



Folha de Dados

IDGED:

0193/04/A

LOTE:

2136

AUTOR:

PROÁGUA; VBA; SRH

TÍTULO:

PROJETO EXECUTIVO DA ADUTORA DE IGUATU

SUBTÍTULO:

VOLUME 4 PLANTAS



000003



ADITORA TRUSSU - IGUATU

RELAÇÃO DE PLANHAS

PC-CAP-01/03	Captação - Arranjo Geral
PC-CAP-02/03	Captação - Locação
PC-CAP-03/03	Captação - Detalhe dos Flutuantes
PC-EE-01/01	Elevatória de Água Bruta - Planta e Cortes
PC-ADT-01/21	Adutora de Água Bruta - Caminhamento e Perfil - Est. 0 a 45
PC-ADT-02/21	Adutora de Água Bruta - Caminhamento e Perfil - Est. 45 a 89
PC-ADT-03/21	Adutora de Água Bruta - Caminhamento e Perfil - Est. 89 a 139
PC-ADT-04/21	Adutora de Água Bruta - Caminhamento e Perfil - Est. 139 a 198
PC-ADT-05/21	Adutora de Água Bruta - Caminhamento e Perfil - Est. 199 a 249
PC-ADT-06/21	Adutora de Água Bruta - Caminhamento e Perfil - Est. 249 a 297
PC-ADT-07/21	Adutora de Água Bruta - Caminhamento e Perfil - Est. 297 a 343
PC-ADT-08/21	Adutora de Água Bruta - Caminhamento e Perfil - Est. 343 a 394
PC-ADT-09/21	Adutora de Água Bruta - Caminhamento e Perfil - Est. 394 a 443
PC-ADT-10/21	Adutora de Água Bruta - Caminhamento e Perfil - Est. 443 a 492
PC-ADT-11/21	Adutora de Água Bruta - Caminhamento e Perfil - Est. 492 a 543
PC-ADT-12/21	Adutora de Água Bruta - Caminhamento e Perfil - Est. 543 a 592
PC-ADT-13/21	Adutora de Água Bruta - Caminhamento e Perfil - Est. 592 a 642
PC-ADT-14/21	Adutora de Água Bruta - Caminhamento e Perfil - Est. 642 a 692
PC-ADT-15/21	Adutora de Água Bruta - Caminhamento e Perfil - Est. 692 a 741
PC-ADT-16/21	Adutora de Água Bruta - Caminhamento e Perfil - Est. 741 a 791
PC-ADT-17/21	Adutora de Água Bruta - Caminhamento e Perfil - Est. 791 a 840
PC-ADT-18/21	Adutora de Água Bruta - Caminhamento e Perfil - Est. 840 a 887
PC-ADT-19/21	Adutora de Água Bruta - Caminhamento e Perfil - Est. 887 a 926
PC-ADT-20/21	Adutora de Água Bruta - Caminhamento e Perfil - Est. 926 a 966
PC-ADT-21/21	Adutora de Água Bruta - Caminhamento e Perfil - Est. 966 a 999
PC-ADT-OC-01/05	Adutora de Água Bruta - Obras Complementares Reservatório Intermediário V=600m ³
PC-ADT-OC-02/05	Adutora de Água Bruta - Obras Complementares Ventosa e Registros de Descarga Plantas, Cortes e Detalhe
PC-ADT-OC-03/05	Adutora de Água Bruta - Obras Complementares Blocos de Ancoragem - Curva 22°30' Planta e Cortes
PC-ADT-OC-04/05	Adutora de Água Bruta - Obras Complementares Blocos de Ancoragem - 45°, 90° e CAPS Planta e Cortes
PC-ADT-OC-05/05	Adutora de Água Bruta - Obras Complementares - Travessias Planta, Corte e Detalhes
PC-ETA-01/04	Estação de Tratamento de Água Arranjo Geral
PC-ETA-02/04	Estação de Tratamento de Água Filtros - Planta
PC-ETA-03/04	Estação de Tratamento de Água Filtros - Cortes e Detalhes
PC-ETA-04/04	Estação de Tratamento de Água Tanque de Contato/Elevatória de Água Tratada Planta e Cortes
PC-RA-01/02	Reservatório de Distribuição V=3.920 m ³ Planta
PC-RA-02/02	Reservatório de Distribuição V=3.920 m ³ Cortes



APRESENTAÇÃO

O Programa de Desenvolvimento Sustentável de Recursos Hídricos para o Semi-árido Brasileiro – PROÁGUA visa assegurar a região semi-árida brasileira novos caminhos de desenvolvimento, através da eliminação de fatores que a expõem a vulnerabilidades, criando-se, assim, as bases para uma consistente política de desenvolvimento regional.

Em uma primeira etapa do programa, para o período de 1997/1999, serão aplicados US\$ 330 milhões, concentrados no fortalecimento institucional do setor, na implantação de soluções para obras prioritárias já iniciadas e na identificação de novas oportunidades de ação para implementação nas etapas subsequentes.

A segunda etapa do programa poderá ser iniciada antes do final da primeira, prolongando-se por um período de três anos. O total de recursos previstos para esta etapa soma US\$ 670 milhões, totalizando um montante, para as duas fases, de um bilhão de dólares, financiados pelo Banco Mundial (50%), Agencia Governamental Japonesa – OECI (45%) e Tesouro Nacional (5%).

Este Volume 5 - Plantas é parte integrante do Projeto Executivo da Adutora de Iguatu-CE, elaborado pela VBA CONSULTORES, em contrato firmado com a Secretaria de Recursos Hídricos do Estado do Ceará - SRH/CE, visando à sua integração junto aos investimentos do PROÁGUA. Os volumes componentes deste projeto são:

- Volume 1 -- Relatório Geral
- Volume 2 - Orçamento
- Volume 3 – Quantitativos e Especificações Técnicas
- Volume 4 – Memorial de Cálculo
- Volume 5 - Plantas



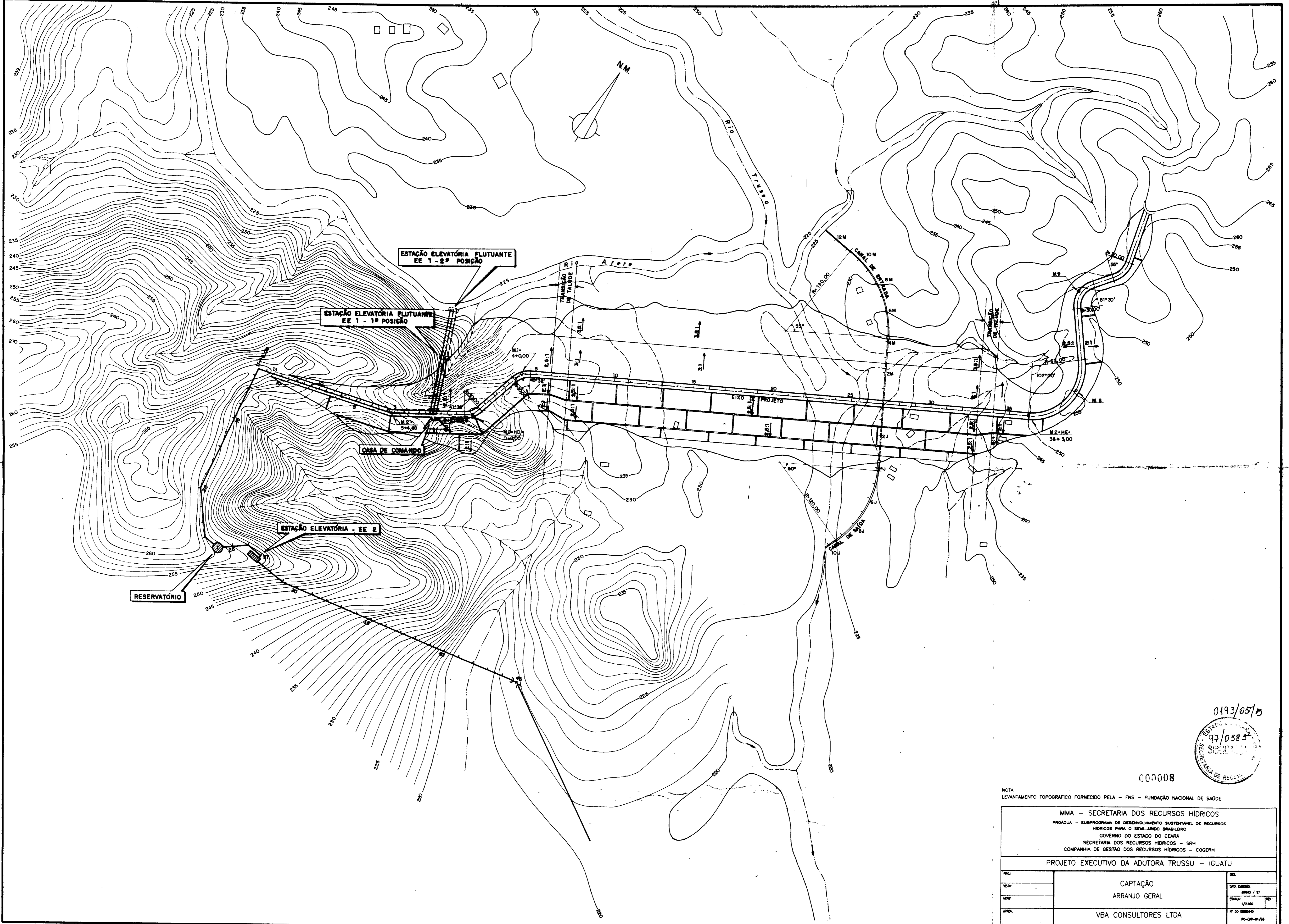
ADUTORA TRUSSU - IGUATU

RELAÇÃO DE PLANTAS

PC-CAP-01/03	Captação - Arranjo Geral
PC-CAP-02/03	Captação - Locação
PC-CAP-03/03	Captação - Detalhe dos Flutuantes
PC-EE-01/01	Elevatória de Água Bruta - Planta e Cortes
PC-ADT-01/21	Adutora de Água Bruta - Caminhamento e Perfil - Est.0 a 45
PC-ADT-02/21	Adutora de Água Bruta - Caminhamento e Perfil - Est.45 a 89
PC-ADT-03/21	Adutora de Água Bruta - Caminhamento e Perfil - Est.89 a 139
PC-ADT-04/21	Adutora de Água Bruta - Caminhamento e Perfil - Est.139 a 199
PC-ADT-05/21	Adutora de Água Bruta - Caminhamento e Perfil - Est.199 a 249
PC-ADT-06/21	Adutora de Água Bruta - Caminhamento e Perfil - Est.249 a 293
PC-ADT-07/21	Adutora de Água Bruta - Caminhamento e Perfil - Est.293 a 343
PC-ADT-08/21	Adutora de Água Bruta - Caminhamento e Perfil - Est.343 a 394
PC-ADT-09/21	Adutora de Água Bruta - Caminhamento e Perfil - Est.394 a 443
PC-ADT-10/21	Adutora de Água Bruta - Caminhamento e Perfil - Est.443 a 492
PC-ADT-11/21	Adutora de Água Bruta - Caminhamento e Perfil - Est.492 a 542
PC-ADT-12/21	Adutora de Água Bruta - Caminhamento e Perfil - Est.542 a 592
PC-ADT-13/21	Adutora de Água Bruta - Caminhamento e Perfil - Est.592 a 642
PC-ADT-14/21	Adutora de Água Bruta - Caminhamento e Perfil - Est.642 a 692
PC-ADT-15/21	Adutora de Água Bruta - Caminhamento e Perfil - Est.692 a 741
PC-ADT-16/21	Adutora de Água Bruta - Caminhamento e Perfil - Est.741 a 791
PC-ADT-17/21	Adutora de Água Bruta - Caminhamento e Perfil - Est.791 a 840
PC-ADT-18/21	Adutora de Água Bruta - Caminhamento e Perfil - Est.840 a 887
PC-ADT-19/21	Adutora de Água Bruta - Caminhamento e Perfil - Est.887 a 926
PC-ADT-20/21	Adutora de Água Bruta - Caminhamento e Perfil - Est.926 a 966
PC-ADT-21/21	Adutora de Água Bruta - Caminhamento e Perfil - Est.966 a 999
PC-ADT-OC-01/05	Adutora de Água Bruta - Obras Complementares Reservatório Intermediário V=600m ³
PC-ADT-OC-02/05	Adutora de Água Bruta - Obras Complementares Ventosa e Registros de Descarga Plantas, Cortes e Detalhe
PC-ADT-OC-03/05	Adutora de Água Bruta - Obras Complementares Blocos de Ancoragem - Curva 22°30' Planta e Cortes
PC-ADT-OC-04/05	Adutora de Água Bruta - Obras Complementares Blocos de Ancoragem - 45°, 90° e CAPS Planta e Cortes
PC-ADT-OC-05/05	Adutora de Água Bruta - Obras Complementares - Travessias Planta, Corte e Detalhes
PC-ETA-01/04	Estação de Tratamento de Água Arranjo Geral
PC-ETA-02/04	Estação de Tratamento de Água Filtros - Planta
PC-ETA-03/04	Estação de Tratamento de Água Filtros - Cortes e Detalhes



PC-ETA-04/04	Estação de Tratamento de Água Tanque de Contato/Elevatória de Água Tratada Planta e Cortes
PC-RA-01/02	Reservatório de Distribuição V=3.920 m ³ Planta
PC-RA-02/02	Reservatório de Distribuição V=3.920 m ³ Cortes

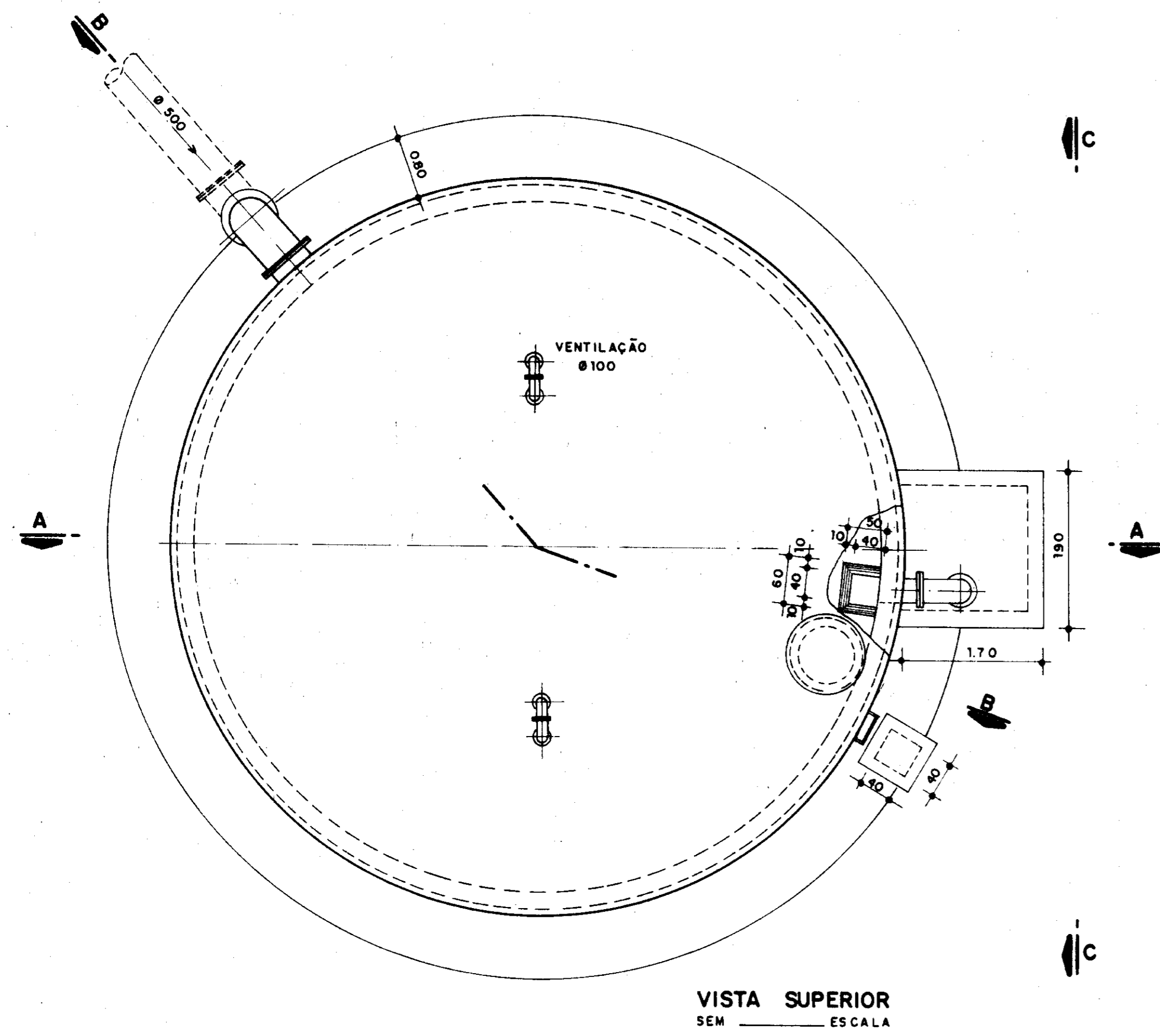


0193/05/15
 97/0385
 SECRETARIA DE RECURSOS HÍDRICOS

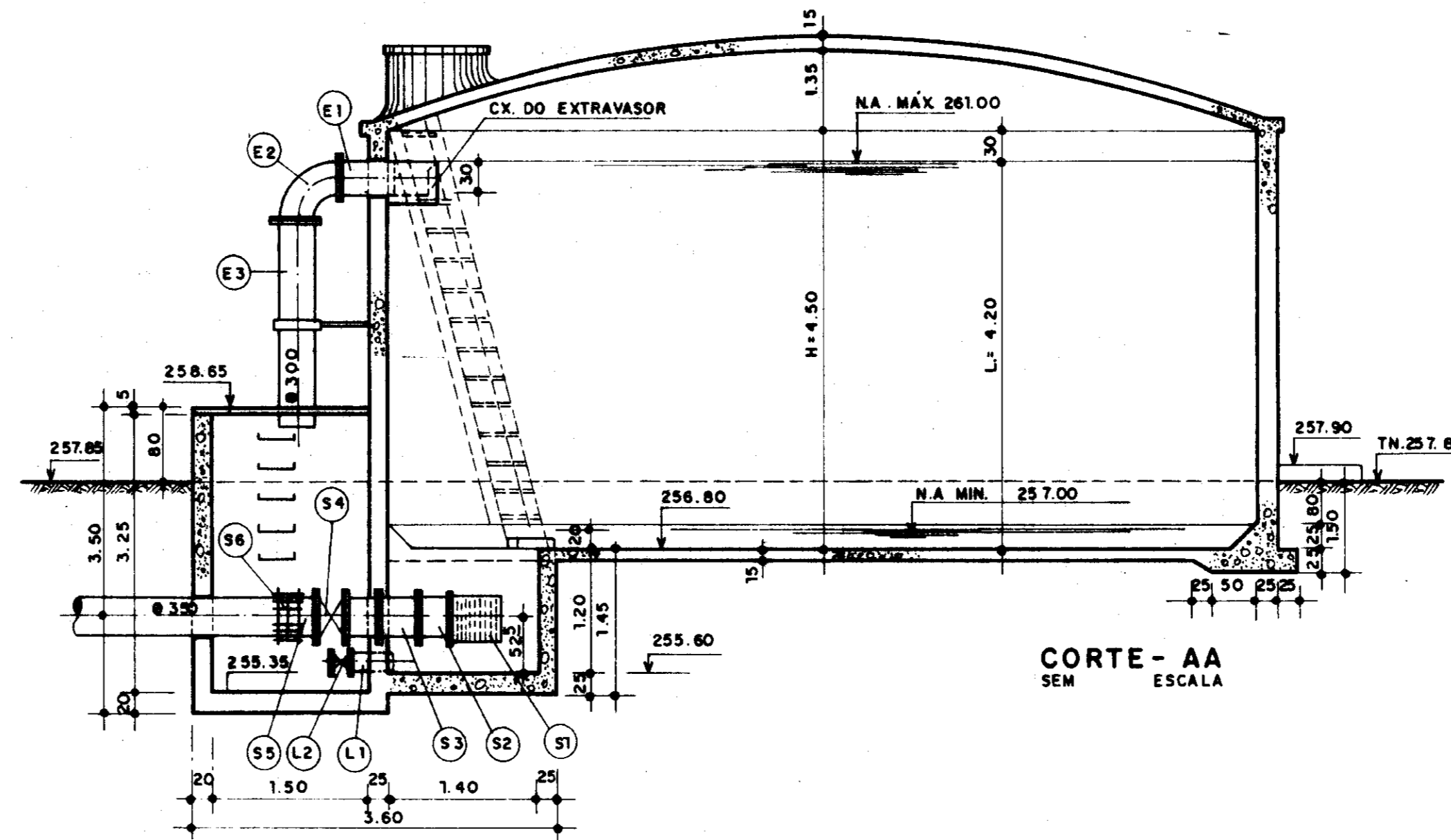
000008

NOTA
 LEVANTAMENTO TOPOGRÁFICO FORNECIDO PELA - FNS - FUNDAÇÃO NACIONAL DE SAÚDE

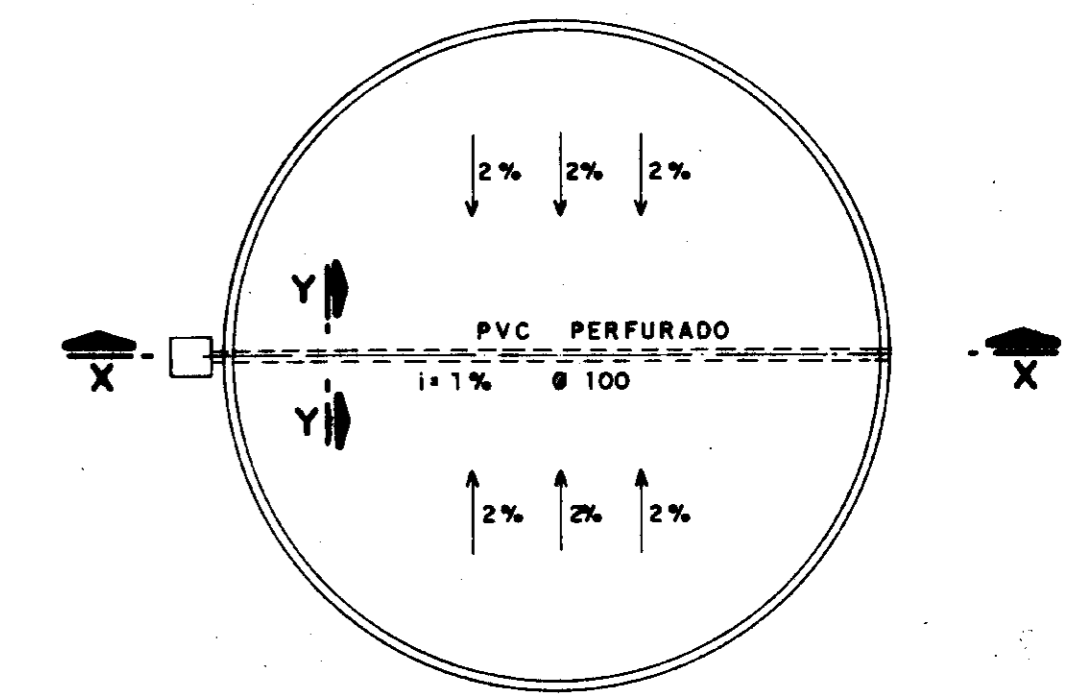
MMA - SECRETARIA DOS RECURSOS HÍDRICOS PROÁGUA - SUBPROGRAMA DE DESENVOLVIMENTO SUSTENTÁVEL DE RECURSOS HÍDRICOS PARA O SEMI-ÁRIDO BRASILEIRO GOVERNO DO ESTADO DO CEARÁ SECRETARIA DOS RECURSOS HÍDRICOS - SRH COMPANHIA DE GESTÃO DOS RECURSOS HÍDRICOS - COGERH		
PROJETO EXECUTIVO DA ADUTORA TRUSSU - IGUATU		
PROJ:	CAPTAÇÃO ARRANJO GERAL	REV:
DATA:		ANO / 1º
ESCALA:		1/2.000
APROV:		Nº DO DESENHO: PC-OP-01/83
VBA CONSULTORES LTDA		



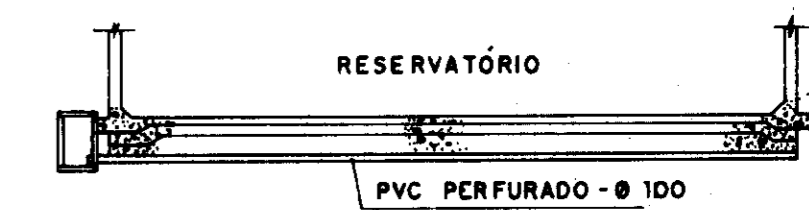
VISTA SUPERIOR
SEM ESCALA



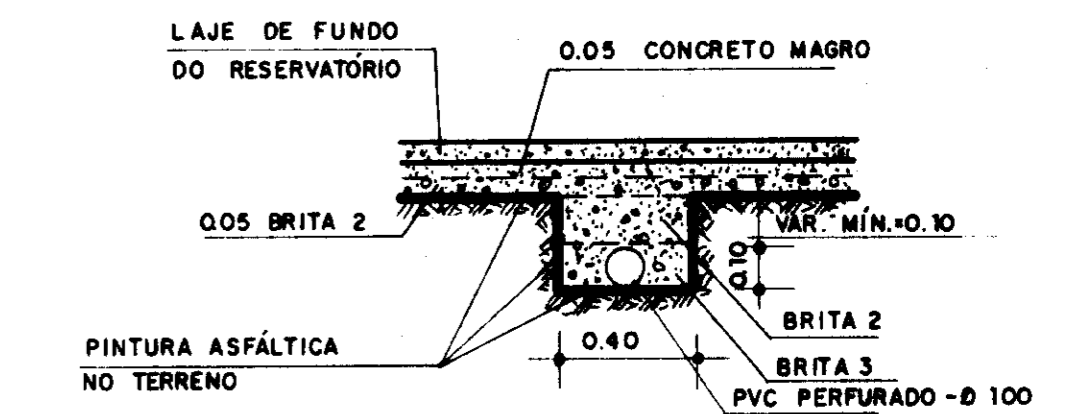
CORTE - AA
SEM ESCALA



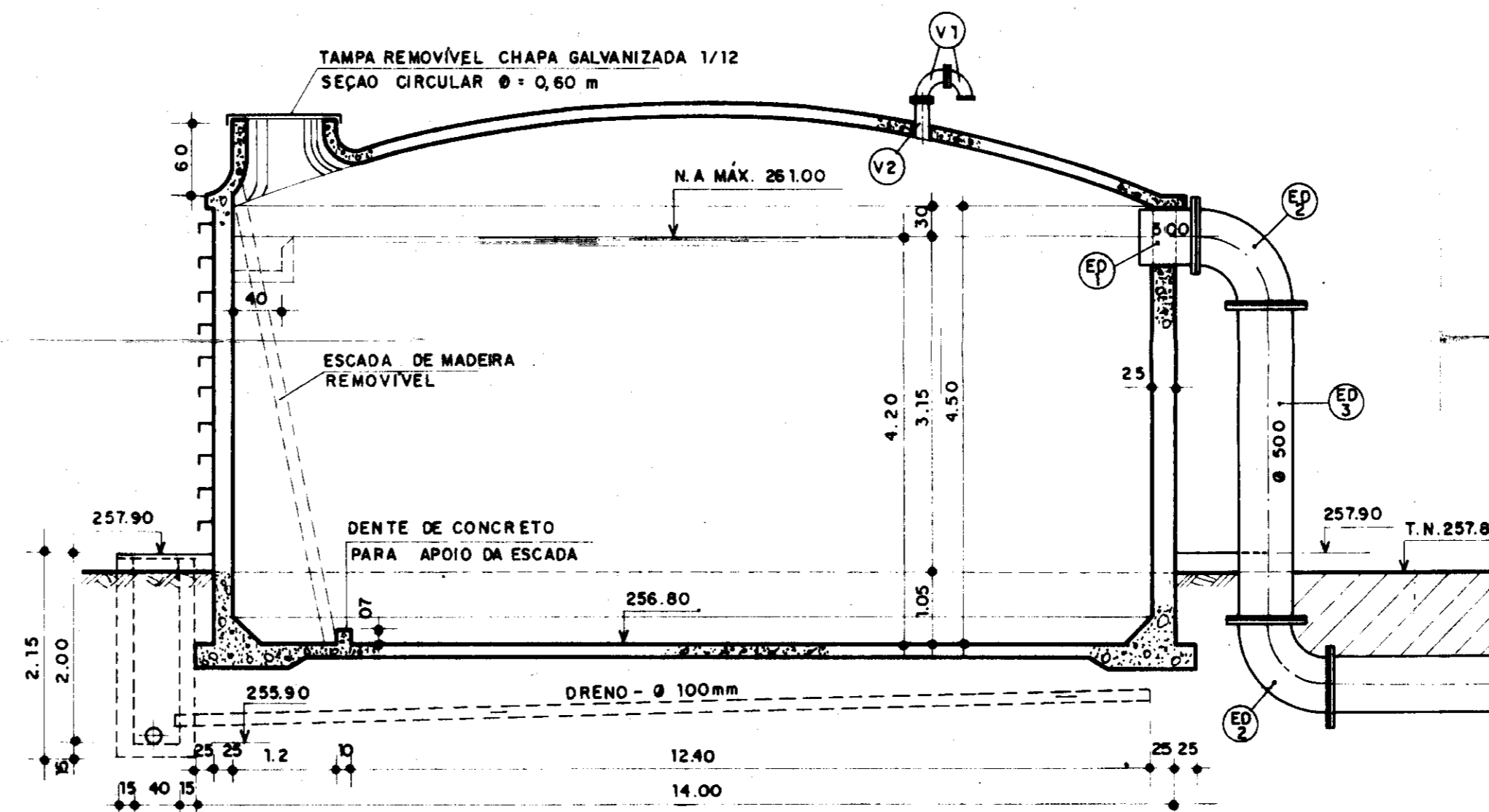
PLANTA DRENAGEM DE FUNDO
SEM ESCALA



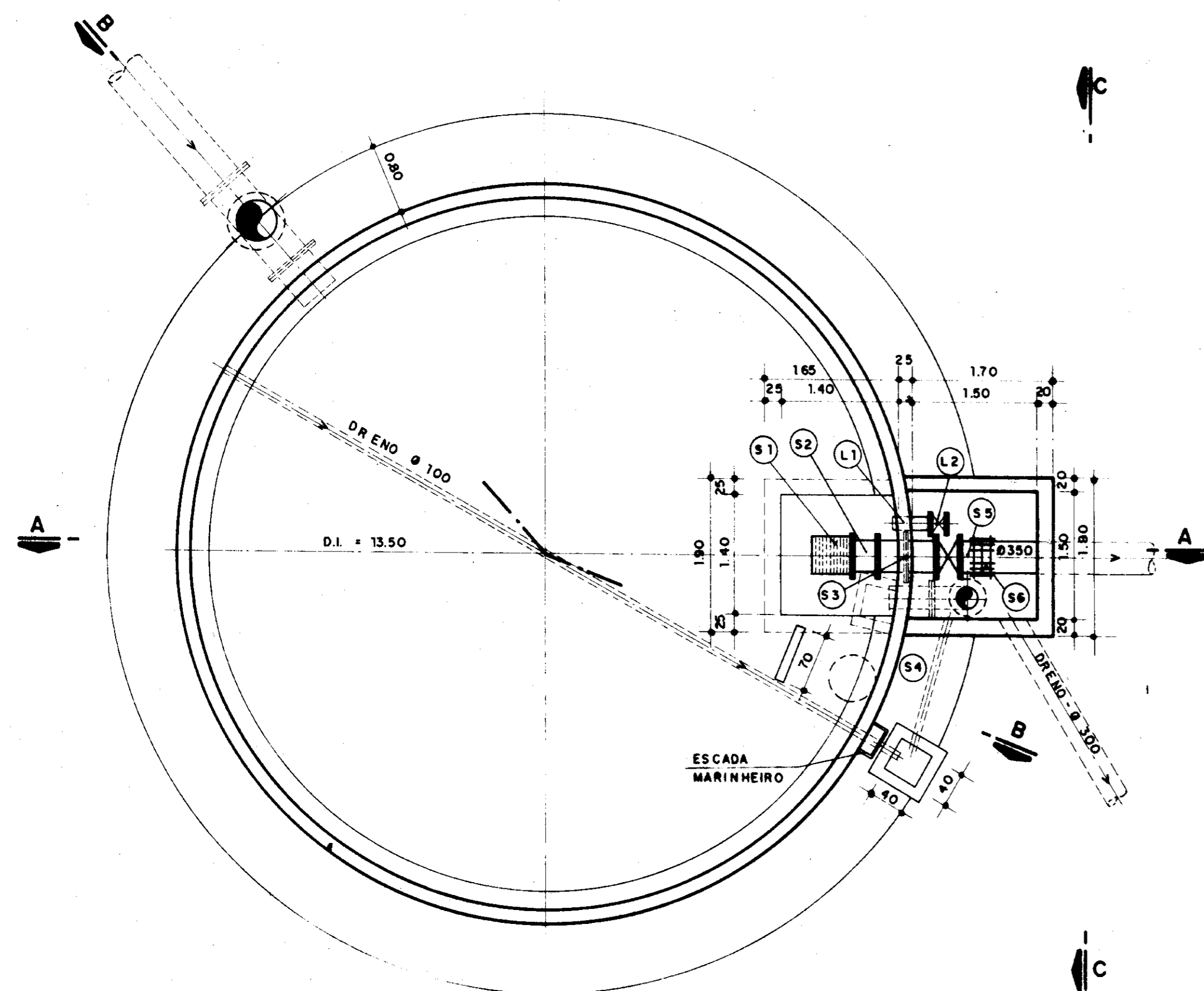
CORTEX XX
SEM ESCALA



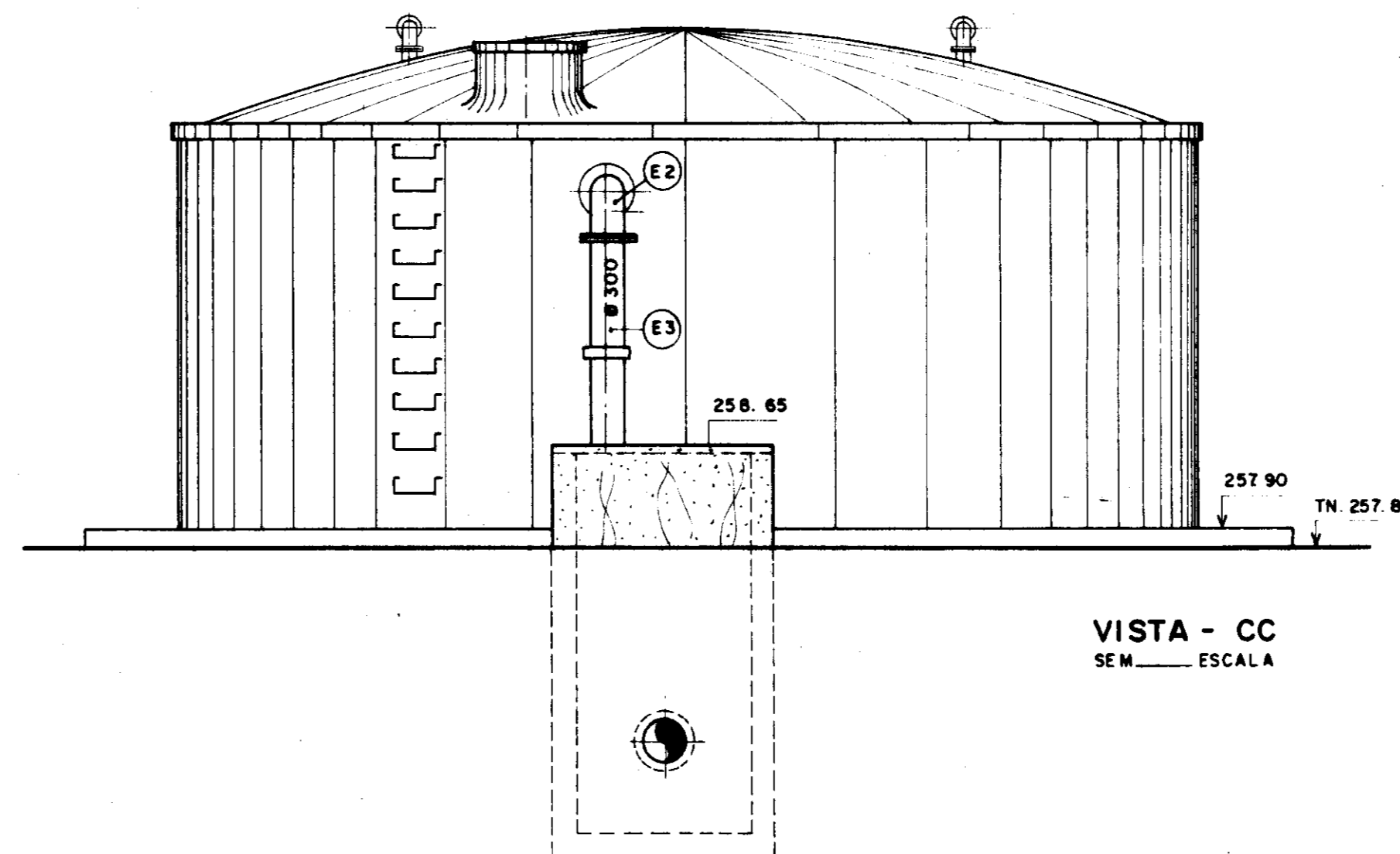
CORTE YY
SEM ESCALA



CORTE - BB
SEM ESCALA



PLANTA
SEM ESCALA



VISTA - CC
SEM ESCALA

0193/05/B
97/0385
BIBLIOTECA
SECRETARIA DE RECURSOS HÍDRICOS

Material Hidromecânico				
Trecho	Item	Discriminação	Ø (mm)	Quant.
ENTRADA D'ÁGUA	ED-1	Toco de tubo flange e ponta, L = 0,50 m F.F* PN 10	500	1
	ED-2	Curva de 90° c/ flanges, F.F* PN 10	500	2
	ED-3	Tubo c/ flanges, L = 3,00 m F.F* PN 10	500	1
SAÍDA D'ÁGUA	S-1	Crivo flangeado, F.F*, PN 10	350	1
	S-2	Toco de tubo flange e ponta, L = 0,33 m F.F* PN 10	350	1
	S-3	Toco de tubo c/ flanges e aba de vedação, L = 0,70m, F.F* PN 10	350	1
	S-4	Registro de gaveta chato c/ flanges e volante, PN 10	350	1
	S-5	Toco de tubo c/ flange e ponta, L = 0,25m, F.F* PN 10	350	1
	S-6	Junta de desmontagem tipo "GIBAULT"	350	1
EXTRA-VASOR	E-1	Toco de tubo c/ flange e ponta, L = 0,50m, F.F*, PN 10	300	1
	E-2	Curva de 90° c/ flanges, F.F*, PN 10	300	1
	E-3	Tubo flange e ponta, L = 2,00m, F.F*, PN 10	300	1
VENT. LAÇÃO	V-1	Curva de 90° c/ flanges, F.F*, PN 10	100	4
	V-2	Toco de tubo c/ flange e ponta, L = 0,38m, F.F*, PN 10	100	2
LIM. PEZA	L-1	Toco de tubo c/ flange e ponta, L = 0,38 m, F.F* PN 10	150	1
	L-2	Registro de gaveta chato c/ flanges e volante, PN 10	150	1

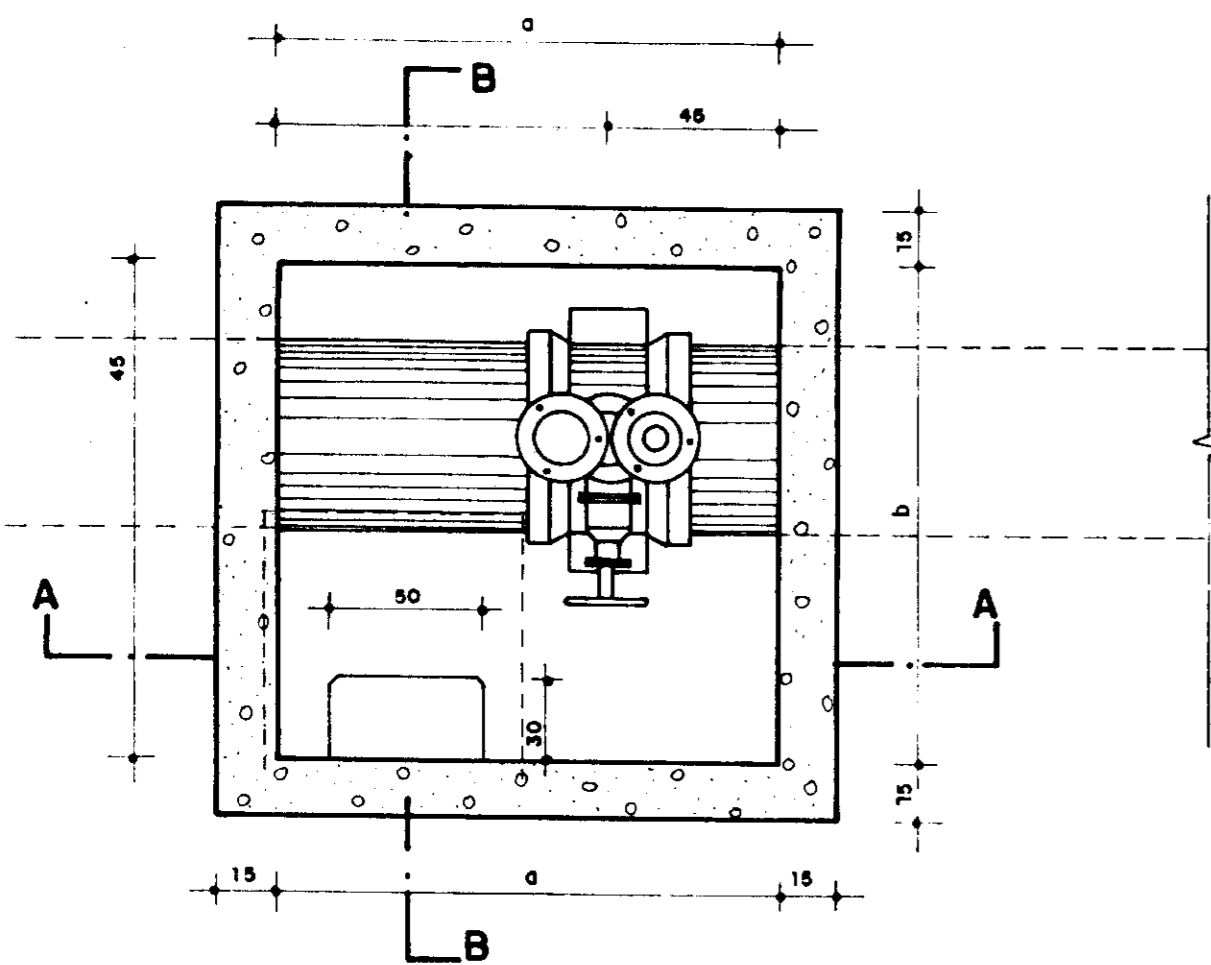
000012
NOTA: LEVANTAMENTO TOPOGRÁFICO FORNECIDO PELA - FNS - FUNDAÇÃO NACIONAL DE SAÚDE

MMA - SECRETARIA DOS RECURSOS HÍDRICOS
PROGUA - SUBPROGRAMA DE DESENVOLVIMENTO SUSTENTAVEL DE RECURSOS HÍDRICOS PARA O SEM-ÁRIDO BRASILEIRO
GOVERNO DO ESTADO DO CEARÁ
SECRETARIA DOS RECURSOS HÍDRICOS - SRH
COMPANHIA DE GESTÃO DOS RECURSOS HÍDRICOS - COGERH

PROJETO EXECUTIVO DA ADUTORA TRUSSU - IGUATU

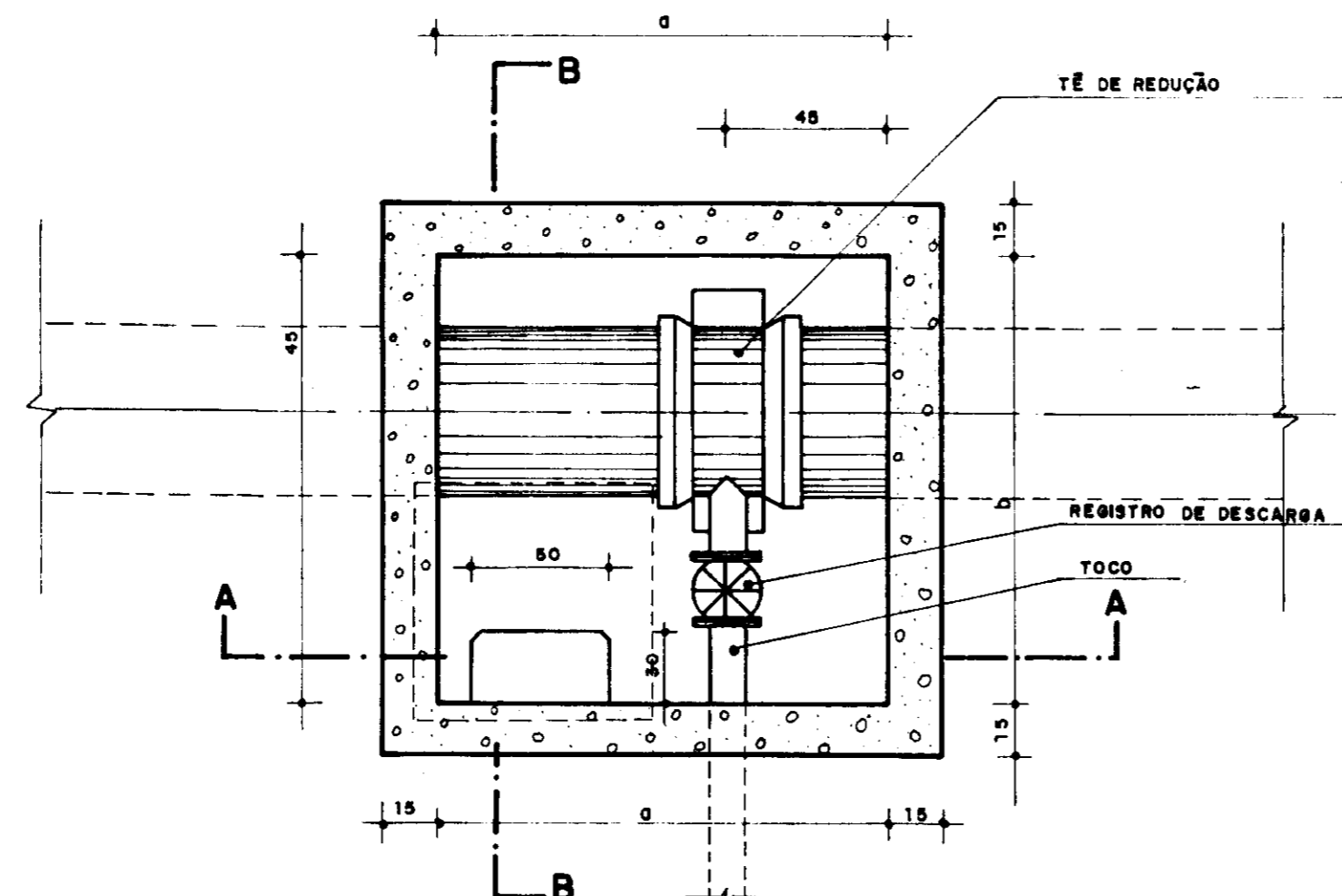
PROJ.	ADUTORA DE ÁGUA BRUTA	DES.	
VISO	OBRAS COMPLEMENTARES -	DATA BASE:	JUNHO / 97
REV.	RESERVATÓRIO INTERMEDIÁRIO V = 600 m3	ESCALA:	SEM ESCALA
APR.	VBA CONSULTORES LTDA	Nº DO DESENHO:	PC-08/90-01/98

CAIXA DE INSPEÇÃO - VENTOSA



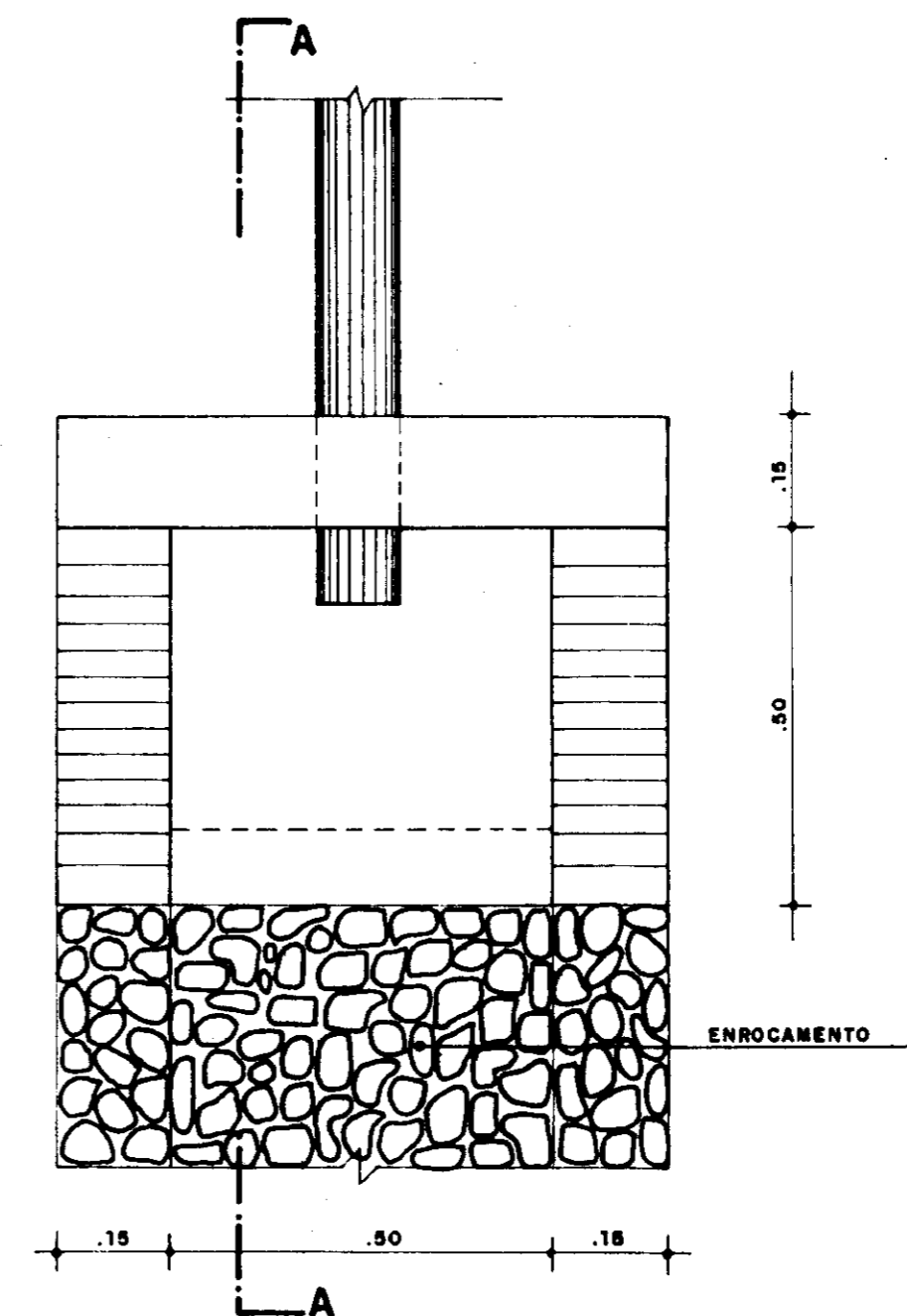
PLANTA BAIXA
ESC. - 1:20

CAIXA DE INSPEÇÃO - REGISTRO DE DESCARGA



PLANTA BAIXA
ESC. - 1:20

DETALHE DA SAIDA DA TUBULAÇÃO DE DESCARGA



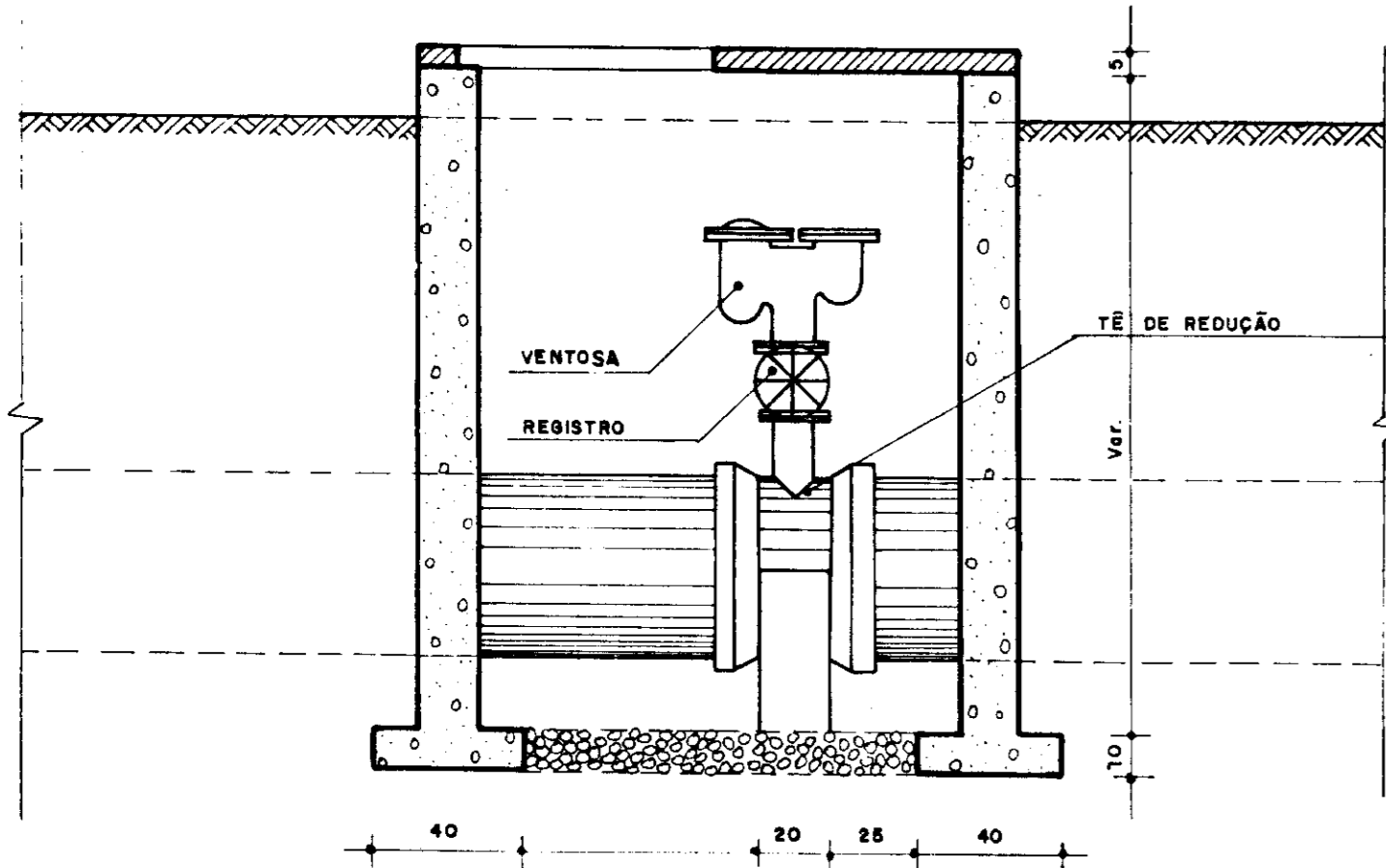
Ø (mm)	DIMENSÕES BÁSICAS	
	a (m)	b (m)
350	1.30	1.30
500	1.40	1.40

RELAÇÃO DE PEÇAS DA CAIXA DE REGISTRO DE DESCARGA

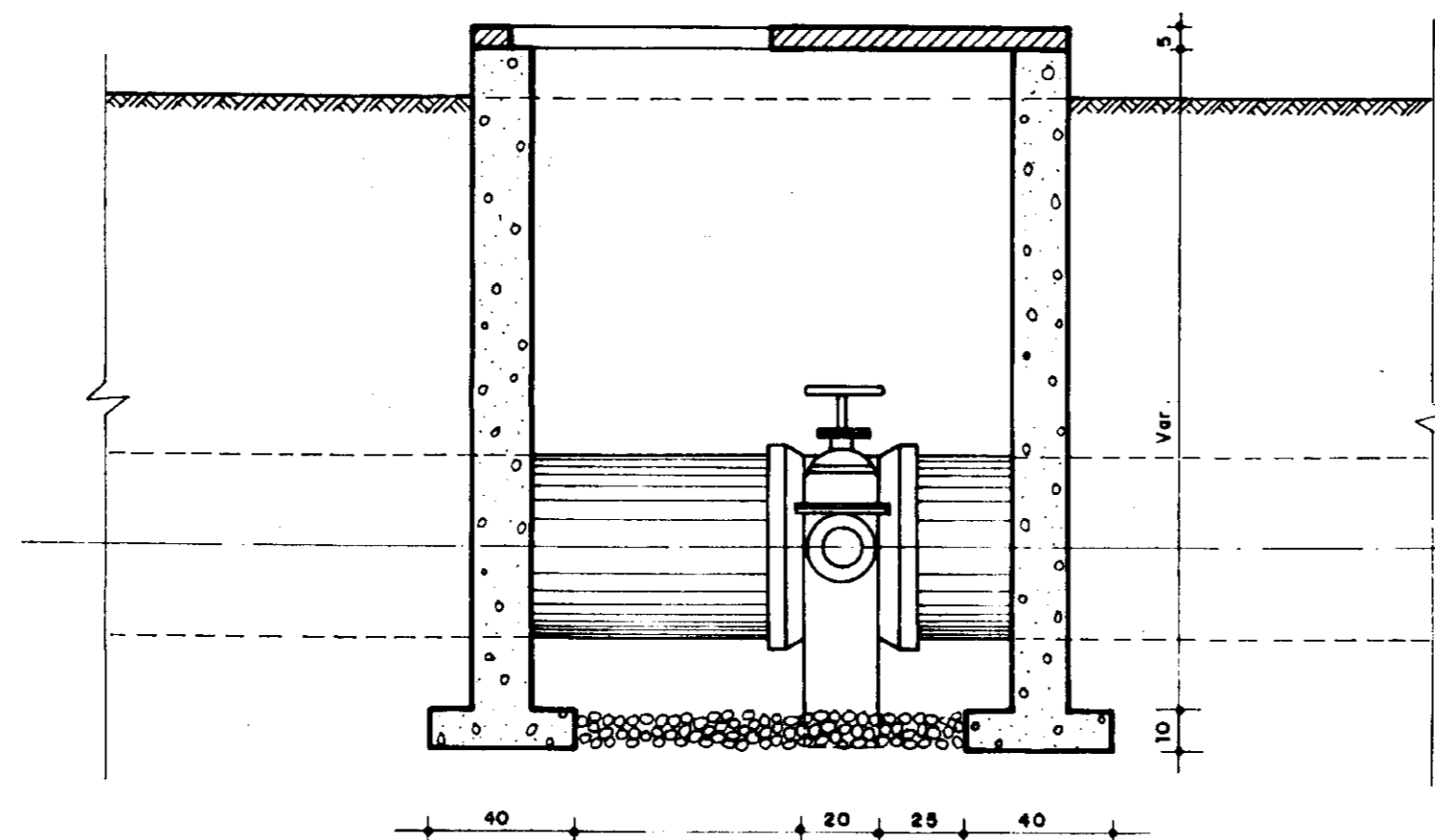
DIAMETRO DA ADUTORA	ESPECIFICAÇÃO	DIAM. (mm)	QUANT.
350	TÊ BOLSA E FLANGE JE.	350x75	1
500		500x100	1
350	REGISTRO DE GAVETA C/ FLANGE E CABEÇOTE.	75	1
500		100	1
350	TOCO FLANGE E PONTA JE	75	1
500		100	1
350	TUBO C/ PONTA E BOLSA	75	-
500		100	-

RELAÇÃO DE PEÇAS DA CAIXA DE VENTOSA

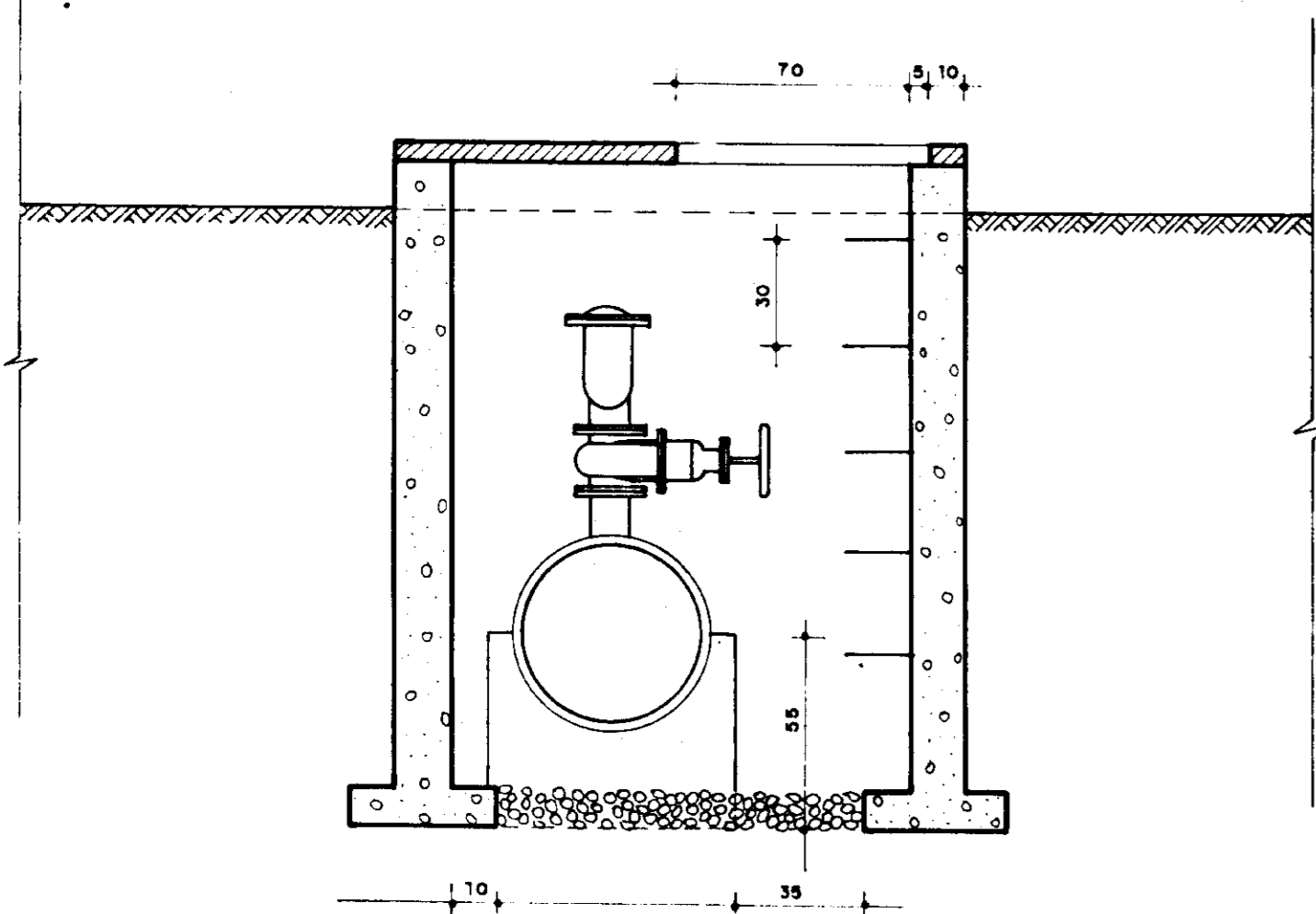
DIAMETRO DA ADUTORA	ESPECIFICAÇÃO	DIAM. (mm)	QUANT.
350	TÊ BOLSAS E FLANGE JE.	350x50	1
500		500x100	1
350	REGISTRO DE GAVETA C/ FLANGE E VOLANTE.	50	1
500		100	1
350	VENTOS TRIPLICE FUNÇÃO C/ FLANGE	50	1
500		100	1



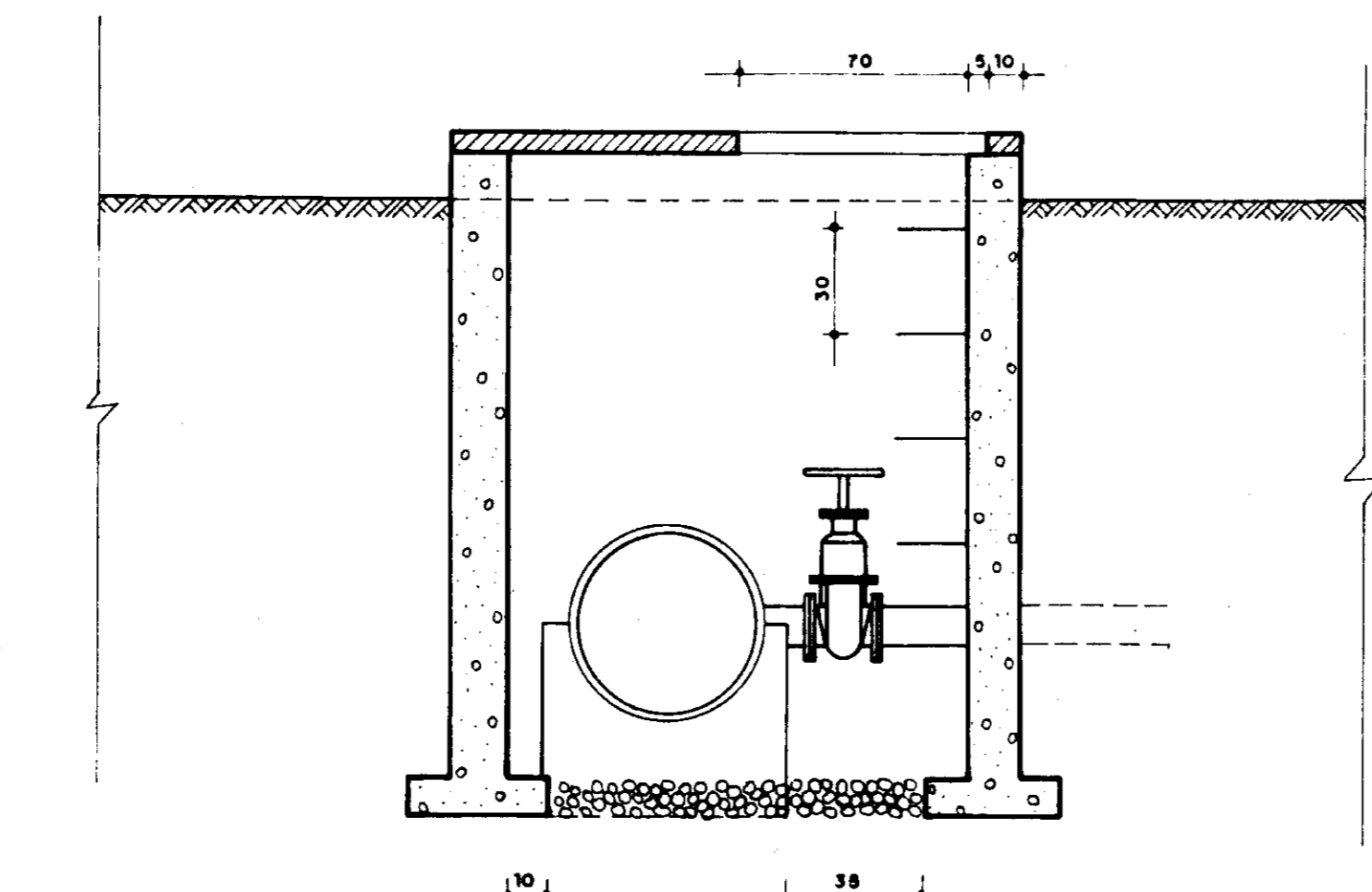
CORTE A.A
ESC. - 1:20



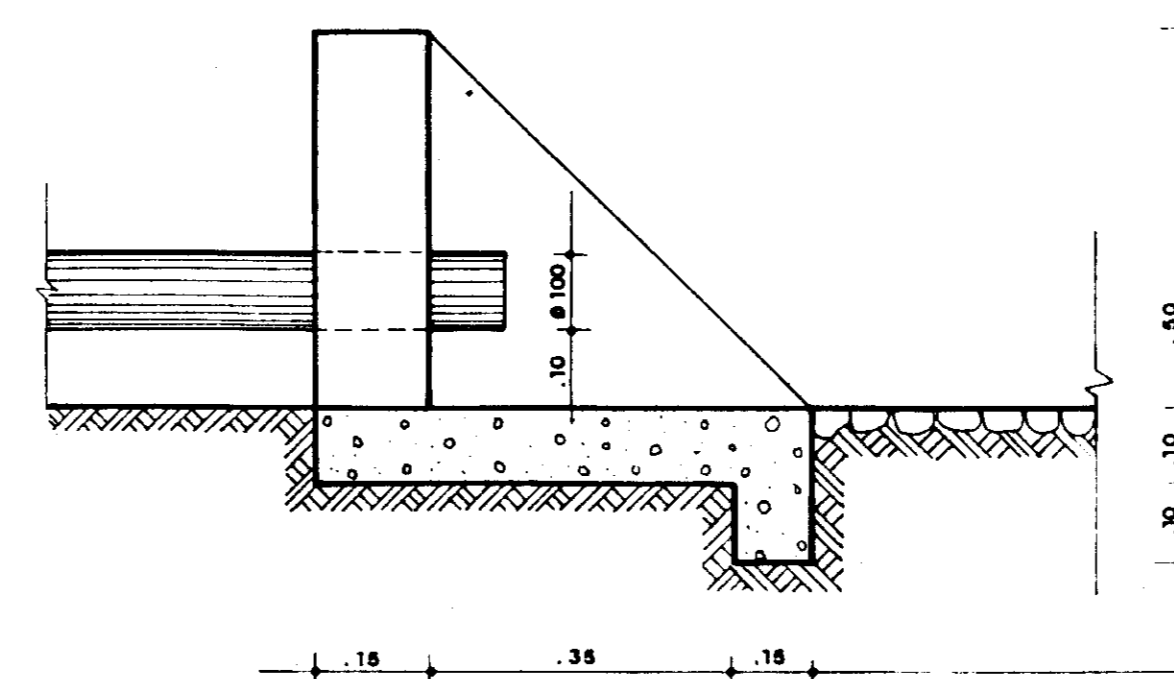
CORTE A.A
ESC. - 1:20



CORTE B.B
ESC. - 1:20



CORTE B.B
ESC. - 1:20



CORTE A.A
ESC. - 1:20

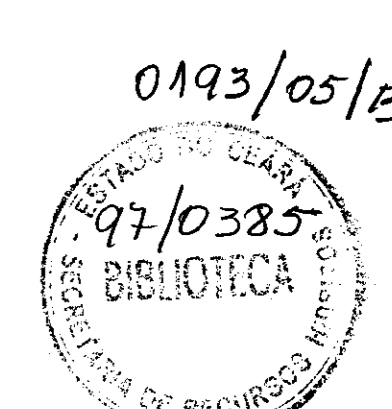
000013

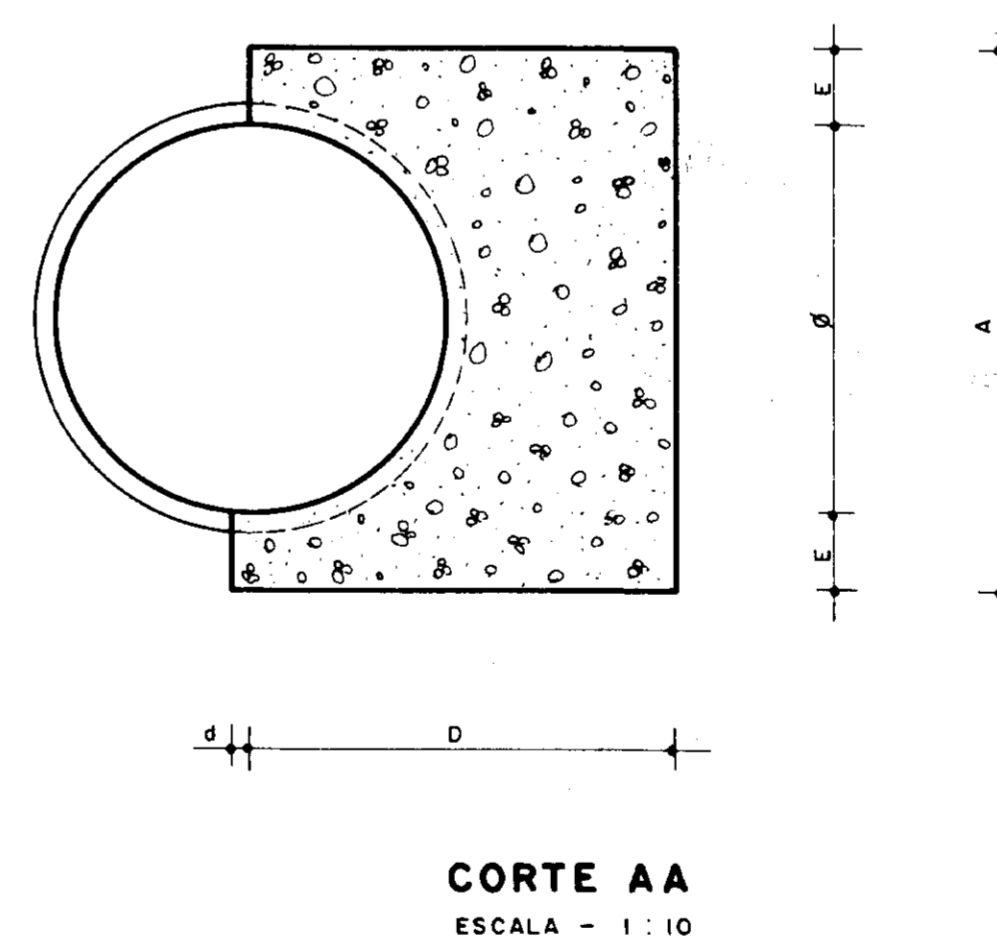
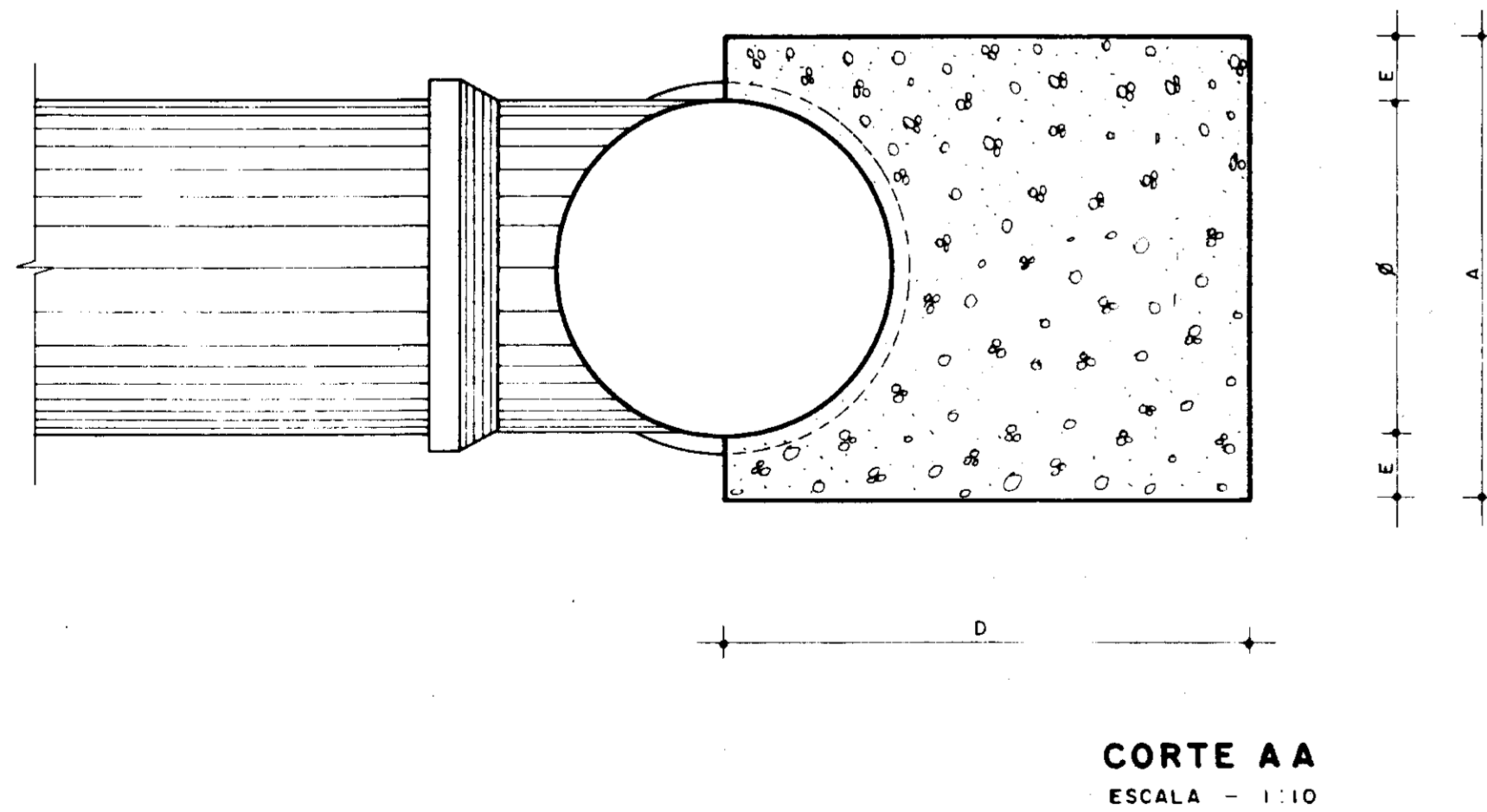
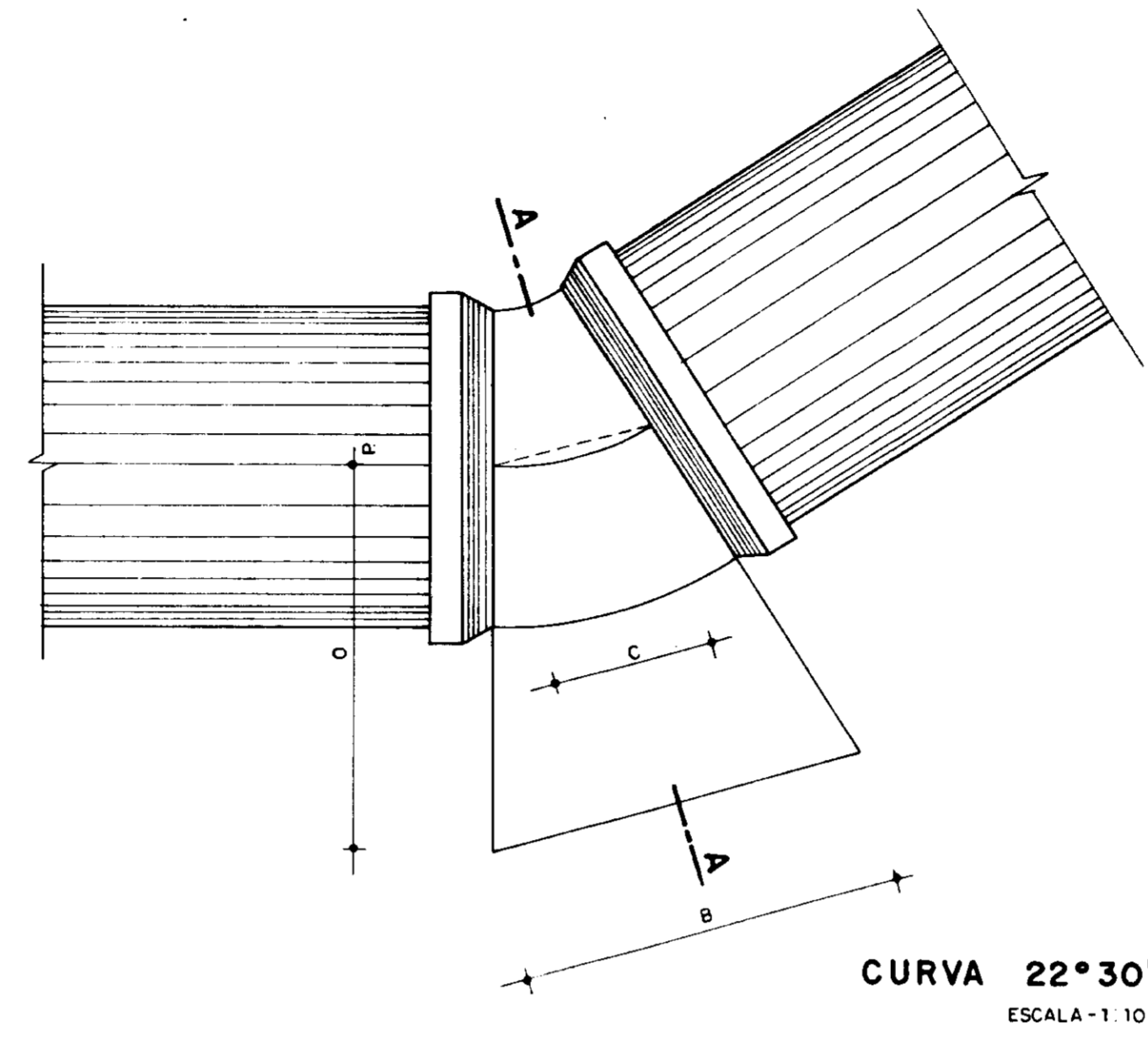
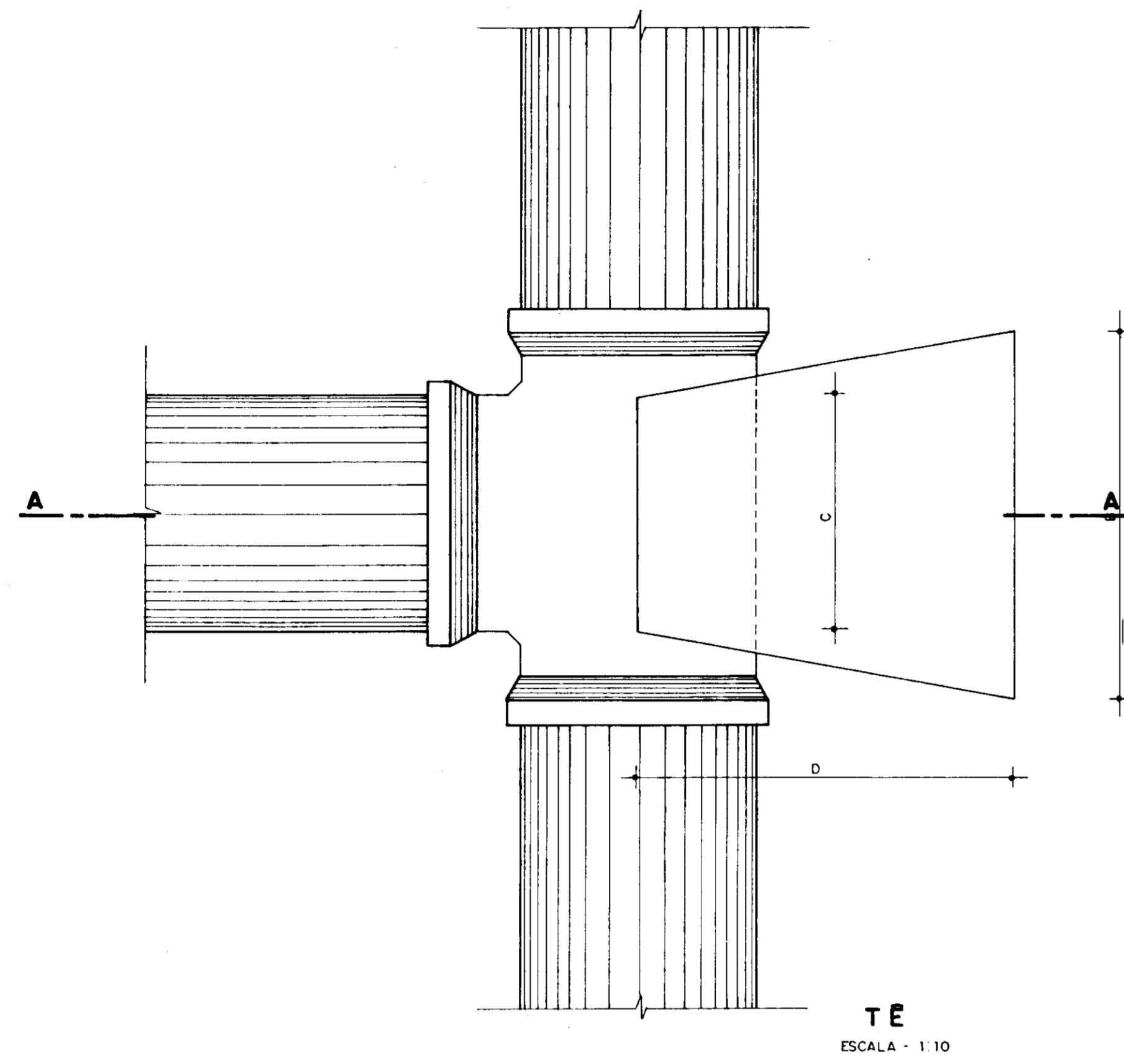
NOTA:
LEVANTAMENTO TOPOGRÁFICO FORNECIDO PELA - FNS - FUNDAÇÃO NACIONAL DE SAÚDE

MMA - SECRETARIA DOS RECURSOS HÍDRICOS
PROAQUA - SUBPROGRAMA DE DESENVOLVIMENTO SUSTENTÁVEL DE RECURSOS HÍDRICOS PARA O SEMI-ÁRIDO BRASILEIRO
GOVERNO DO ESTADO DO CEARÁ
SECRETARIA DOS RECURSOS HÍDRICOS - SRH
COMPANHIA DE GESTÃO DOS RECURSOS HÍDRICOS - COGERH

PROJETO EXECUTIVO DA ADUTORA TRUSSU - IGUATU

PROJ:	ADUTORA DE ÁGUA BRUTA	DES:
VISTO:	OBRAS COMPLEMENTARES -	DATA EMISSÃO:
VER:	VENTOSA E REGISTROS DE DESCARGA -	ANO: / / 97
APR:	PLANTAS, CORTES E DETALHE	ESCALA:
	VBA CONSULTORES LTDA	1/20
		REV:
		Nº DO DESENHO:
		PC-401/00-02/98





PEÇAS	g (mm)	A (cm)	B (cm)	C (cm)	D (cm)	E (cm)
CURVA 22°	500	92	94	25	65	
	350	64	68	18	50	
CURVA 11°	500	52	84	15	65	
	350	38	58	12	50	

- NOTA:
- BLOCOS DIMENSIONADOS PARA TERRENOS COM TAXA ADMISSÍVEL DE 1,0 Kg/cm² NA PAREDE DA VALA (ARGILA COMPACTADA)
 - PARA OUTROS TERRENOS PODE-SE AJUSTAR AS DIMENSÕES A + B MUDANDO-SE PARA A1 + B1 DE FORMA QUE $A \times B \times 1,0 = A1 \times B1 \times 1,7$
 - TAXAS ADMISSÍVEIS PARA VÁRIOS TIPOS DE SOLOS NA PAREDE DA VALA EM Kg/cm²

MATERIAL:	Et
LÓDIO	0
ARGILA UMEDECIDA	0,25
TERRA VEGETAL	0,50
ARGILA ARENOSA	0,75
ARGILA COMPACTA	1,00
SAIBRO	1,50
ROCHA BRANDA	5,00

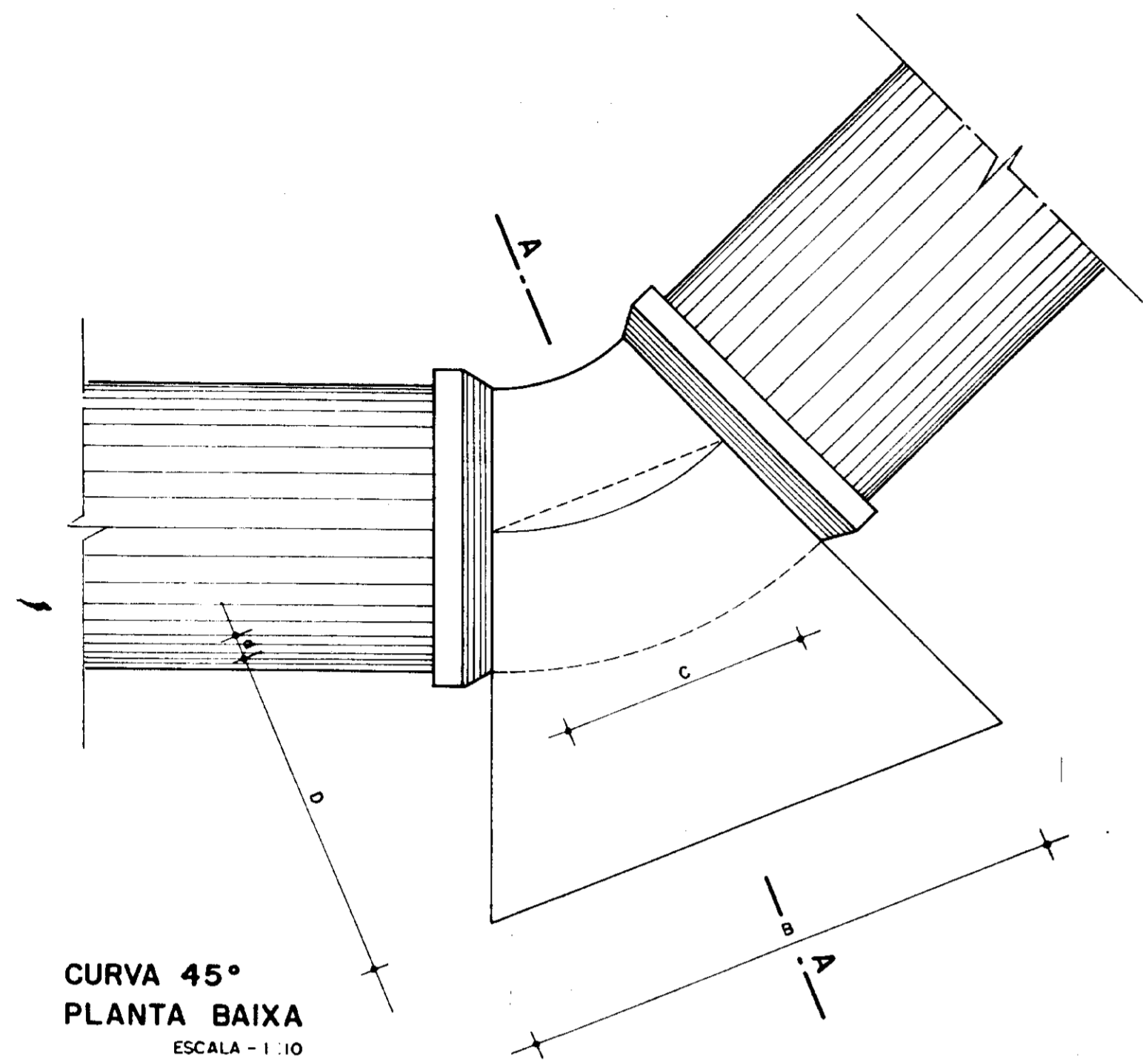
28 3312

0193/05/B
97/0385
BIBLIOTECA

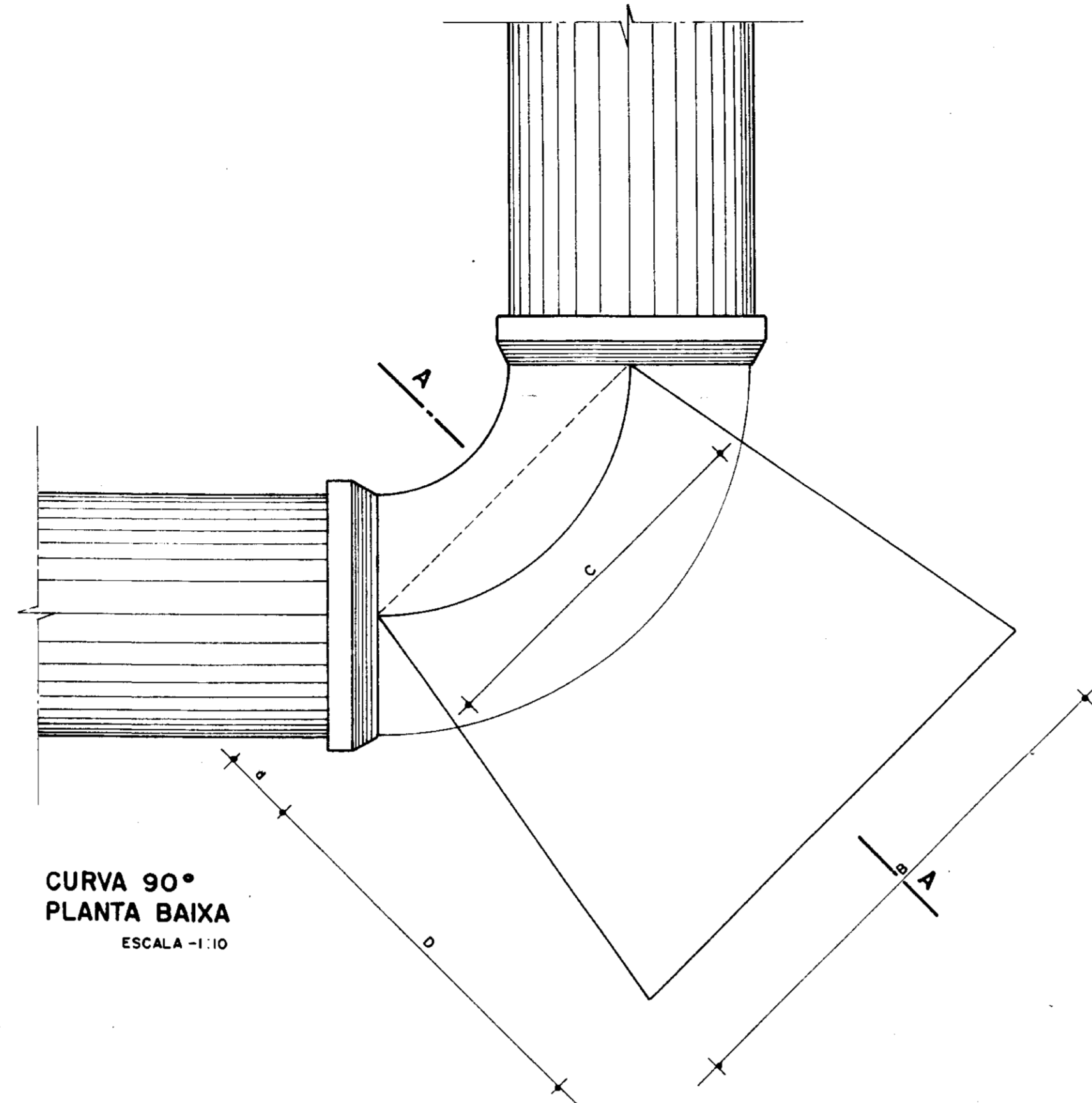
000014

NOTA
LEVANTAMENTO TOPOGRÁFICO FORNECIDO PELA - FNS - FUNDAÇÃO NACIONAL DE SAÚDE

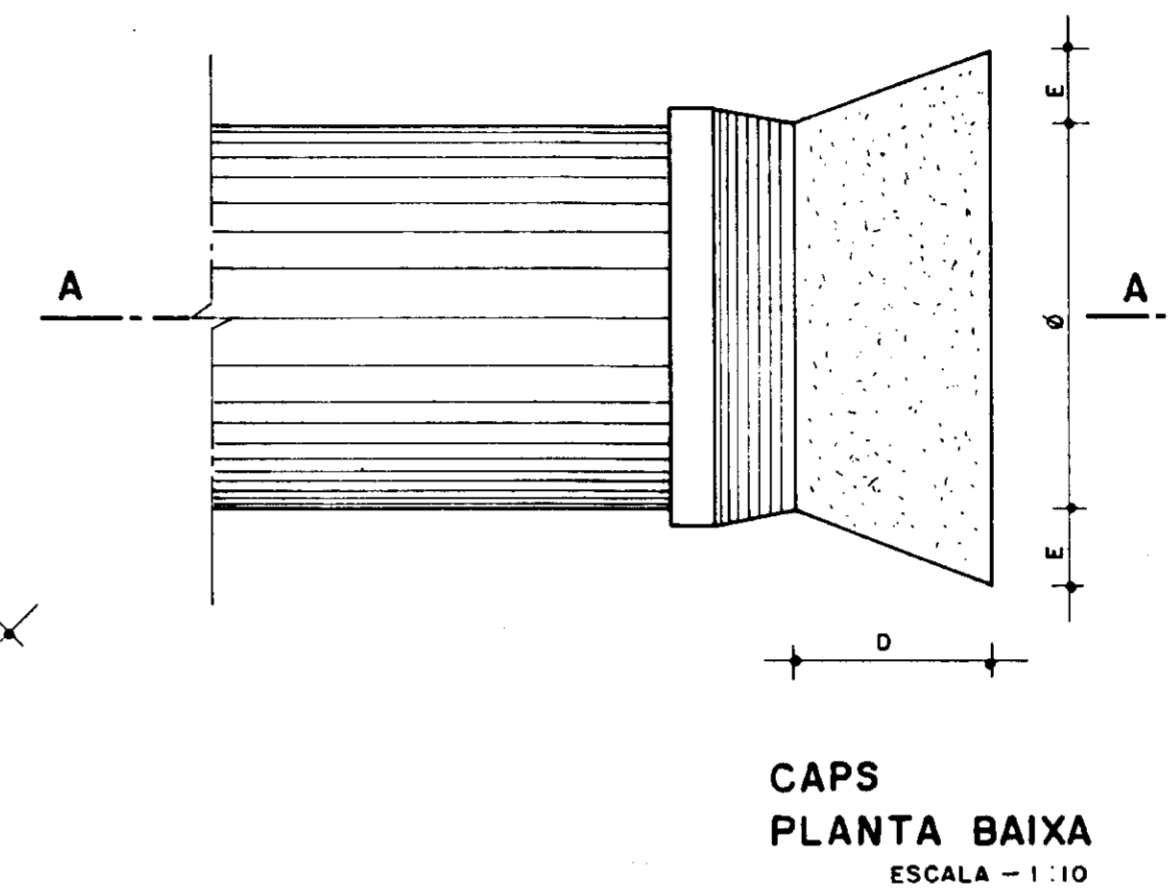
MMA - SECRETARIA DOS RECURSOS HÍDRICOS PROACUA - SUBPROGRAMA DE DESENVOLVIMENTO SUSTENTÁVEL DE RECURSOS HÍDRICOS PARA O SEMI-ÁRIDO BRASILEIRO GOVERNO DO ESTADO DO CEARÁ SECRETARIA DOS RECURSOS HÍDRICOS - SRH COMPANHIA DE GESTÃO DOS RECURSOS HÍDRICOS - COGERH			
PROJETO EXECUTIVO DA ADUTORA TRUSSU - IGUATU			
PROJ. VETO. VEF. APROV.	ADUTORA DE ÁGUA BRUTA OBRAS COMPLEMENTARES - BLOCOS DE ANCORAGEM - TÊ - CURVA 22° 30' - PLANTA E CORTES VBA CONSULTORES LTDA	DES. DATA EMISSÃO: JUNHO / 97 ESCALA: 1/10 Nº DO DESENHO: PC-AB/CC-03/05	REV.



**CURVA 45°
PLANTA BAIXA**
ESCALA - 1:10



**CURVA 90°
PLANTA BAIXA**
ESCALA - 1:10

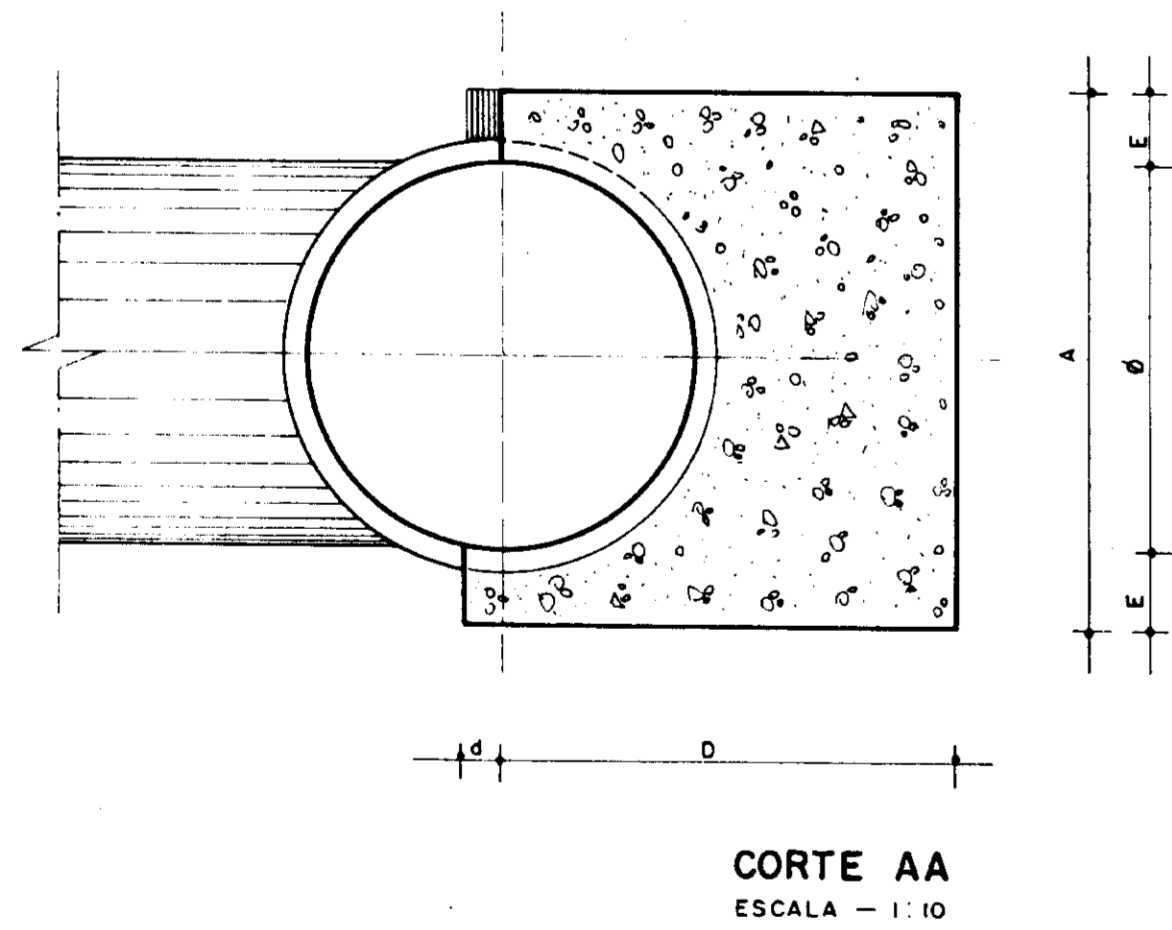


**CAPS
PLANTA BAIXA**
ESCALA - 1:10

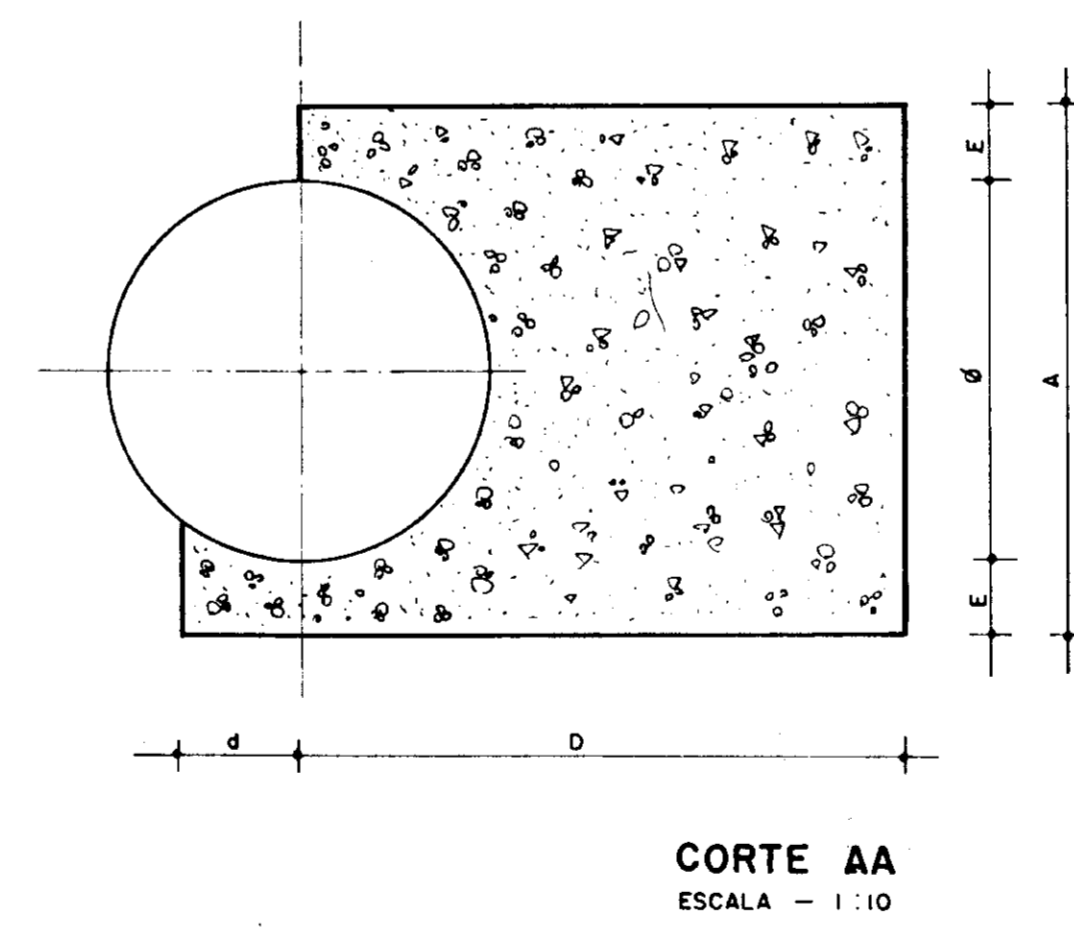
PEÇAS	g (mm)	A (cm)	B (cm)	C (cm)	D (cm)	E (cm)
CURVA 45°	500	164	104 ^B	44	65	
	350	110	78 ^B	32	50	
CURVA 90°	500	197	159 ^B	73	75	
	350	131	121 ^B	52	60	

- NOTA:
- 1- BLOCOS DIMENSIONADOS PARA TERRENOS COM TAXA ADMISSÍVEL DE 0,5 Kg/cm² NA PAREDE DA VALA (TERRA VEGETAL.)
 - 2- PARA OUTROS TERRENOS PODE-SE AJUSTAR AS DIMENSÕES A e B MUDANDO-SE PARA A1 e B1 DE FORMA QUE A1xB1OS = A1xB1xγ
 - 3- TAXAS ADMISSÍVEIS PARA VÁRIOS TIPOS DE SOLOS NA PAREDE DA VALA EM Kg/cm².

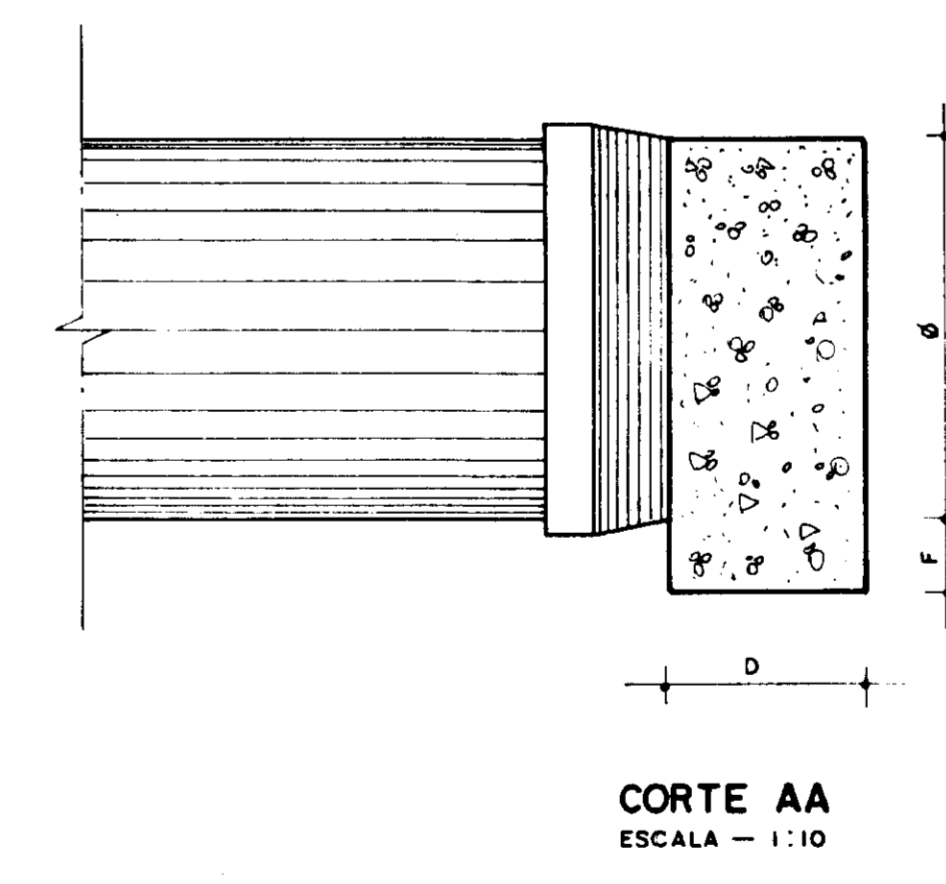
MATERIAL:	γ
LÓDO	0
ARGILA UMIDECIDA	0,25
TERRA VEGETAL	0,30
ARGILA ARENOSA	0,75
ARGILA COMPACTA	1,00
SAIBRÉ	1,50
ROCHA BRANDA	5,00



CORTE AA
ESCALA - 1:10



CORTE AA
ESCALA - 1:10

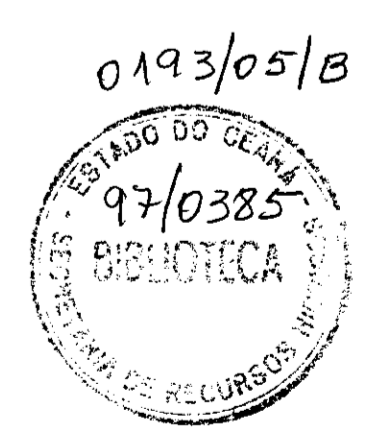


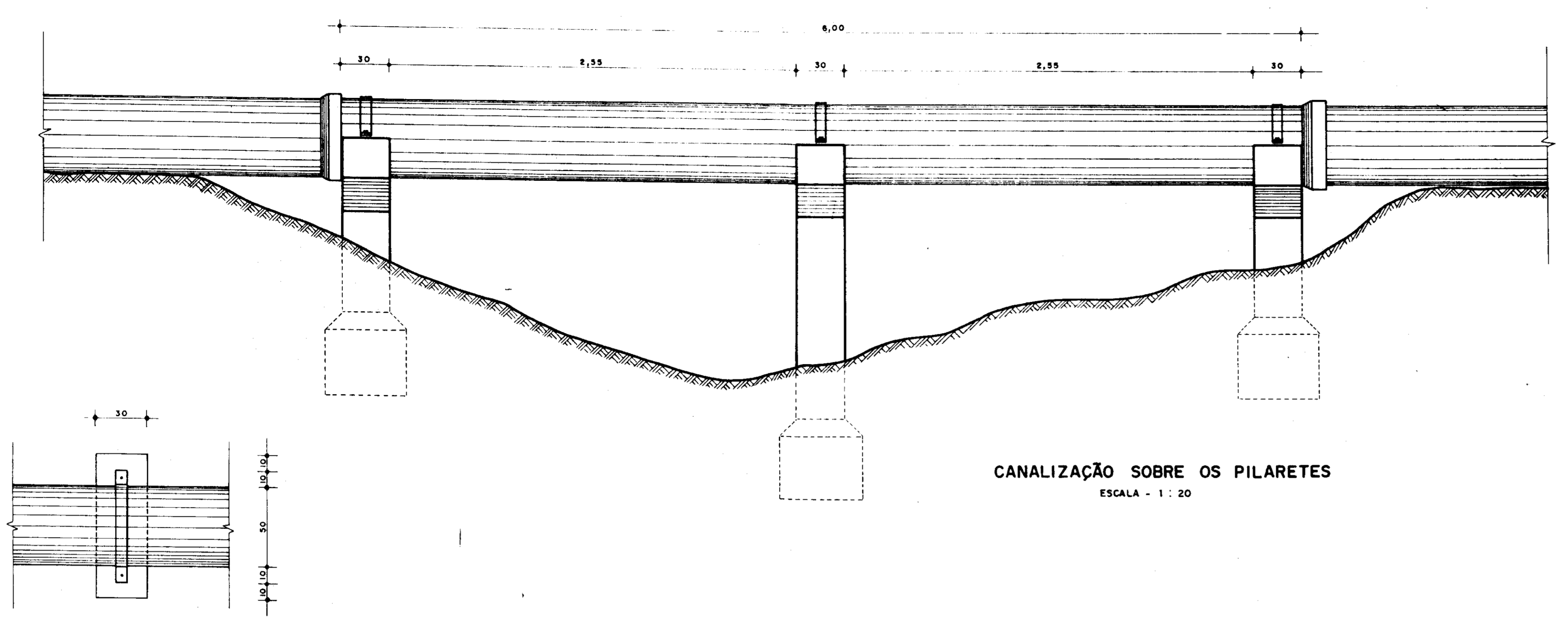
CORTE AA
ESCALA - 1:10

000015

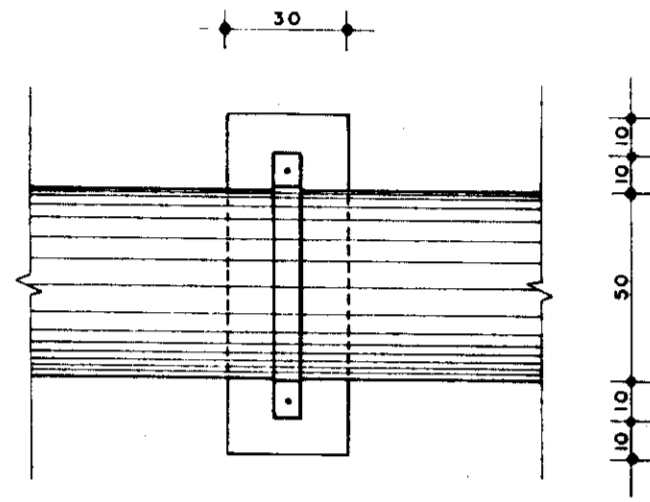
NOTA:
LEVANTAMENTO TOPOGRÁFICO FORNECIDO PELA - FNS - FUNDAÇÃO NACIONAL DE SAÚDE

MMA - SECRETARIA DOS RECURSOS HÍDRICOS			
PROAGUA - SUBPROGRAMA DE DESENVOLVIMENTO SUSTENTÁVEL DE RECURSOS HÍDRICOS PARA O SEMI-ÁRIDO BRASILEIRO			
GOVERNO DO ESTADO DO CEARÁ			
SECRETARIA DOS RECURSOS HÍDRICOS - SRH			
COMPANHIA DE GESTÃO DOS RECURSOS HÍDRICOS - COGERH			
PROJETO EXECUTIVO DA ADUTORA TRUSSU - IGUATU			
PROJ:	ADUTORA DE ÁGUA BRUTA	DES:	
WTO:	OBRAS COMPLEMENTARES -	DATA DESAÇ:	JUNHO / 97
VER:	BLOCOS DE ANCORAGEM - CURVA 45°, 90° E CAPS	ESCALA:	1/10
APROV:	PLANTA E CORTES	REV:	
	VBA CONSULTORES LTDA	Nº DO DESENHO:	PC-AB/DC-04/95

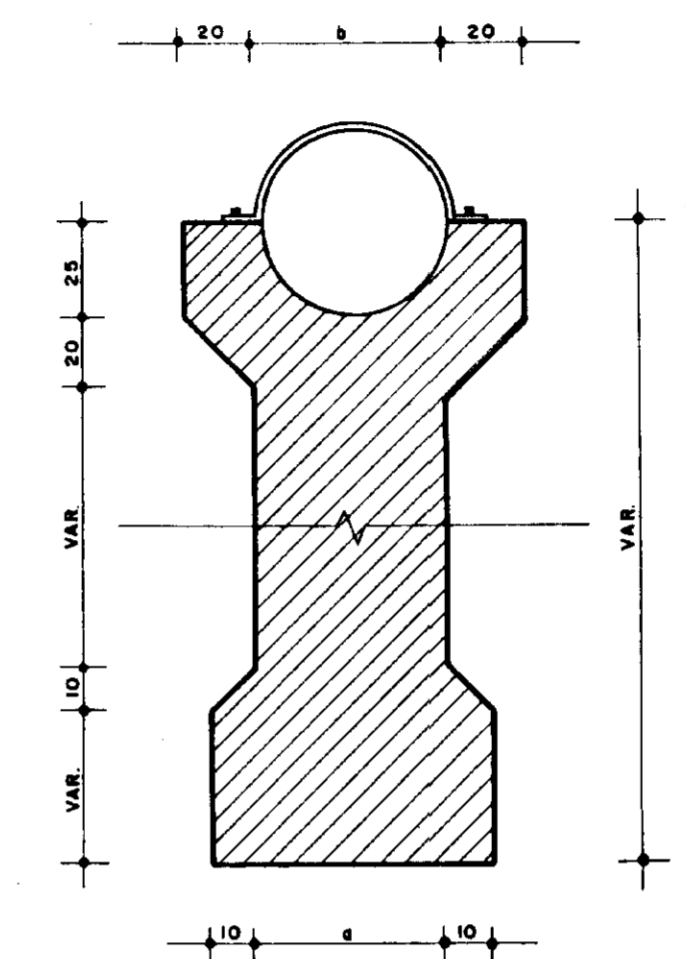




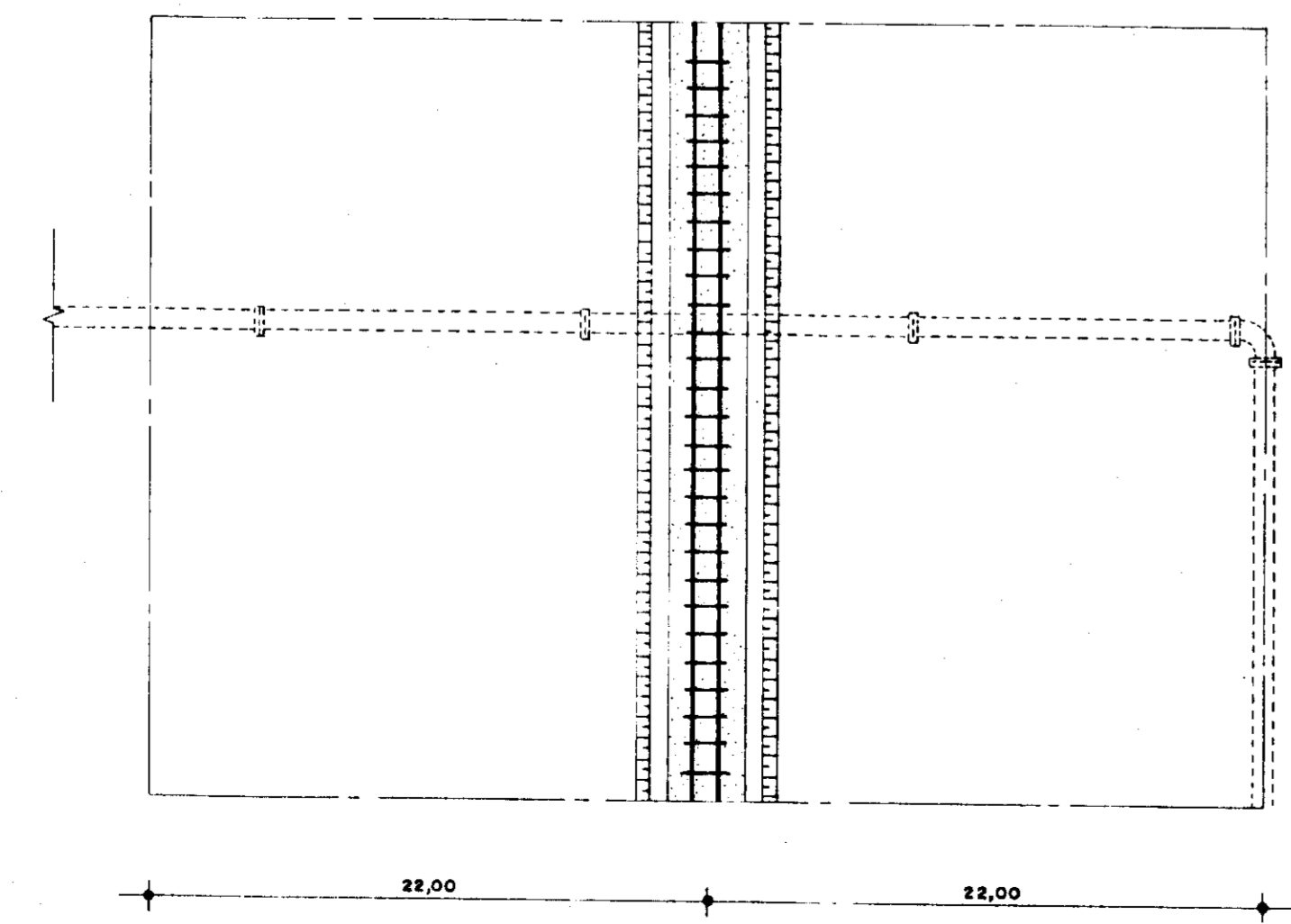
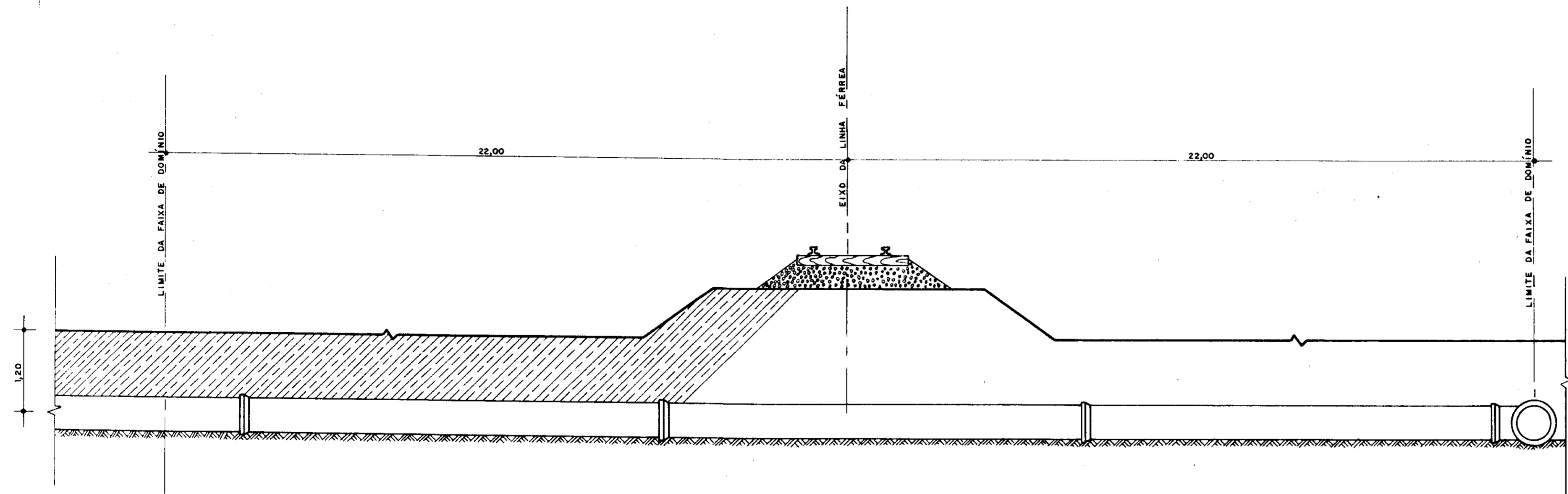
CANALIZAÇÃO SOBRE OS PILARETES
ESCALA - 1 : 20



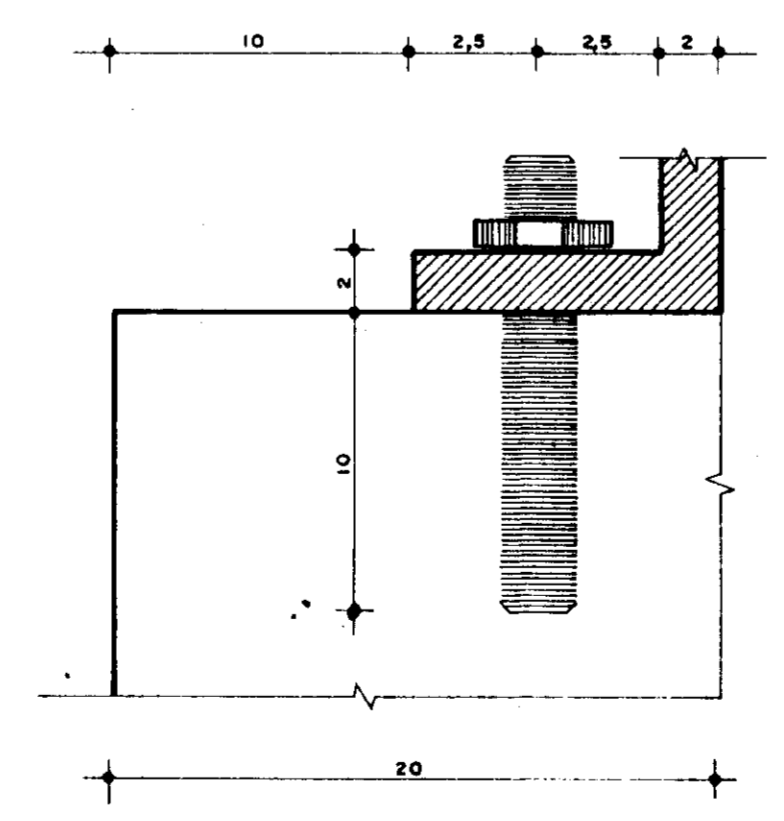
VISTA DE CIMA



DETALHE DO PILARETE



TRAVESSIA SOB VIA FÉRREA
ESCALA - 1 : 50



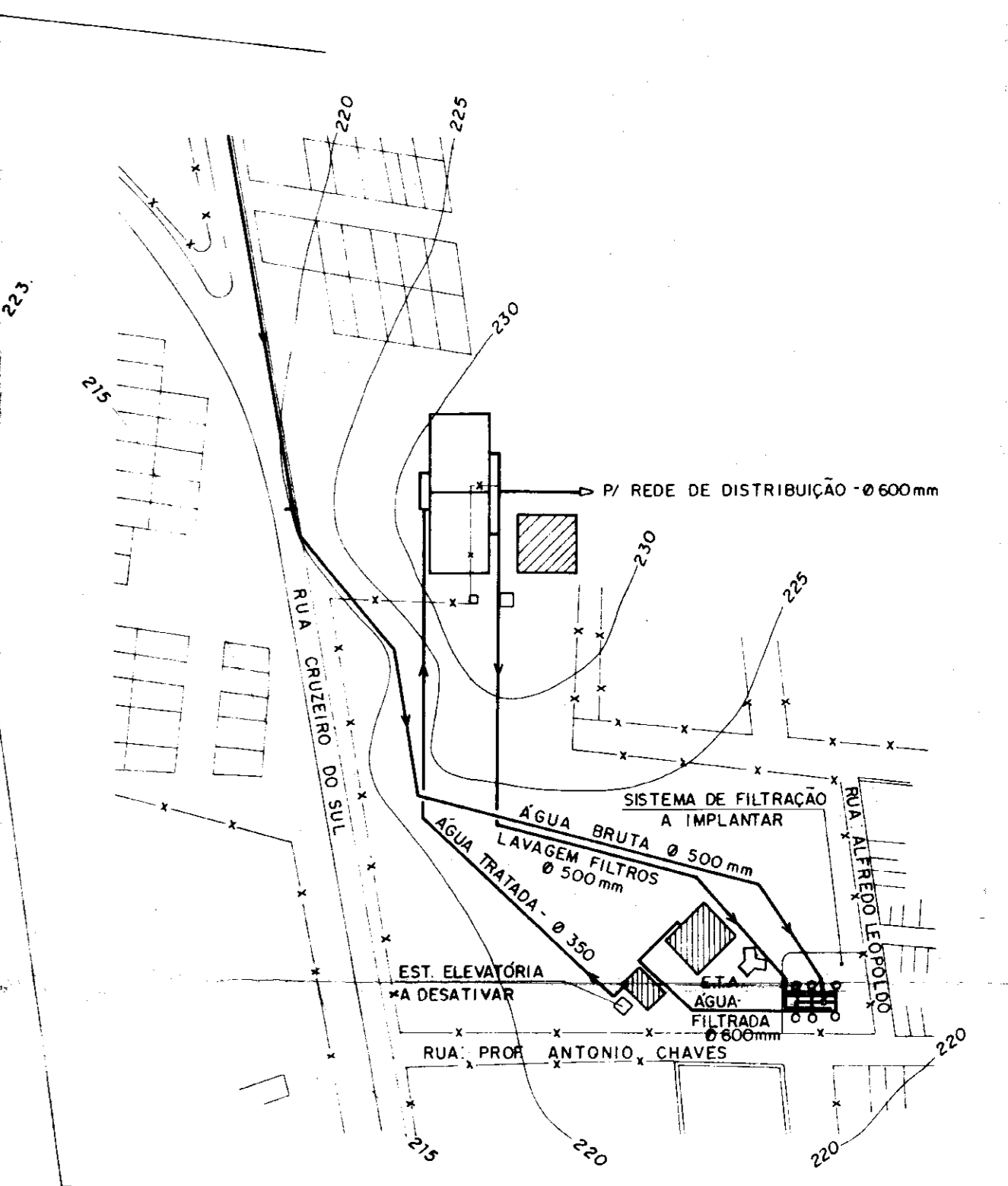
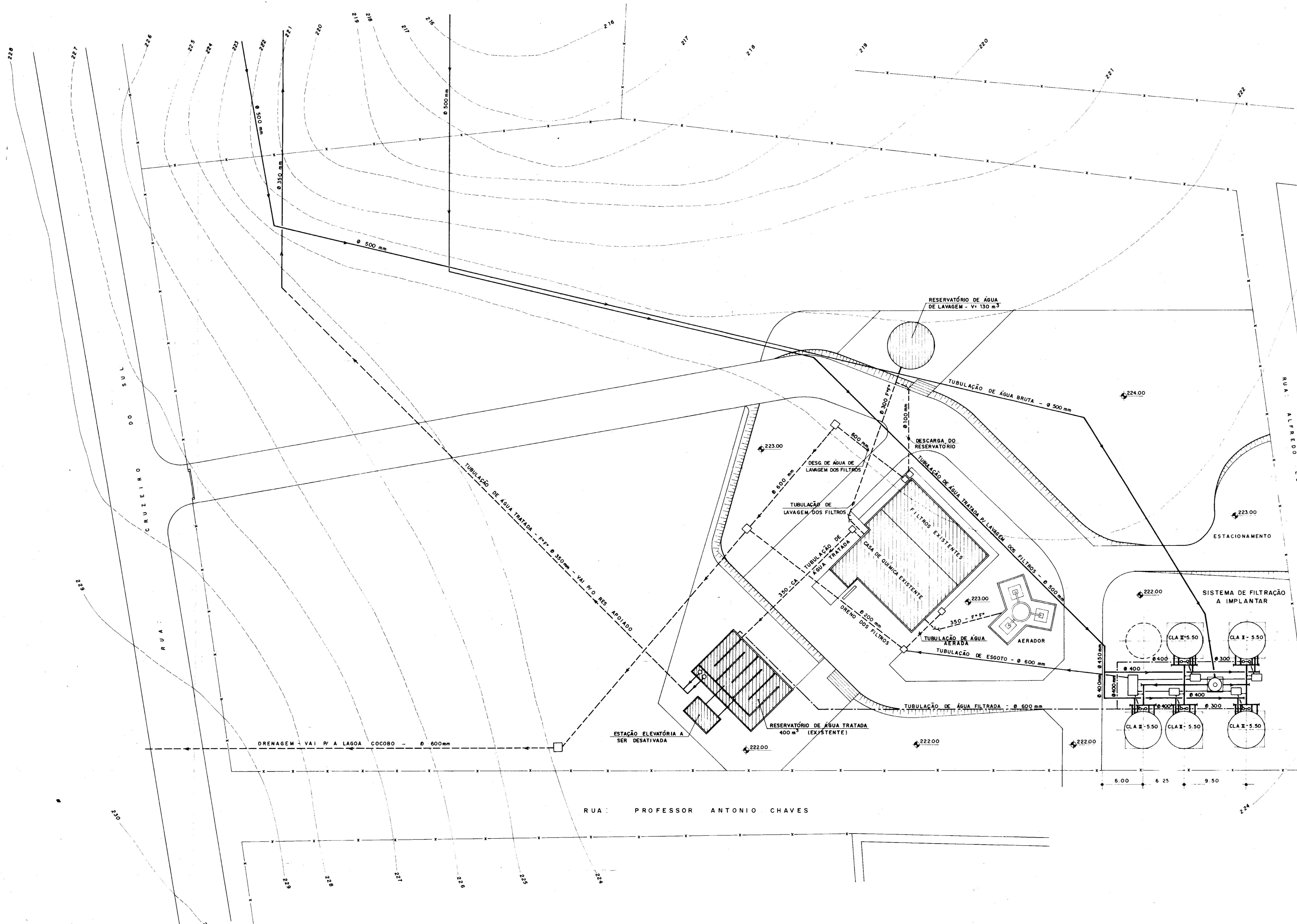
DETALHE DA FIXAÇÃO DA TUBULAÇÃO NO PILARETE
MEDIDA EM CM

0193/05/B
97/0385
BIBLIOTECA
SECRETARIA DE RECURSOS HÍDRICOS

000016

NOTA
LEVANTAMENTO TOPOGRÁFICO FORNECIDO PELA - FNS - FUNDAÇÃO NACIONAL DE SAÚDE

MMA - SECRETARIA DOS RECURSOS HIDRICOS		DES
PROAGUA - SUBPROGRAMA DE DESENVOLVIMENTO SUSTENTAVEL DE RECURSOS HIDRICOS PARA O SEMI-ARIDO BRASILEIRO		DATA EMISSÃO:
GOVERNO DO ESTADO DO CEARA		ANO / 97
SECRETARIA DOS RECURSOS HIDRICOS - SRH		REV:
COMPANHIA DE GESTÃO DOS RECURSOS HIDRICOS - COGERH		INDICADA
PROJETO EXECUTIVO DA ADUTORA TRUSSU - IGUATU		
PROJ:	ADUTORA DE AGUA BRUTA	REV:
VISTO:	OBRAS COMPLEMENTARES -	DATA EMISSÃO:
VERF:	TRAVESSIAS -	ANO / 97
APROV:	PLANTA, CORTE E DETALHES	REV:
	VBA CONSULTORES LTDA	INDICADA
		Nº DO DESENHO:
		PC-001/00-05/08



PLANTA DE SITUAÇÃO
ESCALA 1/2000

LEGENDA

- - - REDE EXISTENTE
- REDE A CONSTRUIR
- ▨ ESTRUTURA EXISTENTE
- ESTRUTURA A CONSTRUIR
- - - TUBULAÇÃO DE ÁGUA FILTRADA A CONSTRUIR
- TUBULAÇÃO DE ESGOTO A CONSTRUIR

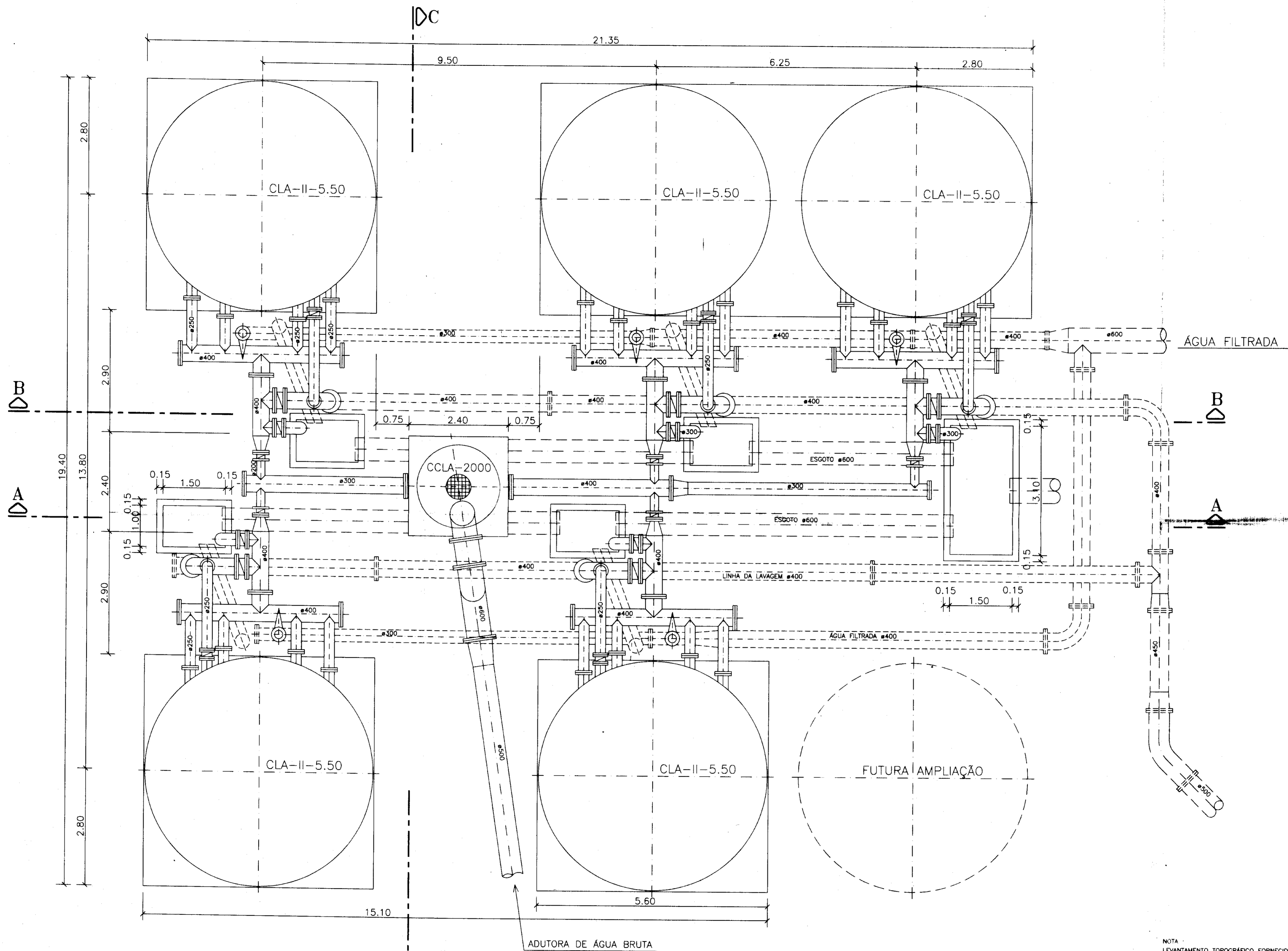
0193/05/B
97/0385
BIBLIOTECA
000017

N.º 70
LEVANTAMENTO TOPOGRÁFICO FORNECIDO PELA - FNS - FUNDAÇÃO NACIONAL DE AIDE

MMA - SECRETARIA DOS RECURSOS HÍDRICOS
PROGAMA - SUBPROGRAMA DE DESENVOLVIMENTO SUSTENTÁVEL DE RECURSOS HÍDRICOS PARA O SEMI-ÁRIDO BRASILEIRO
GOVERNO DO ESTADO DO PIAUÍ
SECRETARIA DOS RECURSOS HÍDRICOS - SRH
COMPANHIA DE GESTÃO DOS RECURSOS HÍDRICOS - COGERH

PROJETO EXECUTIVO DA AGUADORA TRUSSU - IGUAU

PROJ.	EST. DE TRATAMENTO DE ÁGUA	DES.	
REV.	APANHAMENTO GERAL	DATA DESAJO	JUNHO / 97
REV.	VIA CONSULTORES LTDA	ESCALA	H=1/500 V=1/2000
REV.		N.º DO DESENHO	PC-124-01/04



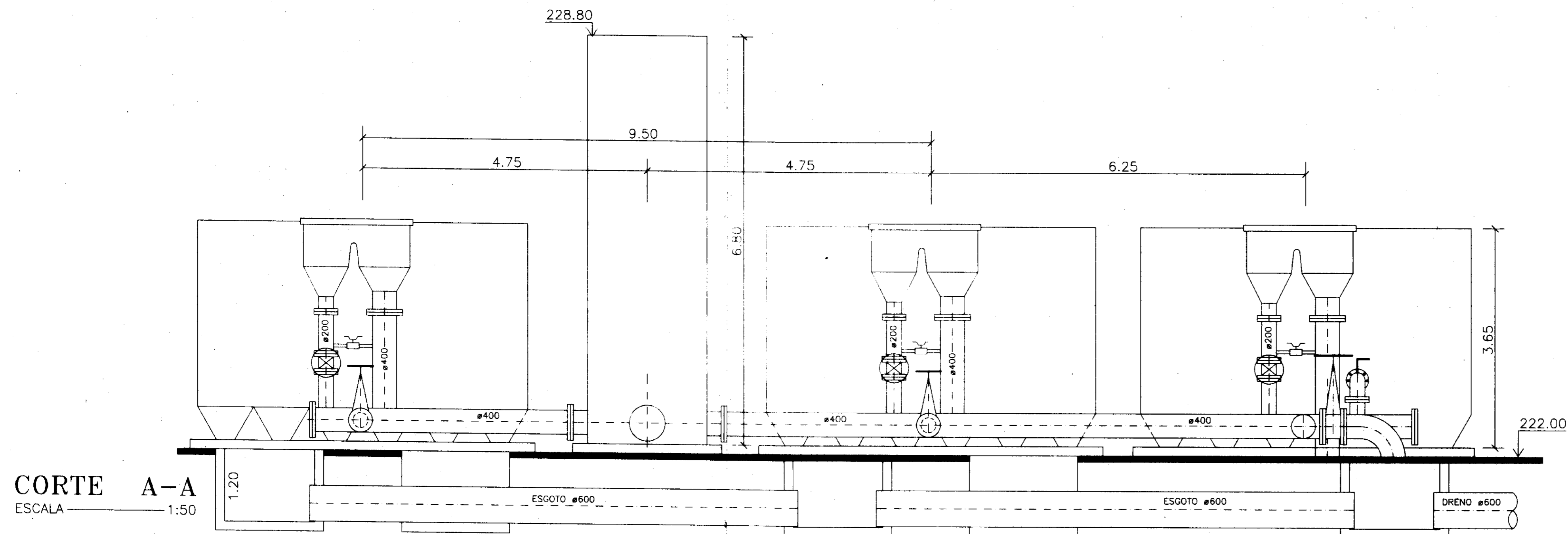
PLANTA BAIXA
ESCALA 1:50

0193/05/B
ESTADO DO CEARÁ
97/0385
BIBLIOTECA
SECRETARIA DE RECURSOS HÍDRICOS

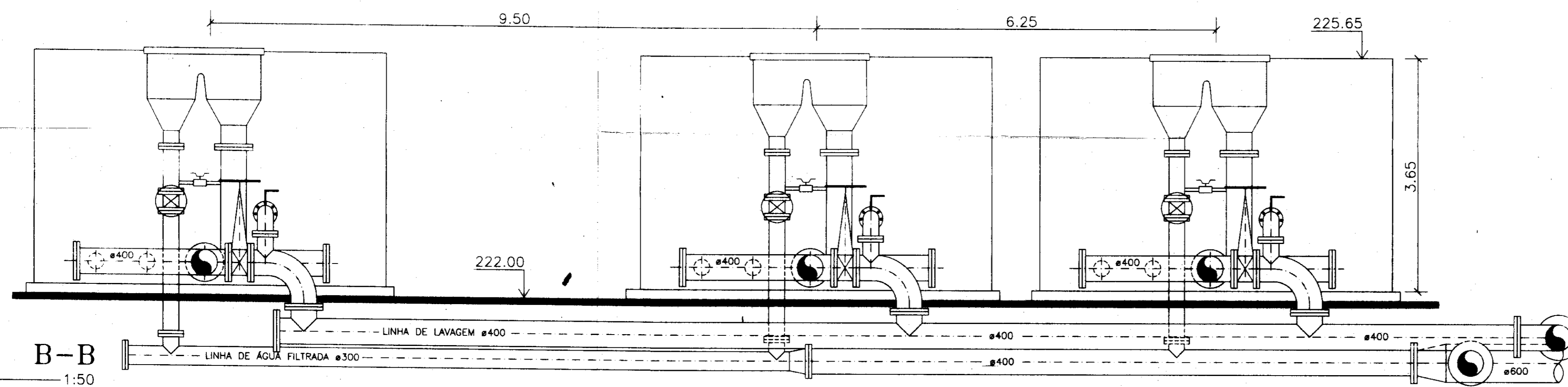
000018

NOTA: LEVANTAMENTO TOPOGRÁFICO FORNECIDO PELA - FNS - FUNDAÇÃO NACIONAL DE SAÚDE

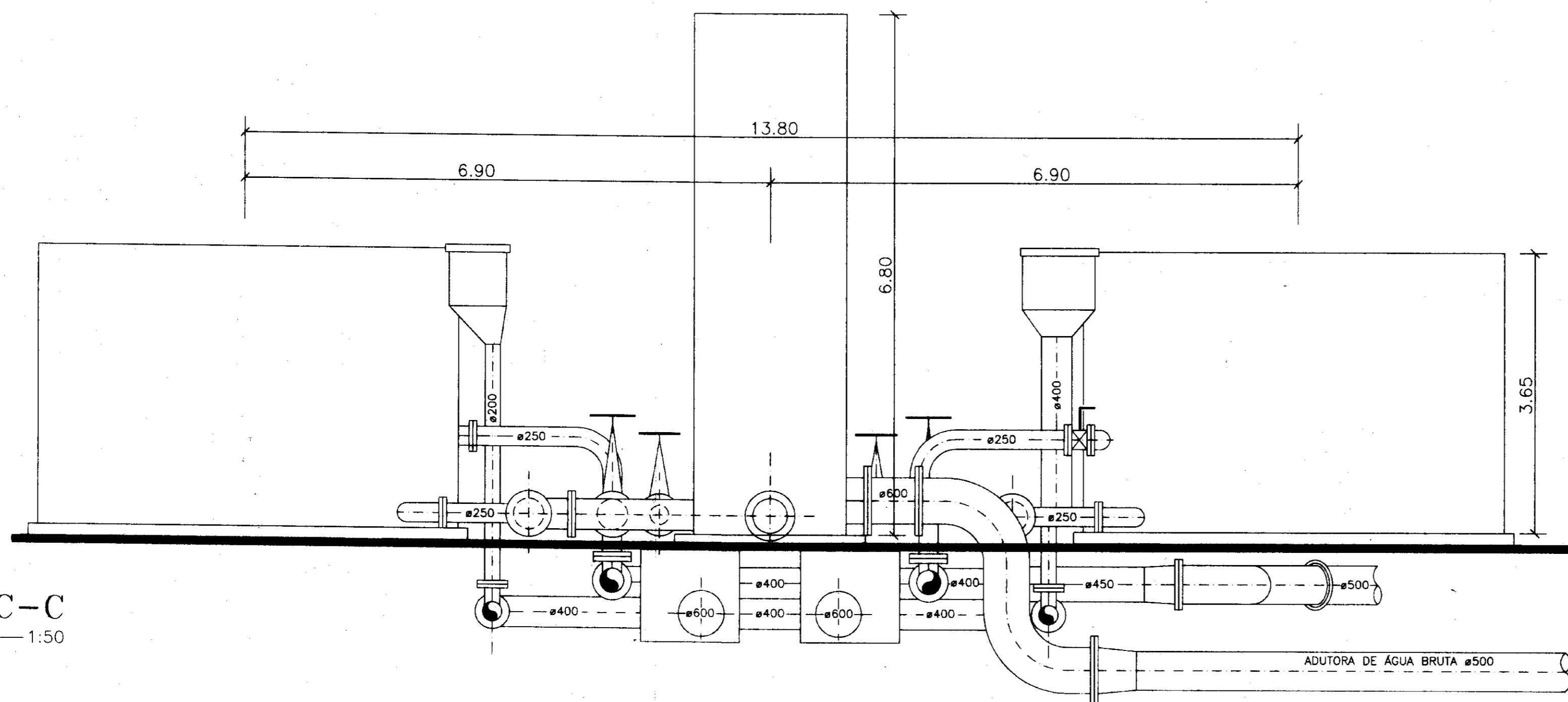
MMA - SECRETARIA DOS RECURSOS HÍDRICOS PROÁGUA - SUBPROGRAMA DE DESENVOLVIMENTO SUSTENTÁVEL DE RECURSOS HÍDRICOS PARA O SEMI-ÁRIDO BRASILEIRO GOVERNO DO ESTADO DO CEARÁ SECRETARIA DOS RECURSOS HÍDRICOS - SRH COMPANHIA DE GESTÃO DOS RECURSOS HÍDRICOS - COGERH			
PROJETO EXECUTIVO DA ADUTORA TRUSSU - IGUATU			
PROJ:		DES:	
VTD:		DATA DESIG:	SEMA / 87
VER:		ESCALA:	INDICADA
APR:		Nº DO PROJETO:	
ESTÁÇÃO DE TRATAMENTO DE ÁGUA FILTROS - PLANTA		VBA CONSULTORES LTDA	



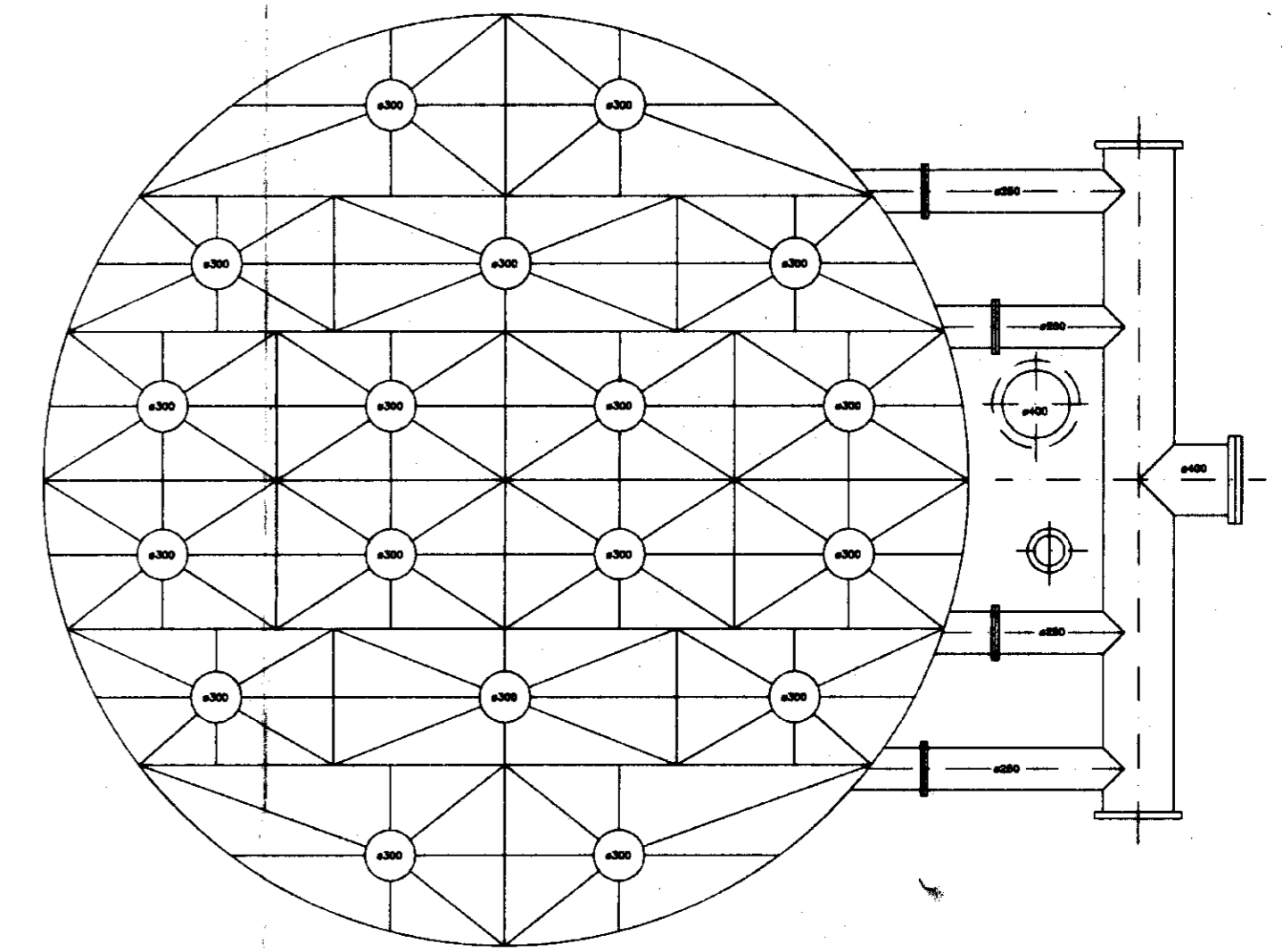
CORTE A-A
ESCALA 1:50



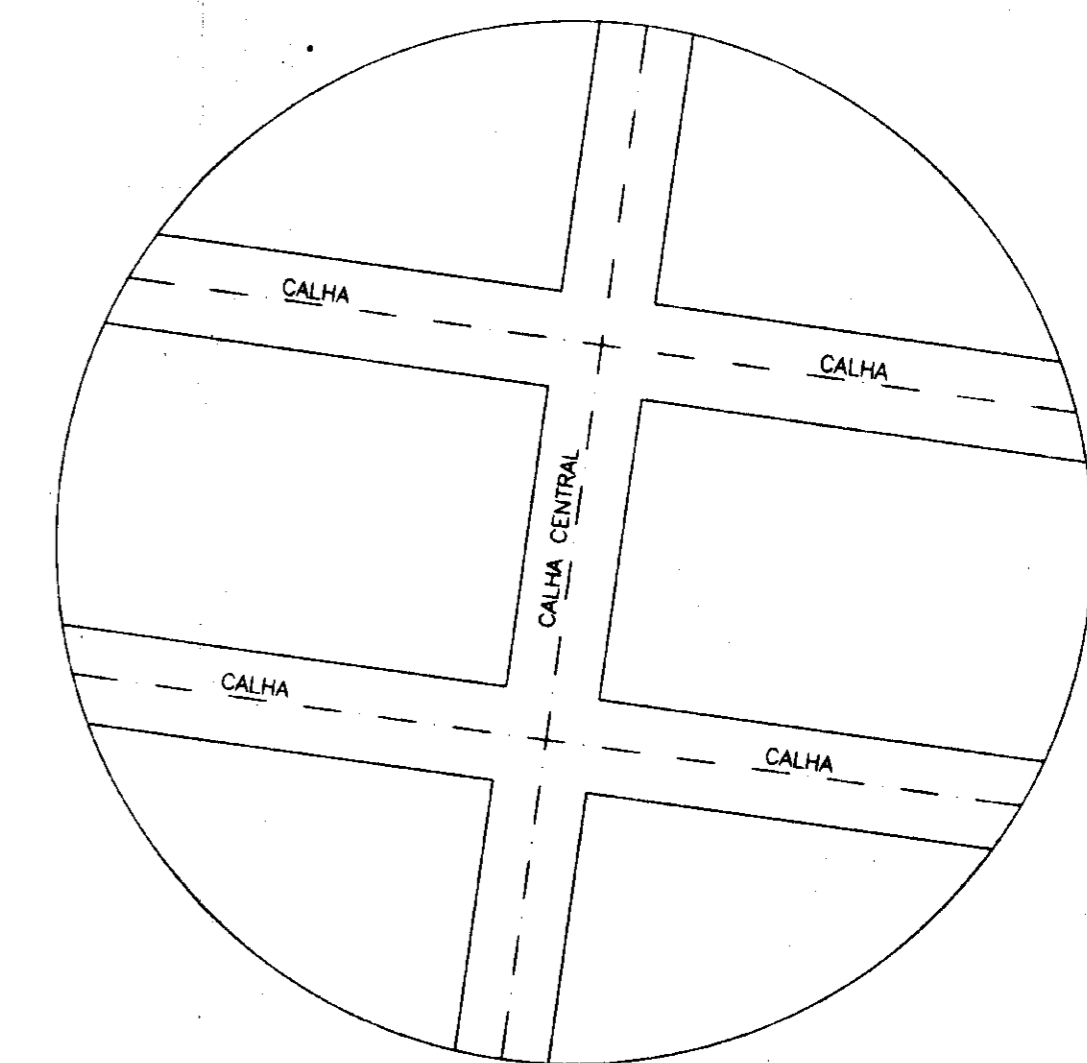
CORTE B-B
ESCALA 1:50



CORTE C-C
ESCALA 1:50



DETALHE DO FUNDO
ESCALA 1:40



VISTA SUPERIOR DO FILTRO
ESCALA 1:40

0193/051B

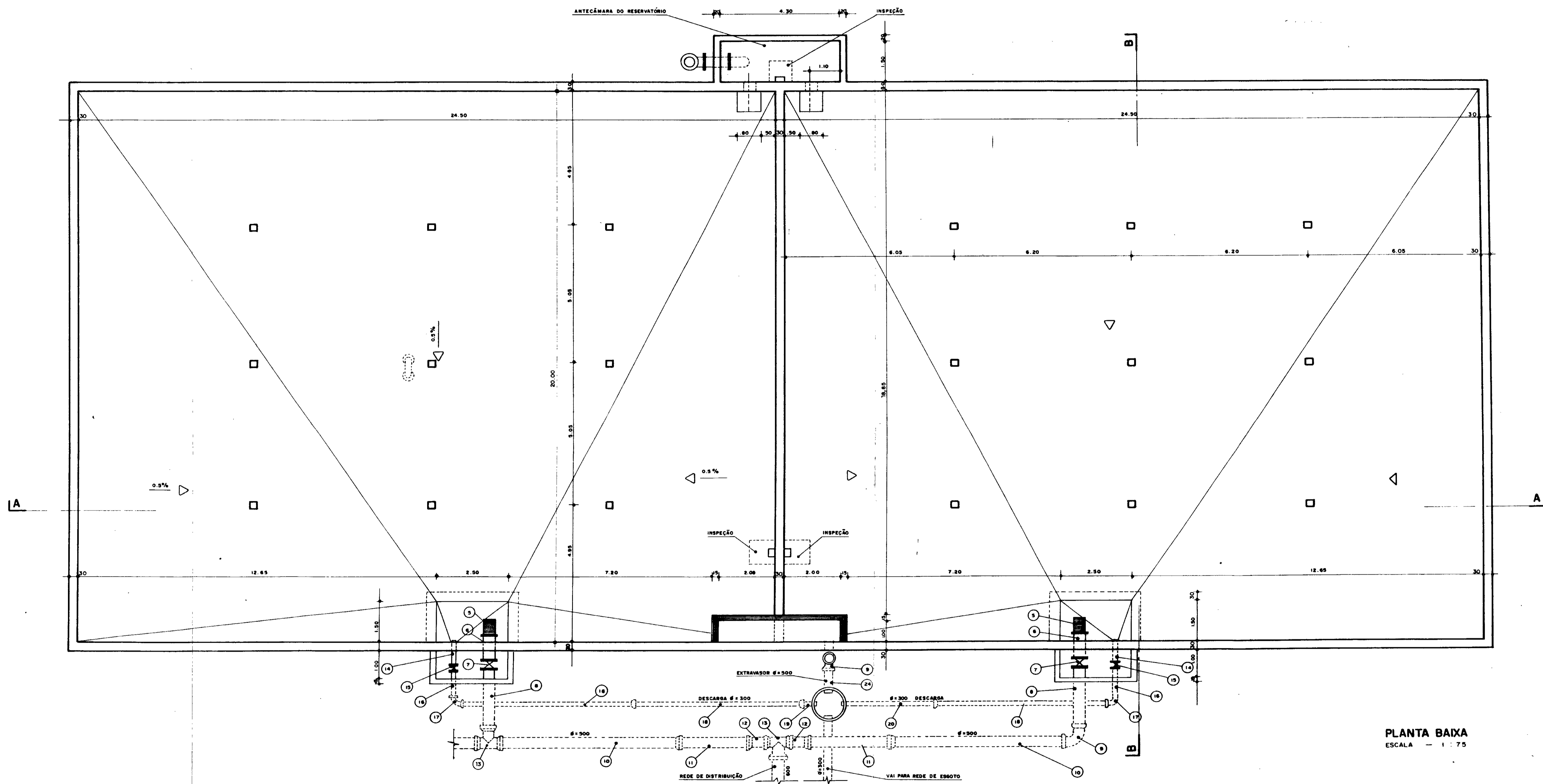
ESTADO DO CEARÁ
97/0385
SECRETARIA DE GESTÃO DE RECURSOS

000019
LEVANTAMENTO TOPOGRÁFICO FORNECIDO PELA - FNS - FUNDAÇÃO NACIONAL DE SAÚDE

MMA - SECRETARIA DOS RECURSOS HÍDRICOS
PROÁGUA - SUBPROGRAMA DE DESENVOLVIMENTO SUSTENTÁVEL DE RECURSOS HÍDRICOS PARA O SEMI-ÁRIDO BRASILEIRO
GOVERNO DO ESTADO DO CEARÁ
SECRETARIA DOS RECURSOS HÍDRICOS - SRH
COMPANHIA DE GESTÃO DOS RECURSOS HÍDRICOS - COGERH

PROJETO EXECUTIVO DA ADUTORA TRUSSU - IGUATU

PROJ:	EST. DE TRATAMENTO DE ÁGUA	DEL:	
VISTO:	FILTROS - CORTES E DETALHES	DATA EMISSÃO:	2000 / 07
APR:		ESCALA:	INDICADA
APR:	VBA CONSULTORES LTDA	Nº DO DESENHO:	PC-03-01/04



PLANTA BAIXA
ESCALA - 1 : 75

ITEM	DISCRIMINAÇÃO	DIÂM (mm)	QUANT	COMP (m)
1	PEDESTAL DE MANOBRA SIMPLES - Ø2	600	02	—
2	HASTE DE PROLONGAMENTO COM ROSCA E BOCA DE CHAVE	13/4	02	0.27
3	VÁLVULA BORBOLETA COM FLANGE E CABEÇOTE	400	02	—
4	TUBO COM PONTA E FLANGE	400	02	0.70
5	CRIVO FLANGEADO	500	02	—
6	TUBO COM FLANGES	500	02	0.60
7	REGISTRO DE GAVETA COM FLANGE E CABEÇOTE	500	02	—
8	TUBO COM PONTA E FLANGE	500	02	1.84
9	CURVA 90° COM BOLSAS JE	500	02	—
10	TUBO COM PONTA E BOLS JE	500	02	6.00
11	TUBO COM PONTAS	500	02	2.82
12	REDUÇÃO PONTA E BOLSA JE	600/300	02	—
13	TÊ COM BOLSAS JE	600	02	—
14	TUBO COM PONTA E FLANGE	300	02	0.55
15	REGISTRO DE GAVETA COM FLANGE E CABEÇOTE	300	02	—
16	TUBO COM PONTA E FLANGE	300	02	0.98
17	CURVA 90° COM BOLSAS JE	300	02	—
18	TUBO COM PONTA E BOLSA JE	300	03	6.00
19	TUBO COM PONTAS	300	01	0.25
20	TUBO COM PONTAS	300	01	3.05
21	TUBO COM PONTA E FLANGE	500	01	0.55
22	CURVA 90° COM FLANGES	500	01	—
23	TUBO COM PONTA E FLANGE	500	01	3.63
24	TUBO COM PONTAS	500	01	0.55

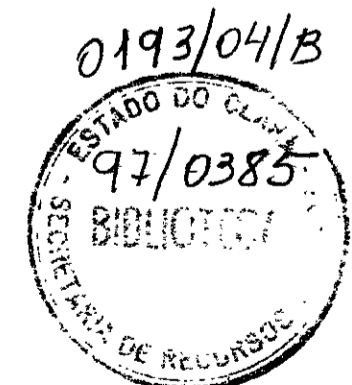
NOTA
LEVANTAMENTO TOPOGRÁFICO FORNECIDO PELA - FNS - FUNDAÇÃO NACIONAL DE SAÚDE

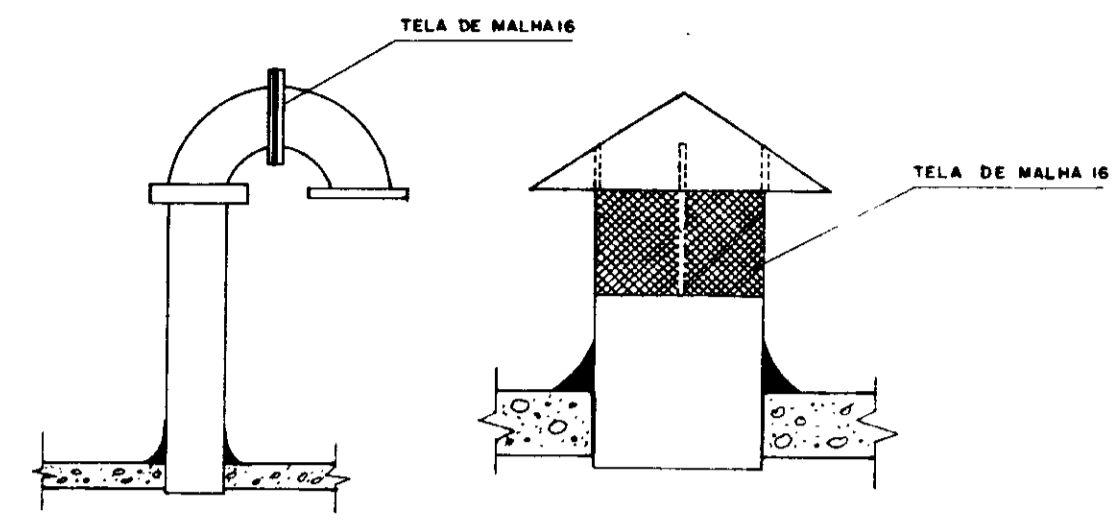
000021

MMA - SECRETARIA DOS RECURSOS HÍDRICOS
PROAGUA - SUBPROGRAMA DE DESENVOLVIMENTO SUSTENTÁVEL DE RECURSOS HÍDRICOS PARA O SEMI-ÁRIDO BRASILEIRO
GOVERNO DO ESTADO DO CEARÁ
SECRETARIA DOS RECURSOS HÍDRICOS - SRH
COMPANHIA DE GESTÃO DOS RECURSOS HÍDRICOS - COGERH

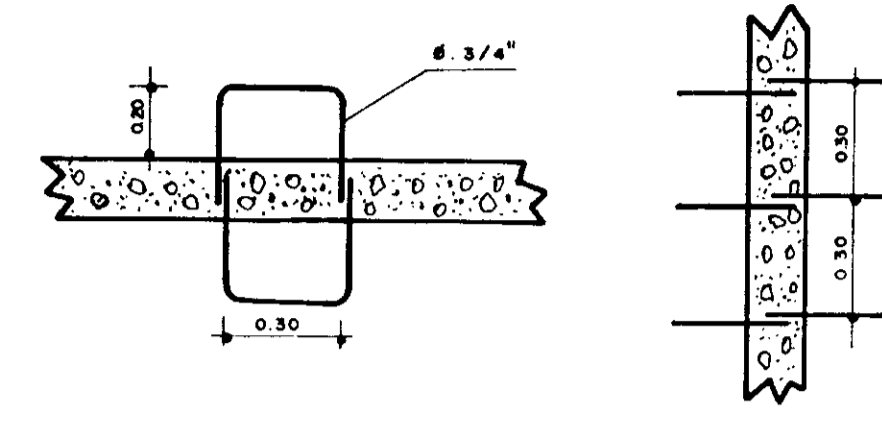
PROJETO EXECUTIVO DA ADUTORA TRUSSU - IGUATU

PROJ:	RESERVATÓRIO DE DISTRIBUIÇÃO V = 3.920 m ³	DES:	
NETO:	PLANTA	DATA DESIG:	JUNHO / 97
EMP:	VBA CONSULTORES LTDA	ESCALA:	1/75
		Nº DO DESENHO:	PC-08-01/92

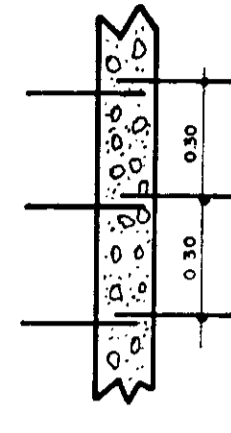




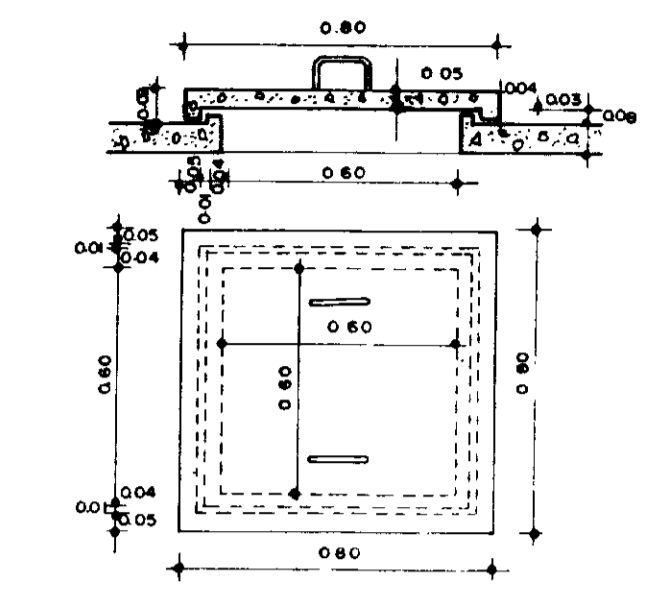
CHAMINÉ DE VENTILAÇÃO
SEM ESCALA



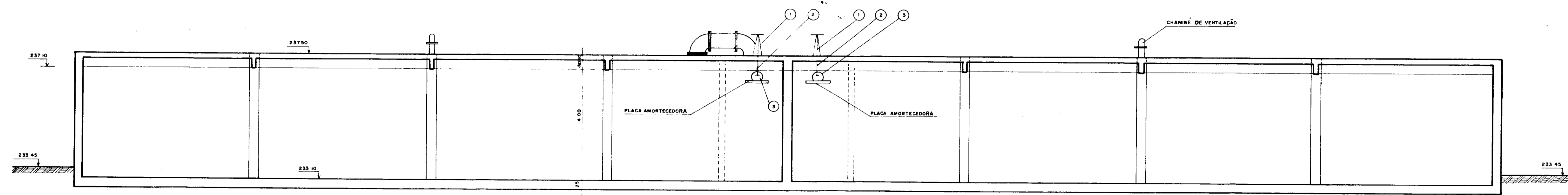
PLANTA
ESCADA DE ACESSO



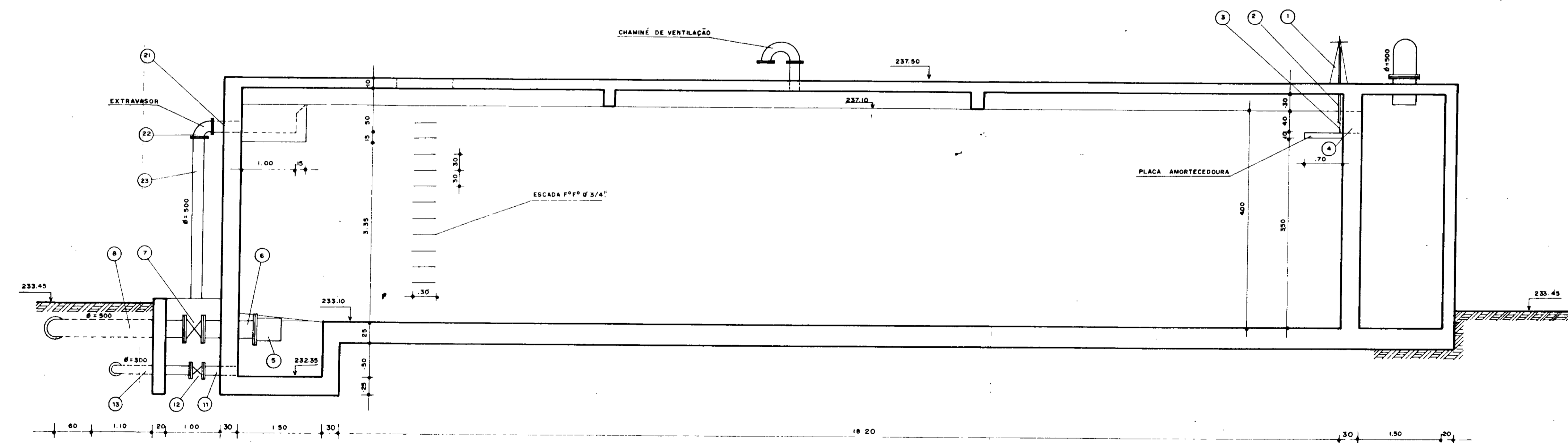
CORTE
SEM ESCALA



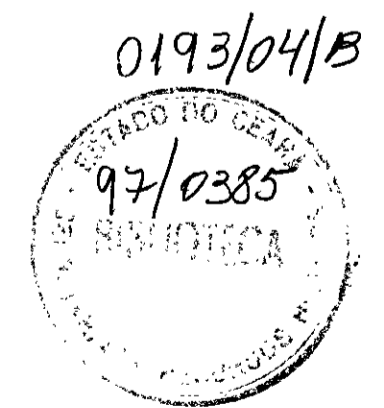
ABERTURA DE INSPEÇÃO COM TAMPA DE CONCRETO
SEM ESCALA



CORTE AA
ESCALA - 1:75

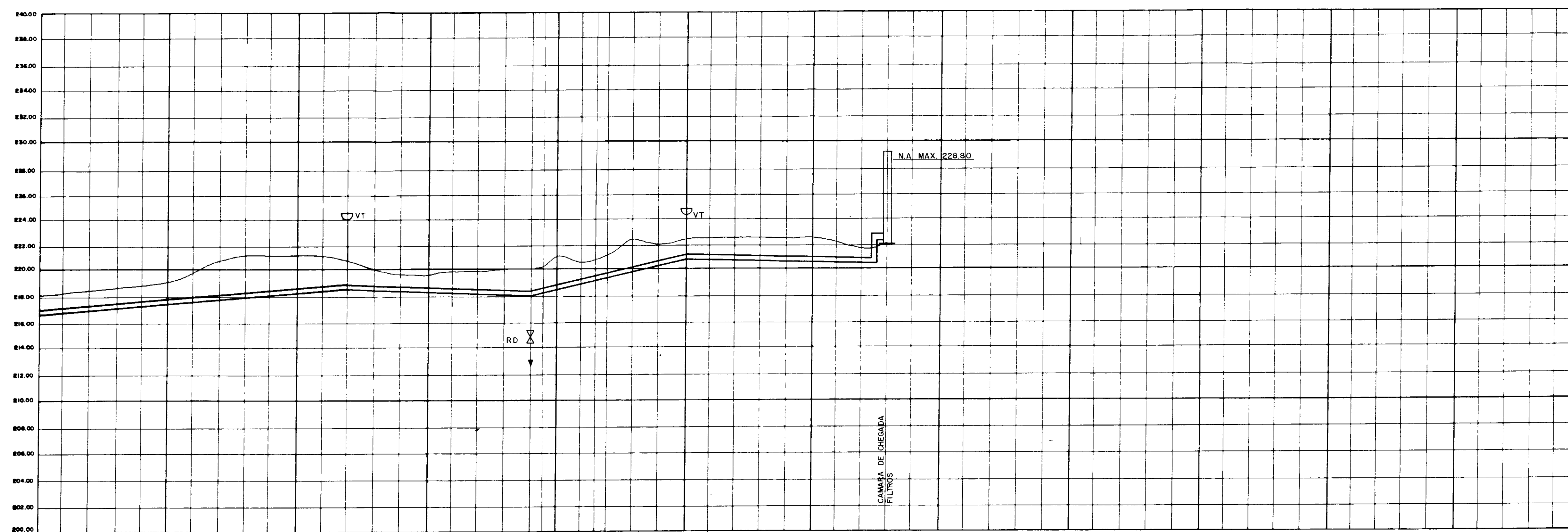
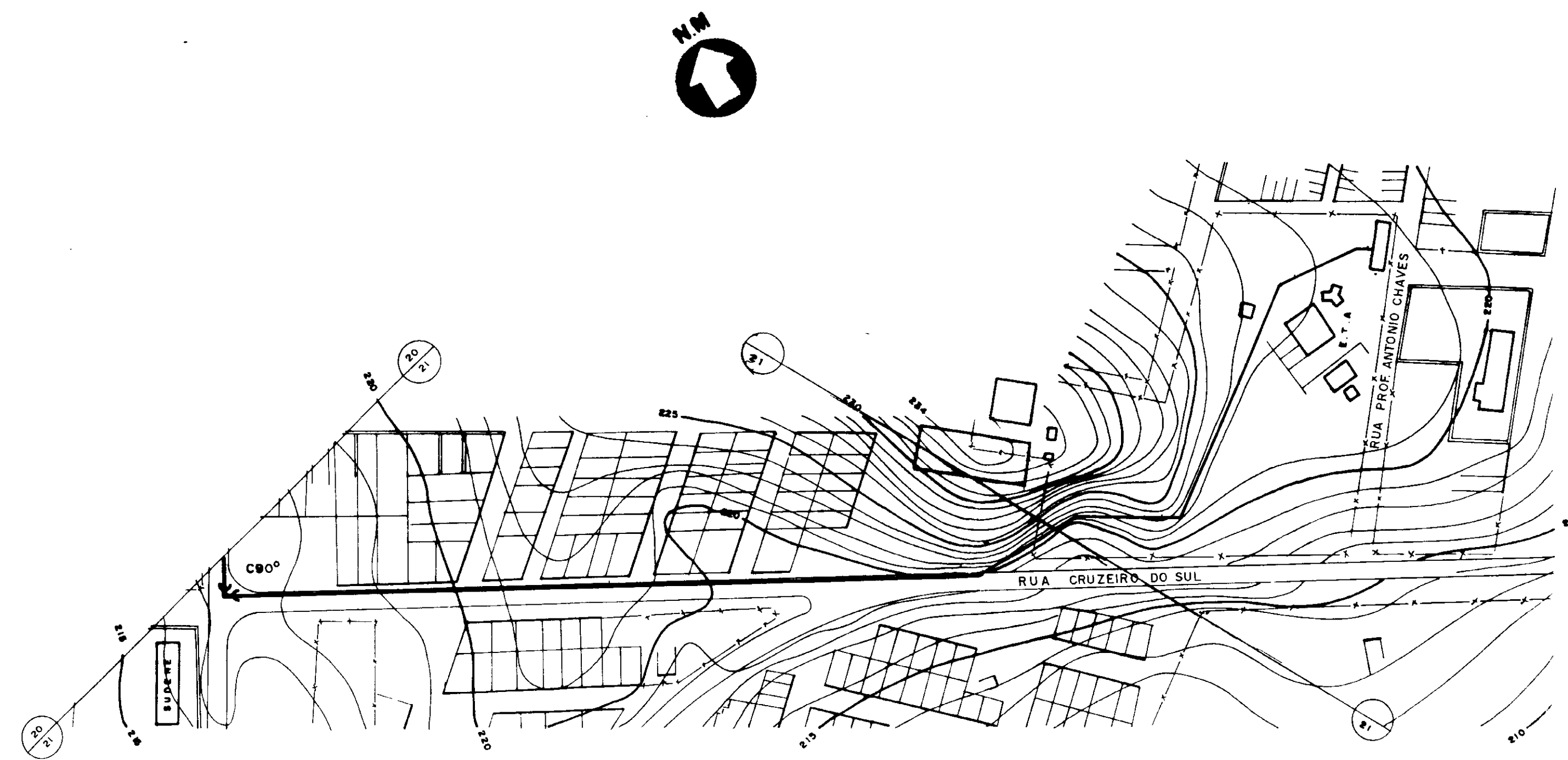


CORTE BB
ESCALA - 1:50



NOTA
LEVANTAMENTO TOPOGRÁFICO FORNECIDO PELA - FNS - FUNDAÇÃO NACIONAL DE SAÚDE

MMA - SECRETARIA DOS RECURSOS HÍDRICOS			
PROGUA - SUBPROGRAMA DE DESENVOLVIMENTO SUSTENTÁVEL DE RECURSOS HÍDRICOS PARA O SEMI-ÁRIDO BRASILEIRO			
GOVERNO DO ESTADO DO CEARÁ			
SECRETARIA DOS RECURSOS HÍDRICOS - SRH			
COMPANHIA DE GESTÃO DOS RECURSOS HÍDRICOS - COGERH			
PROJETO EXECUTIVO DA ADUTORA TRUSSU - IGUATU			
PROJ.		DES.	
RESO	RESERVATÓRIO DE DISTRIBUIÇÃO V = 3.920 m ³	DATA (MENS)	ANO / S ^o
REV	CORTES	ESCALA	REV
REV	VBA CONSULTORES LTDA	N ^o DO DESENHO	10-44-02/90



ESTACAS	965	970	975	978	980	985	990	991	995	999
DECLIVIDADE (m/m)		.0074			.0035		.0225		.0034	
DIÂMETRO (mm)		800			800		500		500	
COTA DO TERRENO (m)				810		810		820		820
COTA DA BOLEIRA (m)				810		810		820		820
PROFUNDIDADE DA VALA (m)				0		0		0		0
COMPRIMENTO (m)		240			140		120		160	

0193/05/B
 97/0385

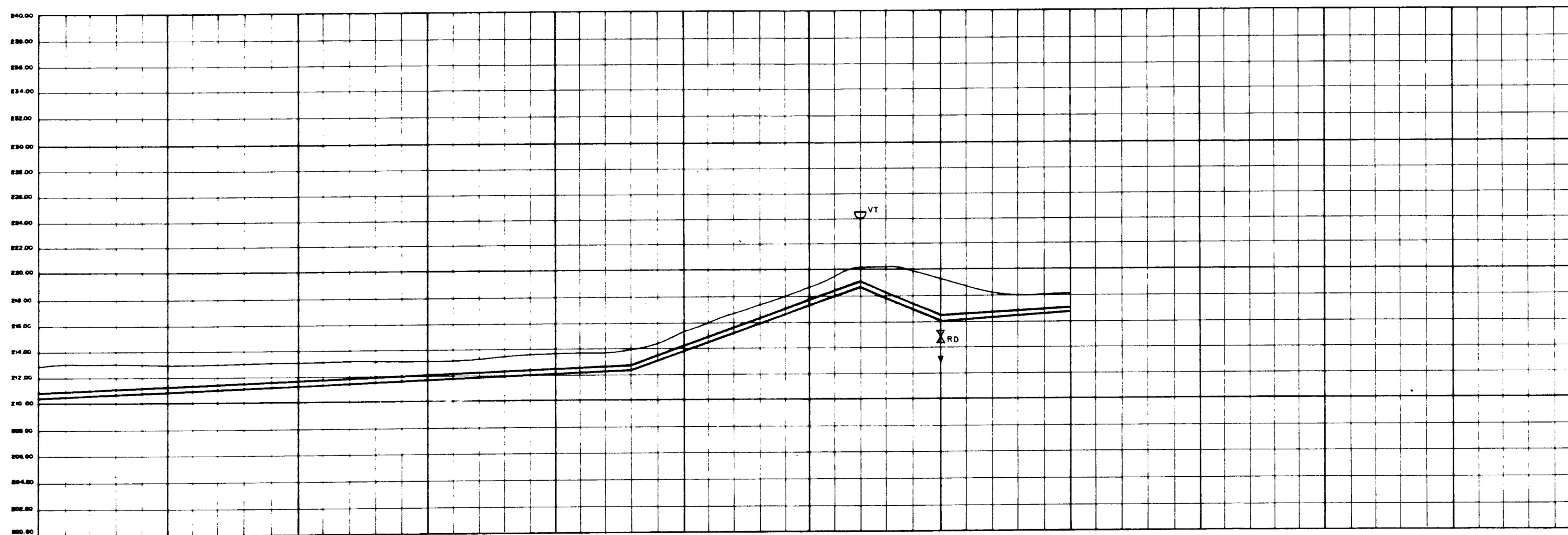
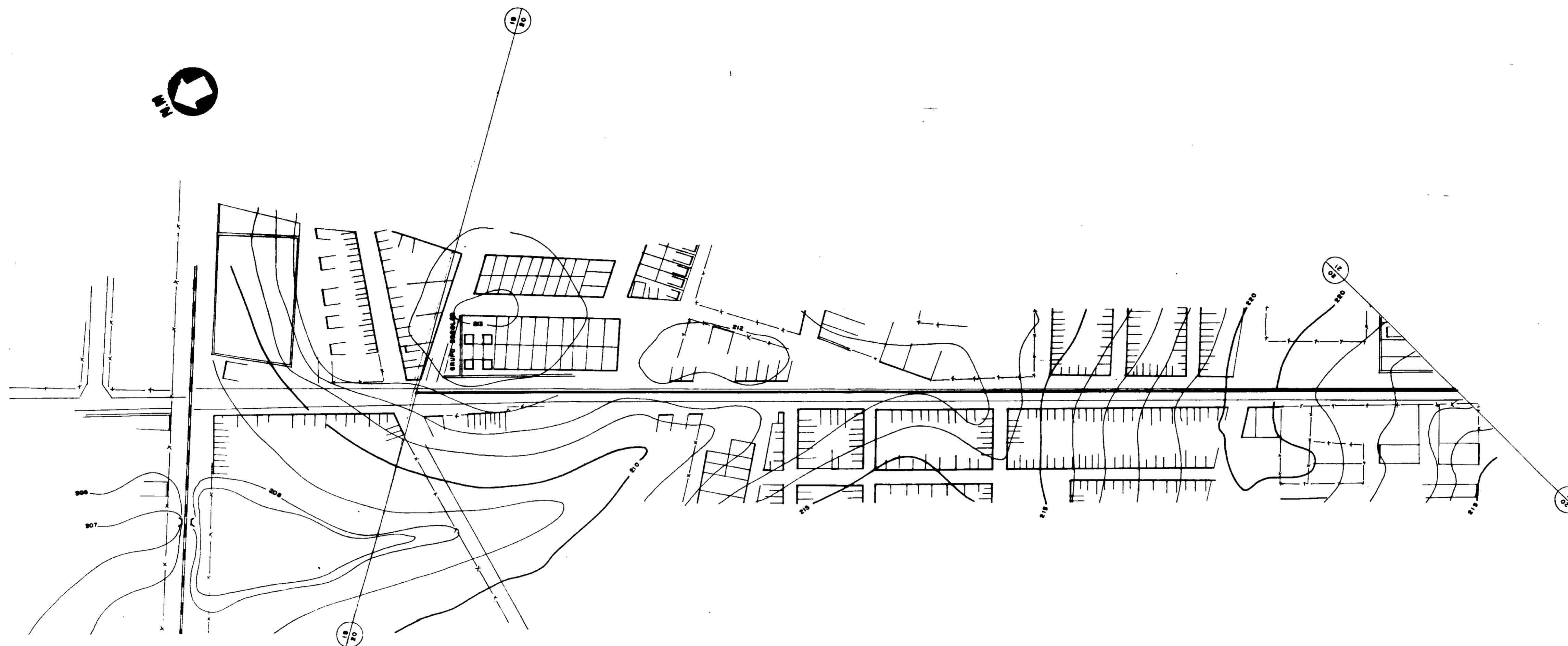
000023

LEVANTAMENTO TOPOGRÁFICO - OBRAS DE SANEAMENTO - FNS - FUNDAÇÃO NACIONAL DE SAÚDE

MMA - SECRETARIA DOS RECURSOS HÍDRICOS
 PROGRIA - SUBPROGRAMA DE DESENVOLVIMENTO SUSTENTÁVEL DE RECURSOS HÍDRICOS PARA O SEMI-ÁRIDO BRASILEIRO
 GOVERNO DO ESTADO DO CEARÁ
 SECRETARIA DOS RECURSOS HÍDRICOS - SRH
 COMPANHIA DE GESTÃO DOS RECURSOS HÍDRICOS - CGRH

PROJETO EXECUTIVO - LIA ADUTORIA TRUSSU - RIATU

PROJ	ADUTORIA DE ÁGUA BRUTA	DES
UBI	SANEAMENTO E PERFIL -	DATA EMISSÃO
APP	ESTACA 965 A 999	JUNHO / 97
APP	UBA CONSULTORIA LTDA	ESCALA = 1:2000
		Nº DO DESENHO
		PC-487-21/01

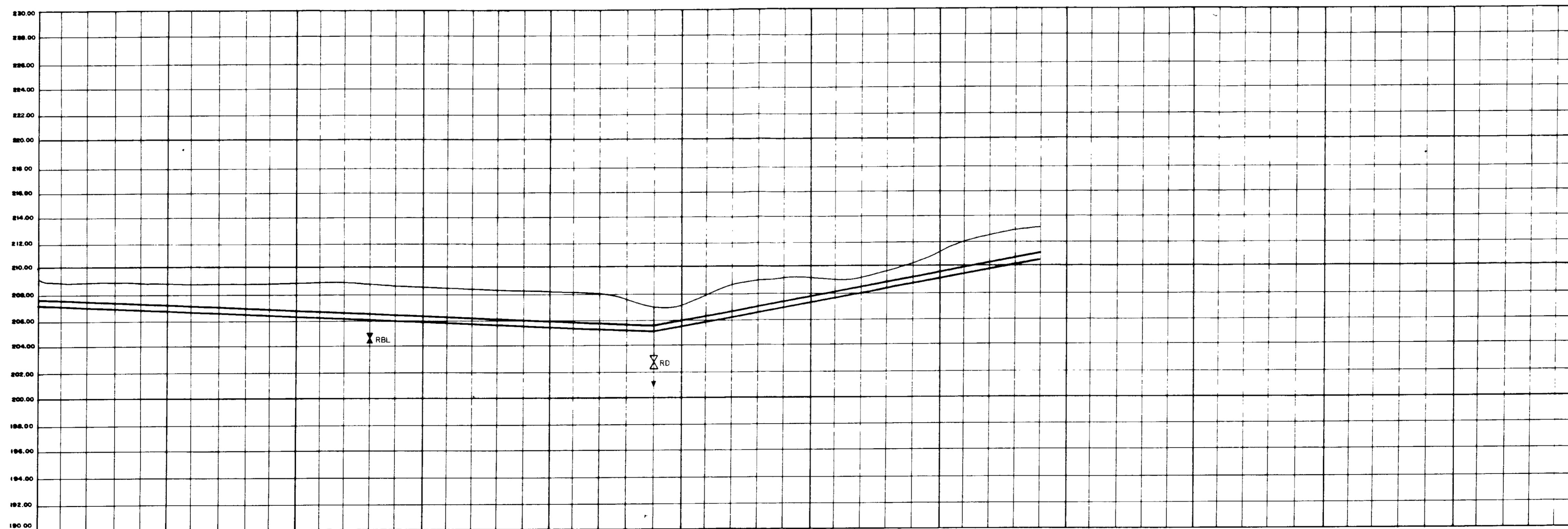
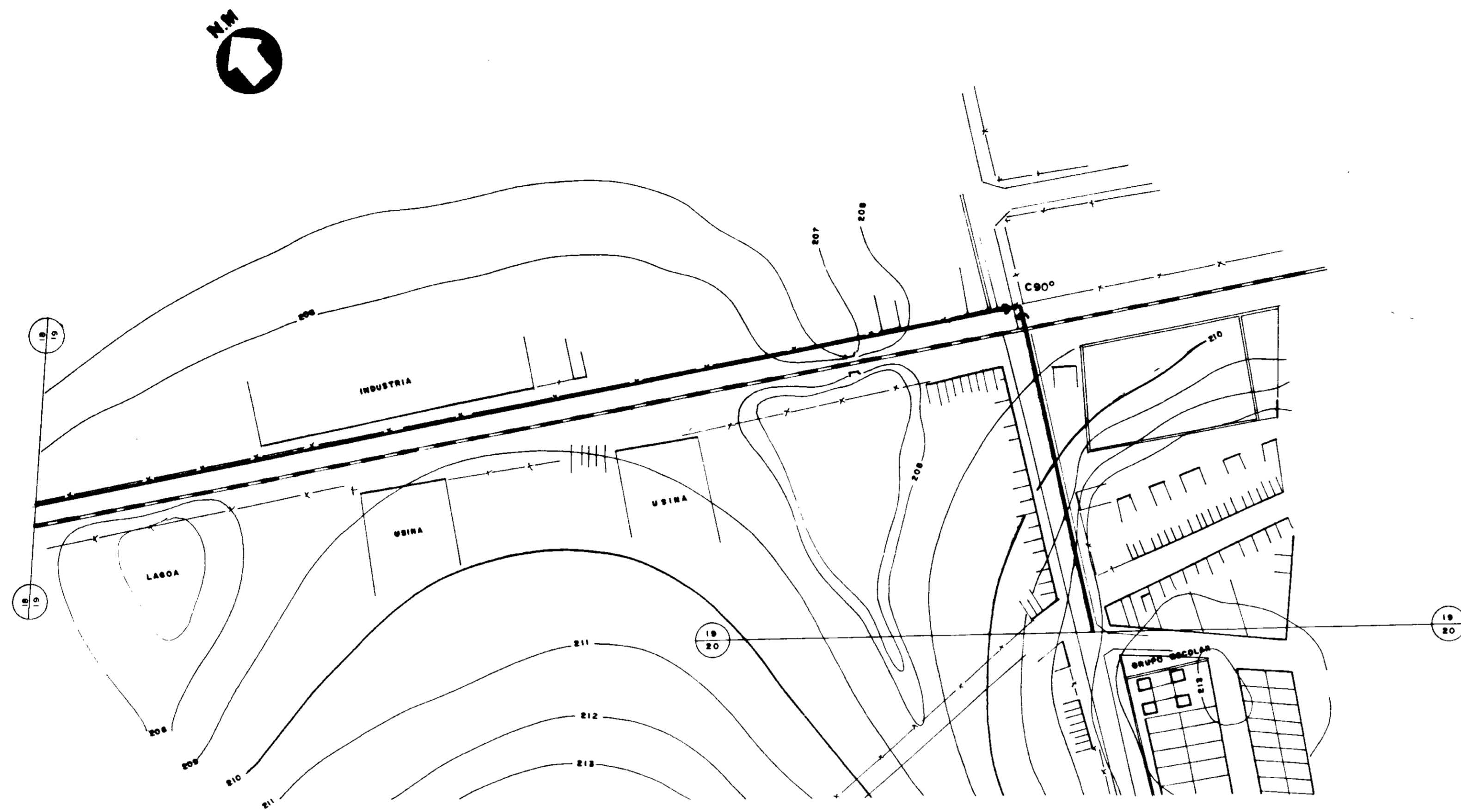


ESTACAS	930	935	940	945	950	955	958	960	961	965	966
DECLIVIDADE (m/m)	.0041		.0080			.0433		.0074			
DIÂMETRO (mm)	800		800			800		800			
COTA DO TERRENO (m)	LTO		LTO			LTO		LTO			
COTA DA SOLEIRA (m)	LTO		LTO			LTO		LTO			
PROFUNDIDADE DA VILA (m)	LTO		LTO			LTO		LTO			
COMPRIMENTO (m)	40		180			80		100			

0193/05/13
 97/0385
 SECRETARIA DE RECURSOS HÍDRICOS

000024
 NOTA LEVANTAMENTO TOPOGRÁFICO FORNECIDO PELA - FNS - FUNDAÇÃO NACIONAL DE SAÚDE

MMA - SECRETARIA DOS RECURSOS HÍDRICOS PROÁGUA - SUBPROGRAMA DE DESENVOLVIMENTO SUSTENTÁVEL DE RECURSOS HÍDRICOS PARA O SEMI-ÁRIDO BRASILEIRO GOVERNO DO ESTADO DO CEARÁ SECRETARIA DOS RECURSOS HÍDRICOS - SRH COMPANHIA DE GESTÃO DOS RECURSOS HÍDRICOS - COGERH		
PROJETO EXECUTIVO DA ADUTORA TRUSSU - IGUATU		
PROJ	ADUTORA DE ÁGUA BRUTA	RES
DATA DESENO	CAMINHAMENTO E PERFIL -	DATA DESENO
ABR/97	ESTACA 926 A 966	ABR/97
ESCALA: H = 1/2.000		ESCALA: H = 1/2.000
V = 1/200		V = 1/200
PROV	VBA CONSULTORES LTDA	PROV
		PC-487-26/71



ESTACAS	890	895	900	905	910	911	915	920	925	926
DECLIVIDADE (m/m)			.0042					.0173		
DIÂMETRO (mm)			800					800		
COTA DO TERRENO (m)										
COTA DA SOLEIRA (m)						180.305	187.0			180.4
PROFUNDIDADE DA VALA (m)										
COMPRIMENTO (m)			480					300		

0193/05/13

97/0385

000025

LEVANTAMENTO TOPOGRAFICO FURNECIDO PELA - FNS - FUNDAÇÃO NACIONAL DE SAÚDE

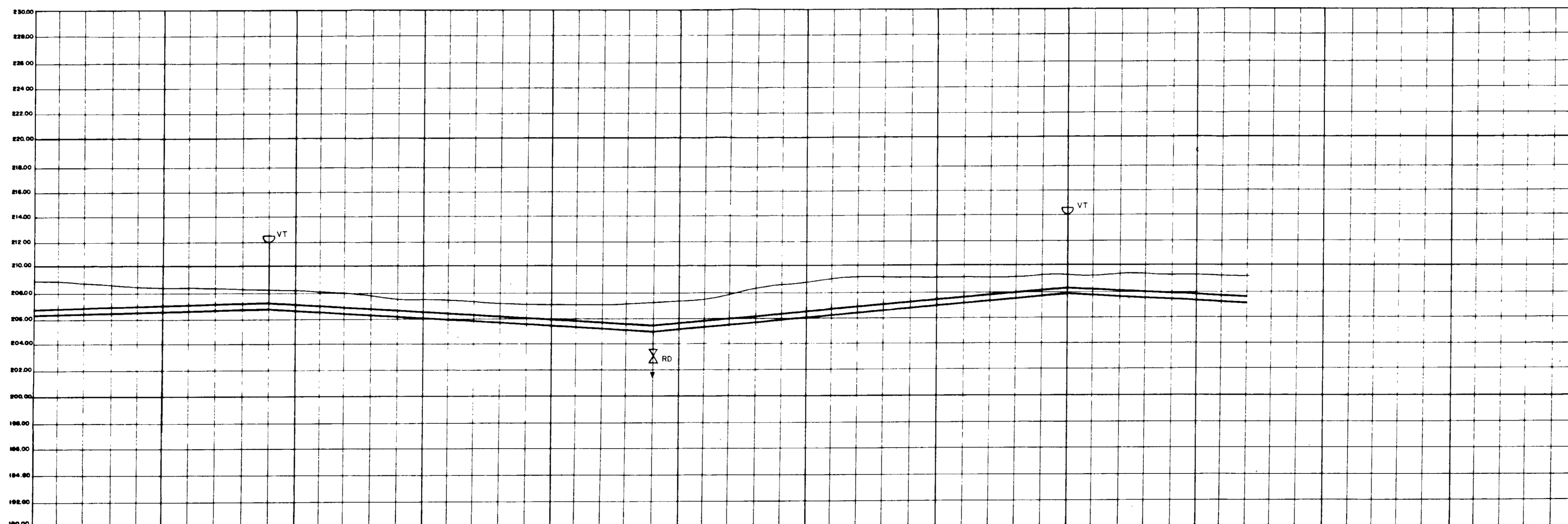
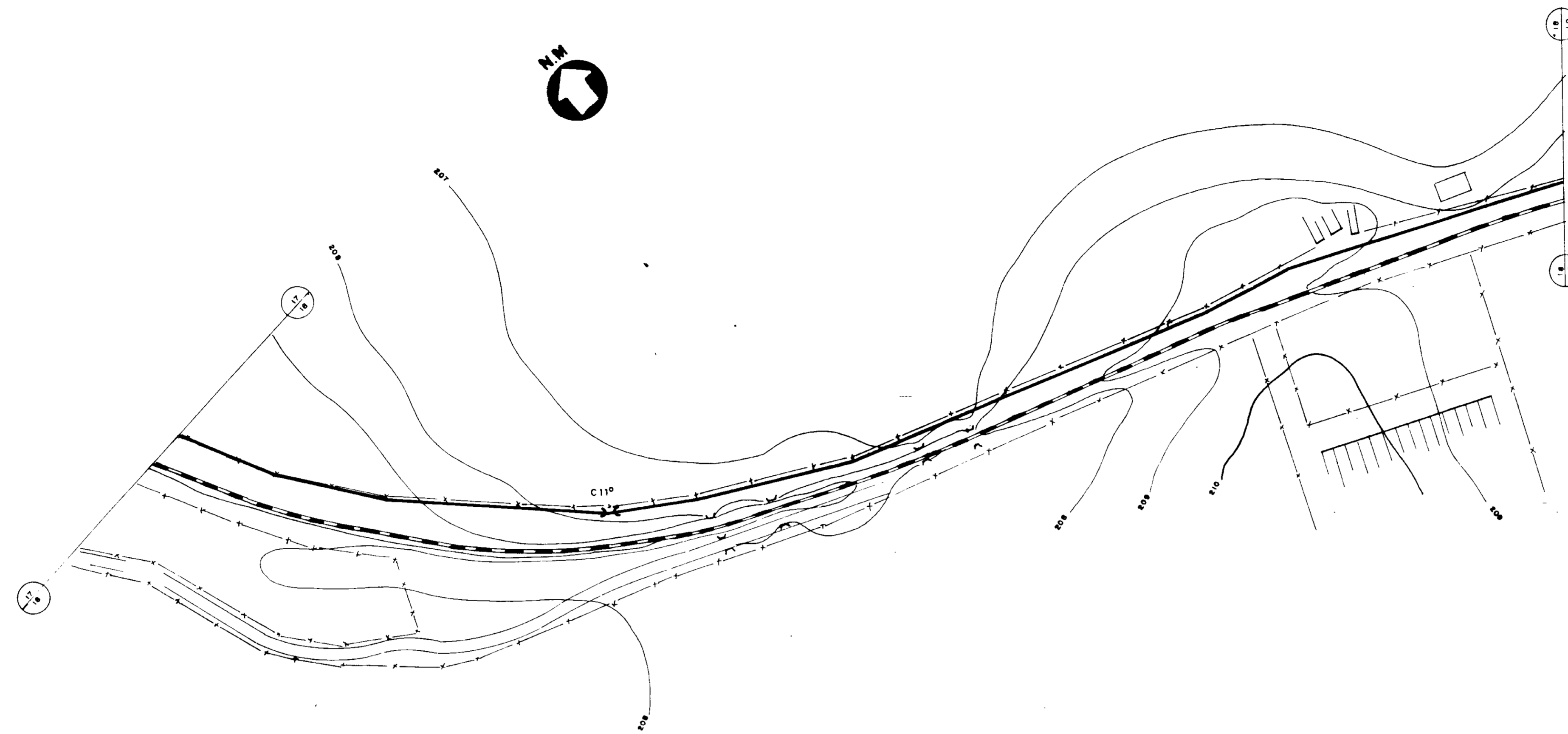
MMA - SECRETARIA DOS RECURSOS HIDRICOS
 PROAGUA - SUBPROGRAMA DE DESENVOLVIMENTO SUSTENTAVEL DE RECURSOS
 HIDRICOS PARA O SEMI-ARIDO BRASILEIRO
 GOVERNO DO ESTADO DO CEARA
 SECRETARIA DOS RECURSOS HIDRICOS - SRH
 COMPANHIA DE GESTÃO DOS RECURSOS HIDRICOS - COGERH

PROJETO EXECUTIVO DA ADUTORA TRUSSU - IGUATU

ADUTORA DE AGUA BRUTA
 CAMINHAMENTO E PERFIL -
 ESTACA 887 A 926

VBA CONSULTORES LTDA

DATA DESENO: 09/90 / 97
 ESCALA: 1/200 REV
 Nº DO DESENHO: PC-401-19/21



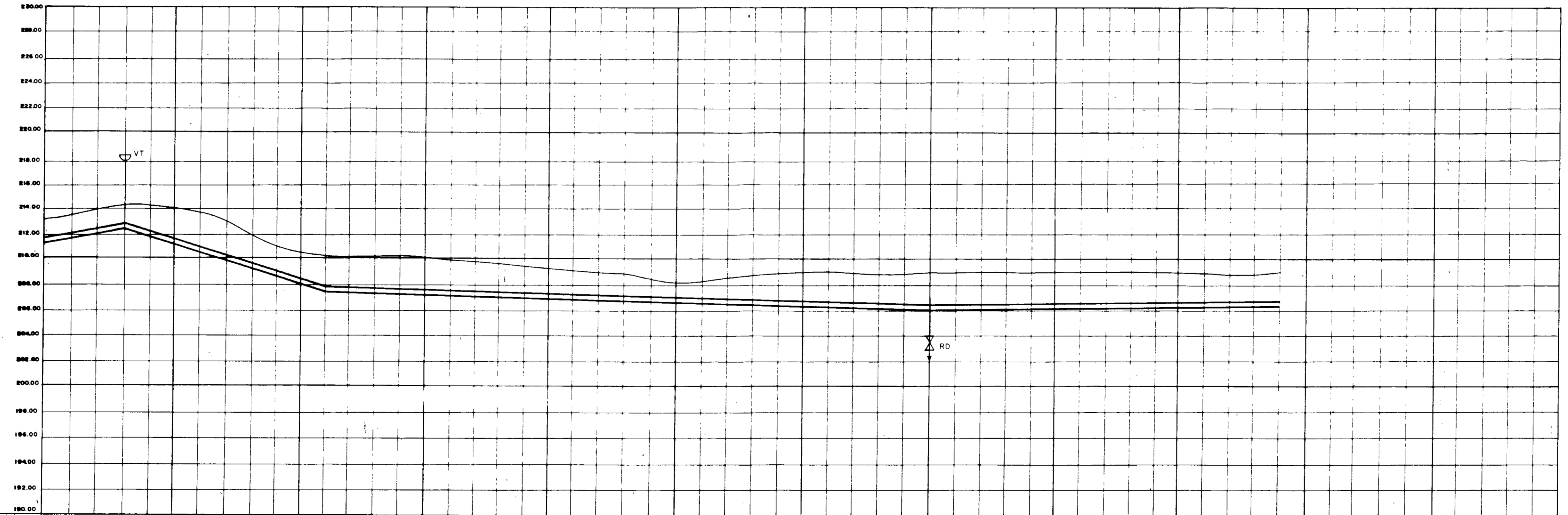
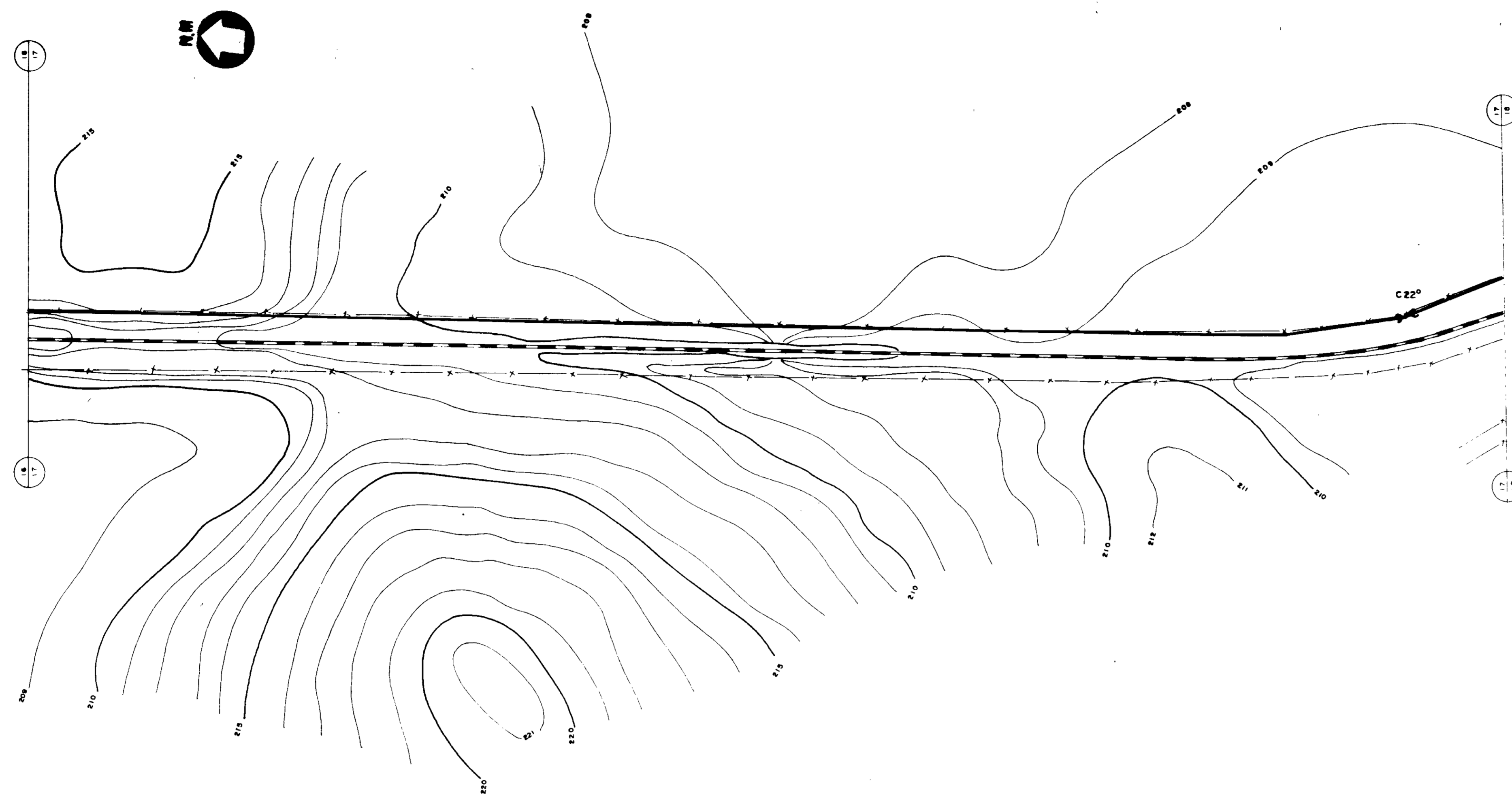
ESTACAS	845	849	850	855	860	864	865	870	875	880	885	887
DECLIVIDADE (m/m)		.0017		.0080				.0088			.0042	
DIÂMETRO (mm)		300		300				300				
COTA DO TERRENO (m)												
COTA DA SOLEIRA (m)												
PROFUNDIDADE DA VILA (m)												
COMPRIMENTO (m)		180		300				320			140	

0193/05/B
 ESTADO DO CEARÁ
 097/0385
 BIBLIOTECA

000026

NOTA
 LEVANTAMENTO TOPOGRÁFICO FORNECIDO PELA - FNS - FUNDAÇÃO NACIONAL DE SAÚDE

MMA - SECRETARIA DOS RECURSOS HÍDRICOS		
PROAGUA - SUBPROGRAMA DE DESENVOLVIMENTO SUSTENTÁVEL DE RECURSOS HÍDRICOS PARA O SEMI-ÁRIDO BRASILEIRO		
GOVERNO DO ESTADO DO CEARÁ		
SECRETARIA DOS RECURSOS HÍDRICOS - SRH		
COMPANHIA DE GESTÃO DOS RECURSOS HÍDRICOS - COGERH		
PROJETO EXECUTIVO DA ADUTORA TRUSSU - IGUATU		
PROJ	ADUTORA DE ÁGUA BRUTA	DES
PROJ	CAMINHAMENTO E PERFIL -	DATA DESAHO
PROJ	ESTACA 840 A 887	ANO: / 97
PROJ		ESCALA: H 1/2000 V 1/200
PROJ	VBA CONSULTORES LTDA	Nº DO DESENHO PC-A21-18/21



ESTACAS	794	795	800	802	805	810	815	820	825	826	830	835	840
DECLIVIDADE (m/m)		.0463	.0300					.0033					.0017
DIÂMETRO (mm)		800	900					800					800
COTA DO TERRENO (m)		214.00	214.00	210.00	210.00	210.00	210.00	210.00	210.00	210.00	210.00	210.00	210.00
COTA DA BOLEIRA (m)		214.00	214.00	210.00	210.00	210.00	210.00	210.00	210.00	210.00	210.00	210.00	210.00
PROFUNDIDADE DA VALA (m)		0.00	0.00	0.00	0.00	0.00	0.00	0.00	0.00	0.00	0.00	0.00	0.00
COMPRIMENTO (m)	60		180					480					280

0193/05/13
97/0385

000027

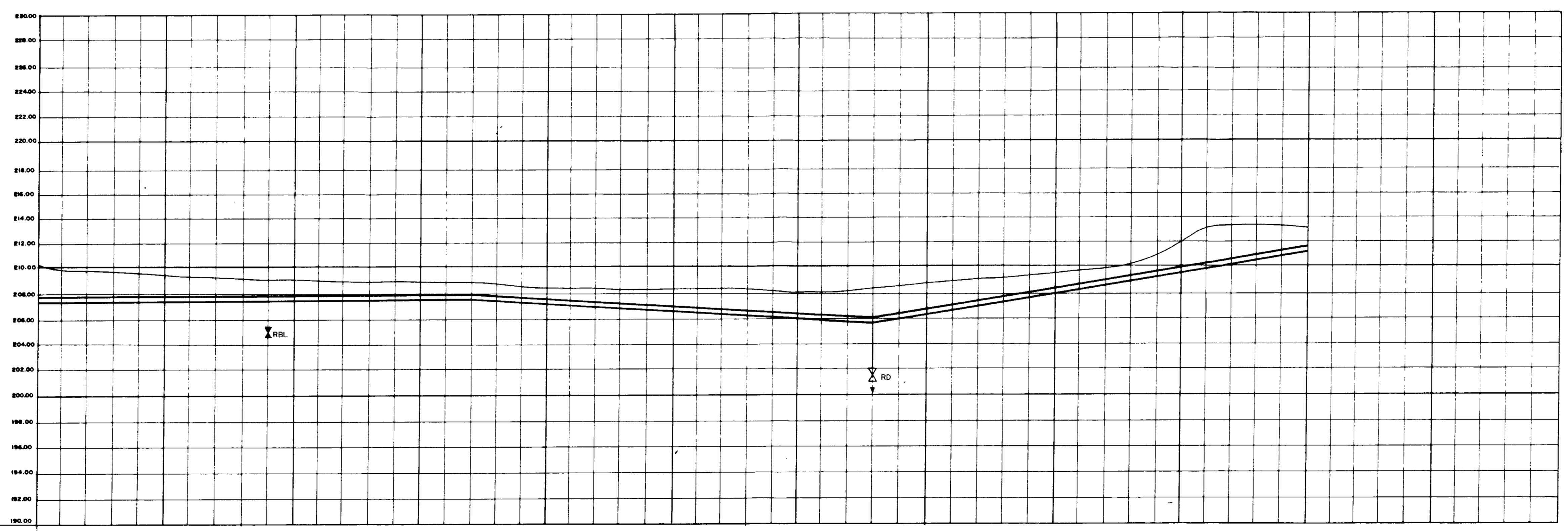
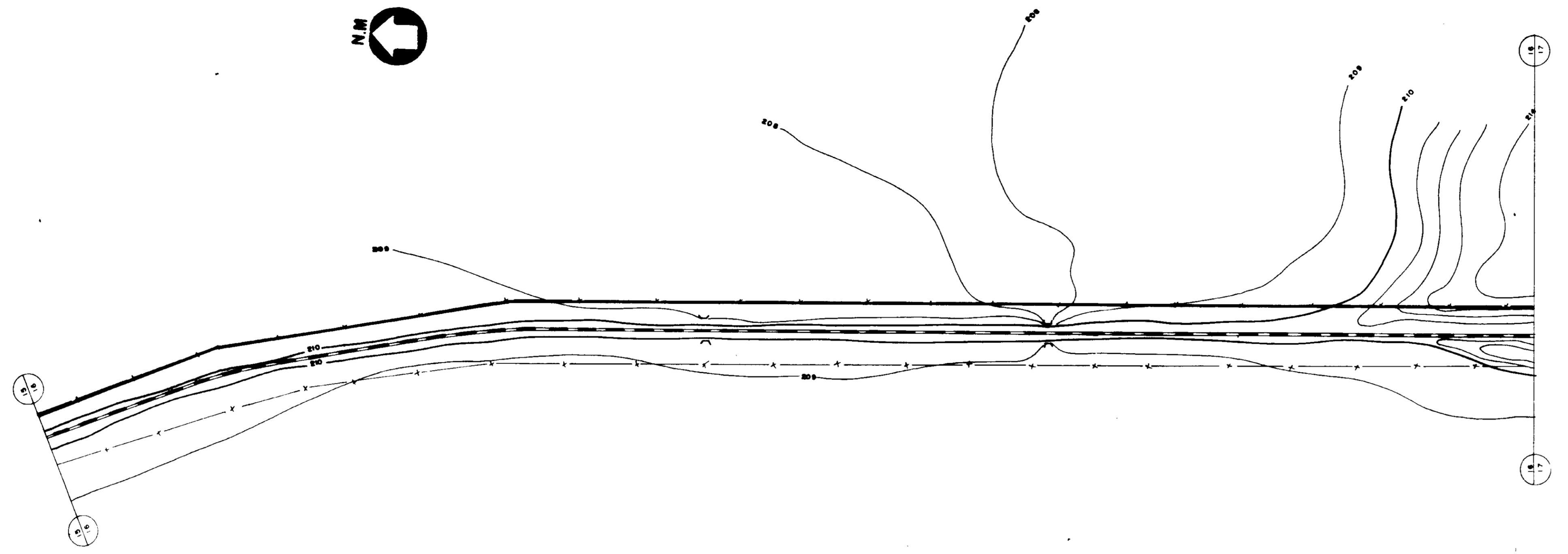
NOTA:
LEANTAMENTO TOPOGRAFICO FEITO PELA - FNS - FUNDAÇÃO NACIONAL DE SAÚDE

MMA - SECRETARIA DOS RECURSOS HÍDRICOS
 PR - AGUA - SUBPROGRAMA DE DESENVOLVIMENTO SUSTENTAVEL DE RECURSOS HÍDRICOS PARA O SEMI-ÁRIDO BRASILEIRO
 GOVERNO DO ESTADO DO CEARÁ
 SECRETARIA DOS RECURSOS HÍDRICOS - SRH
 COMPANHIA DE GESTÃO DOS RECURSOS HÍDRICOS - COGERH

PROJETO EXCLUSIVO DA ADUTORA TRUSSU - IGUATU

PROJ.	ADUTORA DE ÁGUA BRUTA	DES.
PROJ.	CAMINHAMENTO E PERFIL -	DATA (MÊS/ANO)
PROJ.	ESTACA 791 A 540	JUNHO / 97
PROJ.		ESCALA
PROJ.		1:2000
PROJ.		REV.
PROJ.		1: DO DESENHO
PROJ.		11-001 12/77

VER CONSULTORES LTDA



ESTACAS	741	745	750	755	758	760	765	770	774	775	780	785	790	791
DECLIVIDADE (m/m)			.0012						.0033				.0153	
DIÂMETRO (m.m.)			800						800				800	
COTA DO TERRENO (m)														
COTA DA SOLEIRA (m)														
PROFUNDIDADE DA VALA (m)					1.00				1.00					
COMPRIMENTO (m)			340						320				340	

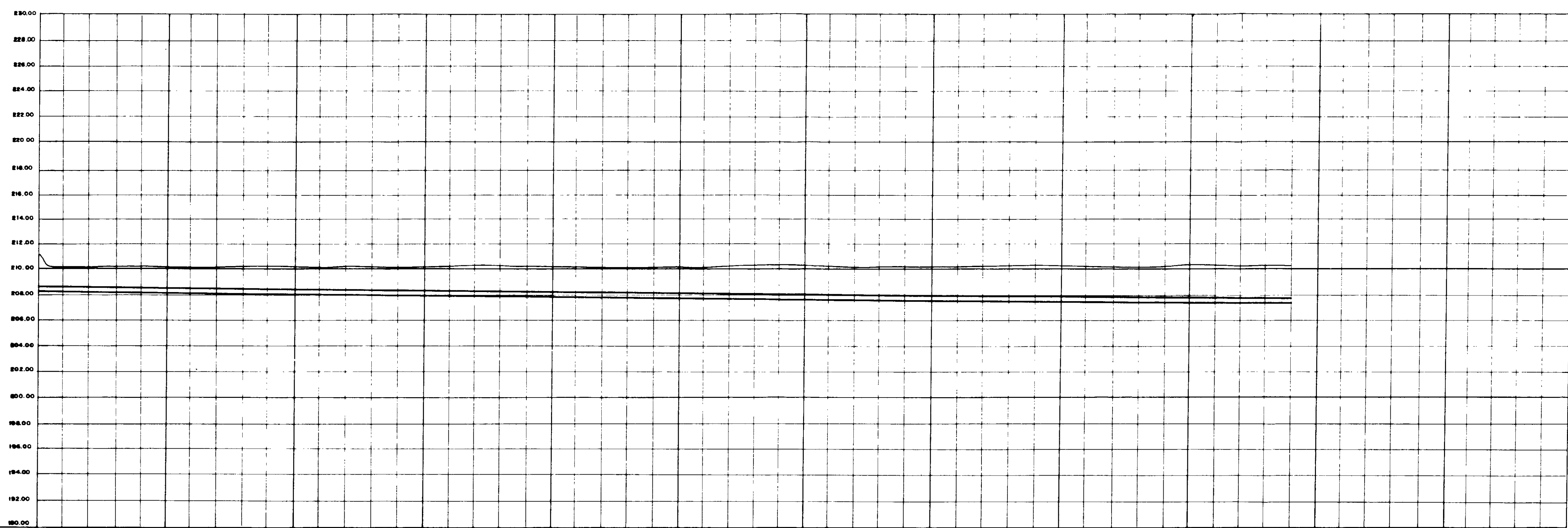
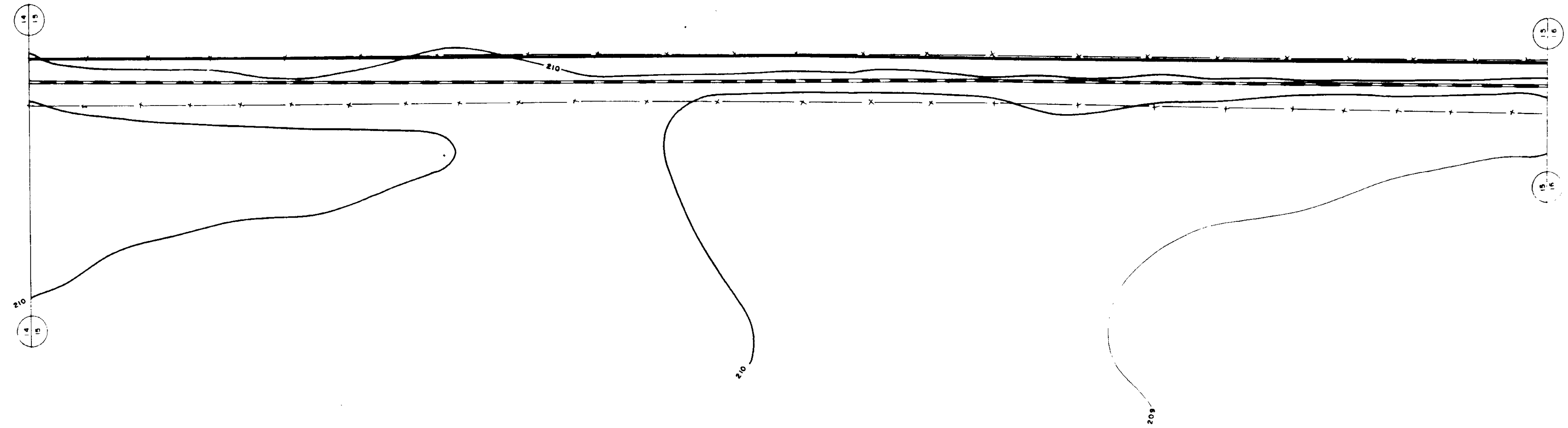
0193/05/B
 97/0385
 000028

NOTA
 LEVANTAMENTO TOPOGRAFICO FORNECIDO PELA - FNS - FUNDAÇÃO NACIONAL DE SAÚDE

MMA - SECRETARIA DOS RECURSOS HIDRICOS
 PROAGUA - SUBPROGRAMA DE DESENVOLVIMENTO SUSTENTAVEL DE RECURSOS
 HIDRICOS PARA O SEMI-ARIDO BRASILEIRO
 GOVERNO DO ESTADO DO CEARA
 SECRETARIA DOS RECURSOS HIDRICOS - SPH
 COMPANHIA DE GESTÃO DOS RECURSOS HIDRICOS - COGERH

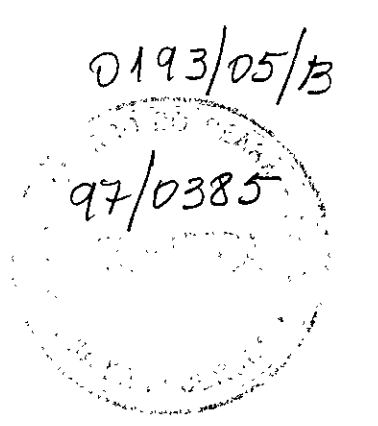
PROJETO EXECUTIVO DA ADUTORA TRUSSU - IGUATU

PROJ.	ADUTORA DE ÁGUA BRUTA	DES.
WFO	CAMINHAMENTO E PERFIL -	DATA (MÊS) / ANO / 97
WSP	ESTACA 741 A 791	ESCALA H 1/2000 REV
WPR	VBA CONSULTORES LTDA	Nº DO DESENHO
		PC-401-18/21



ESTACAS	695	700	705	710	715	720	725	730	735	740	741
DECLIVIDADE (m/m)	0,012										
DIAMETRO (mm)	800										
COTA DO TERRENO (m)											
COTA DA SOLEIRA (m)											
PROFUNDIDADE DA VALA (m)											
COMPRIMENTO (m)	980										

000029

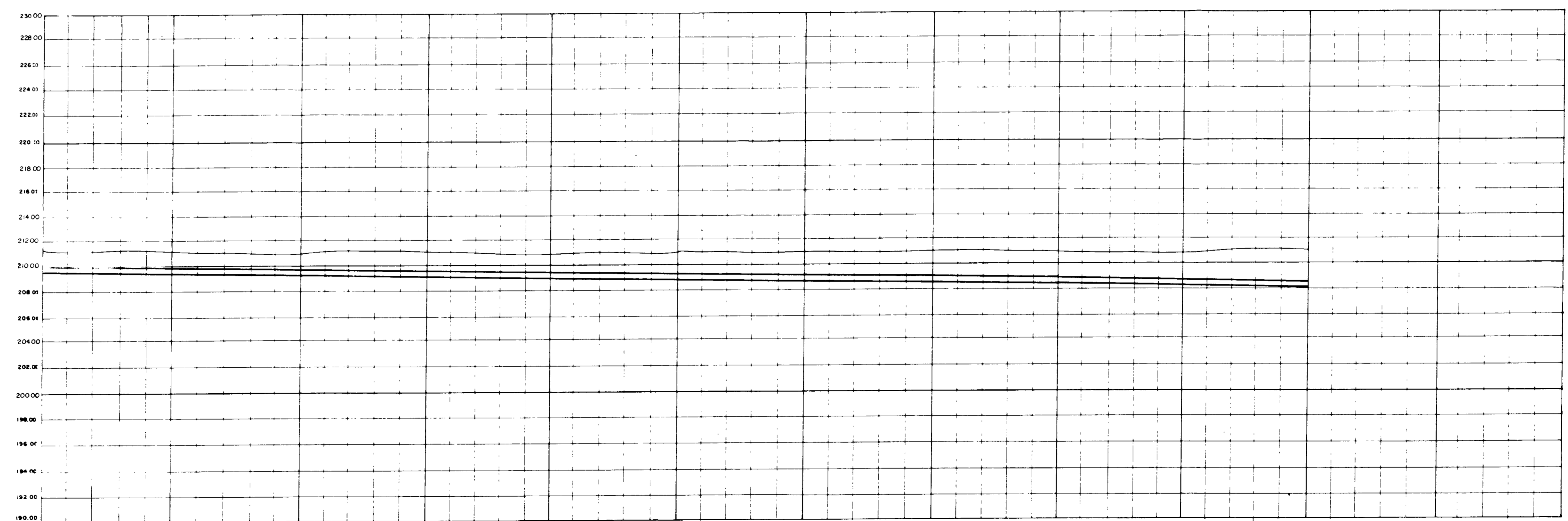
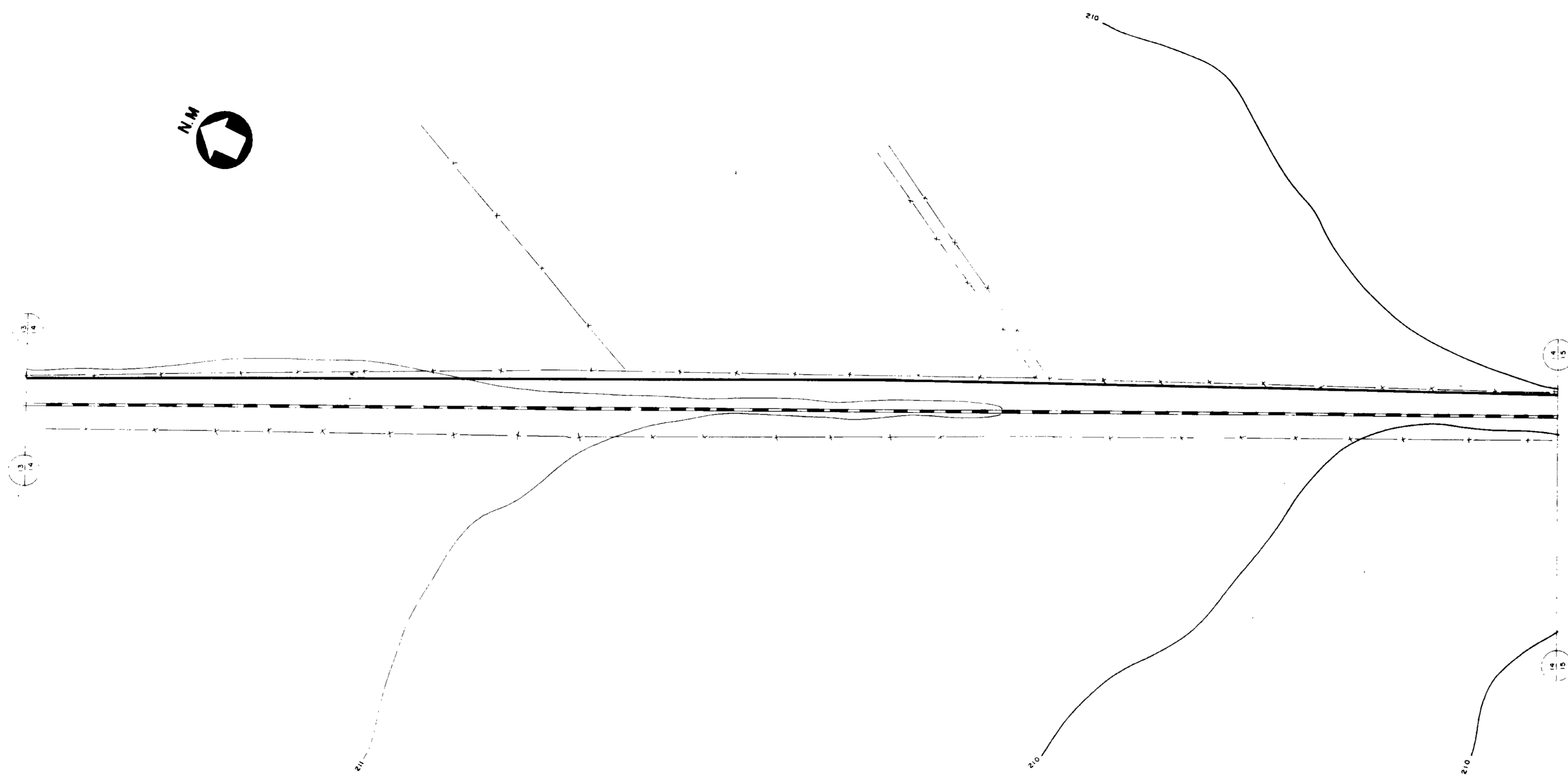


NOTA
LEVANTAMENTO TOPOGRAFICO FORNECIDO PELA - FNS - FUNDAÇÃO NACIONAL DE SAÚDE

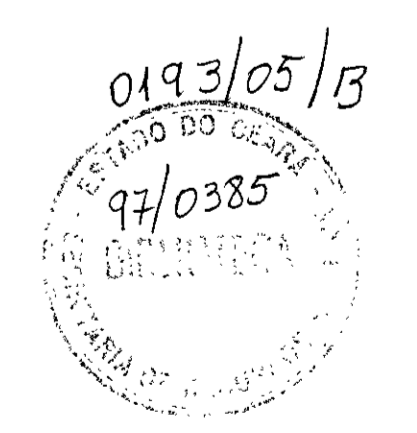
INMA - SECRETARIA DOS RECURSOS HÍDRICOS
 PROGRAMA DE DESENVOLVIMENTO SUSTENTÁVEL DE RECURSOS HÍDRICOS PARA O SEMI-ARIDO BRASILEIRO
 GOVERNO DO ESTADO DO CEARÁ
 SECRETARIA DOS RECURSOS HÍDRICOS - SRH
 COMPANHIA DE GESTÃO DOS RECURSOS HÍDRICOS - CUDERH

PROJETO EXECUTIVO DA ADUTORA TRUSSO - IGUAÍ

PROJ.	ADUTORA DE AGUA BRUTA	DES.
FECH.	CANALIZACAO E PERFIL -	DATA EXECUCAO
REVIS.	ESTACAO 690 A 741	PROJ.
APR.	VERIFICACAO DE PROJETISTA	REVISOR



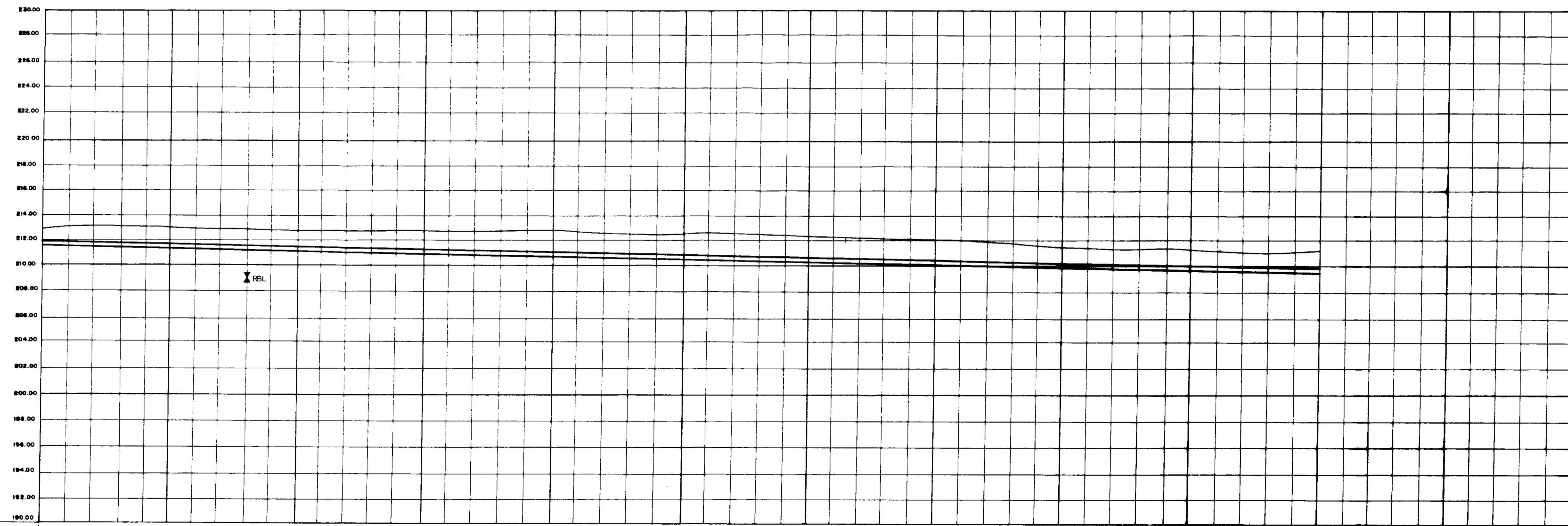
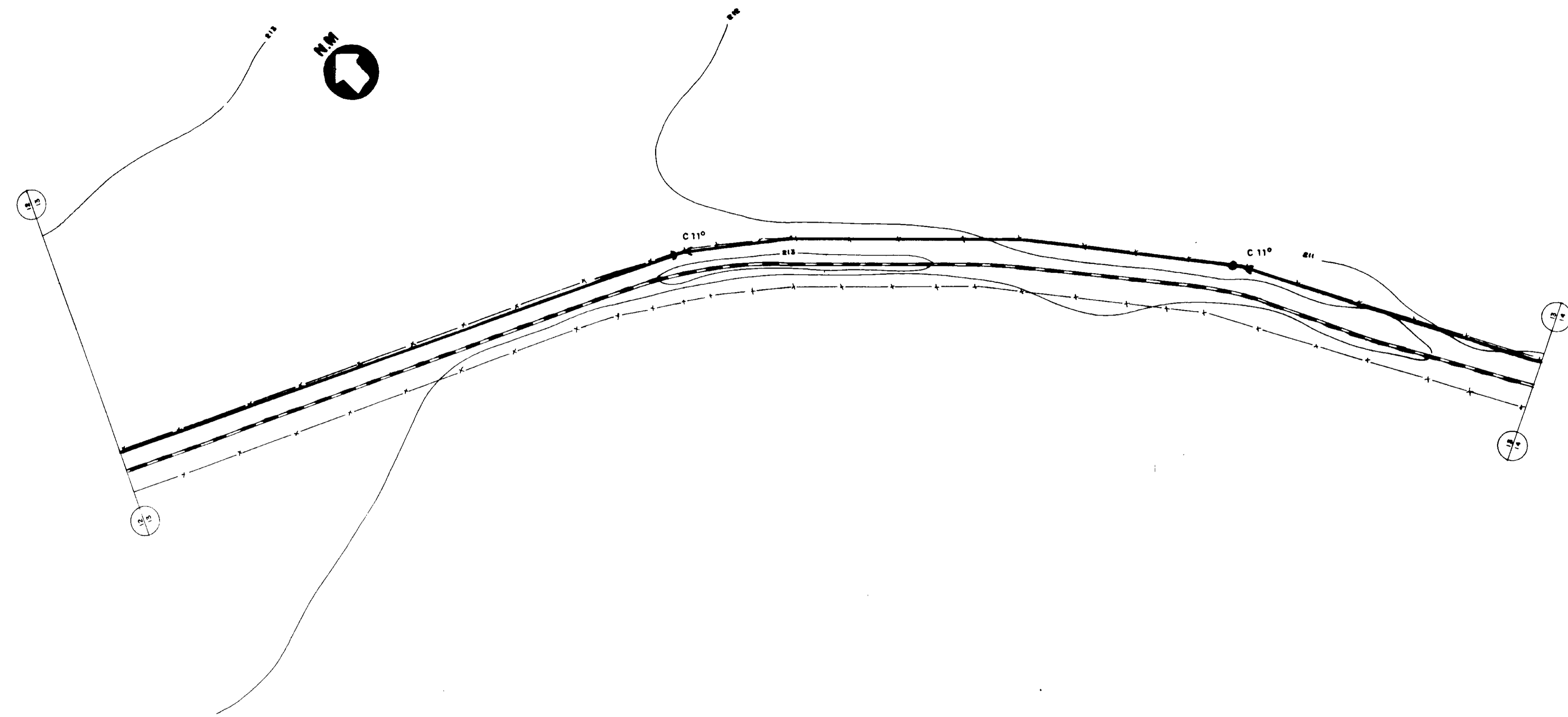
ESTACAS	645	650	655	660	665	670	675	680	685	690	692
DECLIVIDADE (m/m)	0012										
DIÂMETRO (mm)	300										
COTA DO TERRENO (m)											
COTA DA SOLEIRA (m)											
PROFUNDIDADE DA VALA (m)											
COMPRIMENTO (m)	1000										



000030

NOTA
LEVANTAMENTO TOPOGRAFICO FORNECIDO PELA - FNS - FUNDAÇÃO NACIONAL DE SAÚDE

MMA - SECRETARIA DOS RECURSOS HIDRICOS		
PROAGUA - SUBPROGRAMA DE DESENVOLVIMENTO SUSTENTAVEL DE RECURSOS HIDRICOS PARA O SEMI-ARIDO BRASILEIRO		
GOVERNO DO ESTADO DO CEARA		
SECRETARIA DOS RECURSOS HIDRICOS - SRH		
COMPANHIA DE GESTÃO DOS RECURSOS HIDRICOS - COGERH		
PROJETO EXECUTIVO DA ADUTORA TRUSSU - IGUATU		
PROJ	ADUTORA DE AGUA BRUTA	DATA EMISSÃO: 05/05/97
VISTO	CAMINHAMENTO E PERFIL -	ESCALA: H 1/2500 REV
APR	ESTACA 642 A 692	V 1/200
APR	VBA CONSULTORES LTDA	Nº DO DESENHO: PL-02-14/21



ESTACAS	592	595	600	605	610	615	620	625	630	635	640	642
DECLIVIDADE (m/m)	0.12											
DIÂMETRO (mm)	900											
COTA DO TERRENO (m)												
COTA DA SOLEIRA (m)												
PROFUNDIDADE DA VALA (m)												
COMPRIMENTO (m)	1.000											

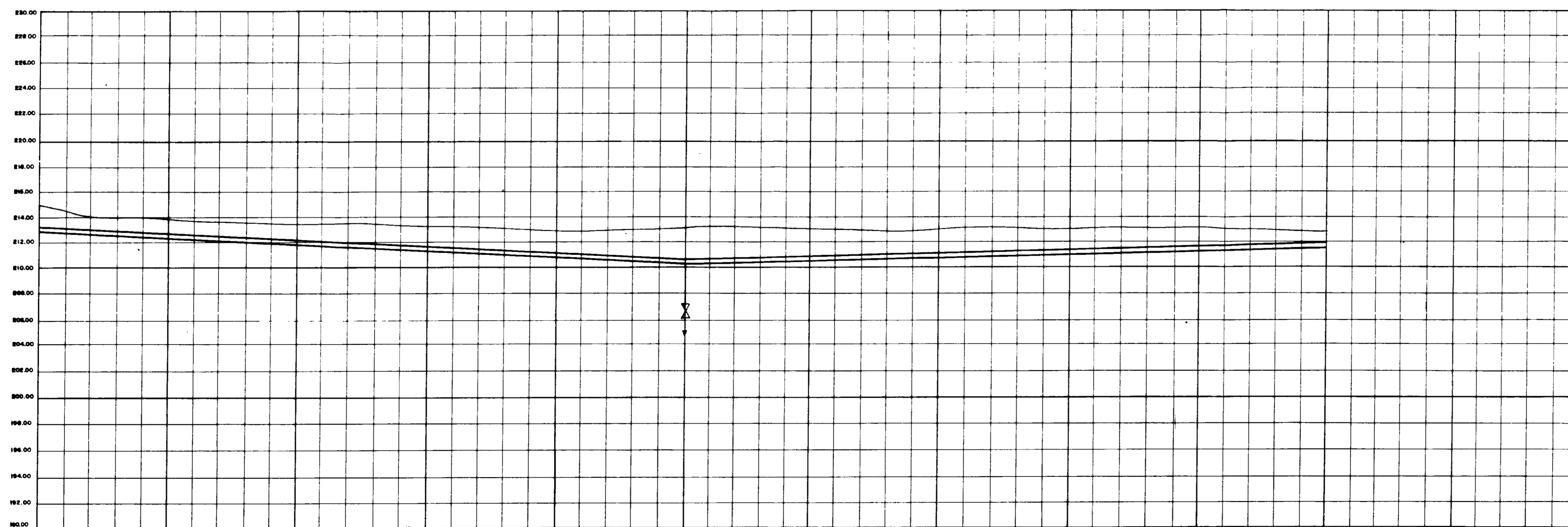
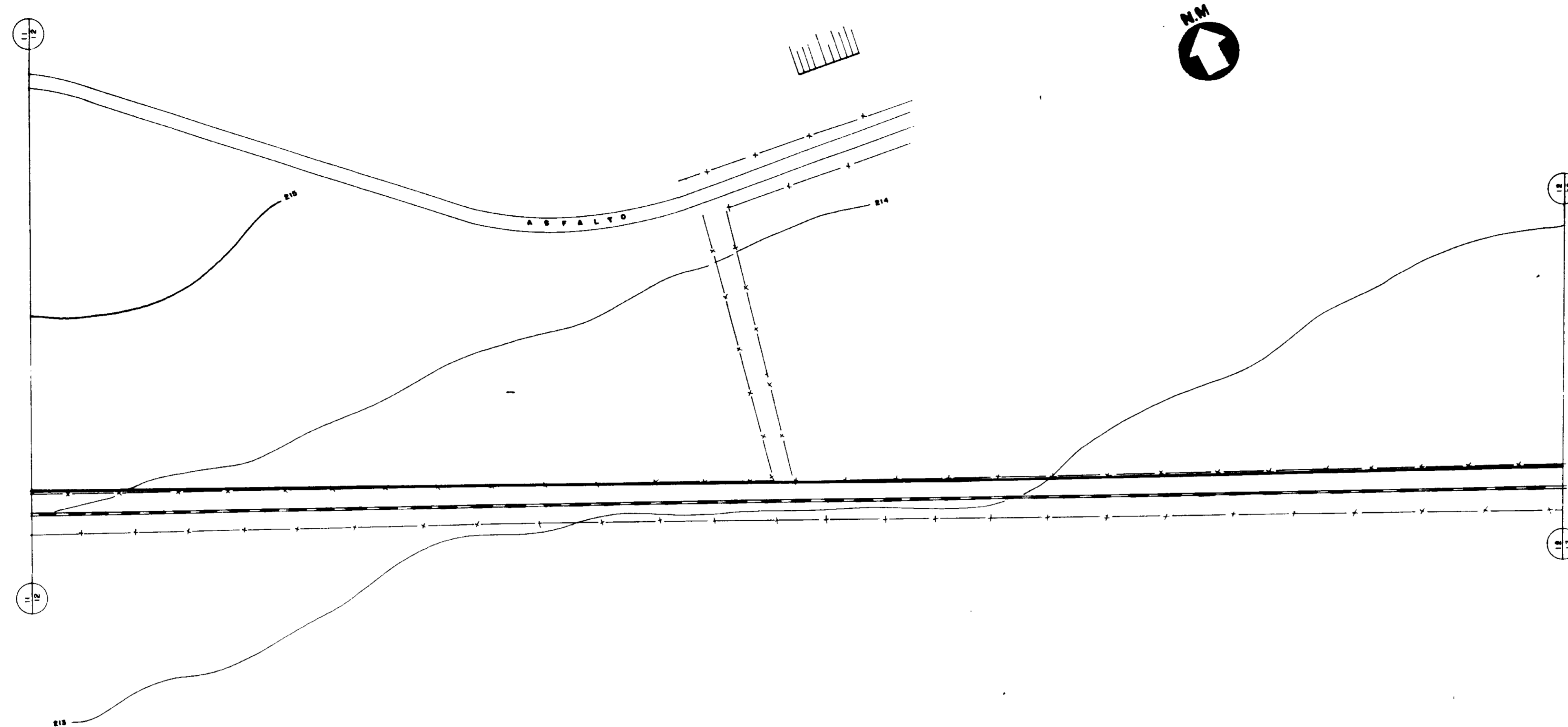
0193/05/13

97/0385

000031

NOTA
LEVANTAMENTO TOPOGRAFICO FORNECIDO PELA - FNS - FUNDAÇÃO NACIONAL DE SAÚDE

MMA - SECRETARIA DOS RECURSOS HIDRICOS PROAGIA - SUBPROGRAMA DE DESENVOLVIMENTO SUSTENTAVEL DE RECURSOS HIDRICOS PARA O SEMI-ARIDO BRASILEIRO GOVERNO DO ESTADO DO CEARÁ SECRETARIA DOS RECURSOS HIDRICOS - SRH COMPANHIA DE GESTÃO DOS RECURSOS HIDRICOS - COGERH		
PROJETO EXECUTIVO DA ADUTORA TRUSSU - IGUATU		
PROJ:	ADUTORA DE AGUA BRUTA	DES:
USO:	CAMINHAMENTO E PERFIL -	DATA EMISSÃO:
VERB:	ESTACA 592 A 642	ANO / 97
APROV:	VBA CONSULTORES LTDA	ESCALA:
		H 1/2.000
		V 1/200
		REV:
		Nº DO DESENHO:
		PC-ADF-13/21



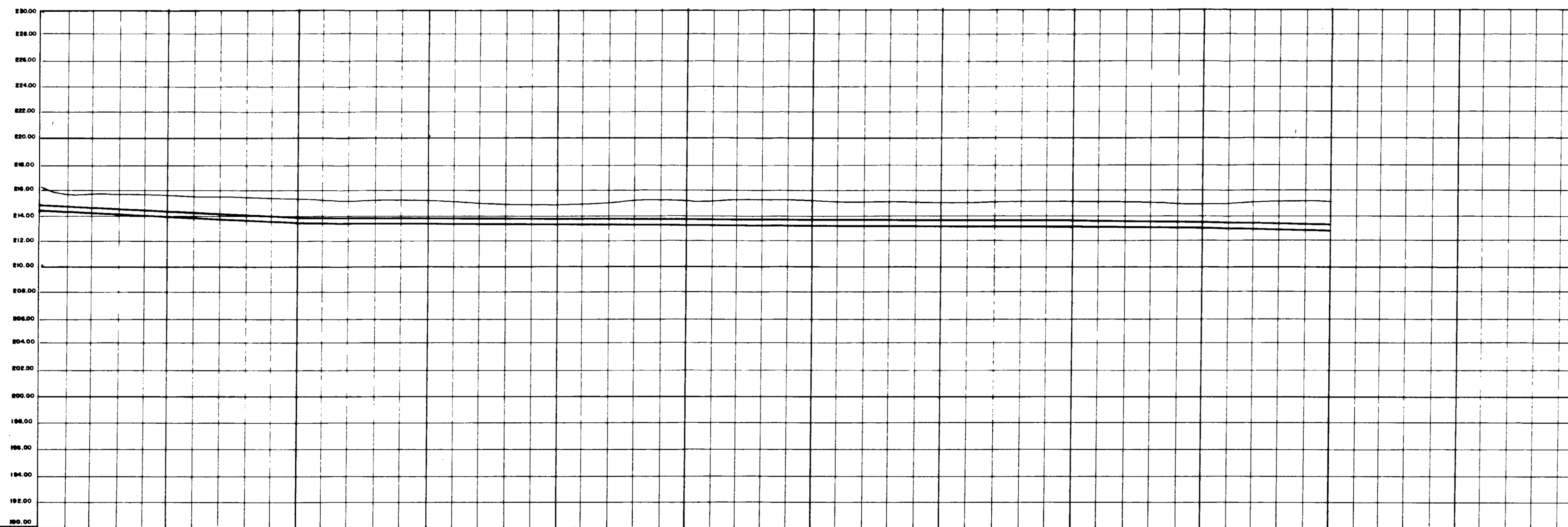
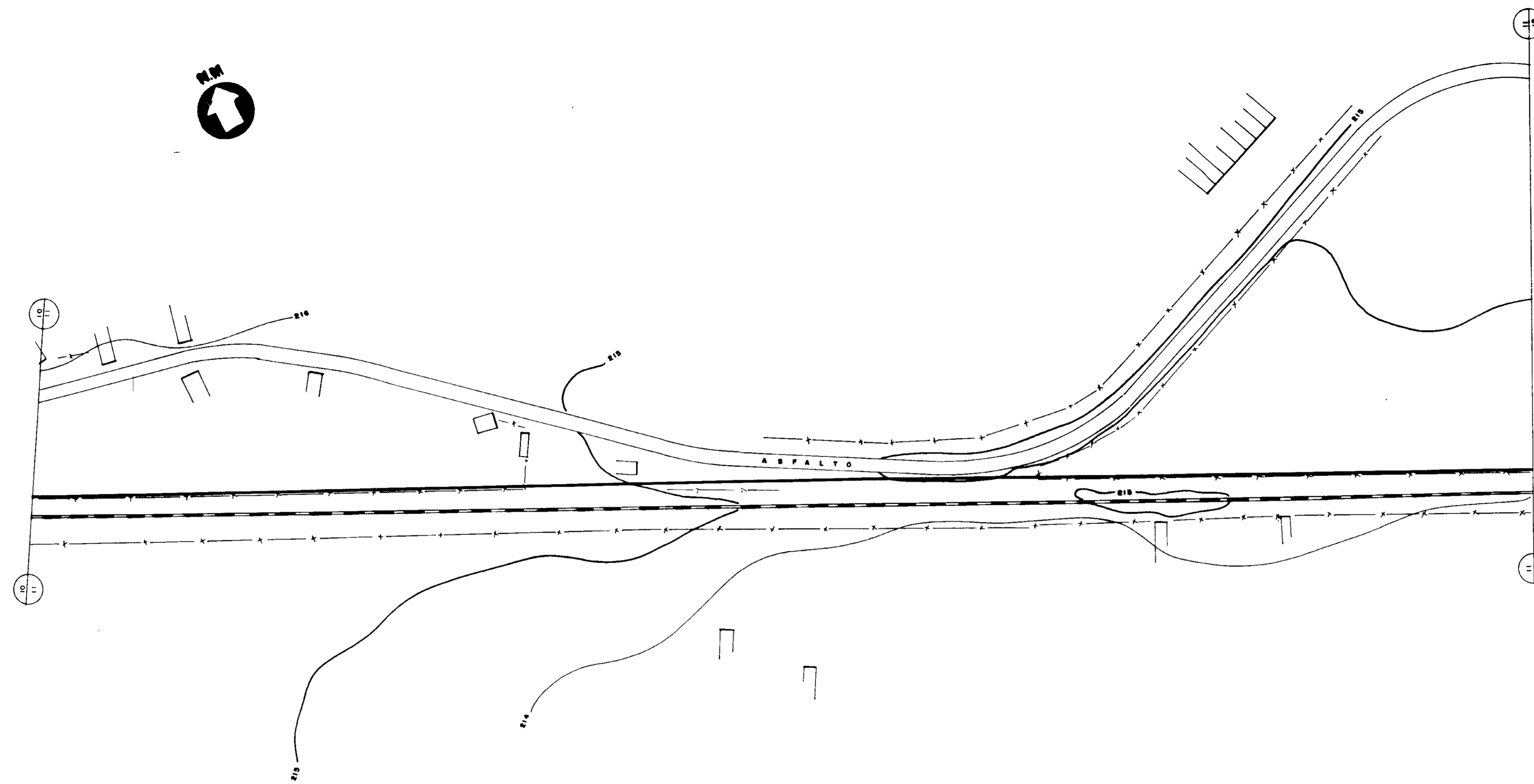
ESTACAS	542	545	550	555	560	565	567	570	575	580	585	590	592
DECLIVIDADE (m/m)				.0030						.0024			
DIÂMETRO (mm)				800						800			
COTA DO TERRENO (m)							210.0						211.4
COTA DA SOLEIRA (m)							210.2						211.2
PROFUNDIDADE DA VALA (m)							0.2						0.2
COMPRIMENTO (m)				800						800			

0193/05/B
 97/0385
 BIBLIOTECA

000032

NOTA
 LEVANTAMENTO TOPOGRAFICO FORNECIDO PELA - FNS - FUNDAÇÃO NACIONAL DE SAÚDE

MMA - SECRETARIA DOS RECURSOS HIDRICOS PROAGUA - SUBPROGRAMA DE DESENVOLVIMENTO SUSTENTAVEL DE RECURSOS HIDRICOS PARA O SEMI-ARIDO BRASILEIRO GOVERNO DO ESTADO DO CEARA SECRETARIA DOS RECURSOS HIDRICOS - SRH COMPANHIA DE GESTÃO DOS RECURSOS HIDRICOS - COGERH		
PROJETO EXECUTIVO DA ADUTORA TRUSSU - IGUATU		
PROJ MTD SER ARV	ADUTORA DE ÁGUA BRUTA CAMINHAMENTO E PERFIL - ESTACA 542 A 592 VBA CONSULTORES LTDA	DATA EMISSÃO: 28/01/97 ESCALA: 1/2500 REV N° DO DESENHO: PC-ADP-12/21



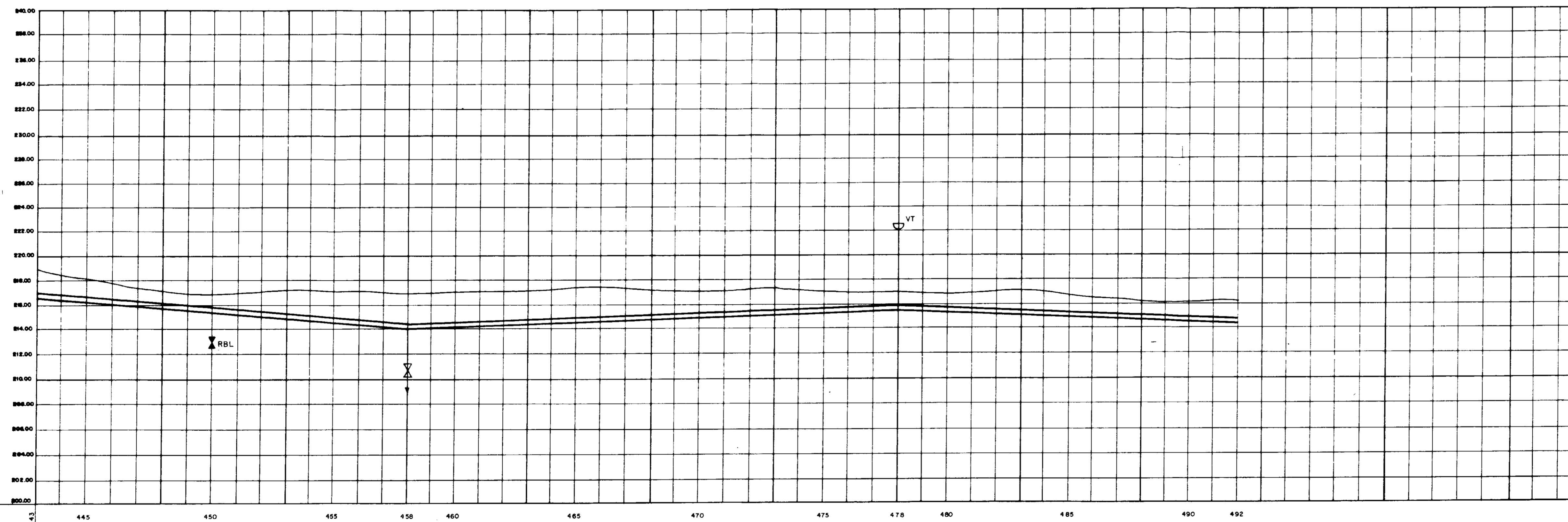
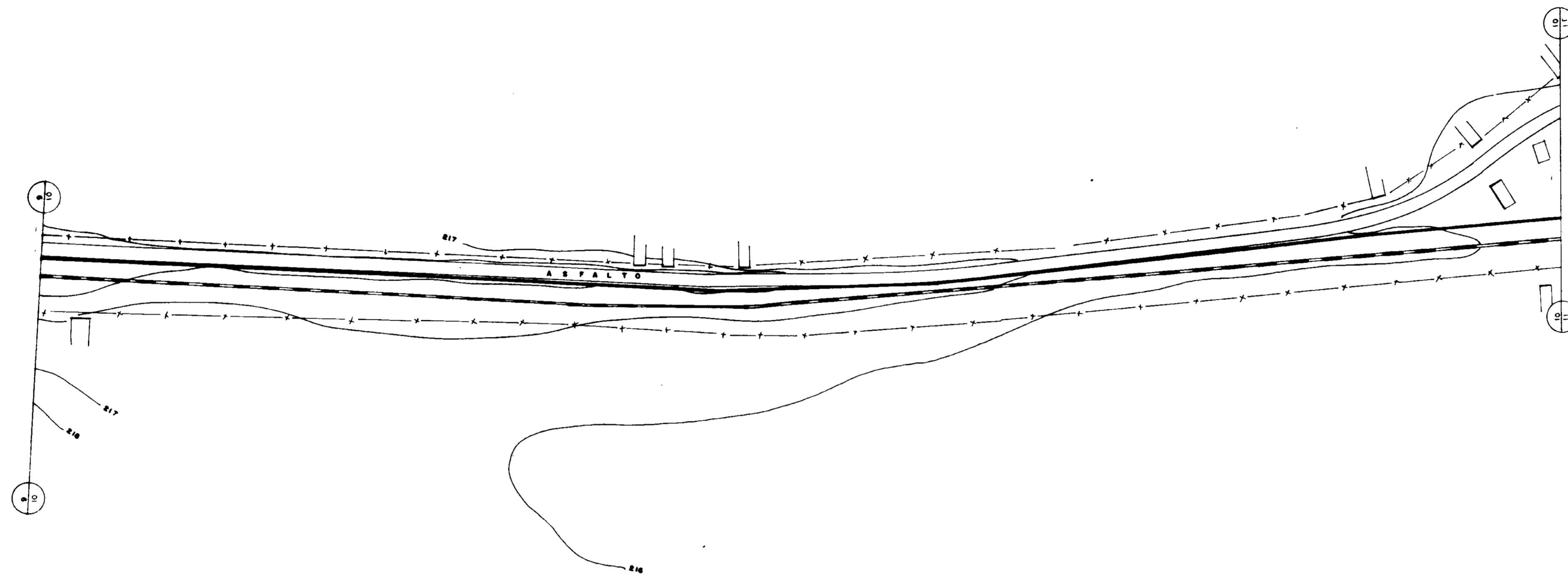
ESTACAS	495	500	505	510	515	520	525	530	535	540	542
DECLIVIDADE (m/m)	-0.042										
DIÂMETRO (mm)	800										
COTA DO TERRENO (m)	E10 211.7 E14.9										
COTA DA BOLEIRA (m)	E10 211.7 E14.9										
PROFUNDIDADE DA VALA (m)	E10 211.7 E14.9										
COMPRIMENTO (m)	200					800					

000033

NOTA:
LEVANTAMENTO TOPOGRÁFICO FORNECIDO PELA - FNS - FUNDAÇÃO NACIONAL DE SAÚDE

MMA - SECRETARIA DOS RECURSOS HÍDRICOS PROGUA - SUBPROGRAMA DE DESENVOLVIMENTO SUSTENTÁVEL DE RECURSOS HÍDRICOS PARA O SEMI-ÁRIDO BRASILEIRO GOVERNO DO ESTADO DO CEARÁ SECRETARIA DOS RECURSOS HÍDRICOS - SRH COMPANHIA DE GESTÃO DOS RECURSOS HÍDRICOS - COGERH		
PROJETO EXECUTIVO DA ADUTORA TRUSSU - IGUATU		
PROJ: MET: DES: ARV:	ADUTORA DE ÁGUA BRUTA CAMINHAMENTO E PERFIL - ESTACA 492 A 542 VBA CONSULTORES LTDA	DATA DESSA ANO / 97 ESCALA H 1/2.000 V 1/200 Nº DO DESENHO PC-02-11/21

0193/05/13
97/0385



ESTACAS	445	450	455	458	460	465	470	475	478	480	485	490	492
DECLIVIDADE (m/m)		.0083				.0043						.0042	
DIÂMETRO (mm)		800				800						800	
COTA DO TERRENO (m)				817,0					817,5				
COTA DA BOLEIRA (m)				815,8					815,3				
PROFUNDIDADE DA VALA (m)				1,2					2,2				
COMPRIMENTO (m)		50				400						280	

0193/05/13
97/0385

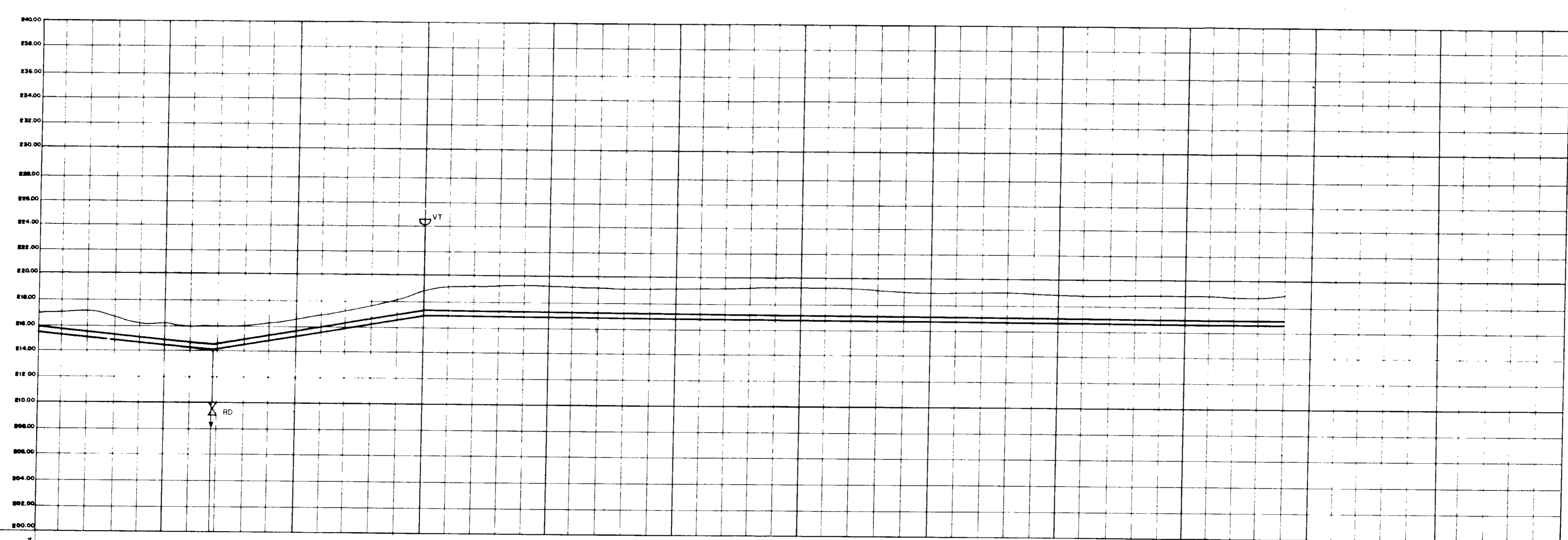
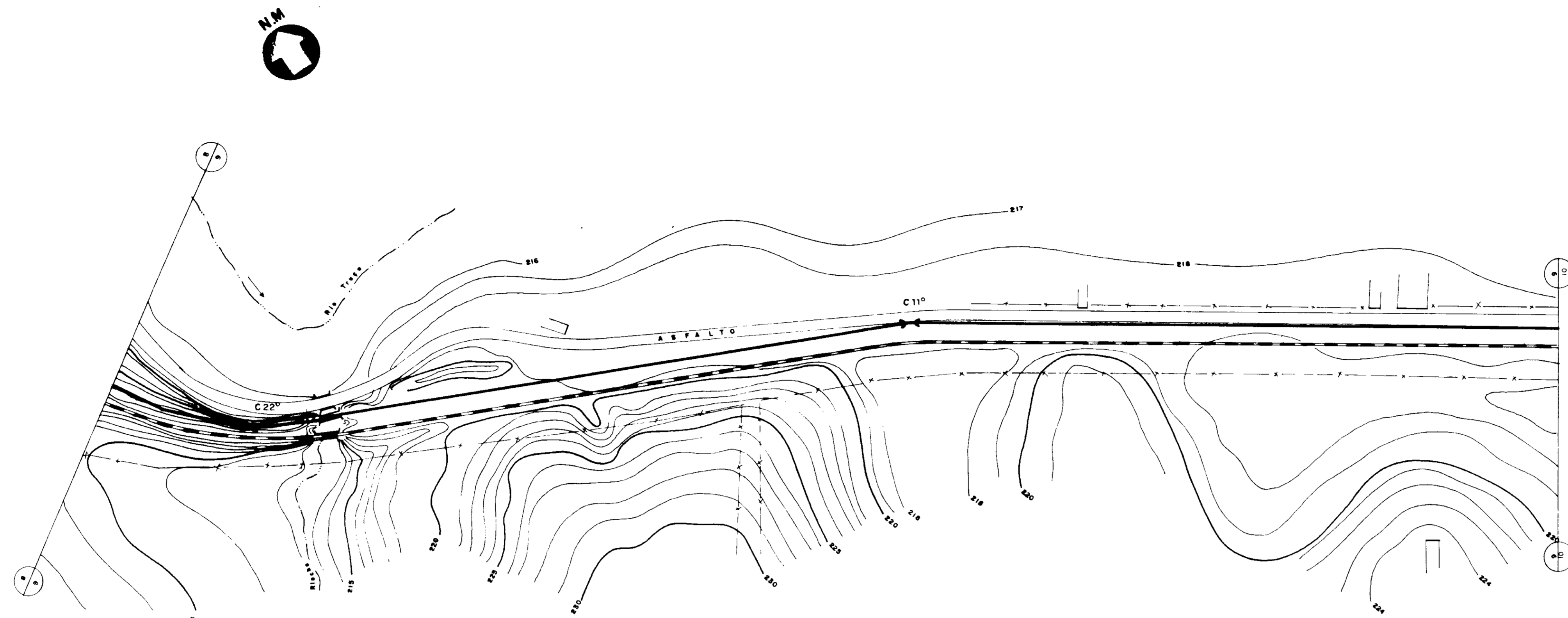
000034

NOTA:
LEVANTAMENTO TOPOGRÁFICO FORNECIDO PELA - FNS - FUNDAÇÃO NACIONAL DE SAÚDE

MMA - SECRETARIA DOS RECURSOS HÍDRICOS
PROAGUA - SUBPROGRAMA DE DESENVOLVIMENTO SUSTENTÁVEL DE RECURSOS HÍDRICOS PARA O SEMI-ÁRIDO BRASILEIRO
GOVERNO DO ESTADO DO CEARÁ
SECRETARIA DOS RECURSOS HÍDRICOS - SRH
COMPANHIA DE GESTÃO DOS RECURSOS HÍDRICOS - COGERH

PROJETO EXECUTIVO DA ADUTORA TRUSSU - IGUATU

PROJ.	ADUTORA DE ÁGUA BRUTA	DES.
VISTO	CAMINHAMENTO E PERFIL - ESTACA 445 A 492	DATA EMISSÃO: JUNHO / 97
APR.		ESCALA: H 1/2500 V 1/2500
APROV.	VBA CONSULTORES LTDA	Nº DO DESENHO: PC-401-10/21



ESTACAS	395	400 + 16,00	405	409 410	415	420	425	430	435	440	443
DECLIVIDADE (m/m)		0,11		0,23						0,02	
DIÂMETRO (mm)			800							800	
COTA DO TERRENO (m)		214,0	218,0								218,0
COTA DA SOLEIRA (m)		214,0	218,0								218,0
PROFUNDIDADE DA VALA (m)		2,00	2,00								2,00
COMPRIMENTO (m)	136		184				680				

0193/05/B

97/0385

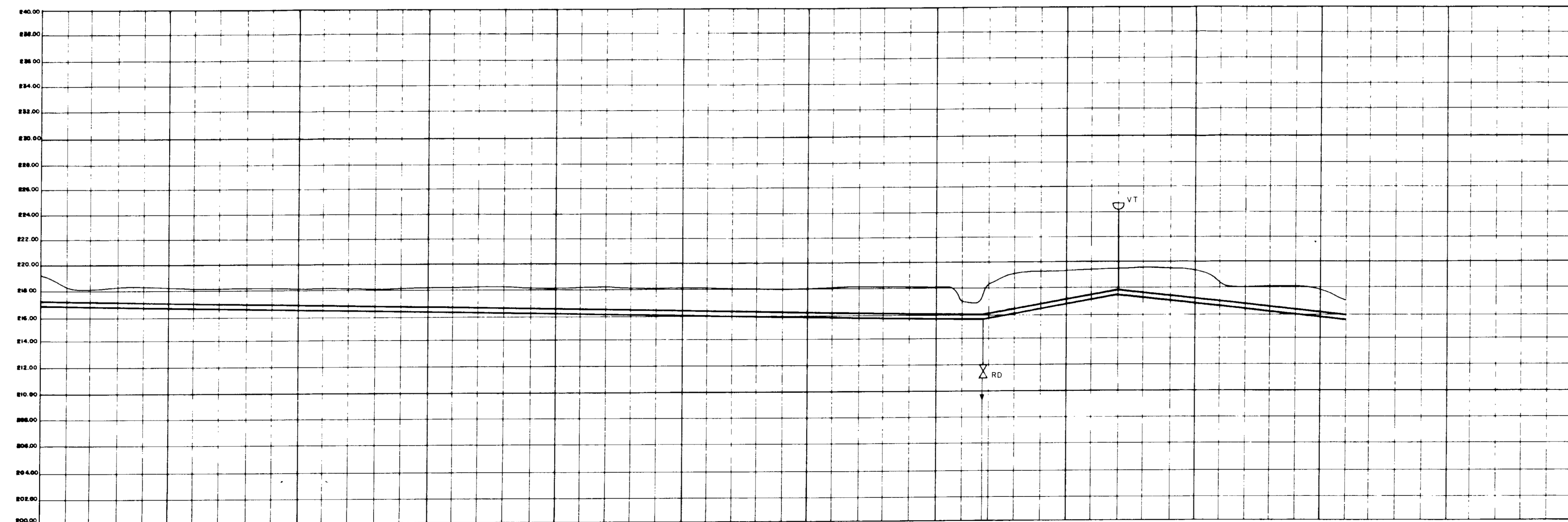
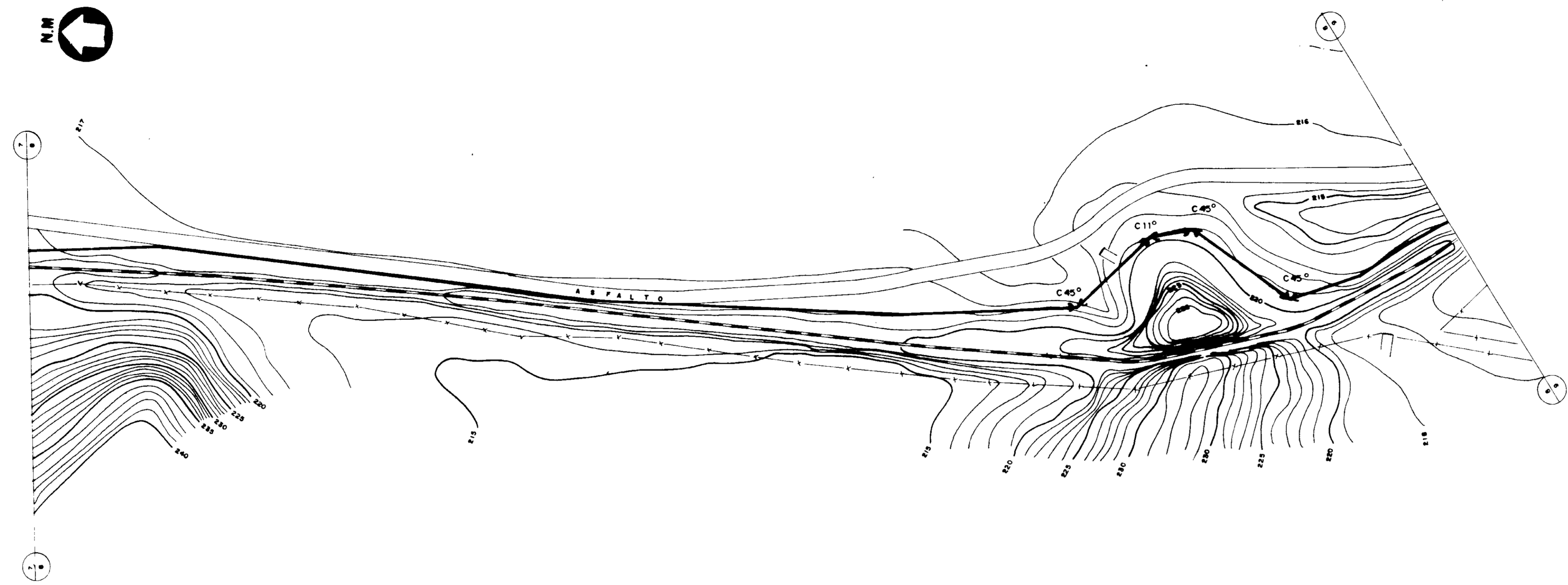
000035

LEVANTAMENTO TOPOGRÁFICO FORNECIDO PELA - FNS - FUNDAÇÃO NACIONAL DE SAÚDE

MMA - SECRETARIA DOS RECURSOS HÍDRICOS
 PROGRAMA - SUBPROGRAMA DE DESENVOLVIMENTO SUSTENTÁVEL DE RECURSOS HÍDRICOS PARA O SEMI-ÁRIDO BRASILEIRO
 GOVERNO DO ESTADO DO CEARÁ
 SECRETARIA DOS RECURSOS HÍDRICOS - SRH
 COMPANHIA DE GESTÃO DOS RECURSOS HÍDRICOS - COGERH

PROJETO EXECUTIVO DA ADUTORA TRUSSU - IGUATU

PROJ.	ADUTORA DE ÁGUA BRUTA	DATA	
DESE.	CAMINHAMENTO E PERFIL -	ESCALA	1:200
EST.	ESTACA 394 A 443	Nº DO DESENHO	01
PROJ.	VBA CONSULTORES LTDA		



ESTACAS	345	350	355	360	365	370	375	379+16.00	385	390	394	
DECLIVIDADE (m/m)	0.018							0.0202	0.111			
DIÂMETRO (mm)	900							800	900			
COTA DO TERRENO (m)								1.40	1.30			
COTA DA SOLEIRA (m)								275.4	273.4			
PROFUNDIDADE DA VALA (m)								1.40	1.30			
COMPRIMENTO (m)	736							104	180			

0193/05/B
97/0385

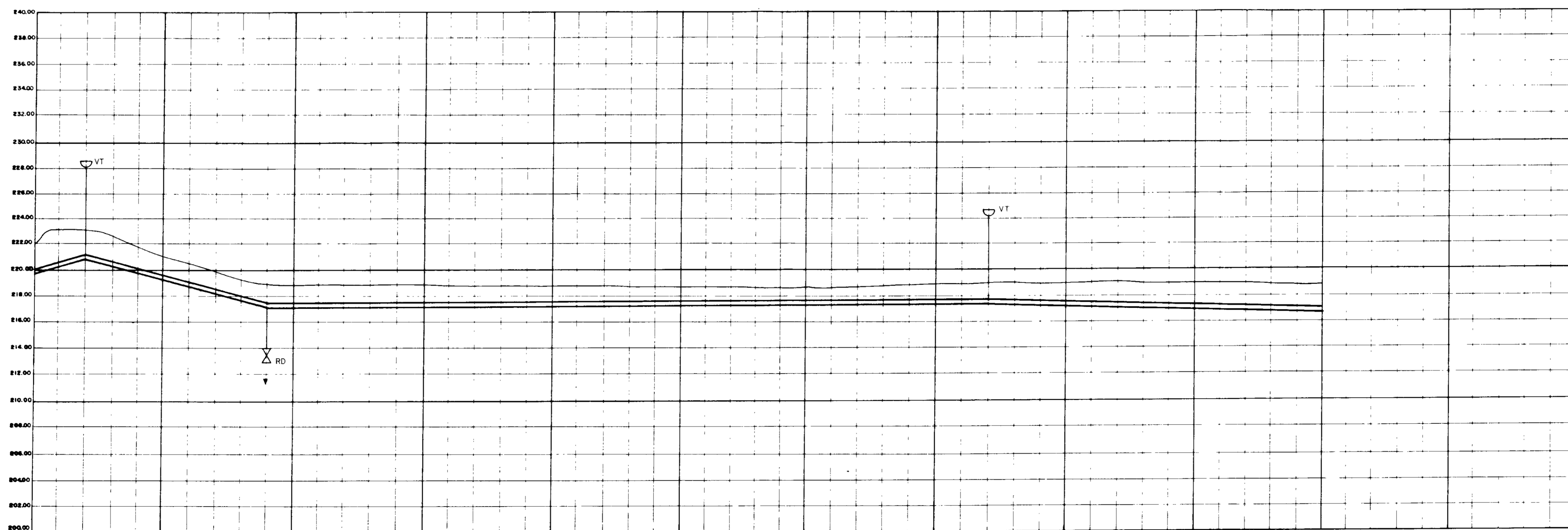
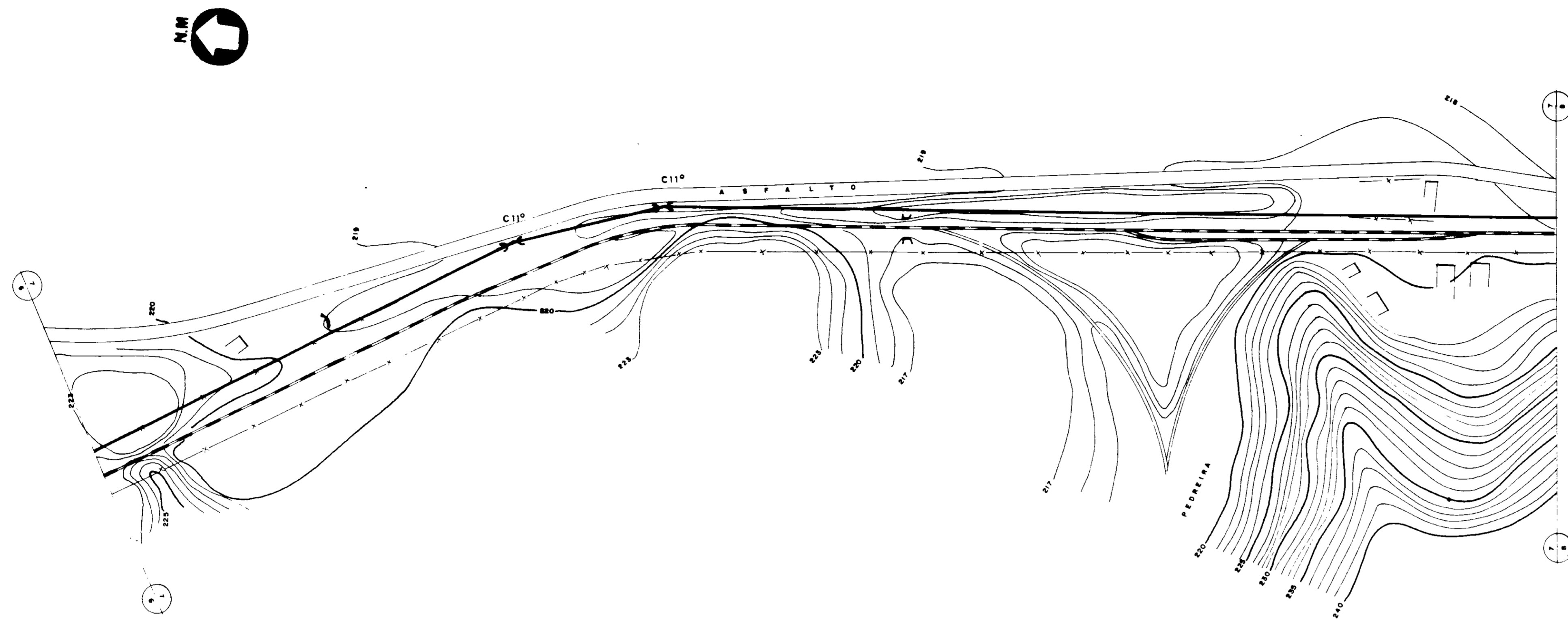
000036

ELEVAMENTO TOPOGRÁFICO FORNECIDO PELA - FNS - FUNDAÇÃO NACIONAL DE SAÚDE

MMA - SECRETARIA DOS RECURSOS HÍDRICOS
PROJAGUA - SUBPROGRAMA DE DESENVOLVIMENTO SUSTENTÁVEL DE RECURSOS HÍDRICOS PARA O SEMI-ÁRIDO BRASILEIRO
GOVERNO DO ESTADO DO CEARÁ
SECRETARIA DOS RECURSOS HÍDRICOS - SRH
COMPANHIA DE GESTÃO DOS RECURSOS HÍDRICOS - COGERH

PROJETO EXECUTIVO DA ADITORA TRUSSU - IGUATU

PROJ:	ADITORA DE ÁGUA BRUTA	DES:
MTD:	CAMINHAMENTO E PERFIL -	DATA PROJETO:
ESP:	ESTACA 74 A 394	DATA EXECUÇÃO:
APP:	VBA CONSULTORES LTDA	PROJ. Nº:



ESTACAS	293	295	300	302	305	310	315	320	325	330	335	340	343
DECLIVIDADE (m/m)		0,840		0,886				-0,032					0,018
DIÂMETRO (mm)				800				800					
COTA DO TERRENO (m)				217,2						217,2			
COTA DA SOLEIRA (m)		210,0		210,0						210,0			
PROFUNDIDADE DA VALA (m)		8,0		7,8						7,8			
COMPRIMENTO (m)			140					840					260

000037

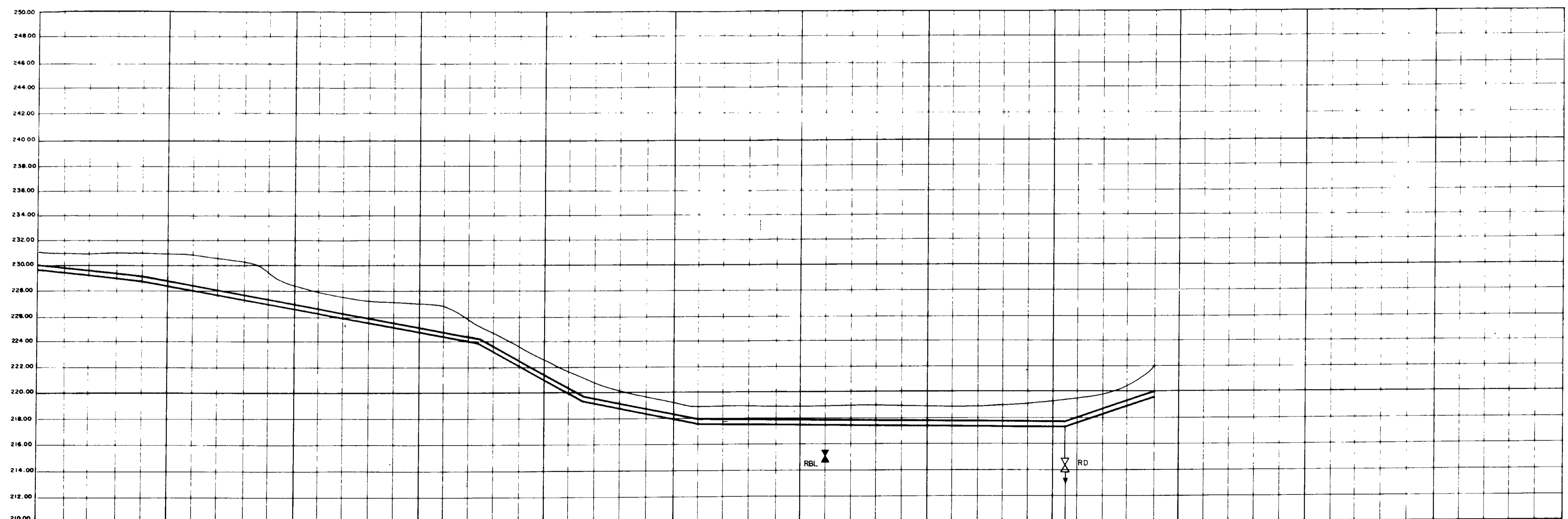
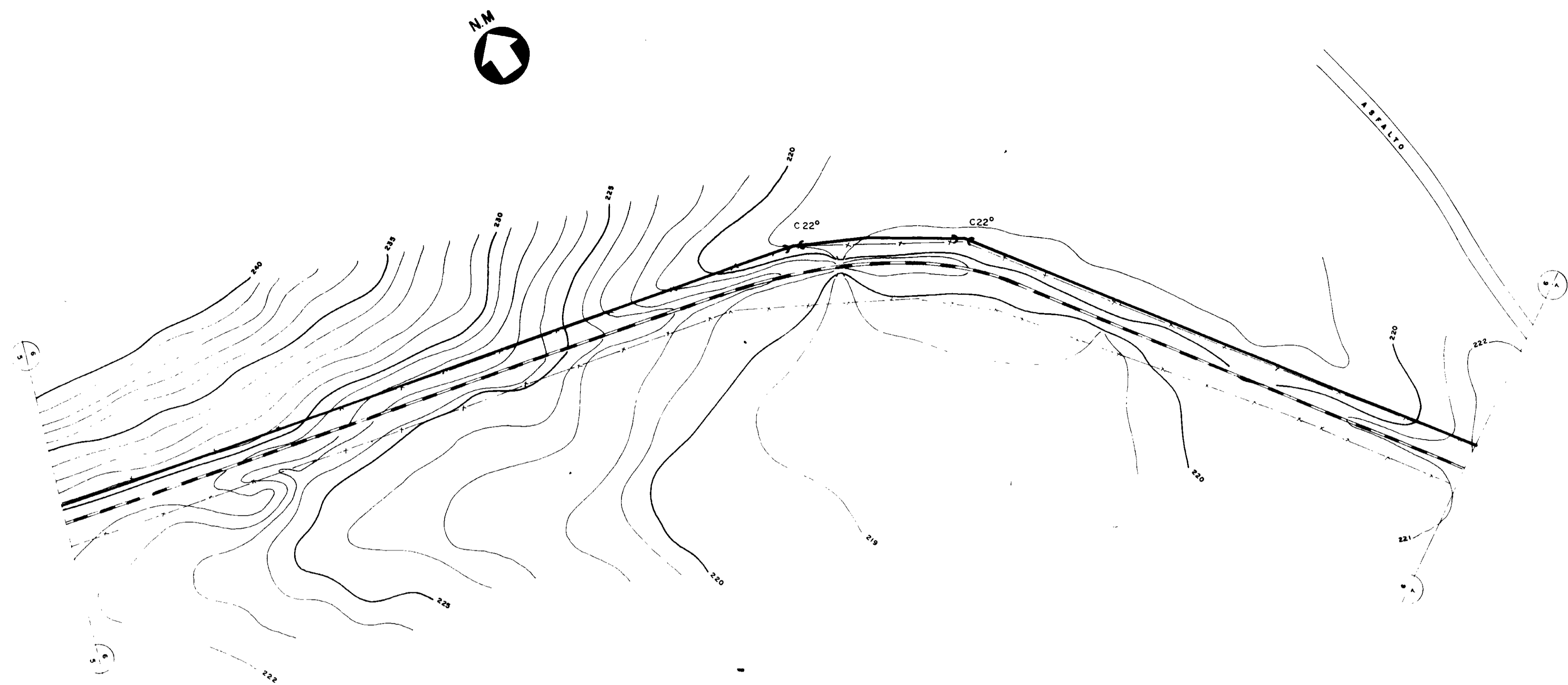
0193/05/B
97/0385
INSTITUCIONAL

EVANTAMENTO TOPOGRAFICO FORNECIDO PELA - FNS - FUNDAÇÃO NACIONAL DE SAÚDE

MMA - SECRETARIA DOS RECURSOS HIDRICOS
PRISAGUA - SUBPROGRAMA DE DESENVOLVIMENTO SUSTENTAVEL DE RECURSOS
HIDRICOS PARA O SEMI-ARIDO BRASILEIRO
GOVERNO DO ESTADO DO CEARA
SECRETARIA DOS RECURSOS HIDRICOS - SRH
COMPANHIA DE GESTÃO DOS RECURSOS HIDRICOS - COGERH

PROJETO EXECUTIVO DA ADITORA TRUSSU - IGUATU

ADITORA DE AGUA BRUTA LAVAMENTO E PERFIL - S/A 291 A 343 S/A 291 A 343	DATA EMISSÃO 18/05/97 ESCALA 1/200 Nº DO DESENHO PC 407-07-21
---	--



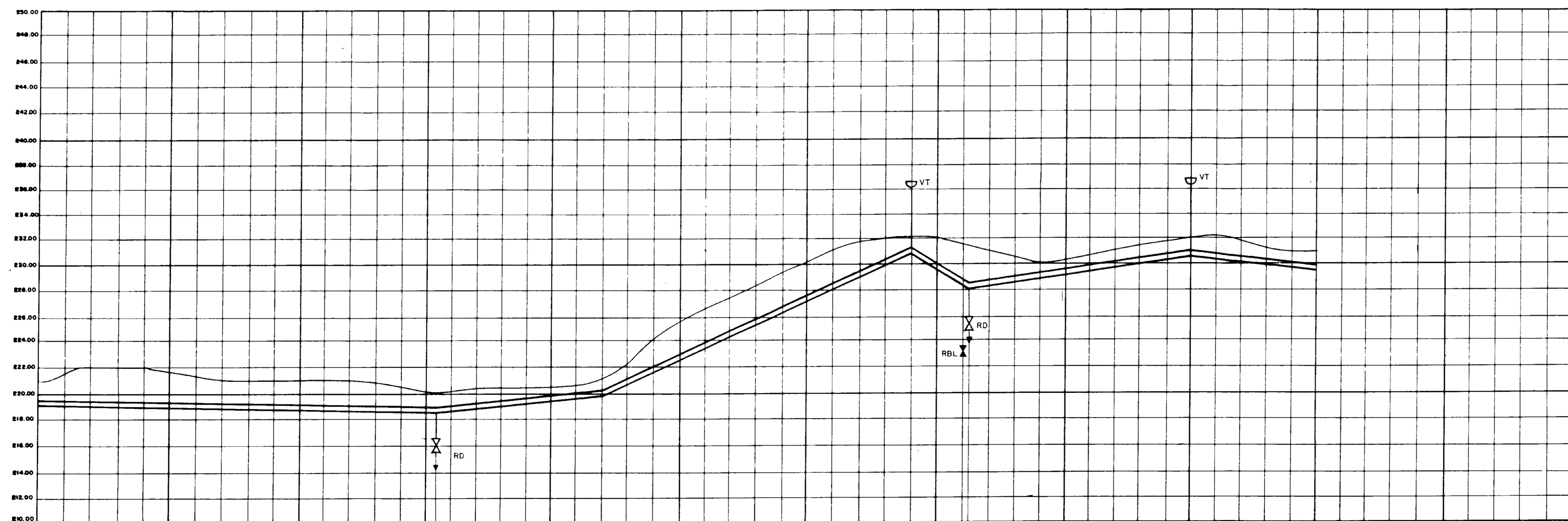
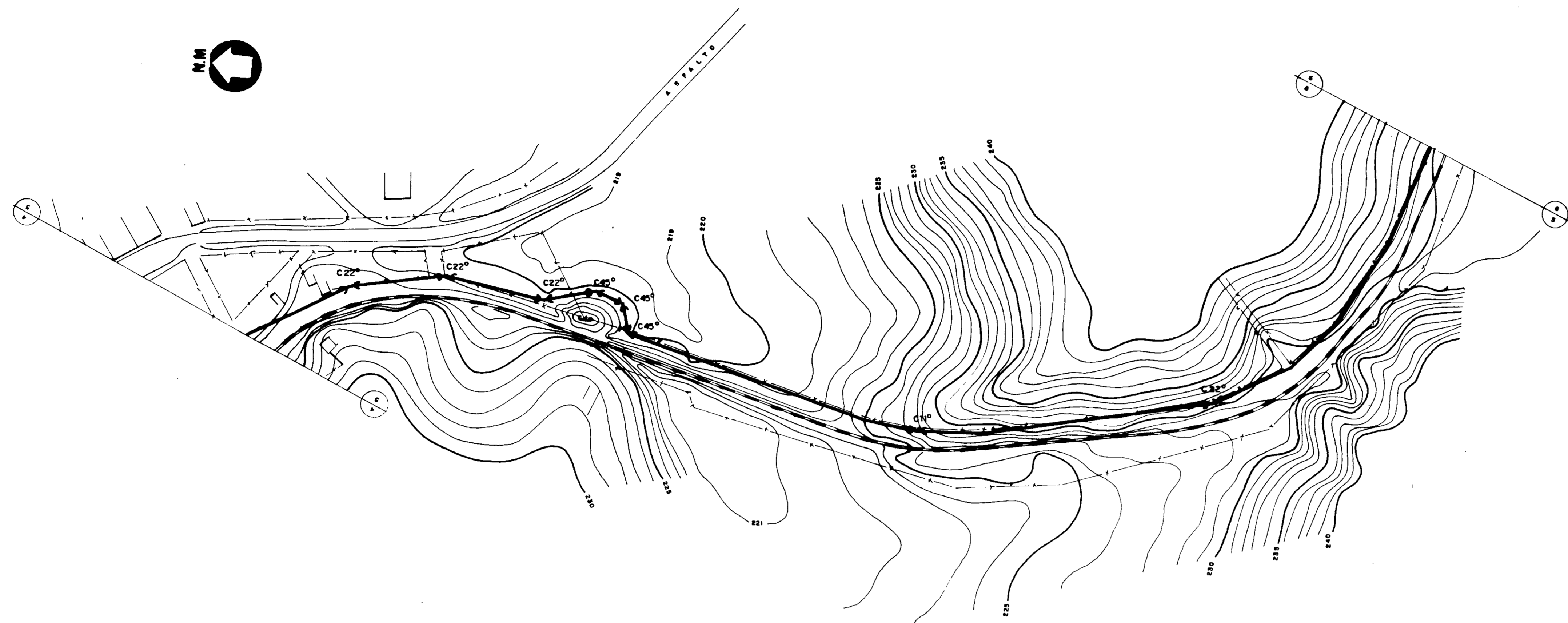
ESTACAS	250	253	255	260	265	266+6.00	270+8.00	274+15.00	280	285	289+11.00	293
DECLIVIDADE (m/m)		.0122		.0178		.0524		.0218		.0014		.0330
DIÂMETRO (mm)				500		500		500		500		500
COTA DO TERRENO (m)												
COTA DA SOLEIRA (m)		228.4	231.0		223.4	223.4	222.95	222.95	218.0	218.0	218.4	
PROFUNDIDADE DA VALA (m)		2.70			1.60	1.60	2.05	1.40			2.20	
COMPRIMENTO (m)		60		248		82		67		258		109

0193/05/B
5830/66

000038

NOTA
LEVANTAMENTO TOPOGRÁFICO FORNECIDO PELA - FNS - FUNDAÇÃO NACIONAL DE SAÚDE

MMA - SECRETARIA DOS RECURSOS HÍDRICOS PROAQUA - SUBPROGRAMA DE DESENVOLVIMENTO SUSTENTÁVEL DE RECURSOS HÍDRICOS PARA O SEMI-ÁRIDO BRASILEIRO GOVERNO DO ESTADO DO CEARÁ SECRETARIA DOS RECURSOS HÍDRICOS - SRH COMPANHIA DE GESTÃO DOS RECURSOS HÍDRICOS - COGERH		
PROJETO EXECUTIVO DA ADUTORA TRUSSU - IGUATU		
PROJ VISO REV APROV	ADUTORA DE ÁGUA BRUTA CAMINHAMENTO E PERFIL - ESTACA 249 A 293 VBA CONSULTORES LTDA	DATA EMISSÃO: JUNHO/97 ESCALA: H 1/2.000 V 1/200 Nº DO DESENHO: PC-401-06/21



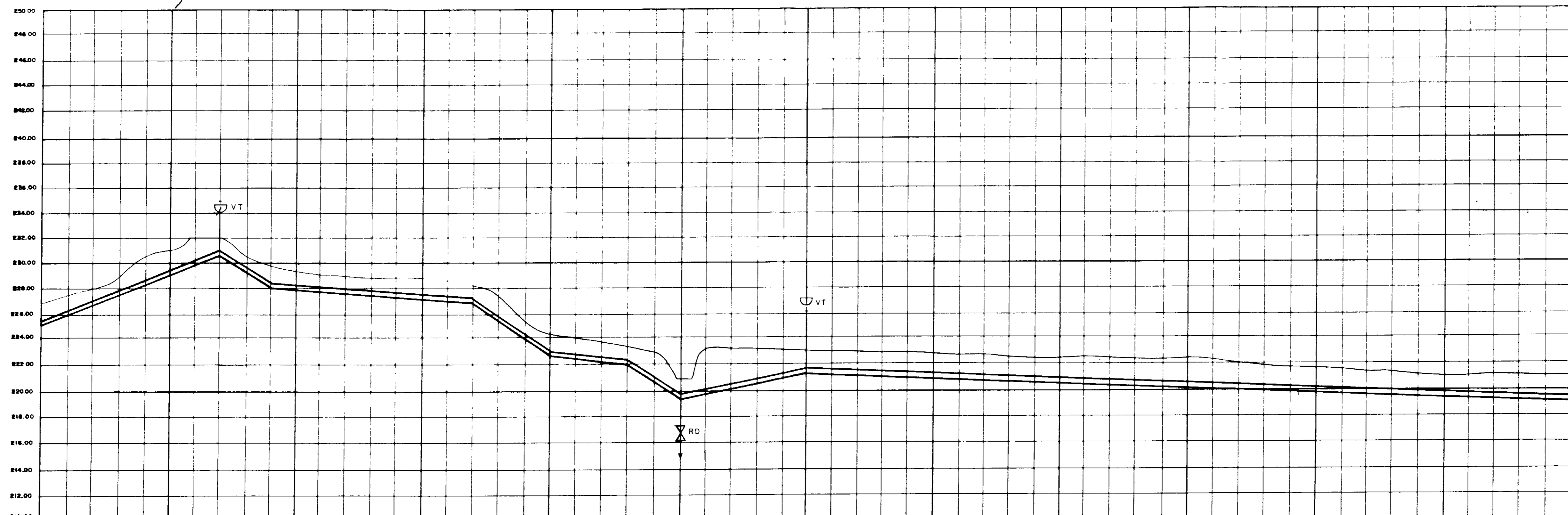
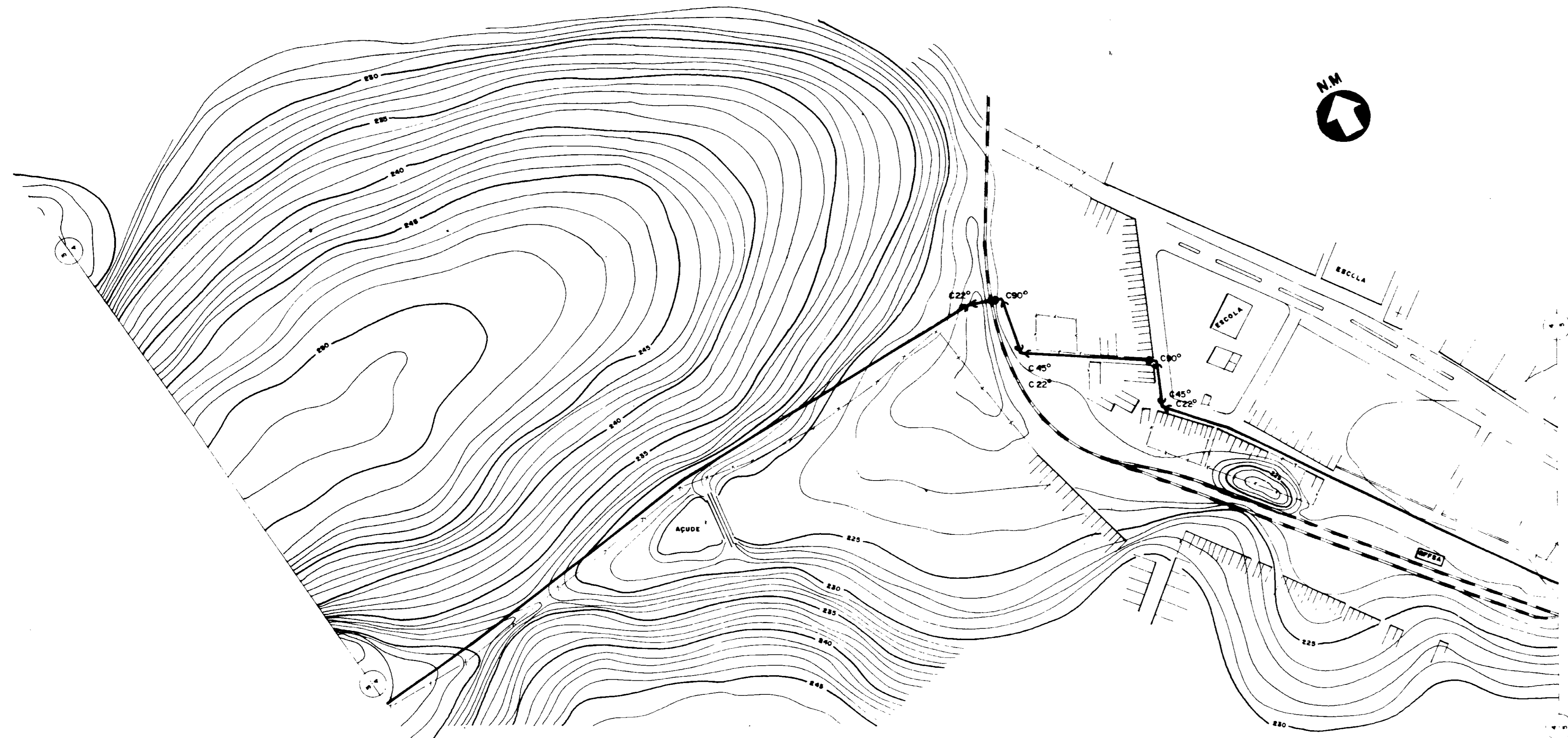
ESTACAS	199	200	205	210	214+8.00	220	221	225	230	233	235+6.00	240	244	245	249
DECLIVIDADE (m/m)			.0029			.0081		.0450		.0565		.0148		.0122	
DIÂMETRO (mm)						800		800		800		800		800	
COTA DO TERRENO (m)					218.80		218.80			230.8		230.8		232.00	
COTA DA SOLEIRA (m)					218.80		218.80			230.8		230.8		232.00	
PROFUNDIDADE DA MALA (m)					1.40		1.40			1.40		1.40		1.40	
COMPRIMENTO (m)			308			132		240		48		178		100	

0193/05/13
 97/0385
 BIBLIOTECA
 SECRETARIA DE RECURSOS HÍDRICOS

000039

NOTA
 LEVANTAMENTO TOPOGRÁFICO FORNECIDO PELA - FNS - FUNDAÇÃO NACIONAL DE SAÚDE

MMA - SECRETARIA DOS RECURSOS HÍDRICOS		
PROGUA - SUBPROGRAMA DE DESENVOLVIMENTO SUSTENTÁVEL DE RECURSOS HÍDRICOS PARA O SEMI-ÁRIDO BRASILEIRO		
GOVERNO DO ESTADO DO CEARÁ		
SECRETARIA DOS RECURSOS HÍDRICOS - SRH		
COMPANHIA DE GESTÃO DOS RECURSOS HÍDRICOS - COGERH		
PROJETO EXECUTIVO DA ADUTORA TRUSSU - IGUATU		
PROJ	ADUTORA DE ÁGUA BRUTA	DATA DESENO
VISU	CAMINHAMENTO E PERFIL -	2000 / 97
VEN	ESTACA 199 A 249	ESCALA
APROV	VBA CONSULTORES LTDA	Nº DO DESENHO
		PC-401-05/21



ESTACAS	139	140	145	146	148	150	155	156	158	160	162	164	165	169	170	175	180	185	190	195	199	
DECLIVIDADE (m/m)			.0400	.0480	.0075		.0670	.0133	.0725	.0180										.0029		
DIÂMETRO (m.m)			800	800	800		800	800	800	500										800		
COTA DO TERRENO (m)	227.00			232.00			228.00		224.00		222.00	220.00	218.00	218.00								218.00
COTA DA SOLEIRA (m)	225.00			230.00			226.00		222.00		220.00	218.00	216.00	216.00								216.00
PROFUNDIDADE DA VALA (m)	2.00			2.00			2.00		2.00		2.00	2.00	2.00	2.00								2.00
COMPRIMENTO (m)		140		40		160		80	80	40	100										600	

000040

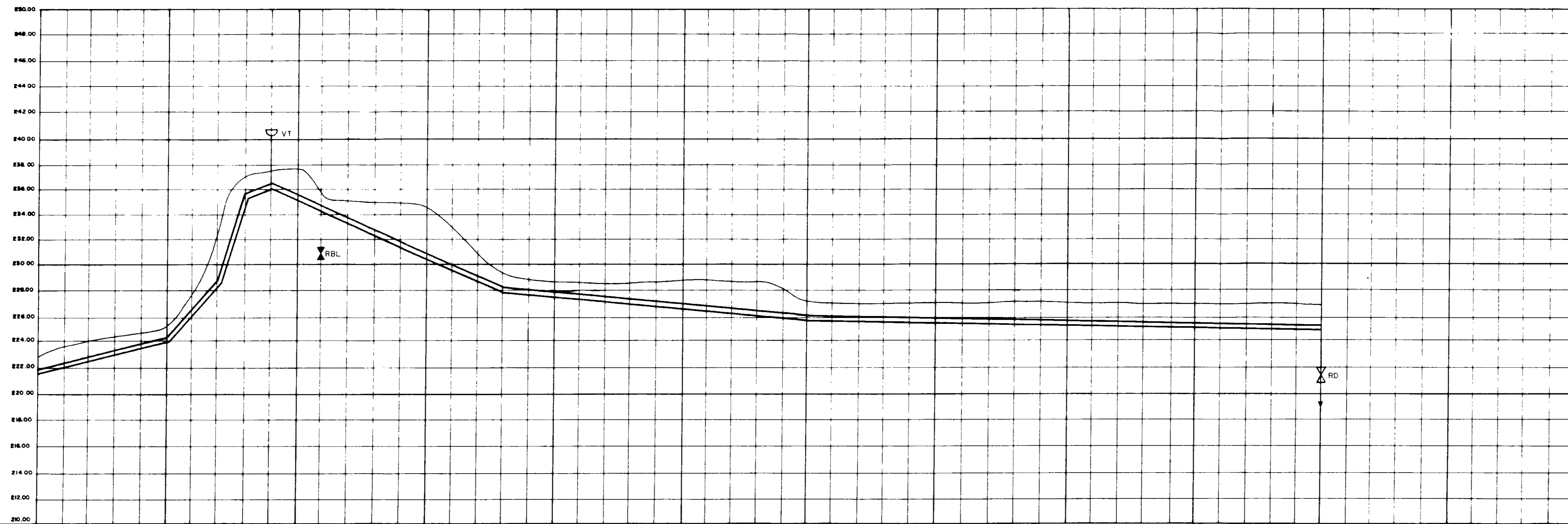
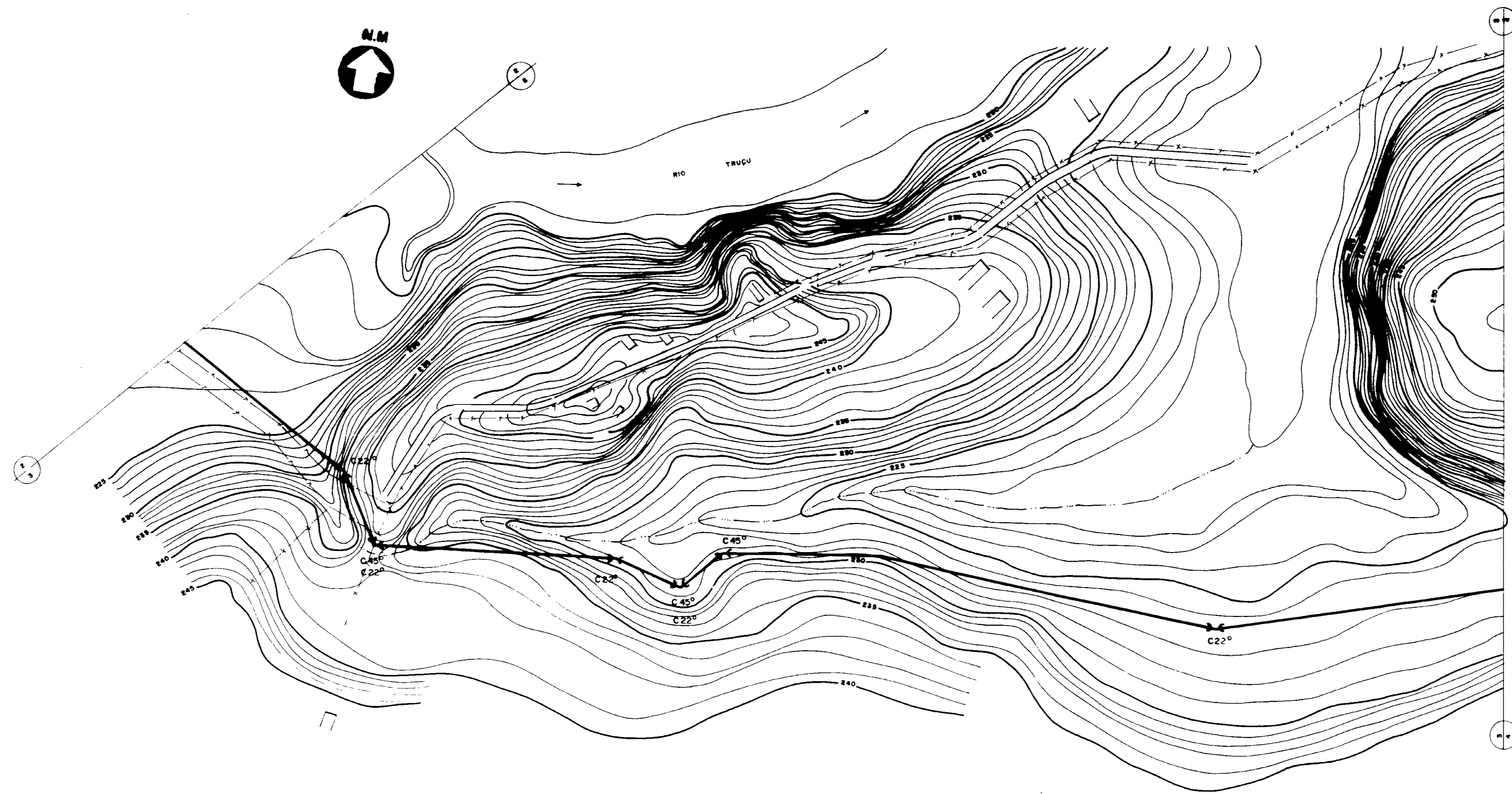
0193/05/B
97/0385

NOTA
LEVANTAMENTO TOPOGRAFICO FORNECIDO PELA - FNS - FUNDAÇÃO NACIONAL DE SAÚDE

MMA - SECRETARIA DOS RECURSOS HIDRICOS
PROGUA - SUBPROGRAMA DE DESENVOLVIMENTO SUSTENTAVEL DE RECURSOS HIDRICOS PARA O SEMI-ARIDO BRASILEIRO
GOVERNO DO ESTADO DO CEARÁ
SECRETARIA DOS RECURSOS HIDRICOS - SRH
COMPANHIA DE GESTÃO DOS RECURSOS HIDRICOS - COGERH

PROJETO EXECUTIVO DA ADUTORA TRUSSU - IQUATU

PROJ:	ADUTORA DE ÁGUA BRUTA	DES:	
REV:	CAMINHAMENTO E PERFIL -	DATA CÍSSO:	JUNHO / 97
VER:	ESTACA 139 A 199	ESCALA:	
APR:	VEA SANEAMENTO LTDA	Nº DO DESENHO:	
		PC: NET 04/71	



ESTACAS	89	90	94	95	96	97	98	100	103	105	107	110	115	119	120	125	130	135	139	
DECLIVIDADE (m/m)		0,240		0,1150	0,380	0,500	0,480			0,415			0,008				0,020			
DIÂMETRO (mm)		500		500	500	500	500	500		500			500				500			
COTA DO TERRENO (m)	228,00	228,00	227,00	228,00	228,00	228,00	228,00	228,00	228,00	228,00	228,00	228,00	228,00	228,00	228,00	228,00	228,00	228,00	228,00	228,00
COTA DA SOLEIRA (m)	228,00	228,00	227,00	228,00	228,00	228,00	228,00	228,00	228,00	228,00	228,00	228,00	228,00	228,00	228,00	228,00	228,00	228,00	228,00	228,00
PROFUNDIDADE DA VALA (m)	1,40		1,40	0,00	0,00	0,00	0,00			0,00			0,00				0,00			
COMPIMENTO (m)		100		40	20	20		100		80			240				400			

000041

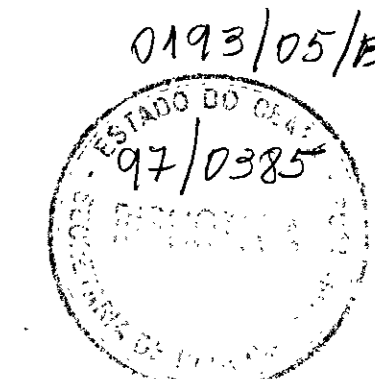
LEVANTAMENTO TOPOGRAFICO FORNECIDO PELA - FNS - FUNDAÇÃO NACIONAL DE SAÚDE

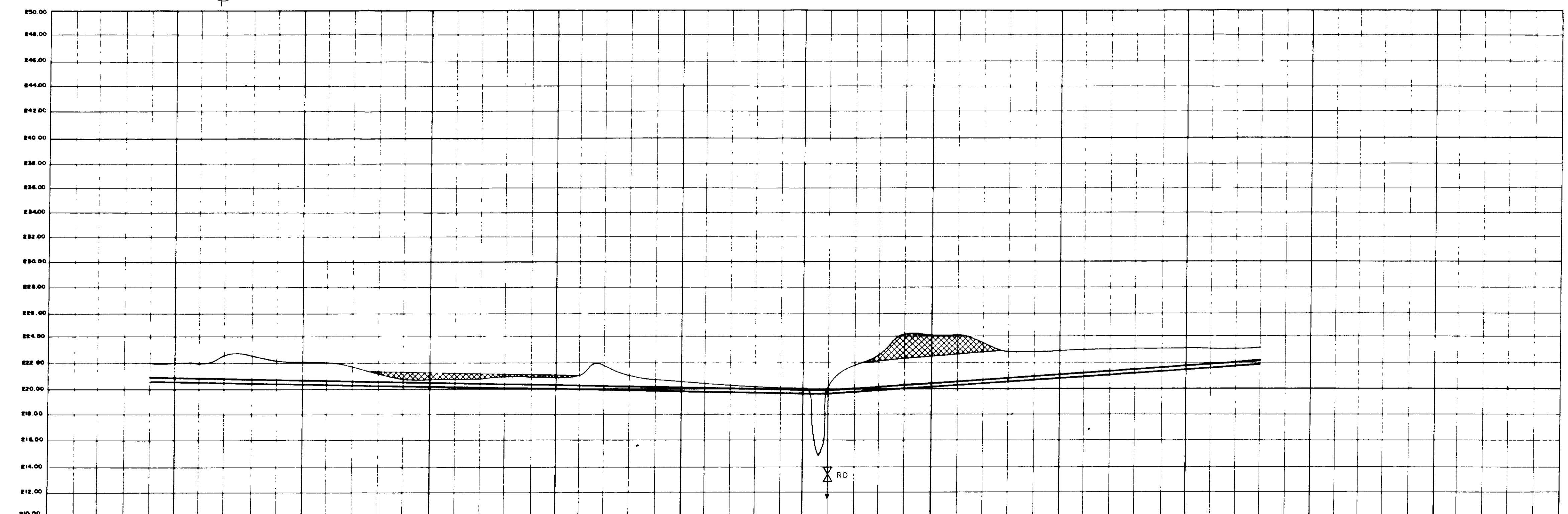
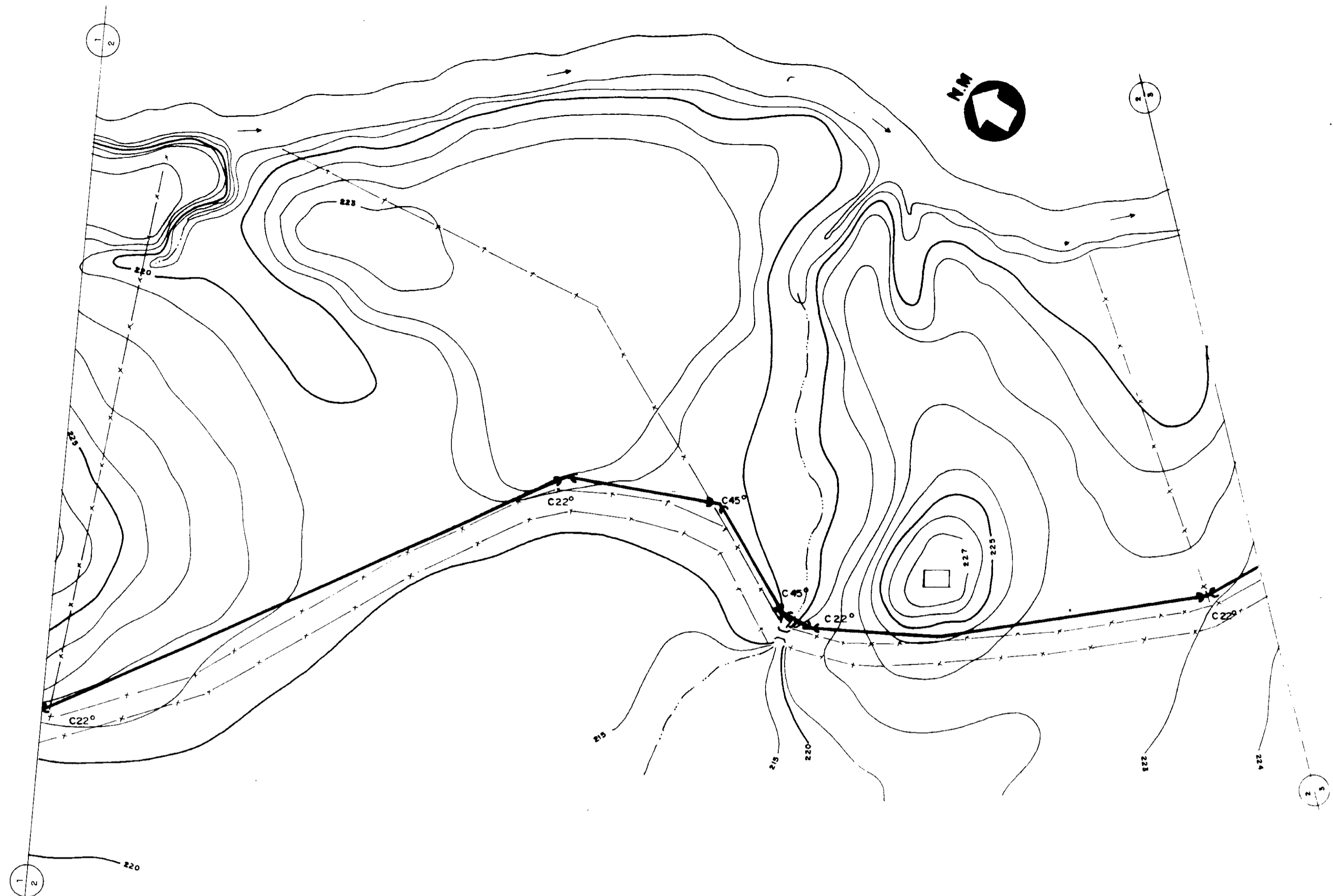
MMA - SECRETARIA DOS RECURSOS HIDRICOS
 PROJAGUA - SUBPROGRAMA DE DESENVOLVIMENTO SUSTENTAVEL DE RECURSOS
 HIDRICOS PARA O SEM-ARIDO BRASILEIRO
 GOVERNO DO ESTADO DO CEARA
 SECRETARIA DOS RECURSOS HIDRICOS - SRH
 COMPANHIA DE GESTÃO DOS RECURSOS HIDRICOS - COGERH

PROJETO EXECUTIVO DA ADUTORA TRUSSU - IGUAU

ADUTORA DE ÁGUA BRUTA
 CAMINHAMENTO E PERFIL -
 ESTACA 89 A 139

DATA EMISSÃO: JUNHO, 97
 ESCALA: H 1:2.000
 Nº DE ORÇAMENTO: 1
 Nº DE PROJETO: 01/97





ESTACAS	45	50	55	60	65	70	72	75	80	85	89
DECLIVIDADE (m/m)			0,0021					0,008			
DIÂMETRO (mm)			500					800			
COTA DO TERRENO (m)							218,90 (RD)				
COTA DA SOLEIRA (m)											
PROFUNDIDADE DA VALA (m)	1,40										1,40
COMPRIMENTO (m)			540					340			

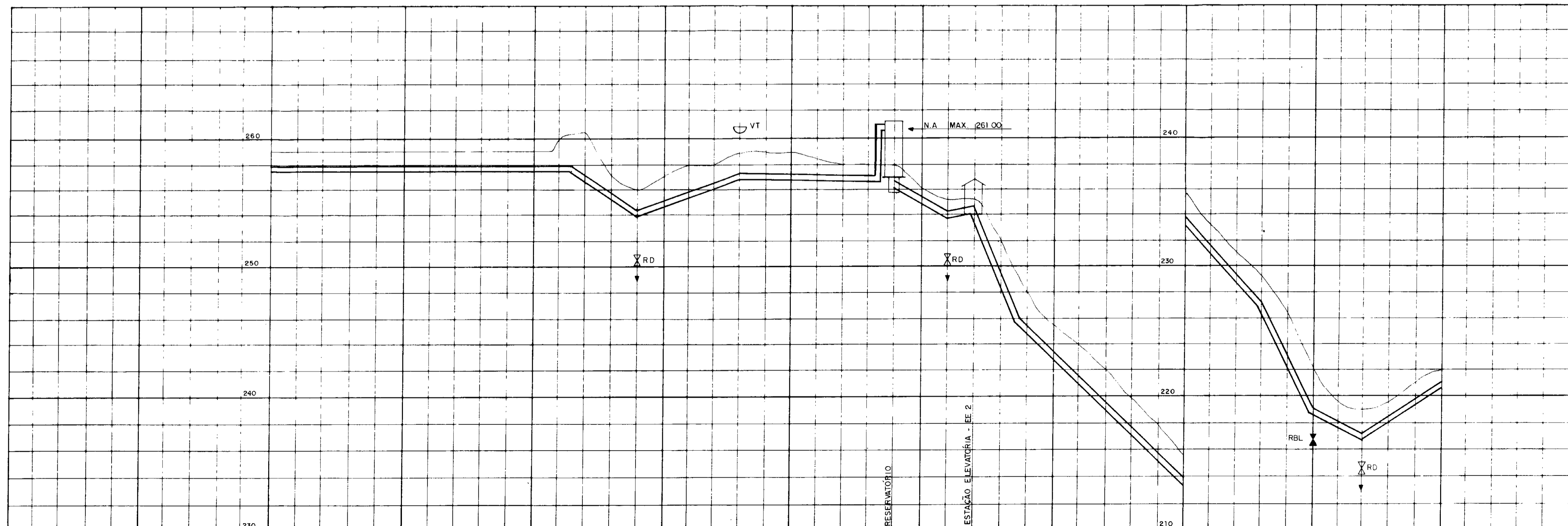
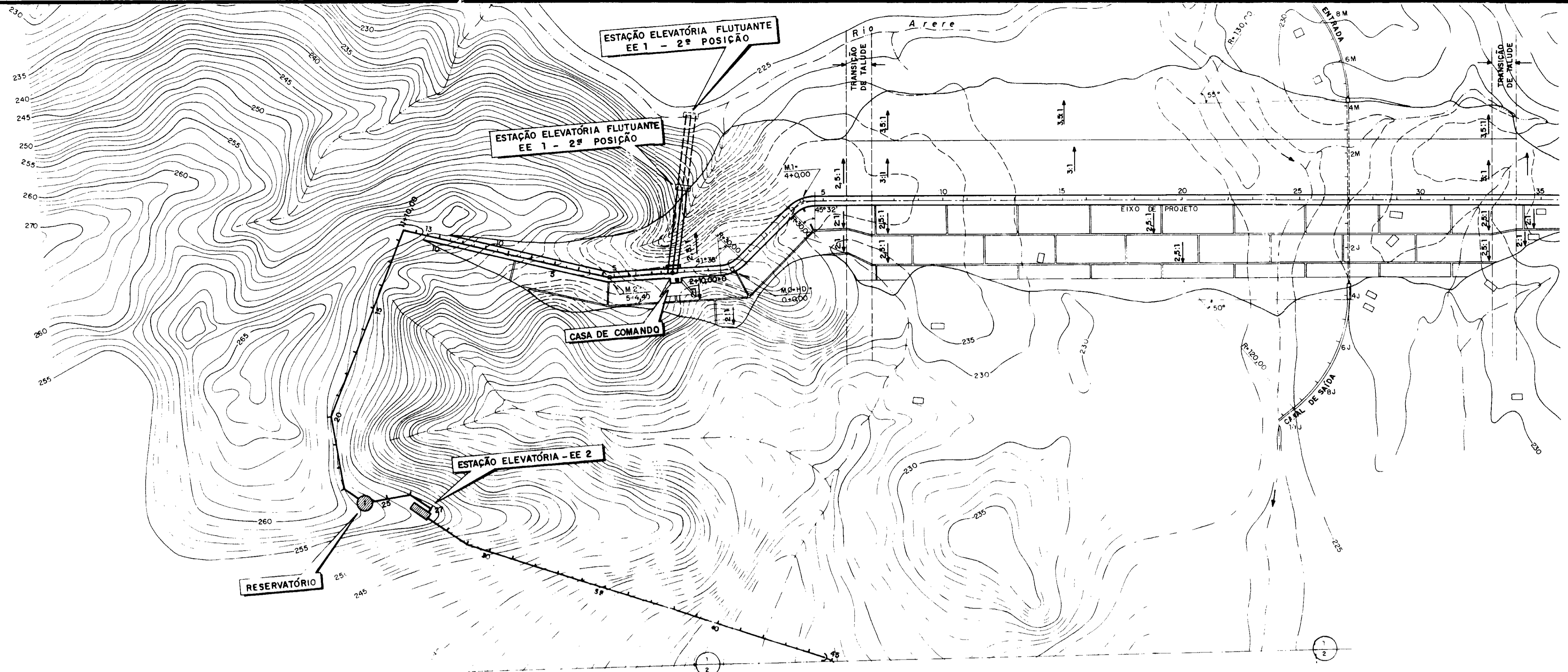
0193/05/B
 97/0385
 000042

LEVANTAMENTO TOPOGRÁFICO FORNECIDO PELA - FNS - FUNDAÇÃO NACIONAL DE SAÚDE

MMA - SECRETARIA DOS RECURSOS HÍDRICOS
 PROAGUA - SUBPROGRAMA DE DESENVOLVIMENTO SUSTENTÁVEL DE RECURSOS HÍDRICOS PARA O SEMI-ÁRIDO BRASILEIRO
 GOVERNO DO ESTADO DO CEARÁ
 SECRETARIA DOS RECURSOS HÍDRICOS - SRH
 COMPANHIA DE GESTÃO DOS RECURSOS HÍDRICOS - COGERH

PROJETO EXECUTIVO DA ADUTORA TRUSSU - IGUATU

PROJETO	ADUTORA DE ÁGUA BRUTA	REV.	
VERIF.	CAMINHAMENTO E PERFIL -	DATA EMISSÃO	JUNHO / 97
APROV.	ESTACA 45 A 89	ESCALA	H 1/2.000 V 1/2.000
	VBA CONSULTORES LTDA	Nº DO DESENHO	PK-401-02/21



ESTACAS	0	5	10	11+000	14	15	18	20	24	25	26	27	28+000	30	35	38	40	42	45	
DECLIVIDADE (m/m)		0.000		0.074	0.0375		0.0016		0.0655	0.035	0.0066		0.1115		0.1966	0.190	0.0825	0.065		
DIÂMETRO (mm)				500							400					500				
COTA DO TERRENO (m)				257.50	256.30	256.00	256.00	256.00	256.00	256.00	256.00	256.00	256.00	256.00	256.00	256.00	256.00	256.00	256.00	256.00
COTA DA SOLEIRA (m)				257.50	256.30	256.00	256.00	256.00	256.00	256.00	256.00	256.00	256.00	256.00	256.00	256.00	256.00	256.00	256.00	256.00
PROFUNDIDADE DA VALA (m)	1.50			2.00	2.00	2.00	2.00	2.00	1.25	1.25	1.25	1.25	2.00	2.00	2.00	1.80	2.00	2.30	1.40	
COMPRIMENTO (m)		2.50		50		80		120		40	20	30		130		60	40	40	60	

0193/05/13
92/0385

000043

NOTA: LEVANTAMENTO TOPOGRAFICO FORNECIDO PELO - DNOCs - DEPARTAMENTO NACIONAL DE OBRAS CONTRA AS SECAS

MMA - SECRETARIA DOS RECURSOS HIDRICOS
 PROÁGUA - SUBPROGRAMA DE DESENVOLVIMENTO SUSTENTAVEL DE RECURSOS HIDRICOS PARA O SEMI-ARIDO BRASILEIRO
 GOVERNO DO ESTADO DO CEARÁ
 SECRETARIA DOS RECURSOS HIDRICOS - SRH
 COMPANHIA DE GESTÃO DOS RECURSOS HIDRICOS - COGERH

PROJETO EXECUTIVO DA ADUTORA TRUSSU - IGUAU

PROJ:	ADUTORA DE ÁGUA BRUTA	DES:	
WFO:	CAMINHAMENTO E PERFIL -	DATA EMISSÃO:	08/07/87
VER:	ESTACA 0 A 45	ESCALA:	H 1/2000 V 1/200
APR:	VBA CONSULTORES LTDA	Nº DO DESENHO:	
		PC-A01-01.1	