



Folha de Dados

IDGED:

0011/05

LOTE:

0085

AUTOR:

SECRETARIA DOS RECURSOS HÍDRICOS – VBA

TÍTULO:

ADEQUAÇÃO DO PROJETO DE IRRIGAÇÃO XIQUE-XIQUE

SUBTÍTULO:

ADEQUAÇÃO VOLUME V PLANTAS

MARÇO/1995

FOLHA DE DADOS - GED/SRH

TIPO DE DOCUMENTO: Projeto
 Identidade GED: 004105
 Lote: 000 85
 N° de Registro: 3510131
 Autores: V.B.A | SRH
 Programa: _____
 Título: Adequação do projeto de irrigação Xique-Xique
 Sub-Título 1: Plantas
 Sub-Título 2: _____
 N° de Páginas: 23 folhas
 Volume: 5
 Tomo: _____
 Editor: V.B.A
 Data de Publicação (mês/ano): 1995
 Local de Publicação: Fortaleza

Localização da Obra

Tipo de Empreendimento:

<input type="checkbox"/> Barragem	<input type="checkbox"/> Açude	<input type="checkbox"/> Adutora	<input type="checkbox"/> Canal / Eixo de Transp.	<input checked="" type="checkbox"/> Outro <u>irrigação</u>
Rio / Riacho Barrado: _____		Fonte Hídrica: <u>Rio Jaguaribe</u>		

Bacia: _____
 Sub-bacia: _____
 Municípios: Itaúna
 Distrito: _____
 Microregião: Médio Jaguaribe
 Estado: Ceará

Projeto de Irrigação

Xique Xique

Volume 5 Plantas



APRESENTAÇÃO

Lote: 00085 - Prep Scan Index
Projeto Nº 001105
Volume 1
Qty. A4 6 Qty. A3 _____
Qty. A2 _____ Qty. A1 _____
Qty. A0 24 Outros _____



0011/05

000003



A adequação do Projeto Executivo de Irrigação Xique-Xique, localizado no município de Alto Santo, no Estado do Ceará, foi elaborado pela, VBA CONSULTORES - Engenharia de Sistemas Hídricos Ltda., no âmbito do contrato firmado com a SECRETARIA DOS RECURSOS HÍDRICOS DO CEARÁ - SRH.

O projeto prevê a ocupação de uma superfície irrigada de 560 ha, distribuída em duas áreas: a primeira formada por 280 ha irrigados por quatro Pivôs Centrais, um de 40 ha e três de 50 ha e a segunda com 280 ha irrigados pelo sistema de irrigação localizada, distribuída em três setores, com lotes de 4,00 ha.

A área irrigada se estende ao longo de uma chapada, constituída por Latossolos e Podzólicos, situada à margem esquerda do rio Jaguaribe, distanciada em média de 3,0 km da fonte de captação que será diretamente no referido rio.

Compõem o Projeto Xique-Xique, os seguintes volumes:

- VOLUME I - Relatório Geral
- VOLUME II - Quantitativos
- VOLUME III - Orçamento
- VOLUME IV - Memórias de Cálculo
- VOLUME V - Plantas



O presente documento constitui-se no VOLUME V - Plantas - da Adequação do Projeto Executivo de Irrigação Xique - Xique, cuja relação completa encontra-se na página seguinte.

000005

ADEQUAÇÃO DO PROJETO XIQUE-XIQUE

Relação de Plantas



Página: 01/02

Discriminação	Nº da Planta
---------------	--------------

I - PLANTA GERAIS

Localização e Lay-Out Geral (1ª Etapa = 90,00 ha - 2ª Etapa = 470,00 ha - esc. 1/25.000	X1-PG-01
Lay-Out Geral do Projeto - esc. 1/5000	X1-PG-02
Estrutura Fundiária Poligonal da Área do Projeto - (Área: 703,4267 ha	X1-PG-03

II - Perfis Longitudinais

Perfil Longitudinal da Adutora Principal	X1-PL-01
Perfil Longitudinal do Canal / Reservatório	X1-PL-02
Perfil Longitudinal das Adutoras do Setor 1 - Localizada	X1-PL-03
Perfil Longitudinal das Adutoras do Setor 2 - Localizada	X1-PL-04
Perfil Longitudinal das Adutoras do Setor 3 - Localizada	X1-PL-05
Perfil Longitudinal das Adutoras dos Pivôs (4P - 5P - 6P e 7P)	X1-PL-06

III - Estações de Bombeamento

Estação de Bombeamento Principal: Planta e Cortes	X1-EB-01
Estação de Pressurização EB-1P	X1-EB-02
Estação de Pressurização EB-2P	X1-EB-03
Estação de Pressurização EB-3P e Obra de Chegada da Adutora	X1-EB-04
Estação de Bombeamento Principal - Escorva das Bombas: Planta e Cortes	X1-EB-05
Estação de Bombeamento Principal - Detalhe Bomba de Esgotamento - Planta e Cortes	X1-EB-06
Estações de Bombeamento de Pressurização EB's 1L, 2L, 3L e 4P, 5P, 6P e 7P - Planta de Locação	X1-EB-07
Estação de Bombeamento de Pressurização EB's 1L, 2L e 3L - Obra Tipo - Planta e Cortes	X1-EB-08
Estação de Bombeamento de Pressurização EB's 4P, 5P-6P e 7P - Planta e Cortes - Obra Tipo	X1-EB-09
Estações de Bombeamento de Aspersão e Irrigação Localizada Válvulas de Alívio - Obra Tipo	X1-EB-10

000006

ADEQUAÇÃO DO PROJETO XIQUE-XIQUE

Relação de Plantas

Página: 02/02

Discriminação	Nº da Planta
---------------	--------------

IV - Obras Complementares

Tanque Unidirecional - Obra Tipo - Planta e Cortes	X1-OC-01
Caixa de Proteção das Ventosas - Obra Tipo	X1-OC-02
Caixa de Proteção de Descarga e Limpeza - Planta e Cortes	X1-OC-03
Mata-Burro - Planta, Cortes e Detalhe	X1-OC-04
Detalhes Construtivos da Cerca	X1-OC-05
Detalhe Construtivo do Bloco de Apoio Sobre Rocha	X1-OC-06
Travessia de Adutora Sob Estrada	X1-OC-07
Detalhe Construtivo do Portão e Cerca - Planta, Corte e Detalhes	X1-OC-08
Canal Reservatório - Descarga de Segurança - Planta e Cortes	X1-OC-09

V - Estruturas

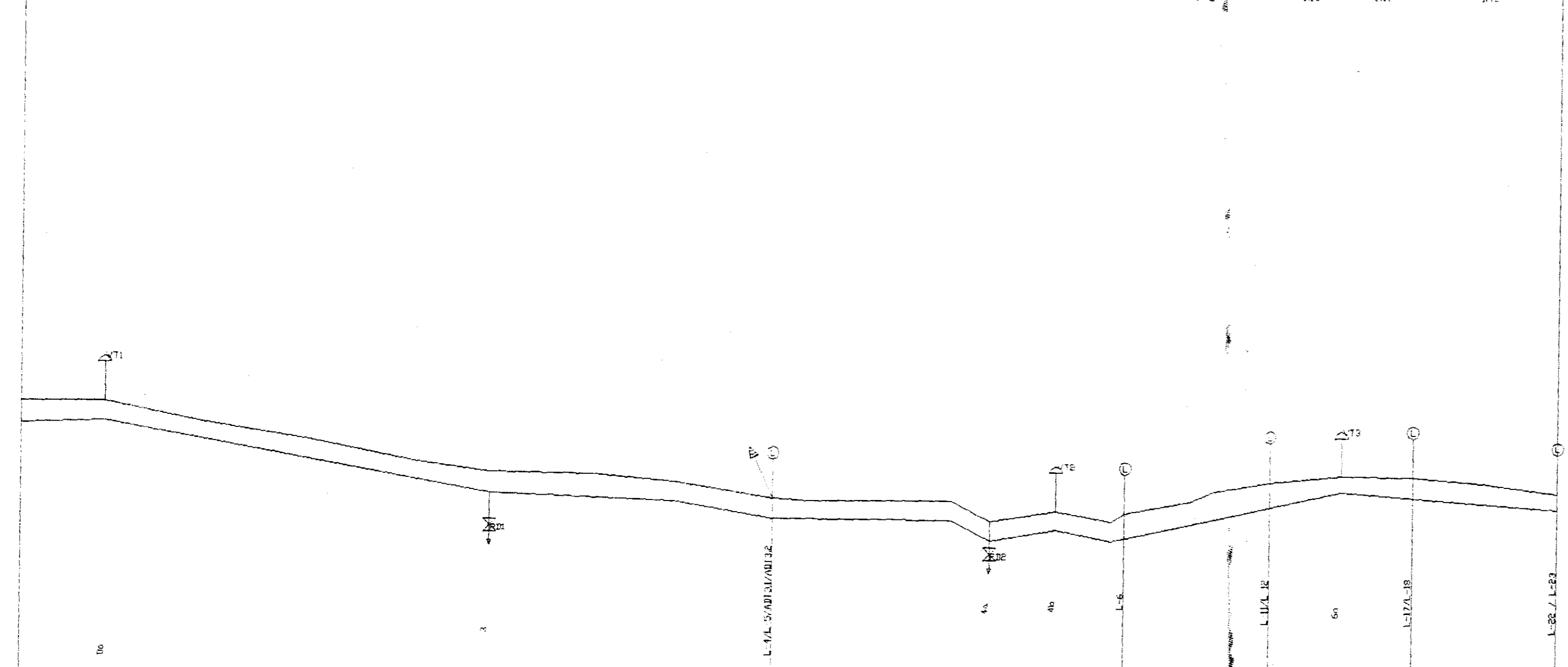
Estação de Bombeamento Principal - (Cota 58,50)	X1-ES-01
Estação de Bombeamento Principal - (Berma Cota 58,00)	X1-ES-02
Estação de Bombeamento Principal - (Cortes)	X1-ES-03
Estação de Bombeamento Principal - (Detalhe Típico da Fundação e Formas)	X1-ES-04
Estação de Bombeamento Principal - (Detalhe Pilares e Paredes)	X1-ES-05
Estação de Bombeamento Principal - Ferragens da Escada - (Planta, Cortes e Detalhes)	X1-ES-06
Adutora Principal - Ferragem dos Blocos de Ancoragem Curva 22° (Planta, Corte e Detalhes)	X1-ES-07
Adutora Principal - Ferragem dos Blocos de Ancoragem - Curva 33° (Planta, Corte e Detalhes)	X1-ES-08
Estruturas - Descarga de Segurança do Canal (Planta e Cortes)	X1-ES-09
Adutora Principal - Ferragem dos Blocos de Apoio sobre Rocha	X1-ES-10
EB's da Irrigação Localiza - Armadura - Poços de Sucção	X1-ES-11 <i>Folha</i>
EB's dos Pivôs - Armadura dos Poços de Sucção	X1-ES-12 <i>Folha</i>

VI - Projeto Elétrico

Subestação Blindada 1.000 KVA EB-0 (2 x 500 KVA) Diagramas Unifilar e Funcional	X1-PE-01
Subestação Elétrica 30 KVA (EB-1P) e Diagramas Unifilar e Funcional	X1-PE-02
Subestação Elétrica 45 KVA (EB-2P) Diagramas Unifilar e Funcional	X1-PE-03
Subestação Elétrica 75 KVA (EB-3P) Diagrama Unifilar e Funcional	X1-PE-04
Subestação Elétrica 112,5 KVA (EB's - 1L e 5P)	X1-PE-05
Subestação Elétrica 112,5 KVA - (EB's 2L e 7P)	X1-PE-06
Subestação - Estação de Bombeamento 3L - Diagrama Unifilar e Funcional	X1-PE-07
Subestação - Estação de Bombeamento 4PE6P - Diagramas Unifilar e Funcional	X1-PE-08
EB's 1L - 5P e 2L - 7P - Diagrama Unifilar e Funcional	X1-PE-09
Iluminação e Força das EB's 1L-5P e 2L-7P	X1-PE-10
Iluminação Força e Aterramento das EB's 4P e 6P	X1-PE-11
Iluminação e Força da EB-3L	X1-PE-12

L(m)	241.00	222.00	181.00	71.00	90.00	181.00
Q(m³/s)	0.25	0.20	0.15	0.10	0.10	0.10
v(m/s)	1.25	0.90	0.66	0.42	0.40	0.38
Jm/100m	0.25	0.20	0.40	0.80	0.40	0.80
g(m)	5.5	0.2	7.7	-0.18	-0.01	-1.46

VBA - CONSULTORES
 PROJETO: XIQUE-XIQUE
 PROJETO EXECUTIVO
 OBRA: ADUTORA ADT-3
 ESCALAS
 H 1 : 5000
 V 1 : 200



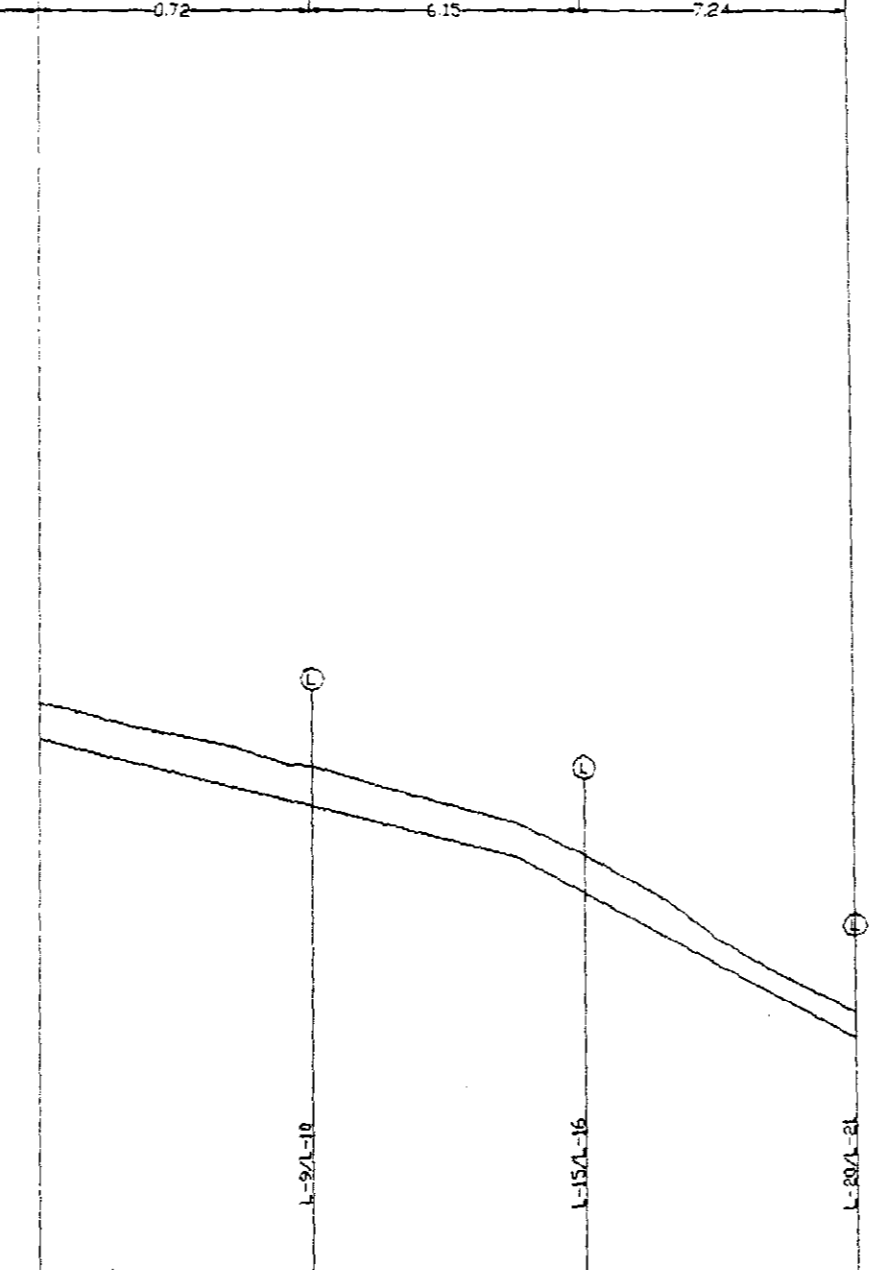
PLANO DE REFERENCIA 124.00

DIST. PT. TOMADA (m)	124.00	137.00	147.00	152.00	157.00	162.00	167.00	172.00	177.00	182.00	187.00	192.00	197.00	202.00	207.00	212.00	217.00	222.00	227.00	232.00	237.00	241.00
TERRENO NATURAL (m)	124.00	137.00	147.00	152.00	157.00	162.00	167.00	172.00	177.00	182.00	187.00	192.00	197.00	202.00	207.00	212.00	217.00	222.00	227.00	232.00	237.00	241.00
FUNDO DA VALA (m)	124.00	137.00	147.00	152.00	157.00	162.00	167.00	172.00	177.00	182.00	187.00	192.00	197.00	202.00	207.00	212.00	217.00	222.00	227.00	232.00	237.00	241.00
COTA PIEZOMETRICA (m)	124.00	137.00	147.00	152.00	157.00	162.00	167.00	172.00	177.00	182.00	187.00	192.00	197.00	202.00	207.00	212.00	217.00	222.00	227.00	232.00	237.00	241.00
DISTANCIA PARCIAL (m)	0.00	13.00	10.00	5.00	5.00	5.00	5.00	5.00	5.00	5.00	5.00	5.00	5.00	5.00	5.00	5.00	5.00	5.00	5.00	5.00	5.00	4.00
DISTANCIA ACUMULADA (m)	0.00	13.00	23.00	28.00	33.00	38.00	43.00	48.00	53.00	58.00	63.00	68.00	73.00	78.00	83.00	88.00	93.00	98.00	103.00	108.00	113.00	117.00
DECLIVIDADE (%)		0.4	0.75	0.20	0.7	0.2	0.7	0.2	0.7	0.2	0.7	0.2	0.7	0.2	0.7	0.2	0.7	0.2	0.7	0.2	0.7	0.4

GOVERNO DO ESTADO DO CEARA
 SECRETARIA DOS RECURSOS HIDRICOS
 FUNDO DA VALA (m)
 ADEQUAÇÃO DO PROJETO DE OBRA PIEZOMETRICA (m)
 PERFIL LONGITUDINAL DAS ADUTORAS DO SETOR 3 - LOCALIZADA
 DATA MARÇO / 95
 DESENHO
 DECLIVIDADE (%)

L(m)	181.00	181.00	181.00
Q(m³/s)	0.15	0.15	0.15
v(m/s)	0.87	0.72	0.72
Jm/100m	0.40	0.40	0.40
g(m)	0.72	0.15	0.24

VBA - CONSULTORES
 PROJETO: XIQUE-XIQUE
 PROJETO EXECUTIVO
 OBRA: ADUTORA ADT-31
 ESCALAS
 H 1 : 5000
 V 1 : 200



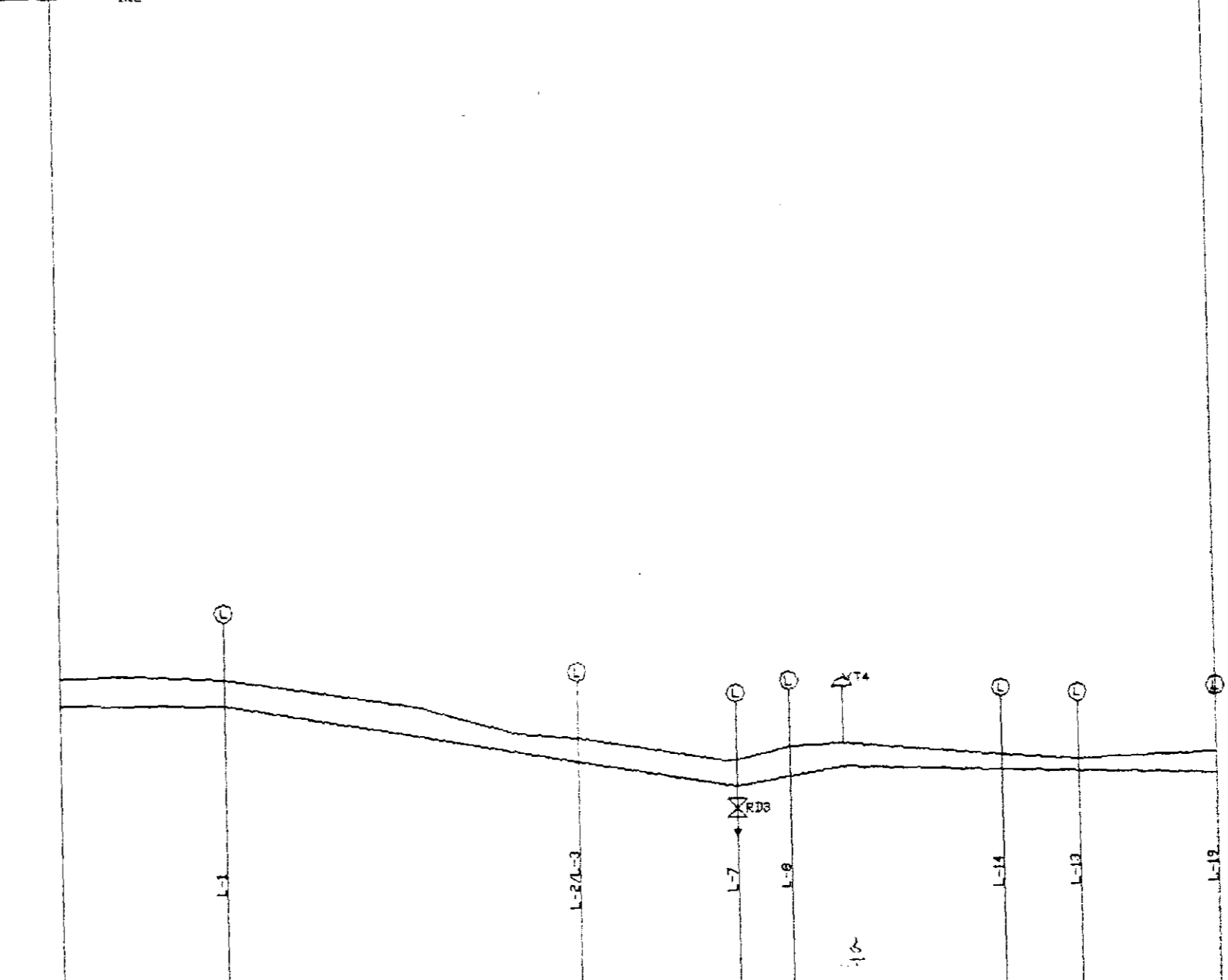
PLANO DE REFERENCIA 117.00

DIST. PT. TOMADA (m)	117.00	181.00	362.00	543.00
TERRENO NATURAL (m)	117.00	181.00	362.00	543.00
FUNDO DA VALA (m)	117.00	181.00	362.00	543.00
COTA PIEZOMETRICA (m)	117.00	181.00	362.00	543.00
DISTANCIA PARCIAL (m)	0.00	64.00	181.00	181.00
DISTANCIA ACUMULADA (m)	0.00	64.00	245.00	426.00
DECLIVIDADE (%)		0.96	0.12	0.12

GOVERNO DO ESTADO DO CEARA
 SECRETARIA DOS RECURSOS HIDRICOS
 ADEQUAÇÃO DO PROJETO DE OBRA PIEZOMETRICA (m)
 PERFIL LONGITUDINAL DAS ADUTORAS DO SETOR 3 - LOCALIZADA
 DATA MARÇO / 95
 DESENHO
 DECLIVIDADE (%)

L(m)	140.00	302.00	135.00	46.00	181.00	65.00	116.00
Q(m³/s)	0.10	0.10	0.10	0.10	0.10	0.10	0.10
v(m/s)	0.87	0.72	0.72	0.72	0.72	0.72	0.72
Jm/100m	0.80	0.60	0.30	0.30	0.30	0.30	0.30
g(m)	1.12	1.81	0.40	0.40	0.26	0.66	1.16

VBA - CONSULTORES
 PROJETO: XIQUE-XIQUE
 PROJETO EXECUTIVO
 OBRA: ADUTORA ADT-32
 ESCALAS
 H 1 : 5000
 V 1 : 200



PLANO DE REFERENCIA 122.00

DIST. PT. TOMADA (m)	122.00	140.00	442.00	577.00	623.00	804.00	865.00	963.00
TERRENO NATURAL (m)	122.00	140.00	442.00	577.00	623.00	804.00	865.00	963.00
FUNDO DA VALA (m)	122.00	140.00	442.00	577.00	623.00	804.00	865.00	963.00
COTA PIEZOMETRICA (m)	122.00	140.00	442.00	577.00	623.00	804.00	865.00	963.00
DISTANCIA PARCIAL (m)	0.00	18.00	302.00	135.00	46.00	181.00	65.00	116.00
DISTANCIA ACUMULADA (m)	0.00	18.00	320.00	455.00	501.00	682.00	747.00	863.00
DECLIVIDADE (%)		0.72	0.69	0.66	0.16	0.16	0.16	0.16

GOVERNO DO ESTADO DO CEARA
 SECRETARIA DOS RECURSOS HIDRICOS
 ADEQUAÇÃO DO PROJETO DE OBRA PIEZOMETRICA (m)
 PERFIL LONGITUDINAL DAS ADUTORAS DO SETOR 3 - LOCALIZADA
 DATA MARÇO / 95
 DESENHO
 DECLIVIDADE (%)



GOVERNO DO ESTADO DO CEARA
 SECRETARIA DOS RECURSOS HIDRICOS

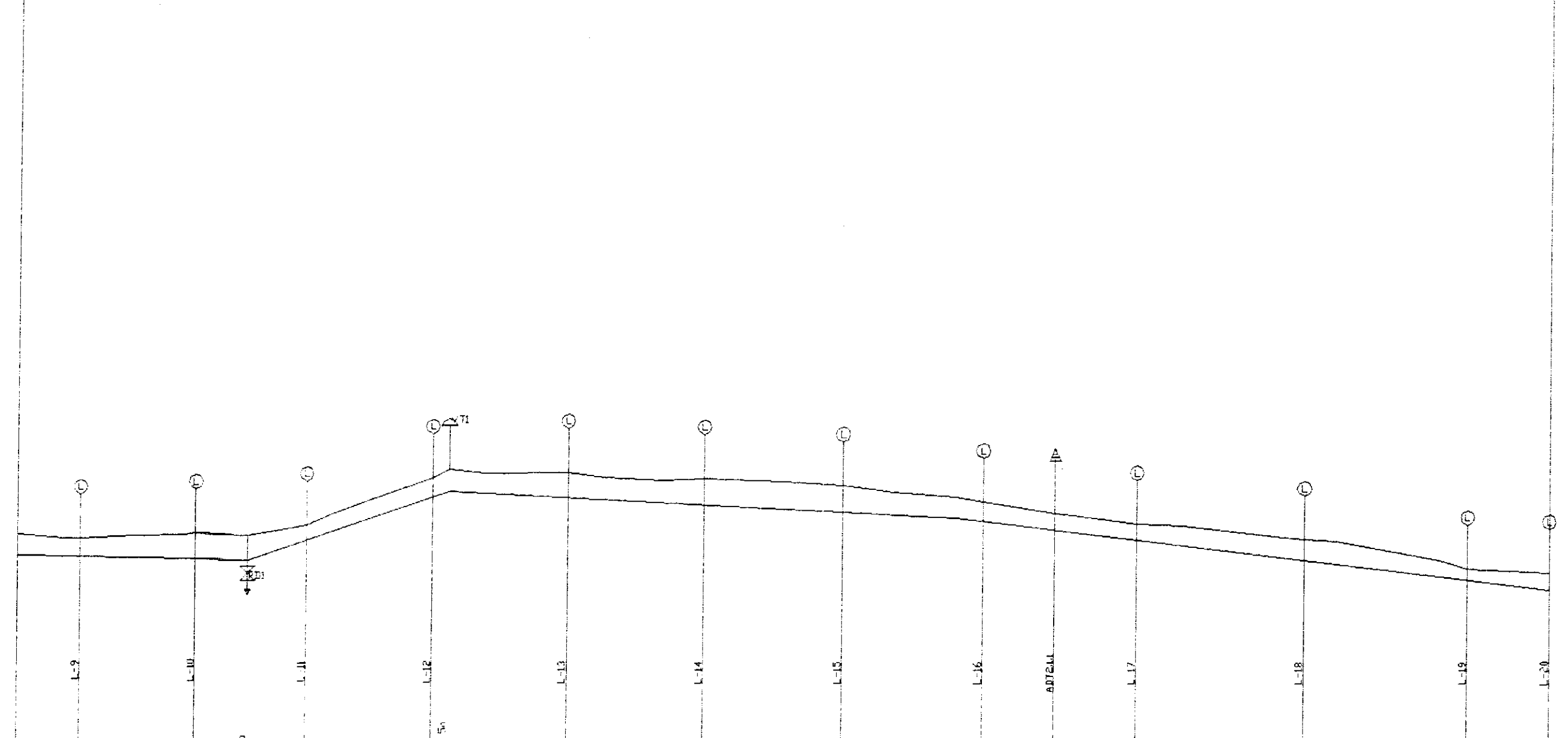
ADEQUAÇÃO DO PROJETO DE IRRIGAÇÃO XIQUE - XIQUE

TITULO
 PERFIL LONGITUDINAL DAS ADUTORAS DO SETOR 3 - LOCALIZADA

ESCALA INDICADA
 DATA MARÇO / 95
 DESENHO
 VISTO
 Nº 08 DESENHO
 XI-PL-05

VBA - CONSULTORES
 PROJETO: XIQUE-XIQUE
 PROJETO EXECUTIVO
 OBRA: ADUTORA ADT-21
 ESCALAS
 H 1 : 5000
 V 1 : 200

L(m)	70.00	127.00	127.00	139.00	150.00	150.00	153.00	153.00	159.00	160.00	165.00	181.00	210.00
e(m)	0.00	0.00	0.00	0.00	0.00	0.00	0.00	0.00	0.00	0.00	0.00	0.00	0.00
Q(m³/s)	1.16	1.02	1.02	1.02	1.02	1.02	1.02	1.02	1.02	1.02	1.02	1.02	1.02
v(m/s)	1.60	1.44	1.44	1.44	1.44	1.44	1.44	1.44	1.44	1.44	1.44	1.44	1.44
v(m/100m)	0.35	0.36	0.36	0.36	0.36	0.36	0.36	0.36	0.36	0.36	0.36	0.36	0.36

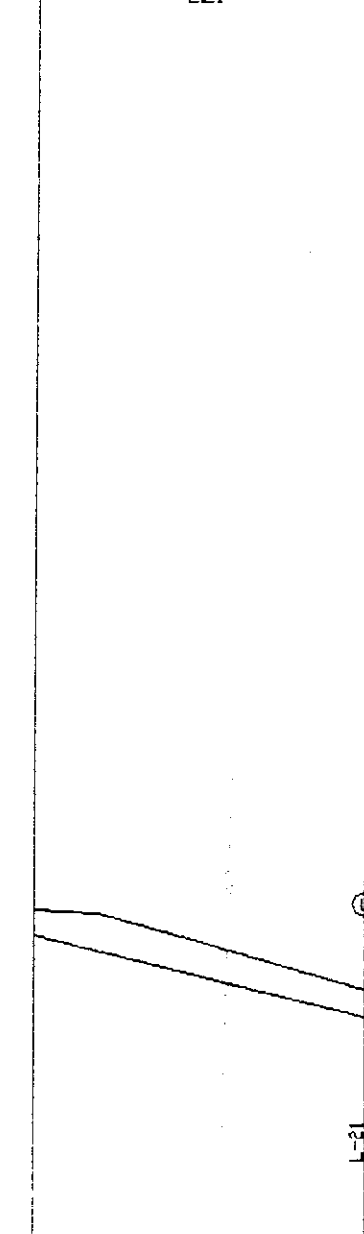


PLANO DE REFERENCIA : 127.00

DIST. PT. TOMADA (m)	70.00	197.00	324.00	463.00	613.00	763.00	916.00	1069.00	1149.00	1240.00	1425.00	1606.00	1697.00
TERRENO NATURAL (m)	137.00	136.85	136.82	137.00	137.16	139.00	138.18	139.60	139.60	139.60	137.00	136.00	135.03
FUNDO DA VALA (m)	136.18	136.06	136.06	137.00	137.16	139.00	138.18	139.60	139.60	139.60	137.00	136.00	135.03
COTA PIEZOMETRICA (m)	137.58	137.23	137.02	137.00	137.16	139.00	138.18	139.60	139.60	139.60	137.00	136.00	135.03
DISTANCIA PARCIAL (m)	0.00	127.00	127.00	127.00	127.00	127.00	127.00	127.00	127.00	127.00	127.00	127.00	127.00
DISTANCIA ACUMULADA (m)	0.00	127.00	254.00	381.00	508.00	635.00	762.00	889.00	1016.00	1143.00	1270.00	1397.00	1524.00
DECLIVIDADE (%)		0.06		1.40									0.46

VBA - CONSULTORES
 PROJETO: XIQUE-XIQUE
 PROJETO EXECUTIVO
 OBRA: ADUTORA ADT-21
 ESCALAS
 H 1 : 5000
 V 1 : 200

L(m)	221.00
e(m)	0.00
Q(m³/s)	1.02
v(m/s)	1.44
v(m/100m)	0.36

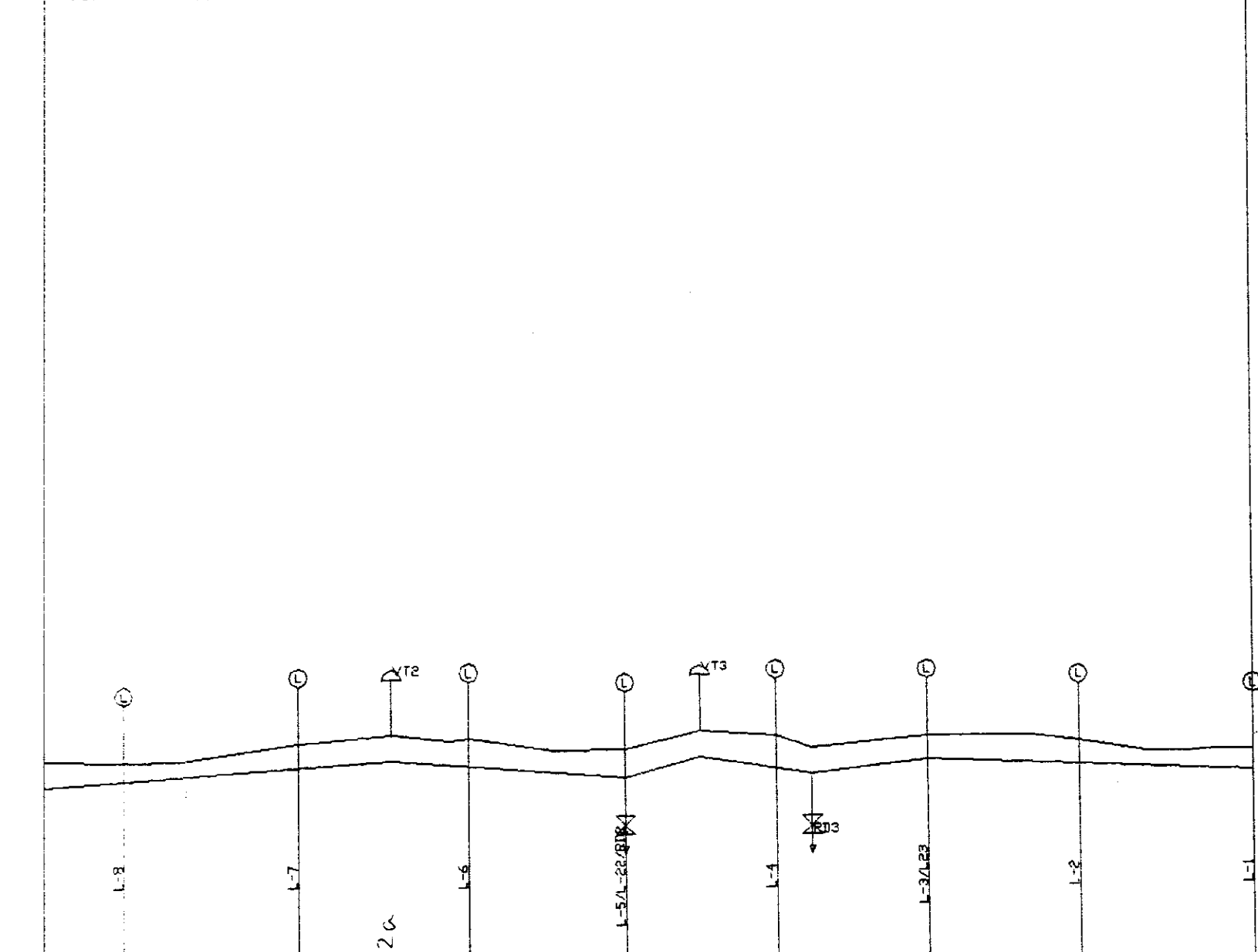


PLANO DE REFERENCIA : 128.00

DIST. PT. TOMADA (m)	128.00	221.00
TERRENO NATURAL (m)	137.00	135.03
FUNDO DA VALA (m)	137.00	135.03
COTA PIEZOMETRICA (m)	137.00	135.03
DISTANCIA PARCIAL (m)	0.00	93.00
DISTANCIA ACUMULADA (m)	0.00	93.00
DECLIVIDADE (%)		0.55

VBA - CONSULTORES
 PROJETO: XIQUE-XIQUE
 PROJETO EXECUTIVO
 OBRA: ADUTORA ADT-22
 ESCALAS
 H 1 : 5000
 V 1 : 200

L(m)	70.00	150.00	146.00	134.00	130.00	130.00	126.00	149.00
e(m)	0.00	0.00	0.00	0.00	0.00	0.00	0.00	0.00
Q(m³/s)	1.16	1.02	1.02	1.02	1.02	1.02	1.02	1.02
v(m/s)	1.60	1.44	1.44	1.44	1.44	1.44	1.44	1.44
v(m/100m)	0.35	0.36	0.36	0.36	0.36	0.36	0.36	0.36



PLANO DE REFERENCIA : 129.00

DIST. PT. TOMADA (m)	70.00	220.00	366.00	500.00	630.00	760.00	886.00	1039.00
TERRENO NATURAL (m)	137.00	136.96	137.00	137.00	137.00	137.00	137.00	137.00
FUNDO DA VALA (m)	136.96	137.00	137.00	137.00	137.00	137.00	137.00	137.00
COTA PIEZOMETRICA (m)	137.58	137.24	137.02	137.00	137.00	137.00	137.00	137.00
DISTANCIA PARCIAL (m)	0.00	70.00	70.00	70.00	70.00	70.00	70.00	70.00
DISTANCIA ACUMULADA (m)	0.00	70.00	140.00	210.00	280.00	350.00	420.00	490.00
DECLIVIDADE (%)		0.30		0.30		1.98		0.50



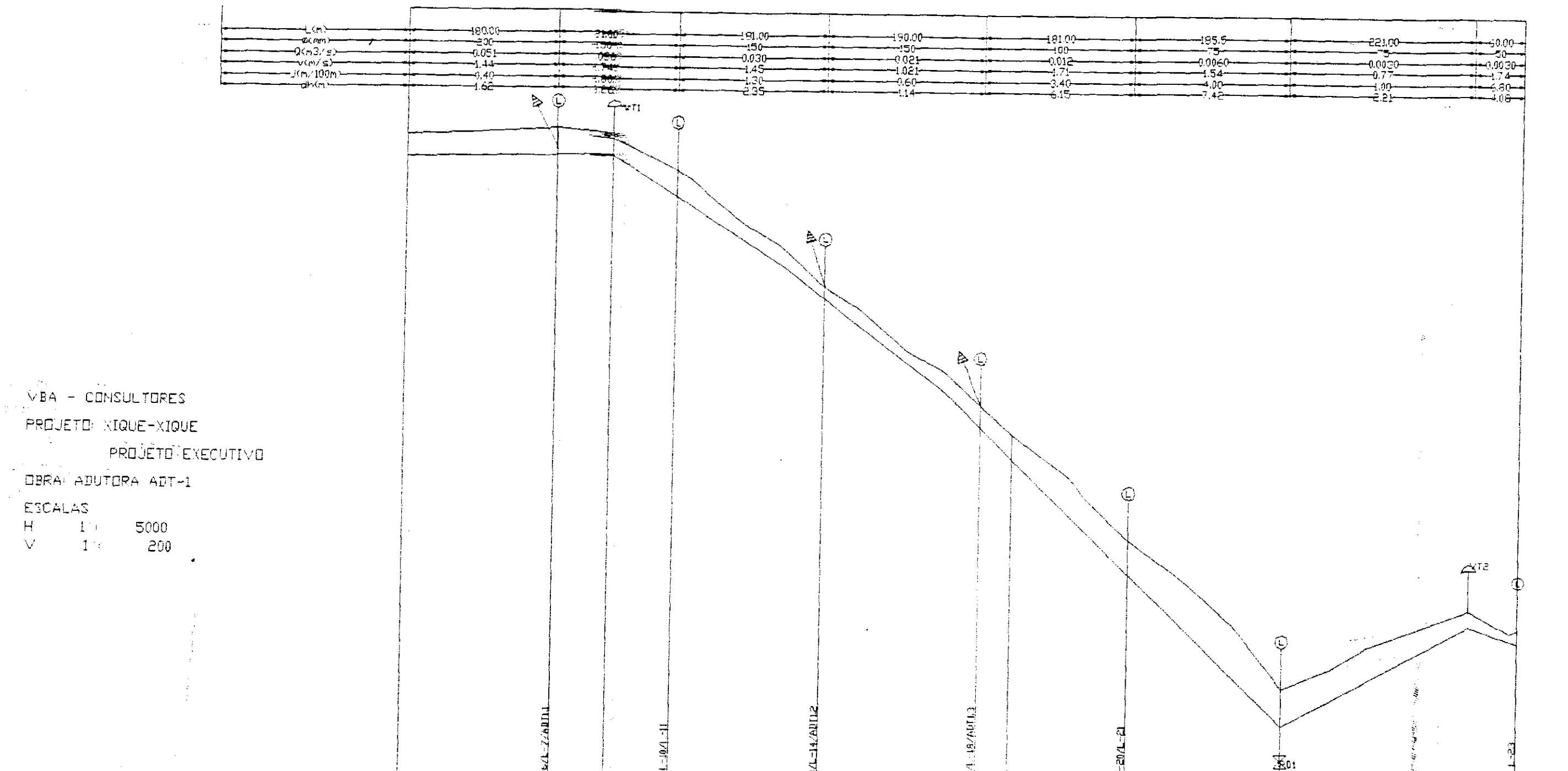
000009

GOVERNO DO ESTADO DO CEARÁ
 SECRETARIA DOS RECURSOS HÍDRICOS

ADEQUAÇÃO DO PROJETO DE IRRIGAÇÃO XIQUE - XIQUE

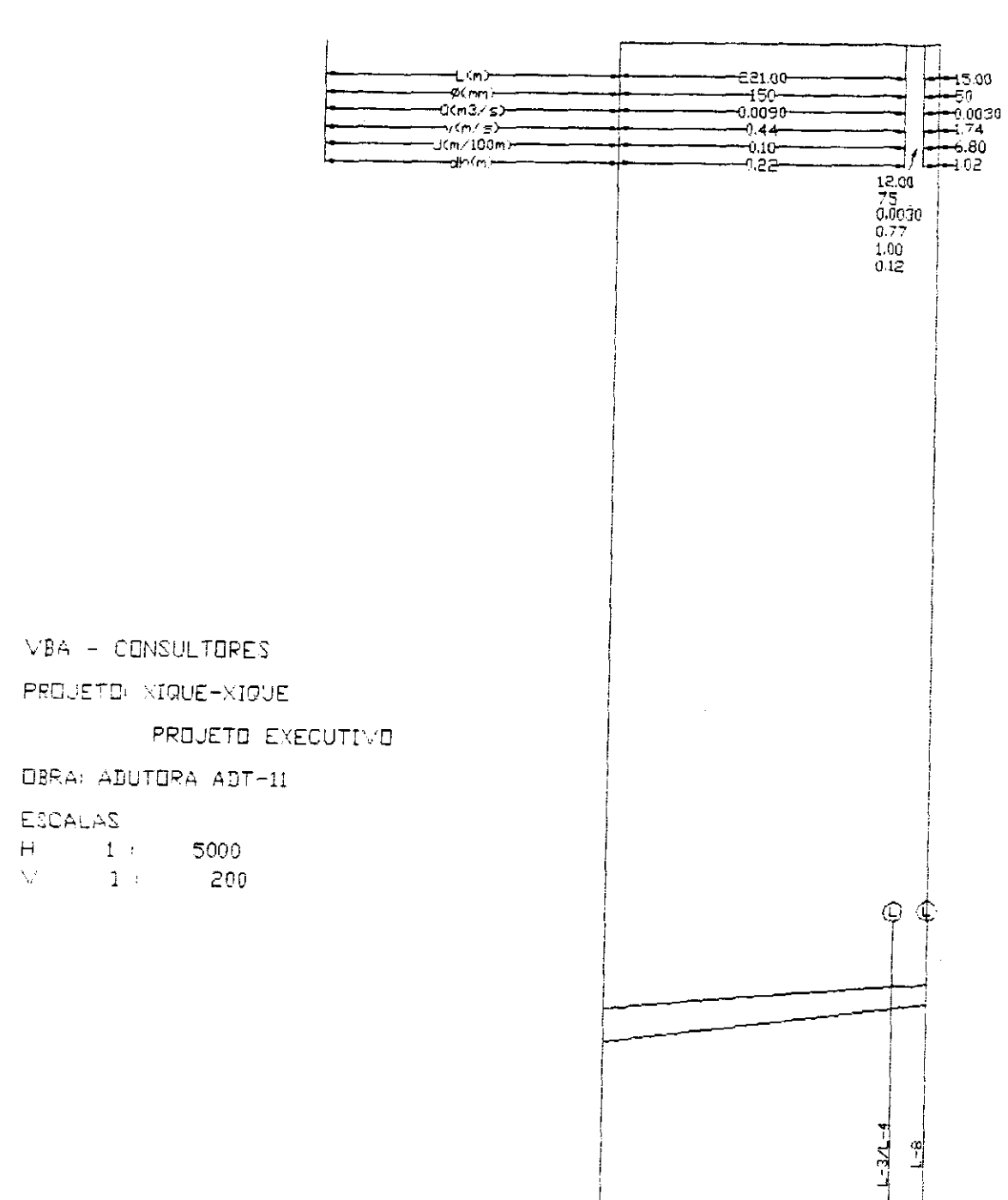
TÍTULO:
 PERFIL LONGITUDINAL DAS ADUTORAS DO SETOR 2 - LOCALIZADA

ESCALA: INDICADA
 DATA: MARÇO / 95
 DESENHO: []
 VISTO: []
 Nº DO DESENHO: XI - PL-04



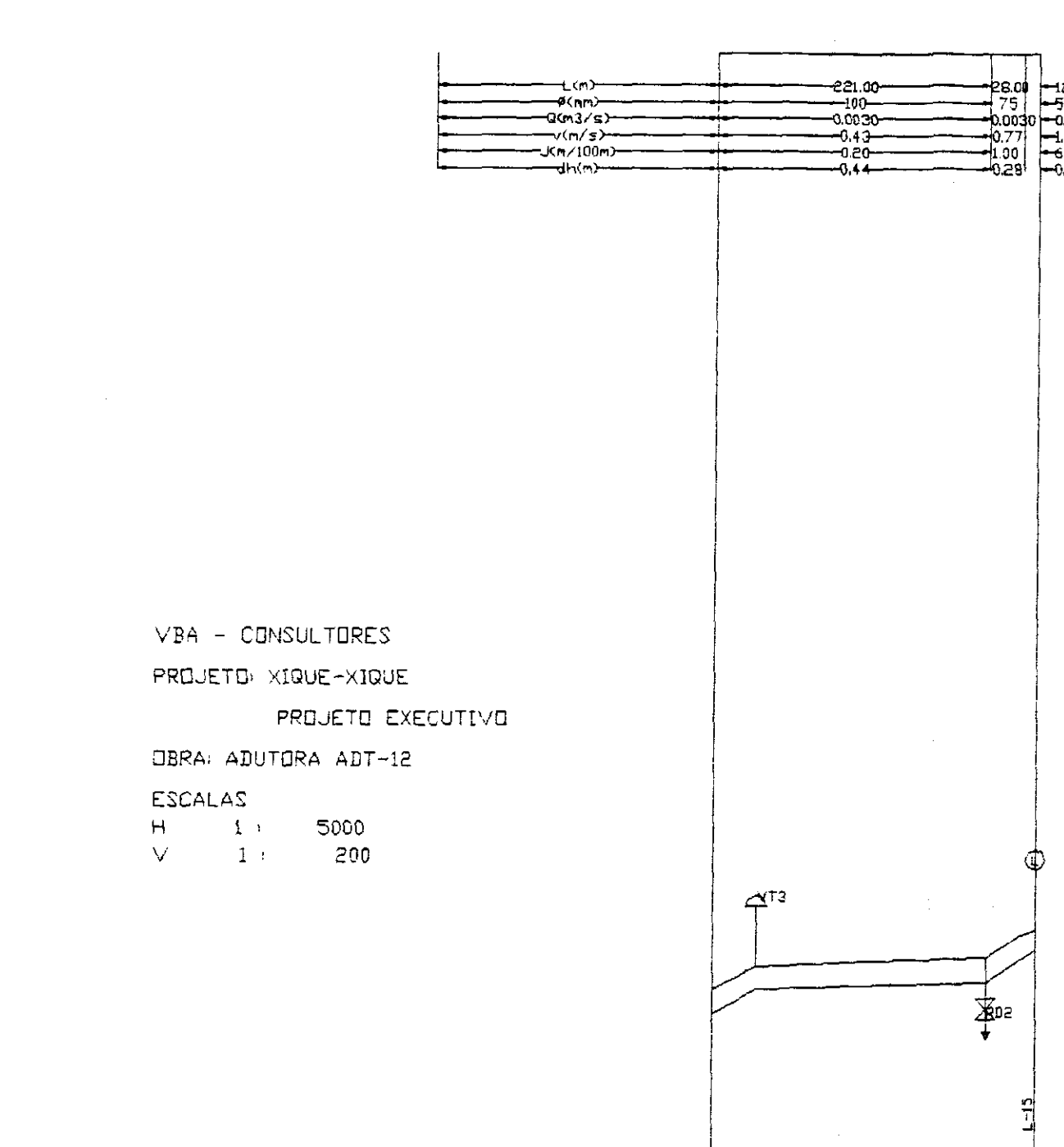
PLANO DE REFERENCIA: 105,00

DIST. PT. TOMADA (m)	180,00	295,00	361,00	542,00	732,00	912,00	1098,50	1277,00
TERRENO NATURAL (m)	127,40	127,40	127,40	127,40	127,40	127,40	127,40	127,40
FUNDO DA VALA (m)	127,40	127,40	127,40	127,40	127,40	127,40	127,40	127,40
COTA PIEZOMETRICA (m)	127,40	127,40	127,40	127,40	127,40	127,40	127,40	127,40
DISTANCIA PARCIAL (m)	0,00	115,00	165,00	215,00	265,00	315,00	365,00	415,00
DISTANCIA ACUMULADA (m)	0,00	115,00	230,00	345,00	460,00	575,00	690,00	805,00
DECLIVIDADE (%)		0,00	0,00	0,00	0,00	0,00	0,00	0,00



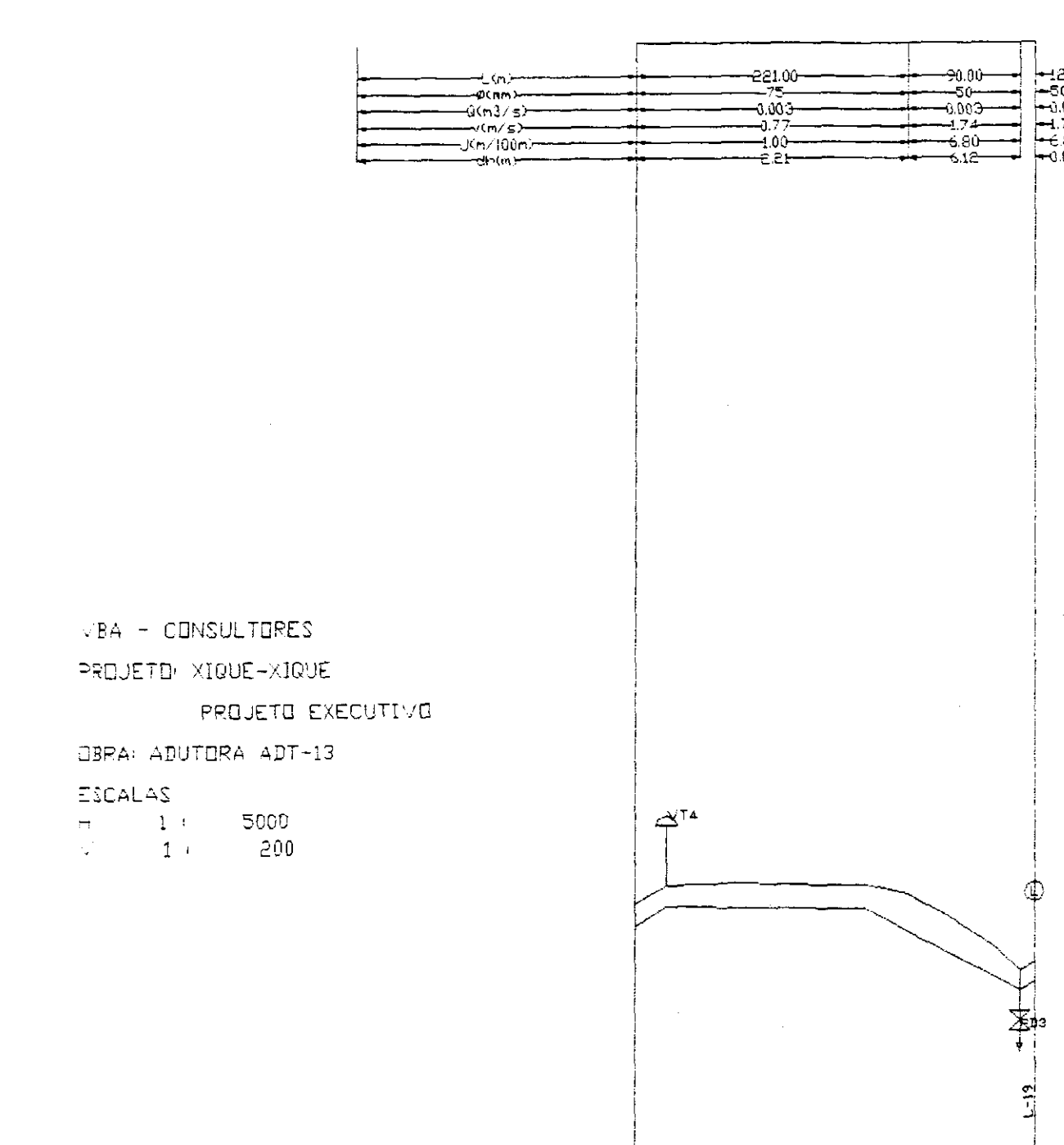
PLANO DE REFERENCIA: 129,00

DIST. PT. TOMADA (m)	221,00	261,00	261,00
TERRENO NATURAL (m)	127,40	127,40	127,40
FUNDO DA VALA (m)	127,40	127,40	127,40
COTA PIEZOMETRICA (m)	127,40	127,40	127,40
DISTANCIA PARCIAL (m)	0,00	40,00	40,00
DISTANCIA ACUMULADA (m)	0,00	40,00	80,00
DECLIVIDADE (%)		0,00	0,00



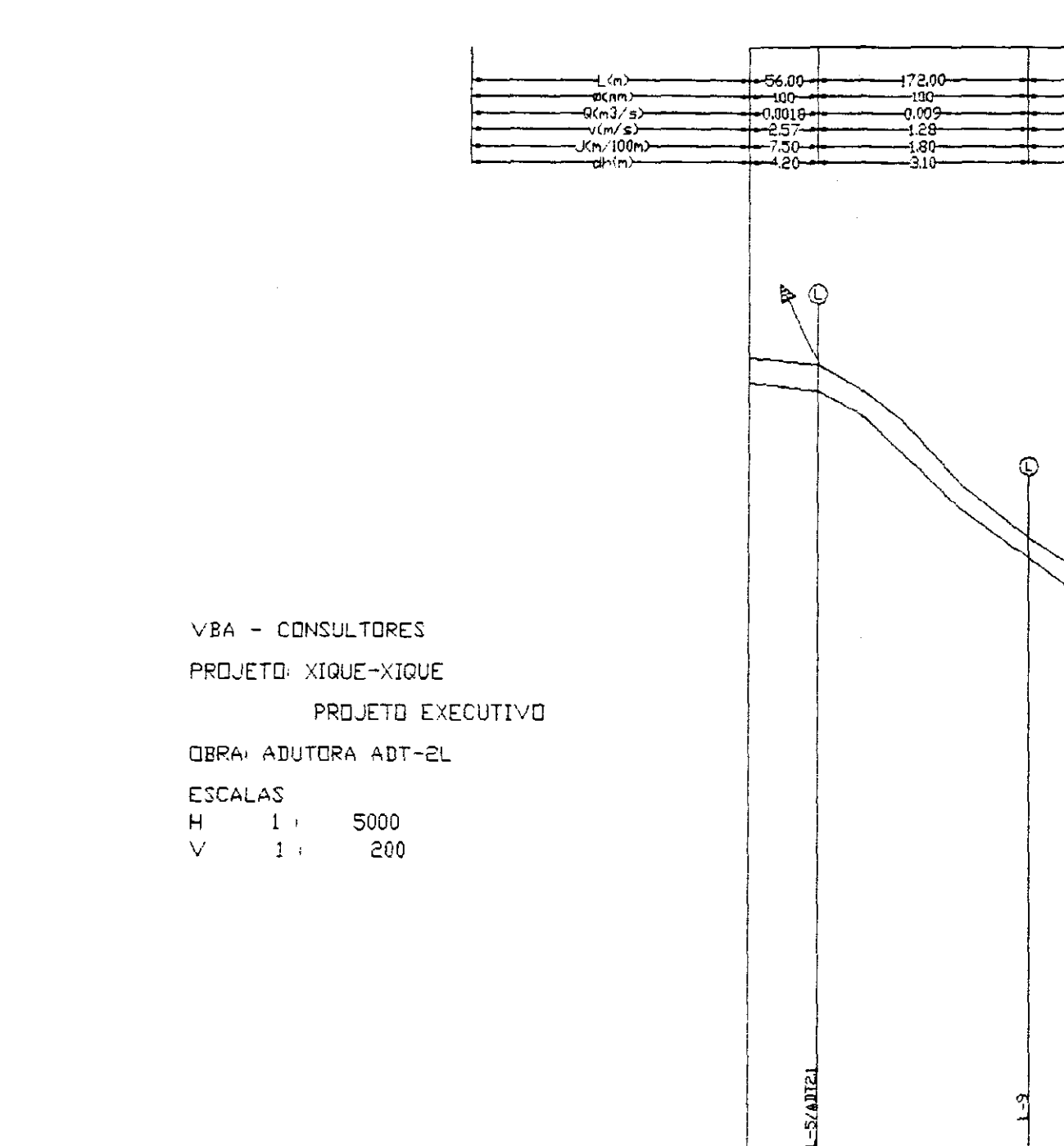
PLANO DE REFERENCIA: 122,00

DIST. PT. TOMADA (m)	122,00	261,00	261,00
TERRENO NATURAL (m)	127,40	127,40	127,40
FUNDO DA VALA (m)	127,40	127,40	127,40
COTA PIEZOMETRICA (m)	127,40	127,40	127,40
DISTANCIA PARCIAL (m)	0,00	139,00	139,00
DISTANCIA ACUMULADA (m)	0,00	139,00	278,00
DECLIVIDADE (%)		0,00	0,00



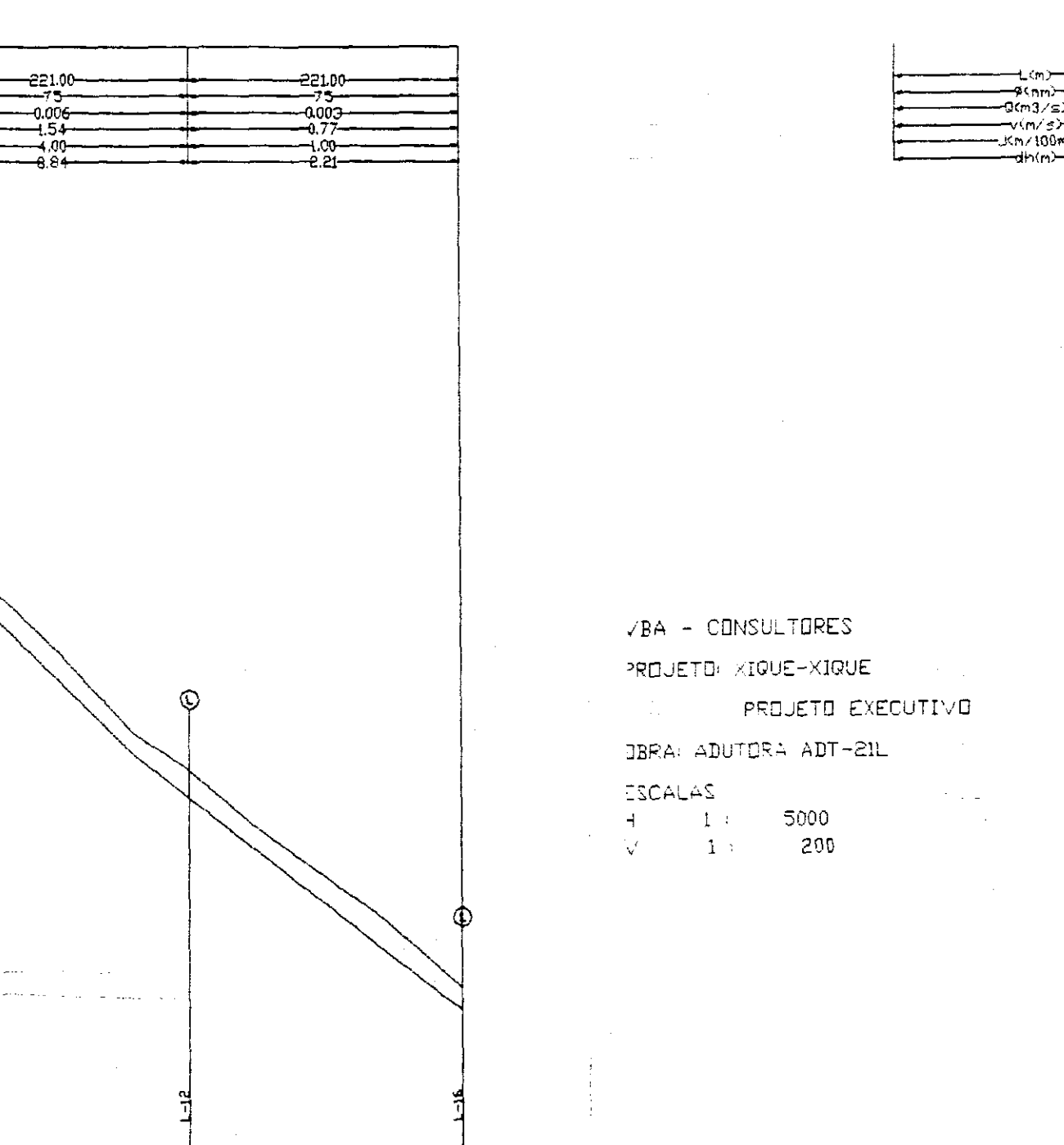
PLANO DE REFERENCIA: 114,00

DIST. PT. TOMADA (m)	114,00	261,00	261,00
TERRENO NATURAL (m)	127,40	127,40	127,40
FUNDO DA VALA (m)	127,40	127,40	127,40
COTA PIEZOMETRICA (m)	127,40	127,40	127,40
DISTANCIA PARCIAL (m)	0,00	147,00	147,00
DISTANCIA ACUMULADA (m)	0,00	147,00	294,00
DECLIVIDADE (%)		0,00	0,00



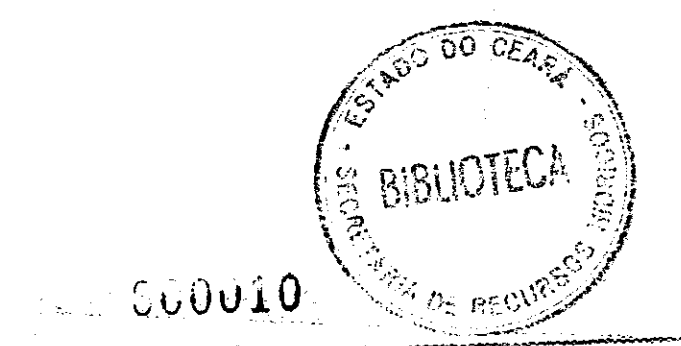
PLANO DE REFERENCIA: 109,00

DIST. PT. TOMADA (m)	109,00	261,00	261,00
TERRENO NATURAL (m)	127,40	127,40	127,40
FUNDO DA VALA (m)	127,40	127,40	127,40
COTA PIEZOMETRICA (m)	127,40	127,40	127,40
DISTANCIA PARCIAL (m)	0,00	152,00	152,00
DISTANCIA ACUMULADA (m)	0,00	152,00	304,00
DECLIVIDADE (%)		0,00	0,00



PLANO DE REFERENCIA: 122,00

DIST. PT. TOMADA (m)	122,00	261,00	261,00
TERRENO NATURAL (m)	127,40	127,40	127,40
FUNDO DA VALA (m)	127,40	127,40	127,40
COTA PIEZOMETRICA (m)	127,40	127,40	127,40
DISTANCIA PARCIAL (m)	0,00	143,00	143,00
DISTANCIA ACUMULADA (m)	0,00	143,00	286,00
DECLIVIDADE (%)		0,00	0,00

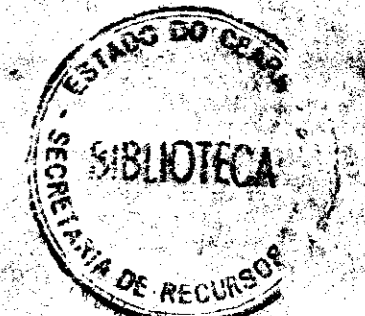
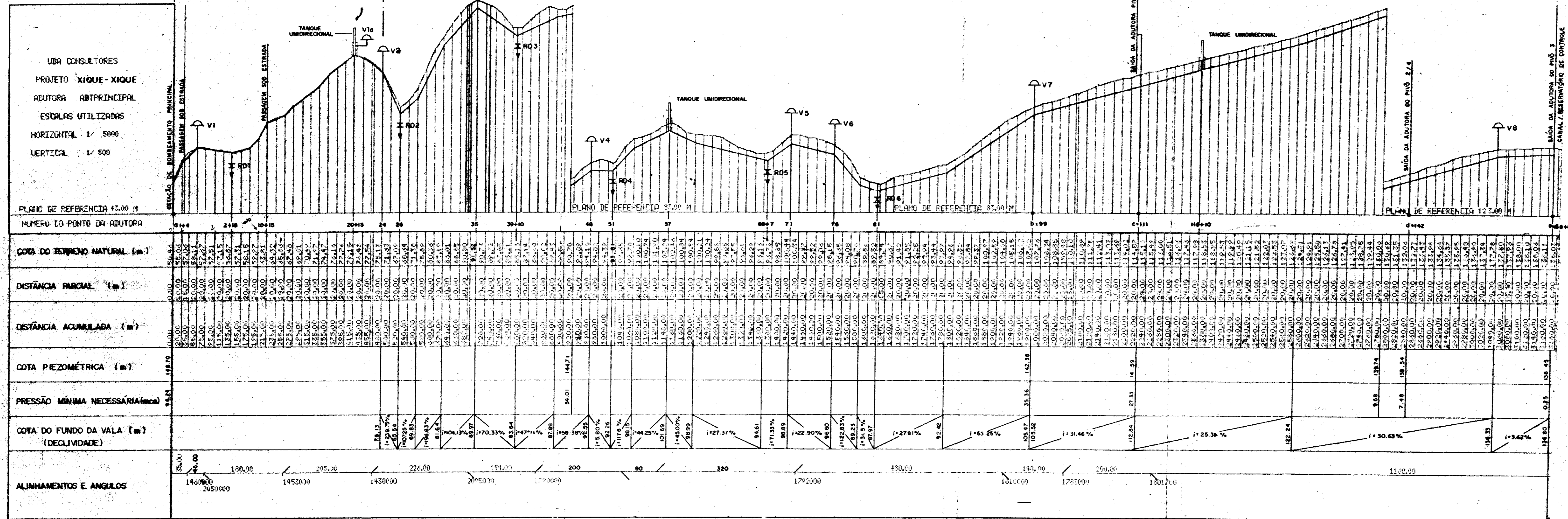


000010

GOVERNO DO ESTADO DO CEARA
 SECRETARIA DOS RECURSOS BIBLIICOS
ADEQUAÇÃO DO PROJETO DE IRRIGAÇÃO XIQUE-XIQUE
 PERFIL LONGITUDINAL DAS ADUTORAS DO SETOR 1 - LOCALIZADA
 VBA CONSULTORES
 DATA: MARÇO/68
 DESENHO: []
 VISTO: []
 Nº DE DESENHO: XI-PL-03

Q = 462.80 L/s , L = 1.980 m , Ø700mm , V = 1.40 m/s , J = 2.19 m/Km

Q = 462.80 L/s , L = 1.190m , Ø600mm , V = 1.65 m/s , J = 3.30 m/Km



00011

GOVERNO DO ESTADO DO CEARÁ
 SECRETARIA DOS RECURSOS HÍDRICOS

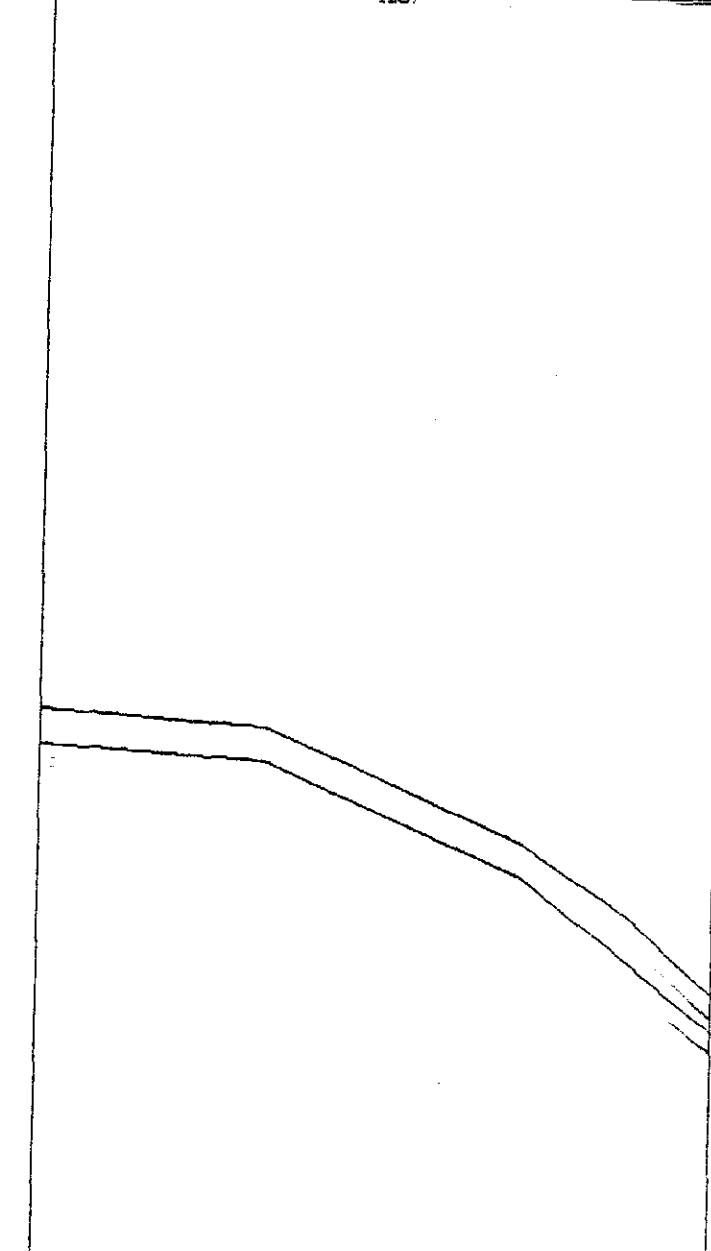
ADEQUAÇÃO DO PROJETO DE IRRIGAÇÃO XIQUE-XIQUE

vba
CONSTRUTORES
 PERFIL LONGITUDINAL DA ADUTORA PRINCIPAL

ESCALA HORIZONTAL: 1/ 5000 DATA: MAR / 95 Nº: PL - 01

L(m)	162,00
Q(m³/s)	150
V(m/s)	0,0452
K(m/s)	0,57
J(m/100m)	1,04
dh(m)	11,87

VBA - CONSULTORES
 PROJETO: XIQUE-XIQUE
 PROJETO EXECUTIVO
 OBRA: PIVO-04
 ESCALAS
 H 1 : 5000
 V 1 : 200

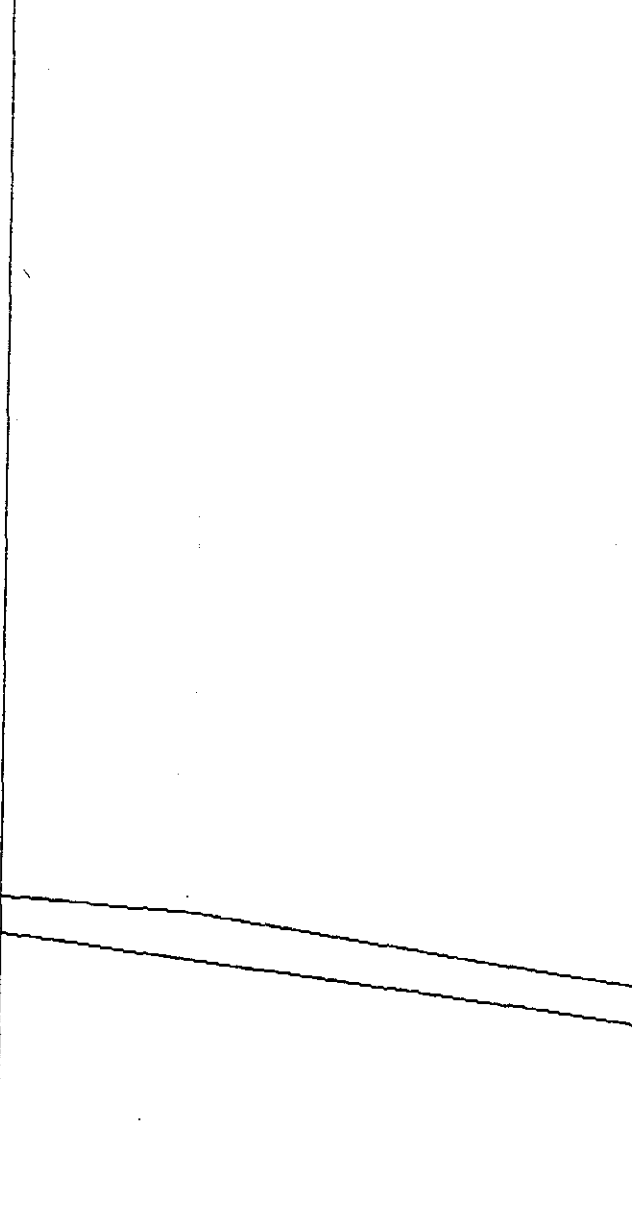


PLANO DE REFERENCIA : 122,00

DIST. PT. TOMADA (m)					
TERRENO NATURAL (m)	136,50	137,00	136,00	134,00	132,00
FUNDO DA VALA (m)	136,50	136,50	136,50	134,00	132,00
COTA PIEZOMETRICA (m)	136,50	137,00	136,00	134,00	132,00
DISTANCIA PARCIAL (m)	0,00	150,00	300,00	450,00	600,00
DISTANCIA ACUMULADA (m)	0,00	150,00	300,00	450,00	600,00
DECLIVIDADE (%)	0,27	1,76	0,57	0,43	

L(m)	430,00
Q(m³/s)	200
V(m/s)	0,0565
K(m/s)	1,64
J(m/100m)	1,04
dh(m)	4,47

VBA - CONSULTORES
 PROJETO: XIQUE-XIQUE
 PROJETO EXECUTIVO
 OBRA: PIVO-05
 ESCALAS
 H 1 : 5000
 V 1 : 200

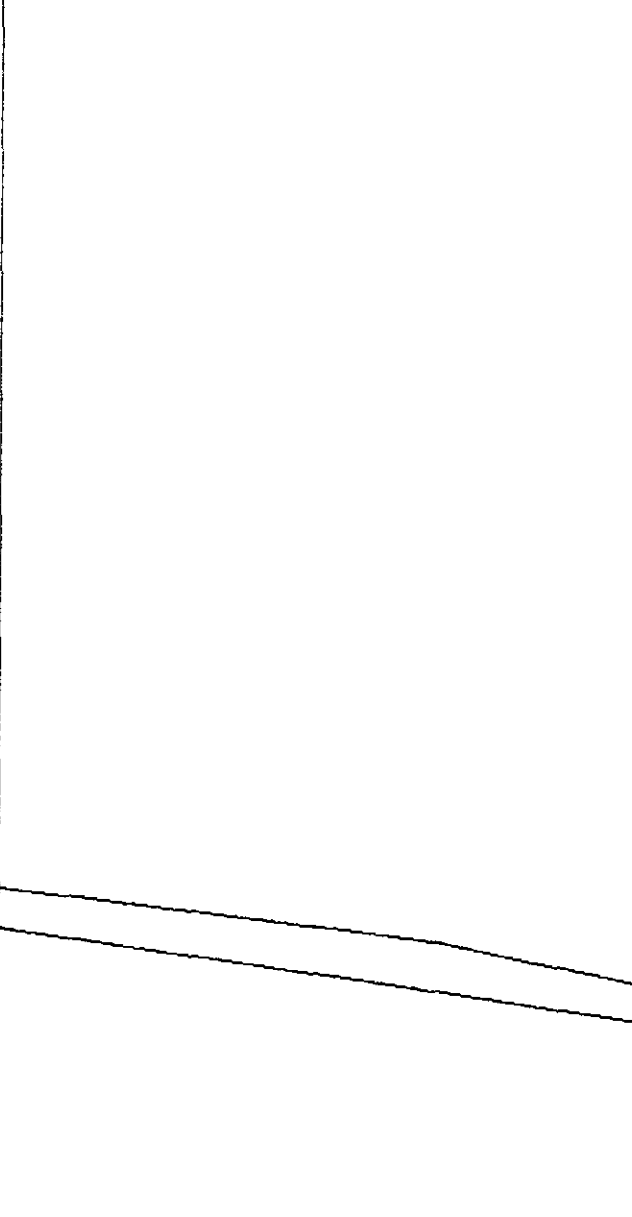


PLANO DE REFERENCIA : 127,00

DIST. PT. TOMADA (m)					
TERRENO NATURAL (m)	136,50	136,00	135,55	134,20	132,20
FUNDO DA VALA (m)	136,50	136,00	135,55	134,20	132,20
COTA PIEZOMETRICA (m)	136,50	136,00	135,55	134,20	132,20
DISTANCIA PARCIAL (m)	0,00	120,00	240,00	360,00	480,00
DISTANCIA ACUMULADA (m)	0,00	120,00	240,00	360,00	480,00
DECLIVIDADE (%)	0,34				

L(m)	440,00
Q(m³/s)	200
V(m/s)	0,0565
K(m/s)	1,64
J(m/100m)	1,04
dh(m)	4,58

VBA - CONSULTORES
 PROJETO: XIQUE-XIQUE
 PROJETO EXECUTIVO
 OBRA: PIVO-06
 ESCALAS
 H 1 : 5000
 V 1 : 200

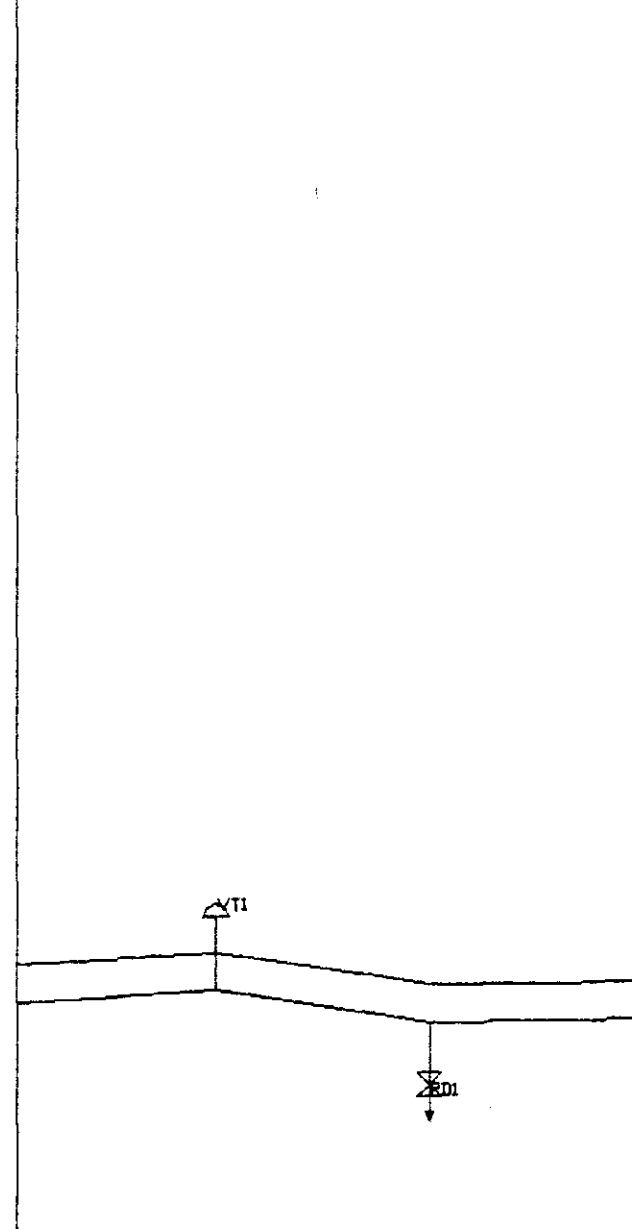


PLANO DE REFERENCIA : 127,00

DIST. PT. TOMADA (m)					
TERRENO NATURAL (m)	137,00	136,50	136,00	135,50	135,00
FUNDO DA VALA (m)	137,00	136,50	136,00	135,50	135,00
COTA PIEZOMETRICA (m)	137,00	136,50	136,00	135,50	135,00
DISTANCIA PARCIAL (m)	0,00	86,00	172,00	258,00	344,00
DISTANCIA ACUMULADA (m)	0,00	86,00	172,00	258,00	344,00
DECLIVIDADE (%)	0,59				

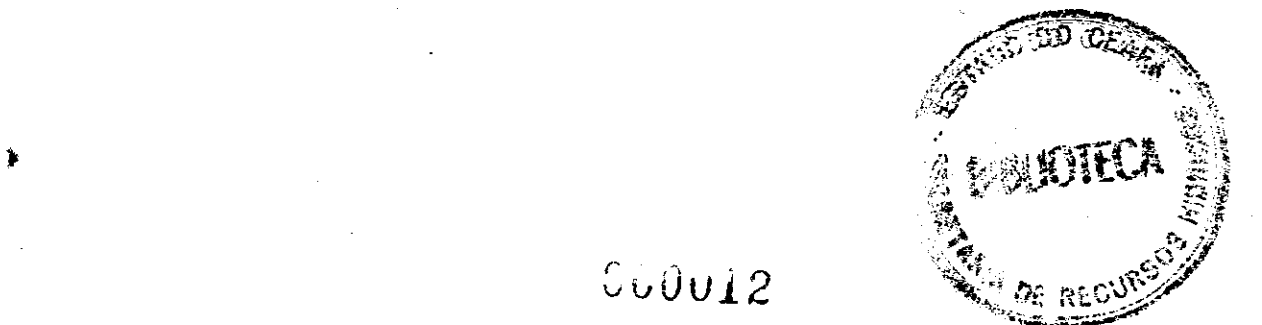
L(m)	430,00
Q(m³/s)	200
V(m/s)	0,0565
K(m/s)	1,64
J(m/100m)	1,04
dh(m)	4,47

VBA - CONSULTORES
 PROJETO: XIQUE-XIQUE
 PROJETO EXECUTIVO
 OBRA: PIVO-07
 ESCALAS
 H 1 : 5000
 V 1 : 200



PLANO DE REFERENCIA : 129,00

DIST. PT. TOMADA (m)					
TERRENO NATURAL (m)	137,71	137,50	137,15	137,18	137,21
FUNDO DA VALA (m)	137,71	137,50	137,15	137,18	137,21
COTA PIEZOMETRICA (m)	137,71	137,50	137,15	137,18	137,21
DISTANCIA PARCIAL (m)	0,00	131,00	262,00	393,00	524,00
DISTANCIA ACUMULADA (m)	0,00	131,00	262,00	393,00	524,00
DECLIVIDADE (%)	0,27	0,54	0,06		

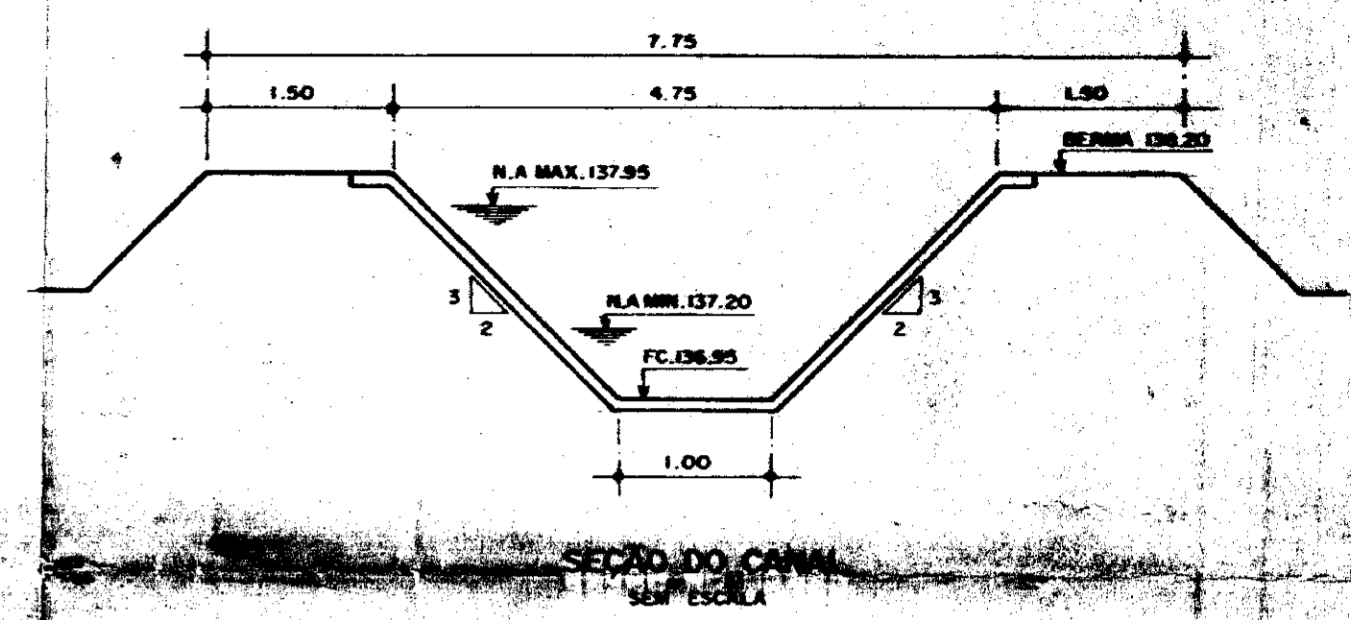
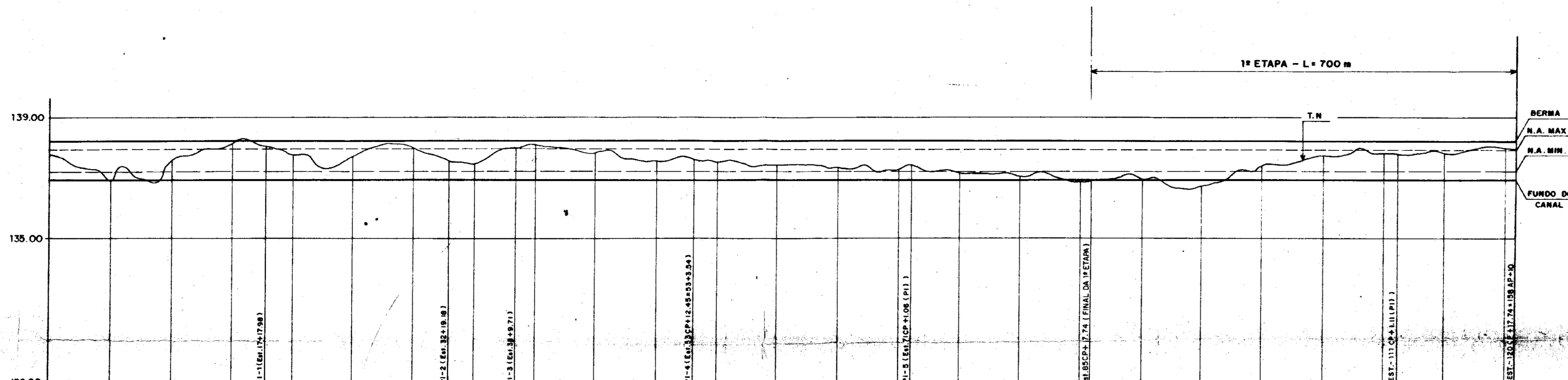


GOVERNO DO ESTADO DO CEARÁ
 SECRETARIA DOS RECURSOS HÍDRICOS

ADEQUAÇÃO DO PROJETO DE IRRIGAÇÃO XIQUE - XIQUE

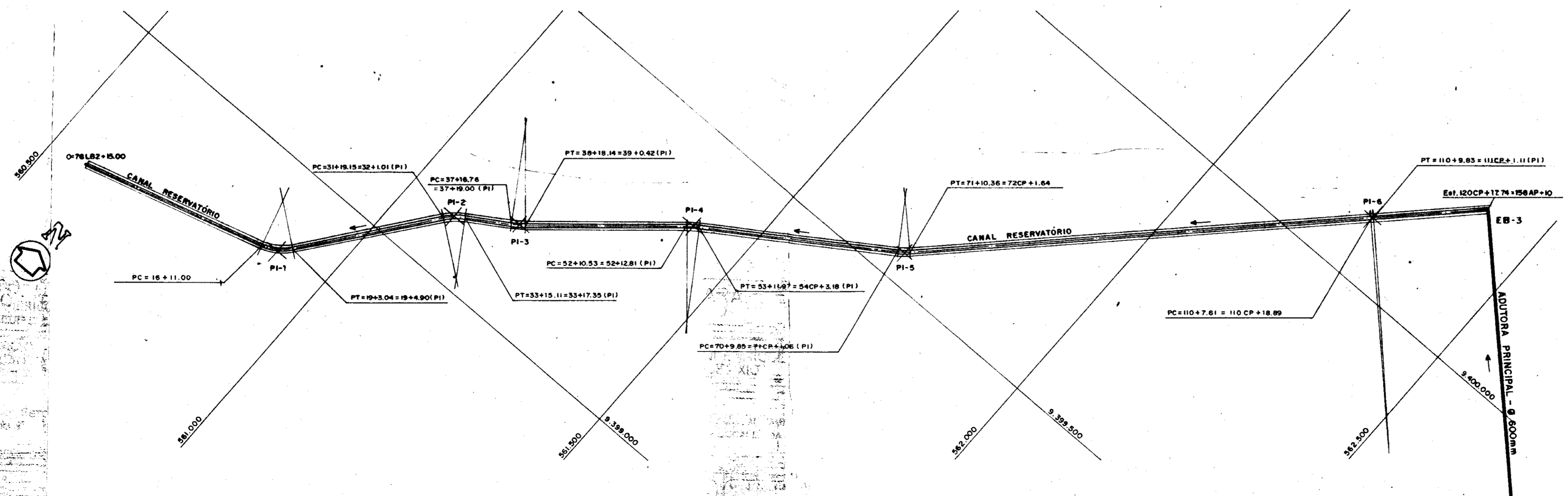
TÍTULO:
 PERFIL LONGITUDINAIS DAS ADUTORAS DOS PIVÓS (4P - 5P - 6P E 7P)

ESCALA: INDICADA
 DATA: MARÇO / 95
 DESENHO
 VISTO
 Nº DO DESENHO: XI-PL-06



PLANO DE REFERÊNCIA: COTA -130.00

ESTACAS		0	5	10	15	20	25	30	35	40	45	50	55	60	65	70	75	80	85	90	95	100	105	110	115	120
CÓTAS EM (M)	TERRENO NATURAL	137.71	137.71	137.74	137.73	137.70	137.68	137.66	137.65	137.64	137.63	137.62	137.61	137.60	137.59	137.58	137.57	137.56	137.55	137.54	137.53	137.52	137.51	137.50	137.49	137.48
	BERMA	138.20																								
	FUNDO DO CANAL	136.95																								
	N.A. MAX.	137.95																								
	N.A. MIN.	137.20																								
DISTÂNCIA ACUMULADA	0+0																									
DECLIVIDADE																										
ALINHAMENTOS E CURVAS		331.06m		256.11m		81.65m		272.39m		337.88m																
		AC=38°45'58" S=14°11'00" R=81.00m T=26.92m -D=51.96m	AC=20°34'51" S=11°28'00" R=100.10m T=18.17m -D=35.96m	AC=8°32'40" S=8°00'00" R=143.36m T=10.71m -D=21.38m	AC=7°29'52" S=7°00'00" R=163.80m T=10.75m -D=21.44m	AC=11°44'30" S=21°28'00" R=100.10m T=10.29m -D=20.51m	AC=00°20'00" S=3°00'00" R=382.02m T=1.11m -D=2.22m																			



LEGENDA

- ==== - CANAL RESERVATÓRIO
- ==== - ESTRADA DE ACESSO
- ==== - ADUTORA PRINCIPAL

OBS:

PC+31+19.15 = 32+1.01 (PI)

ESTAQUEAMENTO PELO DESENVOLVIMENTO

ESTAQUEAMENTO PELO PI

000013

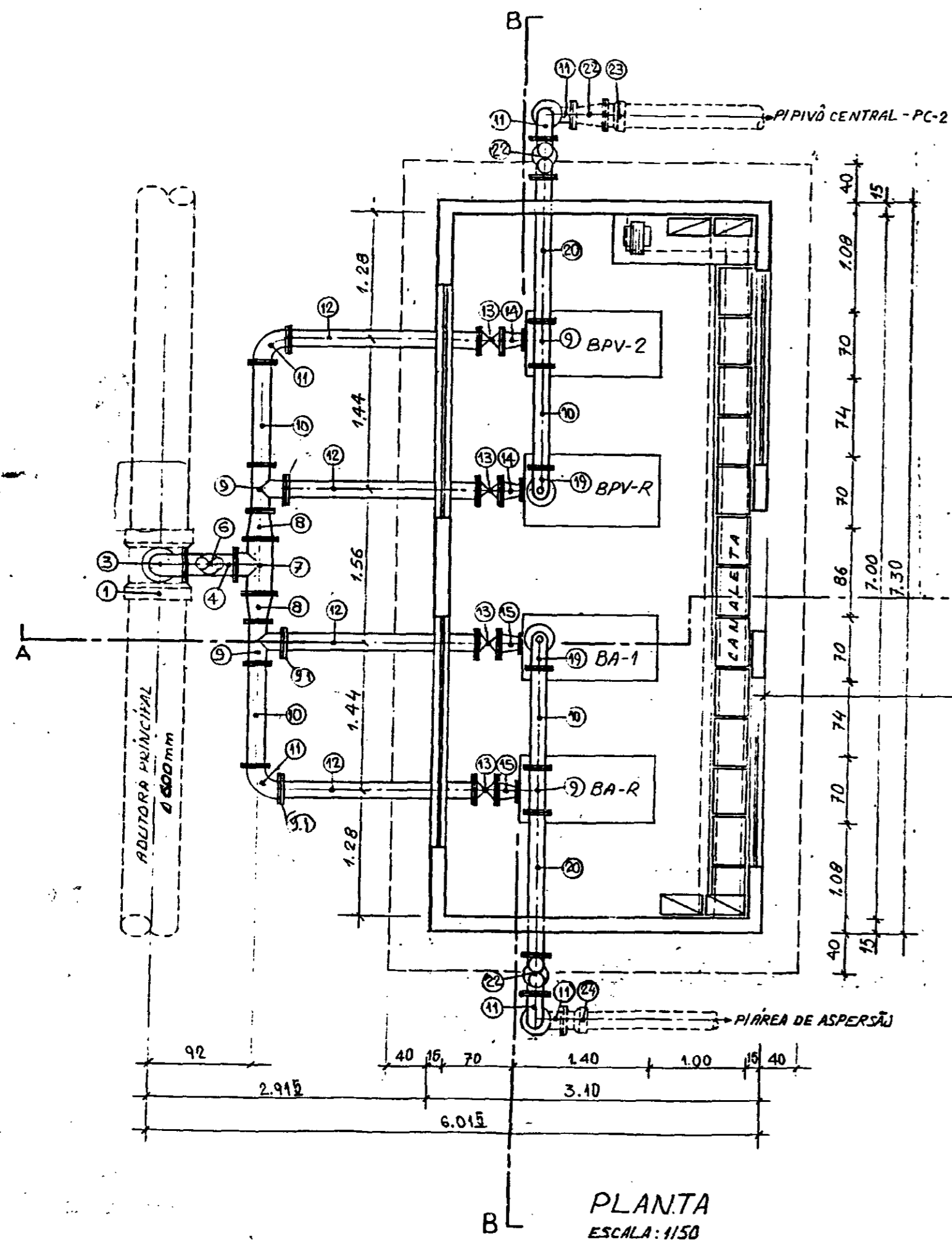


GOVERNO DO ESTADO DO CEARÁ
SECRETARIA DOS RECURSOS HÍDRICOS

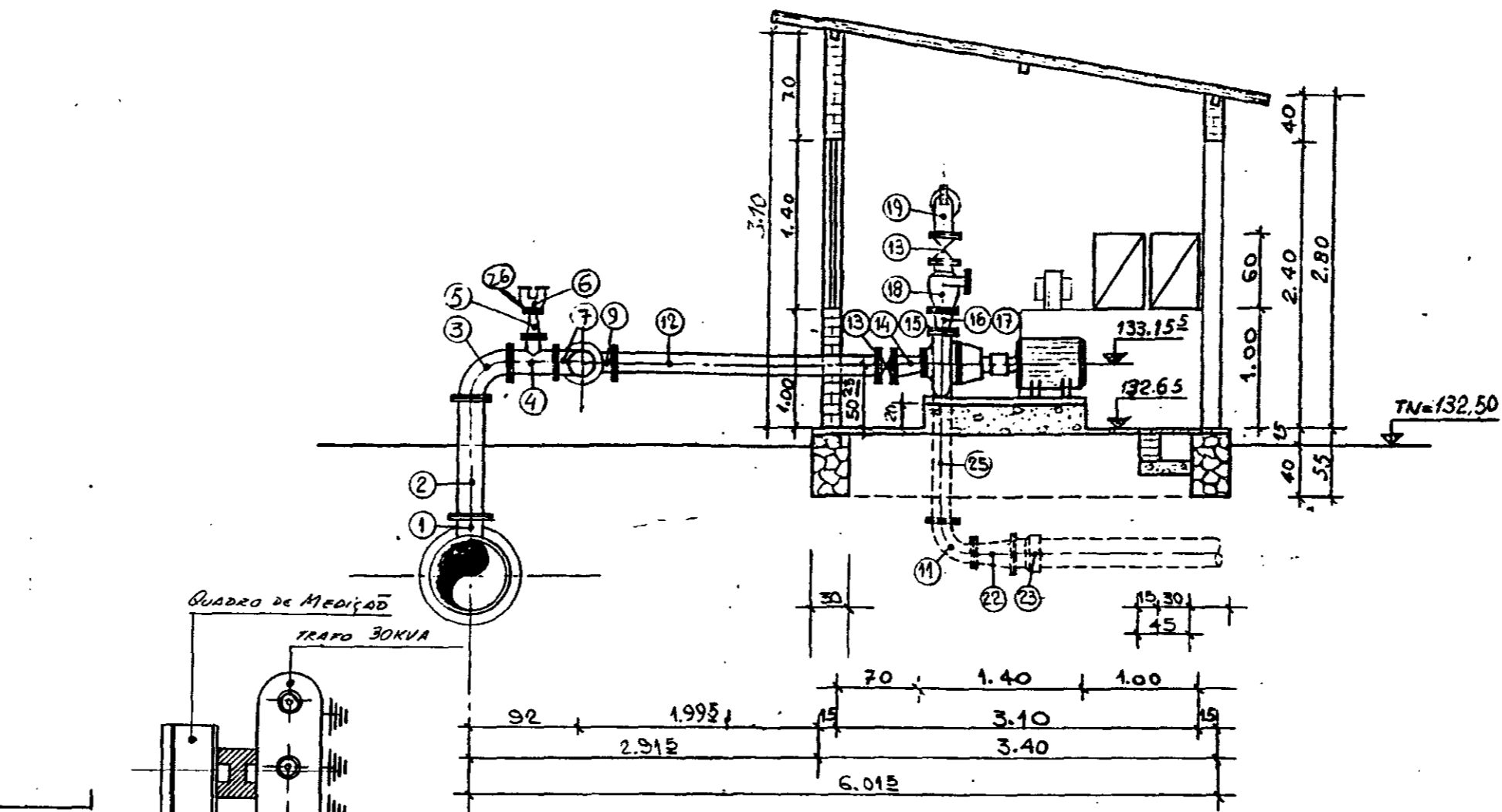
ADEQUAÇÃO DO PROJETO DE IRRIGAÇÃO XIQUE-XIQUE

TÍTULO:
PERFIL LONGITUDINAL DO CANAL RESERVATÓRIO

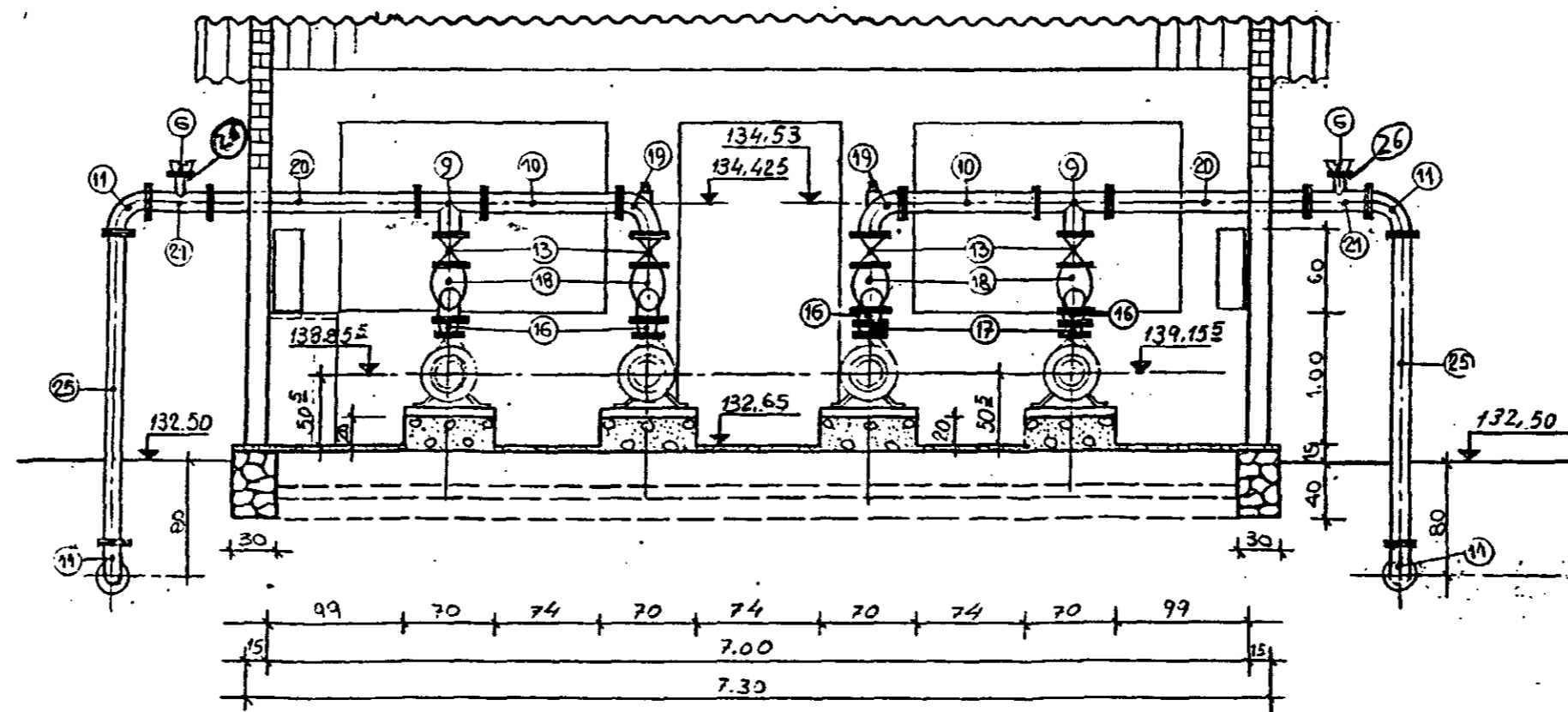
ESCALA: V= 1 / 100 H= 1 / 5000
DATA: MAR / 95
DESENHO: VISTO: Nº DO DESENHO: XI-PL-02



PLANTA
ESCALA: 1:50



CORTE-AA
ESCALA: 1:150



CORTE-BB
ESCALA: 1:150

MATERIAL HIDROMECAÂNICO:

Nº	DISCRIMINAÇÃO	Ø(mm)	QUANT.
1	TÊ DE REDUÇÃO BOLSA/FLANGE	600x200	1
2	TUBO DE Fº Fº CIFLANGES, L=1.00m	150	1
3	CURVA DE 90º CIFLANGES	150	1
4	TÊ DE REDUÇÃO CIFLANGES	200x75	1
5	REDUÇÃO CONCÊNTRICA FLANGEADA	75x50	1
6	VENTOSA TRÍPLICE FUNÇÃO CIFLANGES	50	3
7	TÊ NORMAL CIFLANGES	200	1
8	REDUÇÃO CONCÊNTRICA CIFLANGES	200x150	2
9	TÊ NORMAL CIFLANGES	150	4
10	TUBO DE Fº Fº CIFLANGES, L=1.00m	150	4
11	CURVA DE 90º CIFLANGES	150	6
12	TUBO DE Fº Fº CIFLANGES, L=1.95m	150	4
13	REGISTRO DE GAVETA CIFLANGES	150	8
14	REDUÇÃO EXCÊNTRICA CIFLANGES	150x125	2
15	REDUÇÃO EXCÊNTRICA CIFLANGES	150x80	2
16	REDUÇÃO CONCÊNTRICA CIFLANGES	150x80	4
17	REDUÇÃO CONCÊNTRICA CIFLANGES	80x50	2
18	VÁLVULA DE RETENÇÃO PORTINHOLA ÚNICA	150	4
19	CURVA DE 90º CIFLANGES E PLUG PI ESCORVA	150	2
20	TUBO DE Fº Fº CIFLANGES L=1.50m	150	2
21	TÊ DE REDUÇÃO CIFLANGES	150 x 50	2
22	REDUÇÃO CONCÊNTRICA CIFLANGES	200x150	1
23	EXTREMIDADE DE Fº Fº BOLSA/FLANGE	200	1
24	EXTREMIDADE DE Fº Fº BOLSA/FLANGE	150	1
25	TUBO DE Fº Fº CIFLANGES, L=2.70m	150	2
26	REGISTRO DE GAVETA CIFLANGES	50	3



GOVERNO DO ESTADO DO CEARÁ
SECRETARIA DOS RECURSOS HÍDRICOS

ADEQUAÇÃO DO PROJETO DE IRRIGAÇÃO XIQUE-XIQUE



TÍTULO:
ESTAÇÃO DE PRESSURIZAÇÃO EB - 1P

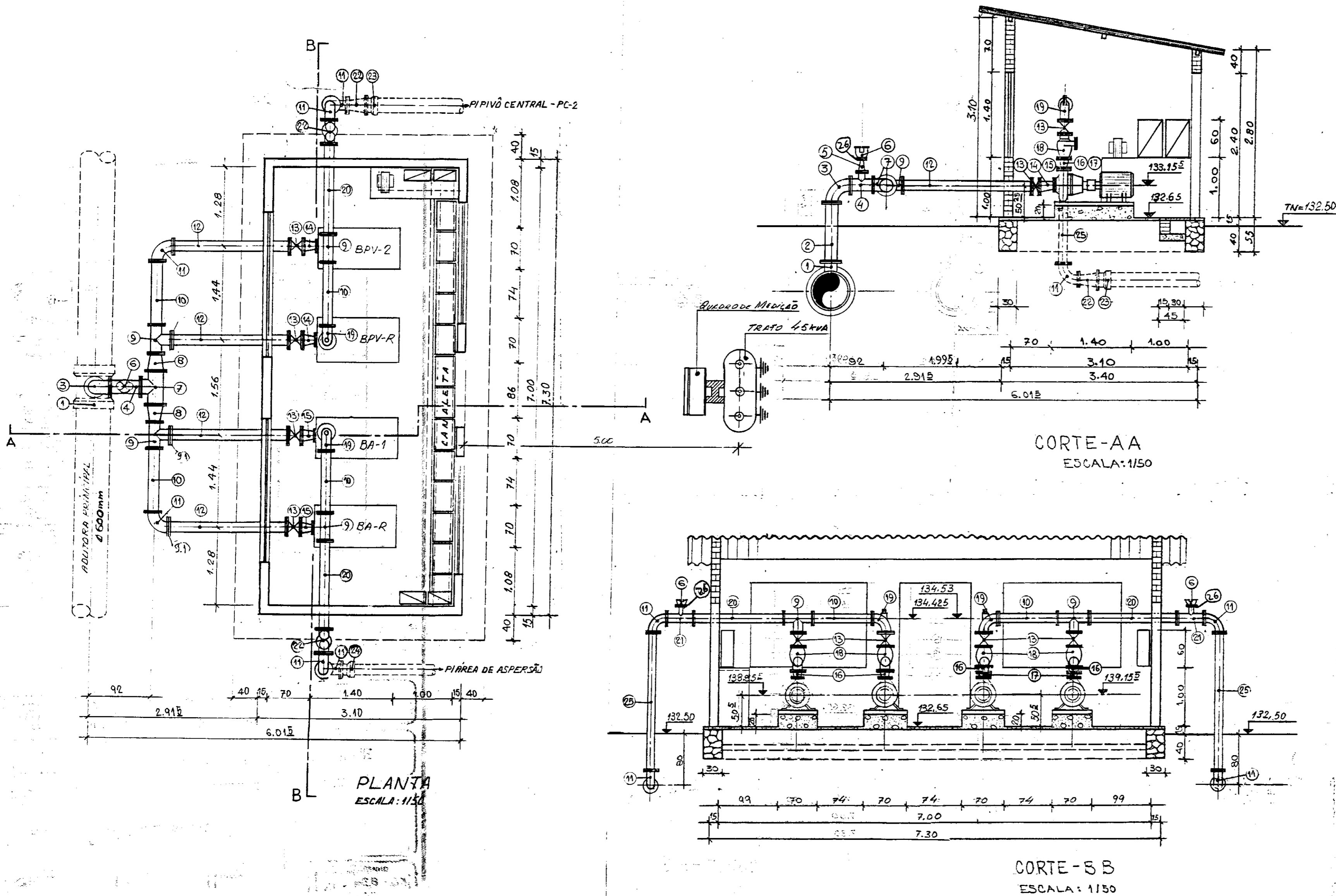
ESCALA: 1:50

DATA: JUN/95

DESENHO:

VISTO:

Nº DO DESENHO:
XI - EB - 02



MATERIAL HIDROMECÂNICO:

Nº	DISCRIMINAÇÃO	Ø (mm)	QUANT.
1	TÊ DE REDUÇÃO BOLSA/FLANGE	600x200	1
2	TUBO DE Fº Fº C/FLANGES, L=1,00m	200	1
3	CURVA DE 90º C/FLANGES	200	1
4	TÊ DE REDUÇÃO C/FLANGES	200x75	1
5	REDUÇÃO CONCÊNTRICA FLANGEADA	75x50	1
6	VENTOSA TRÍPLICE FUNÇÃO C/FLANGES	50	3
7	TÊ NORMAL C/FLANGES	200	1
8	REDUÇÃO CONCÊNTRICA C/FLANGES	200x150	2
9	TÊ NORMAL C/FLANGES	150	4
10	TUBO DE Fº Fº C/FLANGES, L=1,00m	150	4
11	CURVA DE 90º C/FLANGES	150	6
12	TUBO DE Fº Fº C/FLANGES, L=1,95m	150	4
13	REGISTRO DE GAVETA C/FLANGES	150	8
14	REDUÇÃO EXCÊNTRICA C/FLANGES	150x125	2
15	REDUÇÃO EXCÊNTRICA C/FLANGES	150x80	2
16	REDUÇÃO CONCÊNTRICA C/FLANGES	150x80	4
17	REDUÇÃO CONCÊNTRICA C/FLANGES	80x50	2
18	VÁLVULA DE RETENÇÃO PORTINHOLA ÚNICA	150	4
19	CURVA DE 90º C/FLANGES E PLUG PI ESCORVA	150	2
20	TUBO DE Fº Fº C/FLANGES L=1,50m	150	2
21	TÊ DE REDUÇÃO C/FLANGES	150x50	2
22	REDUÇÃO CONCÊNTRICA C/FLANGES	200x150	1
23	EXTREMIDADE DE Fº Fº BOLSA/FLANGE	200	1
24	EXTREMIDADE DE Fº Fº BOLSA/FLANGE	150	1
25	TUBO DE Fº Fº C/FLANGES, L=2,70m	150	2
26	REGISTRO DE GAVETA C/FLANGES	50	3



000015

GOVERNO DO ESTADO DO CEARÁ
SECRETARIA DOS RECURSOS HÍDRICOS

ADEQUAÇÃO DO PROJETO DE IRRIGAÇÃO XIQUE-XIQUE



TÍTULO:
ESTAÇÃO DE PRESSURIZAÇÃO EB-2P

ESCALA:
1:50

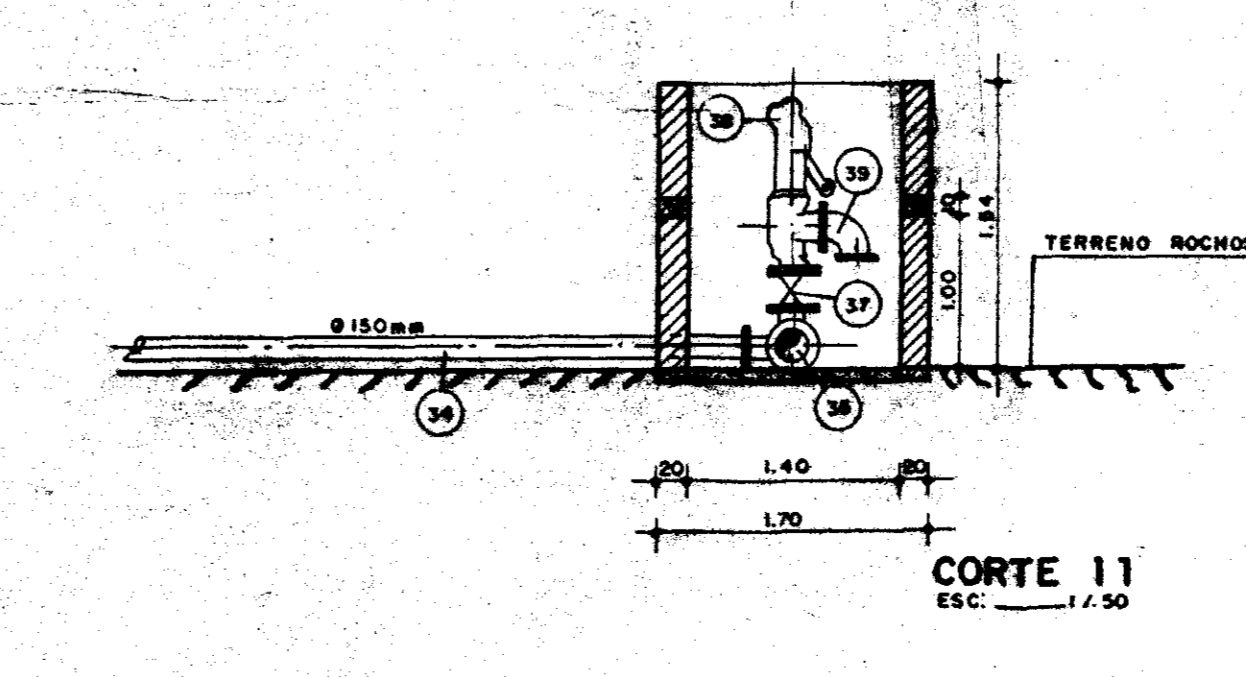
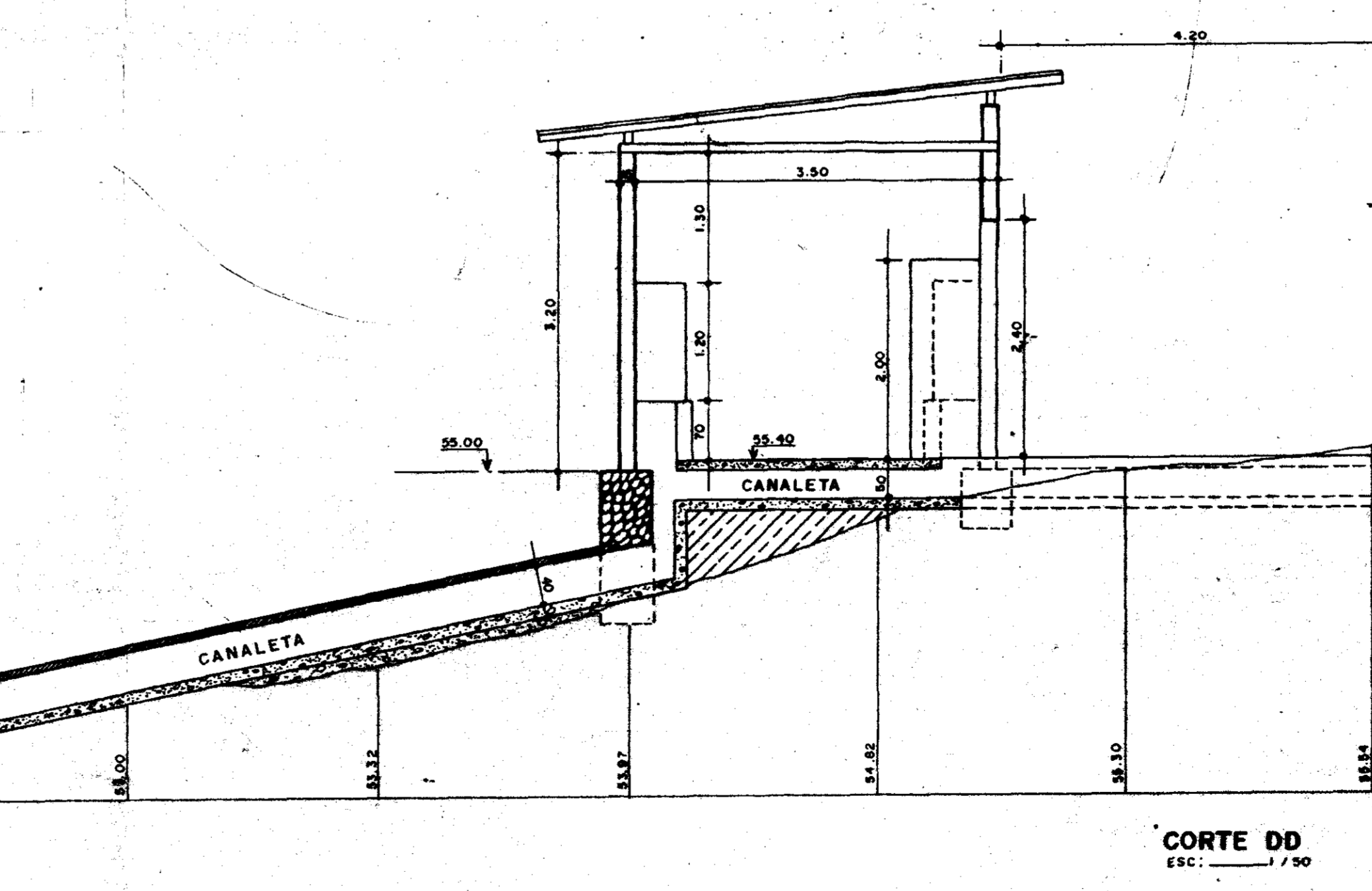
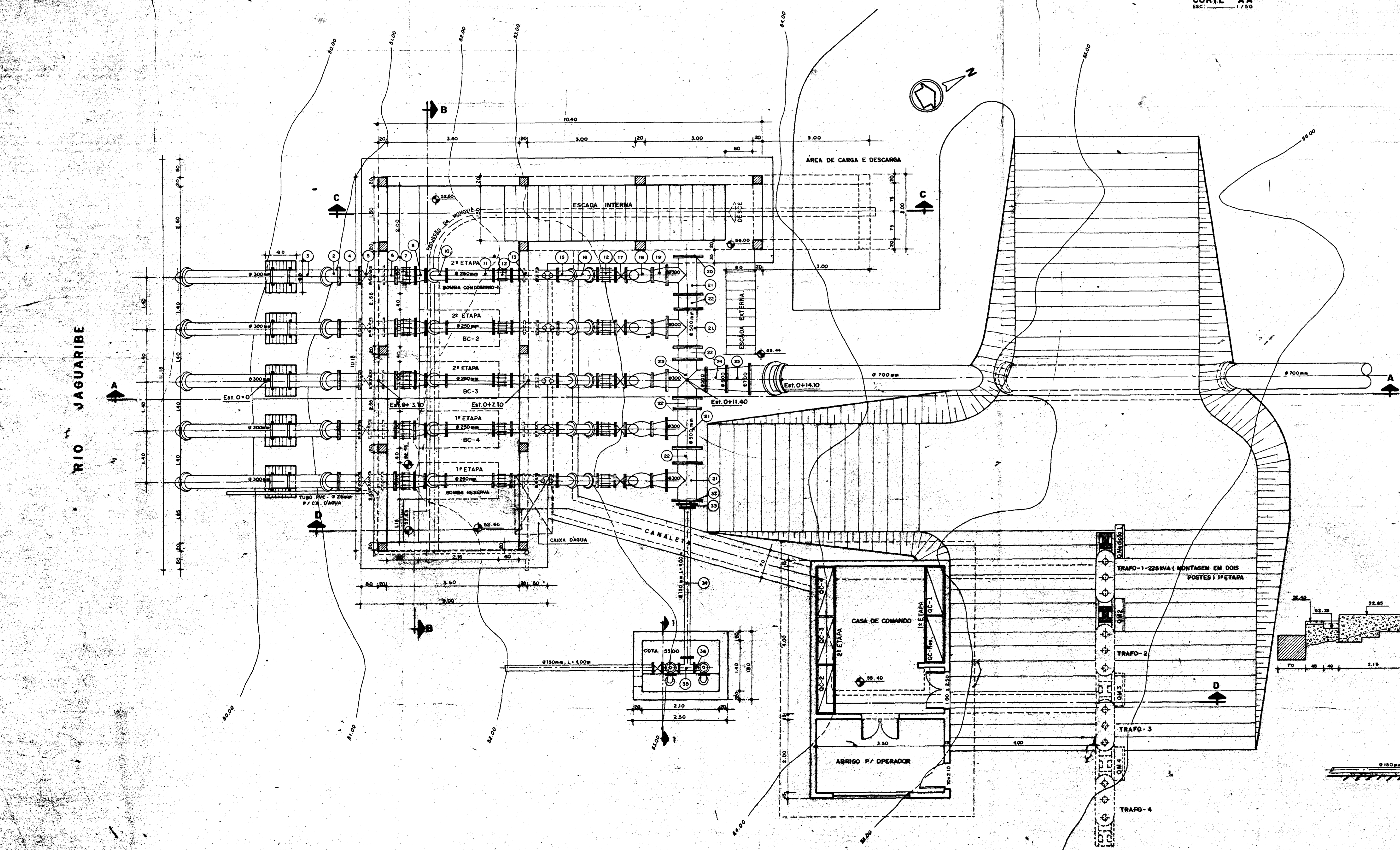
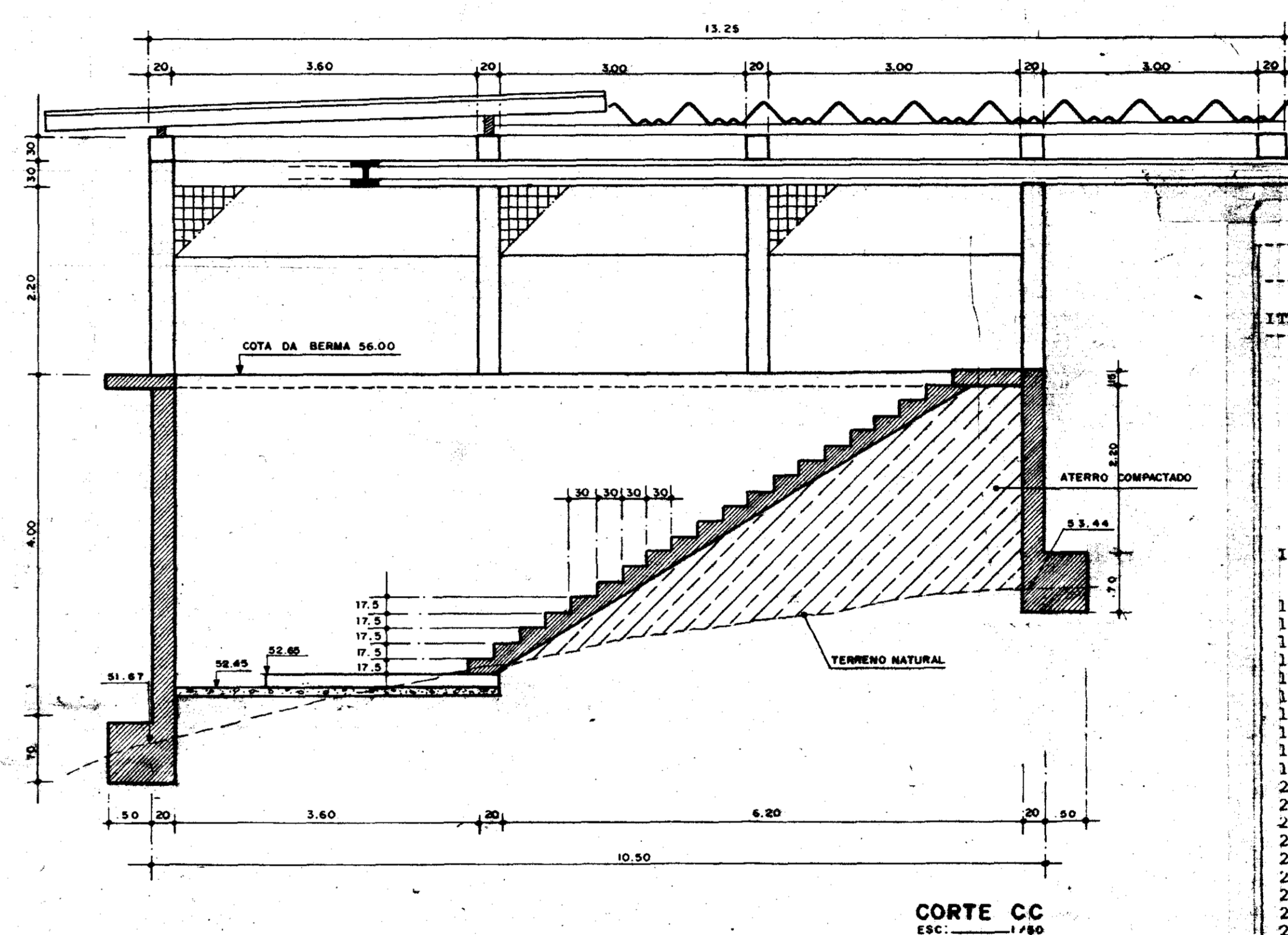
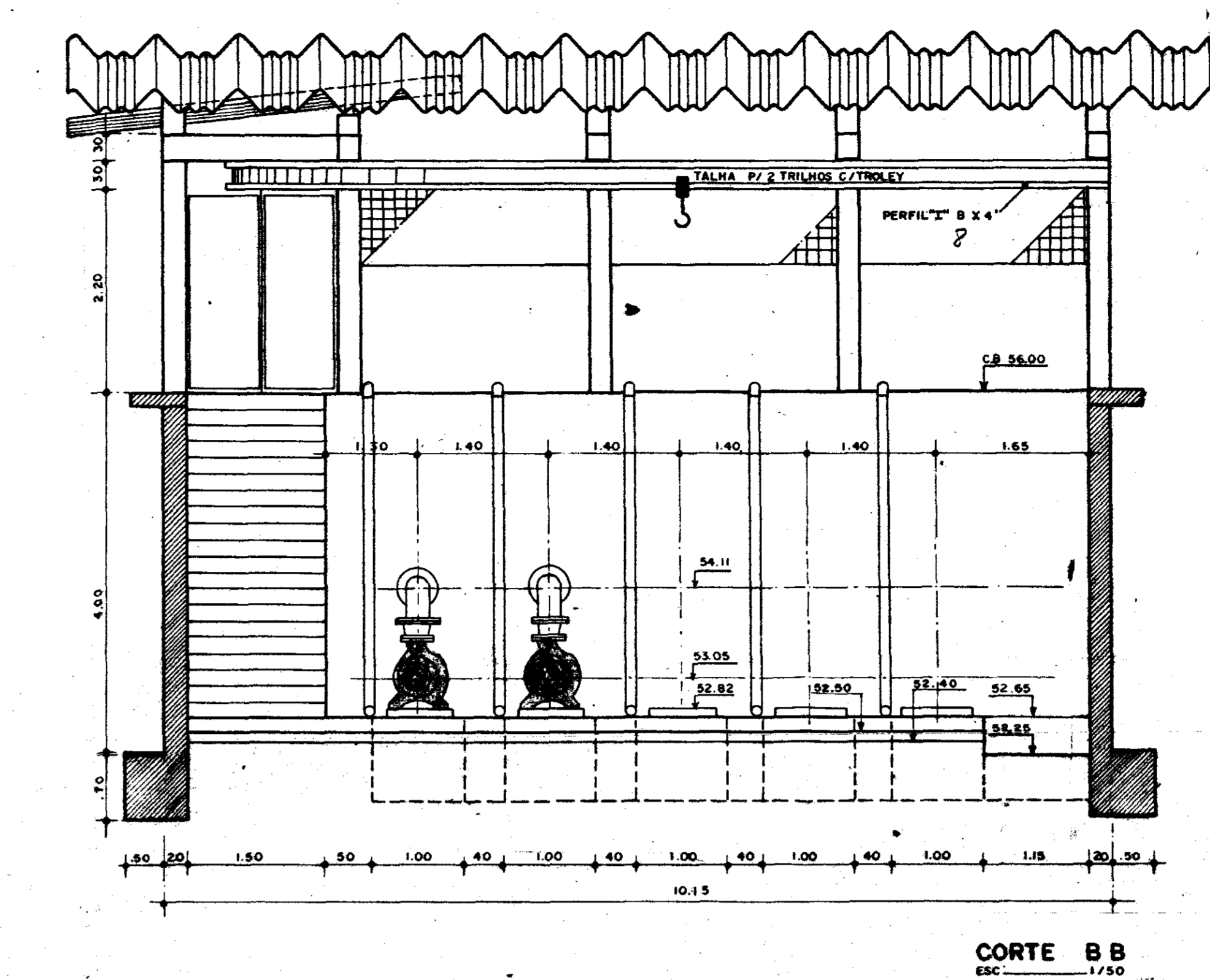
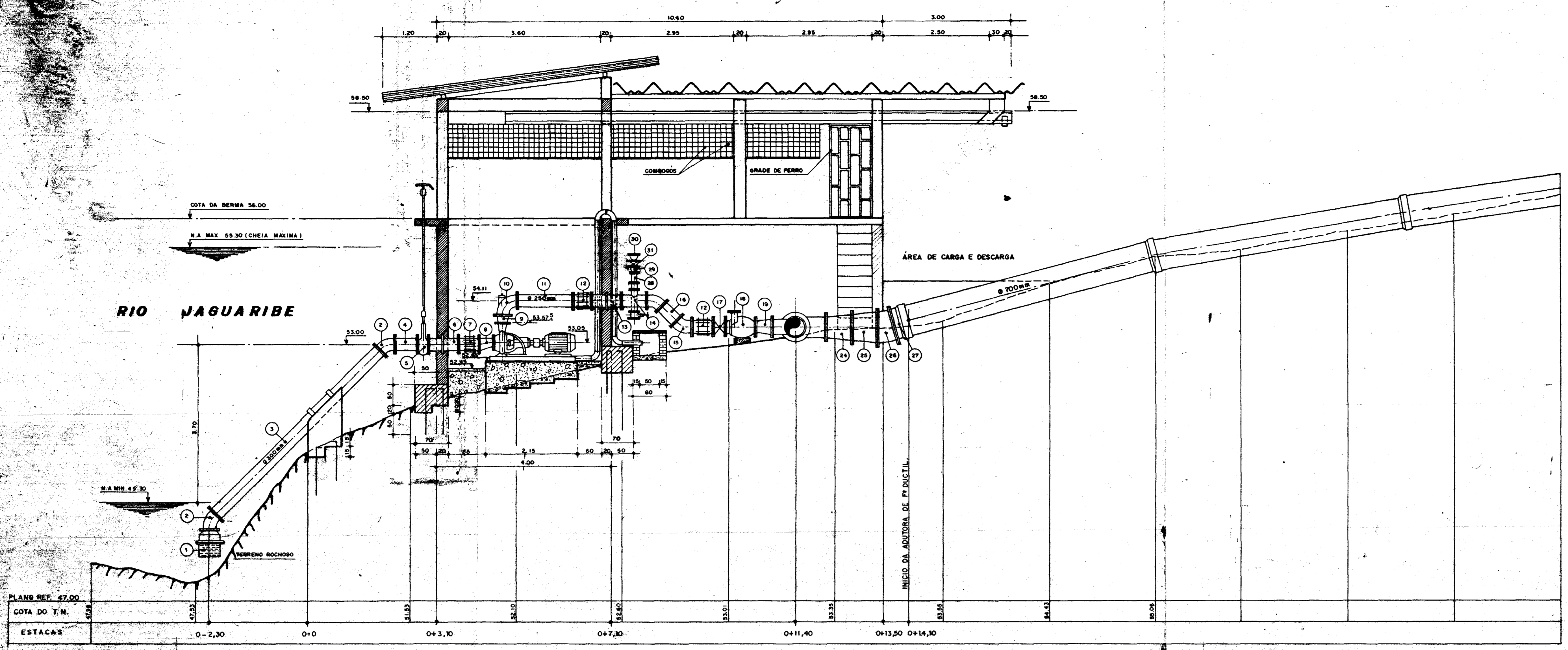
DATA:
JUN. / 95

DESENHO

VISTO

Nº DO DESENHO
XI - EB - 03

CORTE-BB
ESCALA: 1/50



PROJETO XIQUE-XIQUE
RELACÃO DE MATERIAL

ITEM	DISCRIMINAÇÃO	QUANTIDADE	UNID.	VALOR UNIT.	VALOR TOTAL
I	SUCCÃO				
1	Válvula de pé flangeada com crivo	1	un	200	200
2	Curva 45 graus flangeada	1	un	250	250
3	Toco flangeado	1	un	300	300
4	Toco flangeado	1	un	300	300
5	Registro de gaveta flangeado	1	un	300	300
6	Toco com flange e aba de vedação	1	un	300	300
7	Junta de montagem tipo "Gibault" completa	1	un	300	300
8	Redução excêntrica com flanges	1	un	200	200
II	HARRILETE/RECALQUE				
9	Redução concêntrica flangeada	1	un	250	250
10	Curva 90 graus com plug para escorva	1	un	250	250
11	Toco com flanges	1	un	250	250
12	Junta de montagem "Gibault" completa	1	un	250	250
13	Toco flange e aba de vedação	1	un	250	250
14	T8 com flanges	1	un	200	200
15	Curva 45 graus flangeada	1	un	250	250
16	Toco flangeado	1	un	250	250
17	Registro de gaveta flangeado	1	un	250	250
18	Válvula de retenção com flanges	1	un	250	250
19	Redução concêntrica flangeada	1	un	250	250
20	Flange avulso cego	1	un	500	500
21	T8 com flanges	1	un	500	500
22	Toco flangeado	1	un	500	500
23	Cruseta flangeada DN 500 x 500 x 300	1	un	500	500
24	Redução concêntrica flangeada	1	un	600	600
25	Redução concêntrica flangeada	1	un	700	700
26	Curva 11 graus 30 minutos com flange	1	un	700	700
27	Extremidade bolsa x flange	1	un	700	700
28	T8 com flanges	1	un	100	100
29	Redução concêntrica	1	un	100	100
30	Ventosa de triplice função	1	un	50	50
31	Registro de gaveta flangeado	1	un	50	50
III	VALVULA DE ALIVIO				
32	Placa de redução flangeada	1	un	500	500
33	Placa de redução flangeada	1	un	350	350
34	Tubo flangeado	1	un	450	450
35	T8 flangeado	1	un	450	450
36	Curva 90 graus flangeada com pé	1	un	150	150
37	Registro de gaveta flangeado	1	un	150	150
38	Válvula de alivio flangeada	1	un	150	150
39	Curva 90 graus flangeada	1	un	200	200

GOVERNO DO ESTADO DO CEARÁ
SECRETARIA DOS RECURSOS HÍDRICOS

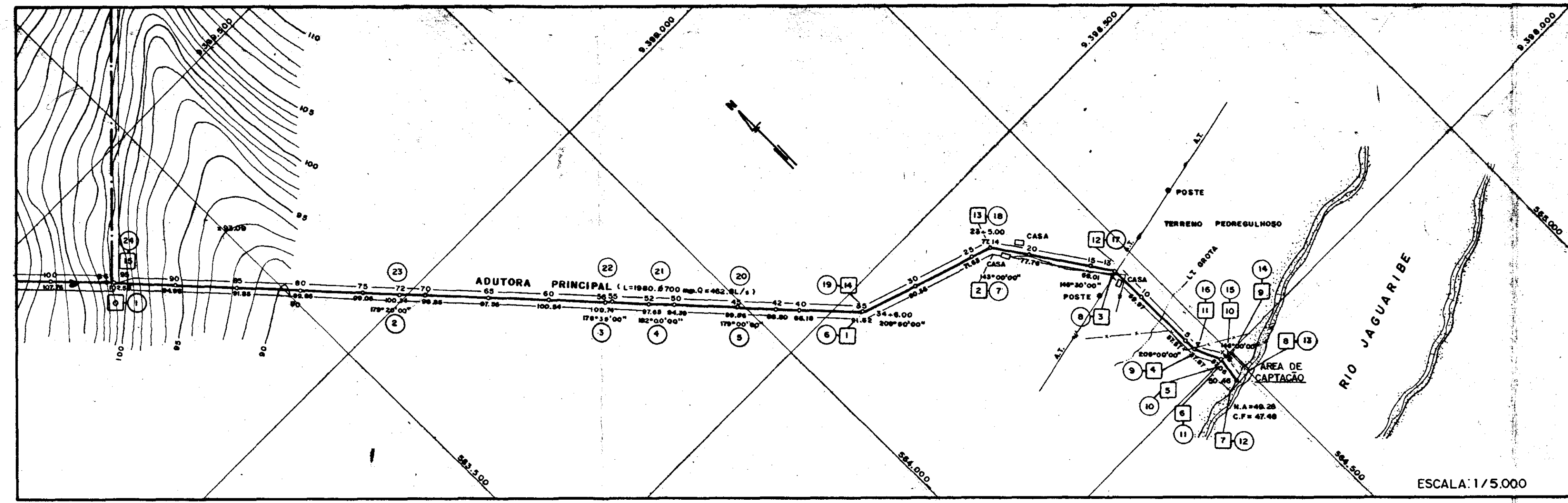
ADEQUAÇÃO DO PROJETO DE IRRIGAÇÃO XIQUE-XIQUE

ESTACION DE BOMBAMENTO PRINCIPAL
PLANTA E CORTES

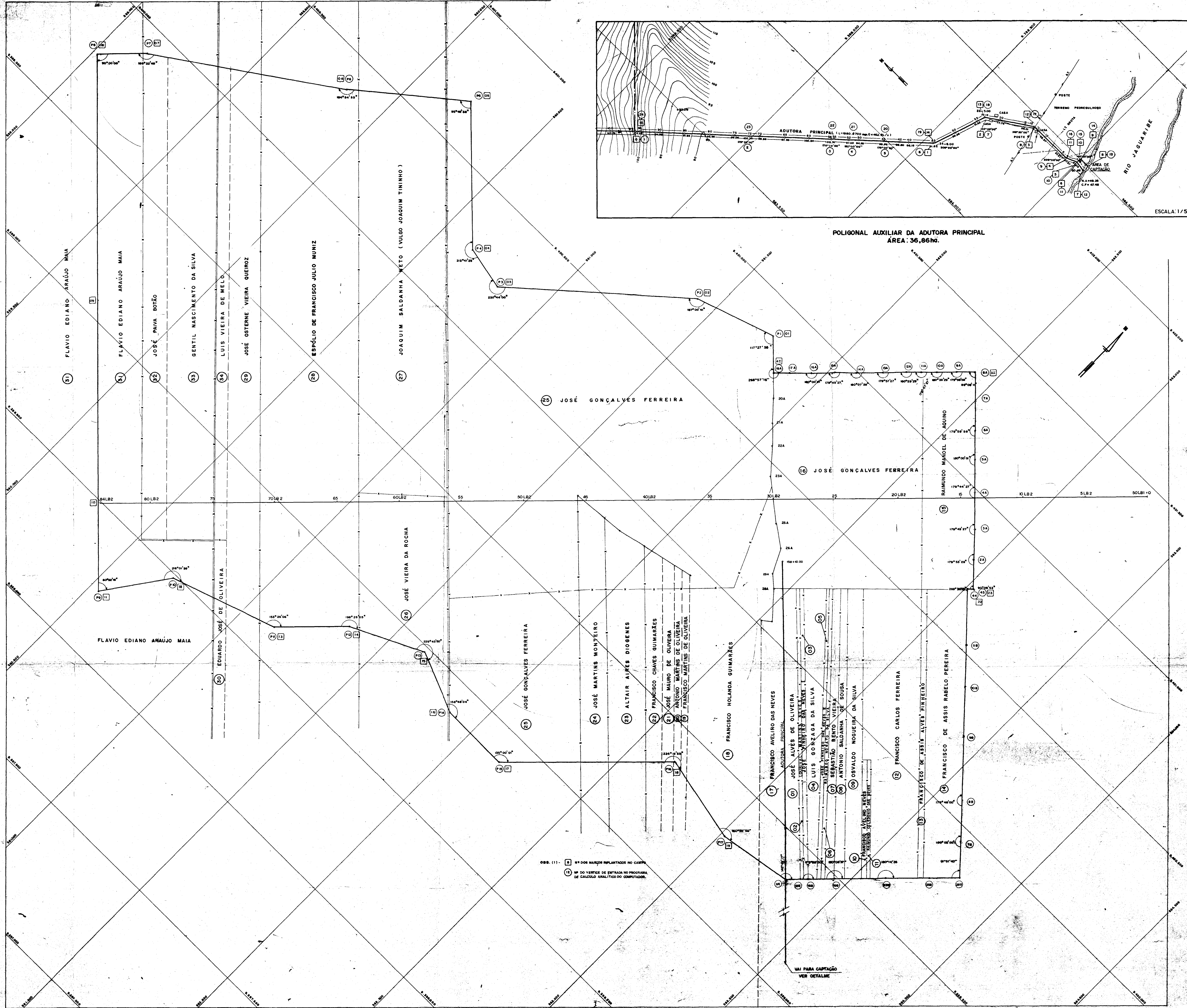
00016

ESTADO DO CEARÁ
BIBLIOTECA
SECRETARIA DE RECURSOS HÍDRICOS

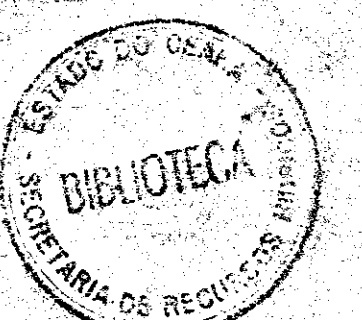
MAR/80



POLIGONAL AUXILIAR DA ADUTORA PRINCIPAL
ÁREA: 36,86ha.



Obs. (1) - [] M dos marcos implantados no campo
 (1) M do vertice de entrada no programa de cálculo analítico do computador.

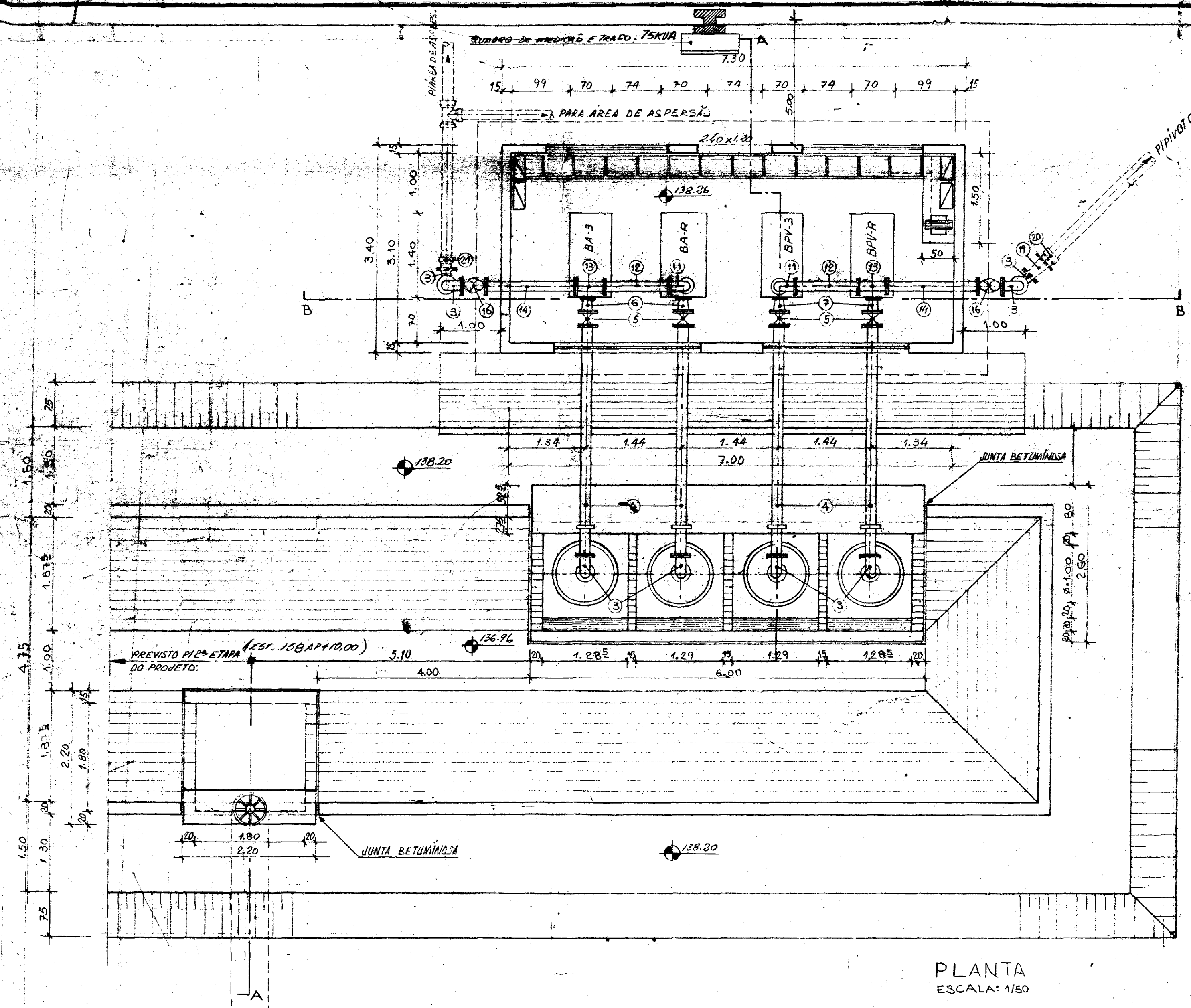


500017

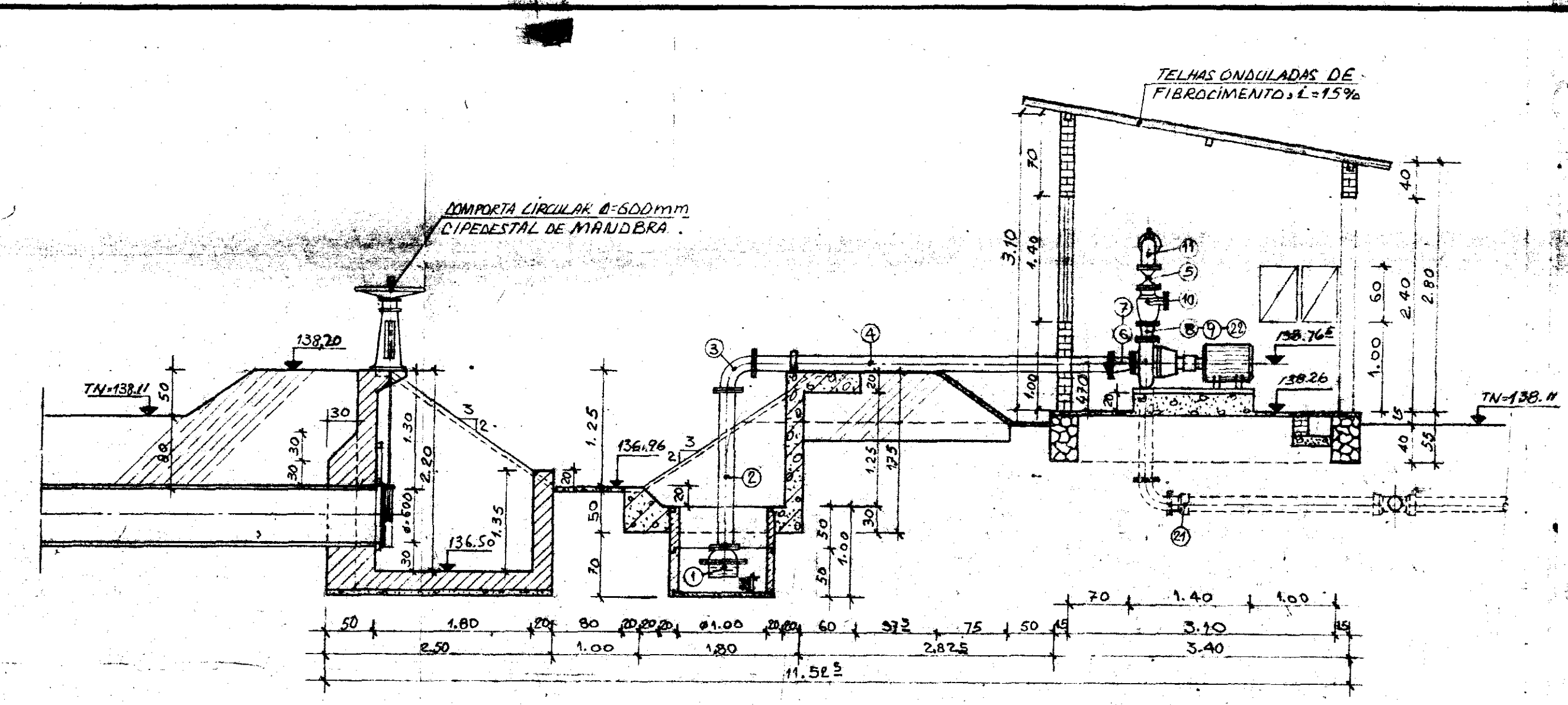
GOVERNO DO ESTADO DO CEARÁ
SECRETARIA DOS RECURSOS HÍDRICOS

ADEQUAÇÃO DO PROJETO DE IRRIGAÇÃO XIQUE-XIQUE

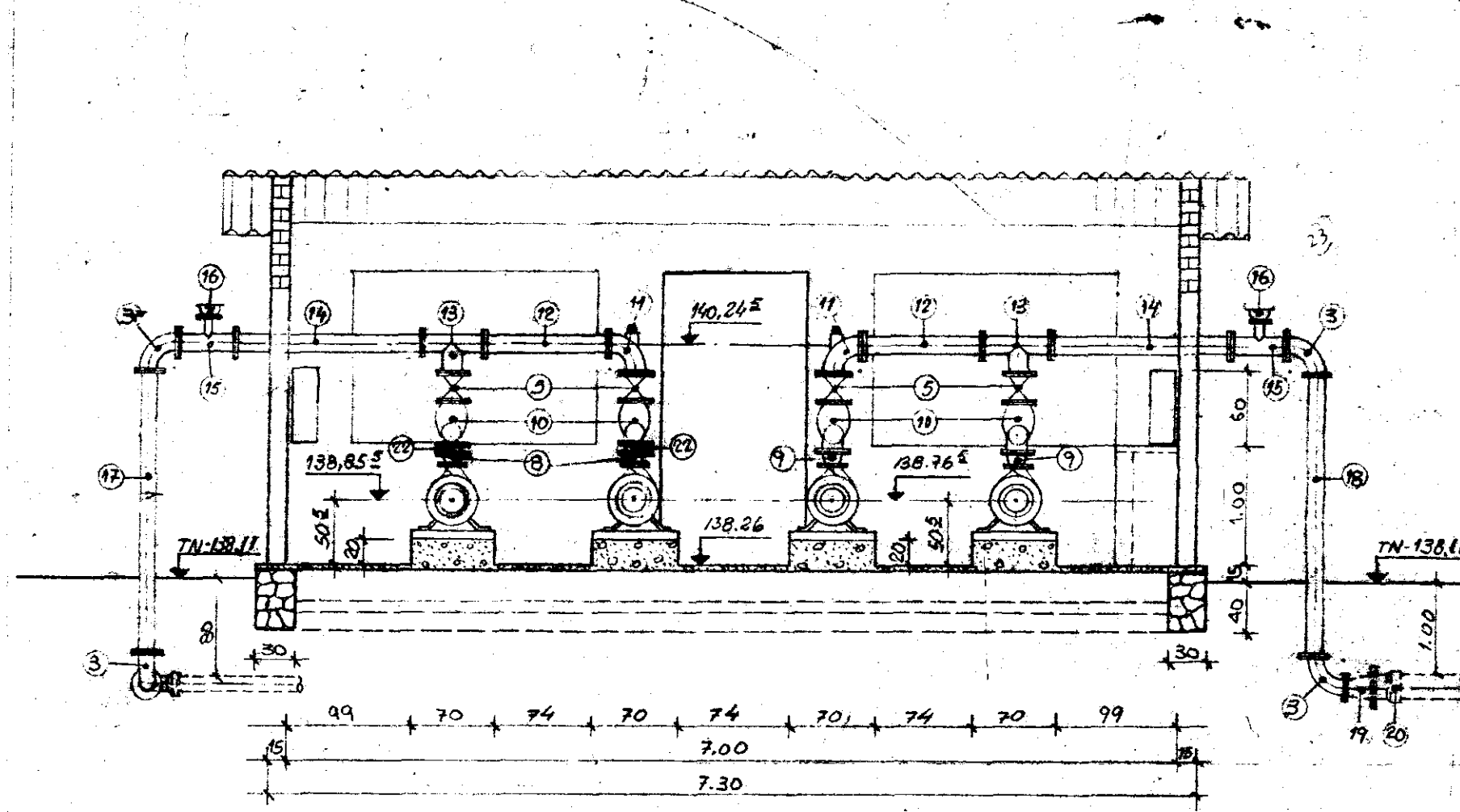
ESTRUTURA FUNDIÁRIA
POLIGONAL DA ÁREA DO ARRUEVO
(ÁREA: 703,4267 ha.)



PLANTA
ESCALA: 1/150



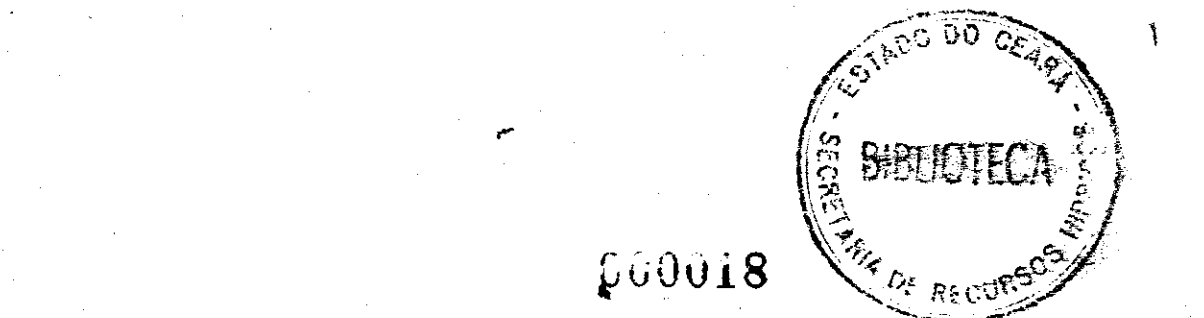
CORTE-AA
ESCALA: 1/50



CORTE-BB
ESCALA: 1/50

MATERIAL HIDROMECÂNICO

Nº	DISCRIMINAÇÃO	Ø (mm)	QUANT.
1	VÁLVULA DE PE CÍCRIVO E FLANGE	150	4
2	TUBO DE F.F.F. C/FLANGES L=2,20m	150	4
3	CURVA DE 90º DE F.F.F. C/FLANGES	150	2
4	TUBO DE F.F.F. C/FLANGES L=3,95m	150	4
5	REGISTRO DE GAIVETA C/FLANGES	150	4
6	REDUÇÃO EXCÊNTRICA C/FLANGES	150 X 100	2
7	REDUÇÃO EXCÊNTRICA C/FLANGES	150 X 125	2
8	REDUÇÃO CONCÊNTRICA C/FLANGES	100 X 65	2
9	REDUÇÃO CONCÊNTRICA C/FLANGES	150 X 80	2
10	VÁLVULA DE RETENÇÃO PORTUÍNDIA ÚNICA	150	4
11	CURVA DE 90º C/FLANGES E PLUG PISCORVA	150	2
12	TUBO DE F.F.F. C/FLANGES L=1,00m	150	2
13	TÊ COM FLANGES	150	2
14	TUBO DE F.F.F. C/FLANGES L=1,50m	150	2
15	TÊ DE REDUÇÃO C/FLANGES	150 X 50	2
16	VENTOSA TRIDÍCE FOMIÃO	50	2
17	TUBO DE F.F.F. C/FLANGES L=2,00m	150	1
18	TUBO DE F.F.F. C/FLANGES L=2,30m	150	1
19	REDUÇÃO CONCÊNTRICA C/FLANGES	200 X 150	1
20	EXTREMIDADE DE F.F.F. BOLSA/FLANGE	200	1
21	EXTREMIDADE DE F.F.F. BOLSA/FLANGE	150	1
22	REDUÇÃO CONCÊNTRICA C/FLANGES	150 X 100	2
23	REGISTRO		

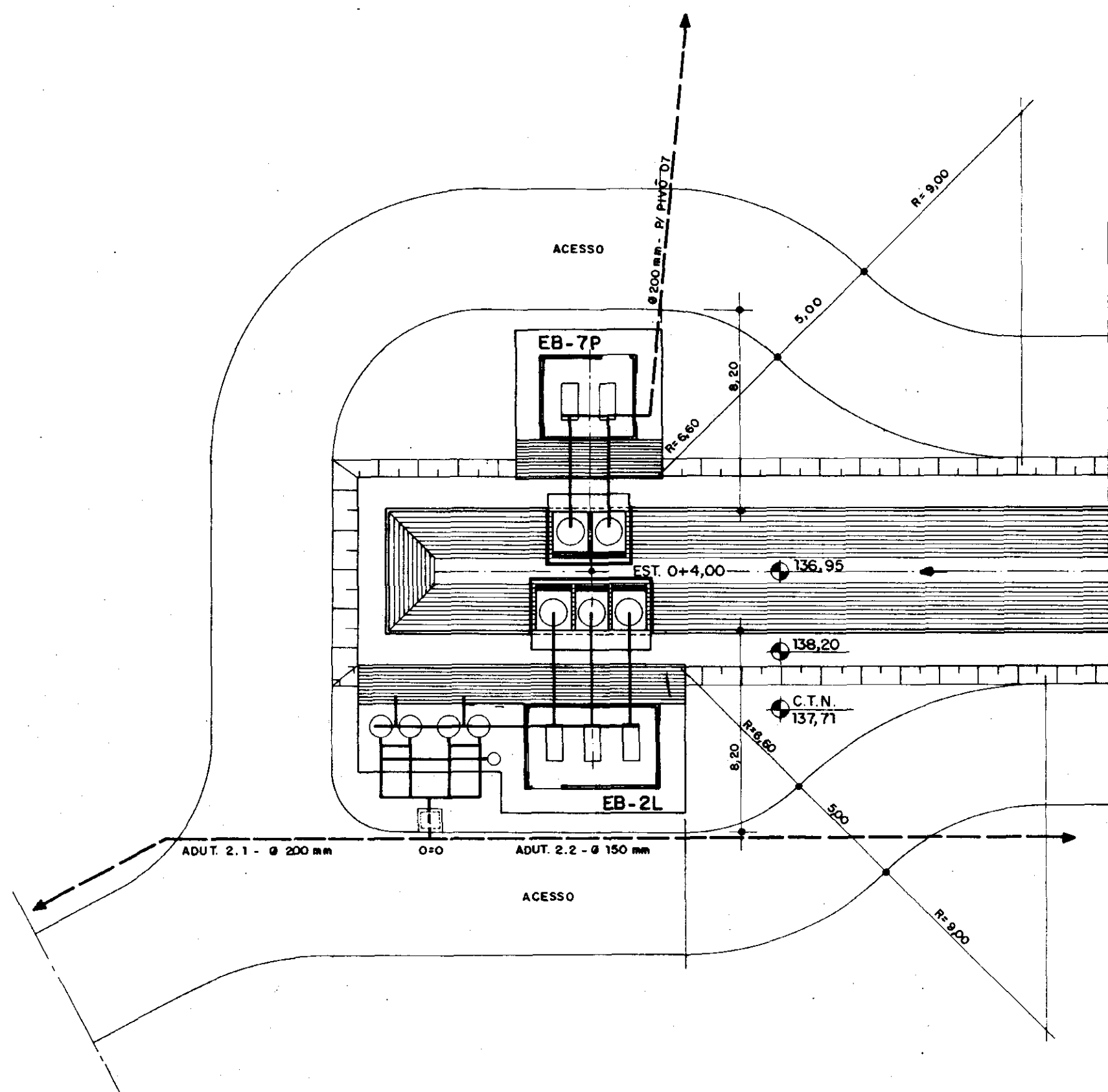


GOVERNO DO ESTADO DO CEARÁ
SECRETARIA DOS RECURSOS HÍDRICOS

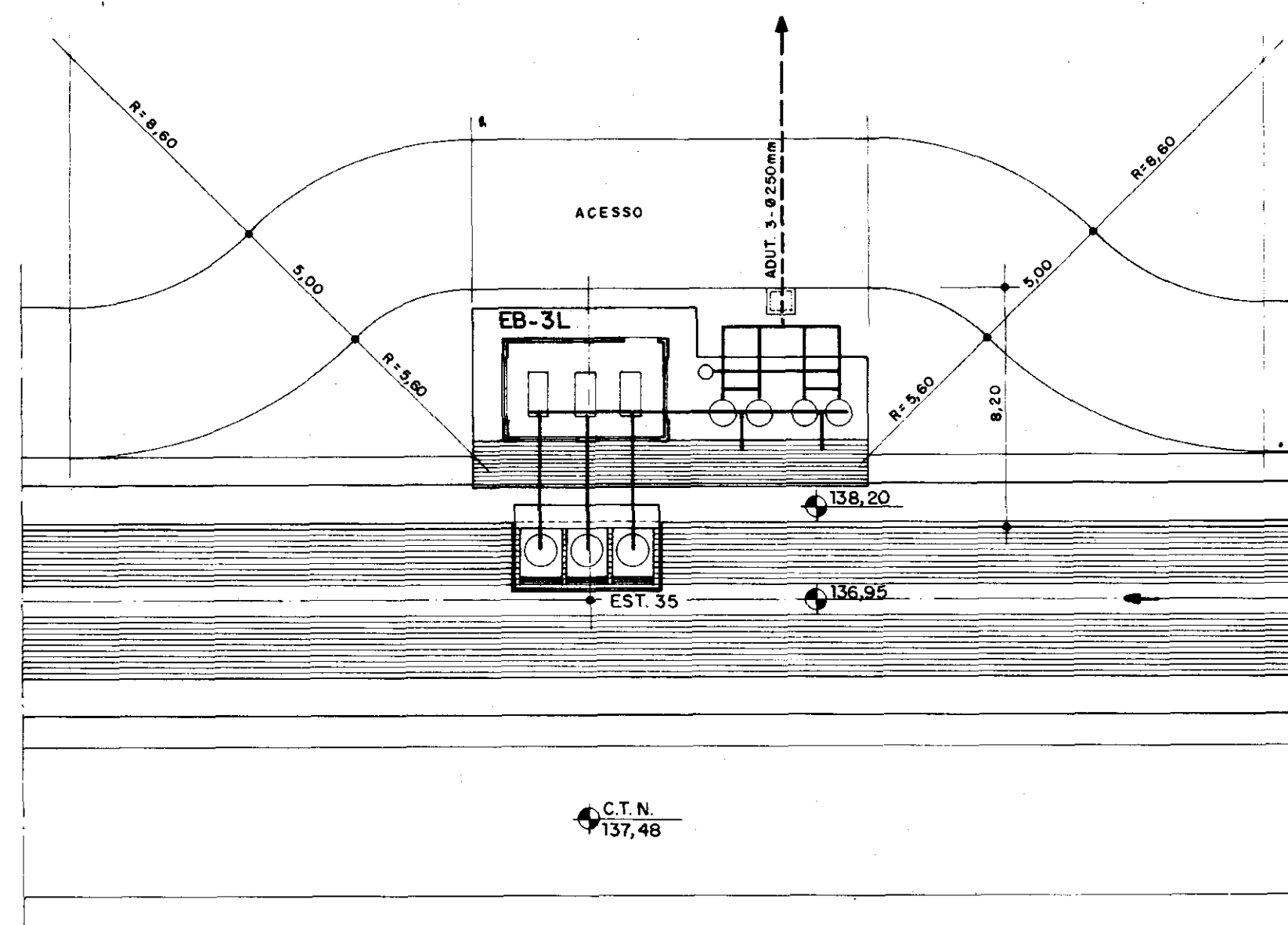
ADEQUAÇÃO DO PROJETO DE IRRIGAÇÃO XIQUE-XIQUE

TÍTULO
ESTAÇÃO DE PRESSURIZAÇÃO
EB 3P E OBRA DE CHEGADA DA ADUTORA

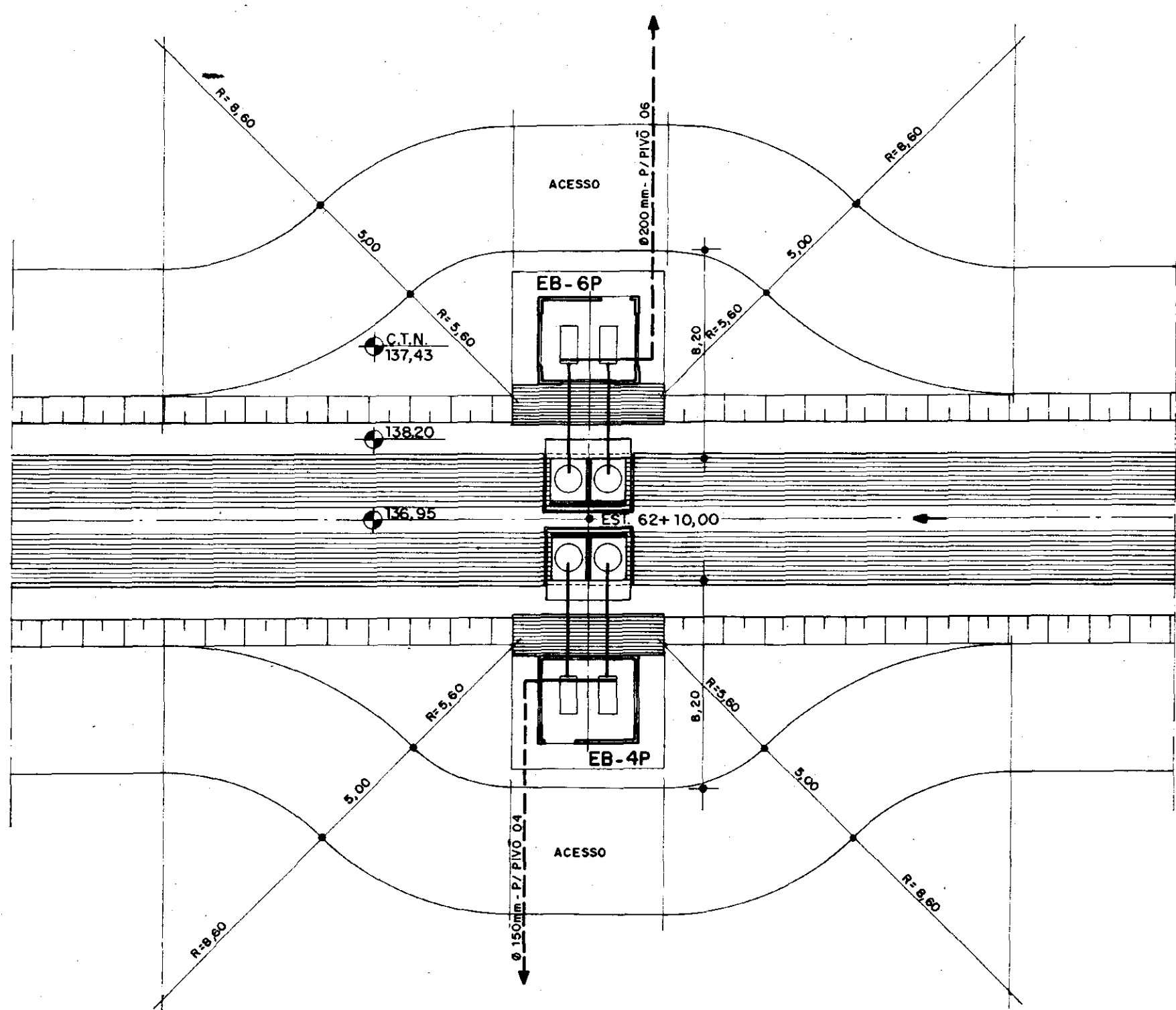
ESCALA 1/50 DATA MAR/95 DESENHO VISTO Nº DO DESENHO XI-EB-04



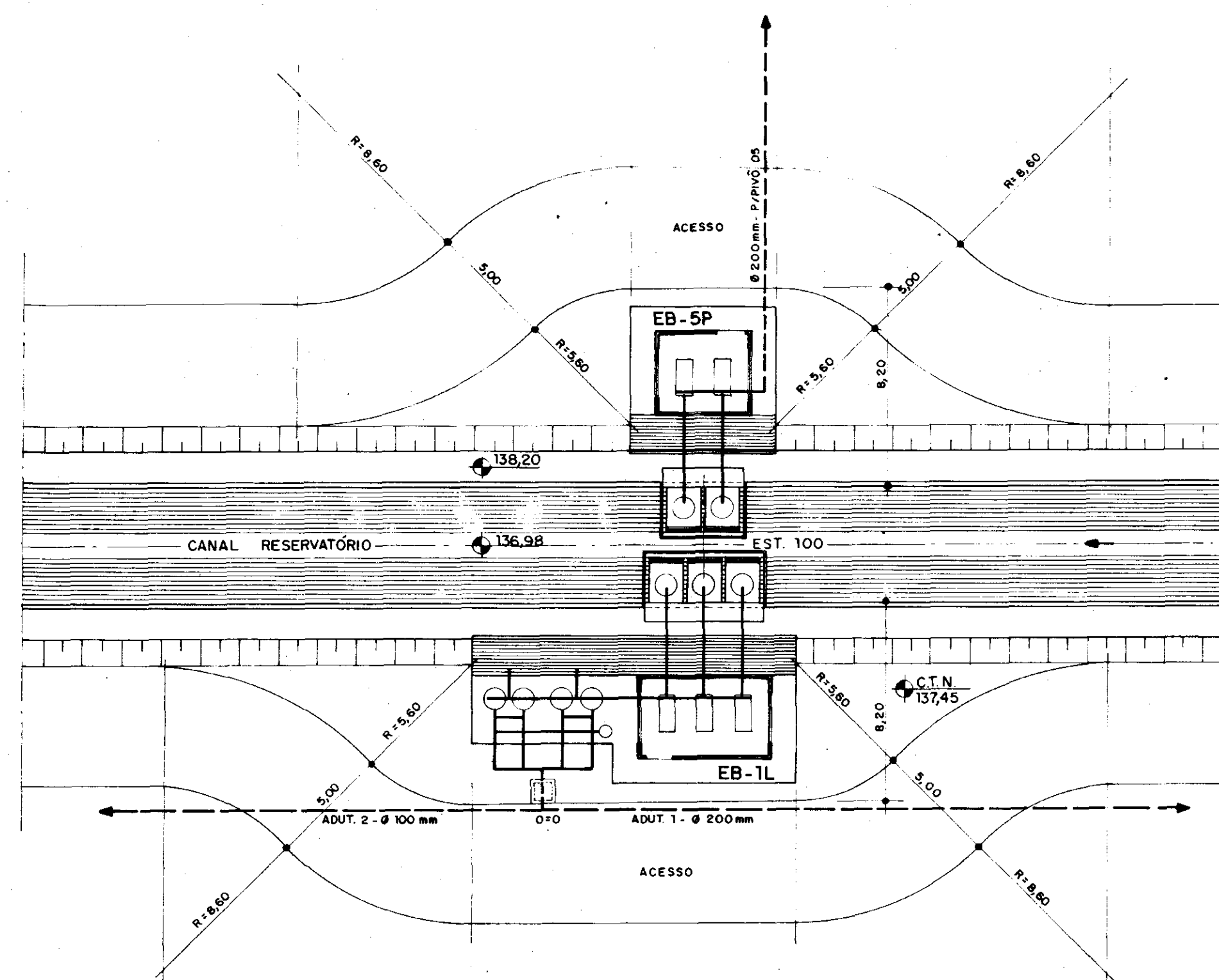
PLANTA DE LOCAÇÃO - EB's 7P e 2L
ESCALA - 1/200



PLANTA DE LOCAÇÃO - EB 3L
ESCALA - 1/200



PLANTA DE LOCAÇÃO - EB's 4P e 6P
ESCALA - 1/200



PLANTA DE LOCAÇÃO - EB's 5P e 1L
ESCALA - 1/200

000019

GOVERNO DO ESTADO DO CEARÁ
SECRETARIA DOS RECURSOS HÍDRICOS

ADEQUAÇÃO DO PROJETO DE IRRIGAÇÃO XIQUE-XIQUE



TÍTULO:
ESTAÇÕES DE BOMBEAMENTO DE PRESSURIZAÇÃO EB's
1L-2L-3L e 4P-5P-6P- 7P
PLANTA DE LOCAÇÃO

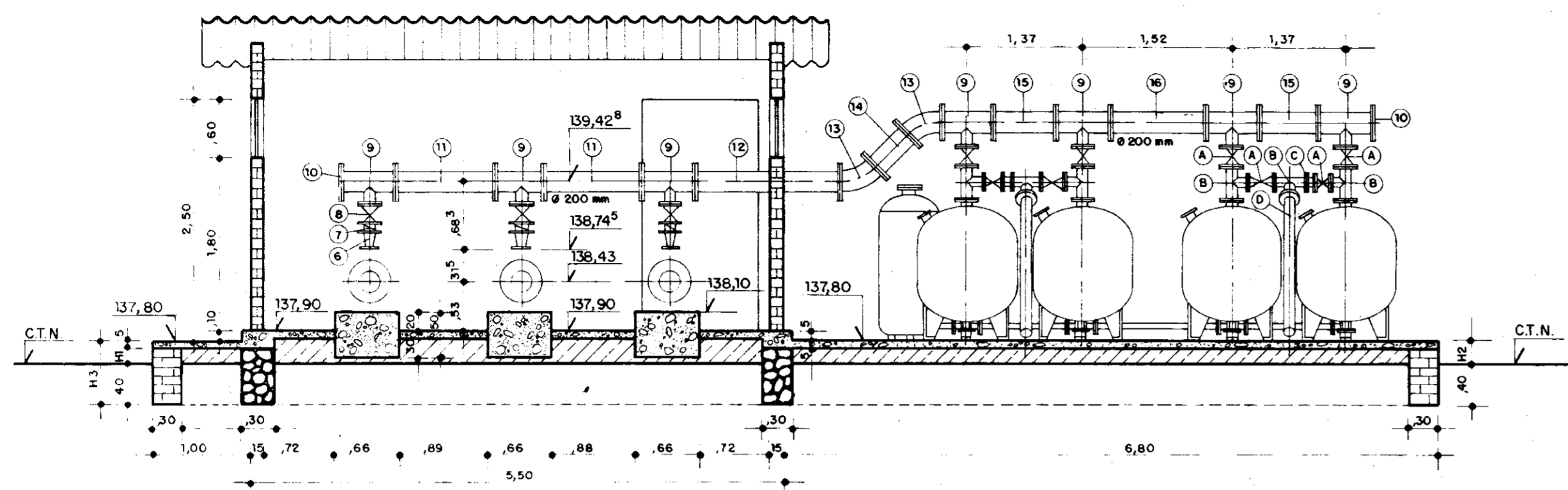
ESCALA:
1 / 200

DATA:
MARÇO / 95

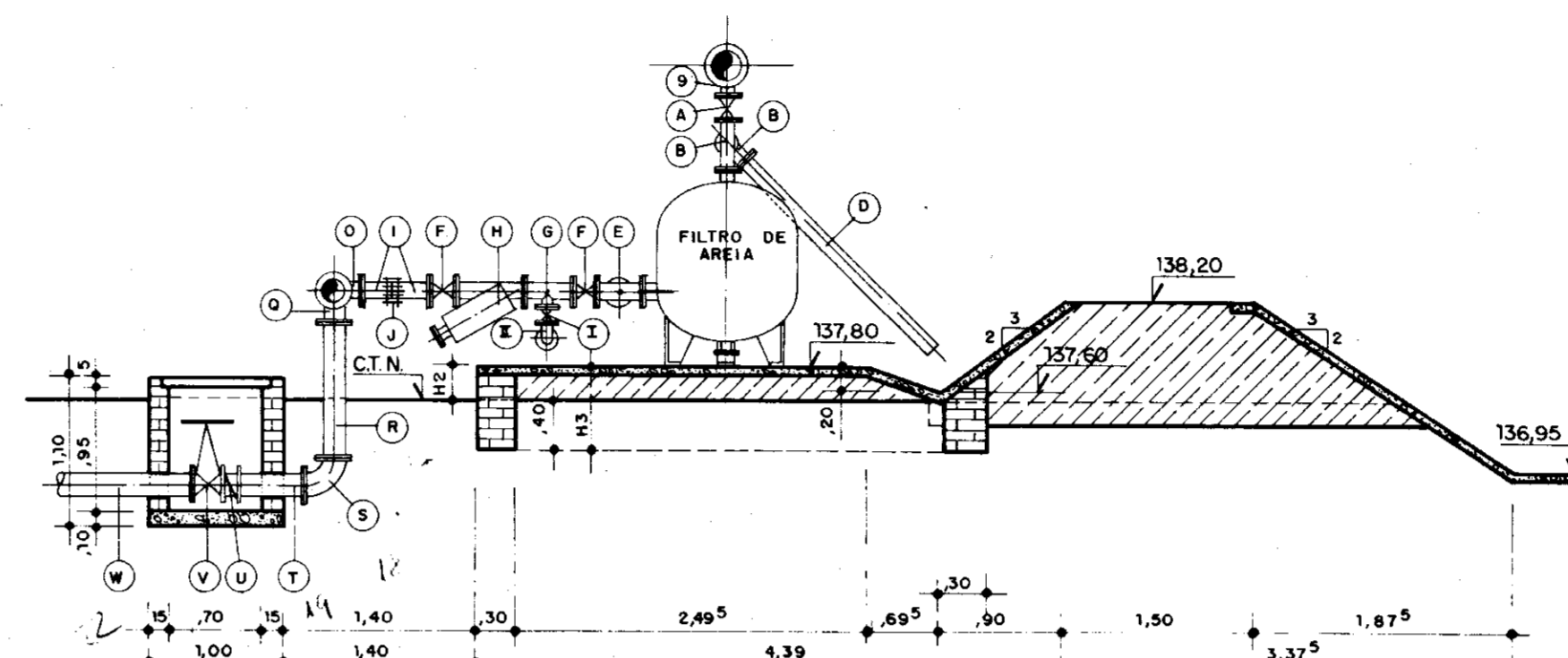
DESENHO

VISTO

Nº DO DESENHO
XI-EB-07



CORTE AA
ESCALA - 1/50



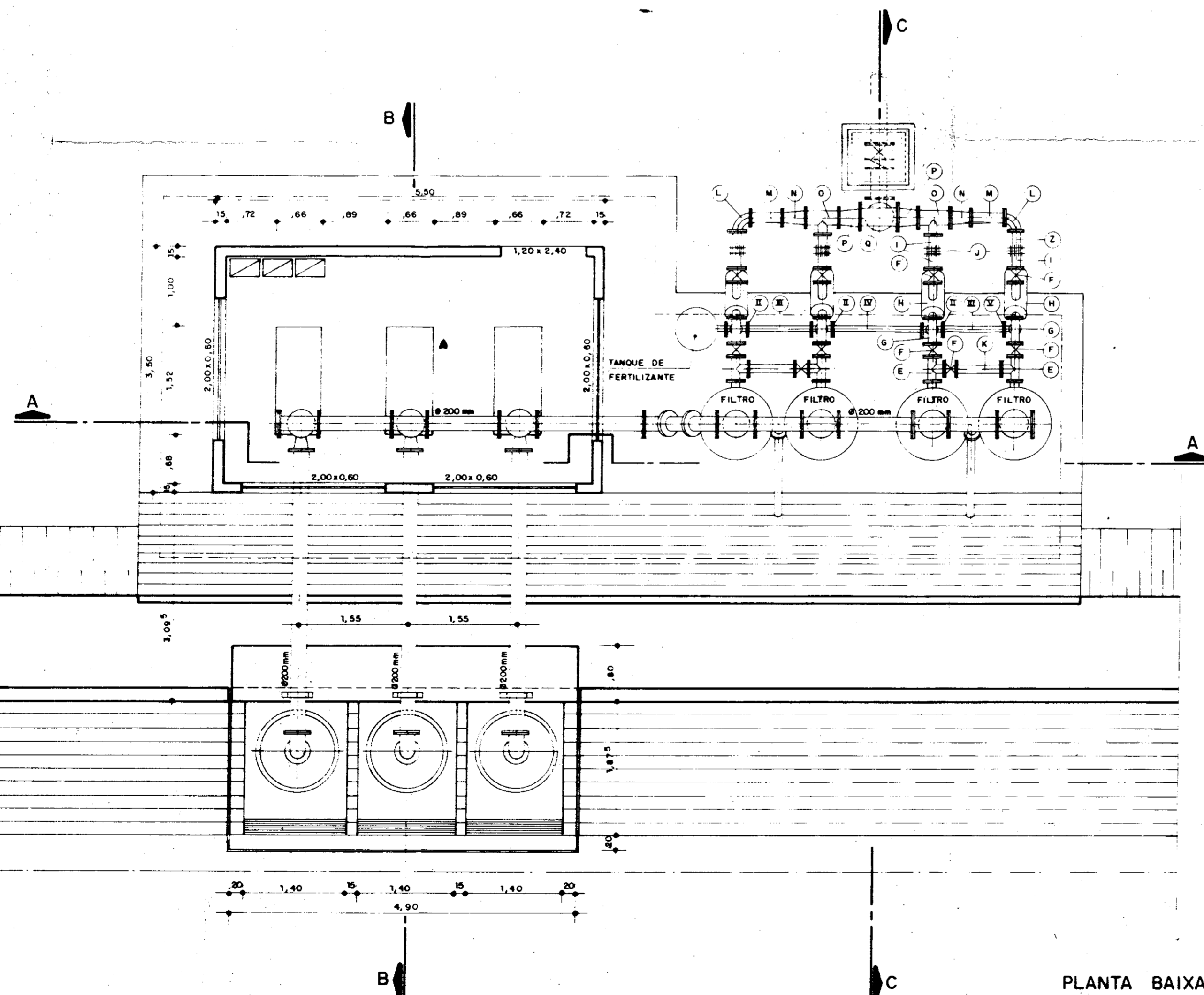
CORTE CC
ESCALA - 1/50

IRRIGAÇÃO LOCALIZADA: SUÇÃO, RECALQUE E LIGAÇÃO DO CABEÇAL A ADUTORA.
MATERIAL HIDROMECÂNICO

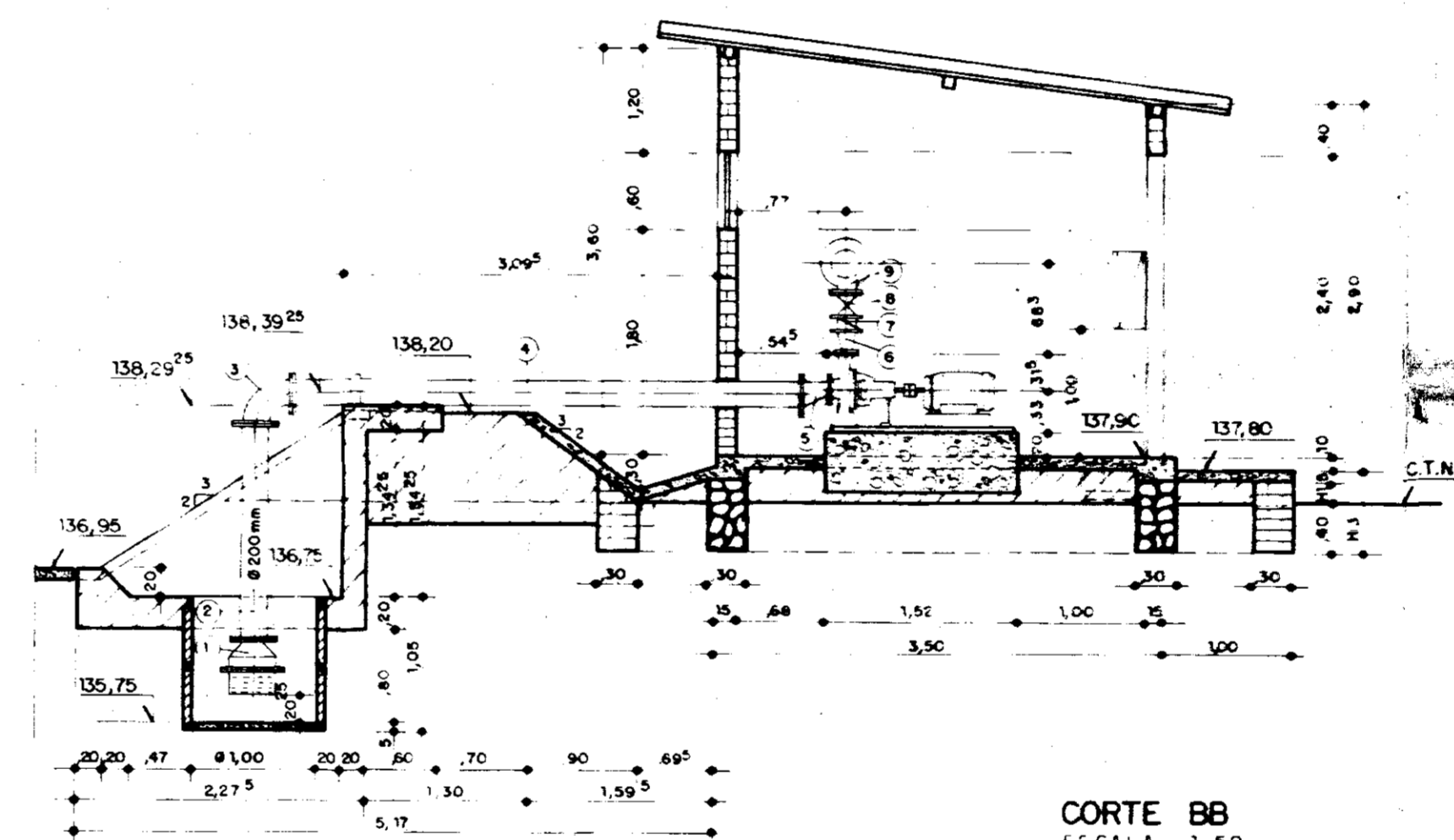
ITEM	LOC.	DESCRIÇÃO	D. (mm)	L (mm)	QUANT.
1	S	Valvula de pé c/ crivo flangeada	200	340	3 X 3
2	S	Tubo flangeado	200	1760	3 X 3
3	S	Curva 90° c/ flanges	200	260	3 X 3
4	S	Tubo flangeado	200	4000	3 X 3
5	S	Redução excêntrica c/ flanges	200 X 125	230	3 X 3
6	R	Redução concêntrica c/ flanges	100 x 80	189	3 X 3
7	R	Valvula de retenção tipo portinhola, montada entre flange	100	73	3 X 3
8	R	Registro de gaveta tipo chato c/ flanges	100	190	3 X 3
9	R	Tê de redução c/ flanges	200 x 100	520	7 x 3
10	R	Flange cego	200	-	2 x 3
11	R	Tubo flangeado	200	1030	2 x 3
12	R	Tubo flangeado	200	1500	1 x 3
13	R	Curva de 45° c/ flanges	200	180	2 x 3
14	R	Toco de tubo c/ flanges	200	250	1 x 3
15	R	Toco de tubo flangeado	200	850	2 x 3
16	R	Toco de tubo flangeado	200	1000	1 x 3
17.1	LCA	Tubo flangeado - EB1L	200	1100	3
17.2	LCA	Tubo flangeado - EB2L	200	850	3
17.3	LCA	Tubo flangeado - EB3L	200	1080	3
18	LCA	Curva de 90° c/ flanges	200	260	1 x 3
19	LCA	Toco de tubo flangeado	200	500	1 x 3
20	LCA	Valvula de retenção tipo portinhola, monta entre flanges	200	127	1 x 3
21	LCA	Registro de gavetas tipo chato, c/ flange	200	230	1 x 3
22	LCA	Tubo com flanges	200	5800	1 x 3
23	LCA	Tê com boças JE (EB's 11 e 21)	200	-	1 x 2
24	LCA	Tê com flanges	200 x 75	520	1 x 3
25	LCA	Tubo flange ponta	200	1000	1 x 3
26	LCA	Rd Ponta x bolsa DEPO x PBA JE (EB - 1L)	200 x 100	-	1
27	LCA	Rd Ponta x bolsa JE (EB - 2L)	200 x 150	-	1
28	LCA	Rd Ponta x bolsa JE (EB - 3L)	250 x 200	-	1
29	LCA	Adaptador LF para bolsa PBA (EB-1L)	100	-	1

QUADRO DE COTAS VARIÁVEIS

ESTACÃO	ESTACA	C.T.N.	C.E.R.	H1	H2	H3	L
EB 1L	00	137,45	-	0,3	0,35	0,75	-
EB 2L	0 + 4,00	137,71	-	0,04	0,06	0,48	-
EB 3L	75	137,42	-	0,27	0,32	0,72	-



PLANTA BAIXA
ESCALA - 1/50



CORTE BB
ESCALA - 1/50

CABEÇAL DE CONTROLE: MONTANTE, JUZANTE E INJETOR DE FERTILIZANTE
MATERIAL HIDROMECÂNICO

ITEM	LOC.	DESCRIÇÃO	DIAM. (mm)	L (mm)	QUANT.
A	V	Registro de gaveta tipo chato c/ flanges	100	190	8 x 3
B	M	Tê normal c/ flanges	100	360	6 x 3
C	M	Toco de tubo c/ flanges	100	270	2 x 3
D	M	Tubo flange e ponta	100	2000	2 x 3
E	M	Tê normal c/ flanges	100	360	4 x 3
F	J	Registro de gaveta, tipo chato c/ flanges	100	190	10 x 3
G	J	Tê de redução c/ flanges	100 x 50	360	4 x 3
H	J	Filtro de malha tipo "Y", c/ flanges	100	-	4 x 3
I	J	Extremidade flange e ponta	100	250	8 x 3
J	J	Junta de montagem tipo "Gibault"	100	-	5 x 3
K	J	Toco de tubo flangeado	100	820	2 x 3
L	J	Curva de 90° c/ flanges	100	180	2 x 3
M	J	Toco de tubo flangeado	100	670	2 x 3
N	J	Redução concêntrica c/ flanges	150 x 100	300	2 x 3
O	J	Tê de redução c/ flanges	150 x 100	440	2 x 3
P	J	Redução concêntrica c/ flanges	200 x 150	300	2 x 3
Q	J	Tê normal c/ flanges	200	520	1 x 3
I	IF	Registro de gaveta tipo chato c/ flanges	50	150	4 x 3
II	IF	Tê normal c/ flanges	50	300	3 x 3
III	IF	Tubo flangeado	50	1070	2 x 3
IV	IF	Tubo flangeado	50	1260	1 x 3
V	IF	Curva de 90° c/ flanges	50	150	1 x 3

IM. 002.6.061 - PÁGINA

000020

GOVERNO DO ESTADO DO CEARÁ
SECRETARIA DOS RECURSOS HÍDRICOS

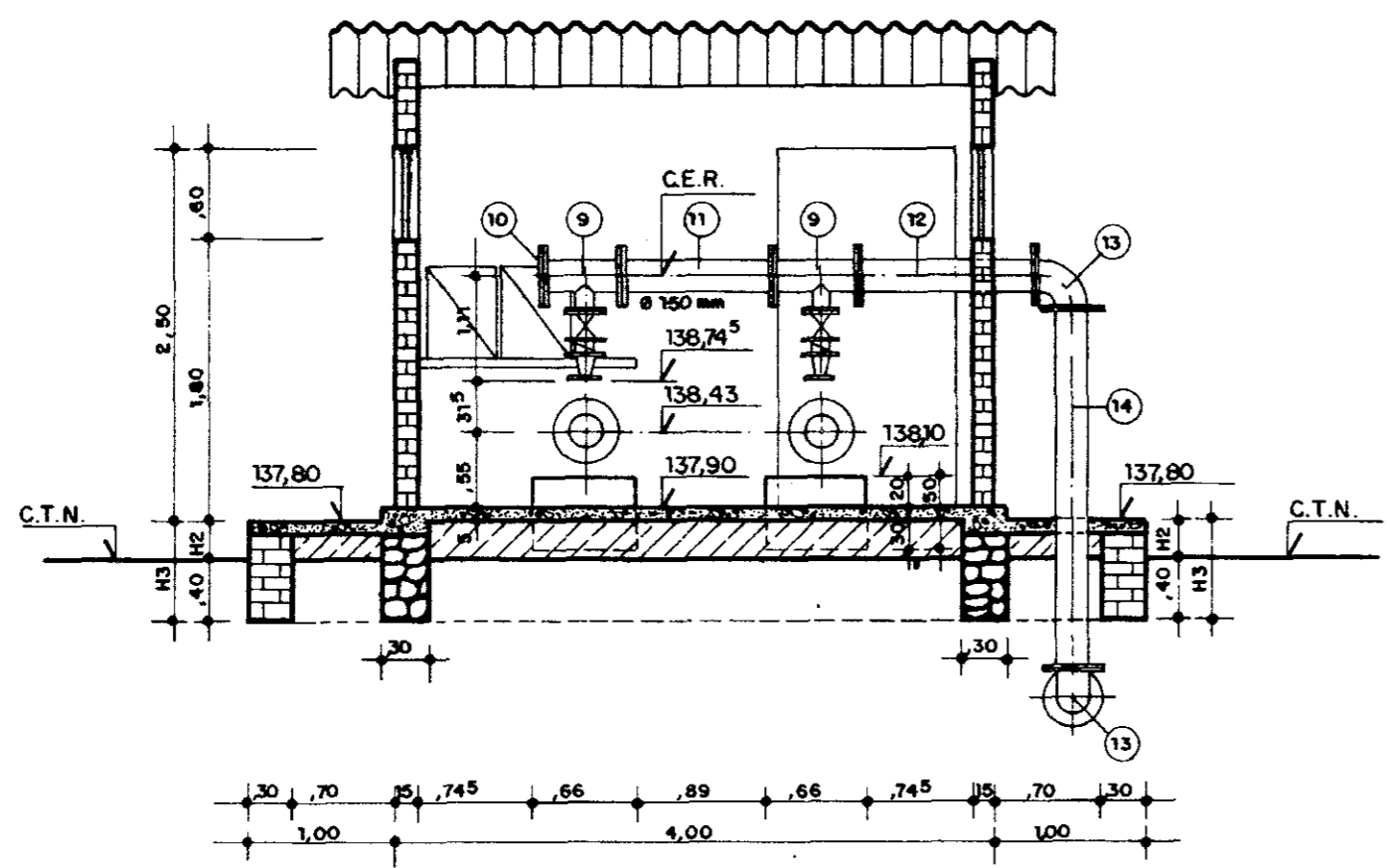
ADEQUAÇÃO DO PROJETO DE IRRIGAÇÃO XIQUE - XIQUE



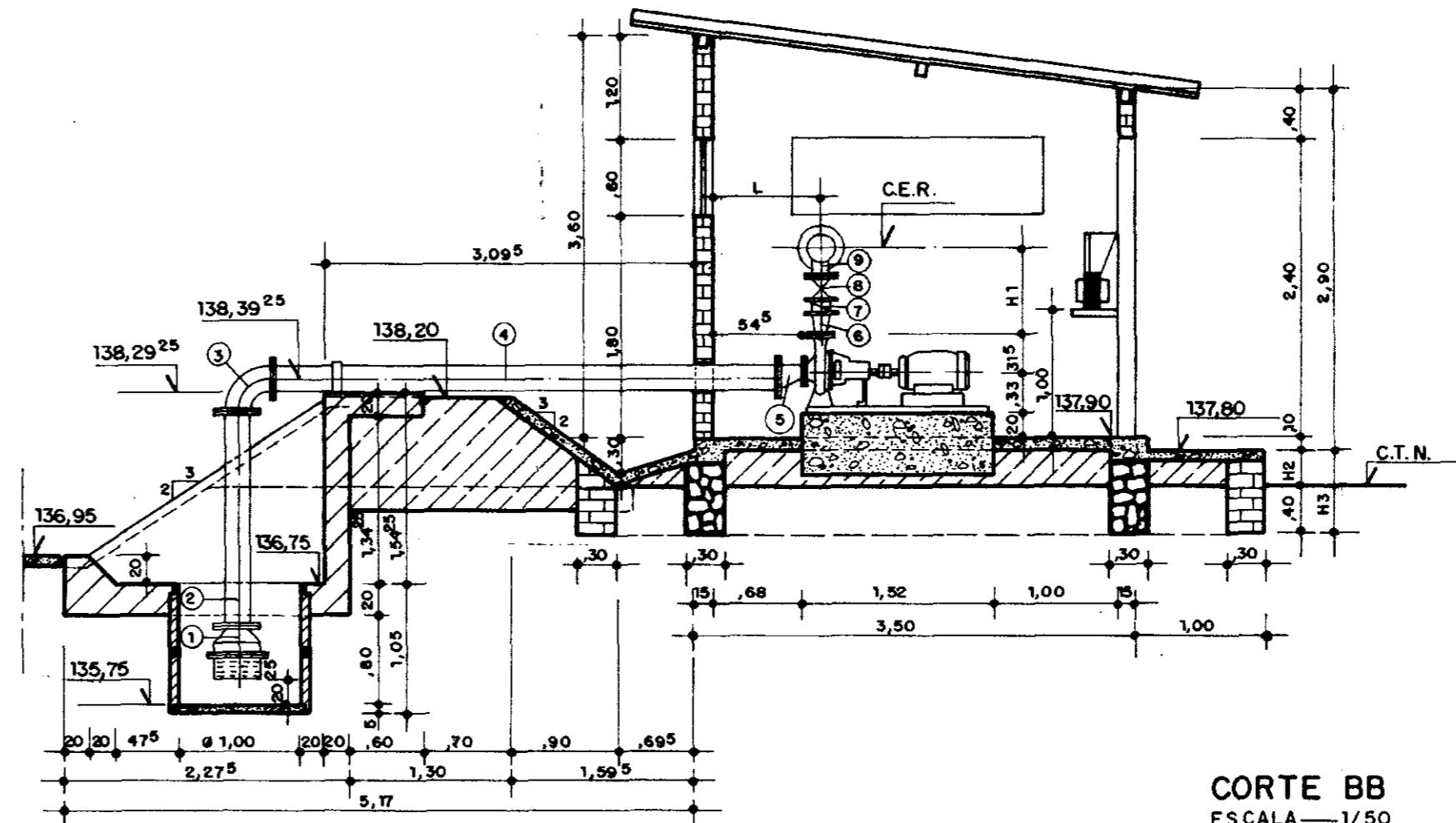
TÍTULO:
ESTACÃO DE BOMBEAMENTO DE PRESSURIZAÇÃO : EB'S 1L
2L e 3L - OBRA TIPO - PLANTA E CORTES

ESCALA: 1/50 DATA: JUN / 95 DESENHO: VISTO: Nº DO DESENHO: XI - EB - 08

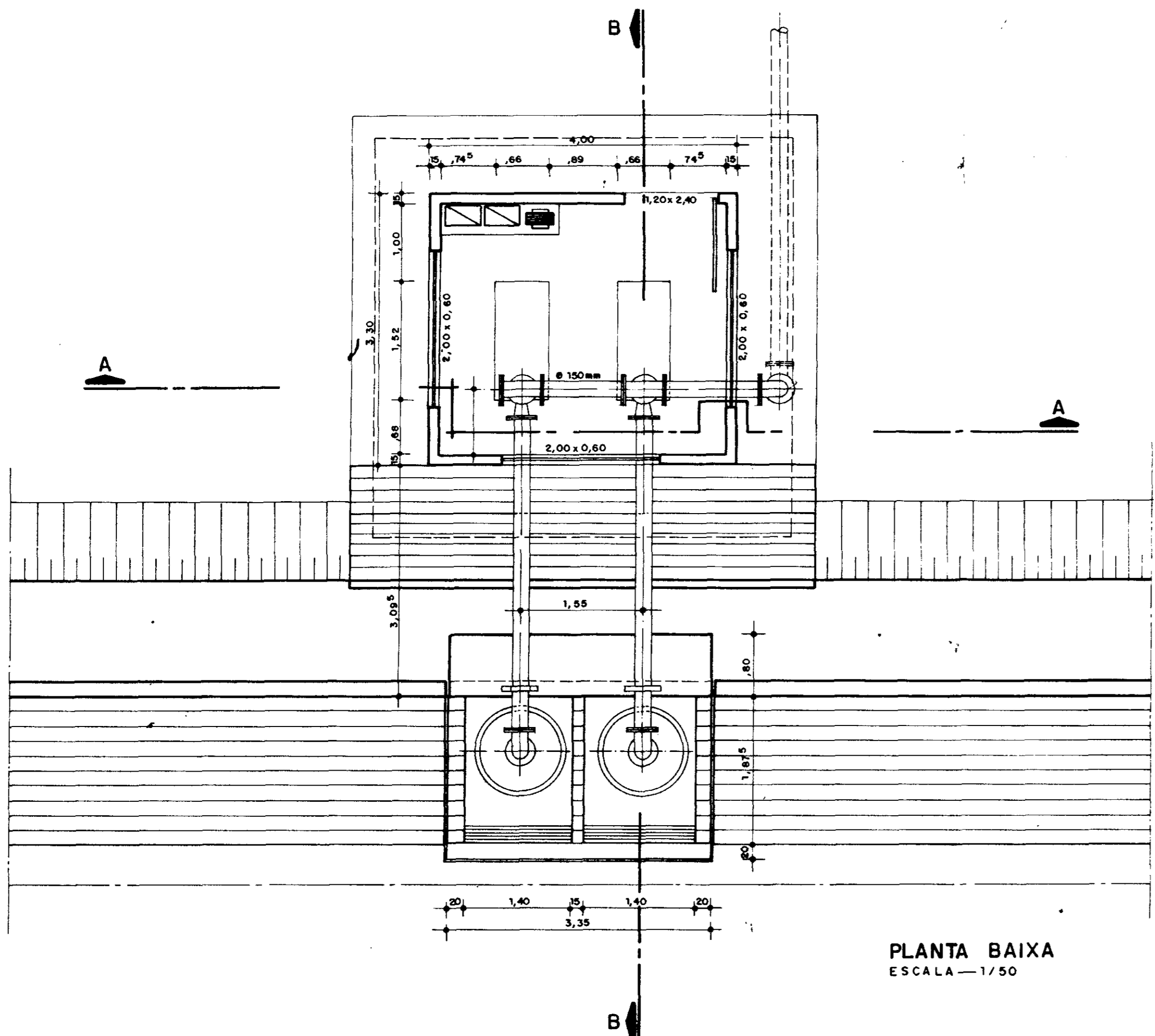




CORTE AA
ESCALA — 1/50



CORTE BB
ESCALA — 1/50



PLANTA BAIXA
ESCALA — 1/50

PIVÔ SUÇÃO E REGALQUE - MATERIAL HIDROMECÂNICO

ITEM	LOC.	DESCRIÇÃO	DIAM. (mm)		L (mm)	QUANT.
			PIVÔ 4	PIVÔ 5,6,7		
1	S	Válvula de pé flangeada c/ crivo	200	200	340	2 x 4
2	S	Tubo de flangeado	200	200	1780	2 x 4
3	S	Curva 90° c/ flanges	200	200	260	2 x 4
4	S	Tubo c/ flanges	200	200	4000	2 x 4
5	S	Redução excêntrica c/ flanges	200 x 125	200 x 125	230	2 x 4
6	R	Redução concêntrica c/ flanges	100 x 80	100 x 100	-	2 x 4
7	R	Válvula de retenção tipo portinhola, montada entre flange	100	100	73	2 x 4
8	R	Registro de gaveta tipo chato, c/ flanges	100	100	190	2 x 4
9	R	Tê flangeado	150 x 100	150 x 100	440	2 x 4
10	R	Flange cego	150	150	-	1 x 4
11	R	Tubo flangeado	150	150	1110	1 x 4
12	R	Tubo flangeado	150	150	1200	1 x 4
13	R	Curva de 90° c/ flanges	150	150	220	2 x 4
14	R	Tubo flangeado - EB. 4P e EB. 6P	150	150	2680	1 x 2
-	R	Tubo flangeado - EB. 5P	150	150	2700	1
-	R	Tubo flangeado - EB. 7P	150	150	2400	1

QUADRO DE COTAS VARIÁVEIS

ESTAÇÃO	ESTACA	C.T.N.	C.E.R.	H1	H2	H3	L
EB-4P	62 + 10,00	137,43	139,398	0,683	0,37	0,77	0,77
EB-5P	100	137,45	139,483	0,718	0,35	0,75	0,785
EB-6P	62 + 10,00	137,43	139,46	0,718	0,37	0,77	0,785
EB-7P	0 + 4,00	137,71	139,48	0,718	0,09	0,49	0,785



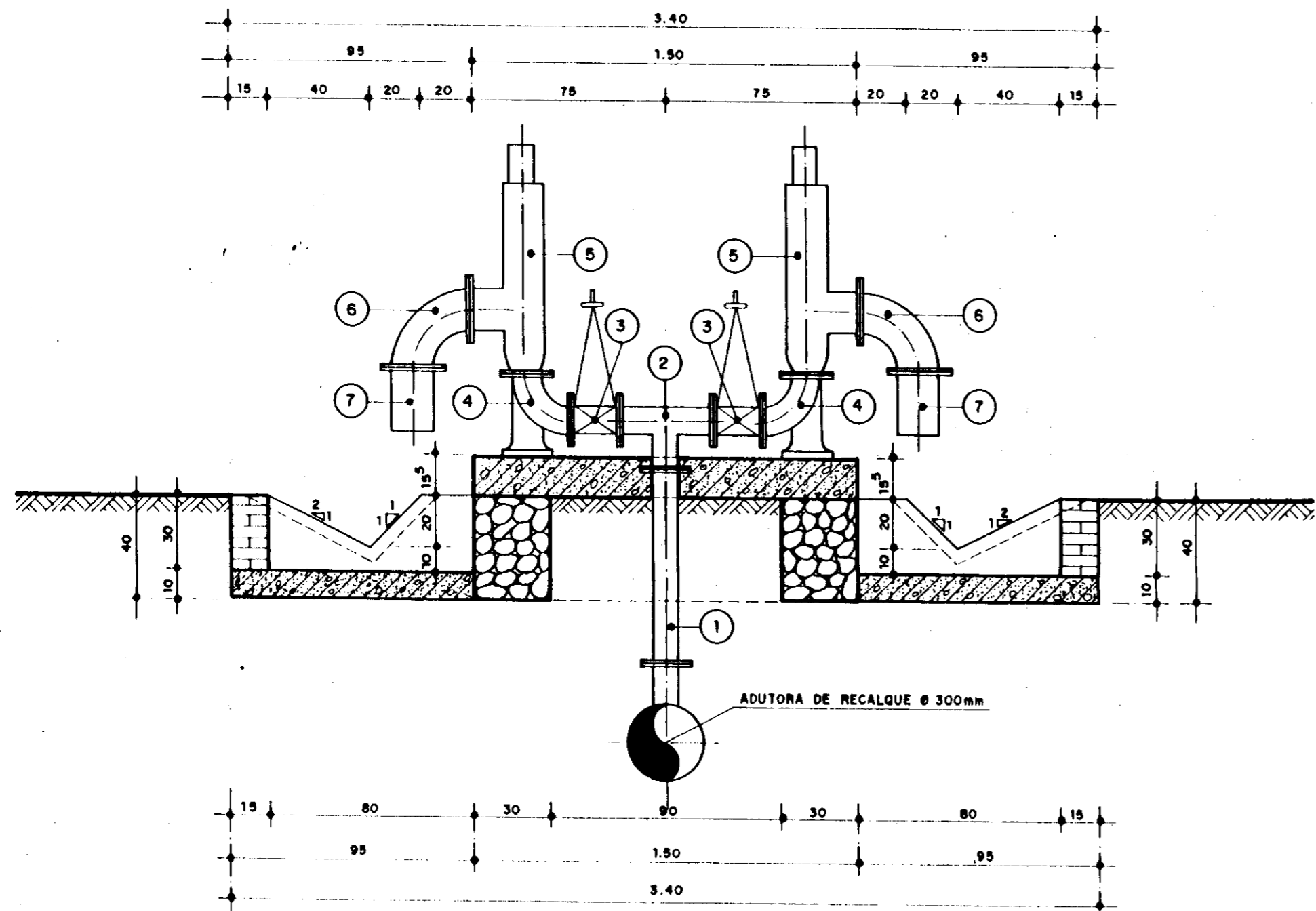
000021

GOVERNO DO ESTADO DO CEARÁ
SECRETARIA DOS RECURSOS HÍDRICOS

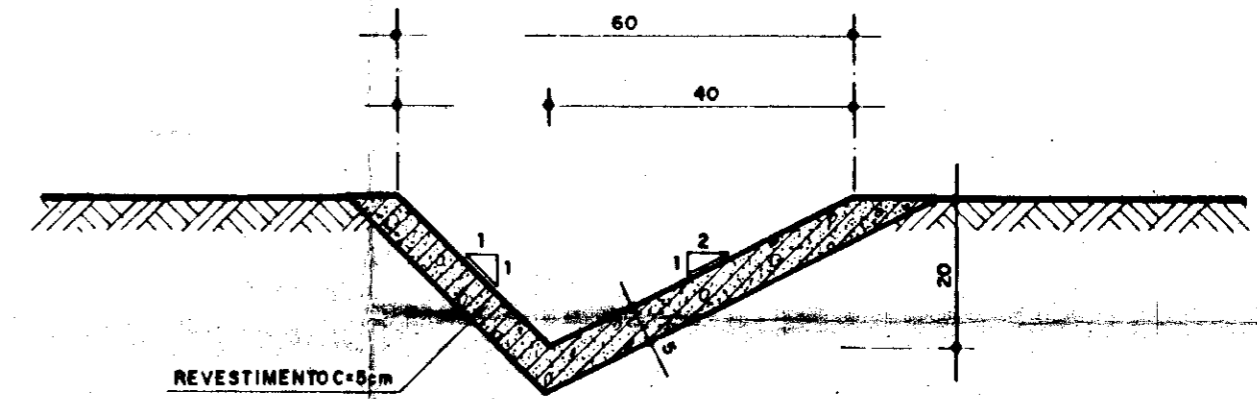
ADEQUAÇÃO DO PROJETO DE IRRIGAÇÃO XIQUE - XIQUE

TÍTULO:
**ESTAÇÃO DE BOMBEAMENTO DE PRESSURIZAÇÃO
EB's 4P-5P-6P e 7P / PLANTA E CORTES
OBRA TIPO**

ESCALA: 1/50 DATA: JUN. 95 DESENHO: VISTO: Nº DO DESENHO: XI-EB-09



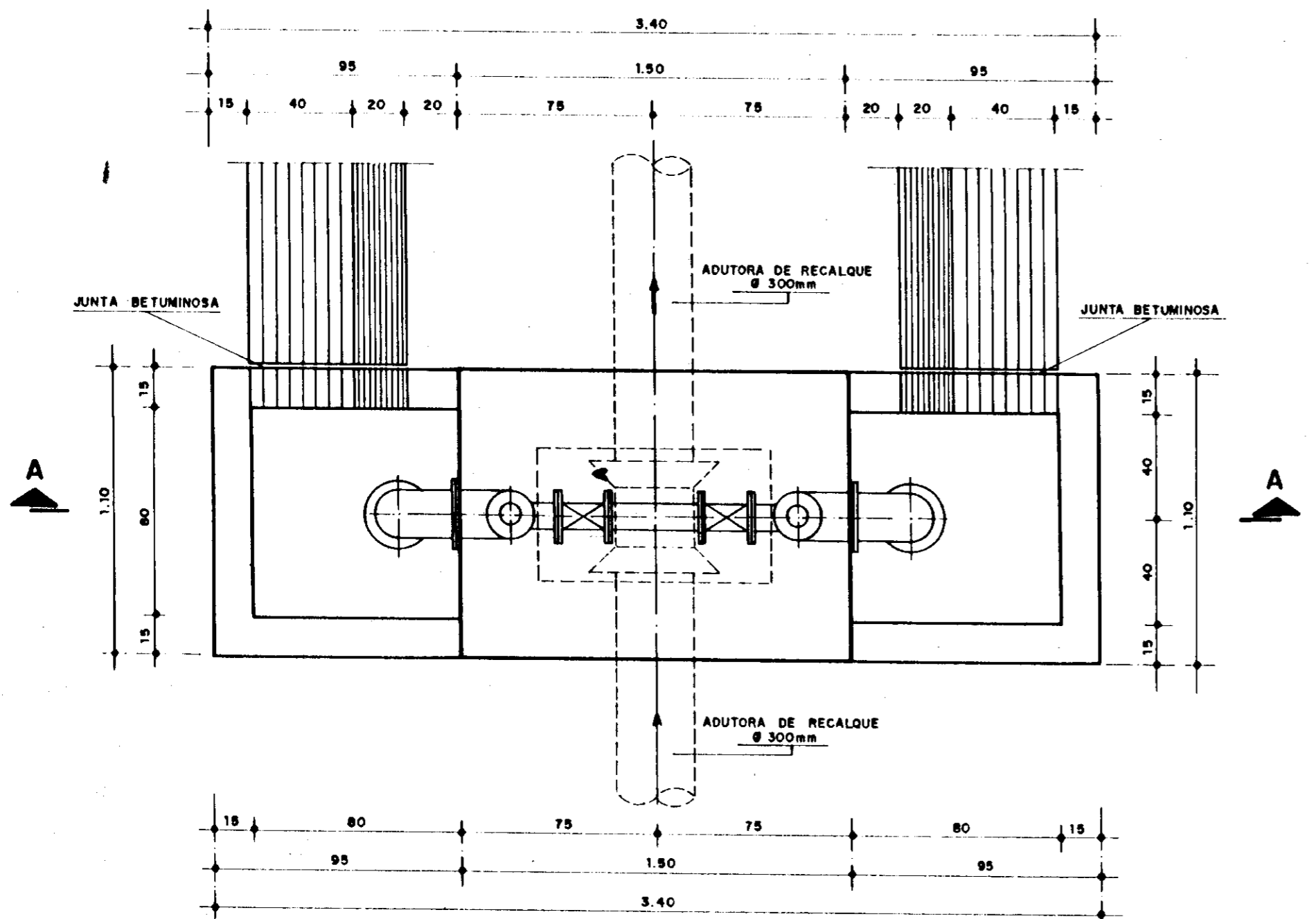
CORTE - A A
ESC: 1:20



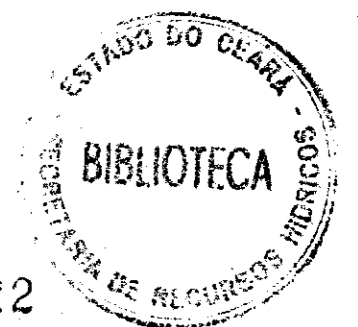
DETALHE DA SARJETA
ESC: 1/10

LISTA DO MATERIAL HIDROMECÂNICO

ITEM	DISCRIMINAÇÃO	DIÂMETRO (mm)	COMPRIM (mm)	QUANT.
1	TOCO COM FLANGES	100	780	01
2	TÊ COM FLANGES	100x100	360	01
3	REGISTRO DE GAVETA COM FLANGES	100	—	02
4	CURVA 90° COM FLANGES E PÉ	100	—	02
5	VÁLVULA DE ALÍVIO COM FLANGES	100x150	—	02
6	CURVA 90° COM FLANGES	150	—	02
7	TOCO COM FLANGE E PONTA	150	290	02



PLANTA BAIXA
ESC: 1:20



GOVERNO DO ESTADO DO CEARÁ
SECRETARIA DOS RECURSOS HÍDRICOS

ADEQUAÇÃO DO PROJETO DE IRRIGAÇÃO XIQUE-XIQUE



TÍTULO:
ESTAÇÕES DE BOMBEAMENTO DE ASPERSÃO E IRRIG.
LOCALIZADA - VÁLVULAS DE ALÍVIO
OBRA TIPO

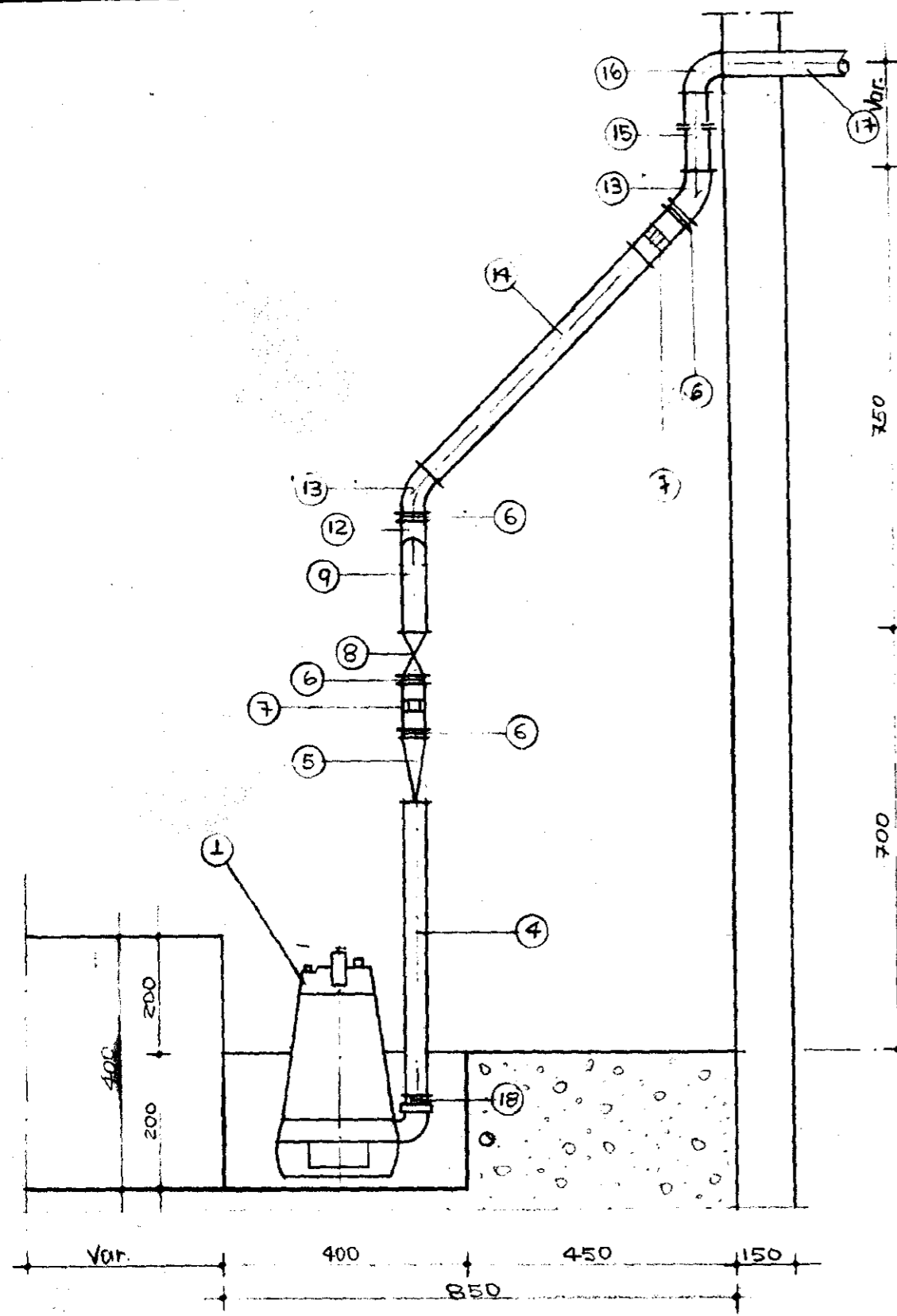
ESCALA:
1/10 - 1/20

DATA
JUN / 95

DESENHO

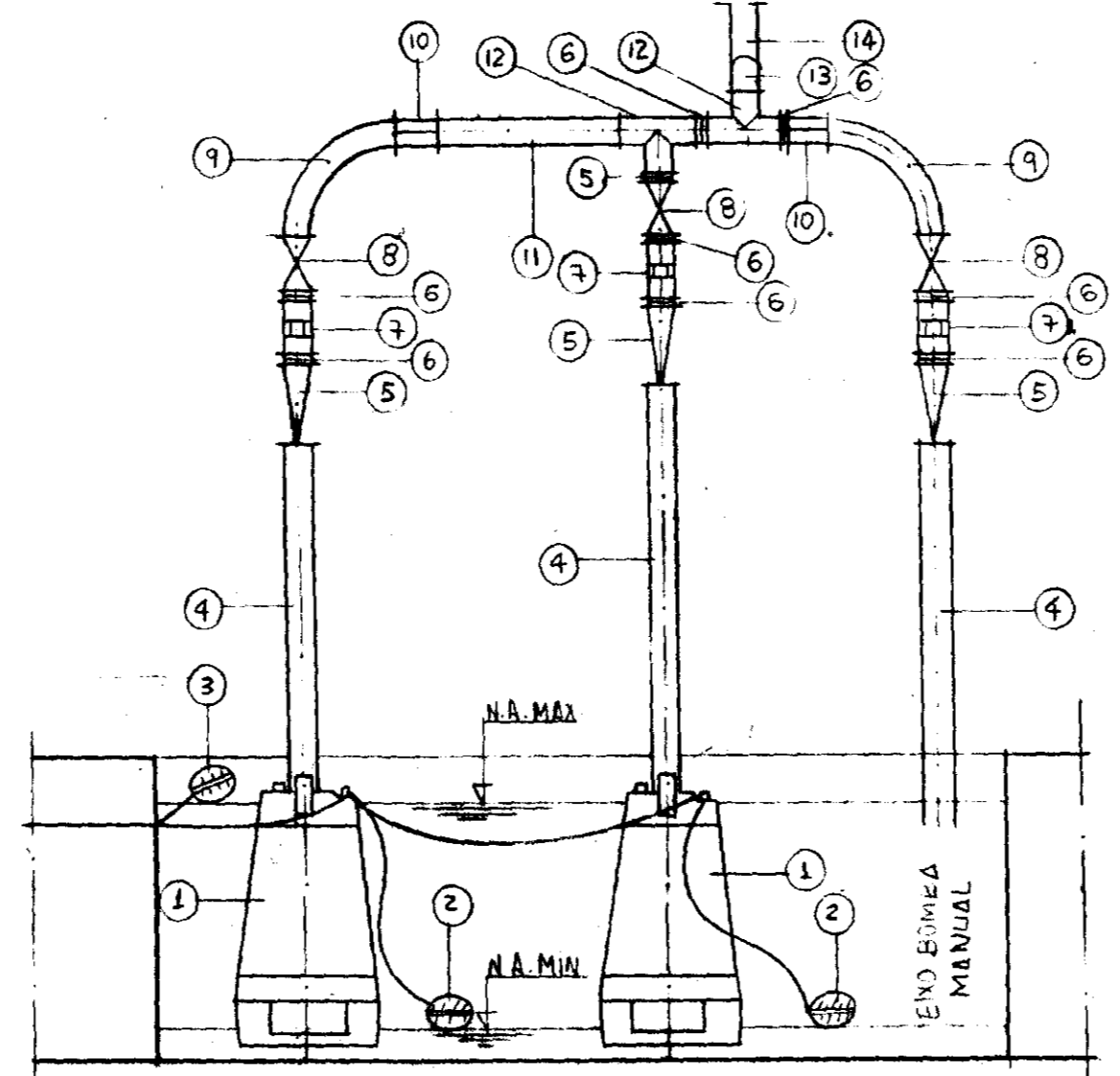
VISTO

Nº DO DESENHO
XI-EB-10

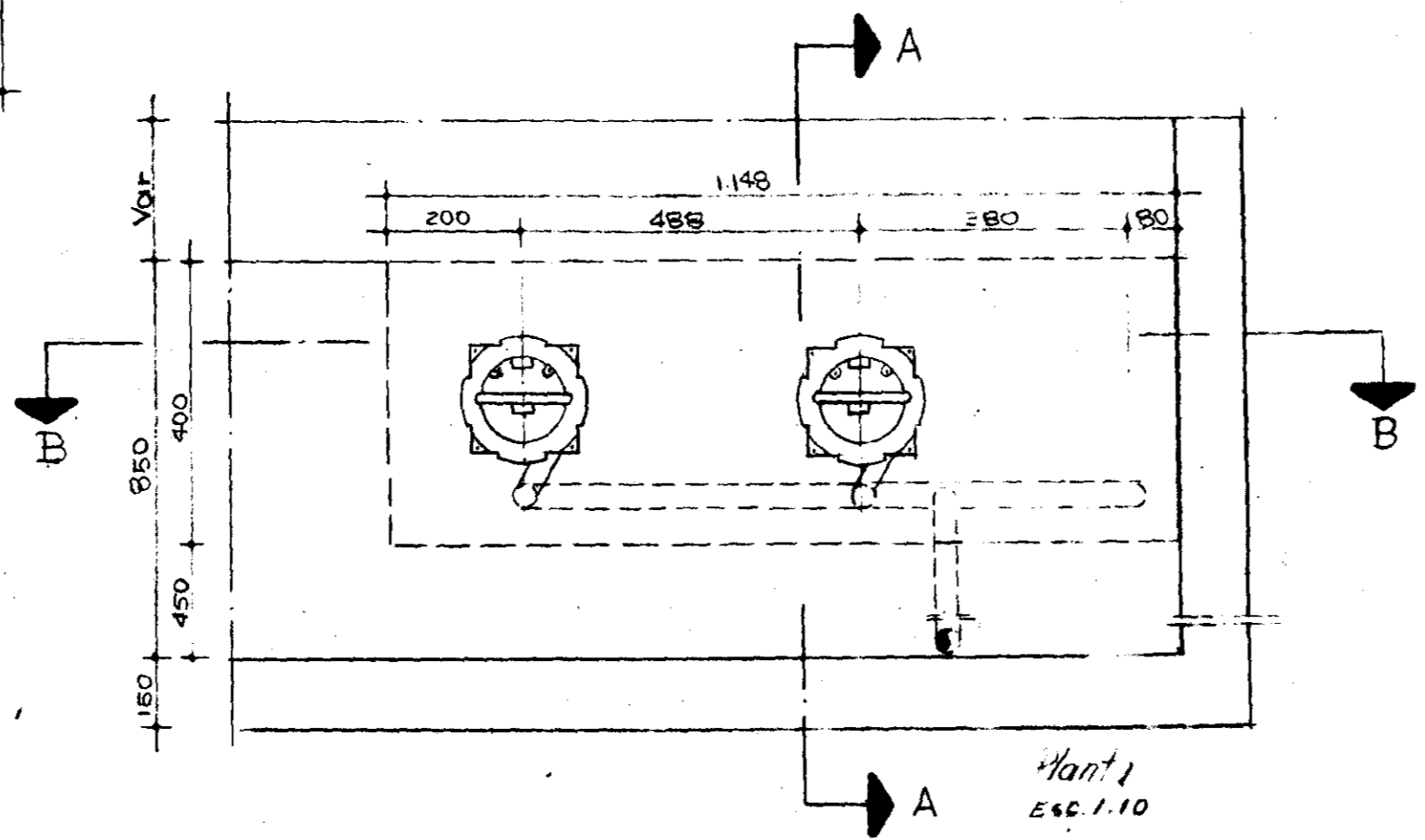


Corte-AA
Esc. 1:10

Obs: Todas as cotas estão em milímetro



Corte-BB
Esc 1:10



Plant 1
Esc. 1:10

RELAÇÃO DE MATERIAL

ITEM	DISCRIMINAÇÃO	DIÂMETRO (Ø)	L (m)	QDE (ud)
1	Bomba submersível monofásica 0,50 CV	-	-	2
2	Conjunto chave bóia mínimo e máximo	-	-	2
3	Chave bóia de alarme	-	-	1
4	Toco PVC	1.1/2"	0,50	3
5	Válvula de retenção vertical	1.1/2"	-	3
6	Nipel com rosca	1.1/2"	-	9
7	União com rosca Fx Fx	1.1/2"	-	4
8	Registro de gaveta	1.1/2"	-	3
9	Curva 90° de rosca	1.1/2"	-	2
10	Luva com rosca	1.1/2"	-	2
11	Toco PVC	1.1/2"	0,25	1
12	Tê 90° com rosca	1.1/2"	-	2
13	Curva 45° com rosca	1.1/2"	-	2
14	Toco PVC	1.1/2"	0,60	3
15	Toco PVC	1.1/2"	2,30	1
16	Joelho 90°	1.2/2"	-	1
17	Toco PVC	1.1/2"	1,00	1
18	Bucha de redução	2"x1.1/2"	-	2
19	Bomba manual	-	-	1



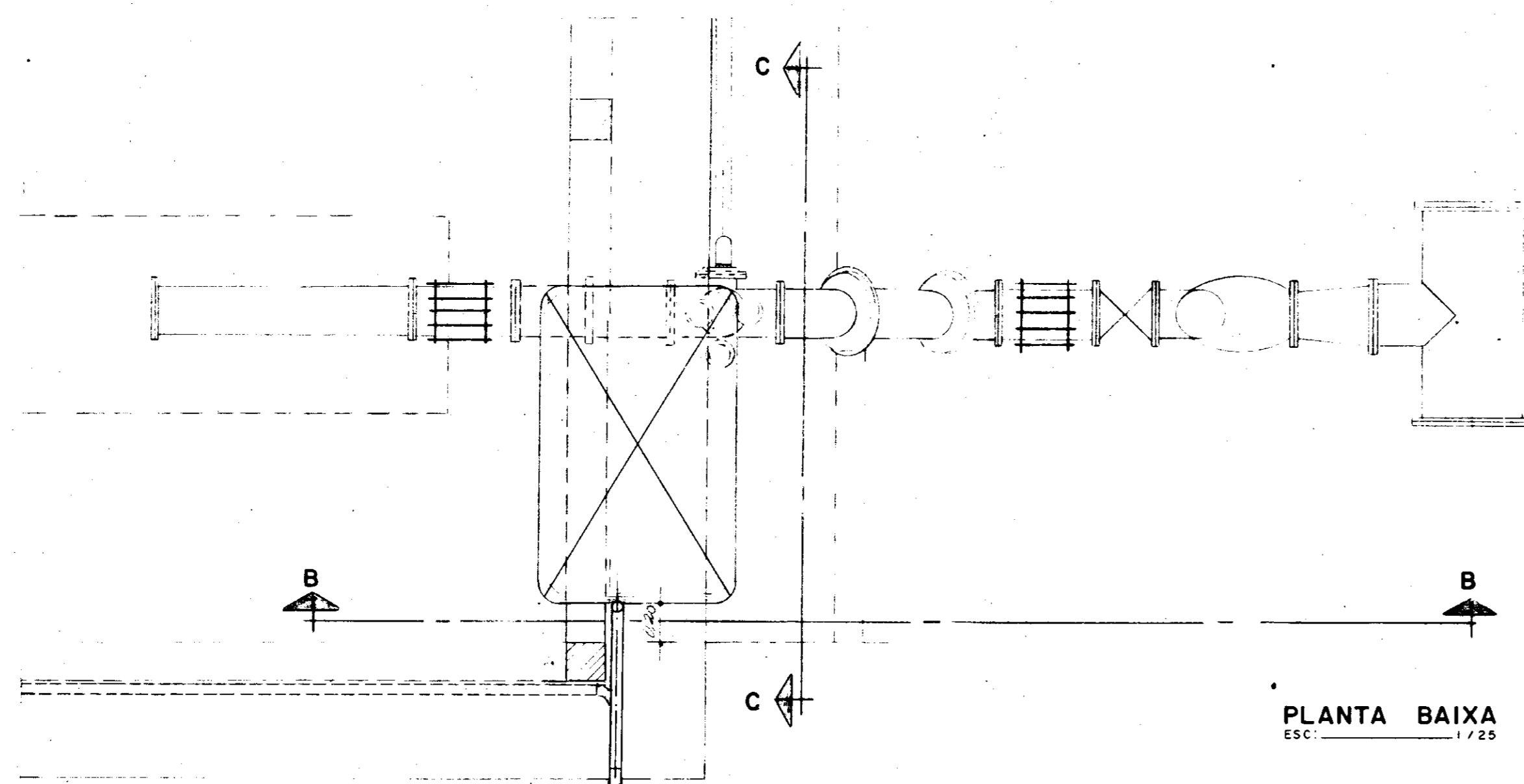
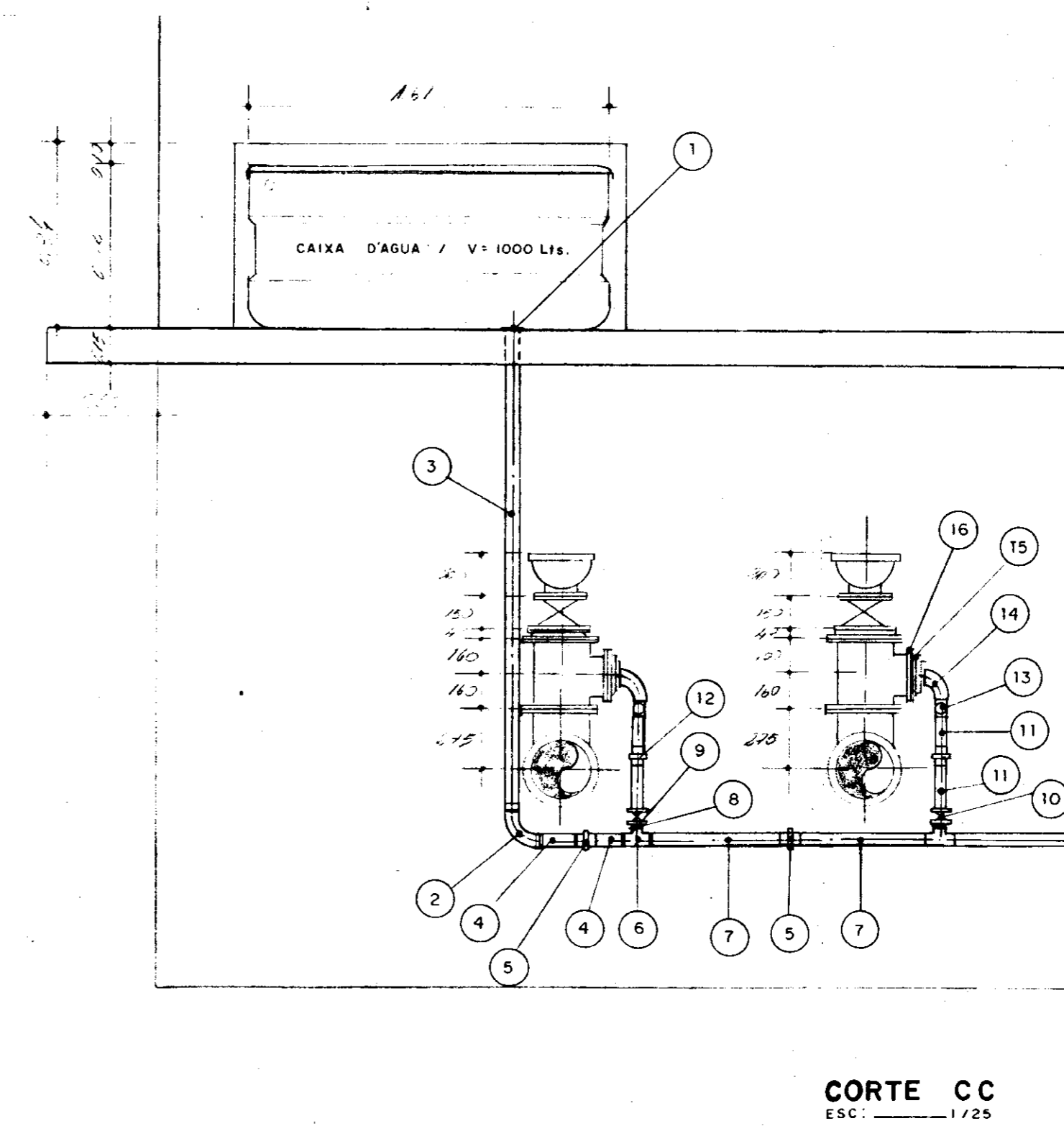
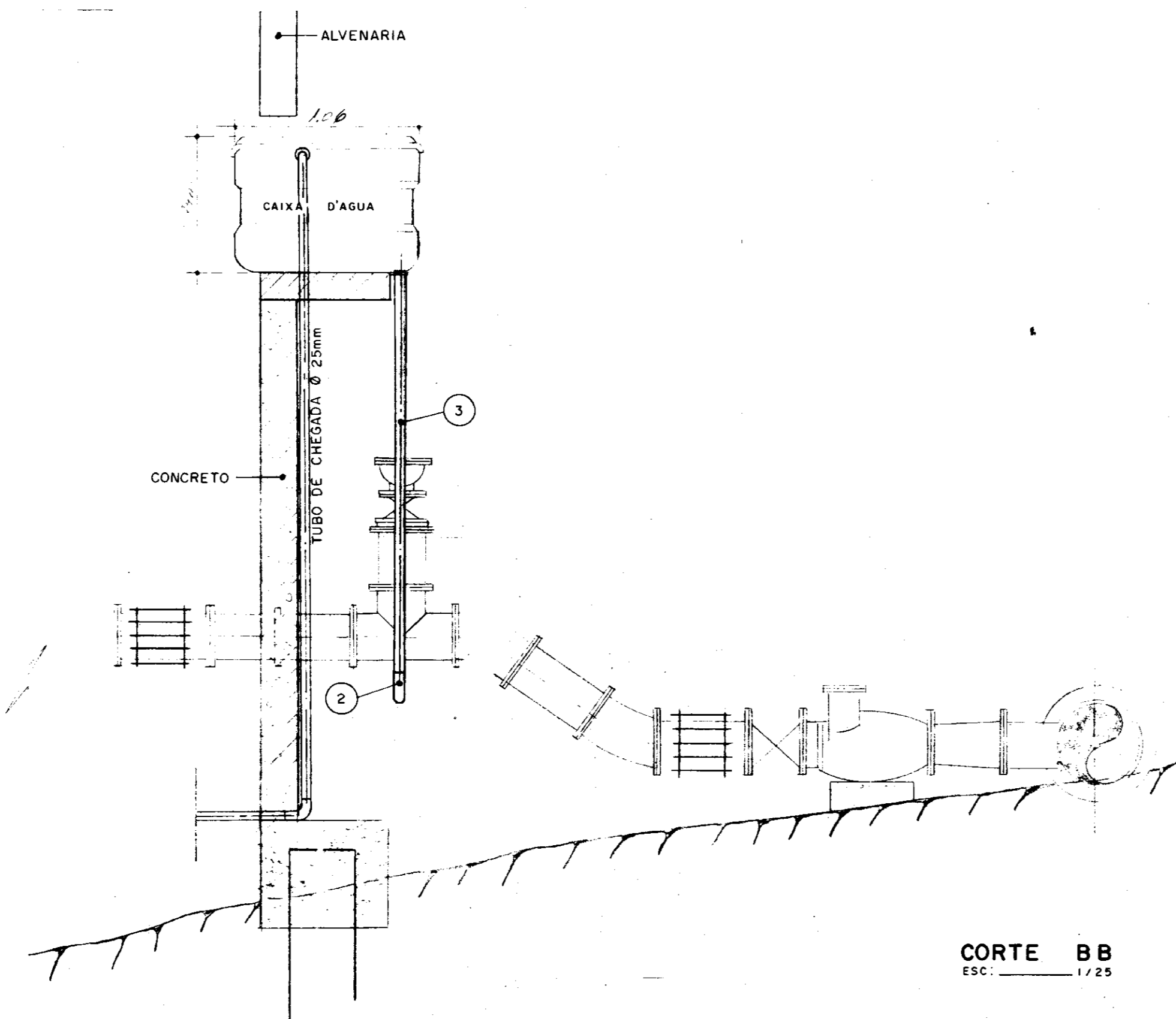
000023

GOVERNO DO ESTADO DO CEARÁ
SECRETARIA DOS RECURSOS HÍDRICOS

ADEQUAÇÃO DO PROJETO DE IRRIGAÇÃO XIQUE-XIQUE

TÍTULO:
ESTAÇÃO DE BOMBEAMENTO PRINCIPAL
DETALHE BOMBA DE ESGOTAMENTO
PLANTA E CORTES

ESCALA: 1/10 DATA: MAR/95 DESENHO: VISTO: Nº DO DESENHO: 55...



ESCORVA DAS BOMBAS

RELAÇÃO DE PEÇAS				
N. DA PEÇA	DISCRIMINAÇÃO	DIÂMETRO (mm)	L (m)	Qde (ud)
1	Adaptador rosca e flange p/caixa d'água	50	-	1
2	Curva de PVC rosçável	50	-	2
3	Toco de PVC rosçável	50	2,00	1
4	Toco de PVC rosçável	50	0,20	2
5	União com rosca em PVC	50	-	5
6	T89º graus branco rosçável	50	-	4
7	Toco de PVC branco rosçável	50	0,65	8
8	Bucha de redução com rosca	50x25	-	5
9	Nipal com rosca	25	-	5
10	Registro em bronze rosçado	25	-	5
11	Toco de PVC branco rosçável	25	0,25	10
12	União com rosca em PVC	25	-	5
13	Válvula de retenção vertical com rosca	25	-	5
14	Curva macho ferro galvanizado	25	-	5
15	Bucha de redução ferro galvanizado	50x25	-	5
16	Flange avulso com rosca ferro fundido	50	-	5



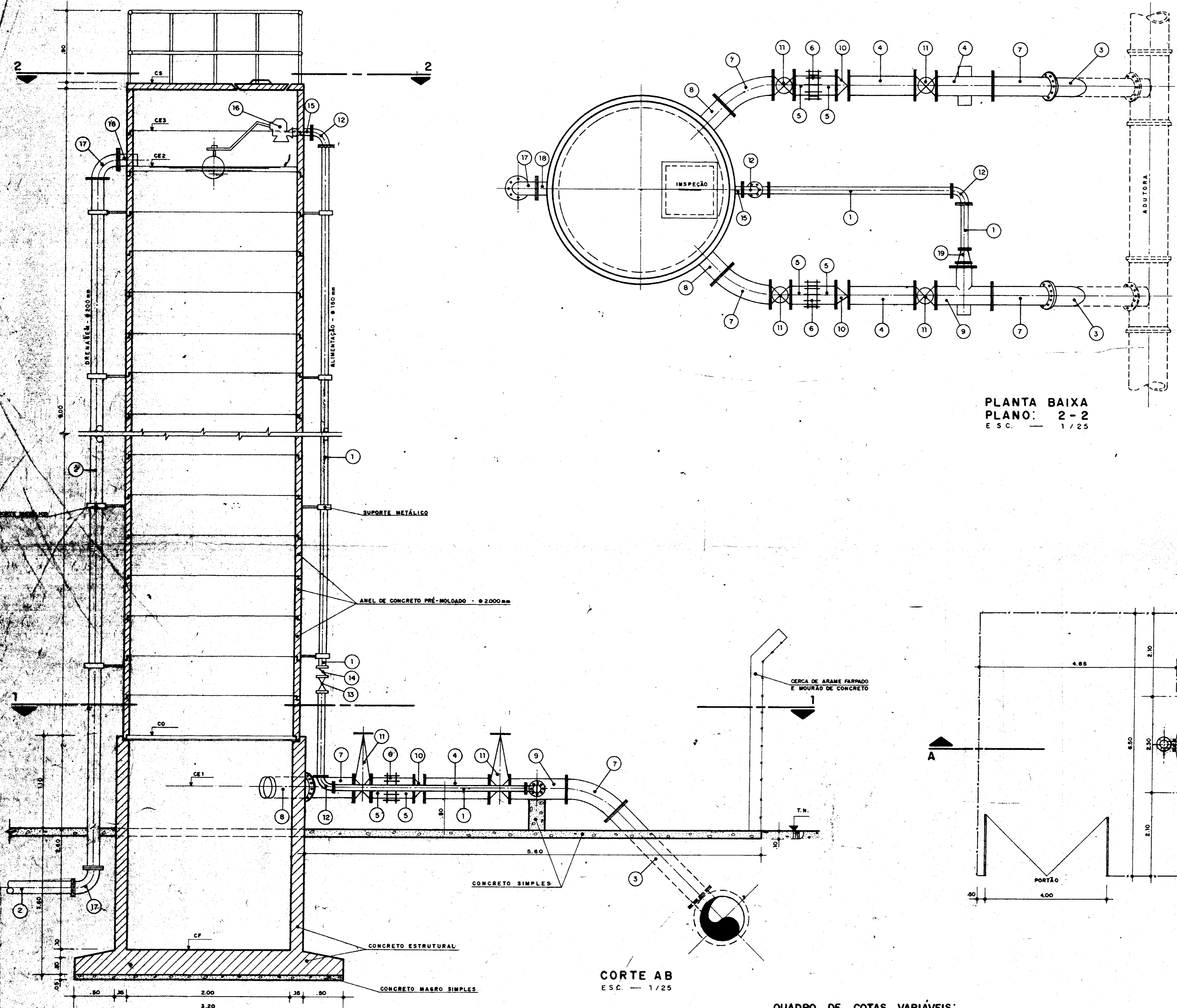
000024

GOVERNO DO ESTADO DO CEARÁ
SECRETARIA DOS RECURSOS HÍDRICOS

ADEQUAÇÃO DO PROJETO DE IRRIGAÇÃO XIQUE-XIQUE

TÍTULO: **ESTAÇÃO DE BOMBEAMENTO PRINCIPAL ESCORVA DAS BOMBAS PLANTA E CORTES**

ESCALA: 1/25 DATA: MAR / 95 DESENHO: VISTO: Nº DO DESENHO: **XI-EB-05**

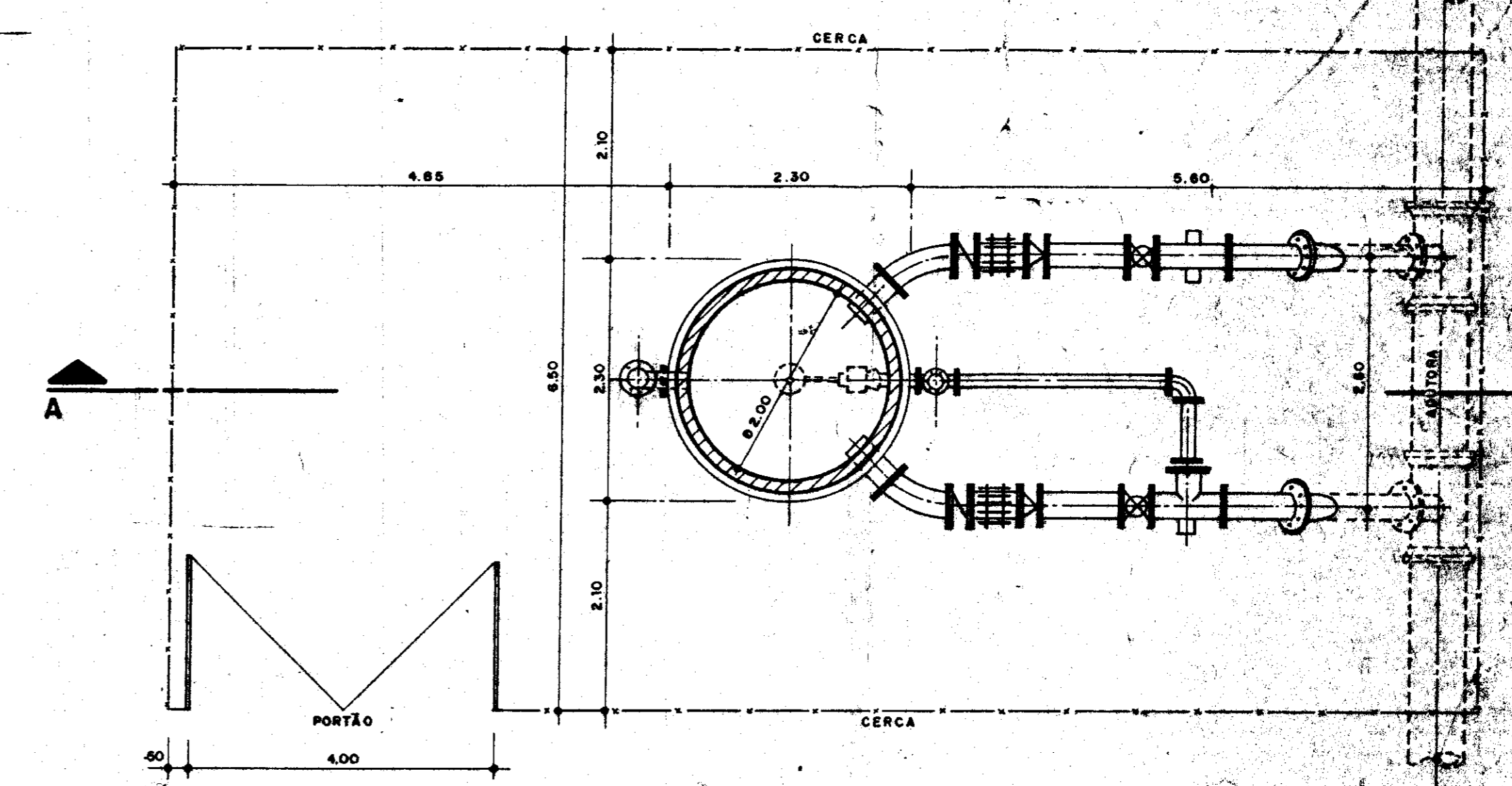


PLANTA BAIXA
PLANO: 2-2
E.S.C. 1/25

CORTE AB
E.S.C. 1/25

MATERIAL HIDROMECÂNICO

Nº	DESCRIÇÃO	UNID.	QUANT.
1	TUBO COM FLANGES - DN 150 mm	m	13,00
2	TUBO COM FLANGES - DN 200 mm	m	31,00
3	TUBO COM FLANGES - DN 400 mm - L=1,50 m	Ud.	02
4	TUBO COM FLANGES - DN 400 mm - L=0,90 m	Ud.	03
5	TOCO PONTA E FLANGE - DN 400 mm - L=0,25 m	Ud.	04
6	JUNTA TIPO "GIBBAULT" - DN 400 mm	Ud.	02
7	CURVA 45° COM FLANGES - DN 400 mm	Ud.	06
8	EXTREMIDADE PONTA E FLANGE C/ABA DE VEDAÇÃO - DN 400 mm	Ud.	02
9	TÊ COM FLANGES - DN 400 X 200 mm	Ud.	01
10	VÁLVULA DE RETENÇÃO TIPO "UNI-FLAP" C/FLANGES - DN 400 mm	Ud.	02
11	REGISTRO DE GAVETA COM FLANGES - DN 400 mm	Ud.	04
12	CURVA 90° COM FLANGES - DN 150 mm	Ud.	03
13	REGISTRO DE GAVETA COM FLANGES - DN 150 mm	Ud.	01
14	VÁLVULA DE RETENÇÃO TIPO "UNI-FLAP" C/FLANGES - DN 150 mm	Ud.	01
15	TOCO COM FLANGES - DN 150 mm - L=0,25 m	Ud.	01
16	REGISTRO AUTOMÁTICO DE ENTRADA C/BÓIA - DN 150 mm	Ud.	01
17	CURVA 90° COM FLANGES - DN 200 mm	Ud.	02
18	TOCO PONTA E FLANGE - DN 200 mm - L=0,25 m	Ud.	01
19	REDUÇÃO NORMAL C/FLANGES - DN 200 X 150 mm	Ud.	01



PLANTA BAIXA
PLANO: 1-1
E.S.C. 1/50

QUADRO DE COTAS VARIÁVEIS:

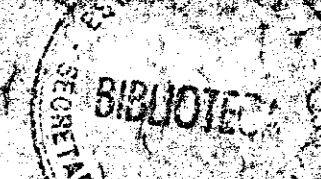
ESTACAS	TN	CF	CE1	CO	CE2	CE3	CS
57	103,24	101,79	103,74	104,34	112,49	112,84	113,39
116+10	117,98	116,53	118,48	119,08	127,23	127,58	128,13
20+15	79,15	80,60	82,55	83,15	91,30	91,65	92,20

GOVERNO DO ESTADO DO CEARÁ
SECRETARIA DOS RECURSOS HÍDRICOS

ADEQUAÇÃO DO PROJETO DE IRRIGAÇÃO XIQUE - XIQUE

TANQUE UNIDIRECIONAL - OBRA TIPO
PLANTA E CORTES

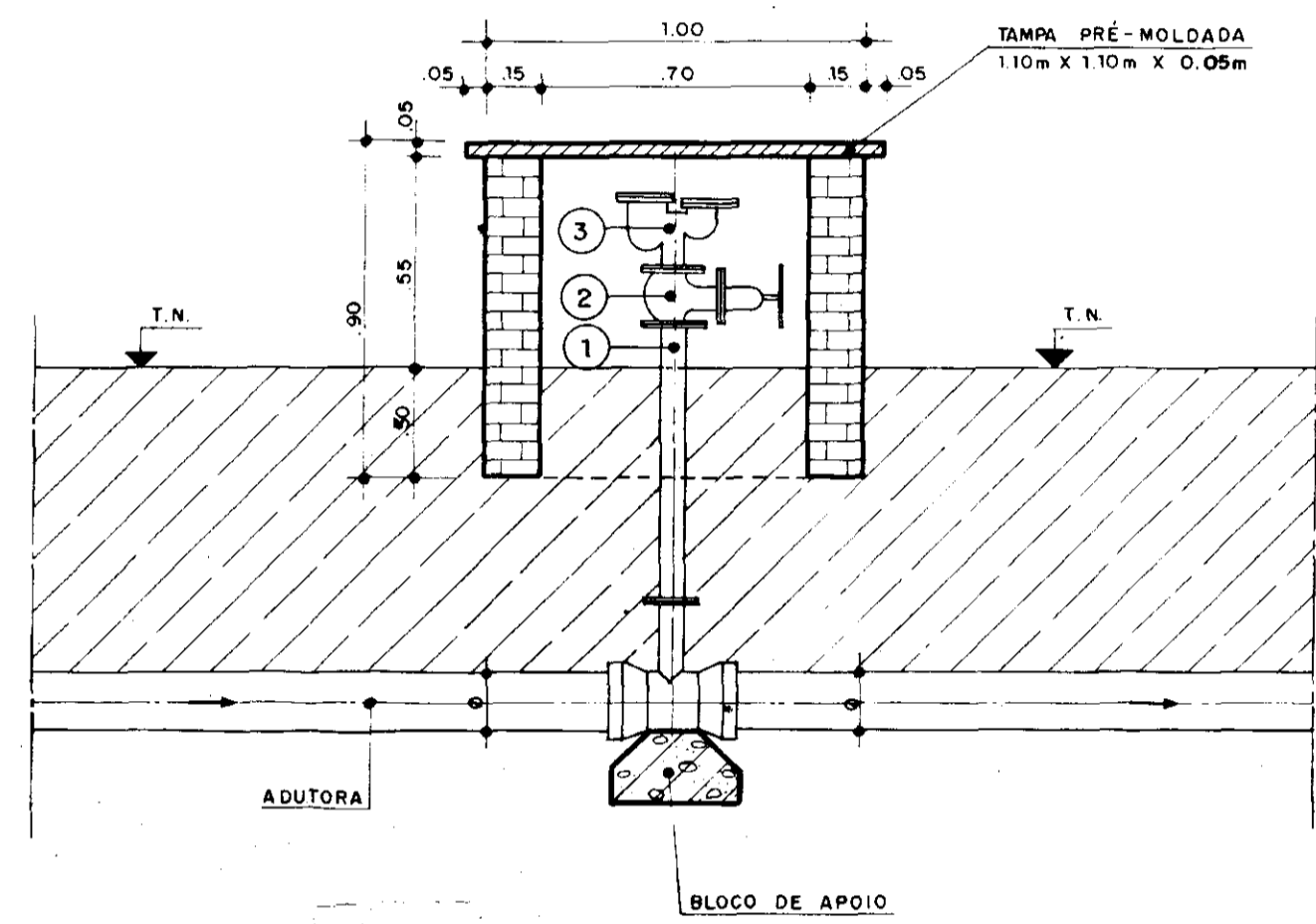
ESCALA INDICADAS
PROJETO: MAR/69
REVISÃO: MAR/69
VISTO: MAR/69
APROVADO: MAR/69



000025

VENTOSA TIPO 1

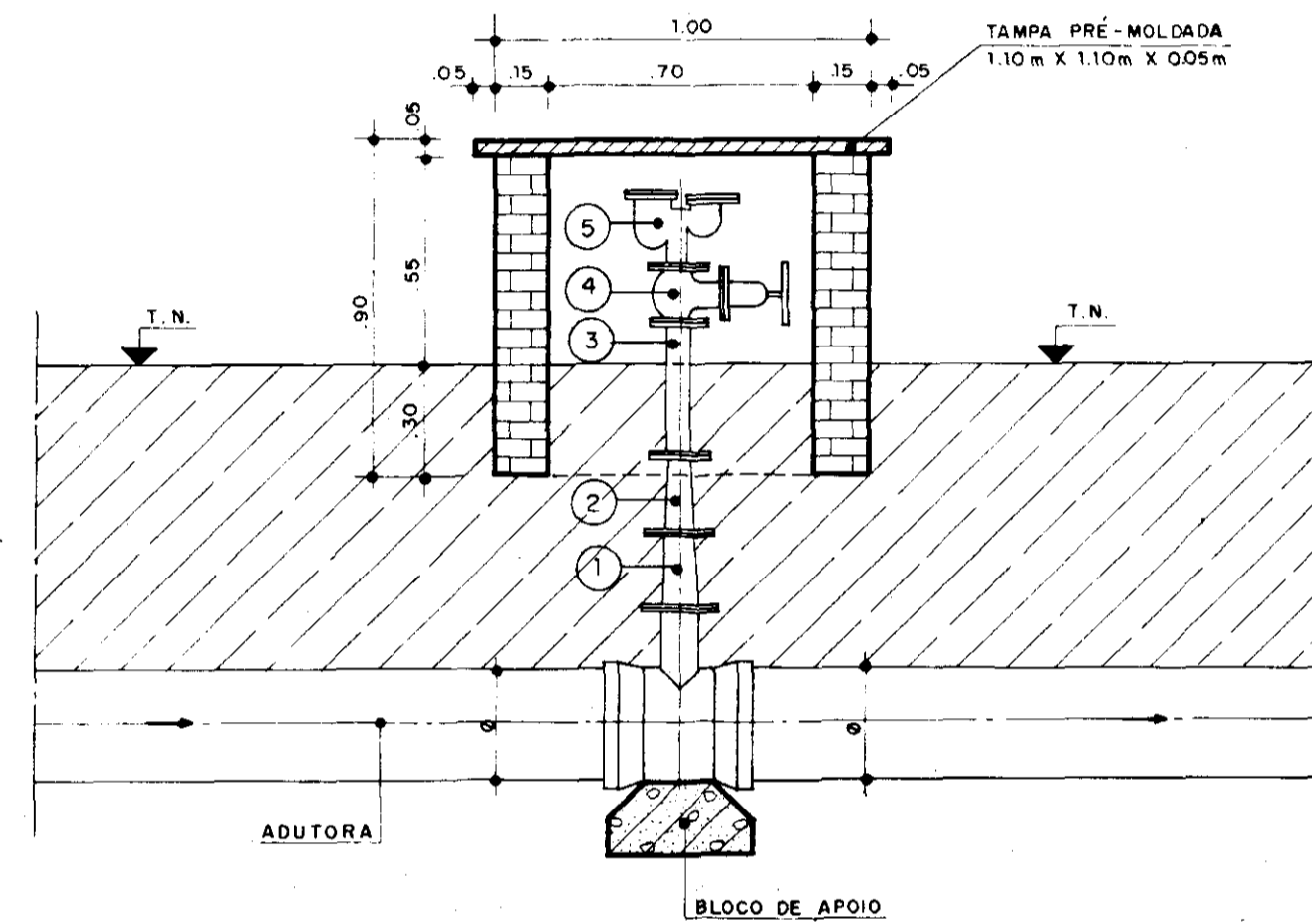
ÍTEM	DISCRIMINAÇÃO	QUANTIDADE					
		Ø 50	Ø 75	Ø 100	Ø 150	Ø 200	Ø 250
1	TOCO C/FLANGES - DN 50mm - L = 0,75m	1	1	1	1	1	1
2	REGISTRO DE GAVETA C/FLANGE - DN 50mm	1	1	1	1	1	1
3	VENTOSA TRÍPLICE FUNÇÃO - DN 50mm	1	1	1	1	1	1



CORTE AA
ESC. — 1/20

VENTOSA TIPO 2

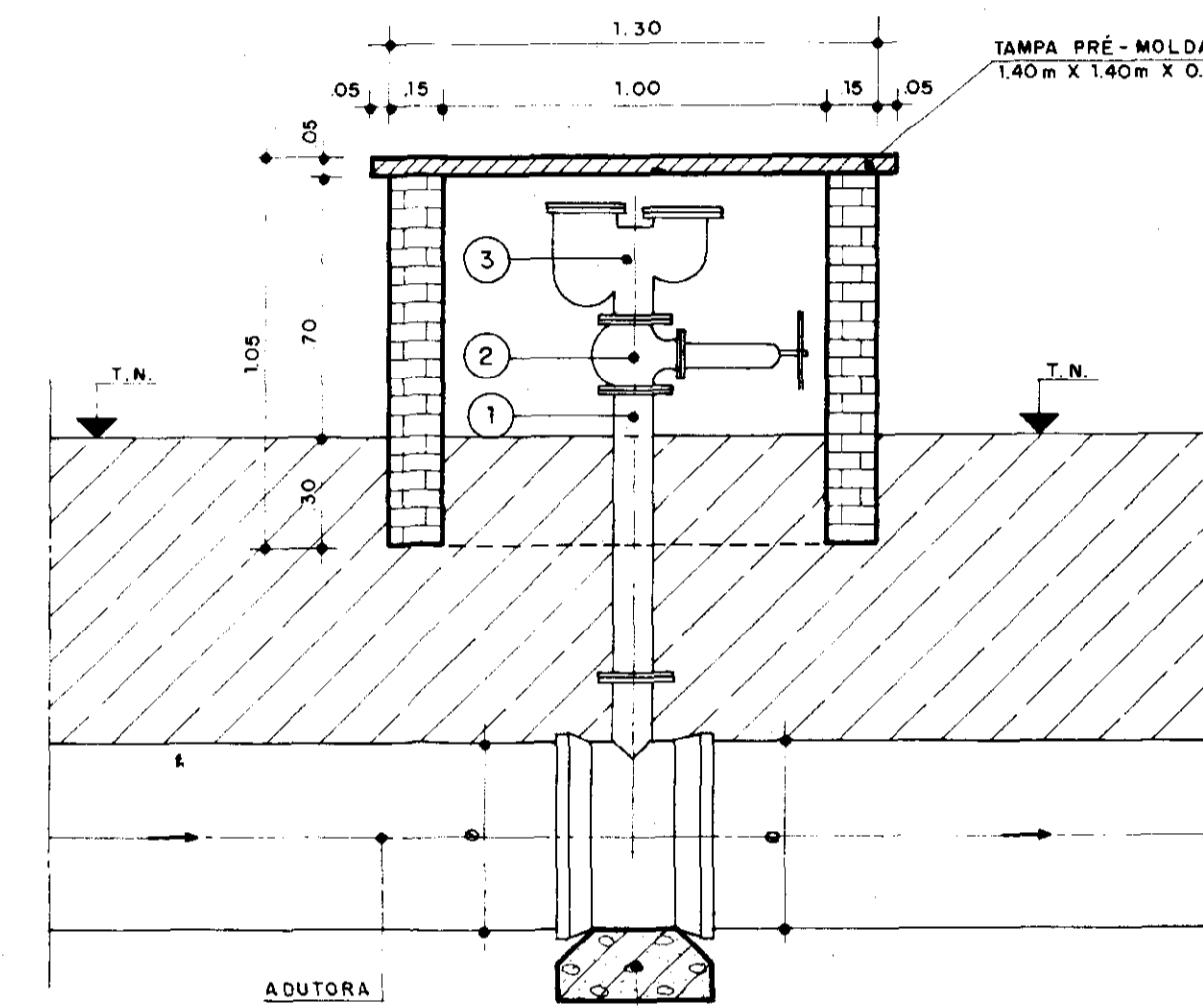
ÍTEM	DISCRIMINAÇÃO	QUANTIDADE		
		Ø 300	Ø 350	Ø 400
1	REDUÇÃO NORMAL C/FLANGES 100mm X 75mm	1	1	1
2	REDUÇÃO NORMAL C/FLANGES 75mm X 50mm	1	1	1
3	TOCO C/FLANGES - DN 50mm - L = 0,35m	1	1	1
4	REGISTRO DE GAVETA C/FLANGES - DN 50mm	1	1	1
5	VENTOSA TRÍPLICE FUNÇÃO C/FLANGES - DN 50mm	1	1	1



CORTE BB
ESC. — 1/20

VENTOSA TIPO 3

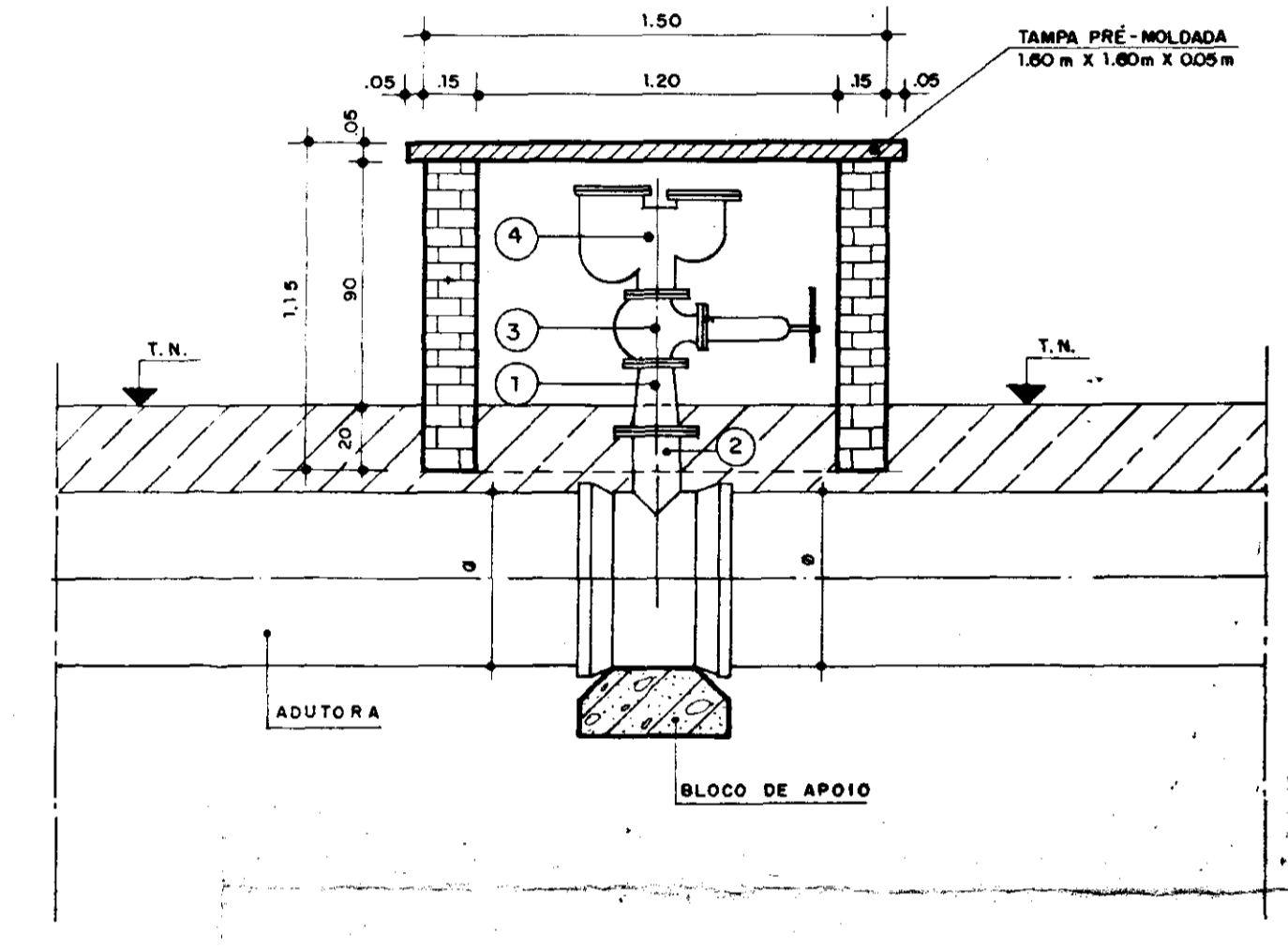
ÍTEM	DISCRIMINAÇÃO	QUANTIDADE		
		Ø 400	Ø 500	Ø 600
1	TOCO C/FLANGES - DN 100mm - L = 0,75m	1	1	1
2	REGISTRO DE GAVETA C/FLANGES - DN 100mm	1	1	1
3	VENTOSA TRÍPLICE FUNÇÃO C/FLANGES - DN 100m	1	1	1



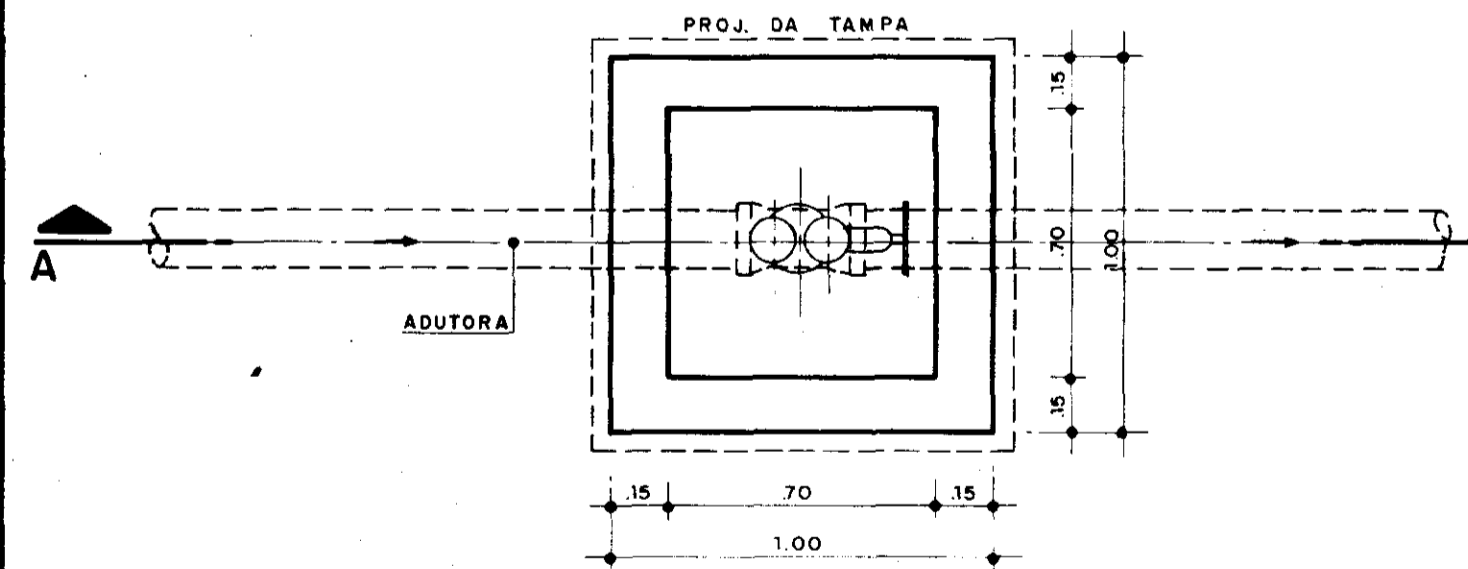
CORTE CC
ESC. — 1/20

VENTOSA TIPO 4

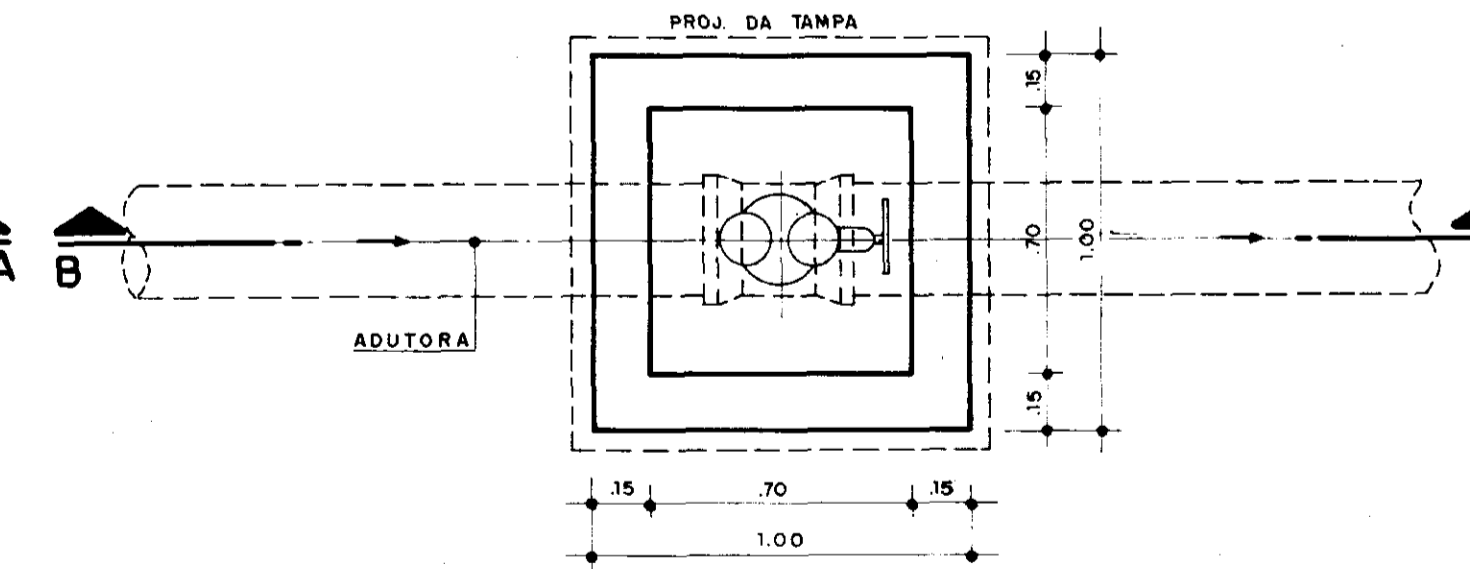
ÍTEM	DISCRIMINAÇÃO	QUANTIDADE		
		Ø 300	Ø 700	Ø 800
1	REDUÇÃO NORMAL C/FLANGES - DN 150mm X 50mm	1	1	1
2	TÊ C/ BOLSA E FLANGE DN 300 X 150mm	1	1	1
3	REGISTRO DE GAVETA C/FLANGES - DN 50mm	1	1	1
4	VENTOSA TRÍPLICE FUNÇÃO C/FLANGES - DN 50mm	1	1	1



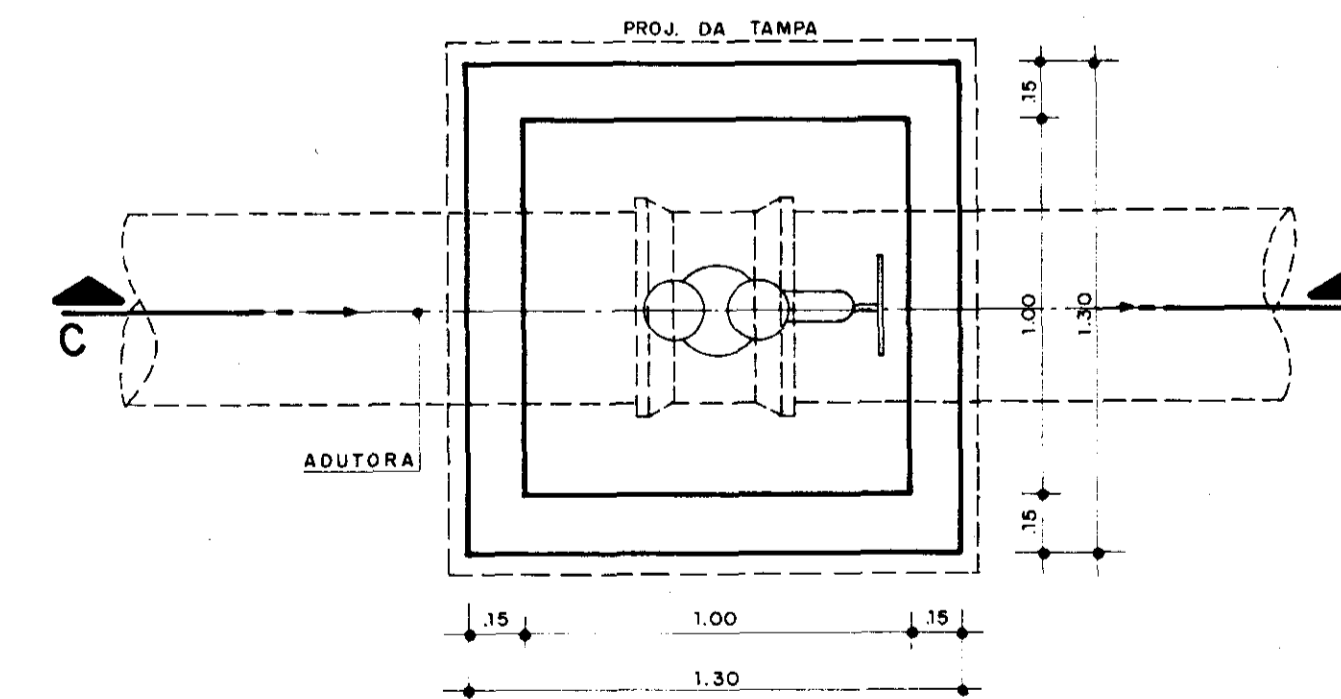
CORTE DD
ESC. — 1/20



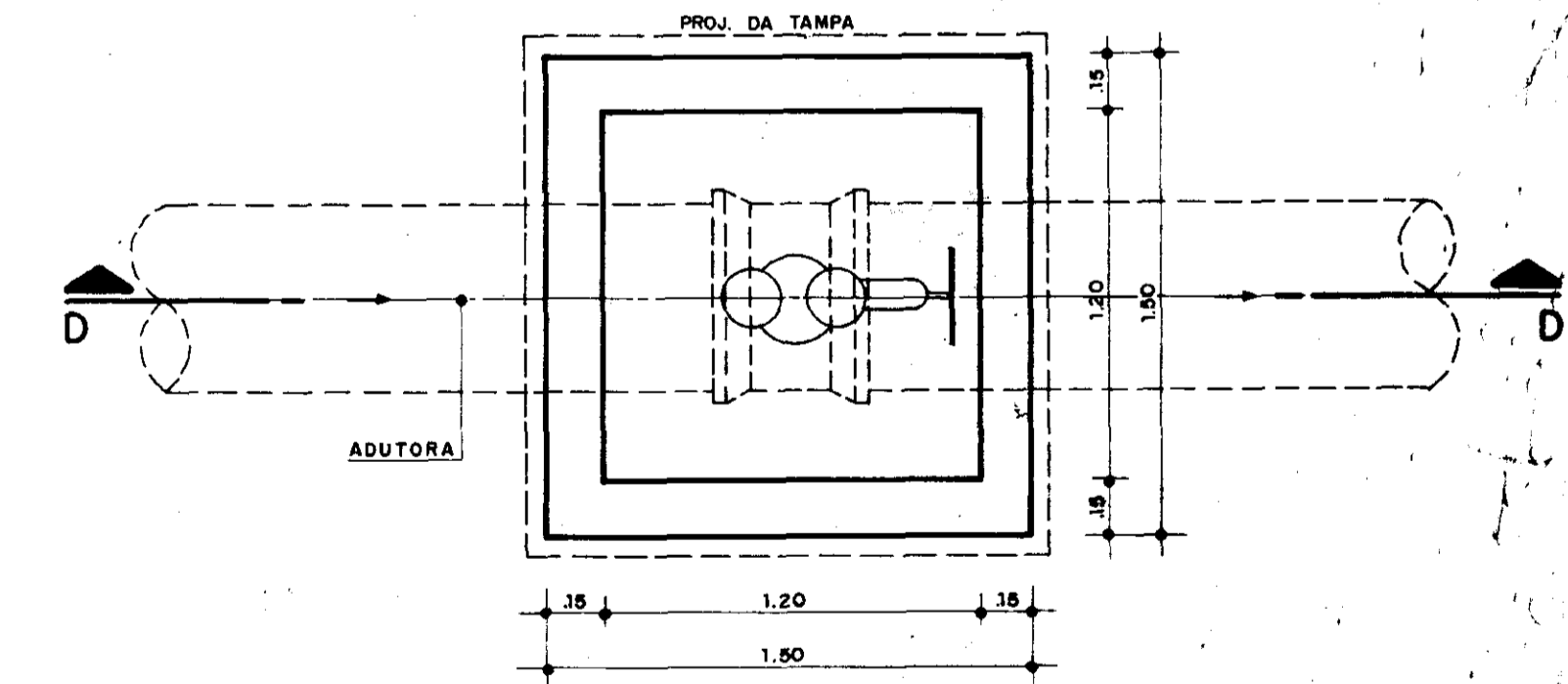
PLANTA
ESC. — 1/20



PLANTA
ESC. — 1/20



PLANTA
ESC. — 1/20



PLANTA
ESC. — 1/20



000026

GOVERNO DO ESTADO DO CEARÁ
SECRETARIA DOS RECURSOS HÍDRICOS

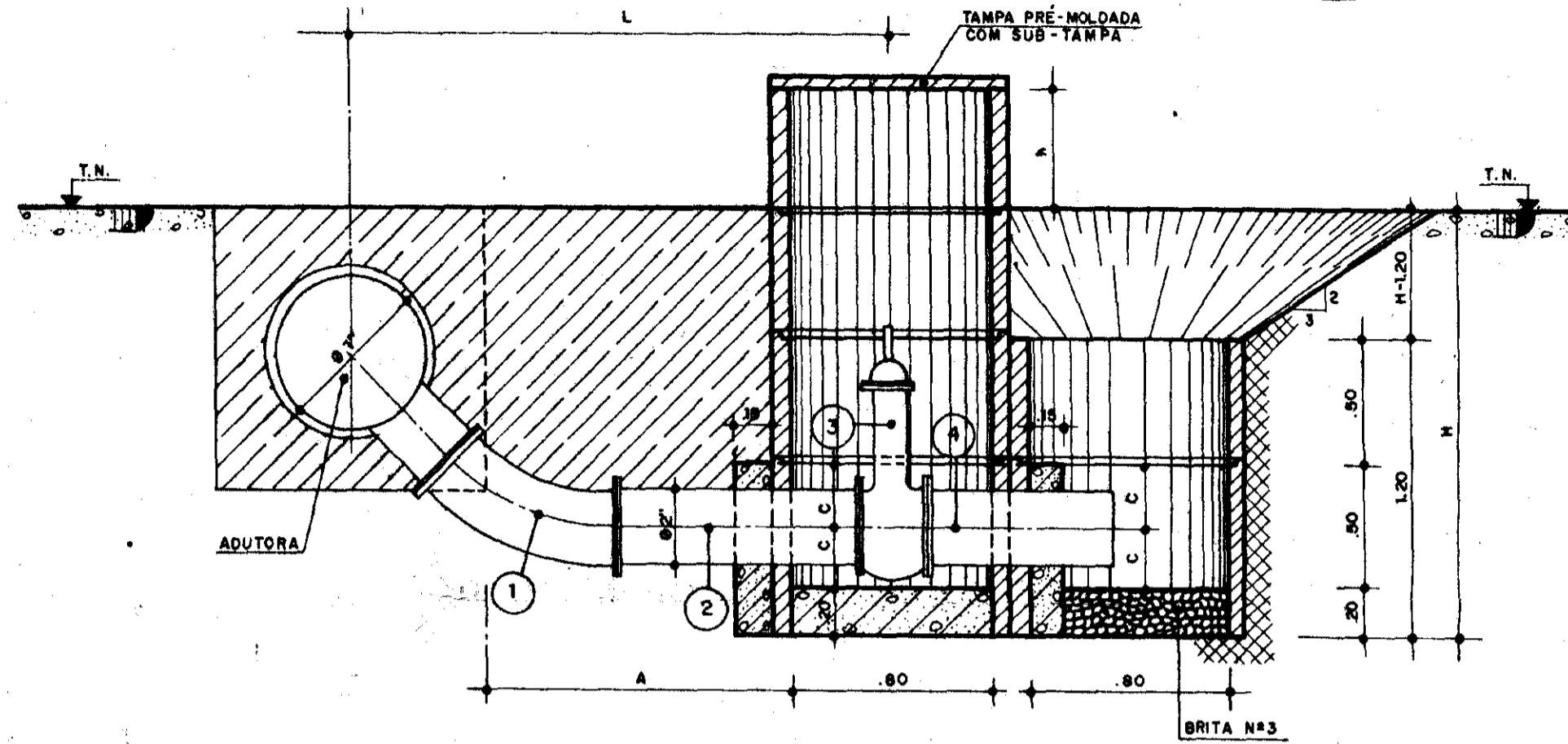
ADEQUAÇÃO DO PROJETO DE IRRIGAÇÃO XIQUE-XIQUE

TÍTULO:
CAIXA DE PROTEÇÃO DAS VENTOSAS - OBRA TIPO

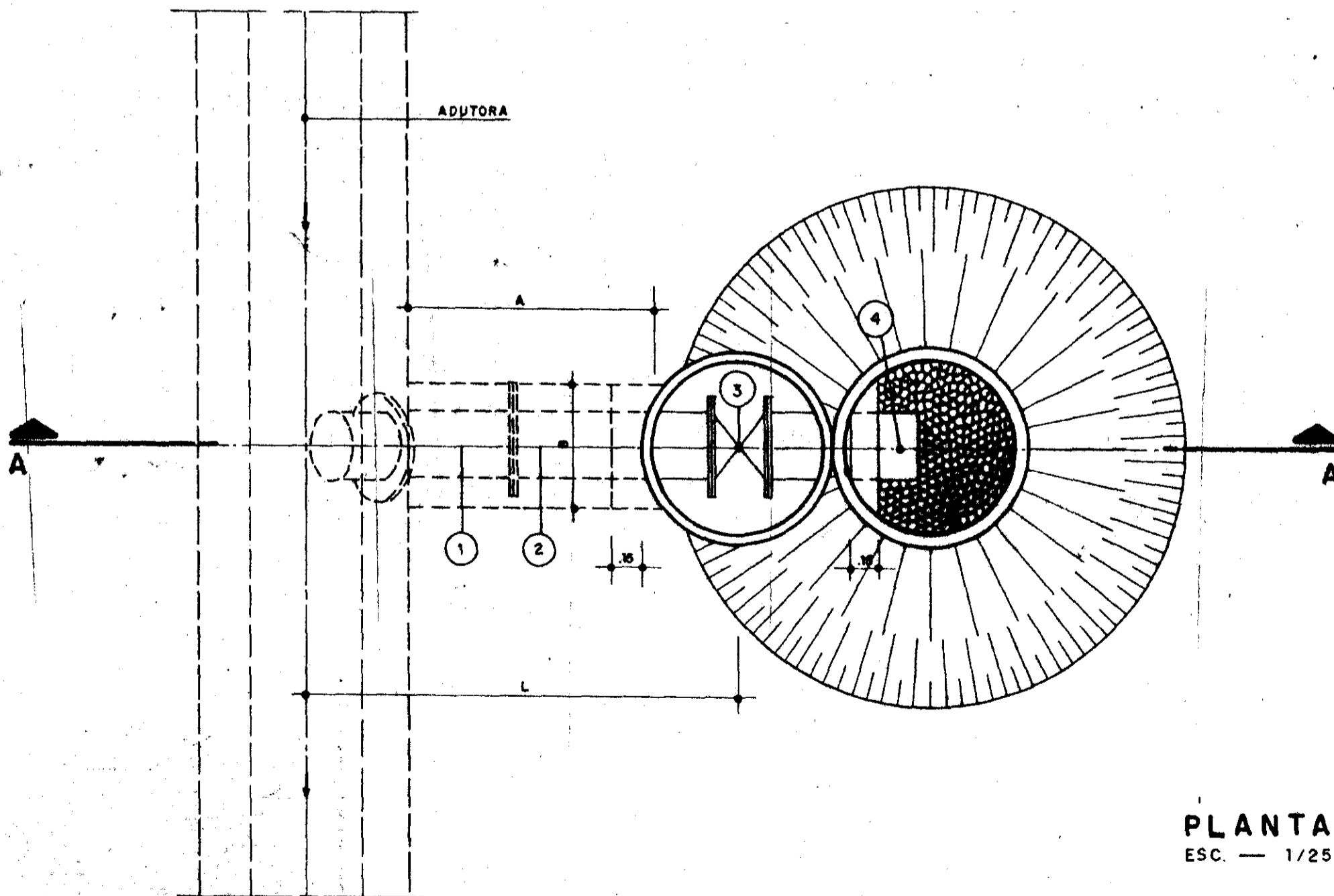
ESCALA: 1:20 DATA: JUN/95 DESENHO: VISTO: Nº DO DESENHO: XI-OC-02

MATERIAL HIDROMECÂNICO

NÚMERO	DISCRIMINAÇÃO	DESCARGA					
		TIPO 1		TIPO 2		TIPO 3	
		Ø (mm)	QUANT.	Ø (mm)	QUANT.	Ø (mm)	QUANT.
1	CURVA 45° C/FLANGES	50	1	75	1	200	1
2	TUBO C/FLANGES - L = 1.00 m	50	1	75	1	200	1
3	REGISTRO DE GAVETA C/FLANGES	50	1	75	1	200	1
4	TOCO PONTA E FLANGE - L = 0.75 m	50	1	75	1	200	1



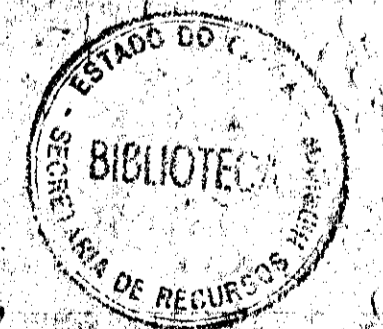
CORTE AA
ESC. - 1/25



PLANTA
ESC. - 1/25

QUADRO DE COTAS VARIÁVEIS

TIPO	Ø ADUTORA X Ø DESCARGA	COTAS VARIÁVEIS							
		Ø1 (mm)	Ø2 (mm)	A (m)	B (m)	C (m)	L (m)	H (m)	h (m)
TIPO 1	50 X 50	75	50	1.19	0.50	0.15	1.44	1.40	0.30
	100 X 75	100	50	1.20	0.50	0.15	1.45	1.43	0.27
	150 X 75	150	50	1.19 ⁵	0.50	0.15	1.47	1.47	0.23
	200 X 75	200	50	1.19	0.50	0.15	1.49	1.52	0.68
TIPO 2	250 X 75	250	100	1.20 ⁵	0.50	0.20	1.53	1.62	0.58
	300 X 100	300	100	1.15	0.50	0.20	1.55	1.66	0.54
	350 X 100	350	100	1.14 ⁵	0.50	0.20	1.57	1.71	0.49
	400 X 100	400	100	1.14	0.50	0.20	1.59	1.78	0.45
TIPO 3	500 X 200	500	200	1.23	0.60	0.25	1.73	1.94	0.26
	600 X 200	600	200	1.23	0.60	0.25	1.75	2.03	0.67
	700 X 200	700	200	1.20	0.60	0.25	1.80	2.10	0.40
	800 X 200	800	200	1.14	0.60	0.25	1.84	2.19	0.51



000027

GOVERNO DO ESTADO DO CEARÁ
SECRETARIA DOS RECURSOS HÍDRICOS

ADEQUAÇÃO DO PROJETO DE IRRIGAÇÃO XIQUE-XIQUE



TÍTULO:

CAIXA DE PROTEÇÃO DE DESCARGA E LIMPEZA
PLANTA E CORTE

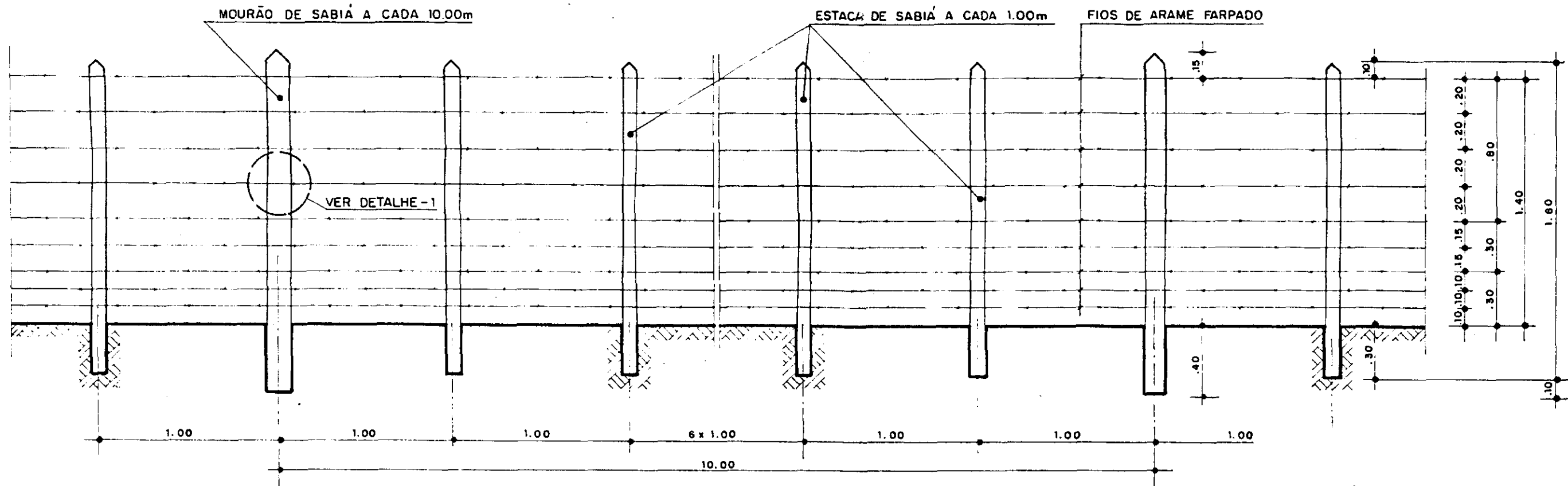
ESCALA:
1/25

DATA:
JUN./95

DESENHO:

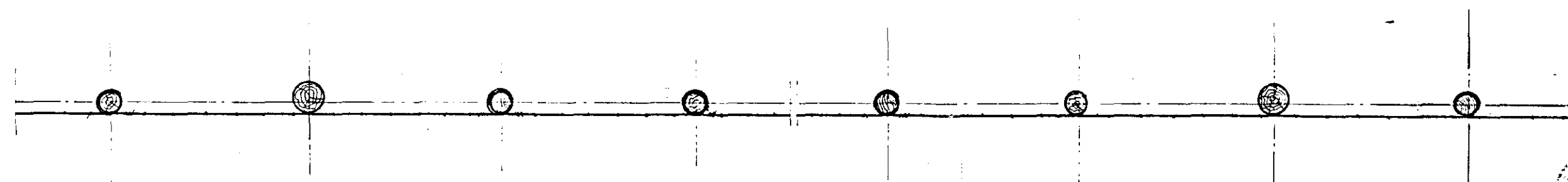
VISTO:

Nº DO DESENHO:
XI - 00 - 03



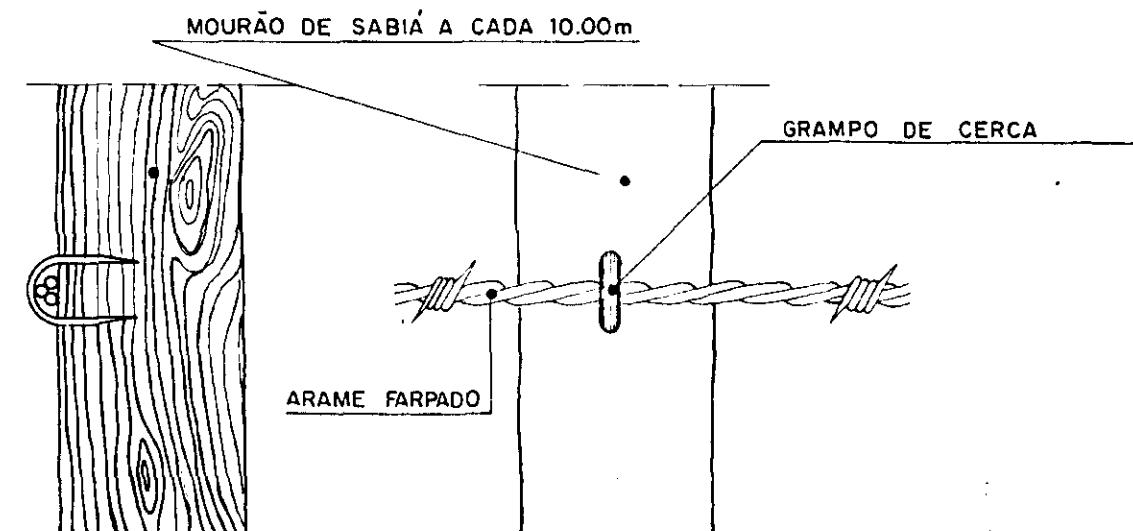
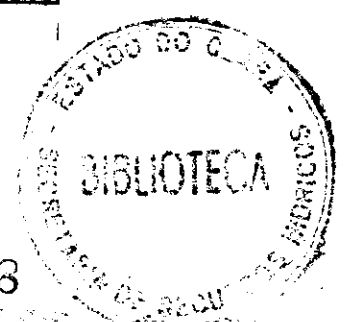
ELEVAÇÃO

ESCALA: 1/250



VISTA SUPERIOR

ESCALA: 1/250



DETALHE - 1

SEM ESCALA

GOVERNO DO ESTADO DO CEARÁ
SECRETARIA DOS RECURSOS HÍDRICOS

ADEQUAÇÃO DO PROJETO DE IRRIGAÇÃO XIQUE - XIQUE



TÍTULO:
DETALHES CONSTRUTIVOS DA CERCA

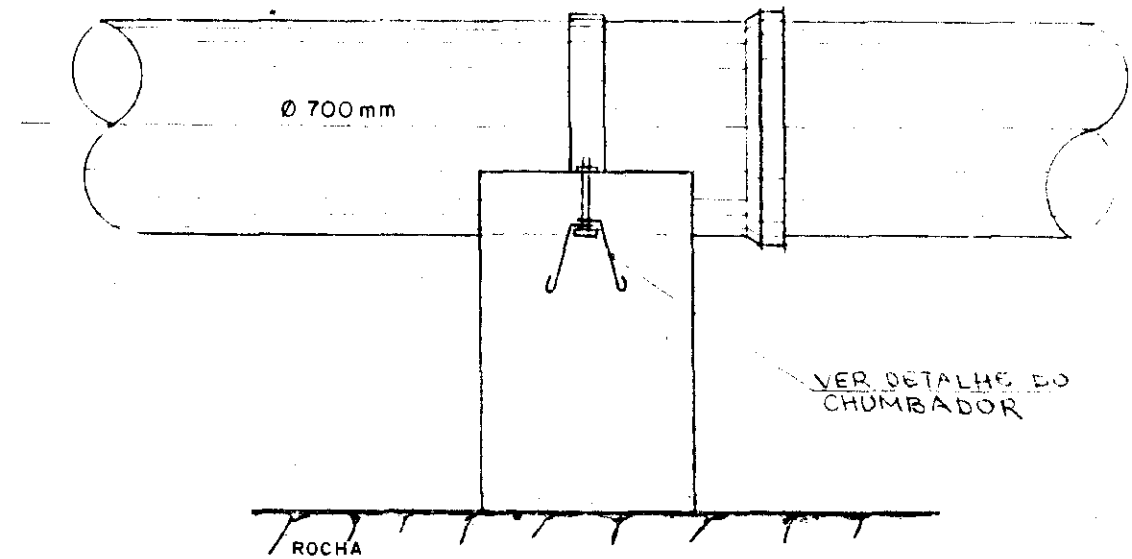
ESCALA:
INDICADA

DATA:
MAR / 95

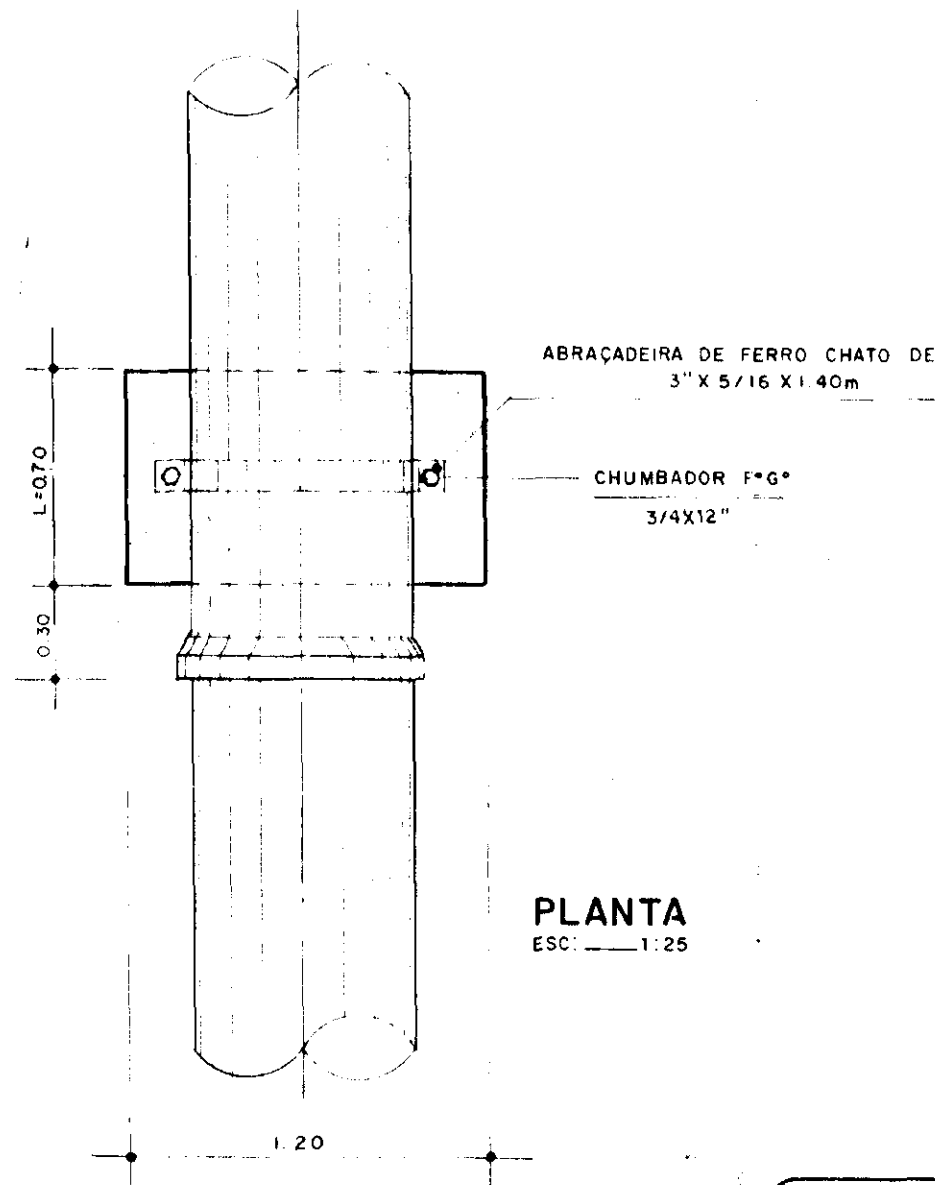
DESENHO:

VISTO:

Nº DO DESENHO:
XI - OC - 05

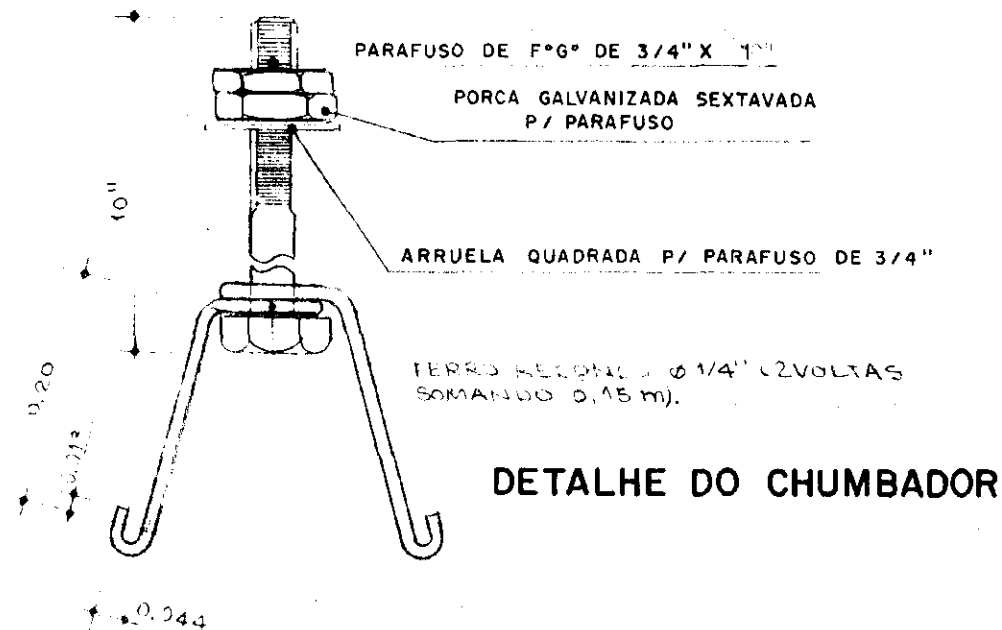


VISTA LATERAL
ESCALA 1:25

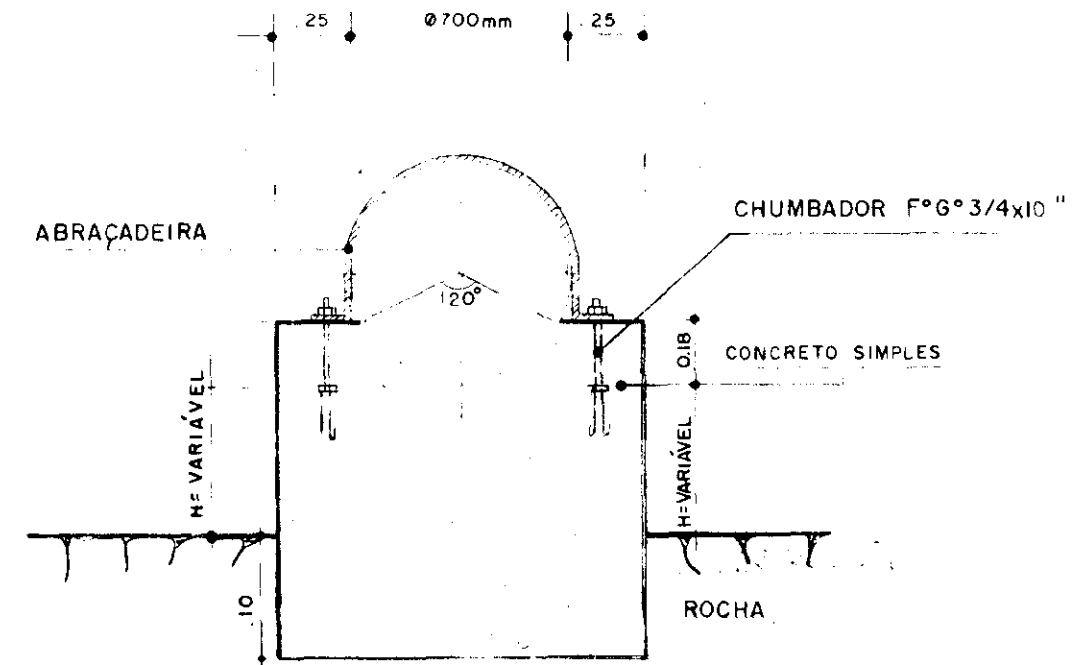


PLANTA
ESC: 1:25

OBS: QUADRO DE COTAS VARIÁVEIS
VER PERFIL Nº XI-PL-02



DETALHE DO CHUMBADOR



GOVERNO DO ESTADO DO CEARÁ
SECRETARIA DOS RECURSOS HÍDRICOS

ADEQUAÇÃO DO PROJETO DE IRRIGAÇÃO XIQUE-XIQUE



TÍTULO:

DETALHE CONSTRUTIVO DO BLOCO
DE APOIO SOBRE ROCHA

ESCALA:
INDICADA

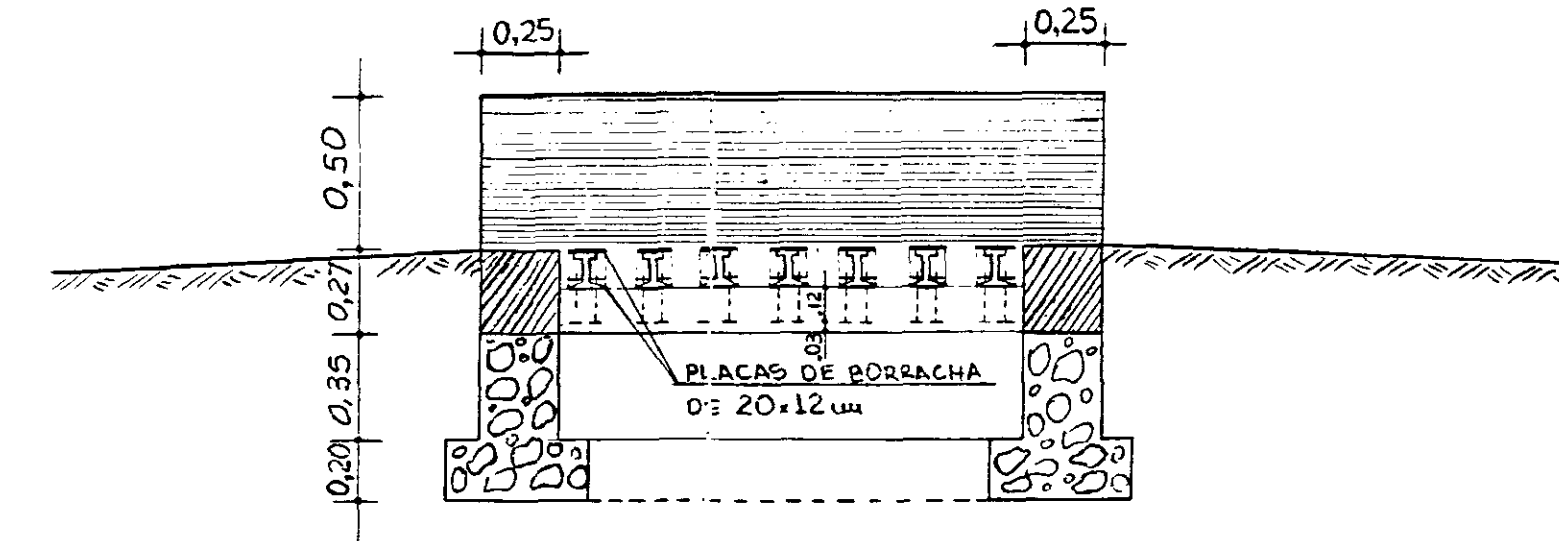
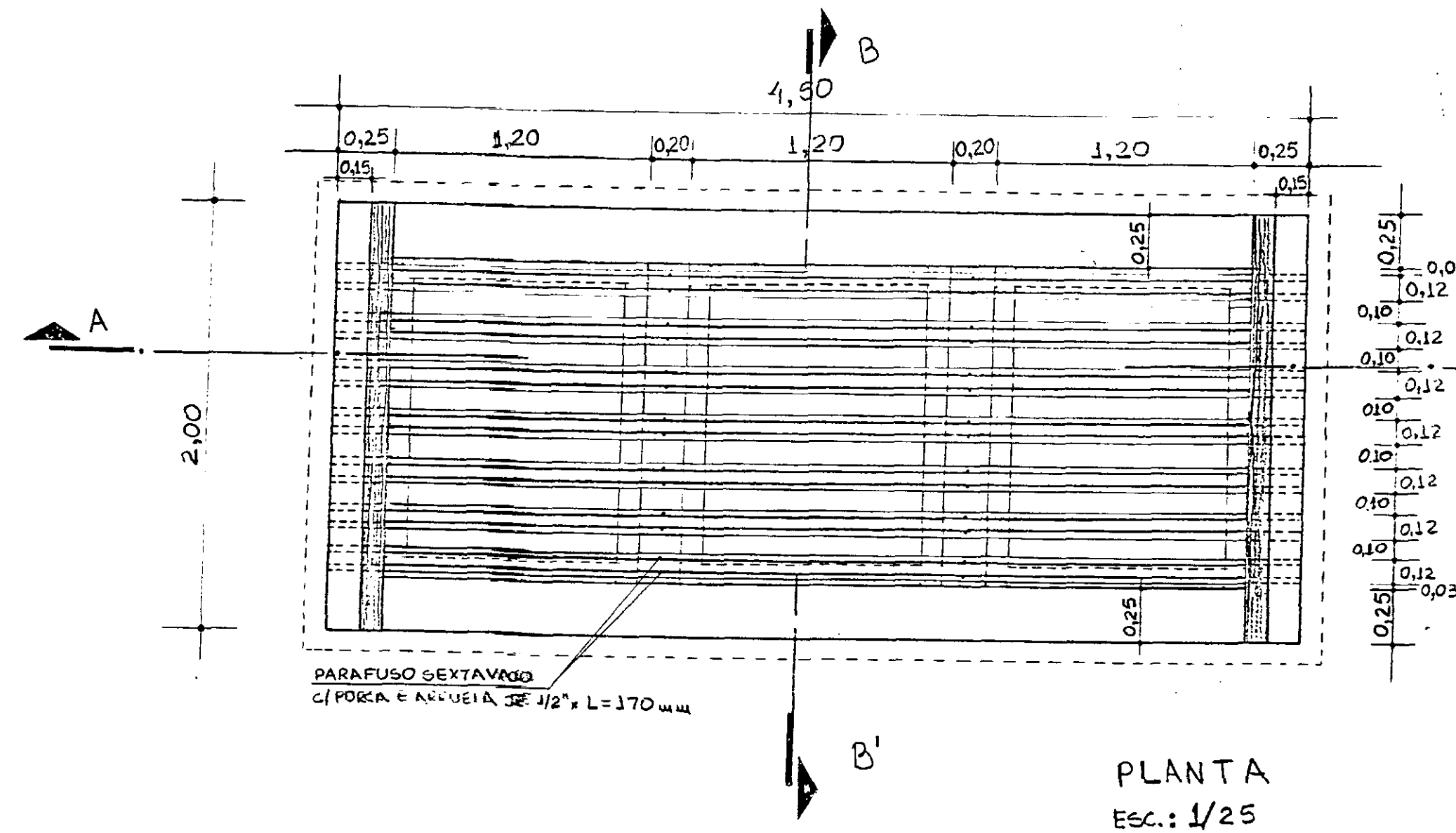
DATA:
MAR / 95

DESENHO:

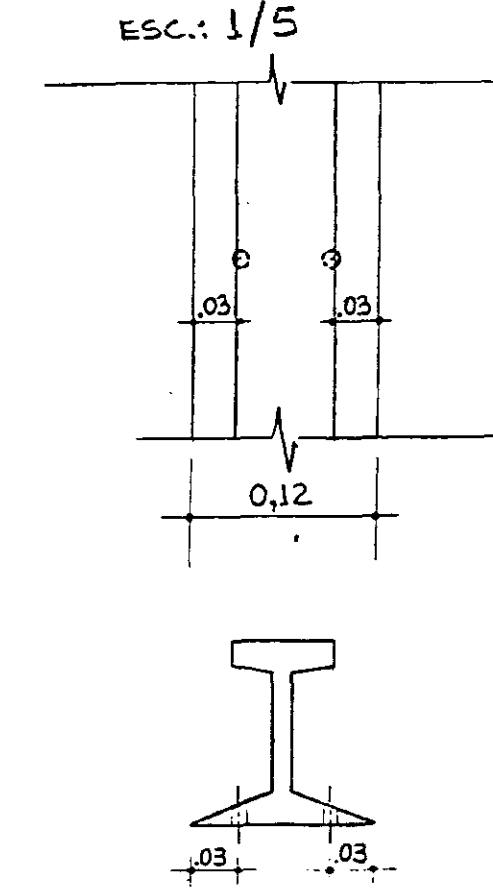
VISTO:

Nº DO DESENHO
XI-OC-06

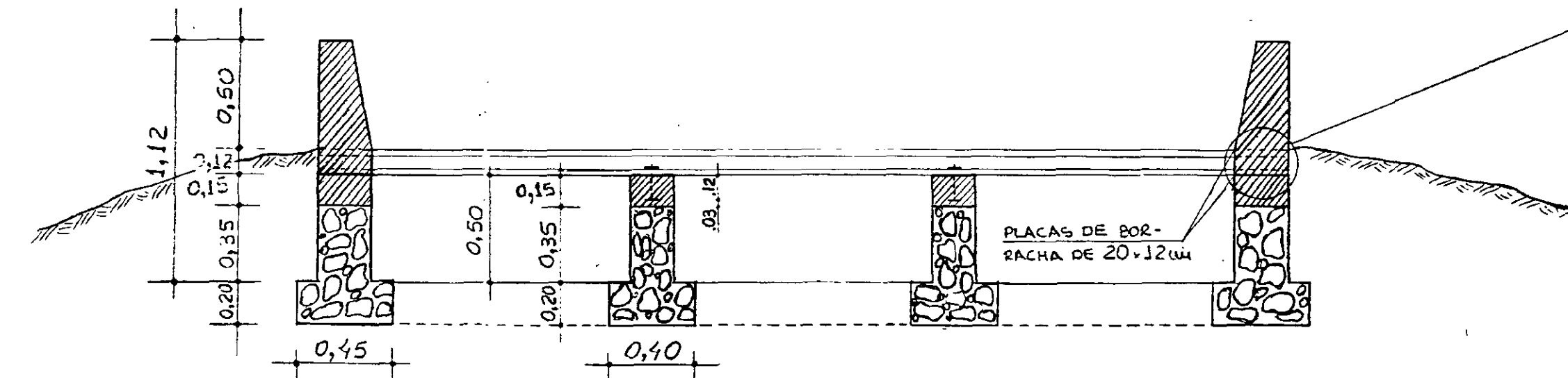
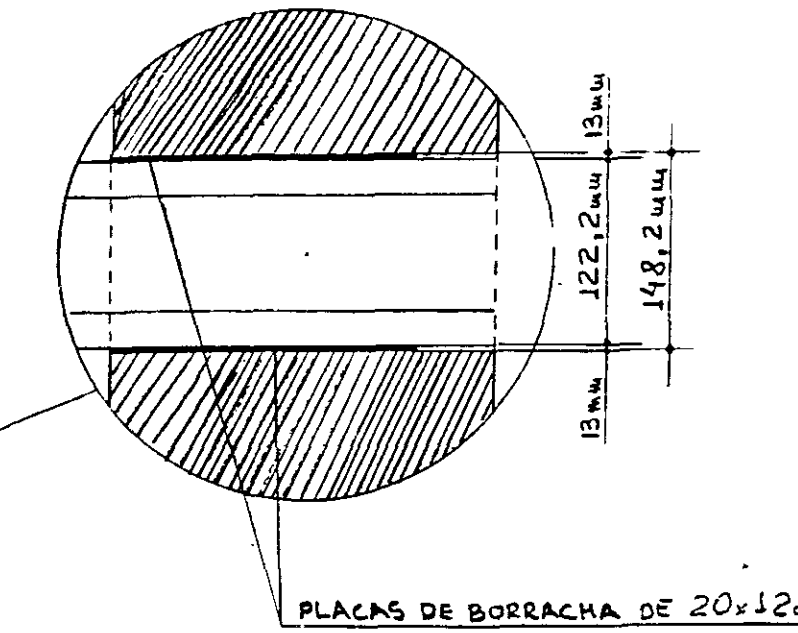
MATA-BURRO PARA 25.000 kg - ESTRADO DE TRILHOS



DETALHE DE FURAÇÃO DOS TRILHOS
Esc.: 1/5



DETALHE DO CHUMBAMENTO DO TRILHO NA MURETA DE PROTEÇÃO
Esc.: 1/5

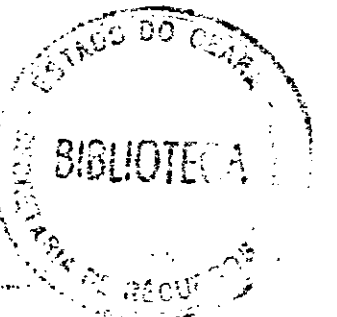


TRILHOS FERROVIÁRIOS

NACIONAL (C.B.F.)	TIPO	AMERICANO	DIMENSÕES				PESO POR METRO	ÁREA	I _x	I _y	I _{xy}	I _{xx}	I _{yy}	I _{xy}	I _{xx}	I _{yy}	I _{xy}	I _{xx}	I _{yy}	I _{xy}	
			h	b	b'	t ₀															
TR-23	SCE	8040	88,4	88,0	54,0	11,1	24,65	21,5	415	3,07	81,5	4,77	86,6	3,82							
TR-32	ASCE	8340	112,7	112,7	61,1	12,7	32,05	40,8	702	3,84	120,2	5,43	129,3	4,13							
TR-37	ASCE	7540	122,2	122,2	62,7	13,5	37,11	47,5	881	4,28	149,1	5,84	162,8	4,48							
TR-43	AREA	8020	102,0	130,2	63,1	14,8	44,85	36,8	1805	7,84	204,7	6,49	248,8	6,81							
TR-50	APCA	10020	124,0	124,0	64,2	14,8	30,35	64,2	2037	8,48	246,6	6,98	291,8	6,48							
TR-57	ARCA	11820	148,5	139,7	69,0	19,8	36,60	72,5	2735	9,28	288,4	7,27	361,5	6,14							
TR-68	AREA	13627	165,7	157,4	74,5	17,5	67,26	86,12	5550	8,75	391,60	9,84	463,8	8,77							

TRILHO ADOTADO: TR-37

DIMENSÕES DO TRILHO TR-37



GOVERNO DO ESTADO DO CEARÁ
SECRETARIA DOS RECURSOS HÍDRICOS

ADEQUAÇÃO DO PROJETO DE IRRIGAÇÃO XIQUE-XIQUE

TÍTULO:
MATA - BURRO
PLANTA, CORTES E DETALHE

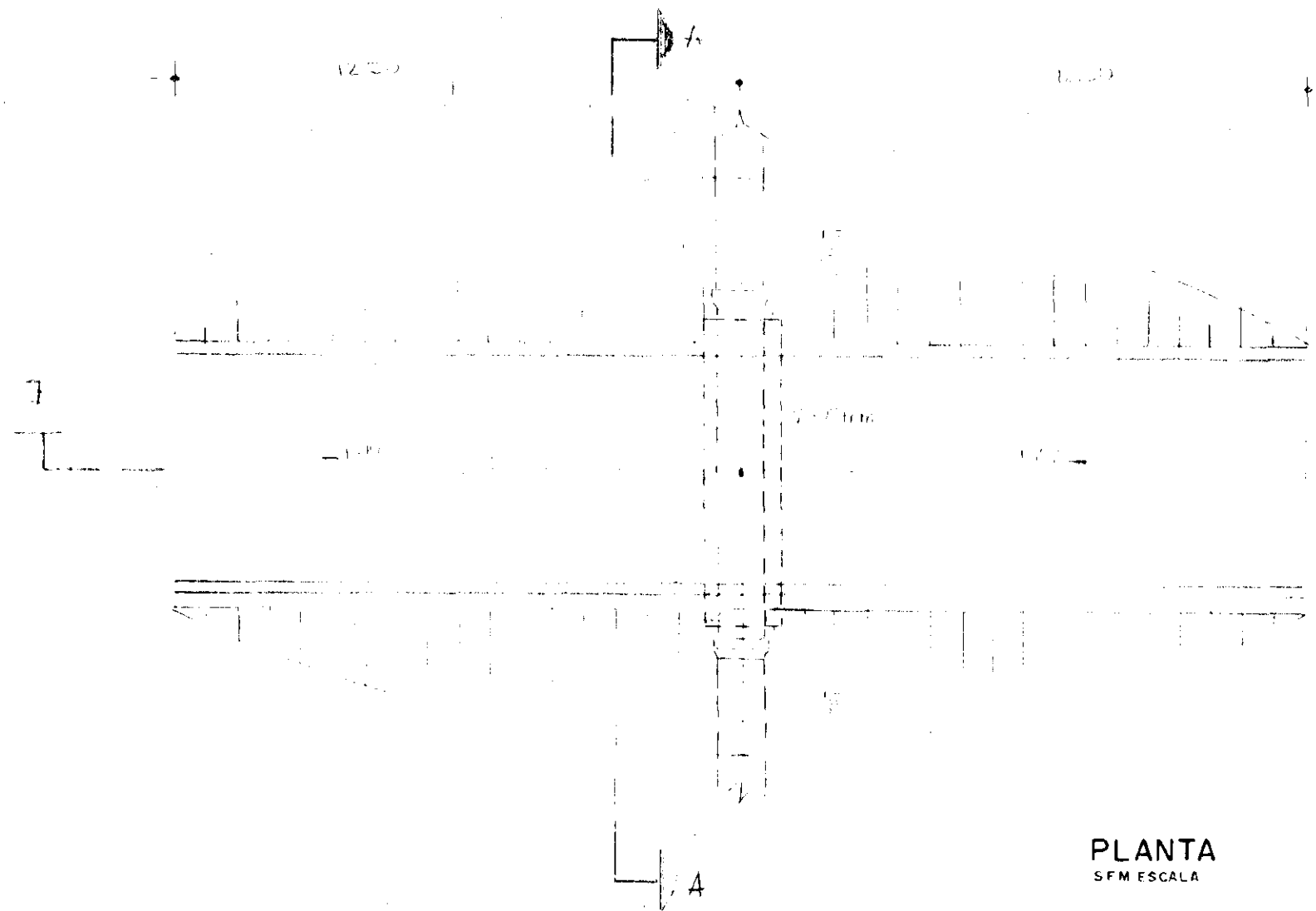
ESCALA:
1/25

DATA:
MAR/95

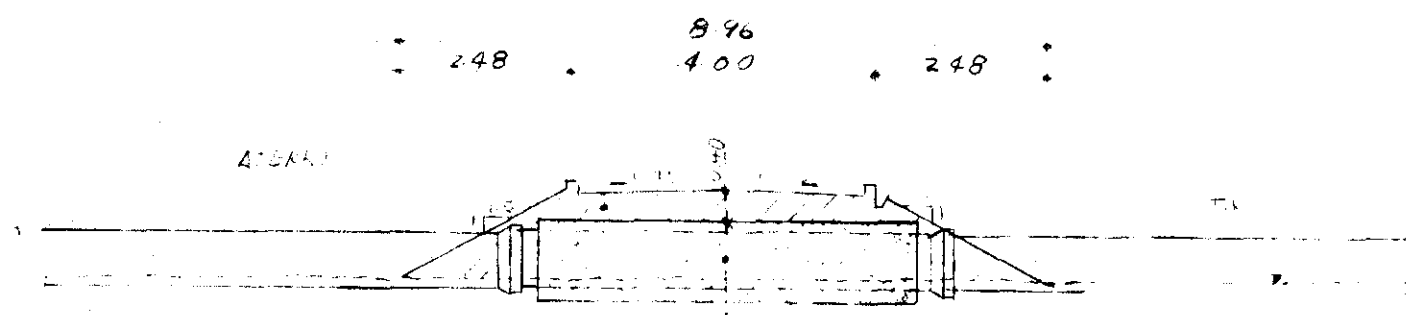
DESENHO:

VISTO:

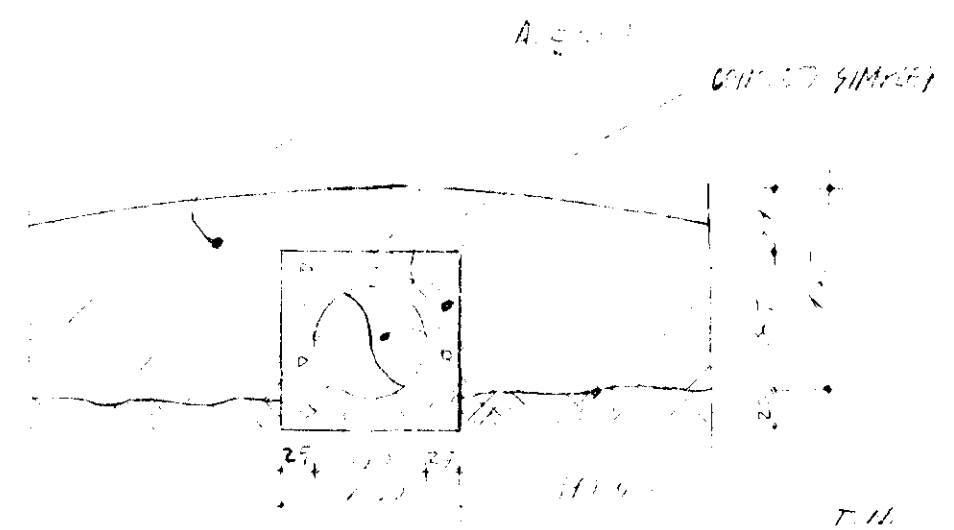
Nº DO DESENHO:
X1-OC-04



PLANTA
SEM ESCALA



CORTE A A
SEM ESCALA



CORTE BB
SEM ESCALA

ITEM	COTA INICIAL		COTA FINAL		COMPRIMENTO	
	INICIAL	FINAL	INICIAL	FINAL	INICIAL	FINAL
1	142.10	141.10	69.06	69.20	7.18	7.18
2	104.10	104.18.0	63.20	63.10	6.00	6.00



000031

GOVERNO DO ESTADO DO CEARÁ
SECRETARIA DOS RECURSOS HÍDRICOS

ADEQUAÇÃO DO PROJETO DE IRRIGAÇÃO XIQUE - XIQUE



TÍTULO:
TRAVESSIA DE ADUTORA
SOB ESTRADA

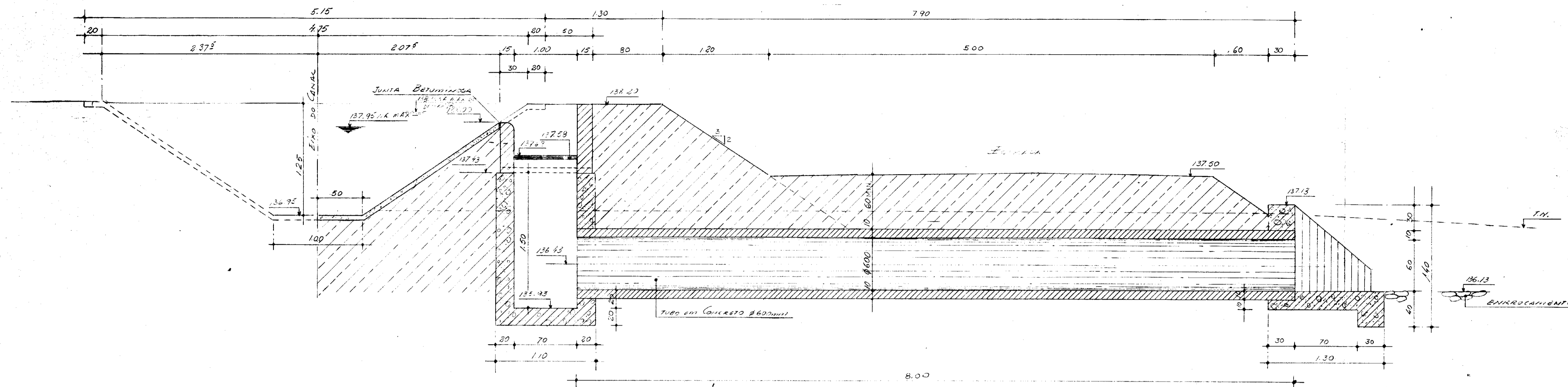
ESCALA
INDICADA

DATA
MAR / 95

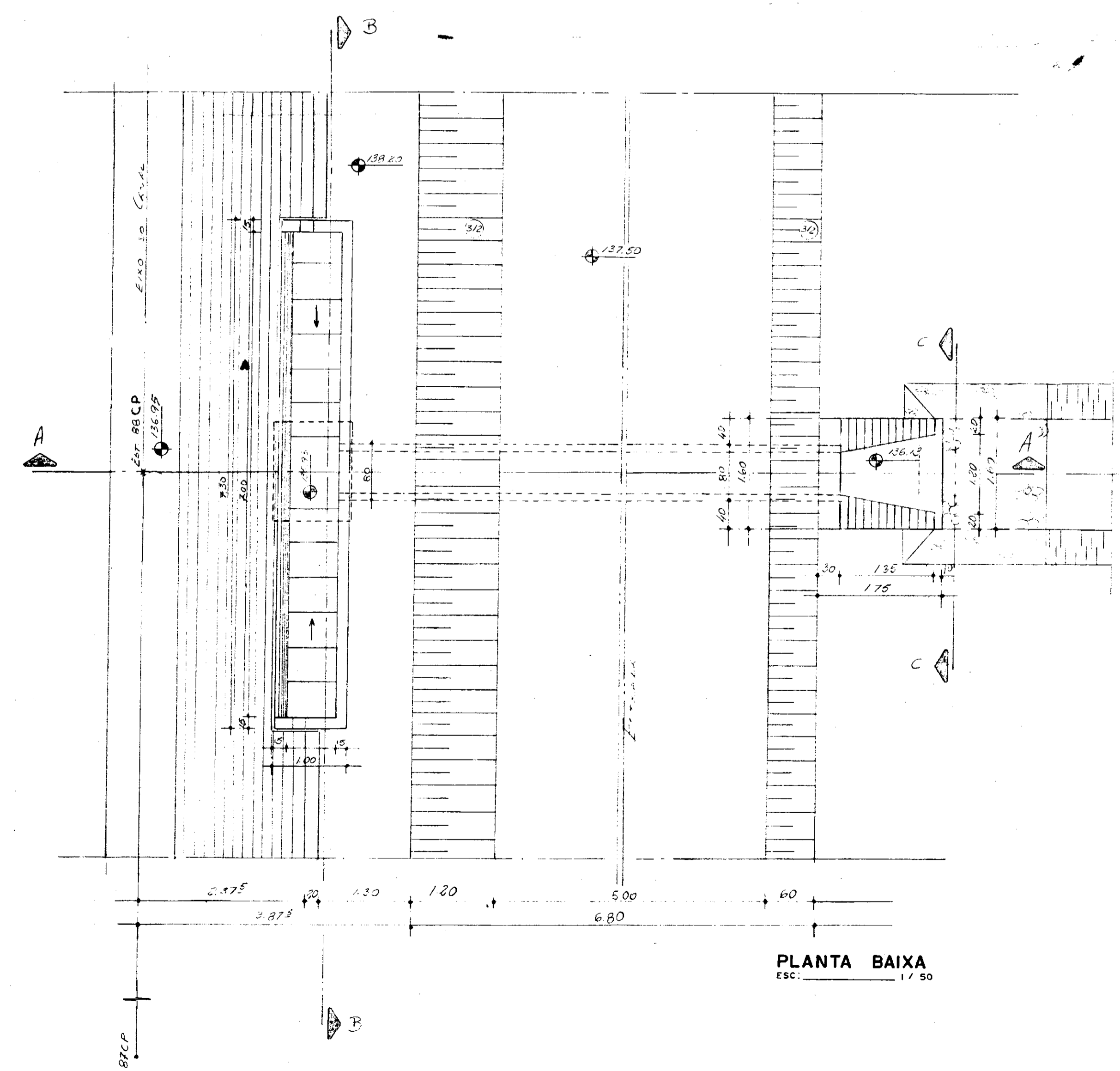
DESENHO

PROJETO

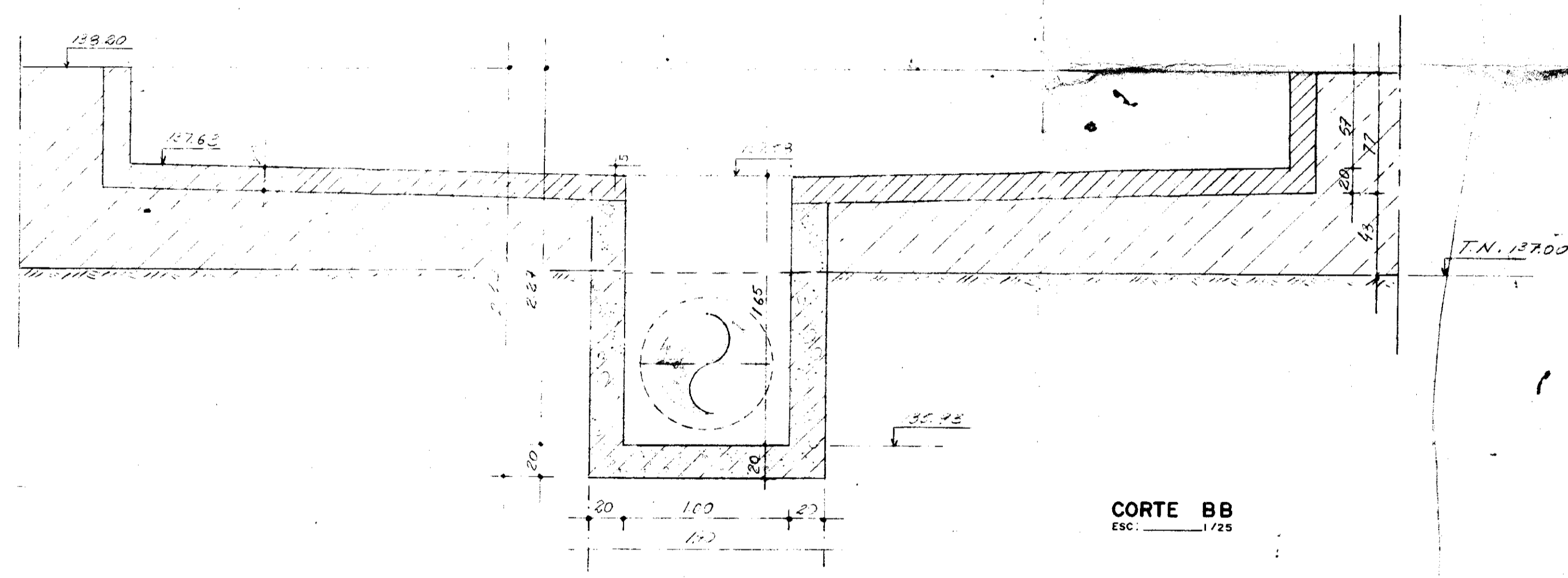
Nº DO DESENHO
XI-OC-07



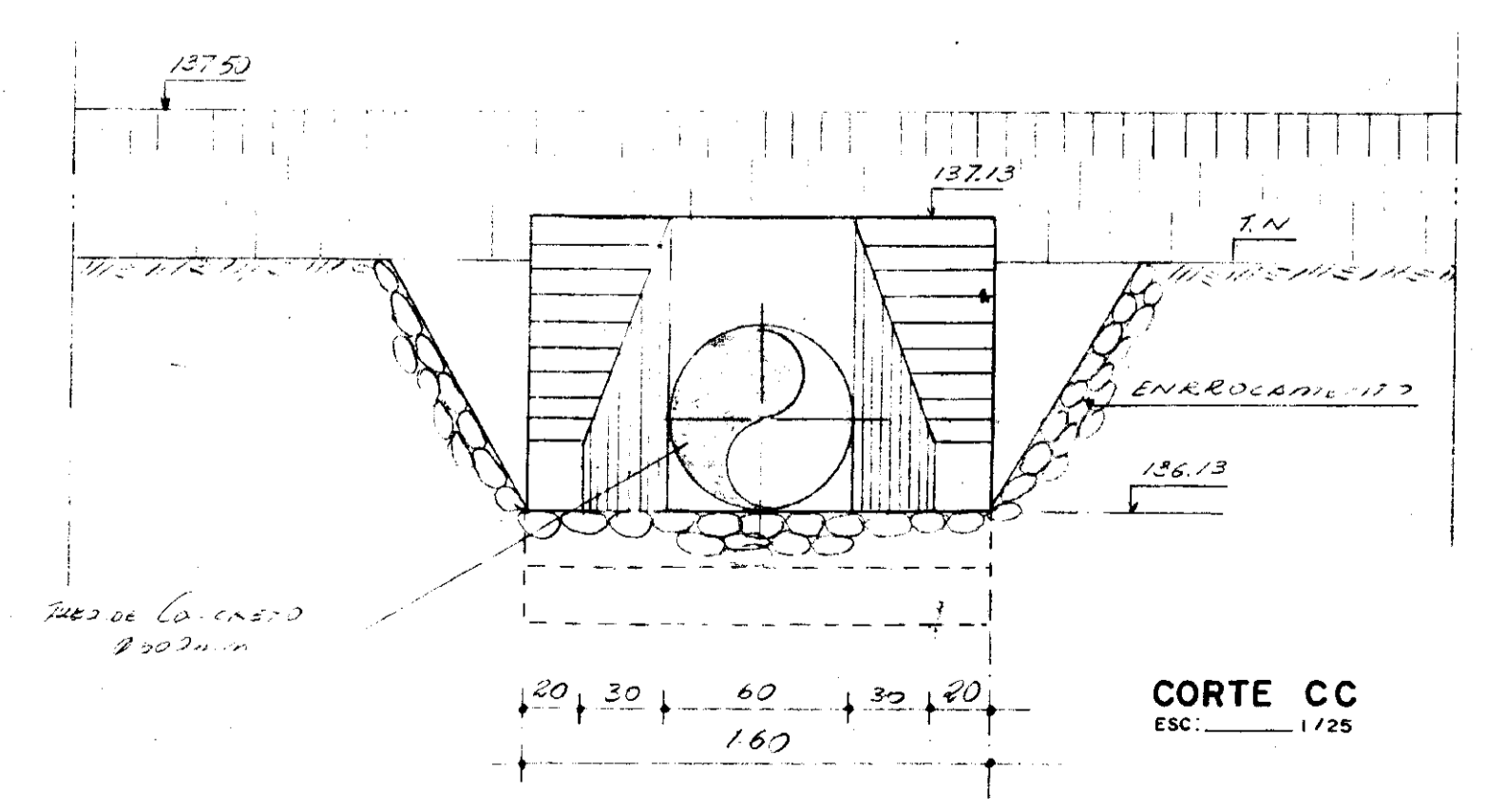
CORTE A A
ESC: 1/25



PLANTA BAIXA
ESC: 1/50



CORTE B B
ESC: 1/25



CORTE C C
ESC: 1/25



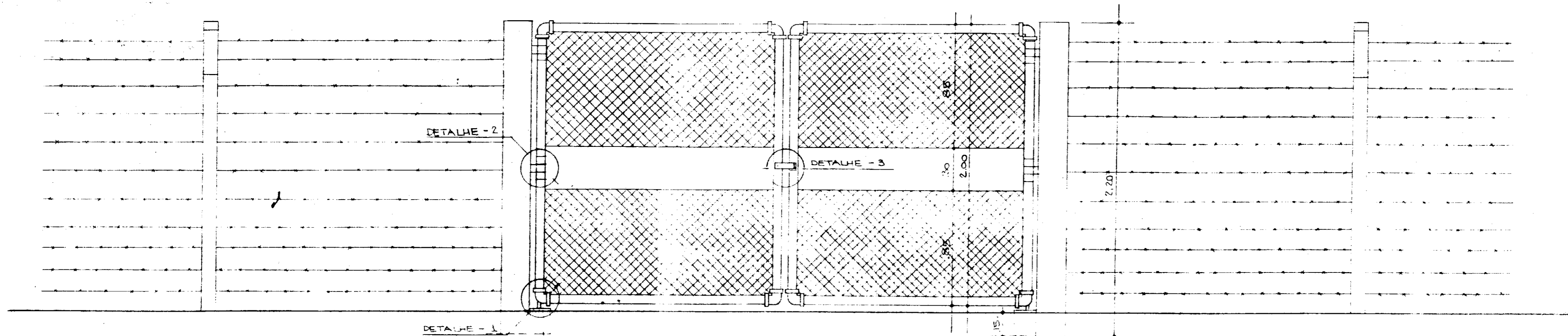
000032

GOVERNO DO ESTADO DO CEARÁ
SECRETARIA DOS RECURSOS HÍDRICOS

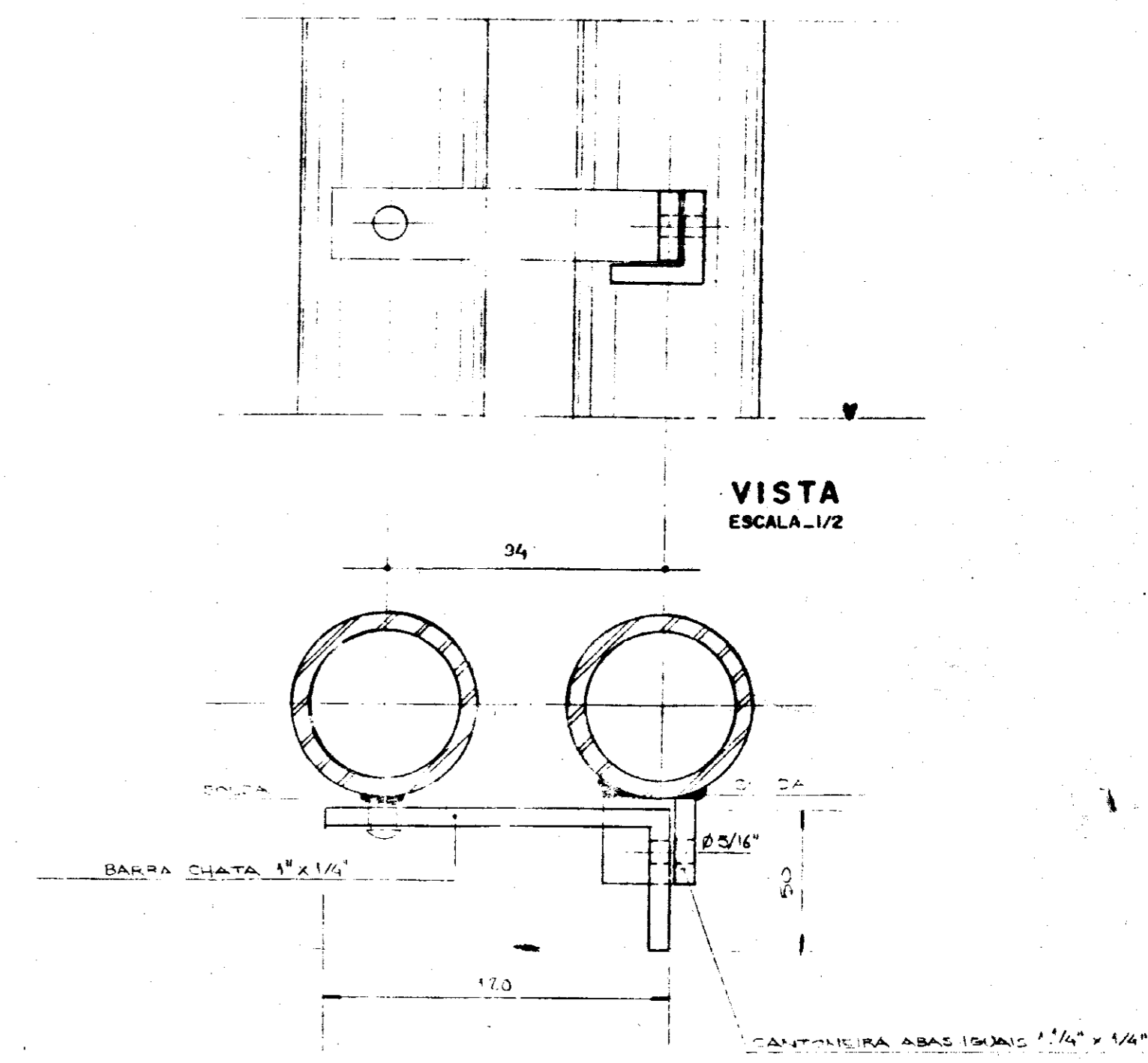
ADEQUAÇÃO DO PROJETO DE IRRIGAÇÃO XIQUE-XIQUE

TÍTULO: **CANAL RESERVATÓRIO
DESCARGA DE SEGURANÇA
PLANTA E CORTES**

ESCALA INDICADA DATA MAR/95 DESENHO VISTO Nº DO DESENHO X1-0C-09

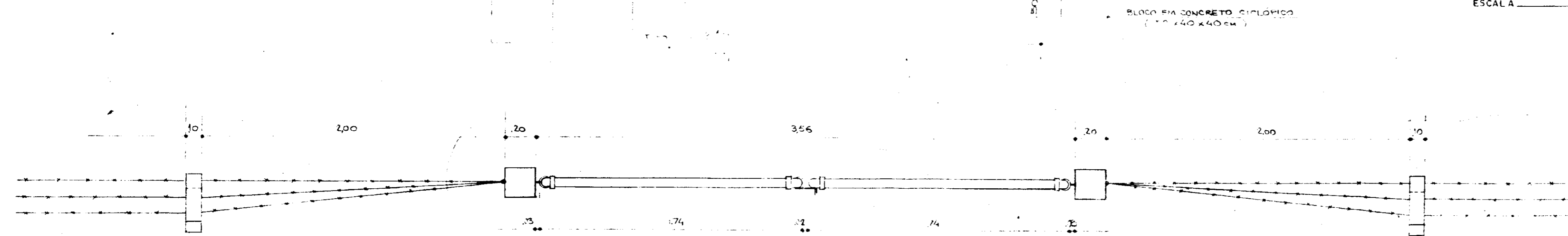


VISTA FRONTAL
ESCALA 1/20

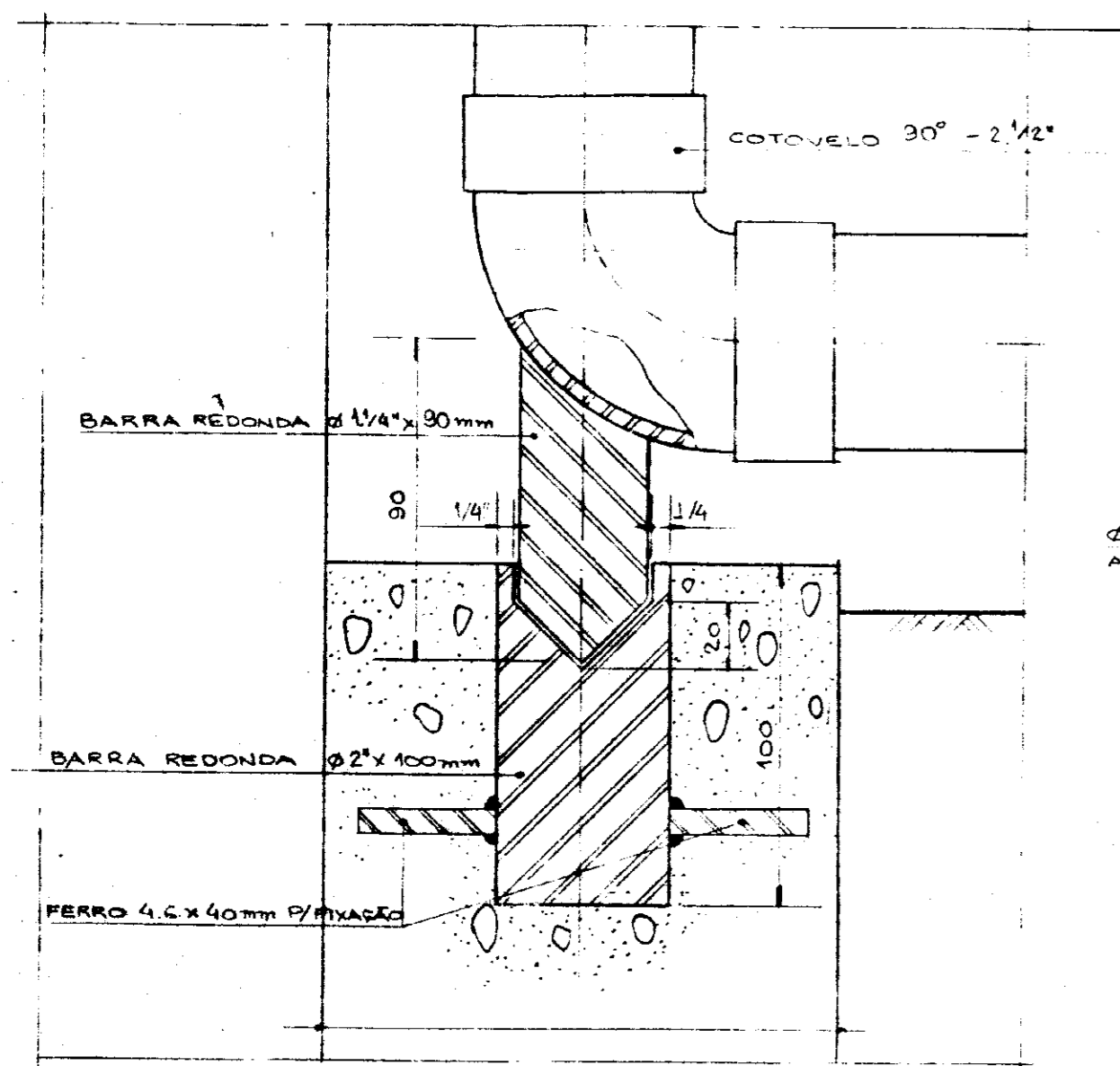


VISTA
ESCALA 1/2

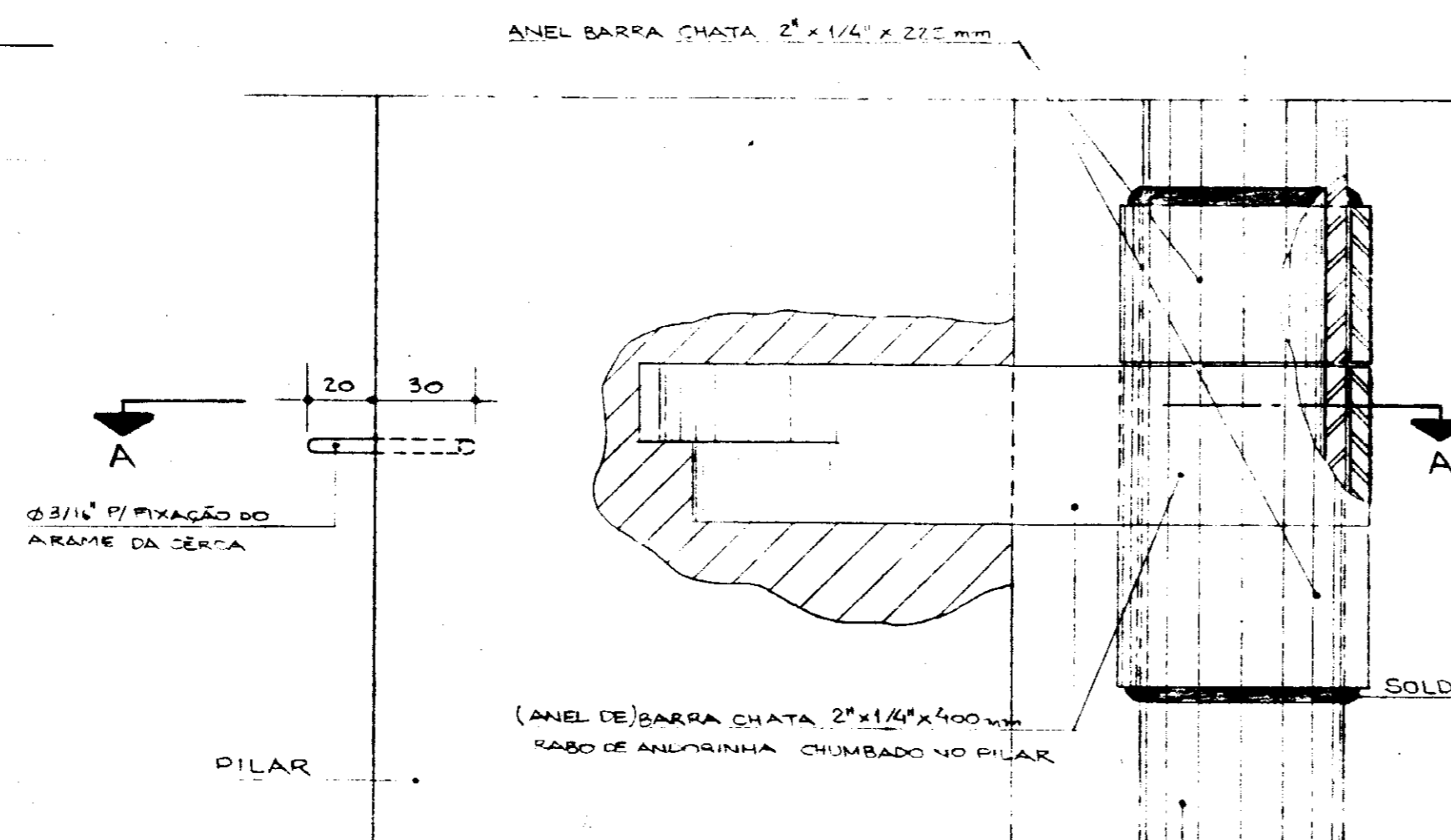
DETALHE - 3
ESCALA 1/2



PLANTA
ESCALA 1/20

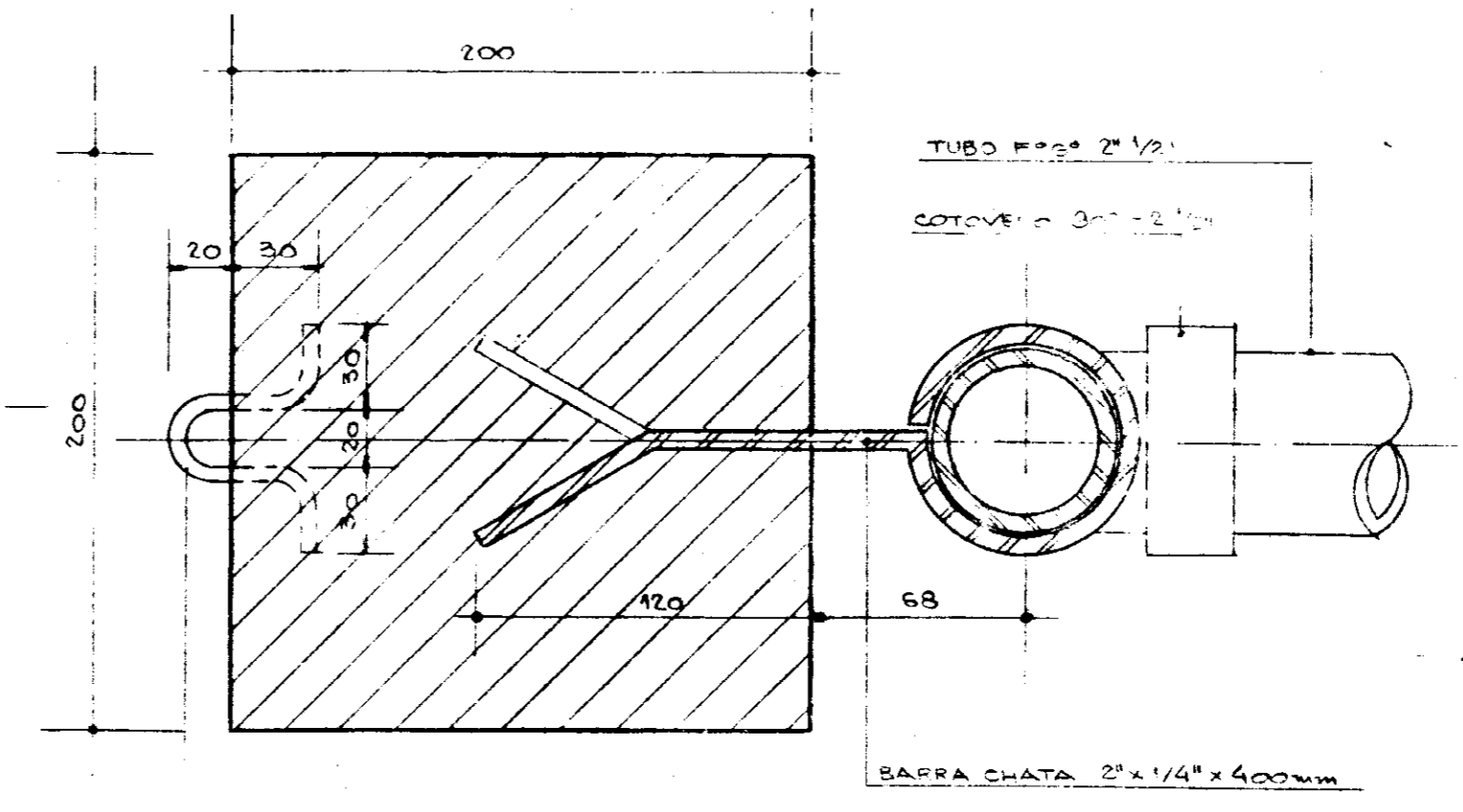


DETALHE - 1
ESCALA 1/2

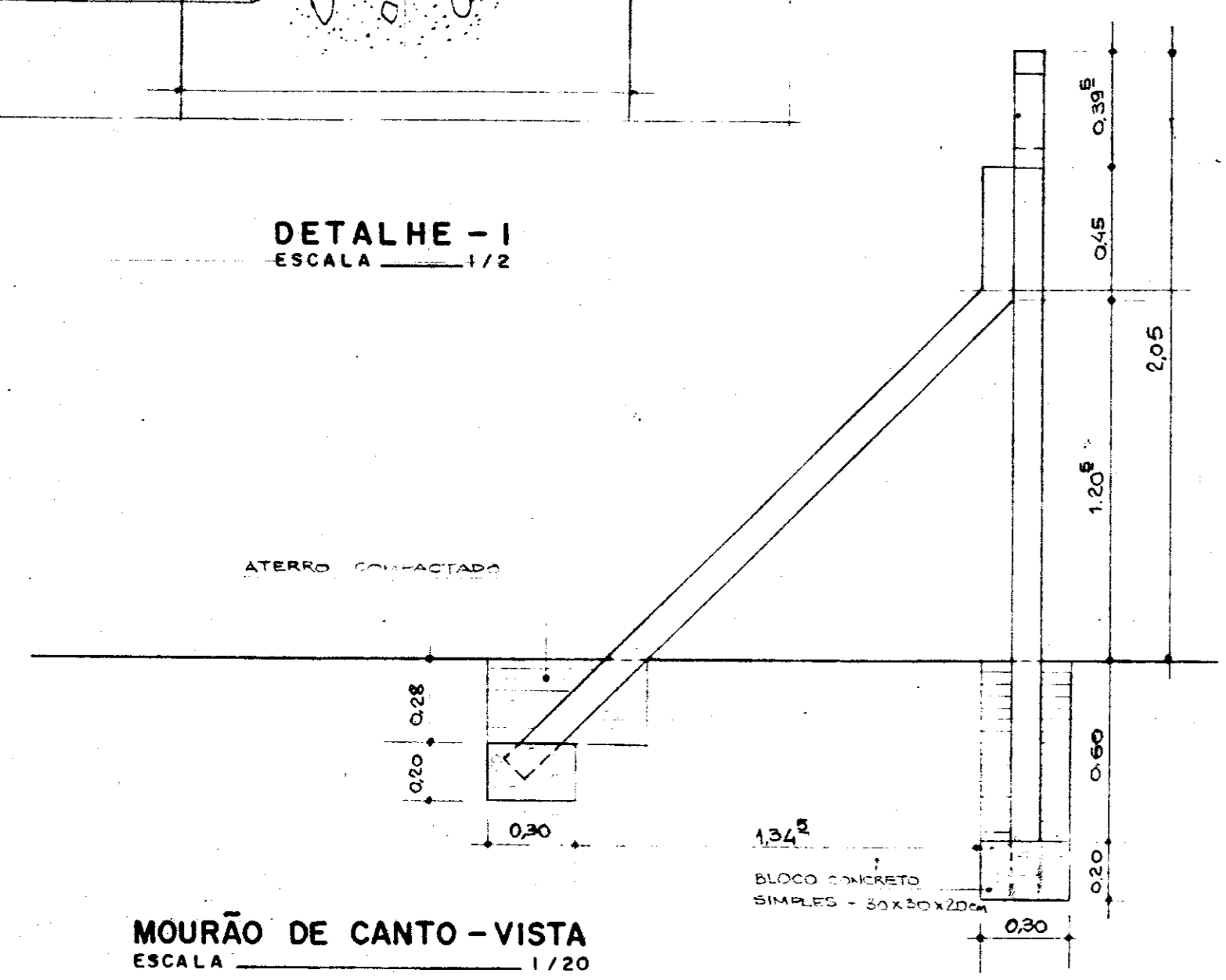


VISTA
ESCALA 1/2

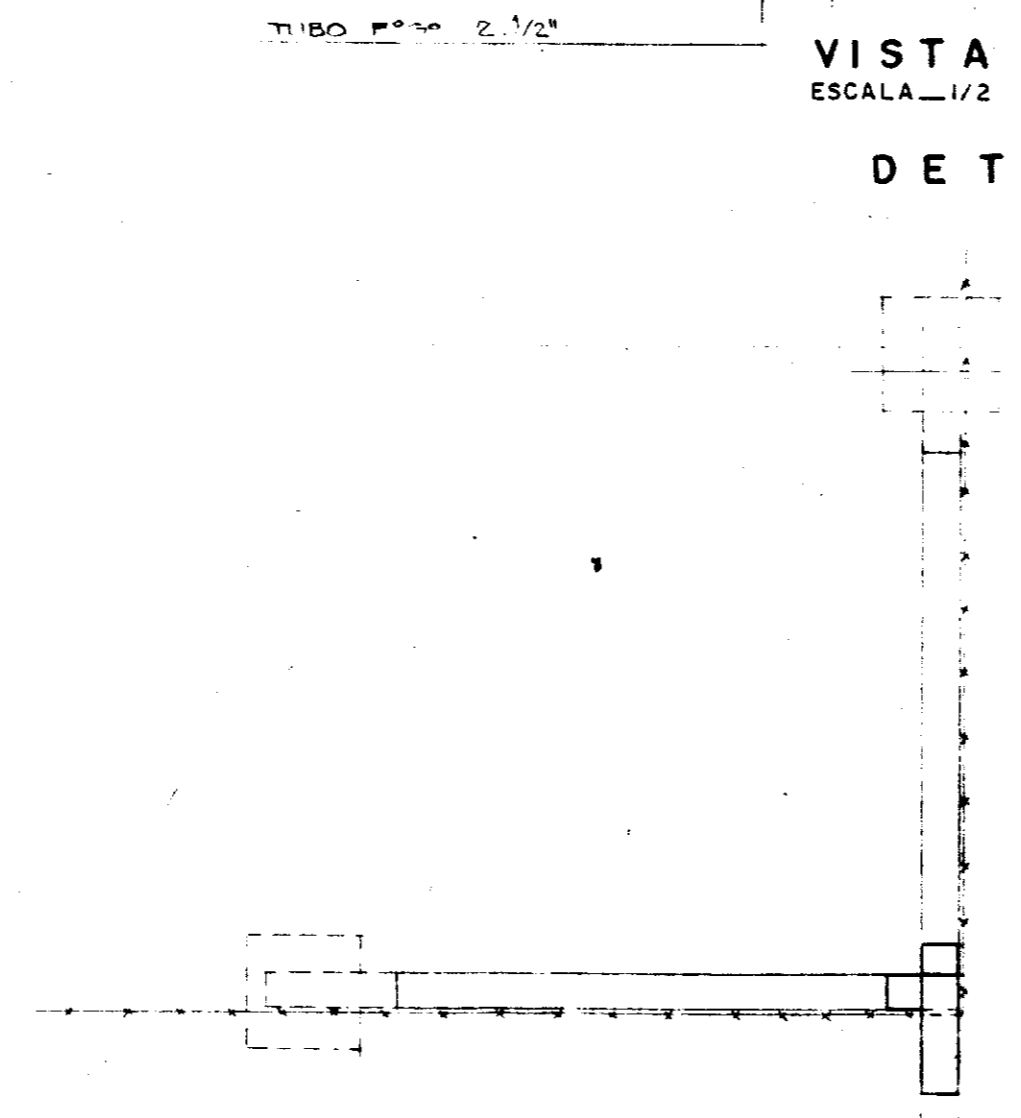
DETALHE - 2



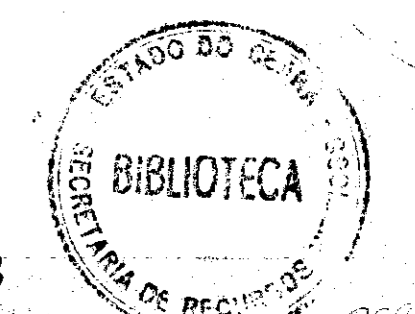
CORTE - AA
ESCALA 1/2



MOURÃO DE CANTO - VISTA
ESCALA 1/20



MOURÃO DE CANTO - PLANTA
ESCALA 1/20



000033

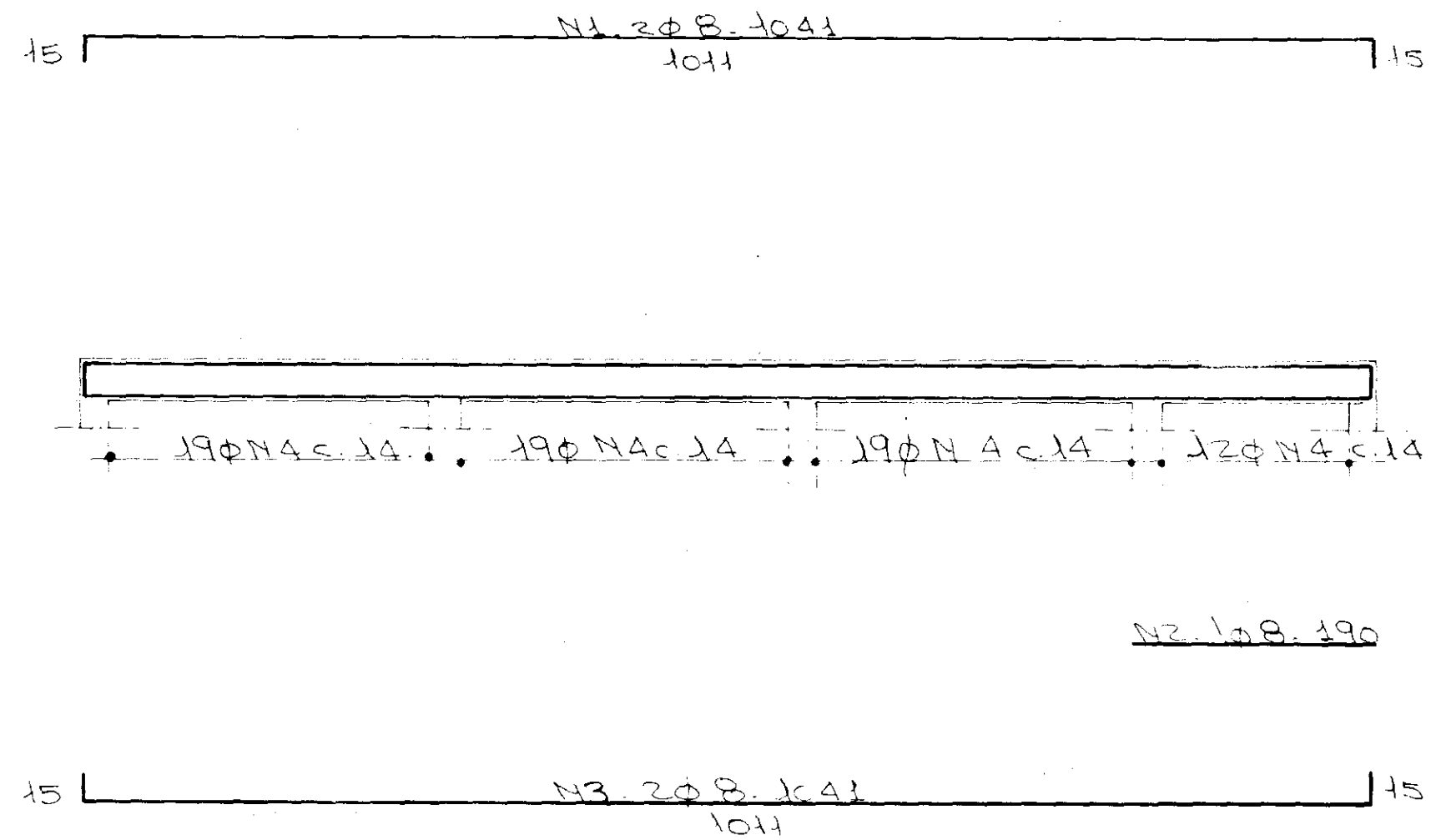
GOVERNO DO ESTADO DO CEARÁ
SECRETARIA DOS RECURSOS HÍDRICOS

ADEQUAÇÃO DO PROJETO DE IRRIGAÇÃO XIQUE - XIQUE

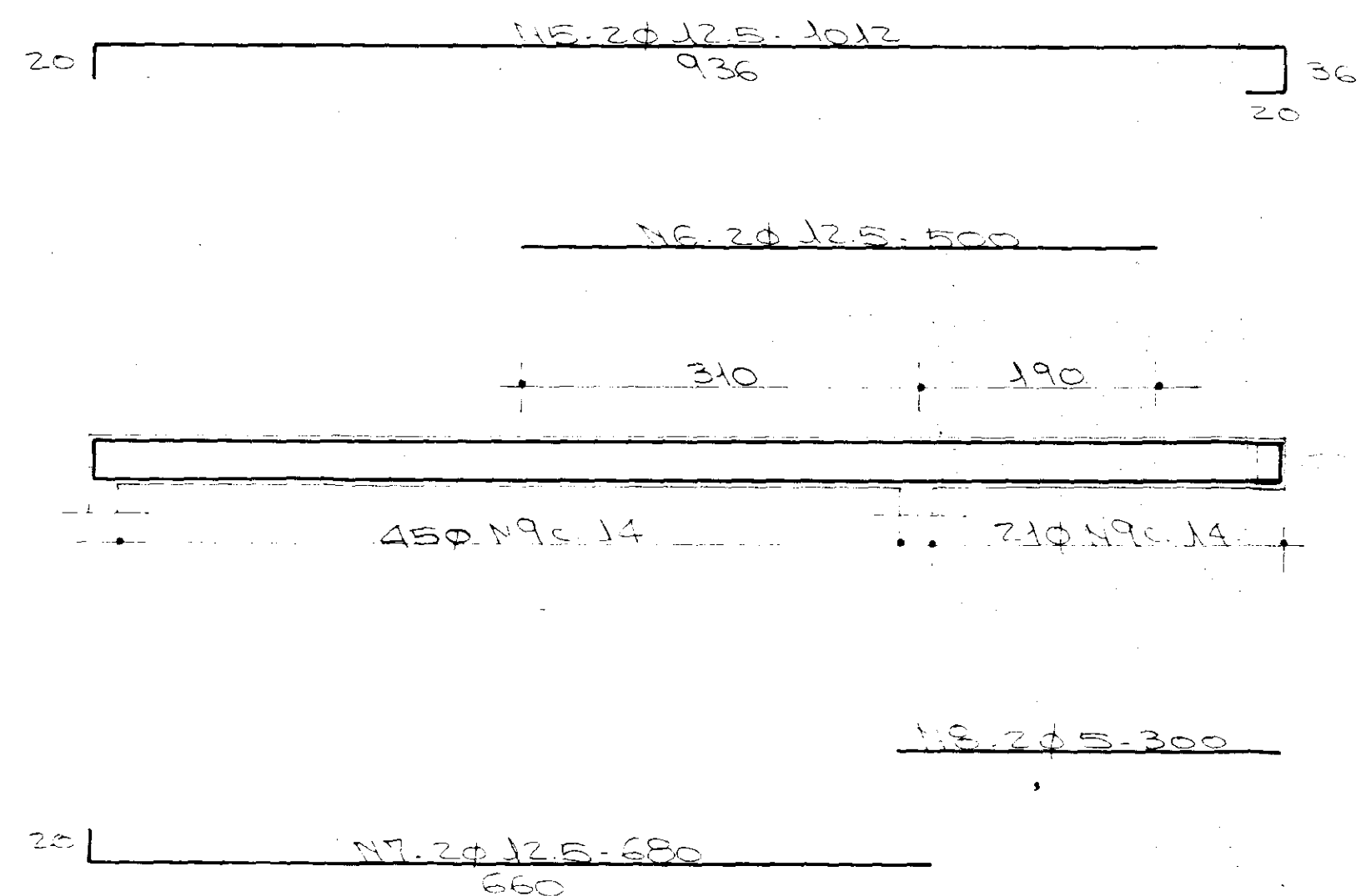
TÍTULO:
DETALHE CONSTRUTIVO DO PORTÃO E CERCA
PLANTA CORTE E DETALHES

ESCALA INDICADAS DATA MAR/95 DESENHO VISTO Nº DO DESENHO XI-0C-08

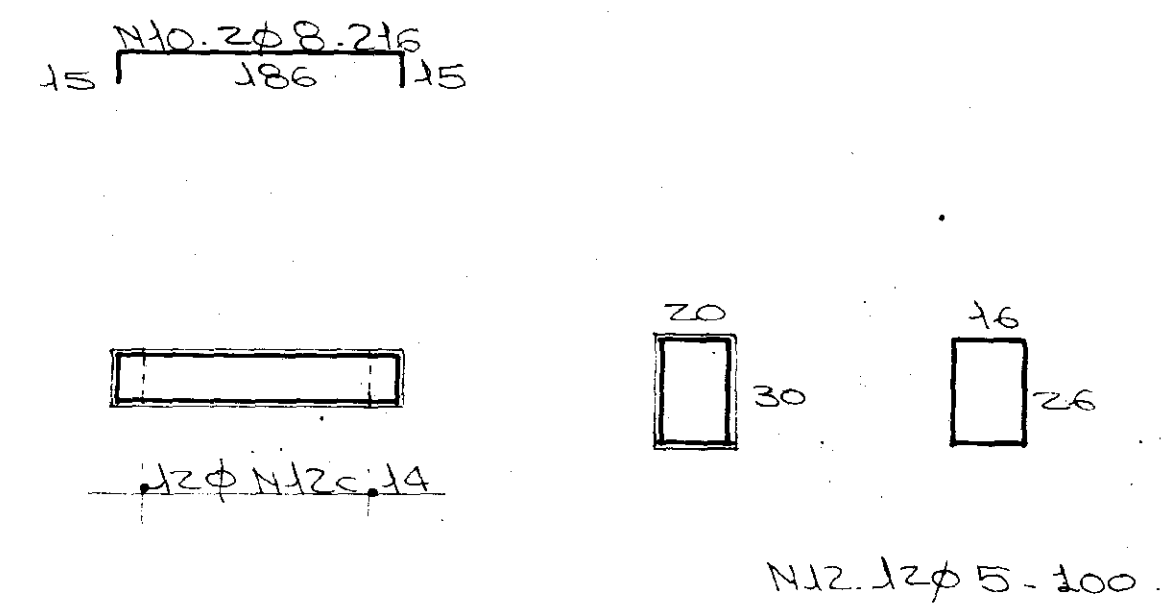
V4-20X30 (x2)



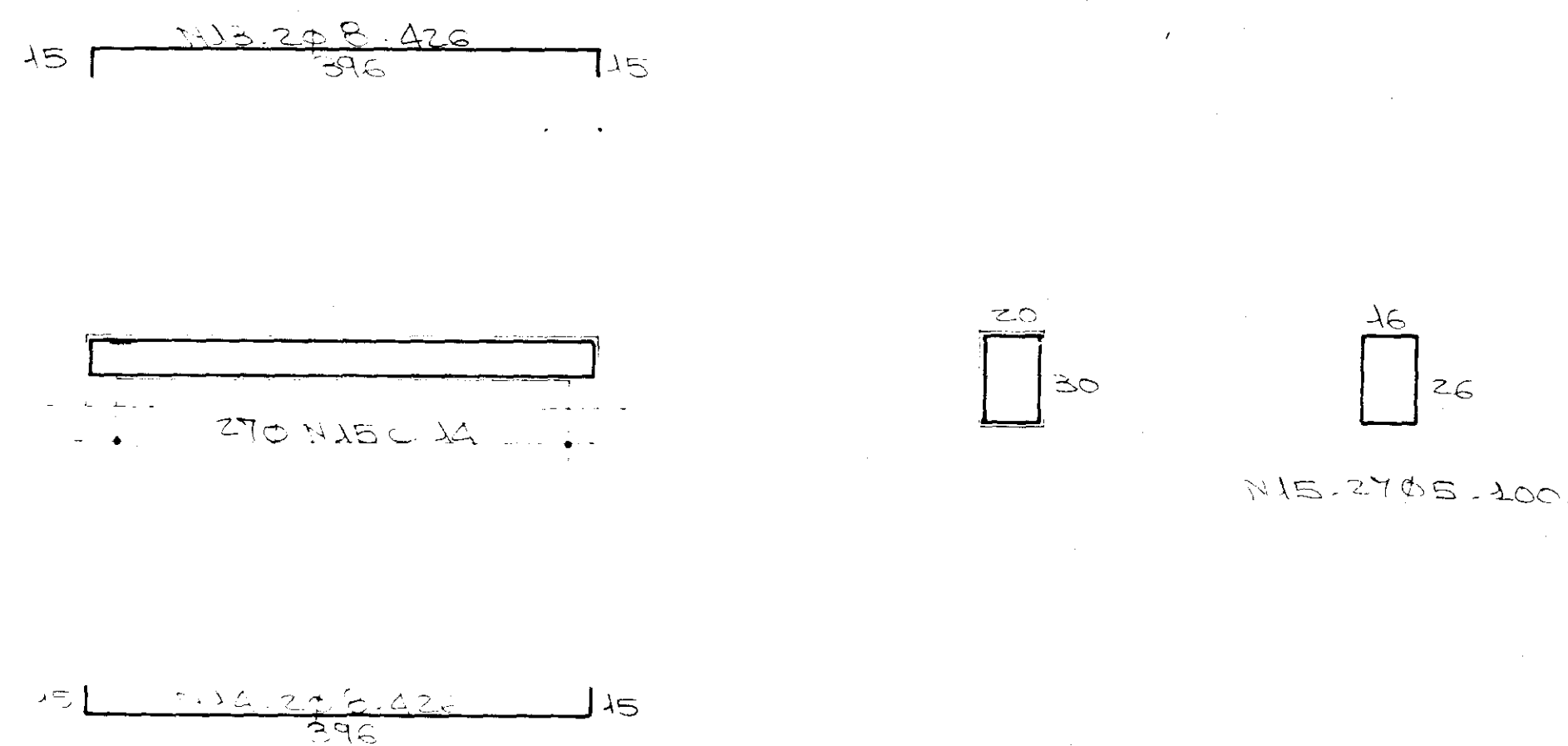
V2-20X40 (x2)



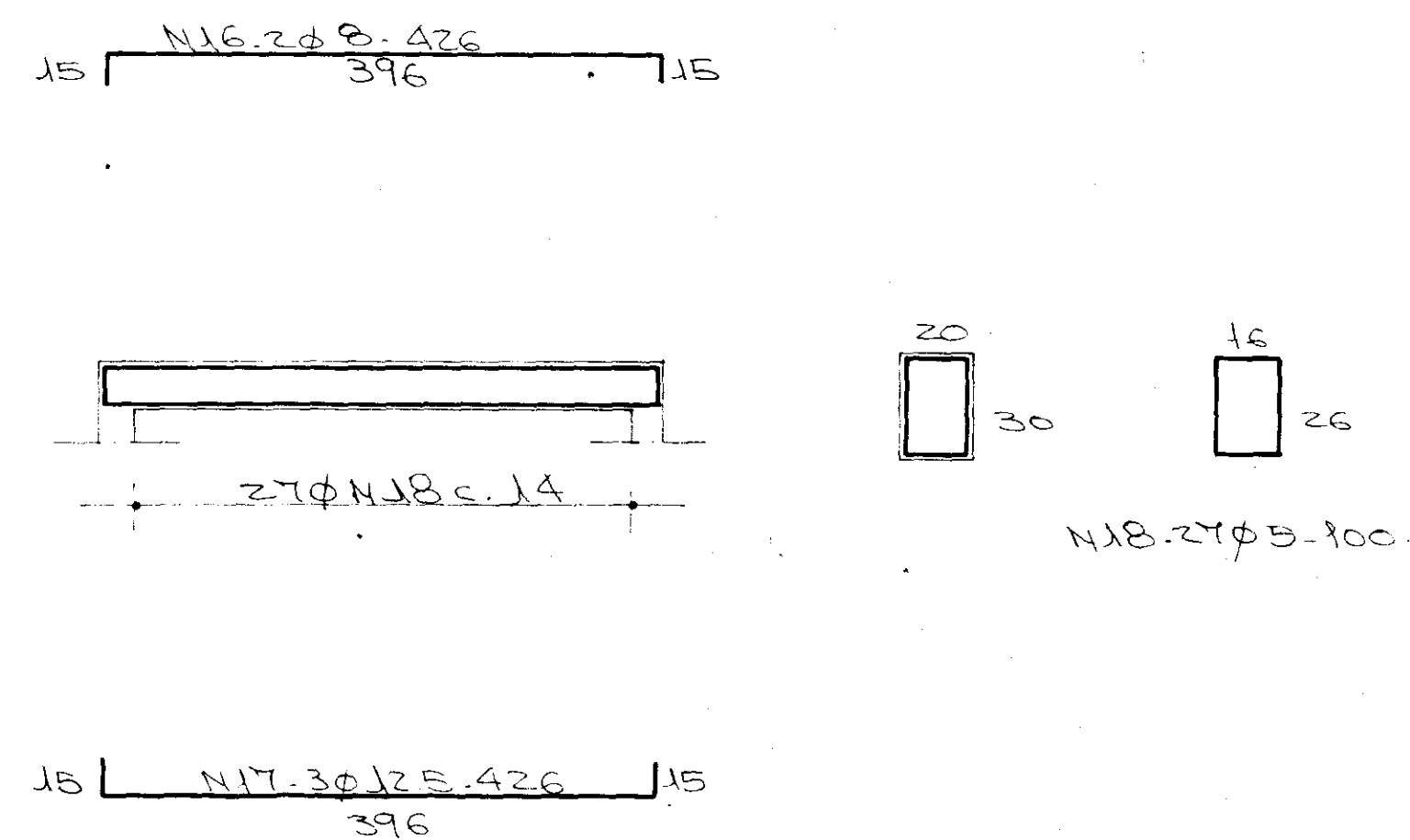
V5 = V6 - 20X30 (x2) (x1)



V1-20X30



V3-20X30 (x4)



ARMADURA

N	Ø	QUANT.	C. UNITÁRIO
1	8	4	1041
2	1	2	190
3	8	4	1041
4	5	138	100
5	125	4	1012
6	11	4	500
7	11	4	680
8	5	4	300
9	5	132	120
10	8	6	216
11	10	6	216
12	5	36	100
13	8	2	426
14	11	2	426
15	5	27	100
16	8	8	426
17	125	12	426
18	5	108	100
19			

RESUMO

BITOLA	m.m	po1	C. TOTAL	PESO	CATEGORIA
5			479,40	77	CA-60B
8	5/16"		151,16	61	CA-50B
10	3/8"		12,96	9	"
125	1/2"		138,80	139	"
PESO TOTAL :				286 Kg.	

NOTAS

CONCRETO: fck ≥ 15 MPa
 COBRIMENTO: 2,0 cm



000034

GOVERNO DO ESTADO DO CEARÁ
 SECRETARIA DOS RECURSOS HÍDRICOS

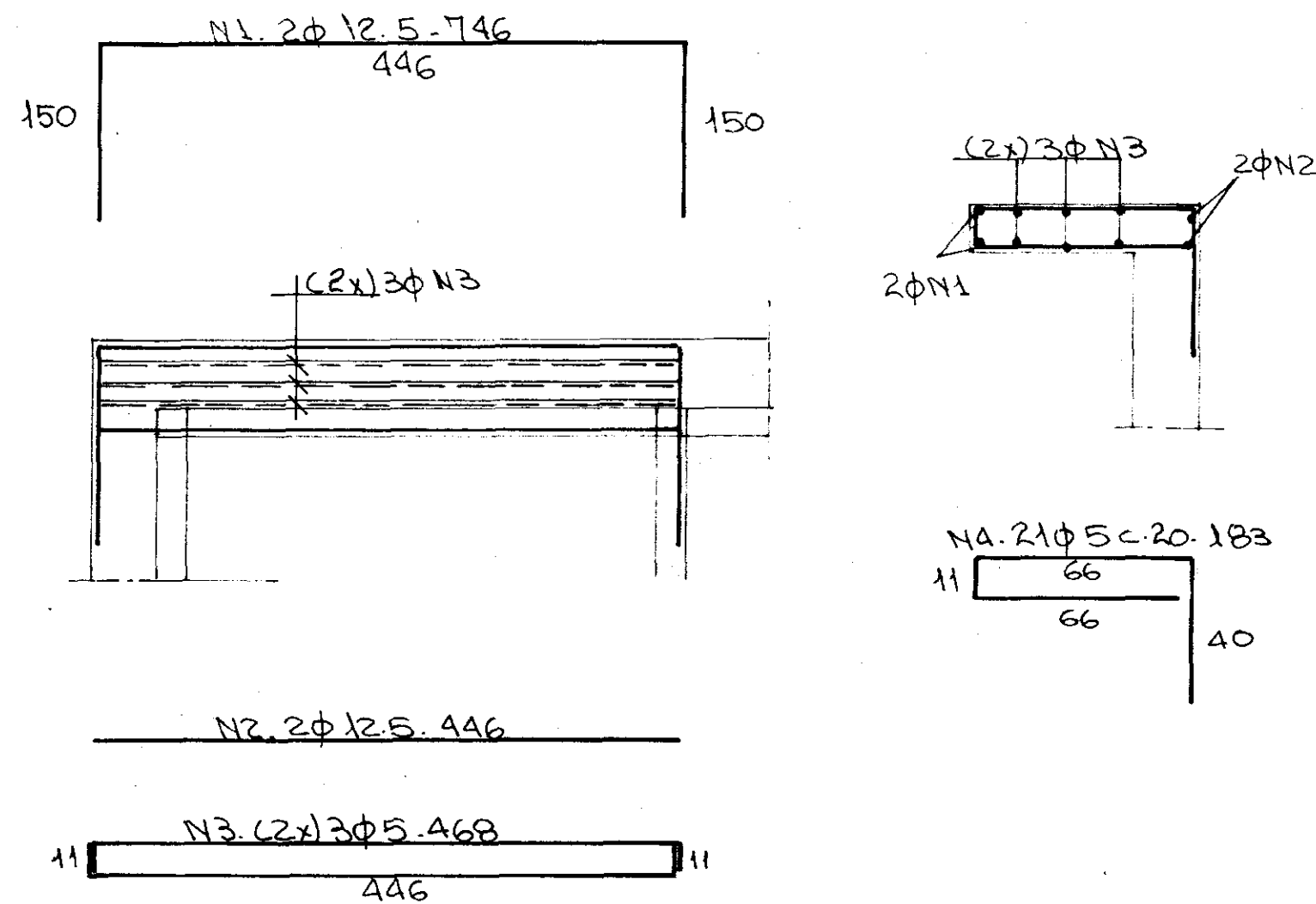
ADEQUAÇÃO DO PROJETO DE IRRIGAÇÃO XIQUE-XIQUE



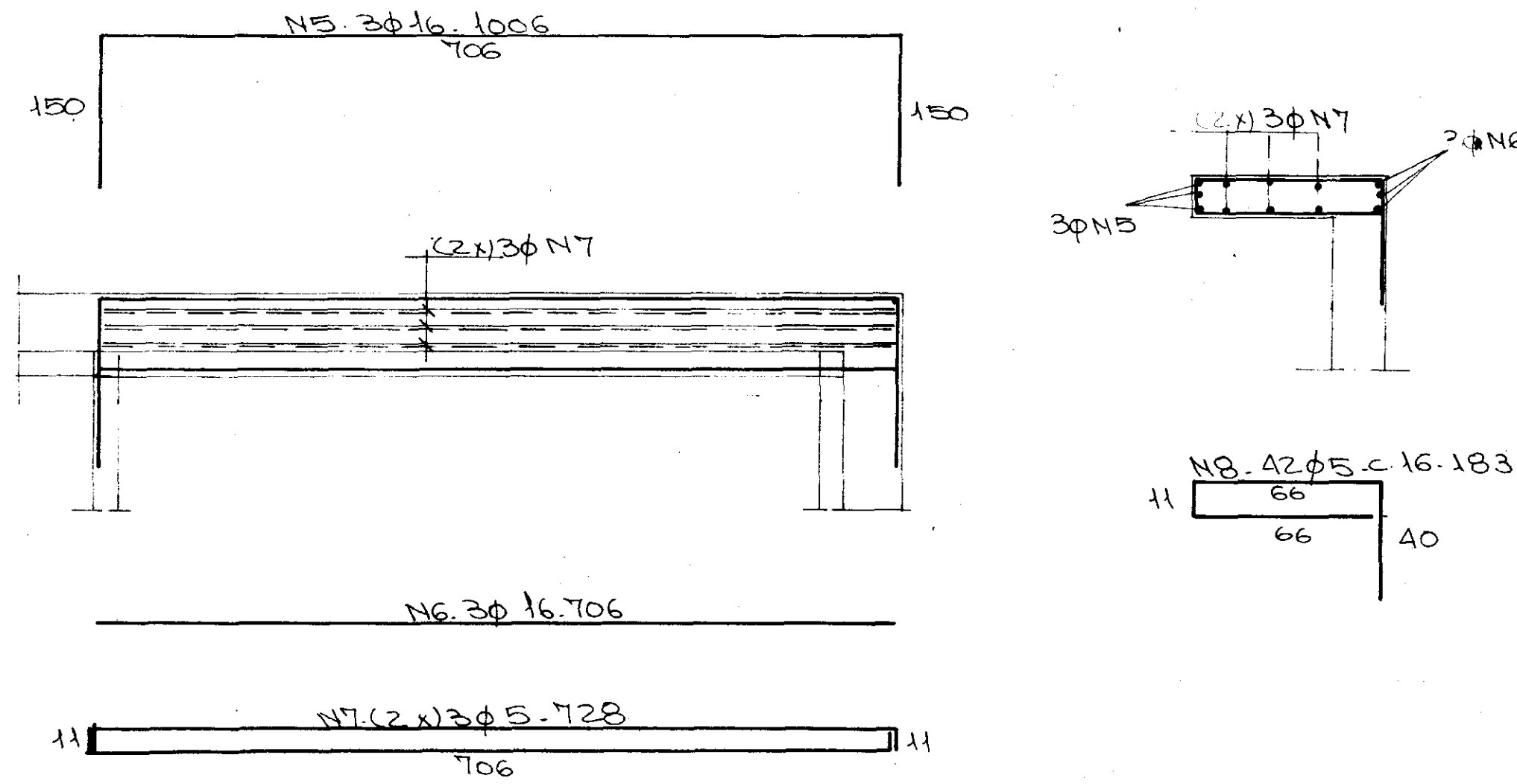
TÍTULO
 ESTAÇÃO DE BOMBEAMENTO PRINCIPAL
 COTA 58,50

ESCALA SEM ESCALA DATA MAR/95 DESENHO VISTO Nº DO DESENHO XI-ES-01

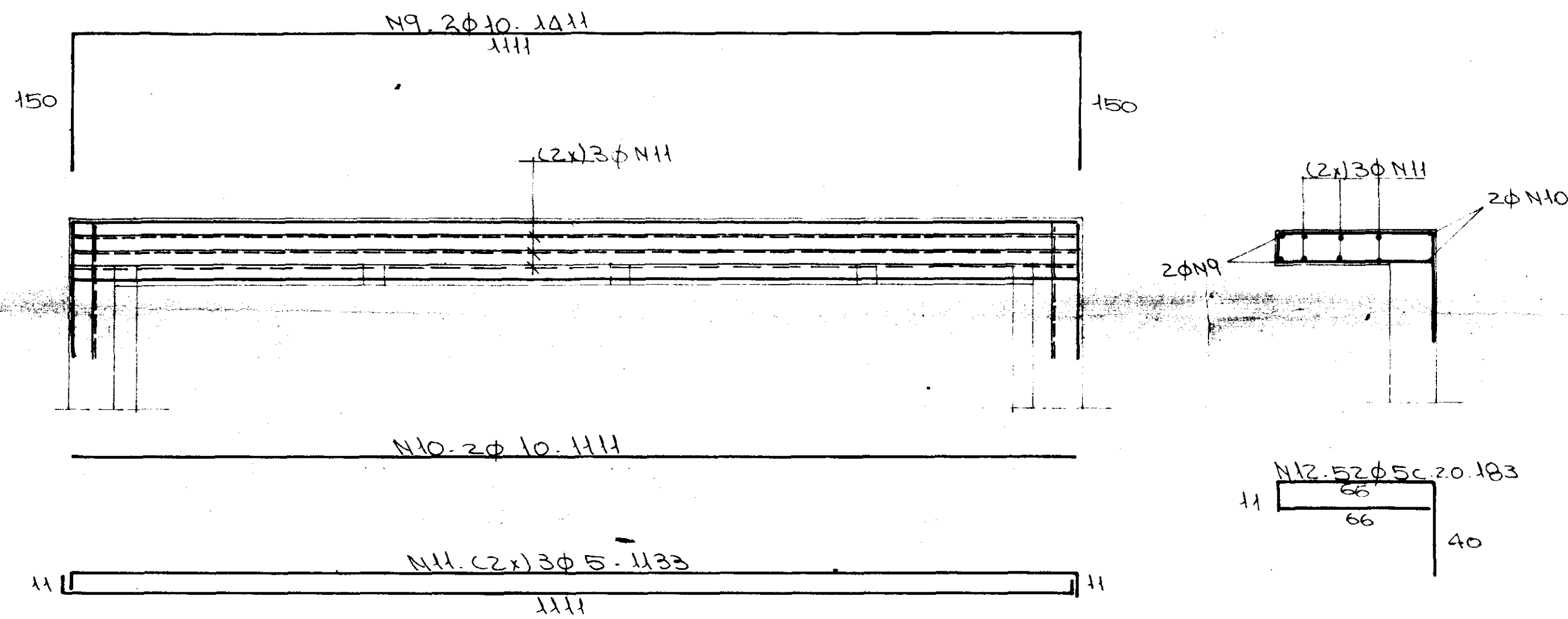
V1 - 70 X 15 (X2)



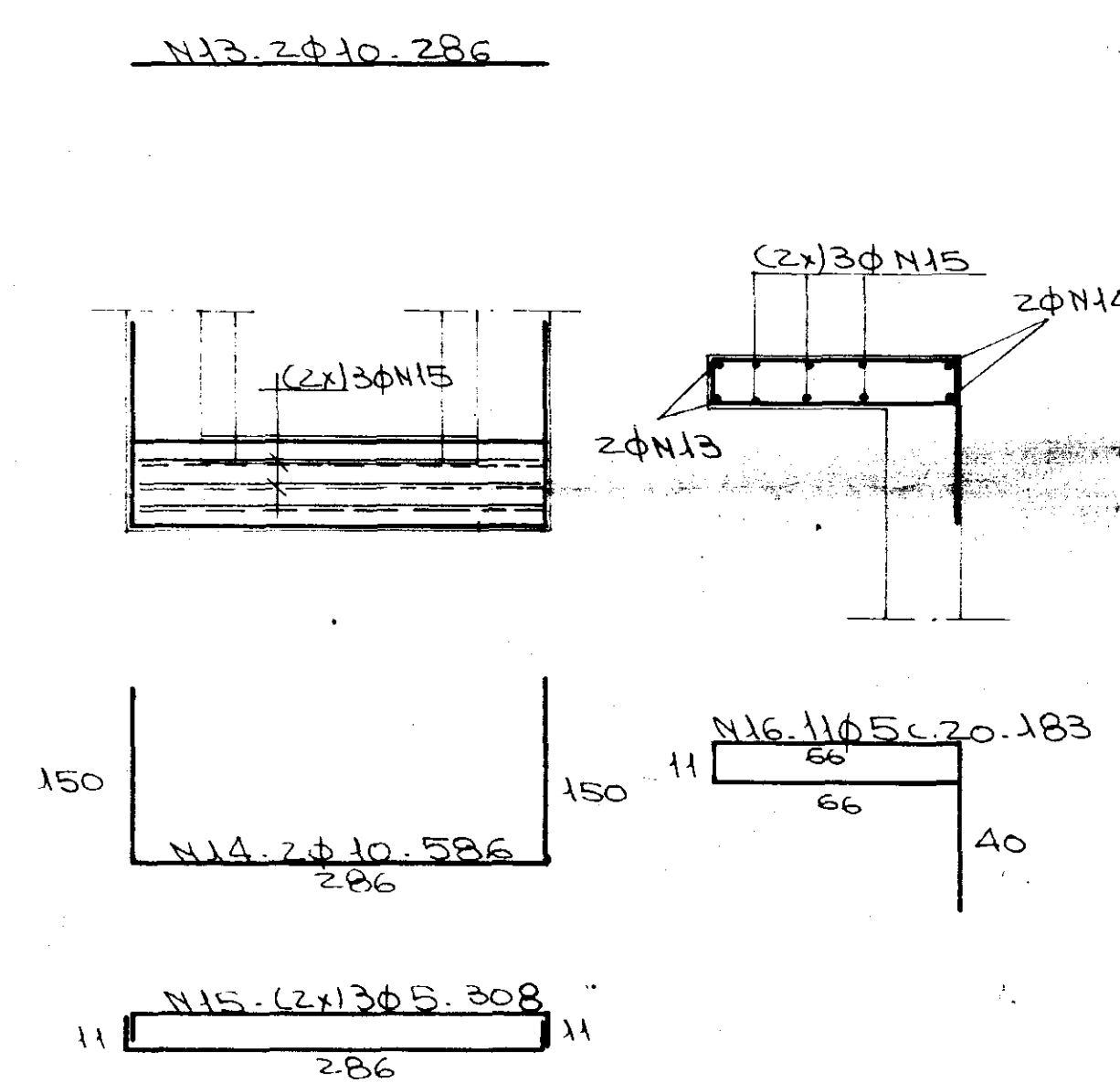
V2 - 70 X 15 (X2)



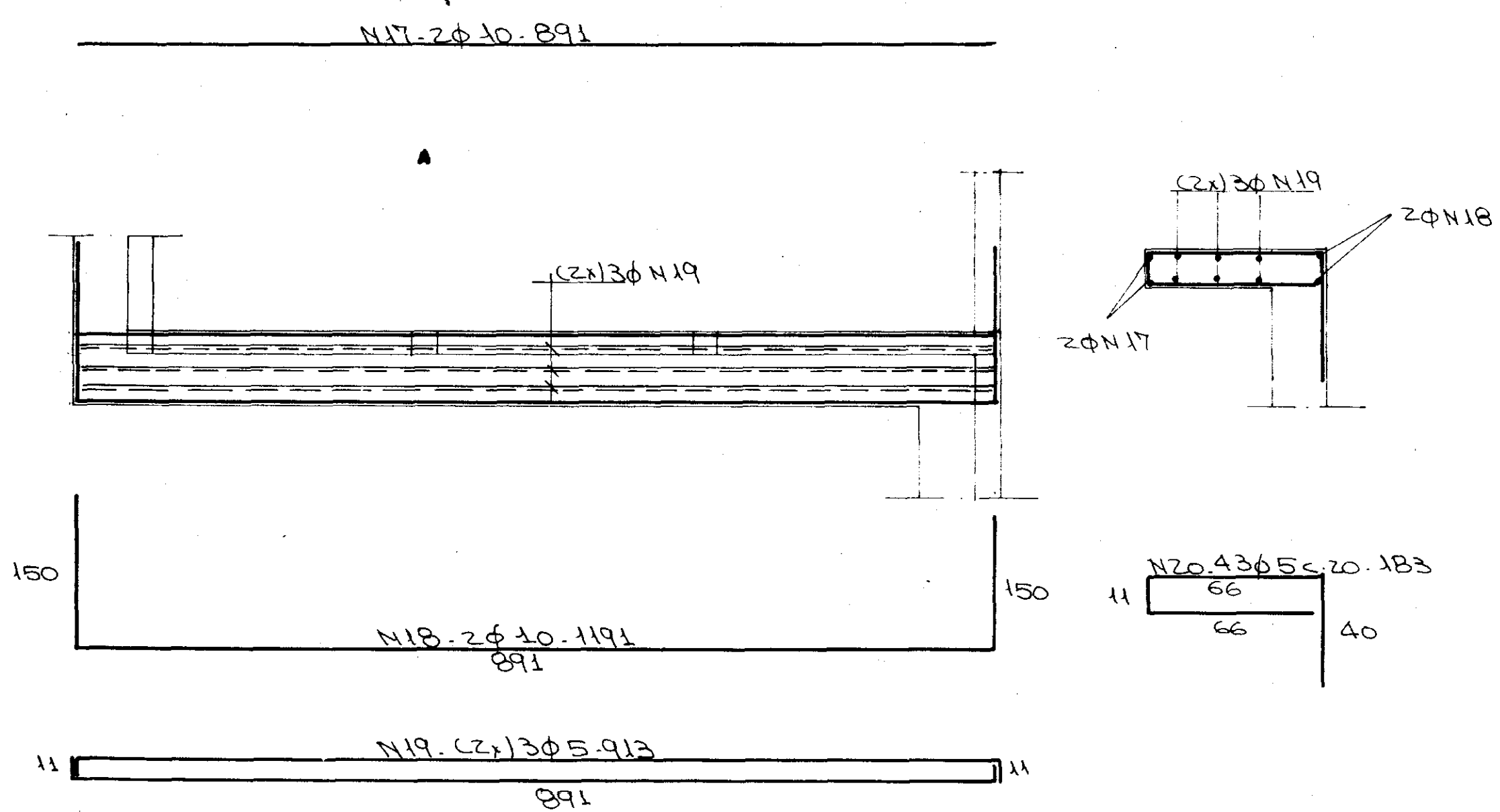
V3 - 15 X 70



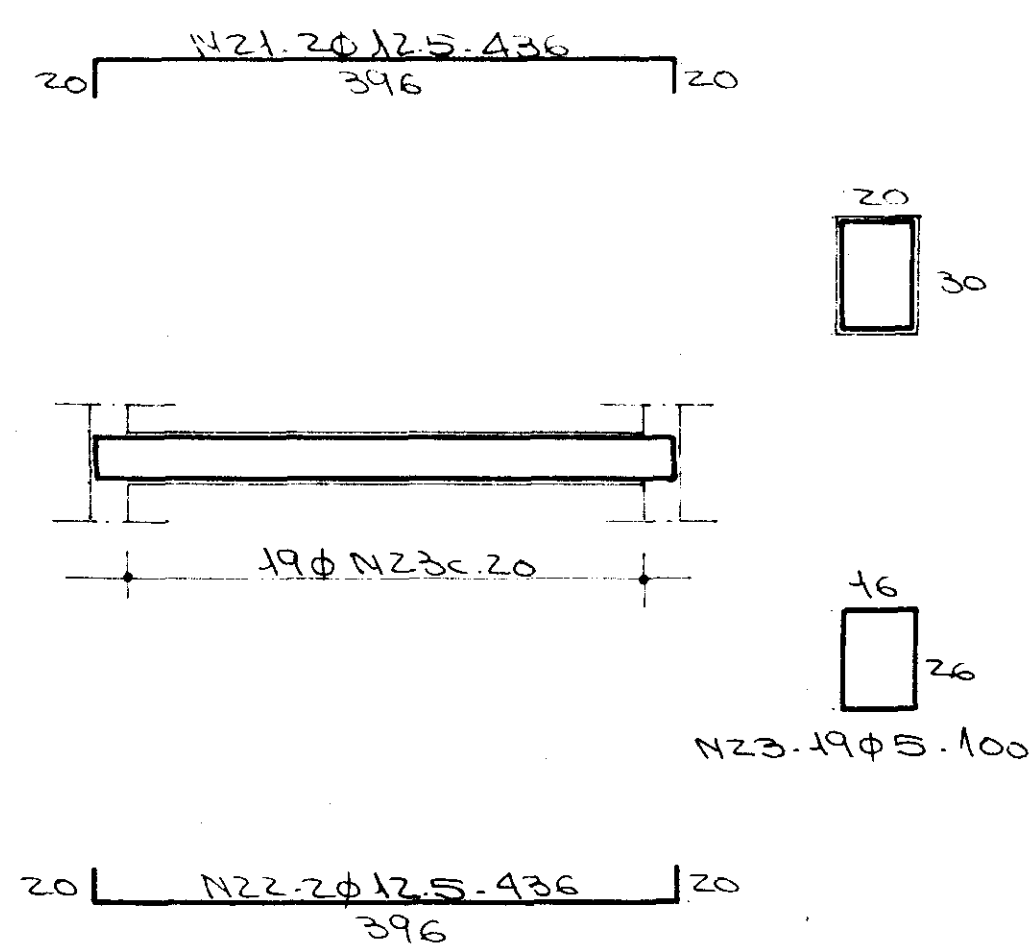
V5 - 70 X 5



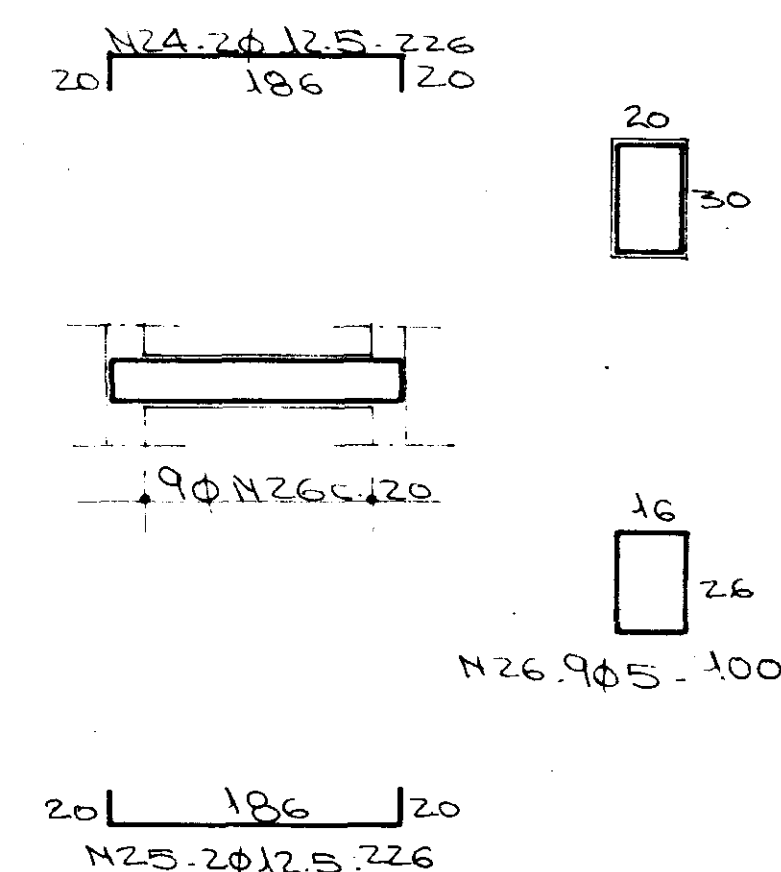
V4 - 70 X 15



Vr - 20 X 30 (X3)



VII - 20 X 30



A R M A D U R A				A R M A D U R A			
N	Ø	QUANT.	C. UNIT.	N	Ø	QUANT.	C. UNIT.
1	12.5	4	746	16	5	11	183
2	11	4	446	17	10	2	891
3	5	12	468	18	11	2	1191
4	11	42	183	19	5	6	913
5	16	6	1006	20	5	43	183
6	11	6	706	21	12.5	6	436
7	5	12	728	22	11	6	436
8	11	84	183	23	5	57	100
9	10	2	1411	24	12.5	2	226
10	10	2	1111	25	12.5	2	226
11	5	6	1133	26	5	9	100
12	5	52	183	27			
13	10	2	286	28			
14	10	2	586	29			
15	5	6	308	30			

RESUMO

BITOLA		C. TOTAL	PESO	CATEGORIA
m.m	DO1			
5		775	124	CA-60B
10	318	109	69	CA-50B
12.5	112	109	109	"
16	518	103	165	"
PESO TOTAL:		467 kg		

NOTAS

CONCRETO: fck 15MPa
COBRIMENTO: 2,0 cm



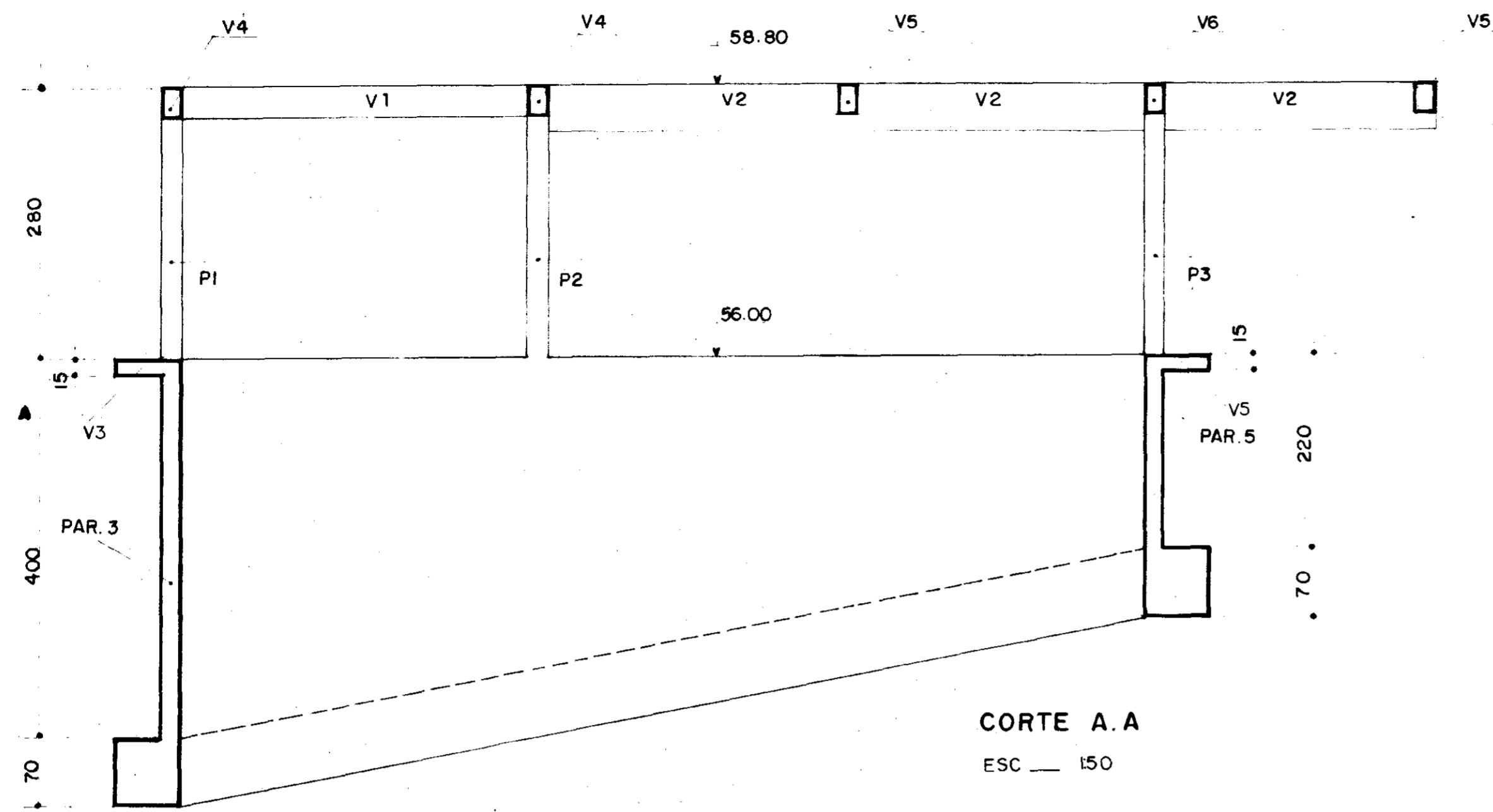
000035

GOVERNO DO ESTADO DO CEARÁ
SECRETARIA DOS RECURSOS HÍDRICOS

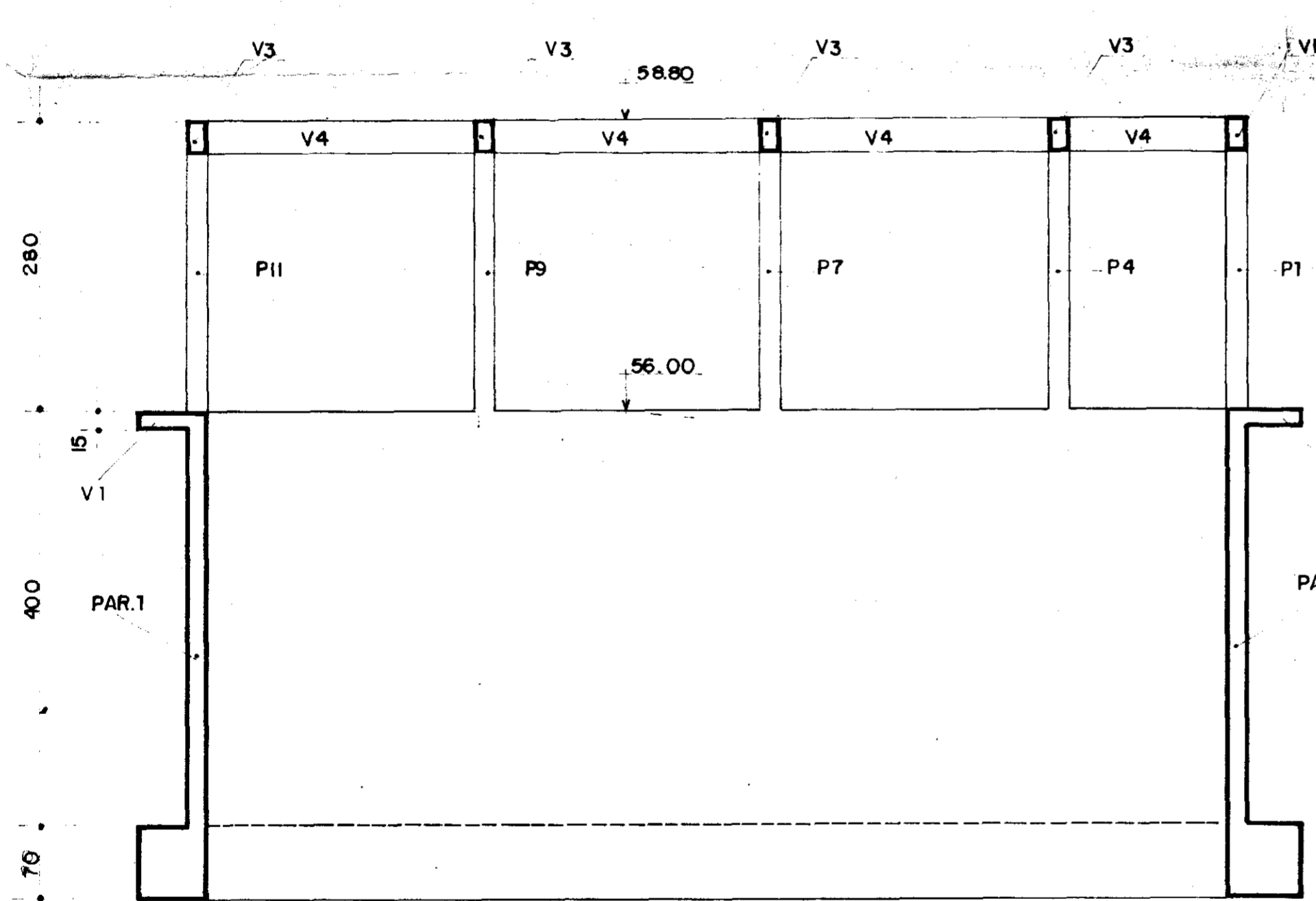
ADEQUAÇÃO DO PROJETO DE IRRIGAÇÃO XIQUE-XIQUE

TÍTULO: ESTAÇÃO DE BOMBEAMENTO PRINCIPAL (BERMA COTA 56,00)

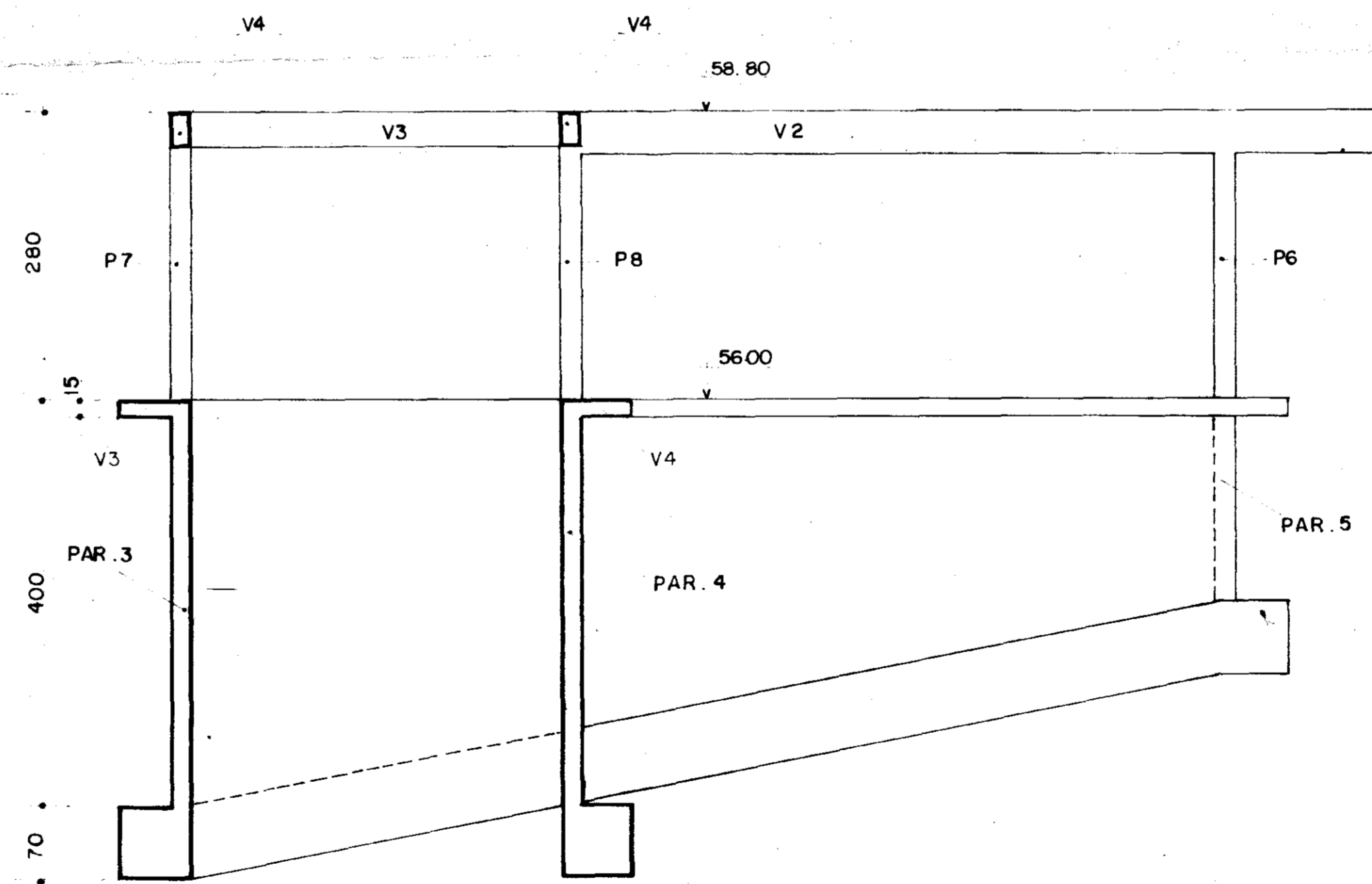
ESCALA: SEM ESCALA DATA: MAR/95 DESENHO: VISTO: Nº DO DESENHO: XI-ES-02



CORTE A.A
ESC — 1:50



CORTE C.C
ESC — 1:50



CORTE B.B
ESC — 1:50



000036

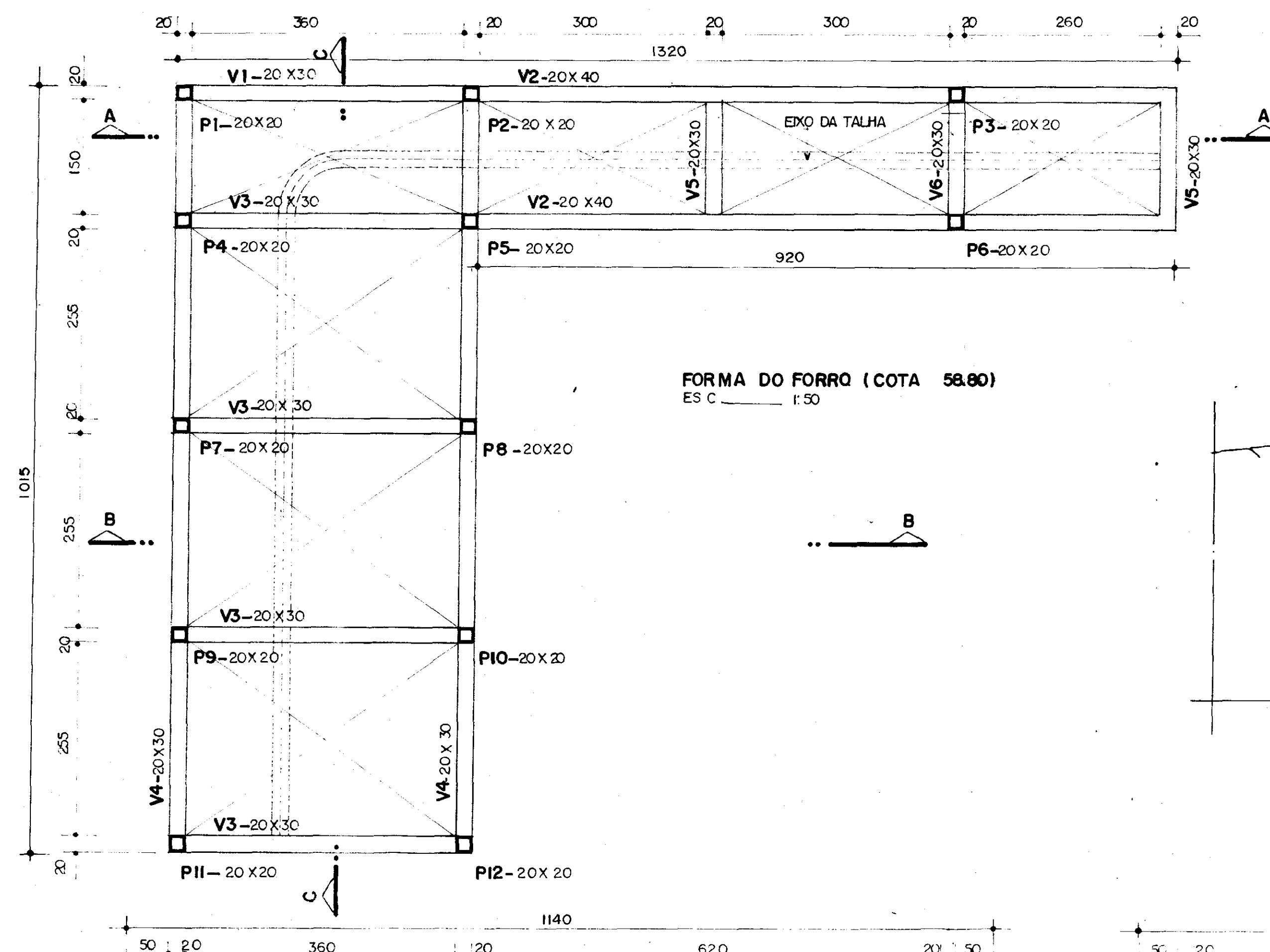
GOVERNO DO ESTADO DO CEARÁ
SECRETARIA DOS RECURSOS HÍDRICOS

ADEQUAÇÃO DO PROJETO DE IRRIGAÇÃO XIQUE - XIQUE



TÍTULO:
ESTAÇÃO DE BOMBEAMENTO PRINCIPAL
(CORTES)

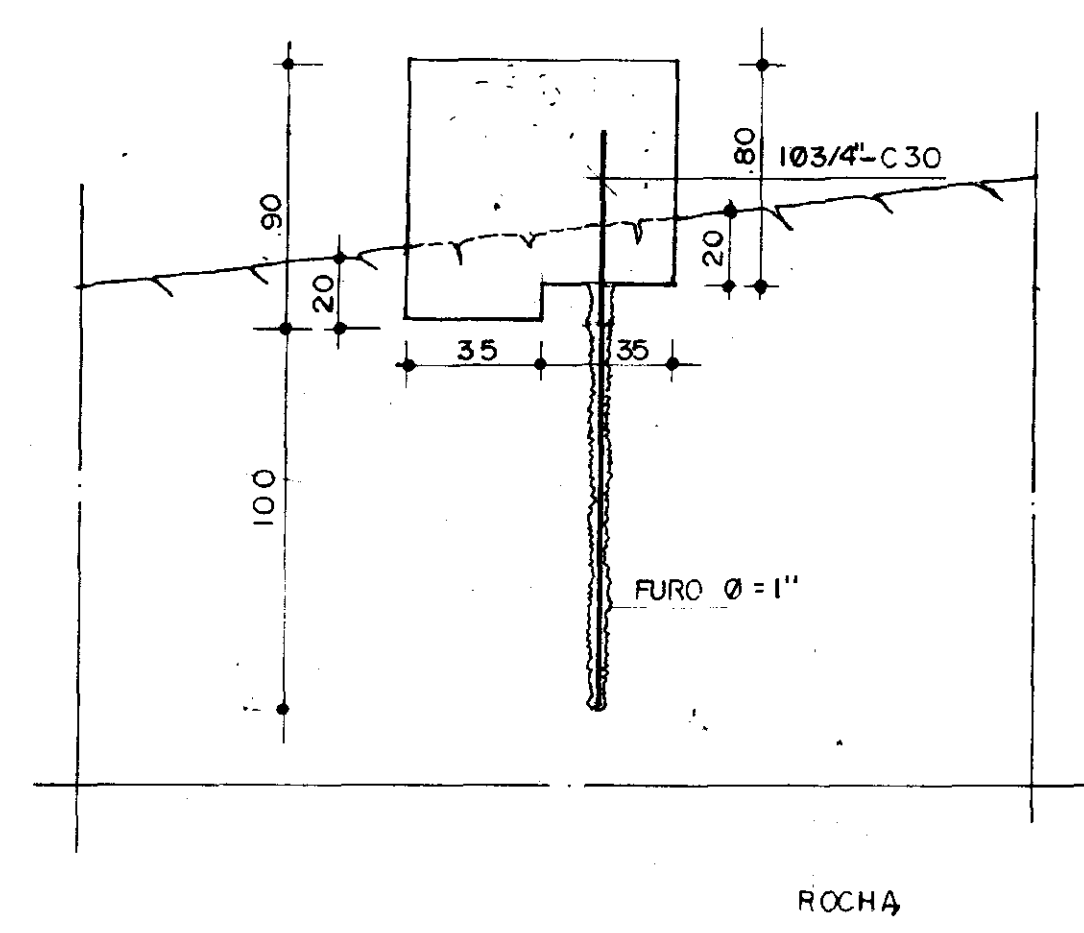
ESCALA: 1/50 DATA: MAR/95 DESENHO: VISTO: Nº DO DESENHO: XI - ES - 03



DETALHE TÍPICO DA FUNDAÇÃO BLOCO

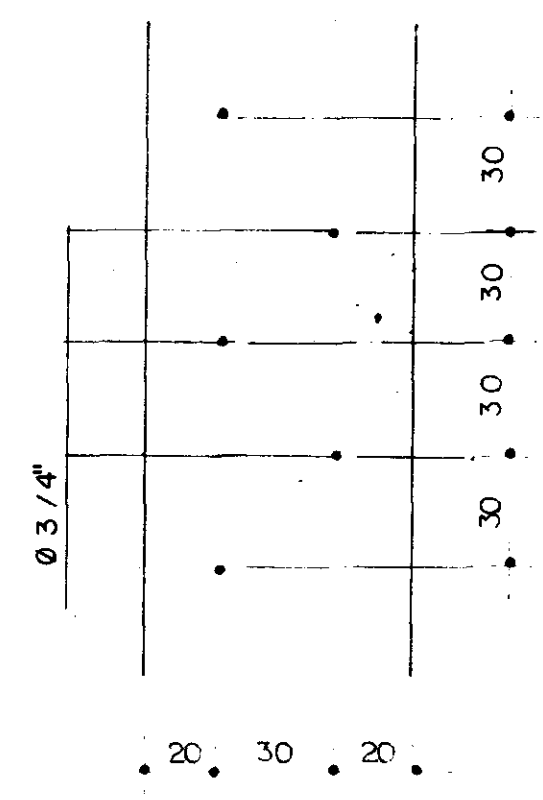
- 1) FIXADO NA ROCHA
- 2) ENGASTE NA ROCHA $\geq 10\text{cm}$

VISTA FRONTAL

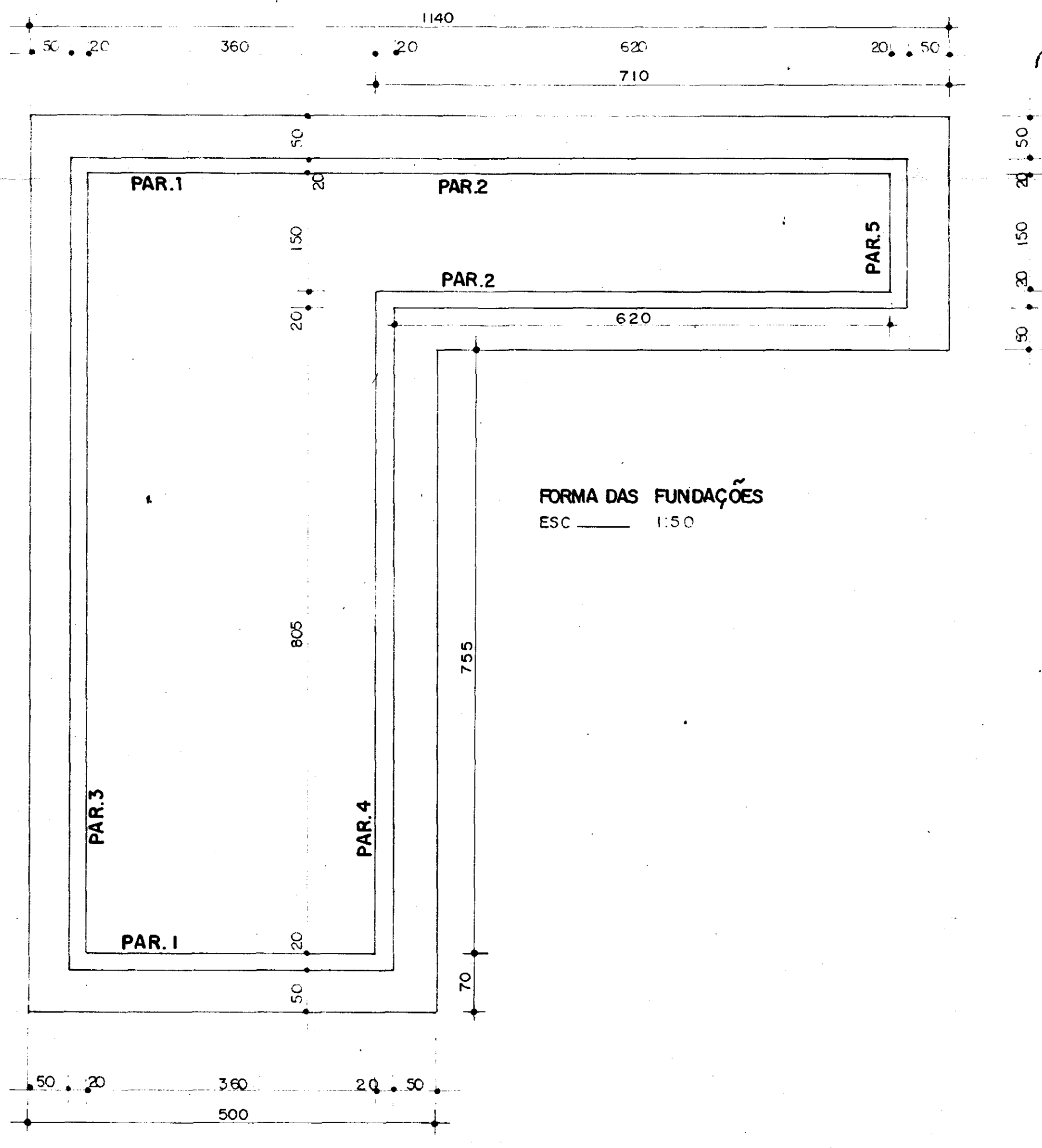
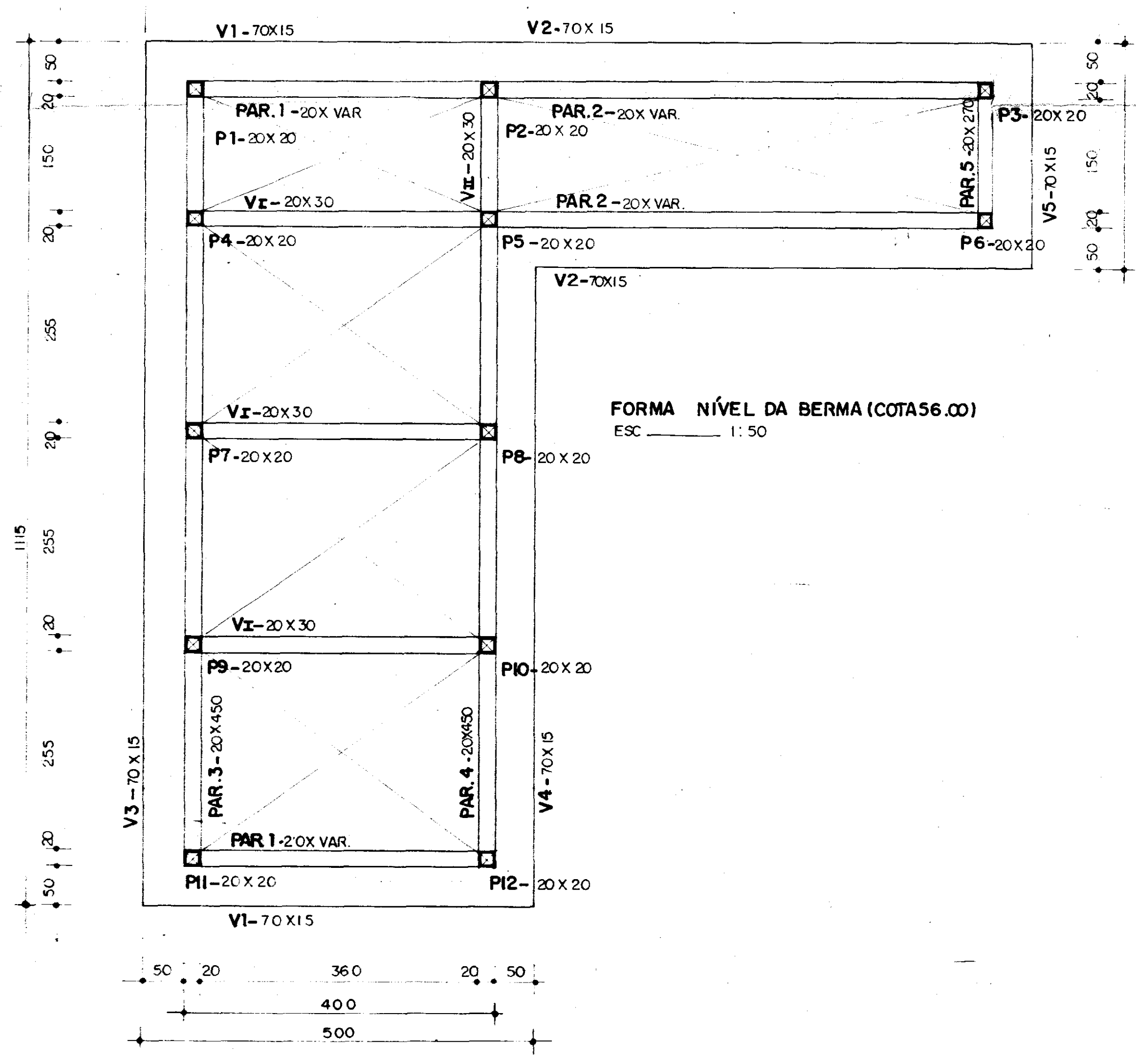


FERRAGEM (det. em planta)

*- ESPAÇAMENTO : 30cm



* A ARMADURA SERÁ INSERIDA NUM FURO NA ROCHA $\phi = 1''$ COM PROFUNDIDADE DE 1,0 m E PREENCHIDA POR ARGAMASSA (V DET.)



000037

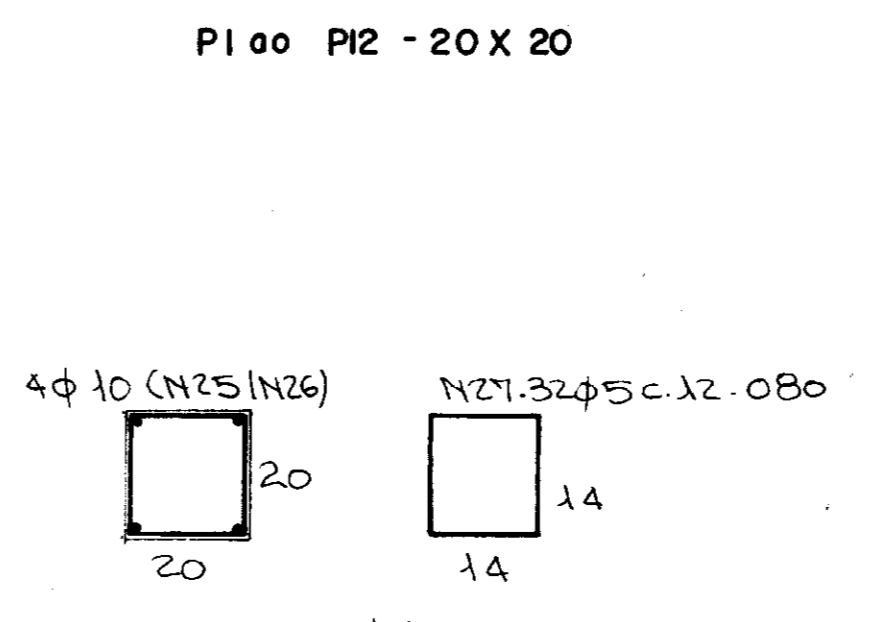
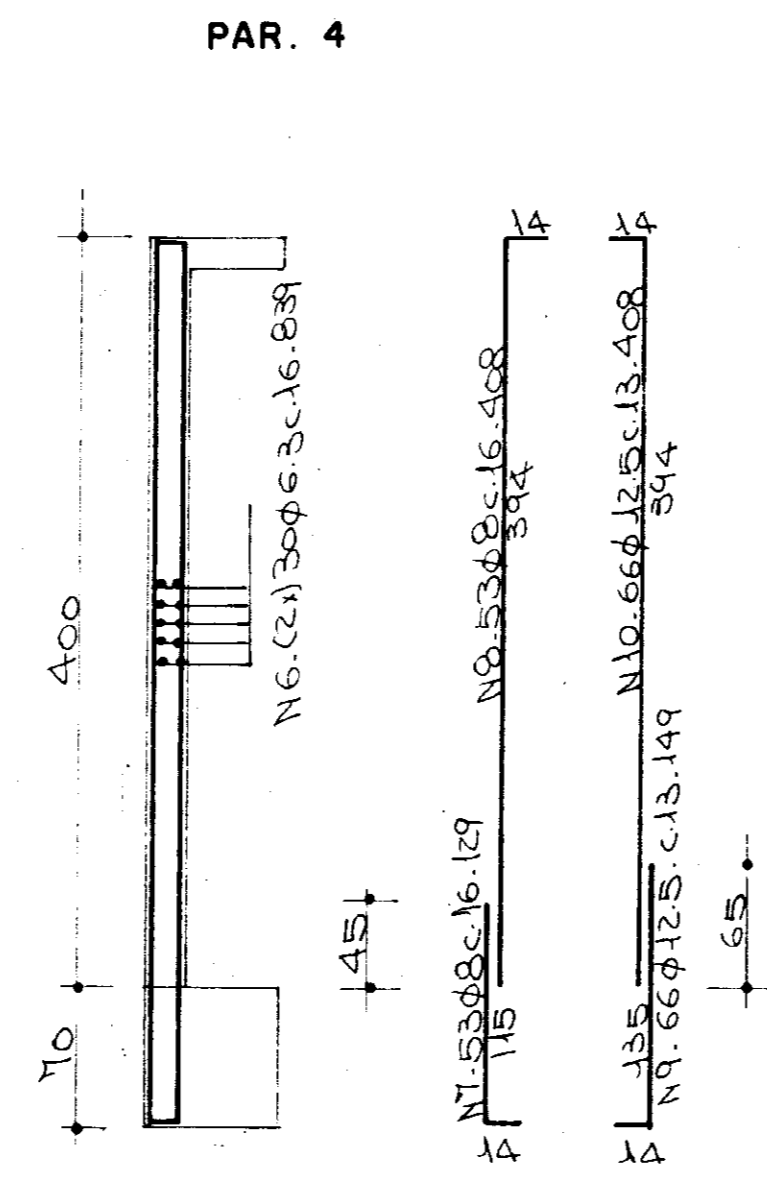
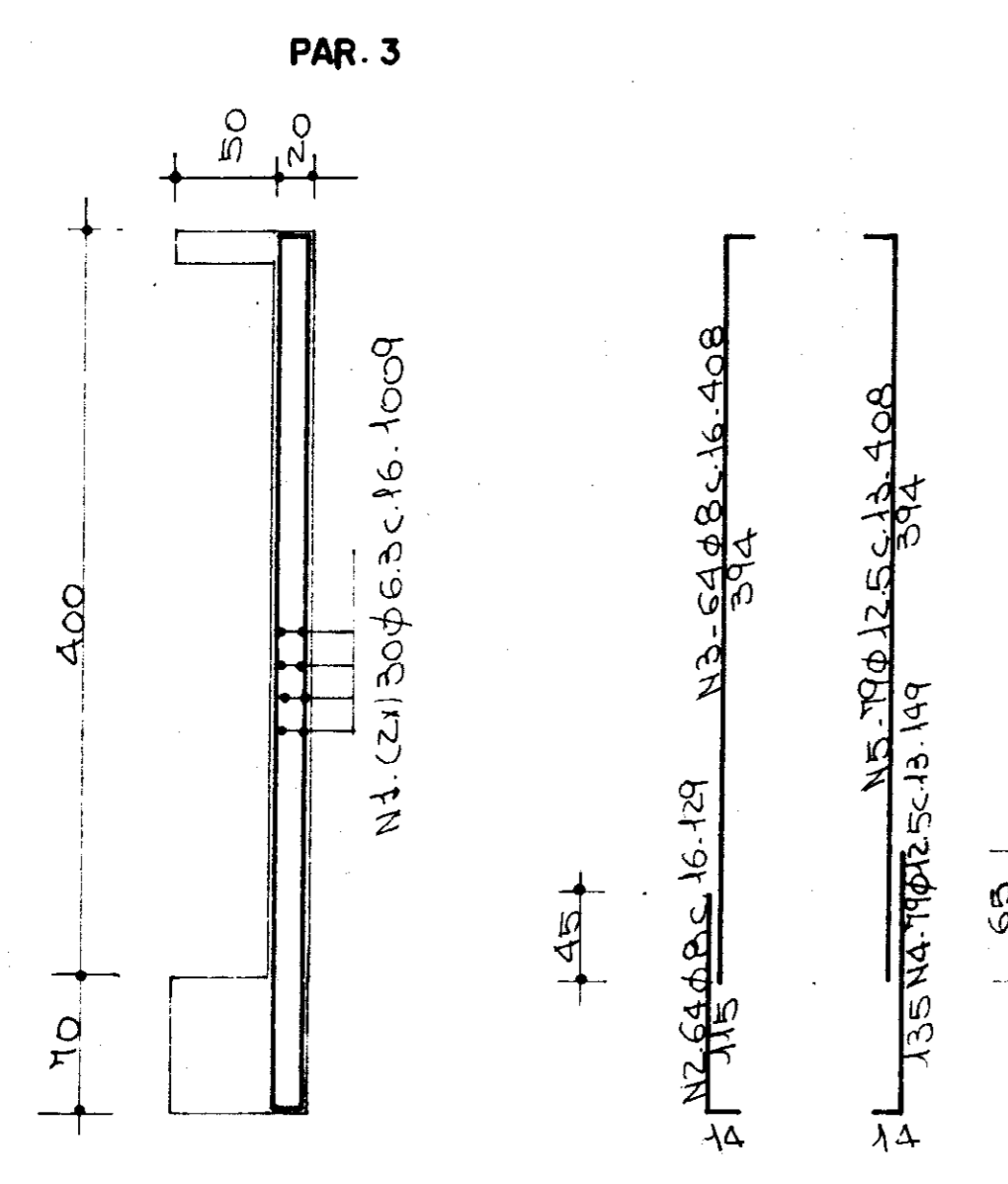
GOVERNO DO ESTADO DO CEARÁ
SECRETARIA DOS RECURSOS HÍDRICOS

ADEQUAÇÃO DO PROJETO DE IRRIGAÇÃO XIQUE-XIQUE

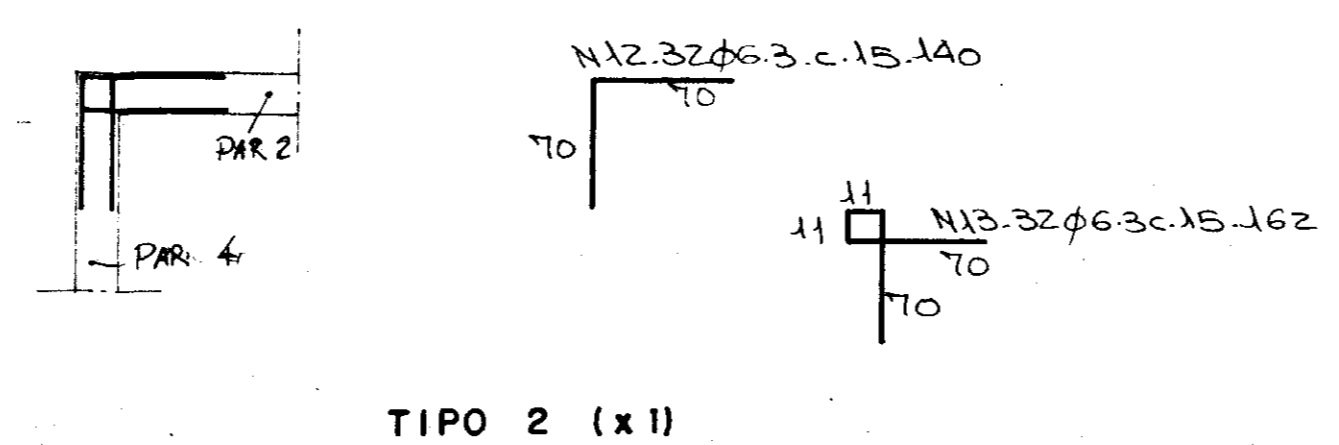
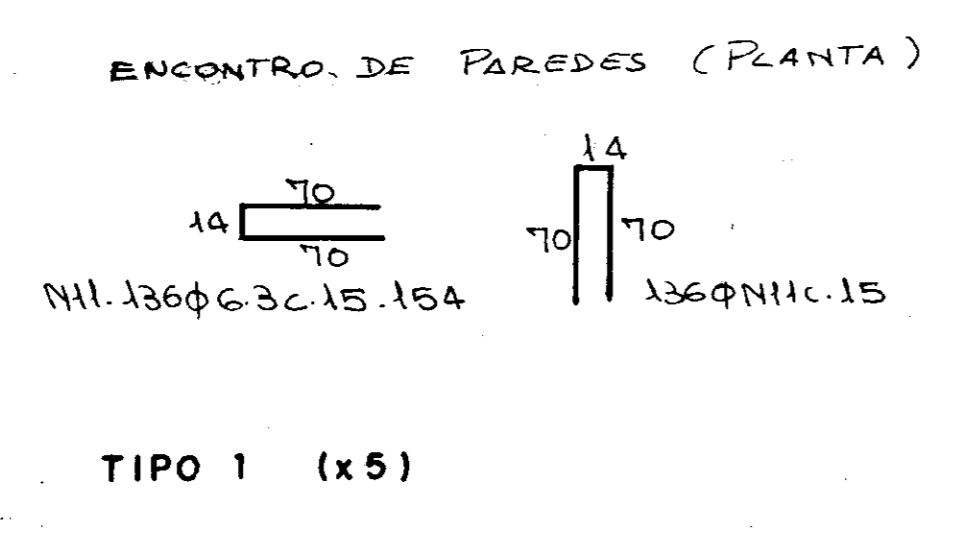
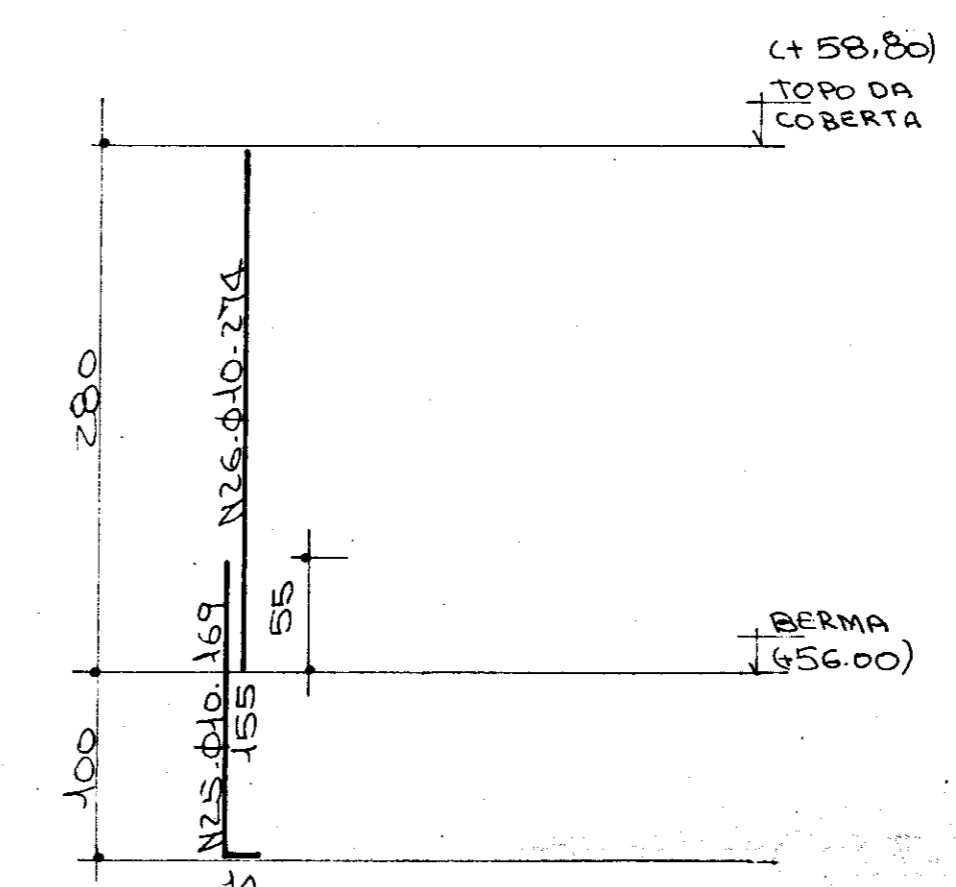


TÍTULO:
ESTAÇÃO DE BOMBEAMENTO PRINCIPAL
DET. TÍPICO DA FUNDAÇÃO E FORMAS

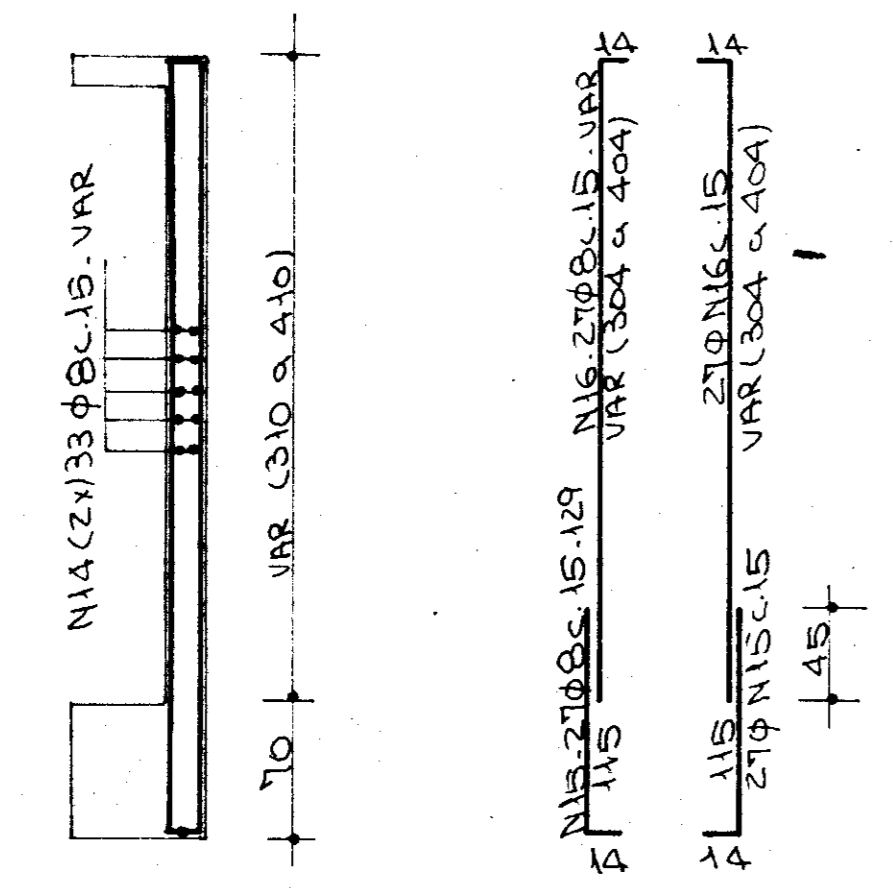
ESCALA INDICADA DATA MAR / 95 DESENHO VISTO Nº DO DESENHO XI-ES-04



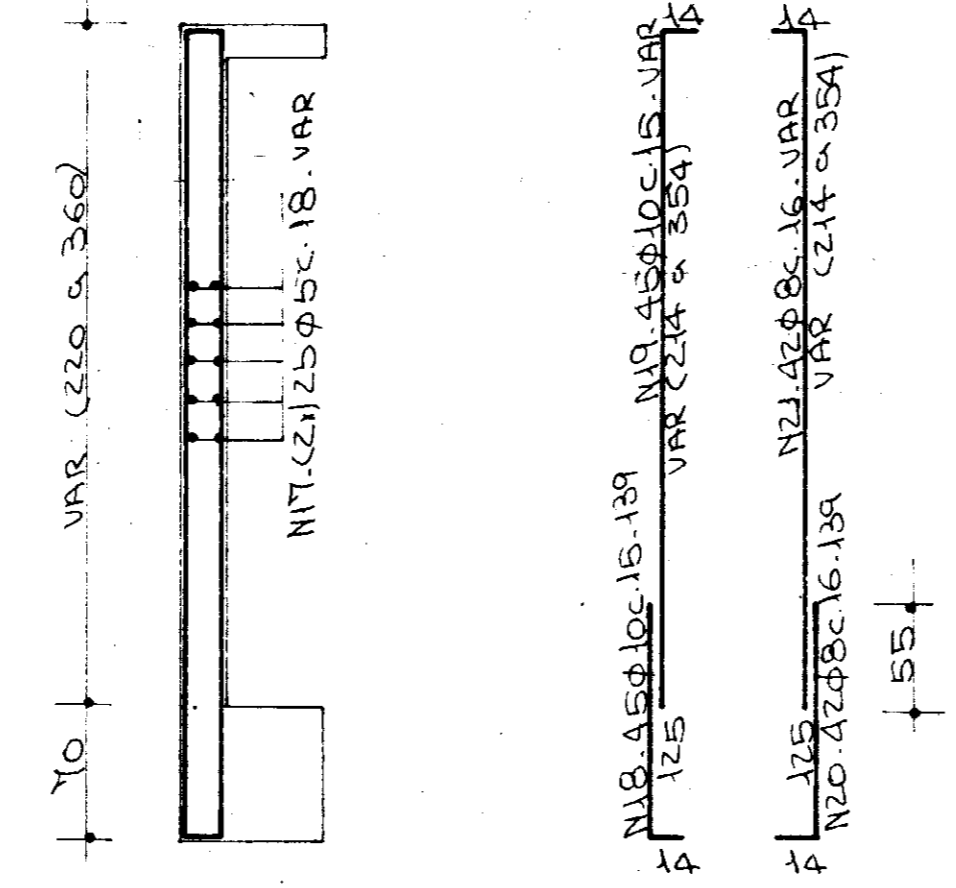
ESQUEMA VERTICAL



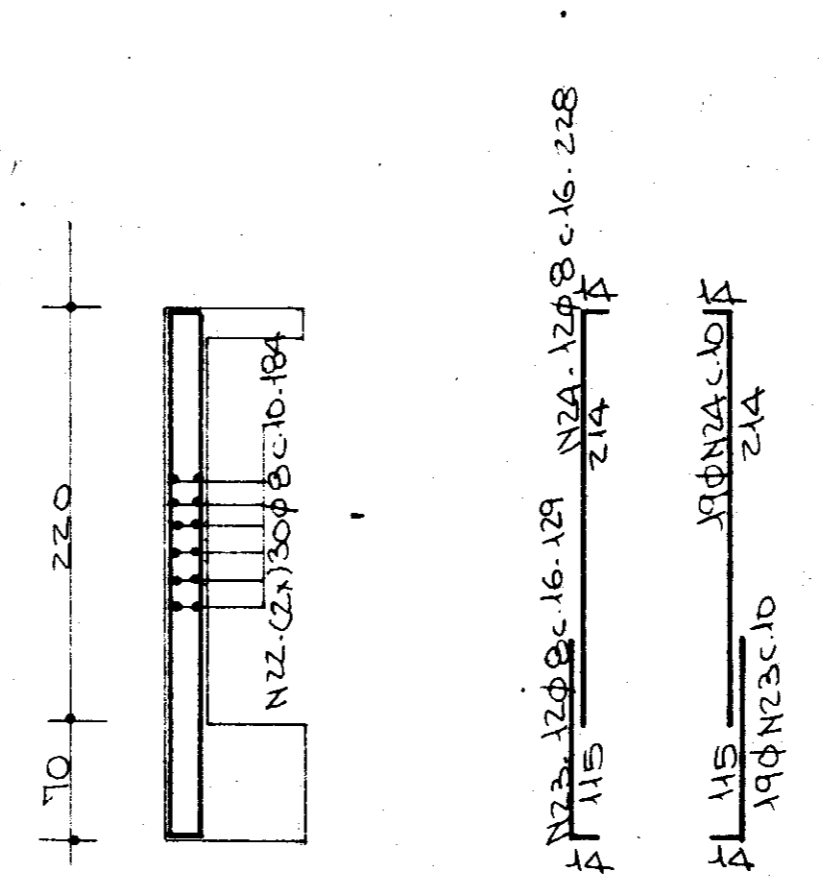
GRAMPOS



PAR. 1 (x2)



PAR. 2 (x2)



PAR. 5

ARMA DURA

N	Ø	QUANT.	C. UNITÁRIO
1	6.3	60	1009
2	8	64	129
3	8	64	408
4	12.5	79	149
5	12.5	79	408
6	6.3	60	839
7	8	53	129
8	8	53	408
9	12.5	66	149
10	11	66	408
11	6.3	272	154
12	11	32	140
13	11	32	162
14	8	132	VAR
15	10	108	129
16	8	108	VAR
17	5	100	VAR
18	10	90	129
19	11	90	VAR
20	8	84	129
21	11	84	VAR
22	11	60	184
23	8	31	129
24	8	31	228
25	10	48	169
26	10	48	214
27	5	284	080
28			

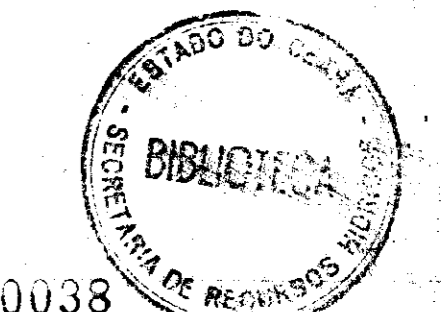
NOTAS:

CONCRETO $f_{ck} \geq 15 \text{ MPa}$

COBRIMENTO: PAREDES - 3,0 cm
PILARES - 2,0 cm

RESUMO

BITOLA	m.m	pol	C. TOTAL	PESO	CATEGORIA
5			668	107	CA. 60B
6.3	1/4"		1624	406	CA. 50B
8	5/16"		2228	891	"
10	3/8"		593	374	"
12.5	1/2"		808	808	"
PE SO TOTAL:				2586kg	



000038

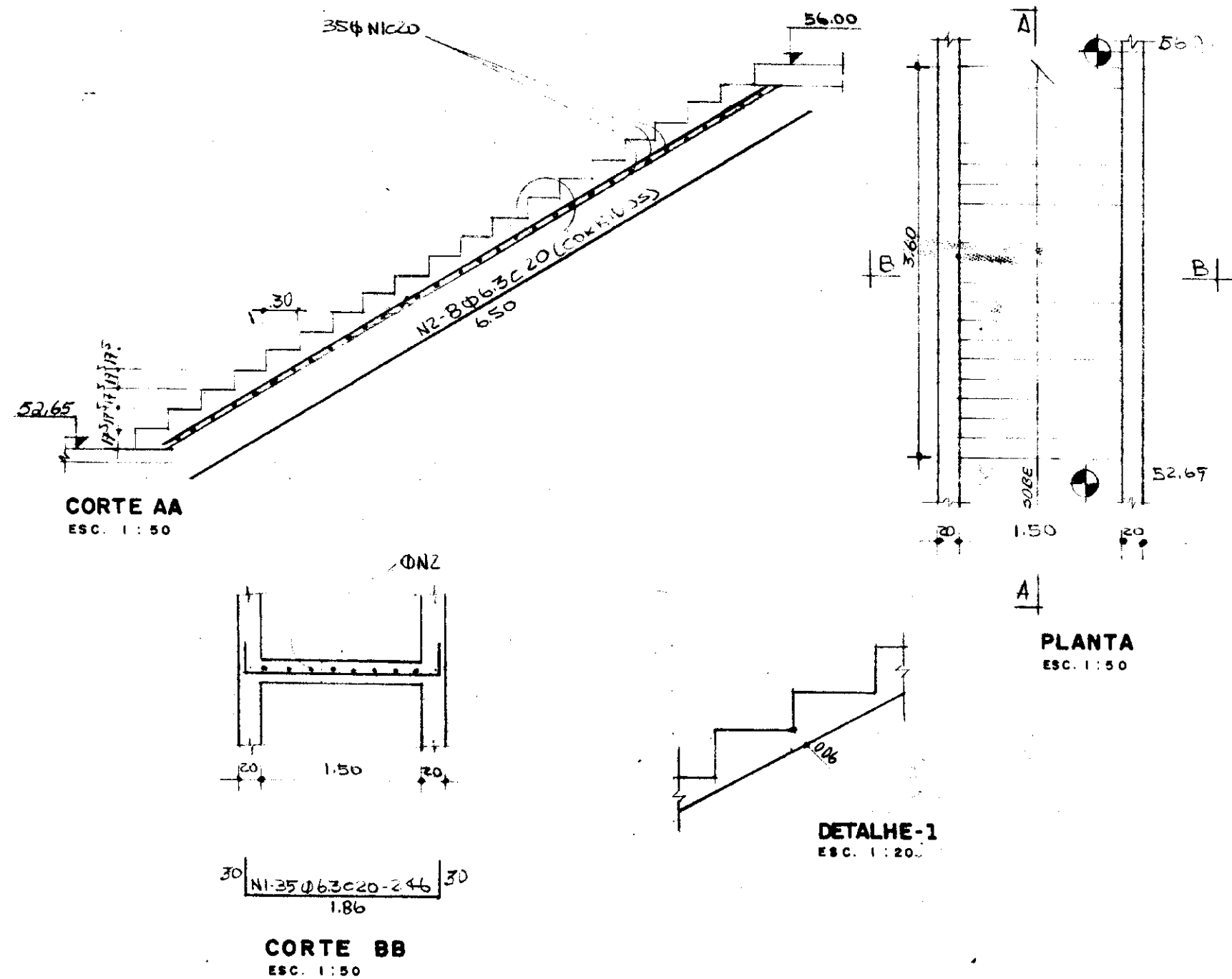
GOVERNO DO ESTADO DO CEARÁ
SECRETARIA DOS RECURSOS HÍDRICOS

ADEQUAÇÃO DO PROJETO DE IRRIGAÇÃO XIQUE-XIQUE

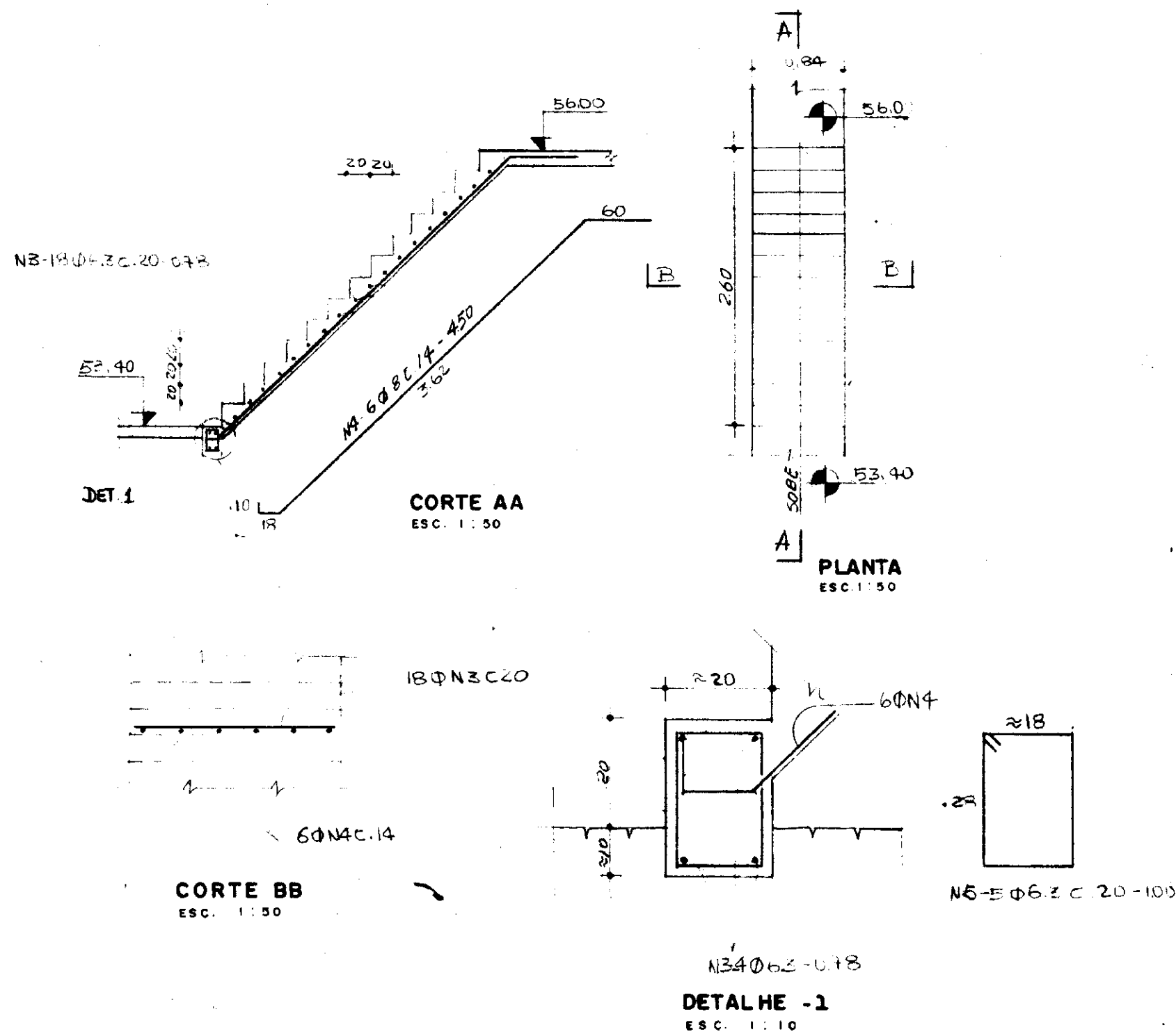
TÍTULO:
ESTAÇÃO DE BOMBAMENTO PRINCIPAL
DET. PILARES E PAREDES

ESCALA: SEM ESCALA
DATA: MAR/95
DESENHO:
VISTO:
Nº DO DESENHO: XI-ES-05

ESCADA INTERNA



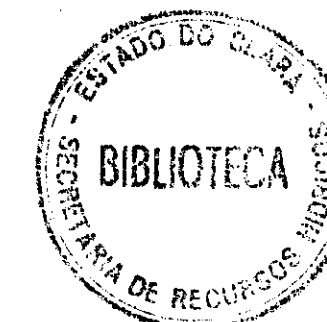
ESCADA EXTERNA



ARMADURA			
Nº	Ø	QUANT.	C. UNIT.
1	6.3	35	2.46
2	6.3	8	6.50
3	6.3	22	0.78
4	8	6	4.50
5	6.3	5	1.00

BITOLA	C.TOTAL	PESO
mm	Pol	m
6.3	1/4"	160.26
8	5/16"	27.00
PESO TOTAL + 10%		58

Cobrimento-2cm
Concreto - f.c. 150



000039

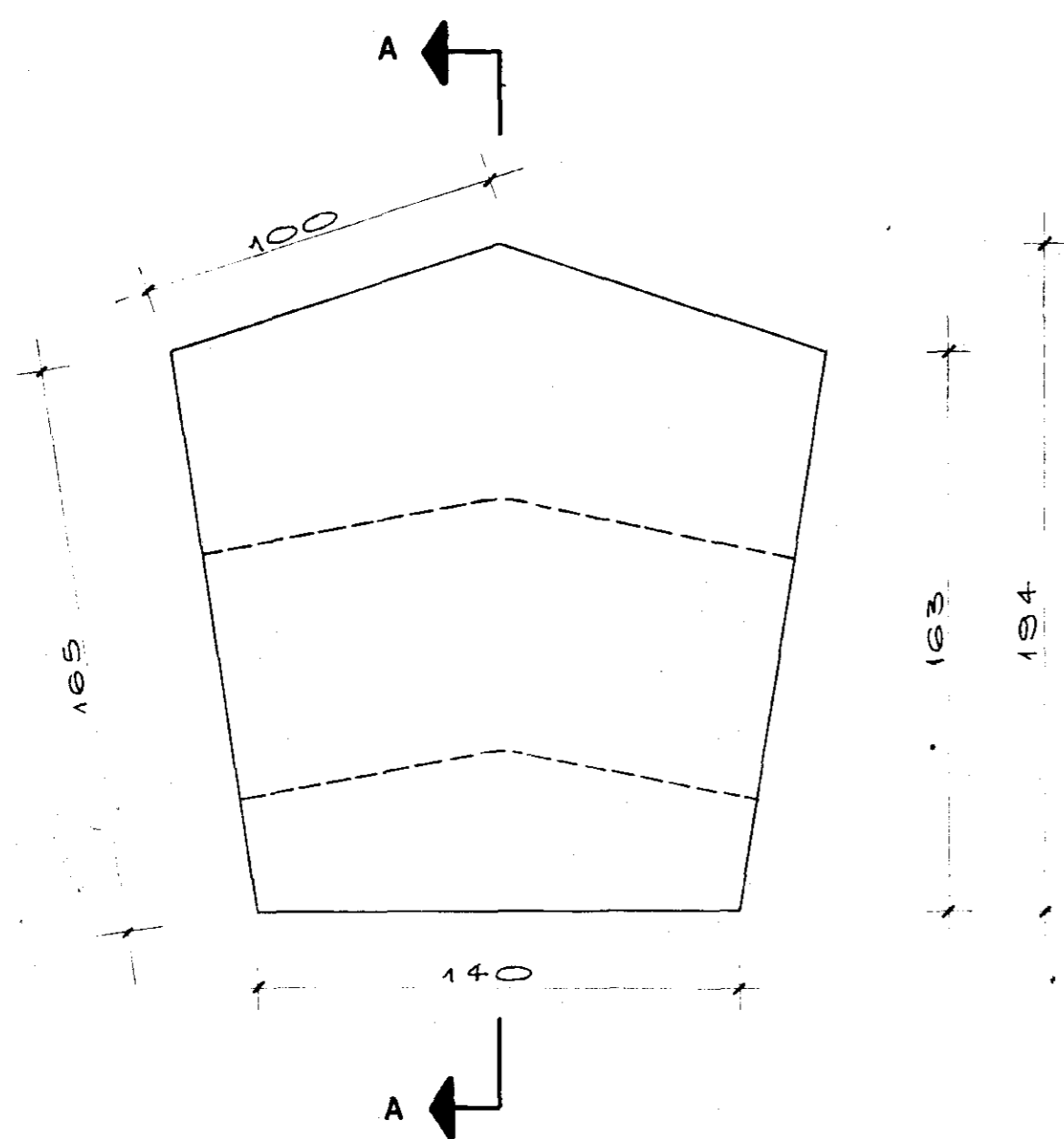
GOVERNO DO ESTADO DO CEARÁ
SECRETARIA DOS RECURSOS HÍDRICOS

ADEQUAÇÃO DO PROJETO DE IRRIGAÇÃO XIQUE-XIQUE

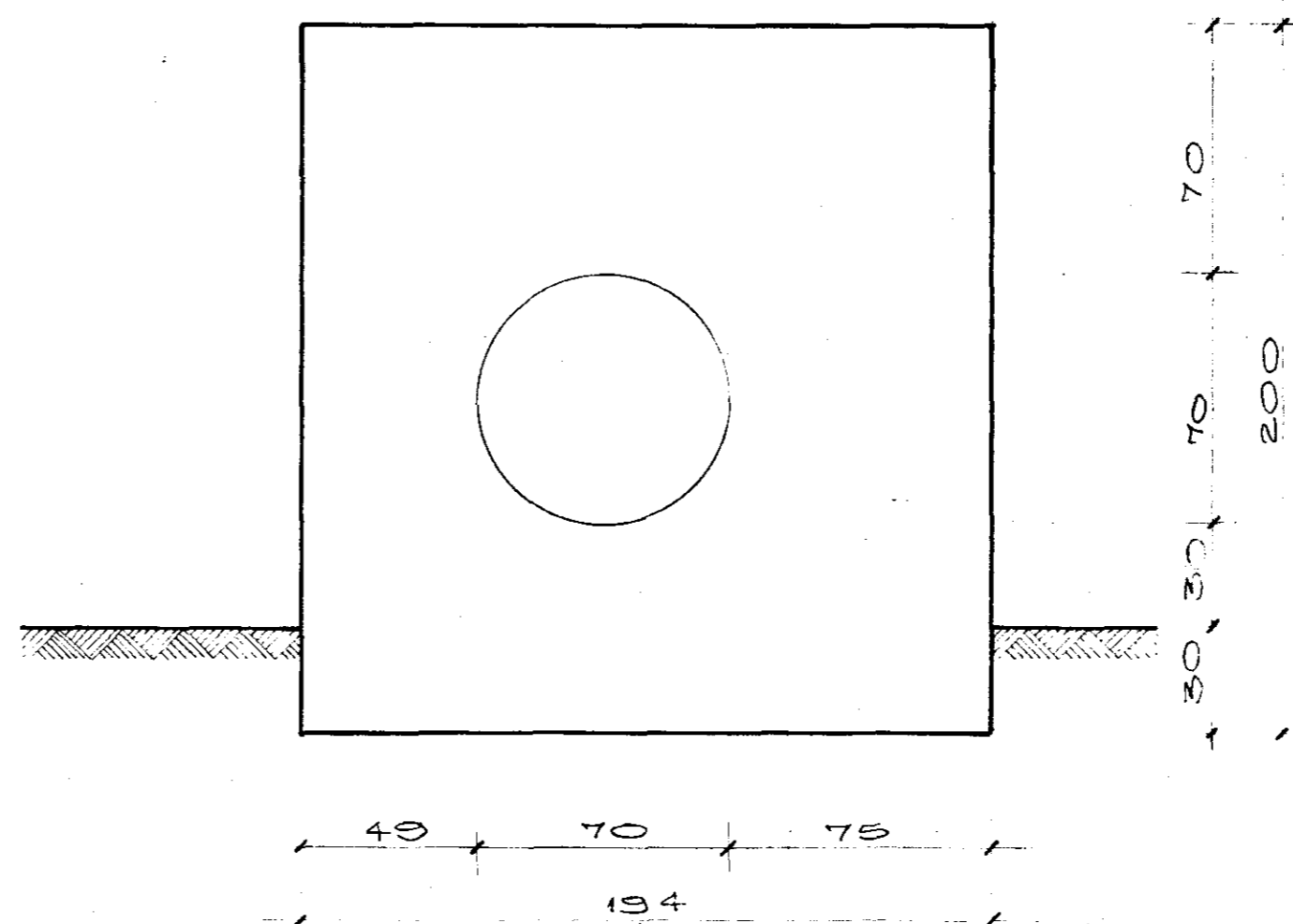
ESTAÇÃO DE BOMBEAMENTO PRINCIPAL
FERRAGENS DA ESCADA
PLANTA, CORTES E DETALHES

ESCALA INDICADA DATA MAR / 96 DESENHO VISTO Nº DO DESENHO XI-ES-06

PLANTA (FORMA)



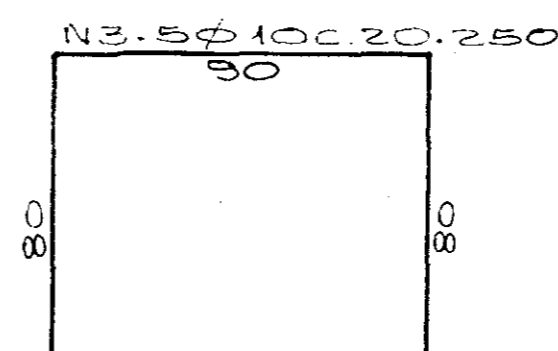
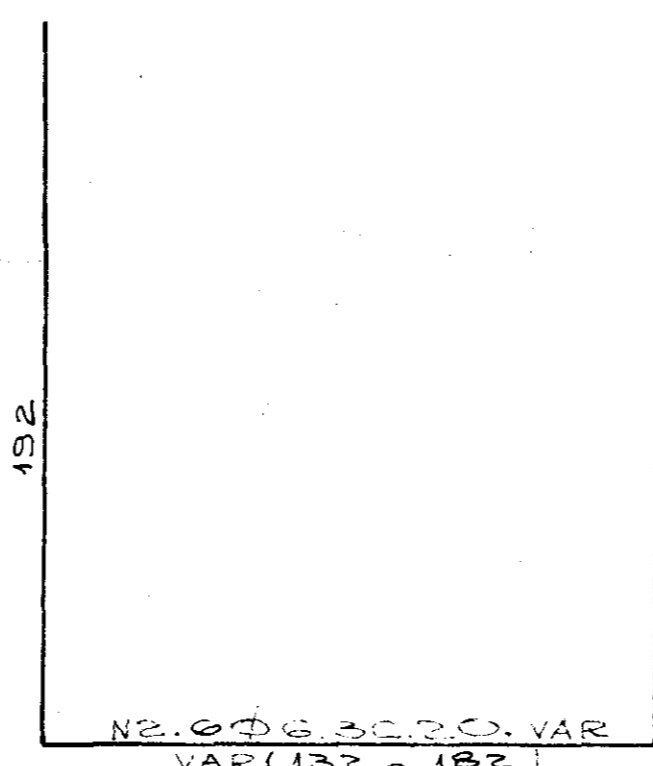
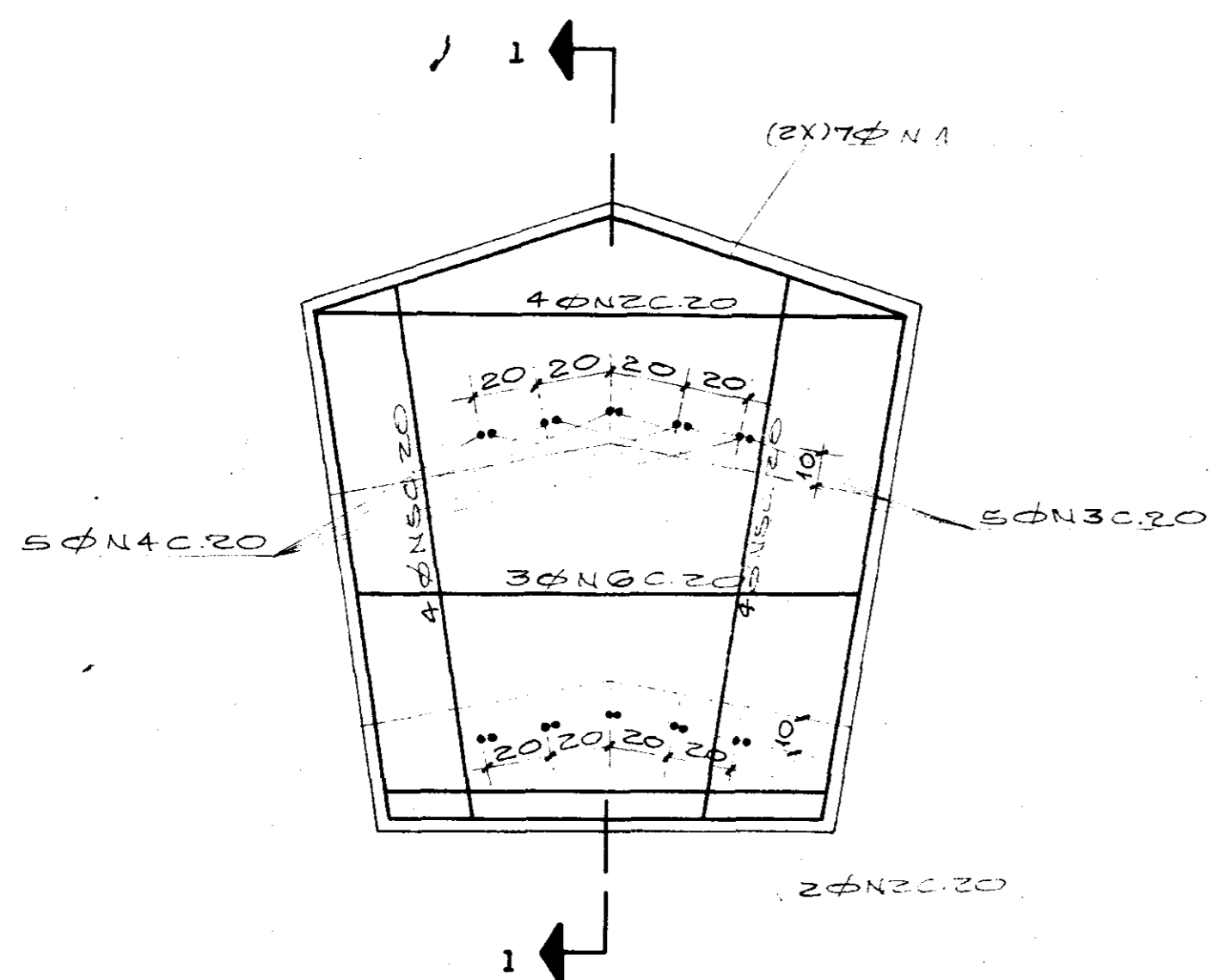
CORTE. A. A.



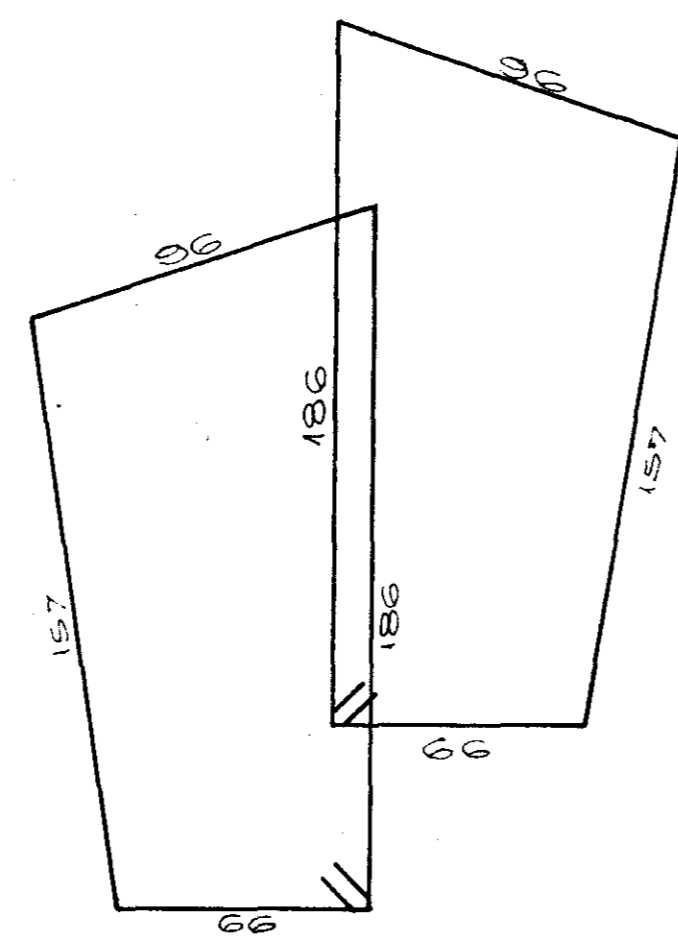
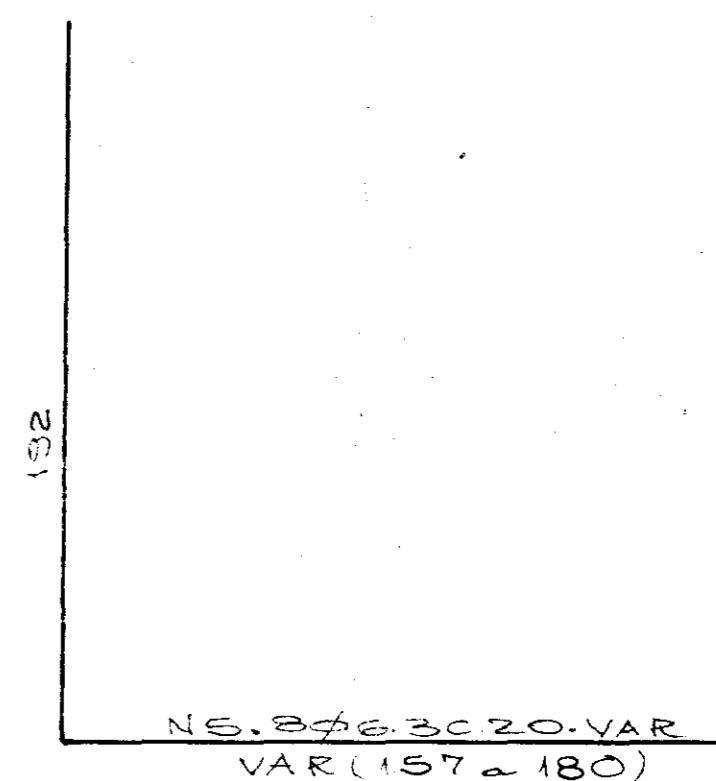
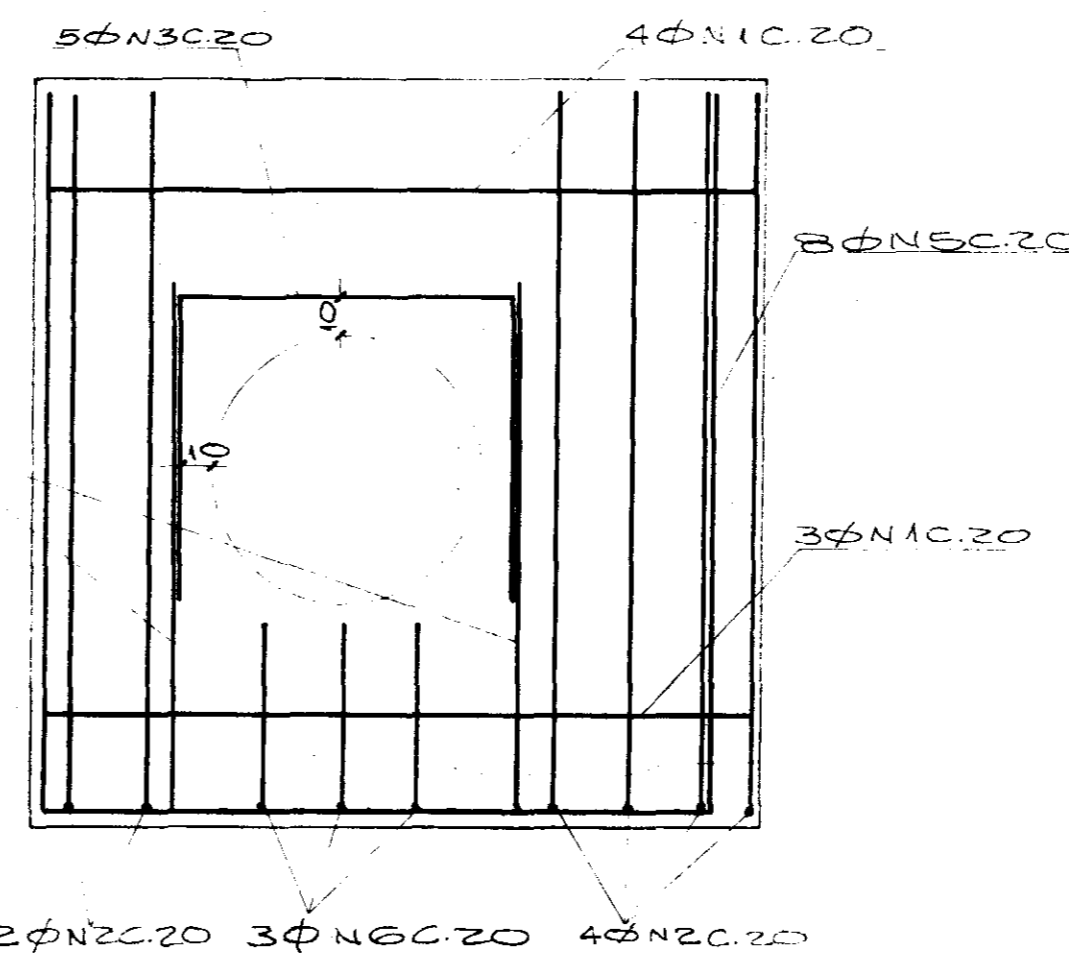
ARMADURA				
Nº	Ø	QUANT.	C. UNIT.	C. TOTAL
1	6,3	14	525	7350
2	6,3	6	VAR	3294
3	10	5	250	1250
4	11	5	370	1850
5	6,3	8	VAR	4440
6	6,3	3	VAR	798

RESUMO				
Ø	AÇO	COMP.	PESO	+10%
6,3	CA-50B	159	40	44
10	CA-50B	31	20	22
PESO TOTAL			66 kg	

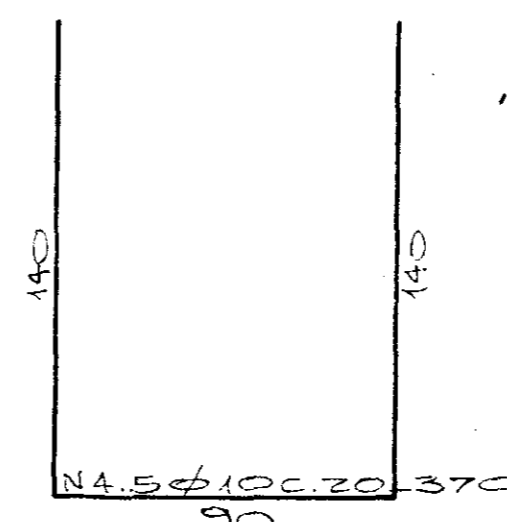
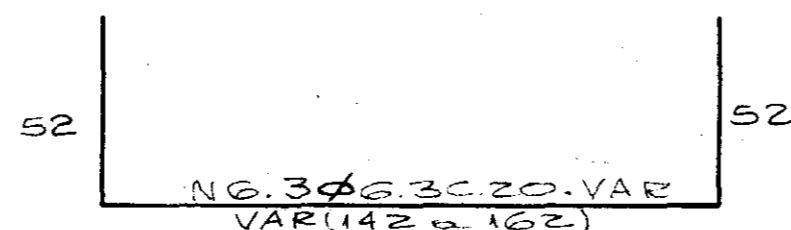
PLANTA (ARMADURA)



CORTE .1.1



N1. (2X) 7 Ø 6,3 C. 20. 525



OBS: ESTA OBRA ENCONTRA-SE NA ESTACA (4AP)



000040

GOVERNO DO ESTADO DO CEARÁ
SECRETARIA DOS RECURSOS HÍDRICOS

ADEQUAÇÃO DO PROJETO DE IRRIGAÇÃO XIQUE-XIQUE

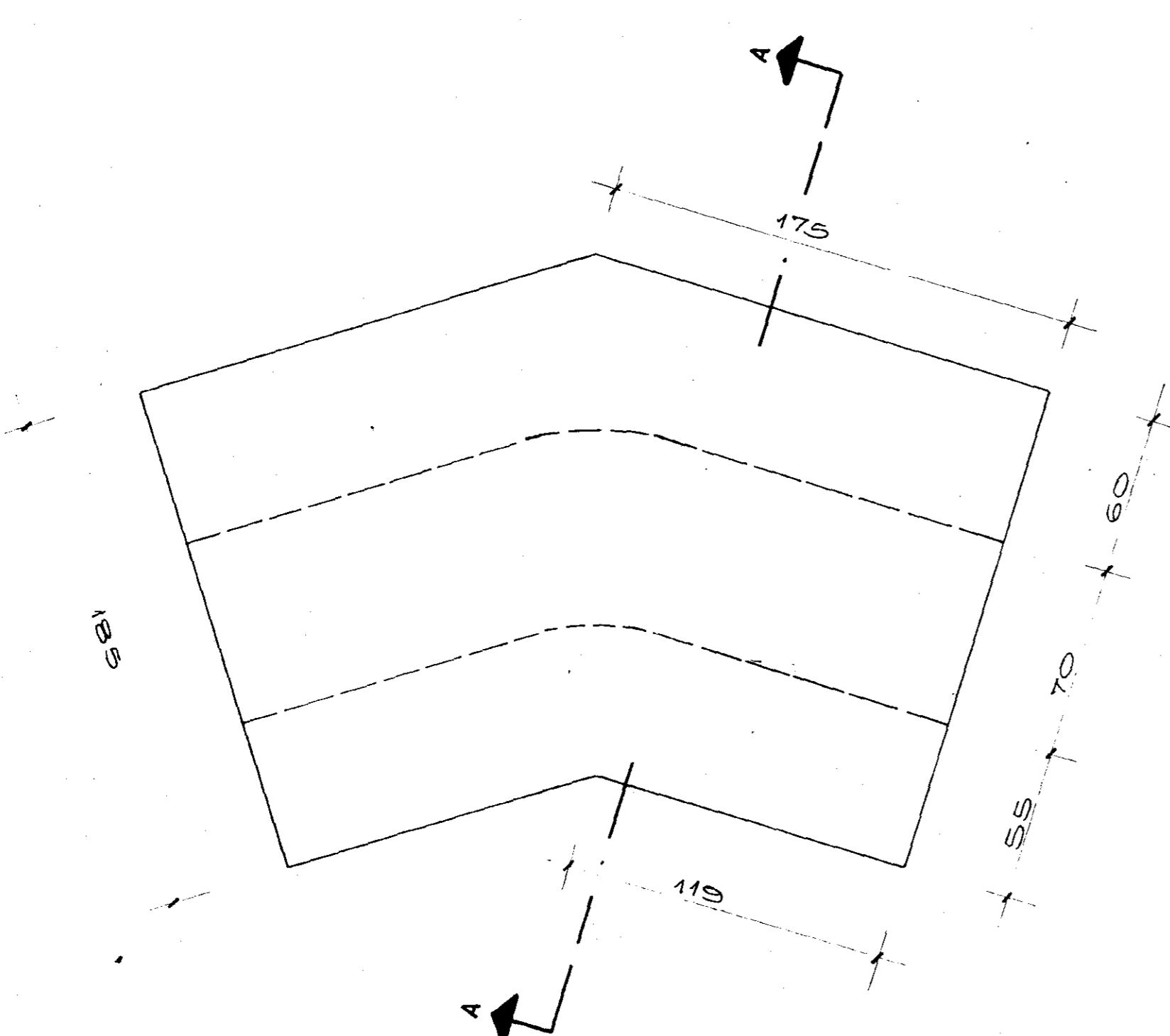
TÍTULO:
ADUTORA PRINCIPAL-FERRAGEM DOS BLOCOS DE ANCORAGEM - CURVA 22°
PLANTA, CORTES E DETALHES

ESCALA: SEM ESCALA DATA: MAR/95 DESENHO: VISTO: Nº DO DESENHO: XI-ES-07

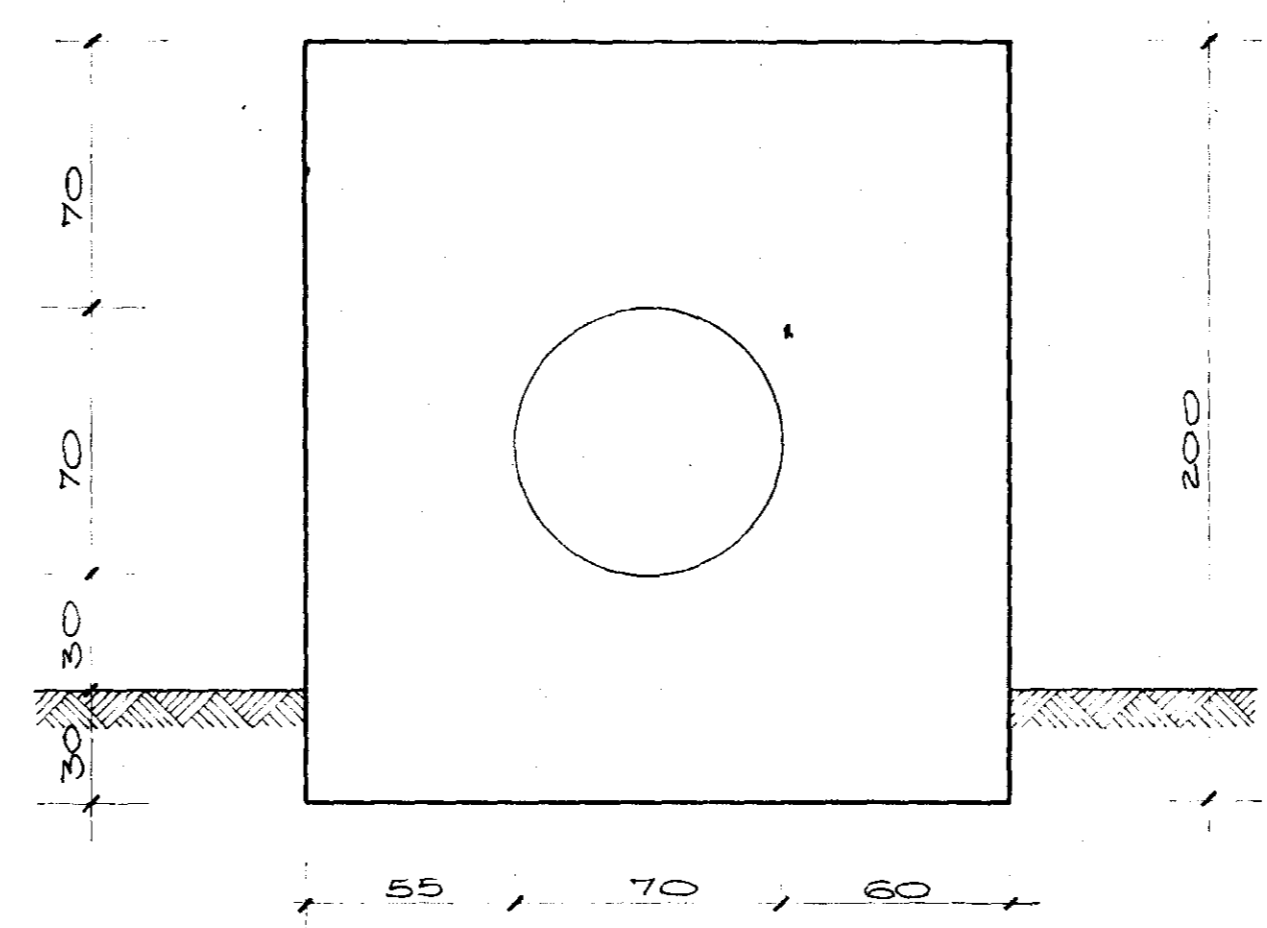
ARMADURA			
Nº	Ø	COMP.	C.UNIT.
1	6,3	7	1144
2	12,5	5	250
3	"	5	370
4	6,3	12	VAR
5	"	12	561
6	"	8	VAR

RESUMO				
Ø	AÇO	COMP.	PESO	+ 10%
6,3	CA-50B	211	53	58
12,5	CA-50B	31	31	34
PESO TOTAL			32kg	

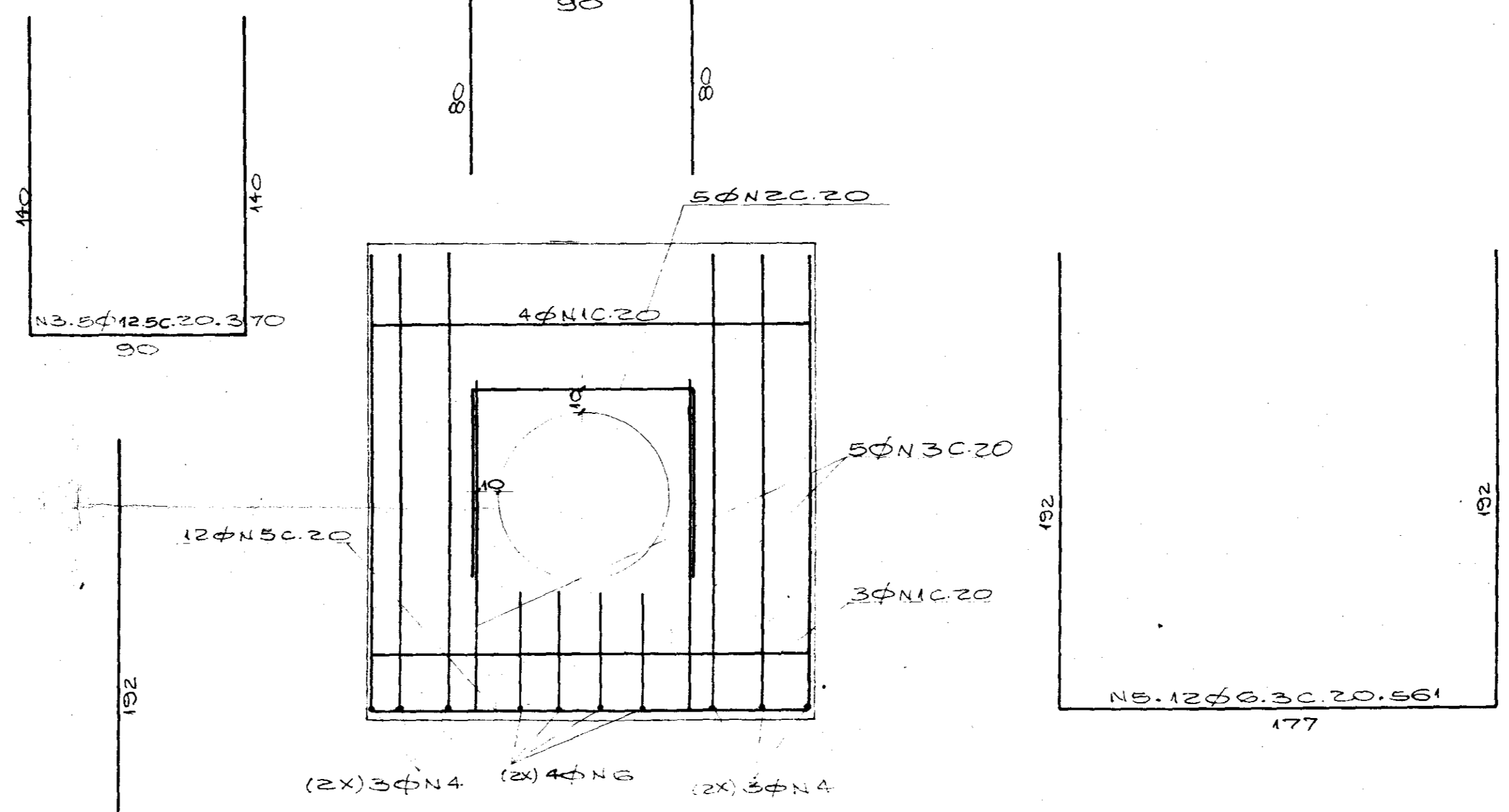
PLANTA (FORMA)



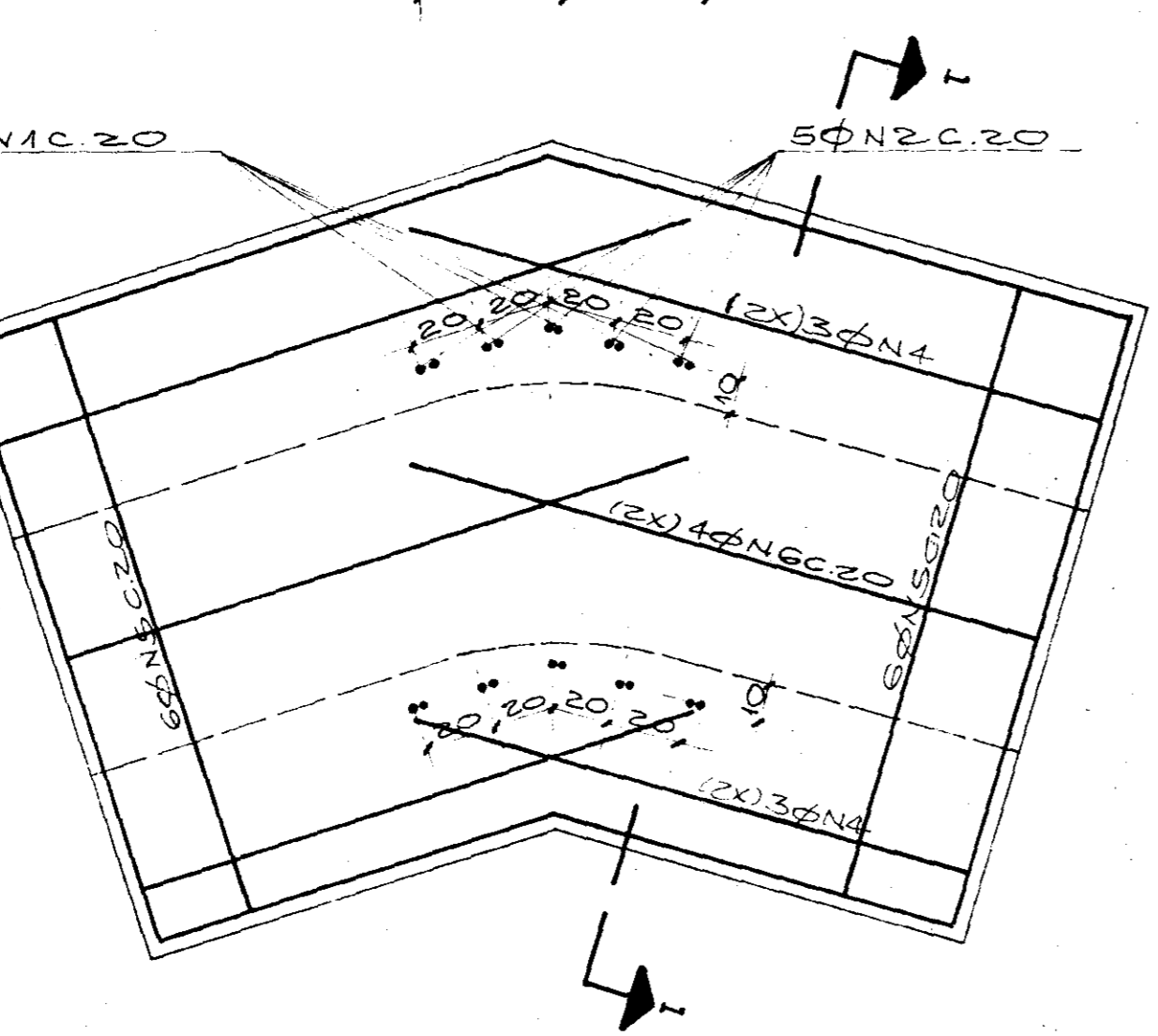
CORTE A.A.



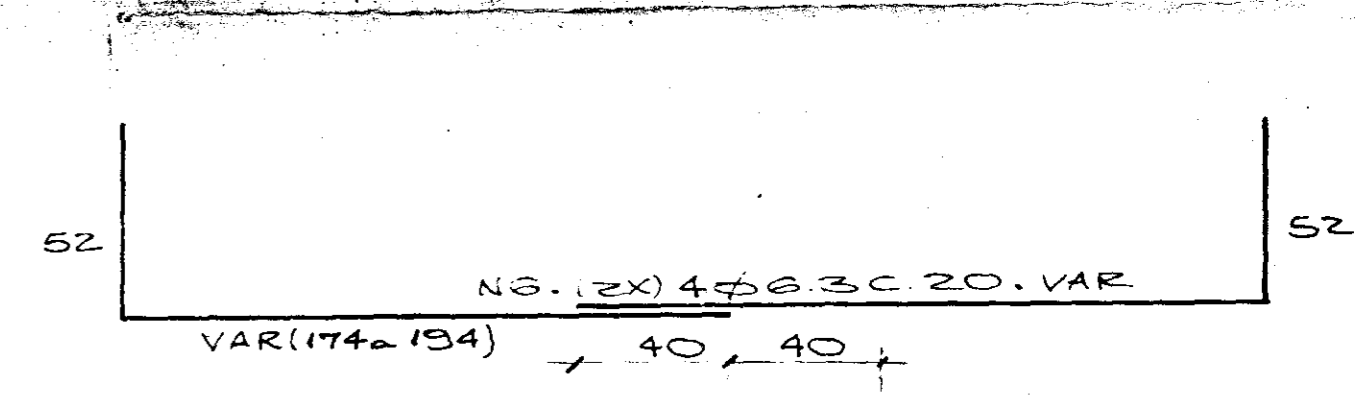
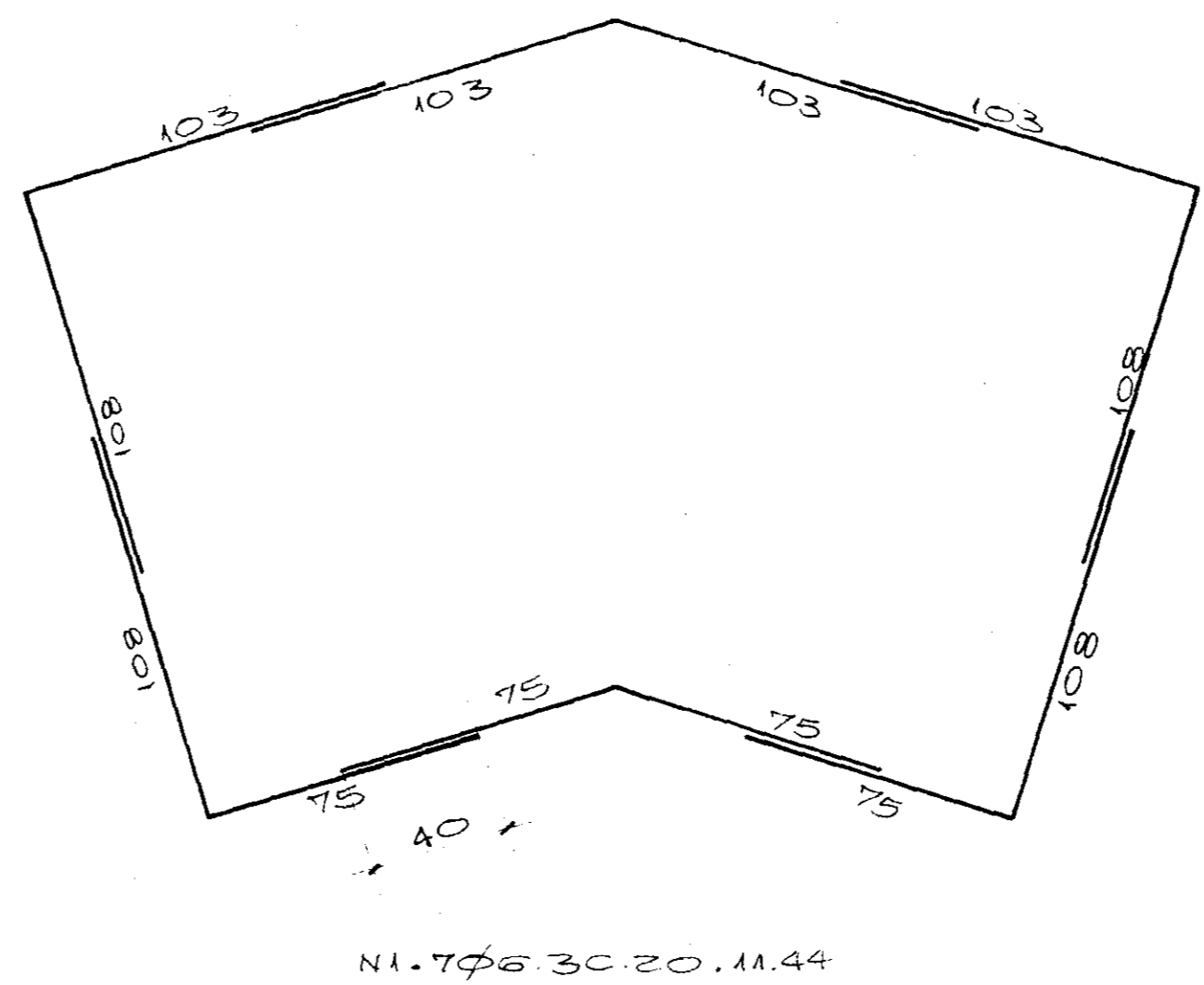
CORTE I.I.



CORTE I.I.



PLANTA (ARMADURA)



OBS: ESTAS OBRAS ENCONTRAM-SE NAS ESTACAS (IAP+15, 13AP, 23AP+5+34AP+6)

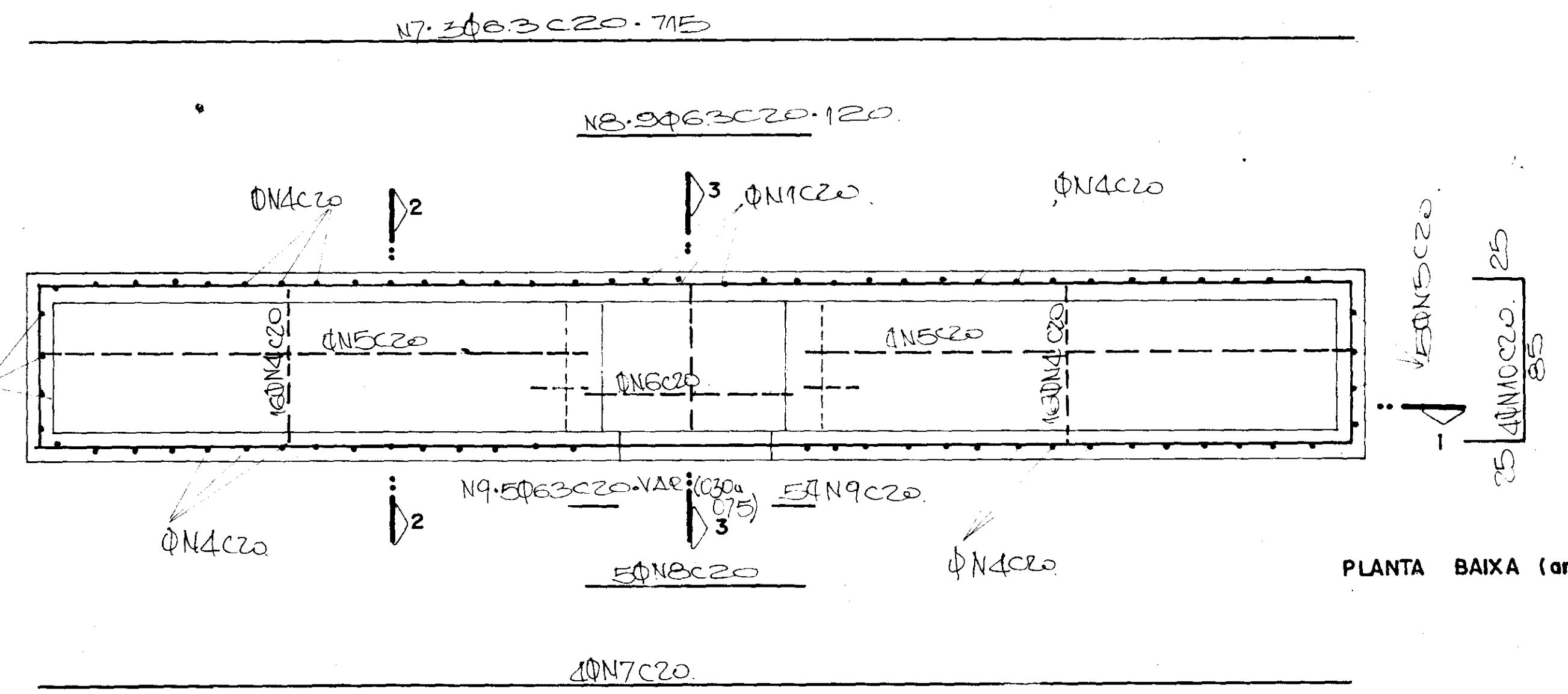
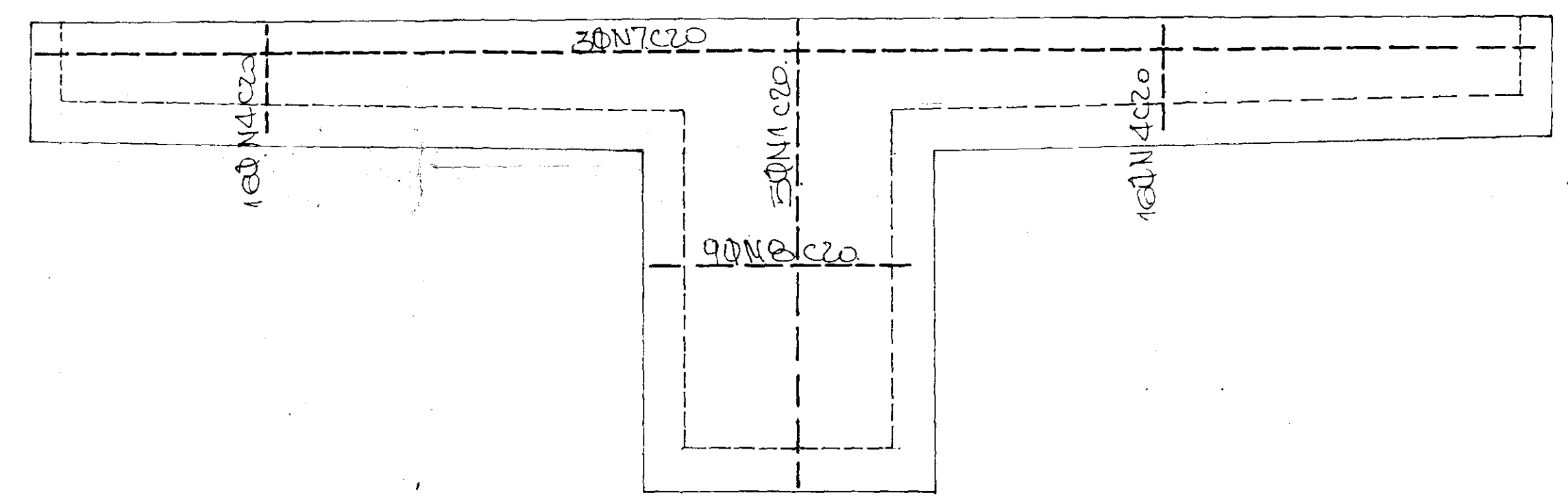
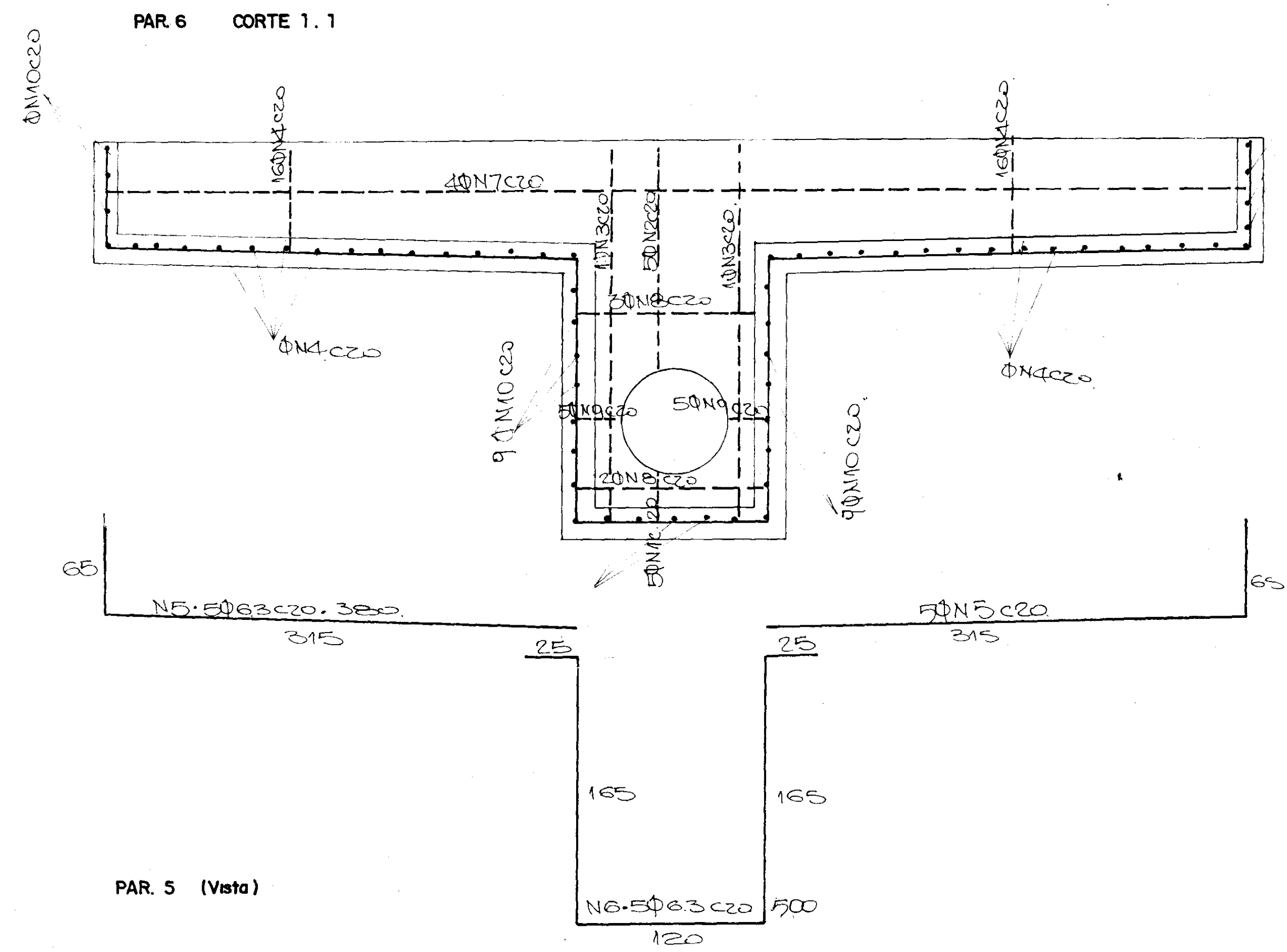
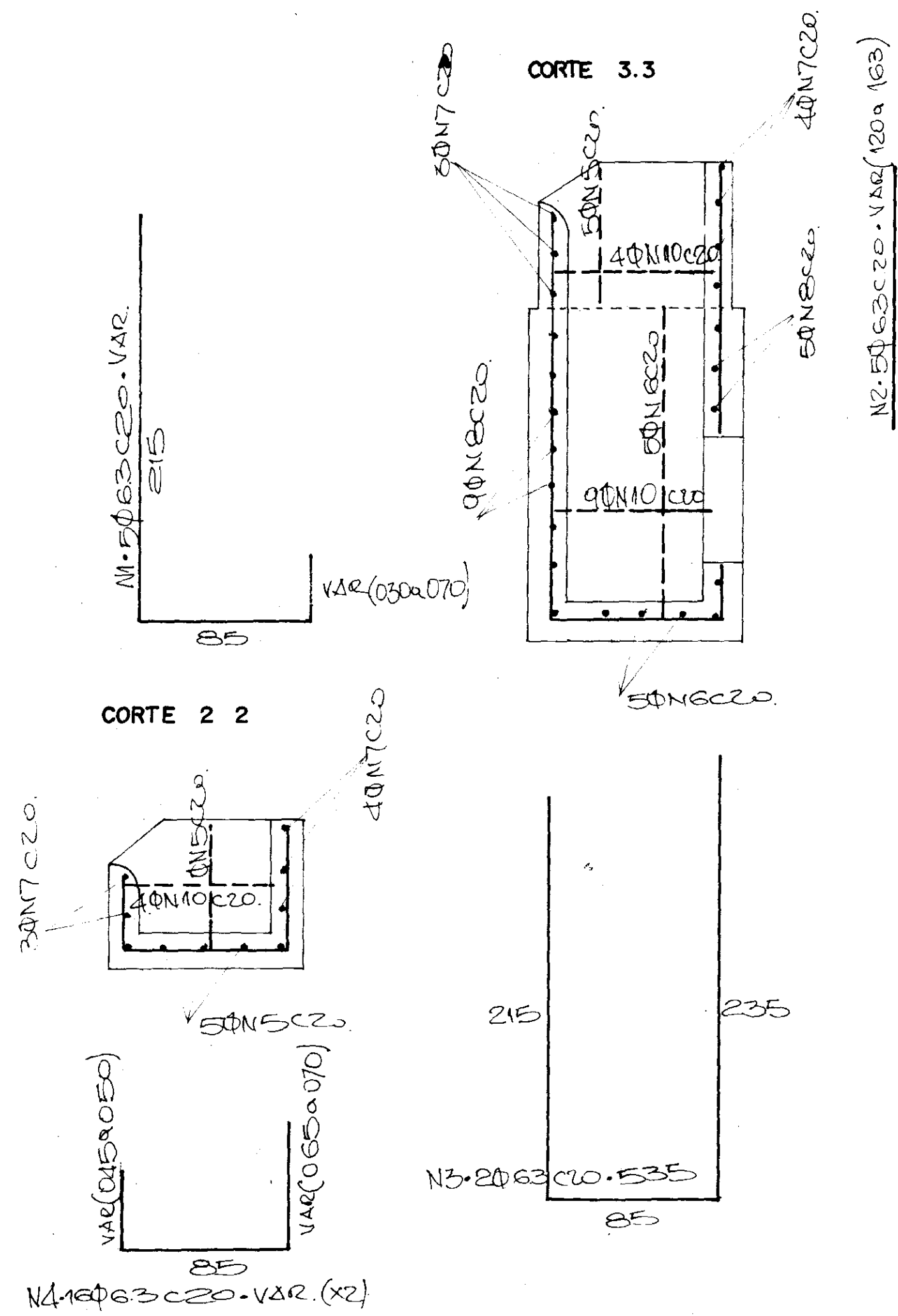


GOVERNO DO ESTADO DO CEARÁ
SECRETARIA DOS RECURSOS HÍDRICOS

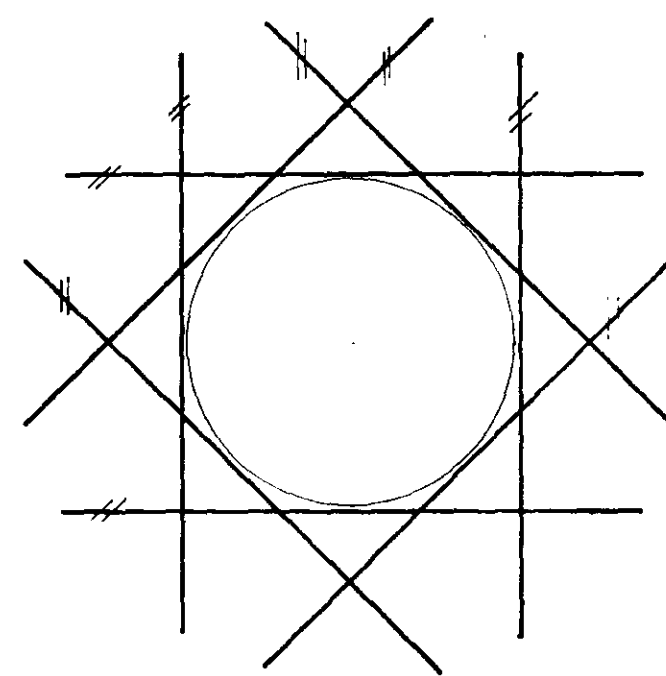
ADEQUAÇÃO DO PROJETO DE IRRIGAÇÃO XIQUE - XIQUE

TÍTULO
ADUTORA PRINCIPAL-FERRAGEM DOS BLOCOS DE ANCORAGEM - CURVA 33°
PLANTA, CORTES E DETALHES

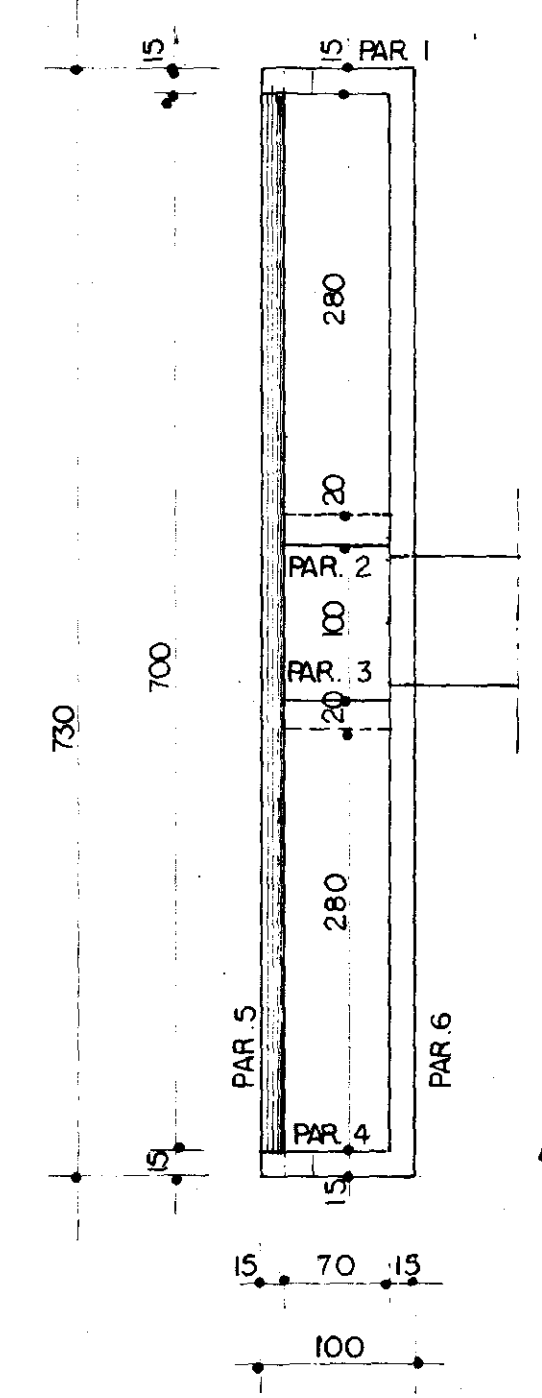
ESCALA SEM ESCALA DATA MAR / 95 DESENHO VISTO Nº DO DESENHO XI-ES-08



PLANTA BAIXA (Forma)



N11. (8x) 200. 120.



1	63	5	VAR.
2	63	5	VAR.
3	63	2	575
4	63	32	VAR.
5	63	10	380
6	63	5	500
7	63	7	715
8	63	14	120
9	63	10	VAR.
10	63	22	135
11	8	16	130

RESUMO

Q	PESO	AÇO
63	68	CA. EPB
8	9	"
PESO TOTAL: 77 kg.		

NOTAS:

- * CONCRETO fck ≥ 15MPa
- * COBRIMENTO: 2,5cm.



000042

GOVERNO DO ESTADO DO CEARÁ
SECRETARIA DOS RECURSOS HÍDRICOS

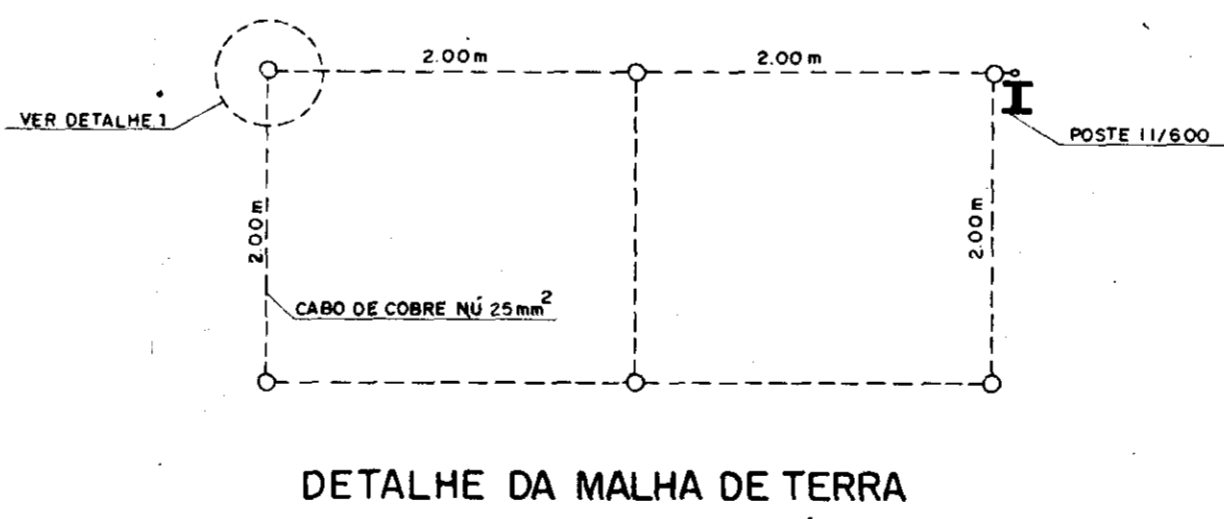
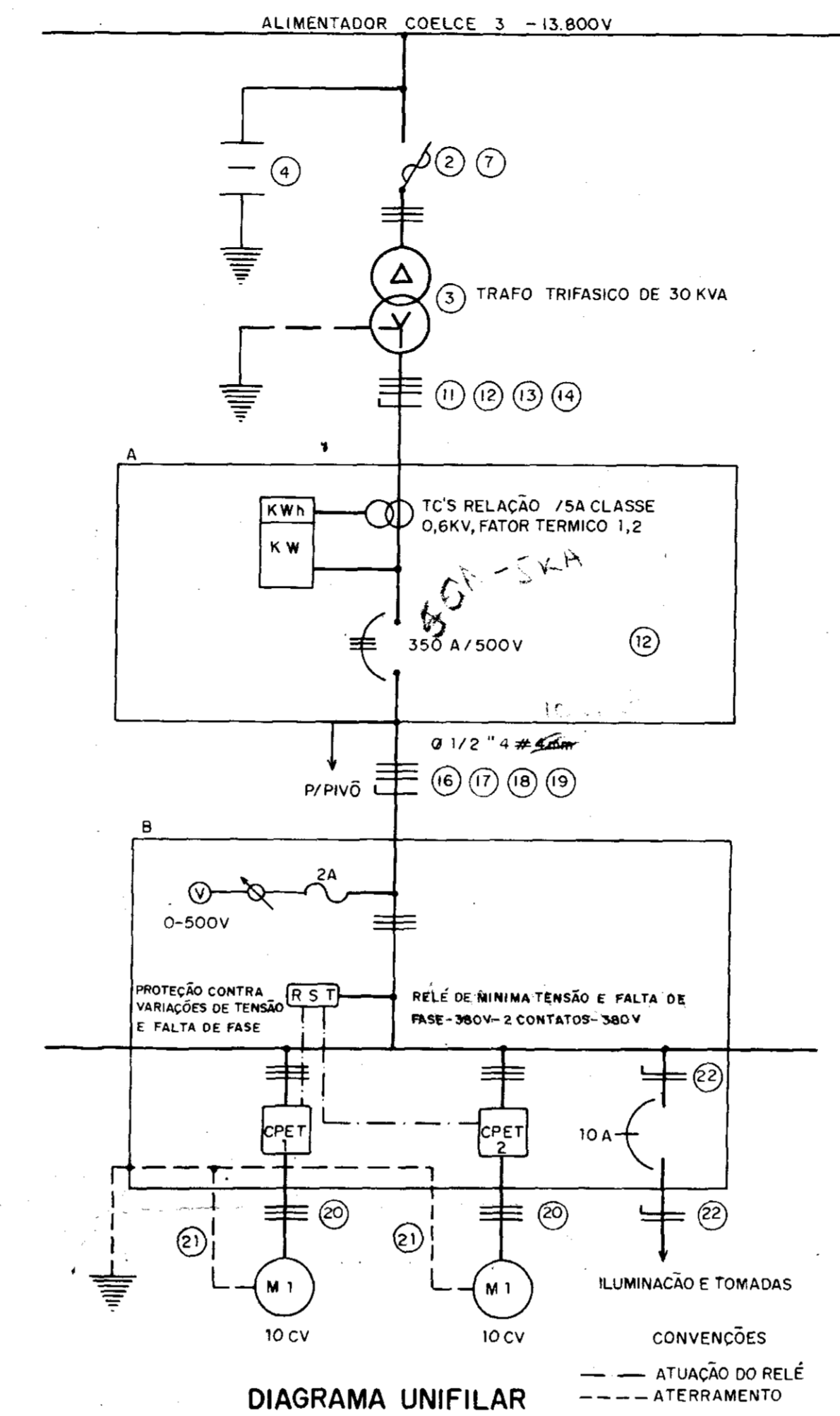
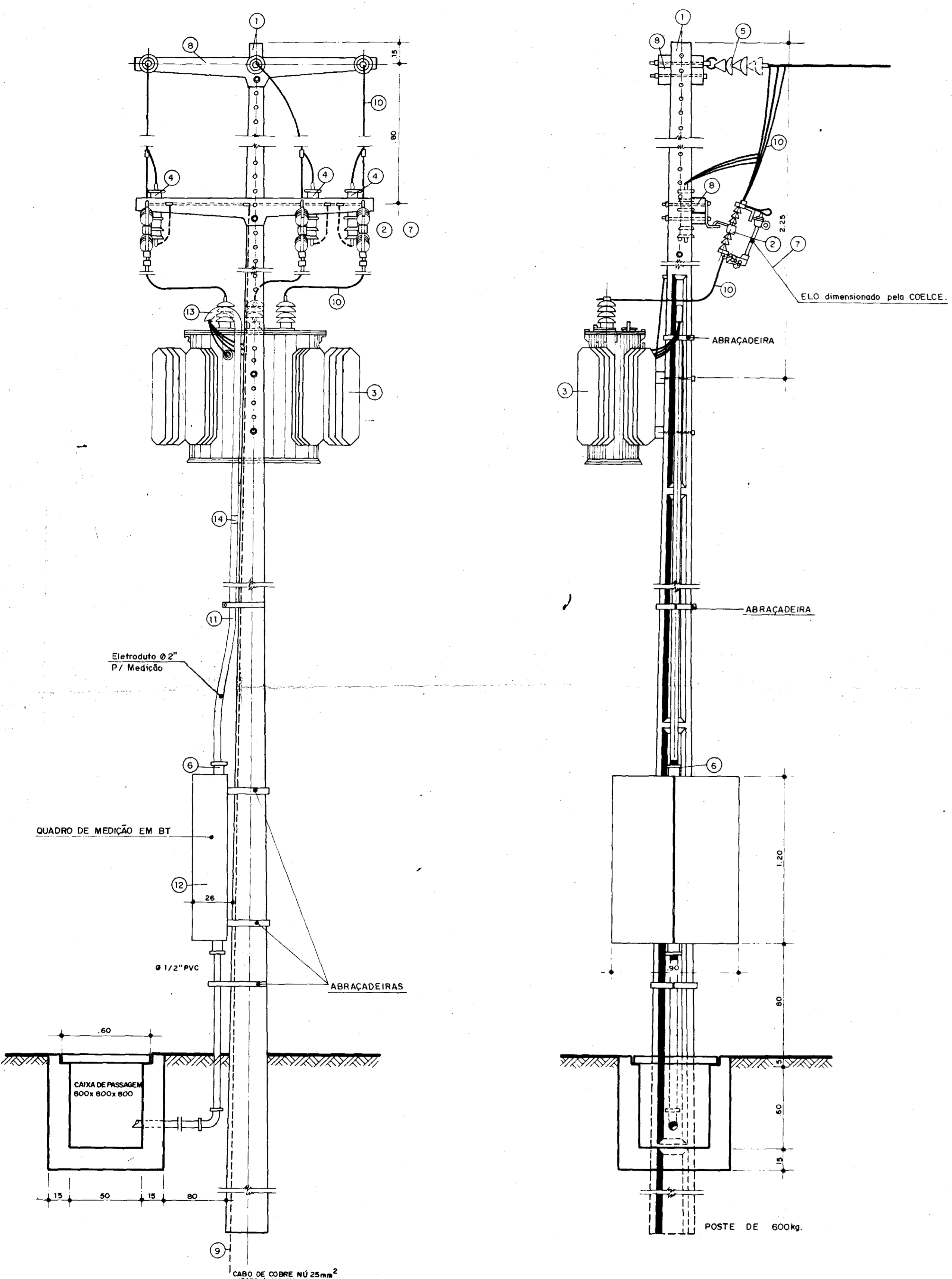
ADEQUAÇÃO DO PROJETO DE IRRIGAÇÃO XIQUE-XIQUE

TÍTULO: ESTRUTURAS
DESCARGA DE SEGURANÇA-CANAL
PLANTA E CORTES

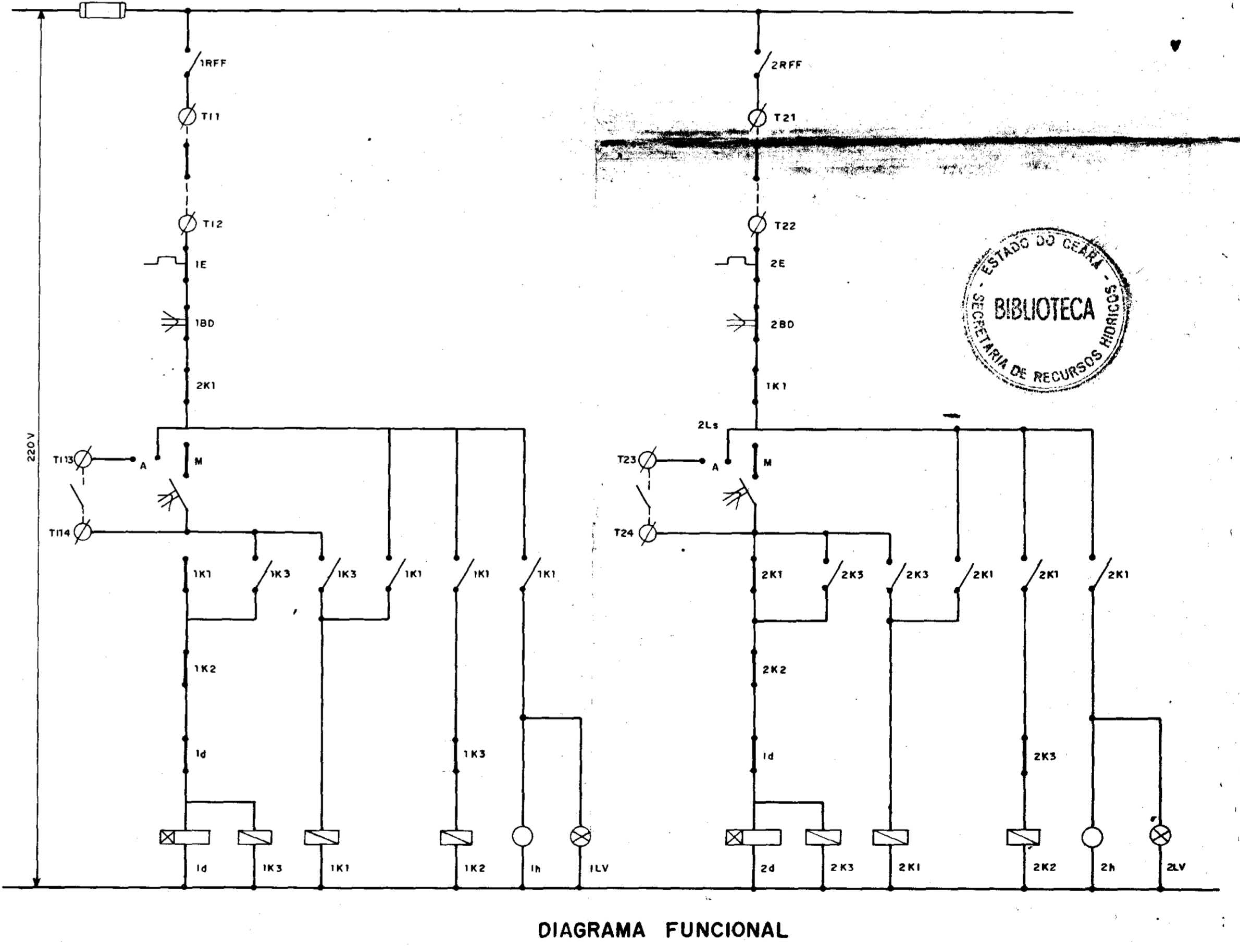
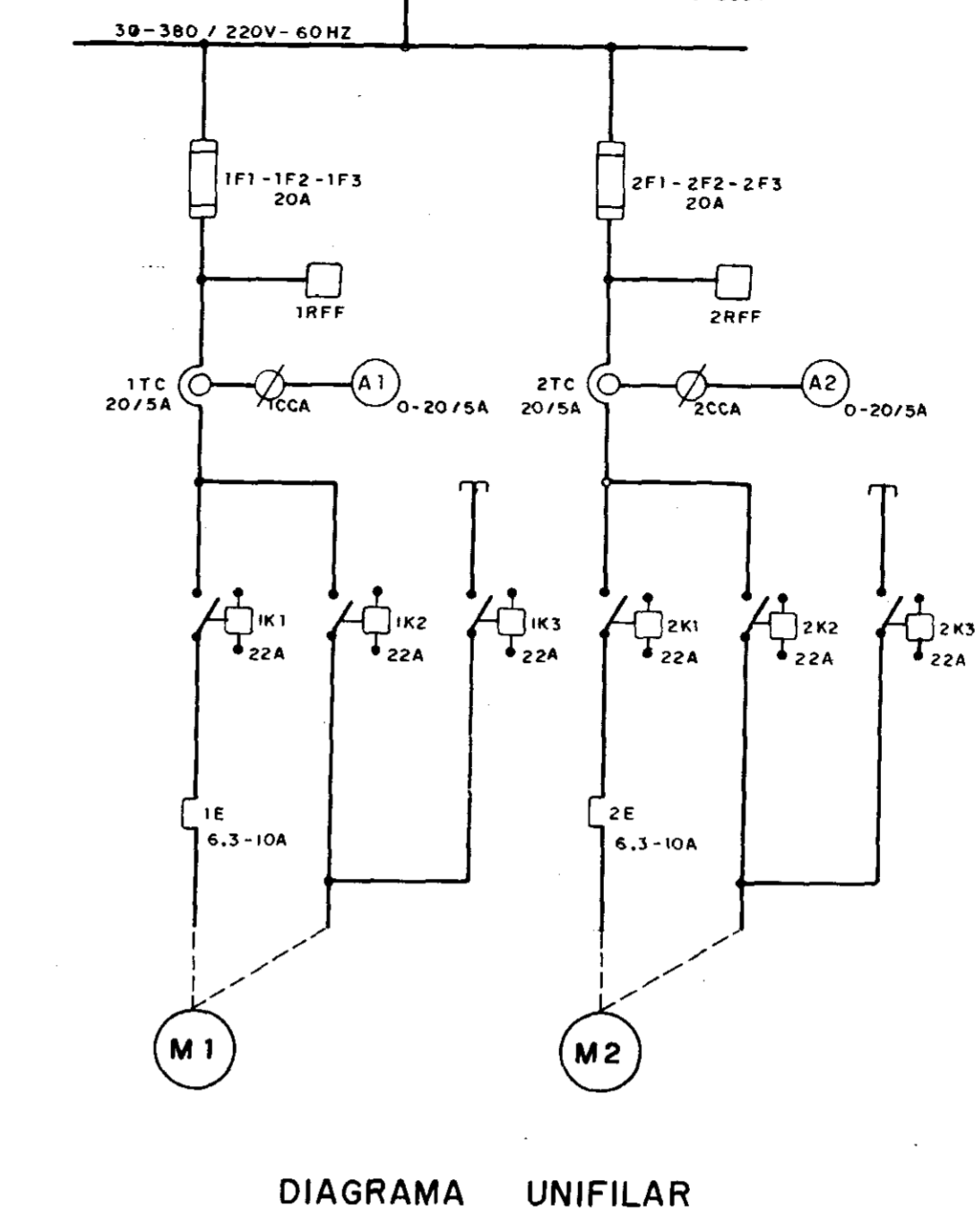
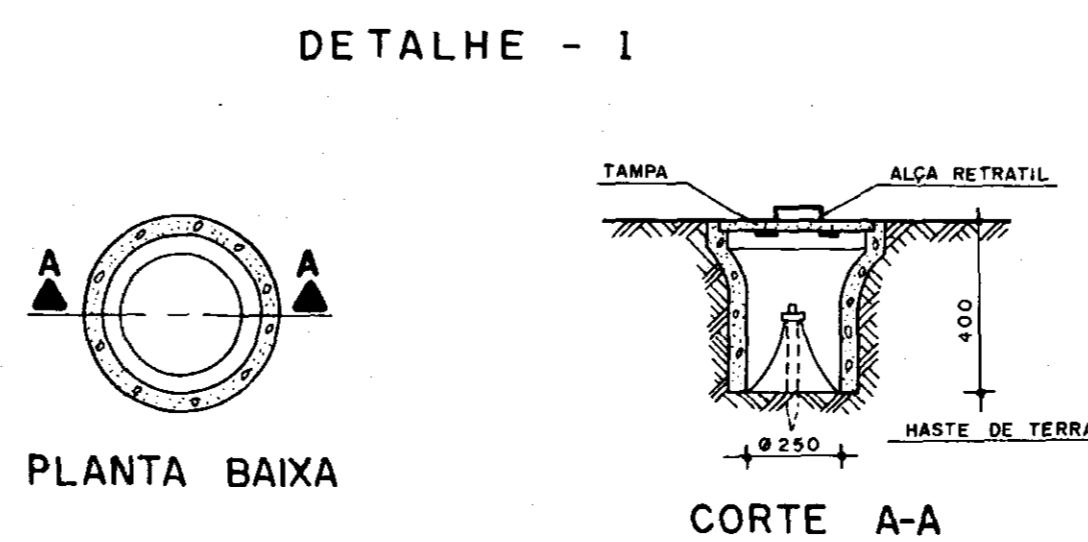
ESCALA: SEM ESCALA DATA: MAR/95 DESENHO: VISTO: Nº DO DESENHO: XI-ES-09

LEGENDA

- 1 - POSTE DE CONCRETO ARMADO DUPLO T 300/11
- 2 - CHAVE FUSÍVEL INDICADORA UNIPOLAR 15 kV - 50 A - NBI 95 kV
- 3 - TRANSFORMADOR TRIFÁSICO DE DISTRIBUIÇÃO AÉREA, CLASSE 15 kV, RELAÇÃO 13.800 - 13.200 - 12.600/380-220 V, POTÊNCIA DE 30 KVA.
- 4 - PARA-RAIO TIPO VÁLVULA PARA 12 kV, PARA MONTAGEM EM CRUZEIRA DE CONCRETO.
- 5 - ISOLADOR DE SUSPENSÃO, EM VIDRO TEMPERADO, TIPO CARPO E OVAL P/15 kV.
- 6 - HASTE DE TERRA DE AÇO CORROÍDO DE SEÇÃO CIRCULAR 5/8" x 2,4 m.
- 7 - ELO FUSÍVEL 2 H
- 8 - CRUZEIRA DE CONCRETO ARMADO TIPO NORMAL.
- 9 - CABO DE COBRE Nº 25 mm².
- 10 - ELETRODUTO DE PVC RÍGIDO Ø 2" CONTENDO 3 M 70 mm² E 1 M 35 mm² (CABOS DE PVC 70°C - ISOLAMENTO P/1 kV).
- 11 - DISJUNTOR TRIPOLAR 500 V/350 A; 10 kA EM CAIXA MOLDADE.
- 12 - CURVA DE PVC P/ELETRODUTO Ø 2"
- 13 - LUVA DE PVC P/ELETRODUTO Ø 2"
- 14 - MANILHA DE BARRO VITRIFICADA DIÂMETRO DE 12" E PROFUNDIDADE DE 400 mm.
- 15 - CAIXA DE PASSAGEM DE CONCRETO COM TAMPA DIMENSÕES 800x800x800 mm.
- 16 - ELETRODUTO DE PVC RÍGIDO Ø 1/2", CONTENDO 4 M 4 mm² (CABOS DE PVC 70°C - ISOLAMENTO PARA 1 kV).
- 17 - CURVA DE PVC P/ELETRODUTO Ø 1/2"
- 18 - LUVA DE PVC P/ELETRODUTO Ø 1/2"
- 19 - ELETRODUTO DE PVC FLEXÍVEL Ø 1/2", CONTENDO 3 M 4 mm² (CABO DE PVC 70°C - ISOLAMENTO P/1 kV) E CABO DE COBRE Nº 4 mm².
- 20 - CABO DE COBRE Nº 4 mm².
- 21 - ELETRODUTO DE PVC RÍGIDO Ø 1/2", CONTENDO 2 M 1,5 mm² (CABO DE PVC 70°C - ISOLAMENTO P/0,6 kV).
- 22 - CAIXA DE MEDIDA TRIFÁSICA, CONSOLIDADOR PRIMÁRIO, MONTAGEM EM POSTE, PADRÃO COELCE.
- A - QUADRO DE COMANDO DOS MOTORES DE ASPERÇÃO COMPOSTO DE: 3 FUSÍVEIS DIAZED C/BASE DE 2A; 1 CHAVE COMIDATORA DE VOLTIÍMETRO; 1 VOLTIÍMETRO DIMENSÕES 96 x 96 mm, ESCALA DE 0-500 V; 1 RELÉ DE MÍNIMA TENSÃO E FALTA DE FASE, 380 V, 2 CONTATOS; 2 CHAVES DE PARTIDA ESTRELA - TRIÂNGULO PARA MOTORES DE 10 CV, COM BOTOEIRA LIGA-DESLIGA E SINALETRO; 1 DISJUNTOR UNIPOLAR TIPO QUICK-LAG PARA 10A/250 V.



NOTA: 11 - CASO SEJA NECESSÁRIO AMPLIAR-SE A MALHA DE TERRA, AS NOVAS HASTES SERÃO COLOCADAS SEGUNDO DISPOSIÇÃO ANALÓGICA MOSTRADA NESTE DESENHO. ELAS SEMPRE SERÃO COLOCADAS EM CAIXAS DE CONCRETO, CONFORME MOSTRADO NO DETALHE.



GOVERNO DO ESTADO DO CEARÁ
SECRETARIA DOS RECURSOS HÍDRICOS

ADEQUAÇÃO DO PROJETO DE IRRIGAÇÃO XIQUE-XIQUE

TÍTULO:
SUBESTAÇÃO ELÉTRICA 30 KVA (EB-1P)
DIAGRAMA UNIFILAR E FUNCIONAL

ESCALA INDICADA

DATA: JUN / 95

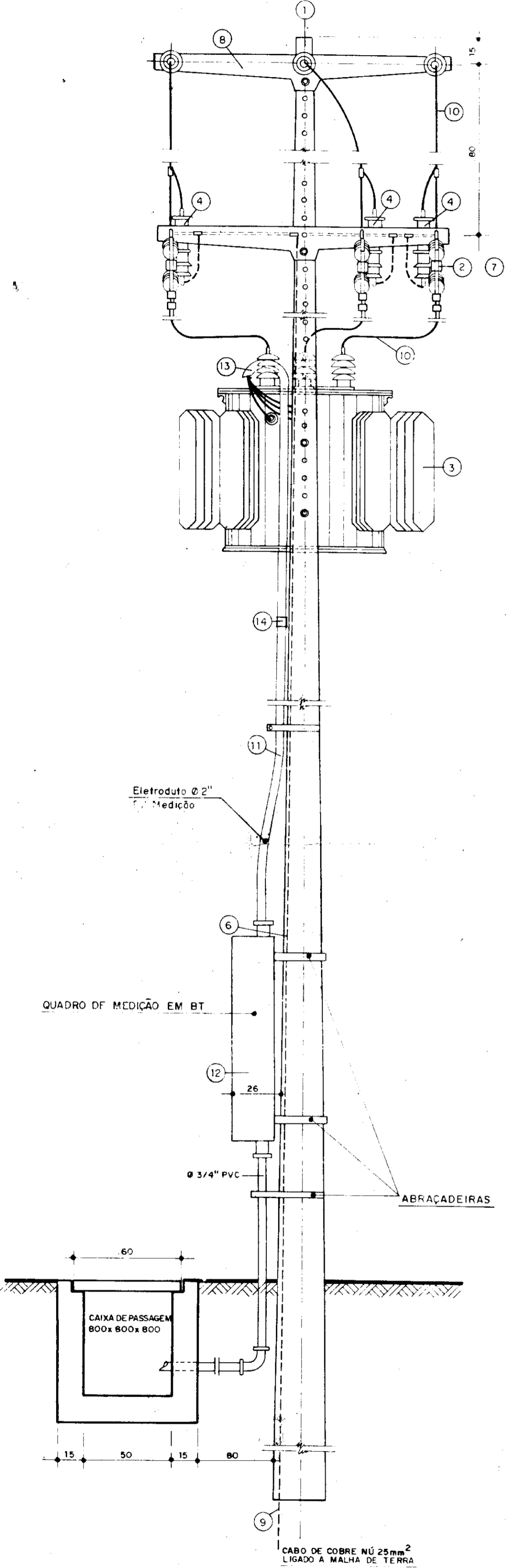
DESENHO

VISTO

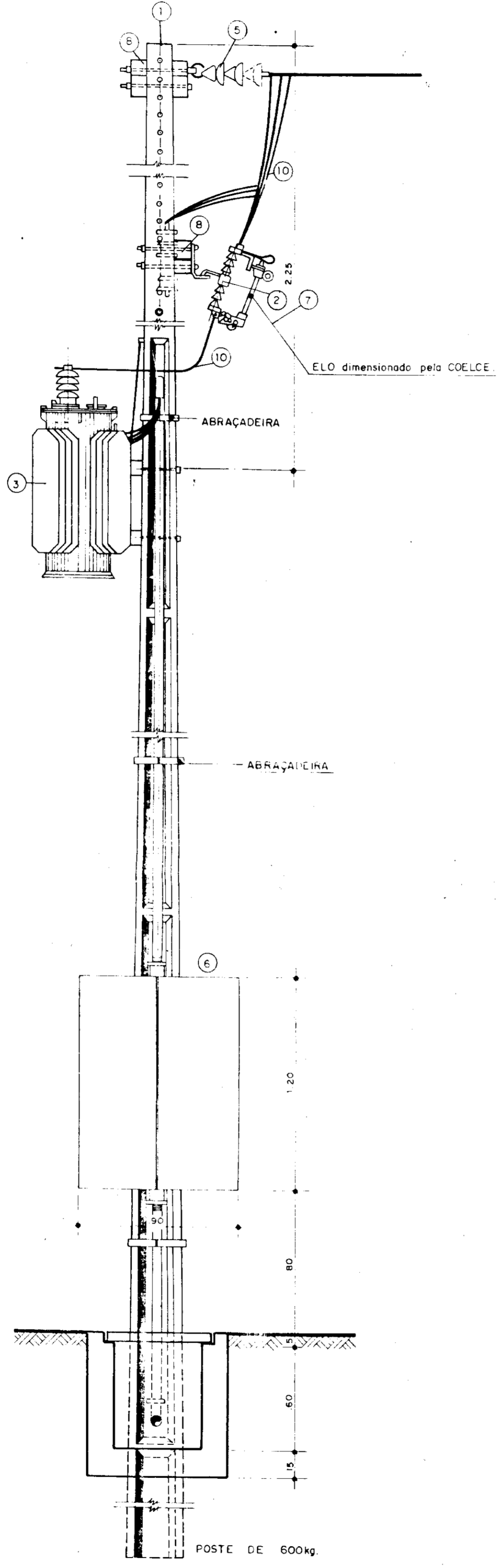
11 - PE - 02

LEGENDA

- 1 - POSTE DE CONCRETO ARMADO DUPLO T 300/11
 - 2 - CHAVE FUSÍVEL INDICADORA UNIPOLAR 15 kV - 50 A - NEI 95 kV
 - 3 - TRANSFORMADOR TRIFÁSICO DE DISTRIBUIÇÃO AÉREA, CLASSE 15 kV, RELAÇÃO 13.800 - 13.200 - 13.800/200-220 V, POTÊNCIA DE 45 KVA.
 - 4 - FÁR-RATO TIPO VILVULA PARA 12 kV, PARA MONTAGEM EM CRUZEIRA DE CONCRETO.
 - 5 - ISOLADOR DE SUSPENSÃO, EM VIDRO TEMPERADO, TIPO CARFO E OLHAL P/15 kV.
 - 6 - HASTE DE TERRA DE AÇO COBRADO DE SEÇÃO CIRCULAR 5/8" x 2,4 m.
 - 7 - ELO FUSÍVEL 3 H
 - 8 - CRUZEIRA DE CONCRETO ARMADO TIPO NORMAL.
 - 9 - CABO DE COBRE Nº 25 mm².
 - 10 - FIO DE COBRE Nº 35 mm².
 - 11 - ELETRÓDUTO DE PVC RÍGIDO Ø 2" CONTEUDO 3 H 70 mm² E 1 H 35 mm² (CABOS DE PVC 70°C - ISOLAMENTO P/1 kV).
 - 12 - DISJUNTOR TRIPOLAR 500 V/400A; 10 kA EM CAIXA MOLDADA.
 - 13 - CURVA DE PVC P/ELETRÓDUTO Ø 2"
 - 14 - LULA DE PVC P/ELETRÓDUTO Ø 2"
 - 15 - MANILHA DE BARRO VITRIFICADA DIÂMETRO DE 12" E PROFUNDIDADE DE 400 mm.
 - 16 - CAIXA DE PASSAGEM DE CONCRETO COM TAMPA DIMENSÕES 800x800x800 mm.
 - 17 - ELETRÓDUTO DE PVC RÍGIDO Ø 3/4", CONTEUDO 4 H 6 mm². (CABOS DE PVC 70°C - ISOLAMENTO PARA 1 kV).
 - 18 - CURVA DE PVC P/ELETRÓDUTO Ø 3/4"
 - 19 - LULA DE PVC P/ELETRÓDUTO Ø 3/4"
 - 20 - ELETRÓDUTO DE PVC FLEXÍVEL Ø 3/4", CONTEUDO 3 H 6 mm². (CABO DE PVC 70°C - ISOLAMENTO P/1 kV) E CABO DE COBRE Nº DE 6 mm².
 - 21 - CABO DE COBRE Nº DE 6 mm².
 - 22 - ELETRÓDUTO DE PVC RÍGIDO Ø 1/2", CONTEUDO 2 H 1,5 mm². (CABO DE PVC 70°C - ISOLAMENTO P/0,4 kV).
- A - QUADRO DE MEDIÇÃO TRIFÁSICO, CONSUMIDOR PRIMÁRIO, MONTAGEM EM POSTE, PADRÃO COELCE.
- B - QUADRO DE COMANDO DOS MOTORES DE ASPERSÃO COMPOSTO DE: 3 FUSÍVEIS DIAZED C/BASE DE 2A; 1 CHAVE COMTADORA DE VOLÍMETRO; 1 VOLÍMETRO DIMENSÕES 96 x 96 mm, ESCALA DE 0-500 V; 1 RELE DE MÍNIMA TENSÃO E FALTA DE FASE, 380 V, 2 CONTATOS; 2 CHAVES DE PARTIDA ESTRELA - TRIÂNGULO PARA MOTORES DE 15 CV, COM BOTEIRA LIGA-DESLIGA E SINALEIRO; 1 DISJUNTOR UNIPOLAR TIPO QUICK-LAG PARA 10A/250 V.



VISTA POSTERIOR
ESC: 1:20



VISTA LATERAL
ESC: 1:20

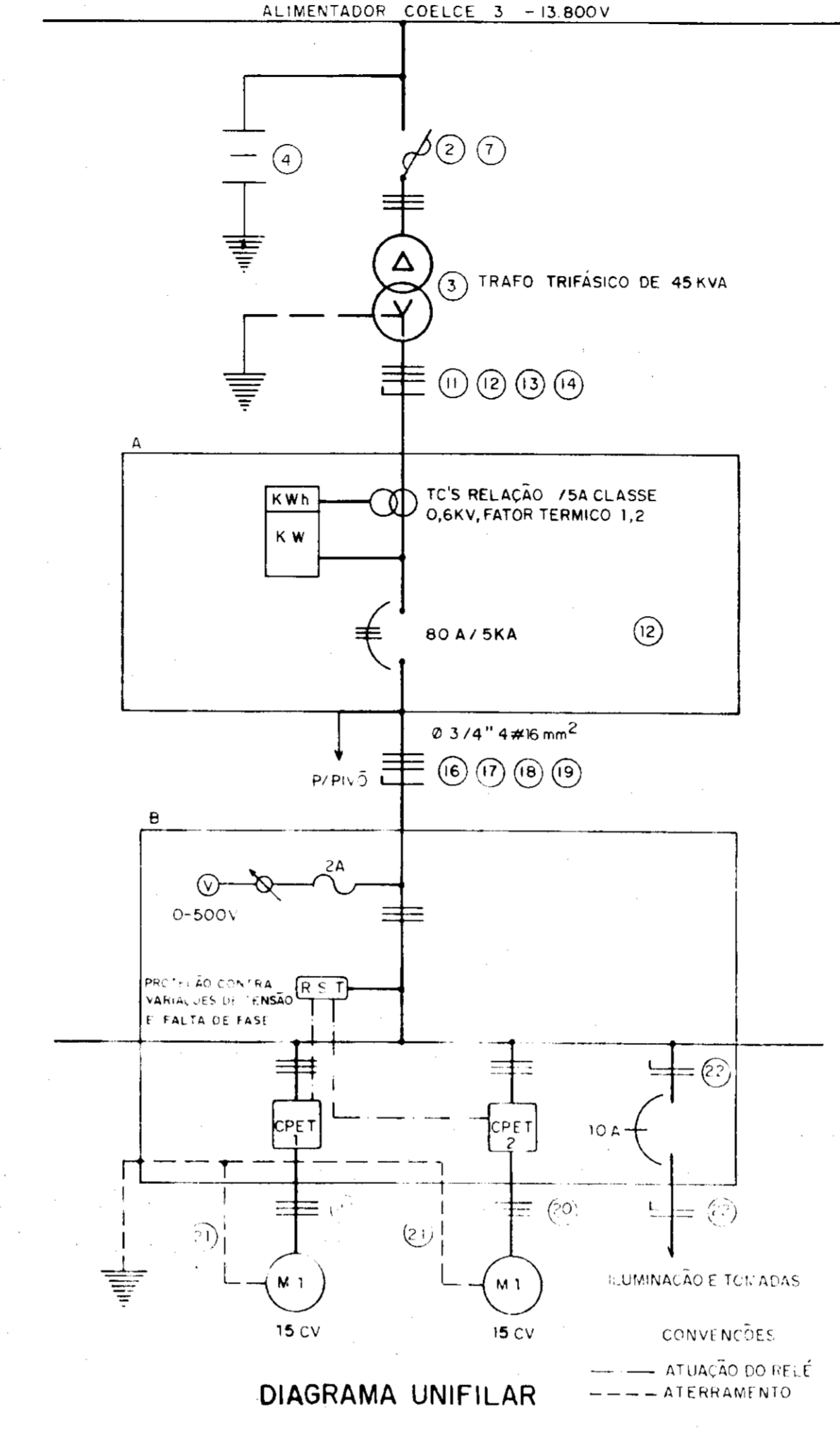
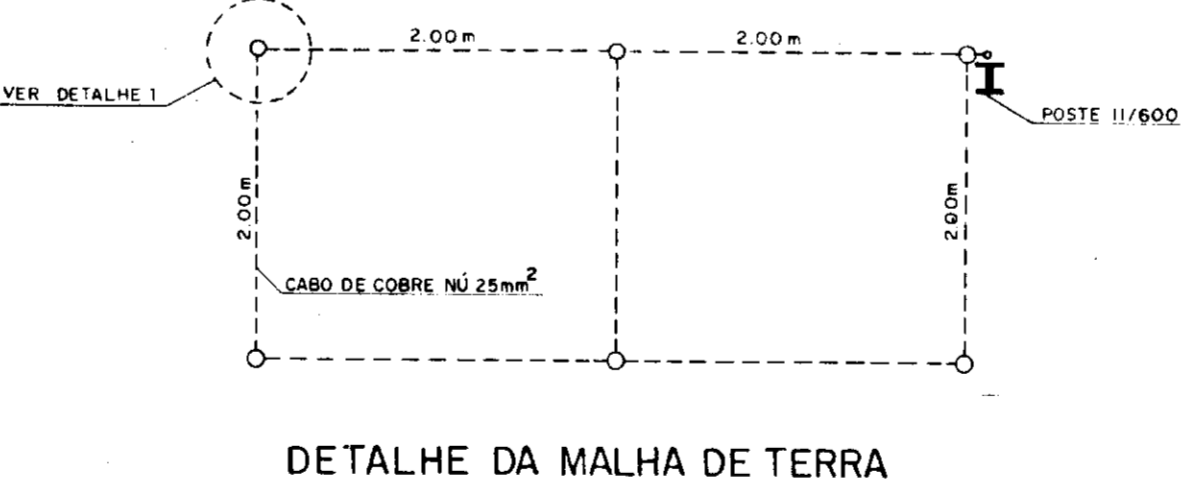
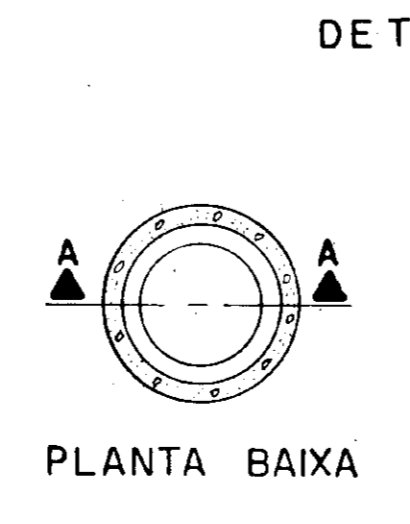


DIAGRAMA UNIFILAR

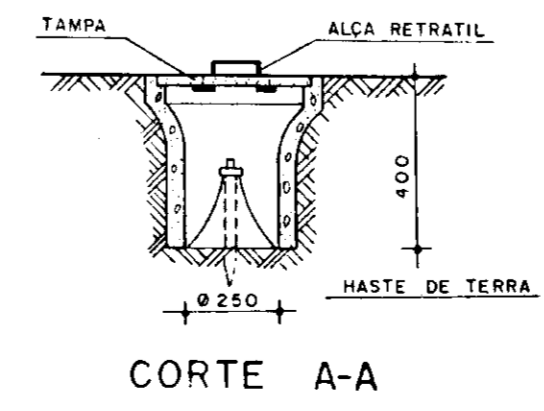


DETALHE DA MALHA DE TERRA

NOTA: 11 - CASO SEJA NECESSÁRIO AMPLIAR-SE A MALHA DE TERRA, AS NOVAS HASTES SERÃO COLOCADAS SEGUNDO DISPOSIÇÃO ANALOGA MOSTRADA NESTE DESENHO ELAS SEMPRE SERÃO COLOCADAS EM CAIXAS DE CONCRETO, CONFORME MOSTRADO NO DETALHE.



PLANTA BAIXA



CORTE A-A

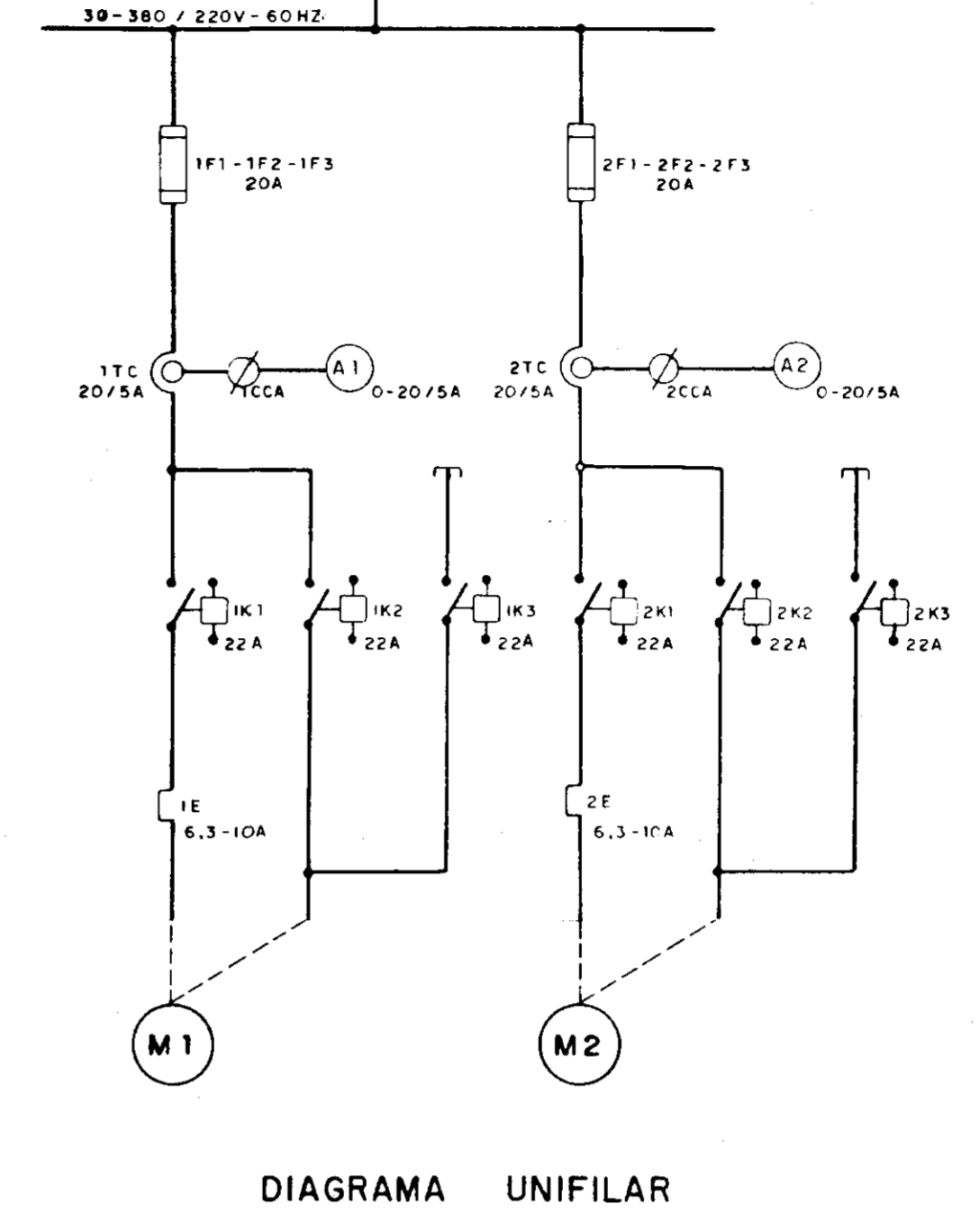


DIAGRAMA UNIFILAR

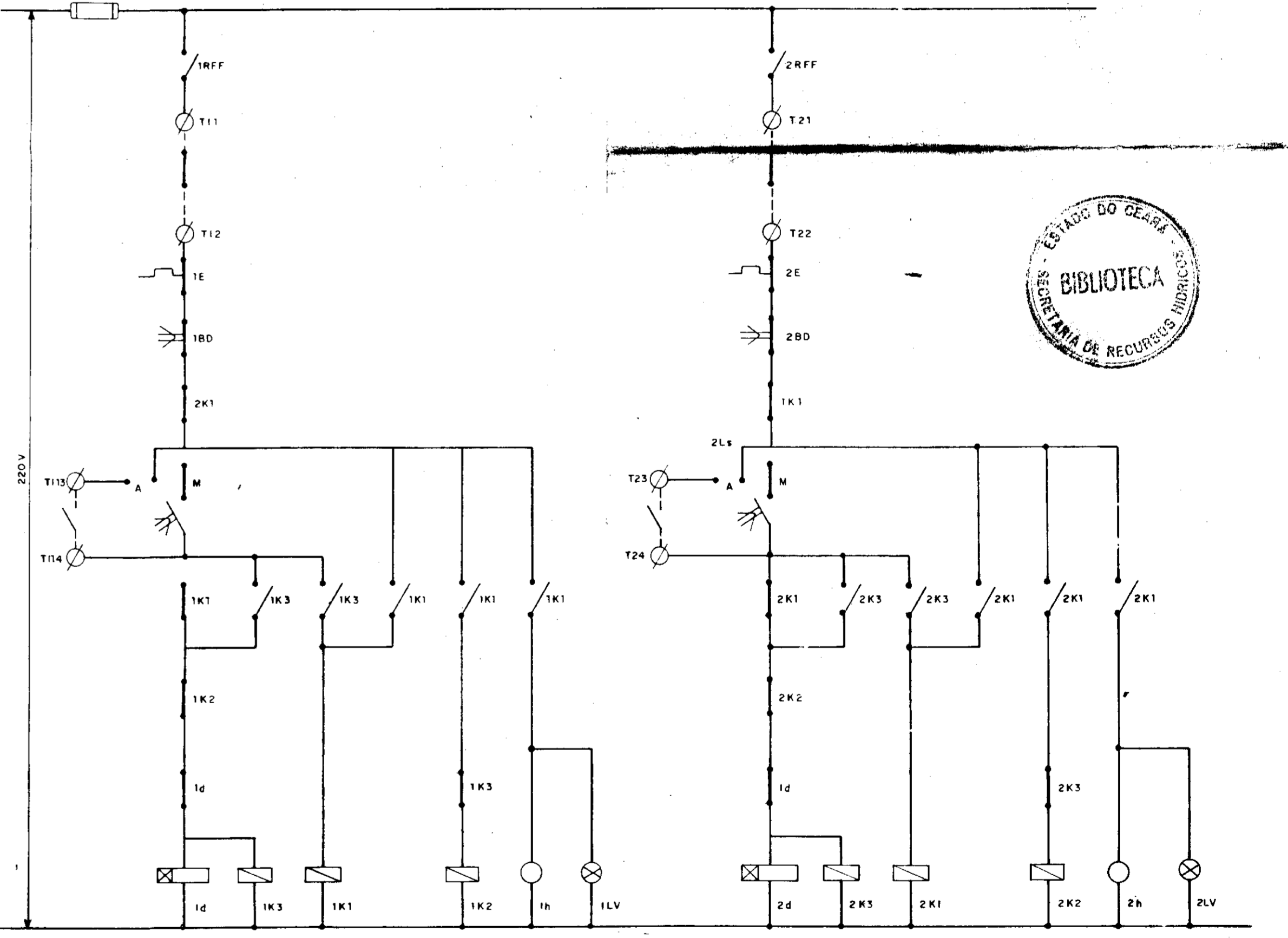
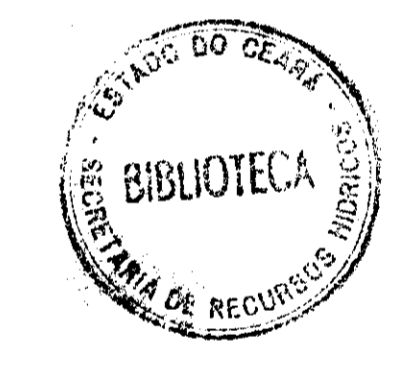


DIAGRAMA FUNCIONAL



000045

GOVERNO DO ESTADO DO CEARÁ
SECRETARIA DOS RECURSOS HÍDRICOS

ADEQUAÇÃO DO PROJETO DE IRRIGAÇÃO XIQUE XIQUE



TÍTULO
SUBESTAÇÃO - ELÉTRICA 45 KVA (EB-2P)
DIAGRAMA UNIFILAR E FUNCIONAL

ESCALA INDICADA DATA JUN / 95 DESENHO HISTO Nº DO DESENHO XI - PE - 03

DIAGRAMA UNIFILAR

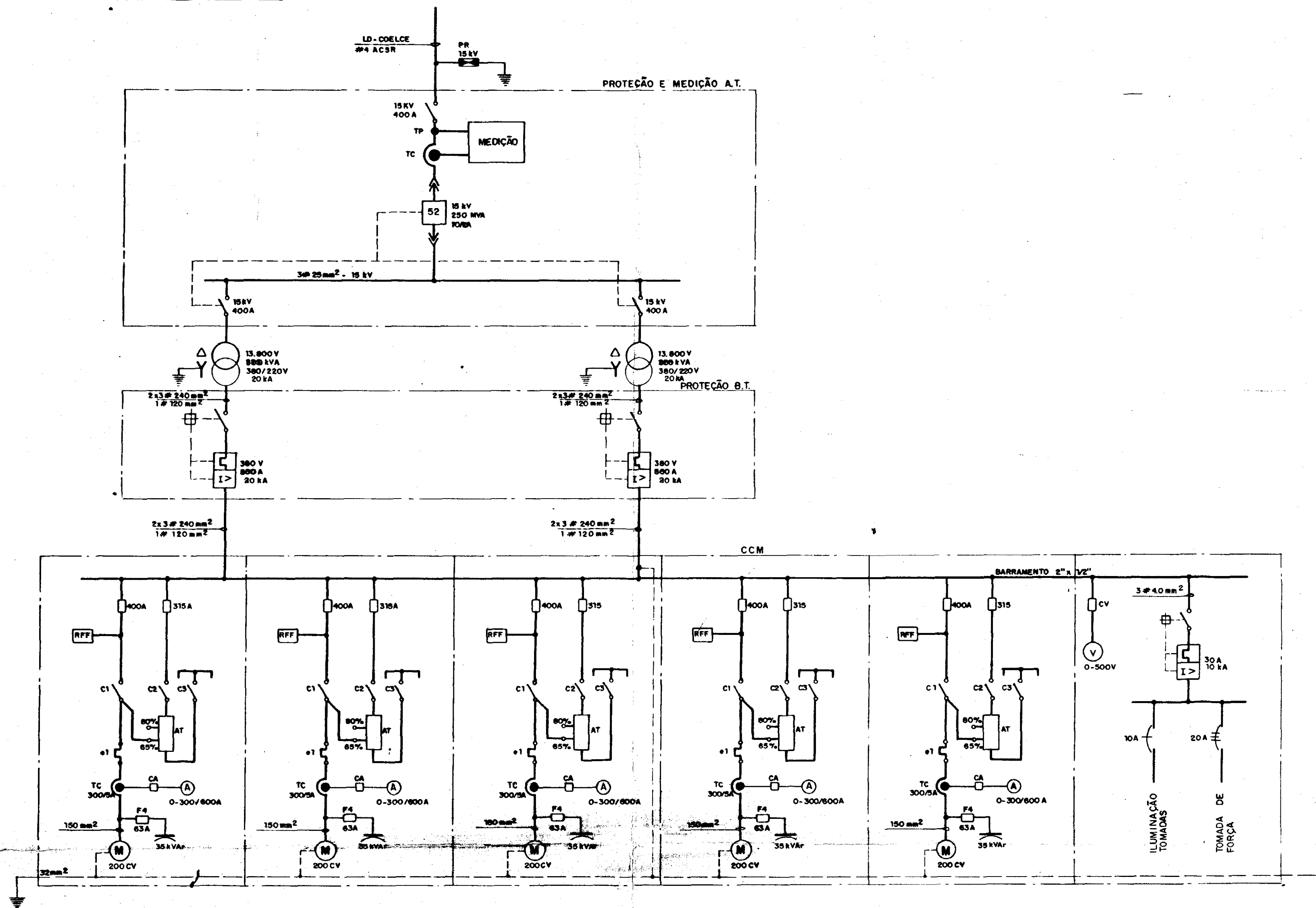
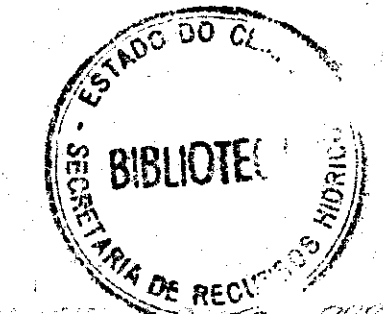
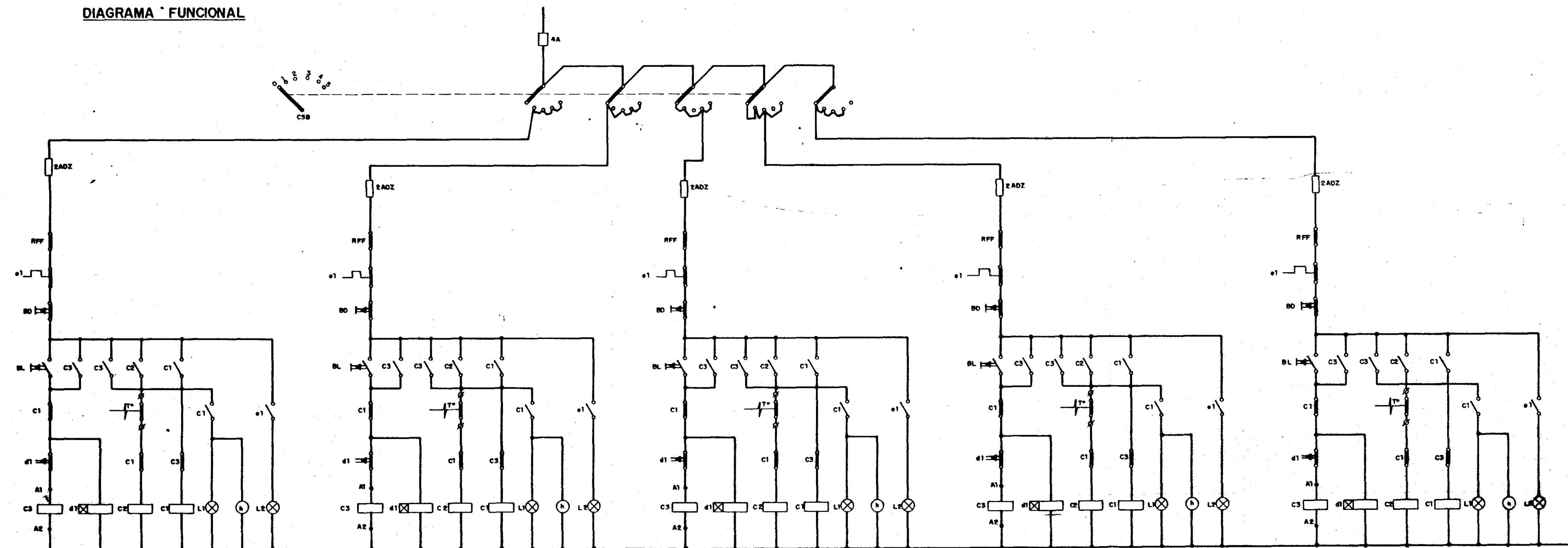


DIAGRAMA FUNCIONAL



000046

GOVERNO DO ESTADO DO CEARÁ
SECRETARIA DOS RECURSOS HÍDRICOS

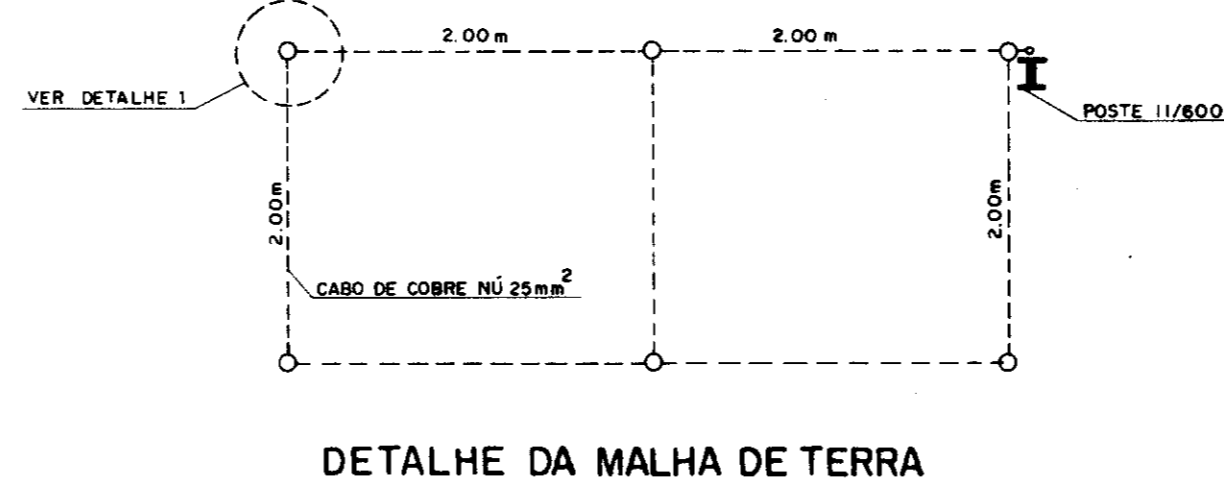
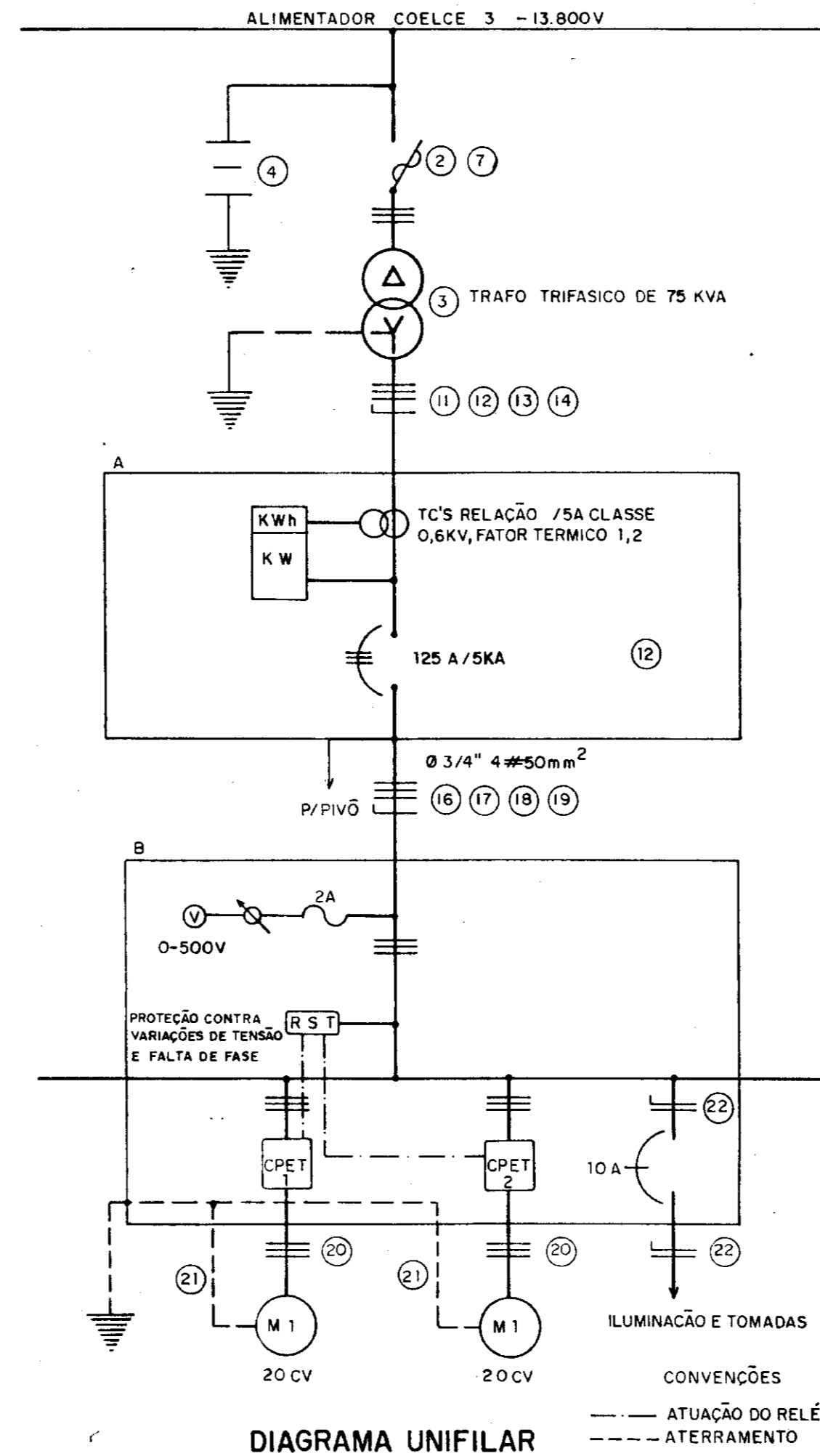
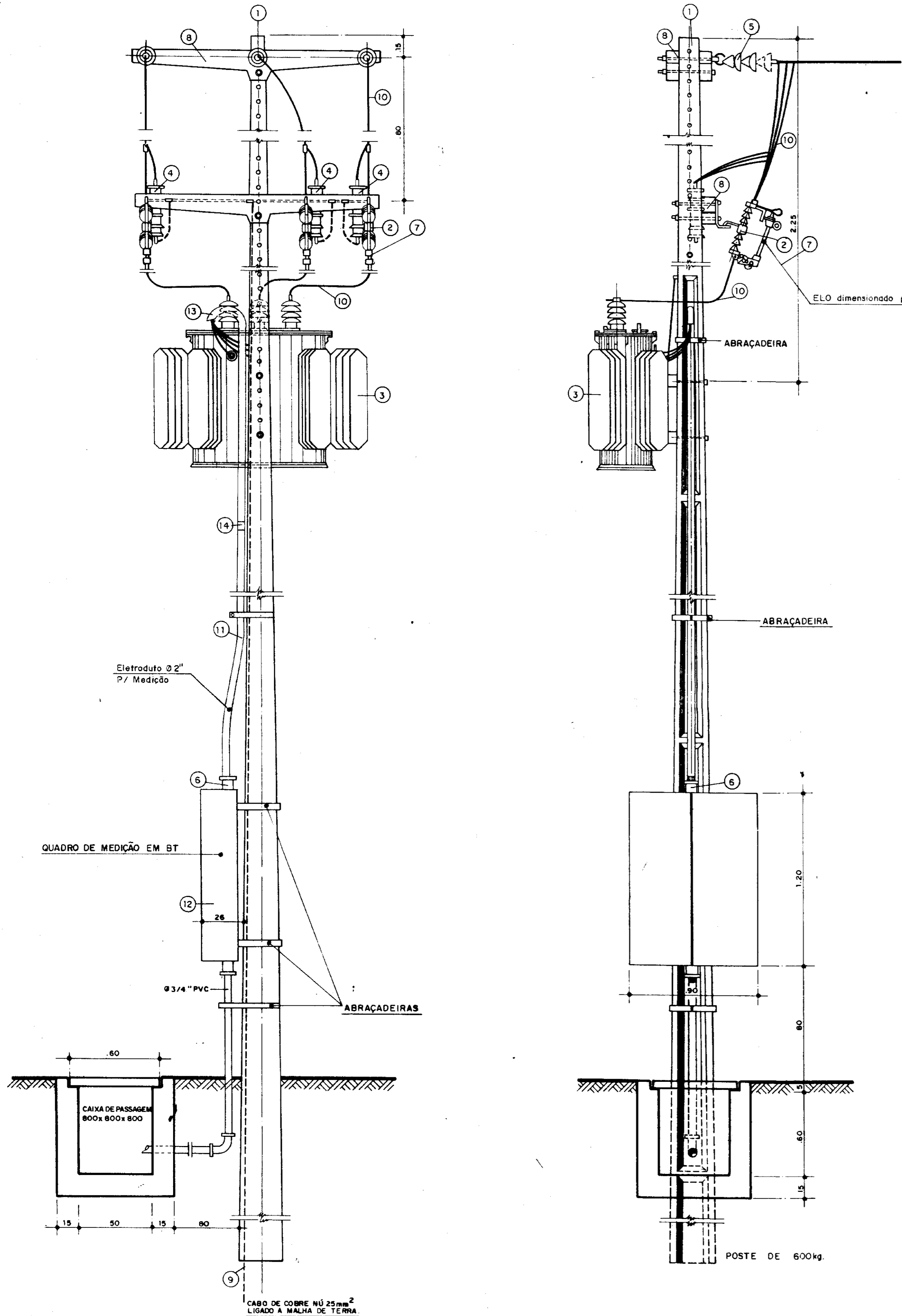
ADEQUAÇÃO DO PROJETO DE IRRIGAÇÃO XIQUE-XIQUE

TÍTULO:
SUBESTAÇÃO BLINDADA 1000 KVA—EB-O (2x225KVA)
DIAGRAMAS UNIFILAR E FUNCIONAL

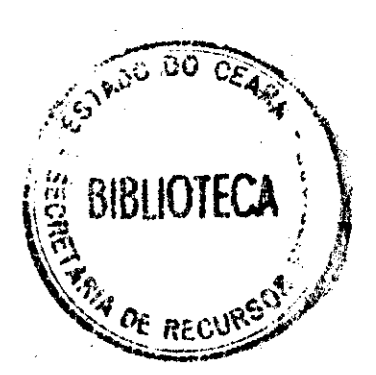
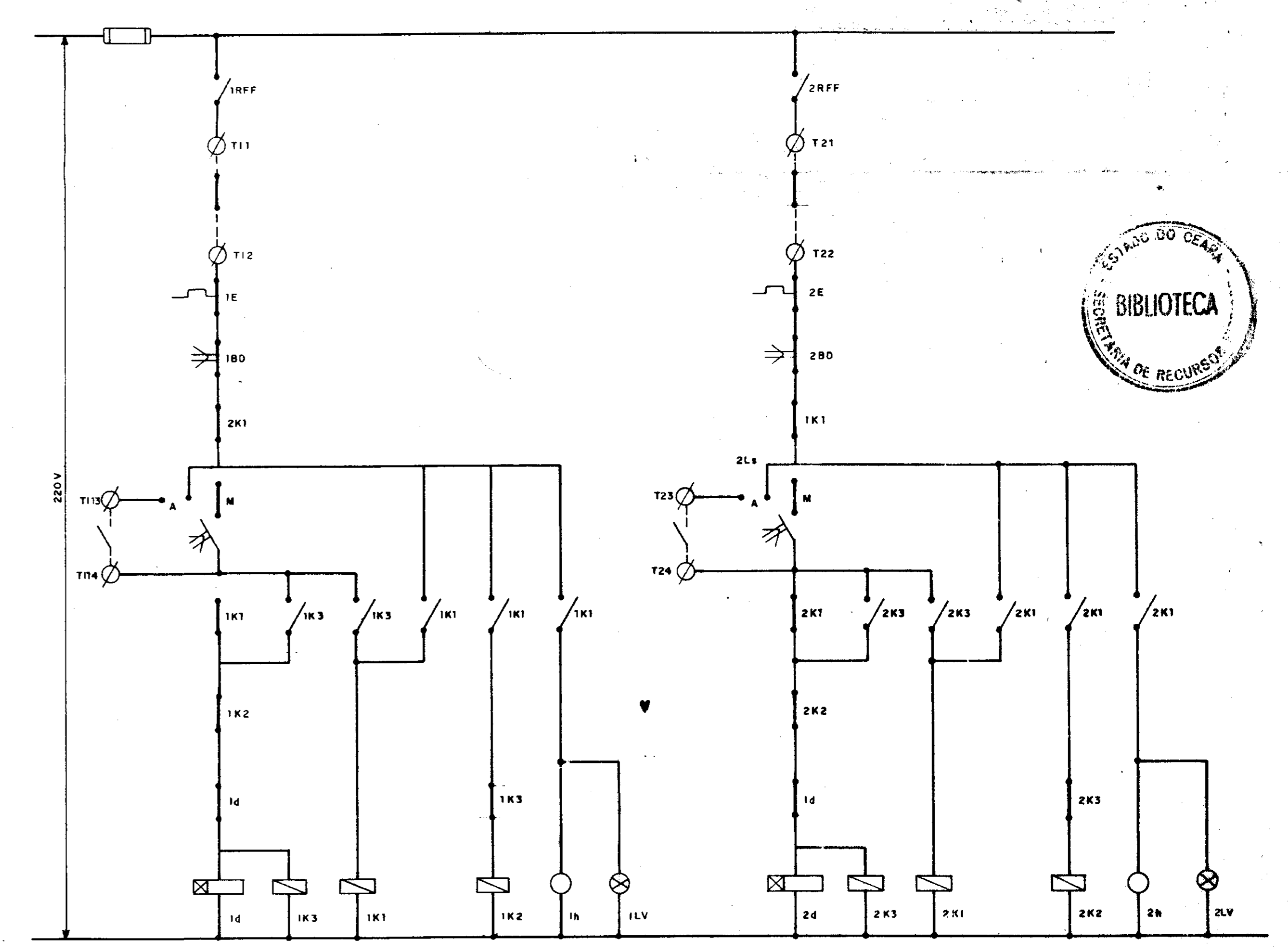
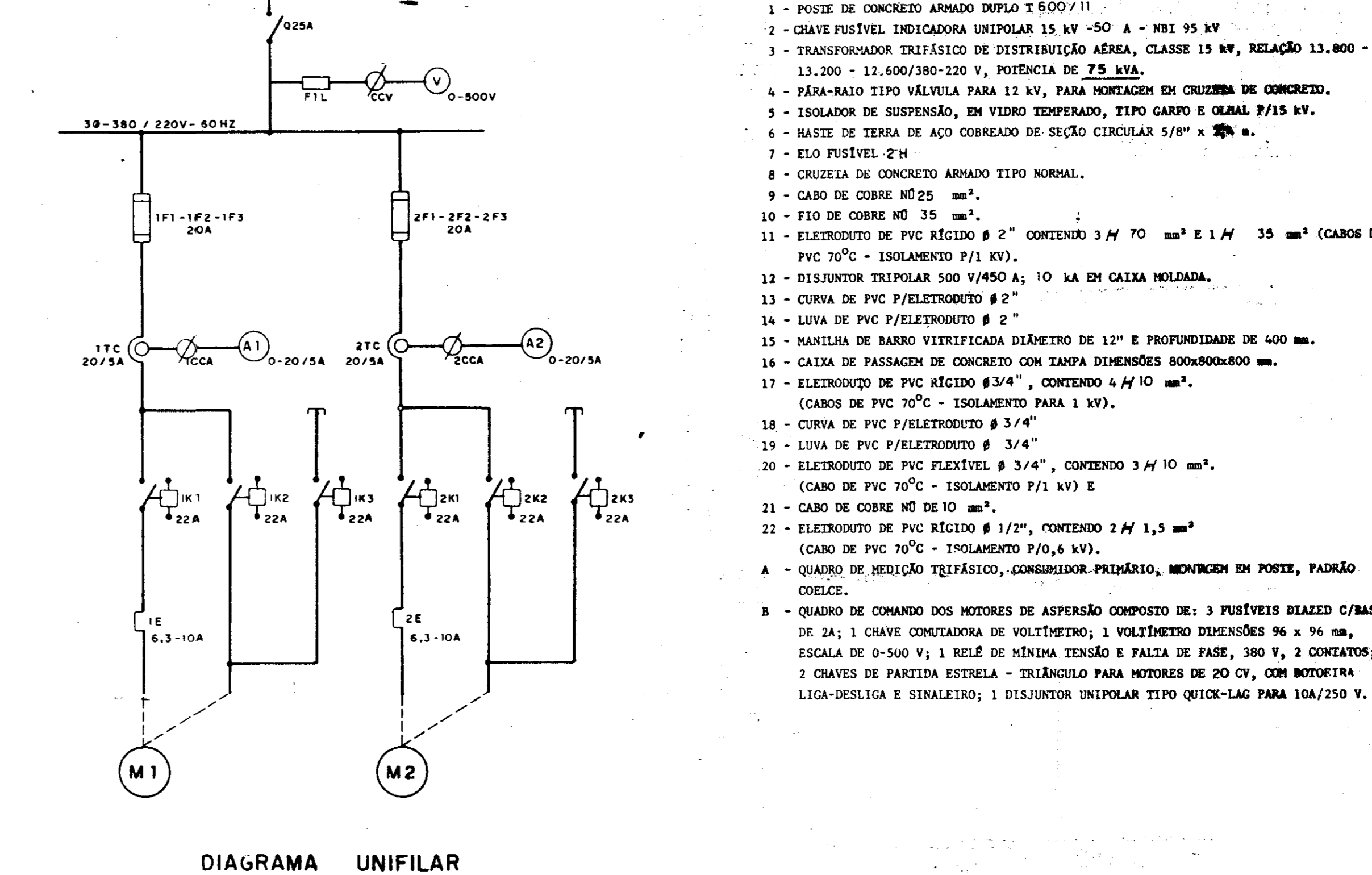
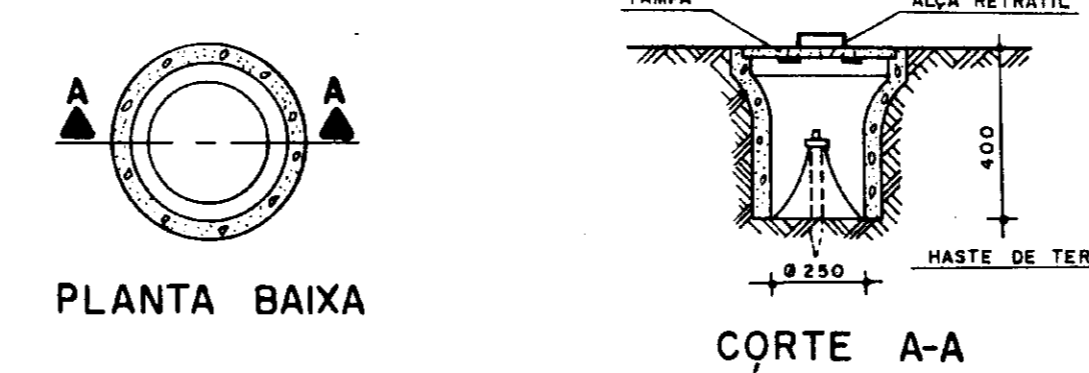
ESCALA: SEM ESCALA DATA: JUN/95 DESENHO: VISTO: Nº DO DESENHO: X1-PE-01

LEGENDA

- 1 - POSTE DE CONCRETO ARMADO DUPLO T 600/11
 - 2 - CHAVE FUSÍVEL INDICADORA UNIPOLAR 15 kV -50 A - NBI 95 kV
 - 3 - TRANSFORMADOR TRIFÁSICO DE DISTRIBUIÇÃO AÉREA, CLASSE 15 kV, RELAÇÃO 13.800 - 13.200 - 12.600/380-220 V, POTÊNCIA DE 75 kVA.
 - 4 - PARA-RÁIO TIPO VÁLVULA PARA 12 kV, PARA MONTAGEM EM CRUZEIRA DE CONCRETO.
 - 5 - ISOLADOR DE SUSPENSÃO, EM VIDRO TEMPERADO, TIPO CARPO E OLIVAL P/15 kV.
 - 6 - HASTE DE TERRA DE AÇO COBRADO DE SEÇÃO CIRCULAR 5/8" x 20 mm.
 - 7 - ELO FUSÍVEL 2" H
 - 8 - CRUZEIRA DE CONCRETO ARMADO TIPO NORMAL.
 - 9 - CABO DE COBRE NÚ 25 mm².
 - 10 - FIO DE COBRE NÚ 35 mm².
 - 11 - ELETRODUTO DE PVC RÍGIDO Ø 2" CONTENDO 3 H 70 mm² E 1 H 35 mm² (CABOS DE PVC 70°C - ISOLAMENTO P/1 kV).
 - 12 - DISJUNTOR TRIPOLAR 500 V/450 A; 10 KA EM CAIXA MOLDADA.
 - 13 - CURVA DE PVC P/ELETRODUTO Ø 2"
 - 14 - LUVA DE PVC P/ELETRODUTO Ø 2"
 - 15 - MANILHA DE BARRO VITRIFICADA DIÂMETRO DE 12" E PROFUNDIDADE DE 400 mm.
 - 16 - CAIXA DE PASSAGEM DE CONCRETO COM TAMPA DIMENSÕES 800x800x800 mm.
 - 17 - ELETRODUTO DE PVC RÍGIDO Ø 3/4", CONTENDO 4 H 10 mm². (CABOS DE PVC 70°C - ISOLAMENTO PARA 1 kV).
 - 18 - CURVA DE PVC P/ELETRODUTO Ø 3/4"
 - 19 - LUVA DE PVC P/ELETRODUTO Ø 3/4"
 - 20 - ELETRODUTO DE PVC FLEXÍVEL Ø 3/4", CONTENDO 3 H 10 mm². (CABO DE PVC 70°C - ISOLAMENTO P/1 kV) E
 - 21 - CABO DE COBRE NÚ DE 10 mm².
 - 22 - ELETRODUTO DE PVC RÍGIDO Ø 1/2", CONTENDO 2 H 1,5 mm² (CABO DE PVC 70°C - ISOLAMENTO P/0,6 kV).
- A - QUADRO DE MEDIÇÃO TRIFÁSICO, CONDENSADOR-PRIMÁRIO, MONTAGEM EM POSTE, PADRÃO COELCE.
- B - QUADRO DE COMANDO DOS MOTORES DE ASPERSÃO COMPOSTO DE: 3 FUSÍVEIS DIAZED C/BASE DE 2A; 1 CHAVE COMTADORA DE VOLTIÍMETRO; 1 VOLTIÍMETRO DIMENSÕES 96 x 96 mm, ESCALA DE 0-500 V; 1 RELÉ DE MÍNIMA TENSÃO E FALTA DE FASE, 380 V, 2 CONTATOS; 2 CHAVES DE PARTIDA ESTRELA - TRIÂNGULO PARA MOTORES DE 20 CV, COM MOTOTRILHA LIGA-DESLIGA E SINALEIRO; 1 DISJUNTOR UNIPOLAR TIPO QUICK-LAG PARA 10A/250 V.



NOTA: 1) - CASO SEJA NECESSÁRIO AMPLIAR-SE A MALHA DE TERRA, AS NOVAS HASTES SERÃO COLOCADAS SEGUNDO DISPOSIÇÃO ANALOGA MOSTRADA NESTE DESENHO. ELAS SEMPRE SERÃO COLOCADAS EM CAIXAS DE CONCRETO, COMPORNE MOSTRADO NO DETALHE.



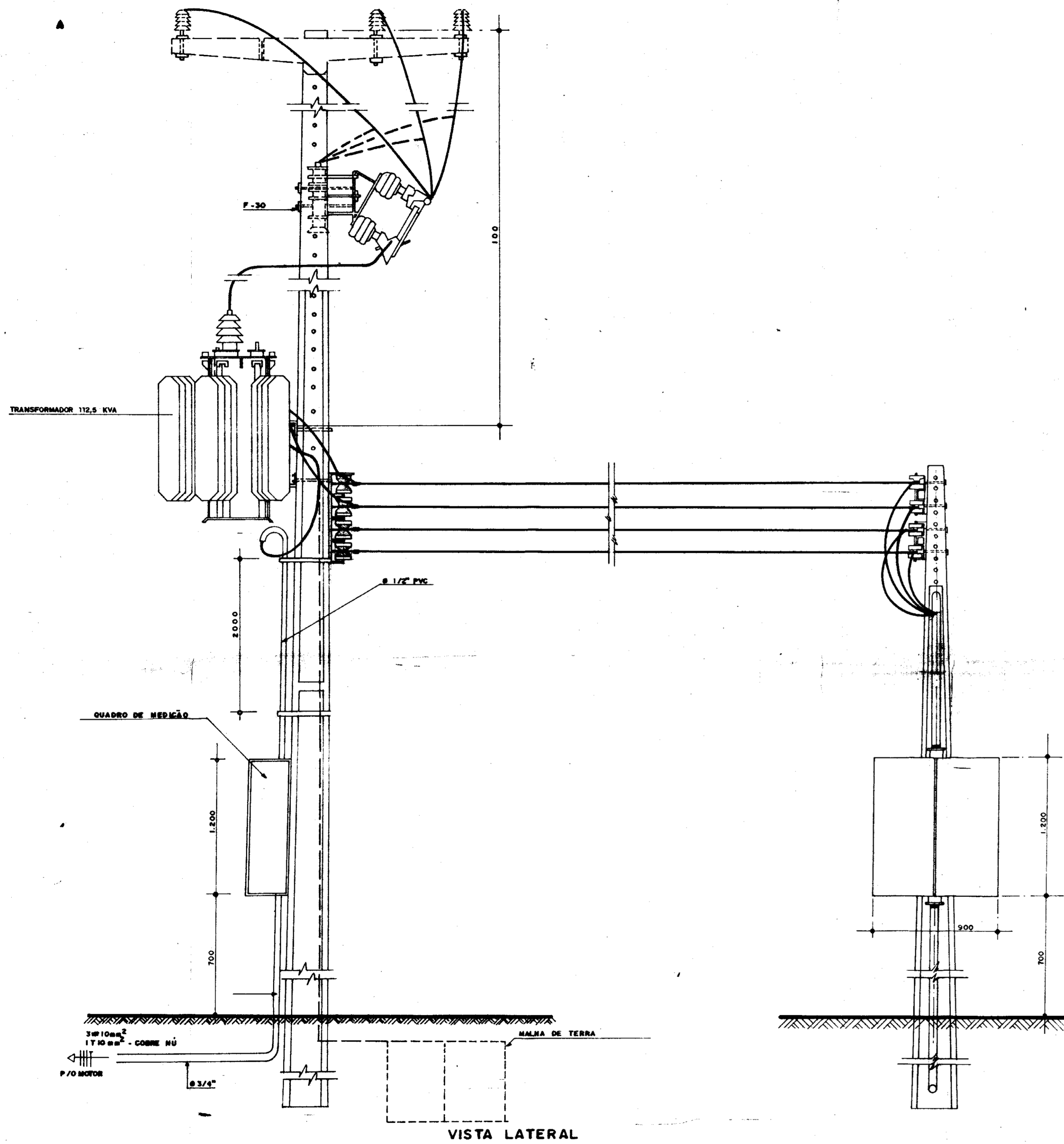
000047

GOVERNO DO ESTADO DO CEARÁ
SECRETARIA DOS RECURSOS HÍDRICOS

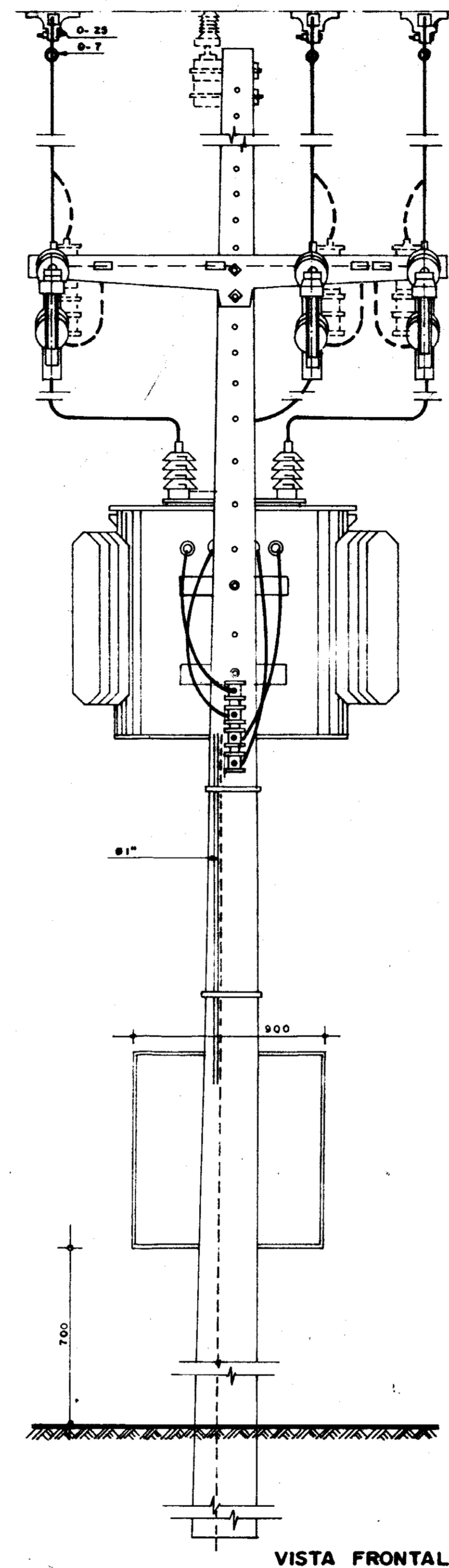
ADEQUAÇÃO DO PROJETO DE IRRIGAÇÃO XIQUE-XIQUE

TÍTULO:
SUBESTAÇÃO ELÉTRICA - 75 kVA (EB-3P)
DIAGRAMA UNIFILAR, E FUNCIONAL

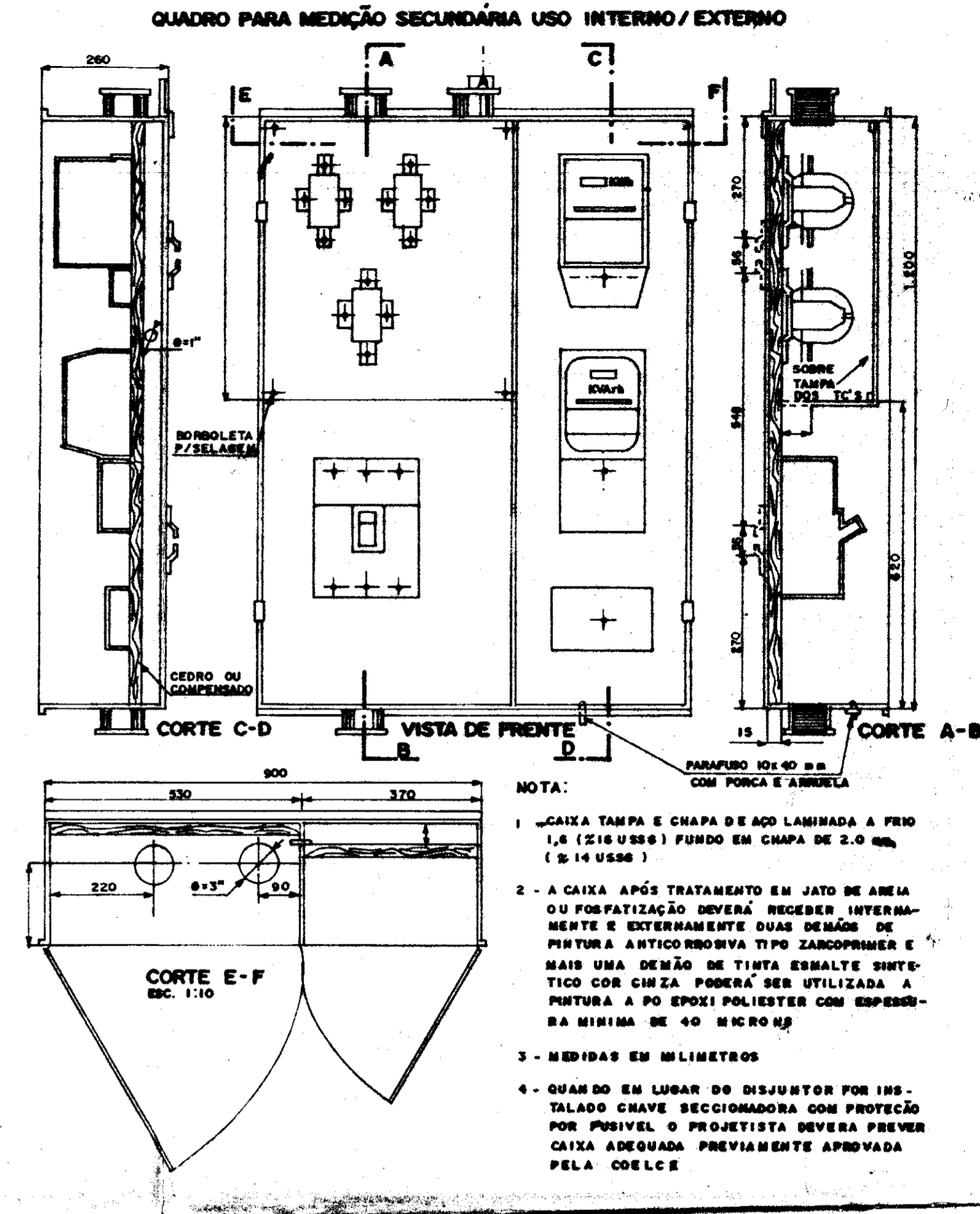
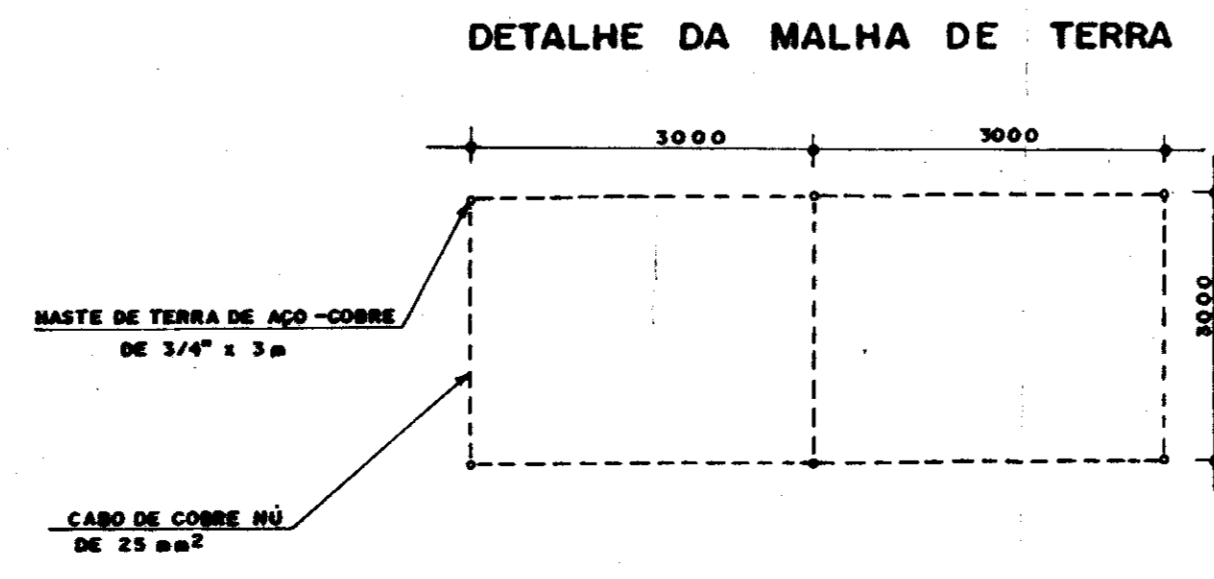
ESCALA: INDICADA DATA: JUN/95 DESENHO: VISTO: Nº DO DESENHO: XI-PE-04



VISTA LATERAL



VISTA FRONTAL



- NOTA:
- 1 - CAIXA TAMPA E CHAPA DE AÇO LAMINADA A FRIO 1,6 (Z16 USS6) FUNDO EM CHAPA DE 2,0 mm (S.14 USS6)
 - 2 - A CAIXA APÓS TRATAMENTO EM JATO DE AREIA OU FOSFATIZAÇÃO DEVERÁ RECEBER INTERNAMENTE E EXTERNAMENTE DUAS DEMÃO DE PINTURA ANTICORROSIVA TIPO ZANCOPRIMER E MAIS UMA DEMÃO DE TINTA ESMALTE SINTÉTICO COM CHIZA. PODERÁ SER UTILIZADA A PINTURA A PO EPOXI POLIÉSTER COM ESPESURA MÍNIMA DE 40 MICRONS
 - 3 - MEDIDAS EM MILÍMETROS
 - 4 - QUANDO EM LUGAR DO DISJUNTOR FOR INSTALADO CHAVE SECCIONADORA COM PROTEÇÃO POR PUSIVEL O PROJETISTA DEVERÁ PREVER CAIXA ADEQUADA PREVIAMENTE APROVADA PELA COELCE



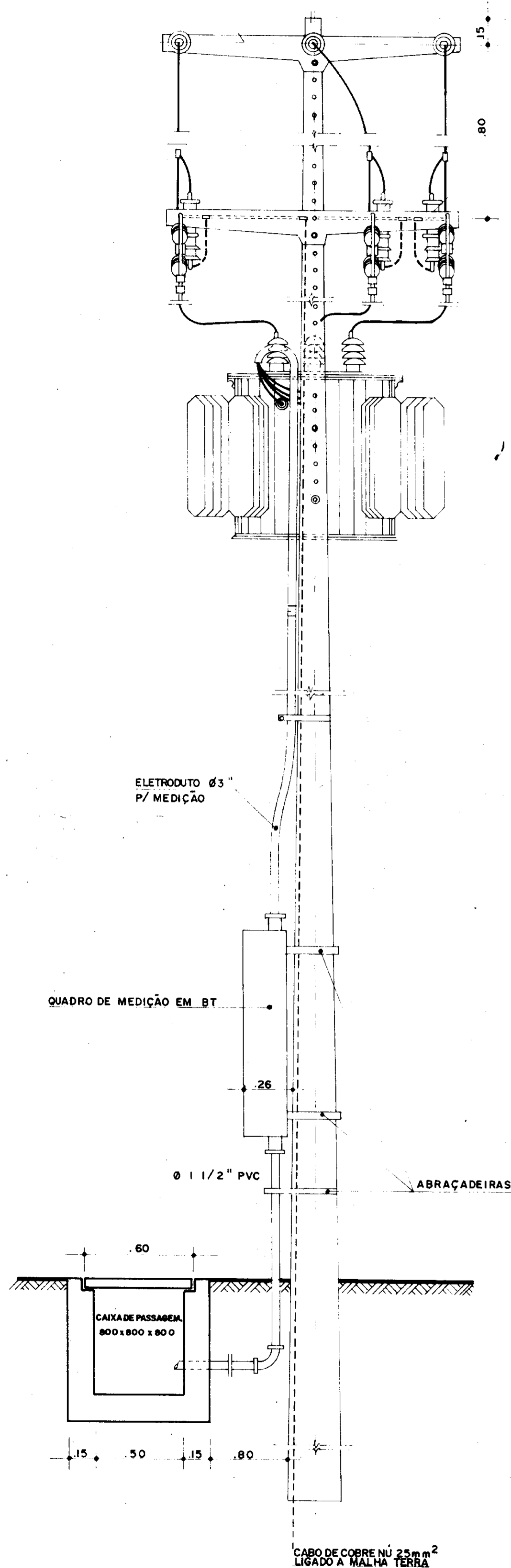
000048

GOVERNO DO ESTADO DO CEARÁ
SECRETARIA DOS RECURSOS HÍDRICOS

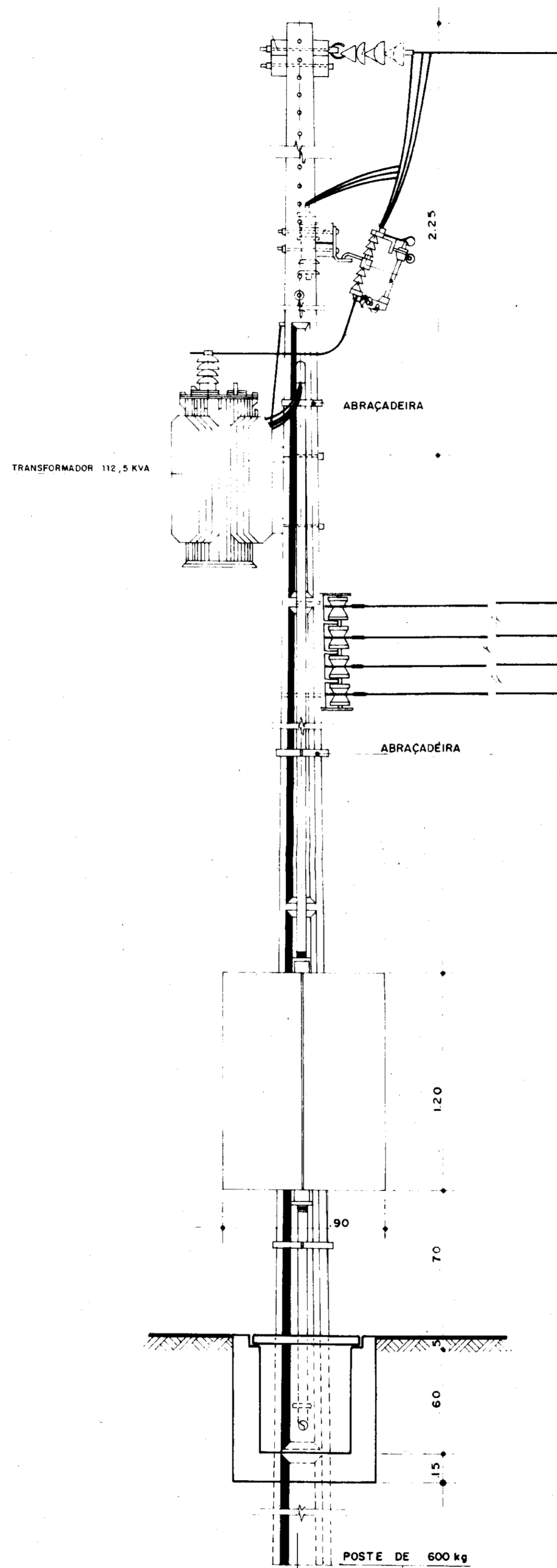
ADEQUAÇÃO DO PROJETO DE IRRIGAÇÃO XIQUE-XIQUE

TÍTULO:
SUBESTAÇÃO ELÉTRICA 112,5 kVA
(EB'S 1L E 5P)

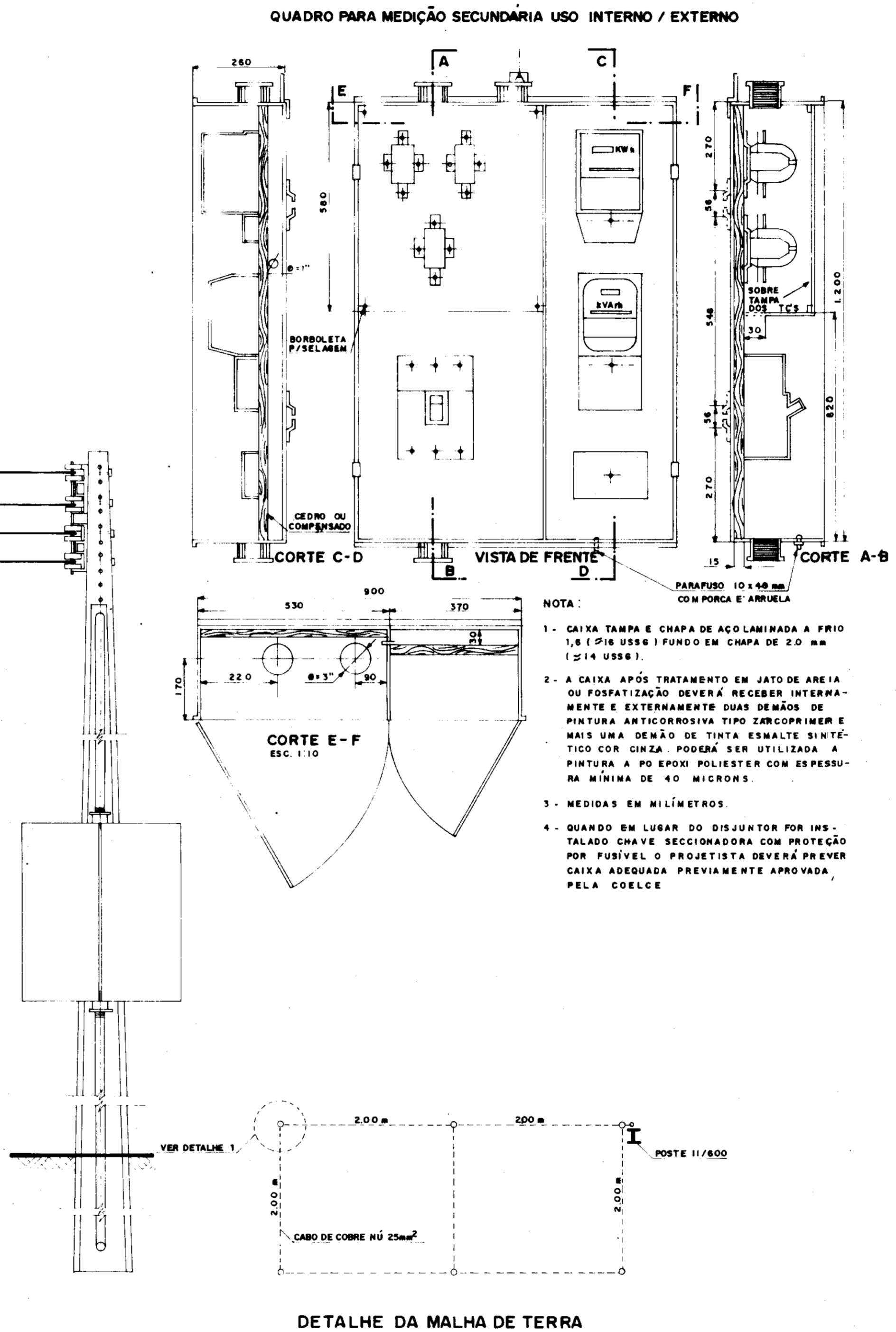
ESCALA: SEM ESCALA DATA: JUN/95 DESENHO: VISTO: Nº DO DESENHO: XI-PE-05



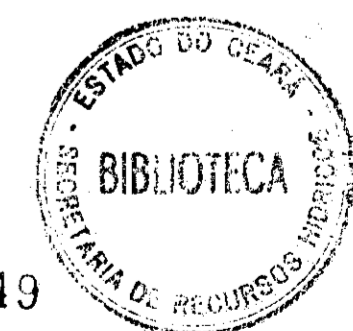
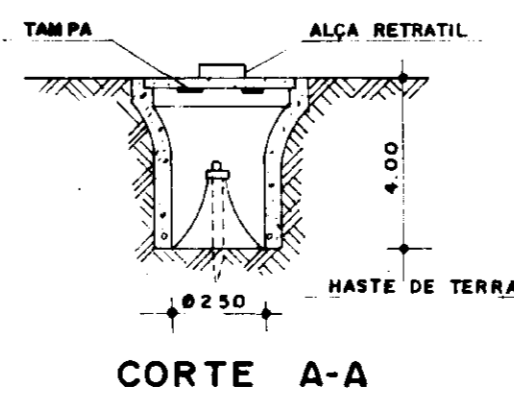
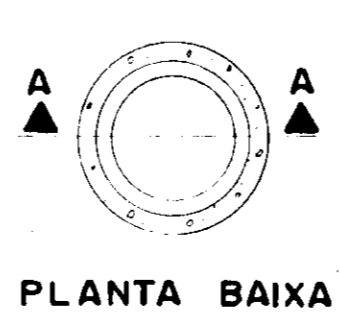
VISTA POSTERIOR
ESC. 1:20



VISTA LATERAL
ESC. 1:20



DETALHE - 1



000049

GOVERNO DO ESTADO DO CEARÁ
SECRETARIA DOS RECURSOS HÍDRICOS

ADEQUAÇÃO DO PROJETO DE IRRIGAÇÃO XIQUE-XIQUE

TÍTULO:
SUBESTAÇÃO ELÉTRICA 112,5 kVA
(EB'S 2L E 7P)

ESCALA: SEM ESCALA DATA: JUN / 95 DESENHO: VISTO: Nº DO DESENHO: XI - PE - 06

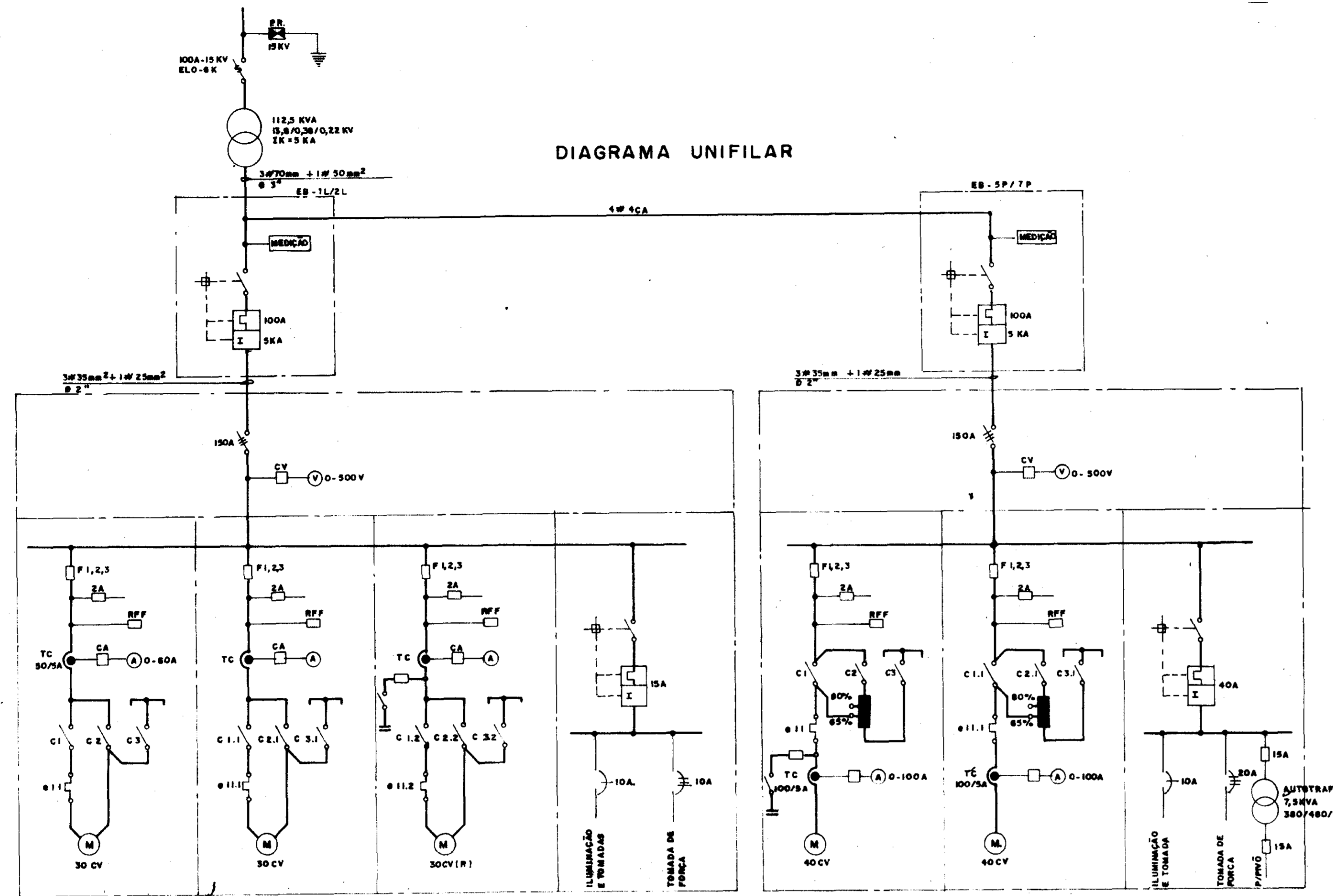


DIAGRAMA UNIFILAR

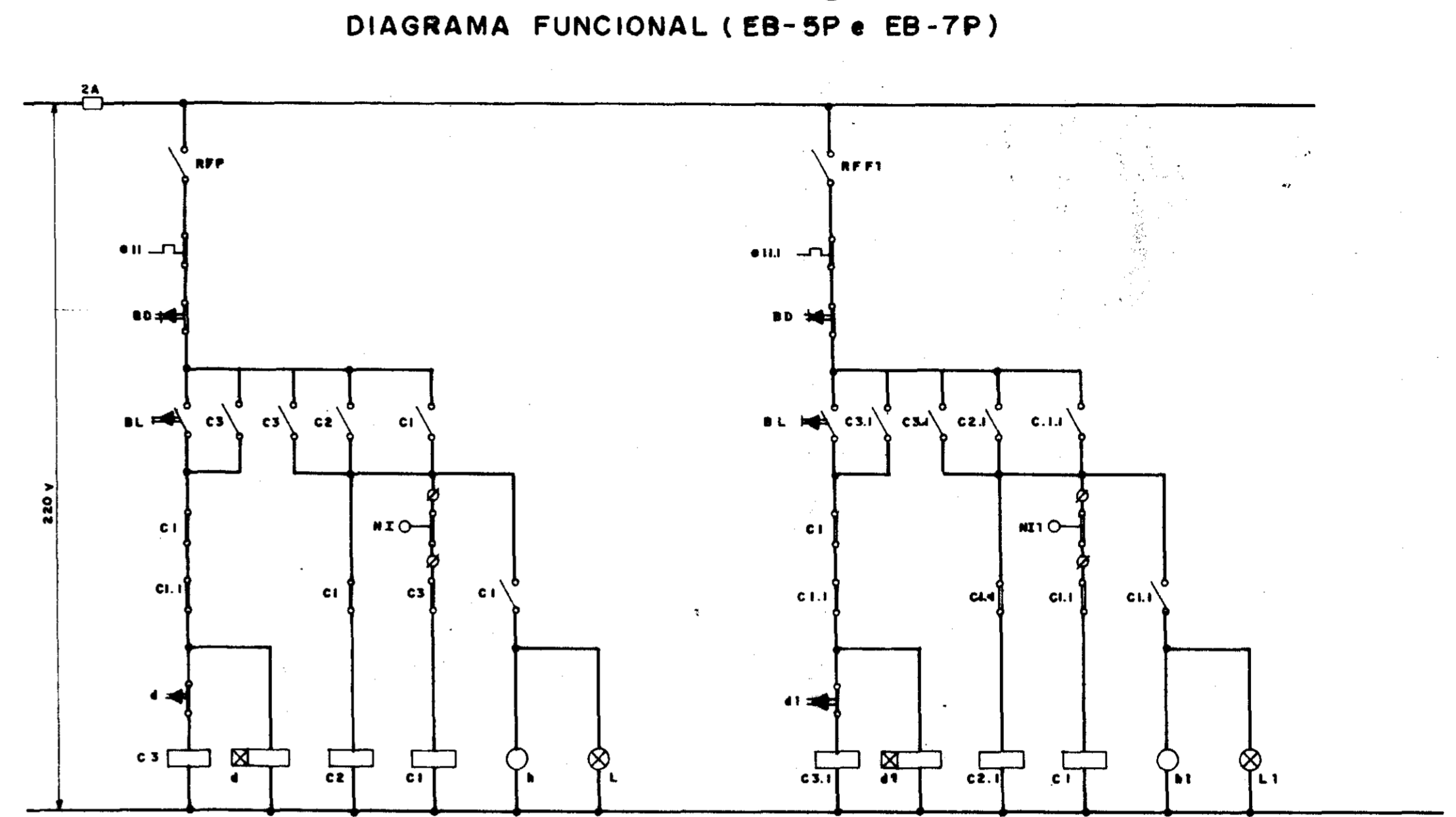


DIAGRAMA FUNCIONAL (EB-5P e EB-7P)

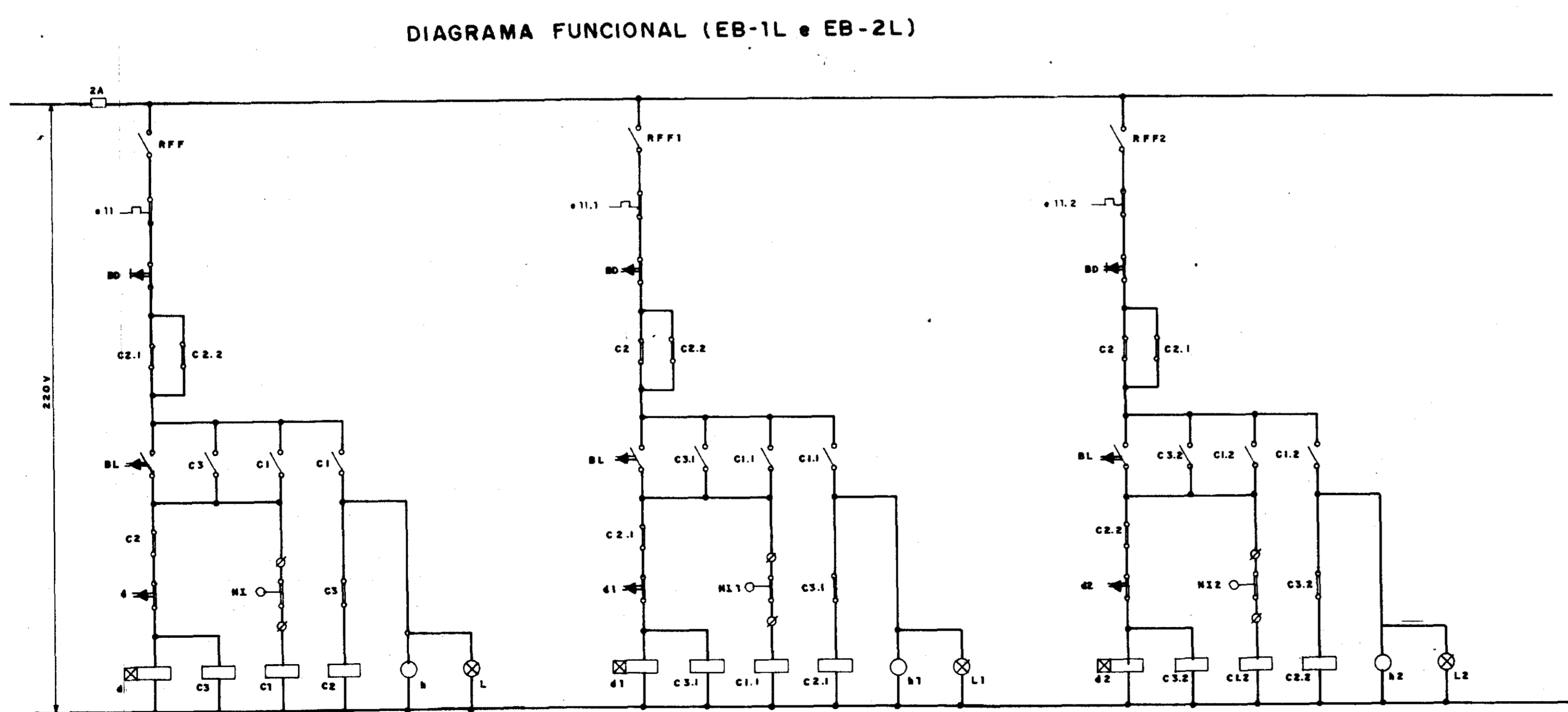


DIAGRAMA FUNCIONAL (EB-1L e EB-2L)



000050

GOVERNO DO ESTADO DO CEARÁ
SECRETARIA DOS RECURSOS HÍDRICOS

ADEQUAÇÃO DO PROJETO DE IRRIGAÇÃO XIQUE-XIQUE

TÍTULO:
EB's 1L-5P e 2L-7P
DIAGRAMA UNIFILAR E FUNCIONAL

ESCALA: S / ESC. DATA: MARÇO / 95 DESENHO: VISTO: Nº DO DESENHO: XI-PE-8

DIAGRAMA UNIFILAR

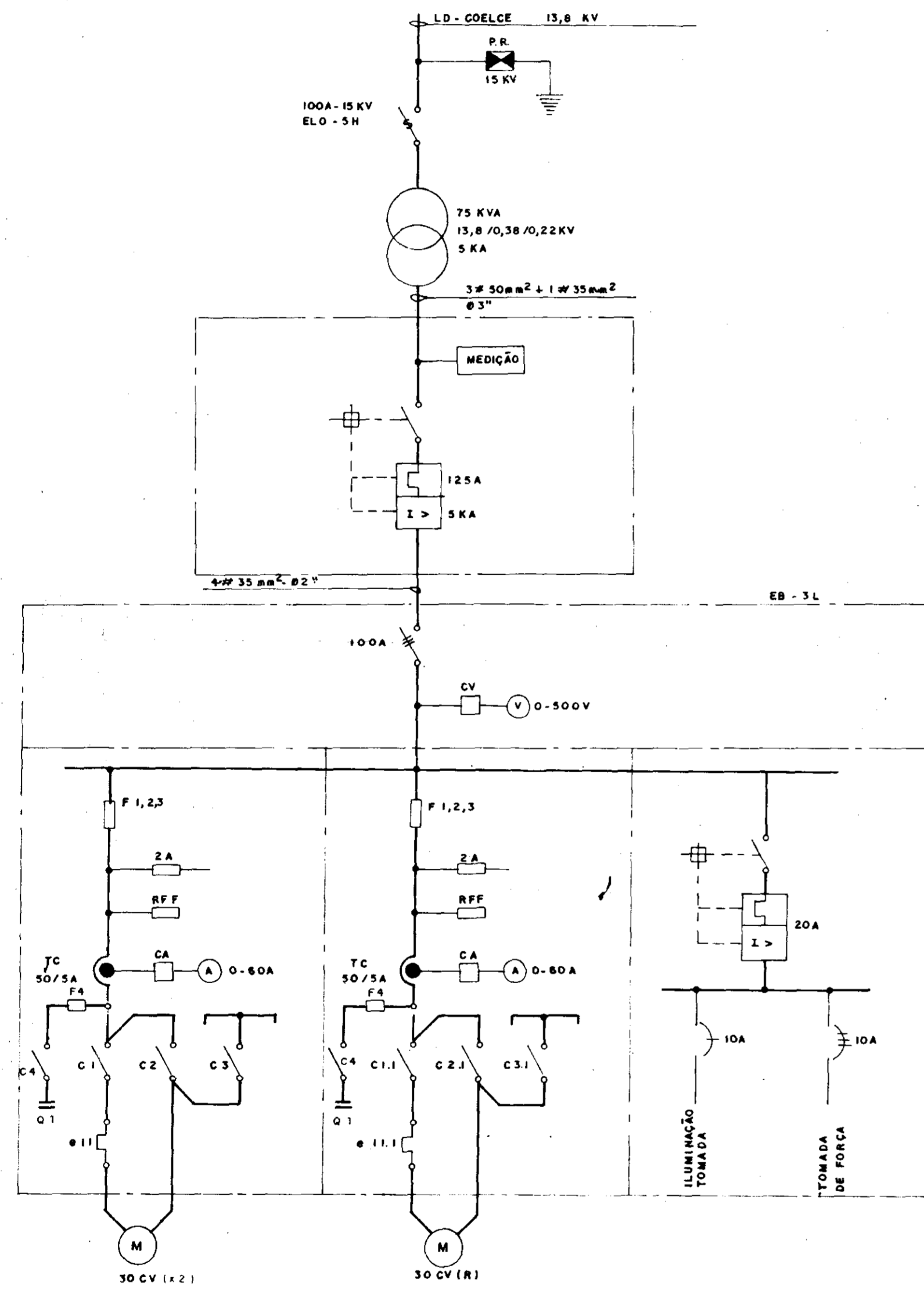
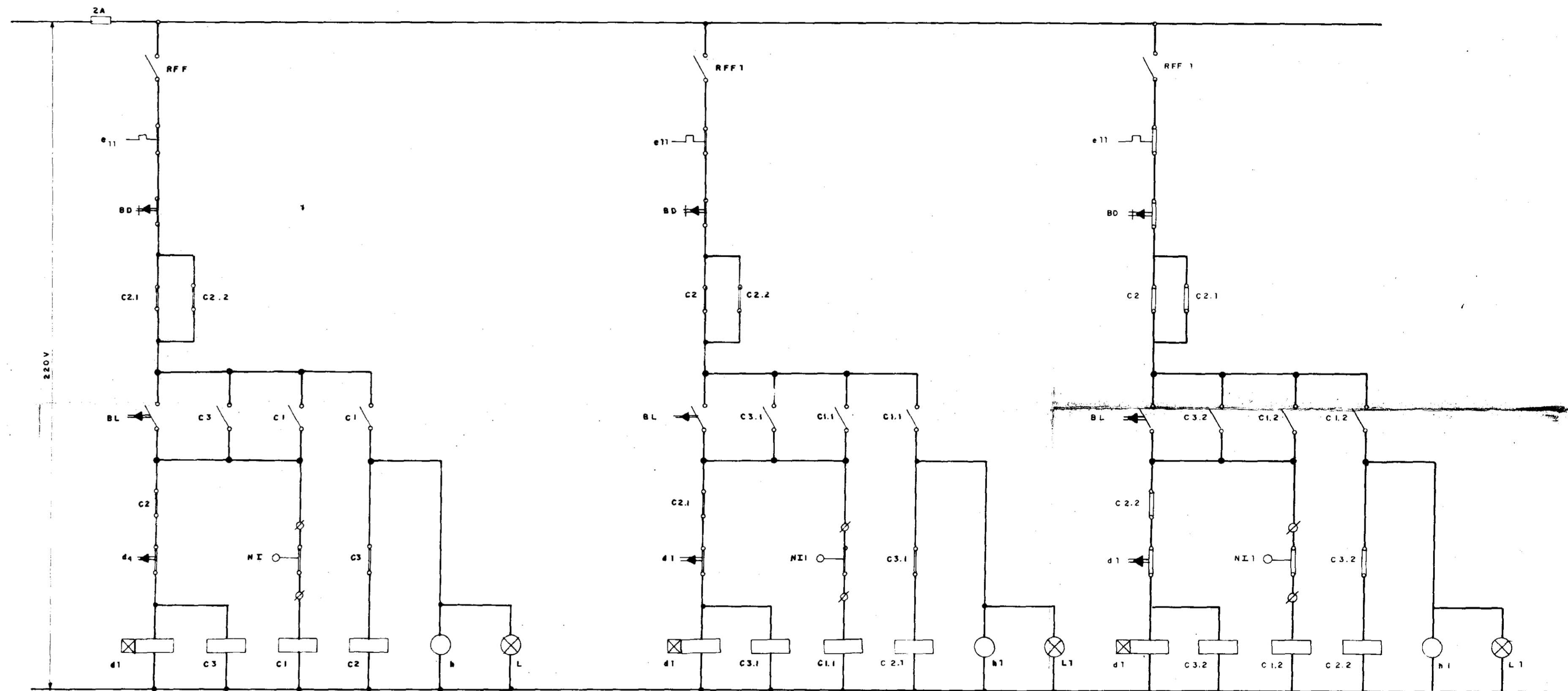
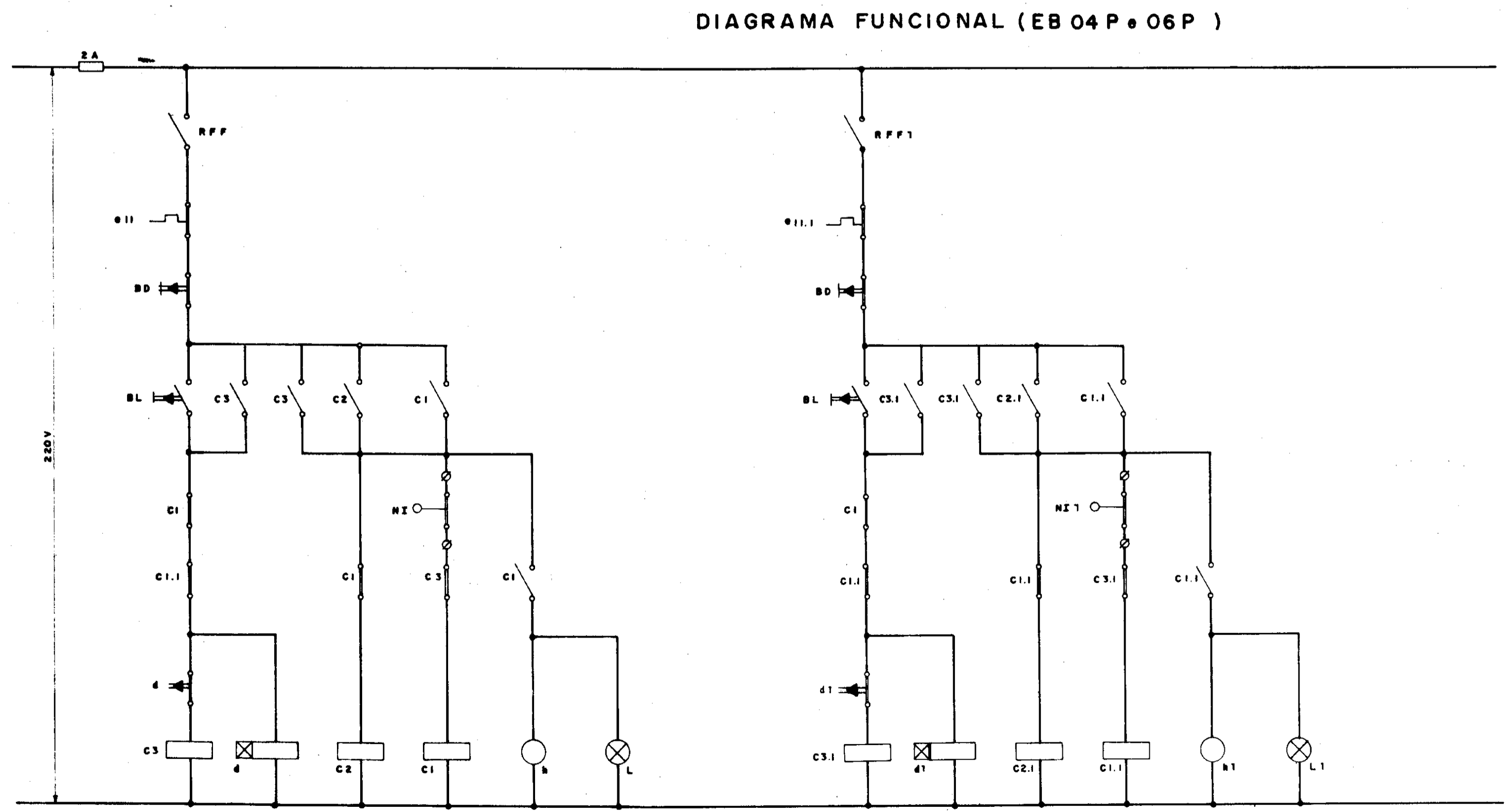
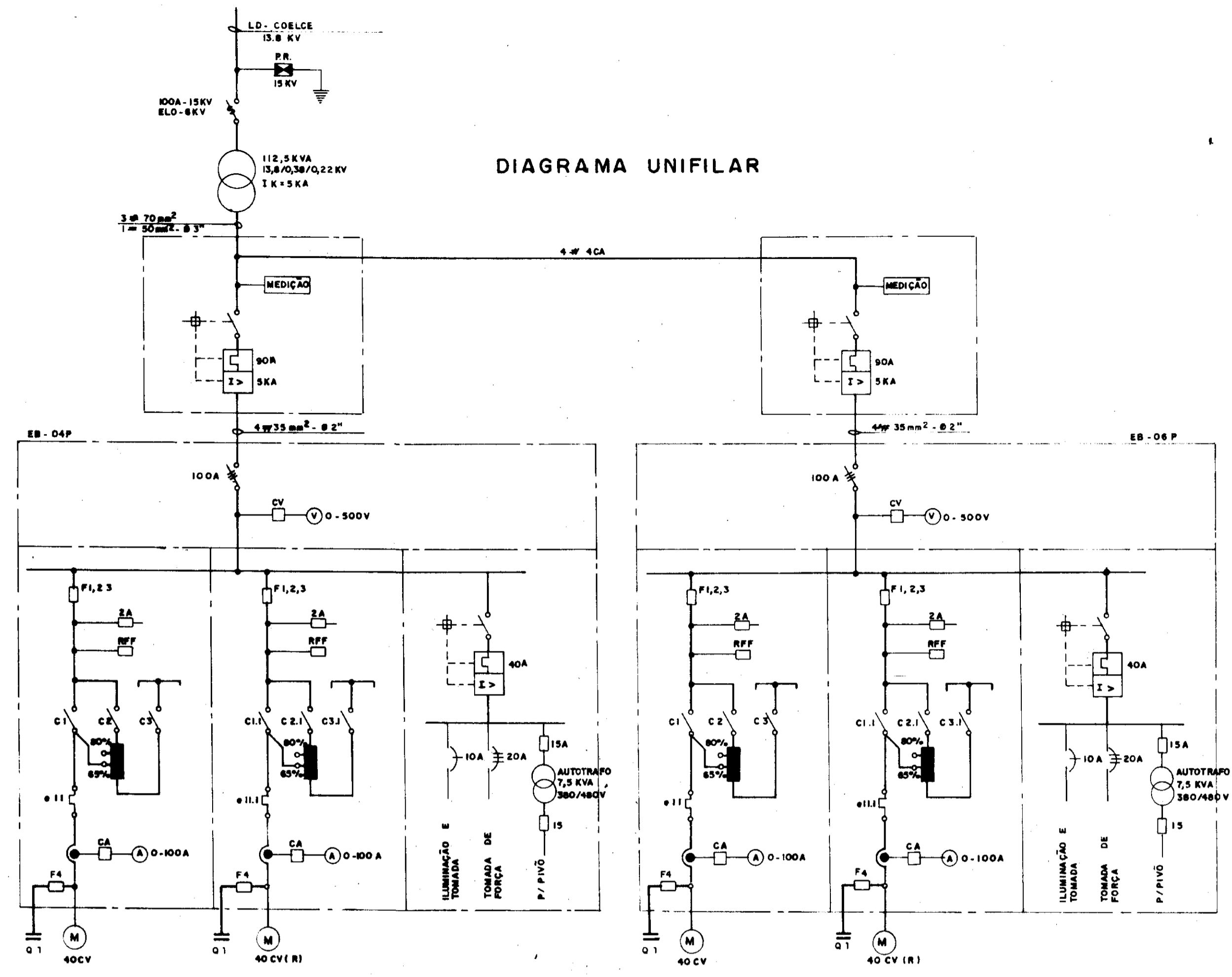


DIAGRAMA FUNCIONAL



000051

GOVERNO DO ESTADO DO CEARÁ SECRETARIA DOS RECURSOS HÍDRICOS			
ADEQUAÇÃO DO PROJETO DE IRRIGAÇÃO XIQUE-XIQUE			
	TÍTULO: SUBESTAÇÃO-ESTAÇÃO DE BOMBEAMENTO - 3L		
	DIAGRAMA UNIFILAR E FUNCIONAL		
ESCALA: S/ESC	DATA: JUN/95	DESENHO:	VISTO:
			Nº DO DESENHO: XI-PE-07



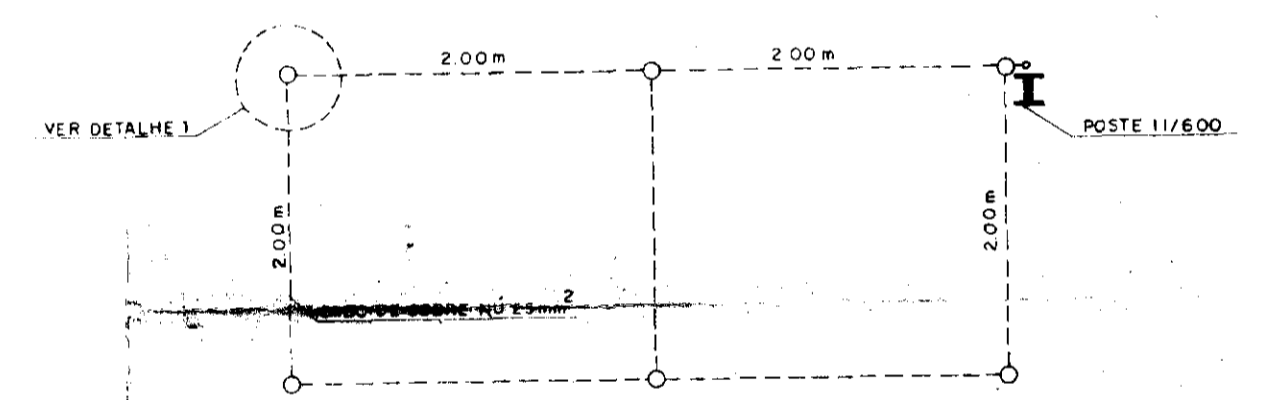
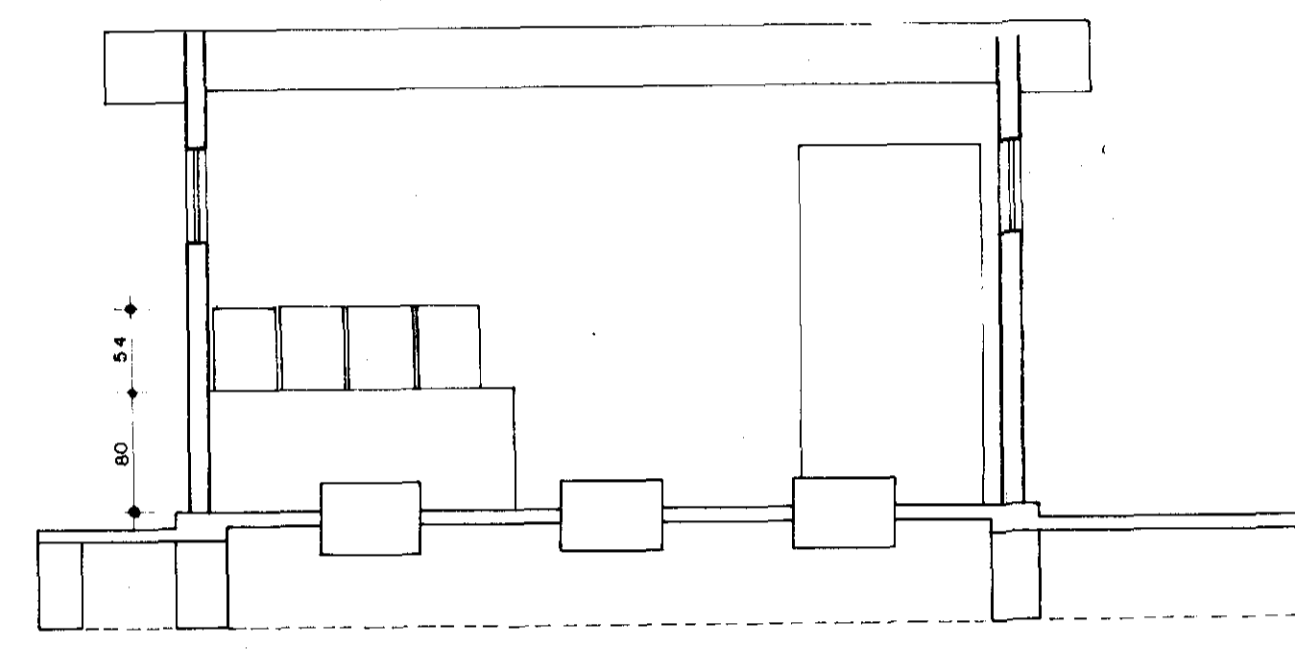
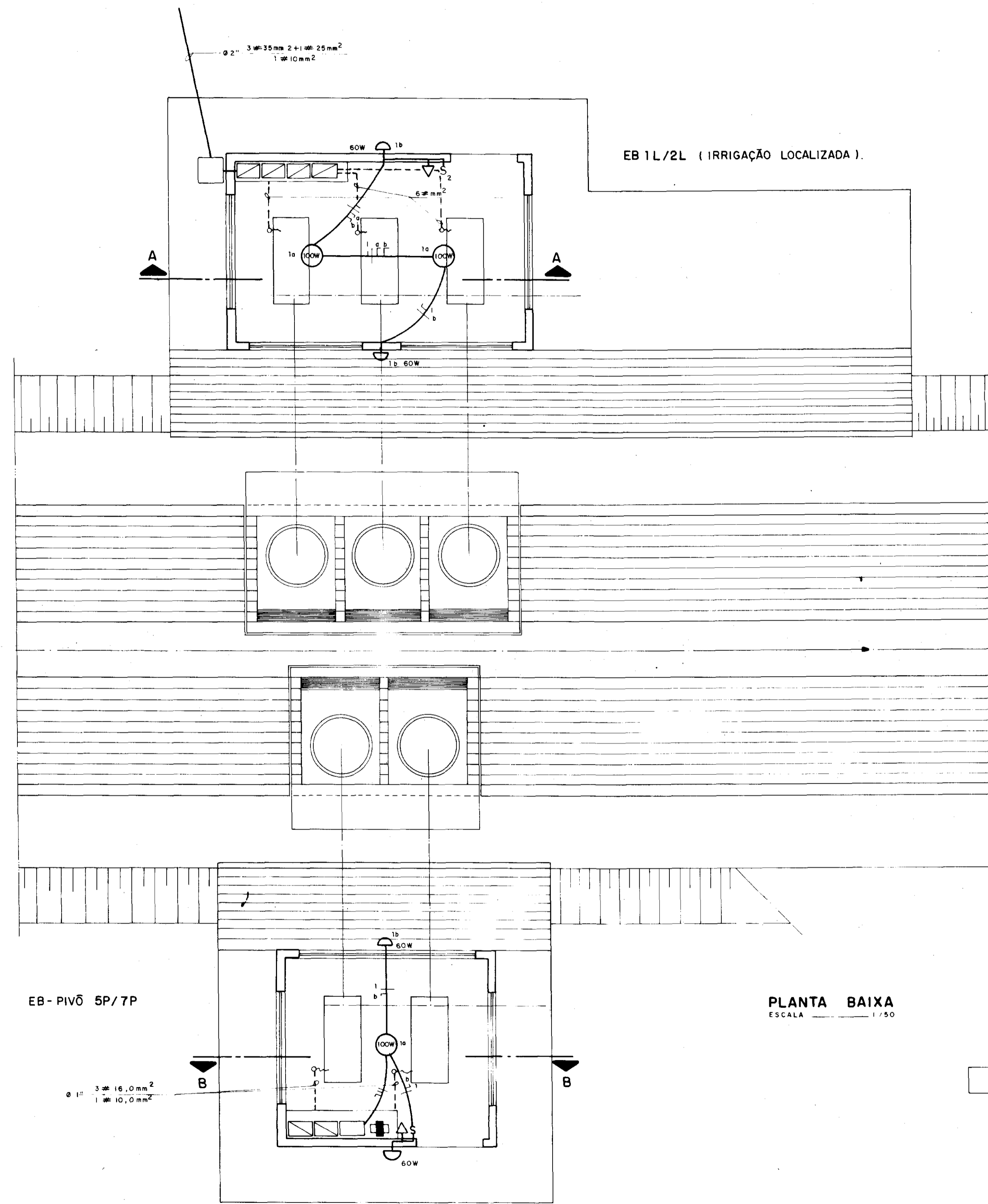
60052

GOVERNO DO ESTADO DO CEARÁ
SECRETARIA DOS RECURSOS HÍDRICOS

ADEQUAÇÃO DO PROJETO DE IRRIGAÇÃO XIQUE - XIQUE

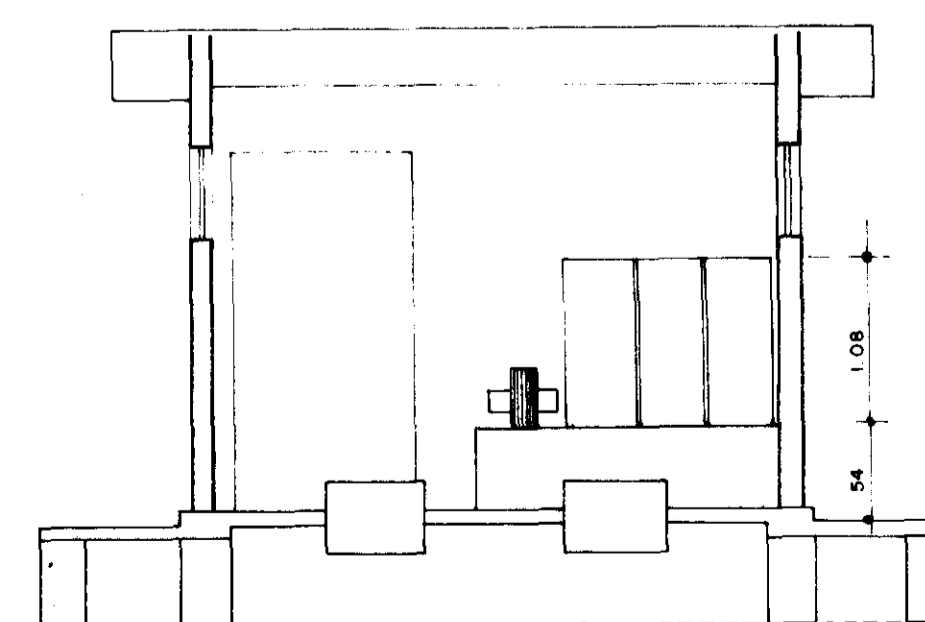
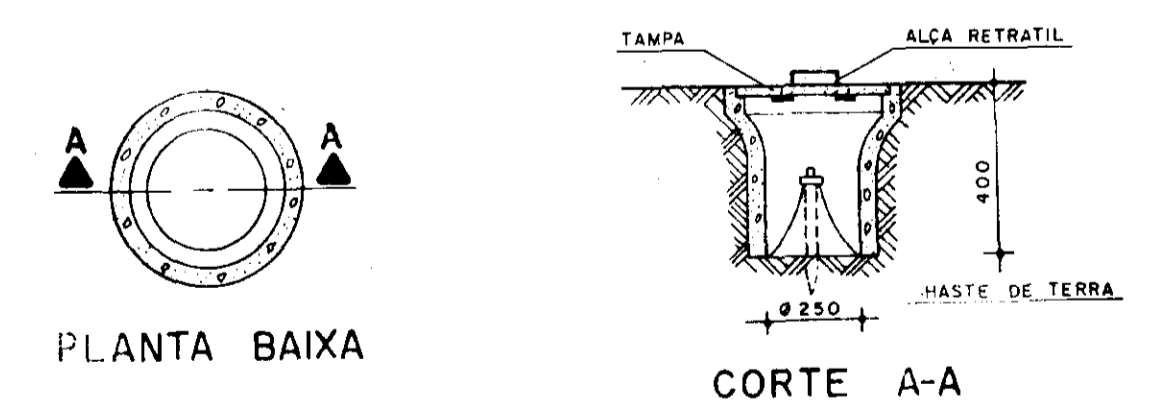
TÍTULO:
SUBESTAÇÃO - ESTAÇÃO DE BOMBAMENTO 4P e 6P
DIAGRAMAS UNIFILAR E FUNCIONAL

ESCALA: S/ESC DATA: JUN/95 DESENHO: VISTO: Nº DO DESENHO: XI - PE - 08



NOTA
11 - CASO SEJA NECESSÁRIO AMPLIAR-SE A MALHA DE TERRA, AS NOVAS HASTES SERÃO COLOCADAS SEGUNDO DISPOSIÇÃO ANALÓGICA MOSTRADA NESTE DESENHO ELAS SEMPRE SERÃO COLOCADAS EM CAIXAS DE CONCRETO, CONFORME MOSTRADO NO DETALHE.

DETALHE - 1

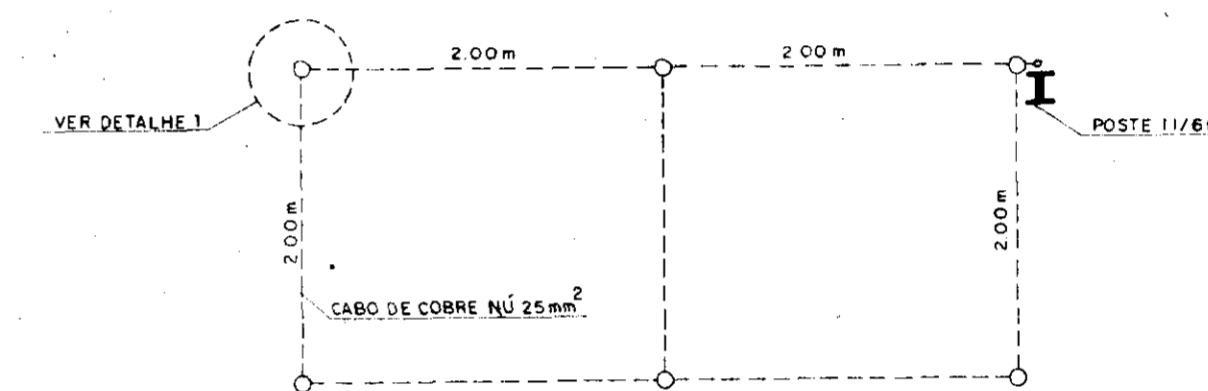
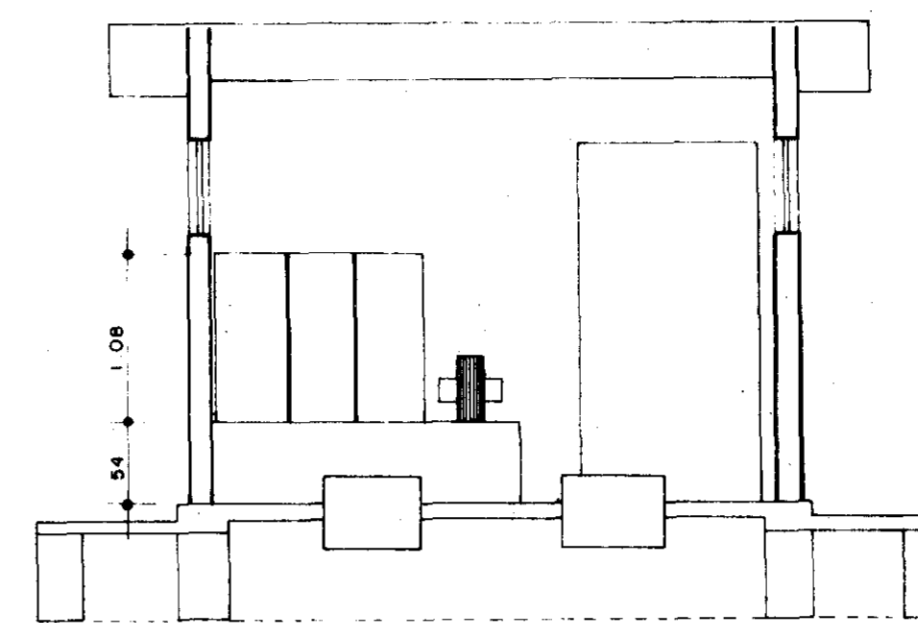
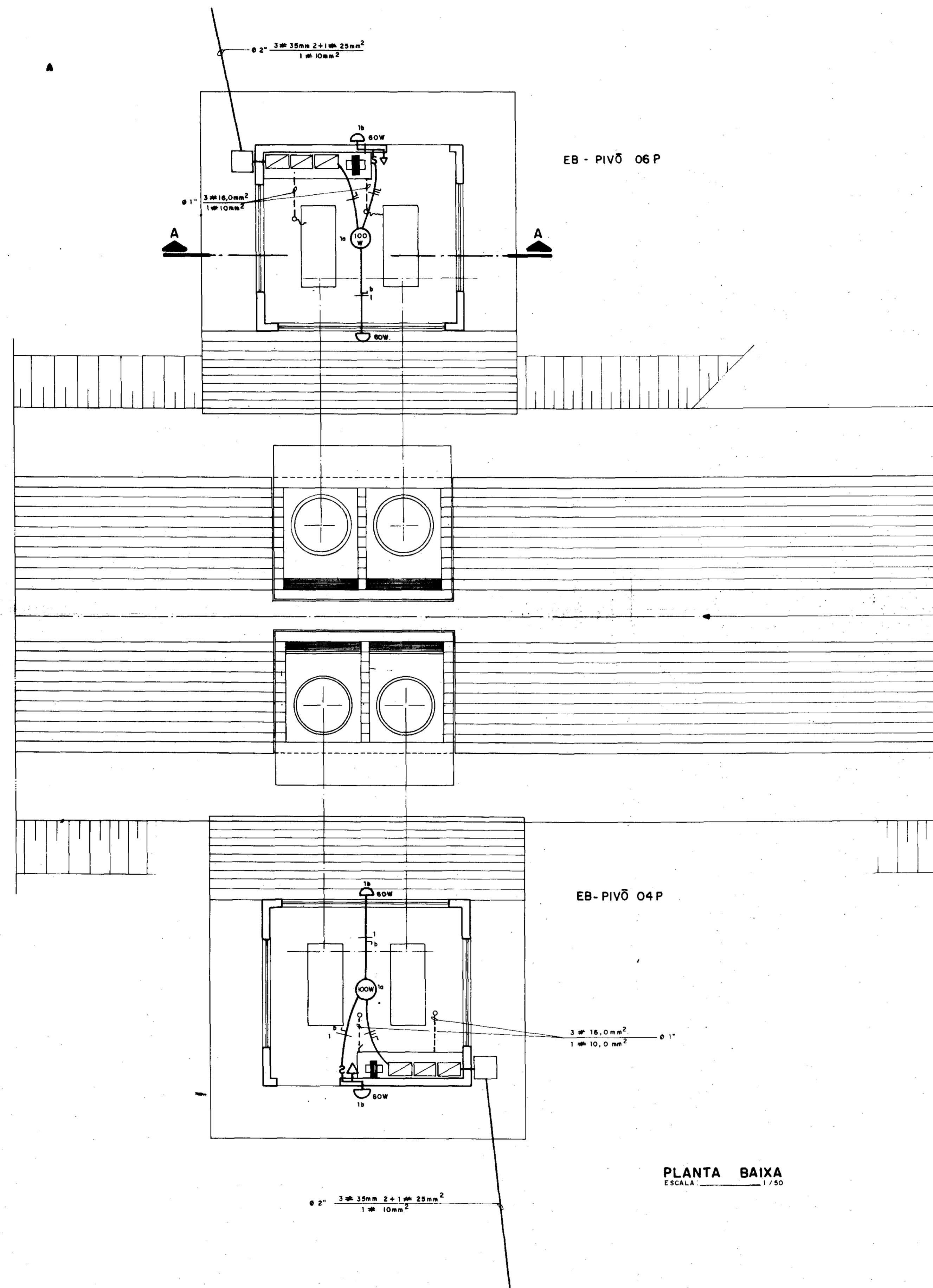


GOVERNO DO ESTADO DO CEARÁ
SECRETARIA DOS RECURSOS HÍDRICOS

ADEQUAÇÃO DO PROJETO DE IRRIGAÇÃO XIQUE-XIQUE

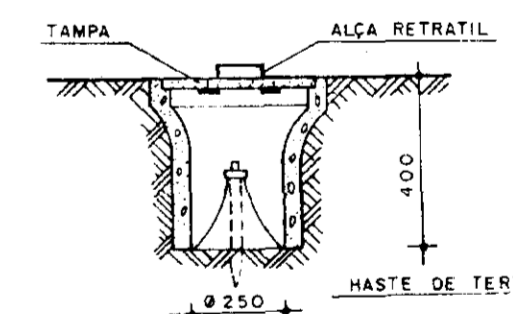
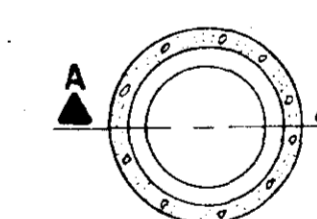
TÍTULO
ILUMINAÇÃO E FORÇA DAS EB's 1L-5P E 2L- 7P.

ESCALA 1/50 DATA JUN/95 DESENHO VISTO Nº DO DESENHO XI-PE-10



NOTA: 11- CASO SEJA NECESSÁRIO AMPLIAR-SE A MALHA DE TERRA, AS NOVAS HASTES SERÃO COLOCADAS SEGUNDO DISPOSIÇÃO ANALOGA MOSTRADA NESTE DESENHO. ELAS SEMPRE SERÃO COLOCADAS EM CAIXAS DE CONCRETO, CONFORME MOSTRADO NO DETALHE.

DETALHE - 1



00054

GOVERNO DO ESTADO DO CEARÁ
SECRETARIA DOS RECURSOS HÍDRICOS

ADEQUAÇÃO DO PROJETO DE IRRIGAÇÃO XIQUE-XIQUE



TÍTULO
ILUMINAÇÃO FORÇA E ATERRAMENTO DAS EB's 4Pe6P

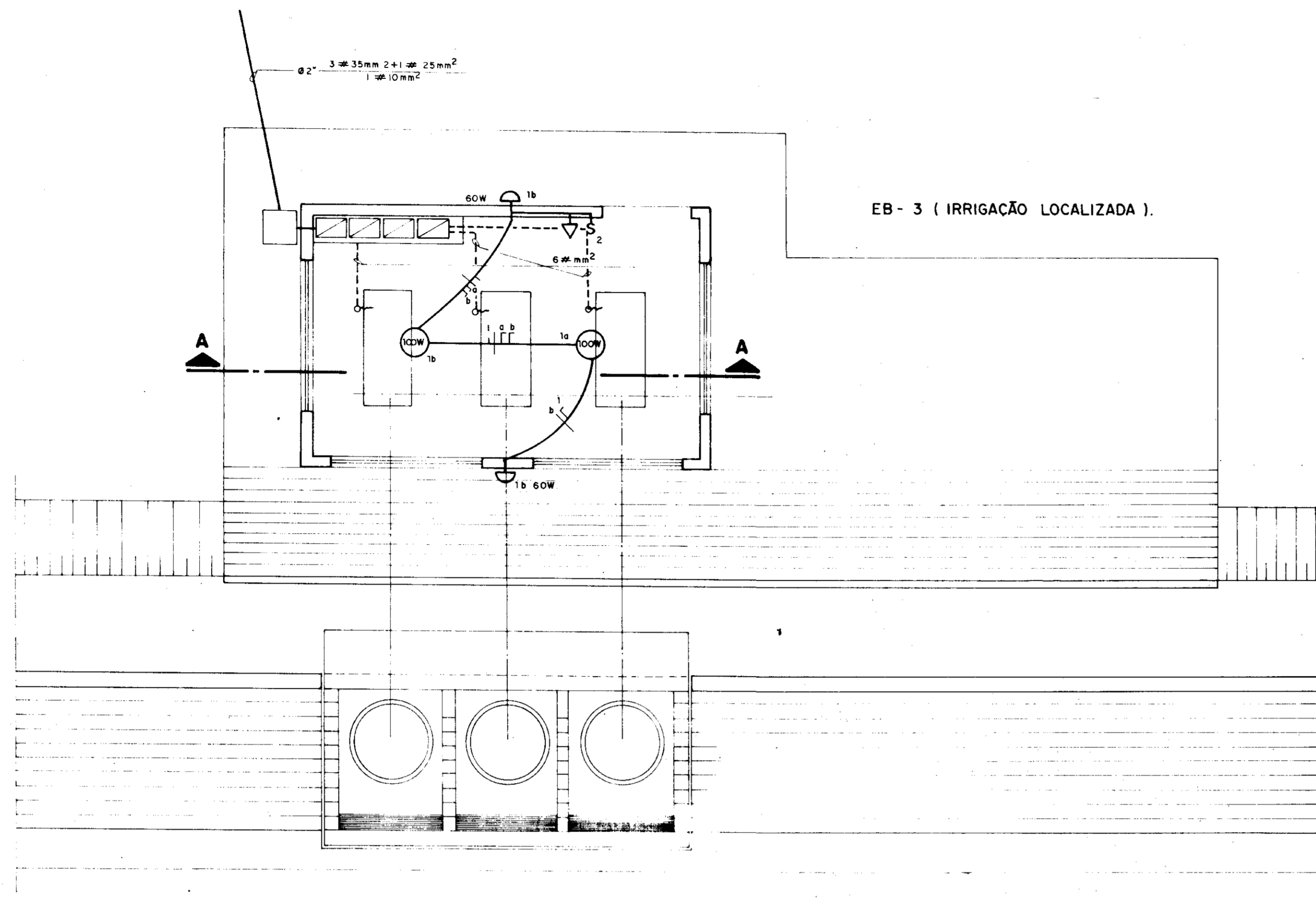
ESCALA
1/50

DATA
JUN./95

DESENHO

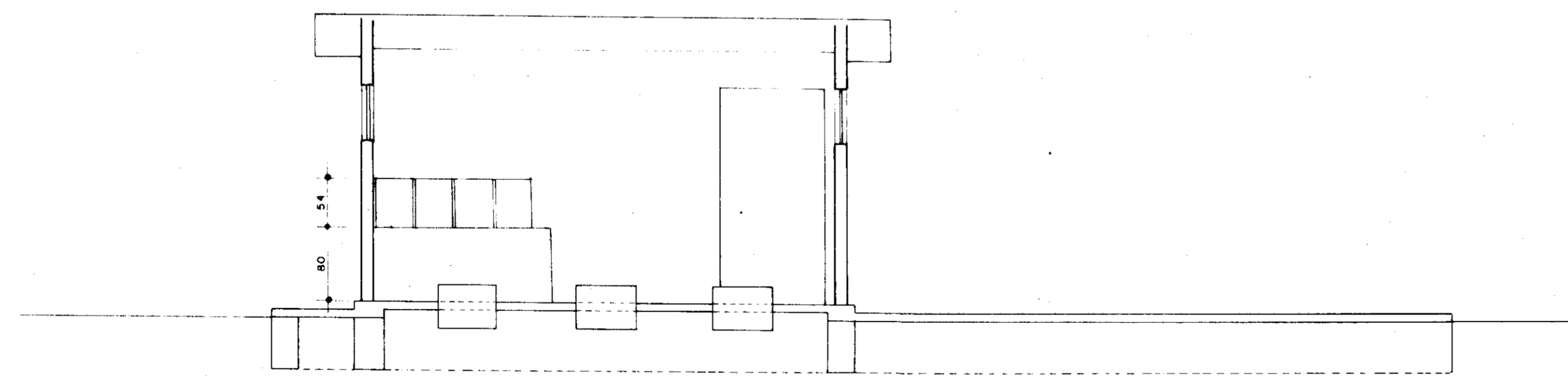
VISTO

Nº DO DESENHO
XI-PE-11

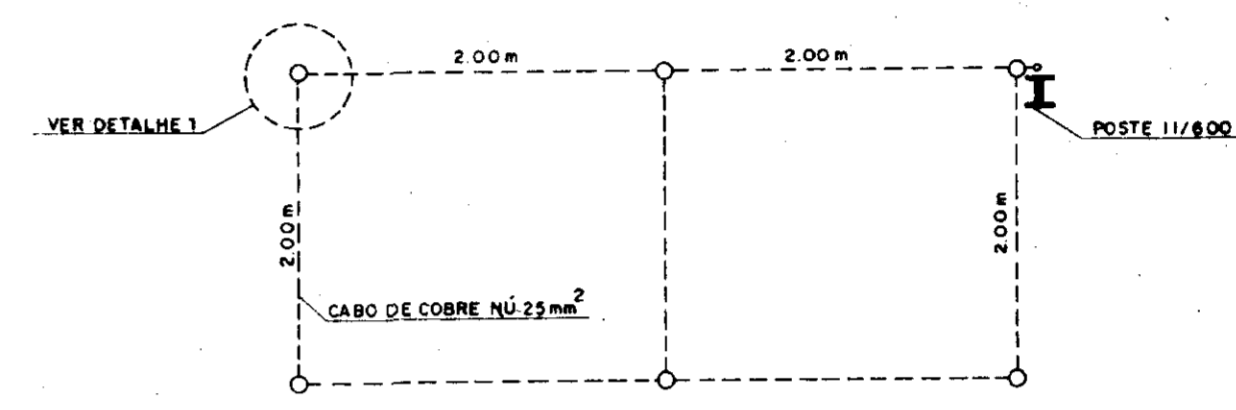


EB - 3 (IRRIGAÇÃO LOCALIZADA).

PLANTA BAIXA
ESCALA 1/50



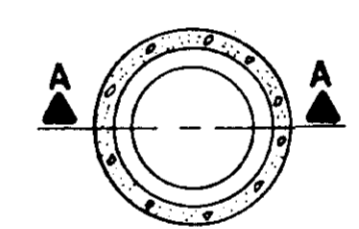
CORTE A A
ESCALA 1/50



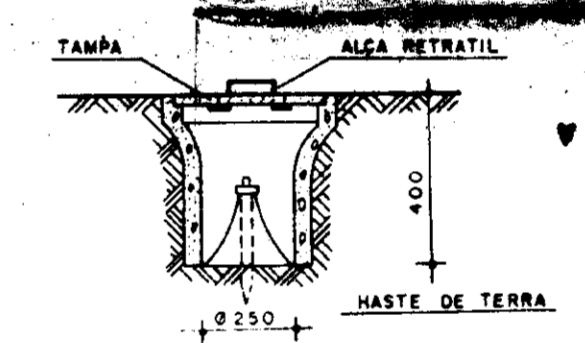
DETALHE DA MALHA DE TERRA

NOTA: 1) - CASO SEJA NECESSÁRIO AMPLIAR-SE A MALHA DE TERRA, AS NOVAS HASTES SERÃO COLOCADAS SEGUNDO DISPOSIÇÃO ANALOGA MOSTRADA NESTE DESENHO ELAS SEMPRE SERÃO COLOCADAS EM CAIXAS DE CONCRETO, CONFORME MOSTRADO NO DETALHE.

DETALHE - I



PLANTA BAIXA

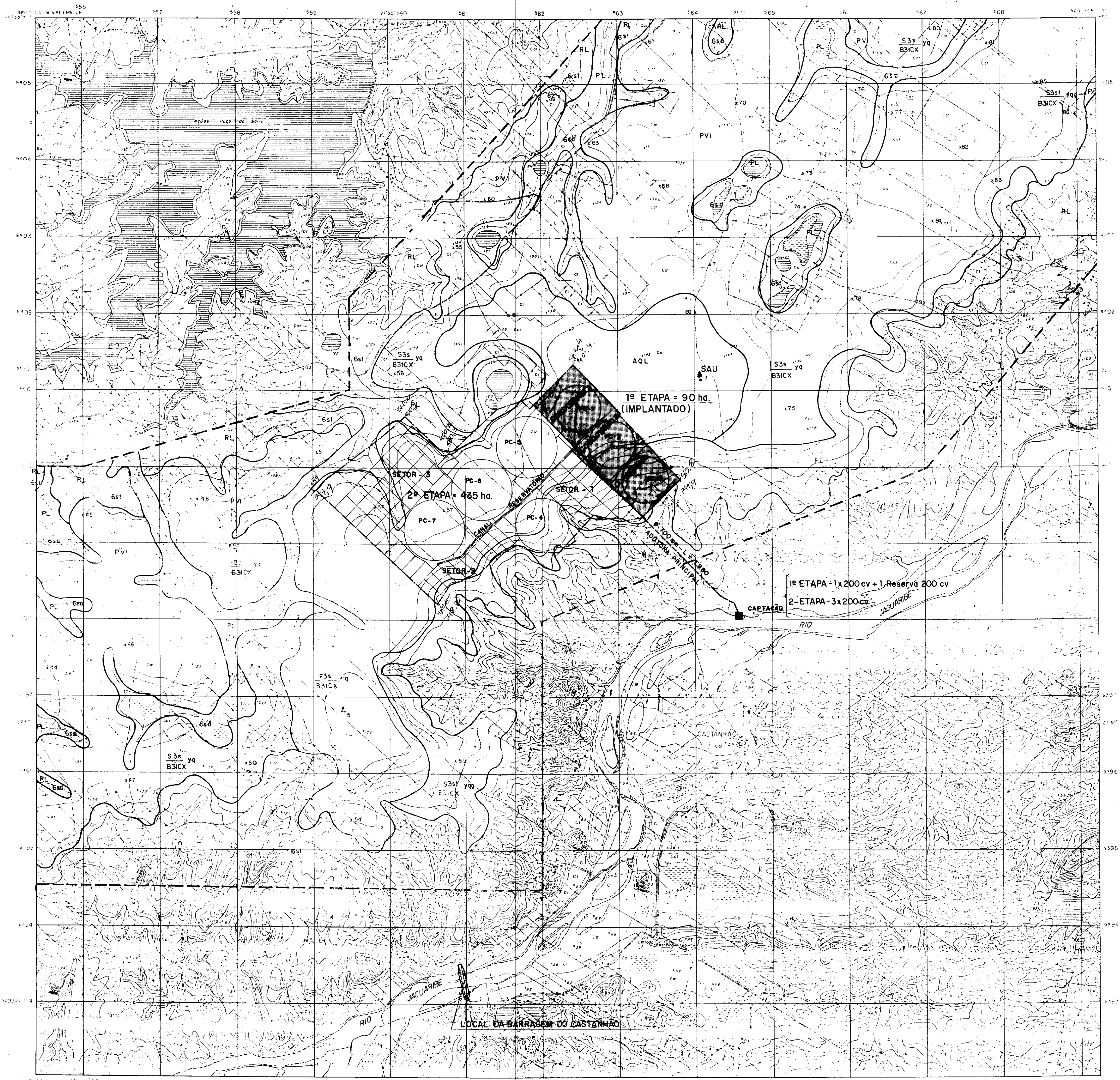


CORTE A-A



00053

GOVERNO DO ESTADO DO CEARÁ SECRETARIA DOS RECURSOS HÍDRICOS			
ADEQUAÇÃO DO PROJETO DE IRRIGAÇÃO XIQUE-XIQUE			
TÍTULO: ILUMINAÇÃO E FORÇA DA EB - 3L		Nº DO DESENHO: XI-PE-18	
ESCALA: 1/50	DATA: JUN./86	DESENHO:	VISTO:



LEGENDA DO MAPA DE SOLOS

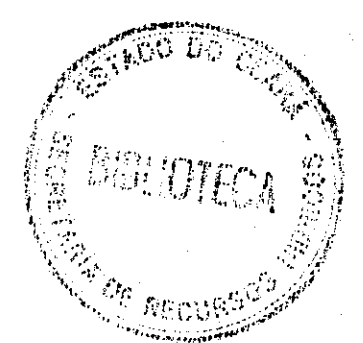
SÍMBOLO	CARACTERÍSTICAS DO SOLOS	ÁREA ha	%
PE	Podzóico Vermelho - Escuro Latossólico Distrófico A fraca textura arenosa / média + Área Quartzosa Vermelho - Escuro Latossólico Alíco A fraco, bem e acidentalmente drenados, relevo plano e suave ondulado.	2.440	10,2
PV1	Podzóico Vermelho - Amarelo Latossólico Distrófico A fraca textura arenosa / média + Área Quartzosa Latossólico Alíco A fraco, acidentalmente e excessivamente drenados, relevo plano.	10.130	42,2
PV2	Podzóico Vermelho - Amarelo Eutrófico Tb plântico A fraca textura arenosa / média, moderadamente drenado, relevo plano e suave ondulado.	400	1,7
AOL	Área Quartzosa Latossólico Alíco A fraco + Podzóico Vermelho - Amarelo Latossólico Distrófico A fraca textura arenosa / média, o excessivamente drenados, relevo plano.	1.510	6,3
PL	Pionomala A fraca textura arenosa / média + Regossolo A fraca textura arenosa, imperfeitamente e mal drenados, relevo plano-subcôncavo.	3.010	12,5
RL	Solo Litóico A fraca textura indiscriminada pedregosa + Aterramentos de rocho, bem e moderadamente drenado, relevo suave ondulado e ondulado.	6.110	25,4
	Loças	420	1,7
TOTAL		24.020	100,0

LEGENDA DE CLASSES DE TERRA PARA IRRIGAÇÃO

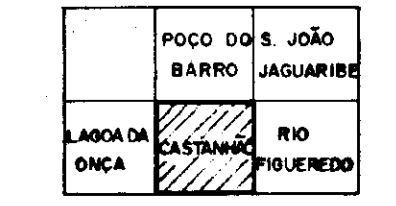
CLASSE	APTIDÃO PARA IRRIGAÇÃO POR ASPERSÃO	ÁREA ha	%
S3s yq B3ICX	Apto, moderadas limitações por baixo nível de fertilidade natural e baixa capacidade de água disponível.	10.130	42,2
S3st yq B3ICX	Apto, moderadas limitações por baixo nível de fertilidade natural, baixa capacidade de água disponível e por declividade.	2.440	10,2
S3st yq B3ICX	Apto, moderadas a fortes limitações por baixo nível de fertilidade natural, baixa capacidade de água disponível, por declividade e por risco de lençol freático.	400	1,7
F3s yq B3ICX	Apto para fruteiras, moderadas a fortes limitações por textura arenosa, baixo nível de fertilidade e por baixa capacidade de água disponível.	1.510	6,3
Gsd	Inapta, fortes limitações de sais e drenagem.	2.510	12,5
Et	Inapta, fortes limitações de sais e fertilidade.	6.110	25,4
	Loças	420	1,7

CONVENÇÕES

- ▲ 1 Perfil descrito em trincheira
- x 100 Sondagem a trado
- ▲ F Teste de infiltração
- Limite da área estudada
- Limite da unidade de mapeamento



ARTICULAÇÃO DA FOLHA



PRIMEIRA ETAPA - (LICITADA)

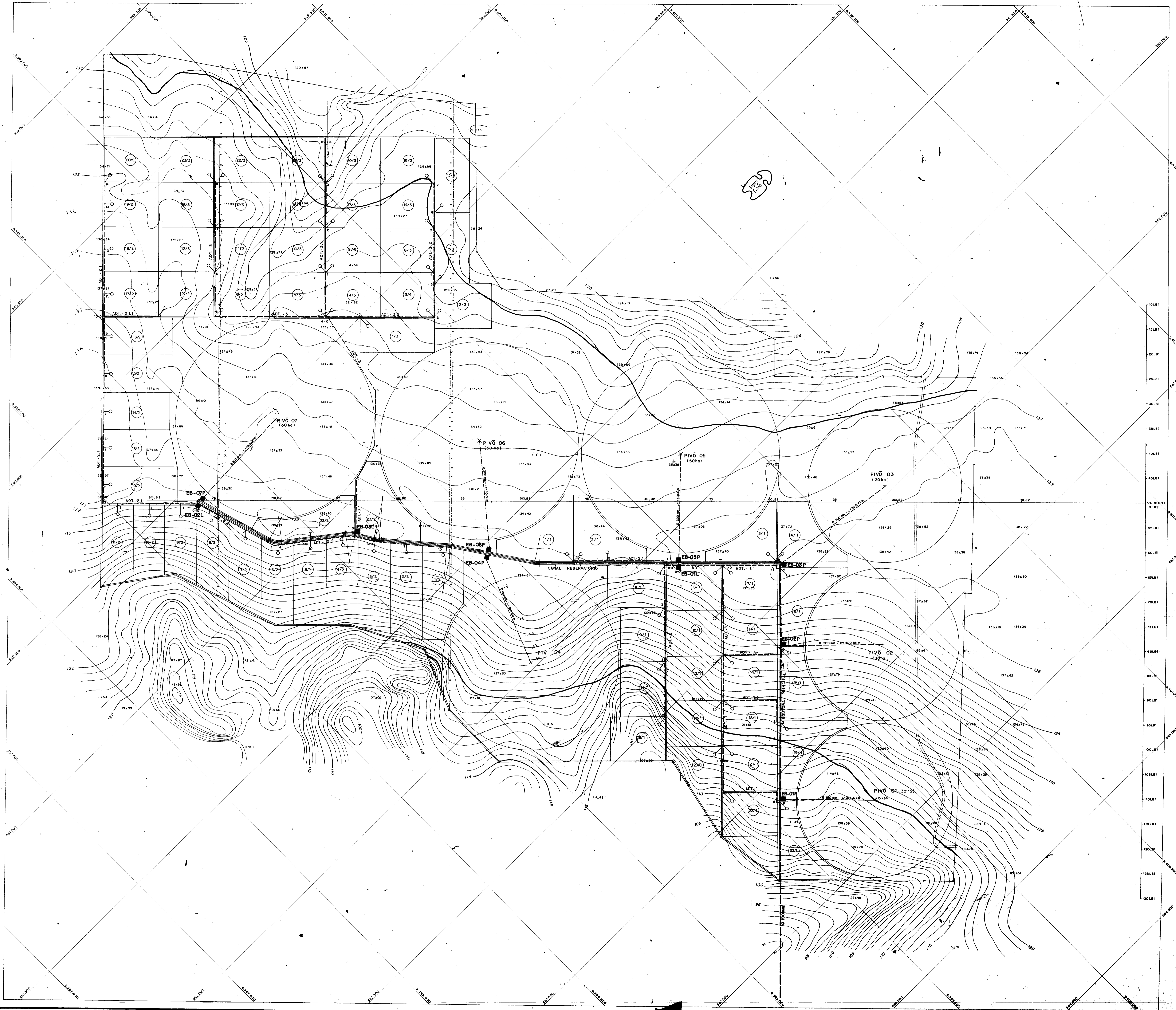
000053

GOVERNO DO ESTADO DO CEARÁ
SECRETARIA DOS RECURSOS HÍDRICOS

ADEQUAÇÃO DO PROJETO DE IRRIGAÇÃO XIQUE - XIQUE

LOCALIZAÇÃO E LAY-OUT GERAL
(1ª ETAPA = 90,00 ha - 2ª ETAPA = 470,00 ha)

ESCALA: 1/25.000 DATA: MAR./95 DESENHO: VISTO: Nº DO DESENHO: XI - PG - 01



LEGENDA

- ADUTORA PRINCIPAL
- CANAL RESERVATÓRIO
- ADUTORA DE DISTRIBUIÇÃO
- ESTRADA DE ACESSO
- EB-L ESTAÇÃO DE BOMBAMENTO PV IRRIGAÇÃO LOCALIZADA
- EB-P ESTAÇÃO DE BOMBAMENTO PV PIVÔ
- TOMADA DE LOTE
- NÚMERO DO LOTE
- NÚMERO DO SETOR
- CURVAS DE NÍVEL
- LIMITE DO LOTE



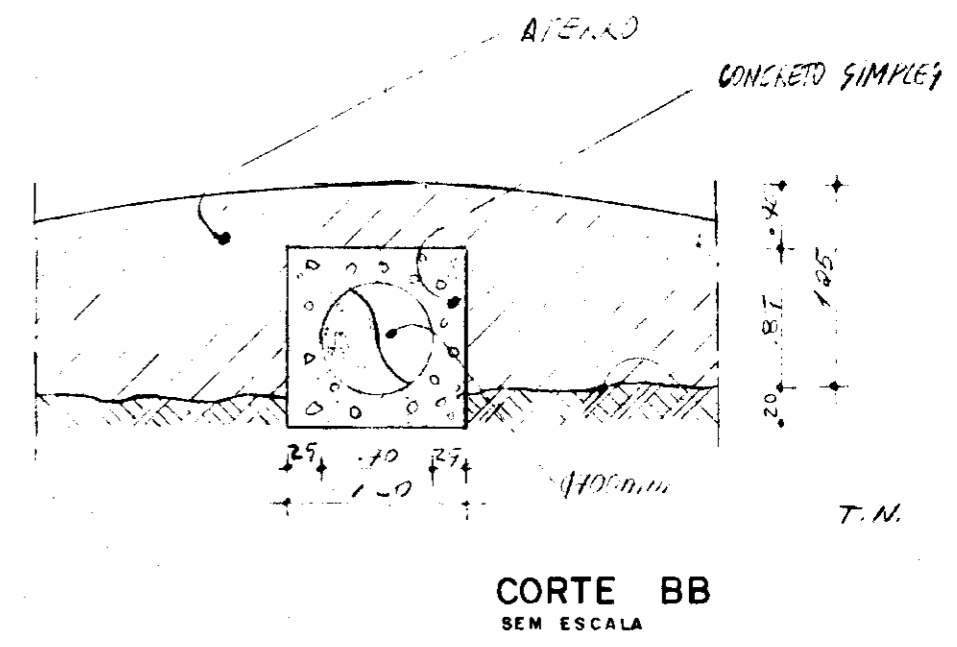
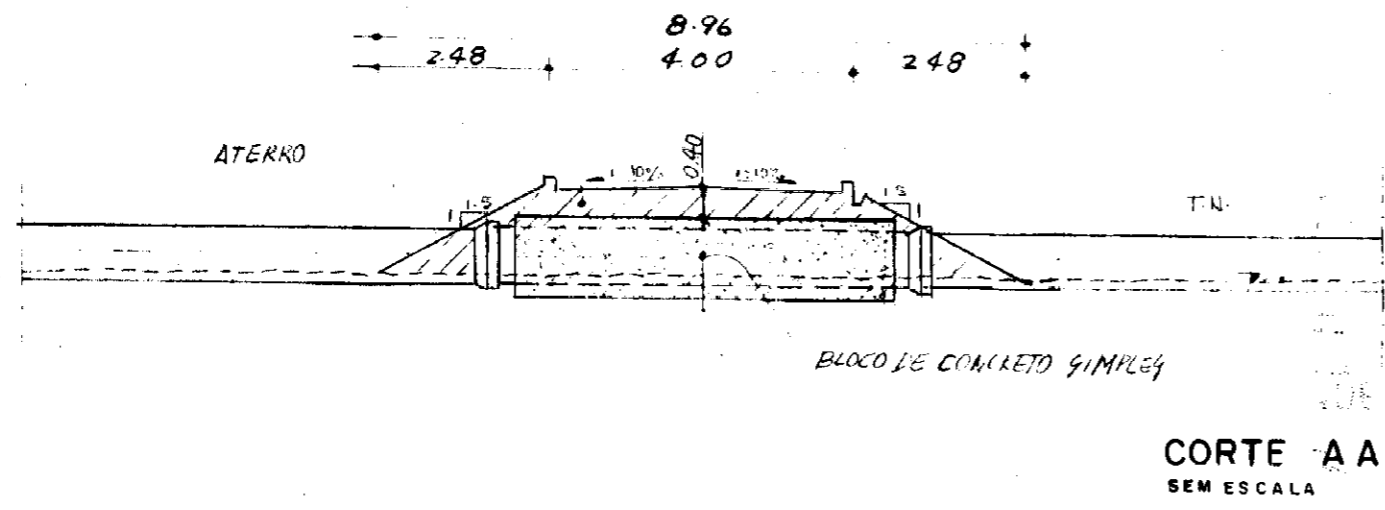
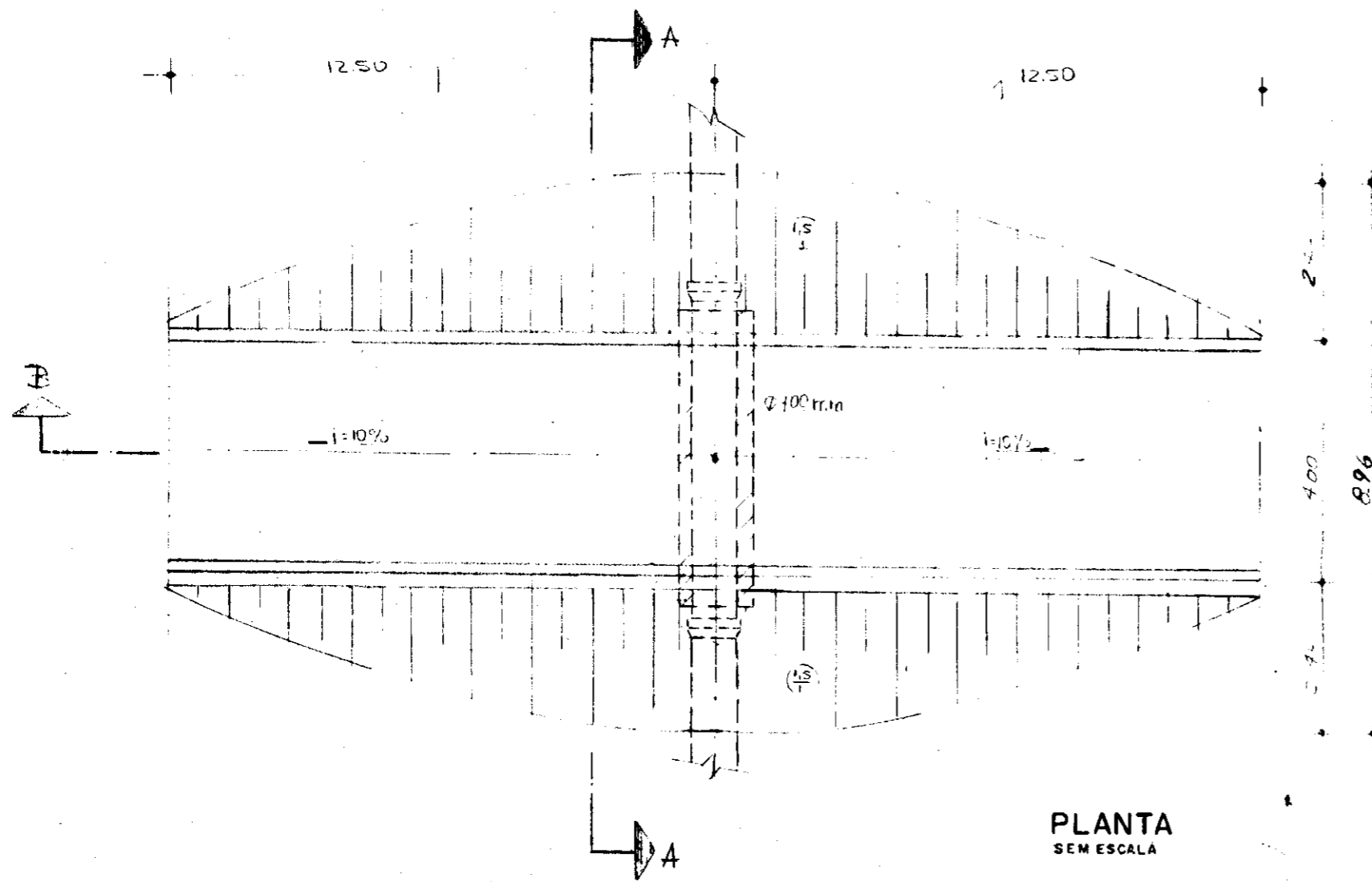
000057

GOVERNO DO ESTADO DO CEARÁ
SECRETARIA DOS RECURSOS HÍDRICOS

ADEQUAÇÃO DO PROJETO DE IRRIGAÇÃO XIQUE-XIQUE

TÍTULO:
LAY-OUT GERAL DO PROJETO

ESCALA: 1:5.000 DATA: MAR/95 DESENHO: EVERARDO N. VISTO: ANO DO DESENHO: XI-PG-02



QUADRO DE COTA VARIÁVELS

PLOT	ESTACA		COTA T.N.		COTA DO EIXO	
	INICIAL	FINAL	INICIAL	FINAL	INICIAL	FINAL
1	1+0/10	1+6/10	59.06	59.70	59.81	60.00
2	10+12/10	10+18/10	63.20	63.70	63.00	63.10

000058

GOVERNO DO ESTADO DO CEARÁ
SECRETARIA DOS RECURSOS HÍDRICOS

ADEQUAÇÃO DO PROJETO DE IRRIGAÇÃO XIQUE - XIQUE



TÍTULO:
TRAVESSIA DE ADUTORA SOB ESTRADA

ESCALA:
INDICADA

DATA:
MAR / 95

DESENHO

VISTO

Nº DO DESENHO
XI-OC-07