



Folha de Dados

IDGED:

0009/06/01

LOTE:

0080

AUTOR:

SECRETARIA DOS RECURSOS HÍDRICOS – VBA

TÍTULO:

PROJETO EXECUTIVO DE IRRIGAÇÃO XIQUE - XIQUE

SUBTÍTULO:

PROJETO EXECUTIVO VOLUME VI PLANTAS TOMO I REFORMULADAS

JUNHO/1992

FOLHA DE DADOS - GED/SRH

TIPO DE DOCUMENTO: PROJETO
 Identidade GED: 0009106104
 Lote: 00080
 Nº de Registro: 95/0140
 Autores: VBA Consultores
 Programa: SRH
 Título: Projeto executivo de irrigação Xique - Xique
 Sub-Título 1: Plantas reformuladas
 Sub-Título 2: _____
 Nº de Páginas: 6 plantas
 Volume: _____
 Tomo: _____
 Editor: VBA Consultores
 Data de Publicação (mês/ano): 1992
 Local de Publicação: Fortaleza

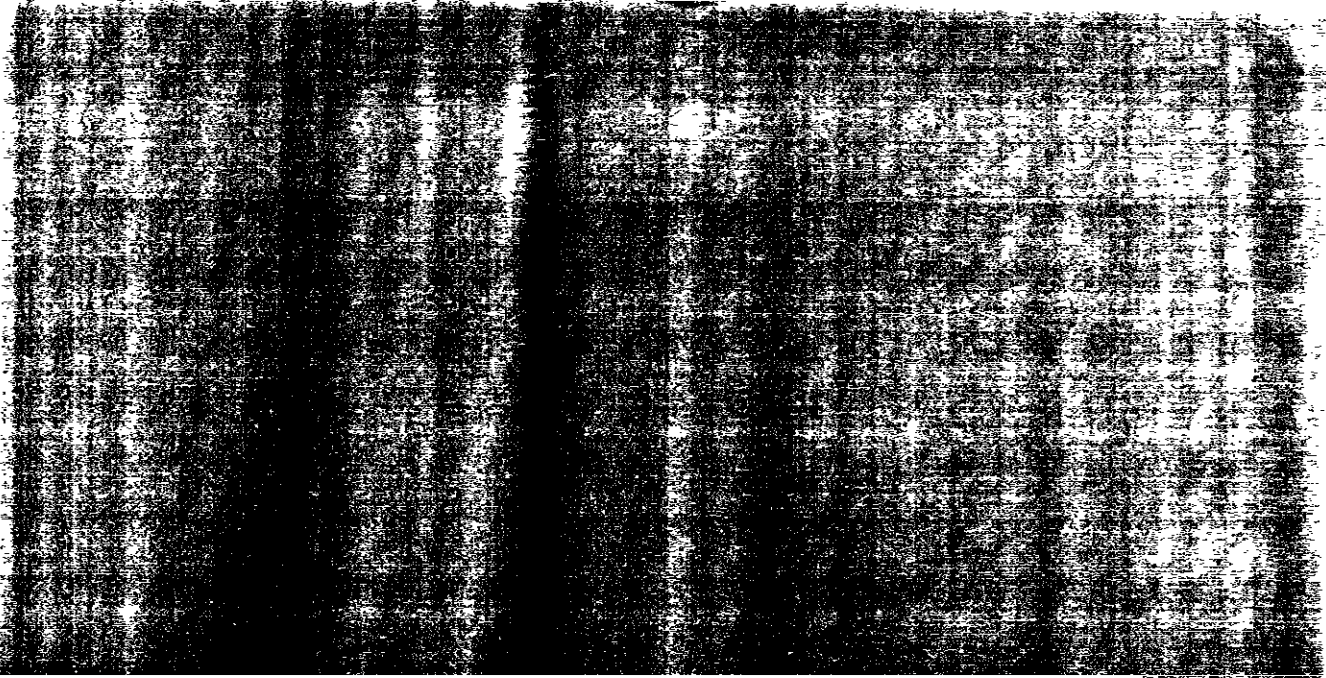
Localização da Obra

Tipo de Empreendimento:

<input type="checkbox"/> Barragem	<input type="checkbox"/> Açude	<input type="checkbox"/> Adutora	<input type="checkbox"/> Canal / Eixo de Transp.	<input checked="" type="checkbox"/> Outro
Rio / Riacho Barrado: _____		Fonte Hídrica: <u>Irrigação</u> <u>Rio Jaguaribe</u>		

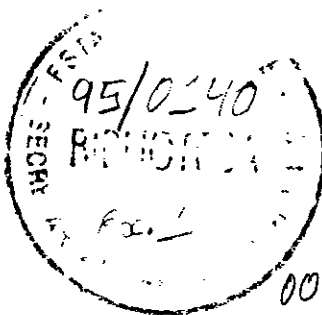
Bacia: Jaguaribe
 Sub-bacia: Baixo Jaguaribe
 Municípios: Alto Santo
 Distrito: _____
 Microregião: Baixo Jaguaribe
 Estado: Ceará

* Irrigação



Lote 00080 - Prep Scan Index ()
Projeto N° 0009/06/01
Volume 1
Qtd A4 04 Qtd. A3
Qtd A2 03 Qtd A1
Qtd A0 03 Outros

**PROJETO EXECUTIVO DE
IRRIGAÇÃO XIQUE-XIQUE
PLANTAS REFORMULADAS**



0009/06/01

**PROJETO EXECUTIVO DE
IRRIGAÇÃO XIQUE-XIQUE
PLANTAS REFORMULADAS**

000003



PROJETO EXECUTIVO DE IRRIGAÇÃO XIQUE-XIQUE

RELAÇÃO DE PLANTAS

Estas plantas foram elaboradas e/ou modificadas durante a execução das obras

1 - OBRAS COMPLEMENTARES

XI-OC-10 - CANAL/RESERVATÓRIO - DESCARGA DE SEGURANÇA - PLANTA E CORTES

2 - ESTRUTURAS

XI-ES-08 - ESTRUTURA - POÇOS DE SUCÇÃO EB'S 03, 05, 06, 07, 08 e POÇOS DE CHEGADA DA ADUTORA PRINCIPAL - PLANTA E CORTE

XI-ES-09 - ESTRUTURA - DESCARGA DE SEGURANÇA DO CANAL - PLANTA E CORTE

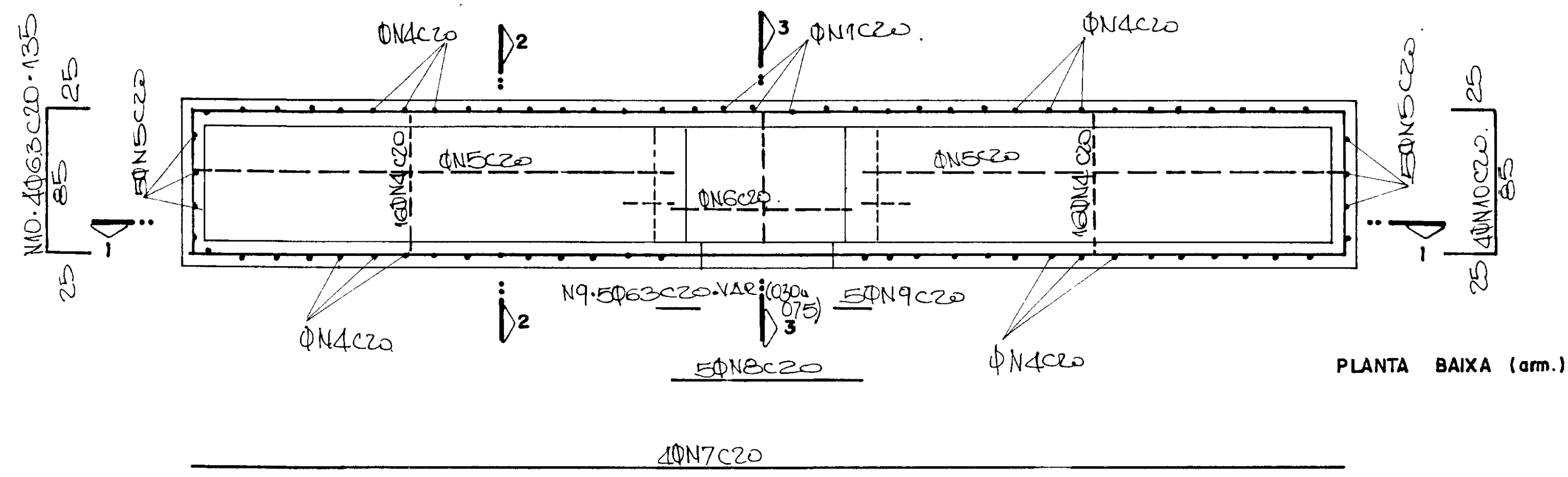
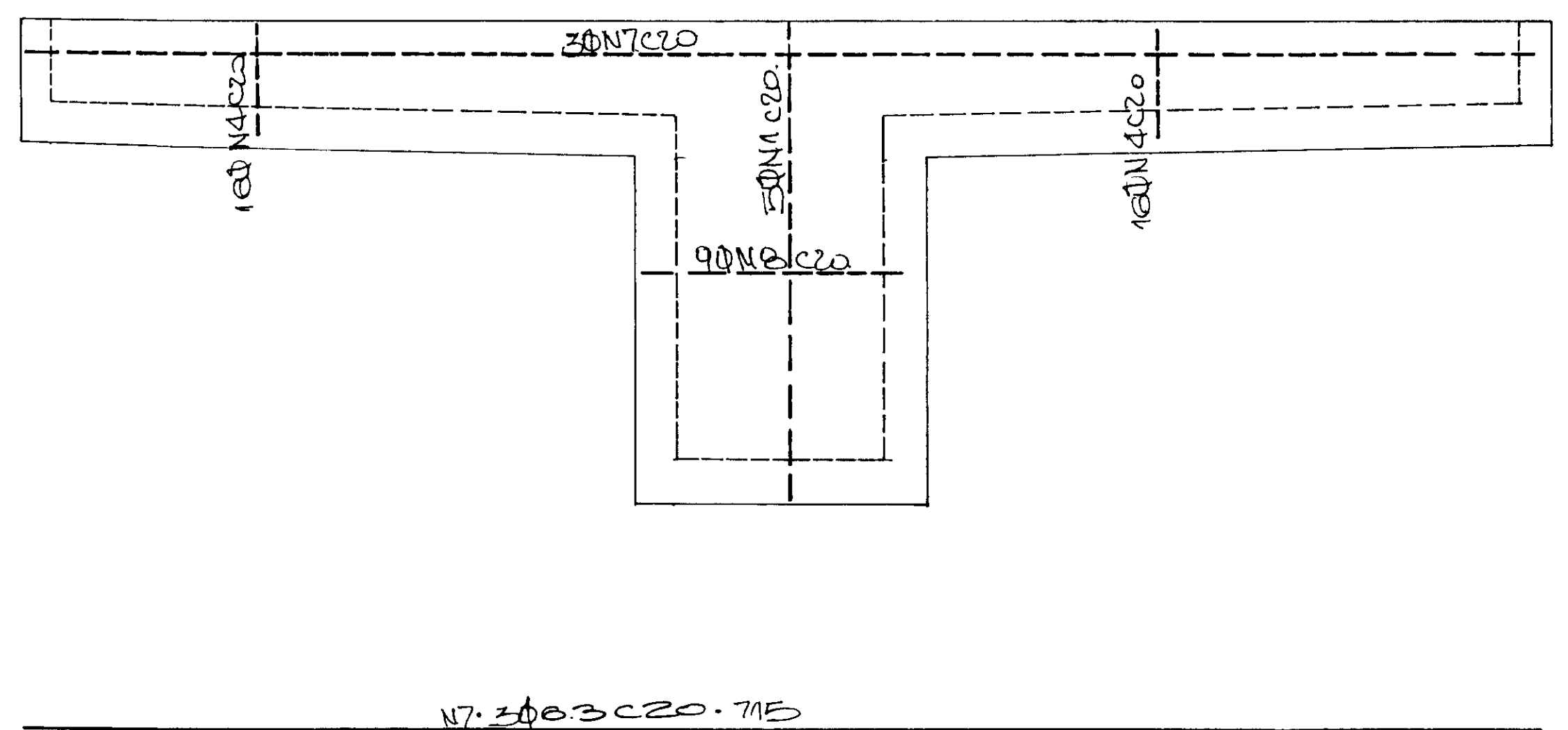
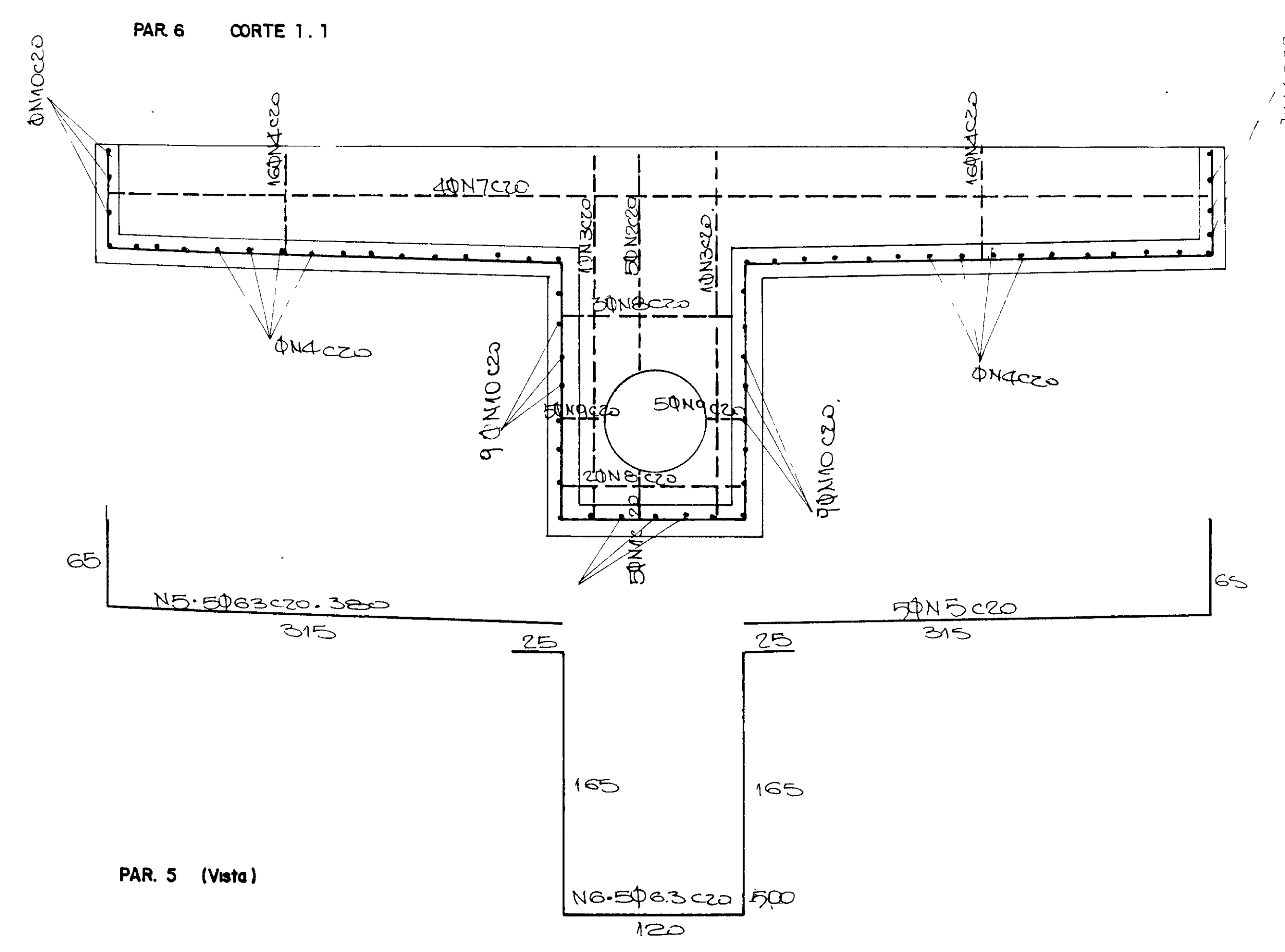
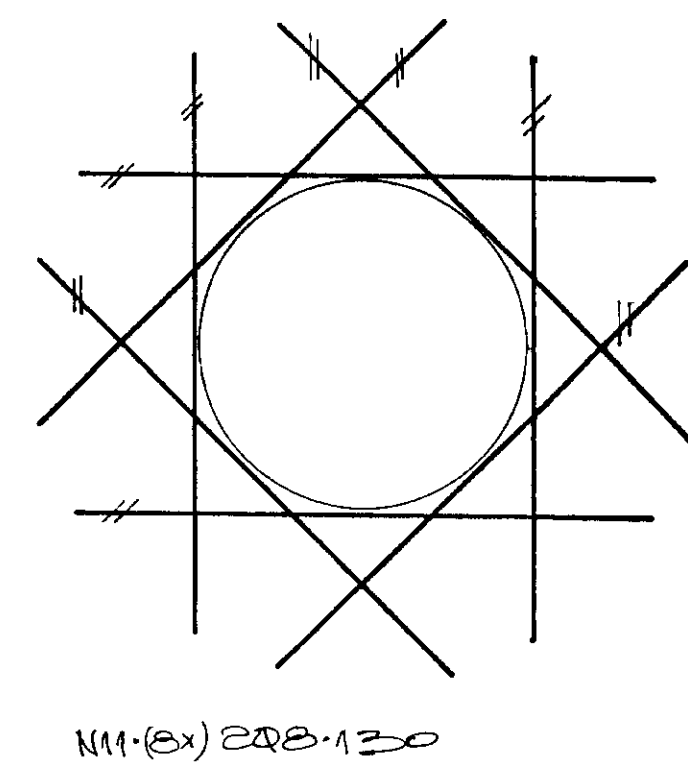
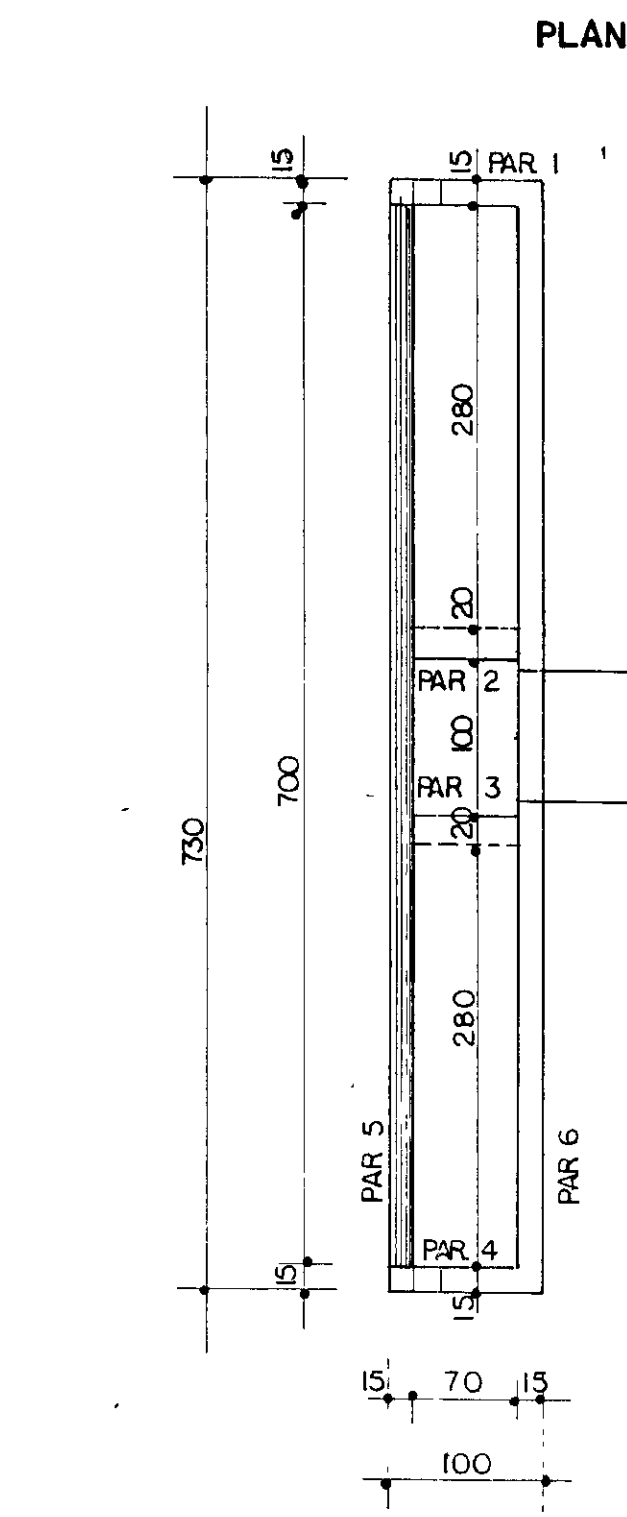
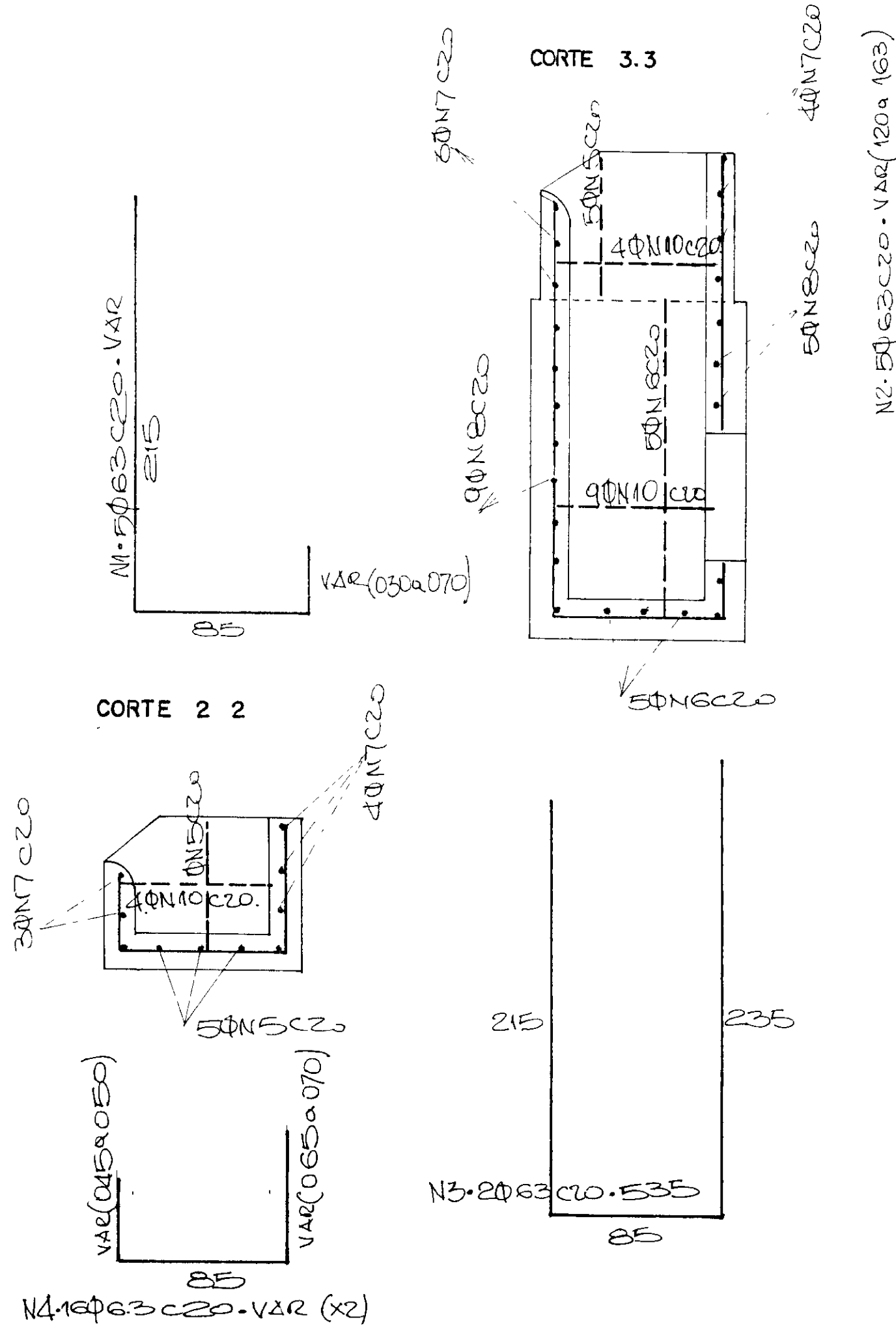
XI-ES-10 - ADUTORA PRINCIPAL - FERRAGEM DOS BLOCOS DE APOIO SOBRE ROCHA - PLANTA E CORTE

3 - PROJETO ELÉTRICO

XI-PE-08 - ILUMINAÇÃO DAS EB'S 1, 2, 3, 4, 5, 6, 7, e 8

XI-PE-09 - ESTAÇÃO DE BOMBEAMENTO PRINCIPAL - ILUMINAÇÃO

000004



Nº	Ø	L	UNID.
1	63	5	VAR
2	63	5	VAR
3	63	2	525
4	63	32	VAR
5	63	10	380
6	63	5	500
7	63	7	715
8	63	14	120
9	63	10	VAR
10	63	25	135
11	Ø	16	150

RESUMO

Ø	PESO	AÇO
63	63	CA.EPB
8	9	"
PESO TOTAL: 77kg		

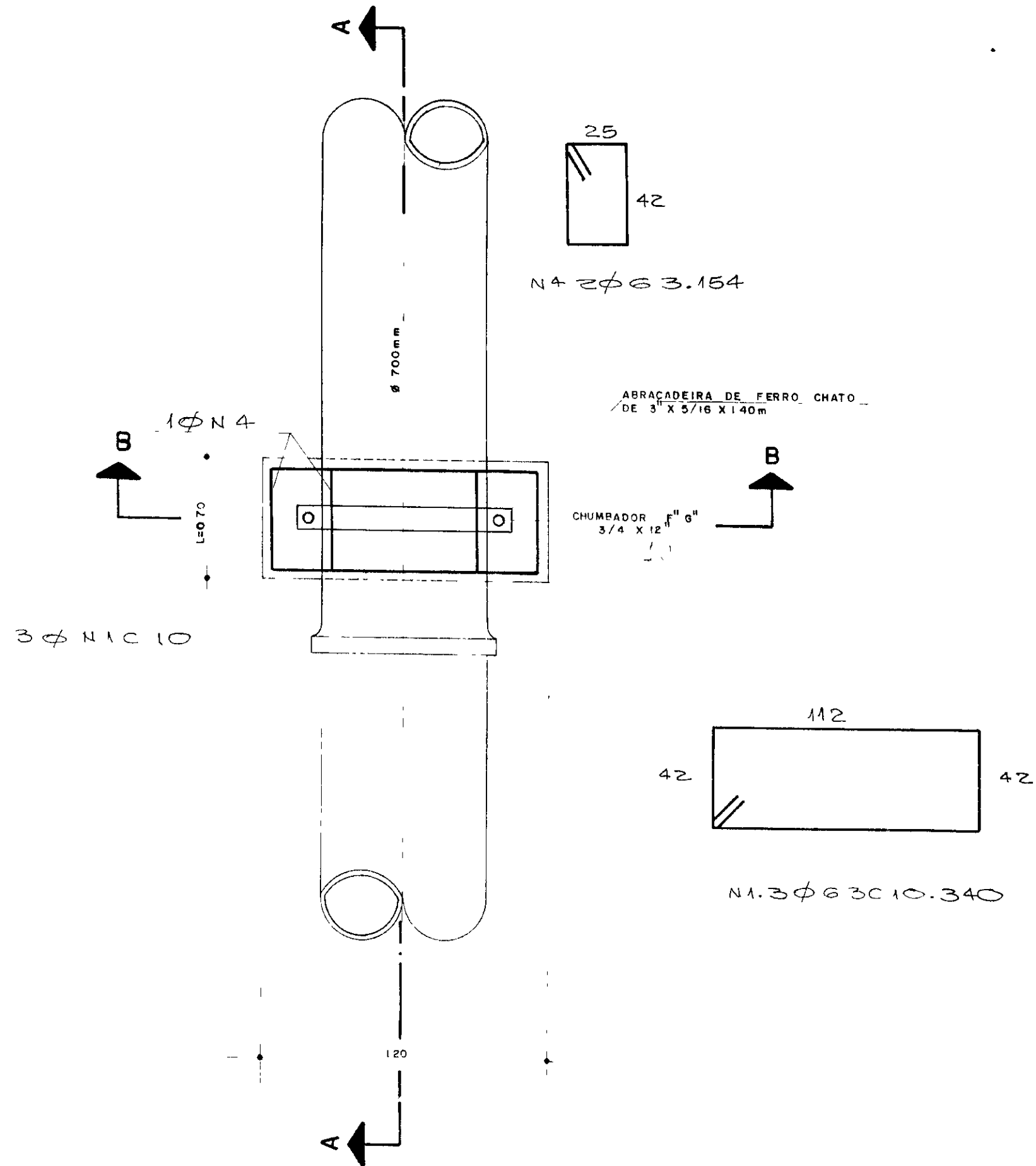
NOTAS

- * CONCRETO $f_{ck} \geq 15 \text{ MPa}$
- * COBRIMENTO. 2,5cm.

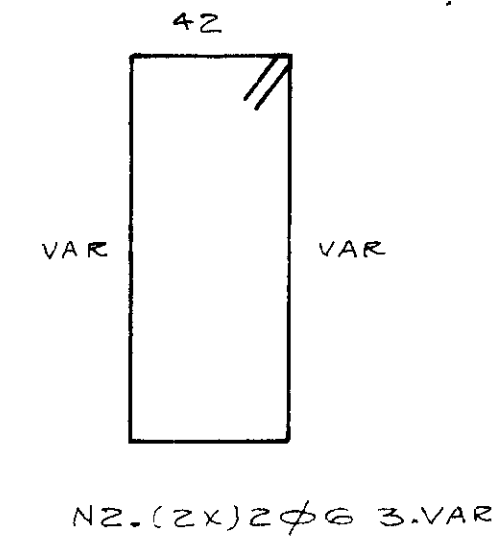
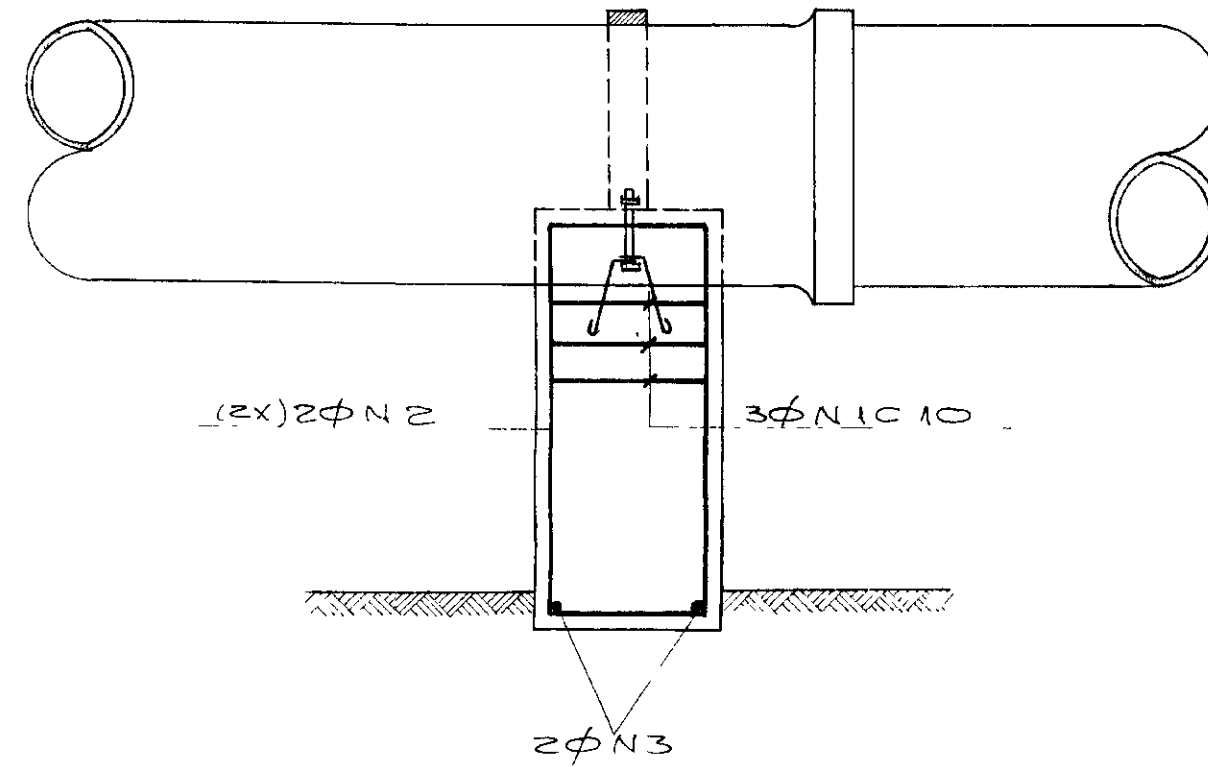
00005

Projeto	GOVERNO DO ESTADO DO CEARÁ SECRETARIA DE RECURSOS HÍDRICOS - SRH	Visão
Cálculo	PROJETO EXECUTIVO DE IRRIGAÇÃO XIQUE-XIQUE	Visão
Desenho	Wellington P	Aprova
Data	OUT / 91	Nº do Arquivo
Escola(s)	vbs Engenharia de Sistemas Hídricos Ltda	Nº do Desenho XI-ES-09

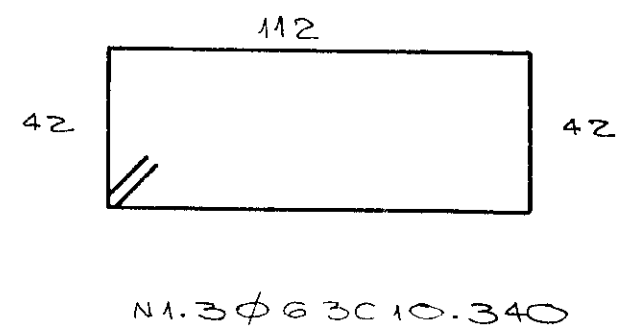
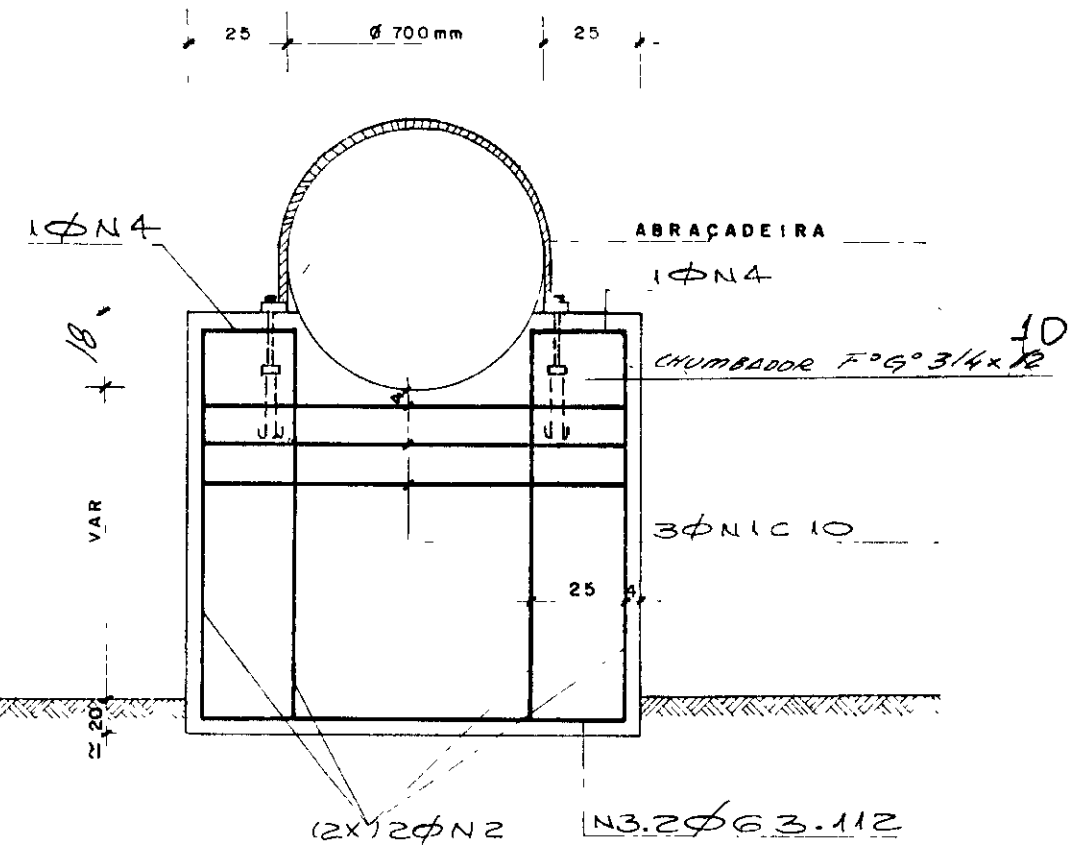
PLANTA
ESCALA 1/20



CORTE A.A.
ESCALA 1/20



CORTE B.B.
ESCALA 1/20



ARMADURA			
Nº	Ø	QUANT.	C.UNIT.
1	63	3	340
2	63	4	VAR
3	63	2	112
4	63	2	154


RESUMO			
Ø	COMP.	PESO	+10%
6.3	29	8	9
PESO TOTAL		9kg	

000006

Projeto	GOVERNO DO ESTADO DO CEARÁ SECRETARIA DE RECURSOS HÍDRICOS - SRH	Visto
Cálculo	PROJETO EXECUTIVO DE IRRIGAÇÃO XIQUE - XIQUE	Visto
Desenho	ADUTORA PRINCIPAL FERRAGEM DOS BLOCOS DE APOIO SOBRE ROCHA	Aprova
Data	FEV / 92	Nº do Arquivo
Escala(s)	1 / 20	Nº do Desenho XI-ES-10

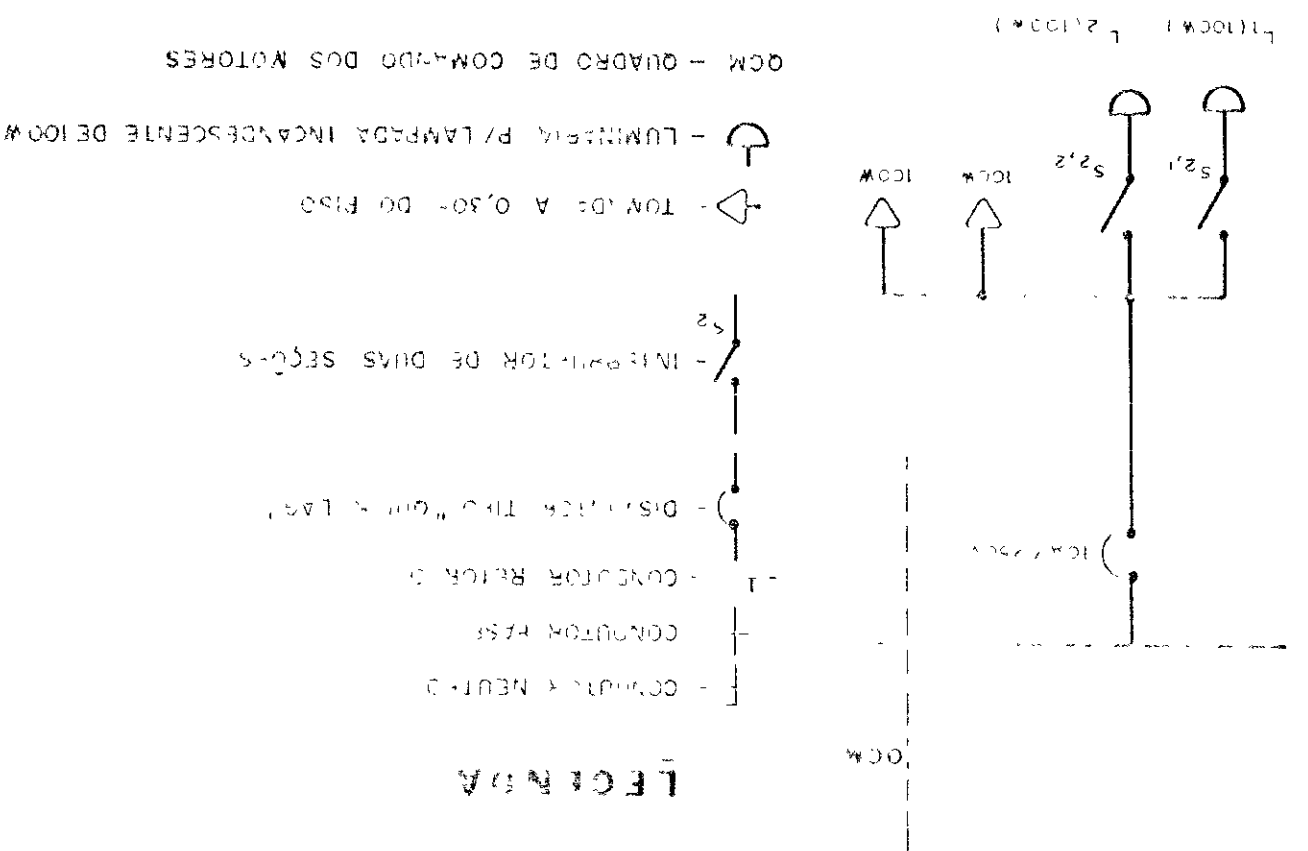


Engenharia de Sistemas Hidricos Ltda

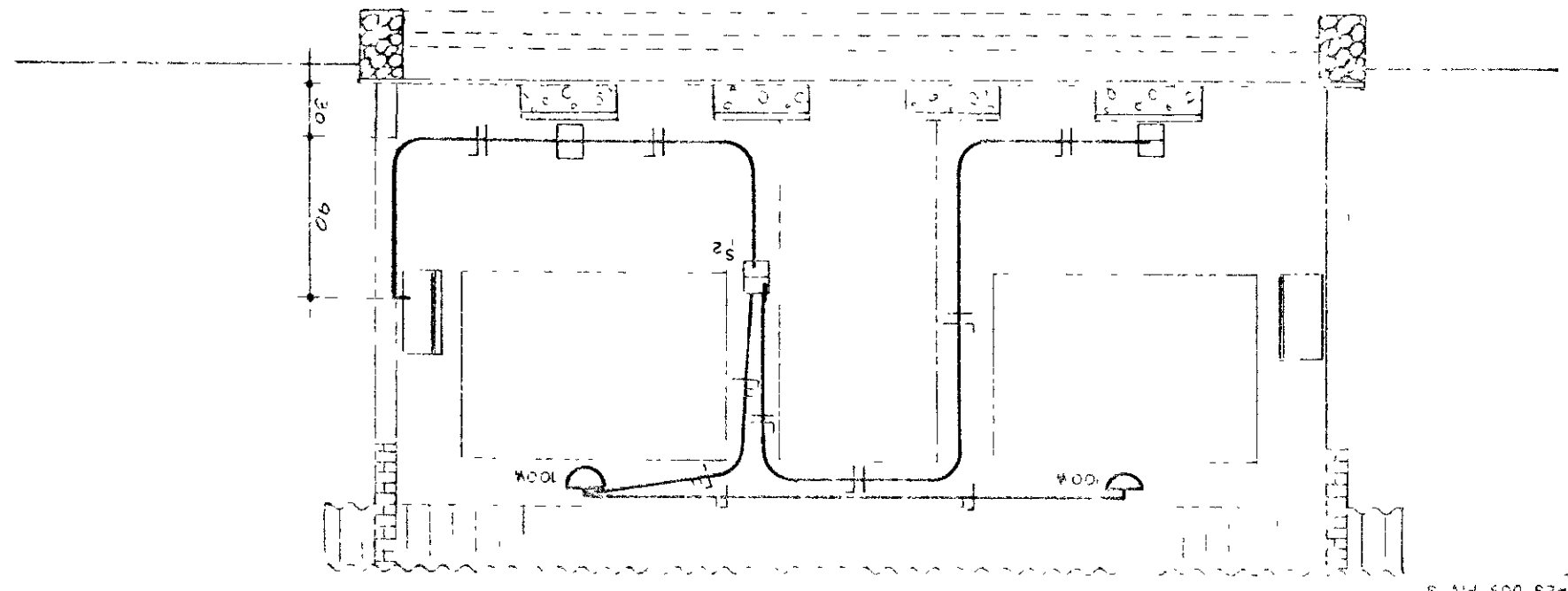
Projeto	GOVERNO DO ESTADO DO CEARÁ	SECRETARIA DE RECURSOS HÍDRICOS - SRH
Código	PROJETO EXECUTIVO DE IRRIGAÇÃO	XIQUE - XIQUE
Desenho	ILUMINAÇÃO DAS EB'S 1,2,3,4,5,6,7e 8	
Data	ABRIL / 92	1 / 50
Escala(s)	1 / 50	Engenharia de Sistemas Hídricos Ltda
		Nº do Desenho
Nº do Arquivo		XI-PE-08
Projeto	Visão	Visão
Código	Visão	Visão
Desenho	Aprova	

000007

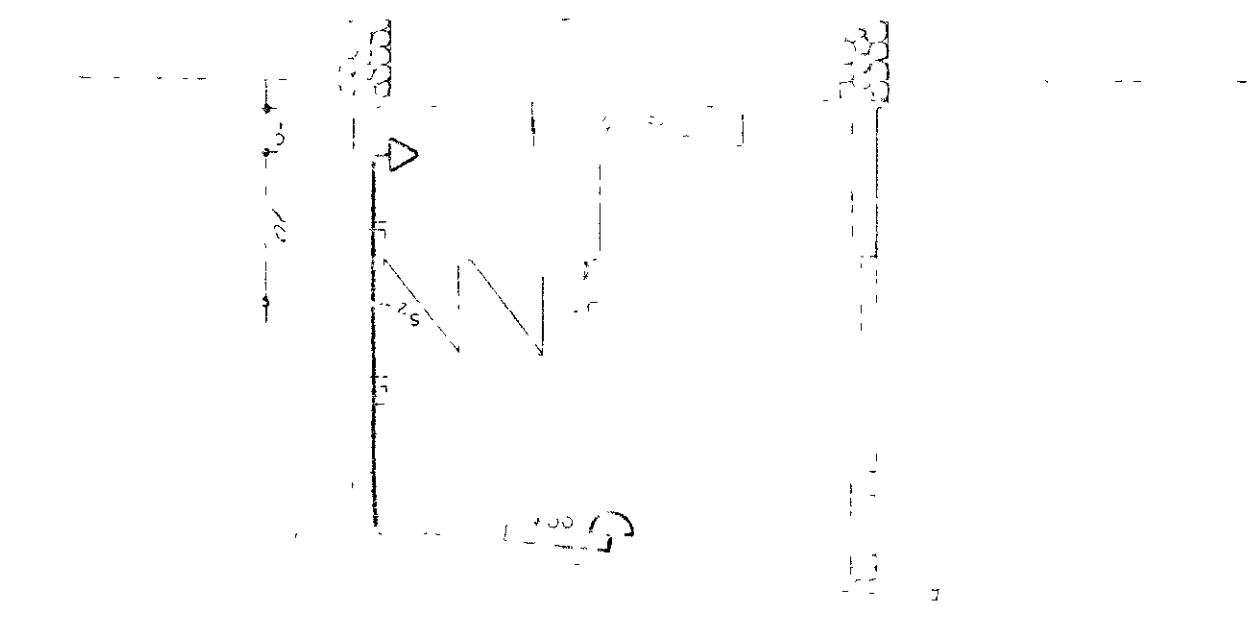
Obs: Fiação de fio 1,5mm diâmetro para 600 volts em eletroduto de PVC R 30 de Ø 20mm



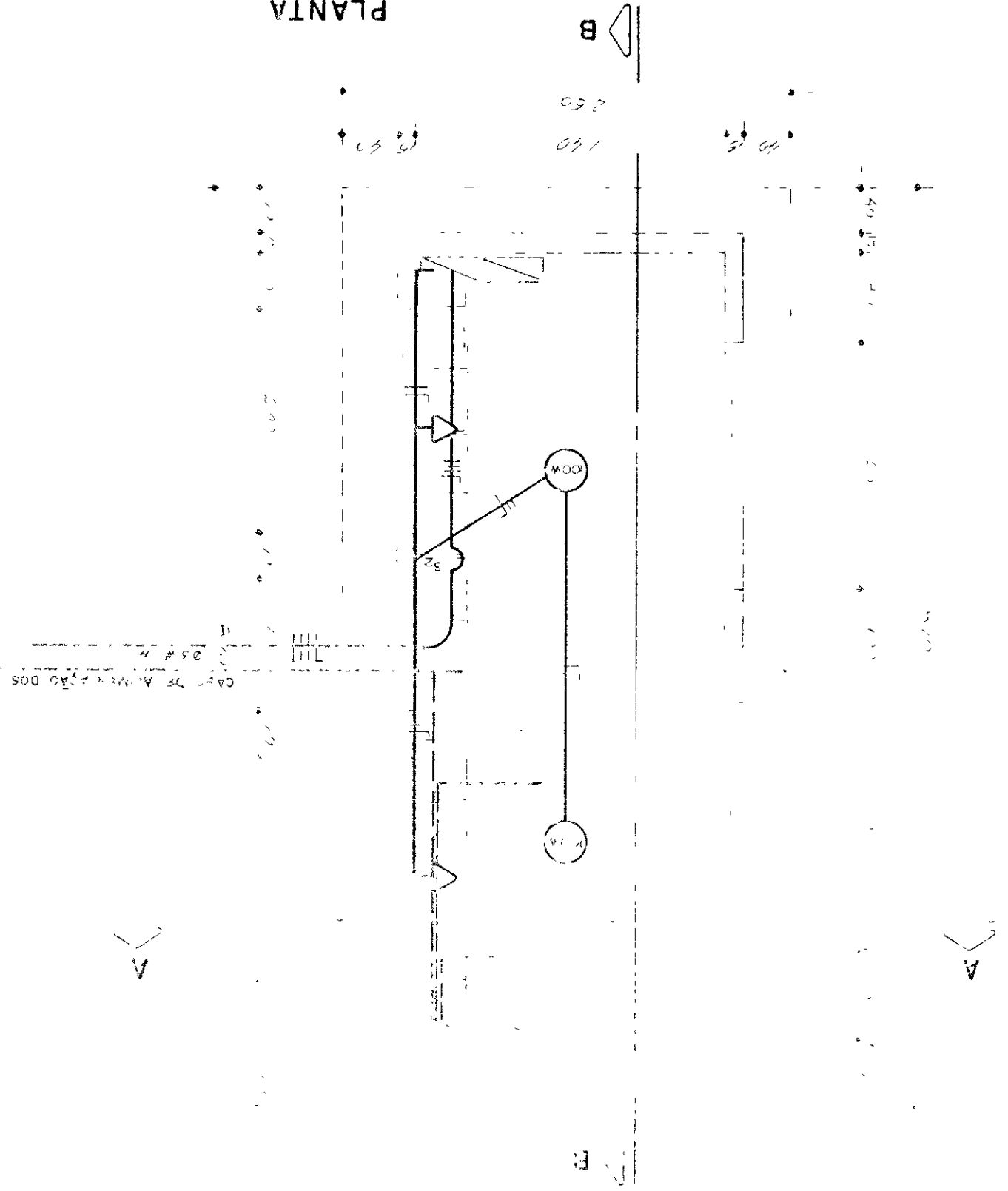
CORTE B-B
ESC 1/50



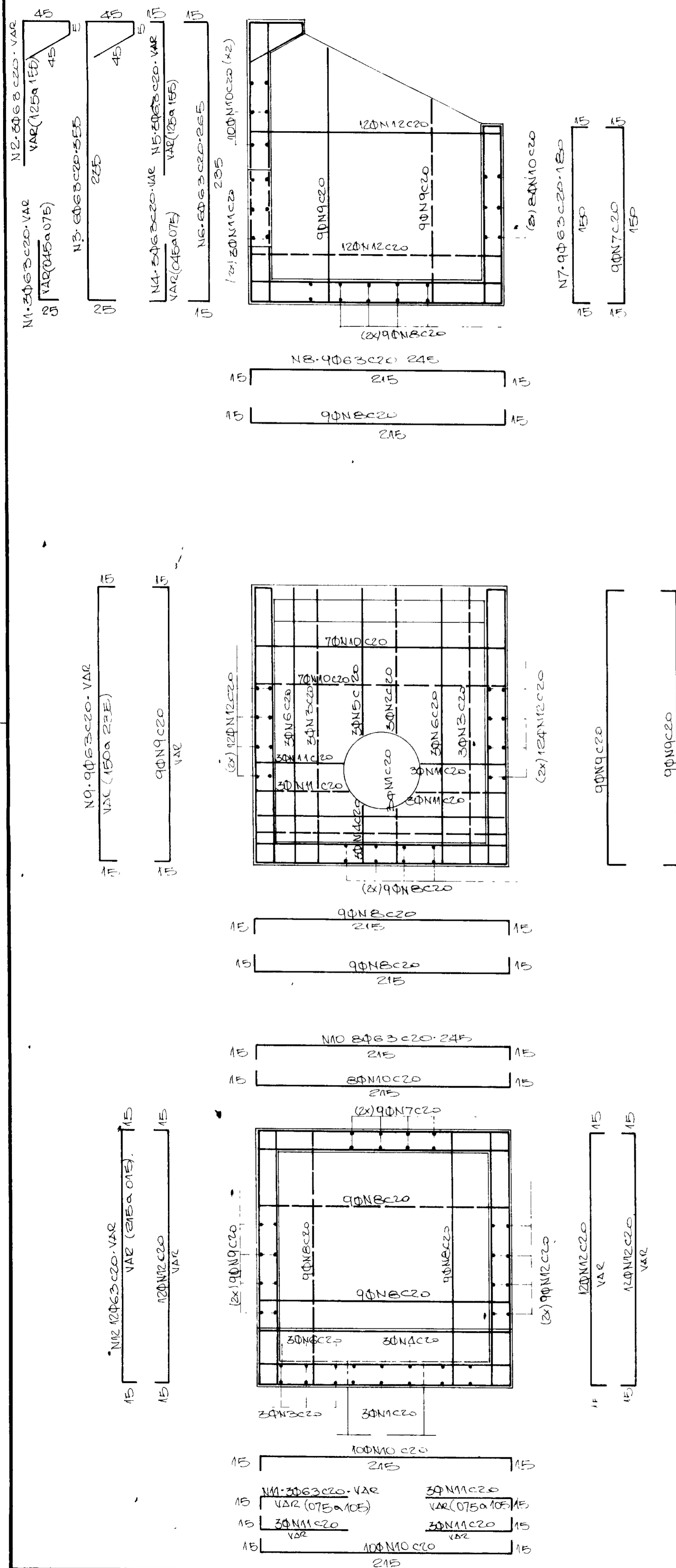
CORTE A-A
ESC 1/50



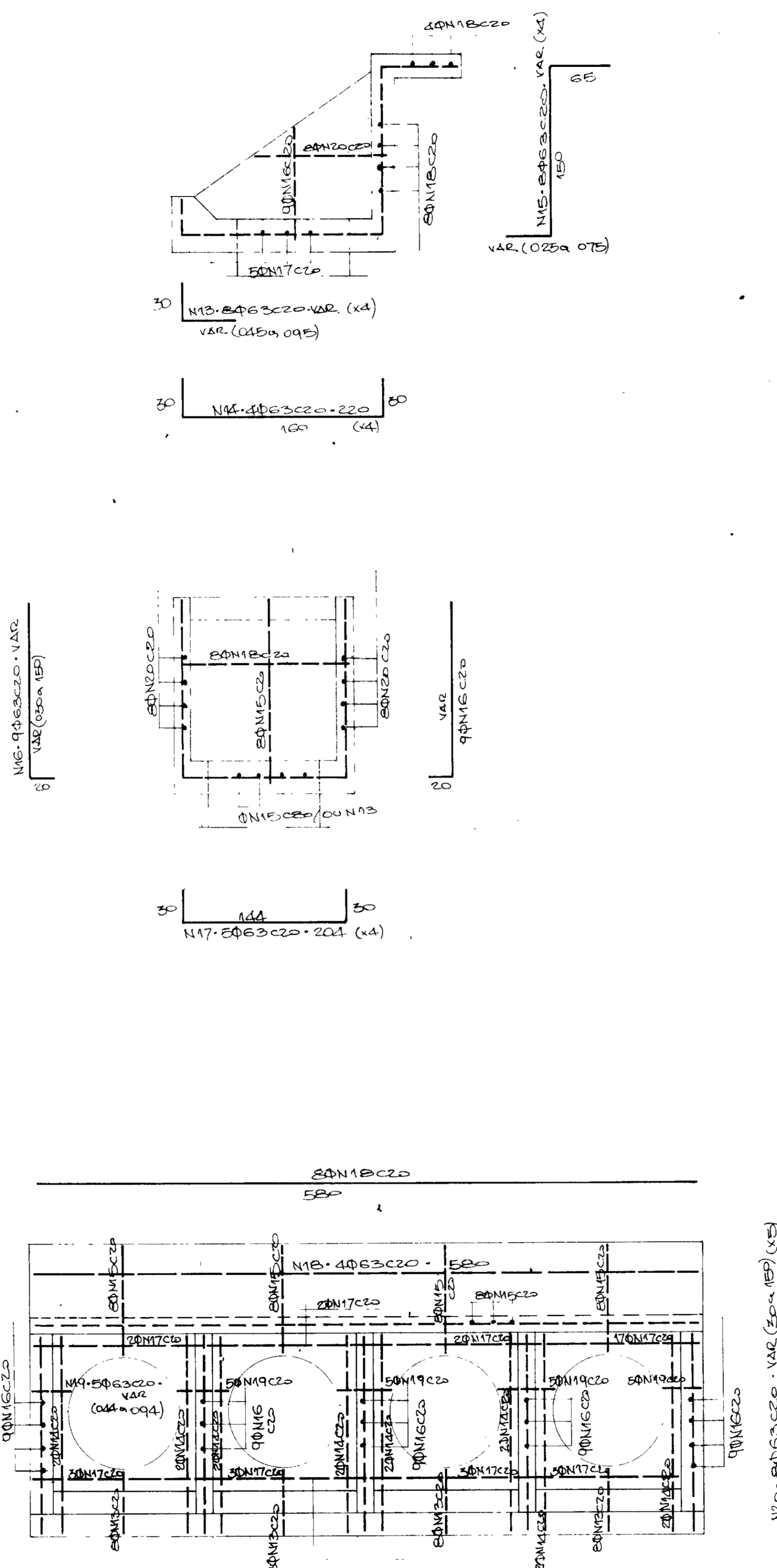
PLANTA
ESC 1/50



POÇO DE CHEGADA DA ADUTORA PRINCIPAL



POÇOS DE SUÇÃO EB's 03,05,06,07 e 08



ARMAÇÃO

Nº	K	UNIT	UNIT
1	63	3	VAR
2	63	3	VAR
3	63	6	255
4	63	3	VAR
5	63	3	VAR
6	63	6	265
7	63	18	180
8	63	36	245
9	63	36	VAR
10	63	36	245
11	63	12	VAR
12	63	48	VAR
13	63	32	VAR
14	63	15	220
15	63	32	VAR
16	63	45	VAR
17	63	20	204
18	63	12	580
19	63	25	VAR
20	63	40	VAR
21			

RESUMO

Ø	C TOTAL	PESO+10%	AÇO
63	823	227 kg	CA-EP

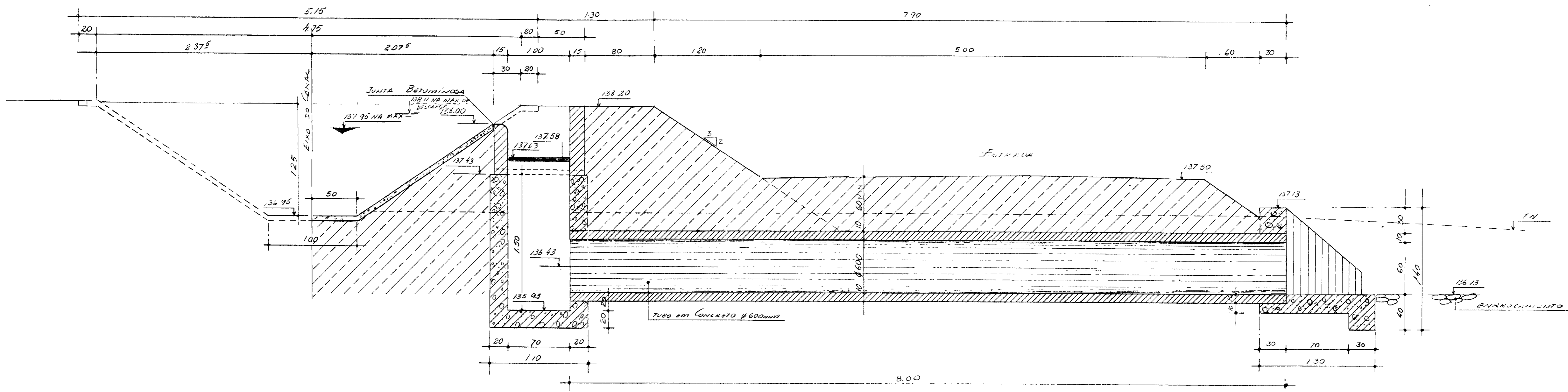
PESO TOTAL = 227 kg

NOTAS

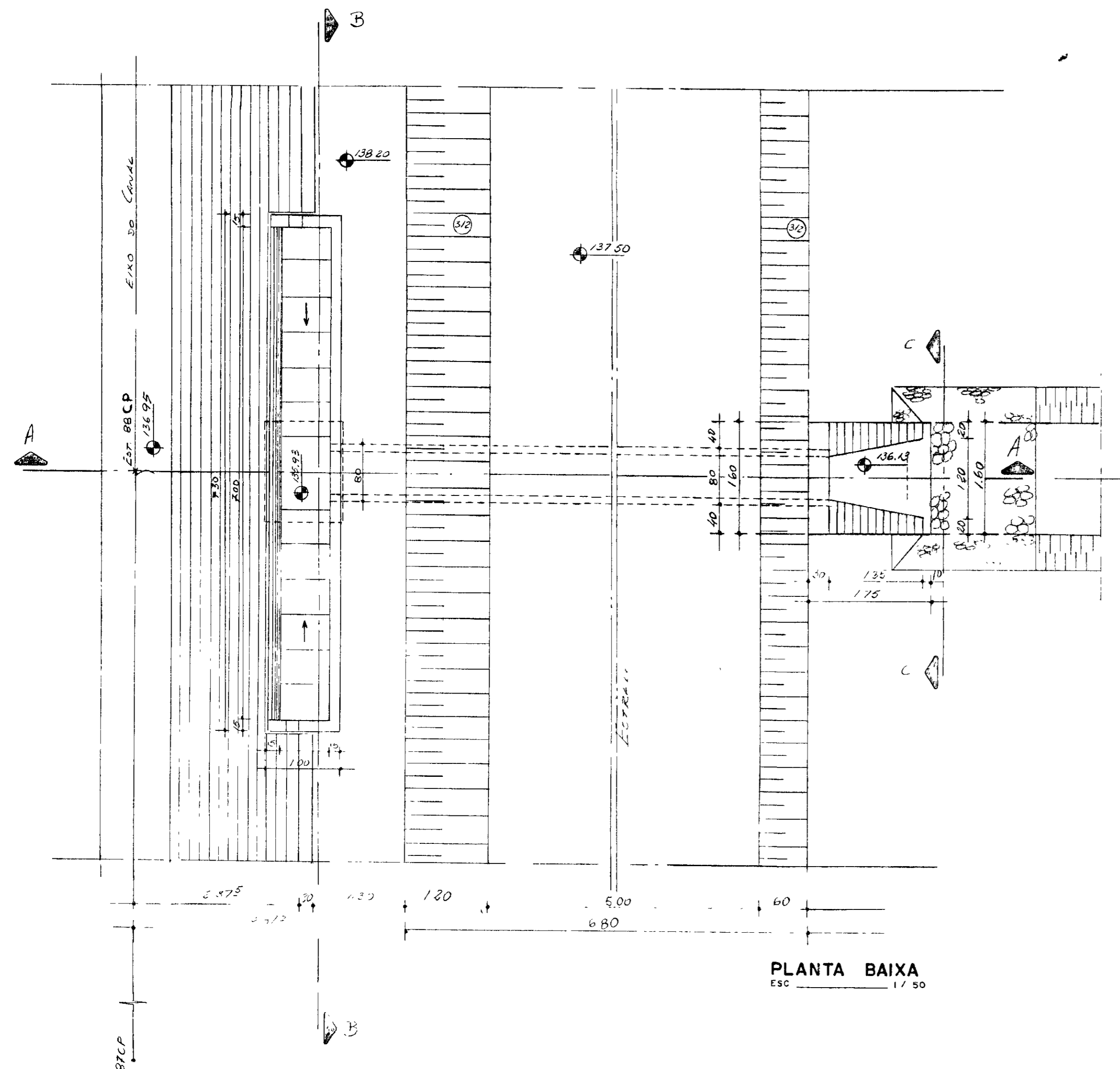
- * CONCRETO fck ≥ 15MPa
- * COBRIMENTO = 2,5cm

000008

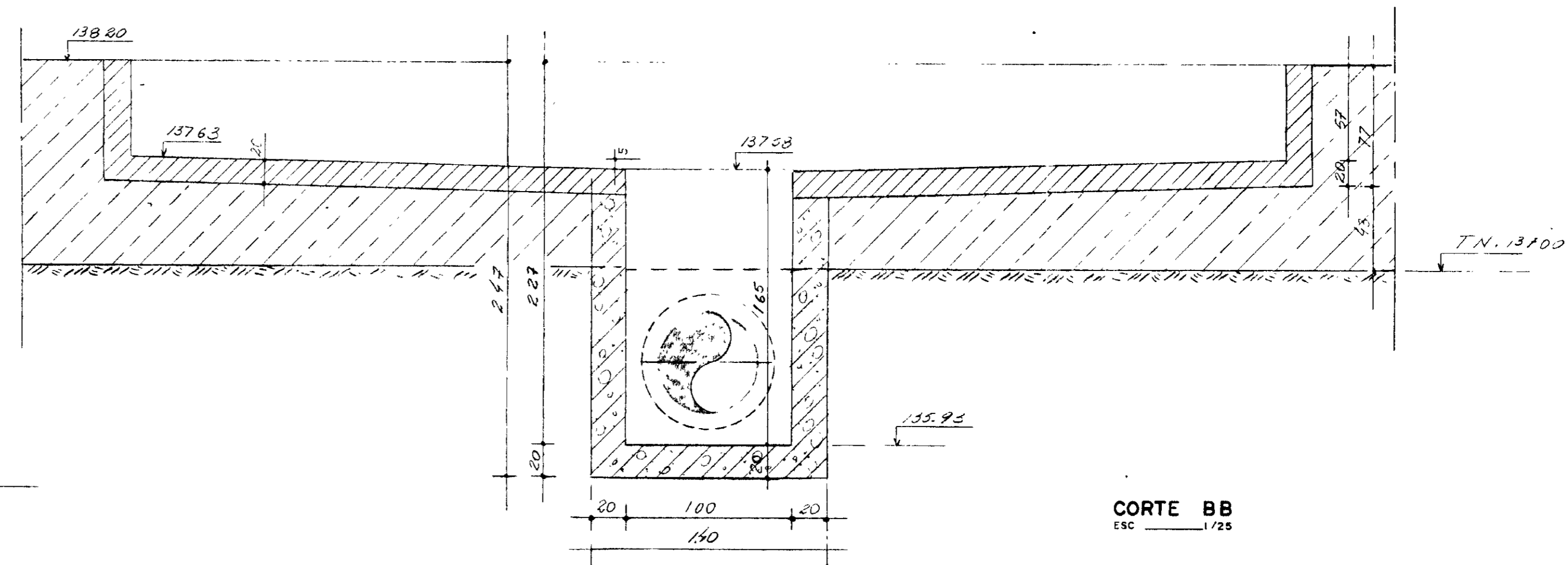
Projeto	GOVERNO DO ESTADO DO CEARÁ SECRETARIA DE RECURSOS HÍDRICOS - SRH	Visto
Cálculo	PROJETO EXECUTIVO DE IRRIGAÇÃO XIQUE - XIQUE	Visto
Desenho	EB's 03,05,06,07 e 08 POÇOS DE SUÇÃO E POÇO DE CHEGADA DA ADUTORA PRINCIPAL	Aprova
Data	OUT/91	Nº do Arquivo
Escala(s)	Engenharia de Sistemas Hídricos Ltda	Nº do Desenho: XI-ES-08



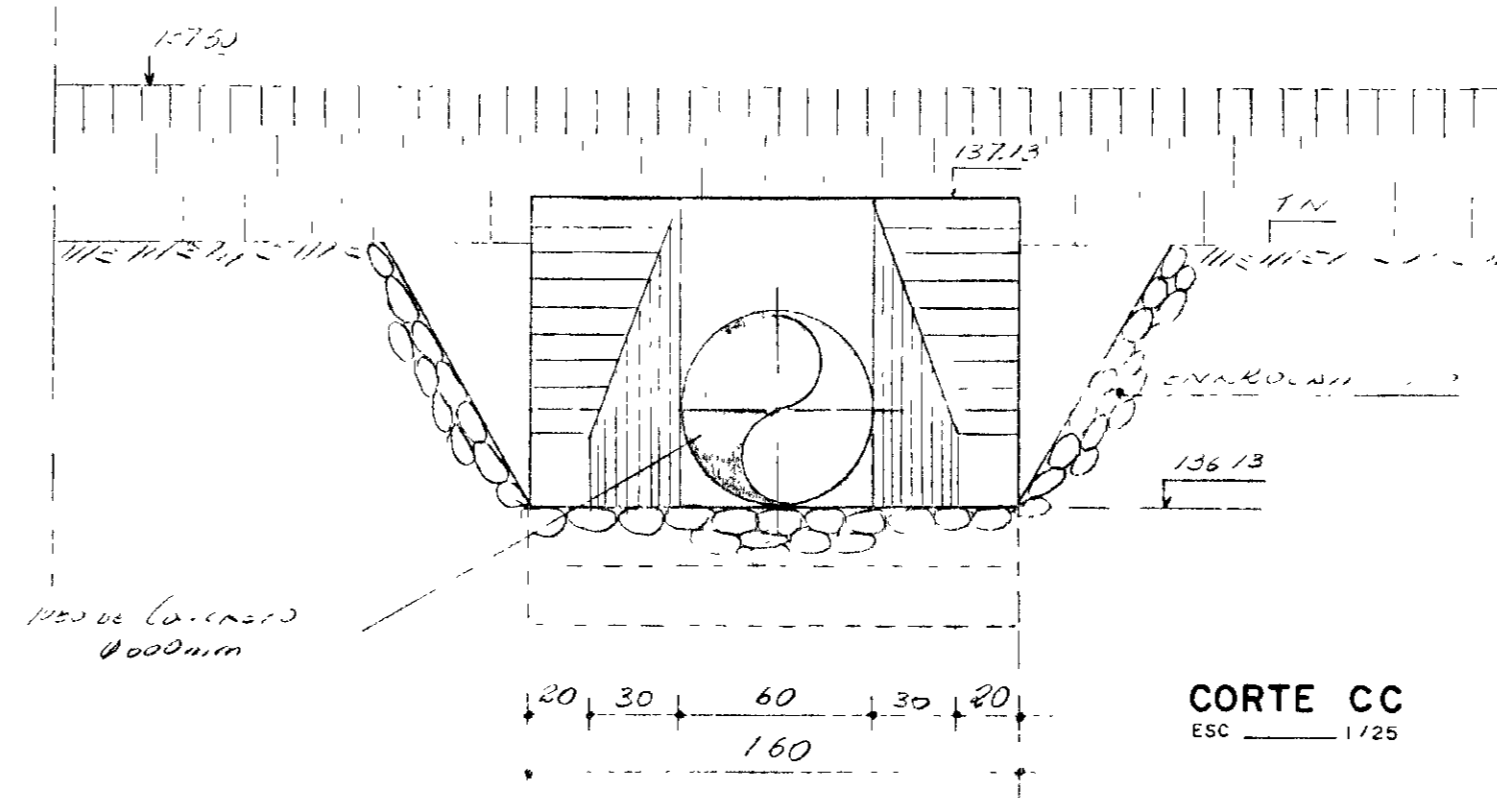
CORTE A A
ESC. 1/25



PLANTA BAIXA
ESC. 1/50



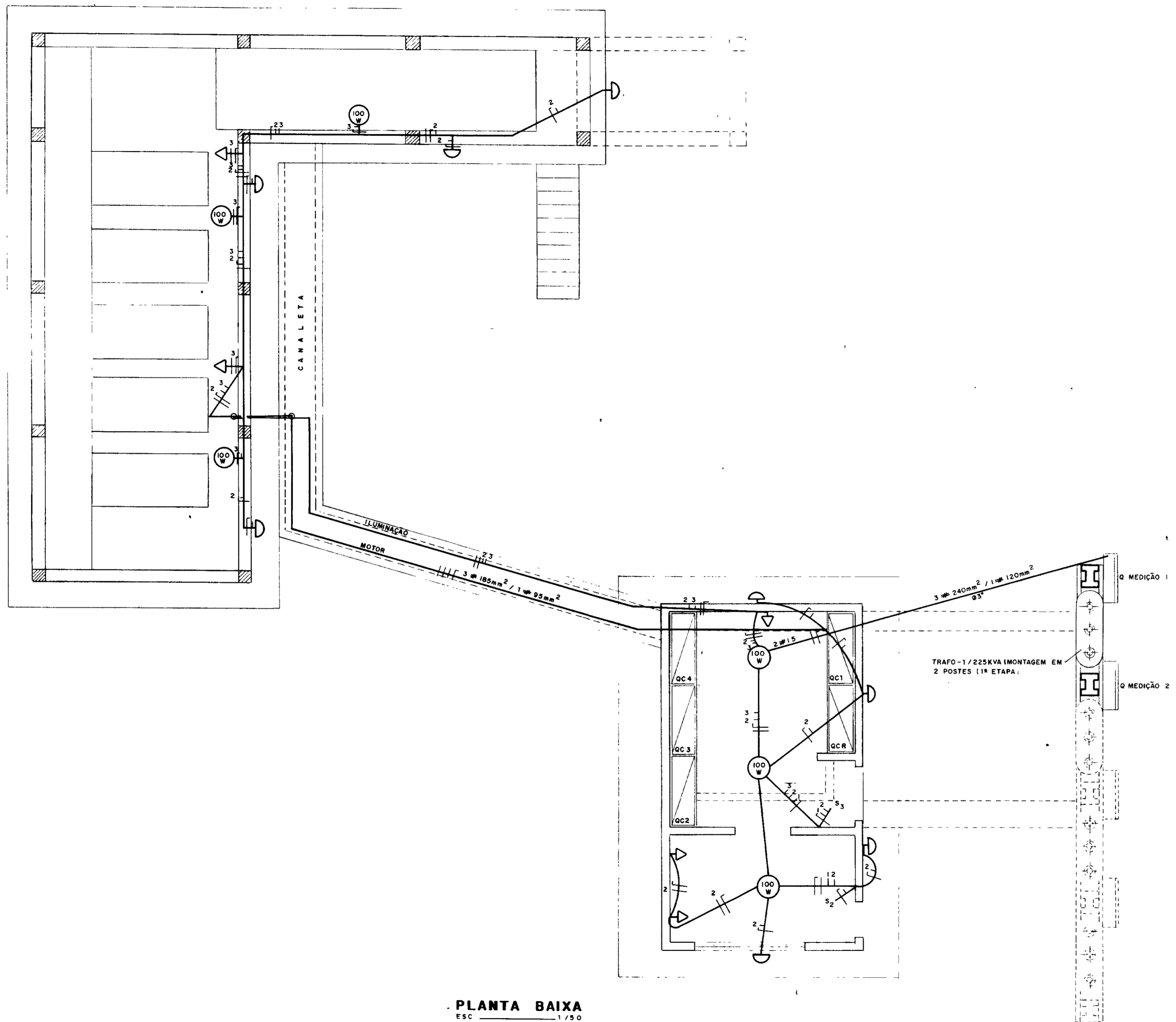
CORTE B B
ESC. 1/25



CORTE C C
ESC. 1/25

000009

Projeto	GOVERNO DO ESTADO DO CEARÁ SECRETARIA DE RECURSOS HÍDRICOS-SRH	Visto
Cálculo	PROJETO EXECUTIVO DE IRRIGAÇÃO XIQUE - XIQUE	Visto
Desenho	CANAL RESERVATÓRIO DESCARGA DE SEGURANÇA PLANTA E CORTES	Aprova
Data		Nº do Arquivo
Escala(s)	Engenharia de Sistemas Hídricos Ltda	Nº do Desenho XI-OC-13



CONVENÇÕES

	LAMPARINA 100 W AC TEMPO, EXATAÇÃO NA PAREDE 17 LAMPALA INCLINADA PARA CIMA DE 45º
	LAMPARINA 100 W AC TEMPO, EXATAÇÃO EM TETO 17 LAMPALA INCLINADA PARA CIMA DE 45º
	DETECTOR INCLINADO AC TEMPO, EXATAÇÃO NA PAREDE PARA LAMPALA MULTA DE 200 W
	INTERRUPTOR 1P 15A
	FUSIVEL 10A
	DISJUNTOR 1P 15A
	TRANSFORMADOR 225KVA
	PUNTO DE MEDIDA
	DIREÇÃO DE CABEAMENTO
	INTERRUPTOR 1P 15A
	INTERRUPTOR 1P 15A

PLANTA BAIXA
ESC 1/50

000010

Projeto	GOVERNO DO ESTADO DO CEARÁ SECRETARIA DOS RECURSOS HÍDRICOS - SRH	Visto
Código	PROJETO EXECUTIVO DE IRRIGAÇÃO XIQUE - XIQUE	Visto
Desenho	ESTAÇÃO DE BOMBEAMENTO PRINCIPAL ILUMINAÇÃO	Aprovo
Data	JUL / 92	Nº do Arquivo
Escala(s)	1/50	Nº do Desenho XI-PE-09

00008