



Folha de Dados

IDGED:

0274/04/B

LOTE:

02713

AUTOR:

SLA CONSULTORIA E PROJETO LTDA; SRH

TÍTULO:

PROJETO EXECUTIVO DA ADUTORA DE NOVA OLINDA, NO MUNICÍPIO DE NOVA OLINDA - CE

SUBTÍTULO:

VOLUME 4 B – DESENHOS

MAIO / 2002

FOLHA DE DADOS - GED/SRH

TIPO DE DOCUMENTO: Projeto
 Identidade GED: 027410413
 Lote: 02713
 N° de Registro: 0210005
 Autores: SLA/SRH
 Programa: _____
 Título: Projeto executivo da adutora de Nova
Olinda, no município de Nova Olinda - Ceará
 Sub-Título 1: Desenhos
 Sub-Título 2: _____
 N° de Páginas: 8 p + 28 desenhos
 Volume: 4 B
 Tomo: _____
 Editor: SLA
 Data de Publicação (mês/ano): Agosto / 2006
 Local de Publicação: Fortaleza

Localização da Obra

Tipo de Empreendimento:

<input type="checkbox"/> Barragem	<input type="checkbox"/> Açude	<input type="checkbox"/> Adutora	<input type="checkbox"/> Canal / Eixo de Transp.	<input type="checkbox"/> Outro
Rio / Riacho Barrado: _____		Fonte Hídrica: _____		

Bacia: _____
 Sub-bacia: _____
 Municípios: Santana do Cariri e Nova Olinda
 Distrito: Brasão Grande
 Microregião: Cariri
 Estado: Ceará

**GOVERNO DO
ESTADO DO CEARÁ**



SECRETARIA DOS RECURSOS HÍDRICOS - SRH

**PROJETO EXECUTIVO DA ADUTORA DE NOVA OLINDA,
NO MUNICÍPIO DE NOVA OLINDA - CEARÁ**

VOLUME 4 B - DESENHOS

Lote 02713 - Projeto (X) Scan () Index ()

Projeto Nº 0274 104/B

Volume 1

Qtd. A4 _____ Qtd. A3 _____

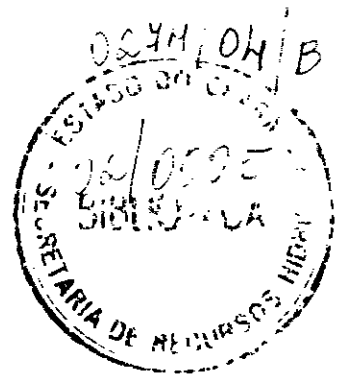
Qtd. A2 _____ Qtd. A1 _____

Qtd. A0 _____ Outros _____



SLA CONSULTORIA E PROJETOS LTDA

FORTALEZA
MAR/2002



ÍNDICE



ÍNDICE

	<u>Pág</u>
ÍNDICE	1
APRESENTAÇÃO	3
1 - RELAÇÃO DE DESENHOS (VOLUME 4B)	5



APRESENTAÇÃO

000003



APRESENTAÇÃO

O presente documento tem finalidade de apresentar, através de contrato firmado entre a SRH/Ce – Secretaria de Recursos Hídricos do Estado do Ceará e a SLA – Consultoria e Projetos Ltda, objetivando o Projeto Executivo da Adutora ligando o Poço PP-03 na localidade de Brejo Grande, no Município de Santana do Cariri à Nova Olinda

Os estudos são apresentados em quatro volumes contendo textos, fotos e desenhos, conforme plano de edição mostrado a seguir

- Volume 1 – Relatório Geral
- Volume 2 – Memória de Cálculo
- Volume 3 – Especificações Técnicas e Orçamento
- Volume 4A – Desenhos
- Volume 4B – Desenhos

A seguir é apresentado o Volume 4B– Desenhos

Atenciosamente,

Fortaleza, Março de 2002



1 - RELAÇÃO DE DESENHOS (VOLUME 4B)

603007



1 – RELAÇÃO DE DESENHOS (VOLUME 4B)

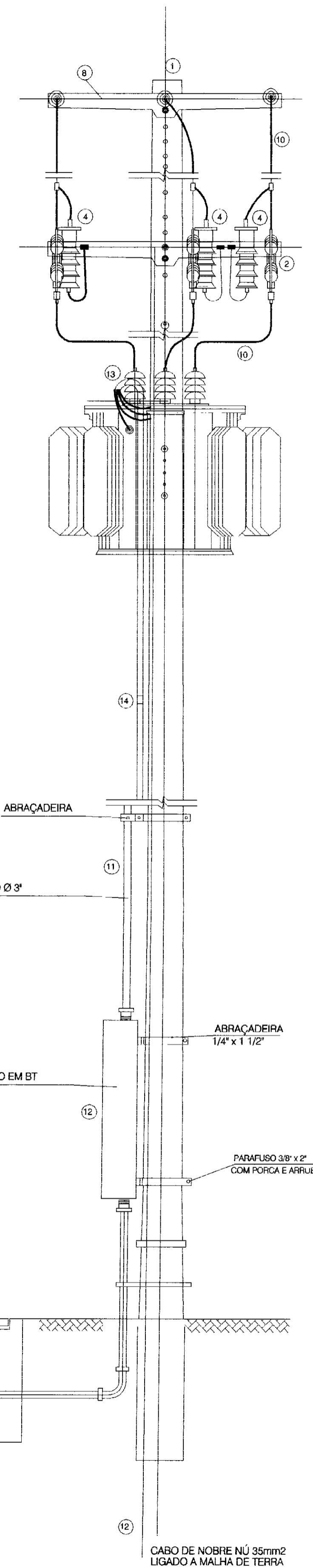
- 21 - TANQUE UNIDIRECIONAL (ONE-WAY-2) CORTES B, C e D LOCALIZADO NA ESTACA – 593
- 22 - TANQUE UNIDIRECIONAL (ONE-WAY-2) PLANTA DE SITUAÇÃO E CORTES AA LOCALIZADO NA ESTACA 593
- 23 – OBRAS COMPLEMENTARES PORTÃO E CERCA DE PROTEÇÃO DETALHES CONSTRUTIVOS
- 24 – RESERVATÓRIO APOIOADO DE 600 m³ PLANTA BAIXA E CORTES AA E BB LOCALIZADO NA ESTACA 607 + 15,00 m
- 25 – RESERVATÓRIO APOIOADO V 600 m³ FORMAS PLANTA BAIXA
- 26 – RESERVATÓRIO APOIOADO V - 600 m³ ARMADURA DETALHES (01/02)
- 27 – RESERVATÓRIO APOIOADO V - 600 m³ ARMADURA DETALHES (02/02)
- 28 – PERFIL DO SISTEMA DE ADUÇÃO LOCALIZAÇÃO DAS UTR
- 29 – PERFIL DO SISTEMA DE ADUÇÃO LOCALIZAÇÃO DAS UTR
- 30 – BOOSTER – 01 – CASA DE COMANDO INSTALAÇÕES DE ILUMINAÇÃO E FORÇA
- 31 – CCM – CAPTAÇÃO PARTIDA DIRETA 1 MOTOR 125 CV DIAGRAMA FUNCIONAL E UNIFILAR ARRANJO FÍSICO
- 32 – CCM – BOOSTER 1 – CCM – INVERSORES DE FREQUENCIA PARA 2 MOTORES (1 RESERVA) DE 50 CV DIAGRAMA FUNCIONAL (ARRANJO GERAL)
- 33 – PROJETO ELÉTRICO SUBESTAÇÃO AEREA DE 225 KVA DIAGRAMA UNIFILAR VISTA, DETALHE E CORTE
- 34 – BOOSTER 2 CASA DE COMANDO INSTALAÇÕES DE ILUMINAÇÃO E FORÇA
- 35 – CCM – BOOSTER 2 – CCM – INVERSORES DE FREQUENCIA PARA 2 MOTORES (1 RESERVA) DE 100 CV DIAGRAMA FUNCIONAL (ARRANJO GERAL)
- 36 – BOOSTER 2 SUBESTAÇÃO AÉREA 112,5 KVA DIAGRAMA UNIFILAR
- 37 – FLUXOGRAMA DE INSTRUMENTAÇÃO POÇO DE CAPTAÇÃO E BOOSTER
- 38 – FLUXOGRAMA DE INSTRUMENTAÇÃO SESERVATÓRIO APOIADO
- 39 – FLUXOGRAMA DE INSTRUMENTAÇÃO POÇO DE CAPTAÇÃO E BOOSTER
- 40 – SENSOR E TRANSMISSOR MAGNÉTICO DE VAZÃO
- 41 – TRANSMISSOR DE PRESSÃO MANOMÉTICA
- 42 - TRANSMISSOR ULTRASSÔNICO DE NÍVEL
- 43 – SUPORTE PARA INSTRUMENTO
- 44 – TOPOLOGIA DO SISTEMA DE COMUNICAÇÃO
- 45 – FLUXOGRAMA DE INSTRUMENTAÇÃO POÇO DE CAPTAÇÃO E BOOSTER 1



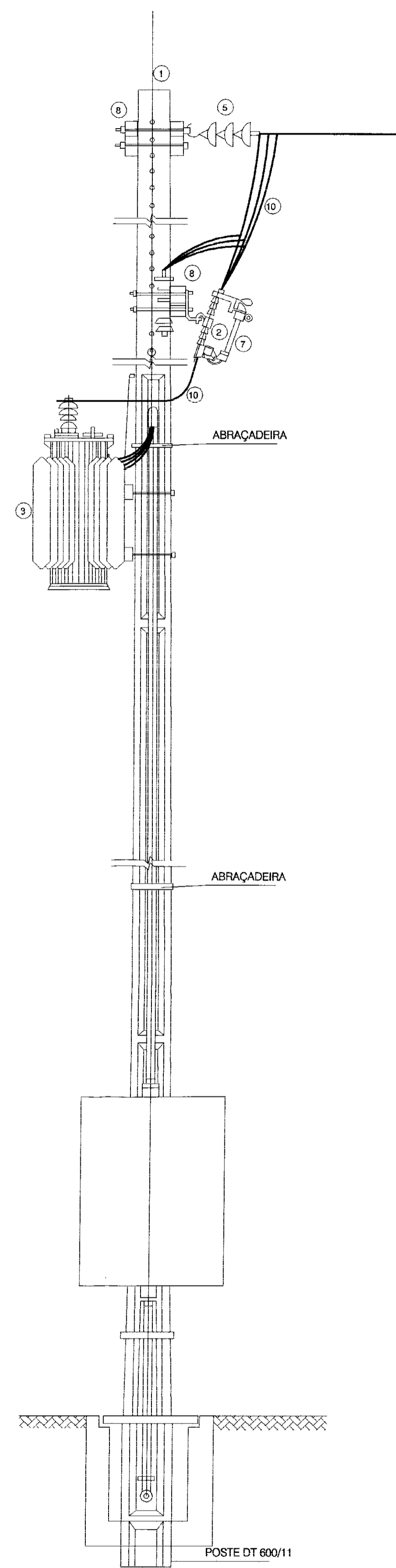
46 – FLUXOGRAMA DE INSTRUMENTAÇÃO POÇO DE CAPTAÇÃO E BOOSTER 1

47 – FLUXOGRAMA DE INSTRUMENTAÇÃO RESERVATÓRIO APOIADO

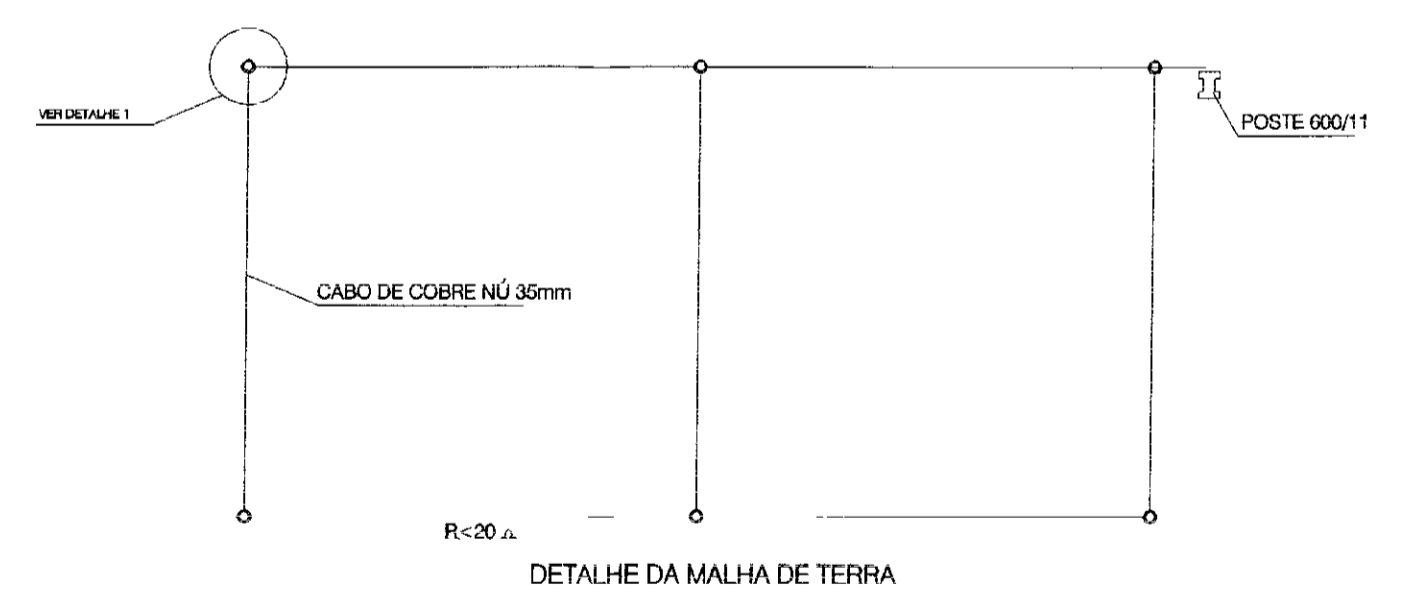
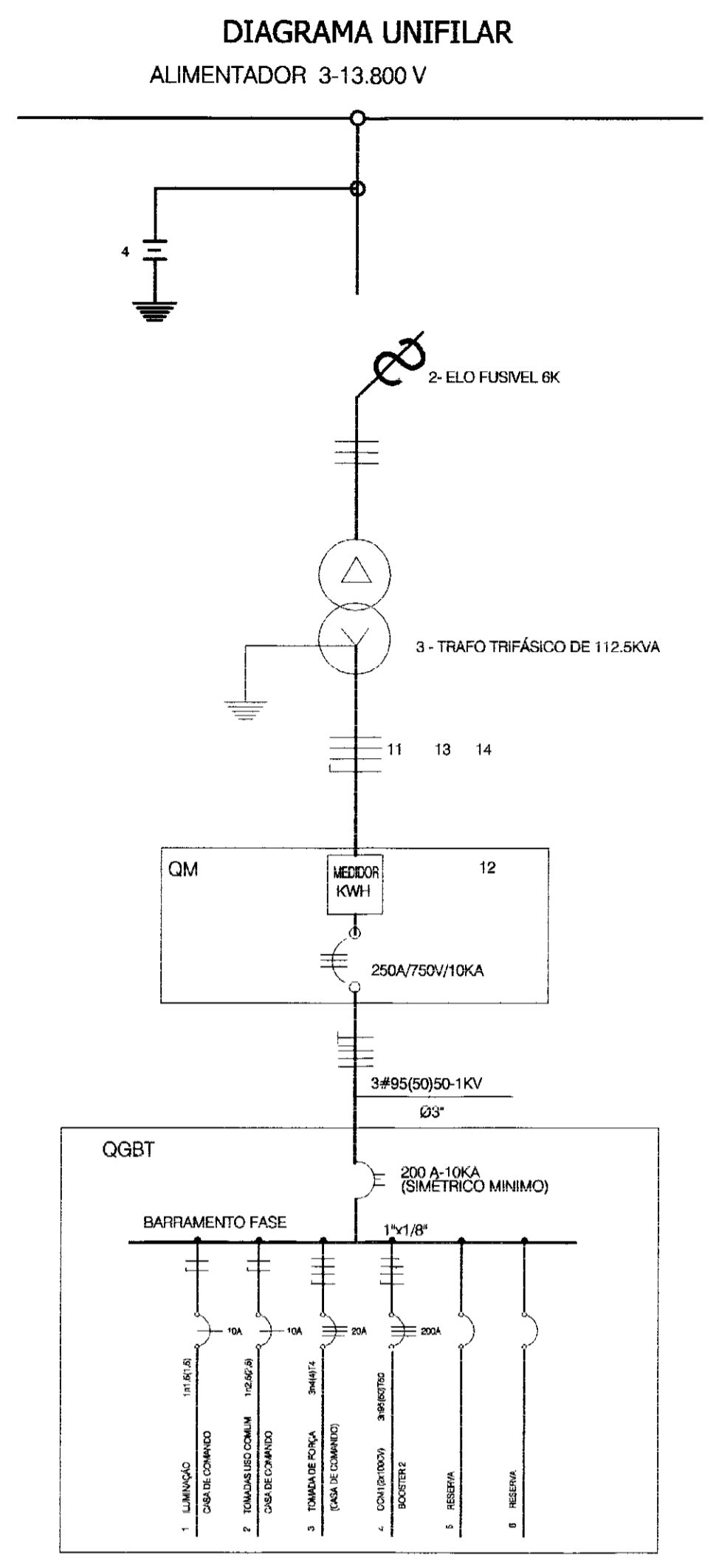
48 – FLUXOGRAMA DE INSTRUMENTAÇÃO RESERVATÓRIO APOIADO DE
DISTRIBUIÇÃO



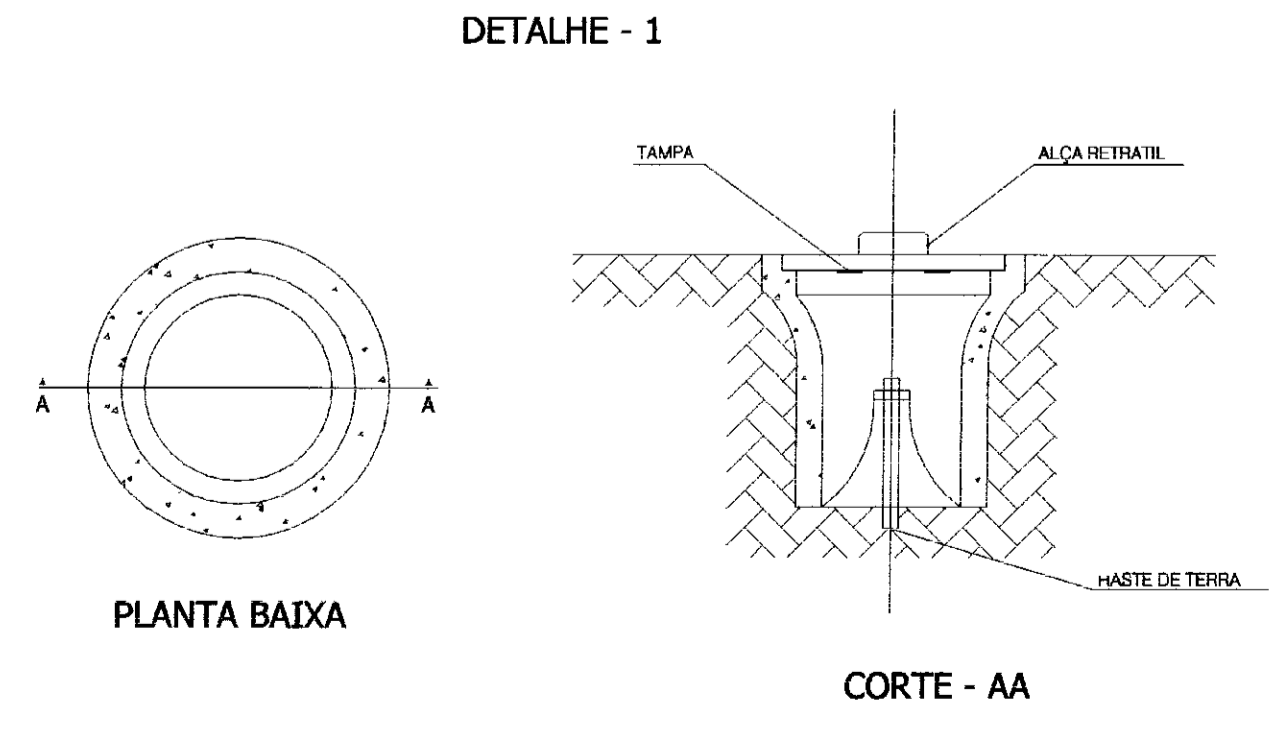
VISTA POSTERIOR
SEM ESCALA



VISTA LATERAL
SEM ESCALA



NOTA:
1-CASO SEJA NECESSÁRIO AMPLIAR-SE A MALHA DE TERRA, AS NOVAS HASTES SERÃO COLOCADAS SEGUNDO DISPOSIÇÃO ANALÓGICA MOSTRADA NESTE DESENHO ELAS SEMPRE SERÃO COLOCADAS EM CAIXAS DE CONCRETO, CONFORME MOSTRADA NO DETALHE

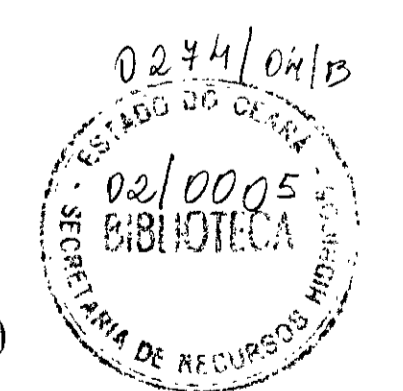


PLANTA BAIXA

CORTE - AA

LEGENDA

- 1 - POSTE DE CONCRETO ARMADO DUPLO T 600/11
 - 2 - CHAVE FUSÍVEL INDICADORA UNIPOLAR 15KV-100 ANBI 95 KV
 - 3 - TRANSFORMADOR TRIFÁSICO DE DISTRIBUIÇÃO AÉREA DE 15 KV, RELAÇÃO 13.800/13.200-12.600/380/220V, POTENCIA DE 112,5KVA
 - 4 - PARA-RAIO TIPO VÁLVULA PARA 15KV, PARA MONTAGEM EM CRUZETA DE CONCRETO
 - 5 - ISOLADOR DE SUSPENSÃO, EM VIDRO TEMPERADO, TIPO GARFO E OLHAL P/15KV
 - 6 - HASTE DE TERRA DE AÇO COBREADO DE SEÇÃO CIRCULAR 5/8"x2.4m
 - 7 - ELO FUSÍVEL 6K
 - 8 - CRUZETA DE CONCRETO ARMADO TIPO NORMAL
 - 9 - CABO COBRE NÚ 35mm²
 - 10 - FIO DE COBRE NÚ 35mm²
 - 11 - ELETRODUTO DE PVC RÍGIDO 3" C/ 3x70mm² E 1x35mm² (CABO DE PVC 70° C - ISOLAMENTO P/1KV)
 - 12 - DISJUNTOR TRIPOLAR 750V/350A, 10KA EM CAIXA ISOLADA
 - 13 - CURVA DE PVC P/ELETRODUTO Ø3"
 - 14 - LUVA DE PVC P/ELETRODUTO Ø3"
 - 15 - MANILHA DE BARRO VITRIFICADA DIÂMETRO 12" E PROFUNDIDADE DE 400mm
- A - QUADRO DE MEDIÇÃO TRIFÁSICO, MONTAGEM EM POSTE, MEDIÇÃO SECUNDÁRIA, GRUPO A
- OBS.: - TODOS MATERIAIS USADOS SERÃO PADRÃO CER
- A RESISTENCIA DO ATERRAMENTO DEVERÁ SER MENOR OU IGUAL A 20 OHMS

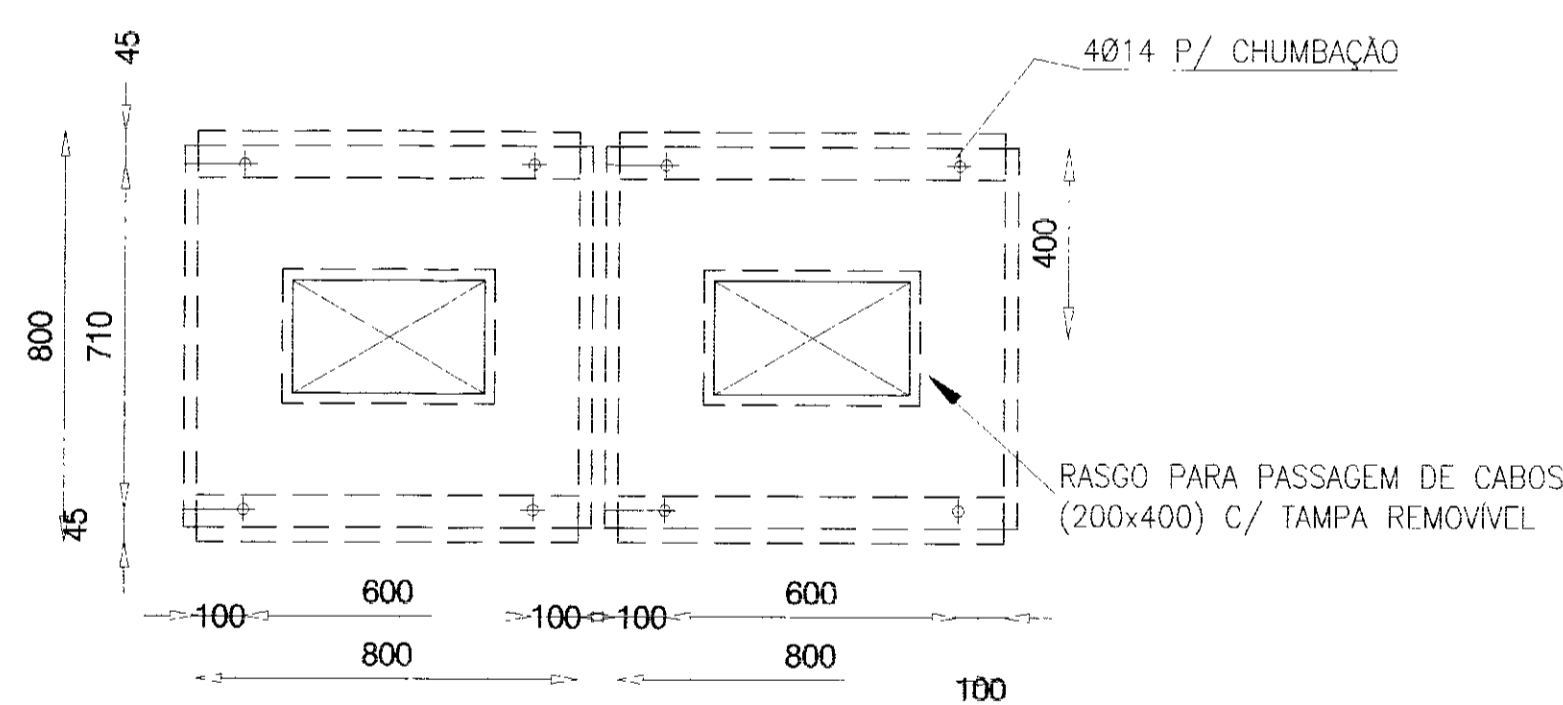
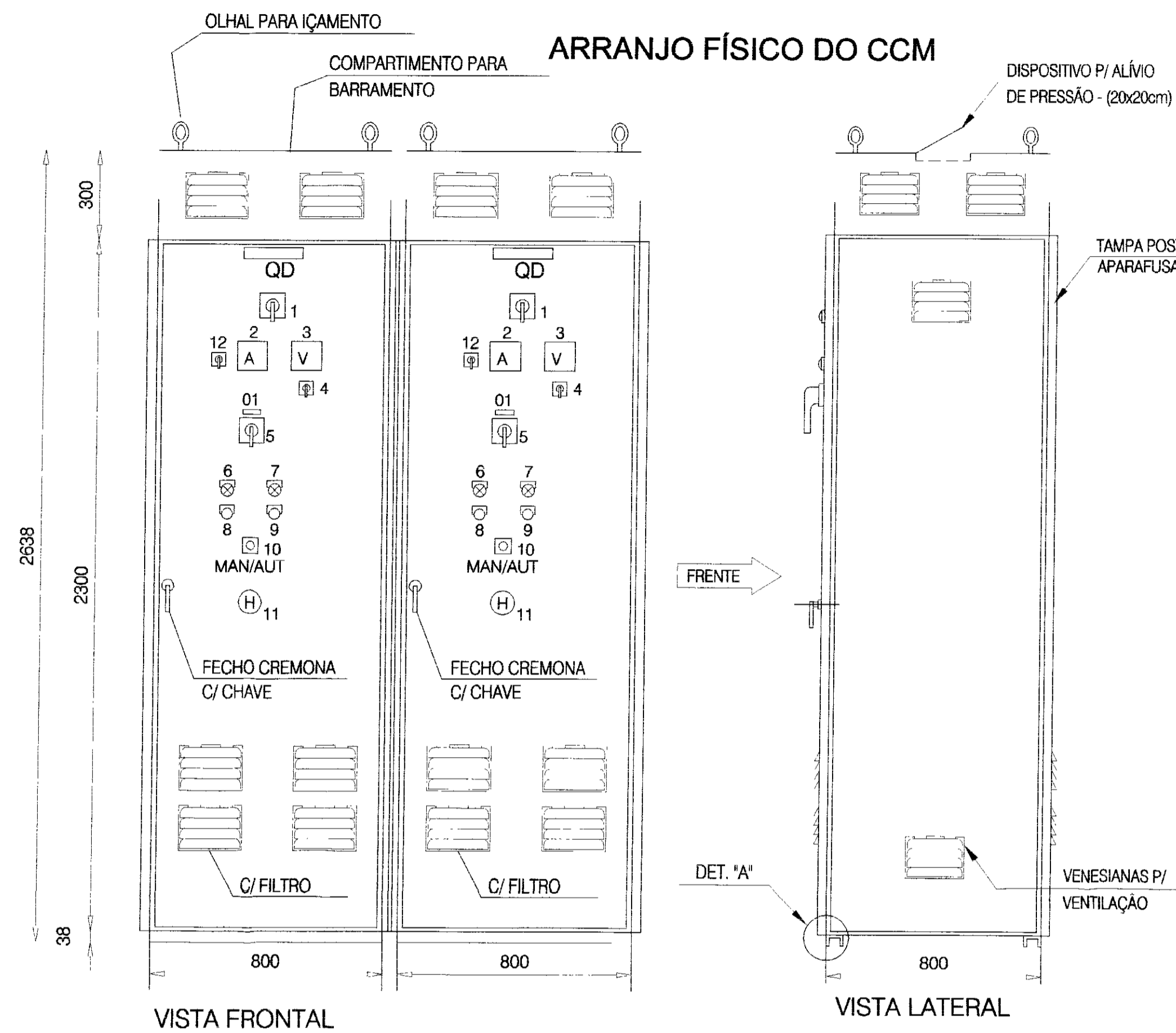


603010

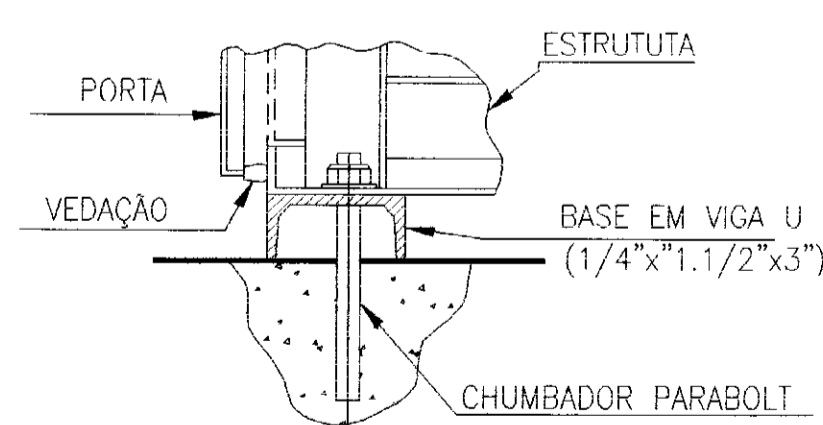
GOVERNO DO ESTADO DO CEARÁ
SECRETARIA DOS RECURSOS HÍDRICOS

PROJETO EXECUTIVO DA ADUTORA DE NOVA OLINDA

ARQUIVO: SE_BOS.DWG	BOOSTER 2 SUBESTAÇÃO AÉREA 112,5KVA DIAGRAMA UNIFILAR	DESENHISTA Idacioneide
VISTO:		DATA DE EMISSÃO: 08/03/02
VERIFICADO:		ESCALA INDICADA
APROVADO:		REVISÃO: 02



BASE



DET. DE CHUMBAÇÃO
DET. "A"

LEGENDA:

- 00 - PLAQUETA GERAL
 - 1- TENSÃO (V)
 - 2- PESO (Kg)
 - 3- DATA DE FABRICAÇÃO
- 01 - PLAQUETA DO MOTOR
 - 1- No. DO MOTOR
 - 2- POTÊNCIA DO MOTOR (CV)
- 1 - CHAVE GERAL
- 2 - AMPERÍMETRO DIGITAL
- 3 - VOLTÍMETRO DIGITAL
- 4 - COMUTADOR DO VOLTÍMETRO
- 5 - CHAVE DE ISOLAMENTO DE POTÊNCIA
- 6 - SINALIZAÇÃO DE DEFEITO
- 7 - SINALIZAÇÃO MOTOR LIGADO
- 8 - BOTÃO LIGA
- 9 - BOTÃO DESLIGA
- 10 - CHAVE SELETOIRA
- 11 - HORÍMETRO
- 12 - COMUTADOR DE AMPERÍMETRO

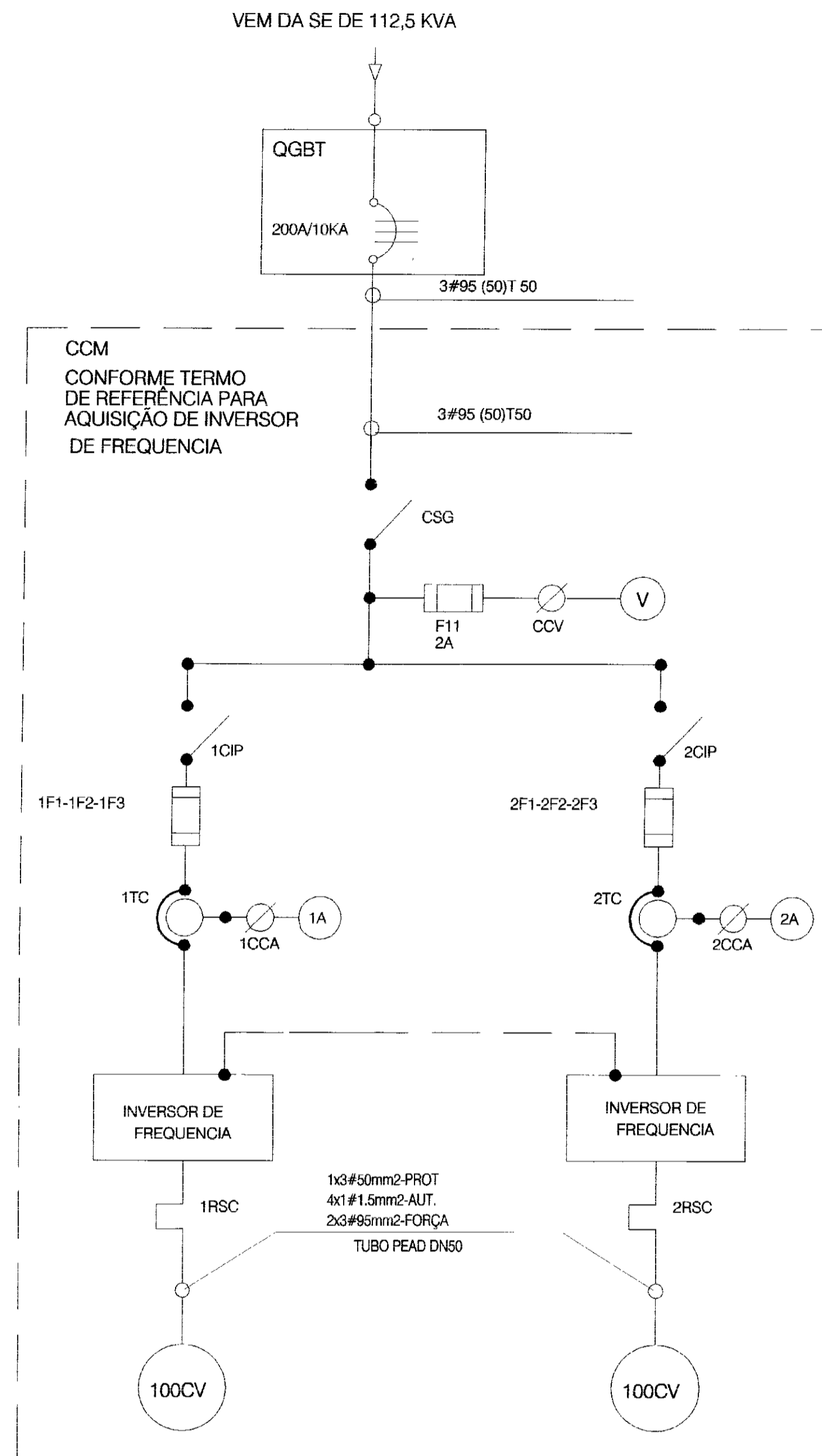
NOTA:

DEVE SER COLOCADO NO INTERIOR DO ARMÁRIO, EM LOCAL VISÍVEL E EM MATERIAL NÃO PERISÉVEL O SEGUINTE AVISO:

PERIGO

SEMPRE DESCONECTE A ALIMENTAÇÃO GERAL ANTES DE TOCAR QUALQUER COMPONENTE ELÉTRICO ASSOCIADO A SOFT-STARTER. ALTAS TENSÕES PODEM ESTAR PRESENTES MESMO APÓS A DESCONEXÃO DA ALIMENTAÇÃO, AGUARDE PELO MENOS 3 MINUTOS PARA A DESCARGA DOS CAPACITORES DE POTÊNCIA. SEMPRE CONECTE A CARÇAÇA DO EQUIPAMENTO DO AO TERRA DE PROTEÇÃO NO PONTO ADEQUADO PARA ISSO.

DIAGRAMA UNIFILAR



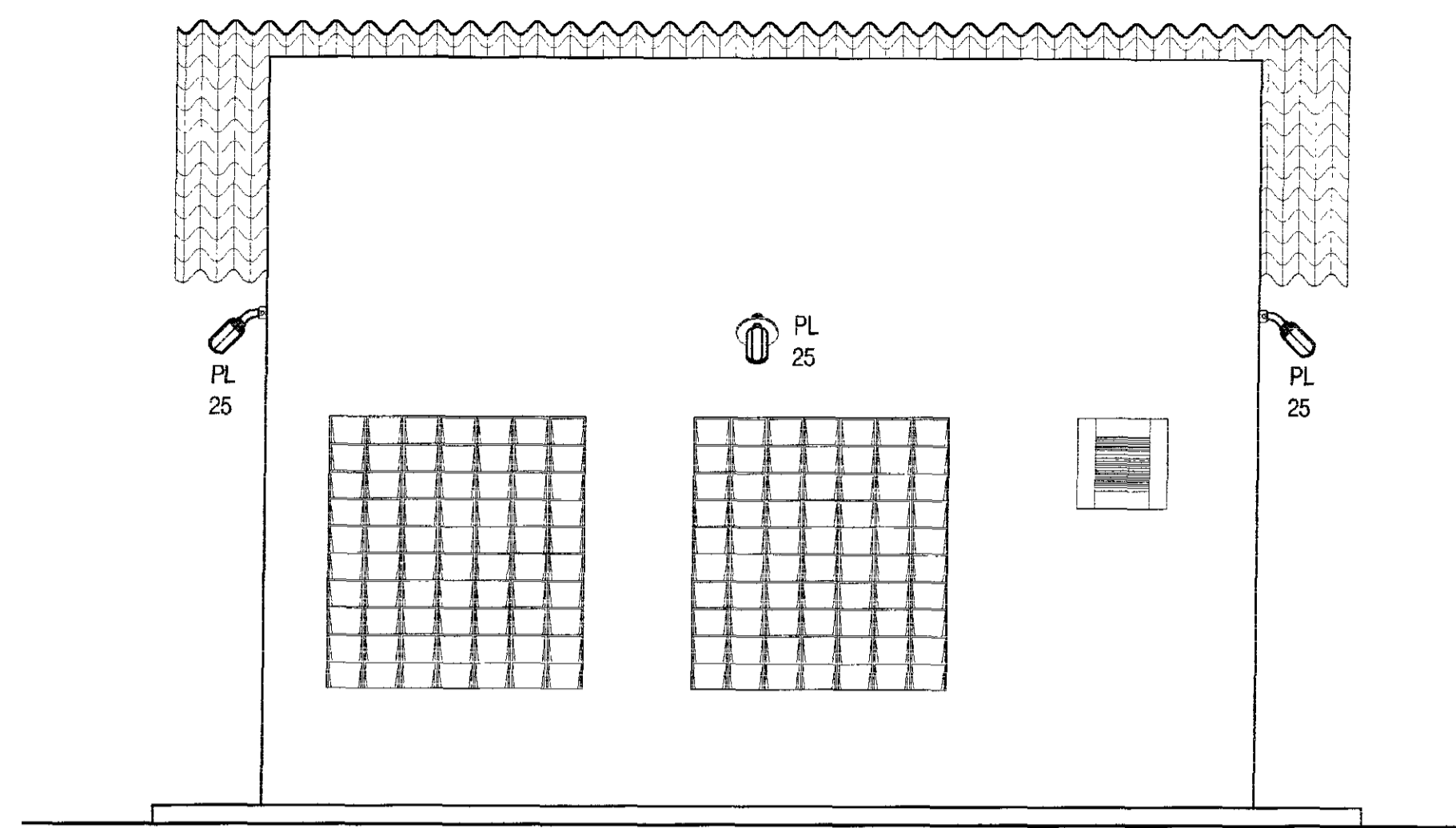
RELAÇÃO DE MATERIAL DO CCM				
ITEM	Nº PAINEL	CÓDIGO	QUANT.	DESCRIÇÃO
1	1	CSG	1	CHAVE SECCIONADORA GERAL, TRIPOLAR, ACIONAMENTO SOB CARGA 320A, 600V
2	3	V	1	VOLTÍMETRO DIGITAL, DE 3 DÍGITOS
3	4	CCV	1	CHAVE COMUTADORA DE VOLTÍMETRO (0-RS-ST-TR)
4		1F1-2F2-1F3 2F1-2F2-2F3	6	CONJUNTO BASE+FUSÍVEL NH, ULTRA RÁPIDO COMPLETO 200A
5	2	1A 2A	2	AMPERÍMETRO DIGITAL, DE 3 DÍGITOS
6	12	1CCA-2CCA	2	CHAVE COMUTADORA DE AMPERÍMETRO
7		1TC-2TC	6	TRANSFORMADOR DE CORRENTE, RELAÇÃO 200/5A
8	5	1CIP-2CIP	2	CHAVE DE ISOLAÇÃO DE POTÊNCIA (DISJUNTOR) DE 200A
9		1C1-2C1 1C2-2C2	4	CONTATOR AUXILIAR C/ BOBINA EM 220V, 2NA+2NF, 380V
10		1RSC-2RSC	2	RELE BIMETÁLICO DE SOBRECARGA, FAIXA 140-190A
11	11	1H-2H	2	HORÍMETRO 220V, 6 DÍGITOS
12	10	1CS-2CS	2	CHAVE SELETOIRA DE 3 POSIÇÕES (MAN-O-AUT)
13	8	1BL-2BL	2	BOTÃO DE COMANDO PULSADOR, "LIGA", COR VERDE
14	9	1BD-2BD	2	BOTÃO DE COMANDO PULSADOR, "DESLIGA", COR VERMELHA
15	7	1LV-2LV	2	CONJUNTO DE SINALIZAÇÃO VERMELHO, 220V - MOTOR LIGADO
16	6	1LA-2LA	2	CONJUNTO DE SINALIZAÇÃO AMARELO, 220V - MOTOR C/ DEFEITO
17		T	5	CONECTOR UNIPOLAR 220V
18		1SST-2SST	2	INVERSOR DE FREQUENCIA PARA MOTOR DE 100CV
19				
20				
21			1	ARMÁRIO EM CHAPA DE AÇO, COM TRATAMENTO ANTE-FERRUGEM, PINTADO NA COR CINZA PARA SOBREPOR, COM PUXADOR E CHAVE YALE, TENDO TODO COMANDO E INDICADORES MONTADOS NA PORTA E EQUIPADO C/ PLACA DE IDENTIFICAÇÃO EM ACRÍLICO FIXADA ATRAVÉS DE CRAVOS NA DIMENÇÃO DE 50x150mm, CONFORME PROJETO

60:011

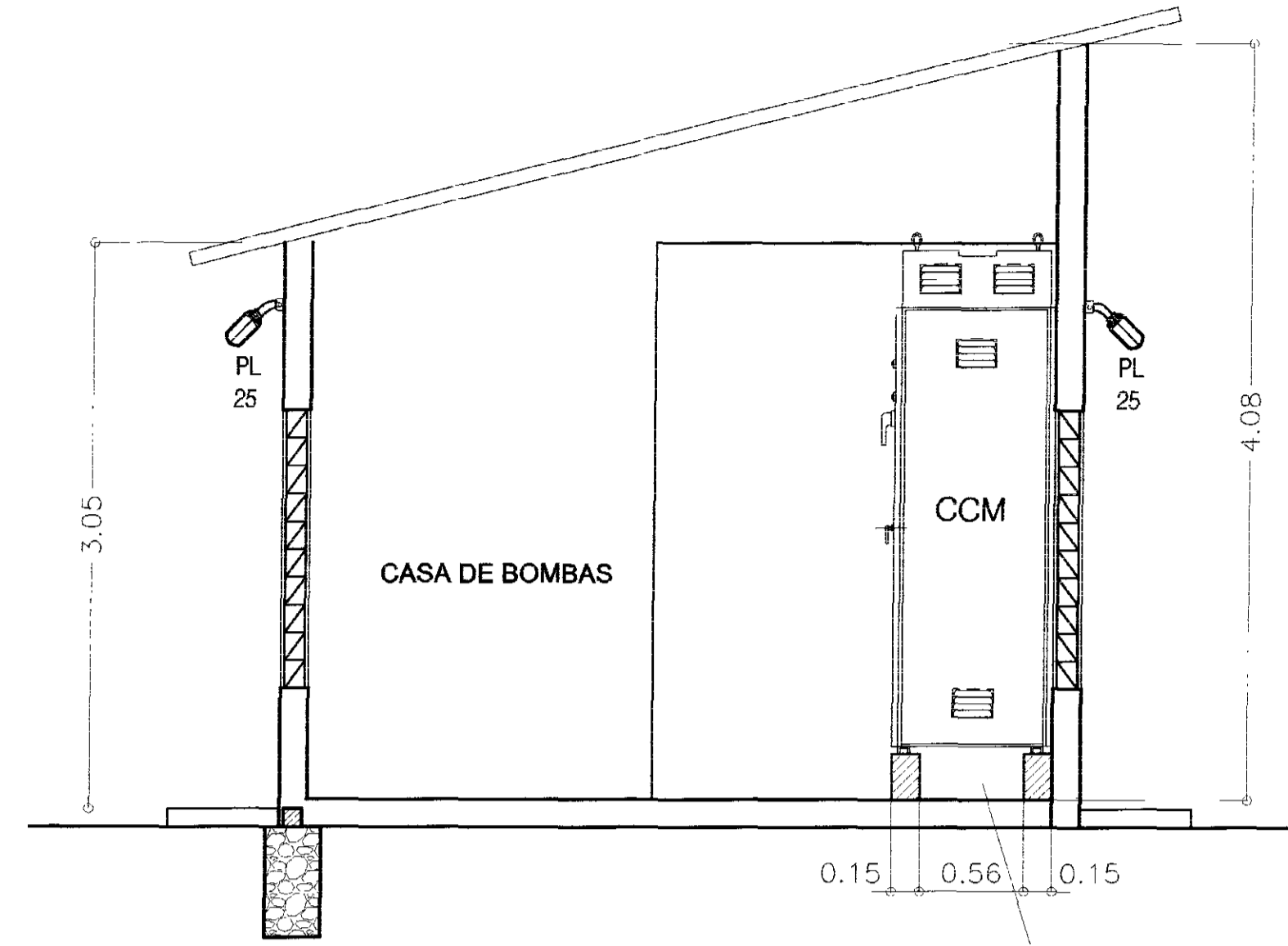
GOVERNO DO ESTADO DO CEARÁ
SECRETARIA DOS RECURSOS HÍDRICOS

PROJETO EXECUTIVO DA ADUTORA DE NOVA OLINDA

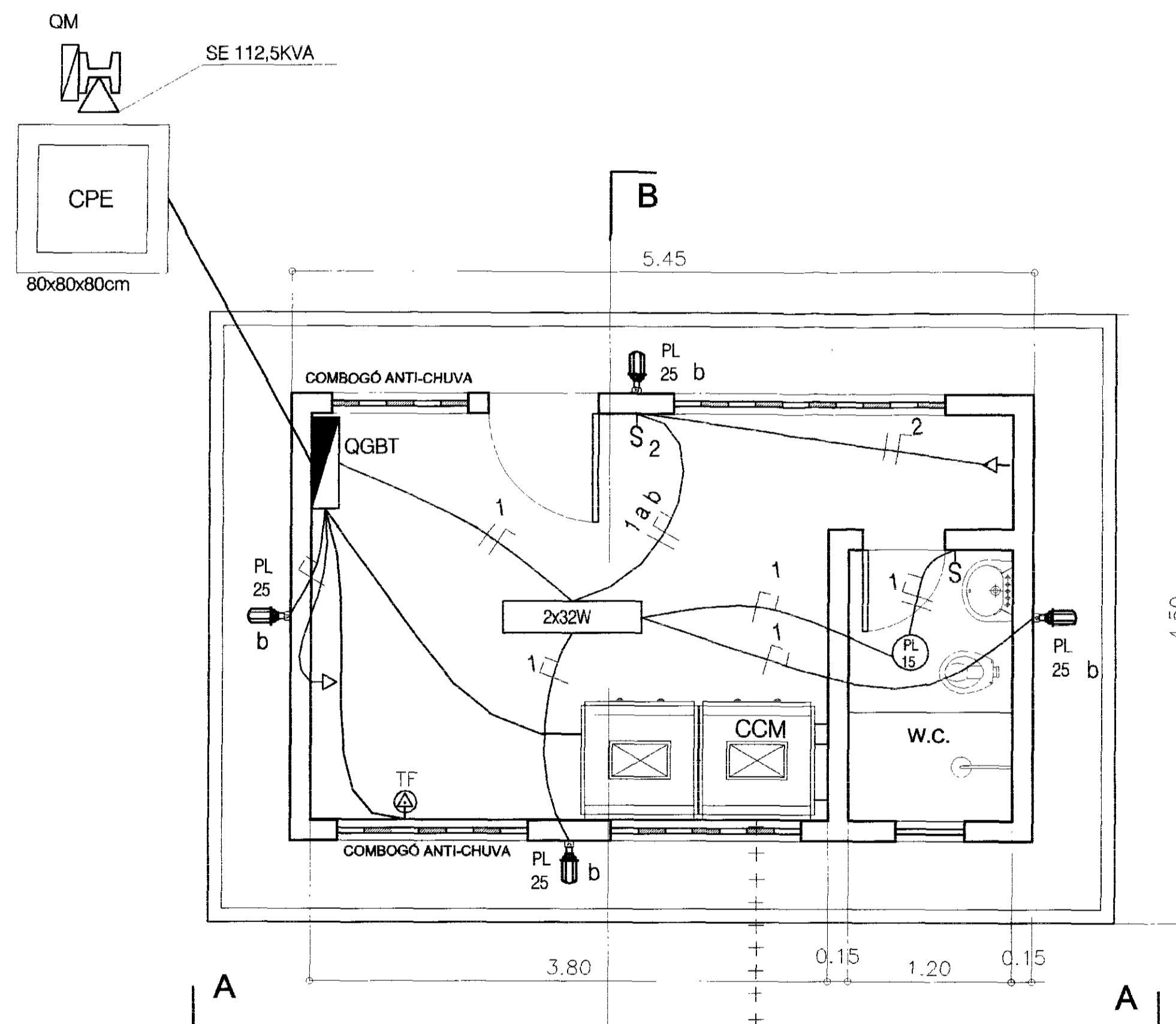
ARQUIVO: CCM_BOS2.DWG	DESIGNISTA: Idacioneide	DATA DA EMISSÃO: 08/03/02
VERIFICADO:	ESCALA: INDICADA	REV.:
APROVADO:	DESENHO: 35	



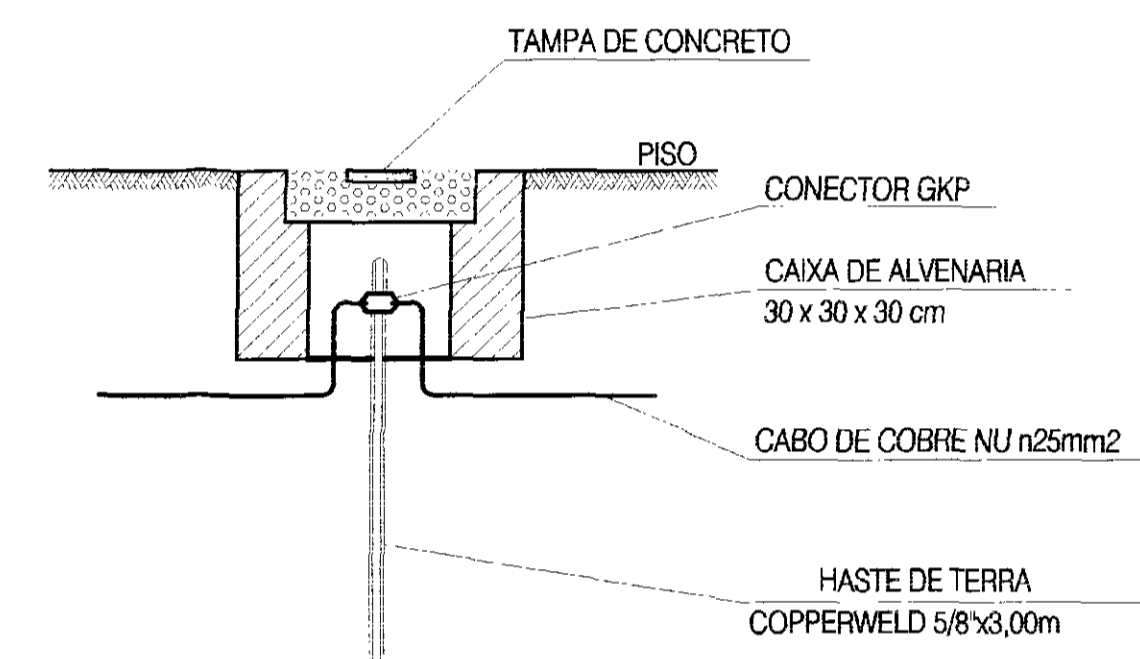
VISTA A-A
ESCALA - 1:50



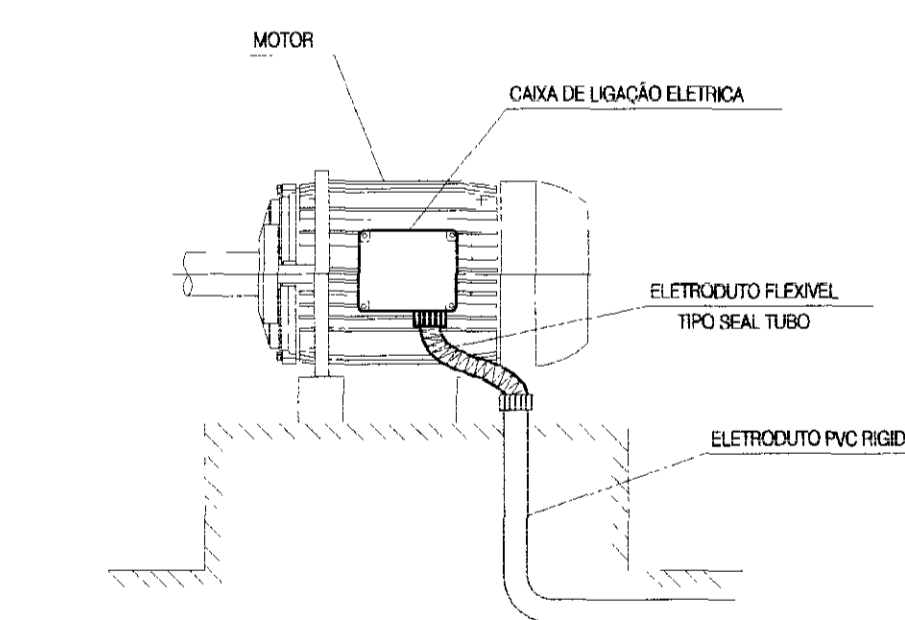
CORTE B-B
ESCALA - 1:50



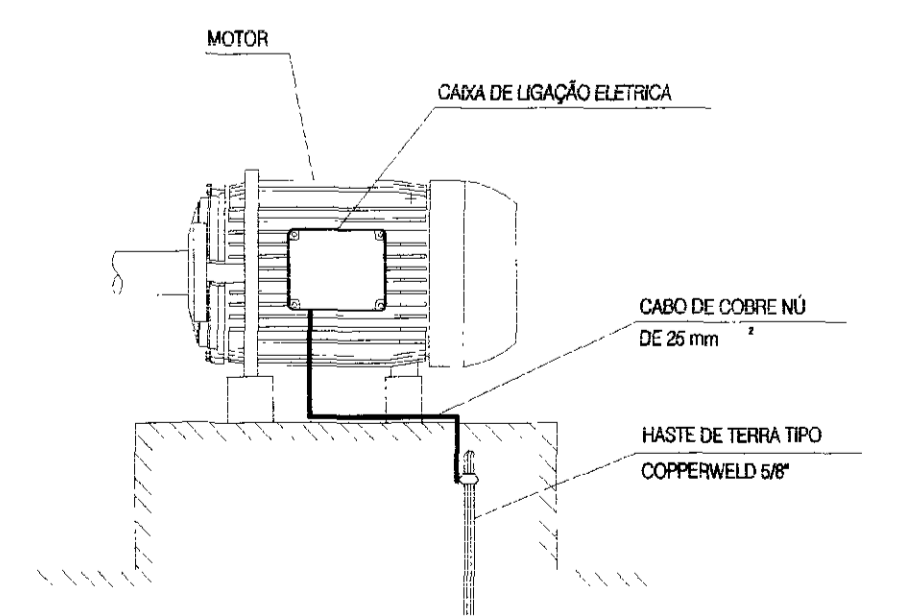
PLANTA BAIXA
ESCALA - 1:50



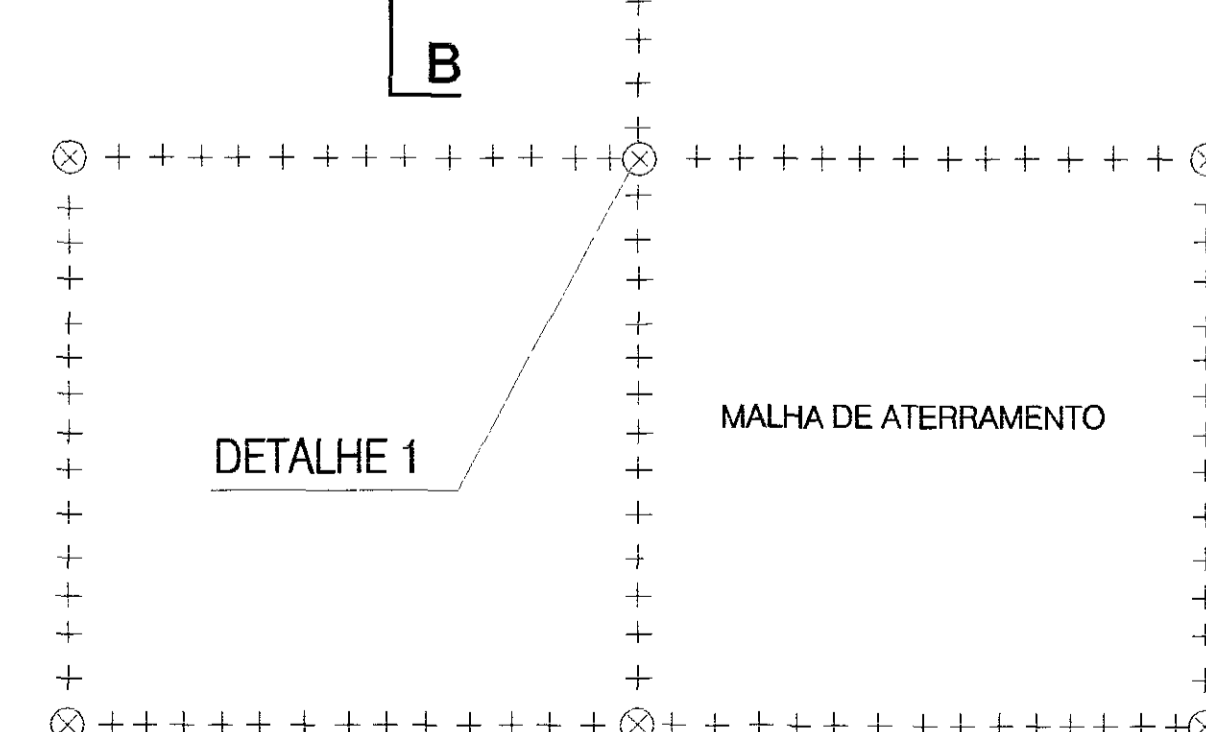
DETALHE 1
ESCALA - 1:50



DETALHE 2 - LIGAÇÃO MOTOR
SEM ESCALA



DETALHE 3 - ATERRAMENTO MOTOR
SEM ESCALA



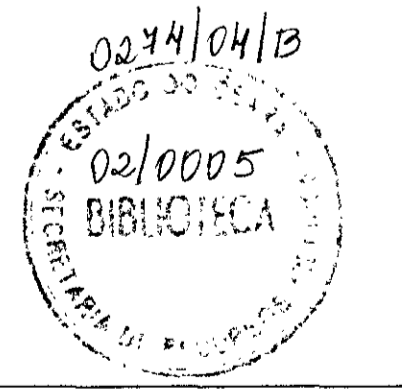
LEGENDA ELÉTRICA:

- 2X32W LUMINÁRIAS TIPO CALHA ABERTA COM DUAS LAMPADAS FLUORESCENTES DE 32W/220V
- CCM CENTRO DE CONTROLE DOS MOTORES C/CHAVE INVERSORA DE 100CV
- QGBT QUADRO GERAL DE BAIXA TENSÃO
- Tomada Universal 2P+T DE 15A/220V (0,30cm DO PISO ACABADO)
- Tomada de Força de 32A/380V - (100cm, DO PISO ACABADO)
- PL 15 LUMINARIA TIPO PLAFONIER PARA LAMPADA TIPO PL DE 15W/220V
- S Interruptor Simples (100cm, DO PISO ACABADO)
- S₂ INTERRUPTOR DE 02 SEÇÕES (100cm, DO PISO ACABADO)
- ⊕ ATERRAMENTO SIMPLES ATRAVES DE 01 (UMA) HASTE DE TERRA COPPERWELD E CABO DE COBRE NÚ 25mm
- CPE CAIXA DE PASSAGEM ELÉTRICO 80x80x80cm C/TAMPA CMOLDE DE FERRO GALVANIZADO IDENTIFICADA EM BAIXO RELEVO E COM BRITA NO FUNDO (10cm)
- Poste de concreto duplo T 300/11 C/ QUADRO DE MEDIÇÃO TRIFÁSICO E SUBESTAÇÃO AÉREA 112,5 KVA (PADRÃO COELCE)
- ELETRODUTO DE PVC RÍGIDO EMBUTIDO NO PISO A 50cm DE PROFUNDIDADE COM CONDUTORES DE COBRE, FASE, NEUTRO E TERRA (BITOLAS CONFORME INDICADO)
- ELETRODUTO DE PVC RÍGIDO DN 3/4" EMBUTIDO NA PAREDE/TETO CONTENDO OS CIRCUITOS ALIMENTADORES, FASE, NEUTRO, RETORNO E TERRA
- LUMINARIA TIPO ARANDELA FECHADA COM 1 LAMPADA TIPO PL DE 25W/220V
- +++++ ATERRAMENTO C/CABO COBRE NÚ DE 25mm

OBS.

- 1- TODOS OS QUADROS METÁLICOS DEVEM SER ATERRADOS
- 2- OS CONDUTORES NÃO INDICADOS SÃO DE 1,5mm²
- 3- OS ELETRODUTOS NÃO INDICADOS SÃO DE 3/4"
- 4- OS CONDUTORES DEVERÃO OBEDECER A NORMA ANB5634:
 - PRETO - FASE
 - AZUL - NEUTRO
 - VERDE - TERRA/PROTEÇÃO
 - VERMELHO - RETORNO

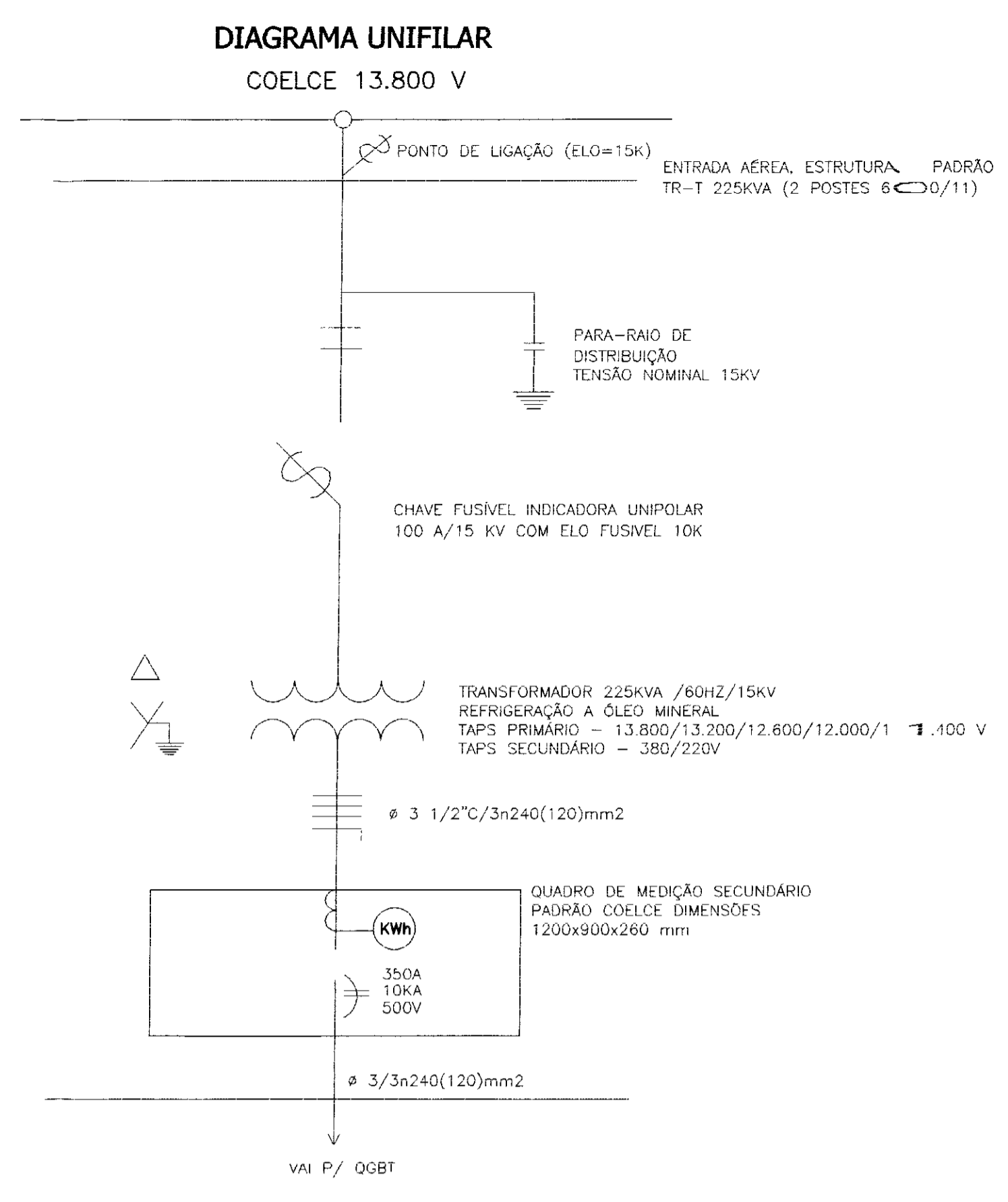
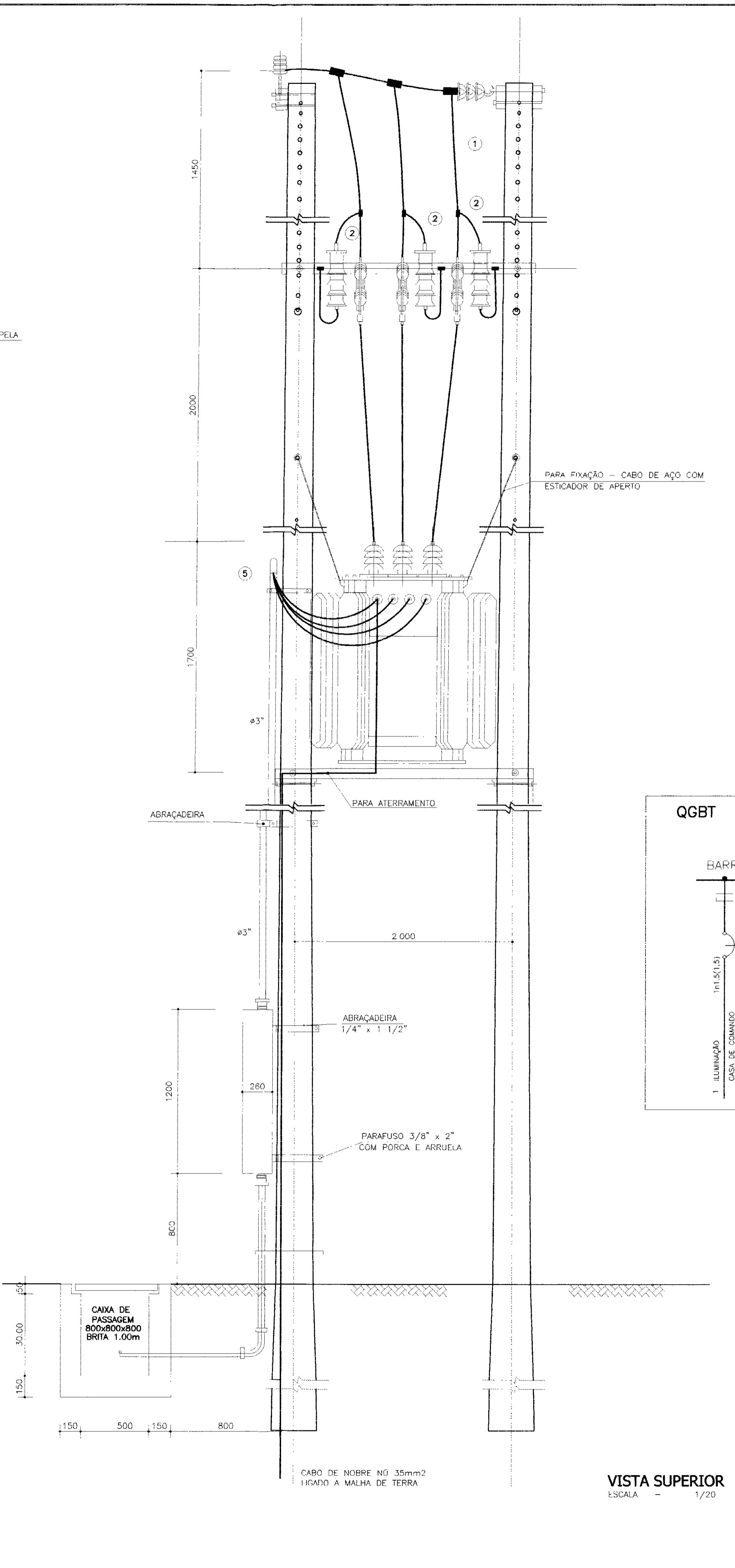
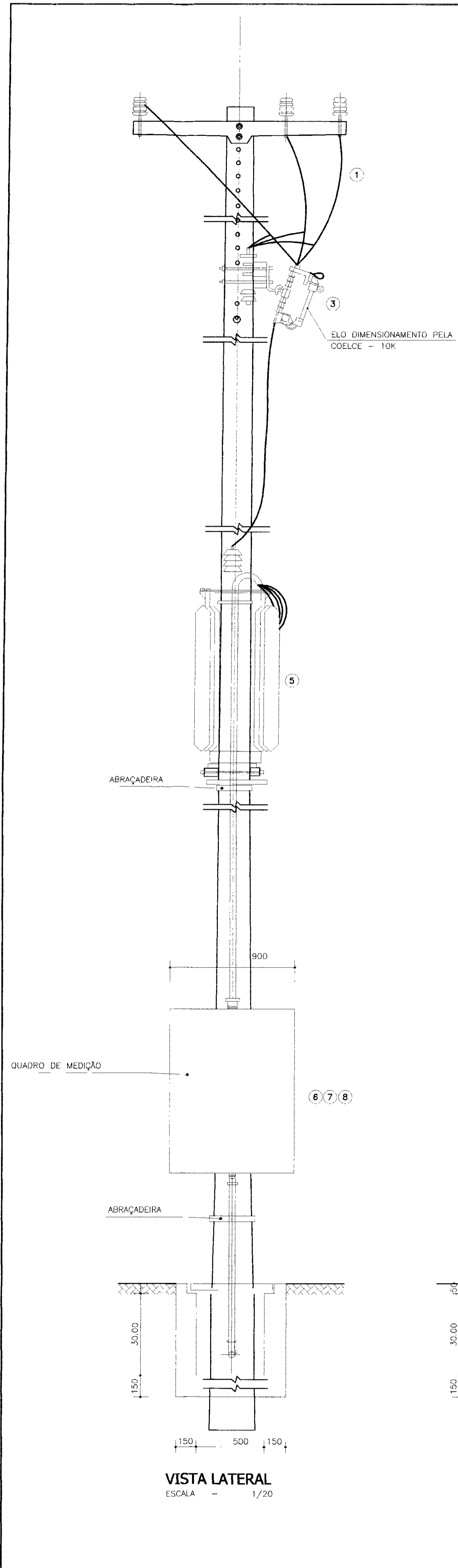
QUADRO DE CARGAS DO QGBT				
CIRC.	DISCRIMINAÇÃO	POTÊNCIA (W)	FASE (mm ²)	DISJUNTOR (A)
1	ILUMINAÇÃO CASA DE COMANDO	179	1,5	1x10
2	TOMADA USO COMUM	200	2,5	1x10
3	TOMADA DE FORÇA	7.500	4,0	3x20
4	CCM2 - BOOSTER (1+1) 100CV	73.600	95(60)/150	3x200
5	RESERVA	-	-	-
6	RESERVA	-	-	-
-	ALIMENTADOR GERAL	81.479	95(60)	3x200/10KA



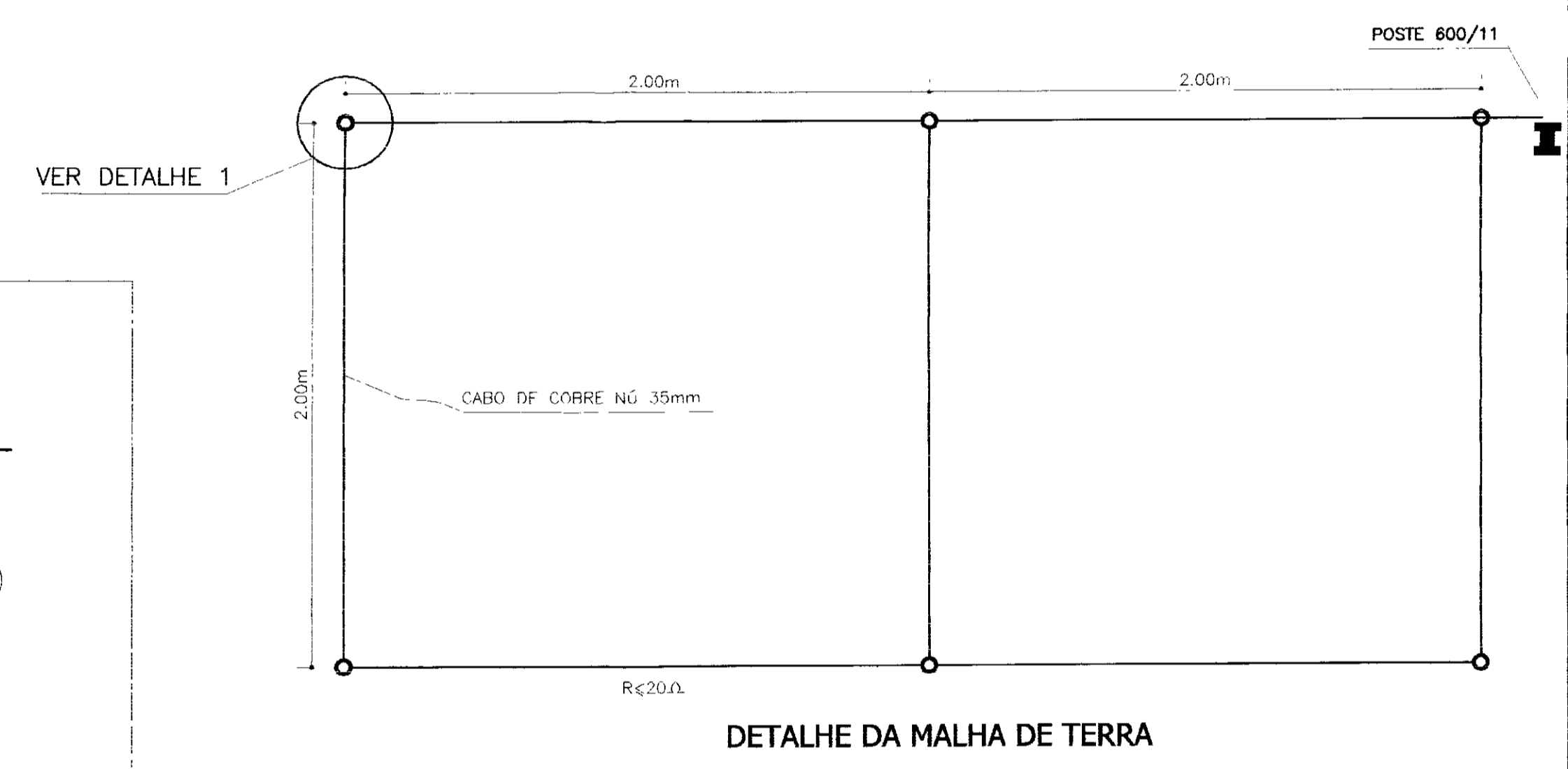
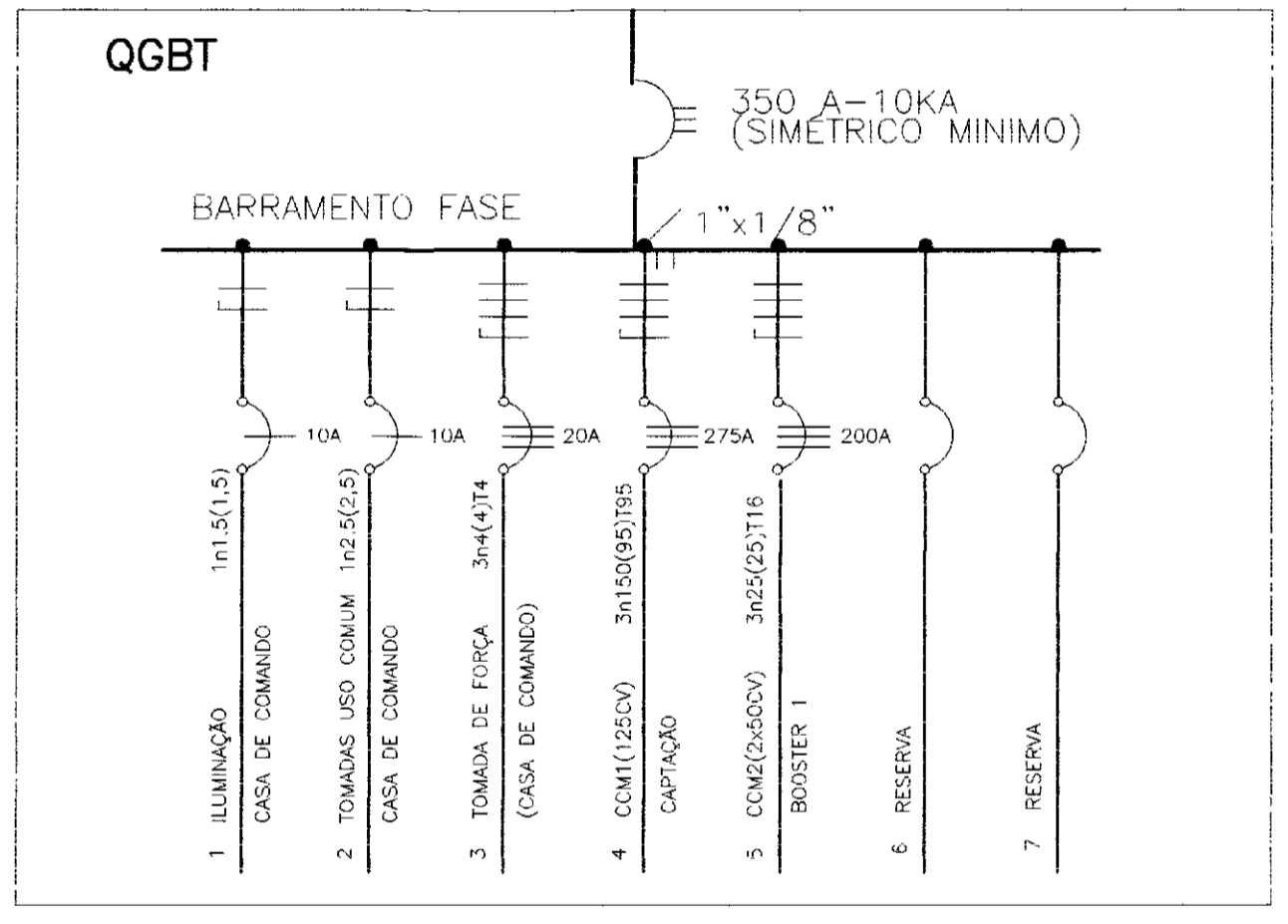
GOVERNO DO ESTADO DO CEARÁ
SECRETARIA DOS RECURSOS HÍDRICOS

PROJETO EXECUTIVO DA ADUTORA DE NOVA OLINDA

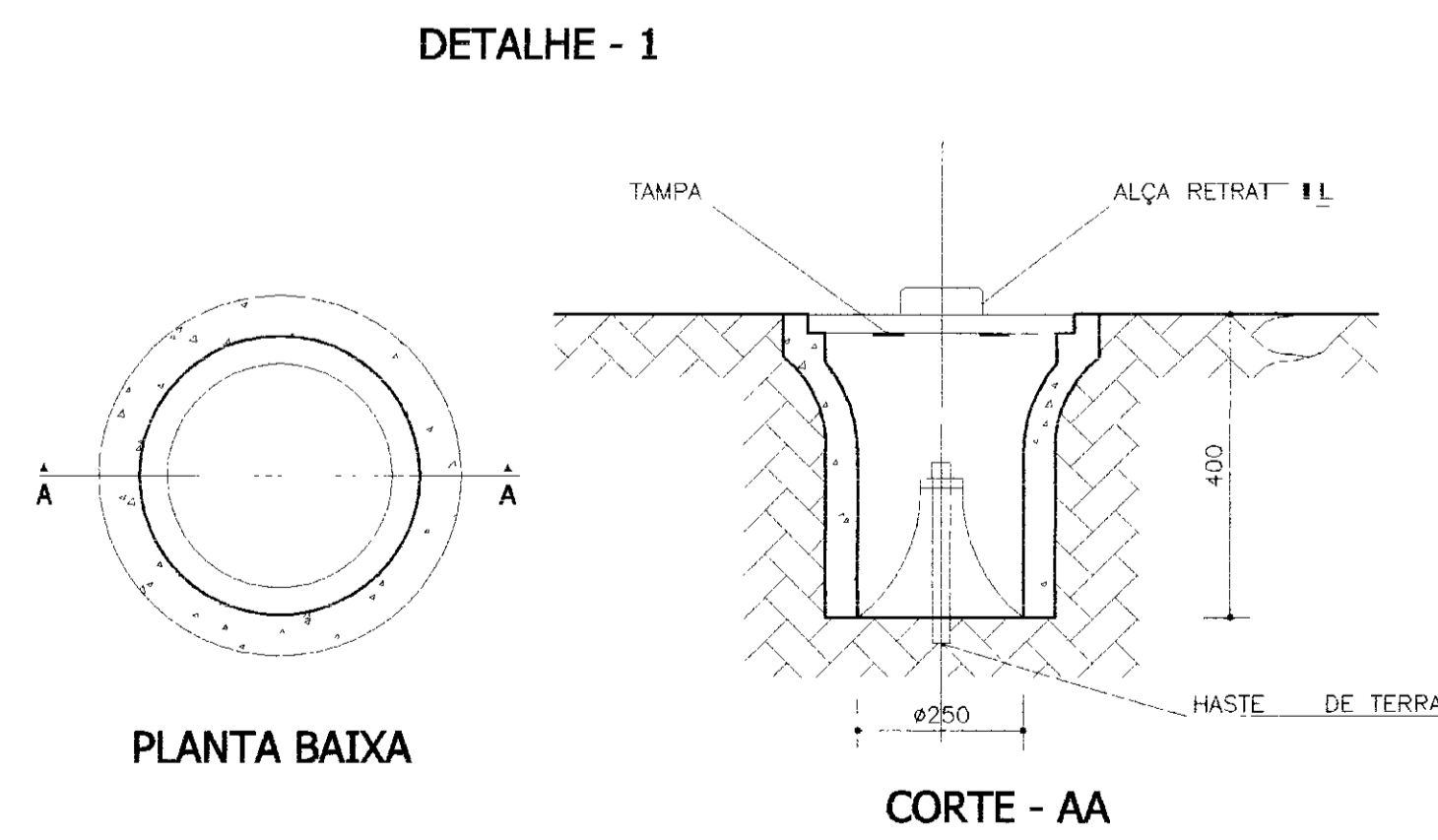
ARQUIVO: ILU_BOS2.DWG	DESIGNAÇÃO: BOOSTER 2 CASA DE COMANDO	DESENHISTA: Ideloneide
RETO:	DATA DE EMISSÃO: 08/03/02	REVISÃO: 08/03/02
VERIFICADO:	ESCALA: INDICADA	REV.:
APROVADO:	DESENHO: 34	



- LEGENDA**
- 1 - CABO DE COBRE NÚ DE 25mm²
 - 2 - PARA-RAIO TIPO VALVULA 12KV
 - 3 - CHAVE INDICADORA DE FUSIVEL UNIPOLAR 200 A COM ELO FUSIVEL DE 10K
 - 4 - TRANSFORMADOR EM BANHO DE ÓLEO 225KVA, 13.800-380/220V, 60 HZ TRIANGULO ESTRELA
 - 5 - CABO SINTEMAX 240mm 750 V COM NEUTRO EM 120mm EMBUTIDO EM ELETRODUTO DE 3 1/2"
 - 6 - TRANSFORMADOR DE CORRENTE - 400/5A
 - 7 - MEDIDORES EM ENERGIA E POTENCIA FORNECIDOS E INSTALADOS PELA COELCE
 - 8 - DISJUNTOR NOFASE TRIPOLAR DE 350A, 660V C/CAPACIDADE DE INTERRUPÇÃO SIMÉTRICA DE 10KA
 - 9 - CABO SINTEMAX 240mm, 750V COM NEUTRO EM 120mm² EMBUTIDO EM ELETRODUTO DE ϕ 3"



NOTA:
1- CASO SEJA NECESSÁRIO AMPLIAR-SE A MALHA DE TERRA, AS NOVAS HASTES SERÃO COLOCADAS SEGUNDO DISPOSIÇÃO ANALOGA MOSTRADA NESTE DESENHO ELAS SEMPRE SERÃO COLOCADAS EM CAIXAS DE CONCRETO, CONFORME MOSTRADA NO DETALHE



PLANTA BAIXA

CORTE - AA

GOVERNO DO ESTADO DO CEARÁ
SECRETARIA DOS RECURSOS HÍDRICOS

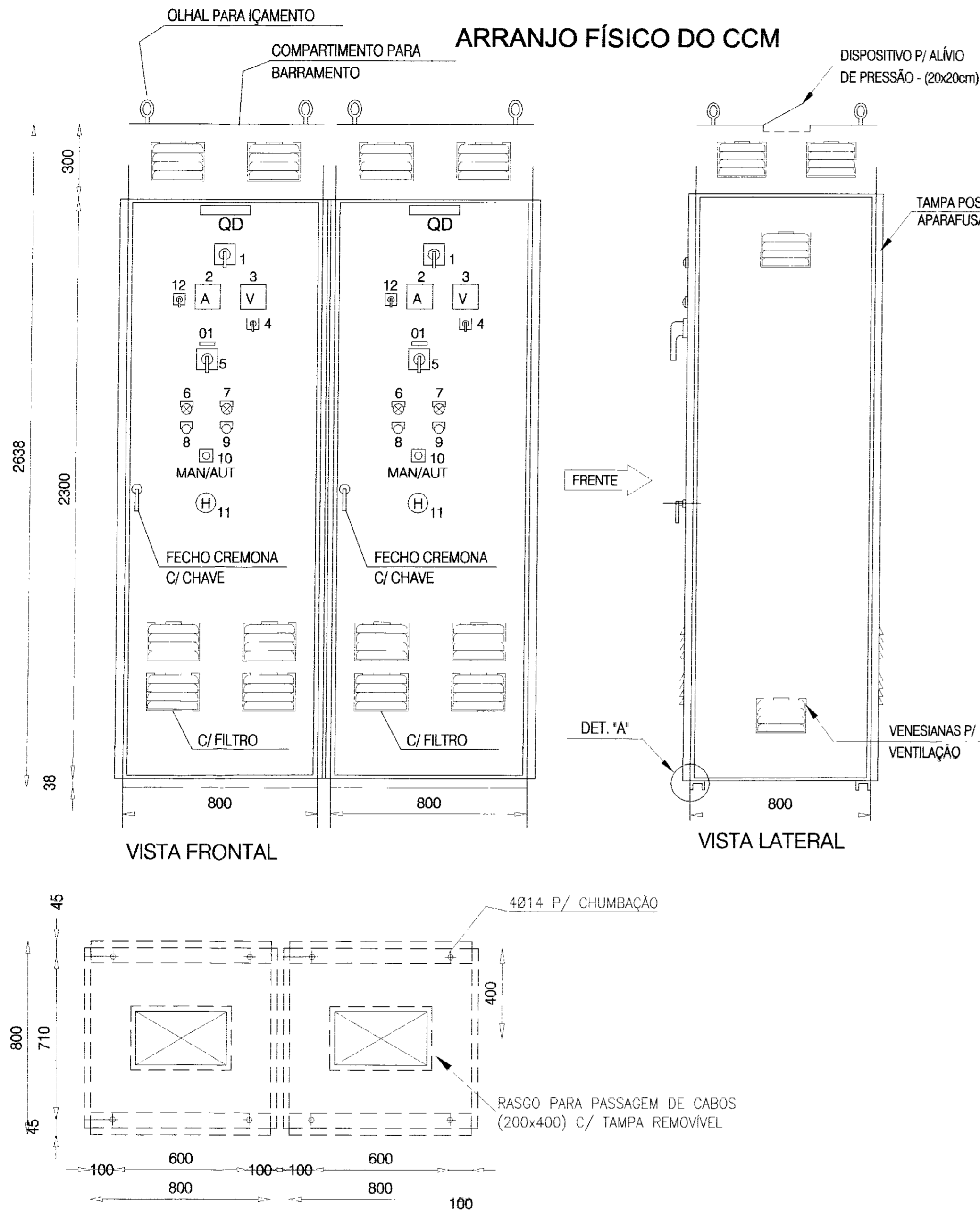
PROJETO EXECUTIVO DA ADUTORA DE NOVA OLINDA

Arquivo: SE_CAP_DWG.	PROJETO ELETRICO SUBESTAÇÃO AÉREA DE 225KVA DIAGRAMA UNIFILAR VISTA, DETALHE E CORTE	DESENHISTA: Odilio
VISTO:		DATA DA EMISSÃO: 08/03/02
VERIFICADO:		ESCALA: INDICADA
APROVADO:		REV.:
		Nº DO DESENHO: 33

S/A - CONSULTORIA E PROJETOS



GOR013



- LEGENDA:**
- 00 - PLAQUETA GERAL
 - 1 - TENSÃO (V)
 - 2 - PESO (Kg)
 - 3 - DATA DE FABRICAÇÃO
 - 01 - PLAQUETA DO MOTOR
 - 1 - No. DO MOTOR
 - 2 - POTÊNCIA DO MOTOR (CV)
 - 1 - CHAVE GERAL
 - 2 - AMPERÍMETRO DIGITAL
 - 3 - VOLTÍMETRO DIGITAL
 - 4 - COMUTADOR DO VOLTÍMETRO
 - 5 - CHAVE DE ISOLAMENTO DE POTÊNCIA
 - 6 - SINALIZAÇÃO DE DEFEITO
 - 7 - SINALIZAÇÃO MOTOR LIGADO
 - 8 - BOTÃO LIGA
 - 9 - BOTÃO DESLIGA
 - 10 - CHAVE SELETORA
 - 11 - HORÍMETRO
 - 12 - COMUTADOR DE AMPERÍMETRO

NOTA:

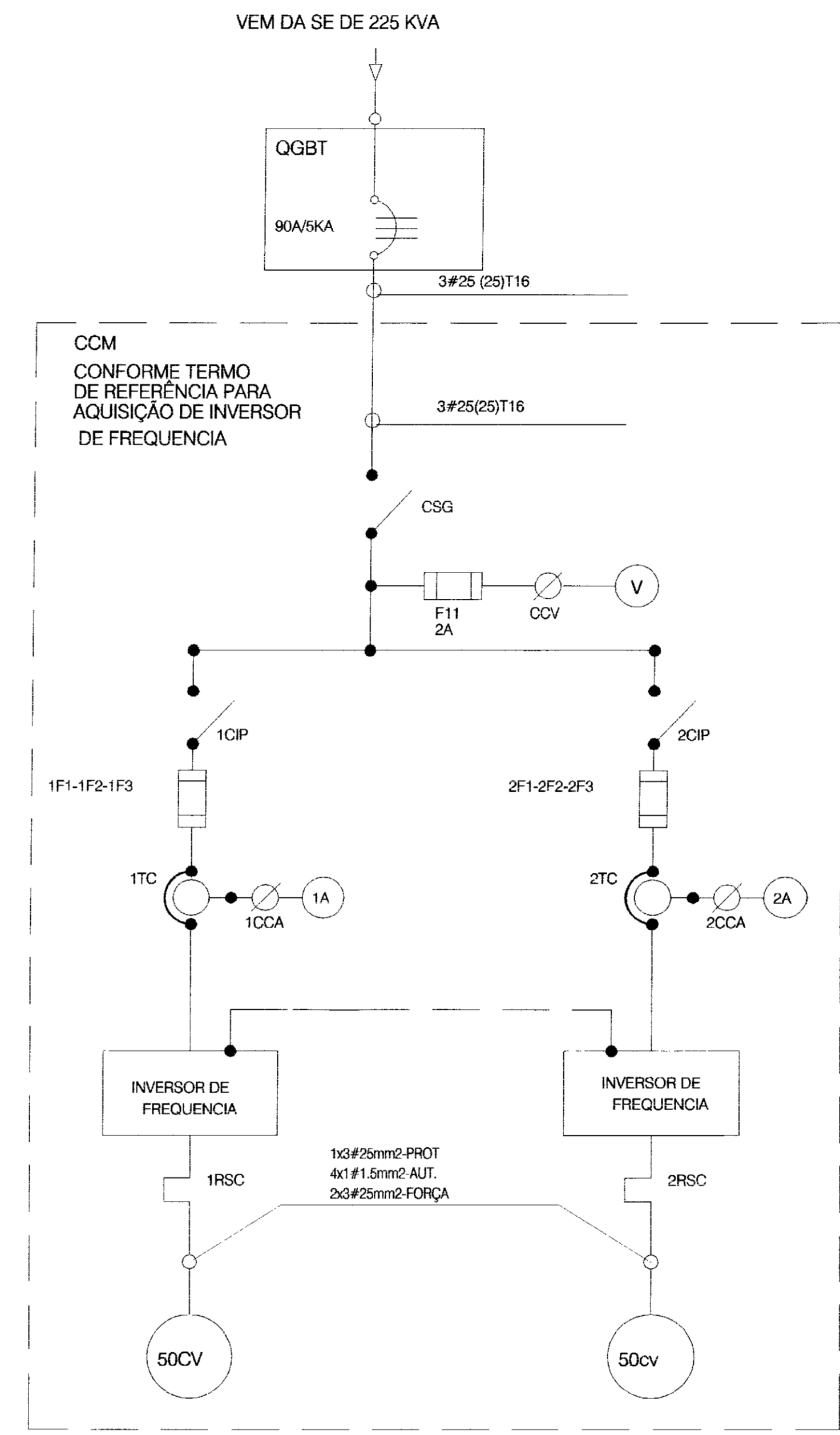
DEVE SER COLOCADO NO INTERIOR DO ARMÁRIO, EM LOCAL VISÍVEL E EM MATERIAL NÃO PERESÍVEL O SEGUINTE AVISO:

PERIGO

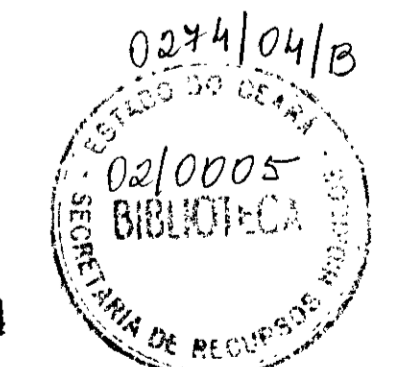
SEMPRE DESCONECTE A ALIMENTAÇÃO GERAL ANTES DE TOCAR QUALQUER COMPONENTE ELÉTRICO ASSOCIADO A SOFT-STARTER. ALTAS TENSÕES PODEM ESTAR PRESENTES MESMO APÓS A DESCONEXÃO DA ALIMENTAÇÃO, AGUARDE PELO MENOS 3 MINUTOS PARA A DESCARGA DOS CAPACITORES DE POTÊNCIA. SEMPRE CONECTE A CARÇA DO EQUIPAMENTO DO AO TERRA DE PROTEÇÃO NO PONTO ADEQUADO PARA ISSO.

RELAÇÃO DE MATERIAL DO CCM				
ITEM	Nº PAINEL	CÓDIGO	QUANT.	DESCRIÇÃO
1	1	CSG	1	CHAVE SECCIONADORA GERAL, TRIPOLAR, ACIONAMENTO SOB CARGA 320A, 600V
2	3	V	1	VOLTÍMETRO DIGITAL, DE 3 DÍGITOS
3	4	CCV	1	CHAVE COMUTADORA DE VOLTÍMETRO (0-RS-ST-TR)
4		1F1-2F2-1F3 2F1-2F2-2F3	6	CONJUNTO BASE+FUSÍVEL NH, ULTRA RÁPIDO COMPLETO 90A
5	2	1A-2A	2	AMPERÍMETRO DIGITAL, DE 3 DÍGITOS
6	12	1CCA-2CCA	2	CHAVE COMUTADORA DE AMPERÍMETRO
7		1TC-2TC	6	TRANSFORMADOR DE CORRENTE RELAÇÃO 100/5A
8	5	1CIP-2CIP	2	CHAVE DE ISOLAÇÃO DE POTÊNCIA (DISJUNTOR) DE 90A
9		1C1-2C1 1C2-2C2	4	CONTATOR AUXILIAR C/ BOBINA EM 220V, 2NA+2NF, 380V
10		1RSC-2RSC	2	RELE BIMETÁLICO DE SOBRECARGA, FAIXA 40-90A
11	11	1H-2H	2	HORÍMETRO 220V, 6 DÍGITOS
12	10	1CS-2CS	2	CHAVE SELETORA DE 3 POSIÇÕES (MAN-O-AUT)
13	8	1BL-2BL	2	BOTÃO DE COMANDO PULSADOR, "LIGA", COR VERDE
14	9	1BD-2BD	2	BOTÃO DE COMANDO PULSADOR, "DESLIGA", COR VERMELHA
15	7	1LV-2LV	2	CONJUNTO DE SINALIZAÇÃO VERMELHO, 220V - MOTOR LIGADO
16	6	1LA-2LA	2	CONJUNTO DE SINALIZAÇÃO AMARELO, 220V - MOTOR C/ DEFEITO
17		T	5	CONECTOR UNIPOLAR 220V
18		1SST-2SST	2	INVERSOR DE FREQUENCIA PARA MOTOR DE 50CV
19				
20				
21			1	ARMÁRIO EM CHAPA DE AÇO, COM TRATAMENTO ANTE-FERRUGEM, PINTADO NA COR CINZA PARA SOBREPOR, COM PUXADOR E CHAVE YALE, TENDO TODO COMANDO E INDICADORES MONTADOS NA PORTA E EQUIPADO C/ PLACA DE IDENTIFICAÇÃO EM ACRILICO FIXADA ATRAVES DE CRAVOS NA DIMENÇÃO DE 50x150mm, CONFORME PROJETO

DIAGRAMA UNIFILAR



609014



GOVERNO DO ESTADO DO CEARÁ
SECRETARIA DOS RECURSOS HÍDRICOS

PROJETO DE CONCEPÇÃO DA ADUTORA DE NOVA OLINDA

ARQUIVO: CCM_BOS1.DWG	CCM - BOOSTER 1 CCM - INVERSORES DE FREQUENCIA PARA 2 MOTORES(1 RESERVA) DE 50CV DIAGRAMA UNIFILAR E FUNCIONAL ARRANJO FÍSICO	DESENHISTA: Idacioneide
VERIFICADO:		DATA DA EMISSÃO: 08/03/02
APROVADO:		ESCALA: INDICADA
	SLA - CONSULTORIA E PROJETOS LTDA	REVISÃO: DESENHADO: 32

RELACAO DE MATERIAIS

ITEM	CODIGO	QUANT.	DESCRICAO
01	CSG	01	CHAVE SECCIONADORA GERAL, TRIPOLAR, ACIONAMENTO SOB CARGA 320A-380V
02	V	01	VOLTIMETRO ANALOGICO, TAMANHO 96x96mm; ESCALA 0-500V
03	CCV	01	CHAVE COMUTADORA DE VOLTIMETRO (0-RS-ST-TR)
04	FU	03	CONJUNTO BASE+FUSIVEL NH, COMPLETO 315A
05	A	01	AMPERIMETRO ANALOGICO, TAMANHO 96x96mm, ESCALA 0-270/540/5A
06	CCA	01	CHAVE COMUTADORA DE AMPERIMETRO
07	TC	03	TRANSFORMADOR DE CORRENTE RELACAO 270/5A
08	C	01	CONTATOR TRIPOLAR, COM ROFINA EM 220V, 170A, 380V Ref.: SIEMENS, TIPO 3TF5222-0A
09	RSC	01	RELE BIMETALICO DE SOBRECARGA TIPO 3UA62, FAIXA 150 A 170A
10	RFF	01	RELE FALTA DE FASE, TRIFASICO A 04 FIOS, 380V
11	h	01	HORIMETRO 220V, 8 DIGITOS
12	CS	01	CHAVE SELETORA DE TRES POSICOES (Man-O-Aut)
13	BL	01	BOTAO DE COMANDO PULSADOR, 'LIGA', COR VERDE
14	BD	01	BOTAO DE COMANDO PULSADOR, 'DESLIGA', COR VERMELHA
15	LV	01	CONJUNTO DE SINLIZACAO VERMELHO, 220V
16	T	05	CONECTOR UNIPOLAR-220V
17	BN	03	BOIA DE NIVEL, 220V, COM 10m DE CABO
18		01	ARMARIO EM CHAPA DE ACO, COM TRATAMENTO ANTI-FERRUGEM, PINTADO NA COR CINZA, PARA SOBREPOR, COM PUXADOR E CHAVE YALE, TENDO TODO COMANDO E INDICADORES MONTADOS NA PORTA E EQUIPADO C/ PLACA DE IDENTIFICACAO EM ACRILICO FIXADA ATRAVES DE CRAVOS NA DIMENSAO DE 50x150mm. INSCRICAO: CPD1100

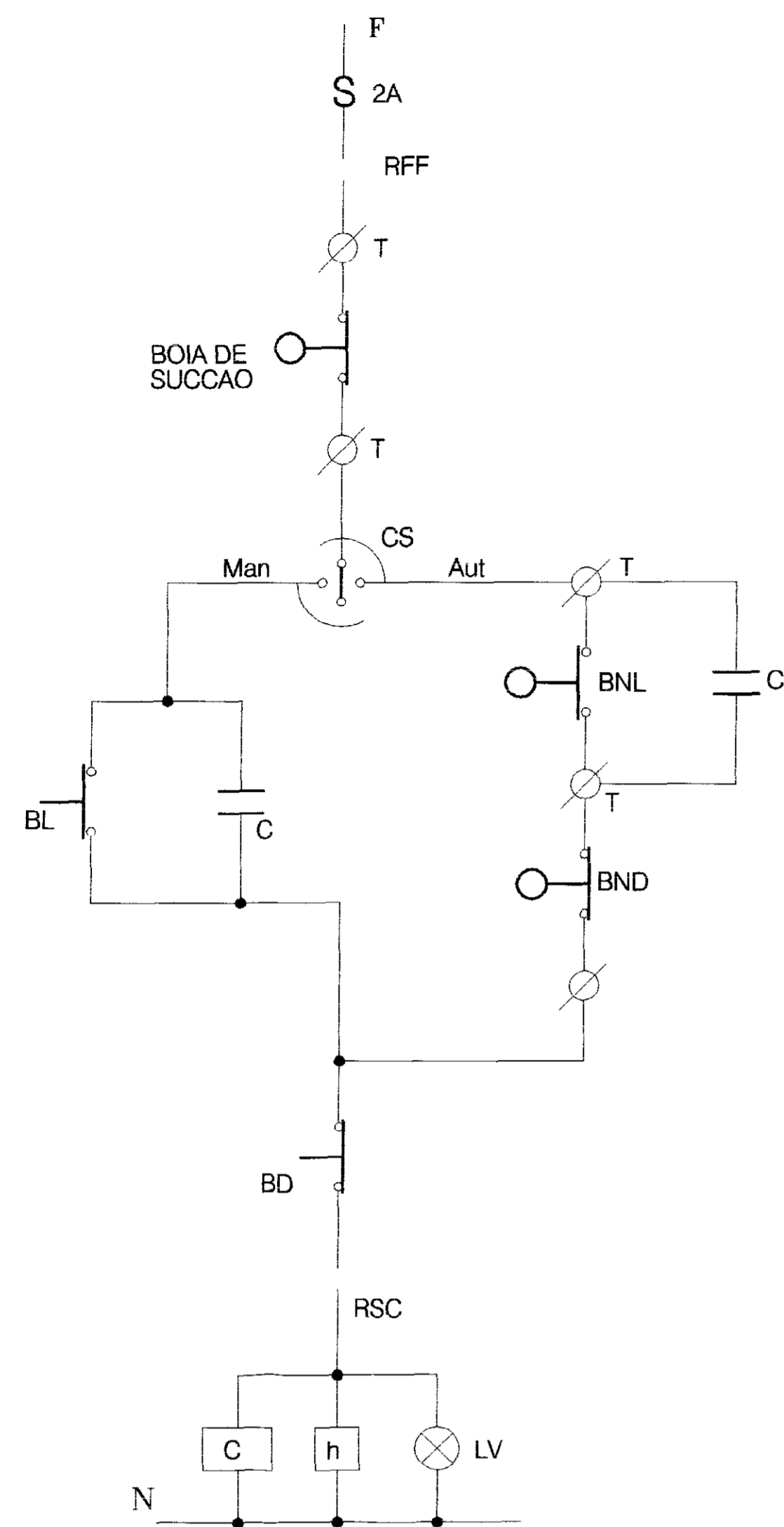


DIAGRAMA FUNCIONAL

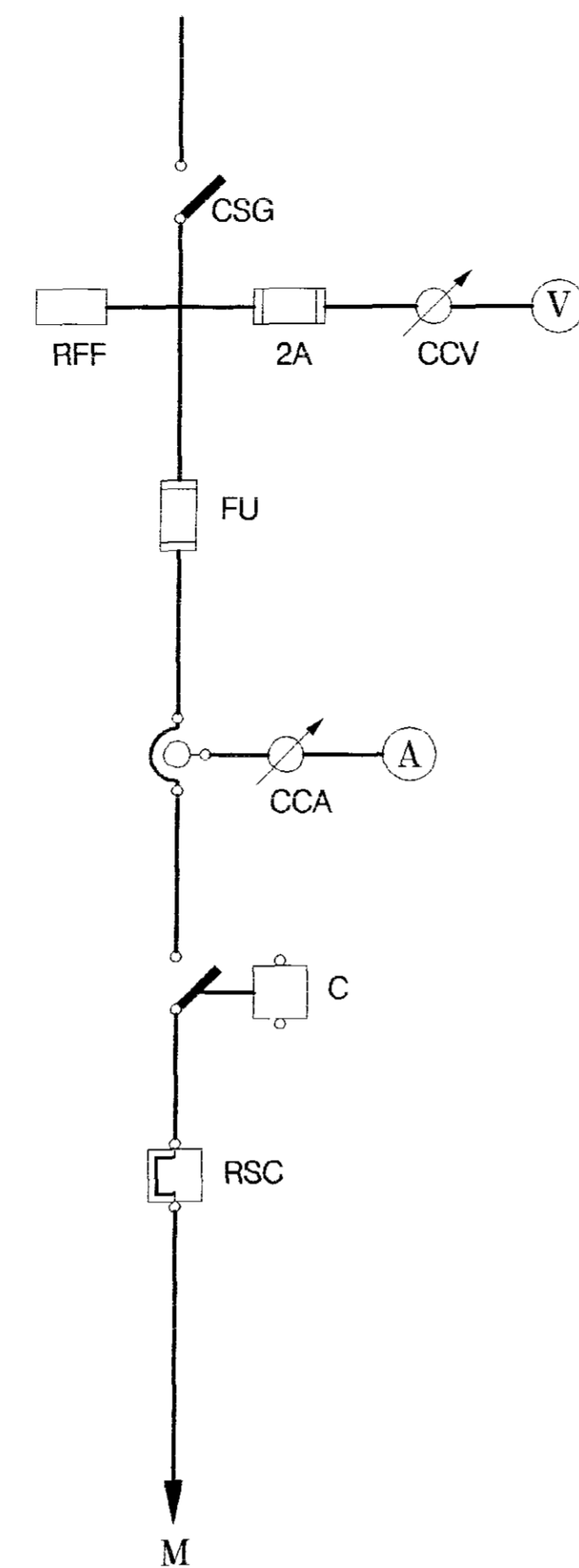
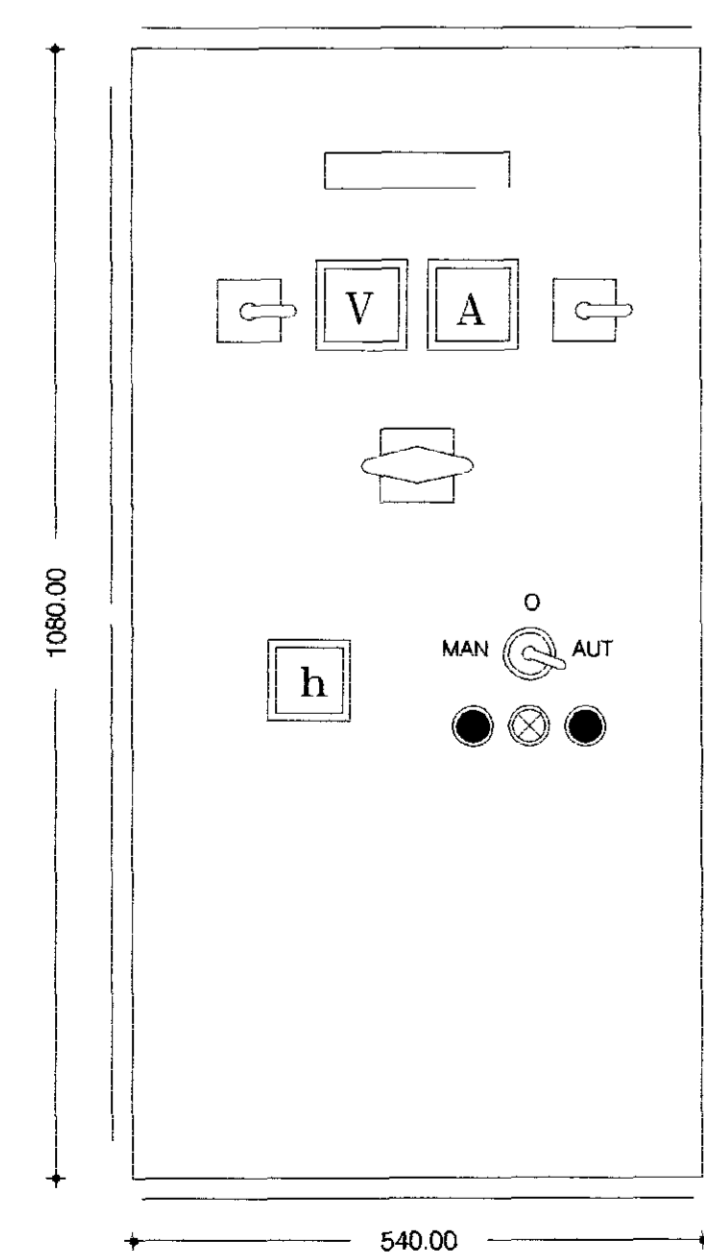
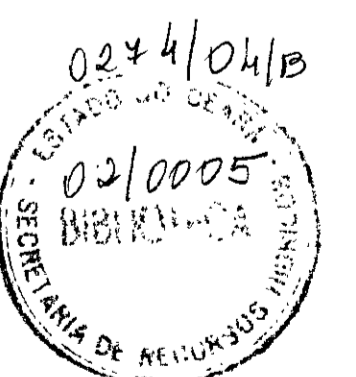


DIAGRAMA UNIFILAR



ARRANJO FISICO

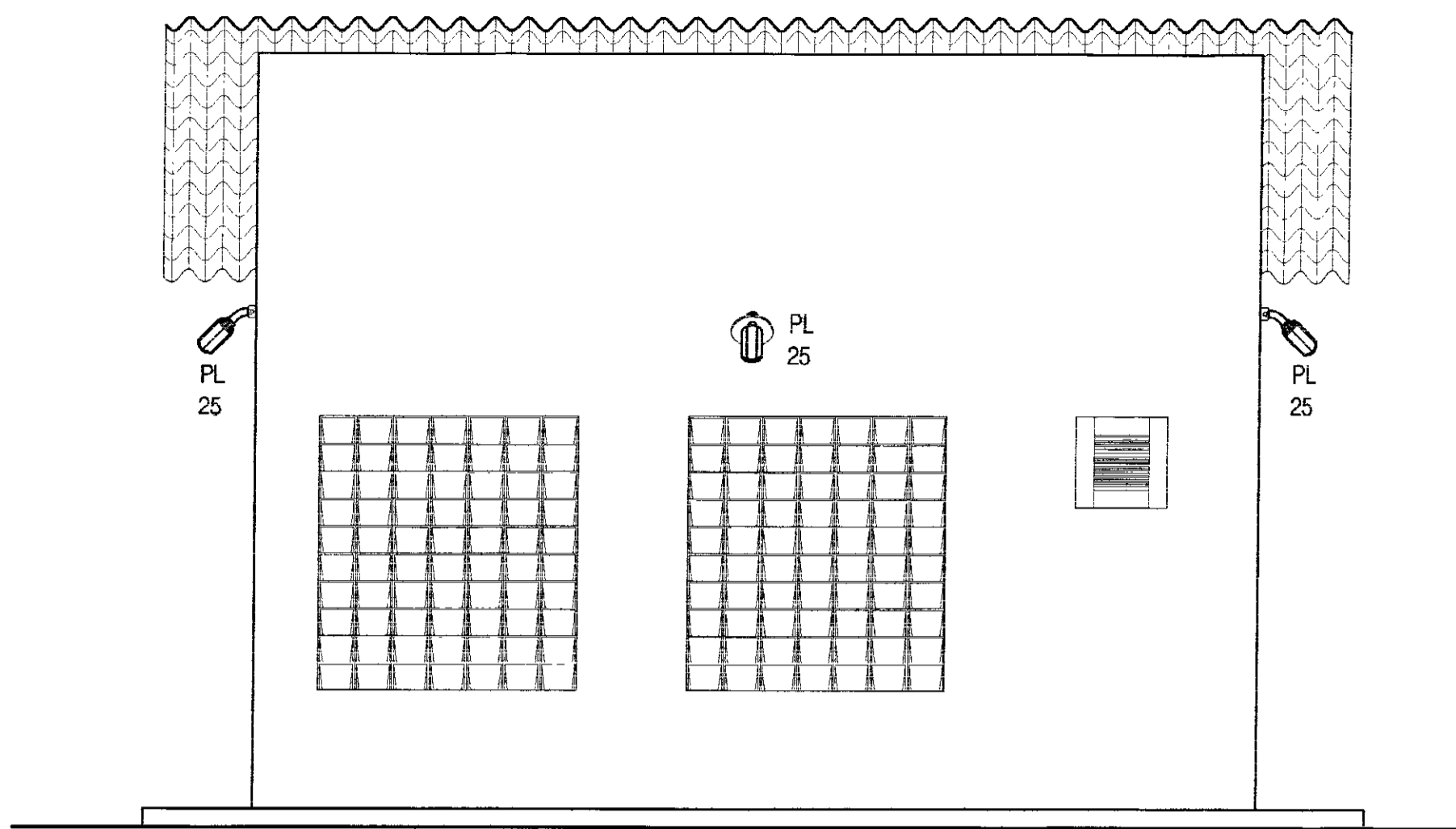
000015



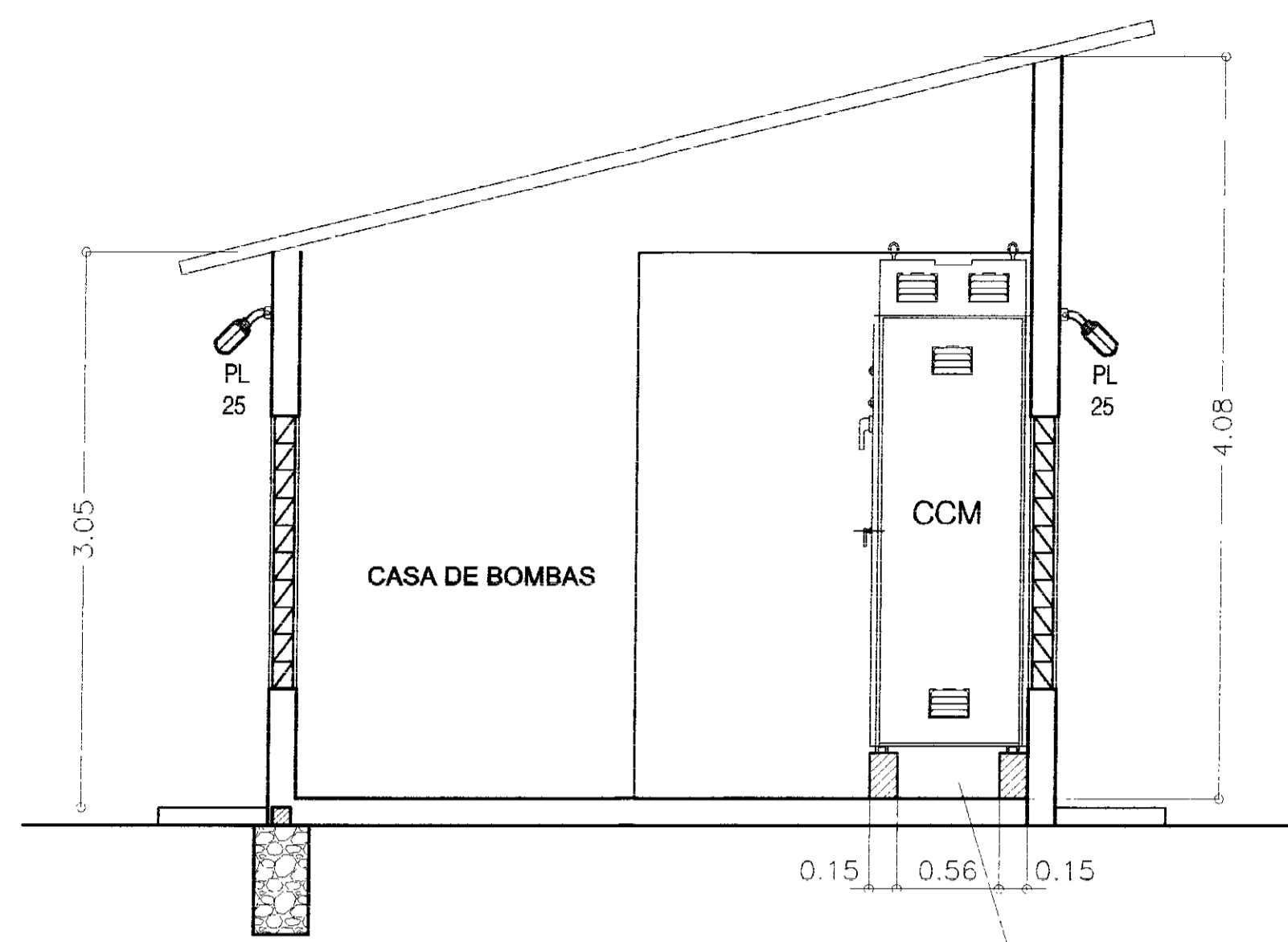
GOVERNO DO ESTADO DO CEARÁ
SECRETARIA DOS RECURSOS HÍDRICOS

PROJETO DE CONCEPÇÃO DA ADUTORA DE NOVA OLINDA

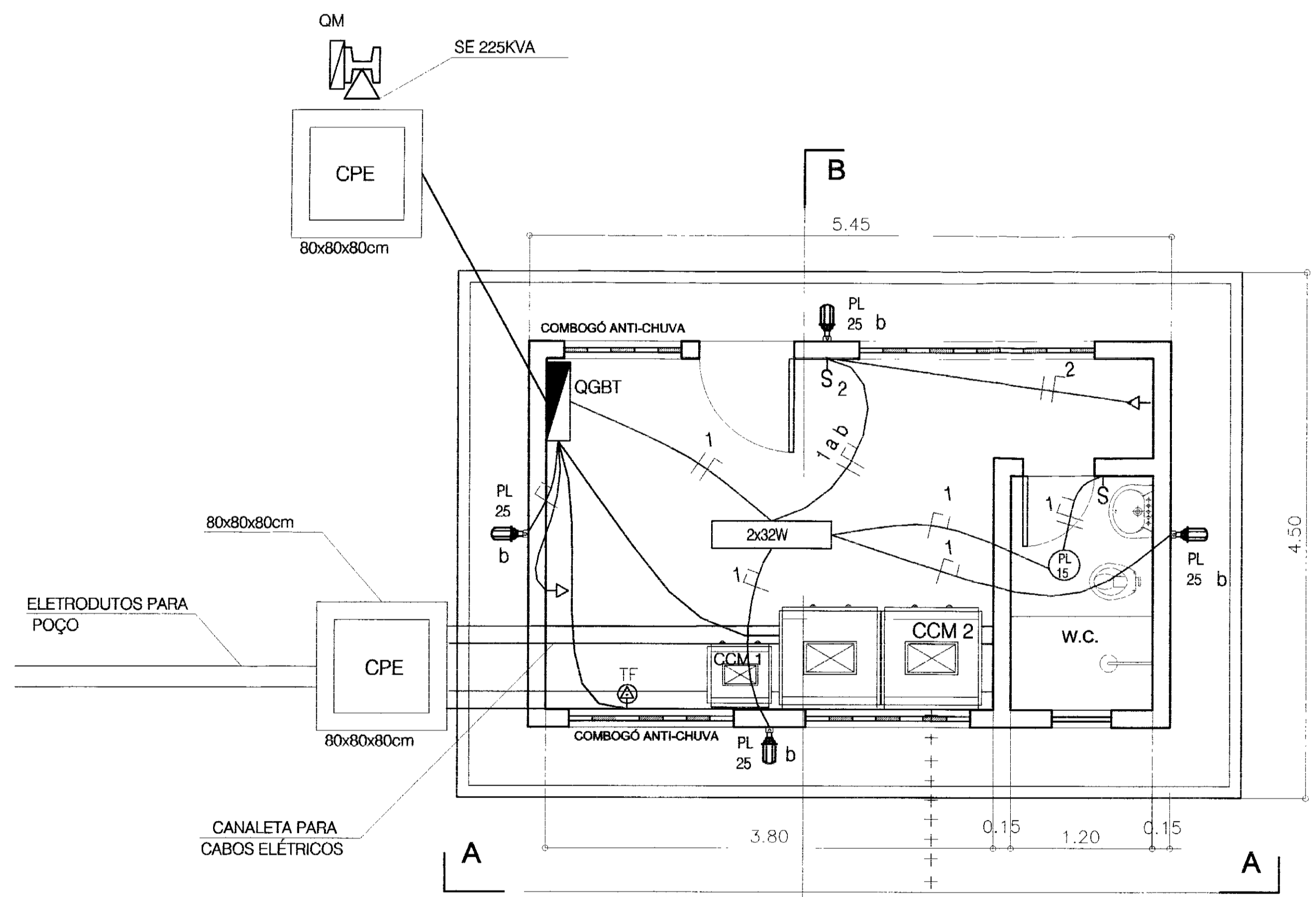
ARQUIVO: CCM_CAP.DWG	DESENHISTA Ildalsonide	DESENHO Nº
VISTO:	DATA DE EMISSÃO 08/03/02	REV.
VERIFICADO:	ESCALA INDICADA	REV.
APROVADO:	DESENHO Nº	31



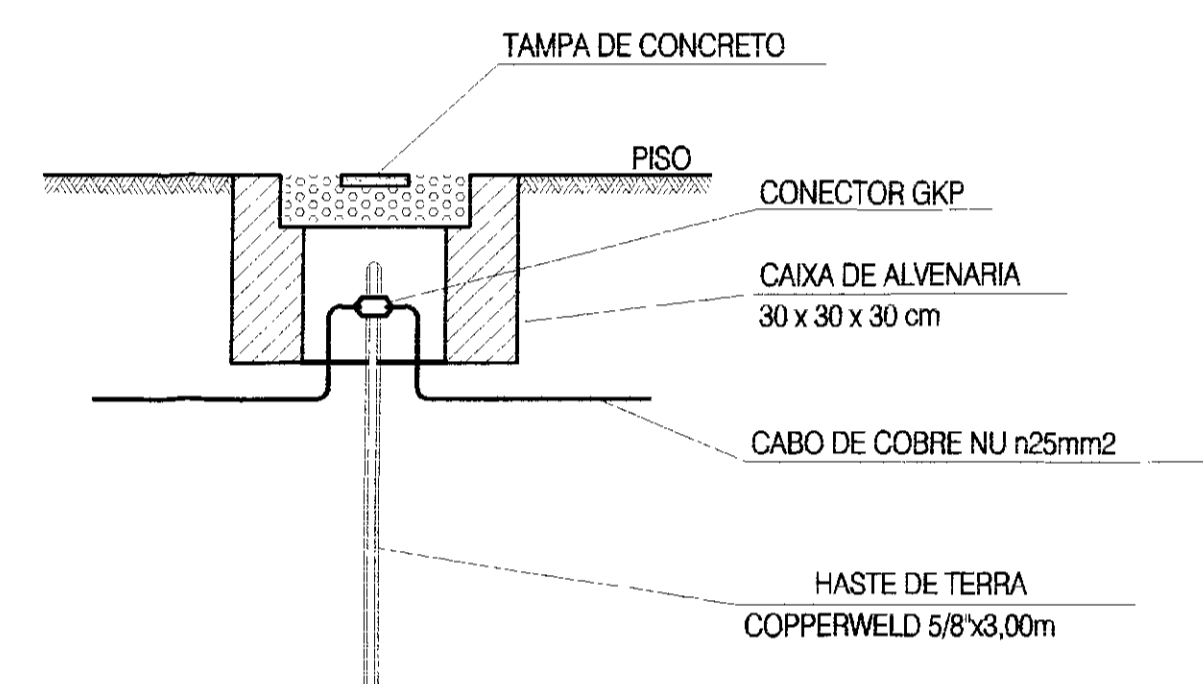
VISTA A-A
ESCALA - 1:50



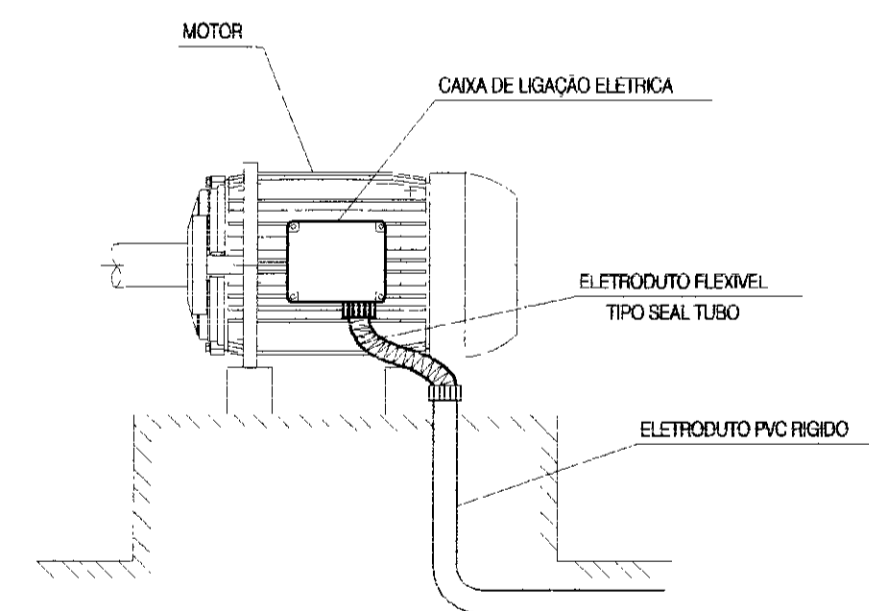
CORTE B-B
ESCALA - 1:50



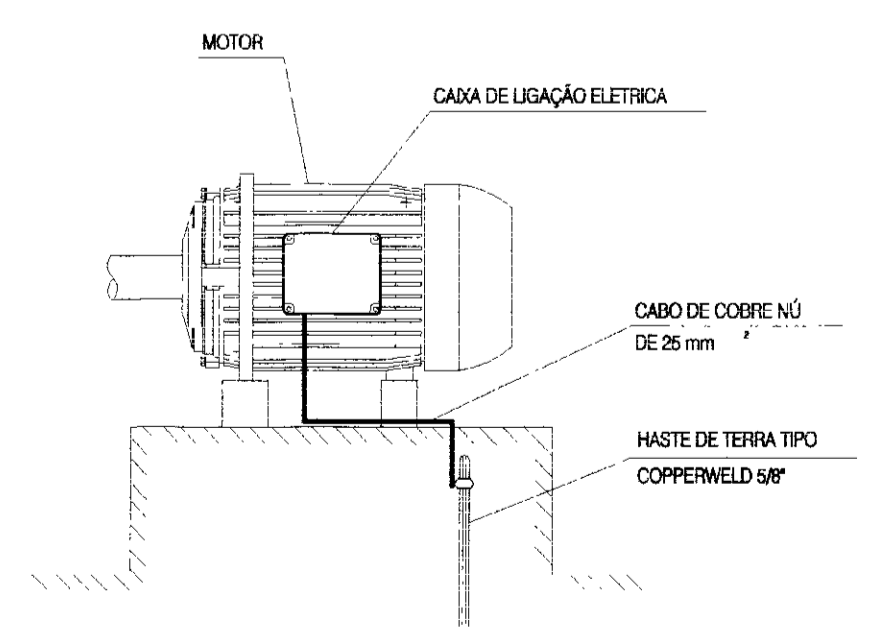
PLANTA BAIXA
ESCALA - 1:50



DETALHE 1
ESCALA - 1:50



DETALHE 2 - LIGAÇÃO MOTOR
SEM ESCALA



DETALHE 3 - ATERRAMENTO MOTOR
SEM ESCALA

LEGENDA ELÉTRICA:

- 2X32W LUMINÁRIAS TIPO CALHA ABERTA COM DUAS LAMPADAS FLUORESCENTES DE 32W/220V
- CCM CENTRO DE CONTROLE DOS MOTORES C/CHAVE INVERSORA DE 100CV
- QGBT QUADRO GERAL DE BAIXA TENSÃO
- TOMADA UNIVERSAL 2P+T DE 15A/220V (0.30cm DO PISO ACABADO)
- TOMADA DE FORÇA DE 32A/380V - (100cm, DO PISO ACABADO)
- PL 15 LUMINARIA TIPO PLAFONIER PARA LAMPADA TIPO PL DE 15W/220V
- S INTERRUPTOR SIMPLES (100cm, DO PISO ACABADO)
- S₂ INTERRUPTOR DE 02 SEÇÕES (100cm, DO PISO ACABADO)
- ⊕ ATERRAMENTO SIMPLES ATRAVES DE 01 (UMA) HASTE DE TERRA COPPERWELD E CABO DE COBRE NÚ 25mm
- CPE CAIXA DE PASSAGEM ELÉTRICO 80x80x80cm C/TAMPA C/MOLDE DE FERRO GALVANIZADO IDENTIFICADA EM BAIXO RELEVO E COM BRITA NO FUNDO (10cm)
- POSTE DE CONCRETO DUPLIO T 300/11 C/ QUADRO DE MEDIÇÃO TRIFÁSICO E SUBESTAÇÃO AEREA 225 KVA (PADRÃO COELCE)
- ELETRODUTO DE PVC RÍGIDO EMBUTIDO NO PISO A 50cm DE PROFUNDIDADE COM CONDUTORES DE COBRE, FASE, NEUTRO E TERRA (BITOLAS CONFORME INDICADO)
- ELETRODUTO DE PVC RÍGIDO DN 3/4" EMBUTIDO NA PAREDE/TETO CONTENDO OS CIRCUITOS ALIMENTADORES, FASE, NEUTRO, RETORNO E TERRA
- TOMADA P/ TELEFONE EM CAIXA 4x2
- LUMINARIA TIPO ARANDELA FECHADA COM 1 LAMPADA TIPO PL DE 25W/220V
- +++++ ATERRAMENTO C/CABO COBRE NÚ DE 25mm

OBS.

- 1- TODOS OS QUADROS METÁLICOS DEVEM SER ATERRADOS
- 2- OS CONDUTORES NÃO INDICADOS SÃO DE 1.5mm²
- 3- OS ELETRODUTOS NÃO INDICADOS SÃO DE 3/4"
- 4- OS CONDUTORES DEVERÃO OBEDECER A NORMA ANB5634:
 - PRETO - FASE
 - AZUL - NEUTRO
 - VERDE - TERRA/PROTEÇÃO
 - VERMELHO - RETORNO

QUADRO DE CARGAS DO QGBT				
CIRC.	DISCRIMINAÇÃO	POTÊNCIA (W)	FASE (mm ²)	DISJUNTOR (A)
1	ILUMINAÇÃO DA CASA DE COMANDO	179	1,5	1x10
2	TOMADA USO COMUM CASA DE COMANDO	200	2,5	3x10
3	TOMADA DE FORÇA	7.500	4,0	3x20
4	CCM1 - CAPTAÇÃO (1) 150CV	110.400	150(95)	3x275
5	CCM2 - BOOSTER (1+1) 100CV	73.600	95(50)	3x200
6	RESERVA	-	-	-
7	RESERVA	-	-	-
ALIMENTADOR GERAL		191.879	240(120)	3x350/10KA



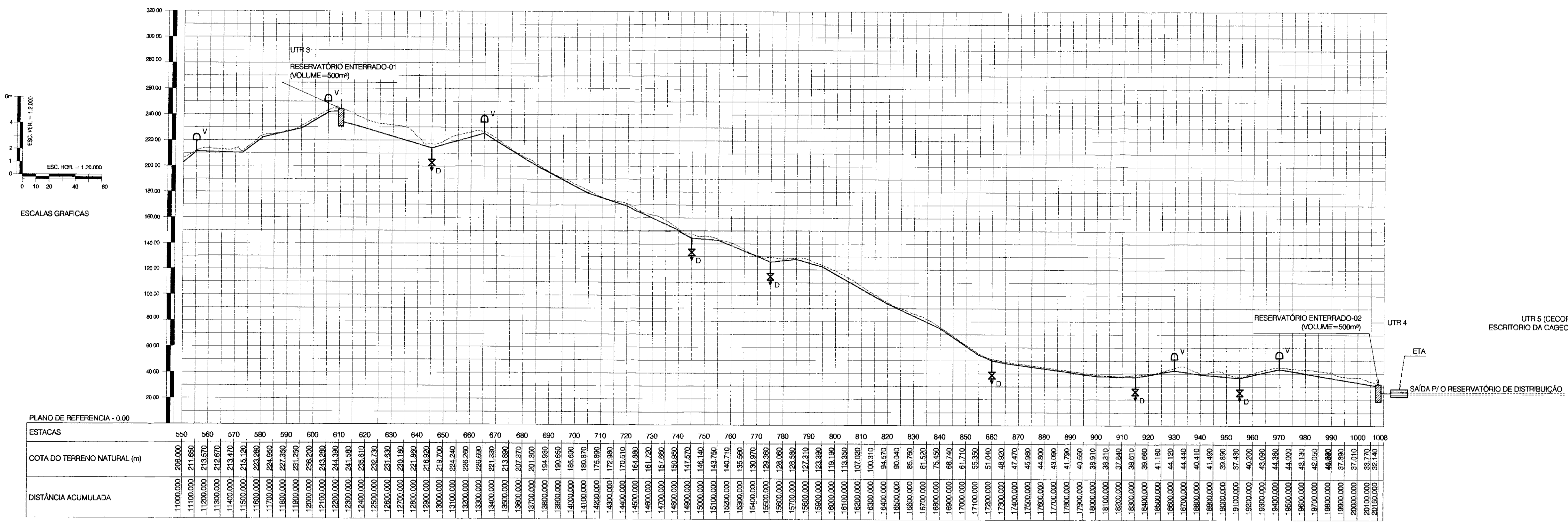
GOVERNO DO ESTADO DO CEARÁ
SECRETARIA DOS RECURSOS HÍDRICOS

PROJETO EXECUTIVO DA ADUTORA DE NOVA OLINDA

ARQUIVO: ILU_CAP.DWG	BOOSTER-01 CASA DE COMANDO INSTALAÇÕES DE ILUMINAÇÃO E FORÇA	DESENHISTA: Idaconeide
VERIFICADO:		DATA DA EMBRÃO: 08/03/02
APROVADO:		ESCALA: INDICADA
		REVISÃO: 30

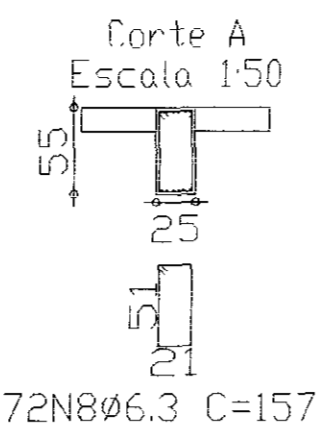
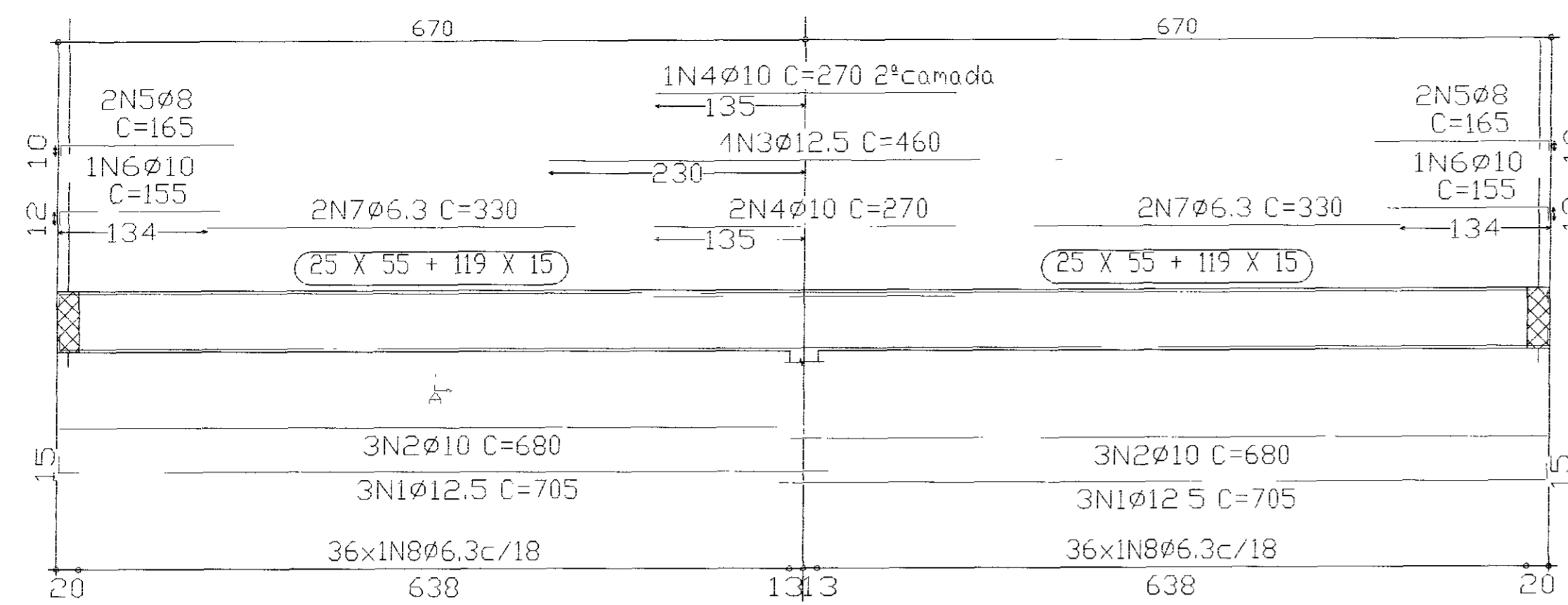
SLA - CONSULTORIA E PROJETOS LTDA

ADUTORA DE NOVA OLINDA
PERFIL DE ADUÇÃO
 ESC. 1:20.000(H)
 1:2000 (V)



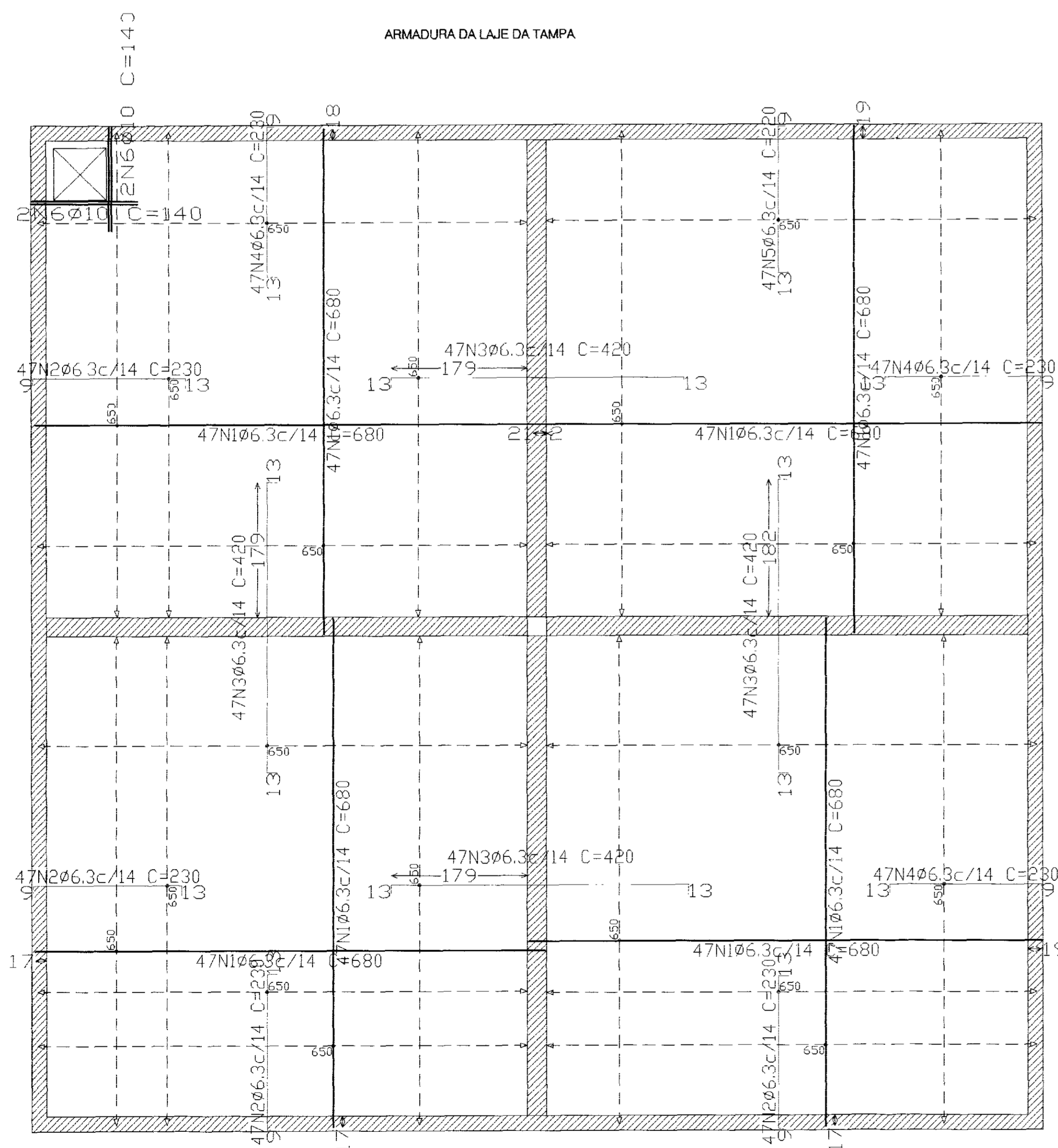
(2X)VIGAS DA TAMPA

V 1
V 2
Escala 1:50

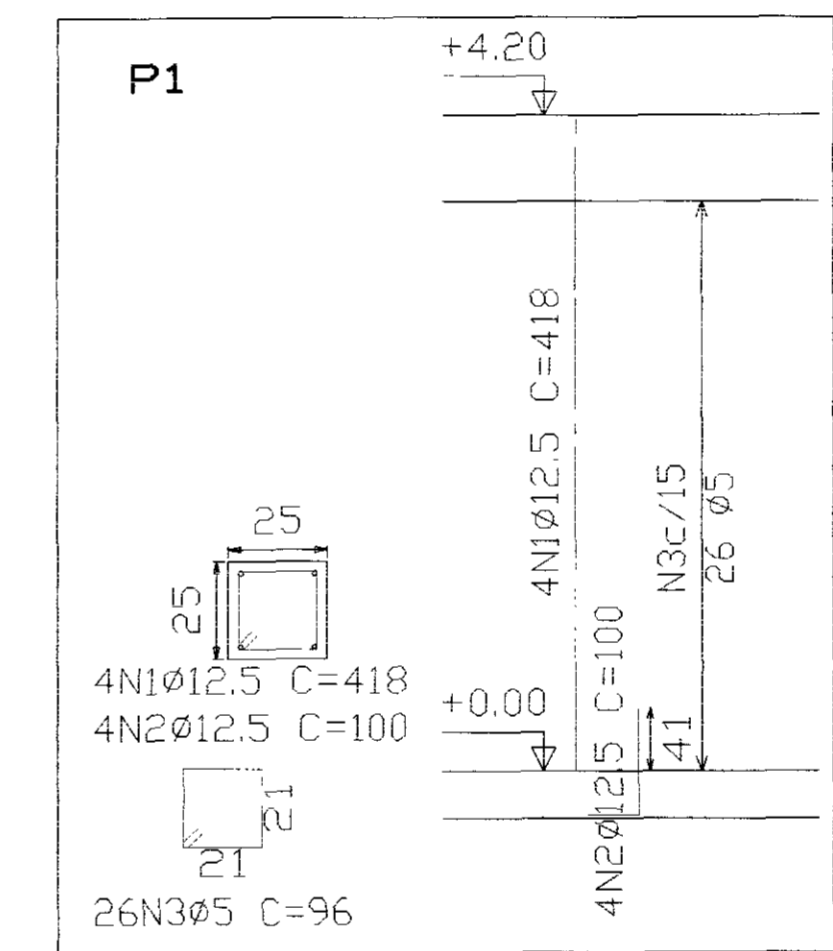


Elemento	Pos	Diam	Q	Dob	Ret	Dob	Comp	Total	CA-50-A	CA-60-B	
				(cm)	(cm)	(cm)	(cm)	(cm)	(kg)	(kg)	
V 1+V 2	1	Ø12.5	6	15	690	705	4230	41.51			
	2	Ø10	6	4	680	680	4080	25.62			
	3	Ø12.5	4	4	460	460	1840	18.05			
	4	Ø10	3	3	270	270	810	5.09			
	5	Ø8	4	10	155	165	660	2.59			
	6	Ø10	2	12	143	155	310	1.95			
	7	Ø6.3	4	4	330	330	1320	3.26			
	8	Ø6.3	76	76	157	157	11304	27.95			
Total+10%									136.62		
									277.24		
									Ø6.3	68.66	0.00
									Ø8	5.70	0.00
									Ø10	71.86	0.00
									Ø12.5	131.02	0.00
TOTAL									277.24	0.00	

ARMADURA DA LAJE DA TAMPA

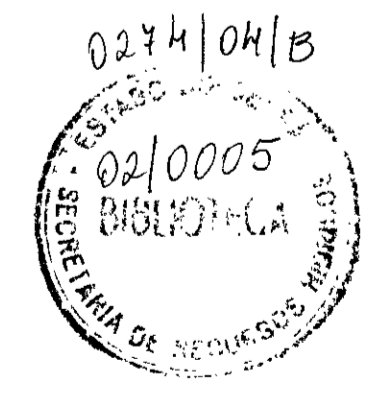


Elemento	Pos	Diam	Q	Dob	Ret	Dob	Comp	Total	CA-50-A	CA-60-B	
				(cm)	(cm)	(cm)	(cm)	(cm)	(kg)	(kg)	
ARMADURA POSITIVA	1	Ø6.3	376	9	680	680	255680	632.23			
	2	Ø6.3	188	9	208	13	230	43240	106.92		
	3	Ø6.3	188	13	394	13	420	78960	195.25		
	4	Ø6.3	141	13	208	9	230	38430	80.19		
	5	Ø6.3	47	13	198	9	220	10340	25.57		
	6	Ø10	4	140	140	140	560	3.52			
Total+10%									1148.05		
									Ø6.3	1144.18	0.00
									Ø10	3.87	0.00
TOTAL									1148.05	0.00	



Elemento	Pos	Diam	Q	Dob	Ret	Dob	Comp	Total	CA-50-A	CA-60-B	
				(cm)	(cm)	(cm)	(cm)	(cm)	(kg)	(kg)	
P1	1	Ø12.5	4	32	418	418	1672	16.41			
	2	Ø12.5	4	32	68	100	400	3.93			
	3	Ø5	26	96	96	2496	24.96				
Total+10%									22.37	4.31	
									Ø5	0.00	4.31
									Ø12.5	22.37	0.00
TOTAL									22.37	4.31	

000019



GOVERNO DO ESTADO DO CEARÁ
SECRETARIA DOS RECURSOS HÍDRICOS

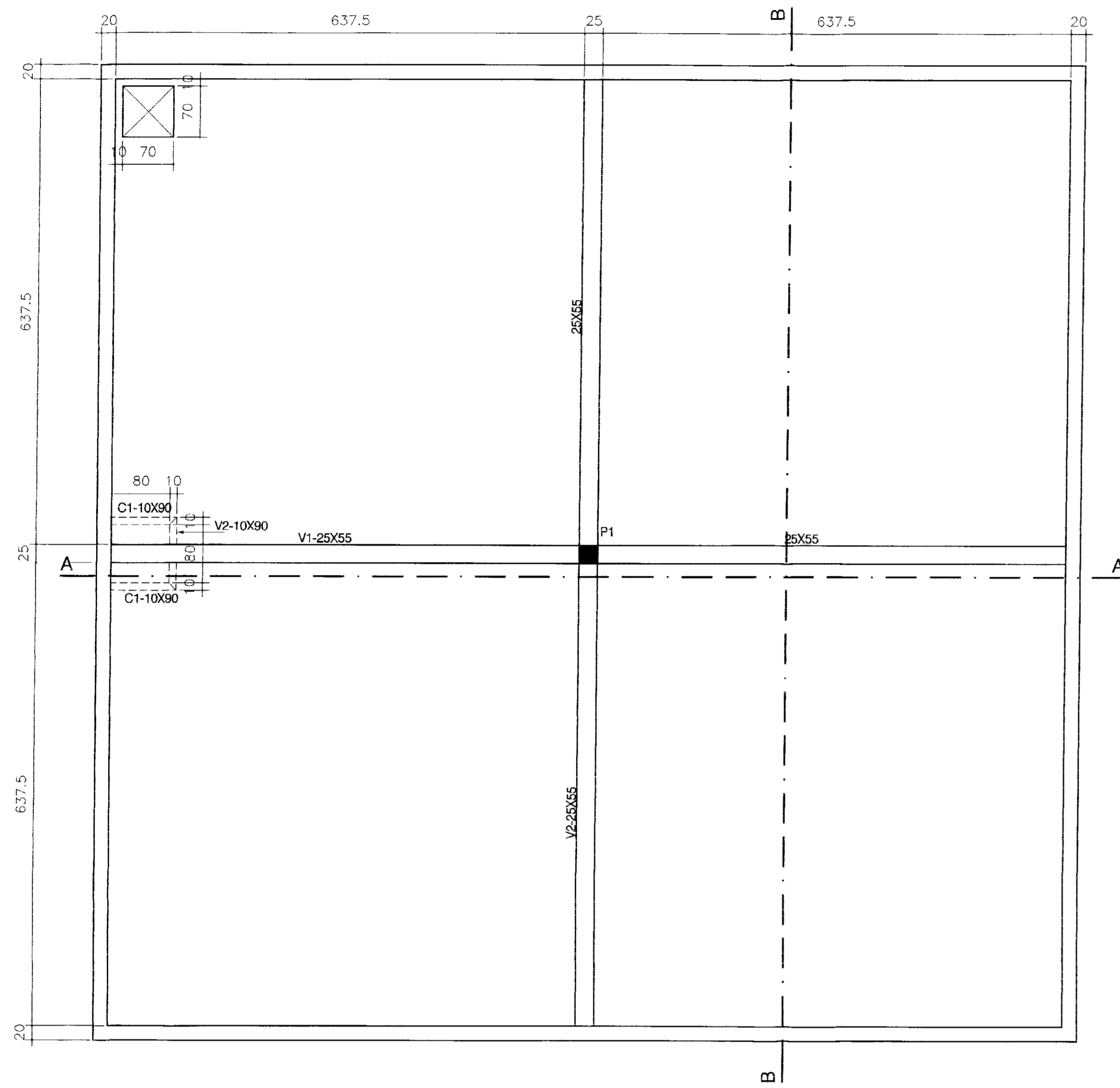
PROJETO EXECUTIVO DA ADUTORA DE NOVA OLINDA

RESERVATÓRIO APOIADO - V=600m³
ARMADURA - DETALHES (02/02)

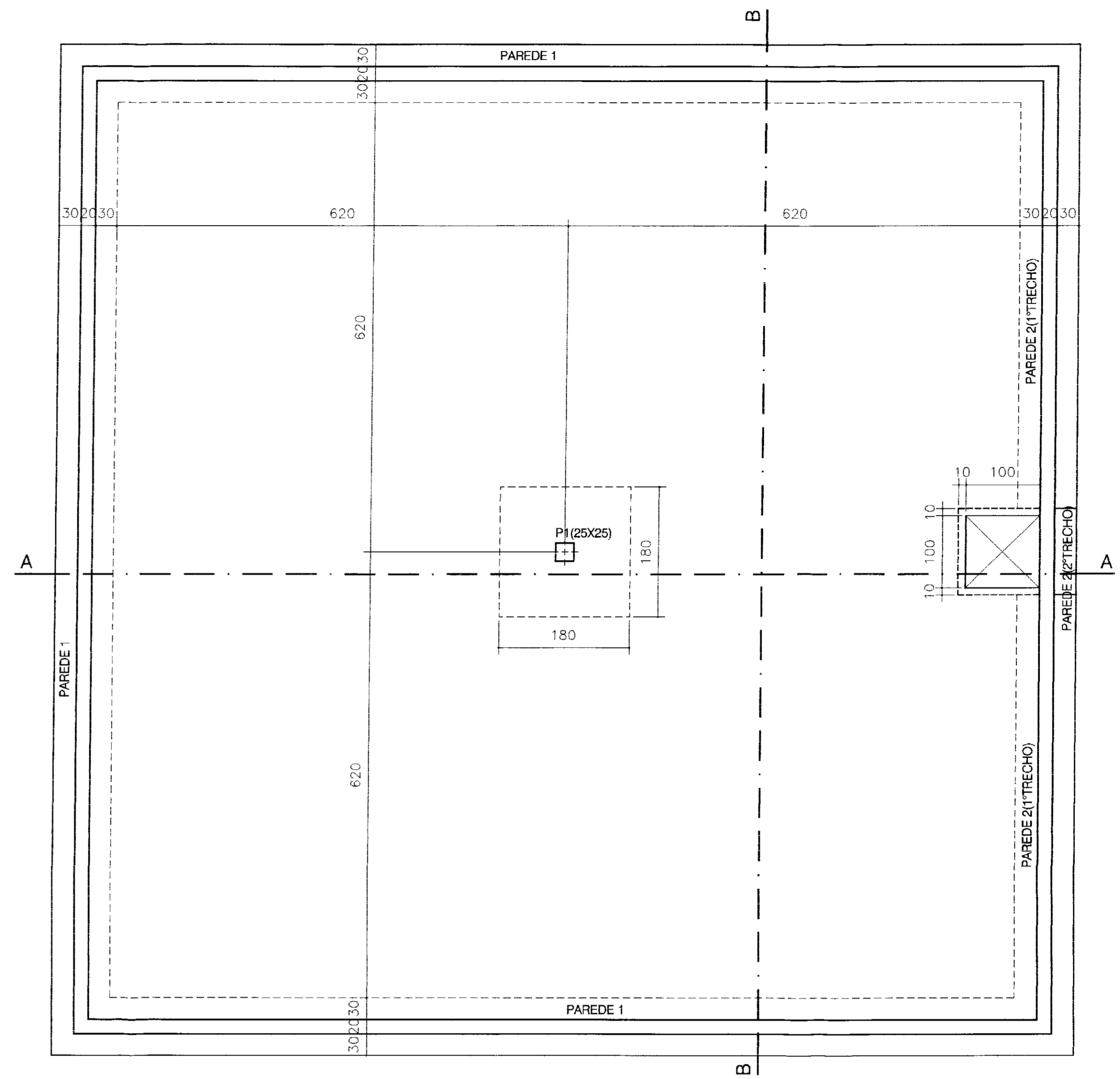
02/04/04/B
02/0005
BILSON DE A. SILVA

02/0005
MARÇO/2002
ESCALA: INDICADA
REV: 27

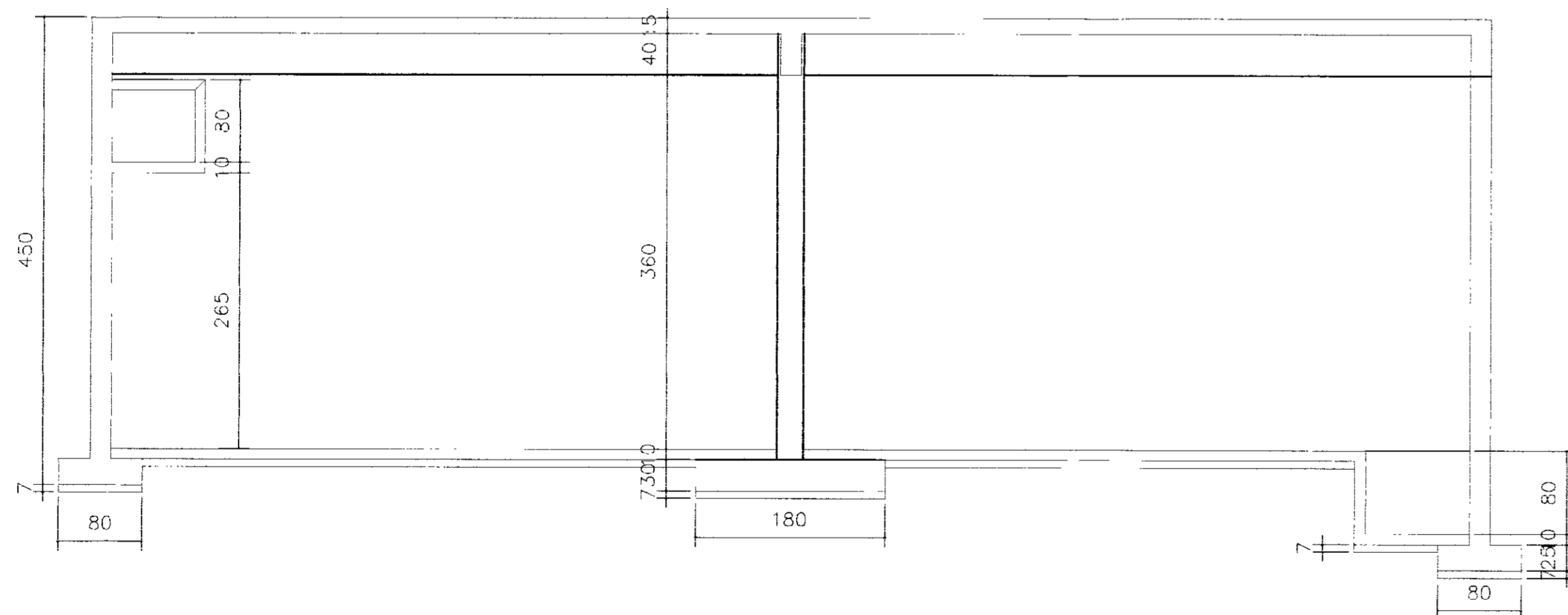
CONSTRUTORA E PROJETISTA LTDA



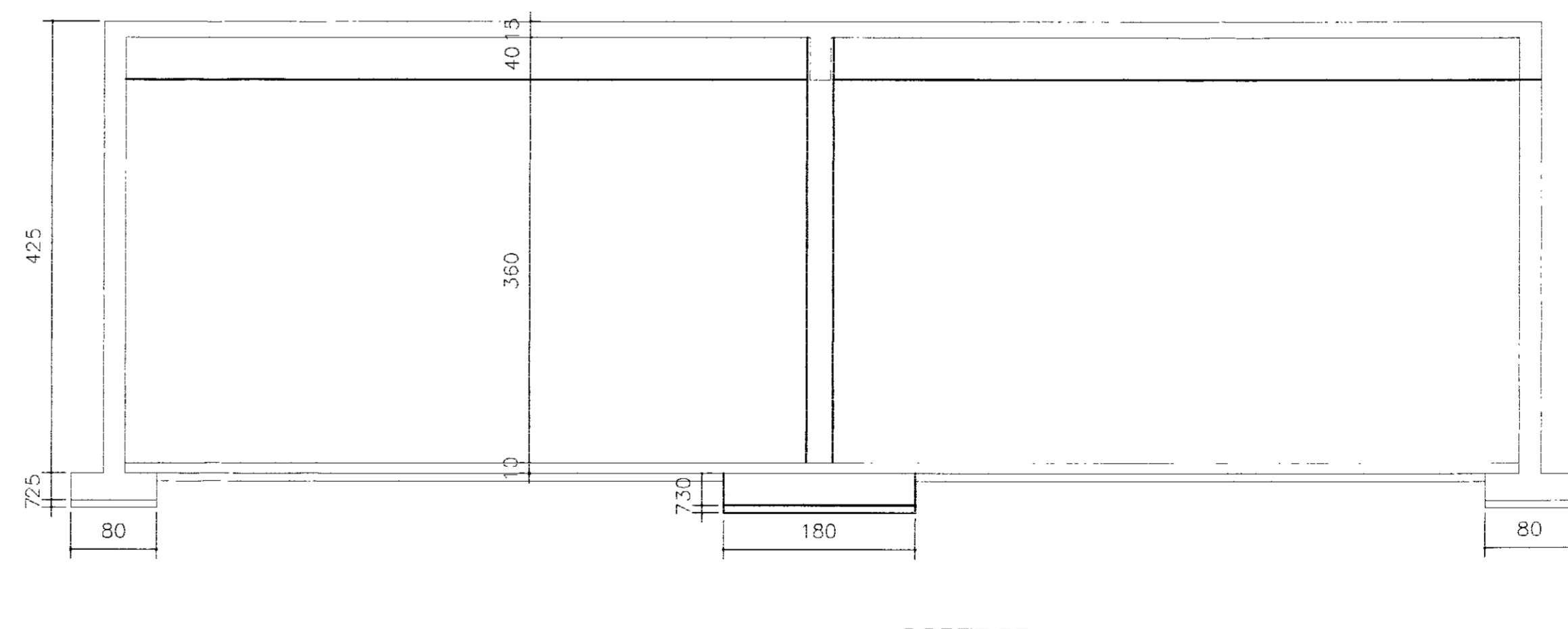
PLANTA NO NÍVEL DA TAMPA



PLANTA NO NÍVEL DO FUNDO



CORTE AA



CORTE BB

NOTA:

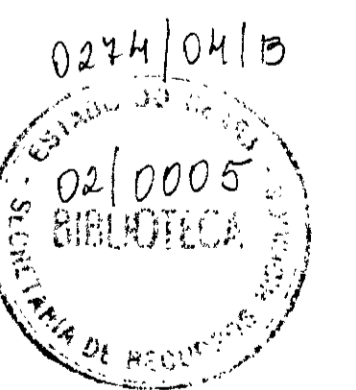
- 1-CONCRETO ESTRUTURAL fck=20 MPa
- 2-CONCRETO DE REGULARIZAÇÃO: e=7cm
- 2-COBRIMENTO DA ARMADURA: FUNDAÇÕES-5.0cm
- DEMAIS ELEMENTOS-2.0cm

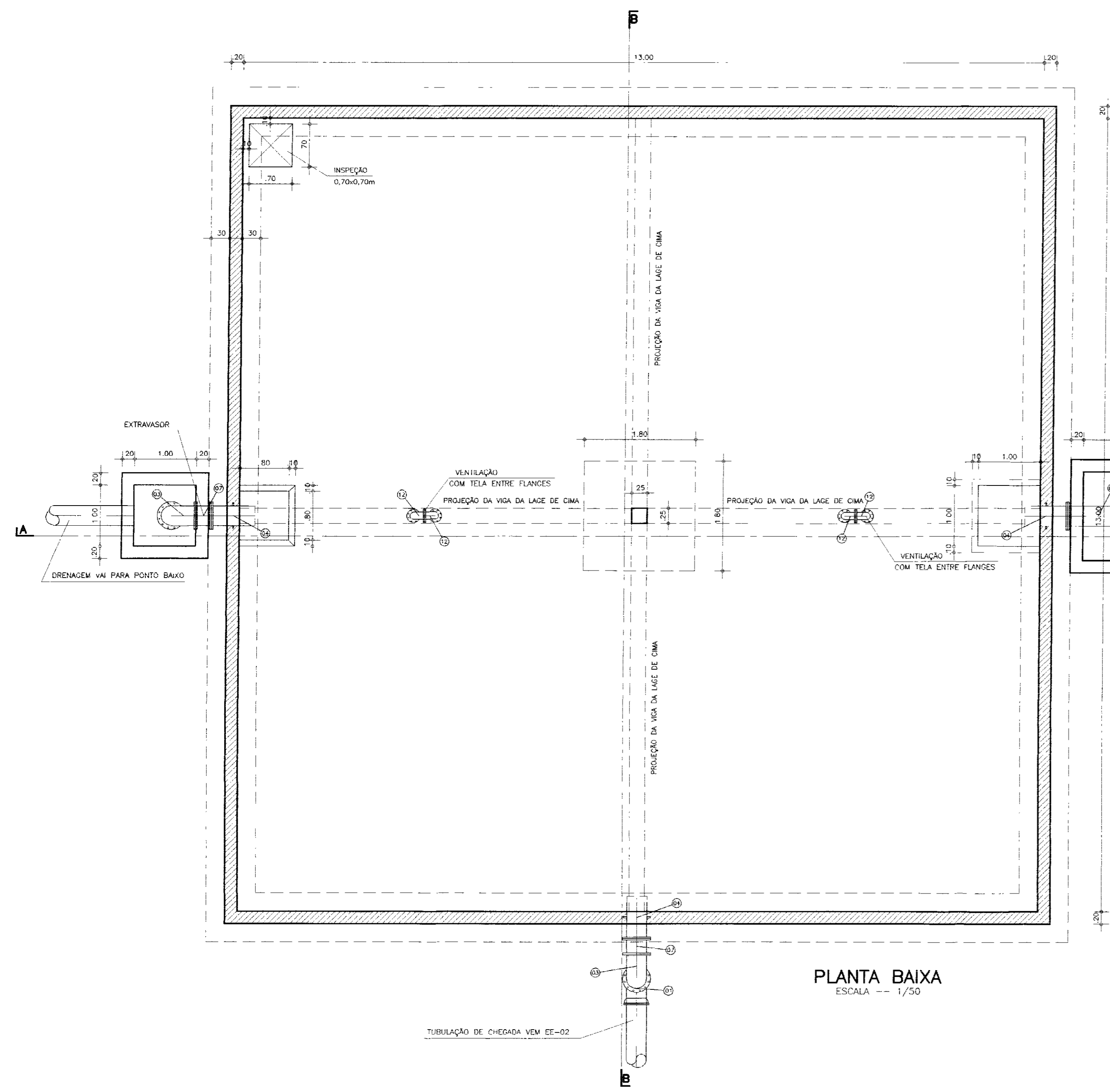
000021

GOVERNO DO ESTADO DO CEARÁ
SECRETARIA DOS RECURSOS HÍDRICOS

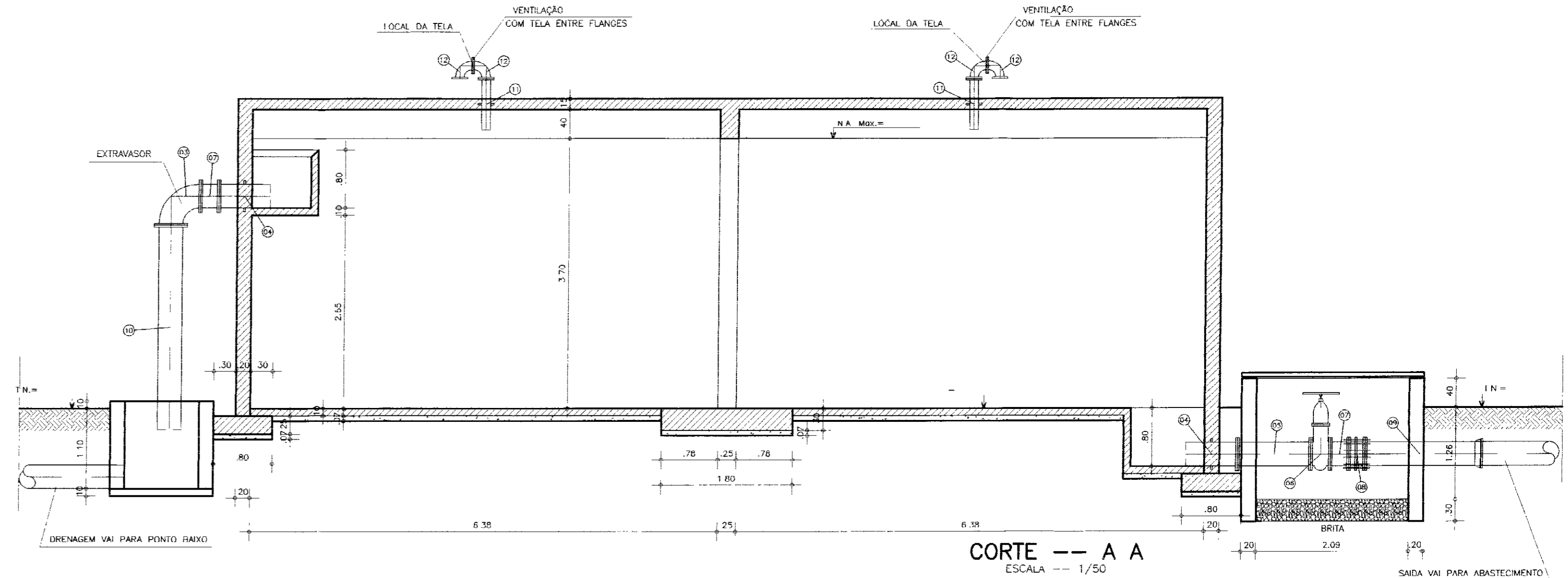
PROJETO EXECUTIVO DA ADUTORA DE NOVA OLINDA

Arquivo: ADT_BREJO	DESENHISTA: -
VERIFICADO:	DATA DA EMISSÃO: MARÇO/2002
APROVADO:	INDICADA REV.:
RESERVATÓRIO APOIADO - V=600m ³ FORMAS - PLANTA BAIXA	
SIA - CONSULTORIA E PROJETOS LTDA	
No DO DESENHO: 25	

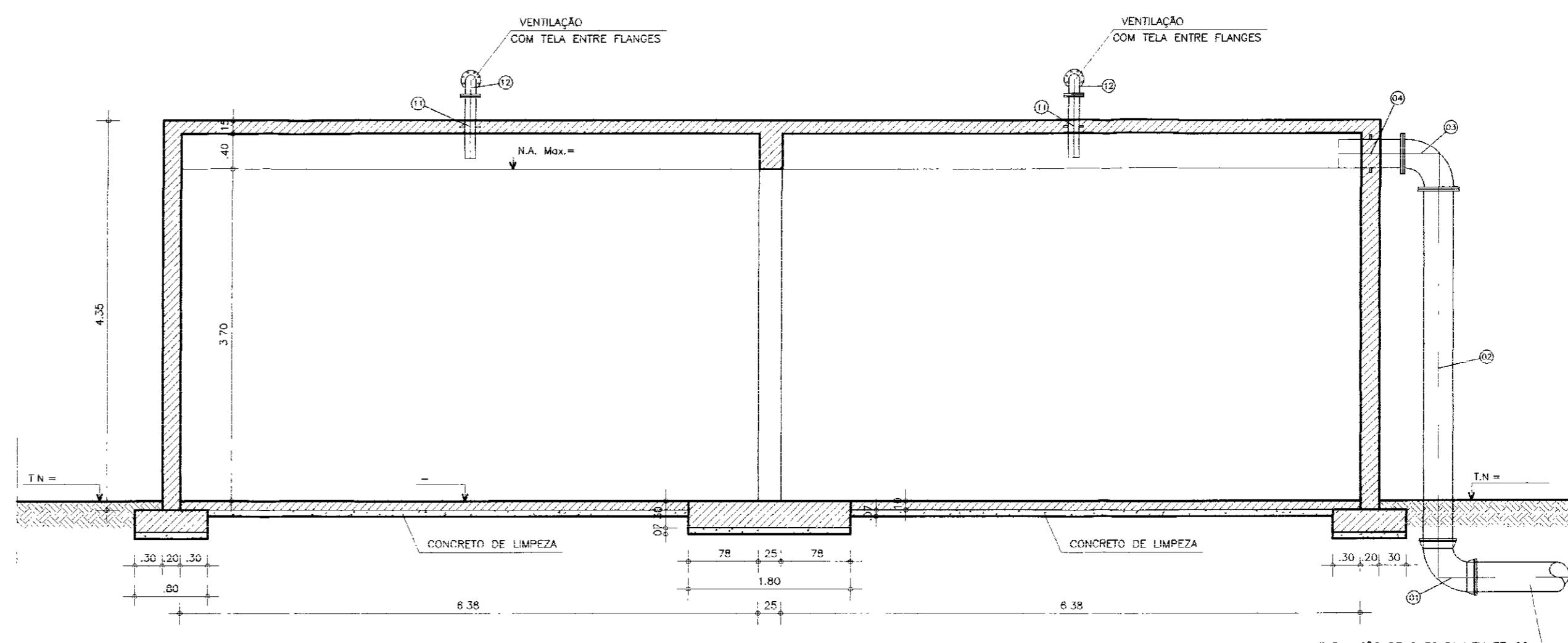




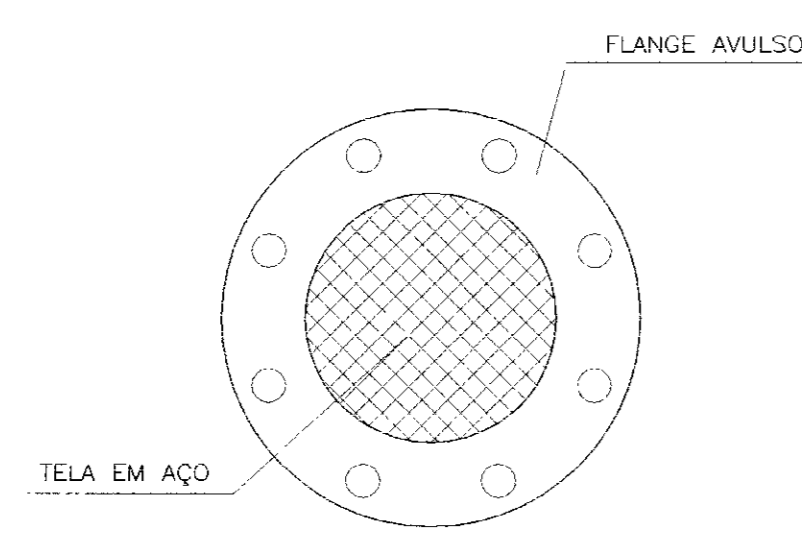
PLANTA BAIXA
ESCALA --- 1/50



CORTE -- A A
ESCALA --- 1/50



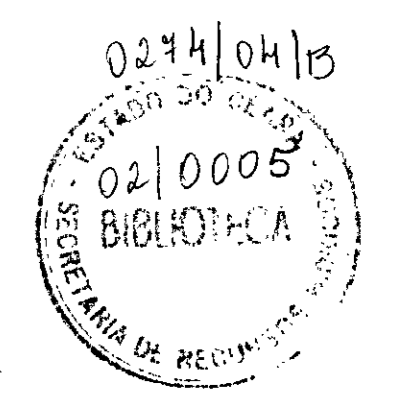
CORTE -- B B
ESCALA --- 1/50



DETALHE DA TELA
ESCALA --- 1/5

ITEM	MAT	PN	DN	dn	CÓDIGO	DESCRIÇÃO	COMPRIM (mm)	QUANT
1	FoFo	-	300	-	C90JCS	Curva 90° com bolsa JCS	-	1
2	FoFo	10	300	-	TFP10	Tubo com flange e ponta	4000	1
3	FoFo	10	300	-	C90FF10	Curva 90° com flange	-	2
4	FoFo	10	300	-	EPFAV10	Extremidade flange a ponta com aba de vedação	-	3
5	FoFo	10	300	-	TF10	Tubo flangeado	1000	1
6	FoFo	10	300	-	R0FC10	Registro c/ flange c/ cabeçote	-	1
7	FoFo	10	300	-	TOF10	Toco com flanges	250	2
8	FoFo	10	300	-	JDTA10	Junta de desmontagem travada axialmente	-	1
9	FoFo	10	300	-	TFB10	Tubo com flange e bolsa JCS	1500	1
10	FoFo	10	300	-	TFP10	Tubo com flange e ponta	2800	1
11	FoFa	10	100	-	EPFAV10	Extremidade flange a ponta com aba de vedação	-	2
12	FoFo	10	100	-	C90FF10	Curva 90° com flange	-	4

DN	PN	TIPO DE PARAFUSO (dimensões em milímetros)				PARAFUSOS			ARRUELAS		
		FLANGE	DIM	JTE	Ø	TIPO	DIM	TOTAL	PN	DN	TOTAL
100	10	40	16x80	-	-	FLANGE	16x80	40	10	300	10
300	10	120	20x90	-	-	FLANGE	20x90	120	10	100	5



608022

GOVERNO DO ESTADO DO CEARÁ
SECRETARIA DOS RECURSOS HÍDRICOS

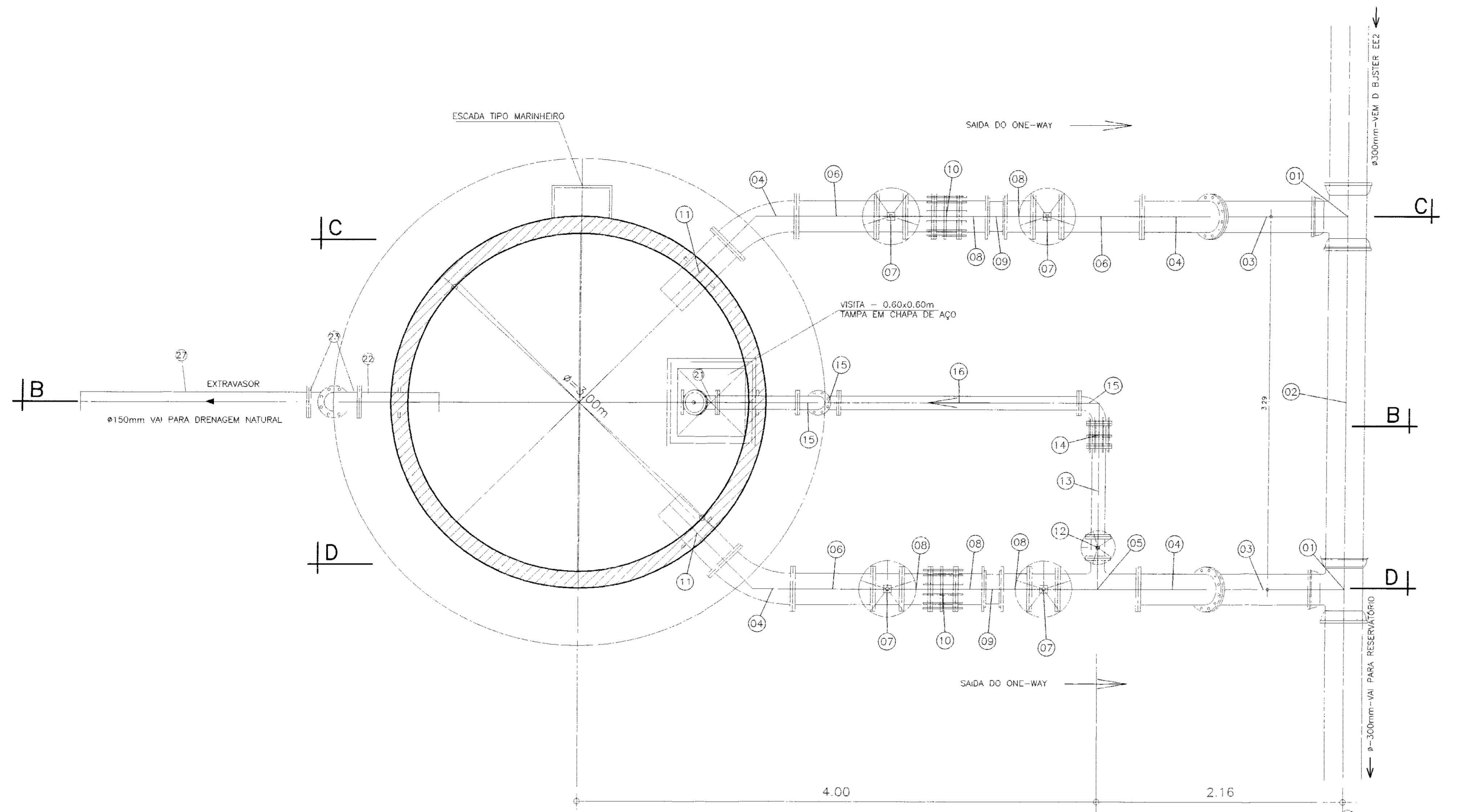
PROJETO EXECUTIVO DA ADUTORA DE POÇO DO BREJO

Arquivo: RES_APO_600.DWG
VISTO:
VERIFICADO:
APROVADO:

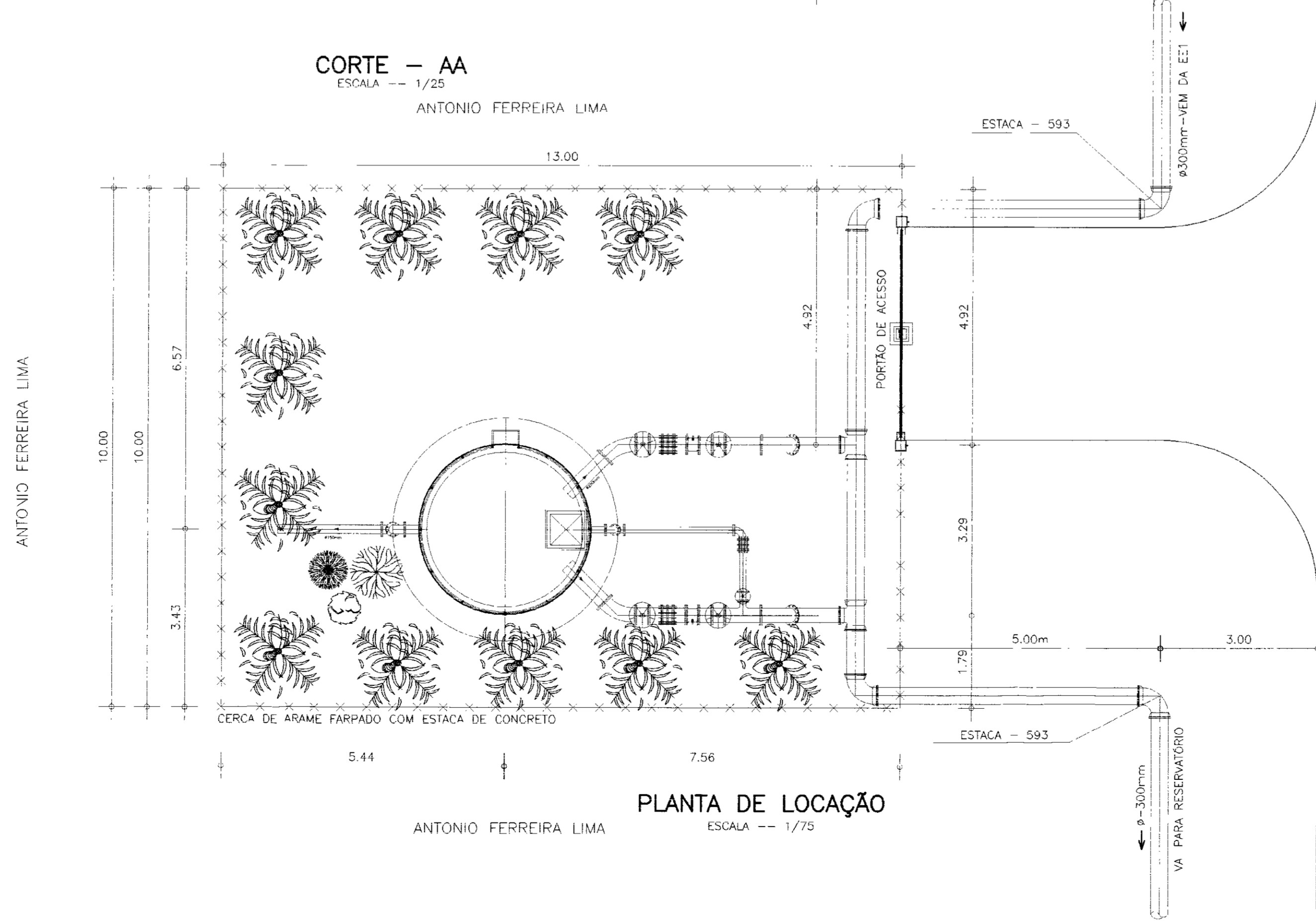
RESERVATÓRIO APOIADO DE 600m3
PLANTA BAIXA E CORTES AA E BB
LOCALIZADO NA ESTACA 607+15,00

DESENHISTA: ANTONIO CARLOS
DATA DA EMISSÃO: MARÇO /2002
ESCALA: 1/50
REV: 24

LA CONSULTORIA E PROJETOS LTDA



CORTE - AA
ESCALA -- 1/25
ANTONIO FERREIRA LIMA

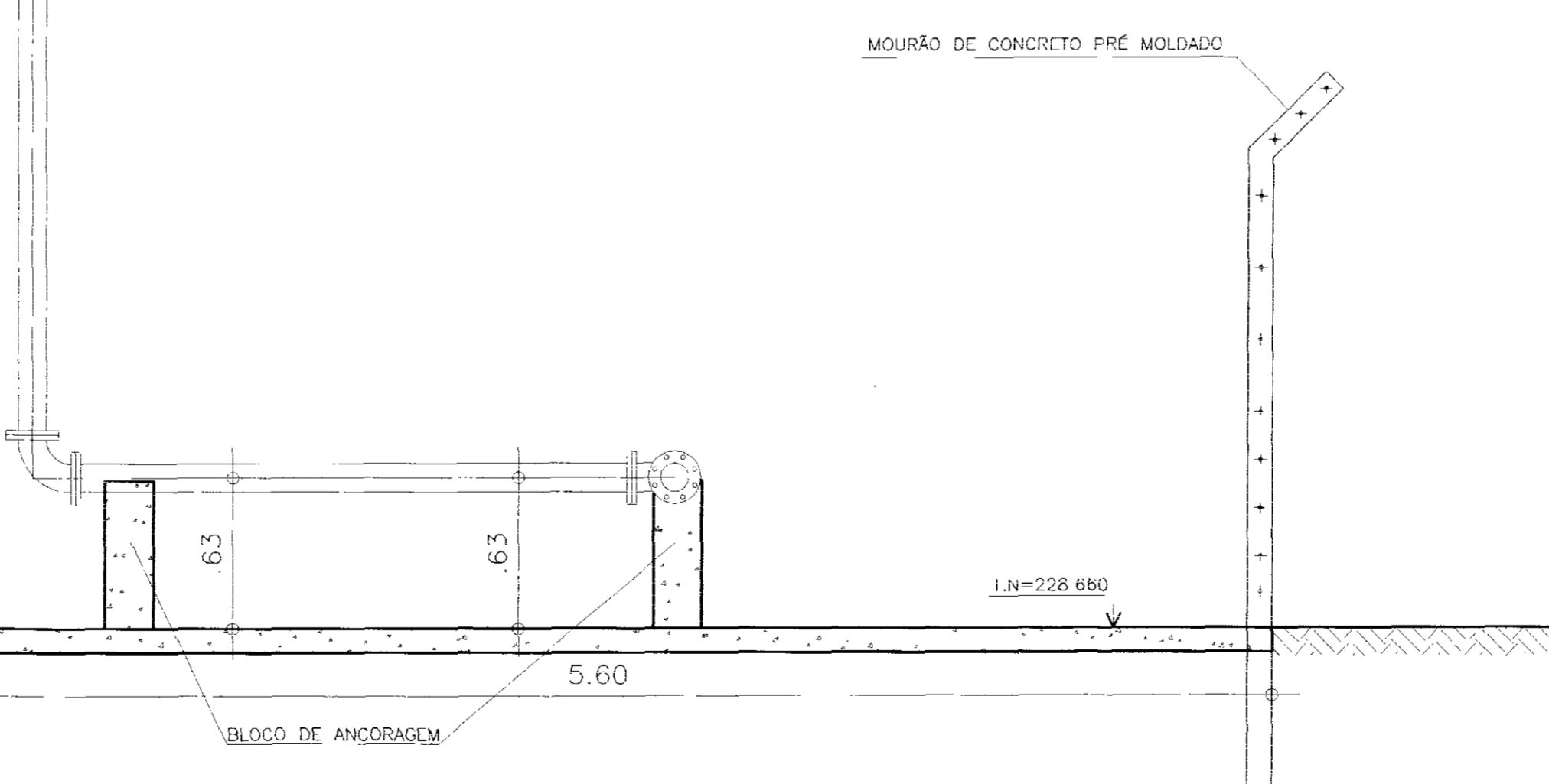
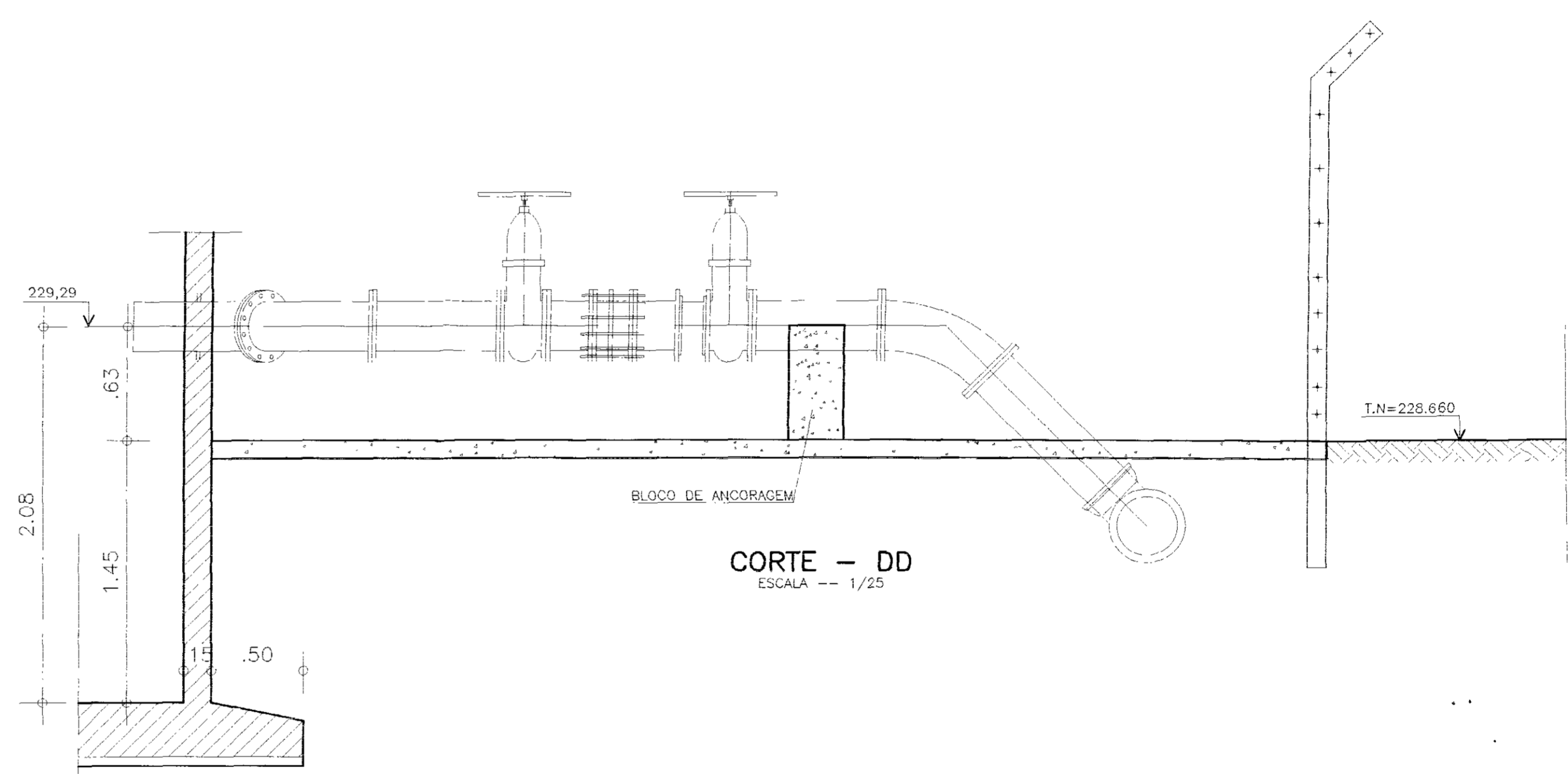
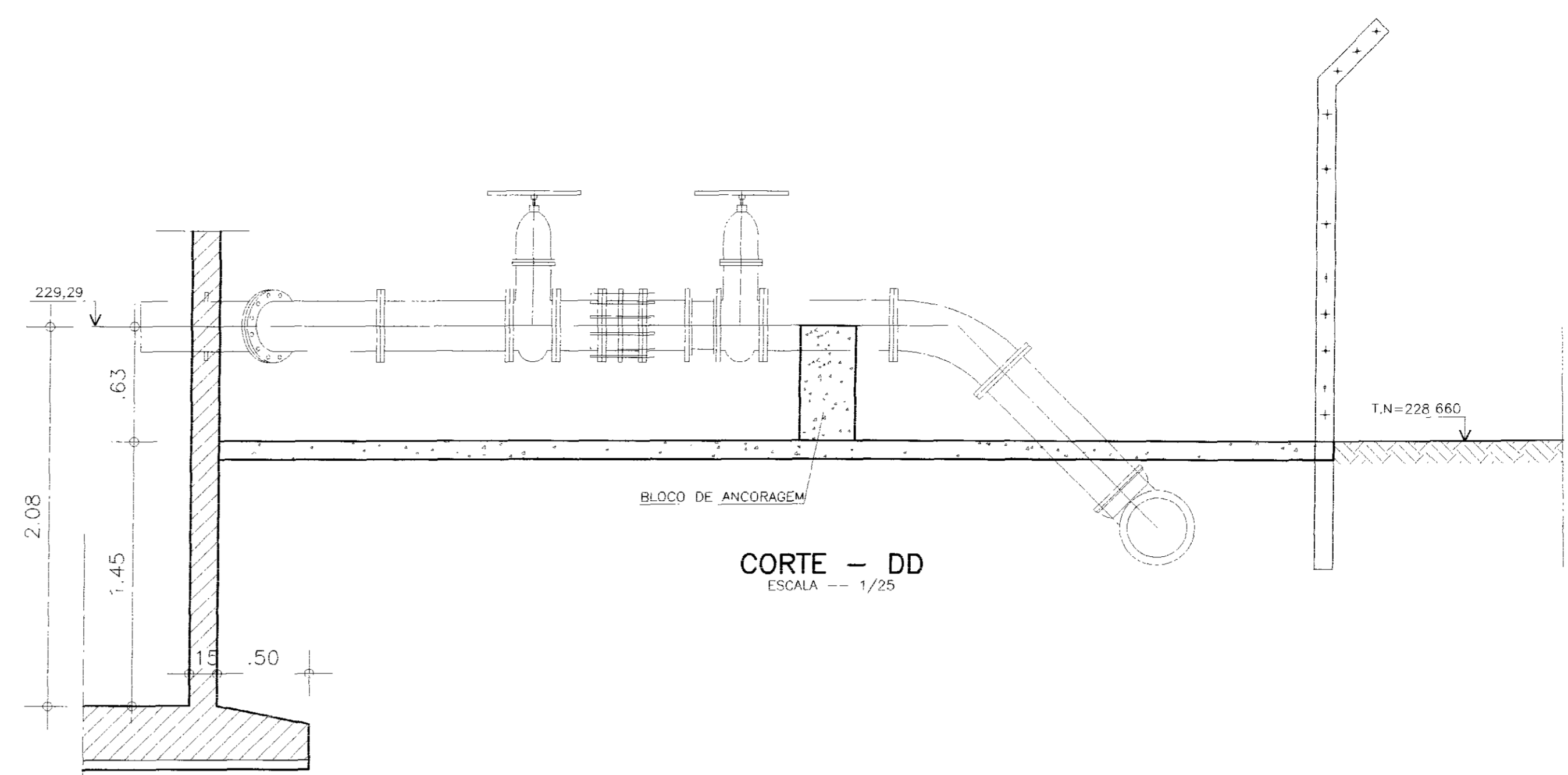
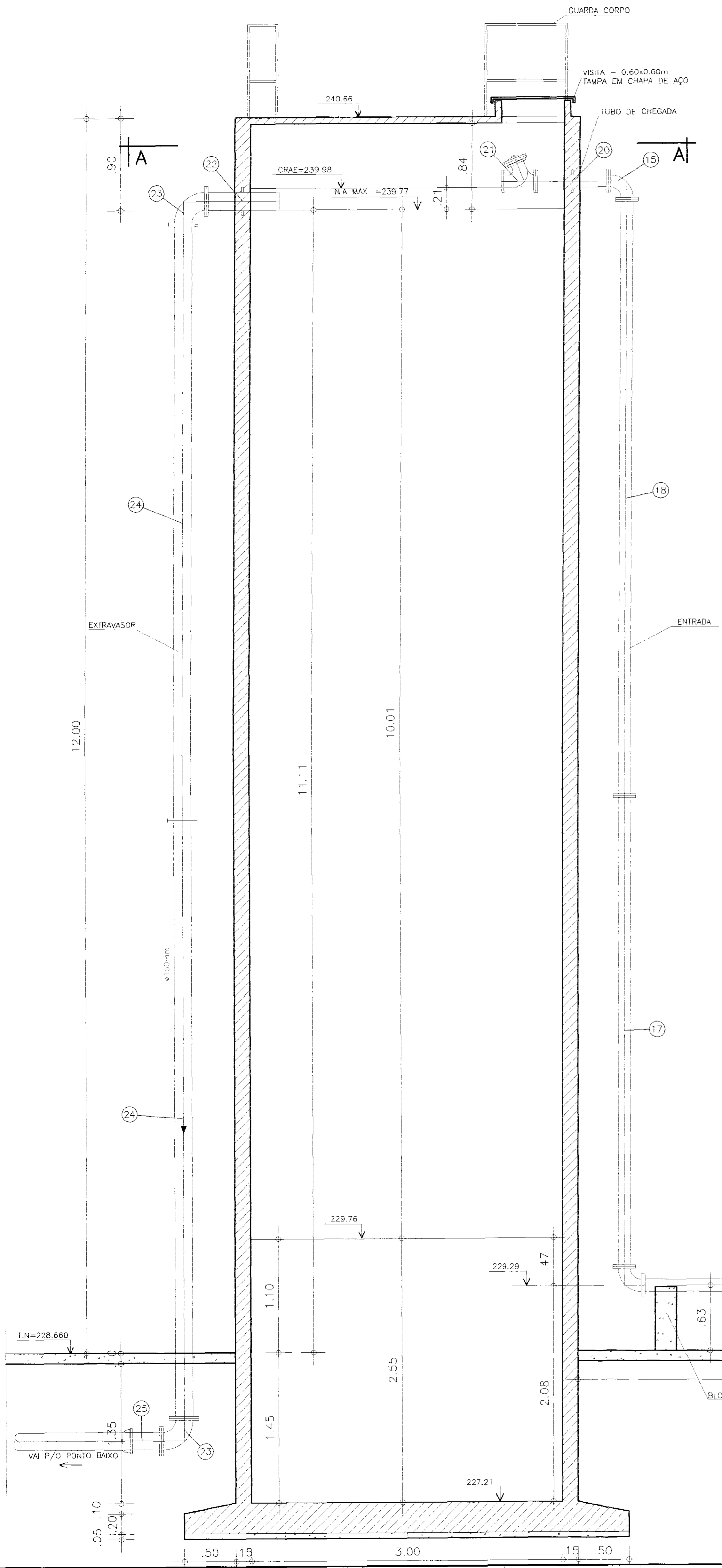


PLANTA DE LOCAÇÃO
ESCALA -- 1/75
ANTONIO FERREIRA LIMA

0214/0418
ESTADO DO CEARÁ
02/0005
SECRETARIA DE RECURSOS HÍDRICOS

000024

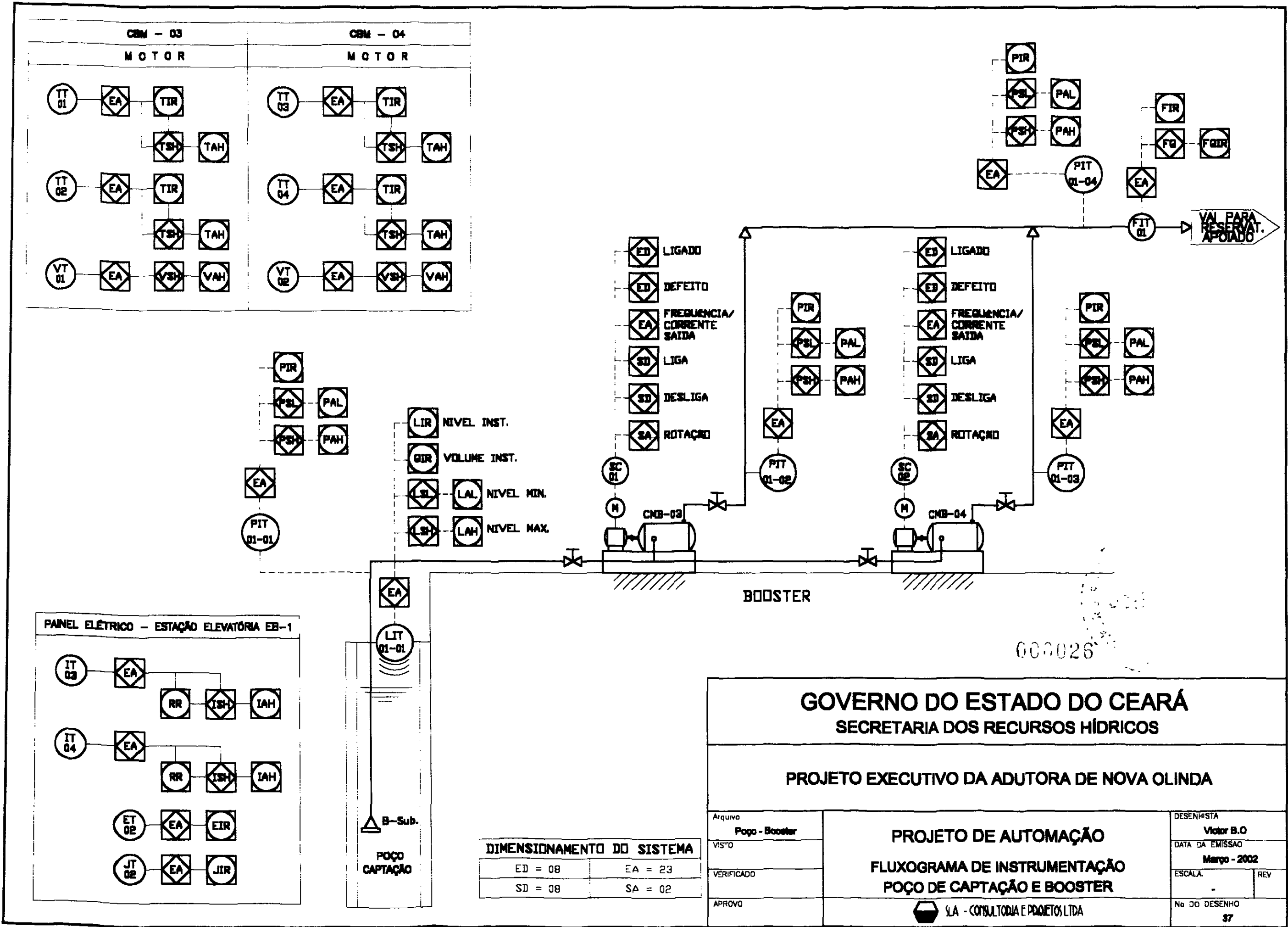
GOVERNO DO ESTADO DO CEARÁ SECRETARIA DOS RECURSOS HÍDRICOS			
PROJETO EXECUTIVO DA ADUTORA DE NOVA OLINDA			
Arquivo: CAT22_ONE-WAY.DWG	TANQUE UNIDIRECIONAL (ONE-WAY-2) PLANTA DE SITUAÇÃO E CORTE AA LOCALIZADO NA ESTACA - 593	DESENHISTA: ANTONIO CARLOS	DATA DA EMISSÃO: MARÇO/2002
VERIFICADO:		ESCALA:	REV.:
APROVADO:		INDICADA	No DO DESENHO: 22



0244/04/B
 ESTADO DO CEARÁ
 02/0005
 BIBLIOTECA
 SECRETARIA DE RECURSOS HÍDRICOS

600025

GOVERNO DO ESTADO DO CEARÁ SECRETARIA DOS RECURSOS HÍDRICOS			
PROJETO EXECUTIVO DA ADUTORA DE NOVA OLINDA			
PROJETO: CAT22_ONE-WAY.DWG	TANQUE UNIDIRECIONAL (ONE-WAY-2)	DESENHISTA: ANTONIO CARLOS	DATA DA EMISSÃO: MARÇO/2002
VISTO:	CORTES B, C e D	ESCALA: 1/25	REV:
VERIFICADO:	LOCALIZADO NA ESTACA - 593	Nº DO DESENHO: 21	
APROVO:	SLA - CONSULTORIA E PROJETOS LTDA		



000026

GOVERNO DO ESTADO DO CEARÁ
SECRETARIA DOS RECURSOS HÍDRICOS

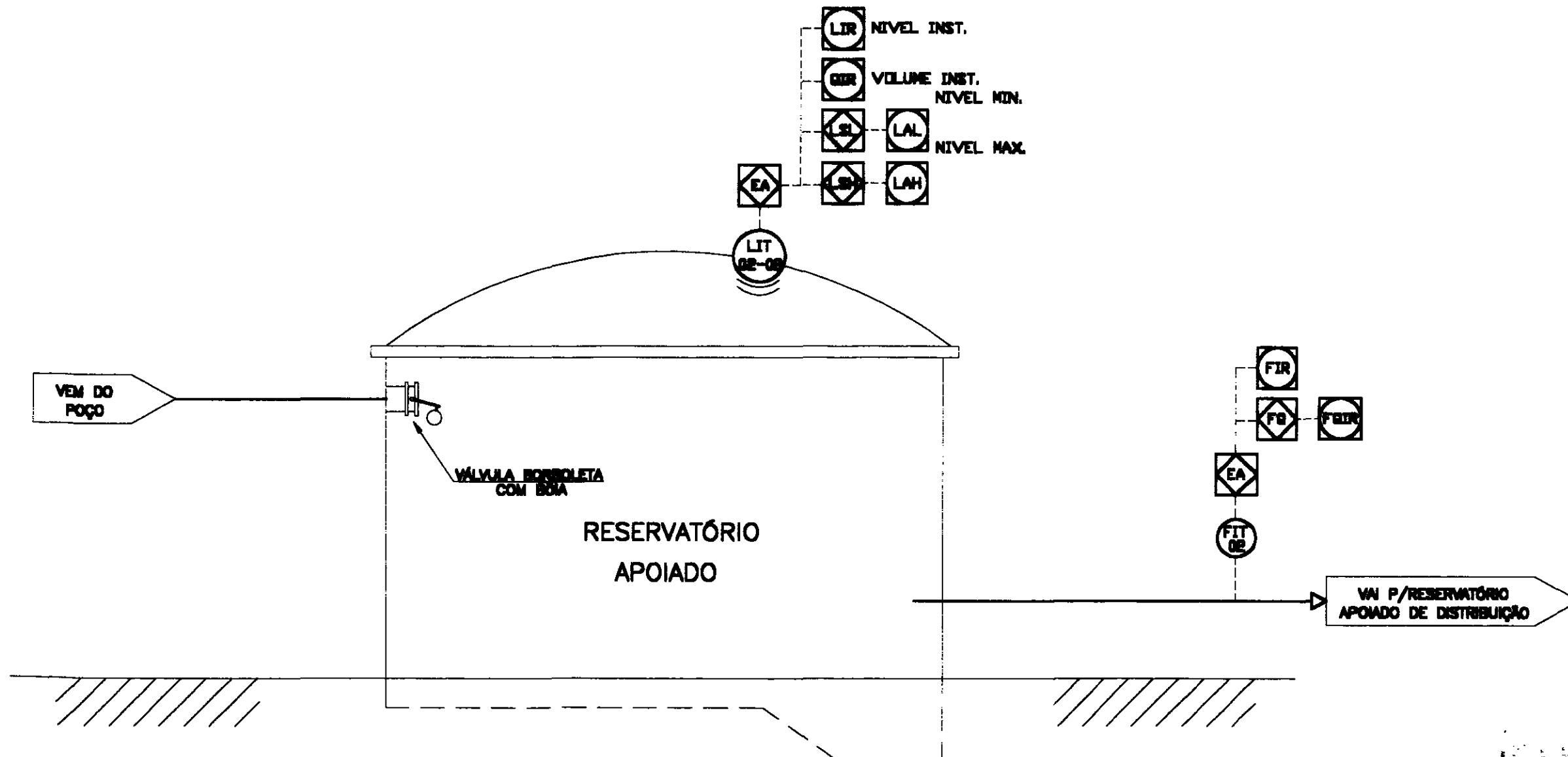
PROJETO EXECUTIVO DA ADUTORA DE NOVA OLINDA

DIMENSIONAMENTO DO SISTEMA

ED = 08	EA = 23
SD = 08	SA = 02

Arquivo Pogo - Booster	PROJETO DE AUTOMAÇÃO FLUXOGRAMA DE INSTRUMENTAÇÃO POÇO DE CAPTAÇÃO E BOOSTER	DESENHISTA Victor B.O
VISTO		DATA DA EMISSÃO Março - 2002
VERIFICADO		ESCALA -
APROVO		REV -
S/A - CONSULTORIA E PROJETOS LTDA		No DO DESENHO 37

VAL PARA RESERVAT. APOIADO



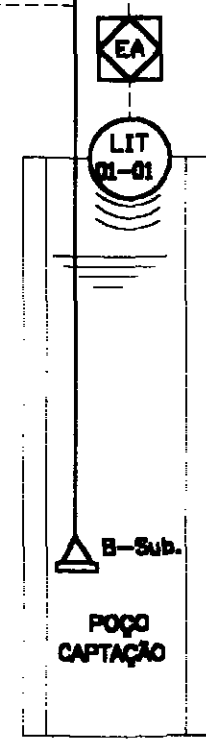
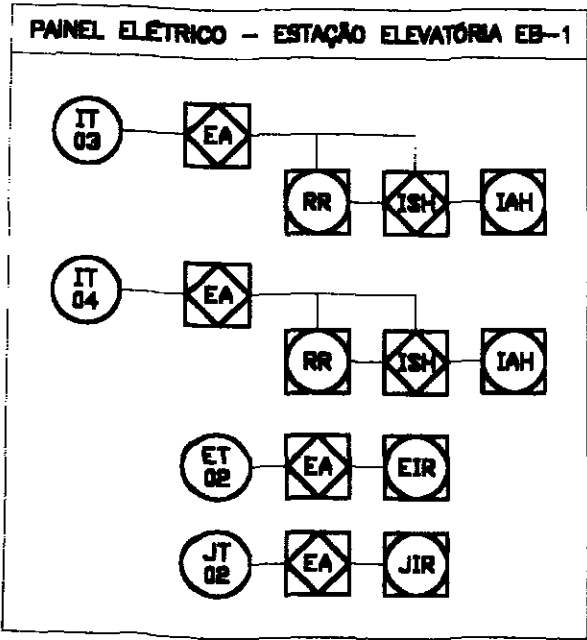
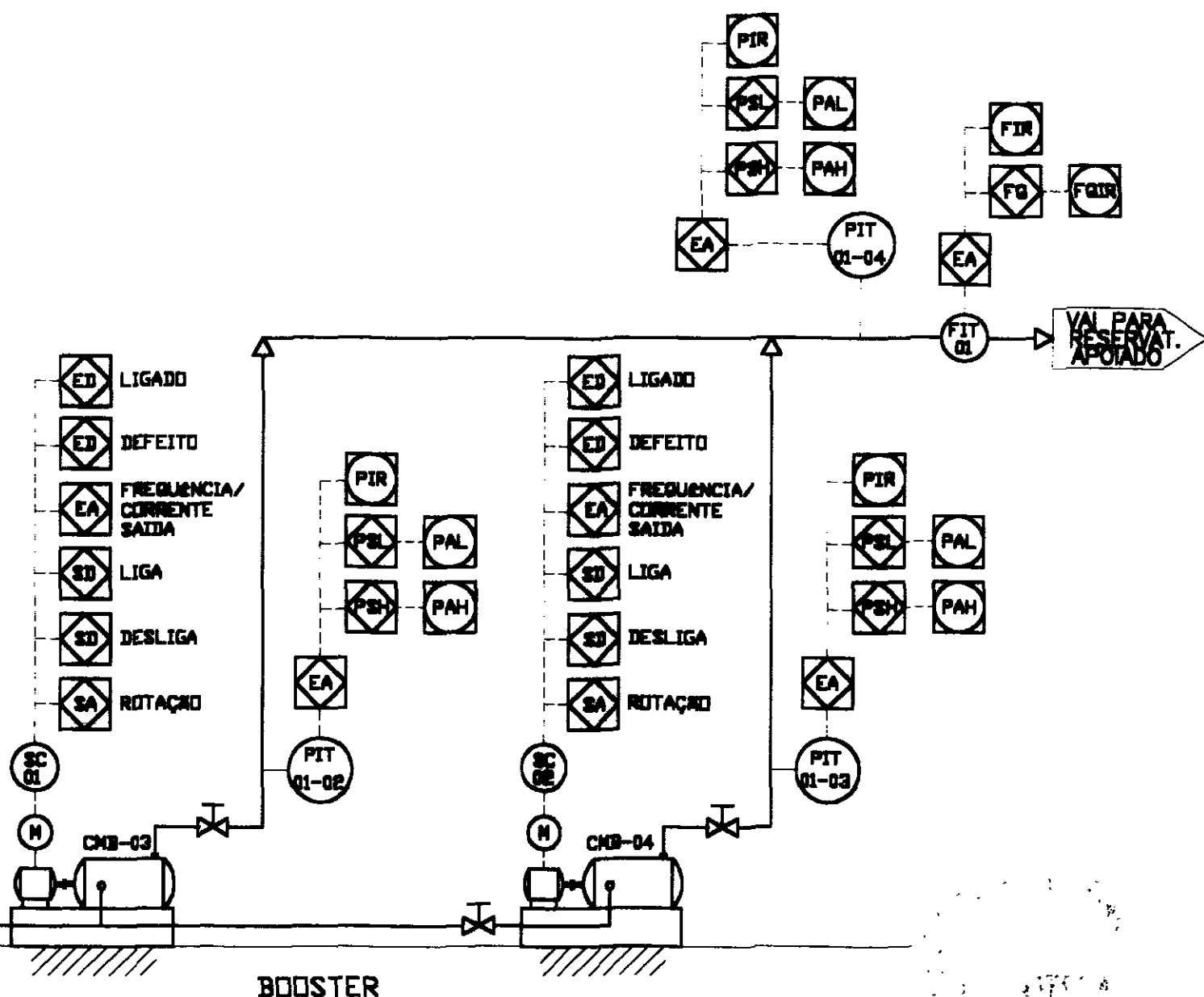
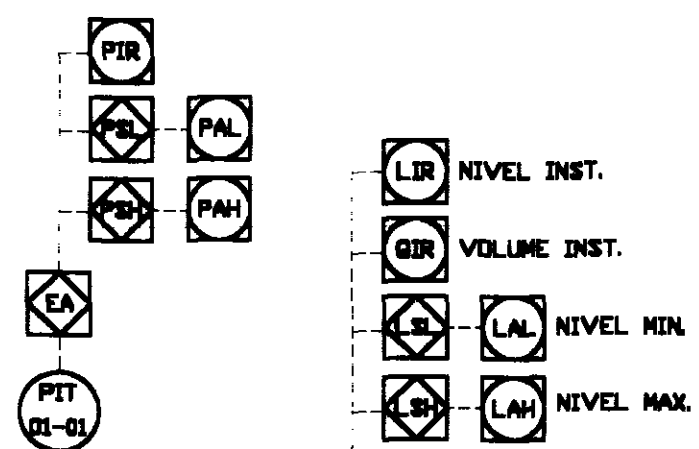
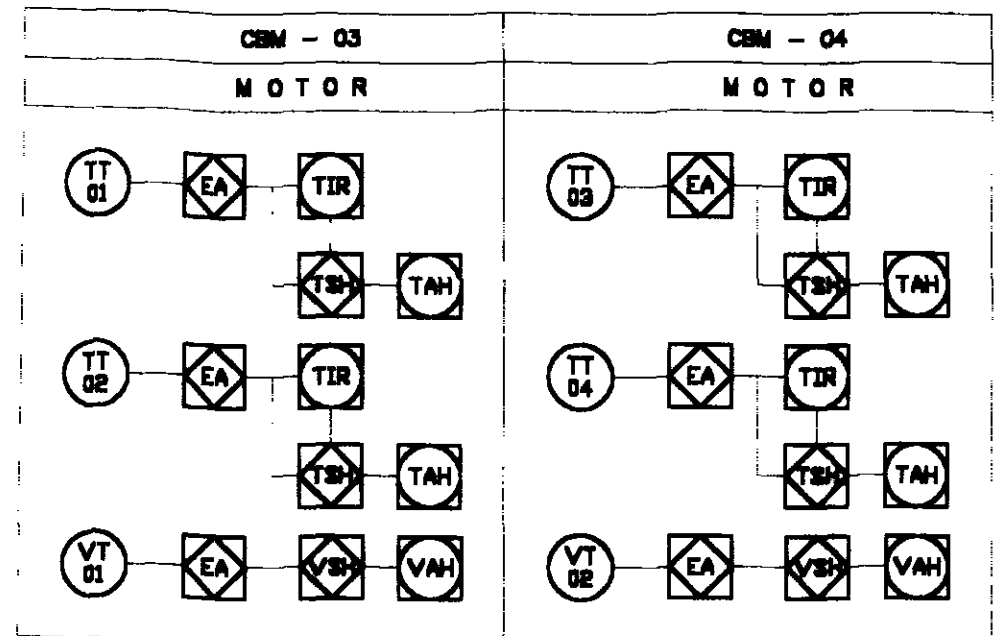
000027

GOVERNO DO ESTADO DO CEARÁ
SECRETARIA DOS RECURSOS HÍDRICOS

PROJETO EXECUTIVO DA ADUTORA DE NOVA OLINDA

Arquivo Flux-Automa-RAP	PROJETO DE AUTOMAÇÃO FLUXOGRAMA DE INSTRUMENTAÇÃO RESERVATÓRIO APOIADO	DESENHISTA Victor B.O.	
VISTO		DATA DA EMISSÃO Março - 2002	
VERIFICADO		ESCALA	REV
APROVO		No DO DESENHO 38	

 **SIA - CONSULTORIA E PROJETOS LTDA**



DIMENSIONAMENTO DO SISTEMA

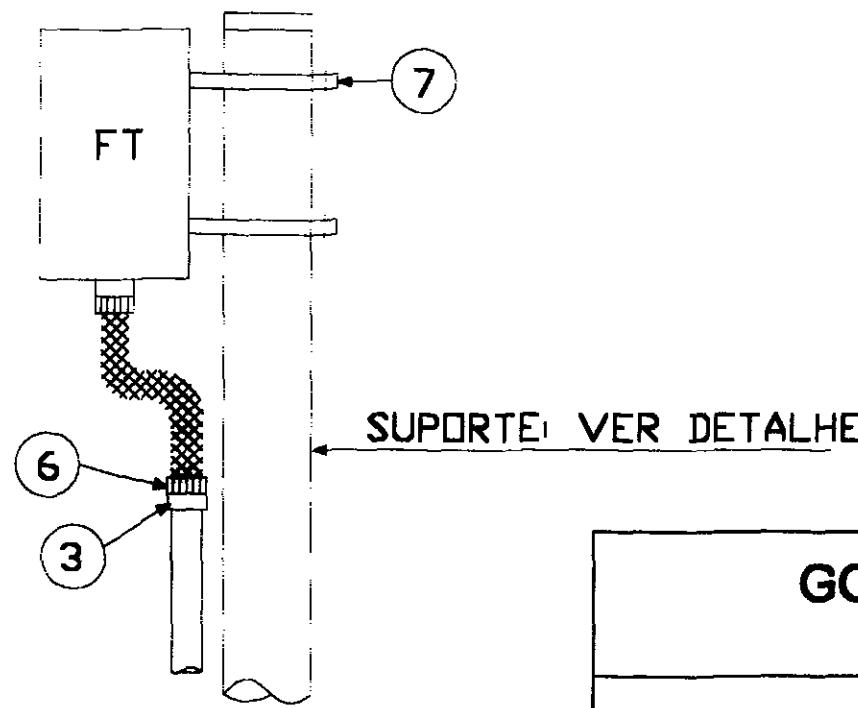
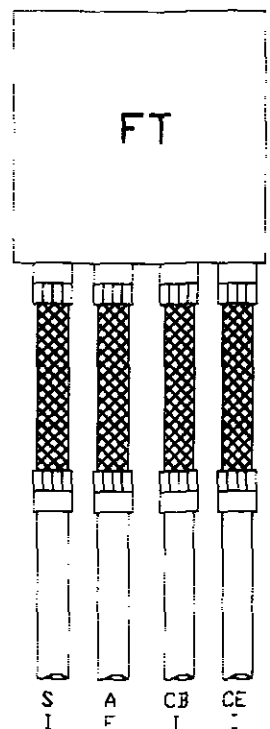
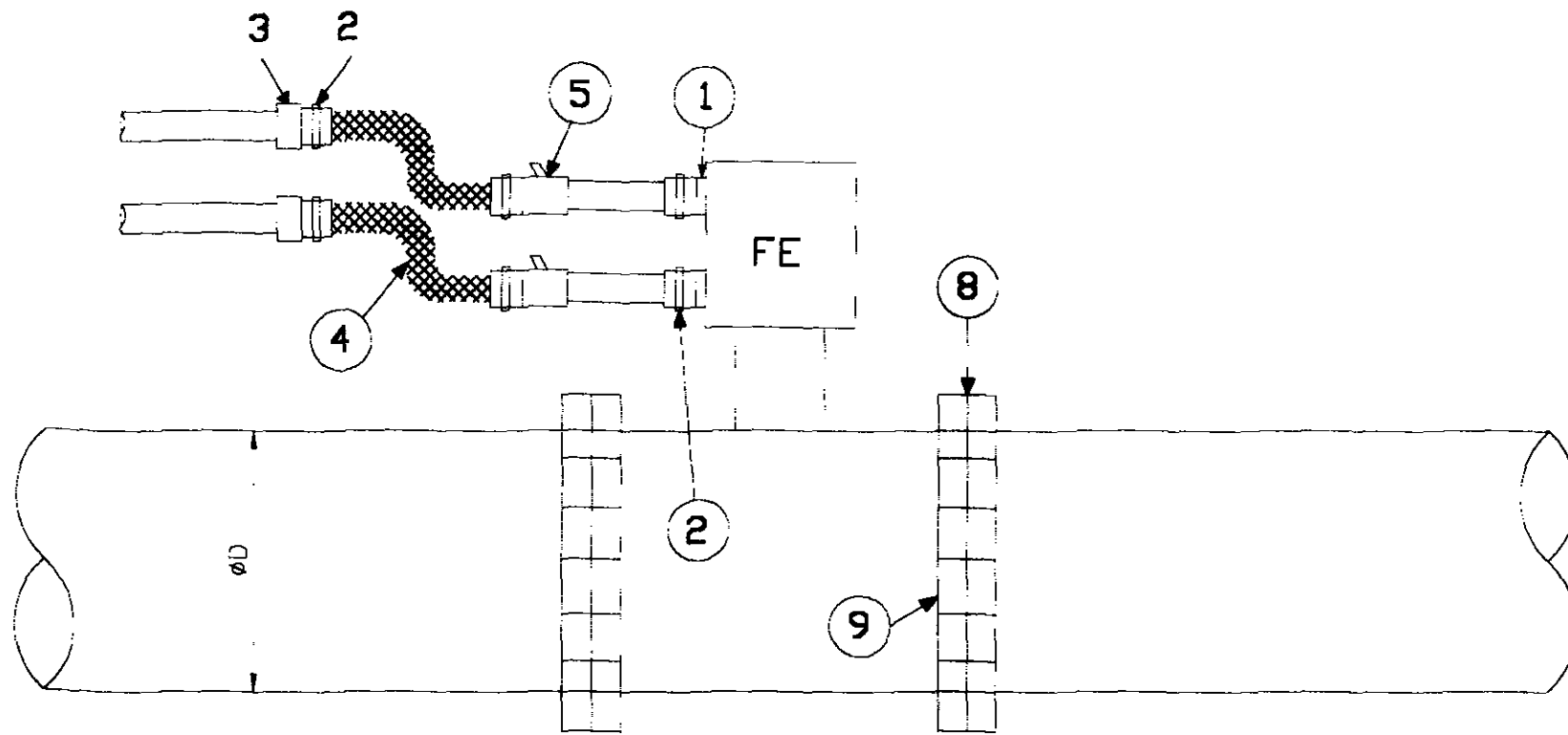
ED = 08	EA = 23
SD = 08	SA = 02

GOVERNO DO ESTADO DO CEARÁ
SECRETARIA DOS RECURSOS HÍDRICOS

PROJETO EXECUTIVO DA ADUTORA DE NOVA OLINDA

Arquivo Poço - Booster	PROJETO DE AUTOMAÇÃO FLUXOGRAMA DE INSTRUMENTAÇÃO POÇO DE CAPTAÇÃO E BOOSTER	DESENHISTA Victor B.O
VISTO		DATA DA EMISSÃO Março - 2002
VERIFICADO		ESCALA REV
APROVO	SLA - CONSULTORIA E PROJETOS LTDA	Nº DO DESENHO 30

600028



Sensor e transmissor Magnético de Vazão
Lista de Materiais

ITEM	DESCRIÇÃO	ROSCA	UNID.	QUANT.
1	Adaptador 1/2"	NPTM x BSP	Peça	2
2	Conector macho p/ eletroduto flexível 1/2"	-	Peça	4
3	Luva 1/2"	BSP	Peça	6
4	Eletroduto Flexível 1/2"	-	Metro	2
5	Unidade Seladora 1/2"	BSP	Peça	2
6	Prencsa Cabo 1/2"	BSP	Peça	4
7	Grampo "U" Ø2" com porcas e arruelas	WW	Peça	2
8	Flange (de acordo com Ø da tubulação)	-	Peça	2
10	Prisioneira p/ Flange c/ porca e arruela	WW	Peça	-

000029

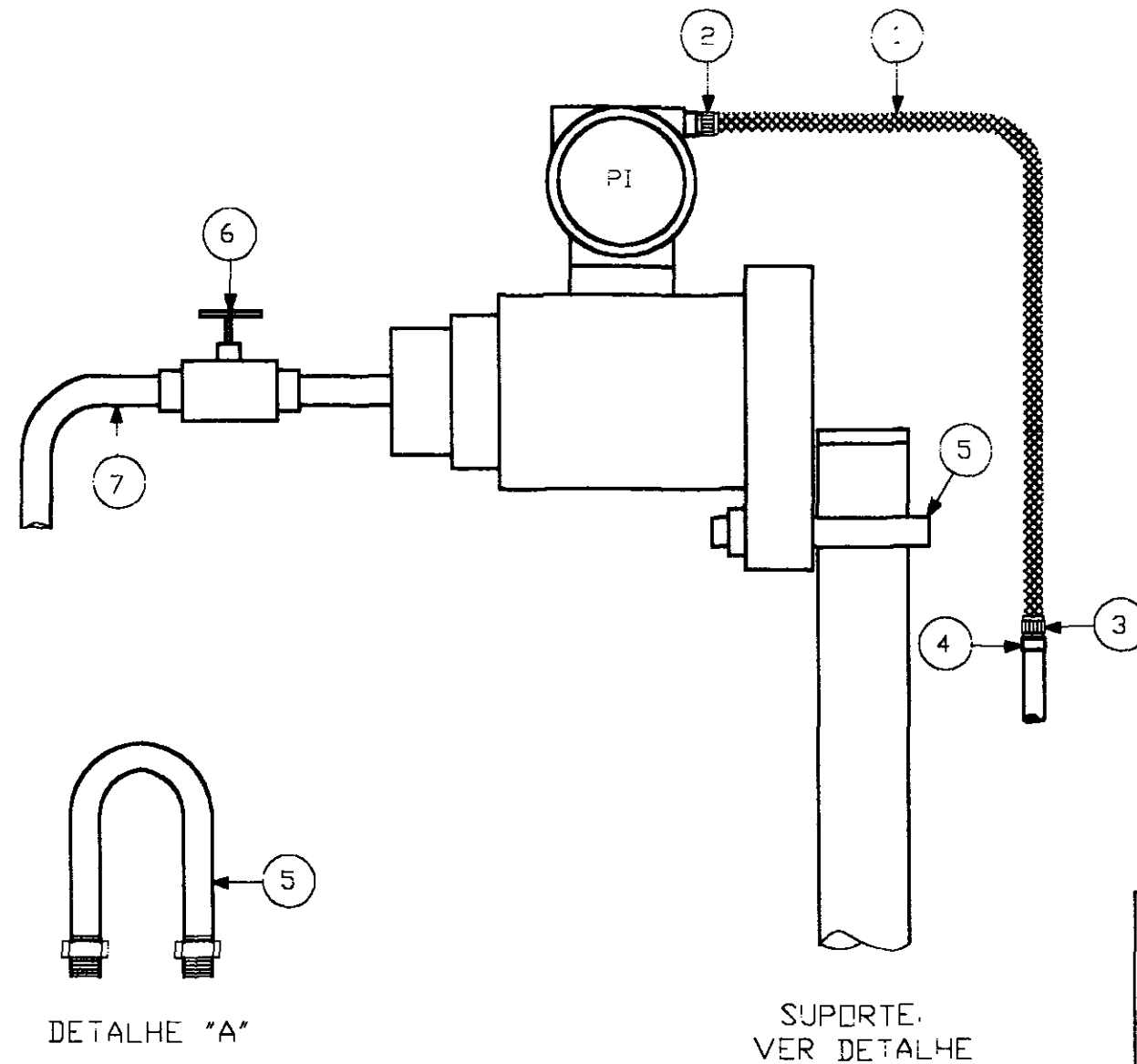
GOVERNO DO ESTADO DO CEARÁ
SECRETARIA DOS RECURSOS HÍDRICOS

PROJETO EXECUTIVO DA ADUTORA DE NOVA OLINDA

Arquivo Sen-transm-Mag.	PROJETO DE AUTOMAÇÃO SENSOR E TRANSMISSOR MAGNÉTICO DE VAZÃO	DESENHISTA Victor B.O
VISTO		DATA DA EMISSÃO Março - 2002
VERIFICADO		ESCALA REV
APROVO		No DO DESENHO 40

SLA - CONSULTORIA E PROJETOS LTDA

TRANSMISSOR DE PRESSÃO MANOMÉTRICA



Transmissor de Pressão Manométrica				
Lista de Materiais				
ITEM	DESCRIÇÃO	ROSCA	UNID.	QUANT.
1	Eletroduto flexível 1/2"	-	Metro	-
2	Corrector macho p/ eletroduto flexível 1/2"	NPT	Peça	-
3	Conector macho p/ eletroduto flexível 1/2"	BSP	Peça	-
4	Luva 1/2"	BSP	Peça	-
5	Grampo "U" Ø2" com parcas e arruelas	WW	Peça	-
6	Valvula de Bloqueio tipo rara 1/2"	NPT	Peça	-
7	Tubo de aço trifiado sem costura 1/2"	-	Metro	2

600030

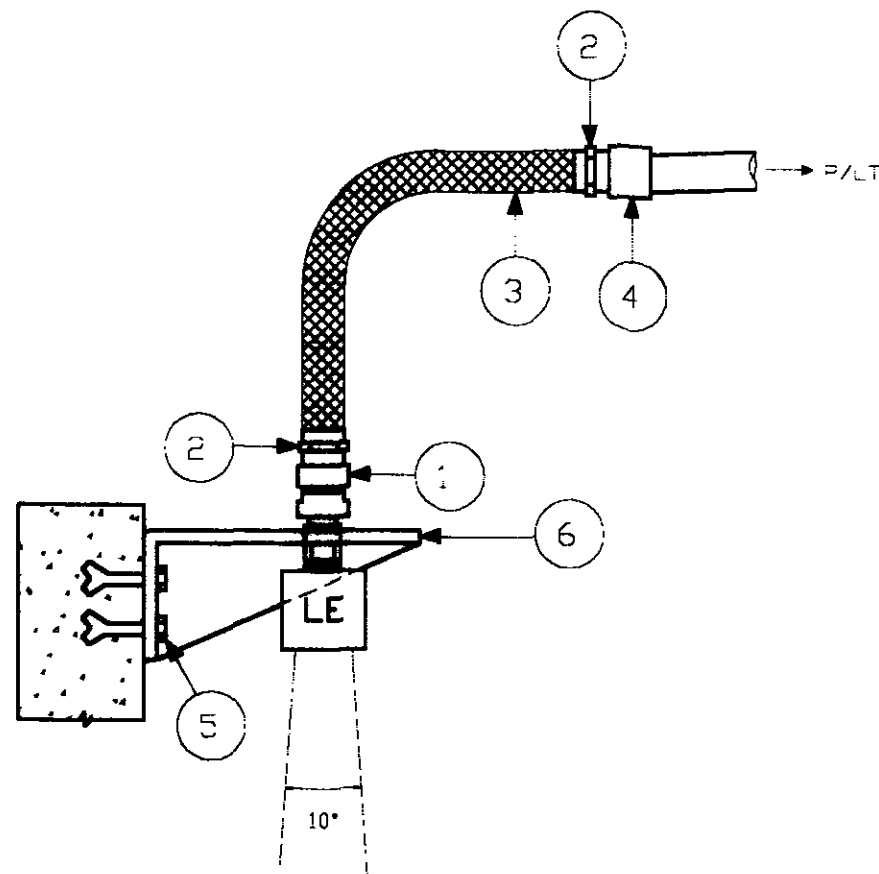
GOVERNO DO ESTADO DO CEARÁ
SECRETARIA DOS RECURSOS HÍDRICOS

PROJETO EXECUTIVO DA ADUTORA DE NOVA OLINDA

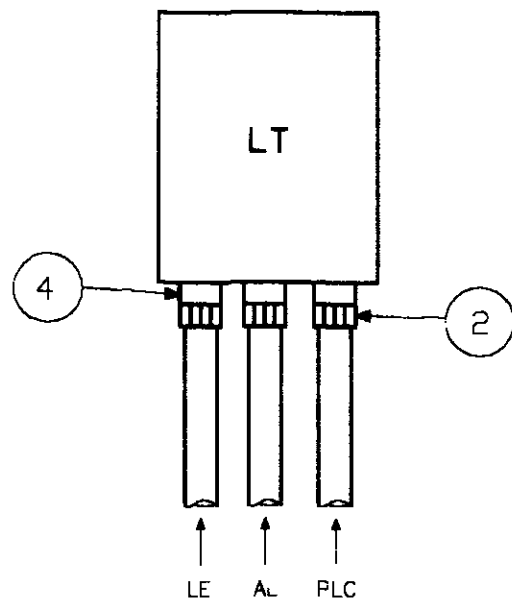
Arquivo Transmissor de Press.	PROJETO DE AUTOMAÇÃO TRANSMISSOR DE PRESSÃO MANOMÉTRICA	DESENHISTA Victor B.O.	
VISTO		DATA DA EMISSÃO Março - 2002	
VERIFICADO		ESCALA	REV
APROVO		No DO DESENHO 41	



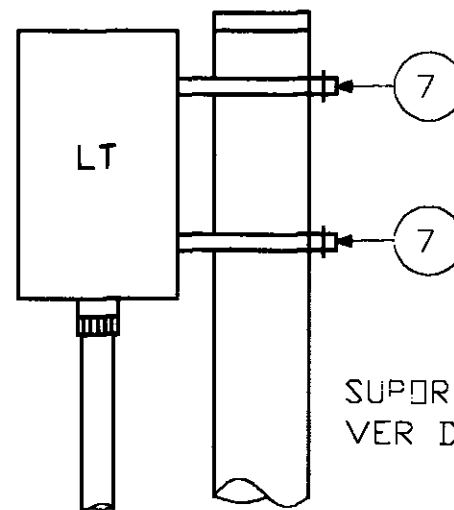
S.A. - CONSULTORIA E PROJETOS LTDA



Transmissor Ultrassônico de Nível				
Lista de Materiais				
ITEM	DESCRIÇÃO	ROSCA	UNID.	QUANT.
1	Adaptador Macho M 20 BSP x 1/2" BSPF	-	Peça	1
2	Conector Macho para Eletroduto Flexível 1/2"	BSP	Peça	4
3	Eletroduto Flexível 1/2"	-	Metro	1,5
4	Luva 1/2"	BSP	Peça	1
5	Chumbador Auto Perfurante c/ Rosca Externa 3/8" (c/ Porca e arruela)	WW	Peça	4
6	Mensola L= Ver Notas no Detalhe)	-	Peça	1
7	Grampo "U" Ø2" com porcas e arruelas	WW	Peça	2



VISTA FRONTAL
DETALHE "B"



VISTA LATERAL
DETALHE "A"

SUPORTE
VER DETALHE

NOTAS:

- 1) O TRANSMISSOR DEVE SER INSTALADO DE FORMA QUE NÃO OCORRA INTERFERÊNCIA DAS PAREDES E DA TAMPA DO RESERVATÓRIO NO ÂNGULO DE 10° DO SINAL DO TRANSMISSOR ATÉ O NÍVEL MÍNIMO DE RESERVATÓRIO.
- 2) PARA O Ø DO FURO DA MESCLA TAMBÉM DEVE SER CONSIDERADA A NOTA 1.
- 3) A ROSCA DEVE SER ABERTA NA PRÓPRIA MENSOLA.

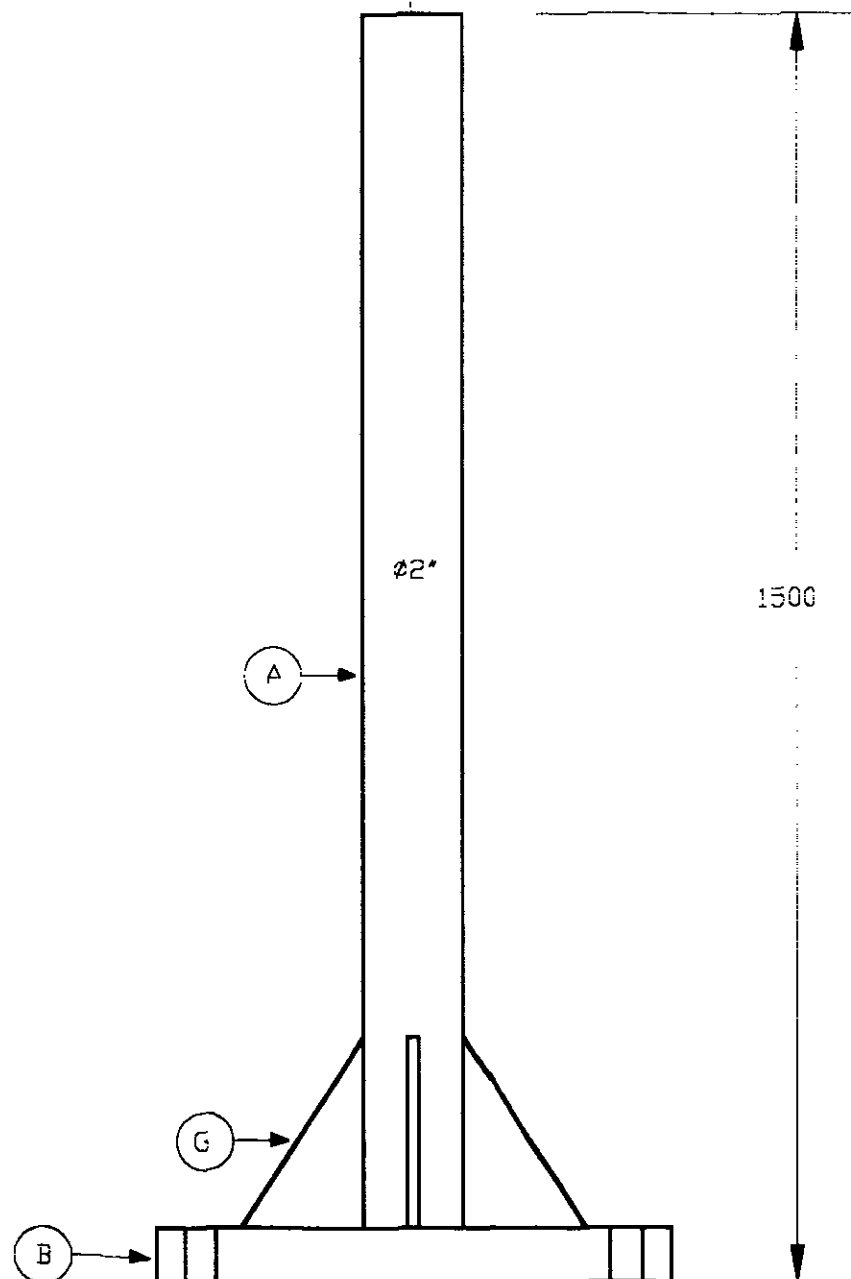
000031

GOVERNO DO ESTADO DO CEARÁ
SECRETARIA DOS RECURSOS HÍDRICOS

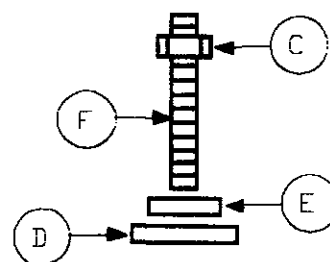
PROJETO EXECUTIVO DA ADUTORA DE NOVA OLINDA

Arquivo Transm-Ultr de Nível	PROJETO DE AUTOMAÇÃO TRANSMISSOR ULTRASSÔNICO DE NÍVEL	DESENHISTA Victor B O	
VISTO		DATA DA EMISSÃO Março - 2002	
VERIFICADO		ESCALA -	REV
APROVO		SLA - CONSULTORIA E PROJETOS LTDA	No DO DESENHO 42

VEDAÇÃO COM MASSA PLÁSTICA

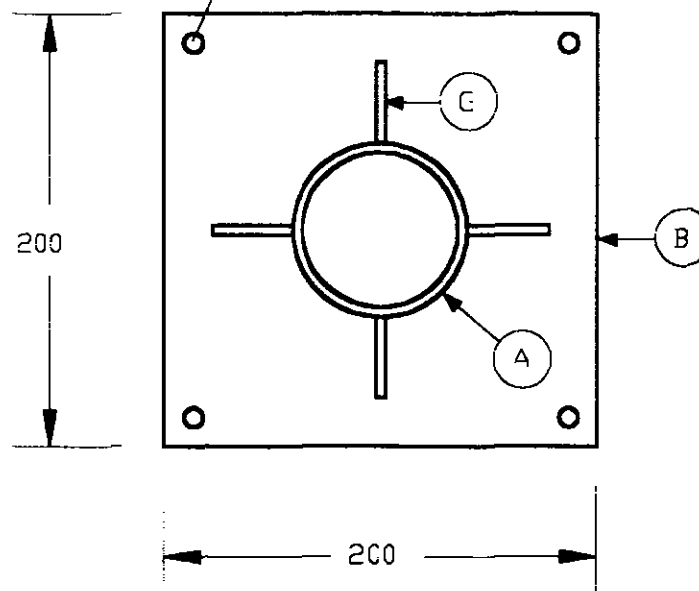


SUPORE PARA INSTRUMENTO



CHUMBADOR

FURE PASSANTE
P/CHUMBADOR Ø3/8" URX



VISTA DE CIMA

Suporte para Instrumento				
Lista de Materiais				
ITEM	DESCRIÇÃO	ROSCA	UNID.	QUANT.
A	Tubo ASTM - 2" (Sch 40)	-	Metro	1,5
B	Chapa de Aço 200mm x 200mm x 3/4"	-	Peça	1
C	Porca sextavada 3/8" gaiv	WW	Peça	4
D	Arruela lisa 3/8"	-	Peça	4
E	Arruela de pressão 3/8"	-	Peça	4
F	Chumbador com rosca externa - URX - 3/8"	WW	Peça	4
G	Chapa de Aço - reforço 150mm x 75mm x 3/8"	-	Peça	2

000032

GOVERNO DO ESTADO DO CEARÁ
SECRETARIA DOS RECURSOS HÍDRICOS

PROJETO EXECUTIVO DA ADUTORA DE NOVA OLINDA

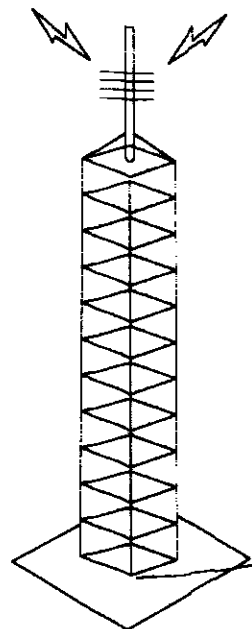
Arquivo
Suporte Instrumento
VISTO
VERIFICADO
APROVO

PROJETO DE AUTOMAÇÃO
SUPORE PARA INSTRUMENTO

 SIA - CONSULTORIA E PROJETOS LTDA

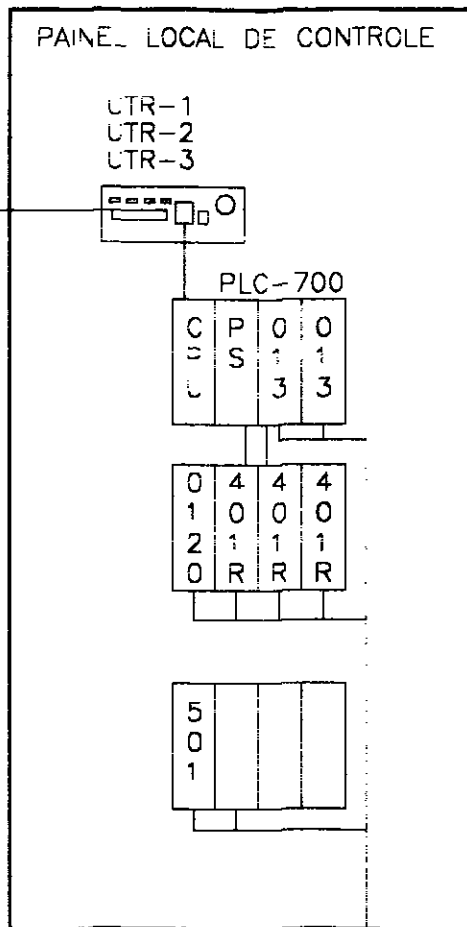
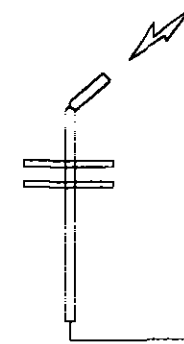
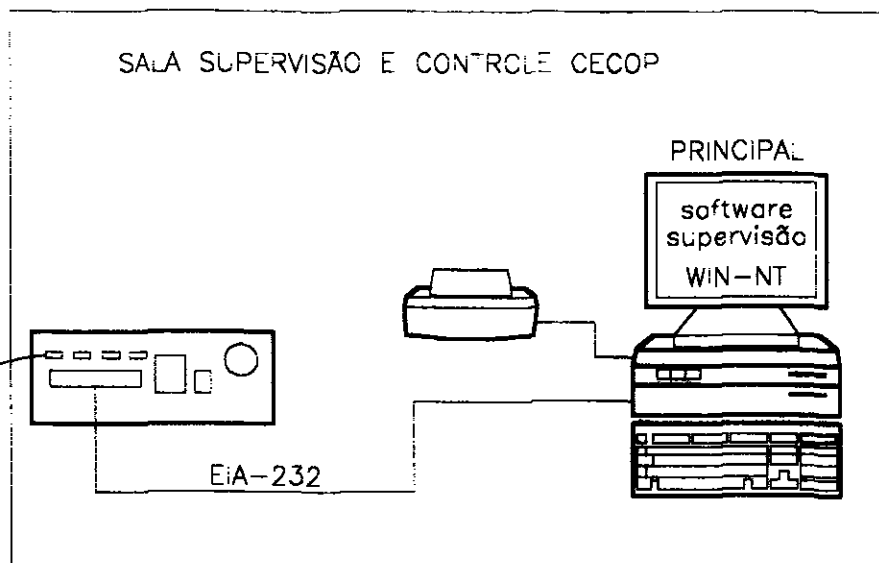
DESENHISTA
Victor B.O
DATA DA EMISSÃO
Março - 2002
ESCALA
REV
No DO DESENHO
43

ESTAÇÃO RECEPTORA



UTR-4

SALA SUPERVISÃO E CONTROLE CECOP



SINAIS DIGITAIS
220VCA/ 4~20 ma

100033

GOVERNO DO ESTADO DO CEARÁ
SECRETARIA DOS RECURSOS HÍDRICOS

PROJETO EXECUTIVO DA ADUTORA DE NOVA OLINDA

Arquivo	PROJETO DE AUTOMAÇÃO TOPOLOGIA DO SISTEMA DE COMUNICAÇÃO	DESENHISTA	
Sistem. de Comunic.		Victor B.O.	
VISTO		DATA DA EMISSÃO	
VERIFICADO		Março - 2002	
APROVO	SIA - CONSULTORIA E PROJETOS LTDA	ESCALA	REV
		No DO DESENHO	44

CBM - 03

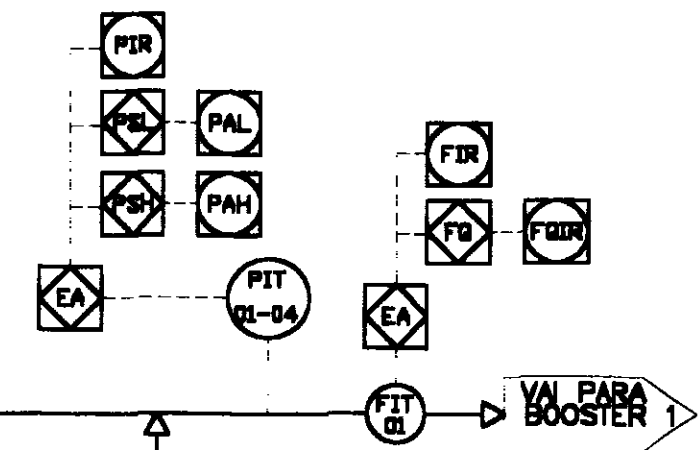
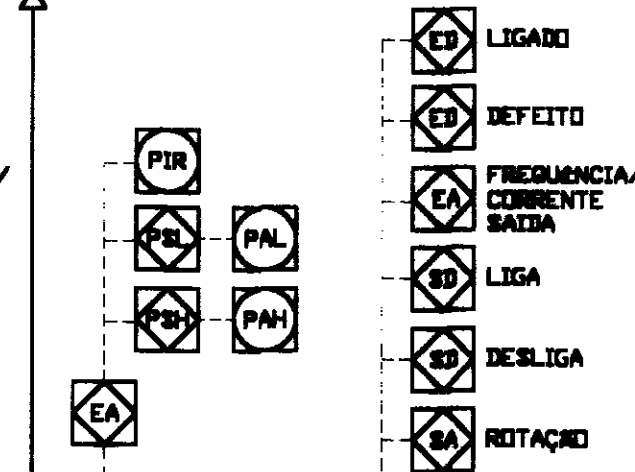
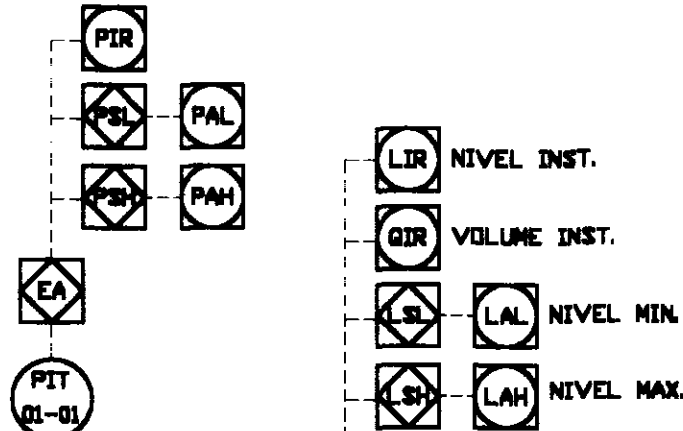
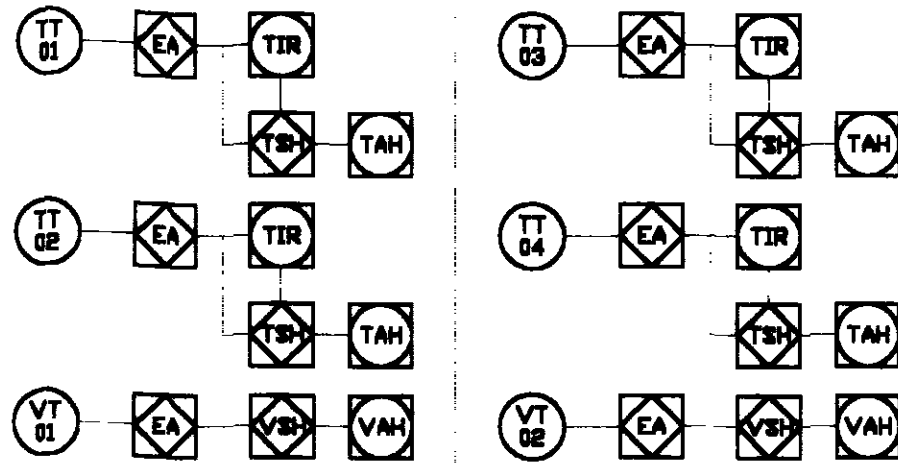
CBM - 04

MOTOR

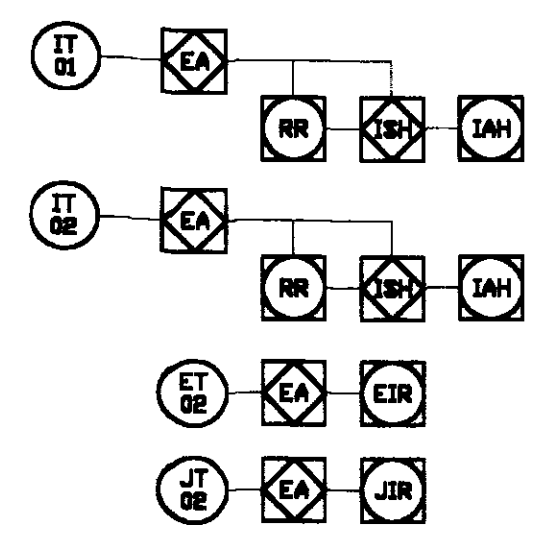
MOTOR

DIMENSIONAMENTO DO SISTEMA

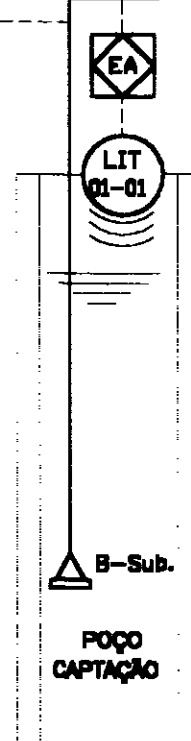
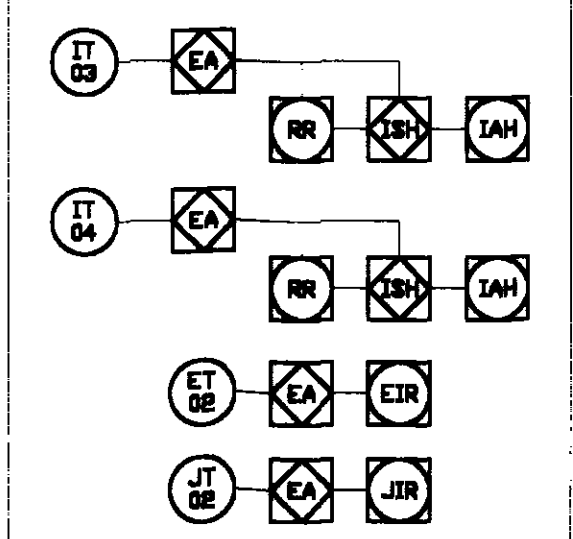
ED = 04 EA = 23
SD = 04 SA = 02



PAINEL ELÉTRICO - ESTAÇÃO ELEVATÓRIA EB-1



PAINEL ELÉTRICO - ESTAÇÃO ELEVATÓRIA EB-2



BOOSTER

SECRETARIA DE RECURSOS HÍDRICOS
BIBLIOTECA
000034

GOVERNO DO ESTADO DO CEARÁ
SECRETARIA DOS RECURSOS HÍDRICOS

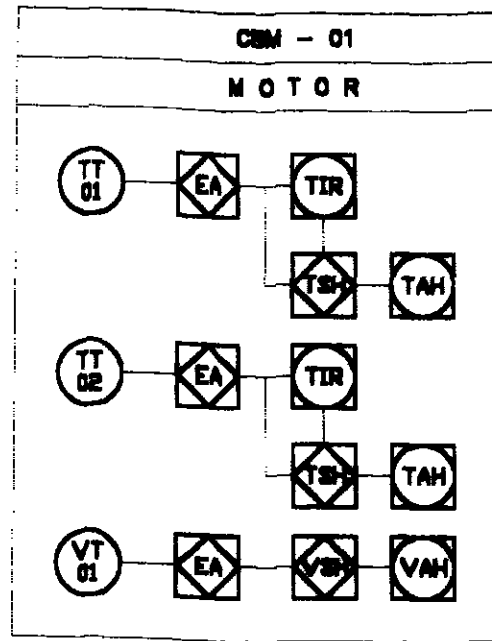
PROJETO EXECUTIVO DA ADUTORA DE NOVA OLINDA

Arquivo: Poço - Booster
VISTO
VERIFICADO
APROVO

PROJETO DE AUTOMAÇÃO
FLUXOGRAMA DE INSTRUMENTAÇÃO
POÇO DE CAPTAÇÃO E BOOSTER 1

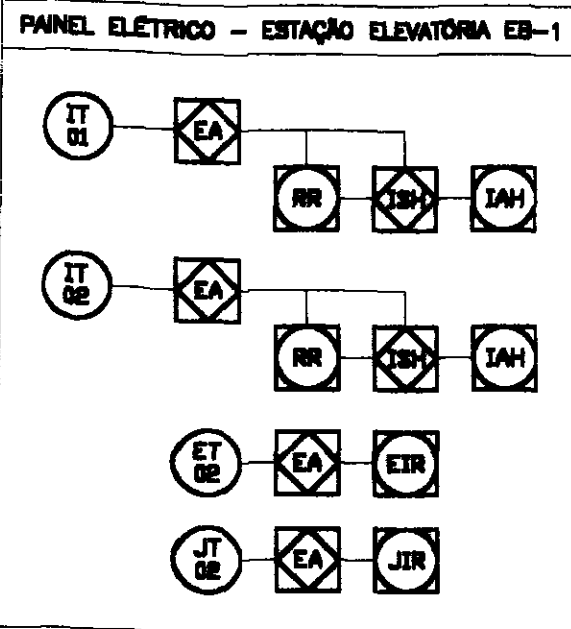
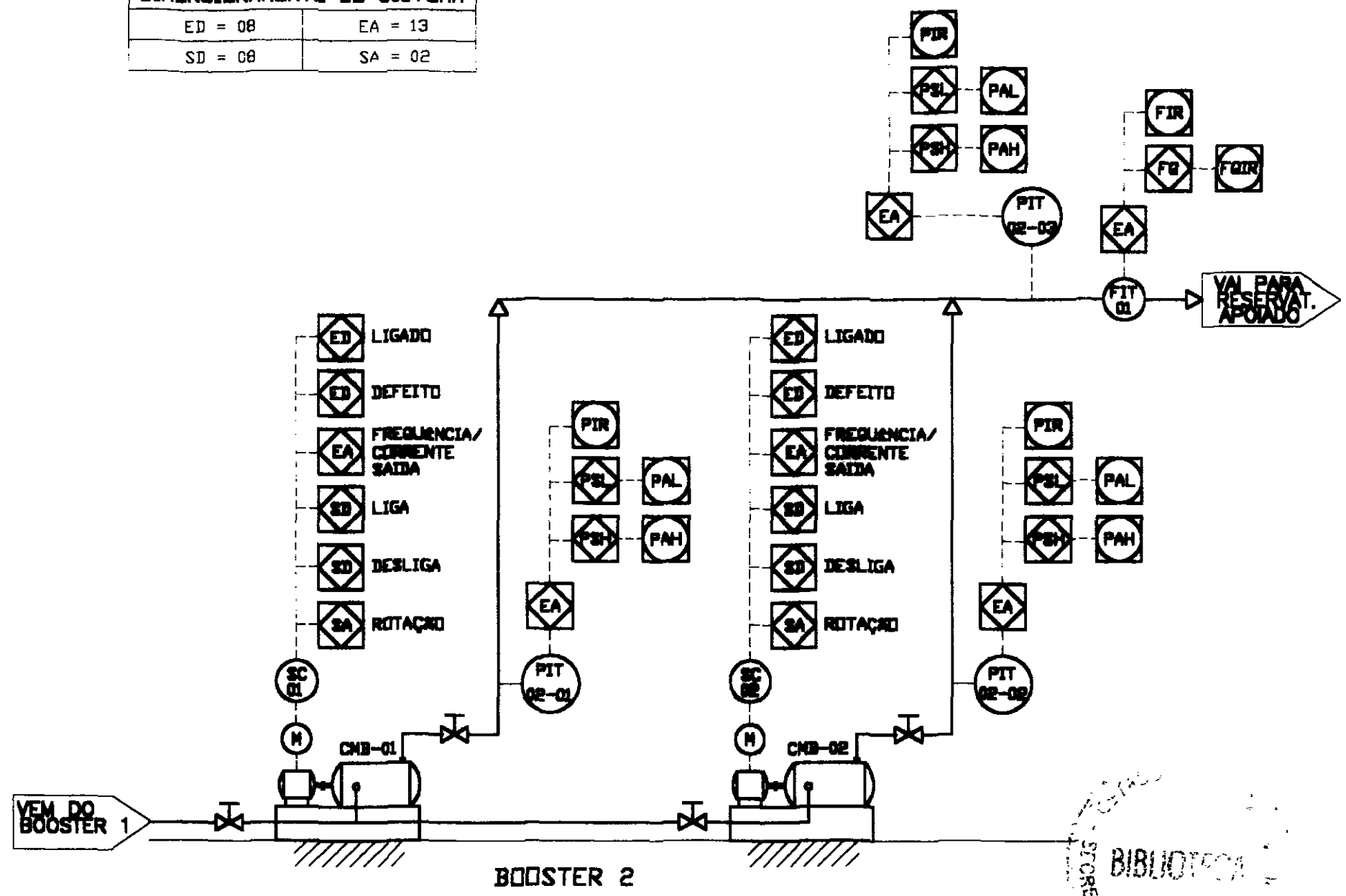
SLA - CONSULTORIA E PROJETOS LTDA

DESENHISTA: Victor B O
DATA DA EMISSÃO: Março - 2002
ESCALA: - REV
No DO DESENHO: 45



DIMENSIONAMENTO DO SISTEMA

ED = 08	EA = 13
SD = 08	SA = 02

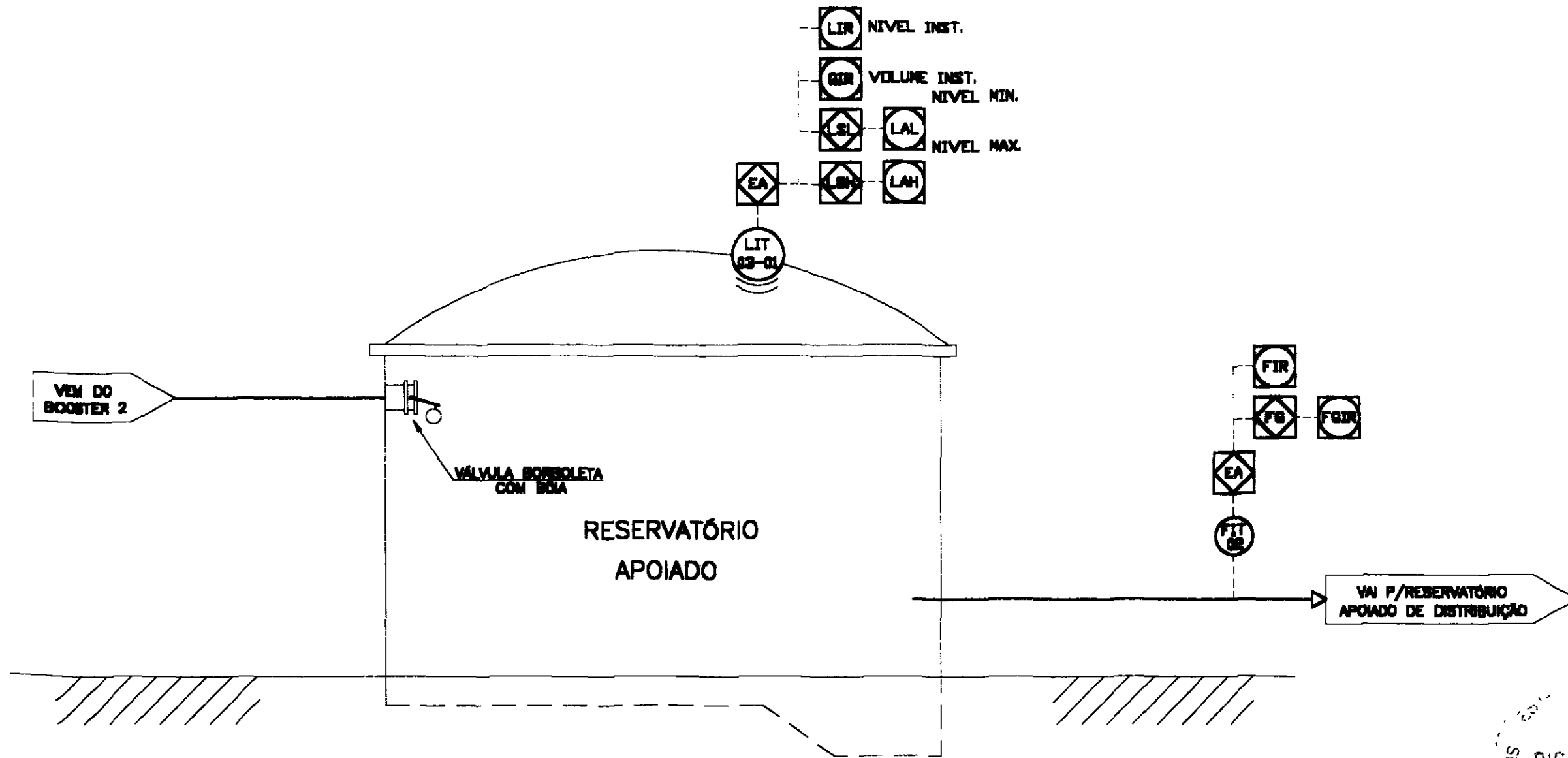


000035

GOVERNO DO ESTADO DO CEARÁ
SECRETARIA DOS RECURSOS HÍDRICOS

PROJETO EXECUTIVO DA ADUTORA DE NOVA OLINDA

Arquivo Pogo - Booster	PROJETO DE AUTOMAÇÃO FLUXOGRAMA DE INSTRUMENTAÇÃO BOOSTER 2	DESENHISTA Victor B.O.
VISTO		DATA DA EMISSÃO Março - 2002
VERIFICADO		ESCALA -
APROVO		REV -
		No DO DESENHO 46

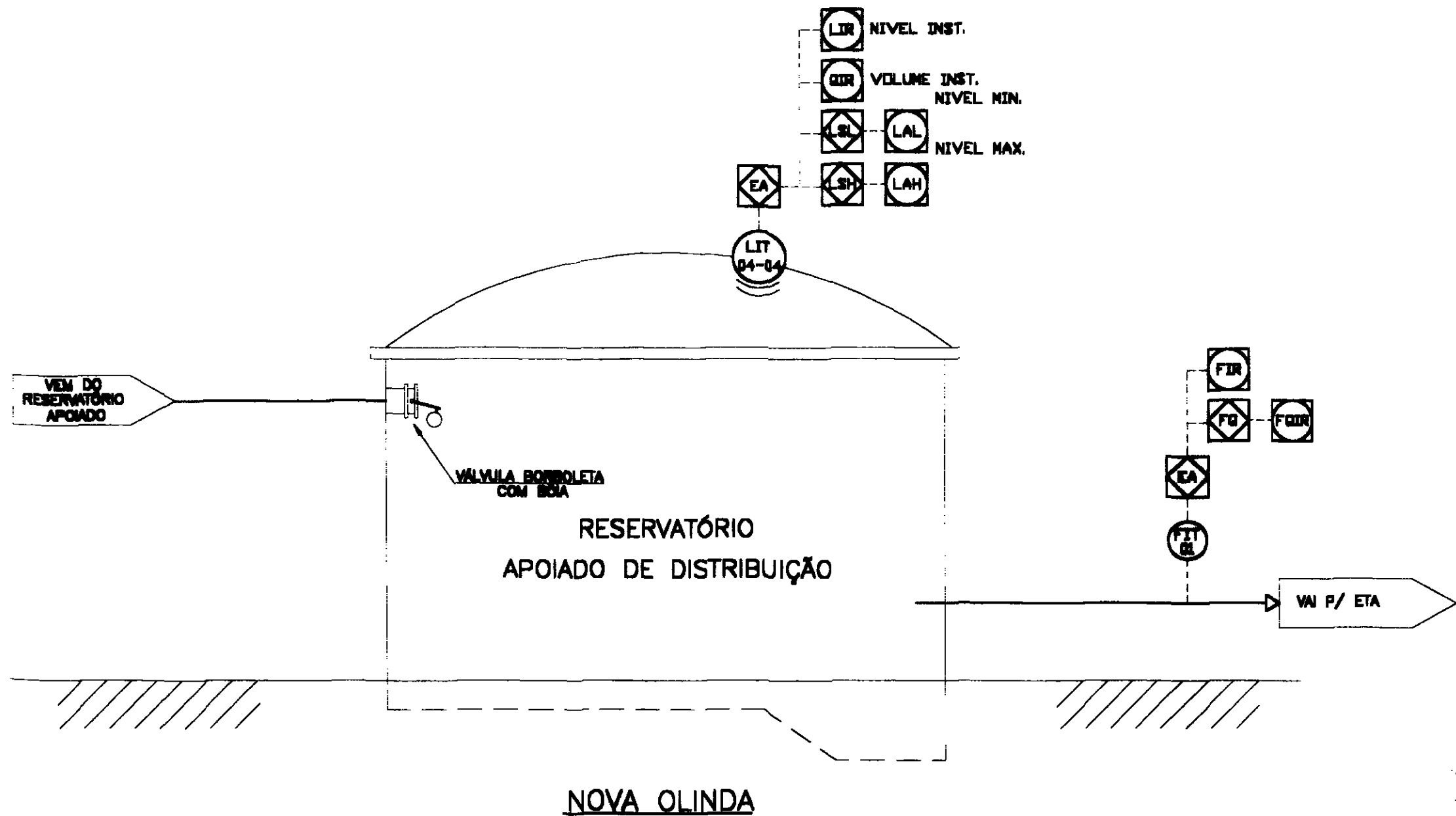


SECRETARIA DE RECURSOS HÍDRICOS
 BIBLIOTECA
 600036


GOVERNO DO ESTADO DO CEARÁ
SECRETARIA DOS RECURSOS HÍDRICOS

PROJETO EXECUTIVO DA ADUTORA DE NOVA OLINDA

Arquivo Flux-Automa-RAP	PROJETO DE AUTOMAÇÃO FLUXOGRAMA DE INSTRUMENTAÇÃO RESERVATÓRIO APOIADO	DESENHISTA Victor B.O.
VISTO		DATA DA EMISSÃO Março - 2002
VERIFICADO		ESCALA -
APROVO		REV
		No DO DESENHO 47



SECRETARIA DE RECURSOS HÍDRICOS
 BIBLIOTECA
 000037

GOVERNO DO ESTADO DO CEARÁ SECRETARIA DOS RECURSOS HÍDRICOS		
PROJETO EXECUTIVO DA ADUTORA DE NOVA OLINDA		
Arquivo Flux-Automo-RAP-Distrb	PROJETO DE AUTOMAÇÃO FLUXOGRAMA DE INSTRUMENTAÇÃO RESERVATÓRIO APOIADO DE DISTRIBUIÇÃO	DESENHISTA Victor B O.
VISTO		DATA DA EMISSAO Março - 2002
VERIFICADO		ESCALA -
APROVO		REV -
 SLA - CONSULTORIA E PROJETOS LTDA		No DO DESENHO 48