



Folha de Dados

IDGED:

0274/04/A

LOTE:

02714

AUTOR:

SLA CONSULTORIA E PROJETO LTDA; SRH

TÍTULO:

PROJETO EXECUTIVO DA ADUTORA DE NOVA OLINDA, NO MUNICÍPIO DE NOVA OLINDA - CE

SUBTÍTULO:

VOLUME 4 A – DESENHOS

MAIO / 2002

FOLHA DE DADOS - GED/SRH

TIPO DE DOCUMENTO: Projeto
 Identidade GED: 0294/041A
 Lote: 02914
 N° de Registro: 0210004
 Autores: SLA/SRH
 Programa: _____
 Título: Projeto executivo da adutora de Nova
Olinda, no município de Nova Olinda - ta
 Sub-Título 1: Desenhos
 Sub-Título 2: _____
 N° de Páginas: 7 p + 20 desenhos
 Volume: 4A
 Tomo: _____
 Editor: SLA
 Data de Publicação (mês/ano): 06 ago / 2002
 Local de Publicação: Fortaleza

Localização da Obra

Tipo de Empreendimento:

<input type="checkbox"/> Barragem	<input type="checkbox"/> Açude	<input type="checkbox"/> Adutora	<input type="checkbox"/> Canal / Eixo de Transp.	<input type="checkbox"/> Outro
Rio / Riacho Barrado: _____		Fonte Hídrica: _____		

Bacia: _____
 Sub-bacia: _____
 Municípios: Santana do Caruru, Nova Olinda
 Distrito: Brço Grande
 Microregião: Caruru
 Estado: Ceará

**GOVERNO DO
ESTADO DO CEARÁ**



SECRETARIA DOS RECURSOS HÍDRICOS - SRH

**PROJETO EXECUTIVO DA ADUTORA DE NOVA OLINDA,
NO MUNICÍPIO DE NOVA OLINDA - CEARÁ**

VOLUME 4 A - DESENHOS

Lote: 02714 - Piso (X) Scau () Index ()

Projeto Nº 0244104/A

Volume _____

Qtd. A4 _____ Qtd. A3 _____

Qtd. A2 _____ Qtd. A1 _____

Qtd. A0 _____ Outros _____



SLA CONSULTORIA E PROJETOS LTDA

FORTALEZA
MAR/2002



APRESENTAÇÃO



APRESENTAÇÃO

O presente documento tem finalidade de apresentar, através de contrato firmado entre a SRH/Ce – Secretaria de Recursos Hídricos do Estado do Ceará e a SLA – Consultoria e Projetos Ltda, objetivando o Projeto Executivo da Adutora ligando o Poço PP-03 na localidade de Brejo Grande, no Município de Santana do Cariri à Nova Olinda

Os estudos são apresentados em quatro volumes contendo textos, fotos e desenhos, conforme plano de edição mostrado a seguir

- Volume 1 – Relatório Geral
- Volume 2 – Memória de Cálculo
- Volume 3 – Especificações Técnicas e Orçamento
- Volume 4A – Desenhos
- Volume 4B – Desenhos

A seguir é apresentado o Volume 4A – Desenhos

Atenciosamente,

Fortaleza, Março de 2002



ÍNDICE

000005



ÍNDICE

	<u>Pág</u>
ÍNDICE	1
APRESENTAÇÃO	3
1 – RELAÇÃO DE DESENHOS (VOLUME 4A)	5



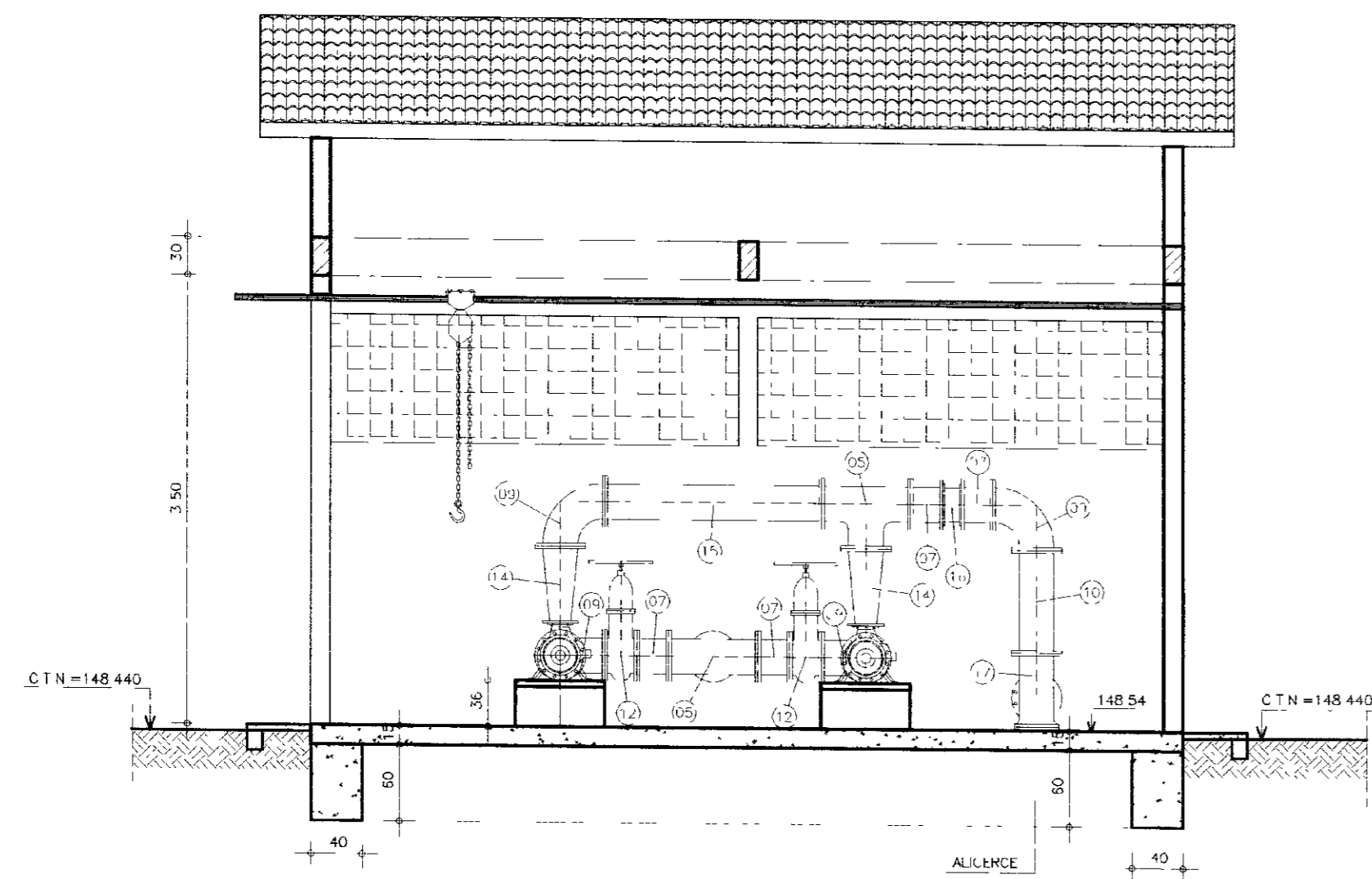
1 - RELAÇÃO DE DESENHOS (VOLUME 4A)

000007

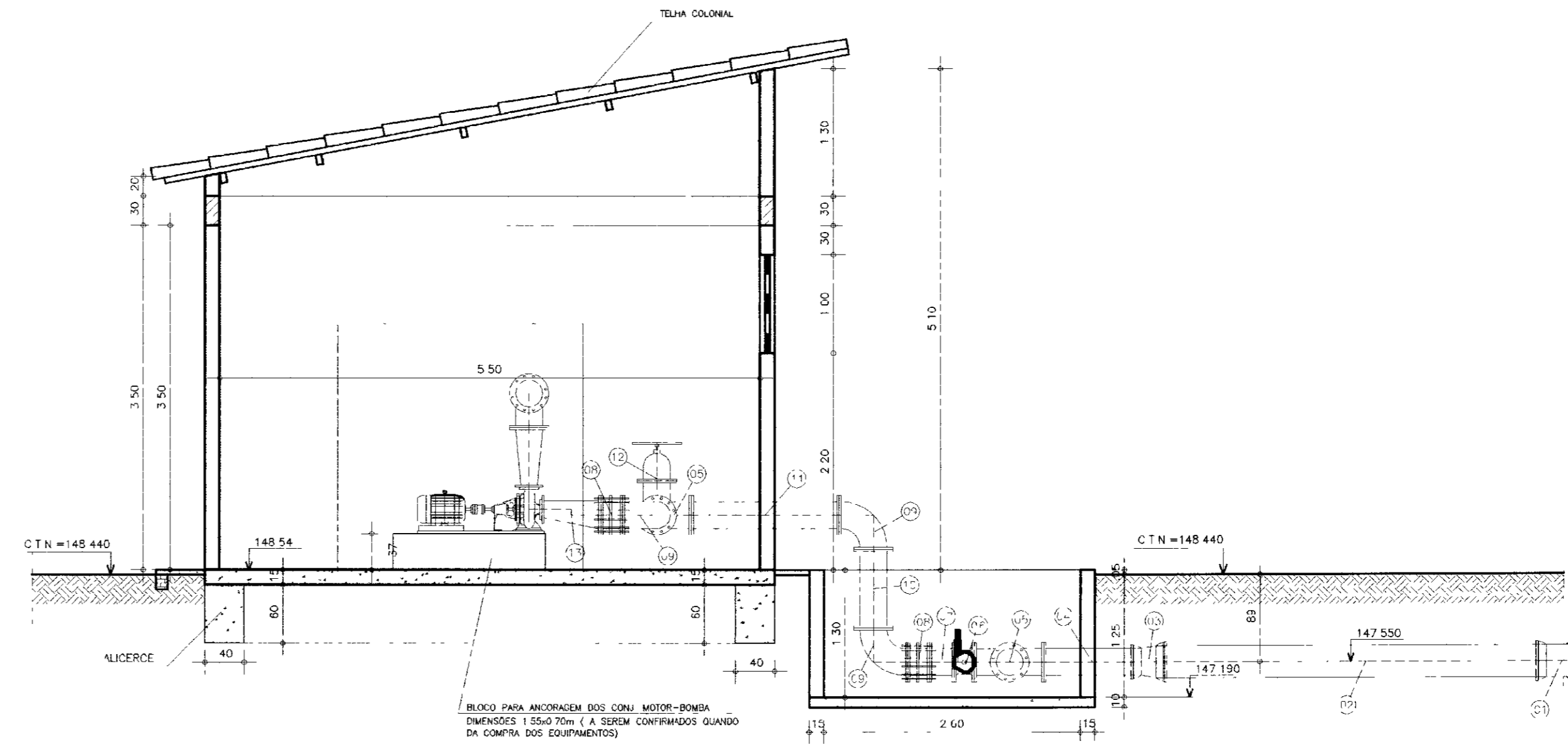


1 – RELAÇÃO DE DESENHOS (VOLUME 4A)

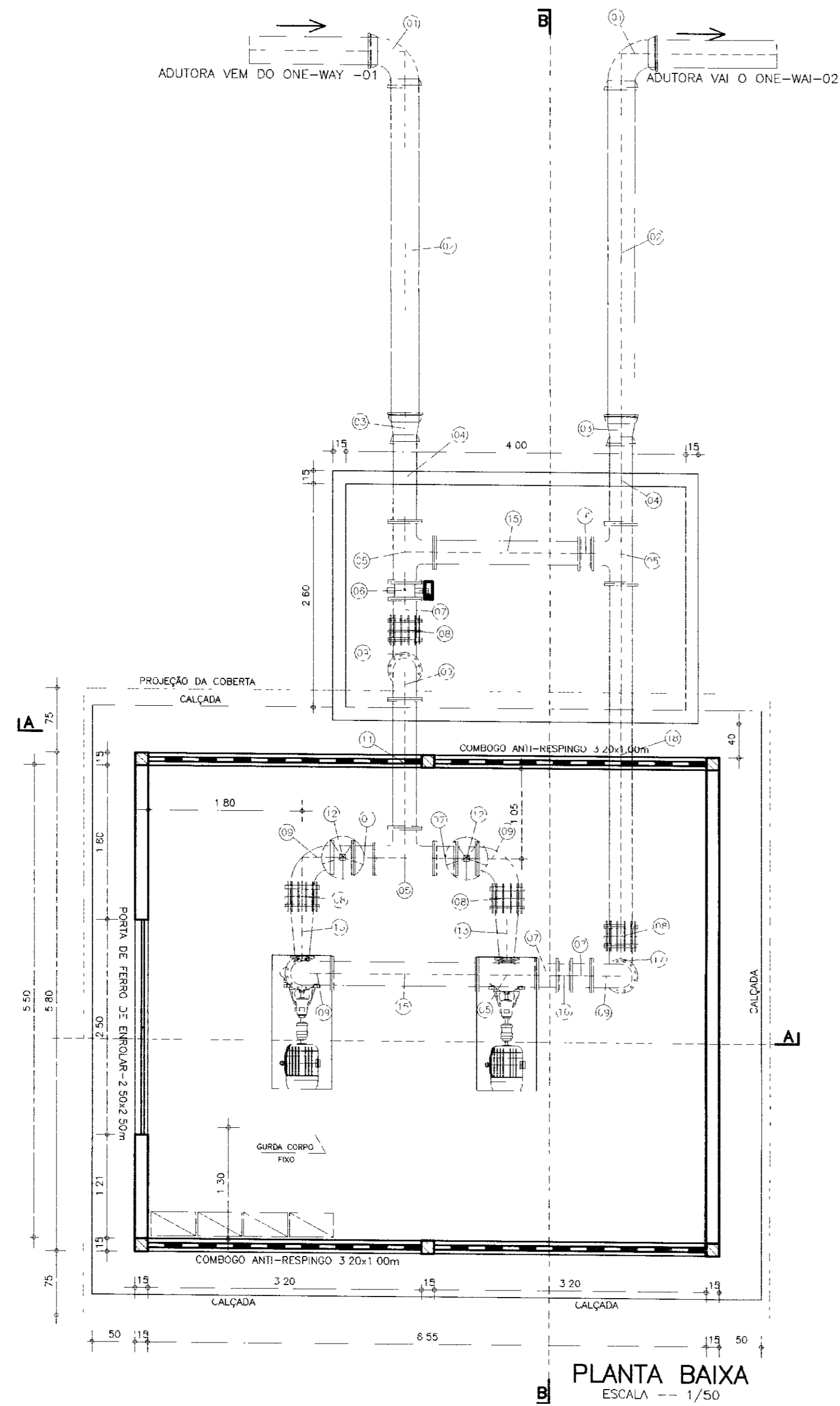
- 01 – CAMINHAMENTO DA ADUTORA E PERFIL LONGITUDINAL EST 00 a 70,
- 02 – CAMINHAMENTO DA ADUTORA E PERFIL LONGITUDINAL EST 70 a 140.
- 03 – CAMINHAMENTO DA ADUTORA E PERFIL LONGITUDINAL EST 140 a 210,
- 04 – CAMINHAMENTO DA ADUTORA E PERFIL LONGITUDINAL EST 210 a 280,
- 05 – CAMINHAMENTO DA ADUTORA E PERFIL LONGITUDINAL EST 280 a 350,
- 06 – CAMINHAMENTO DA ADUTORA E PERFIL LONGITUDINAL EST 350 a 420,
- 07 – CAMINHAMENTO DA ADUTORA E PERFIL LONGITUDINAL EST 420 a 490.
- 08 – CAMINHAMENTO DA ADUTORA E PERFIL LONGITUDINAL EST 490 a 560,
- 09 – CAMINHAMENTO DA ADUTORA E PERFIL LONGITUDINAL EST 560 a 630,
- 10 – CAMINHAMENTO DA ADUTORA E PERFIL LONGITUDINAL EST 630 a 700,
- 11 – CAMINHAMENTO DA ADUTORA E PERFIL LONGITUDINAL EST 700 a 770,
- 12 – CAMINHAMENTO DA ADUTORA E PERFIL LONGITUDINAL EST 770 a 840,
- 13 – CAMINHAMENTO DA ADUTORA E PERFIL LONGITUDINAL EST 840 a 910.
- 14 – CAMINHAMENTO DA ADUTORA E PERFIL LONGITUDINAL EST 910 a 963+7,00
m até a Est 18.
- 15 – CAMINHAMENTO DA ADUTORA E PERFIL LONGITUDINAL EST 00 a 70,
- 16 – CAMINHAMENTO DA ADUTORA E PERFIL LONGITUDINAL EST 70 a 97,
- 17 – BOOSTER – EE1 – PLANTA BAIXA E CORTES LOCALIZADO NA ESTACA 08
- 18 – BOOSTER – EE2 – PLANTA BAIXA E CORTES LOCALIZADO NA ESTACA 440
- 19 – OBRAS COMPLEMENTARES CAIXAS DE REGISTROS DE DESCARGA E
VANTOSAS
- 20 – TANQUE UNIDIRECIONAL (ONE-WAY-1) CORTES B, C e D LOCALIZADO NA
ESTACA – 272



CORTE -- A A
ESCALA -- 1/50



CORTE -- B B
ESCALA -- 1/50

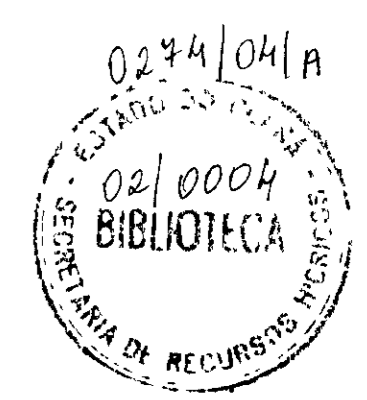


PLANTA BAIXA
ESCALA -- 1/50

ITEM	MAT	PN	DN	dn	CÓDIGO	DESCRIÇÃO	COMPRIM (mm)	QUANT
1	FoFa	-	300	-	CS03GS	Linha 40 com bolinas 8GS	-	2
2	FoFa	-	300	-	TCL	Tubo cilíndrico	4000	2
3	FoFa	-	300	250	RUGS	Redução com bolnas JUS	-	2
4	FoFa	10	250	-	TFF10	Tubo com flange e ponta	1000	2
5	FoFa	10	250	250	TFF10	Te com flanges	-	4
6	FoFa	10	250	-	VDF10WKC	Válvula borboleta flangeada AWWA - CF posição 1	-	1
7	FoFa	10	250	-	TOT10	Torn c/m flanges	250	4
8	FoFa	10	250	-	JDTA10	Junta de desmontagem travada axialmente	-	4
9	FoFa	10	250	-	CS0110	Curva 90 com flange	-	6
10	FoFa	10	250	-	TFL10	Tubo flangeado	800	2
11	FoFa	10	250	-	TFL10	Tubo flangeado	1500	1
12	FoFa	10	250	-	RCFC10	Registro chato c/flanges c/cabeçote	-	2
13	FoFa	10	250	150	RFF10	Redução com flanges excêntrica	-	2
14	FoFa	10	250	150	RFF10	Redução com flanges concêntrica	-	2
15	FoFa	10	250	-	TFL10	Tubo flangeado	1700	2
16	FoFa	16	250	-	VRF016	Núcleo de retenção portinhola dupla	-	2
17	FoFa	10	250	-	CP90FF10	Curva 90 com p4	-	1
18	FoFa	10	250	-	TFL10	Tubo flangeado	4000	1

DN	PN	TIPO DE PARAFUSO (Dimensões em milímetros)						PARAFUSOS		ABRUELAS			
		FLANGE	DIM	JTE	DIM	JM	φ	TIPO	DIM	TOTAL	PN	DN	TOTAL
150	10	16	20x90	-	-	-	-	FLANGE	20x90	424	10	250	34
250	10	40B	20x90	-	-	-	-				10	150	2

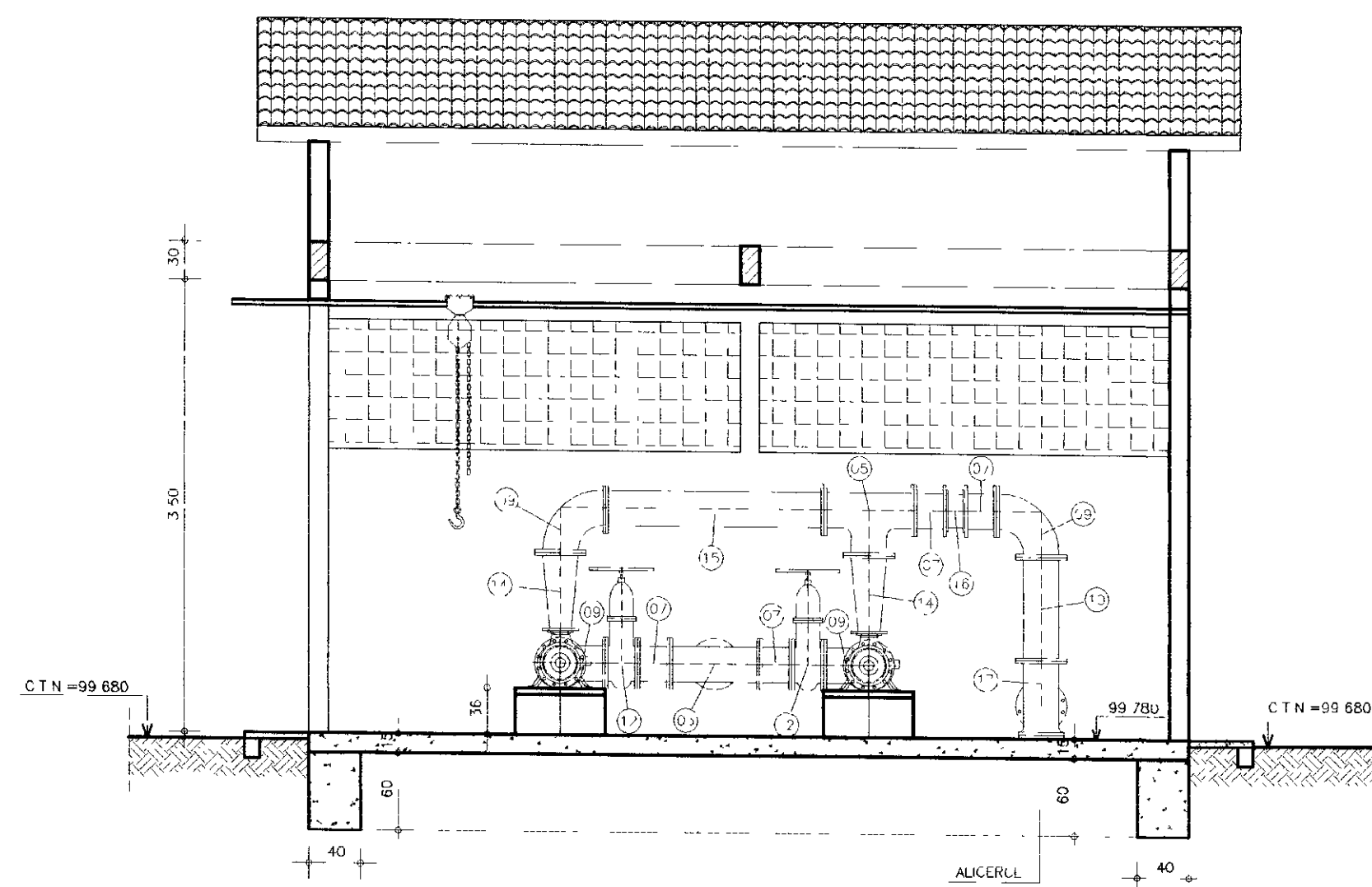
000024



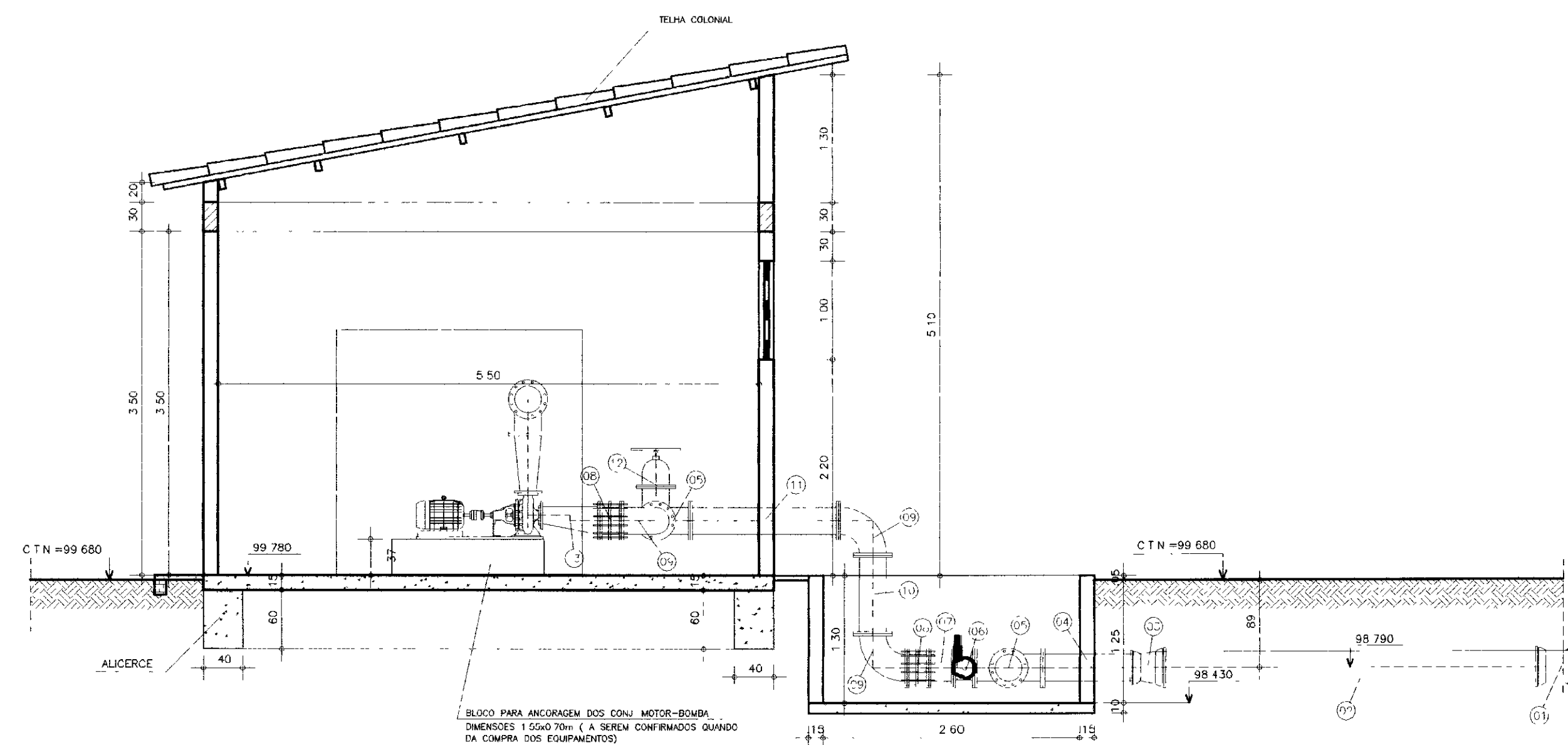
GOVERNO DO ESTADO DO CEARÁ
SECRETARIA DOS RECURSOS HÍDRICOS

PROJETO EXECUTIVO DA ADUTORA DE NOVA OLINDA

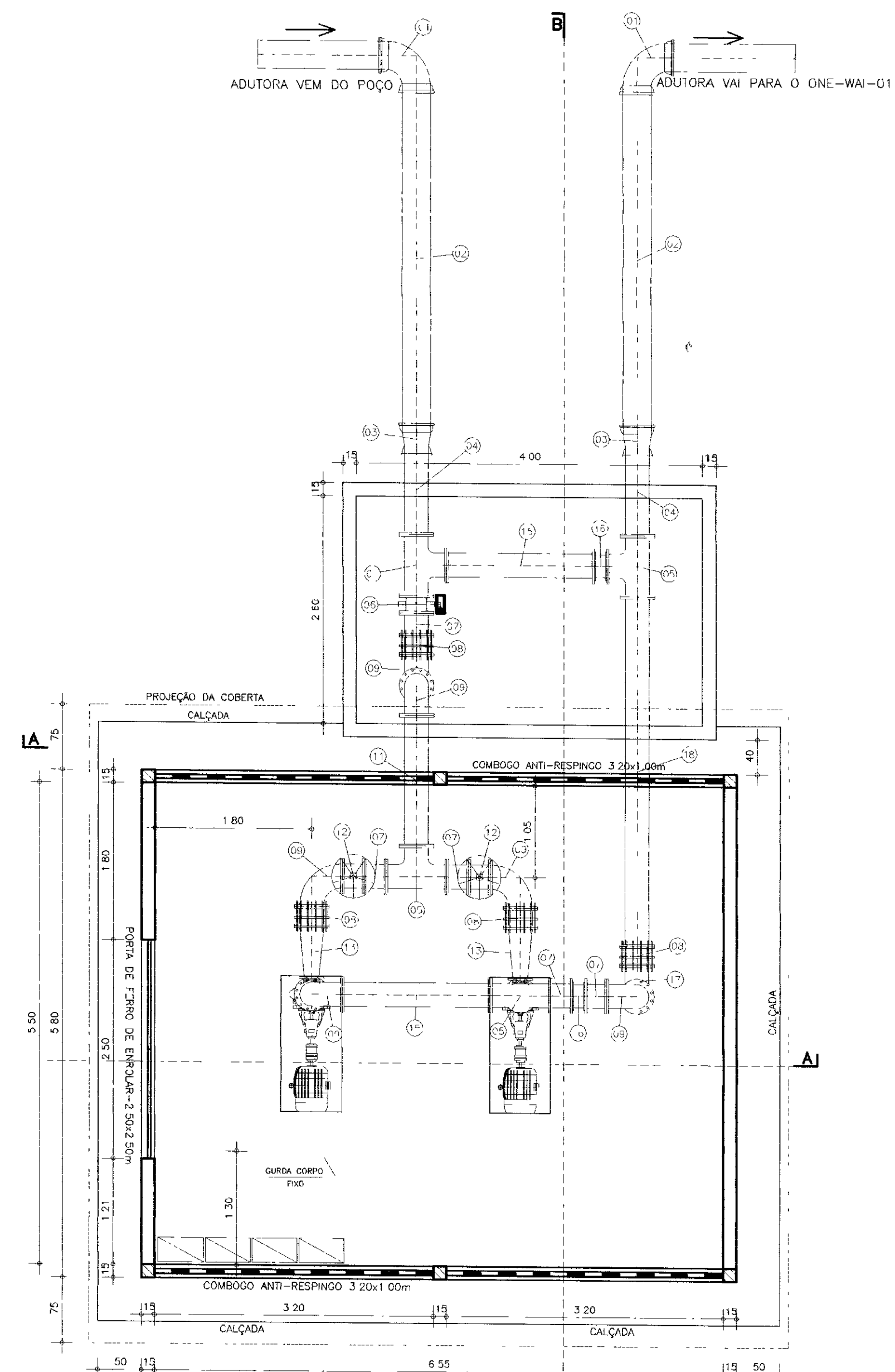
PROJETO BUSTE-EE1 DWG	B O O S T E R - E E 2 PLANTA BAIXA E CORTES LOCALIZADO NA ESTACA-440	DESENHISTA ANTÔNIO CARLOS	DATA DA EMISSÃO MARÇO/2002
VERIFICADO		ESCALA 1/50	REV
APROVADO	SIA CONSULTORIA PROJ. E OBR. LTDA	Nº DO DESENHO 18	



CORTE -- A A
ESCALA -- 1/50



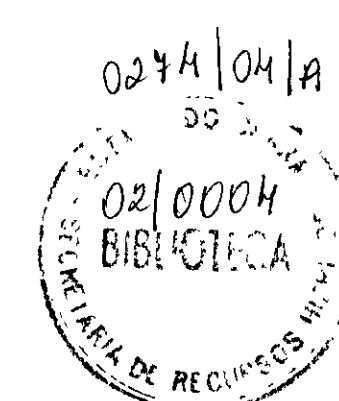
CORTE -- B B
ESCALA -- 1/50



PLANTA BAIXA
ESCALA -- 1/50

ITEM	MAT	PN	DN	dn	CÓDIGO	DESCRIÇÃO	COMPRIM (mm)	QUANT
1	FaFo	-	300	-	C90JCS	Curva 90° com bolso JCS	-	2
2	FaFo	-	300	-	TCL	Tubo cilíndrico	4000	2
3	FaFo	-	300	250	RJGS	Redução com bolso JGS	-	2
4	FaFo	10	250	-	TFP10	Tubo com flange e ponto	1000	2
5	FaFo	10	250	250	TFP10	Tc com flanges	-	4
6	FaFo	10	250	-	VBFLWKC	Válvula borboleta flangeada AWWA - CE posição 1	-	1
7	FaFo	10	250	-	TOT10	Tubo com flanges	250	5
8	FaFo	10	250	-	JDTA10	Junta de desmontagem travada axialmente	-	4
9	FaFo	10	250	-	C90FF10	Curva 90° com flange	-	6
10	FaFo	10	250	-	TFL10	Tubo flangeado	800	2
11	FaFo	10	250	-	TFL10	Tubo flangeado	1500	1
12	FaFo	10	250	-	RJFC10	Registro chato c/ flanges c/ cabeçote	-	2
13	FaFo	10	250	150	REFF10	Redução com flanges excêntrica	-	2
14	FaFo	10	250	150	REF10	Redução com flanges concêntrica	-	2
15	FaFo	10	250	-	TFL10	Tubo flangeado	1700	2
16	FaFo	16	250	-	VRPD16	Válvula de retenção portinhola dupla	-	2
17	FaFo	10	250	-	LP90FF10	Curva 90° com pa	-	1
18	FaFo	10	250	-	TFL10	Tubo flangeado	4000	1

DN	PN	TIPO DE PARAFUSO (diâmetros em milímetros)						PARAFUSOS			ARRUELAS		
		FLANGE	DM	JTE	DM	JM	#	TIPO	DM	TOTAL	PN	DN	TOTAL
150	10	16	20x90	-	-	-	-	FLANGE	20x90	#24	10	250	34
250	10	408	20x90	-	-	-	-	-	-	-	10	150	2



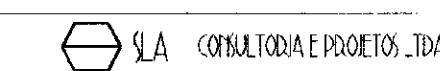
000025

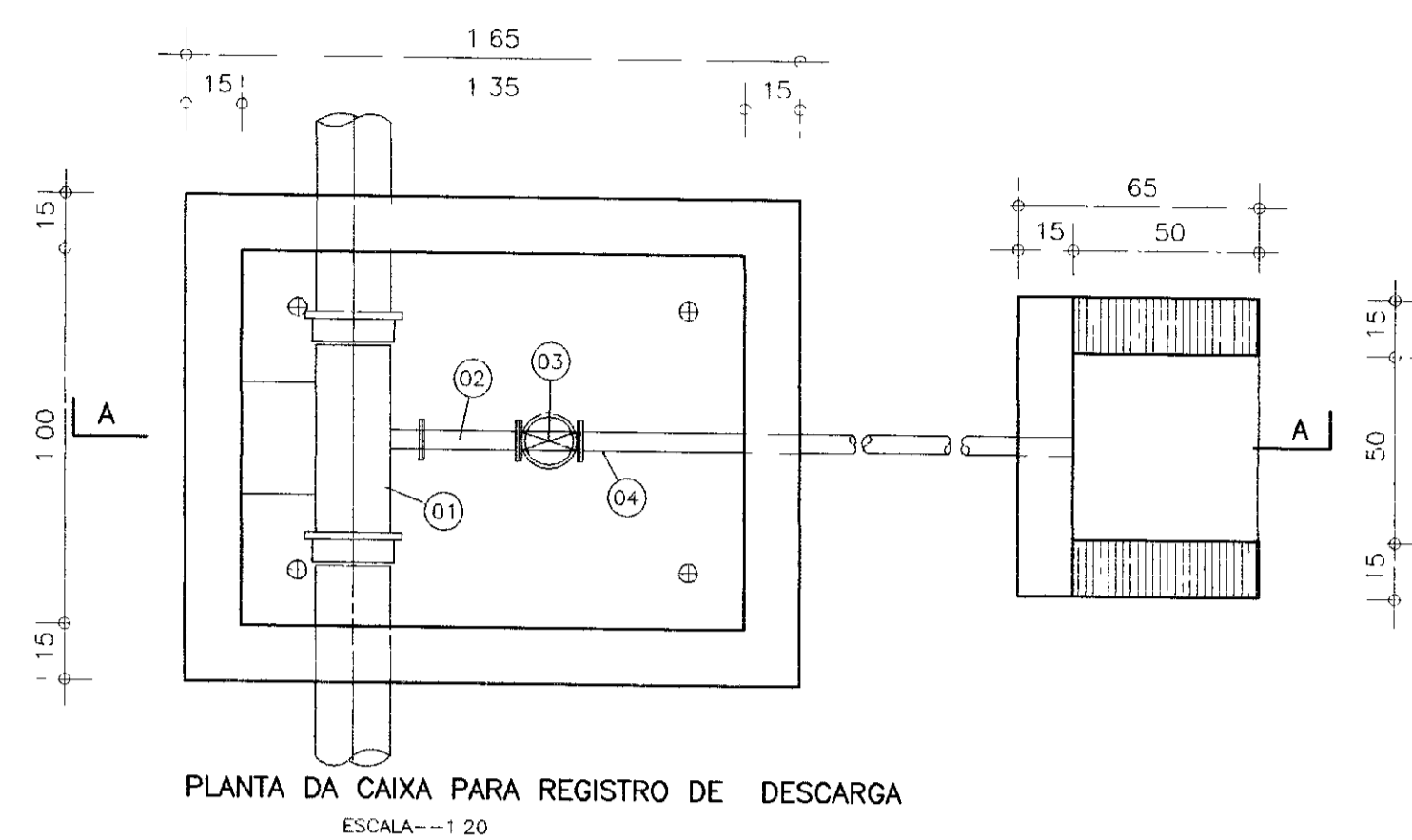
GOVERNO DO ESTADO DO CEARÁ
SECRETARIA DOS RECURSOS HÍDRICOS

PROJETO EXECUTIVO DA ADUTORA DE NOVA OLINDA

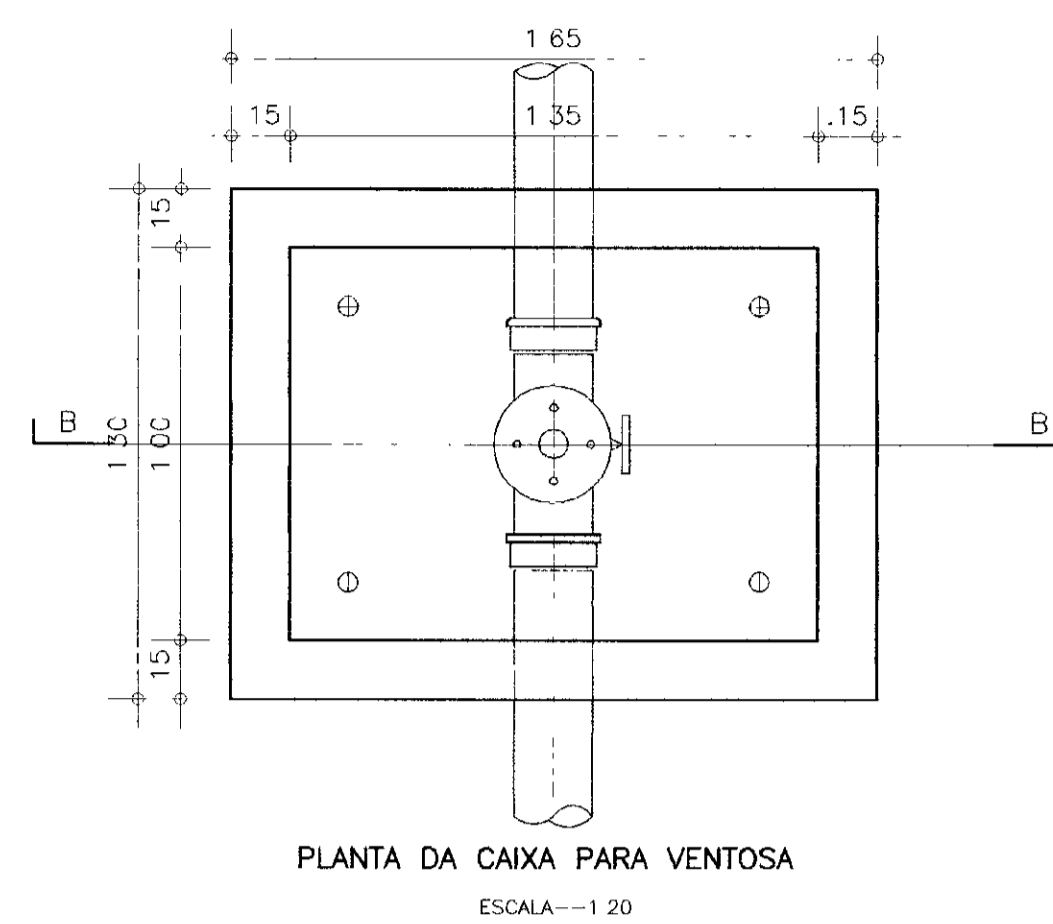
PROJETO BUSTE-EE1 DWG	DESENHISTA ANTONIO CARLOS
VISTO	DATA DA EMISSÃO MARÇO/2002
VERIFICADO	ESCALA 1/50
APROVO	REV No DO DESENHO

BOOSTER - EE1
PLANTA BAIXA E CORTES
LOCALIZADO NA ESTACA-08

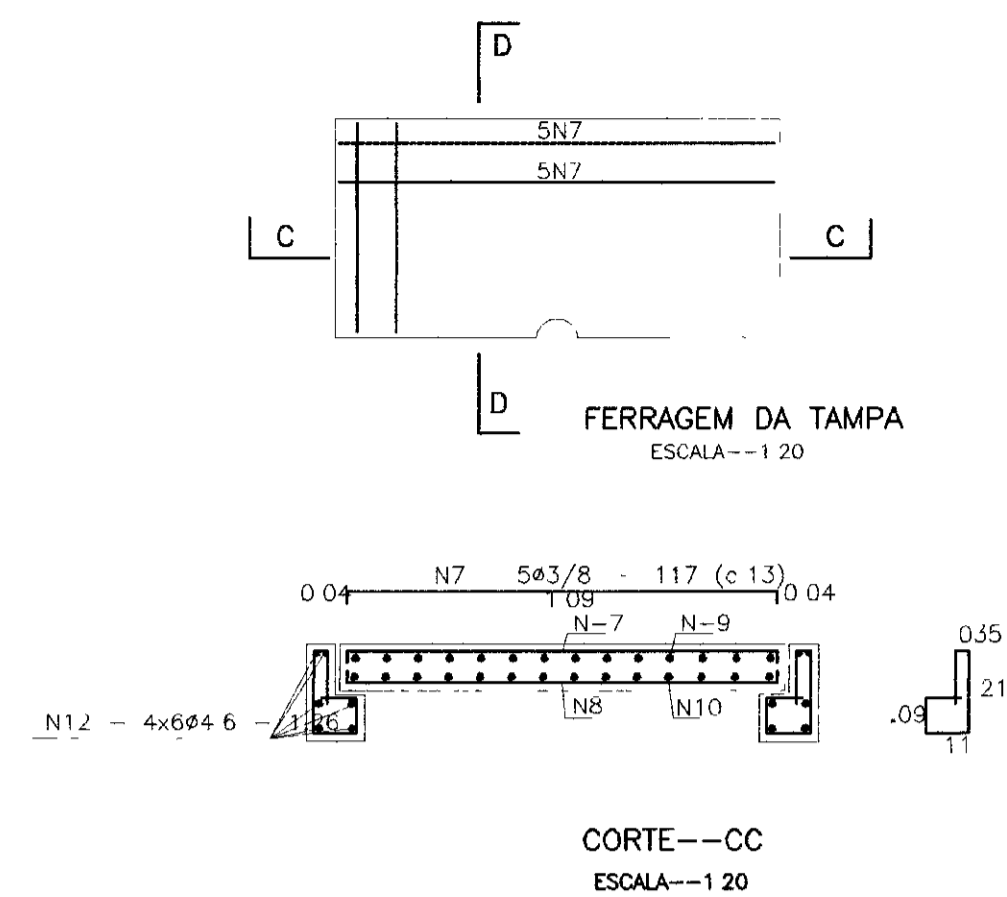




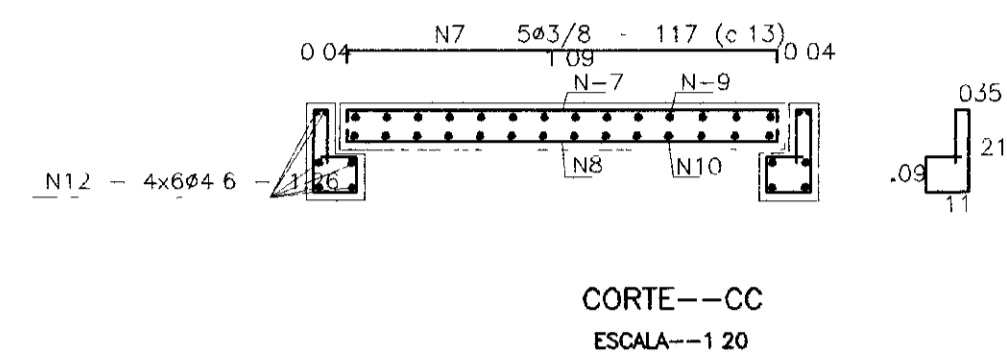
PLANTA DA CAIXA PARA REGISTRO DE DESCARGA
ESCALA--1 20



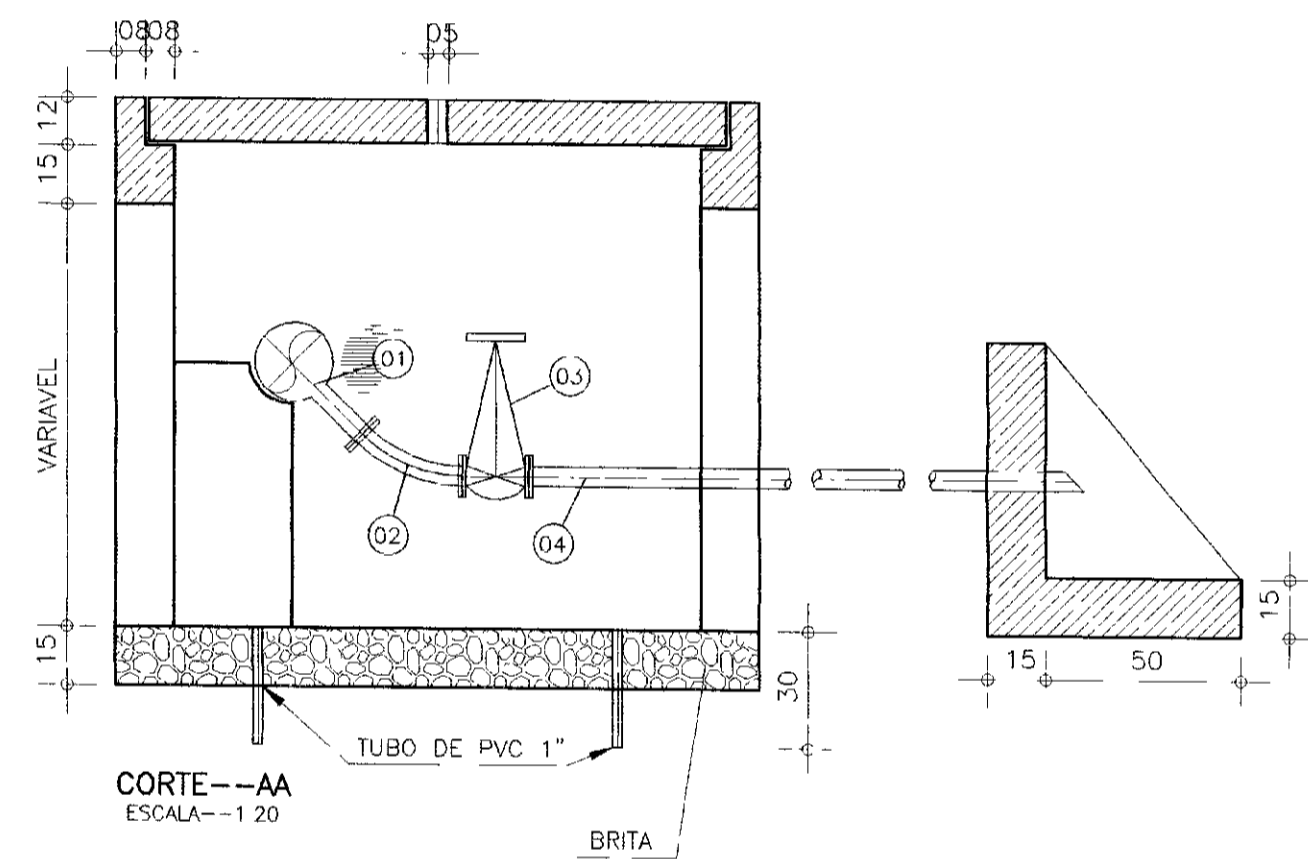
PLANTA DA CAIXA PARA VENTOSA
ESCALA--1 20



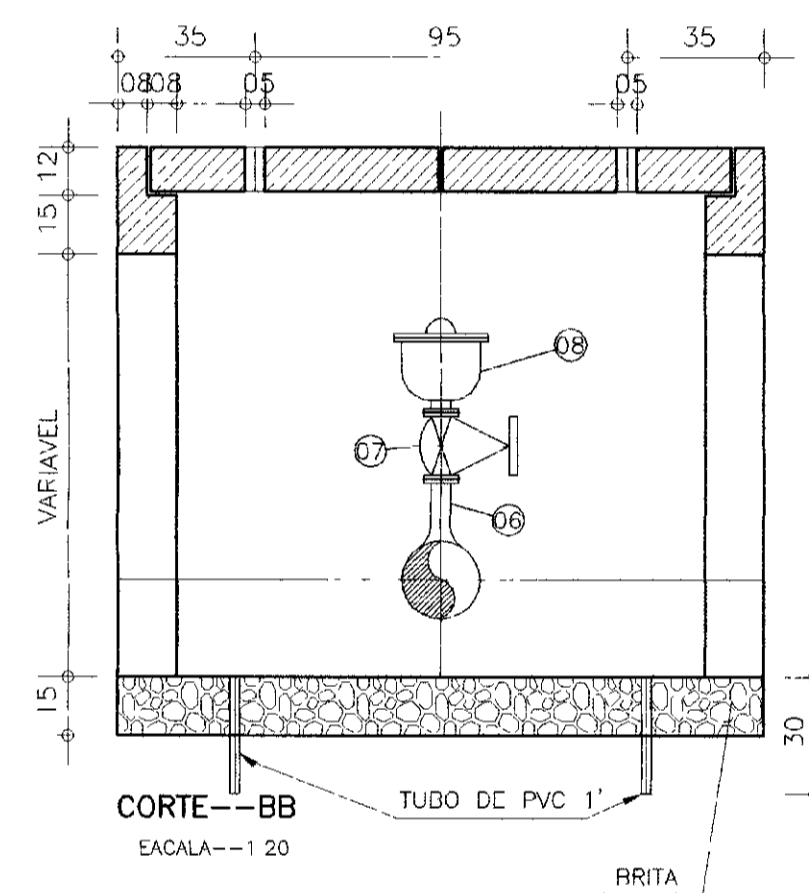
FERRAGEM DA TAMPA
ESCALA--1 20



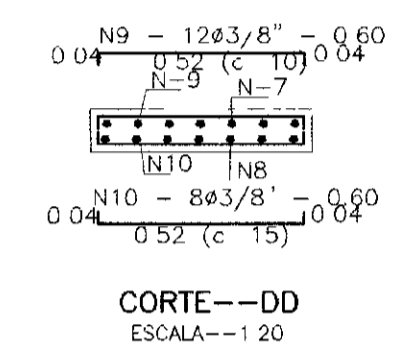
CORTE--CC
ESCALA--1 20



CORTE--AA
ESCALA--1 20



CORTE--BB
ESCALA--1 20



CORTE--DD
ESCALA--1 20

LISTA DE FERROS

No	No	QUANTIDADE	COMPR. UNIT.
7	3/8"	5	1.17
8	1/2"	5	1.17
9	3/8"	12	0.60
10	3/8"	8	0.60
11	3.4	24	0.72
12	4.6	17	1.26

RESUMO

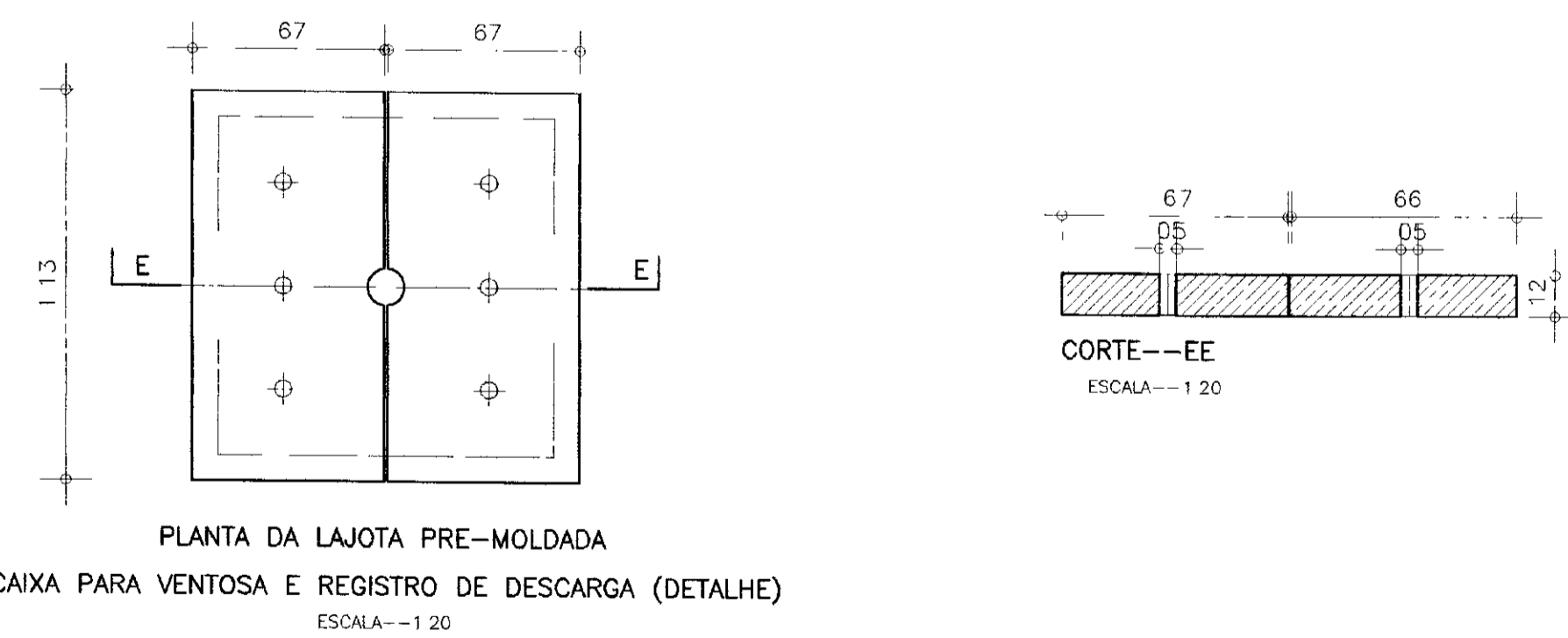
Ø	COMPR. TOTAL (m)	PESO (kg)
3.4	17.28	1
4.6	30.24	4
3/8"	17.85	10
1/2"	5.85	6
TOTAL		21

RELAÇÃO DE PEÇAS DA CAIXA DE REGISTRO DE DESCARGA

ITEM	E S P E C I F I C A Ç Õ E S	DIAMETRO (mm)		QUANT.
		300	150	
01	TE COM BOLSAS E FLANGE FøFø PN10	300x100	150x50	01
02	CURVA 45 FLANGEADA FøFø PN 10	100	50	01
03	REGISTRO CHATO DE GAUETA COM FLANGE E CABEÇOTE PN10	100	50	01
04	TUBO COM PONTA FLANGE FøFø PN 10 L=6.00m	100	50	01
	PARAFUSOS E PORCAS PARA FLANGE PN10	16x75	16x75	12
	ARUELAS DE BORRACHA PARA FLANGES	100	50	3

RELAÇÃO DE PEÇAS DA CAIXA DE VENTOSA

ITEM	E S P E C I F I C A Ç Õ E S	DIAMETRO (mm)		QUANT.
		300	150	
06	TE COM BOLSAS E FLANGE FøFø PN10	200x50	150x50	01
07	REGISTRO CHATO DE GAUETA COM FLANGE E VOLANTE PN10	100	50	01
08	VENTOSA DE TRIPLICE FUNÇÃO PN 10	100	50	01
	PARAFUSOS E PORCAS PARA FLANGE PN10	16x75	16x75	8
	ARUELAS DE BORRACHA PARA FLANGES	100	50	2



PLANTA DA LAJOTA PRE-MOLDADA
CAIXA PARA VENTOSA E REGISTRO DE DESCARGA (DETALHE)
ESCALA--1 20

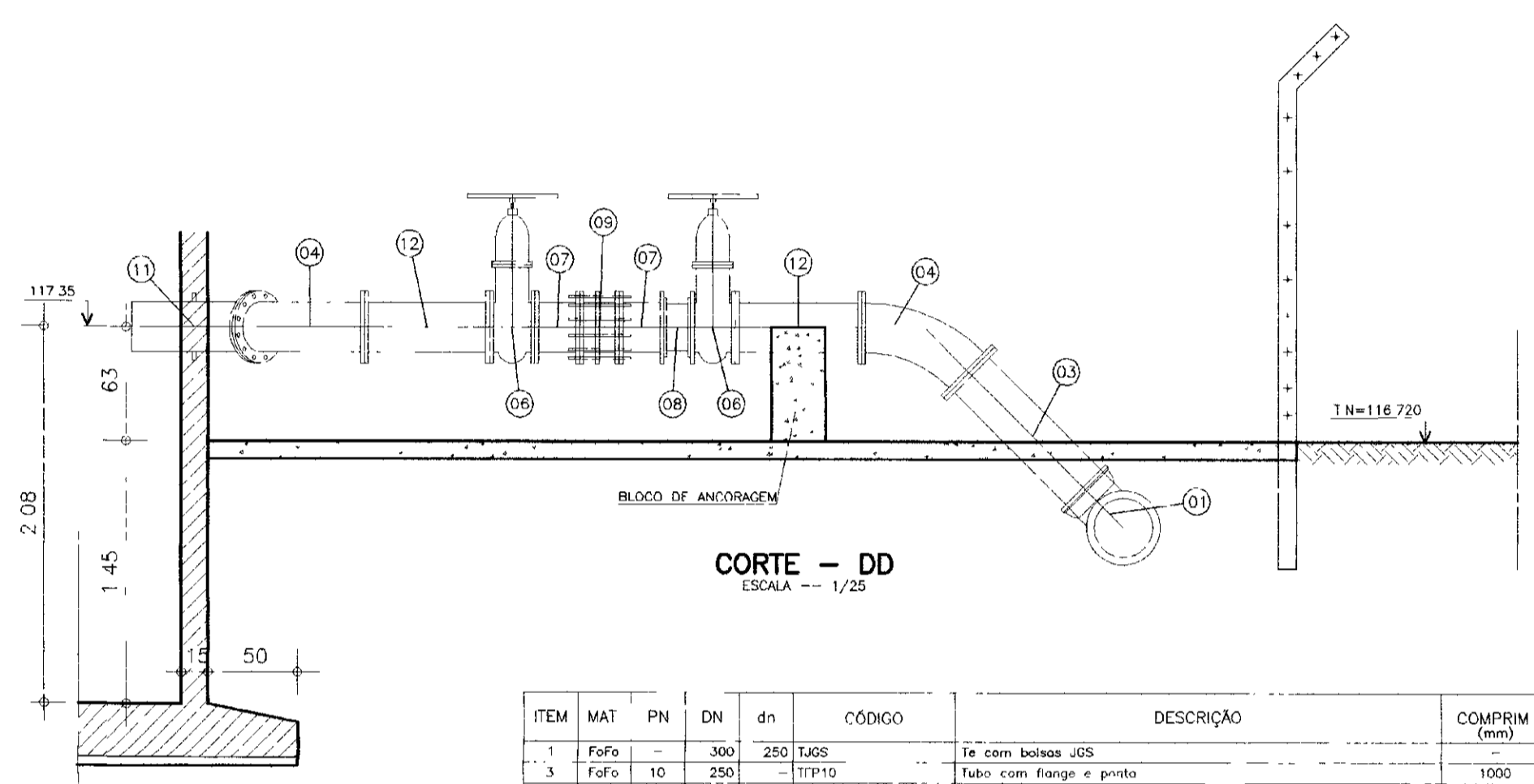
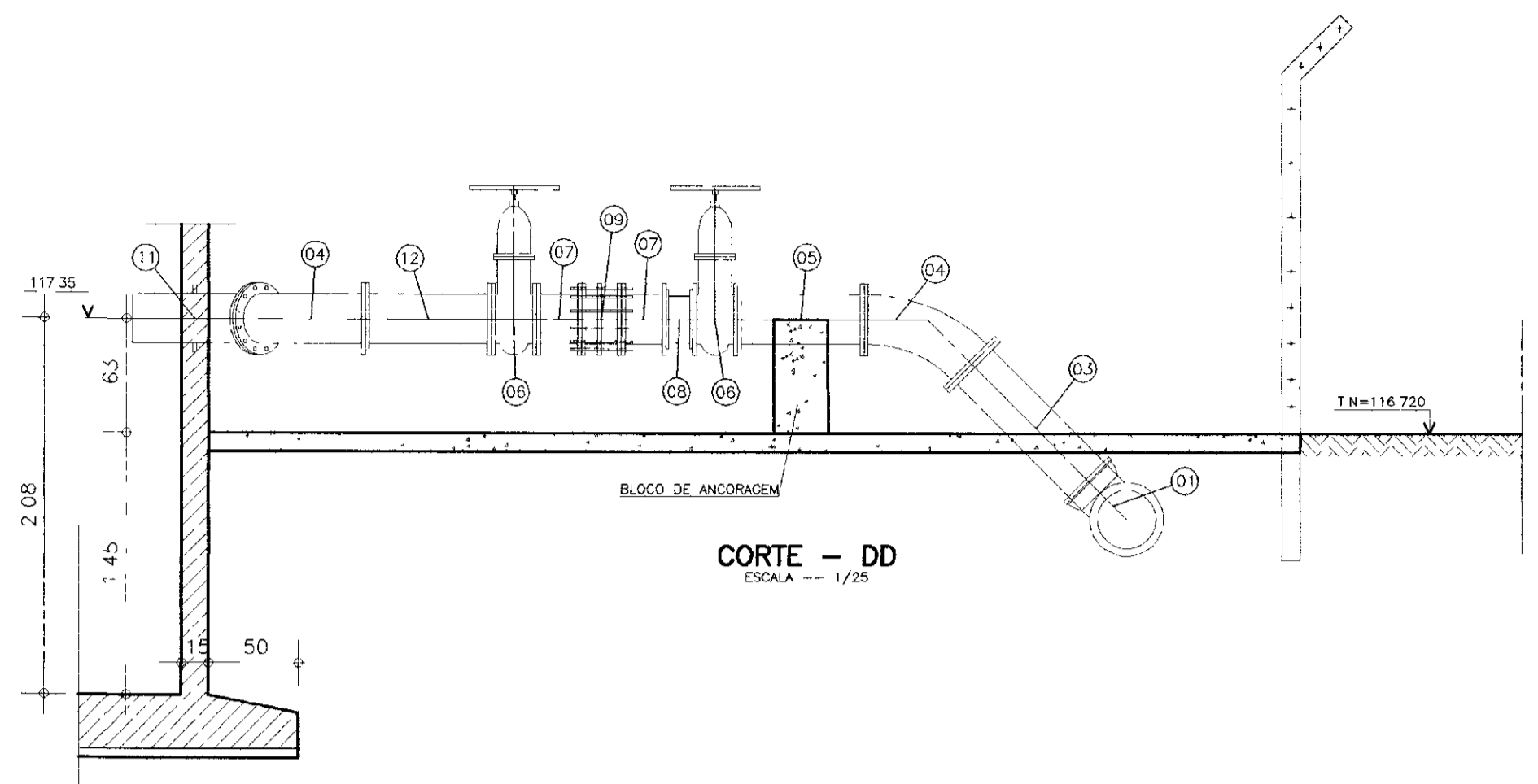
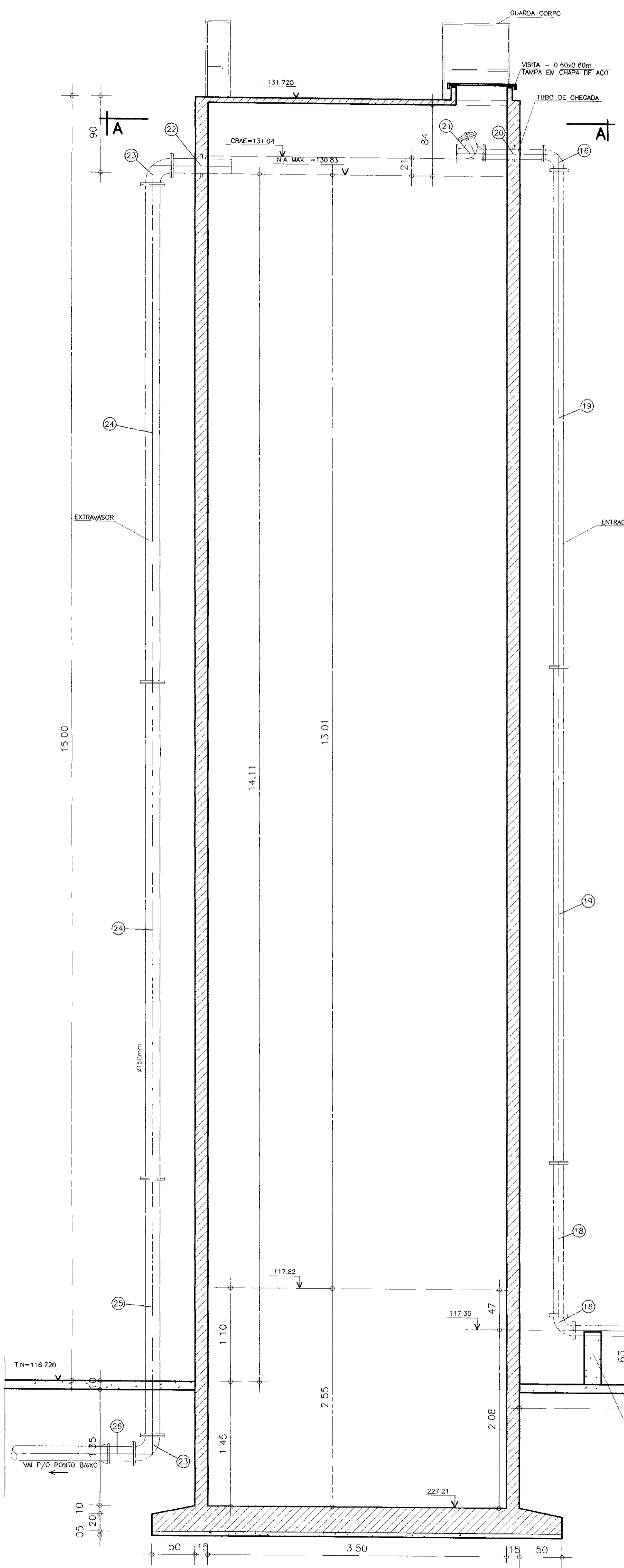
0244/041A
ESTADO DO CEARÁ
02/0004
BIBLIOTECA
SECRETARIA DE RECURSOS HÍDRICOS
600027

GOVERNO DO ESTADO DO CEARÁ
SECRETARIA DOS RECURSOS HÍDRICOS

PROJETO EXECUTIVO DA ADUTORA DE NOVA OLINDA

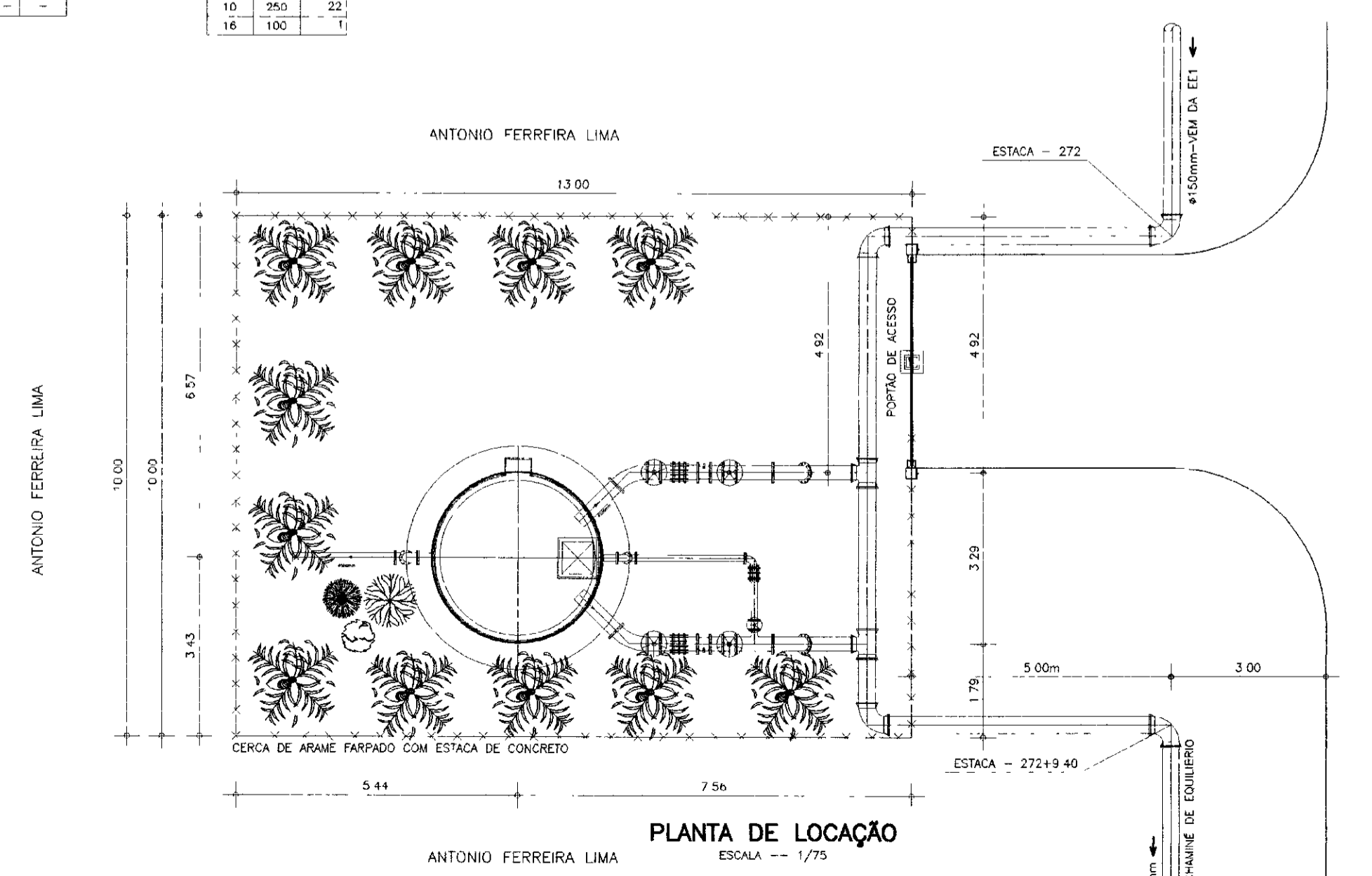
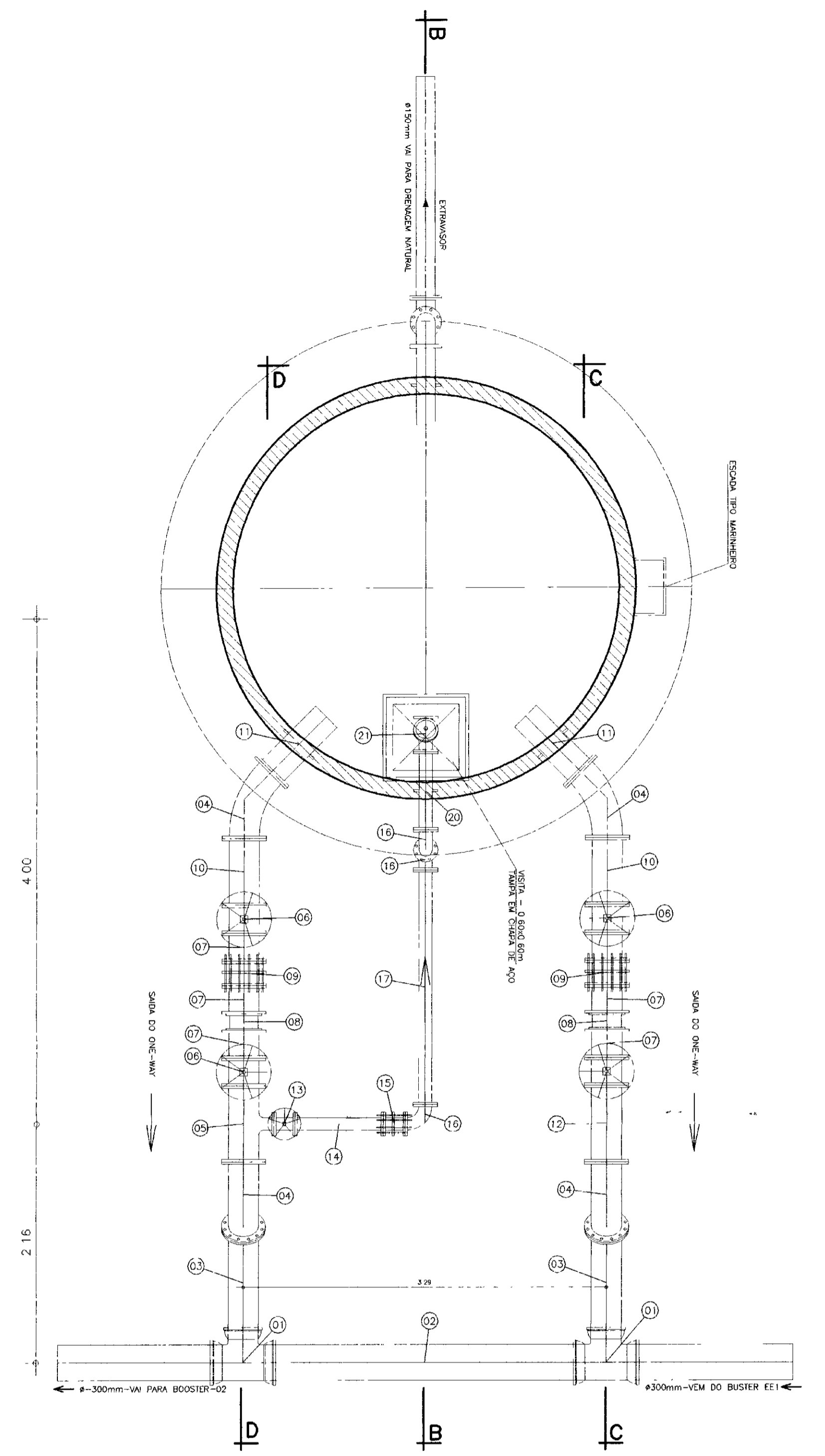
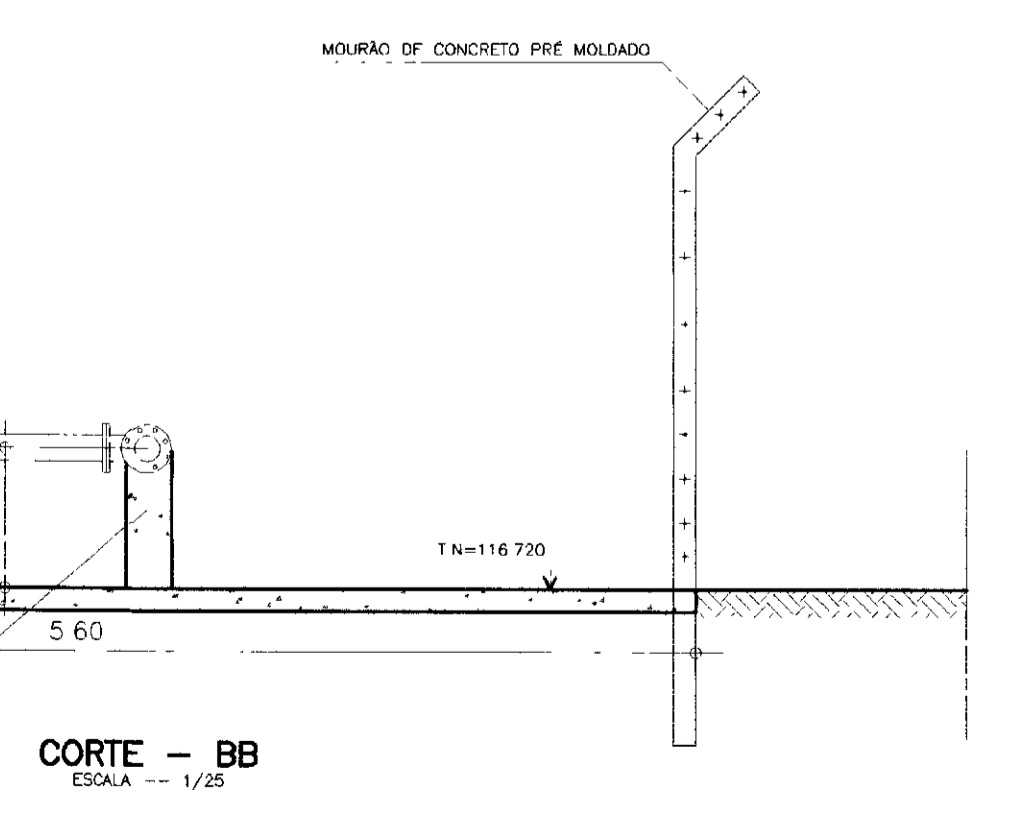
Arquivo CAT56_OCCRDV DWG	DESIGNISTA ANTONIO CARLOS	DATA DA EMISSÃO MARÇO/2002
VISTO	OBRAS COMPLEMENTARES CAIXAS DE REGISTROS DE DESCARGA E VENTOSAS	
VERIFICADO	ESCALA 1/20	
APROVO	No DO DESENHO 19	

SLA - CONSULTORIA E PROJETOS LTDA



ITEM	MAT	PN	DN	dn	CÓDIGO	DESCRIÇÃO	COMPRIM (mm)	QUANT.
1	FoFo	-	300	250	TAGS	Te com bolacha JDS	-	2
3	FoFo	10	250	-	TIP10	Tubo com flange e ponta	1000	2
4	FoFo	10	250	-	CS9F10	Curva 45º com flange	-	4
5	FoFo	10	250	100	TF10C	Te com flanges	-	4
6	FoFo	10	250	-	RCFC10	Registro chato c/ flanges e cabeçote	-	4
7	FoFo	10	250	-	Tof10	Teco com flanges	250	6
8	FoFo	16	250	-	WSP16	Válvula de retenção portafundo dupla	-	2
9	FoFo	10	250	-	JDTA10	Junto de desmontagem travado avante	-	2
10	FoFo	10	250	-	TF110	Tubo flangeado	800	2
11	FoFo	10	250	-	EPFA10	Extremidade flange e ponta com aba de vedação	-	1
12	FoFo	10	250	-	TF10C	Tubo flangeado	700	1
13	FoFo	10	100	-	RCV16	Registro chato c/ flanges e volante	-	1
14	FoFo	10	100	-	TF110	Tubo flangeado	800	1
15	FoFo	10	100	-	JDTA10	Junto de desmontagem travado avante	-	1
16	FoFo	10	100	-	CS9F10	Curva 90º com flange	-	3
17	FoFo	10	100	-	TF110	Tubo flangeado	2100	1
18	FoFo	10	100	-	TF110	Tubo flangeado	1780	1
19	FoFo	10	100	-	TF110	Tubo flangeado	5800	2
20	FoFo	10	100	-	TQFA10	Teco com flanges e abas de vedação	700	1
21	FoFo	10	100	-	ST50-60	Válvula controladora de nível mdama	-	1
22	FoFo	10	150	-	EPFA10	Extremidade flange e ponta com aba de vedação	-	1
23	FoFo	10	150	-	CS9F10	Curva 90º sem flange	-	2
24	FoFo	10	150	-	TF110	Tubo flangeado	5800	2
25	FoFo	10	150	-	TF110	Tubo flangeado	3000	1
26	FoFo	10	150	-	EPF10	Extremidade flange e ponta	-	1

DN	PN	TIPO DE PARAFUSO (Normas em admissão)				PARAFUSOS		ARRUELAS		
		FLANGE	JTE	EM	JM	TIPO	DN	TIPO	DN	
100	10	150	16x60	-	-	FLANGE 16x60	100	10	100	11
150	10	48	20x30	-	-	FLANGE 20x30	312	10	150	6
250	10	284	20x90	-	-	FLANGE 20x90	312	10	250	22
								18	100	1



CORTE - AA
ESCALA - 1/25

PLANTA DE LOCAÇÃO
ESCALA - 1/75

0274/041A
02/0004
BIBLIOTECA DE RECURSOS HÍDRICOS
000028

GOVERNO DO ESTADO DO CEARÁ
SECRETARIA DOS RECURSOS HÍDRICOS

PROJETO EXECUTIVO DA ADUTORA DE NOVA OLINDA

TANQUE UNIDIRECIONAL (ONE-WAY-1)
CORTES B, C e D
LOCALIZADO NA ESTACA - 272

ANTÔNIO CARLOS
SOLTEIRO TÉCNICO
MARÇO/2002
ESCALA: 1/25
REV: 20