



SECRETARIA DOS RECURSOS HÍDRICOS

SUBPROGRAMA DE DESENVOLVIMENTO SUSTENTÁVEL DE
RECURSOS HÍDRICOS PARA O SEMI-ÁRIDO BRASILEIRO

PROÁGUA/SEMI-ÁRIDO

ESTUDOS DE ALTERNATIVAS,
AVALIAÇÃO AMBIENTAL,
ESTUDOS BÁSICOS,
VIABILIDADE TÉCNICA, FINANCEIRA E
ECONÔMICA, DETALHAMENTO DO
PROJETO BÁSICO,
LEVANTAMENTO CADASTRAL,
PLANO DE REASSENTAMENTO,
EIA-RIMA,
PLANO DE OPERAÇÃO E
MANUTENÇÃO E
AVALIAÇÃO FINANCEIRA E ECONÔMICA
REFERENTES À BARRAGEM FIGUEIREDO,
SITUADA NA BACIA DO
RIO JAGUARIBE,
NO ESTADO DO CEARÁ



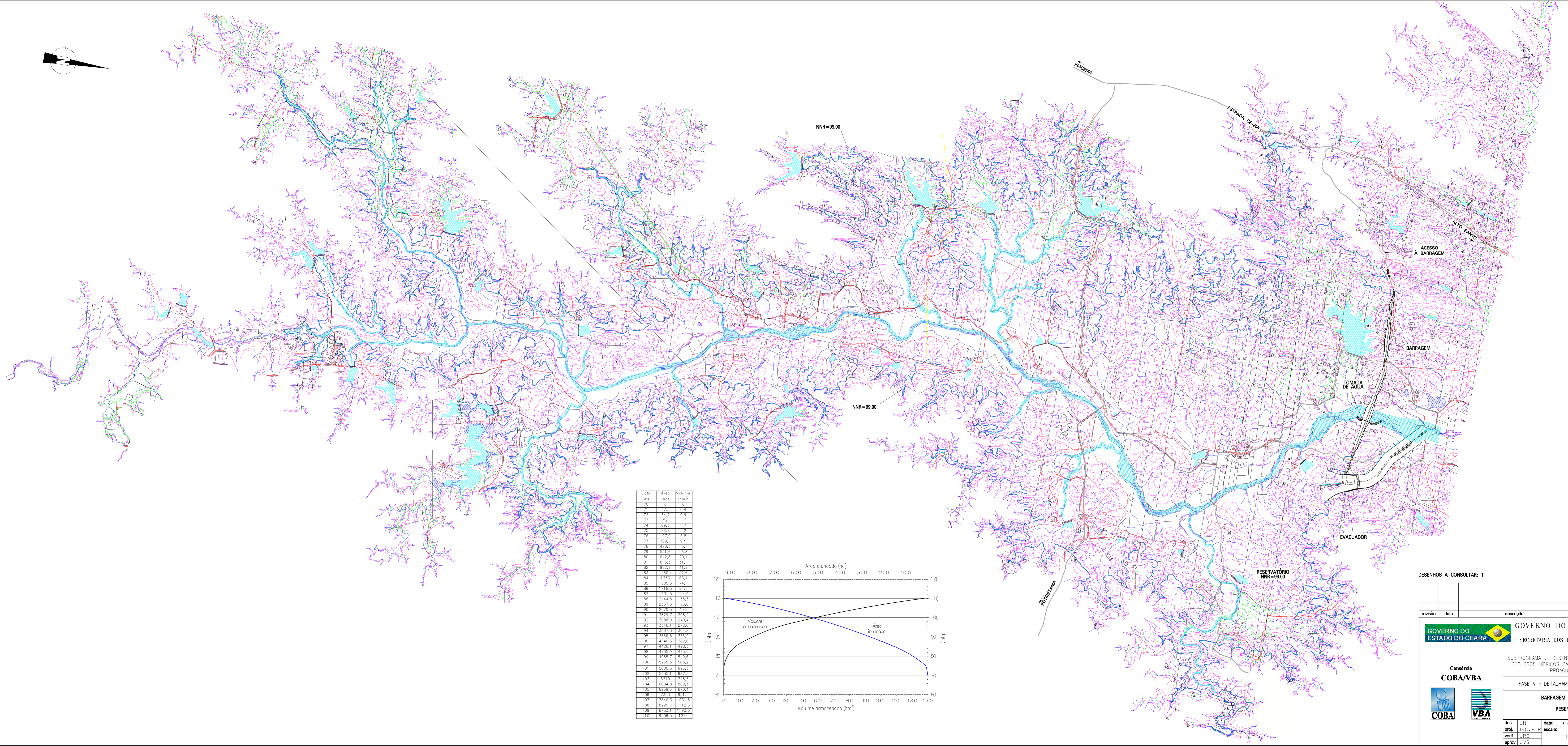
BARRAGEM FIGUEIREDO

CONTRATO Nº 007/PROÁGUA/SRH/CE/2001

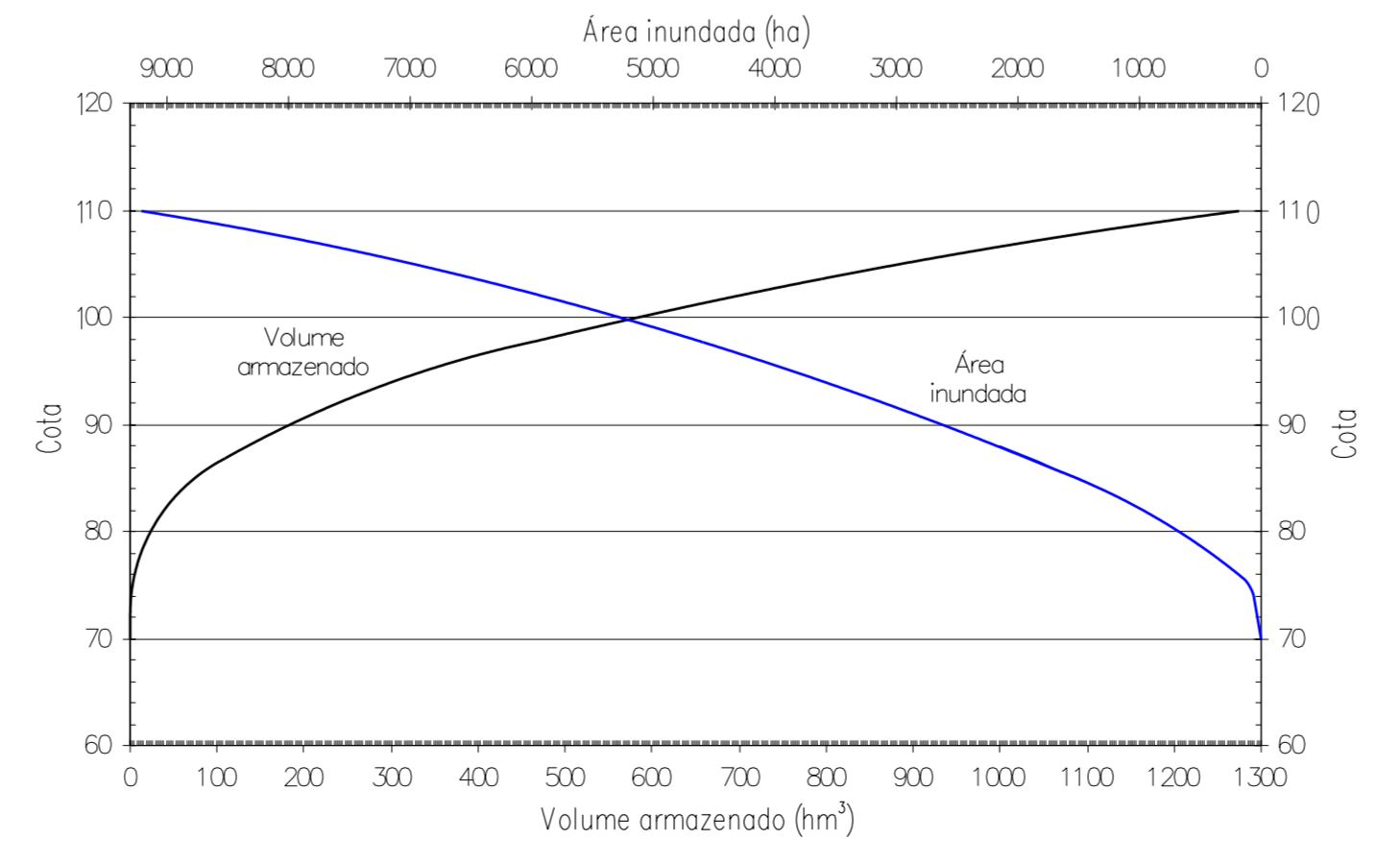
**FASE V - DETALHAMENTO DO PROJETO BÁSICO
TOMO II - PEÇAS DESENHADAS**

JUNHO 2003





Cota (m)	Área (ha)	Volum. (hm³)
70	0	0
71	17,3	0,4
72	34,7	0,9
73	52,1	1,3
74	69,5	1,7
75	86,9	2,1
76	104,3	2,5
77	121,7	2,9
78	139,1	3,3
79	156,5	3,7
80	173,9	4,1
81	191,3	4,5
82	208,7	4,9
83	226,1	5,3
84	243,5	5,7
85	260,9	6,1
86	278,3	6,5
87	295,7	6,9
88	313,1	7,3
89	330,5	7,7
90	347,9	8,1
91	365,3	8,5
92	382,7	8,9
93	400,1	9,3
94	417,5	9,7
95	434,9	10,1
96	452,3	10,5
97	469,7	10,9
98	487,1	11,3
99	504,5	11,7
100	521,9	12,1
101	539,3	12,5
102	556,7	12,9
103	574,1	13,3
104	591,5	13,7
105	608,9	14,1
106	626,3	14,5
107	643,7	14,9
108	661,1	15,3
109	678,5	15,7
110	695,9	16,1



DESENHOS A CONSULTAR: 1

revisão	data	descrição	des.	proj.	verif.	aprov.

GOVERNO DO ESTADO DO CEARÁ
SECRETARIA DOS RECURSOS HÍDRICOS - SRH

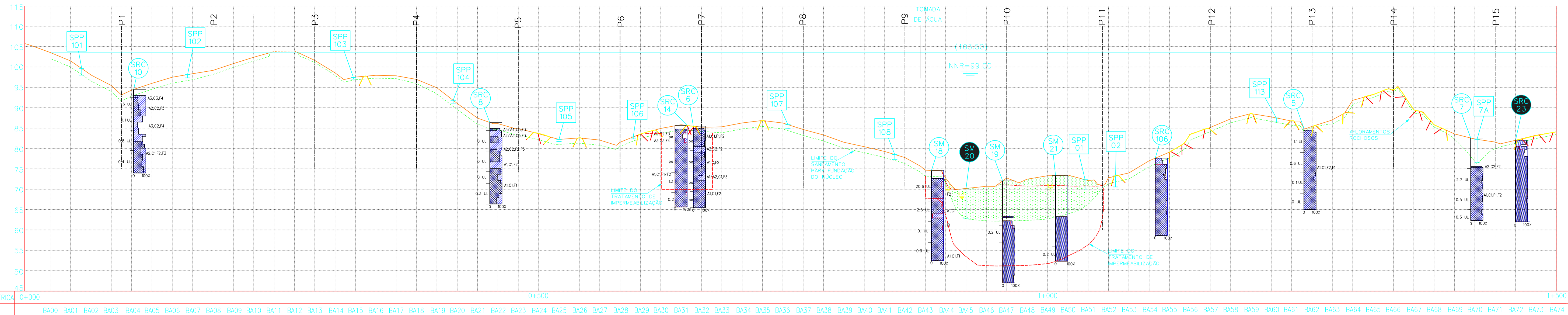
Consórcio
COBA/VBA

SUBPROGRAMA DE DESENVOLVIMENTO SUSTENTÁVEIS DE RECURSOS HÍDRICOS PARA O SEM-ÁRIDO BRASILEIRO
PROÁGUA/SEM-ÁRIDO

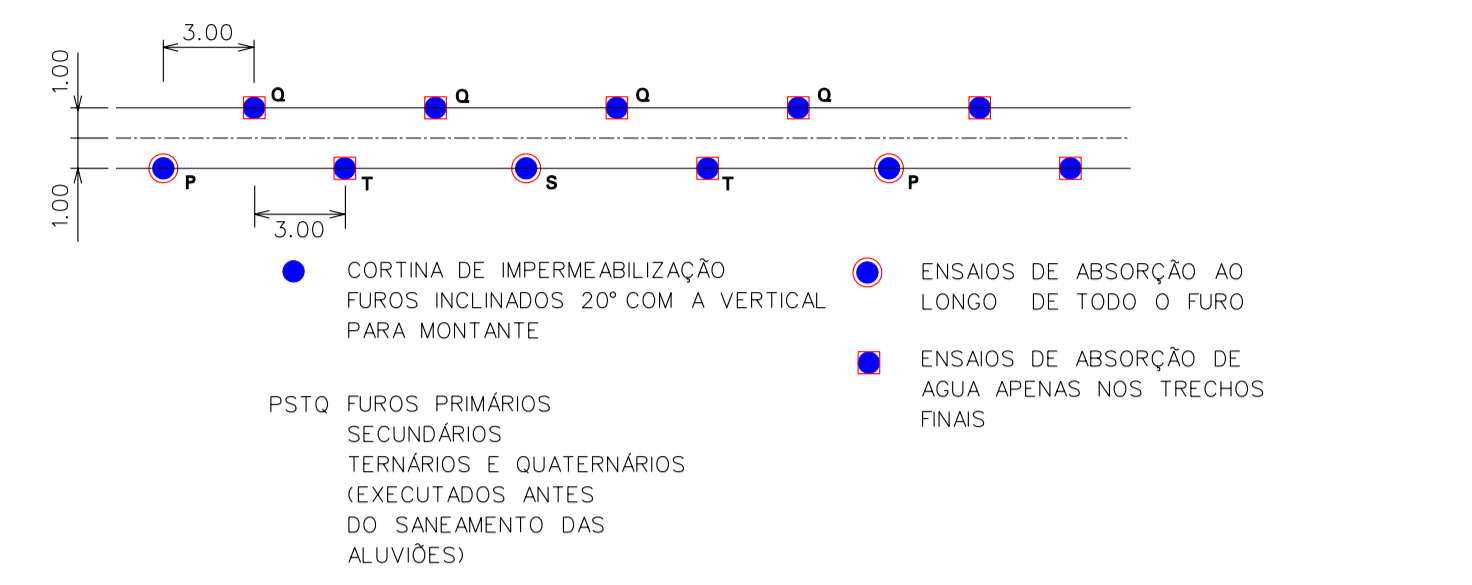
FASE V - DETALHAMENTO DO PROJETO BÁSICO

BARRAGEM DE FIGUEIREDO
RESERVATÓRIO

des.: JVN data: 10/07/2002 DESENHO N°
proj.: JVG, MLP escala: 0884-AP-60-0002-002
verif.: JRC
aprov.: JVG 1/20000



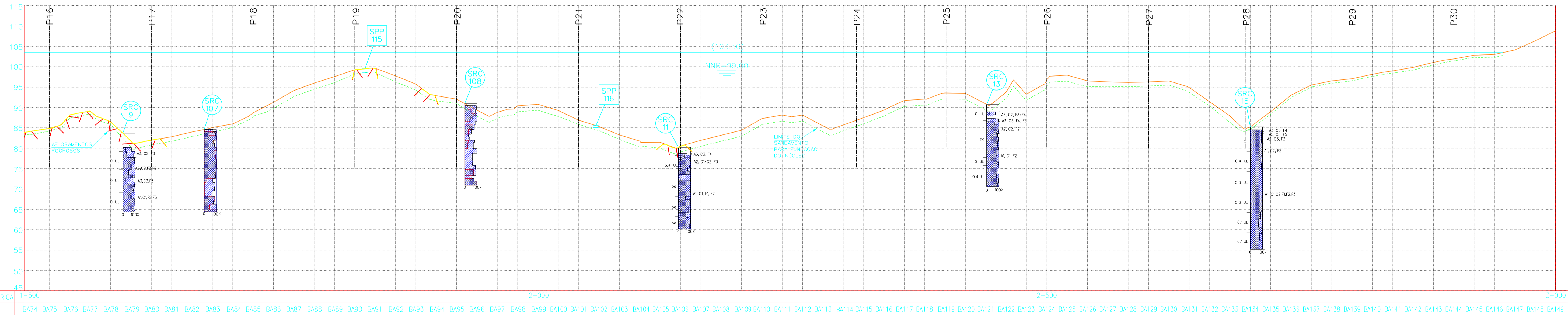
REF. QUILOMÉTRICA	0+000	0+500	1+000	1+500
ESTACA	BA00 BA01 BA02 BA03 BA04 BA05 BA06 BA07 BA08 BA09 BA10 BA11 BA12 BA13 BA14 BA15 BA16 BA17 BA18 BA19 BA20 BA21 BA22 BA23 BA24 BA25 BA26 BA27 BA28 BA29 BA30 BA31 BA32 BA33 BA34 BA35 BA36 BA37 BA38 BA39 BA40 BA41 BA42 BA43 BA44 BA45 BA46 BA47 BA48 BA49 BA50 BA51 BA52 BA53 BA54 BA55 BA56 BA57 BA58 BA59 BA60 BA61 BA62 BA63 BA64 BA65 BA66 BA67 BA68 BA69 BA70 BA71 BA72 BA73 BA74			



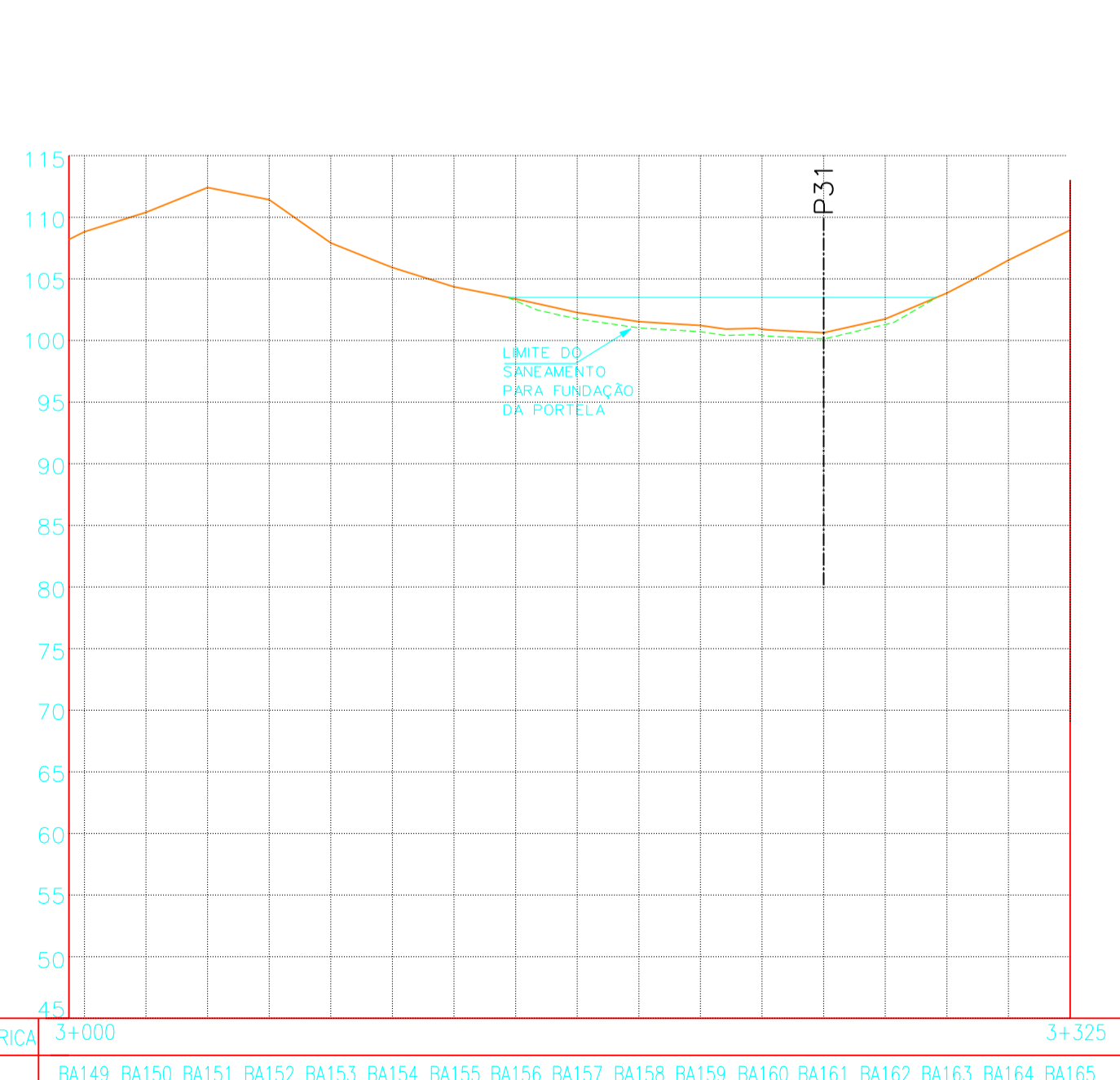
TRATAMENTO DA FUNDAÇÃO



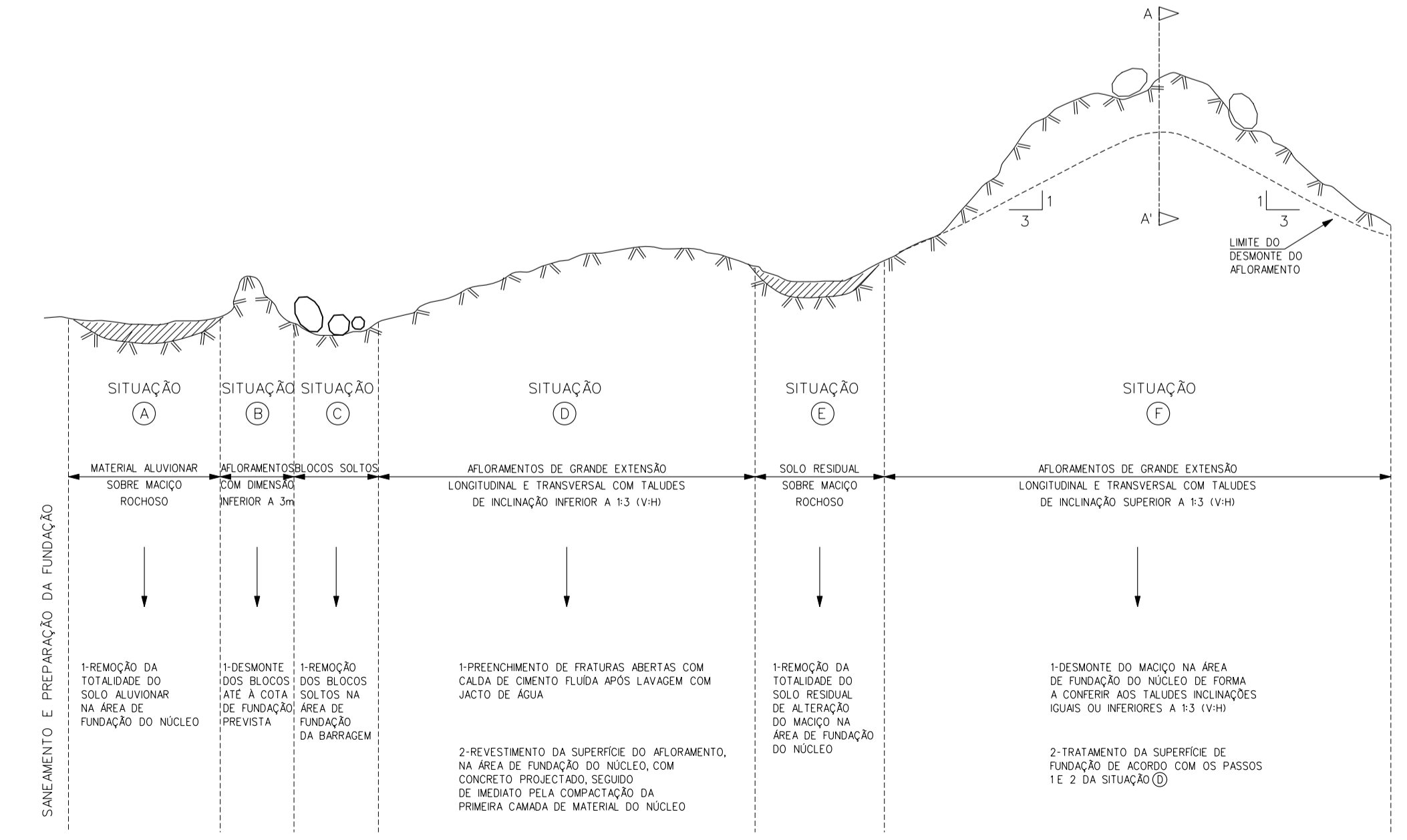
TRATAMENTO DE FRATURAS ABERTAS OU DE TRECHOS LOCALIZADOS



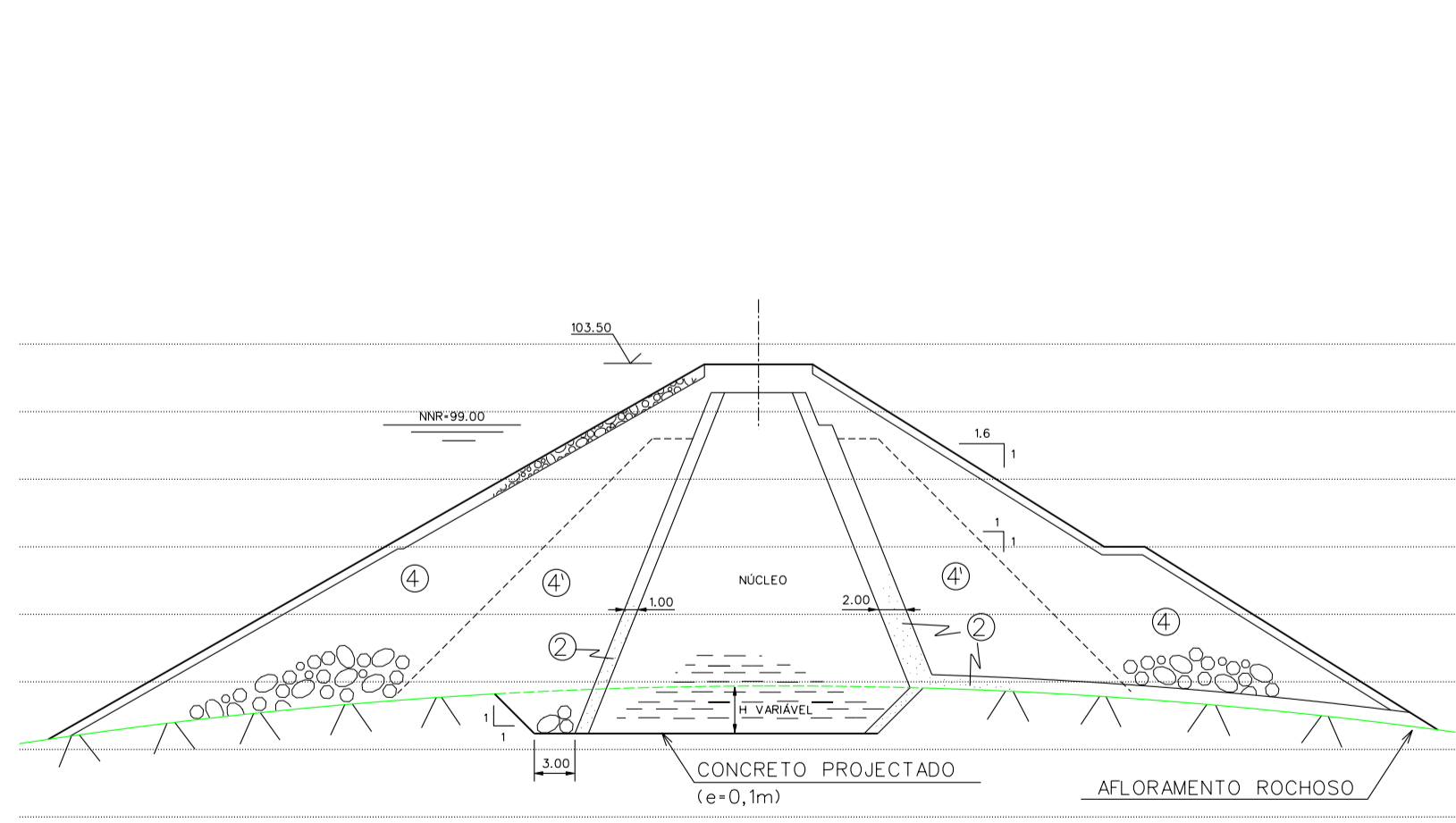
REF. QUILOMÉTRICA	1+500	2+000	2+500	3+000
ESTACA	BA74 BA75 BA76 BA77 BA78 BA79 BA80 BA81 BA82 BA83 BA84 BA85 BA86 BA87 BA88 BA89 BA90 BA91 BA92 BA93 BA94 BA95 BA96 BA97 BA98 BA99 BA100 BA101 BA102 BA103 BA104 BA105 BA106 BA107 BA108 BA109 BA110 BA111 BA112 BA113 BA114 BA115 BA116 BA117 BA118 BA119 BA120 BA121 BA122 BA123 BA124 BA125 BA126 BA127 BA128 BA129 BA130 BA131 BA132 BA133 BA134 BA135 BA136 BA137 BA138 BA139 BA140 BA141 BA142 BA143 BA144 BA145 BA146 BA147 BA148 BA149			



REF. QUILOMÉTRICA	3+000	3+325
ESTACA	BA149 BA150 BA151 BA152 BA153 BA154 BA155 BA156 BA157 BA158 BA159 BA160 BA161 BA162 BA163 BA164 BA165	



CENÁRIOS TIPO DE TRATAMENTO DA INTERFACE COM O ATERRO DO NÚCLEO



PORMENOR DA ESCAVAÇÃO EM AFLOREMENTOS ROCHOSOS
SEÇÃO TRANSVERSAL A-A

DESENHOS A CONSULTAR: 3 e 12

revisão	data	descrição	des.	proj.	verif.	aprov.

GOVERNO DO ESTADO DO CEARÁ
SECRETARIA DOS RECURSOS HÍDRICOS - SRH

Consórcio **COBA/VBA**

SUBPROGRAMA DE DESENVOLVIMENTO SUSTENTÁVEIS DE RECURSOS HÍDRICOS PARA O SEMI-ÁRIDO BRASILEIRO PROÁGUA/SEMI-ÁRIDO

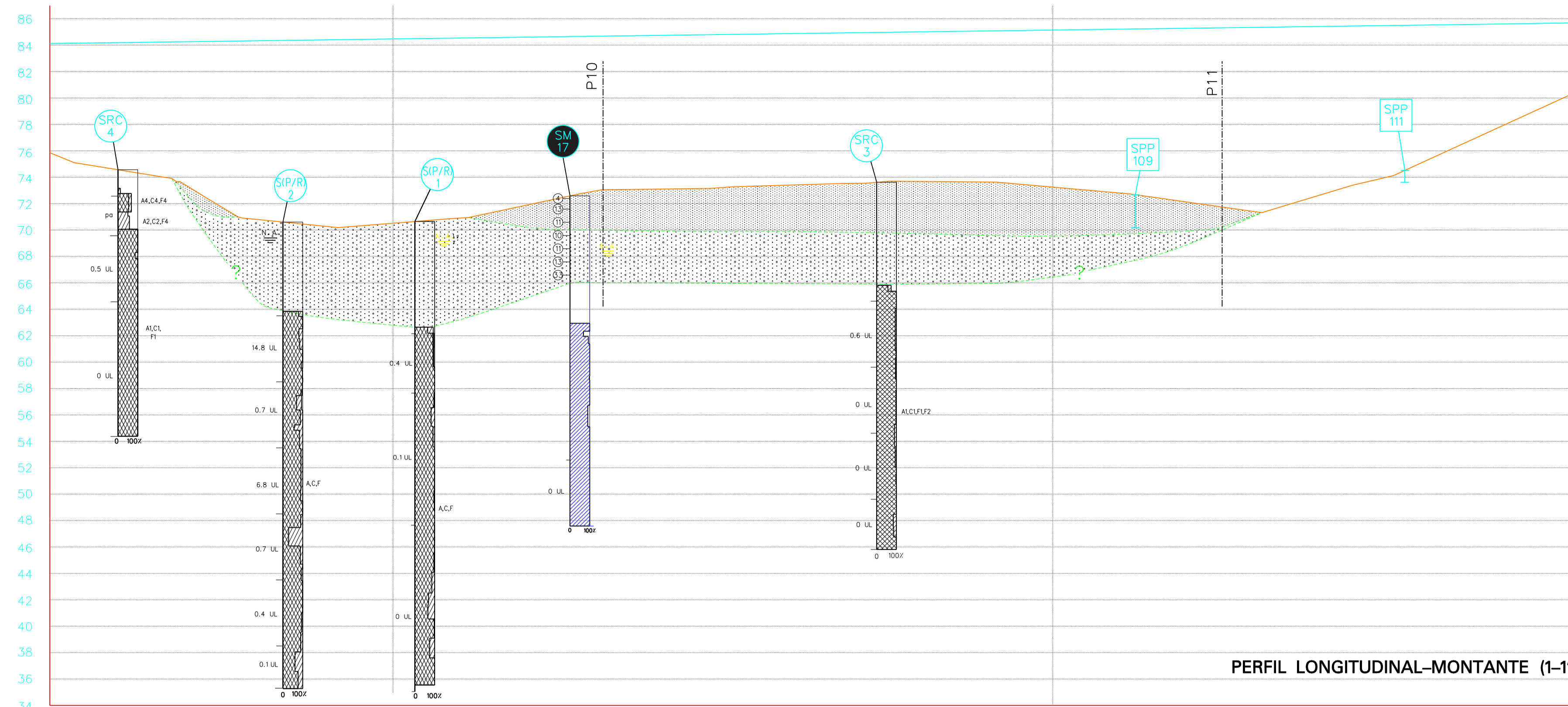
FASE V - DETALHAMENTO DO PROJETO BÁSICO

BARRAGEM DE FIGUEIREDO

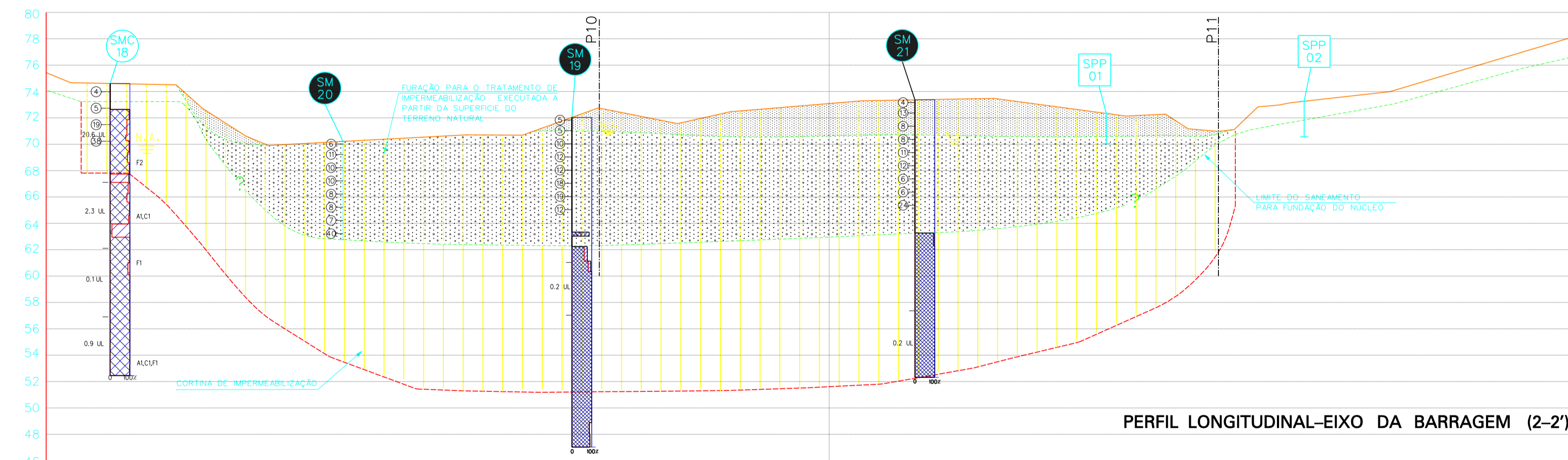
PERFIL GEOTÉCNICO E TRATAMENTO DA FUNDAÇÃO

des. PMS	data: 1/08/2002	DESENHO N°
proj. JRC, VCR	escala: H:1:2000	0856-AP-66-0102-004
verif. RO	V:1:500	
aprov. JVG		

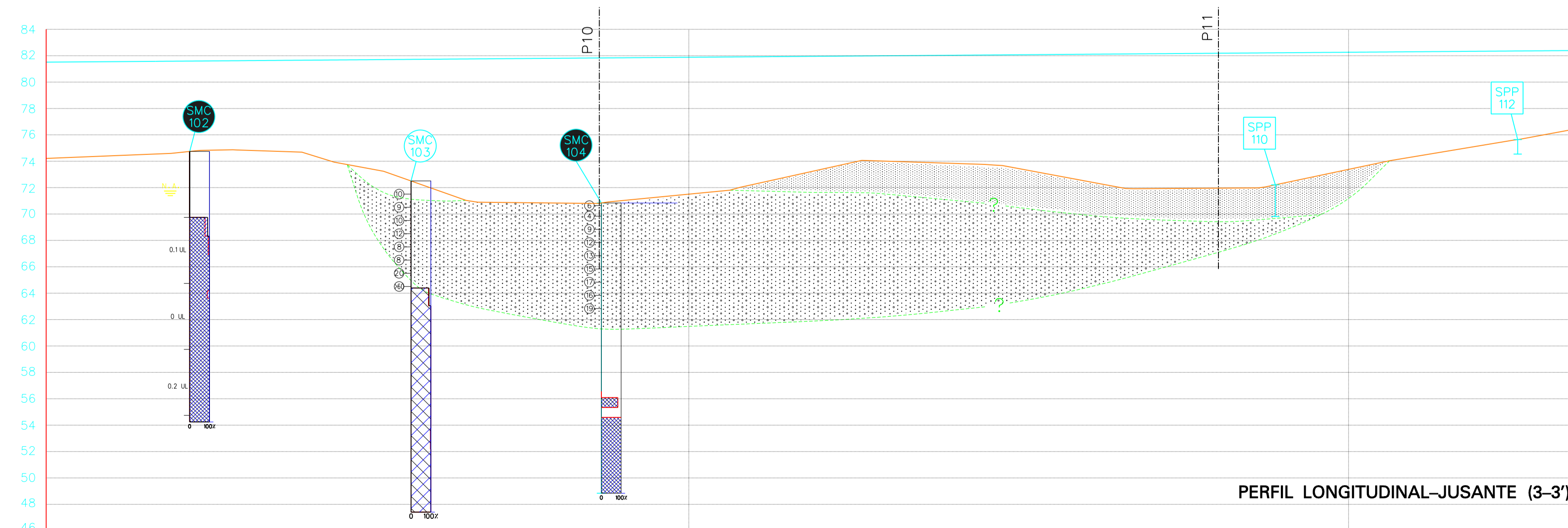
e:\mes\vaop\fase 5 - detalhamento\des\fig\des-0105-004.dgn
06_AUG_2002 16:59:33 / Nome



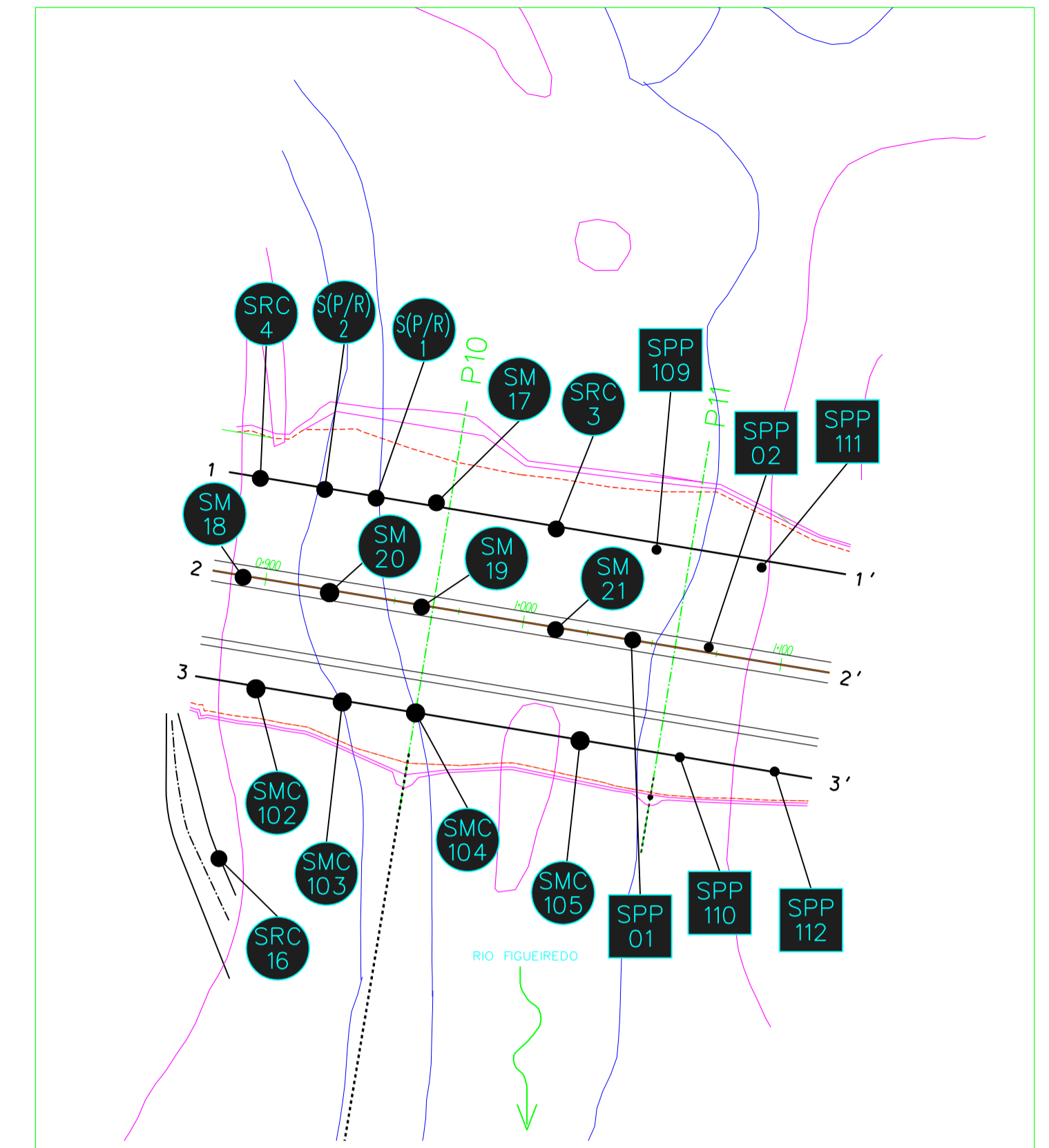
PERFIL LONGITUDINAL-MONTANTE (1-1')



PERFIL LONGITUDINAL-EIXO DA BARRAGEM (2-2')



PERFIL LONGITUDINAL-JUSANTE (3-3')



PLANTA
ESC: 1:2500

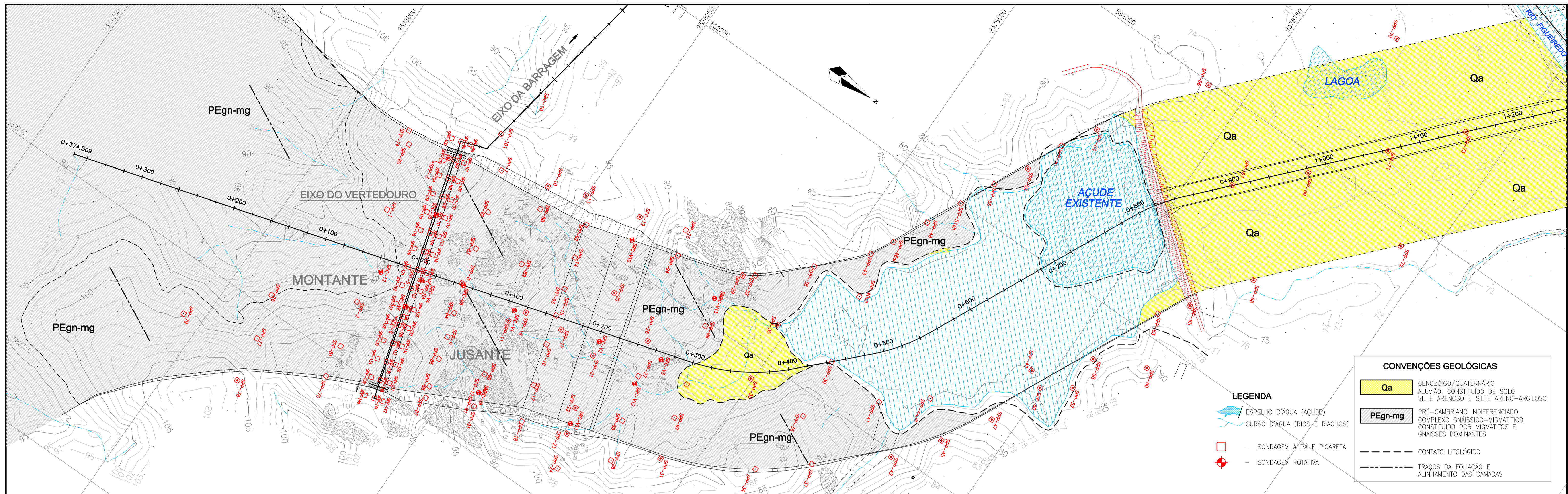
e:\ms\geo\fase 5 - detalhamento\des\final\des-0105-005.dgn
26 AUC 2002 17:33:38 / Nome

DESENHOS A CONSULTAR: 3, 4 e 12

5

revisão	data	descrição	des.	proj.	verif.	aprov.

		GOVERNO DO ESTADO DO CEARÁ SECRETARIA DOS RECURSOS HÍDRICOS - SRH	
		SUBPROGRAMA DE DESENVOLVIMENTO SUSTENTÁVEIS DE RECURSOS HÍDRICOS PARA O SEMI-ÁRIDO BRASILEIRO PROÁGUA/SEMI-ÁRIDO	
		FASE V - DETALHAMENTO DO PROJETO BÁSICO	
		BARRAGEM DE FIGUEIREDO PERFIS GEOTÉCNICOS NA ZONA DA CALHA DO RIO	
des.	PMS	data:	1/08/2002
proj.	VCR	escala:	H:1:500 V:1:250
verif.	RO		
aprov.	JVG		
DESENHO N°		0860-AP-40-0103 -005	



CONVENÇÕES GEOLÓGICAS

Qa CENOZÓICO/QUATERNÁRIO
ALUVIÃO: CONSTITUÍDO DE SOLO SILTE ARENOSO E SILTE ARENO-ARGILOSO

PEgn-mg PRÉ-CAMBRIANO INDEFERENCIADO
COMPLEXO GNAÍSSICO-MIGMATÍTICO:
CONSTITUÍDO POR MIGMATITOS E GNAÍSSOS DOMINANTES

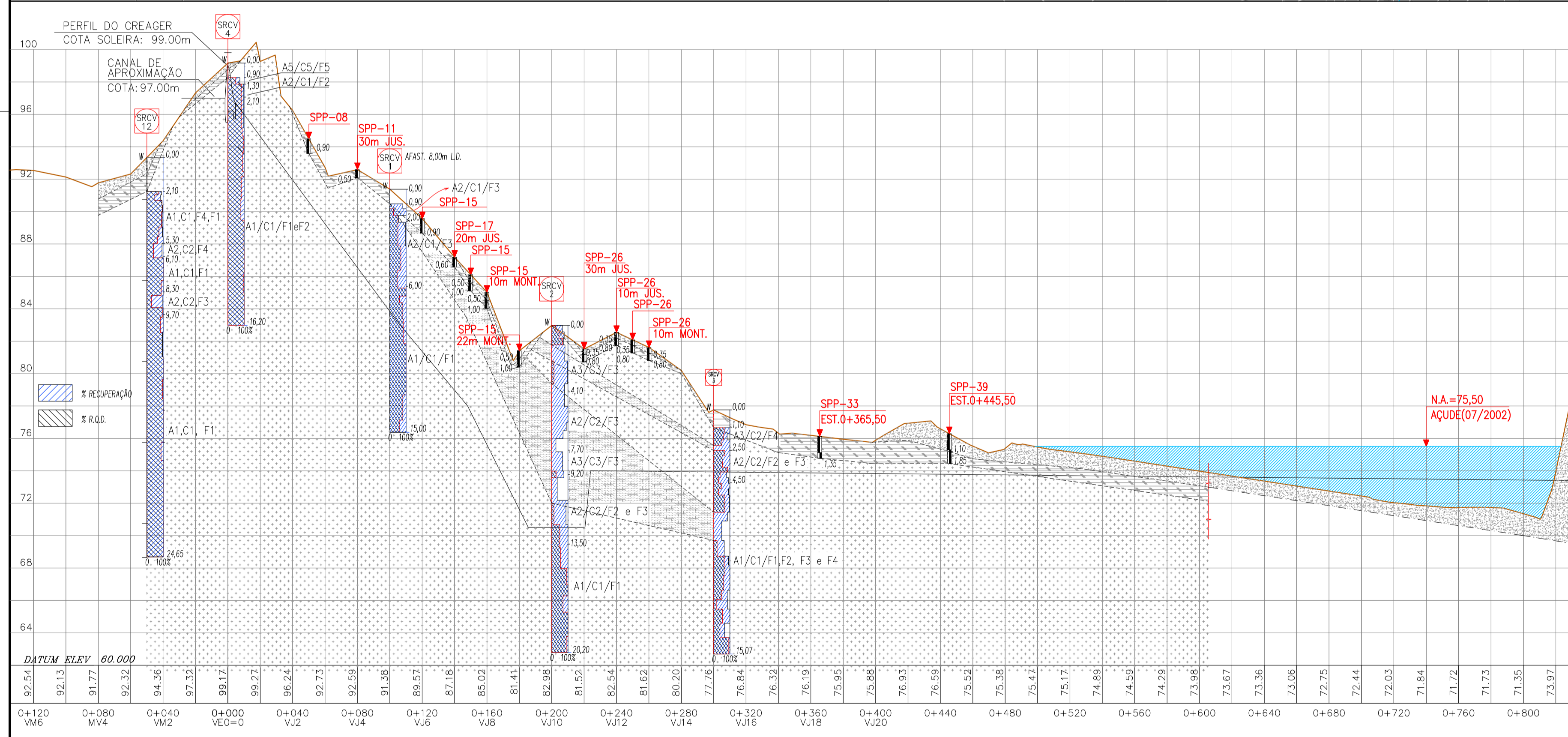
--- CONTATO LITOLÓGICO
- - - - - TRAÇOS DA FOLIAÇÃO E ALINHAMENTO DAS CAMADAS

LEGENDA

■ ESPELHO D'ÁGUA (AÇUDE)
~ CURSO D'ÁGUA (RIOS, E RIACHOS)

□ - SONDAGEM A PÁ E PICARETA
⊕ - SONDAGEM ROTATIVA

PLANTA BAIXA
Escala: 1/2000



Graus de Alteração, de Coerência e de Fraturamento: Especificações

GRAU DE ALTERAÇÃO			GRAU DE CONSISTÊNCIA			GRAU FRATURAMENTO		R.Q.D. (%)
GRAU	DENOMINAÇÃO	CARACTERIZAÇÃO	GRAU	DENOMINAÇÃO	CARACTERIZAÇÃO	GRAU FRATURAMENTO		
A1	Rocha sã	A rocha apresenta seus minerais constituintes sem decomposição. Eventualmente apresenta juntas oxidadas.	C1	Rocha muito consistente	Rocha com som metálico, quebra com dificuldade ao golpe do martelo. Sua superfície dificilmente é riscada pelo aço.	F1	< 1 Fratura / m (Ocasionalmente Fraturada)	75 - 100 (Bom a Excelente)
A2	Rocha pouco decomposta	A rocha apresenta decomposição incipiente em sua matriz ao longo dos planos de fraturas, é levemente descolorida.	C2	Rocha consistente	Rocha com som fraco, quebra com relativa facilidade ao golpe do martelo. Ao ser riscada pelo aço, deixa sulcos superficiais.	F2	1.1 - 6 Fraturas / m (Pouco Fraturada)	50 - 75 (Regular)
A3	Rocha medianamente decomposta	A rocha apresenta seus minerais constituintes em franco processo de decomposição. Fraturas decompostas eventualmente preenchidas por material desagregado. É muito descolorida.	C3	Rocha medianamente consistente	Rocha com som oco, quebra com relativa facilidade, ao golpe do martelo com fragmentos difícilmente quebrados à pressão dos dedos. Sulco leve ao riscar com o aço.	F3	6.1 - 10 Fraturas / m (Medianamente Fraturada)	25 - 60 (Pobre)
A4	Rocha muito decomposta	A rocha apresenta seus minerais constituintes muito decompostos. Decomposição ao longo das fraturas comumente preenchidas por material desagregado. É totalmente descolorida.	C4	Rocha pouco consistente	Rocha quebra com facilidade ao golpe do martelo, bordas dos fragmentos quebram com relativa facilidade manualmente. Sulcos profundos ao riscar com o aço.	F4	10.1 - 20 Fraturas / m (Muito Fraturada)	0 - 25 (Muito pobre)
A5	Rocha extremamente decomposta (Saprolito)	Materiais constituintes totalmente decompostos. Pode apresentar bolsões de material desagregado. Preserva estruturas originais.	C5	Rocha sem consistência (Frívola)	Rocha esfarela-se ao golpe do martelo, desagregando-se com a pressão dos dedos. Pode ser cortada com o aço, sendo riscada com a unha.	F5	> 20 Fraturas / m (Extremamente Fraturada)	-

LEGENDA:

■ SOLO SILTE ARENOSO

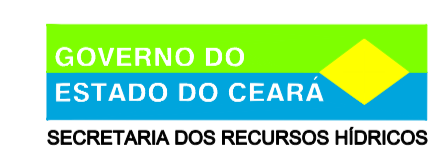
■ SOLO RESIDUAL (ALTERAÇÃO DE ROCHA)

■ CAMADA DE ROCHA GNAÍSSICA MUITO FRATURADA

■ GNAÍSSO-MIGMATITO Sã

FONTE: BRAGA ET ALII, GEOLOGIA DA REGIÃO NORDESTE DO ESTADO - PROJETO FORTALEZA, BRASÍLIA, DNPM/CPRM, 1981. 123P.

BARRAGEM FIGUEIREDO - VERTEDOURO
PERFIL LONGITUDINAL
ESCALAS H= 1/2000
V= 1/200



GOVERNO DO ESTADO DO CEARÁ
SECRETARIA DOS RECURSOS HÍDRICOS - SRH

Consórcio
COBA/VBA

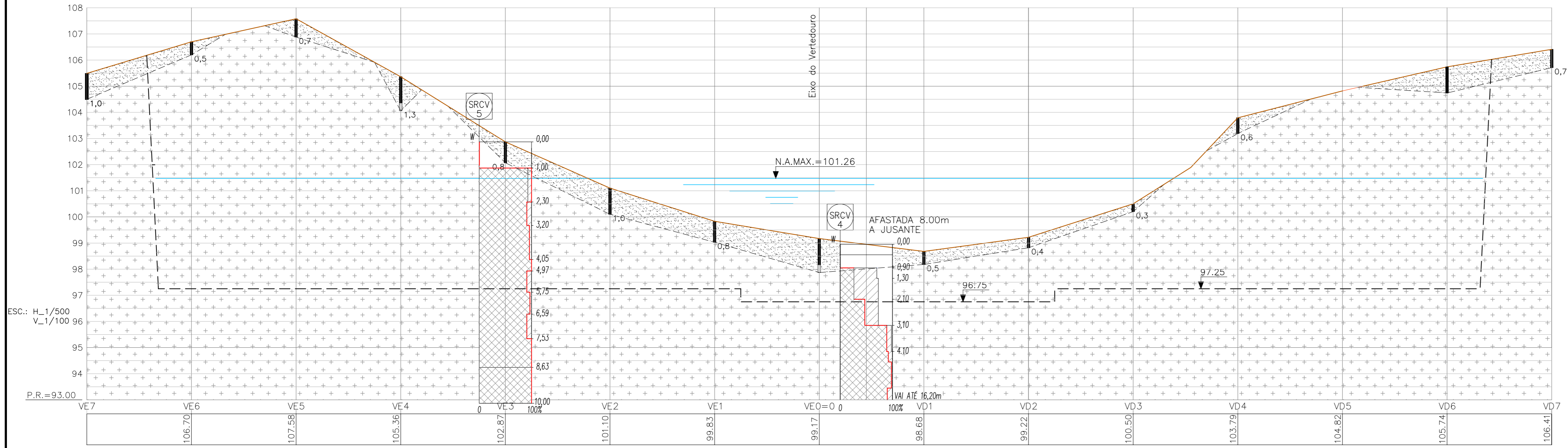
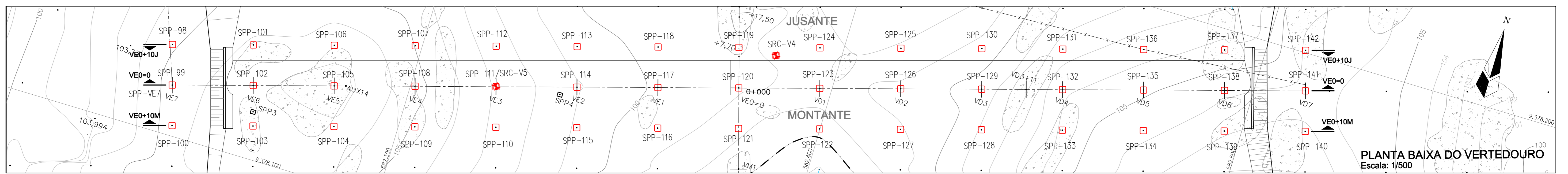
SUBPROGRAMA DE DESENVOLVIMENTO SUSTENTÁVEIS DE RECURSOS HÍDRICOS PARA O SEMI-ÁRIDO BRASILEIRO
PROÁGUA/SEMI-ÁRIDO

FASE V - DETALHAMENTO DO PROJETO BÁSICO

BARRAGEM FIGUEIREDO
VERTEDOURO
PLANTA GEOLÓGICA E PERFIL GEOTÉCNICO

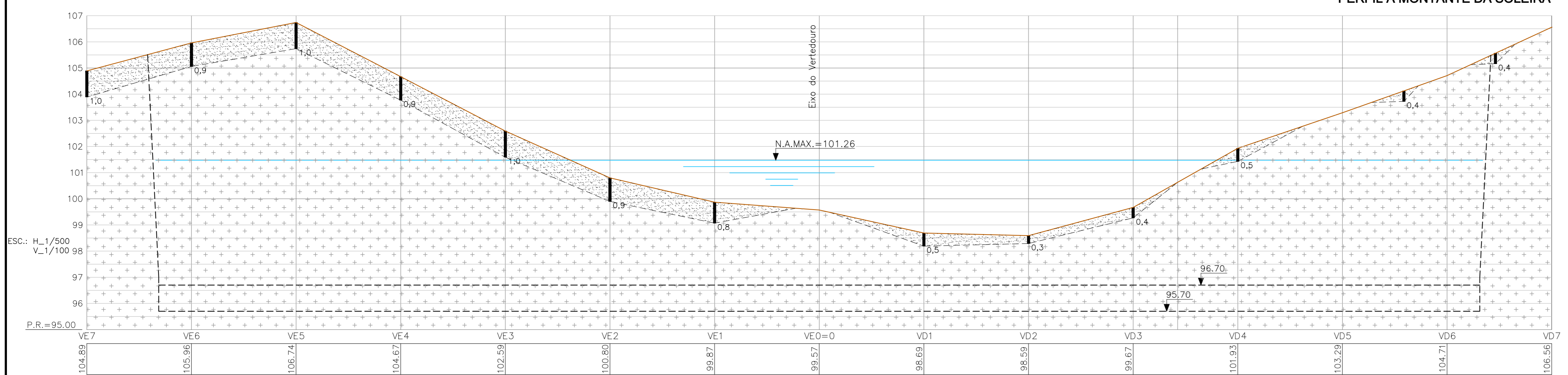
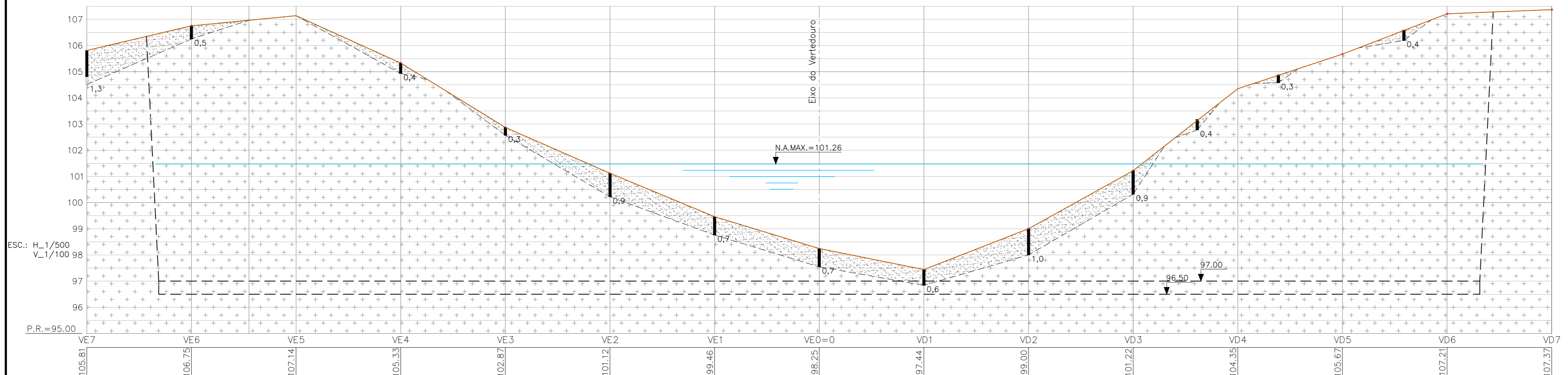


des. ---	data: / 08/2002	DESENHO Nº
proj. ---	escala: INDICADA	
verif. ---		0854-AP-40-0102 - 006
aprov. ---		

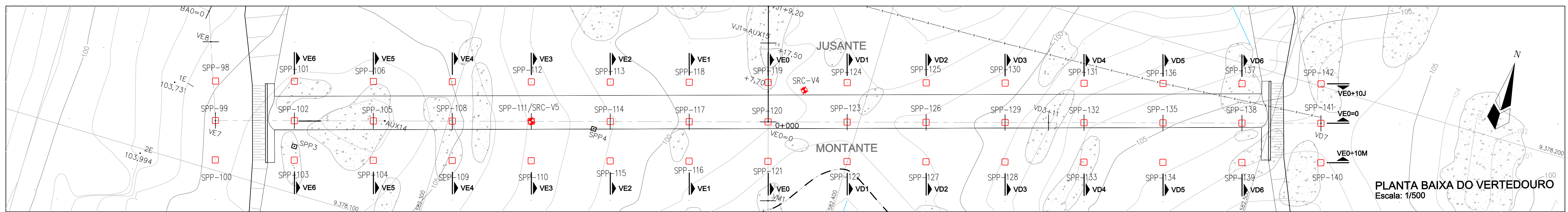


LEGENDA:

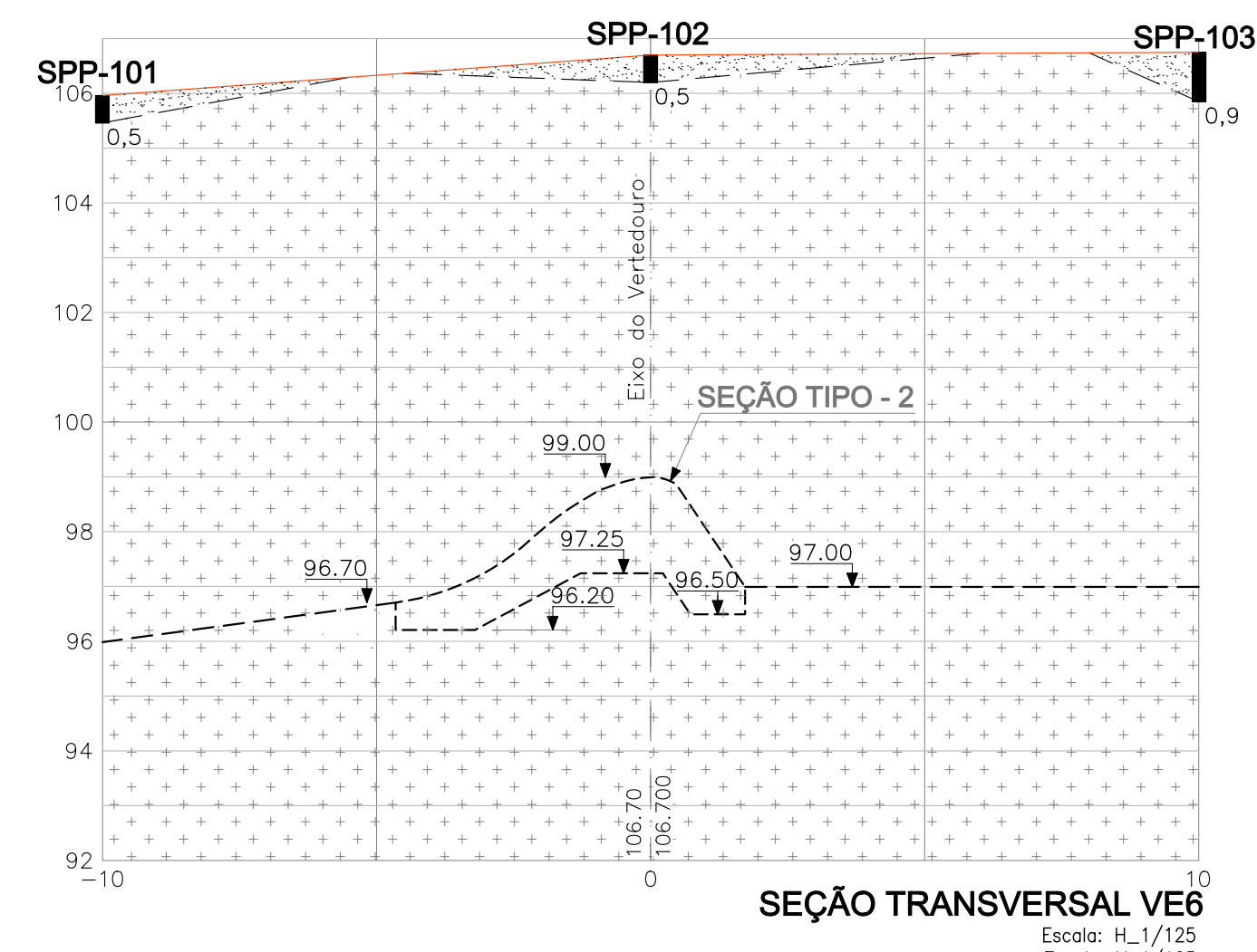
- SOLO SILTE ARENOSO COM FRAGMENTO DE ROCHA (SOLO RESIDUAL)
- ROCHA SA



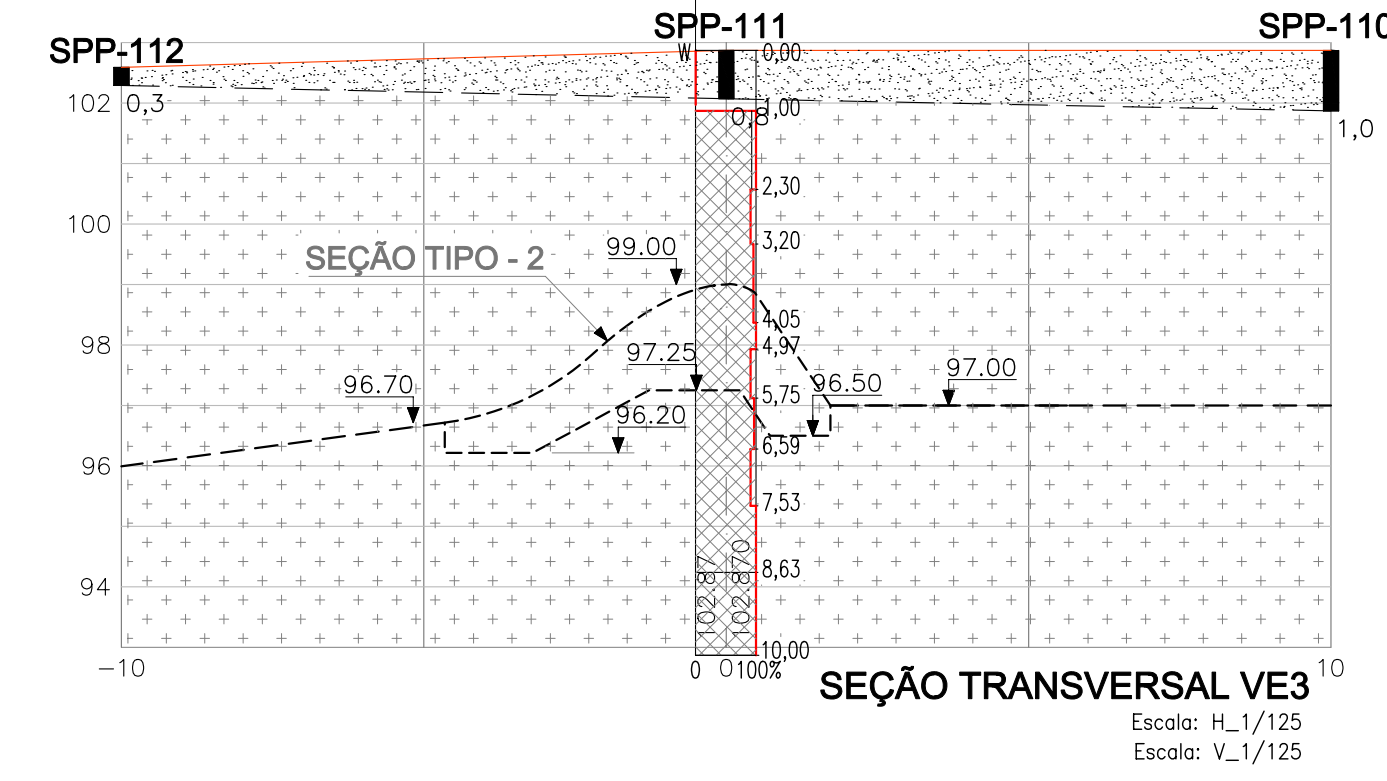
		GOVERNO DO ESTADO DO CEARA SECRETARIA DOS RECURSOS HIDRICOS - SRH	
		SUBPROGRAMA DE DESENVOLVIMENTO SUSTENTÁVEIS DE RECURSOS HIDRICOS PARA O SEMI-ÁRIDO BRASILEIRO PROÁGUA/SEMI-ÁRIDO FASE V - DETALHAMENTO DO PROJETO BÁSICO	
		BARRAGEM FIGUEIREDO SOLEIRA DO VERTEDOIRO SEÇÕES LONGITUDINAIS GEOTÉCNICAS	
des.	Barroso	data:	/ 08/2002
proj.	—	escala:	INDICADA
verif.	—		
aprov.	—		
			DESENHO N° 0854 - AP - 40 - 0102-07



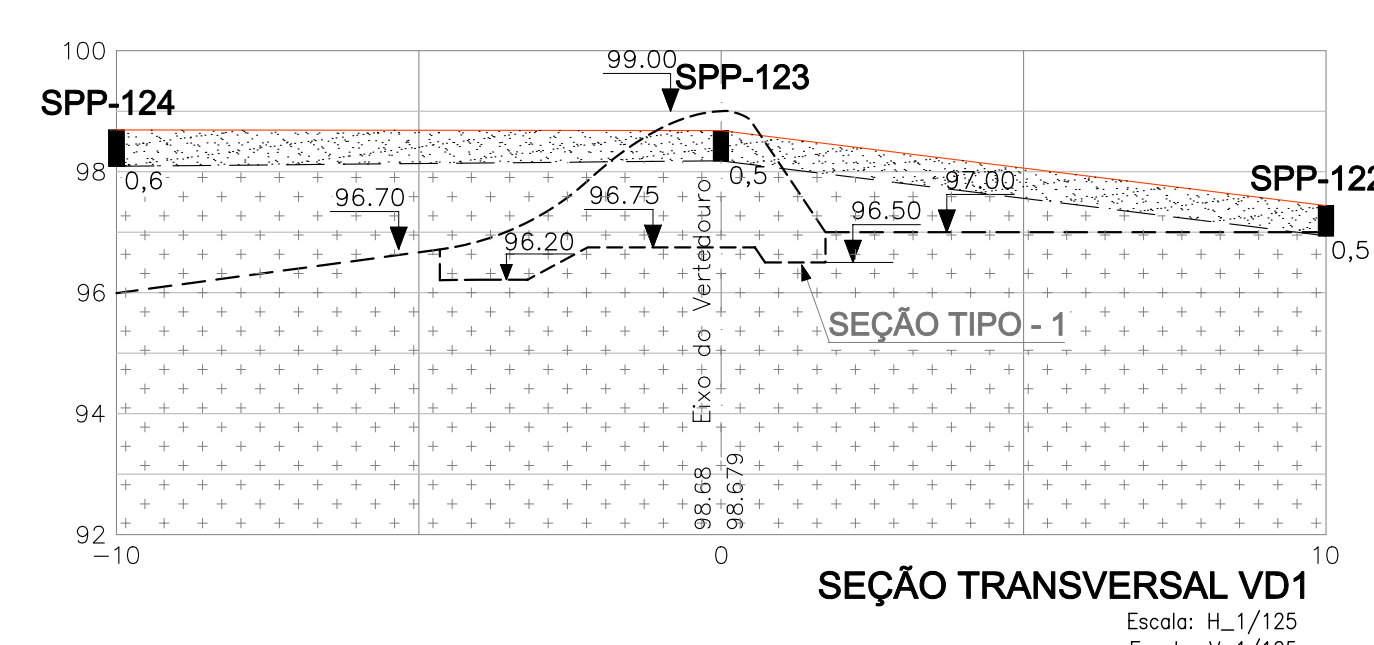
PLANTA BAIXA DO VERTEDOURO
Escala: 1/500



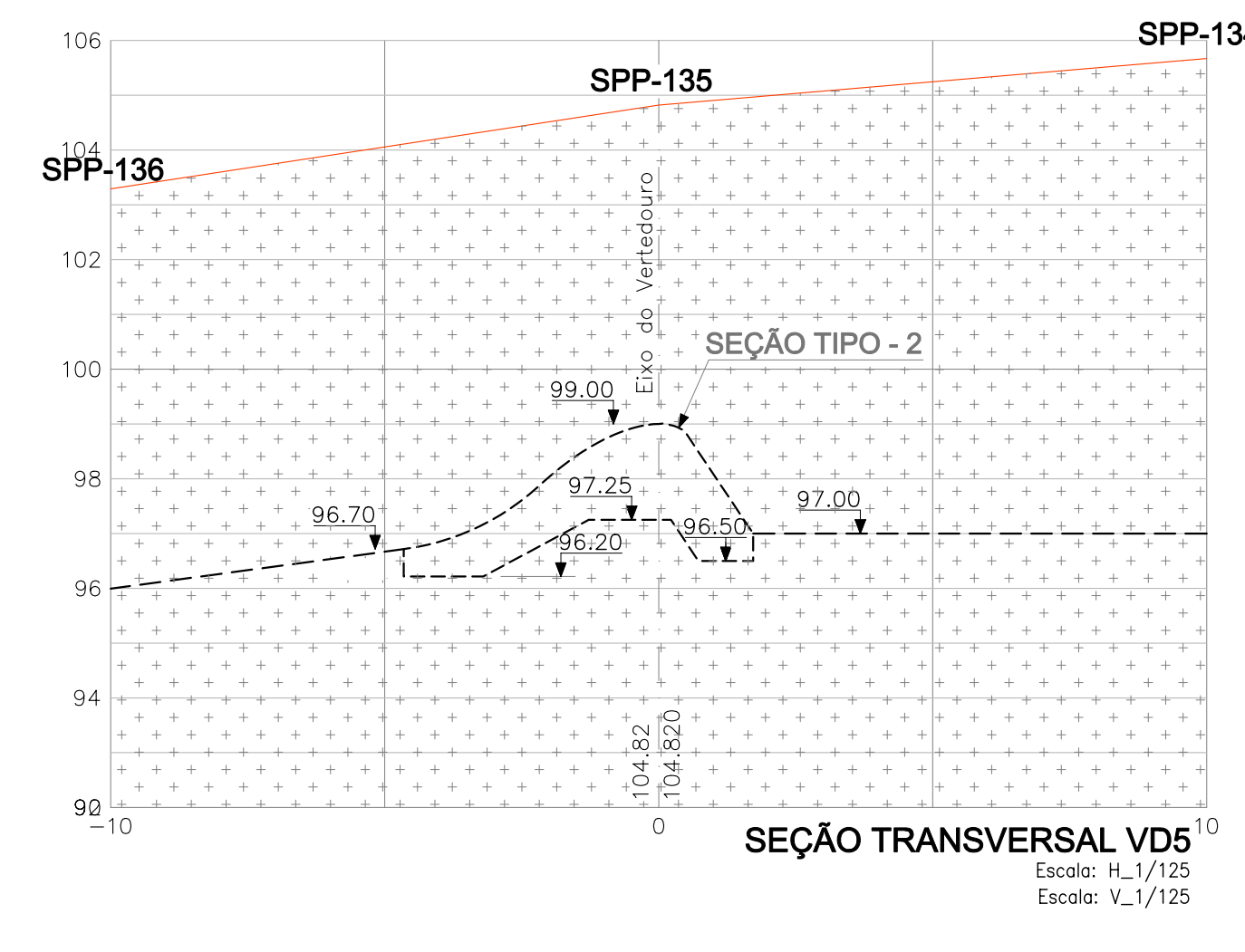
SEÇÃO TRANSVERSAL VE6
Escala: H_1/125
Escala: V_1/125



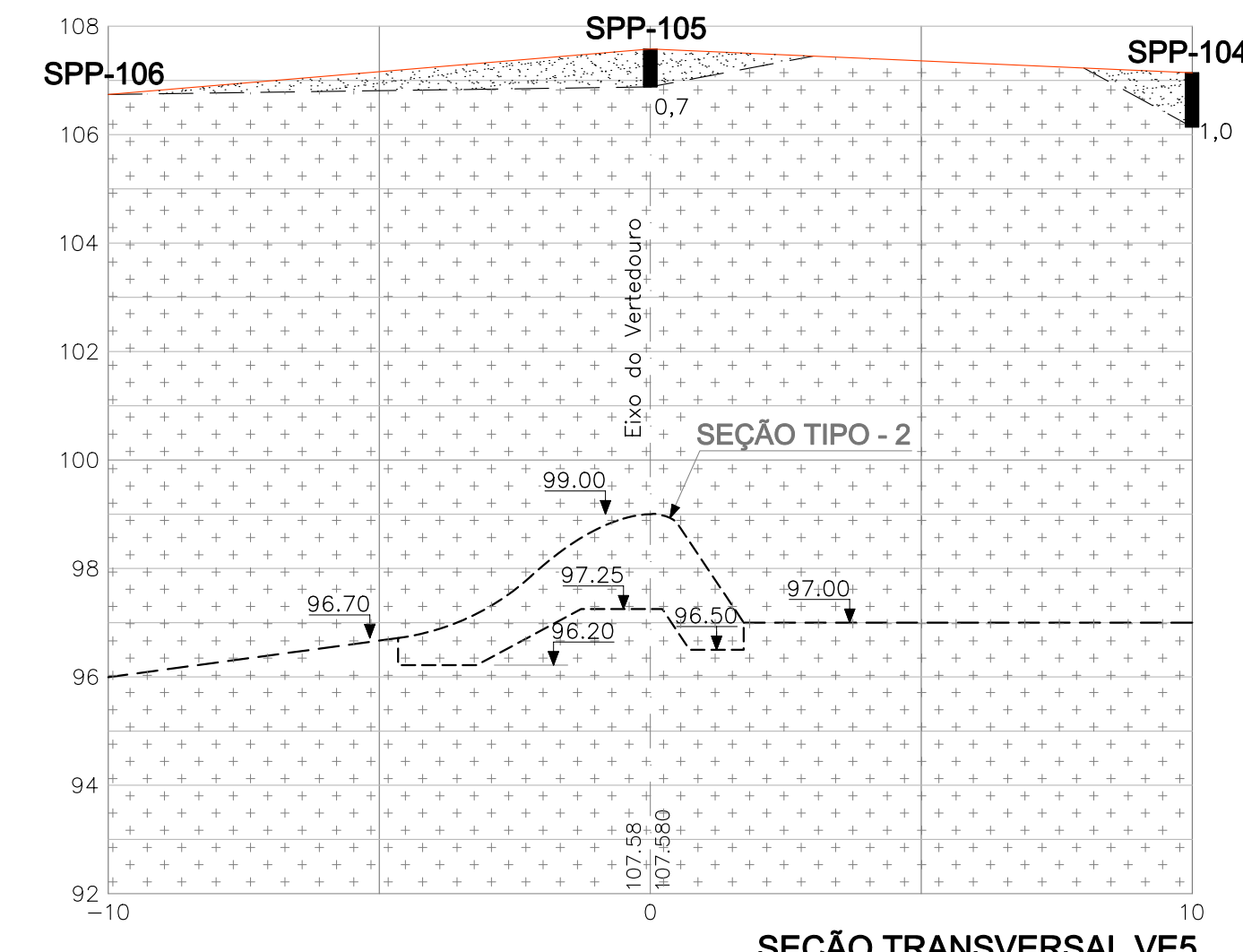
SEÇÃO TRANSVERSAL VE3
Escala: H_1/125
Escala: V_1/125



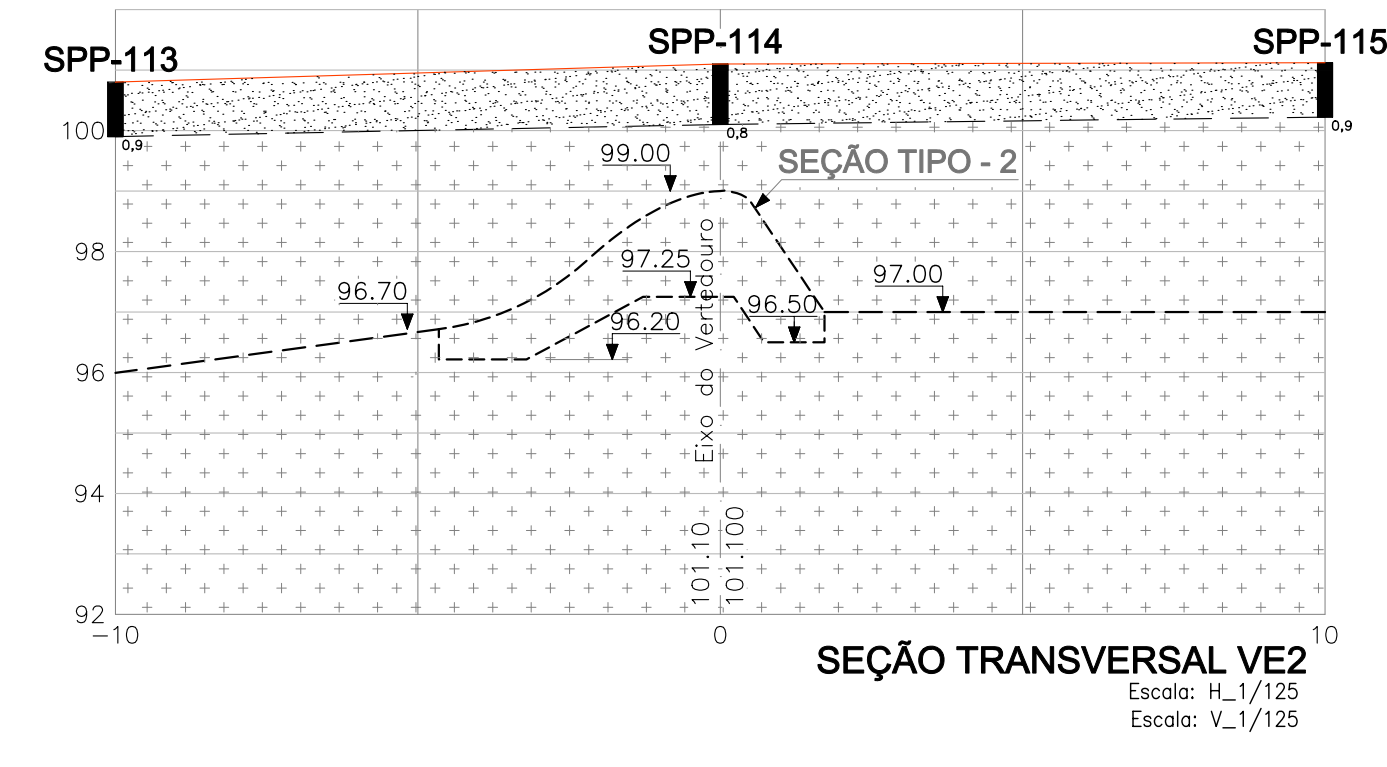
SEÇÃO TRANSVERSAL VD1
Escala: H_1/125
Escala: V_1/125



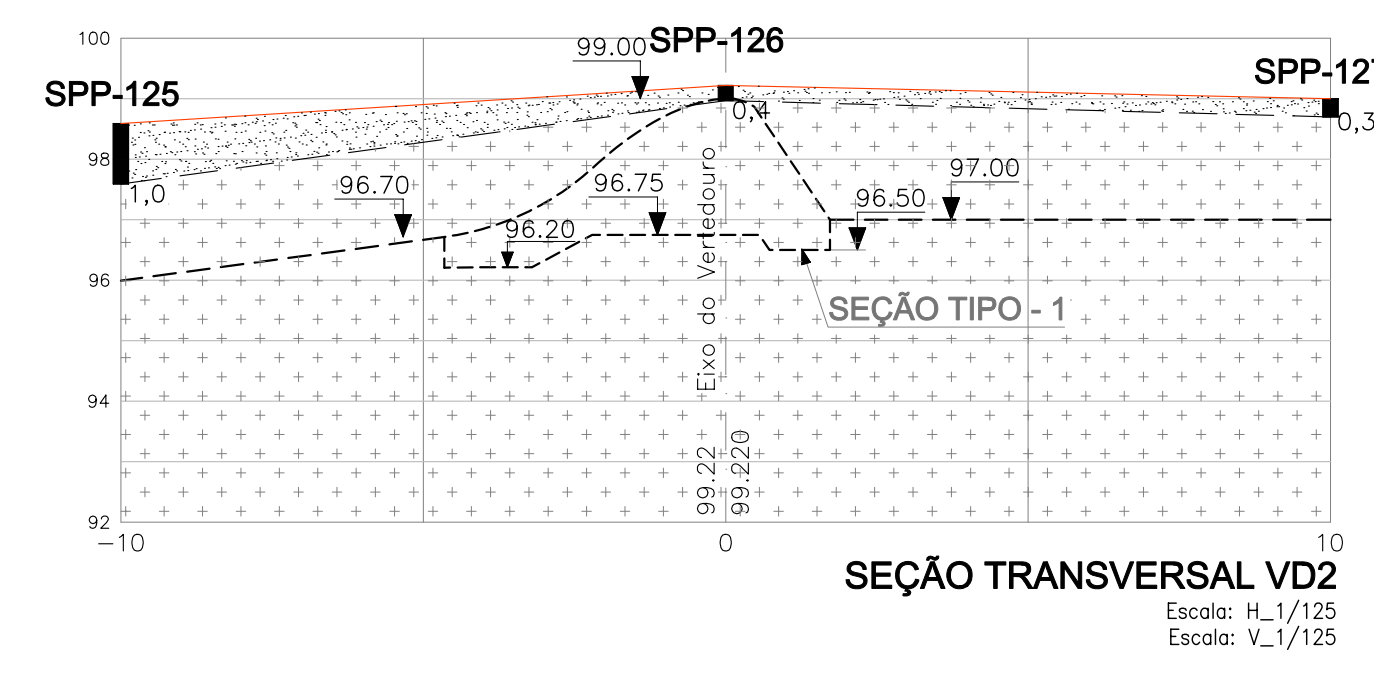
SEÇÃO TRANSVERSAL VD5
Escala: H_1/125
Escala: V_1/125



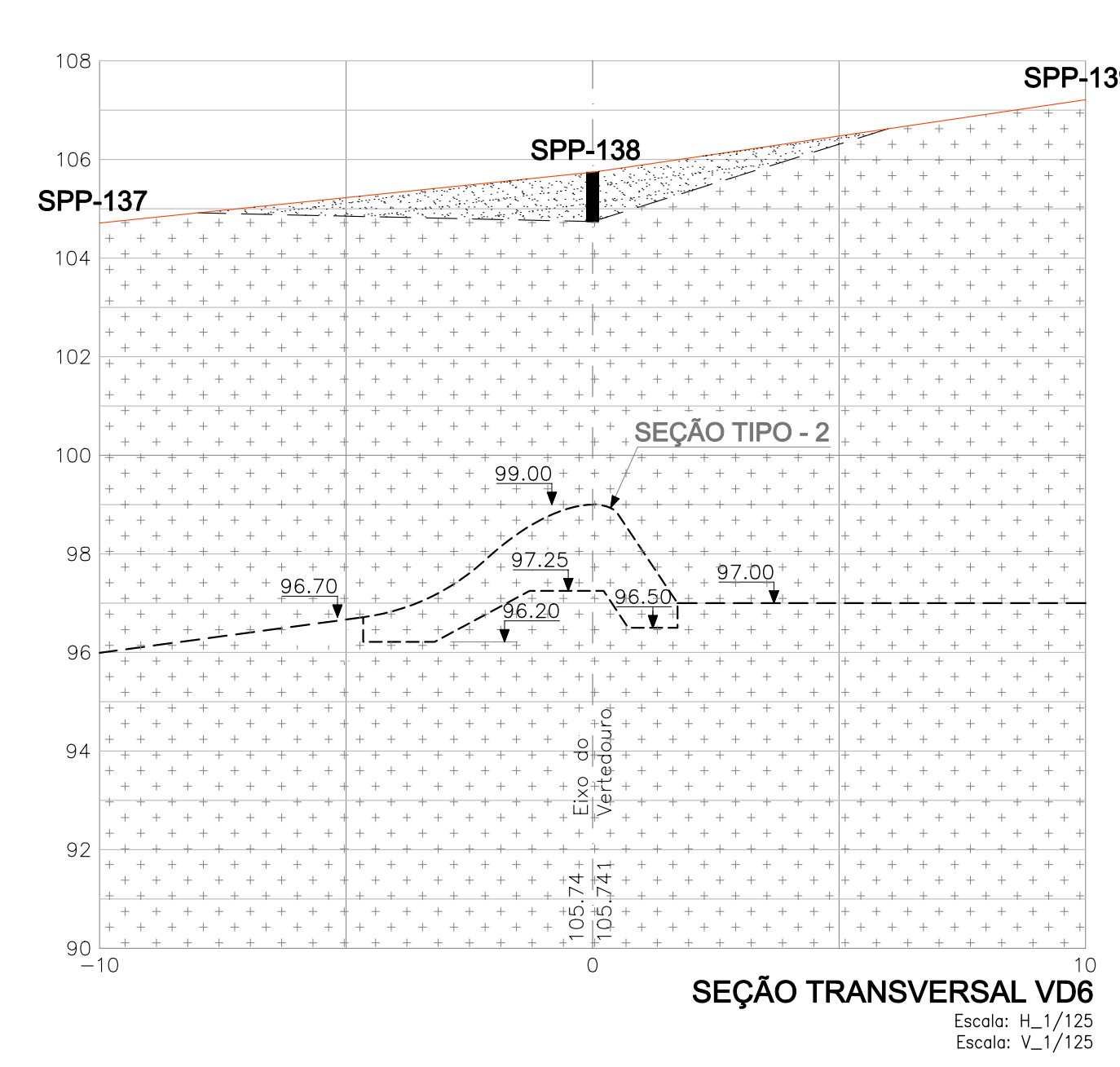
SEÇÃO TRANSVERSAL VE5
Escala: H_1/125
Escala: V_1/125



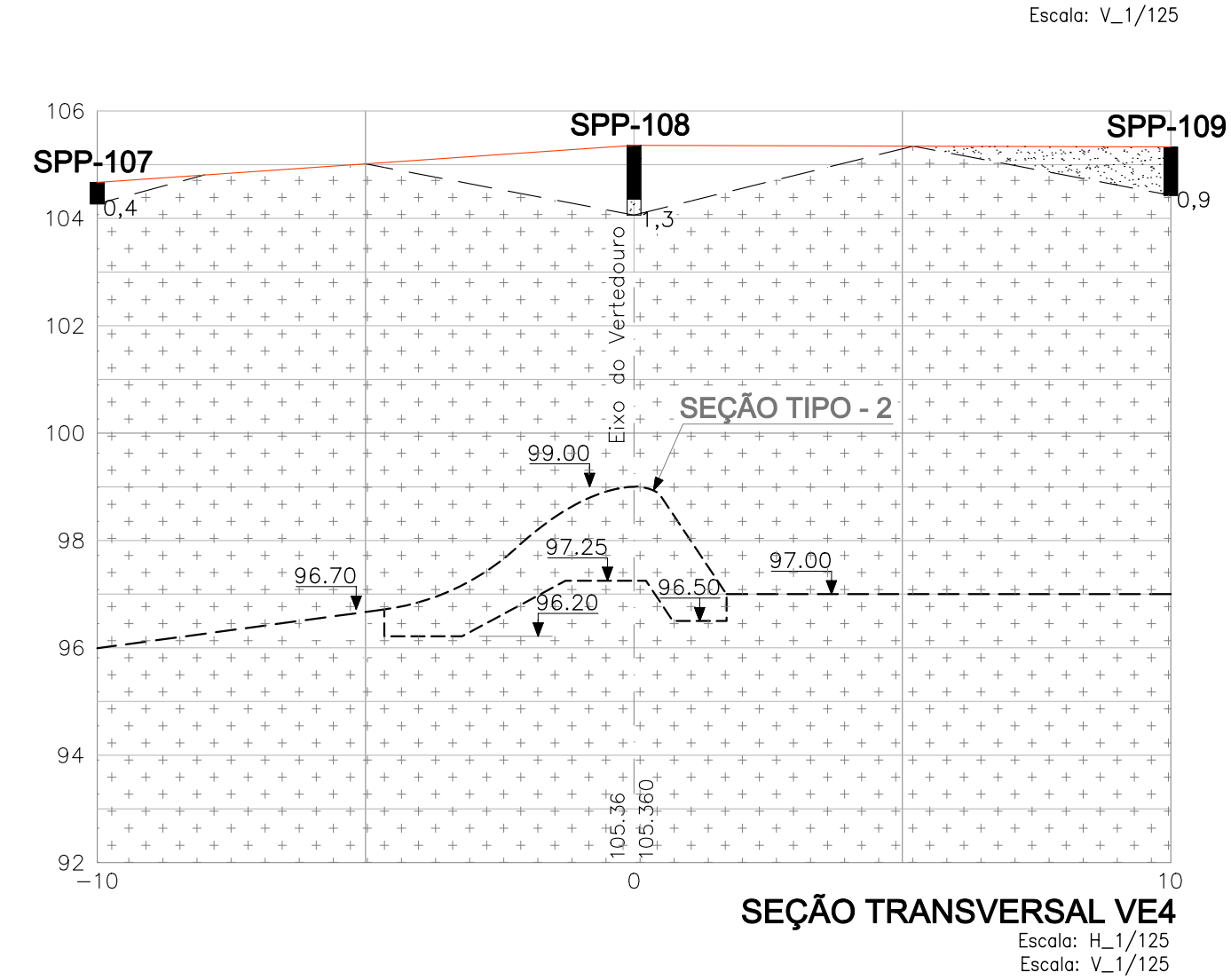
SEÇÃO TRANSVERSAL VE2
Escala: H_1/125
Escala: V_1/125



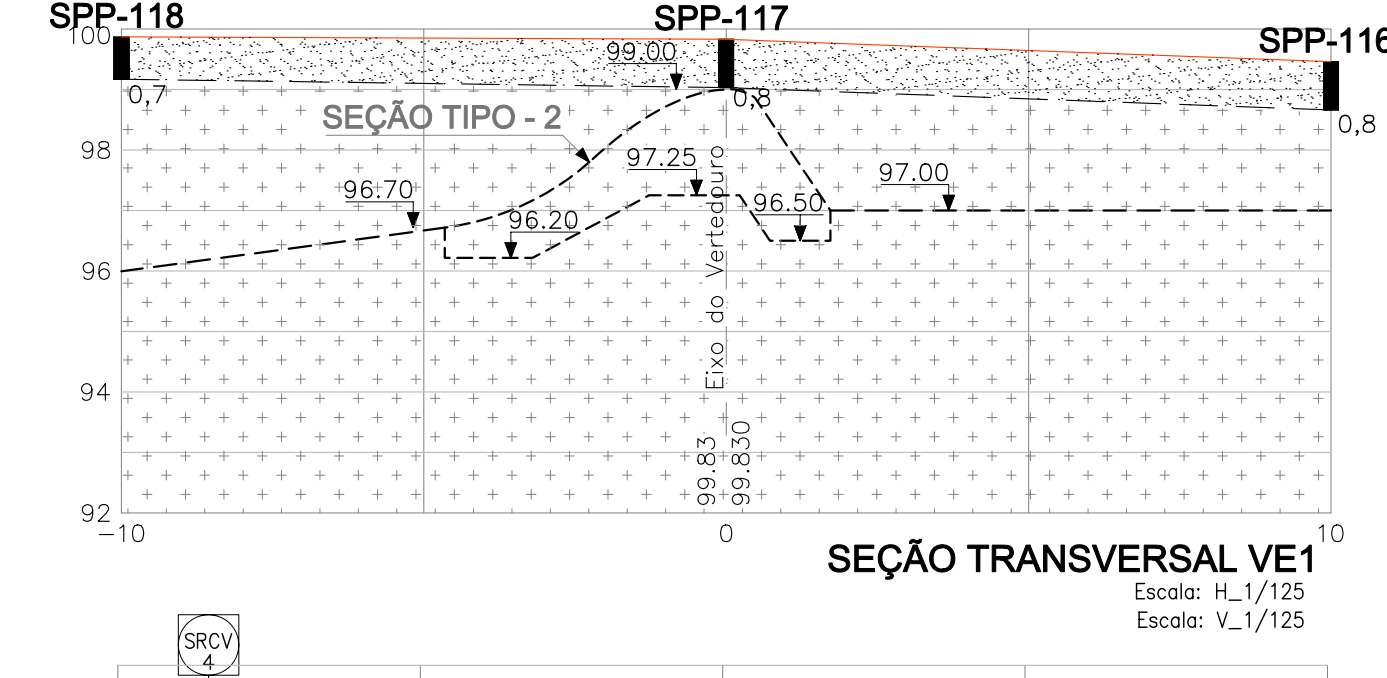
SEÇÃO TRANSVERSAL VD2
Escala: H_1/125
Escala: V_1/125



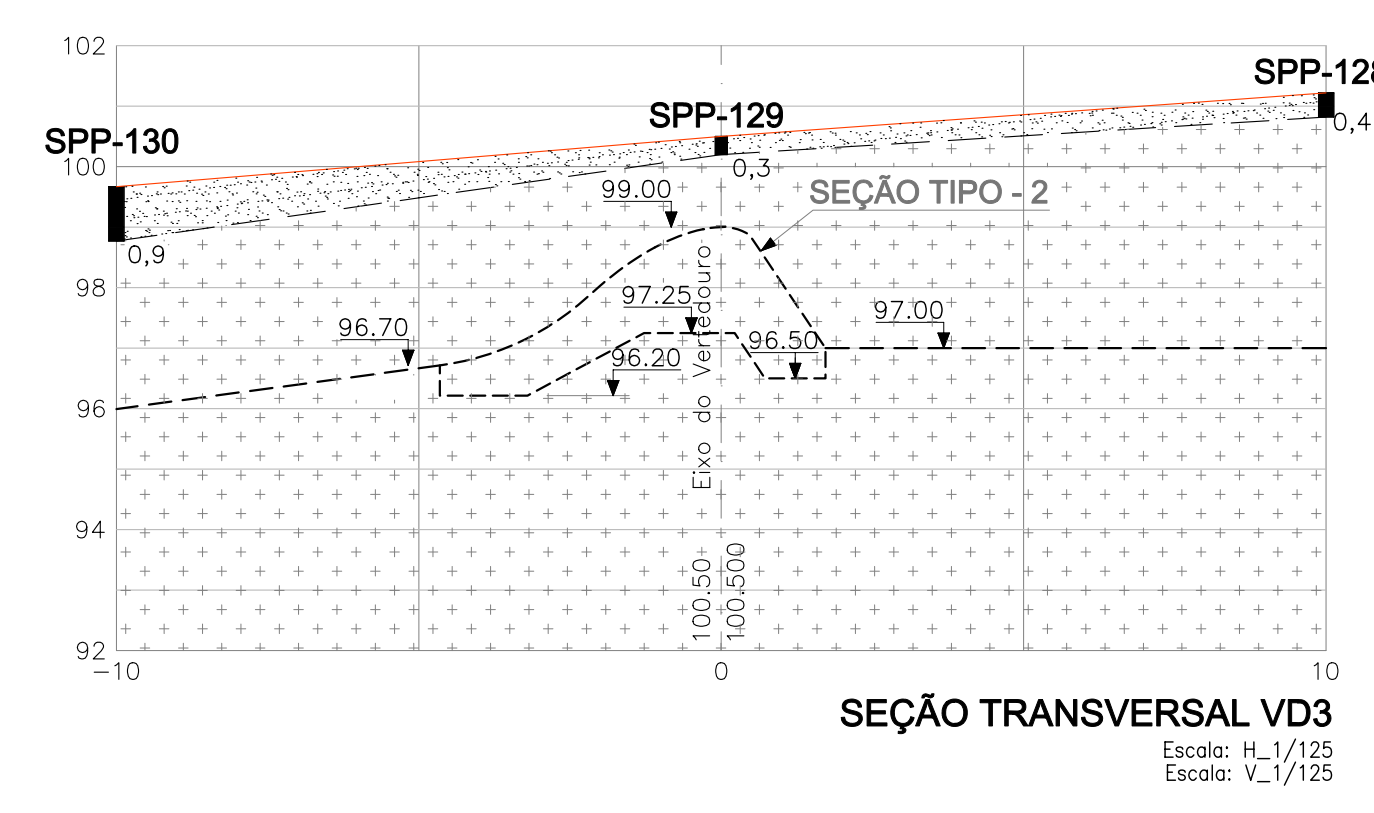
SEÇÃO TRANSVERSAL VD6
Escala: H_1/125
Escala: V_1/125



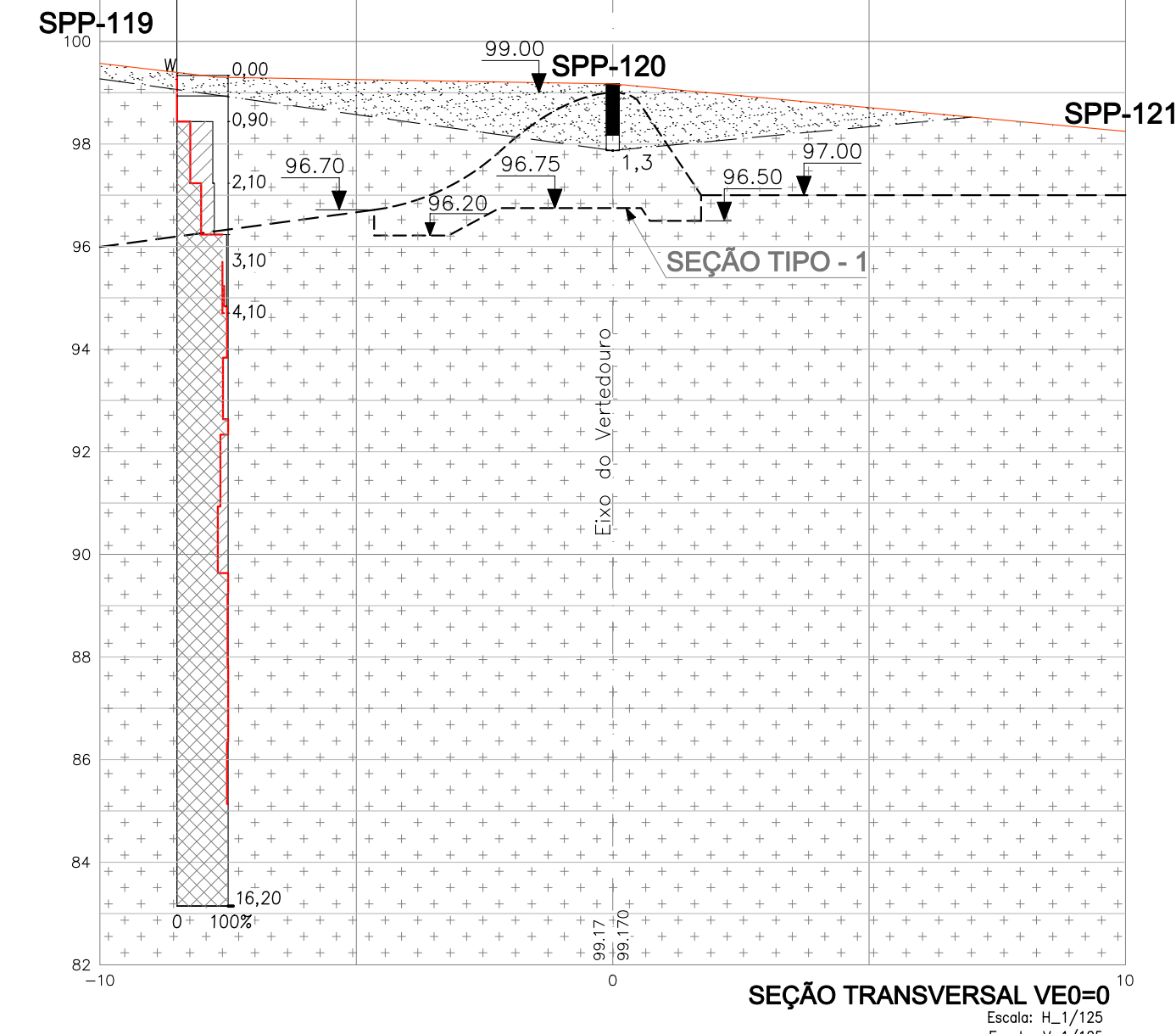
SEÇÃO TRANSVERSAL VE4
Escala: H_1/125
Escala: V_1/125



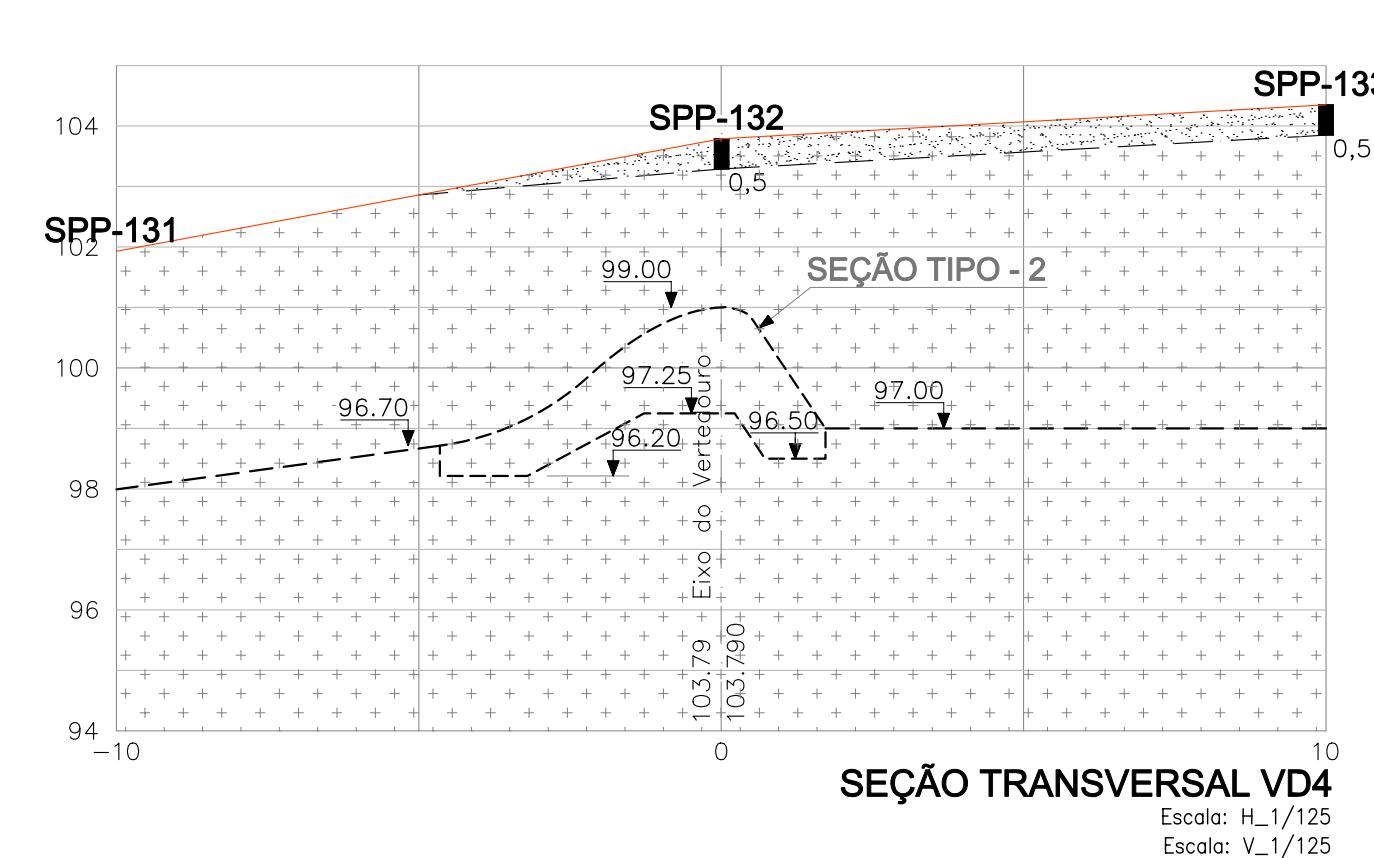
SEÇÃO TRANSVERSAL VE1
Escala: H_1/125
Escala: V_1/125



SEÇÃO TRANSVERSAL VD3
Escala: H_1/125
Escala: V_1/125

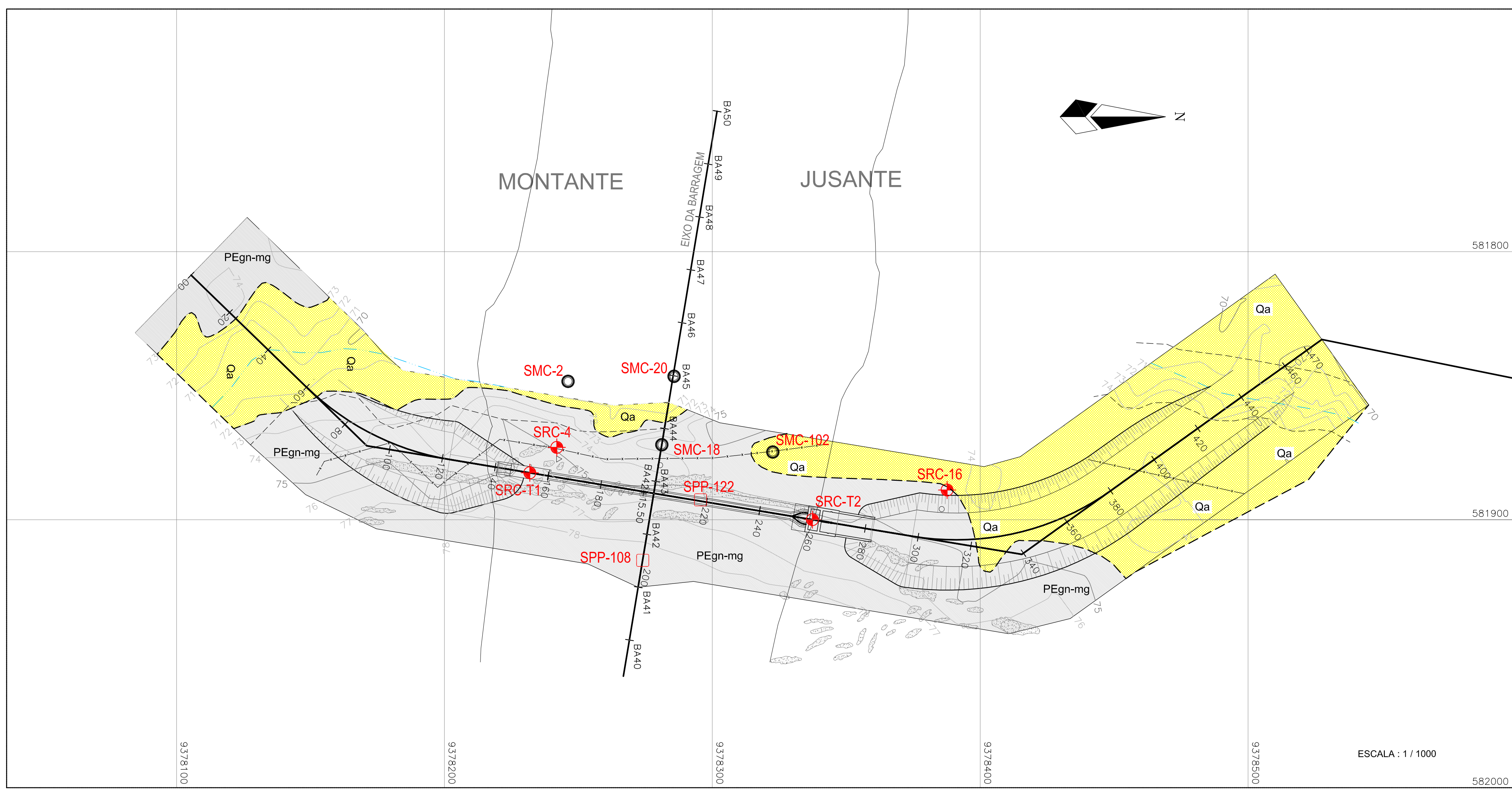


SEÇÃO TRANSVERSAL VE0=0
Escala: H_1/125
Escala: V_1/125



SEÇÃO TRANSVERSAL VD4
Escala: H_1/125
Escala: V_1/125

		GOVERNO DO ESTADO DO CEARÁ SECRETARIA DOS RECURSOS HÍDRICOS - SRH	
		SUBPROGRAMA DE DESENVOLVIMENTO SUSTENTÁVEIS DE RECURSOS HÍDRICOS PARA O SEMI-ÁRIDO BRASILEIRO PROÁGUA/SEMI-ÁRIDO FASE V - DETALHAMENTO DO PROJETO BÁSICO	
BARRAGEM FIGUEIREDO SOLEIRA DO VERTEDOURO SEÇÕES TRANSVERSAIS GEOTÉCNICAS		des. Barroso data: /08/2002 DESENHO Nº proj. — escala: INDICADA verif. — aprov. —	
		0854 - AP - 40 - 0102-08	

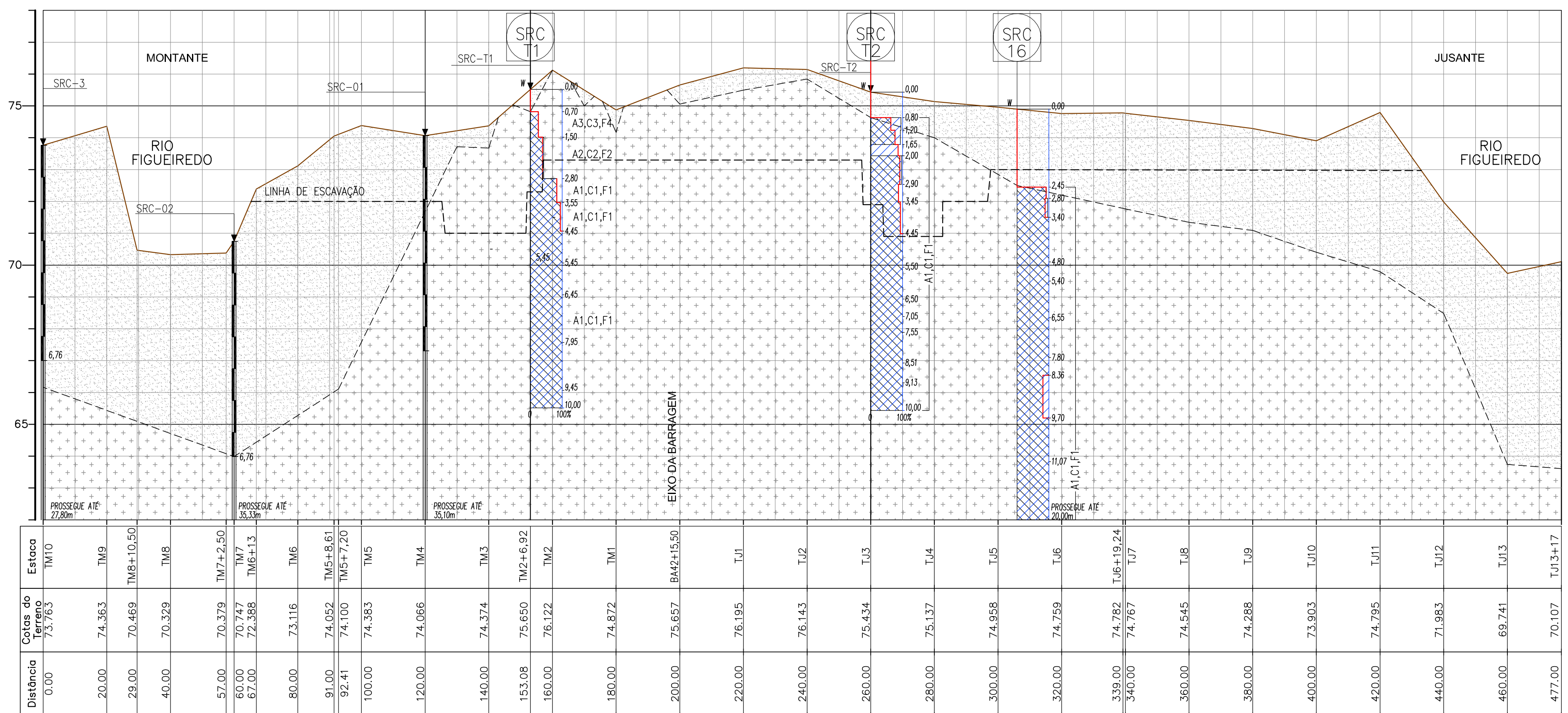


LEGENDA

- CURSO D'ÁGUA (RIOS E RIACHOS)
- - SONDAEM A PÁ E PICARETA
- ⊕ - SONDAEM ROTATIVA

CONVENÇÕES GEOLÓGICAS

- Qa** CENOZOIDE QUATERNÁRIO ALUVIÃO; CONSTITUÍDO DE SOLO SILTE ARENOSO E SILTE ARENO-ARGILOSO
- PEgn-mg** PRÉ-CAMBRIANO INDIFERENCIADO COMPLEXO GNAÍSSICO-MIGMATÍTICO; CONSTITUÍDO POR MIGMATITOS E GNAÍSSOS DOMINANTES
- CONTATO LITOLÓGICO
- - - - - TRAJETÓRIAS DA FOLIAÇÃO E ALINHAMENTO DAS CAMADAS



PERFIL DA TOMADA D'ÁGUA
Escala: H=1/1000
V=1/100

Graus de Alteração, de Coerência e de Fraturamento: Especificações

GRAU DE ALTERAÇÃO		GRAU DE CONSISTÊNCIA		GRAU FRATURAMENTO		R.Q.D. (%)
GRAU	DENOMINAÇÃO	GRAU	DENOMINAÇÃO	GRAU	DENOMINAÇÃO	
A1	Rocha sã	C1	Rocha muito consistente	F1	< 1 Fratura / m (Ocasionalmente Fraturada)	75 - 100 (Bom a Excelente)
A2	Rocha pouco decomposta	C2	Rocha consistente	F2	1.1 - 5 Fraturas / m (Pouco Fraturada)	50 - 75 (Regular)
A3	Rocha medianamente decomposta	C3	Rocha medianamente consistente	F3	5.1 - 10 Fraturas / m (Medianamente Fraturada)	25 - 50 (Pobre)
A4	Rocha muito decomposta	C4	Rocha pouco consistente	F4	10.1 - 20 Fraturas / m (Muito Fraturada)	0 - 25 (Muito pobre)
A5	Rocha extremamente decomposta (Saprolito)	C5	Rocha sem consistência (Frável)	F5	> 20 Fraturas / m (Extremamente Fraturada)	-

FONTE: BRAGA ET ALII, GEOLOGIA DA REGIÃO NORDESTE DO ESTADO - PROJETO FORTALEZA, BRASÍLIA, DNPM/CPRM, 1981:123P.

LEGENDA:

- - SOLO SILTE ARENOSO
- ▨ - GNAÍSSO-MIGMATITO SÁ

GOVERNO DO ESTADO DO CEARÁ
SECRETARIA DOS RECURSOS HÍDRICOS - SRH

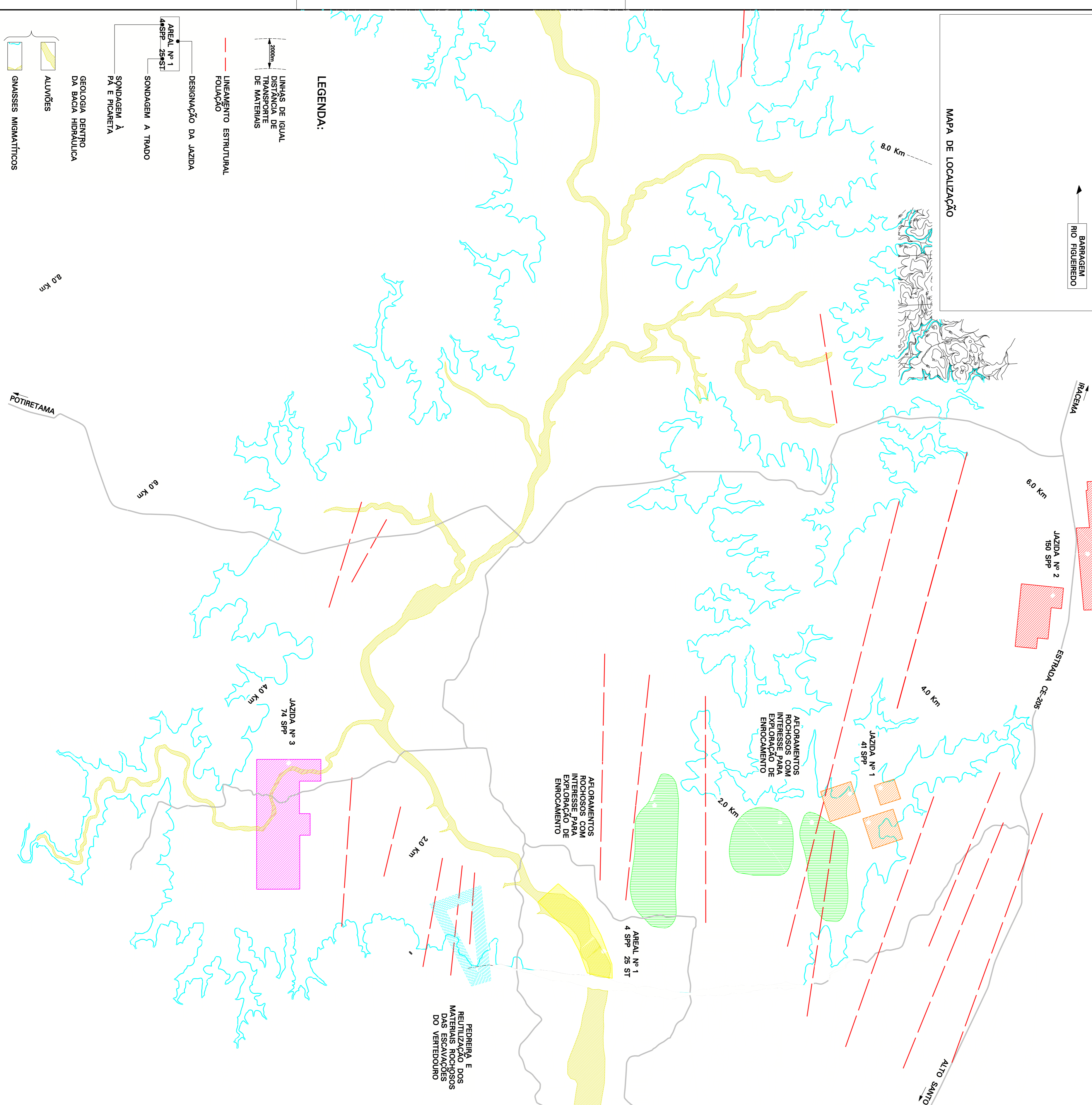
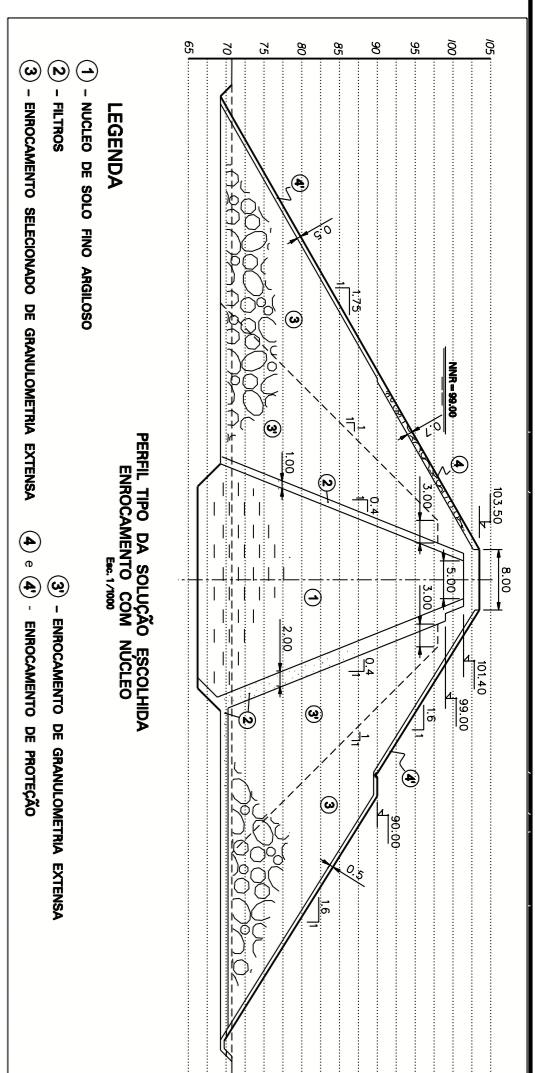
Consórcio COBA/VBA

SUBPROGRAMA DE DESENVOLVIMENTO SUSTENTÁVEIS DE RECURSOS HÍDRICOS PARA O SEMI-ÁRIDO BRASILEIRO PROÁGUA/SEMI-ÁRIDO

FASE V - DETALHAMENTO DO PROJETO BÁSICO

BARRAGEM FIGUEIREDO
TOMADA D'ÁGUA
PLANTA GEOLÓGICA E PERFIL GEOTÉCNICO

des. _____ data: /08/2002 DESENHO Nº _____
proj. _____ escala: _____
verif. _____ INDICADA 0854 - AP -40 - 0102-09
aprov. _____



LEGENDA:

— LINHAS DE IGUAL DISTANCIA DE TRANSPORTE DE MATERIAIS

— LINHEAMENTO ESTRUTURAL FOLIAÇÃO

— DESIGNAÇÃO DA JAZIDA

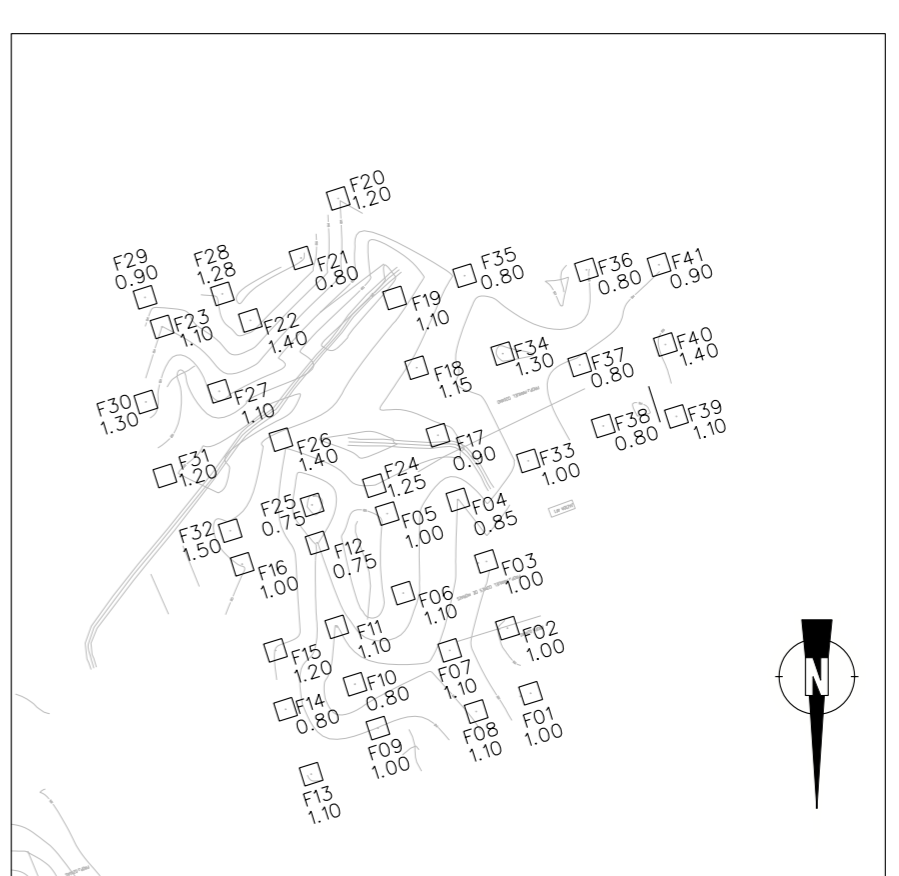
— SONDAJEM A TRAVES DASPP - 294ST

— SONDAJEM A PA E PICARETA

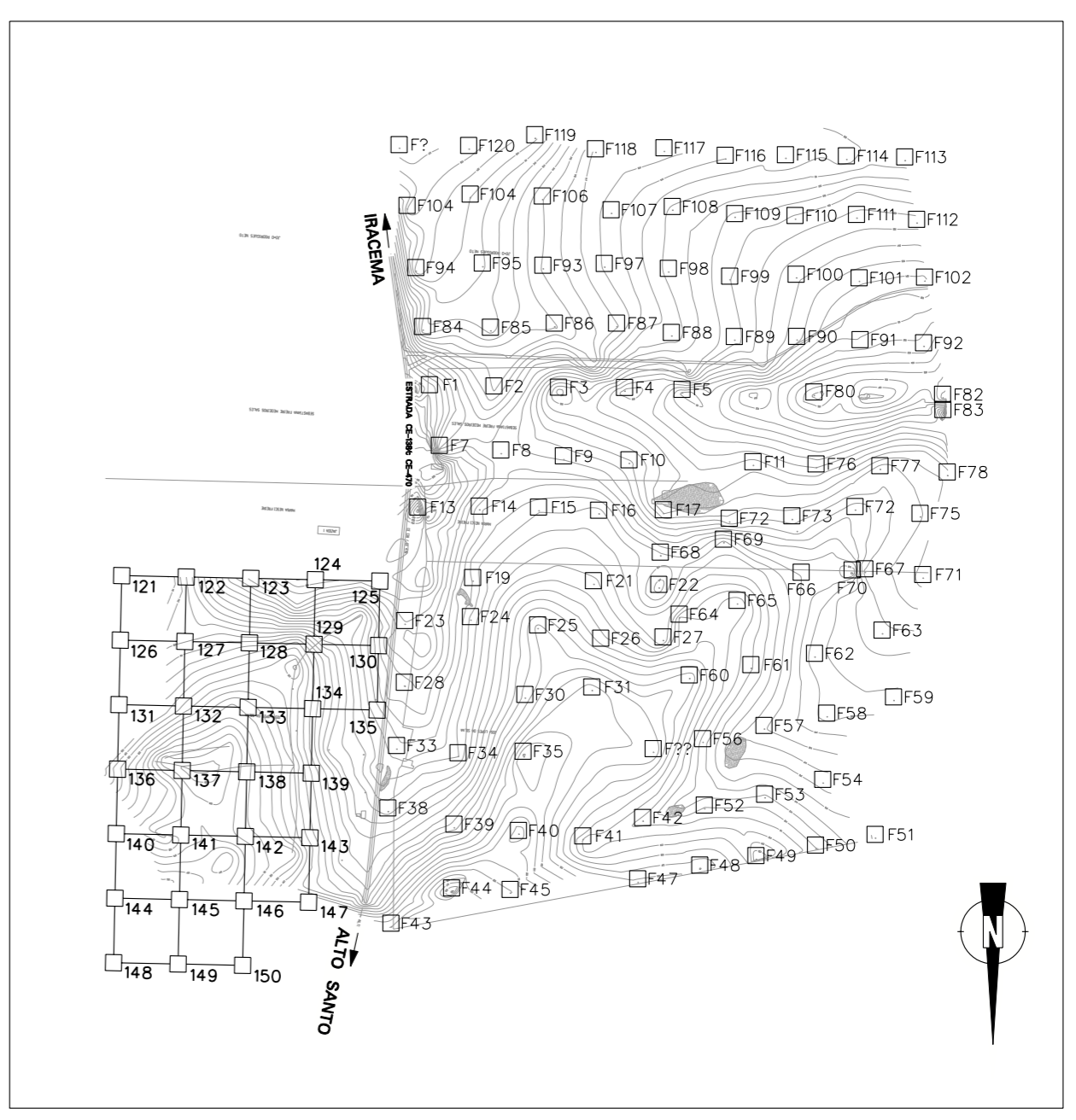
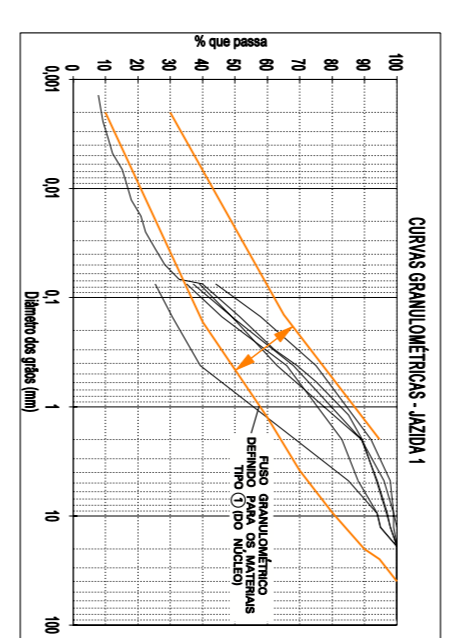
— GEOLOGIA DENTRO DA BACIA HIDRAULICA

— ALUVIÕES

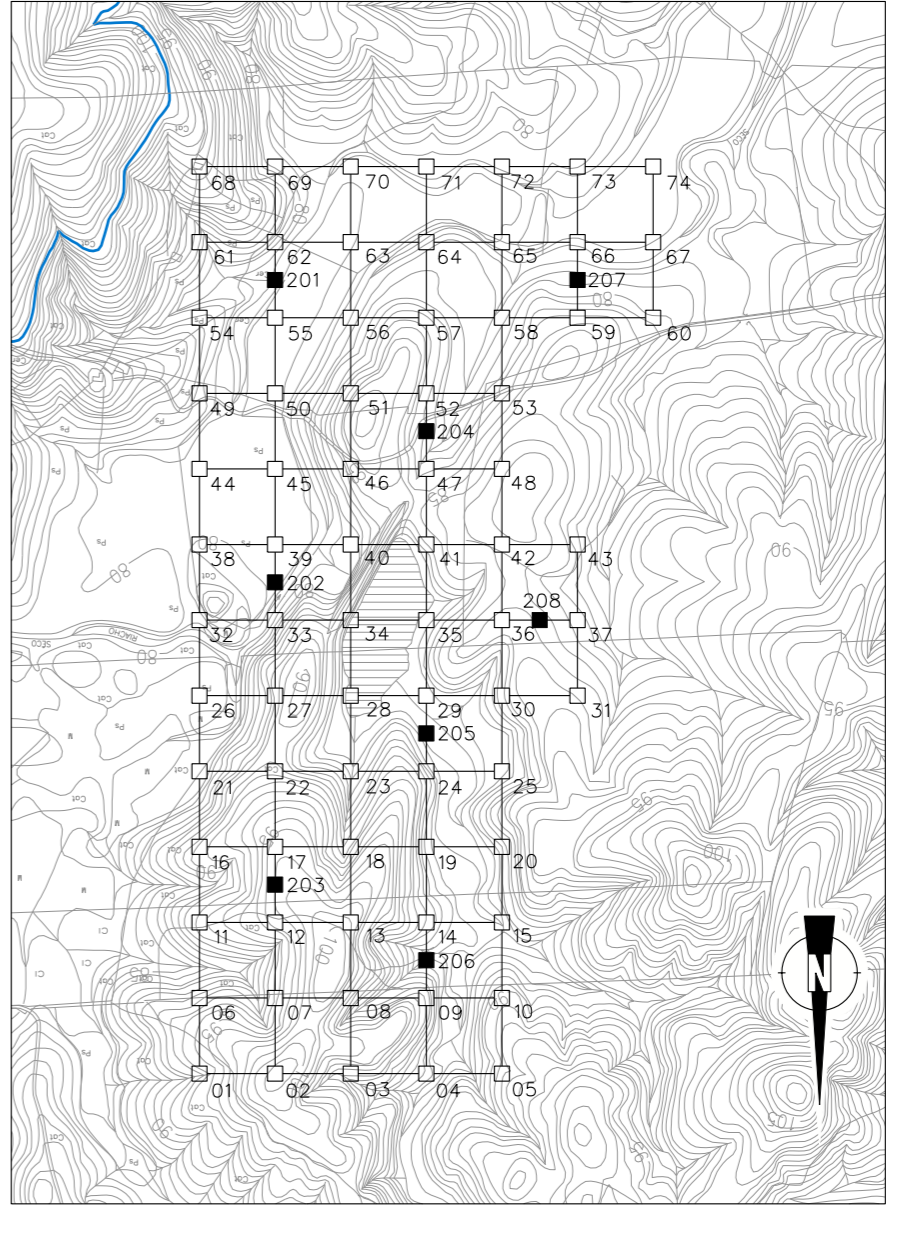
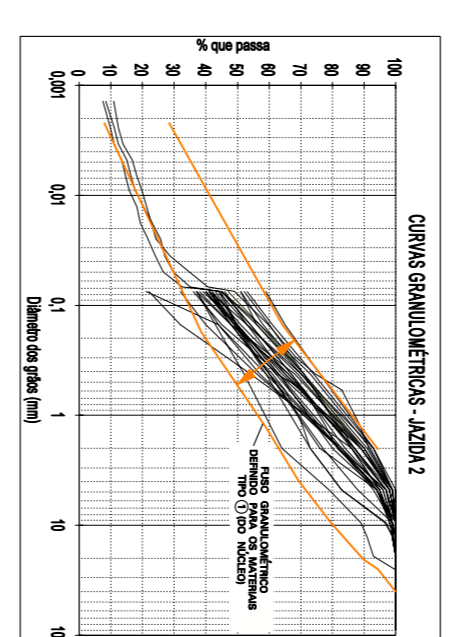
— GRANÍSES MAGMÁTICOS



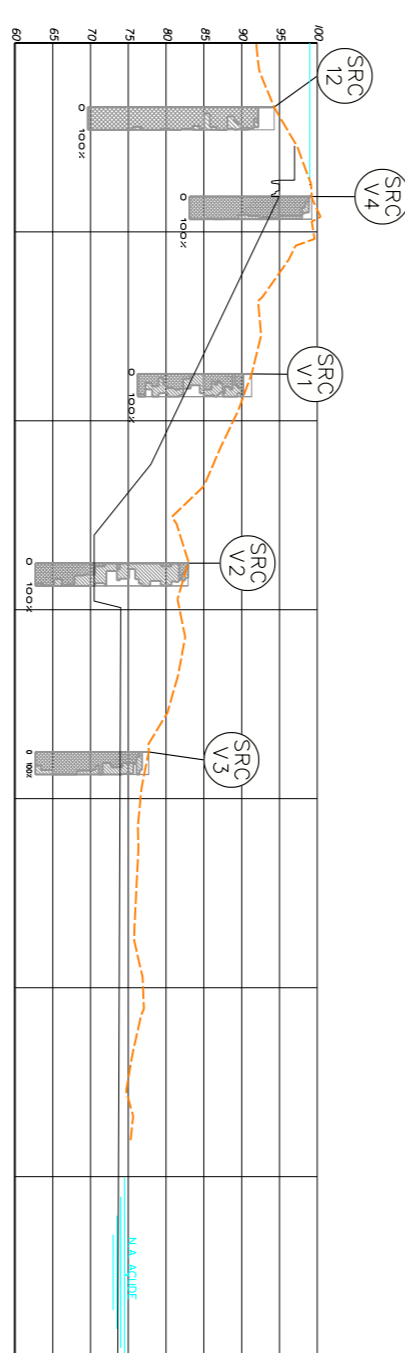
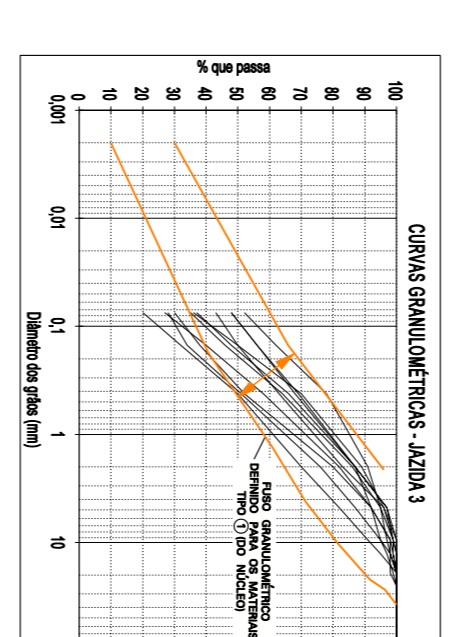
JAZIDA Nº 1
PLANTA E LOCALIZAÇÃO DA PROSPECÇÃO
Escala: 1/5000



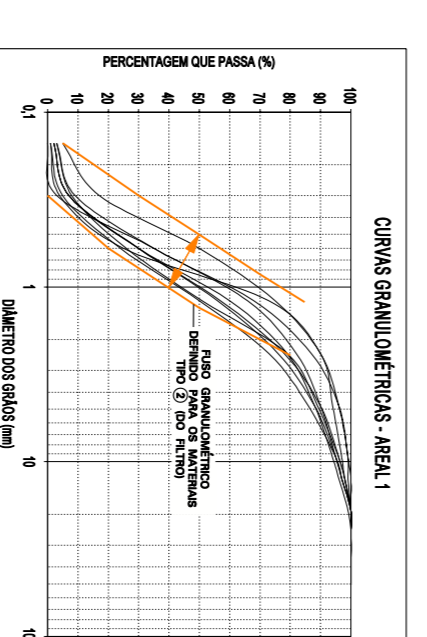
JAZIDA Nº 2
PLANTA E LOCALIZAÇÃO DA PROSPECÇÃO
Escala: 1/5000



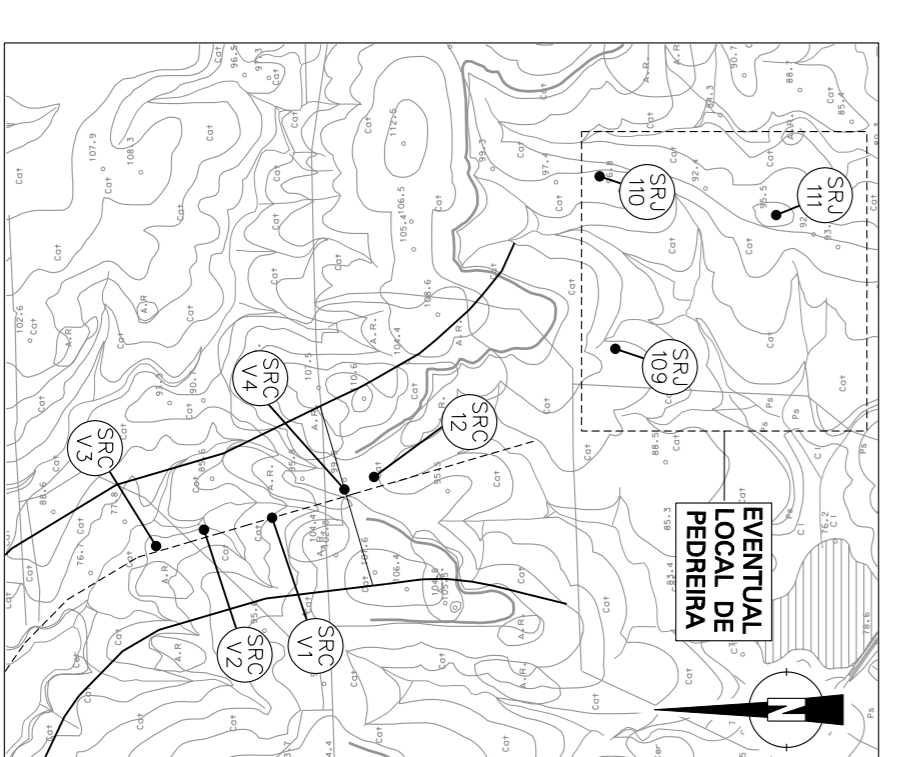
JAZIDA Nº 3
PLANTA E LOCALIZAÇÃO DA PROSPECÇÃO
Escala: 1/5000



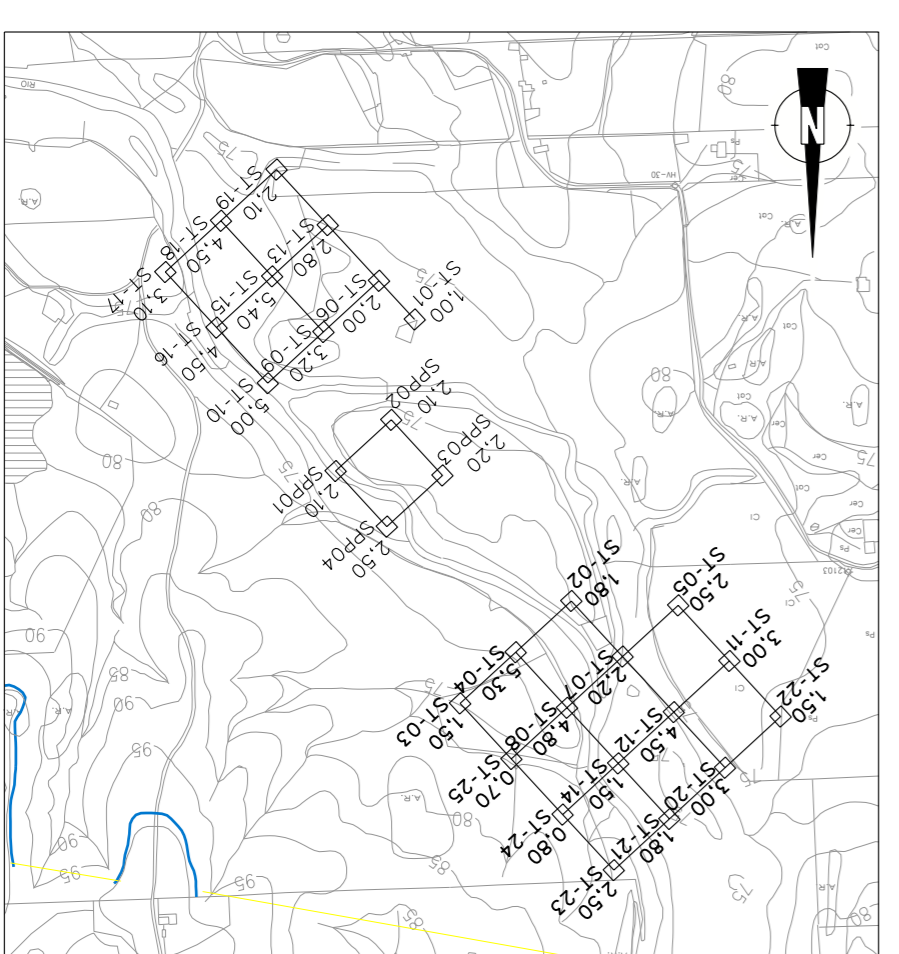
CORTES PELO EIXO DO VERTEDOURO
V: 1 Esc: 1/2000



CURTAS SAMPLIFICADAS - JAZIDA 1



PEDREIRA E VERTEDOURO
PLANTA E EIXO DE CORTES
Escala: 1/70000



ABRIL Nº 1
PLANTA E LOCALIZAÇÃO DA PROSPECÇÃO
Escala: 1/70000

MATERIAS FINOS PARA O NÚCLEO
SÍNTESE DA CARACTERIZAÇÃO LABORATORIAL

JAZIDA	ZFINOS (Z)	IP (Z)	Is max (g/cm ³) (Z)	Wopt (Z)	CLASSIFICAÇÃO UNIFICADA	
J1	25-39	25-33	8-10	1,77-1,82	12,6-14,3	SC
J2	21-59	23-35	6-14	1,80-1,89	12,5-16,8	SC, CL
J3	20-52	NR-31	NP-12	1,73-1,86	9,0-18,0	SM-SC, SC

DESENHOS A CONSULTAR: 3 e 12

GOVERNO DO ESTADO DO CEARÁ
SECRETARIA DOS RECURSOS HÍDRICOS - SRH

GOVERNO DO ESTADO DO CEARÁ
SECRETARIA DOS RECURSOS HÍDRICOS - SRH

CONSTITUÍDA EM 1988

COBA
COMISSÃO BARRAGENS

VERA
VIAÇÃO E RECONSTRUÇÃO

CONSTRUTORA

COBANUBA

CONSTRUTORA

FASE V - DETALHAMENTO DO PROJETO BÁSICO

BARRAGEM DE FIGUEIREDO

MATERIAS DE CONSTRUÇÃO

des. data des. proj. verif. aprov.

revisão

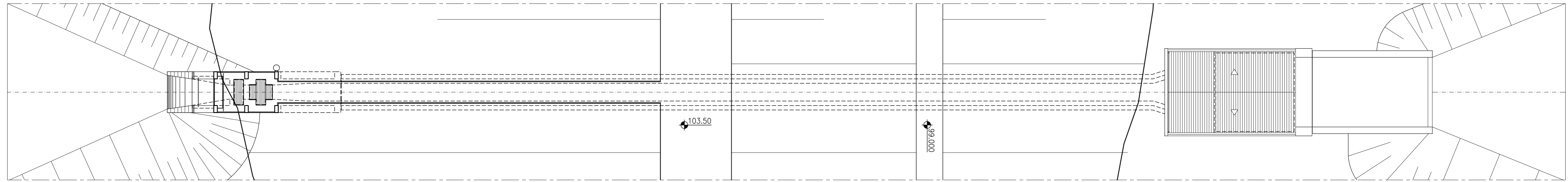
RS 1/25/02

UJC-VGR

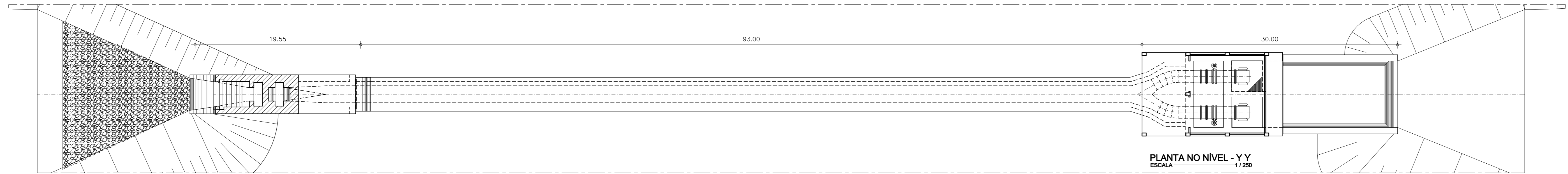
escala: 1/20000

DESIGNO N°

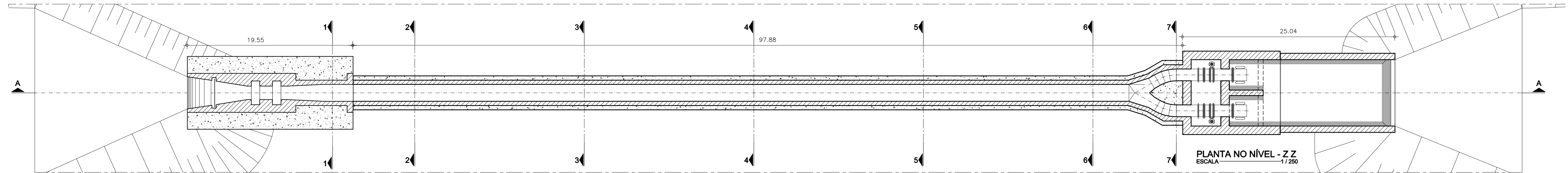
088-P0-06-003-000



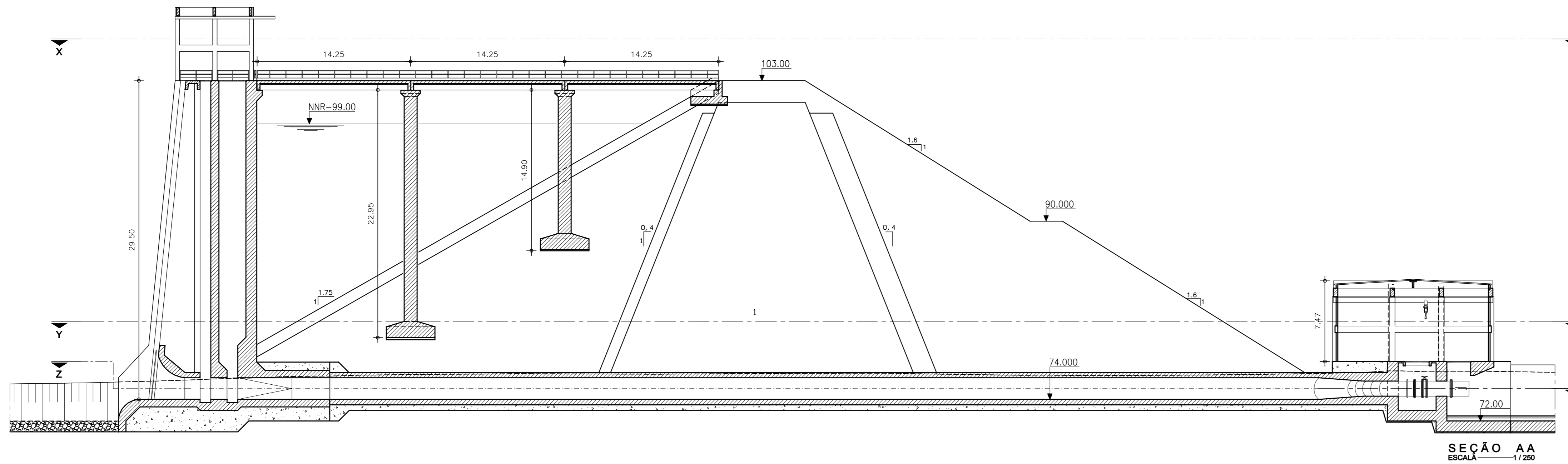
PLANTA NO NÍVEL - X X
ESCALA 1/250



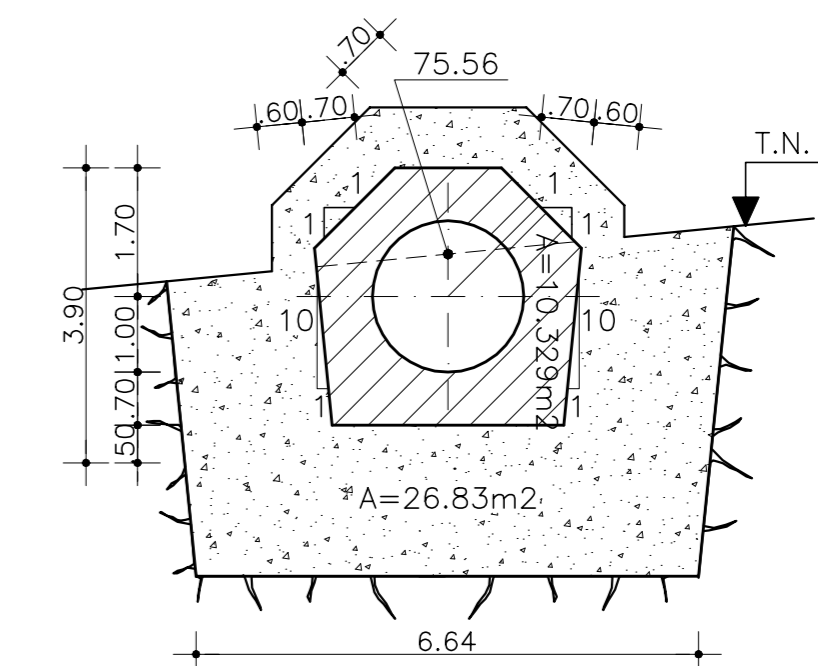
PLANTA NO NÍVEL - Y Y
ESCALA 1/250



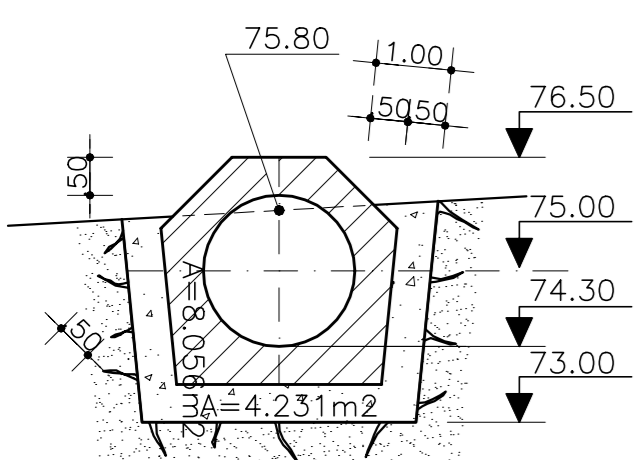
PLANTA NO NÍVEL - Z Z
ESCALA 1/250



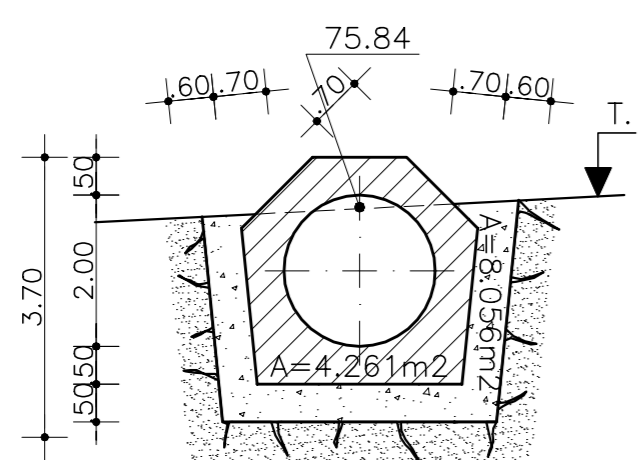
SEÇÃO AA
ESCALA 1/250



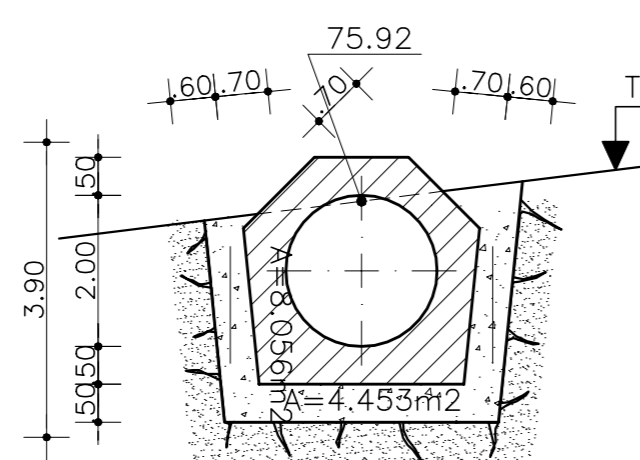
SEÇÃO 1
ESCALA 1/100



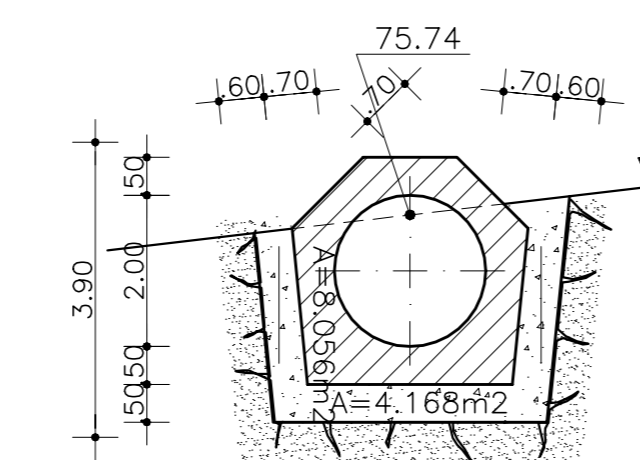
SEÇÃO 2
ESCALA 1/100



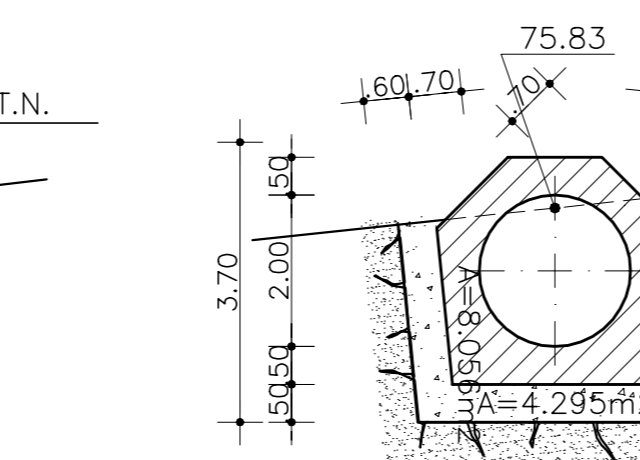
SEÇÃO 3
ESCALA 1/100



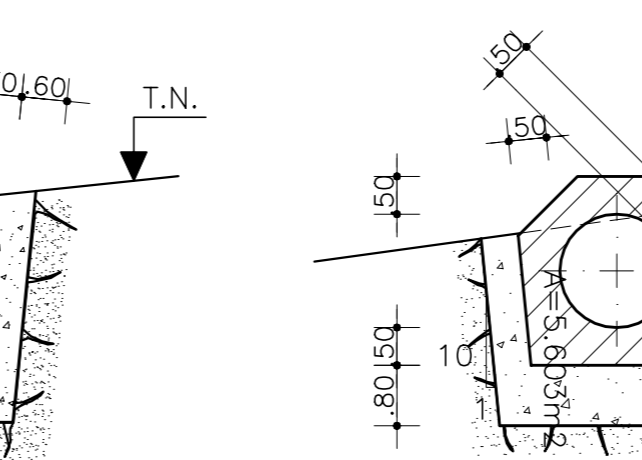
SEÇÃO 4
ESCALA 1/100



SEÇÃO 5
ESCALA 1/100

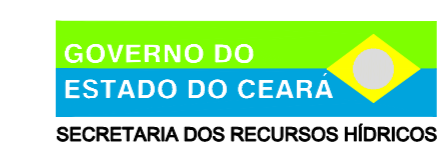


SEÇÃO 6
ESCALA 1/100



SEÇÃO 7
ESCALA 1/100

revisão	data	descrição	des.	proj.	verif.	aprov.



GOVERNO DO ESTADO DO CEARÁ
SECRETARIA DOS RECURSOS HÍDRICOS - SRH

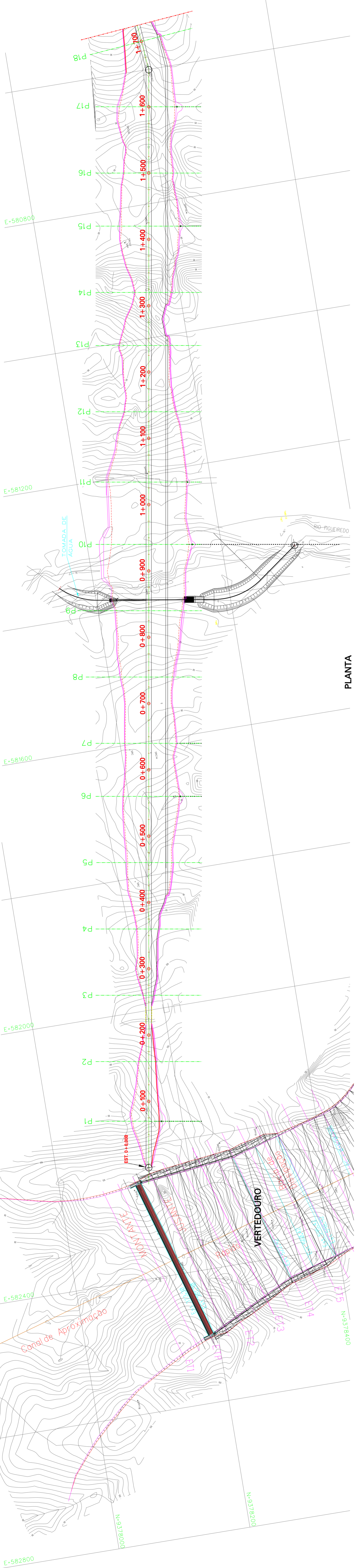
Consórcio
COBA/VBA



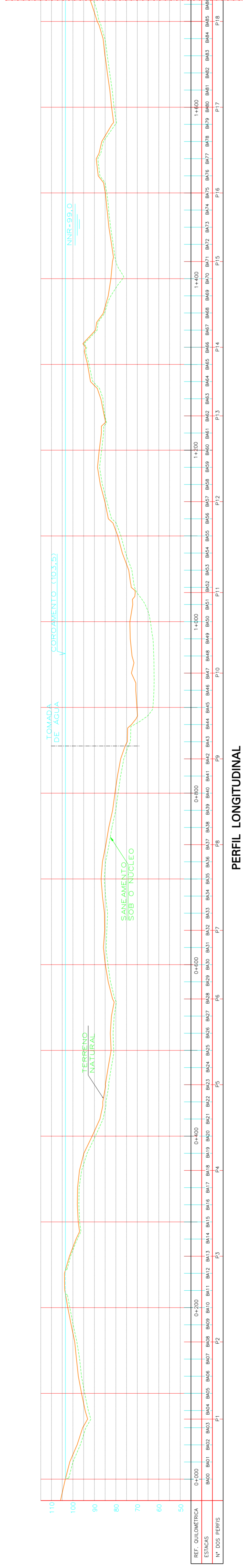
SUBPROGRAMA DE DESENVOLVIMENTO SUSTENTÁVEIS DE RECURSOS HÍDRICOS PARA O SEMI-ÁRIDO BRASILEIRO PROÁGUA/SEMI-ÁRIDO
FASE III - ESTUDOS BÁSICOS E CONCEPÇÃO GERAL DO PROJETO ANTEPROJETO

BARRAGEM DE FIGUEIREDO
TOMADA D'ÁGUA
PLANTAS, PERFIL LONGITUDINAL E CORTES TRANSVERSAIS NA GALERIA

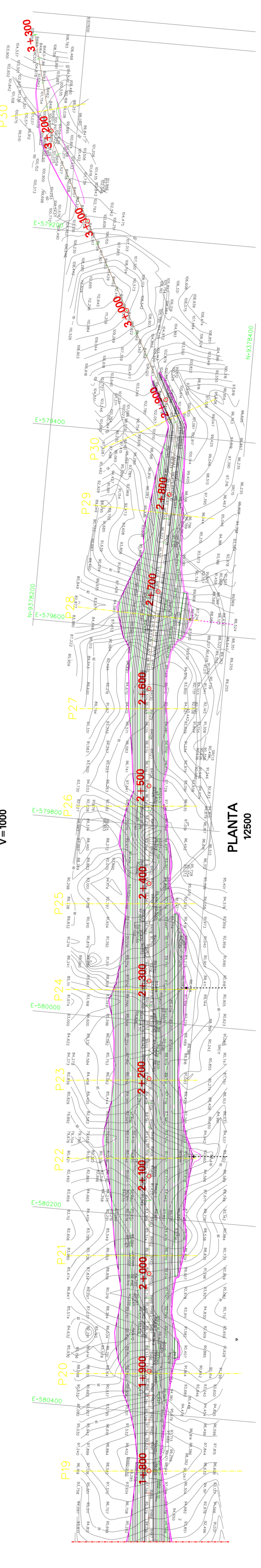
des.	FCARLOS F	data:	7/03/2002	DESENHO Nº
proj.	—	escala:	INDICADA	0854-FC-40-0103-011
verif.	—			
aprov.	—			



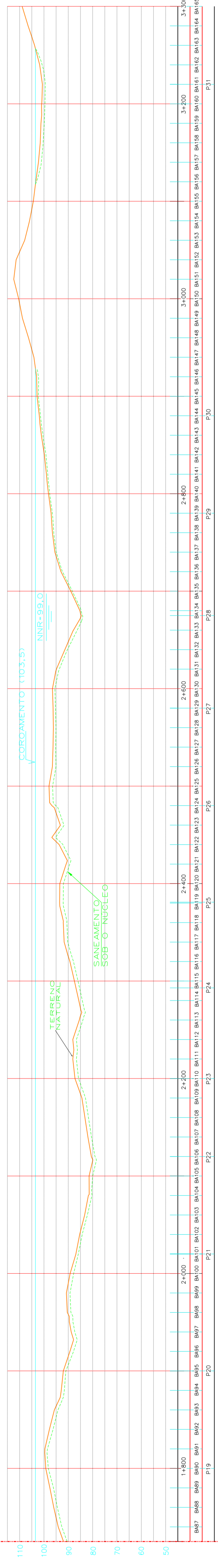
PLANTA
1:2500



PERFIL LONGITUDINAL
h=2500
V=1000



PLANTA
1:2500

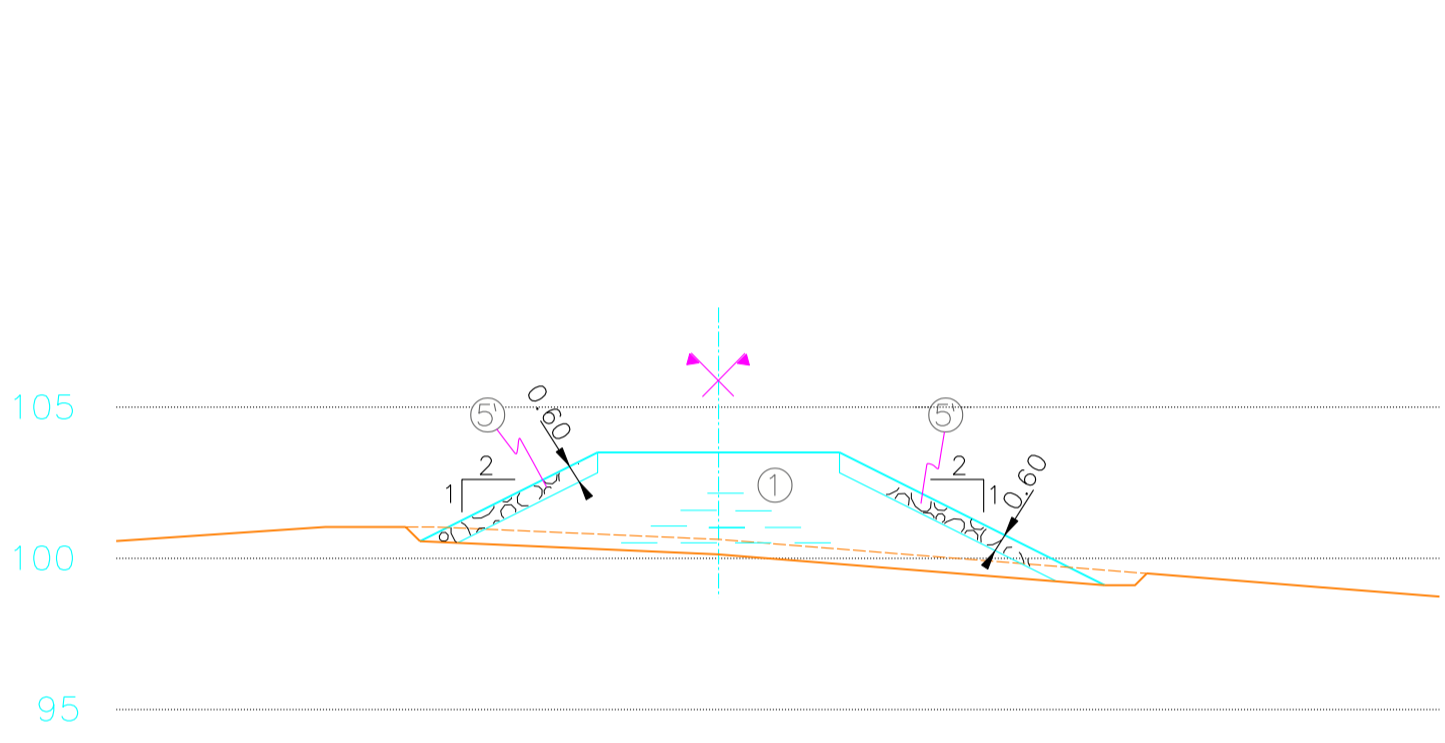
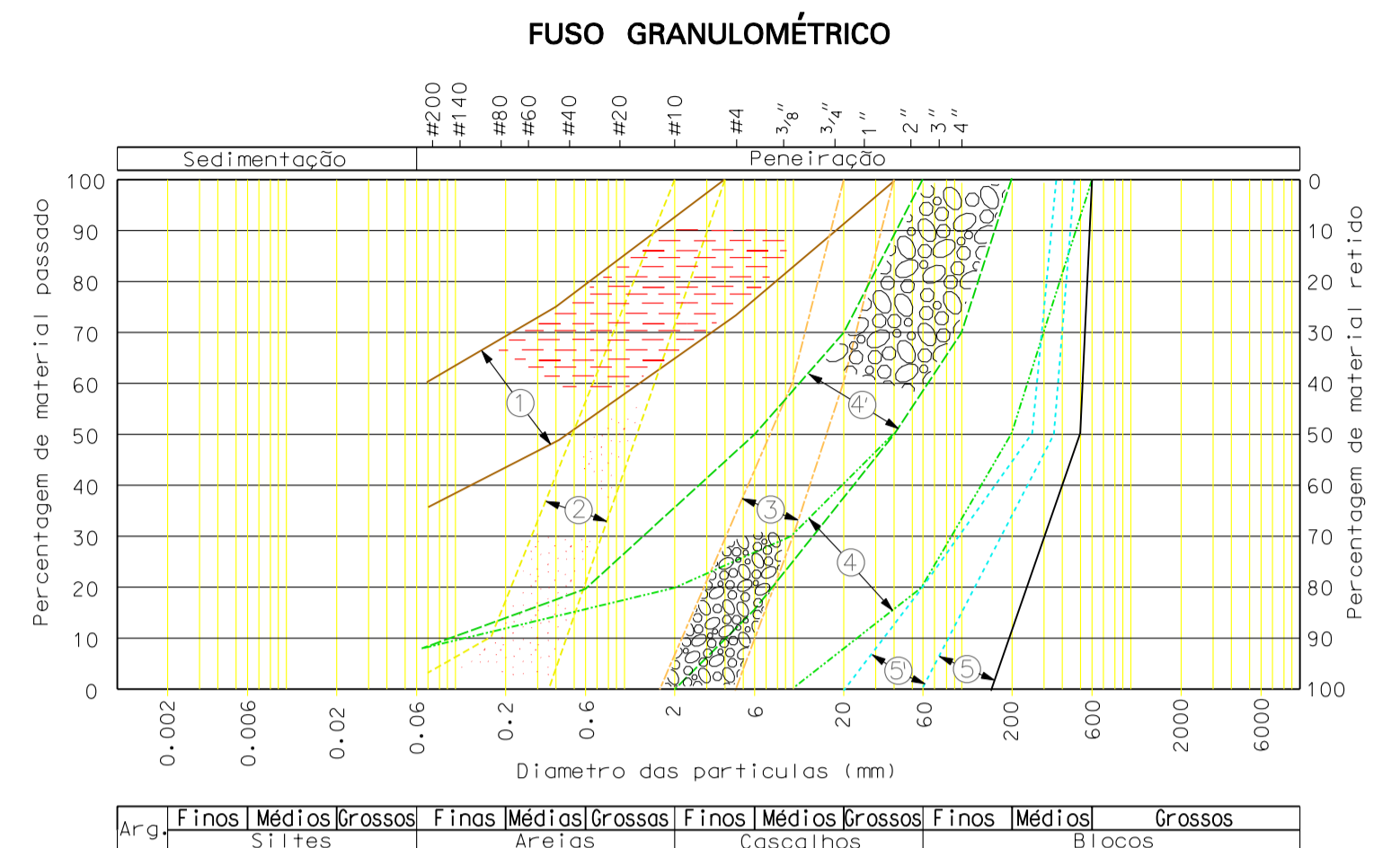
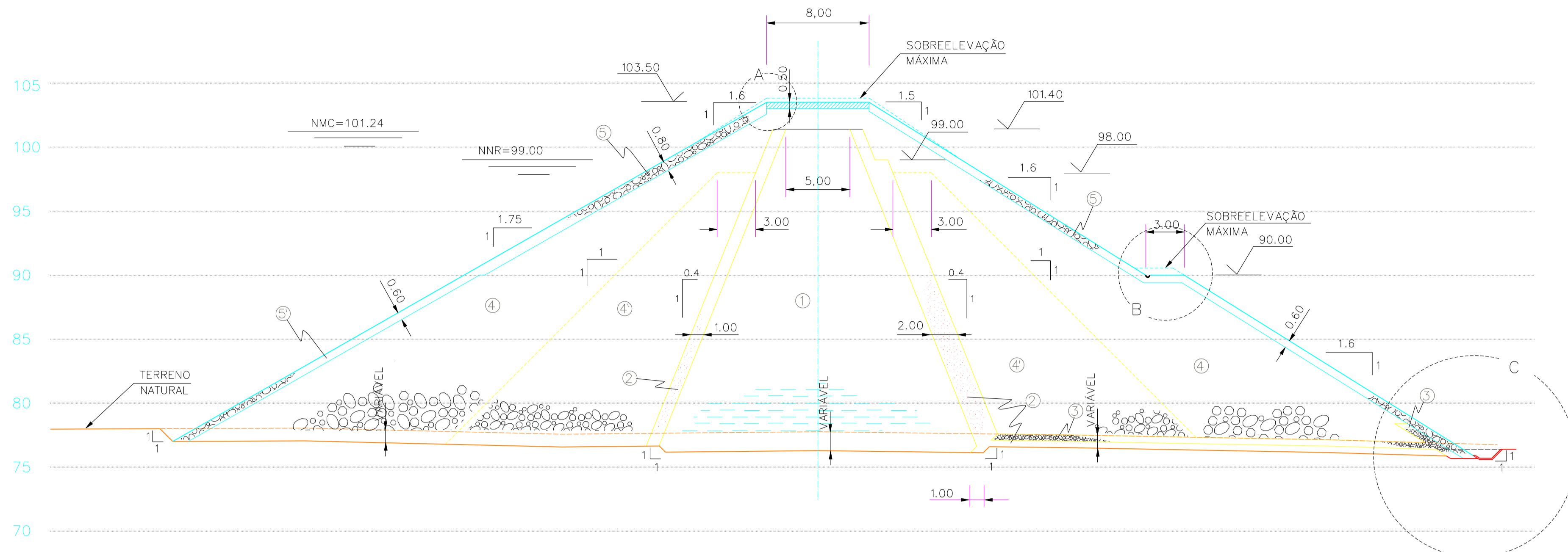


PERFIL LONGITUDINAL
h=2500
V=1000

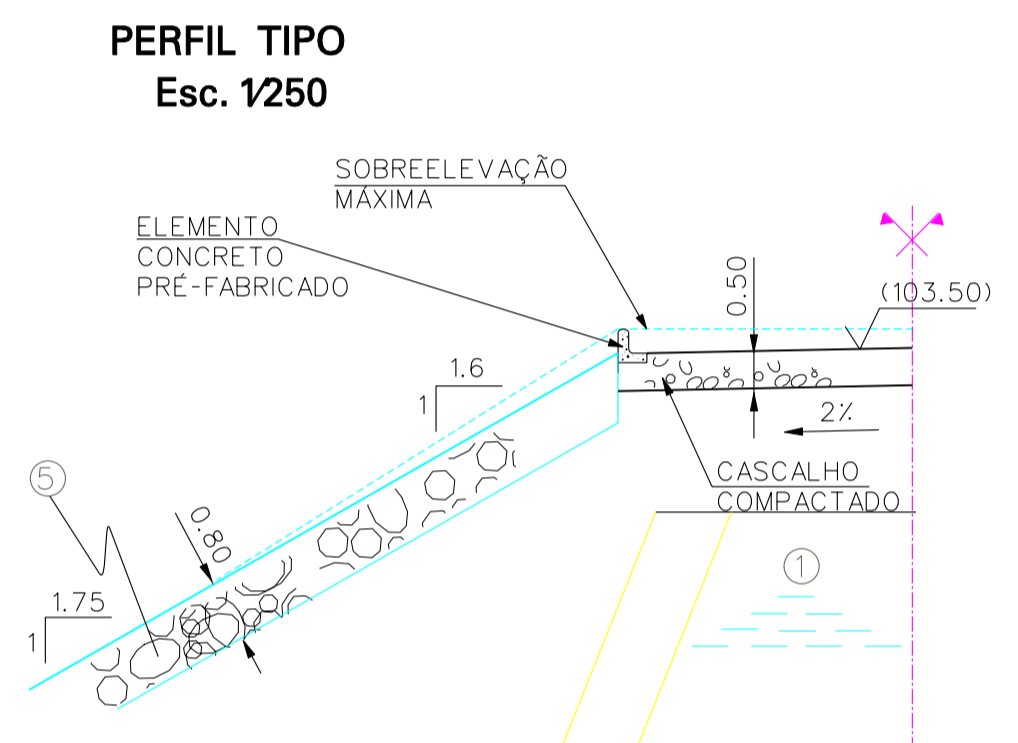
DESENHOS A CONSULTAR: 1 e 11

revisão	data	descrição	des.	proj.	verif.	aprov.

		GOVERNO DO ESTADO DO CEARÁ SECRETARIA DOS RECURSOS HÍDRICOS - SIH
		SUBPROGRAMA DE DESENVOLVIMENTO SUSTENTÁVEIS DE RECURSOS HÍDRICOS PARA O SEM-ÁRIDO BRASILEIRO PROJÁQUA/SEM-ÁRIDO
		FASE V - DETALHAMENTO DO PROJETO BÁSICO BARRAGEM DE FIGUEIRO PLANTA GERAL E PERFIL LONGITUDINAL
des.	VM	data: /08/2002
proj.	JVC	escala: H=2500
verif.	JVC	V=1000
aprov.	JVC	DESENHO N.º 1884-JR-01-014E-02



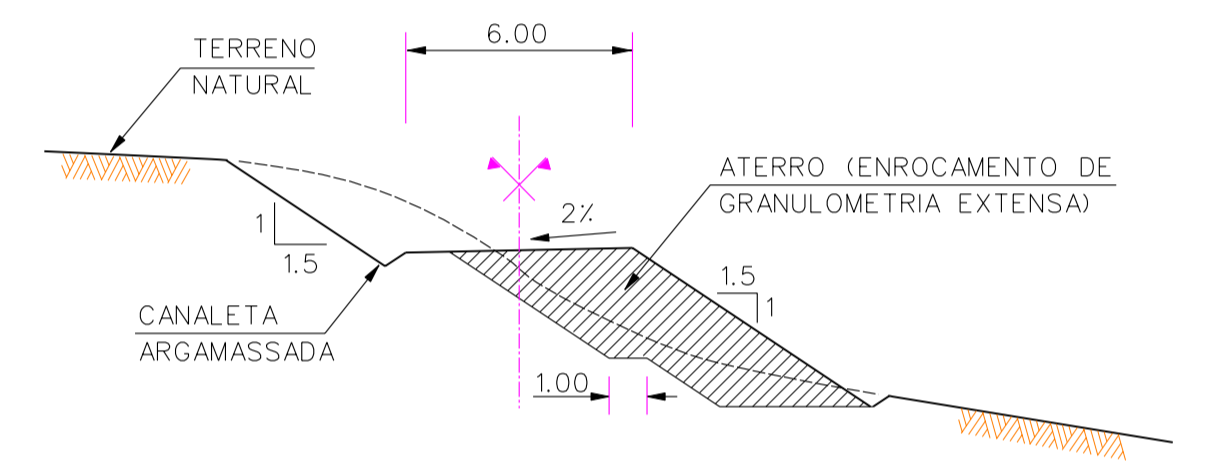
PERFIL TIPO DA PORTELA
Esc. 1:250



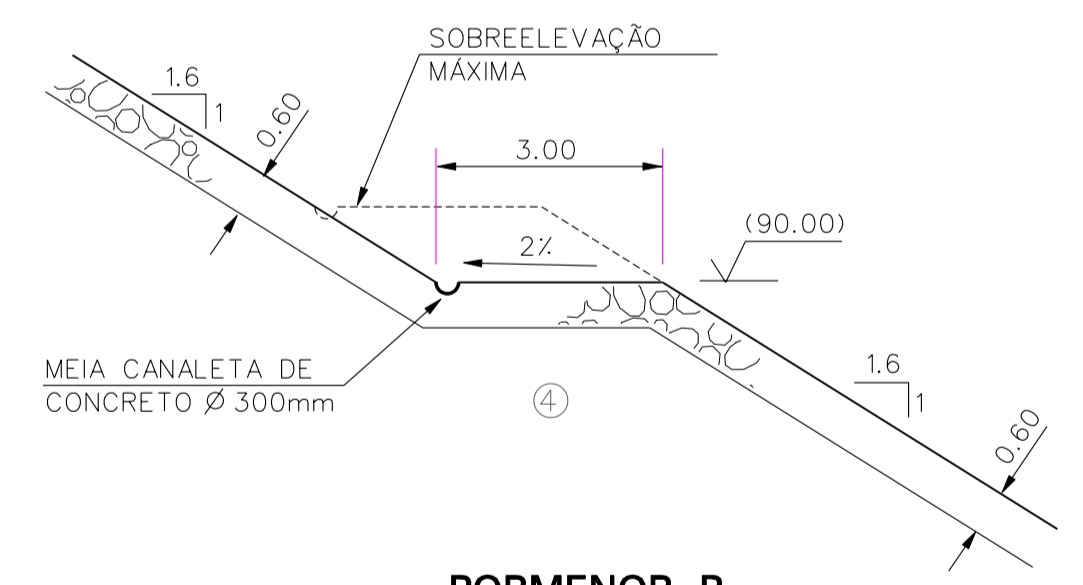
PORMENOR A
COROAMENTO
Esc. 1:100

- LEGENDA
- ① - NÚCLEO
 - ② - FILTROS
 - ③ - DRENOS
 - ④ - ENROCAMENTO SELECIONADO DE GRANULOMETRIA EXTENSA
 - ④ - ENROCAMENTO DE GRANULOMETRIA EXTENSA
 - ⑤ e ⑤ - ENROCAMENTO DE PROTEÇÃO

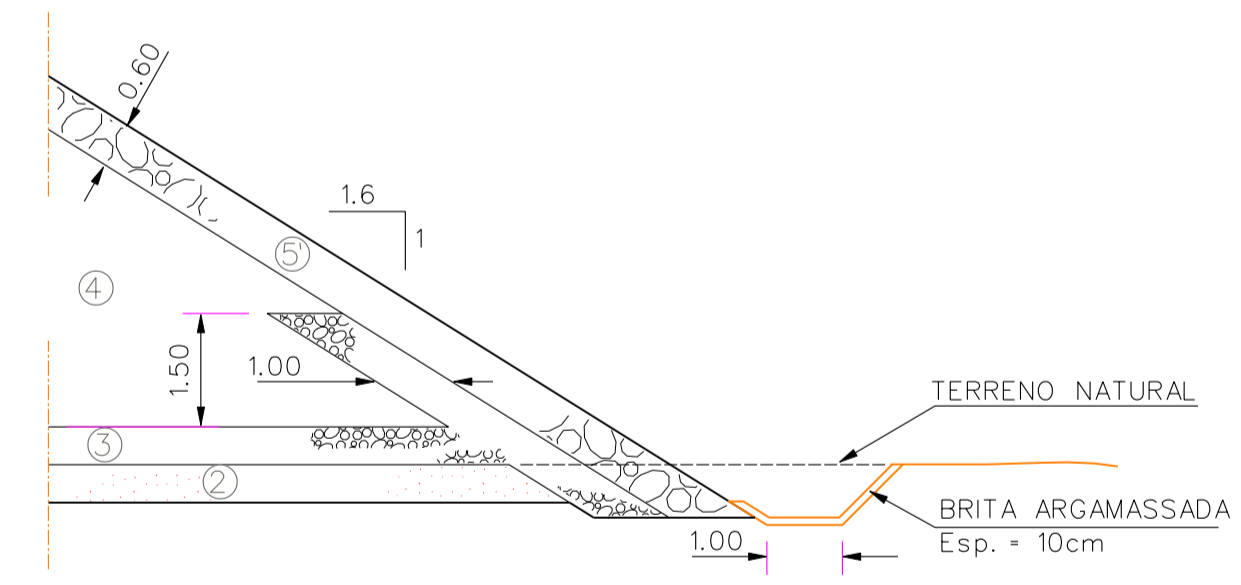
RECUPERAÇÃO DA ESTRADA DE ACESSO



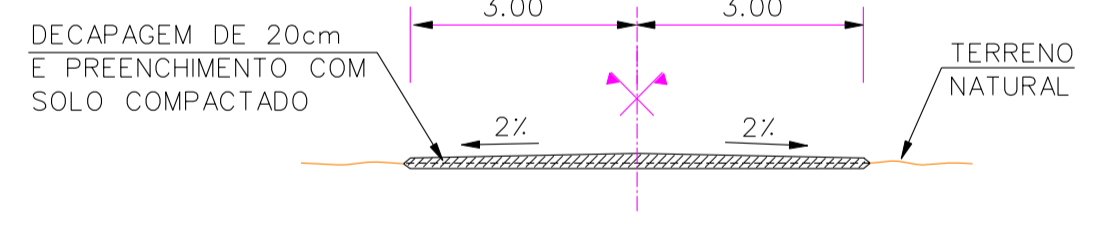
SECÇÃO TRANSVERSAL TÍPICA
(MISTA: ESCAVAÇÃO E ATERRO)
Esc. 1:200



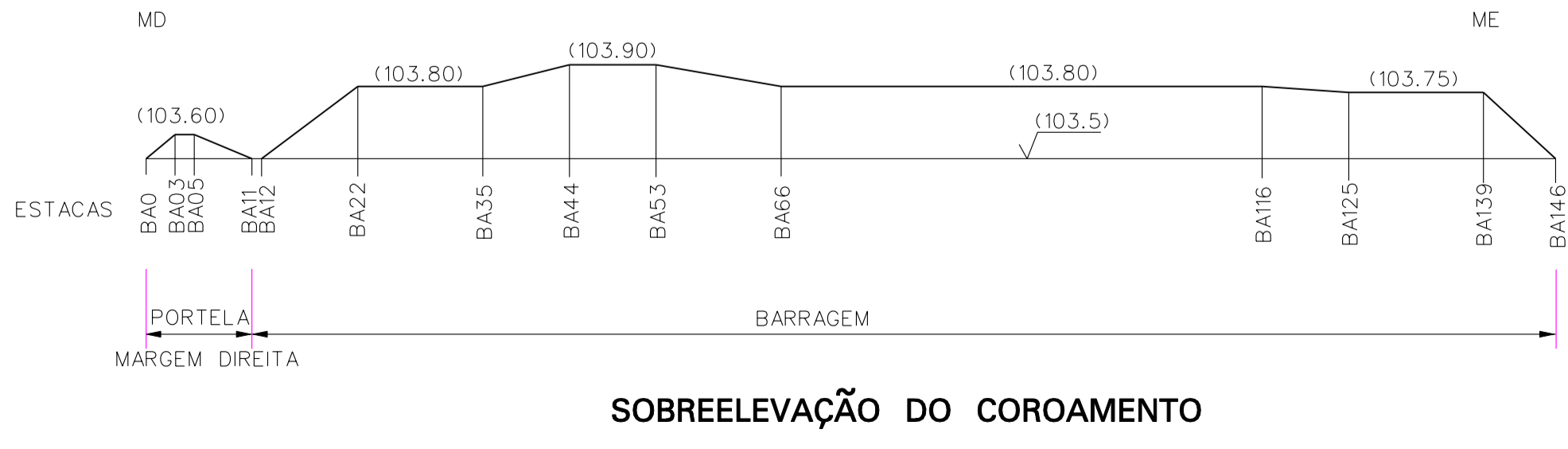
PORMENOR B
BANQUETA DE JUSANTE
Esc. 1:100



PORMENOR C
PÉ DE JUSANTE
Esc. 1:100



SECÇÃO TRANSVERSAL TÍPICA
Esc. 1:100



SOBREELEVAÇÃO DO COROAMENTO

DESENHOS A CONSULTAR: 12

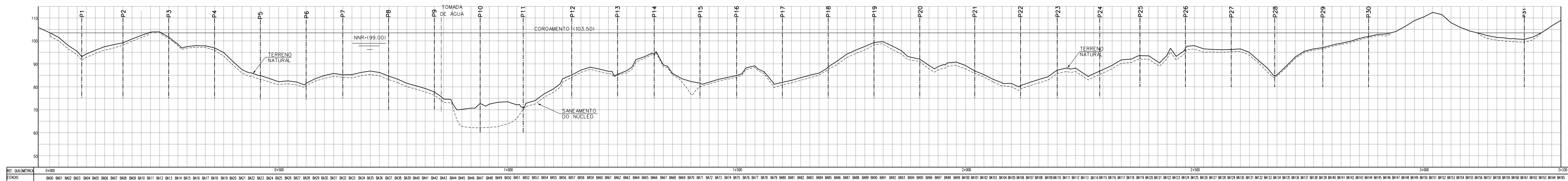
revisão	data	descrição	des.	proj.	verif.	aprov.

GOVERNO DO ESTADO DO CEARÁ
SECRETARIA DOS RECURSOS HÍDRICOS - SRH

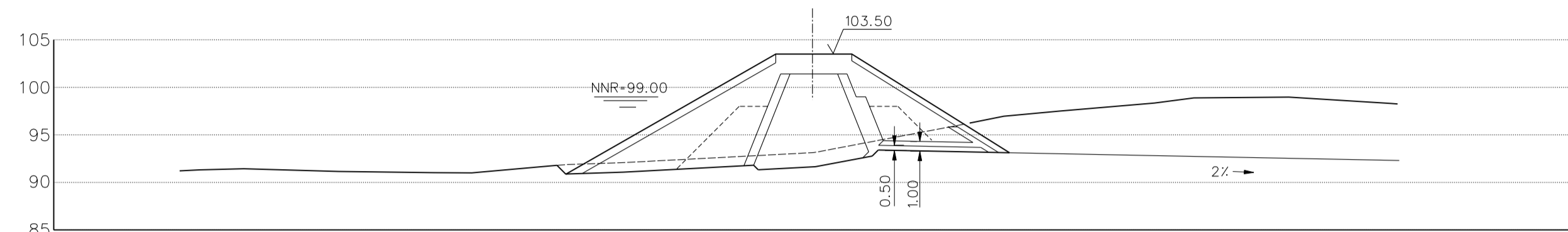


GOVERNO DO ESTADO DO CEARÁ
SECRETARIA DOS RECURSOS HÍDRICOS - SRH
SUBPROGRAMA DE DESENVOLVIMENTO SUSTENTÁVEIS DE RECURSOS HÍDRICOS PARA O SEMI-ÁRIDO BRASILEIRO PROÁGUA/SEMI-ÁRIDO
FASE V - DETALHAMENTO DO PROJETO BÁSICO
BARRAGEM DE FIGUEIREDO
PERFIL TIPO E PORMENORES

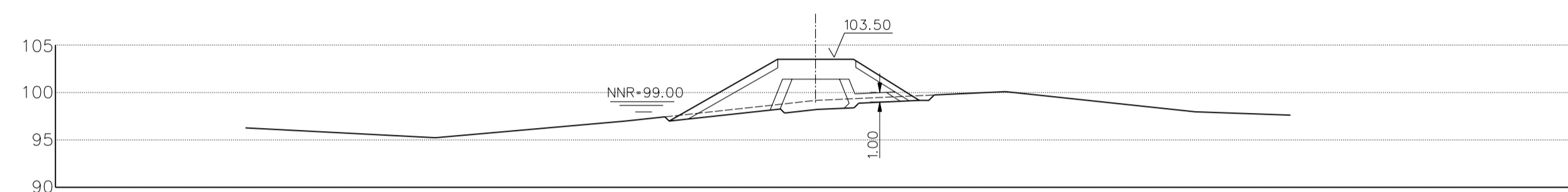
des. VR	data: 1/08/2002	DESENHO N°
proj. AC	escala: VÁRIAS	0856-AP-40-0102-013
verif. JRC		
aprov. JVG		



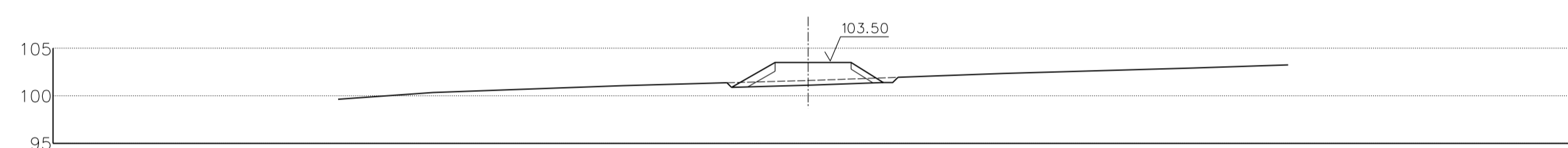
PERFIL LONGITUDINAL
Esc H=1:5000
V=1:1000



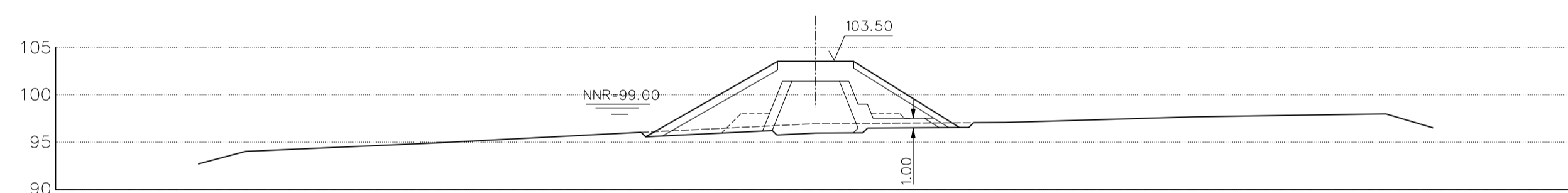
PERFIL P1
Esc 1:500



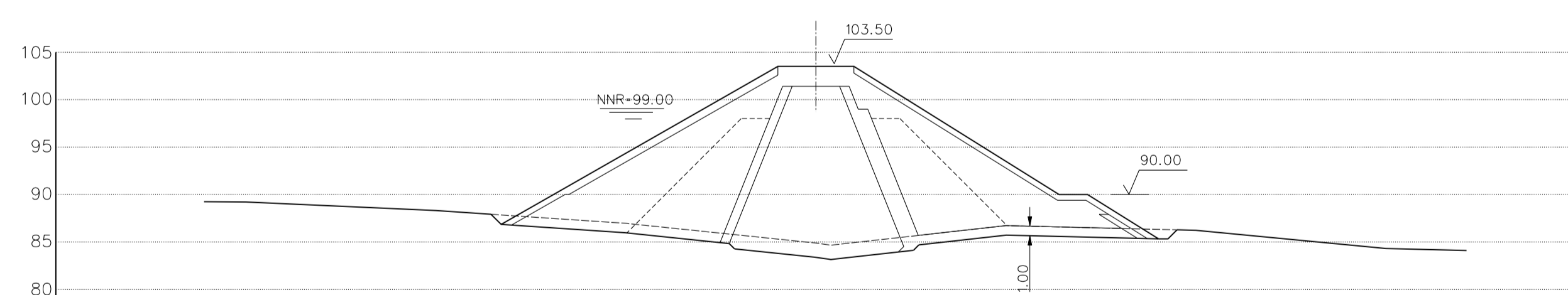
PERFIL P2
Esc 1:500



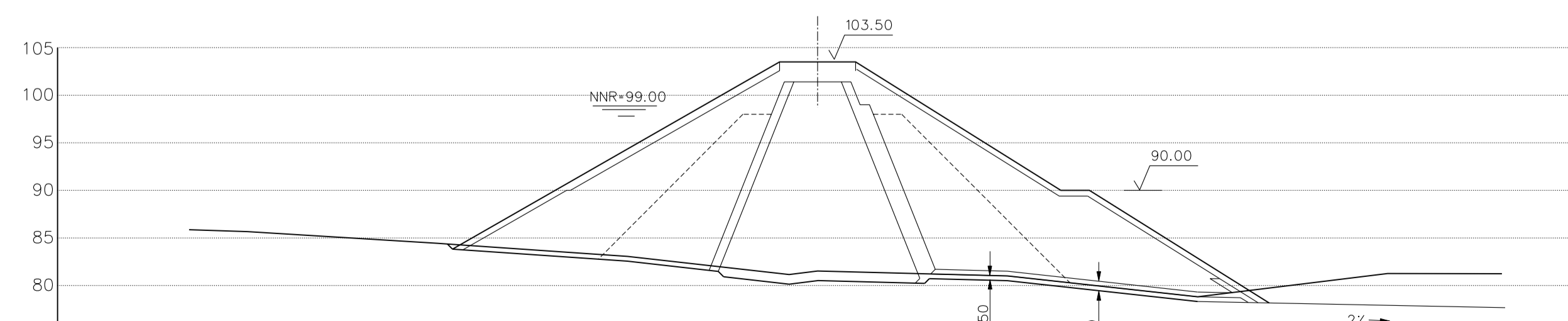
PERFIL P3
Esc 1:500



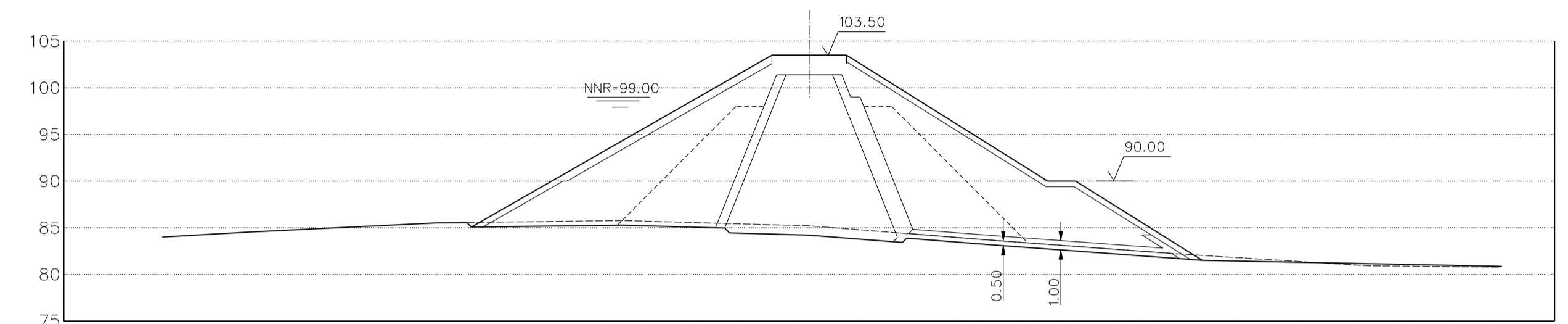
PERFIL P4
Esc 1:500



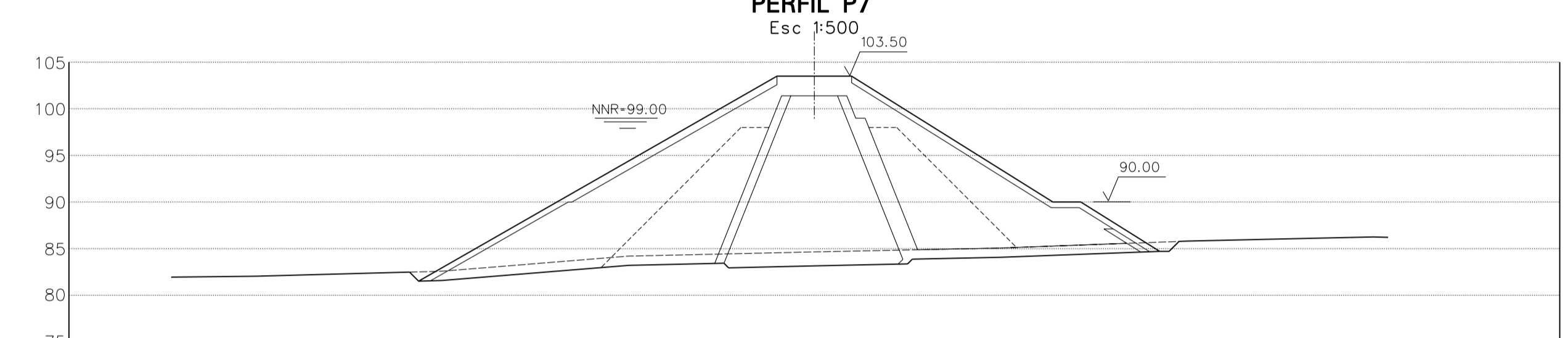
PERFIL P5
Esc 1:500



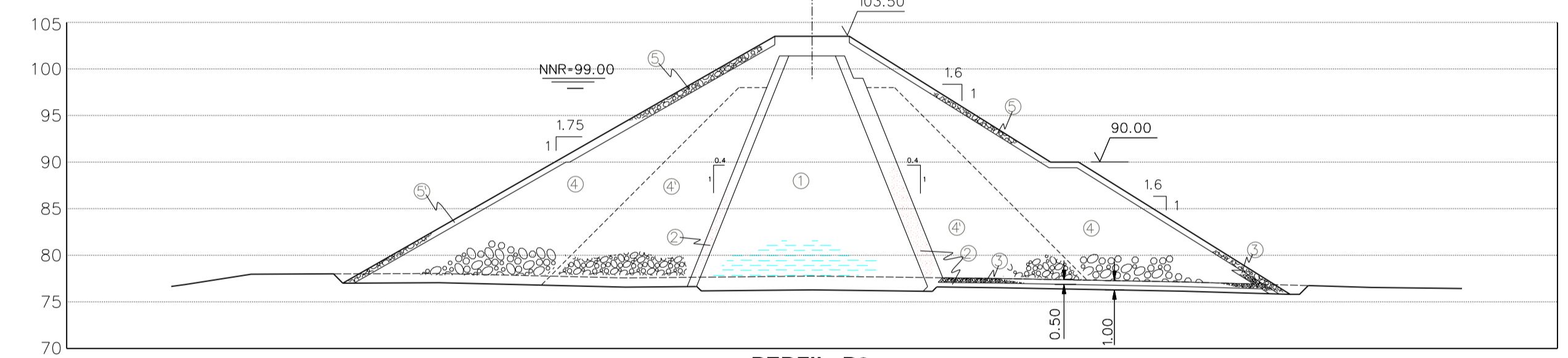
PERFIL P6
Esc 1:500



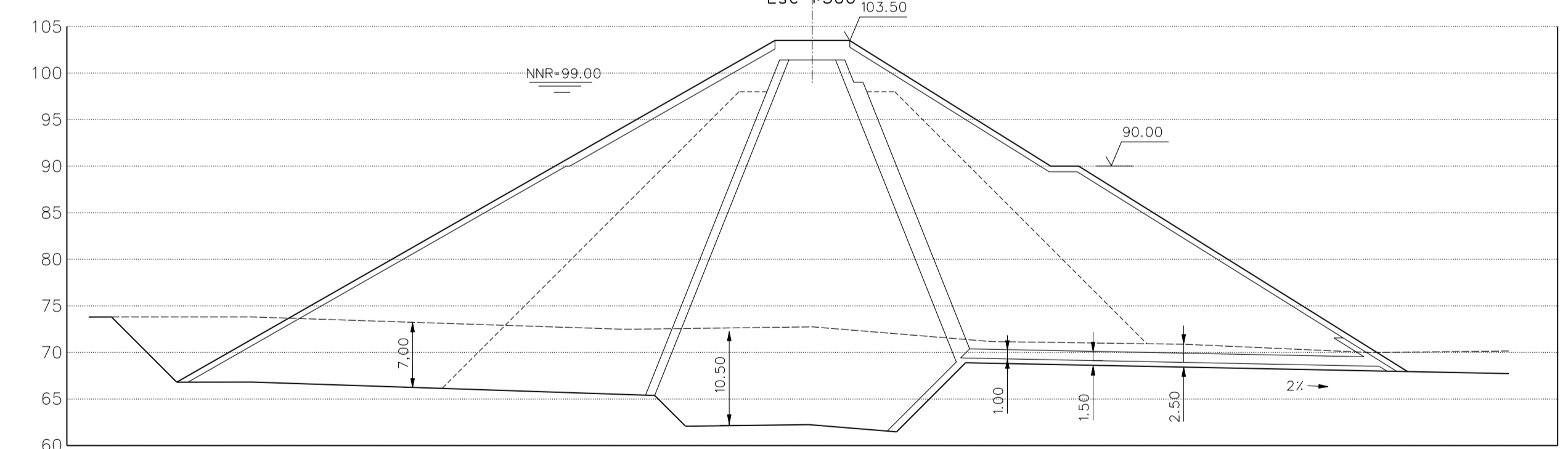
PERFIL P7
Esc 1:500



PERFIL P8
Esc 1:500



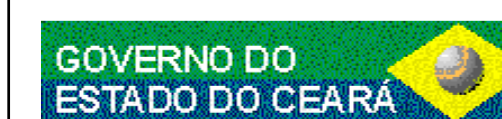
PERFIL P9
Esc 1:500



PERFIL P10
Esc 1:500

DESENHOS A CONSULTAR: 12 e 13

revisão	data	descrição	des.	proj.	verif.	aprov.



GOVERNO DO ESTADO DO CEARÁ
SECRETARIA DOS RECURSOS HÍDRICOS - SRH

Consórcio
COBA/VBA

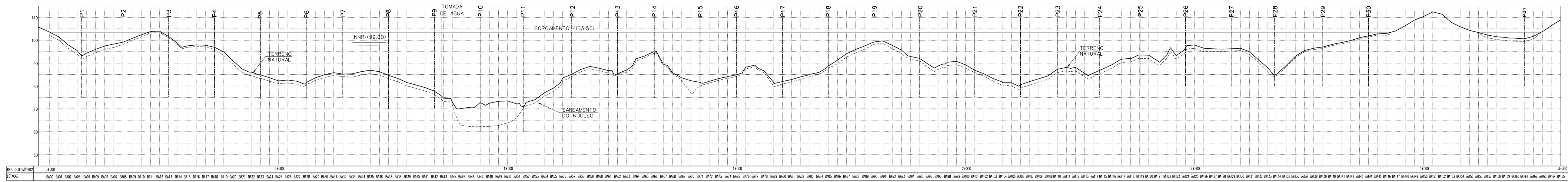


SUBPROGRAMA DE DESENVOLVIMENTO SUSTENTÁVEIS DE RECURSOS HÍDRICOS PARA O SEMI-ÁRIDO BRASILEIRO PROÁGUA/SEMI-ÁRIDO

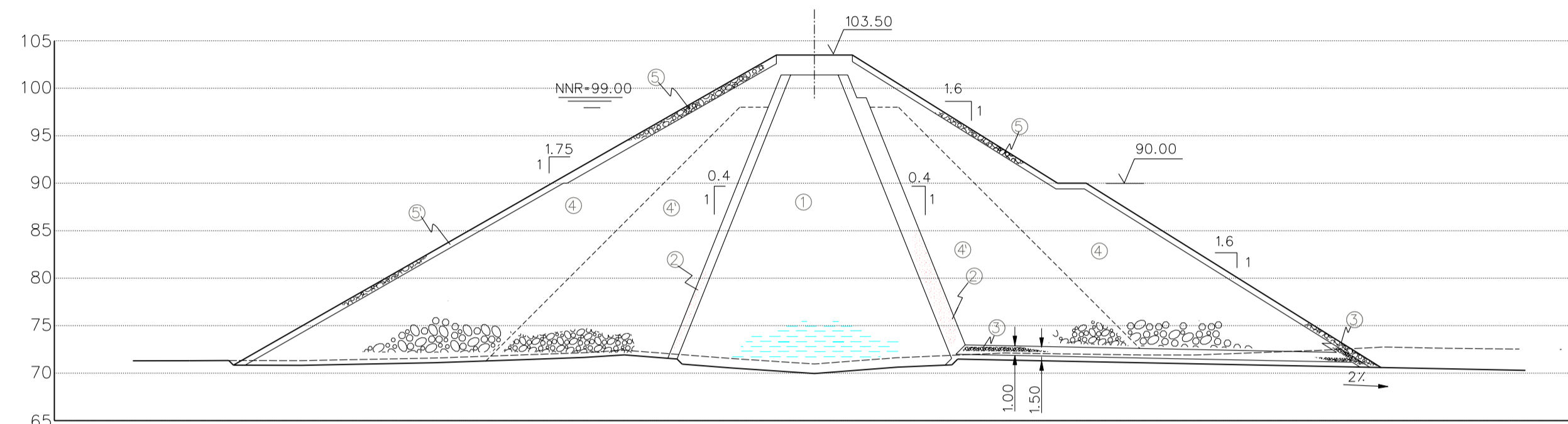
FASE V - DETALHAMENTO DO PROJETO BÁSICO

BARRAGEM DE FIGUEIREDO
PERFIL LONGITUDINAL E
PERFIS TRANSVERSAIS

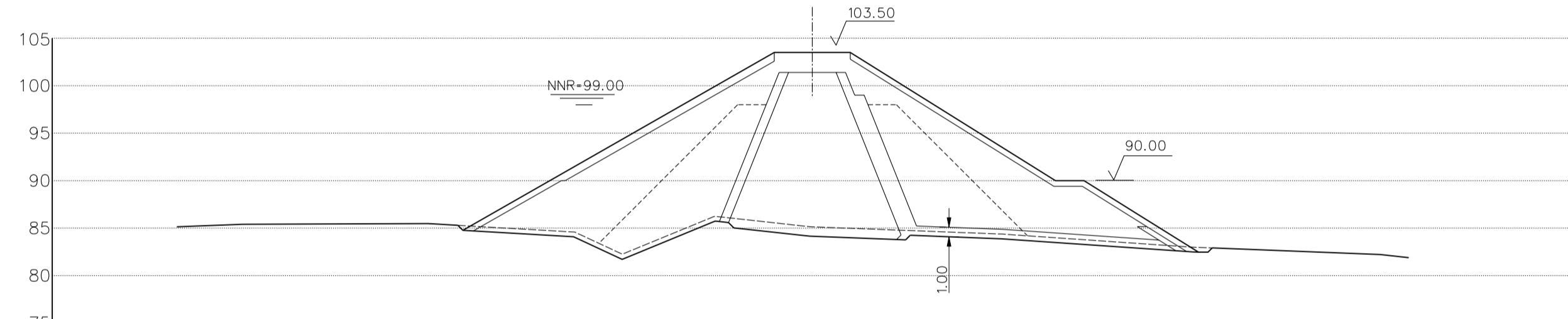
des.	MFF/JN	data:	10/8/2002	DESENHO N°
proj.	AC	escala:	VÁRIAS	0056-AP-60-0103-014
verif.	JRC			FOLHA 1/3
aprov.	JVG			



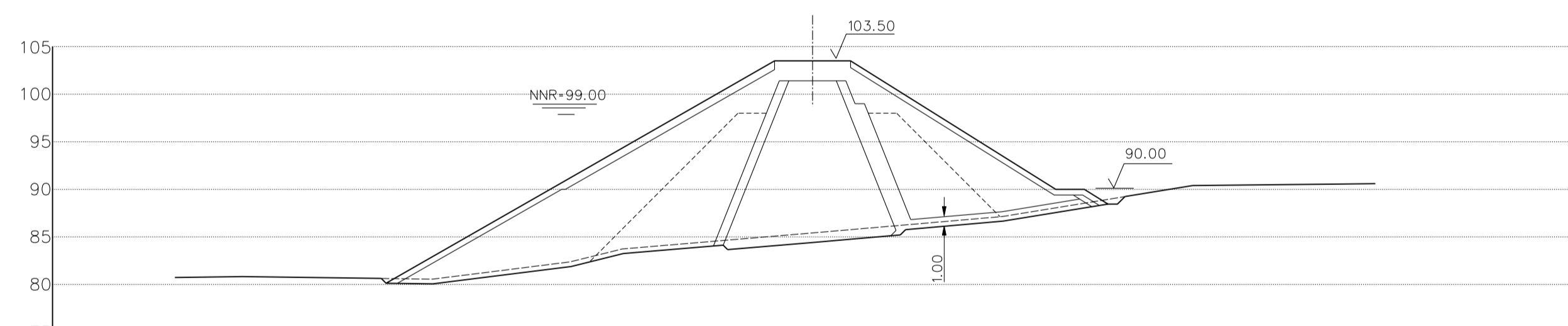
PERFIL LONGITUDINAL
Esc H:1-5000
V:1-1000



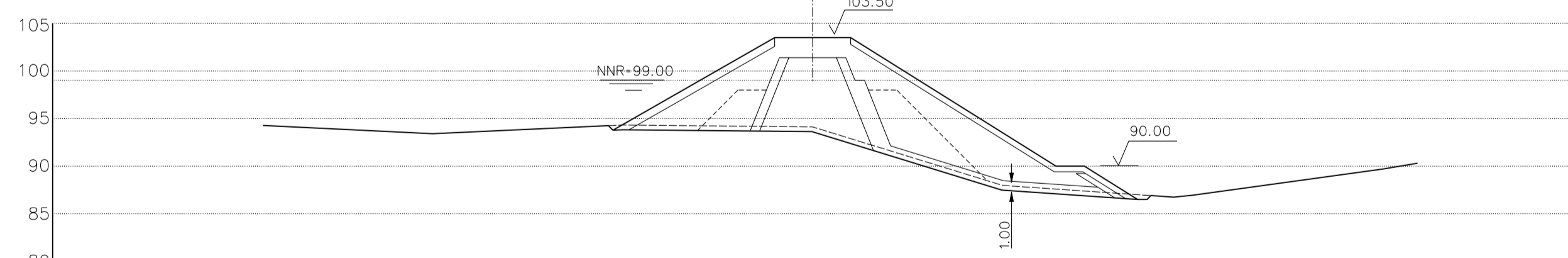
PERFIL P11
Esc 1:500



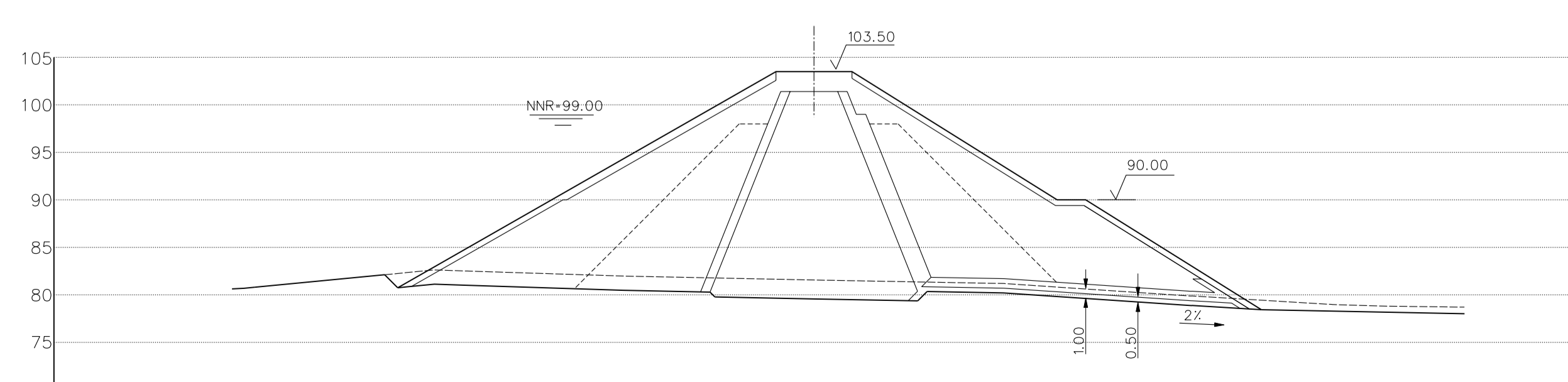
PERFIL P12
Esc 1:500



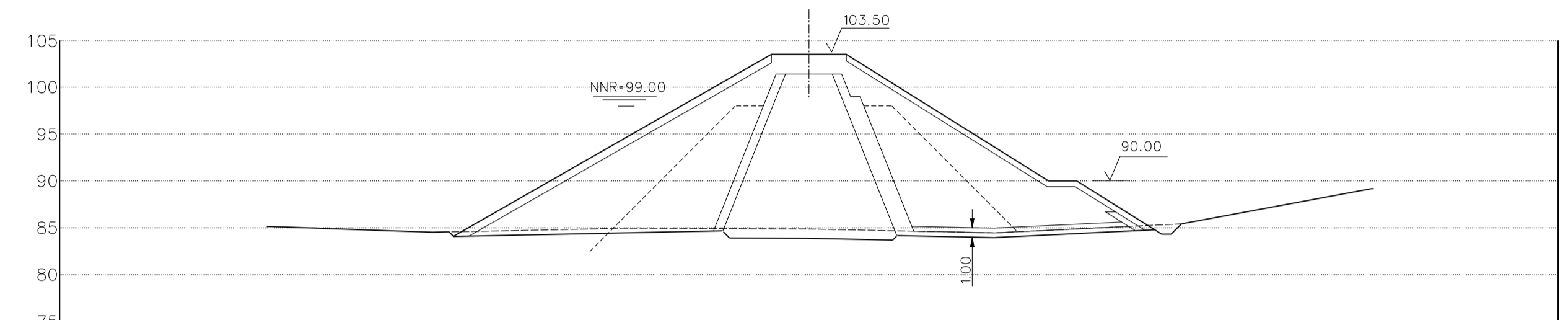
PERFIL P13
Esc 1:500



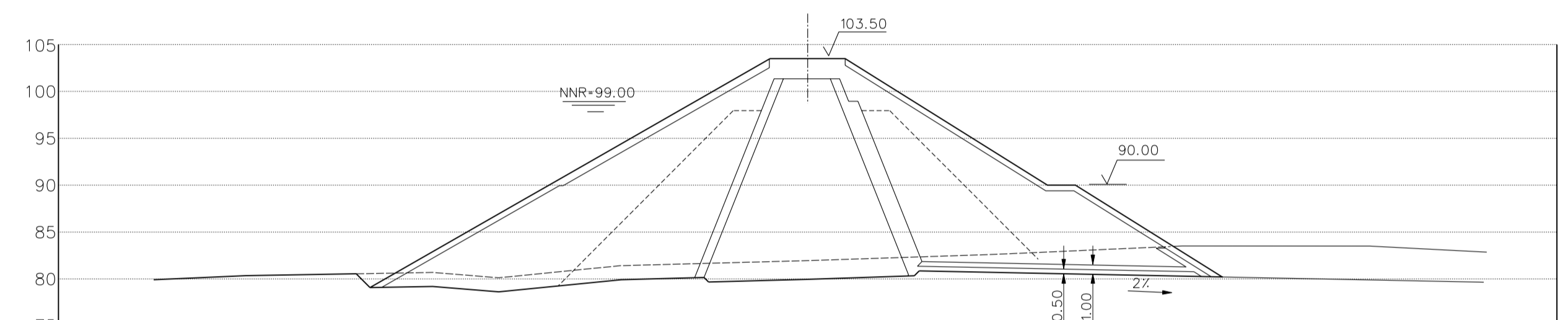
PERFIL P14
Esc 1:500



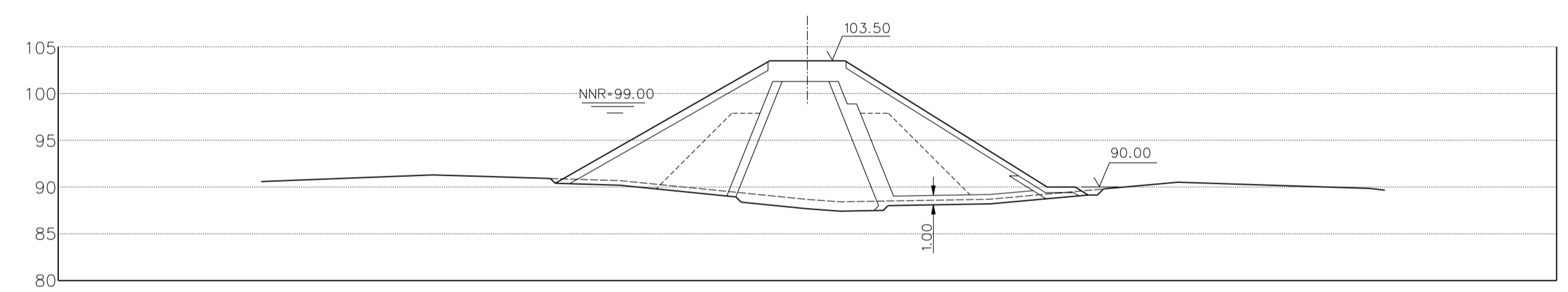
PERFIL P15
Esc 1:500



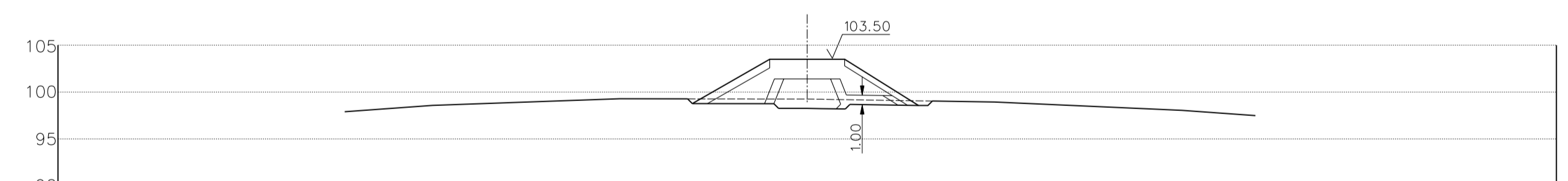
PERFIL P16
Esc 1:500



PERFIL P17
Esc 1:500



PERFIL P18
Esc 1:500



PERFIL P19
Esc 1:500

DESENHOS A CONSULTAR: 12 e 13

revisão	data	descrição	des.	proj.	verif.	aprov.

GOVERNO DO ESTADO DO CEARÁ

GOVERNO DO ESTADO DO CEARÁ
SECRETARIA DOS RECURSOS HÍDRICOS - SRH

Consórcio COBA/VBA

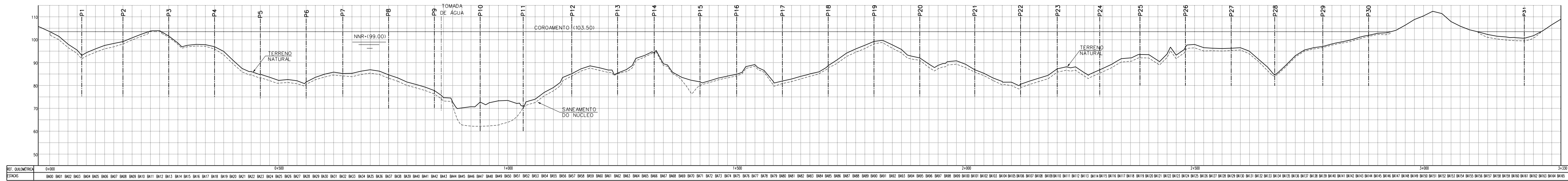
SUBPROGRAMA DE DESENVOLVIMENTO SUSTENTÁVEIS DE RECURSOS HÍDRICOS PARA O SEMI-ÁRIDO BRASILEIRO PROÁGUA/SEMI-ÁRIDO

FASE V - DETALHAMENTO DO PROJETO BÁSICO

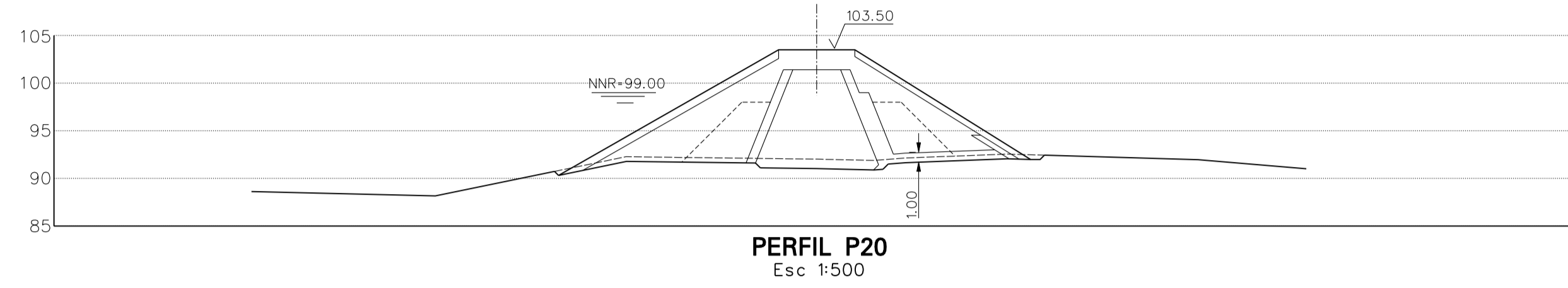
BARRAGEM DE FIGUEIREDO
PERFIL LONGITUDINAL E
PERFIS TRANSVERSAIS

des. MFF/JN	data: 1/08/2002	DESENHO N°
proj. AC	escala: VÁRIAS	0866-AP-60-0102 - 014
verif. JRC		FOLHA 2/3
aprov. JVG		

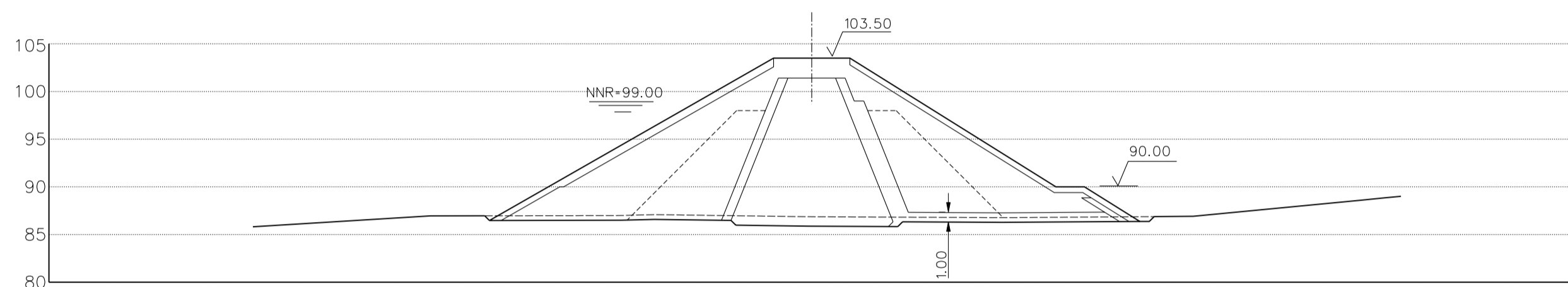
e:\ms\geo\l\fase 5 - detalhamento\des\final\p15-02.dgn 26 AUC 2002 17:41:15 / Nome



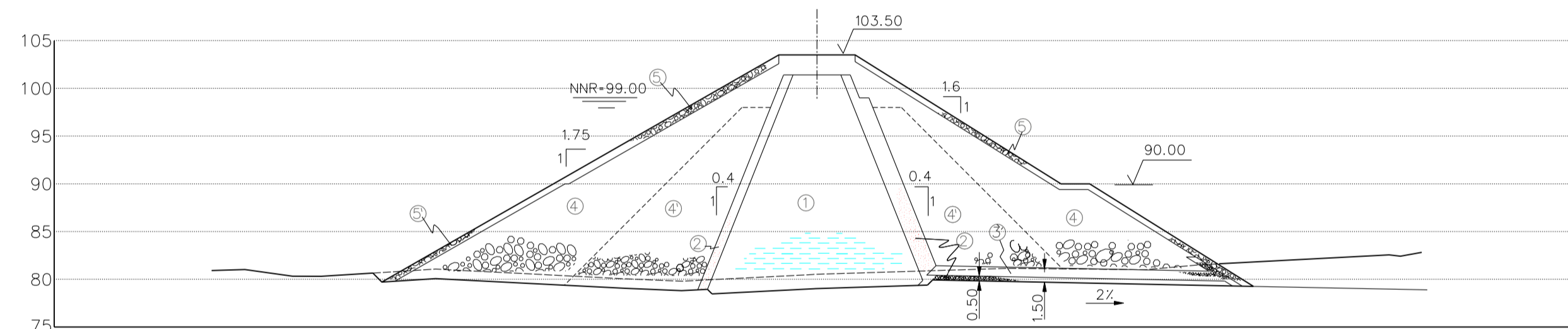
PERFIL LONGITUDINAL
Esc H:1:5000
V:1:1000



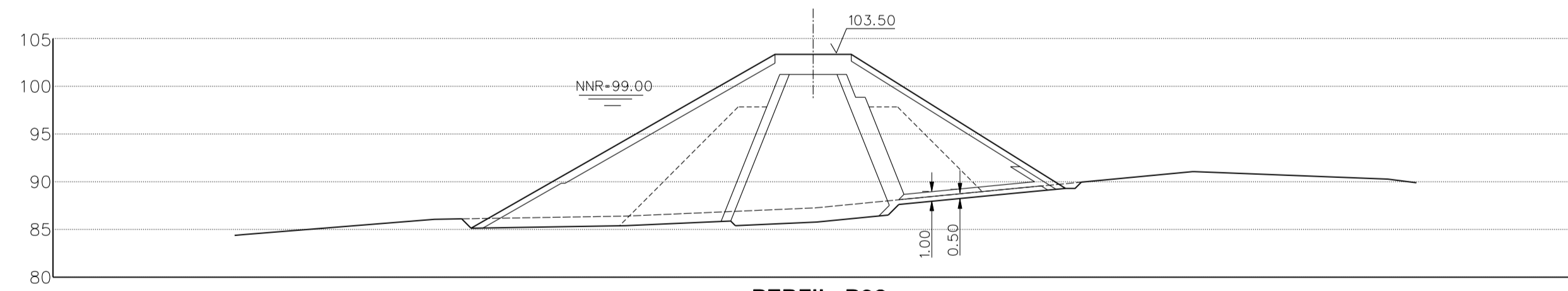
PERFIL P20
Esc 1:500



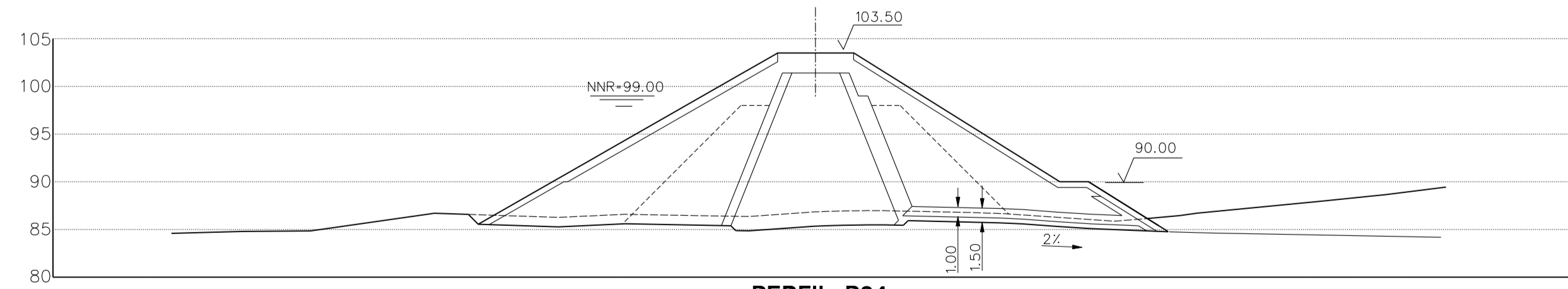
PERFIL P21
Esc 1:500



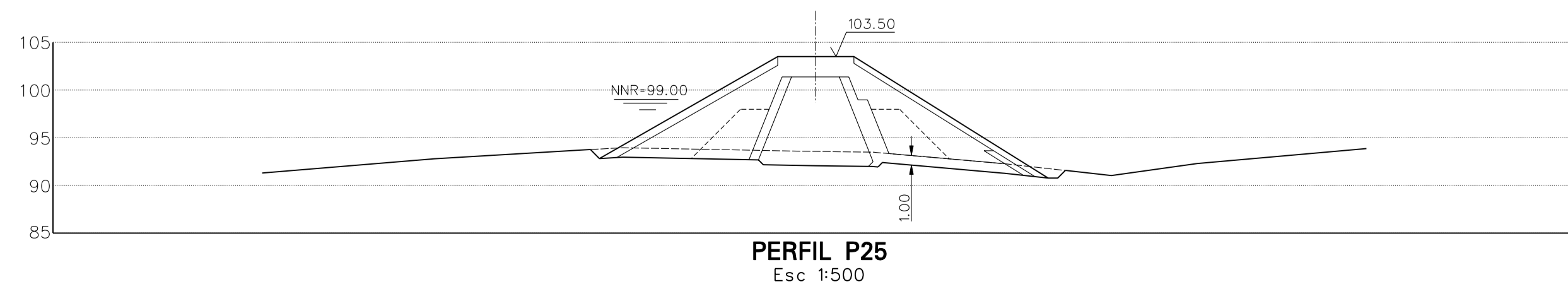
PERFIL P22
Esc 1:500



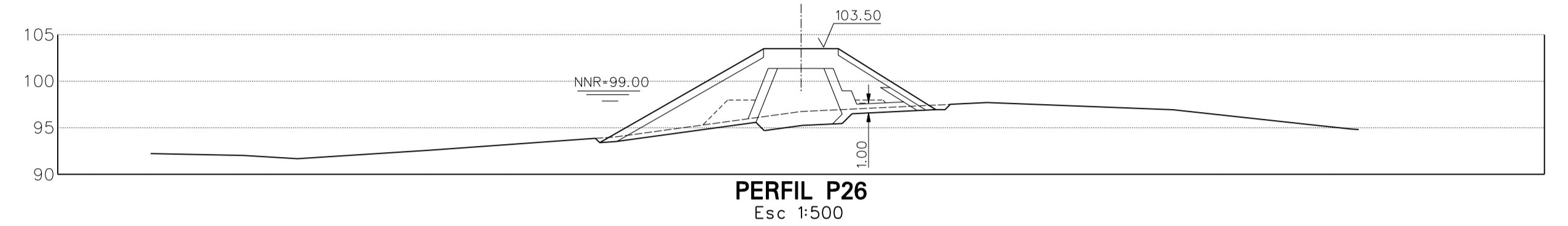
PERFIL P23
Esc 1:500



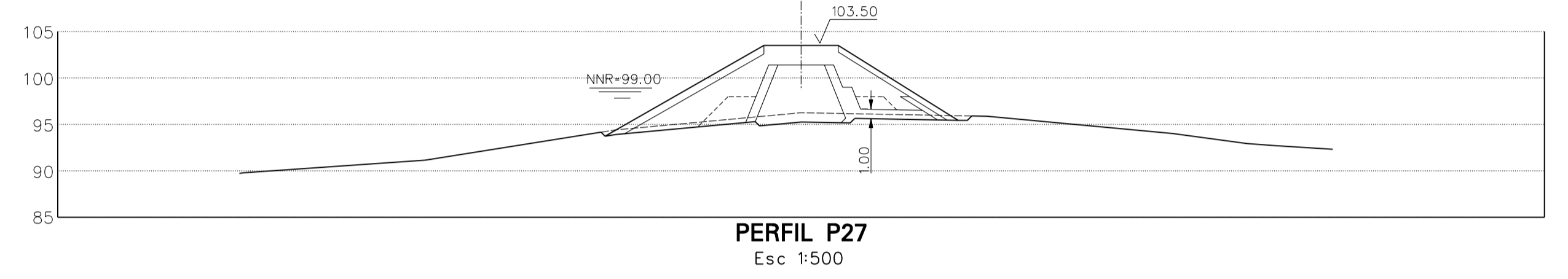
PERFIL P24
Esc 1:500



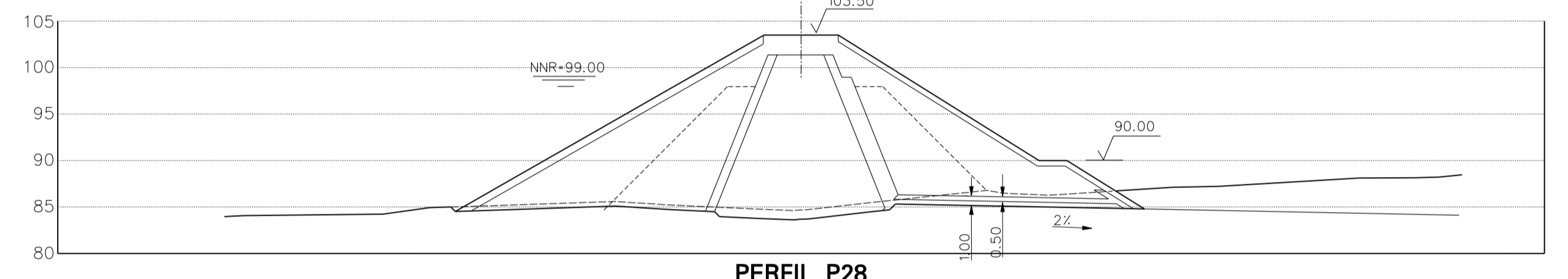
PERFIL P25
Esc 1:500



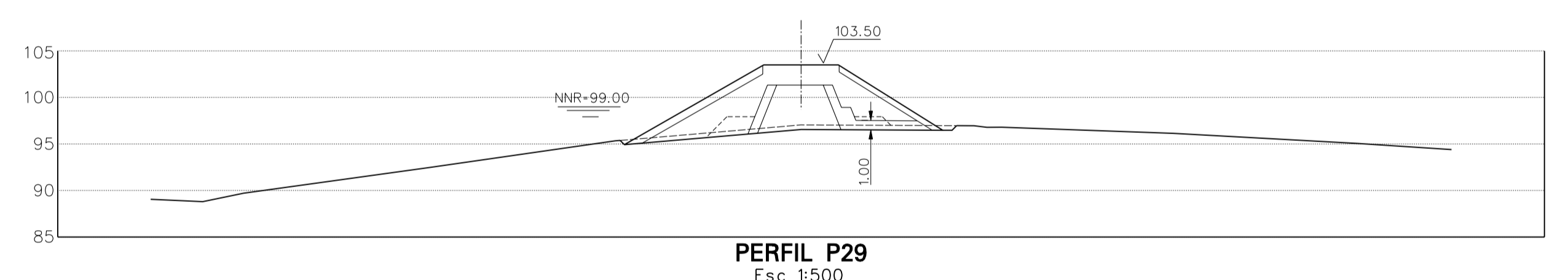
PERFIL P26
Esc 1:500



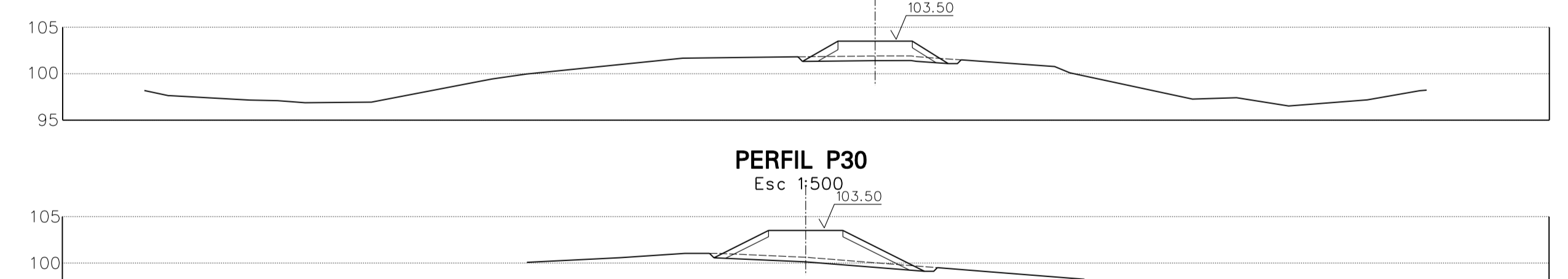
PERFIL P27
Esc 1:500



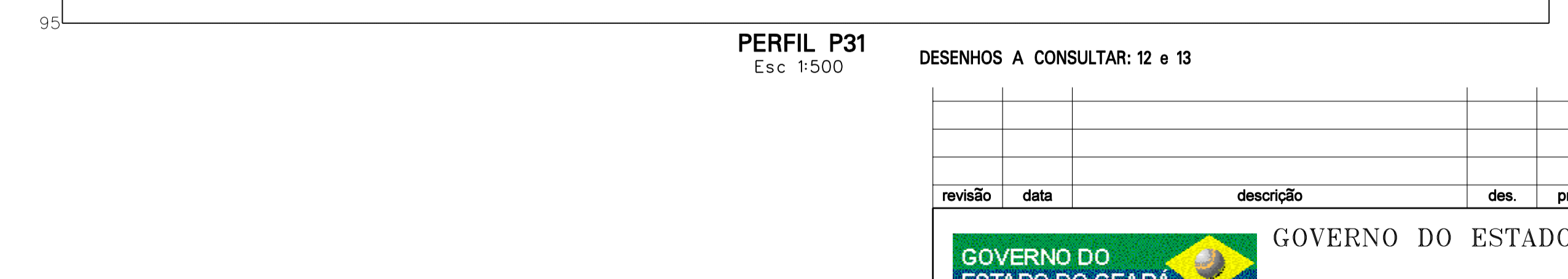
PERFIL P28
Esc 1:500



PERFIL P29
Esc 1:500



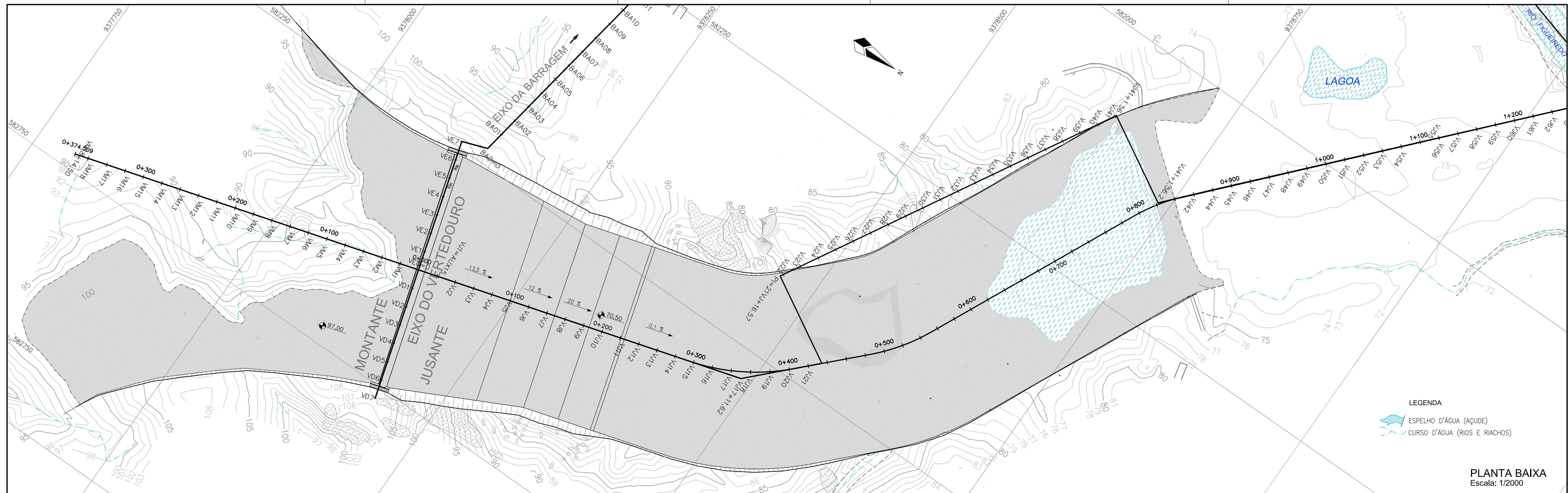
PERFIL P30
Esc 1:500



PERFIL P31
Esc 1:500

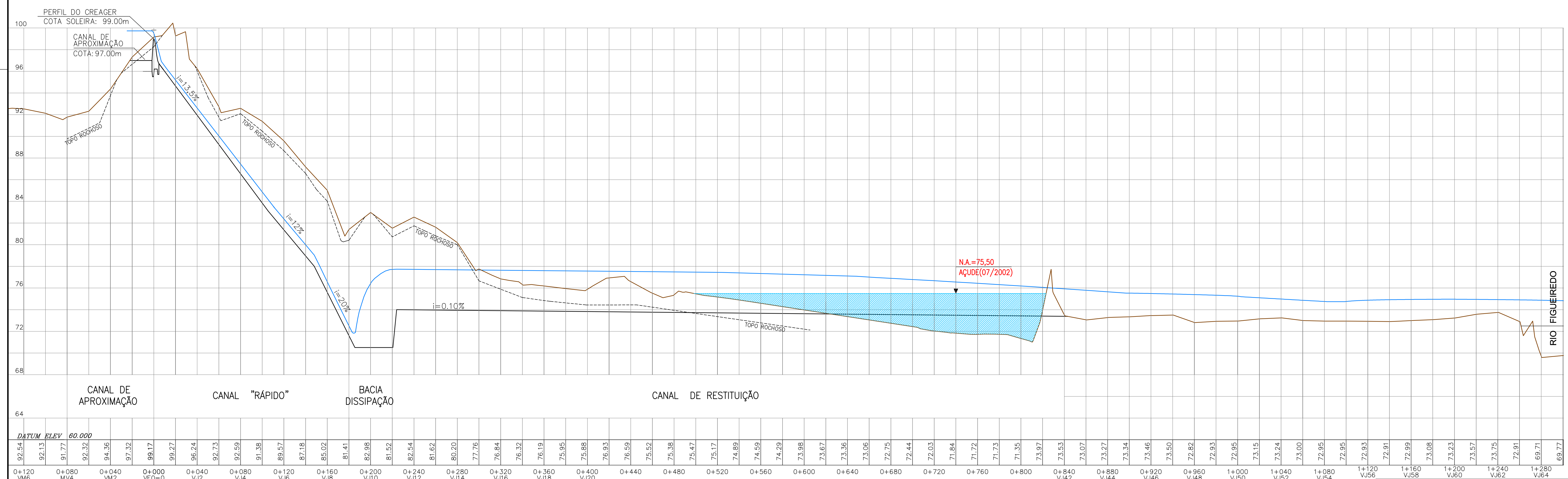
DESENHOS A CONSULTAR: 12 e 13

revisão	data	descrição	des.	proj.	verif.	aprov.
			GOVERNO DO ESTADO DO CEARÁ SECRETARIA DOS RECURSOS HÍDRICOS - SRH			
			SUBPROGRAMA DE DESENVOLVIMENTO SUSTENTÁVEIS DE RECURSOS HÍDRICOS PARA O SEMI-ÁRIDO BRASILEIRO PROÁGUA/SEMI-ÁRIDO FASE V - DETALHAMENTO DO PROJETO BÁSICO BARRAGEM DE FIGUEIREDO PERFIL LONGITUDINAL E PERFIS TRANSVERSAIS			
des.	MFF/JN	data:	10/08/2002	DESENHO N°		
proj.	AC	escala:	VÁRIAS	0806-AP-60-0102-014		
verif.	JRC					
aprov.	JVG					FOLHA 3/3



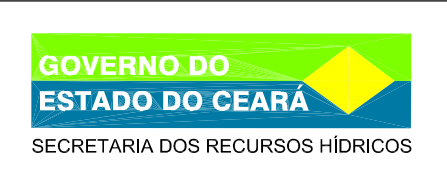
LEGENDA
 ESPELHO D'ÁGUA (AÇUDE)
 CURSO D'ÁGUA (RIOS E RIACHOS)

PLANTA BAIXA
 Escala: 1/2000



FONTE: BRAGA ET ALII, GEOLOGIA DA REGIÃO NORDESTE DO ESTADO - PROJETO FORTALEZA, BRASÍLIA, DNPM/CPRM,1981.123P.

BARRAGEM FIGUEIREDO - VERTEDOURO
 PERFIL LONGITUDINAL
 ESCALAS H= 1/2000
 V= 1/200



GOVERNO DO ESTADO DO CEARÁ
 SECRETARIA DOS RECURSOS HÍDRICOS - SRH

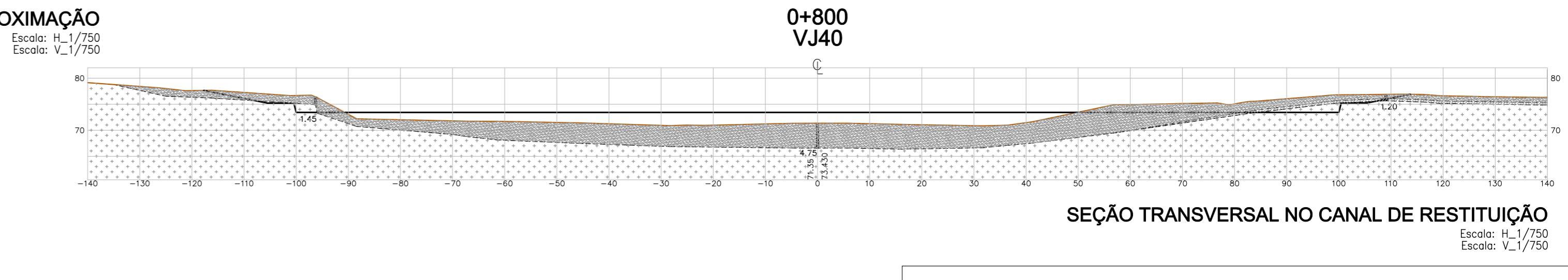
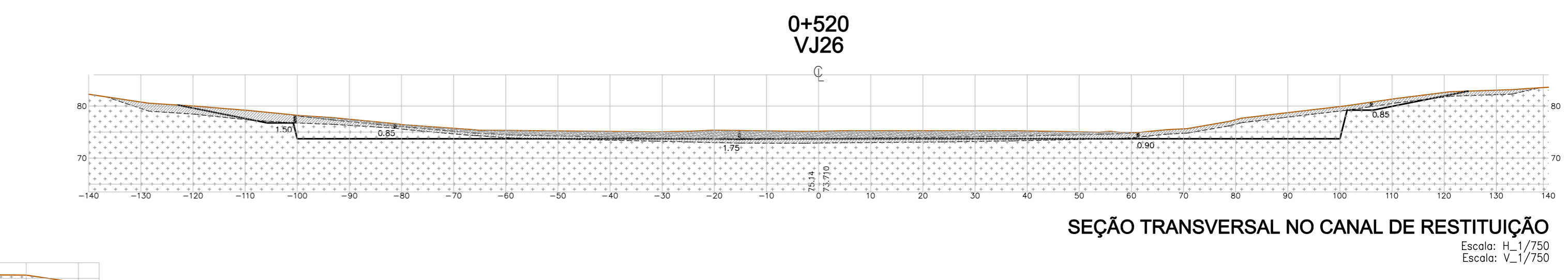
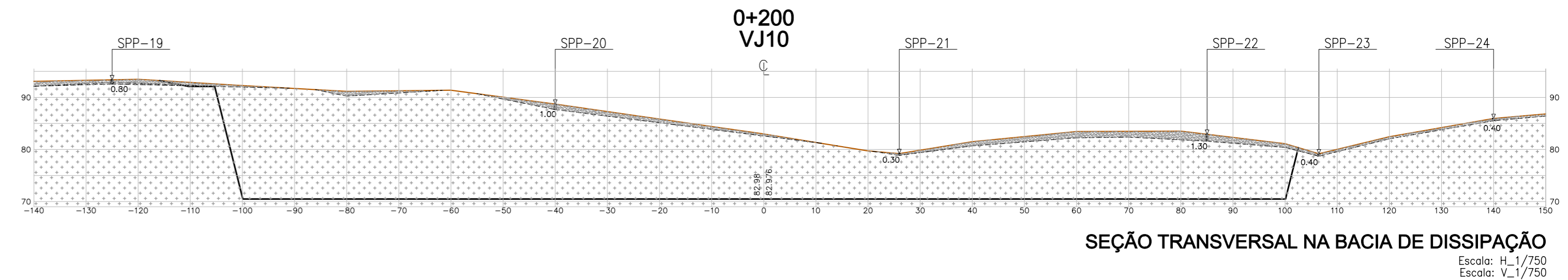
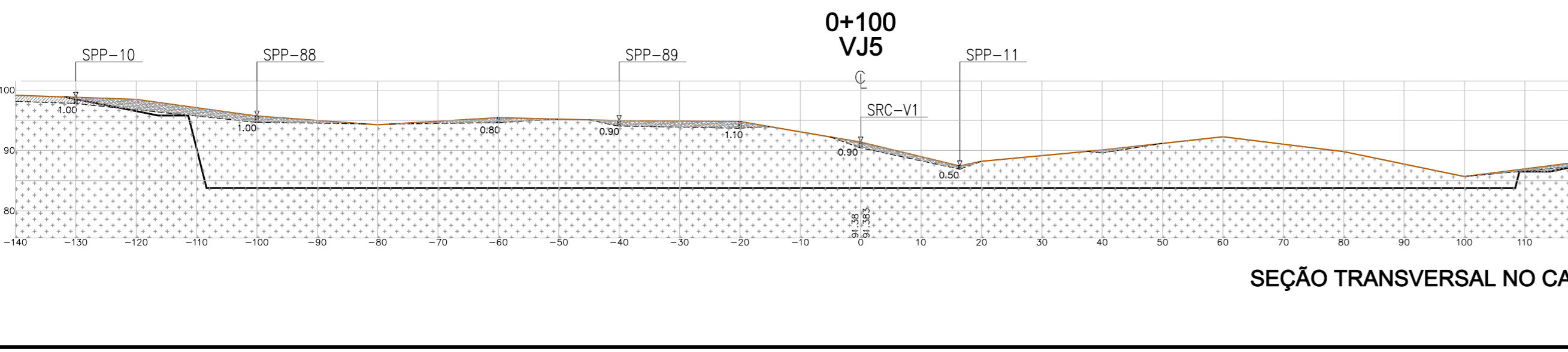
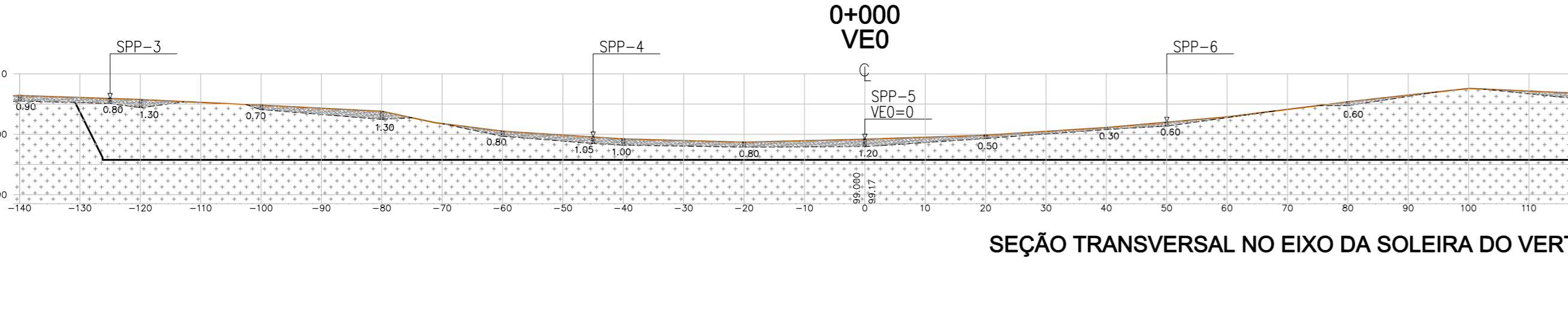
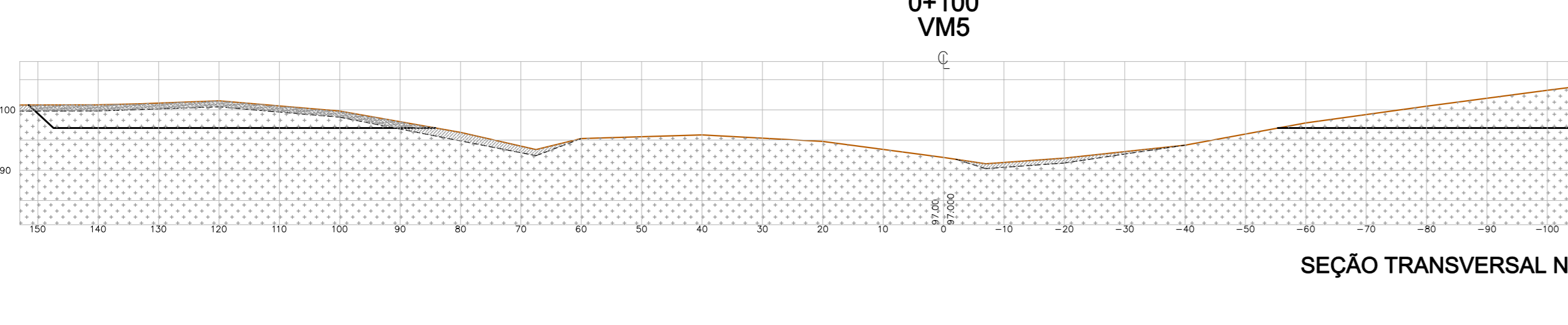
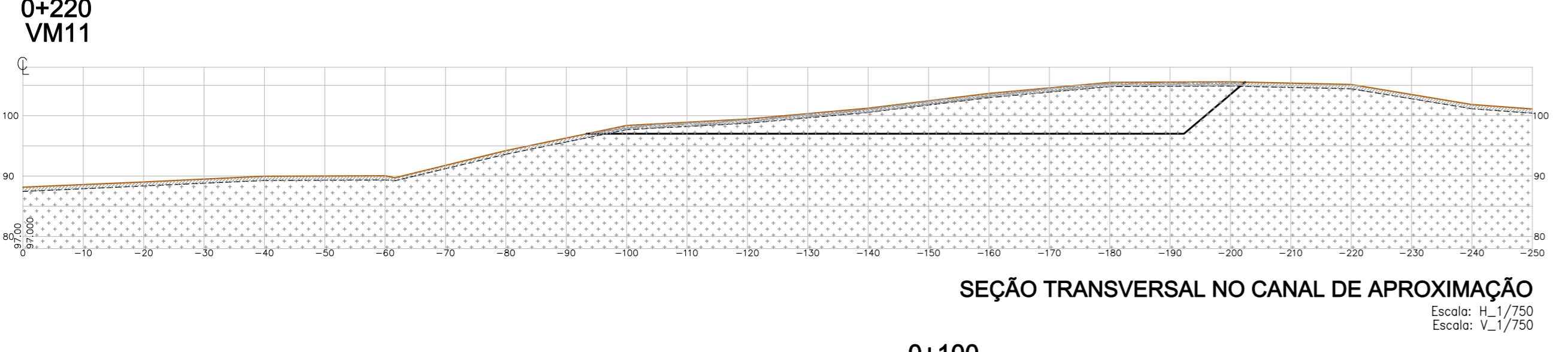
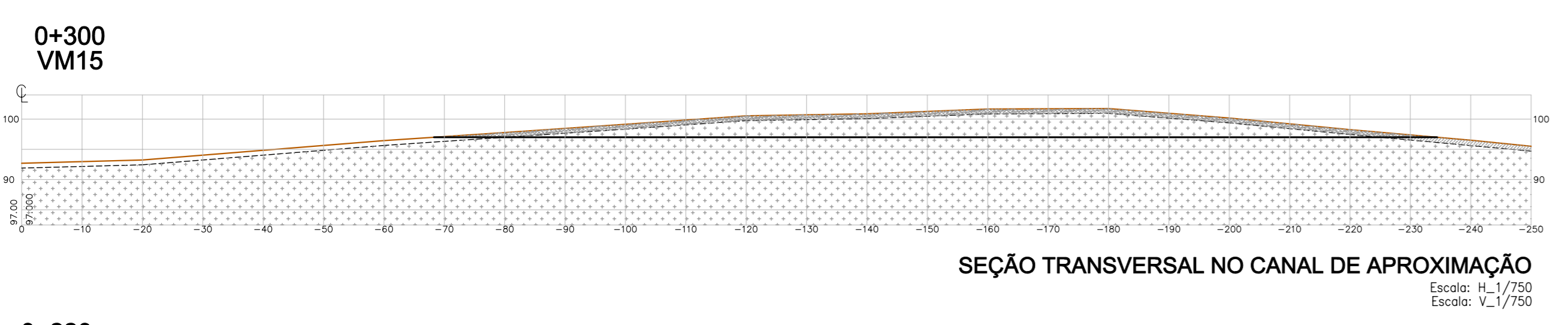
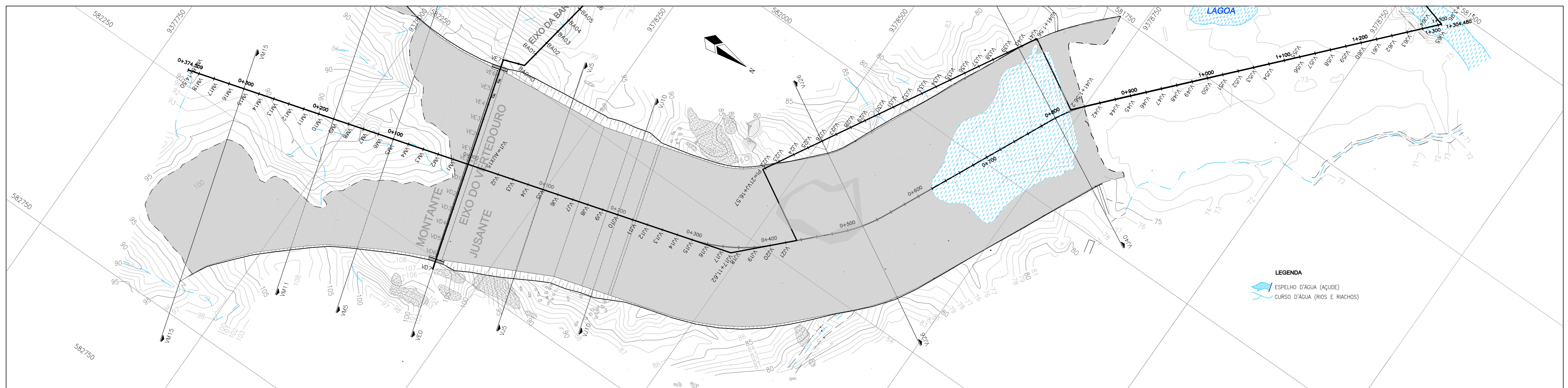
Consórcio
 COBA/VBA



SUBPROGRAMA DE DESENVOLVIMENTO SUSTENTÁVEIS DE RECURSOS HÍDRICOS PARA O SEMI-ÁRIDO BRASILEIRO PROÁGUA/SEMI-ÁRIDO
 FASE V - DETALHAMENTO DO PROJETO BÁSICO

BARRAGEM FIGUEIREDO
 VERTEDOURO
 DEFINIÇÃO GERAL

des. -	data: /08/2002	DESENHO Nº
proj. -	escala:	
verif. -	INDICADA	0854-AP-40-0102 - 015
aprov. -		



- LEGENDA:**
- SOLO SILTE ARENOSO
 - SOLO RESIDUAL (ALTERAÇÃO DE ROCHA)
 - CAMADA DE ROCHA GNAISSICA MUITO FRATURADA
 - GNAISSE-MIGMATITO SA

GOVERNO DO ESTADO DO CEARÁ
SECRETARIA DOS RECURSOS HÍDRICOS

GOVERNO DO ESTADO DO CEARÁ
SECRETARIA DOS RECURSOS HÍDRICOS - SRH

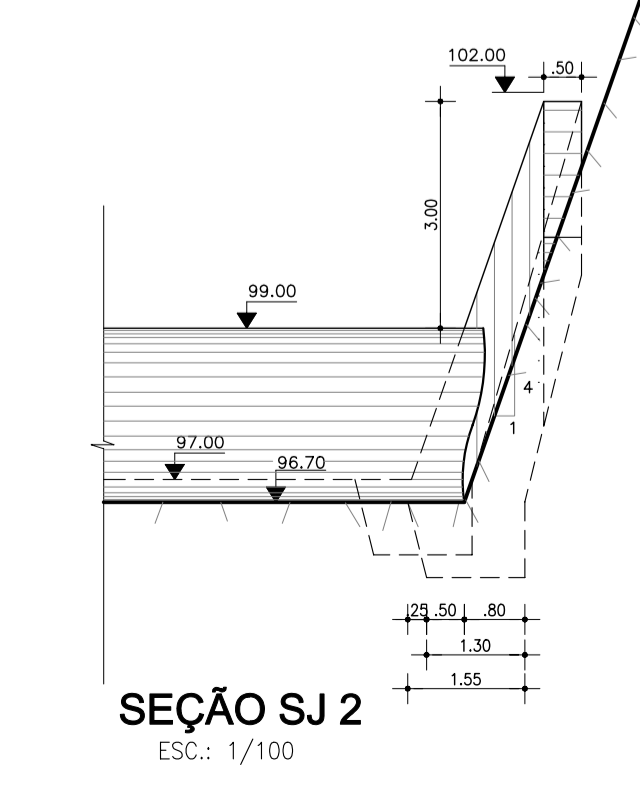
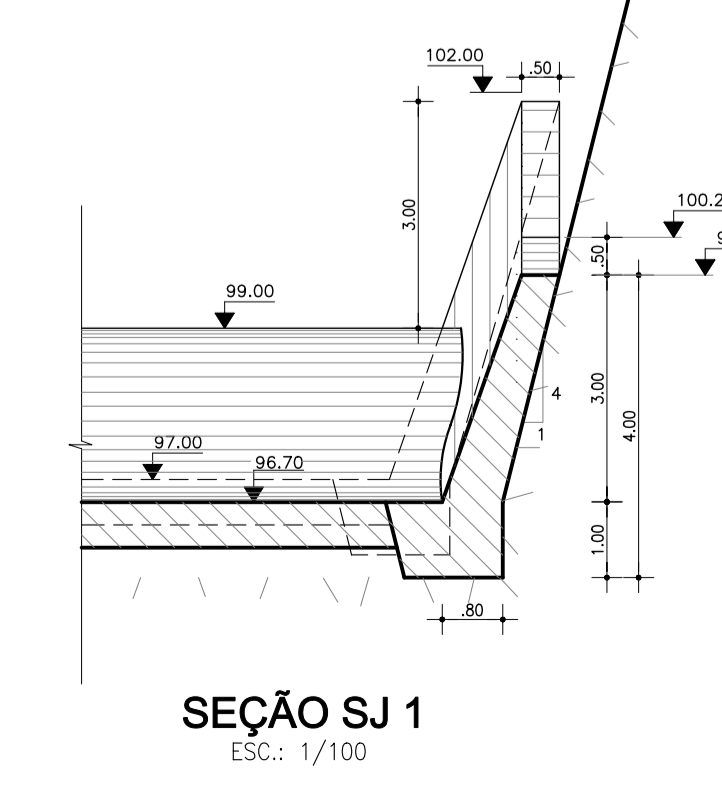
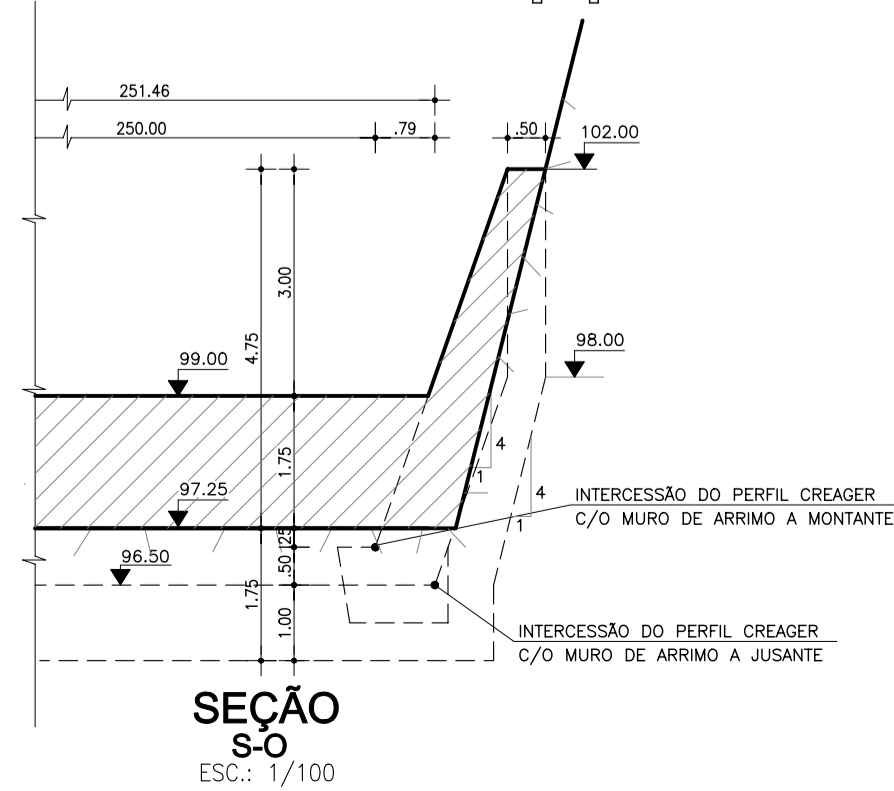
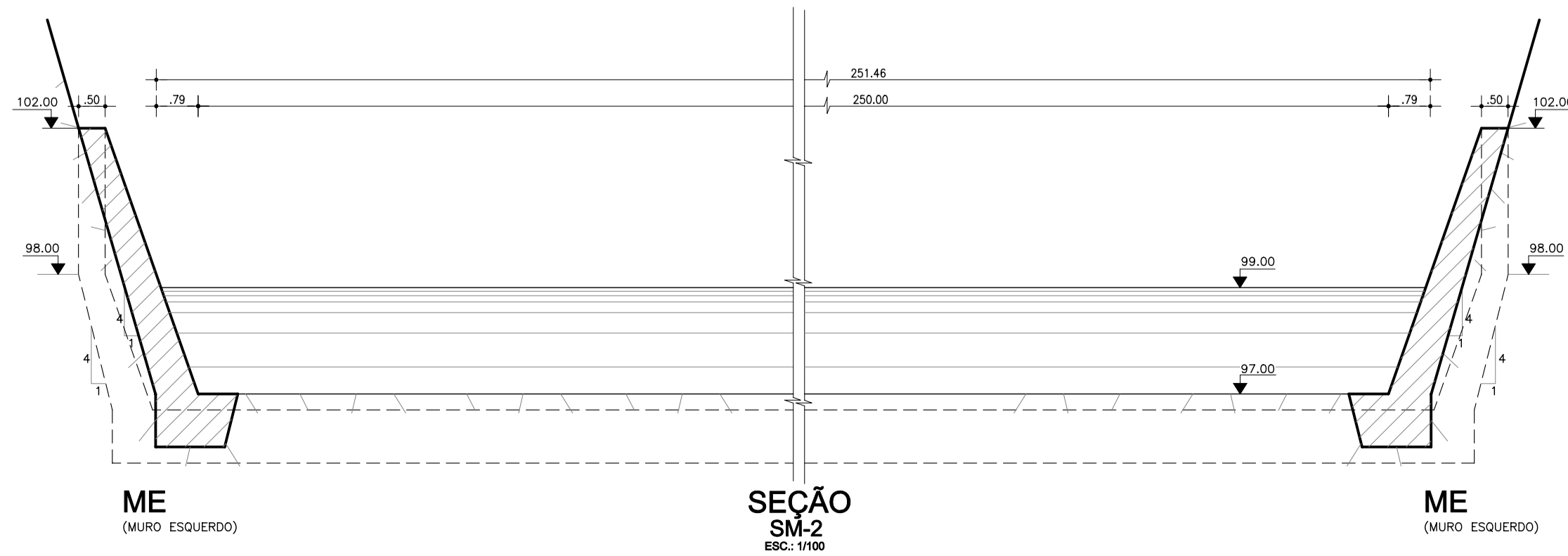
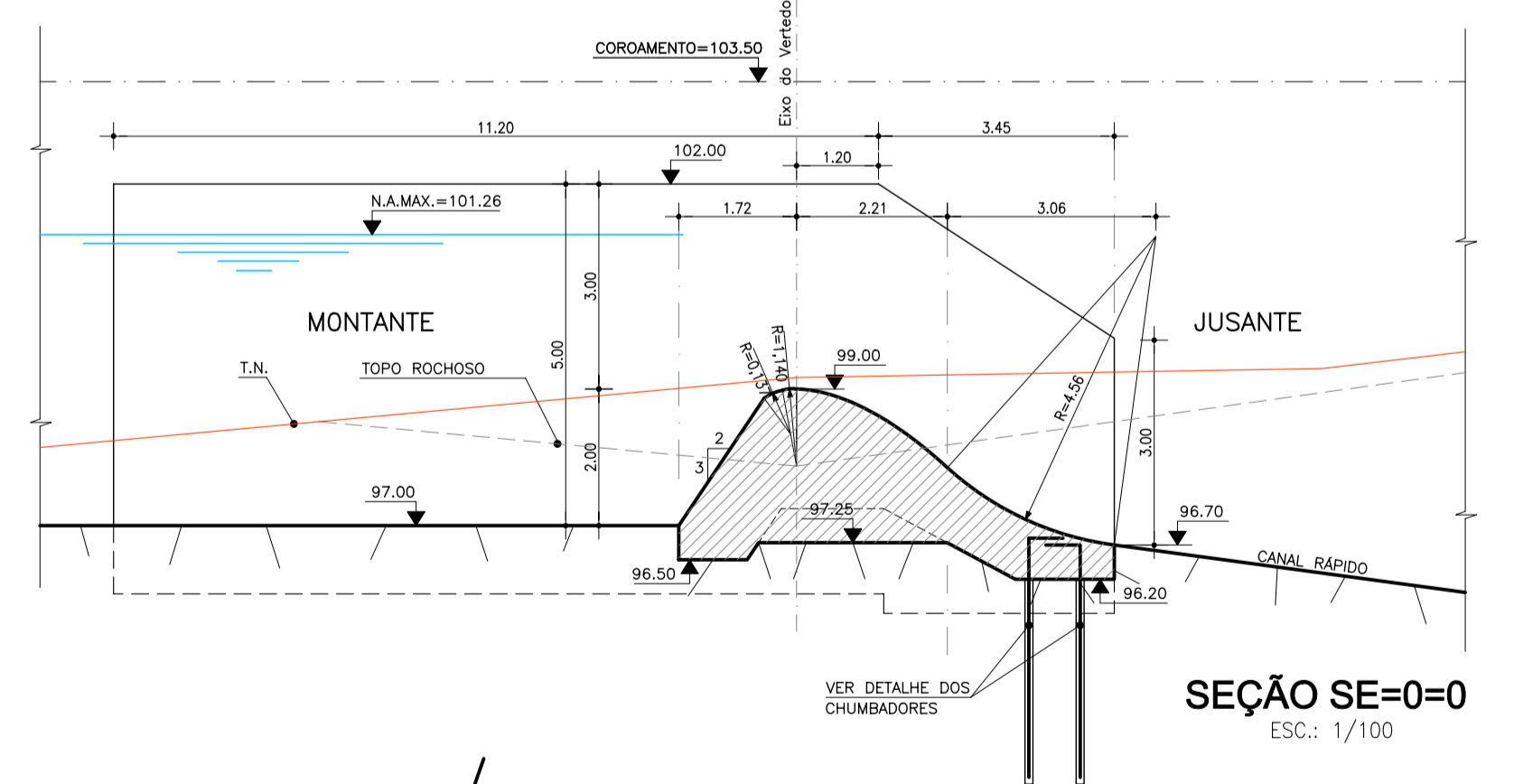
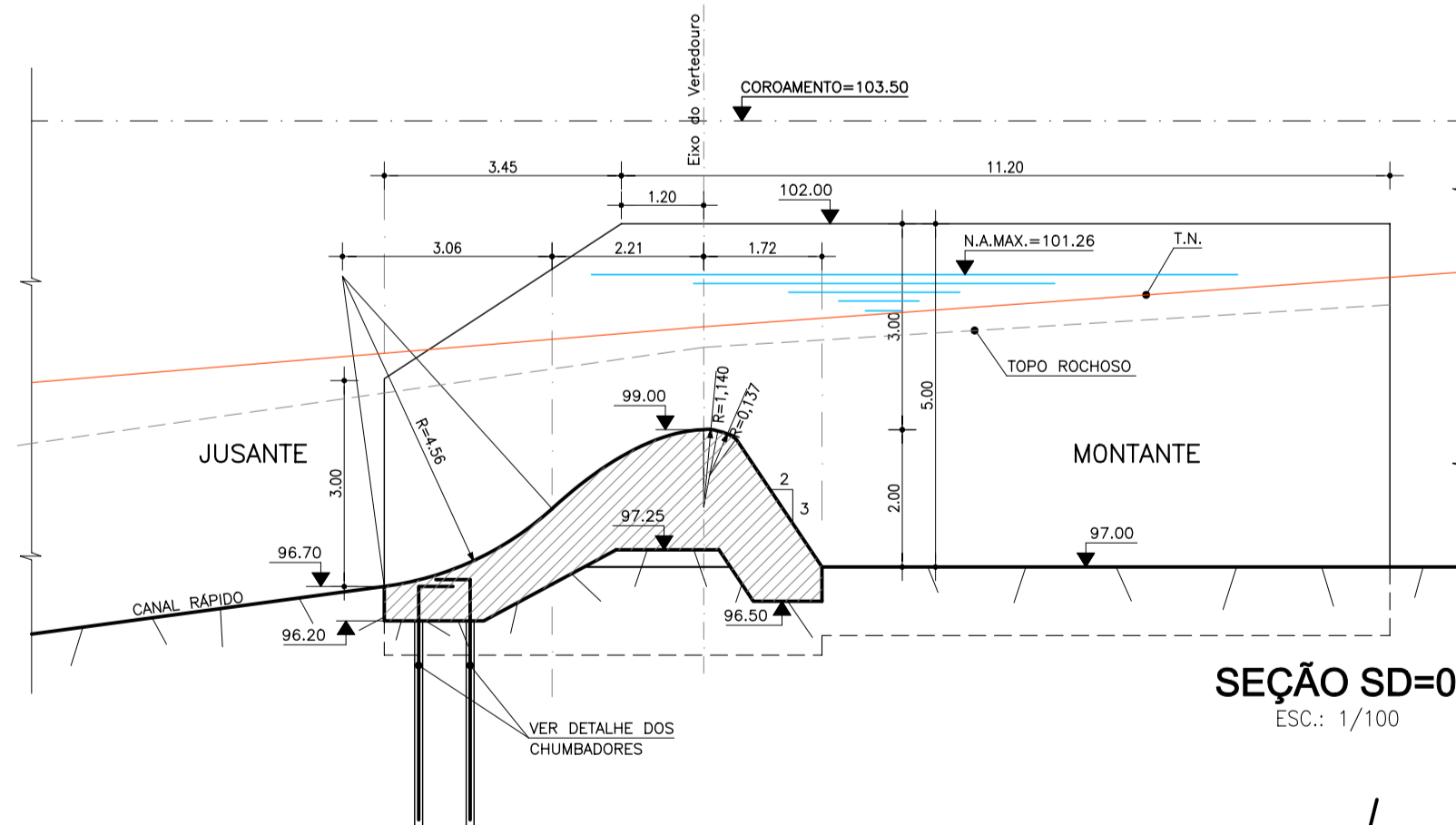
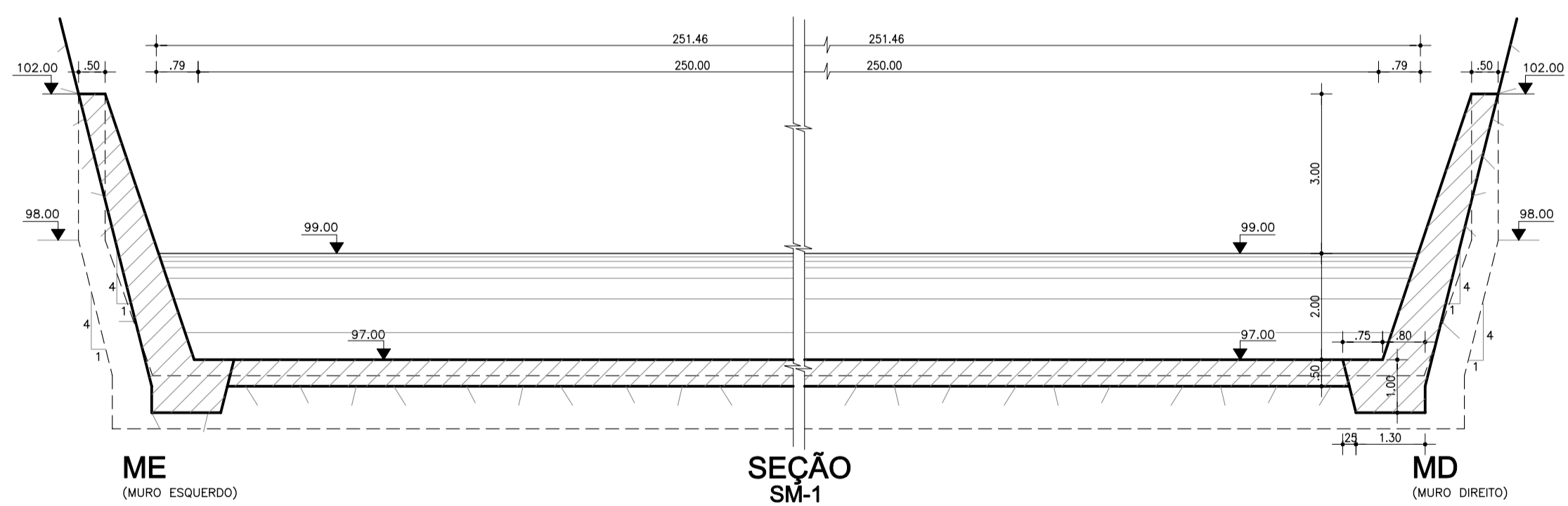
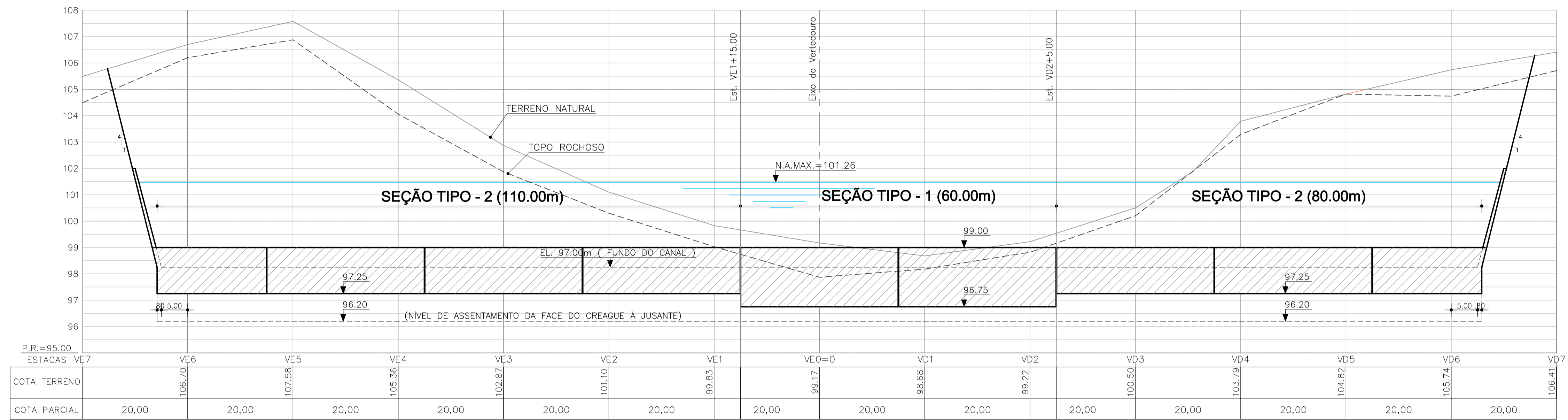
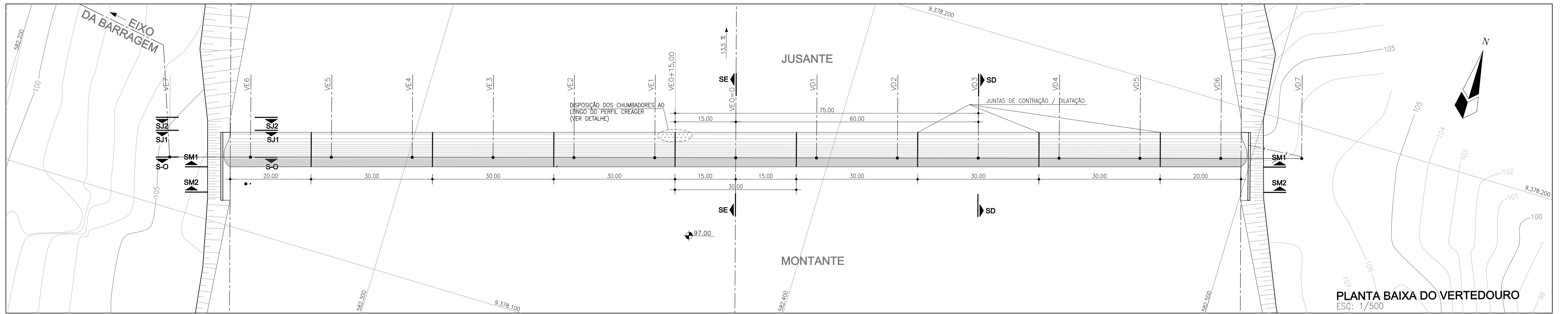
Consórcio **COBA/VBA**

SUBPROGRAMA DE DESENVOLVIMENTO SUSTENTÁVEIS DE RECURSOS HÍDRICOS PARA O SEMI-ÁRIDO BRASILEIRO PROÁGUA/SEMI-ÁRIDO

FASE V - DETALHAMENTO PROJETO BÁSICO

BARRAGEM FIGUEIREDO
VERTEDOURO
SEÇÕES TRANSVERSAIS TÍPICAS

des.	Barroso	data:	/08/2002	DESENHO Nº
proj.	—	escala:	INDICADA	0854 - AP - 40 - 0102-16
verif.	—			
aprov.	—			



GOVERNO DO ESTADO DO CEARÁ
SECRETARIA DOS RECURSOS HÍDRICOS

GOVERNO DO ESTADO DO CEARÁ
SECRETARIA DOS RECURSOS HÍDRICOS - SRH

Subprograma de Desenvolvimento Sustentáveis de Recursos Hídricos para o Semi-Árido Brasileiro ProÁgua/Semi-Árido

FASE V - DETALHAMENTO DO PROJETO BÁSICO

BARRAGEM FIGUEIREDO
SOLEIRA DO VERTEDOURO
PLANTA E DETALHES DO MURO

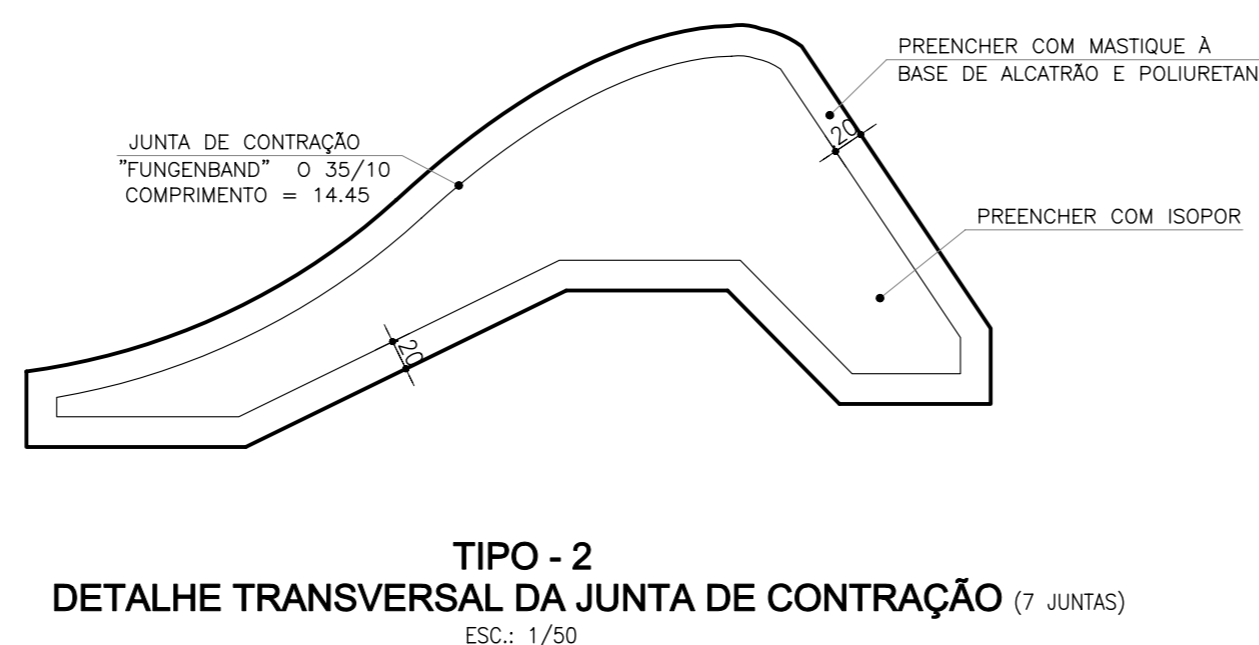
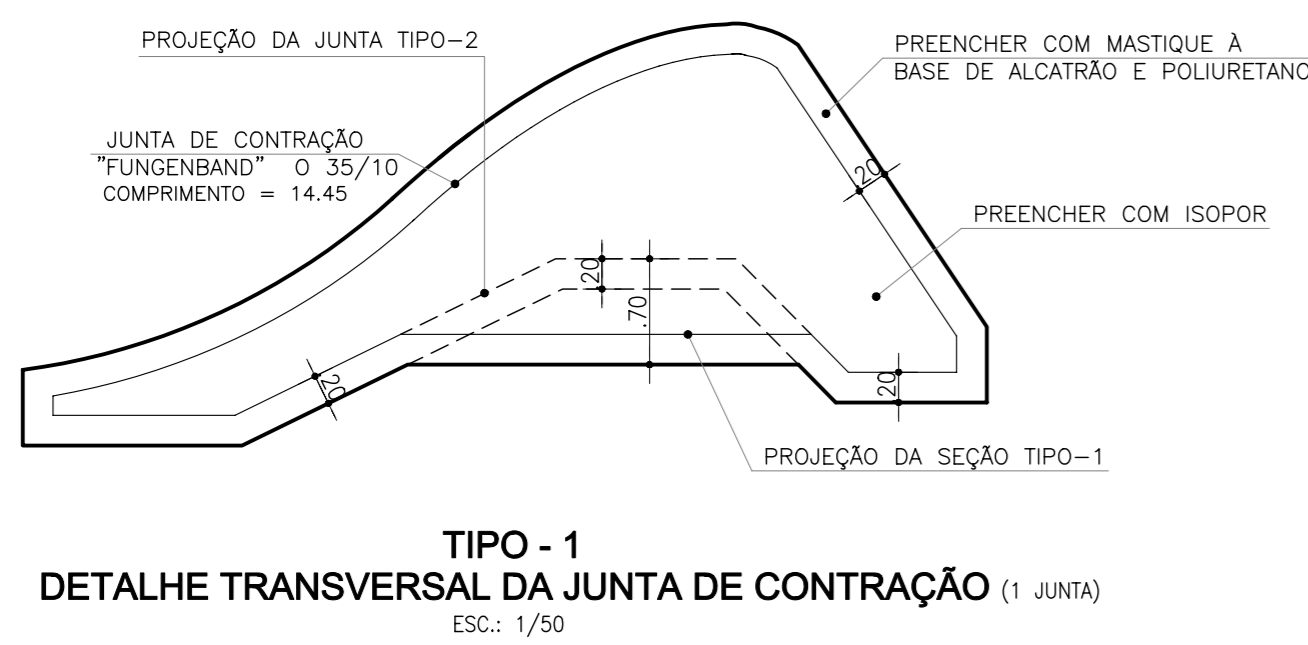
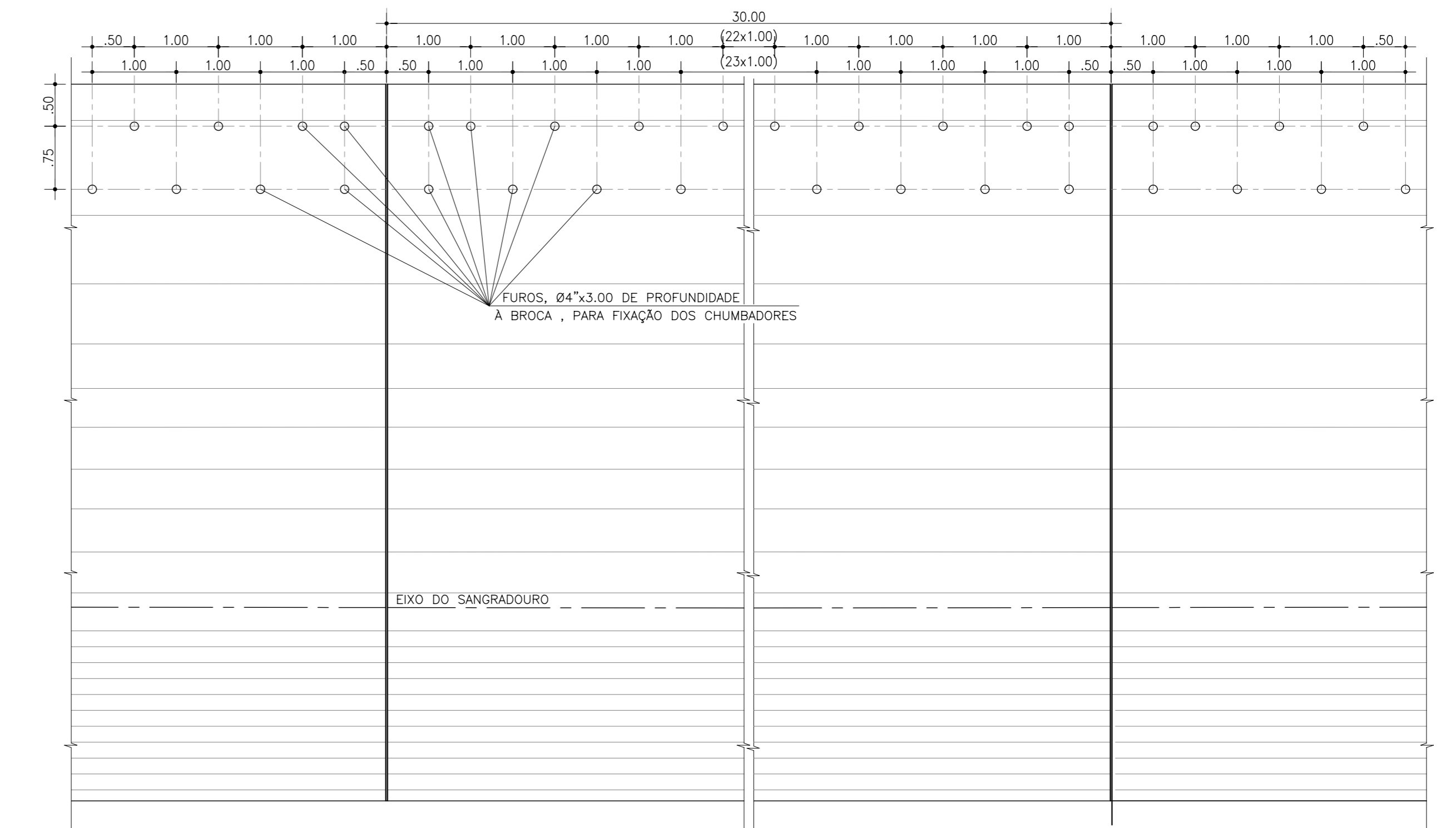
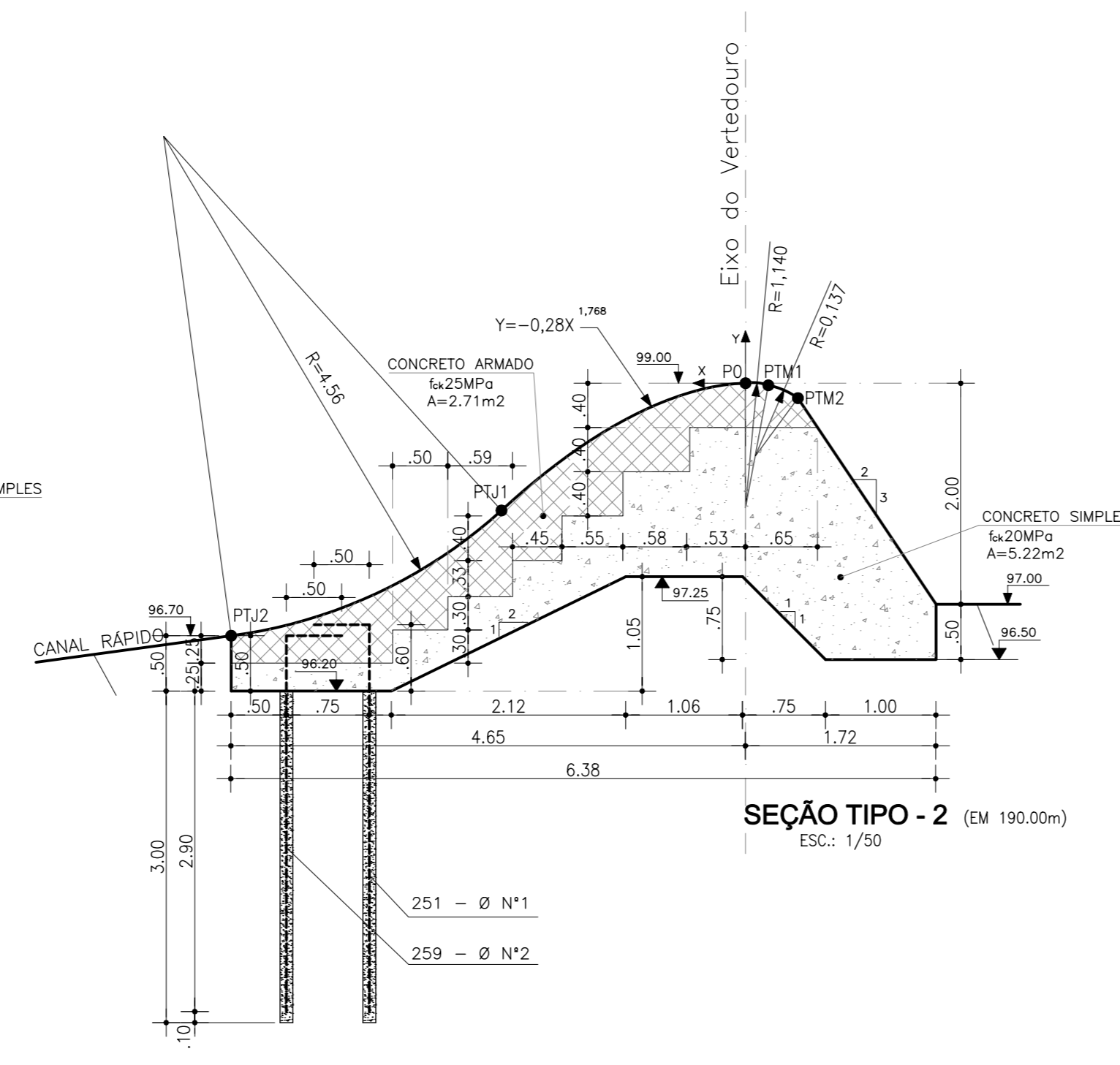
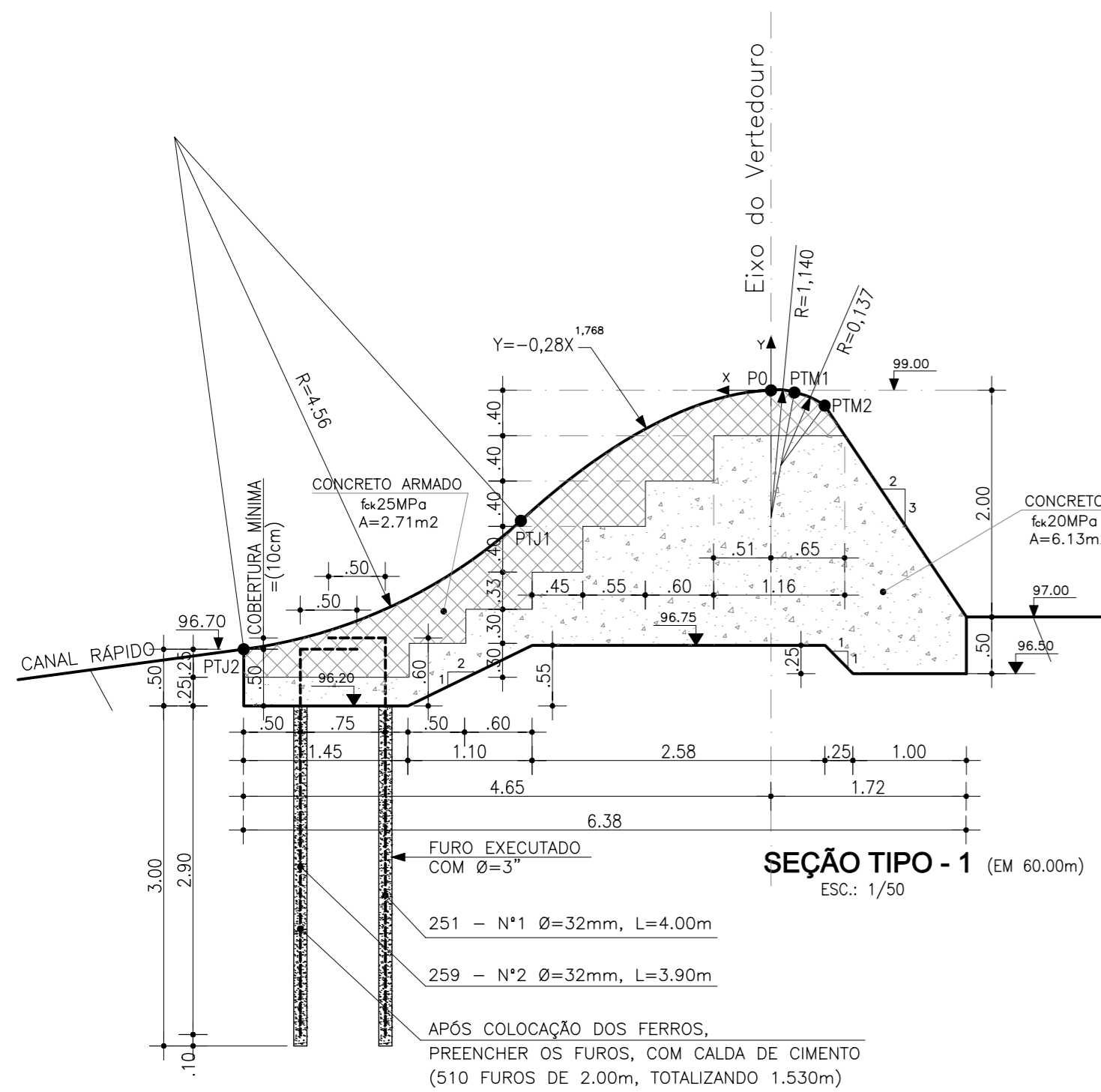
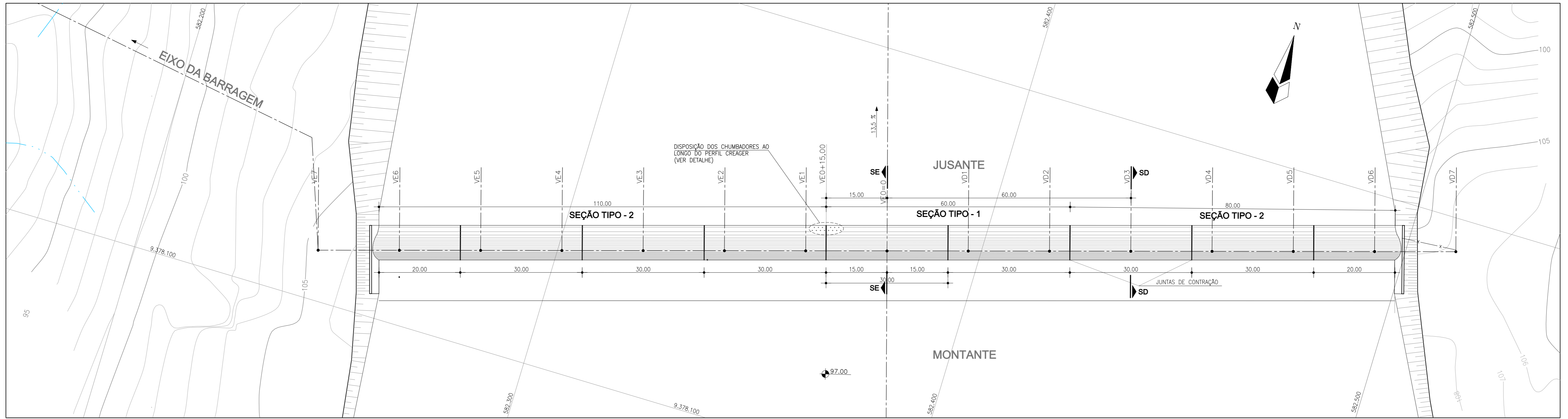
des. Barrosos
proj. —
verif. —
aprov. —

data: / 08/2002
escala: INDICADA

DESENHO Nº
0854 - AP - 40 - 0102-17

Consórcio COBA/VBA

COBA
VBA



CURVA DA SOLEIRA			
PONTO	X	Y	COTA
PTM2	-0,479	-0,137	98,863
	-0,400	-0,088	98,912
	-0,300	-0,044	98,956
PTM1	-0,206	-0,019	98,981
	-0,100	-0,004	98,996
P0	0,000	0,000	99,000
	0,100	-0,004	98,996
	0,200	-0,016	98,984
	0,300	-0,034	98,966
	0,400	-0,056	98,944
	0,500	-0,083	98,917
	0,600	-0,115	98,885
	0,700	-0,151	98,849
	0,800	-0,191	98,809
	0,900	-0,236	98,764
	1,000	-0,284	98,716
	1,100	-0,336	98,664
	1,200	-0,392	98,608
	1,300	-0,451	98,549
	1,400	-0,515	98,485
	1,500	-0,581	98,419
	1,600	-0,652	98,348
	1,700	-0,725	98,275
	1,800	-0,802	98,198
	1,900	-0,883	98,117
	2,000	-0,967	98,033
	2,100	-1,054	97,946

CURVA DA SOLEIRA			
PONTO	X	Y	COTA
PTJ1	2,200	-1,144	97,856
	2,300	-1,232	97,768
	2,400	-1,315	97,685
	2,500	-1,393	97,607
	2,600	-1,467	97,533
	2,700	-1,537	97,463
	2,800	-1,603	97,397
	2,900	-1,665	97,335
	3,000	-1,724	97,276
	3,100	-1,780	97,220
	3,200	-1,832	97,168
	3,300	-1,881	97,119
	3,400	-1,927	97,073
	3,500	-1,971	97,029
	3,600	-2,011	96,989
	3,700	-2,049	96,951
	3,800	-2,084	96,916
	3,900	-2,117	96,883
	4,000	-2,147	96,853
	4,100	-2,174	96,826
	4,200	-2,200	96,800
	4,300	-2,222	96,778
	4,400	-2,243	96,757
	4,500	-2,261	96,739
	4,600	-2,277	96,723
PTJ2	4,650	-2,300	96,700

GOVERNO DO ESTADO DO CEARÁ
SECRETARIA DOS RECURSOS HÍDRICOS

GOVERNO DO ESTADO DO CEARÁ
SECRETARIA DOS RECURSOS HÍDRICOS - SRH

Consórcio COBA/VBA

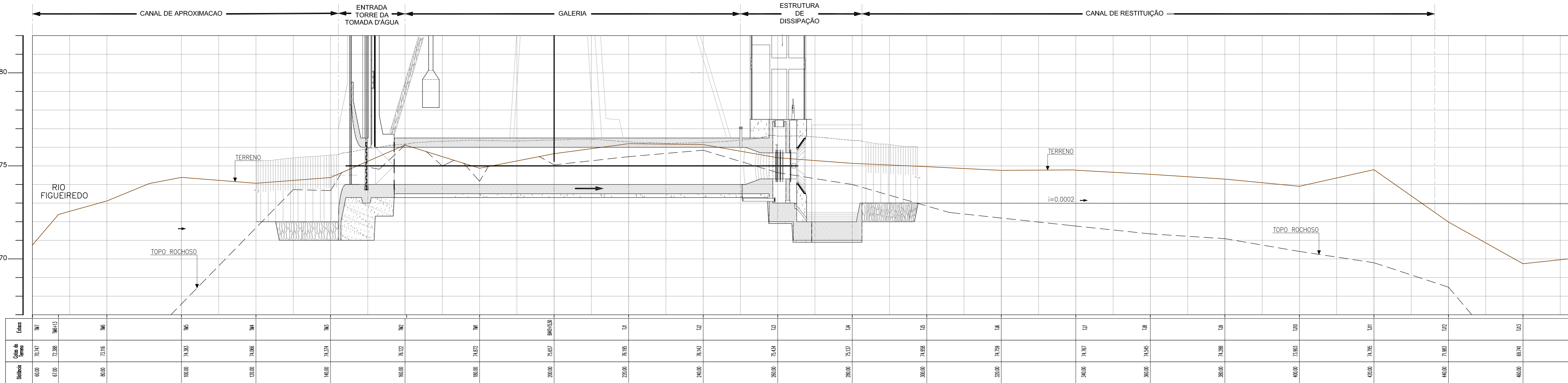


SUBPROGRAMA DE DESENVOLVIMENTO SUSTENTÁVEIS DE RECURSOS HÍDRICOS PARA O SEMI-ÁRIDO BRASILEIRO PROÁGUA/SEMI-ÁRIDO

FASE V - DATALHAMENTO DO PROJETO BÁSICO

BARRAGEM FIGUEIREDO
SOLEIRA DO VERTEDOIRO PLANTA E DETALHES DA CONCRETAGEM E DAS JUNTAS DE CONTRAÇÃO

des. Barrosos data: /08/2002 DESENHO Nº
proj. escala: INDICADA
verif. aprova. 0854 - AP - 40 - 0102-18

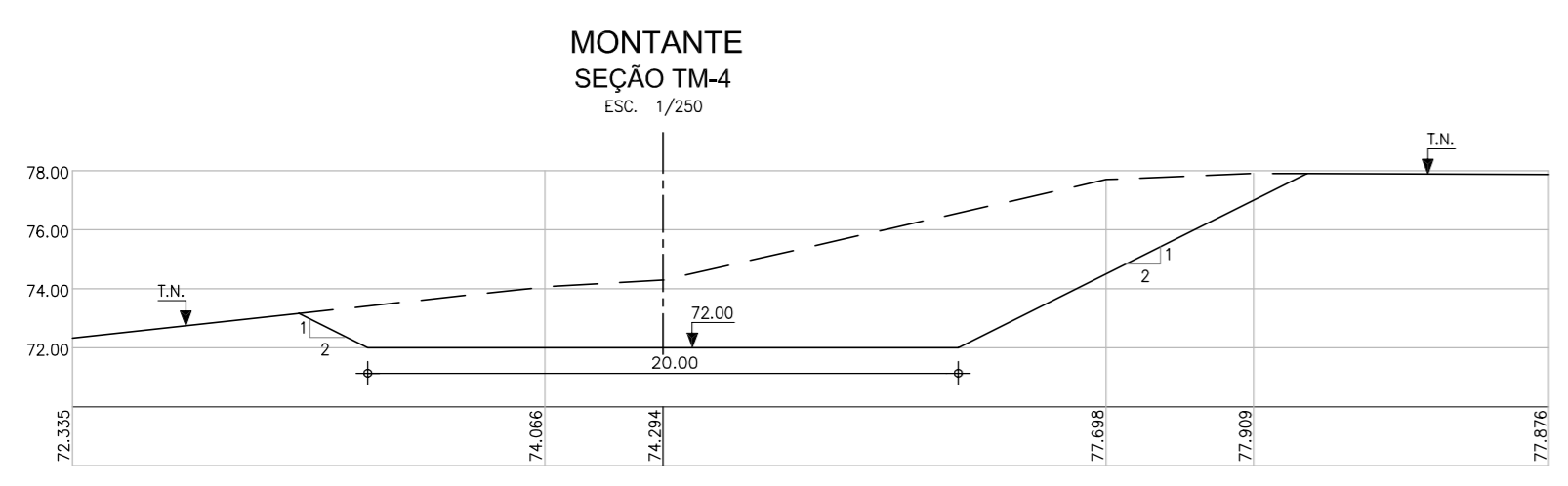


Estaca	TM1	TM2	TM3	TM4	TM5	TM6	TM7	TM8	TM9	TM10	TM11	TM12	TM13	TM14	TM15	TM16	TM17	TM18	TM19	TM20	TM21	TM22	TM23	
Cota de Terreno	70.147	72.338	73.116	74.330	74.006	74.314	76.127	74.827	75.557	76.195	76.145	75.454	75.137	74.658	74.799	74.767	74.545	74.288	73.903	74.795	71.983	69.741		
Estaca	64.00	67.00	80.00	100.00	120.00	140.00	160.00	180.00	200.00	220.00	240.00	260.00	280.00	300.00	320.00	340.00	360.00	380.00	400.00	420.00	440.00	460.00		

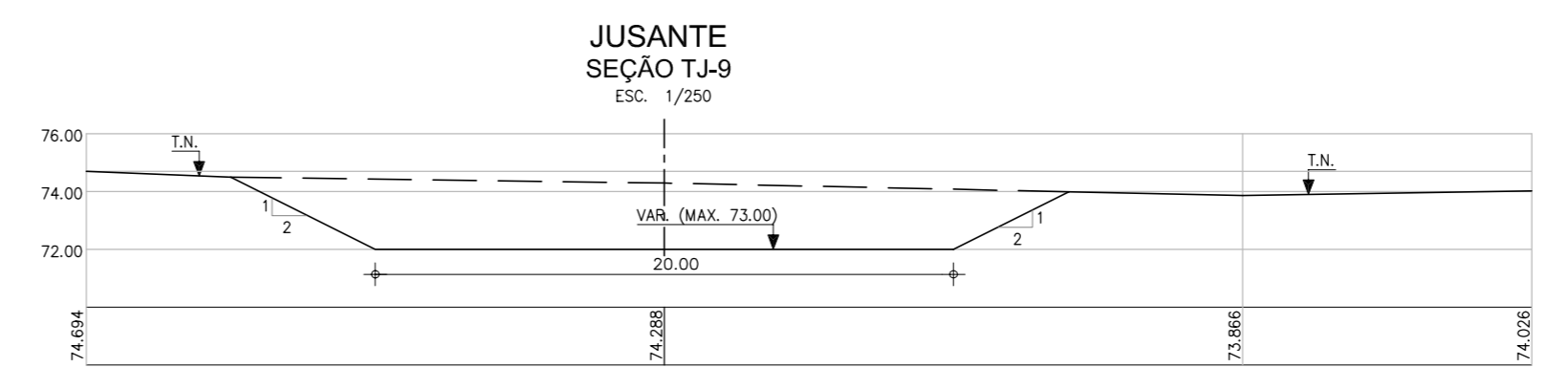
PERFIL DA TOMADA D'ÁGUA
Escala: H=1/500
V=1/100



PLANTA BAIXA ARRANJO GERAL
Escala: 1/500



MONTANTE
SEÇÃO TM-4
Escala: 1/250



JUSANTE
SEÇÃO TJ-9
Escala: 1/250

GOVERNO DO ESTADO DO CEARÁ
SECRETARIA DOS RECURSOS HÍDRICOS

GOVERNO DO ESTADO DO CEARÁ
SECRETARIA DOS RECURSOS HÍDRICOS - SRH

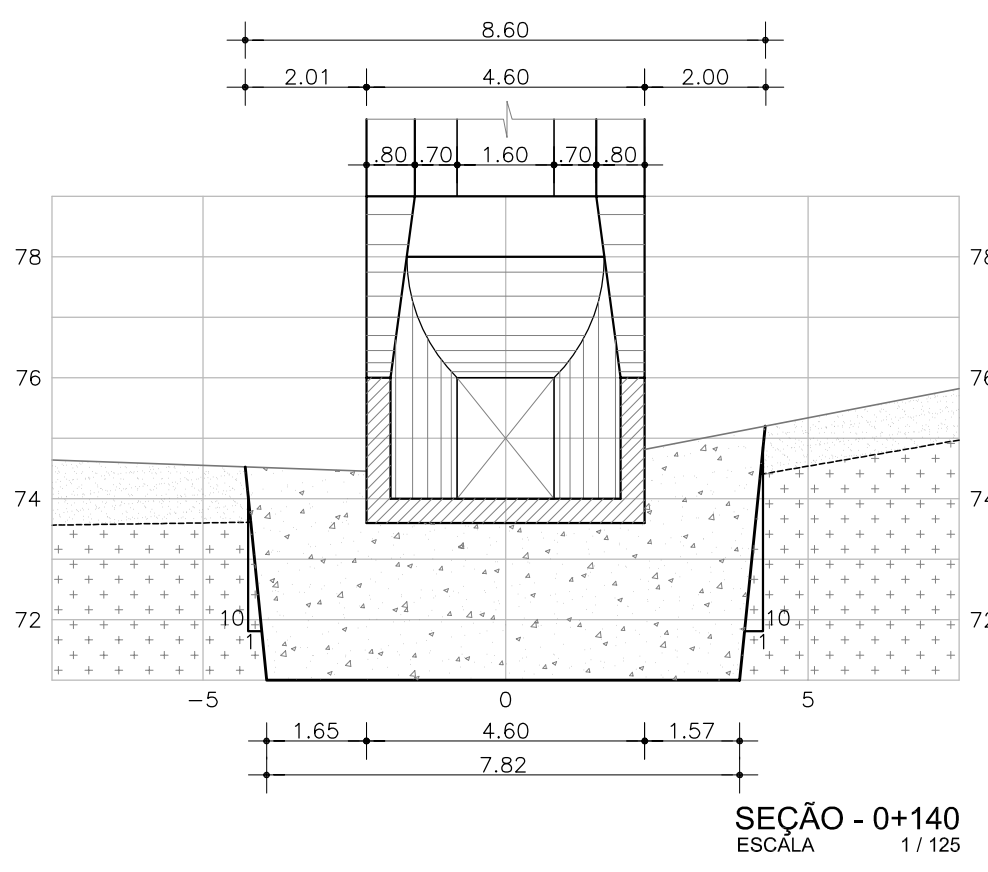
Consórcio
COBA/VBA

SUBPROGRAMA DE DESENVOLVIMENTO SUSTENTÁVEIS DE RECURSOS HÍDRICOS PARA O SEMI-ÁRIDO BRASILEIRO
PROÁGUA/SEMI-ÁRIDO

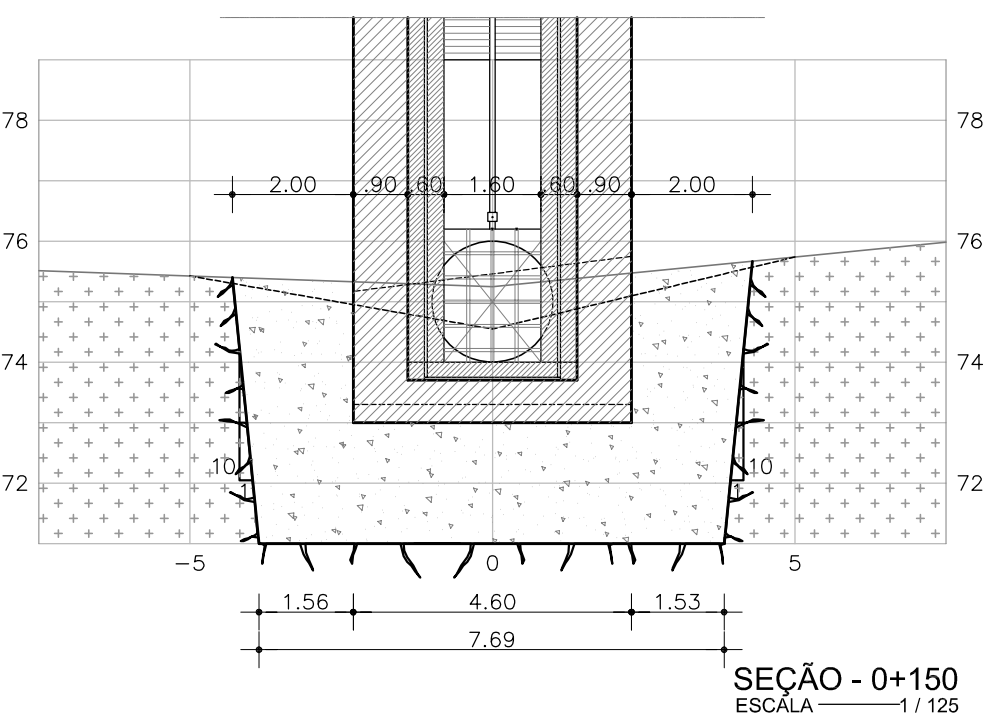
FASE V - DETALHAMENTO DO PROJETO BÁSICO

BARRAGEM FIGUEIREDO
TOMADA D'ÁGUA
ARRANJO GERAL - PLANTA E PERFIL

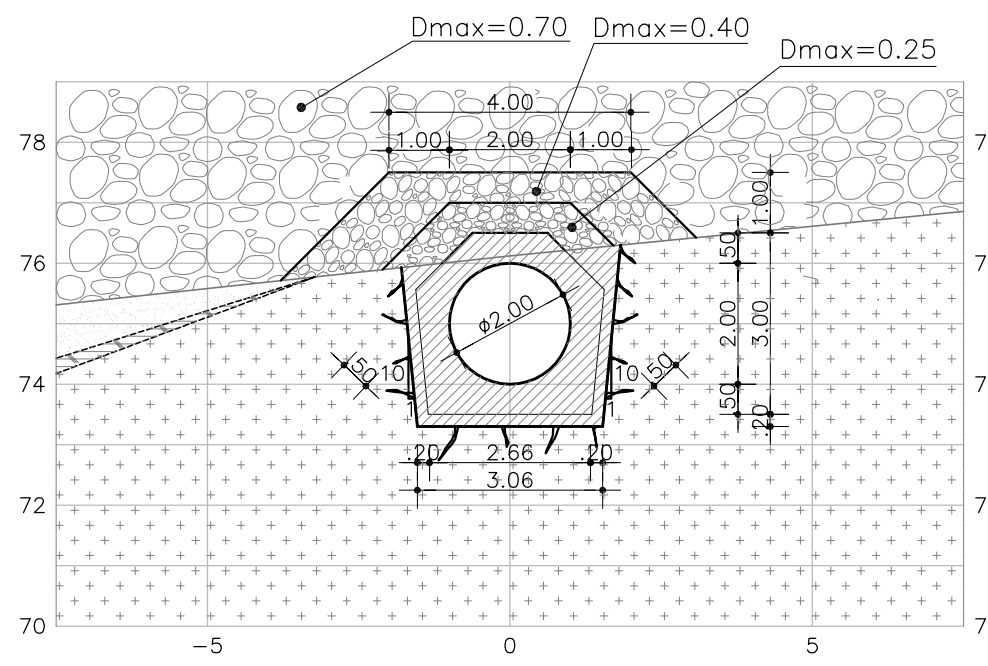
des.	EMS	data:	08/2002	DESENHO Nº
proj.	-	escala:	INDICADA	0854-AP-40-0102 - 019
verif.	-			
aprov.	-			



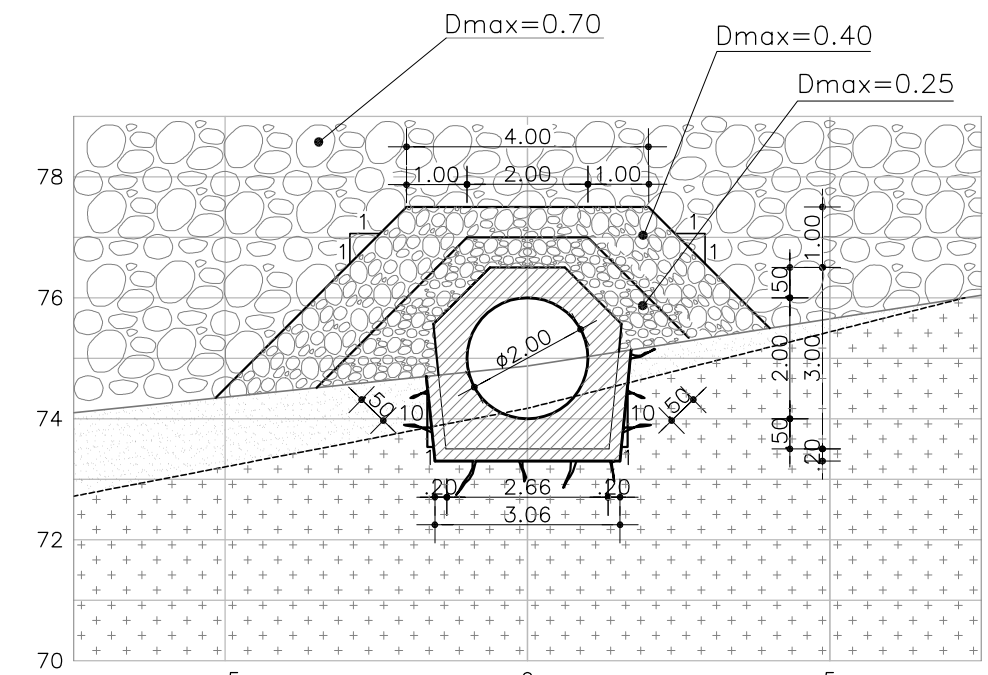
SEÇÃO - 0+140
ESCALA 1/125



SEÇÃO - 0+150
ESCALA 1/125

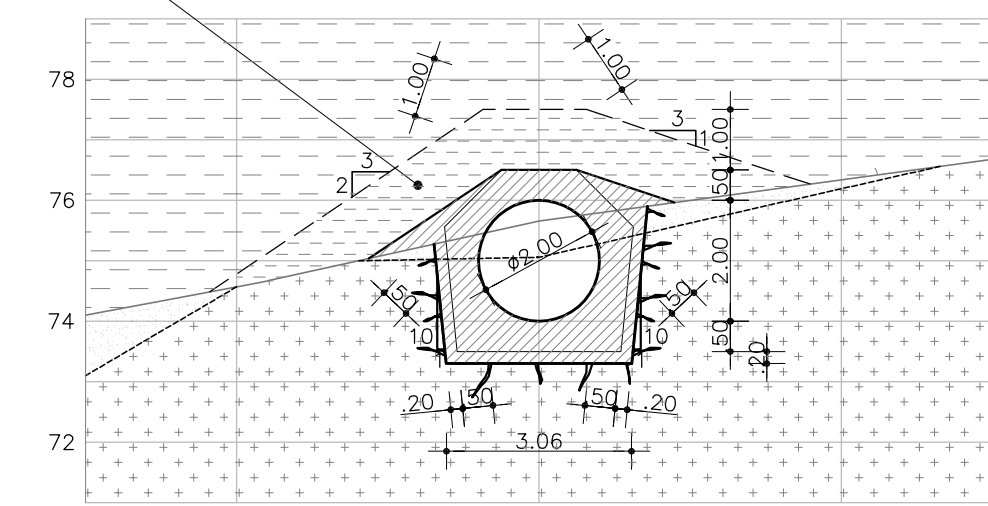


SEÇÃO - 0+160
ESCALA 1/125

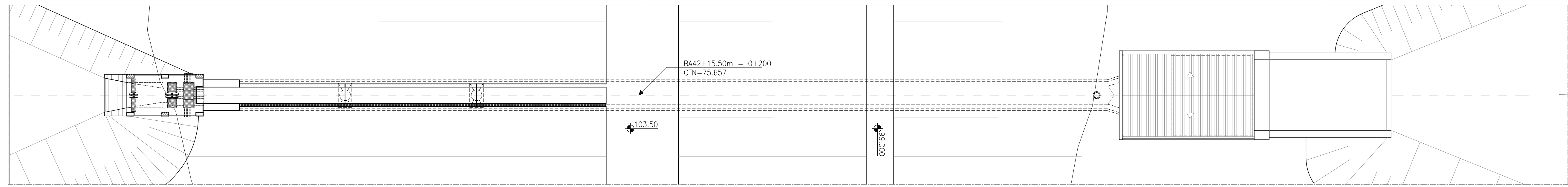


SEÇÃO - 0+180
ESCALA 1/125

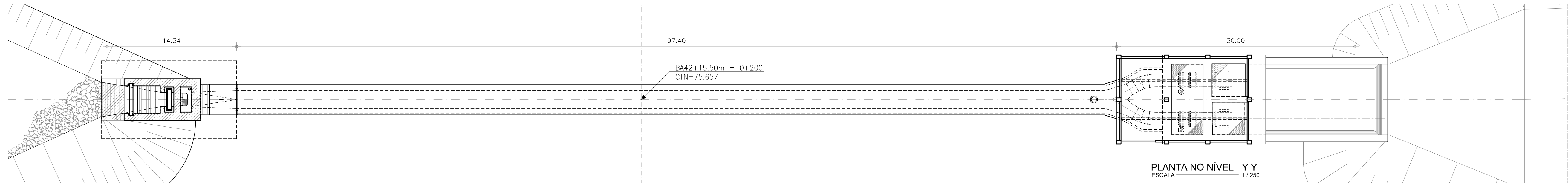
ATERRO (SOBRE SUPERFÍCIE DE ACABAMENTO RUGOSO) DE SILTE ARGILOSO DO NÚCLEO COM PERCENTUAL DE FINOS (#200) > 45%, $i_p > 10$, APLICAÇÃO COM UMIDADE ÓTIMA +2%, GRAU DE COMPACTAÇÃO ENTRE 95% e 98%



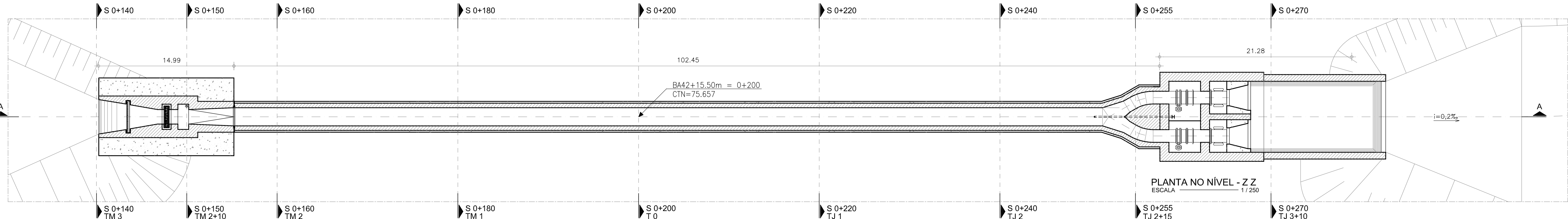
SEÇÃO - 0+200
ESCALA 1/125



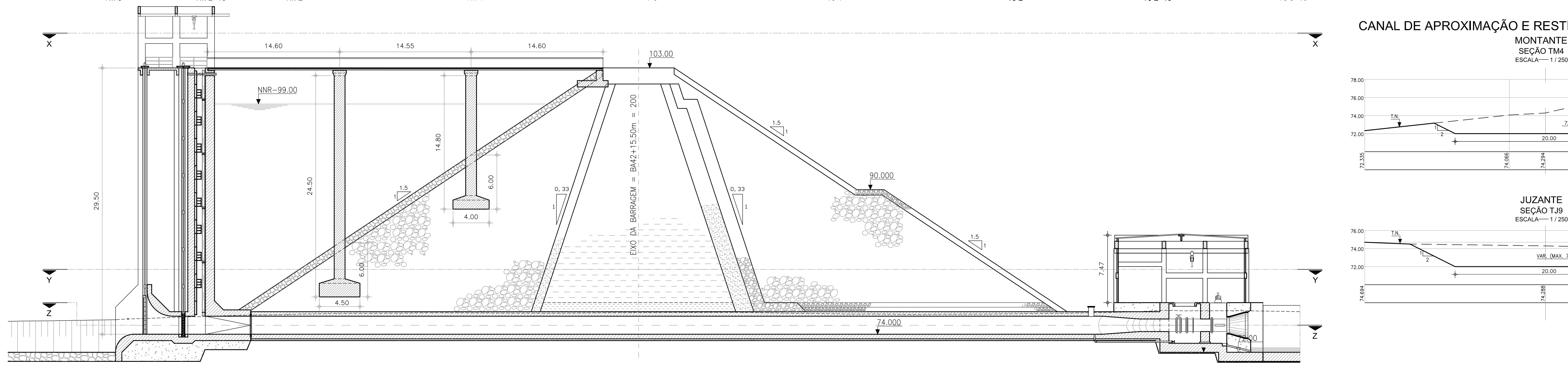
PLANTA NO NÍVEL - X X
ESCALA 1/250



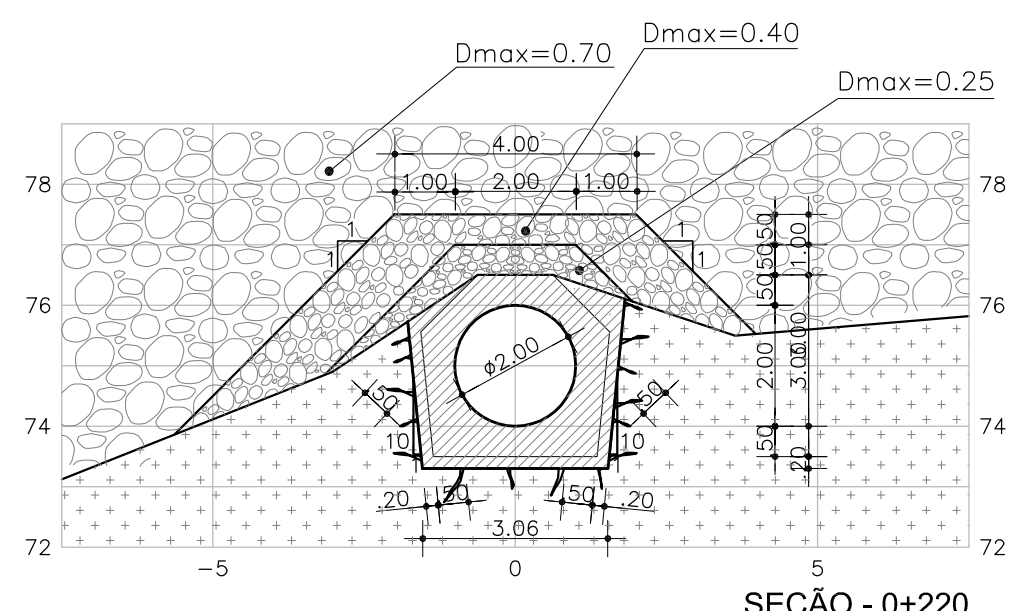
PLANTA NO NÍVEL - Y Y
ESCALA 1/250



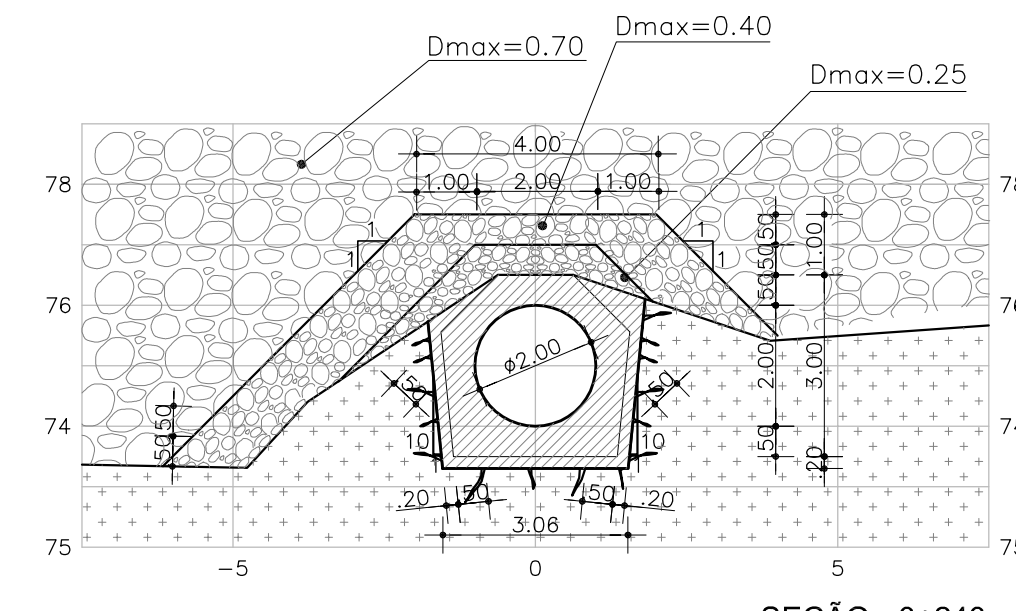
PLANTA NO NÍVEL - Z Z
ESCALA 1/250



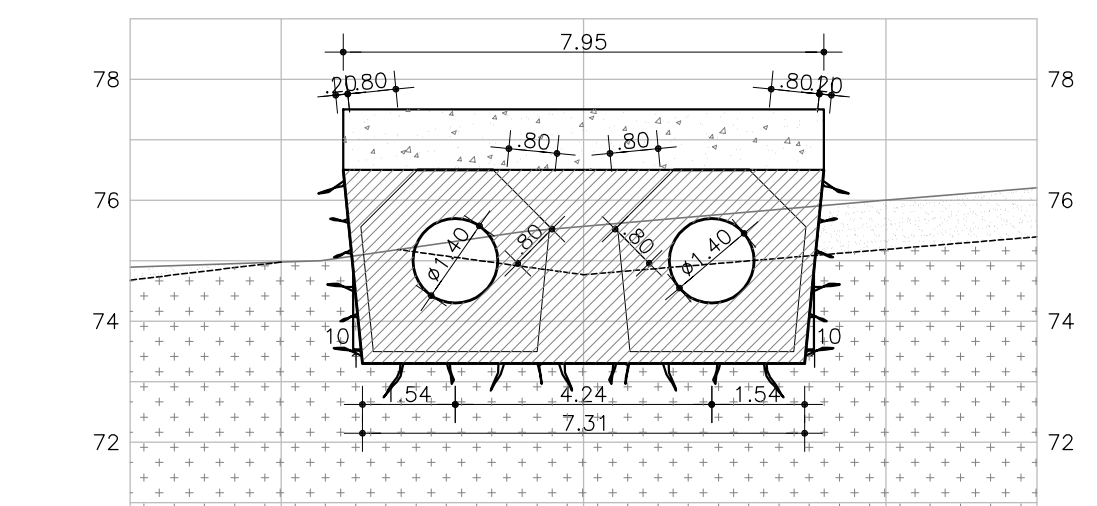
SEÇÃO AA
ESCALA 1/250



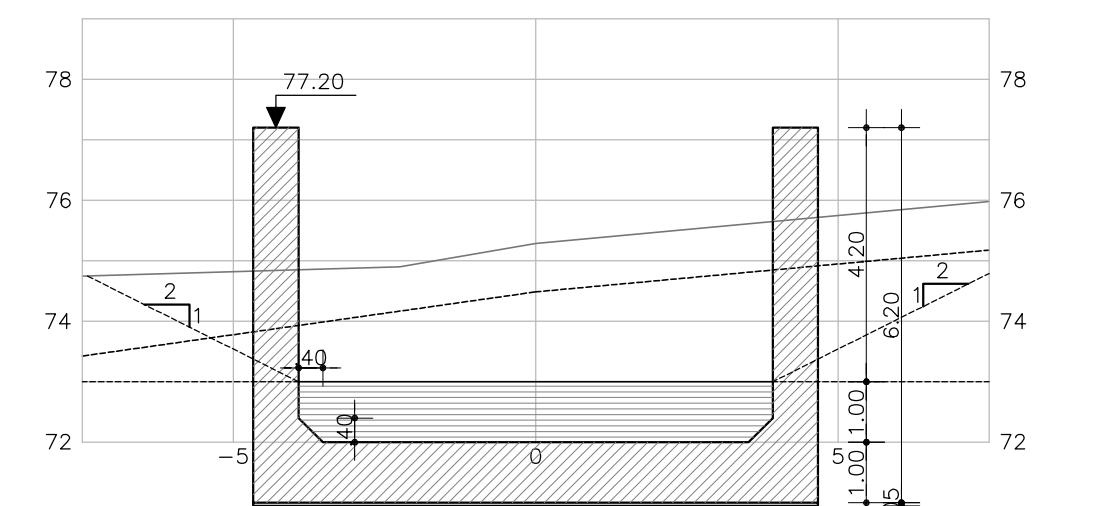
SEÇÃO - 0+220
ESCALA 1/125



SEÇÃO - 0+240
ESCALA 1/125

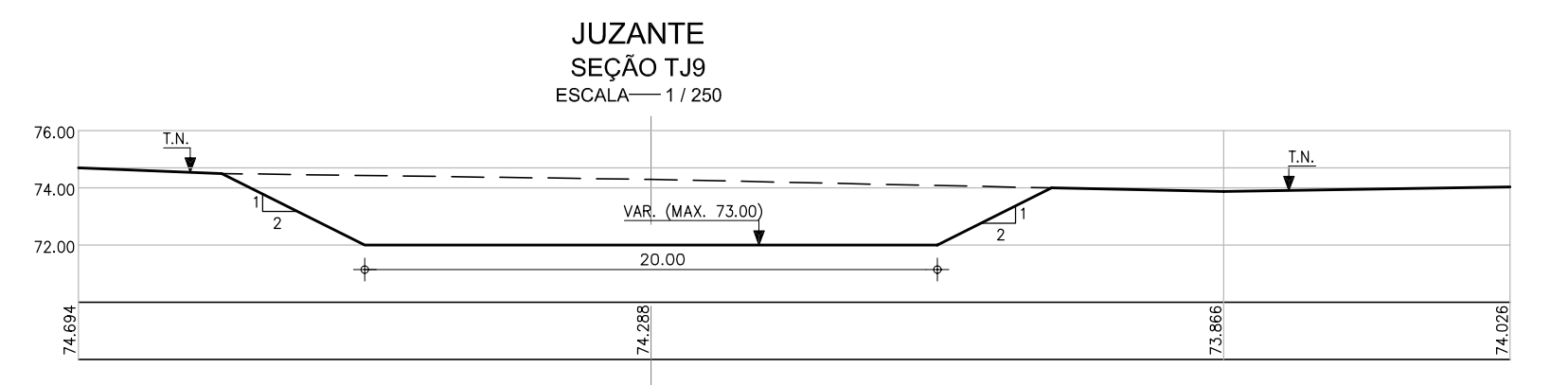
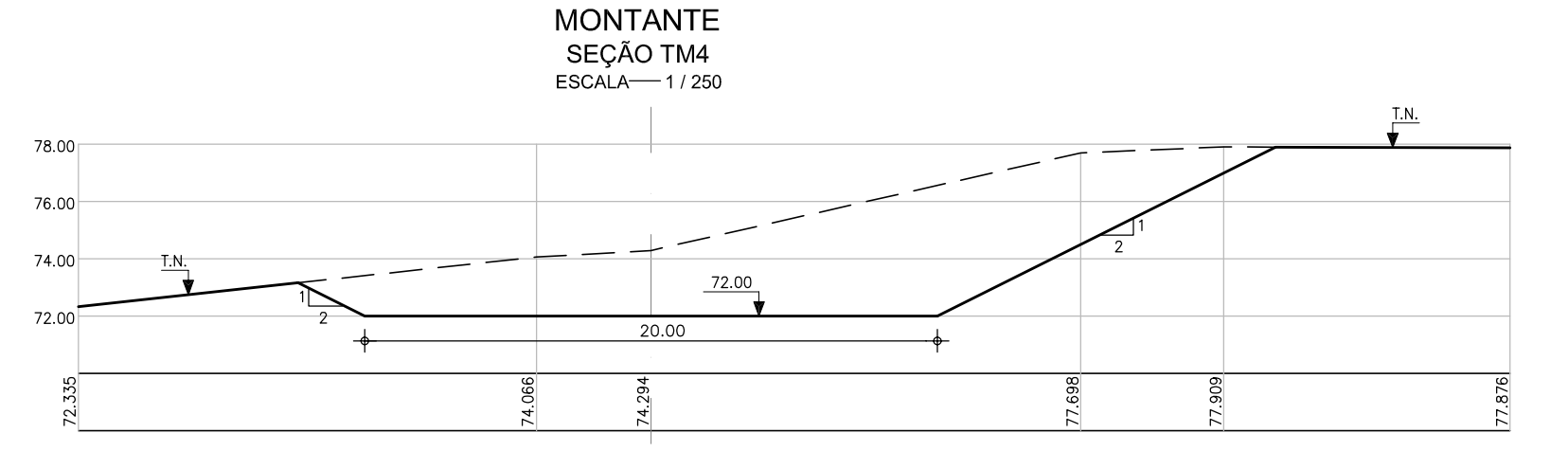



SEÇÃO - 0+255
ESCALA 1/125



SEÇÃO - 0+270
ESCALA 1/125

CANAL DE APROXIMAÇÃO E RESTITUIÇÃO DA TOMADA D'ÁGUA



		GOVERNO DO ESTADO DO CEARÁ SECRETARIA DOS RECURSOS HÍDRICOS - SRH	
		SUBPROGRAMA DE DESENVOLVIMENTO SUSTENTÁVEIS DE RECURSOS HÍDRICOS PARA O SEMI-ÁRIDO BRASILEIRO PROÁGUA/SEMI-ÁRIDO FASE V - DETALHAMENTO DO PROJETO BÁSICO	
		BARRAGEM DE FIGUEIREDO TOMADA D'ÁGUA PLANTAS, CORTES E SEÇÕES	
des.	FCARLOS F	data:	1/08/2002
proj.	-	escala:	INDICADA
verif.	-	DESENHO Nº	0854-AP-40-0102-020
aprov.	-		

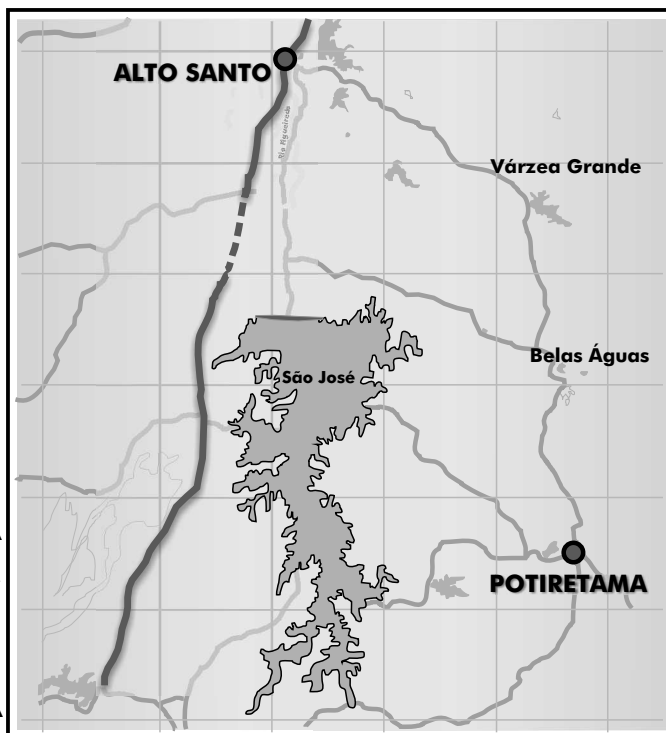


SECRETARIA DOS RECURSOS HÍDRICOS

SUBPROGRAMA DE DESENVOLVIMENTO SUSTENTÁVEL DE
RECURSOS HÍDRICOS PARA O SEMI-ÁRIDO BRASILEIRO

PROÁGUA/SEMI-ÁRIDO

ESTUDOS DE ALTERNATIVAS,
AVALIAÇÃO AMBIENTAL,
ESTUDOS BÁSICOS,
VIABILIDADE TÉCNICA, FINANCEIRA E
ECONÔMICA, DETALHAMENTO DO
PROJETO BÁSICO,
LEVANTAMENTO CADASTRAL,
PLANO DE REASSENTAMENTO,
EIA-RIMA,
PLANO DE OPERAÇÃO E
MANUTENÇÃO E
AVALIAÇÃO FINANCEIRA E ECONÔMICA
REFERENTES À BARRAGEM FIGUEIREDO,
SITUADA NA BACIA DO
RIO JAGUARIBE,
NO ESTADO DO CEARÁ



BARRAGEM FIGUEIREDO

CONTRATO Nº 007/PROÁGUA/SRH/CE/2001

**FASE V - DETALHAMENTO DO PROJETO BÁSICO
TOMO II - PEÇAS DESENHADAS**

JUNHO 2003



CONTRATO Nº 007/PROÁGUA/SRH/CE/2001**EQUIPE DE ELABORAÇÃO**

CONSÓRCIO COBA/VBA	ACOMPANHAMENTO E FISCALIZAÇÃO DA SRH
Jorge Vazquez Gonzalez Engº. Civil Coordenador dos Estudos pela COBA	Lucrécia Nogueira de Sousa Geóloga Presidente da Comissão
Joaquim Francisco Sousa Neto Engº. Civil Coordenador dos Estudos pela VBA	Ivoneide Ferreira Damasceno Engª. Civil Membro da Comissão
Ricardo Matos Oliveira Geólogo Consultor da Equipe Técnica pela COBA	Maria Alice Guedes Geóloga Membro da Comissão
Ednardo Fernandes Cardoso Engº. Civil Membro da Equipe Técnica pela VBA	Francisco José de Sousa Engº. Agrônomo Membro da Comissão
Maria de Lurdes Pimenta Engª. Civil Membro da Equipe Técnica pela COBA	Maria Elaine Bianchi Geógrafa Membro da Comissão
Samuel Antônio Silva Dias Engº. Civil Membro da Equipe Técnica pela VBA	Francisco Dário Silva Feitosa Dário Engº. Agrônomo Membro da Comissão
Joana Rodrigues Carreto Engª. Civil Membro da Equipe Técnica pela COBA	Nelson L. de S. Pinto Consultor do Painel de Inspeção e Segurança de Barragens da SRH
Luiz Fernando Menescal Engº. Civil Membro da Equipe Técnica pela VBA	Paulo Teixeira da Cruz Consultor do Painel de Inspeção e Segurança de Barragens da SRH
Vicente Clérigo Rodrigues Engº. Civil Membro da Equipe Técnica pela COBA	Roneí Viera de Carvalho Consultor do Painel de Inspeção e Segurança de Barragens da SRH
Benedito Lopes Santiago Geólogo Membro da Equipe Técnica pela VBA	
Naimar G. Barroso Severiano Esp. Meio Ambiente Consultora em Meio Ambiente	
José Valdeci Biserra Economista Consultor em Estudos Econômicos/Financeiros	
Elianeiva de Queiroz Viana Odísio Engª. Agrônoma Consultora em Desapropriação e Reassentamento	

LISTA DE VOLUMES DA EDIÇÃO FINAL

ETAPA A - ESTUDOS DE VIABILIDADE

- Fase I - Estudos de Alternativas para Localização da Barragem
 - Volume I - Relatório de Opções para Localização do Eixo Barrável
- Fase II - Estudos de Viabilidade Ambiental - EVA
 - Volume I - Diagnóstico Ambiental
- Fase III - Estudos Básicos e Concepção Geral do Projeto
 - Volume I - Estudos Hidrológicos
 - Volume II - Relatório dos Estudos Cartográficos
 - Volume III - Relatório dos Estudos Topográficos
 - Volume IV - Relatório dos Estudos Geológico-Geotécnicos
- Fase IV - Estudo de Viabilidade Técnica, Econômica e Financeira do Projeto
 - Volume I - Relatório de Avaliação Técnica, Econômica e Financeira do Projeto

ETAPA B - DETALHAMENTO DO PROJETO BÁSICO

- Fase V - Detalhamento do Projeto Básico da Barragem
 - Volume I - Memorial Descritivo do Projeto
 - Volume II – Peças Desenhadas**
 - Volume III - Especificações Técnicas
 - Volume IV - Quantitativos e Orçamento
 - Volume V - Relatório Síntese
- Fase VI - Cadastro e Plano de Reassentamento
 - Volume I - Levantamento Cadastral - Relatório Geral
 - Volume II - Plano de Reassentamento - Relatório Geral
- Fase VII - Estudos Ambientais
 - Volume I - Estudos de Impacto Ambiental (EIA)
 - Volume II - Relatório de Impacto no Meio Ambiente (RIMA)
- Fase VIII - Planos de Operação e Manutenção
 - Volume I - Manuais de Operação e Manutenção
- Fase IX - Avaliação Financeira e Econômica do Projeto
 - Volume I - Avaliação Financeira e Econômica do Projeto

BARRAGEM DE FIGUEIREDO

FASE V – DETALHAMENTO DO PROJETO BÁSICO

VOLUME II – PEÇAS DESENHADAS

APRESENTAÇÃO

No âmbito do contrato 007/PROÁGUA/SRH/CE/2001, adjudicado pela Secretaria de Recursos Hídricos (SRH) à COBA/VBA, vem o Consórcio apresentar o Detalhamento do Projeto Básico da Barragem de Figueiredo.

O contrato contempla o desenvolvimento dos estudos em duas etapas, correspondendo a Etapa A aos estudos conducentes à definição do Projeto Básico e a Etapa B ao Detalhamento do Projeto Básico.

Os presentes estudos fazem parte da **Fase V – Detalhamento do Projeto Básico** – integrados na Etapa B, e visam o dimensionamento da solução escolhida na Fase III, incorporando as sugestões feitas pelos Especialistas da SRH e do Painel de Segurança.

O Projeto da Barragem de Figueiredo dispôs já de quatro fases intercalares, integradas na Etapa A dos estudos, já aprovada, em que foram elaborados os seguintes documentos:

- i) Fase I – Estudo de Alternativas para a Localização da Barragem;
- ii) Fase II – Estudos de Viabilidade Ambiental (EVA);
- iii) Fase III – Estudos Básicos e Concepção Geral do Projeto;
- iv) Fase IV – Estudos de Viabilidade Técnica, Financeira e Econômica.

Estes documentos motivaram reuniões de trabalho com a SRH em que houve ocasião de discutir e aprofundar os problemas e de escolher as soluções a pormenorizar.

Os estudos da Fase V foram organizados conforme se discrimina subseqüentemente.

DETALHAMENTO DO PROJETO BÁSICO

VOLUME I – Memória Descritiva do Projeto

VOLUME II – Peças Desenhadas

VOLUME III – Especificações Técnicas

VOLUME IV – Lista de Quantidades e Estimativa Orçamental

VOLUME V – Relatório de Síntese

O presente documento constitui-se no VOLUME II – Peças Desenhadas.

BARRAGEM DE FIGUEIREDO

FASE V – DETALHAMENTO DO PROJETO BÁSICO

VOLUME II – PEÇAS DESENHADAS

ÍNDICE

- DES. 1 - LOCALIZAÇÃO E CARACTERIZAÇÃO GERAL OBRA
- DES. 2 - RESERVATÓRIO
- DES. 3 - PLANTA GEOLÓGICA E LOCALIZAÇÃO DOS TRABALHOS DE PROSPECÇÃO
- DES. 4 - PERFIL GEOTÉCNICO E TRATAMENTO DA FUNDAÇÃO
- DES. 5 - PERFIS GEOTÉCNICOS NA ZONA DA CALHA DO RIO
- DES 6 - VERTEDOURO - PLANTA GEOLÓGICA E PERFIL GEOTÉCNICO
- DES 7 - SOLEIRA DO VERTEDOURO - SEÇÕES LONGITUDINAIS GEOTÉCNICAS
- DES 8 - SOLEIRA DO VERTEDOURO - SEÇÕES TRANSVERSAIS GEOTÉCNICAS
- DES 9 - TOMADA D'ÁGUA - PLANTA GEOLÓGICA E PERFIL GEOTÉCNICO
- DES. 10 - MATERIAIS DE CONSTRUÇÃO
- DES. 11 - EIXOS DE IMPLANTAÇÃO
- DES. 12 - PLANTA GERAL E PERFIL LONGITUDINAL
- DES. 13 - PERFIL TIPO E PORMENORES
- DES. 14 - PERFIL LONGITUDINAL E PERFIS TRANSVERSAIS – f 1/3

- DES. 14 - PERFIL LONGITUDINAL E PERFIS TRANSVERSAIS – f 2/3
- DES. 14 - PERFIL LONGITUDINAL E PERFIS TRANSVERSAIS – f 3/3
- DES. 15 - VERTEDOIRO - DEFINIÇÃO GERAL
- DES. 16 - VERTEDOIRO - SEÇÕES TRANSVERSAIS TÍPICAS
- DES. 17 - SOLEIRA DO VERTEDOIRO - PLANTA E DETALHES DO MURO
- DES. 18 - SOLEIRA DO VERTEDOIRO - PLANTA E DETALHES DA CONCRETAGEM E DAS JUNTAS DE CONTRAÇÃO
- DES. 19 - TOMADA D'ÁGUA - ARRANJO GERAL, PLANTA E PERFIL
- DES. 20 - TOMADA D'ÁGUA - PLANTAS, CORTES E SEÇÕES
- DES. 21 - TOMADA D'ÁGUA - DETALHES DA OBRA DE MONTANTE
- DES. 21A - TOMADA D'ÁGUA - DETALHES DA GRADE
- DES. 22 - TOMADA D'ÁGUA - DETALHES DAS OBRAS DE JUSANTE E DA PASSARELA DE ACESSO À TORRE
- DES. 23 - MONITORIZAÇÃO - PLANTA GERAL E PORMENORES
- DES. 24 - MONITORIZAÇÃO - PERFIS TRANSVERSAIS
- DES. 25 - MODO DE AVANÇOS DOS TRABALHOS
- DES. 26 - CRONOGRAMA DOS TRABALHOS
- ANEXO I - PLANEJAMENTO DOS SERVIÇOS DE CAMPO DE TOPOGRAFIA
- ANEXO II – LEVANTAMENTO TOPOGRÁFICO DA BARRAGEM, ÓRGÃOS HIDRÁULICOS E POLIGONAL DE DESAPROPRIAÇÃO A JUSANTE
- ANEXO III – LEVANTAMENTO AEROFOTOGRAFICO E RESTITUIÇÃO AEROFOTOGRAFAMÉTRICA