

Aguasolos

Consultoria de Engenharia LTDA

GOVERNO DO ESTADO DO CEARÁ
SECRETARIA DOS RECURSOS HÍDRICOS - SRH

**NÚCLEO DE ENSINO E DIFUSÃO DE
TECNOLOGIA EM AGRICULTURA
IRRIGADA DO CANAL DO
TRABALHADOR - NUTRIR -**

VOLUME 3 - PROJETO EXECUTIVO

TOMO I INFRA ESTRUTURA DE IRRIGAÇÃO

B - DESENHOS

FORTALEZA- CE
JUNHO DE 1994



Lote: 00285 - Prop (X) Scan (X) Index ()

Projeto Nº 0039/03/01/B

Volume 1

Qtd. A4 06 Qtd. A3

Qtd. A2 Qtd. A1

Qtd. A0 16 Outros

0039/03/01/B

ex.1

AGUASOLOS - CONSULTORA DE ENGENHARIA LTDA

Rua Antônio Augusto, 1671/1681 - Fortaleza - Ceará

SECRETARIA DOS RECURSOS HÍDRICOS

**NÚCLEO DE ENSINO E DIFUSÃO DE
TECNOLOGIA EM AGRICULTURA
IRRIGADA DO CANAL DO TRABALHADOR**

- NUTRIR -

**VOLUME 3 - PROJETO EXECUTIVO
TOMO I - INFRA-ESTRUTURA DE IRRIGAÇÃO
B - DESENHOS**

Agosto/94



0039/03/01/13

000003

APRESENTAÇÃO

000004

O presente documento constitui o VOLUME 3 - PROJETO EXECUTIVO, TOMO I - Infra-Estrutura de Irrigação, B - Desenhos, do NUTRIR - Núcleo de Ensino e Difusão de Tecnologia em Agricultura Irrigada do Canal do Trabalhador, que consolida os estudos desenvolvidos no âmbito do Contrato Nº 043/94 firmado entre a AGUASOLOS - Consultora de Engenharia Ltda e a SRH - Secretaria dos Recursos Hídricos do Ceará.

Os volumes constantes do acervo do Projeto são os a seguir, relacionados:

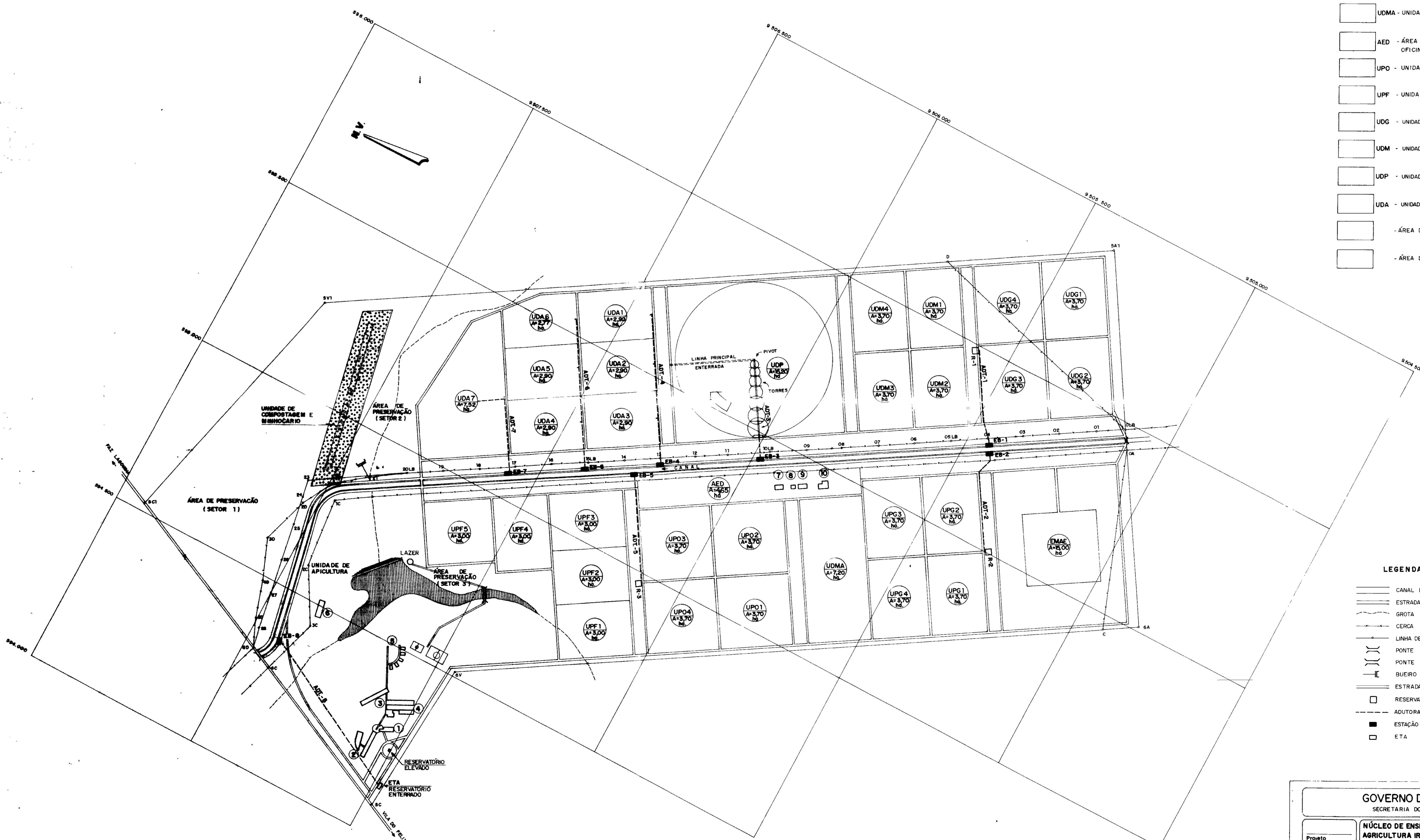
- VOLUME 1 - ESTUDOS BÁSICOS
- VOLUME 2 - CONCEPÇÃO DO NÚCLEO
- VOLUME 3 - PROJETO EXECUTIVO
 - TOMO I - Infra-Estrutura de Irrigação
 - A - Textos
 - TOMO II - Infra-estrutura Física de Apoio
 - A - Projeto Arquitetônico e Urbanístico
 - B - Instalações Hidráulico-Sanitárias
 - C - Instalações Elétricas
 - TOMO III - Especificações Técnicas
- VOLUME 4 - ORGANIZAÇÃO, OPERAÇÃO E MANUTENÇÃO
- VOLUME 5 - RELATÓRIO DE CONTROLE AMBIENTAL (PCA) E PLANO DE CONTROLE AMBIENTAL (PCA)
- RELATÓRIO SÍNTESE

RELAÇÃO DE PLANTAS

- T-I-01 - Lay Out Geral
- T-I-02 - Estações de Bombeamento EB-1 - EB-2 - EB-4 - EB-5 - EB-6 e EB-7
- T-I-03 - Estações de Bombeamento EB-3 e Corte AA
- T-I-04 - Perfis Longitudinais das Adutoras ADT-1, ADT-2, ADT-3 e ADT-4
- T-I-05 - Perfis Longitudinais das Adutoras ADT-5, ADT-6 e ADT-7
- T-I-06 - Reservatórios R1, R2 e R3
- T-I-07 - Barragem - Planta e Corte
- T-I-08 - Vertedouro - Planta, Cortes e Detalhes
- T-I-09 - Infra-Estrutura de Irrigação Parcelar (Folhas 1 e 2)
- T-I-10 - Infra-Estrutura Elétrica - Rede de Distribuição para as Unidades de Irrigação
- T-I-11 - Subestação Padrão 15 kVA - Quadro Padrão de Força 380 V
- T-I-12 - Cubículo de Medição e Proteção com Entrada Aérea 15 kVA - Diagrama Unifilar
- T-I-13 - Núcleo Gerencial e Administrativo - Paisagismo - Lista de Plantas
- T-I-14 - Núcleo de Apoio à Produção - Paisagismo - Lista de Plantas
- T-I-15 - Rede de Quebra-Ventos

LEGENDA

- EMAE - ESTAÇÃO METEOROLÓGICA E ÁREA EXPERIMENTAL A=15,00ha
- UPG - UNIDADE DE PRODUÇÃO DE GRÃOS A=15,00ha
- UDMA - UNIDADE DEMONSTRATIVA DE MECANIZAÇÃO AGRÍCOLA A=7,20ha
- AED - ÁREA DAS EDIFICAÇÕES DAS UNIDADES DE BENEFICIAMENTO/ OFICINA E PARQUE DE MÁQUINAS A=
- UPO - UNIDADE DE PRODUÇÃO DE OLERÍCOLAS A=15,00ha
- UPF - UNIDADE DE PRODUÇÃO DE FRUTÍFERAS A=15,00ha
- UDG - UNIDADE DEMONSTRATIVA DE GOTEJAMENTO A=15,00ha.
- UDM - UNIDADE DEMONSTRATIVA DE MICROSPERSÃO A=15,00ha.
- UDP - UNIDADE DEMONSTRATIVA DE PIVÔ-CENTRAL A=15,20ha.
- UDA - UNIDADE DEMONSTRATIVA DE ASPERSÃO A=24,56ha
- ÁREA DE PRESERVAÇÃO
- ÁREA DE QUEBRA - VENTOS



EDIFICAÇÕES

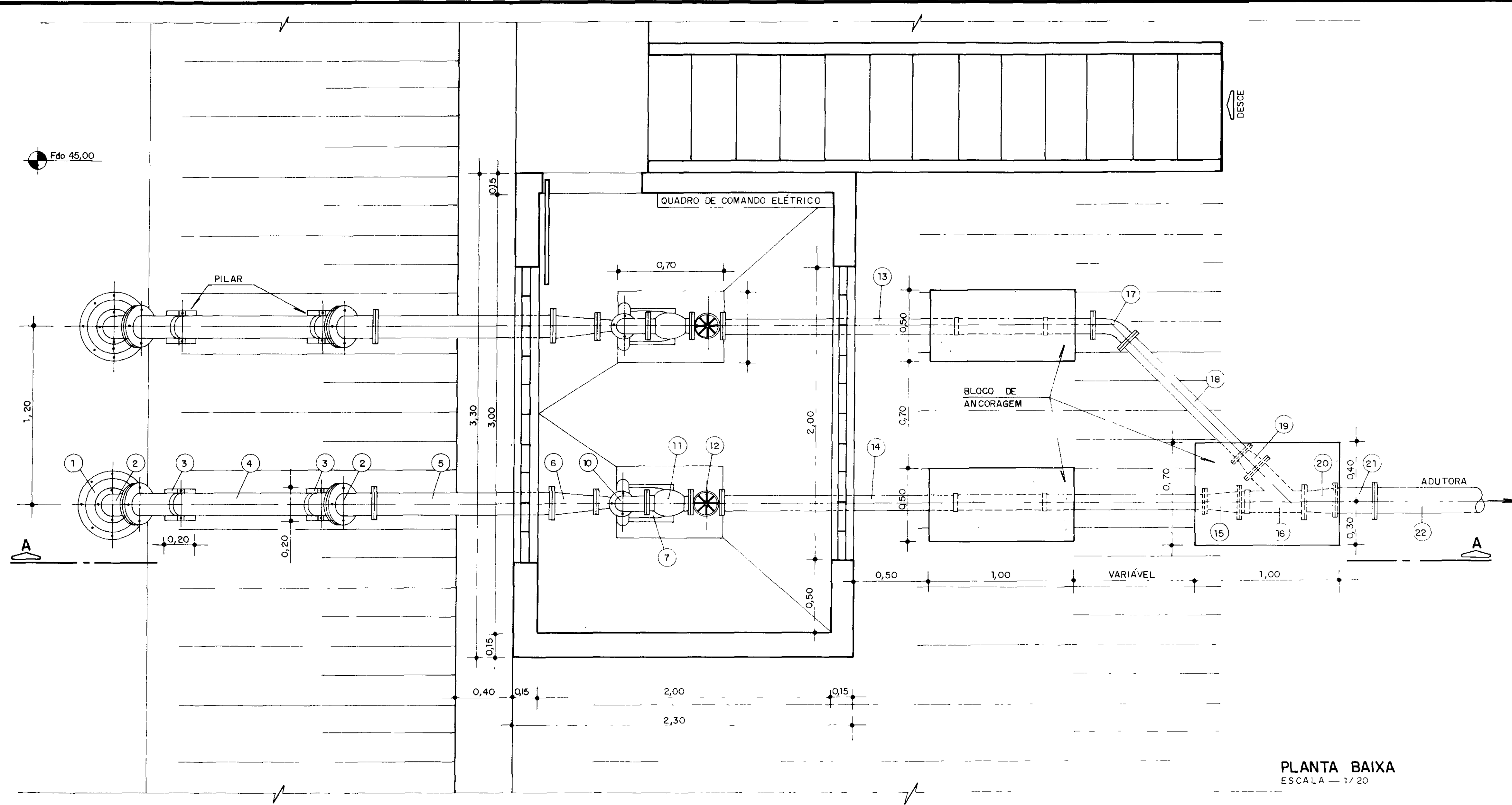
- 1 - ADMINISTRAÇÃO, GERENCIA E COORDENAÇÃO DIDÁTICA
- 2 - UNIDADE DIDÁTICA E LABORATÓRIOS
- 3 - ALOJAMENTO TREINANDOS, REFEITÓRIO E LAZER
- 4 - ALOJAMENTO PESSOAL PERMANENTE
- 5 - CASAS GERENTE E TÉCNICOS
- 6 - UNIDADE DE APICULTURA
- 7 - UNIDADE DE BENEFICIAMENTO DE PRODUTOS AGRÍCOLAS
- 8 - OFICINA
- 9 - GALPÃO DE MÁQUINAS E VIATURAS
- 10 - UNIDADE DE BENEFICIAMENTO DE GRÃOS

LEGENDA

- CANAL DO TRABALHADOR
- ESTRADA A SER RECUPERADA
- GROTA
- CERCA
- LINHA DE BASE E POLÍGONO
- PONTE EXISTENTE
- PONTE PROJETADA
- BUEIRO EXISTENTE
- ESTRADA DE SERVIÇO PROJETADA
- RESERVATÓRIO
- ADUTORA
- ESTAÇÃO DE BOMBEAMENTO
- ETA

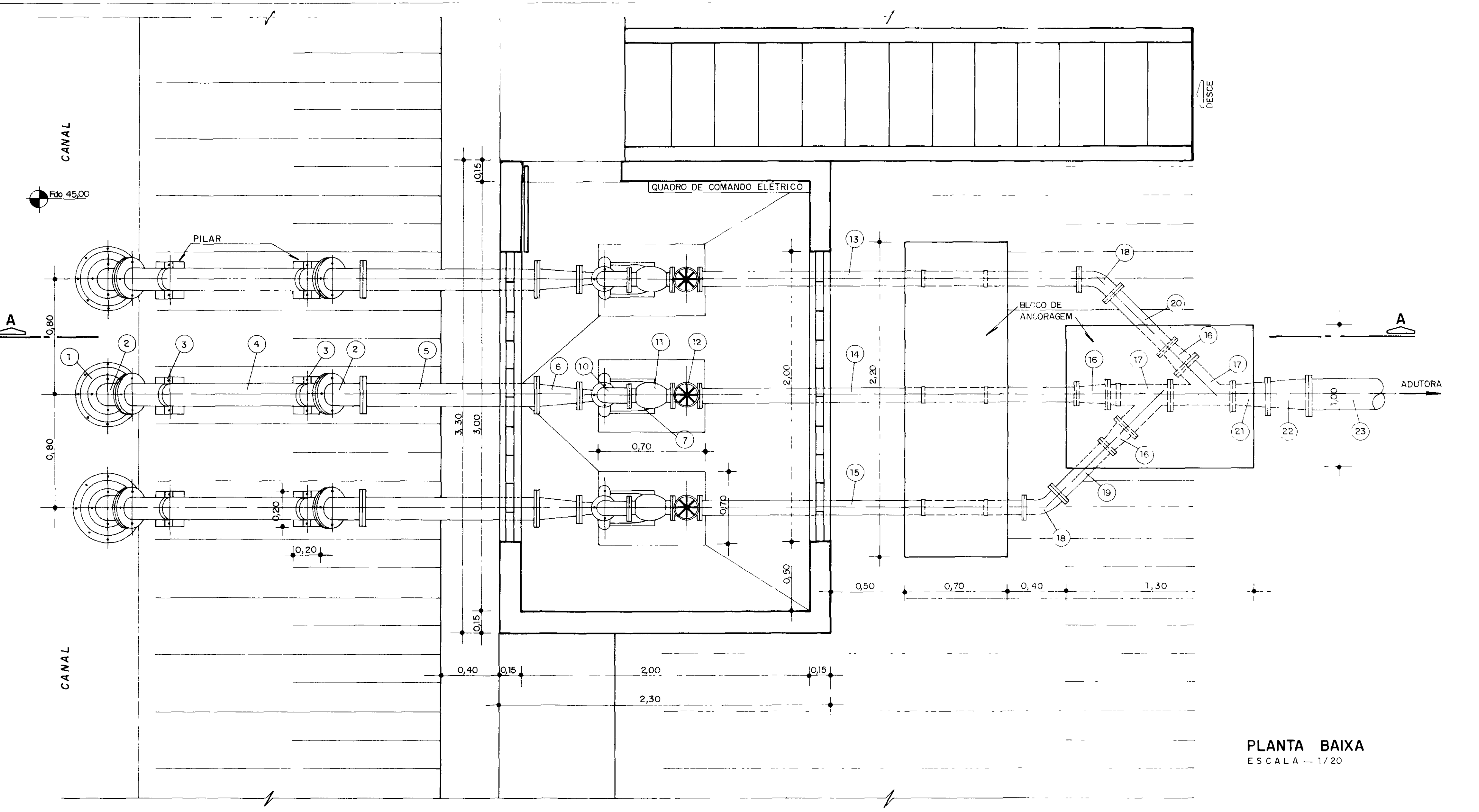
000007

GOVERNO DO ESTADO DO CEARÁ SECRETARIA DOS RECURSOS HÍDRICOS - SRH		
Projeto	NÚCLEO DE ENSINO E DIFUSÃO DE TECNOLOGIA EM AGRICULTURA IRRIGADA DO CANAL DO TRABALHADOR NUTRIR	Visto
Cálculo EVERARDO N	LAY-OUT GERAL	Visto
Desenho		Visto
Escala 1/5 000		Aprovo
Nº TI-01		Data



ITEM Nº	DISCRIMINAÇÃO	MATER	QUANT	EB-1 Ø (mm)	EB-2 Ø (mm)	EB-5 Ø (mm)	EB-7 Ø (mm)
1	VÁLVULA DE PÉ COM CRIVO	-	2	150	150	150	100
2	CURVA DE 45° C/ FLANGES	FºFº	4	150	150	150	100
3	ABRAÇADEIRA	AÇO	4	150	150	150	100
4	TOCO C/ FLANGES	FºFº	2	150	150	150	100
5	TOCO C/ FLANGES	FºFº	2	150	150	150	100
6	REDUÇÃO EXCÊNTRICA C/ FLANGES	FºFº	2	150x100	150x100	150x100	100x75
7	BOMBA	-	2	-	-	-	-
8	MOTOR	-	2	-	-	-	-
9	AMPLIAÇÃO C/ FLANGES	FºFº	2	75x100	75x100	75x100	60x75
10	CURVA 90° C/ FLANGES	FºFº	2	100	100	100	75
11	VÁLVULA DE RETENÇÃO	FºFº	2	100	100	100	75
12	REGISTRO DE GAVETA C/ FLANGES	FºFº	2	100	100	100	75
13	TOCO C/ FLANGES	FºFº	1	100	100	100	75
14	TOCO C/ FLANGES	FºFº	1	100	100	100	75
15	AMPLIAÇÃO C/ FLANGES	FºFº	1	100x150	100x200	100x150	75x100
16	JUNÇÃO 45° C/ FLANGES	FºFº	1	150x100	200x100	150x100	100x75
17	CURVA 45° C/ FLANGES	FºFº	1	100	100	100	75
18	TOCO C/ FLANGES	FºFº	1	100	100	100	75
19	AMPLIAÇÃO C/ FLANGES	FºFº	1	*	*	*	100x150
20	AMPLIAÇÃO C/ FLANGES	FºFº	1	*	*	*	100x150
21	TOCO C/ FLANGES	FºFº	1	150	200	150	150
22	TUBO (ADUTORA)	PVC MARRON	-	150	200	150	150

* PEÇA EXISTENTE APENAS NA EB-7



ITEM Nº	DISCRIMINAÇÃO	MATER	QUANT	EB-4 Ø (mm)	EB-6 Ø (mm)
1	VÁLVULA DE PÉ C/ CRIVO	-	3	75	75
2	CURVA DE 45° C/ FLANGES	FºFº	6	75	75
3	ABRAÇADEIRA	AÇO	6	75	75
4	TOCO C/ FLANGES	FºFº	3	75	75
5	TOCO C/ FLANGES	FºFº	3	75	75
6	REDUÇÃO EXCÊNTRICA C/ FLANGES	FºFº	3	75x50	75x50
7	BOMBA	-	3	-	-
8	MOTOR	-	3	-	-
9	AMPLIAÇÃO C/ FLANGES	FºFº	3	50x75	50x75
10	CURVA DE 90° C/ FLANGES	FºFº	3	75	75
11	VÁLVULA DE RETENÇÃO	-	3	75	75
12	REGISTRO DE GAVETA C/ FLANGES	-	3	75	75
13	TOCO C/ FLANGES	FºFº	1	75	75
14	TOCO C/ FLANGES	FºFº	1	75	75
15	TOCO C/ FLANGES	FºFº	1	75	75
16	AMPLIAÇÃO C/ FLANGES	FºFº	-	-	-
17	JUNÇÃO DE 45° C/ FLANGES	FºFº	2	75	75
18	CURVA DE 45° C/ FLANGES	FºFº	2	75	75
19	TOCO C/ FLANGES	FºFº	1	75	75
20	TOCO C/ FLANGES	FºFº	1	75	75
21	AMPLIAÇÃO C/ FLANGES	FºFº	1	75x100	75x100
22	AMPLIAÇÃO C/ FLANGES	FºFº	1	100x100	100x100
23	TUBO (ADUTORA)	PVC MARRON	-	150	150

NOTA: CORTE A-A VEA PLANTA Nº03

000008

GOVERNO DO ESTADO DO CEARÁ
SECRETARIA DOS RECURSOS HÍDRICOS — SRH

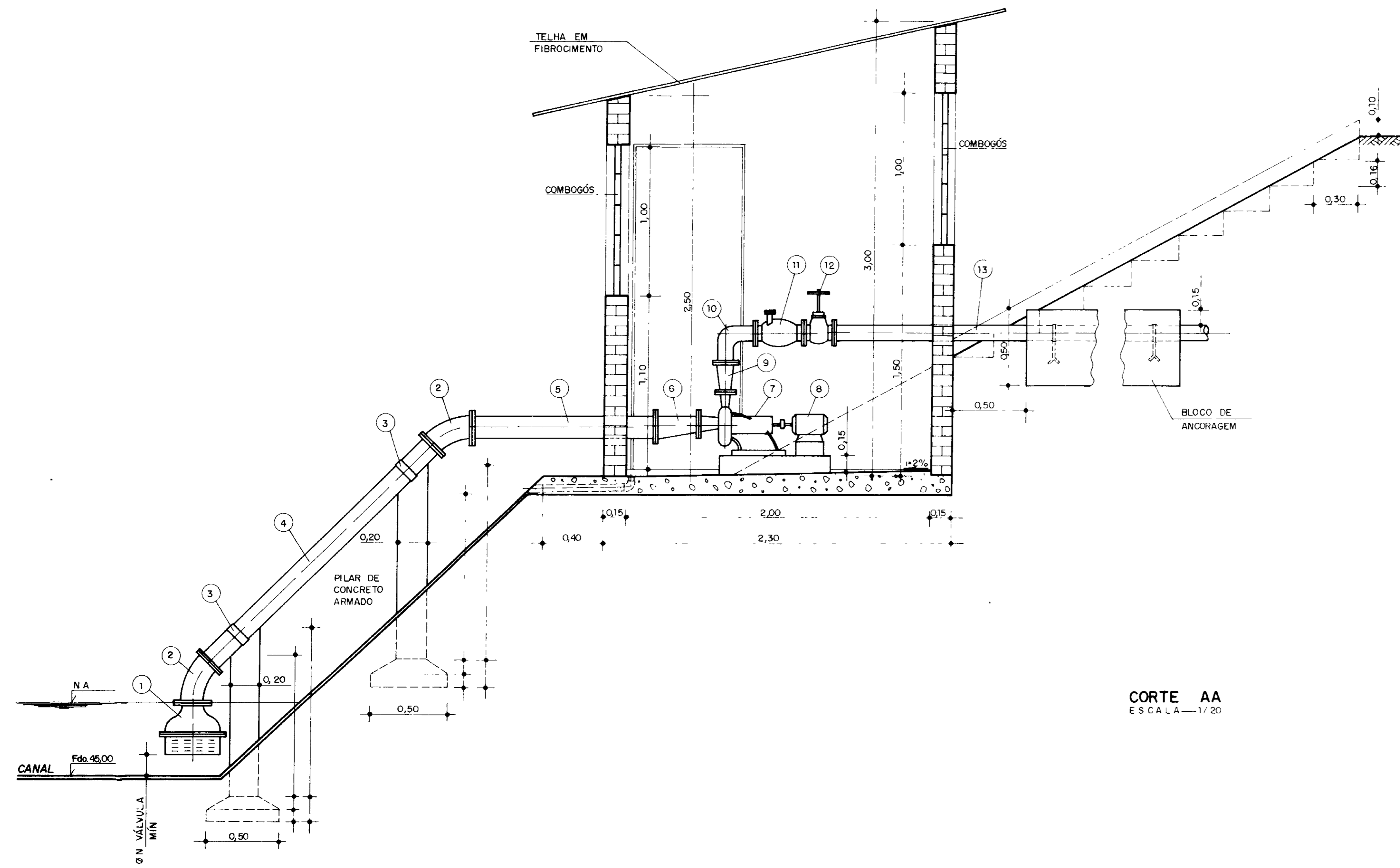
NÚCLEO DE ENSINO E DIFUSÃO DE TECNOLOGIA EM AGRICULTURA IRRIGADA DO CANAL DO TRABALHADOR NUTRIR

ESTACIONES DE BOMBAMENTO EB-1, EB-2, EB-4, EB-5, EB-6 e EB-7

Projeto: _____
Calcúlo: EVERALDO V.
Desenho: _____
Escala: 1/20
Nº: TI-02

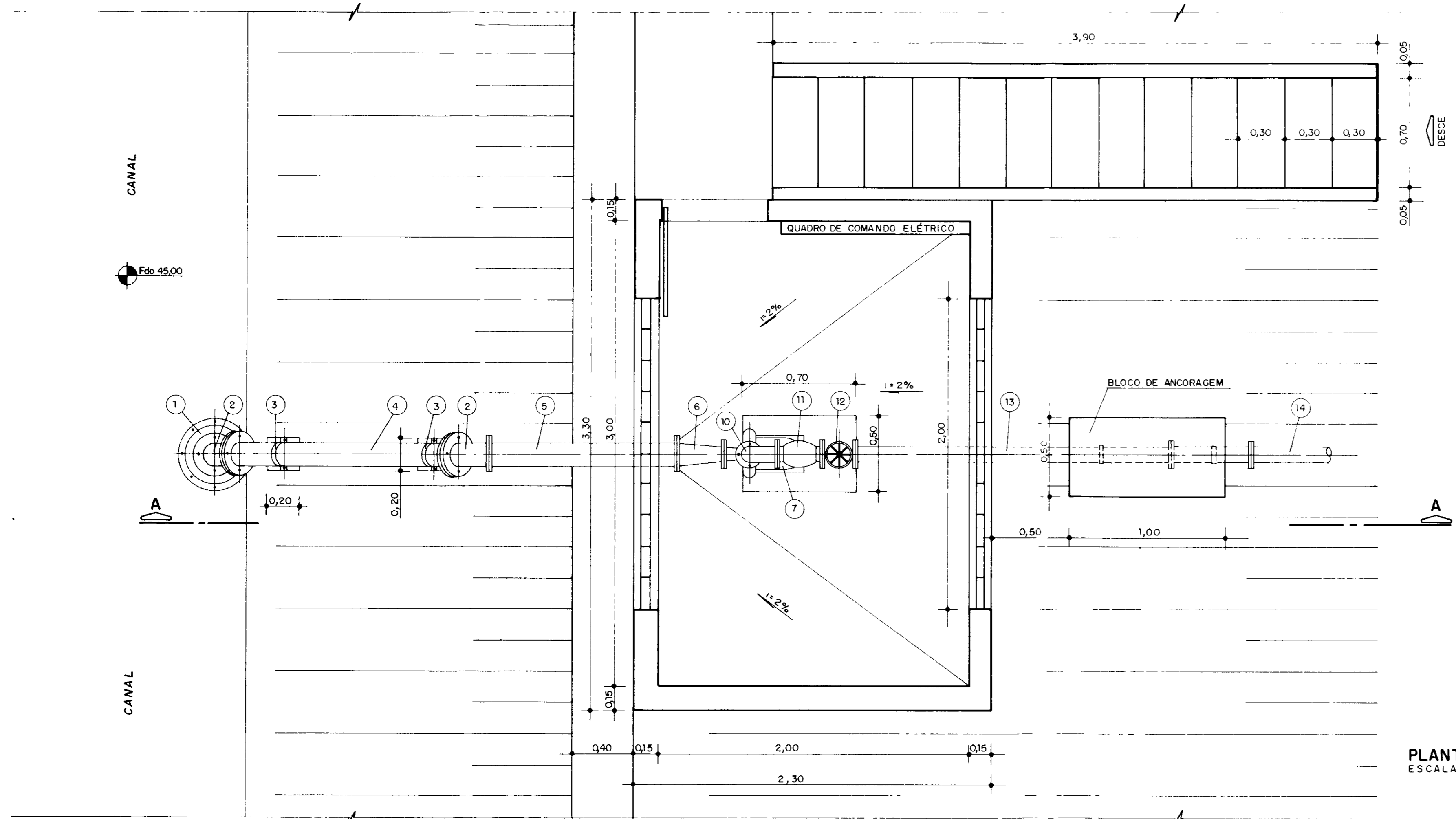
Visor: _____
Visor: _____
Aprova: _____
Data: _____

AGUASOLOS CONSULTORIA DE ENGENHARIA LTDA



CORTE AA
ESCALA 1/20

ITEM Nº	DISCRIMINAÇÃO	MATER	QUANT	EB - 3 Ø(m.m)
1	VÁLVULA DE PÉ C/ CRIVO	-	1	150
2	CURVA DE 45° C/ FLANGES	FºFº	2	150
3	ABRAÇADERA	AÇO	2	150
4	TOCO C/ FLANGES	FºFº	1	150
5	TOCO C/ FLANGES	FºFº	1	150
6	REDUÇÃO EXCÊNTRICA C/ FLANGES	FºFº	1	150x100
7	BOMBA	-	1	-
8	MOTOR	-	1	-
9	AMPLIAÇÃO	FºFº	1	75x100
10	CURVA DE 90° C/ FLANGES	FºFº	1	100
11	VÁLVULA DE RETENÇÃO	-	1	100
12	REGISTRO DE GAVETA C/ FLANGES	-	1	100
13	TOCO C/ FLANGES	FºFº	1	100
14	TUBO (ADUTORA)	PVC MARRON	-	100

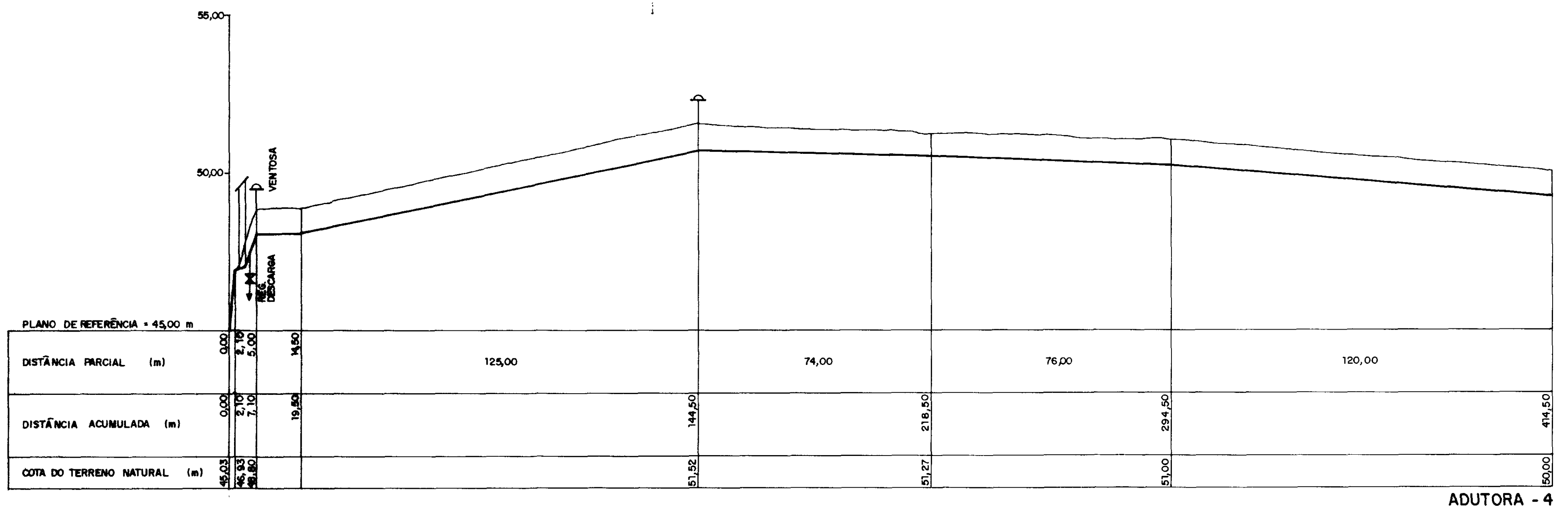
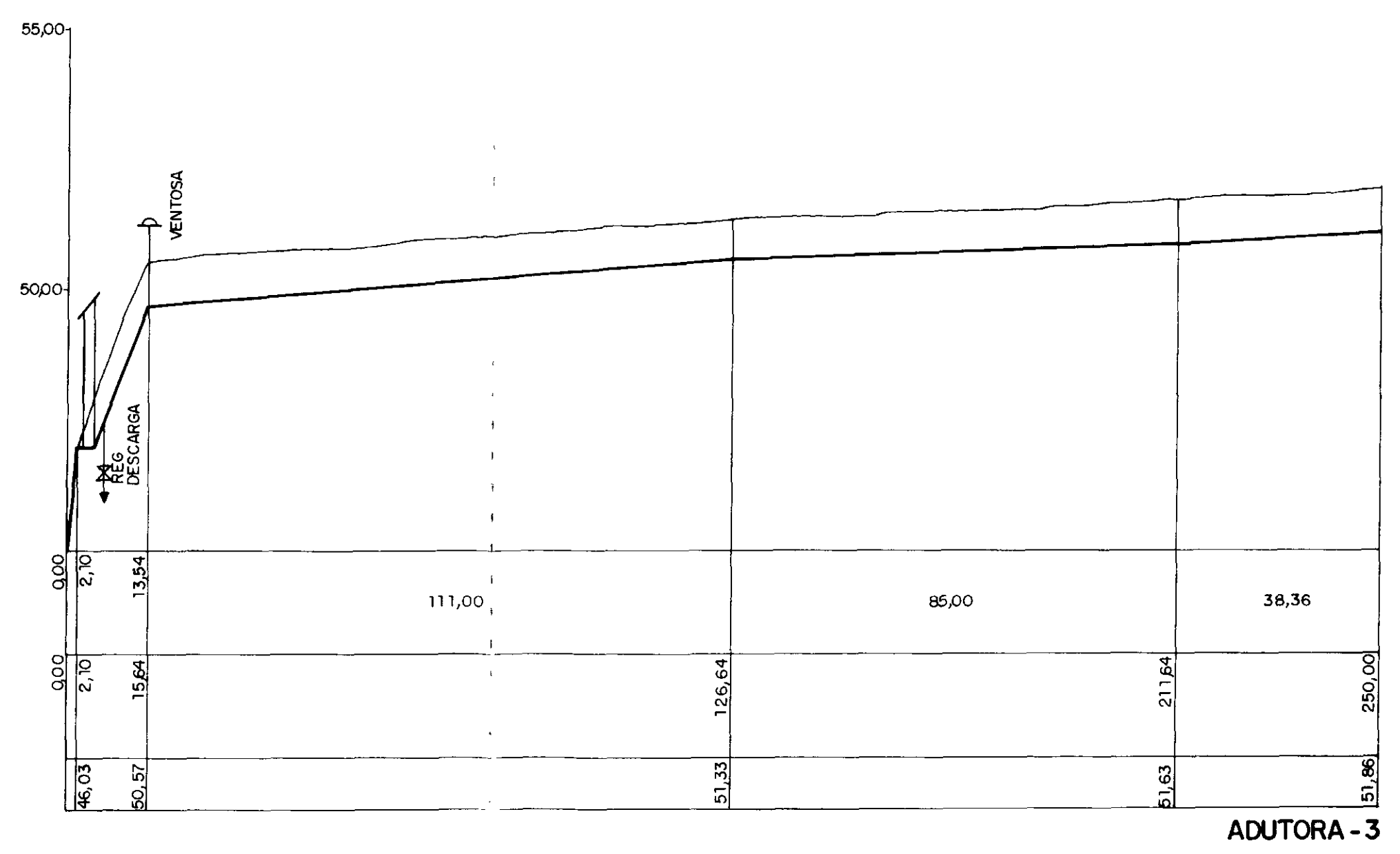
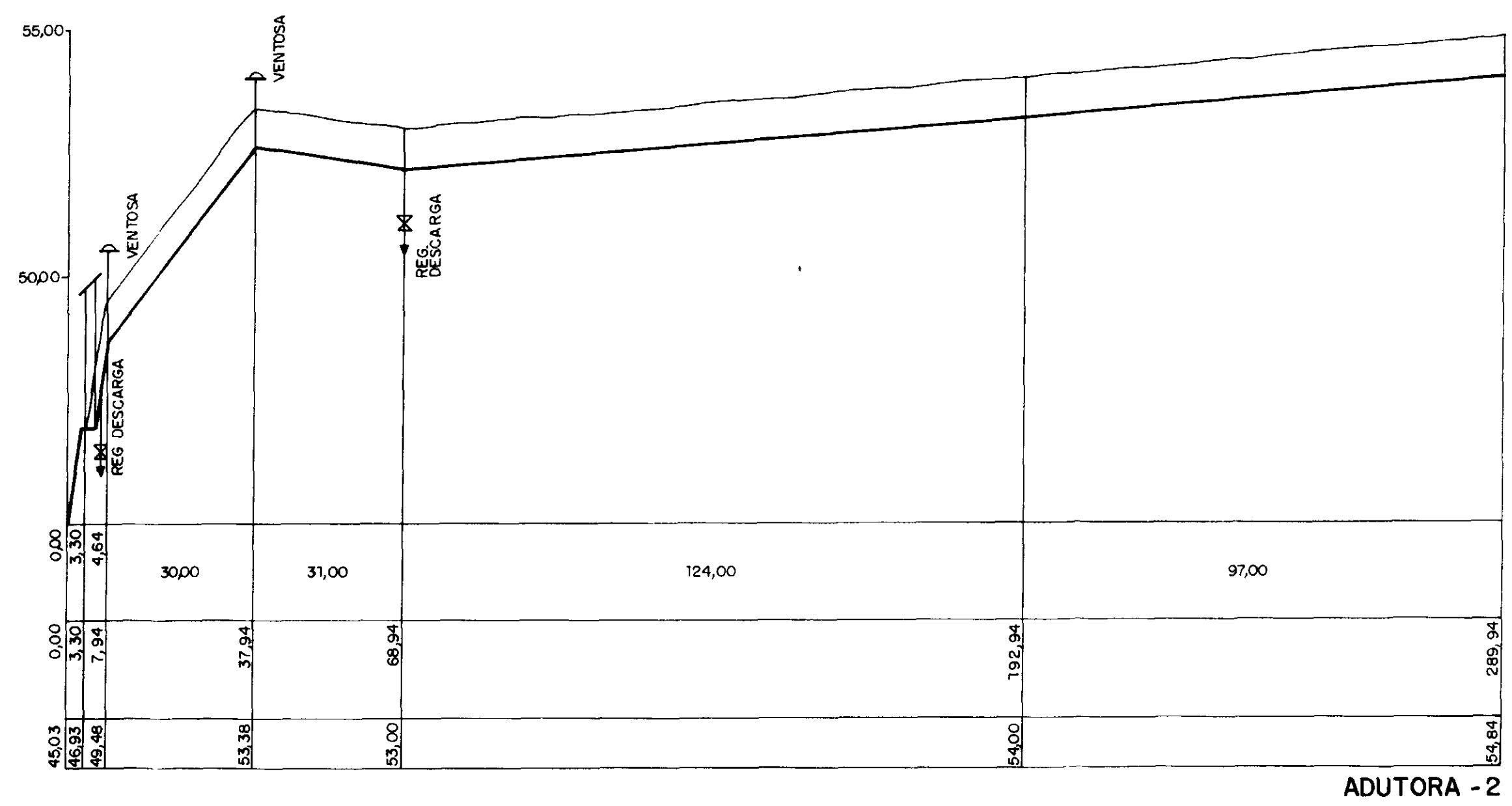
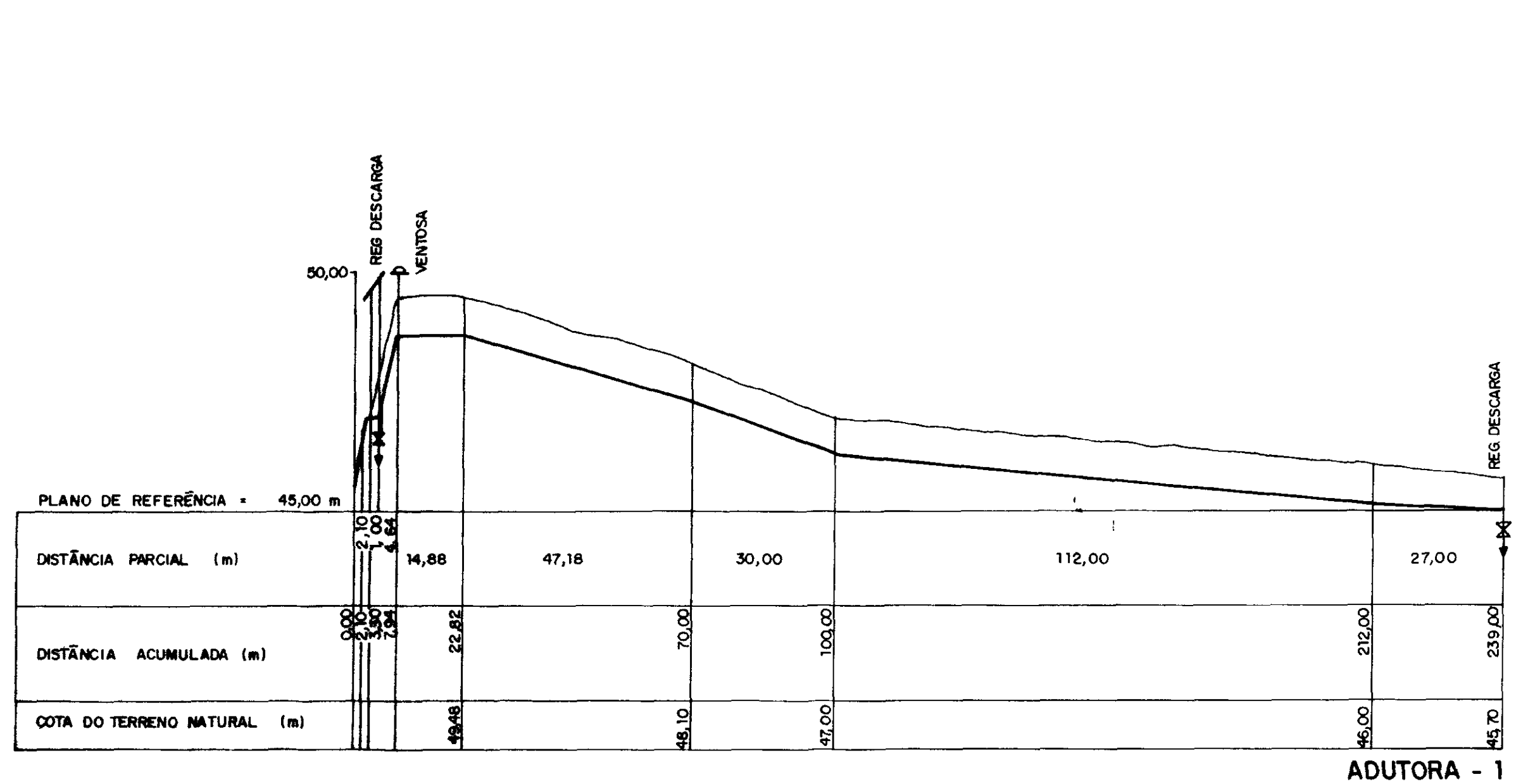


PLANTA BAIXA
ESCALA 1/20

000009

GOVERNO DO ESTADO DO CEARÁ
SECRETARIA DOS RECURSOS HÍDRICOS — SRH

Projeto	NÚCLEO DE ENSINO E DIFUSÃO DE TECNOLOGIA EM AGRICULTURA IRRIGADA DO CANAL DO TRABALHADOR NUTRIR	Visto
Cálculo	ESTAÇÃO DE BOMBEAMENTO EB-3 e CORTE AA	Visto
Desenho		Visto
Esca		Aprova
1/20		
Nº TI-03	AGUASOLOS CONSULTORA DE ENGENHARIA LTDA	Data



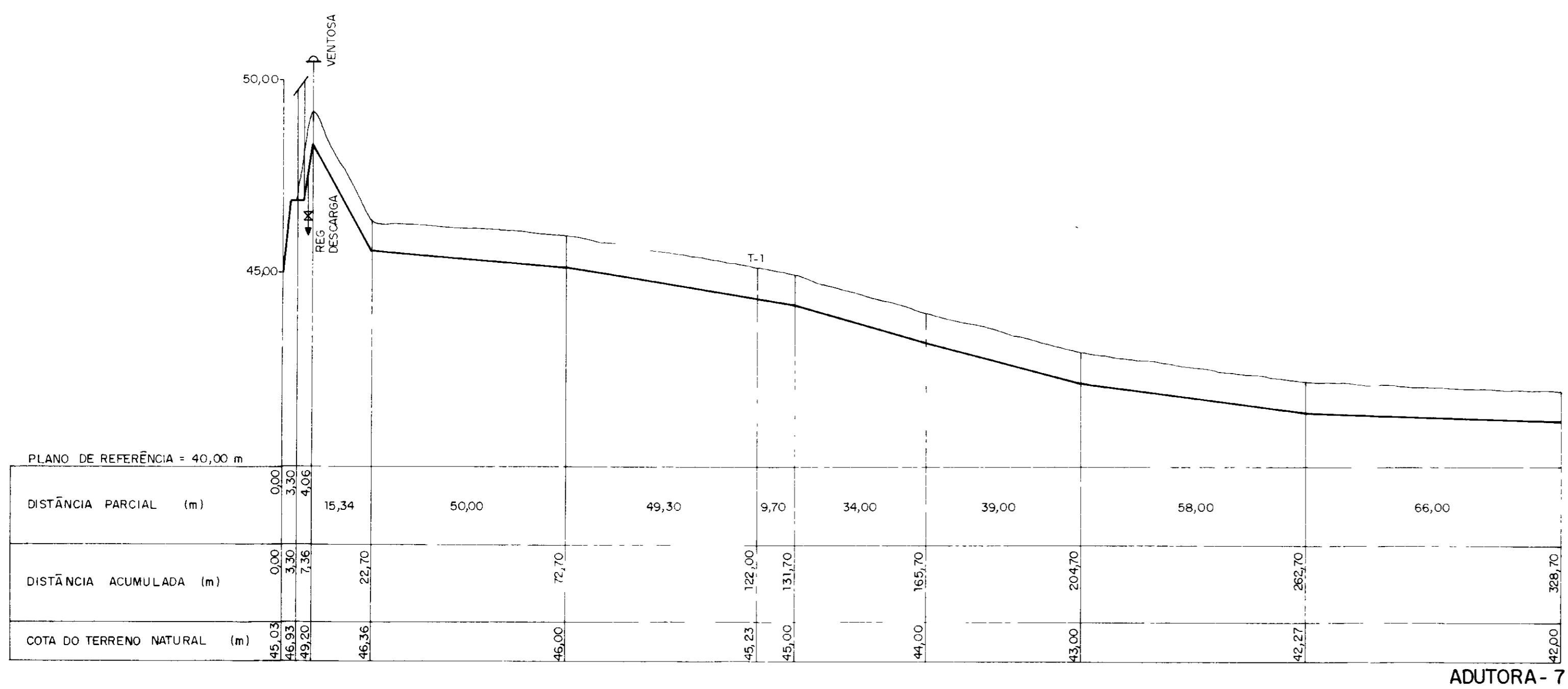
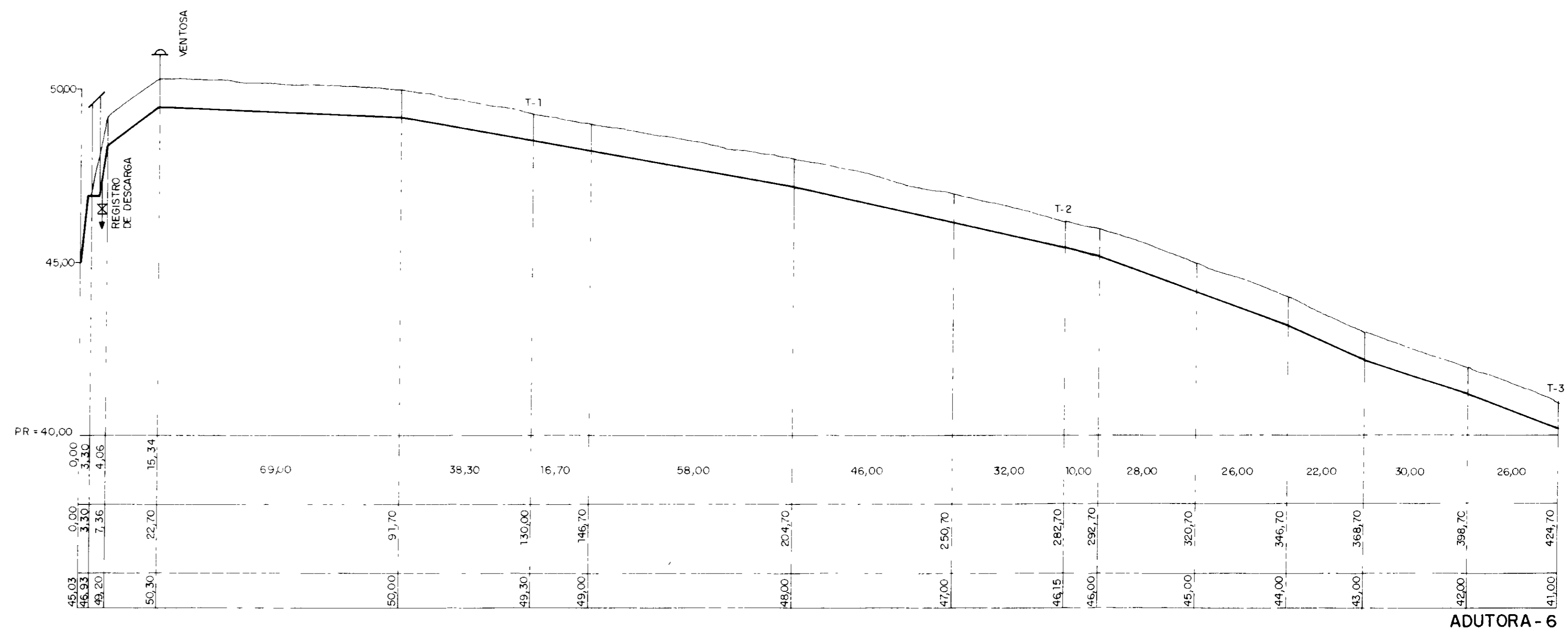
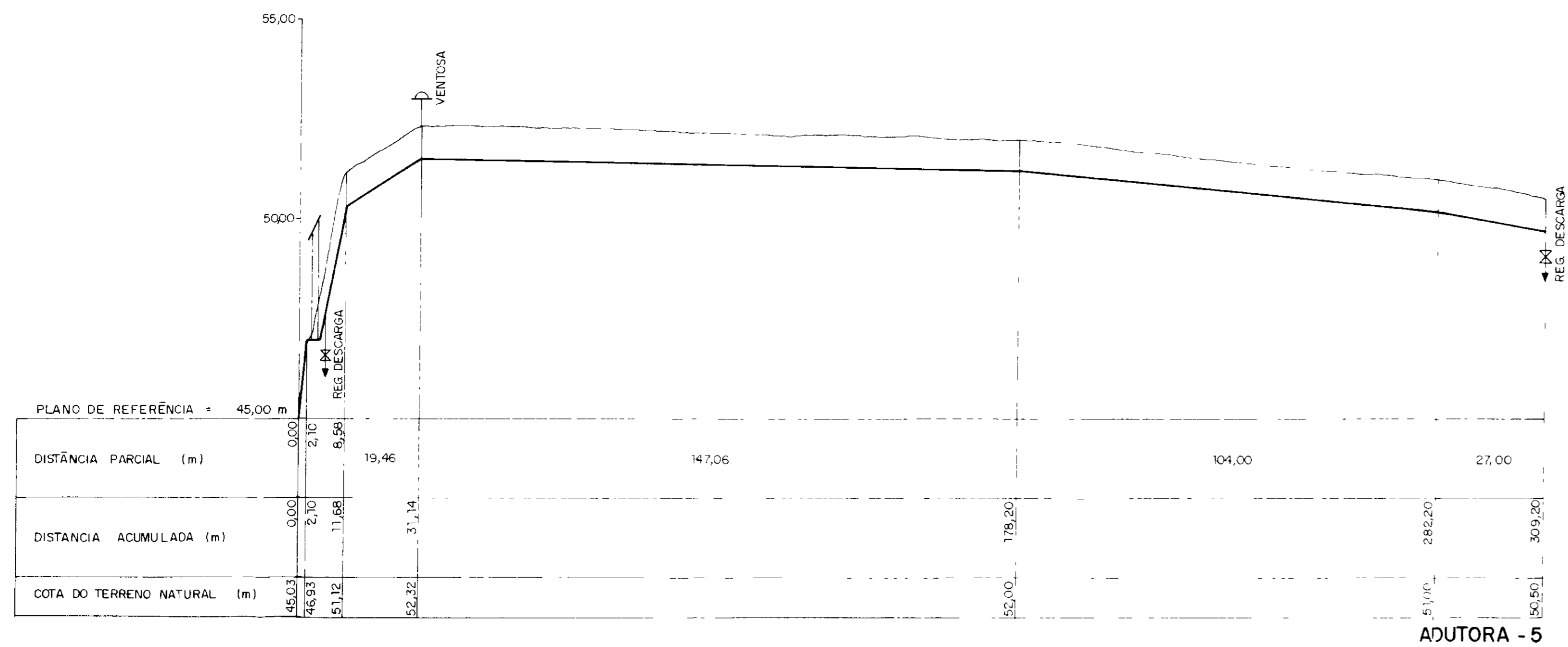
000010

GOVERNO DO ESTADO DO CEARÁ
SECRETARIA DOS RECURSOS HÍDRICOS — SRH

NÚCLEO DE ENSINO E DIFUSÃO DE TECNOLOGIA EM AGRICULTURA IRRIGADA DO CANAL DO TRABALHADOR NUTRIR

PERFIS LONGITUDINAIS DAS ADUTORAS ADT. 1, ADT. 2, ADT. 3 e ADT. 4

Projeto	_____	Visto	_____
Cálculo	EVERARDO N.	Visto	_____
Desenho	_____	Aprova	_____
Escala	H=1/1000 V=1/100	Data	_____
NT	T1-04	AGUASOLOS CONSULTORIA DE ENGENHARIA LTDA	_____

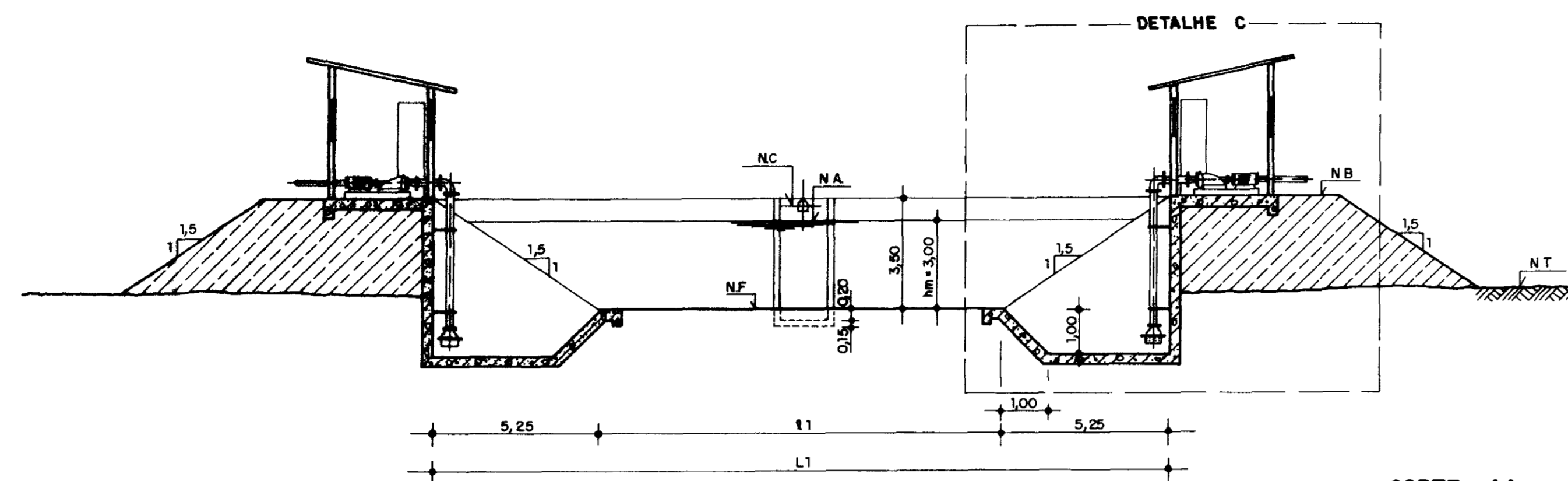


000011

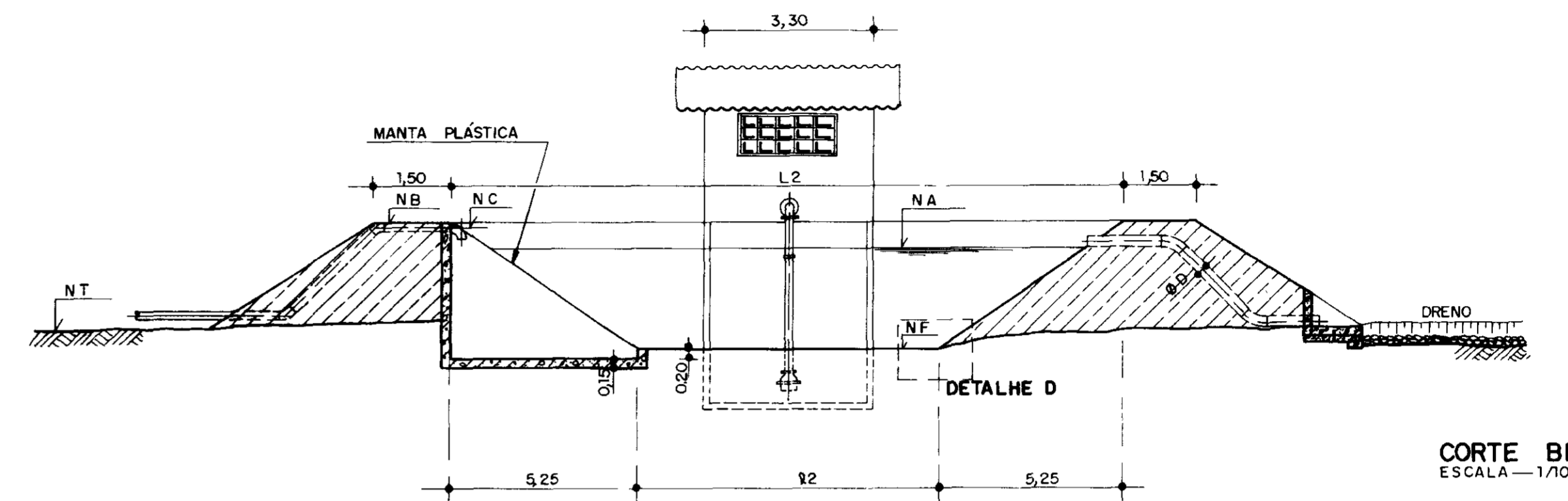
GOVERNO DO ESTADO DO CEARÁ
SECRETARIA DOS RECURSOS HÍDRICOS - SRH

Projeto	NÚCLEO DE ENSINO E DIFUSÃO DE TECNOLOGIA EM AGRICULTURA IRRIGADA DO CANAL DO TRABALHADOR NUTRIR	Visto
Cálculo	EVERARDO N	Visto
Desenho		Visto
Escala	H = 1 / 1.000 V = 1 / 100	Aprovo
Nº	TI - 05	Data

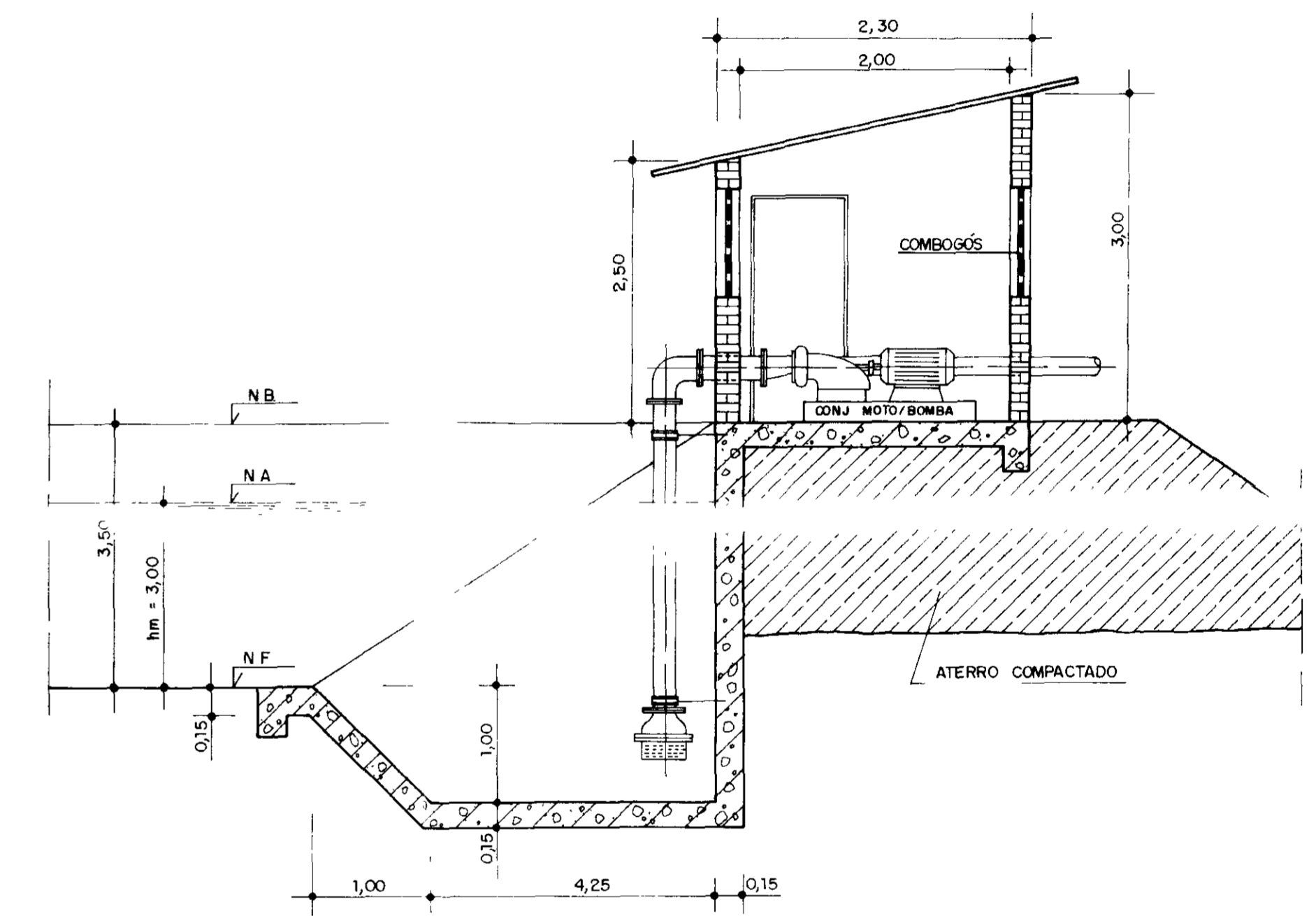
AGUASOLOS CONSULTORIA DE ENGENHARIA LTDA



CORTE AA
ESCALA — 1/100



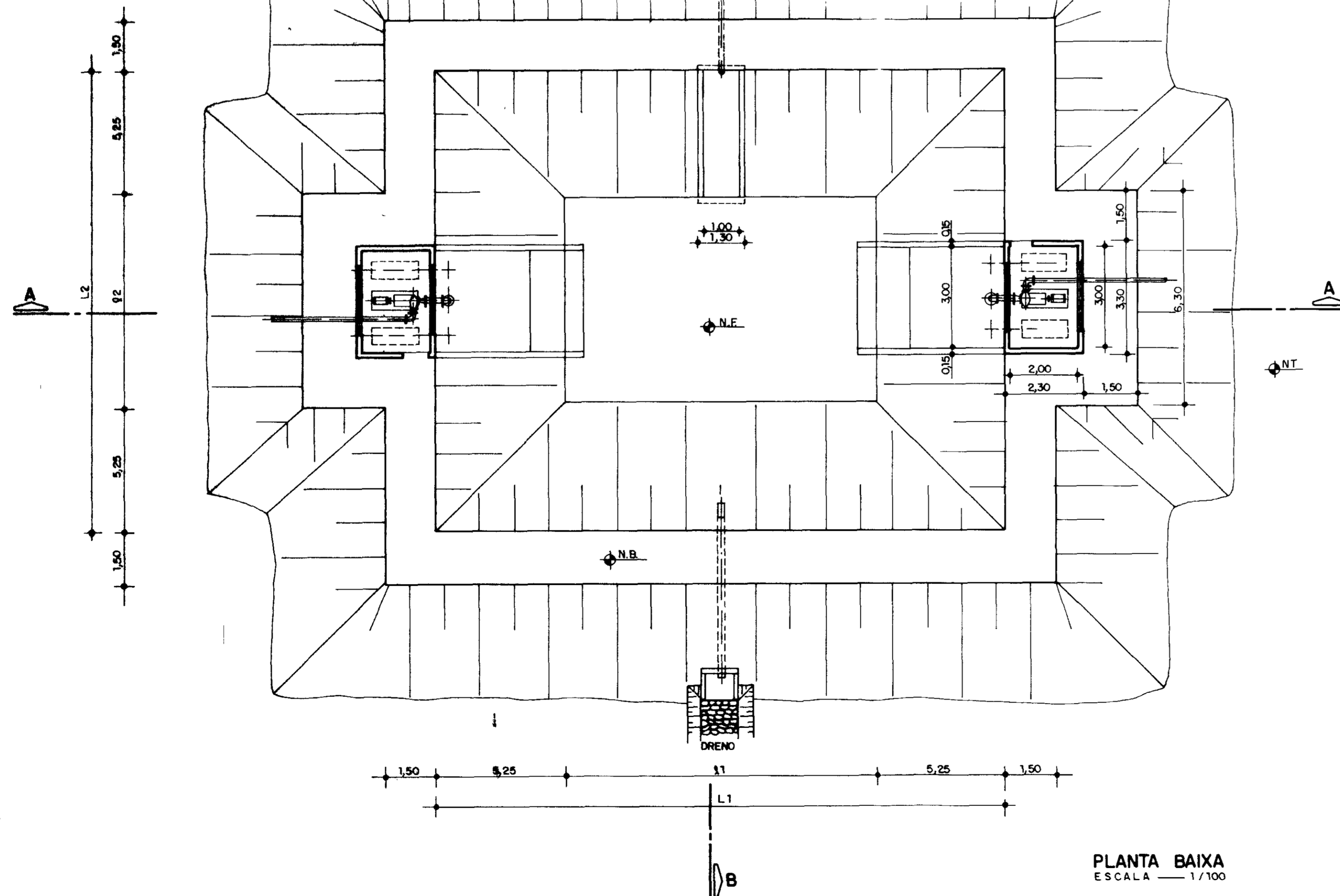
CORTE BB
ESCALA — 1/100



DETALHE C
SEM ESCALA



DETALHE D



PLANTA BAIXA
ESCALA — 1/100

RESERV.	N.A	N.B	N.C	N.F	N.T	L1 (m)	L2 (m)	11 (m)	12 (m)	Ø d (mm)	Ø D (mm)	VOLUME UTIL (m³)
R1	47,20	47,70	47,20	44,20	45,70	15,00	13,50	4,50	3,00	150	150	220
R2	56,50	57,00	56,50	53,50	54,84	15,90	14,10	5,40	3,60	200	150	240
R3	51,50	52,00	51,50	48,50	50,50	15,00	13,50	4,50	3,00	150	150	220

000012

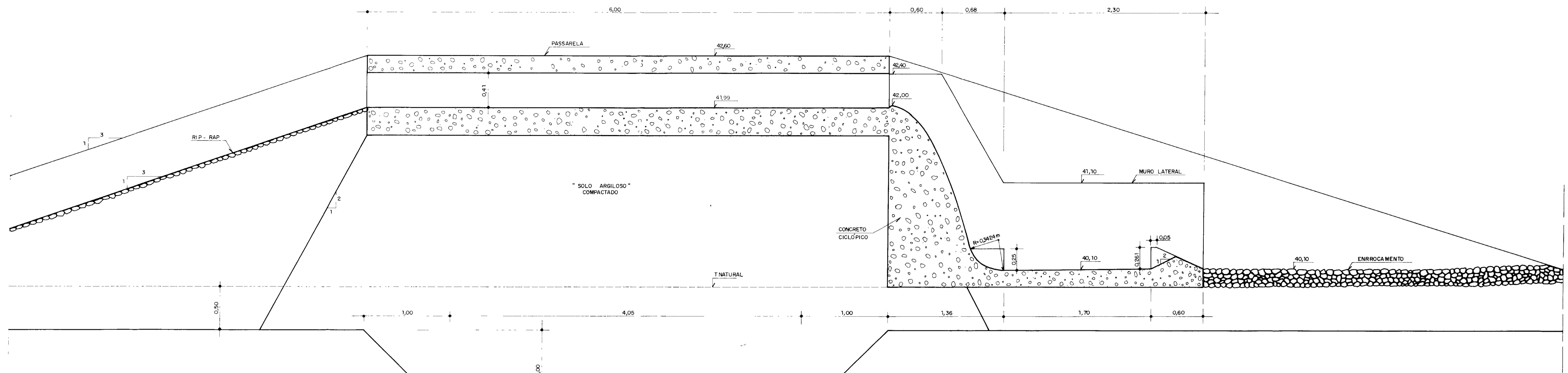
GOVERNO DO ESTADO DO CEARÁ
SECRETARIA DOS RECURSOS HÍDRICOS — SRH

NÚCLEO DE ENSINO E DIFUSÃO DE TECNOLOGIA EM AGRICULTURA IRRIGADA DO CANAL DO TRABALHADOR NUTRIR

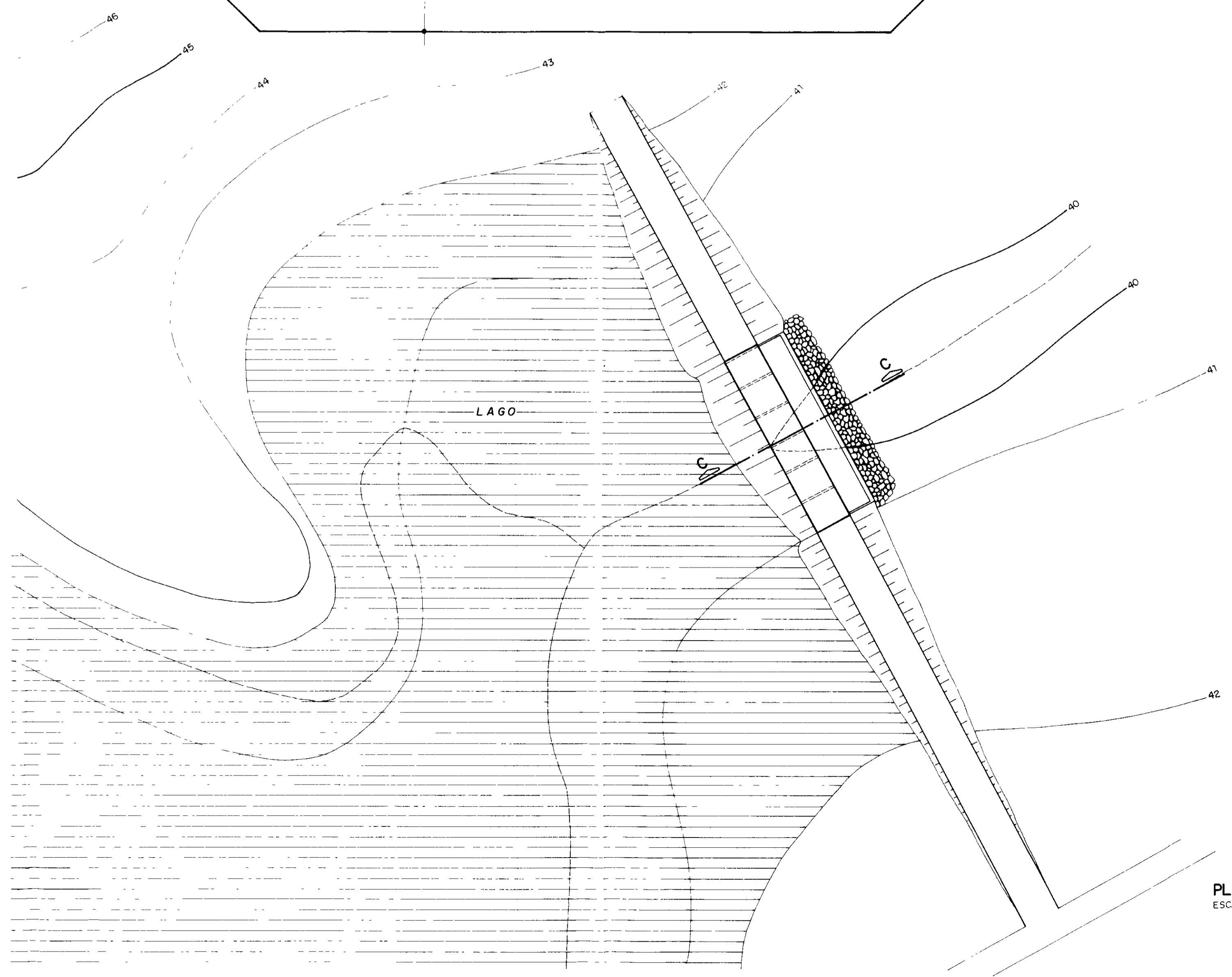
RESERVATÓRIOS R1, R2 e R3

Projeto	Visão
Cálculo	Visão
Desenho	Visão
Escala	Aprova
INDICADA	Data
Nº TI-06	

AGUASOLOS CONSULTORIA DE ENGENHARIA LTDA



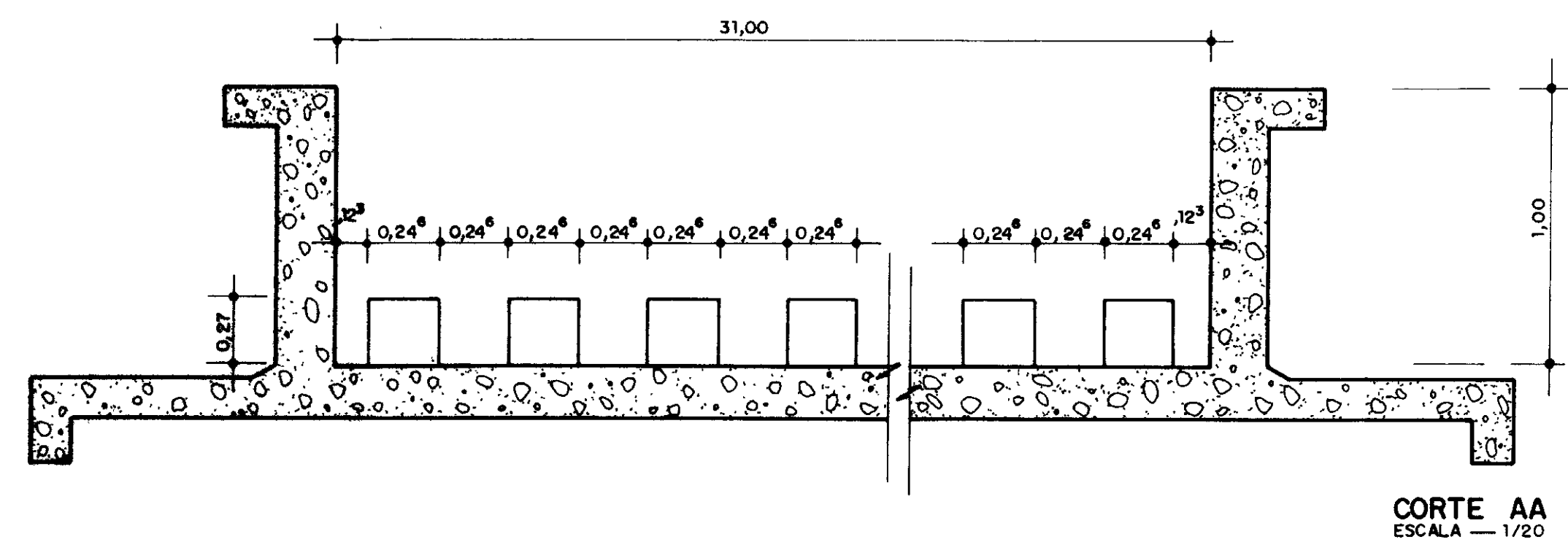
CORTE CC
ESCALA — 1/20



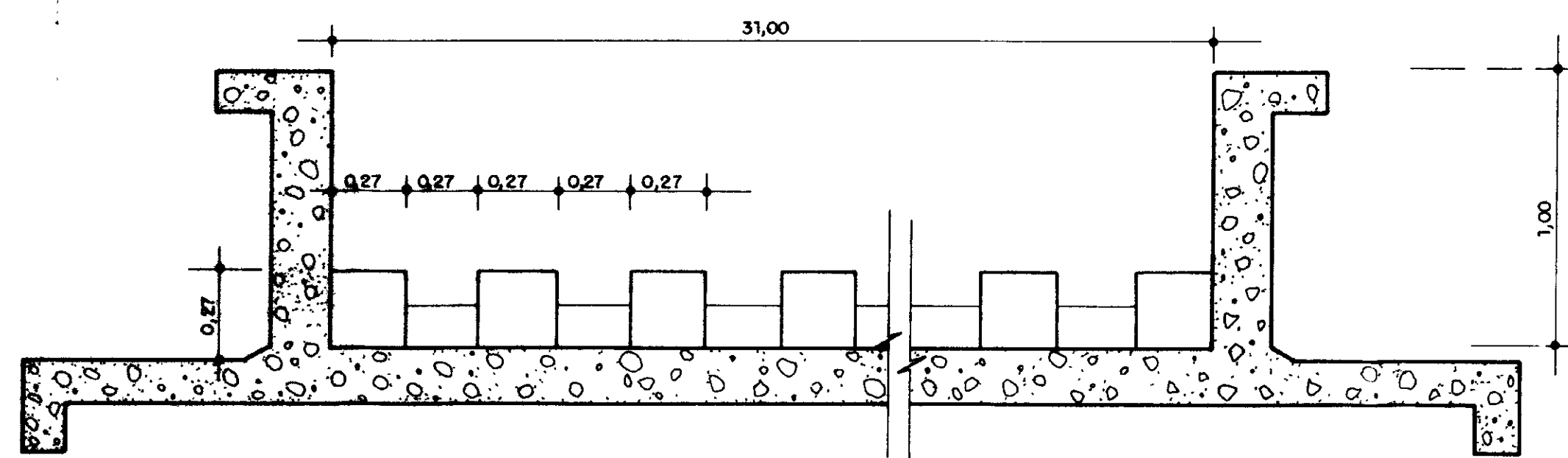
PLANTA
ESCALA - 1/500

000013

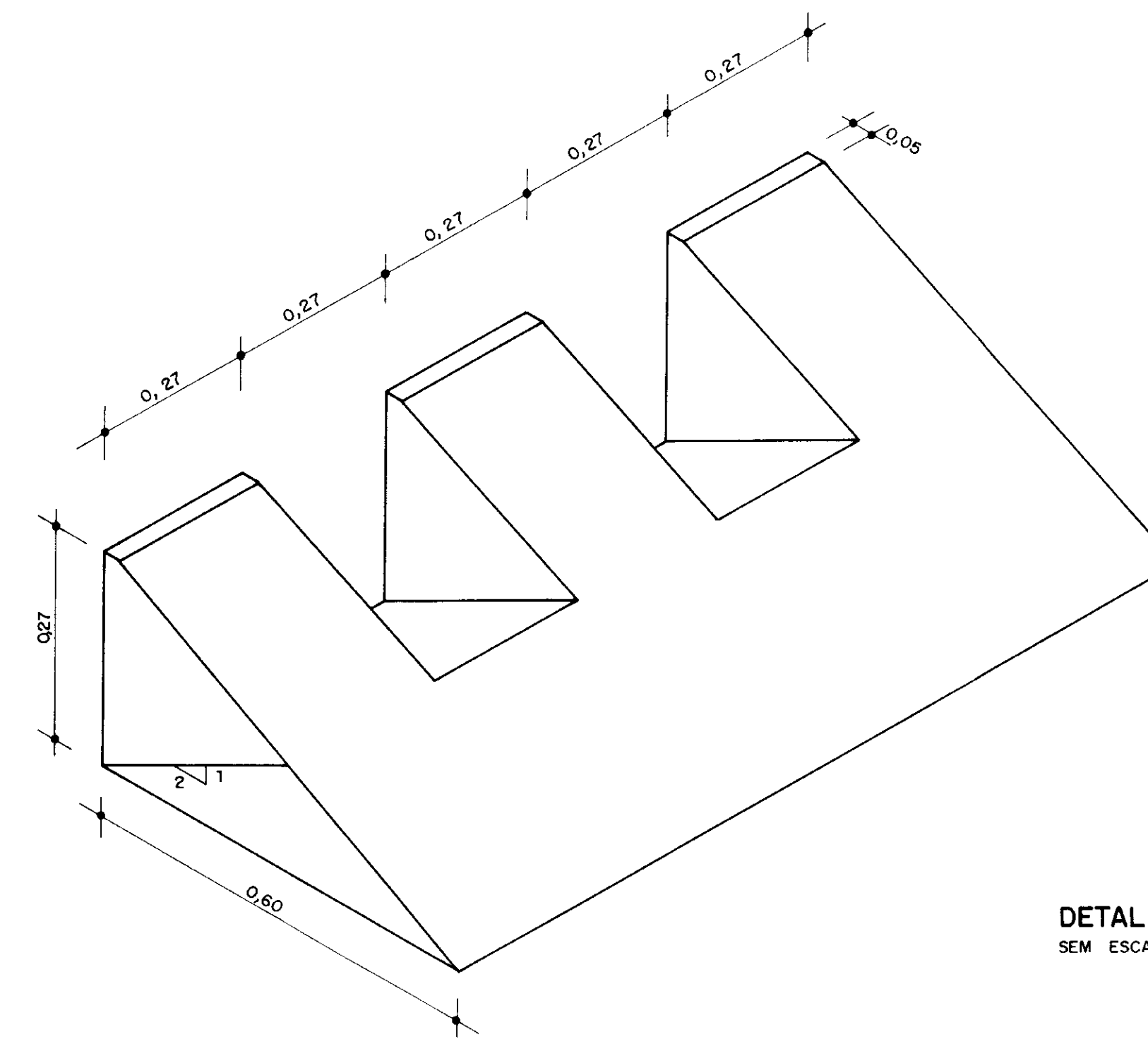
GOVERNO DO ESTADO DO CEARÁ SECRETARIA DOS RECURSOS HÍDRICOS — SRH		
Projeto	NÚCLEO DE ENSINO E DIFUSÃO DE TECNOLOGIA EM AGRICULTURA IRRIGADA DO CANAL DO TRABALHADOR NUTRIR	Visto
Cálculo		Visto
Desenho		Visto
Escala	BARRAGEM PLANTA E CORTE	Aprova
INDICADA		Data
Nº	TI-07	
AGUASOLOS CONSULTORIA DE ENGENHARIA LTDA		



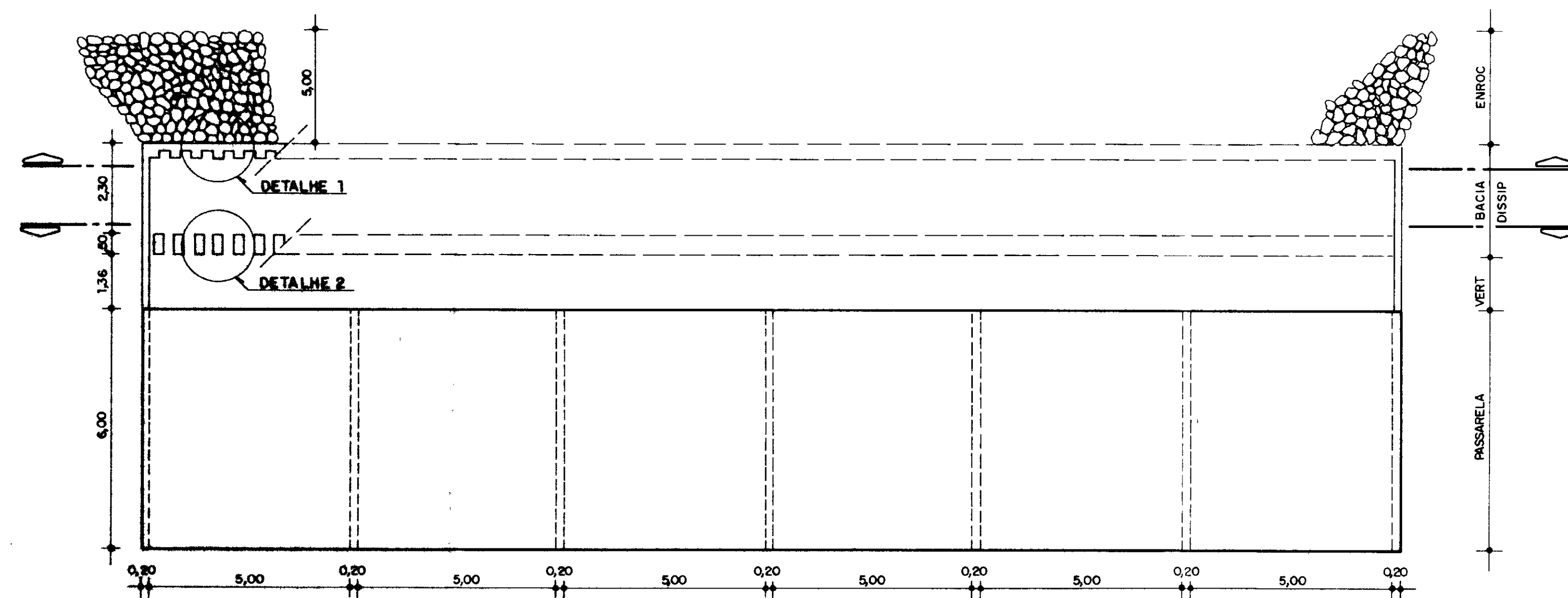
CORTE AA
ESCALA — 1/20



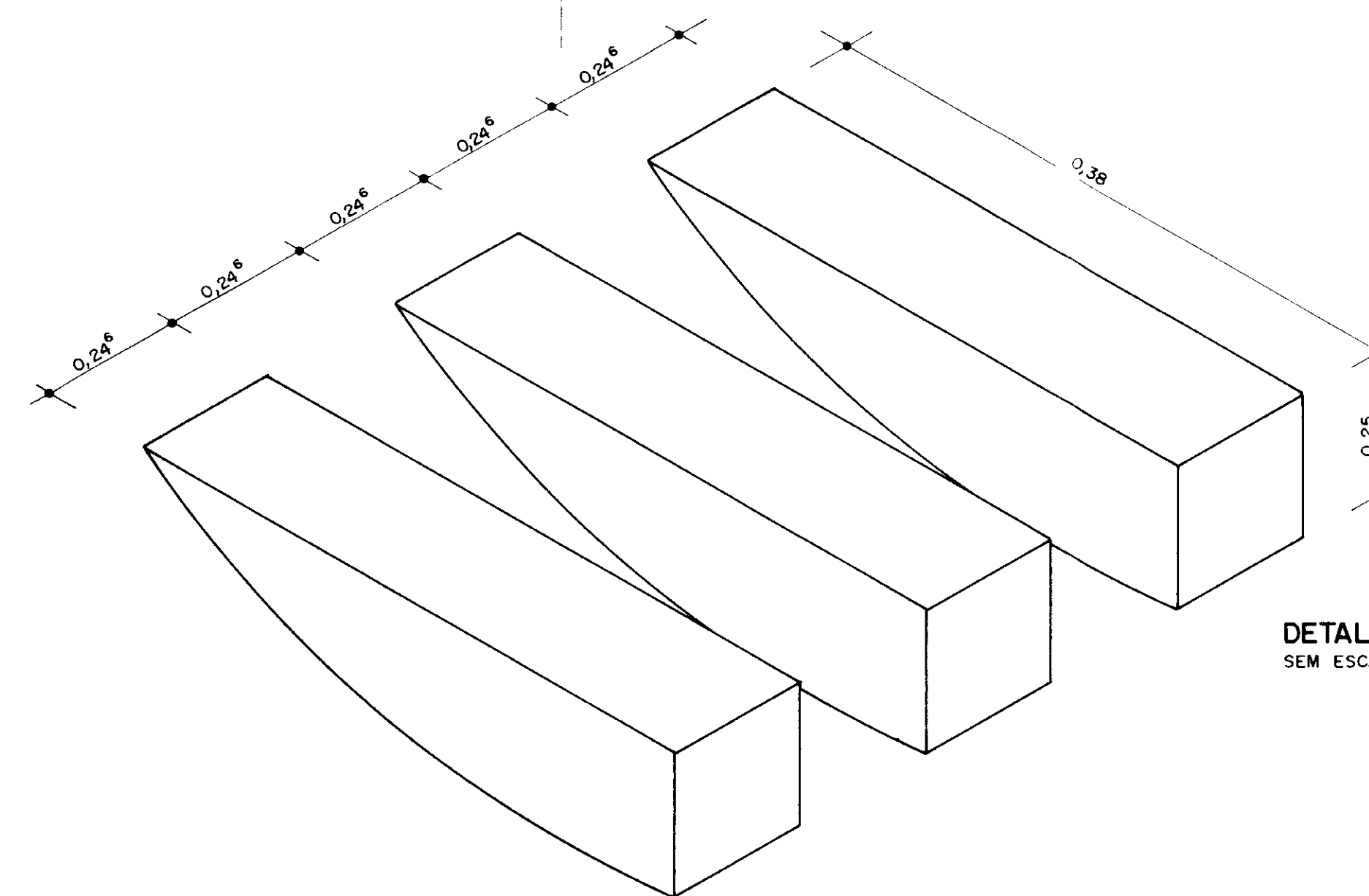
CORTE BB
ESCALA — 1/20



DETALHE 2
SEM ESCALA



PLANTA BAIXA
ESCALA — 1/100



DETALHE 1
SEM ESCALA

000014

GOVERNO DO ESTADO DO CEARÁ
SECRETARIA DOS RECURSOS HÍDRICOS — SRH

NÚCLEO DE ENSINO E DIFUSÃO DE TECNOLOGIA EM AGRICULTURA IRRIGADA DO CANAL DO TRABALHADOR NUTRIR

Projeto

Cálculo

Desenho

Escala

INDICADA

Nº TI-08

_____ Visto

_____ Visto

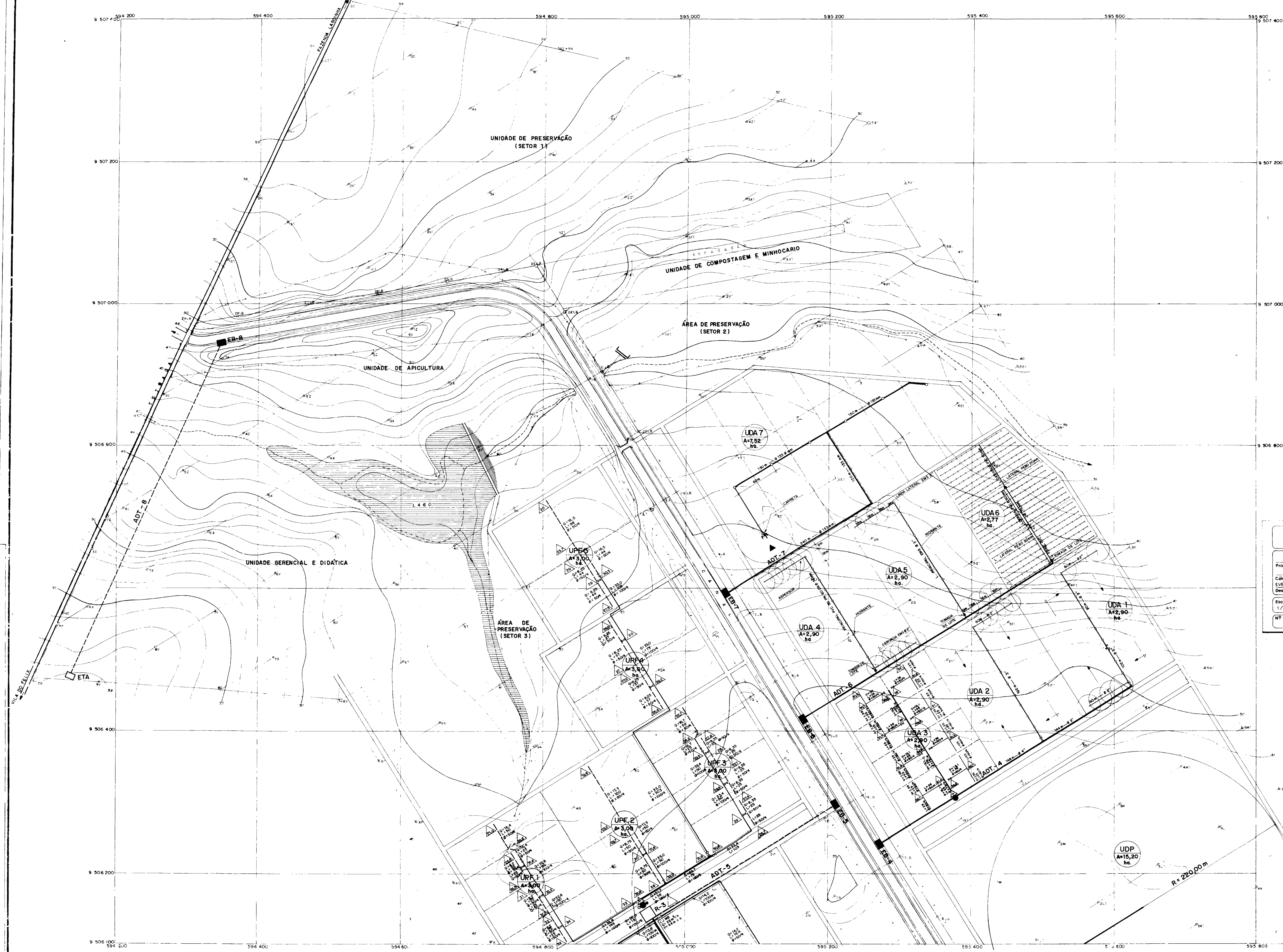
_____ Visto

_____ Aprove

_____ Data

VERTEDOIRO
PLANTA, CORTES E DETALHES

AGUASOLOS CONSULTORIA DE ENGENHARIA LTDA



- LEGENDA**
- EMAE - ESTAÇÃO METEOROLÓGICA E ÁREA EXPERIMENTAL A=15,00ha
 - UPG - UNIDADE DE PRODUÇÃO DE GRÃOS A=15,00ha
 - UDMA - UNIDADE DEMONSTRATIVA DE MECANIZAÇÃO AGRÍCOLA A=7,20ha
 - AED - ÁREA DAS EDIFICAÇÕES DAS UNIDADES DE BENEFICIAMENTO/ OFICINA E PARQUE DE MÁQUINAS A=
 - UPO - UNIDADE DE PRODUÇÃO DE OLERÍCOLAS A=15,00ha
 - UPF - UNIDADE DE PRODUÇÃO DE FRUTÍFERAS A=15,00ha
 - UDG - UNIDADE DEMONSTRATIVA DE GOTEJAMENTO A=15,00ha
 - UDM - UNIDADE DEMONSTRATIVA DE MICROASPERSÃO A=15,00ha
 - UDP - UNIDADE DEMONSTRATIVA DE PIVÔ-CENTRAL A=15,20ha
 - UDA - UNIDADE DEMONSTRATIVA DE ASPERSÃO A=24,56ha
 - ÁREA DE PRESERVAÇÃO
 - ÁREA DE QUEBRA - VENTOS

- LEGENDA**
- LIMITE DA ÁREA SUB-UNIDADE
 - LIMITE DE SETOR
 - LINHA DE ADOÇÃO
 - LINHA DE IRRIGAÇÃO
 - FILTRO DE DISCO
 - FILTRO TORPEDO
 - VÁLVULA HIDRÁULICA
 - PAINEL HIDRÁULICO
 - PRESSÃO (m.c.a.)

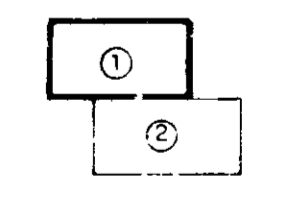
000015

GOVERNO DO ESTADO DO CEARÁ
SECRETARIA DOS RECURSOS HÍDRICOS - SRH

Projeto	NÚCLEO DE ENSINO E DIFUSÃO DE TECNOLOGIA EM AGRICULTURA IRRIGADA DO CANAL DO TRABALHADOR NUTRIR	Visto
Cálculo	EVERARDO	Visto
Desenho		Visto
Escala	1/2.000	Aprovo
Nº	T1-09/01	Data

AGUASOLÓS CONSULTORIA DE ENGENHARIA LTDA

ARTICULAÇÃO DAS PRANCHAS



CONVENÇÕES

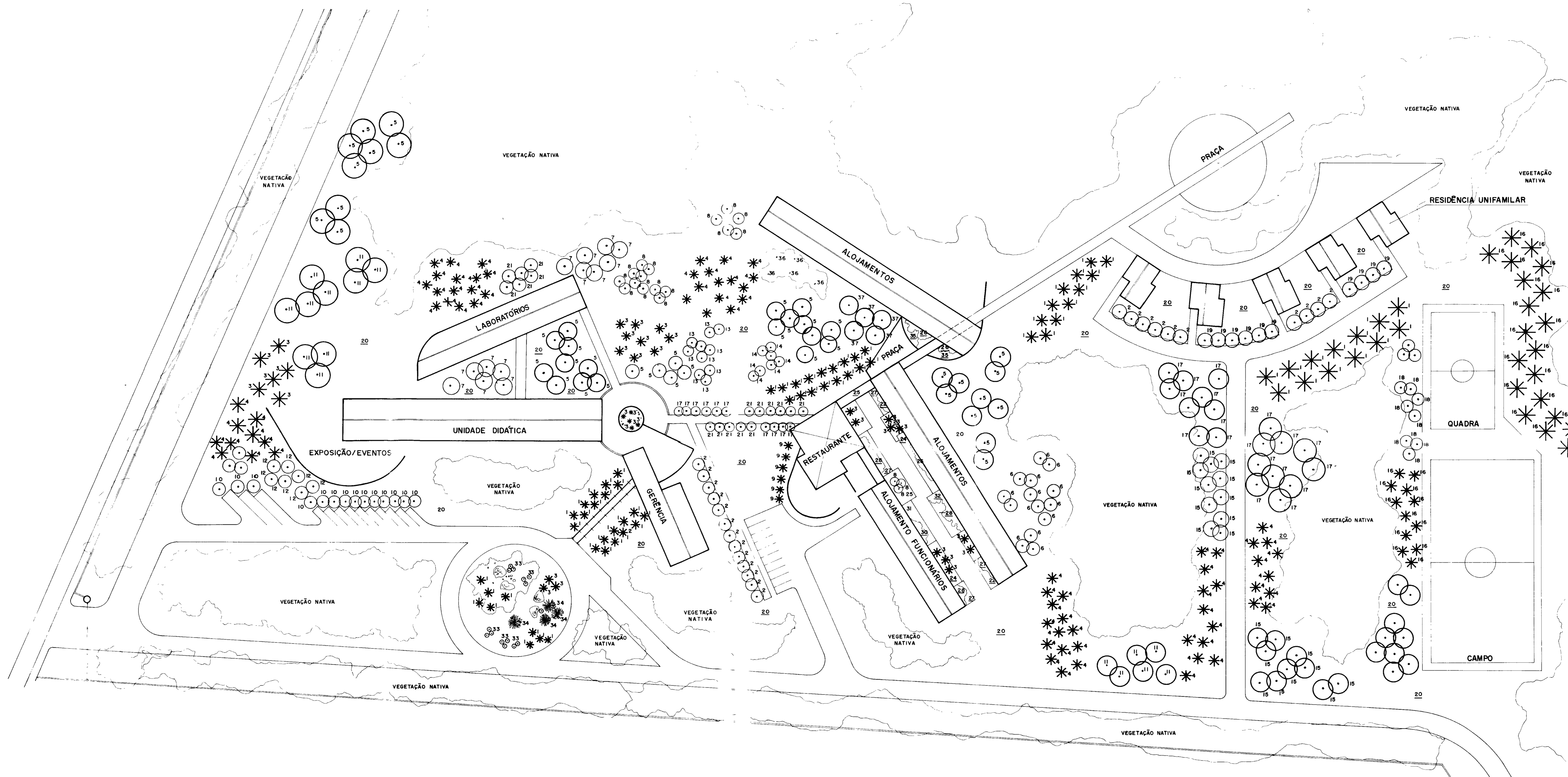
- CANAL DO TRABALHO
- ESTRADA A SER RECUPERADA
- GROTT
- NÍVEL
- MARCO
- LINHA DE BASE E POLICÃO
- PONTE EXISTENTE
- CORTA-ESQUELAS DE NÍVEL
- PONTE PROJETADA
- BUEIRO EXISTENTE
- ESTRADA DE SERVIÇO PROJETADA
- RESERVATÓRIO
- ADUTORA
- ESTAÇÃO DE BOMBAMENTO
- ETA



ARTICULAÇÃO DAS PARCELAS

000016




GOVERNO DO ESTADO DO CEARÁ SECRETARIA DOS RECURSOS HÍDRICOS - SRH		
NÚCLEO DE ENSINO E DIFUSÃO DE TECNOLOGIA EM AGRICULTURA IRRIGADA DO CANAL DO TRABALHADOR NUTRIR		
Projeto Cálculo Desenho Escala 1/2.000 Nº TI-09/02	INFRA-ESTRUTURA DE IRRIGAÇÃO PARCELAR	Visto Visto Visto Aprovo Data
AGUASOLOS CONSULTORIA DE ENGENHARIA LTDA		



LISTA DE PLANTAS

- 1 Copernicia cerifera
- 2 Tabebuia avellanedae
- 3 Syagrus comosa
- 4 Cocos nucifera
- 5 Anacardium occidentale
- 6 Auxema onconcalyx
- 7 Couroupita guianensis
- 8 Crescentia cujete
- 9 Acrocomia intumescens
- 10 Clitoria fairchildiana
- 11 Mangifera indica
- 12 Spondias tuberosa
- 13 Spondias mombim
- 14 Eugenia uniflora
- 15 Tabebuia caraiba
- 16 Roystonea oleracea
- 17 Tabebuia serratifolia
- 18 Eugenia malaccensis
- 19 Tabebuia crysothrica
- 20 Cynodon dactylon
- 21 Erythrina velutina
- 22 Philodendron wilsonii
- 23 Setcreasea purpurea
- 24 Scindapsus aureus
- 25 Wedelia trilobata
- 26 Hibiscus rosa-sinensis
- 27 Solanum violaeifolium
- 28 Philodendron mellobarretoanum
- 29 Lantana camara
- 30 Barleria cristata
- 31 Babine caulescens
- 32 Ixora coccinea "nana"
- 33 Cereus jamaicaru
- 34 Encholirion spectabilis
- 35 Paspalum maritimum
- 36 Clusia fluminensis
- 37 Hibiscus tiliaceus

LEGENDA

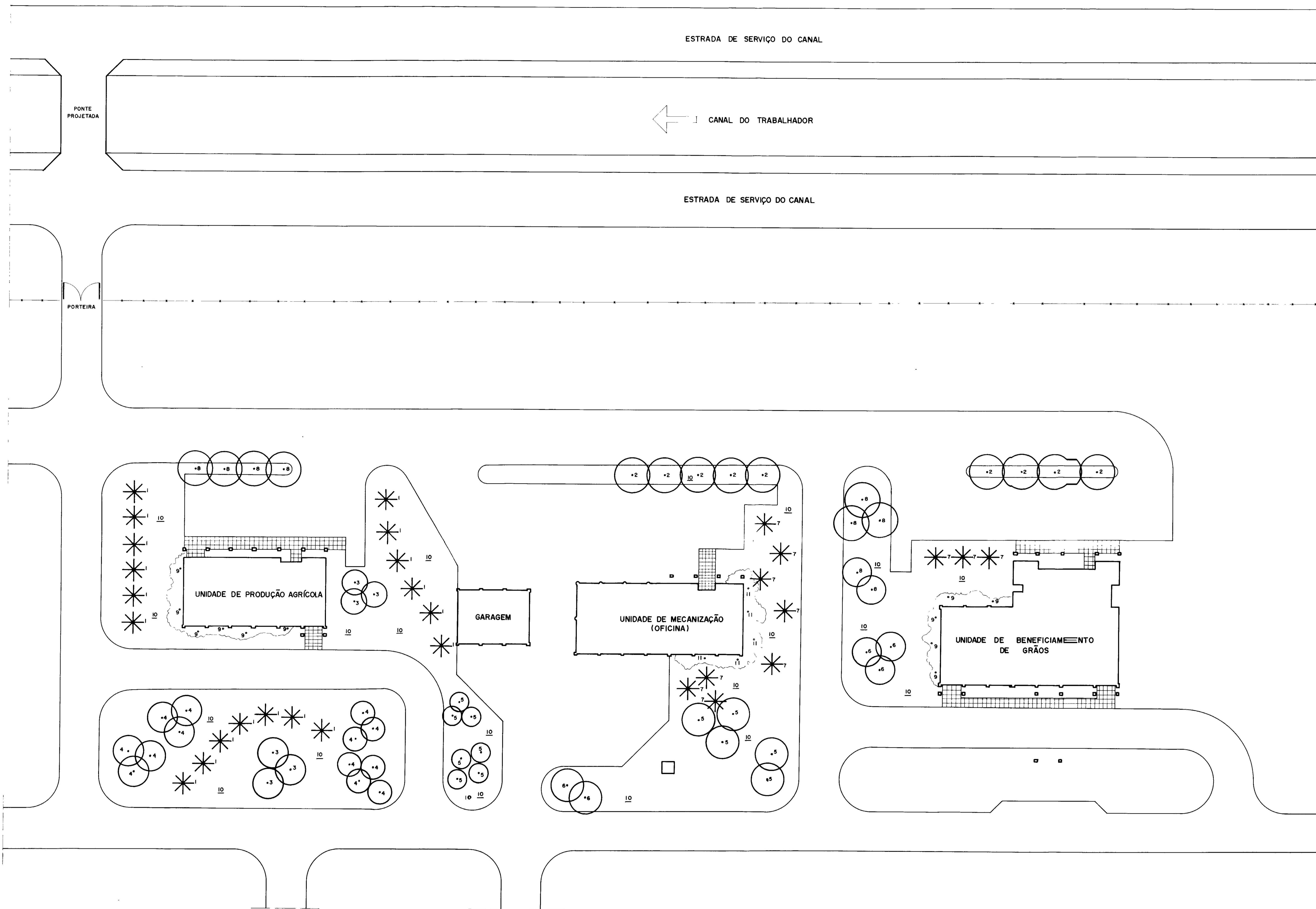
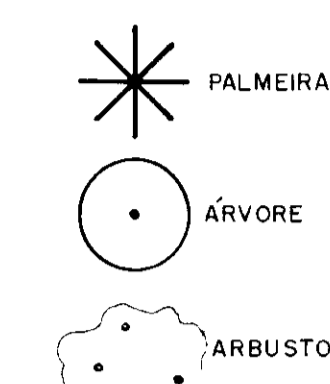
-  PALMEIRA
-  ÁRVORE
-  ARBUSTO

000017

GOVERNO DO ESTADO DO CEARÁ SECRETARIA DOS RECURSOS HÍDRICOS — SRH			
RICARDO MARINHO Projeto	NÚCLEO DE ENSINO E DIFUSÃO DE TECNOLOGIA EM AGRICULTURA IRRIGADA DO CANAL DO TRABALHADOR NUTRIR	Visto	
FRANCISCO Desenho	NÚCLEO GERENCIAL E ADMINISTRATIVO PAISAGISMO - LISTA DE PLANTAS	Visto	
Escala 1/500		Aprova	
Nº TI-13		Data	

- LISTA DE PLANTAS**
- 1 Cocos nucifera
 - 2 Erythrina velutina
 - 3 Plumeria alba
 - 4 Tabebuia impetiginosa
 - 5 Plumeria caracasana
 - 6 Anacardium occidentale
 - 7 Syngonium comosa
 - 8 Tabebuia avellanedae
 - 9 Hibiscus rosa-sinensis
 - 10 Paspalum maritimum
 - 11 Ixora coccinea (vermelha)

LEGENDA



000018

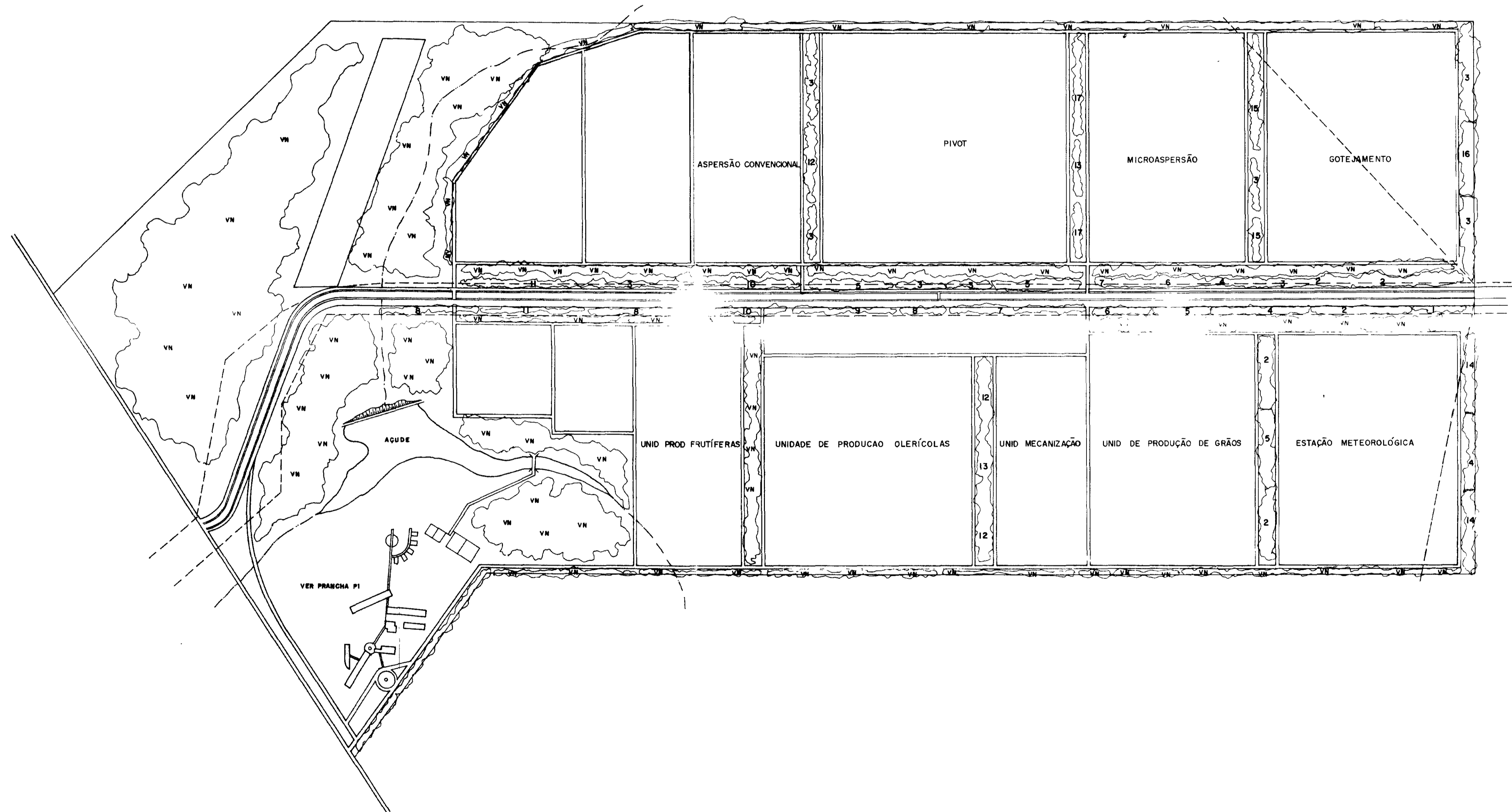
GOVERNO DO ESTADO DO CEARÁ SECRETARIA DOS RECURSOS HÍDRICOS — SRH		
RICARDO MARINHO Projeto FRANCISCO Desenho Escala 1/250 Nº TI-14	NÚCLEO DE ENSINO E DIFUSÃO DE TECNOLOGIA EM AGRICULTURA IRRIGADA DO CANAL DO TRABALHADOR NUTRIR NÚCLEO DE APOIO À PRODUÇÃO PAISAGISMO - LISTA DE PLANTAS	Visto _____ Visto _____ Visto _____ Aprovado _____ Data _____
AGUASOLOS CONSULTORIA DE ENGENHARIA LTDA		

LISTA DE PLANTAS

- 1 Tapirira guianensis
- 2 Tabebuia avellanedae
- 3 Caesalpinia peltophoroides
- 4 Cedrela odorata
- 5 Tabebuia serratifolia
- 6 Mimosa caesalpiniaefolia
- 7 Auxema onconcalyx
- 8 Sterculia chicha
- 9 Erytarina velutina
- 10 Anacardium occidentale
- 11 Eucaliptus citriodora
- 12 Spondias tuberosa
- 13 Parkia pendula
- 14 Schinus terebinthifolius
- 15 Enterolobium contortisiliquum
- 16 Clitoria fairchildiana
- 17 Zizyphus joazeiro
- 18 Caesalpinia ferrea, var. ferrea
- 19 Amburana coarensis

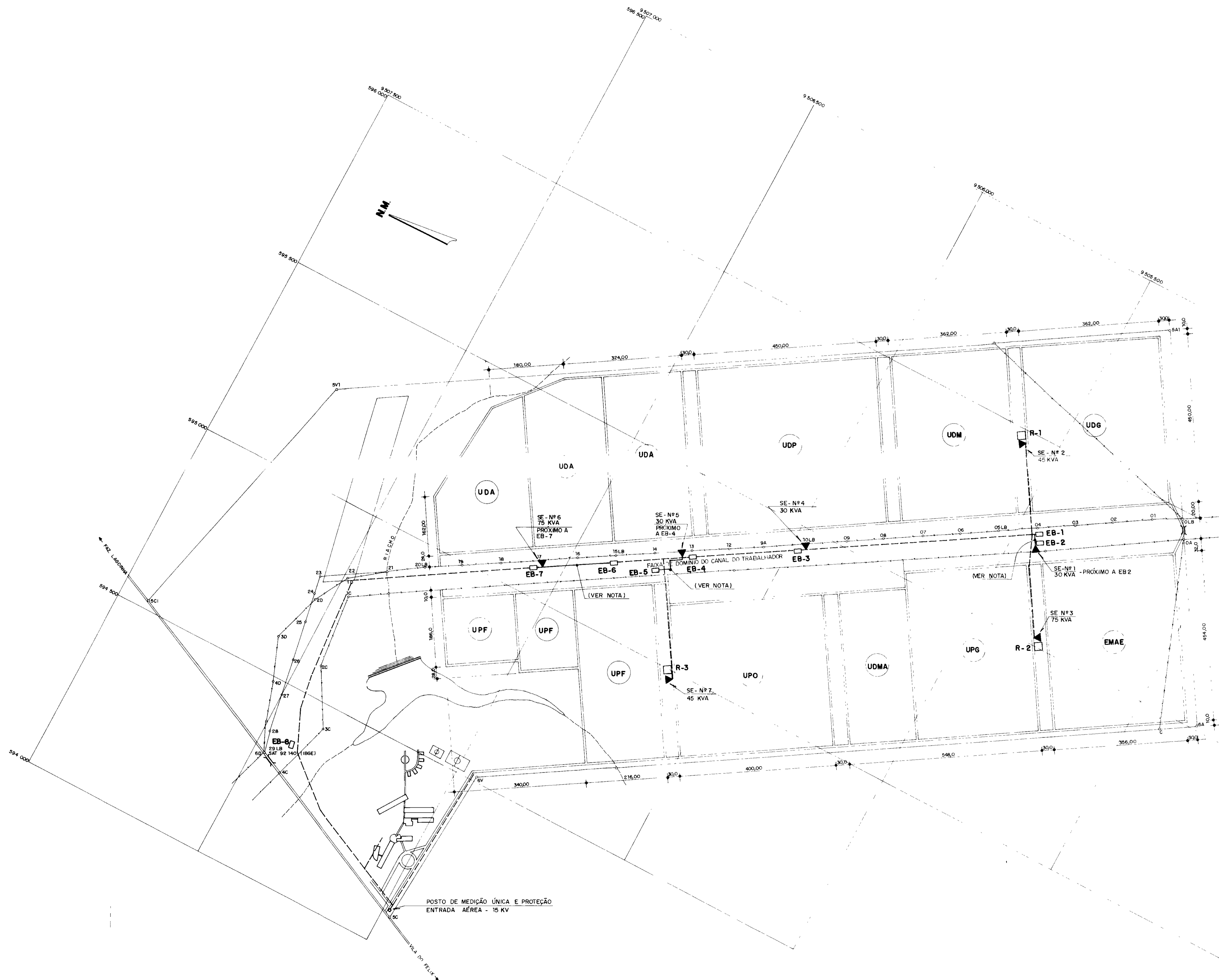
OBS:

VN -> VEGETAÇÃO NATIVA



000019

GOVERNO DO ESTADO DO CEARÁ SECRETARIA DOS RECURSOS HÍDRICOS — SRH	
Projeto	NÚCLEO DE ENSINO E DIFUSÃO DE TECNOLOGIA EM AGRICULTURA IRRIGADA DO CANAL DO TRABALHADOR NUTRIR
Calculo	REDE DE QUEBRA - VENTOS
FRANCISCO Desenho	
Escala	Aprova
1/5000	Data
Nº TI - 15	AGUASOLOS CONSULTORA DE ENGENHARIA LTDA

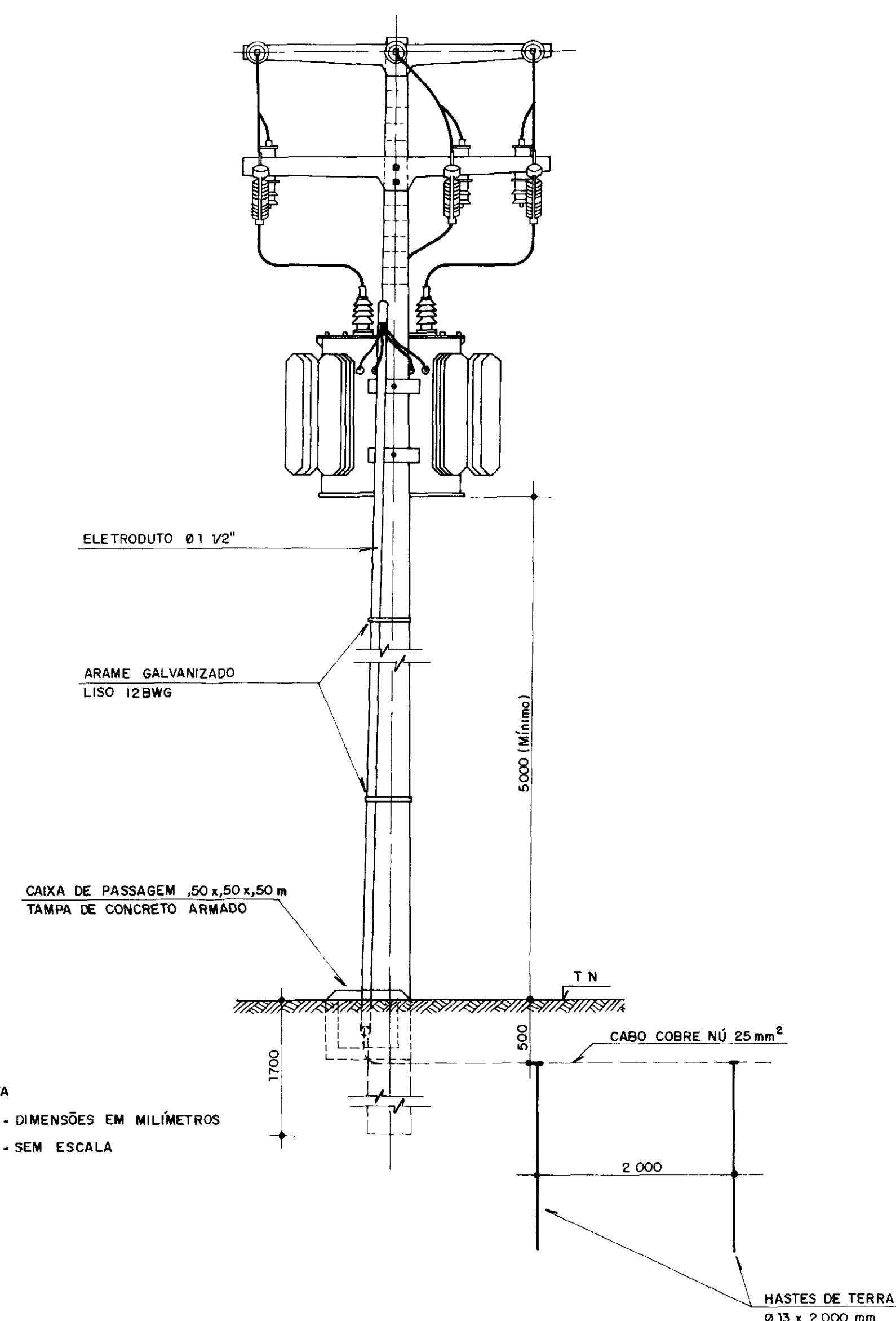


LEGENDA
 - - - - LINHA DE DISTRIBUIÇÃO RURAL - 13,8 KV
 ——— REDE TRIFÁSICA - 480V (PIVOT CENTRAL)

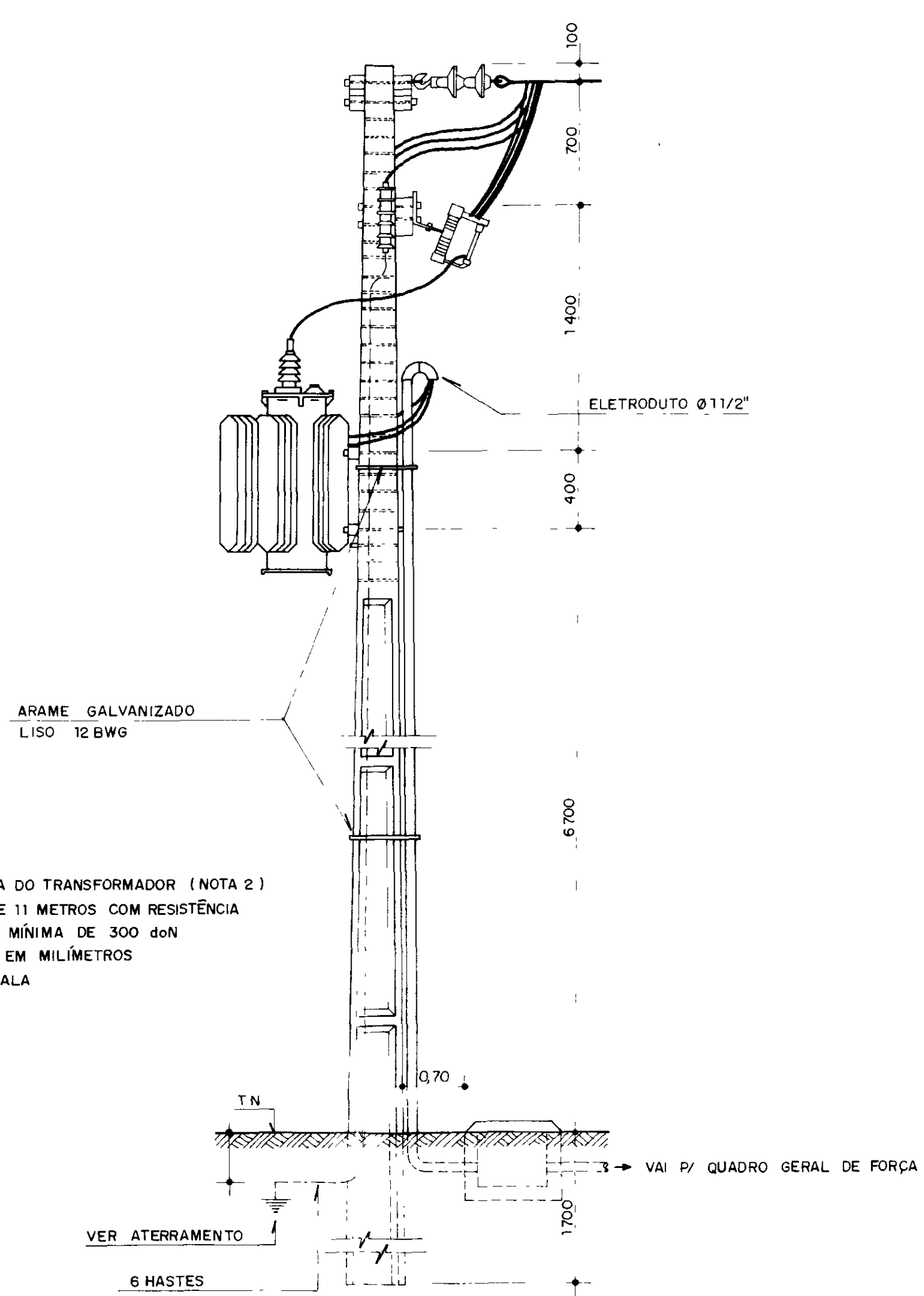
NOTA A ENERGIA FORNECIDA ÀS ESTAÇÕES EB-1, EB-5 e EB-6 SERÁ ATRAVÉS DE REDE SECUNDÁRIA AERÉA EXTERNA EM 380 V A PARTIR DAS SE'S Nº 1, Nº 5 e Nº 6, RESPECTIVAMENTE

000020

GOVERNO DO ESTADO DO CEARÁ SECRETARIA DOS RECURSOS HÍDRICOS — SRH	
Projeto	NÚCLEO DE ENSINO E DIFUSÃO DE TECNOLOGIA EM AGRICULTURA IRRIGADA DO CANAL DO TRABALHADOR NUTRIR
Cálculo EVERARDO N Desenho	Visto Visto Visto
Escala 1/5.000	INFRA-ESTRUTURA ELÉTRICA REDE DE DISTRIBUIÇÃO PARA AS UNIDADES DE IRRIGAÇÃO
Nº TI-10	APROVAÇÃO AGUASOLOS CONSULTORIA DE ENGENHARIA LTDA
	Data

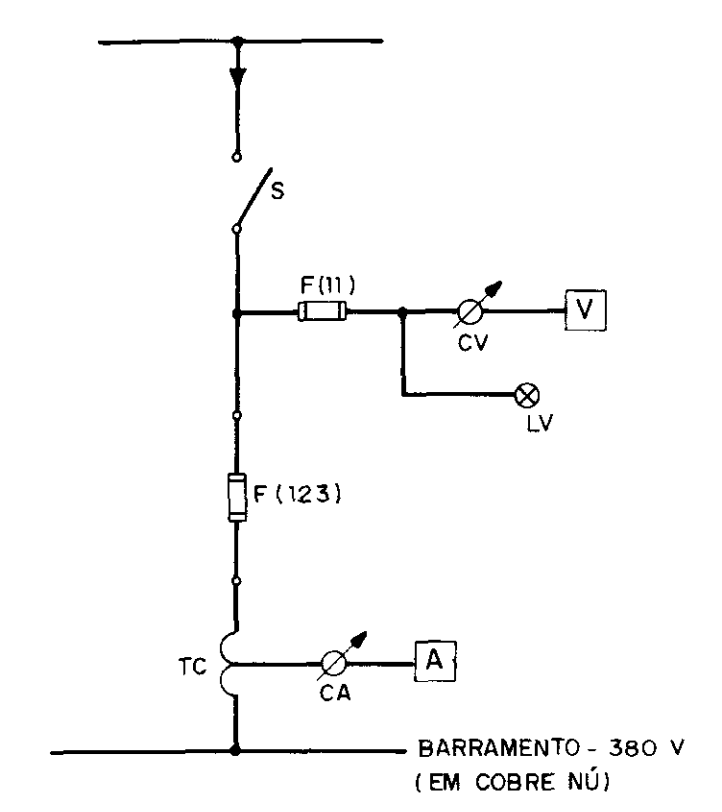


NOTA
1 - DIMENSÕES EM MILÍMETROS
2 - SEM ESCALA



NOTAS
1- POTÊNCIA DO TRANSFORMADOR (NOTA 2)
2- POSTE DE 11 METROS COM RESISTÊNCIA NOMINAL MÍNIMA DE 300 dnN
3- MEDIDAS EM MILÍMETROS
4- SEM ESCALA

DIAGRAMA UNIFILAR
QUADRO GERAL DE FORÇA - 380 V

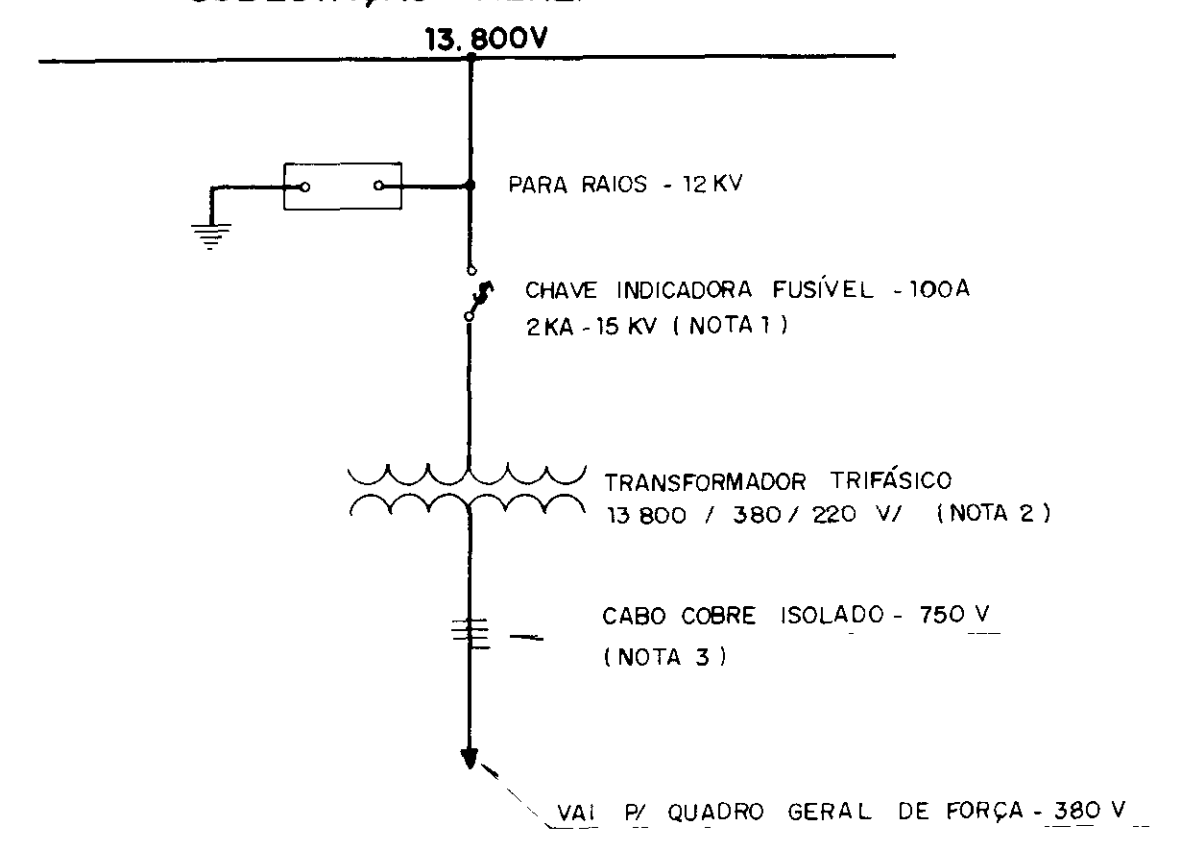


CÓDIGO	ESPECIFICAÇÃO	QUANT
S	CHAVE SECCIONADORA TRIPOLAR - 380V - 150A	1
F(11)	CONJUNTO FUSÍVEL DIAZED - 4A	3
CV	CHAVE COMUTADORA P/ VOLTÍMETRO	1
V	VOLTÍMETRO - 96 x 96 - 0 - 500V	1
LV	CONJUNTO SINALIZAÇÃO VERMELHA	3
F(123)	CONJUNTO FUSÍVEL NH - (1) A	3
TC	TRANSFORMADOR DE CORRENTE (2)/5A	3
CA	COMUTADORA P/ AMPERÍMETRO	1
A	AMPERÍMETRO - 96x96 - (3)/5A	1

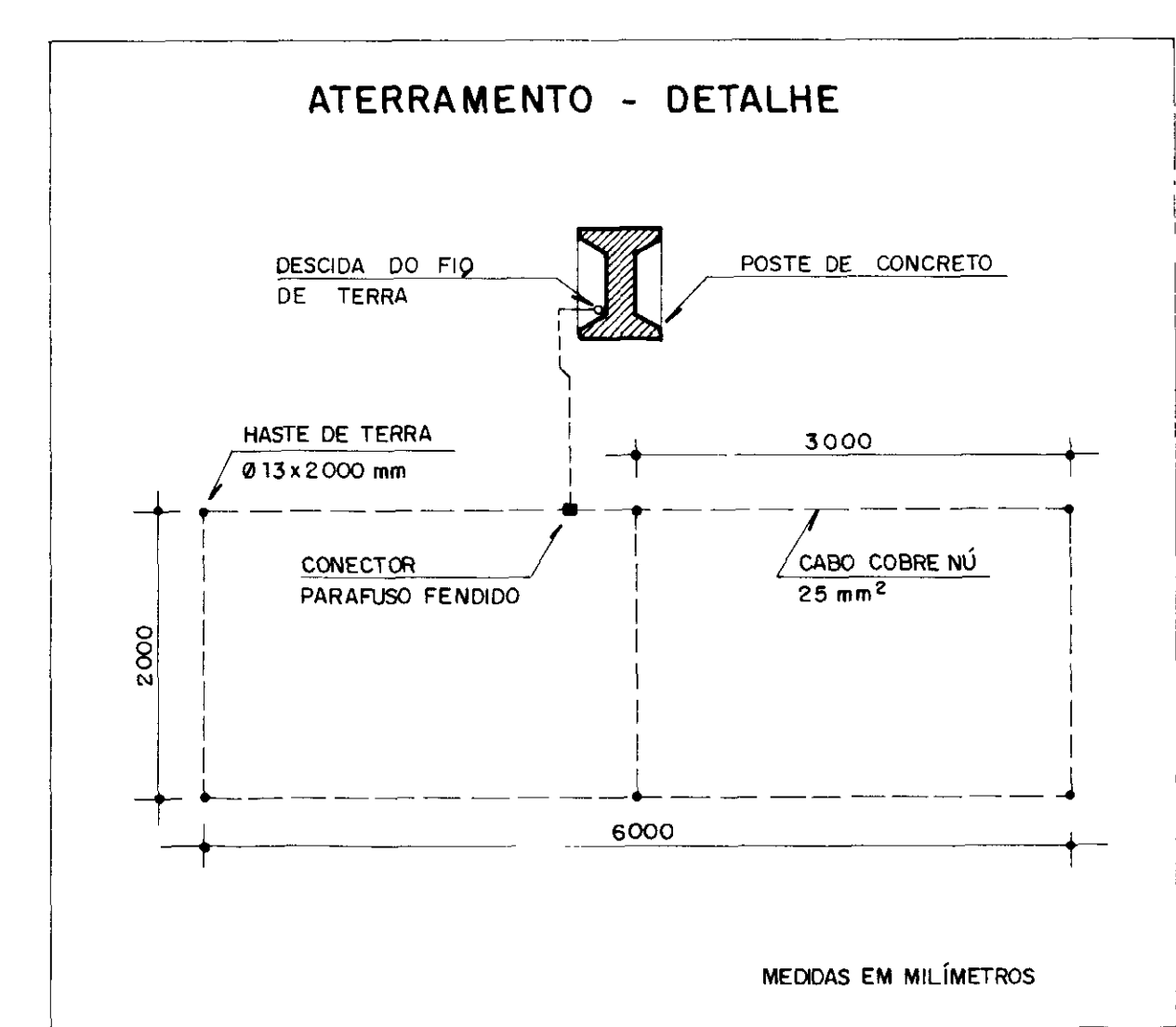
NOTAS (1), (2) e (3)

PARA	FUSÍVEL (A)	TC /A	AMP (A)
30 kVA	50	50/5	0-50
45 kVA	80	60/5	0-60
75 kVA	125	100/5	0-100

DIAGRAMA UNIFILAR
SUBESTAÇÃO AÉREA - 15 KV

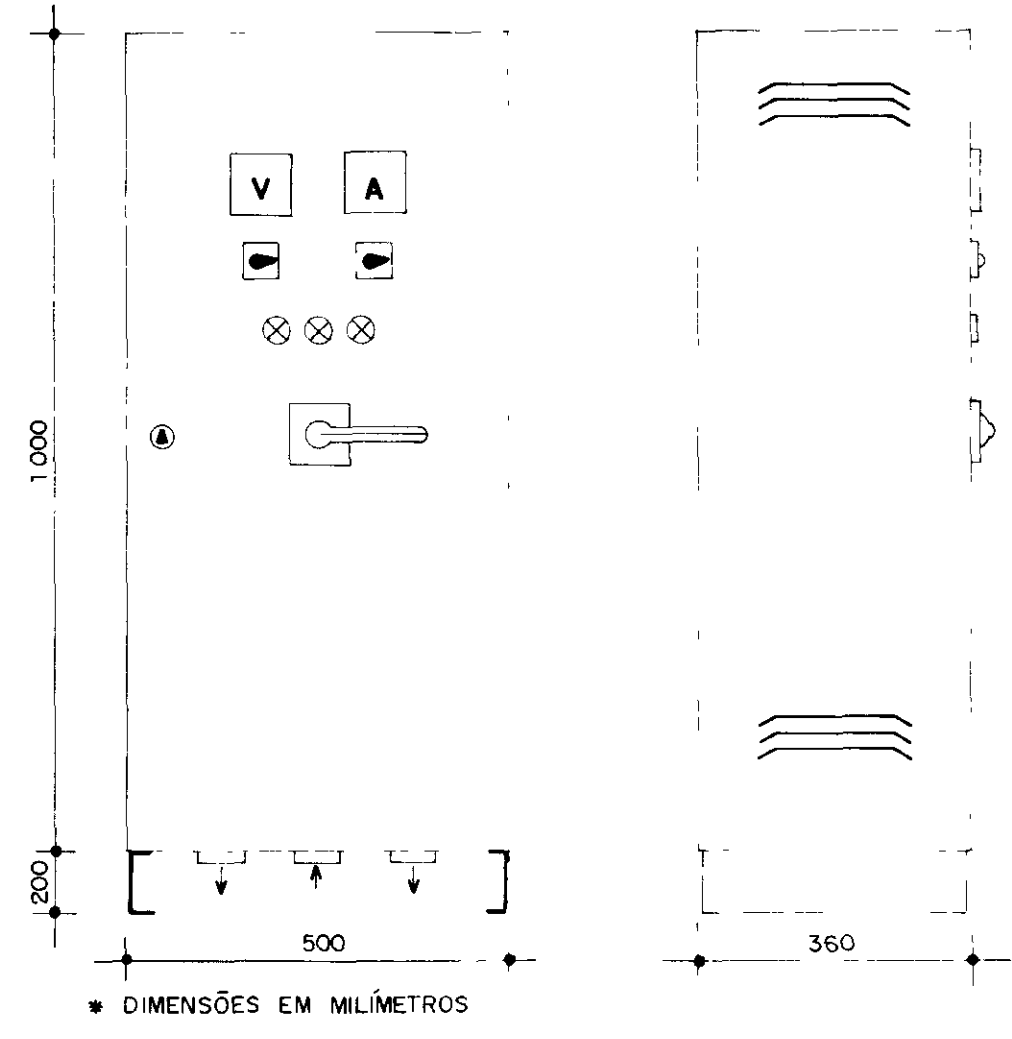


SE - Nº	NOTA 1		NOTA 2	NOTA 3
	ELO	FUSÍVEL (A)	TRANSFORMADOR (KVA)	CABO COBRE ISOLADO (mm²)
01-04-05	2(2H)		30	16
02-07	3(3H)		45	25
03-08	5(5H)		75	50

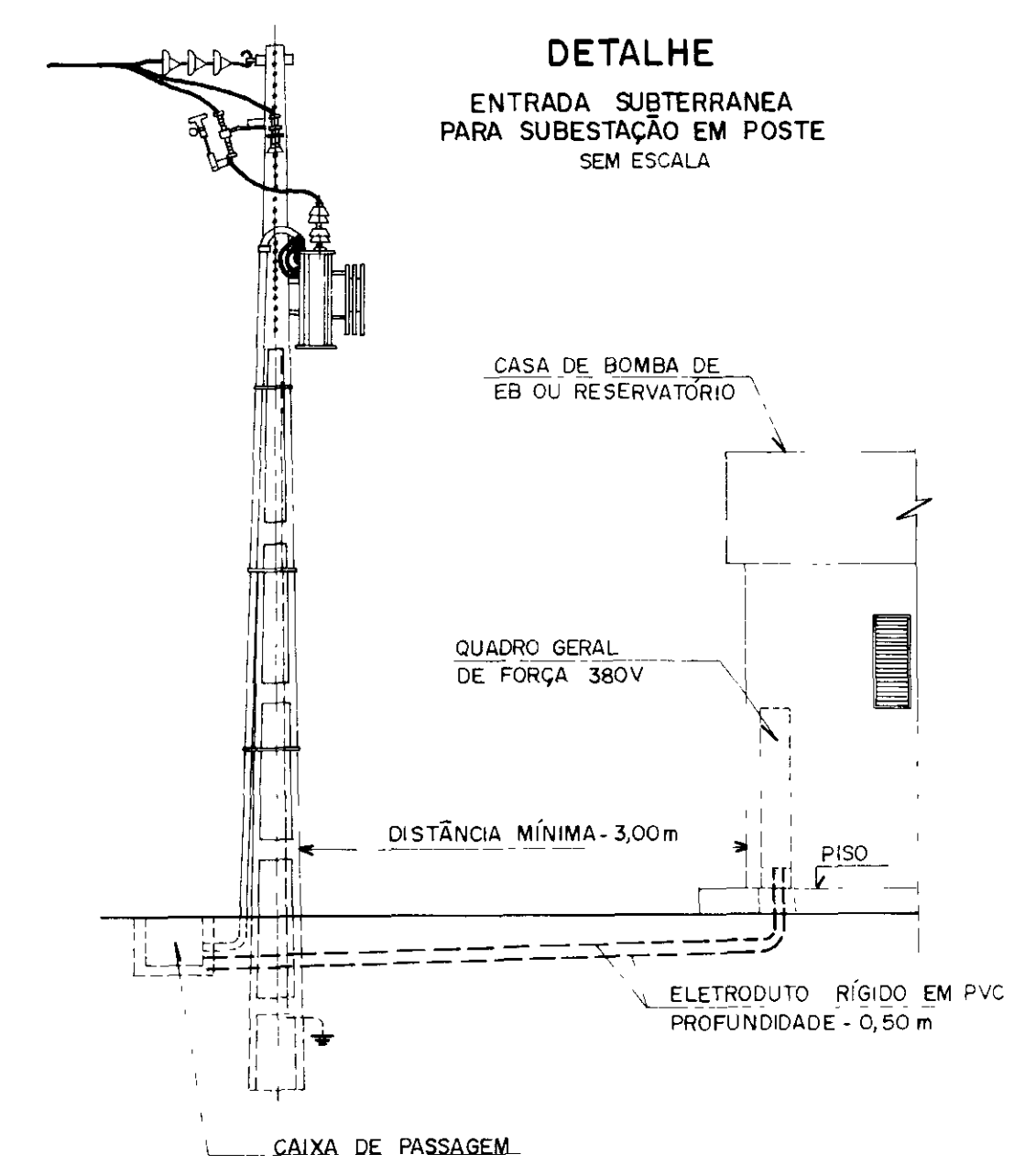


ATERRAMENTO - DETALHE

ARRANJO FÍSICO
QUADRO GERAL DE FORÇA
(QUADRO PADRÃO PARA 380V)



• DIMENSÕES EM MILÍMETROS
NOTA QUADRO A SER INSTALADO NAS CASAS DE BOMBAS DAS EB'S E DOS RESERVATÓRIOS



DETALHE
ENTRADA SUBTERRÂNEA
PARA SUBESTAÇÃO EM POSTE
SEM ESCALA

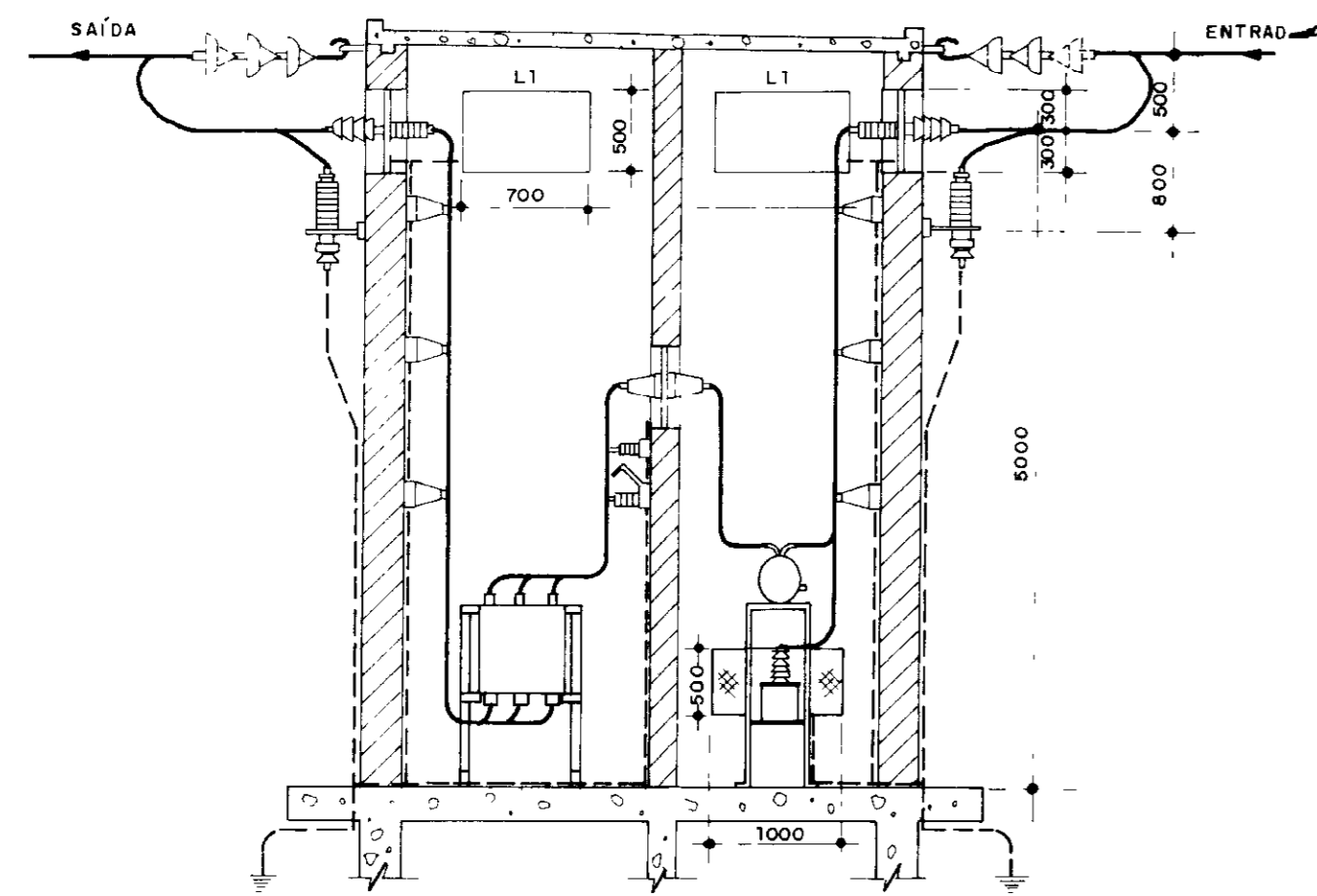
000021

GOVERNO DO ESTADO DO CEARÁ
SECRETARIA DOS RECURSOS HÍDRICOS - SRH

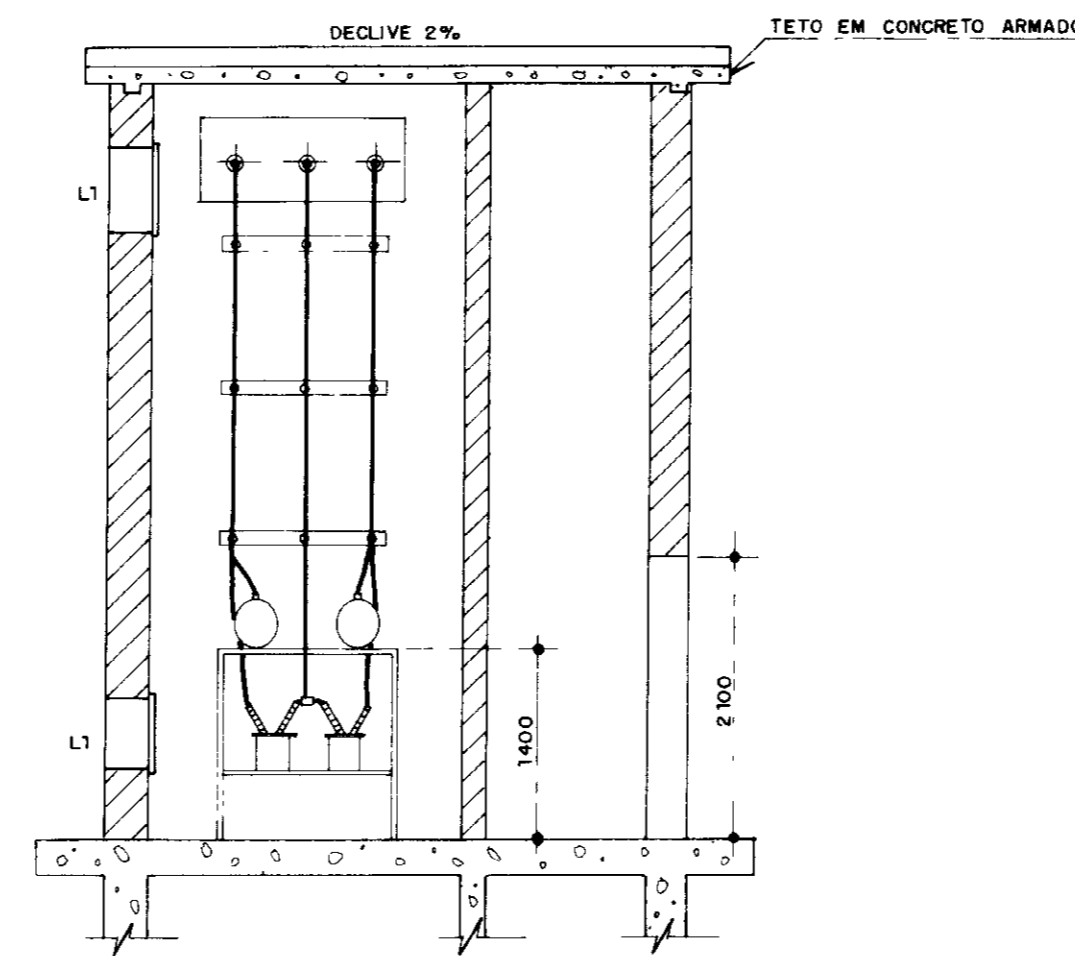
NÚCLEO DE ENSINO E DIFUSÃO DE TECNOLOGIA EM AGRICULTURA IRRIGADA DO CANAL DO TRABALHADOR NUTRIR

SUBESTAÇÃO PADRÃO 15 KVA
QUADRO PADRÃO DE FORÇA 380V

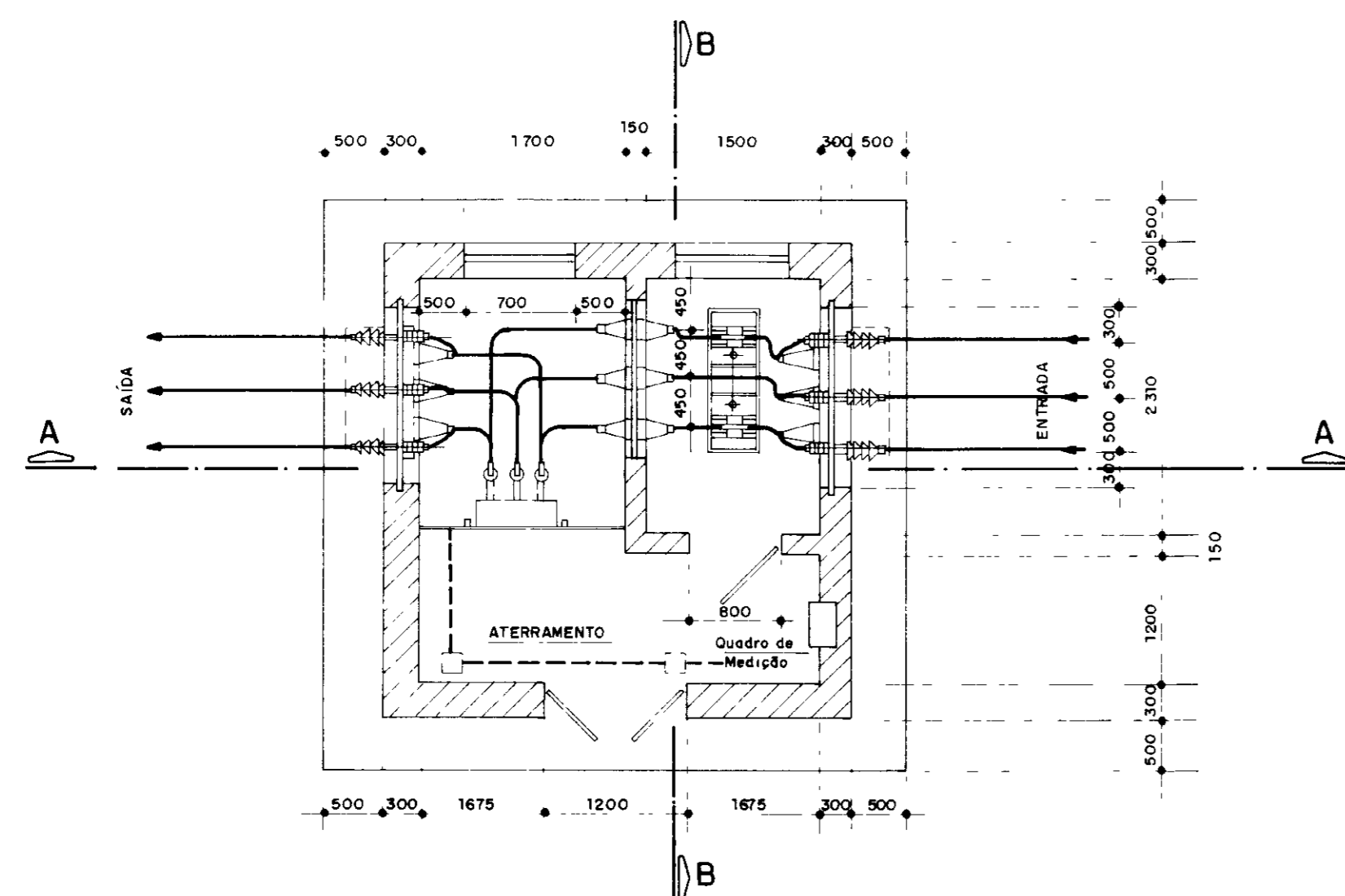
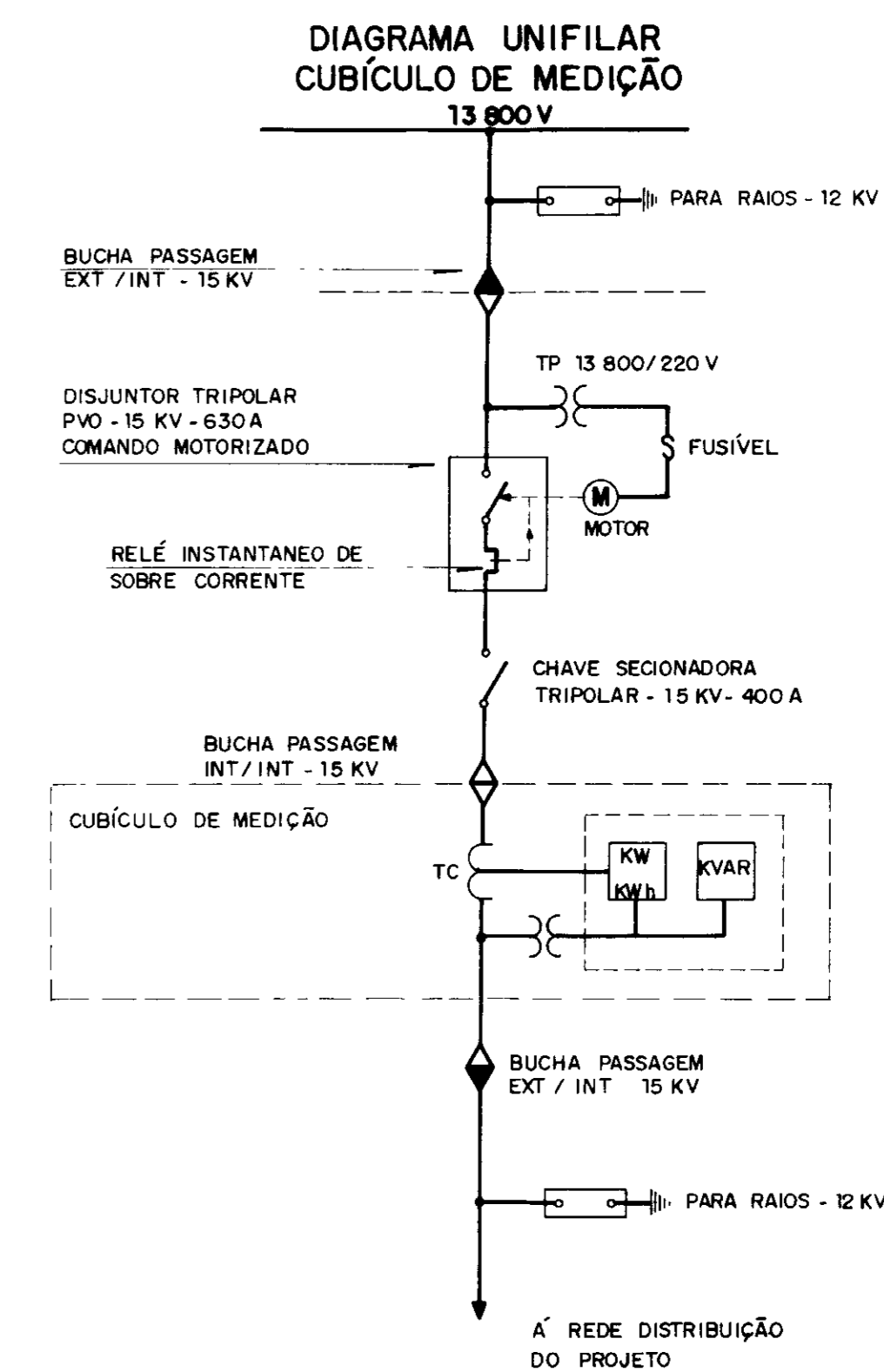
Projeto: _____ Visto: _____
Cálculo: EVERARDO N. _____ Visto: _____
Desenho: _____ Visto: _____
Escala: SEM ESCALA _____ Aprove: _____
Nº T1-11 _____ DATA: _____
AGUASOLOS CONSULTORIA DE ENGENHARIA LTDA



CORTE AA
SEM ESCALA



CORTE BB
SEM ESCALA



PLANTA BAIXA
SEM ESCALA

NOTA DIMENSÕES EM MILÍMETROS

000022

GOVERNO DO ESTADO DO CEARÁ
SECRETARIA DOS RECURSOS HÍDRICOS - SRH

NÚCLEO DE ENSINO E DIFUSÃO DE TECNOLOGIA EM
AGRICULTURA IRRIGADA DO CANAL DO TRABALHADOR
NUTRIR

CUBÍCULO DE MEDIÇÃO E PROTEÇÃO
COM ENTRADA AÉREA 15 KVA
DIAGRAMA UNIFILAR

Projeto

Cálculo
EVERARDO N.
Desenho

Escala
SEM ESCALA

Nº
TI-12

Visto

Visto

Aprova

Data

AGUASOLOS CONSULTORIA DE ENGENHARIA LTDA