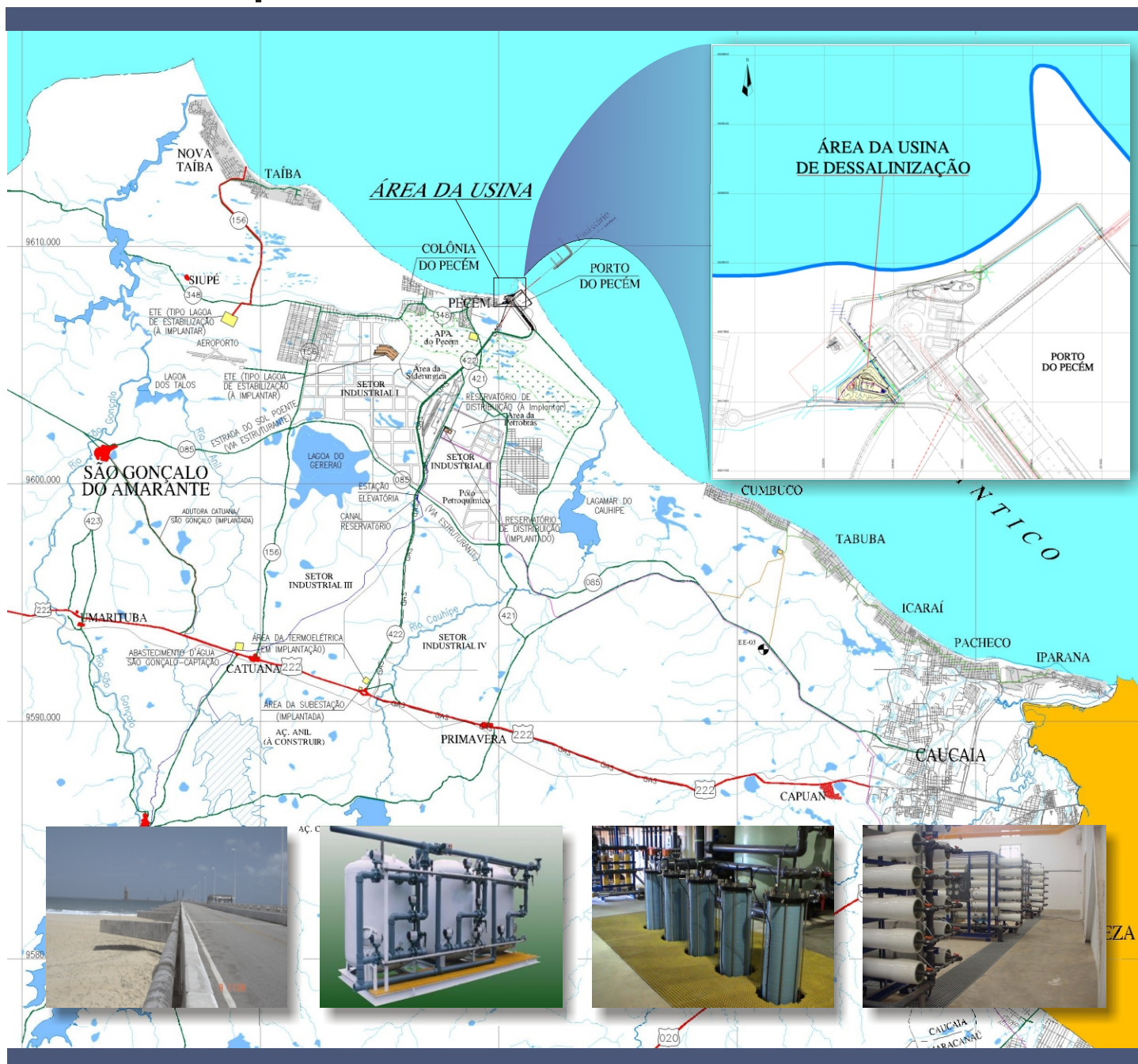


Estudos Necessários para Instalação de Usina de Dessalinização de Água do Mar no Complexo Industrial e Portuário do Pecém



RELATÓRIO FINAL TOMO III - DESENHOS

Setembro de 2006



**ESTUDOS NECESSÁRIOS PARA A INSTALAÇÃO DE USINA DE
DESSALINIZAÇÃO DE ÁGUA DO MAR NO COMPLEXO
INDUSTRIAL E PORTUÁRIO DO PECÉM**

TOMO III - DESENHOS

Setembro de 2006



APRESENTAÇÃO

APRESENTAÇÃO

Este documento atende ao objeto do Contrato no 046/2005/COGERH – Elaboração dos Estudos Necessários para a Instalação de Usina de Dessalinização de Água do Mar no Complexo Industrial e Portuário do Pecém.

Tais estudos, definidos nos termos de referência integrantes do edital de licitação, foram segmentados de acordo com a seguinte itemização:

- Levantamento dos dados básicos
- Estudos de Viabilidade Técnica
- Estudos de Viabilidade Econômica e Financeira
- Projeto Básico
- Estudos ambientais
- Termos de Referência

O documento que ora a VBA Consultores entrega à COGERH compreende todos os segmentos, dispostos nos seguintes tomos:

Tomo I – RELATÓRIO FINAL - TEXTOS

- Levantamento dos dados básicos
- Estudos de Viabilidade Técnica
- Estudos de Viabilidade Econômica e Financeira
- Projeto Básico - Textos
- Anexos

Tomo II – ESTUDOS AMBIENTAIS

Tomo III – DESENHOS E PLANTAS

Tomo IV – PROJETO ELÉTRICO

- Volume I – Projeto Elétrico da Usina



- Volume II – Projeto Elétrico da Subestação

Tomo V – ORÇAMENTOS

Tomo VI – CATÁLOGOS E FOLHAS DE DADOS

Tomo VII – ARTIGOS E INFORMAÇÕES TÉCNICAS

Tomo VIII – TERMOS DE REFERÊNCIA

Tomo IX – ESPECIFICAÇÕES TÉCNICAS

Na realidade, o Contrato determinava a elaboração dos estudos e do projeto para as vazões de 20, 40 e 60 l/s de água permeada. Tais parâmetros foram seguidos e os estudos e o projeto foram entregues em maio passado.

No entanto, como a SRH e a COGERH solicitaram novos estudos sobre outros tamanhos para a planta de dessalinização (10 e 5 L/s), não previstos nos termos de referência, a VBA continuou elaborando tais estudos. Ao final desses estudos, a SRH e a COGERH decidiram pelo tamanho de 5l/s de produção do permeado, determinando que a VBA seguisse na elaboração dos estudos e do projeto, obedecendo a este novo parâmetro.

O Tomo I constitui os textos relativos aos levantamentos básicos, aos estudos de viabilidade técnica, aos estudos de viabilidade econômica e financeira, aos textos do Projeto Básico. Apresenta também oito anexos.

No Tomo II estão os estudos ambientais, elaborados na forma de EVA – Estudos de Viabilidade Ambiental.

Os desenhos e plantas estão reunidos no Tomo III. São desenhos gerais e plantas detalhadas da Usina, configurando aspectos da captação e adução e reservação de água do mar, pré-tratamento da água salgada, sistema de osmose reversa e de recuperação de energia, pós-tratamento e reservação da água permeada. São também apresentadas desenhos das obras civis, das áreas externas de paisagismo e de estacionamento.



O Tomo IV constitui o projeto elétrico, dividido em dois volumes: Volume I, Projeto Elétrico da Unidade Industrial e Volume II, Projeto Elétrico da Subestação abaixadora de energia. O segundo projeto foi separado, pois deve ser encaminhado à COELCE para análise e aprovação.

Os orçamentos, que estão apresentados no Tomo V, foram elaborados com base na Tabela de Preços da Secretaria de Infra-estrutura – SEINFRA, em sua última versão disponível (junho de 2006). Quando materiais, equipamentos ou serviços não estavam contemplados na Tabela de Preços da SEINFRA, foram construídas composições, que estão anexadas às planilhas dos orçamentos.

São ainda apresentados no Tomo VI os Catálogos e Folhas de Dados sobre equipamentos que podem servir de referência e no Tomo VII Artigos e Informações Técnicas sobre os sistemas e processos de dessalinização. Tais informações podem ser úteis para um melhor conhecimento da evolução da dessalinização no Mundo e para a escolha de equipamentos da usina.

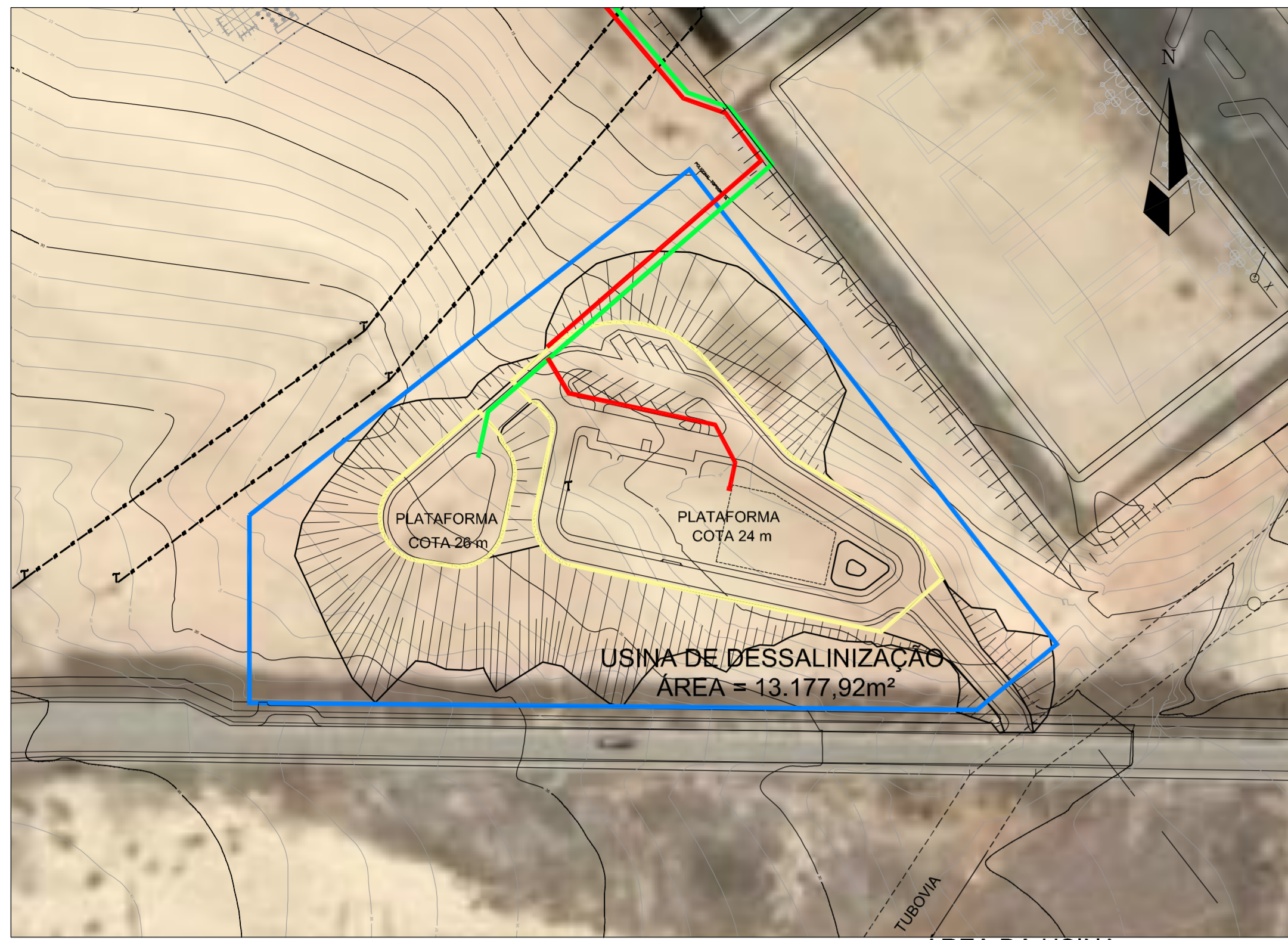
No Tomo VIII, apresentam-se os Termos de Referência para a licitação do fornecimento e montagem de todos os equipamentos, construções civis, posta em marcha e operação e treinamento de pessoal.

As especificações técnicas estão reunidas no Tomo IX.



Lista dos Desenhos

1. Localização Espacial com Foto Aérea
2. Layout Geral: Planta e Perfil Captação, Emissários, Área de Usina e Topografia
3. Detalhes de Fixação do Emissário do Concentrado no Píer
4. Detalhes de Fixação da Adutora de Captação de Água Salgada no Píer
- 4A. Detalhe de Fixação da Adutora de Captação de Água Salgada em Suportes Existentes
- 4B. Detalhe de Fixação da Adutora de Captação de Água Salgada em Suportes a Serem Instalados
- 4C. Detalhe de Fixação da Adutora de Captação de Água Salgada e Emissário do Concentrado em Suportes Existentes
- 4D. Detalhe de Fixação da Adutora de Captação de Água Salgada e Emissário do Concentrado em Suportes a Serem Instalados
5. Planta Geral com Obras Civis
6. Planta Geral com Equipamentos Hidro-sanitários
7. Planta e Perfil de Drenagem
8. Planta de Paisagismo e Proteção Vegetal do Solo
9. Locação dos Eixos das Vias e Bordas das Plataformas
10. Sistema Viário - Perfis e Detalhes das Vias)
11. Planta de Terraplenagem
12. Seções de Terraplenagem
13. Detalhes dos Acessos e Guarita – Planta, Cortes e Fachadas
14. Instalações Industriais e Administração – Arquitetura – Planta Baixa e Cortes
15. Instalações Industriais e Administração – Arquitetura – Planta de Coberta e Fachadas
16. Instalações Industriais e Administração – Equipamentos Hidromecânicos
17. Instalações Industriais e Administração – Diagrama dos Filtros Multimeios
18. Instalações Industriais e Administração – Diagrama dos Filtros de Cartucho
19. Instalações Industriais e Administração – Diagrama do Pós-Tratamento
20. Instalações Industriais e Administração – Diagrama do Sistema de Osmose Reversa e Recuperação de Energia
21. Projeto Hidro-sanitário - Instalações Industriais e Administração, Guarita
22. Reservatório de Água Salgada (100m³) – Plantas, Cortes e Detalhes
23. Reservatório de Água Dessalinizada (400m³) – Plantas, Cortes e Detalhes
24. Reservatório Apoiado de Água Dessalinizada para Abastecimento Humano e Serviços– Planta de Situação, Planta Baixa, Cortes AA e BB
25. Reservatório Apoiado de Água Dessalinizada para Abastecimento Humano e Serviços– Cortes CC, DD, EE, FF e Vista Superior
26. Cisterna de Retro-Lavagem dos Filtros Multimeios – Planta Baixa, Cortes e Vista Superior
27. Fossas e Sumidouros – Planta Baixa e Corte
28. Detalhes das Obras de Drenagem



ÁREA DA USINA
ESC. 1/1000



LOCALIZAÇÃO ESPACIAL COM FOTO AÉREA
ESC. 1/2000

LEGENDA:

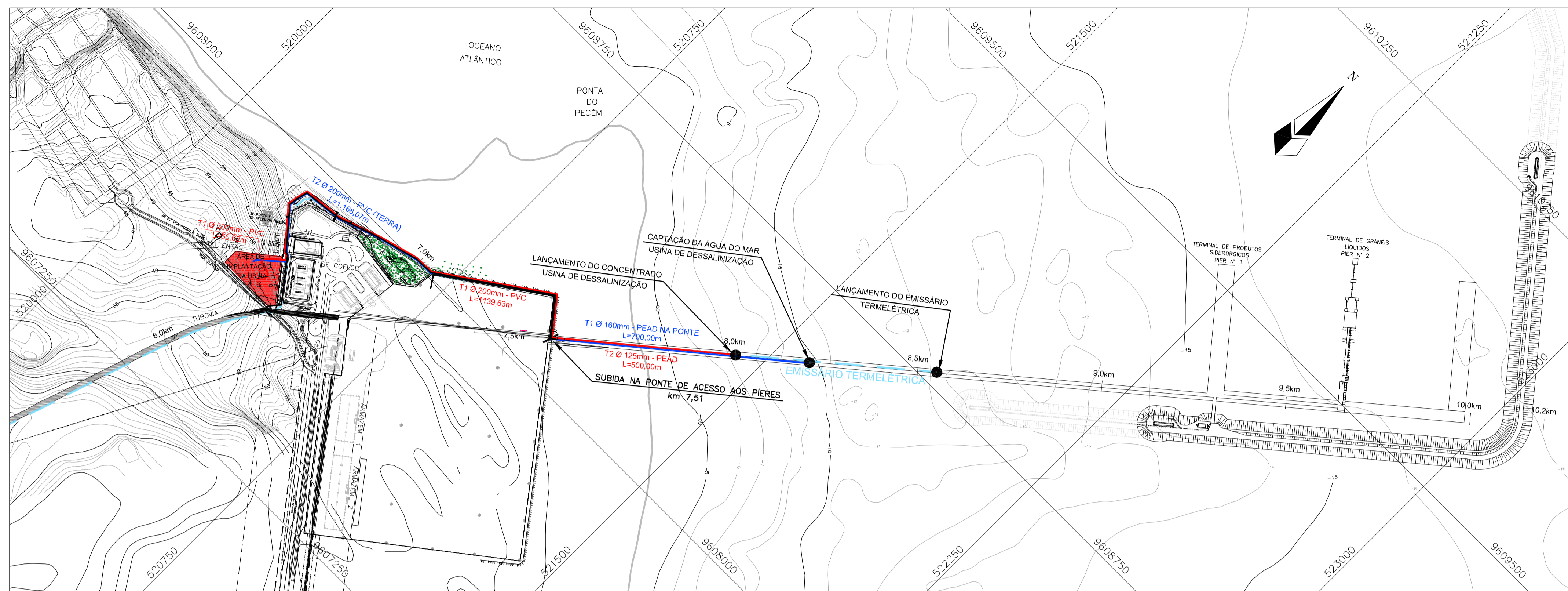
- TUBULAÇÃO DE ÁGUA DO MAR
- TUBULAÇÃO DO CONCENTRADO
- LIMITE DEFINIDO PARA TERRENO
- LIMITE DA PLATAFORMA



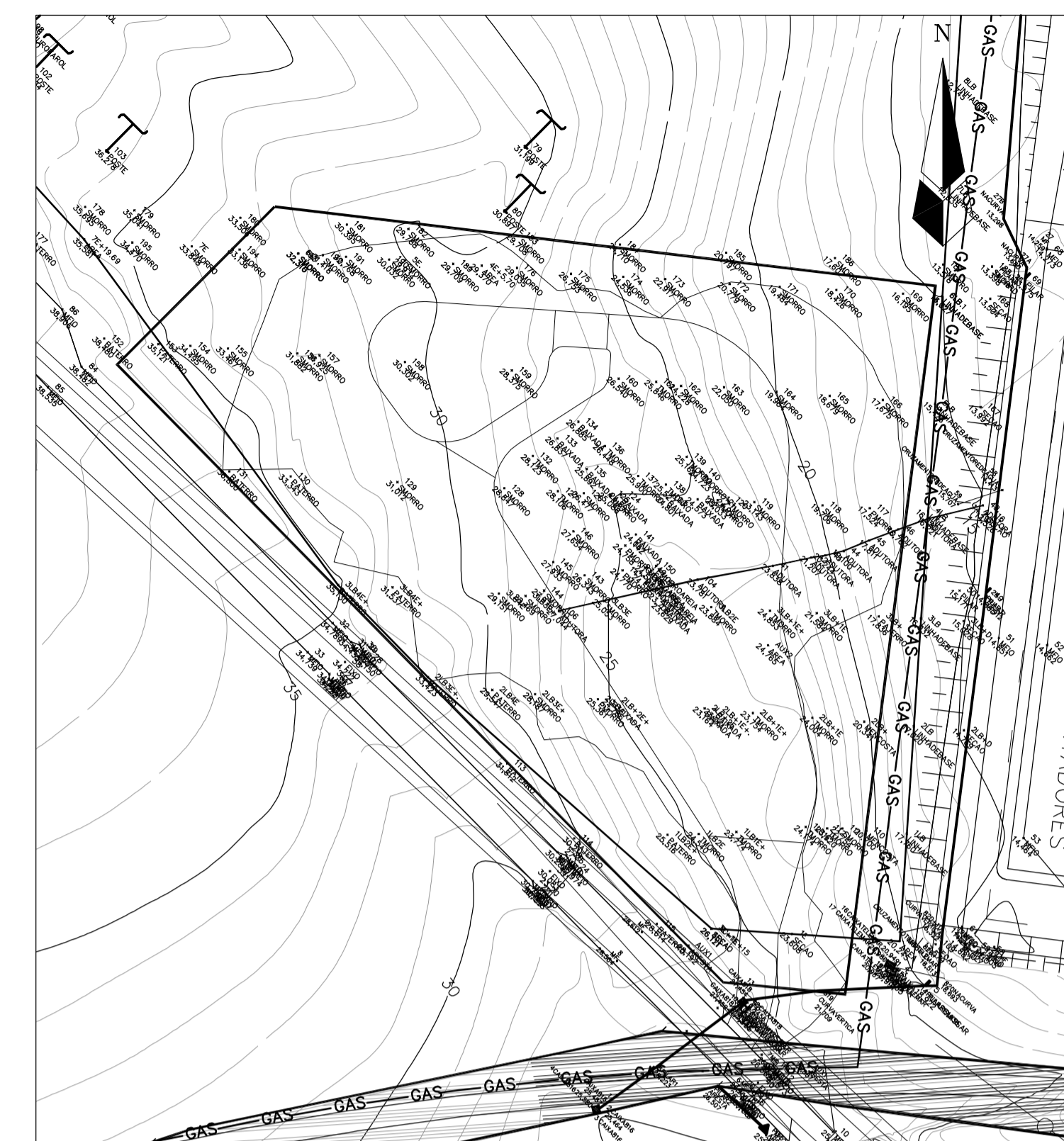
GOVERNO DO ESTADO DO CEARÁ
SECRETARIA DOS RECURSOS HÍDRICOS - SRH
COMPANHIA DE GESTÃO DOS RECURSOS HÍDRICOS - COGERH
ESTUDOS NECESSÁRIOS PARA INSTALAÇÃO DE
USINA DE DESSALINIZAÇÃO DE ÁGUA DO MAR
NO COMPLEXO INDUSTRIAL E PORTUÁRIO DO PECÉM
PROJETO BÁSICO

Título:
LOCALIZAÇÃO ESPACIAL COM FOTO AÉREA

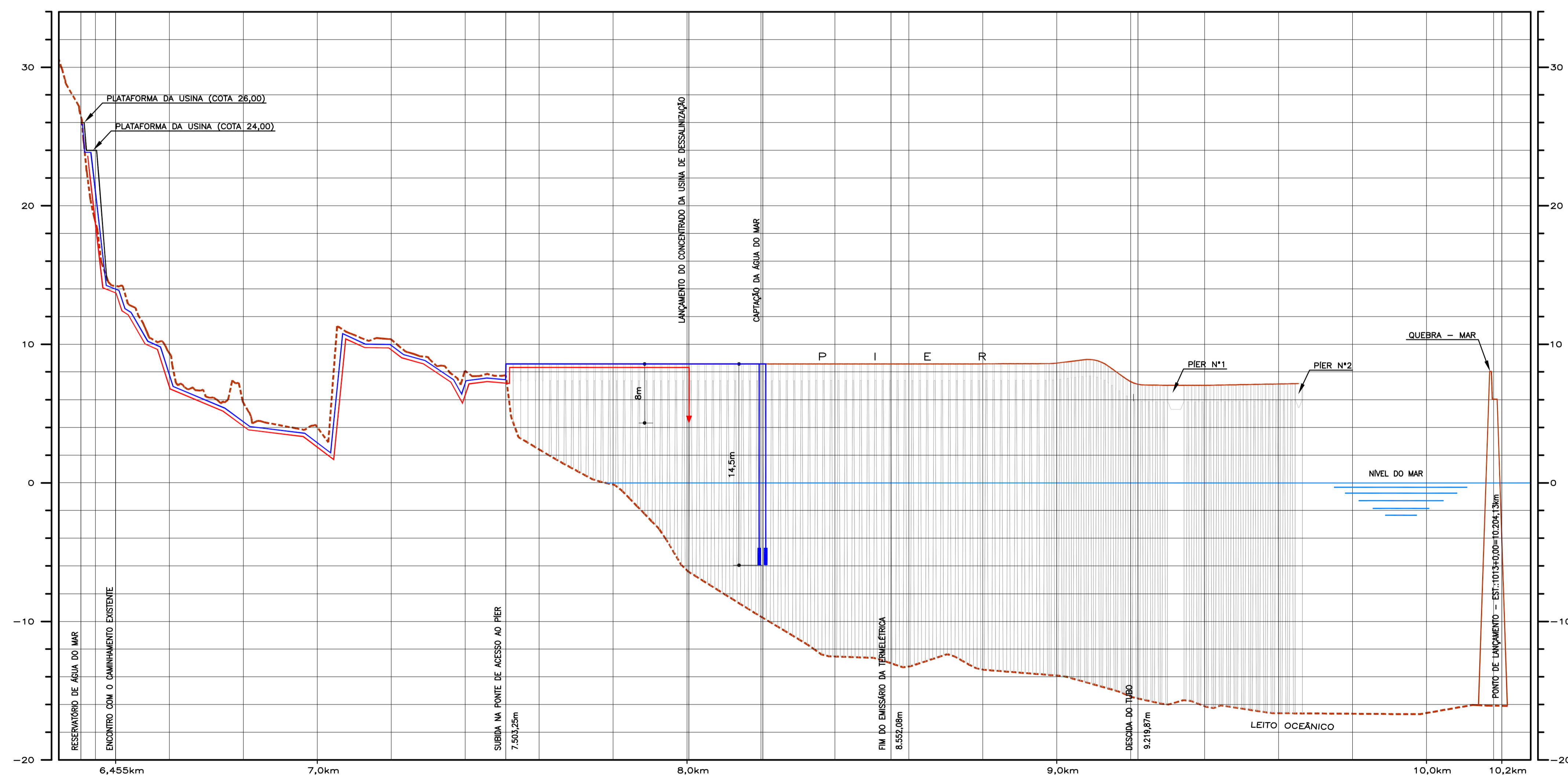
Escala: INDICADA Data: OUTUBRO/2006 Prancha: 01/28 Contrato:





PLANTA DE LOCAÇÃO
ESCALA: 1/17.500

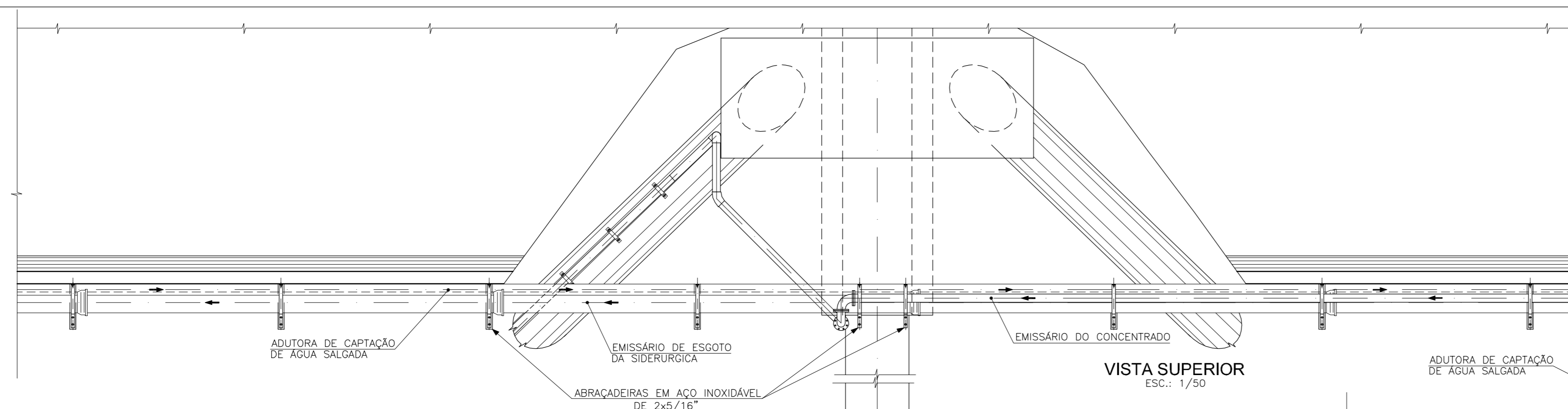


TOPOGRAFIA DO TERRENO DA ÁREA DE INDÚSTRIA
ESCALA: 1/11.000

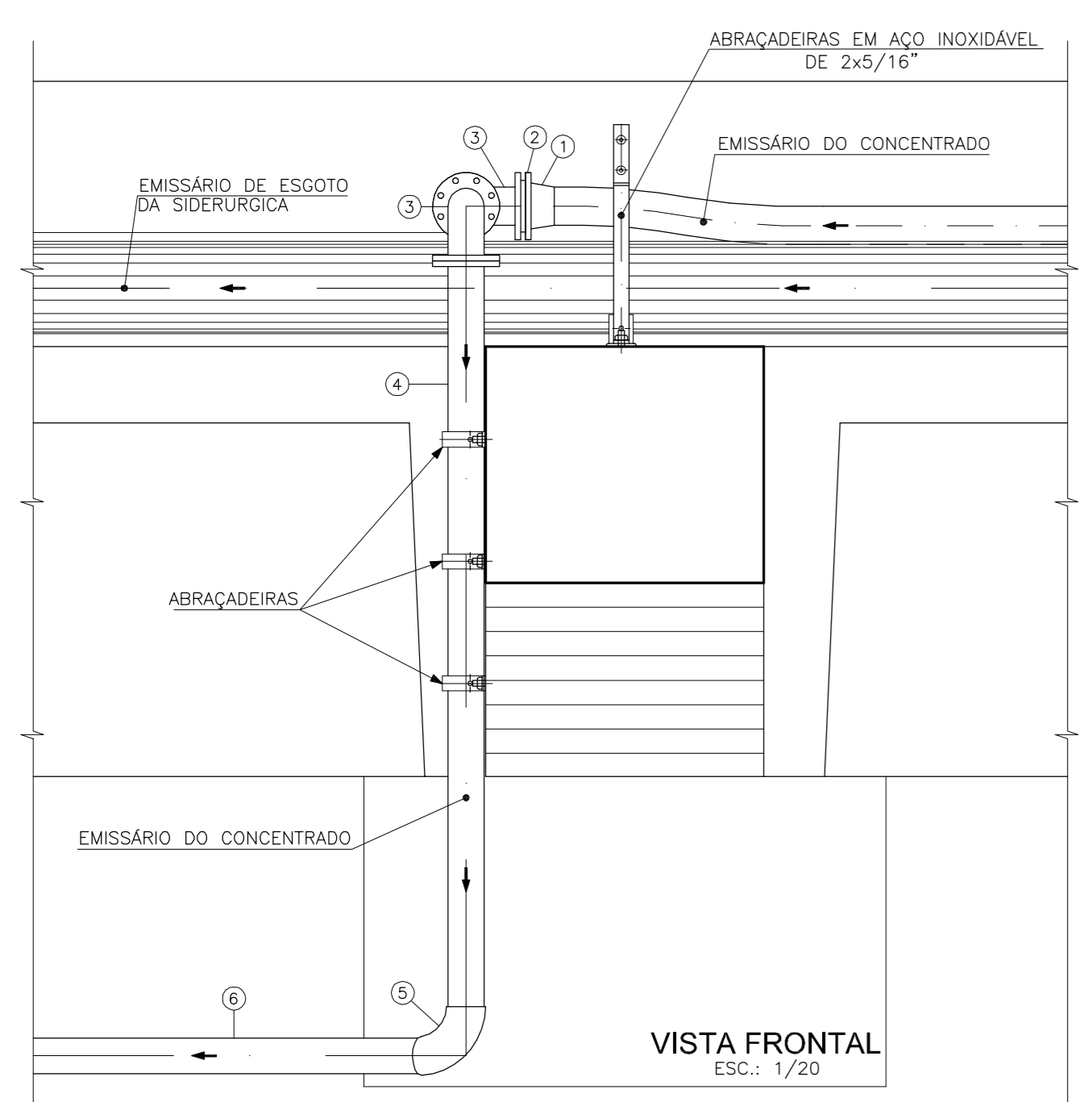


PERFIL DA CAPTAÇÃO E EMISSÁRIO
ESCALA H: 1/7.500
V: 1/200

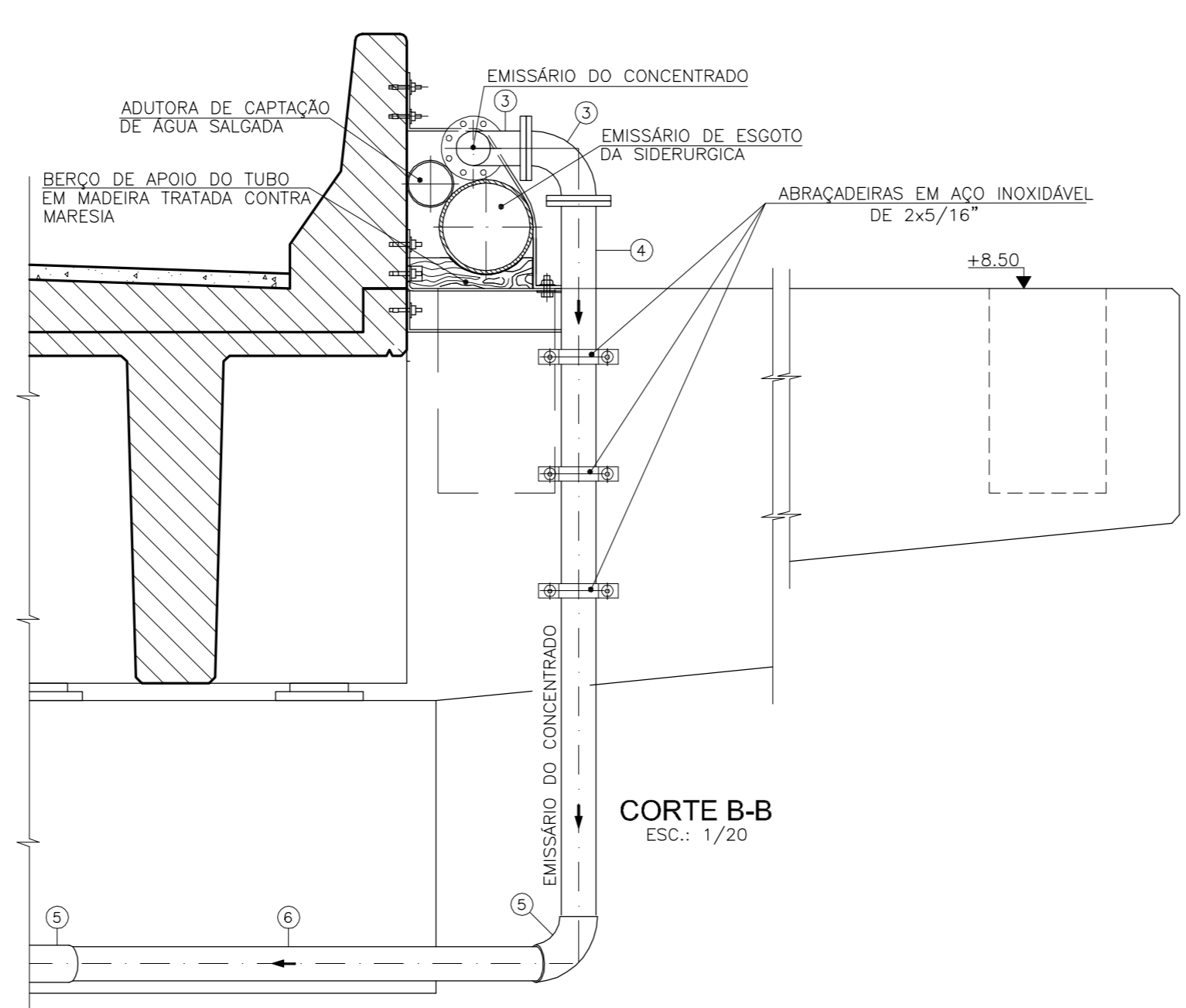
 SECRETARIA DOS RECURSOS HÍDRICOS	GOVERNO DO ESTADO DO CEARÁ SECRETARIA DOS RECURSOS HÍDRICOS - SRH COMPANHIA DE GESTÃO DOS RECURSOS HÍDRICOS - COGERH		
	ESTUDOS NECESSÁRIOS PARA INSTALAÇÃO DE USINA DE DESSALINIZAÇÃO DE ÁGUA DO MAR NO COMPLEXO INDUSTRIAL E PORTUÁRIO DO PECÉM PROJETO BÁSICO		
	Título: LAYOUT GERAL: PLANTA E PERFIL CAPTAÇÃO, EMISSÁRIOS, ÁREA DE USINA E TOPOGRAFIA		
Escala: INDICADA	Data: OUTUBRO/2006	Prancha: 02/28	Contrato:



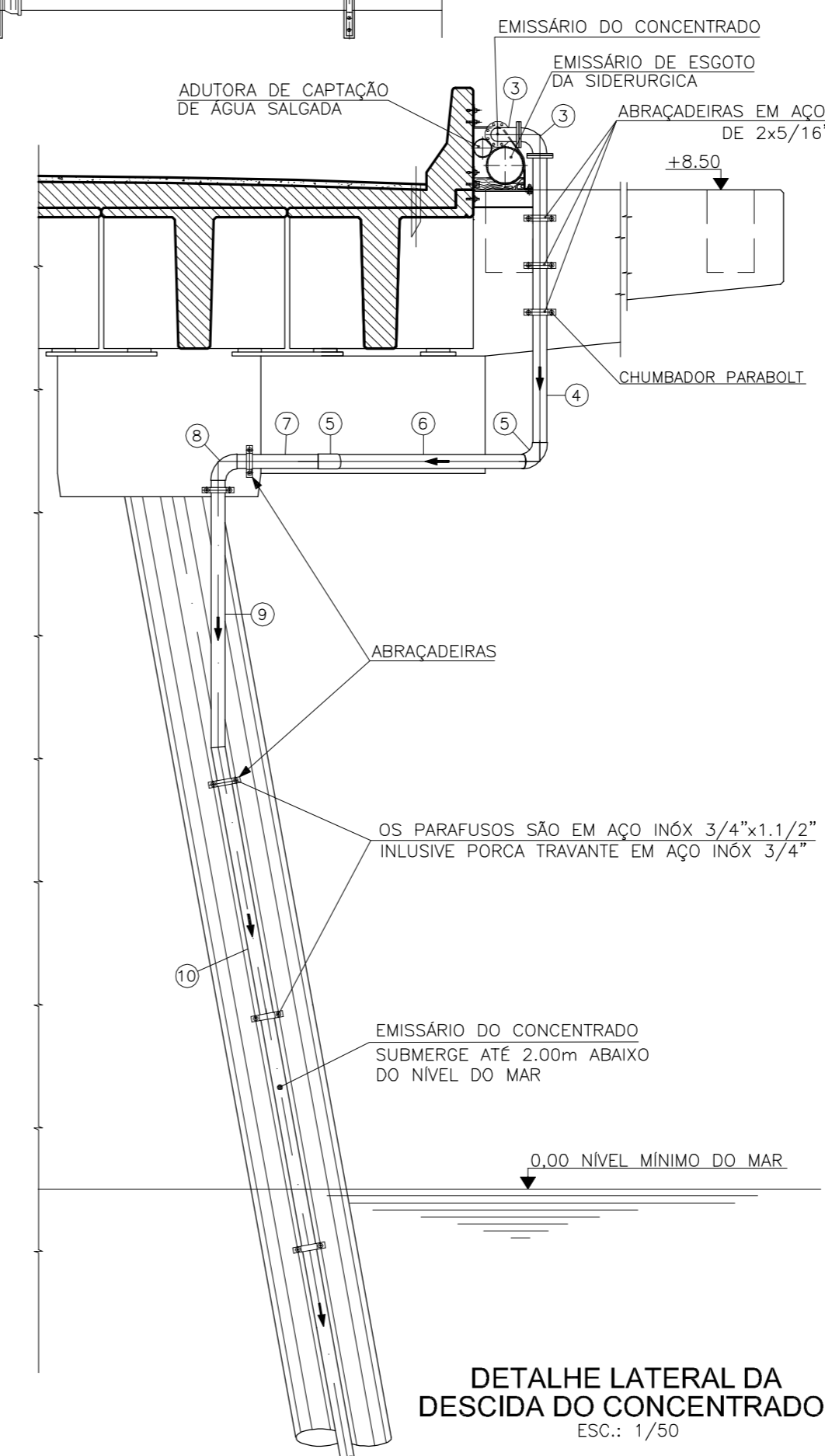
VISTA SUPERIOR
ESC.: 1/50



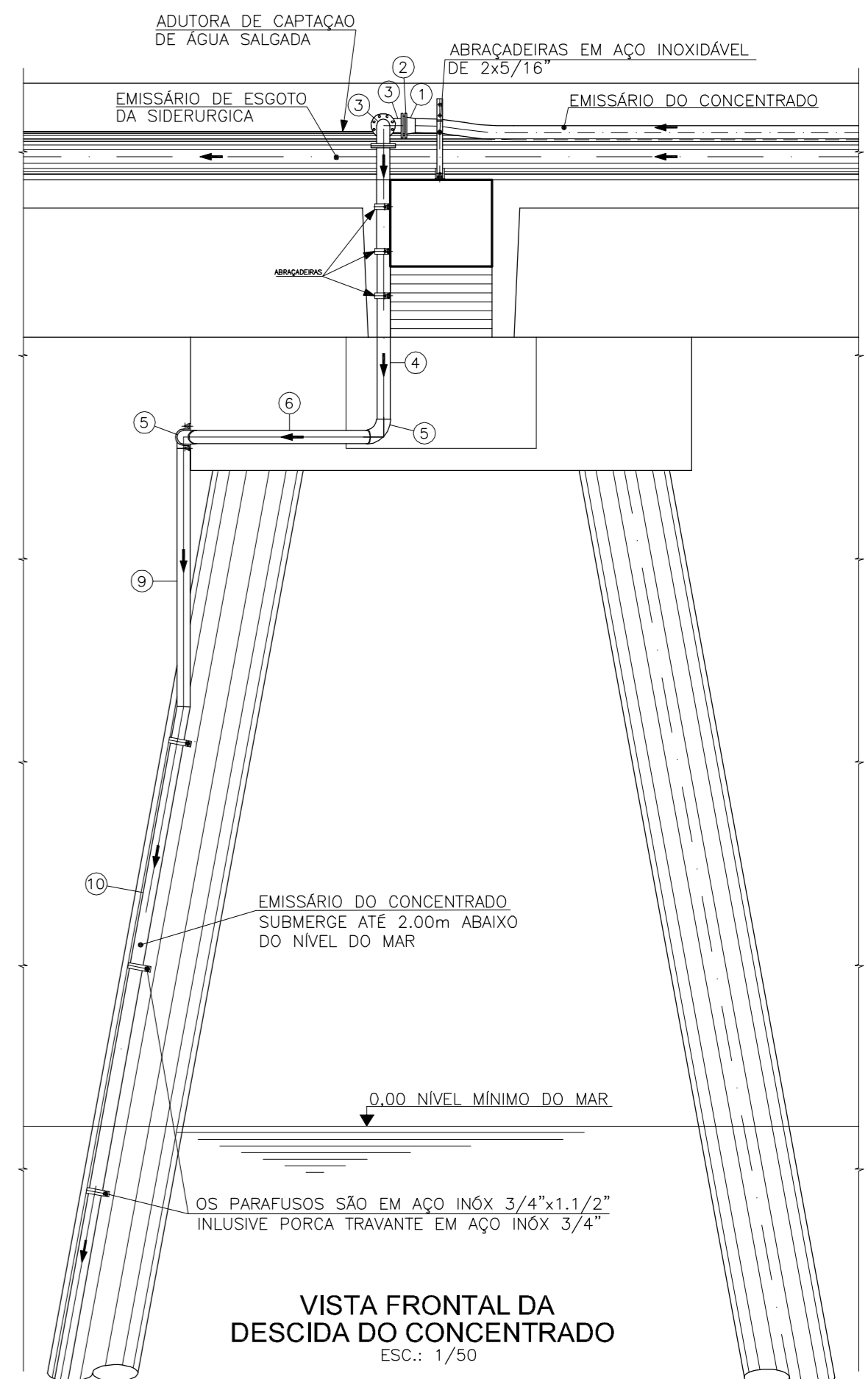
VISTA FRONTAL
ESC.: 1/20



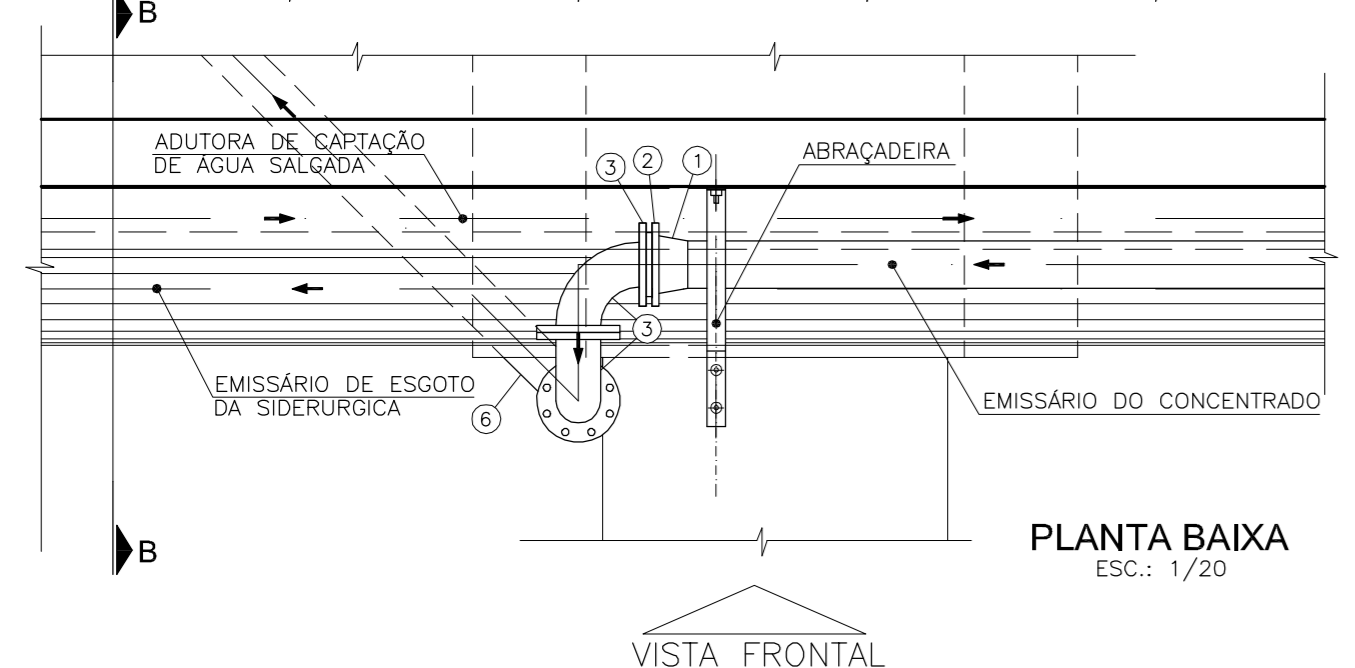
CORTE B-B
ESC.: 1/20



DETALHE LATERAL DA DESCIDA DO CONCENTRADO
ESC.: 1/50



VISTA FRONTAL DA DESCIDA DO CONCENTRADO
ESC.: 1/50



PLANTA BAIXA
ESC.: 1/20

VISTA FRONTAL

RELAÇÃO DE MATERIAIS			
ITEM	DISCRIMINAÇÃO	QUANT. (un)	DIAM. (mm / pol)
1	COLARINHO PEAD	1	125
2	FLANGE SOLTO EM AÇO INOXIDÁVEL	1	100
3	CURVA 90° EM AÇO INOXIDÁVEL COM FLANGES	2	100
4	TUBO EM AÇO INOXIDÁVEL COM FLANGE/ROSCA, L=2.60m	1	100
5	CURVA 45° FEMEA EM AÇO INOXIDÁVEL	2	100
6	TUBO EM AÇO INOXIDÁVEL COM ROSCA, L=1.75m	1	100
7	TUBO EM AÇO INOXIDÁVEL COM ROSCA, L=0.77m	1	100
8	CURVA 90° FEMEA EM AÇO INOXIDÁVEL COM ROSCAS	1	100
9	TUBO EM AÇO INOXIDÁVEL COM ROSCA E PONTA LISA, L=2.30m	1	100
10	TUBO EM AÇO INOXIDÁVEL COM ROSCA E PONTA LISA, L=6.00m	1	100

OBS.: OS PARAFUSOS UTILIZADOS NAS CONEXÕES FLANGEADAS SÃO DE AÇO INÓX 3/4"x1.1/2" COM PORCAS TRAVANTES EM AÇO INÓX 3/4".



SECRETARIA DOS RECURSOS HÍDRICOS

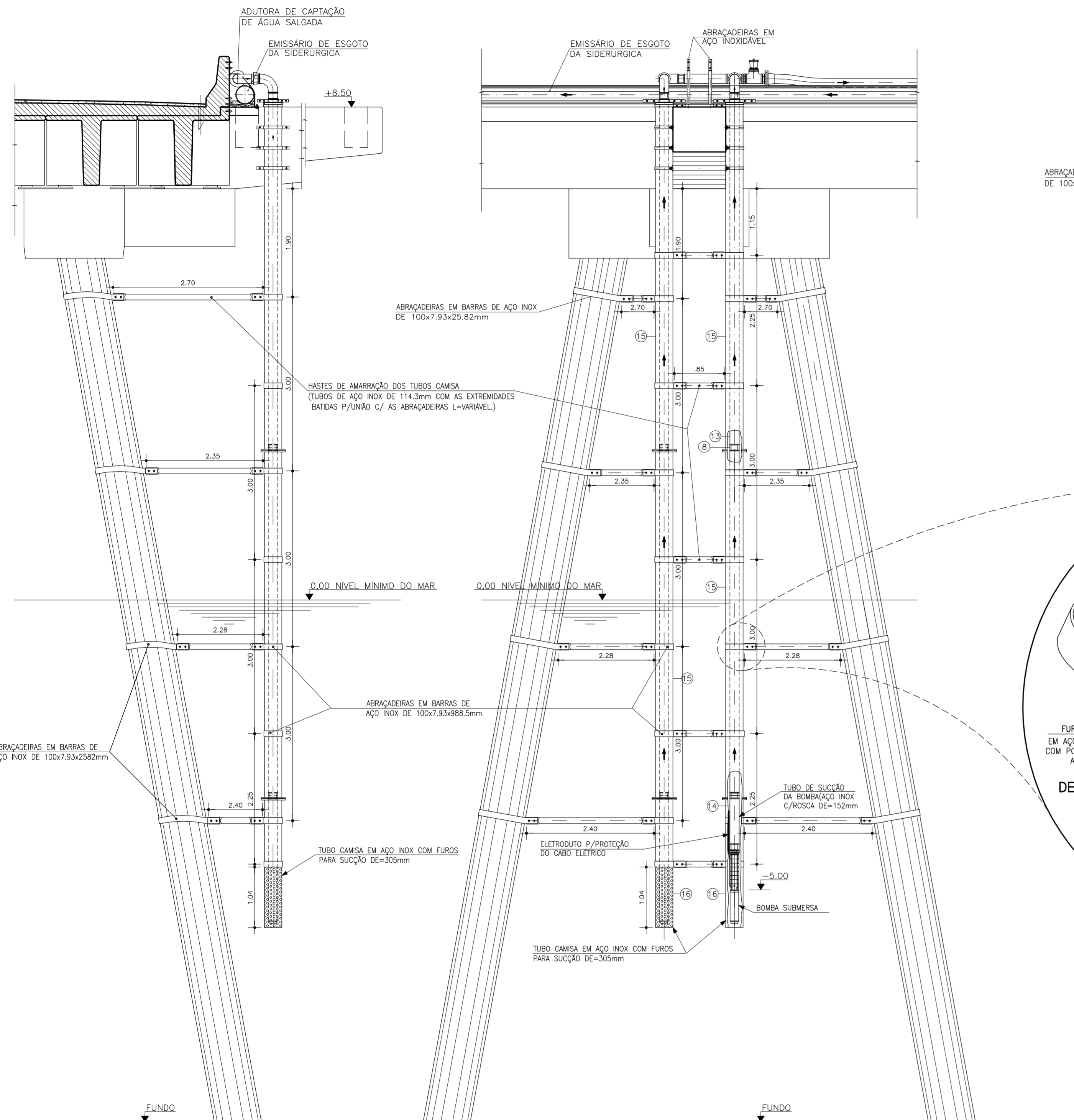
GOVERNO DO ESTADO DO CEARÁ
SECRETARIA DOS RECURSOS HÍDRICOS - SRH
COMPANHIA DE GESTÃO DOS RECURSOS HÍDRICOS - COGERH

ESTUDOS NECESSÁRIOS PARA INSTALAÇÃO DE USINA DE DESSALINIZAÇÃO DE ÁGUA DO MAR NO COMPLEXO INDUSTRIAL E PORTUÁRIO DO PECÉM
PROJETO BÁSICO

Título: DETALHE DE FIXAÇÃO DO EMISSÁRIO DO CONCENTRADO NO PIER

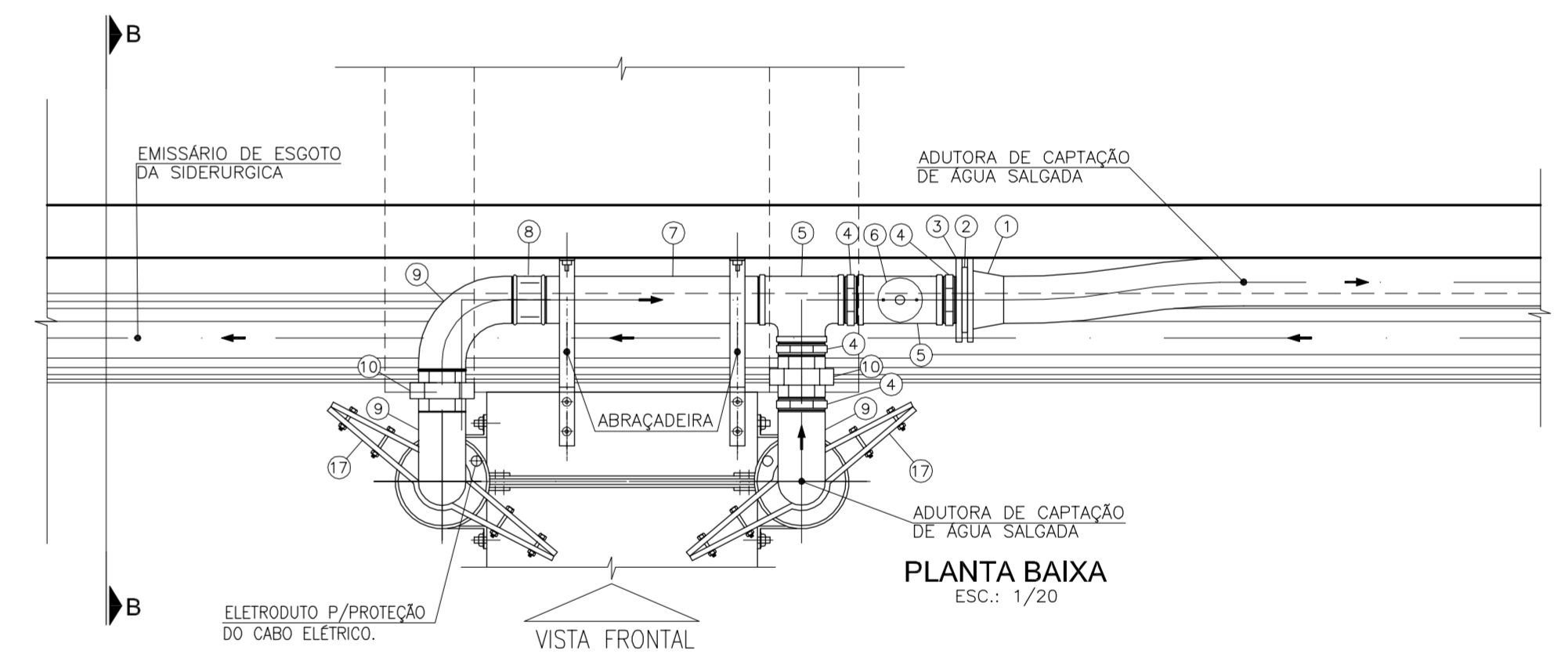
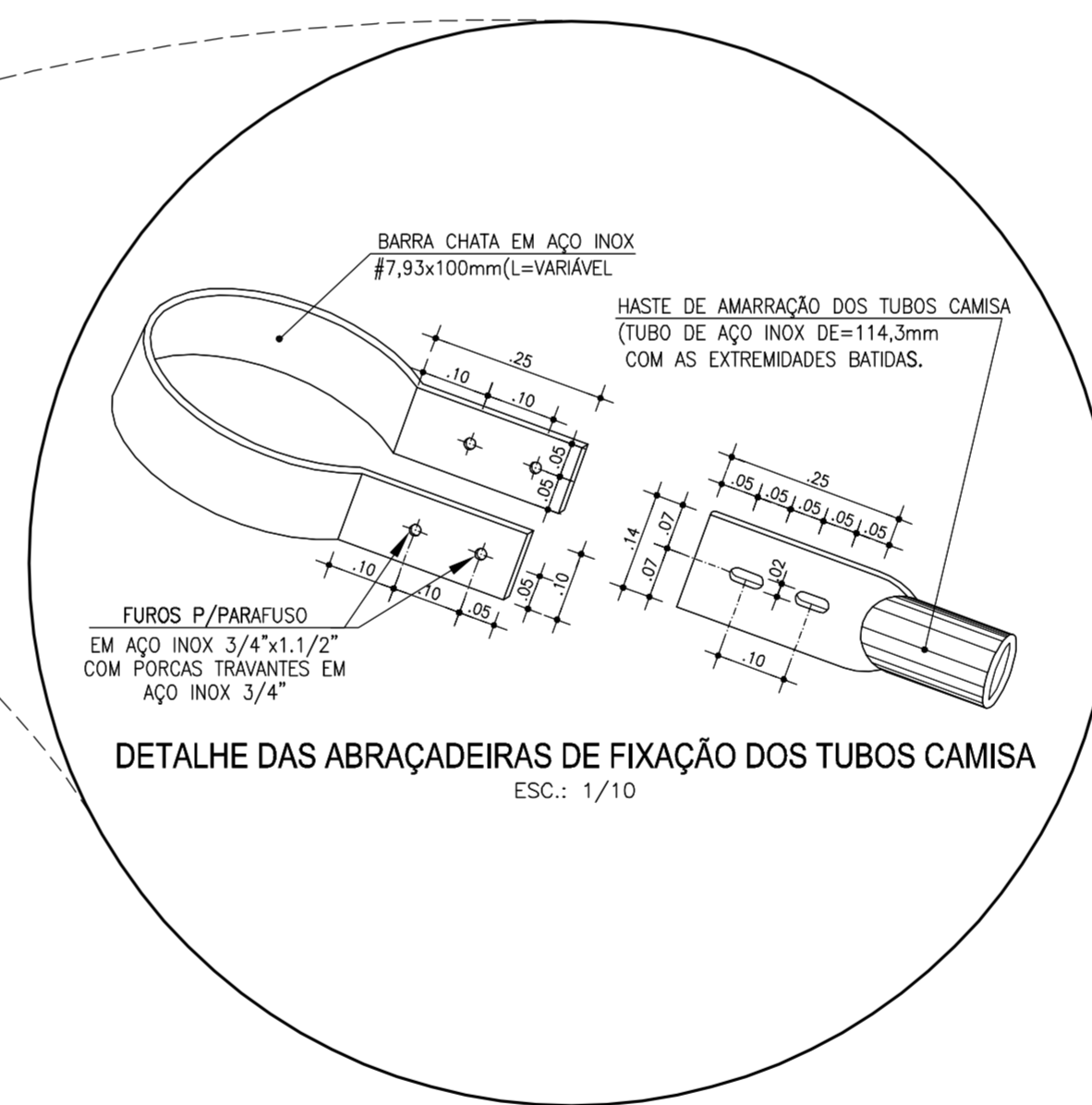
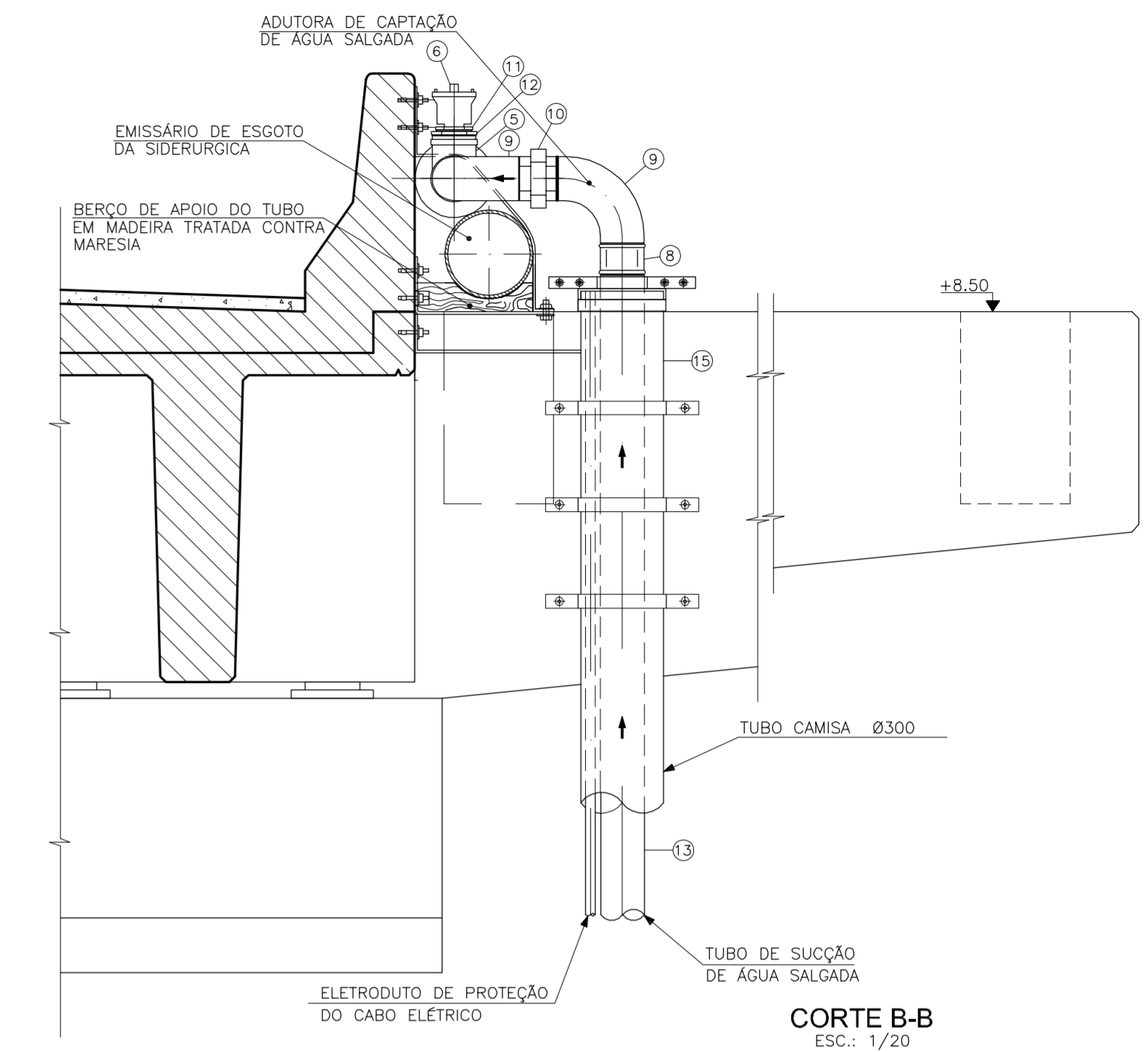
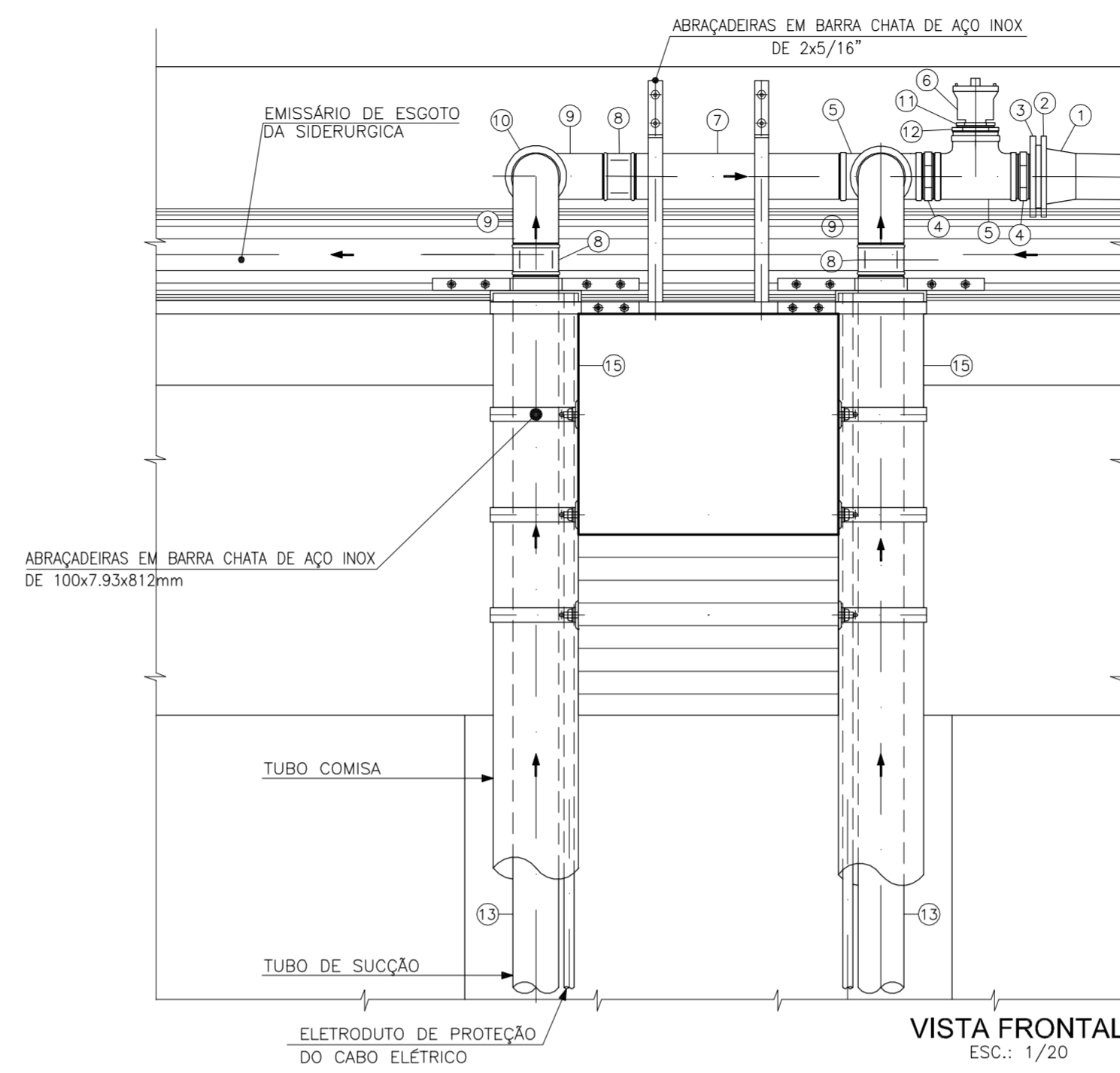
Escala: 1/250 Data: OUTUBRO/2006 Prancha: 03/28 Contrato:



DETALHE LATERAL DA ADUTORA DE CAPTAÇÃO DE ÁGUA SALGADA
ESC.: 1/50

VISTA FRONTAL DA ADUTORA DE CAPTAÇÃO DE ÁGUA SALGADA
ESC.: 1/50



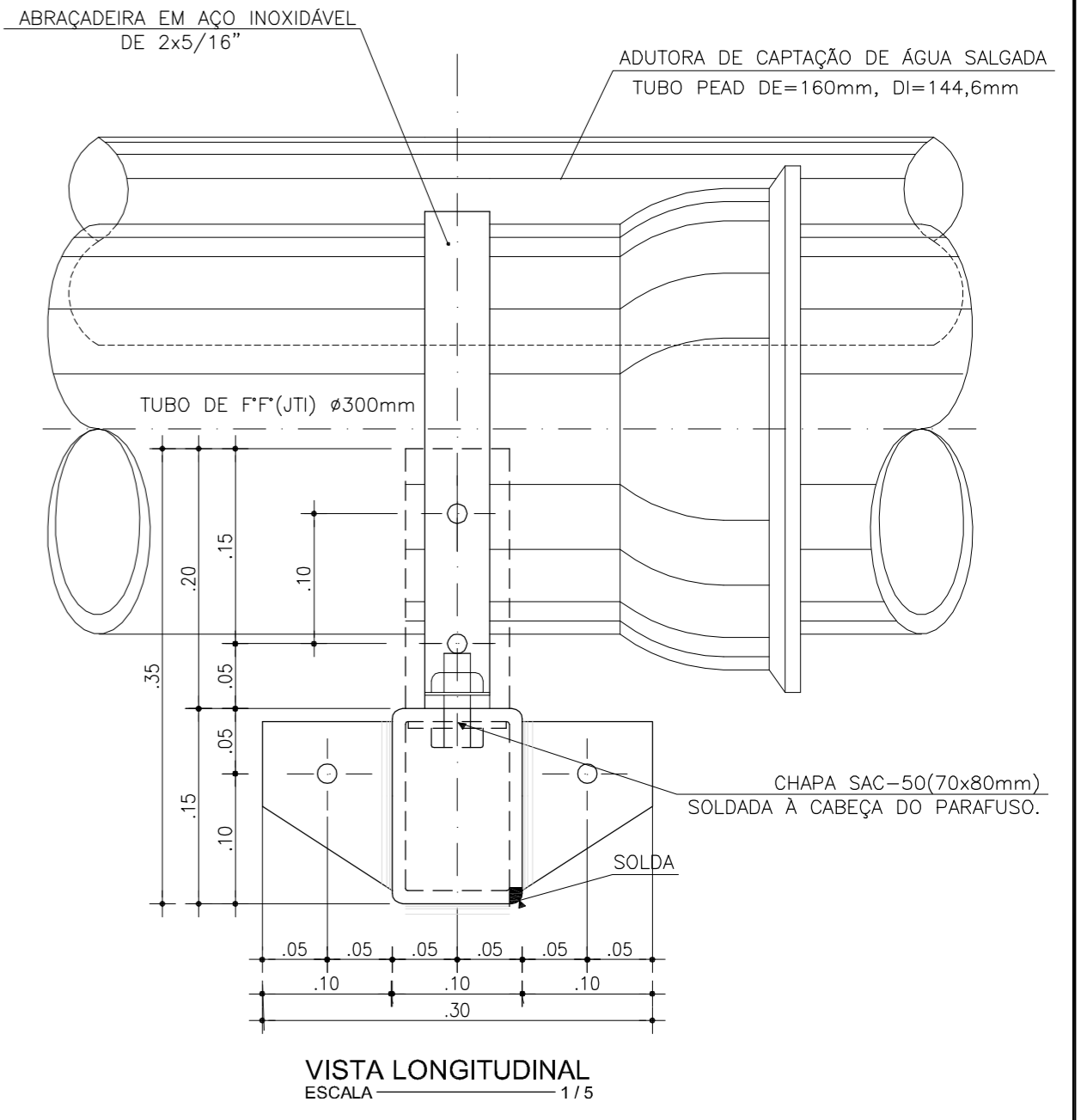
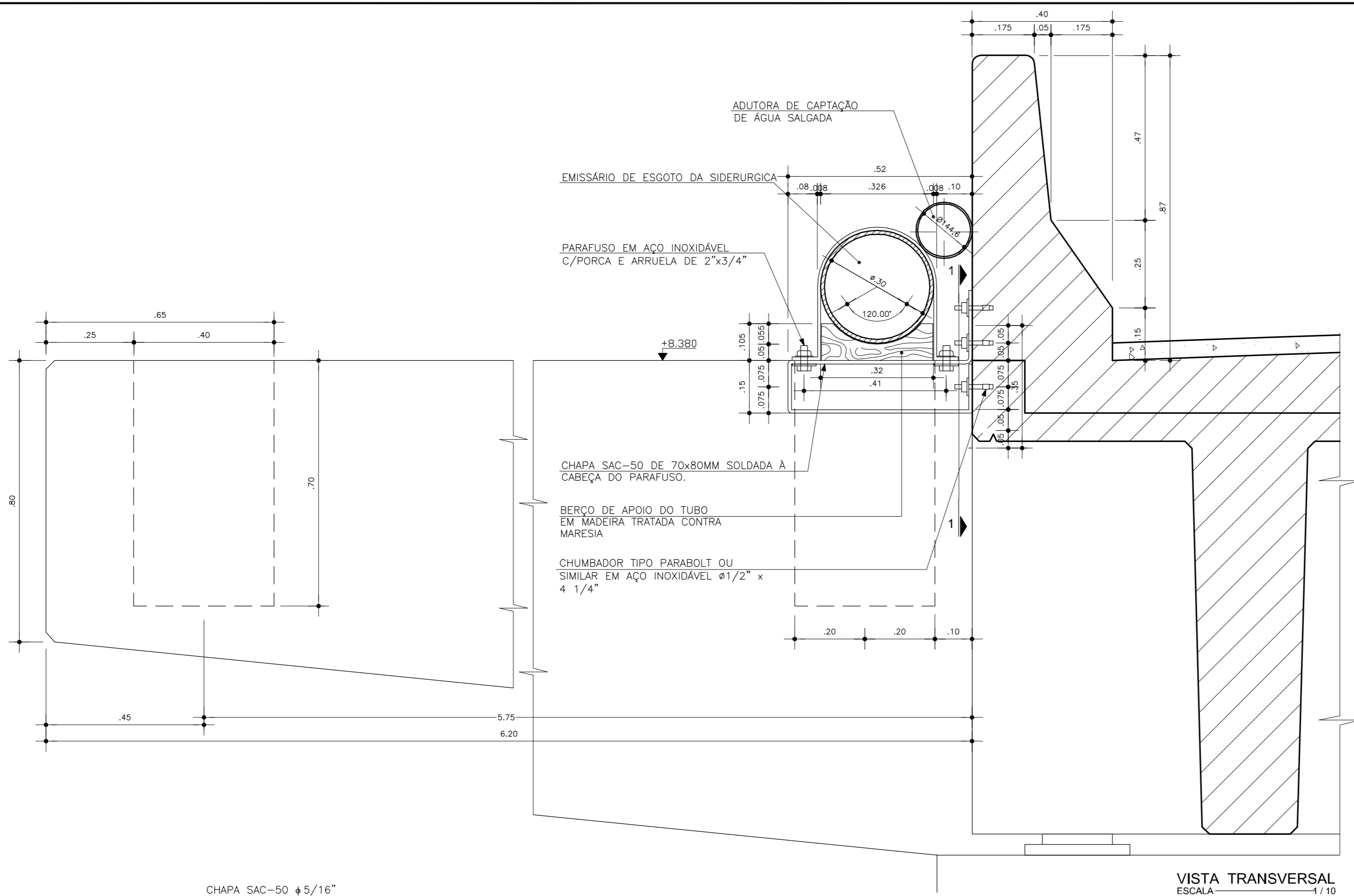
RELAÇÃO DE MATERIAIS		
ITEM	DISCRIMINAÇÃO	QUANT. (un) / DIAM. (mm / pol)
1	COLARINHO PEAD	1 / 160
2	FLANGE SOLTTO EM AÇO INOXIDÁVEL	1 / 150
3	FLANGE ROSCADA AÇO INOXIDÁVEL	1 / 150
4	NIPLE DUPLO AÇO INOXIDÁVEL	4 / 150
5	TE ROSCADO EM AÇO INOXIDÁVEL	2 / 150X150
6	VENTOSA SIMPLES C/ ROSCA EM AÇO INOXIDÁVEL	1 / 2"
7	TOCO DE TUBO EM AÇO INOXIDÁVEL COM ROSCA, L=0,80m	1 / 150
8	LUIVA EM AÇO INOXIDÁVEL COM ROSCA FEMEA	9 / 6"
9	CURVA MACHO 90° EM AÇO INOXIDÁVEL	3 / 6"
10	LUIVA DE UNIÃO COM ROSCA FEMEA EM AÇO INOXIDÁVEL	2 / 6"
11	BUCHA DE REDUÇÃO EM AÇO INOXIDÁVEL	1 / 4x2"
12	BUCHA DE REDUÇÃO EM AÇO INOXIDÁVEL	1 / 6x4"
13	TUBO EM AÇO INOXIDÁVEL COM ROSCA, 6,00m	4 / 6"
14	TUBO EM AÇO INOXIDÁVEL COM ROSCA, 0,90m	2 / 6"
15	TUBO COM FLANGES EM AÇO INOXIDÁVEL, L=6,00m (Esp=2,77mm)	4 / 305
16	TUBO AÇO INOXIDÁVEL COM FLANGE/PONTA, L=2,25m (Esp=2,77mm)	2 / 305
17	PERFURADO NA EXTREMIDADE INFERIOR, L=1,04m	2 / -
17	ABRACADEIRA DE FIXAÇÃO DO TUBO	2 / -



GOVERNO DO ESTADO DO CEARÁ
SECRETARIA DOS RECURSOS HÍDRICOS - SRH
COMPANHIA DE GESTÃO DOS RECURSOS HÍDRICOS - COGERH
ESTUDOS NECESSÁRIOS PARA INSTALAÇÃO DE USINA DE DESSALINIZAÇÃO DE ÁGUA DO MAR NO COMPLEXO INDUSTRIAL E PORTUÁRIO DO PECÉM
PROJETO BÁSICO

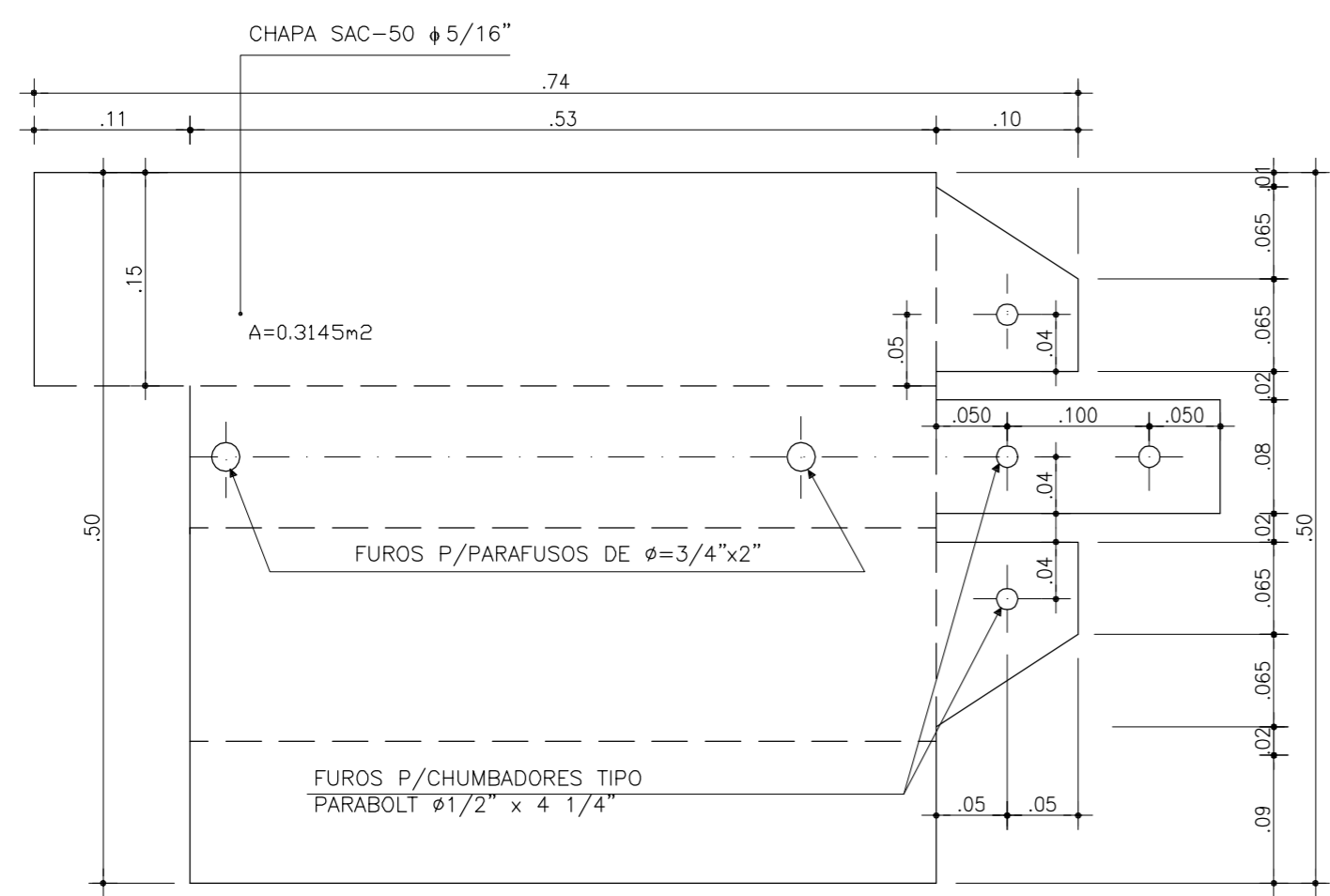
Título: DETALHE DE FIXAÇÃO DA ADUTORA DE CAPTAÇÃO DE ÁGUA SALGADA NO PIER

Escala: 1/250 Data: OUTUBRO/2006 Prancha: 04/28 Contrato:

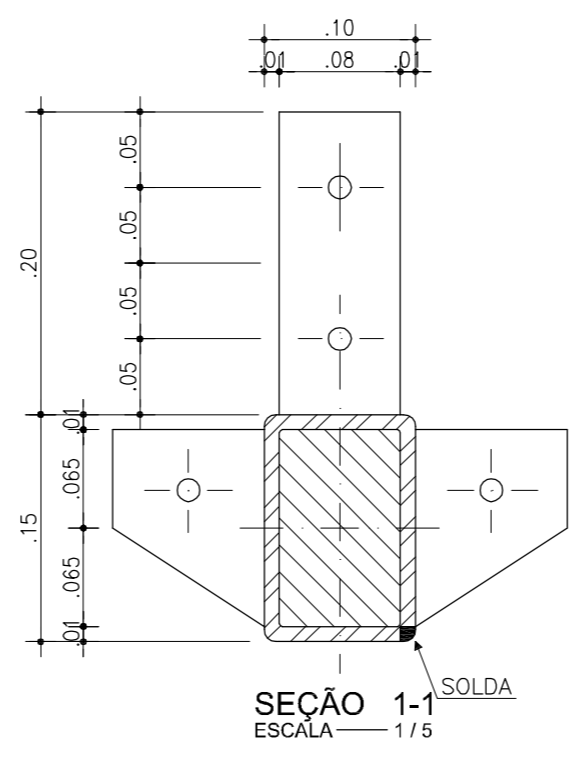


VISTA TRANSVERSAL
ESCALA 1/10

VISTA LONGITUDINAL
ESCALA 1/5



DESENVOLVIMENTO DA CHAPA PARA EXECUÇÃO
DE UM SUPORTE DE APOIO DO TUBO
ESCALA 1/5



SEÇÃO 1-1
ESCALA 1/5

ACABAMENTO MÍNIMO DE TODAS AS SUPERFÍCIES DOS APOIOS, TUBULAÇÃO E ACESSÓRIOS EM AÇO

PREPARAÇÃO DA SUPERFÍCIE: JATO ABRASIVO AO METAL BRANCO SA 3

TIPO	Nº DE DEMÃOS	TINTA	ESPESSURA DO FILME SECO POR DEMÃO (µm)
PRIMER	1	PRIMER EPOXÍDICO	120
INTERMEDIÁRIO 1	1	ESMALTE EPOXÍDICO	120
INTERMEDIÁRIO 2	1	ESMALTE EPOXÍDICO	120
ACABAMENTO	1	ESMALTE POLIURETÂNICO ALIFÁTICO	120
		ESPESSURA TOTAL	480

OBS: TODAS AS SUPERFÍCIES DOS PARAFUSOS, PORCAS E ARRUELAS DAS TUBULAÇÕES E FIXAÇÕES DEVERÃO SER LIMPAS COM DESENGRAXANTES E REVESTIDAS COM MASSA EPOXI TIPO "COMPOUND" OU SIMILAR.

SECRETARIA DOS RECURSOS HÍDRICOS

CEARA

COGERH
Companhia de Gestão dos Recursos Hídricos

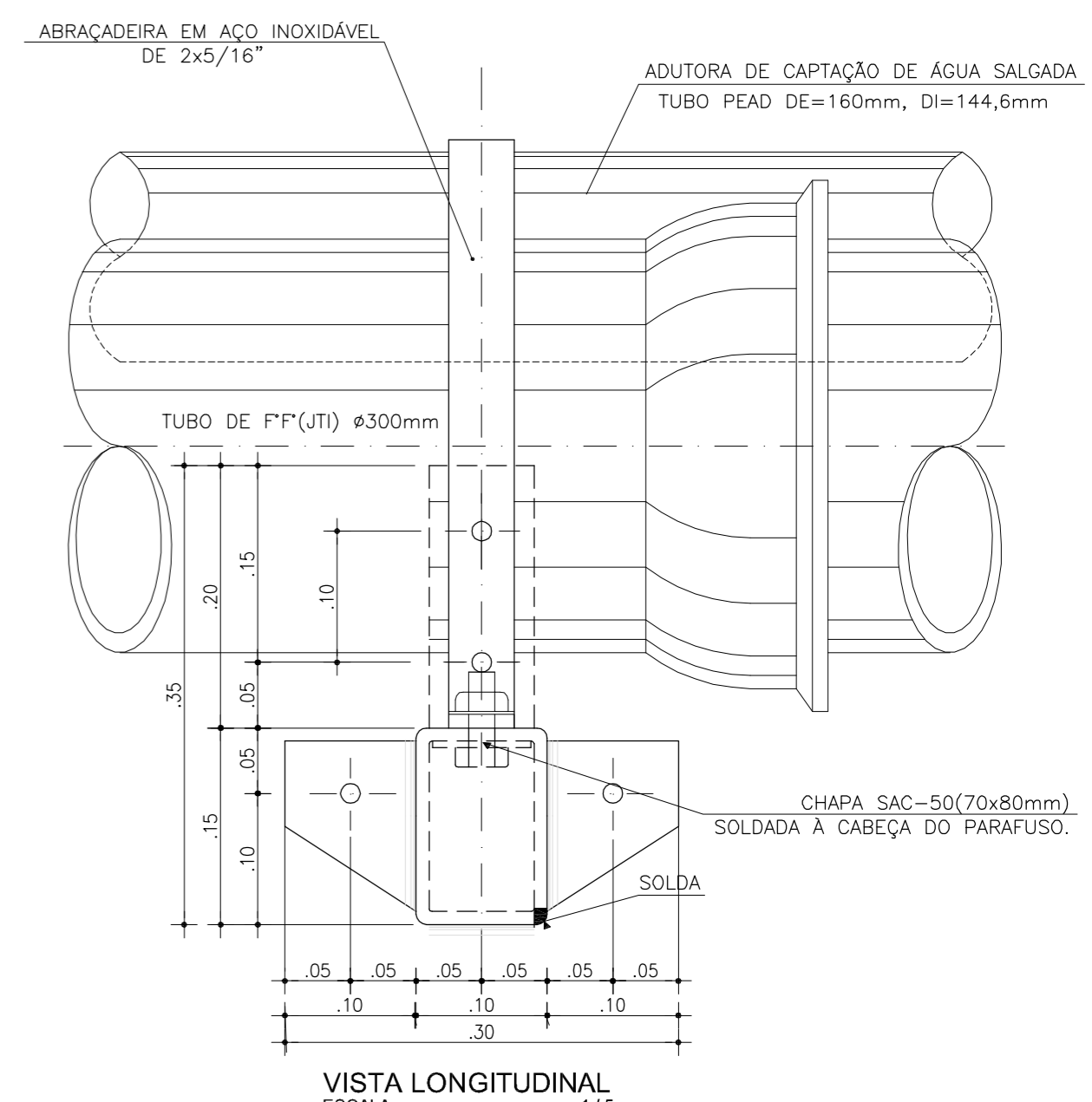
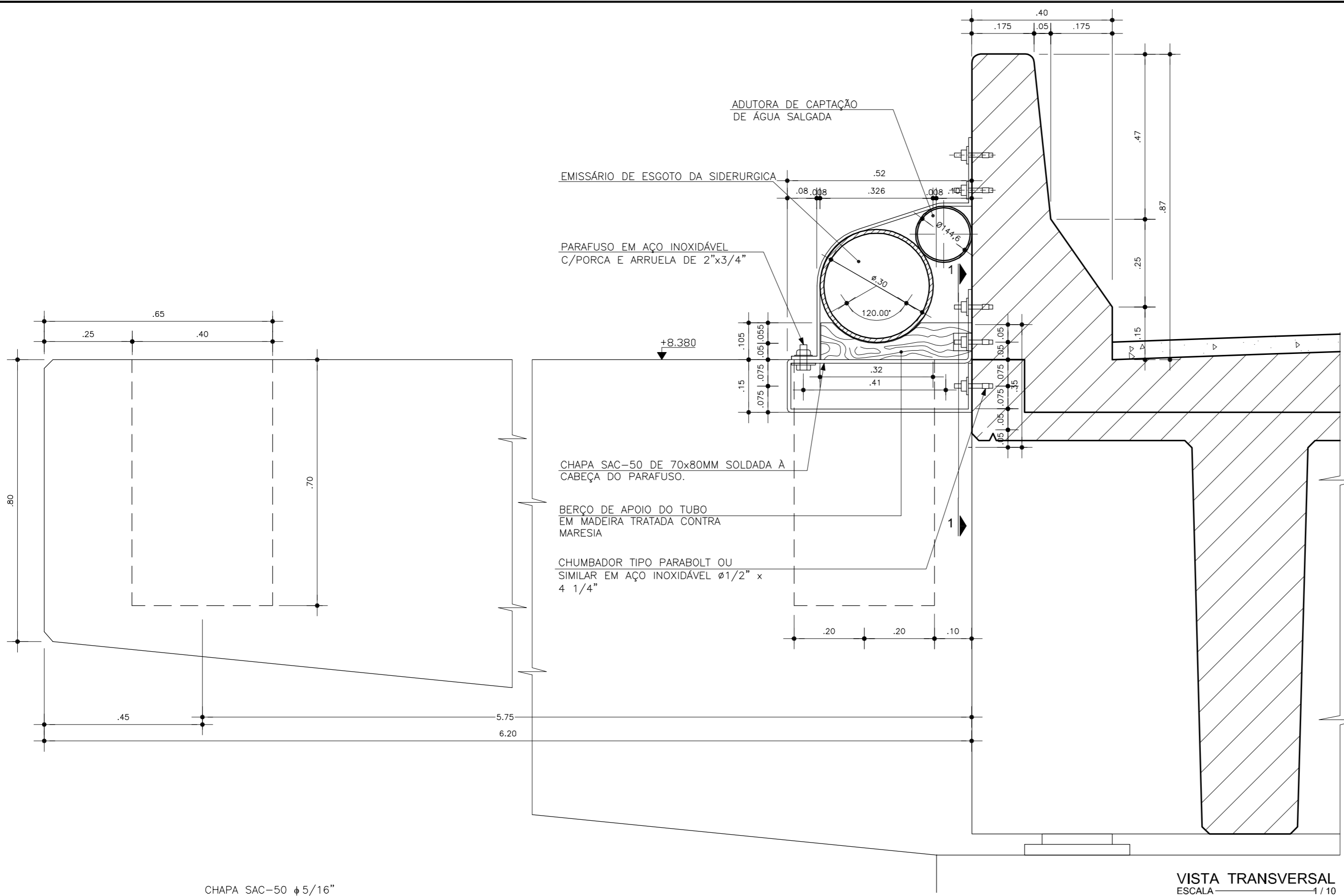
VBA
VIA BRASIL

GOVERNO DO ESTADO DO CEARÁ
SECRETARIA DOS RECURSOS HÍDRICOS - SRH
COMPANHIA DE GESTÃO DOS RECURSOS HÍDRICOS - COGERH

ESTUDOS NECESSÁRIOS PARA INSTALAÇÃO DE USINA DE DESSALINIZAÇÃO DE ÁGUA DO MAR NO COMPLEXO INDUSTRIAL E PORTUÁRIO DO PECÉM
PROJETO BÁSICO

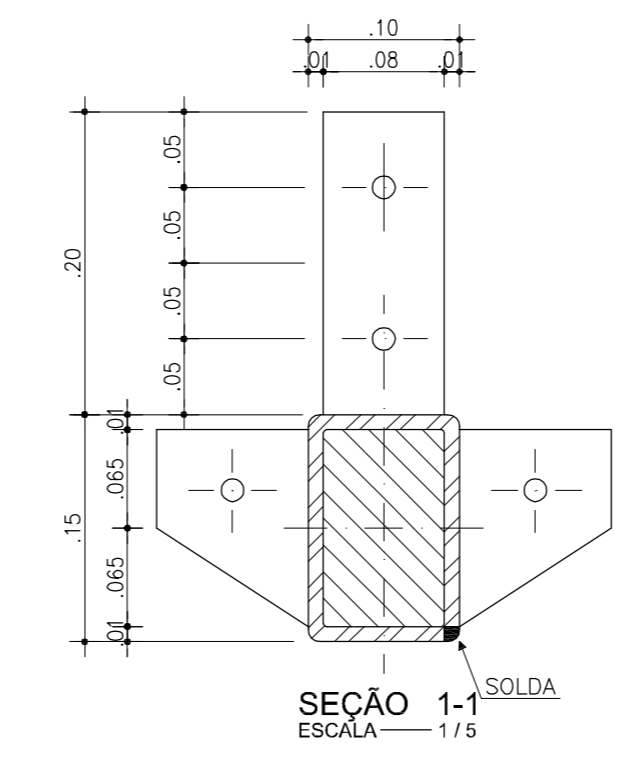
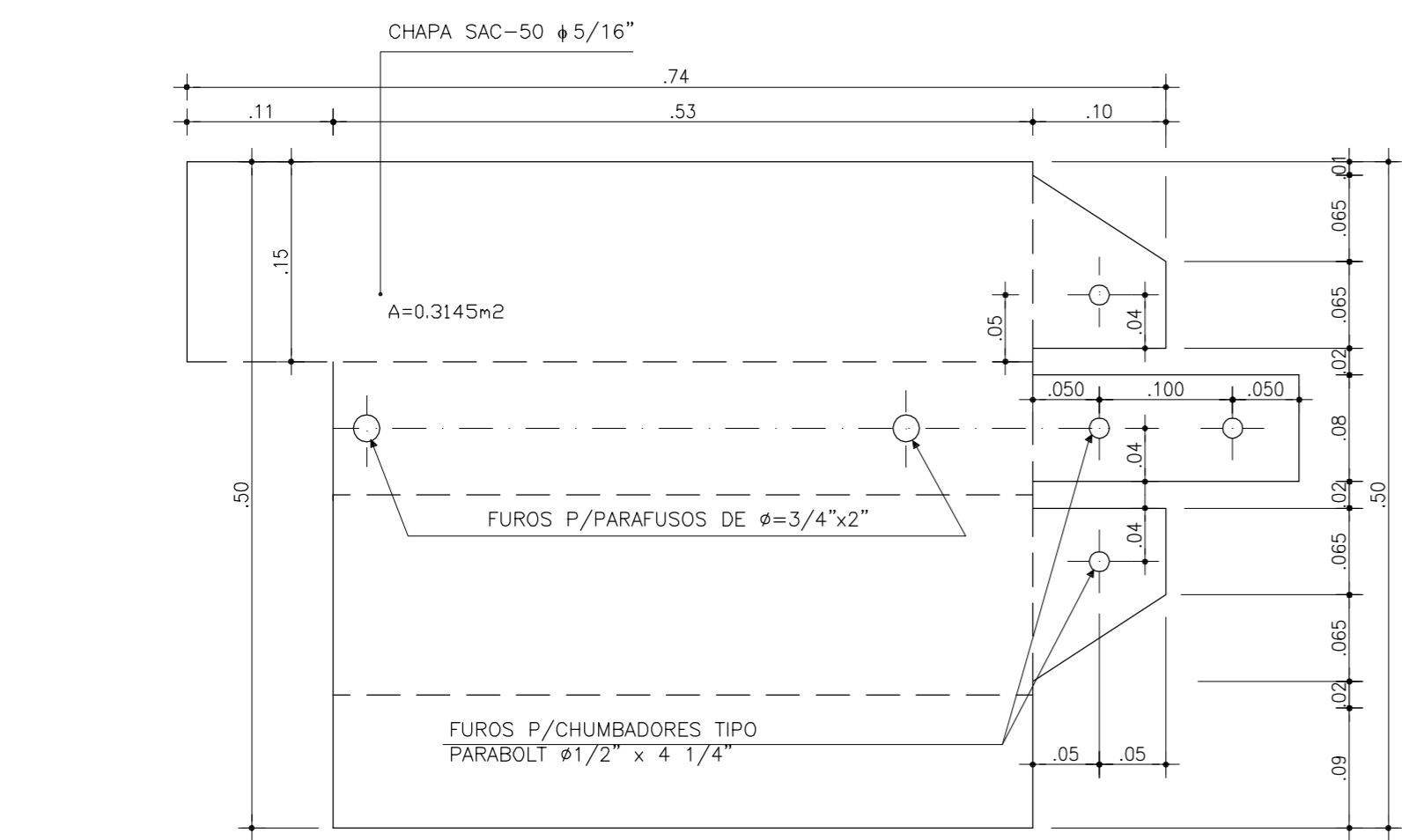
Título:
DETALHE DE FIXAÇÃO DA ADUTORA DE CAPTAÇÃO DE ÁGUA SALGADA EM SUPORTES EXISTENTES

Escala: INDICADA Data: OUTUBRO/2006 Prancha: 4A/28 Contrato:



VISTA TRANSVERSAL
ESCALA 1/10

VISTA LONGITUDINAL
ESCALA 1/5



SEÇÃO 1-1
ESCALA 1/5

DESENVOLVIMENTO DA CHAPA PARA EXECUÇÃO DE UM SUPORTE DE APOIO DO TUBO
ESCALA 1/5

ACABAMENTO MÍNIMO DE TODAS AS SUPERFÍCIES DOS APOIOS, TUBULAÇÃO E ACESSÓRIOS EM AÇO
PREPARAÇÃO DA SUPERFÍCIE: JATO ABRASIVO AO METAL BRANCO SA 3

TIPO	Nº DE DEMÃOS	TINTA	ESPESSURA DO FILME SECO POR DEMÃO (µm)
PRIMER	1	PRIMER EPOXÍDICO	120
INTERMEDIÁRIO 1	1	ESMALTE EPOXÍDICO	120
INTERMEDIÁRIO 2	1	ESMALTE EPOXÍDICO	120
ACABAMENTO	1	ESMALTE POLIURETÂNICO ALIFÁTICO	120
		ESPESSURA TOTAL	480

OBS: TODAS AS SUPERFÍCIES DOS PARAFUSOS, PORCAS E ARRUELAS DAS TUBULAÇÕES E FIXAÇÕES DEVERÃO SER LIMPAS COM DESENGRAXANTES E REVESTIDAS COM MASSA EPOXI TIPO "COMPOUND" OU SIMILAR.

SECRETARIA DOS RECURSOS HÍDRICOS

COGERH
Companhia de Gestão dos Recursos Hídricos

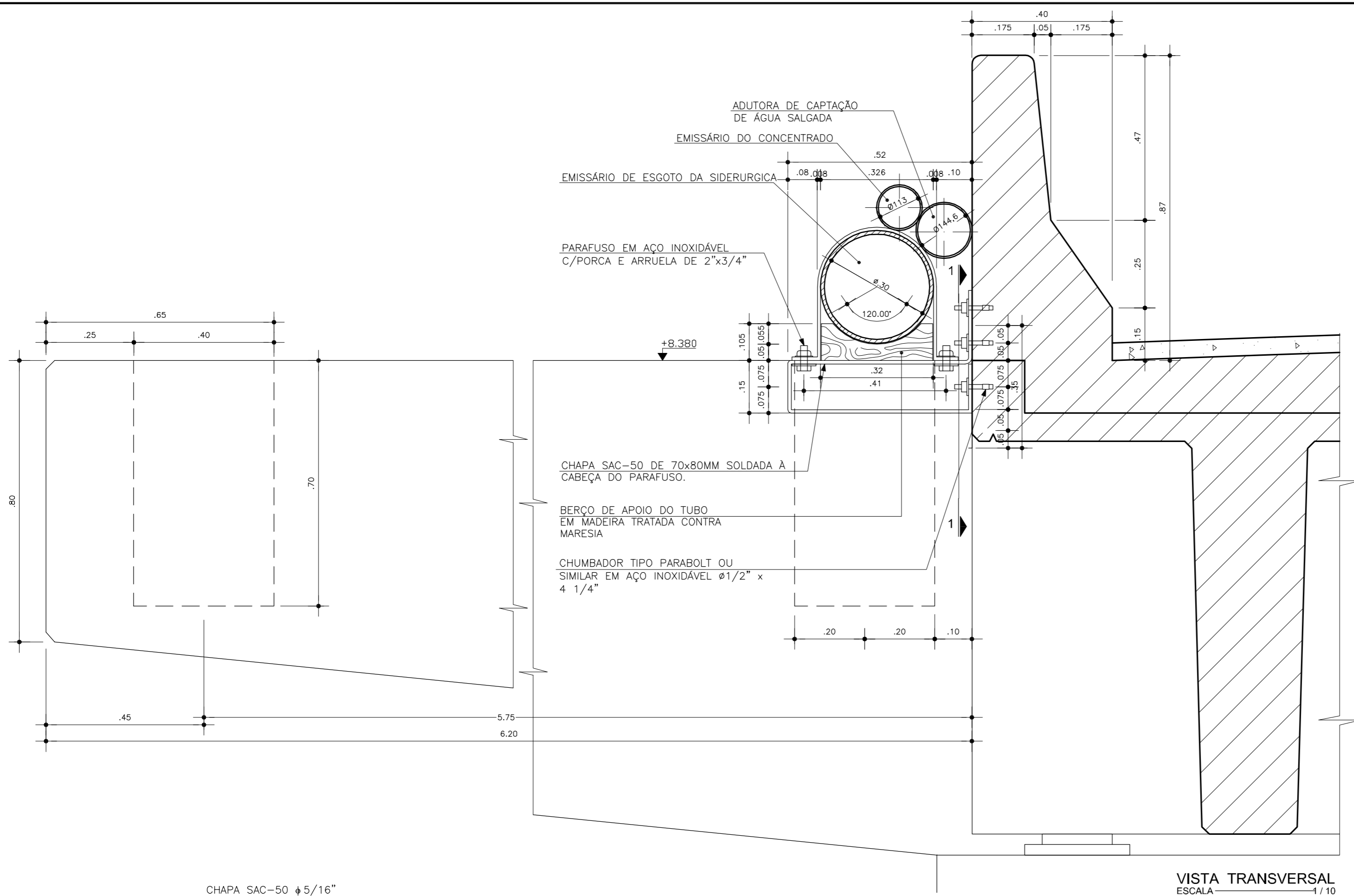
VBA

GOVERNO DO ESTADO DO CEARÁ
SECRETARIA DOS RECURSOS HÍDRICOS - SRH
COMPANHIA DE GESTÃO DOS RECURSOS HÍDRICOS - COGERH

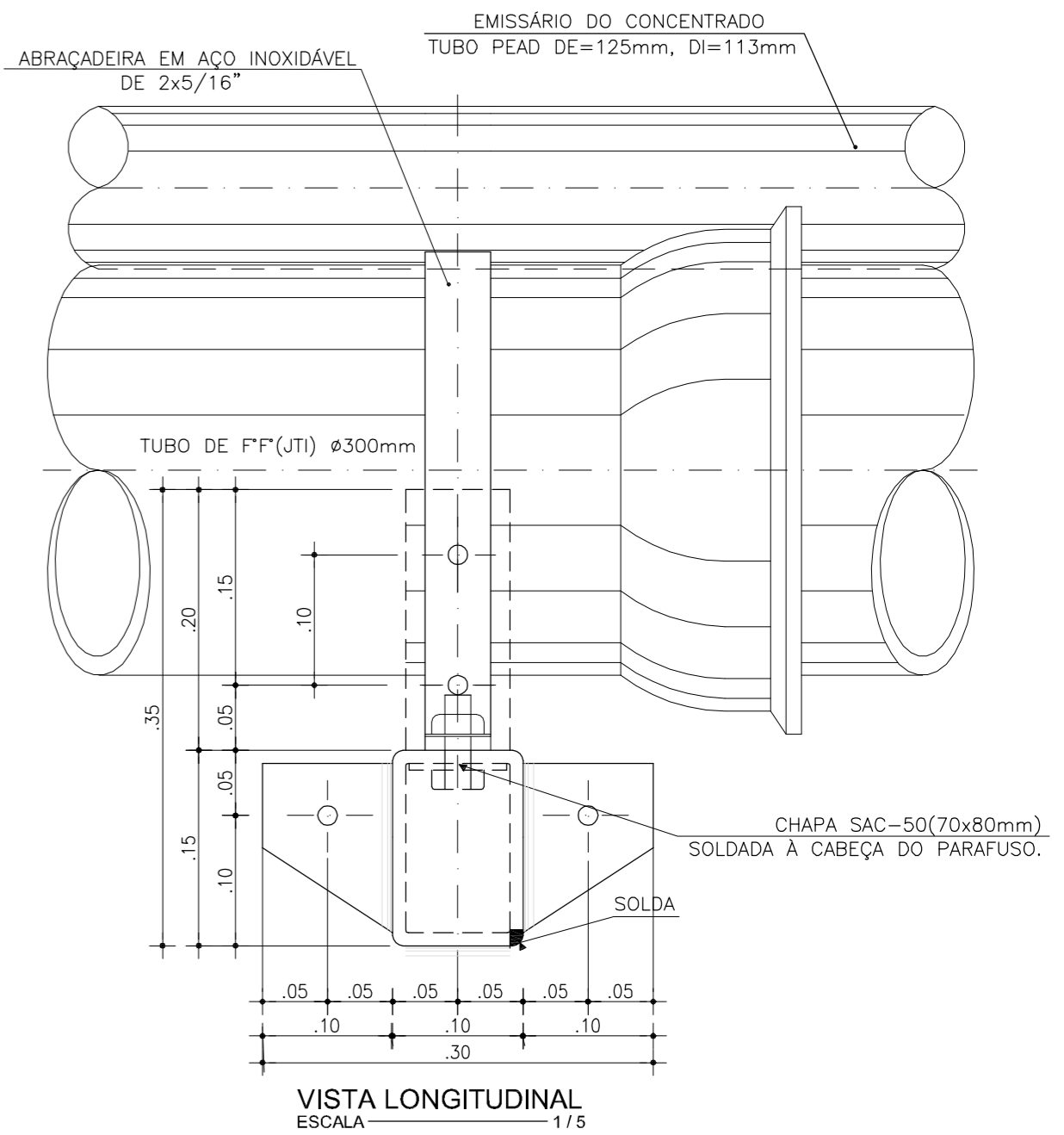
ESTUDOS NECESSÁRIOS PARA INSTALAÇÃO DE USINA DE DESSALINIZAÇÃO DE ÁGUA DO MAR NO COMPLEXO INDUSTRIAL E PORTUÁRIO DO PECÉM
PROJETO BÁSICO

Título: DETALHE DE FIXAÇÃO DA ADUTORA DE CAPTAÇÃO DE ÁGUA SALGADA EM SUPORTES A SEREM INSTALADOS

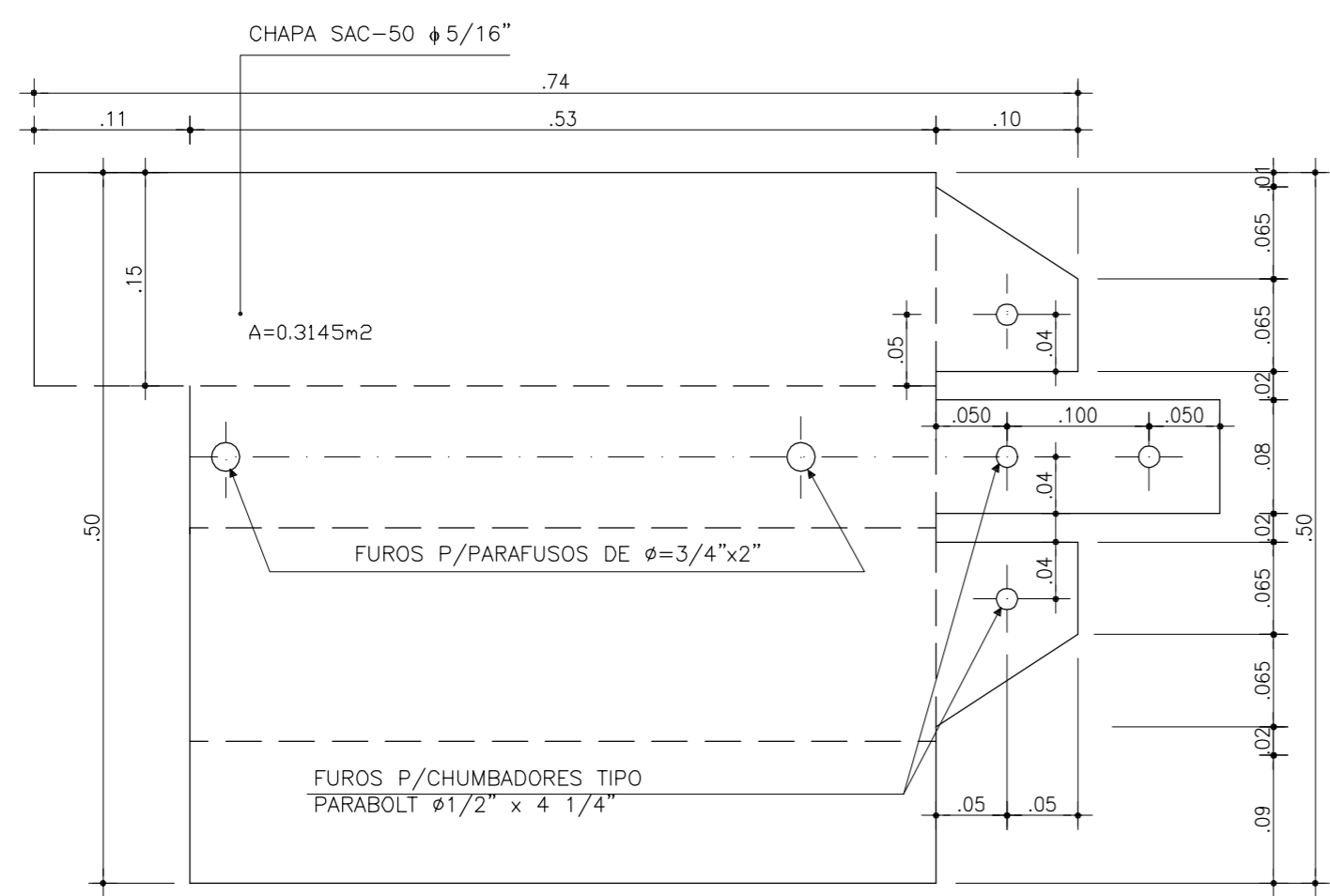
Escala: INDICADA Data: OUTUBRO/2006 Prancha: 4B/28 Contrato:



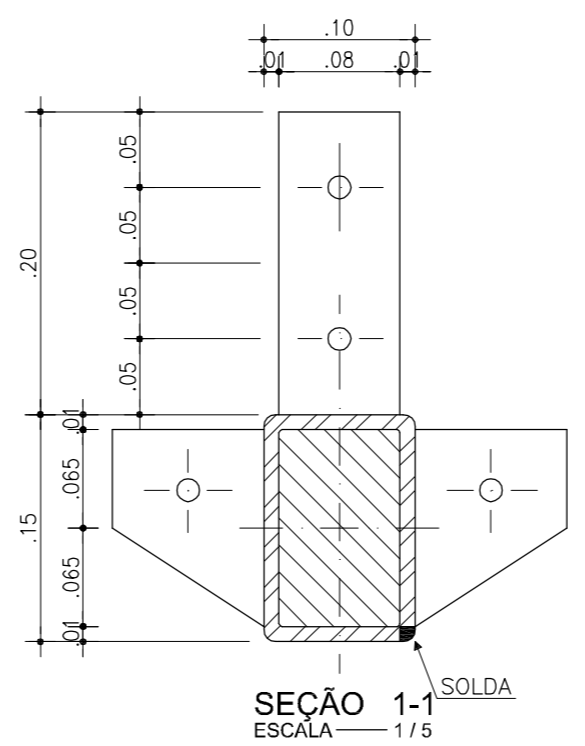
VISTA TRANSVERSAL
ESCALA 1/10



VISTA LONGITUDINAL
ESCALA 1/5



DESENVOLVIMENTO DA CHAPA PARA EXECUÇÃO
DE UM SUPORTE DE APOIO DO TUBO
ESCALA 1/5



SEÇÃO 1-1
ESCALA 1/5

ACABAMENTO MÍNIMO DE TODAS AS SUPERFÍCIES DOS APOIOS, TUBULAÇÃO E ACESSÓRIOS EM AÇO
PREPARAÇÃO DA SUPERFÍCIE: JATO ABRASIVO AO METAL BRANCO SA 3

TIPO	Nº DE DEMÃOS	TINTA	ESPESSURA DO FILME SECO POR DEMÃO (µm)
PRIMER	1	PRIMER EPOXÍDICO	120
INTERMEDIÁRIO 1	1	ESMALTE EPOXÍDICO	120
INTERMEDIÁRIO 2	1	ESMALTE EPOXÍDICO	120
ACABAMENTO	1	ESMALTE POLIURETÂNICO ALIFÁTICO	120
		ESPESSURA TOTAL	480

OBS: TODAS AS SUPERFÍCIES DOS PARAFUSOS, PORCAS E ARRUELAS DAS TUBULAÇÕES E FIXAÇÕES DEVERÃO SER LIMPAS COM DESENGRAXANTES E REVESTIDAS COM MASSA EPOXI TIPO "COMPOUND" OU SIMILAR.

SECRETARIA DOS RECURSOS HÍDRICOS

COGERH
Companhia de Gestão dos Recursos Hídricos

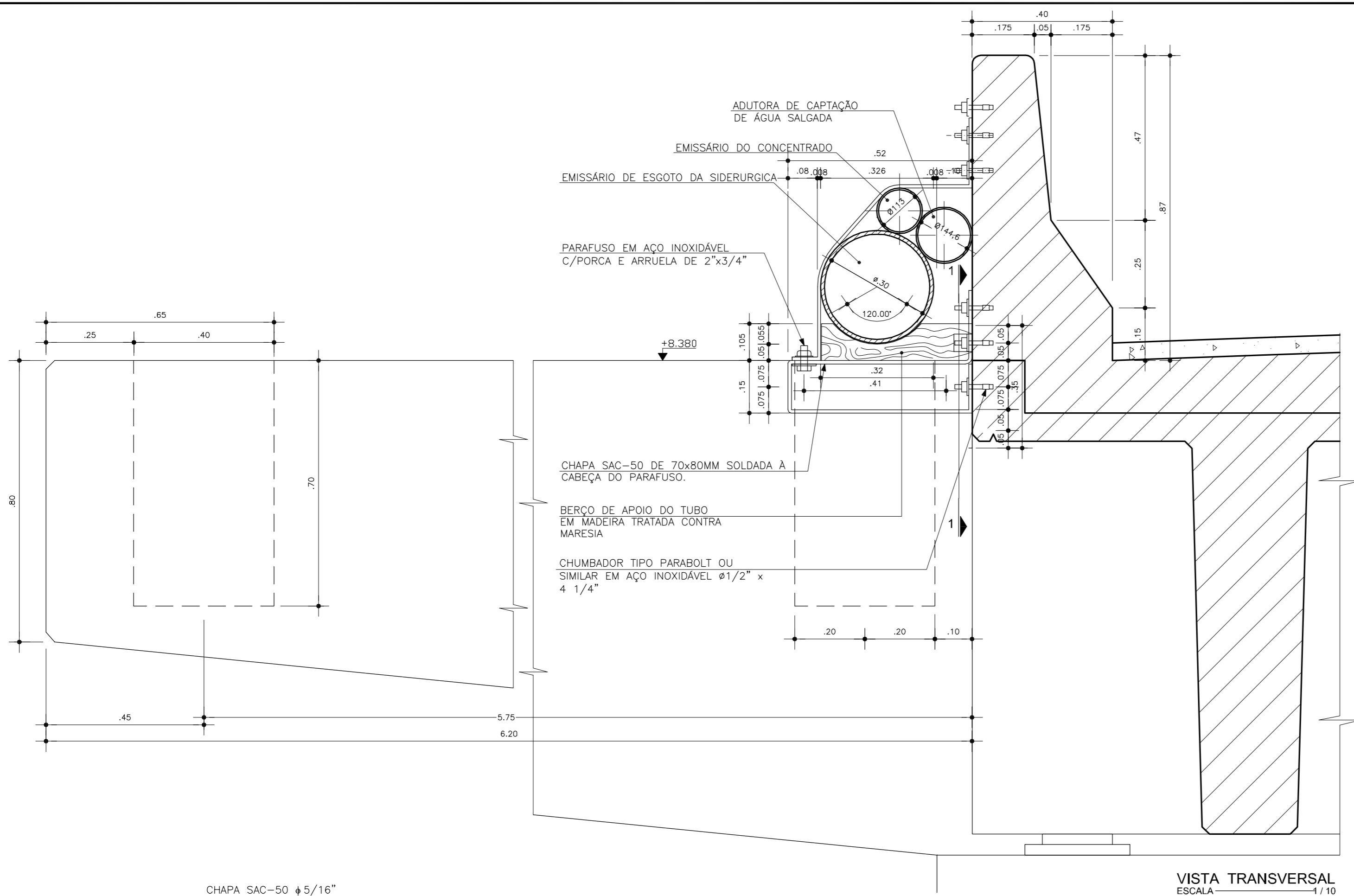
VBA
VIA BRASIL

GOVERNO DO ESTADO DO CEARÁ
SECRETARIA DOS RECURSOS HÍDRICOS - SRH
COMPANHIA DE GESTÃO DOS RECURSOS HÍDRICOS - COGERH

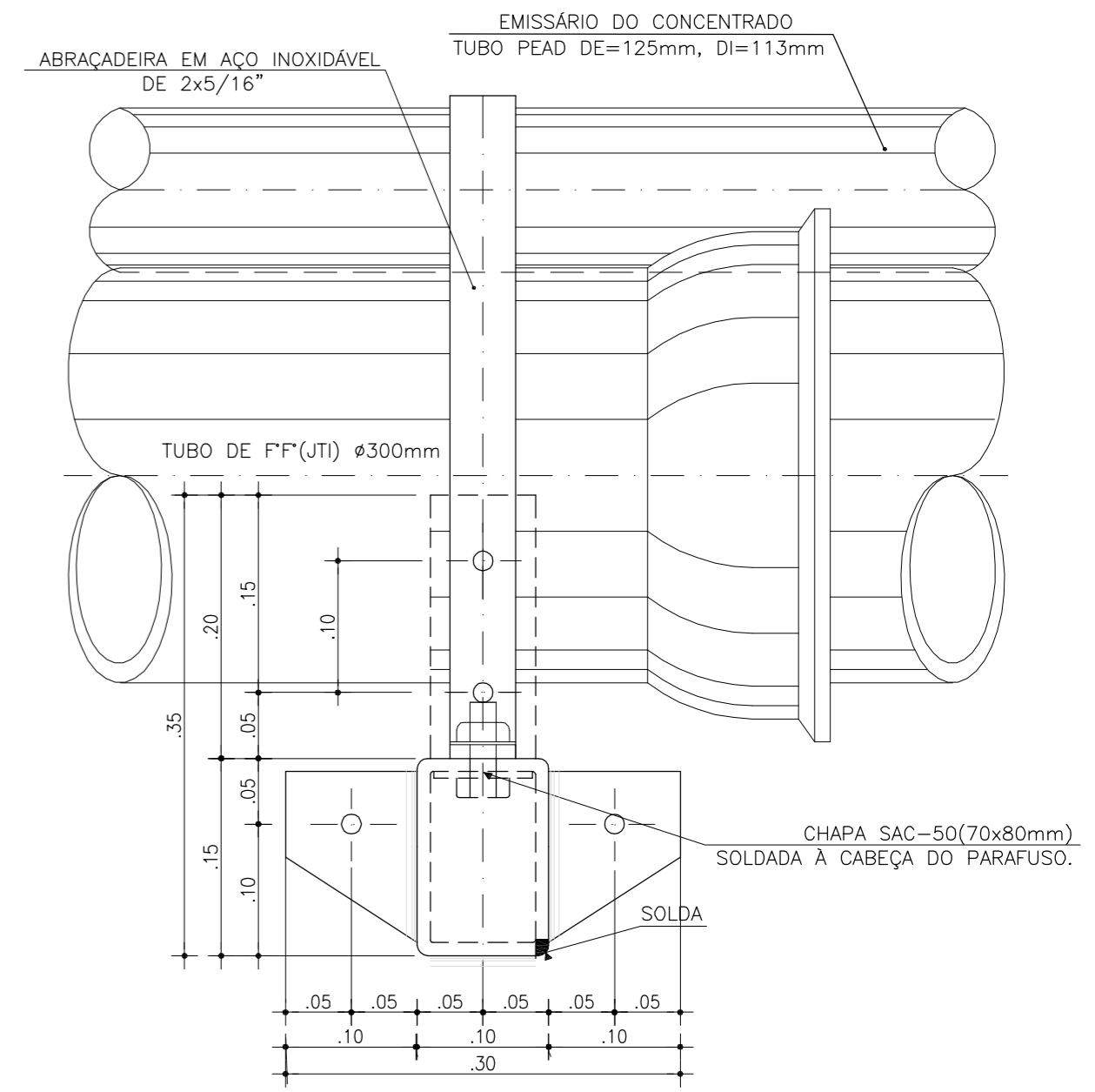
ESTUDOS NECESSÁRIOS PARA INSTALAÇÃO DE USINA DE DESSALINIZAÇÃO DE ÁGUA DO MAR NO COMPLEXO INDUSTRIAL E PORTUÁRIO DO PECÉM
PROJETO BÁSICO

Título: DETALHE DE FIXAÇÃO DA ADUTORA DE CAPTAÇÃO DE ÁGUA SALGADA E EMISSÁRIO DO CONCENTRADO EM SUPORTES EXISTENTES

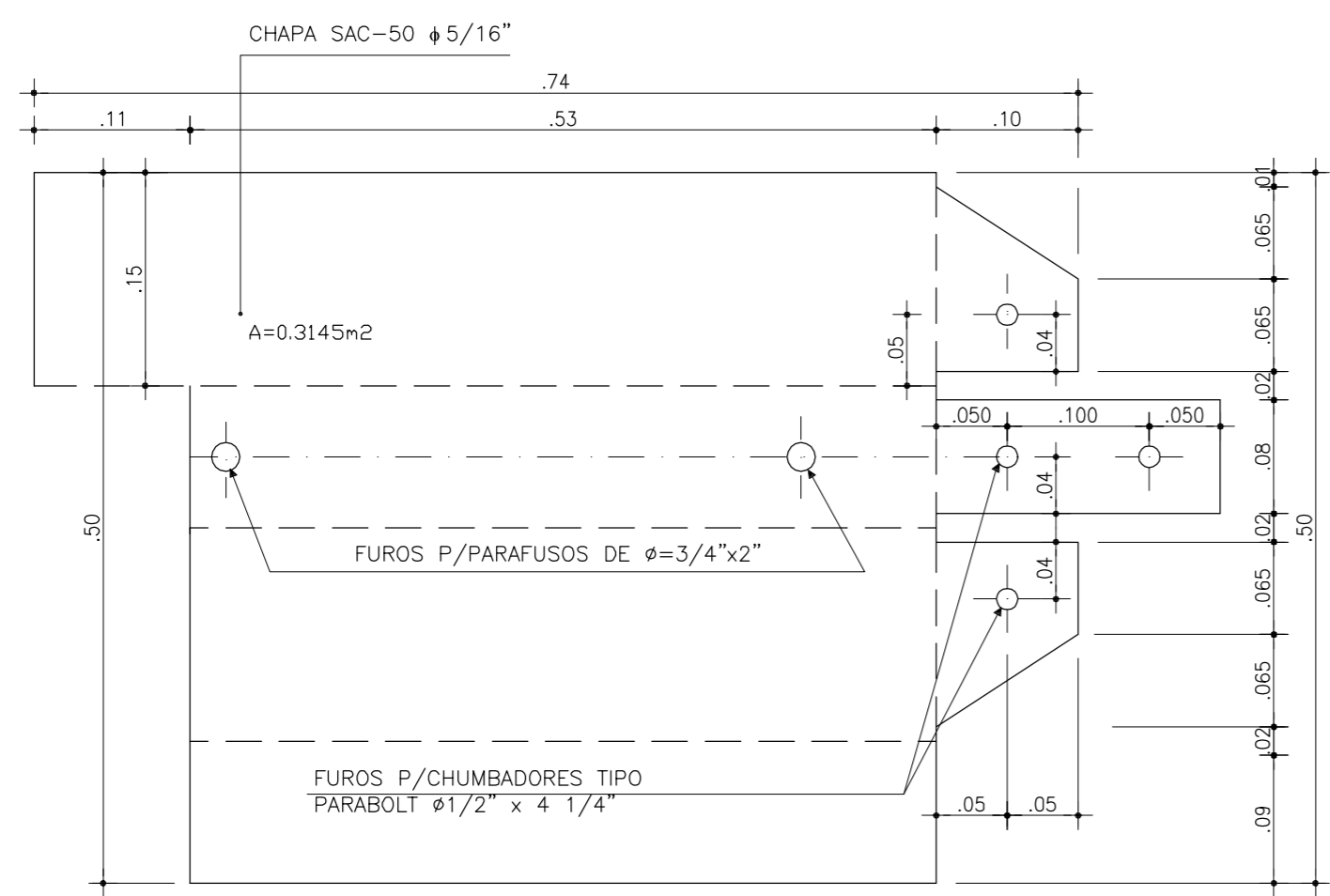
Escala: INDICADA Data: OUTUBRO/2006 Prancha: 4C/28 Contrato:



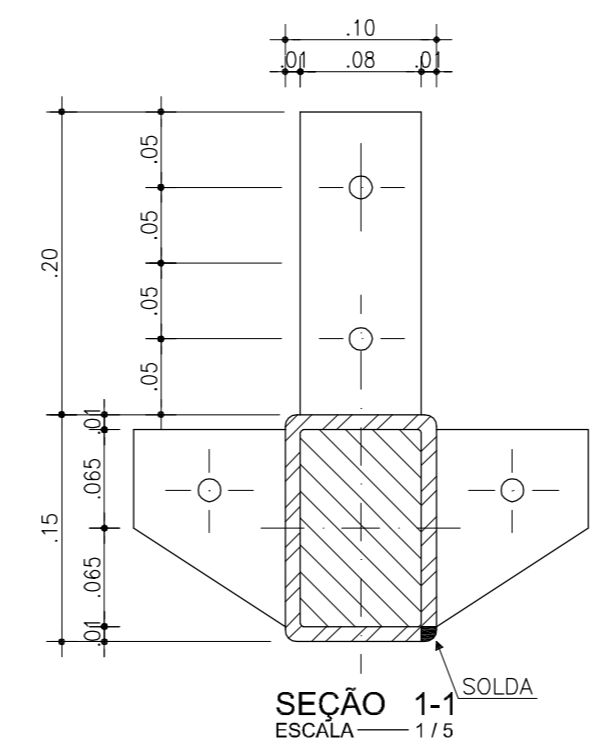
VISTA TRANSVERSAL
ESCALA 1/10



VISTA LONGITUDINAL
ESCALA 1/5



DESENVOLVIMENTO DA CHAPA PARA EXECUÇÃO
DE UM SUPORTE DE APOIO DO TUBO
ESCALA 1/5



SEÇÃO 1-1
ESCALA 1/5

ACABAMENTO MÍNIMO DE TODAS AS SUPERFÍCIES DOS APOIOS, TUBULAÇÃO E ACESSÓRIOS EM AÇO

PREPARAÇÃO DA SUPERFÍCIE: JATO ABRASIVO AO METAL BRANCO SA 3

TIPO	Nº DE DEMÃOS	TINTA	ESPESSURA DO FILME SECO POR DEMÃO (µm)
PRIMER	1	PRIMER EPOXÍDICO	120
INTERMEDIÁRIO 1	1	ESMALTE EPOXÍDICO	120
INTERMEDIÁRIO 2	1	ESMALTE EPOXÍDICO	120
ACABAMENTO	1	ESMALTE POLIURETÂNICO ALIFÁTICO	120
		ESPESSURA TOTAL	480

OBS: TODAS AS SUPERFÍCIES DOS PARAFUSOS, PORCAS E ARRUELAS DAS TUBULAÇÕES E FIXAÇÕES DEVERÃO SER LIMPAS COM DESENGRAXANTES E REVESTIDAS COM MASSA EPOXI TIPO "COMPOUND" OU SIMILAR.

SECRETARIA DOS RECURSOS HÍDRICOS

COGERH
Companhia de Gestão dos Recursos Hídricos

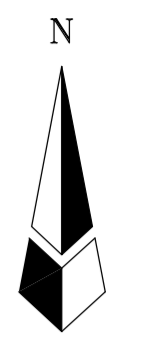
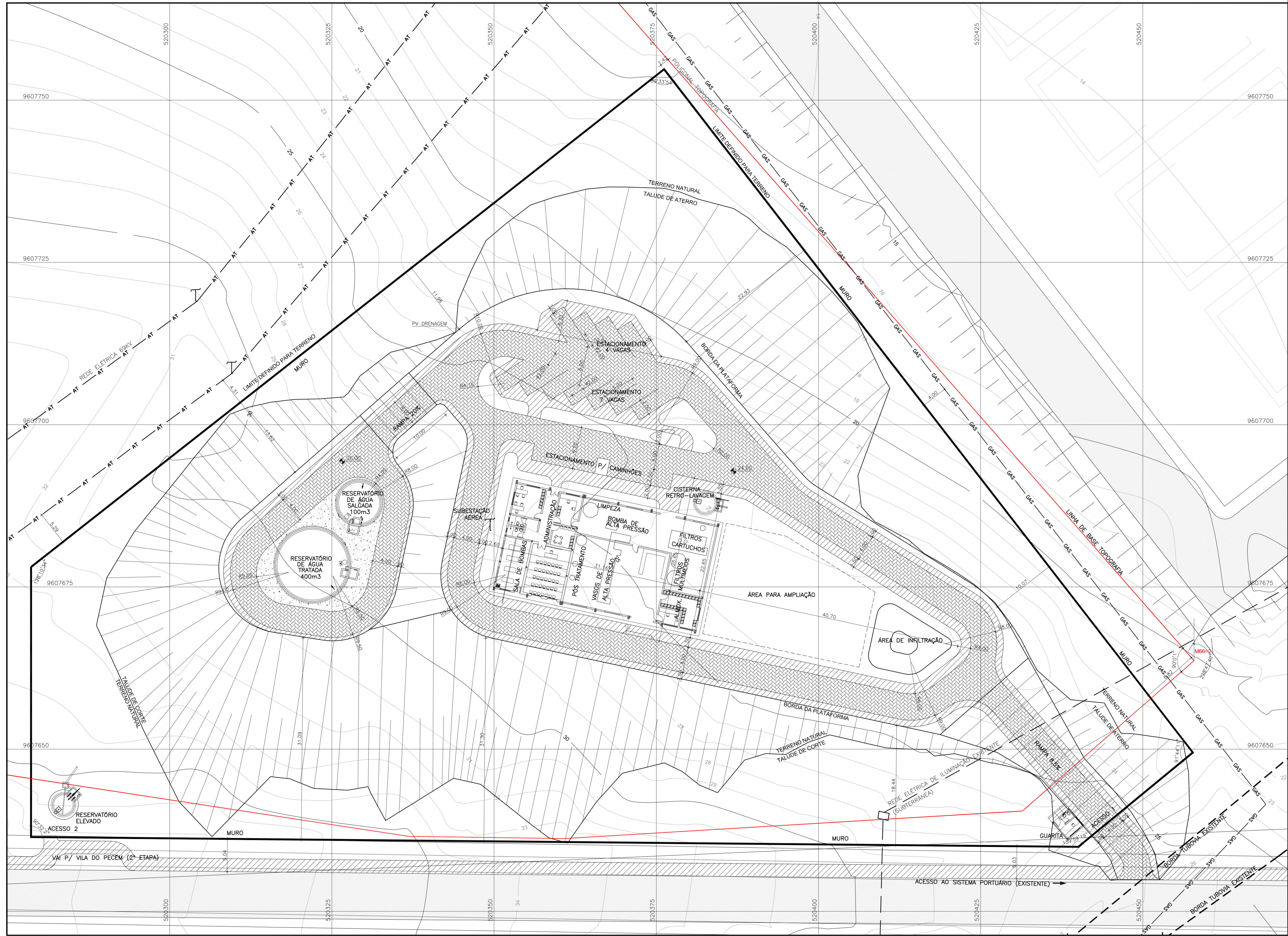
VBA
VIA BRASIL

GOVERNO DO ESTADO DO CEARÁ
SECRETARIA DOS RECURSOS HÍDRICOS - SRH
COMPANHIA DE GESTÃO DOS RECURSOS HÍDRICOS - COGERH

ESTUDOS NECESSÁRIOS PARA INSTALAÇÃO DE USINA DE DESSALINIZAÇÃO DE ÁGUA DO MAR NO COMPLEXO INDUSTRIAL E PORTUÁRIO DO PECÉM PROJETO BÁSICO

Título: DETALHE DE FIXAÇÃO DA ADUTORA DE CAPTAÇÃO DE ÁGUA SALGADA E EMISSÁRIO DO CONCENTRADO EM SUPORTES A SEREM INSTALADOS

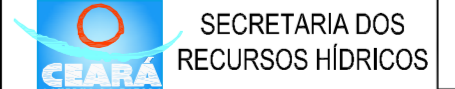
Escala: INDICADA Data: OUTUBRO/2006 Prancha: 4D/28 Contrato:



- LEGENDA:**
- CALÇADA
 - BRITA
 - PISO PRÉ-MOLDADO ARTICULADO E INTERTRAVADO
 - TALUDE

LAYOUT GERAL
ESC. 1/250

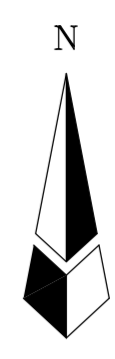
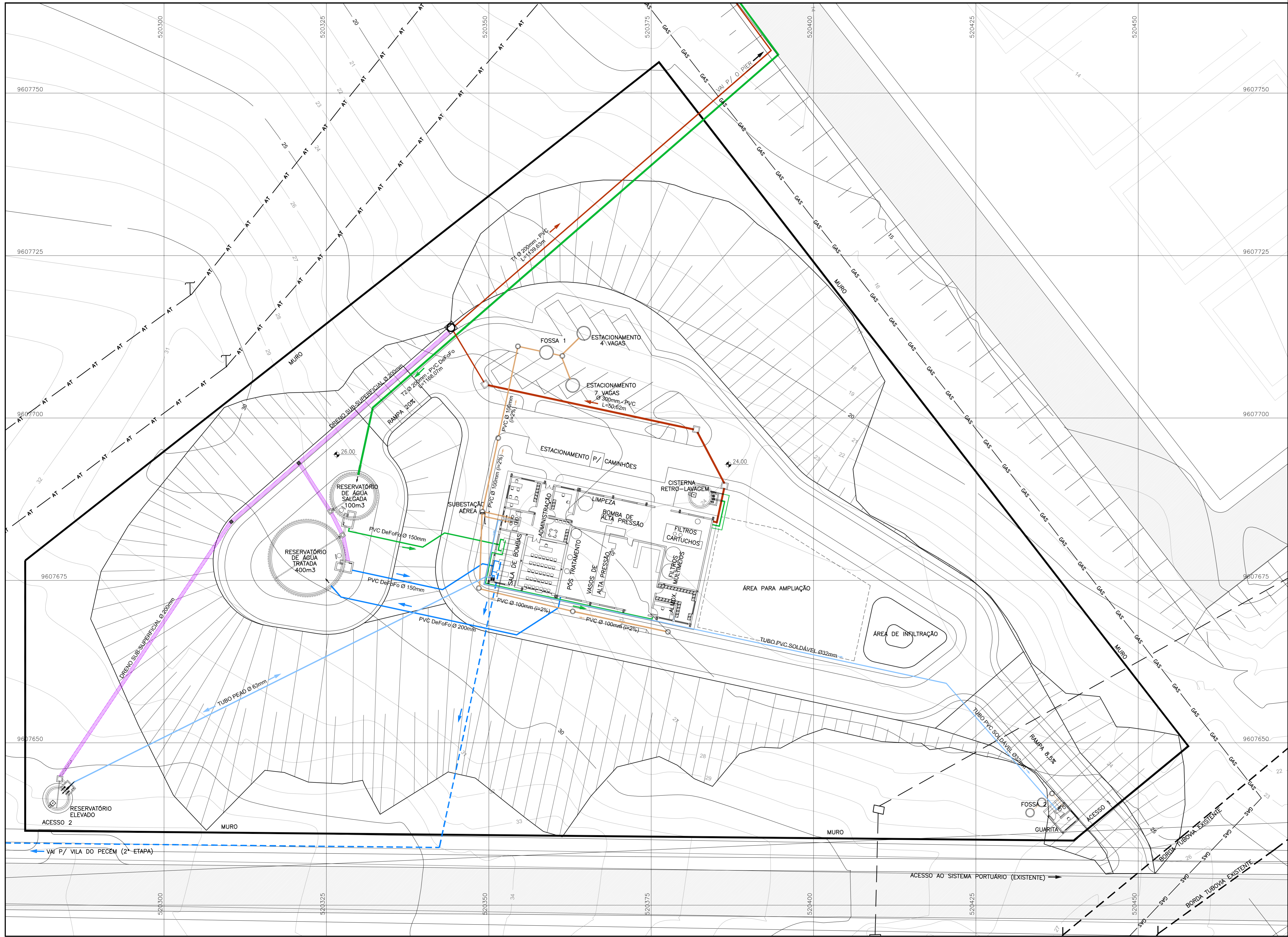
NOTA: VER DETALHE DOS ACESSOS



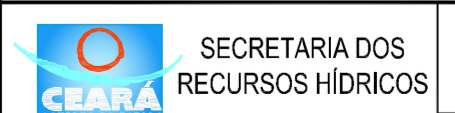
GOVERNO DO ESTADO DO CEARÁ
SECRETARIA DOS RECURSOS HÍDRICOS - SRH
COMPANHIA DE GESTÃO DOS RECURSOS HÍDRICOS - COGERH
ESTUDOS NECESSÁRIOS PARA INSTALAÇÃO DE
USINA DE DESSALINIZAÇÃO DE ÁGUA DO MAR
NO COMPLEXO INDUSTRIAL E PORTUÁRIO DO PECÉM
PROJETO BÁSICO



Título: PLANTA GERAL COM OBRAS CIVIS			
Escala: 1/250	Data: OUTUBRO/2006	Prancha: 05/28	Contrato:



- LEGENDA:**
- TUBULAÇÃO DE ÁGUA SALGADA
 - TUBULAÇÃO DE ALIMENTAÇÃO DE ÁGUA DA USINA
 - TUBULAÇÃO DE ÁGUA TRATADA
 - TUBULAÇÃO DO CONCENTRADO
 - TUBULAÇÃO DE ESGOTO SANITÁRIO
 - TUBULAÇÃO DE DRENAGEM
 - TALUDE

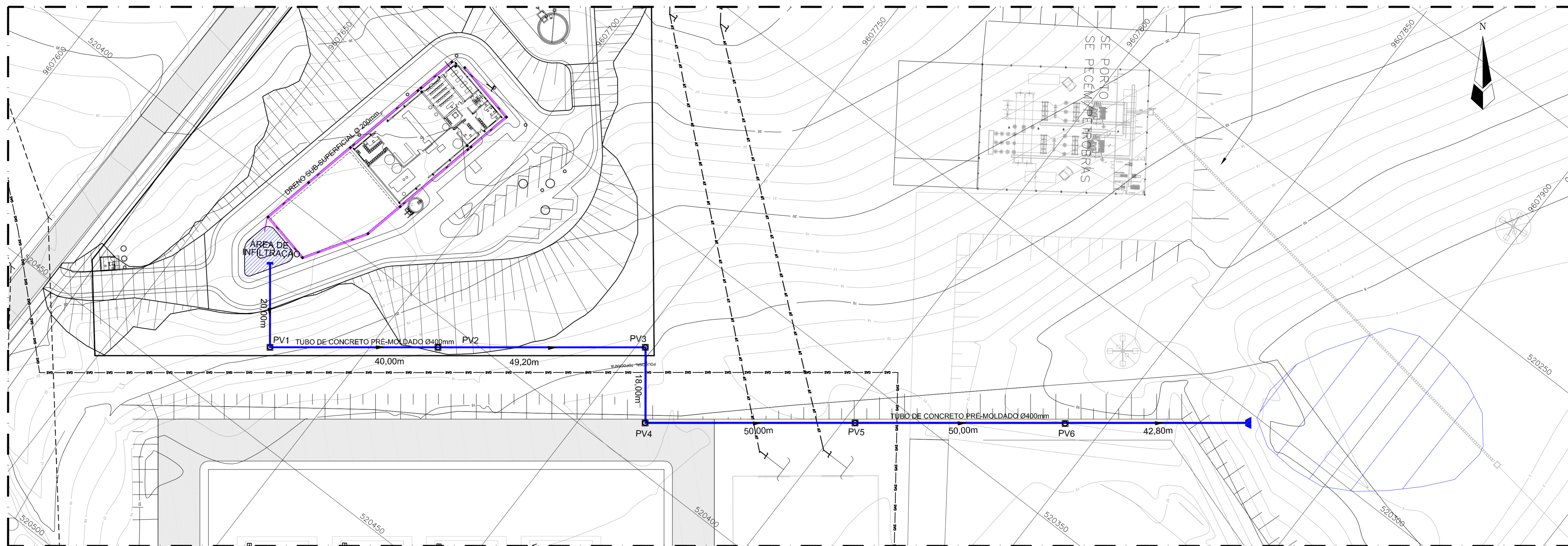


GOVERNO DO ESTADO DO CEARÁ
 SECRETARIA DOS RECURSOS HÍDRICOS - SRH
 COMPANHIA DE GESTÃO DOS RECURSOS HÍDRICOS - COGERH

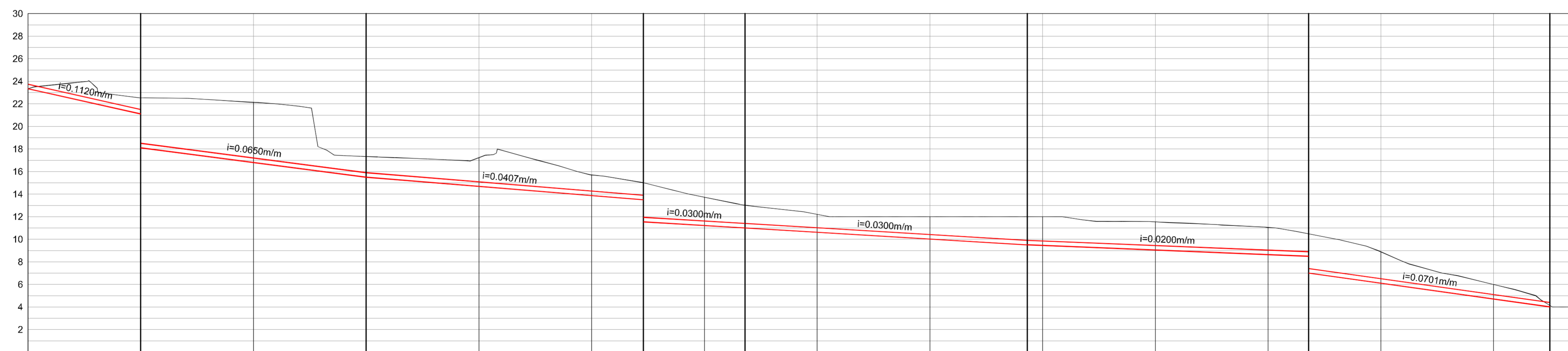
ESTUDOS NECESSÁRIOS PARA INSTALAÇÃO DE
 USINA DE DESSALINIZAÇÃO DE ÁGUA DO MAR
 NO COMPLEXO INDUSTRIAL E PORTUÁRIO DO PECÉM
 PROJETO BÁSICO

Título:
 PLANTA GERAL COM EQUIPAMENTOS HIDRO-SANITÁRIOS

Escala:	Data:	Prancha:	Contrato:
1/250	OUTUBRO/2006	06/28	



PLANTA DE DRENAGEM
ESC. 1/500



	PV1	PV2	PV3	PV4	PV5	PV6	SAÍDA
EXTENSÃO ACUMULADA (m)	0	20	40	60	80	100	120
COTA DO TERRENO	23.34	22.54	22.13	17.34	17.23	15.70	15.00
COTA DA GERATRIZ INFERIOR DO COLETOR (CHEGADA)	-	21.10	15.50	13.50	11.00	11.00	9.50
COTA DA GERATRIZ INFERIOR DO COLETOR (SAÍDA)	23.34	18.00	15.50	11.65	11.00	9.50	7.00
PROFUNDIDADE DO COLETOR (m)	-	4.54	1.84	3.45	2.00	2.50	3.48

PERFIL DE DRENAGEM
ESC. H:1/500
V:1/250



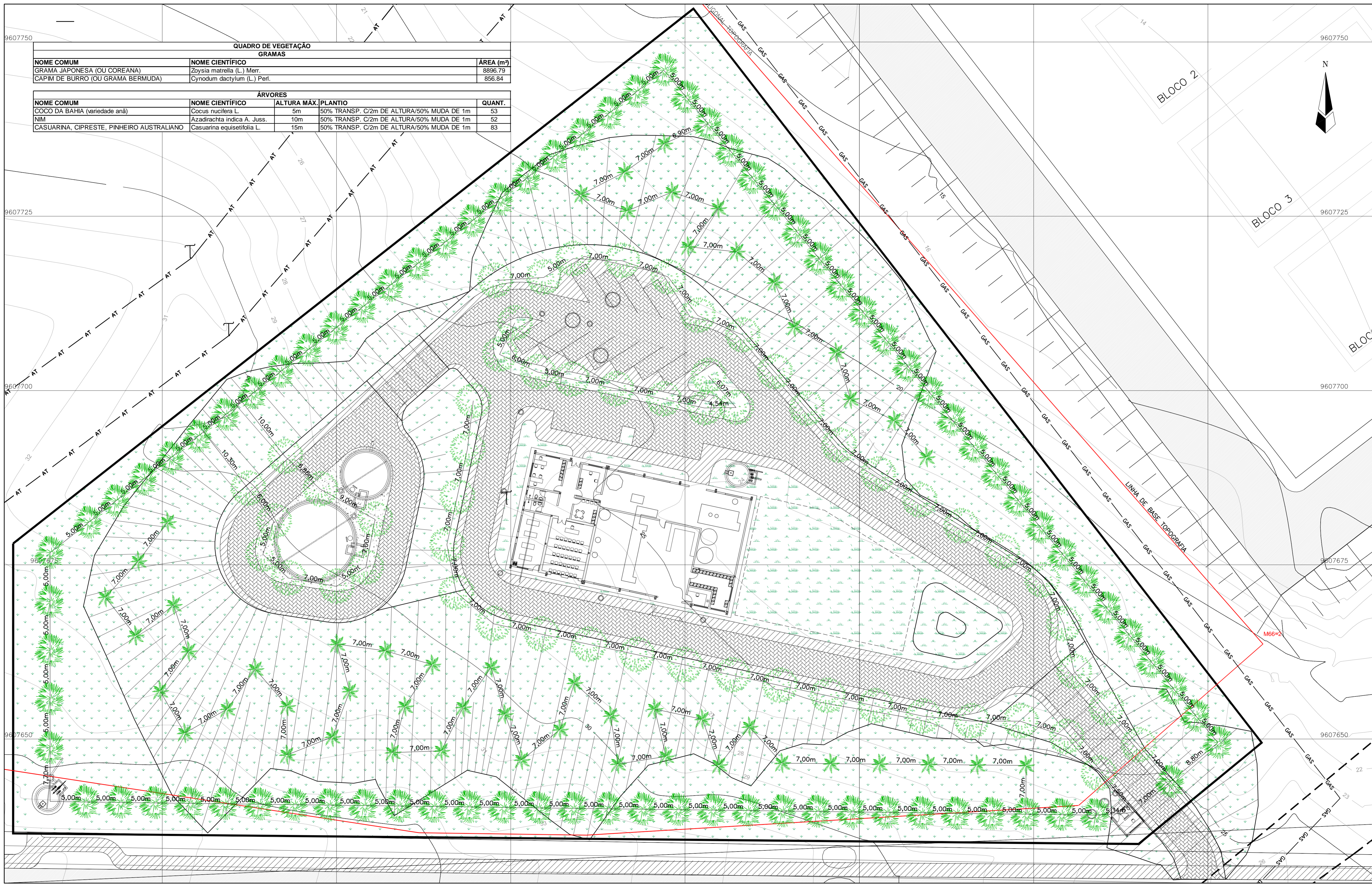
GOVERNO DO ESTADO DO CEARÁ
SECRETARIA DOS RECURSOS HÍDRICOS – SRH
COMPANHIA DE GESTÃO DOS RECURSOS HÍDRICOS – COGERH
ESTUDOS NECESSÁRIOS PARA INSTALAÇÃO DE
USINA DE DESSALINIZAÇÃO DE ÁGUA DO MAR
NO COMPLEXO INDUSTRIAL E PORTUÁRIO DO PECÉM
PROJETO BÁSICO

Título:
PLANTA E PERFIL DE DRENAGEM

Escala: 1/500 Data: OUTUBRO/2006 Prancha: 07/28 Contrato:

QUADRO DE VEGETAÇÃO		
GRAMAS		
NOME COMUM	NOME CIENTIFICO	AREA (m²)
GRAMA JAPONESA (OU COREANA)	Zoysia matrella (L.) Merr.	8896.79
CAPIM DE BURRO (OU GRAMA BERMUDA)	Cynodum dactylum (L.) Perl.	856.84

ARVORES				
NOME COMUM	NOME CIENTIFICO	ALTURA MÁX.	PLANTIO	QUANT.
COCO DA BAHIA (variedade anã)	Cocos nucifera L.	5m	50% TRANSP. C/2m DE ALTURA/50% MUDA DE 1m	53
NIM	Azadirachta indica A. Juss.	10m	50% TRANSP. C/2m DE ALTURA/50% MUDA DE 1m	52
CASUARINA, CIPRESTE, PINHEIRO AUSTRALIANO	Casuarina equisetifolia L.	15m	50% TRANSP. C/2m DE ALTURA/50% MUDA DE 1m	83



- LEGENDA:**
- CAPIM DE BURRO, GRAMA BERMUDA - Cynodum dactylum (L.) Perl.
 - GRAMA JAPONESA, GRAMA COREANA - Zoysia matrella (L.) Merr.
 - CASUARINA, CIPRESTE, PINHEIRO AUSTRALIANO - Casuarina Equisetifolia
 - COCO DA BAHIA (VARIEDADE ANÃ) - Cocos nucifera L.
 - NIM - Azadirachta indica A. Juss.

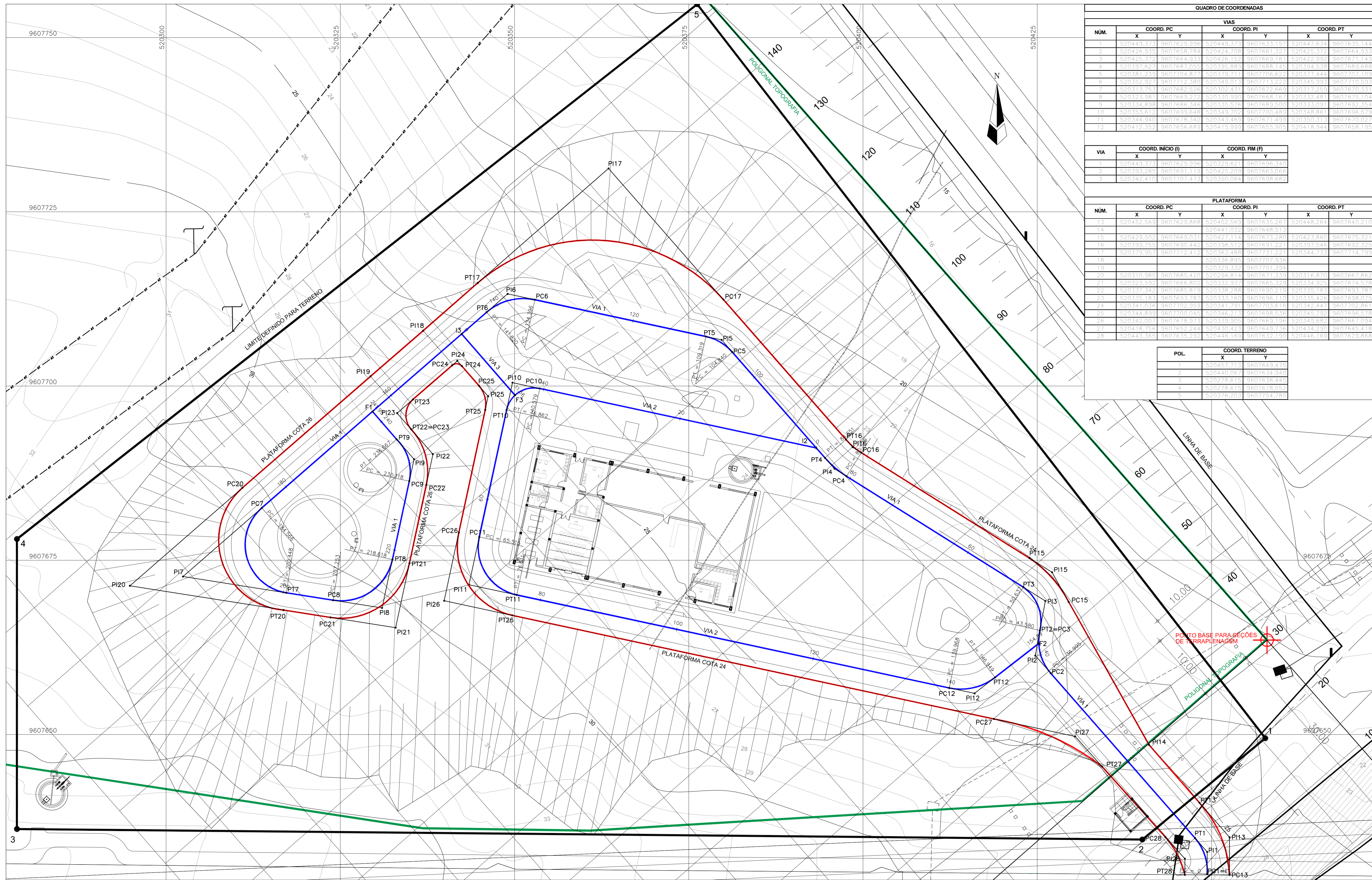
PLANTA DE COBERTURA VEGETAL
ESC. 1/250

GOVERNO DO ESTADO DO CEARÁ
SECRETARIA DOS RECURSOS HÍDRICOS - SRH
COMPANHIA DE GESTÃO DOS RECURSOS HÍDRICOS - COGERH

ESTUDOS NECESSÁRIOS PARA INSTALAÇÃO DE
USINA DE DESSALINIZAÇÃO DE ÁGUA DO MAR
NO COMPLEXO INDUSTRIAL E PORTUÁRIO DO PECÉM
PROJETO BÁSICO

Título:
PLANTA DE PAISAGISMO E PROTEÇÃO VEGETAL DO SOLO

Escala: 1/250 Data: OUTUBRO/2006 Prancha: 08/28 Contrato:



QUADRO DE COORDENADAS						
NUM.	COORD. PC		COORD. PI		COORD. PT	
	X	Y	X	Y	X	Y
1	520449,373	9607629,996	520449,373	9607633,157	520447,634	9607635,144
2	520426,335	9607658,784	520424,708	9607661,327	520425,372	9607664,333
3	520425,372	9607664,933	520426,152	9607669,161	520422,992	9607671,143
4	520397,627	9607667,055	520395,880	9607668,147	520394,538	9607669,888
5	520381,219	9607704,877	520379,711	9607706,622	520377,444	9607707,109
6	520352,927	9607712,380	520349,013	9607713,222	520345,993	9607710,593
7	520313,753	9607682,528	520302,431	9607672,669	520317,259	9607670,331
8	520323,981	9607669,277	520330,990	9607668,161	520332,488	9607675,104
9	520334,808	9607686,348	520335,576	9607689,501	520333,099	9607692,354
10	520353,612	9607699,848	520349,702	9607700,488	520348,861	9607696,570
11	520344,940	9607678,344	520343,465	9607671,491	520350,313	9607670,027
12	520412,352	9607656,681	520415,999	9607655,909	520418,944	9607658,195

VIA	COORD. INICIO (I)		COORD. FIM (F)	
	X	Y	X	Y
1	520449,373	9607629,996	520329,621	9607696,340
2	520393,285	9607691,111	520425,209	9607663,965
3	520342,410	9607707,473	520350,064	9607698,682

NUM.	COORD. PC		COORD. PI		COORD. PT	
	X	Y	X	Y	X	Y
13	520452,569	9607629,868	520452,569	9607635,267	520448,264	9607640,210
14			520441,032	9607648,513		
15	520429,502	9607669,031	520427,114	9607673,281	520423,860	9607675,321
16	520399,755	9607690,447	520398,512	9607691,222	520397,546	9607692,325
17	520379,957	9607712,417	520363,465	9607731,222	520344,733	9607714,799
18			520336,895	9607707,939		
19			520323,332	9607701,391		
20	520310,085	9607685,420	520294,814	9607671,331	520316,870	9607667,863
21	520323,693	9607666,307	520322,914	9607669,392	520314,123	9607674,578
22	520347,342	9607689,810	520338,204	9607690,211	520335,163	9607693,781
23	520335,183	9607693,781	520333,180	9607696,111	520335,424	9607698,078
24	520341,038	9607702,955	520341,791	9607703,616	520342,444	9607702,881
25	520344,899	9607700,041	520346,213	9607698,536	520345,799	9607696,978
26	520342,007	9607678,971	520339,905	9607689,199	520349,688	9607667,091
27	520418,756	9607652,244	520430,433	9607649,739	520434,290	9607645,118
28	520443,365	9607635,293	520446,199	9607632,199	520446,169	9607629,868

POL.	COORD. TERRENO	
	X	Y
1	520457,713	9607643,477
2	520440,067	9607634,941
3	520278,615	9607636,444
4	520278,615	9607678,092
5	520376,203	9607754,787

LOCAÇÃO DOS EIXOS
ESC. 1/250

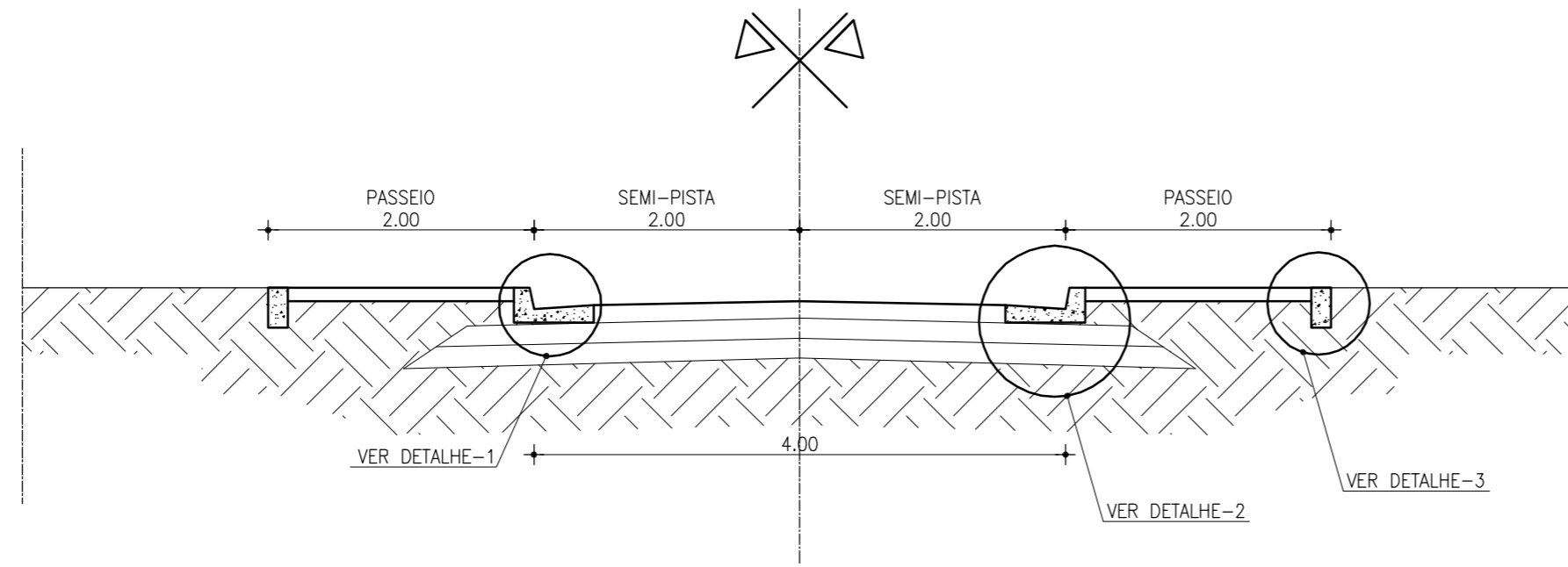
GOVERNO DO ESTADO DO CEARÁ
SECRETARIA DOS RECURSOS HÍDRICOS - SRH
COMPANHIA DE GESTÃO DOS RECURSOS HÍDRICOS - COGERH

ESTUDOS NECESSÁRIOS PARA INSTALAÇÃO DE USINA DE DESSALINIZAÇÃO DE ÁGUA DO MAR NO COMPLEXO INDUSTRIAL E PORTUÁRIO DO PECÉM
PROJETO BÁSICO

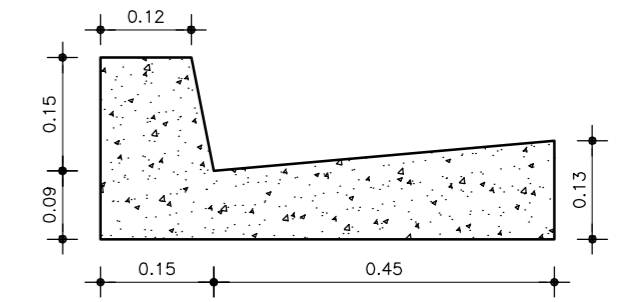
Título: LOCAÇÃO DOS EIXOS DAS VIAS E BORDAS DAS PLATAFORMAS

Escala: 1/250 Data: OUTUBRO/2006 Prancha: 09/28 Contrato:

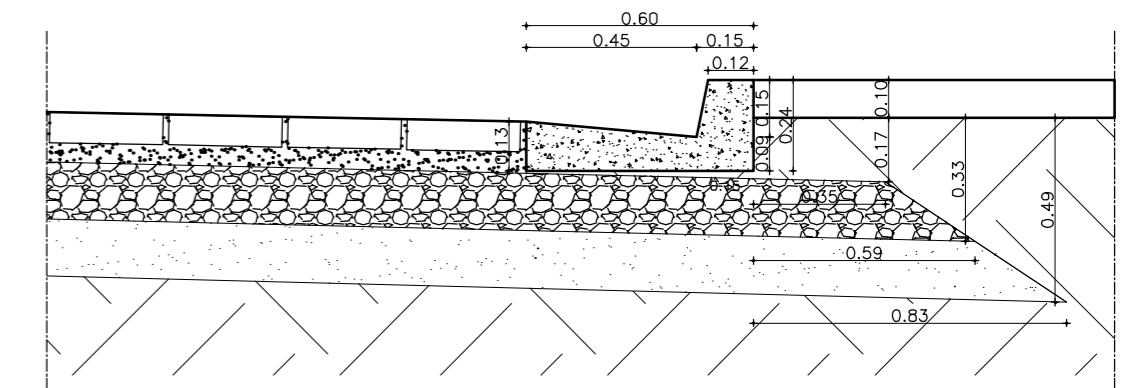
10/02/08-10/27-2008



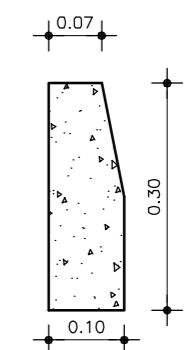
SEÇÃO TIPO DAS VIAS
ESC. 1/50



DETALHE-1
MEIO FIO COM SARJETA
ESC. 1/10

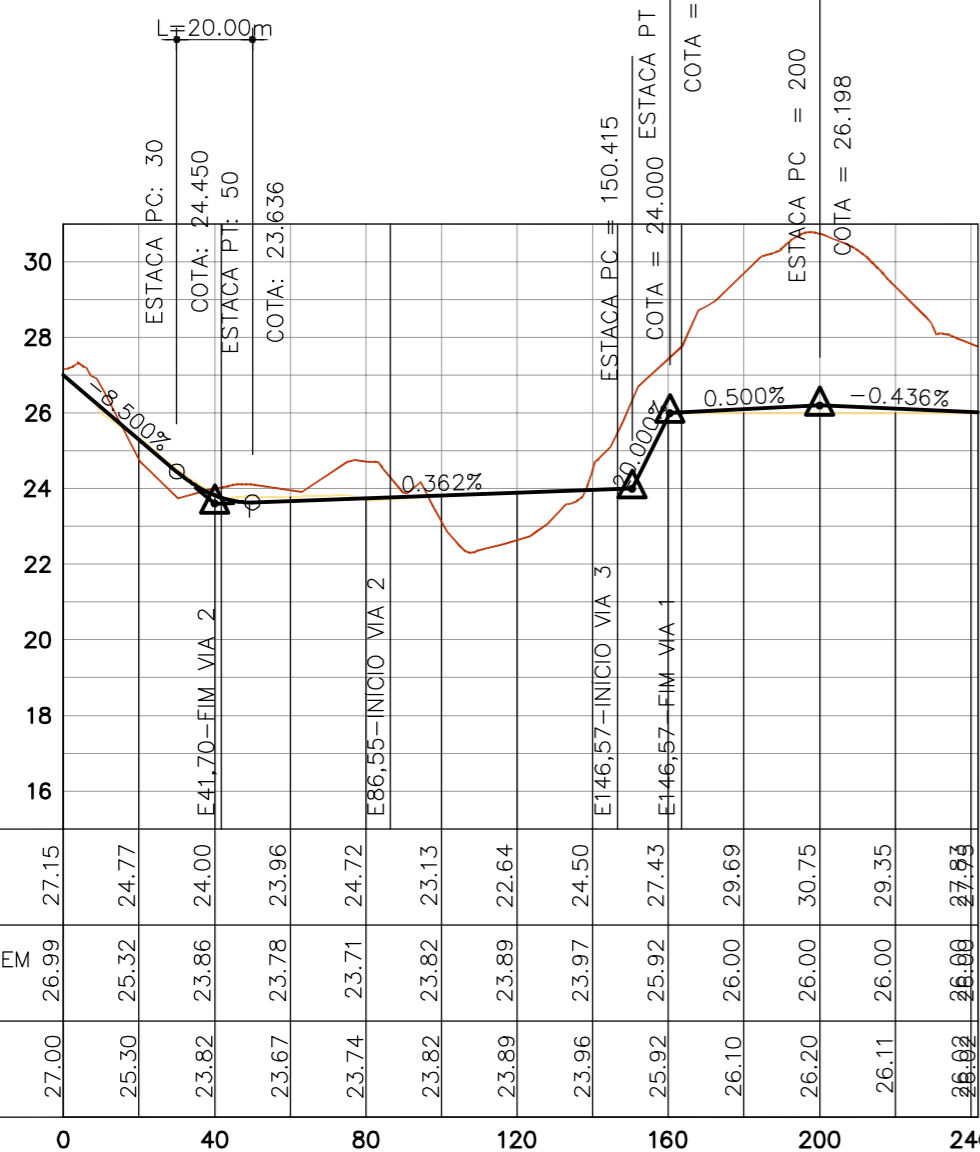


DETALHE-2
ESC. 1/20



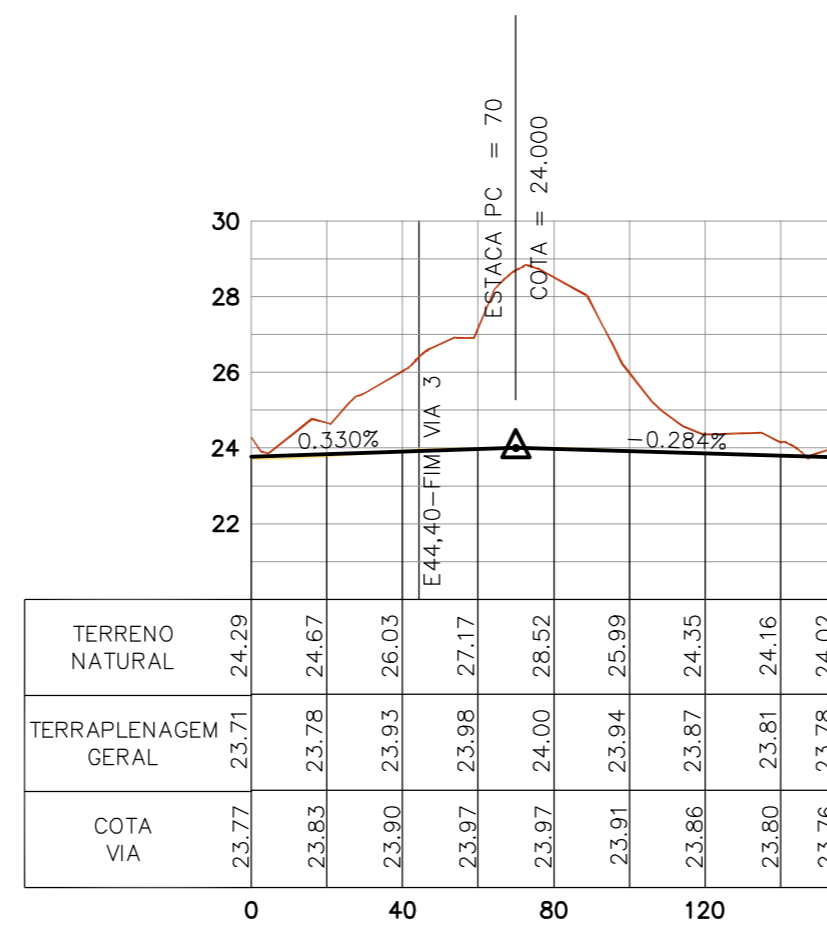
DETALHE-3
MEIO FIO COMUM
ESC. 1/10

COTA PONTO ALTO = 23.635
ESTACA PONTO ALTO = 49.182
ESTACA PI = 40
ELEVAÇÃO PI = 23.600
e = 8.862
K = 2.257

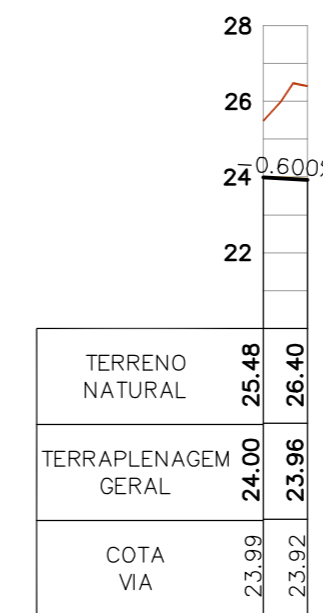


LEGENDA:
 TERRENO NATURAL
 TERRAPLENAGEM GERAL
 PERFIL DA VIA

PERFIL VIA 1
ESC. H-1/2000
V-1/200



PERFIL VIA 2
ESC. H-1/2000
V-1/200



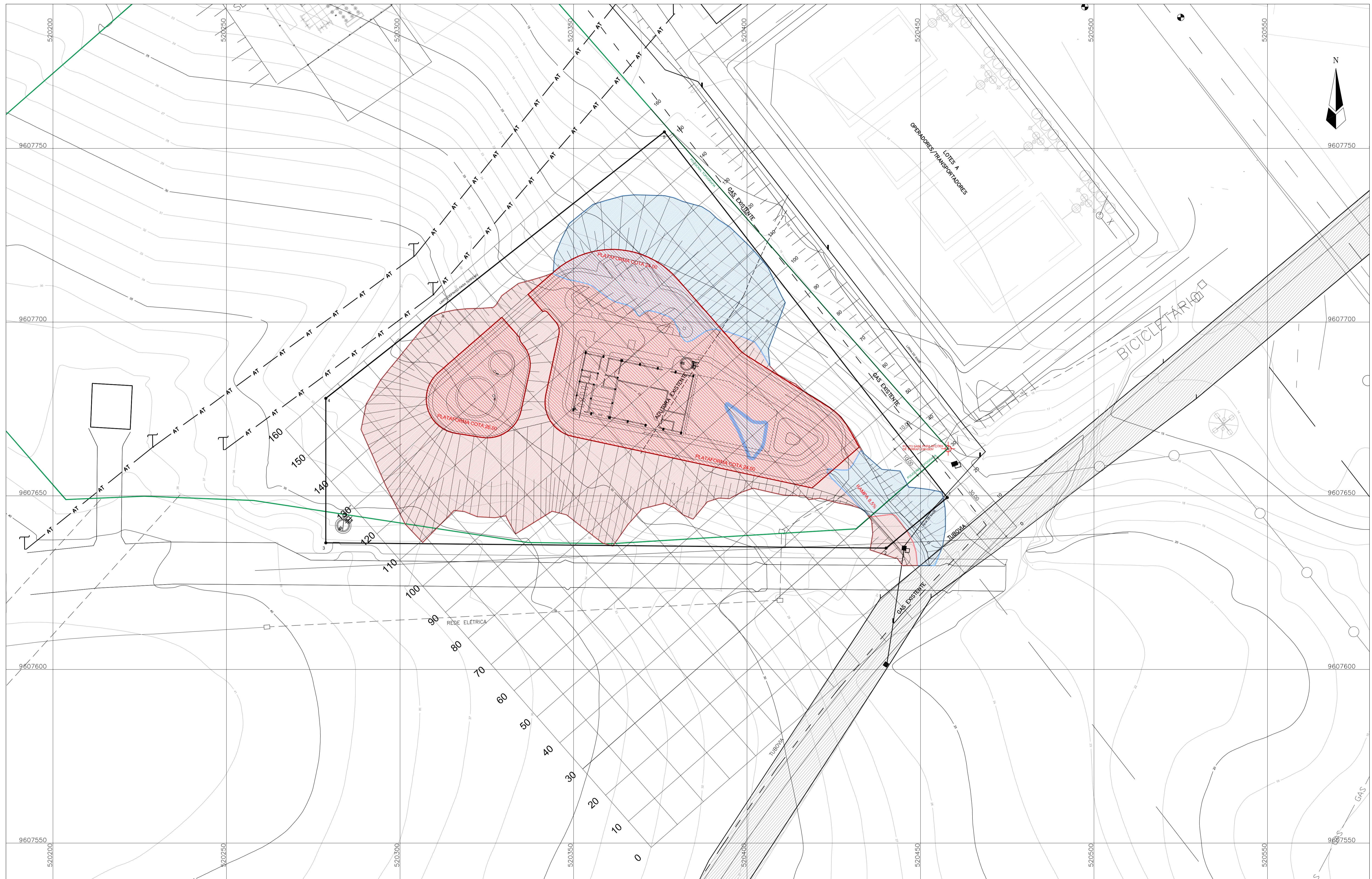
PERFIL VIA 3
ESC. H-1/2000
V-1/200

LEGENDA

- REVESTIMENTO EM INTERTRAVADO TIPO UNISTEN ASSENTE EM COLCHÃO DE AREIA (0,13cm)
- BASE DE SOLO - BRITA (50% - 50%) - (0,15m)
- SUB-BASE DE SOLO ESTABILIZADO GRANULOMETRICAMENTE COM MISTURA - (0,15m)
- MATERIAL DE ENCHIMENTO COMPACTADO MECANICAMENTE






GOVERNO DO ESTADO DO CEARÁ SECRETARIA DOS RECURSOS HÍDRICOS - SRH COMPANHIA DE GESTÃO DOS RECURSOS HÍDRICOS - COGERH			
ESTUDOS NECESSÁRIOS PARA INSTALAÇÃO DE USINA DE DESSALINIZAÇÃO DE ÁGUA DO MAR NO COMPLEXO INDUSTRIAL E PORTUÁRIO DO PECÉM PROJETO BÁSICO			
Título: SISTEMA VIÁRIO PERFIS E SEÇÕES DAS VIAS			
Escala: INDICADA	Data: OUTUBRO/2006	Prancha: 10/28	Contrato:

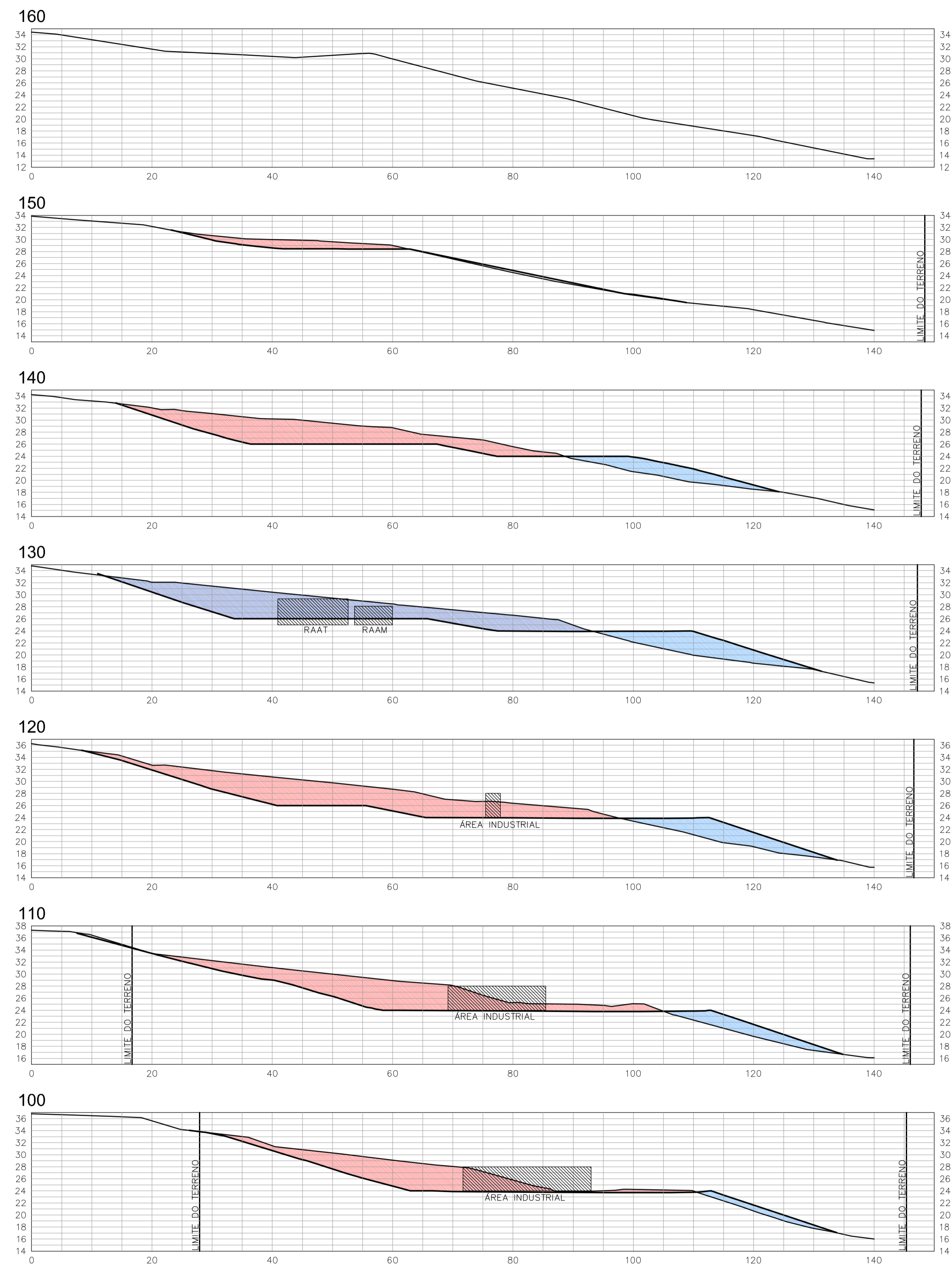
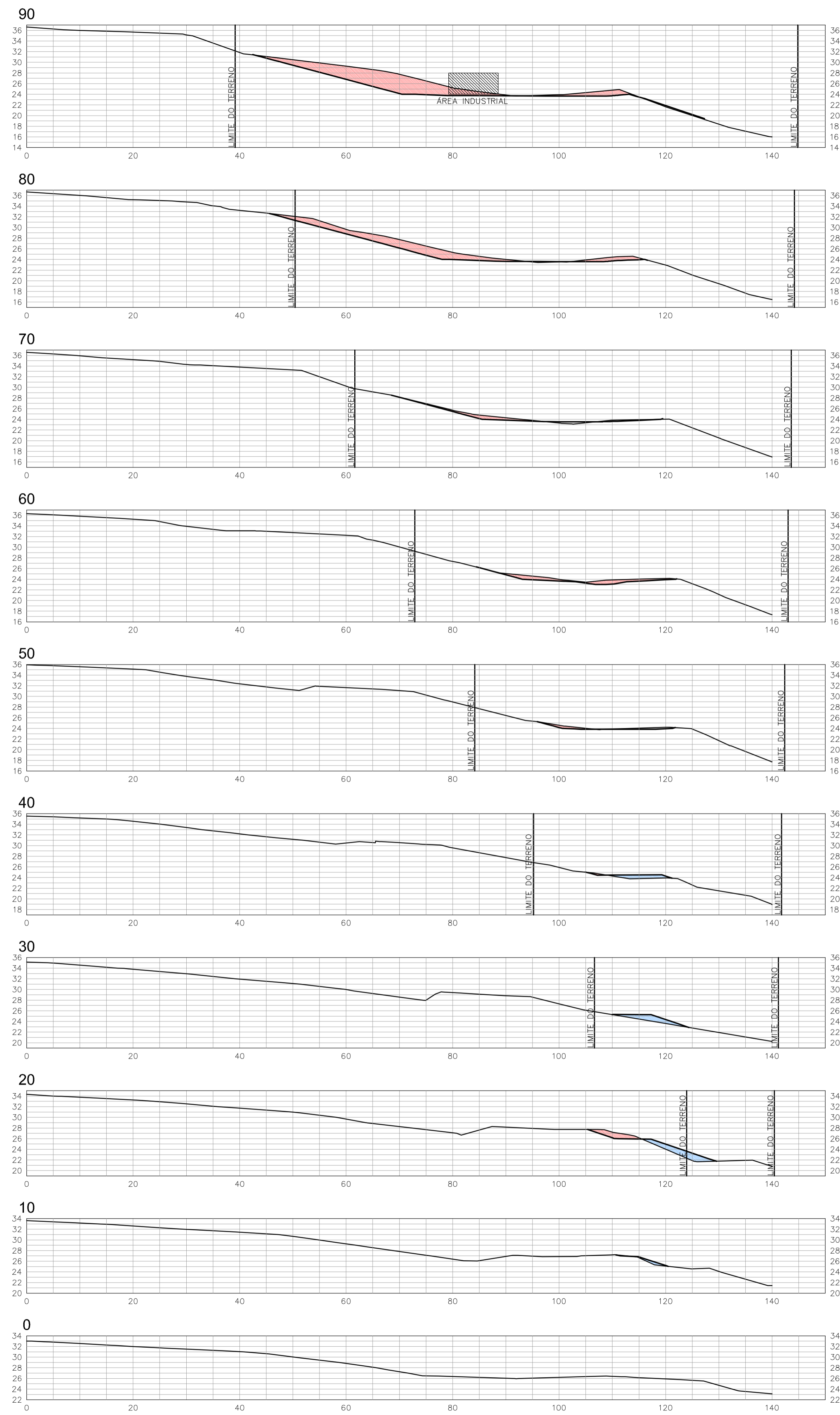


LEGENDA:

- CORTE
- ATERRO
- LIMITE DA PLATAFORMA

PLANTA DE TERRAPLENAGEM
ESC. 1/500

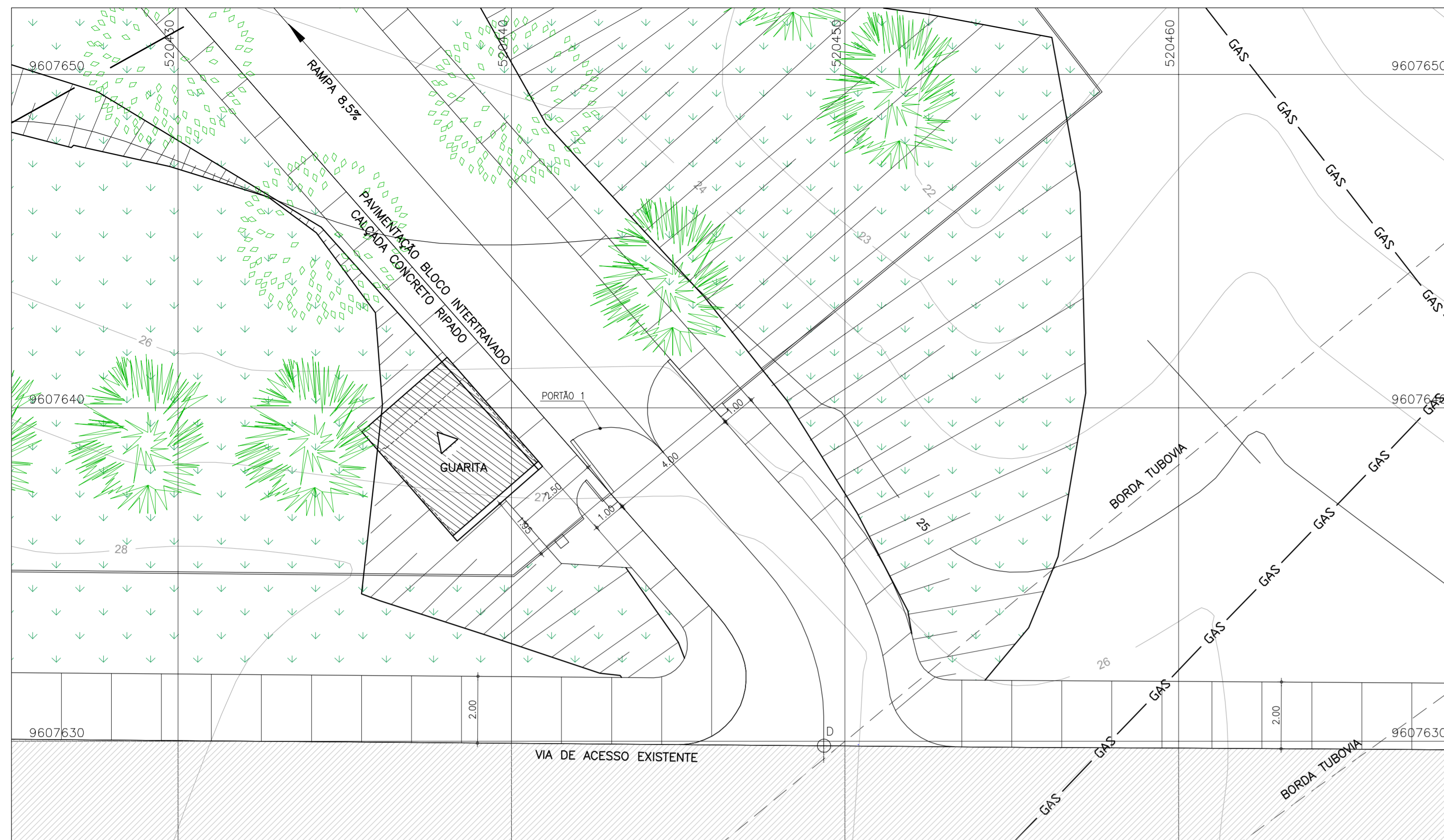
 <p>SECRETARIA DOS RECURSOS HÍDRICOS</p>	<p>GOVERNO DO ESTADO DO CEARÁ SECRETARIA DOS RECURSOS HÍDRICOS - SRH COMPANHIA DE GESTÃO DOS RECURSOS HÍDRICOS - COGERH</p> <p>ESTUDOS NECESSÁRIOS PARA INSTALAÇÃO DE USINA DE DESSALINIZAÇÃO DE ÁGUA DO MAR NO COMPLEXO INDUSTRIAL E PORTUÁRIO DO PECÉM PROJETO BÁSICO</p>
	
<p>Título: PLANTA BAIXA DO PROJETO DE TERRAPLENAGEM</p>	
<p>Escala: 1/500</p>	<p>Data: OUTUBRO/2006</p>
<p>Prancha: 11/28</p>	<p>Contrato:</p>



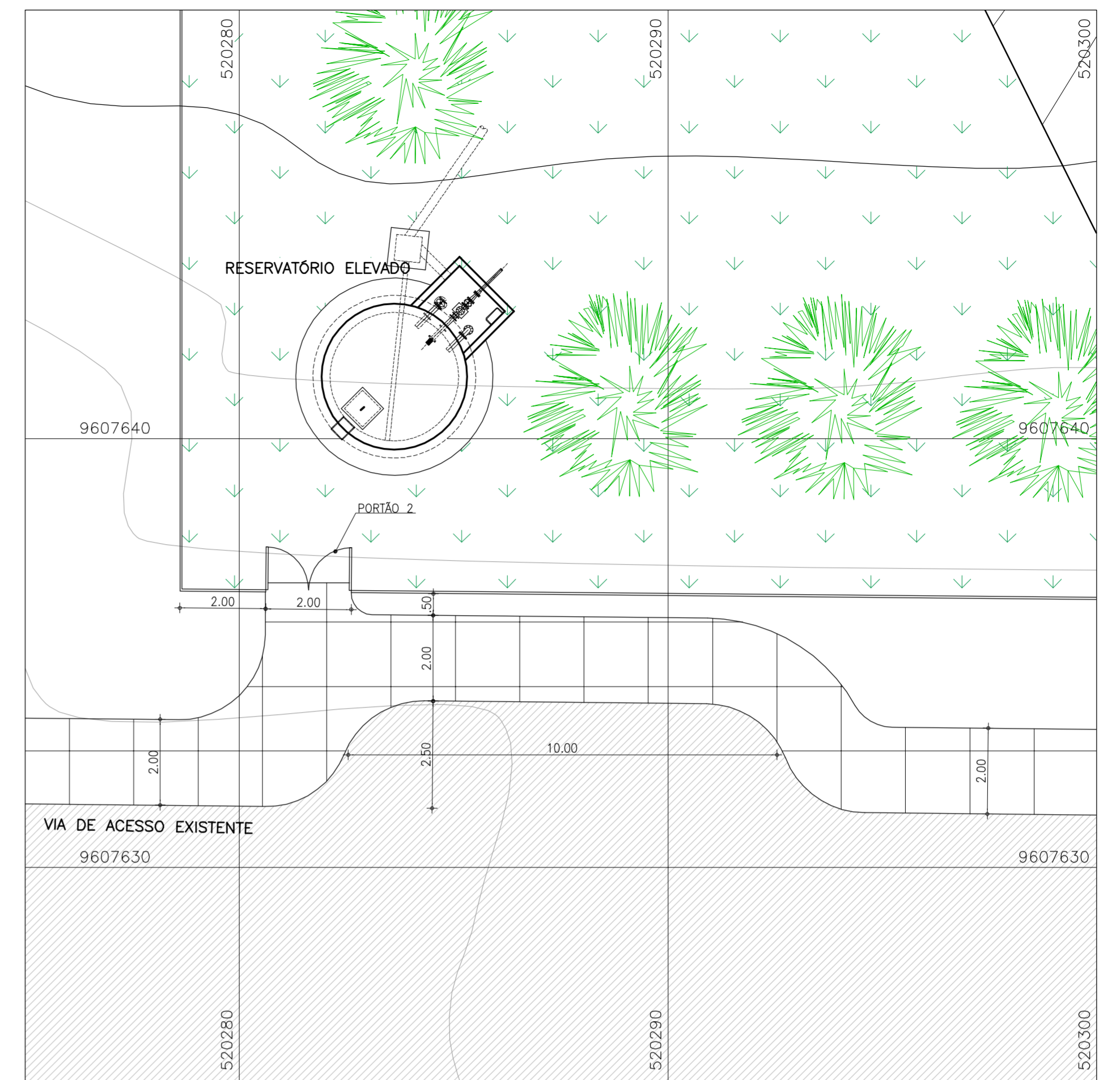
LEGENDA:
CORTE
ATERRO

SEÇÕES DE TERRAPLENAGEM
ESC. 1/500

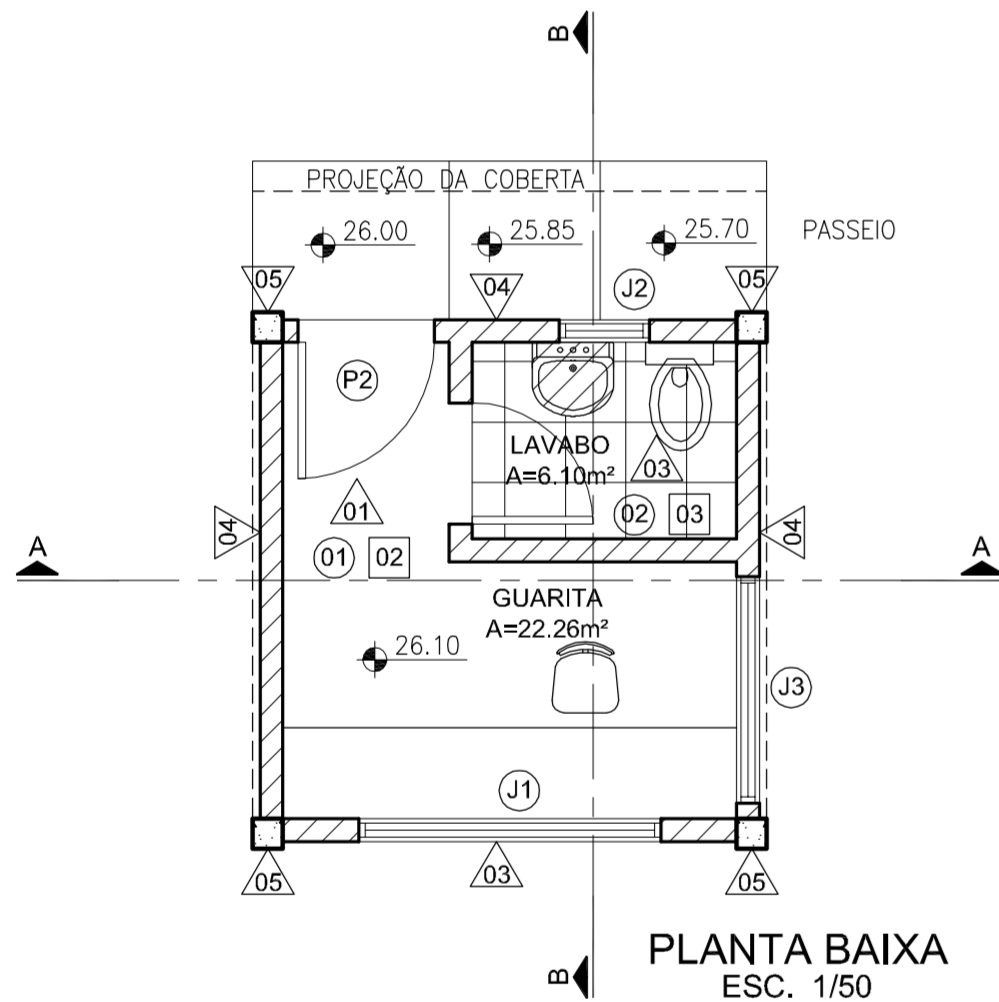
SECRETARIA DOS RECURSOS HÍDRICOS	GOVERNO DO ESTADO DO CEARÁ SECRETARIA DOS RECURSOS HÍDRICOS - SRH COMPANHIA DE GESTÃO DOS RECURSOS HÍDRICOS - COGERH		
	ESTUDOS NECESSÁRIOS PARA INSTALAÇÃO DE USINA DE DESSALINIZAÇÃO DE ÁGUA DO MAR NO COMPLEXO INDUSTRIAL E PORTUÁRIO DO PECÉM PROJETO BÁSICO		
	Título: SEÇÕES TRANSVERSAIS DO PROJETO DE TERRAPLENAGEM		
Escala: 1/500	Data: OUTUBRO/2006	Prancha: 12/28	Contrato:



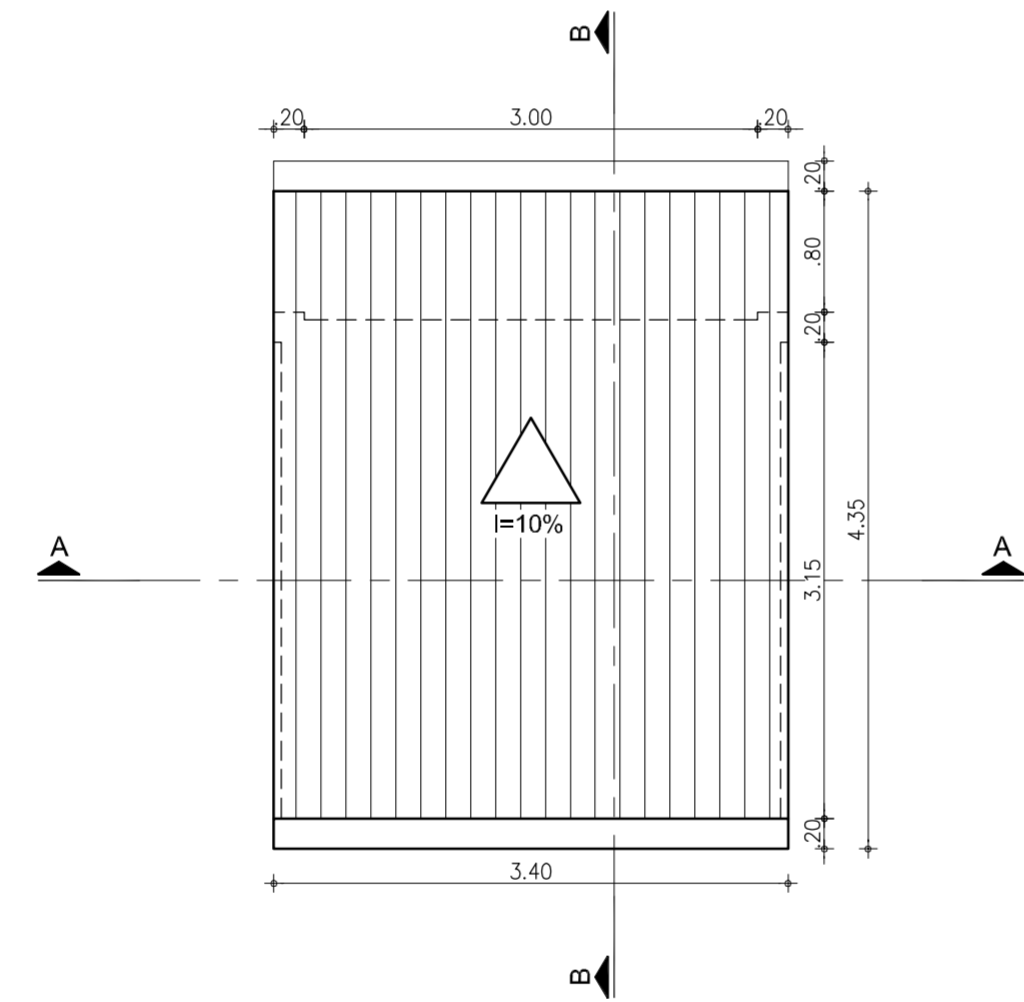
DETALHE ACESSO 1
ESC. 1/100



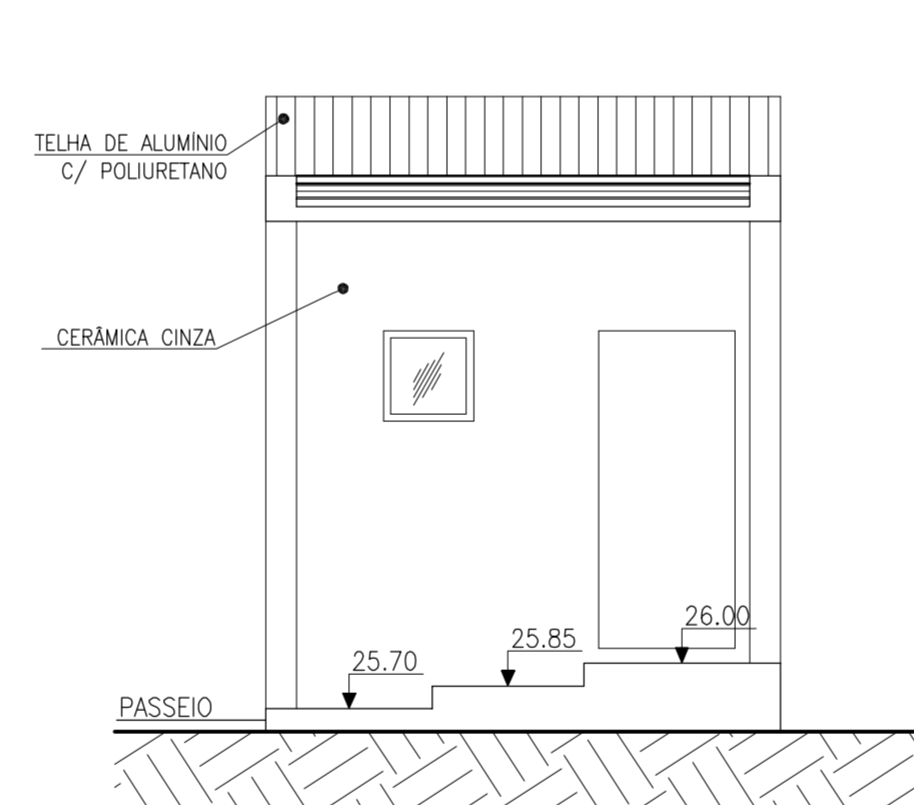
DETALHE ACESSO 2
ESC. 1/100



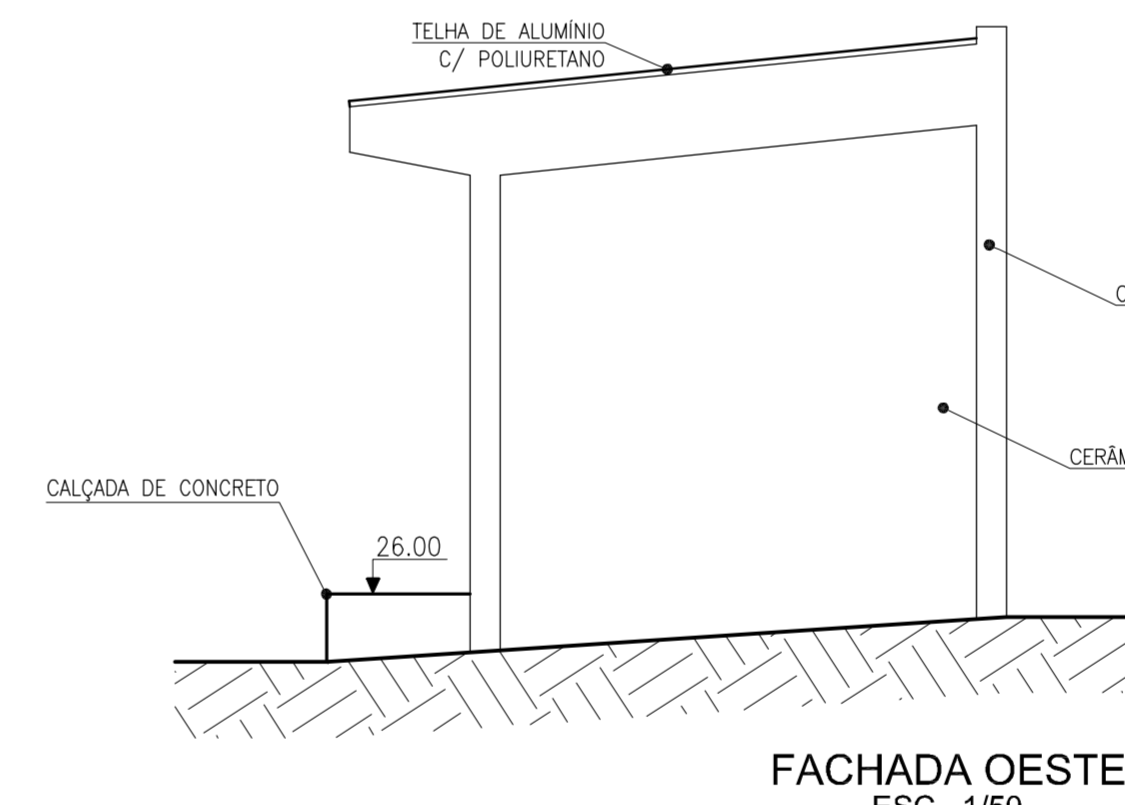
PLANTA BAIXA
ESC. 1/50



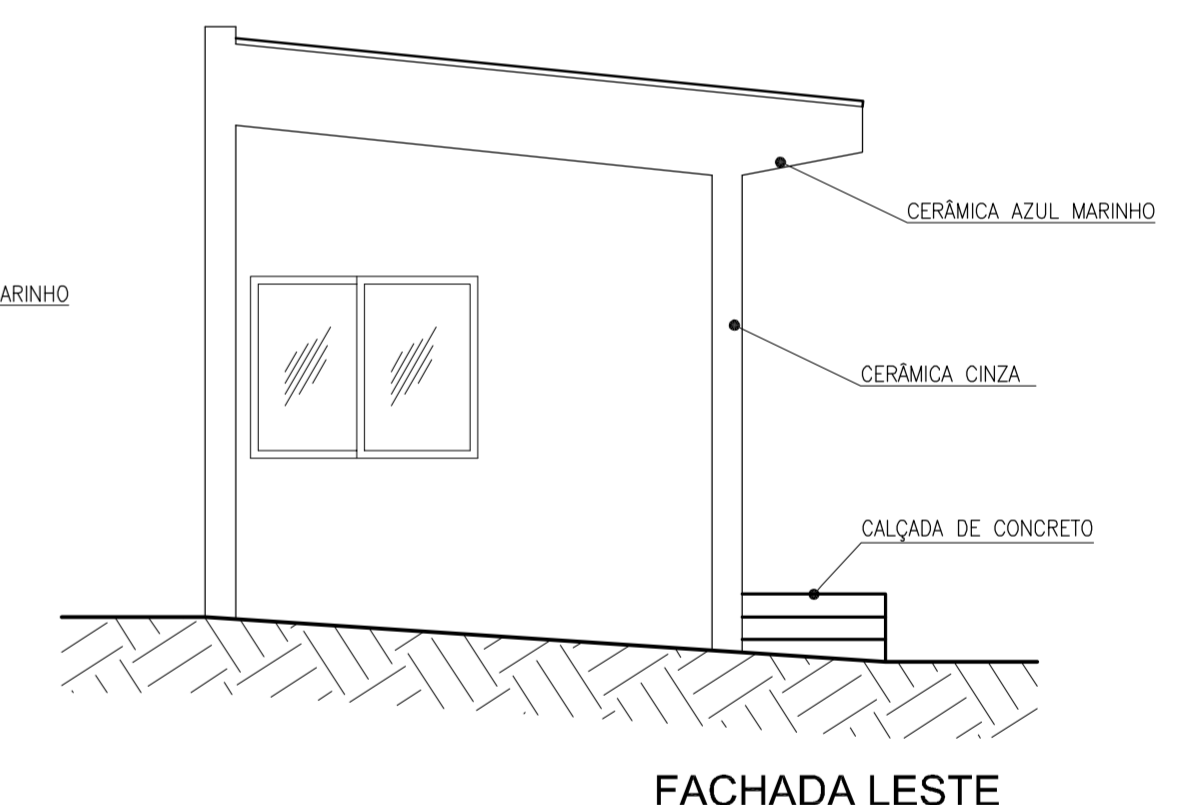
PLANTA DE COBERTA
ESC. 1/50



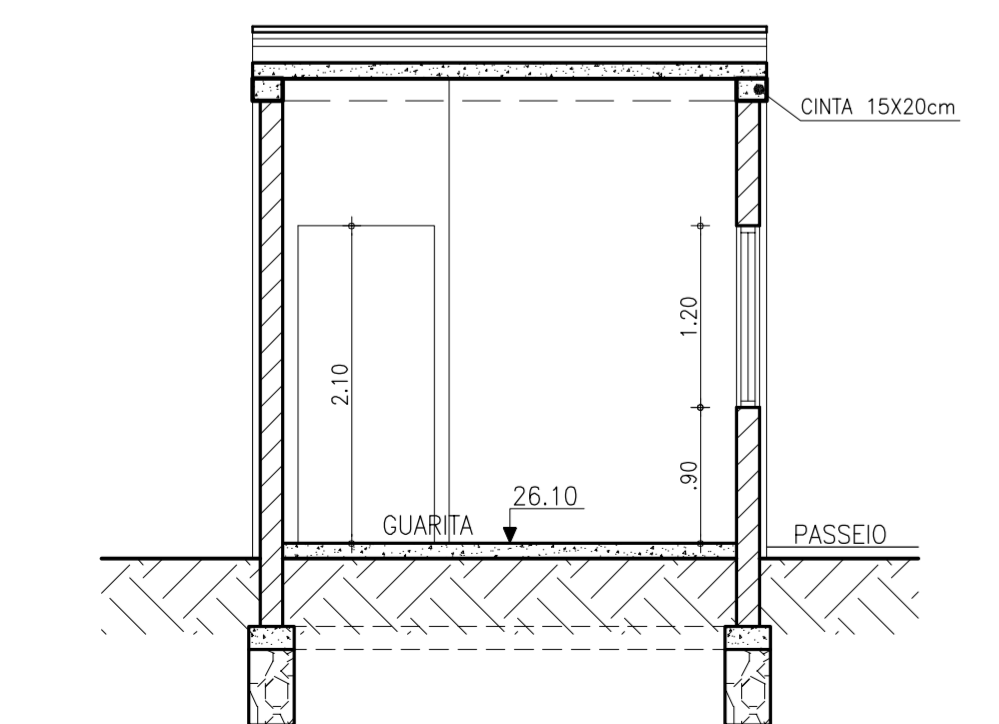
FACHADA NORTE
ESC. 1/50



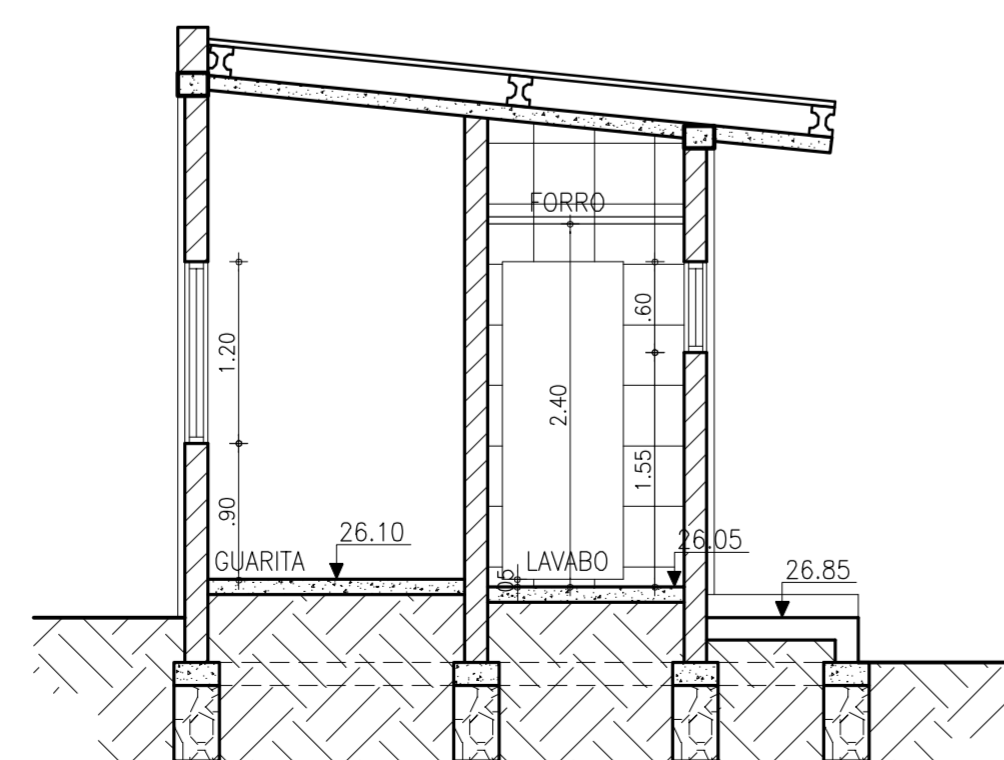
FACHADA OESTE
ESC. 1/50



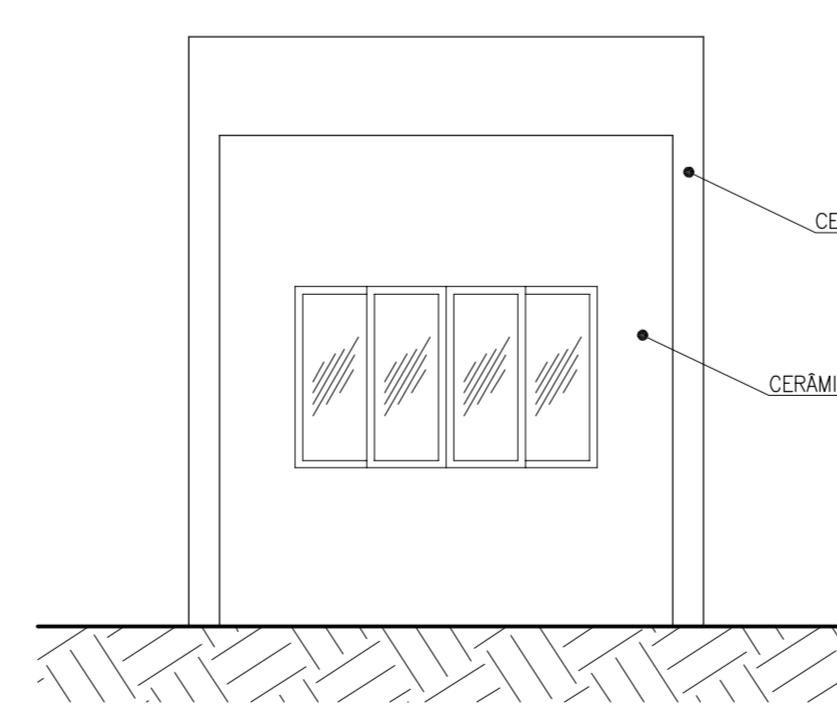
FACHADA LESTE
ESC. 1/50



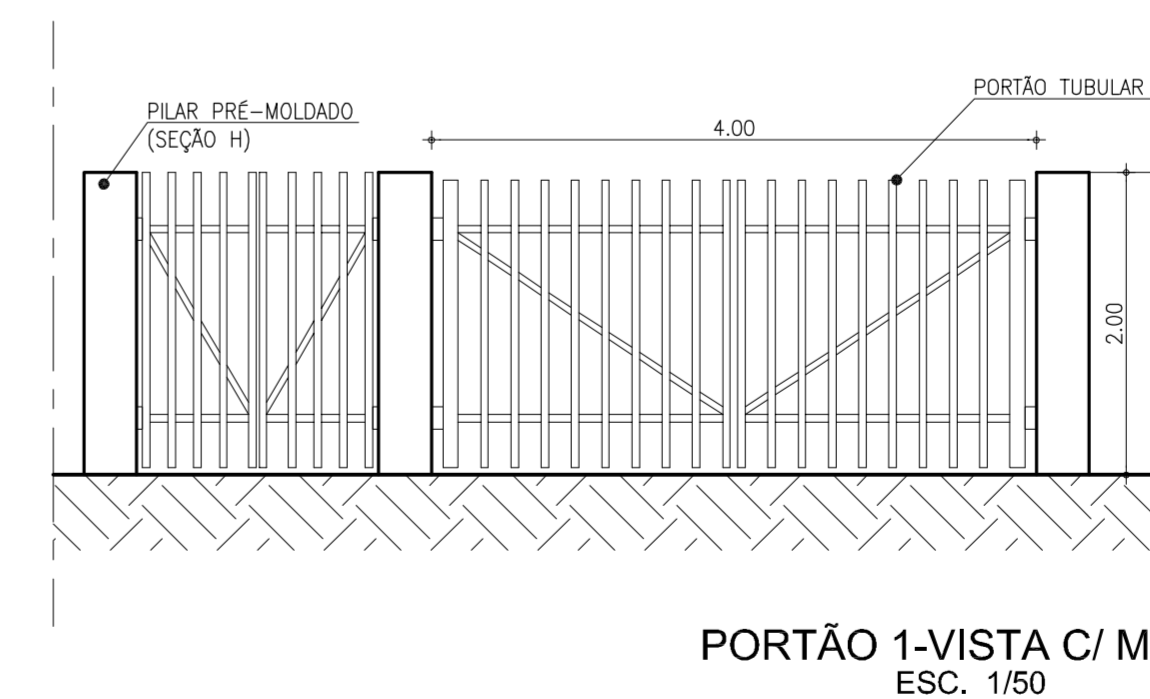
CORTE AA
ESC. 1/50



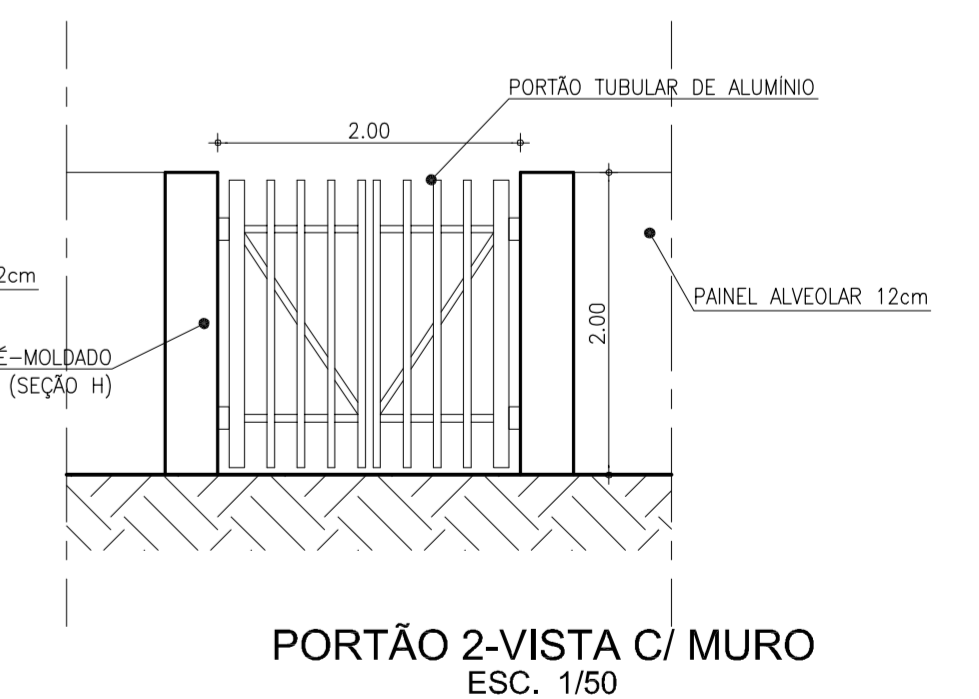
CORTE BB
ESC. 1/50



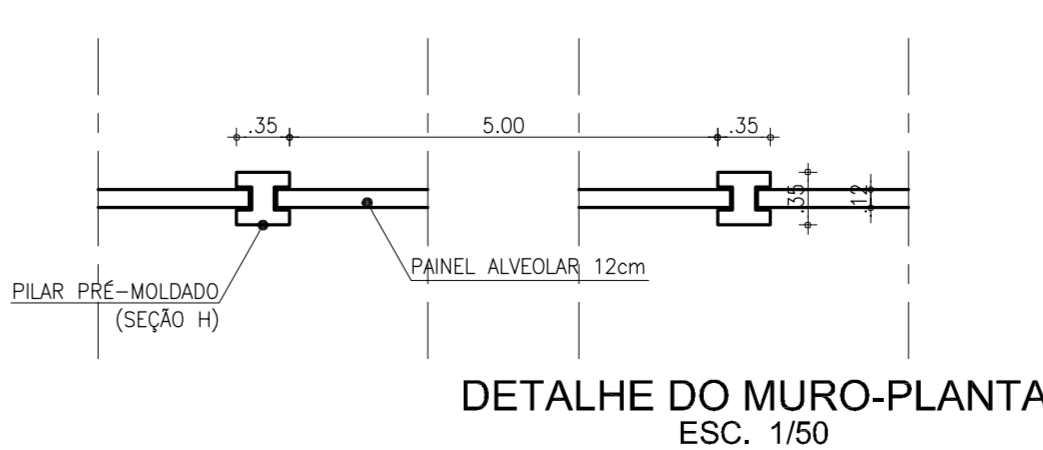
FACHADA SUL
ESC. 1/50



PORTÃO 1-VISTA C/ MURO
ESC. 1/50



PORTÃO 2-VISTA C/ MURO
ESC. 1/50



DETALHE DO MURO-PLANTA
ESC. 1/50

NOTA: VER QUADRO DE ESQUADRIAS NA PLANTA DE ARQUITETURA DA USINA

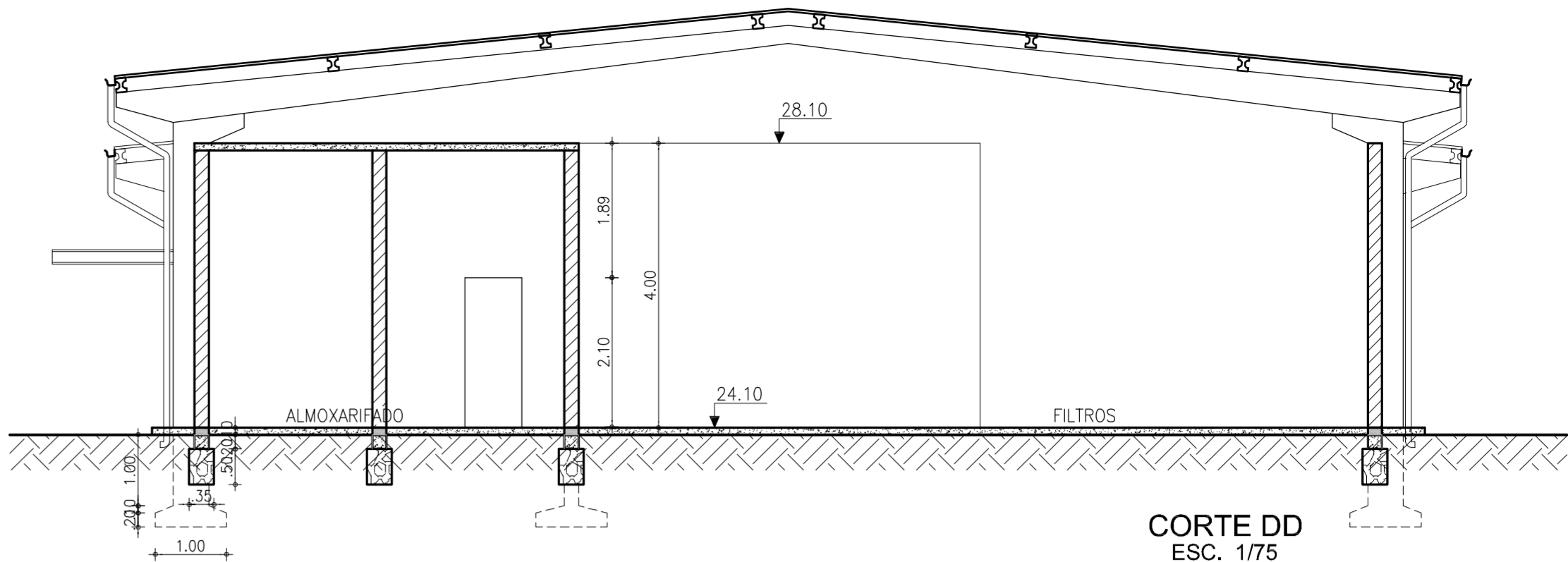
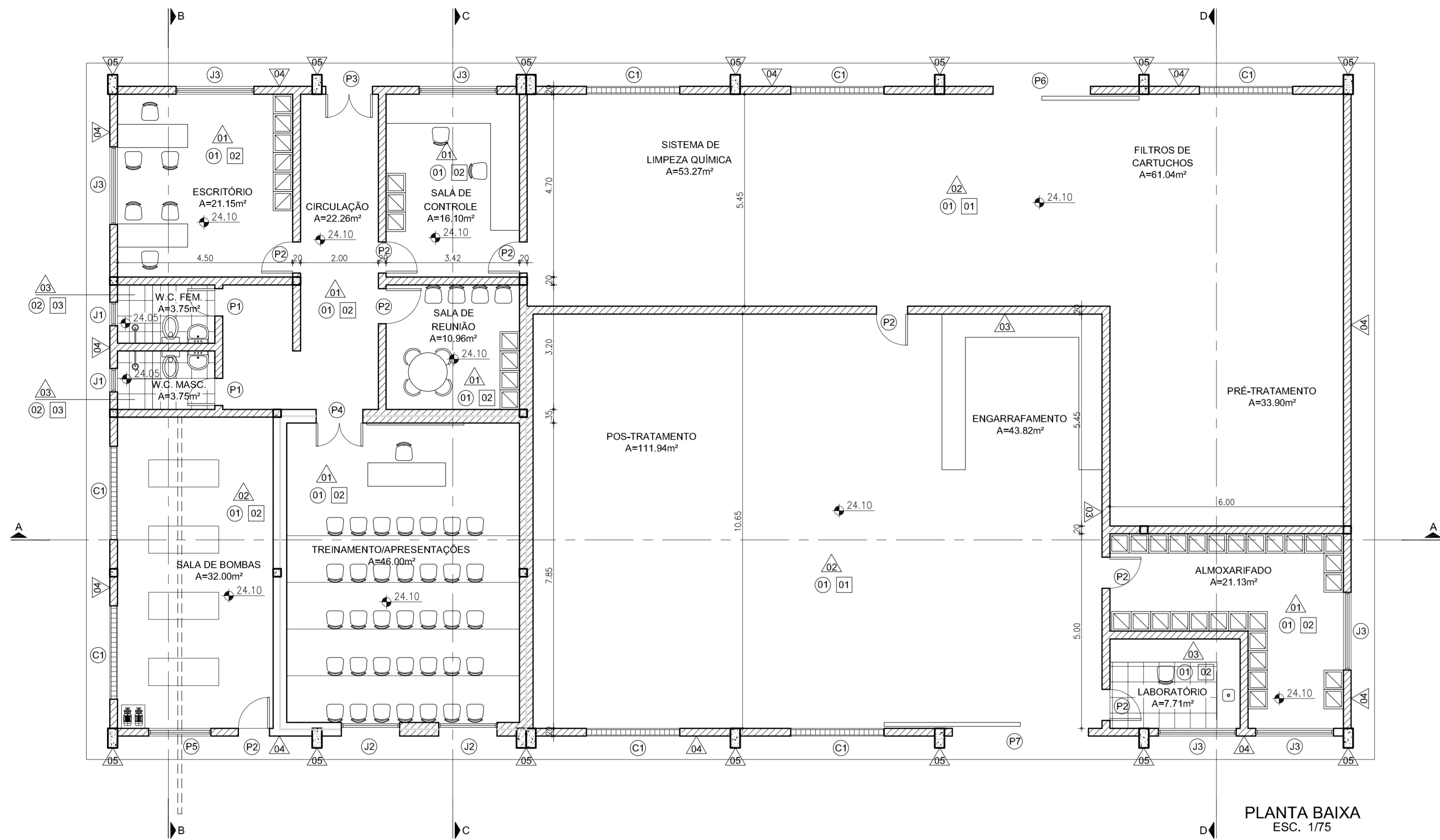


GOVERNO DO ESTADO DO CEARÁ
SECRETARIA DOS RECURSOS HÍDRICOS - SRH
COMPANHIA DE GESTÃO DOS RECURSOS HÍDRICOS - COGERH
ESTUDOS NECESSÁRIOS PARA INSTALAÇÃO DE
USINA DE DESSALINIZAÇÃO DE ÁGUA DO MAR
NO COMPLEXO INDUSTRIAL E PORTUÁRIO DO PECÉM
PROJETO BÁSICO



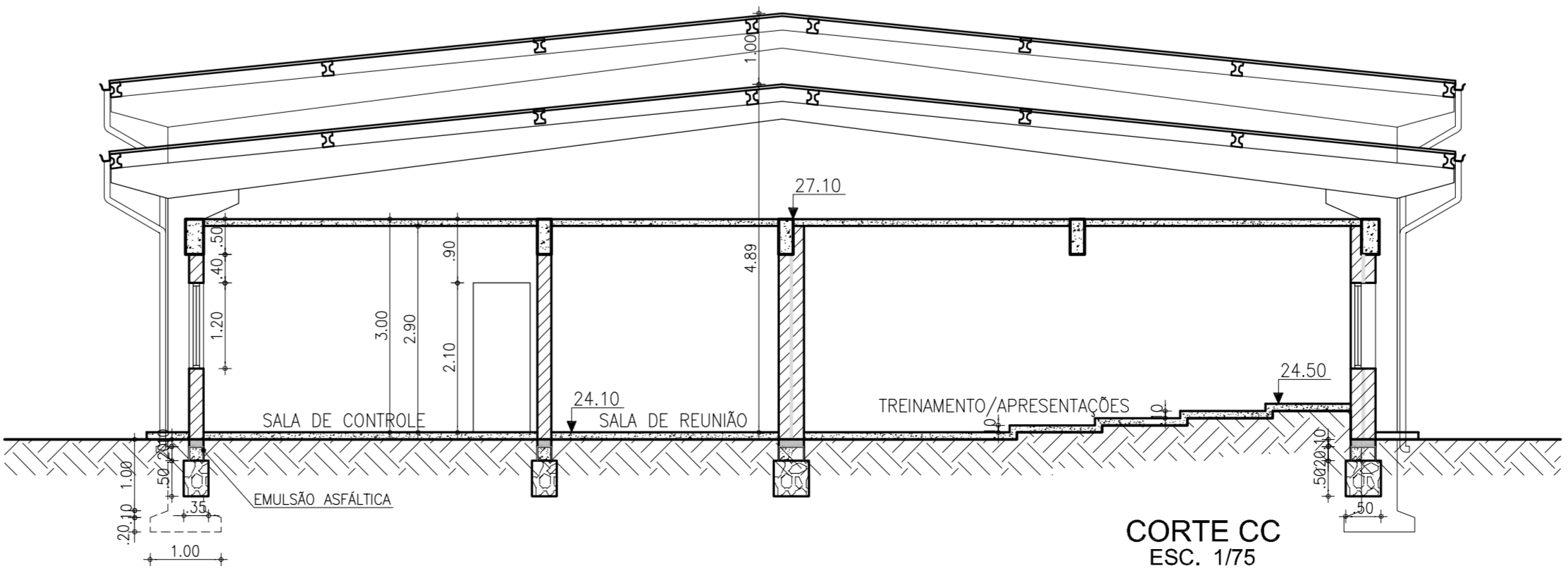
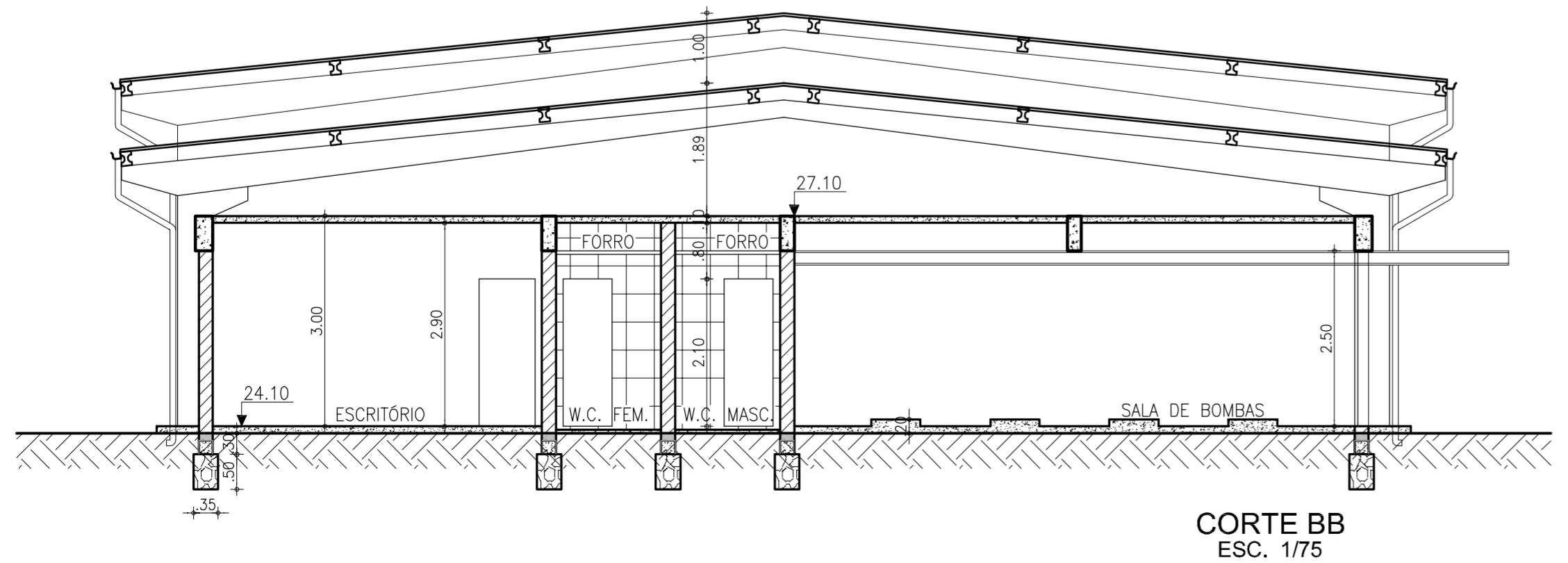
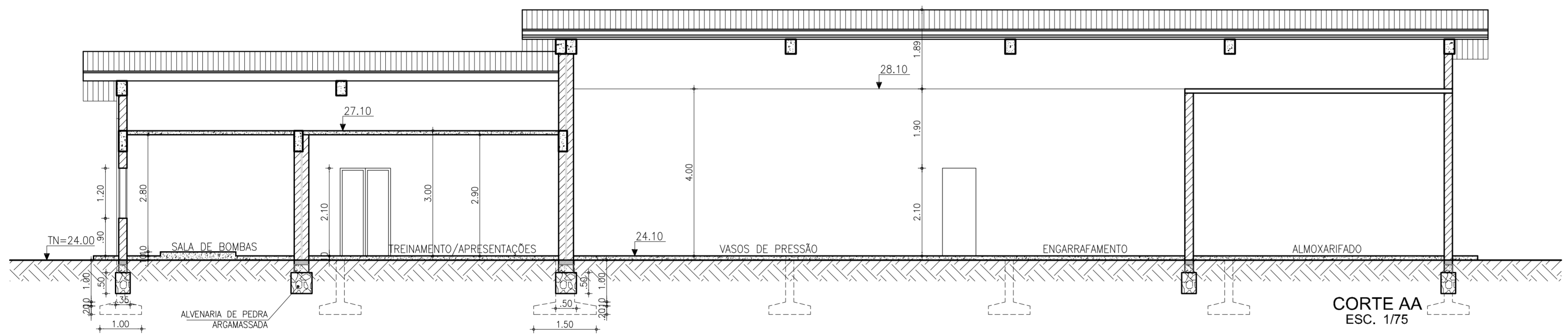
Título: DETALHES DOS ACESSOS E GUARITA - PLANTA, CORTES E FACHADAS

Escala: INDICADA Data: OUTUBRO/2006 Prancha: 13/28 Contrato:



QUADRO DE ESQUADRIAS				
PORTAS				
CÓD.	DESCRIÇÃO	LARGURA	ALTURA	QUANT.
P1	PORTA TIPO PARANÁ	0,70	2,10	2
P2	PORTA TIPO PARANÁ	0,80	2,10	8
P3	PORTA DUPLA DE MADEIRA (EXTERNA)	1,20	2,10	1
P4	PORTÃO DE ALUMÍNIO ANODIZADO PRETO (INTERNA)	1,20	2,10	1
P5	PORTÃO DE ALUMÍNIO ANODIZADO PRETO (ABRIR)	1,60	1,50	1
P6	PORTÃO DE ALUMÍNIO ANODIZADO PRETO (CORRER)	2,00	2,10	1
P7	PORTÃO DE AÇO GALVANIZADO (CORRER C/ PORTA DE ABRIR EMBUTIDA)	3,50	3,30	1
JANELAS				
CÓD.	DESCRIÇÃO	LARGURA	ALTURA	QUANT.
J1	JANELA DE ALUMÍNIO ANODIZADO PRETO C/ VIDRO CANELADO (CORRER)	0,60	0,60	2
J2	JANELA DE ALUMÍNIO ANODIZADO PRETO C/ VIDRO FUMÊ (CORRER)	1,50	1,20	2
J3	JANELA DE ALUMÍNIO ANODIZADO PRETO C/ VIDRO FUMÊ (CORRER)	2,10	1,20	6
ELEMENTOS VAZADOS				
CÓD.	DESCRIÇÃO	LARGURA	ALTURA	QUANT.
E1	ELEMENTO VAZADO DE VIDRO (19X19cm)	2,40	1,20	7

QUADRO DE REVESTIMENTOS	
PISO	
01	PISO INDUSTRIAL POLIDO BRANCO
02	CERÂMICA 30x30 BRANCA
PAREDE	
01	TINTA LÁTEX BRANCA
02	CAIÇÃO EM DUAS DEMÃOIS COM SUPERCAL
03	CERÂMICA 30x30 BRANCA (REV. INTERNO)
04	CERÂMICA 20x20 (MOSAICO 5x5-REV. EXTERNO) CINZA
05	CERÂMICA 20x20 (MOSAICO 5x5-REV. EXTERNO) AZUL MARINHO
TETO	
01	COBERTA APARENTE
02	TINTA LÁTEX BRANCA
03	FORRO PVC BRANCO



- LEGENDA:
- ESTRUTURA CONCRETO ARMADO
 - ALVENARIA
 - ESPUMA DE POLIURETANO
 - PISO
 - PAREDE
 - TETO

SECRETARIA DOS RECURSOS HÍDRICOS

GOVERNO DO ESTADO DO CEARÁ

SECRETARIA DOS RECURSOS HÍDRICOS - SRH

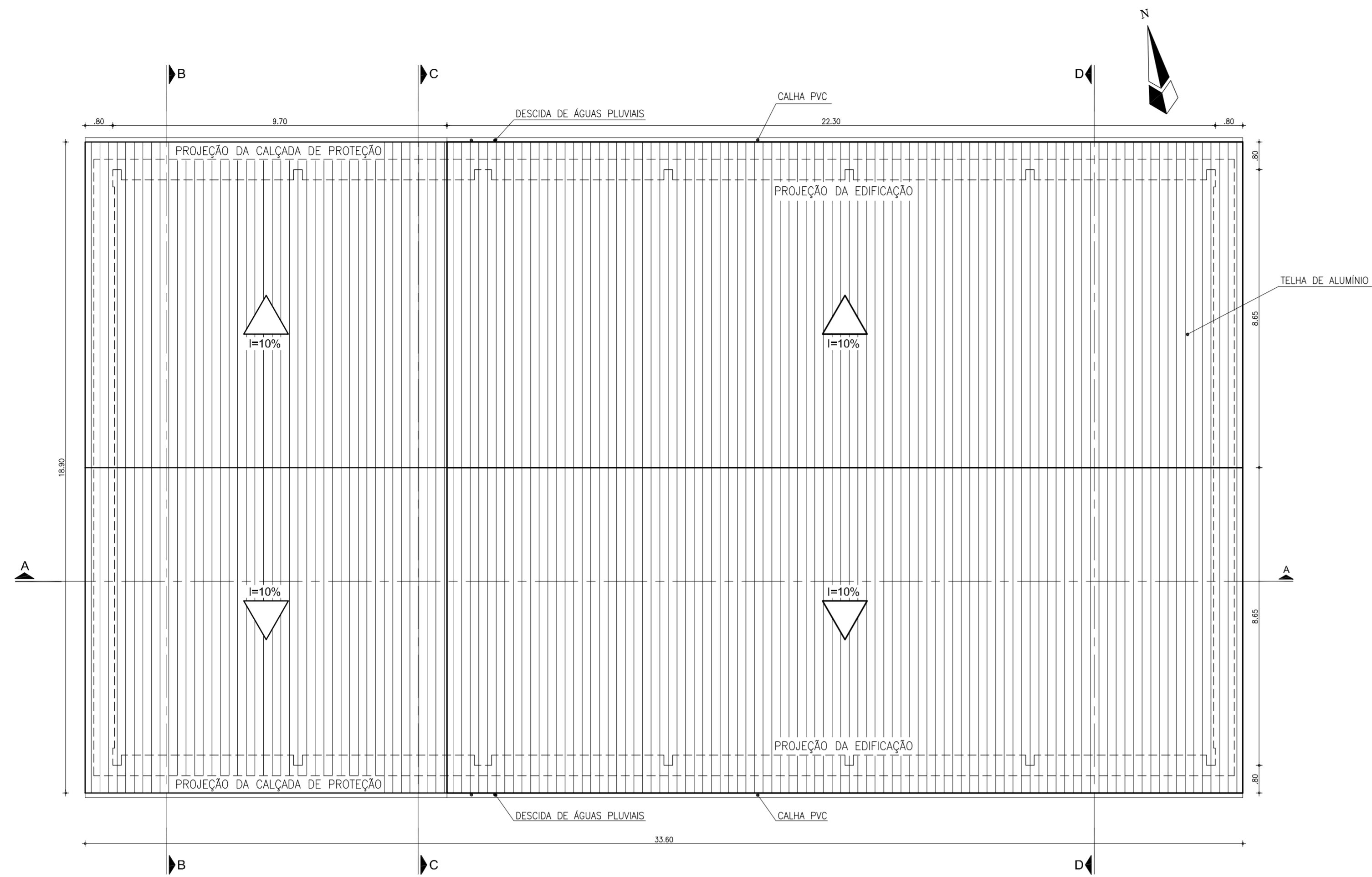
COMPANHIA DE GESTÃO DOS RECURSOS HÍDRICOS - COGERH

ESTUDOS NECESSÁRIOS PARA INSTALAÇÃO DE USINA DE DESSALINIZAÇÃO DE ÁGUA DO MAR NO COMPLEXO INDUSTRIAL E PORTUÁRIO DO PECÉM

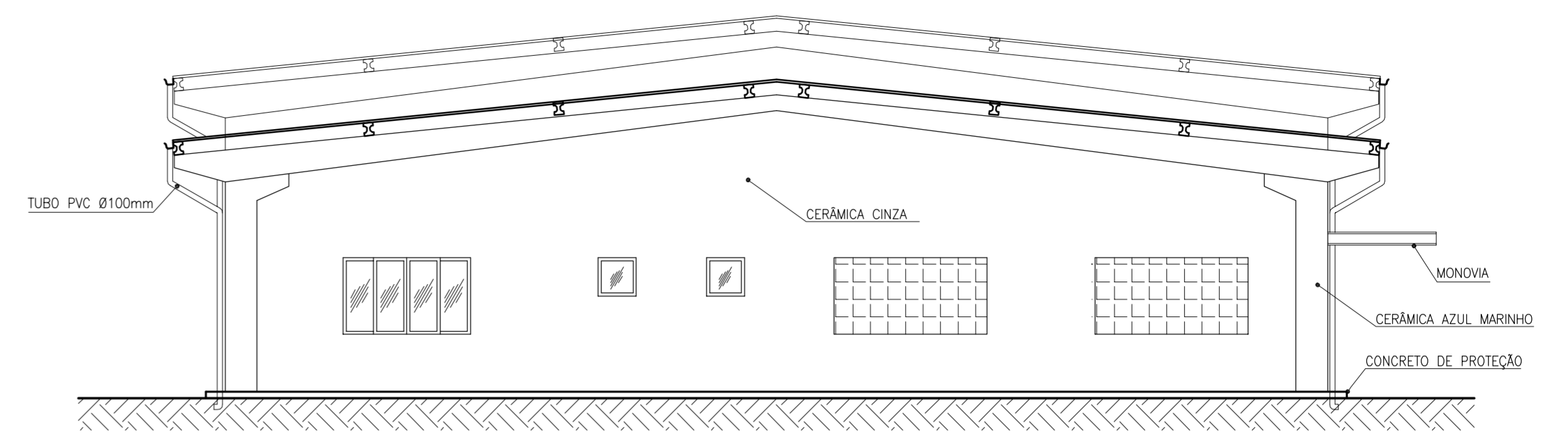
PROJETO BÁSICO

Título: INSTALAÇÕES INDUSTRIAIS E ADMINISTRAÇÃO ARQUITETURA - PLANTA BAIXA E CORTES

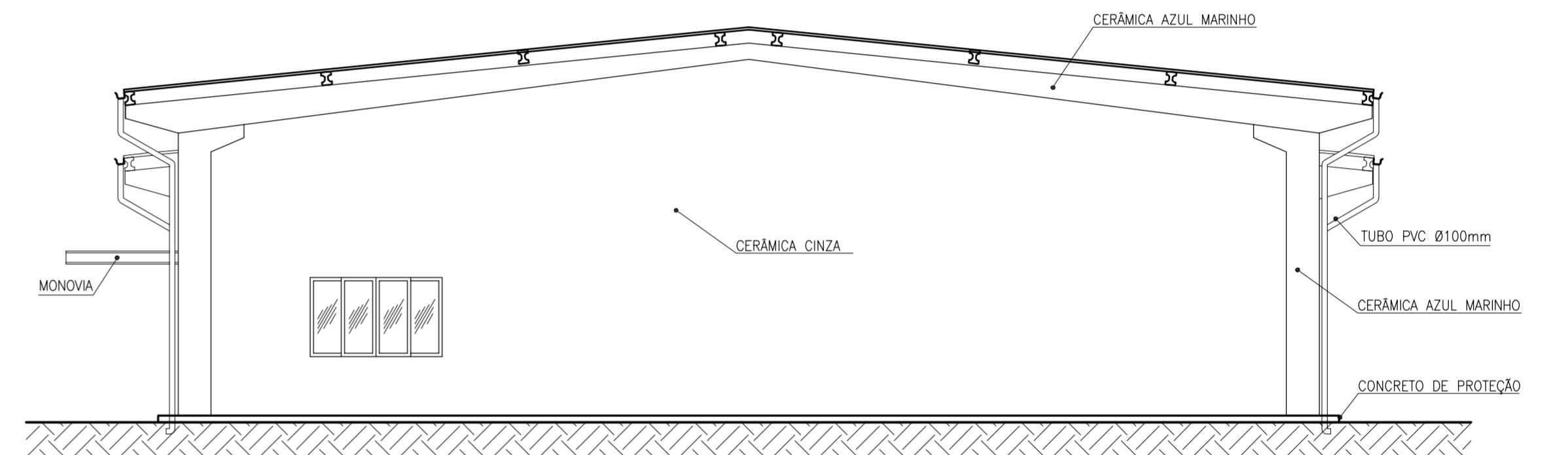
Escala: INDICADA Data: OUTUBRO/2006 Prancha: 14/28 Contrato:



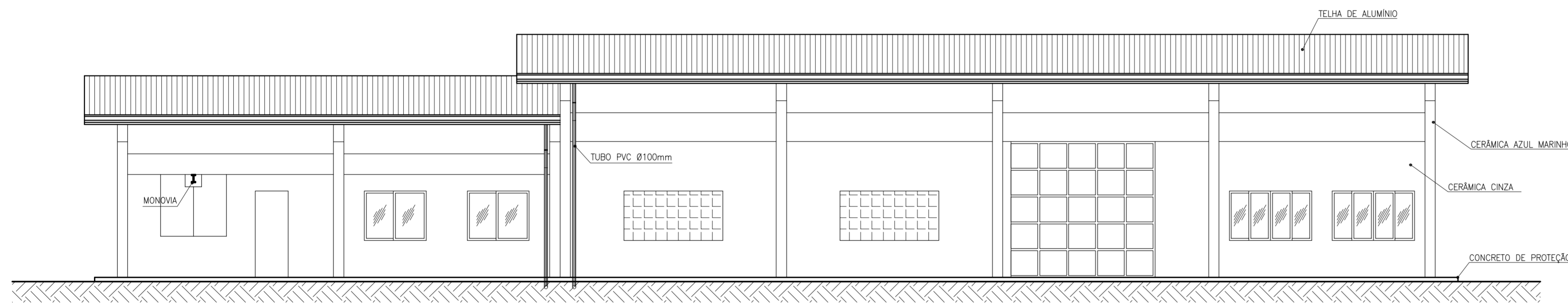
PLANTA DE COBERTA
ESC. 1/100



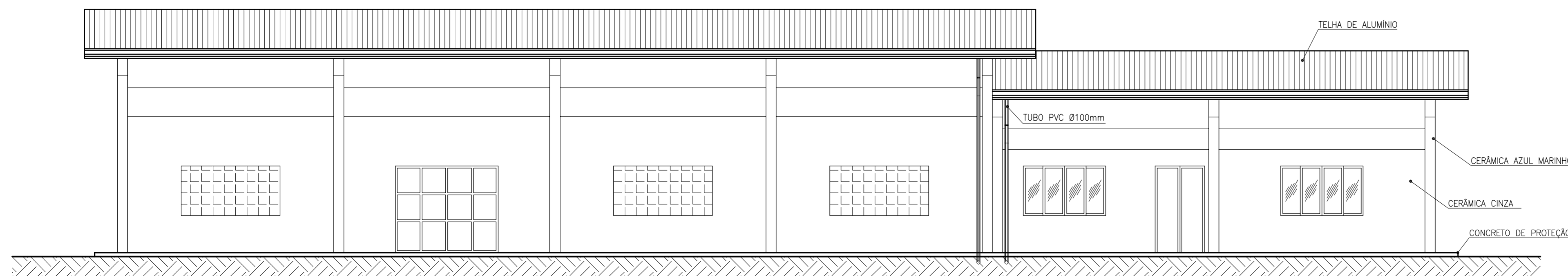
FACHADA OESTE
ESC. 1/75



FACHADA LESTE
ESC. 1/75



FACHADA SUL
ESC. 1/75



FACHADA NORTE
ESC. 1/75

QUADRO DE ESQUADRIAS

PORTAS				
CÓD.	DESCRIÇÃO	LARGURA	ALTURA	QUANT.
P1	PORTA TIPO PARANÁ	0,70	2,10	2
P2	PORTA TIPO PARANÁ	0,80	2,10	8
P3	PORTA DUPLA DE MADEIRA (EXTERNA)	1,20	2,10	1
P4	PORTÃO DE ALUMÍNIO ANODIZADO PRETO (INTERNA)	1,20	2,10	1
P5	PORTÃO DE ALUMÍNIO ANODIZADO PRETO (ABRIR)	1,60	1,50	1
P6	PORTÃO DE ALUMÍNIO ANODIZADO PRETO (CORRER)	2,00	2,10	1
P7	PORTÃO DE AÇO GALVANIZADO (CORRER C/ PORTA DE ABRIR EMBUTIDA)	3,50	3,30	1

JANELAS				
CÓD.	DESCRIÇÃO	LARGURA	ALTURA	ALTURA
J1	JANELA DE ALUMÍNIO ANODIZADO PRETO C/ VIDRO CANELADO (CORRER)	0,60	0,60	2
J2	JANELA DE ALUMÍNIO ANODIZADO PRETO C/ VIDRO FUMÊ (CORRER)	1,50	1,20	2
J3	JANELA DE ALUMÍNIO ANODIZADO PRETO C/ VIDRO FUMÊ (CORRER)	2,10	1,20	6

ELEMENTOS VAZADOS				
CÓD.	DESCRIÇÃO	LARGURA	ALTURA	ALTURA
E1	ELEMENTO VAZADO DE VIDRO (19X19cm)	2,40	1,20	7

QUADRO DE REVESTIMENTOS

PISO	
CÓD.	DESCRIÇÃO
01	PISO INDUSTRIAL POLIDO BRANCO
02	CERÂMICA 30x30 BRANCA

PAREDE	
CÓD.	DESCRIÇÃO
01	TINTA LÁTEX BRANCA
02	CAIXÃO EM DUAS DEMAOS COM SUPERCAL
03	CERÂMICA 30x30 BRANCA (REV. INTERNO)
04	CERÂMICA 20x20 (MOSAICO 5x5-REV. EXTERNO) CINZA
05	CERÂMICA 20x20 (MOSAICO 5x5-REV. EXTERNO) AZUL MARINHO

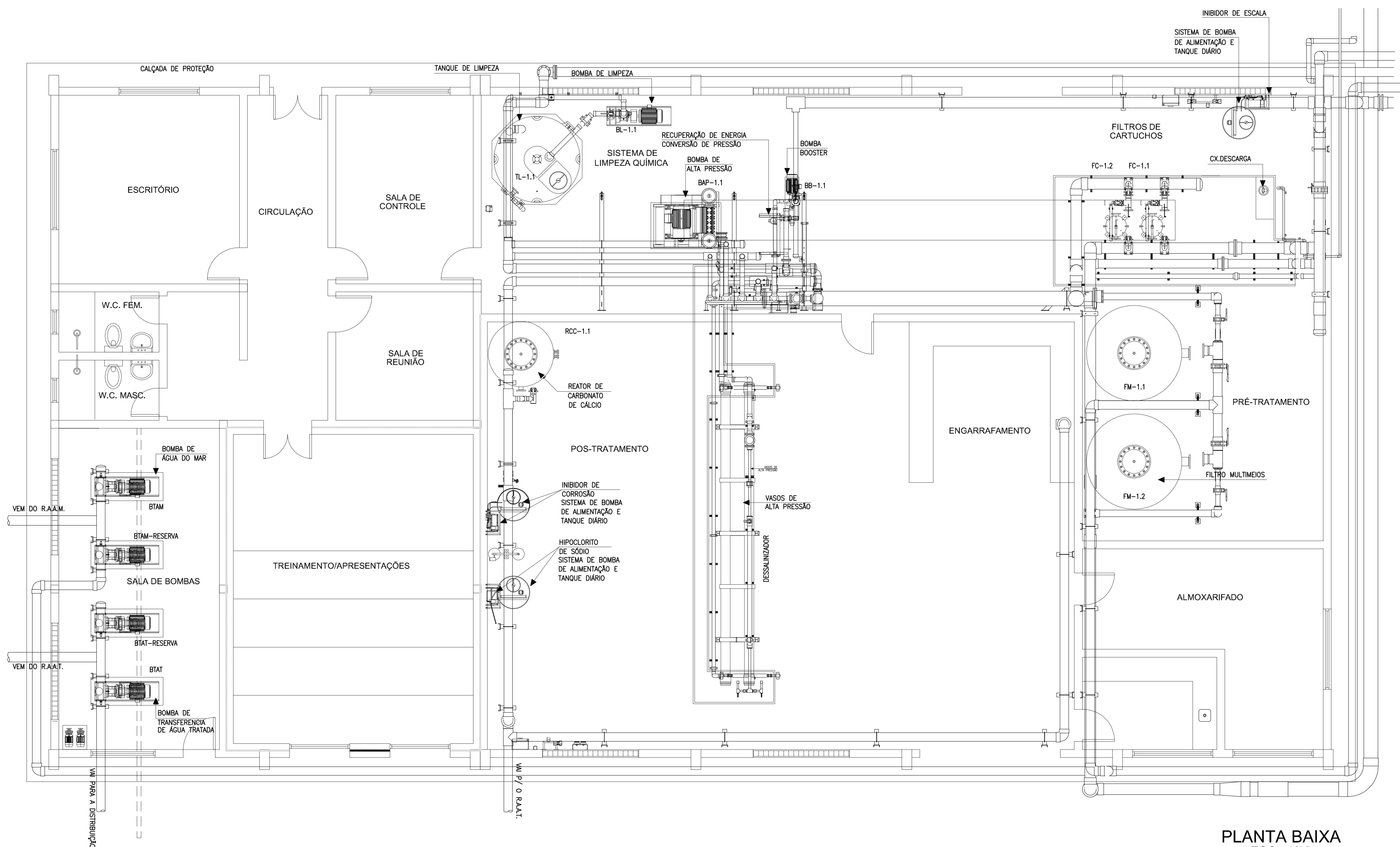
TETO	
CÓD.	DESCRIÇÃO
01	COBERTA APARENTE
02	TINTA LÁTEX BRANCA
03	FORRO PVC BRANCO



GOVERNO DO ESTADO DO CEARÁ
SECRETARIA DOS RECURSOS HÍDRICOS - SRH
COMPANHIA DE GESTÃO DOS RECURSOS HÍDRICOS - COGERH
ESTUDOS NECESSÁRIOS PARA INSTALAÇÃO DE
USINA DE DESSALINIZAÇÃO DE ÁGUA DO MAR
NO COMPLEXO INDUSTRIAL E PORTUÁRIO DO PECÉM
PROJETO BÁSICO

Título: INSTALAÇÕES INDUSTRIAIS E ADMINISTRAÇÃO
ARQUITETURA - PLANTA DE COBERTA E FACHADAS

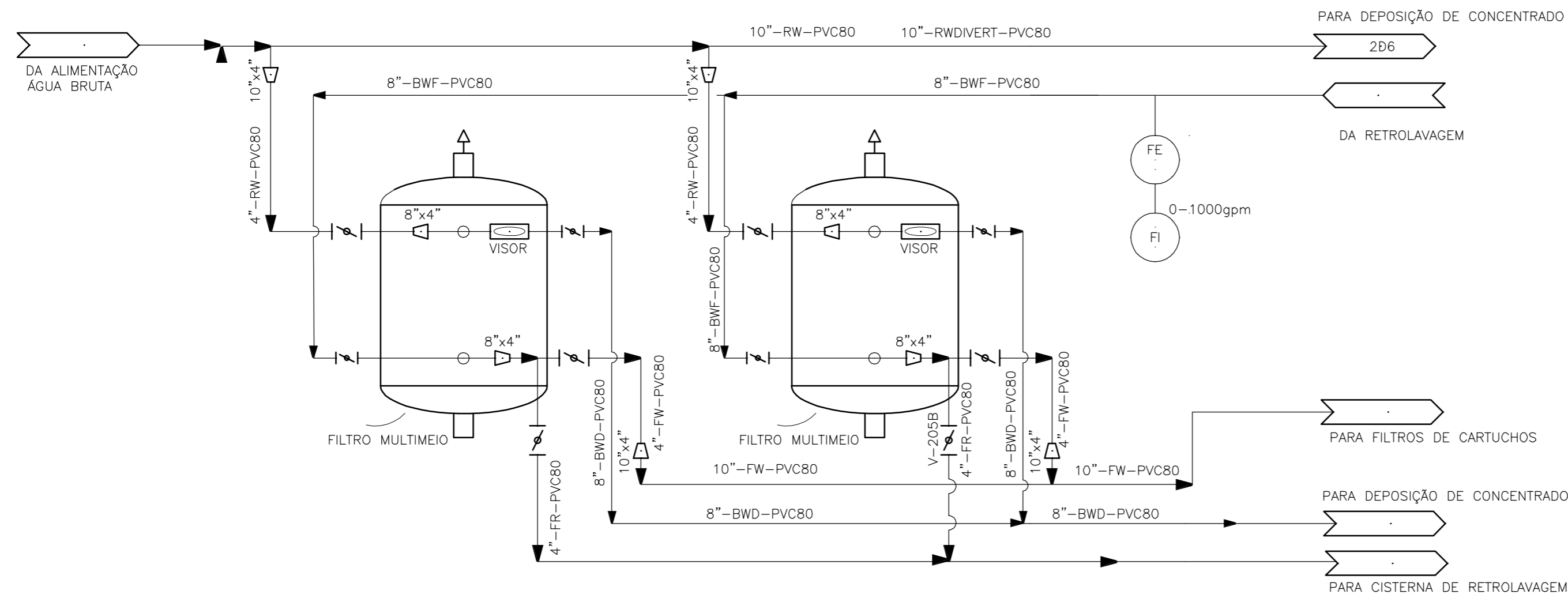
Escala: INDICADA Data: OUTUBRO/2006 Prancha: 15/28 Contrato:



PLANTA BAIXA
ESC. 1/50

	GOVERNO DO ESTADO DO CEARÁ SECRETARIA DOS RECURSOS HÍDRICOS - SRH COMPANHIA DE GESTÃO DOS RECURSOS HÍDRICOS - COGERH		
	ESTUDOS NECESSÁRIOS PARA INSTALAÇÃO DE USINA DE DESSALINIZAÇÃO DE ÁGUA DO MAR NO COMPLEXO INDUSTRIAL E PORTUÁRIO DO PECÉM PROJETO BÁSICO		
	Título: INSTALAÇÕES INDUSTRIAIS E ADMINISTRAÇÃO EQUIPAMENTOS HIDROMECÂNICOS PLANTA BAIXA		
	Escala: 1/50	Data: OUTUBRO/2006	Prancha: 16/28

0/0 5 1 8 F:\Destaques\Unidade 16 - Ind. - Admin. Equipamentos Hidromecânicos.dwg 13/10/06 15:11:09



Filtração para 5 l/s

Sistemas de Pré-Tratamento		
Filtração Multi-meios		
Dímetro do filtro multimeios, pés (meters)	8,00	2,44
Área filtrante, pé ² (m ²)	50,24	4,67
Número de Filtros multi-meios	2	2
Vazão por Filtro, gpm (m ³ /h)	99	23
Número de filtros por trem	2	2
Dímetro superior do filtro, in (mm)	8,0	203,2
Velocidade de tópo, ft/s (m/s)	1,27	0,39
Taxa efetiva de carga, Gal mft ³ (m ³ /h/m ²)	1,97	4,82
Perda mínima de pressão, psid (bar)	2,0	0,1
Perda máxima de pressão, psid (bar)	10,0	0,7
Sistema de Retro-lavagem (Backwash)		
Fluxo de retro-lavagem (backwash), Gal min.-pe ² (m ³ /h/m ²)	4	0,32
Duração de retro-lavagem dos filtros (backwash), minutos	10	10
Vazão de retro-lavagem (backwash), Gal min (m ³ /h)	188	43
Volume de água para retro-lavagem (backwash), Gal (m ³)	1.884	7,1
Tipo de bomba proposta para retro-lavagem (backwash)		
Dímetro superior do tubo retro-lavagem backwash, in (mm)	8	203,2
Velocidade, pés/s (m/s)	1,20	0,37
Pressão de descarga, psig (bar)	30	2,0



GOVERNO DO ESTADO DO CEARÁ
 SECRETARIA DOS RECURSOS HÍDRICOS - SRH
 COMPANHIA DE GESTÃO DOS RECURSOS HÍDRICOS - COGERH

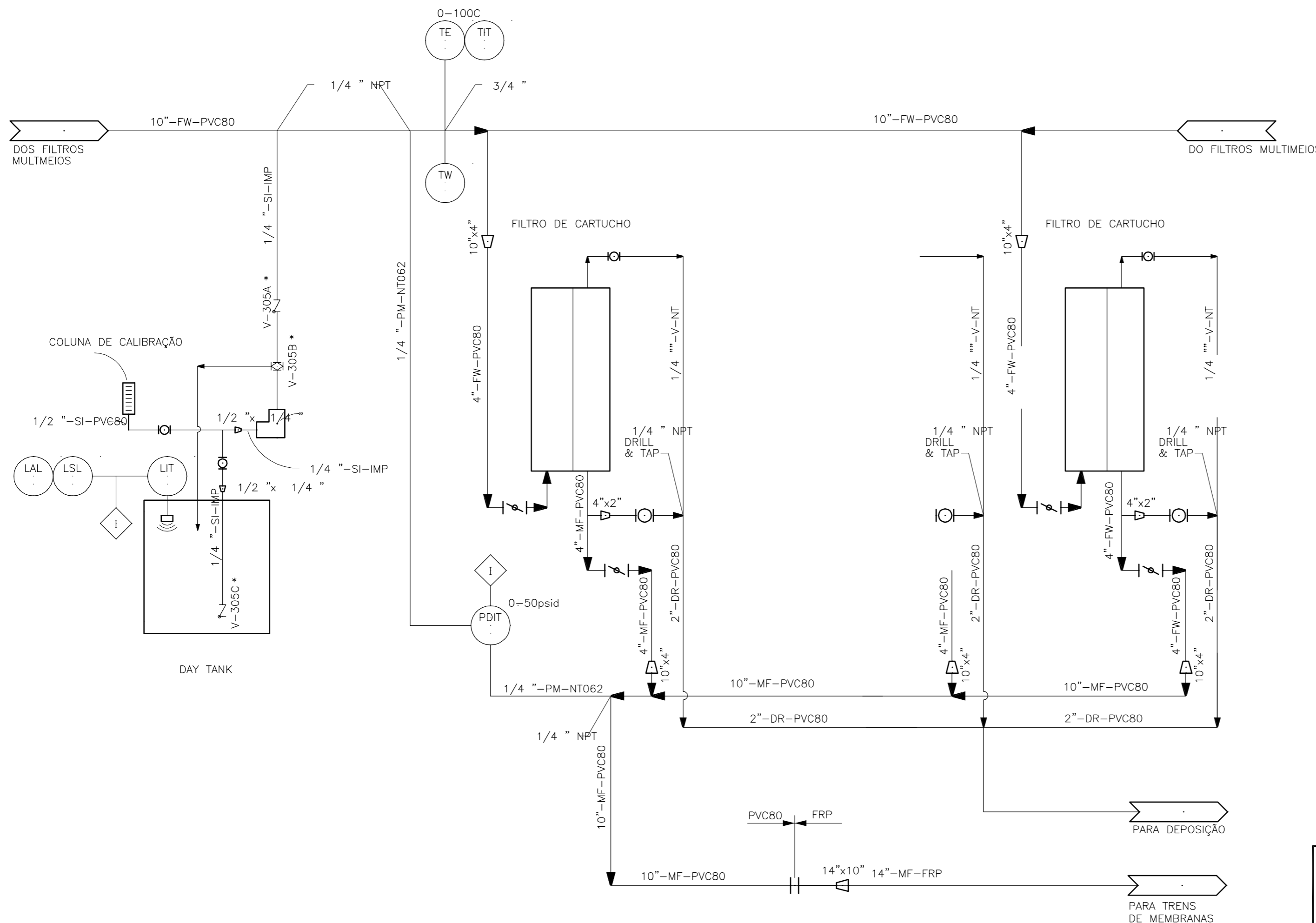
ESTUDOS NECESSÁRIOS PARA INSTALAÇÃO DE
 USINA DE DESSALINIZAÇÃO DE ÁGUA DO MAR
 NO COMPLEXO INDUSTRIAL E PORTUÁRIO DO PECÉM
 PROJETO BÁSICO

Título: INSTALAÇÕES INDUSTRIAIS E ADMINISTRAÇÃO
 DIAGRAMA DOS FILTROS MULTIMEIOS

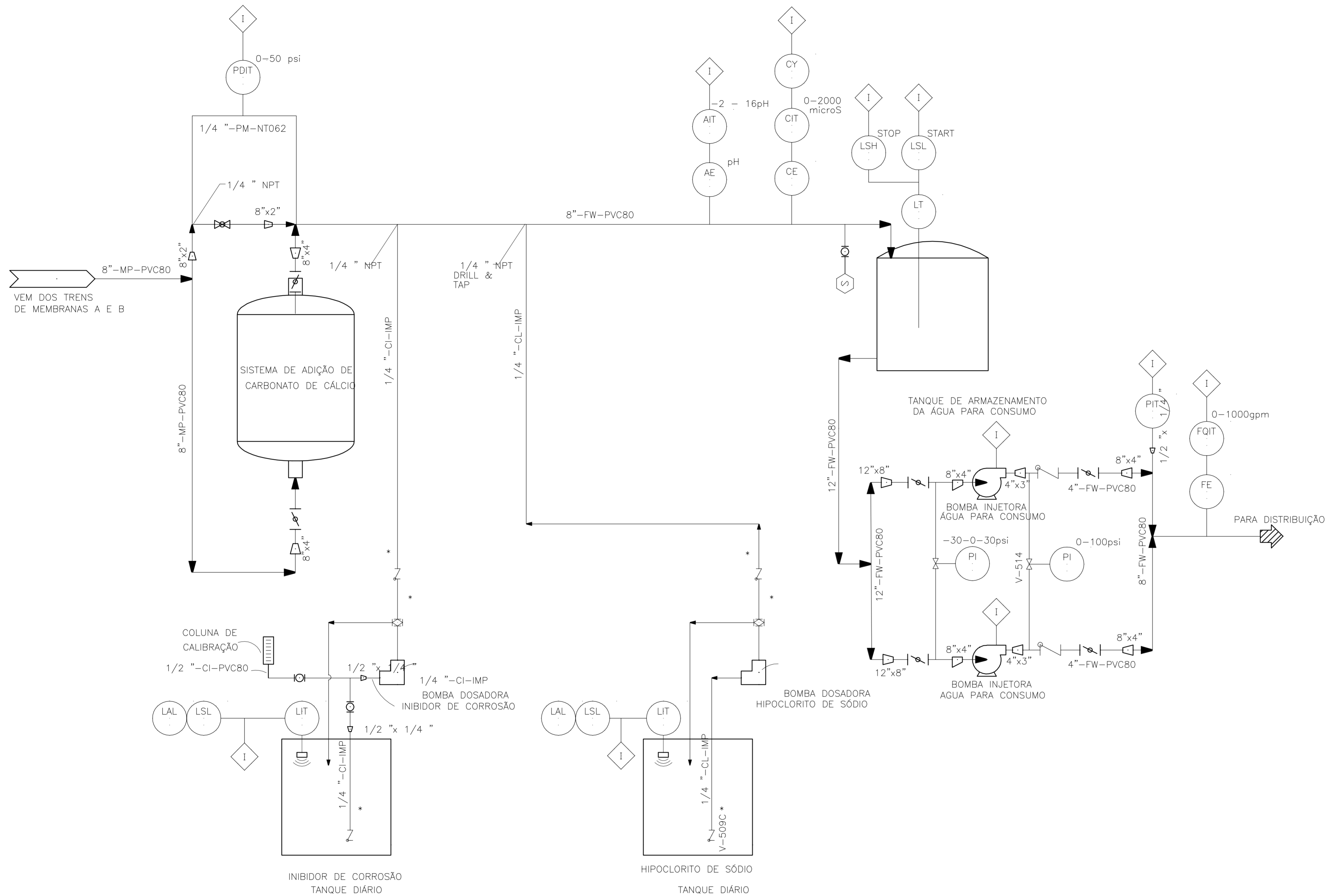
Escala: S/ESCALA Data: OUTUBRO/2006 Prancha: 17/28 Contrato:

Para 5 l/s

Filtração de cartucho		
Carga (nominal) / elem. de filtro, Gal/min./elem. (m ³ /h/elem.)	15	3,4
Número mínimo de cartuchos de filtros	13	13
Número de sistemas de filtros de cartuchos	2	2
Número de filtros de cartuchos por sistemas	22	22
Número real de filtros de 40 polegadas (1,0 metro)	44	44
Carga real por elem. de filtro, Gal/min./element (m ³ /h/element)	4,51	1,02
Perda mínima de pressão, psi (bar)	2,0	0,1
Perda máxima de pressão, psi (bar)	10,0	0,7
Custo por elemento de filtro de cartucho, \$	\$6,00	\$6,00
Vida útil do filtro de cartucho, months (valor estimado)	1	1
Custo por 1000 galões (m ³)	\$0,080	\$0,021



 SECRETARIA DOS RECURSOS HÍDRICOS	GOVERNO DO ESTADO DO CEARÁ SECRETARIA DOS RECURSOS HÍDRICOS - SRH COMPANHIA DE GESTÃO DOS RECURSOS HÍDRICOS - COGERH		
	ESTUDOS NECESSÁRIOS PARA INSTALAÇÃO DE USINA DE DESSALINIZAÇÃO DE ÁGUA DO MAR NO COMPLEXO INDUSTRIAL E PORTUÁRIO DO PECÉM PROJETO BÁSICO		
 Companhia de Gestão dos Recursos Hídricos	 VBA	Título: INSTALAÇÕES INDUSTRIAIS E ADMINISTRAÇÃO DIAGRAMA DOS FILTROS DE CARTUCHOS	
Escala: S/ESCALA	Data: OUTUBRO/2006	Prancha: 18/28	Contrato:



Para 5 l/s

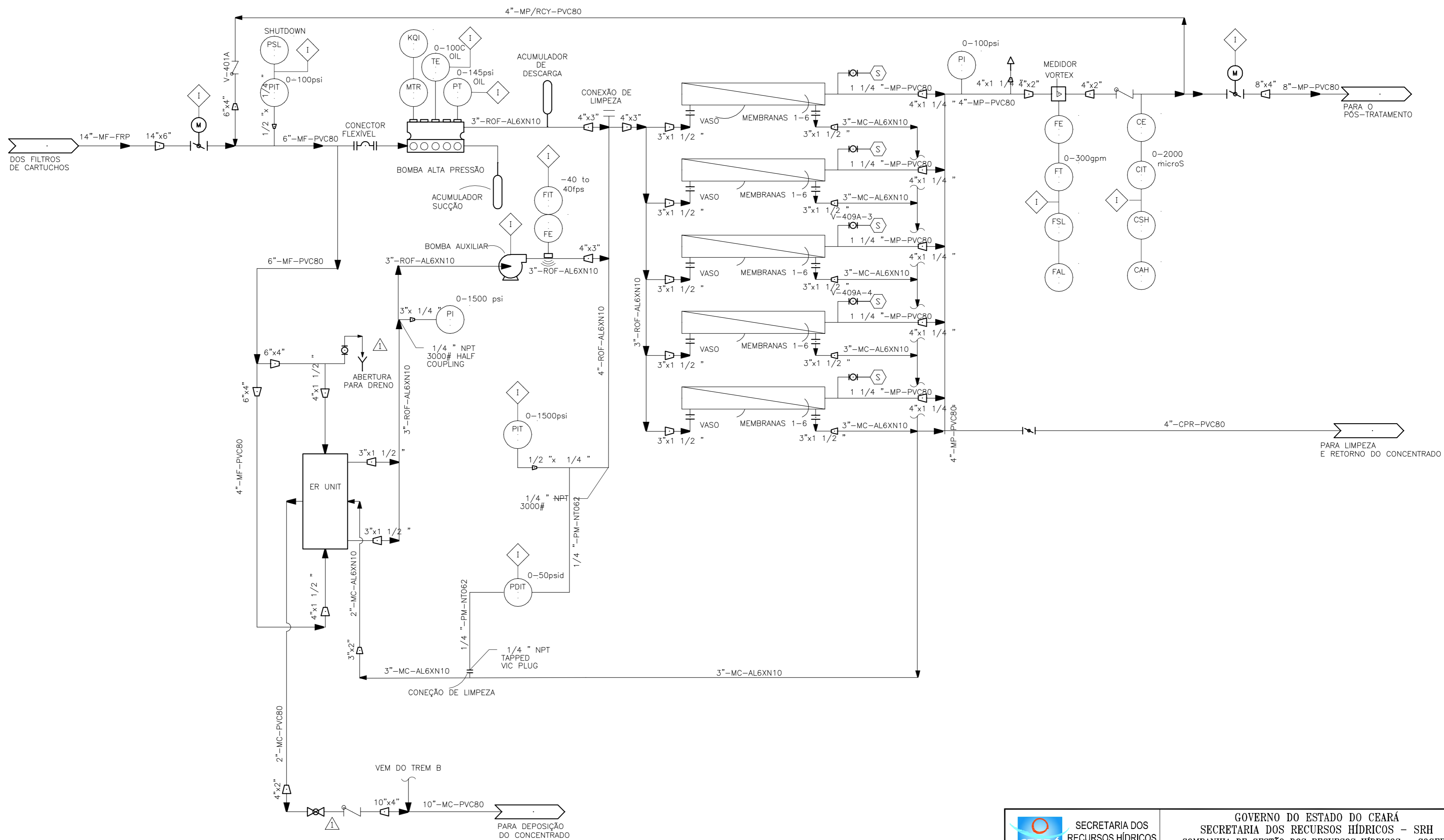
Sistema de Pós-Tratamento		
Adição de Hipoclorito de sódio		
Concentração da alimentação, mg/L	1,5	1,5
Potencial químico %	12,5%	12,5%
Consumo diário (puro), lbs/d (Kg/d)	1,4	0,6
Consumo diário, Gal/d (L/d)	1,43	5,41
Custo de hipoclorito de sódio, \$/Gal (\$/Kg)	\$2,50	\$5,90
Custo diário	\$3,57	\$3,57
Adição de Silicato de sódio		
Concentração da alimentação, mg/l	6	6
Consumo diário, lbs/day (Kg/day)	5,7	2,6
Consumo diário, Gal/d (L/d)	0,37	1,42
Custo de Silicato de sódio, \$/Lbs (\$/Kg)	\$0,75	\$1,65
Custo diário	\$4,29	\$4,29
Adição de Carbonato de cálcio		
Concentração (desejada), mg/L	20	20
Consumo diário, lbs/day (Kg/day)	19,0	8,7
Custo do CaCO ₃ , \$/Lbs (\$/Kg)	\$0,50	\$1,10
Custo diário	\$9,52	\$9,52
Diâmetro do contactor, pé (m)	5,0	1,5
Área do contactor, pé ² (m ²)	19,63	1,82
Contactor (cápsula), pé (m)	5,0	1,5
Número de Contactores	1	1
Vazão por contactor, Gal/mín. (m ³ /h)	79,3	18,0
Porcentagem de esvaziamento (voids), %	50%	50%
Velocidade de processamento, pé ³ /s (m ³ /s)	0,02	0,01
Tempo de contato, (min.)	4,63	4,63



GOVERNO DO ESTADO DO CEARÁ
SECRETARIA DOS RECURSOS HÍDRICOS - SRH
COMPANHIA DE GESTÃO DOS RECURSOS HÍDRICOS - COGERH
ESTUDOS NECESSÁRIOS PARA INSTALAÇÃO DE
USINA DE DESSALINIZAÇÃO DE ÁGUA DO MAR
NO COMPLEXO INDUSTRIAL E PORTUÁRIO DO PECÉM
PROJETO BÁSICO

Título: INSTALAÇÕES INDUSTRIAIS E ADMINISTRAÇÃO
DIAGRAMA DE PÓS - TRATAMENTO

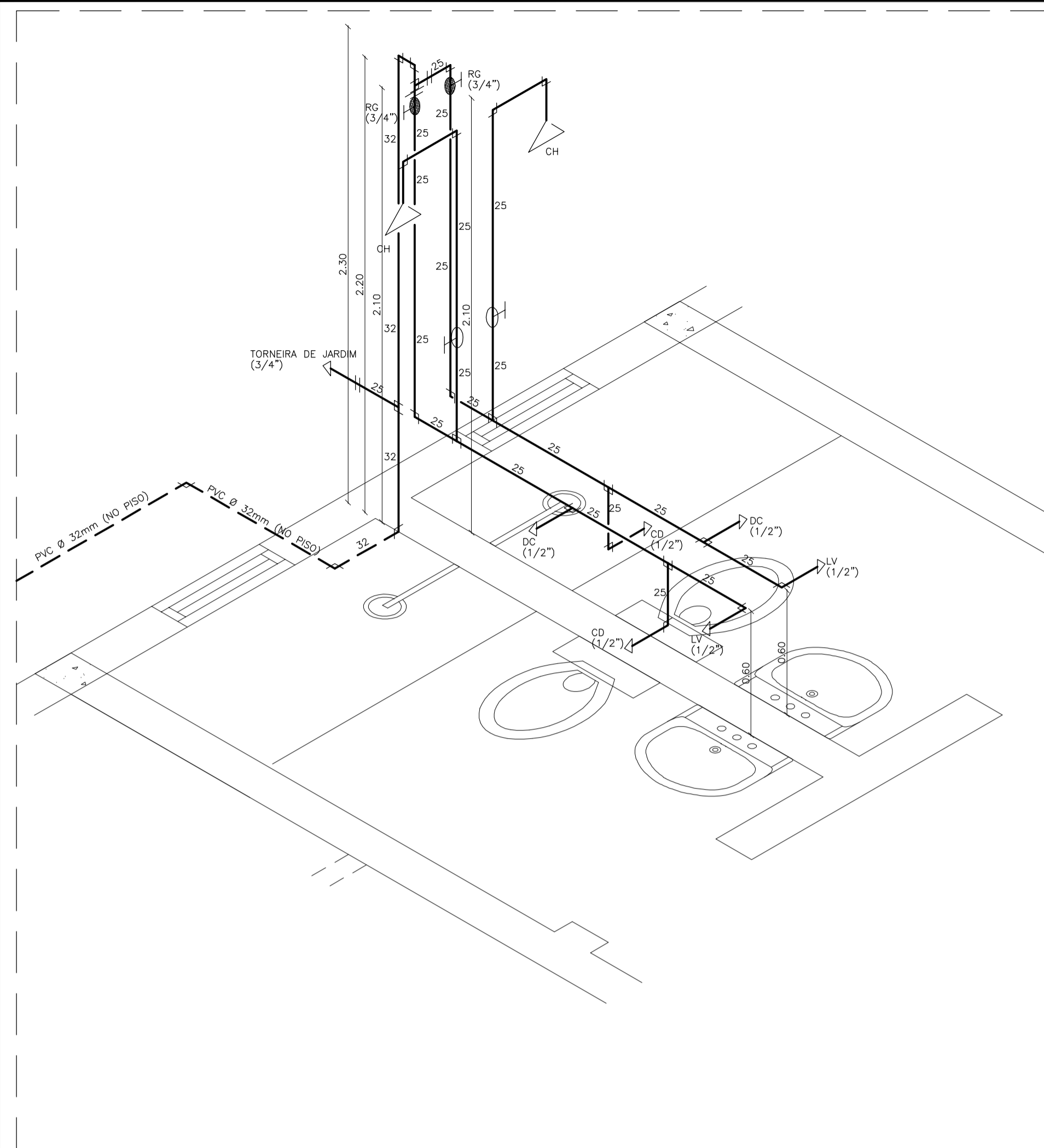
Escala: S/ESCALA Data: OUTUBRO/2006 Prancha: 19/28 Contrato:



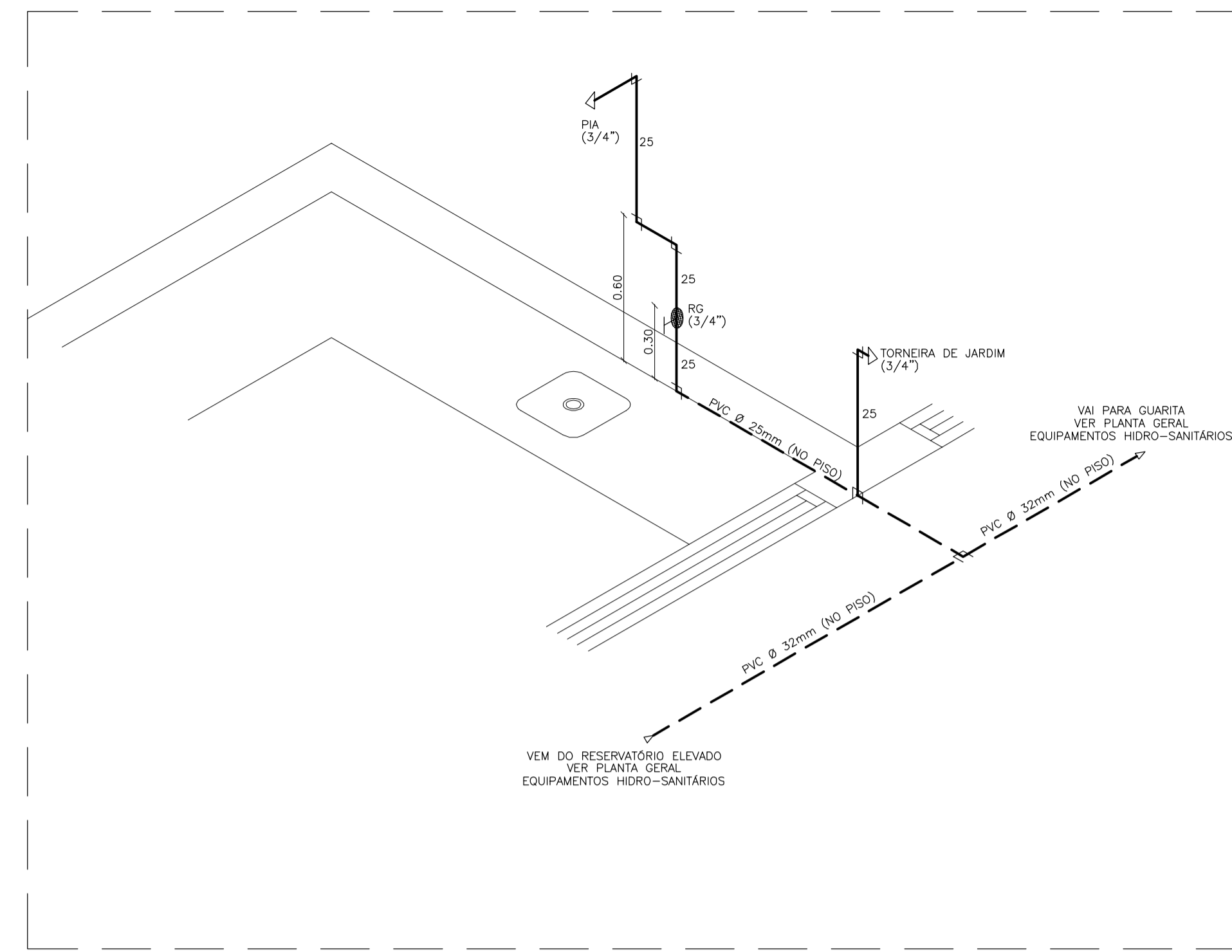
SECRETARIA DOS RECURSOS HÍDRICOS

COGERH
Companhia de Gestão dos Recursos Hídricos

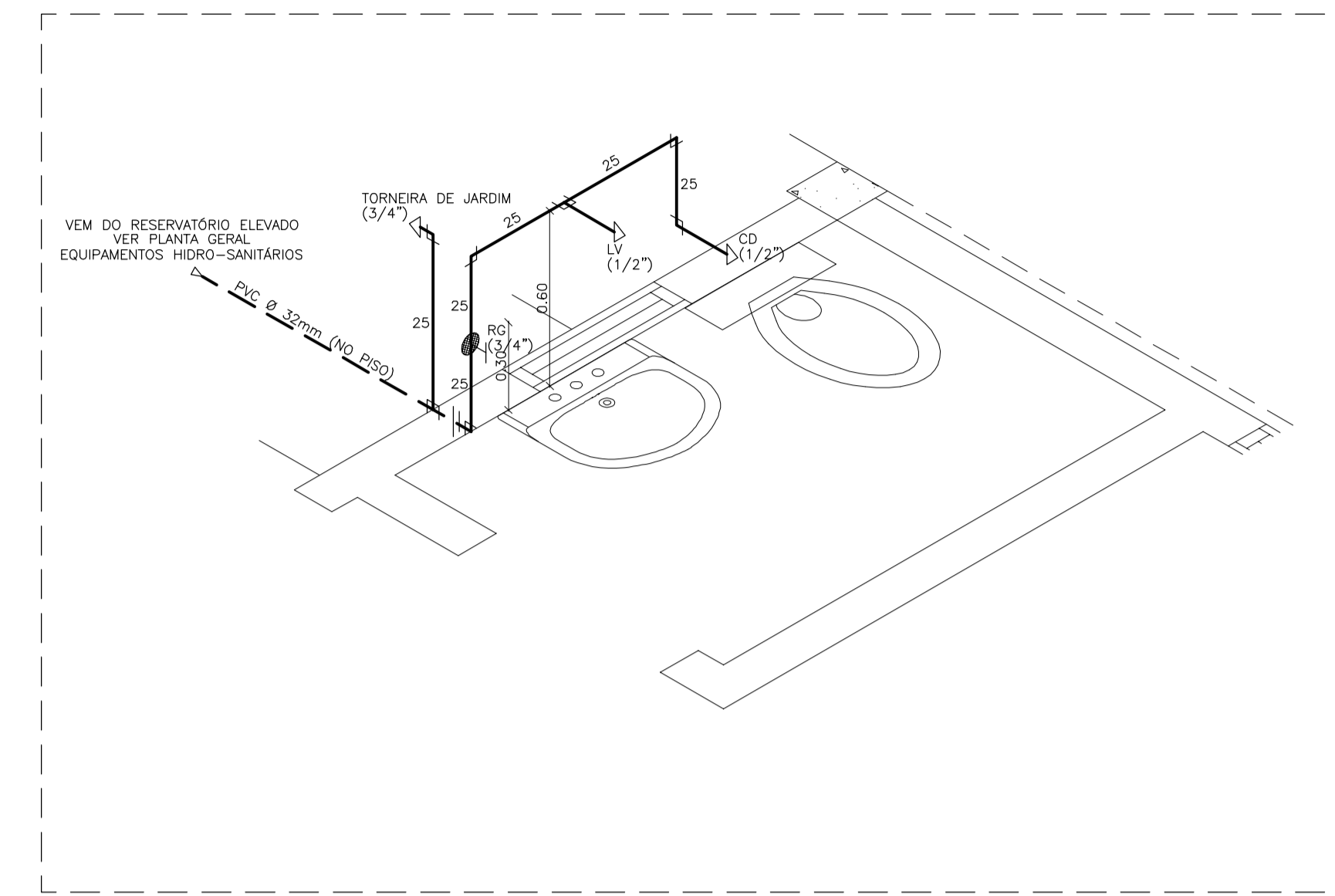
GOVERNO DO ESTADO DO CEARÁ SECRETARIA DOS RECURSOS HÍDRICOS - SRH COMPANHIA DE GESTÃO DOS RECURSOS HÍDRICOS - COGERH			
ESTUDOS NECESSÁRIOS PARA INSTALAÇÃO DE USINA DE DESSALINIZAÇÃO DE ÁGUA DO MAR NO COMPLEXO INDUSTRIAL E PORTUÁRIO DO PECÉM PROJETO BÁSICO			
Título: INSTALAÇÕES INDUSTRIAIS E ADMINISTRAÇÃO DIAGRAMA DO SISTEMA DE OSMOSE INVERSA E RECUPERAÇÃO DE ENERGIA			
Escala: S/ESCALA	Data: OUTUBRO/2006	Prancha: 20/28	Contrato:



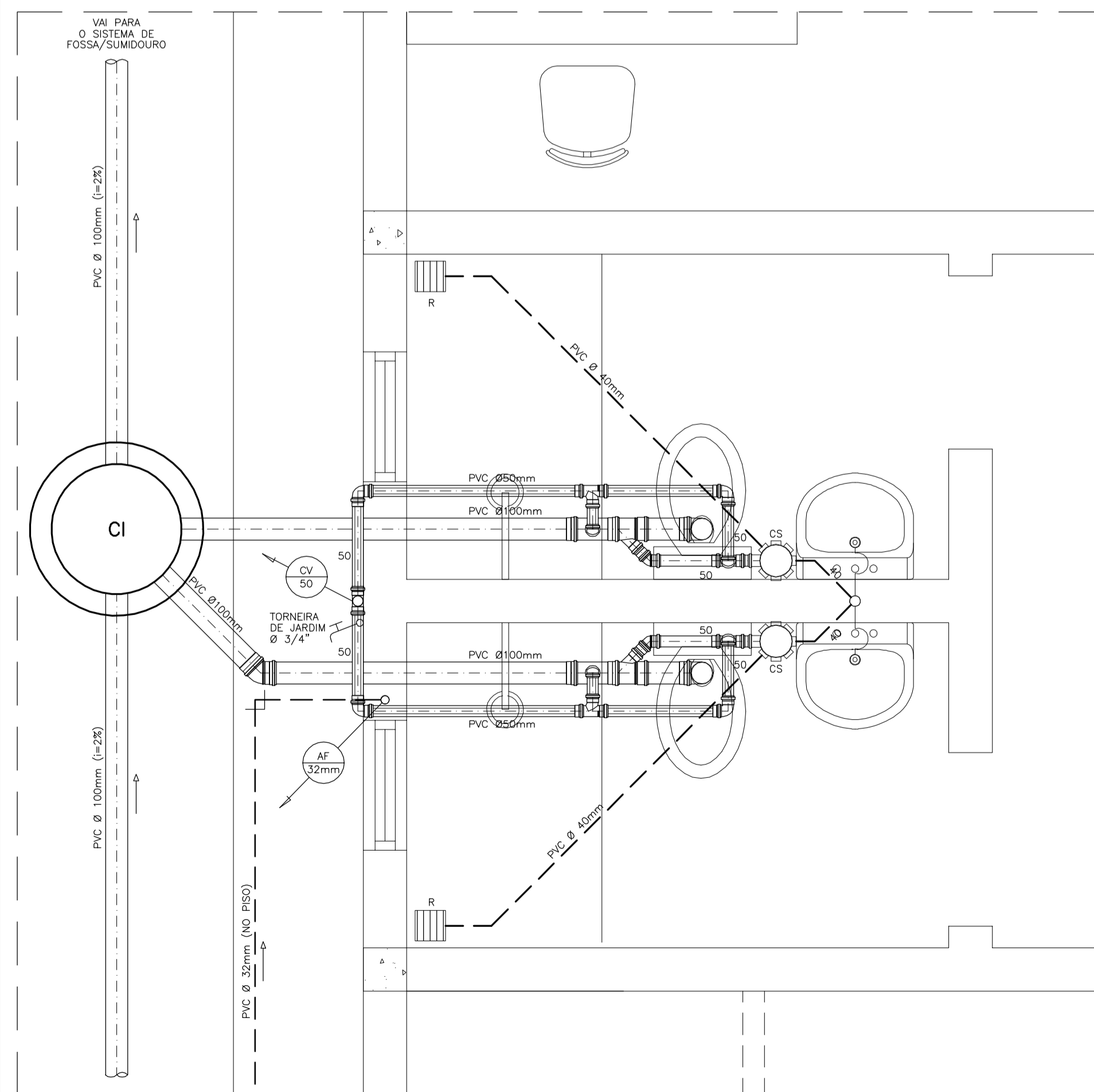
DETALHE ISOMÉTRICO - W.C. ADMINISTRAÇÃO
ESC. 1/20



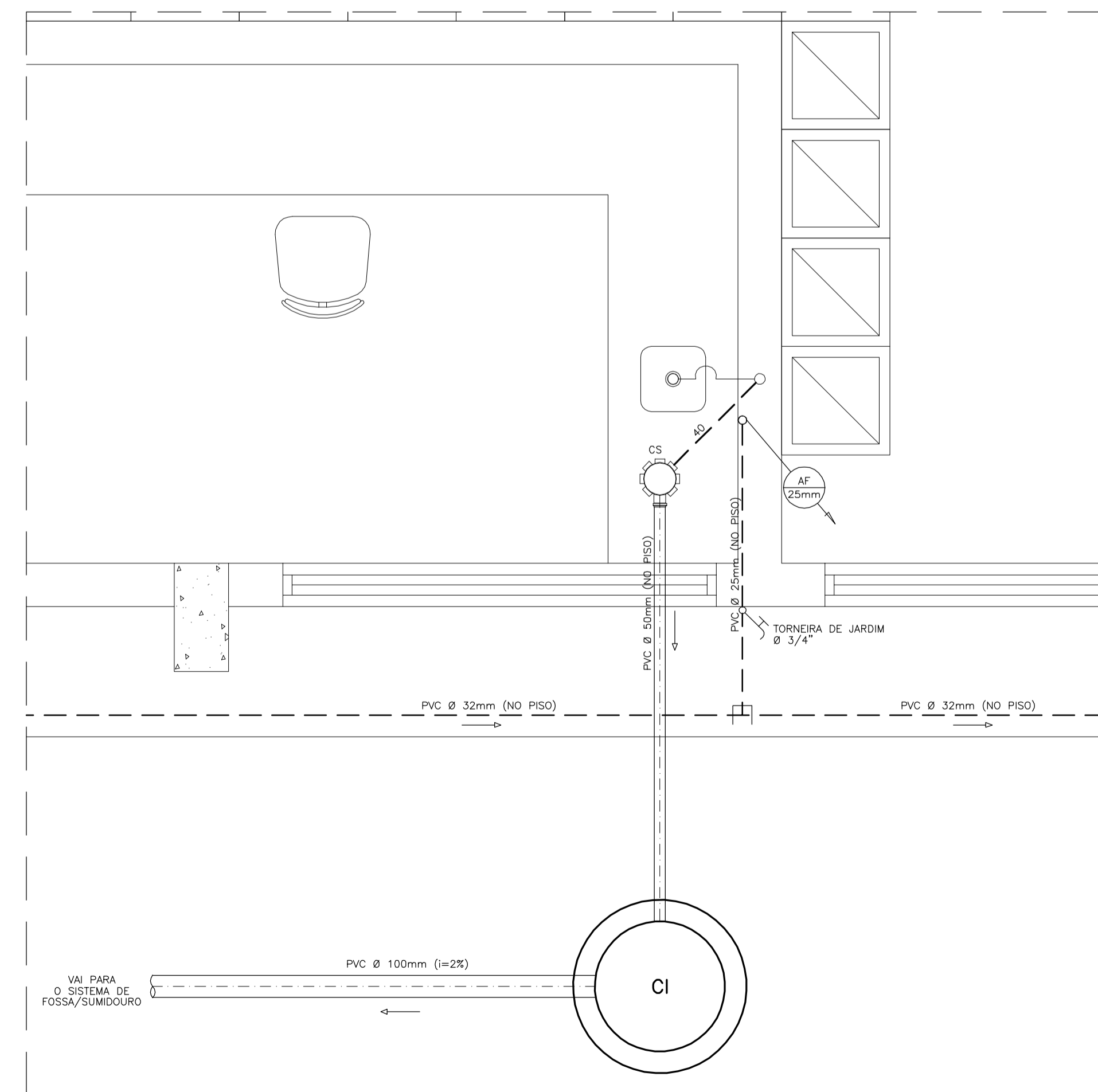
DETALHE ISOMÉTRICO - LABORATÓRIO
ESC. 1/20



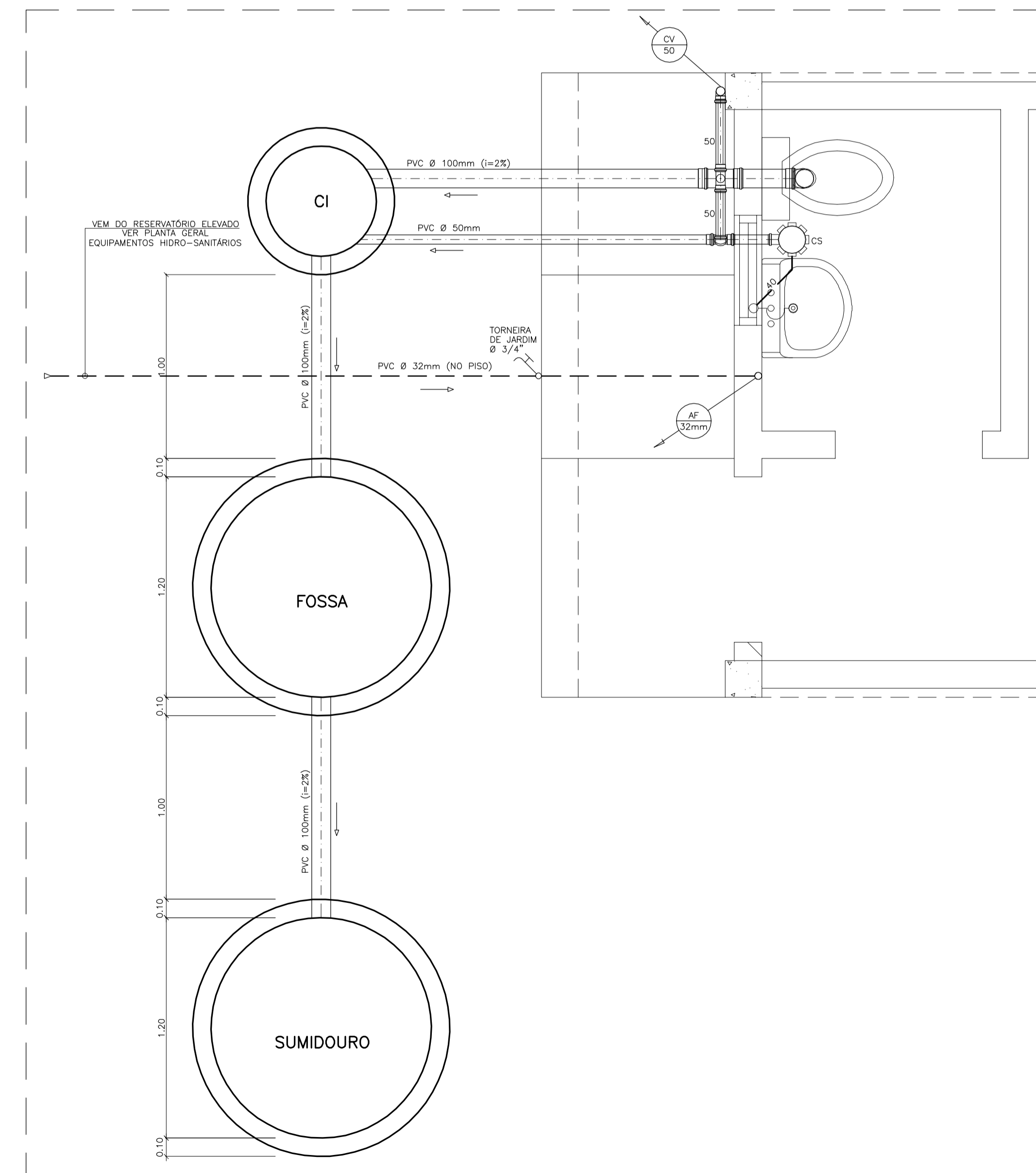
DETALHE ISOMÉTRICO - GUARITA
ESC. 1/20



PLANTA BAIXA - ESGOTO ADMINISTRAÇÃO
ESC. 1/20



PLANTA BAIXA - ESGOTO LABORATÓRIO
ESC. 1/20

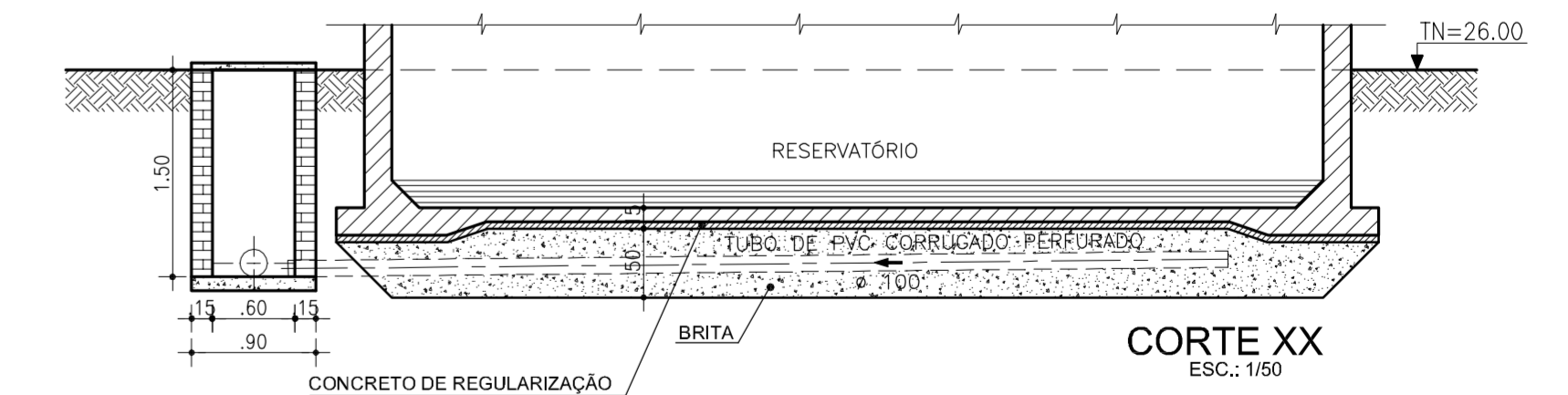
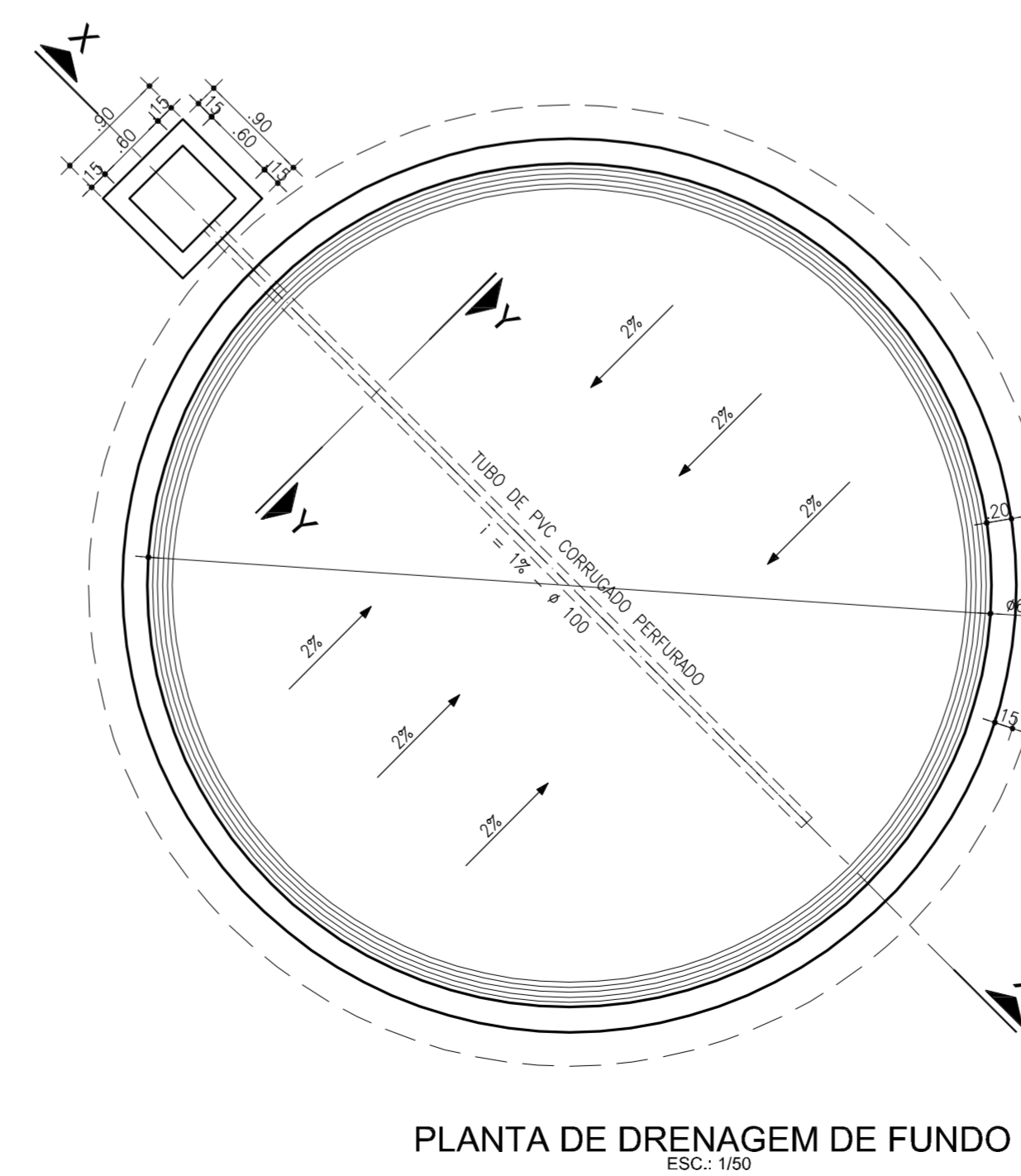
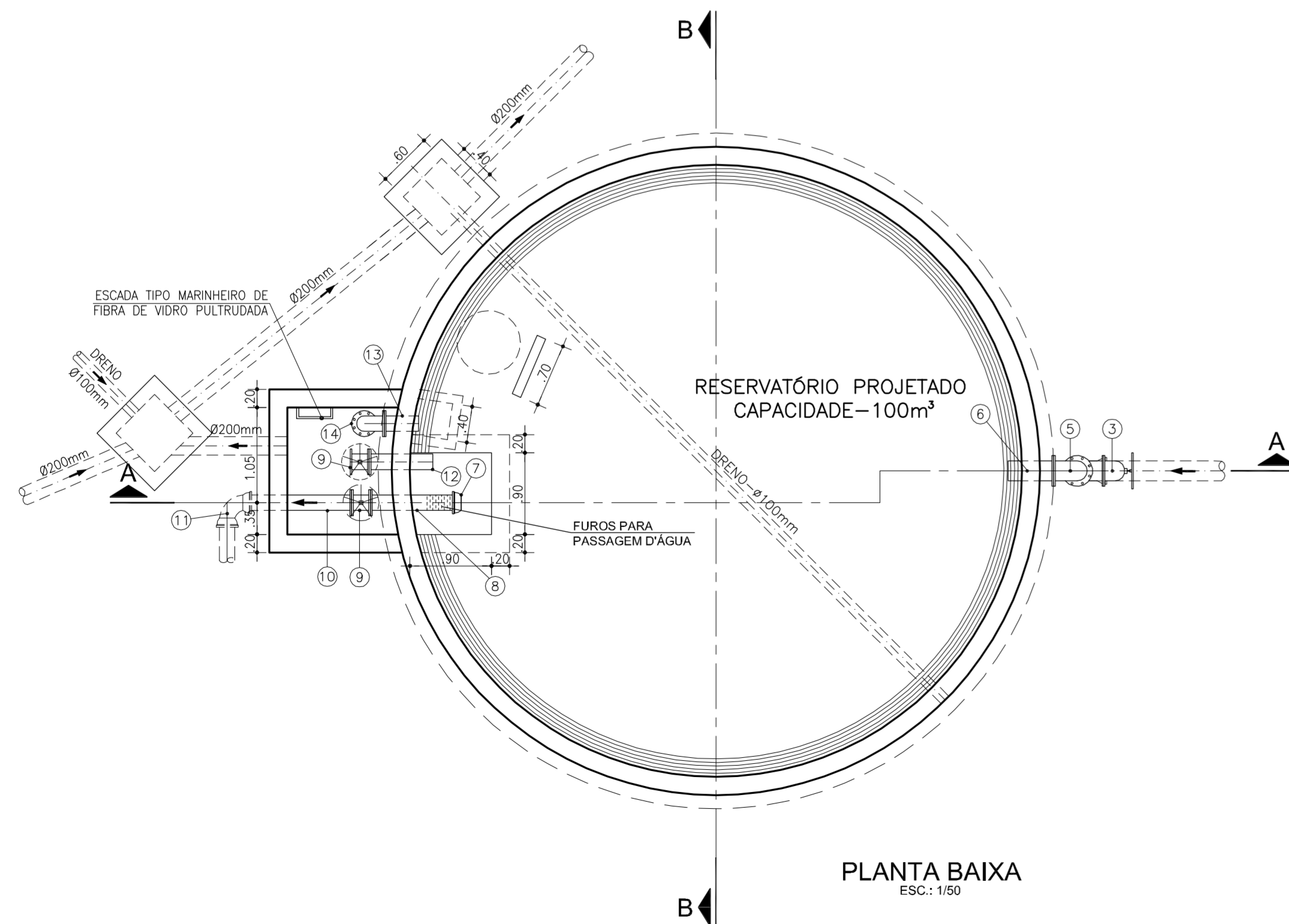
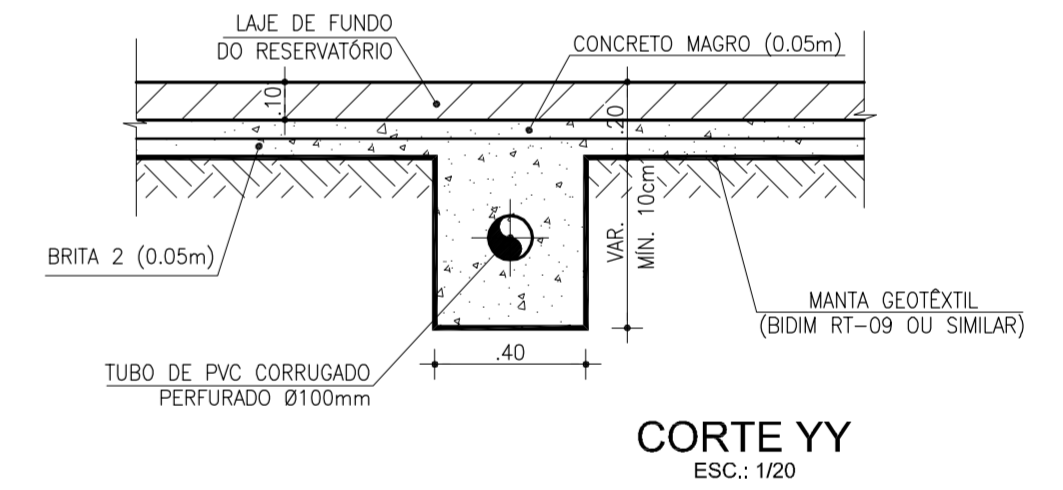
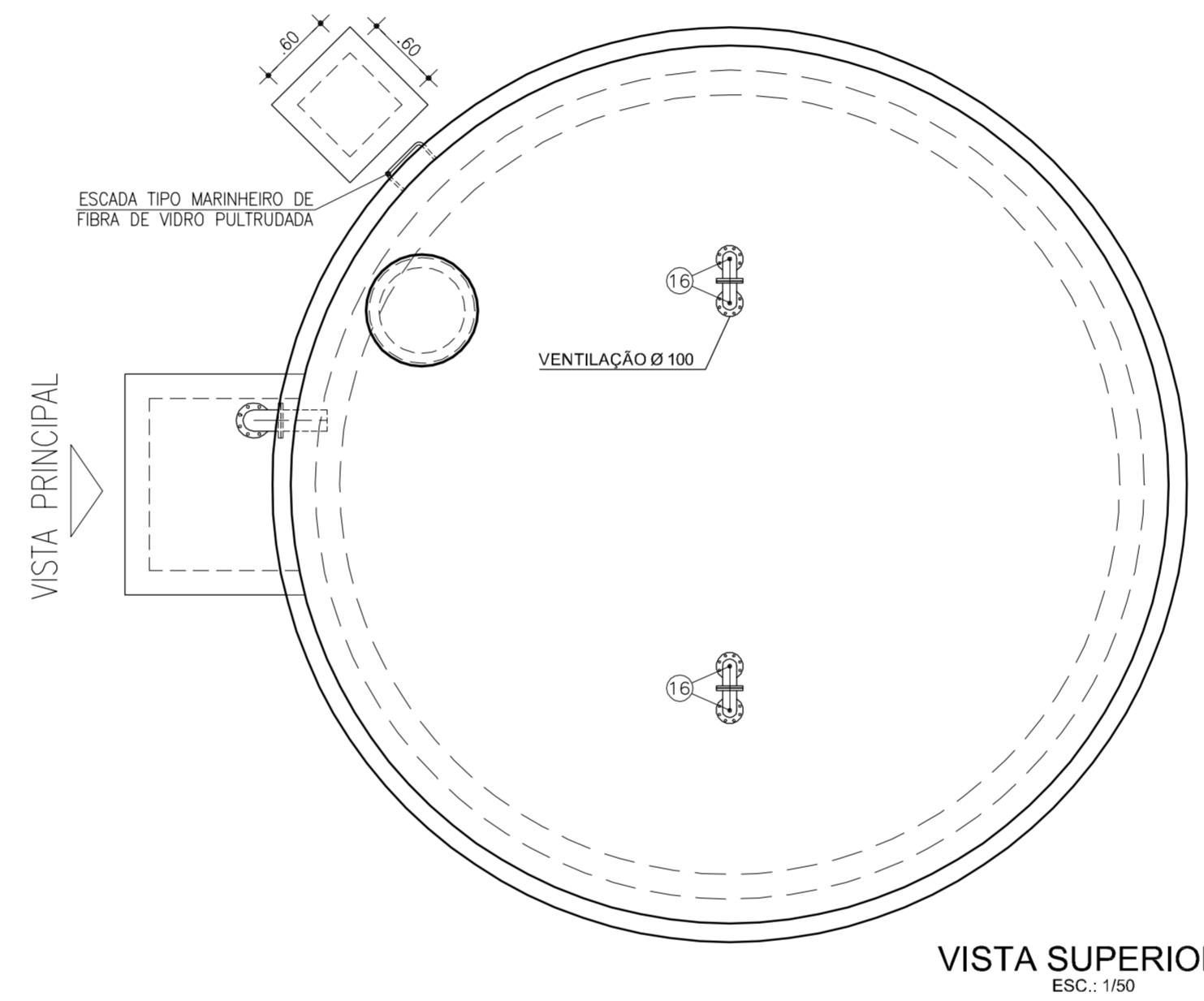
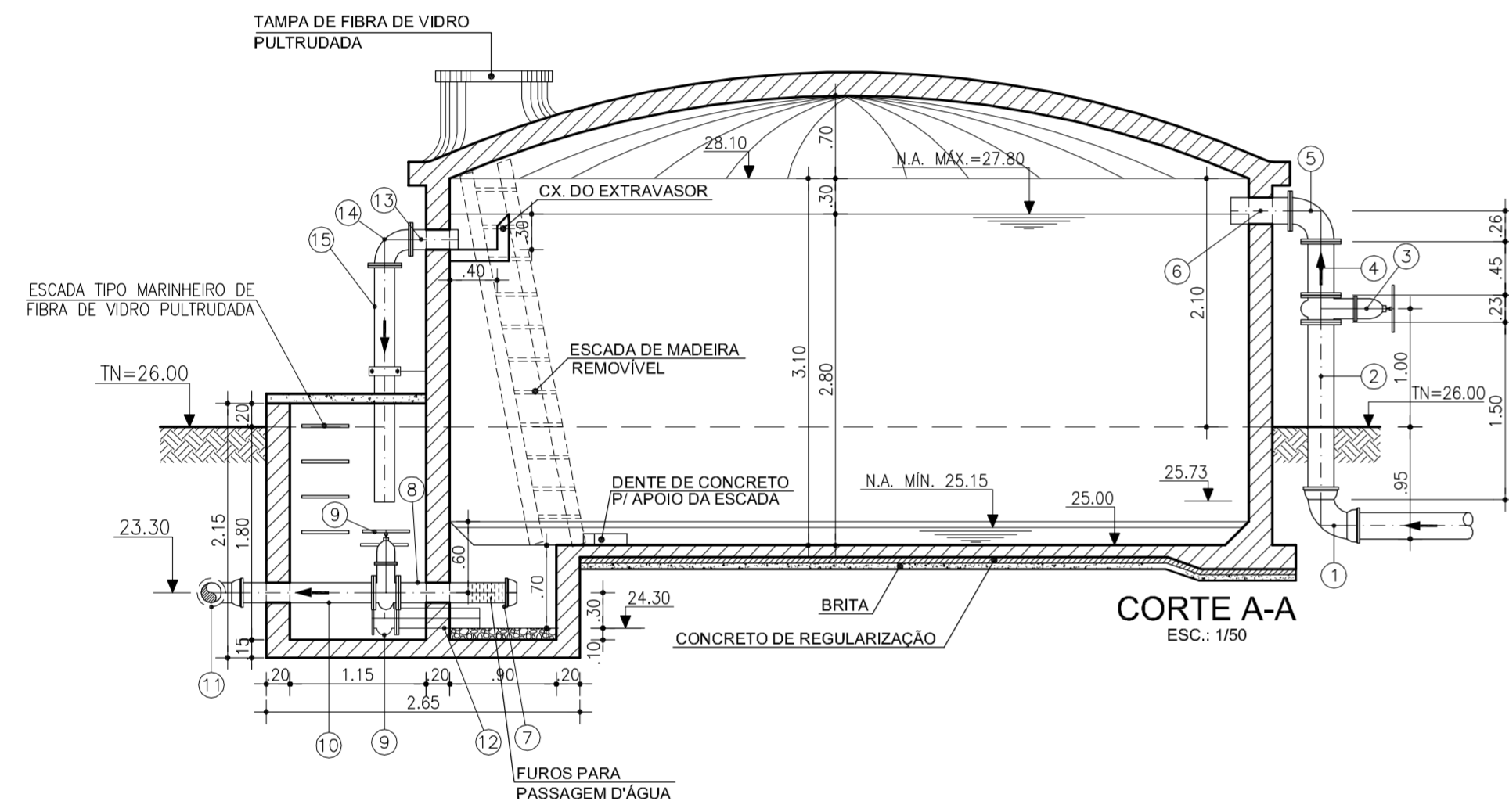
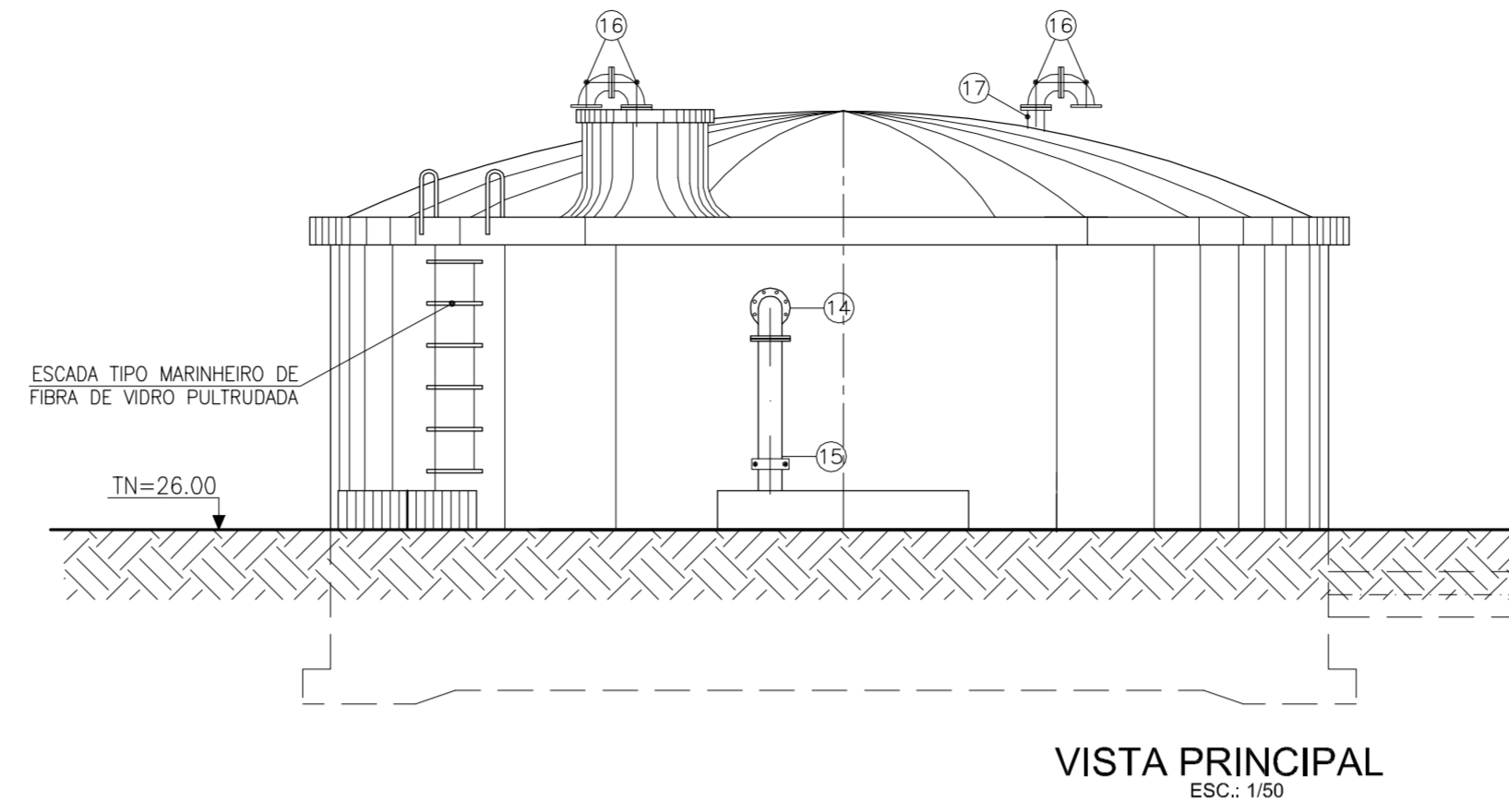
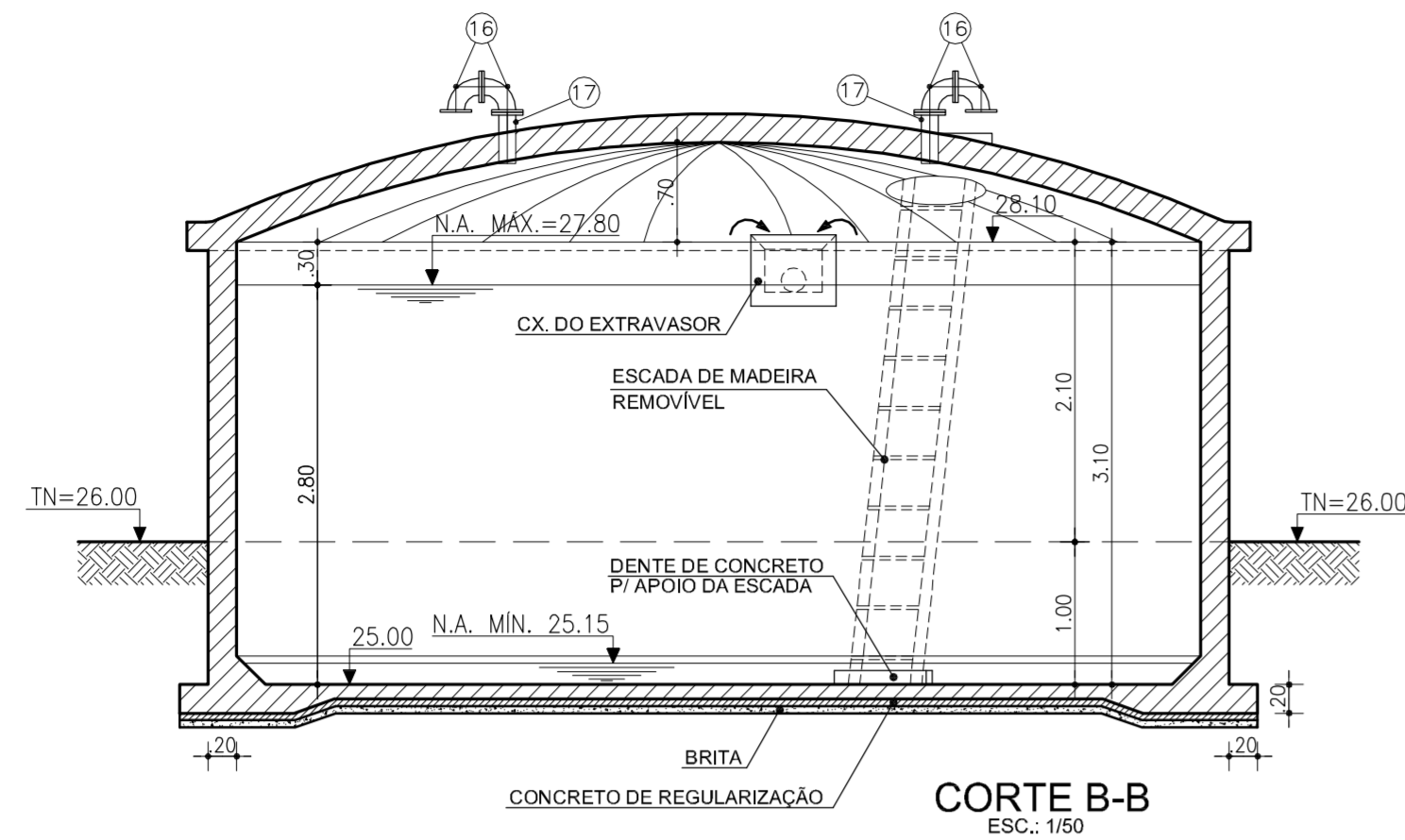


PLANTA BAIXA - ESGOTO GUARITA
ESC. 1/20

LEGENDA HIDRÁULICA		ALTURA DOS PONTOS HIDRÁULICOS	
	TUBO PVC SOLDÁVEL (NA PAREDE)	RG	REGISTRO DE GAVETA 2.10m e 0.30m
	TUBO PVC SOLDÁVEL (NO PISO)	RP	REGISTRO DE PRESSÃO 1.10m
	BUCHA DE REDUÇÃO EM PVC SOLDÁVEL	CH	CHUVEIRO (CRIVO) 2.10m
	JOELHO DE 90° EM PVC SOLDÁVEL	LV	LAVATÓRIO 0.60m
	TE 90° EM PVC SOLDÁVEL	CD	(ACOPLADA) 0.30m
	LIGA EM PVC SOLDÁVEL / ROSCAVEL	DC	(DUCHA) 0.60m
	RG	PIA	DE COZINHA 1.20m
	RP	TORNEIRA DE JARDIM	0.60m
	CH		
	PONTO D'ÁGUA		

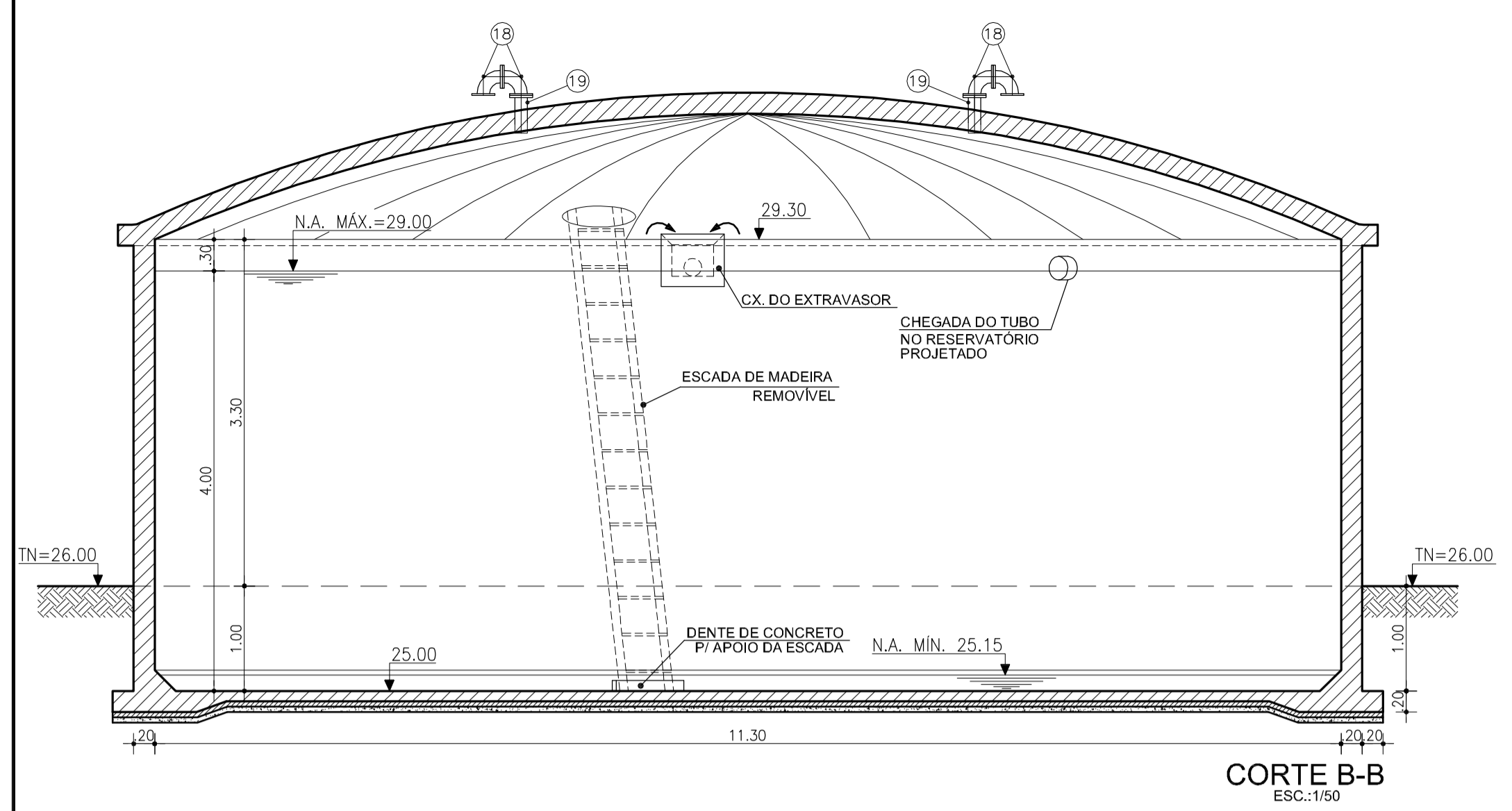
LEGENDA SANITÁRIA	
	CX. INSPEÇÃO EM ALVENARIA 0.60 x 0.60m C/ Hmin = 0.40m
	TUBULAÇÃO DE VENTILAÇÃO EM PVC 50mm
	TUBULAÇÃO DE ESGOTO EM PVC 100mm
	TUBULAÇÃO DE ESGOTO EM PVC 50mm
	TUBULAÇÃO DE ESGOTO EM PVC 40mm
	SIFÃO EM PVC
	CX. SIFONADA EM PVC, DIMENSÕES DE 150x150x50mm E SAÍDA DE 50mm C/ GRELHA

	SECRETARIA DOS RECURSOS HÍDRICOS	GOVERNO DO ESTADO DO CEARÁ	
		SECRETARIA DOS RECURSOS HÍDRICOS - SRH	
		COMPANHIA DE GESTÃO DOS RECURSOS HÍDRICOS - COGERH	
		ESTUDOS NECESSÁRIOS PARA INSTALAÇÃO DE	
		USINA DE DESSALINIZAÇÃO DE ÁGUA DO MAR	
		NO COMPLEXO INDUSTRIAL E PORTUÁRIO DO PECÉM	
		PROJETO BÁSICO	
		Título: PROJETO HIDRO SANITÁRIO	
		INSTALAÇÕES INDUSTRIAIS E ADMINISTRAÇÃO, GUARITA	
		Escala: INDICADA	Data: OUTUBRO/2006
		Prancha: 21/28	Contrato:

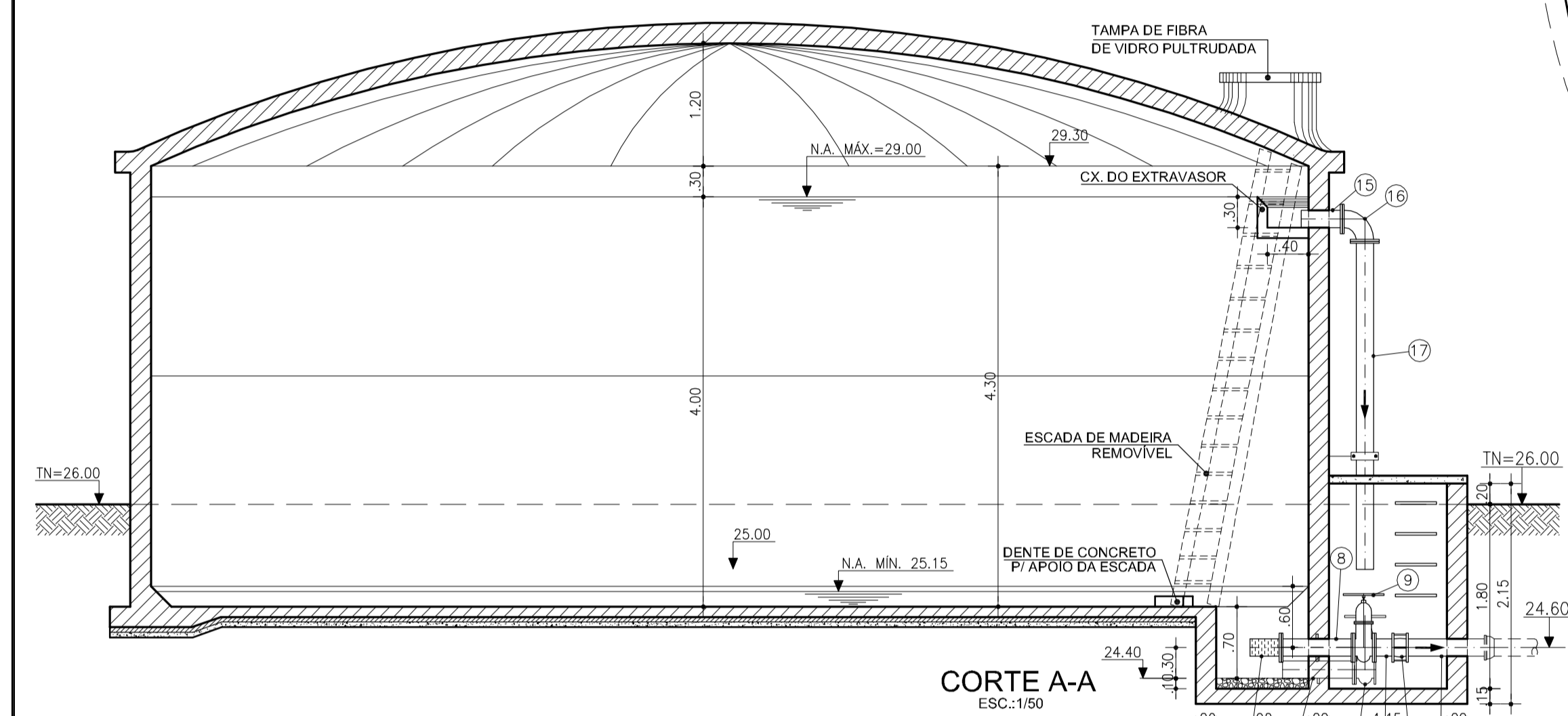


RELAÇÃO DE MATERIAIS			
ITEM	DISCRIMINAÇÃO	QUANT.	DIAM.
		(un)	(mm)
ENTRADA DO RESERVATÓRIO			
1	CURVA 90° Ff0 BOLSABOLSA	1	200
2	TUBO FF° COM PONTA/FLANGE, L=1500	1	200
3	REGISTRO DE GAVETA CHATO FF° COM FLANGE/VOLANTE	1	200
4	TUBO FF° COM FLANGE/FLANGE, L=450	1	200
5	CURVA 90° FF° COM FLANGE/FLANGE	1	200
6	TOCO DE TUBO FF° COM FLANGES, L=500	1	200
SAÍDA DO RESERVATÓRIO			
7	CAP PVC PBS	1	150
8	TUBO PVC PF, L=1000	1	150
9	REGISTRO EMAÇO INOX COM FLANGE/VOLANTE	2	150
10	TUBO PVC PF, L=1200	1	150
11	CURVA 90° Ff0 BOLSABOLSA	1	150
EXTRAVASSOR E LIMPEZA			
12	TOCO DE TUBO PVC PF, L=700	1	150
13	TOCO DE TUBO FF° FLANGE/PONTA, L=400	1	150
14	CURVA 90° FF° FLANGE/FLANGE	1	150
15	TOCO DE TUBO FF° FLANGE/PONTA, L=2000	1	150
VENTILAÇÃO DO RESERVATÓRIO			
16	CURVA 90° FF° FLANGE/FLANGE	4	100
17	EXTREMIDADE FF° C/ FLANGE/PONTA, L=360	2	100

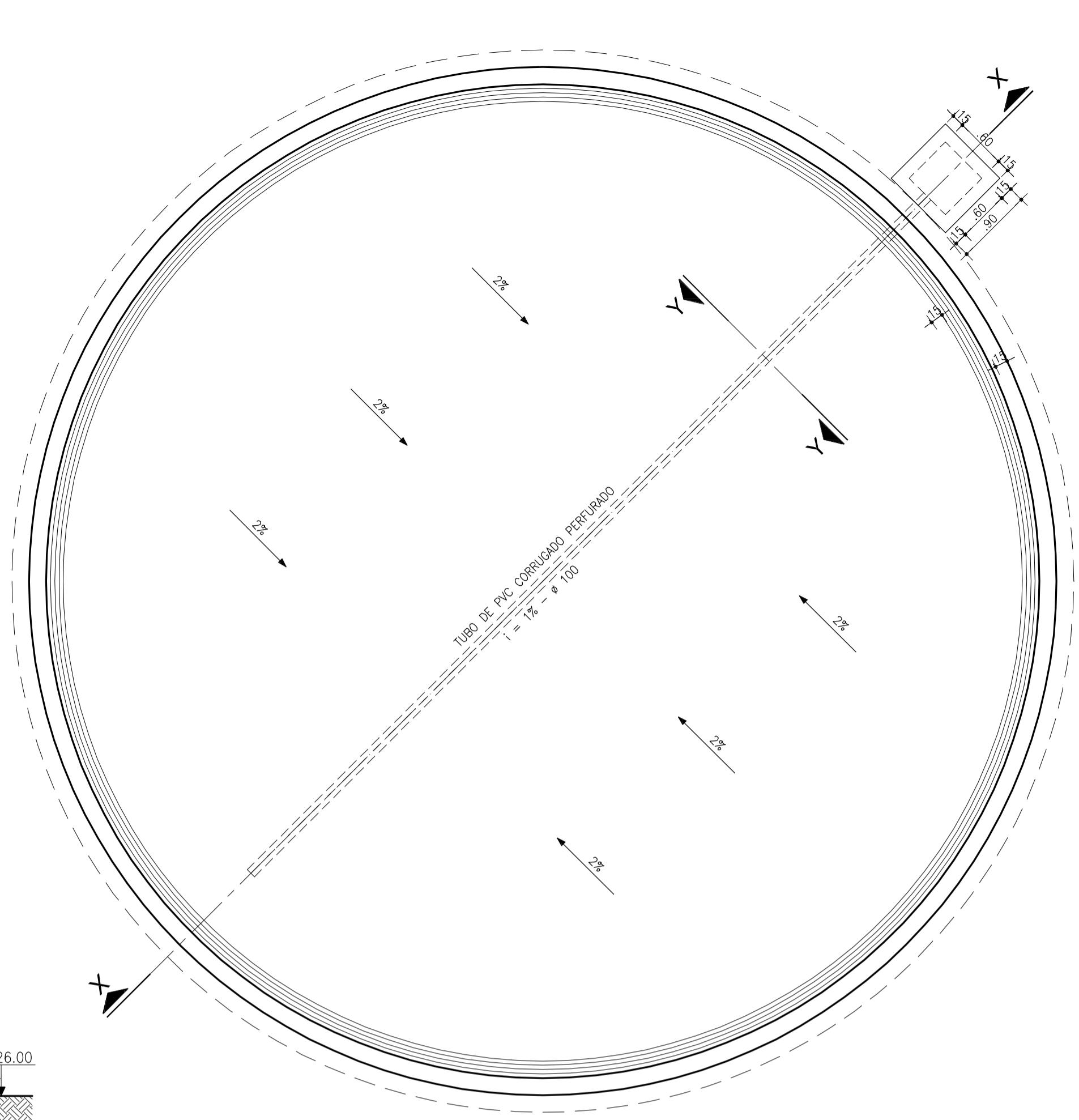
NOTA: TODAS AS SUPERFÍCIES INTERNAS DO RESERVATÓRIO DEVERÃO RECEBER UMA CAMADA DE REVESTIMENTO IMPERMEÁVEL A BASE DE CIMENTO POLIMÉRICO, REFORÇADO COM TELA DE POLIÉSTER 2x2m, CONSUMO 2,0 Kg/m².



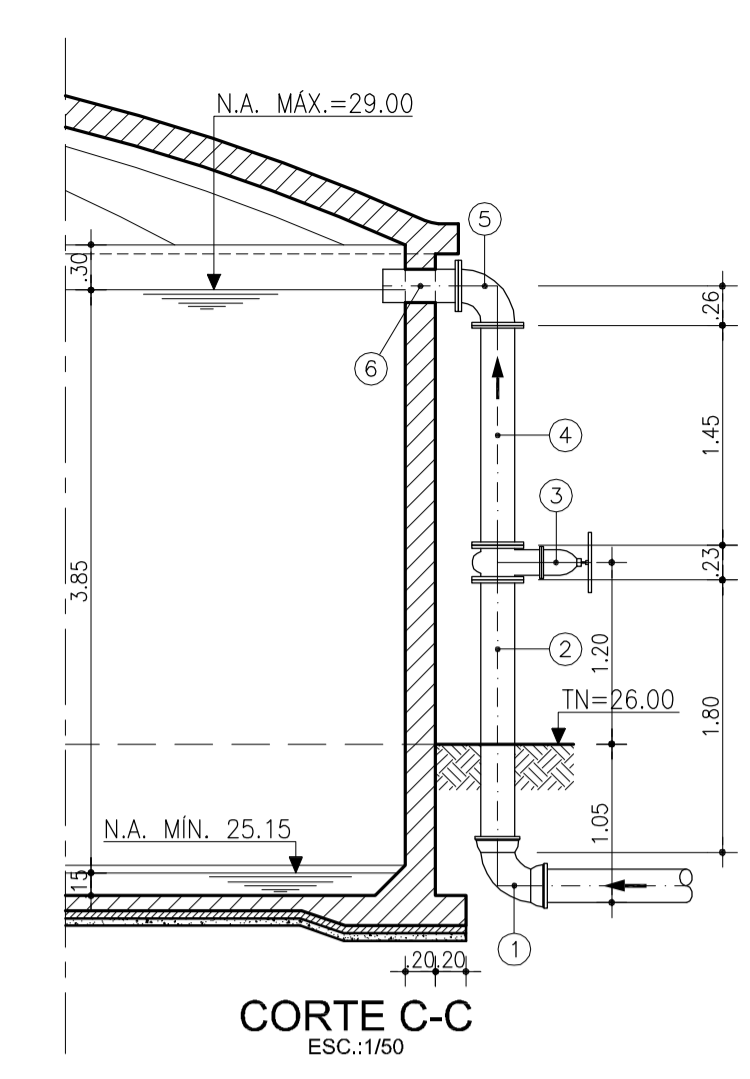
CORTE B-B
ESC.: 1/50



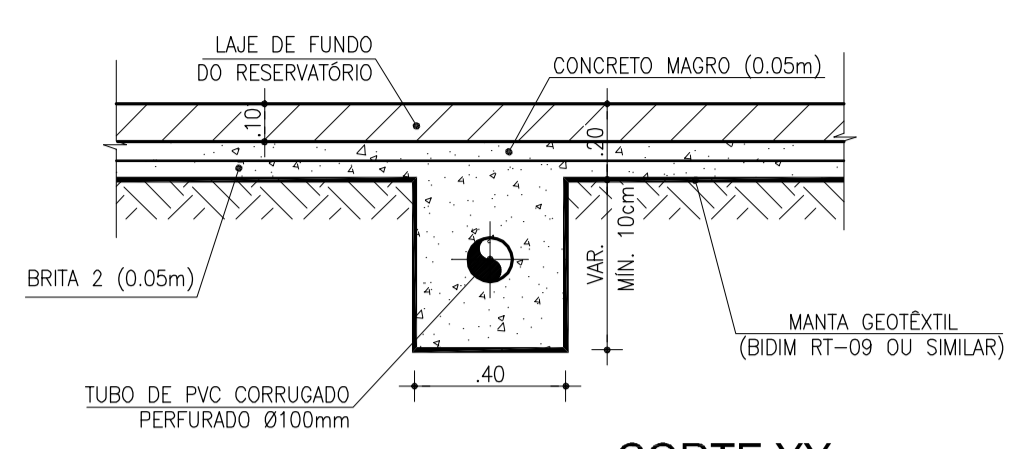
CORTE A-A
ESC.: 1/50



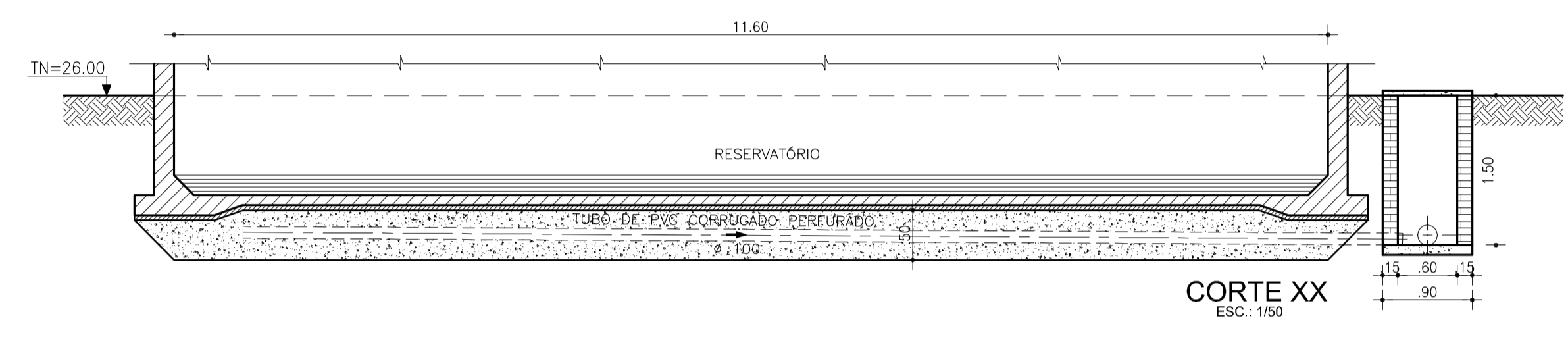
PLANTA DE DRENAGEM DE FUNDO
ESC.: 1/50



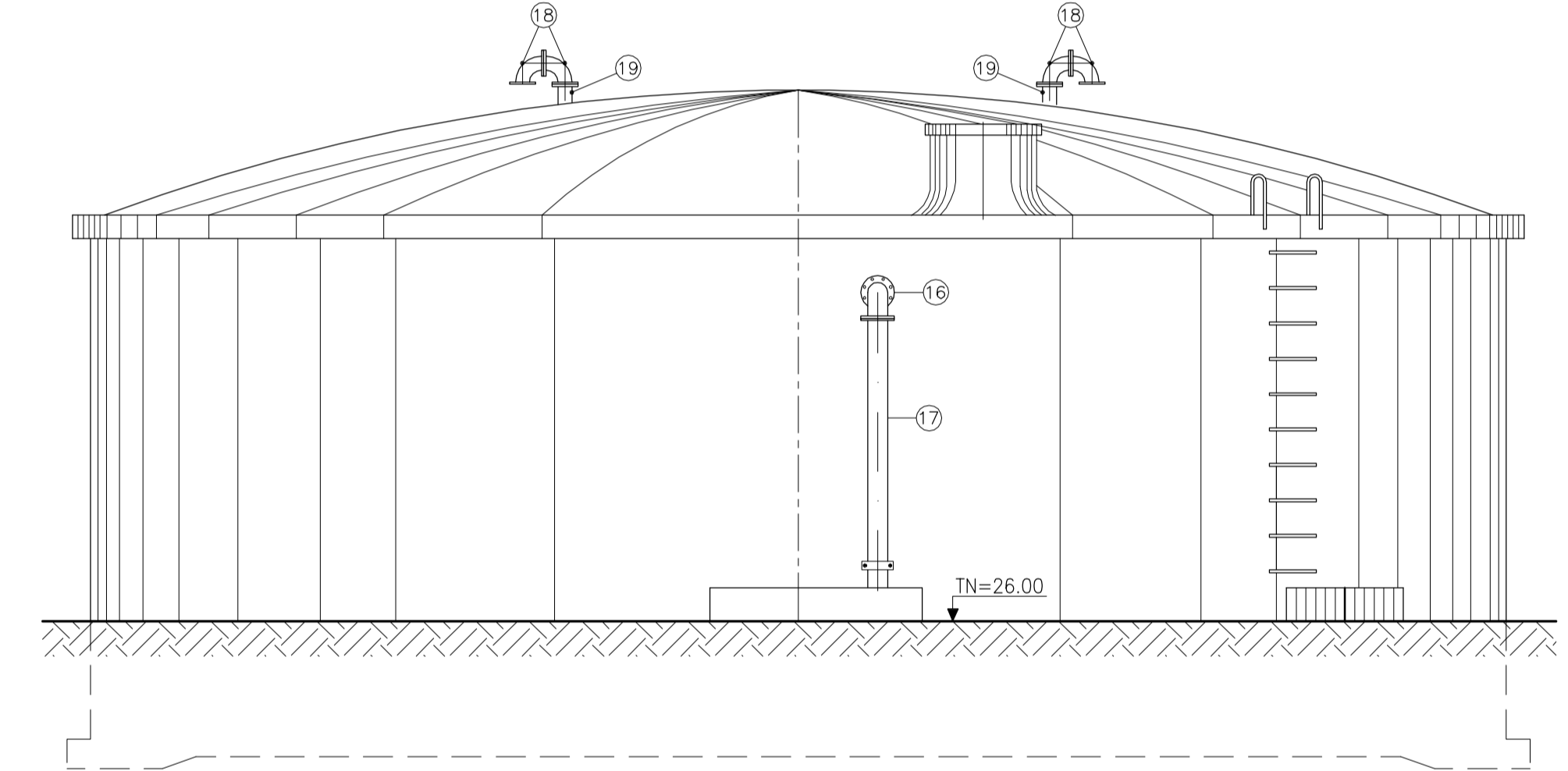
CORTE C-C
ESC.: 1/50



CORTE YY
ESC.: 1/20

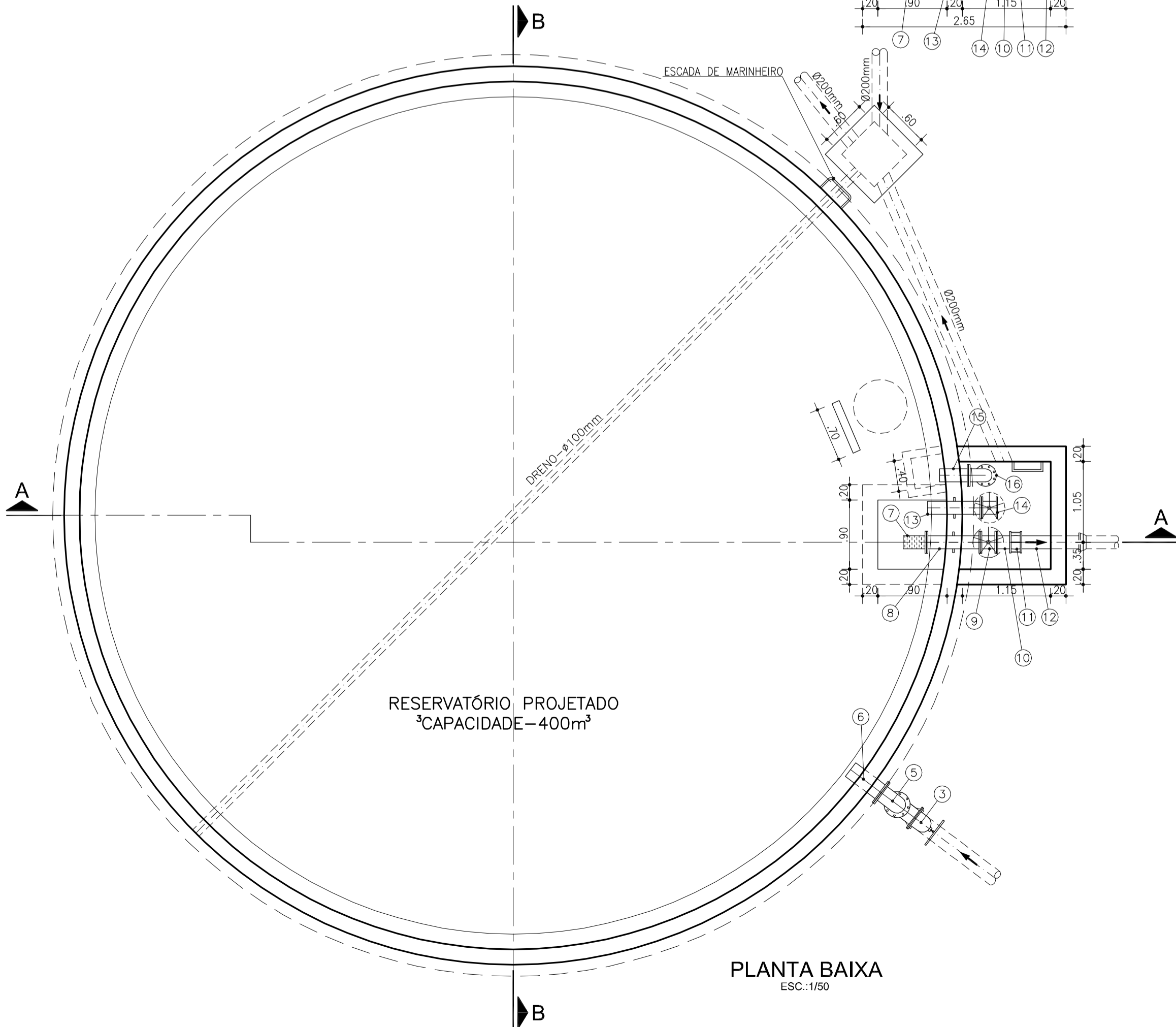


CORTE XX
ESC.: 1/50

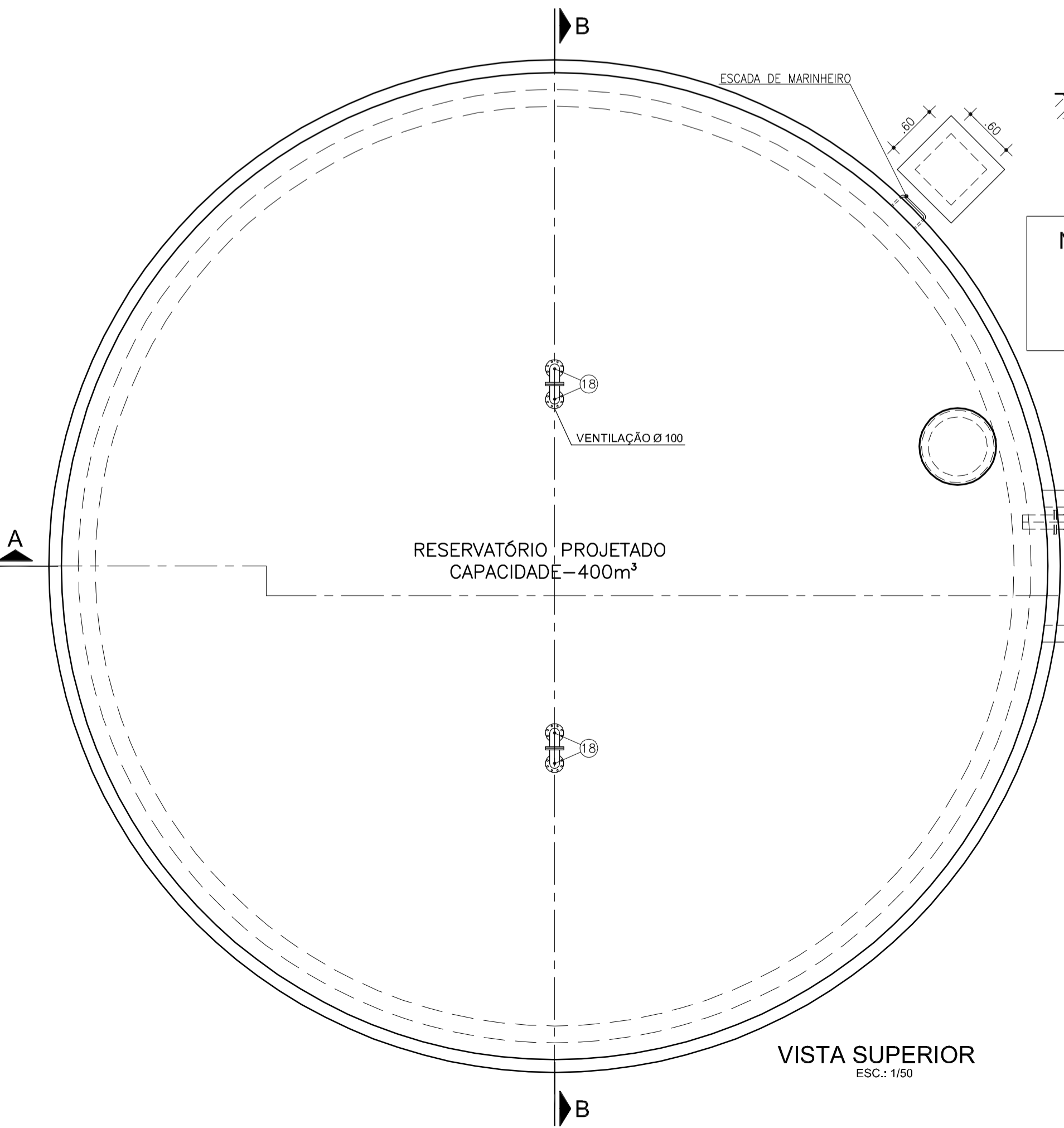


VISTA PRINCIPAL
ESC.: 1/50

NOTA: TODAS AS SUPERFÍCIES INTERNAS DO RESERVATÓRIO DEVERÃO RECEBER UMA CAMADA DE REVESTIMENTO IMPERMEÁVEL A BASE DE CIMENTO POLIMÉRICO, REFORÇADO COM TELA DE POLIÉSTER 2x2m, CONSUMO 2,0 Kg/m².



PLANTA BAIXA
ESC.: 1/50



VISTA SUPERIOR
ESC.: 1/50

RELAÇÃO DE MATERIAIS			
ITEM	DISCRIMINAÇÃO	QUANT. (un)	DIAM. (mm)
ENTRADA NO RESERVATÓRIO			
1	CURVA 90° DE Fº COM BOLSAS	1	200
2	TUBO Fº COM PONTA/FLANGE, L=1.80	1	200
3	REGISTRO DE GAVETA CHATO Fº COM FLANGES E VOLANT E	1	200
4	TUBO Fº COM FLANGES, L=1.45	1	200
5	CURVA 90° Fº COM FLANGES	1	200
6	TOCO DE TUBO Fº COM FLANGES, L=0.50	1	200
SAÍDA DO RESERVATÓRIO			
7	VÁLVULA DE PÉ C/ CRIVO, CRIVO TIPO PORTINHOLA DUPLA	1	150
8	TOCO DE TUBO Fº C/ FLANGES E ABA DE VEDAÇÃO, L=0.70m	1	150
9	REGISTRO DE GAVETA CHATO Fº COM FLANGES E VOLANT E	1	150
10	TOCO DE TUBO Fº FLANGE/PONTA, L=0.25m	1	150
11	JUNTA JIBAULT	1	150
12	TOCO DE TUBO Fº FLANGE/PONTA, L=0.90m	1	150
EXTRAVASSADOR E LIMPEZA			
13	EXTREMIDADE Fº C/ FLANGE/PONTA E ABA DE VEDAÇÃO, L=0.70m	1	150
14	REGISTRO DE GAVETA CHATO Fº COM FLANGES E VOLANT E	1	150
15	TOCO DE TUBO Fº FLANGE/PONTA, L=0.40m	1	150
16	CURVA 90° Fº FLANGE/FLANGE	1	150
17	TOCO DE TUBO Fº FLANGE/PONTA, L=3.20m	1	150
VENTILAÇÃO DO RESERVATÓRIO			
18	CURVA 90° Fº FLANGE/FLANGE	4	100
19	EXTREMIDADE Fº C/ FLANGE/PONTA, L=0.36m	2	100

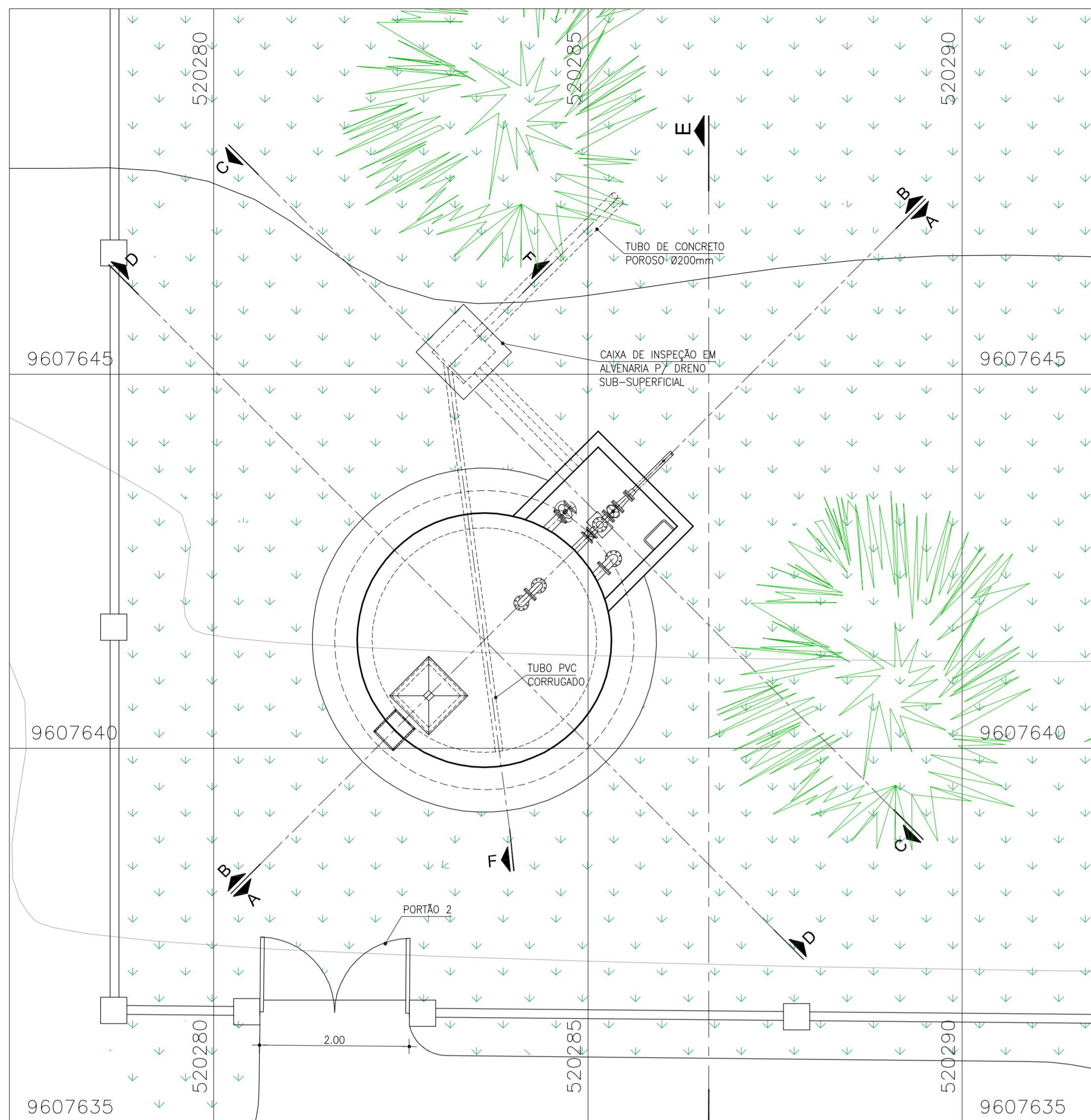
SECRETARIA DOS RECURSOS HÍDRICOS

GOVERNO DO ESTADO DO CEARÁ
SECRETARIA DOS RECURSOS HÍDRICOS - SRH
COMPANHIA DE GESTÃO DOS RECURSOS HÍDRICOS - COGERH

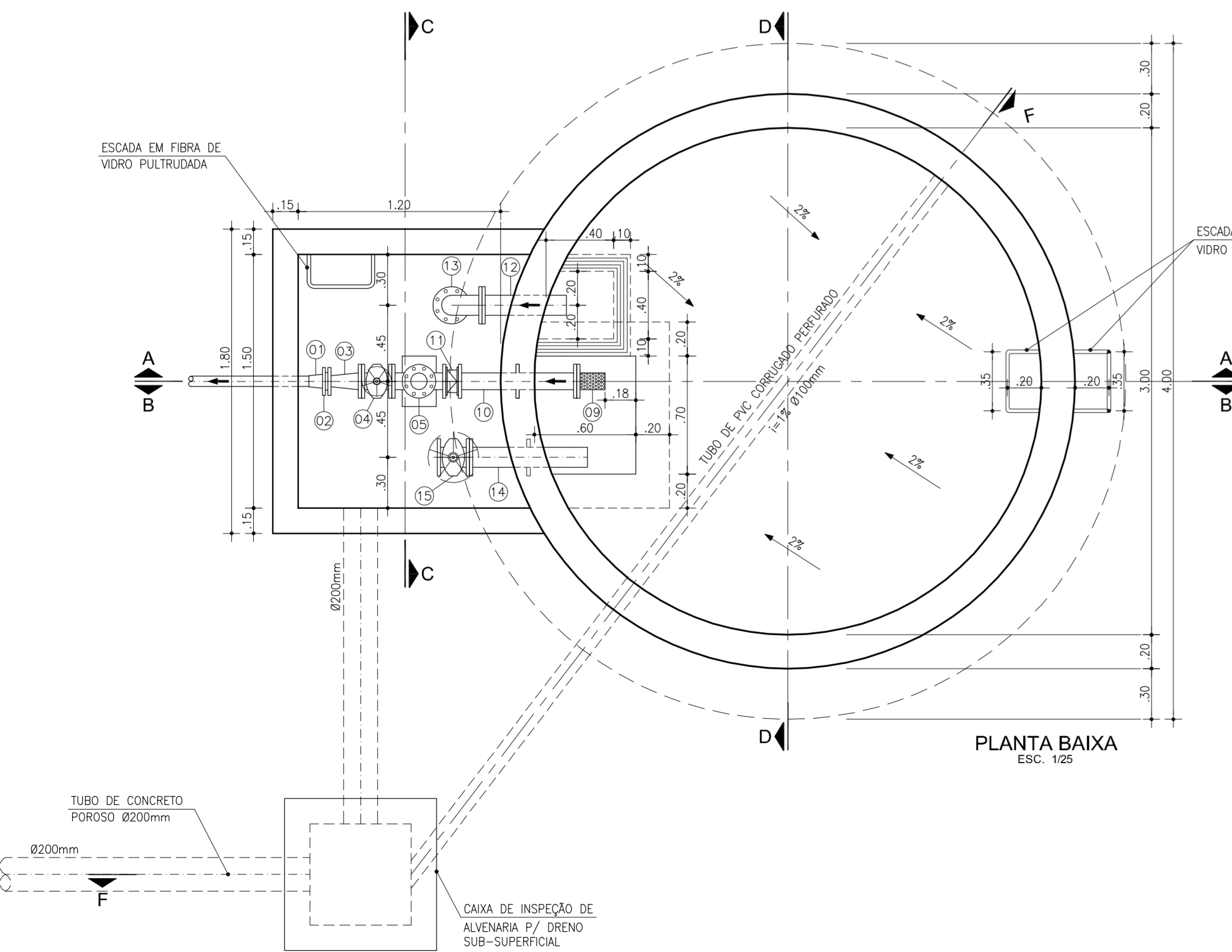
ESTUDOS NECESSÁRIOS PARA INSTALAÇÃO DE USINA DE DESSALINIZAÇÃO DE ÁGUA DO MAR NO COMPLEXO INDUSTRIAL E PORTUÁRIO DO PECÉM
PROJETO BÁSICO

Título: RESERVATÓRIO DE ÁGUA DESSALINIZADA (400m³)
PLANTA, CORTES E DETALHES

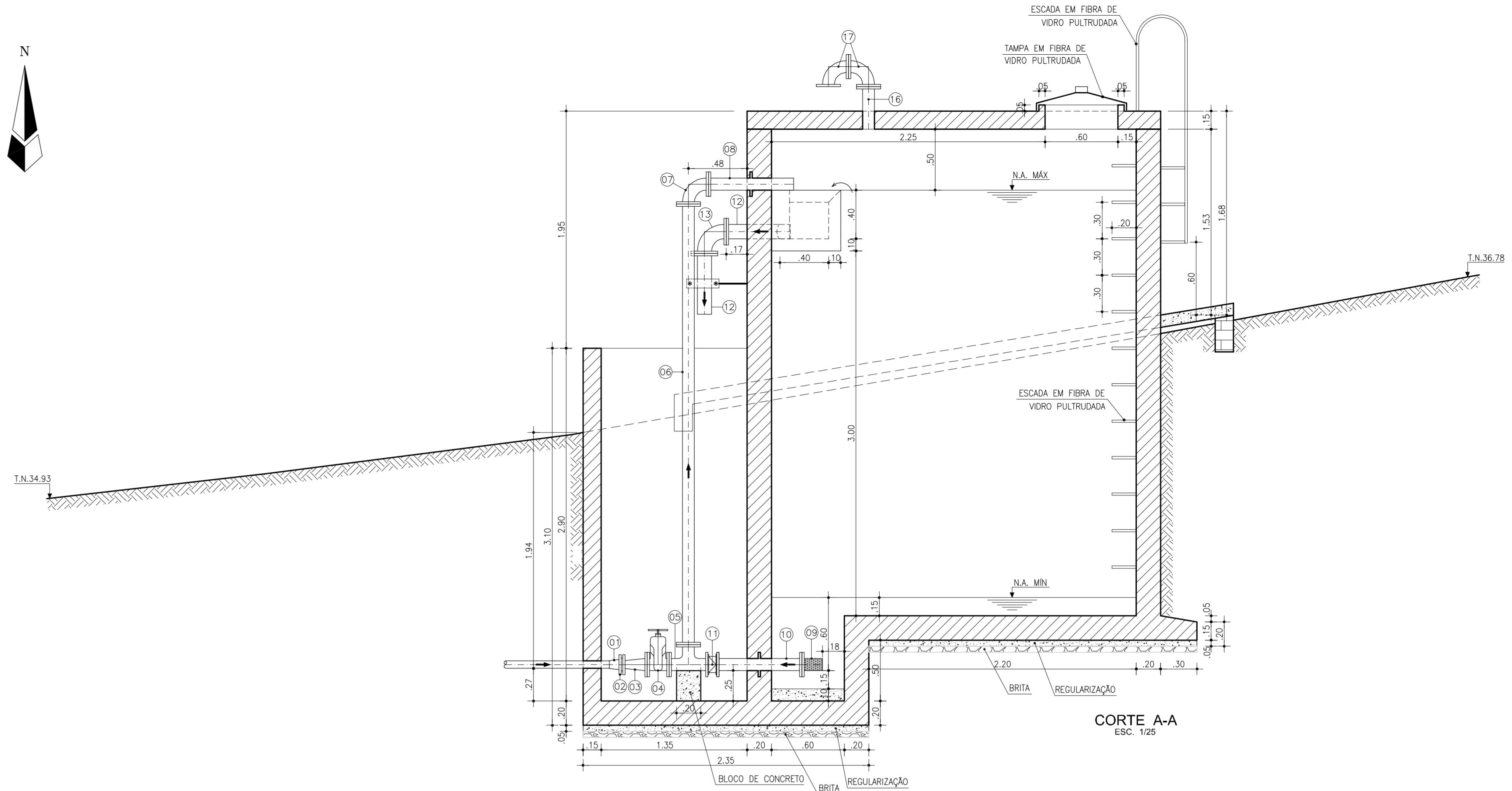
Escala: INDICADA | Data: OUTUBRO/2006 | Prancha: 23/28 | Contrato:



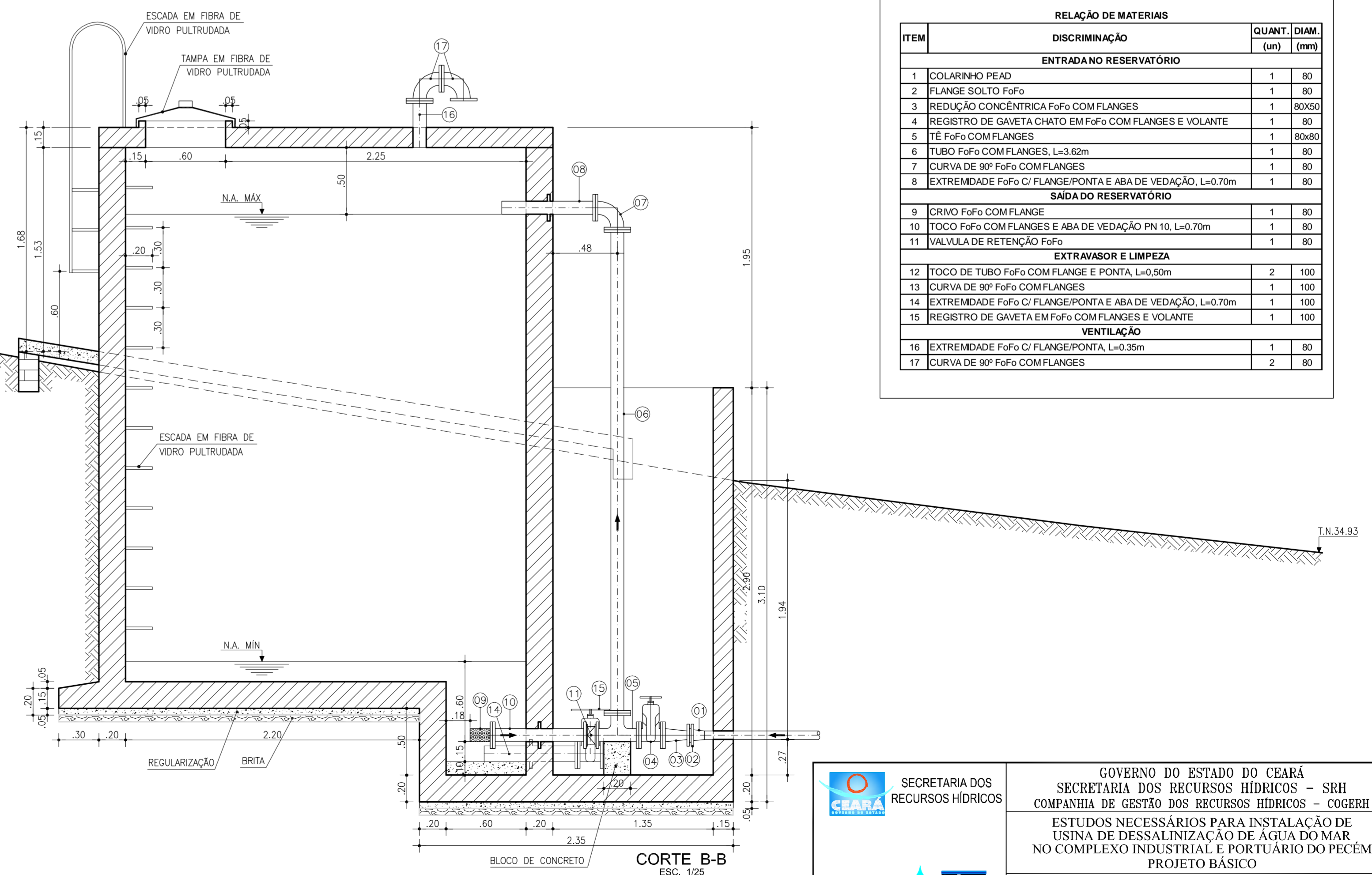
PLANTA DE SITUAÇÃO
ESC. 1/50



PLANTA BAIXA
ESC. 1/25



CORTE A-A
ESC. 1/25

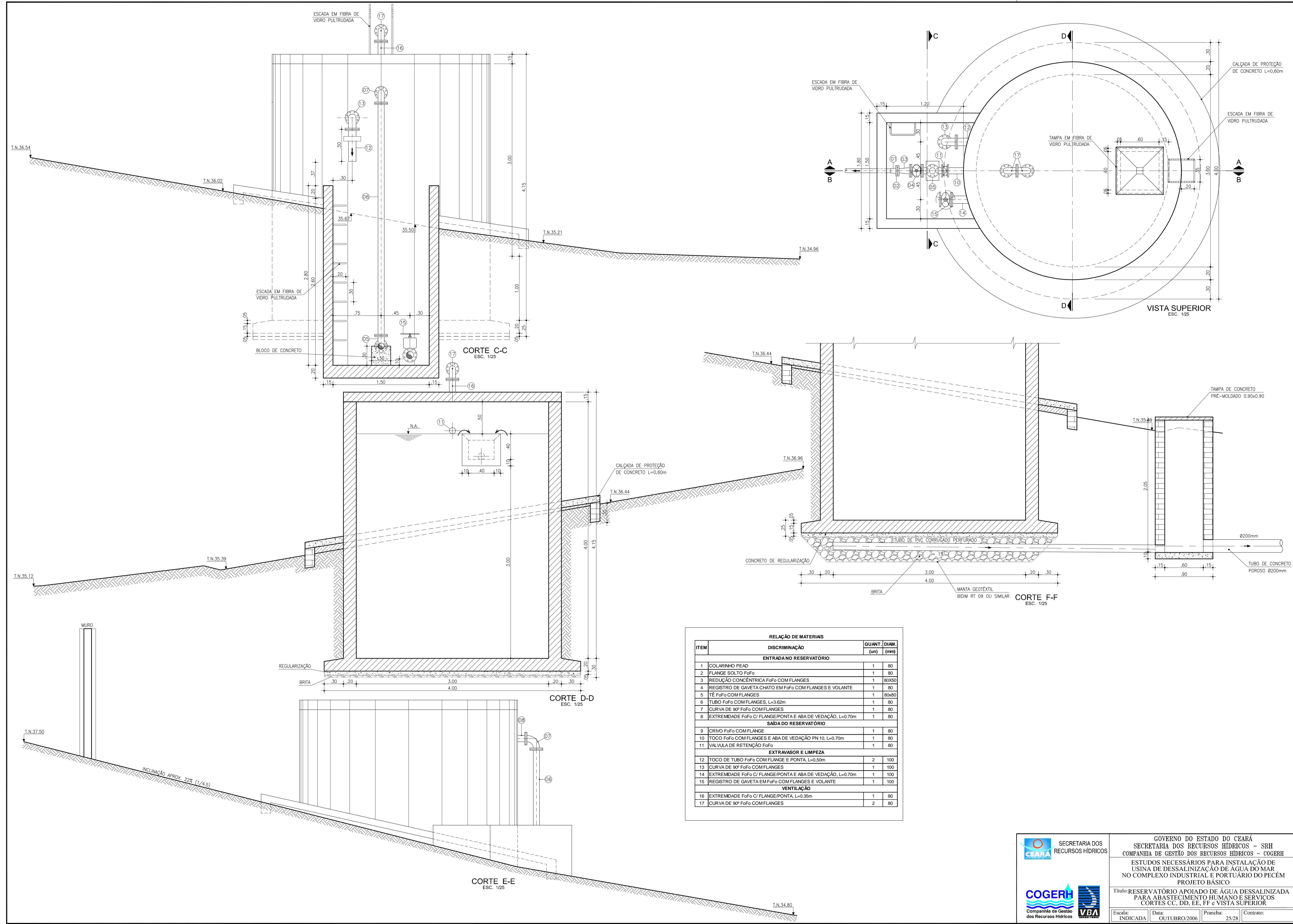


CORTE B-B
ESC. 1/25

RELAÇÃO DE MATERIAS		
ITEM	DISCRIMINAÇÃO	QUANT. DIAM. (un) (mm)
ENTRADANO RESERVATÓRIO		
1	COLARINHO PEAD	1 80
2	FLANGE SOLTO FoFo	1 80
3	REDUÇÃO CONCENTRICA FoFo COM FLANGES	1 80x50
4	REGISTRO DE GAVETA CHATO EM FoFo COM FLANGES E VOLANTE	1 80
5	TÉ FoFo COM FLANGES	1 80x80
6	TUBO FoFo COM FLANGES, L=3.62m	1 80
7	CURVA DE 90º FoFo COM FLANGES	1 80
8	EXTREMIDADE FoFo C/ FLANGE/PONTA E ABA DE VEDAÇÃO, L=0.70m	1 80
SAÍDA DO RESERVATÓRIO		
9	CRIVO FoFo COM FLANGE	1 80
10	TOCO FoFo COM FLANGES E ABA DE VEDAÇÃO PN 10, L=0.70m	1 80
11	VALVULA DE RETENÇÃO FoFo	1 80
EXTRAVASOR E LIMPEZA		
12	TOCO DE TUBO FoFo COM FLANGE E PONTA, L=0.50m	2 100
13	CURVA DE 90º FoFo COM FLANGES	1 100
14	EXTREMIDADE FoFo C/ FLANGE/PONTA E ABA DE VEDAÇÃO, L=0.70m	1 100
15	REGISTRO DE GAVETA EM FoFo COM FLANGES E VOLANTE	1 100
VENTILAÇÃO		
16	EXTREMIDADE FoFo C/ FLANGE/PONTA, L=0.35m	1 80
17	CURVA DE 90º FoFo COM FLANGES	2 80



GOVERNO DO ESTADO DO CEARÁ
SECRETARIA DOS RECURSOS HÍDRICOS - SRH
COMPANHIA DE GESTÃO DOS RECURSOS HÍDRICOS - COGERH
ESTUDOS NECESSÁRIOS PARA INSTALAÇÃO DE
USINA DE DESSALINIZAÇÃO DE ÁGUA DO MAR
NO COMPLEXO INDUSTRIAL E PORTUÁRIO DO PECÉM
PROJETO BÁSICO
Título: RESERVATÓRIO APOIADO DE ÁGUA DESSALINIZADA
PARA ABASTECIMENTO HUMANO E SERVIÇOS
PLANTA DE SITUAÇÃO, PLANTA BAIXA, CORTES AA e BB
Escala: INDICADA Data: OUTUBRO/2006 Prancha: 24/28 Contrato:



CORTE C-C
ESC. 1/25

CORTE D-D
ESC. 1/25

CORTE E-E
ESC. 1/25

CORTE F-F
ESC. 1/25

VISTA SUPERIOR
ESC. 1/25

RELAÇÃO DE MATERIAIS		
ITEM	DISCRIMINAÇÃO	QUANT. DIAM. (un) (mm)
ENTRADANO RESERVATÓRIO		
1	COLARINHO PEAD	1 80
2	FLANGE SOLTO FoFo	1 80
3	REDUÇÃO CONCENTRICA FoFo COM FLANGES	1 80x50
4	REGISTRO DE GAVETA CHATO EM FoFo COM FLANGES E VOLANTE	1 80
5	TÊ FoFo COM FLANGES	1 80x80
6	TUBO FoFo COM FLANGES, L=3,62m	1 80
7	CURVA DE 90º FoFo COM FLANGES	1 80
8	EXTREMIDADE FoFo C/ FLANGE/PONTA E ABA DE VEDAÇÃO, L=0,70m	1 80
SÁDADO RESERVATÓRIO		
9	CRIVO FoFo COM FLANGE	1 80
10	TOCO FoFo COM FLANGES E ABA DE VEDAÇÃO PN 10, L=0,70m	1 80
11	VALVULA DE RETENÇÃO FoFo	1 80
EXTRAVASOR E LIMPEZA		
12	TOCO DE TUBO FoFo COM FLANGE E PONTA, L=0,50m	2 100
13	CURVA DE 90º FoFo COM FLANGES	1 100
14	EXTREMIDADE FoFo C/ FLANGE/PONTA E ABA DE VEDAÇÃO, L=0,70m	1 100
15	REGISTRO DE GAVETA EM FoFo COM FLANGES E VOLANTE	1 100
VENTILAÇÃO		
16	EXTREMIDADE FoFo C/ FLANGE/PONTA, L=0,35m	1 80
17	CURVA DE 90º FoFo COM FLANGES	2 80

SECRETARIA DOS RECURSOS HÍDRICOS

COGERH
Companhia de Gestão dos Recursos Hídricos

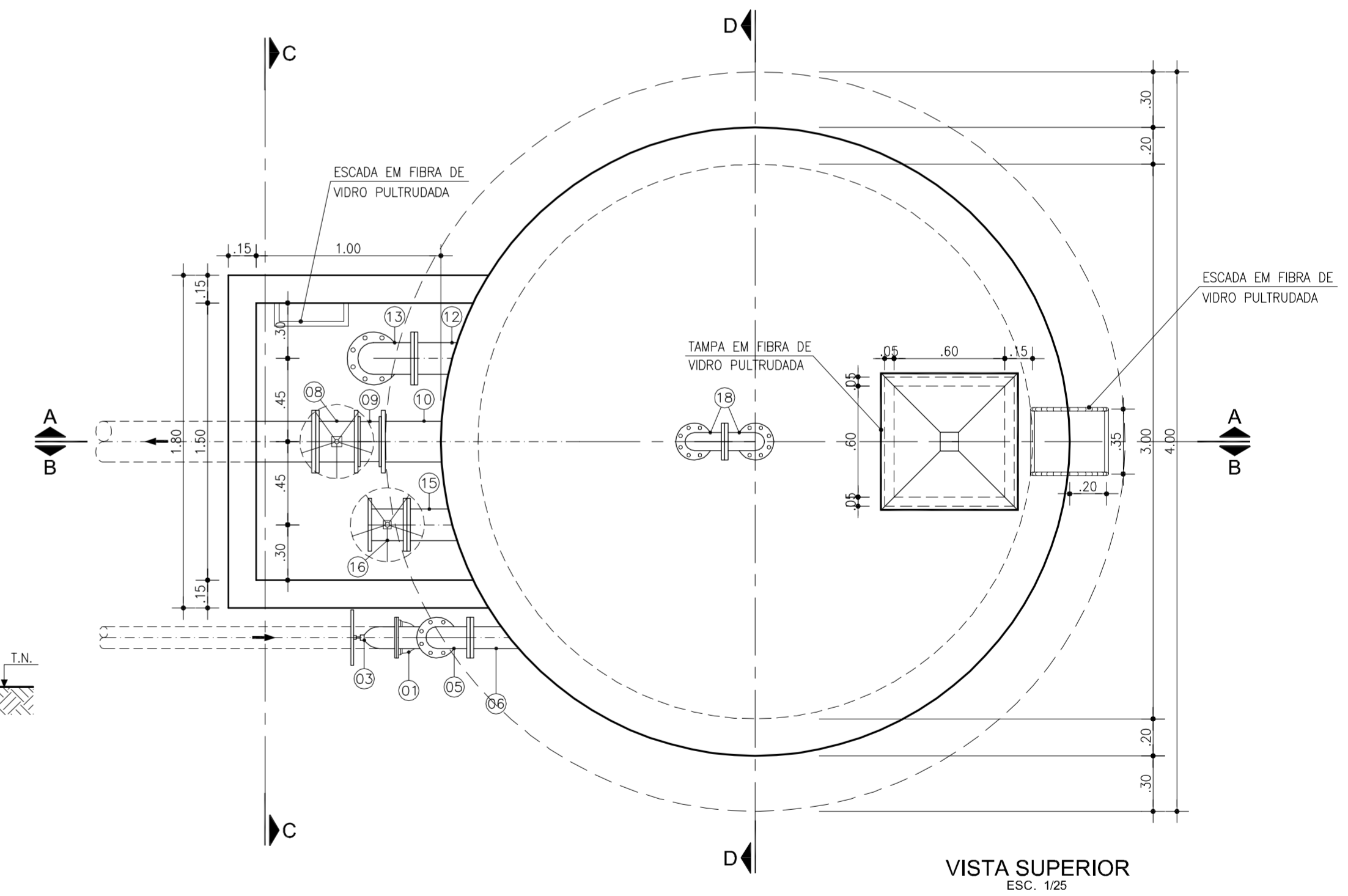
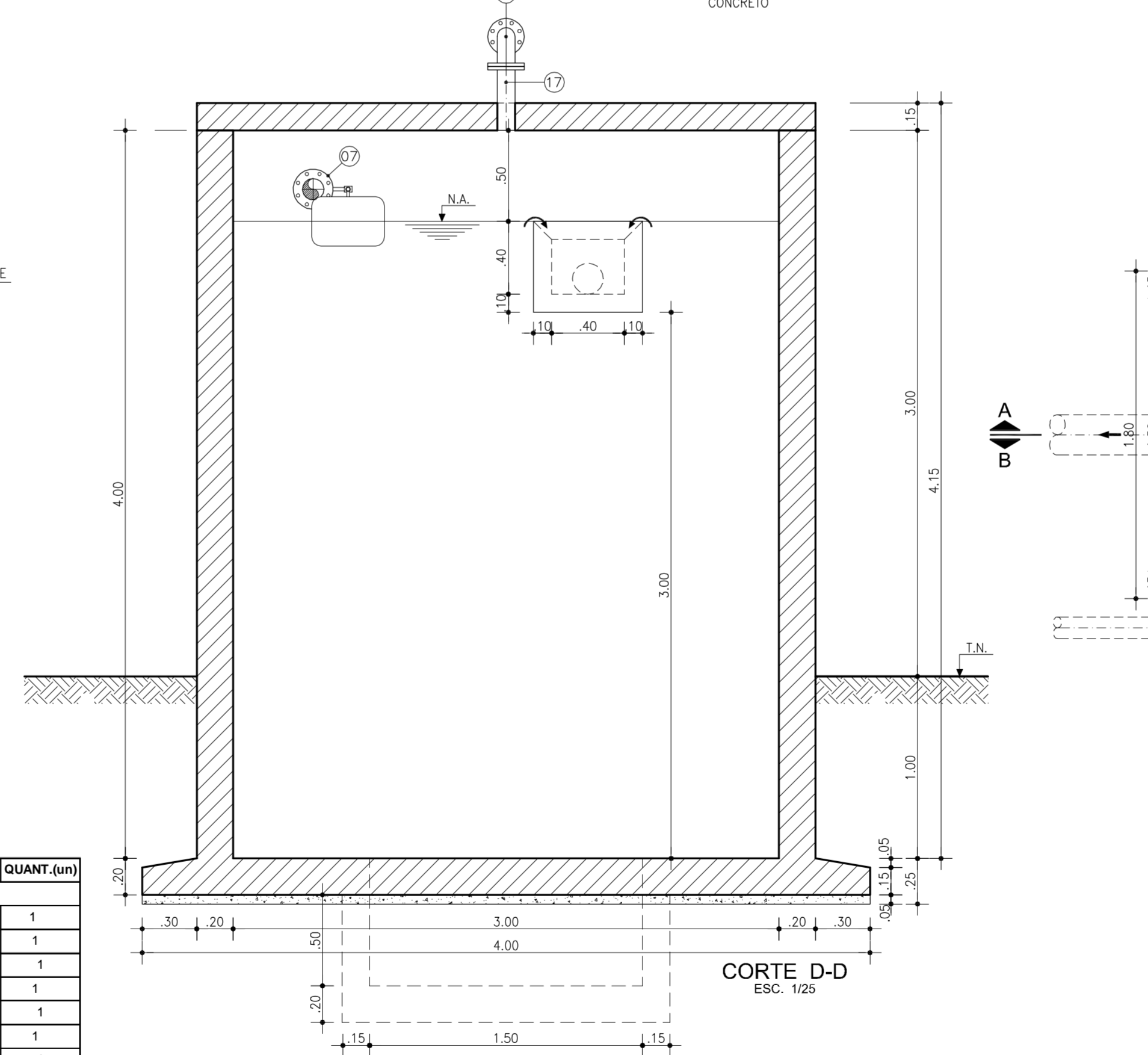
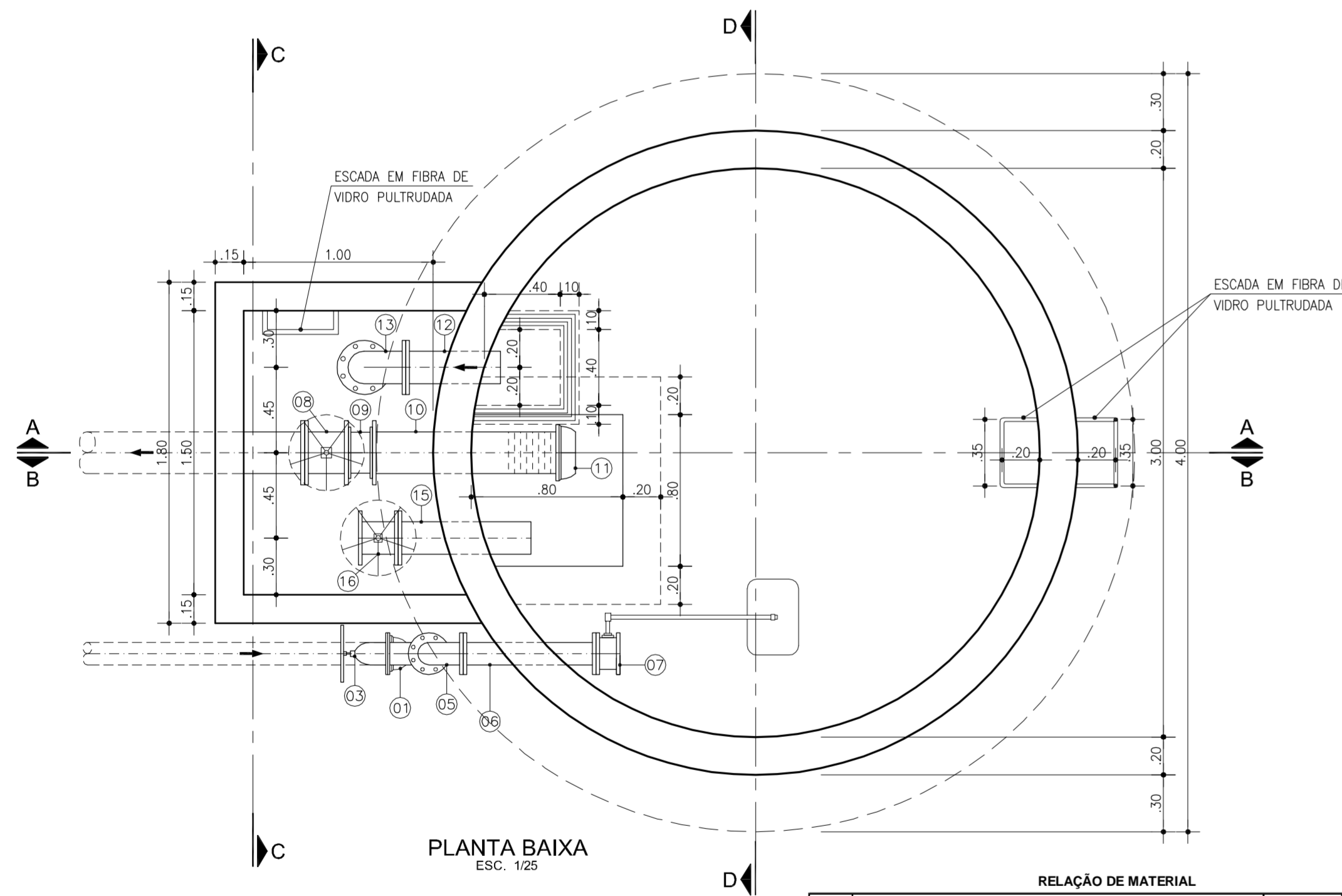
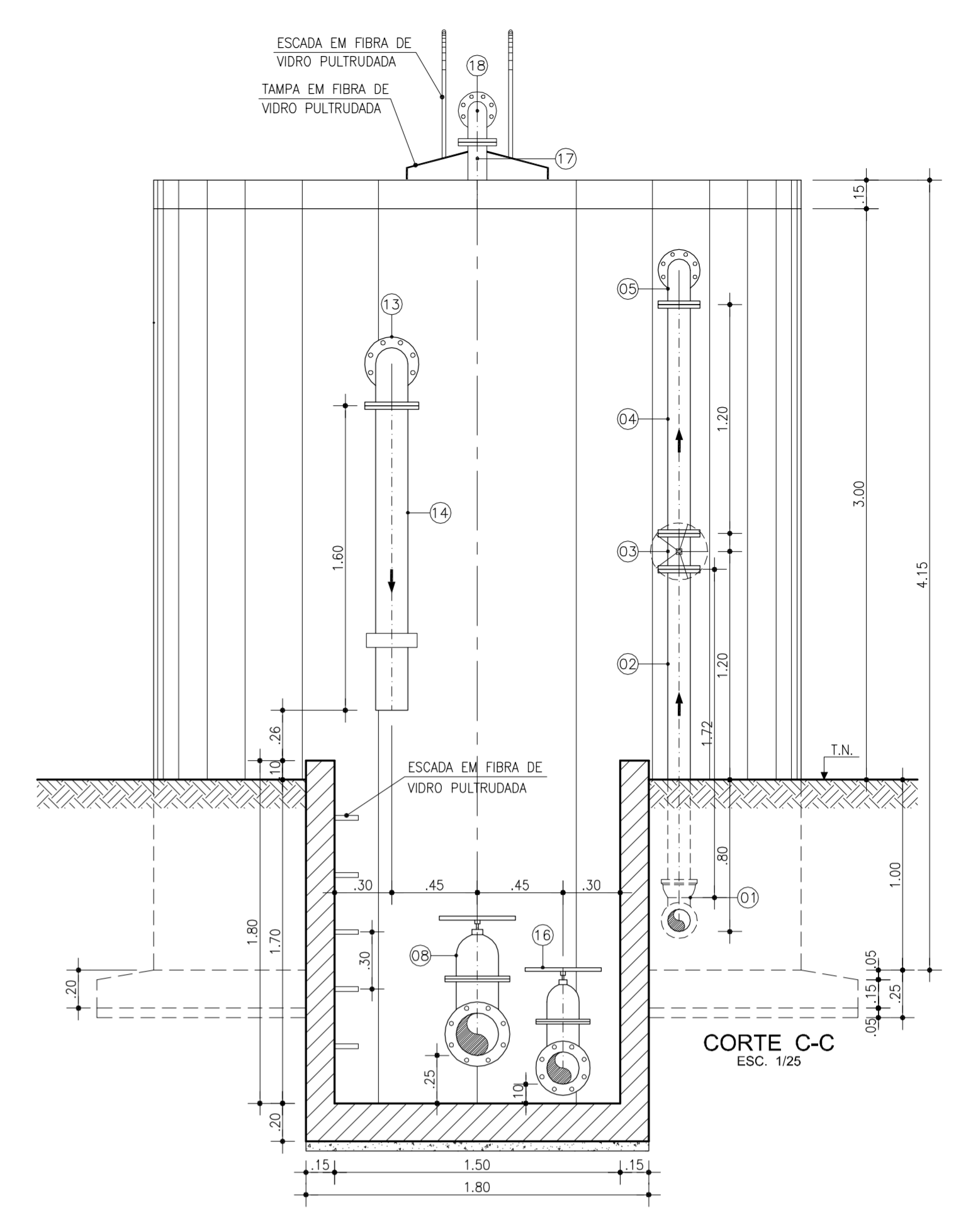
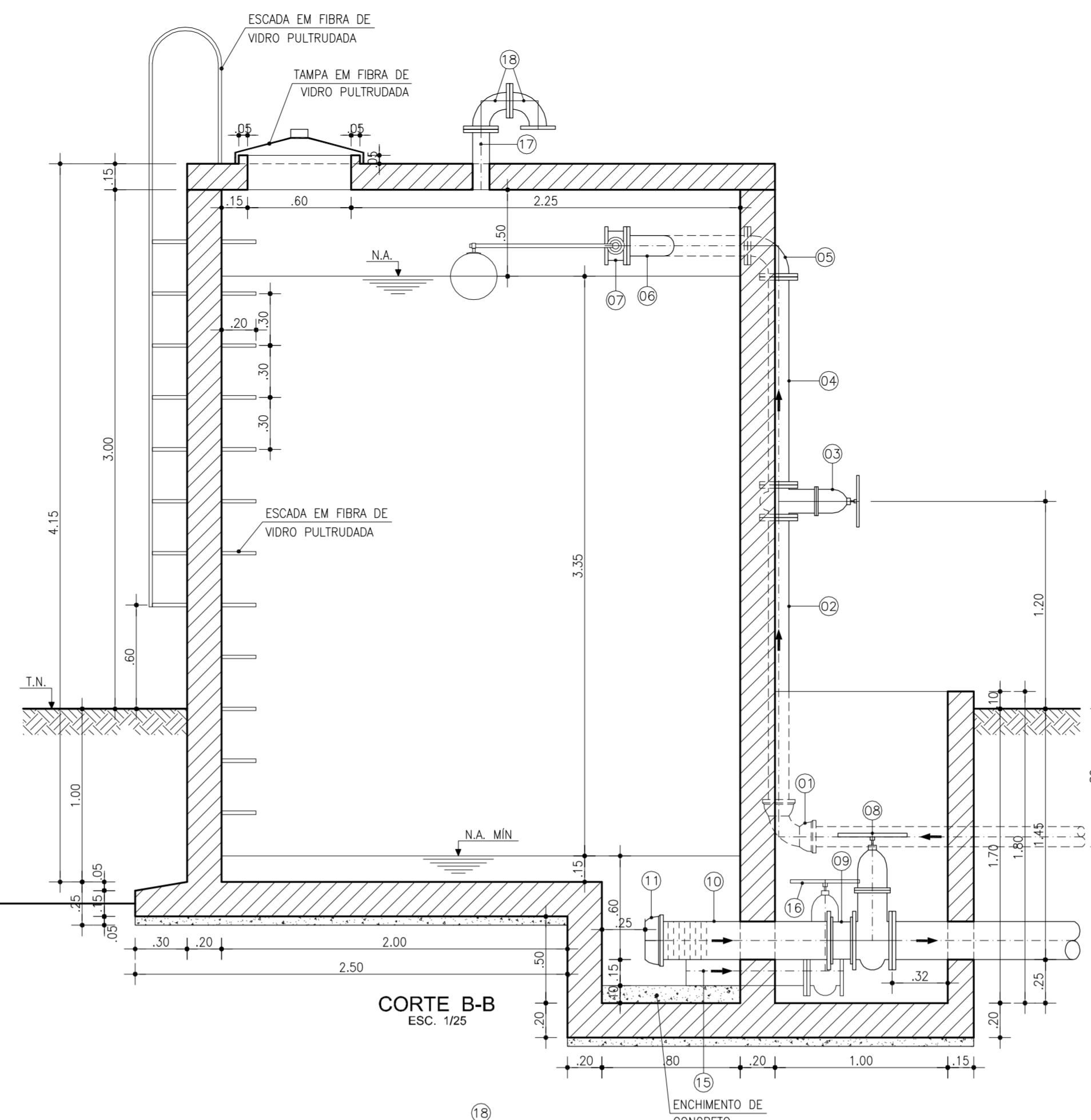
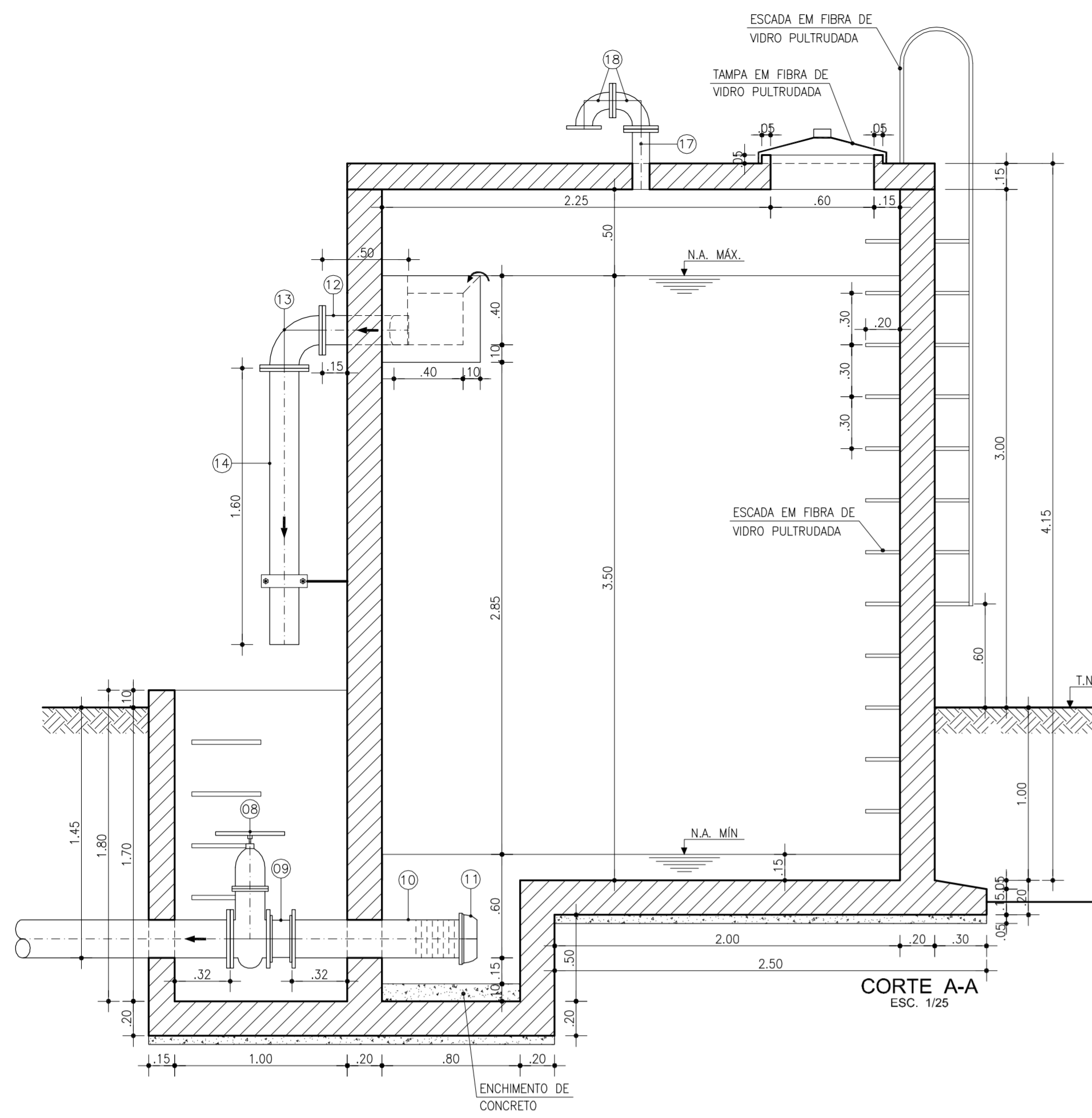
VBA

GOVERNO DO ESTADO DO CEARÁ
SECRETARIA DOS RECURSOS HÍDRICOS - SRH
COMPANHIA DE GESTÃO DOS RECURSOS HÍDRICOS - COGERH

ESTUDOS NECESSÁRIOS PARA INSTALAÇÃO DE USINA DE DESSALINIZAÇÃO DE ÁGUA DO MAR NO COMPLEXO INDUSTRIAL E PORTUÁRIO DO PECÉM
PROJETO BÁSICO

Título: RESERVATÓRIO APOIADO DE ÁGUA DESSALINIZADA PARA ABASTECIMENTO HUMANO E SERVIÇOS
CORTES CC, DD, EE, FF e VISTA SUPERIOR

Escala: INDICADA Data: OUTUBRO/2006 Prancha: 25/28 Contrato:



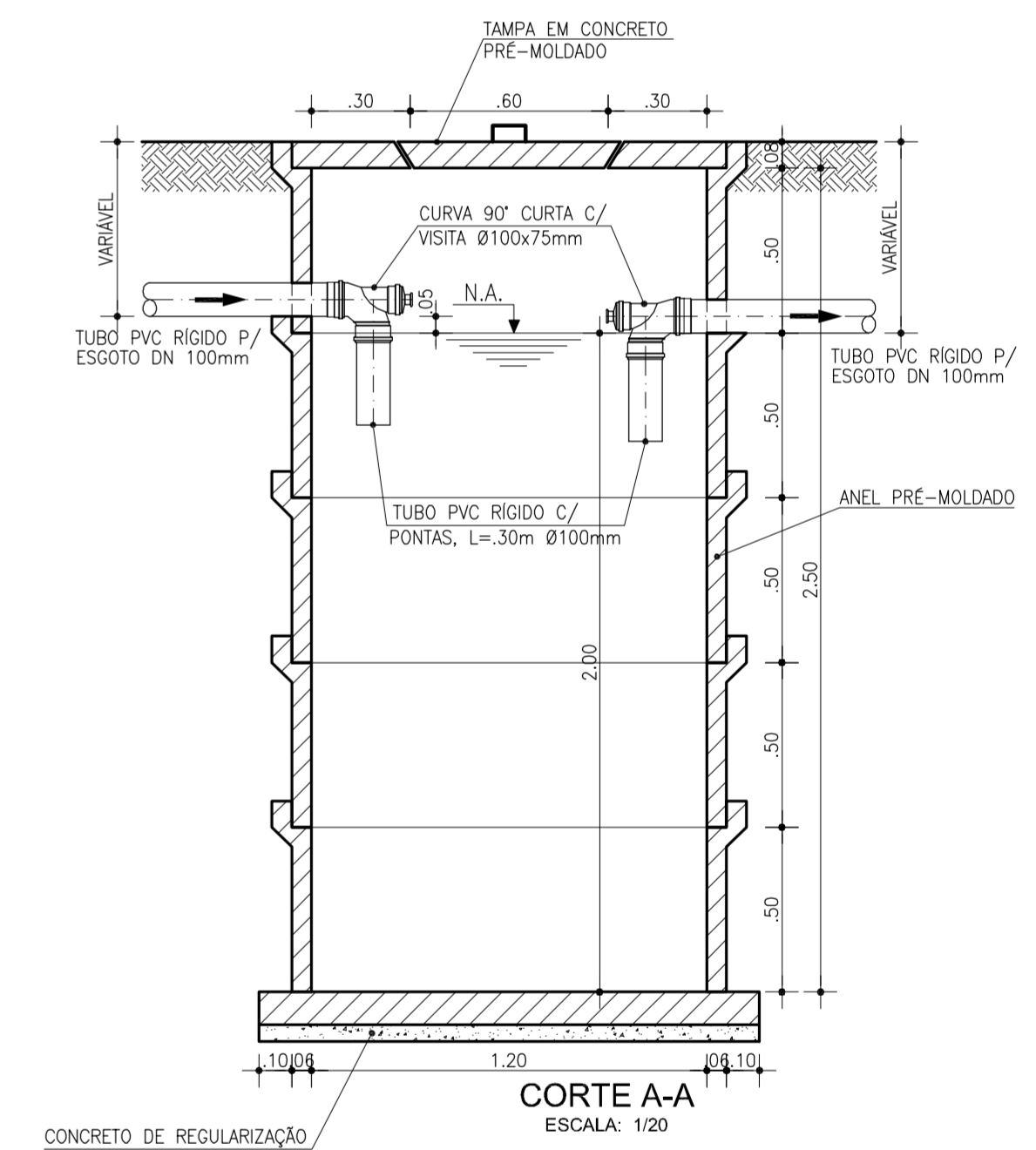
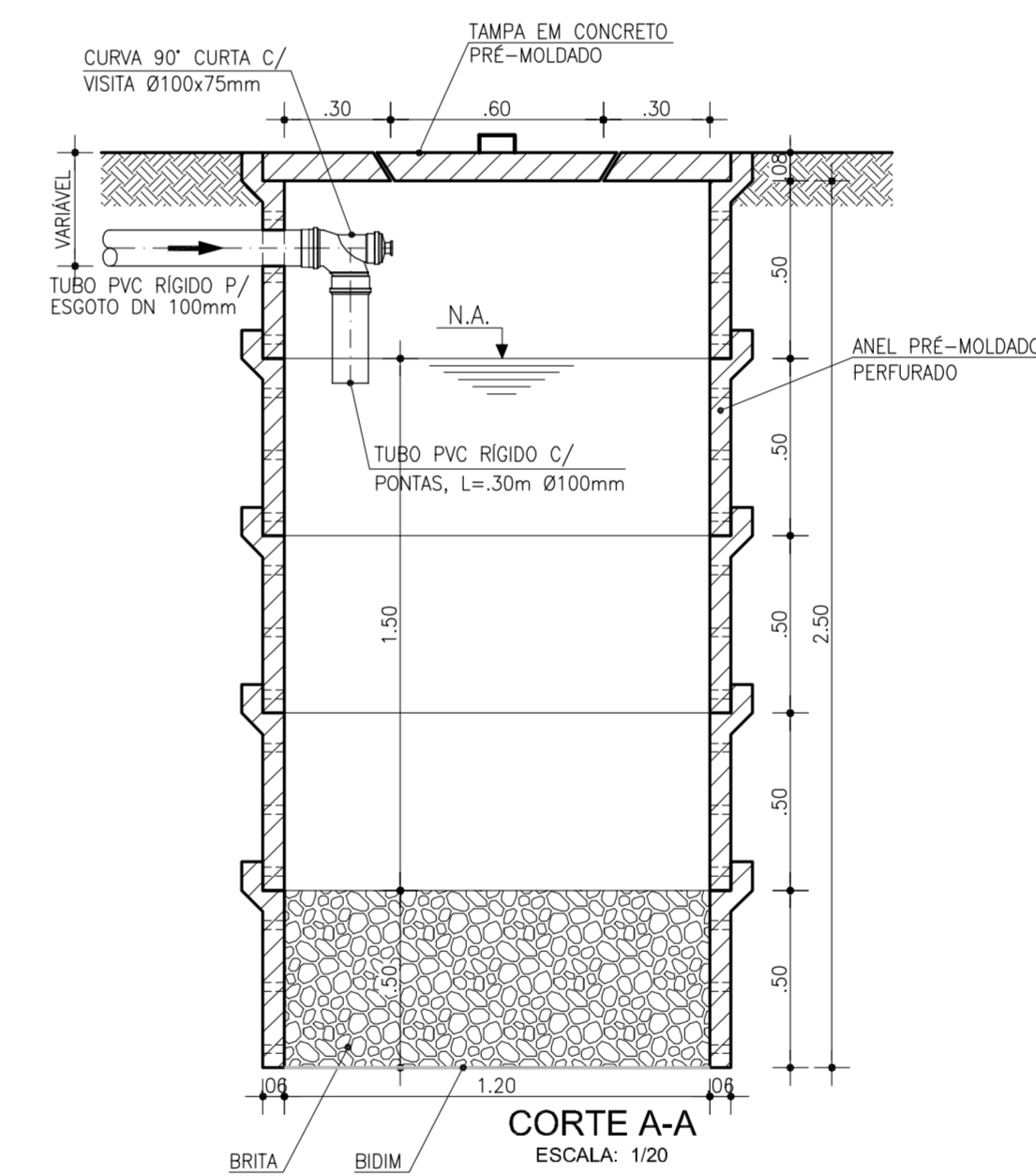
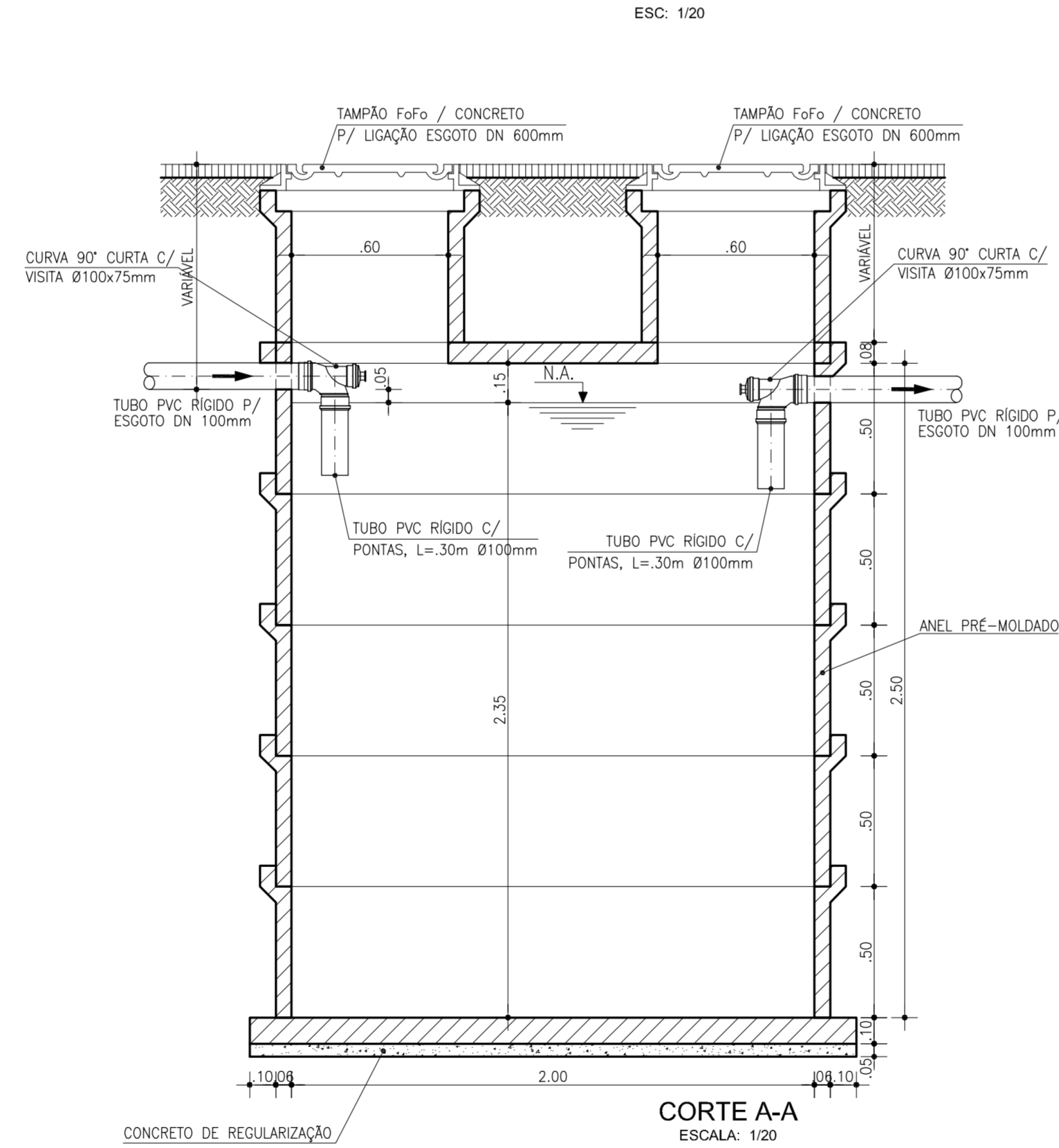
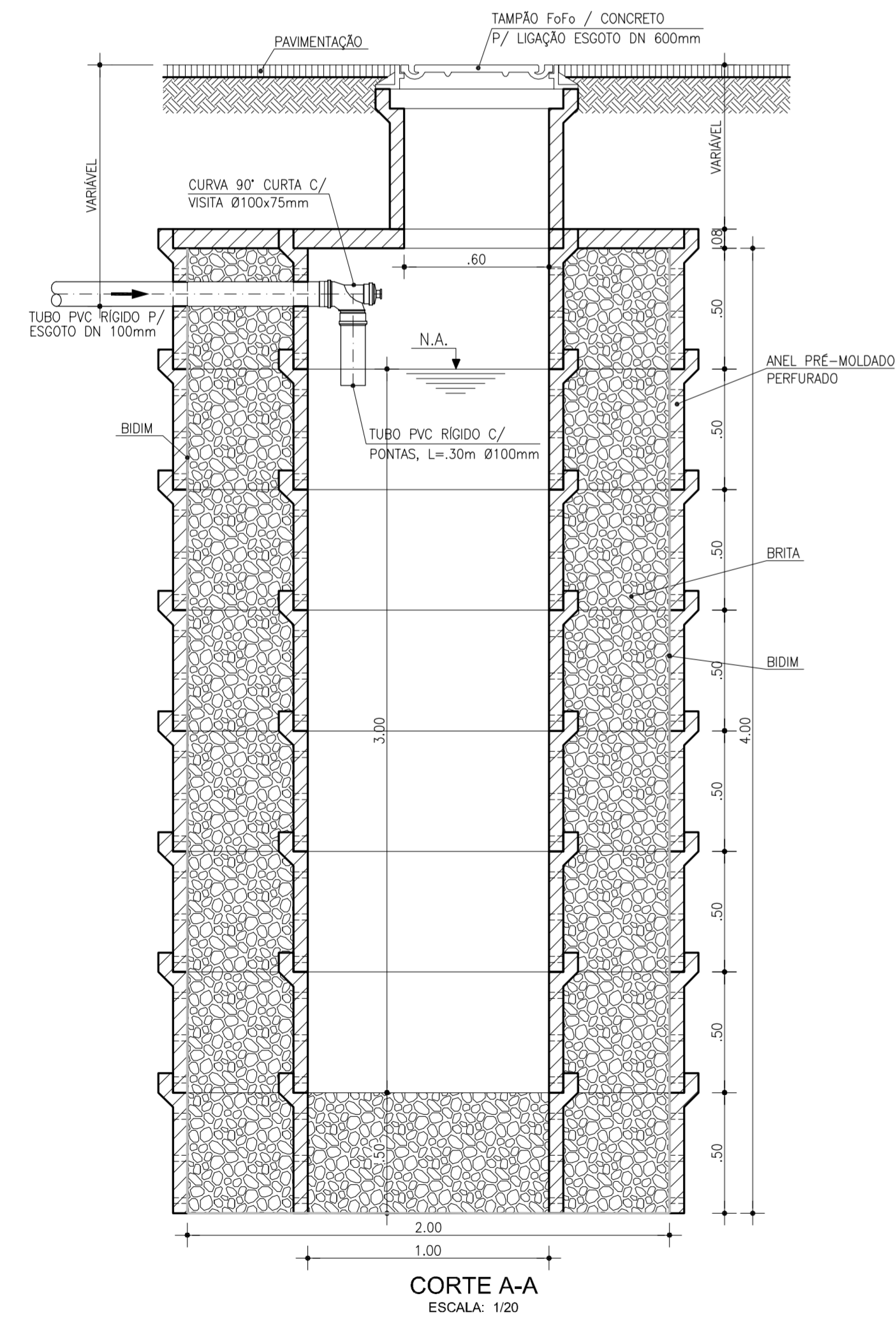
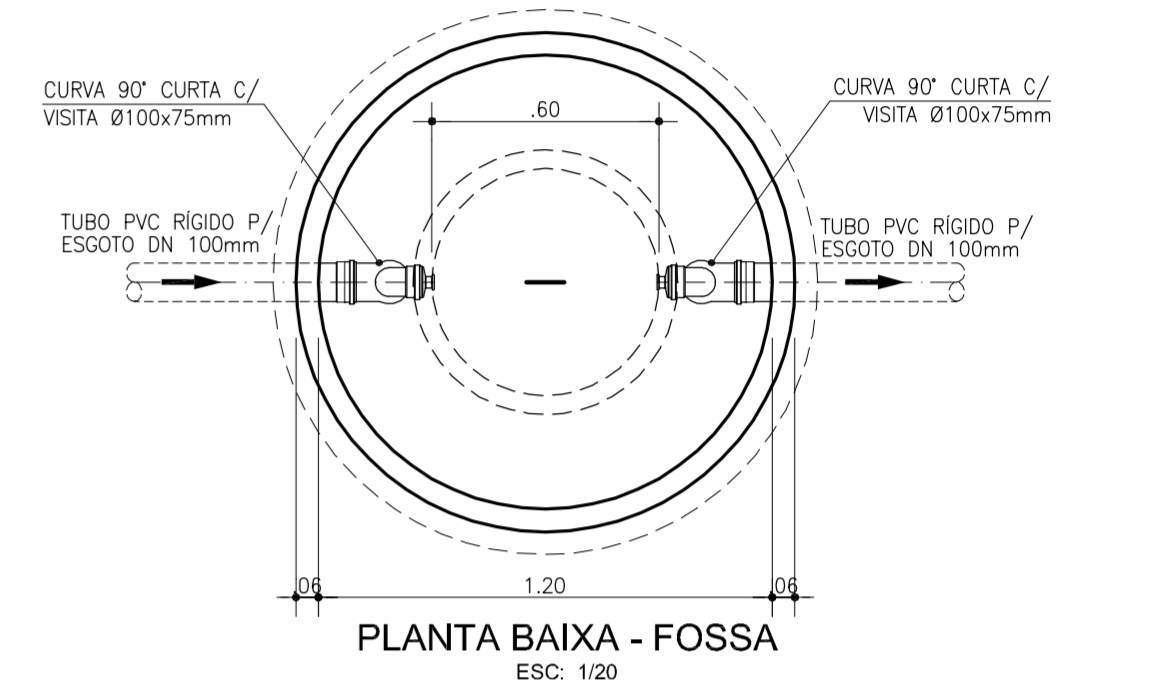
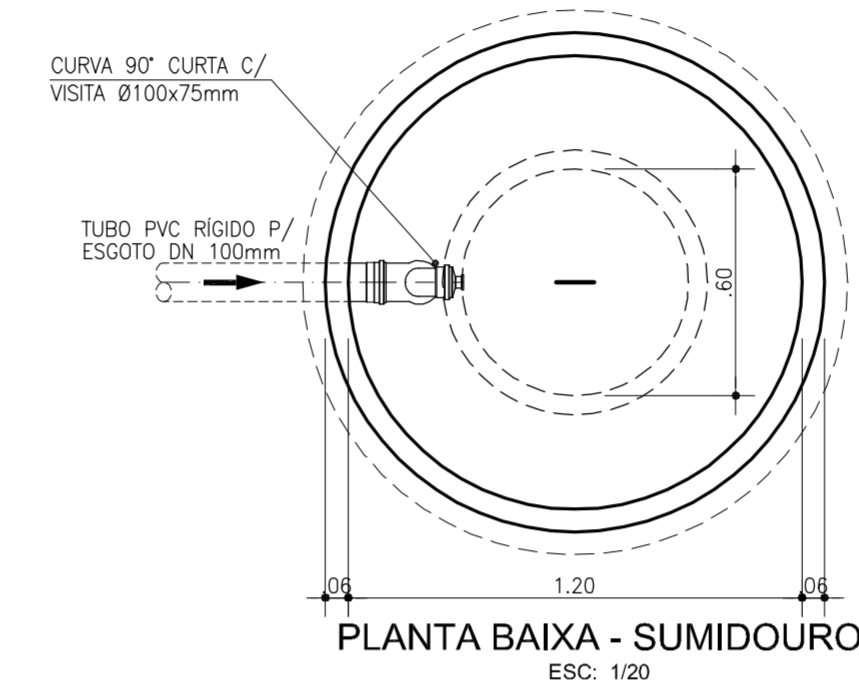
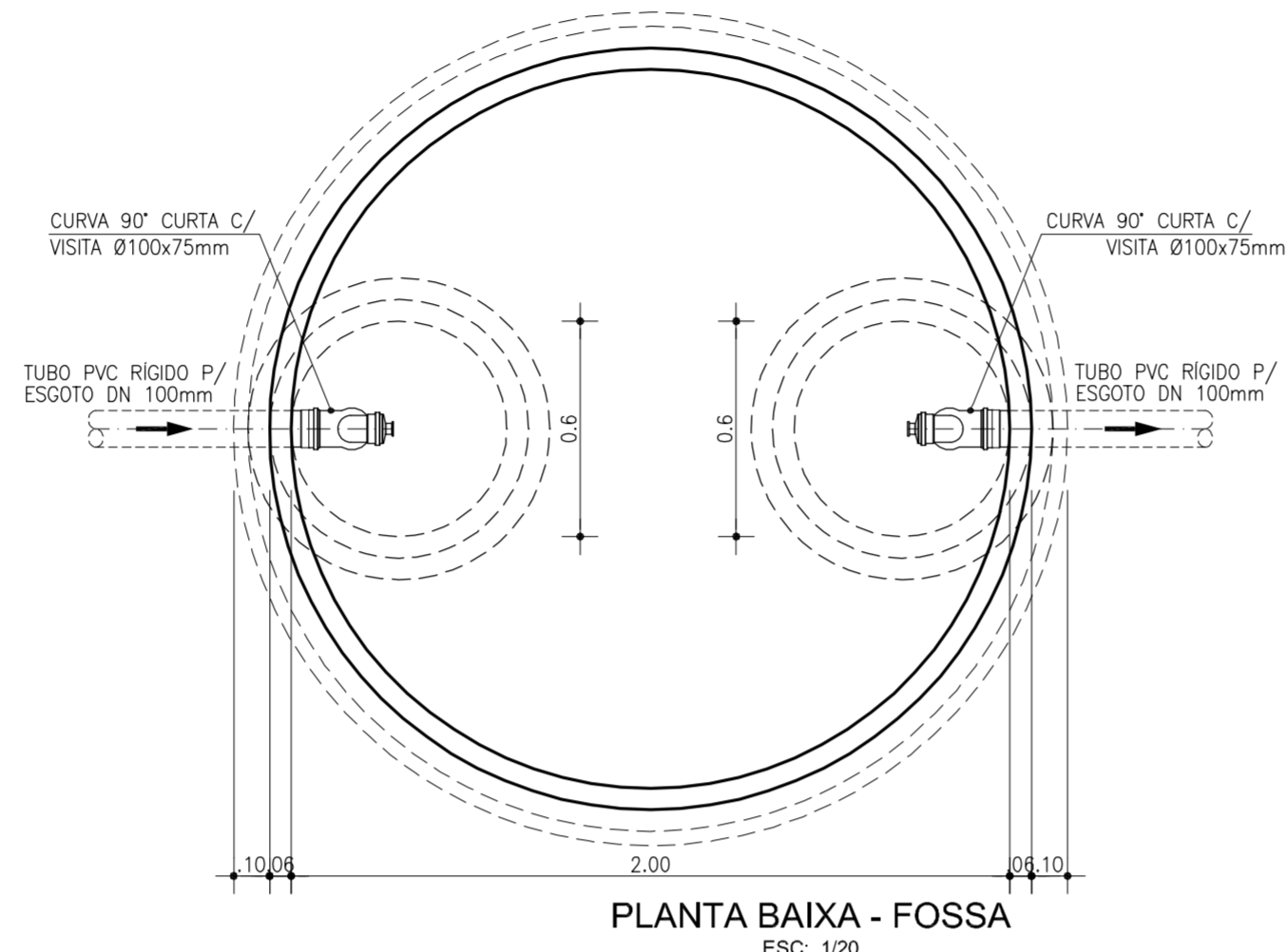
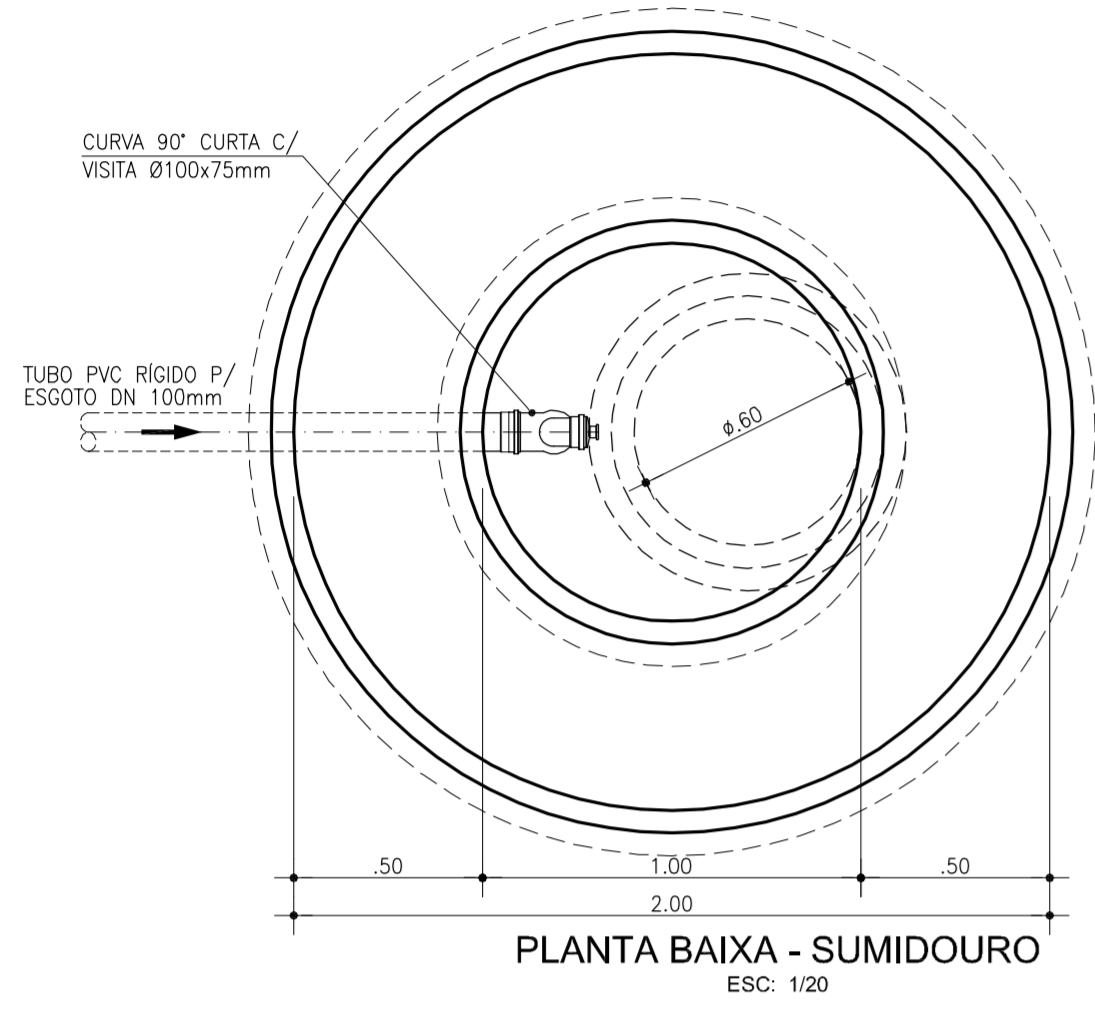
ITEM	DISCRIMINAÇÃO	DIÂM.(mm)	QUANT.(un)
CHEGADA			
01	CURVA 90° FF" COM BOLSA/BOLSA	100	1
02	TUBO FF" COM PONTA/FLANGE, L=1,72m	100	1
03	REGISTRO DE GAVETA CHATO FF" C/ FLANGES E VOLANT E	100	1
04	TUBO FF" COM FLANGES, L=1,20m	100	1
05	CURVA 90° FF" COM FLANGES	100	1
06	TOCO DE TUBO FF" COM FLANGES, L=0,70m	100	1
07	VÁLVULA BORBOLETA COM BÓIA	100	1
SAÍDA			
08	REGISTRO EM AÇO INÓX COM FLANGES E VOLANTE	200	1
09	VÁLVULA DE RETENÇÃO EM AÇO INÓX PORTINHOLA DUPLA	200	1
10	TUBO PVC PBF PONTA / FLANGE, L=1,00m	200	1
11	CAP PVC PBS	200	1
EXTRAVASSOR E LIMPEZA			
12	TOCO DE TUBO FF" COM PONTA/FLANGES, L=0,50m	150	1
13	CURVA 90° FF" COM FLANGES	150	1
14	TUBO FF" COM PONTA / FLANGE, L=1,60m	150	1
15	TOCO DE TUBO PVC PF, L=0,70m	150	1
16	REGISTRO EM AÇO INÓX COM FLANGES E VOLANTE	150	1
VENTILAÇÃO DA CISTERNA			
17	CURVA 90° FF" COM FLANGES	80	2
18	EXTREMIDADE FF" COM FLANGES E PONTA, L=0,35m	80	1

LEGENDA:

- CONCRETO ARMADO
- CONCRETO DE REGULAÇÃO OU SIMPLES
- TERRENO NATURAL

	GOVERNO DO ESTADO DO CEARÁ SECRETARIA DOS RECURSOS HÍDRICOS - SRH COMPANHIA DE GESTÃO DOS RECURSOS HÍDRICOS - COGERH		
	ESTUDOS NECESSÁRIOS PARA INSTALAÇÃO DE USINA DE DESSALINIZAÇÃO DE ÁGUA DO MAR NO COMPLEXO INDUSTRIAL E PORTUÁRIO DO PECÉM PROJETO BÁSICO		
	Título: CISTERNA DE RETRO-LAVAGEM DOS FILTROS MULTIMEIOS PLANTA BAIXA, CORTES E VISTA SUPERIOR		
Escala: INDICADA	Data: OUTUBRO/2006	Prancha: 26/28	Contrato:

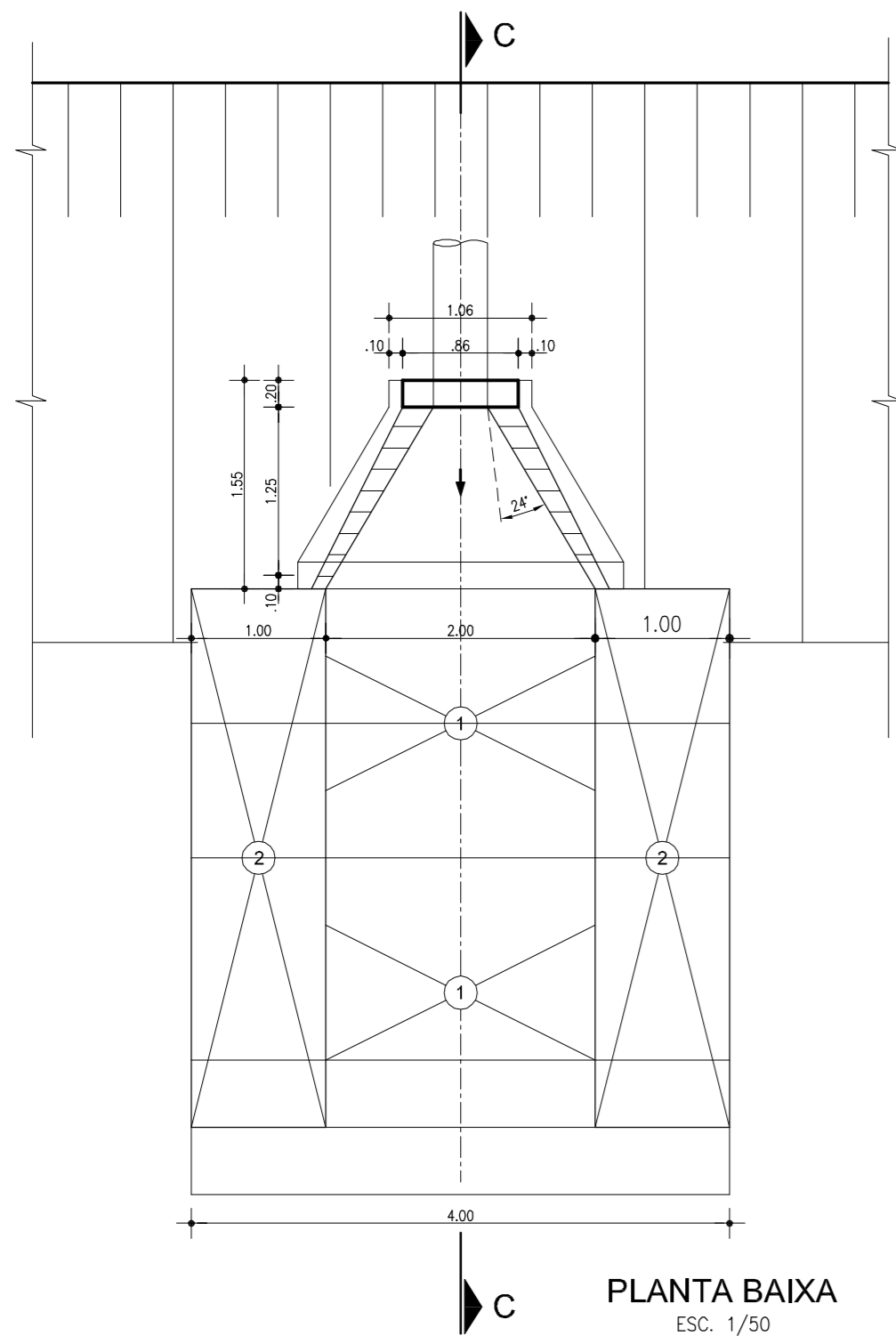
FOSSA E SUMIDOUROS NO ESTACIONAMENTO



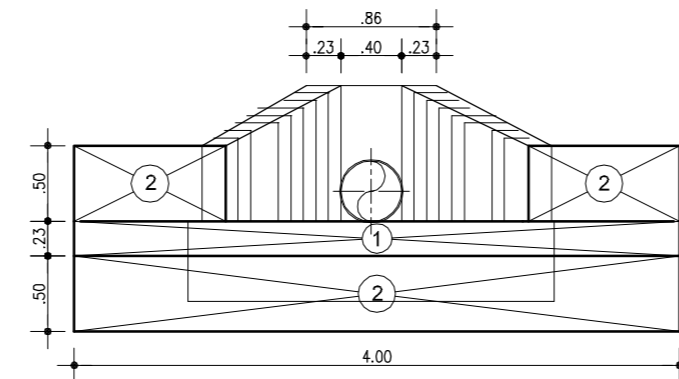
- LEGENDA:
- CONCRETO ARMADO
 - TERRENO NATURAL
 - CONCRETO DE REGULARIZAÇÃO
 - BRITA

FOSSA E SUMIDOURO DA GUARITA

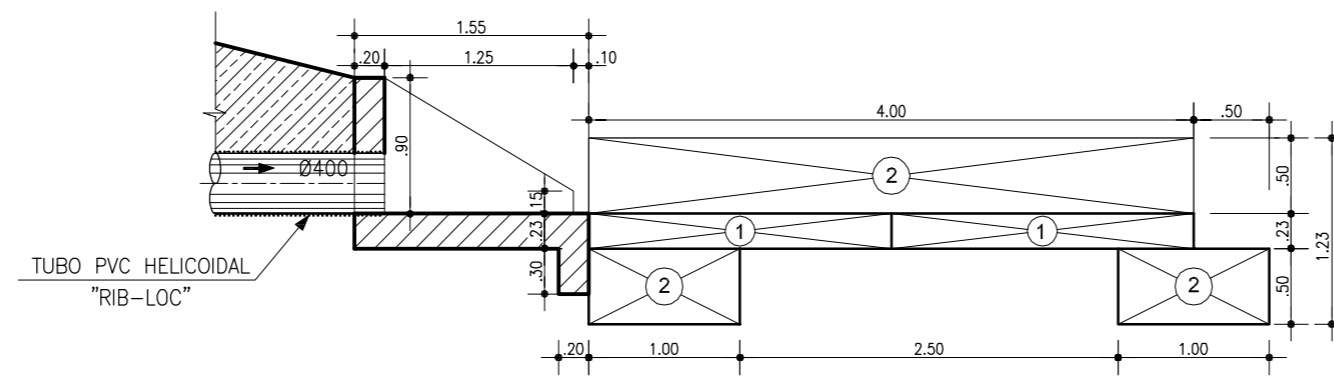
	GOVERNO DO ESTADO DO CEARÁ SECRETARIA DOS RECURSOS HÍDRICOS - SRH COMPANHIA DE GESTÃO DOS RECURSOS HÍDRICOS - COGERH		
	ESTUDOS NECESSÁRIOS PARA INSTALAÇÃO DE USINA DE DESSALINIZAÇÃO DE ÁGUA DO MAR NO COMPLEXO INDUSTRIAL E PORTUÁRIO DO PECÉM PROJETO BÁSICO		
Título:	FOSSAS E SUMIDOUROS PLANTA E CORTE		
Escala: INDICADA	Data: OUTUBRO/2006	Prancha: 27/28	Contrato:



**DETALHE DA OBRA DE SAÍDA
BUEIRO SIMPLES - Ø400mm**



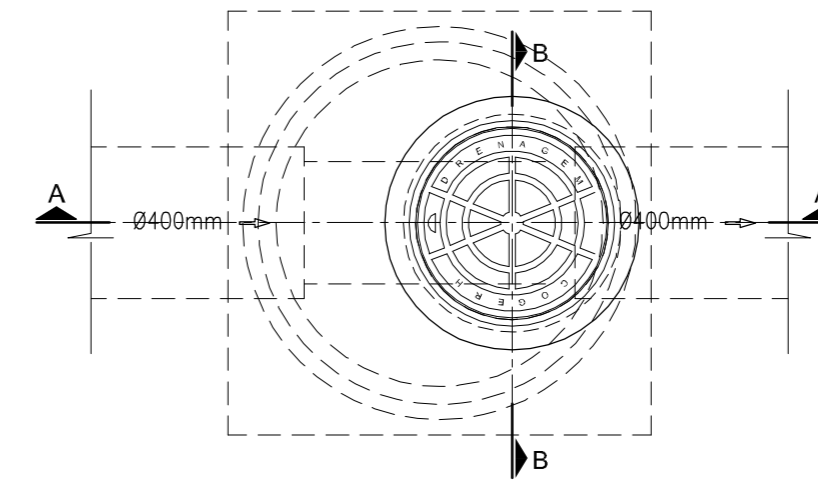
VISTA FRONTAL
ESC. 1/50



CORTE - C C
ESC. 1/50

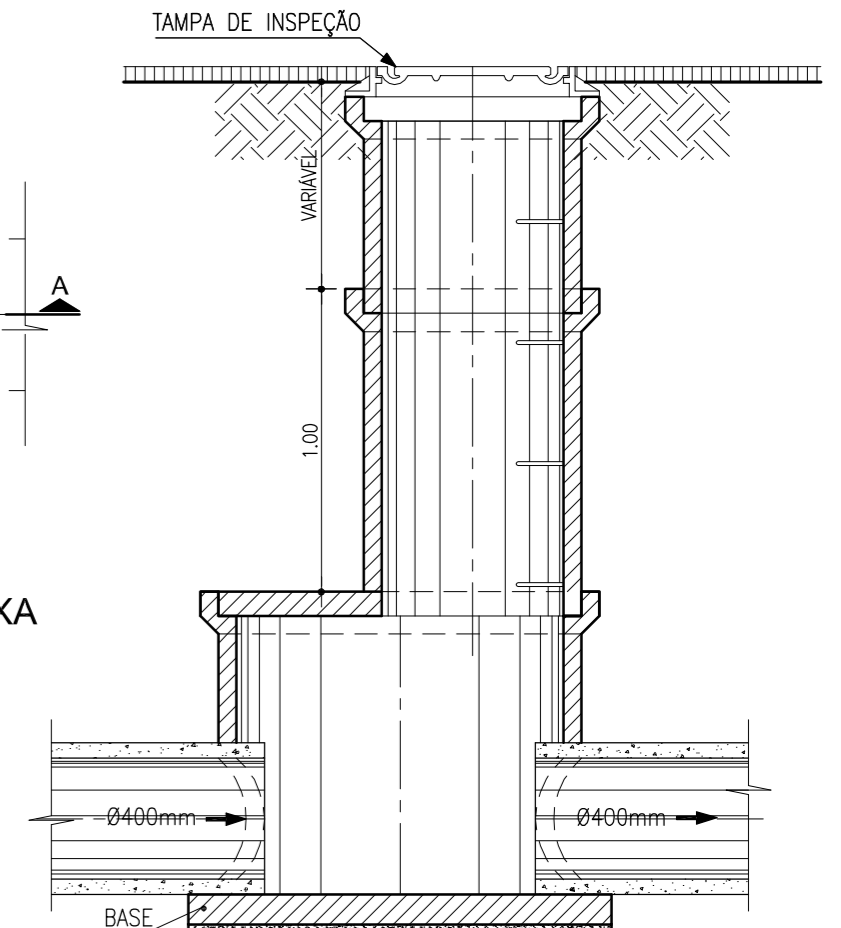
OBS.

- ① 2-GABIÃO MANTA (COLCHÃO) DE 4.00x2.00x0.23 = 3.68m³
- ② 4-GABIÃO CAIXA DE 4.00x1.00x0.50 = 8.00m³

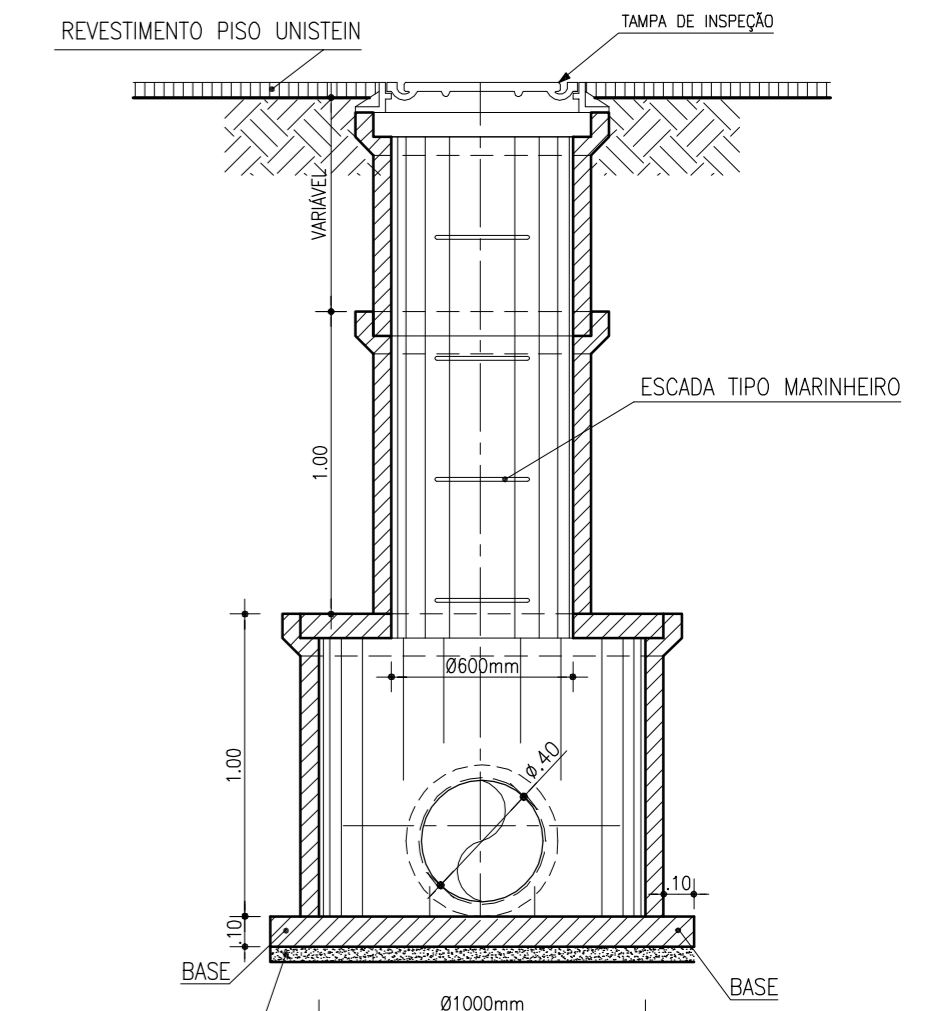


PLANTA BAIXA
ESC. 1/25

POÇO DE VISITA

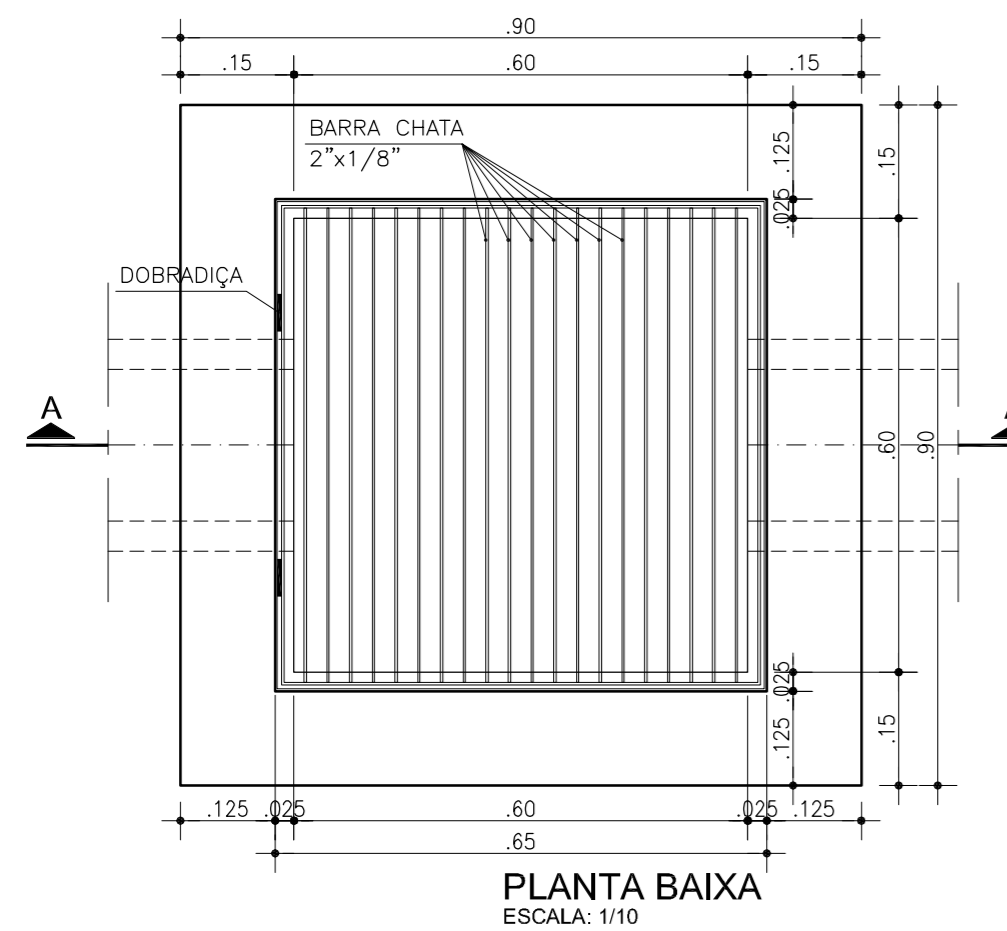


CORTE A-A
ESC. 1/25

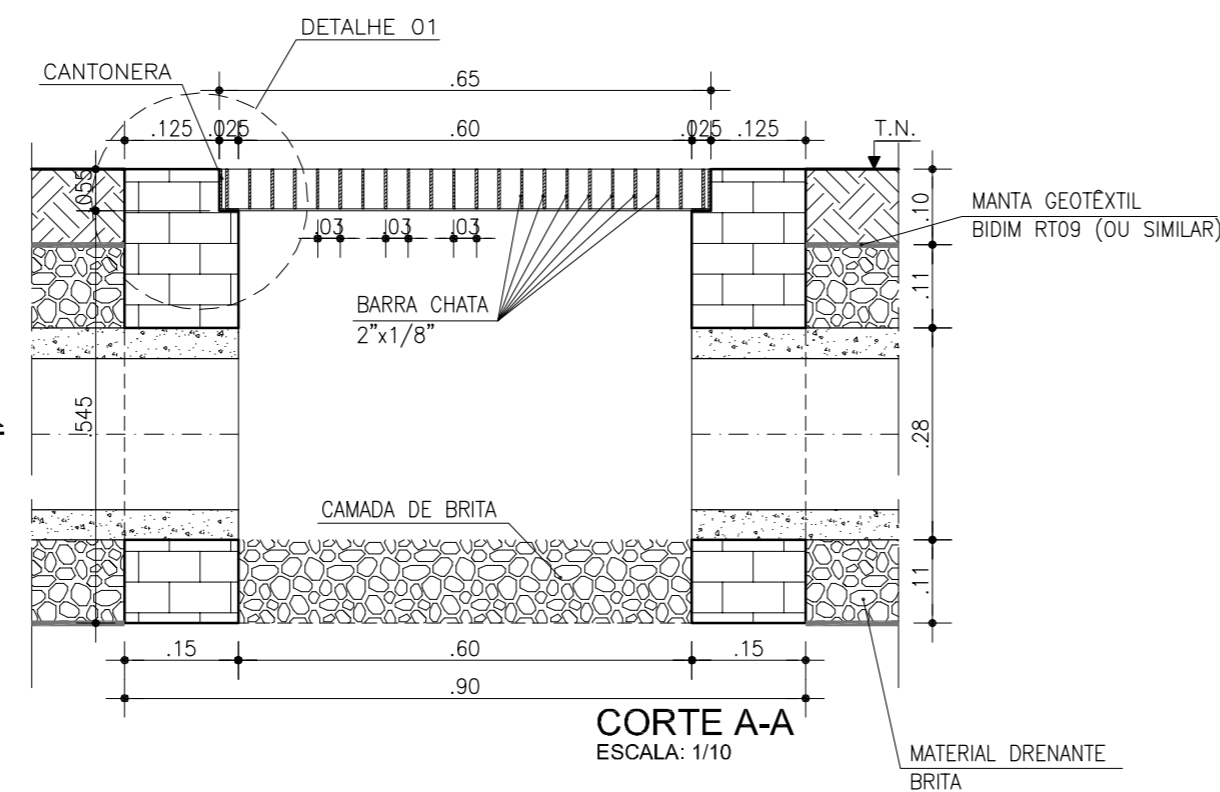


CORTE B-B
ESC. 1/25

**CAIXA DE INSPEÇÃO DE ALVENARIA
PARA DRENO SUB-SUPERFICIAL**

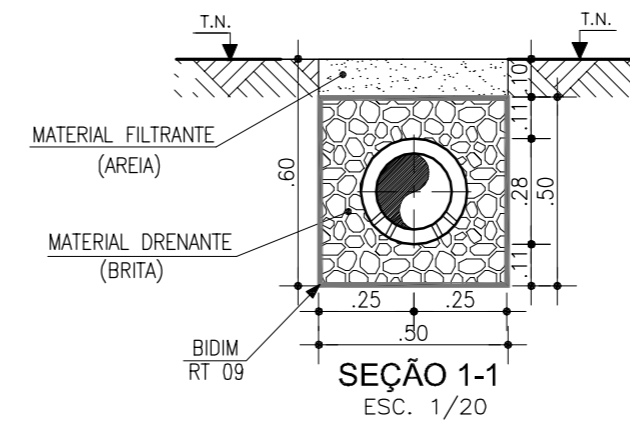


PLANTA BAIXA
ESCALA: 1/10

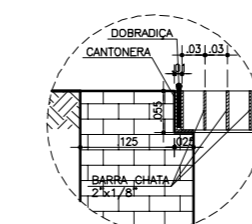


CORTE A-A
ESCALA: 1/10

**SEÇÃO TIPO DRENO SUB-SUPERFICIAL
DE CONCRETO POROSO D=20cm, INCLUSIVE
MANTA GEOTÊXTIL E BRITA**



SEÇÃO 1-1
ESC. 1/20



DETALHE 01
APOIO DA GRADE DE PROTEÇÃO
ESCALA: 1/10

SECRETARIA DOS RECURSOS HÍDRICOS

COGERH
Companhia de Gestão dos Recursos Hídricos

<p>GOVERNO DO ESTADO DO CEARÁ SECRETARIA DOS RECURSOS HÍDRICOS - SRH COMPANHIA DE GESTÃO DOS RECURSOS HÍDRICOS - COGERH</p>			
<p>ESTUDOS NECESSÁRIOS PARA INSTALAÇÃO DE USINA DE DESSALINIZAÇÃO DE ÁGUA DO MAR NO COMPLEXO INDUSTRIAL E PORTUÁRIO DO PECÉM PROJETO BÁSICO</p>			
<p>Título: DETALHES DAS OBRAS DE DRENAGEM</p>			
<p>Escala: INDICADA</p>	<p>Data: OUTUBRO/2006</p>	<p>Prancha: 28/28</p>	<p>Contrato:</p>