

REPÚBLICA FEDERATIVA DO BRASIL



SECRETARIA DOS RECURSOS HÍDRICOS - SRH

PROGRAMA DE GERENCIAMENTO E INTEGRAÇÃO DOS
RECURSOS HÍDRICOS DO ESTADO DO CEARÁ
(PROGERIRH)

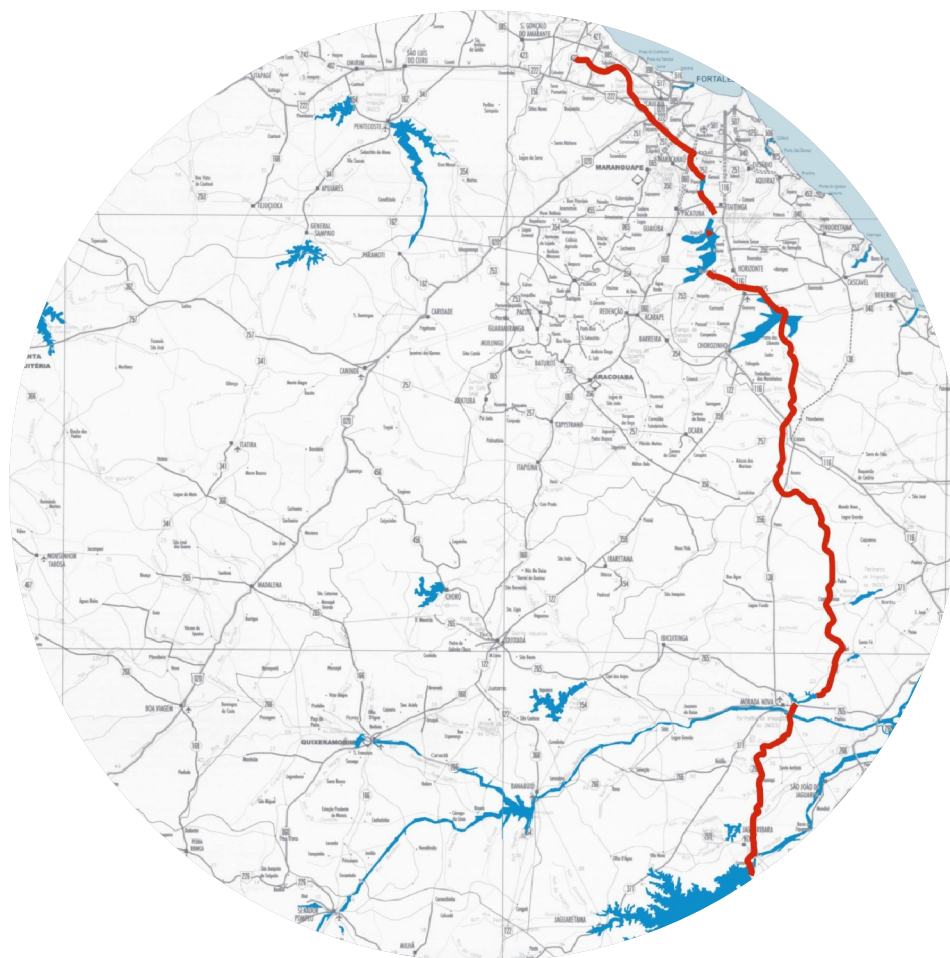
PARTE IV- PROJETOS EXECUTIVOS

A - Trecho 1 : Açude Castanhão - Açude Curral Velho

TOMO 2 - CANAIS E SIFÕES

Volume 5 - Desenhos do Sub-Trecho 1.4

Volume 6 - Obras Localizadas



ORGANIZAÇÃO DO PROJETO

SÍNTESE DOS ESTUDOS

DOSSIÊ GERAL DO PROJETO

PARTE I – DIAGNÓSTICO

PARTE II – ESTUDO DE VIABILIDADE

PARTE III – PROJETO BÁSICO DO TRECHO 1 : AÇUDE CASTANHÃO-AÇUDE CURRAL VELHO

PARTE IV – PROJETOS EXECUTIVOS

PARTE V – PROJETOS COMPLEMENTARES

PARTE VI – PLANOS DE OPERAÇÃO E MANUTENÇÃO

LISTA DE VOLUMES

PARTE IV – PROJETOS EXECUTIVOS

A – TRECHO 1 : AÇUDE CASTANHÃO – AÇUDE CURRAL VELHO

TOMO 1 – CAPTAÇÃO DE ÁGUA NO AÇUDE CASTANHÃO

VOLUME 1 – MEMÓRIA

VOLUME 2 – DESENHOS

VOLUME 3 – ANEXOS

TOMO 2 – CANAIS E SIFÕES

VOLUME 1 – MEMÓRIA DESCRITIVA

VOLUME 2 – DESENHOS DO SUB-TRECHO 1.1

VOLUME 3 – DESENHOS DO SUB-TRECHO 1.2

VOLUME 4 – DESENHOS DO SUB-TRECHO 1.3

VOLUME 5 – DESENHOS DO SUB-TRECHO 1.4

VOLUME 6 – OBRAS LOCALIZADAS

TOMO 3 – ORÇAMENTO

TOMO 4 – INSTALAÇÕES ELÉTRICAS DA EB DO CASTANHÃO

APRESENTAÇÃO

PARTE IV – PROJETOS EXECUTIVOS

A – TRECHO 1 : AÇUDE CASTANHÃO – AÇUDE CURRAL VELHO

TOMO 2 – CANAIS E SIFÕES

VOLUME 5 – DESENHOS DO SUB-TRECHO 1.4

VOLUME 6 – OBRAS LOCALIZADAS

APRESENTAÇÃO

O presente documento se constitui no “VOLUME 5 e 6 ” do “TOMO 2 - CANAIS E SIFÕES” do Projeto Executivo do Trecho 1: Açude Castanhão – Açude Curral Velho do Eixo de Integração Castanhão-RMF.

Este volume integra-se na PARTE IV – PROJETOS EXECUTIVOS - A: TRECHO 1: AÇUDE CASTANHÃO – AÇUDE CURRAL VELHO dos “Estudos Visando o Atendimento das Demandas Hídricas da Região Metropolitana de Fortaleza”, desenvolvido no âmbito do contrato no 008/PROGERIRH-PILOTO/CE/SRH/2000, firmado entre o Consórcio COBA/VBA/HARZA e a Secretaria de Recursos Hídricos do estado do Ceará – SRH-CE.

O presente volume apresenta os desenhos relativos ao Projeto Executivo do Trecho 1 do Eixo de Integração Castanhão-RMF.

Todos os desenhos apresentados neste volume encontram-se reduzidos em 50% de sua escala original.

LISTA DE DESENHOS

PARTE IV – PROJETOS EXECUTIVOS

A – TRECHO 1 : AÇUDE CASTANHÃO – AÇUDE CURRAL VELHO

TOMO 2 – CANAIS E SIFÕES

VOLUME 5 – DESENHOS DO SUB-TRECHO 1.4

VOLUME 6 – OBRAS LOCALIZADAS

LISTA DE DESENHOS

SUB-TRECHO 1.4 - PLANTAS E PERFIS LONGITUDINAIS

0777-PE-22-C124-01 - PLANTA GERAL
 0777-PE-22-C124-02 - PLANTA E PERFIL LONGITUDINAL– km 33+221,99 a 34+321,99
 0777-PE-22-C124-03 - PLANTA E PERFIL LONGITUDINAL– km 34+321,99 a 35+421,99
 0777-PE-22-C124-04 - PLANTA E PERFIL LONGITUDINAL– km 35+421,99 a 35+988,55
 0777-PE-22-C124-05 - PLANTA E PERFIL LONGITUDINAL– km 35+988,55 a 36+624,81
 0777-PE-22-C124-06 - PLANTA E PERFIL LONGITUDINAL– km 36+624,81 a 37+724,81
 0777-PE-22-C124-07 - PLANTA E PERFIL LONGITUDINAL– km 37+724,81 a 38+824,81
 0777-PE-22-C124-08 - PLANTA E PERFIL LONGITUDINAL– km 38+824,81 a 39+924,81
 0777-PE-22-C124-09 - PLANTA E PERFIL LONGITUDINAL– km 39+924,81 a 41+024,81
 0777-PE-22-C124-010 - PLANTA E PERFIL LONGITUDINAL– km 41+024,81 a 42+124,81
 0777-PE-22-C124-011 - PLANTA E PERFIL LONGITUDINAL– km 42+124,81 a 43+224,81
 0777-PE-22-C124-012 - PLANTA E PERFIL LONGITUDINAL– km 44+224,81 a 45+324,81
 0777-PE-22-C124-013 - PLANTA E PERFIL LONGITUDINAL– km 44+324,81 a 45+424,81
 0777-PE-22-C124-014 - PLANTA E PERFIL LONGITUDINAL– km 45+424,81 a 45+747,05

SUB-TRECHO 1.4 - SEÇÕES TRANSVERSAIS

0777-PE-22-C124-015 - SEÇÕES TRANSVERSAIS– km 33+221,99 a 33+480
 0777-PE-22-C124-016 - SEÇÕES TRANSVERSAIS– km 33+520 a 33+840
 0777-PE-22-C124-017 - SEÇÕES TRANSVERSAIS– km 33+880 a 34+200
 0777-PE-22-C124-018 - SEÇÕES TRANSVERSAIS– km 34+240 a 34+560
 0777-PE-22-C124-019 - SEÇÕES TRANSVERSAIS– km 34+600 a 34+920

0777-PE-22-C124-020 - SEÇÕES TRANSVERSAIS– km 34+960 a 35+280
 0777-PE-22-C124-021 - SEÇÕES TRANSVERSAIS– km 35+320 a 35+640
 0777-PE-22-C124-022 - SEÇÕES TRANSVERSAIS– km 35+680 a 35+960
 0777-PE-22-C124-023 - SEÇÕES TRANSVERSAIS– km 36+000 a 36+280
 0777-PE-22-C124-024 - SEÇÕES TRANSVERSAIS– km 36+320 a 36+600
 0777-PE-22-C124-025 - SEÇÕES TRANSVERSAIS– km 36+640 a 36+960
 0777-PE-22-C124-026 - SEÇÕES TRANSVERSAIS– km 37+000 a 37+320
 0777-PE-22-C124-027 - SEÇÕES TRANSVERSAIS– km 37+360 a 37+680
 0777-PE-22-C124-028 - SEÇÕES TRANSVERSAIS– km 37+720 a 38+040
 0777-PE-22-C124-029 - SEÇÕES TRANSVERSAIS– km 38+080 a 38+400
 0777-PE-22-C124-030 - SEÇÕES TRANSVERSAIS– km 38+440 a 38+760
 0777-PE-22-C124-031 - SEÇÕES TRANSVERSAIS– km 38+800 a 39+120
 0777-PE-22-C124-032 - SEÇÕES TRANSVERSAIS– km 39+160 a 39+480
 0777-PE-22-C124-033 - SEÇÕES TRANSVERSAIS– km 39+520 a 39+800
 0777-PE-22-C124-034 - SEÇÕES TRANSVERSAIS– km 39+840 a 40+120
 0777-PE-22-C124-035 - SEÇÕES TRANSVERSAIS– km 40+160 a 40+480
 0777-PE-22-C124-036 - SEÇÕES TRANSVERSAIS– km 40+520 a 40+840
 0777-PE-22-C124-037 - SEÇÕES TRANSVERSAIS– km 40+880 a 41+200
 0777-PE-22-C124-038 - SEÇÕES TRANSVERSAIS– km 41+240 a 41+560
 0777-PE-22-C124-039 - SEÇÕES TRANSVERSAIS– km 41+600 a 41+920
 0777-PE-22-C124-040 - SEÇÕES TRANSVERSAIS– km 41+960 a 42+280
 0777-PE-22-C124-041 - SEÇÕES TRANSVERSAIS– km 42+320 a 42+640
 0777-PE-22-C124-042 - SEÇÕES TRANSVERSAIS– km 42+680 a 43+000

0777-PE-22-C124-043 -	SEÇÕES TRANSVERSAIS– km 43+040 a 43+360
0777-PE-22-C124-044 -	SEÇÕES TRANSVERSAIS– km 43+400 a 43+720
0777-PE-22-C124-045 -	SEÇÕES TRANSVERSAIS– km 43+760 a 44+080
0777-PE-22-C124-046 -	SEÇÕES TRANSVERSAIS– km 44+120 a 44+440
0777-PE-22-C124-047 -	SEÇÕES TRANSVERSAIS– km 44+480 a 44+800
0777-PE-22-C124-048 -	SEÇÕES TRANSVERSAIS– km 44+840 a 45+160
0777-PE-22-C124-049 -	SEÇÕES TRANSVERSAIS– km 45+200 a 45+520
0777-PE-22-C124-050 -	SEÇÕES TRANSVERSAIS– km 45+560 a 45+747.053
0777-PE-22-C124-051 -	PLANTA E PERFIL LONGITUDINAL– km 45+747.053 a 46+847.053
0777-PE-22-C124-052 -	PLANTA E PERFIL LONGITUDINAL– km 46+847.053 a 47+947.053
0777-PE-22-C124-053 -	PLANTA E PERFIL LONGITUDINAL– km 47+947.053 a 49+047.053
0777-PE-22-C124-054 -	PLANTA E PERFIL LONGITUDINAL– km 49+047.053 a 50+147.053
0777-PE-22-C124-055 -	PLANTA E PERFIL LONGITUDINAL– km 50+147.053 a 51+247.053
0777-PE-22-C124-056 -	PLANTA E PERFIL LONGITUDINAL– km 51+247.053 a 52+130.301
0777-PE-22-C124-057 -	SEÇÕES TRANSVERSAIS– km 45+747.053 a 46+080
0777-PE-22-C124-058 -	SEÇÕES TRANSVERSAIS– km 46+120 a 46+480
0777-PE-22-C124-059 -	SEÇÕES TRANSVERSAIS– km 46+520 a 46+880
0777-PE-22-C124-060 -	SEÇÕES TRANSVERSAIS– km 46+920 a 47+280
0777-PE-22-C124-061 -	SEÇÕES TRANSVERSAIS– km 47+320 a 47+680
0777-PE-22-C124-062 -	SEÇÕES TRANSVERSAIS– km 47+720 a 48+000
0777-PE-22-C124-063 -	SEÇÕES TRANSVERSAIS– km 48+040 a 48+400
0777-PE-22-C124-064 -	SEÇÕES TRANSVERSAIS– km 48+440 a 48+800
0777-PE-22-C124-065 -	SEÇÕES TRANSVERSAIS– km 48+840 a 49+200
0777-PE-22-C124-066 -	SEÇÕES TRANSVERSAIS– km 49+240 a 49+600
0777-PE-22-C124-067 -	SEÇÕES TRANSVERSAIS– km 49+640 a 49+960
0777-PE-22-C124-068 -	SEÇÕES TRANSVERSAIS– km 50+000 a 50+280
0777-PE-22-C124-069 -	SEÇÕES TRANSVERSAIS– km 50+320 a 50+680
0777-PE-22-C124-070 -	SEÇÕES TRANSVERSAIS– km 50+720 a 51+080
0777-PE-22-C124-071 -	SEÇÕES TRANSVERSAIS– km 51+120 a 51+480
0777-PE-22-C124-072 -	SEÇÕES TRANSVERSAIS– km 51+520 a 51+880
0777-PE-22-C124-073 -	SEÇÕES TRANSVERSAIS– km 51+920 a 52+130.301

OBRAS LOCALIZADAS - OBRAS TIPO

0777-PE-22-C125-01	CONCORDÂNCIA CANAL-TUBULAÇÃO-CANAL. DEFINIÇÃO
0777-PE-22-C125-02	CONCORDÂNCIA CANAL-TUBULAÇÃO-CANAL. ARMADURAS
0777-PE-22-C125-03	CONCORDÂNCIA CANAL-GALERIA-CANAL. DEFINIÇÃO
0777-PE-22-C125-04	CONCORDÂNCIA CANAL-GALERIA-CANAL. ESQUEMA DE FORMAS

0777-PE-22-C125-05	CONCORDÂNCIA CANAL-GALERIA-CANAL. ARMADURAS
0777-PE-22-C125-06	COMPORTA PLANA VERTICAL. DEFINIÇÃO
0777-PE-22-C125-07	COMPORTA PLANA VERTICAL. ESQUEMA DE FORMAS
0777-PE-22-C125-08	COMPORTA PLANA VERTICAL. ARMADURAS
0777-PE-22-C125-09	DESCARGA DE SEGURANÇA. DEFINIÇÃO. PLANTA
0777-PE-22-C125-10	DESCARGA DE SEGURANÇA. DEFINIÇÃO. CORTES
0777-PE-22-C125-11	DESCARGA DE SEGURANÇA. DEFINIÇÃO. CORTES E VISTA FRONTAL
0777-PE-22-C125-12	DESCARGA DE SEGURANÇA. ESQUEMA DE FORMAS
0777-PE-22-C125-13	DESCARGA DE SEGURANÇA. ARMADURAS
0777-PE-22-C125-14	GALERIAS. DEFINIÇÃO E ARMADURAS
0777-PE-22-C125-15	PILARES DE APOIO DE TRECHOS AÉREOS. DEFINIÇÃO
0777-PE-22-C125-16	PILARES DE APOIO DE TRECHOS AÉREOS. ESQUEMA DE FORMAS E ARMADURAS
0777-PE-22-C125-17	PILARES DE APOIO DE TRECHOS AÉREOS. DETALHE DOS APOIOS DAS TUBULAÇÕES
0777-PE-22-C125-18	DESCARGA DE FUNDO DAS TUBULAÇÕES. DEFINIÇÃO
0777-PE-22-C125-19	DESCARGA DE FUNDO DAS TUBULAÇÕES. ARMADURAS
0777-PE-22-C125-20	CAIXAS DE VENTOSAS
0777-PE-22-C125-21	PASSAGEM MOLHADA
0777-PE-22-C125-22	PONTILHÃO. DEFINIÇÃO
0777-PE-22-C125-23	PONTILHÃO. LOCAÇÃO E ESQUEMA DE FORMAS
0777-PE-22-C125-24	PONTILHÃO. ESQUEMA DE FORMAS DAS VIGAS PRINCIPAIS (PRÉ-MOLDADAS)
0777-PE-22-C125-25	PONTILHÃO. ARMADURAS DAS VIGAS PRINCIPAIS (AÇO DURO)
0777-PE-22-C125-26	PONTILHÃO. ARMADURAS DAS VIGAS PRINCIPAIS (AÇO DOCE)
0777-PE-22-C125-27	PONTILHÃO. ARMADURAS DOS ENCONTROS E DOS TUBULÕES
0777-PE-22-C125-28	PONTILHÃO. ARMADURAS DAS LAJES
0777-PE-22-C125-29	PONTILHÃO. ARMADURAS DAS VIGAS TRANSVERSAIS
0777-PE-22-C125-30	PASSARELA. DEFINIÇÃO
0777-PE-22-C125-31	PASSARELA. ESQUEMA DE FORMAS
0777-PE-22-C125-32	PASSARELA. ARMADURAS
0777-PE-22-C125-33	MATA BURRO E PORTÃO. VISTAS E DETALHES
0777-PE-22-C125-34	MATA BURRO E PORTÃO. PLANTA BAIXA, CORTES E DETALHES

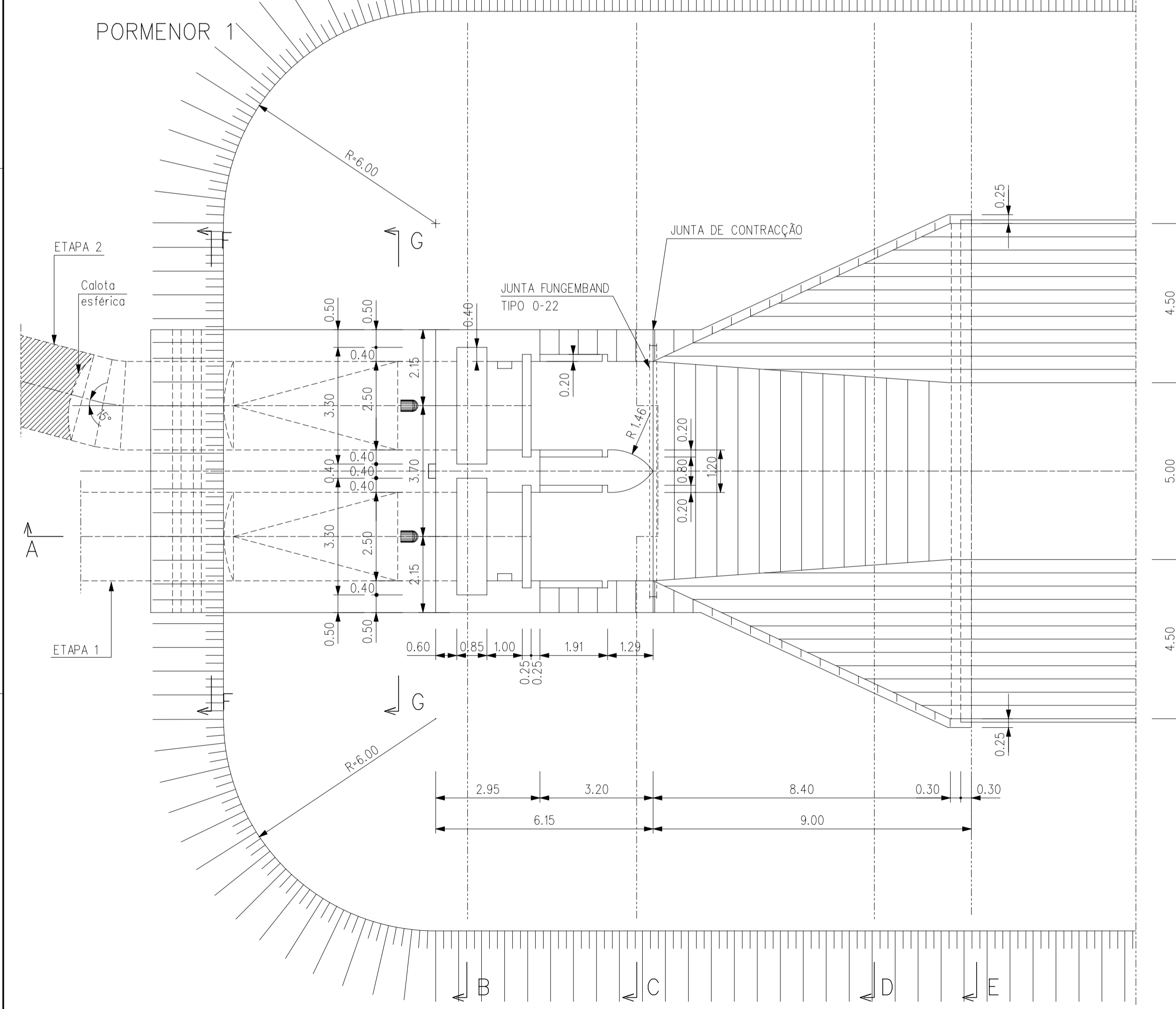
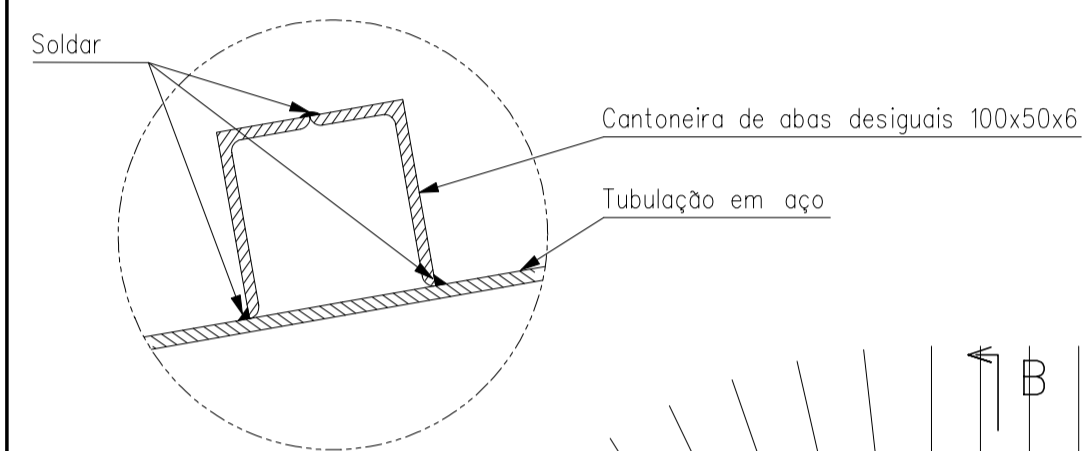
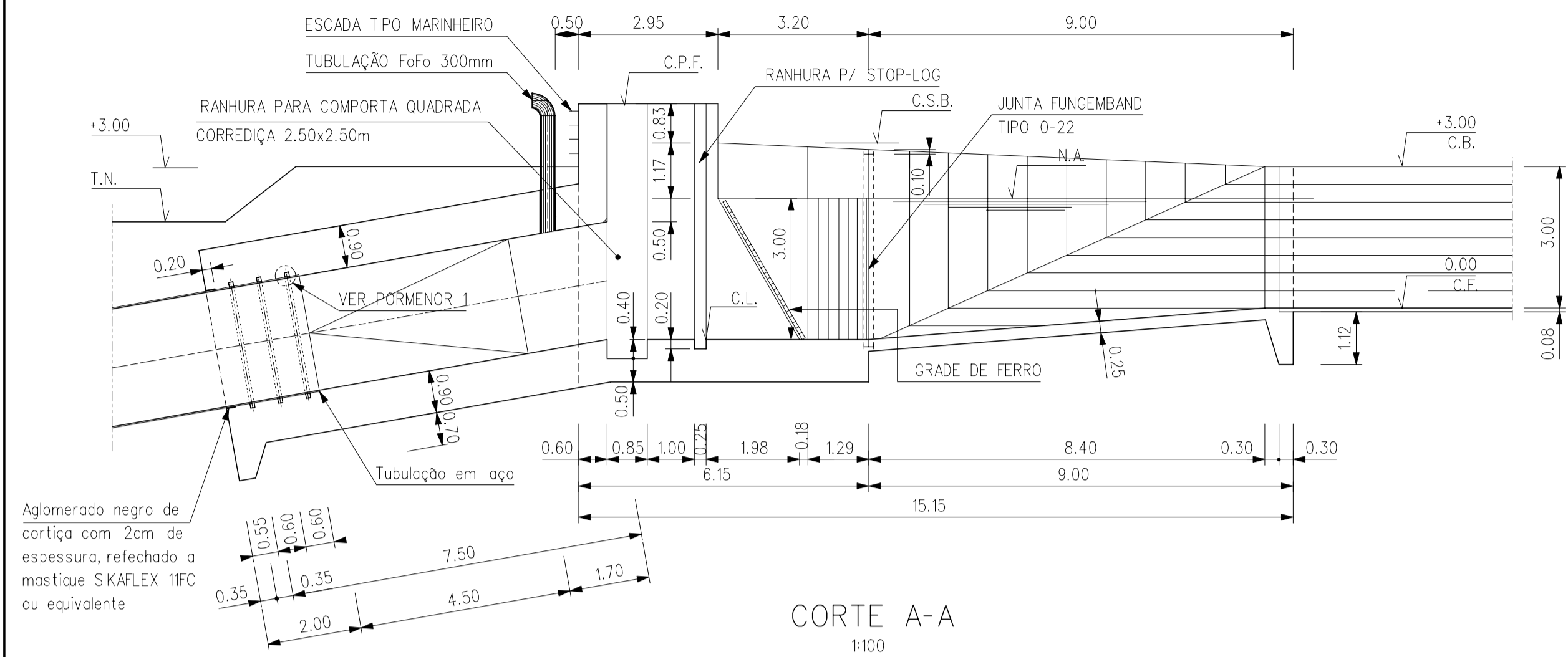
OBRAS LOCALIZADAS - OBRAS DE DRENAGEM

0777-PE-22-C125-35	DRENAGEM DA SEÇÃO EM CORTE
0777-PE-22-C125-36	CAIXAS DE DISSIPACÃO E LIGAÇÃO. DEFINIÇÃO
0777-PE-22-C125-37	CAIXAS DE DISSIPACÃO E LIGAÇÃO. ESQUEMA DE FORMAS E ARMADURAS
0777-PE-22-C125-38	PROTEÇÃO PARA CRISTA, PÉ-DE-TALUDE E TALVEGUE
0777-PE-22-C125-39	CABEÇA DE BUEIRO
0777-PE-22-C125-40	IMPLANTAÇÃO DE BUEIRO

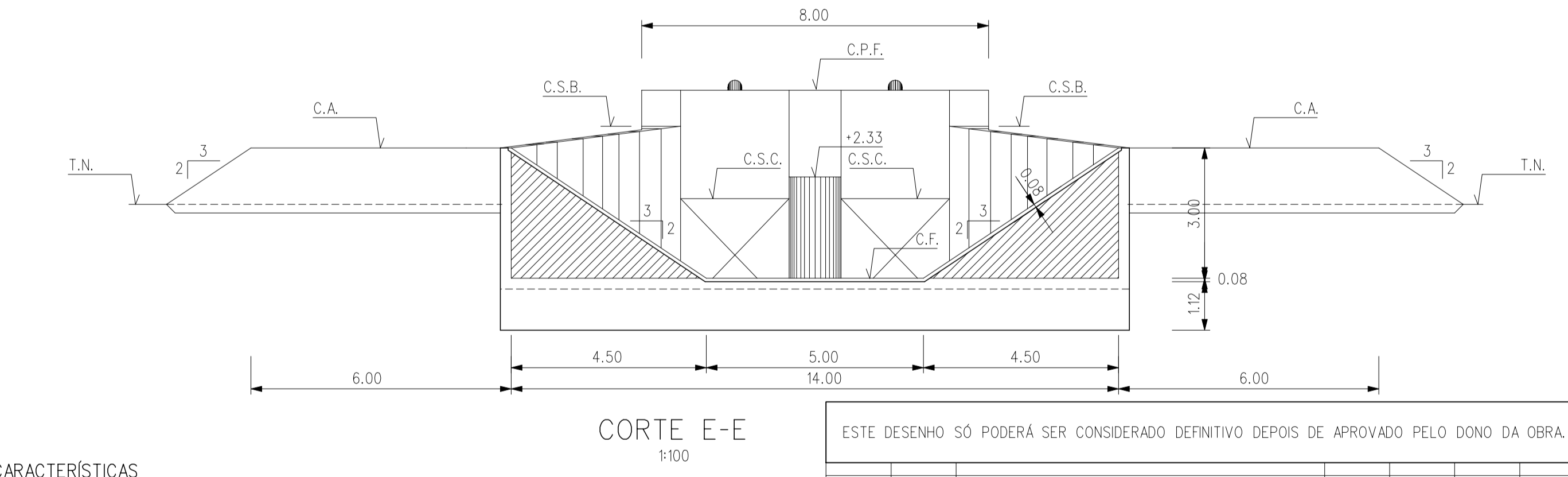
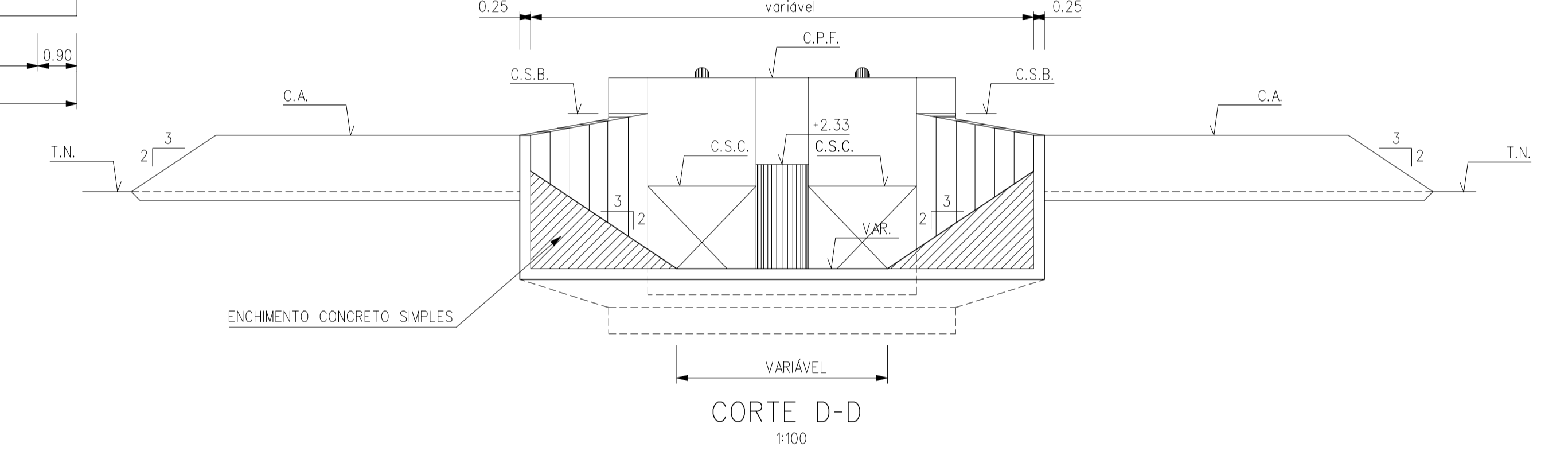
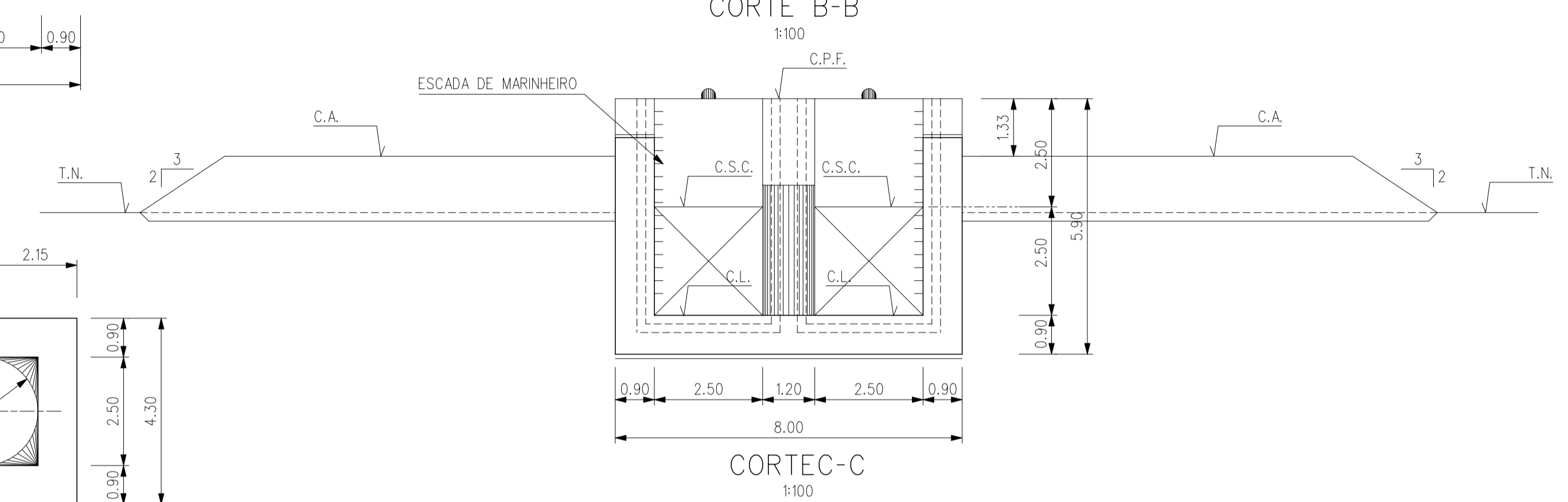
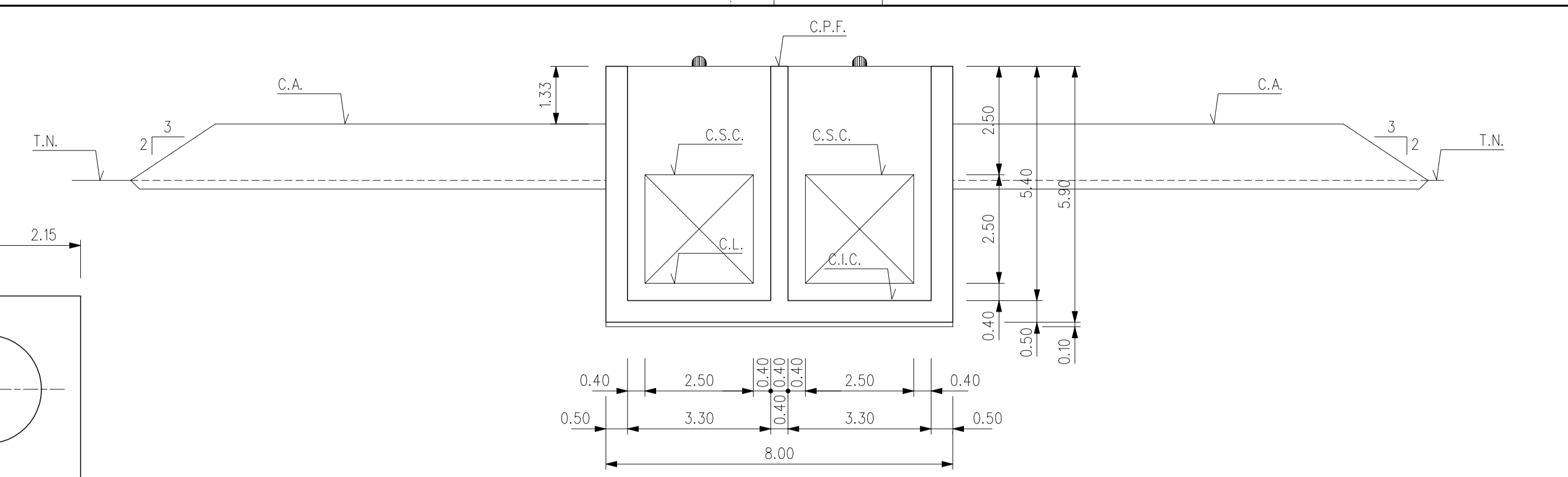
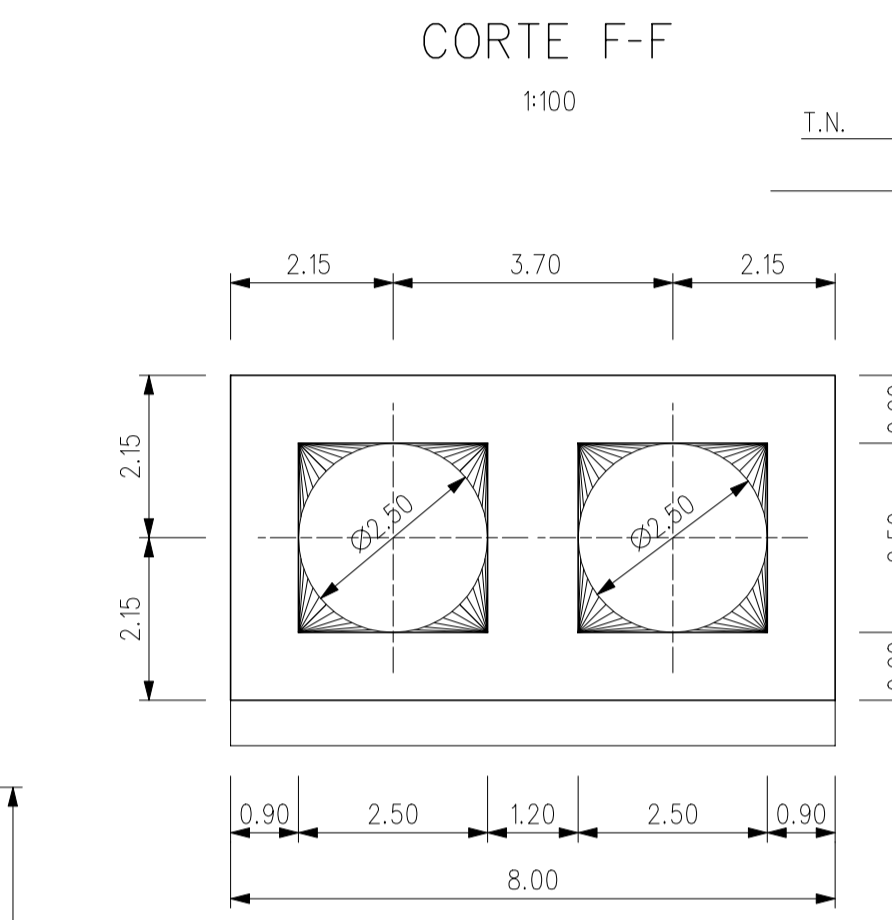
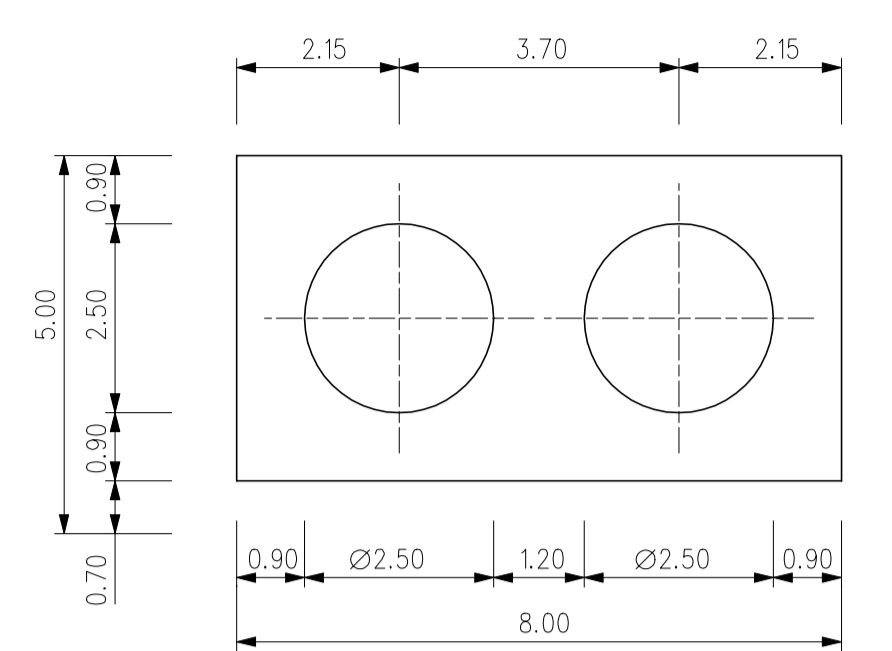
OBRAS LOCALIZADAS - OBRAS ESPECIAIS

0777-PE-22-C125-41	CANAL-RESERVATÓRIO. PLANTA DE SITUAÇÃO
0777-PE-22-C125-42	CANAL-RESERVATÓRIO. OBRAS DE CONCORDÂNCIA - DEFINIÇÃO GERAL

0777-PE-22-C125-43	CANAL-RESERVATÓRIO. OBRA DE CONCORDÂNCIA DE MONTANTE. DEFINIÇÃO. PLANTA BAIXA E CORTE A-A	0777-PE-22-C125-75	TRAVESSIA DO RIO BANABUIÚ. PILAR TIPO P15. DEFINIÇÃO
0777-PE-22-C125-44	CANAL-RESERVATÓRIO. OBRA DE CONCORDÂNCIA DE MONTANTE. DEFINIÇÃO. CORTES	0777-PE-22-C125-76	TRAVESSIA DO RIO BANABUIÚ. PILAR TIPO P15. ARMADURAS (FOLHA 1/2)
0777-PE-22-C125-45	CANAL-RESERVATÓRIO. OBRA DE CONCORDÂNCIA DE MONTANTE. ESQUEMA DE FORMAS. PLANTA BAIXA E CORTE A-A	0777-PE-22-C125-77	TRAVESSIA DO RIO BANABUIÚ. PILAR TIPO P15. ARMADURAS (FOLHA 2/2)
0777-PE-22-C125-46	CANAL-RESERVATÓRIO. OBRA DE CONCORDÂNCIA DE MONTANTE. ESQUEMA DE FORMAS. CORTES	0777-PE-22-C125-78	TRAVESSIA DO RIO BANABUIÚ. PILAR TIPO P16. DEFINIÇÃO
0777-PE-22-C125-47	CANAL-RESERVATÓRIO. OBRA DE CONCORDÂNCIA DE MONTANTE. ARMADURAS - 1º TRECHO	0777-PE-22-C125-79	TRAVESSIA DO RIO BANABUIÚ. PILAR TIPO P16. ARMADURAS (FOLHA 1/2)
0777-PE-22-C125-48	CANAL-RESERVATÓRIO. OBRA DE CONCORDÂNCIA DE MONTANTE. ARMADURAS - 2º E 3º TRECHOS	0777-PE-22-C125-80	TRAVESSIA DO RIO BANABUIÚ. PILAR TIPO P16. ARMADURAS (FOLHA 2/2)
0777-PE-22-C125-49	CANAL-RESERVATÓRIO. OBRA DE CONCORDÂNCIA DE JUSANTE. DEFINIÇÃO. PLANTA BAIXA E CORTE A-A	0777-PE-22-C125-81	TRAVESSIA DO RIO BANABUIÚ. MACIÇO 1. DEFINIÇÃO
0777-PE-22-C125-50	CANAL-RESERVATÓRIO. OBRA DE CONCORDÂNCIA DE JUSANTE. DEFINIÇÃO. CORTES	0777-PE-22-C125-82	TRAVESSIA DO RIO BANABUIÚ. MACIÇO 1. ARMADURAS
0777-PE-22-C125-51	CANAL-RESERVATÓRIO. OBRA DE CONCORDÂNCIA DE JUSANTE. ESQUEMA DE FORMAS PLANTA BAIXA E CORTE A-A	0777-PE-22-C125-83	TRAVESSIA DO RIO BANABUIÚ. MACIÇO 2. DEFINIÇÃO
0777-PE-22-C125-52	CANAL-RESERVATÓRIO. OBRA DE CONCORDÂNCIA DE JUSANTE. ESQUEMA DE FORMAS CORTES	0777-PE-22-C125-84	TRAVESSIA DO RIO BANABUIÚ. MACIÇO 2. ARMADURAS
0777-PE-22-C125-53	CANAL-RESERVATÓRIO. OBRA DE CONCORDÂNCIA DE JUSANTE. ARMADURAS. LAJE DE FUNDAÇÃO	0777-PE-22-C125-85	LIGAÇÃO AO CANAL DE TABULEIRO DE RUSSAS. PLANTA E PERFIL
0777-PE-22-C125-54	CANAL-RESERVATÓRIO. OBRA DE CONCORDÂNCIA DE JUSANTE. ARMADURAS. PAREDES	0777-PE-22-C125-86	LIGAÇÃO AO CANAL DE TABULEIRO DE RUSSAS. SECÇÕES DO CANAL
0777-PE-22-C125-55	CANAL-RESERVATÓRIO. OBRA DE CONCORDÂNCIA DE JUSANTE. ARMADURAS. PILARES, LAJES E VIGAS	0777-PE-22-C125-87	RESTABELECIMENTO DO CANAL XIQUE-XIQUE – DEFINIÇÃO GERAL
0777-PE-22-C125-56	QUEDA E DISSIPACÃO. CONCORDÂNCIA DE MONTANTE E JUSANTE. DEFINIÇÃO	0777-PE-22-C125-88	RESTABELECIMENTO DO CANAL XIQUE-XIQUE – BLOCOS DE APOIO
0777-PE-22-C125-57	QUEDA E DISSIPACÃO. CONCORDÂNCIA DE MONTANTE. DEFINIÇÃO	0777-PE-22-C125-89	RESTABELECIMENTO DO CANAL XIQUE-XIQUE – BLOCOS DE APOIO - ARMADURAS
0777-PE-22-C125-58	QUEDA E DISSIPACÃO. CONCORDÂNCIA DE MONTANTE. ESQUEMA DE FORMAS	0777-PE-22-C125-90	RESTABELECIMENTO DO CANAL XIQUE-XIQUE – ESTRUTURA DE CONCORDÂNCIA – DEFINIÇÃO
0777-PE-22-C125-59	QUEDA E DISSIPACÃO. CONCORDÂNCIA DE MONTANTE. ARMADURAS	0777-PE-22-C125-91	RESTABELECIMENTO DO CANAL XIQUE-XIQUE – ESTRUTURA DE CONCORDÂNCIA – ARMADURAS
0777-PE-22-C125-60	QUEDA E DISSIPACÃO. VÁLVULA DISPERSORA. DEFINIÇÃO	0777-PE-22-C125-92	BLOCOS DE VISITA
0777-PE-22-C125-61	QUEDA E DISSIPACÃO. VÁLVULA DISPERSORA. ESQUEMA DE FORMAS	0777-PE-22-C125-93	GUARDAS, CORDÕES E ESCADAS DE SEGURANÇA
0777-PE-22-C125-62	QUEDA E DISSIPACÃO. VÁLVULA DISPERSORA. ARMADURAS. LAJE DE FUNDAÇÃO	0777-PE-22-C125-94	RAMPAS DE ACESSO AO CANAL
0777-PE-22-C125-63	QUEDA E DISSIPACÃO. VÁLVULA DISPERSORA. ARMADURAS. VIGAS E LAJES	0777-PE-22-C125-95	SECÇÃO-TIPO: CANAL EM ATERRRO
0777-PE-22-C125-64	QUEDA E DISSIPACÃO. VÁLVULA DISPERSORA. ARMADURAS. PAREDES E PILARES	0777-PE-22-C125-96	SECÇÃO-TIPO: CANAL EM CORTE EM SOLO
0777-PE-22-C125-65	TRAVESSIA DO RIO BANABUIÚ. PLANTA E PERFIL LONGITUDINAL	0777-PE-22-C125-97	SECÇÃO-TIPO: CANAL EM CORTE EM ROCHA
0777-PE-22-C125-66	TRAVESSIA DO RIO BANABUIÚ. PILAR TIPO P1. DEFINIÇÃO	0777-PE-22-C125-98	SECÇÃO-TIPO: ADUTORAS
0777-PE-22-C125-67	TRAVESSIA DO RIO BANABUIÚ. PILAR TIPO P1. ARMADURAS (FOLHA 1/2)	0777-PE-22-C125-99	ETAPAS CONSTRUTIVAS DA SECÇÃO-TIPO: ADUTORAS EM ATERRO
0777-PE-22-C125-68	TRAVESSIA DO RIO BANABUIÚ. PILAR TIPO P1. ARMADURAS (FOLHA 2/2)		
0777-PE-22-C125-69	TRAVESSIA DO RIO BANABUIÚ. PILARES TIPO P17 E P18. DEFINIÇÃO		
0777-PE-22-C125-70	TRAVESSIA DO RIO BANABUIÚ. PILARES TIPO P17 E P18. ARMADURAS (FOLHA 1/2)		
0777-PE-22-C125-71	TRAVESSIA DO RIO BANABUIÚ. PILARES TIPO P17 E P18. ARMADURAS (FOLHA 2/2)		
0777-PE-22-C125-72	TRAVESSIA DO RIO BANABUIÚ. PILARES TIPO P12 A P14. DEFINIÇÃO		
0777-PE-22-C125-73	TRAVESSIA DO RIO BANABUIÚ. PILARES TIPO P12 A P14. ARMADURAS (FOLHA 1/2)		
0777-PE-22-C125-74	TRAVESSIA DO RIO BANABUIÚ. PILARES TIPO P12 A P14. ARMADURAS (FOLHA 2/2)		



PLANTA
1:100



QUADRO DE CARACTERÍSTICAS

Sifão	Obra	Distância (m)	Cota (m) Rasto (CF)
S-01	Montante	13+887.146	106.247
Sifão Livramento	Jusante	16+002.920	103.612
S-02	Montante	20+327.859	102.868
Sifão novo	Jusante	20+763.286	102.394
S-03	Montante	22+416.675	102.146
Sifão Formoso	Jusante	25+519.435	99.482
S-04	Montante	28+329.334	99.061
Sifão Santa Rosa	Jusante	33+235.944	94.444
S-05	Montante	35+974.602	94.033
Sifão Corcunda	Jusante	36+639.363	93.097
S-06	Montante	45+841.989	91.621
Sifão Banabuiu	Jusante	52+334.789	83.520

ESTE DESENHO SÓ PODERÁ SER CONSIDERADO DEFINITIVO DEPOIS DE APROVADO PELO DONO DA OBRA.

revisão	data	descrição	des.	proj.	verif.	aprov.
A	2/2002	REVISÃO GERAL	GC	APS	APS	APS

GOVERNO DO ESTADO DO CEARÁ SECRETARIA DOS RECURSOS HÍDRICOS - SRH
PROGRAMA DE GERENCIAMENTO E INTEGRAÇÃO DOS RECURSOS HÍDRICOS DO ESTADO DO CEARÁ (PROGERIRH)

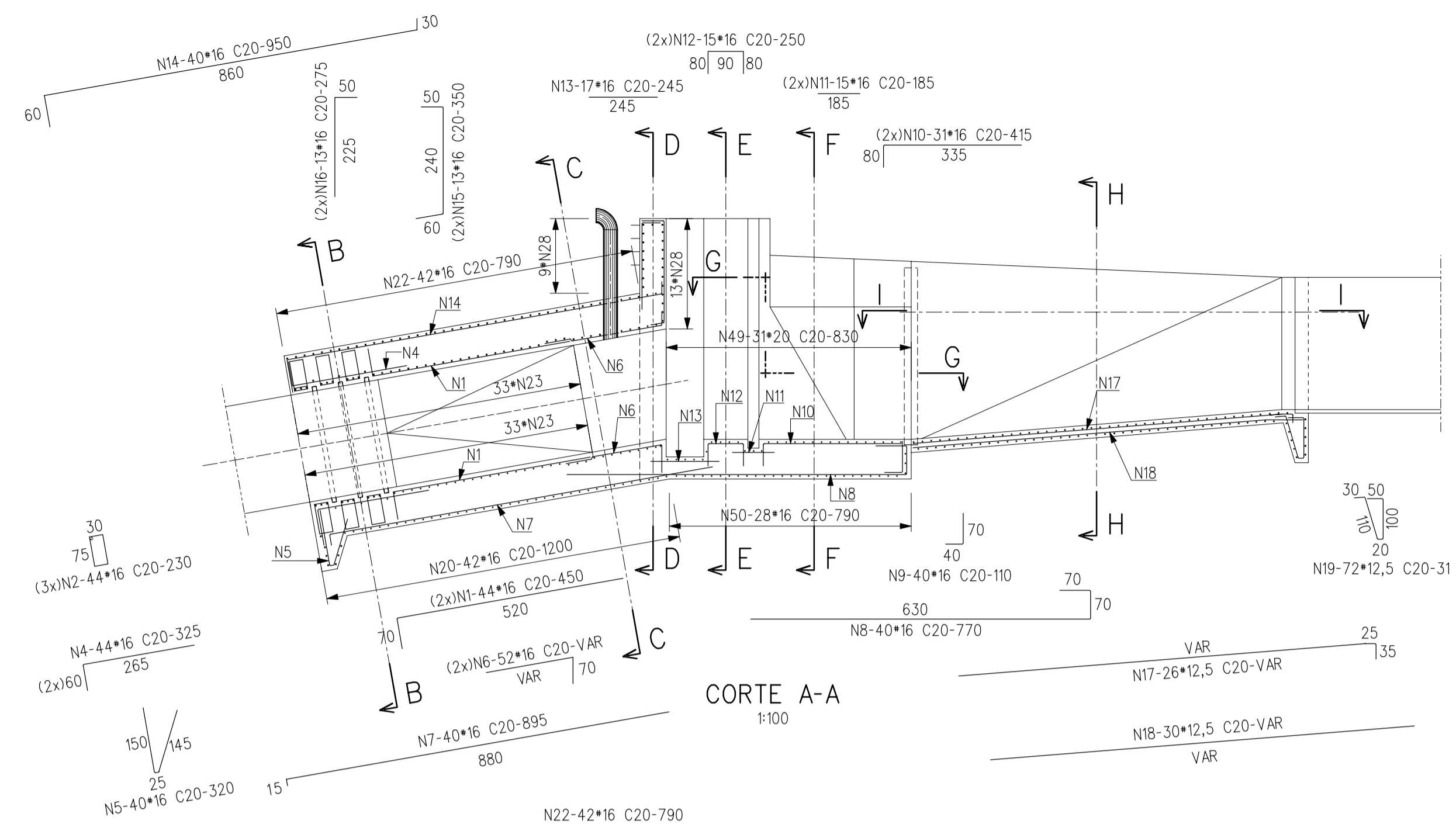
Consórcio COBA/VBA/HARZA

ATENDIMENTO DAS DEMANDAS HÍDRICAS DA REGIÃO METROPOLITANA DE FORTALEZA
PROJETO EXECUTIVO DO TRECHO 1 (AÇUDE CASTANHÃO-AÇUDE CURRAL VELHO)
VOLUME 2 - CANAIS E SIFÕES / TOMO 25 - OBRAS LOCALIZADAS

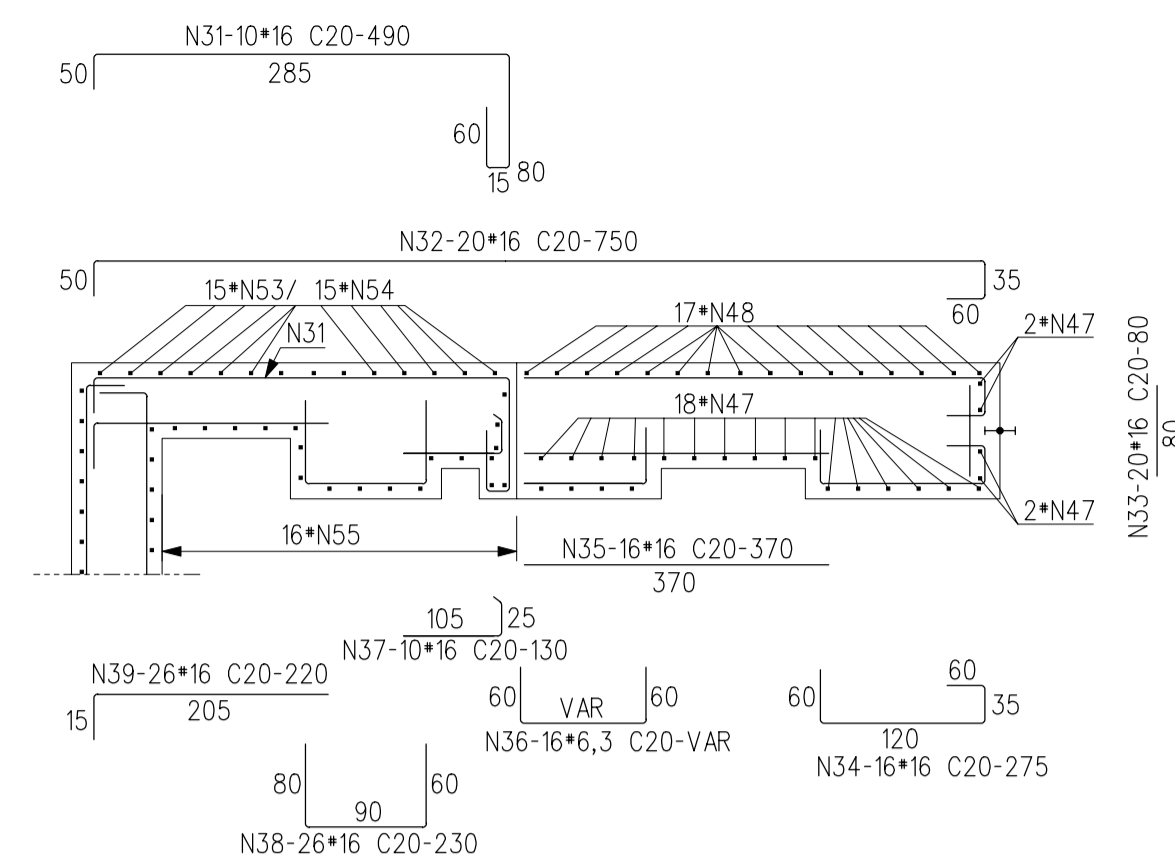
OBRAS TIPO
CONCORDÂNCIA CANAL-TUBULAÇÃO-CANAL
DEFINIÇÃO E FORMAS

proj. SN data: 06/12/2001 des. n° 01
des. LFS escala: 1:100
verif. SN
aprov. APS

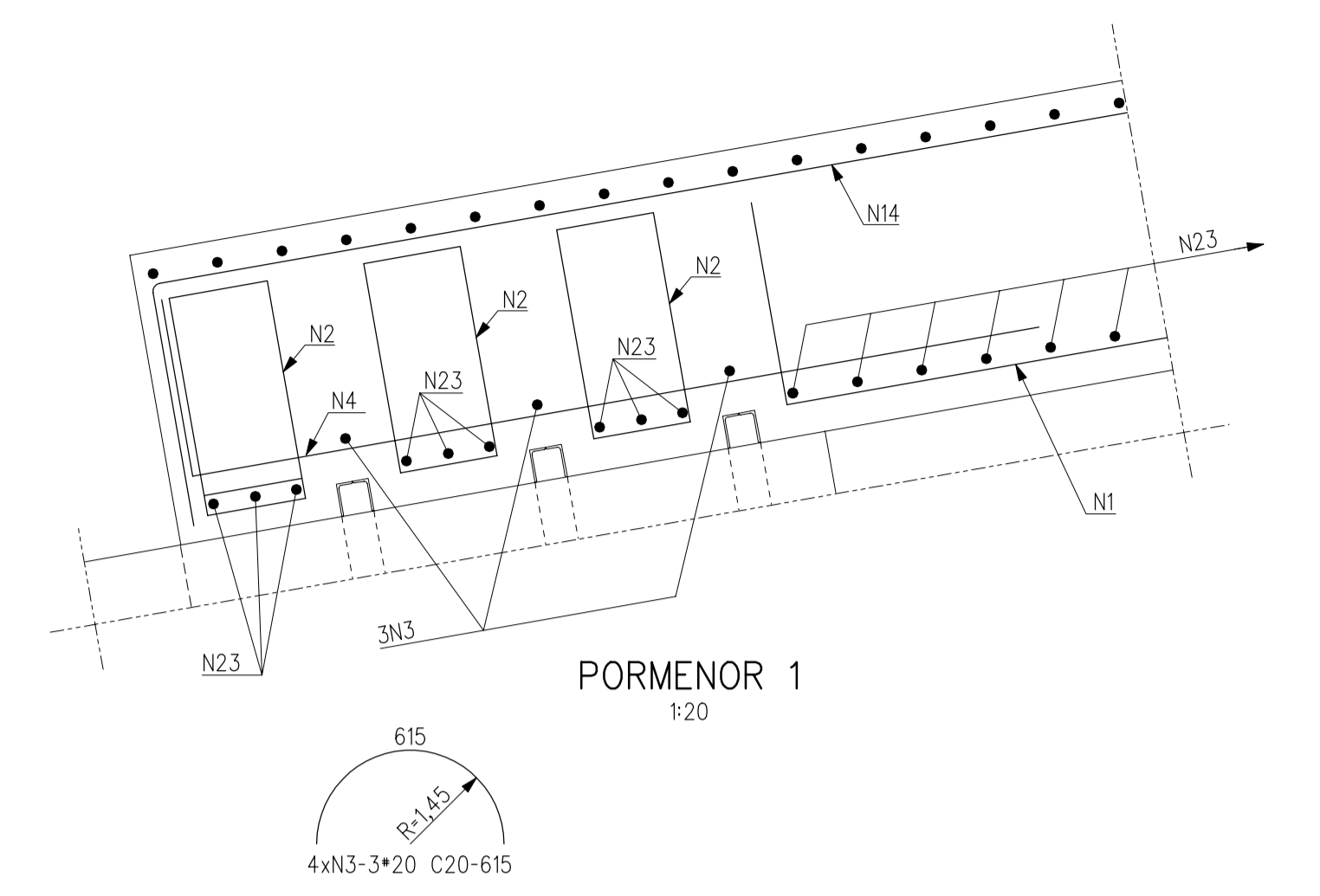
0777-PE-22-CI25-001



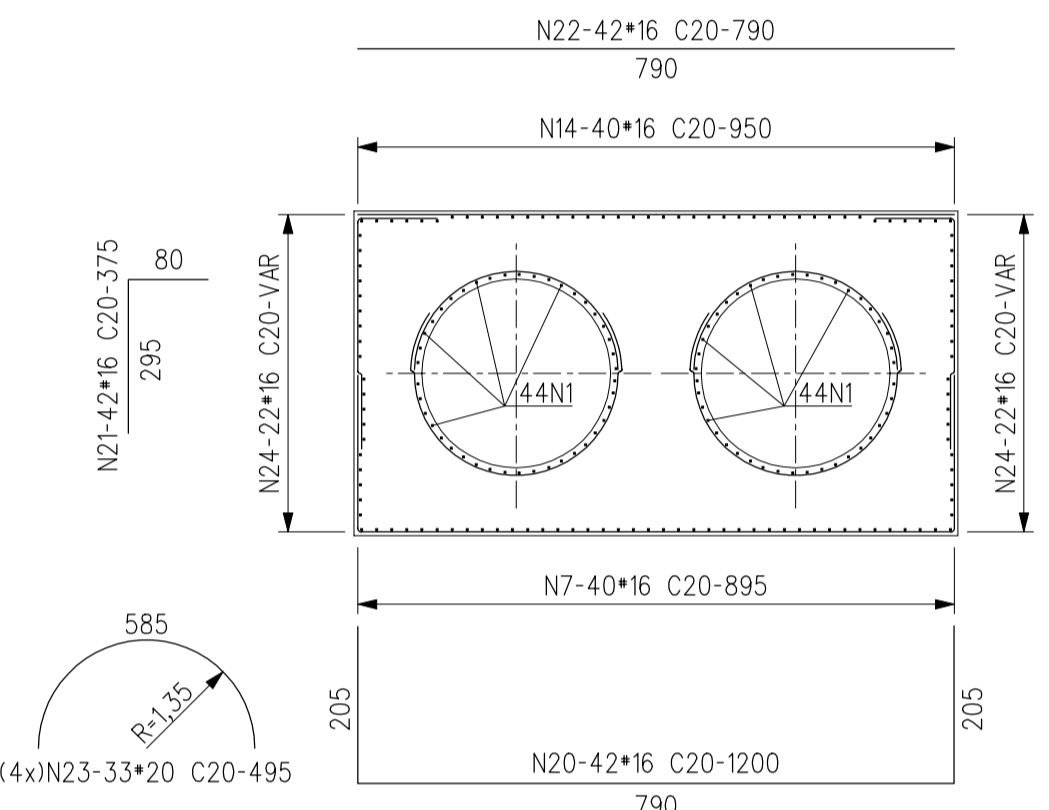
CORTE A-A
1:100



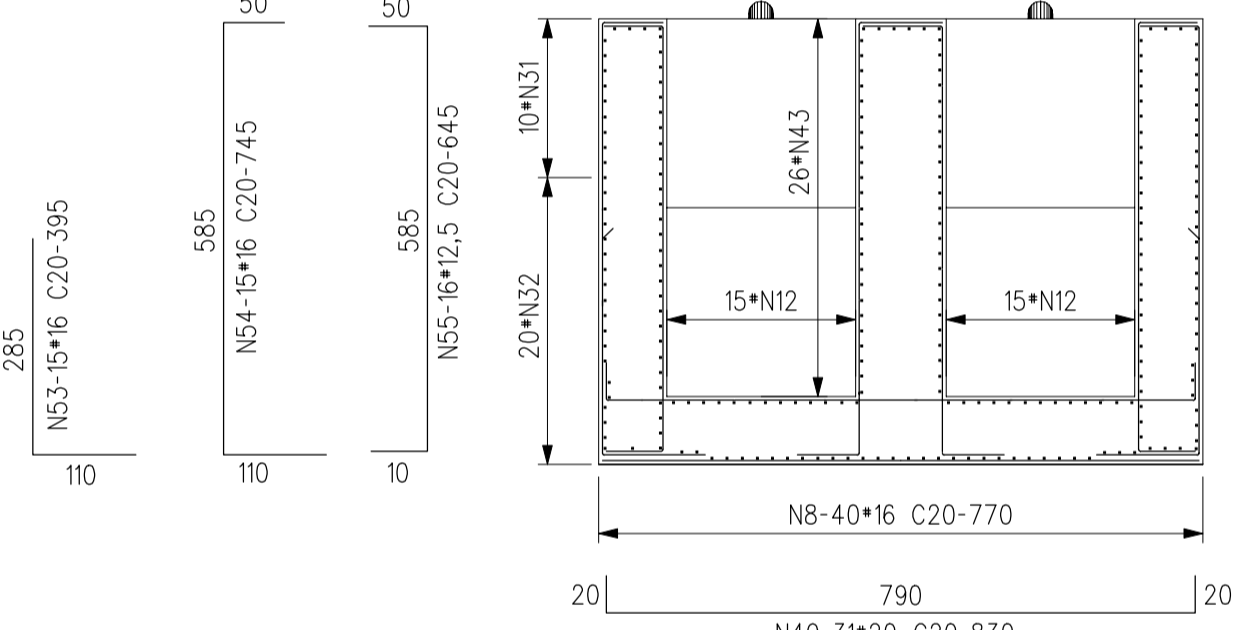
CORTE G-G
(PILAR P1)
1:50



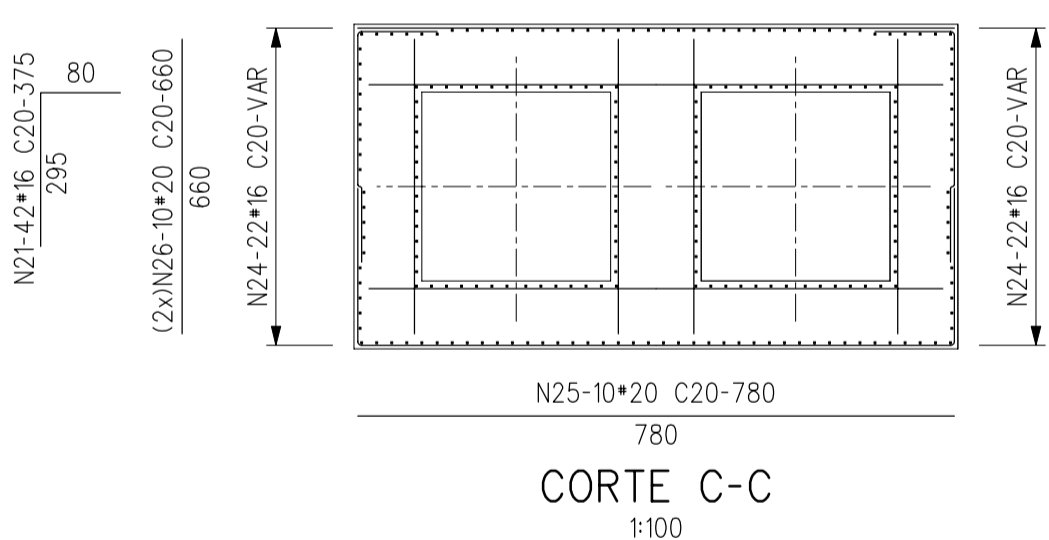
PORMENOR 1
1:20



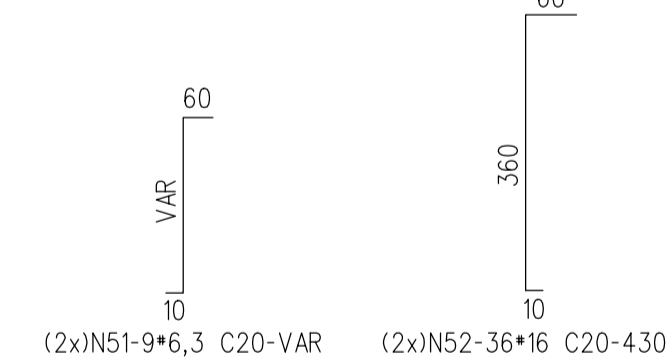
CORTE B-B
1:100



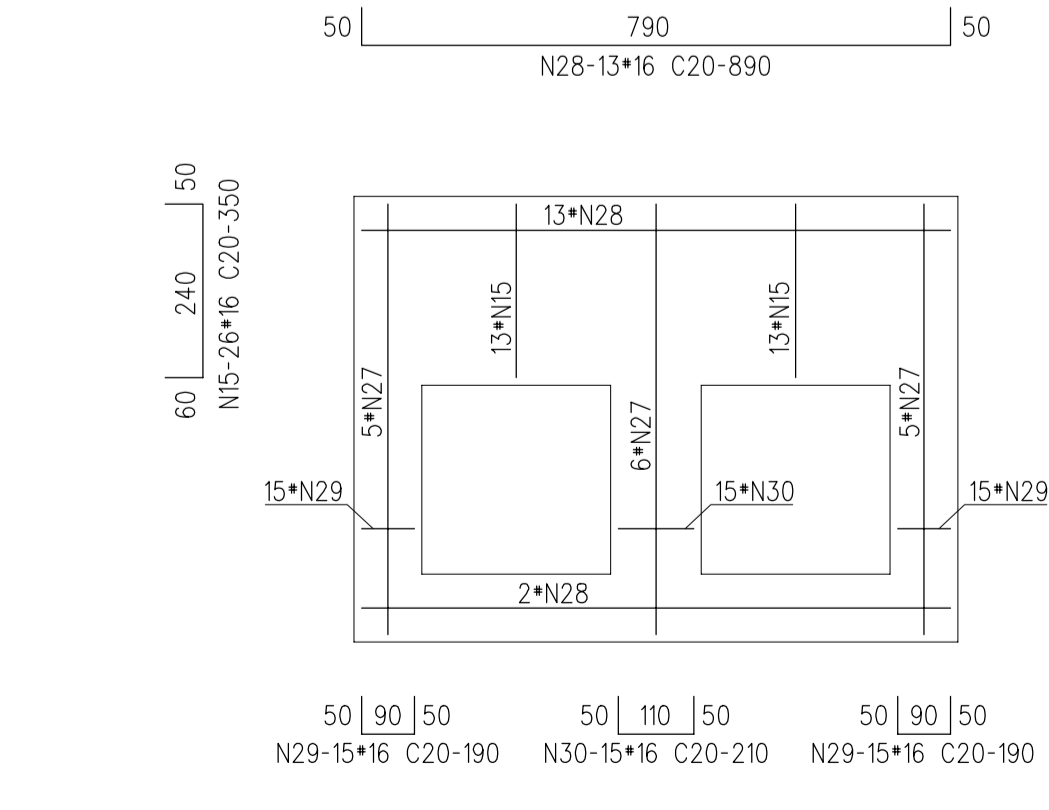
CORTE E-E
1:100



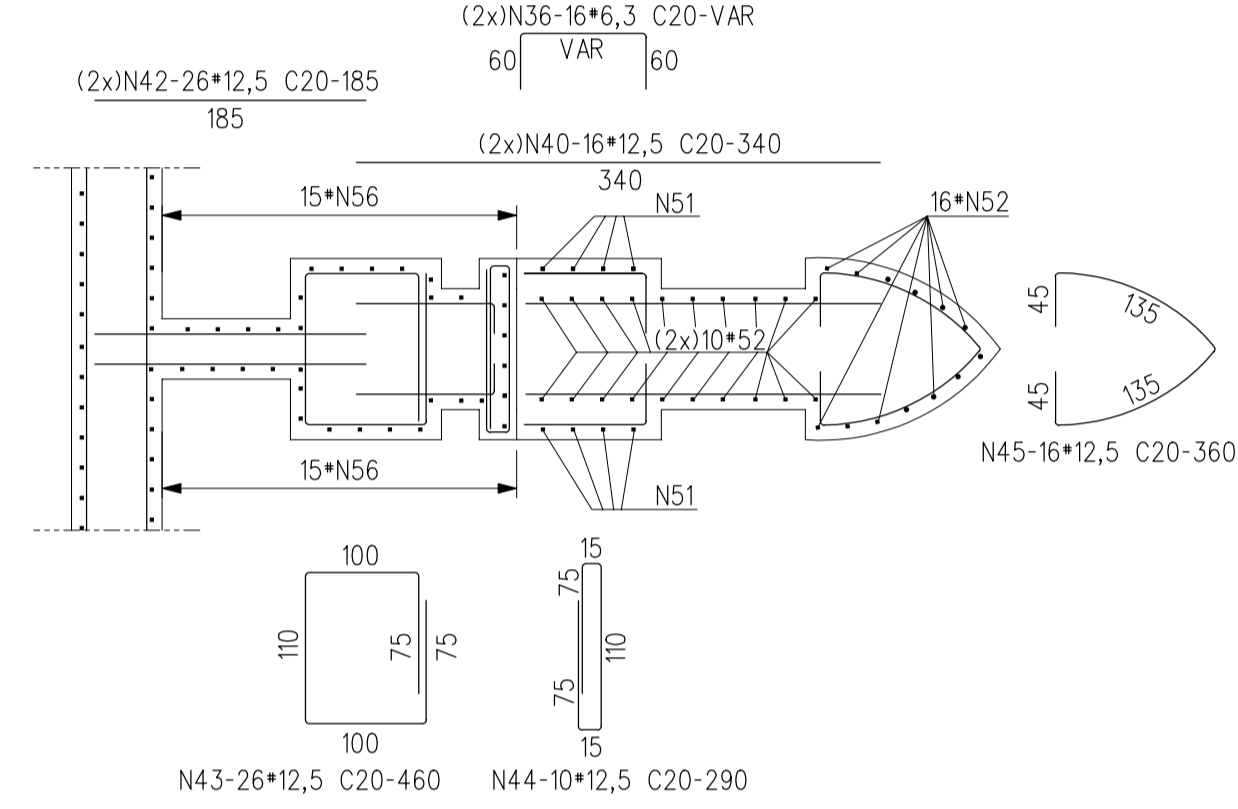
CORTE C-C
1:100



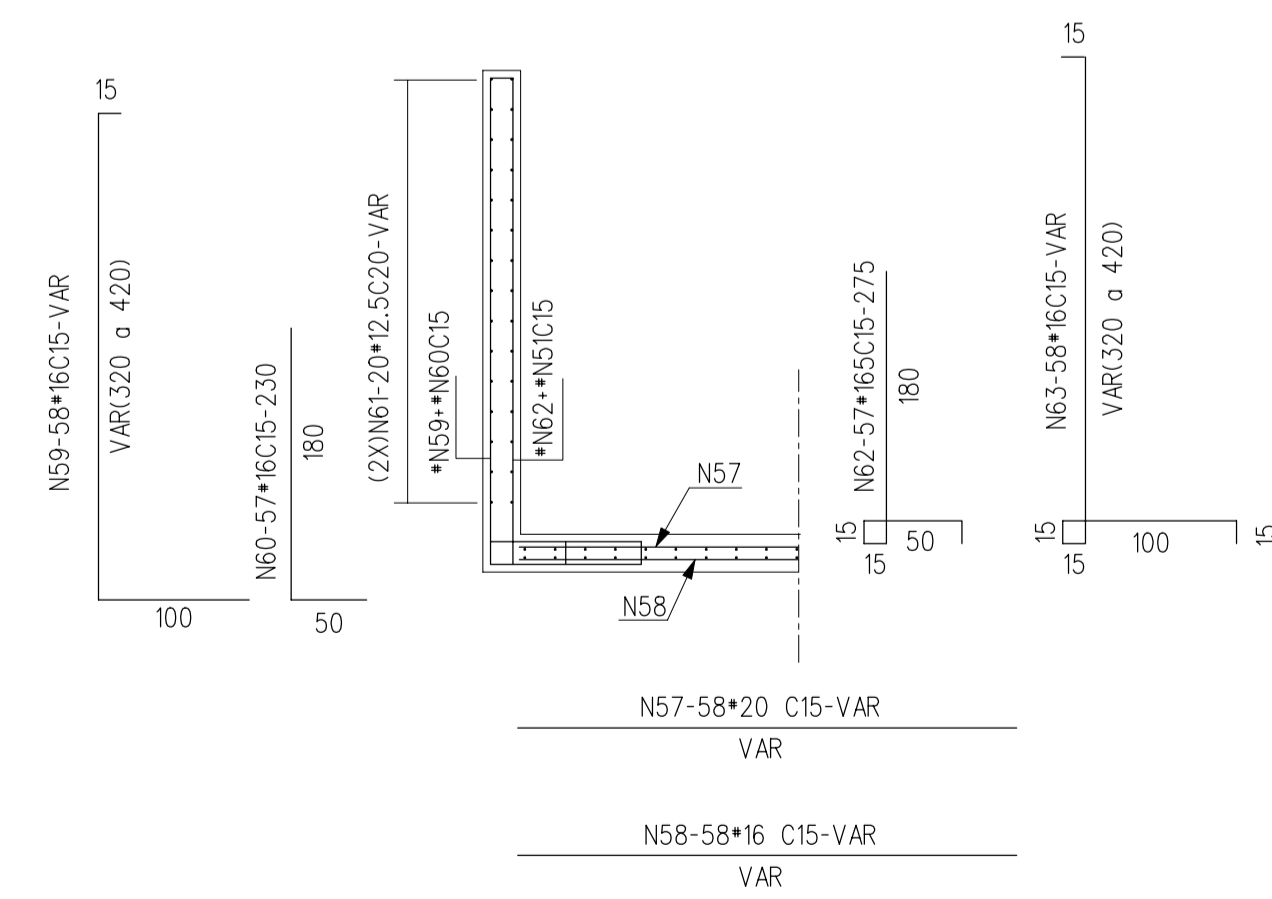
CORTE F-F
1:100



CORTE D-D
(FACE INTERIOR)
1:100



CORTE G-G
(PILAR P2)
1:50



CORTE H-H
(PAREDE 1)
1:50

ESTE DESENHO SÓ PODERÁ SER CONSIDERADO DEFINITIVO DEPOIS DE APROVADO PELO DONO DA OBRA.

revisão	data	descrição	des.	proj.	verif.	aprov.
A	2/2002	REVISÃO GERAL	GC	APS	APS	APS

GOVERNO DO ESTADO DO CEARÁ

SECRETARIA DOS RECURSOS HÍDRICOS - SRH
PROGRAMA DE GERENCIAMENTO E INTEGRAÇÃO DOS RECURSOS HÍDRICOS DO ESTADO DO CEARÁ (PROGERIRH)

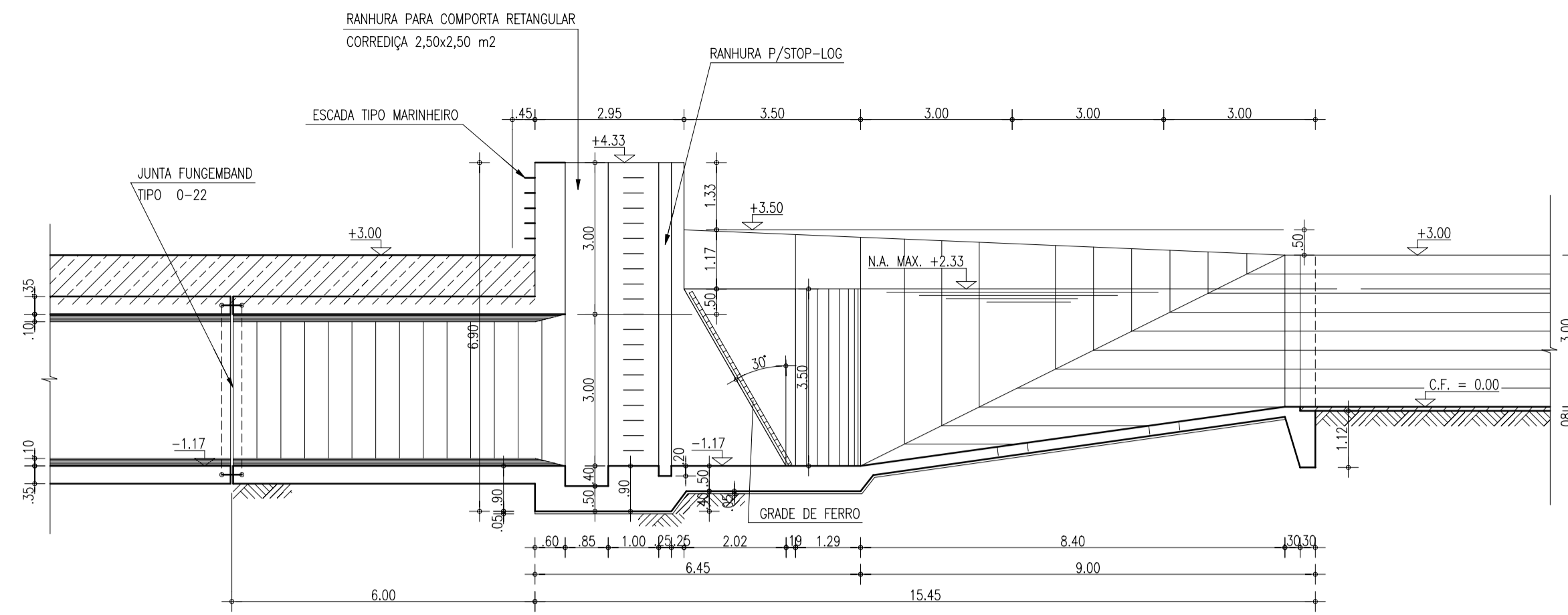
Consórcio
COBA/VBA/HARZA
COBA
VBA CONSULTORIA

ATENDIMENTO DAS DEMANDAS HÍDRICAS DA REGIÃO METROPOLITANA DE FORTALEZA
PROJETO EXECUTIVO DO TRECHO 1 (AÇUDE CASTANHÃO-AÇUDE CURRAL VELHO)
VOLUME 2 - CANAIS E SIFÕES / TOMO 2.5 - OBRAS LOCALIZADAS

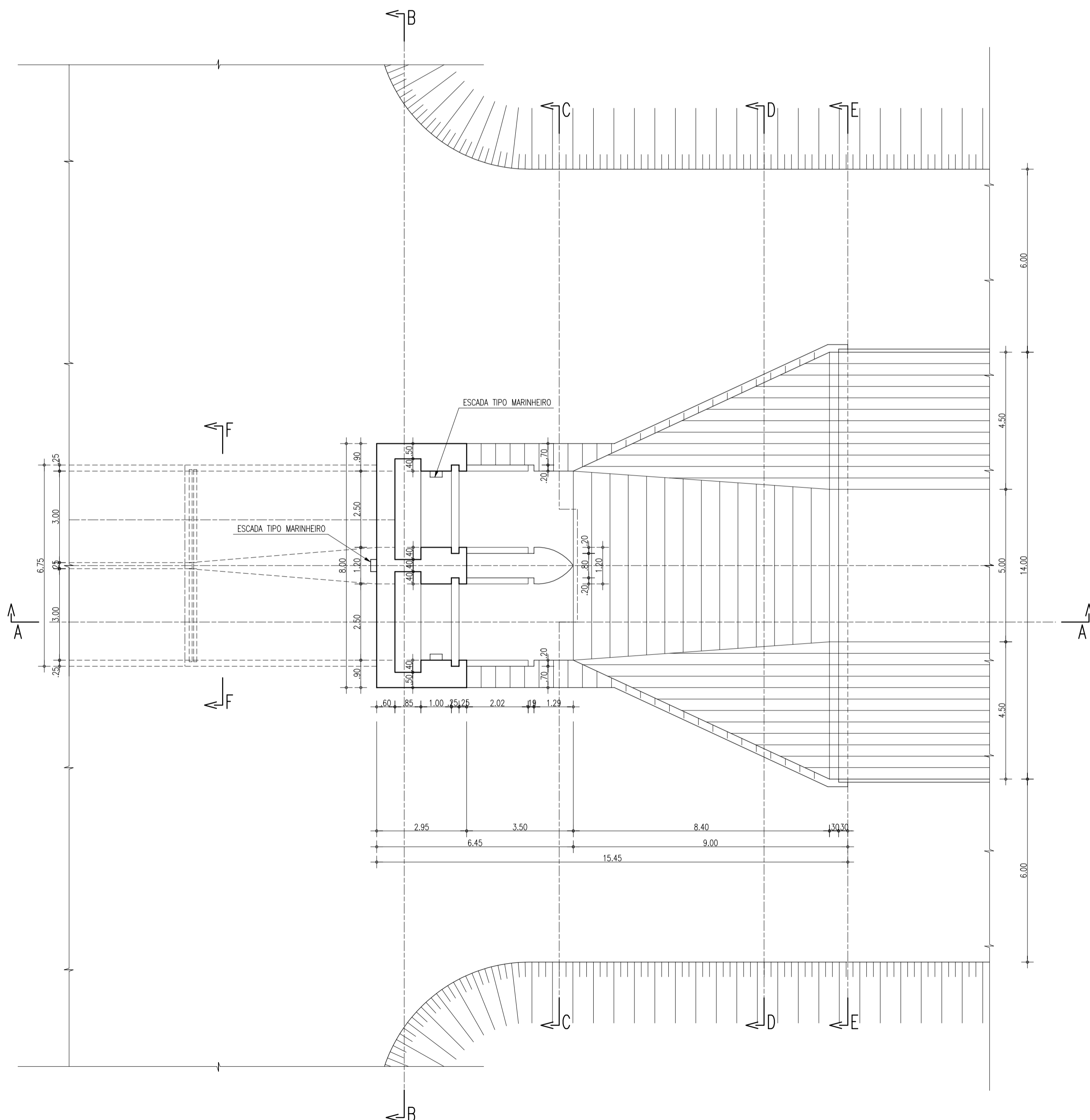
OBRAS TIPO
CONCORDÂNCIA CANAL-TUBULAÇÃO-CANAL
ARMADURAS

proj. SN
des. LFS
verif. SN
aprov. APS

data: 06 / 12 / 2001
escala: 1:50
des. nº 02
0777-PE-90-C125-002

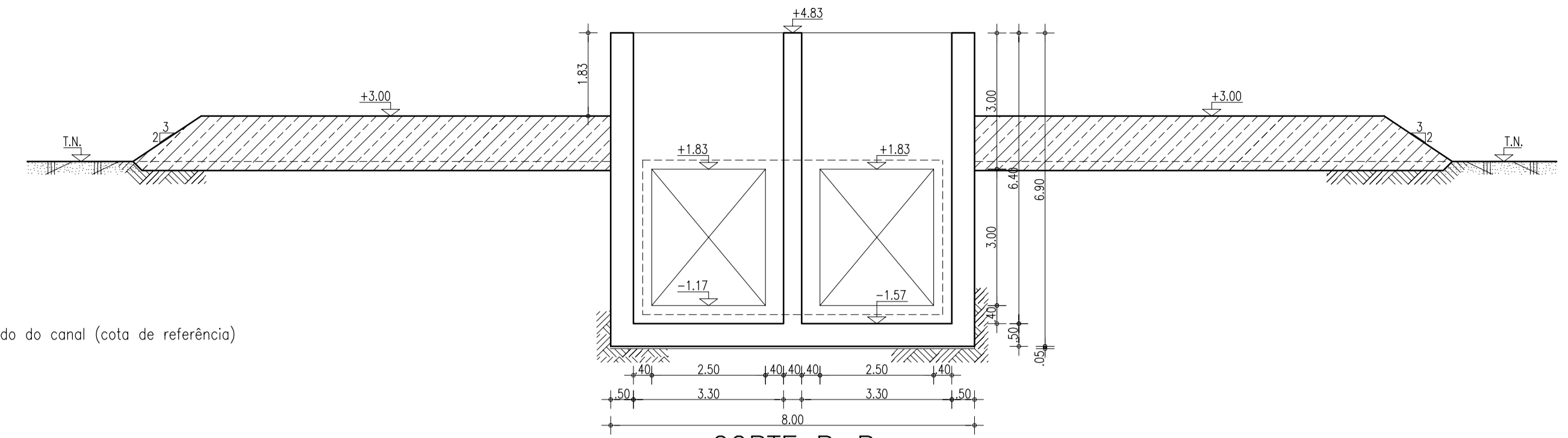


CORTE A-A
1:100

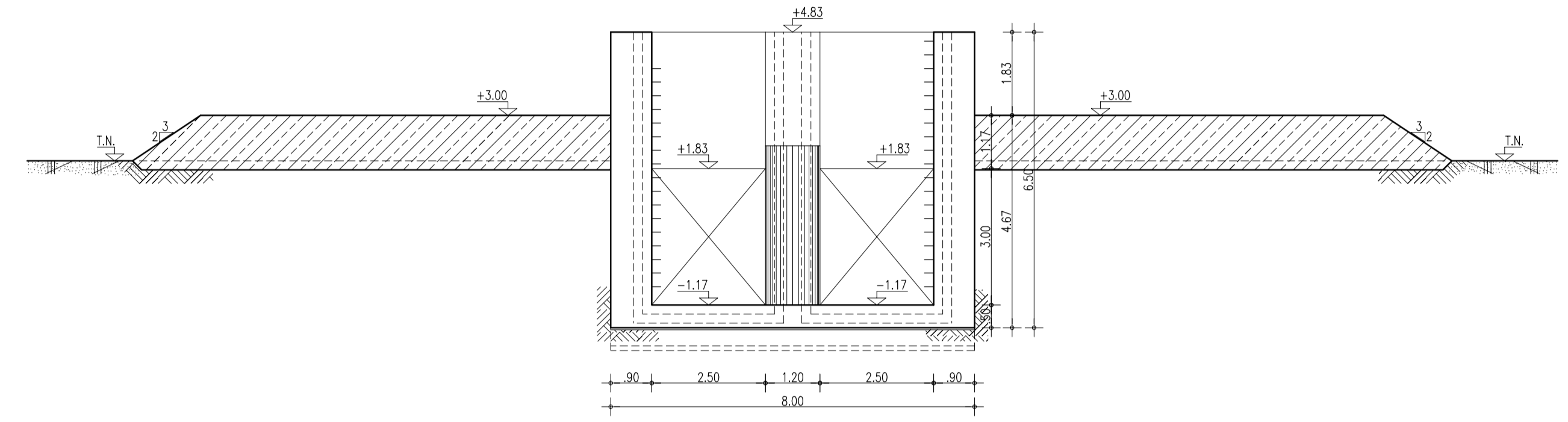


PLANTA BAIXA
1:100

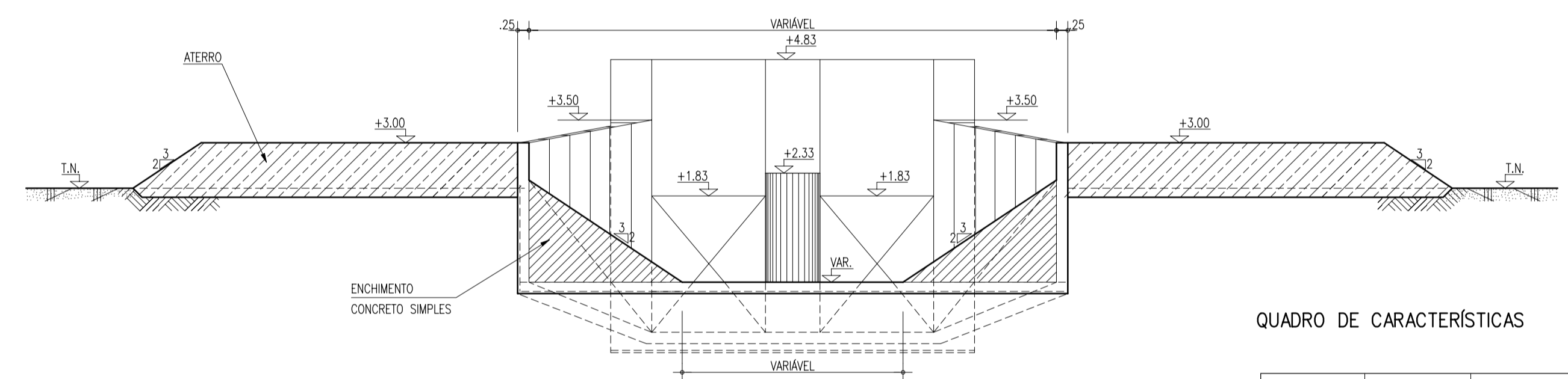
NOTA:
C.F. = 0.00 - Cota do fundo do canal (cota de referência)



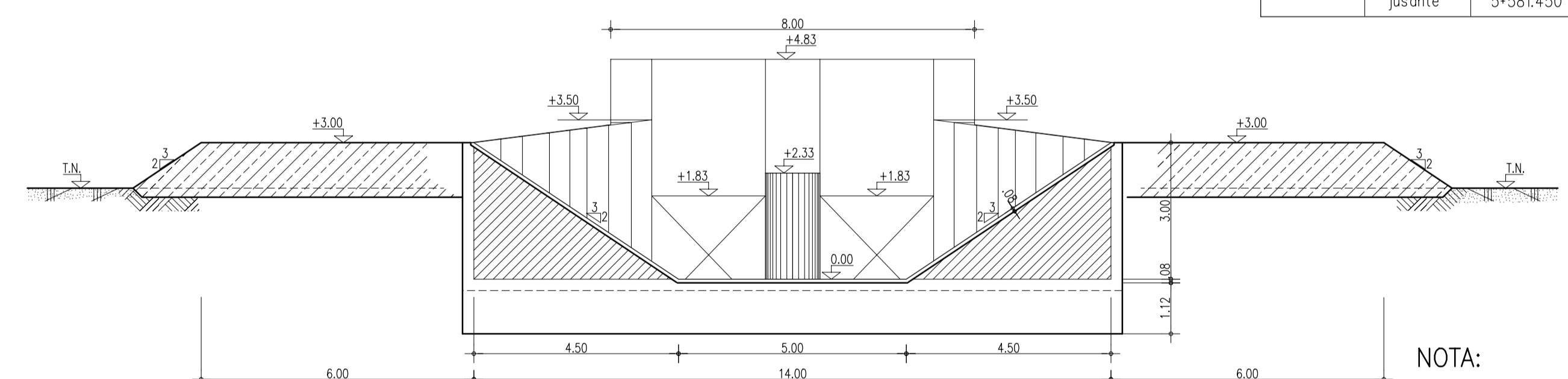
CORTE B-B
1:100



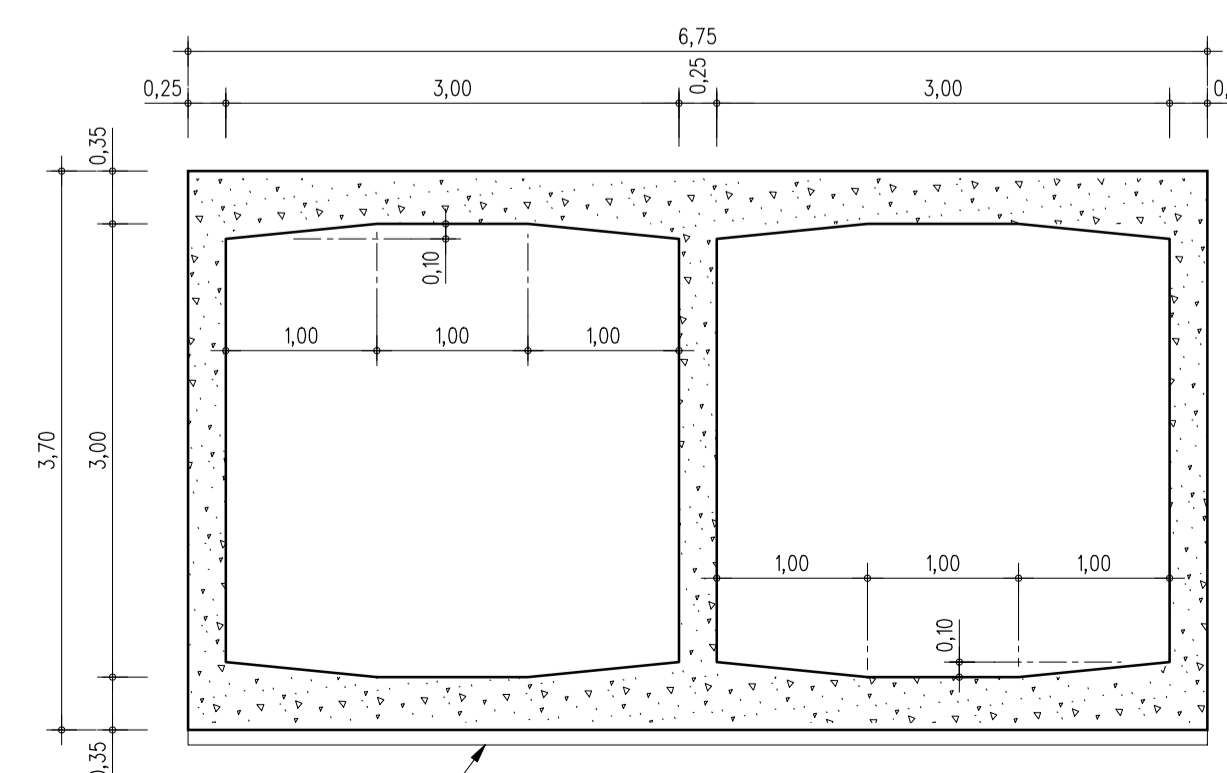
CORTE C-C
1:100



CORTE D-D
1:100



CORTE E-E
1:100



CORTE F-F
1:50

QUADRO DE CARACTERÍSTICAS

Galeria	Obra	Distância (m)	Cota (m) Rasto (CF)
GA-03	Montante jusante	5+483.550	124.223
		5+581.450	124.200

NOTA:
- ESTRUTURA A CONSTRUIR INTEGRALMENTE NA ETAPA 1

ESTE DESENHO SÓ PODERÁ SER CONSIDERADO DEFINITIVO DEPOIS DE APROVADO PELO DONO DA OBRA.

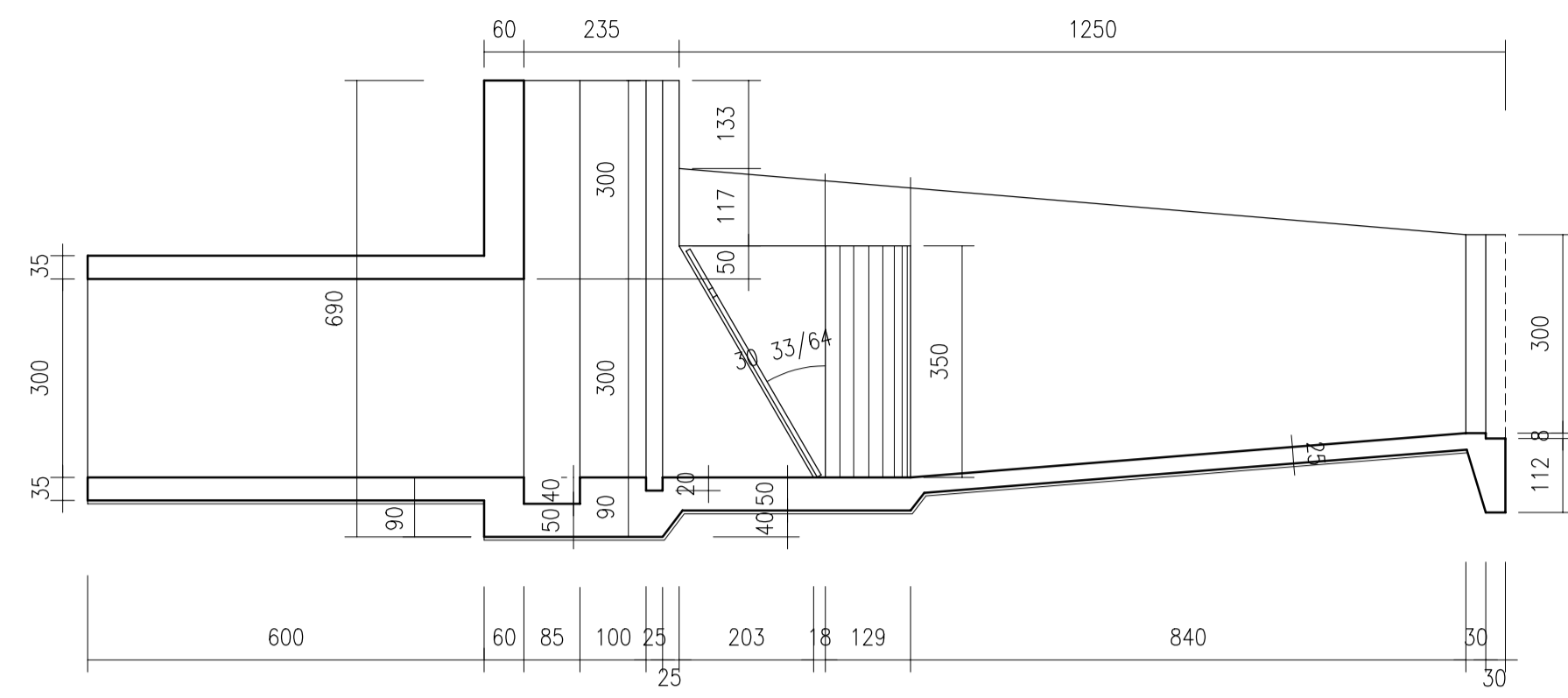
revisão	data	descrição	des.	proj.	verif.	aprov.
A	2/2002	REVISÃO GERAL	GC	APS	APS	APS

GOVERNO DO ESTADO DO CEARÁ SECRETARIA DOS RECURSOS HÍDRICOS - SRH
PROGRAMA DE GERENCIAMENTO E INTEGRAÇÃO DOS RECURSOS HÍDRICOS DO ESTADO DO CEARÁ (PROGERIRH)

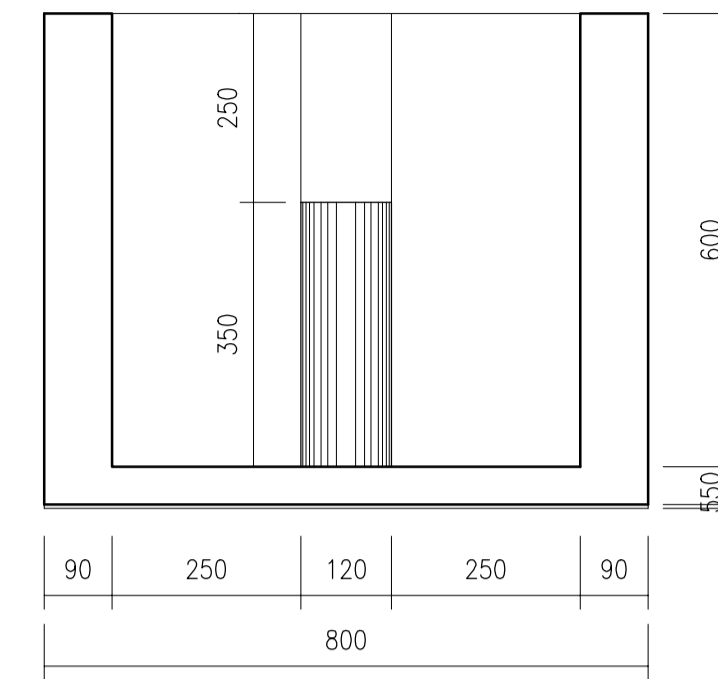
Atendimento das demandas hídricas da Região Metropolitana de Fortaleza
Projeto Executivo do Trecho 1 (Açude Castanhão-Açude Curral Velho)
VOLUME 2 - CANAIS E SIFÕES / TOMO 2.5 - OBRAS LOCALIZADAS

OBRAS TIPO
CONCORDÂNCIA CANAL-GALERIA-CANAL
DEFINIÇÃO

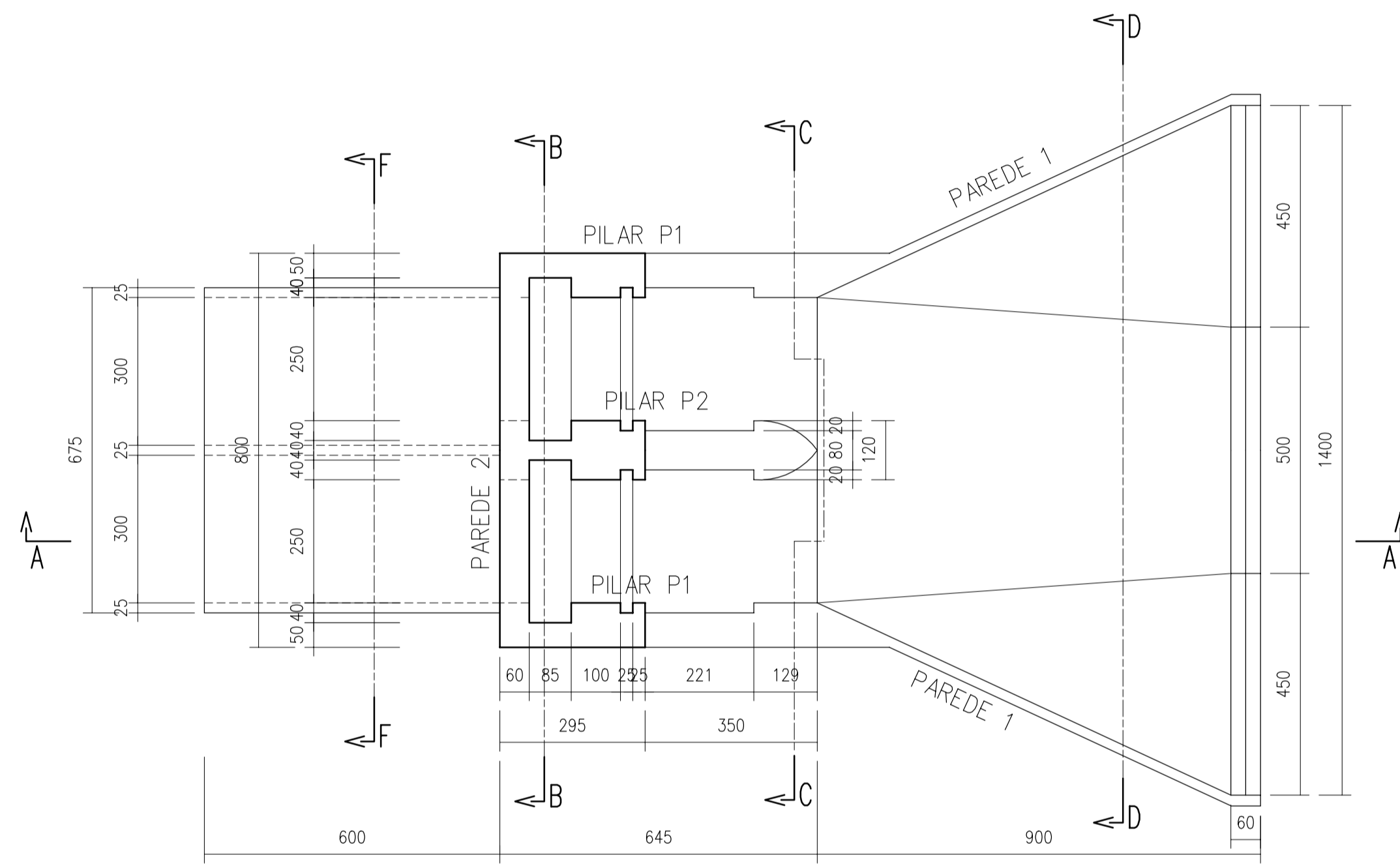
proj.	SN	data:	06 / 12 / 2001	des. nº	03
des.	LF	escala:	1:50		
verif.	SN		1:100		
aprov.	APS				0777-PE-22-CI25-003



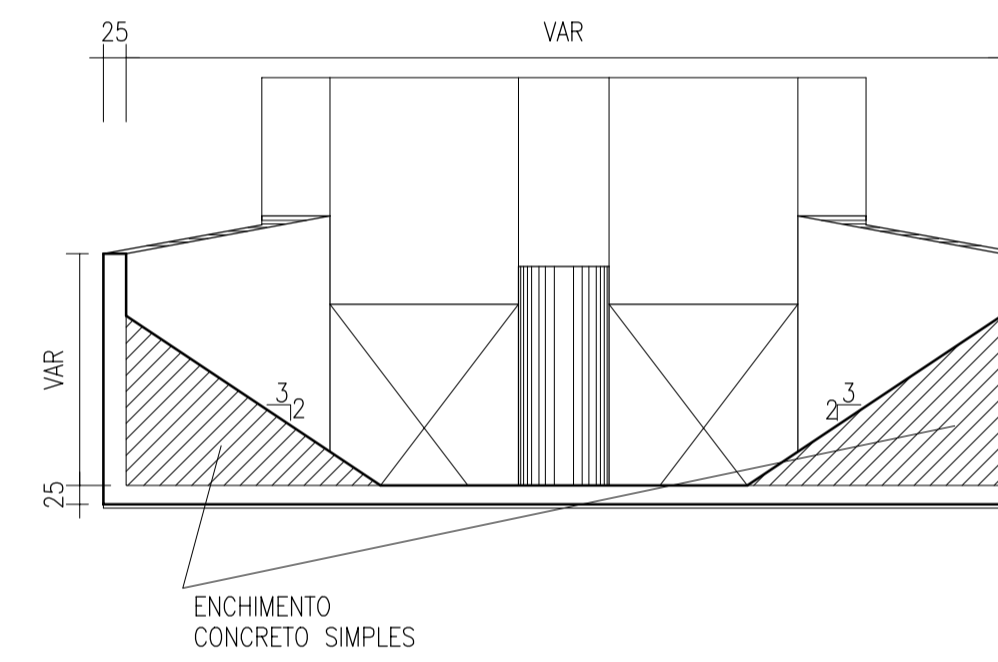
COORTE A-A
1:100



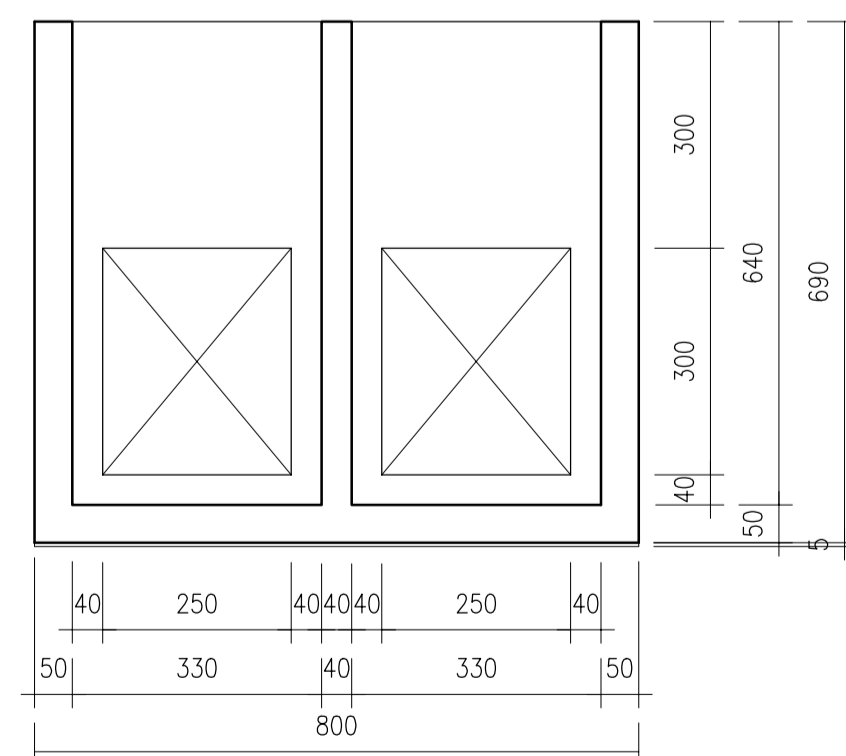
COORTE C-C
1:100



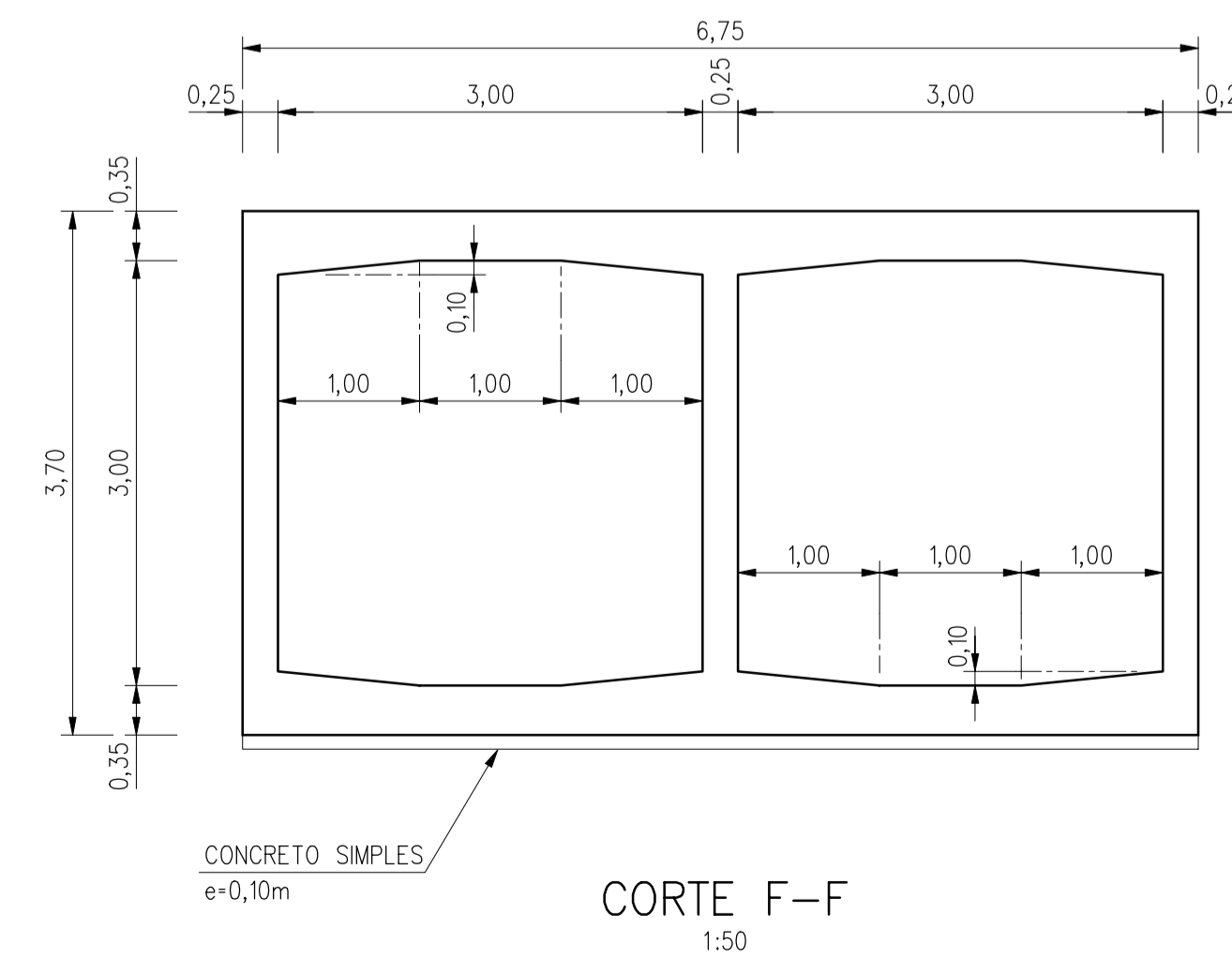
PLANTA BAIXA
1:100



COORTE D-D
1:100



COORTE B-B
1:100



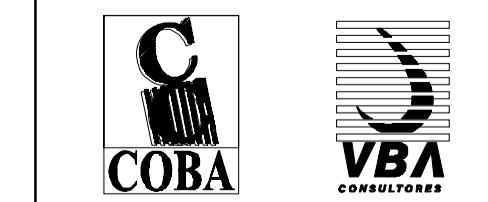
COORTE F-F
1:50

ESTE DESENHO SÓ PODERÁ SER CONSIDERADO DEFINITIVO DEPOIS DE APROVADO PELO DONO DA OBRA.

revisão	data	descrição	des.	proj.	verif.	aprov.
A	2/2002	REVISÃO GERAL	GC	APS	APS	APS

GOVERNO DO ESTADO DO CEARÁ SECRETARIA DOS RECURSOS HÍDRICOS - SRH
PROGRAMA DE GERENCIAMENTO E INTEGRAÇÃO DOS RECURSOS HÍDRICOS DO ESTADO DO CEARÁ (PROGERIRH)

Consórcio COBA/VBA/HARZA



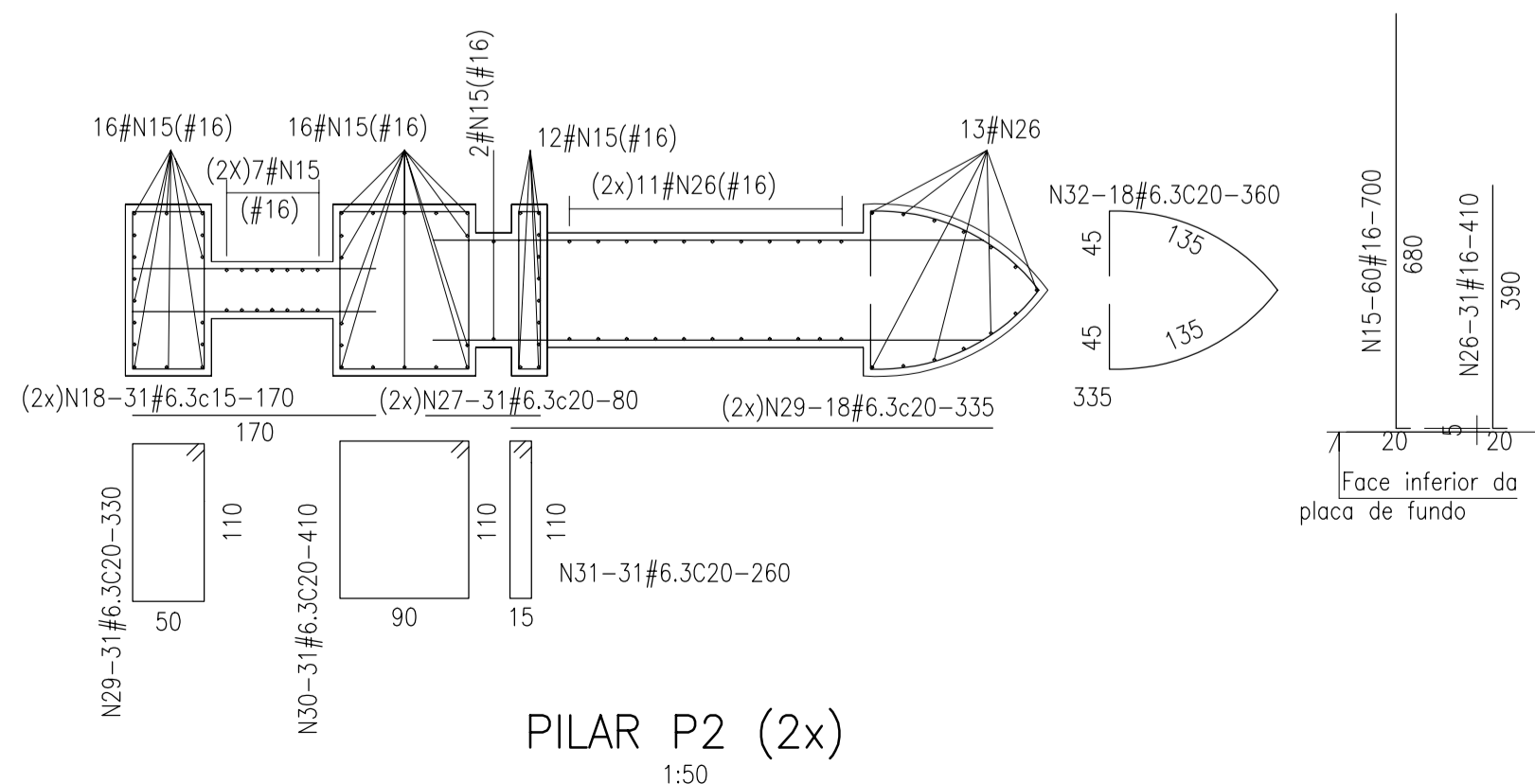
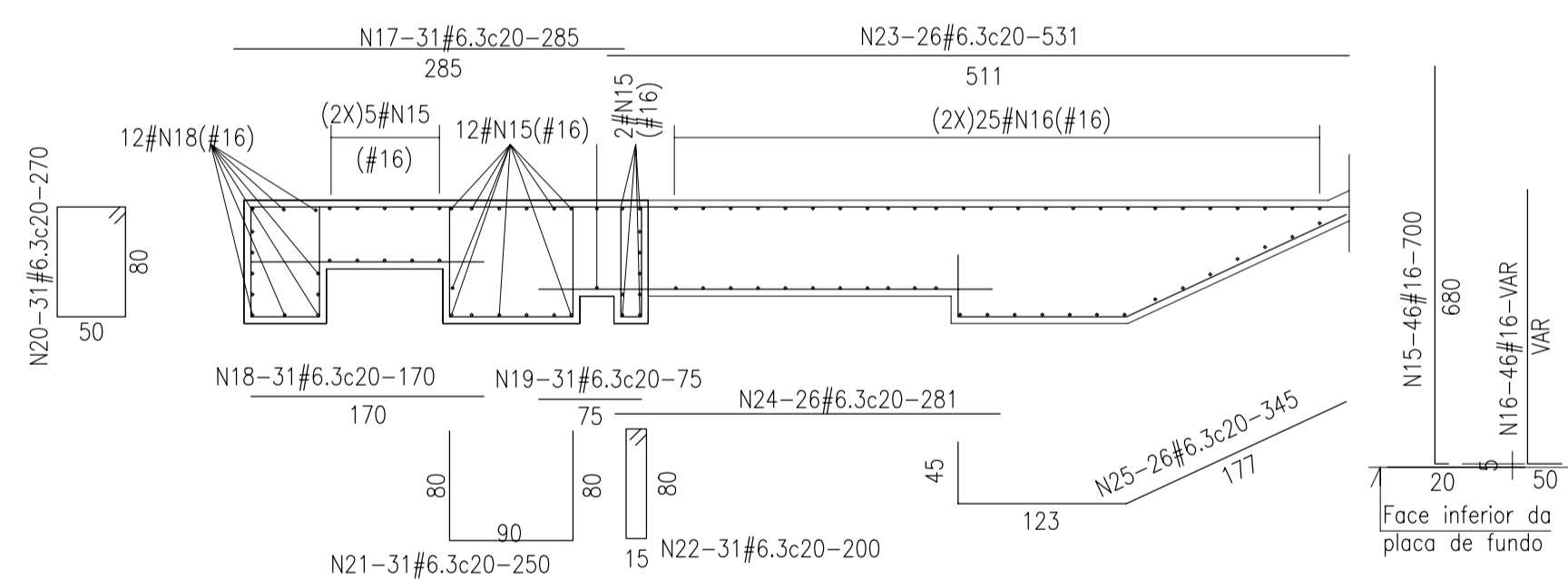
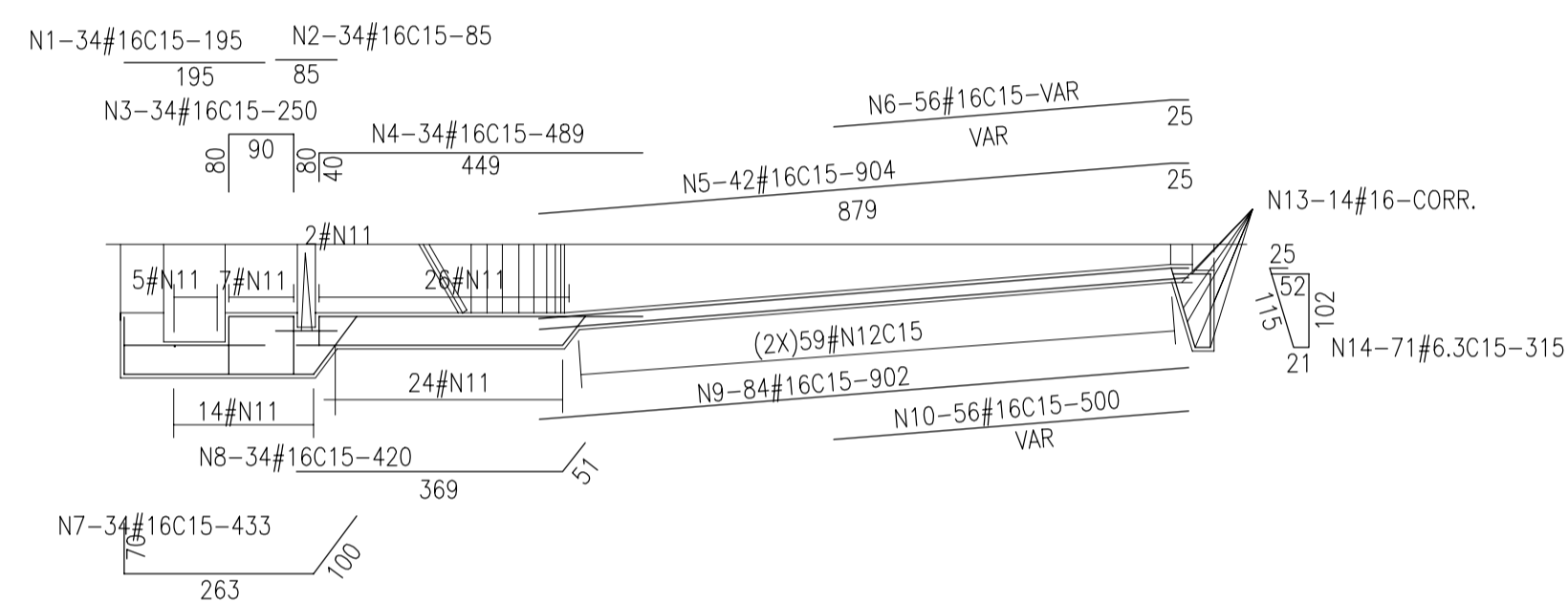
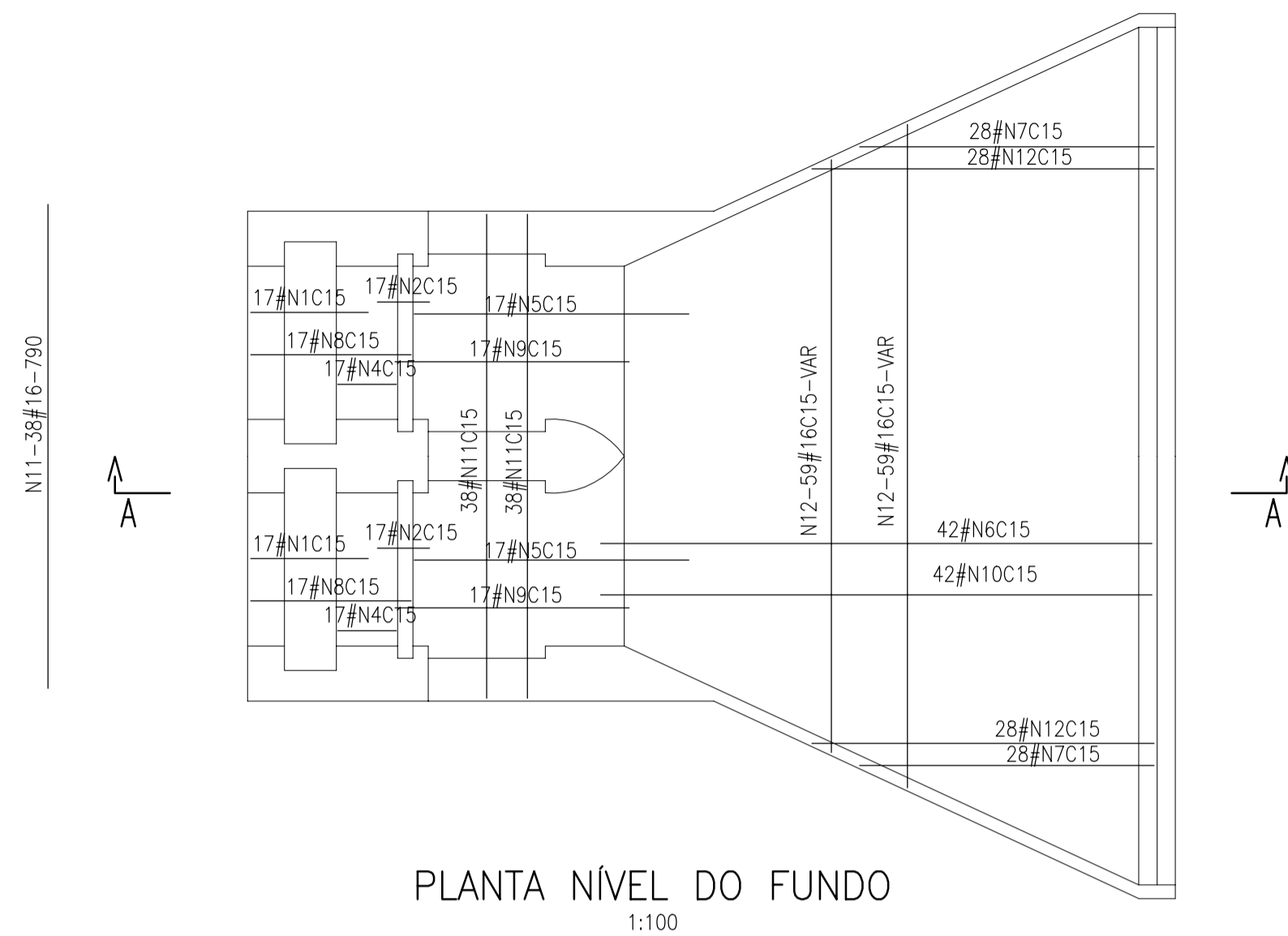
HARZA - HIDROBRASILEIRA ENGENHARIA E PROJETOS LTDA.

ATENDIMENTO DAS DEMANDAS HÍDRICAS DA REGIÃO METROPOLITANA DE FORTALEZA
PROJETO EXECUTIVO DO TRECHO 1 (AÇUDE CASTANHO-AÇUDE CURRAL VELHO)
VOLUME 2 - CANAIS E SIFÕES / TOMO 2.5 - OBRAS LOCALIZADAS

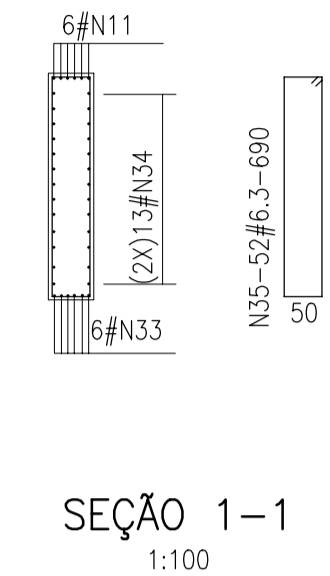
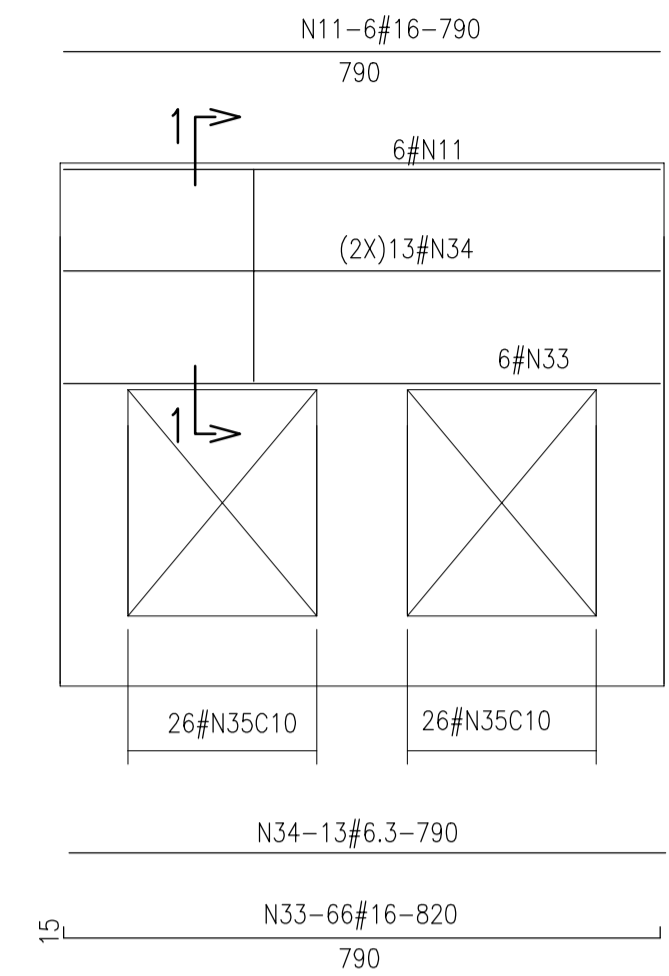
OBRAS TIPO
CONCORDÂNCIA CANAL-GALERIA-CANAL
ESQUEMA DE FORMAS

proj.	SN	data:	06 / 12 / 2001	des. nº	04
des.	LF	escala:	1:50		
verif.	SN		1:100		
aprov.	APS				

0777-PE-22-CI25-004

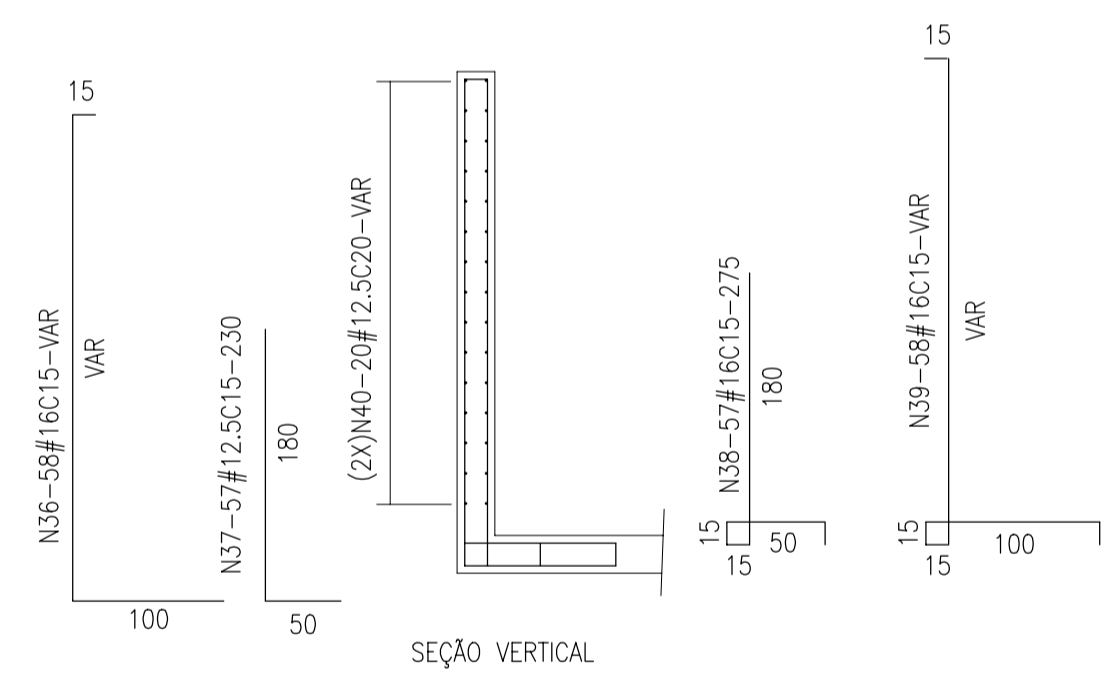


PAREDE 2



ELEVÇÃO 1:100

PAREDE 1 (2x)



SEÇÃO VERTICAL 1:50

RELAÇÃO DO AÇO

AÇO	N	DIAM	Q	UNIT (cm)
50A	N1	16.0	34	195
	N2	16.0	34	85
	N3	16.0	34	250
	N4	16.0	34	489
	N5	16.0	42	904
	N6	16.0	42	VAR
	N7	16.0	34	433
	N8	16.0	34	420
	N9	16.0	42	902
	N10	16.0	56	501
	N11	16.0	82	790
	N12	16.0	118	VAR
	N13	16.0	14	1530
	N14	6.3	71	315
	N15	16.0	152	700
	N16	16.0	104	VAR
	N17	6.3	62	285
	N18	6.3	124	170
	N19	6.3	62	75
	N20	6.3	62	270
	N21	6.3	62	250
	N22	6.3	62	200
	N23	6.3	52	531
	N24	6.3	52	281
	N25	6.3	52	345
	N26	16.0	35	410
	N27	6.3	62	80
	N28	6.3	36	335
	N29	6.3	31	330
	N30	6.3	31	410
	N31	6.3	31	260
	N32	6.3	18	360
	N33	16.0	6	820
	N34	6.3	26	790
	N35	6.3	52	690
	N36	16.0	116	VAR
	N37	16.0	114	230
	N38	16.0	114	275
	N39	16.0	116	VAR
	N40	12.5	88	VAR

RESUMO DO AÇO

AÇO	DIAM	C.TOTAL (m)	PESO+10% (kg)
50A	6.3	281489	704
	12.5	82720	828
	16.0	752336	12038
PESO TOTAL=			13570

Volume de concreto 195.07m³
 Área de formas 466.69m²
 fck=25 MPa
 Cobrimento da armadura=5.0cm

ESTE DESENHO SÓ PODERÁ SER CONSIDERADO DEFINITIVO DEPOIS DE APROVADO PELO DONO DA OBRA.

revisão	data	descrição	des.	proj.	verif.	aprov.
A	2/2002	REVISÃO GERAL	GC	APS	APS	APS

GOVERNO DO ESTADO DO CEARÁ SECRETARIA DOS RECURSOS HÍDRICOS - SRH
 PROGRAMA DE GERENCIAMENTO E INTEGRAÇÃO DOS RECURSOS HÍDRICOS DO ESTADO DO CEARÁ (PROGERIRH)

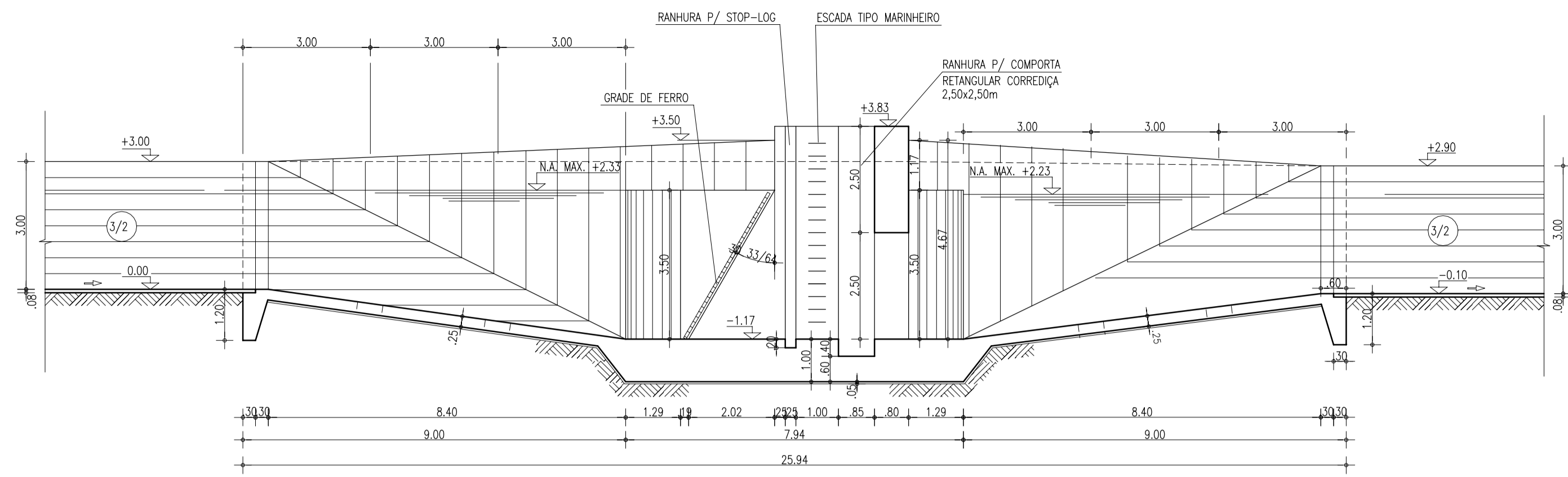
Consórcio COBA/VBA/HARZA
 COBA
 VBA CONSULTORIA
 HARZA - HIDROBRASILEIRA ENGENHARIA E PROJETOS LTDA.

ATENDIMENTO DAS DEMANDAS HÍDRICAS DA REGIÃO METROPOLITANA DE FORTALEZA
 PROJETO EXECUTIVO DO TRECHO 1 (AÇUDE CASTANHO-AÇUDE CURRAL VELHO)
 VOLUME 2 - CANAIS E SIFÕES / TOMO 2.5 - OBRAS LOCALIZADAS

OBRAS TIPO
 CONCORDÂNCIA CANAL-GALERIA-CANAL
 ARMADURAS

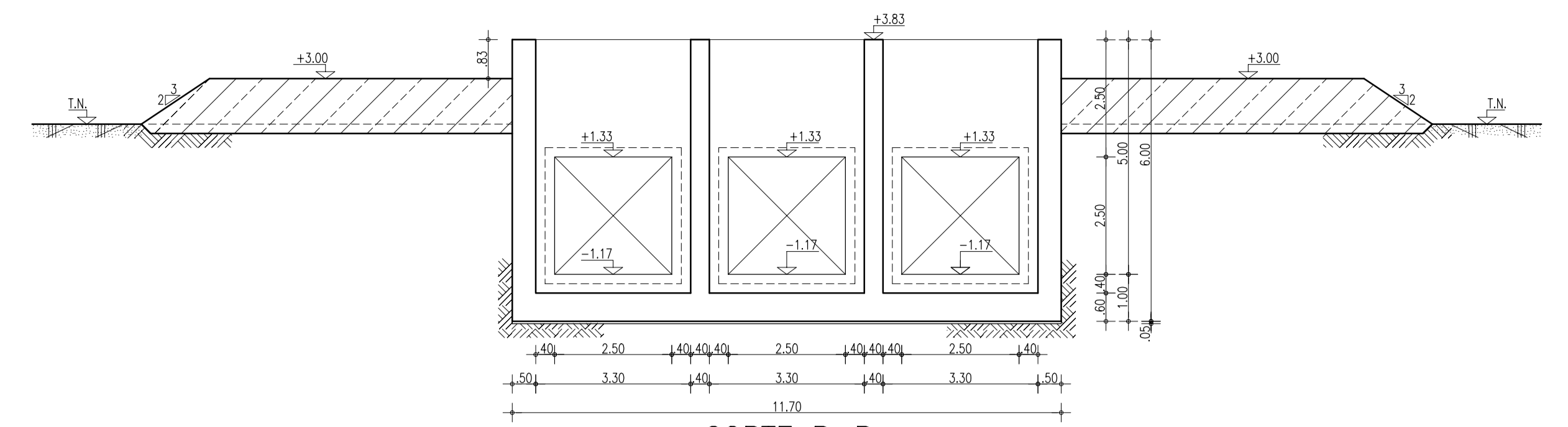
proj.	SN	data:	06 / 12 / 2001	des. n°
des.	LF	escala:	1:50	05
verif.	SN		1:100	
aprov.	APS			

0777-PE-90-C125-005

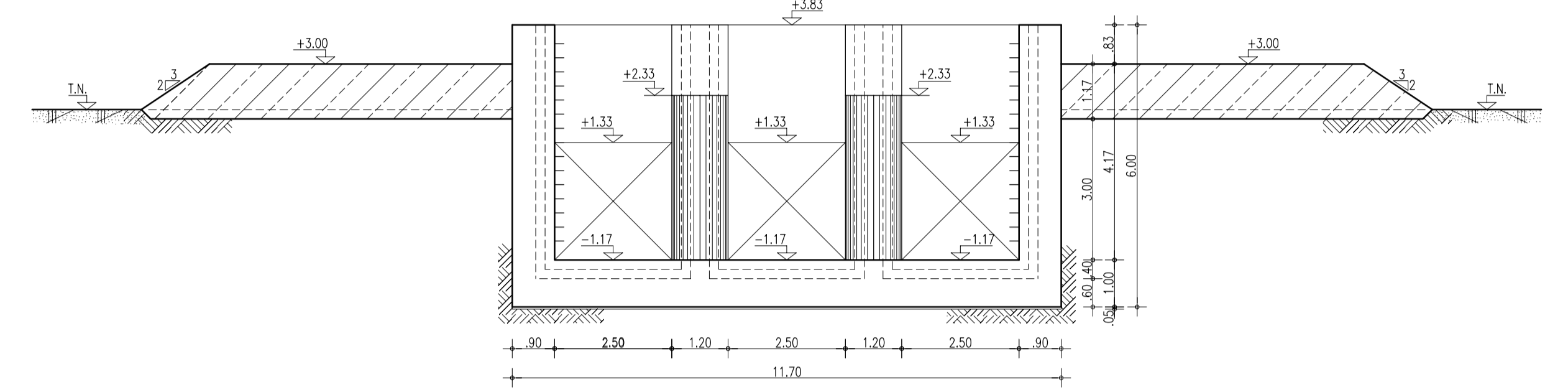


NOTA:
C.F. = 0.00 - Cota do fundo do canal (cota de referência)

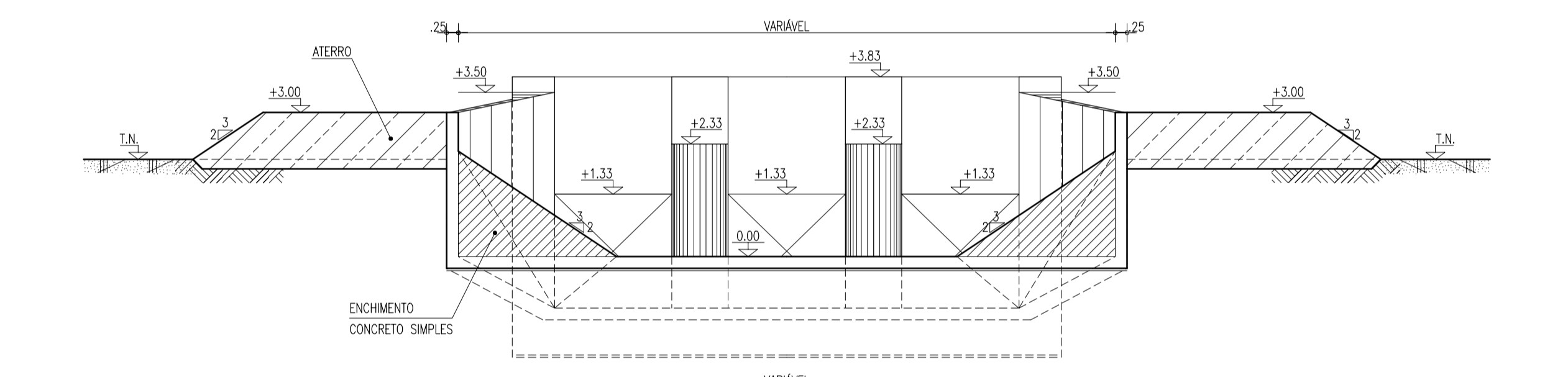
CORTE A-A
1:100



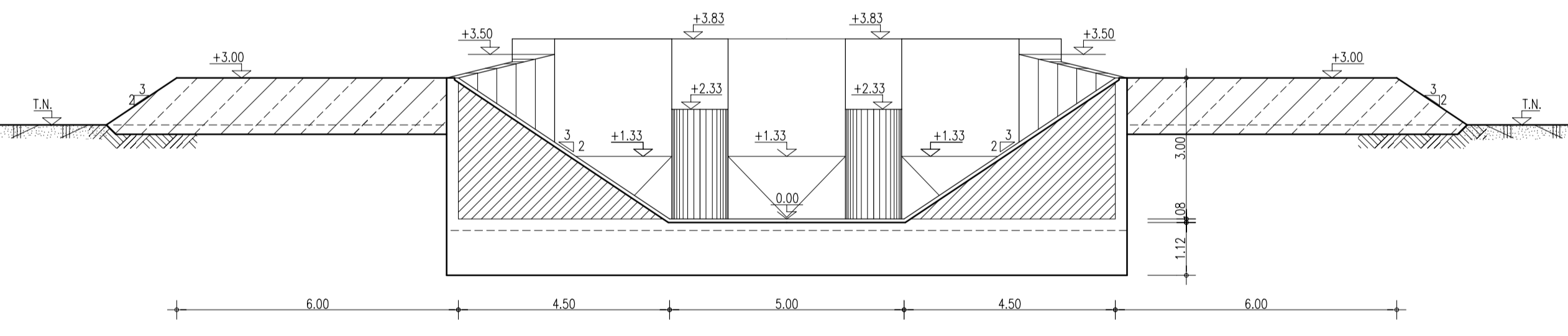
CORTE B-B
1:100



CORTE C-C
1:100

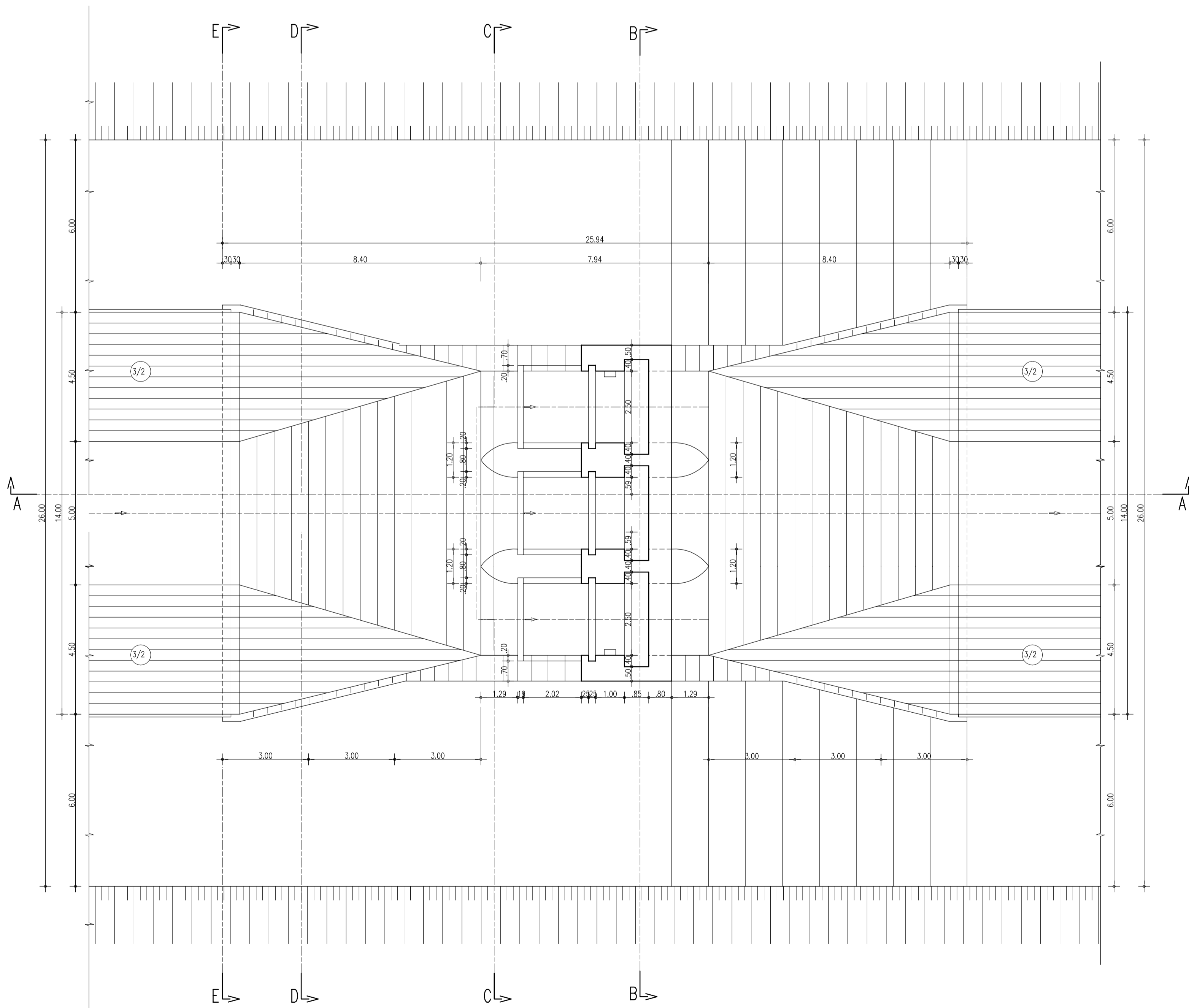


CORTE D-D
1:100



CORTE E-E
1:100

NOTA:
- ESTRUTURA A CONSTRUIR INTEGRALMENTE NA ETAPA 1



PLANTA BAIXA
1:100

QUADRO DE CARACTERÍSTICAS

Compartas	Distancia (m)	Cota (m) Rasto (CF)
C1	6514.425	122.892
C2	10522.851	121.895
C3	11442.598	118.873
C4	12313.825	118.789
C5	13900.671	105.577
C6	18573.029	102.198
C7	20341.384	101.960
C8	22428.893	101.476
C9	28342.859	98.391
C10	35988.127	93.363
C	36627.163	92.427
C11	41554.874	91.092
C12	45855.514	90.951
C	52321.264	82.850

ESTE DESENHO SÓ PODERÁ SER CONSIDERADO DEFINITIVO DEPOIS DE APROVADO PELO DONO DA OBRA.

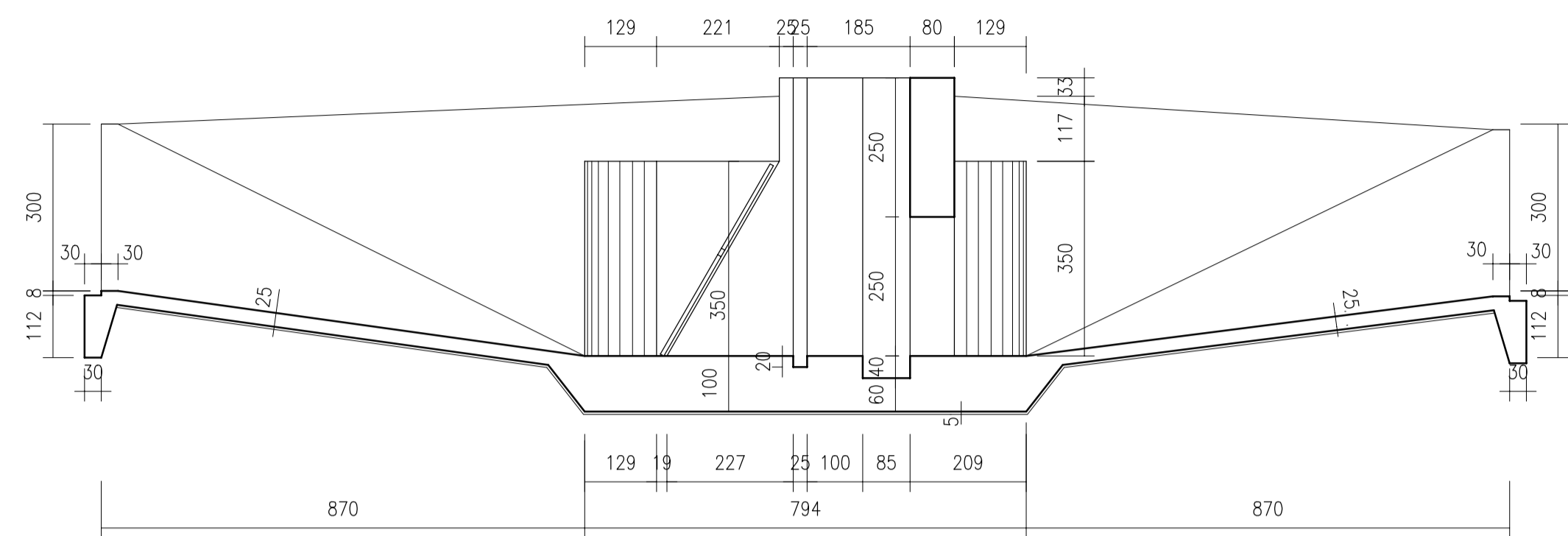
revisão	data	descrição	des.	proj.	verif.	aprov.
A	2/2002	REVISÃO GERAL	GC	APS	APS	APS

GOVERNO DO ESTADO DO CEARÁ SECRETARIA DOS RECURSOS HÍDRICOS - SRH
PROGRAMA DE GERENCIAMENTO E INTEGRAÇÃO DOS RECURSOS HÍDRICOS DO ESTADO DO CEARÁ (PROGERIRH)

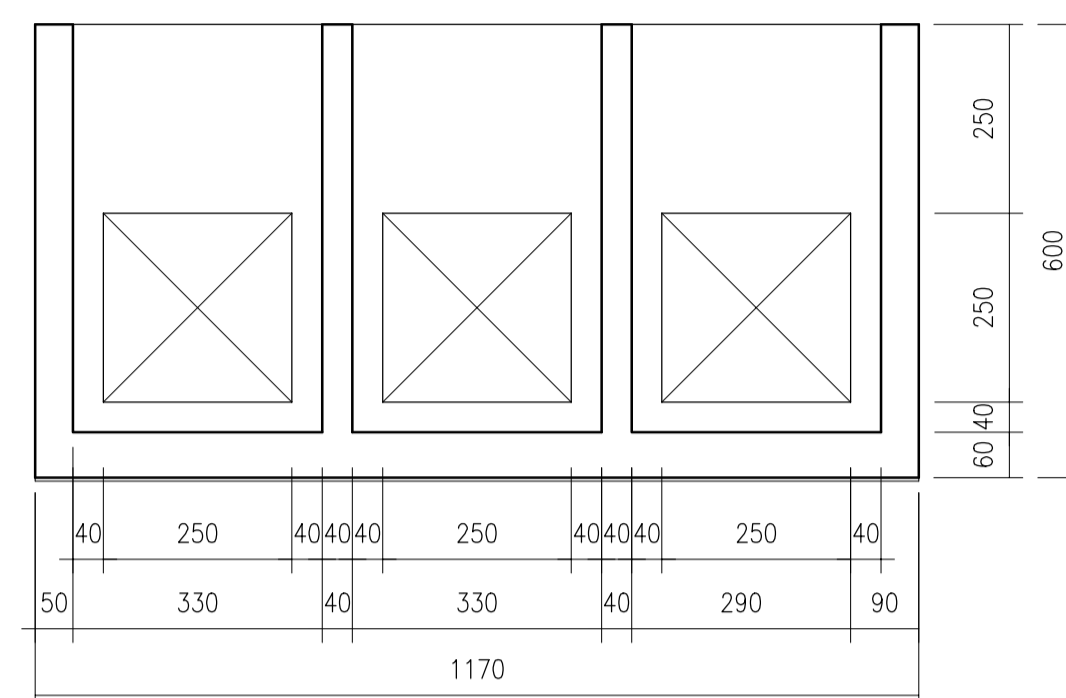
Atendimento das Demandas Hídricas da Região Metropolitana de Fortaleza
Projeto Executivo do Trecho 1 (Açude Castanhão-Açude Curral Velho)
VOLUME 2 - CANAIS E SIFÕES / TOMO 2.5 - OBRAS LOCALIZADAS

OBRAS TIPO
COMPORTA PLANA VERTICAL
DEFINIÇÃO

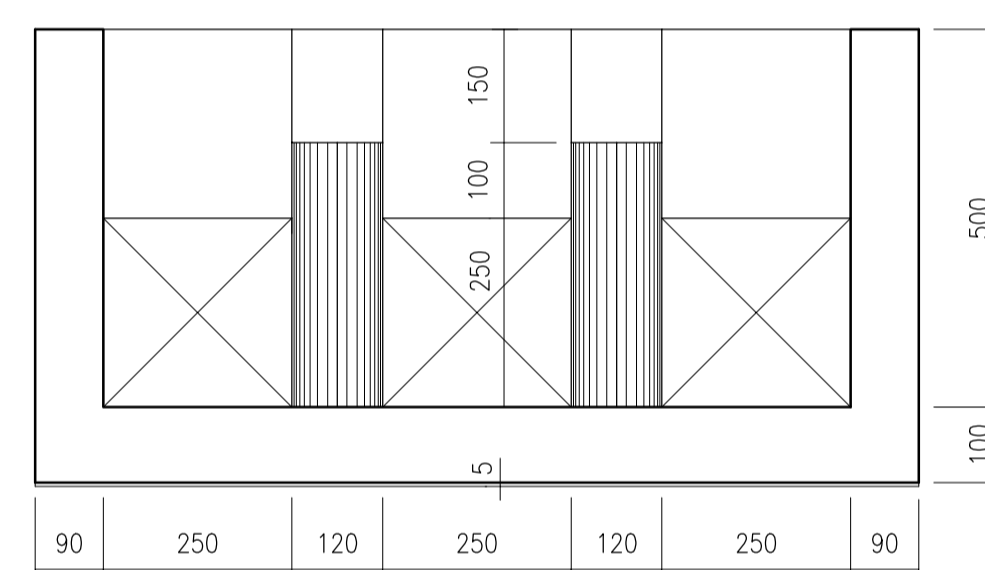
proj. SN data: 06 / 12 / 2001 des. n° 06
des. LF escala: 1:50
verif. SN 1:100
aprov. APS 0777-PE-22-C125-006



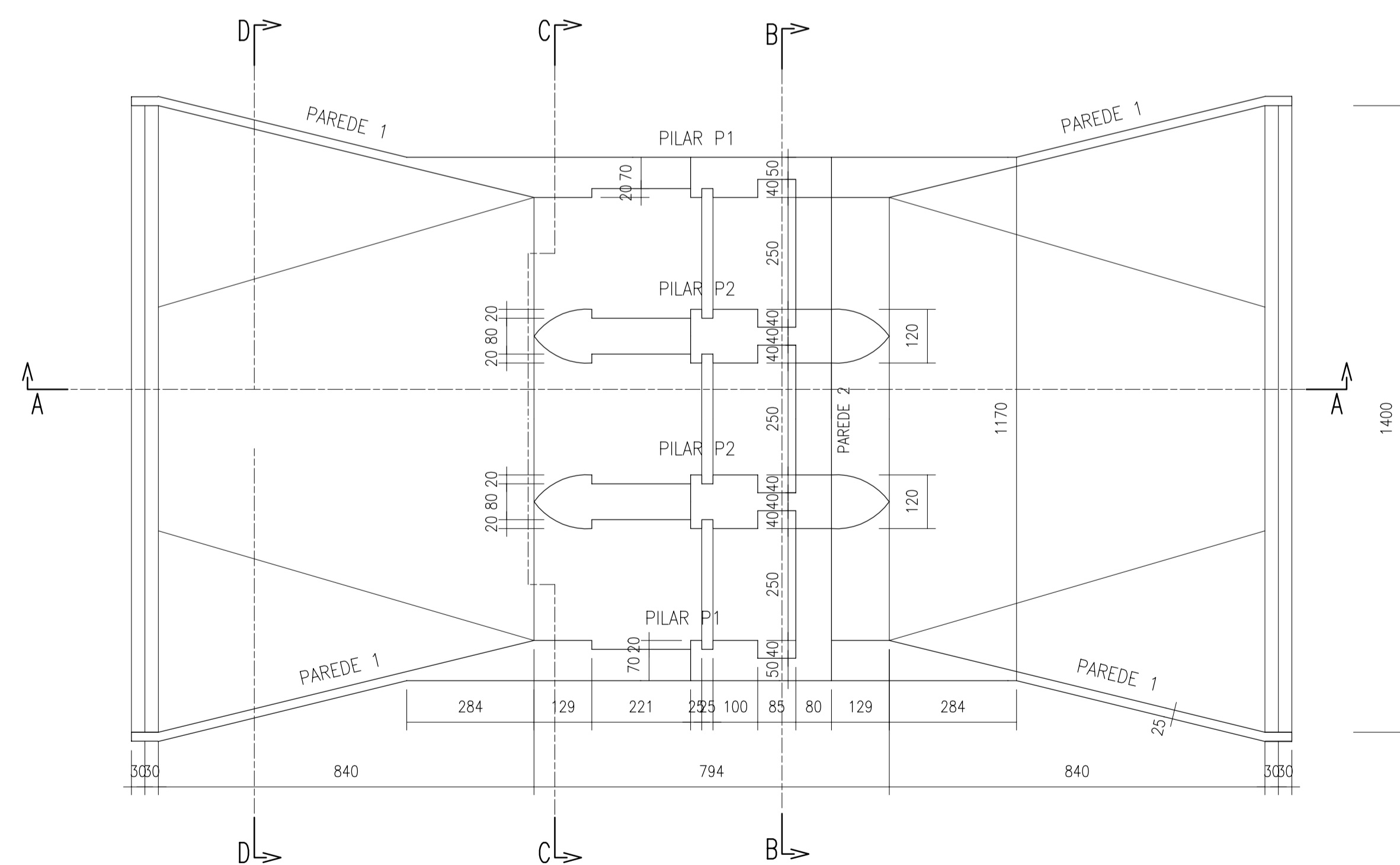
CORTE A-A
1:100



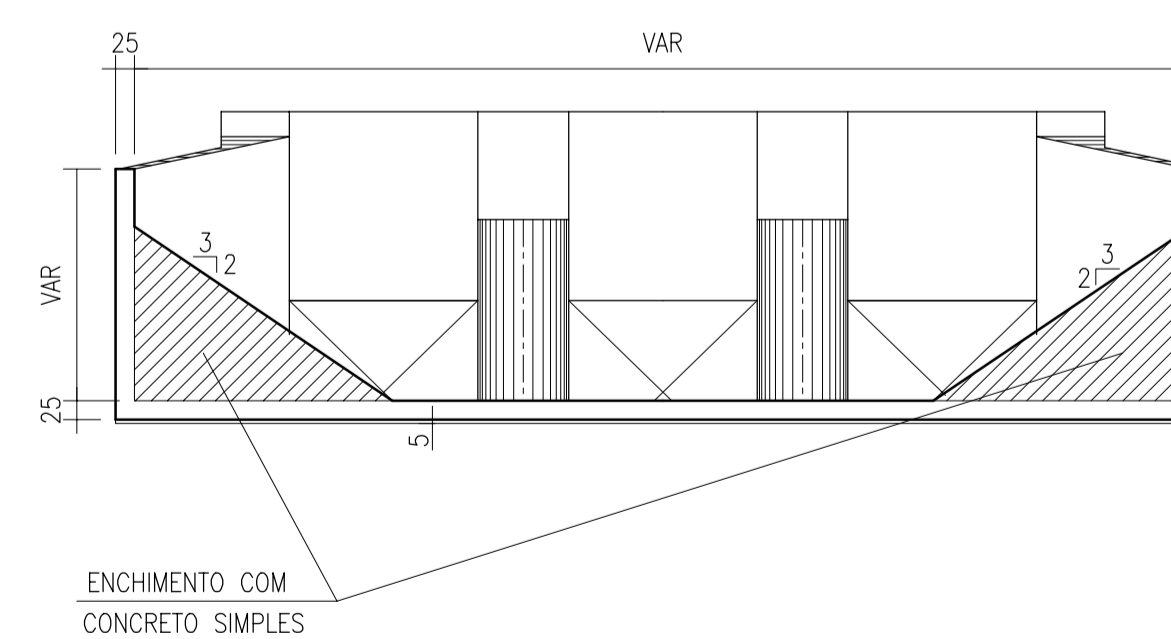
CORTE B-B
1:100



CORTE C-C
1:100



PLANTA BAIXA
1:100



CORTE D-D
1:100

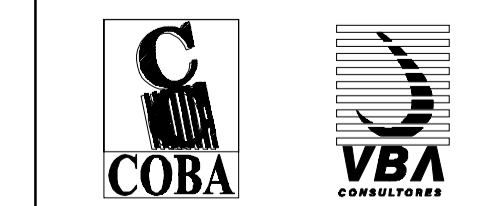
ESTE DESENHO SÓ PODERÁ SER CONSIDERADO DEFINITIVO DEPOIS DE APROVADO PELO DONO DA OBRA.

revisão	data	descrição	des.	proj.	verif.	aprov.
A	2/2002	REVISÃO GERAL	GC	APS	APS	APS

GOVERNO DO ESTADO DO CEARÁ

SECRETARIA DOS RECURSOS HÍDRICOS - SRH
PROGRAMA DE GERENCIAMENTO E INTEGRAÇÃO DOS RECURSOS HÍDRICOS DO ESTADO DO CEARÁ (PROGERIRH)

Consórcio COBA/VBA/HARZA

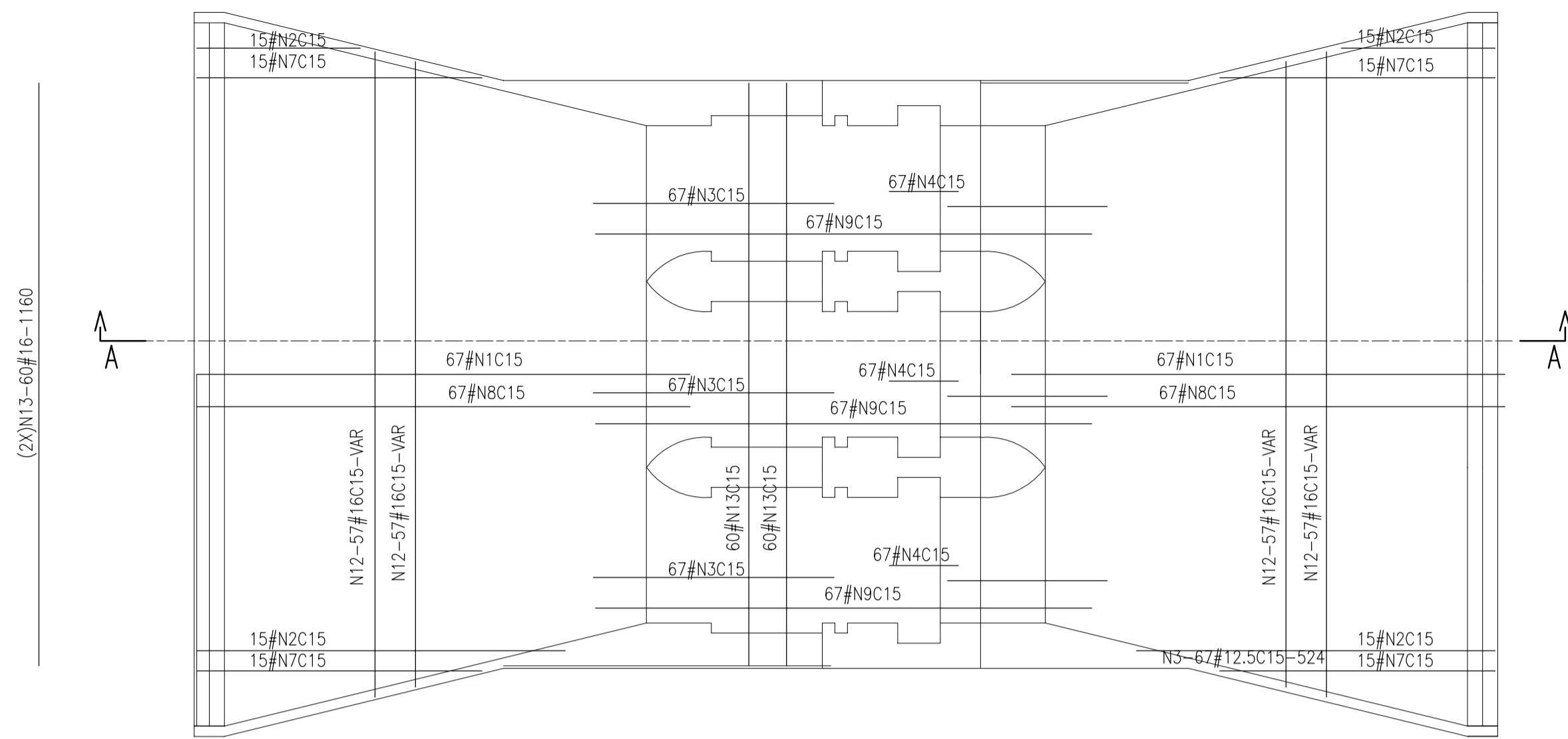


HARZA - HIDROBRASILEIRA ENGENHARIA E PROJETOS LTDA.

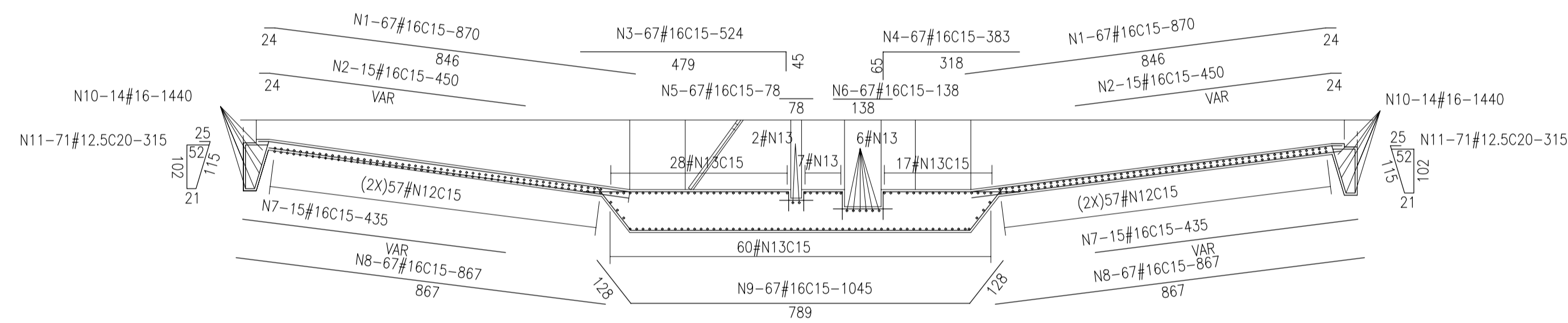
ATENDIMENTO DAS DEMANDAS HÍDRICAS DA REGIÃO METROPOLITANA DE FORTALEZA
PROJETO EXECUTIVO DO TRECHO 1 (AÇUDE CASTANHO-AÇUDE CURRAL VELHO)
VOLUME 2 - CANAIS E SIFÕES / TOMO 2.5 - OBRAS LOCALIZADAS

OBRAS TIPO
COMPORTA PLANA VERTICAL
ESQUEMA DE FORMAS

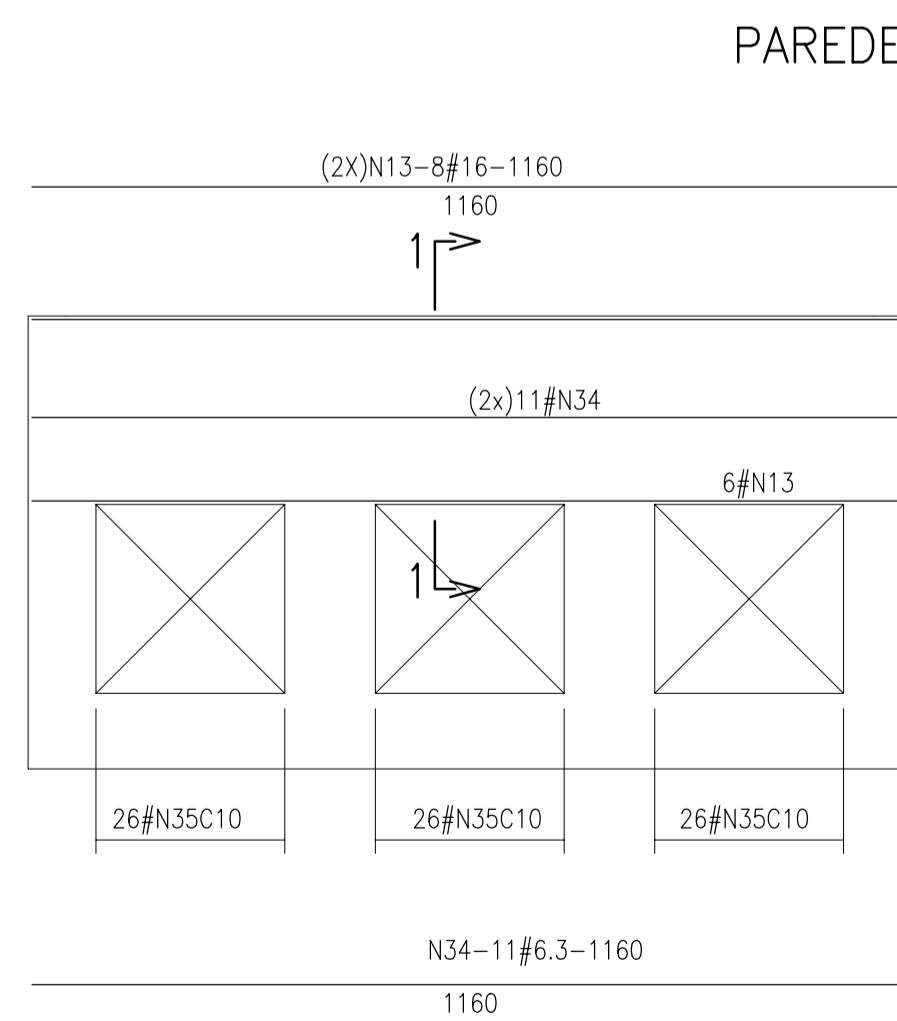
proj.	SN	data:	06 / 12 / 2001	des. n°	07
des.	LF	escala:	1:100		
verif.	SN				
aprov.	APS				0777-PE-22-C125-007



PLANTA NÍVEL DO FUNDO
1:100

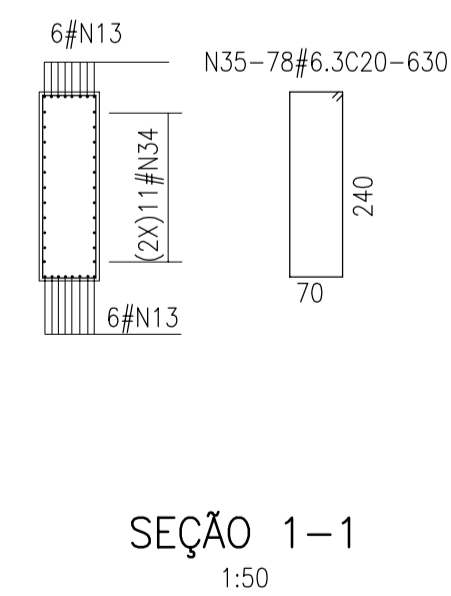


CORTE A-A
1:100

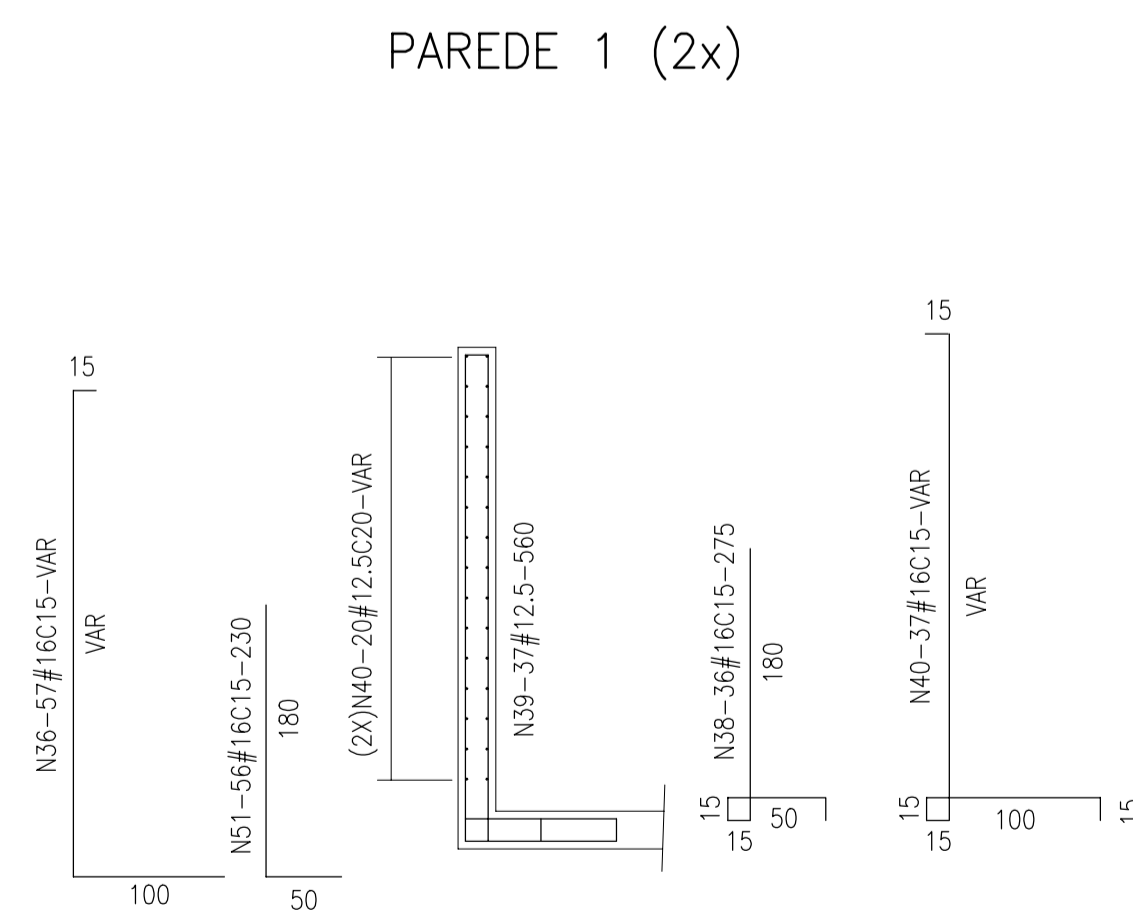


PAREDE 2

ELEVAÇÃO
1:50

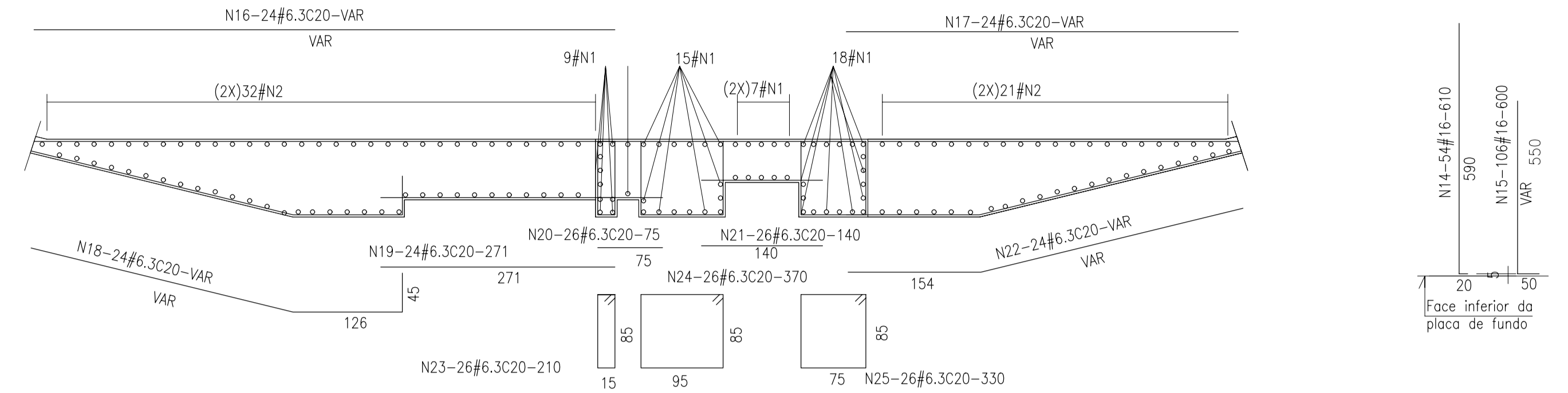


SEÇÃO 1-1
1:50

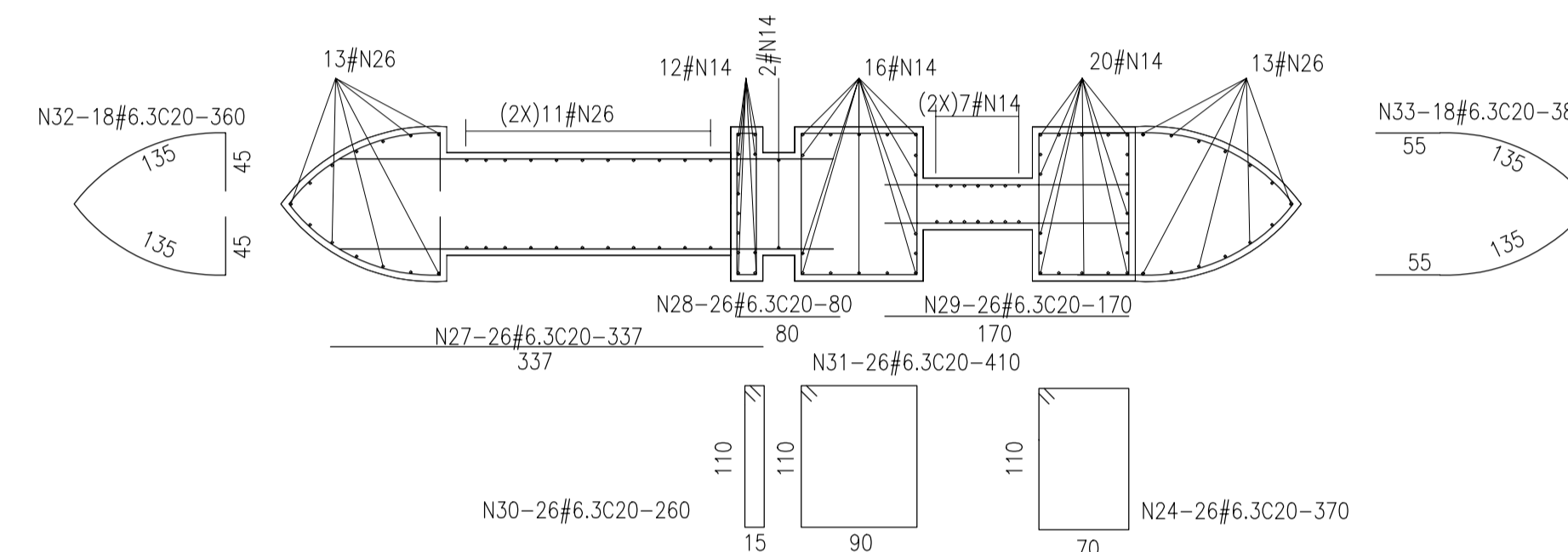


PAREDE 1 (2x)

SEÇÃO VERTICAL
1:50



PILAR P1 (2x)
1:50



PILAR P2 (2x)
1:50

RELAÇÃO DO AÇO

AÇO	N	DIAM	Q	UNIT (cm)
50A	N1	16.0	134	870
	N2	16.0	60	450
	N3	16.0	67	524
	N4	16.0	67	383
	N5	16.0	67	78
	N6	16.0	67	138
	N7	16.0	60	435
	N8	16.0	134	867
	N9	16.0	67	1045
	N10	16.0	28	1530
	N11	12.5	142	315
	N12	16.0	228	1350
	N13	16.0	136	1160
	N14	16.0	236	610
	N15	16.0	212	600
	N16	6.3	48	672
	N17	6.3	48	453
	N18	6.3	48	483
	N19	6.3	48	271
	N20	6.3	104	75
	N21	6.3	104	140
	N22	6.3	48	466
	N23	6.3	52	210
	N24	6.3	104	370
	N25	6.3	52	330
	N26	16.0	96	460
	N27	6.3	104	337
	N28	6.3	52	80
	N29	6.3	104	170
	N30	6.3	52	260
	N31	6.3	52	410
	N32	6.3	36	360
	N33	6.3	36	380
	N34	6.3	22	1160
	N35	6.3	78	630
	N36	16.0	232	515
	N37	16.0	228	230
	N38	16.0	228	275
	N39	16.0	232	560
	N40	12.5	160	940

RESUMO DO AÇO

AÇO	DIAM	C.TOTAL (m)	PESO+10% (kg)
50A	6.3	394508	987
	12.5	195130	1952
	16.0	1619374	25910
PESO TOTAL=			28849

Volume de concreto 357.65m³
 Área de formas 753.49m²
 fck=25 MPa
 Cobrimento da armadura=5.0cm

ESTE DESENHO SÓ PODERÁ SER CONSIDERADO DEFINITIVO DEPOIS DE APROVADO PELO DONO DA OBRA.

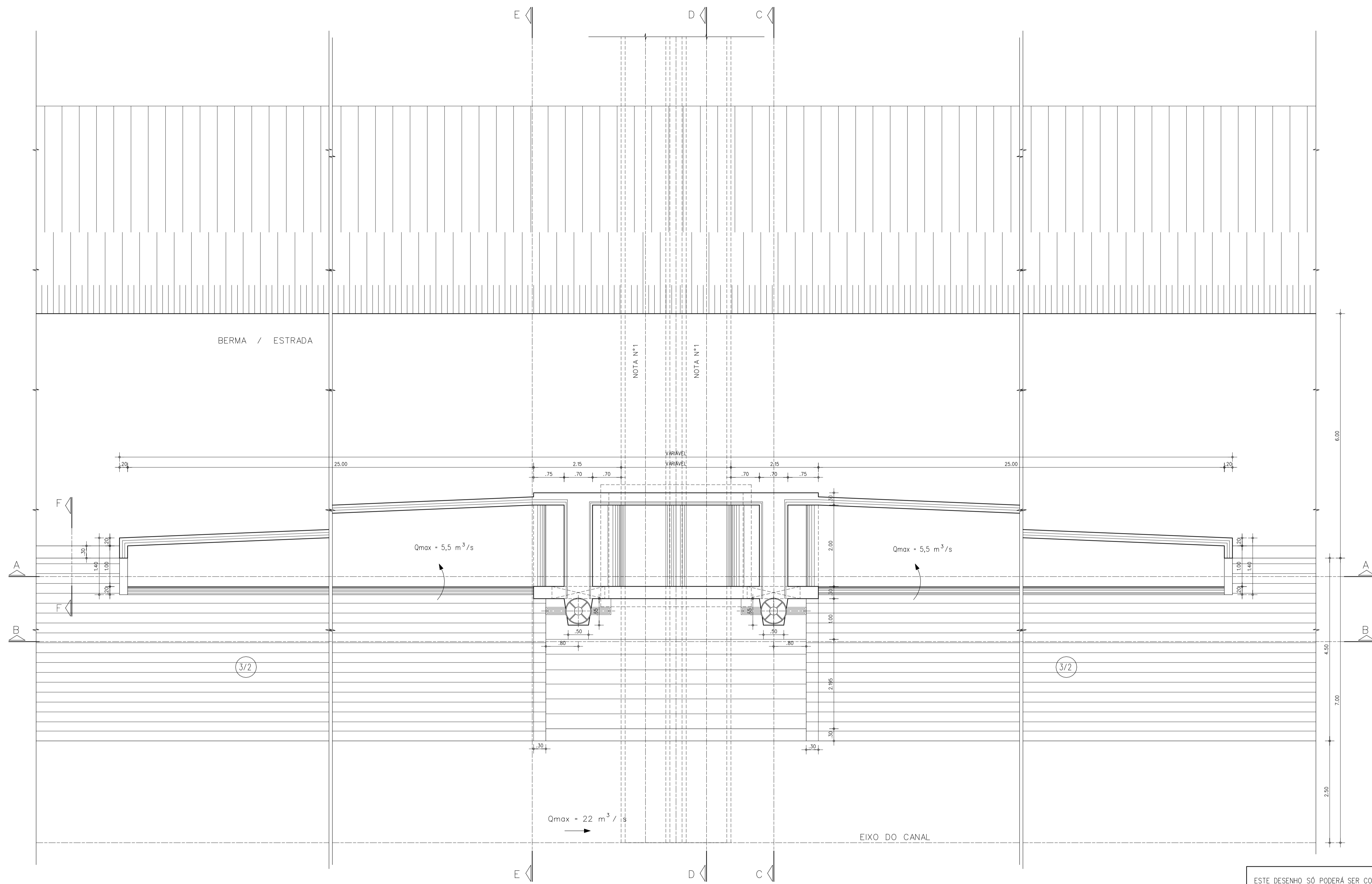
revisão	data	descrição	des.	proj.	verif.	aprov.
A	2/2002	REVISÃO GERAL	GC	APS	APS	APS

GOVERNO DO ESTADO DO CEARÁ SECRETARIA DOS RECURSOS HÍDRICOS - SRH
 PROGRAMA DE GERENCIAMENTO E INTEGRAÇÃO DOS RECURSOS HÍDRICOS DO ESTADO DO CEARÁ (PROGERIRH)

Atendimento das demandas hídricas da Região Metropolitana de Fortaleza
 Projeto Executivo do Trecho 1 (Açude Castanhão-Açude Curral Velho)
 Volume 2 - Canais e Sifões / Tomo 2.5 - Obras Localizadas

OBRAS TIPO
 COMPORTA PLANA VERTICAL
 ARMADURAS

proj.	SN	data:	06 / 12 / 2001	des. n°	08
des.	LF	escala:	1:50		
verif.	SN		1:100		
aprov.	APS				



PLANTA BAIXA
1/50

NOTAS

- DESENHOS A CONSULTAR: 10, 11, 12, 13

ESTE DESENHO SÓ PODERÁ SER CONSIDERADO DEFINITIVO DEPOIS DE APROVADO PELO DONO DA OBRA.

revisão	data	descrição	des.	proj.	verif.	aprov.

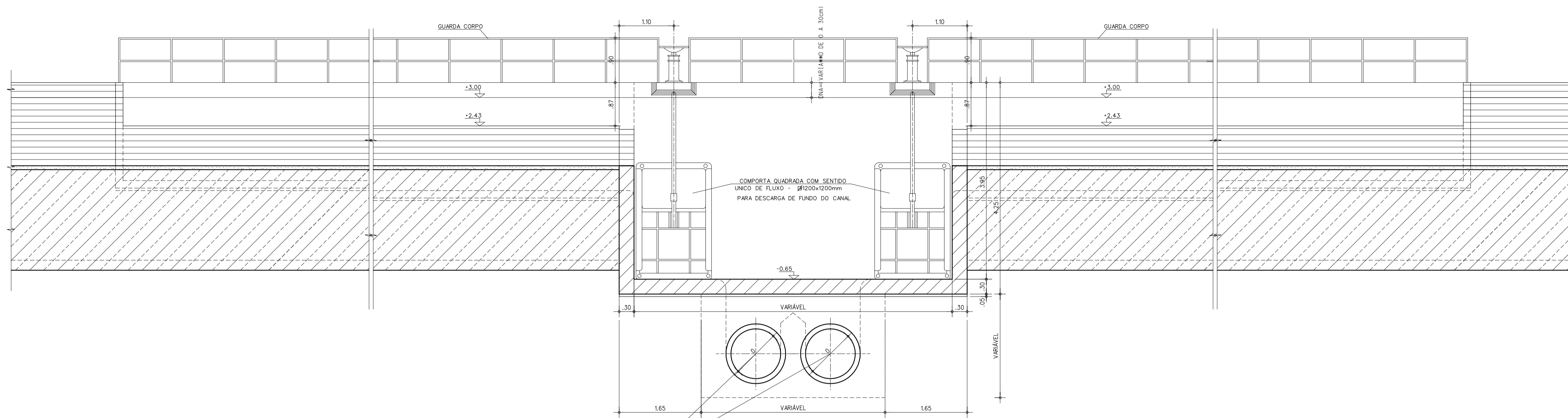
GOVERNO DO ESTADO DO CEARÁ
SECRETARIA DOS RECURSOS HÍDRICOS - SRH
PROGRAMA DE GERENCIAMENTO E INTEGRAÇÃO DOS RECURSOS HÍDRICOS DO ESTADO DO CEARÁ (PROGERIRH)

Consórcio
COBA/VBA/HARZA
COBA
VBA CONSULTORES

ATENDIMENTO DAS DEMANDAS HÍDRICAS DA REGIÃO METROPOLITANA DE FORTALEZA
PROJETO EXECUTIVO DO TRECHO 1 (AÇUDE CASTANHO-AÇUDE CURRAL VELHO)
VOLUME 2 - CANAIS E SIFÕES / TOMO 25 - OBRAS LOCALIZADAS

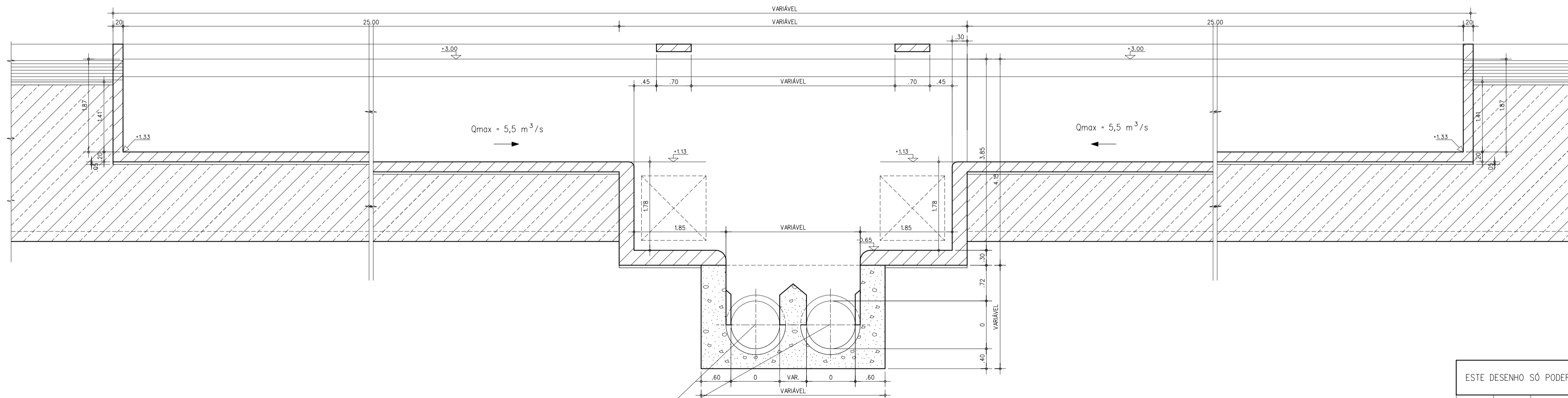
OBRAS TIPO
DESCARGA DE SEGURANÇA
DEFINIÇÃO
PLANTA

proj.	SN	data:	/ /	des. n°	09
des.	LF	escala:	1:50		
verif.	SN				
aprov.	APS				0777-PE-22-CI25-009



TUBULAÇÃO DE BUEIROS PREVISTOS NA DRENAGEM SUPERFICIAL E/OU COMPLEMENTARES QUANDO INSUFICIENTES PARA A VAZÃO DE Q=11,00 m³/s

CORTE B-B
1/50



TUBULAÇÃO DE BUEIROS PREVISTOS NA DRENAGEM SUPERFICIAL E/OU COMPLEMENTARES QUANDO INSUFICIENTES PARA A VAZÃO DE Q=11,00 m³/s

CORTE A-A
1/50

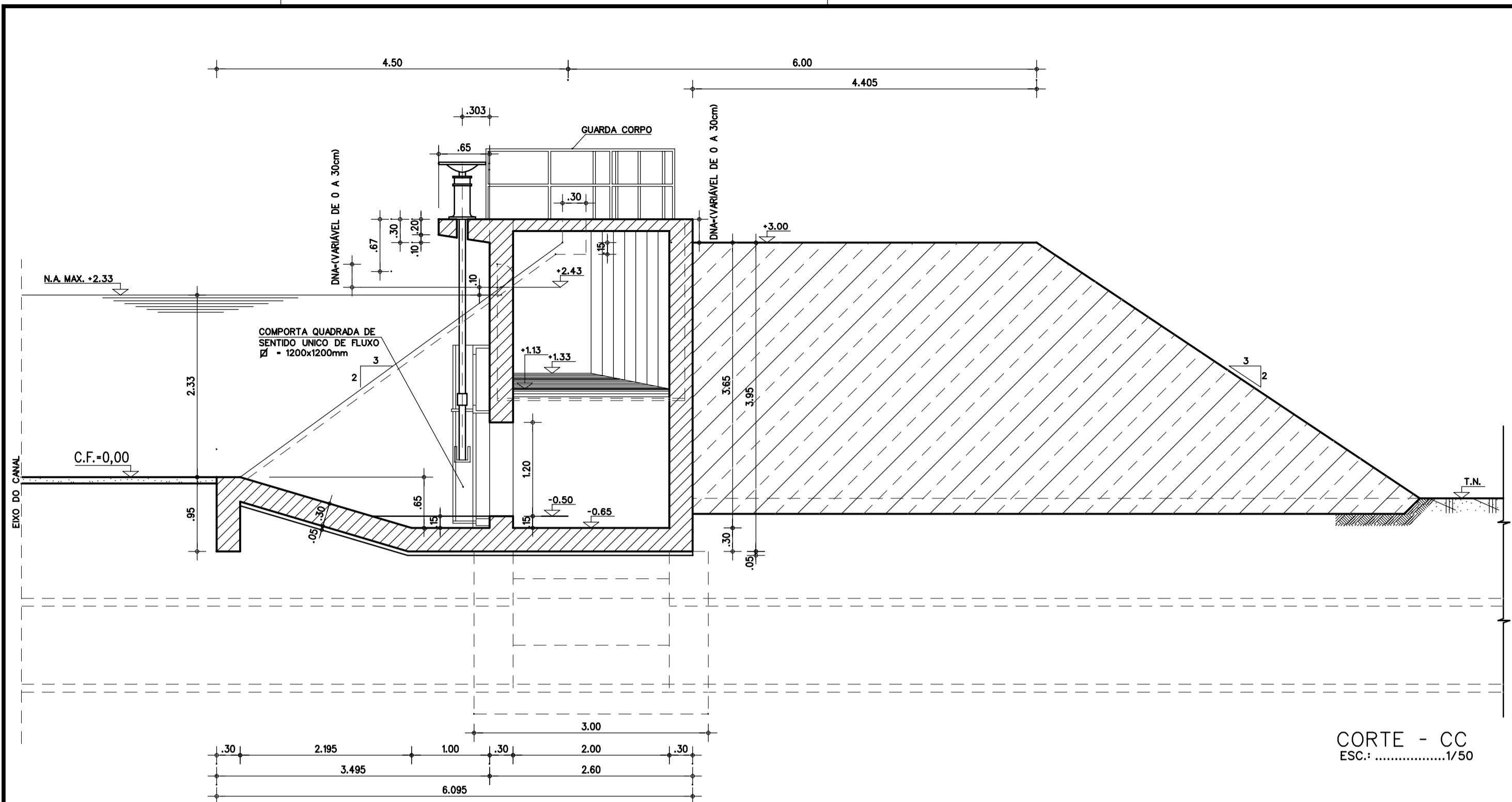
NOTAS

- DESENHOS A CONSULTAR: 9, 11, 12, 13

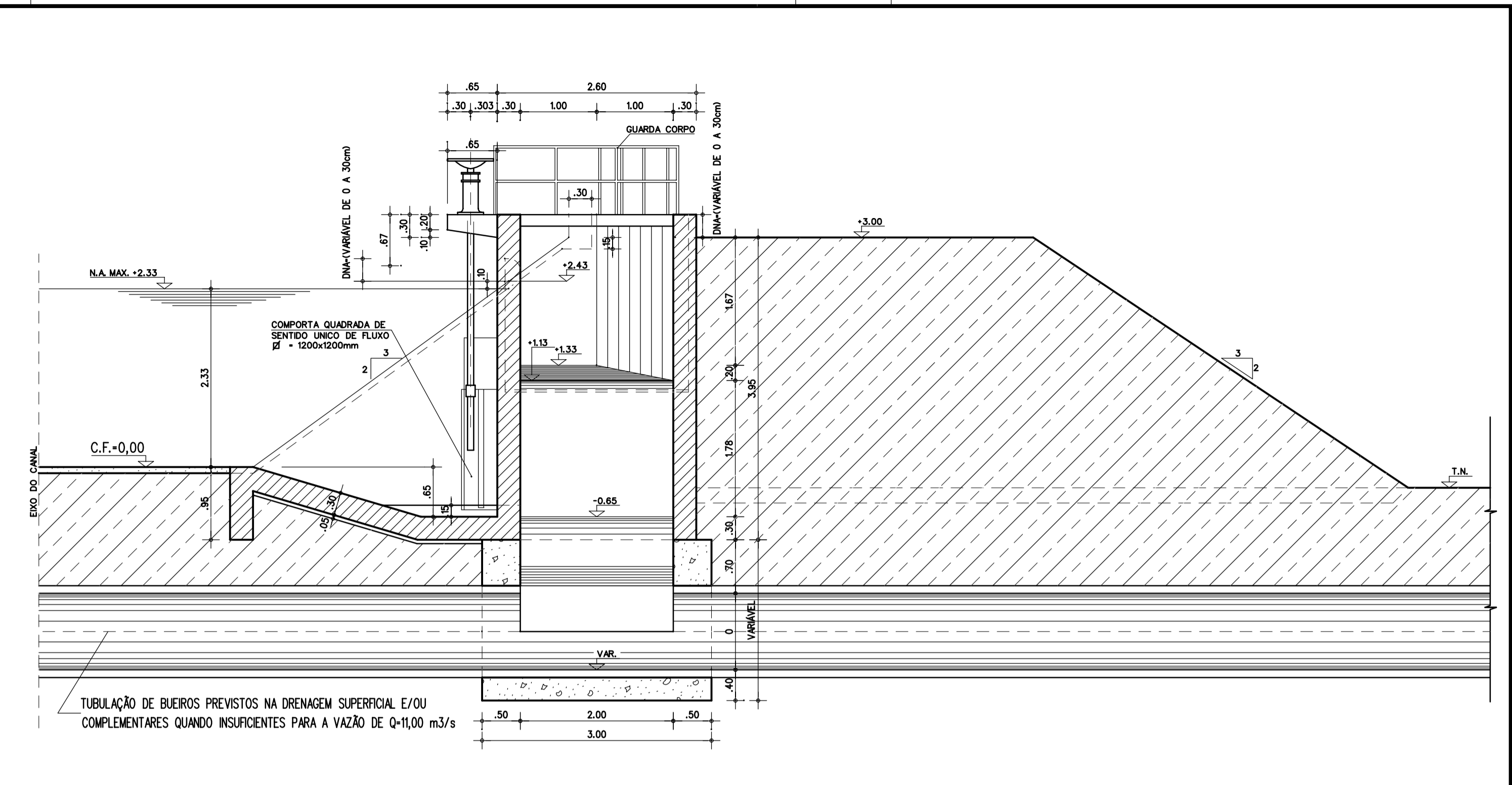
ESTE DESENHO SÓ PODERÁ SER CONSIDERADO DEFINITIVO DEPOIS DE APROVADO PELO DONO DA OBRA.

revisão	data	descrição	des.	proj.	verif.	aprov.

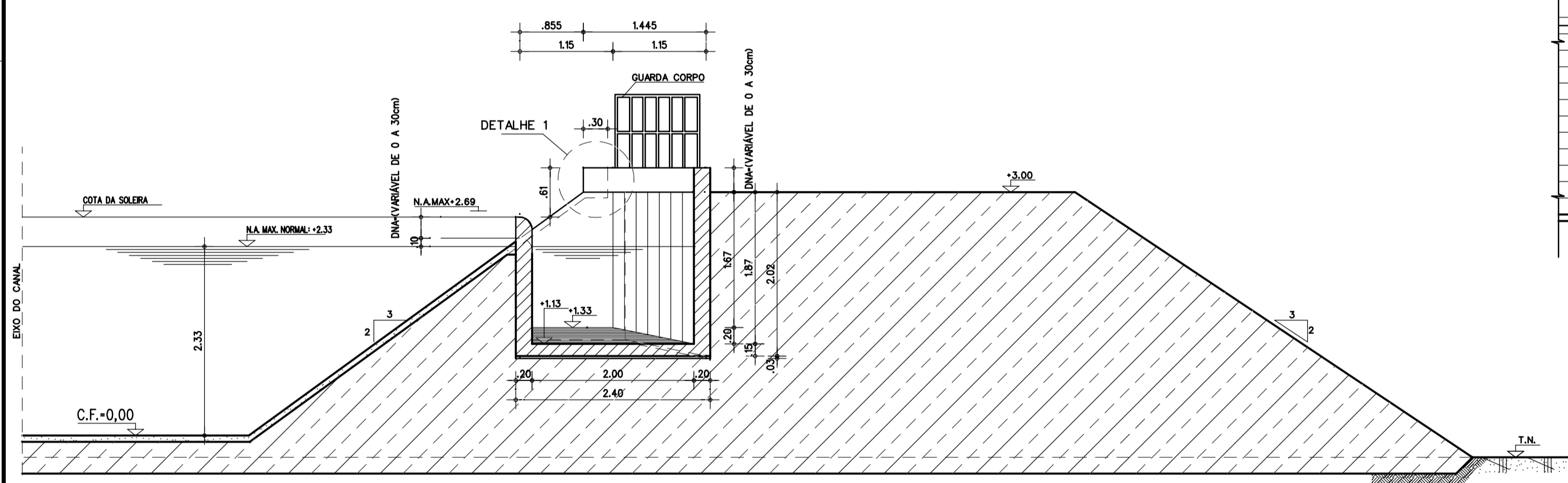
GOVERNO DO ESTADO DO CEARÁ		SECRETARIA DOS RECURSOS HÍDRICOS - SRH PROGRAMA DE GERENCIAMENTO E INTEGRAÇÃO DOS RECURSOS HÍDRICOS DO ESTADO DO CEARÁ (PROGERIRH)	
Consórcio COBA/VBA/HARZA		ATENDIMENTO DAS DEMANDAS HÍDRICAS DA REGIÃO METROPOLITANA DE FORTALEZA PROJETO EXECUTIVO DO TRECHO 1 (AÇUDE CASTANHO-AÇUDE CURRAL VELHO) VOLUME 2 - CANAIS E SIFÕES / TOMO 2.5 - OBRAS LOCALIZADAS	
		OBRAS TIPO DESCARGA DE SEGURANÇA DEFINIÇÃO	
proj.	SN	data:	/ /
des.	LF	escala:	1:50
verif.	SN		
aprov.	APS		
			des. nº 10
			0777-PE-22-C125-010



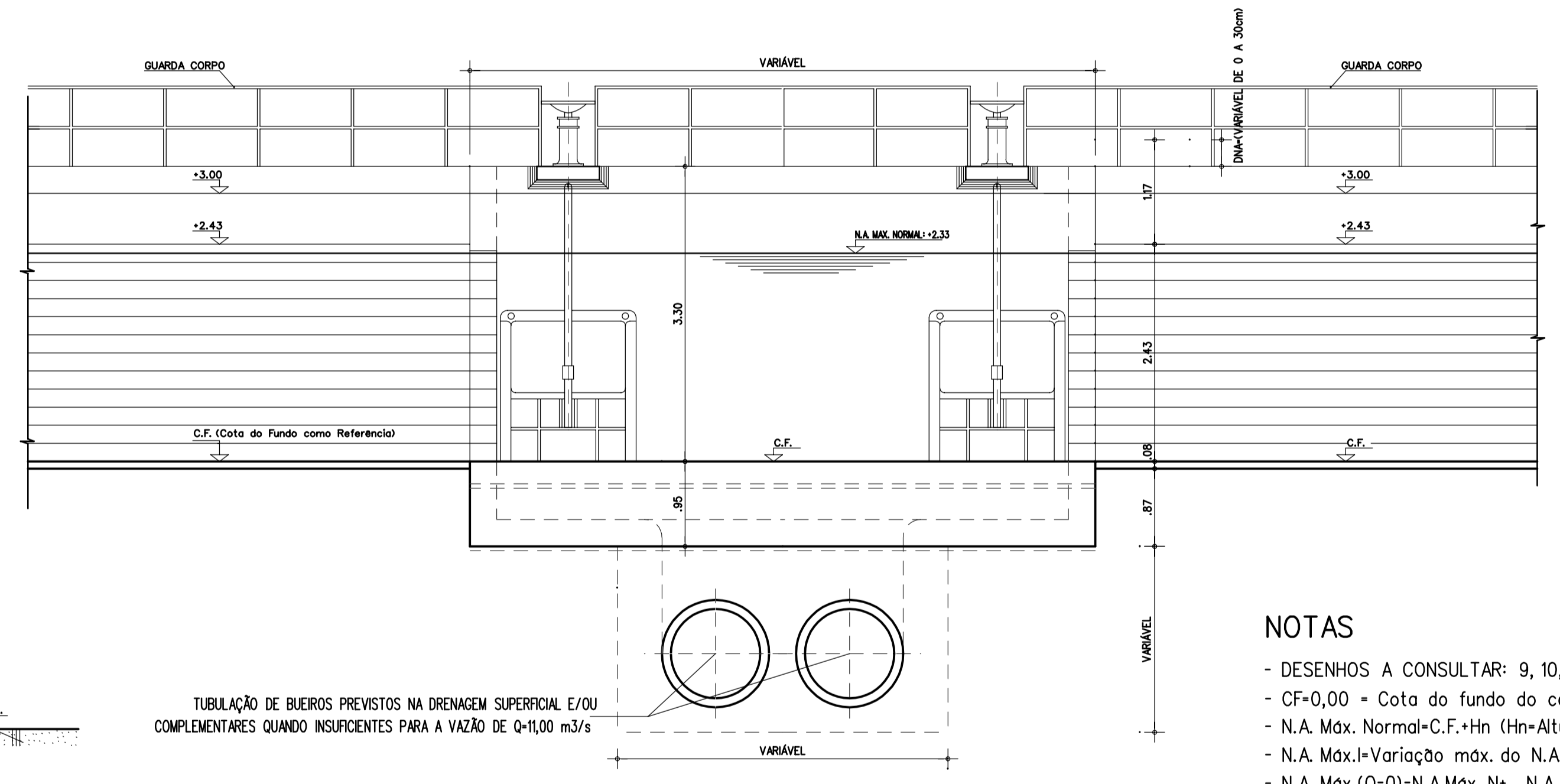
CORTE C-C
1/50



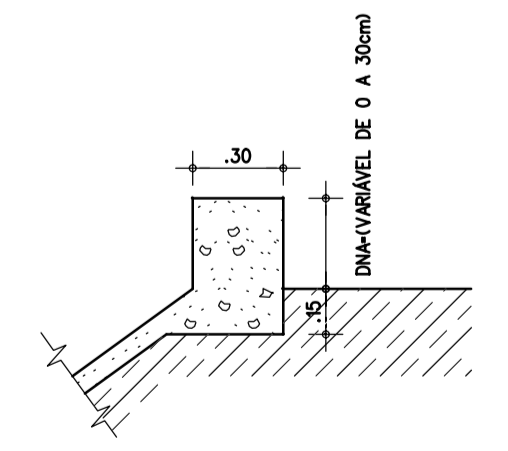
CORTE D-D
1/50



CORTE E-E
1/50



VISTA FRONTAL
1/50



DETALHE 1
1/25

QUADRO DE CARACTERÍSTICAS

Descarga Segurança	Distancia (m)	Cotas (m)		
		Rasto (CF)	N.A. Max. Norm	da Berma
DS-01	6+400.000	124.077	126.407	127.077
DS-02	9+260.000	123.552	125.882	126.552
DS-03	12+240.000	119.468	121.798	122.468
DS-04	13+560.000	106.296	108.626	109.296
DS-05	20+165.000	102.892	105.222	105.892
DS-06	21+860.000	102.229	104.559	105.229
DS-07	22+080.000	102.196	104.526	105.196
DS-08	27+800.000	99.140	101.470	102.140
DS-09	28+160.000	99.086	101.416	102.086
DS-10	34+900.000	94.194	96.524	97.194
DS-11	35+900.000	94.044	96.374	97.044
DS-12	40+700.000	92.488	94.818	95.488
DS-13	41+270.000	92.403	94.733	95.403
DS-14	45+300.000	91.702	94.032	94.702
DS-15	45+600.000	91.657	93.987	94.657

NOTAS

- DESENHOS A CONSULTAR: 9, 10, 12, 13
- CF=0,00 = Cota do fundo do canal(cota de referência)
- N.A. Max. Normal=C.F.+Hn (Hn=Altura Normal)
- N.A. Mdx.I-Varição máx. do N.A. para Q=0 (N.A.<0,30)
- N.A. Mdx.(Q=0)=N.A.Mdx. N+ N.A. Mdx.(Q=0)
- C.S. (Soleira da Descarga) = N.A. Max.(Q=0)+0,10
- N.A.Mdx. Maximum (descarregando)=C.S.+0,20+N.A.Dsy

ESTE DESENHO SÓ PODERÁ SER CONSIDERADO DEFINITIVO DEPOIS DE APROVADO PELO DONO DA OBRA.

revisão	data	descrição	des.	proj.	verif.	aprov.

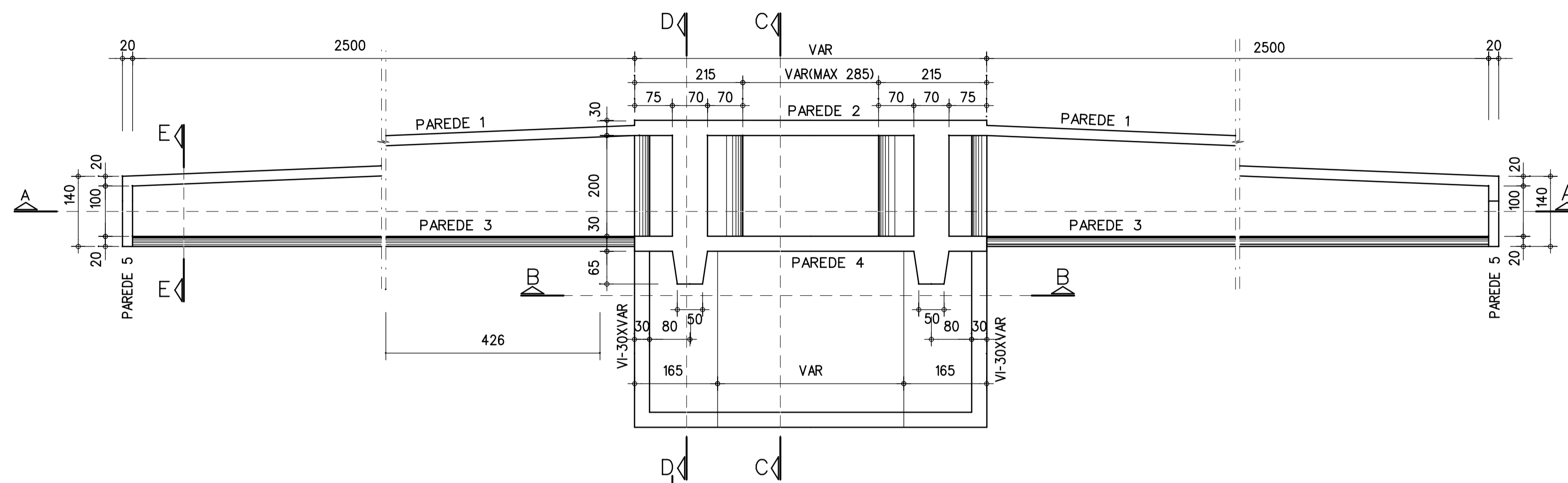
GOVERNO DO ESTADO DO CEARÁ SECRETARIA DOS RECURSOS HÍDRICOS - SRH
PROGRAMA DE GERENCIAMENTO E INTEGRAÇÃO DOS RECURSOS HÍDRICOS DO ESTADO DO CEARÁ (PROGERIRH)

Consórcio COBA/VBA/HARZA
ATENDIMENTO DAS DEMANDAS HÍDRICAS DA REGIÃO METROPOLITANA DE FORTALEZA
PROJETO EXECUTIVO DO TRECHO 1 (AÇUDE CASTANHÃO-AÇUDE CURRAL VELHO)
VOLUME 2 - CANAIS E SIFÕES / TOMO 2.5 - OBRAS LOCALIZADAS

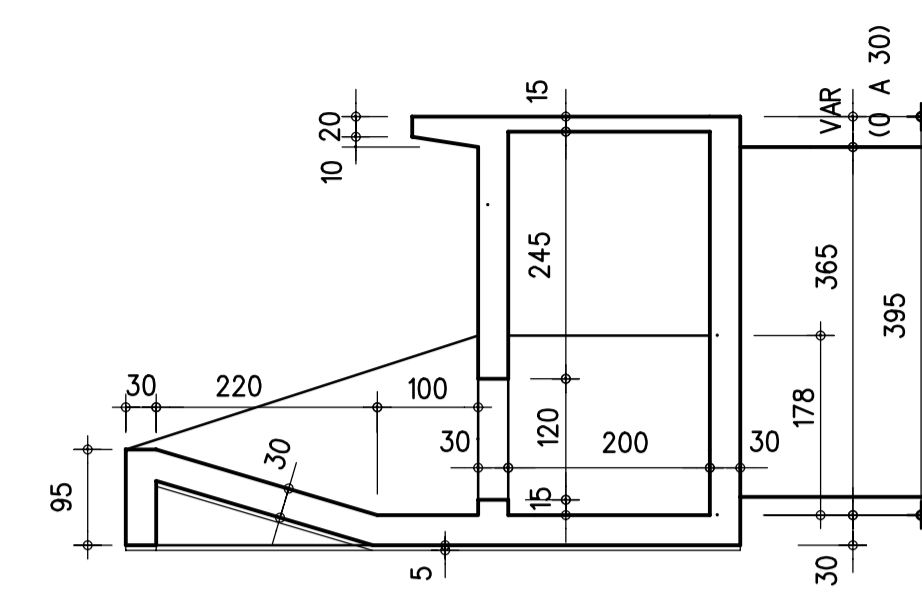
OBRAS TIPO
DESCARGA DE SEGURANÇA
DEFINIÇÃO
CORTE C-C, D-D, E-E E VISTA FRONTAL

proj. SN data: 06 / 12 / 2001 des. nº
des. LF escala: 1:50
verif. SN
aprov. APS

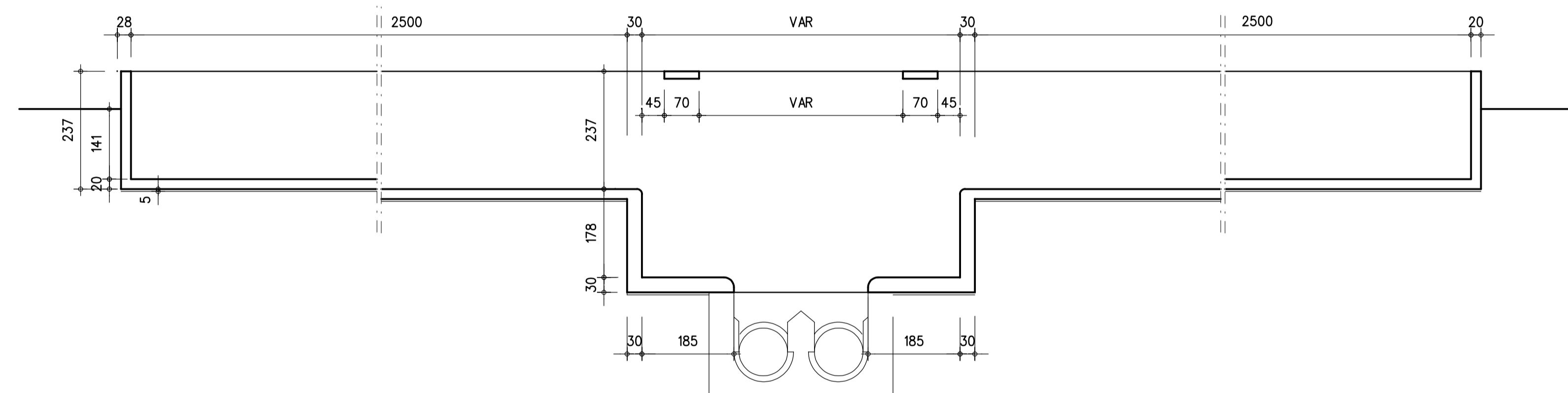
11
0777-PE-22-CI25-011



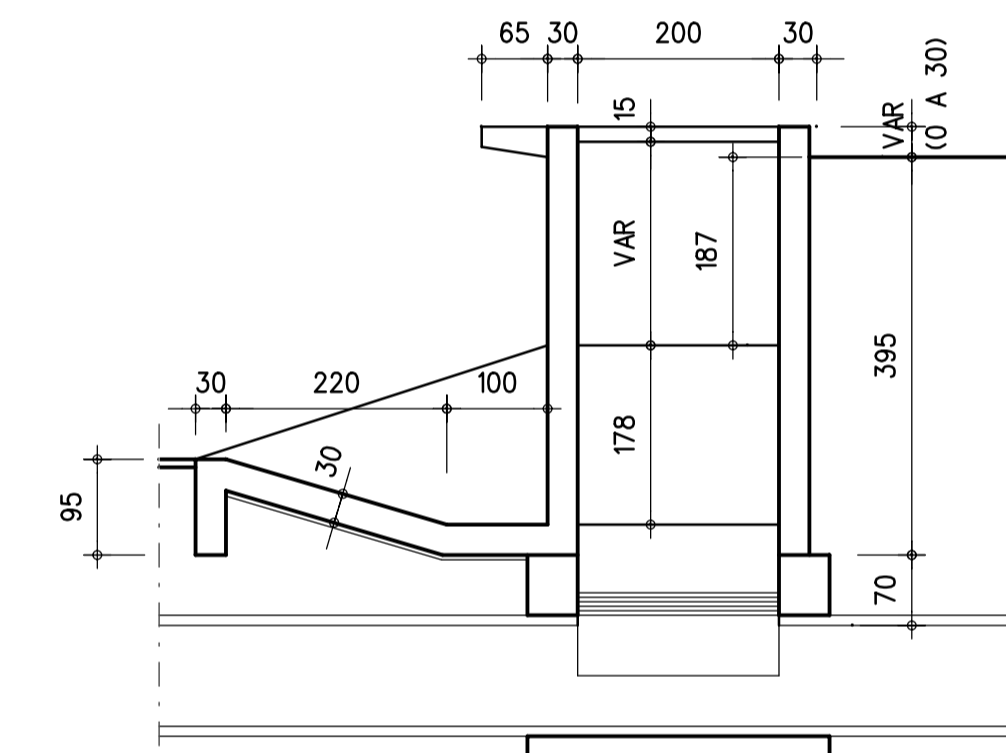
PLANTA BAIXA
1/75



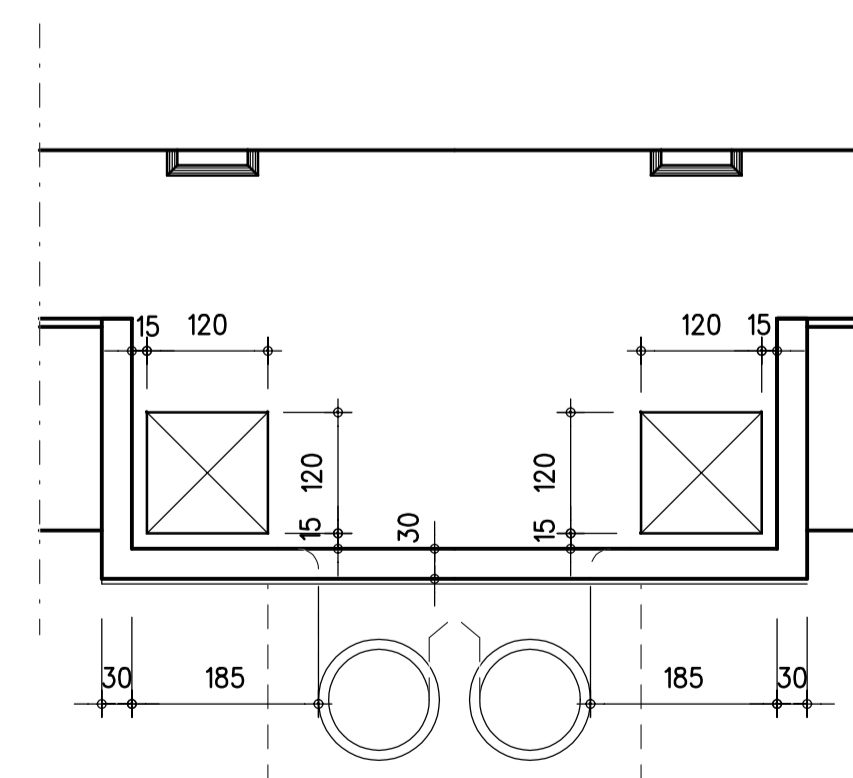
CORTE D-D
1/75



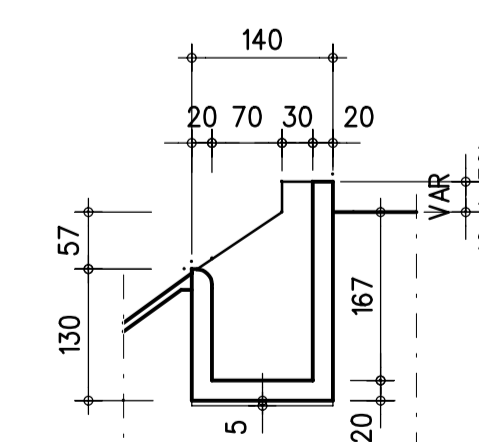
CORTE A-A
1/75



CORTE C-C
1/75



CORTE B-B
1/75



CORTE E-E
1/75

NOTAS
- DESENHOS A CONSULTAR: 13

ESTE DESENHO SÓ PODERÁ SER CONSIDERADO DEFINITIVO DEPOIS DE APROVADO PELO DONO DA OBRA.

revisão	data	descrição	des.	proj.	verif.	aprov.
A	2/2002	REVISÃO GERAL	GC	APS	APS	APS

GOVERNO DO ESTADO DO CEARÁ

SECRETARIA DOS RECURSOS HÍDRICOS - SRH
PROGRAMA DE GERENCIAMENTO E INTEGRAÇÃO DOS RECURSOS HÍDRICOS DO ESTADO DO CEARÁ (PROGERIRH)

Consórcio COBA/VBA/HARZA

ATENDIMENTO DAS DEMANDAS HÍDRICAS DA REGIÃO METROPOLITANA DE FORTALEZA
PROJETO EXECUTIVO DO TRECHO 1 (AÇUDE CASTANHO-AÇUDE CURRAL VELHO)
VOLUME 2 - CANAIS E SIFÕES / TOMO 25 - OBRAS LOCALIZADAS

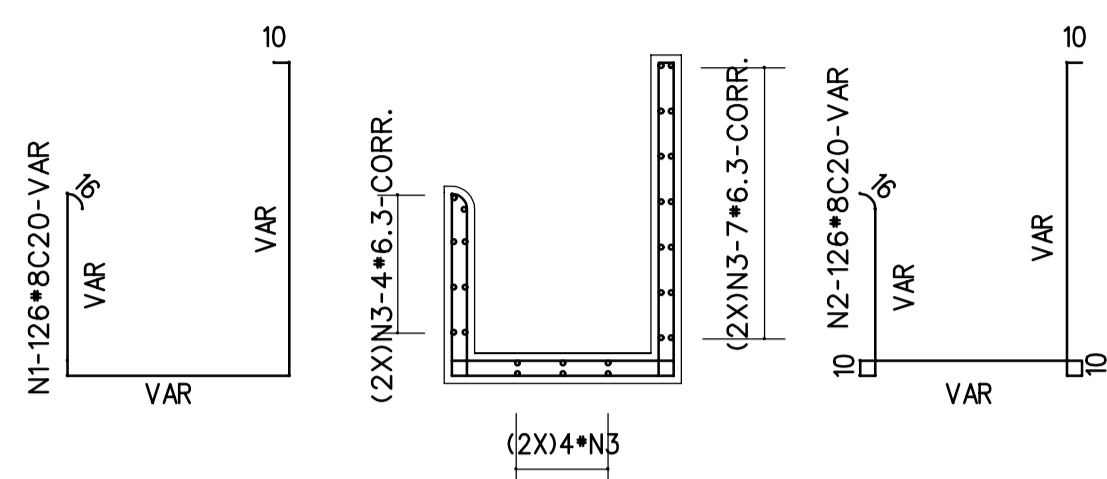
COBA
VBA CONSULTORIA

OBRAS TIPO
DESCARGA DE SEGURANÇA
ESQUEMA DE FORMAS

HARZA - HIDROBRASILEIRA ENGENHARIA E PROJETOS LTDA.

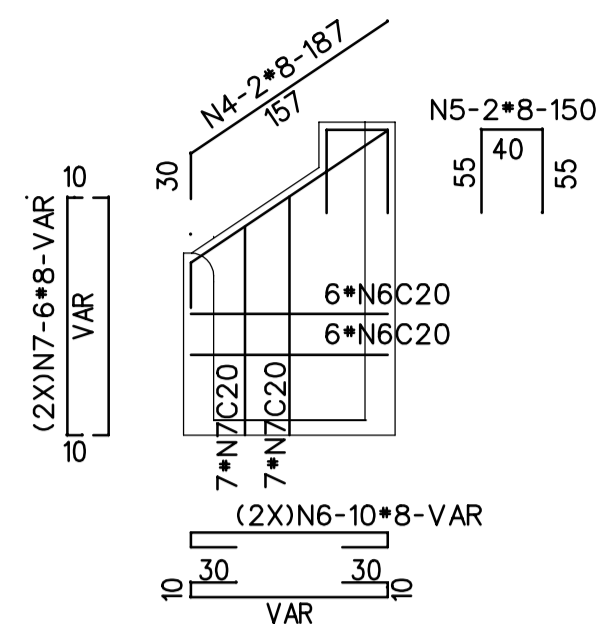
proj. IM	data: 06 / 12 / 2001	des. n°
des. LF	escala:	12
verif. RA	1:75	
aprov. APS		0777-PE-22-C125-012

(2X)[PAREDE 1/(2X)PAREDE 3



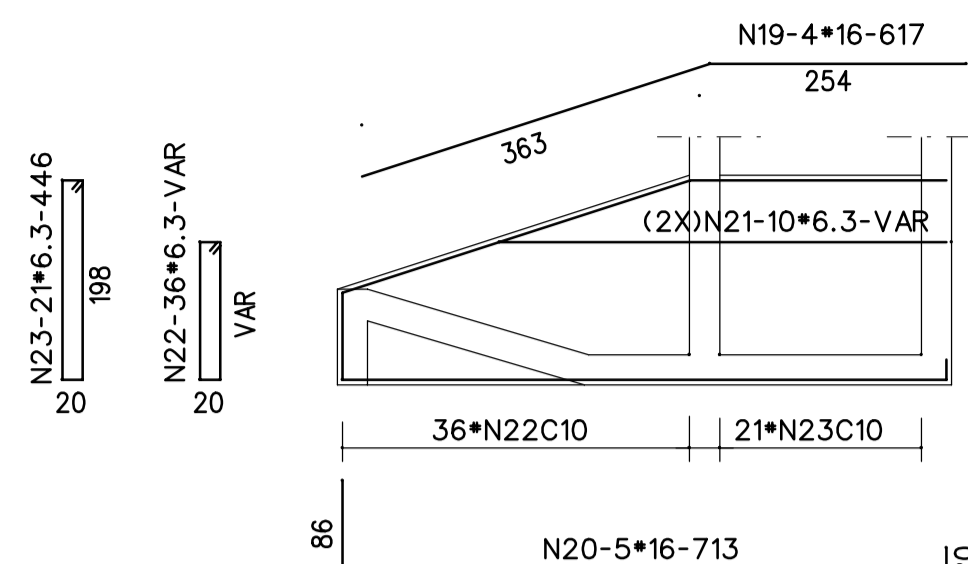
CORTE EE (VER FÔRMA) 1:50

(2X)PAREDE 5



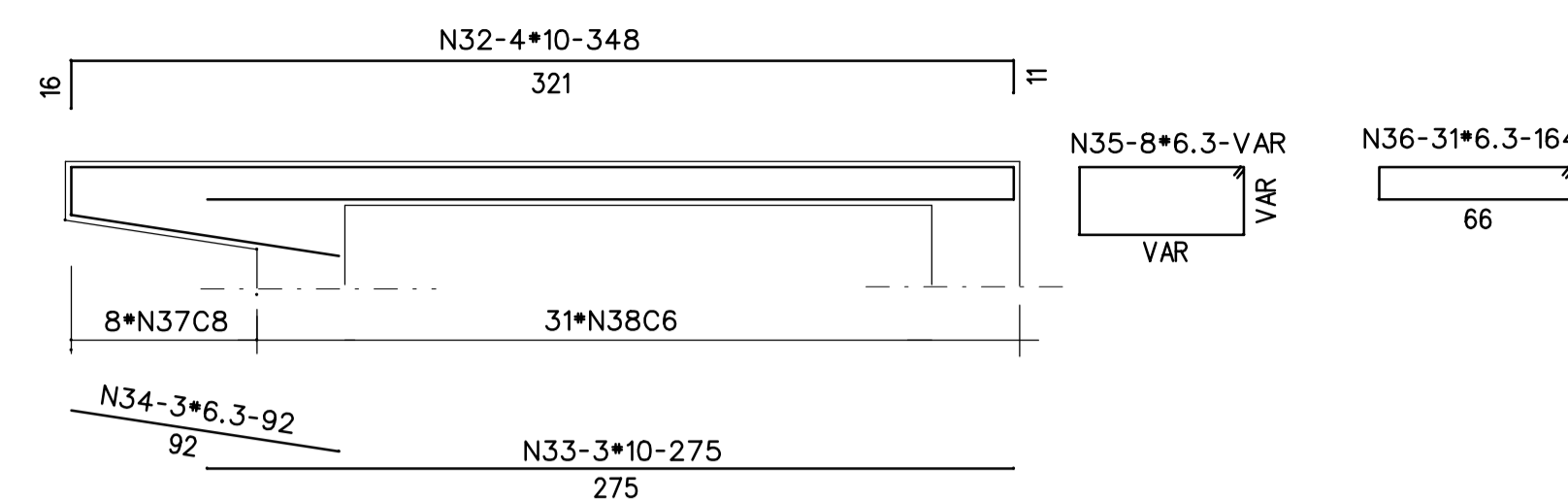
ELEVAÇÃO 1:50

(2X)VI-30XVAR



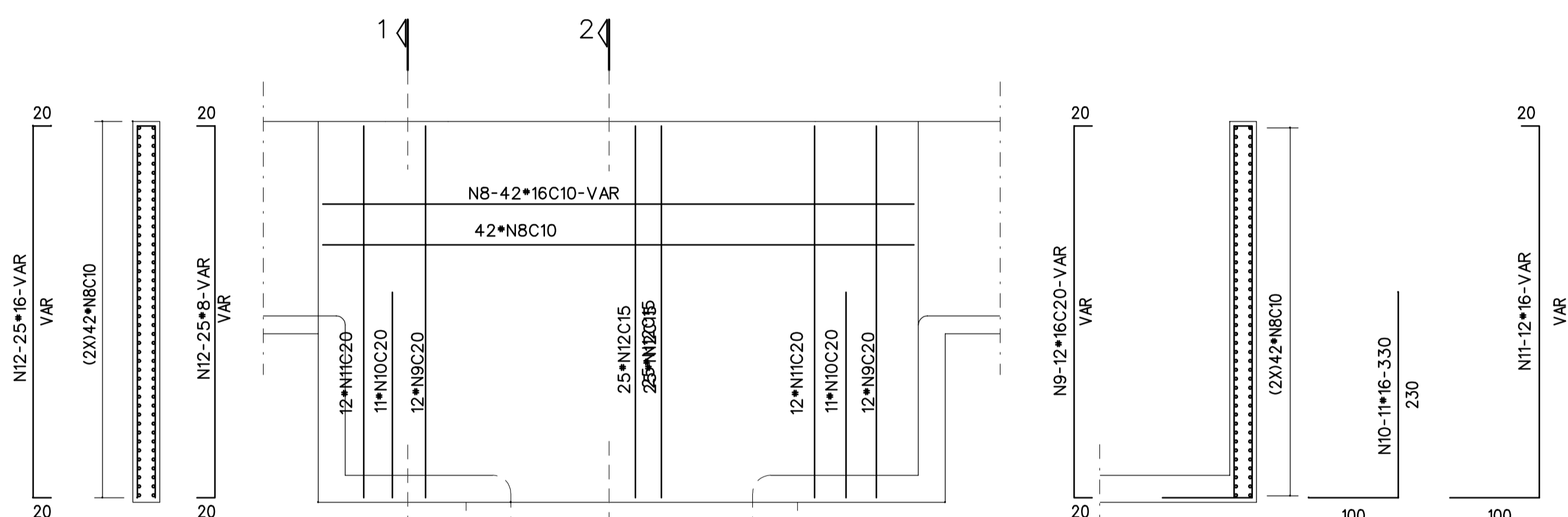
ELEVAÇÃO 1:75

(2X)PASSARELA



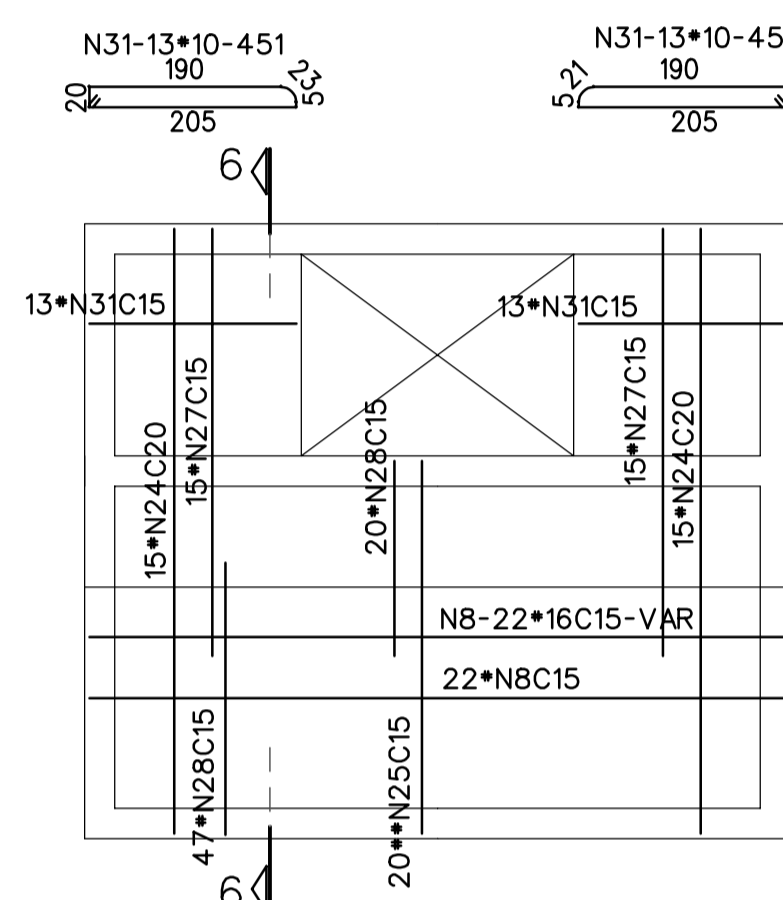
CORTE 1:25

PAREDE 2



ELEVAÇÃO 1:50

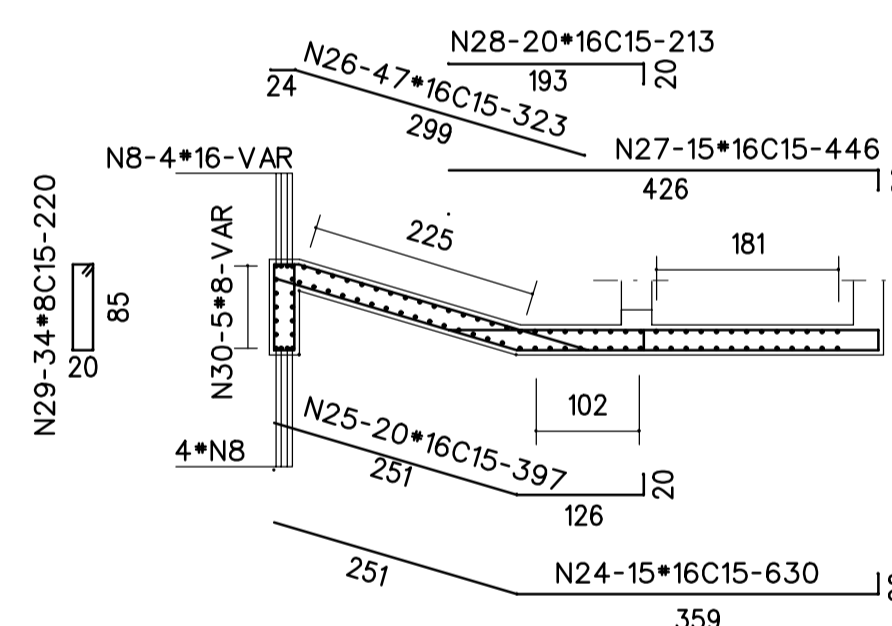
LAJE DE FUNDO



PLANTA 1:75

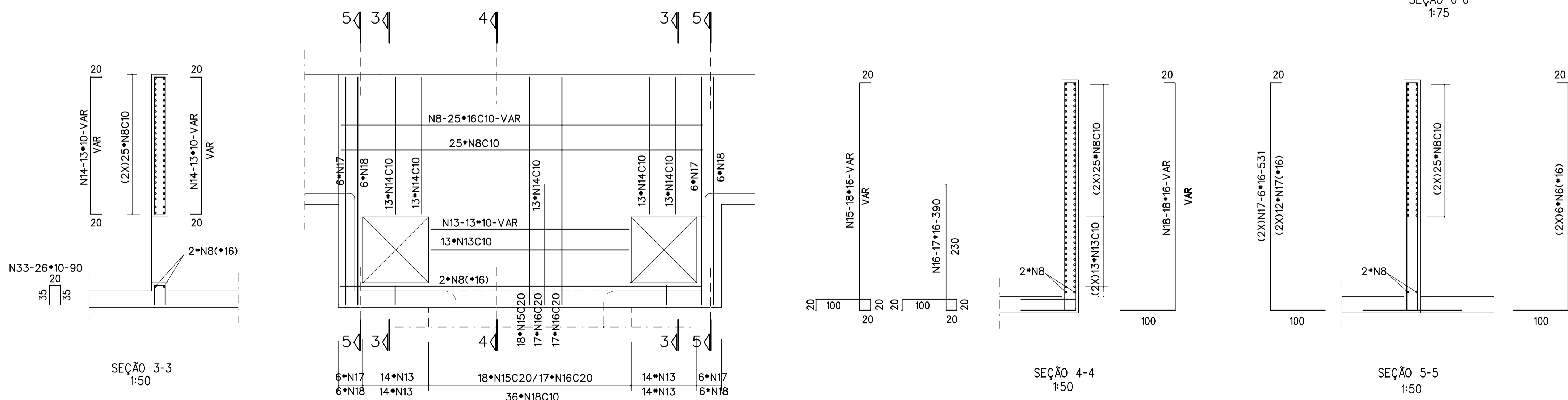
SEÇÃO 2-2 1:50

SEÇÃO 1-1 1:50



SEÇÃO 6-6 1:75

PAREDE 4



ELEVAÇÃO 1:50

SEÇÃO 4-4 1:50

SEÇÃO 5-5 1:50

RELAÇÃO DO AÇO

AÇO	N	DIAM	Q	UNIT (cm)
50A	N1	8.0	252	VAR
	N2	8.0	252	VAR
	N3	6.3	60	CORR.
	N4	8.0	4	187
	N5	8.0	4	150
	N6	8.0	40	VAR
	N7	8.0	24	VAR
	N8	16.0	190	VAR
	N9	16.0	12	VAR
	N10	16.0	11	330
	N11	16.0	12	VAR
	N12	16.0	50	450
	N13	10.0	26	VAR
	N14	10.0	52	VAR
	N15	16.0	18	VAR
	N16	16.0	17	390
	N17	16.0	12	VAR
	N18	16.0	30	VAR
	N19	16.0	8	617
	N20	16.0	10	713
	N21	8.0	40	459
	N22	8.0	72	329
	N23	8.0	42	VAR
	N24	16.0	30	630
	N25	16.0	20	397
	N26	16.0	47	323
	N27	16.0	30	446
	N28	16.0	20	213
	N29	8.0	34	220
	N30	8.0	10	695
	N31	10.0	26	451
	N32	10.0	8	348
	N33	10.0	6	275
	N34	6.3	6	92
	N35	6.3	16	VAR
	N36	6.3	62	164

RESUMO DO AÇO

AÇO	DIAM	C.TOTAL (m)	PESO+10% (kg)
CASOA	6.3	170608	427
	8.0	398070	1593
	10.0	39820	251
	16.0	281231	4500
PESO TOTAL=			6771

Volume de concreto total = 95.46 m3
 Área de forma total = 528.17 m2
 fck = 25 MPa
 Cobrimento das armaduras = 5.0 cm

NOTAS

- DESENHOS A CONSULTAR: 12

ESTE DESENHO SÓ PODERÁ SER CONSIDERADO DEFINITIVO DEPOIS DE APROVADO PELO DONO DA OBRA.

revisão	data	descrição	GC des.	APS proj.	APS verific.	APS aprov.
A	2/2002	REVISÃO GERAL				

GOVERNO DO ESTADO DO CEARÁ SECRETARIA DOS RECURSOS HÍDRICOS - SRH
 PROGRAMA DE GERENCIAMENTO E INTEGRAÇÃO DOS RECURSOS HÍDRICOS DO ESTADO DO CEARÁ (PROGERIRH)

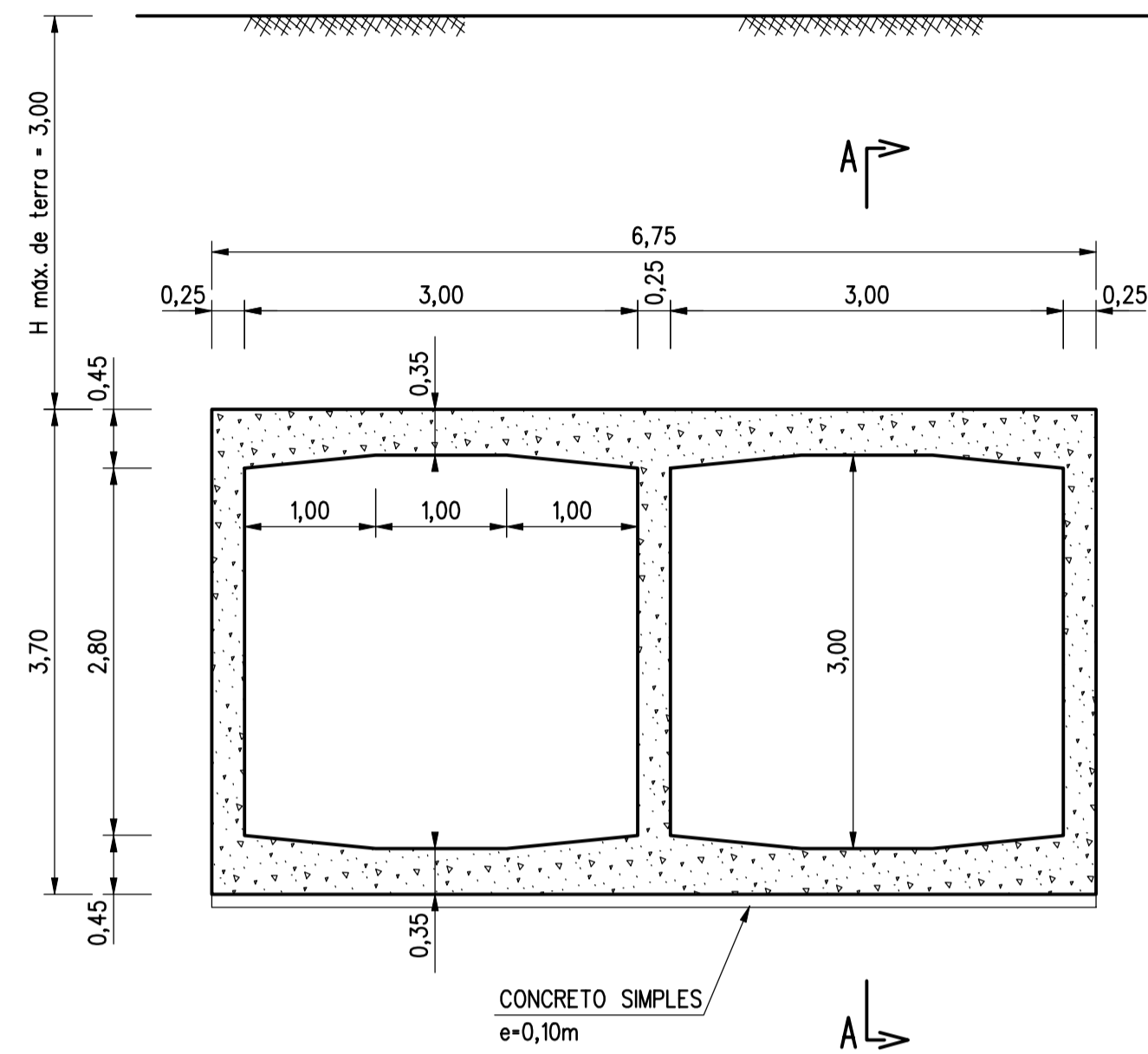
Consórcio COBA/VBA/HARZA

ATENDIMENTO DAS DEMANDAS HÍDRICAS DA REGIÃO METROPOLITANA DE FORTALEZA
 PROJETO EXECUTIVO DO TRECHO 1 (AÇUDE CASTANHÃO-AÇUDE CURRAL VELHO)
 VOLUME 2 - CANAIS E SIFÕES / TOMO 2.5 - OBRAS LOCALIZADAS

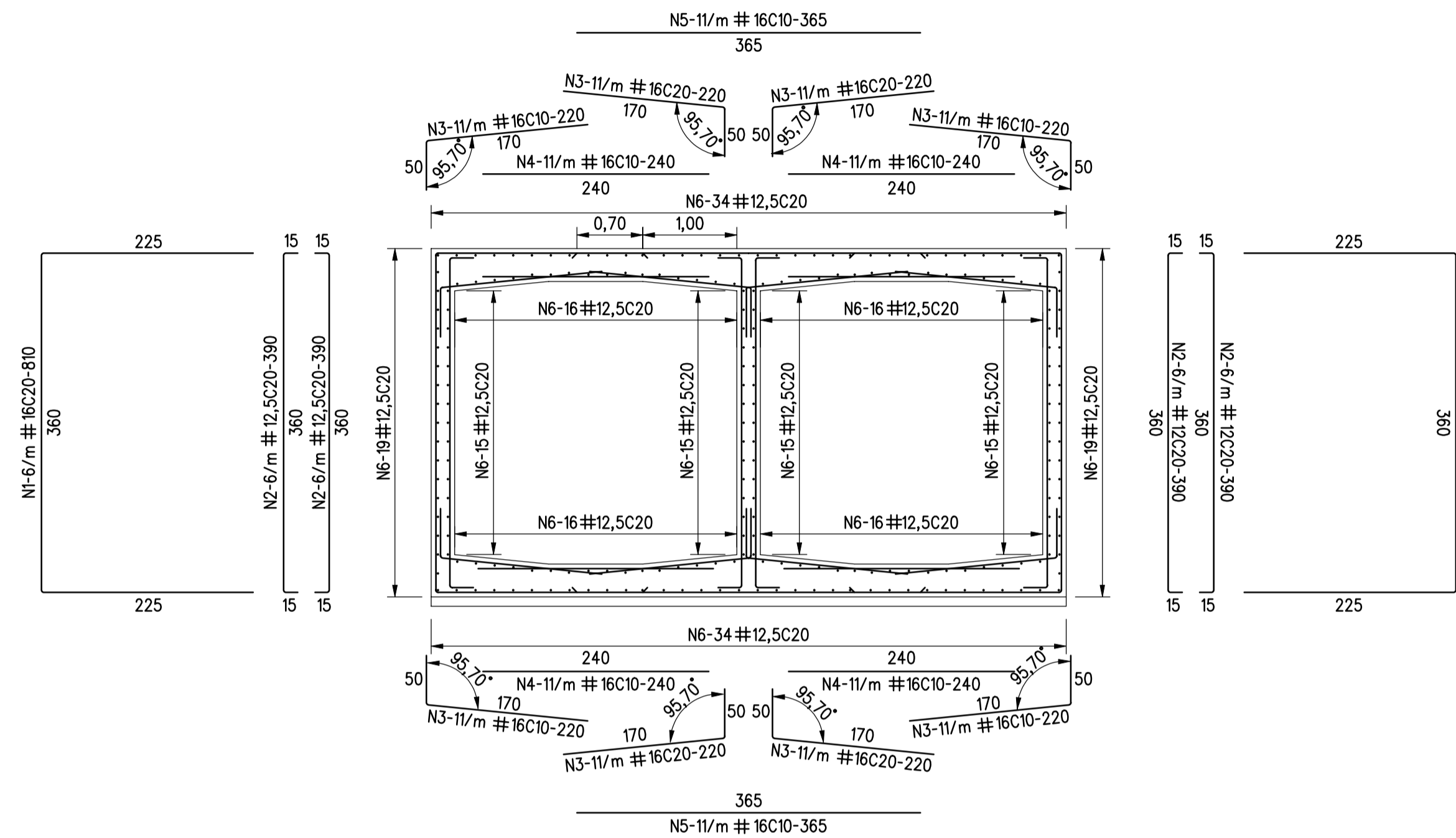
OBRAS TIPO
 DESCARGA DE SEGURANÇA
 ARMADURAS

proj. SN data: 06/12/2001 des. n°
 des. LF escala: 1:75 1:50 1:25
 verif. SN
 aprov. APS

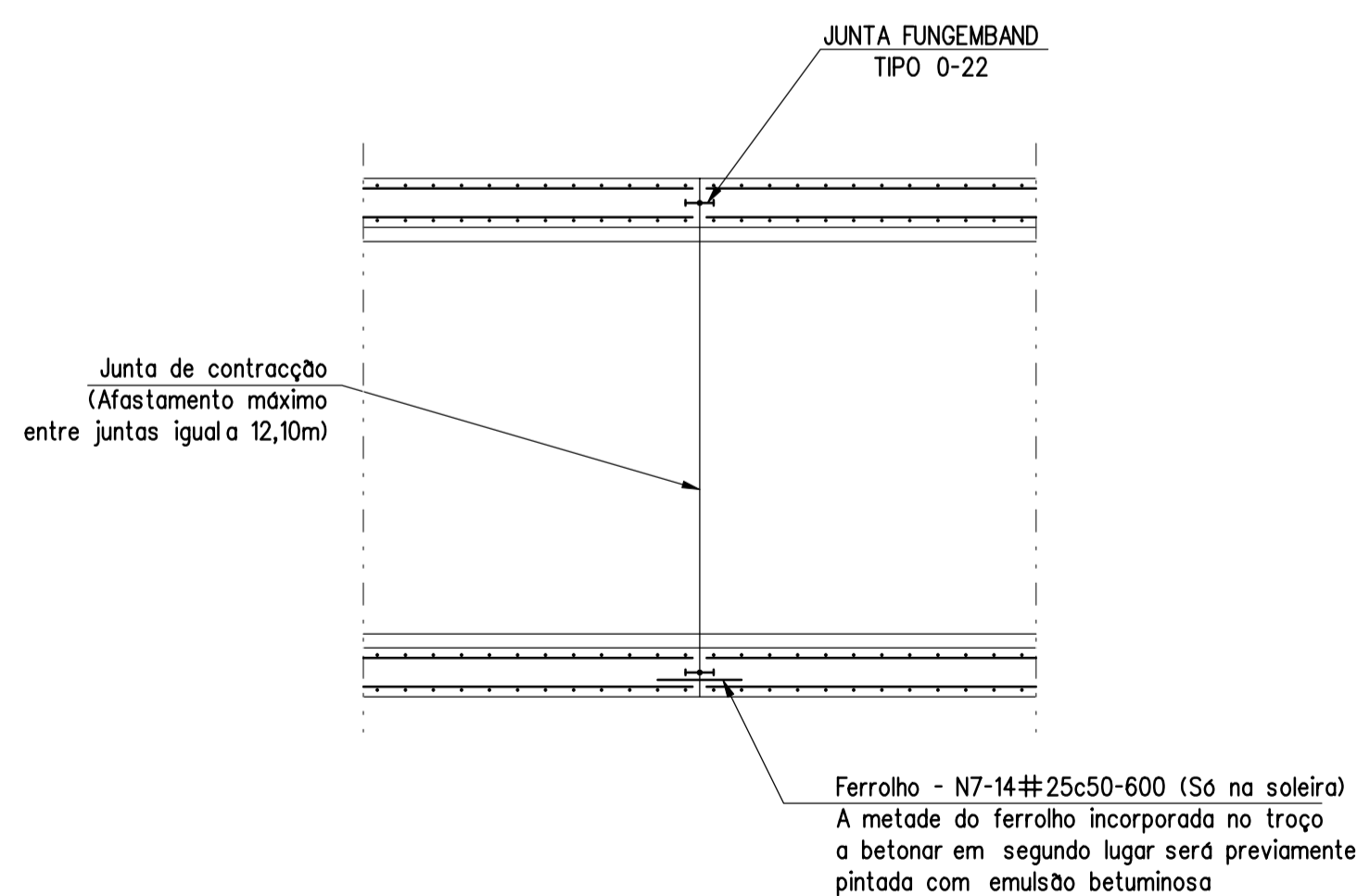
13
 0777-PE-90-C125-013



SECÇÃO TRANSVERSAL TIPO
DEFINIÇÃO DE FORMAS
1:50



SECÇÃO TRANSVERSAL TIPO
ARMADURAS
1:50



CORTE A-A
JUNTA DE CONTRACÇÃO
1:50

RELAÇÃO DO AÇO
(VALORES POR METRO LINEAR DE GALERIA)

AÇO	N	DIAM	Q	UNIT (cm)	C. TOTAL (cm)
50A	N1	16.0	2	810x6	9 720
	N2	12.5	4	390x6	9 360
	N3	16.0	8	220x11	19 360
	N4	16.0	4	240x11	10 560
	N5	16.0	2	365x11	8 030
	N6	12.5	166	100	16 600
	N7	25.0	14	600/12.1	695

RESUMO DO AÇO
(VALORES POR METRO LINEAR DE GALERIA)

AÇO	DIAM	C.TOTAL (m)	PESO+10% (kg)
CASOA	12.5	259.6	270
	16.0	476.7	812
	25.0	6.95	29
PESO TOTAL =			1 111

(VALORES POR METRO LINEAR DE GALERIA)
 Volume de concreto total = 7.38 m³/m
 Área de forma total = 30.6 m²/m
 fck = 25 MPa
 Cobrimento das armaduras = 5.0 cm

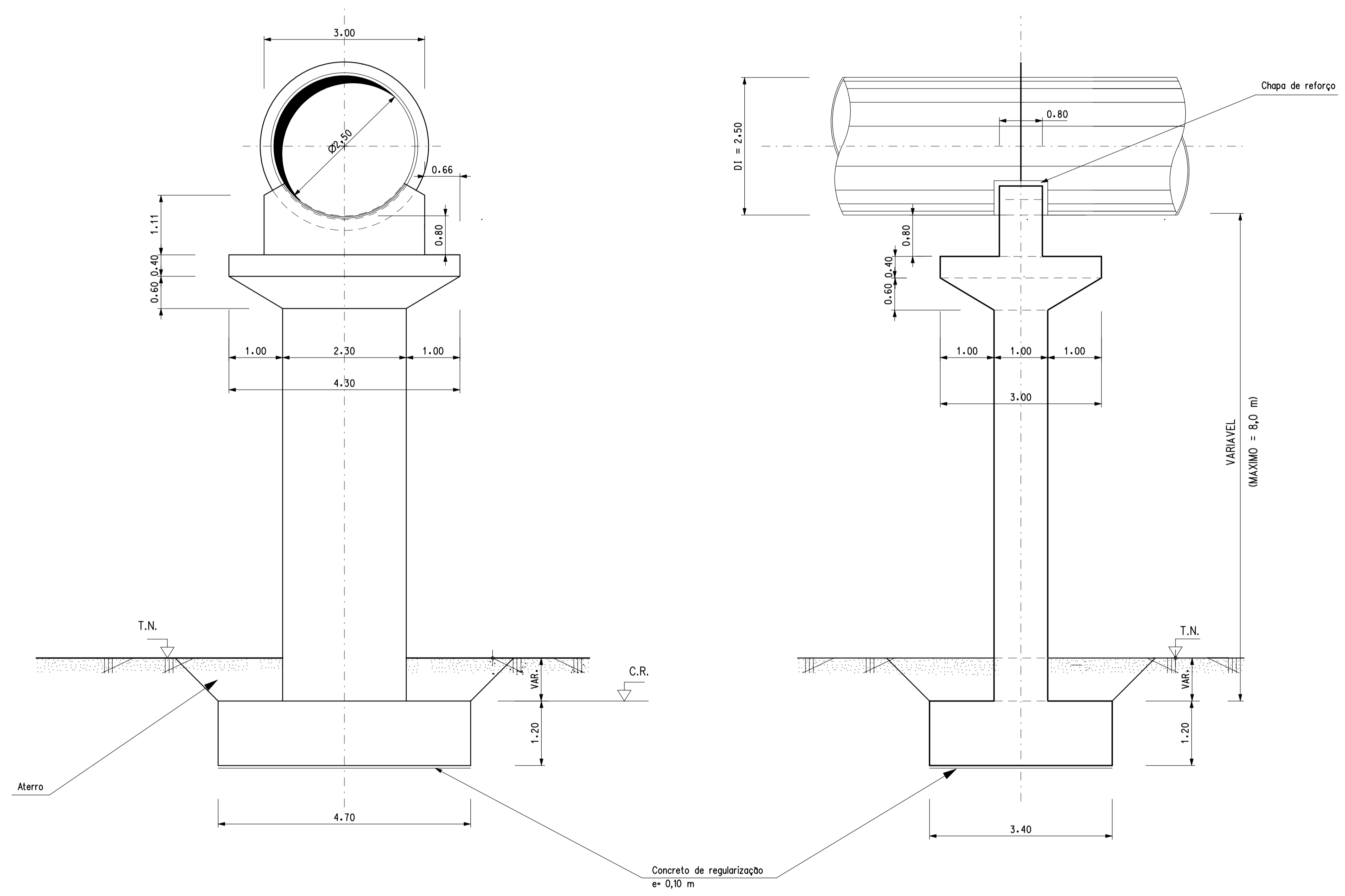
NOTAS

- DESENHOS A CONSULTAR: 03, 04, 05
- COTAS DE IMPLANTAÇÃO INDICADAS NO DESENHO 03

ESTE DESENHO SÓ PODERÁ SER CONSIDERADO DEFINITIVO DEPOIS DE APROVADO PELO DONO DA OBRA.

revisão	data	alteração de dimensões	des.	proj.	verif.	aprov.
A	02/2002	ALTERAÇÃO DE DIMENSÕES	-	-	RA	

GOVERNO DO ESTADO DO CEARÁ 	SECRETARIA DOS RECURSOS HÍDRICOS - SRH PROGRAMA DE GERENCIAMENTO E INTEGRAÇÃO DOS RECURSOS HÍDRICOS DO ESTADO DO CEARÁ (PROGERIRH)	Consórcio COBA/VBA/HARZA 	ATENDIMENTO DAS DEMANDAS HÍDRICAS DA REGIÃO METROPOLITANA DE FORTALEZA PROJETO EXECUTIVO DO TRECHO 1 (AÇUDE CASTANHO-AÇUDE CURRAL VELHO) VOLUME 2 - CANAIS E SIFÕES / TOMO 25 - OBRAS LOCALIZADAS	
			OBRAS TIPO GALERIAS DEFINIÇÃO E ARMADURAS	
proj. RA des. LF verif. RA aprov. APS	data: 06 / 12 / 2001 escala: 1:50	des. nº 14	0777-PE-22-C125-014	



- NOTAS**
- DESENHOS A CONSULTAR: 16, 17
 - C.R. = COTA DE REFERÊNCIA DO PILAR
 - AFASTAMENTO MÁXIMO ENTRE PILARES = 12,0 m.
 - ALTURA MÁXIMA DO PILAR = 8,0 m.
 - AS COTAS DE IMPLANTAÇÃO E A ALTURA DOS PILARES DE APOIO SÃO INDICADOS NOS DESENHOS PLANTA-PERFIL DO SISTEMA ADUTOR (TOMOS 2.1, 2.2, 2.3 E 2.4).

TUBULAÇÃO AÉREA APOIADA SOBRE PILAR DE CONCRETO
1:50

ESTE DESENHO SÓ PODERÁ SER CONSIDERADO DEFINITIVO DEPOIS DE APROVADO PELO DONO DA OBRA.

revisão	data	descrição	des.	proj.	verif.	aprov.
A	2/2002	REVISÃO GERAL	GC	APS	APS	APS

GOVERNO DO ESTADO DO CEARÁ SECRETARIA DOS RECURSOS HÍDRICOS - SRH
PROGRAMA DE GERENCIAMENTO E INTEGRAÇÃO DOS RECURSOS HÍDRICOS DO ESTADO DO CEARÁ (PROGERIRH)

Consórcio **COBA/VBA/HARZA**

COBA **VBA**

HARZA - HIDROBRASILEIRA ENGENHARIA E PROJETOS LTDA.

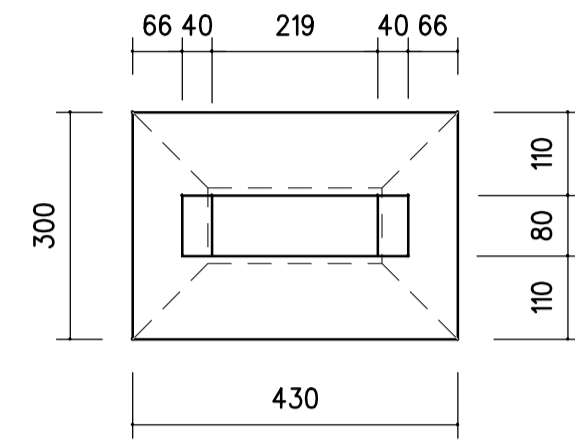
ATENDIMENTO DAS DEMANDAS HÍDRICAS DA REGIÃO METROPOLITANA DE FORTALEZA
PROJETO EXECUTIVO DO TRECHO 1 (AÇUDE CASTANHO-AÇUDE CURRAL VELHO)
VOLUME 2 - CANAIS E SIFÕES / TOMO 2.5 - OBRAS LOCALIZADAS

OBRAS TIPO
PILARES DE APOIO DE TRECHOS AÉREOS
DEFINIÇÃO

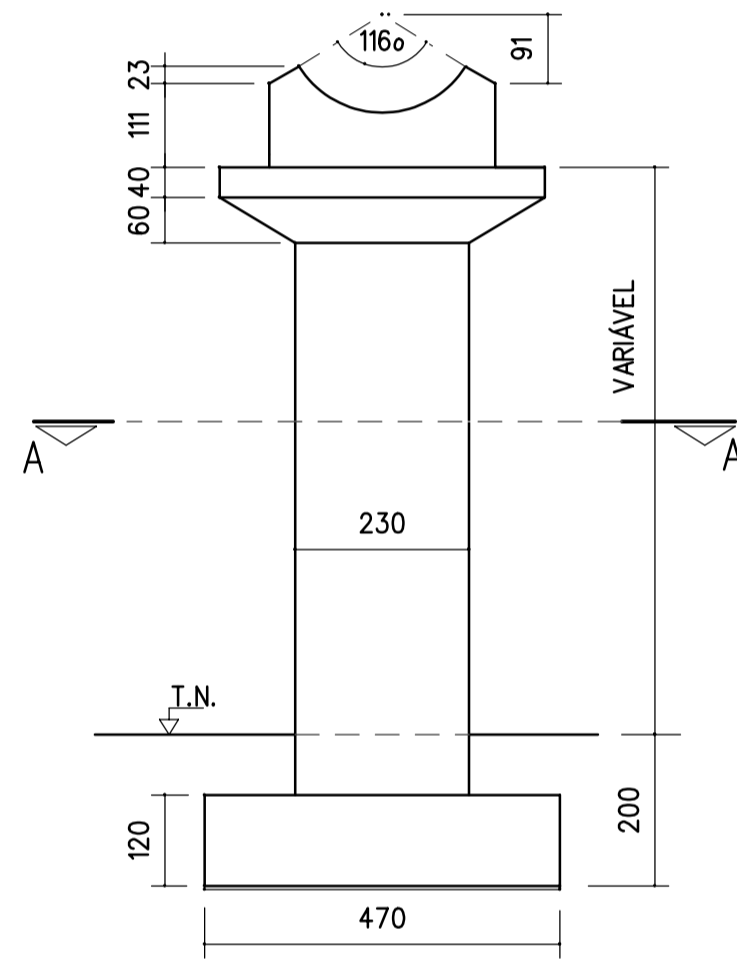
proj.	SN	data:	06 / 12 / 2001	des. n°	15
des.	LF	escala:	1:50		
verif.	SN				
aprov.	APS				

0777-PE-22-C125-015

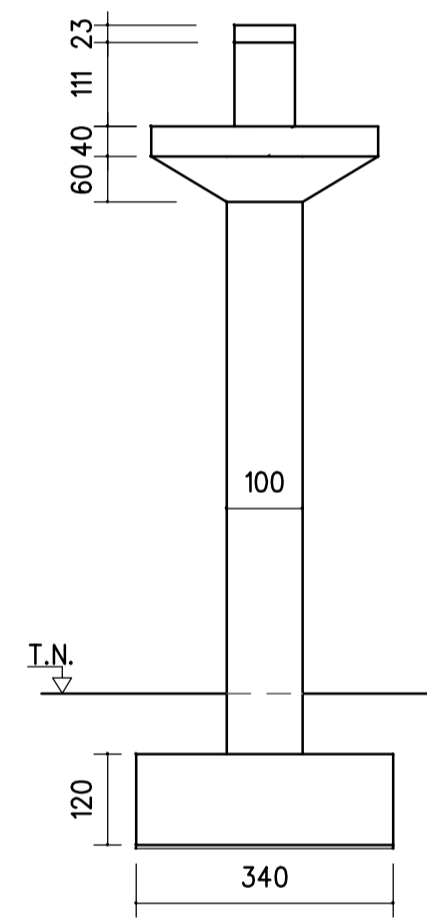
ESQUEMA DE FORMAS



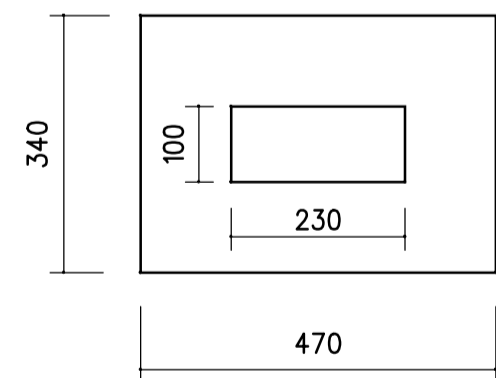
VISTA SUPERIOR
1:100



VISTA FRONTAL
1:100

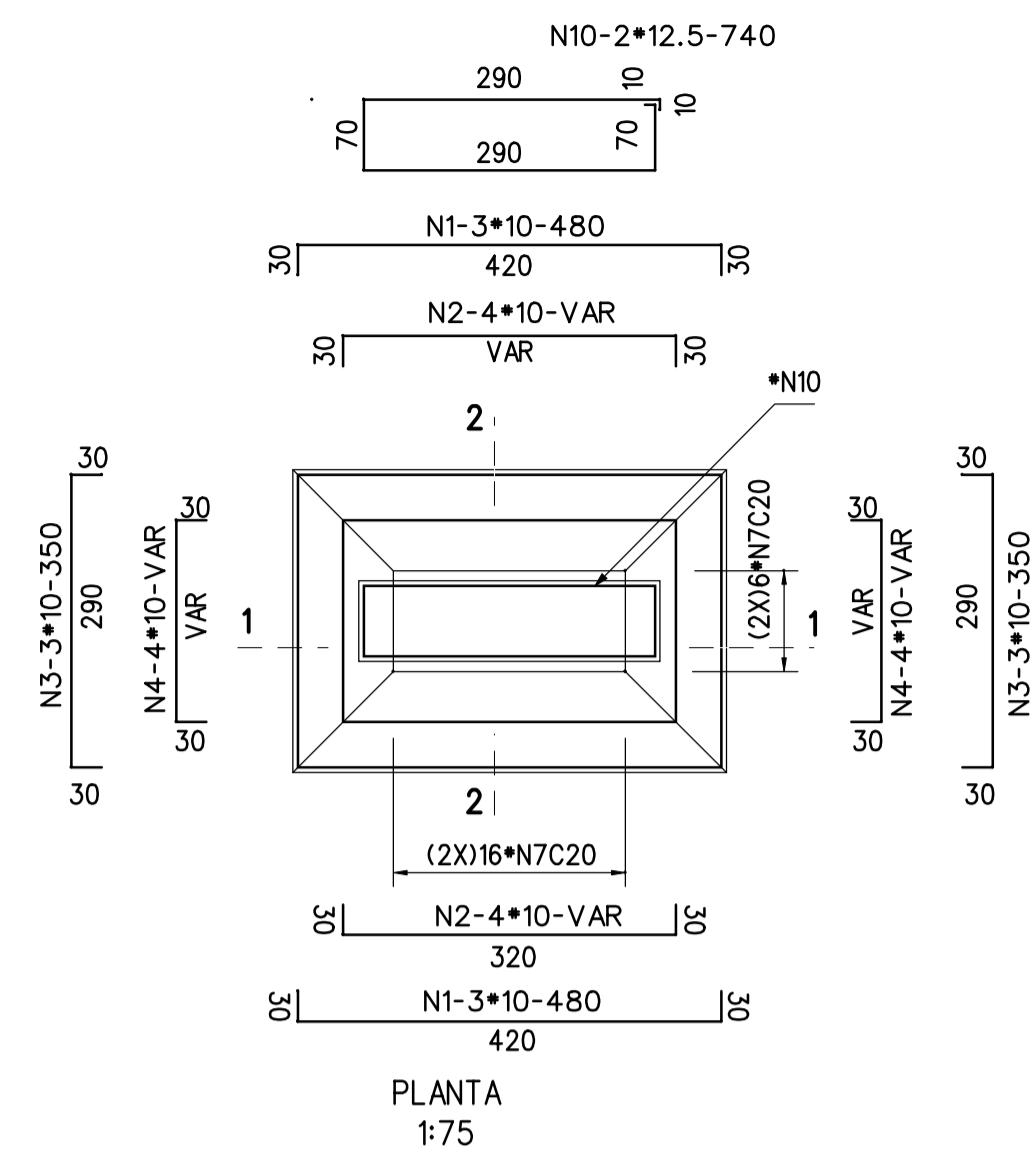


VISTA LATERAL
1:100

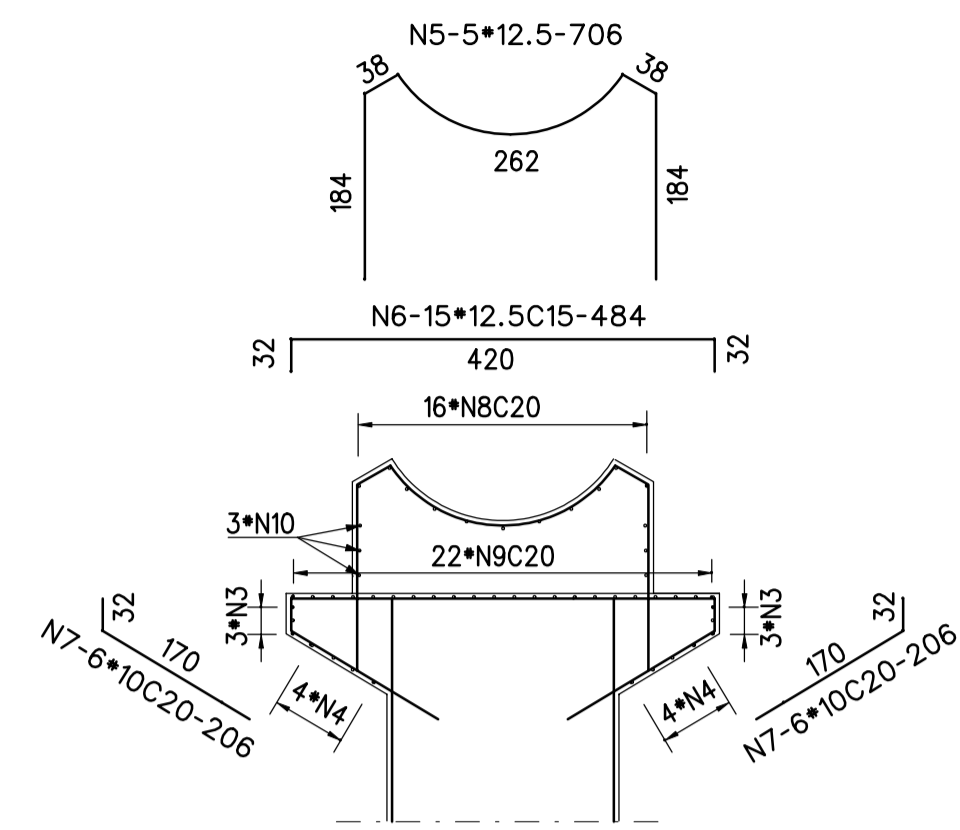


SEÇÃO AA
1:100

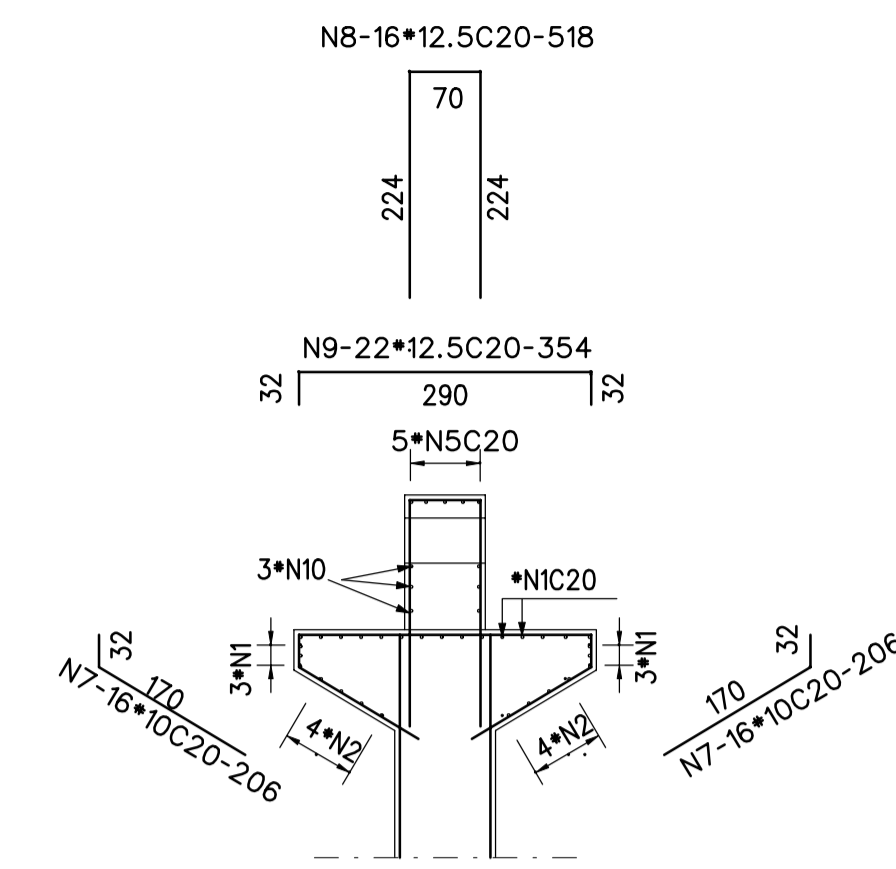
ARMADURA DO TÔPO



PLANTA
1:75

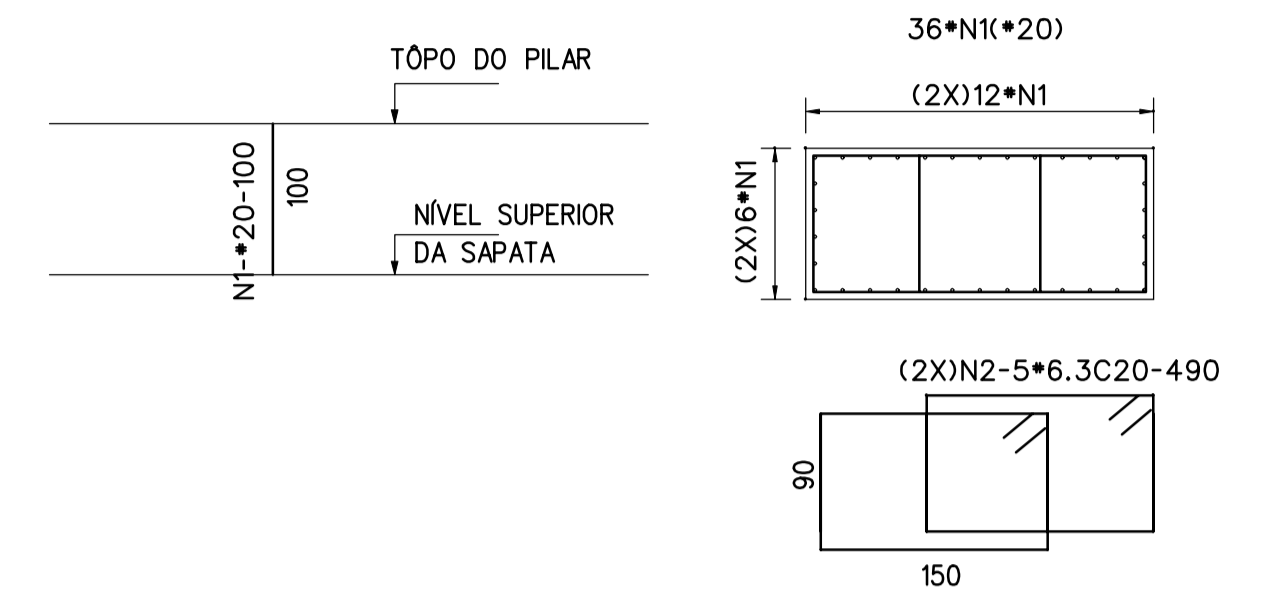


SEÇÃO 1-1
1:75



SEÇÃO 2-2
1:75

PILAR(100X230)
1:75



RELAÇÃO DO AÇO
(VALORES POR METRO LINEAR DE ALTURA DE PILAR)

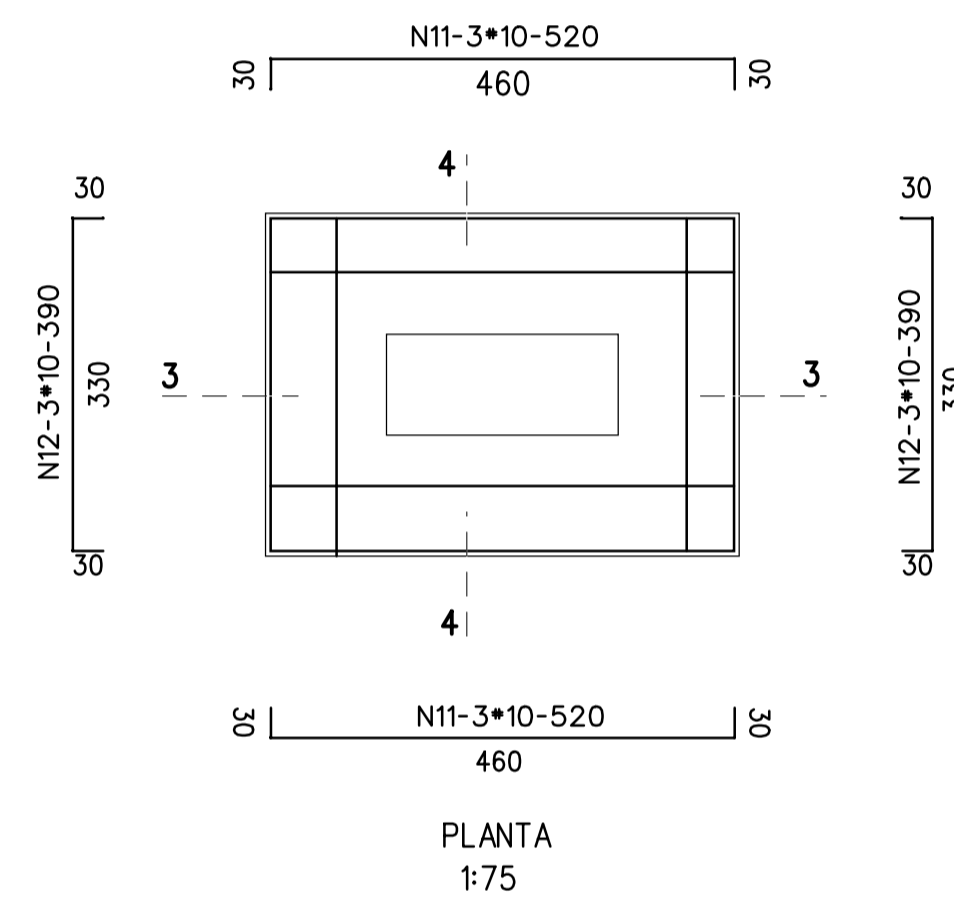
AÇO	N	DIAM	Q	UNIT (cm)
50A	N1	20.0	36	100
	N2	6.3	10	490

RESUMO DO AÇO
(VALORES POR METRO LINEAR DE ALTURA DE PILAR)

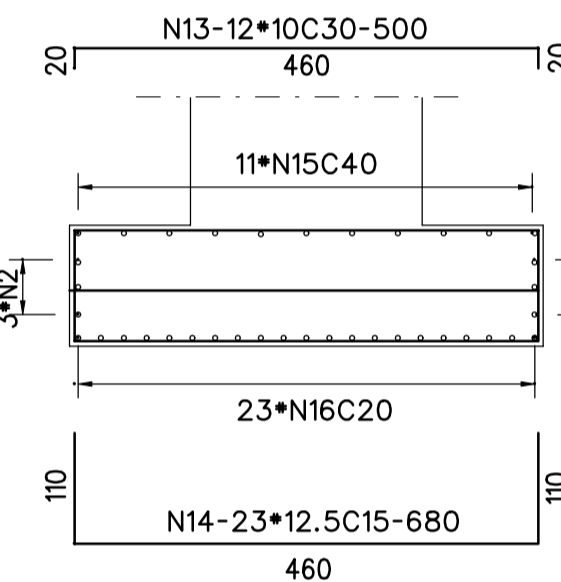
AÇO	DIAM	C.TOTAL (m)	PESO+10% (kg)
CA50A	6.3	49.0	13
	20.0	36.0	90
PESO TOTAL=			103

(VALORES POR METRO LINEAR DE ALTURA DE PILAR)
 Volume de concreto total = 2.30 m³/m
 Área de forma total = 6.60 m²/m
 fck = 25 MPa
 Cobrimento das armaduras = 5.0 cm

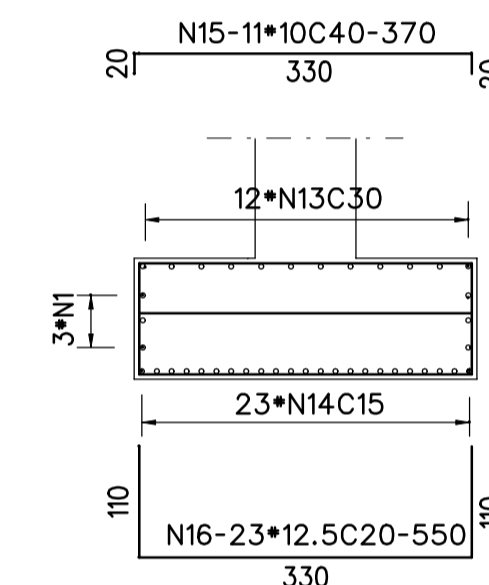
ARMADURA DA BASE



PLANTA
1:75



SEÇÃO 3-3
1:75



SEÇÃO 4-4
1:75

RELAÇÃO DO AÇO

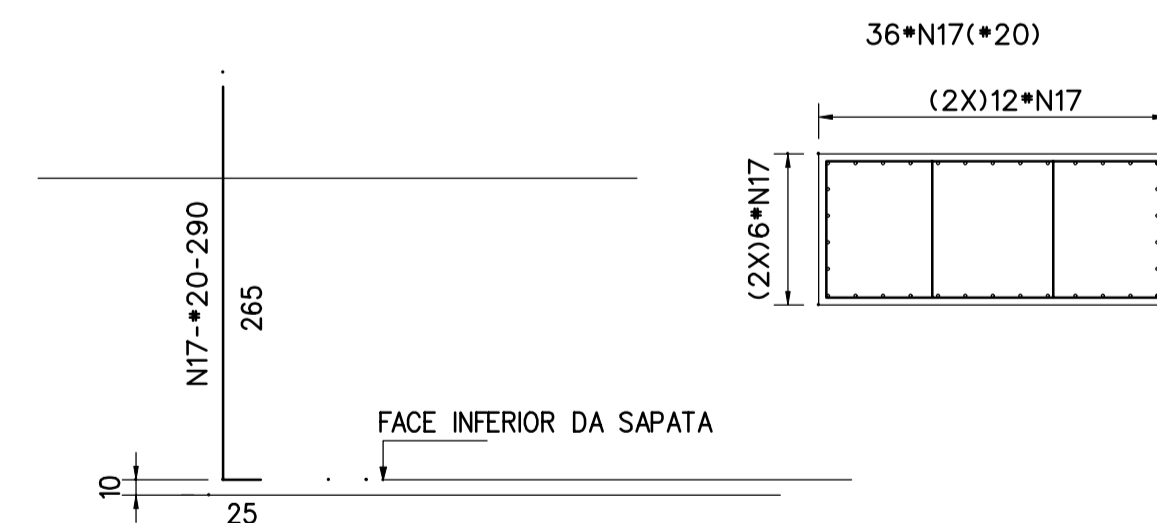
AÇO	N	DIAM	Q	UNIT (cm)
50A	N1	10.0	6	480
	N2	10.0	8	380
	N3	10.0	6	350
	N4	10.0	8	250
	N5	12.5	5	706
	N6	12.5	15	484
	N7	10.0	44	206
	N8	12.5	16	518
	N9	12.5	22	354
	N10	12.5	2	740
	N11	10.0	6	520
	N12	10.0	6	390
	N13	10.0	12	500
	N14	12.5	23	680
	N15	10.0	11	370
	N16	12.5	23	550
	N17	20.0	36	290

RESUMO DO AÇO

AÇO	DIAM	C.TOTAL (m)	PESO+10% (kg)
CA50A	10.0	346.1	219
	12.5	566.4	567
	20.0	104.4	261
PESO TOTAL=			1047

Volume de concreto total = 21.04 m³
 Área de forma total = 33.51 m²
 fck = 25 MPa
 Cobrimento das armaduras = 5.0 cm

ARRANQUE DO PILAR
1:75



NOTAS

- DESENHOS A CONSULTAR: 15

ESTE DESENHO SÓ PODERÁ SER CONSIDERADO DEFINITIVO DEPOIS DE APROVADO PELO DONO DA OBRA.

revisão	data	descrição	des.	proj.	verif.	aprov.
A	02/2002	REVISÃO GERAL	-	-	RA	

GOVERNO DO ESTADO DO CEARÁ SECRETARIA DOS RECURSOS HÍDRICOS - SRH
 PROGRAMA DE GERENCIAMENTO E INTEGRAÇÃO DOS RECURSOS HÍDRICOS DO ESTADO DO CEARÁ (PROGERIRH)

Atendimento das demandas hídricas da Região Metropolitana de Fortaleza
 Projeto Executivo do Trecho 1 (Açude Castanhão-Açude Curral Velho)
 VOLUME 2 - CANAIS E SIFÕES / TOMO 25 - OBRAS LOCALIZADAS

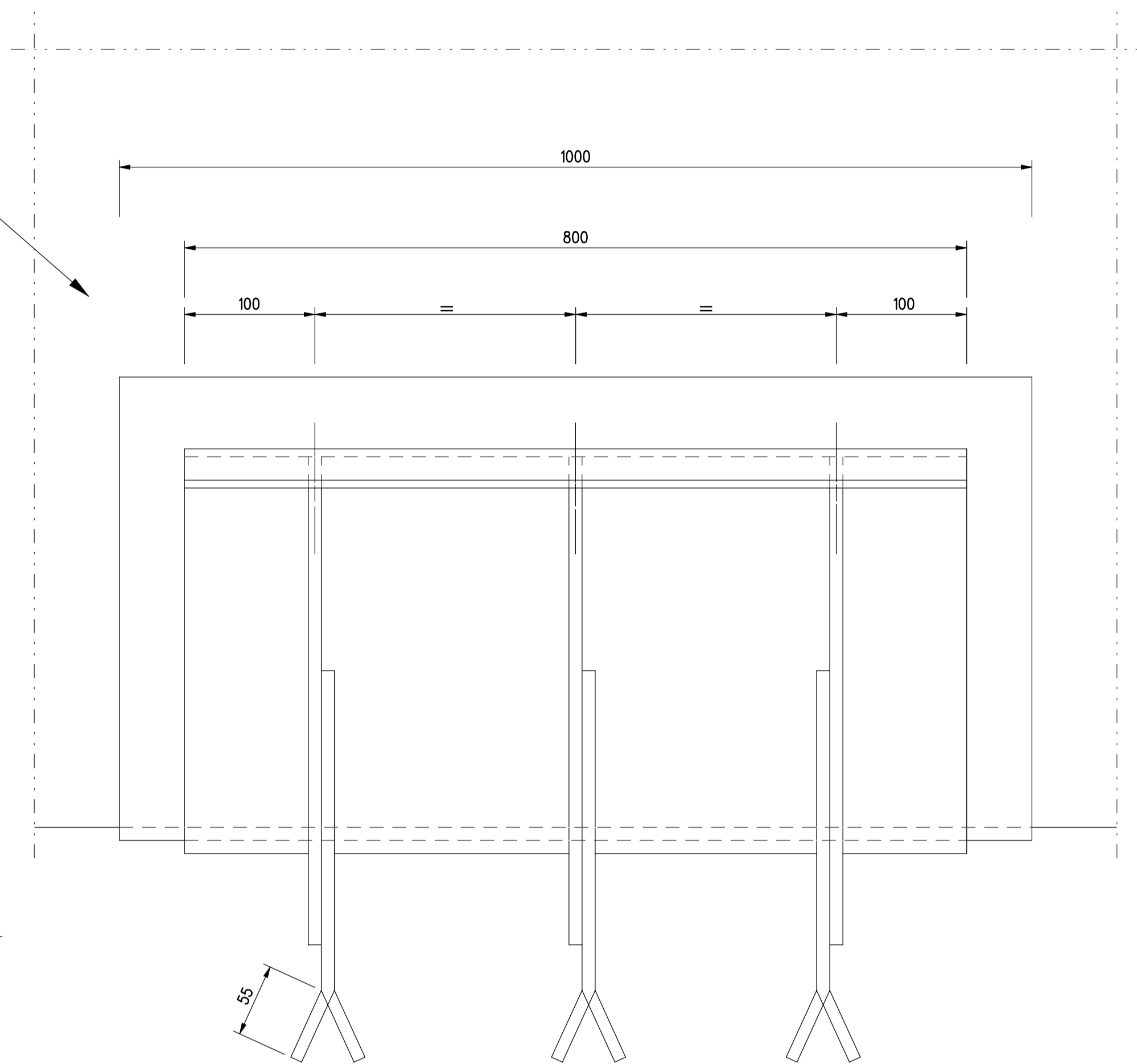
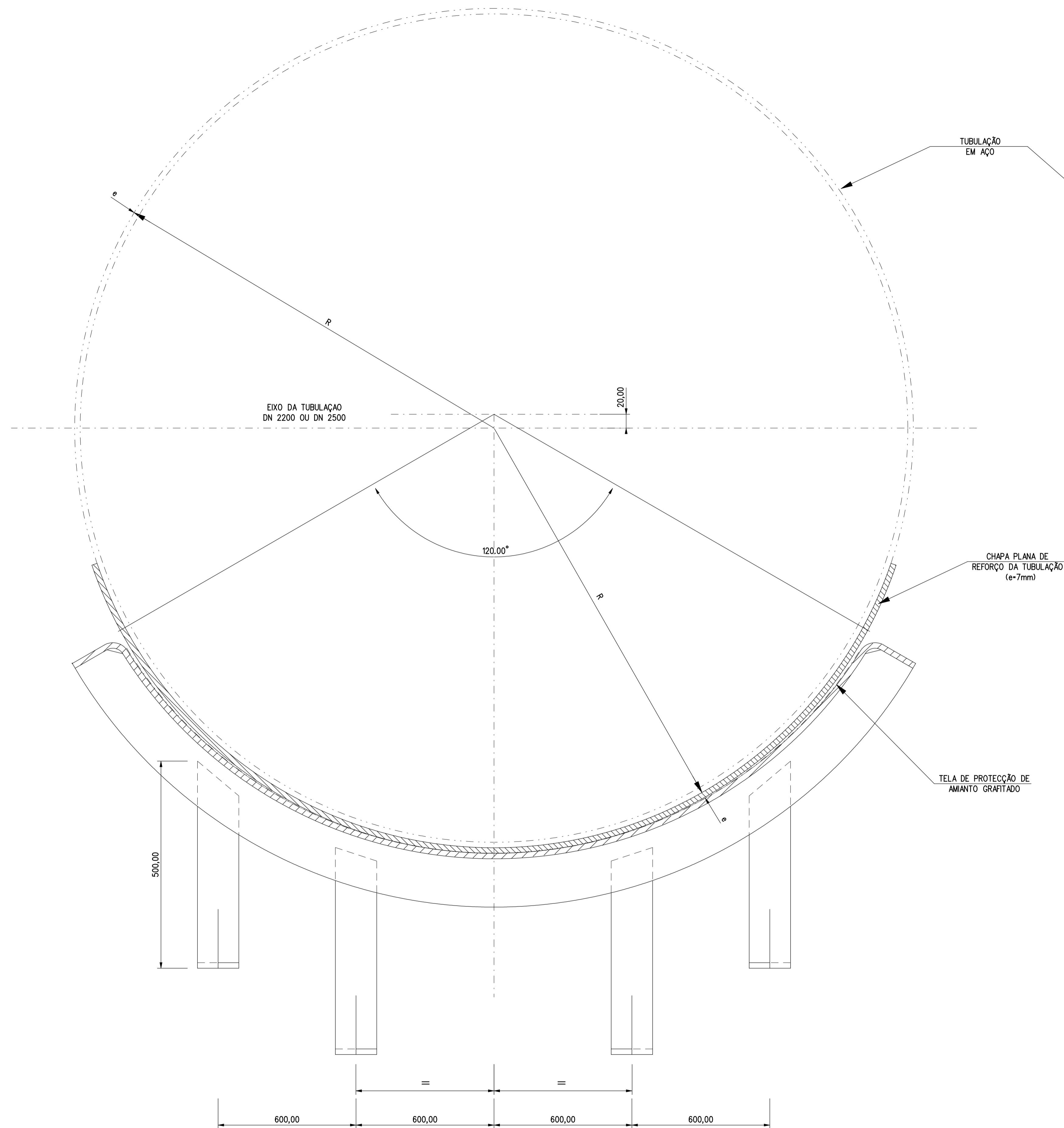
Consórcio COBA/VBA/HARZA

COBA CONSULTORIA

HARZA - HIDROBRASILEIRA ENGENHARIA E PROJETOS LTDA.

OBRAS TIPO
 PILARES DE APOIO DE TRECHOS AÉREOS
 ESQUEMA DE FORMAS E ARMADURAS

proj.	IM	data:	06 / 12 / 2001	des. n°
des.	LF	escala:		16
verif.	RA		1:75 1:100	
aprov.	APS			0777-PE-90-C125-016




NOTAS

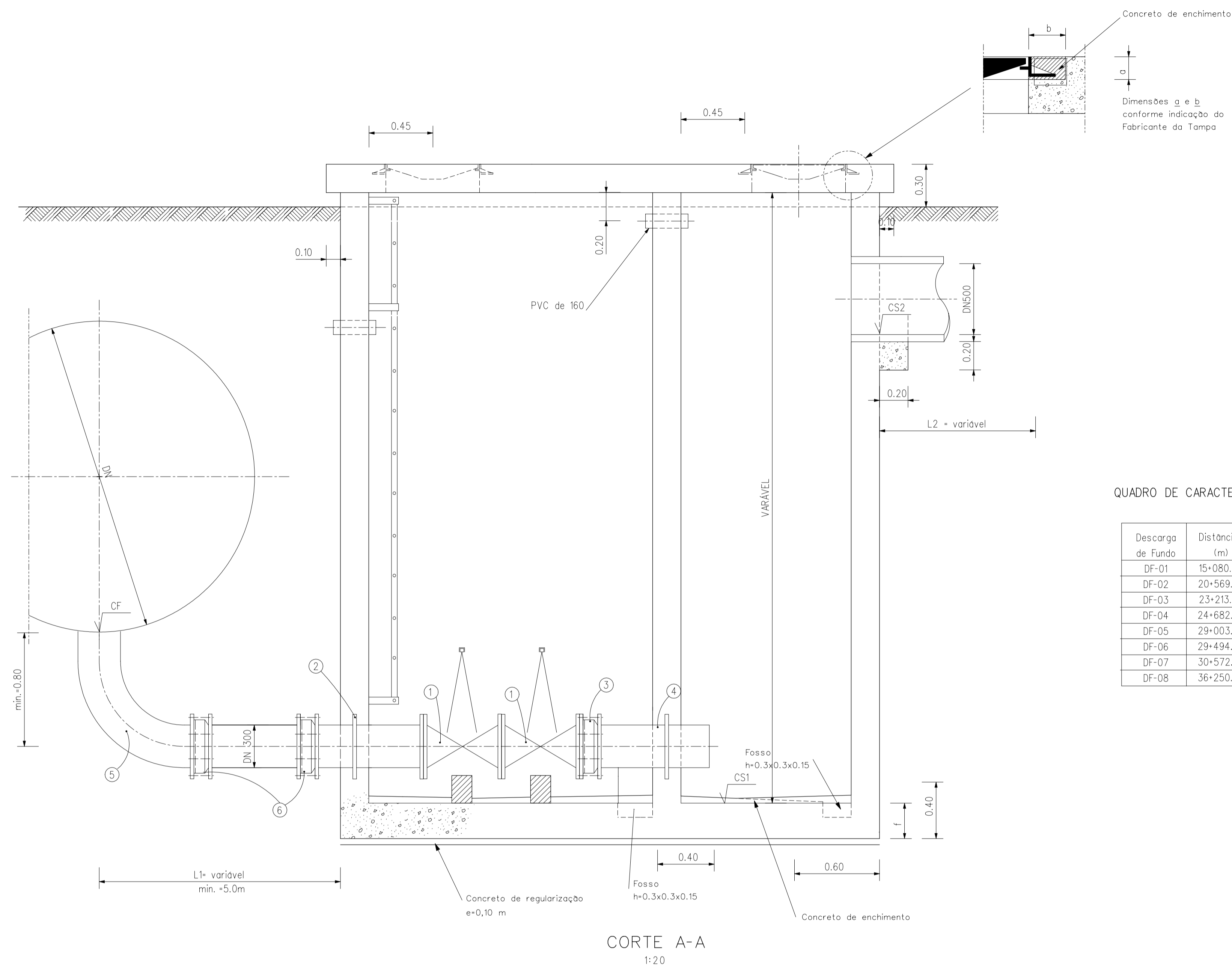
- DESENHOS A CONSULTAR: 15
- Peça metálica de apoio da tubulação em berços de concreto (ver Desenho 119) a definir, projectar e detalhar pelo fornecedor e instalador da tubulação.
- Dimensões indicativas aproximadas.

ESTE DESENHO SÓ PODERÁ SER CONSIDERADO DEFINITIVO DEPOIS DE APROVADO PELO DONO DA OBRA.

revisão	data	descrição	des.	proj.	verif.	aprov.
A	02/2002	REVISÃO GERAL	-	-	-	-

GOVERNO DO ESTADO DO CEARÁ  SECRETARIA DOS RECURSOS HÍDRICOS - SRH
PROGRAMA DE GERENCIAMENTO E INTEGRAÇÃO DOS RECURSOS HÍDRICOS DO ESTADO DO CEARÁ (PROGERIRH)

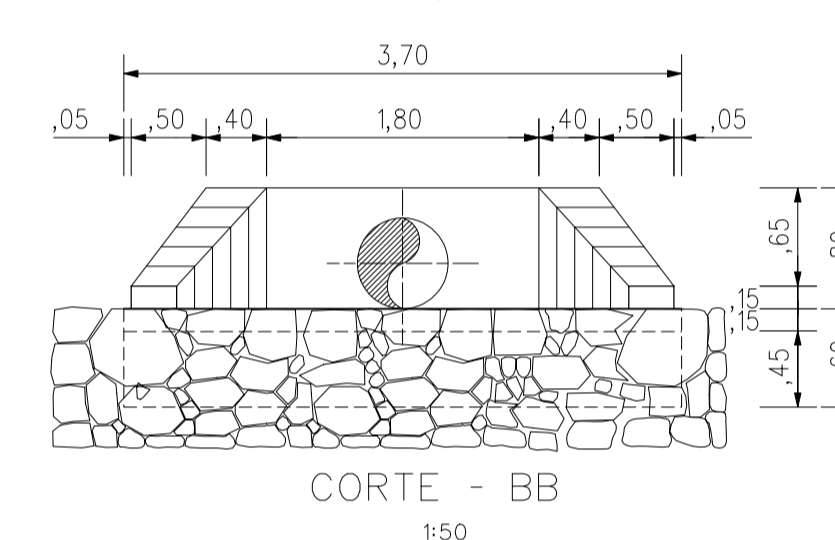
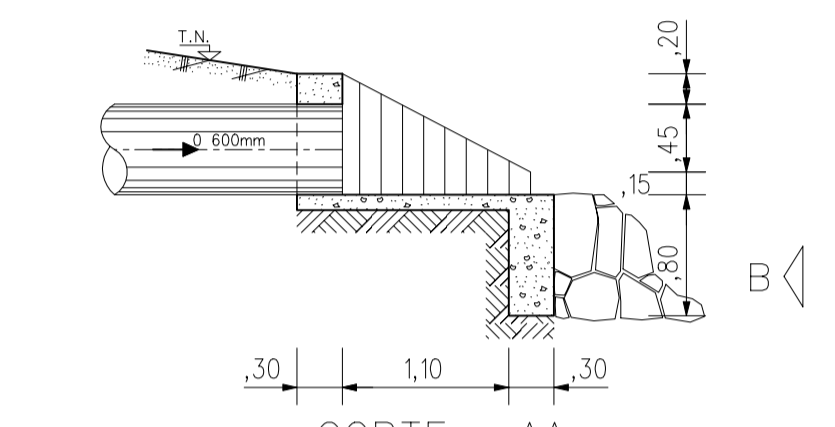
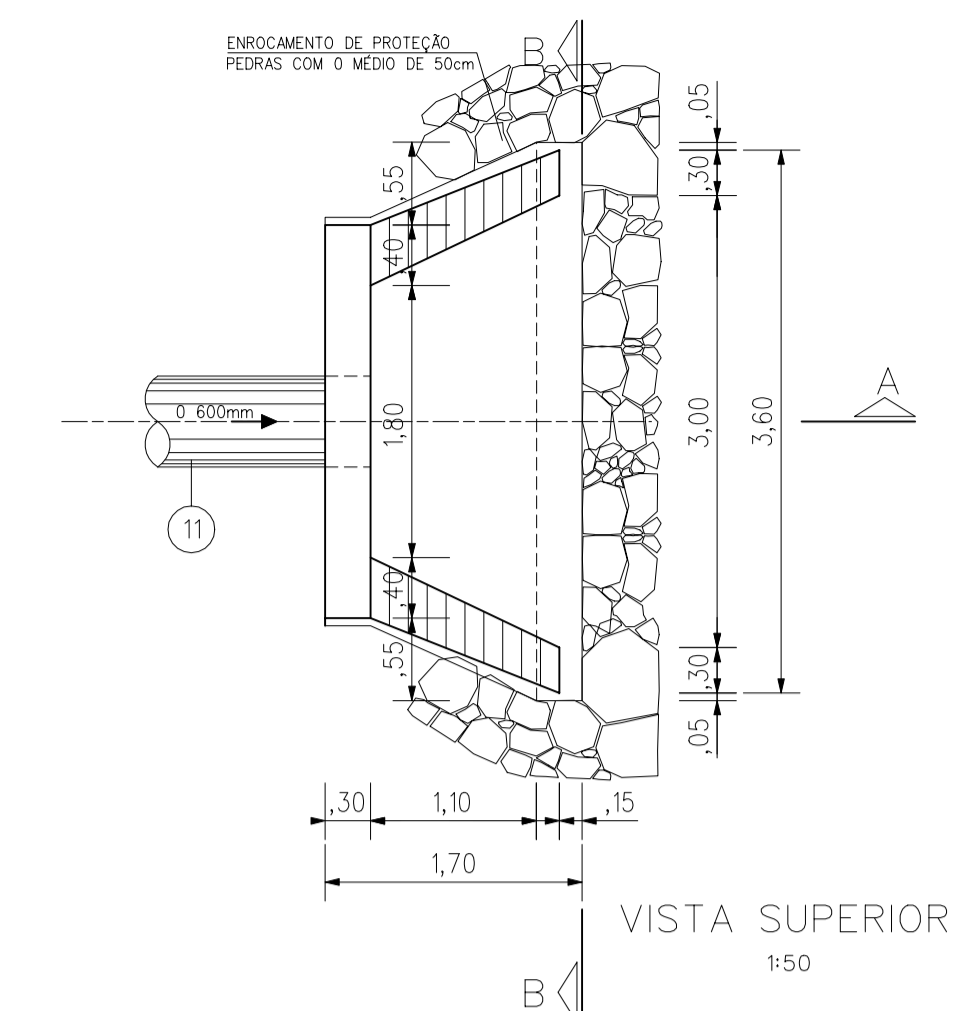
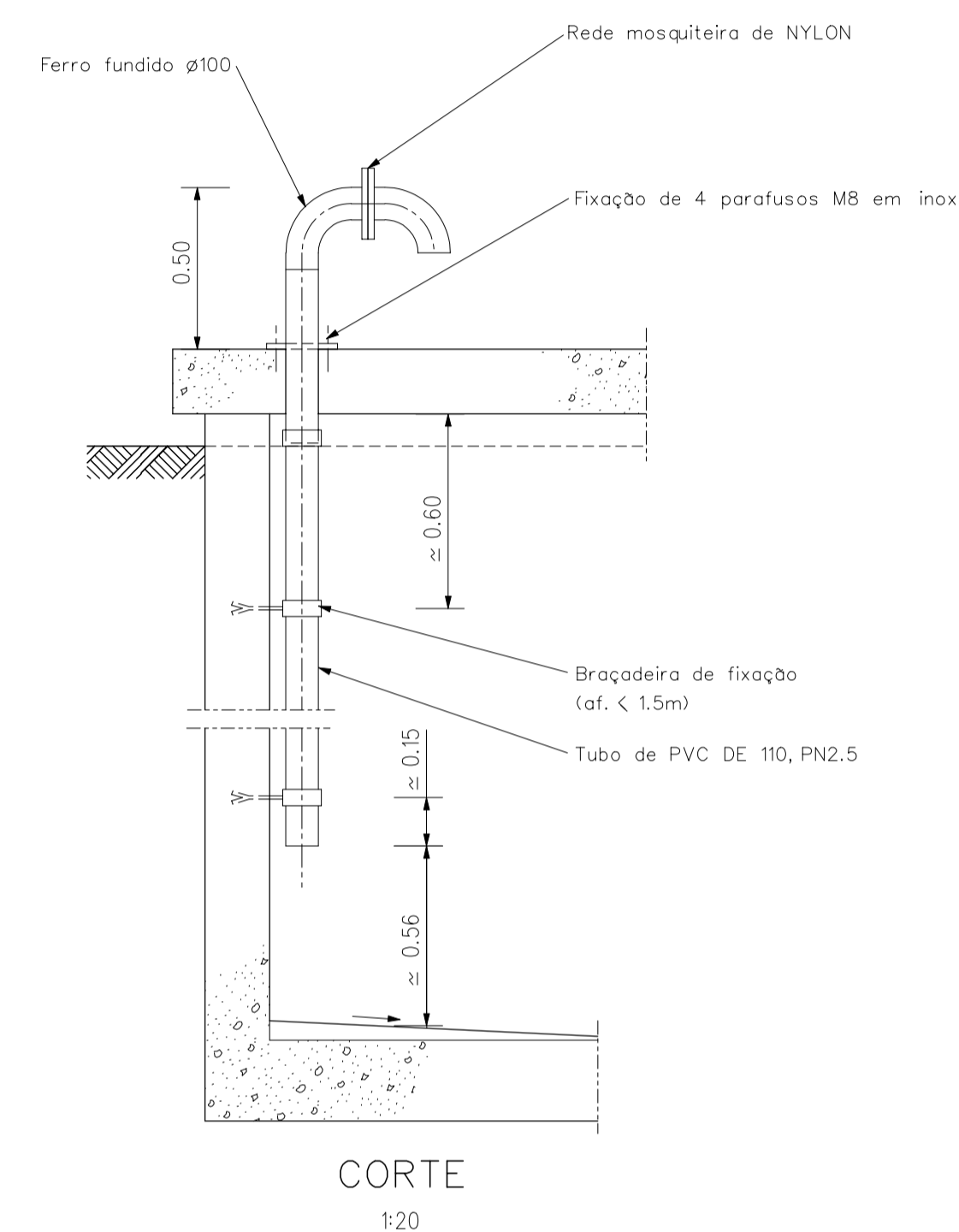
<p>Consórcio COBA/VBA/HARZA</p>  <p>HARZA - HIDROBRASILEIRA ENGENHARIA E PROJETOS LTDA.</p>	<p>ATENDIMENTO DAS DEMANDAS HÍDRICAS DA REGIÃO METROPOLITANA DE FORTALEZA PROJETO EXECUTIVO DO TRECHO 1 (AÇUDE CASTANHO-AÇUDE CURRAL VELHO) VOLUME 2 - CANAIS E SIFÕES / TOMO 25 - OBRAS LOCALIZADAS</p>	
	<p>OBRAS TIPO PILARES DE APOIO DE TRECHOS AÉREOS DETALHES DOS APOIOS DAS TUBULAÇÕES</p>	
<p>proj. CD, JMS des. SC verif. CD aprov. APS</p>	<p>data: 06 / 12 / 2001 escala: —</p>	<p>des. nº 17 0777-PE-22-C125-017</p>



QUADRO DE CARACTERÍSTICAS

Descarga de Fundo	Distancia (m)	L1 (m)	L2 (m)	CS1 (m)	CS2 (m)	Cota (m) Rasto (CF)
DF-01	15+080.00	5,00	30,00	69,626	76,000	70,826
DF-02	20+569.97	5,00	3,00	88,650	89,000	89,850
DF-03	23+213.29	5,00	15,00	66,700	72,870	67,900
DF-04	24+682.50	13,00	5,00	73,900	80,500	75,100
DF-05	29+003.79	5,00	1,00	81,150	81,150	82,350
DF-06	29+494.50	5,00	8,00	77,200	77,200	78,400
DF-07	30+572.62	5,00	8,70	51,280	60,828	52,480
DF-08	36+250.00	15,00	15,00	77,300	84,000	78,500

VENTILAÇÃO (SE REQUERIDA)

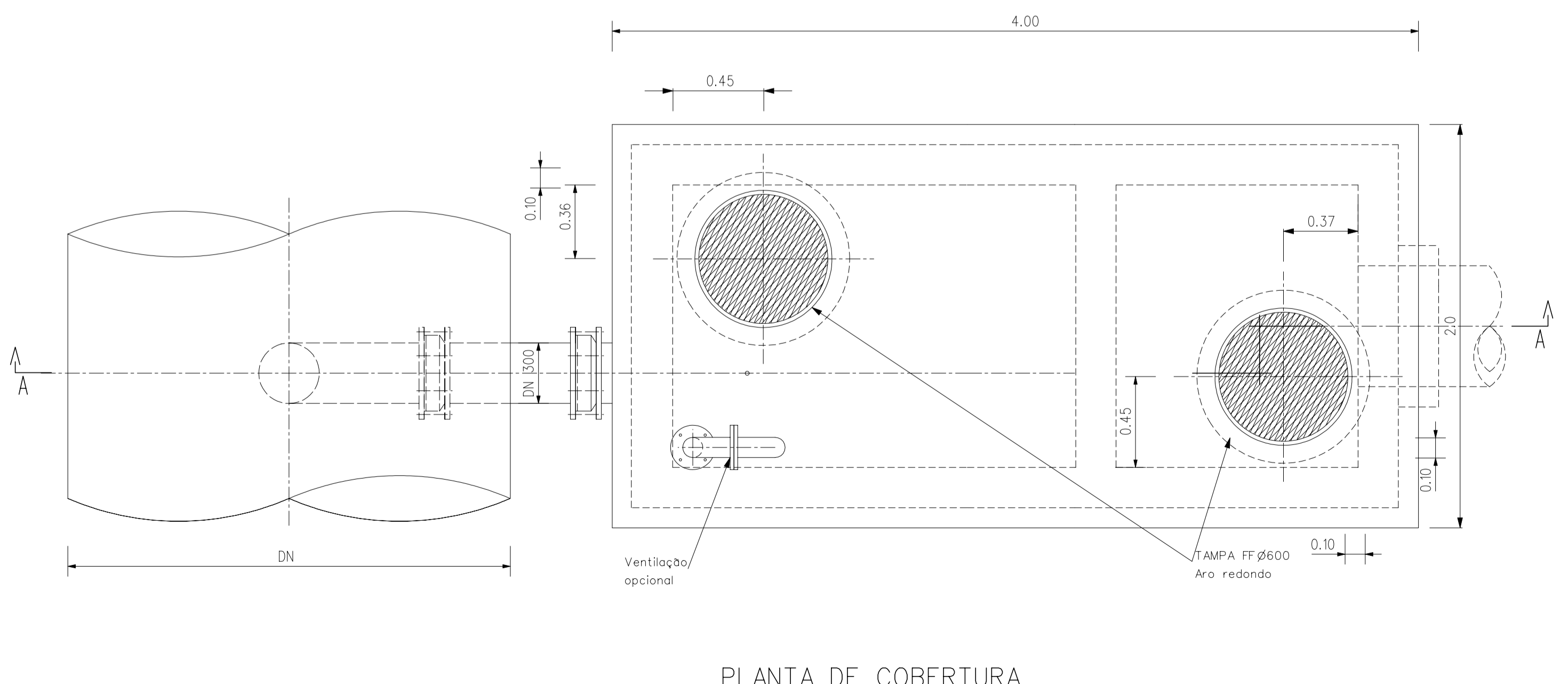
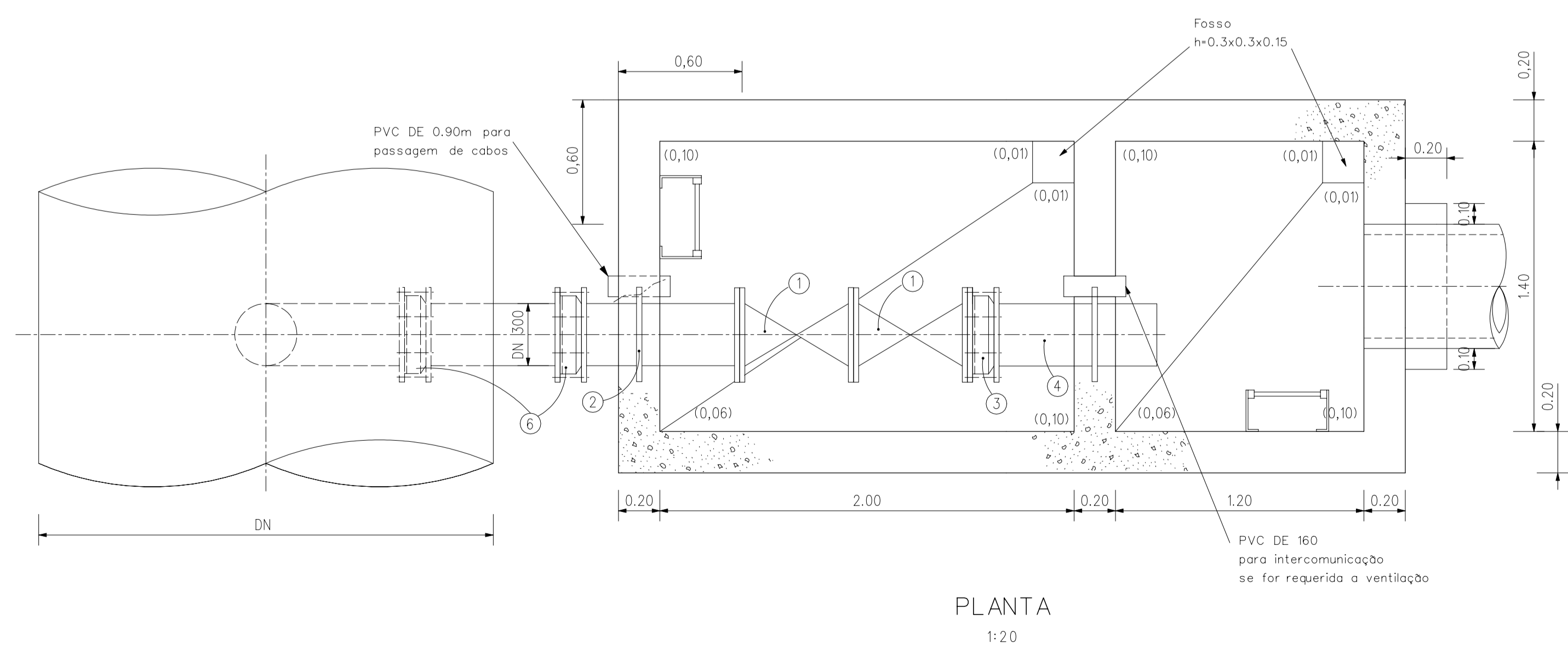


LEGENDA

- DN- Diâmetro nominal da tubulação
 - CS1- Cota de soleira interior da câmara
 - CS2- Cota de soleira interior da descarga
 - L1- Distância da câmara ao eixo da tubulação
 - L2- Distância da câmara à estrutura de descarga
- Todas as flanges com furação PN 10
- 1 Valvula de isolamento DN 300 mm, afast.flanges ISO série14, com volante de manobra
 - 2 Passa muros em aço inoxidável, com Laprox- 0,6, (espessura e altura idénticas às da flange),
 - 3 Junta de desmontagem DN 300
 - 4 Passa muros com gola para estanqueidade (espessura e altura idénticas as da flange DN2)
 - 5 Tubagem em ff dúctil DN 300
 - 6 Junta mecânica flexível DN 300

NOTA:

DESENHOS A CONSULTAR: 18



ESTE DESENHO SÓ PODERÁ SER CONSIDERADO DEFINITIVO DEPOIS DE APROVADO PELO DONO DA OBRA.

revisão	data	REVISÃO GERAL	des.	proj.	verif.	APS	APS
A	2/2002		GC	JL	APS	APS	

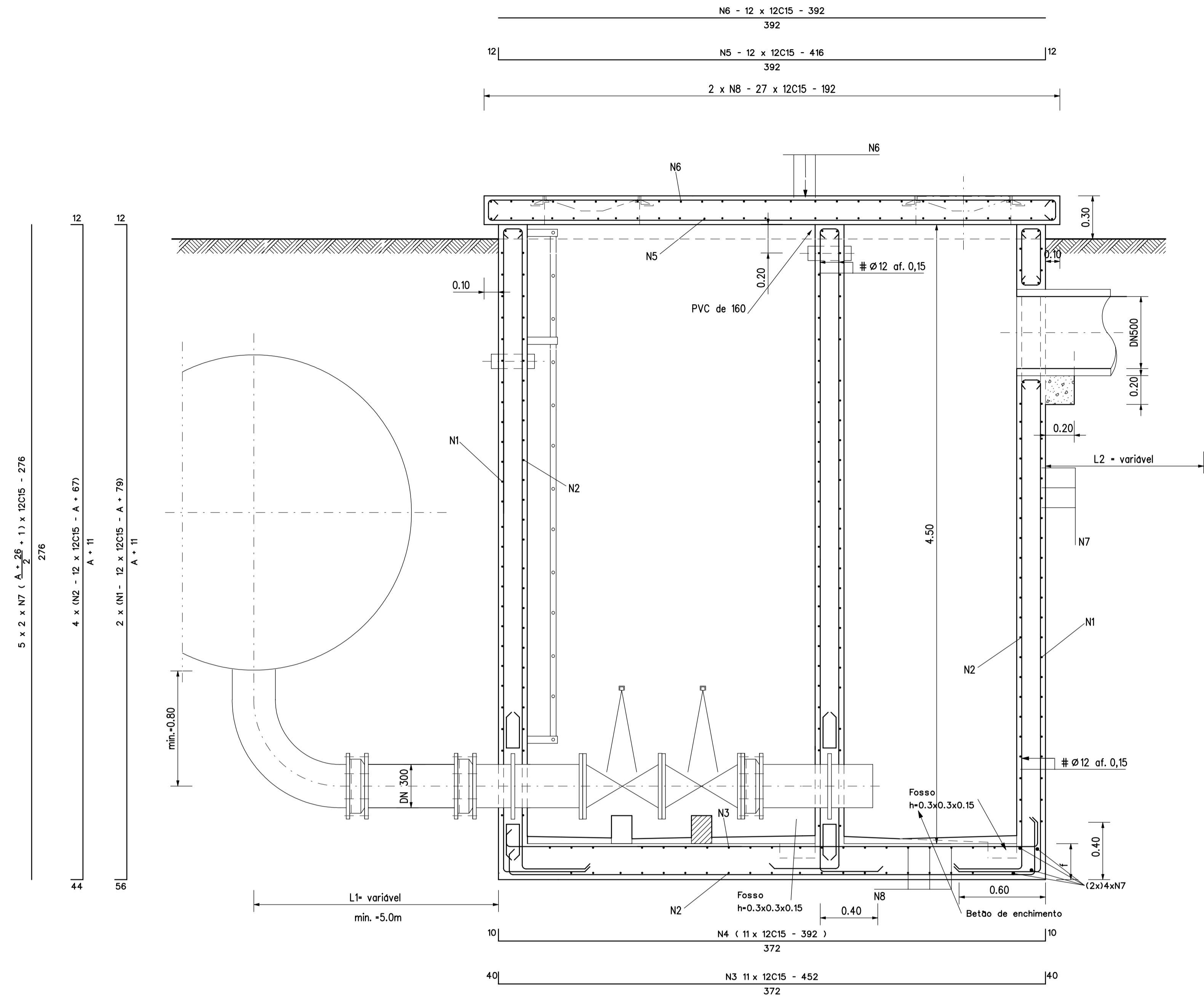
GOVERNO DO ESTADO DO CEARÁ SECRETARIA DOS RECURSOS HÍDRICOS - SRH
PROGRAMA DE GERENCIAMENTO E INTEGRAÇÃO DOS RECURSOS HÍDRICOS DO ESTADO DO CEARÁ (PROGERIRH)

Consortio COBA/VBA/HARZA ATENDIMENTO DAS DEMANDAS HÍDRICAS DA REGIÃO METROPOLITANA DE FORTALEZA
PROJETO EXECUTIVO DO TRECHO 1 (AÇUDE CASTANHO-AÇUDE CURRAL VELHO) VOLUME 2 - CANAIS E SIFÕES / TOMO 2.5 - OBRAS LOCALIZADAS

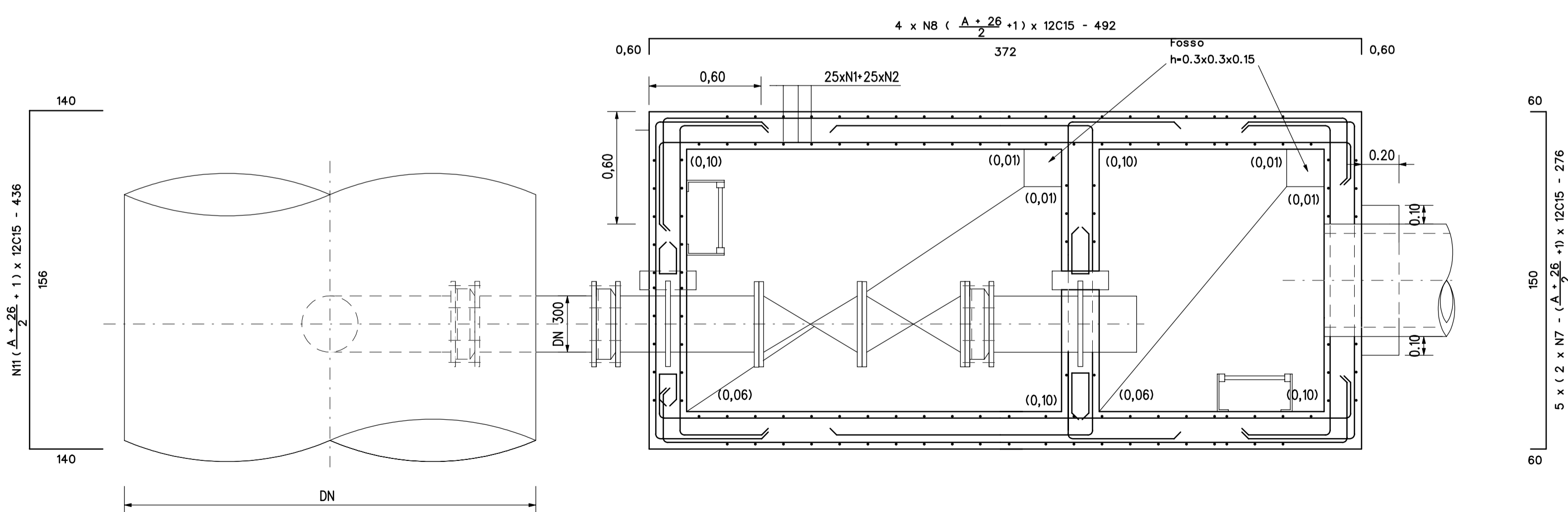
COBA **VBA**

LIARZA - LIDROBRASILEIRA ENGENHARIA E PROJETOS LTDA.

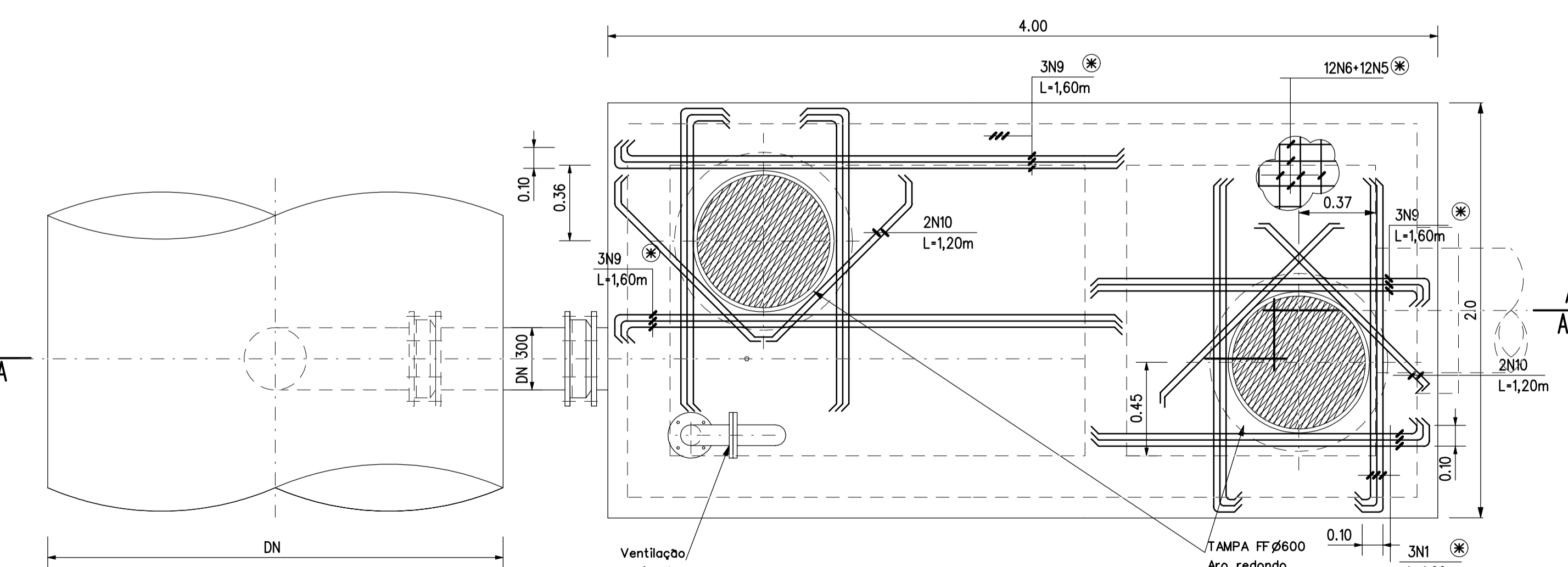
proj: SN data: 06 / 12 / 2001 des. n° 18
des: GC escala: 1:20
verif: SN 1:10
aprov: APS 0777-PE-90-C125-018



CORTE A-A
1:20



PLANTA
1:20



PLANTA DE COBERTURA SALIENTE
1:20

QUADRO DE FERRO

N	BITOLA	QUANT	C.UNIT
N1	12	(12x2)	A+79
N2	12	(12x2)	A+67
N3	12	11	452
N4	12	11	392
N5	12	12	416
N6	12	12	392
N7	12	$(\frac{A+26}{2}+1) \times 5 + 8$	276
N8	12	$(\frac{A+26}{2}+1) \times 4$	192
N9	12	12	160
N10	12	8	120
N11	12	$(\frac{A+26}{2}+1) \times 1$	436

RESUMO

BITOLA	C. TOTAL	PESO
12	72900 + 1340 x A	647 + 12A
PESO TOTAL = 647 + 12A		

MATERIAIS

Concreto fck = 25 mpa
 AÇO : A40
 RECOBRIMENTO DAS ARMADURAS : 4 cm
 Concreto de regularização - esp = 5 cm
 AÇO INOX AISI 316

NOTA:

DESENHOS A CONSULTAR: 19

ESTE DESENHO SÓ PODERÁ SER CONSIDERADO DEFINITIVO DEPOIS DE APROVADO PELO DONO DA OBRA.

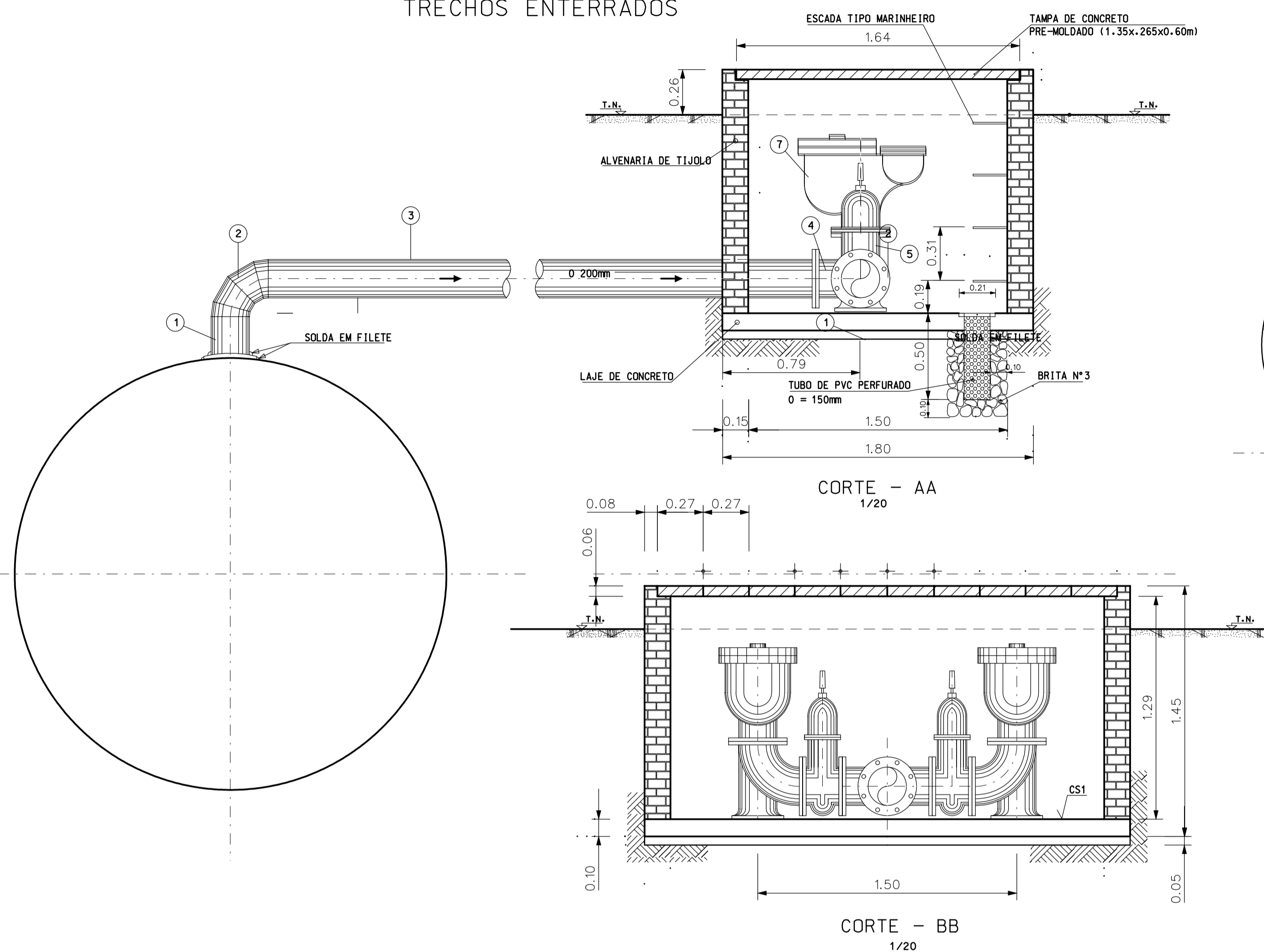
revisão	data	descrição	GC	JL	APS	APS
A	2/2002	REVISÃO GERAL				

GOVERNO DO ESTADO DO CEARÁ
 SECRETARIA DOS RECURSOS HÍDRICOS - SRH
 PROGRAMA DE GERENCIAMENTO E INTEGRAÇÃO DOS RECURSOS HÍDRICOS DO ESTADO DO CEARÁ (PROGERIRH)

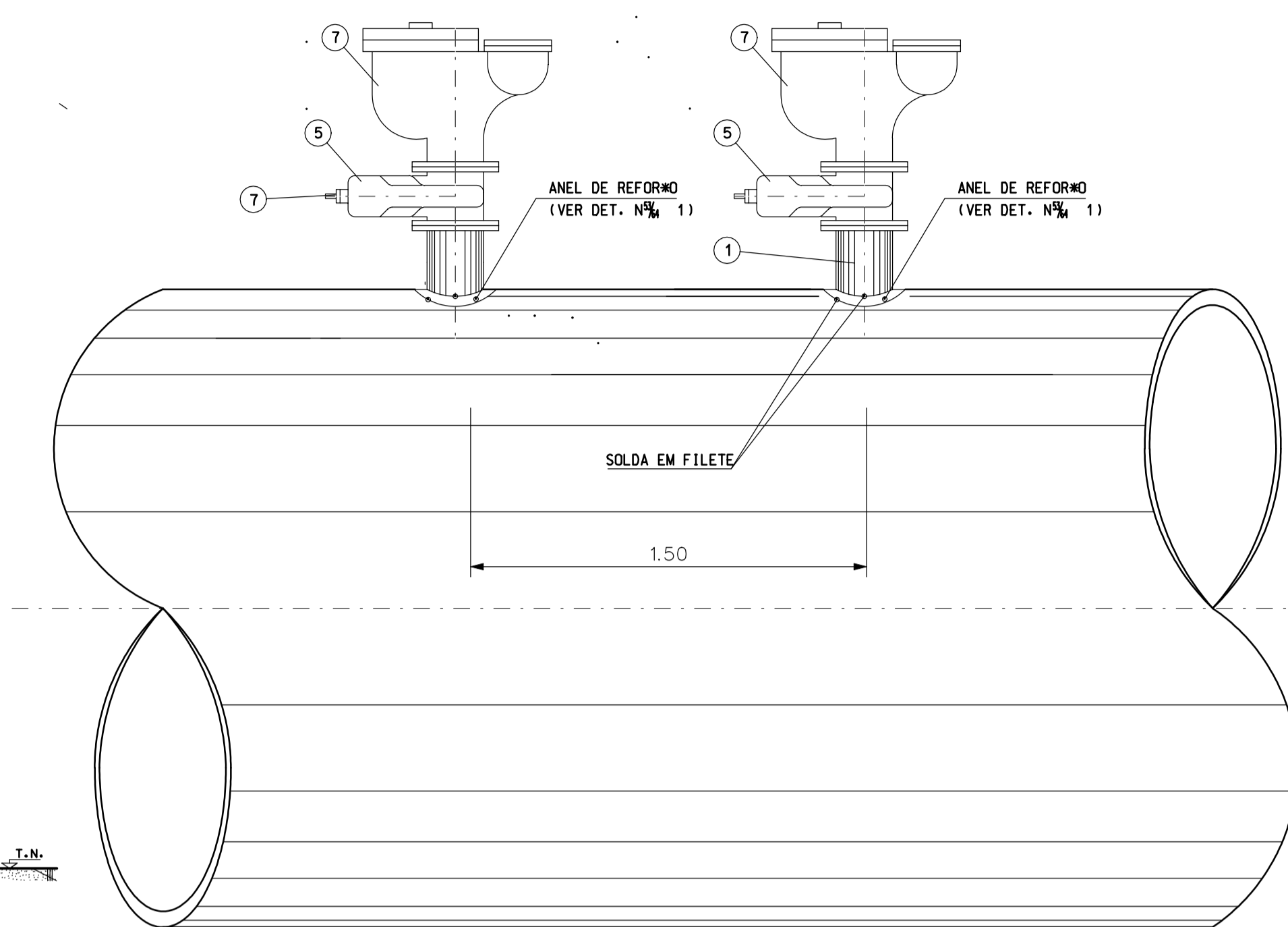
Consórcio COBA/VBA/HARZA
 ATENDIMENTO DAS DEMANDAS HÍDRICAS DA REGIÃO METROPOLITANA DE FORTALEZA
 PROJETO EXECUTIVO DO TRECHO 1 (AÇUDE CASTANHO-AÇUDE CURRAL VELHO) VOLUME 2 - CANAIS E SIFÕES / TOMO 2.5 - OBRAS LOCALIZADAS
 OBRAS TIPO
 DESCARGA DE FUNDO DAS TUBULAÇÕES ARMADURAS

proj.	SN	data:	06 / 12 / 2001	des. nº	19
des.	GC	escala:	1:20		
verif.	SN		1:10		
aprov.	APS				0777-PE-90-C125-019

DETALHE DAS VENTOSAS
TRECHOS ENTERRADOS



DETALHE DAS VENTOSAS
TRECHOS A*REOS

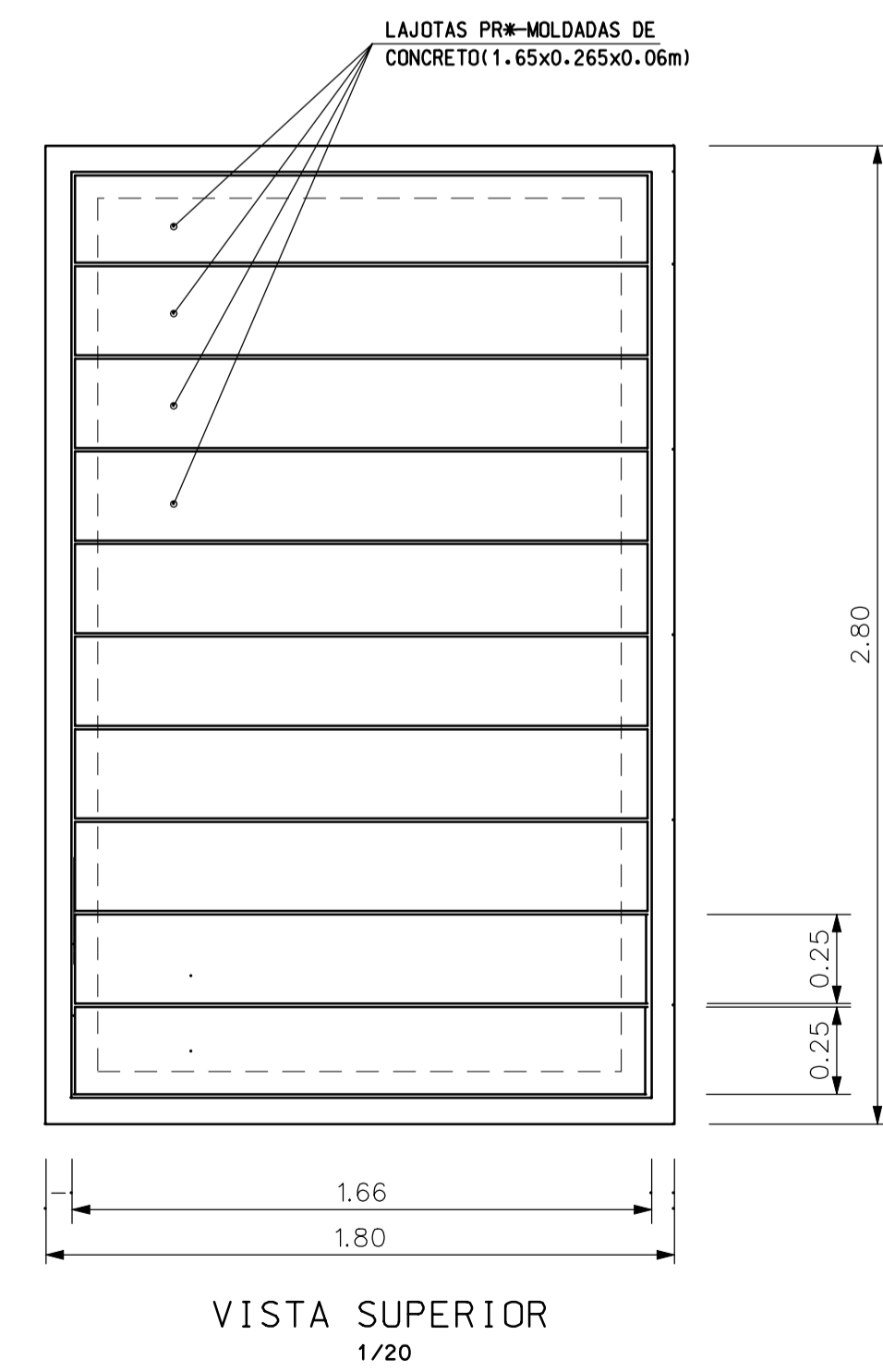
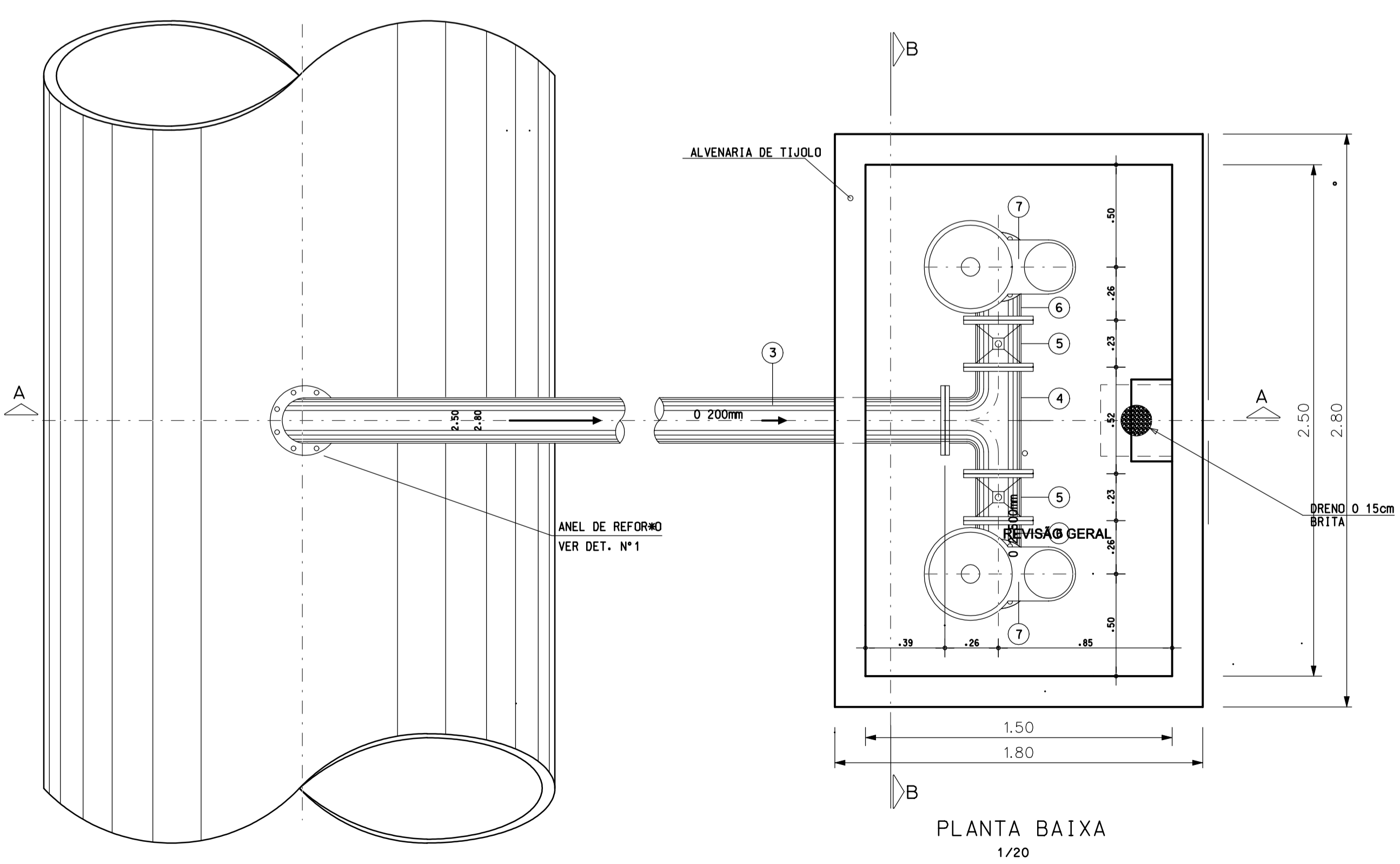


QUADRO DE CARACTERÍSTICAS

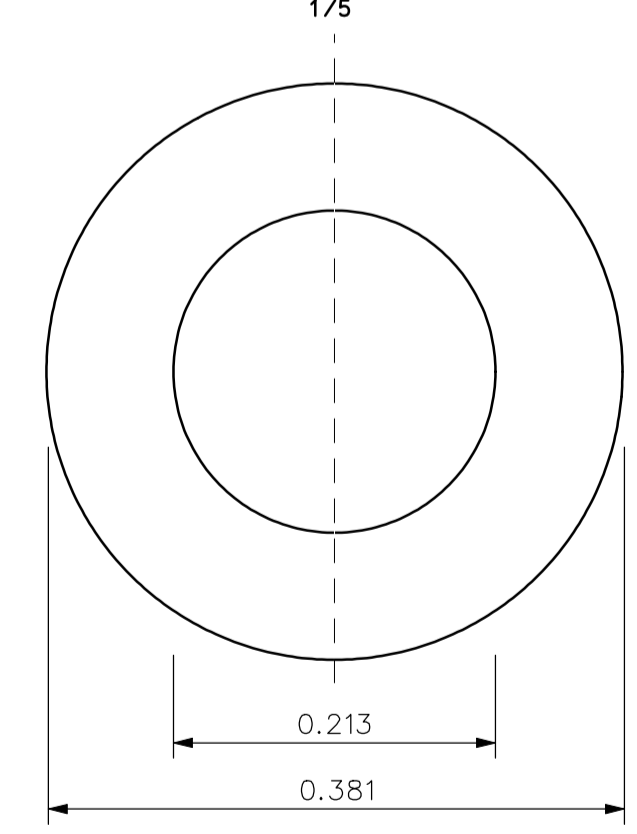
Ventosa	L1 (m)	Distância (m)	Cota (m) Rasto (CF)
VT-01	5.000	14+140.000	104.000
VT-02	5.000	15+260.000	88.847
VT-03	5.000	22+780.200	93.600
VT-04	5.000	24+111.290	94.100
VT-05	5.000	25+018.220	90.230
VT-06	5.000	28+798.950	89.550
VT-07	5.000	29+315.950	87.400
VT-08	5.000	30+093.750	82.830
VT-09	5.000	31+007.430	66.230
VT-10	5.000	32+153.950	83.500

RELAÇÃO DE MATERIAIS

ITEM	DISCRIMINAÇÃO	Ø (mm)	QUANT.	COMP. (m)
01	TROÇO DE TUBO DE AÇO CARBONO C/FLANGE E PONTA	200	02	0.30
02	CURVA DE 90 C/FANGES	200	02	0.26
03	TUBO DE F F C/FLANGES	200	02	(VAR.)
04	REGISTRO DE GAVETA CHATO C/FLANGES	200	02	0.23
05	TE EM F F C/FLANGES	200	02	0.30
06	CURVA DE 90 C/FLANGES E PÉ	200	02	0.26
07	VENTOSA TRIPLICE FUNÇÃO C/FLANGE	200	02	0.755x0.565



DETALHE N 1 - (ANEL DE REFORÇO)



ESTE DESENHO SÓ PODERÁ SER CONSIDERADO DEFINITIVO DEPOIS DE APROVADO PELO DONO DA OBRA.

revisão	data	descrição	GC des.	APS proj.	APS verif.	APS aprov.
A	2/2002	REVISÃO GERAL				

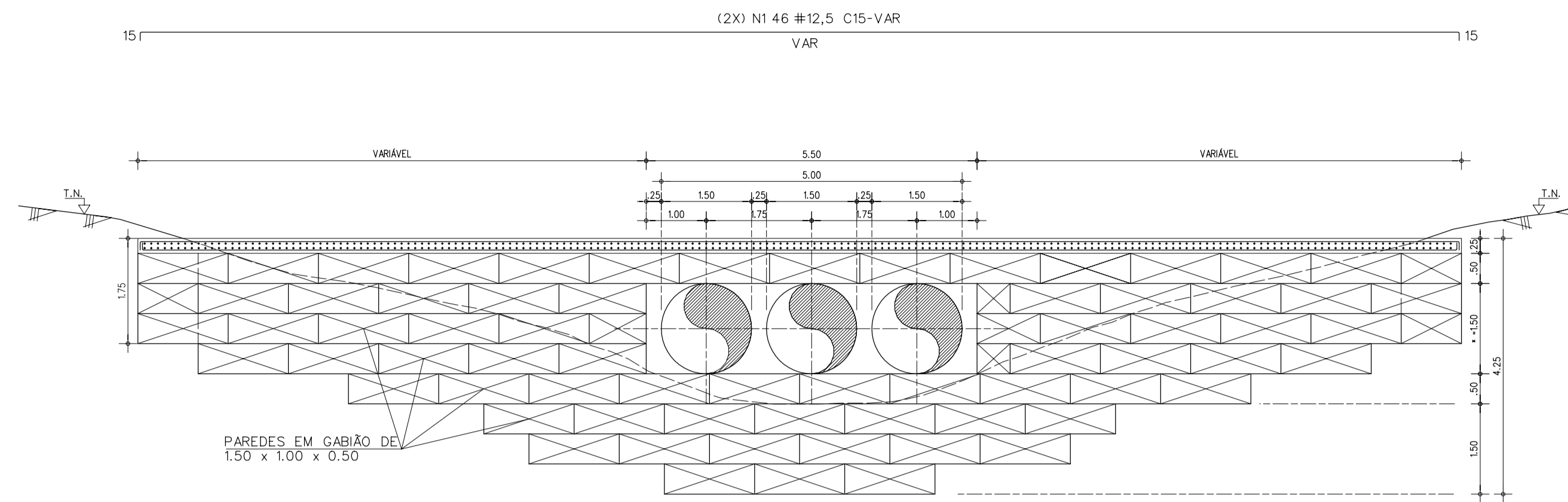
GOVERNO DO ESTADO DO CEARÁ SECRETARIA DOS RECURSOS HÍDRICOS - SRH
PROGRAMA DE GERENCIAMENTO E INTEGRAÇÃO DOS RECURSOS HÍDRICOS DO ESTADO DO CEARÁ (PROGERIRH)

Consórcio COBA/VBA/HARZA

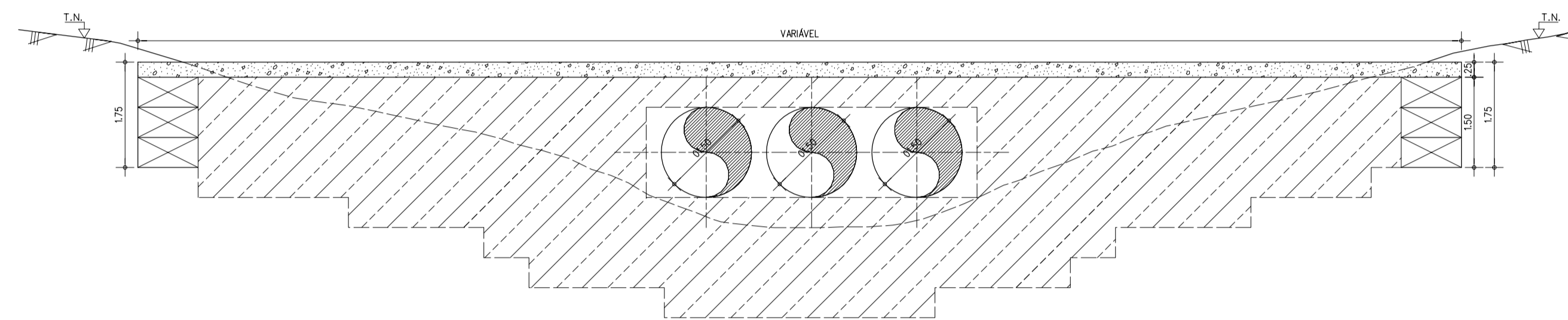
ATENDIMENTO DAS DEMANDAS HÍDRICAS DA REGIÃO METROPOLITANA DE FORTALEZA
PROJETO EXECUTIVO DO TRECHO 1 (AÇUDE CASTANHÃO-AÇUDE CURRAL VELHO)
VOLUME 2 - CANAIS E SIFÕES / TOMO 25 - OBRAS LOCALIZADAS

OBRAS TIPO
CAIXAS DE VENTOSAS

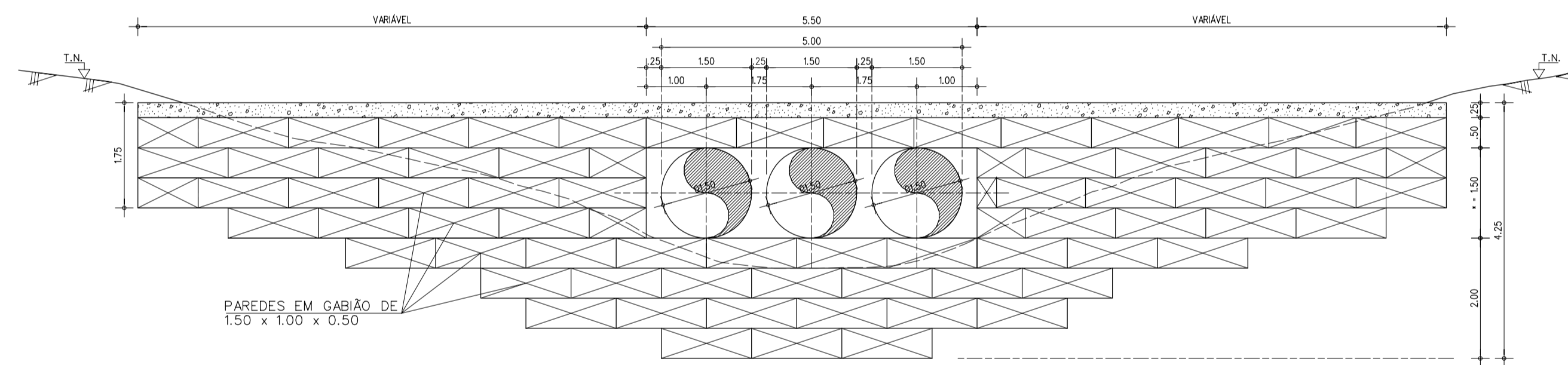
proj. SN data: 06/12/2001 des. nº 20
des. LF escala: 1:10
verif. SN 1:20
aprov. APS 0777-PE-22-C125-020



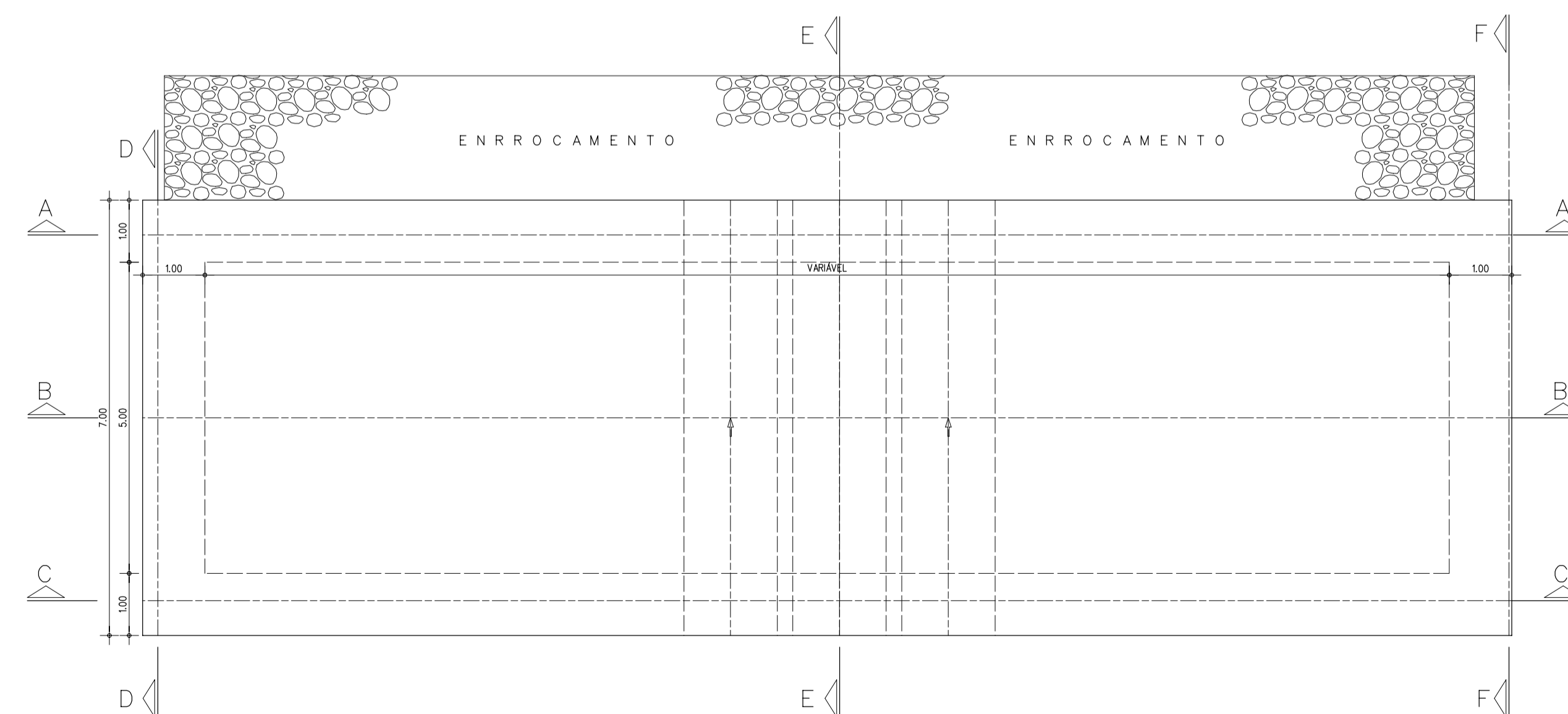
CORTE - AA (PAREDE DE JUSANTE)
1/75



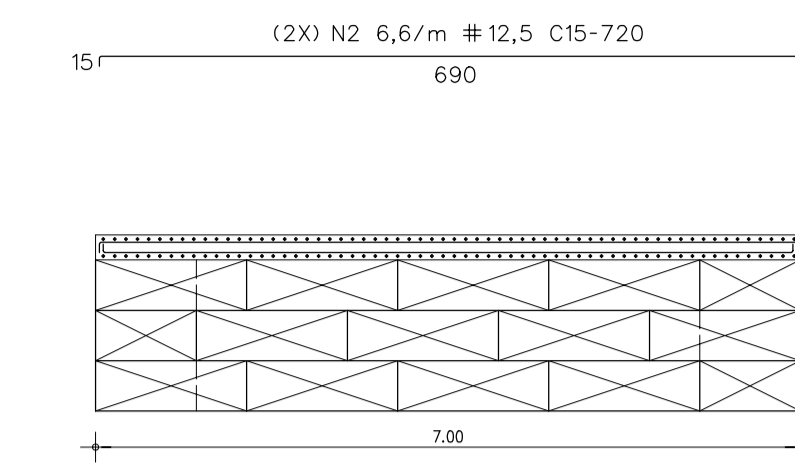
CORTE - BB
1/75



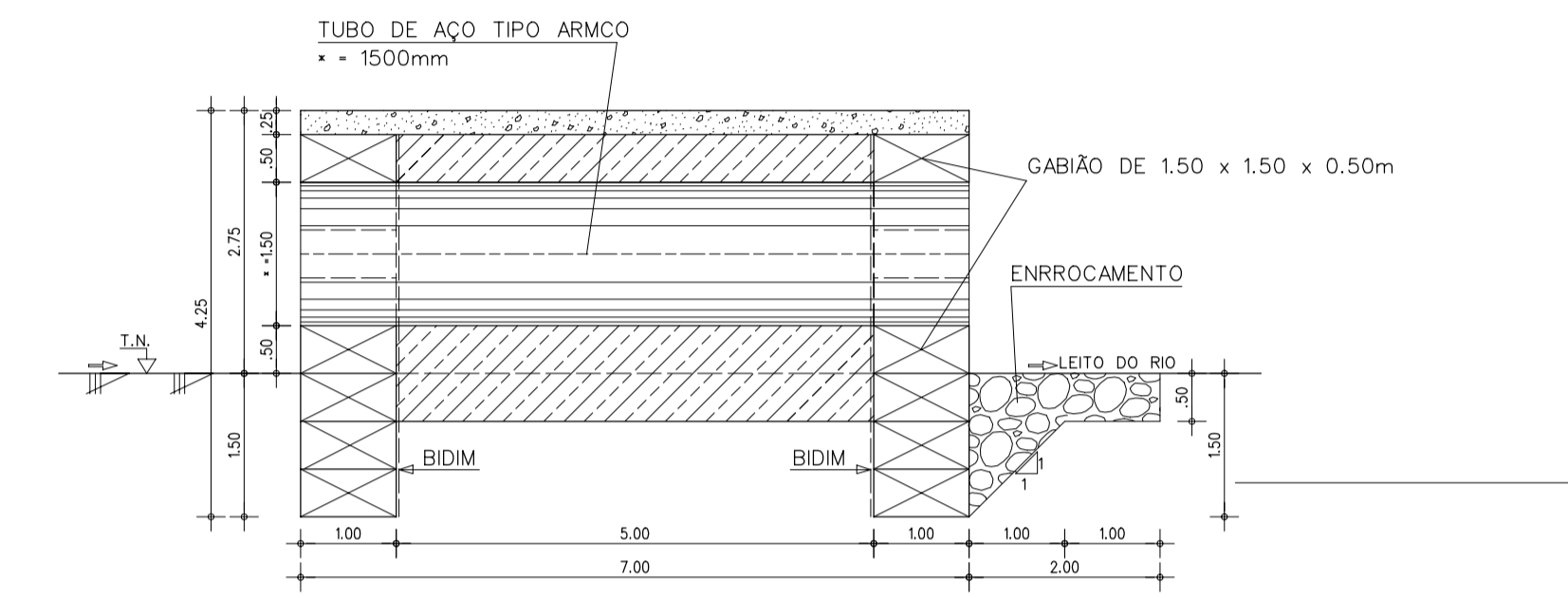
CORTE - CC (PAREDE DE MONTANTE)
1/75



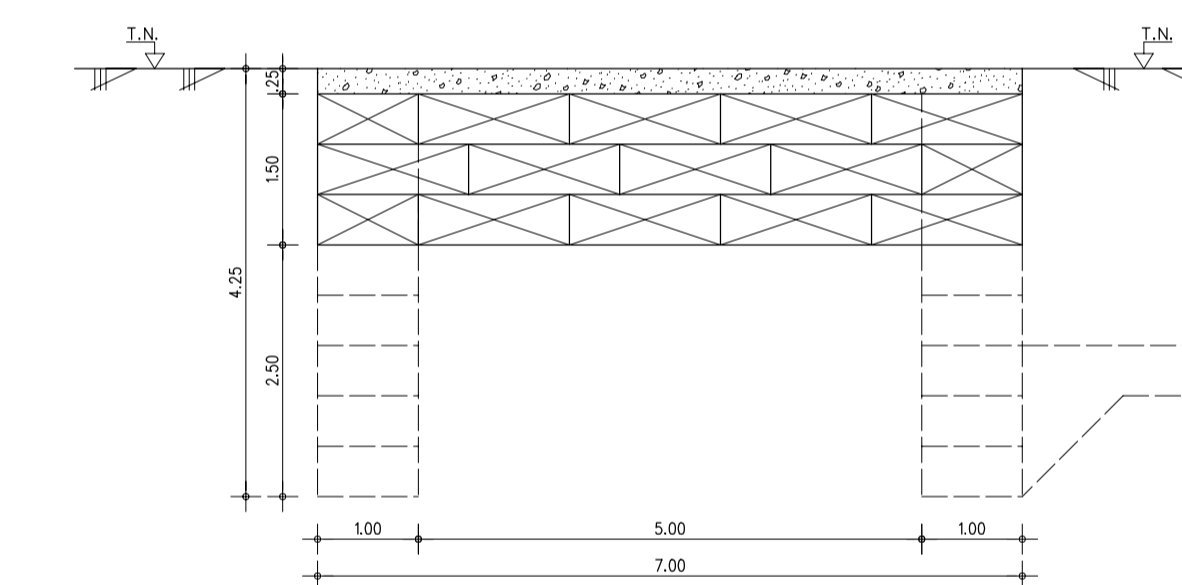
PLANTA BAIXA
1/75



CORTE - DD (PAREDE ESQUERDA)
1/75



CORTE - EE
1/75



CORTE - FF (PAREDE DIREITA)
1/75

RELAÇÃO DO AÇO
POR METRO DE COMPRIMENTO (L)

AÇO	N	DIAM	Q	UNIT (cm)
50A	N1	12,5	46	L+30
	N2	12,5	6,6	720

RESUMO DO AÇO
POR METRO DE COMPRIMENTO (L)

AÇO	DIAM	C.TOTAL (m)	PESO+10% (kg)
50A	12,5	46.L+61,3	47,9.L+63,7

Vol. concreto total = 5,9+1,75.L m³
 Área de forma total = 42,5+0,5.L m²
 fck = 20 MPa
 Cobrimento da armadura=5,0cm

NOTAS

- Localização das passagens molhadas a definir pela fiscalização.

ESTE DESENHO SÓ PODERÁ SER CONSIDERADO DEFINITIVO DEPOIS DE APROVADO PELO DONO DA OBRA.

revisão	data	descrição	des.	proj.	verif.	aprov.
B	5/2002	ARMADURAS	GC	APS	APS	APS
A	2/2002	REVISÃO GERAL	GC	APS	APS	APS

GOVERNO DO ESTADO DO CEARÁ SECRETARIA DOS RECURSOS HÍDRICOS - SRH
 PROGRAMA DE GERENCIAMENTO E INTEGRAÇÃO DOS RECURSOS HÍDRICOS DO ESTADO DO CEARÁ (PROGERIRH)

Consórcio COBA/VBA/HARZA

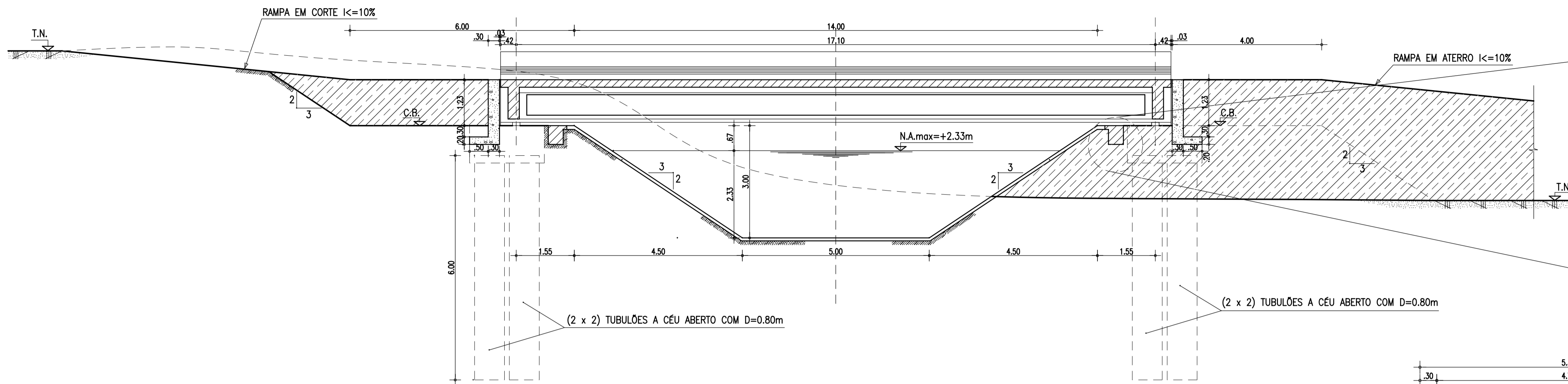
ATENDIMENTO DAS DEMANDAS HÍDRICAS DA REGIÃO METROPOLITANA DE FORTALEZA
 PROJETO EXECUTIVO DO TRECHO 1 (AÇUDE CASTANHO-AÇUDE CURRAL VELHO)
 VOLUME 2 - CANAIS E SIFÕES / TOMO 2.5 - OBRAS LOCALIZADAS

OBRAS TIPO
 PASSAGEM MOLHADA

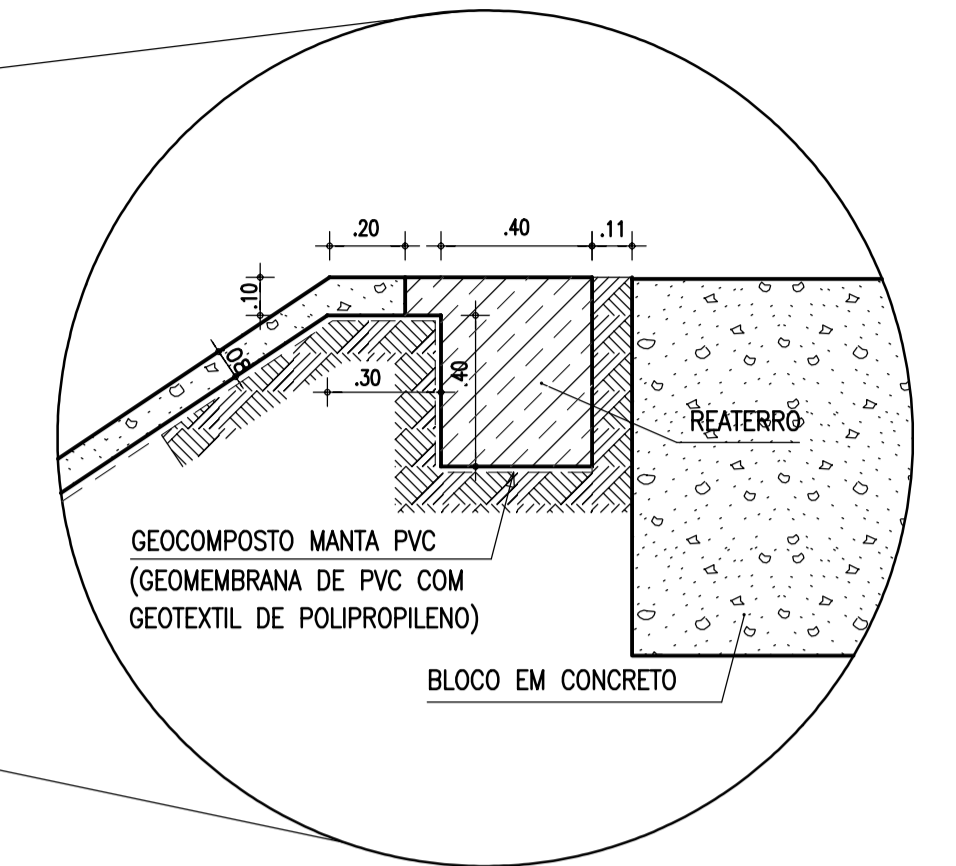
proj. SN data: 06 / 12 / 2001 des. n° 21
 des. LF escala: 1:75
 verif. SN
 aprov. APS

0777-PE-22-C125-021

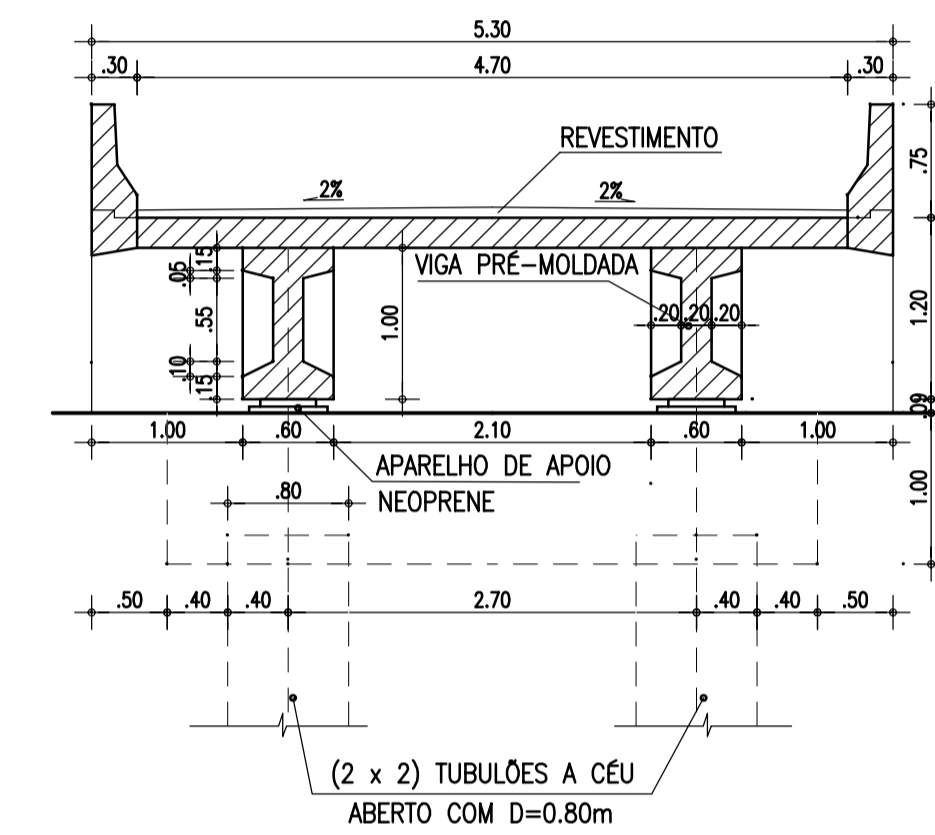
PONTE PARA TRANSPOSIÇÃO DO CANAL
(PESSOAL E VEÍCULO)



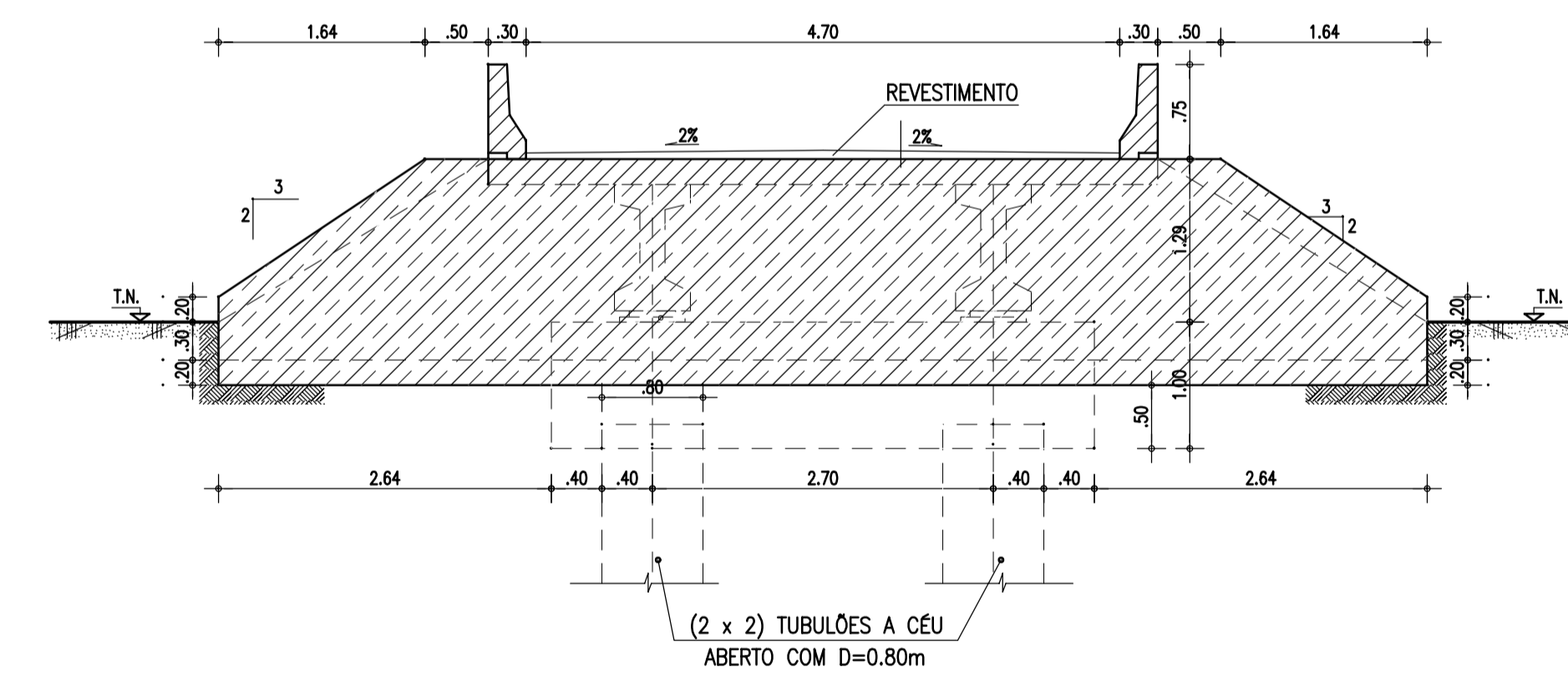
CORTE A-A
1:75



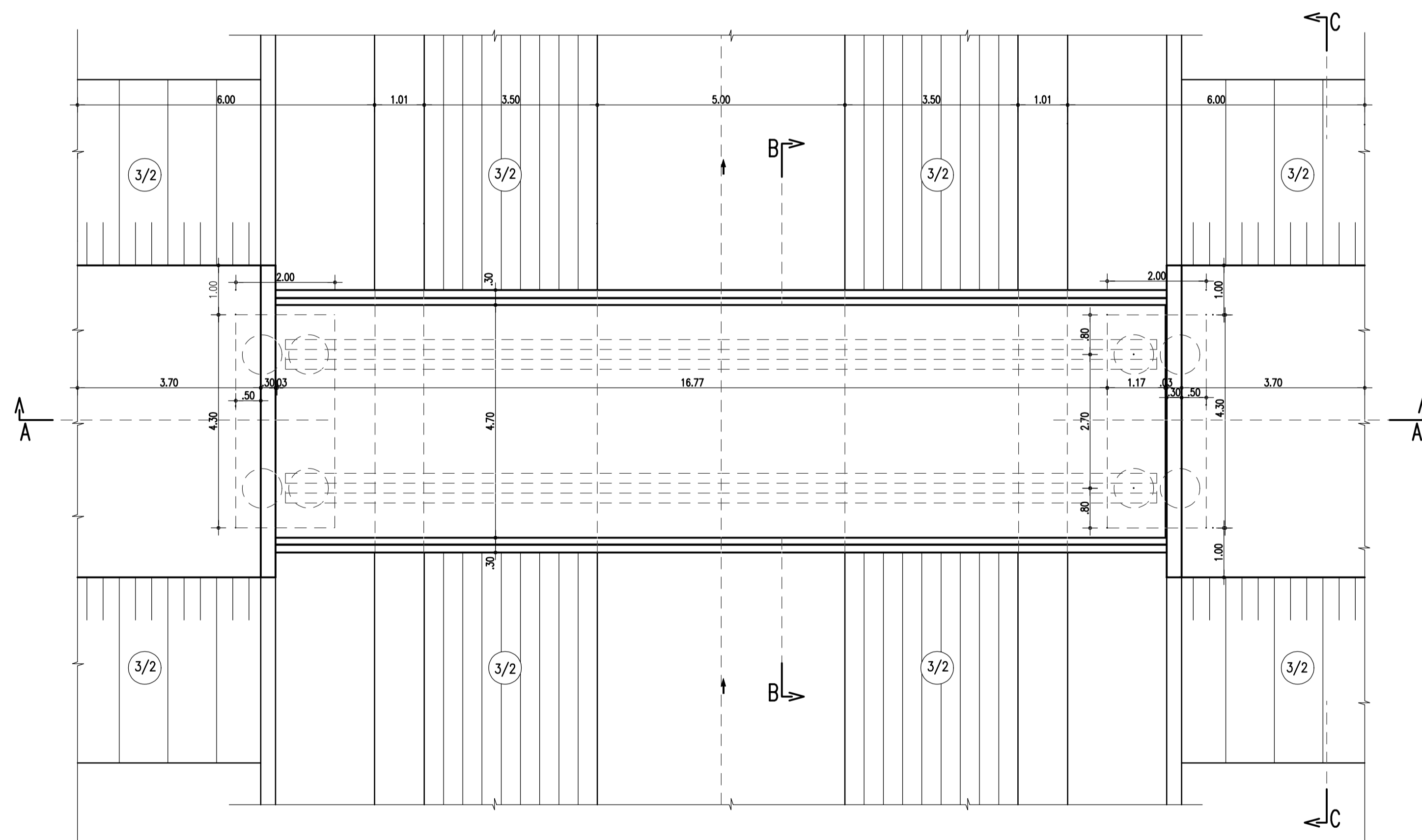
DETALHE DA TRINCHEIRA DE ANCORAGEM DA MANTA
1:20



CORTE B-B
1:50



CORTE C-C
1:50



PLANTA BAIXA
1:75

QUADRO DE CARACTERÍSTICAS

Pontilhão	Distância (m)	Cota (m) Rasto (CF)
PT-01	3+160.000	124.571
PT-02	3+480.000	124.523
PT-03	6+900.000	123.906
PT-04	9+460.000	123.522
PT-05	11+460.000	118.023
PT-06	11+900.000	119.519
PT-07	13+360.000	106.326
PT-08	17+100.000	103.448
PT-09	18+200.000	103.283
PT-10	19+400.000	103.007
PT-11	21+176.000	102.332
PT-12	27+000.000	99.260
PT-13	33+350.000	94.427
PT-14	37+843.000	92.917
PT-15	35+200.000	94.149
PT-16	41+773.000	92.231
PT-17	40+780.000	92.476
PT-18	44+650.000	91.800

ESTE DESENHO SÓ PODERÁ SER CONSIDERADO DEFINITIVO DEPOIS DE APROVADO PELO DONO DA OBRA.

revisão	data	descrição	GC des.	APS proj.	APS verif.	APS aprov.
A	2/2002	REVISÃO GERAL				

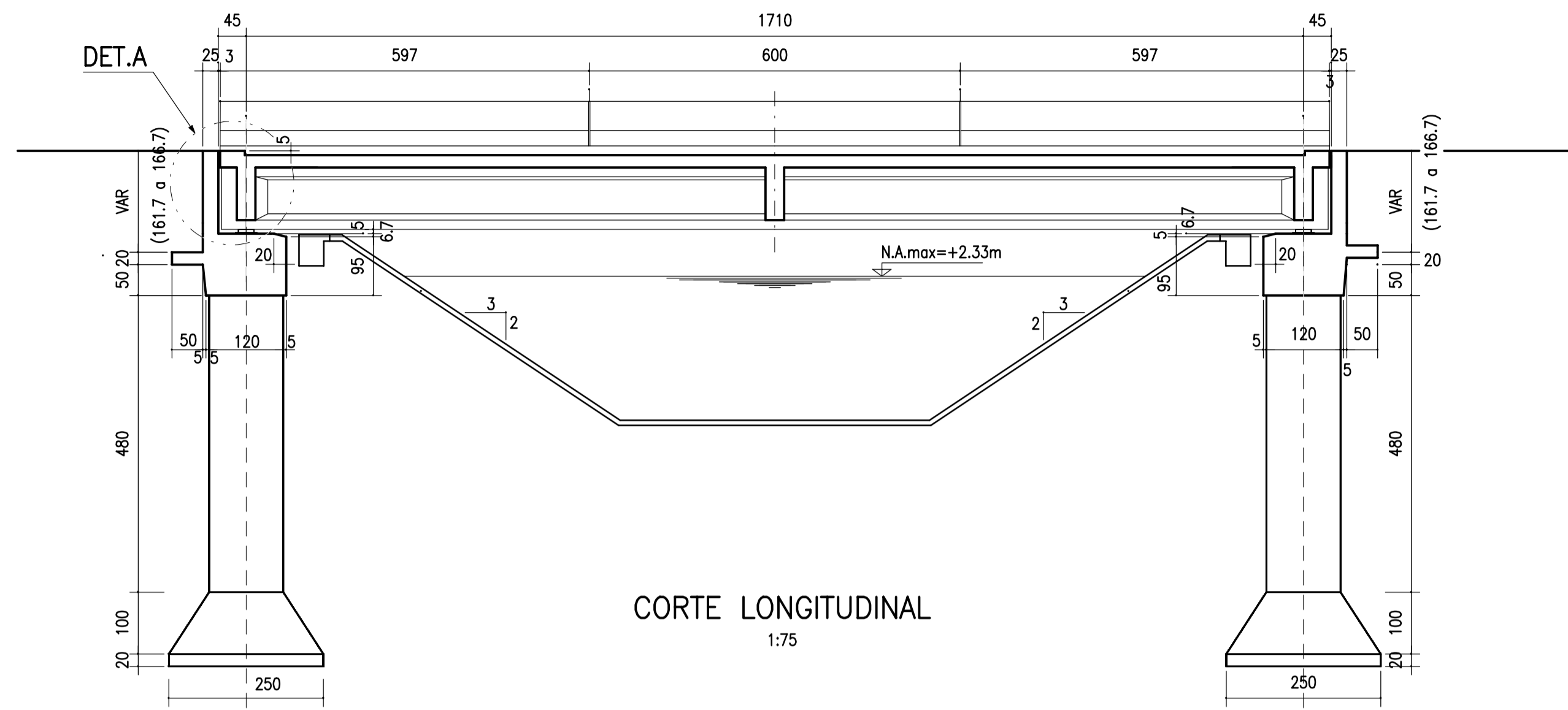
GOVERNO DO ESTADO DO CEARÁ
SECRETARIA DOS RECURSOS HÍDRICOS - SRH
PROGRAMA DE GERENCIAMENTO E INTEGRAÇÃO DOS RECURSOS HÍDRICOS DO ESTADO DO CEARÁ (PROGERIRH)

Consórcio COBA/VBA/HARZA

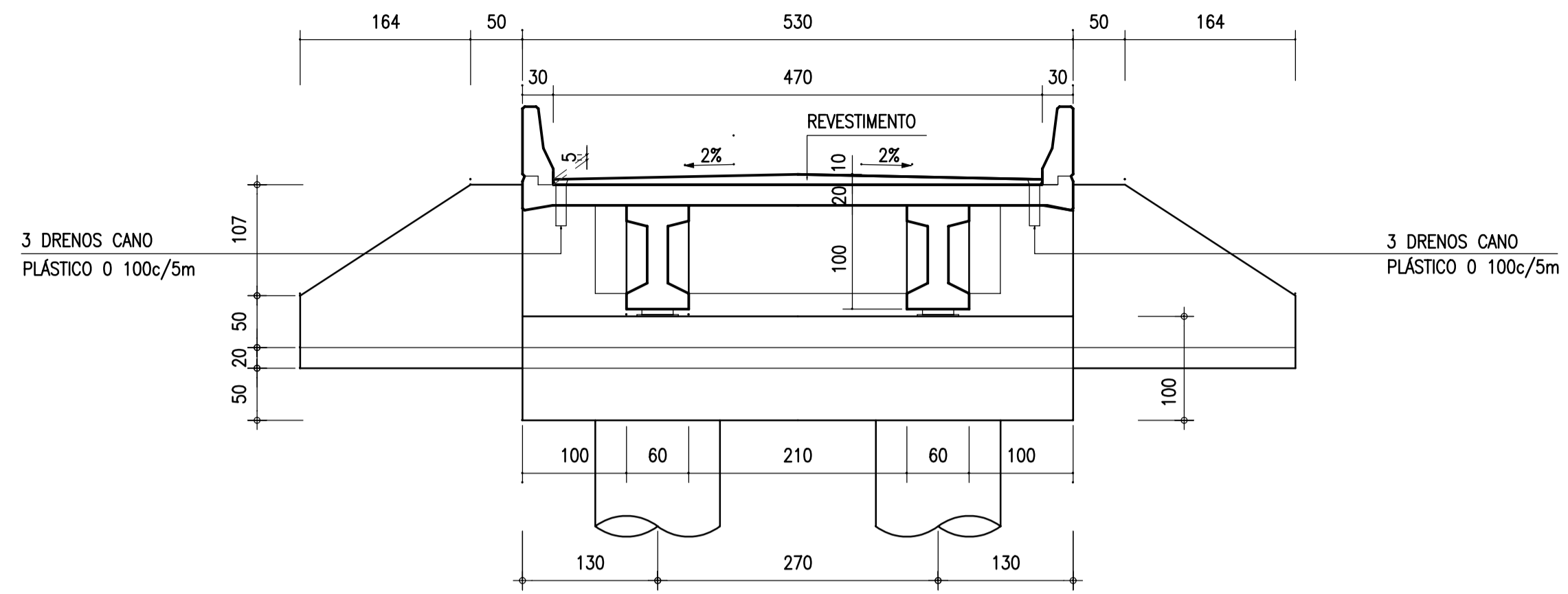
ATENDIMENTO DAS DEMANDAS HÍDRICAS DA REGIÃO METROPOLITANA DE FORTALEZA
PROJETO EXECUTIVO DO TRECHO 1 (AÇUDE CASTANHÃO-AÇUDE CURRAL VELHO)
VOLUME 2 - CANAIS E SIFÕES / TOMO 25 - OBRAS LOCALIZADAS

OBRAS TIPO
PONTILHÃO
DEFINIÇÃO

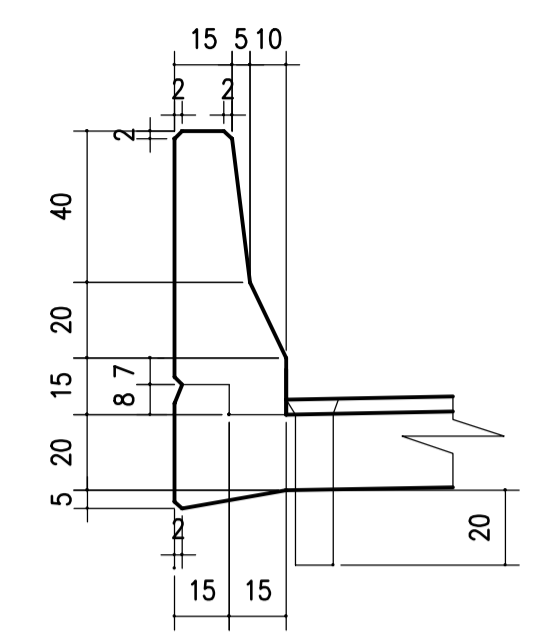
proj. SN	data: 06 / 12 / 2001	des. nº
des. LF	escala:	22
verif. SN	VÁRIAS	
aprov. APS		0777-PE-22-CI25-022



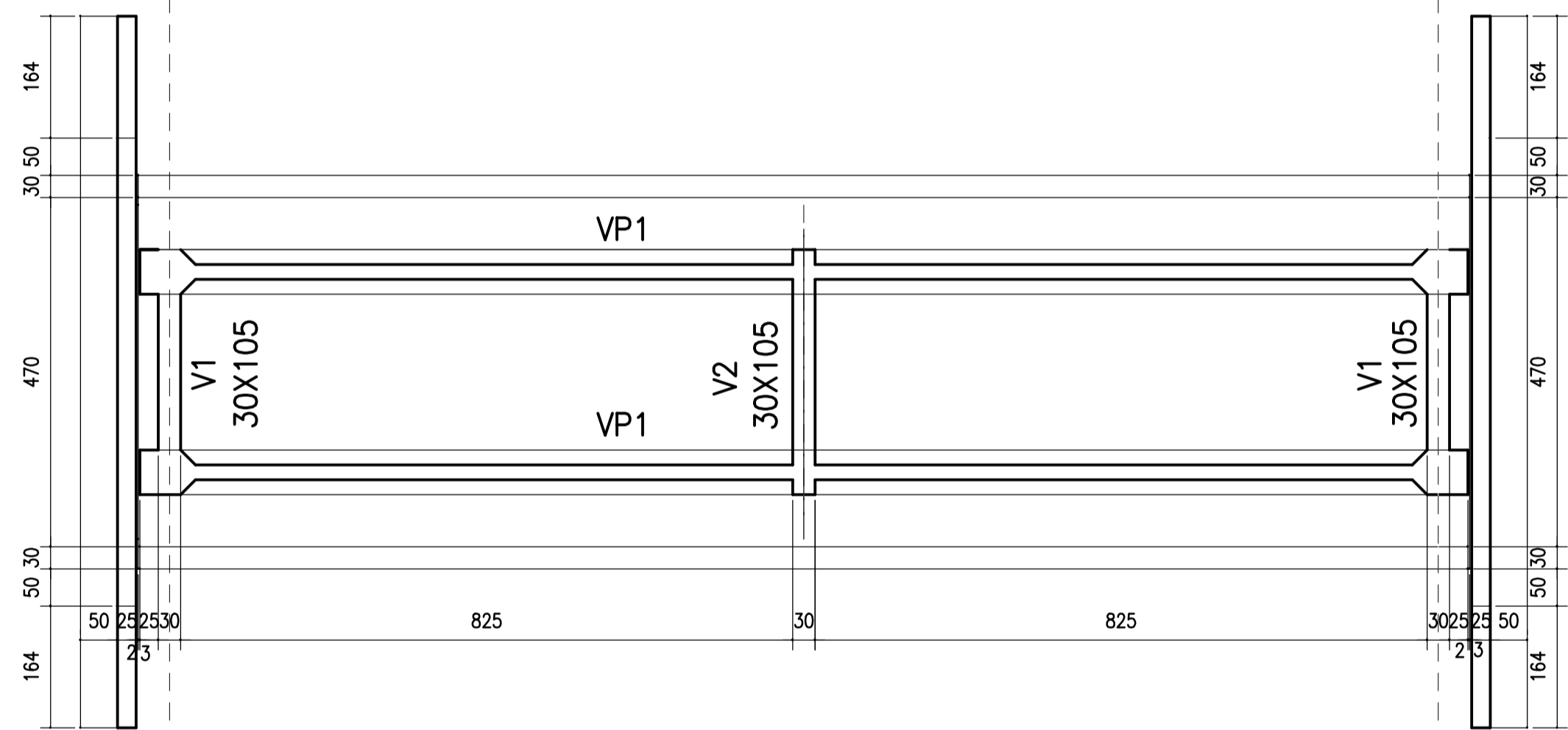
CORTE LONGITUDINAL
1:75



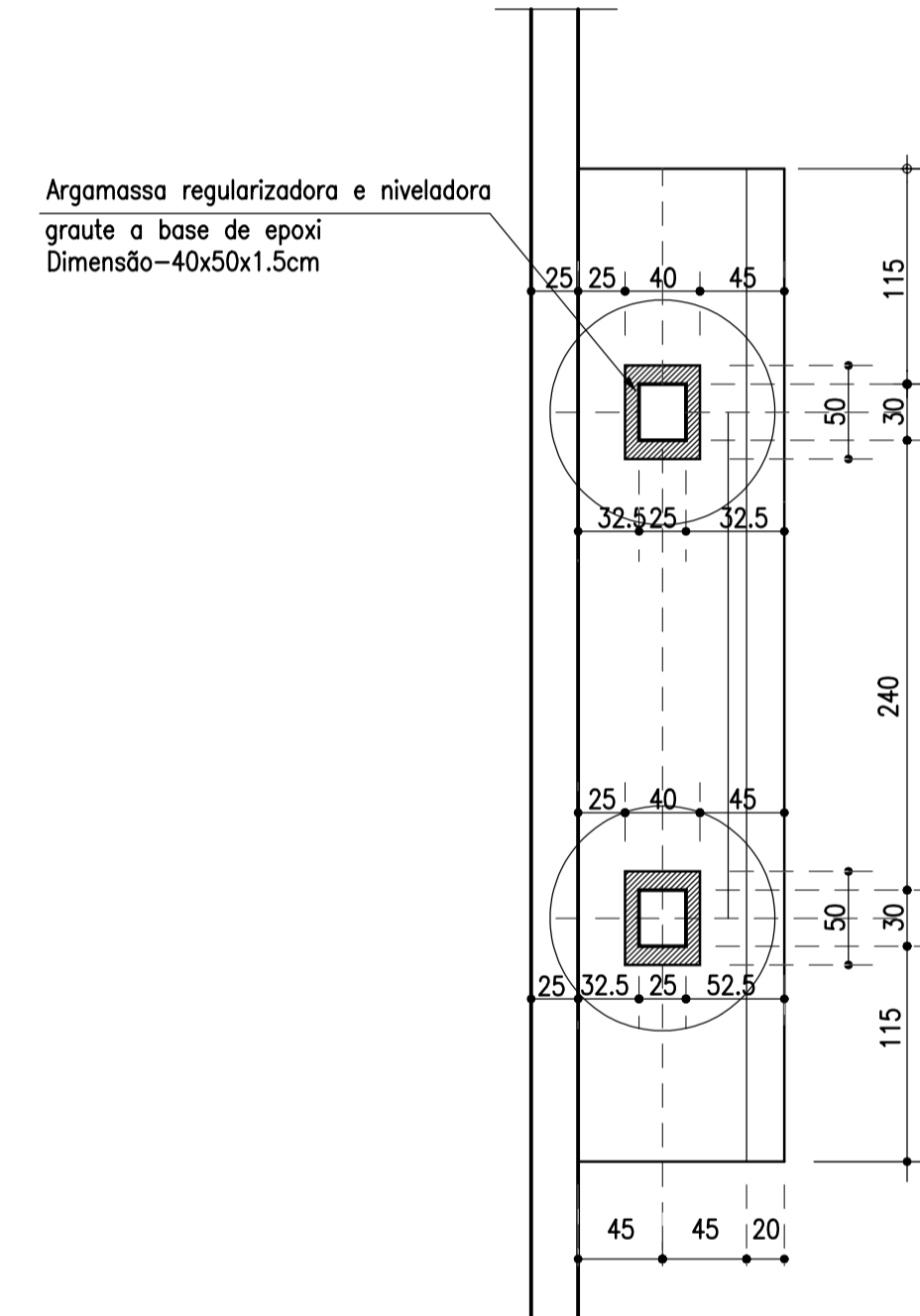
CORTE TRANSVERSAL
1:50



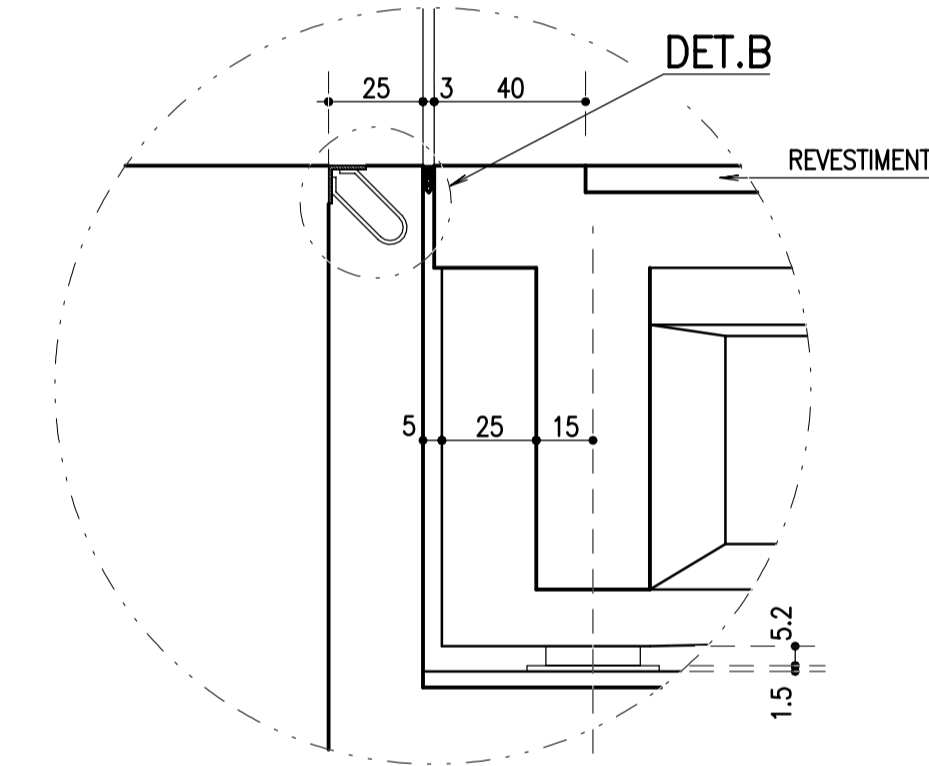
DETALHE DAS BARREIRAS
1:20



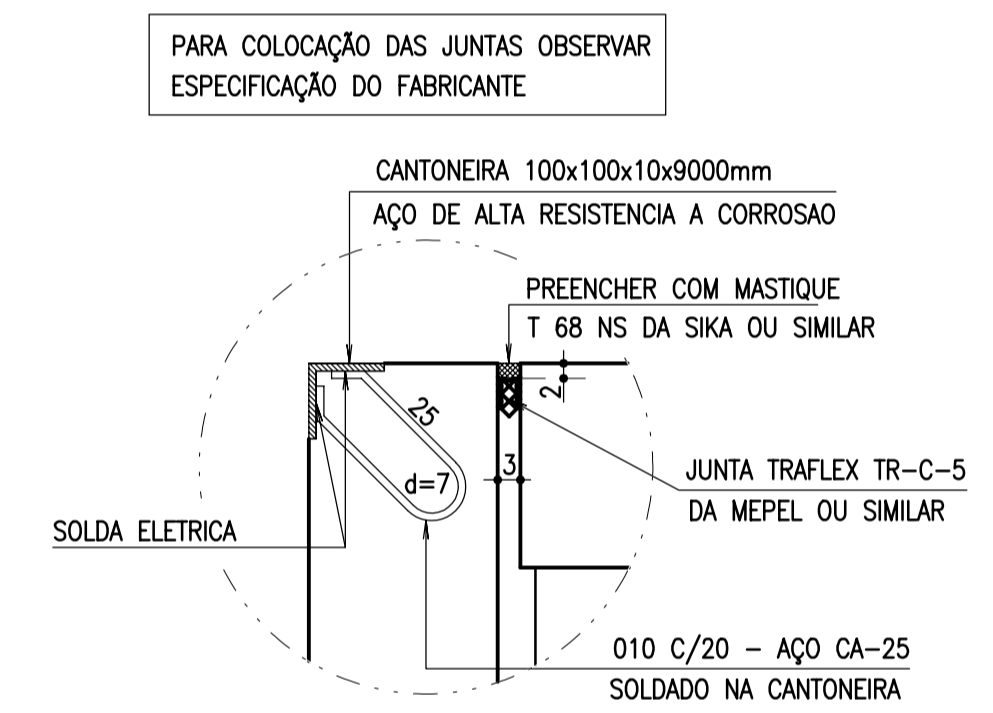
VISTA INFERIOR-PLANTA
1:75



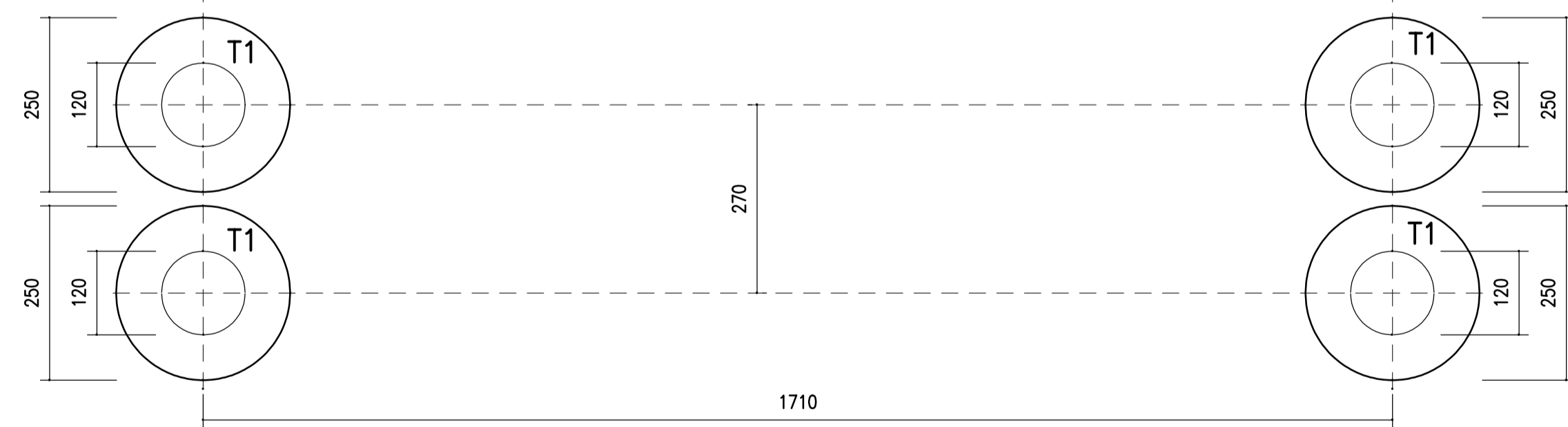
LOCAÇÃO DOS APARELHOS DE APOIO
(NEOPRENES)
1:40



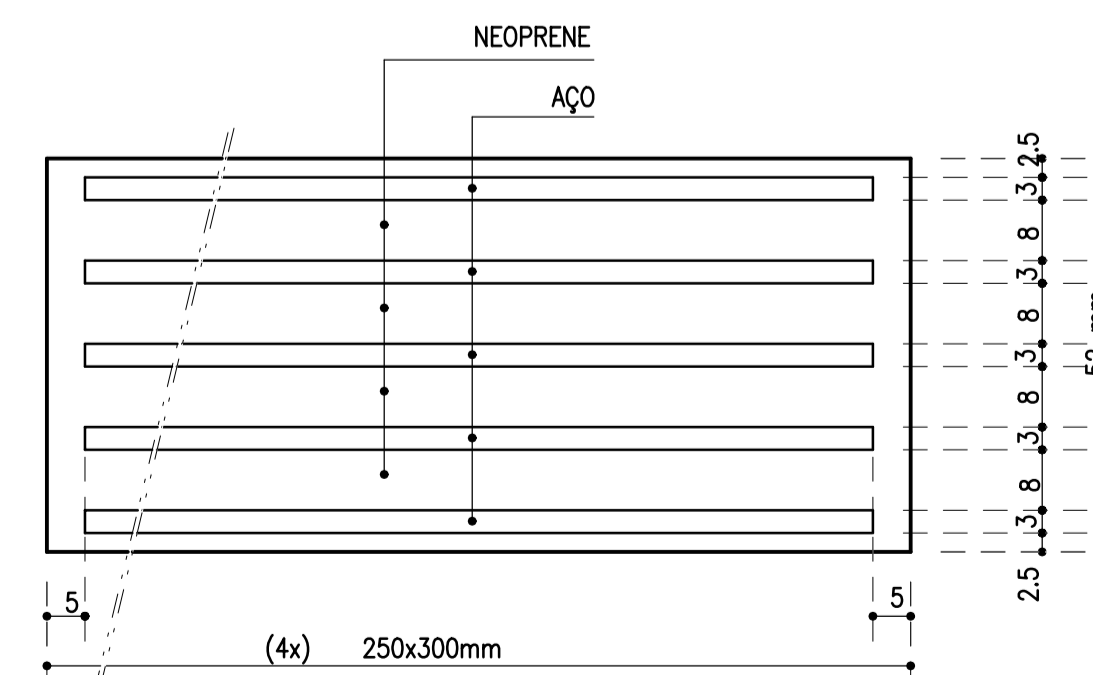
DETALHE A
1:20



DETALHE B
1:10



LOCAÇÃO
1:75



DETALHE DOS APARELHOS DE APOIO
1:10

NOTA:
CONCRETO ESTRUTURAL:
SUPRESTRUTURA: fck=30MPa
MESO/INFRAESTRUTURA:fck=20MPa

ESTE DESENHO SÓ PODERÁ SER CONSIDERADO DEFINITIVO DEPOIS DE APROVADO PELO DONO DA OBRA.

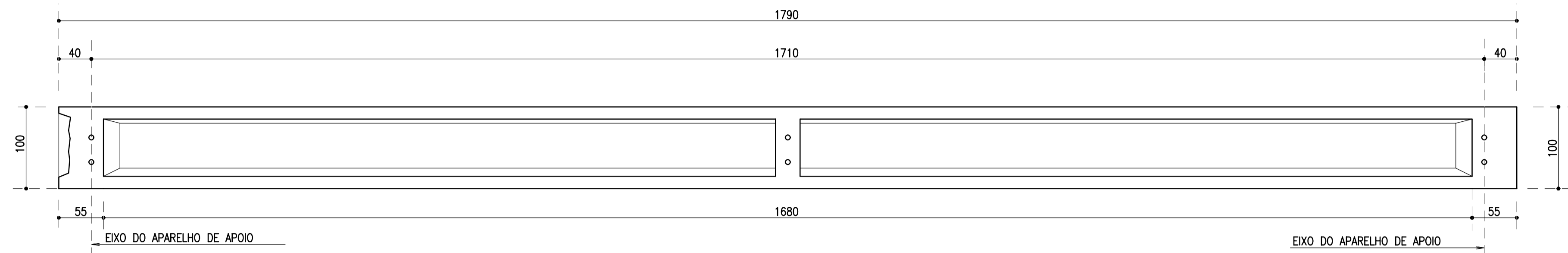
revisão	data	descrição	des.	proj.	verif.	aprov.
A	2/2002	REVISÃO GERAL	GC	APS	APS	APS

GOVERNO DO ESTADO DO CEARÁ SECRETARIA DOS RECURSOS HÍDRICOS - SRH
PROGRAMA DE GERENCIAMENTO E INTEGRAÇÃO DOS RECURSOS HÍDRICOS DO ESTADO DO CEARÁ (PROGERIRH)

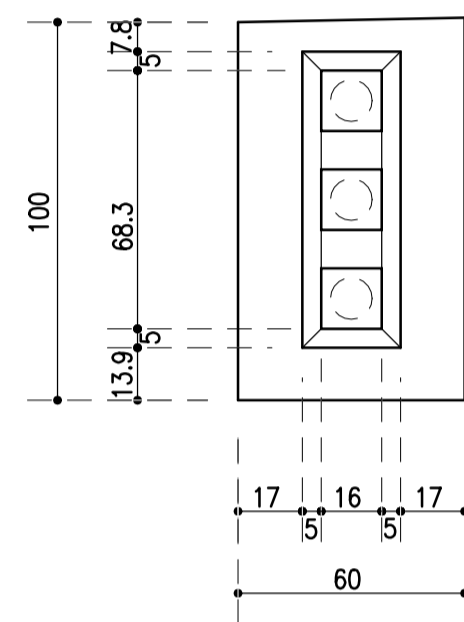
Consórcio COBA/VBA/HARZA ATENDIMENTO DAS DEMANDAS HÍDRICAS DA REGIÃO METROPOLITANA DE FORTALEZA
PROJETO EXECUTIVO DO TRECHO 1 (AÇUDE CASTANHÃO-AÇUDE CURRAL VELHO)
VOLUME 2 - CANAIS E SIFÕES / TOMO 2.5 - OBRAS LOCALIZADAS

OBRAS TIPO
PONTILHÃO
LOCAÇÃO E ESQUEMA DE FORMAS

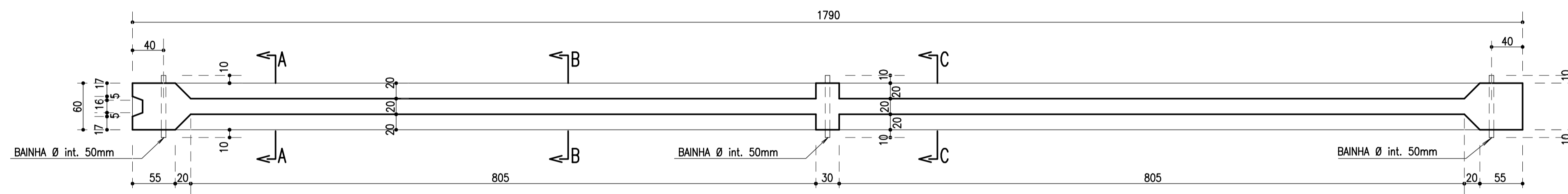
proj. SN data: 06 / 12 / 2001 des. nº 23
des. LF escala: VÁRIAS
verif. SN
aprov. APS 0777-PE-22-C125-023



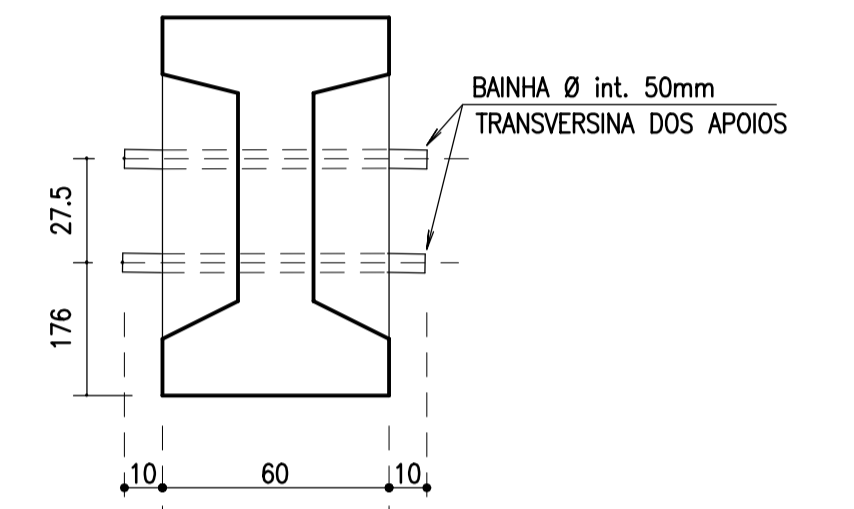
ELEVÇÃO
1:40



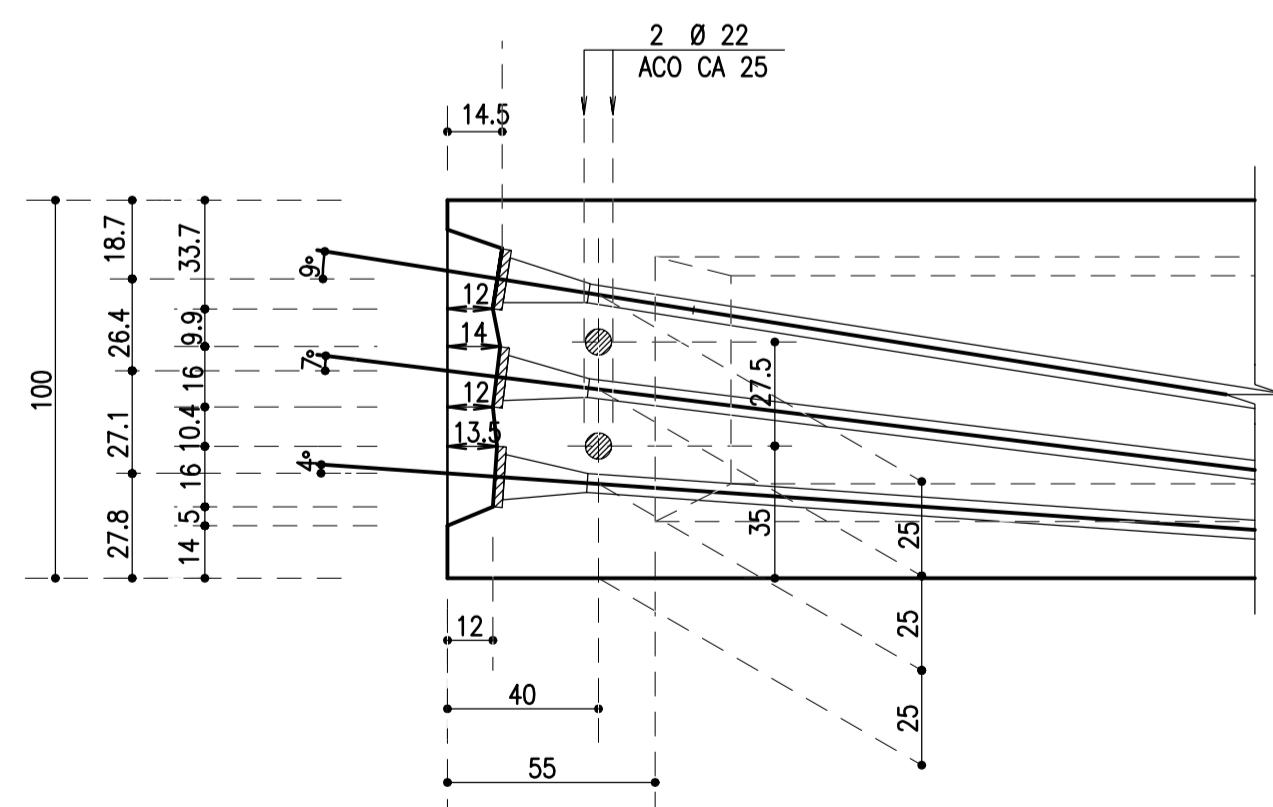
VISTA FRONTAL
1:20



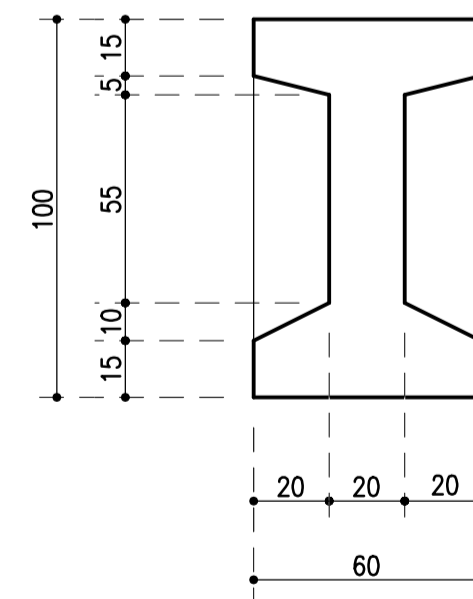
PLANTA
1:40



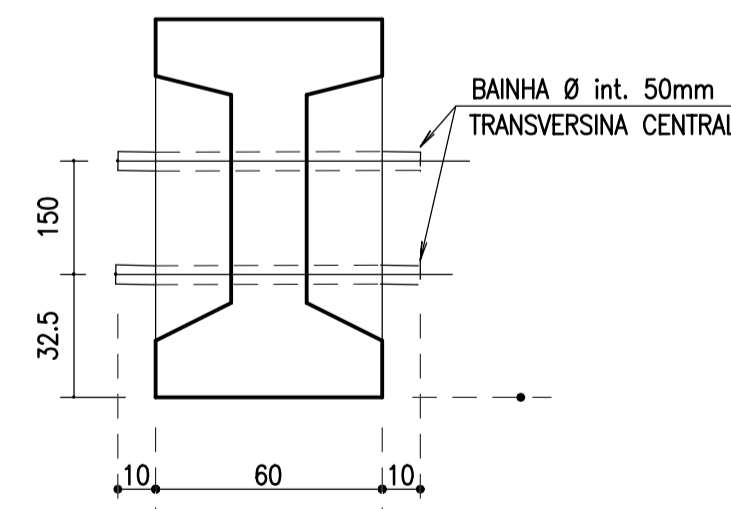
CORTE A-A
1:20



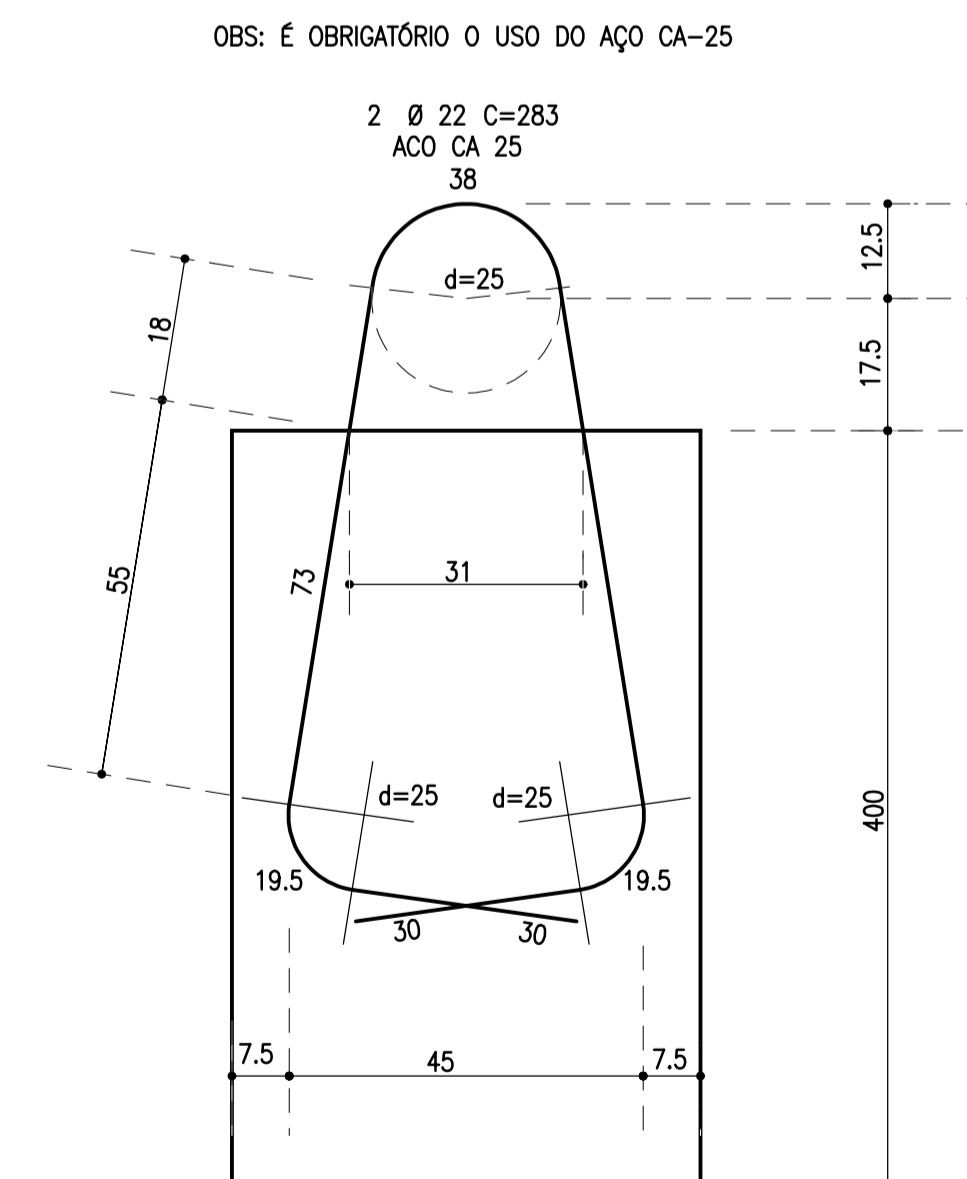
FORMA DOS TERMINAIS DOS CABOS
1:20



CORTE B-B
1:20



CORTE C-C
1:20



DETALHE DA ALÇA DE LEVANTAMENTO
1:10

NOTA:
CONCRETO ESTRUTURAL:
SUPERESTRUTURA: fck=30MPa
MESO/INFRAESTRUTURA: fck=20MPa

ESTE DESENHO SÓ PODERÁ SER CONSIDERADO DEFINITIVO DEPOIS DE APROVADO PELO DONO DA OBRA.

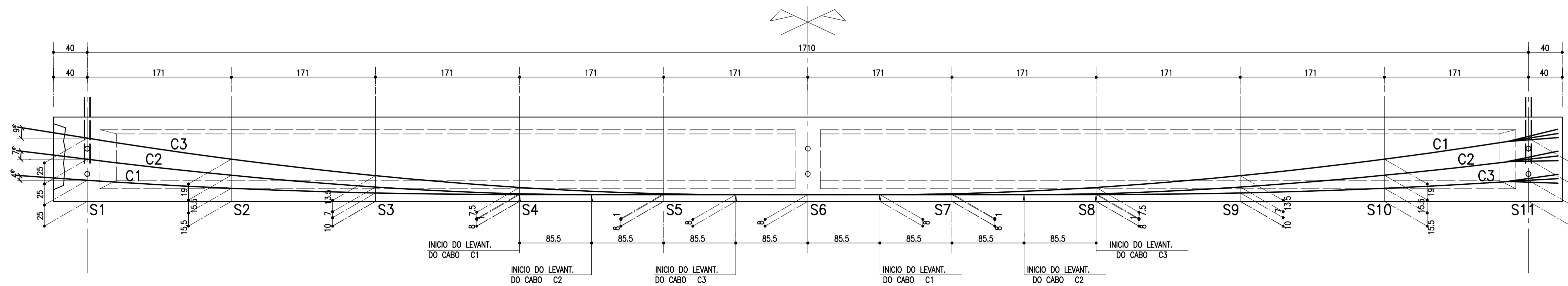
revisão	data	descrição	GC des.	APS proj.	APS verific.	APS aprov.
A	2/2002	REVISÃO GERAL				

GOVERNO DO ESTADO DO CEARÁ SECRETARIA DOS RECURSOS HÍDRICOS - SRH
PROGRAMA DE GERENCIAMENTO E INTEGRAÇÃO DOS RECURSOS HÍDRICOS DO ESTADO DO CEARÁ (PROGERIRH)

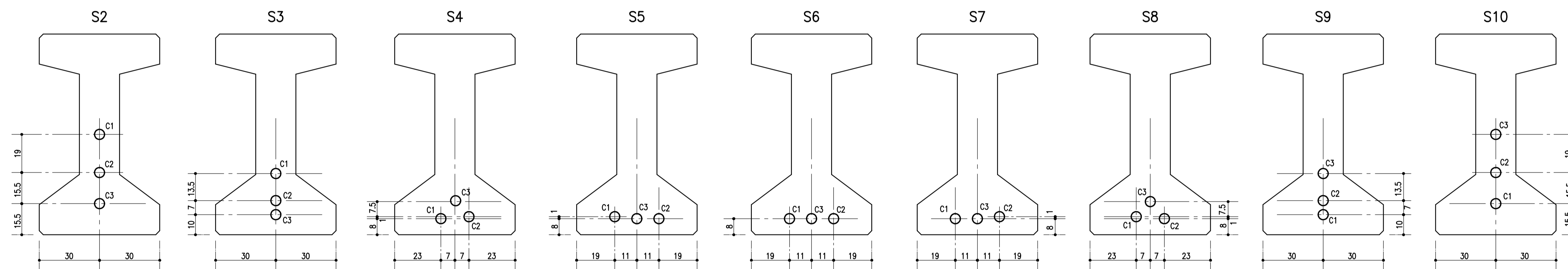
Consórcio COBA/VBA/HARZA ATENDIMENTO DAS DEMANDAS HÍDRICAS DA REGIÃO METROPOLITANA DE FORTALEZA
PROJETO EXECUTIVO DO TRECHO 1 (AÇUDE CASTANHO-AÇUDE CURRAL VELHO)
VOLUME 2 - CANAIS E SIFÕES / TOMO 2.5 - OBRAS LOCALIZADAS

COBA VBA CONSULTORIA
OBRAS TIPO
PONTILHÃO
ESQUEMA DE FORMAS DAS VIGAS PRINCIPAIS (PRÉ-MOLDADAS)

proj. SN	data: 06 / 12 / 2001	des. n°
des. LF	escala:	24
verif. SN	VÁRIAS	
aprov. APS		0777-PE-22-C125-024



ELEVAÇÃO DOS CABOS DAS VIGAS PRINCIPAIS
1:30



SEÇÕES
1:12,5

TABELA DE PROTENSÃO

CABO Nº	TIPO	COMP. UNITARIO	SEÇÃO DE PROTENSÃO	FORÇA PROTENSÃO (kN)	ALONGAMENTO TEÓRICO (mm)
C1	6 Ø 12,7	18,90	E	900	131
C2	6 Ø 12,7	19,80	E - D	900	132
C3	6 Ø 12,7	18,90	D	900	131

RESUMO PARA UMA VIGA
AÇO DURO CP190-RB

CABO Nº	TIPO	QUANT.	COMP. UNITARIO PARA CORTE (m)
C1	6 Ø 12,7	1	18,90
C2	6 Ø 12,7	1	19,80
C3	6 Ø 12,7	1	18,90

RESUMO PARA DUAS VIGAS
AÇO DURO CP190-RB

TIPO	COMP. TOTAL (m)	PESO (kg)
6 Ø 12,7	115,20	549Kg

BAINHA METALICA Ø içt. = 50mm 106 m
 ANCORAGENS ATIVAS 6 Ø 12,7mm 6 und
 ANCORAGENS EM LAÇO 6 Ø 12,7mm 6 und

PLANO DE PROTENSÃO

1 - APÓS 3 DIAS DA CONCRETAGEM DAS VIGAS PRÉ-MOLDADAS
 PROTENDER OS CABOS C1 e C3 DECORRIDOS 15 DIAS DA
 CONCRETAGEM E COM O CONCRETO APRESENTANDO $f_{ckj}=22MPa$
 PROTENDER O CABO C2.

2 - MÓDULO DE DEFORMAÇÃO LONGITUDINAL DO AÇO
 $E_p = 195 GPa = 1950 tf/cm^2$

ESTE DESENHO SÓ PODERÁ SER CONSIDERADO DEFINITIVO DEPOIS DE APROVADO PELO DONO DA OBRA.

revisão	data	descrição	des.	proj.	verif.	aprov.
A	2/2002	REVISÃO GERAL	GC	APS	APS	APS

GOVERNO DO ESTADO DO CEARÁ
 SECRETARIA DOS RECURSOS HÍDRICOS - SRH
 PROGRAMA DE GERENCIAMENTO E INTEGRAÇÃO DOS RECURSOS HÍDRICOS DO ESTADO DO CEARÁ (PROGERIRH)

Atendimento das Demandas Hídricas da Região Metropolitana de Fortaleza
 Projeto Executivo do Trecho 1 (Açude Castanhão-Açude Curral Velho)
 Volume 2 - Canais e Sifões / Tomo 2.5 - Obras Localizadas

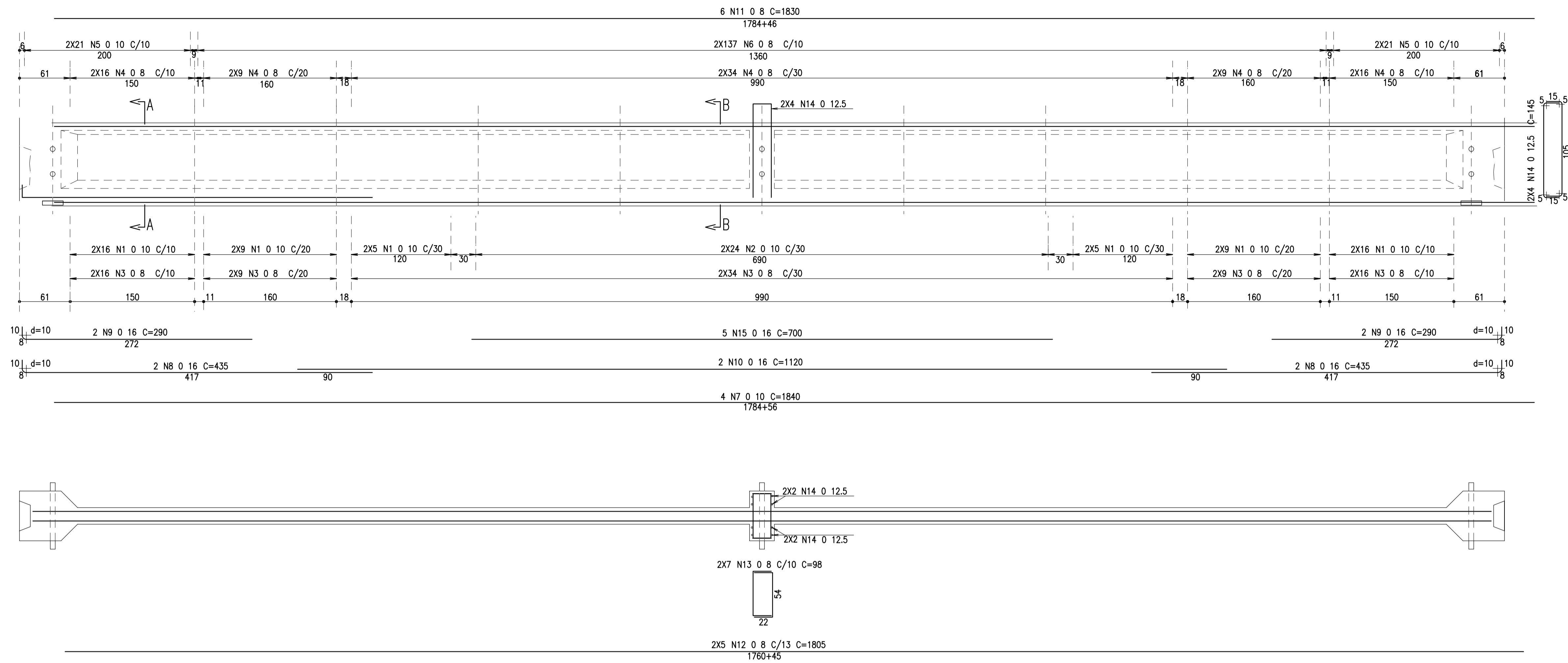


HARZA - HIDROBRASILEIRA
 ENGENHARIA E PROJETOS LTDA.

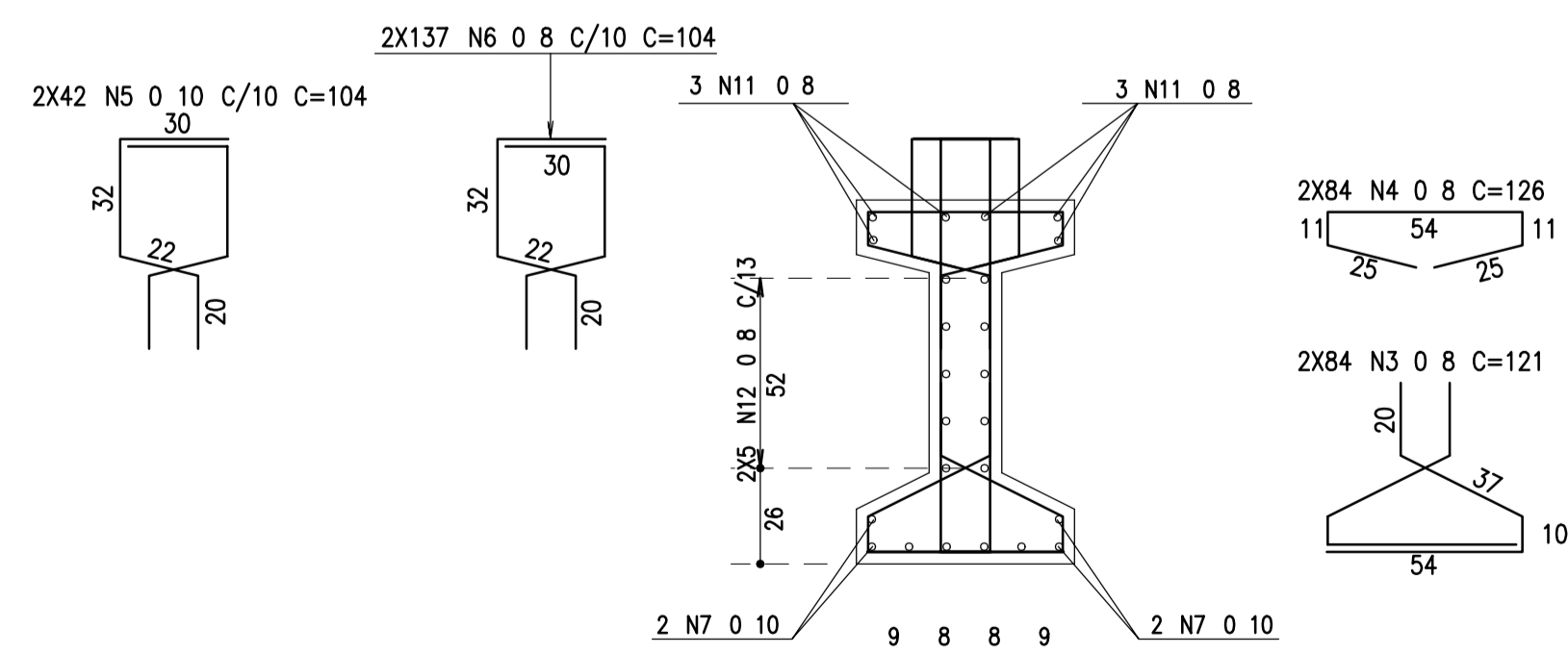
OBRAS TIPO
 PONTILHÃO
 ARMADURAS DAS VIGAS PRINCIPAIS (AÇO DURO)

proj.	des.	verif.	aprov.	SN	LF	SN	APS	data:	escala:	des. nº
								06 / 12 / 2001	1:30	25

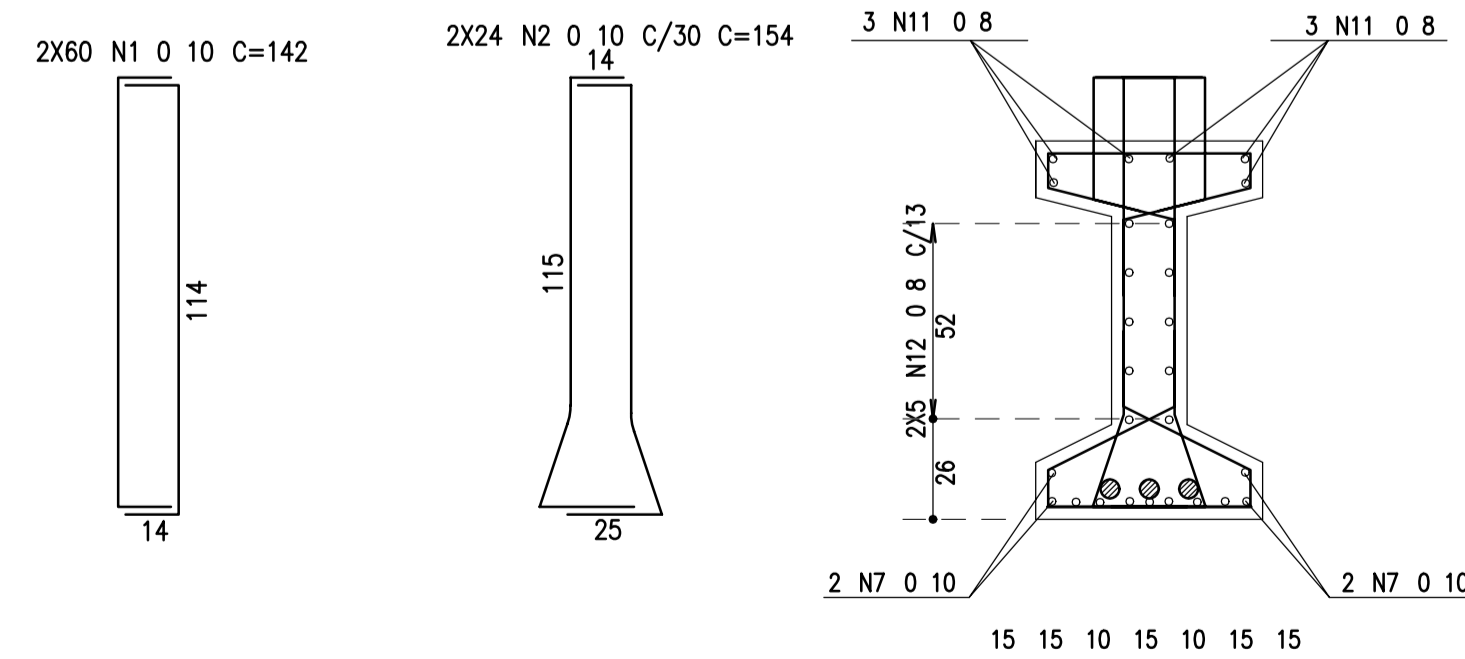
0777-PE-90-C125-025



ARMADURA DAS VIGAS PRINCIPAIS VP1 2X
1:30



CORTE A-A
1:20



CORTE B-B
1:20

ACO	POS	BIT (mm)	QUANT	COMPRIMENTO	
				UNIT (cm)	TOTAL (cm)
ARMADURA DAS VIGAS PRINCIPAIS VP1 (X2)					
50A	1	10	240	142	34080
50A	2	10	96	154	14784
50A	3	8	336	121	40656
50A	4	8	336	126	42336
50A	5	10	168	104	17472
50A	6	8	548	104	56992
50A	7	10	8	1840	14720
50A	8	16	8	435	3480
50A	9	16	8	290	2320
50A	10	16	4	1120	4480
50A	11	8	12	1830	21960
50A	12	8	20	1805	33600
50A	13	8	28	98	2744
50A	14	12.5	16	145	2320
50A	15	16	10	700	7000

RESUMO ACO CA 50-60			
ACO	BIT (mm)	COMPR (m)	PESO (kg)
50A	8	2008	804
50A	10	811	511
50A	12.5	24	24
50A	16	173	277
Peso Total 50A =			1616kg

NOTA:

Volume de concreto 27,52m³
 Area de formas 118,60m²
 fck=30MPa
 Cobrimento da armadura=3,0cm

ESTE DESENHO SÓ PODERÁ SER CONSIDERADO DEFINITIVO DEPOIS DE APROVADO PELO DONO DA OBRA.

revisão	data	descrição	des.	proj.	verif.	aprov.
A	2/2002	REVISÃO GERAL	GC	APS	APS	APS

GOVERNO DO ESTADO DO CEARÁ SECRETARIA DOS RECURSOS HÍDRICOS - SRH
 PROGRAMA DE GERENCIAMENTO E INTEGRAÇÃO DOS RECURSOS HÍDRICOS DO ESTADO DO CEARÁ (PROGERIRH)

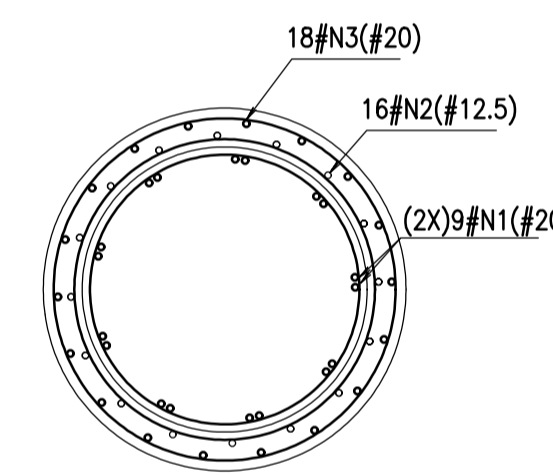
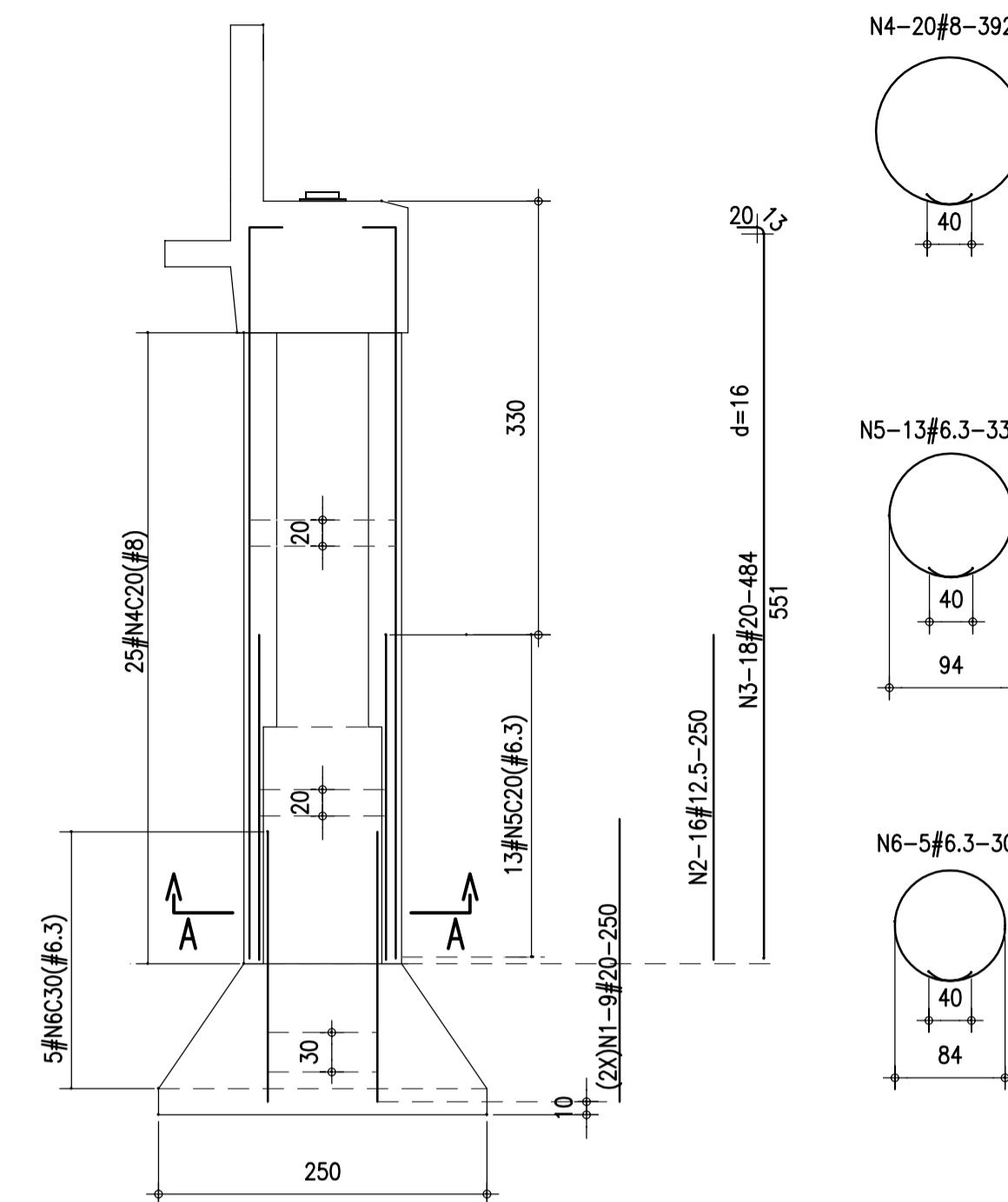
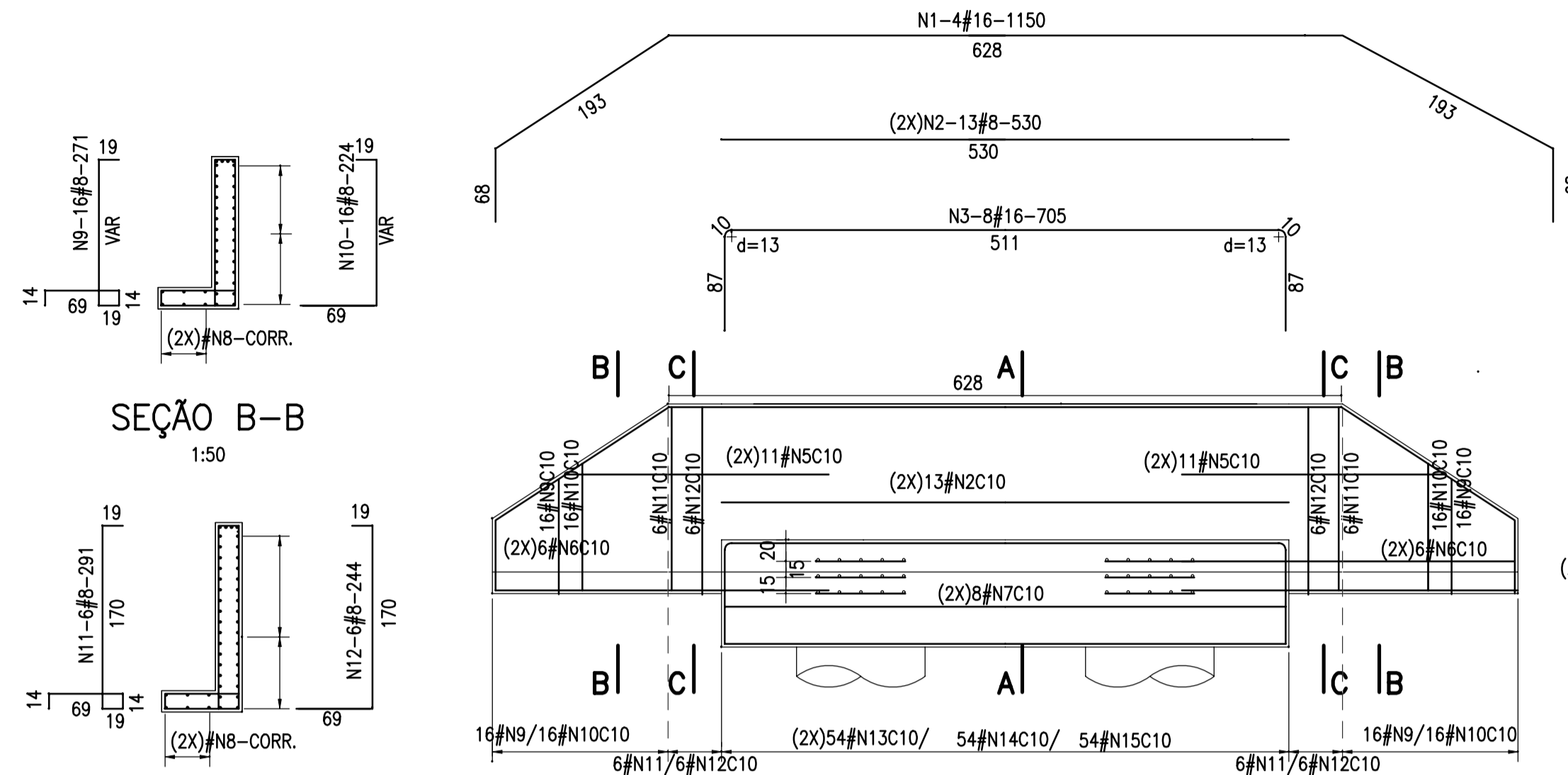
Consórcio COBA/VBA/HARZA ATENDIMENTO DAS DEMANDAS HÍDRICAS DA REGIÃO METROPOLITANA DE FORTALEZA
 PROJETO EXECUTIVO DO TRECHO 1 (AÇUDE CASTANHÃO-AÇUDE CURRAL VELHO) VOLUME 2 - CANAIS E SIFÕES / TOMO 25 - OBRAS LOCALIZADAS

OBRAS TIPO
 PONTILHÃO
 ARMADURAS DAS VIGAS PRINCIPAIS (AÇO DOCE)

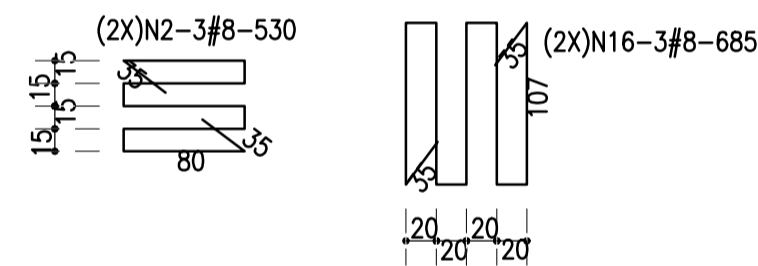
proj. SN data: 06 / 12 / 2001 des. n° 26
 des. LF escala: 1:20
 verif. SN 1:30
 aprov. APS 0777-PE-90-C125-026

(2X)ENCONTRO

1:50



ARMADURA SOB OS NEOPRENES



RELAÇÃO DO AÇO

AÇO	N	DIAM	Q	UNIT (cm)
50A	N1	16.0	8	1150
	N2	8.0	64	530
	N3	16.0	26	705
	N4	16.0	18	524
	N5	8.0	88	VAR
	N6	8.0	64	330
	N7	8.0	12	782
	N8	8.0	12	952
	N9	8.0	64	VAR
	N10	8.0	64	VAR
	N11	8.0	24	291
	N12	8.0	24	244
	N13	8.0	216	VAR
	N14	8.0	108	208
	N15	10.0	108	444
	N16	8.0	12	685

RESUMO DO AÇO

AÇO	DIAM	C.TOTAL (m)	PESO+10% (kg)
50A	8.0	212396	850
	10.0	47952	303
	16.0	36962	592
PESO TOTAL=		1745	

Volume de concreto 23.55m³
 Área de formas 99.49m²
 fck=20MPa
 Cobrimento da armadura=3,0cm

RELAÇÃO DO AÇO

AÇO	N	DIAM	Q	UNIT (cm)
50A	N1	20.0	72	250
	N2	12.5	64	250
	N3	20.0	72	584
	N4	8.0	100	392
	N5	6.3	52	335
	N6	6.3	20	304

RESUMO DO AÇO

AÇO	DIAM	C.TOTAL (m)	PESO+10% (kg)
50A	6.3	23500	59
	8.0	39200	157
	12.5	16000	160
	20.0	60048	1502
PESO TOTAL=		1878	

Volume de concreto fuste 21.70m³
 Base alargada 7.48m³
 Cravação tubulão a céu aberto 24.00m³
 fck=20MPa
 Cobrimento da armadura=4,0cm
 Tubulões assentes em rocha-tensão admissível:45tf/m²

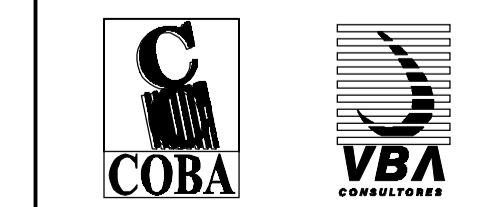
ESTE DESENHO SÓ PODERÁ SER CONSIDERADO DEFINITIVO DEPOIS DE APROVADO PELO DONO DA OBRA.

revisão	data	descrição	des.	proj.	verif.	aprov.
A	2/2002	REVISÃO GERAL	GC	APS	APS	APS

GOVERNO DO ESTADO DO CEARÁ

SECRETARIA DOS RECURSOS HÍDRICOS - SRH
 PROGRAMA DE GERENCIAMENTO E INTEGRAÇÃO DOS RECURSOS HÍDRICOS DO ESTADO DO CEARÁ (PROGERIRH)

Consórcio COBA/VBA/HARZA

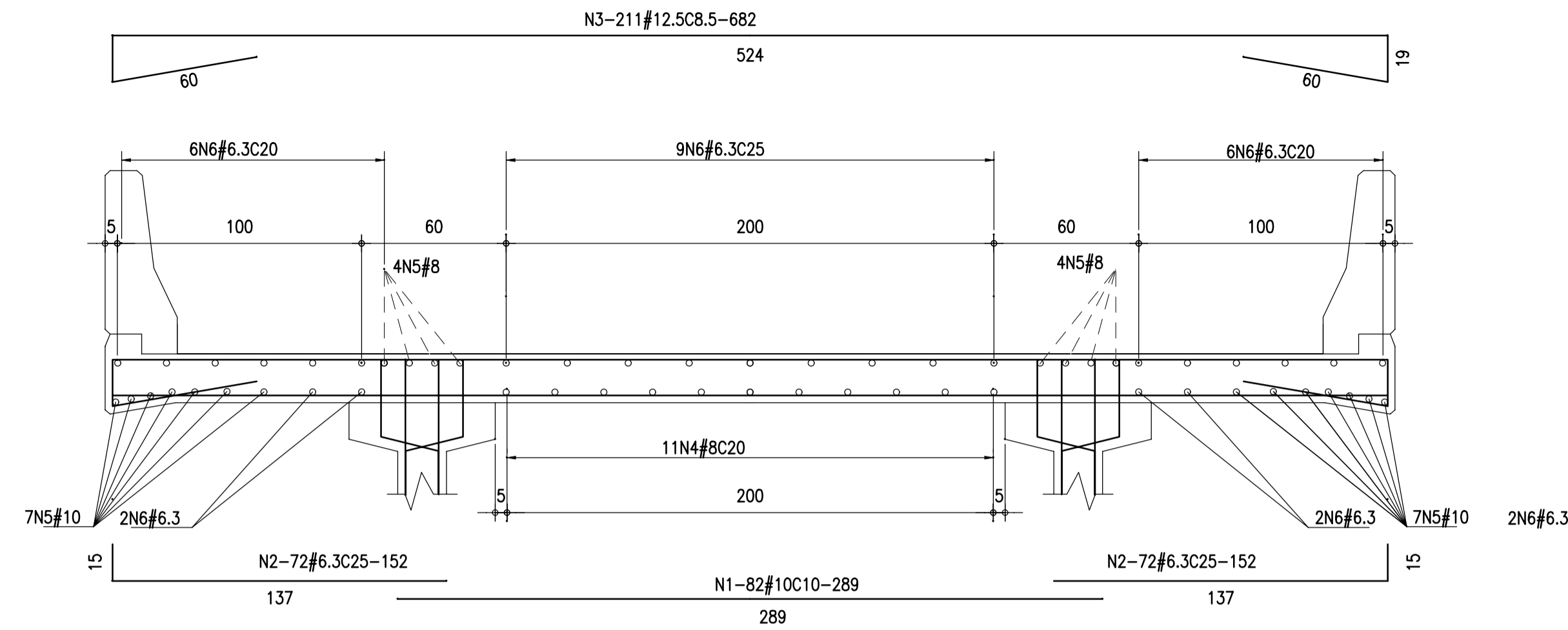


ATENDIMENTO DAS DEMANDAS HÍDRICAS DA REGIÃO METROPOLITANA DE FORTALEZA
 PROJETO EXECUTIVO DO TRENCH 1 (AÇUDE CASTANHÃO-AÇUDE CURRAL VELHO)
 VOLUME 2 - CANAIS E SIFÕES / TOMO 2.5 - OBRAS LOCALIZADAS

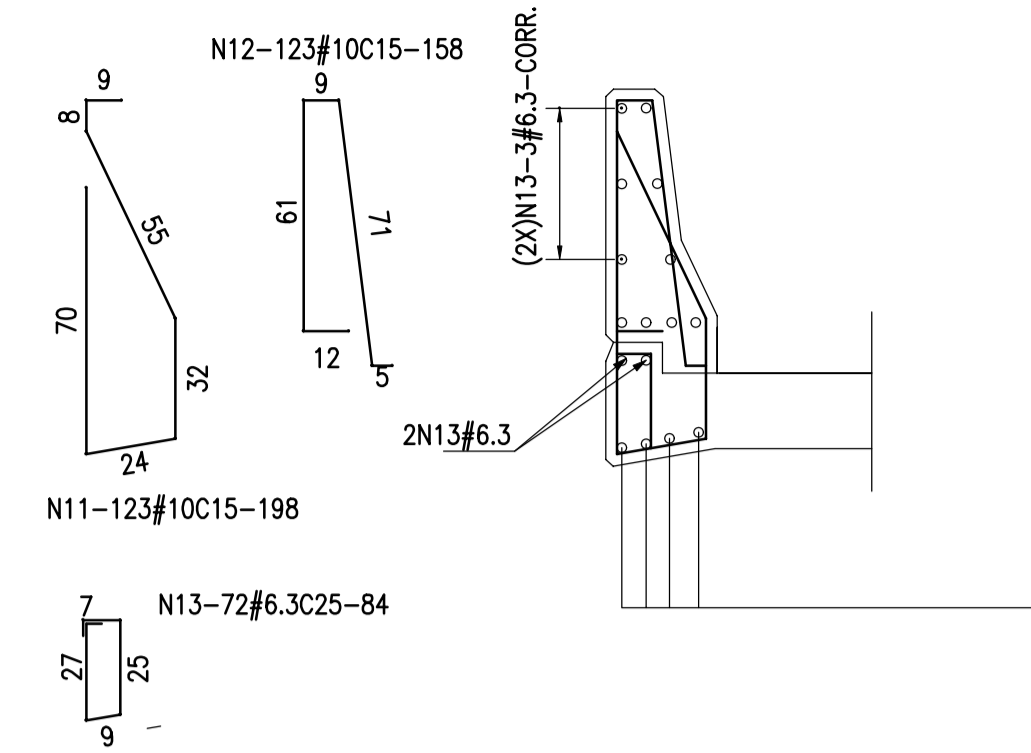
OBRAS TIPO
 PONTILHÃO
 ARMADURAS DOS ENCONTROS E DOS TUBULÕES

proj. SN
 des. LF
 verif. SN
 aprov. APS

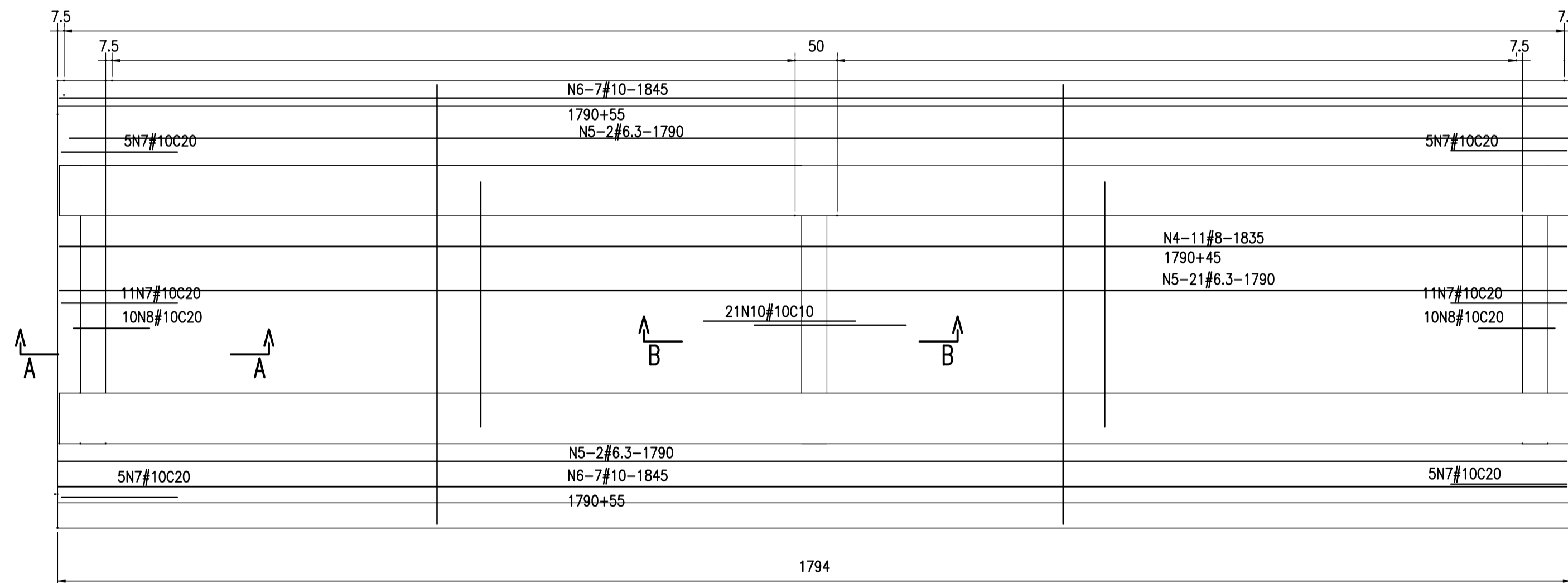
data: 06 / 12 / 2001
 escala: 1:50
 des. nº 27
 0777-PE-90-C125-027



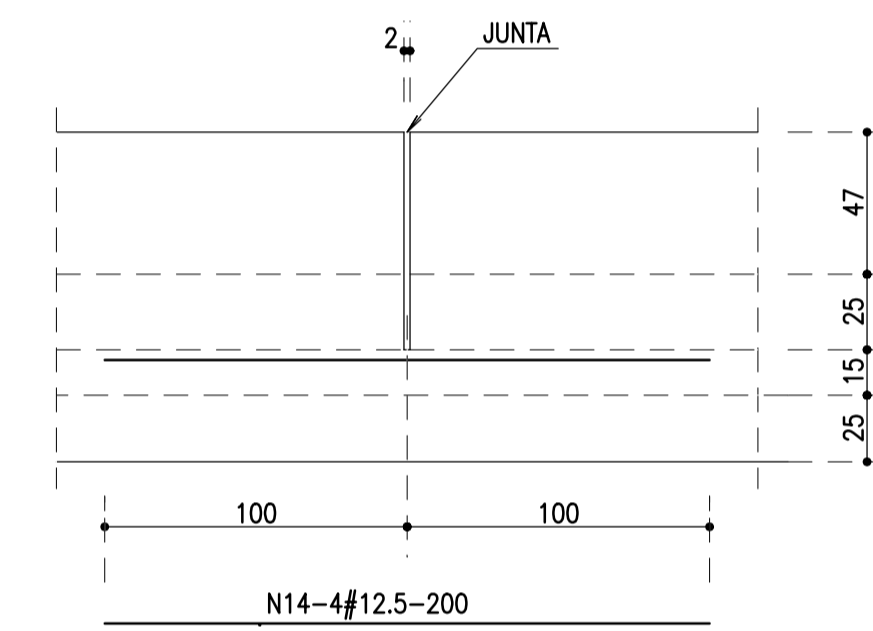
ARMADURA DA LAJE - CORTE TRANSVERSAL
1:20



ARMADURA DAS BARREIRAS/GUARDA-CORPO
1:20



ARMADURA DA LAJE - PLANTA
1:50



ARMADURAS NAS JUNTAS 2X
S/E

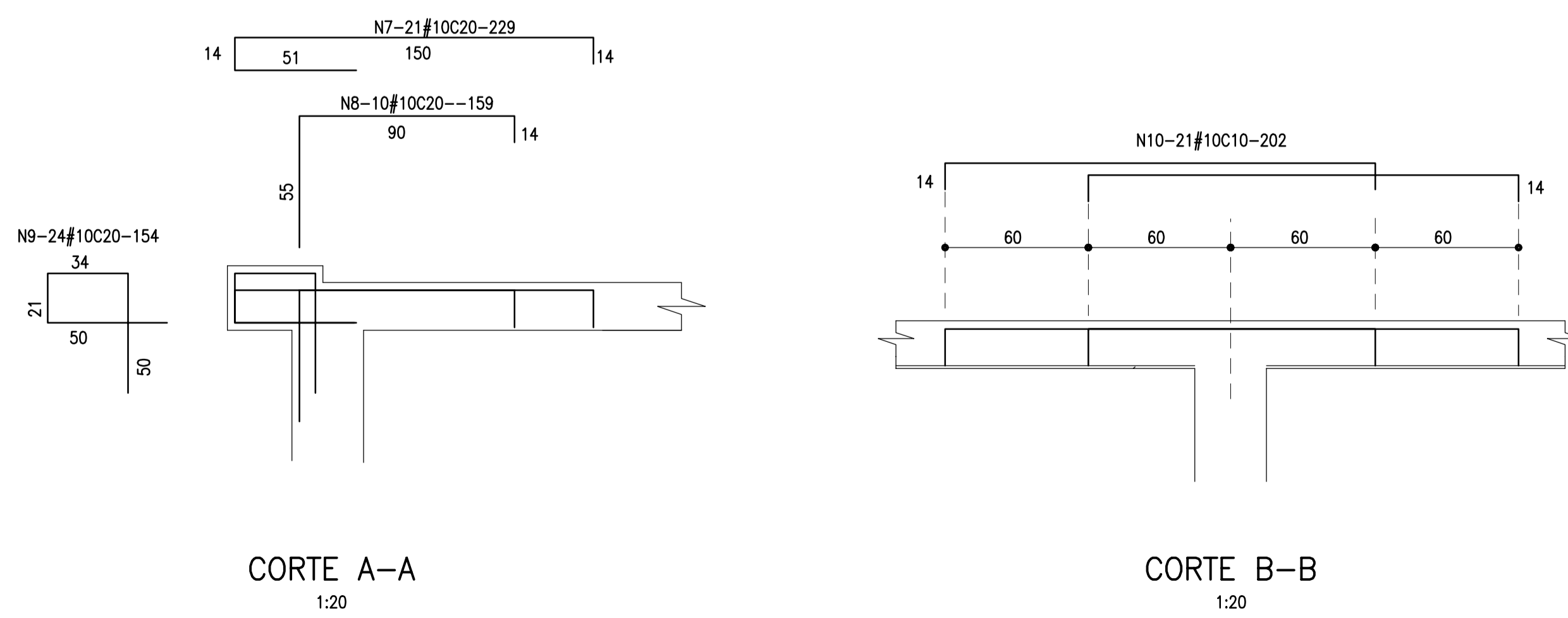
RELAÇÃO DO AÇO

AÇO	N	DIAM	Q	UNIT (cm)
50A	N1	10.0	164	289
	N2	6.3	144	152
	N3	12.5	211	682
	N4	8.0	19	1835
	N5	6.3	25	1790
	N6	10.0	14	1845
	N7	10.0	42	229
	N8	10.0	20	159
	N9	10.0	48	154
	N10	10.0	21	202
	N11	10.0	712	123
	N12	6.3	144	84
	N13	6.3	10	CORR.
	N14	12.5	16	200

RESUMO DO AÇO

AÇO	DIAM	C.TOTAL (m)	PESO+10% (kg)
50A	6.3	96734	242
	8.0	34865	140
	10.0	185234	1167
	12.5	147102	1472
PESO TOTAL=		3021	

Volume de concreto 25,17m³
 Area de formas 149,40m²
 fck=30MPa
 Cobrimento da armadura=3,0cm

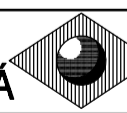



CORTE A-A
1:20

CORTE B-B
1:20

ESTE DESENHO SÓ PODERÁ SER CONSIDERADO DEFINITIVO DEPOIS DE APROVADO PELO DONO DA OBRA.

revisão	data	descrição	des.	proj.	verif.	aprov.
A	2/2002	REVISÃO GERAL	GC	APS	APS	APS

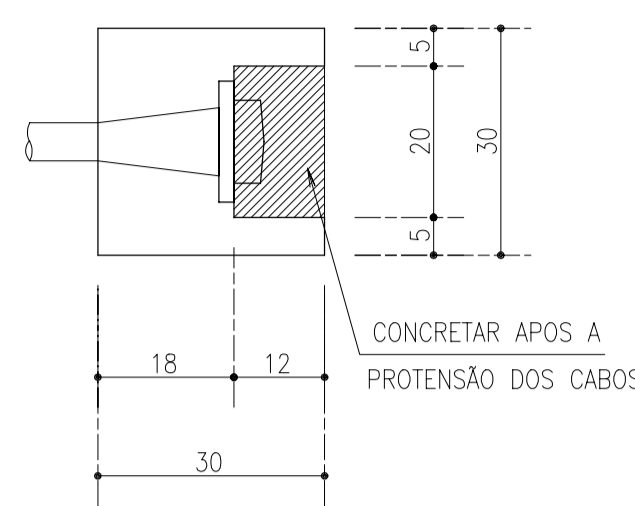
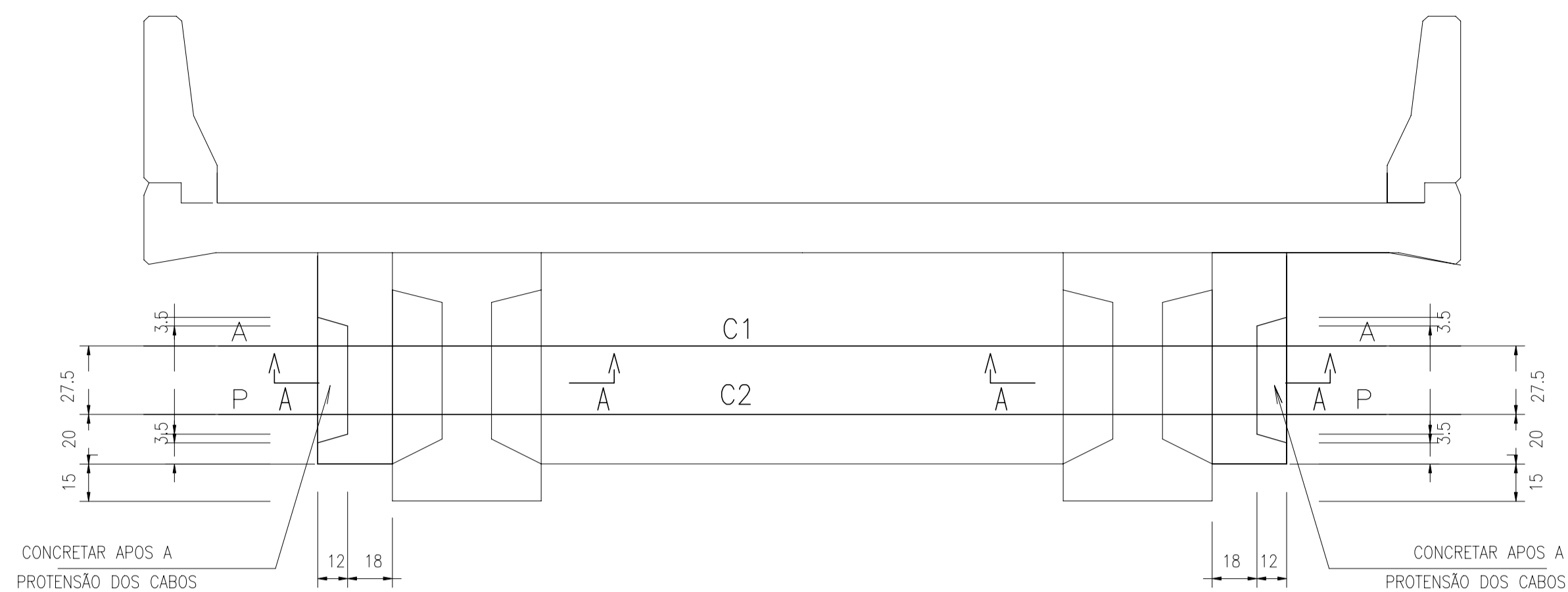
GOVERNO DO ESTADO DO CEARÁ  SECRETARIA DOS RECURSOS HÍDRICOS - SRH
 PROGRAMA DE GERENCIAMENTO E INTEGRAÇÃO DOS RECURSOS HÍDRICOS DO ESTADO DO CEARÁ (PROGERIRH)

Consórcio COBA/VBA/HARZA  ATENDIMENTO DAS DEMANDAS HÍDRICAS DA REGIÃO METROPOLITANA DE FORTALEZA
 PROJETO EXECUTIVO DO TRECHO 1 (AÇUDE CASTANHÃO-AÇUDE CURRAL VELHO) VOLUME 2 - CANAIS E SIFÕES / TOMO 2.5 - OBRAS LOCALIZADAS

OBRAS TIPO
 PONTILHÃO
 ARMADURA DAS LAJES

proj.	des.	verif.	aprov.	data:	escala:	des. n°
SN	LF	SN	APS	06 / 12 / 2001	1:50	28

0777-PE-90-C125-028



CORTE A-A
1:10

(2X)VIGAS V1 30x105
(1X)VIGAS V2 30x105
1:20

TABELA DE PROTENSÃO

CABOS	SEÇÃO DE PROTENSÃO	FORÇA KN		ALONGAMENTO TEÓRICO (mm)
		PROTENSÃO	MAXIMA	
C1	E	900	900	77
C2	D	900	900	77

LISTA PARA UM VÃO

CABOS	TIPO	QUANTIDADE	COMP. UNITÁRIO
C1	6 Ø 12.7	3	5,00
C2	6 Ø 12.7	3	5,00

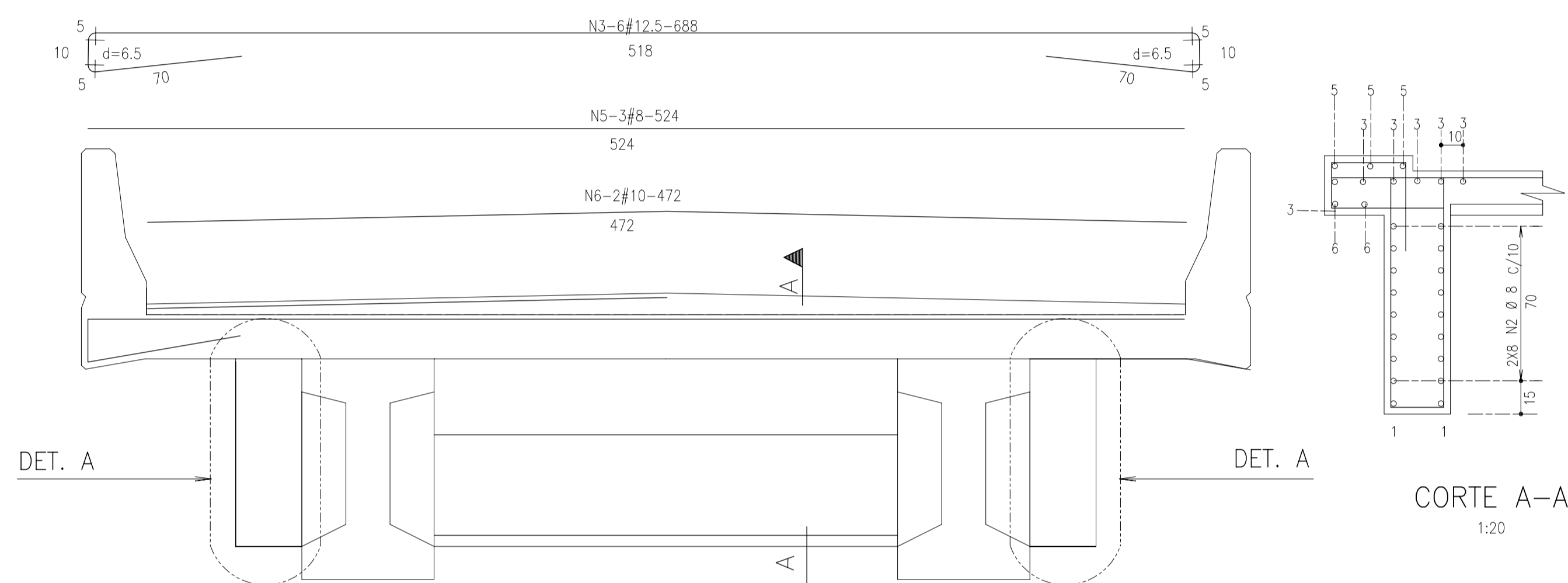
LISTA PARA SEIS VÃOS
AÇO DURO CP 190-RB

TIPO	COMP. TOTAL	PESO (kg)
6 Ø 12.7	30,0	143,0

BAINHA METALICA Ø int.=50mm . . . 20 m
ANCORAGENS ATIVAS 6 Ø 12,7mm . . . 12 und.

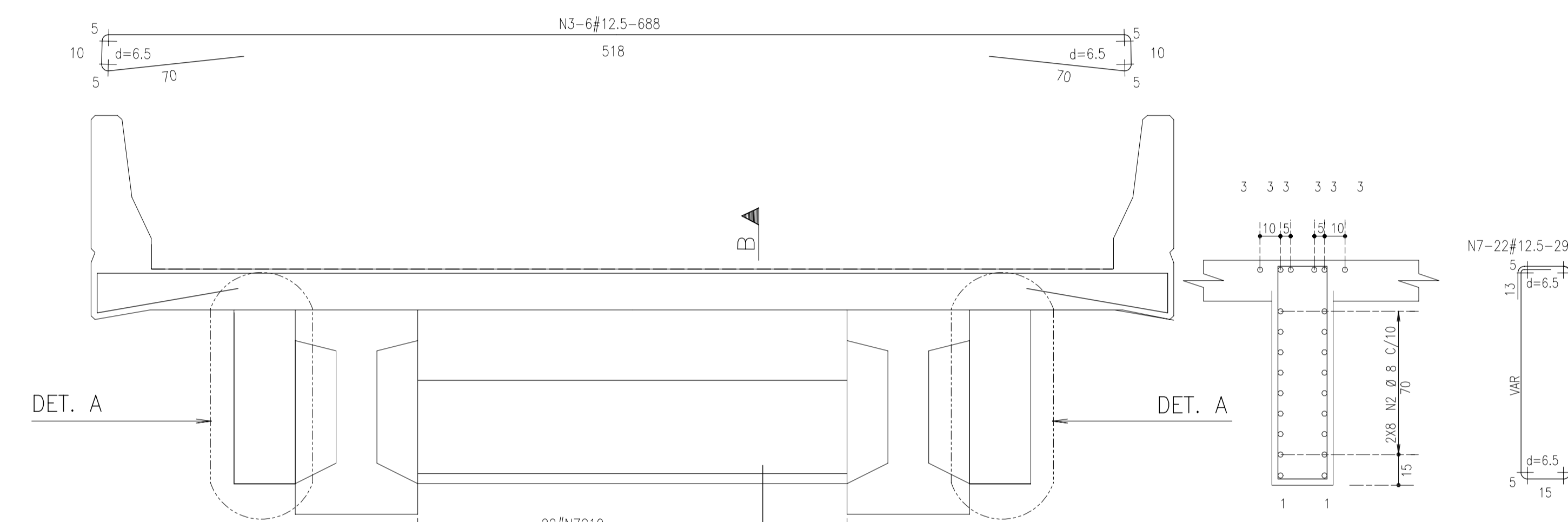
PLANO DE PROTENSÃO

- PROTENDER OS CABOS ANTES DA CONCRETAGEM DA LAJE NA ORDEM DE NUMERAÇÃO, 3 DIAS APOS A CONCRETAGEM DAS TRANSVERSAIS.
- CONVENÇÃO: { A - ANCORAGEM ATIVA
P - ANCORAGEM ATIVA PRE-BLOQUEADA
- fck=30MPa
- MODULO DE DEFORMAÇÃO LONGITUDINAL DO AÇO
Ep=1,95.10⁸ KN/cm²



CORTE A-A
1:20

(2X)VIGAS V1 30x105
1:30



CORTE B-B
1:20

VIGA V2 30x105
1:30

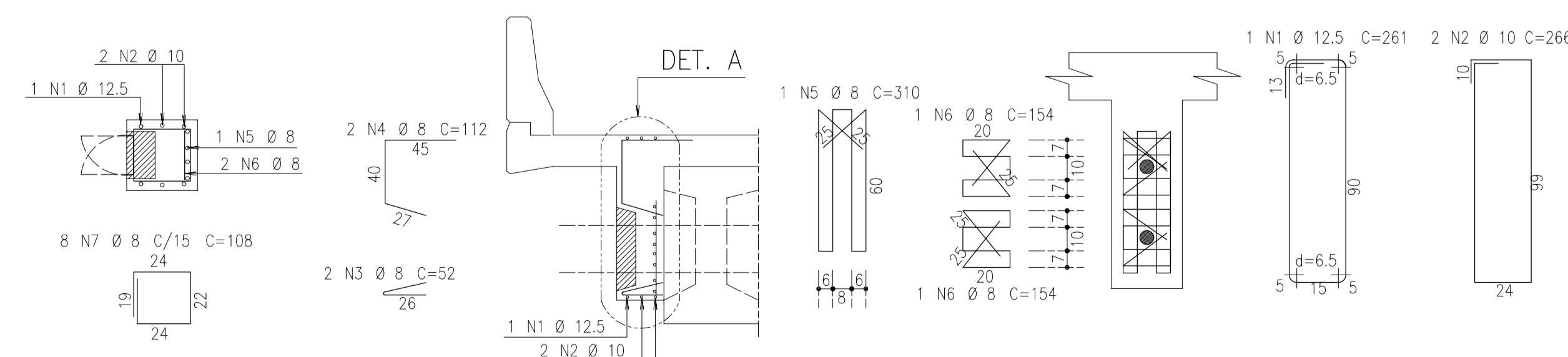
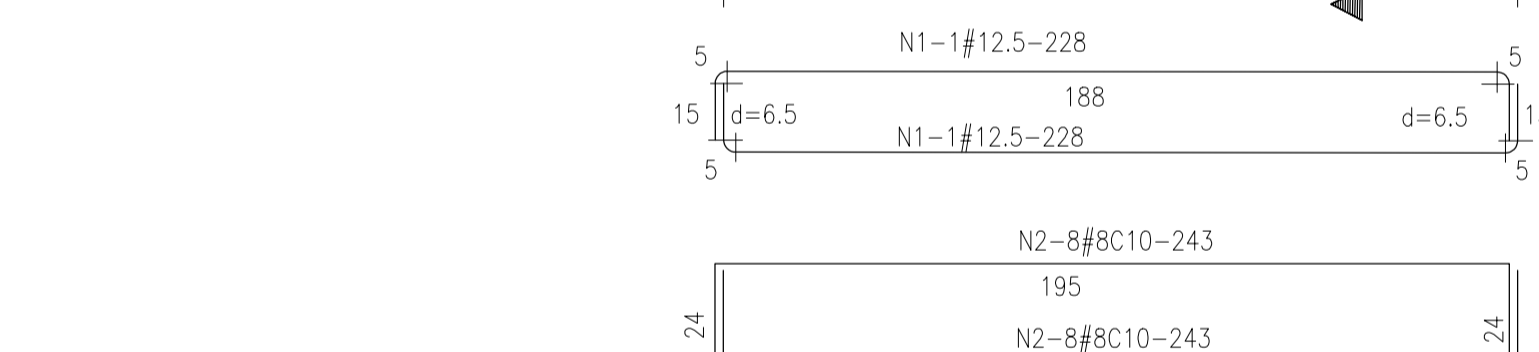
RELAÇÃO DO AÇO

AÇO	N	DIAM	Q	UNIT (cm)
50A	N1	12.5	6	228
	N2	8.0	48	243
	N3	12.5	18	688
	N4	12.5	44	VAR
	N5	8.0	6	524
	N6	10.0	4	472
	N7	12.5	22	291

RESUMO DO AÇO

AÇO	DIAM	C.TOTAL (m)	PESO+10% (kg)
50A	8.0	14808	60
	10.0	1888	12
	12.5	33618	337
PESO TOTAL=			409

Volume de concreto 1,70m³
Área de formas 12,60m²
fck=30MPa
Cobrimento da armadura=3,0cm



ARMADURA DOS DET. (A) NAS VIGAS TRANSVERSAIS 6X
1:30

RELAÇÃO DO AÇO

AÇO	N	DIAM	Q	UNIT (cm)
50A	N1	12.5	6	261
	N2	10.0	12	266
	N3	8.0	12	52
	N4	8.0	12	112
	N5	8.0	6	310
	N6	8.0	12	154
	N7	8.0	48	108

RESUMO DO AÇO

AÇO	DIAM	C.TOTAL (m)	PESO+10% (kg)
50A	8.0	10860	44
	10.0	3192	21
	12.5	1566	16
PESO TOTAL=			81

ESTE DESENHO SÓ PODERÁ SER CONSIDERADO DEFINITIVO DEPOIS DE APROVADO PELO DONO DA OBRA.

revisão	data	descrição	des.	proj.	verif.	aprov.
A	2/2002	REVISÃO GERAL	GC	APS	APS	APS

GOVERNO DO ESTADO DO CEARÁ

SECRETARIA DOS RECURSOS HÍDRICOS - SRH
PROGRAMA DE GERENCIAMENTO E INTEGRAÇÃO DOS RECURSOS HÍDRICOS DO ESTADO DO CEARÁ (PROGERIRH)

Consórcio COBA/VBA/HARZA

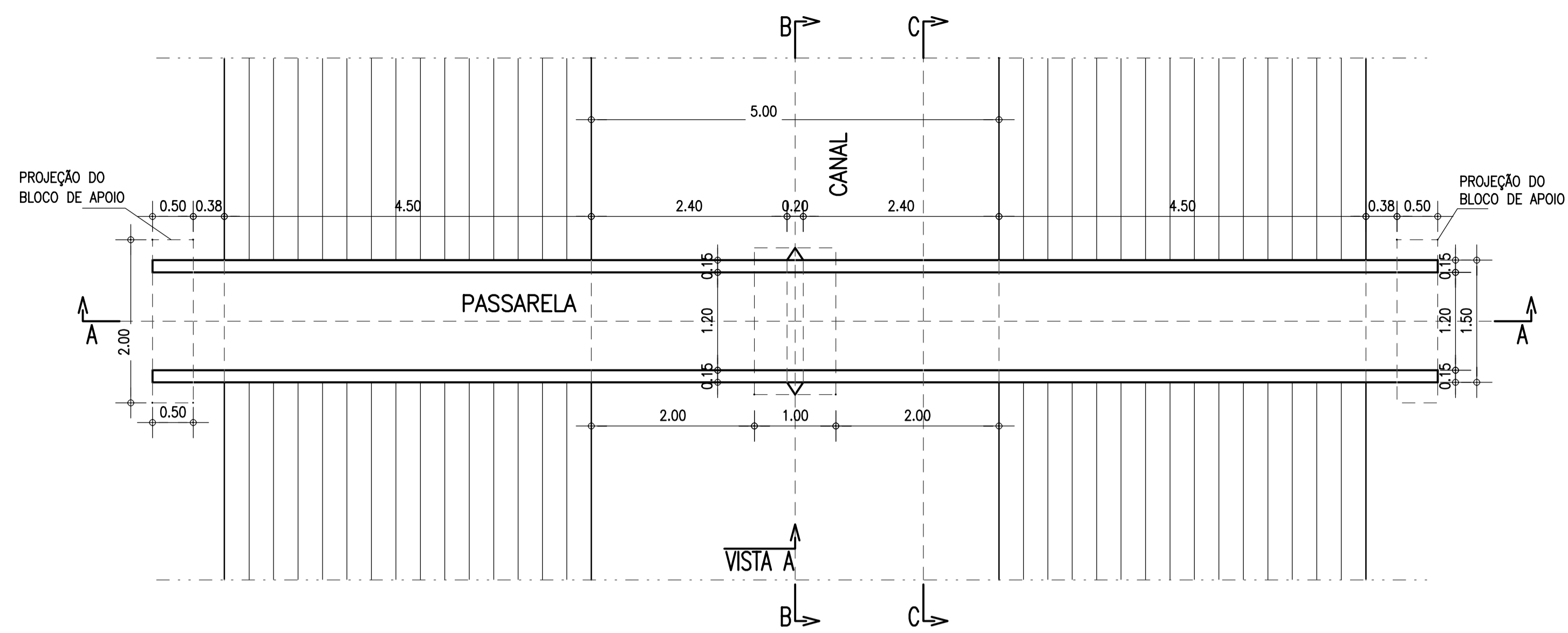
ATENDIMENTO DAS DEMANDAS HÍDRICAS DA REGIÃO METROPOLITANA DE FORTALEZA
PROJETO EXECUTIVO DO TRECHO 1 (AÇUDE CASTANHÃO-AÇUDE CURRAL VELHO)
VOLUME 2 - CANAIS E SIFÕES / TOMO 25 - OBRAS LOCALIZADAS

COBA
VBA CONSULTORIA

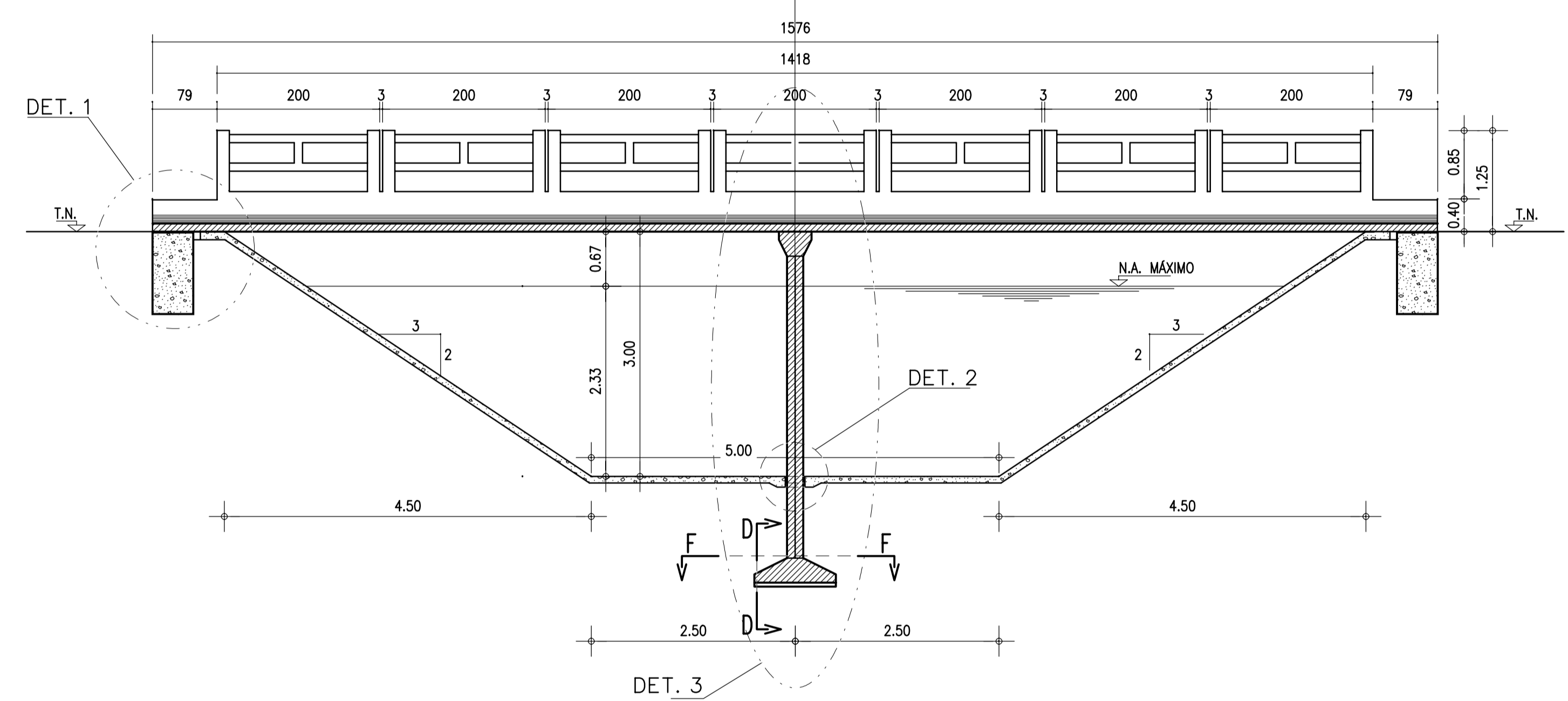
OBRAS TIPO
PONTILHÃO
ARMADURA DAS VIGAS TRANSVERSAIS

LIARZA - HIDROBRASILEIRA ENGENHARIA E PROJETOS LTDA.

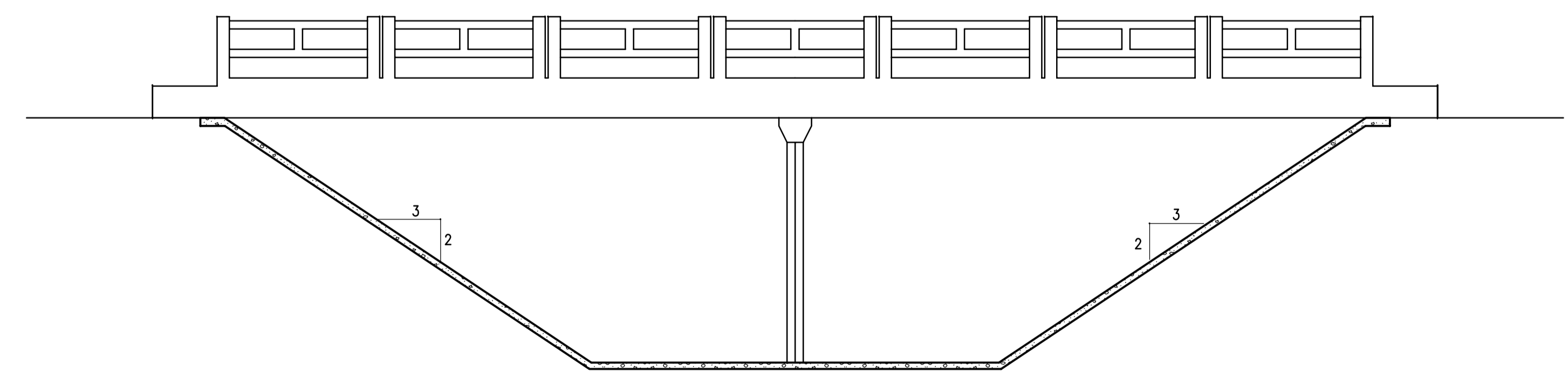
proj.	des.	verif.	aprov.	data:	escala:	des. n.º
SN	LF	SN	APS	06 / 12 / 2001	1:20 1:30	29



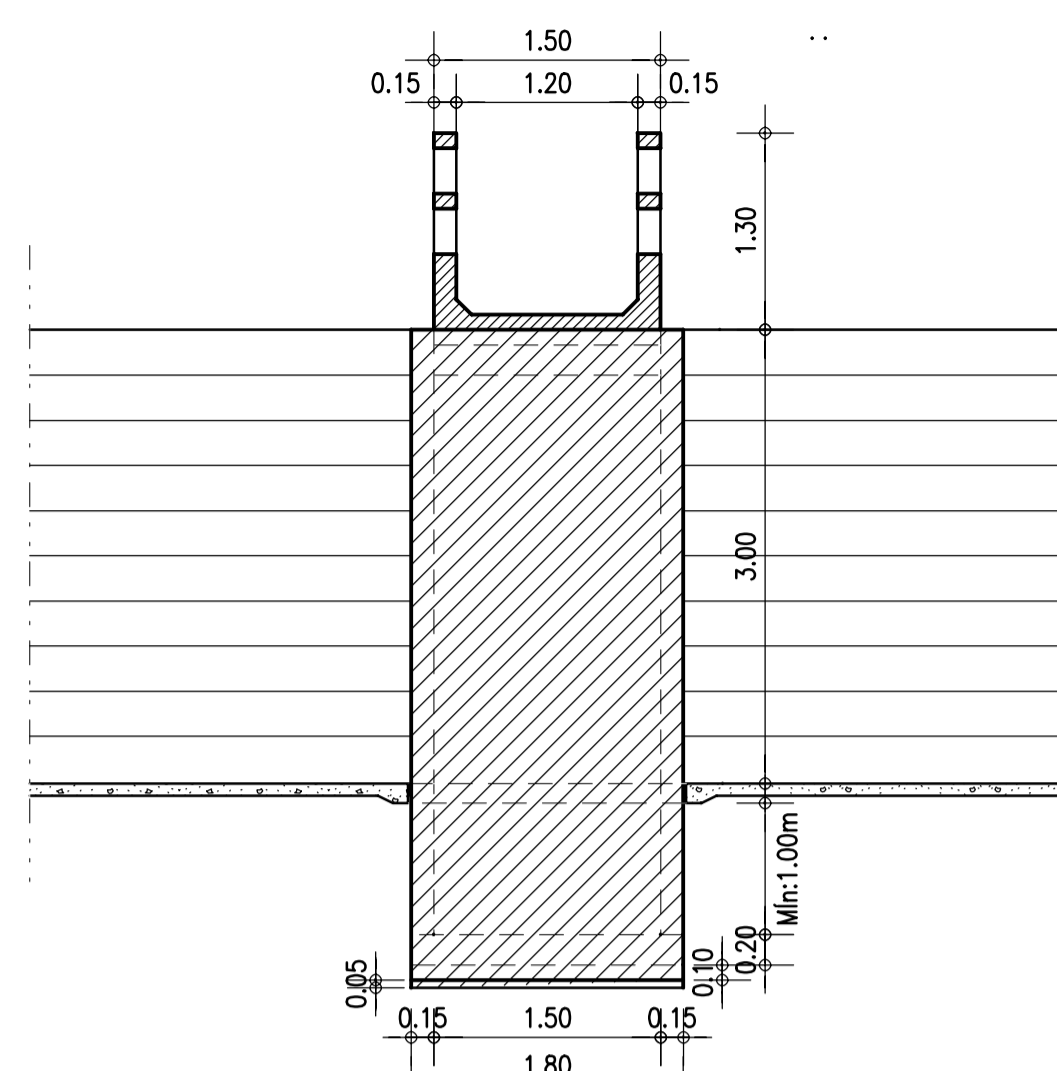
PLANTA BAIXA



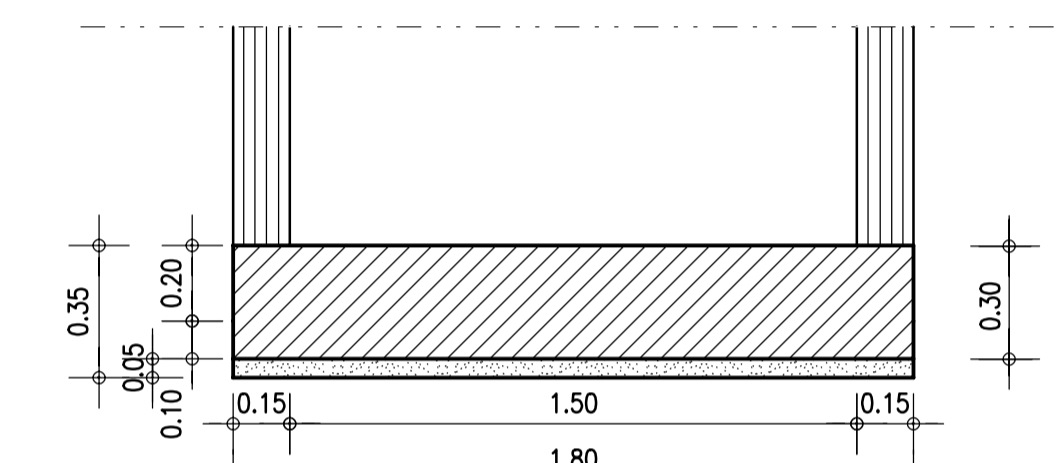
CORTE A-A



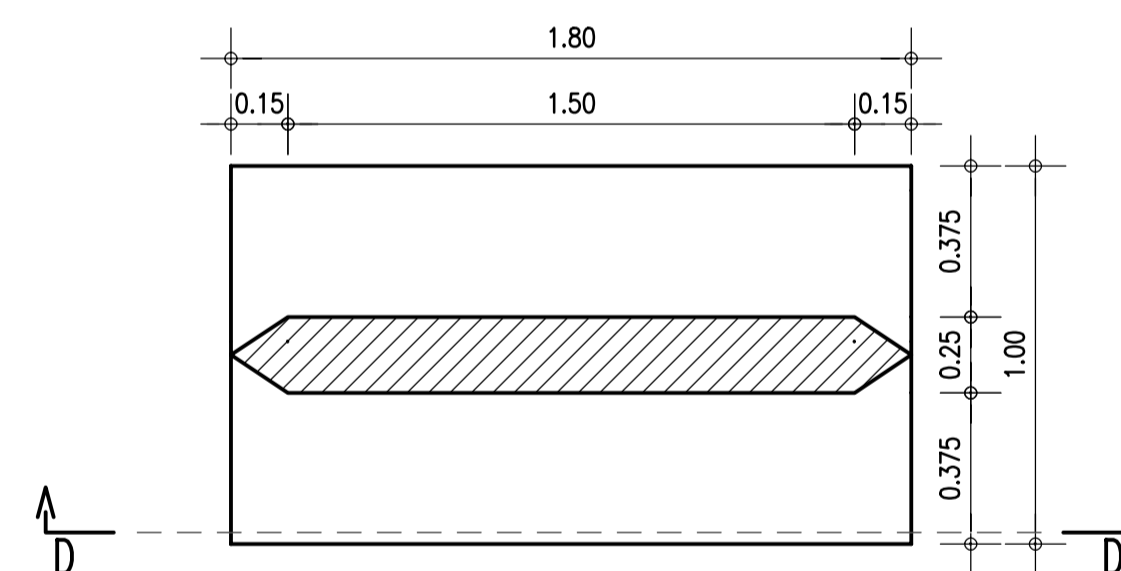
VISTA A



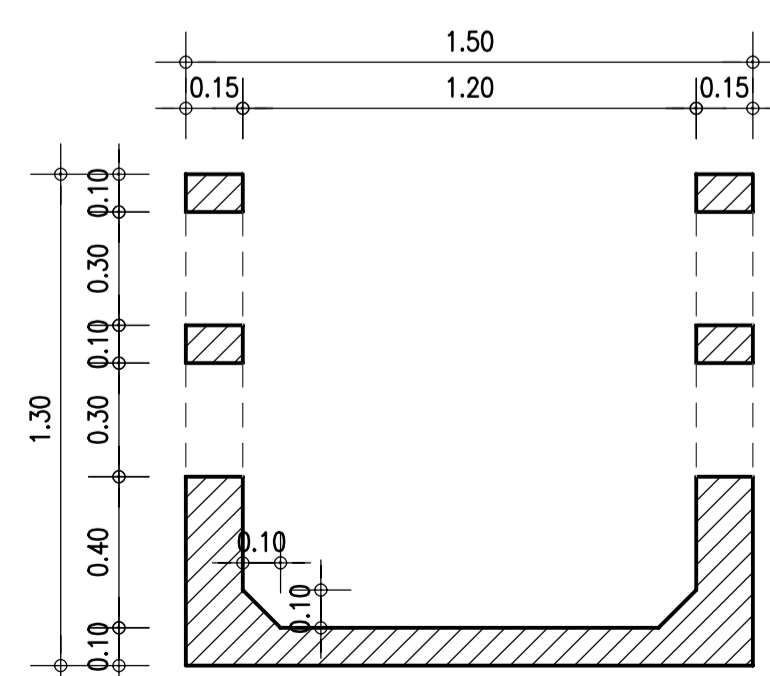
CORTE B-B



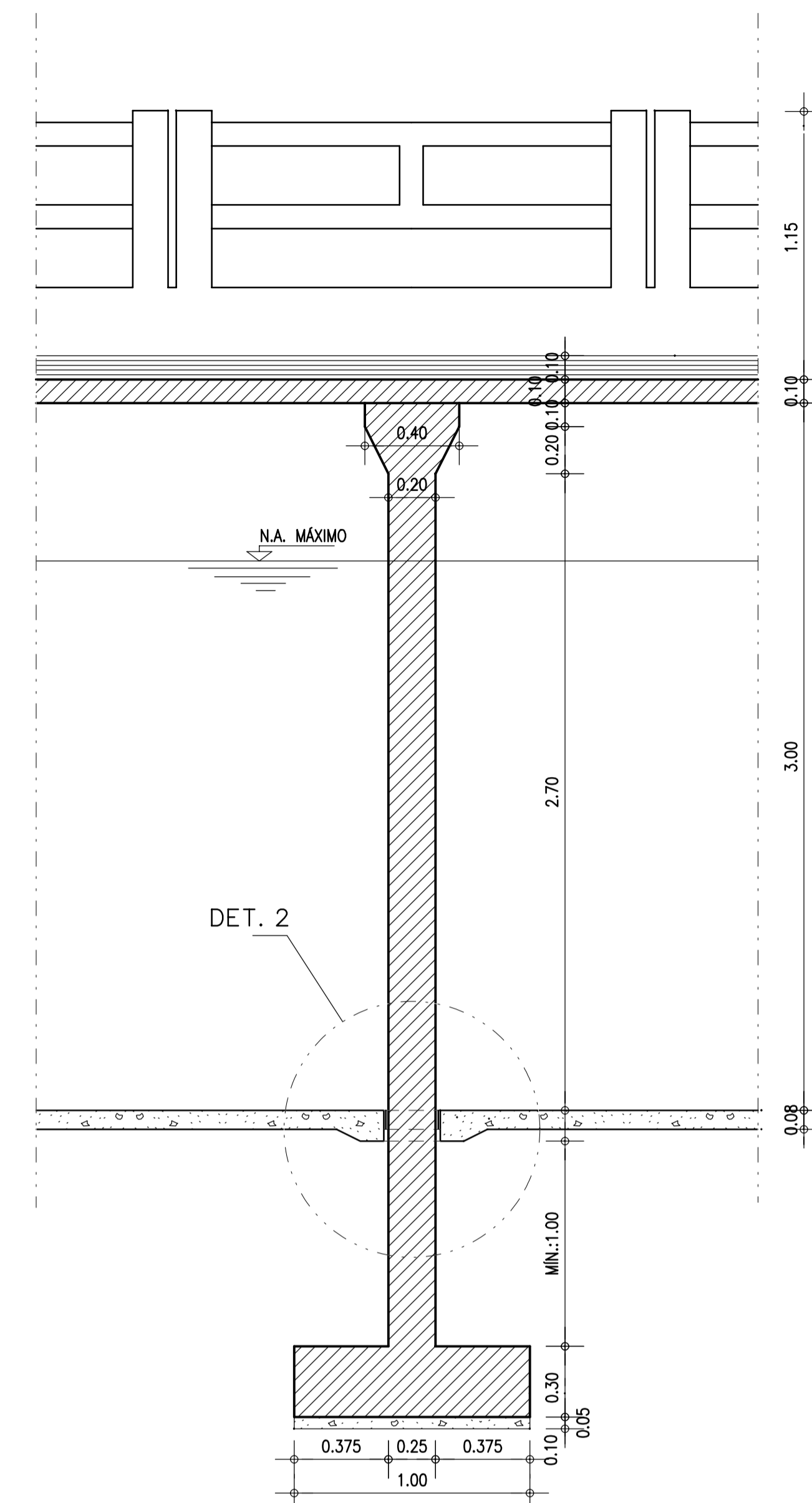
CORTE D-D



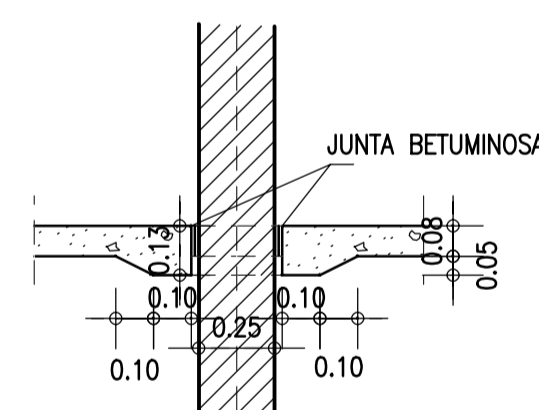
CORTE F-F



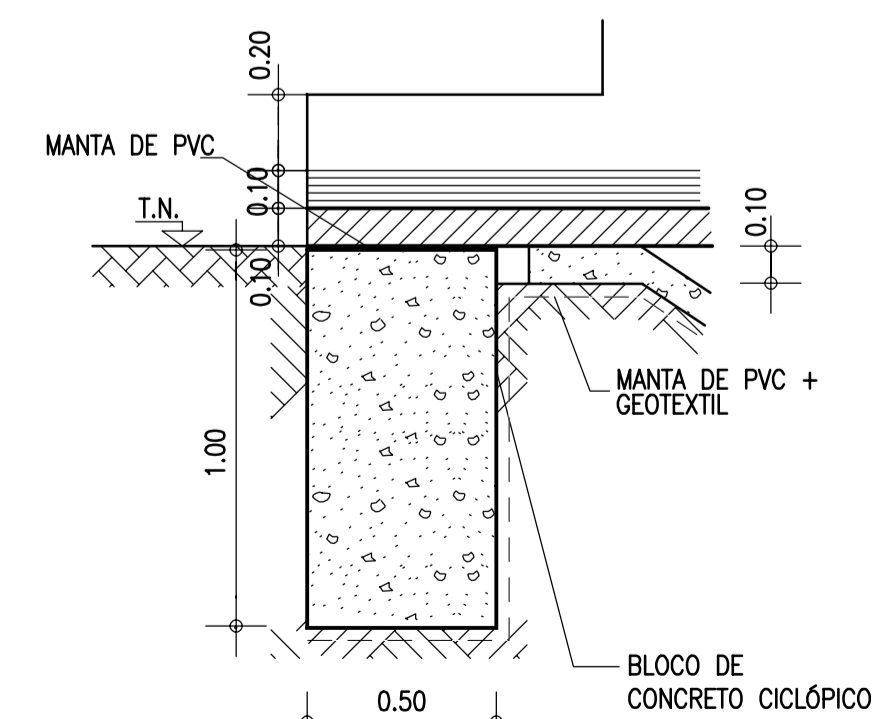
SEÇÃO TRANSVERSAL DA PASSARELA



DETALHE 3



DETALHE 2



DETALHE 1

QUADRO DE CARACTERÍSTICAS

Passarela	Distância (m)	Cota (m) Rasto (CP)
PA-01	2+740.000	124.634
PA-02	4+000.000	124.445
PA-03	4+500.000	124.370
PA-04	5+000.000	124.295
PA-05	7+600.000	123.801
PA-06	13+000.000	106.380
PA-07	13+800.000	106.260
PA-08	16+500.000	103.538
PA-09	17+000.000	103.463
PA-10	18+000.000	103.313
PA-11	18+360.000	103.259
PA-12	19+000.000	103.067
PA-13	19+900.000	102.932
PA-14	21+700.000	102.253
PA-15	22+200.000	102.178
PA-16	26+000.000	99.410
PA-17	26+600.000	99.320
PA-18	27+600.000	99.170
PA-20	33+750.000	94.367
PA-21	34+550.000	94.247
PA-22	36+885.000	93.060
PA-23	38+425.000	92.829
PA-24	38+965.000	92.748
PA-25	39+527.000	92.664
PA-26	40+275.000	92.552
PA-27	41+139.000	92.422
PA-28	42+325.000	92.148
PA-29	42+825.000	92.073
PA-30	43+325.000	91.998
PA-31	43+770.000	91.932
PA-32	44+325.000	91.848
PA-33	45+125.000	91.728
PA-34	45+525.000	91.668

NOTAS :

ESTA OBRA PODERÁ SER PRÉ-FABRICADA OU MOLDADA "IN LOCO" CONFORME PREFERÊNCIA E RESPONSABILIDADE FINAL DO CONSTRUTOR

ESTE DESENHO SÓ PODERÁ SER CONSIDERADO DEFINITIVO DEPOIS DE APROVADO PELO DONO DA OBRA.

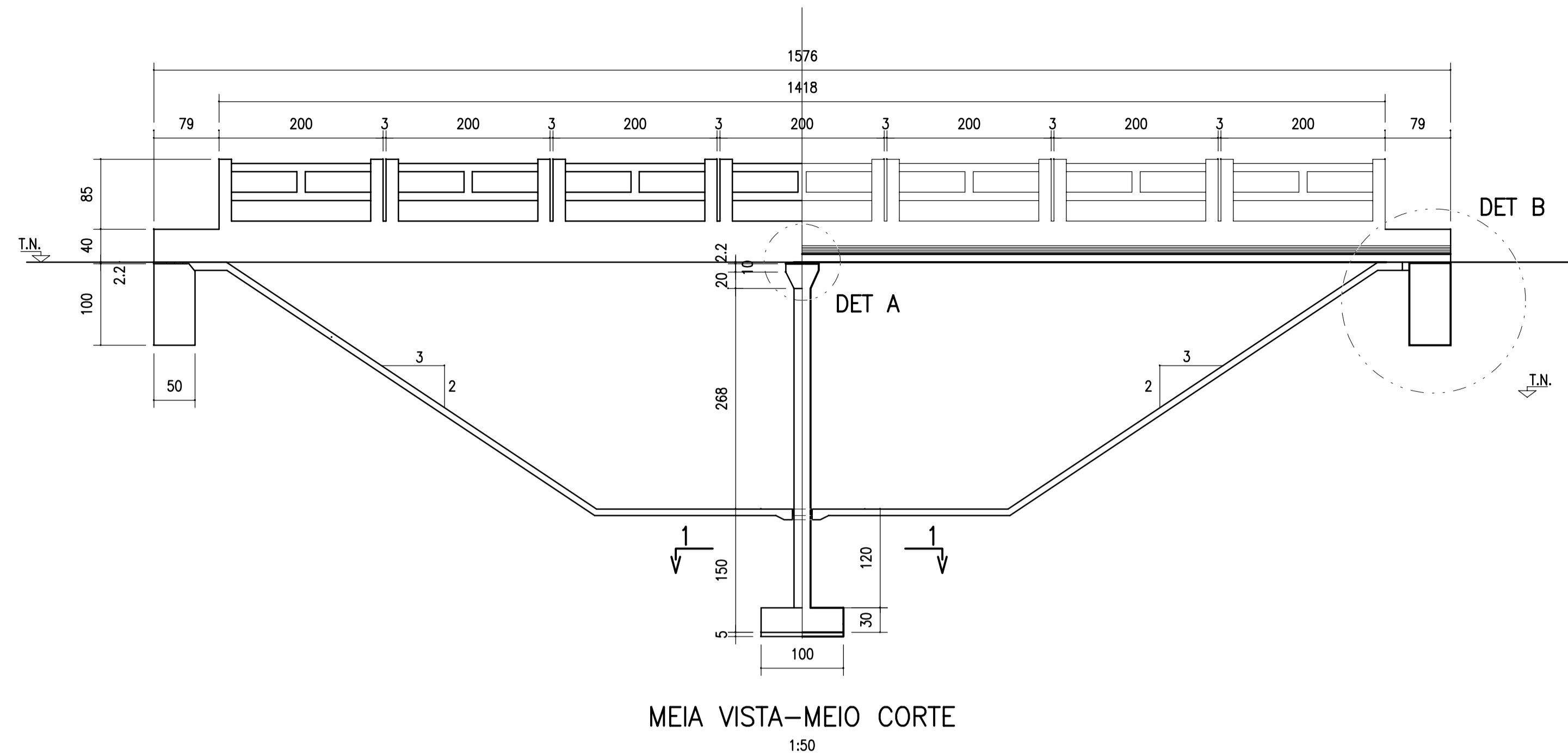
revisão	data	REVISÃO GERAL	des.	proj.	verif.	apro.
A	2/2002					

GOVERNO DO ESTADO DO CEARÁ SECRETARIA DOS RECURSOS HÍDRICOS - SRH
PROGRAMA DE GERENCIAMENTO E INTEGRAÇÃO DOS RECURSOS HÍDRICOS DO ESTADO DO CEARÁ (PROGERIRH)

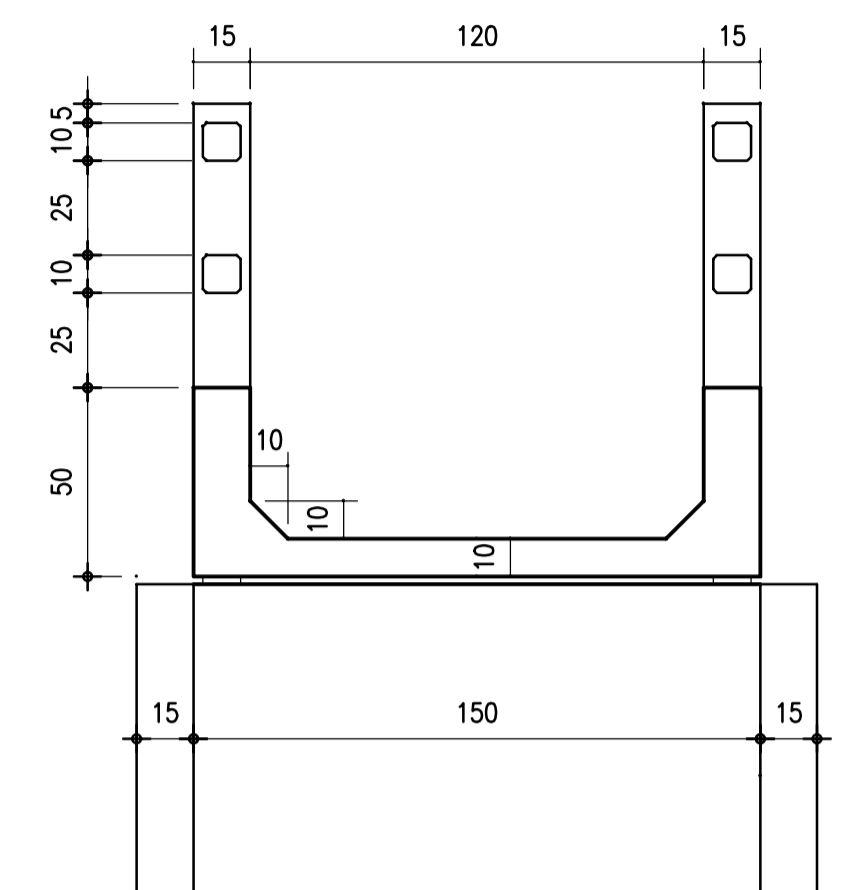
Consórcio COBA/VBA/HARZA ATENDIMENTO DAS DEMANDAS HÍDRICAS DA REGIÃO METROPOLITANA DE FORTALEZA
PROJETO EXECUTIVO DO TRECHO 1 (AÇUDE CASTANHO-AÇUDE CURRAL VELHO)
VOLUME 2 - CANAIS E SIFÕES / TOMO 2.5 - OBRAS LOCALIZADAS

OBRAS TIPO PASSARELA DEFINIÇÃO

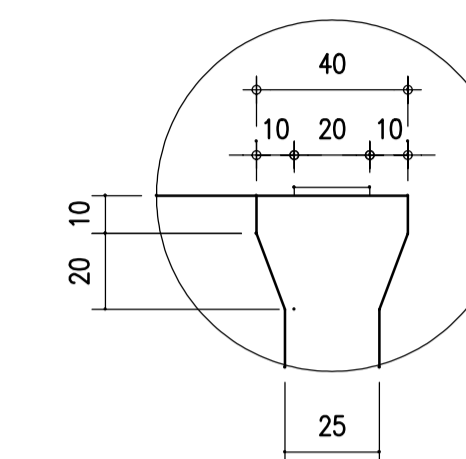
proj.	SN	data:	06 / 12 / 2001	des. n.º	30
des.	LF	escala:	1:20		
verif.	SN		1:50		
apro.	APS				



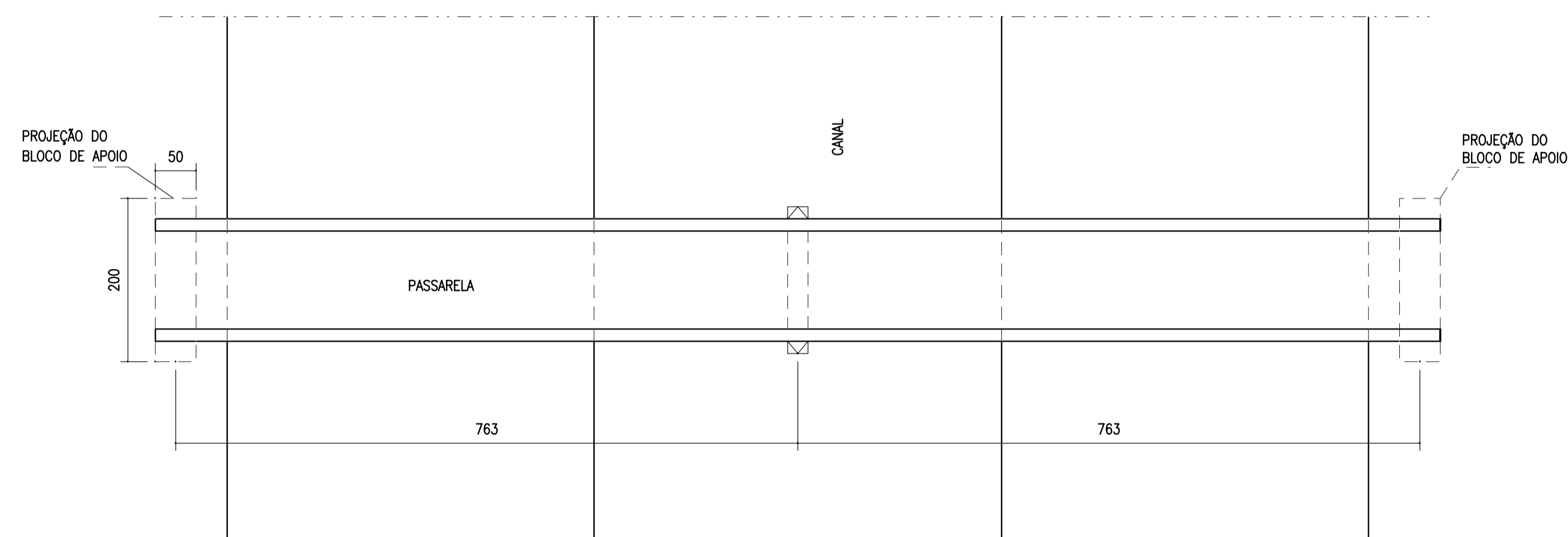
MEIA VISTA-MEIO CORTE
1:50



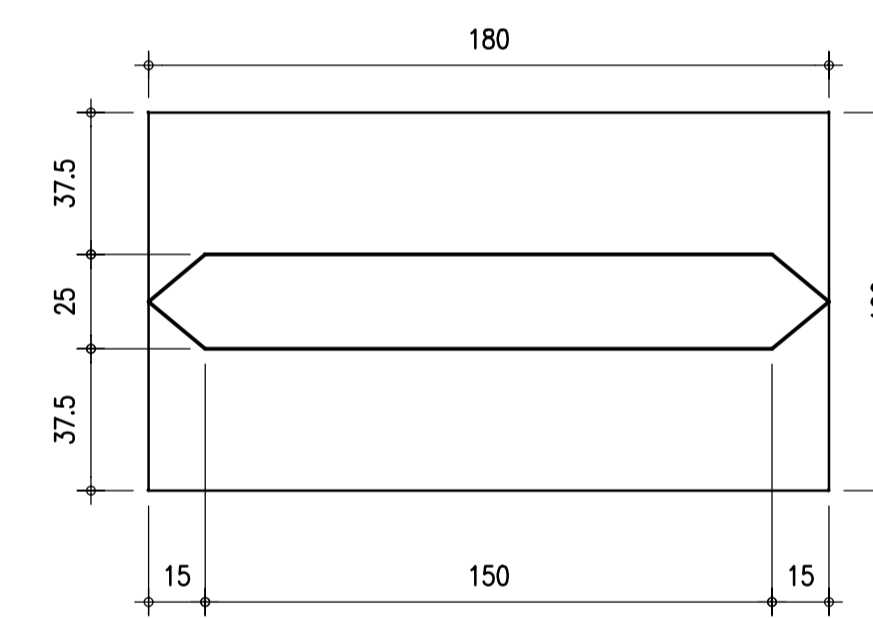
SEÇÃO TRANSVERSAL DA PASSARELA
1:20



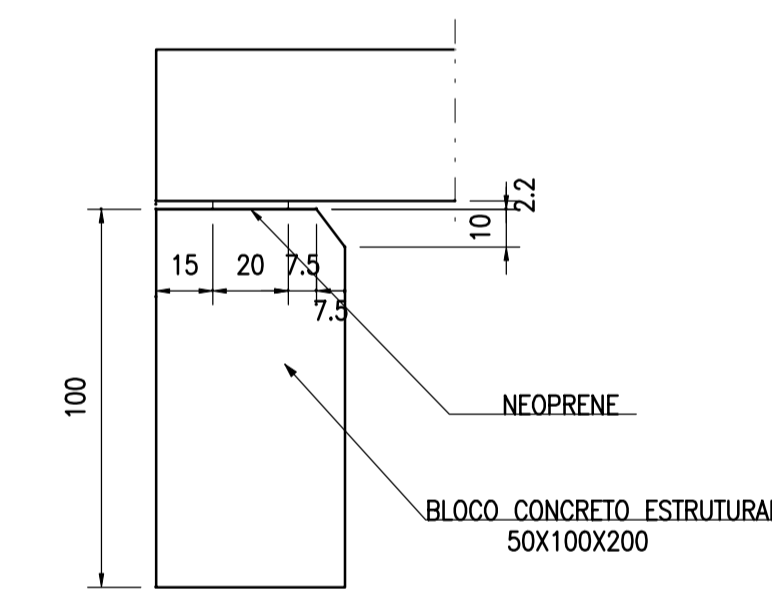
DET. A (TÔPO DO PILAR)
1:20



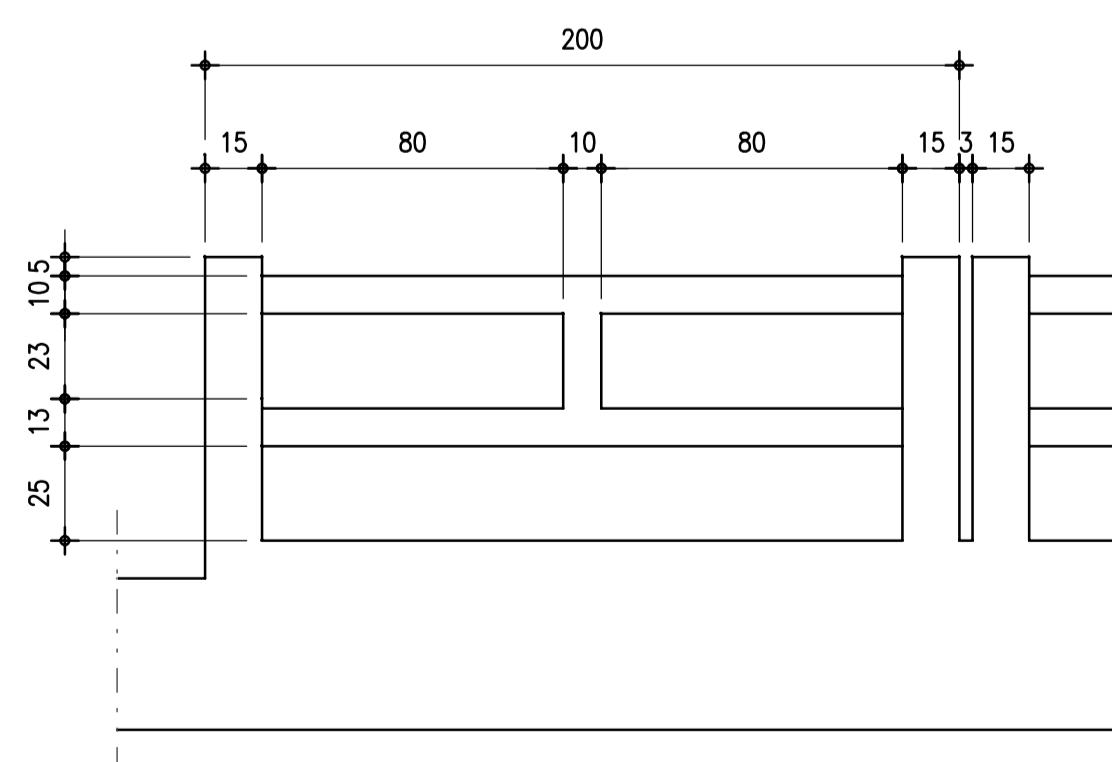
PLANTA BAIXA
1:50



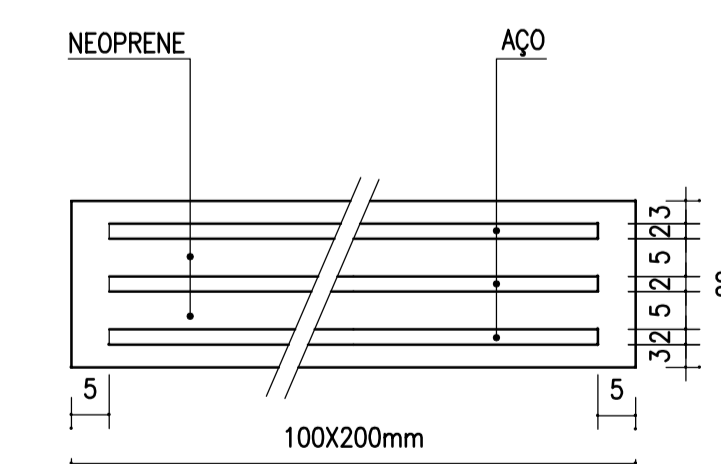
SEÇÃO 1-1
1:20



DETALHE B
1:20



DETALHE DO GUARDA-CORPO
1:20



DETALHE DOS APARELHOS DE APOIO NEOPRENE(6X)
1:10

ESTE DESENHO SÓ PODERÁ SER CONSIDERADO DEFINITIVO DEPOIS DE APROVADO PELO DONO DA OBRA.

revisão	data	descrição	GC des.	APS proj.	APS verif.	APS aprov.
A	2/2002	REVISÃO GERAL				

GOVERNO DO ESTADO DO CEARÁ SECRETARIA DOS RECURSOS HÍDRICOS - SRH
PROGRAMA DE GERENCIAMENTO E INTEGRAÇÃO DOS RECURSOS HÍDRICOS DO ESTADO DO CEARÁ (PROGERIRH)

Consórcio COBA/VBA/HARZA

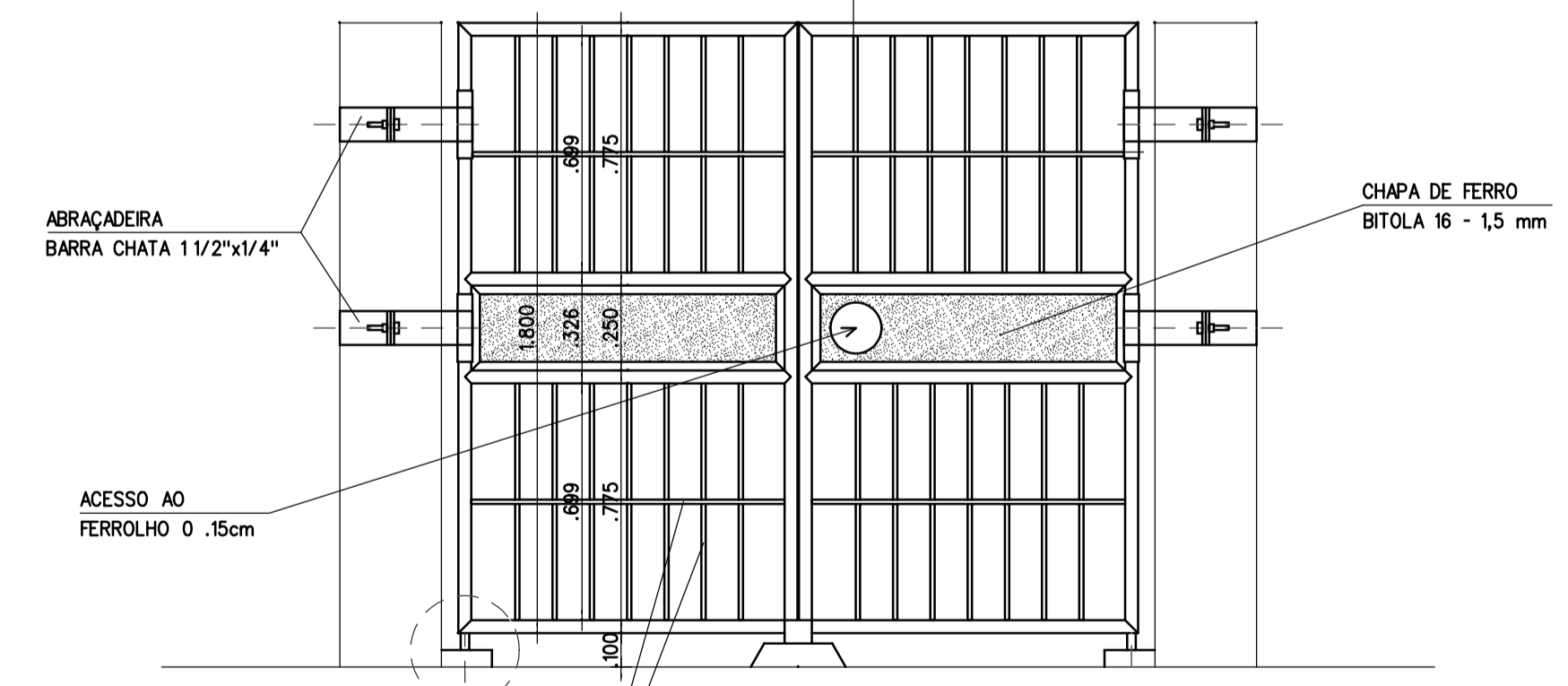
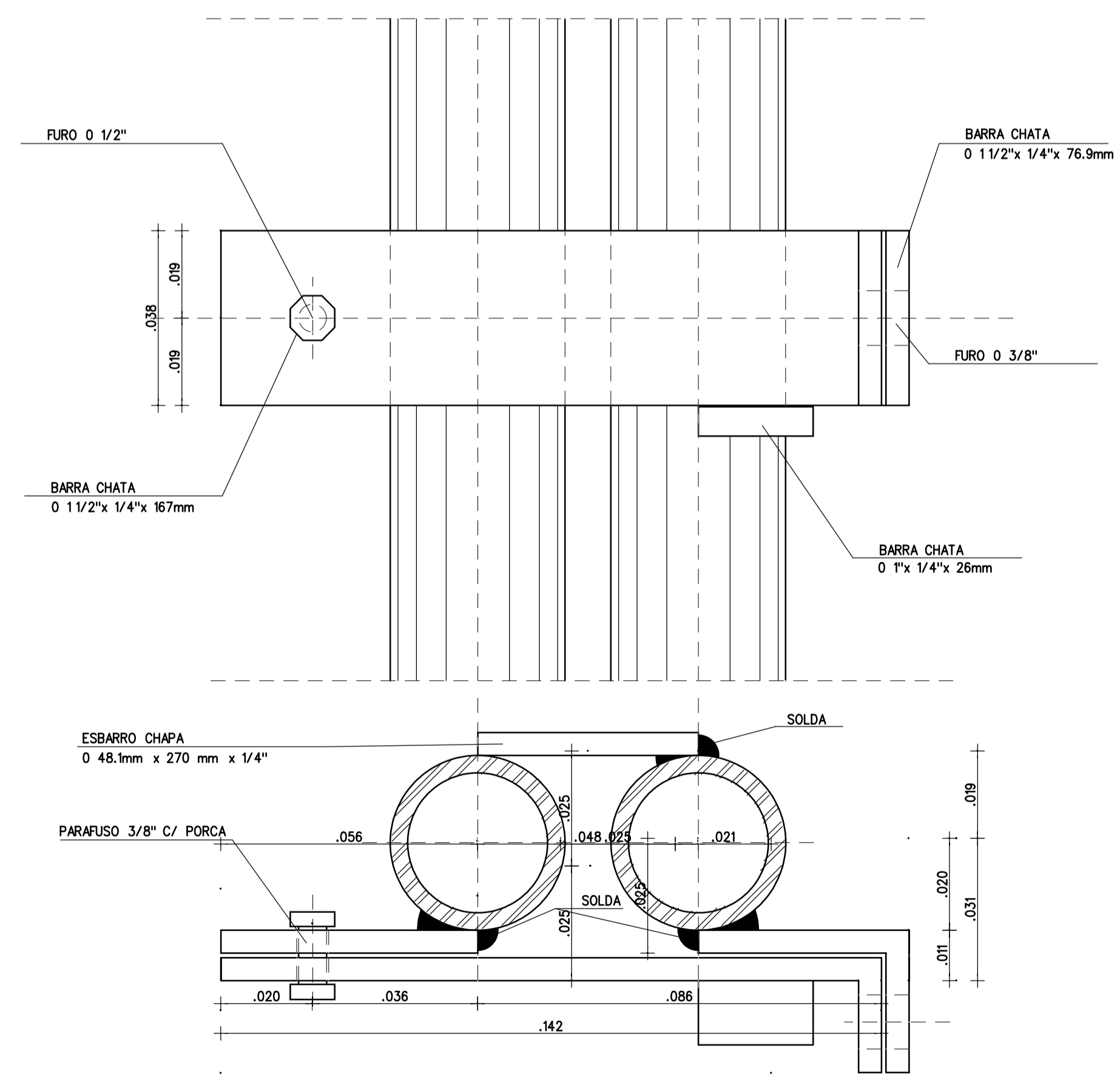
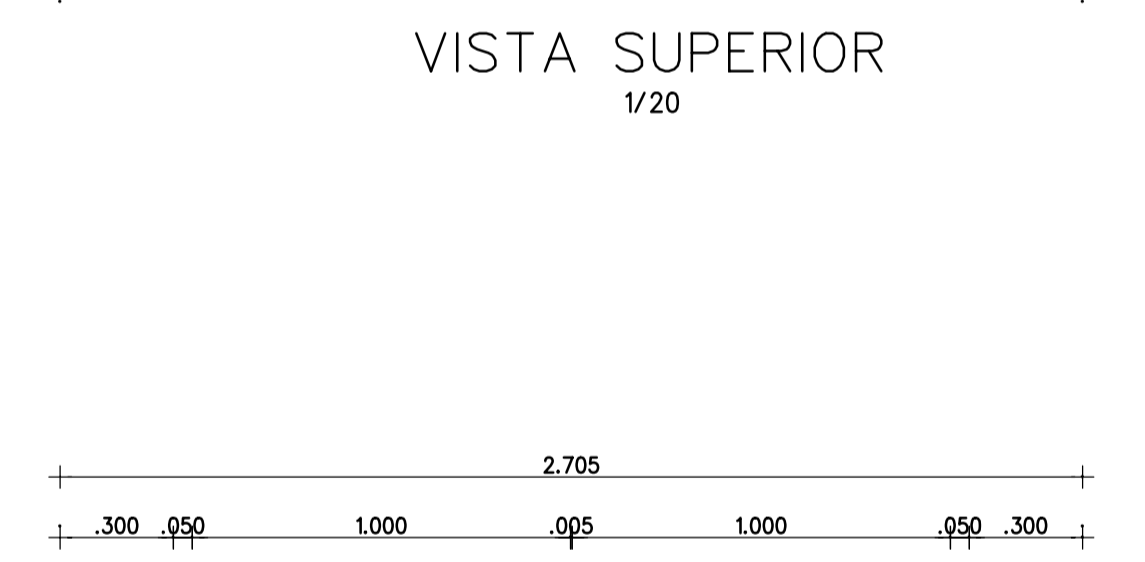
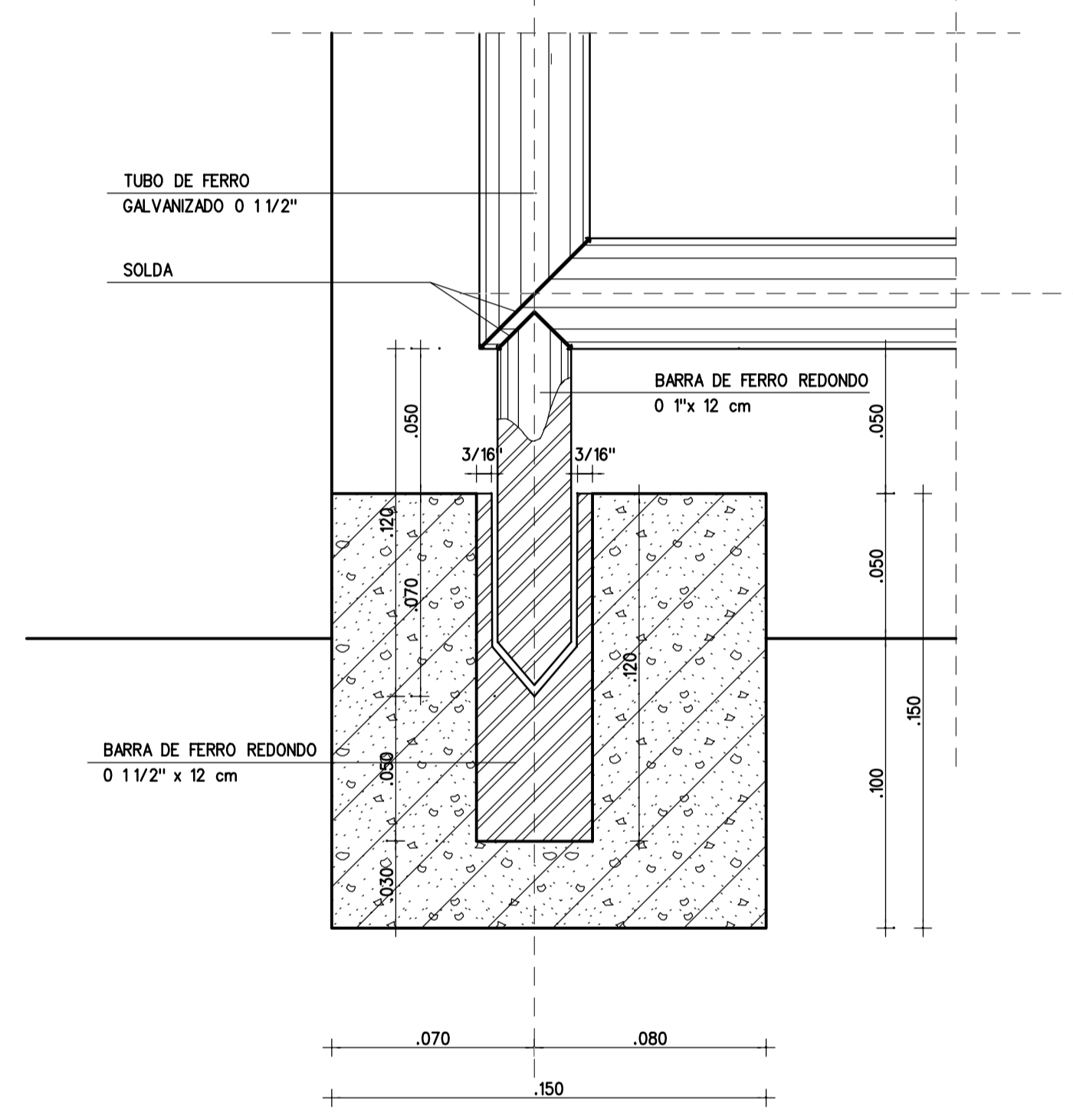
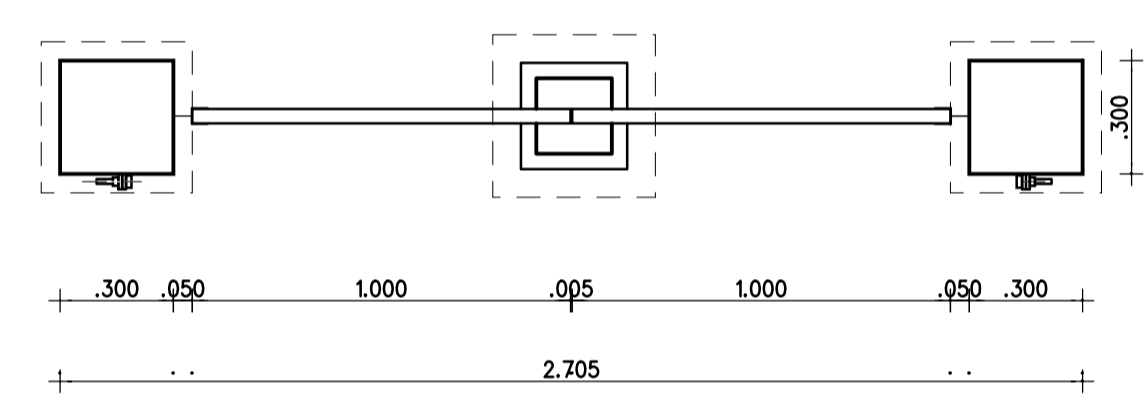
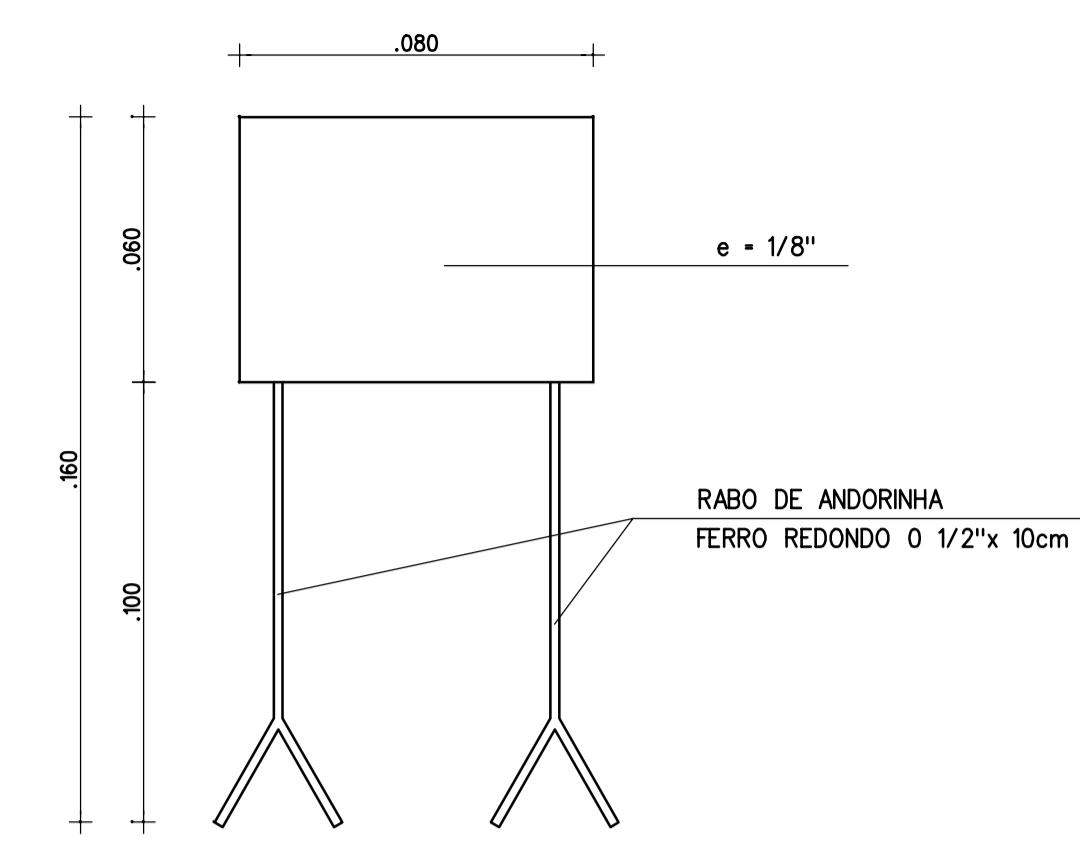
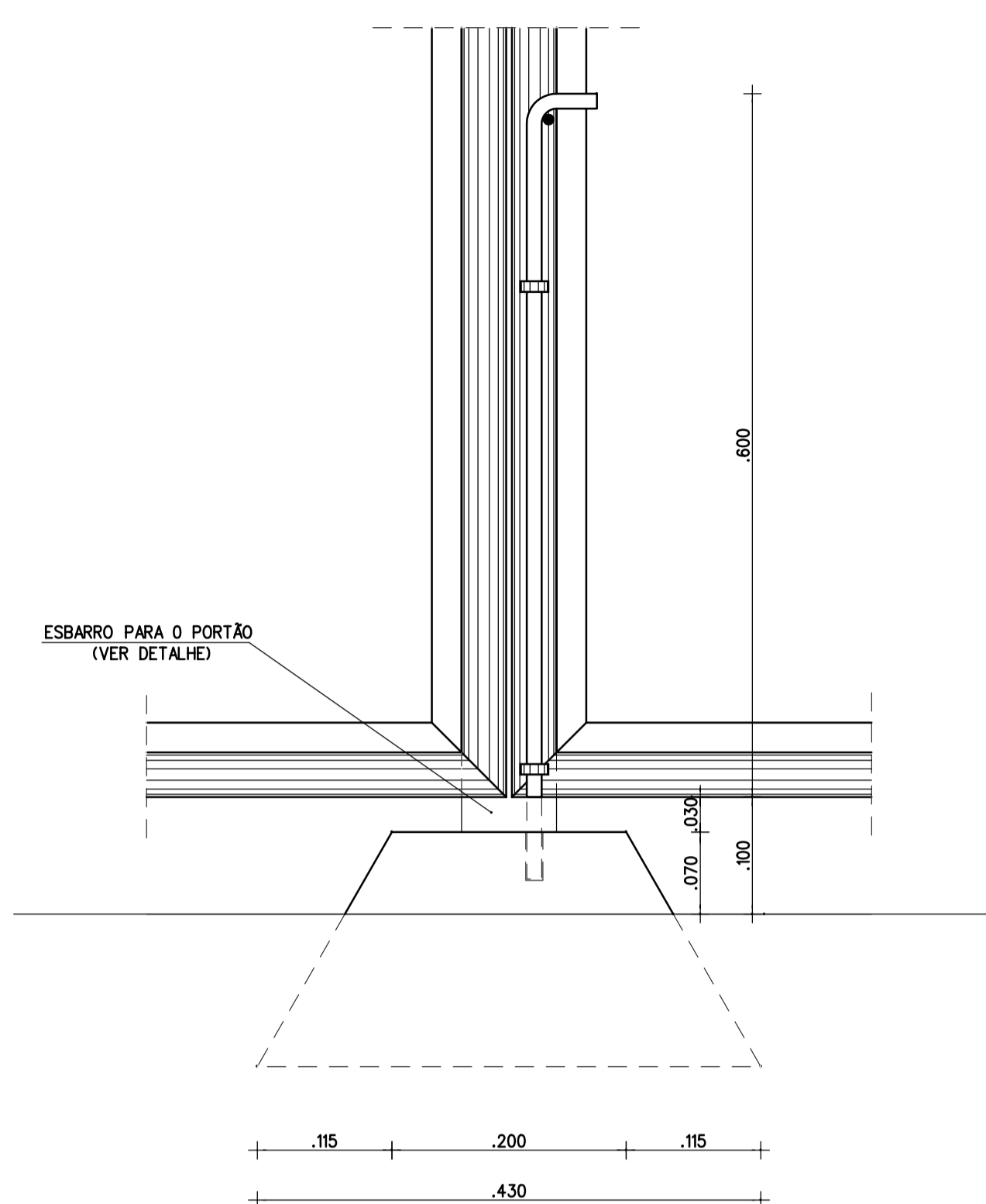
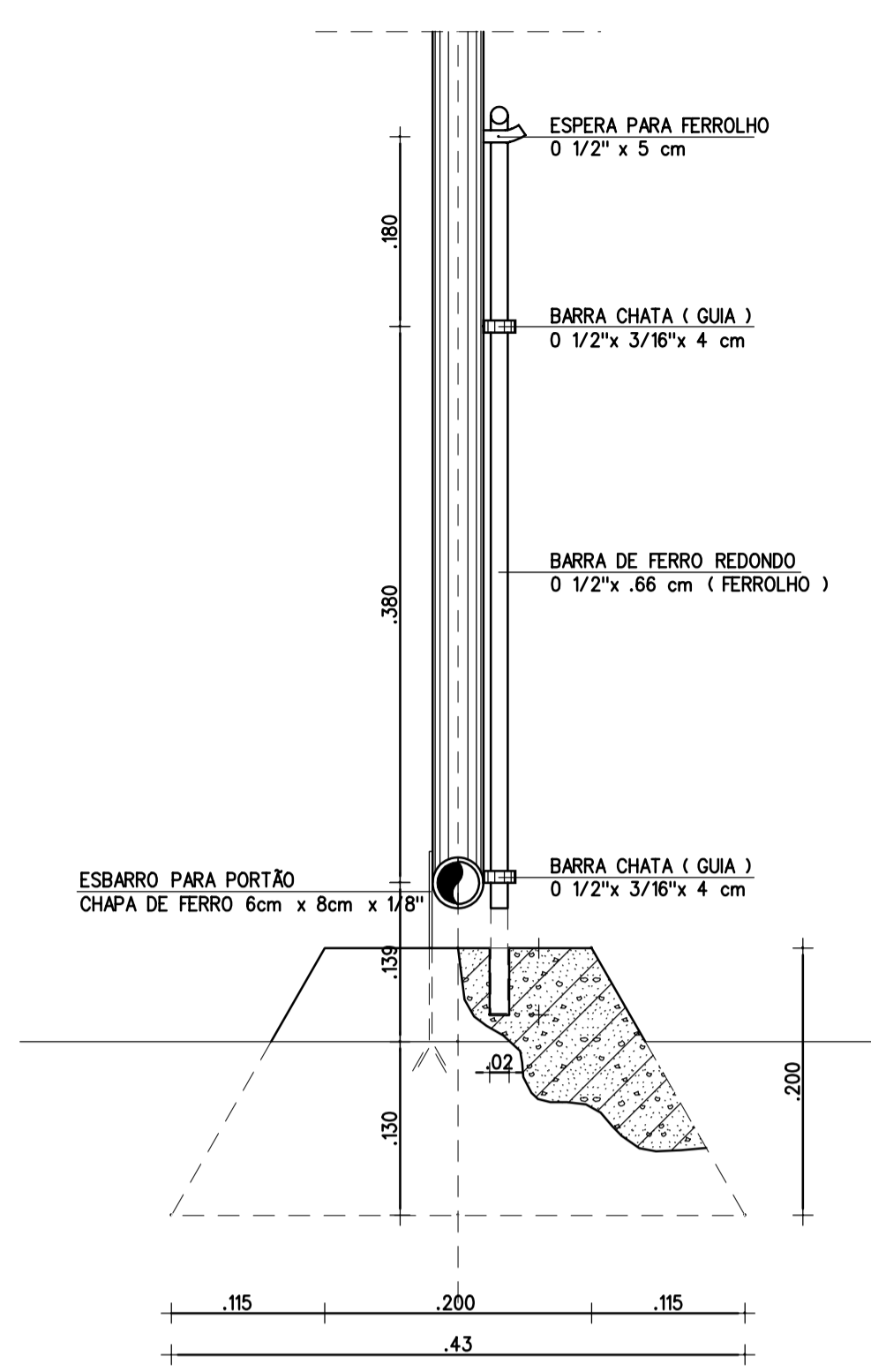
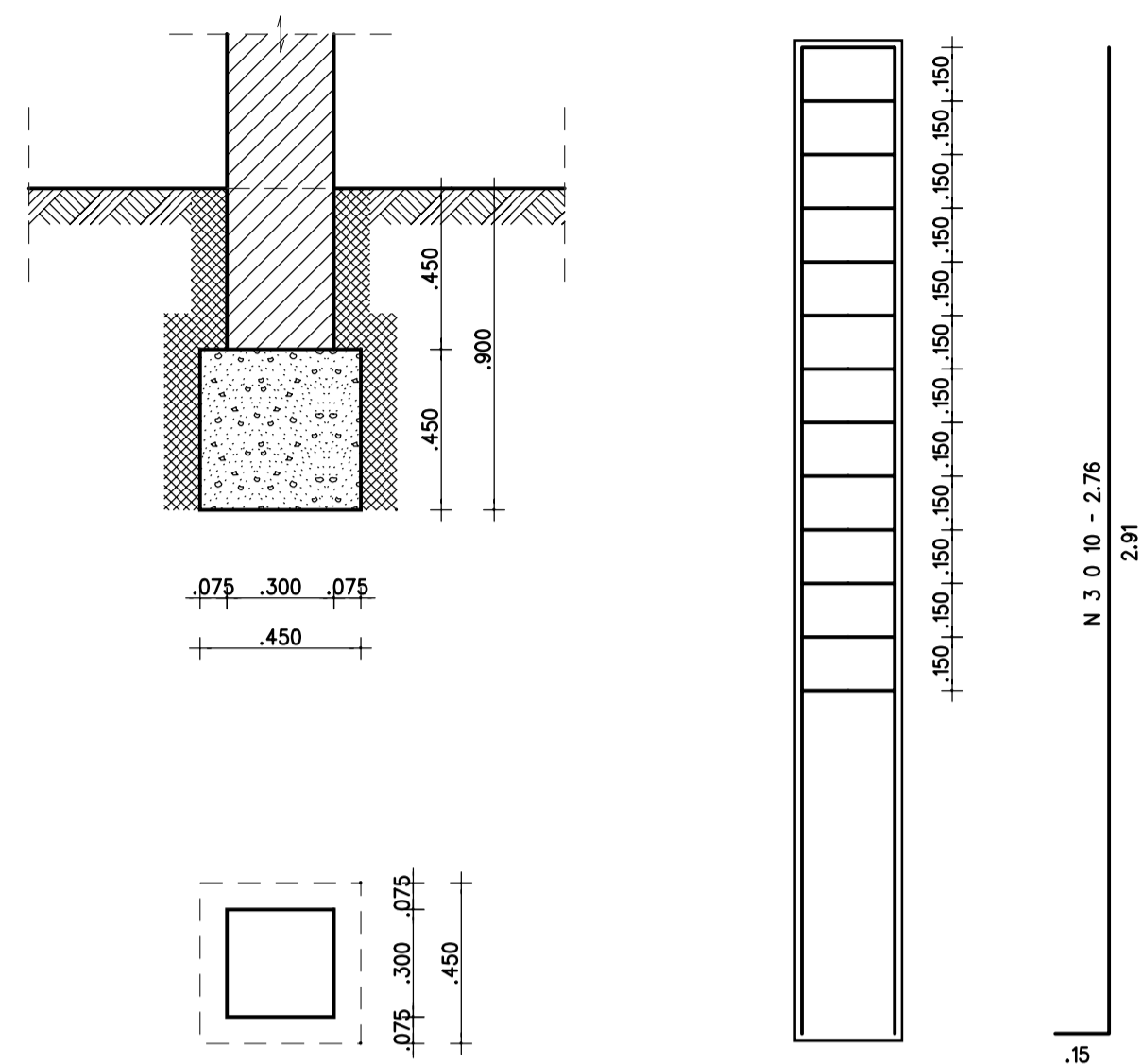
ATENDIMENTO DAS DEMANDAS HÍDRICAS DA REGIÃO METROPOLITANA DE FORTALEZA
PROJETO EXECUTIVO DO TRECHO 1 (AÇUDE CASTANHO-AÇUDE CURRAL VELHO)
VOLUME 2 - CANAIS E SIFÕES / TOMO 25 - OBRAS LOCALIZADAS

OBRAS TIPO

PASSARELA
ESQUEMA DE FORMAS

HARZA - HIDROBRASILEIRA ENGENHARIA E PROJETOS LTDA.

proj.	SN	data:	06 / 12 / 2001	des. n°	31
des.	LF	escala:	1:20		
verif.	SN		1:50		
aprov.	APS				0777-PE-22-CI25-031



NOTAS
- DESENHOS A CONSULTAR: 34

ESTE DESENHO SÓ PODERÁ SER CONSIDERADO DEFINITIVO DEPOIS DE APROVADO PELO DONO DA OBRA.

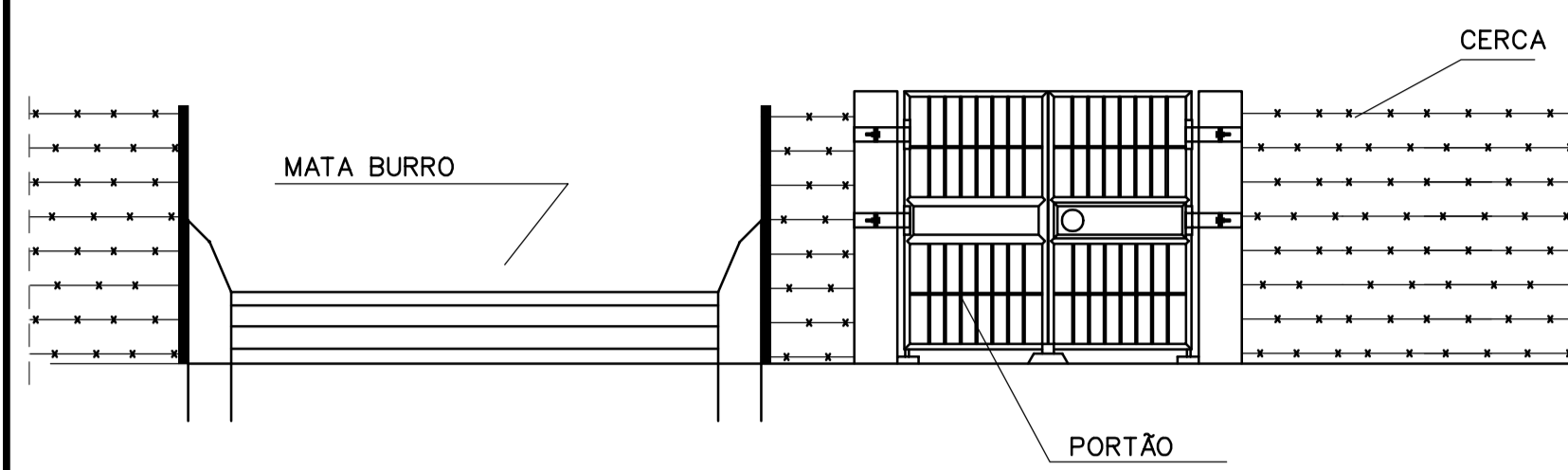
revisão	data	descrição	GC des.	APS proj.	APS verif.	APS aprov.
A	2/2002	REVISÃO GERAL				

GOVERNO DO ESTADO DO CEARÁ SECRETARIA DOS RECURSOS HÍDRICOS - SRH
PROGRAMA DE GERENCIAMENTO E INTEGRAÇÃO DOS RECURSOS HÍDRICOS DO ESTADO DO CEARÁ (PROGERIRH)

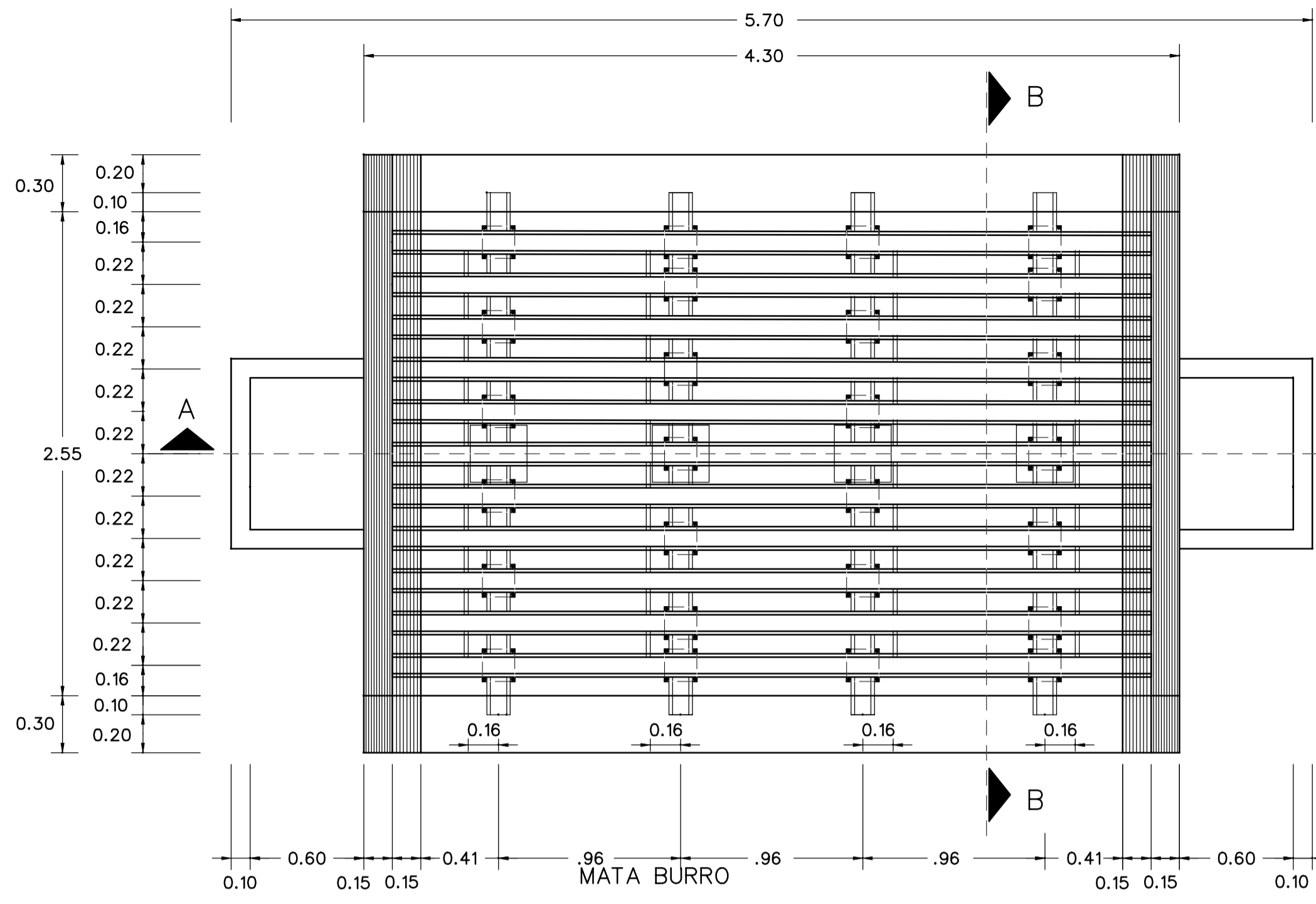
Consórcio COBA/VBA/HARZA
COBA VBA CONSULTORES
HARZA - HIDROBRASILEIRA ENGENHARIA E PROJETOS LTDA.

ATENDIMENTO DAS DEMANDAS HÍDRICAS DA REGIÃO METROPOLITANA DE FORTALEZA
PROJETO EXECUTIVO DO TRECHO 1 (AÇUDE CASTANHÃO-AÇUDE CURRAL VELHO)
VOLUME 2 - CANAIS E SIFÕES / TOMO 25 - OBRAS LOCALIZADAS
OBRAS TIPO
MATA BURRO E PORTÃO
VISTAS E DETALHES

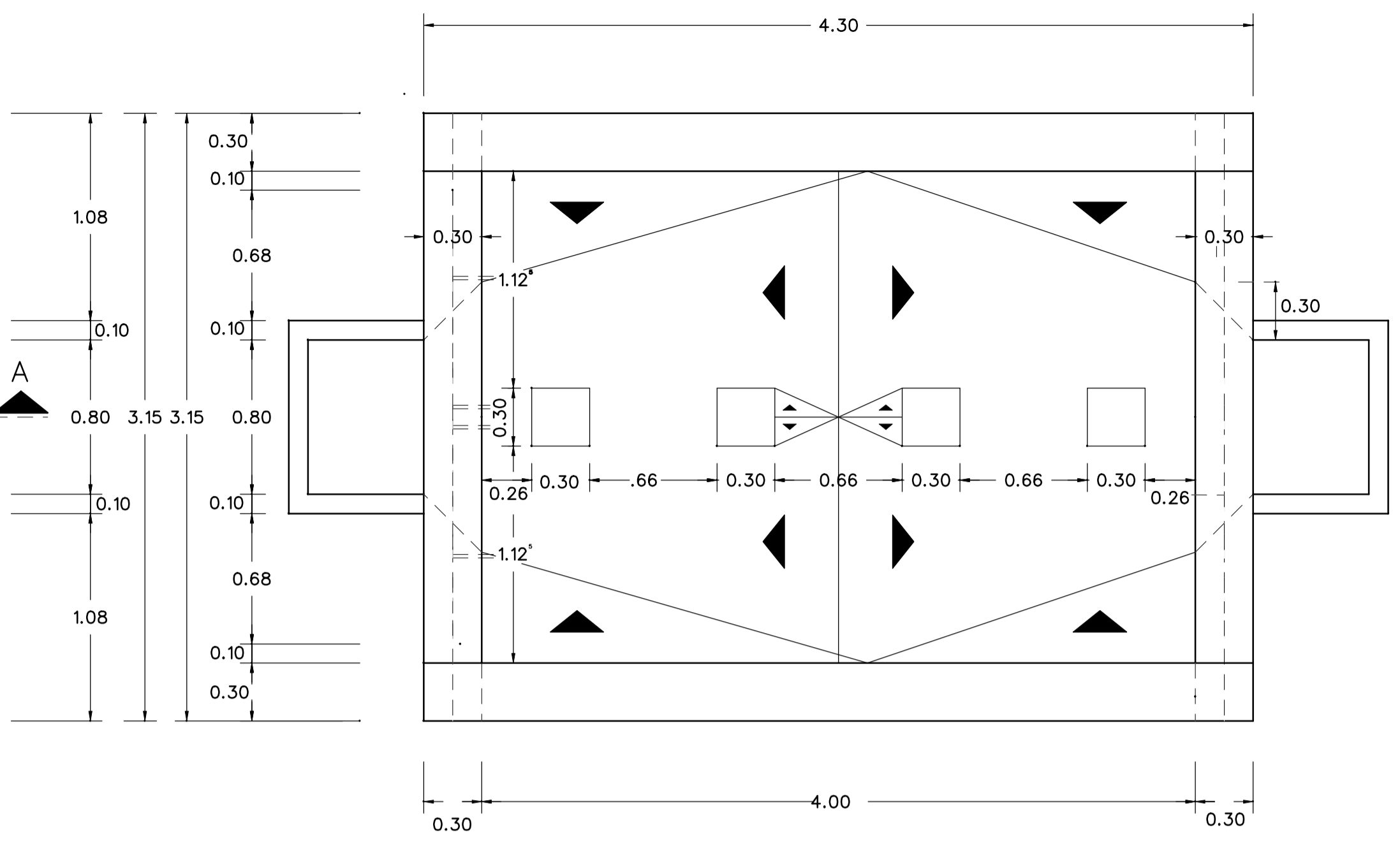
proj. SN	data: 06 / 12 / 2001	des. n°
des. LF	escala:	33
verif. SN	VÁRIAS	
aprov. APS		0777-PE-22-C125-033



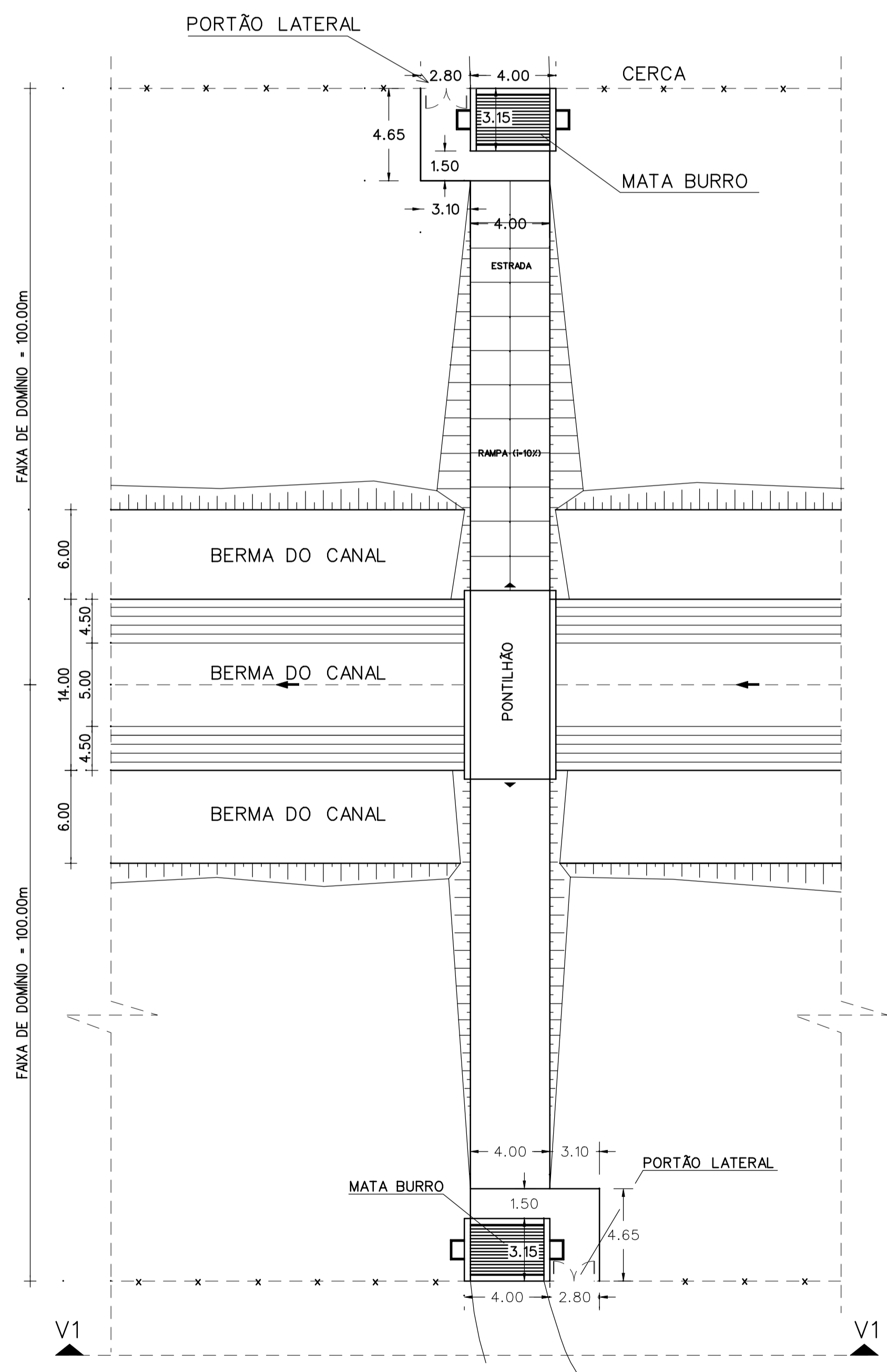
VISTA V1
1/100



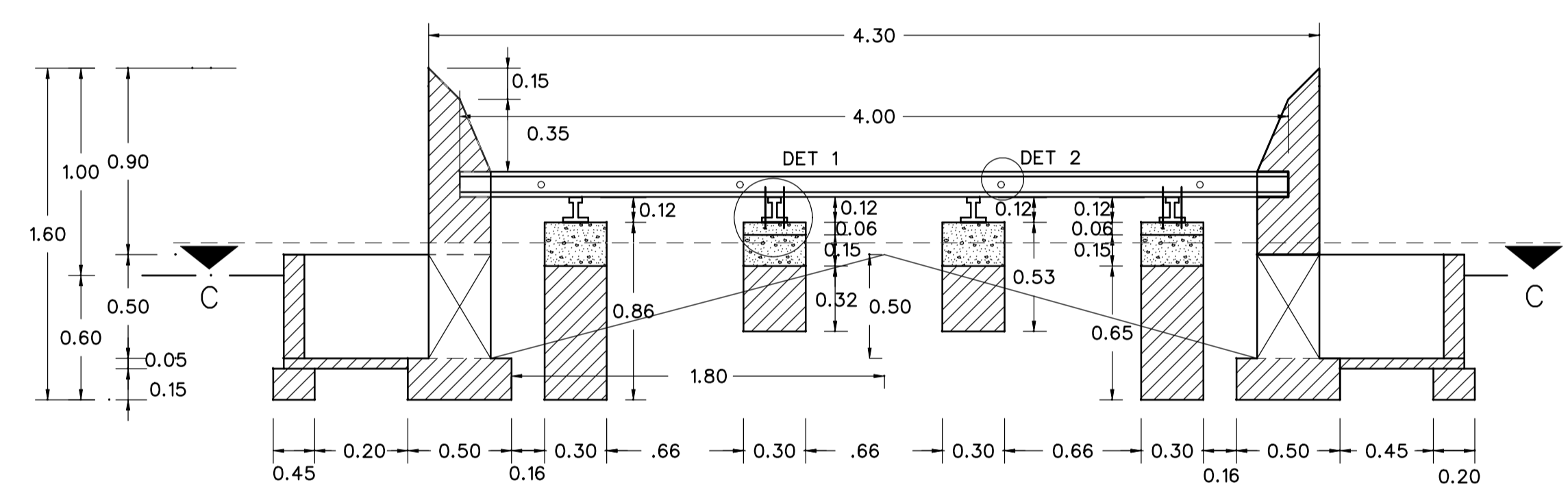
PLANTA BAIXA
1/25



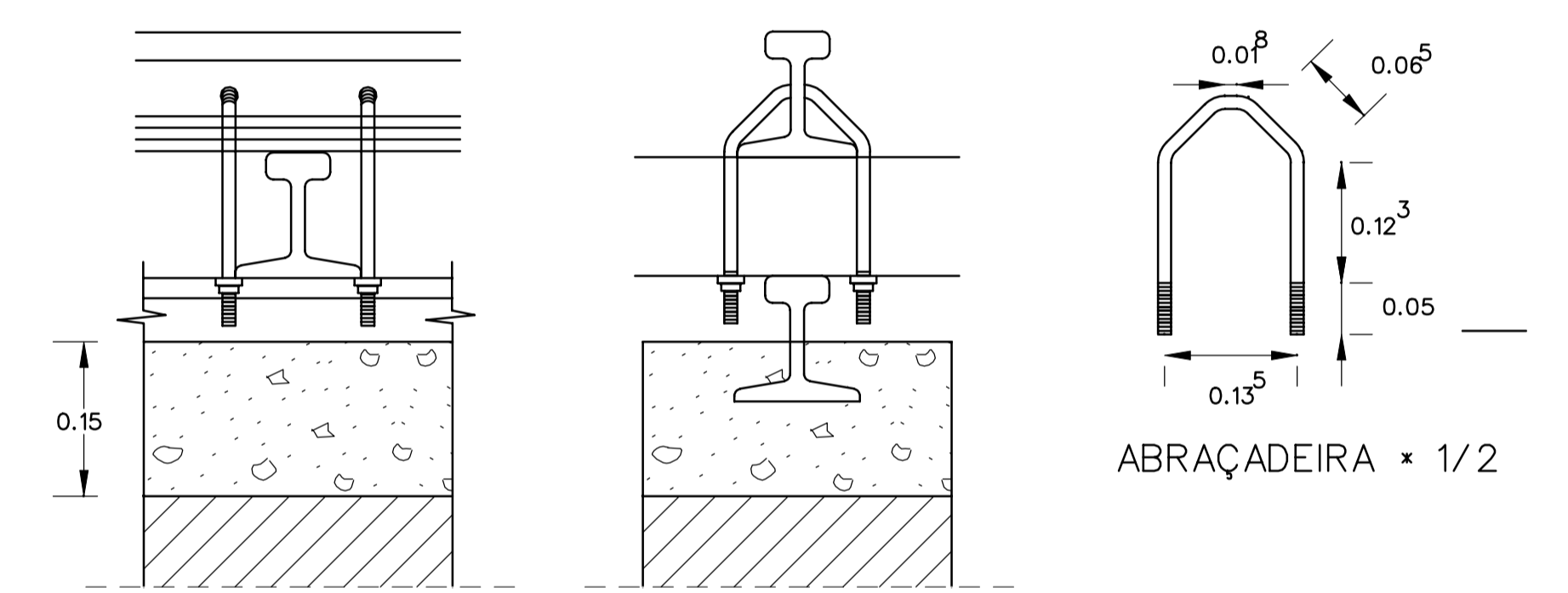
CORTE CC
1/25



PLANTA DE LOCAÇÃO
SEM ESCALA

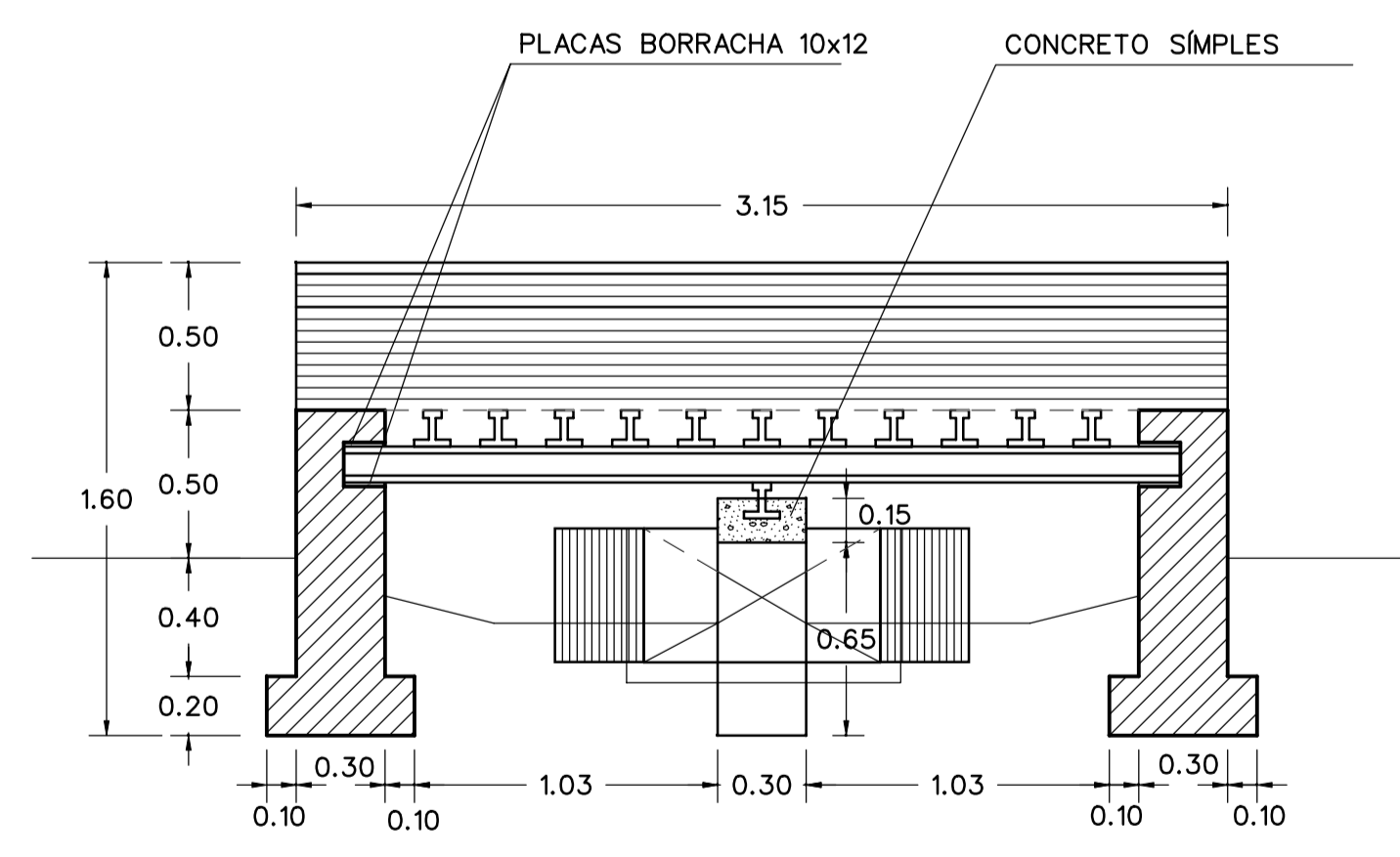


CORTE AA
1/25

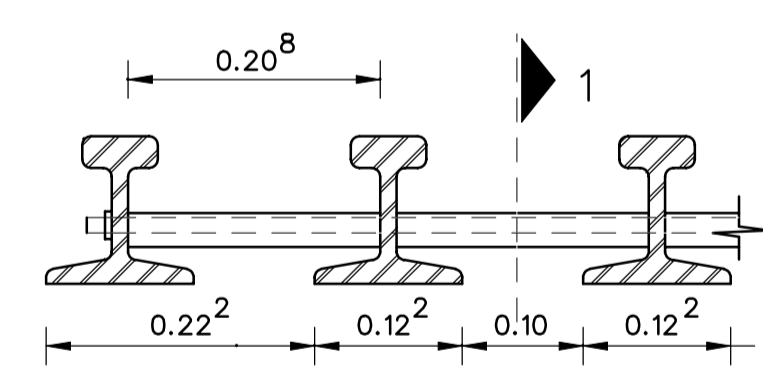


ABRAÇADEIRA x 1/2

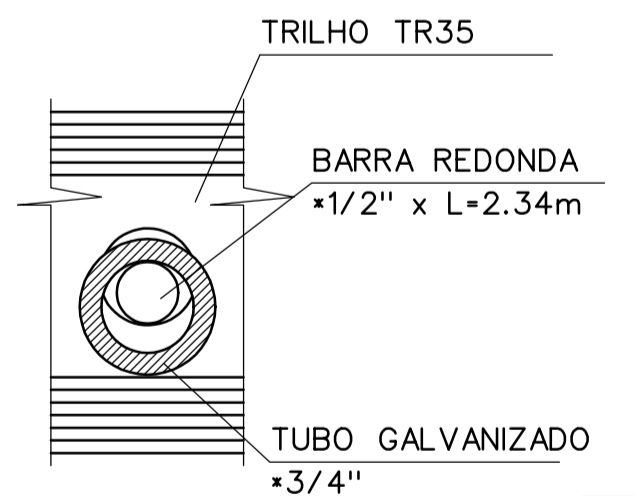
DETALHE DO APOIO DO
TRILHO NO PILAR (DET 1)



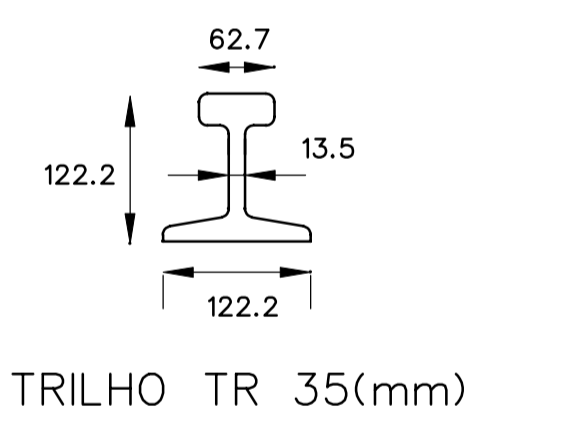
CORTE BB
1/25



DETALHE DO ESPAÇADOR (DET 2)



SEÇÃO 1.1



TRILHO TR 35(mm)

NOTAS
- DESENHOS A CONSULTAR: 33

ESTE DESENHO SÓ PODERÁ SER CONSIDERADO DEFINITIVO DEPOIS DE APROVADO PELO DONO DA OBRA.

revisão	data	descrição	GC des.	APS proj.	APS verif.	APS aprov.
A	2/2002	REVISÃO GERAL	GC	APS	APS	APS

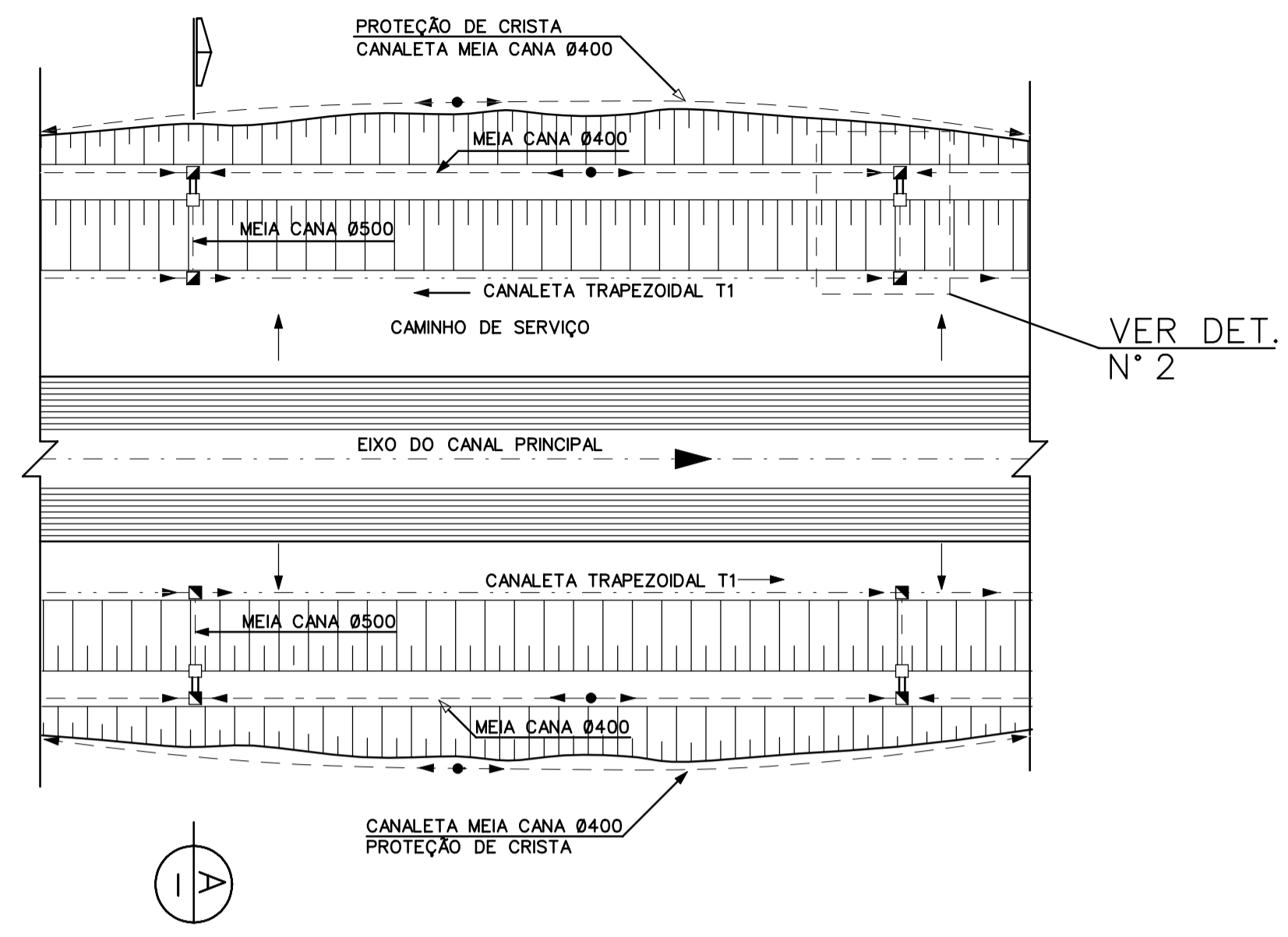
GOVERNO DO ESTADO DO CEARÁ SECRETARIA DOS RECURSOS HÍDRICOS - SRH
PROGRAMA DE GERENCIAMENTO E INTEGRAÇÃO DOS RECURSOS HÍDRICOS DO ESTADO DO CEARÁ (PROGERIRH)

Consórcio
COBA/VBA/HARZA
COBA
VBA

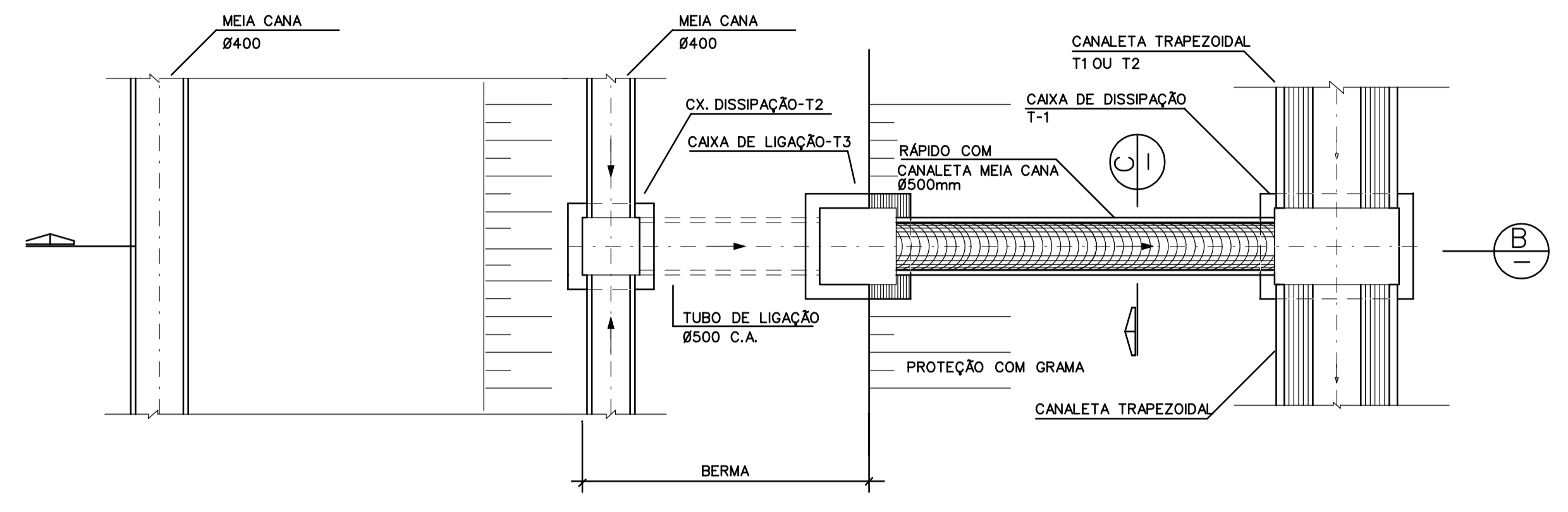
ATENDIMENTO DAS DEMANDAS HÍDRICAS DA REGIÃO METROPOLITANA DE FORTALEZA
PROJETO EXECUTIVO DO TRECHO 1 (AÇUDE CASTANHO-AÇUDE CURRAL VELHO)
VOLUME 2 - CANAIS E SIFÕES / TOMO 25 - OBRAS LOCALIZADAS

OBRAS TIPO
MATA BURRO E PORTÃO
PLANTA BAIXA, CORTES E DETALHES

proj. SN	data: 06 / 12 / 2001	des. n°
des. LF	escala:	34
verif. SN	VÁRIAS	
aprov. APS		0777-PE-22-CI25-034



PLANTA GERAL
1:500

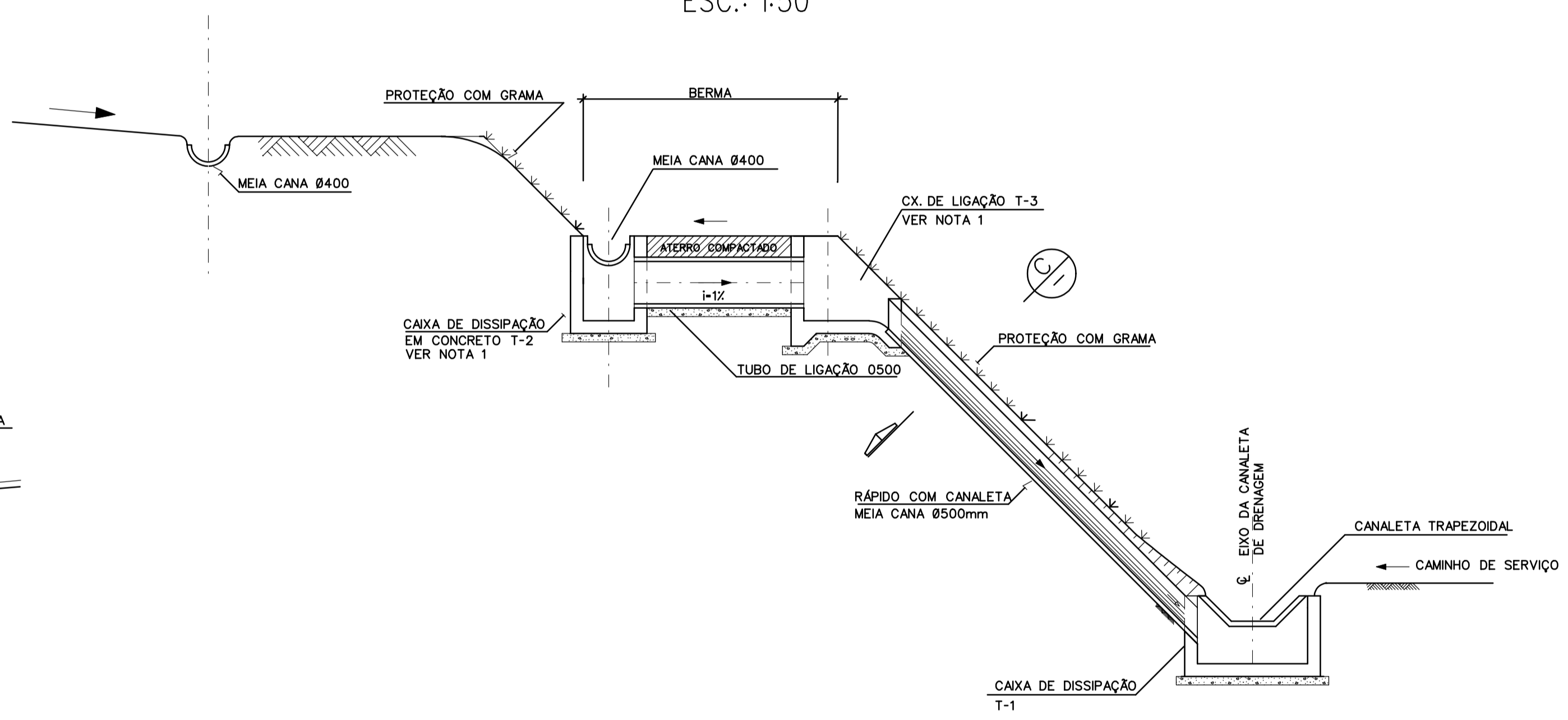


PLANTA GERAL
ESC.: 1:50

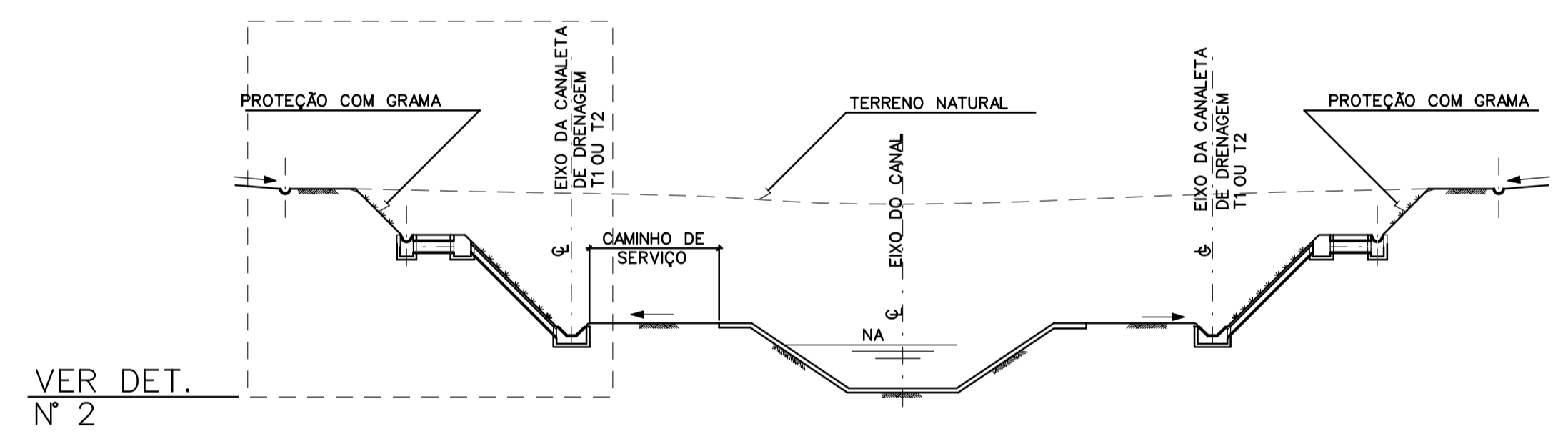
LEGENDA

TUBO DE CONCRETO -	
PROTEÇÃO P/ PÉ DE TALUDE -	
CANALETA TRAPEZOIDAL -	
MEIA - CANA -	
FLUXO -	
DIVISOR -	
PROTEÇÃO C/ ENRONCAMENTO -	
CAIXA DISSIPACÃO T-1 E T-2	
CAIXA LIGAÇÃO T-4	
CAIXA DISSIPACÃO T-3	

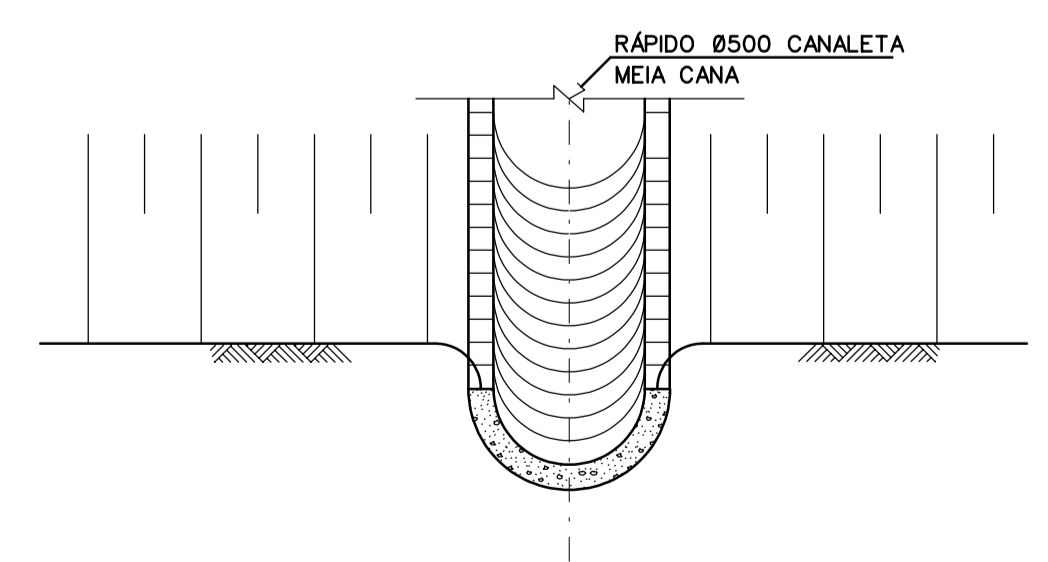
PARA DETALHES DAS CAIXAS DE LIGAÇÃO, DISSIPACÃO BEM COMO CANALETAS TRAPEZOIDAIS VER DES. FL. 09



SEÇÃO B-B
1:50



PLANTA GERAL
1:500



SEÇÃO C-C
1:500

NOTA
Desenhos a consultar: 36,37,38

ESTE DESENHO SÓ PODERÁ SER CONSIDERADO DEFINITIVO DEPOIS DE APROVADO PELO DONO DA OBRA.

revisão	data	descrição	des.	proj.	verif.	aprov.
A	2/2002	REVISÃO GERAL	GC	APS	APS	APS

GOVERNO DO ESTADO DO CEARÁ

SECRETARIA DOS RECURSOS HÍDRICOS - SRH
PROGRAMA DE GERENCIAMENTO E INTEGRAÇÃO DOS RECURSOS HÍDRICOS DO ESTADO DO CEARÁ (PROGERIRH)

Consórcio
COBA/VBA/HARZA

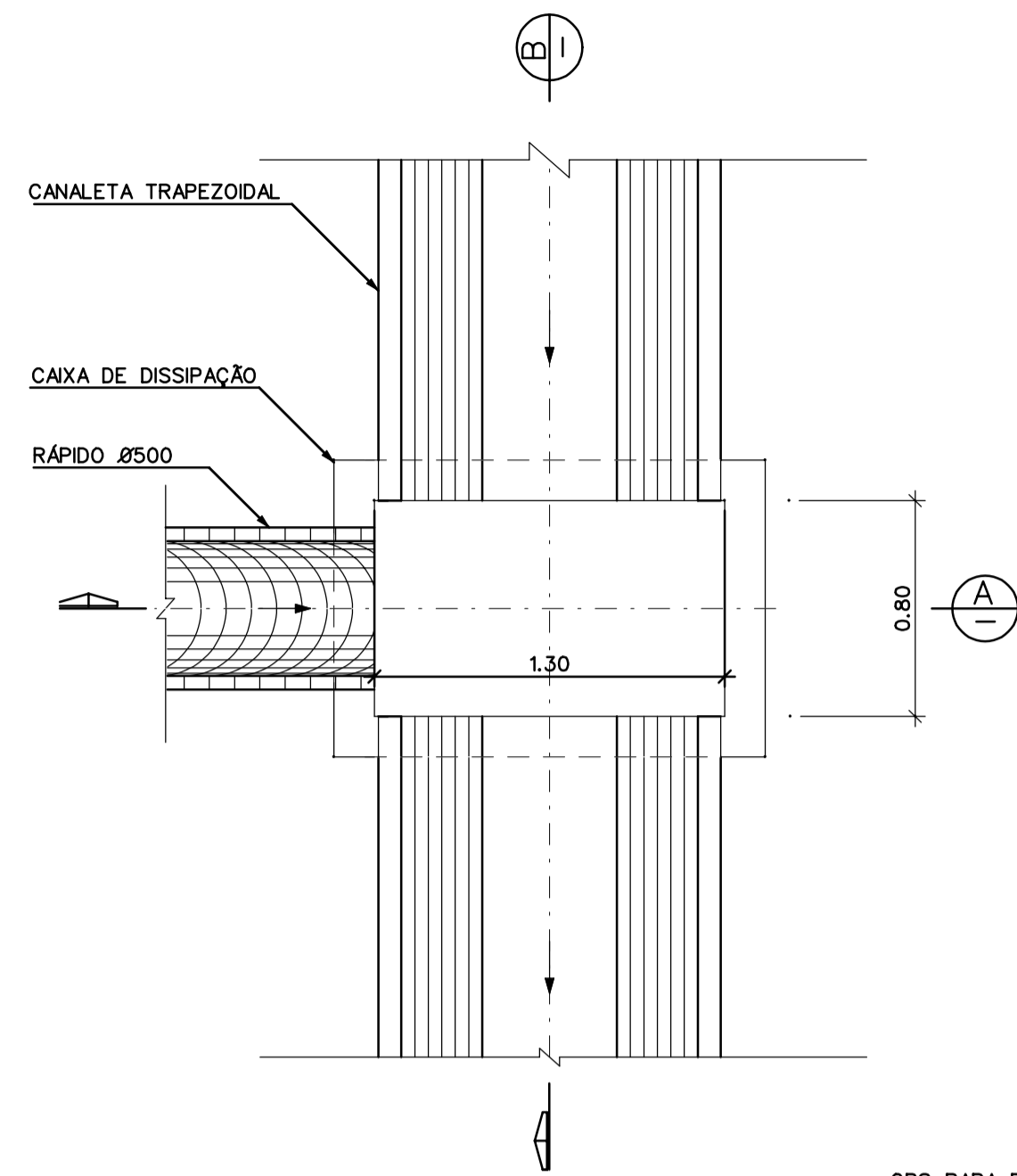
ATENDIMENTO DAS DEMANDAS HÍDRICAS DA REGIÃO METROPOLITANA DE FORTALEZA
PROJETO EXECUTIVO DO TRECHO 1 (AÇUDE CASTANHO-AÇUDE CURRAL VELHO)
VOLUME 2 - CANAIS E SIFÕES / TOMO 25 - OBRAS LOCALIZADAS

OBRAS DE DRENAGEM
DRENAGEM DA SECÇÃO EM CORTE

proj.	HH	data:	06 / 12 / 2001	des. n°	35
des.	LF	escala:	1:50		
verif.	HH				
aprov.	APS				

0777-PE-22-C125-035

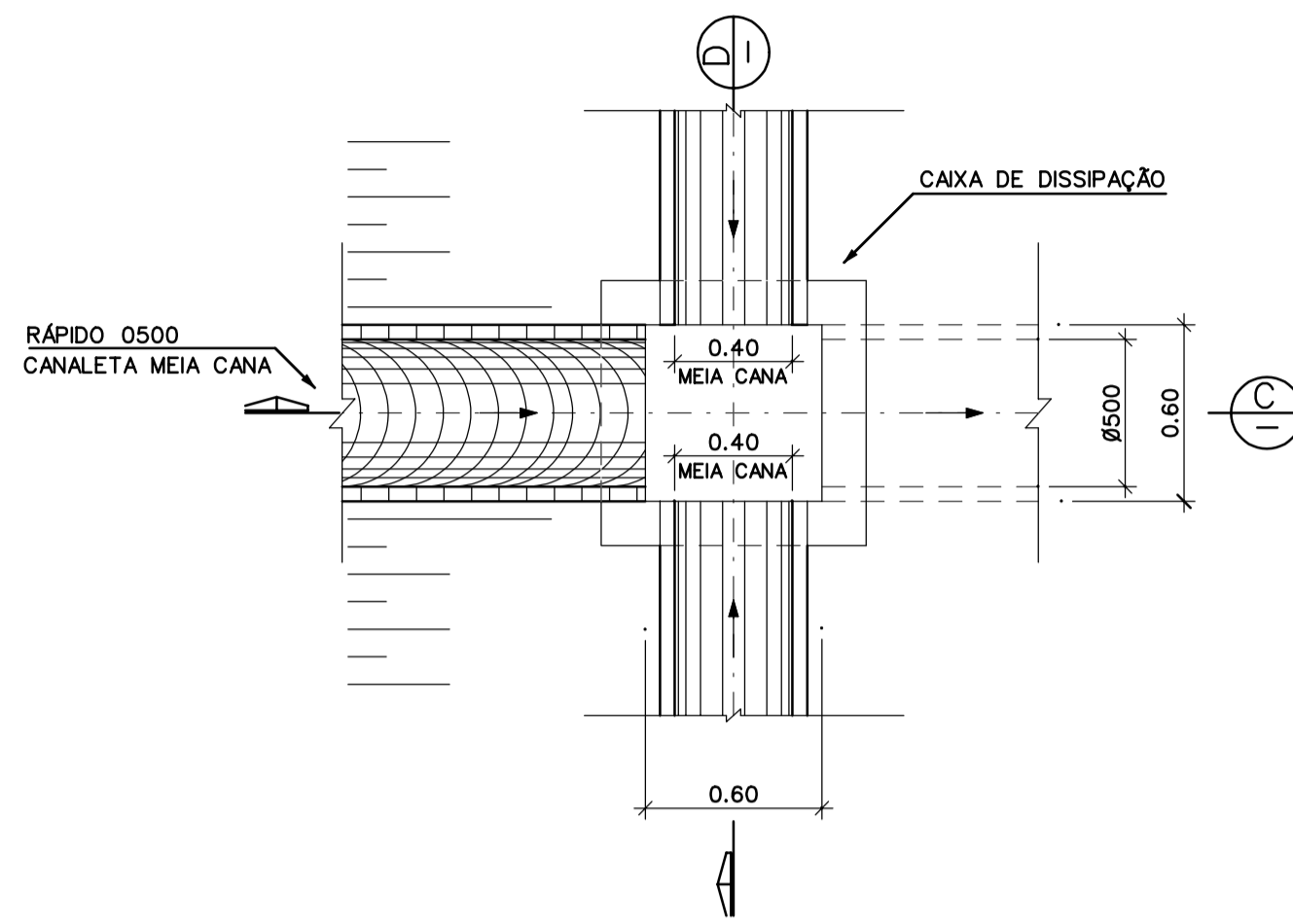
CAIXA DE DISSIPAÇÃO
E CANALETAS TIPO T1



PLANTA

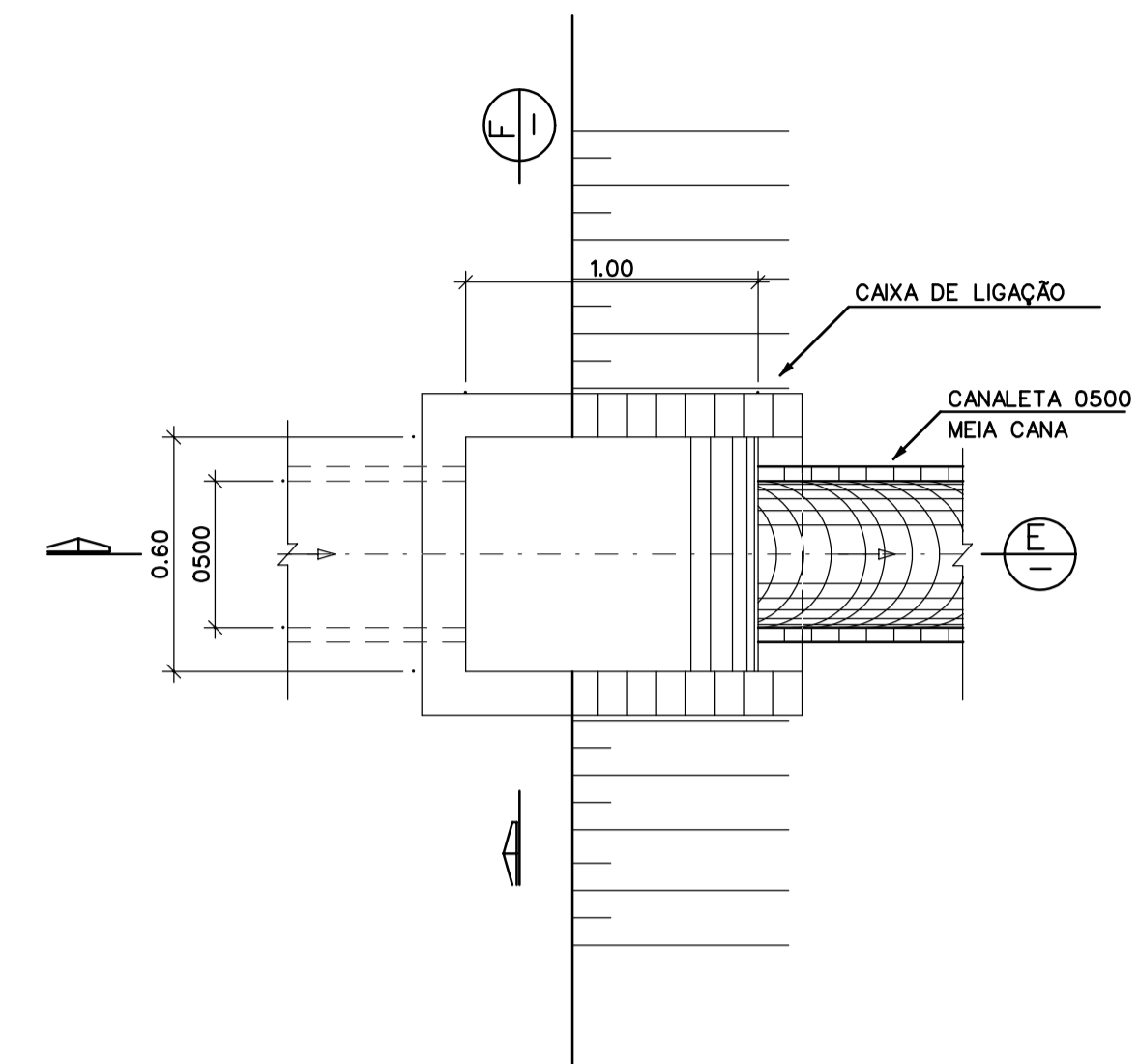
OBS. PARA DETALHES DA CANALETAS TRAPEZOIDAL VER DESENHO NºFOLHA-10

CAIXA DE DISSIPAÇÃO
E CANALETA TIPO T2

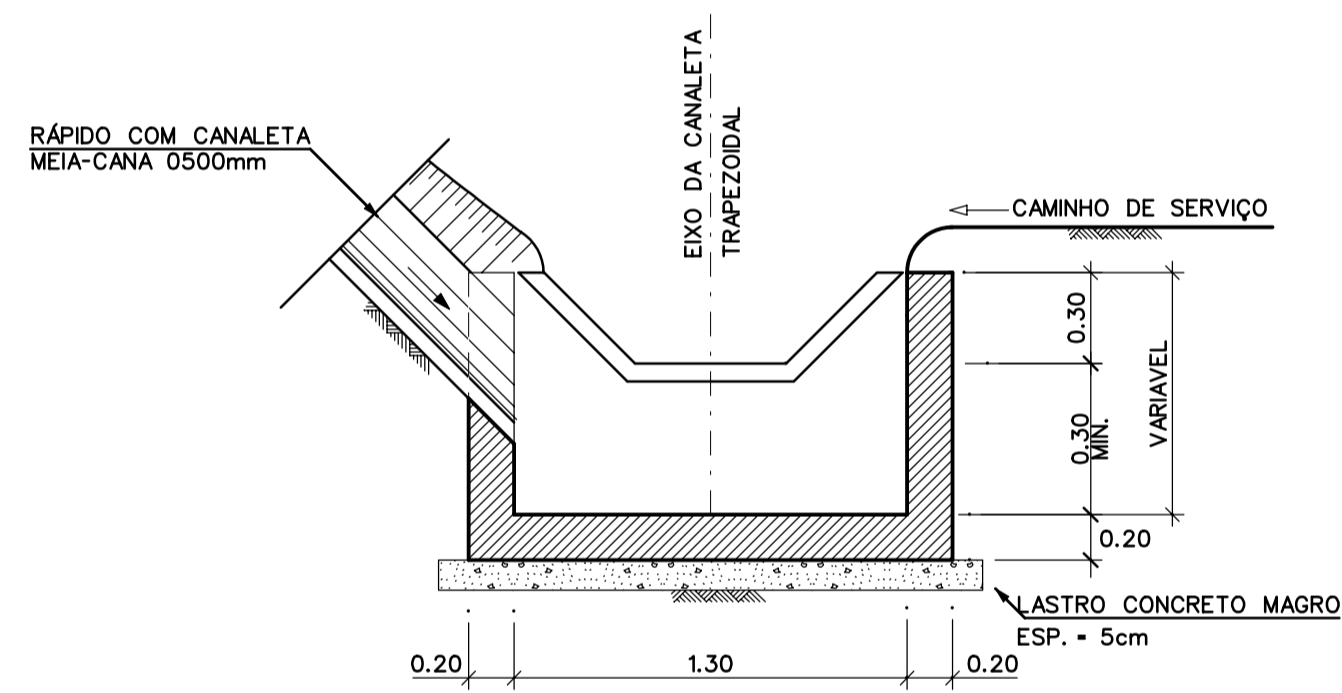


PLANTA

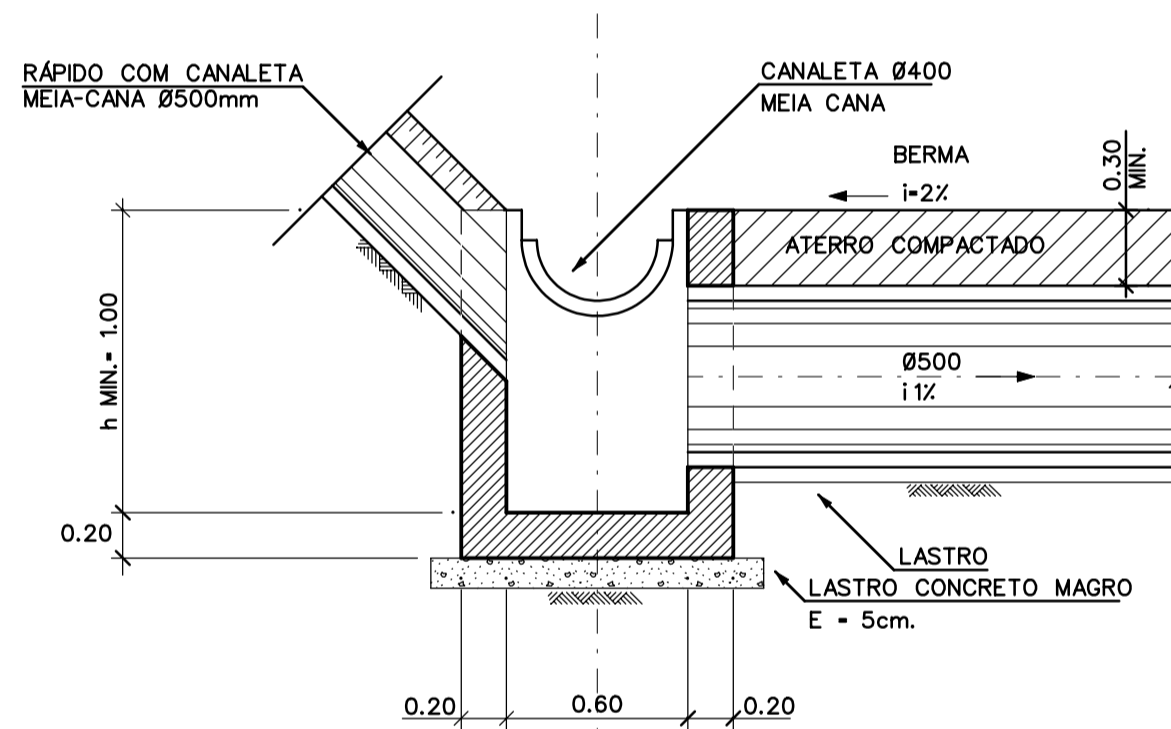
CAIXA DE LIGAÇÃO, T3



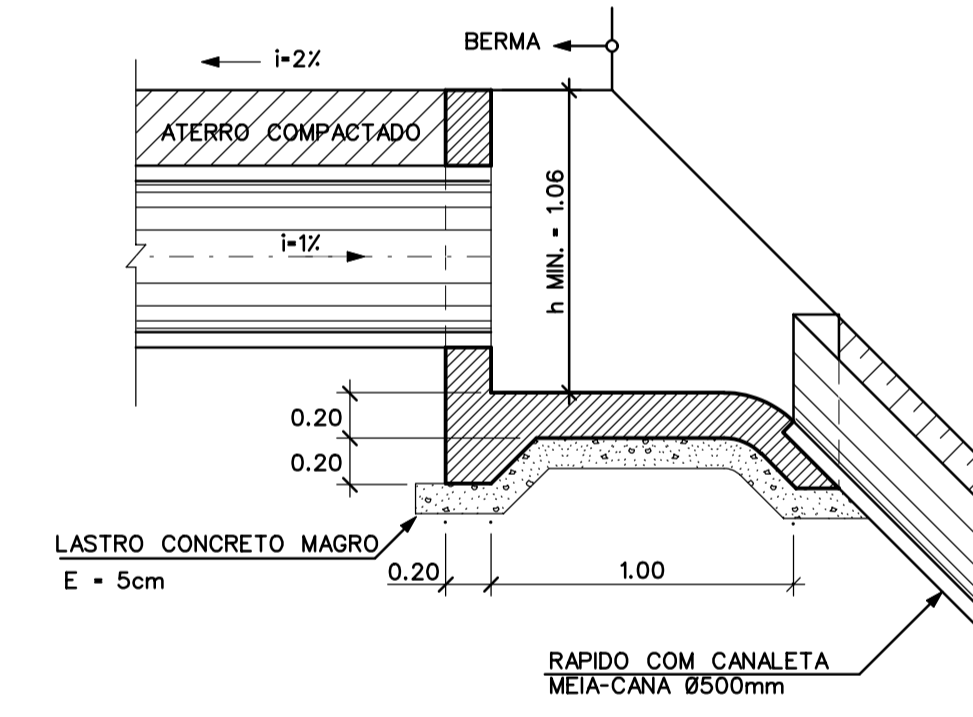
PLANTA



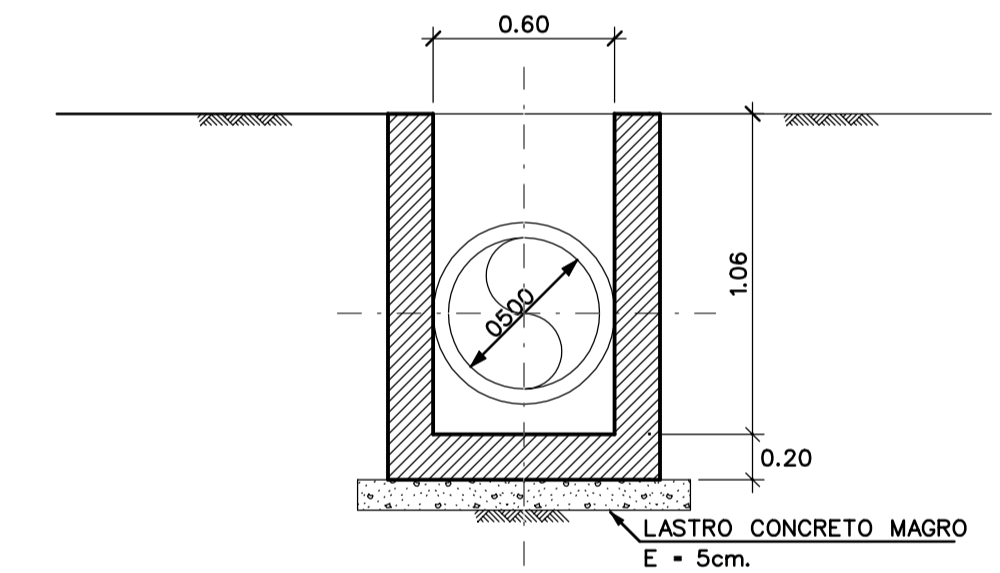
SEÇÃO A-A



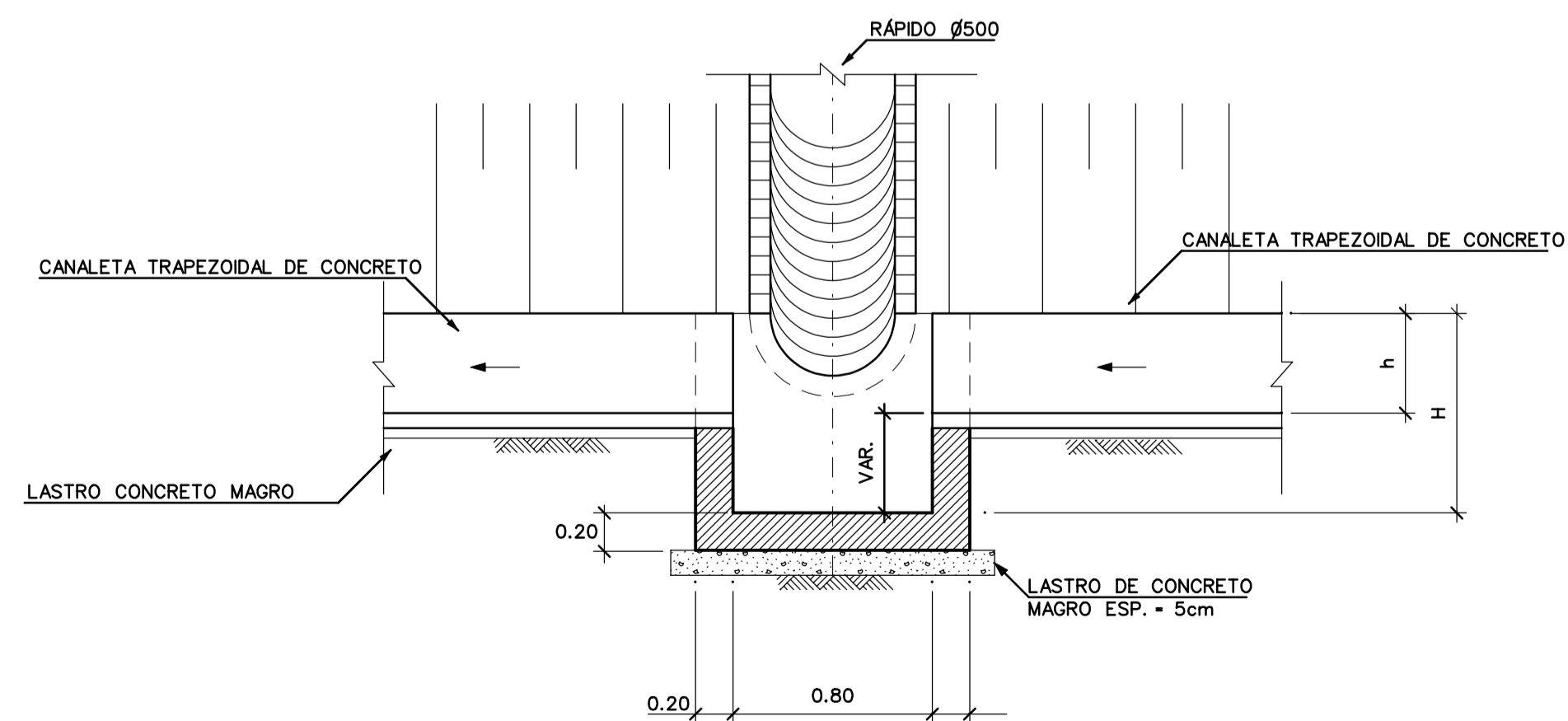
SEÇÃO C-C



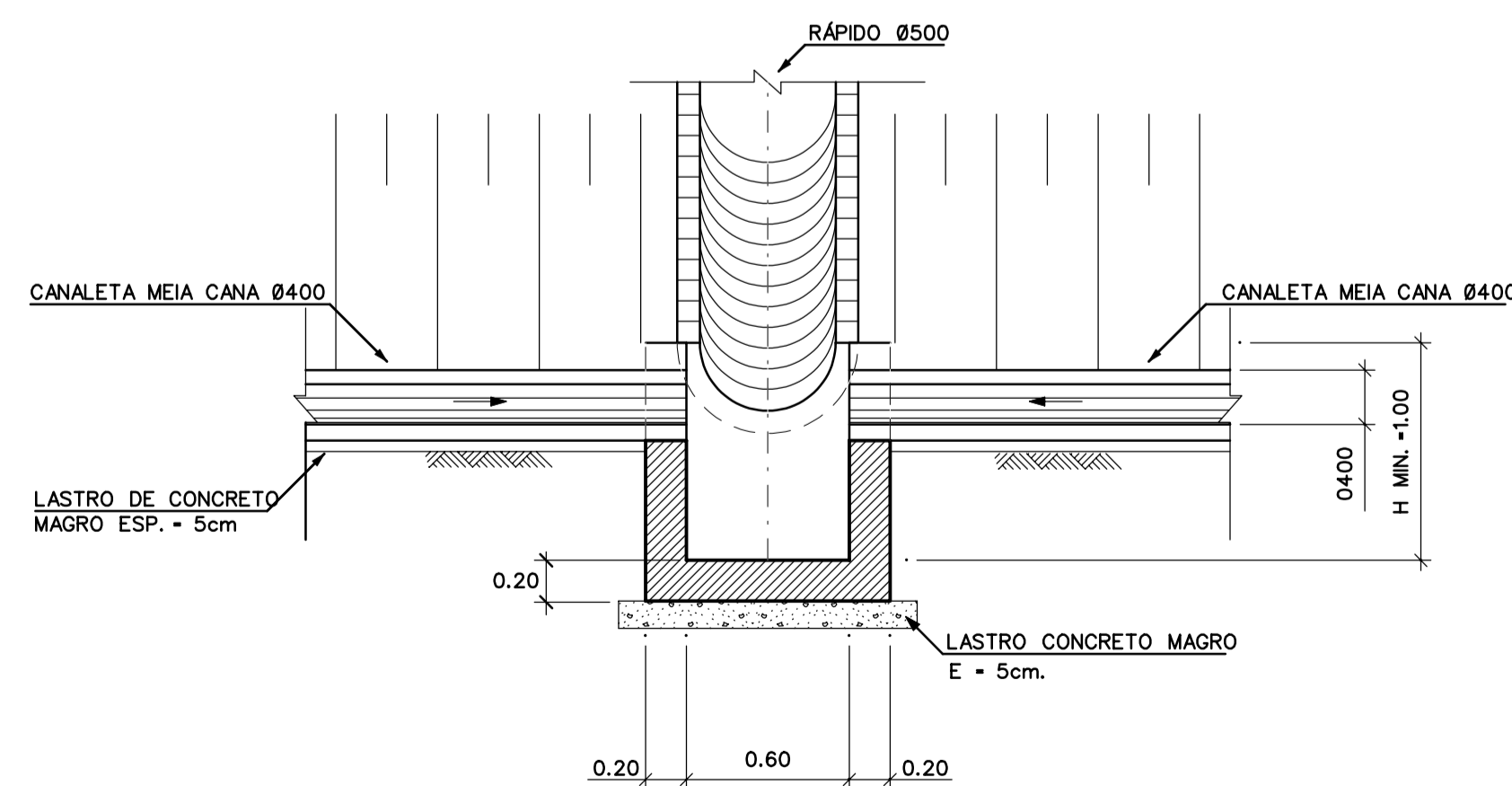
SEÇÃO E-E



SEÇÃO F-F



SEÇÃO B-B



SEÇÃO D-D

NOTAS

Medidas em metros, salvo onde indicado o contrário
Desenhos a consultar: 35,37

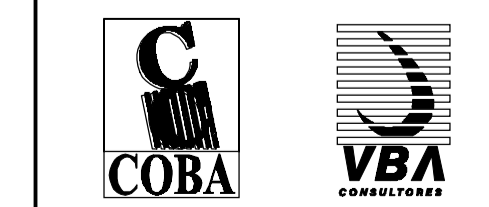
ESTE DESENHO SÓ PODERÁ SER CONSIDERADO DEFINITIVO DEPOIS DE APROVADO PELO DONO DA OBRA.

revisão	data	descrição	GC des.	APS proj.	APS verif.	APS aprov.
A	2/2002	REVISÃO GERAL				

GOVERNO DO ESTADO DO CEARÁ

SECRETARIA DOS RECURSOS HÍDRICOS - SRH
PROGRAMA DE GERENCIAMENTO E INTEGRAÇÃO DOS RECURSOS HÍDRICOS DO ESTADO DO CEARÁ (PROGERIRH)

Consórcio COBA/VBA/HARZA



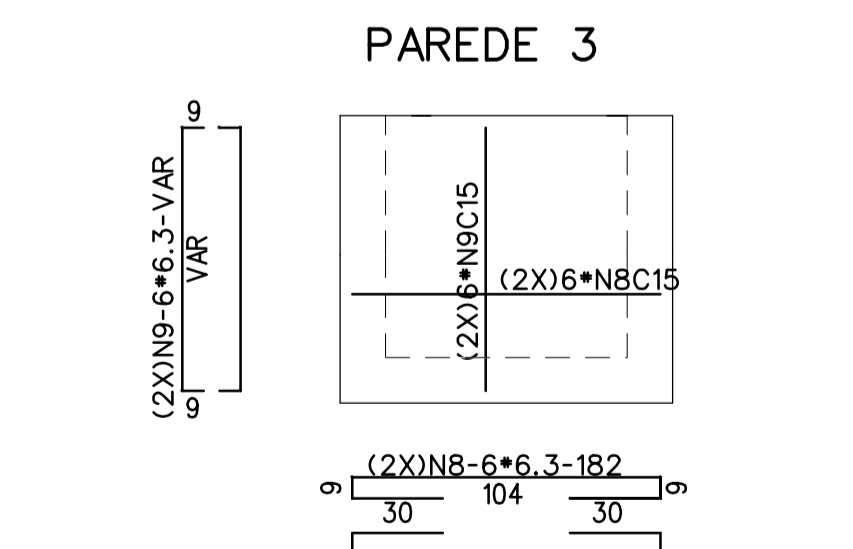
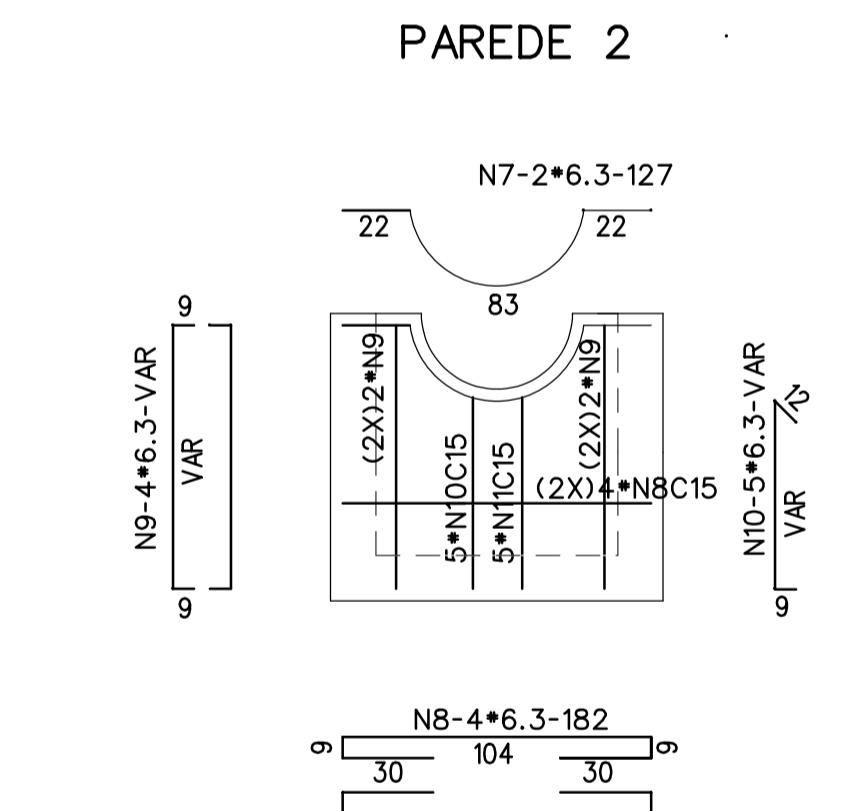
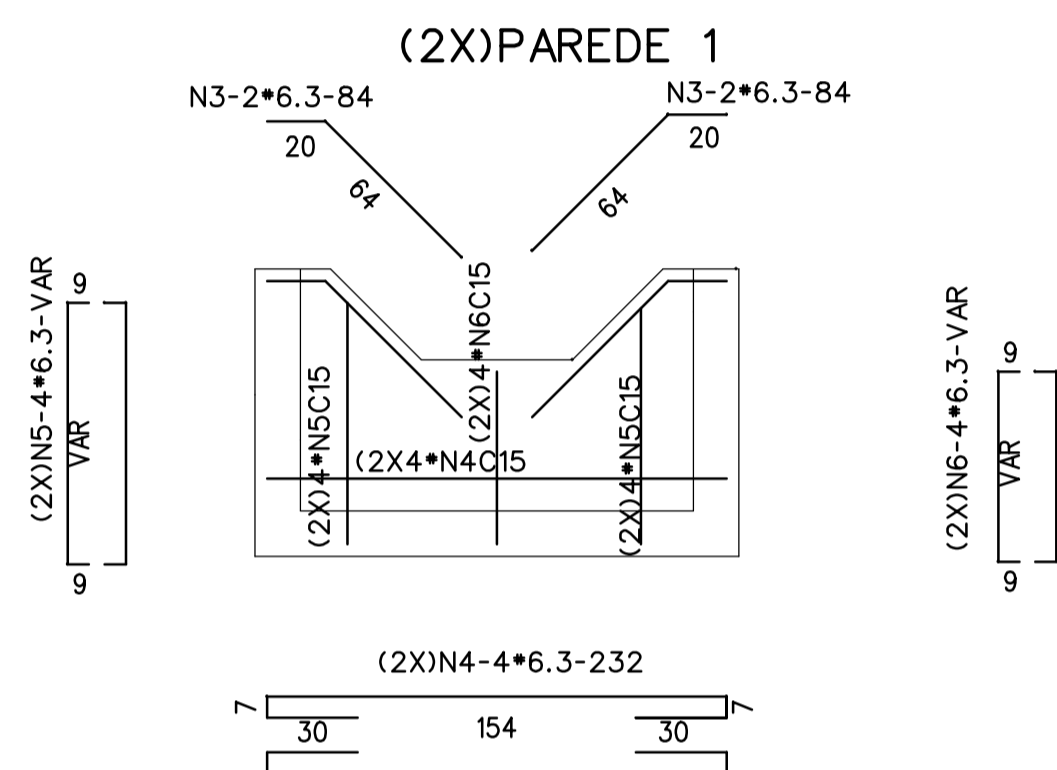
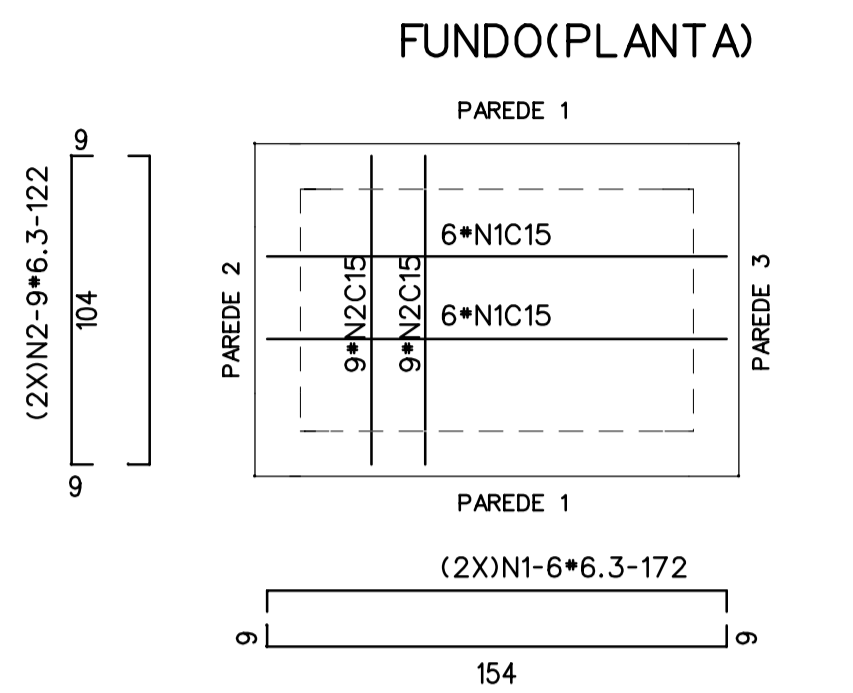
HARZA - HIDROBRASILEIRA ENGENHARIA E PROJETOS LTDA.

ATENDIMENTO DAS DEMANDAS HÍDRICAS DA REGIÃO METROPOLITANA DE FORTALEZA
PROJETO EXECUTIVO DO TRECHO 1 (AÇUDE CASTANHO-AÇUDE CURRAL VELHO)
VOLUME 2 - CANAIS E SIFÕES / TOMO 25 - OBRAS LOCALIZADAS

OBRAS DE DRENAGEM
CAIXAS DE DISSIPAÇÃO E LIGAÇÃO
DEFINIÇÃO DE FORMAS

proj.	HH	data:	06 / 12 / 2001	des. nº	36
des.	LF	escala:			
verif.	HH		1:25		
aprov.	APS				0777-PE-22-CI25-036

CAIXA DE DISSIPACÃO TIPO T1



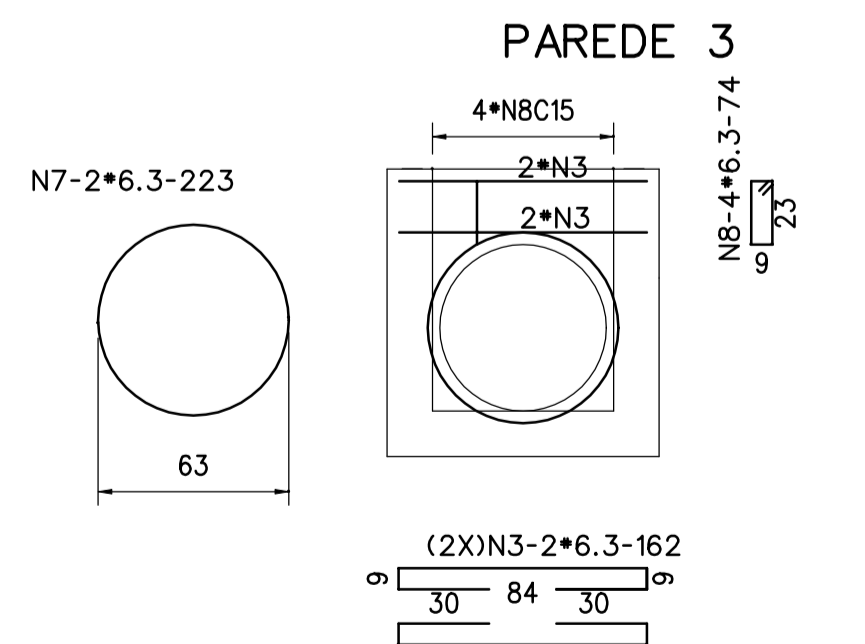
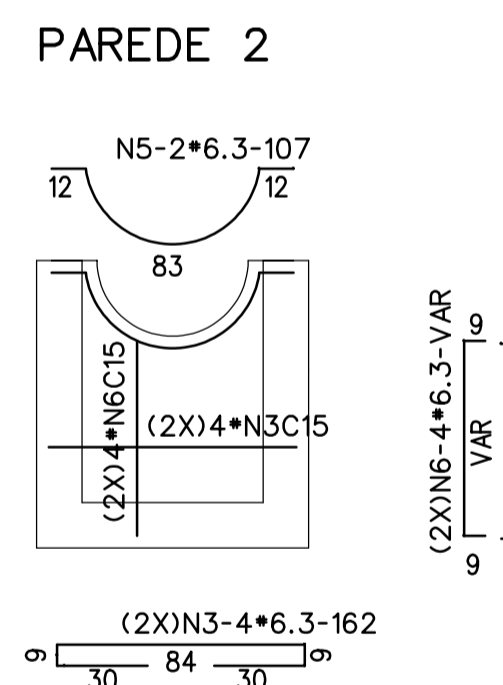
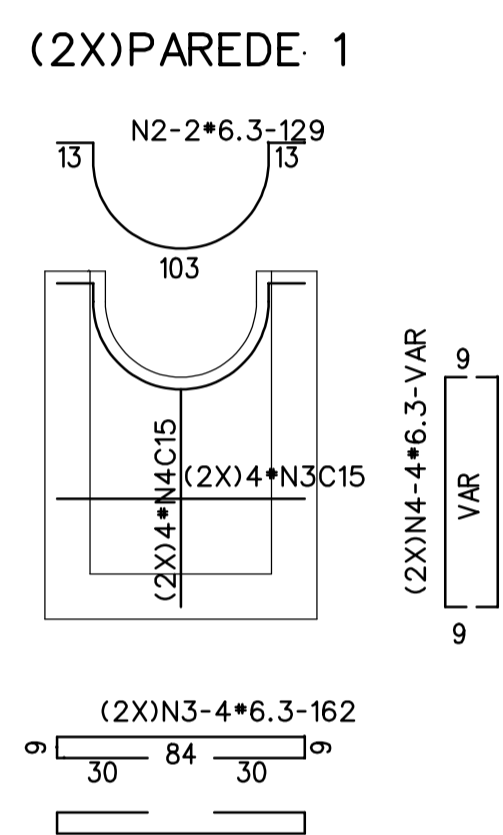
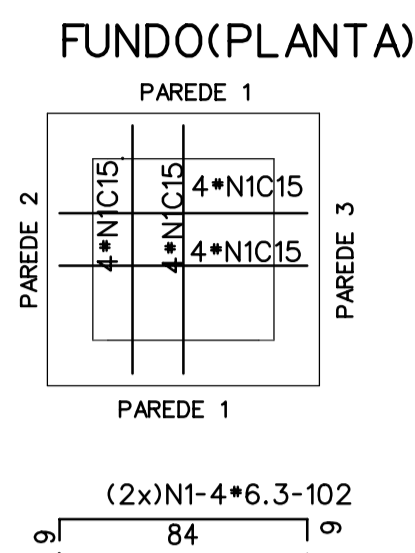
QUADRO DE FERRO

N	BITOLA	QUANT.	C.UNIT.
N1	6.3	12	172
N2	6.3	18	122
N3	6.3	8	84
N4	6.3	16	232
N5	6.3	16	VAR
N6	6.3	16	VAR
N7	6.3	2	127
N8	6.3	16	182
N9	6.3	16	VAR
N10	6.3	5	VAR
N11	6.3	5	VAR

RESUMO

BITOLA	C. TOTAL	PESO
6.3	16990	43
PESO TOTAL=		43

CAIXA DE DISSIPACÃO TIPO T2



QUADRO DE FERRO

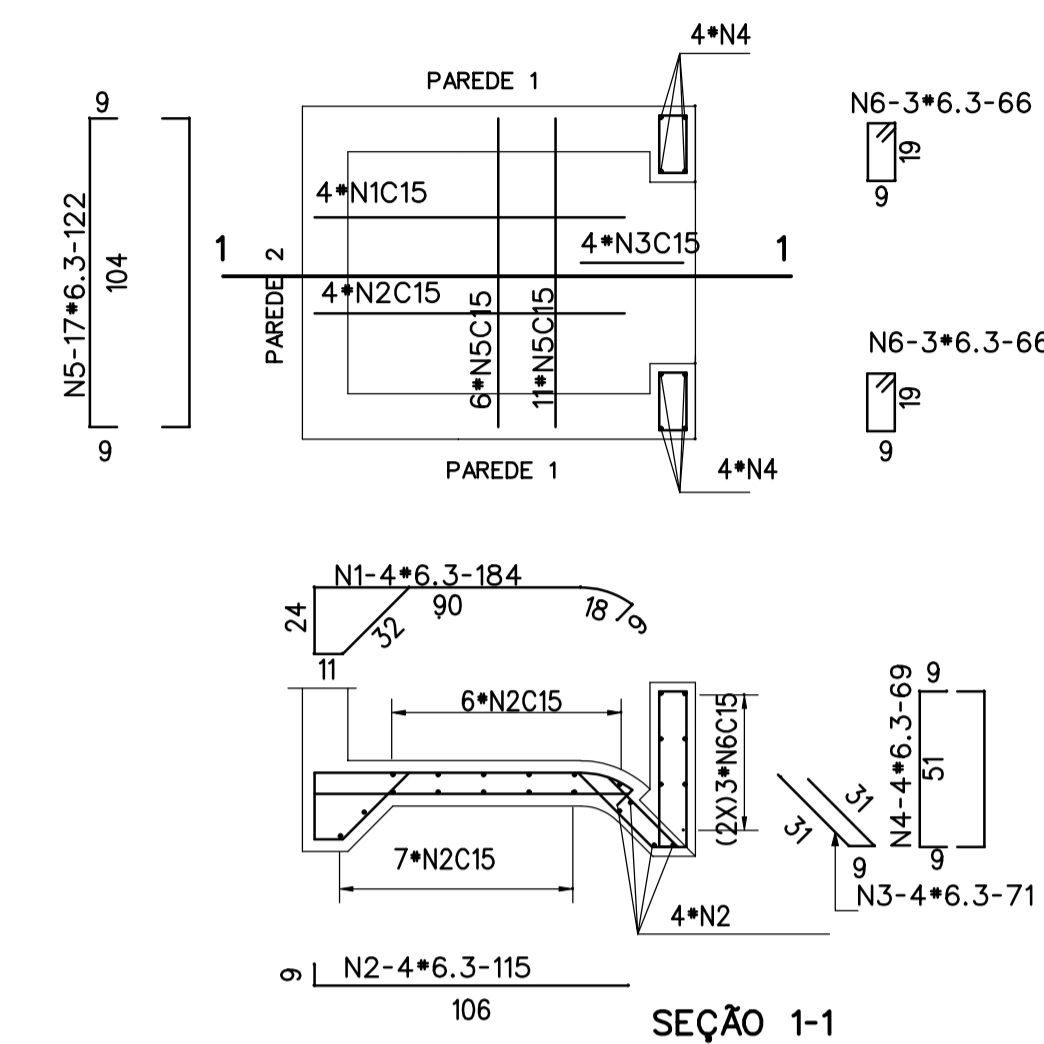
N	BITOLA	QUANT.	C.UNIT.
N1	6.3	16	102
N2	6.3	4	129
N3	6.3	28	162
N4	6.3	16	90
N5	6.3	2	107
N6	6.3	8	85
N7	6.3	2	223
N8	6.3	4	74

RESUMO

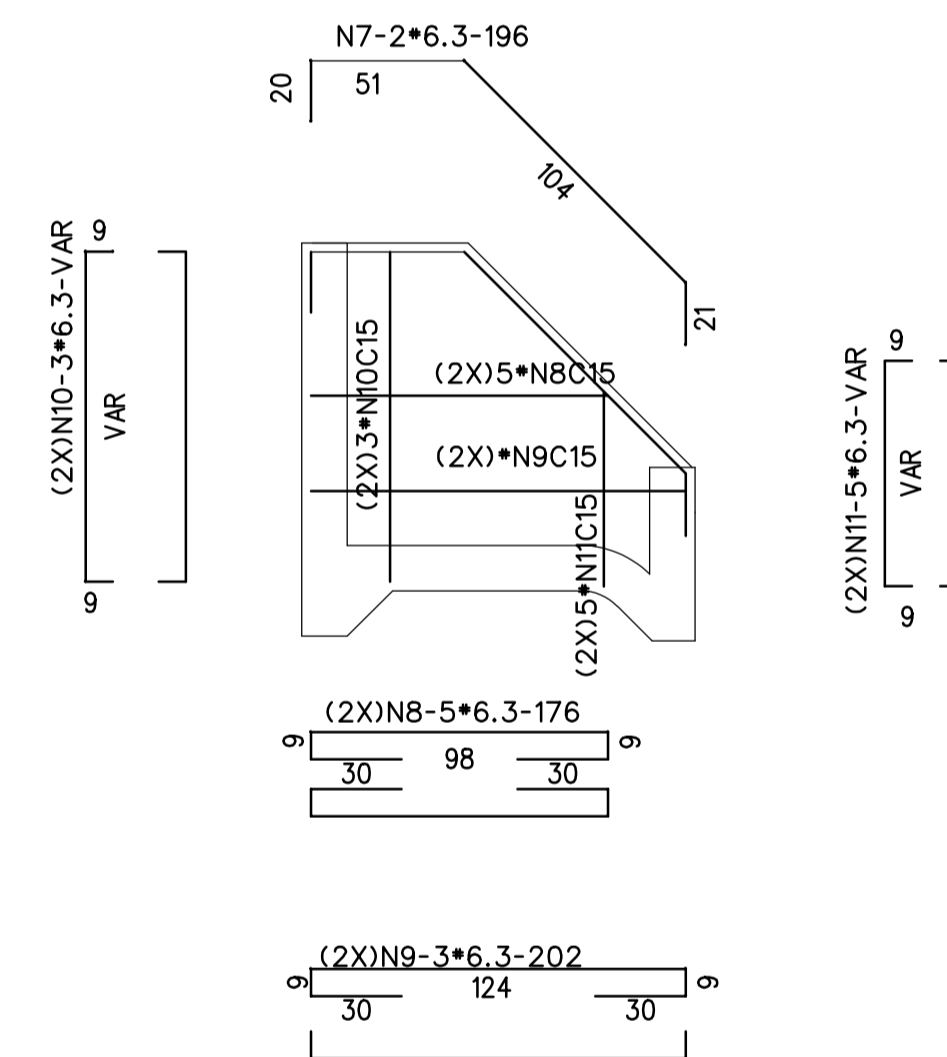
BITOLA	C. TOTAL	PESO
6.3	9760	25
PESO TOTAL=		25

CAIXA DE LIGAÇÃO, T3

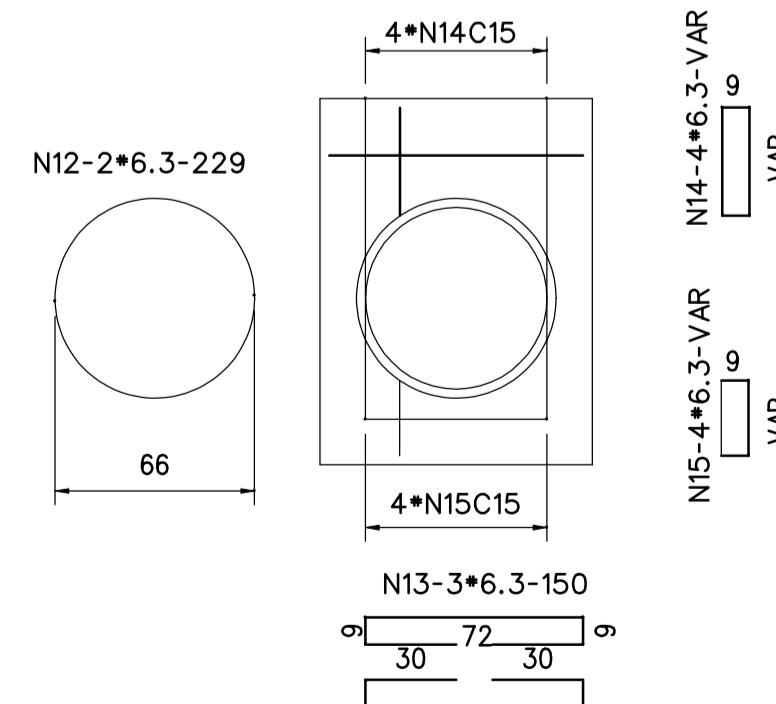
FUNDO (PLANTA)



(2X)PAREDE 1



PAREDE 2



QUADRO DE FERRO

N	BITOLA	QUANT.	C.UNIT.
N1	6.3	4	184
N2	6.3	4	115
N3	6.3	4	71
N4	6.3	8	69
N5	6.3	17	122
N6	6.3	6	66
N7	6.3	4	196
N8	6.3	10	176
N9	6.3	6	202
N10	6.3	6	VAR
N11	6.3	10	VAR
N12	6.3	2	229
N13	6.3	6	150
N14	6.3	4	VAR
N15	6.3	4	VAR

RESUMO

BITOLA	C. TOTAL	PESO
6.3	12020	31
PESO TOTAL=		31

NOTA

Desenhos a consultar: 36

ESTE DESENHO SÓ PODERÁ SER CONSIDERADO DEFINITIVO DEPOIS DE APROVADO PELO DONO DA OBRA.

revisão	data	descrição	GC des.	APS proj.	APS verific.	APS aprov.
A	2/2002	REVISÃO GERAL				

GOVERNO DO ESTADO DO CEARÁ

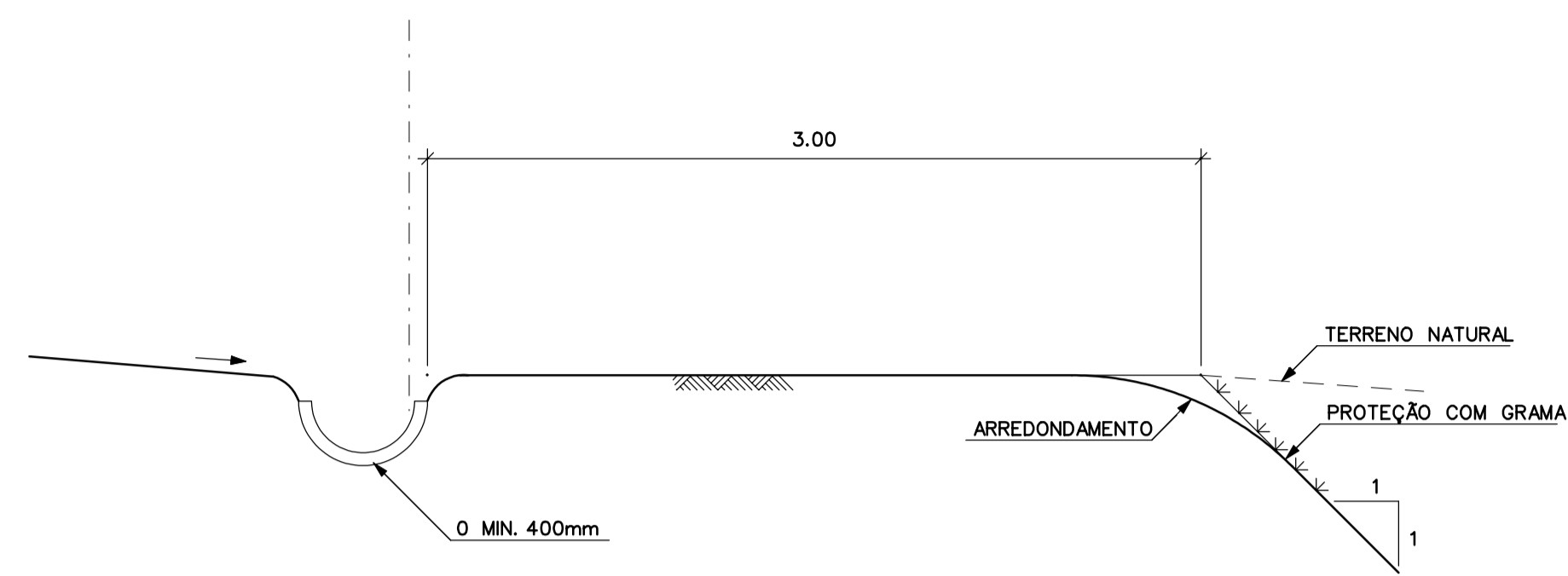
SECRETARIA DOS RECURSOS HÍDRICOS - SRH
PROGRAMA DE GERENCIAMENTO E INTEGRAÇÃO DOS RECURSOS HÍDRICOS DO ESTADO DO CEARÁ (PROGERIRH)

Consórcio
COBA/VBA/HARZA
COBA
VBA
HARZA - HIDROBRASILEIRA
ENGENHARIA E PROJETOS LTDA.

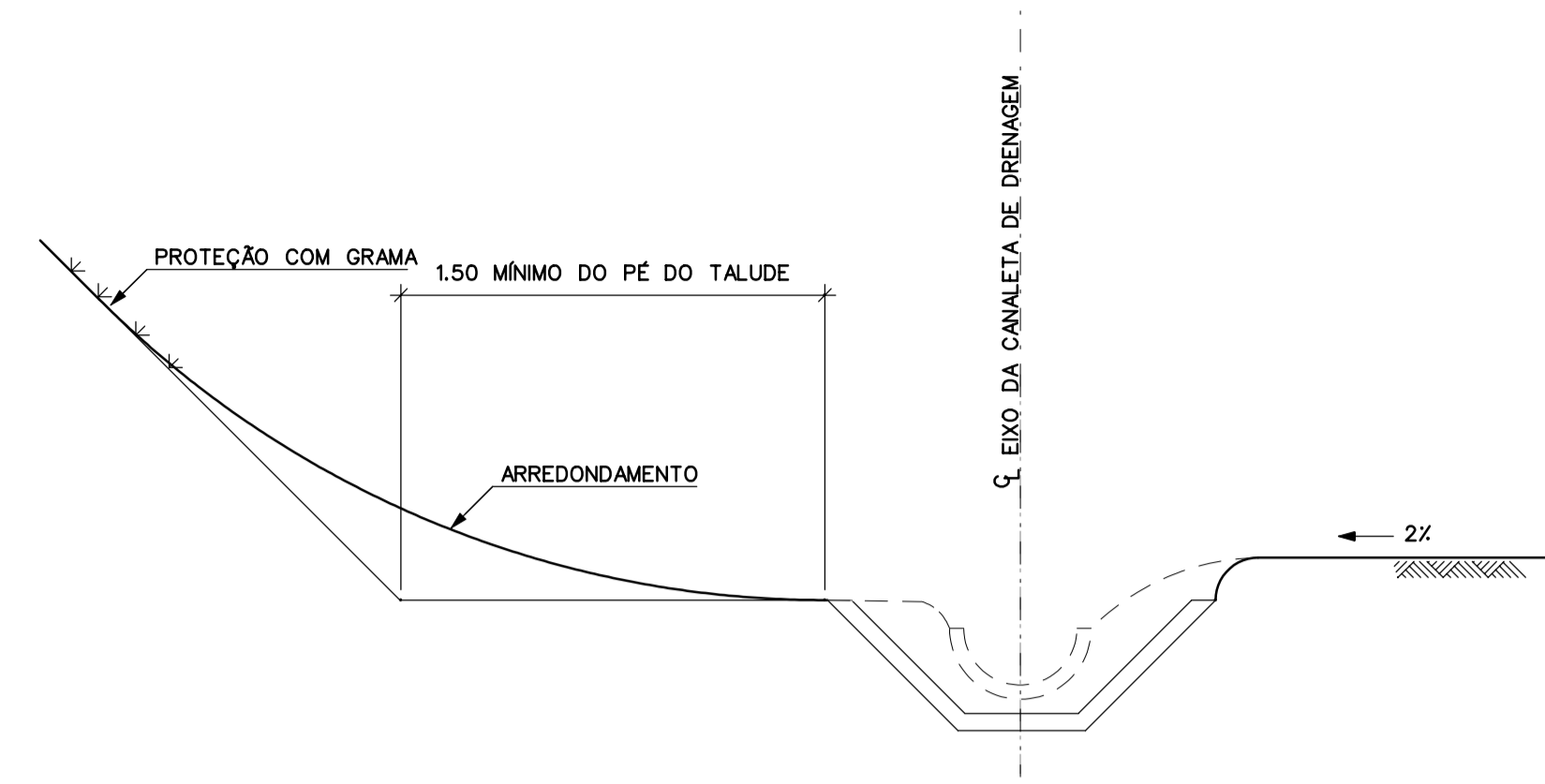
ATENDIMENTO DAS DEMANDAS HÍDRICAS DA REGIÃO METROPOLITANA DE FORTALEZA
PROJETO EXECUTIVO DO TRECHO 1 (AÇUDE CASTANHÃO-AÇUDE CURRAL VELHO)
VOLUME 2 - CANAIS E SIFÕES / TOMO 25 - OBRAS LOCALIZADAS

OBRAS DE DRENAGEM
CAIXAS DE DISSIPACÃO E LIGAÇÃO
ESQUEMA DE FORMAS E ARMADURAS

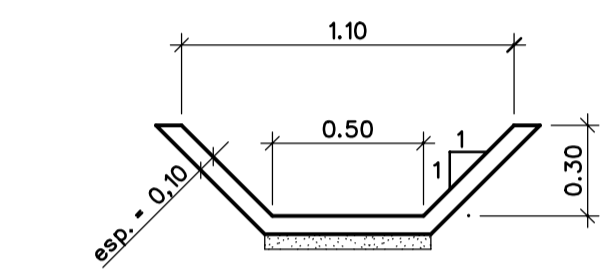
proj.	des.	verif.	aprov.	HH	LF	HH	APS	data:	escala:	des. n.º
								06 / 12 / 2001	1:25	37



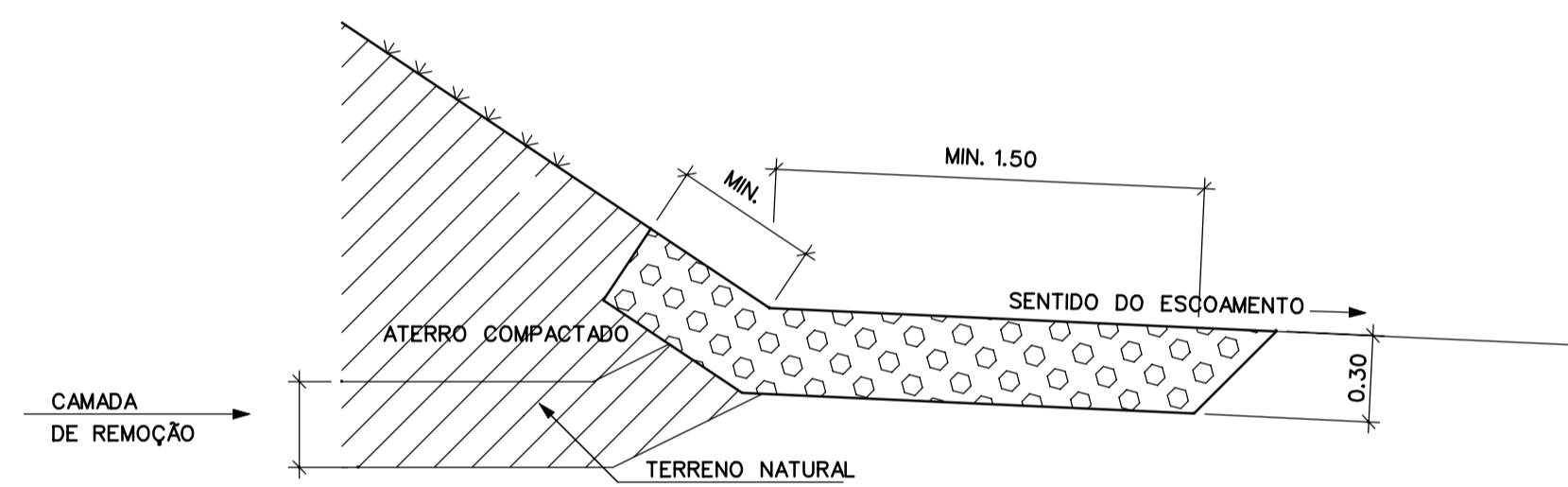
DETALHE 4
TÍPICO P/ PROTEÇÃO DE CRISTA DE TALUDE
1:25



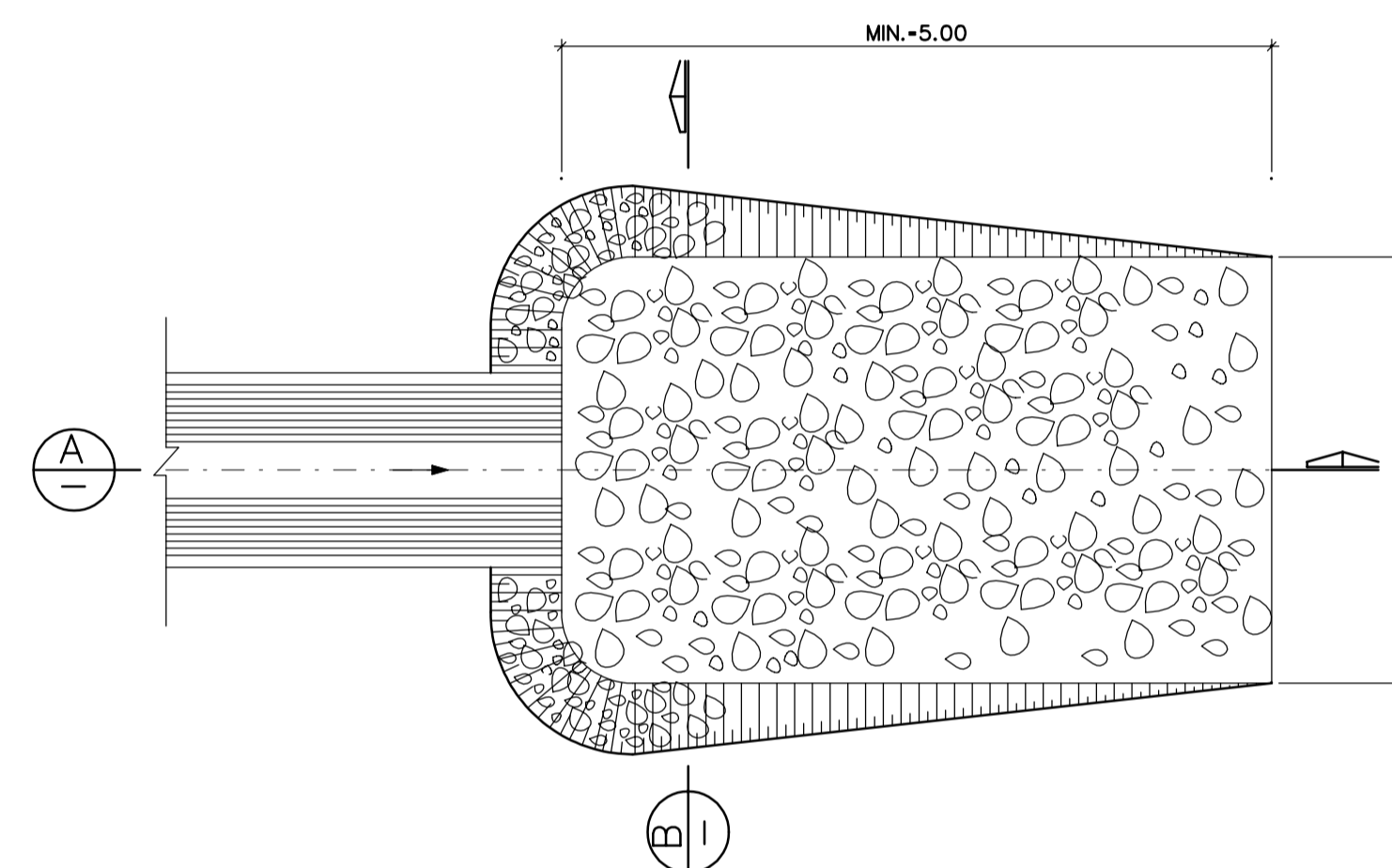
DETALHE 5 - CANALETA TRAPEZOIDAL EM CONCRETO
TÍPICO P/ PÉ DE TALUDE EM CORTE
1:25



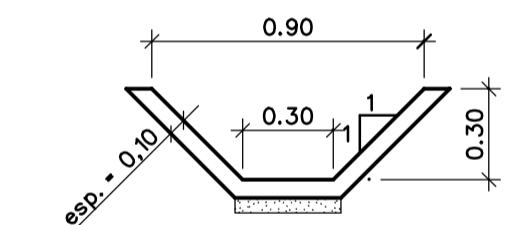
CANALETA TRAPEZOIDAL T1
1:25



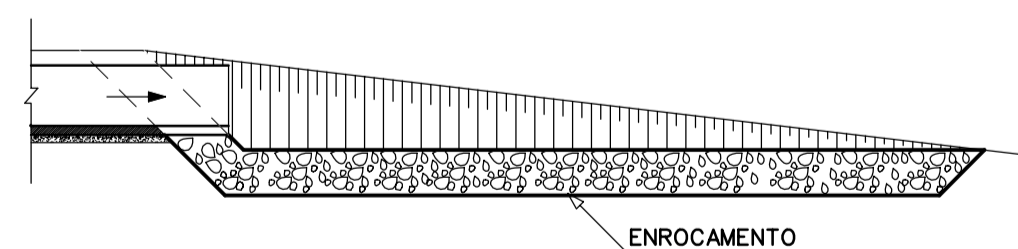
DETALHE 6 - PROTEÇÃO C/ ENROCAMENTO
TÍPICO P/ PROTEÇÃO DE PÉ DE ATERRO
1:25



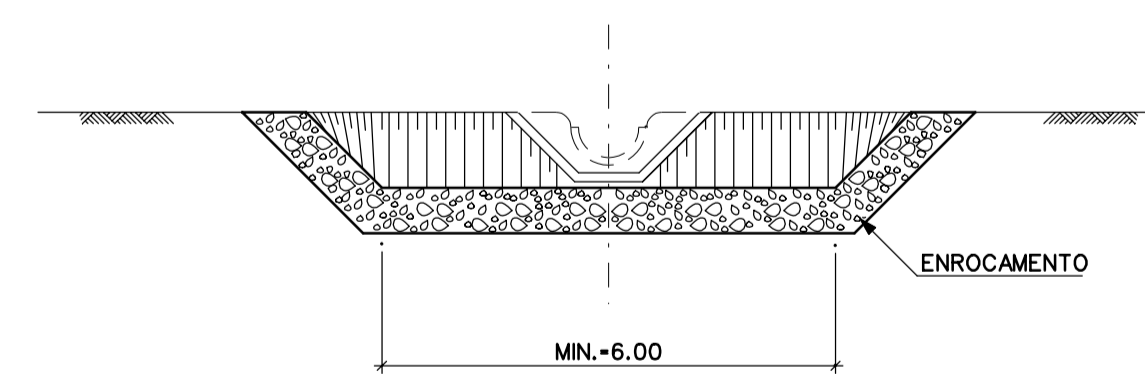
DETALHE TÍPICO PARA PROTEÇÃO DE TALVEGUE
PLANTA
1:50



CANALETA TRAPEZOIDAL T2
1:25



SEÇÃO A-A
1:50



SEÇÃO B-B
1:50

NOTAS

Desenhos a consultar: 35

ESTE DESENHO SÓ PODERÁ SER CONSIDERADO DEFINITIVO DEPOIS DE APROVADO PELO DONO DA OBRA.

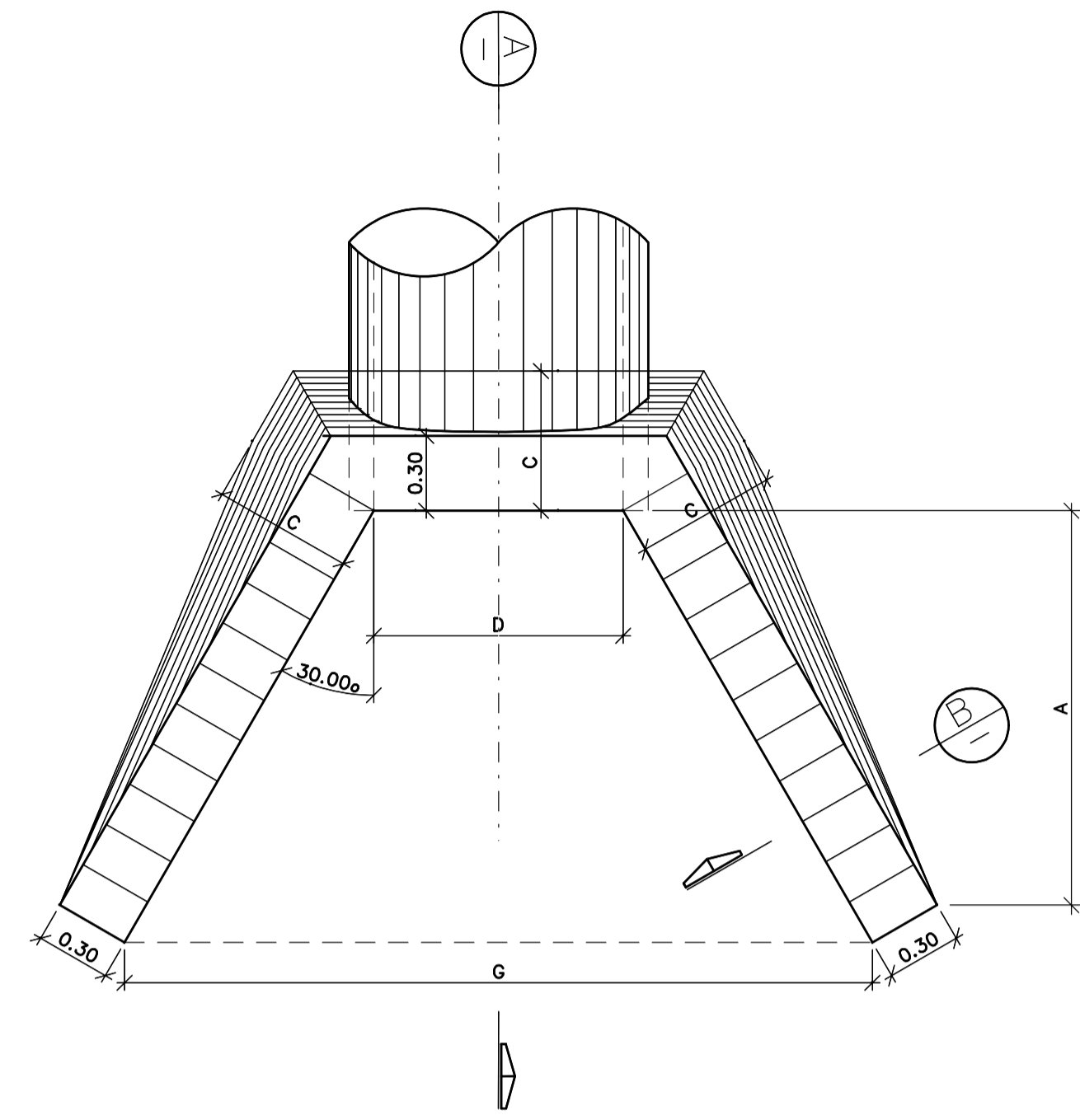
revisão	data	descrição	des.	proj.	verif.	aprov.
A	02/2002	REVISÃO GERAL				
A	01/2002	ALTERAÇÕES DIVERSAS	GC	APS	APS	APS

GOVERNO DO ESTADO DO CEARÁ
SECRETARIA DOS RECURSOS HÍDRICOS - SRH
PROGRAMA DE GERENCIAMENTO E INTEGRAÇÃO DOS RECURSOS HÍDRICOS DO ESTADO DO CEARÁ (PROGERIRH)

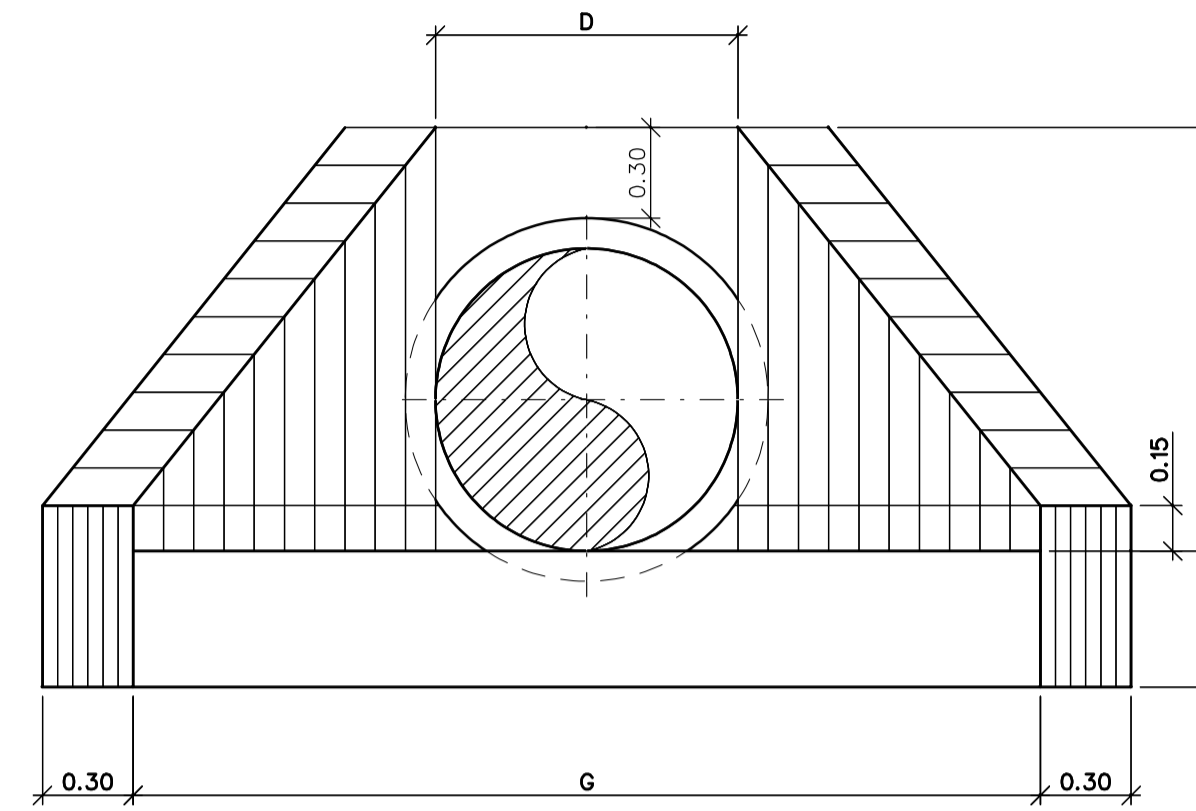
Consórcio COBA/VBA/HARZA
ATENDIMENTO DAS DEMANDAS HÍDRICAS DA REGIÃO METROPOLITANA DE FORTALEZA
PROJETO EXECUTIVO DO TRECHO 1 (AÇUDE CASTANHÃO-AÇUDE CURRAL VELHO)
VOLUME 2 - CANAIS E SIFÕES / TOMO 25 - OBRAS LOCALIZADAS

OBRAS DE DRENAGEM
PROTEÇÃO PARA CRISTA, PÉ-DE-TALUDE E TALVEGUE

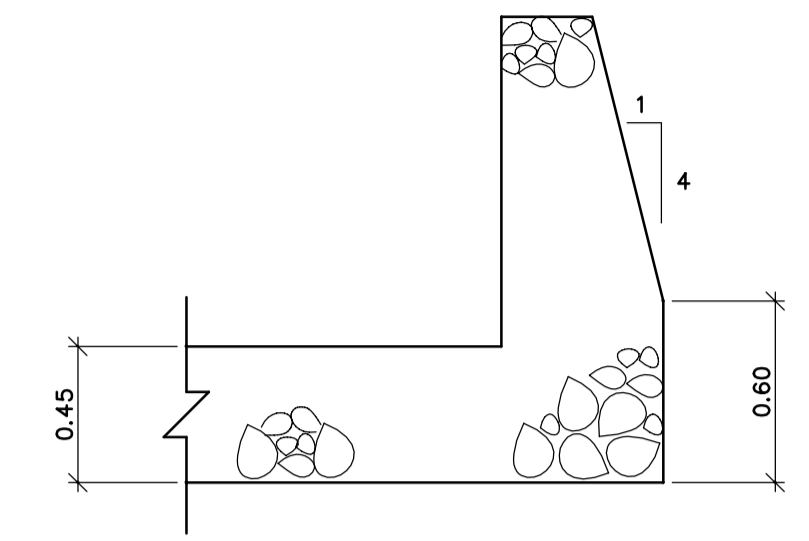
proj.	HH	data:	06 / 12 / 2001	des. n°	38
des.	LF	escala:	1:25		
verif.	HH		1:50		
aprov.	APS				0777-PE-22-C125-038



PLANTA



VISTA COM 1 TUBO



CORTE B-B

TABELA DE DIMENSÕES

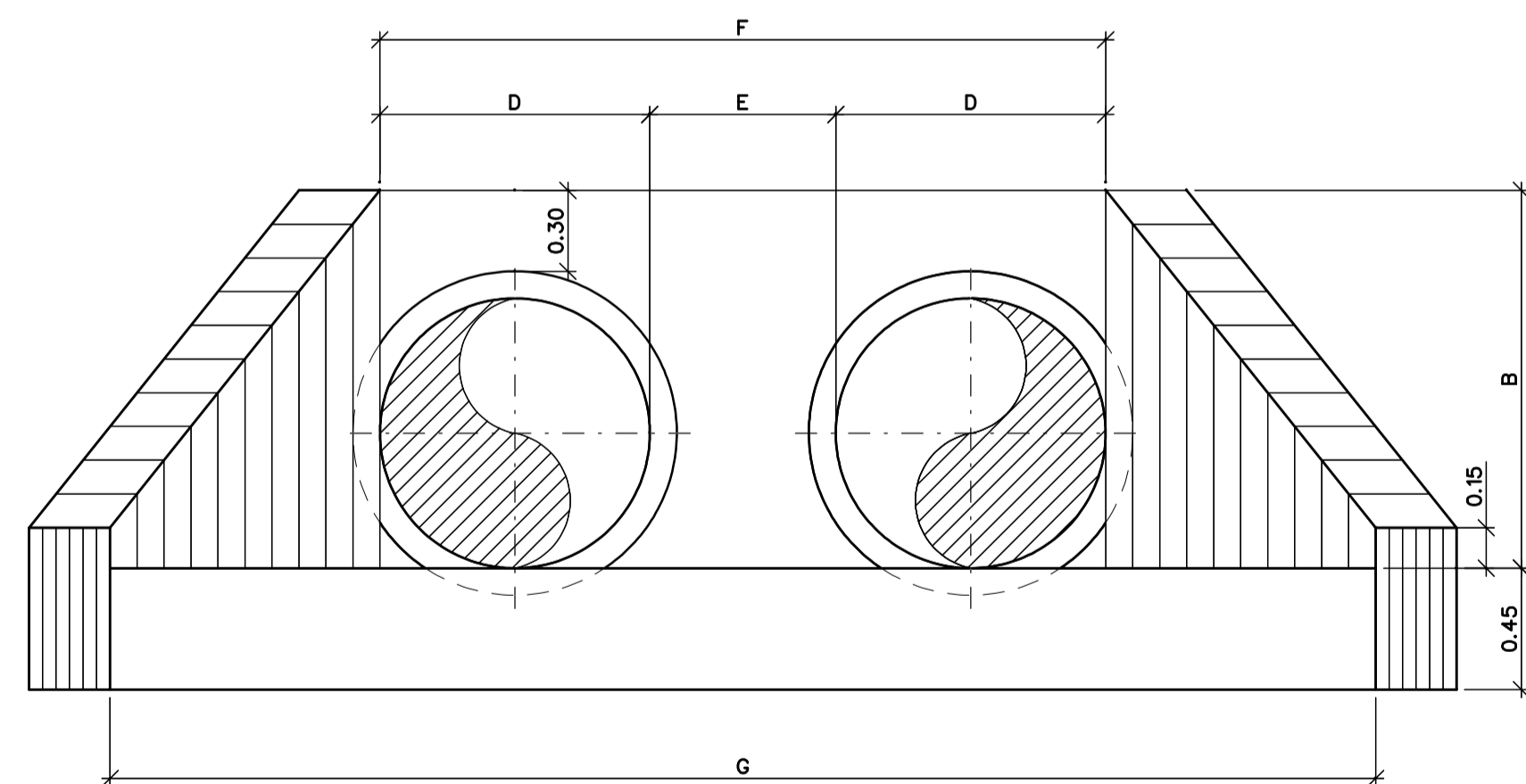
CABEÇA DE BUEIRO (1 TUBO)				
D	A	B	C	G
1.00	1.732	1.40	0.61	3.00

TABELA DE DIMENSÕES

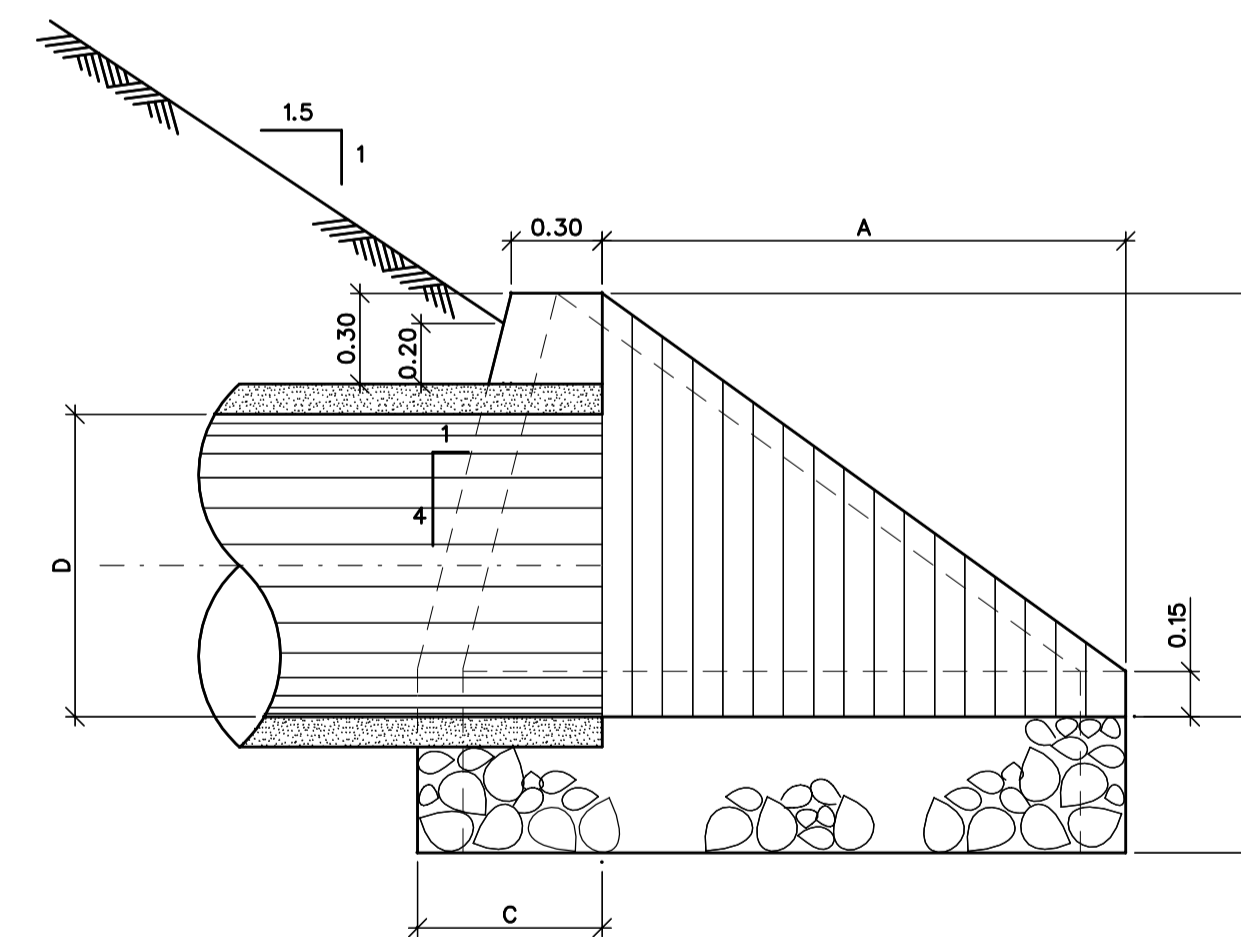
CABEÇA DE BUEIRO (2 TUBOS)						
D	A	B	C	E	F	G
1.00	1.732	1.40	0.61	0.69	2.69	4.69
1.20	2.078	1.63	0.67	0.86	3.26	5.66
1.50	2.598	1.95	0.75	1.05	4.05	7.05

QUANTITATIVOS
CABEÇA DE BUEIRO EM PEDRA
ARGAMASSADA

DIÂMETRO DO TUBO (m)	Nº DE LINHAS DE TUBOS	VOLUME DE PEDRA ARGAMASSADA POR CABEÇA (m³)
1.00	1	4.75
"	2	7.05
1.20	2	9.60
1.50	2	14.90



VISTA COM 2 TUBOS



CORTE A-A

NOTAS

Desenhos a consultar: 40

ESTE DESENHO SÓ PODERÁ SER CONSIDERADO DEFINITIVO DEPOIS DE APROVADO PELO DONO DA OBRA.

revisão	data	descrição	des.	proj.	verif.	aprov.
A	02/2002	REVISÃO GERAL				
A	01/2002	ALTERAÇÕES DIVERSAS	GC	APS	APS	APS

GOVERNO DO ESTADO DO CEARÁ SECRETARIA DOS RECURSOS HÍDRICOS - SRH
PROGRAMA DE GERENCIAMENTO E INTEGRAÇÃO DOS RECURSOS HÍDRICOS DO ESTADO DO CEARÁ (PROGERIRH)

Consórcio
COBA/VBA/HARZA
COBA
VBA CONSULTORIA
HARZA - HIDROBRASILEIRA
ENGENHARIA E PROJETOS LTDA.

ATENDIMENTO DAS DEMANDAS HÍDRICAS DA REGIÃO METROPOLITANA DE FORTALEZA
PROJETO EXECUTIVO DO TRECHO 1 (AÇUDE CASTANHÃO-AÇUDE CURRAL VELHO)
VOLUME 2 - CANAIS E SIFÕES / TOMO 25 - OBRAS LOCALIZADAS

OBRAS DE DRENAGEM

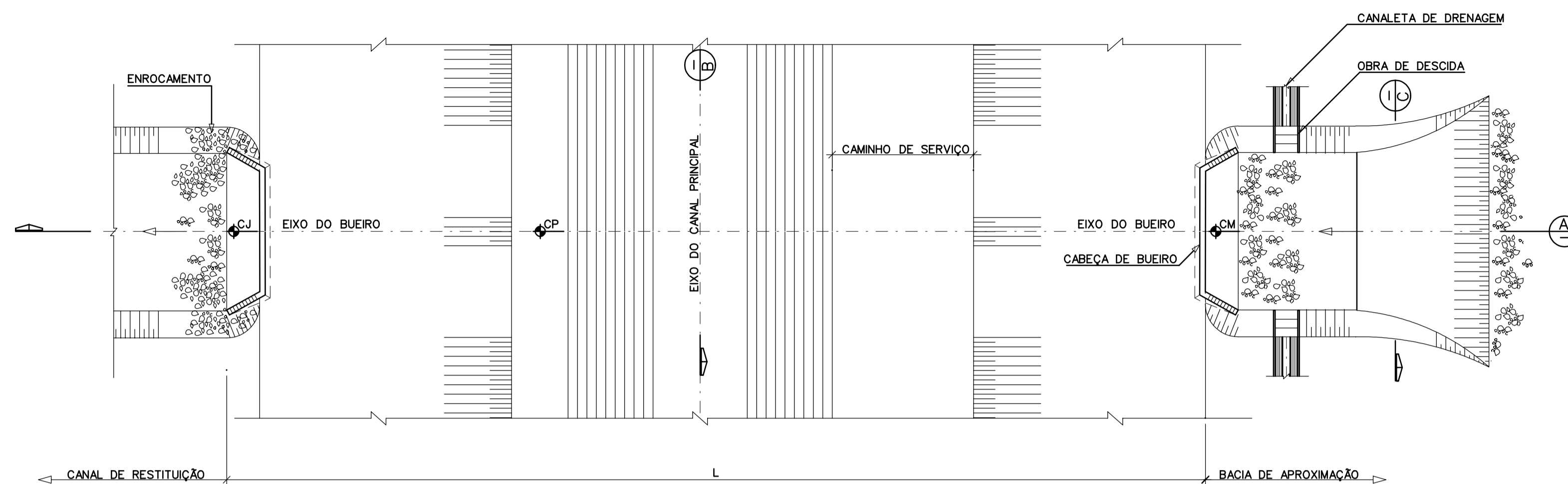
CABEÇA DE BUEIRO

proj.	HH	data:	06 / 12 / 2001	des. nº	39
des.	LF	escala:	1:25		
verif.	HH				
aprov.	APS				

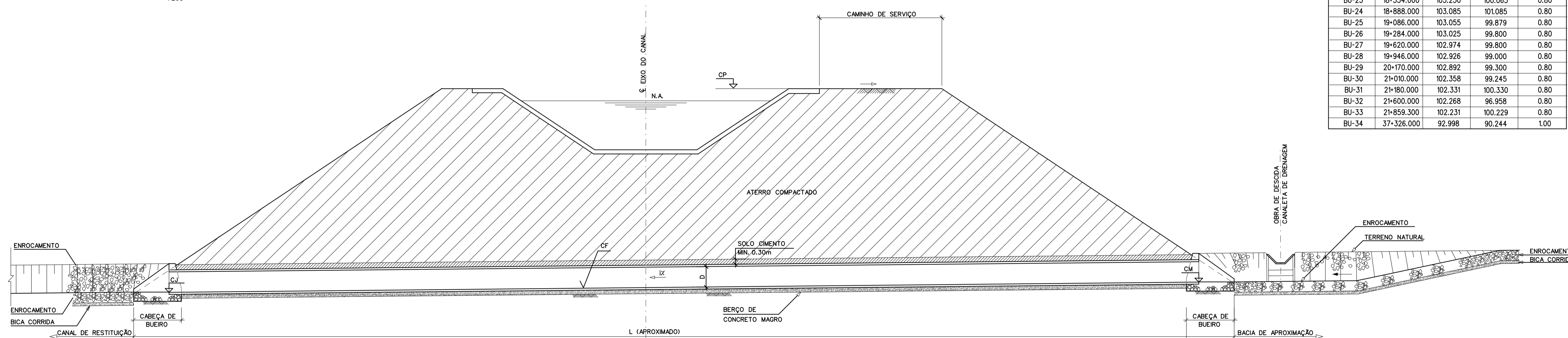
0777-PE-22-C125-039

QUADRO DE CARACTERÍSTICAS

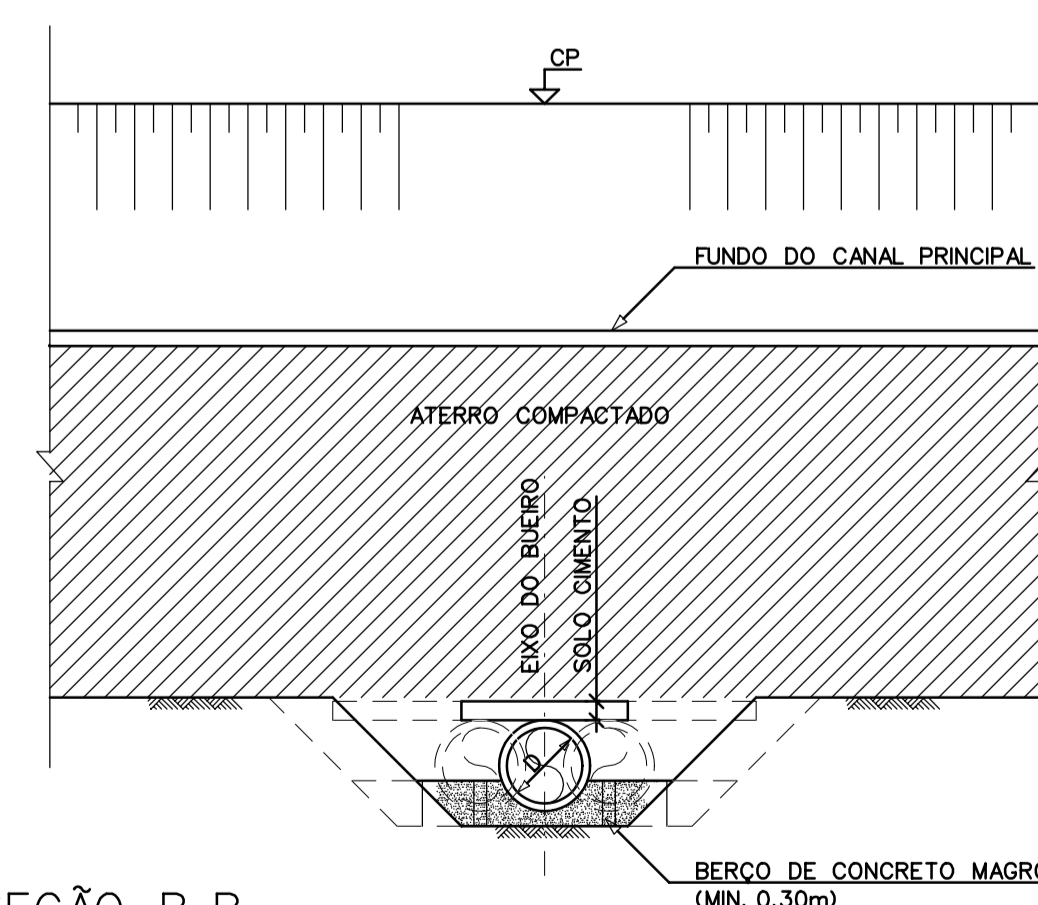
Bueiro	Distancia (m)	Cotas (m) Rosto (CF)	Soleira	Diametro (m)
BU-01	3+500.000	124.520	122.403	1,00
BU-02	3+840.000	124.475	121.702	2 x 1,20
BU-03	4+410.000	124.385	121.702	2 x 1,20
BU-04	5+040.000	124.295	121.202	2 x 1,20
BU-05	5+600.000	124.197	122.000	2 x 1,20
BU-06	6+440.000	124.077	120.692	1,20
BU-07	6+840.000	123.921	120.696	2 x 1,20
BU-08	7+640.000	123.801	121.451	2 x 1,20
BU-09	9+340.000	123.546	121.846	2 x 1,50
BU-10	11+190.000	121.801	119.202	1,20
BU-11	11+530.000	119.576	115.811	2 x 1,50
BU-12	13+260.000	106.341	104.000	1,20
BU-13	13+580.000	106.293	104.000	1,20
BU-14	16+980.000	103.466	100.300	0,80
BU-15	17+040.000	103.457	96.613	0,80
BU-16	17+210.000	103.400	100.265	0,80
BU-17	17+520.000	103.385	100.366	0,80
BU-18	17+920.000	103.325	96.795	0,80
BU-19	18+100.000	103.298	101.298	0,80
BU-20	18+220.000	103.280	97.300	0,80
BU-21	18+354.000	103.260	101.260	0,80
BU-22	18+430.000	103.250	101.000	0,80
BU-23	18+534.000	103.230	100.065	0,80
BU-24	18+888.000	103.085	101.085	0,80
BU-25	19+086.000	103.055	99.879	0,80
BU-26	19+284.000	103.025	99.800	0,80
BU-27	19+620.000	102.974	99.800	0,80
BU-28	19+946.000	102.926	99.000	0,80
BU-29	20+170.000	102.892	99.300	0,80
BU-30	21+010.000	102.358	99.245	0,80
BU-31	21+180.000	102.331	100.330	0,80
BU-32	21+600.000	102.268	96.958	0,80
BU-33	21+859.300	102.231	100.229	0,80
BU-34	37+326.000	92.998	90.244	1,00



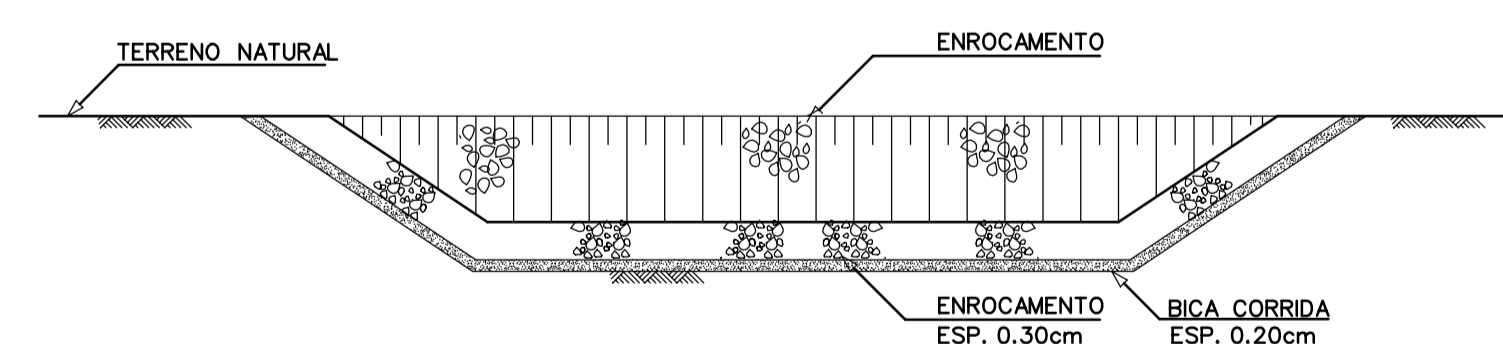
PLANTA
1:200



SEÇÃO A-A
1:100



SEÇÃO B-B
1:100



SEÇÃO C-C (BACIA DE APROXIMAÇÃO)
1:100

LEGENDA:

- CM - COTA DE MONTANTE
- CP - COTA DE PROJETO
- CJ - COTA DE JUSANTE
- L - COMPRIMENTO DO BUEIRO
- D - DIÂMETRO
- CF - COTA DO FUNDO DO CANAL

NOTAS

Desenhos a consultar: 39

ESTE DESENHO SÓ PODERÁ SER CONSIDERADO DEFINITIVO DEPOIS DE APROVADO PELO DONO DA OBRA.

revisão	data	descrição	des.	proj.	verif.	aprov.
A	02/2002	REVISÃO GERAL				
A	01/2002	ALTERAÇÕES DIVERSAS	GC	APS	APS	APS

GOVERNO DO ESTADO DO CEARÁ

SECRETARIA DOS RECURSOS HÍDRICOS - SRH
PROGRAMA DE GERENCIAMENTO E INTEGRAÇÃO DOS RECURSOS HÍDRICOS DO ESTADO DO CEARÁ (PROGERIRH)

Consórcio COBA/VBA/HARZA

ATENDIMENTO DAS DEMANDAS HÍDRICAS DA REGIÃO METROPOLITANA DE FORTALEZA
PROJETO EXECUTIVO DO TRECHO 1 (AÇUDE CASTANHÃO-AÇUDE CURRAL VELHO)
VOLUME 2 - CANAIS E SIFÕES / TOMO 2.5 - OBRAS LOCALIZADAS



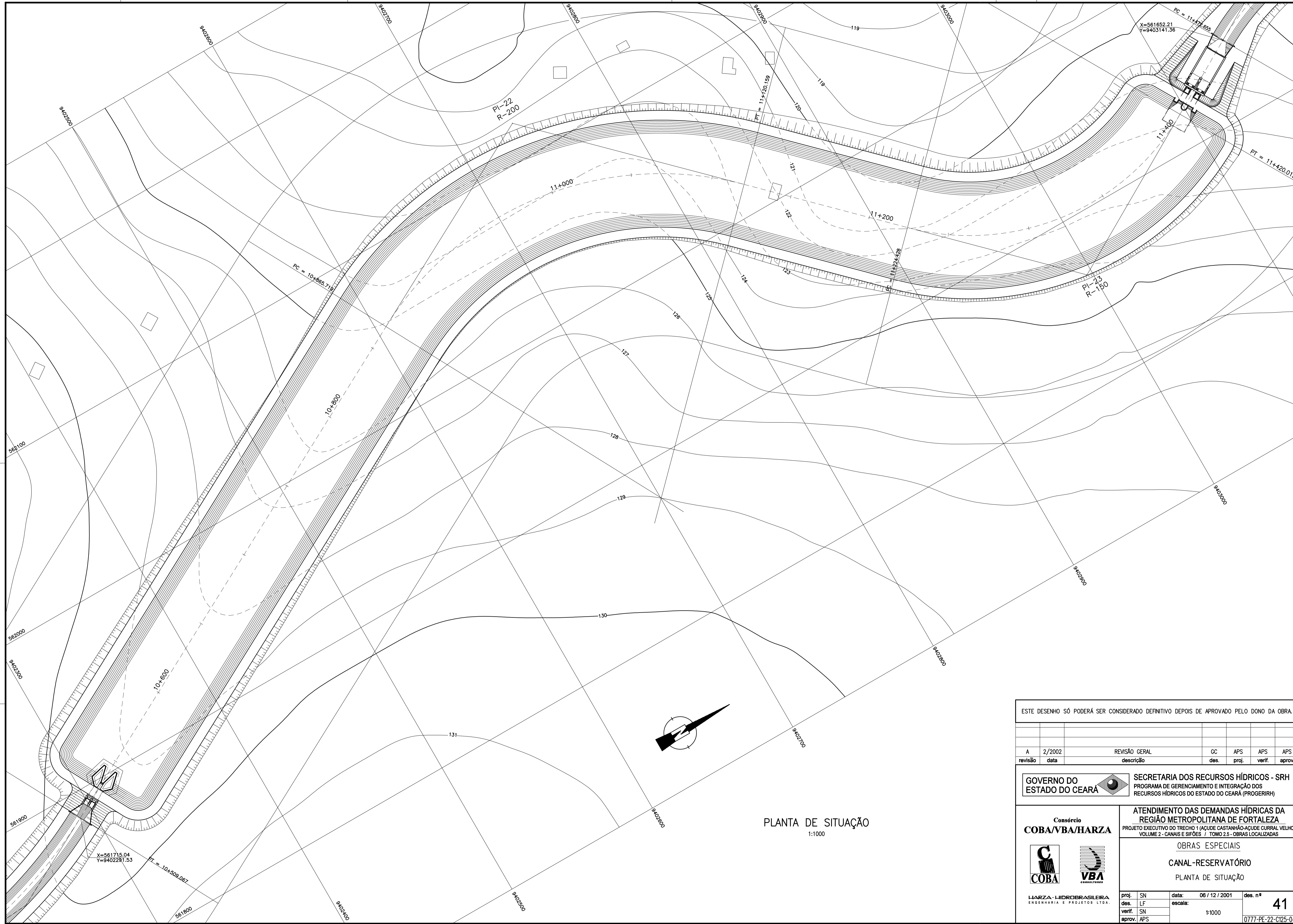
HARZA - HIDROBRASILEIRA ENGENHARIA E PROJETOS LTDA.

OBRAS DE DRENAGEM

IMPLANTAÇÃO DE BUEIRO

proj.	HH	data:	06 / 12 / 2001	des. nº	40
des.	LF	escala:	1:100		
verif.	HH		1:200		
aprov.	APS				

0777-PE-22-CI25-040



PLANTA DE SITUAÇÃO
1:1000

ESTE DESENHO SÓ PODERÁ SER CONSIDERADO DEFINITIVO DEPOIS DE APROVADO PELO DONO DA OBRA.

revisão	data	descrição	des.	proj.	verif.	aprov.
A	2/2002	REVISÃO GERAL	GC	APS	APS	APS

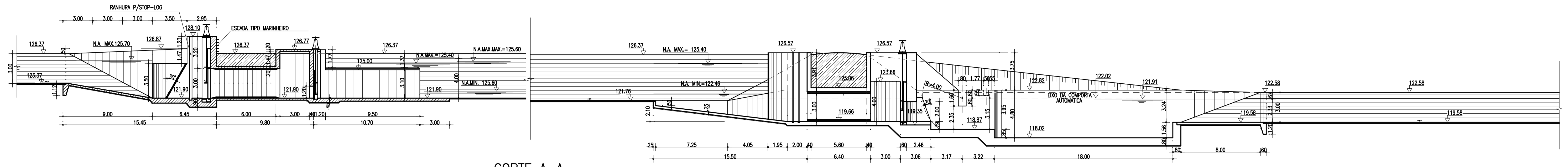
GOVERNO DO ESTADO DO CEARÁ
SECRETARIA DOS RECURSOS HÍDRICOS - SRH
PROGRAMA DE GERENCIAMENTO E INTEGRAÇÃO DOS RECURSOS HÍDRICOS DO ESTADO DO CEARÁ (PROGERIRH)

Consórcio
COBA/VBA/HARZA
COBA
VBA
CONSTRUTORA

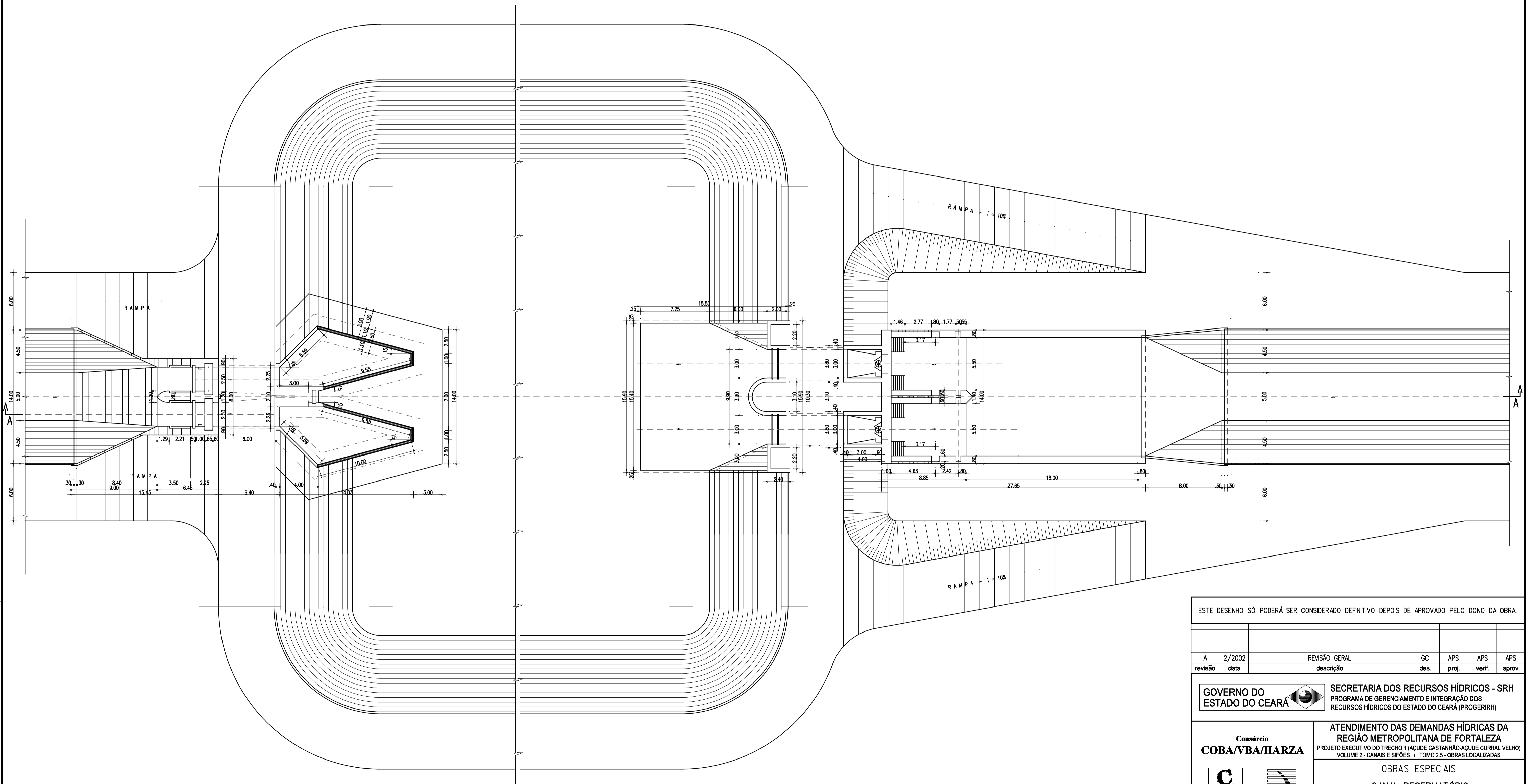
ATENDIMENTO DAS DEMANDAS HÍDRICAS DA REGIÃO METROPOLITANA DE FORTALEZA
PROJETO EXECUTIVO DO TRECHO 1 (AÇUDE CASTANHO-AÇUDE CURRAL VELHO)
VOLUME 2 - CANAIS E SIFÕES / TOMO 2.5 - OBRAS LOCALIZADAS

OBRAS ESPECIAIS
CANAL-RESERVATÓRIO
PLANTA DE SITUAÇÃO

proj.	SN	data:	06 / 12 / 2001	des. nº	41
des.	LF	escala:	1:1000		
verif.	SN				
aprov.	APS				0777-PE-22-CI25-041



CORTE A-A
1:200



PLANTA BAIXA
1:200

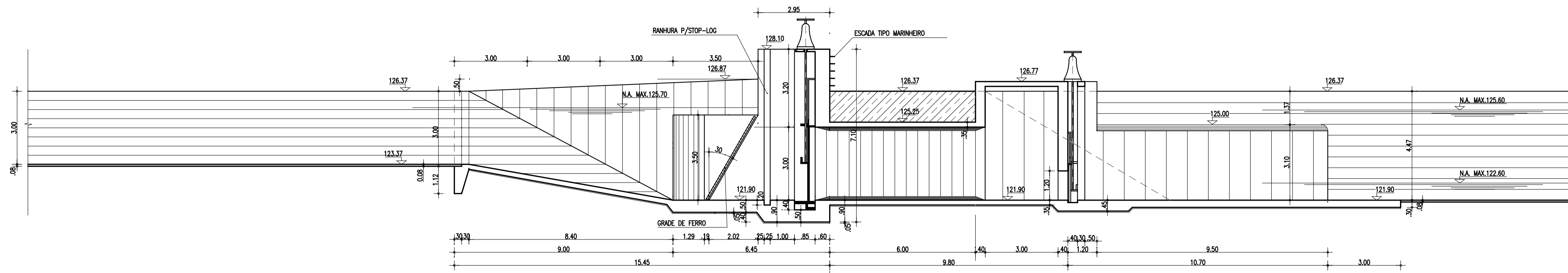
ESTE DESENHO SÓ PODERÁ SER CONSIDERADO DEFINITIVO DEPOIS DE APROVADO PELO DONO DA OBRA.

revisão	data	descrição	des.	proj.	verif.	aprov.
A	2/2002	REVISÃO GERAL	GC	APS	APS	APS

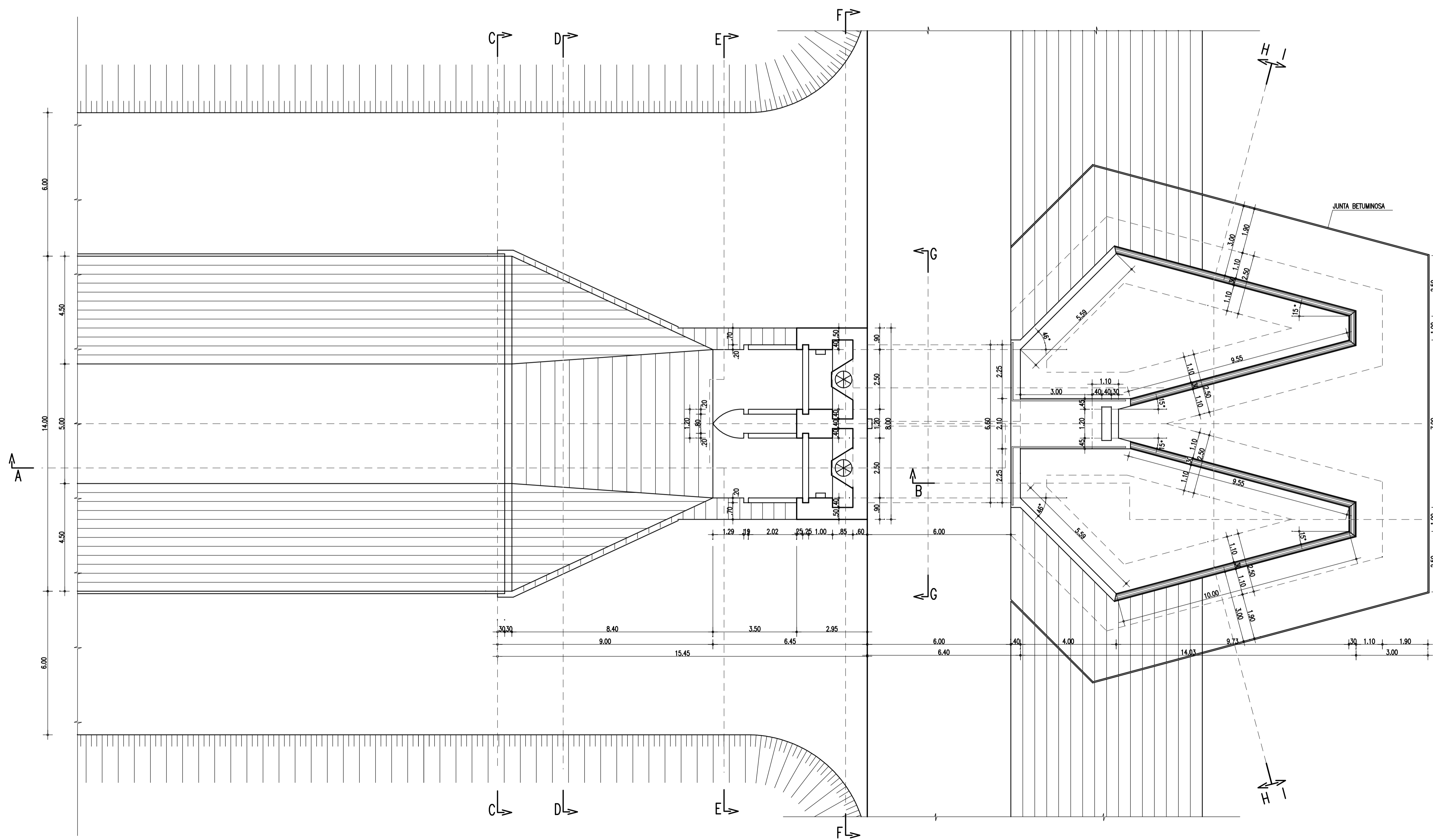
GOVERNO DO ESTADO DO CEARÁ
SECRETARIA DOS RECURSOS HÍDRICOS - SRH
PROGRAMA DE GERENCIAMENTO E INTEGRAÇÃO DOS RECURSOS HÍDRICOS DO ESTADO DO CEARÁ (PROGERIRH)

Consórcio
COBA/VBA/HARZA
ATENDIMENTO DAS DEMANDAS HÍDRICAS DA REGIÃO METROPOLITANA DE FORTALEZA
PROJETO EXECUTIVO DO TRECHO 1 (AÇUDE CASTANHO-AÇUDE CURRAL VELHO)
VOLUME 2 - CANAIS E SIFÕES / TOMO 2.5 - OBRAS LOCALIZADAS
OBRAS ESPECIAIS
CANAL-RESERVATÓRIO
OBRAS DE CONCORDÂNCIA
DEFINIÇÃO GERAL

proj.	SN	data:	06 / 12 / 2001	des. n°	42
des.	LF	escala:	1:200		
verif.	SN				
aprov.	APS				0777-PE-22-C125-042



CORTE A-A
1:100



PLANTA BAIXA
1:100

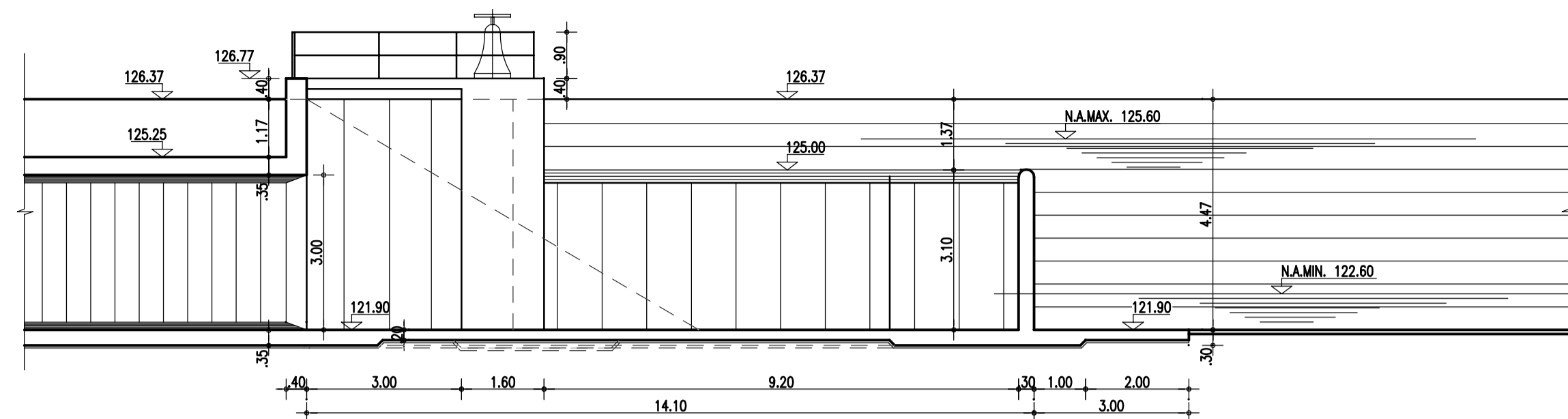
ESTE DESENHO SÓ PODERÁ SER CONSIDERADO DEFINITIVO DEPOIS DE APROVADO PELO DONO DA OBRA.

revisão	data	descrição	des.	proj.	verif.	aprov.
A	2/2002	REVISÃO GERAL	GC	APS	APS	APS

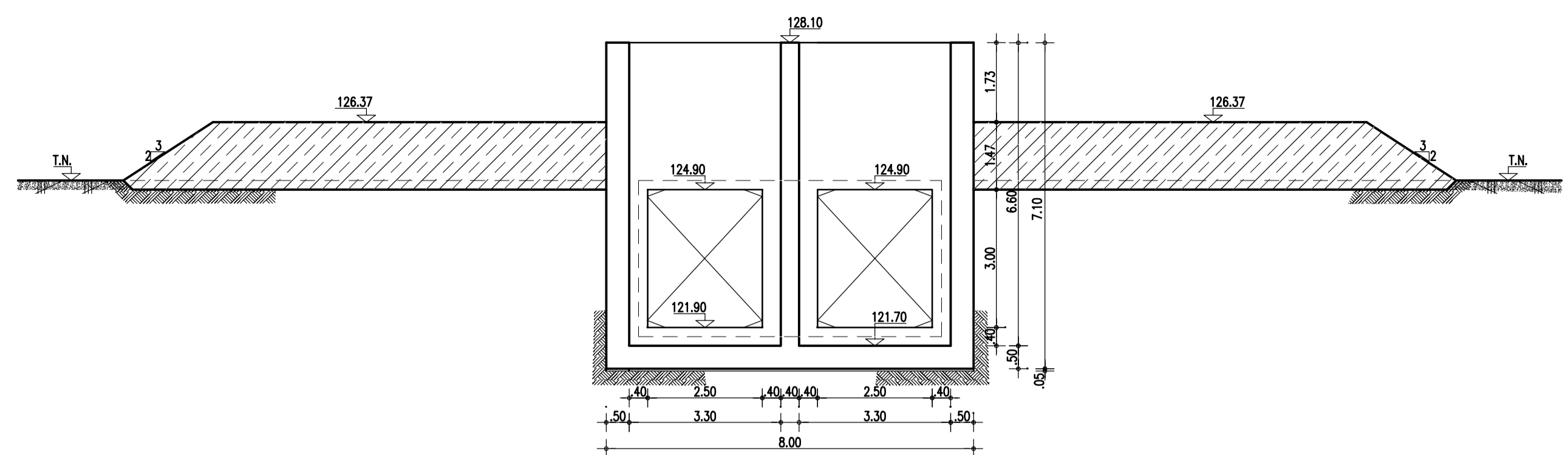
GOVERNO DO ESTADO DO CEARÁ
SECRETARIA DOS RECURSOS HÍDRICOS - SRH
PROGRAMA DE GERENCIAMENTO E INTEGRAÇÃO DOS RECURSOS HÍDRICOS DO ESTADO DO CEARÁ (PROGERIRH)

Consórcio
COBA/VBA/HARZA
ATENDIMENTO DAS DEMANDAS HÍDRICAS DA REGIÃO METROPOLITANA DE FORTALEZA
PROJETO EXECUTIVO DO TRECHO 1 (AÇUDE CASTANHO-AÇUDE CURRAL VELHO)
VOLUME 2 - CANAIS E SIFÕES / TOMO 25 - OBRAS LOCALIZADAS
OBRAS ESPECIAIS
CANAL-RESERVATÓRIO
OBRAS DE CONCORDÂNCIA DE MONTANTE
DEFINIÇÃO - PLANTA BAIXA E CORTE A-A

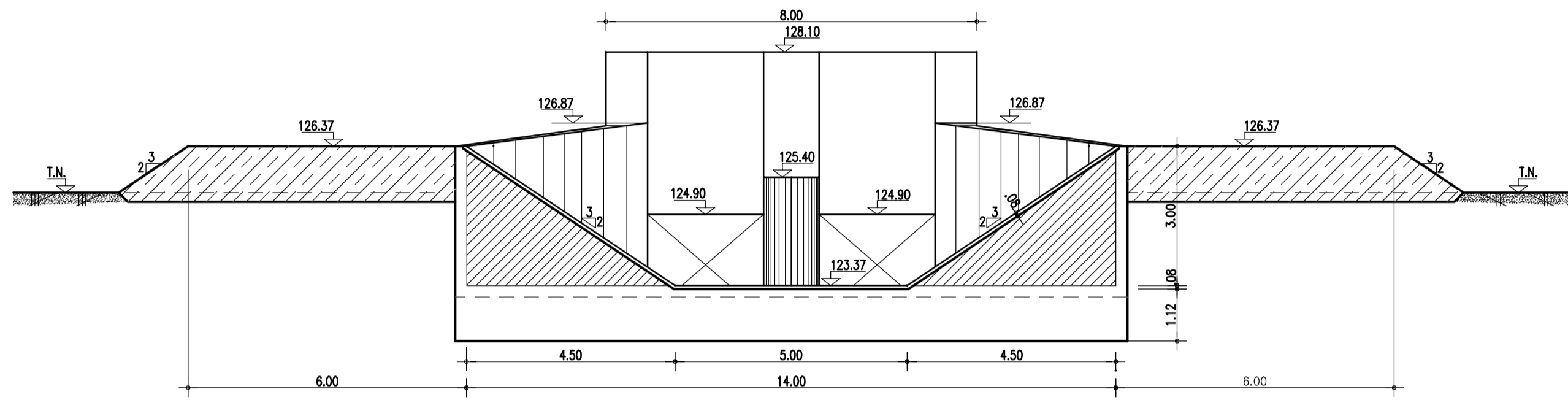
proj. SN	data: 06/12/2001	des. n°
des. LF	escala: 1:100	43
verif. SN		
aprov. APS		0777-PE-22-C125-043



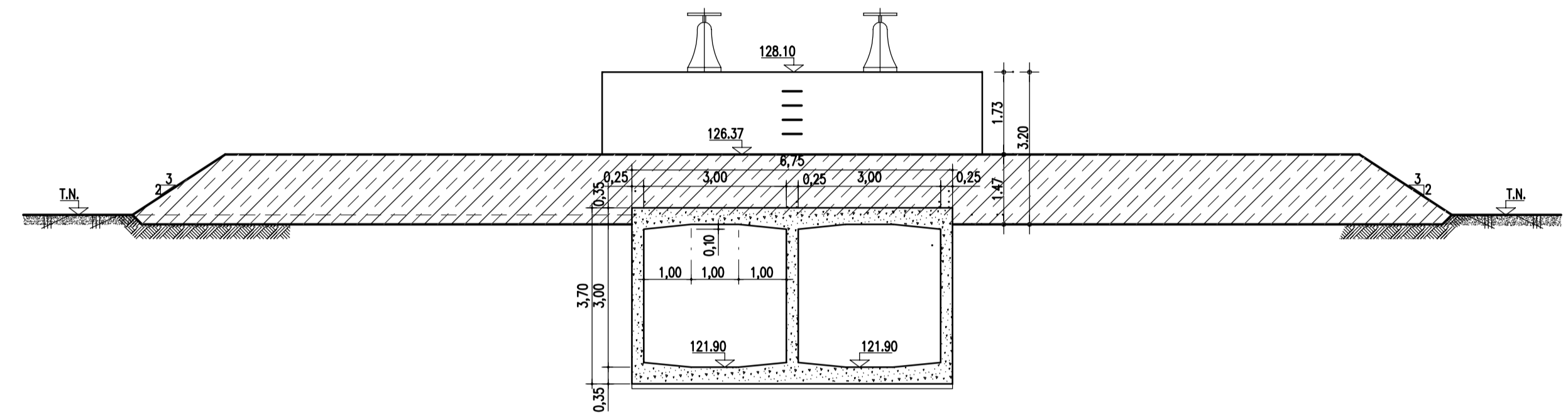
COORTE B-B
1:100



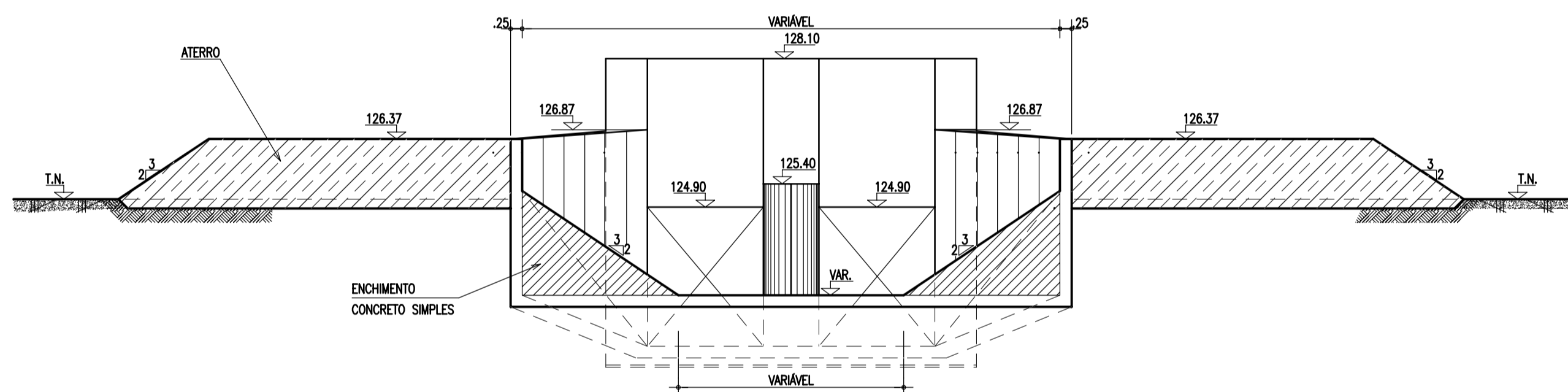
COORTE F-F
1:100



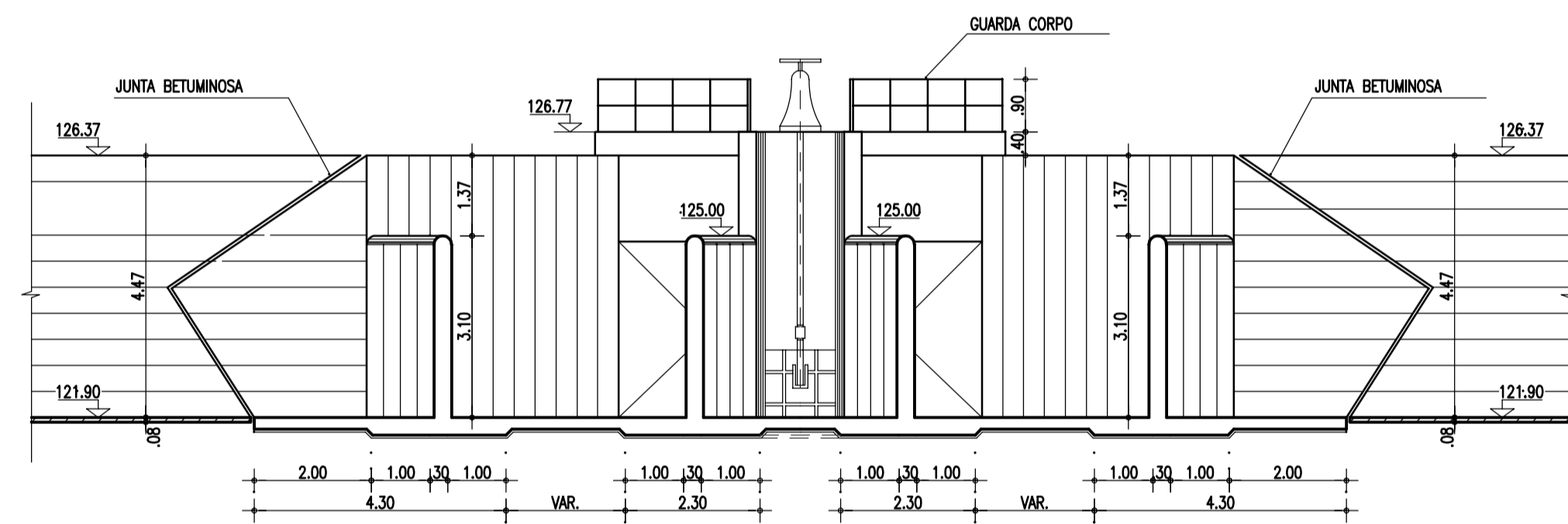
COORTE C-C
1:100



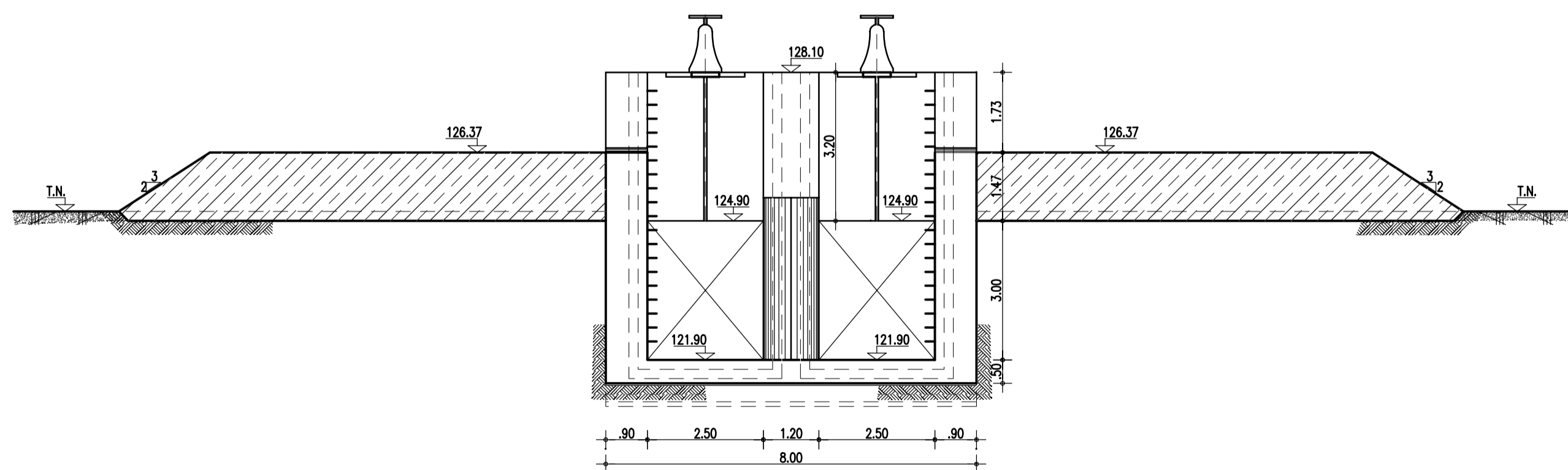
COORTE G-G
1:100



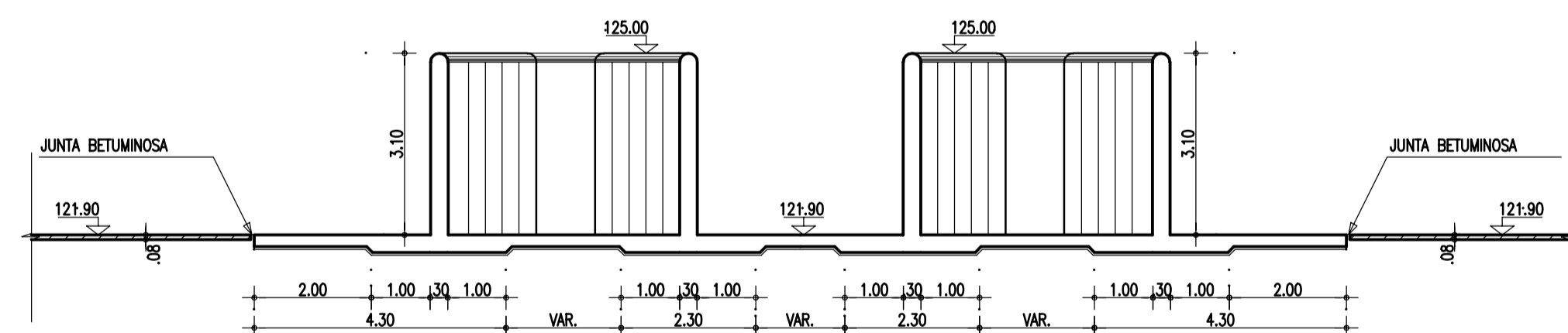
COORTE D-D
1:100



COORTE H-H
1:100



COORTE E-E
1:100



COORTE I-I
1:100

ESTE DESENHO SÓ PODERÁ SER CONSIDERADO DEFINITIVO DEPOIS DE APROVADO PELO DONO DA OBRA.

revisão	data	descrição	des.	proj.	verif.	aprov.
A	2/2002	REVISÃO GERAL	GC	APS	APS	APS

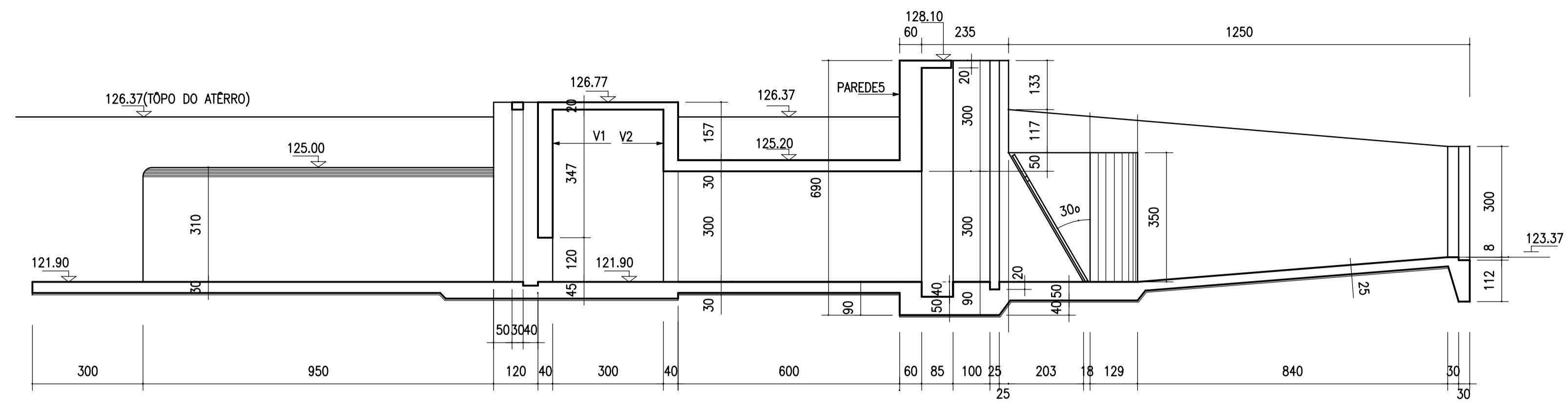
GOVERNO DO ESTADO DO CEARÁ
SECRETARIA DOS RECURSOS HÍDRICOS - SRH
PROGRAMA DE GERENCIAMENTO E INTEGRAÇÃO DOS RECURSOS HÍDRICOS DO ESTADO DO CEARÁ (PROGERIRH)

Consórcio
COBA/VBA/HARZA

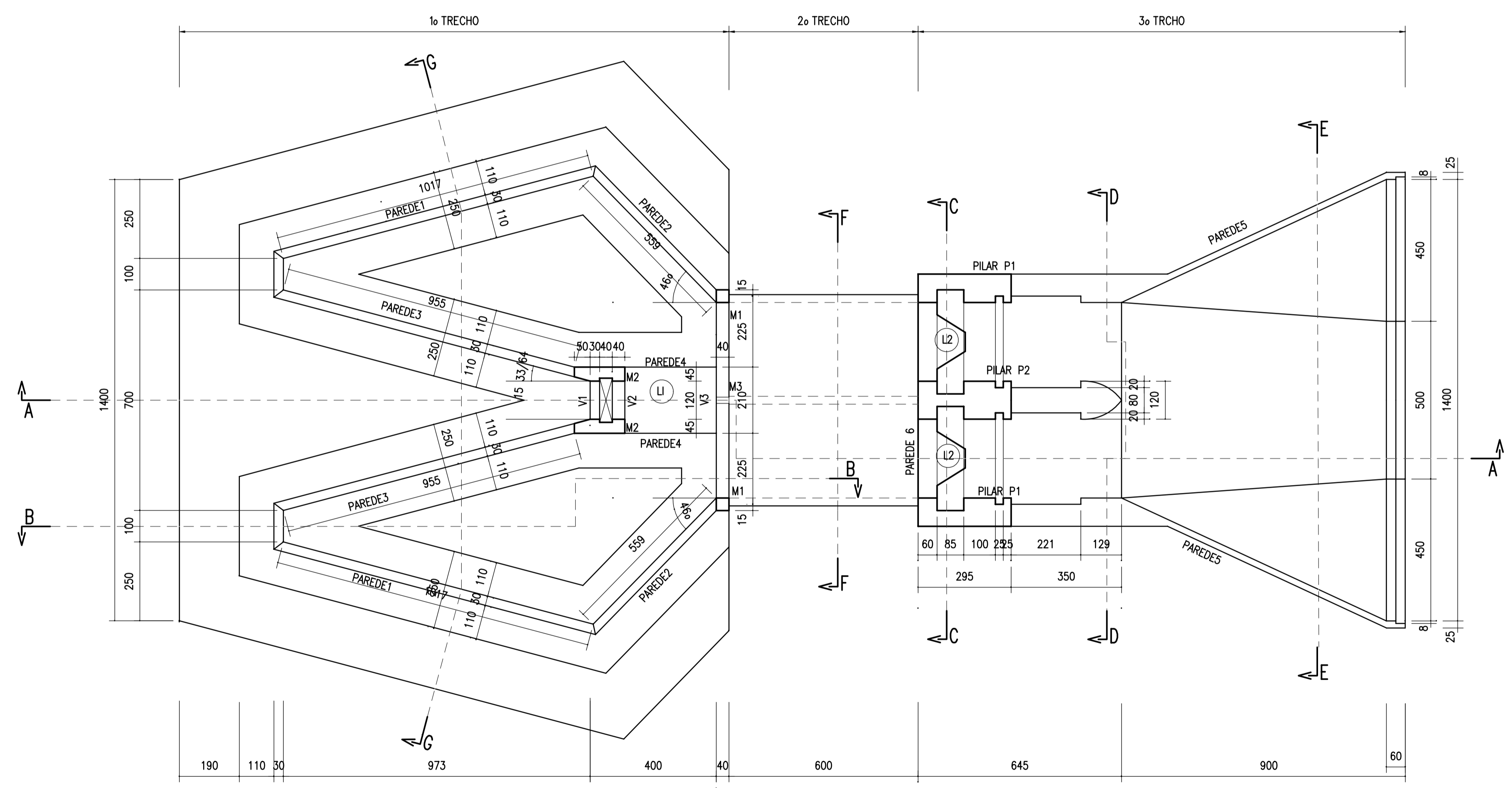
ATENDIMENTO DAS DEMANDAS HÍDRICAS DA REGIÃO METROPOLITANA DE FORTALEZA
PROJETO EXECUTIVO DO TRECHO 1 (AÇUDE CASTANHO-AÇUDE CURRAL VELHO)
VOLUME 2 - CANAIS E SIFÕES / TOMO 25 - OBRAS LOCALIZADAS

OBRAS ESPECIAIS
CANAL-RESERVATÓRIO
OBRAS DE CONCORDÂNCIA DE MONTANTE
DEFINIÇÃO - CORTES

proj. SN data: 06/12/2001 des. n°
des. LF escala: 44
verif. SN 1:100
aprov. APS 0777-PE-22-CI25-044



CORTE A-A
1:100



PLANTA BAIXA
1:100

ESTE DESENHO SÓ PODERÁ SER CONSIDERADO DEFINITIVO DEPOIS DE APROVADO PELO DONO DA OBRA.

revisão	data	descrição	des.	proj.	verif.	aprov.
A	2/2002	REVISÃO GERAL	GC	APS	APS	APS

GOVERNO DO ESTADO DO CEARÁ
SECRETARIA DOS RECURSOS HÍDRICOS - SRH
PROGRAMA DE GERENCIAMENTO E INTEGRAÇÃO DOS RECURSOS HÍDRICOS DO ESTADO DO CEARÁ (PROGERIRH)

Consórcio
COBA/VBA/HARZA

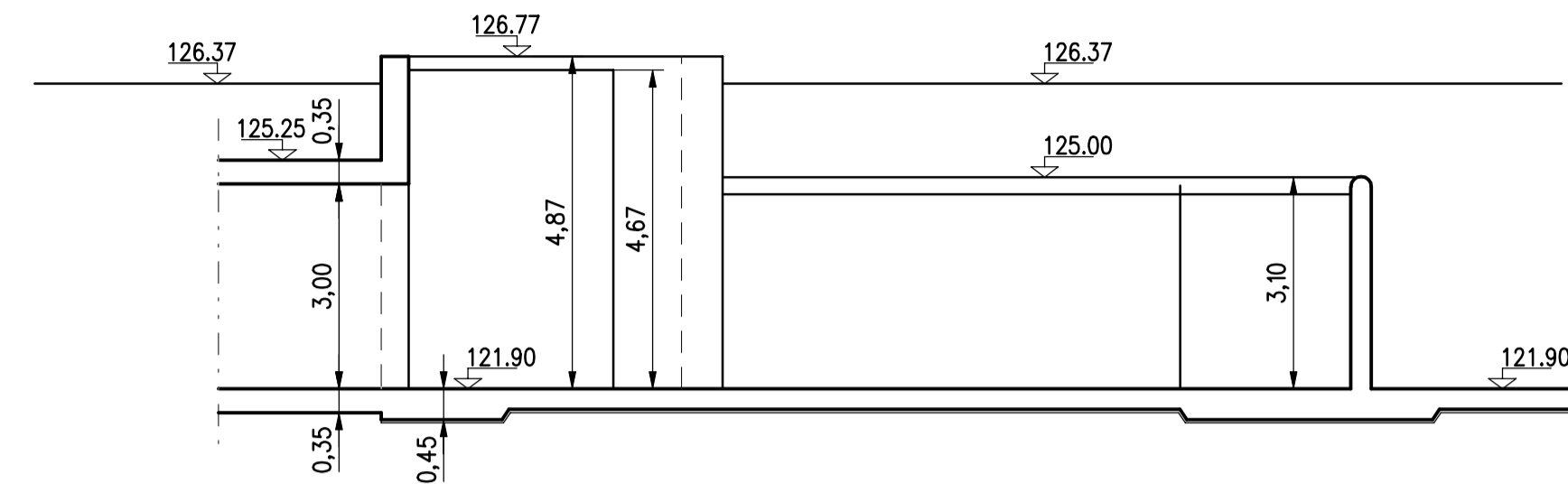
ATENDIMENTO DAS DEMANDAS HÍDRICAS DA REGIÃO METROPOLITANA DE FORTALEZA

OBRAS ESPECIAIS
CANAL-RESERVATÓRIO
OBRAS DE CONCORDÂNCIA DE MONTANTE
ESQUEMA DE FORMAS - PLANTA BAIXA E CORTE A-A

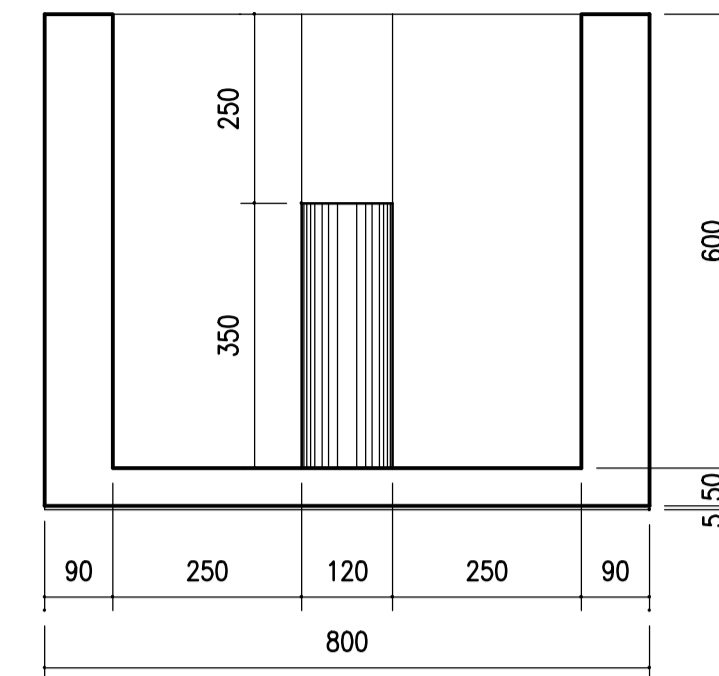
proj.	SN	data:	06 / 12 / 2001	des. nº	45
des.	LF	escala:	1:100		
verif.	SN				
aprov.	APS				

HARZA - HIDROBRASILEIRA
ENGENHARIA E PROJETOS LTDA.

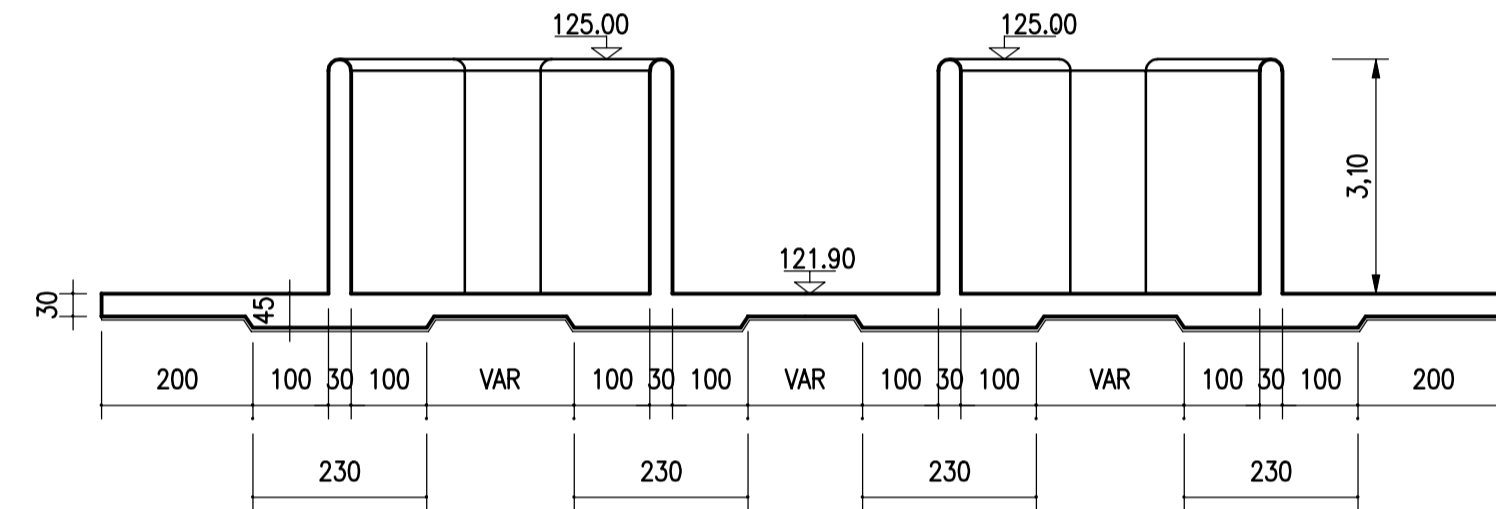
0777-PE-22-C125-045



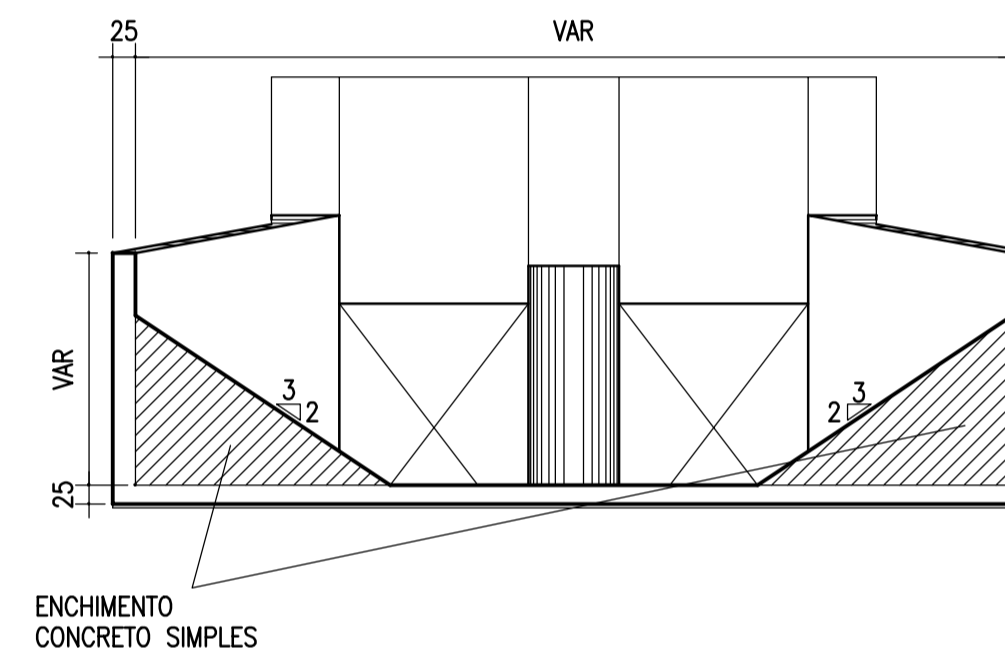
CORTE B-B
1:100



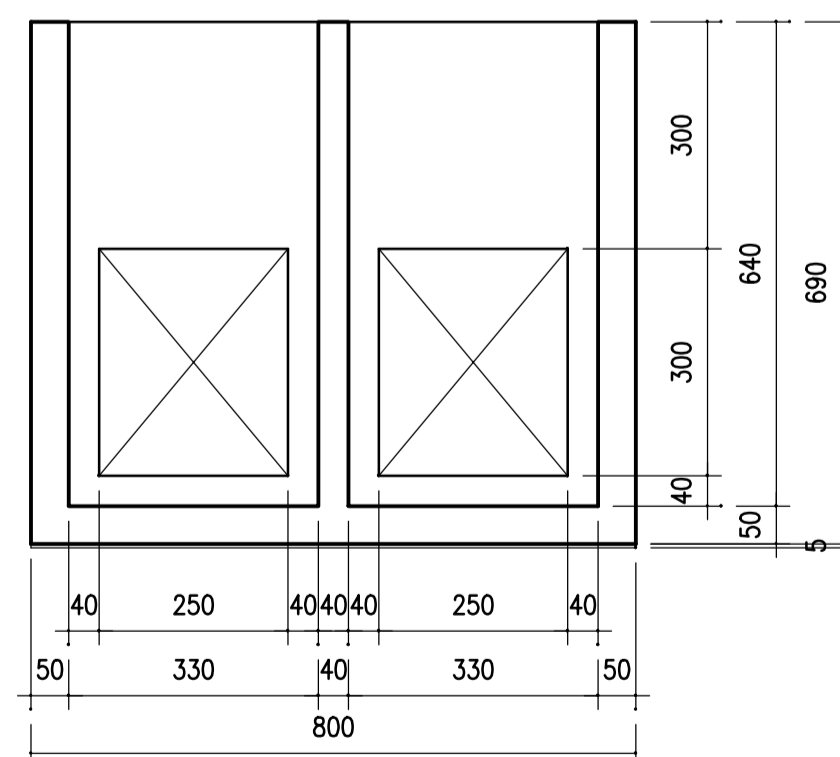
CORTE D-D
1:100



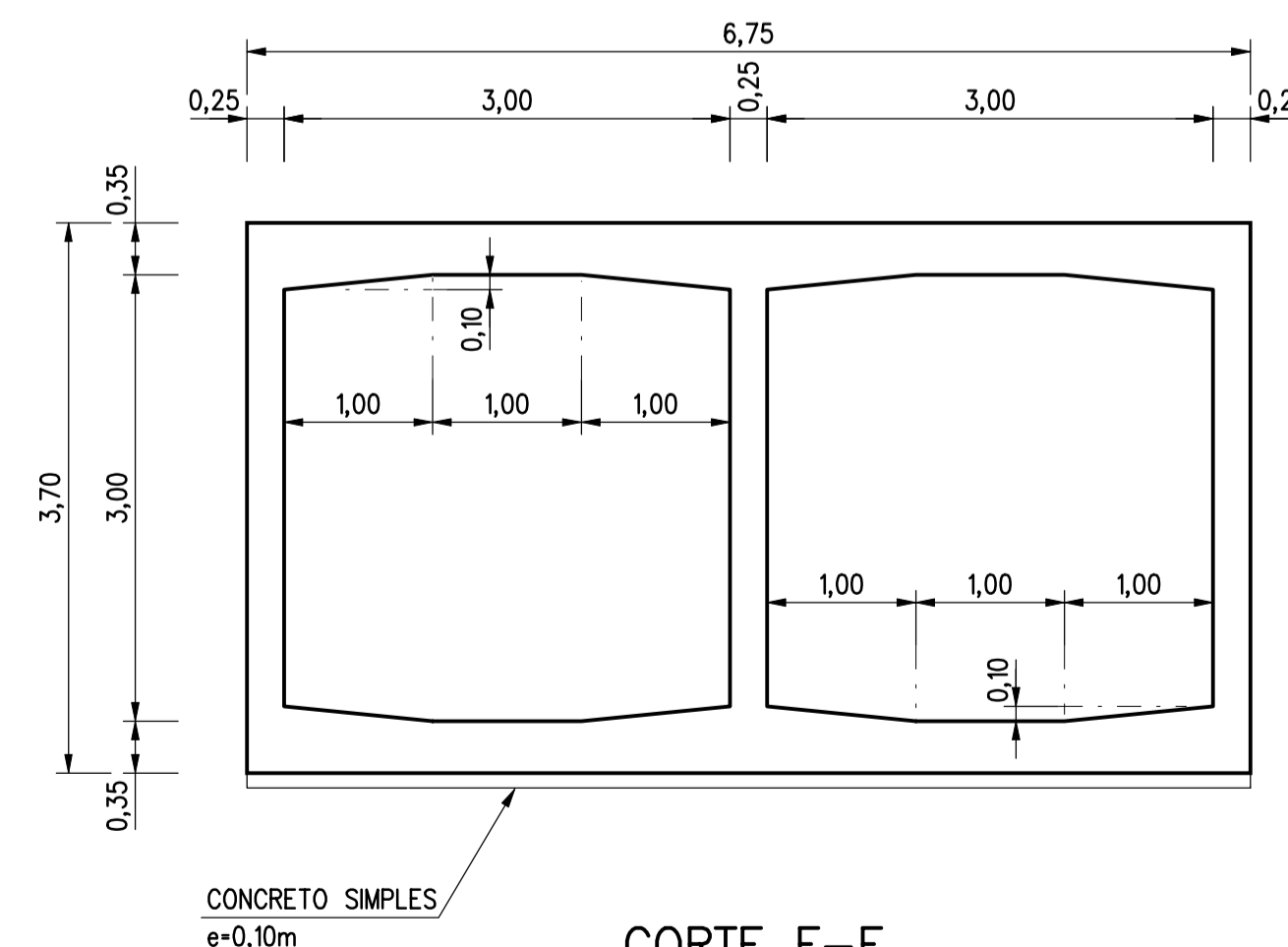
CORTE G-G
1:100



CORTE E-E
1:100



CORTE C-C
1:100



CORTE F-F
1:50

ESTE DESENHO SÓ PODERÁ SER CONSIDERADO DEFINITIVO DEPOIS DE APROVADO PELO DONO DA OBRA.

revisão	data	descrição	des.	proj.	verif.	aprov.
A	2/2002	REVISÃO GERAL	GC	APS	APS	APS

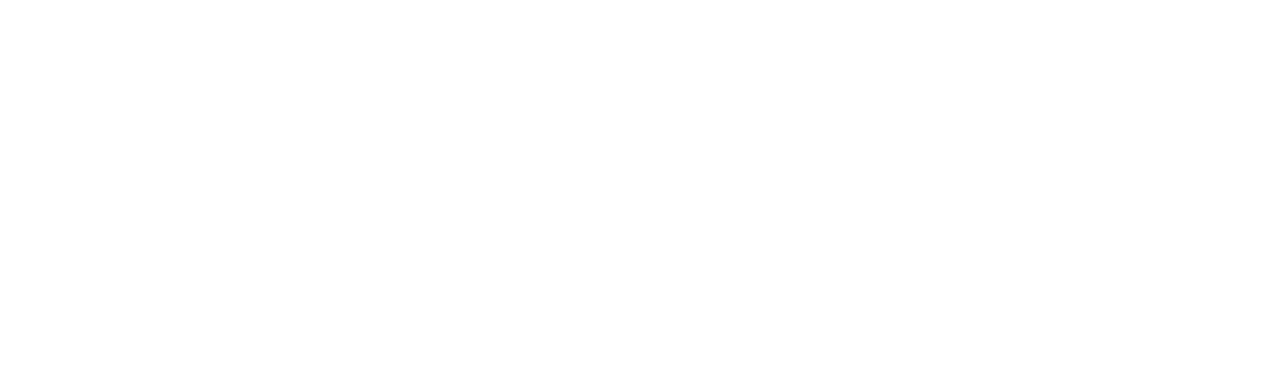
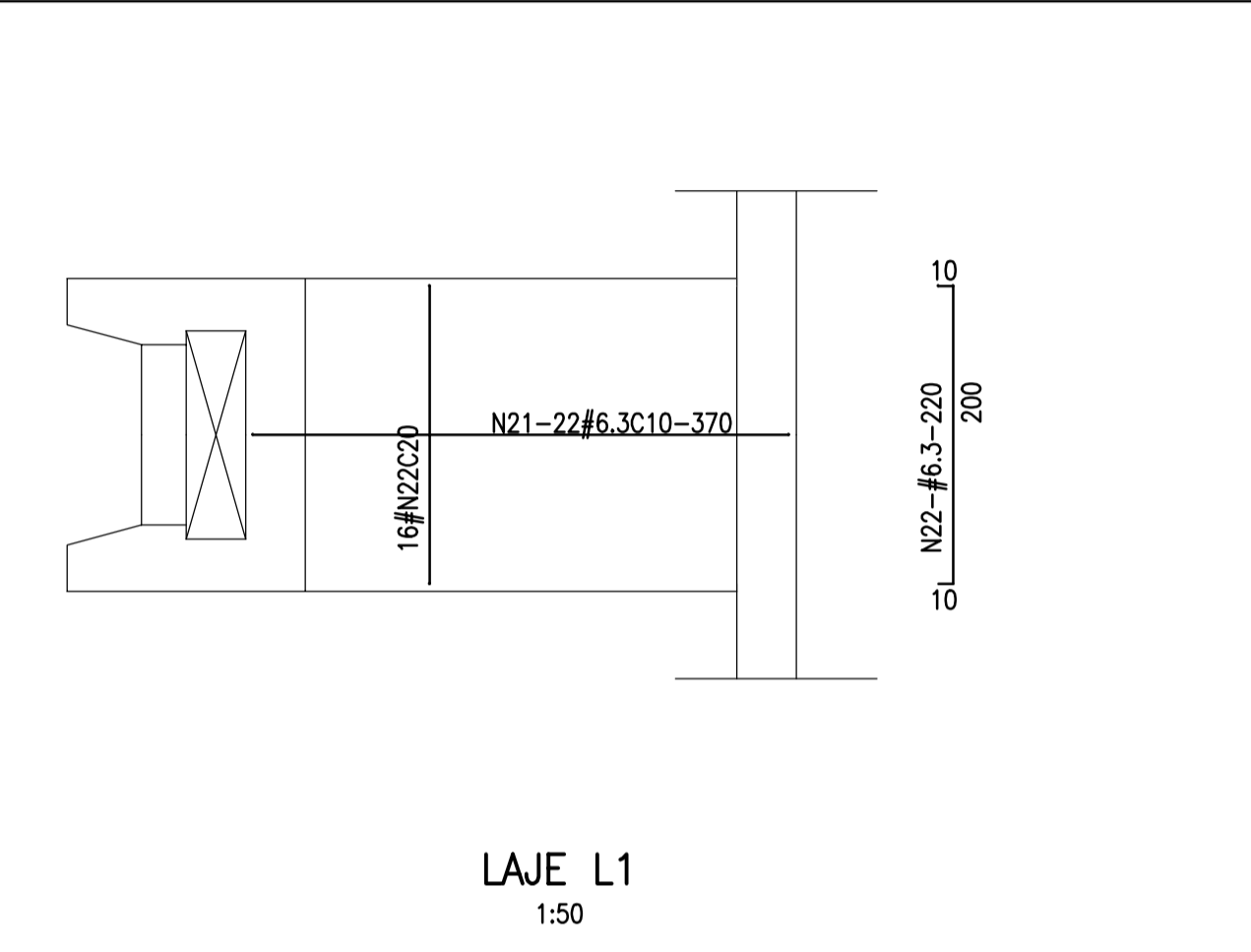
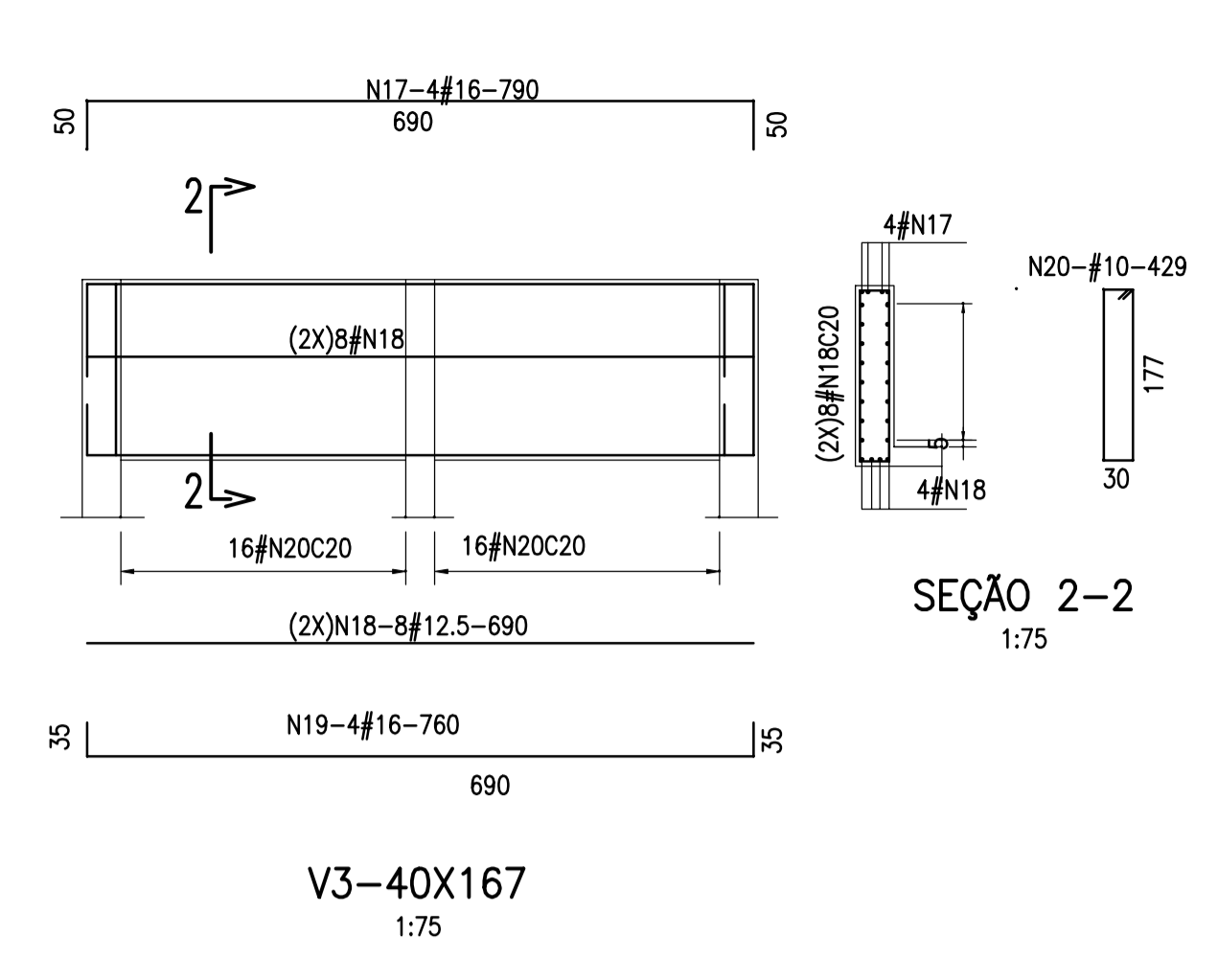
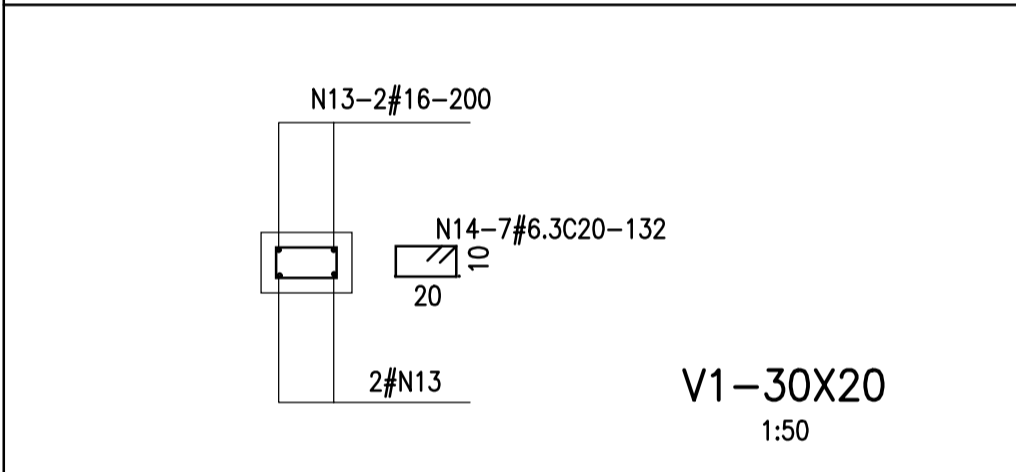
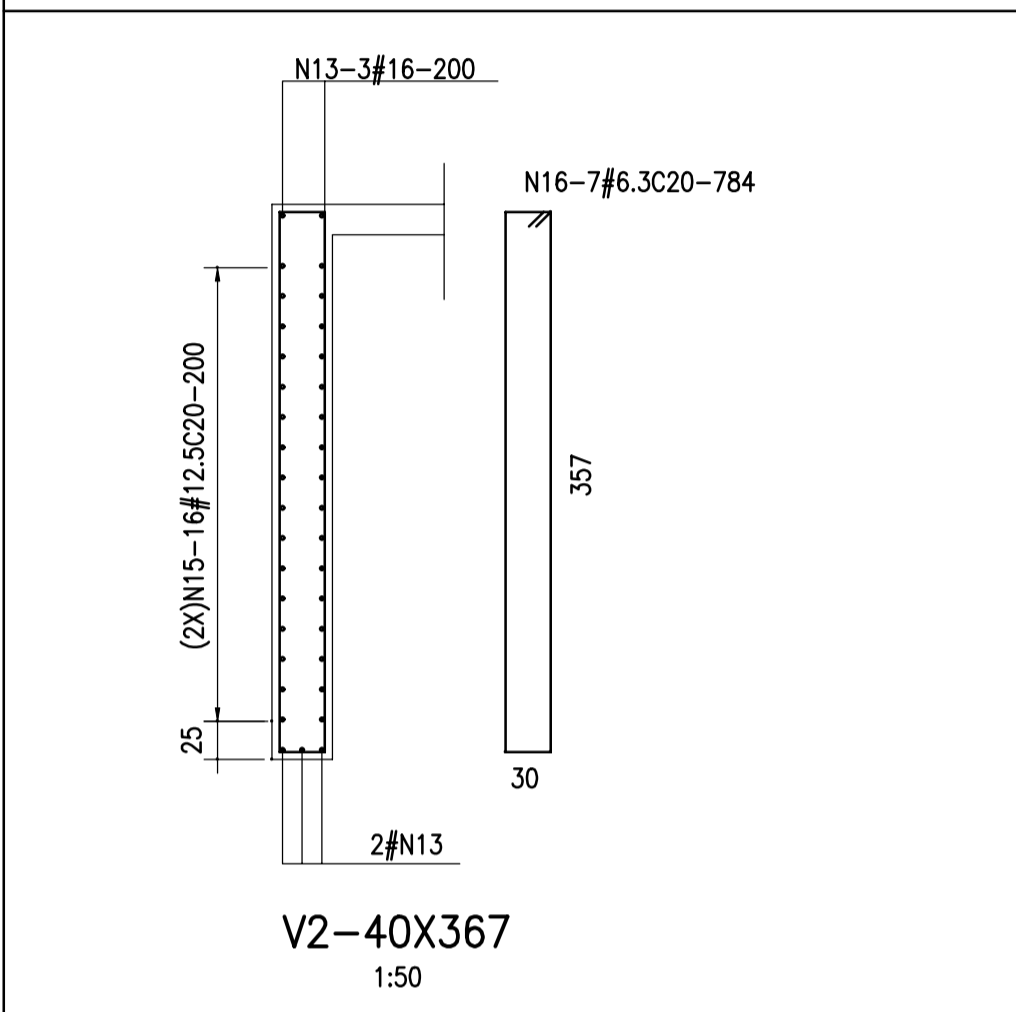
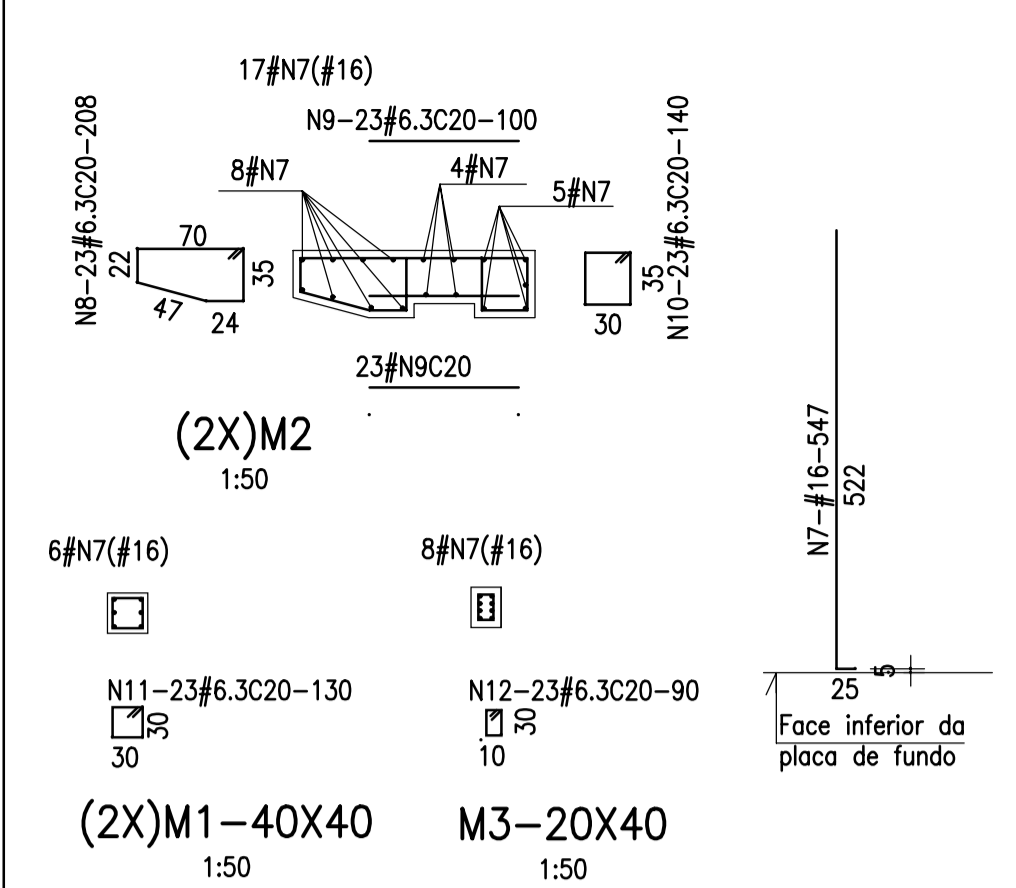
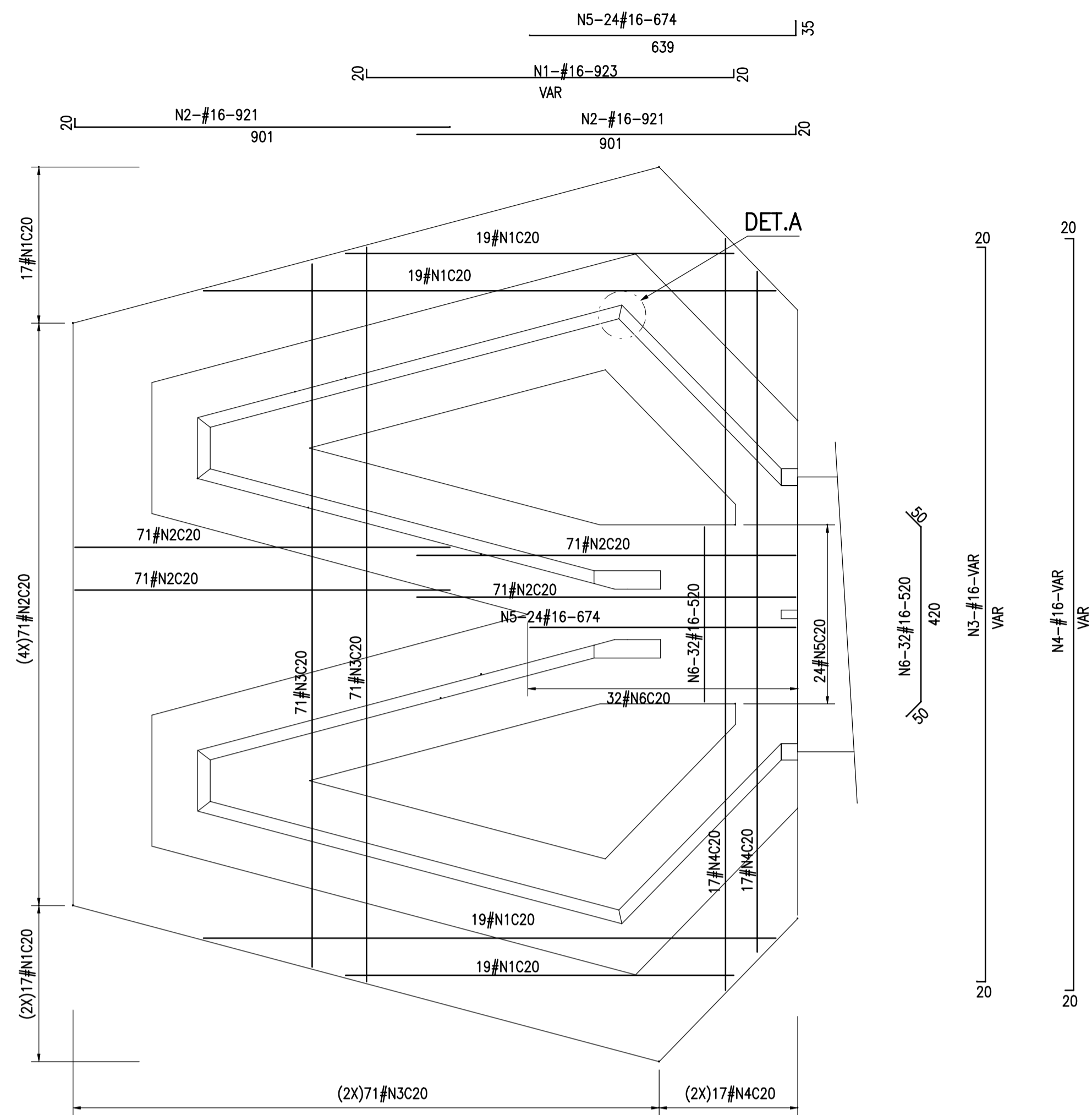
GOVERNO DO ESTADO DO CEARÁ
SECRETARIA DOS RECURSOS HÍDRICOS - SRH
PROGRAMA DE GERENCIAMENTO E INTEGRAÇÃO DOS RECURSOS HÍDRICOS DO ESTADO DO CEARÁ (PROGERIRH)

Consórcio COBA/VBA/HARZA
ATENDIMENTO DAS DEMANDAS HÍDRICAS DA REGIÃO METROPOLITANA DE FORTALEZA

OBRAS ESPECIAIS
CANAL-RESERVATÓRIO
OBRAS DE CONCORDÂNCIA DE MONTANTE
ESQUEMA DE FORMAS - CORTES

proj.	SN	data:	08 / 12 / 2001	des. nº	46
des.	LF	escala:	1:100		
verif.	SN				
aprov.	APS				

0777-PE-22-CI25-046



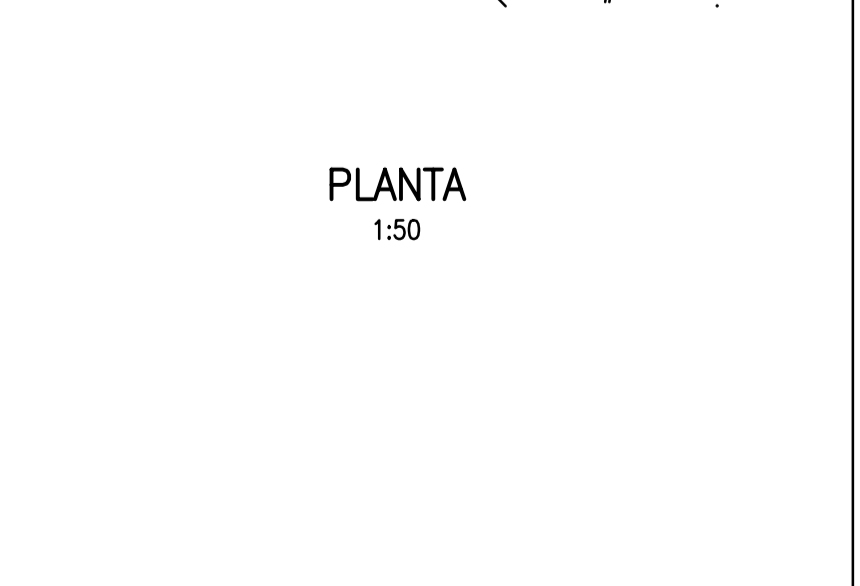
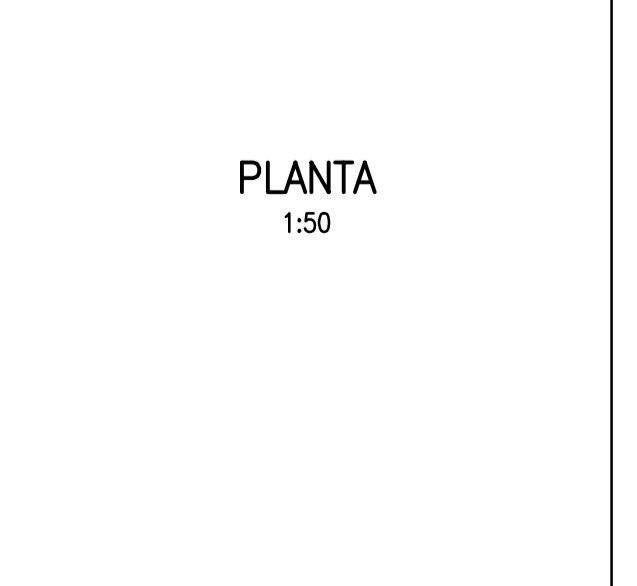
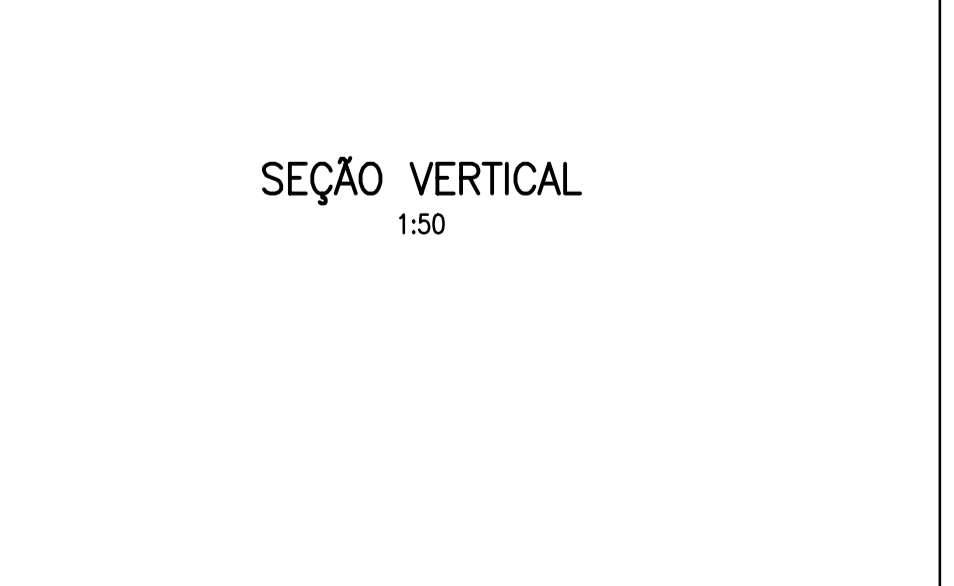
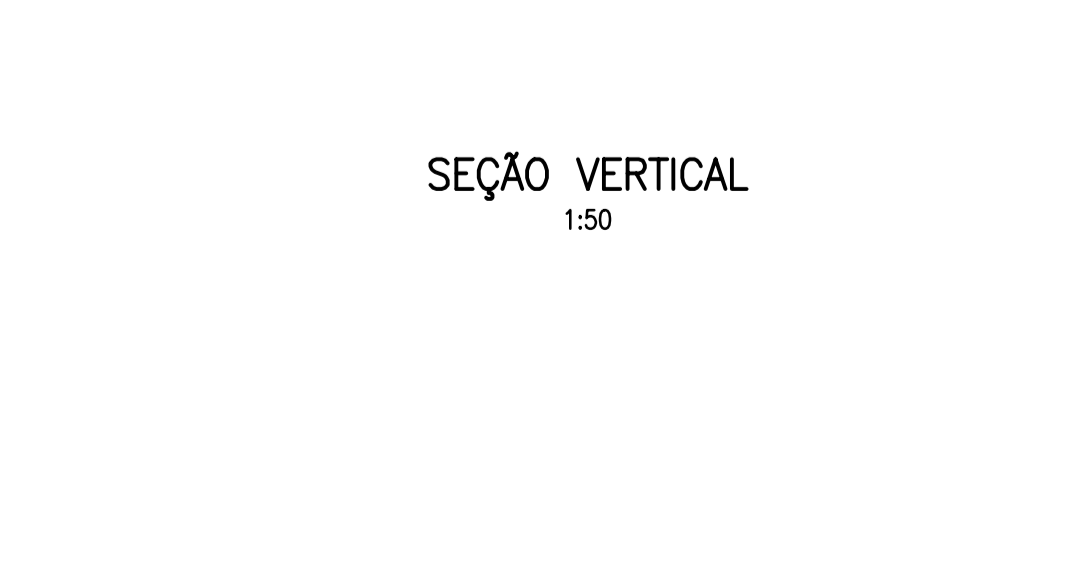
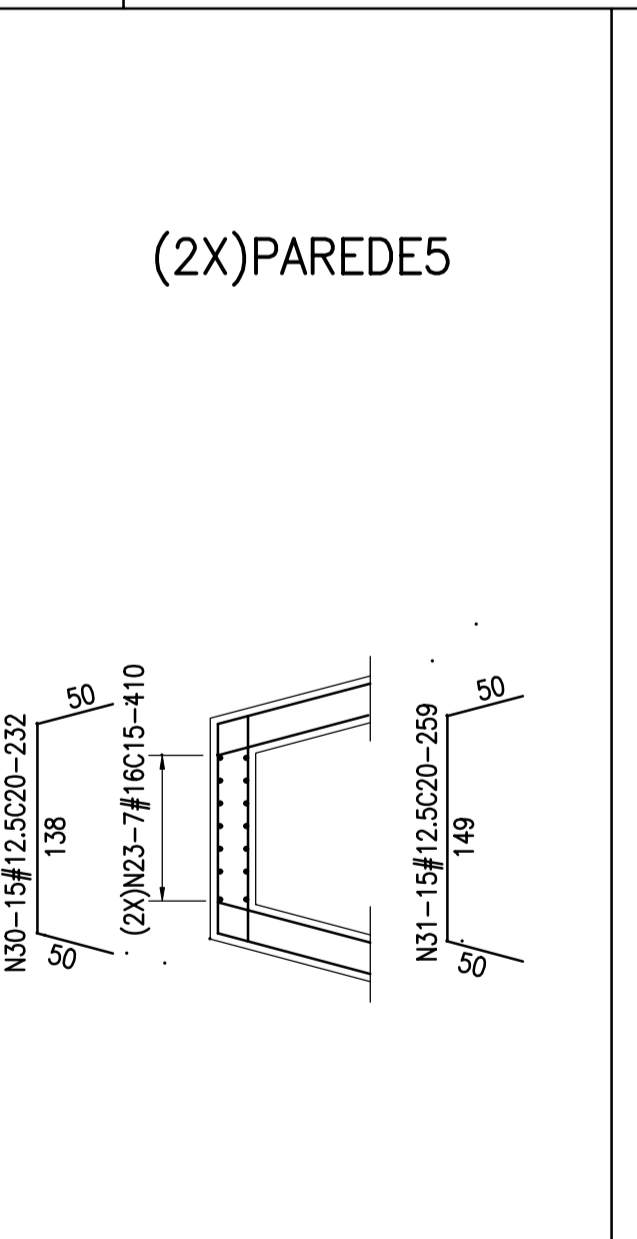
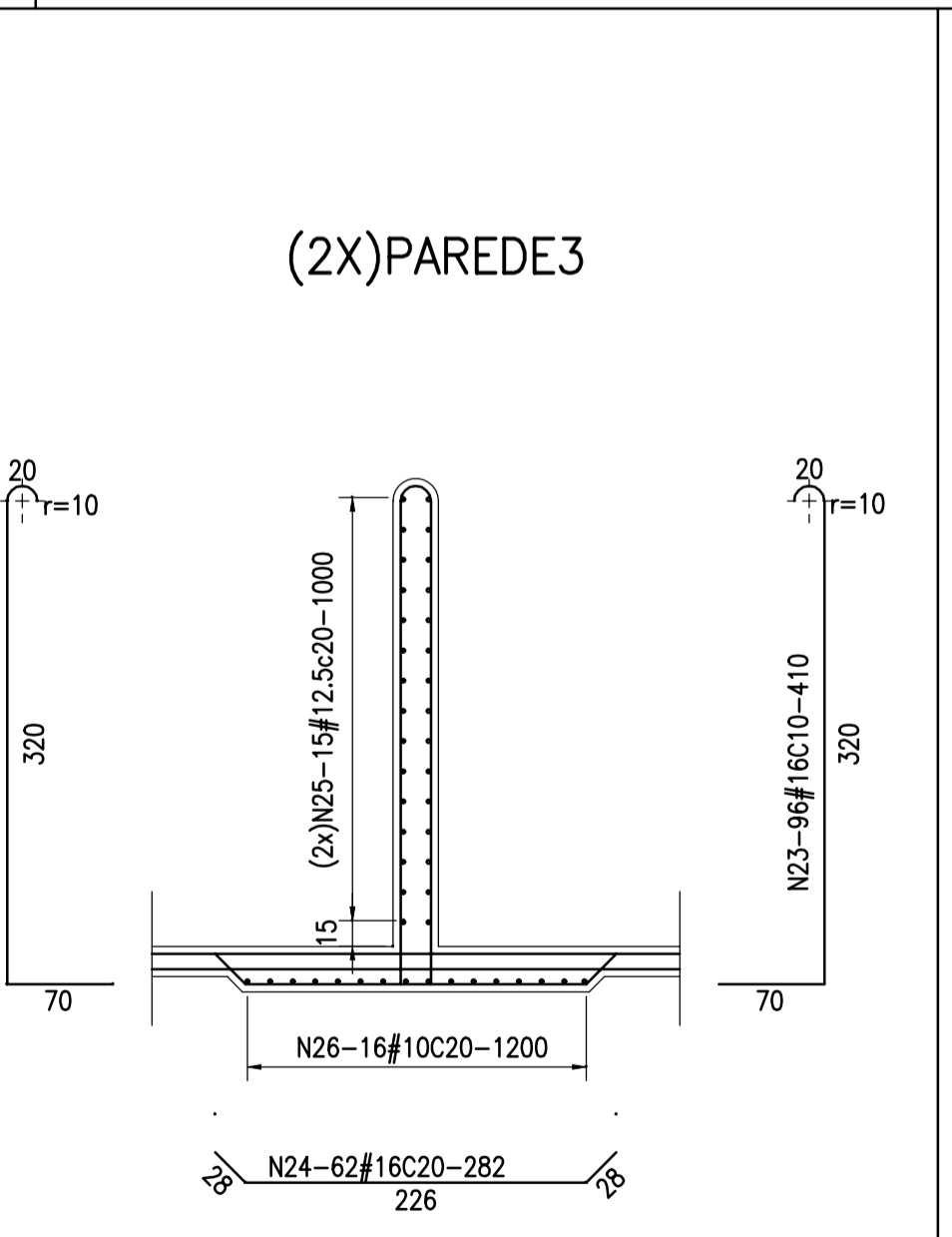
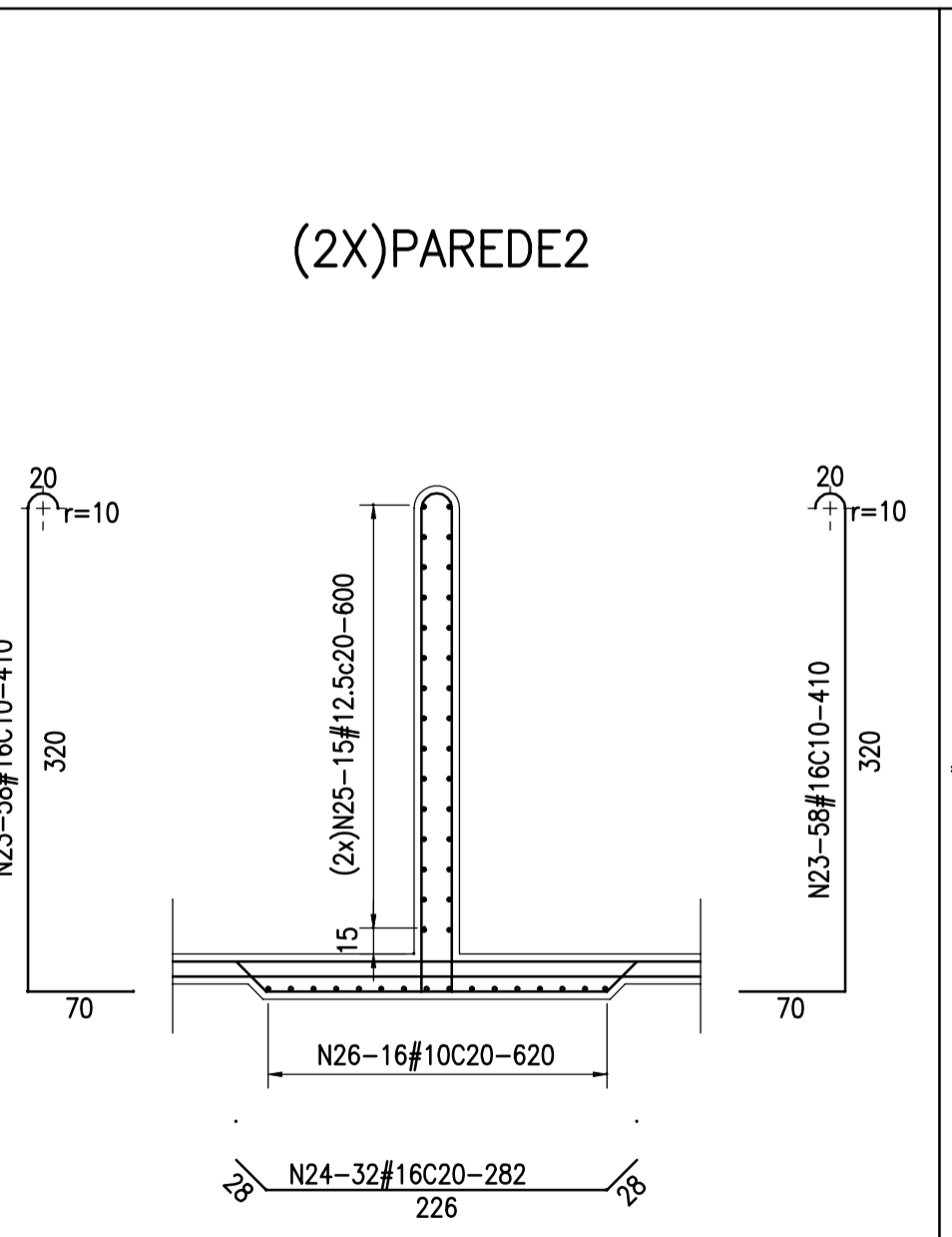
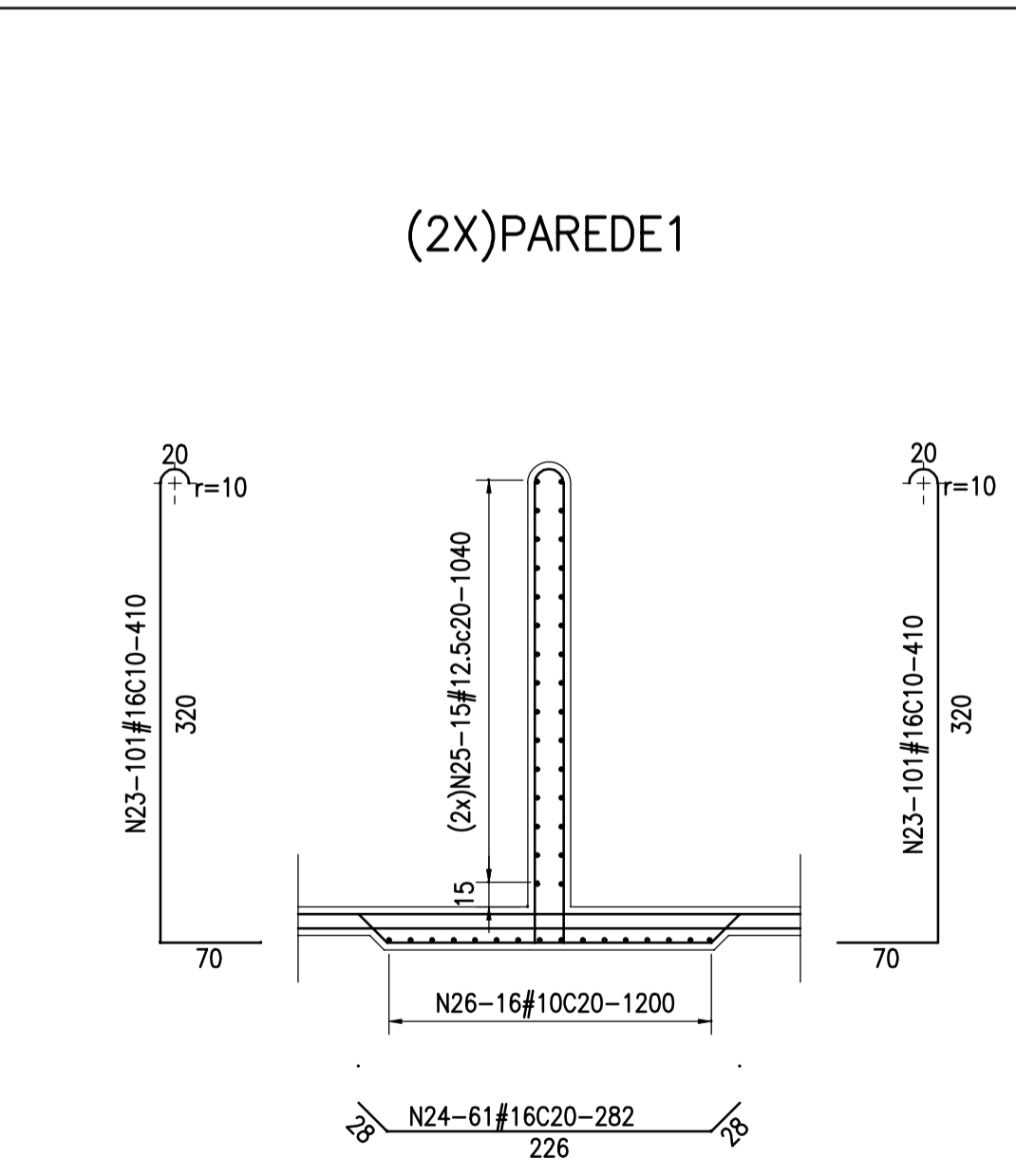
RELAÇÃO DO AÇO

AÇO	N	DIAM	Q	UNIT (cm)
50A	N1	16.0	76	VAR
	N2	16.0	142	921
	N3	16.0	142	VAR
	N4	16.0	34	VAR
	N5	16.0	24	674
	N6	16.0	32	520
	N7	16.0	54	547
	N8	6.3	46	208
	N9	6.3	92	100
	N10	6.3	46	140
	N11	6.3	46	130
	N12	6.3	23	90
	N13	16.0	10	200
	N14	6.3	7	132
	N15	12.5	32	200
	N16	6.3	7	784
	N17	16.0	4	790
	N18	12.5	16	690
	N19	16.0	4	760
	N20	10.0	32	429
	N21	6.3	22	370
	N22	6.3	16	220
	N23	16.0	1048	410
	N24	16.0	310	282
	N25	12.5	60	1040
	N26	10.0	64	1200
	N27	12.5	60	600
	N28	10.0	32	620
	N29	12.5	60	1000
	N30	12.5	30	232
	N31	12.5	30	259
	N32	12.5	30	280
	N33	12.5	60	175

RESUMO DO AÇO

AÇO	DIAM	C.TOTAL (m)	PESO+10% (kg)
50A	6.3	51330	129
	10.0	110368	696
	12.5	209470	2095
	16.0	1116316	17862
PESO TOTAL=			20782

Volume de concreto 181.77m³
 Área de formas 420.56m²
 fck=25 MPa
 Cobrimento da armadura=5.0cm



ESTE DESENHO SÓ PODERÁ SER CONSIDERADO DEFINITIVO DEPOIS DE APROVADO PELO DONO DA OBRA.

revisão	data	descrição	GC	APS	APS	APS
A	2/2002	REVISÃO GERAL				
			des.	proj.	verif.	aprov.

GOVERNO DO ESTADO DO CEARÁ SECRETARIA DOS RECURSOS HÍDRICOS - SRH
 PROGRAMA DE GERENCIAMENTO E INTEGRAÇÃO DOS RECURSOS HÍDRICOS DO ESTADO DO CEARÁ (PROGERIRH)

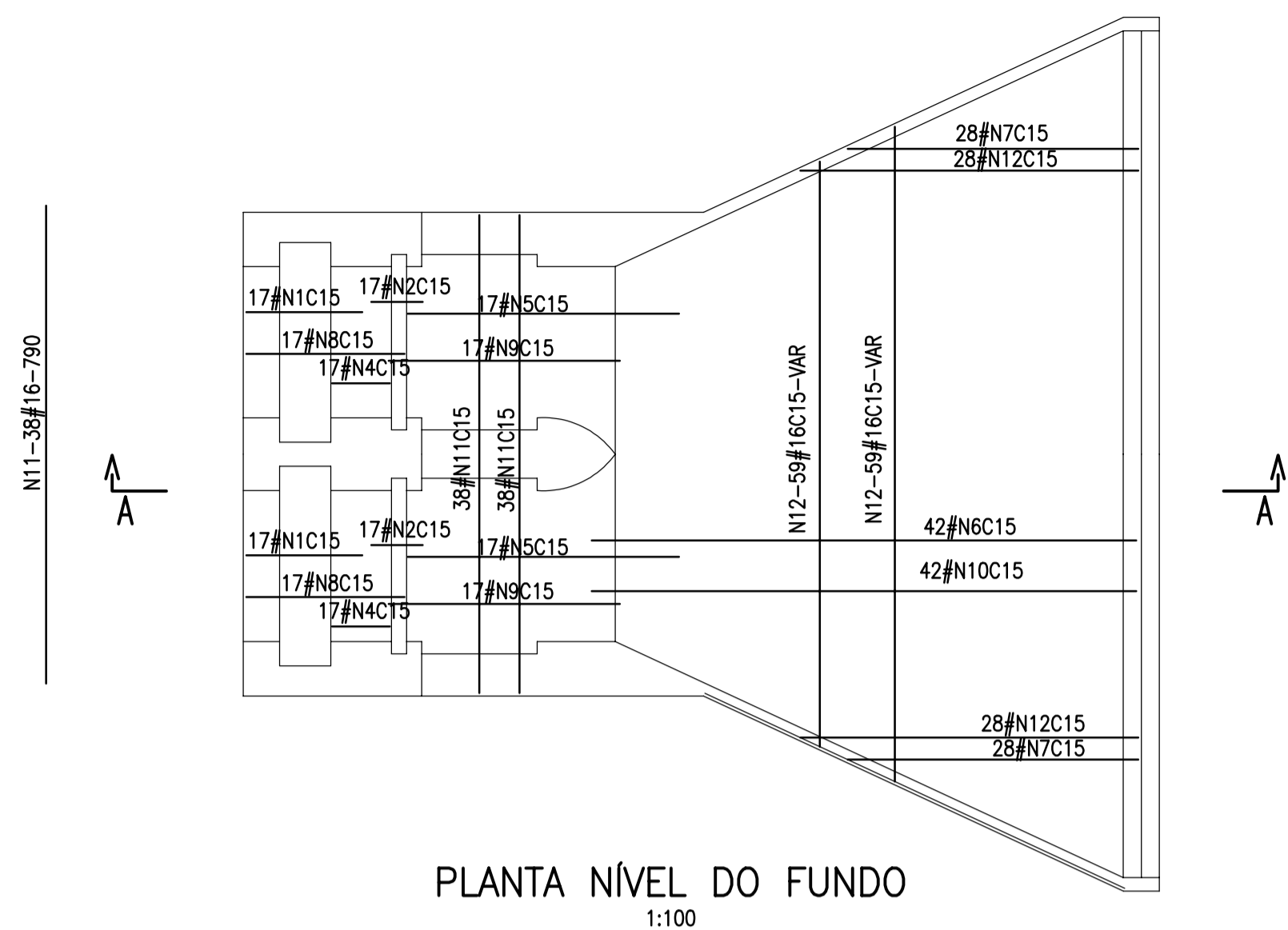
Consórcio COBA/VBA/HARZA

ATENDIMENTO DAS DEMANDAS HÍDRICAS DA REGIÃO METROPOLITANA DE FORTALEZA

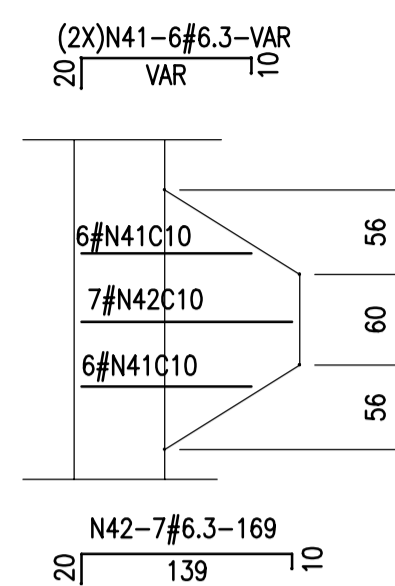
OBRA ESPECIAIS
 CANAL-RESERVATÓRIO
 OBRAS DE CONCORDÂNCIA DE MONTANTE
 ARMADURAS - 1º TRECHO

proj. SN data: 06 / 12 / 2001 des. n°
 des. LF escala: 1:50
 verif. SN 1:75
 aprov. APS

47
 0777-PE-90-C125-047



PLANTA NÍVEL DO FUNDO
1:100



L2 - PLANTA (2x)
1:50

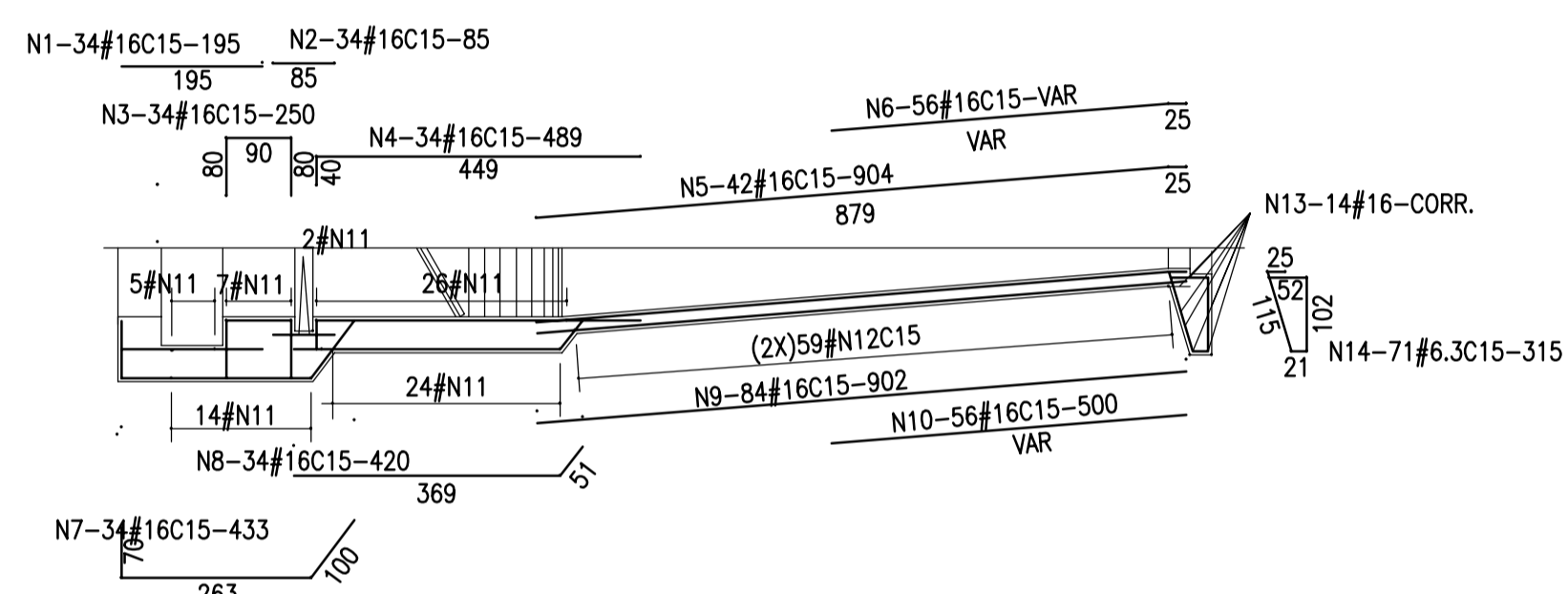
RELAÇÃO DO AÇO

AÇO	N	DIAM	Q	UNIT (cm)
50A	N1	16.0	34	195
	N2	16.0	34	85
	N3	16.0	34	250
	N4	16.0	34	489
	N5	16.0	42	904
	N6	16.0	42	VAR
	N7	16.0	34	433
	N8	16.0	34	420
	N9	16.0	42	902
	N10	16.0	56	501
	N11	16.0	82	790
	N12	16.0	118	VAR
	N13	16.0	14	1530
	N14	6.3	71	315
	N15	16.0	152	700
	N16	16.0	104	VAR
	N17	6.3	62	285
	N18	6.3	124	170
	N19	6.3	62	75
	N20	6.3	62	270
	N21	6.3	62	250
	N22	6.3	62	200
	N23	6.3	52	531
	N24	6.3	52	281
	N25	6.3	52	345
	N26	16.0	35	410
	N27	6.3	62	80
	N28	6.3	36	335
	N29	6.3	31	330
	N30	6.3	31	410
	N31	6.3	31	260
	N32	6.3	18	360
	N33	16.0	6	820
	N34	6.3	26	790
	N35	6.3	52	690
	N36	16.0	116	VAR
	N37	16.0	114	230
	N38	16.0	114	275
	N39	16.0	116	VAR
	N40	12.5	88	VAR
	N41	6.3	24	VAR
	N42	6.3	14	169

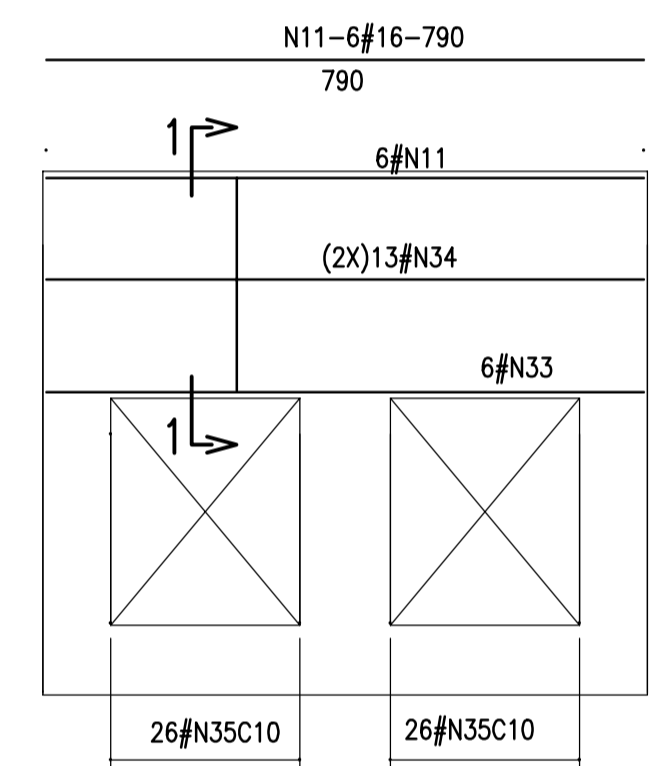
RESUMO DO AÇO

AÇO	DIAM	C.TOTAL (m)	PESO+10% (kg)
50A	6.3	287263	719
	12.5	82720	828
	16.0	752336	12038
PESO TOTAL=			13585

Volume de concreto 195.28m³
 Área de formas 467.23m²
 fck=25 MPa
 Cobrimento da armadura=5.0cm

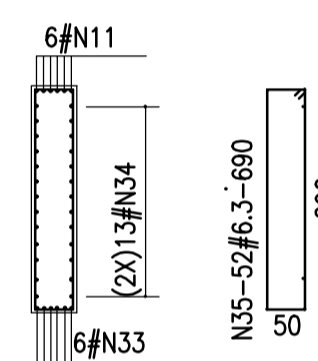


CORTE A-A
1:100

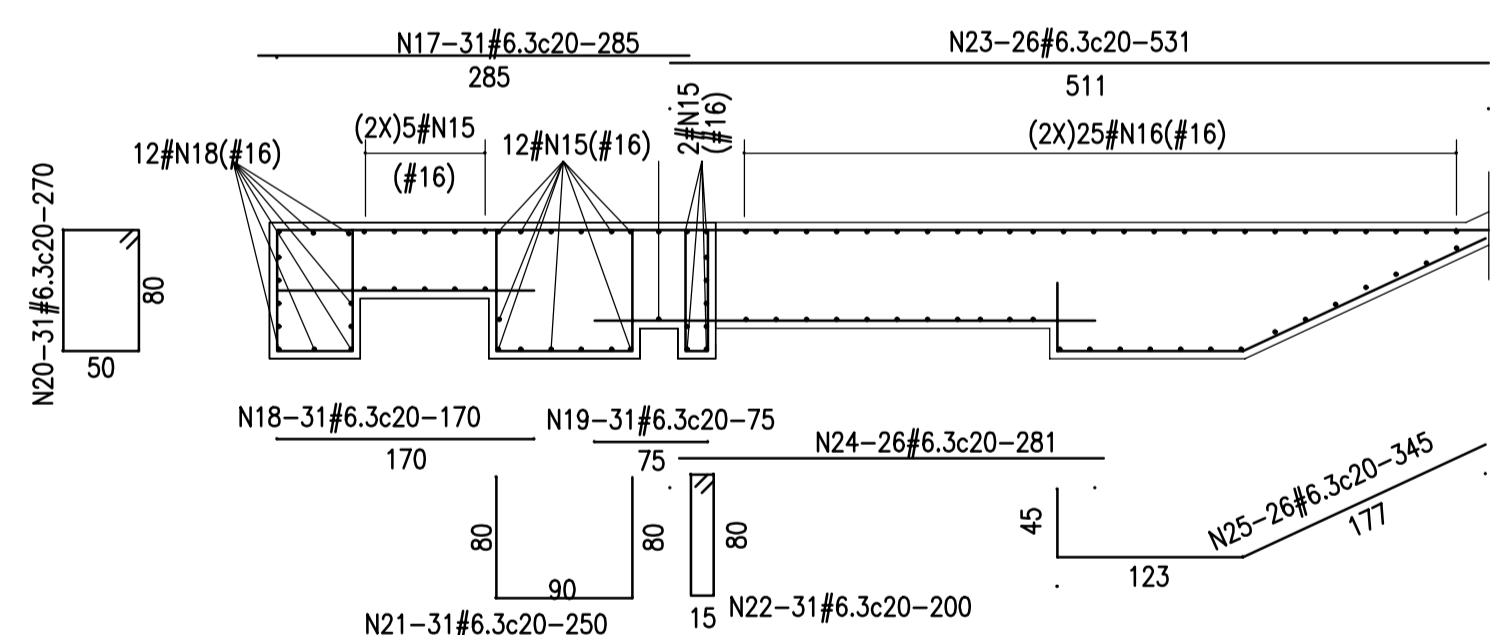


ELEVACÃO
1:100

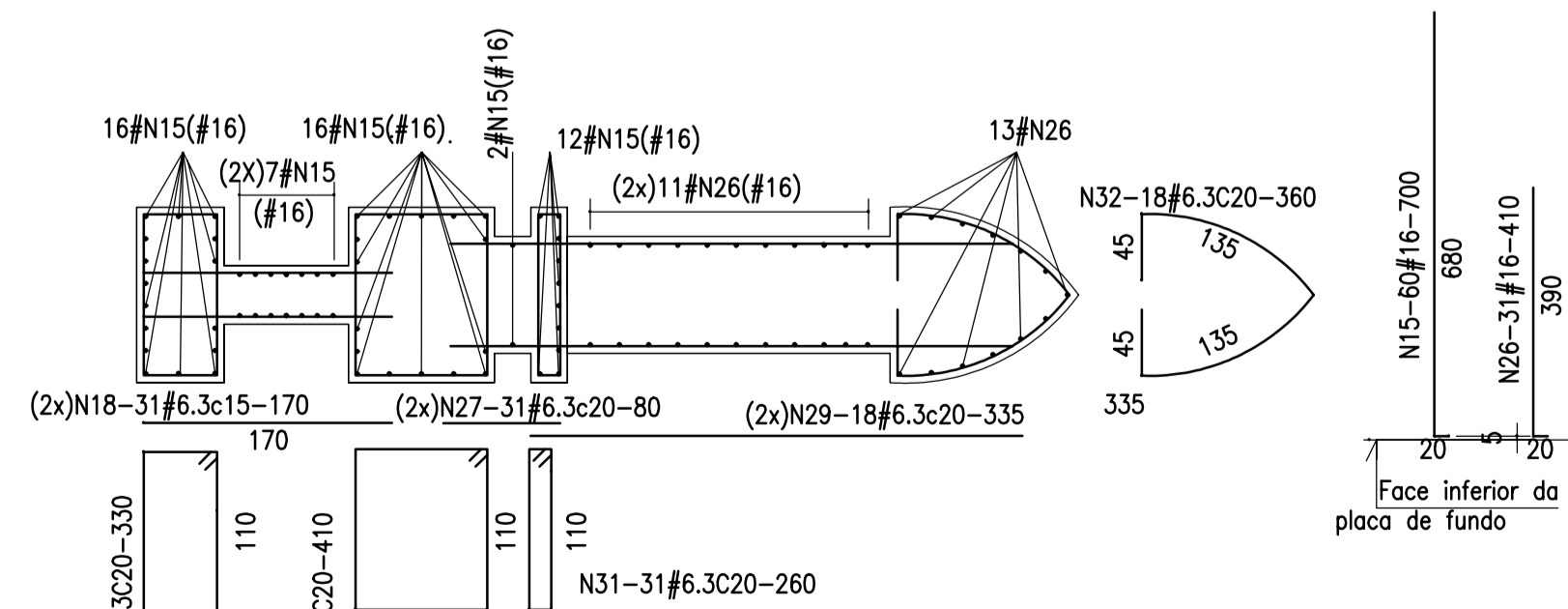
PAREDE 2



SEÇÃO 1-1
1:100

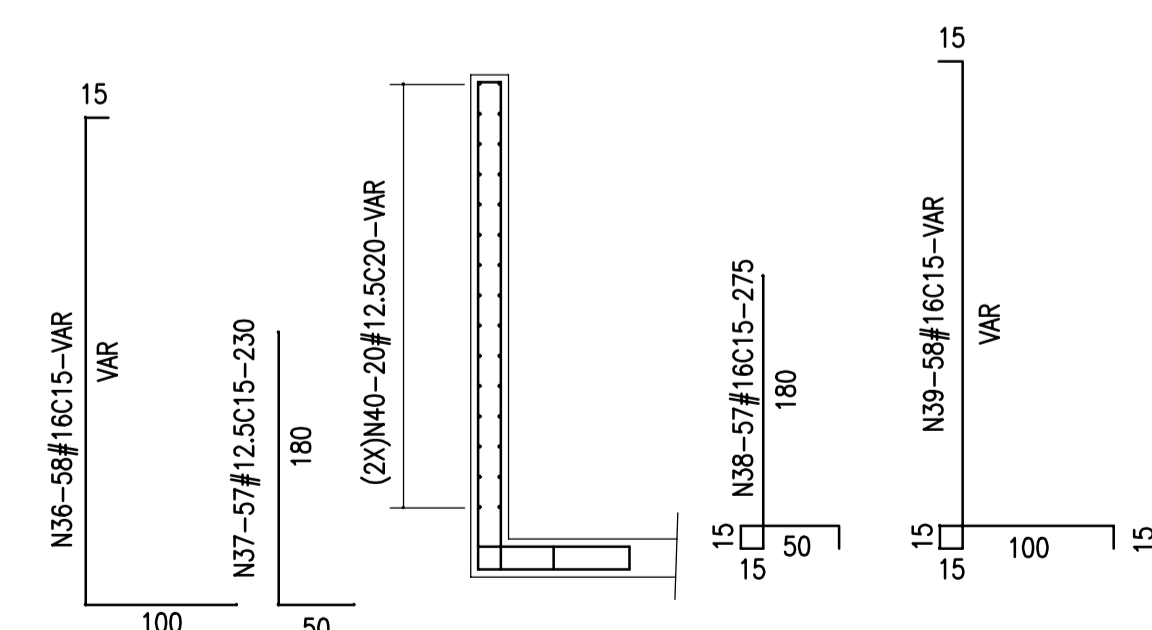


PILAR P1 (2x)
1:50



PILAR P2 (2x)
1:50

PAREDE 1 (2x)



SEÇÃO VERTICAL
1:50

ESTE DESENHO SÓ PODERÁ SER CONSIDERADO DEFINITIVO DEPOIS DE APROVADO PELO DONO DA OBRA.

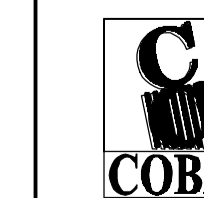
revisão	data	descrição	des.	proj.	verif.	aprov.
A	2/2002	REVISÃO GERAL	GC	APS	APS	APS

GOVERNO DO ESTADO DO CEARÁ

SECRETARIA DOS RECURSOS HÍDRICOS - SRH
 PROGRAMA DE GERENCIAMENTO E INTEGRAÇÃO DOS RECURSOS HÍDRICOS DO ESTADO DO CEARÁ (PROGERIRH)

Consórcio COBA/VBA/HARZA

ATENDIMENTO DAS DEMANDAS HÍDRICAS DA REGIÃO METROPOLITANA DE FORTALEZA

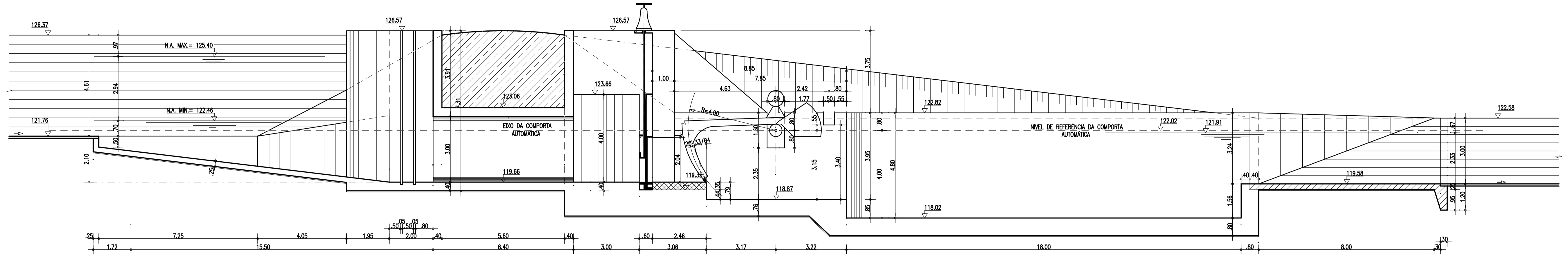


OBRAS ESPECIAIS
 CANAL-RESERVATÓRIO
 OBRAS DE CONCORDÂNCIA DE MONTANTE
 ARMADURAS - 2ª E 3ª TRECHOS

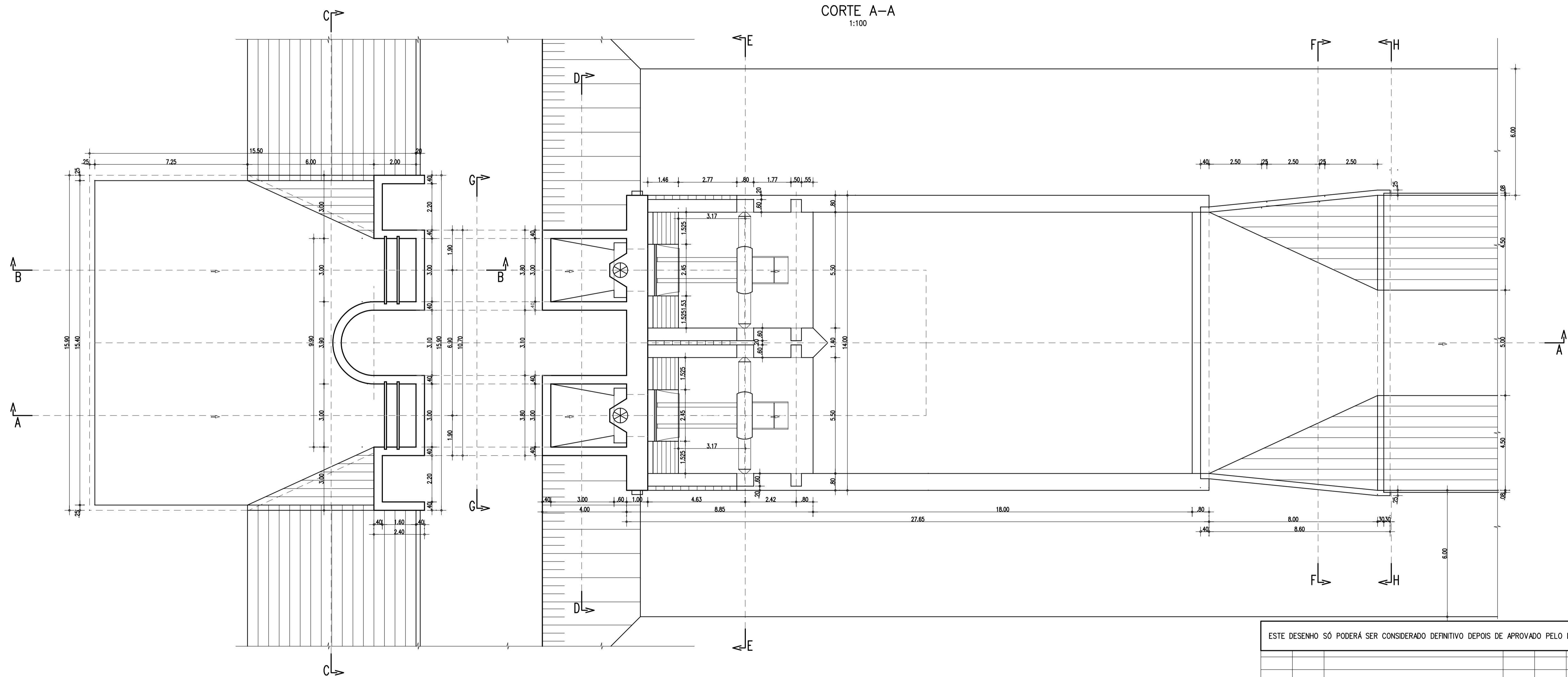
HARZA - HIDROBRASILEIRA ENGENHARIA E PROJETOS LTDA.

proj.	SN	data:	06 / 12 / 2001	des. n.º
des.	LF	escala:	1:50	48
verif.	SN		1:100	
aprov.	APS			

0777-PE-90-C125-048



CORTE A-A
1:100



PLANTA BAIXA
1:100

ESTE DESENHO SÓ PODERÁ SER CONSIDERADO DEFINITIVO DEPOIS DE APROVADO PELO DONO DA OBRA.

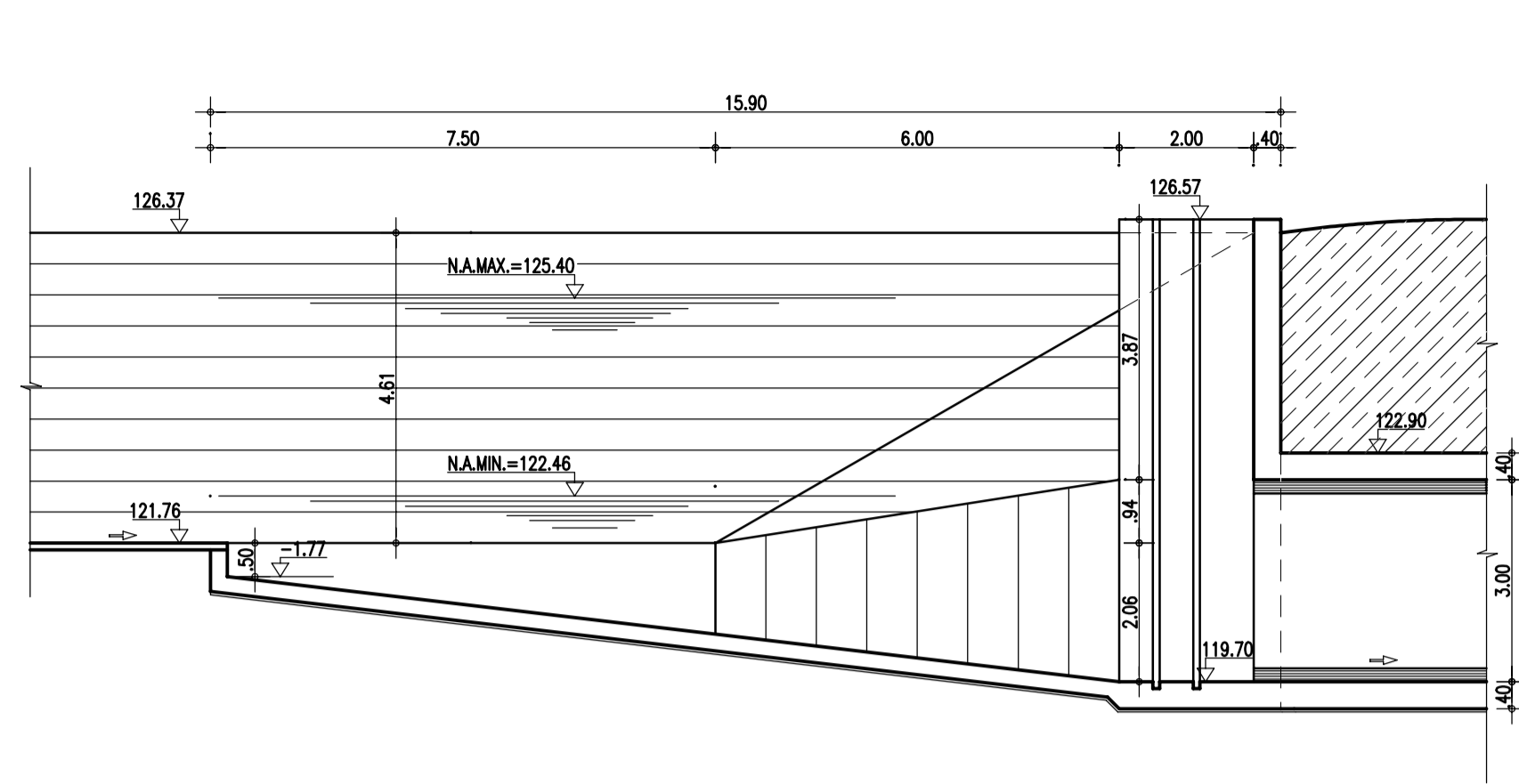
revisão	data	descrição	des.	proj.	verif.	aprov.
A	2/2002	REVISÃO GERAL	GC	APS	APS	APS

GOVERNO DO ESTADO DO CEARÁ
SECRETARIA DOS RECURSOS HÍDRICOS - SRH
PROGRAMA DE GERENCIAMENTO E INTEGRAÇÃO DOS RECURSOS HÍDRICOS DO ESTADO DO CEARÁ (PROGERIRH)

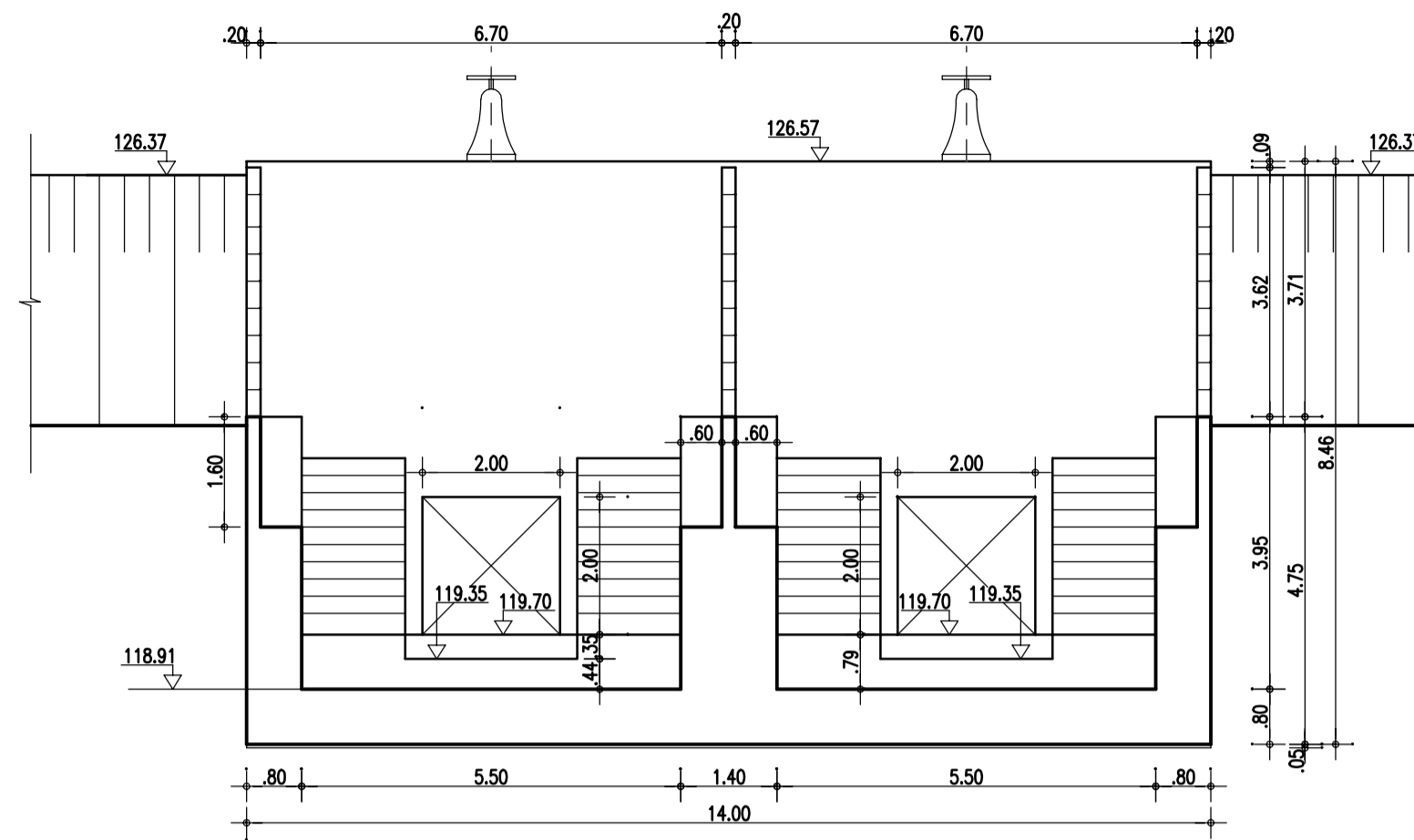
Consórcio COBA/VBA/HARZA
ATENDIMENTO DAS DEMANDAS HÍDRICAS DA REGIÃO METROPOLITANA DE FORTALEZA
PROJETO EXECUTIVO DO TRECHO 1 (AÇUDE CASTANHÃO-AÇUDE CURRAL VELHO)
VOLUME 2 - CANAIS E SIFÕES / TOMO 25 - OBRAS LOCALIZADAS
OBRAS ESPECIAIS
CANAL-RESERVATÓRIO
OBRAS DE CONCORDÂNCIA DE JUSANTE
DEFINIÇÃO - PLANTA BAIXA E CORTE A-A

proj.	SN	data:	06 / 12 / 2001	des. nº	49
des.	LF	escala:	1:100		
verif.	SN				
aprov.	APS				

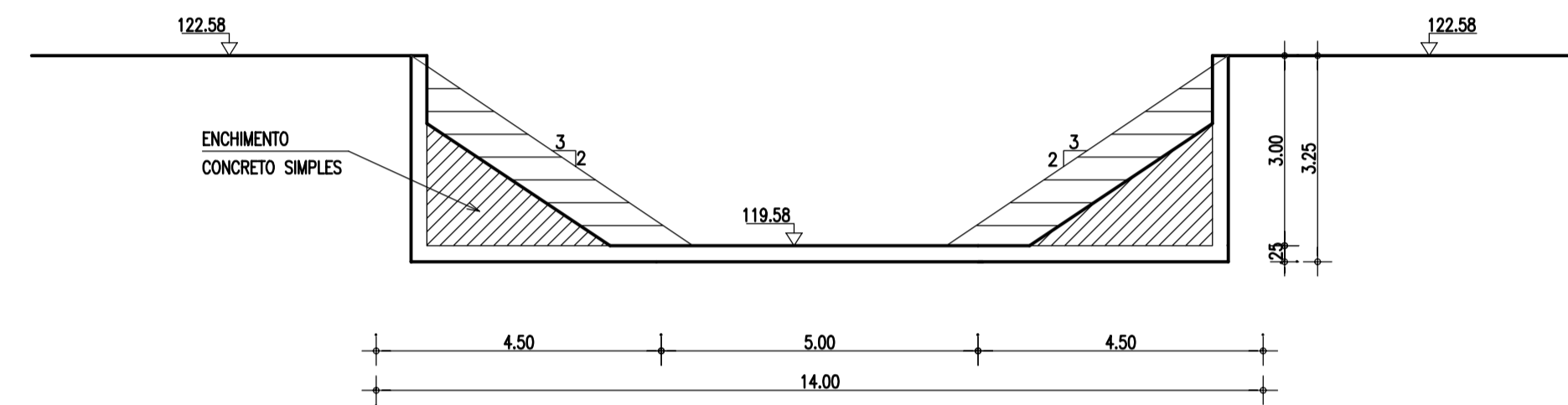
0777-PE-22-C125-049



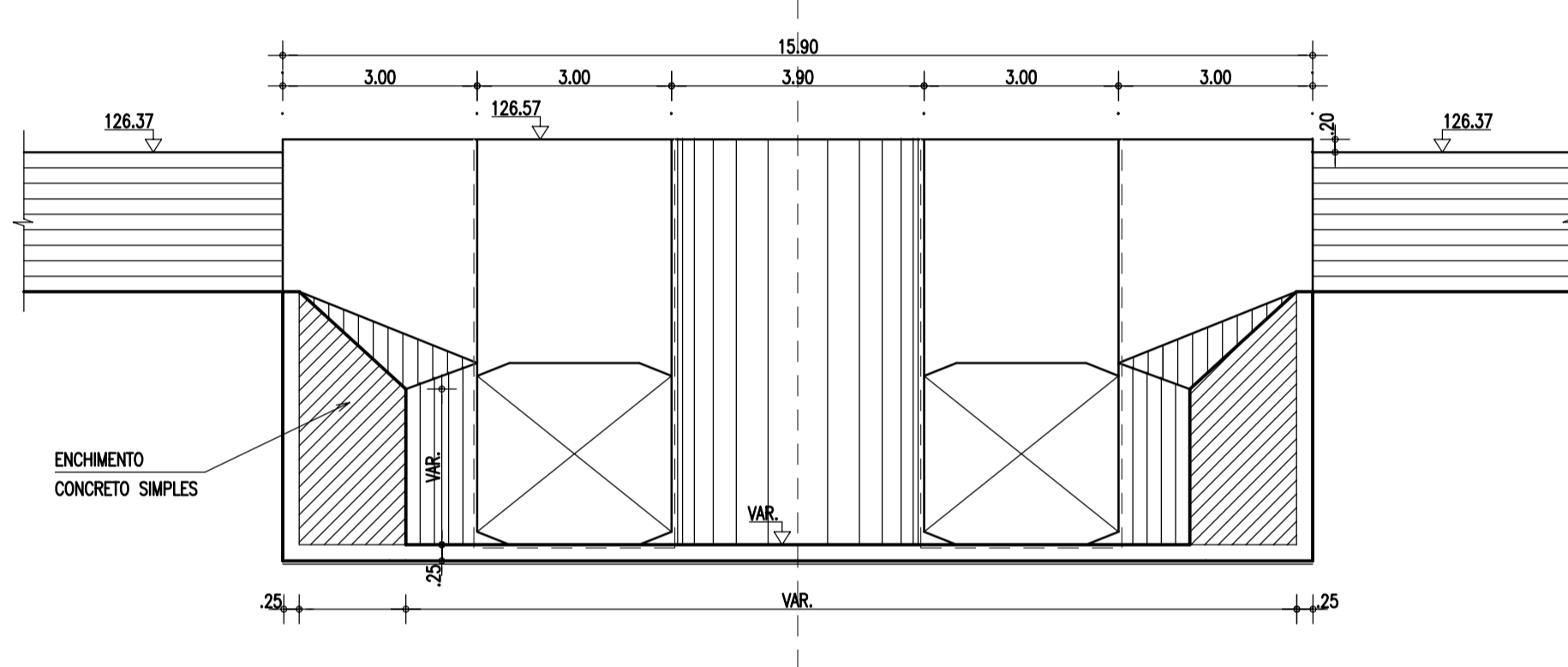
CORTE B-B
1:100



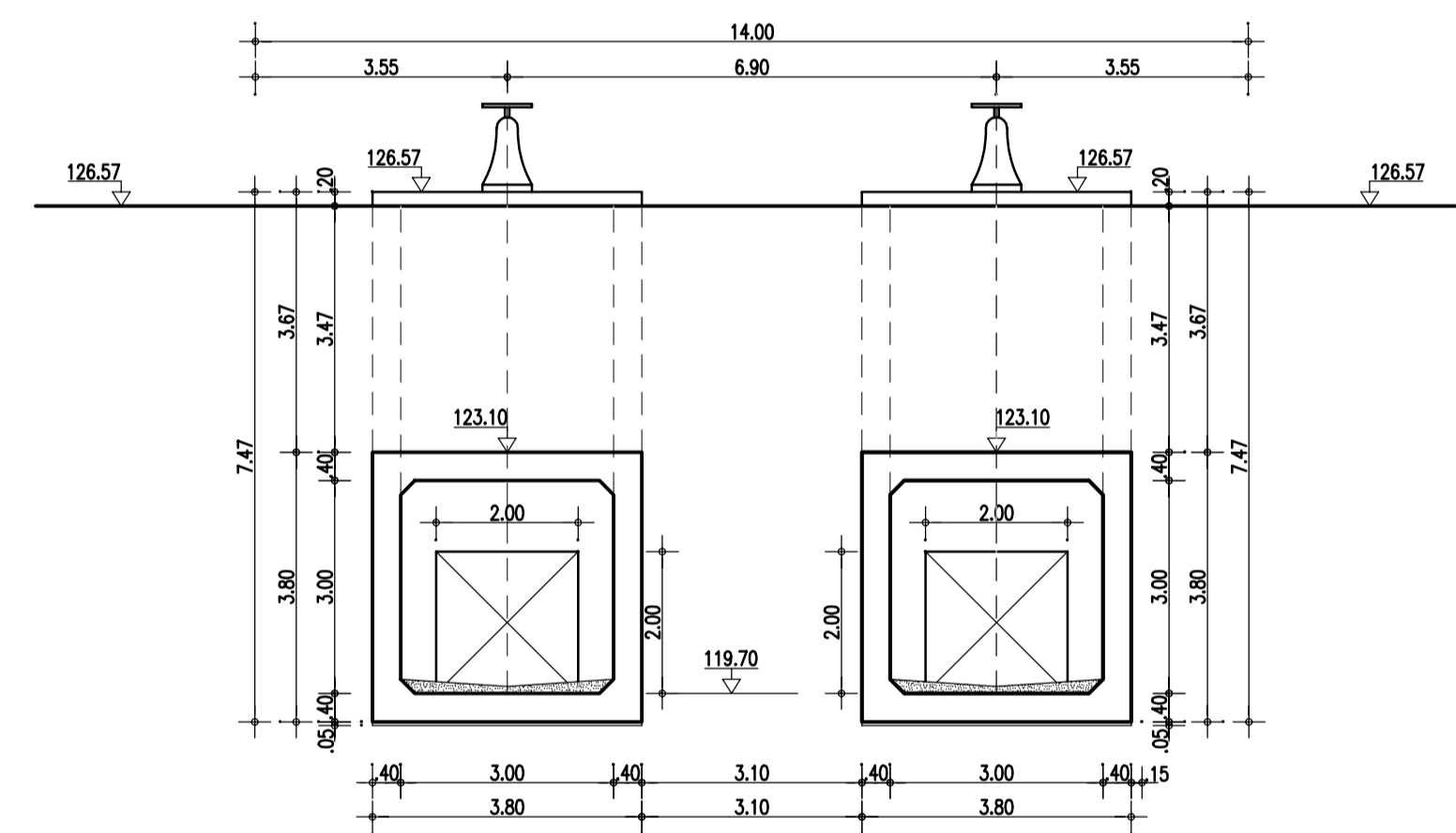
CORTE E-E
1:100



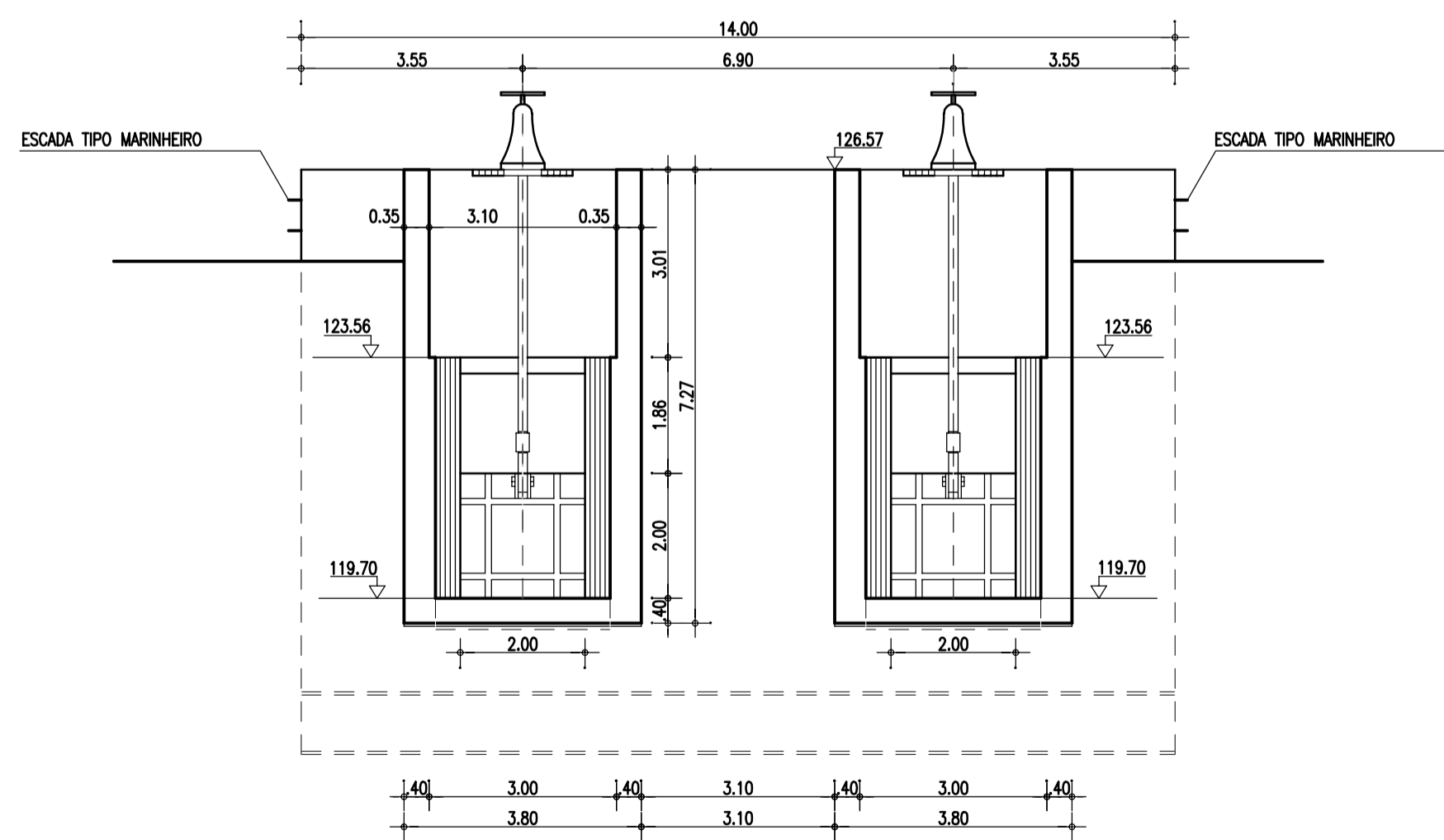
CORTE F-F
1:100



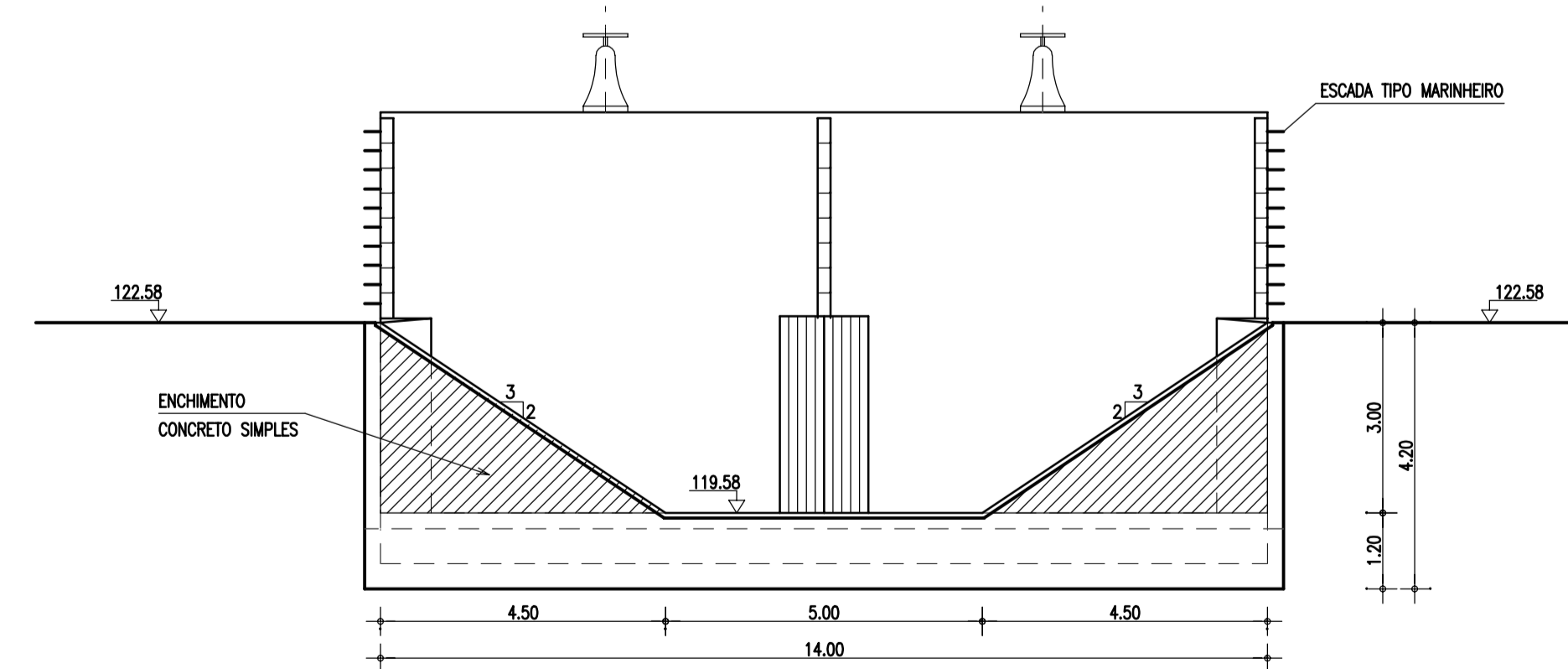
CORTE C-C
1:100



CORTE G-G
1:100



CORTE D-D
1:100



CORTE H-H
1:100

ESTE DESENHO SÓ PODERÁ SER CONSIDERADO DEFINITIVO DEPOIS DE APROVADO PELO DONO DA OBRA.

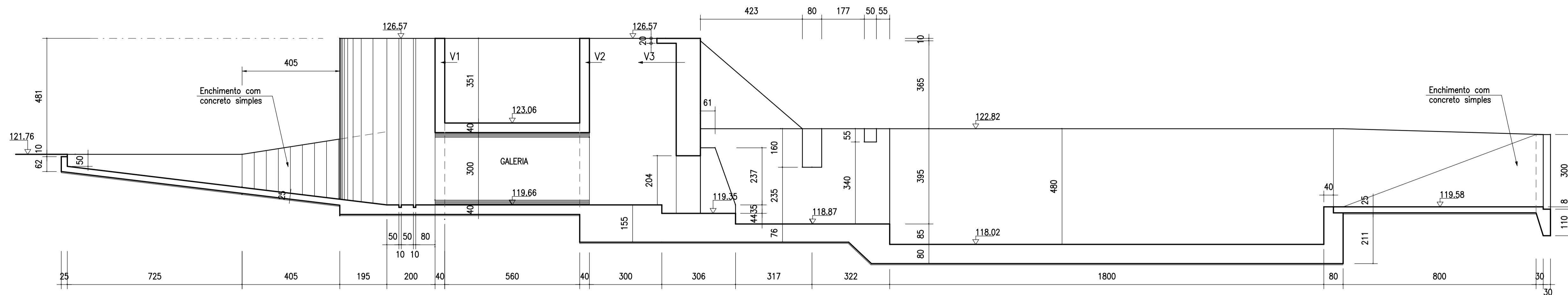
revisão	data	descrição	des.	proj.	verif.	aprov.
A	2/2002	REVISÃO GERAL	GC	APS	APS	APS

GOVERNO DO ESTADO DO CEARÁ SECRETARIA DOS RECURSOS HÍDRICOS - SRH
PROGRAMA DE GERENCIAMENTO E INTEGRAÇÃO DOS RECURSOS HÍDRICOS DO ESTADO DO CEARÁ (PROGERIRH)

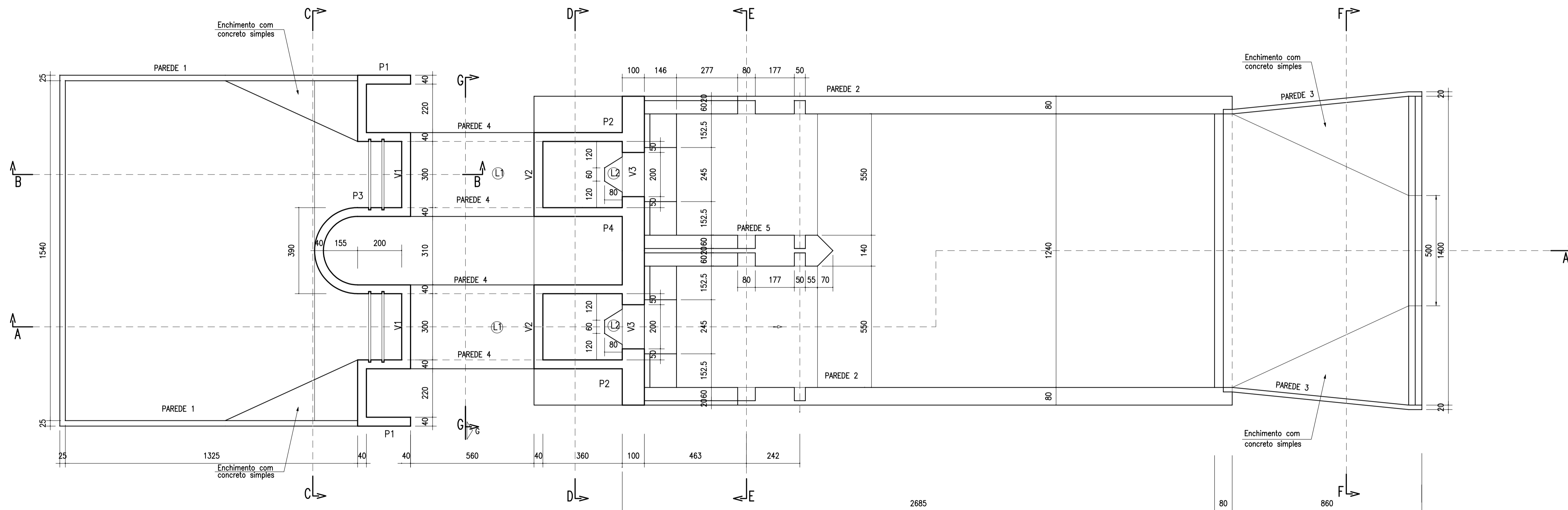
Atendimento das Demandas Hídricas da Região Metropolitana de Fortaleza
Projeto Executivo do Trecho 1 (Açude Castanhão-Açude Curral Velho)
Volume 2 - Canais e Sifões / Tomo 2.5 - Obras Localizadas

COBRAS
OBRAS ESPECIAIS
CANAL-RESERVATÓRIO
OBRAS DE CONCORDÂNCIA DE JUSANTE
DEFINIÇÃO - CORTES

proj.	SN	data:	06 / 12 / 2001	des. nº	50
des.	LF	escala:	1:100		
verif.	SN				
aprov.	APS				0777-PE-22-C125-050



CORTE A-A
1:100



PLANTA BAIXA
1:100

ESTE DESENHO SÓ PODERÁ SER CONSIDERADO DEFINITIVO DEPOIS DE APROVADO PELO DONO DA OBRA.

revisão	data	descrição	des.	proj.	verif.	aprov.
A	2/2002	REVISÃO GERAL	GC	APS	APS	APS

GOVERNO DO ESTADO DO CEARÁ SECRETARIA DOS RECURSOS HÍDRICOS - SRH
PROGRAMA DE GERENCIAMENTO E INTEGRAÇÃO DOS RECURSOS HÍDRICOS DO ESTADO DO CEARÁ (PROGERIRH)

Consórcio
COBA/VBA/HARZA

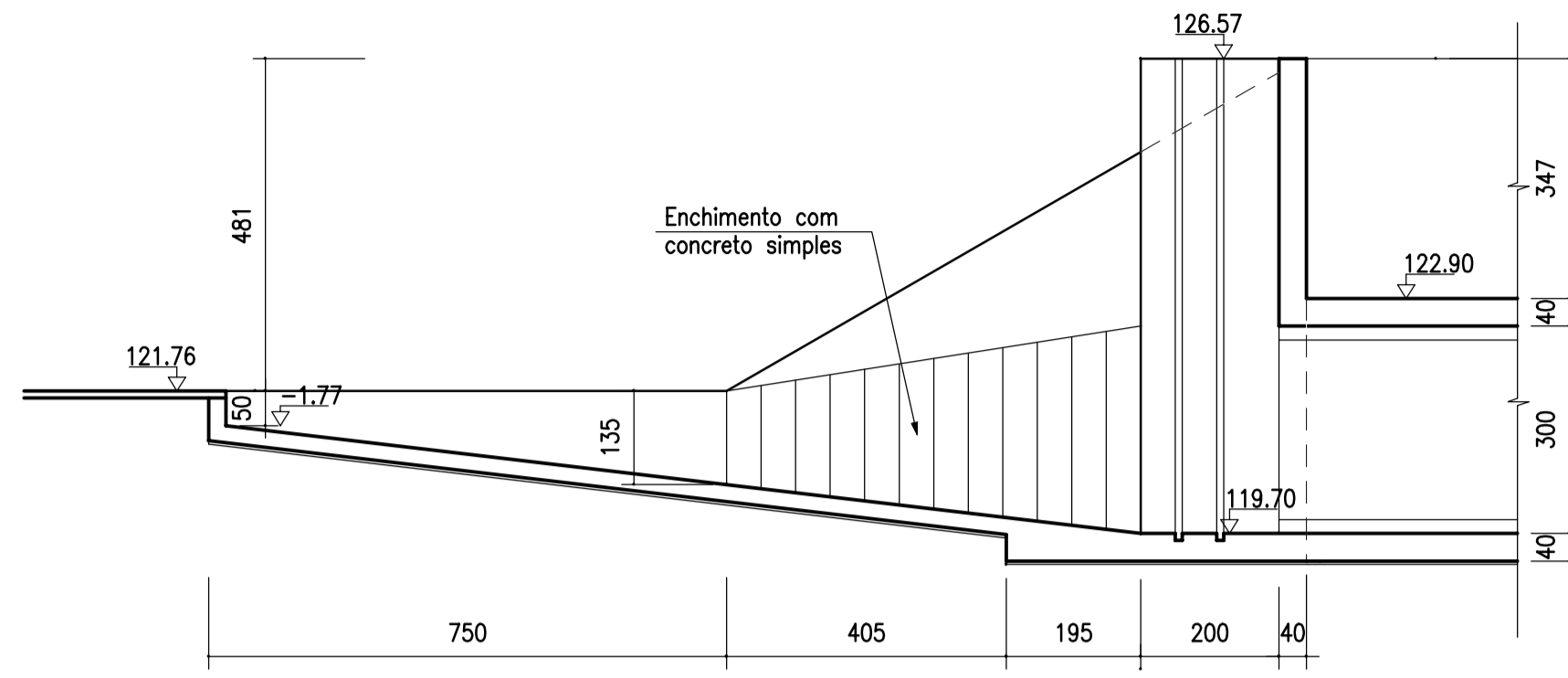


HARZA - HIDROBRASILEIRA
ENGENHARIA E PROJETOS LTDA.

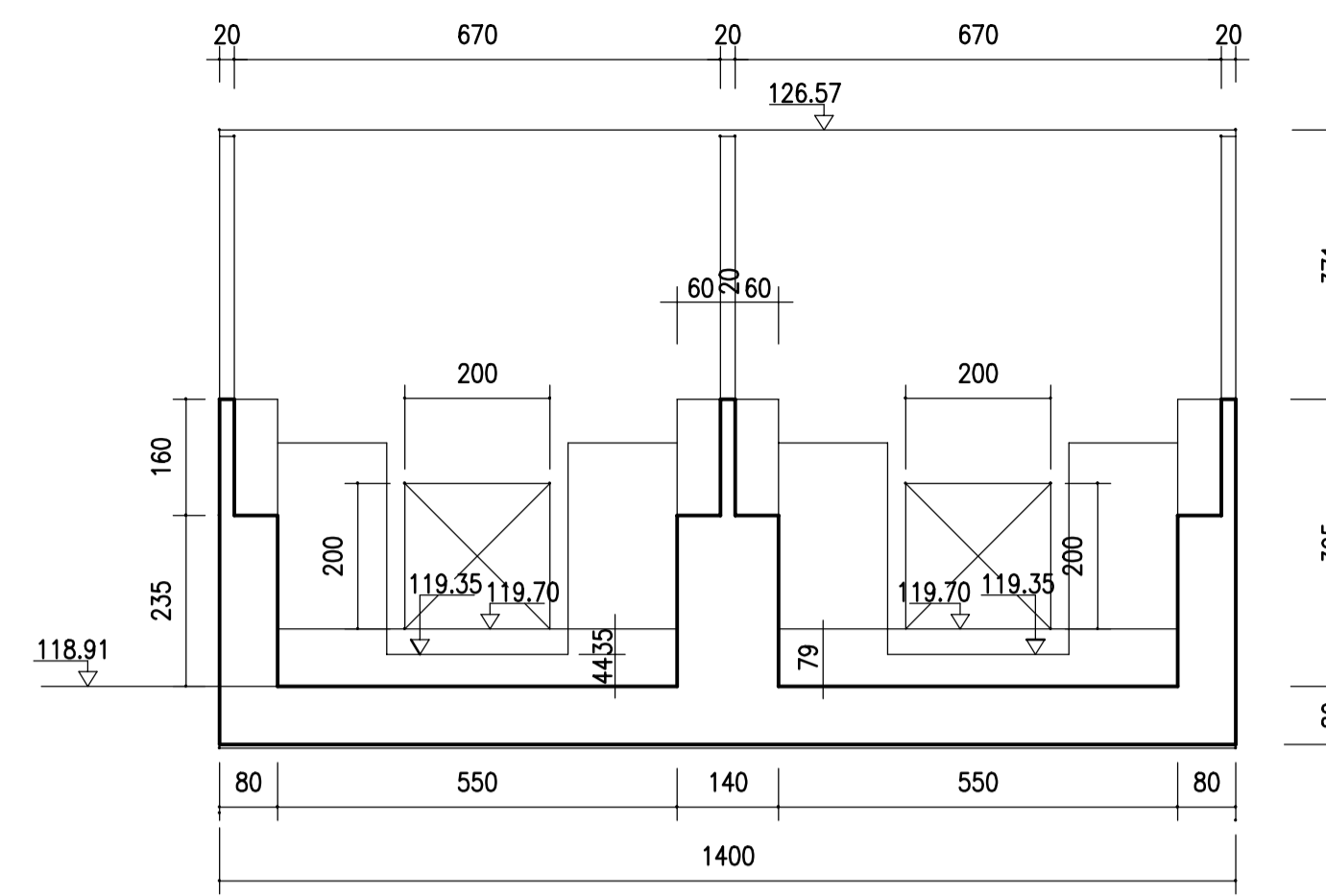
ATENDIMENTO DAS DEMANDAS HÍDRICAS DA REGIÃO METROPOLITANA DE FORTALEZA
PROJETO EXECUTIVO DO TRECHO 1 (AÇUDE CASTANHO-AÇUDE CURRAL VELHO)
VOLUME 2 - CANAIS E SIFÕES / TOMO 2.5 - OBRAS LOCALIZADAS

OBRAS ESPECIAIS
CANAL-RESERVATÓRIO
OBRAS DE CONCORDÂNCIA DE JUSANTE
ESQUEMA DE FORMAS - PLANTA BAIXA E CORTE A-A

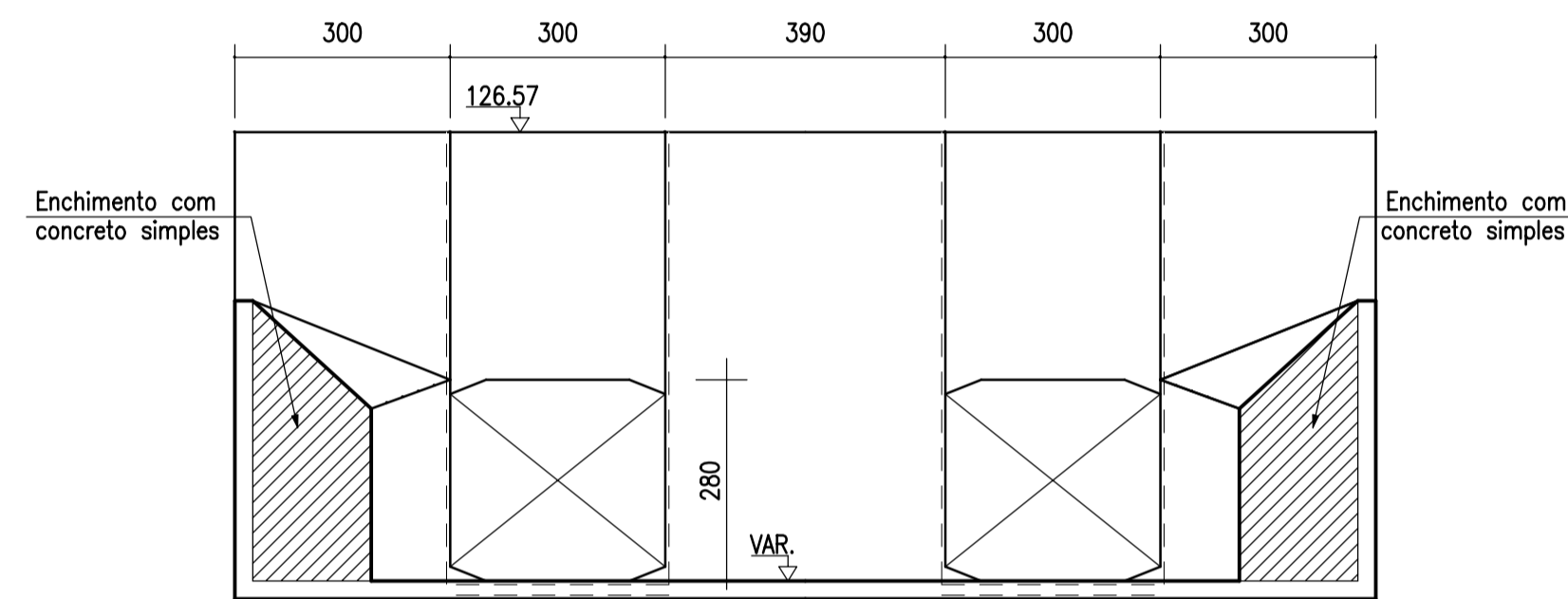
proj.	SN	data:	06 / 12 / 2001	des. n°	51
des.	LF	escala:	1:100		
verif.	SN				
aprov.	APS				0777-PE-22-CI25-051



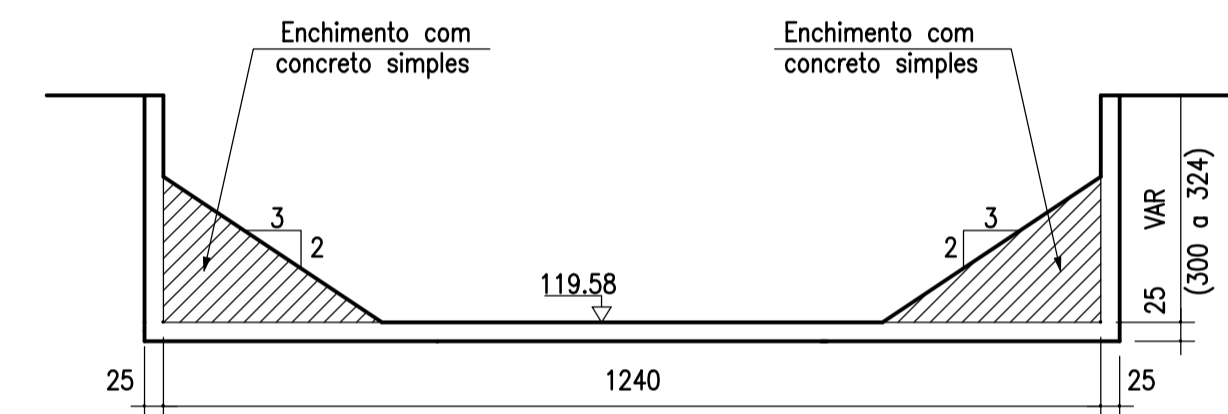
CORTE B-B
1:100



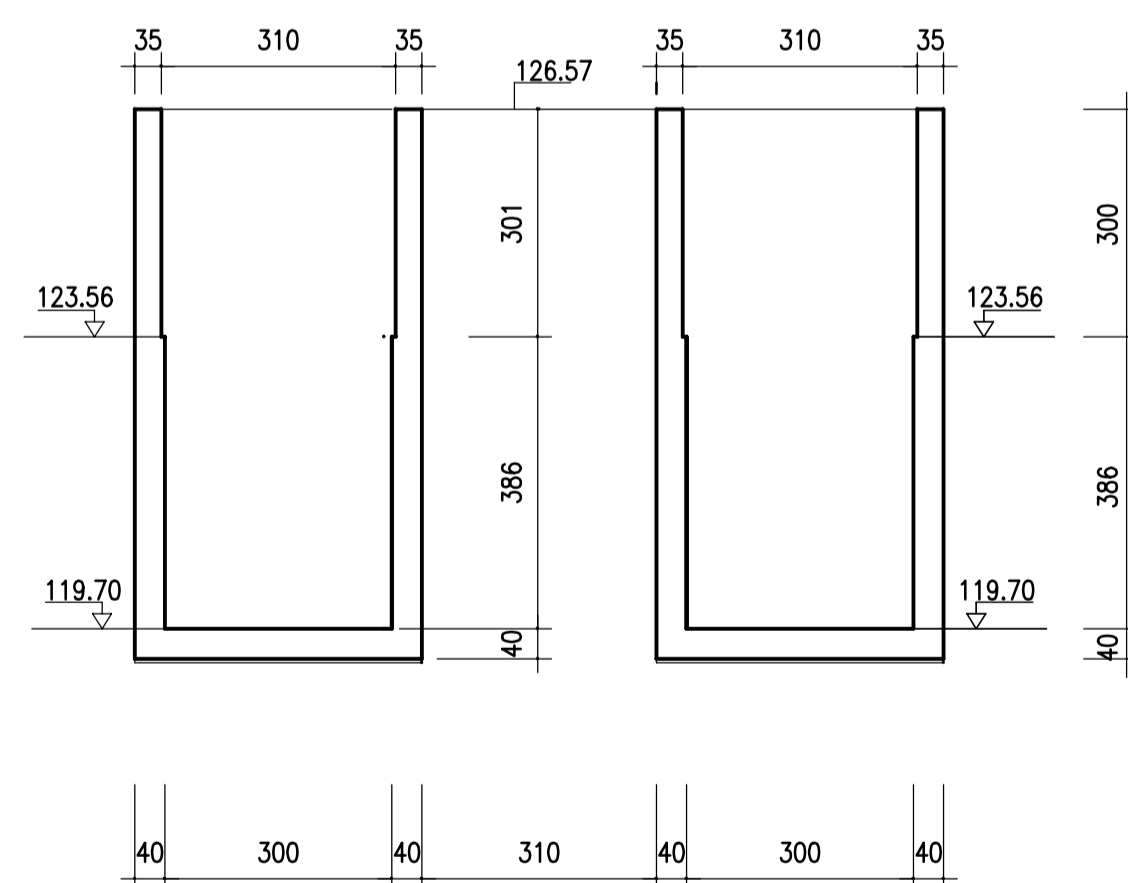
CORTE E-E
1:100



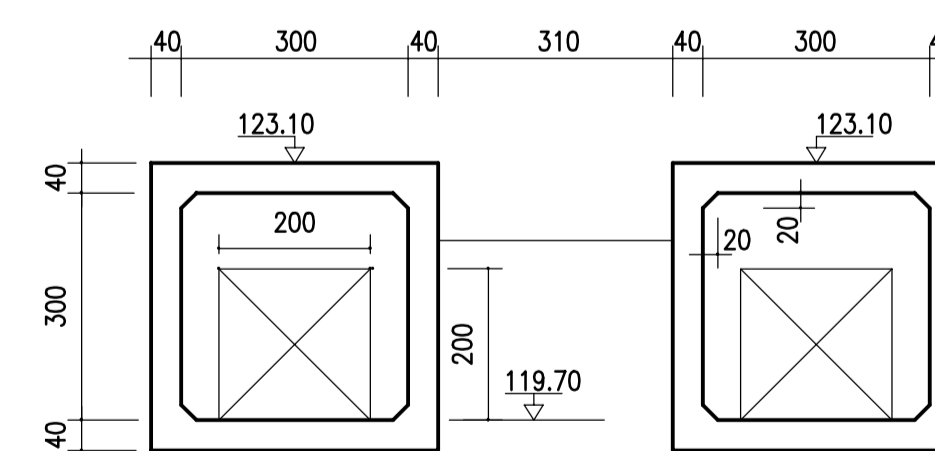
CORTE C-C
1:100



CORTE F-F
1:100



CORTE D-D
1:100



CORTE G-G (GALERIAS)
1:100

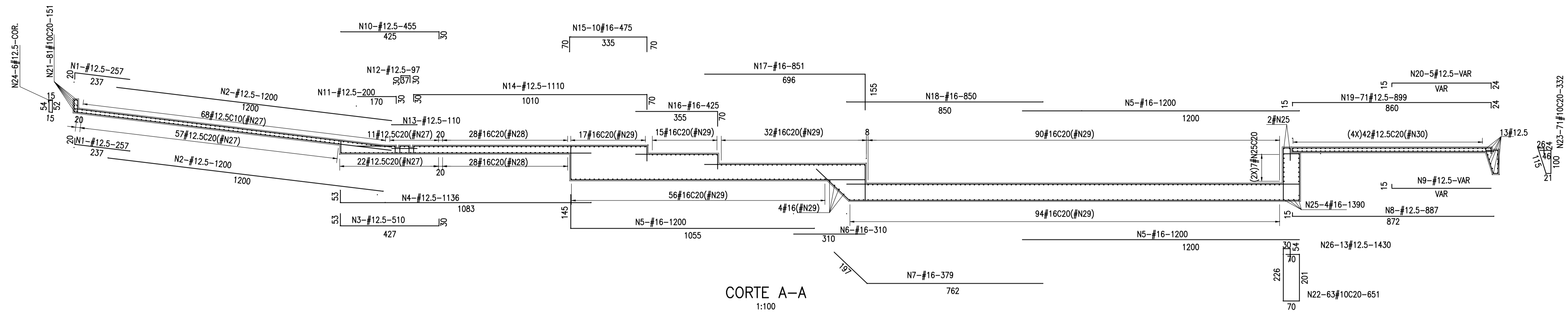
ESTE DESENHO SÓ PODERÁ SER CONSIDERADO DEFINITIVO DEPOIS DE APROVADO PELO DONO DA OBRA.

revisão	data	descrição	des.	proj.	verif.	aprov.
A	2/2002	REVISÃO GERAL	GC	APS	APS	APS

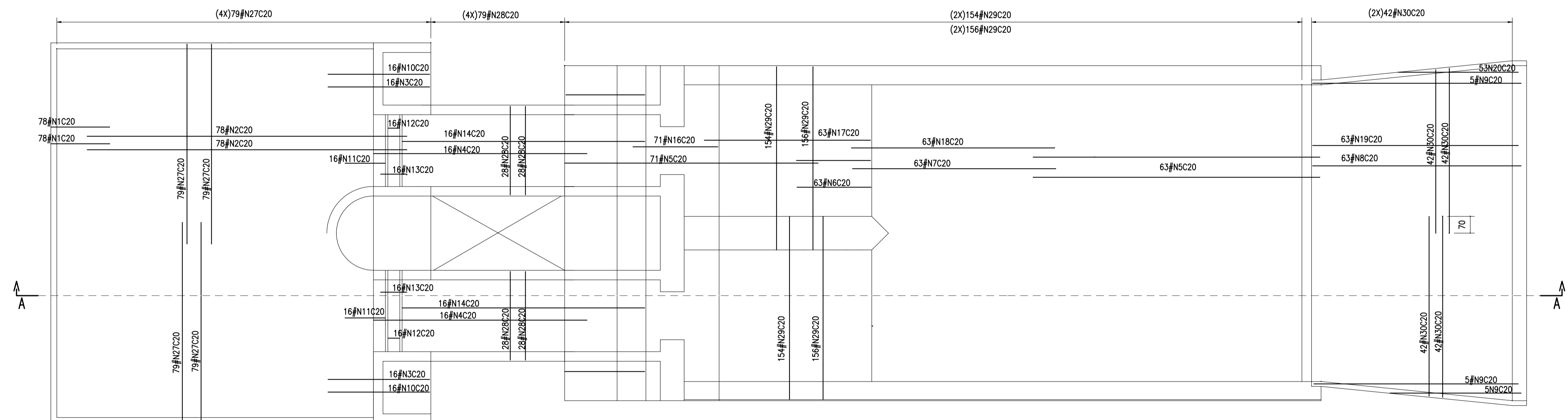
GOVERNO DO ESTADO DO CEARÁ
SECRETARIA DOS RECURSOS HÍDRICOS - SRH
PROGRAMA DE GERENCIAMENTO E INTEGRAÇÃO DOS RECURSOS HÍDRICOS DO ESTADO DO CEARÁ (PROGERIRH)

Consórcio COBA/VBA/HARZA
ATENDIMENTO DAS DEMANDAS HÍDRICAS DA REGIÃO METROPOLITANA DE FORTALEZA
OBRAS ESPECIAIS
CANAL-RESERVATÓRIO
OBRAS DE CONCORDÂNCIA DE JUSANTE
ESQUEMA DE FORMAS - CORTES

proj.	SN	data:	06 / 12 / 2001	des. n°	52
des.	LF	escala:	1:100		
verif.	SN				
aprov.	APS				0777-PE-22-C125-052



CORTE A-A
1:100



PLANTA
1:100

RELAÇÃO DO AÇO

AÇO	N	DIAM	Q	UNIT (cm)
50A	N1	12.5	154	257
	N2	12.5	156	1200
	N3	12.5	32	510
	N4	12.5	32	1136
	N5	16.0	197	1200
	N6	16.0	63	310
	N7	16.0	63	379
	N8	12.5	63	VAR
	N9	12.5	10	445
	N10	12.5	32	485
	N11	12.5	32	200
	N12	12.5	32	97
	N13	12.5	32	110
	N14	12.5	32	1110
	N15	16.0	20	475
	N16	16.0	71	425
	N17	16.0	63	851
	N18	16.0	63	850
	N19	12.5	63	899
	N20	12.5	5	VAR
	N21	10.0	81	151
	N22	10.0	63	651
	N23	10.0	71	332
	N24	12.5	6	1650
	N25	16.0	20	1480
	N26	12.5	13	1500
	N27	12.5	316	850
	N28	16.0	112	430
	N29	16.0	620	835
	N30	12.5	168	765

RESUMO DO AÇO

AÇO	DIAM	C.TOTAL (m)	PESO+10% (kg)
50A	10.0	76816	484
	12.5	889347	8894
	16.0	1022105	16354
PESO TOTAL=			25732

Volume de concreto 591.71m³
 Área de formas 152.72m²
 fck=25 MPa
 Cobrimento da armadura=5.0cm

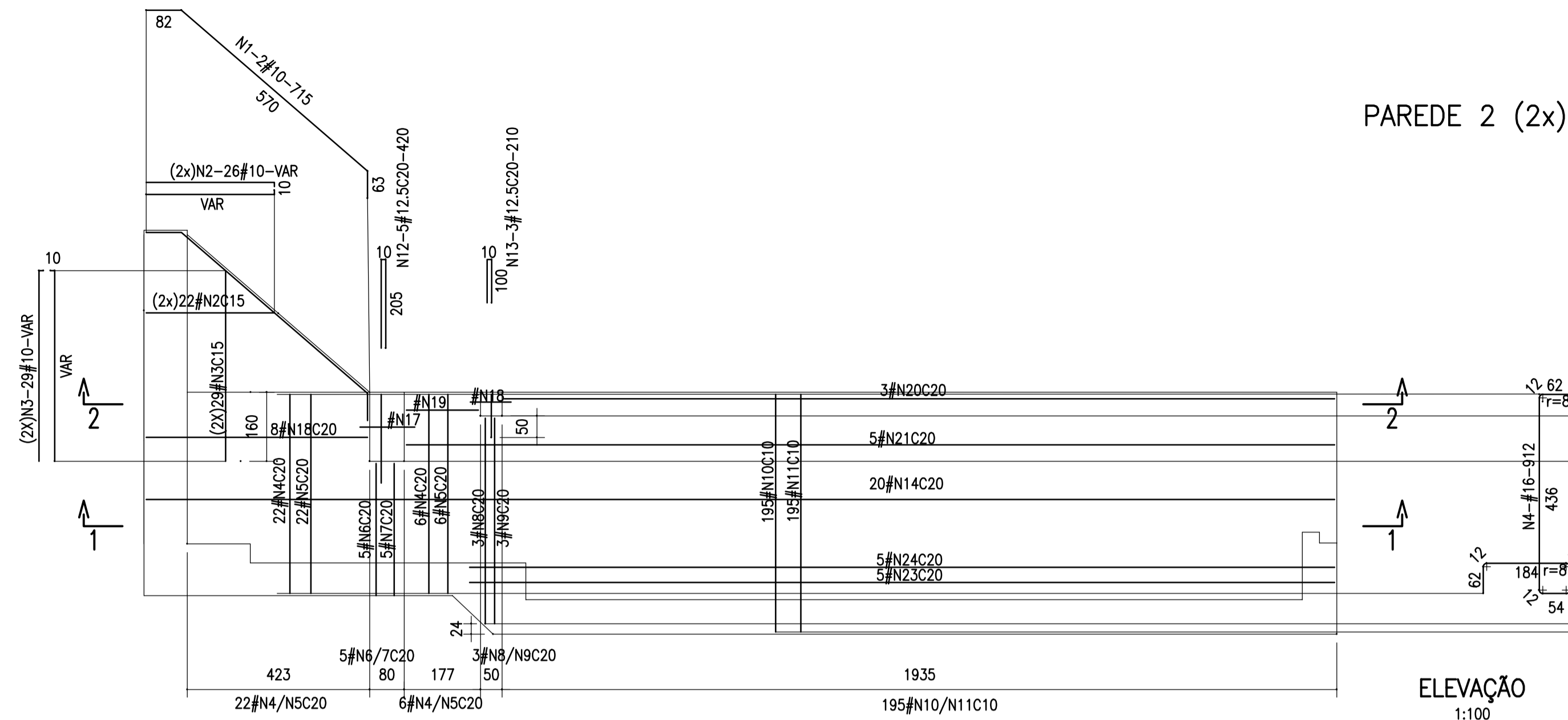
ESTE DESENHO SÓ PODERÁ SER CONSIDERADO DEFINITIVO DEPOIS DE APROVADO PELO DONO DA OBRA.

revisão	data	descrição	des.	proj.	verif.	aprov.
A	2/2002	REVISÃO GERAL	GC	APS	APS	APS

GOVERNO DO ESTADO DO CEARÁ SECRETARIA DOS RECURSOS HÍDRICOS - SRH
 PROGRAMA DE GERENCIAMENTO E INTEGRAÇÃO DOS RECURSOS HÍDRICOS DO ESTADO DO CEARÁ (PROGERIRH)

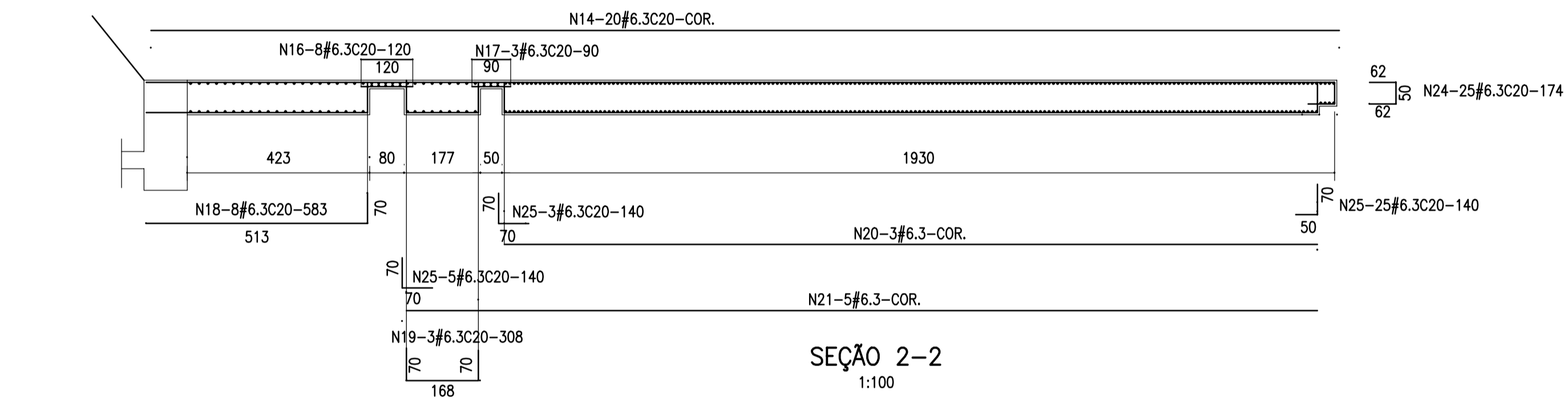
Consórcio COBA/VBA/HARZA
 ATENDIMENTO DAS DEMANDAS HÍDRICAS DA REGIÃO METROPOLITANA DE FORTALEZA
 OBRAS ESPECIAIS
 CANAL-RESERVATÓRIO
 OBRA DE CONCORDÂNCIA DE JUSANTE
 ARMADURAS - LAJE DE FUNDAÇÃO

proj. SN	data: 06 / 12 / 2001	des. n°
des. LF	escala:	53
verif. SN	1:100	
aprov. APS		0777-PE-90-C125-053

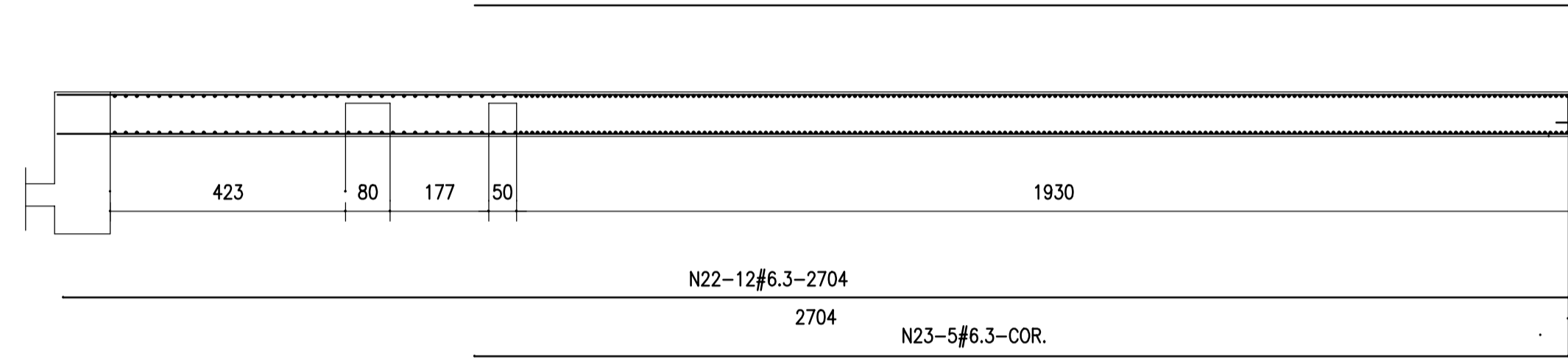


PAREDE 2 (2x)

ELEVAÇÃO
1:100



SEÇÃO 2-2
1:100



SEÇÃO 1-1
1:100

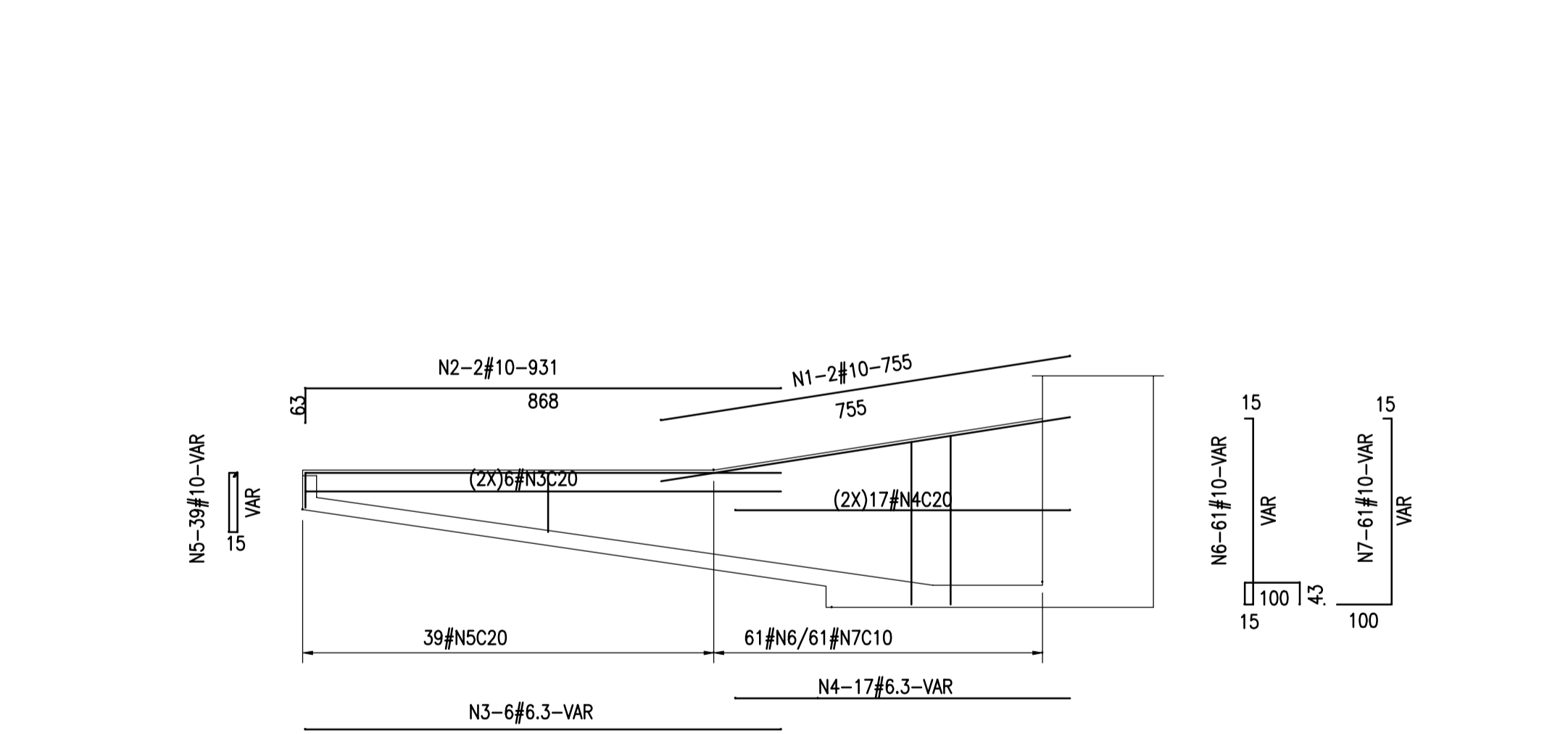
RELAÇÃO DO AÇO

AÇO	N	DIAM	Q	UNIT (cm)
50A	N1	10.0	4	715
	N2	10.0	104	VAR
	N3	10.0	116	VAR
	N4	16.0	56	912
	N5	16.0	56	714
	N6	16.0	8	766
	N7	16.0	8	568
	N8	16.0	8	941
	N9	16.0	8	735
	N10	16.0	390	1010
	N11	16.0	390	812
	N12	12.5	10	420
	N13	12.5	6	210
	N14	6.3	40	2755
	N15	6.3	10	2005
	N16	6.3	16	120
	N17	6.3	6	90
	N18	6.3	16	583
	N19	6.3	6	308
	N20	6.3	6	1865
	N21	6.3	10	2112
	N22	6.3	24	2704
	N23	6.3	10	1985
	N24	6.3	50	174
	N25	6.3	66	140

RESUMO DO AÇO

AÇO	DIAM	C.TOTAL (m)	PESO+10% (kg)
50A	6.3	278882	698
	10.0	75736	478
	12.5	5460	55
	16.0	825716	13212
PESO TOTAL=			14443

Volume de concreto 192.19m3
 Área de formas 518.44m2
 fck=25 MPa
 Cobrimento da armadura=5.0cm



PAREDE 2 (2x)
1:100

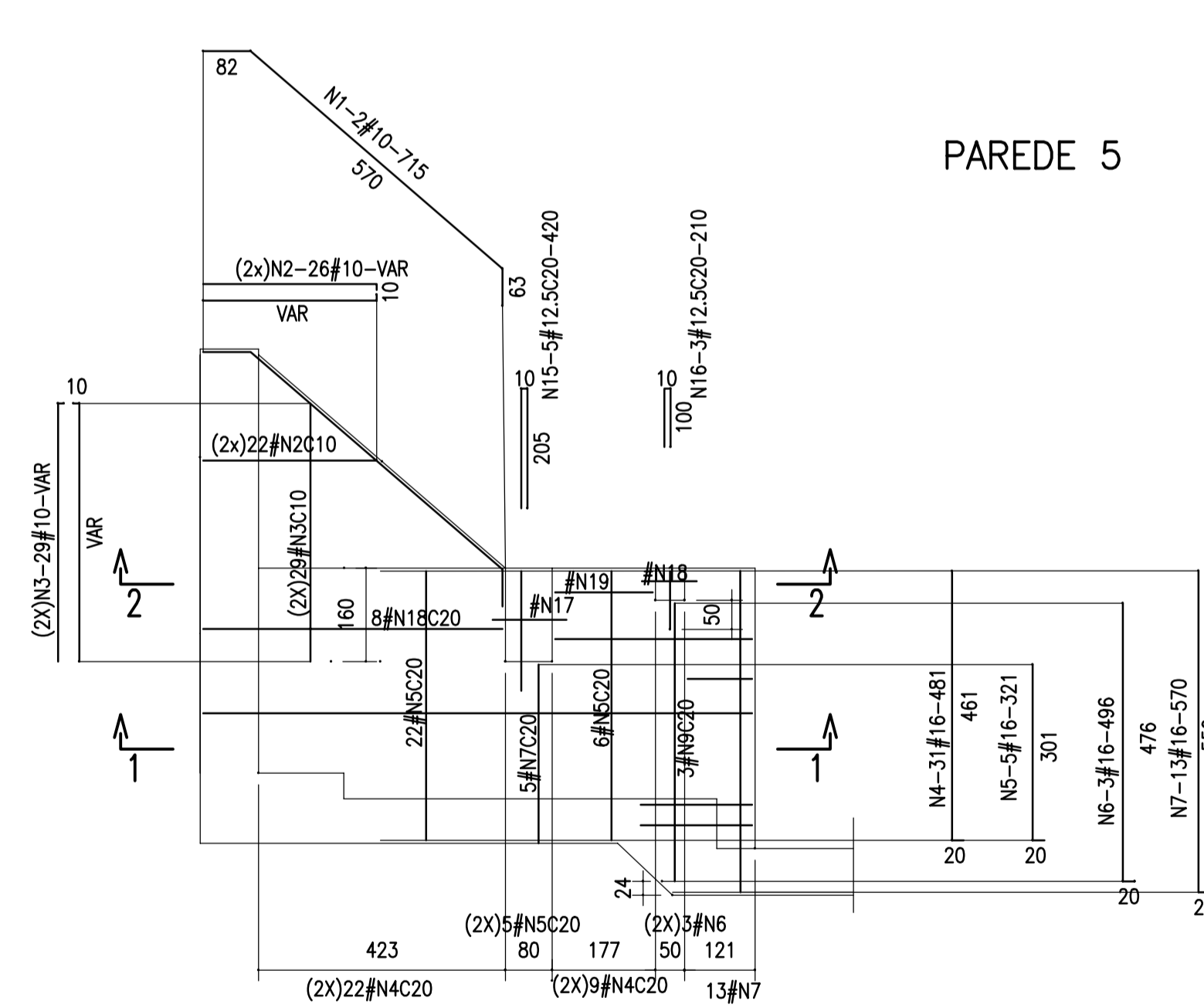
RELAÇÃO DO AÇO

AÇO	N	DIAM	Q	UNIT (cm)
50A	N1	10.0	4	755
	N2	10.0	4	931
	N3	6.3	24	700
	N4	6.3	68	450
	N5	10.0	78	261
	N6	10.0	122	516
	N7	10.0	122	415

RESUMO DO AÇO

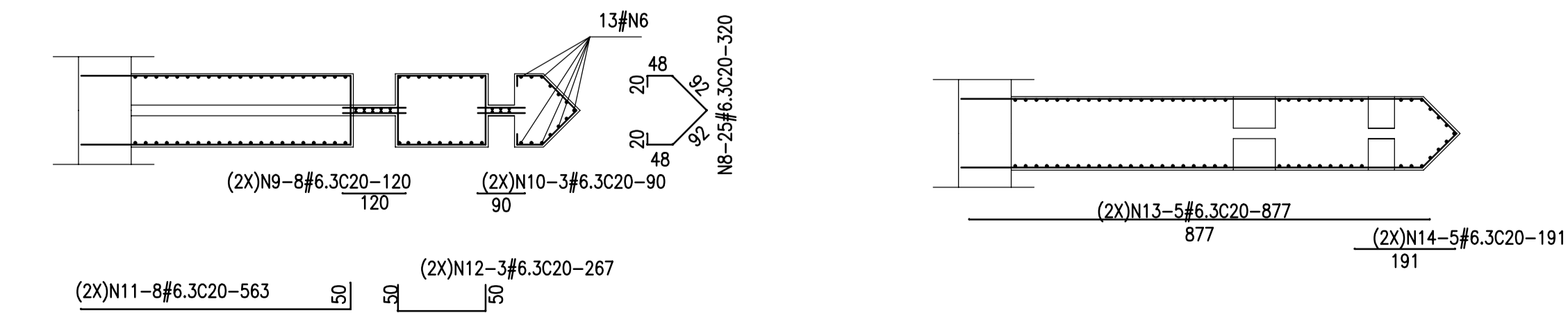
AÇO	DIAM	C.TOTAL (m)	PESO+10% (kg)
50A	6.3	47400	119
	10.0	140684	887
PESO TOTAL=			1006

Volume de concreto 10.84m3
 Área de formas 89.78m2
 fck=25 MPa
 Cobrimento da armadura=5.0cm



PAREDE 5

ELEVAÇÃO
1:100



SEÇÃO 2-2
1:100

SEÇÃO 1-1
1:100

RELAÇÃO DO AÇO

AÇO	N	DIAM	Q	UNIT (cm)
50A	N1	10.0	2	715
	N2	10.0	52	VAR
	N3	10.0	58	VAR
	N4	16.0	62	481
	N5	16.0	10	321
	N6	16.0	6	496
	N7	16.0	13	570
	N8	6.3	25	320
	N9	6.3	16	120
	N10	6.3	6	90
	N11	6.3	16	563
	N12	6.3	6	267
	N13	6.3	10	877
	N14	6.3	10	191
	N15	12.5	5	420
	N16	12.5	3	210

RESUMO DO AÇO

AÇO	DIAM	C.TOTAL (m)	PESO+10% (kg)
50A	6.3	31750	80
	10.0	37868	239
	12.5	2730	28
	16.0	43418	695
PESO TOTAL=			1042

Volume de concreto 44.54m3
 Área de formas 86.70m2
 fck=25 MPa
 Cobrimento da armadura=5.0cm

ESTE DESENHO SÓ PODERÁ SER CONSIDERADO DEFINITIVO DEPOIS DE APROVADO PELO DONO DA OBRA.

revisão	data	descrição	des.	proj.	verif.	aprov.
A	2/2002	REVISÃO GERAL	GC	APS	APS	APS

GOVERNO DO ESTADO DO CEARÁ SECRETARIA DOS RECURSOS HÍDRICOS - SRH
 PROGRAMA DE GERENCIAMENTO E INTEGRAÇÃO DOS RECURSOS HÍDRICOS DO ESTADO DO CEARÁ (PROGERIRH)

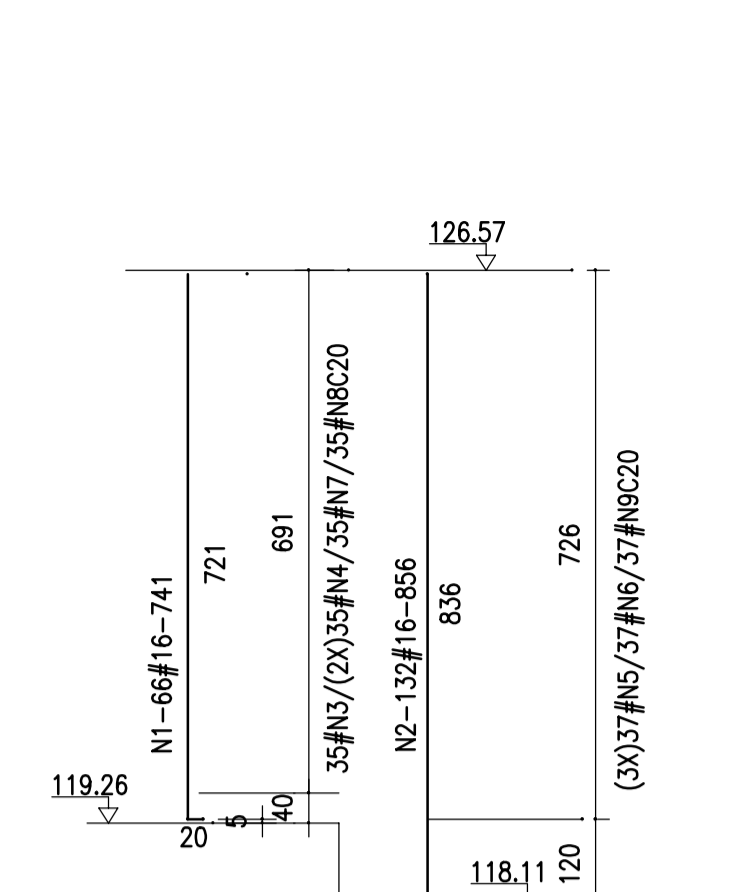
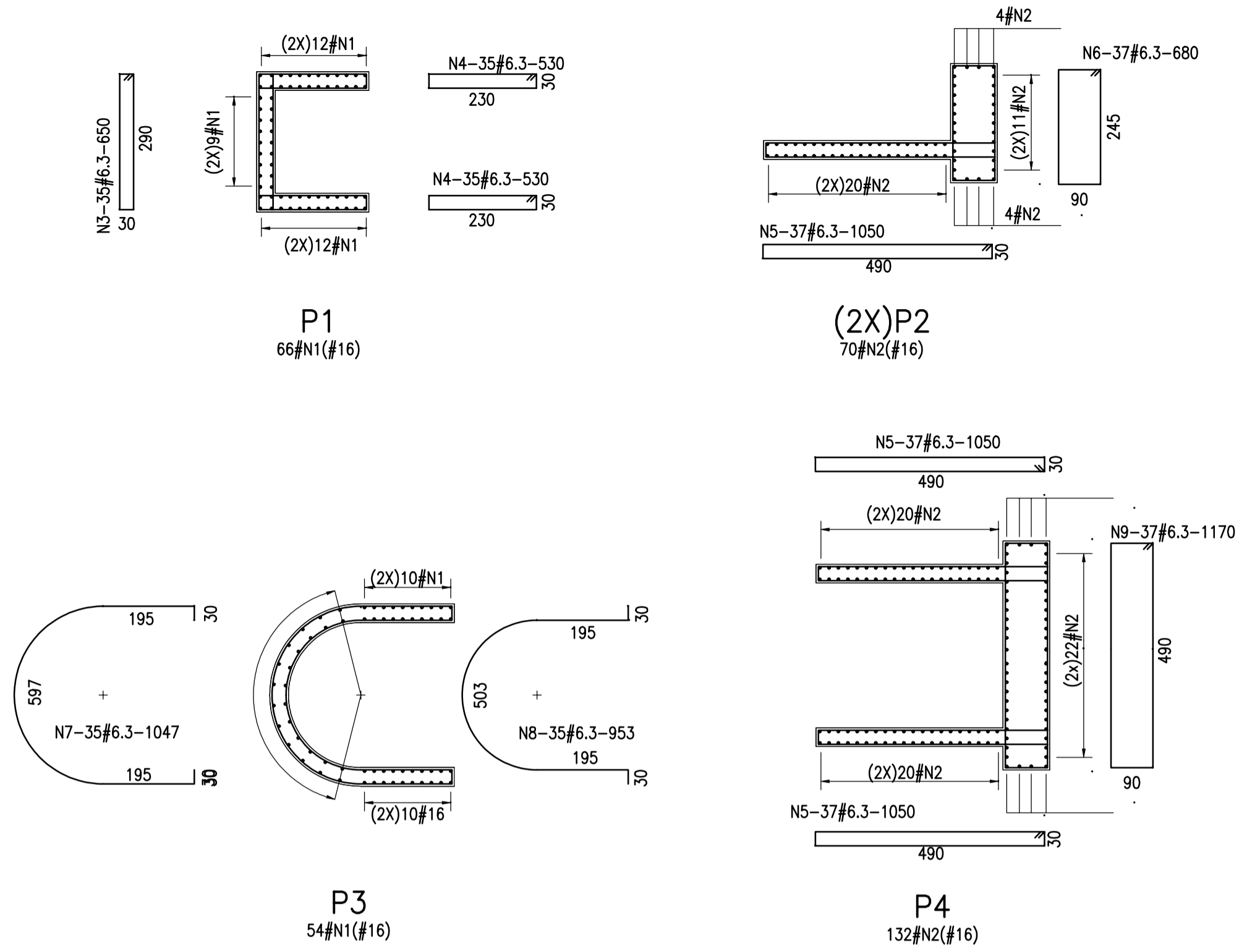
Consórcio COBA/VBA/HARZA ATENDIMENTO DAS DEMANDAS HÍDRICAS DA REGIÃO METROPOLITANA DE FORTALEZA

COBA VBA HARZA

OBRA ESPECIAIS
 CANAL-RESERVATÓRIO
 OBRAS DE CONCORDÂNCIA DE JUSANTE
 ARMADURAS - PAREDES

proj.	des.	verif.	aprov.	SN	LF	SN	APS	data:	escala:	des. n°
								06 / 12 / 2001	1:100	54

0777-PE-90-CI25-054



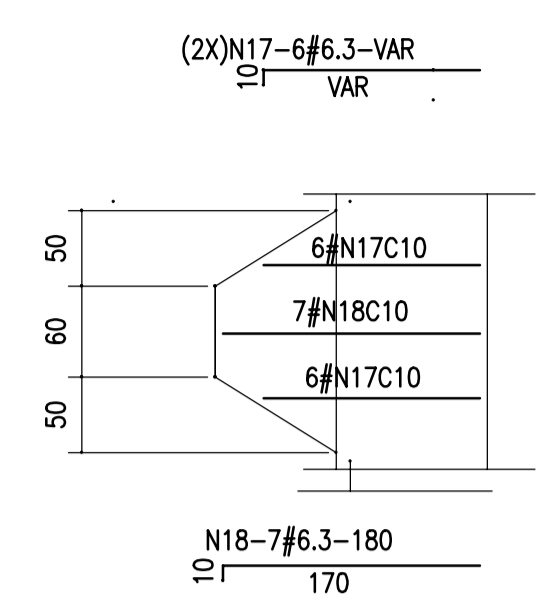
RELAÇÃO DO AÇO

AÇO	N	DIAM	Q	UNIT (cm)
50A	N1	16.0	186	741
	N2	16.0	272	856
	N3	6.3	70	650
	N4	6.3	140	530
	N5	6.3	148	1050
	N6	6.3	74	680
	N7	6.3	35	1047
	N8	6.3	35	953
	N9	6.3	37	1170

RESUMO DO AÇO

AÇO	DIAM	C.TOTAL (m)	PESO+10% (kg)
50A	6.3	438710	1097
	16.0	370658	5931
PESO TOTAL=			7028

Volume de concreto 207.47m³
 Área de formas 740.10m²
 fck=25 MPa
 Cobrimento da armadura=5.0cm



L2 - PLANTA (2x)
1:50

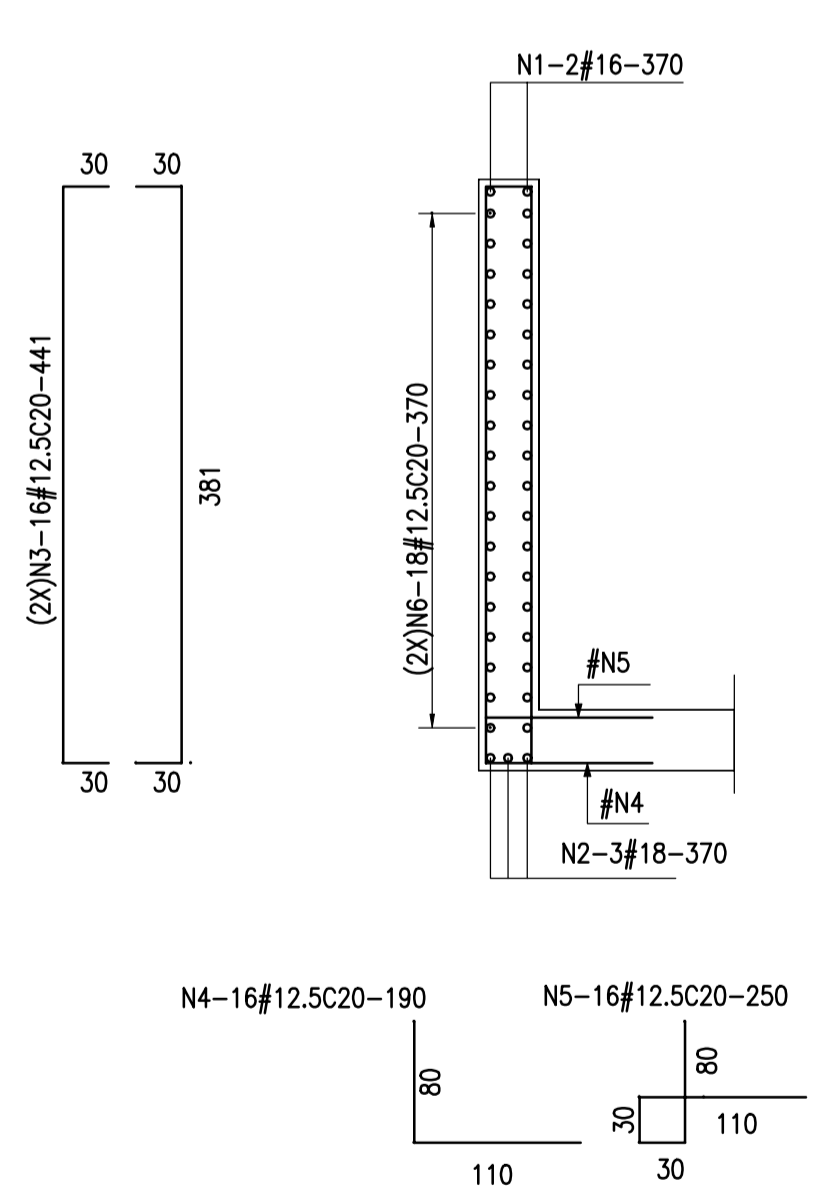
RELAÇÃO DO AÇO

AÇO	N	DIAM	Q	UNIT (cm)
50A	N1	16.0	26	370
	N2	18.0	12	370
	N3	12.5	128	441
	N4	12.5	64	190
	N5	12.5	64	250
	N6	12.5	232	370
	N7	12.5	32	657
	N8	16.0	232	430
	N9	16.0	116	530
	N10	12.5	128	630
	N11	10.0	232	137
	N12	16.0	122	442
	N13	16.0	120	230
	N14	16.0	120	275
	N15	16.0	122	477
	N16	12.5	68	900
	N17	6.3	24	153
	N18	6.3	14	180

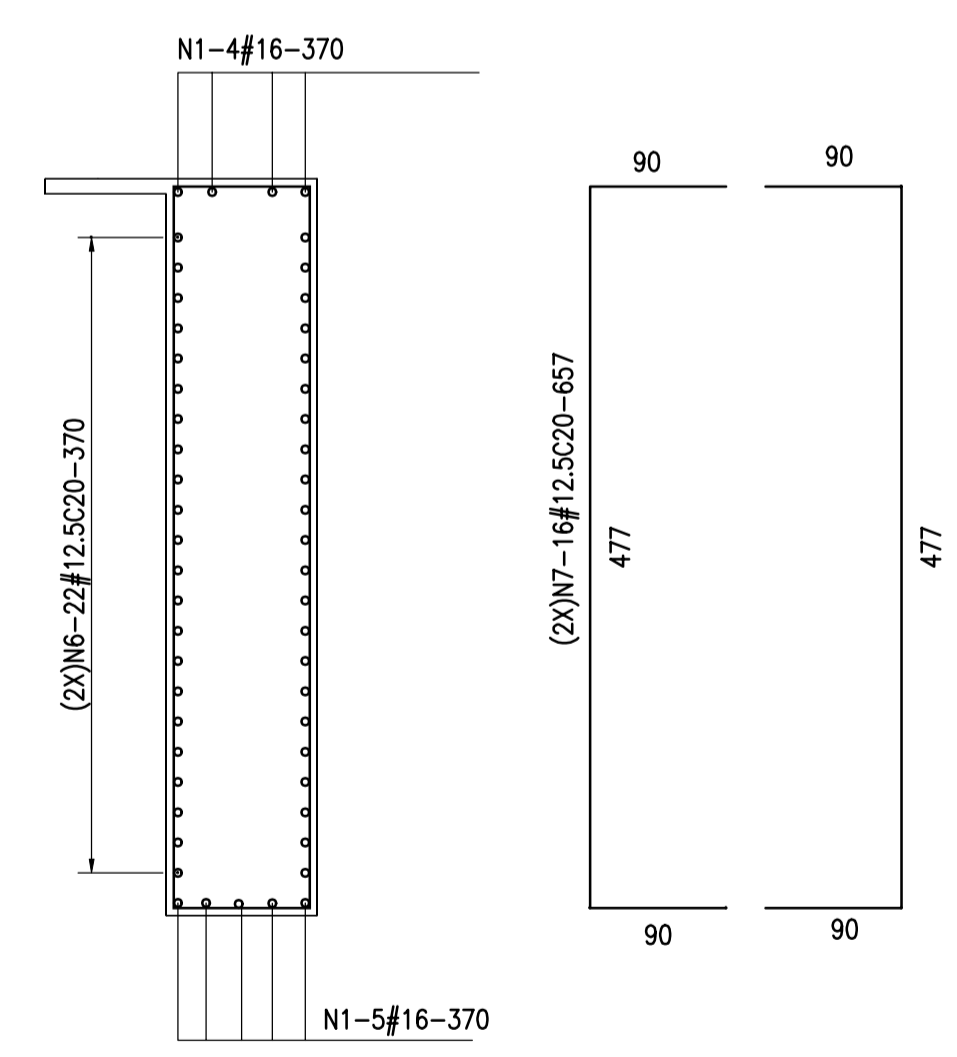
RESUMO DO AÇO

AÇO	DIAM	C.TOTAL (m)	PESO+10% (kg)
50A	6.3	6192	16
	10.0	31784	201
	12.5	333312	3334
	16.0	343578	5498
	18.0	4440	0
PESO TOTAL=			9049

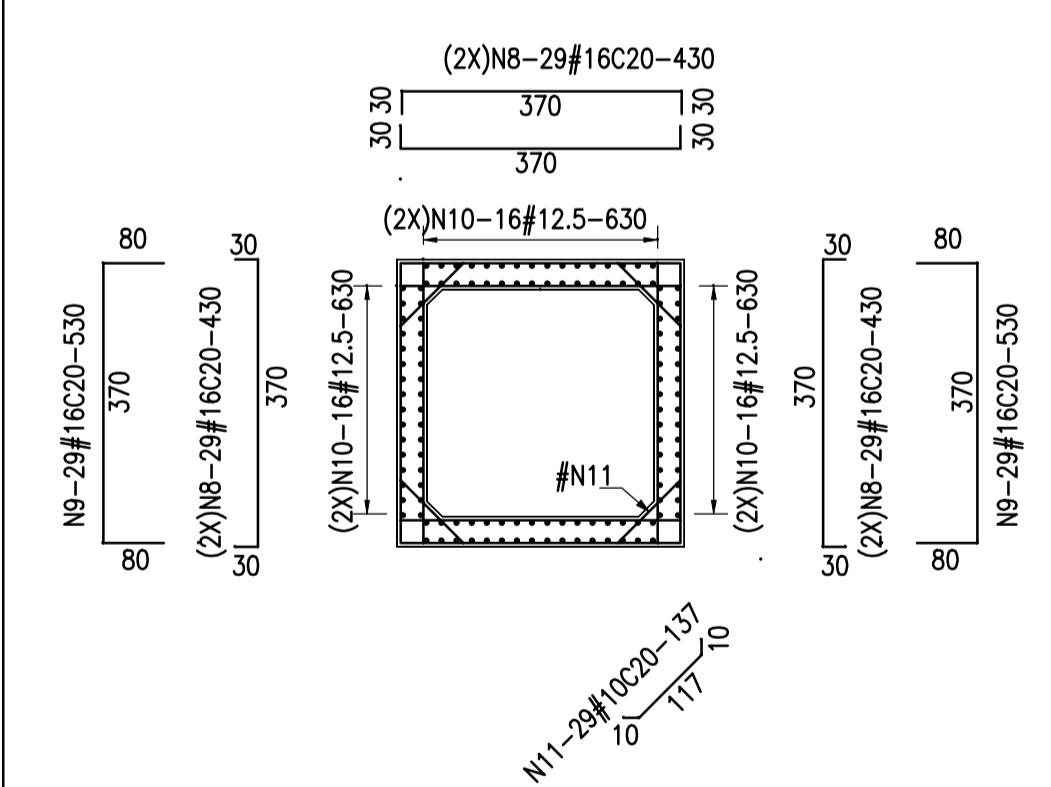
Volume de concreto 99.00m³
 Área de formas 449.34m²
 fck=25 MPa
 Cobrimento da armadura=5.0cm



V1 - 40x391 (4x)
1:50

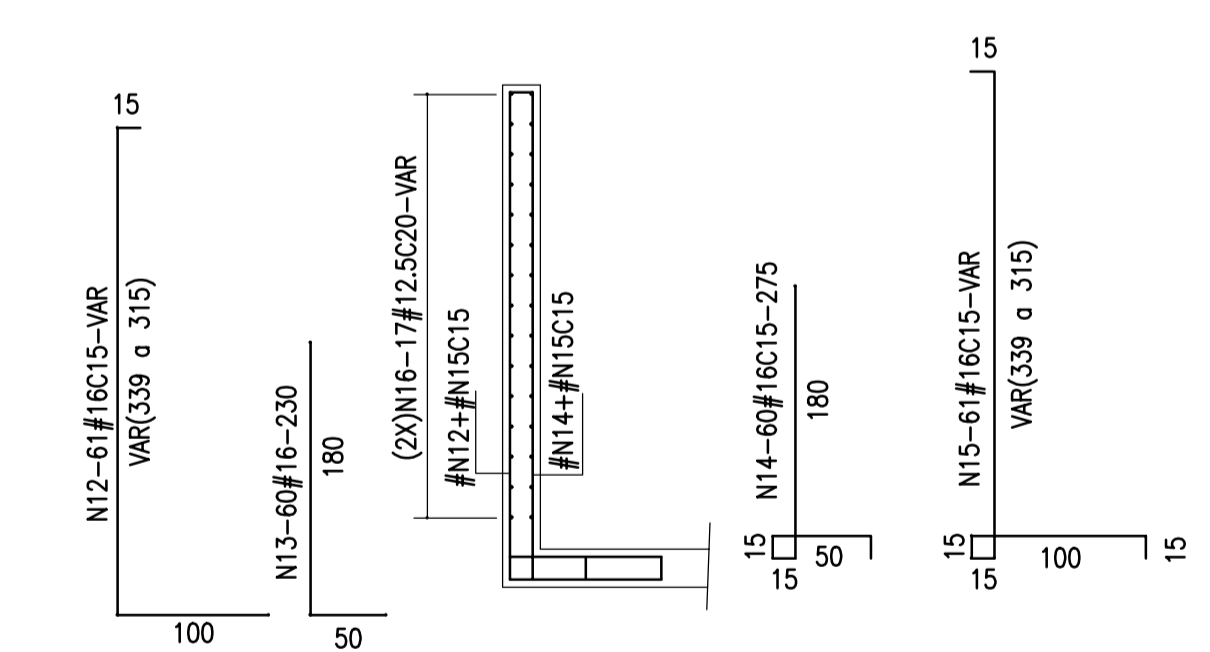


V2 - 100x483 (3x)
1:50



L1 (2x)
PAREDE 4 (4x)
1:100

PAREDE 3 (2x)



SEÇÃO VERTICAL
1:50

ESTE DESENHO SÓ PODERÁ SER CONSIDERADO DEFINITIVO DEPOIS DE APROVADO PELO DONO DA OBRA.

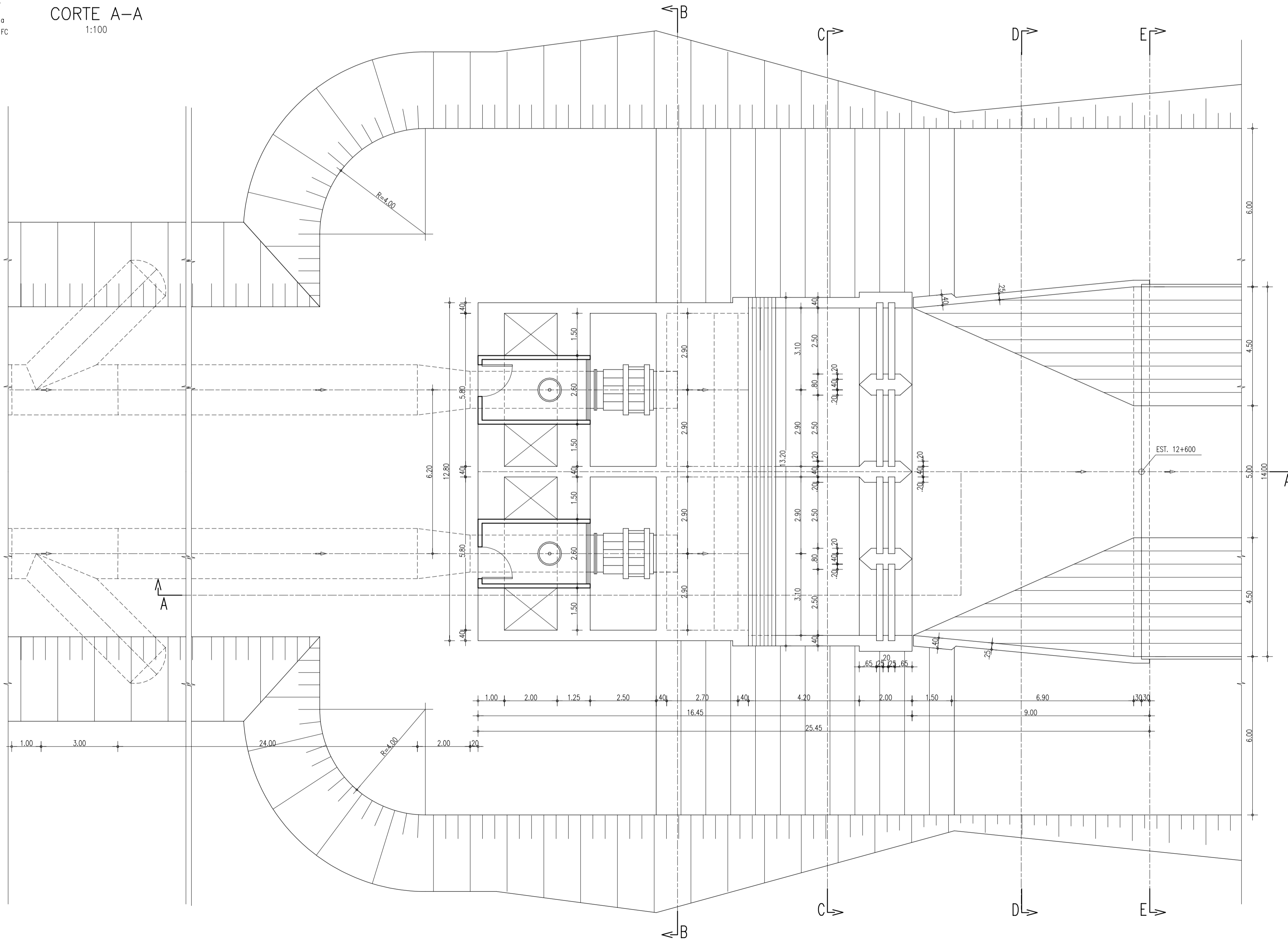
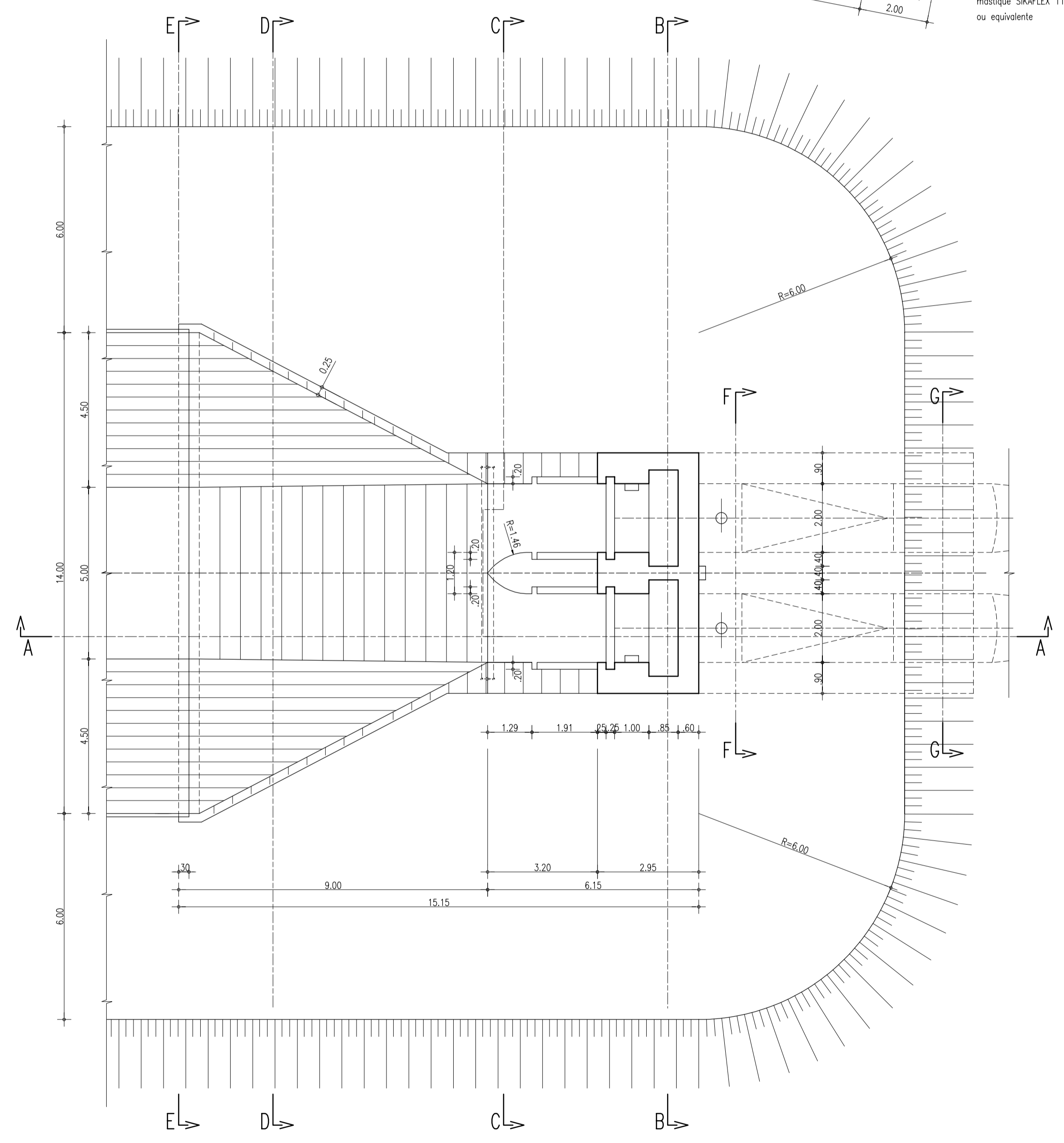
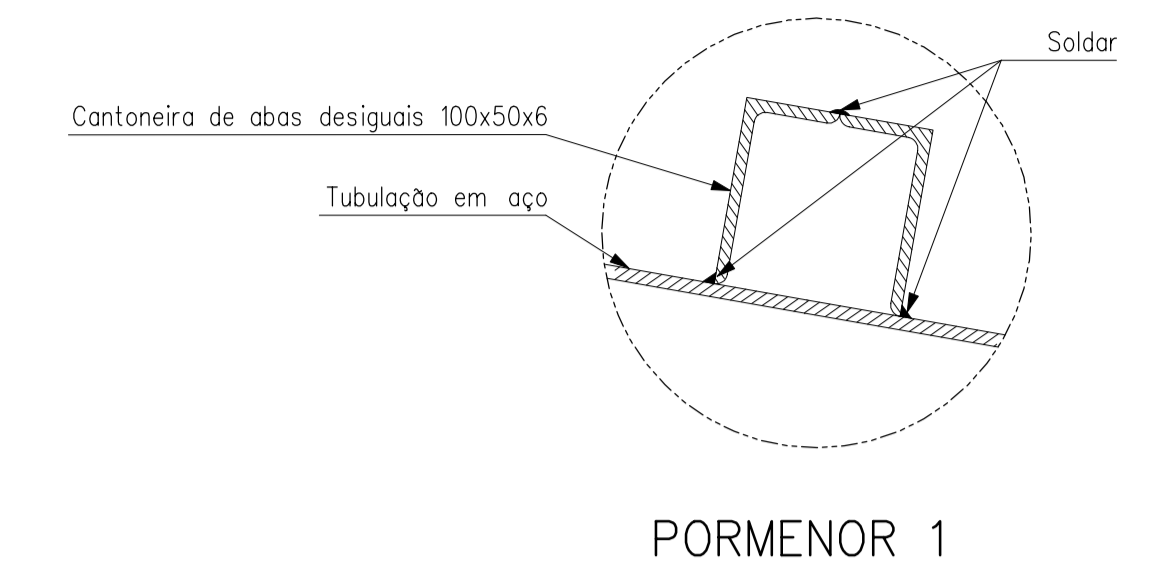
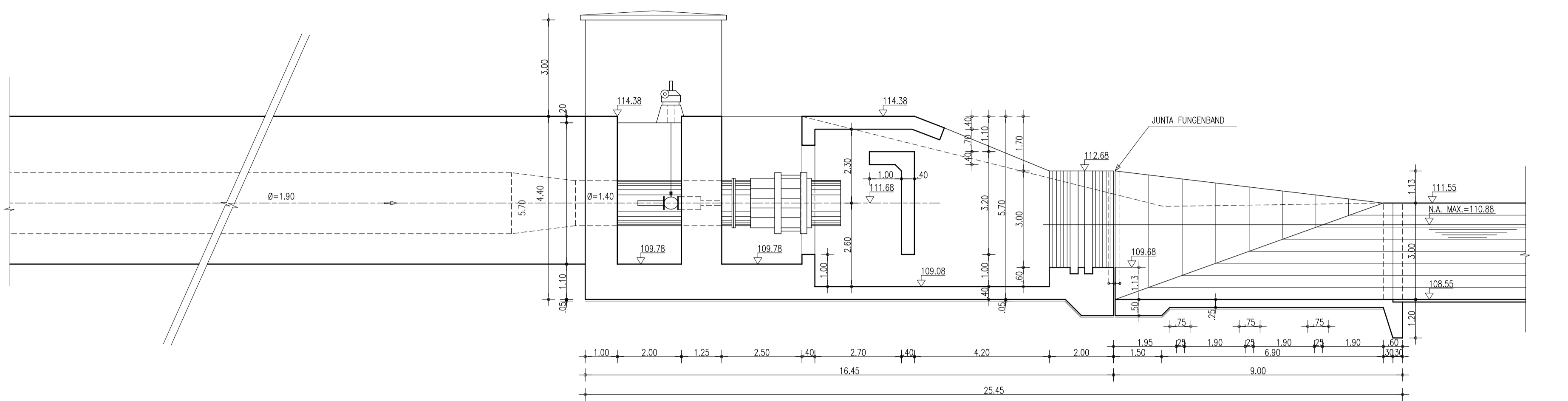
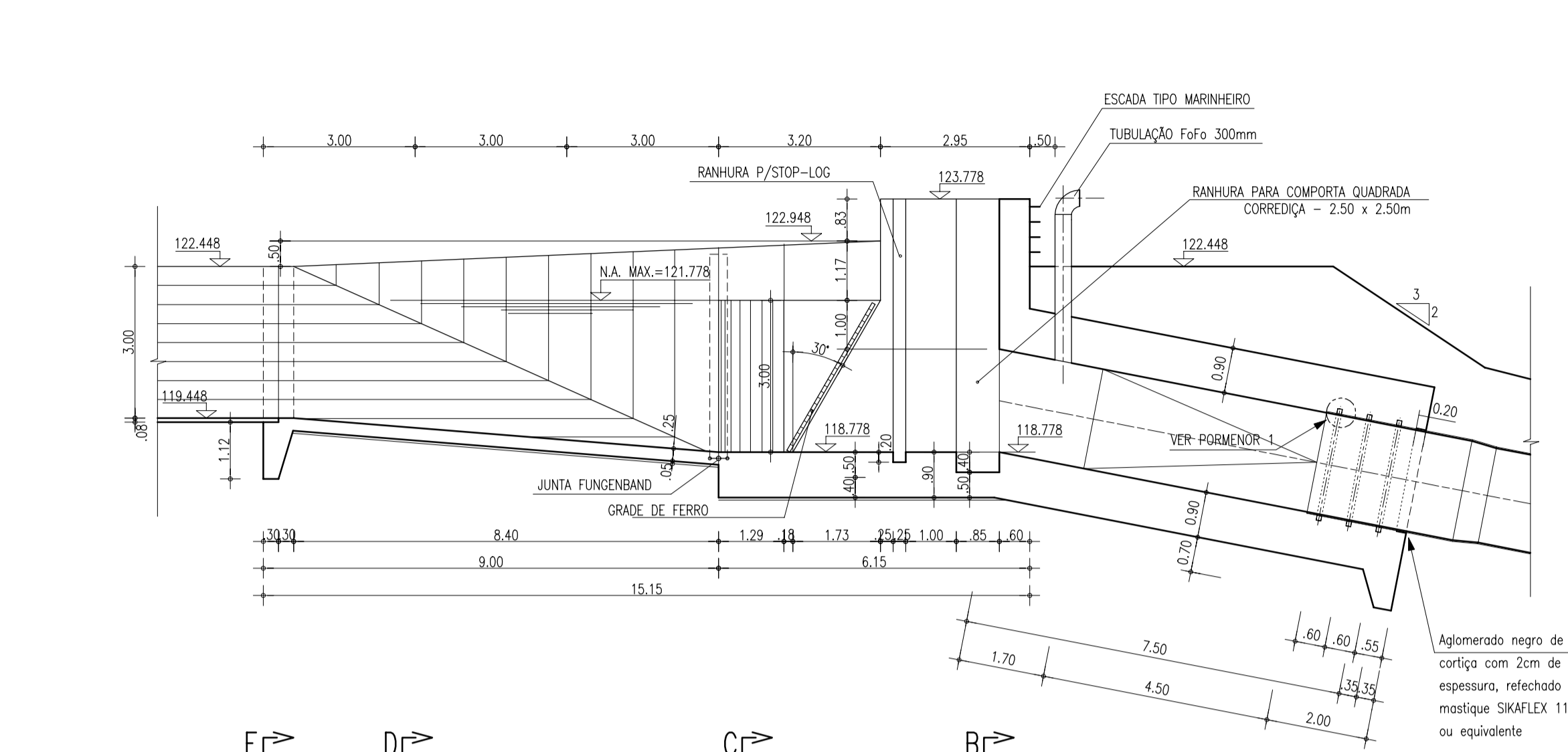
revisão	data	descrição	des.	proj.	verif.	aprov.
A	2/2002	REVISÃO GERAL	GC	APS	APS	APS

GOVERNO DO ESTADO DO CEARÁ
 SECRETARIA DOS RECURSOS HÍDRICOS - SRH
 PROGRAMA DE GERENCIAMENTO E INTEGRAÇÃO DOS RECURSOS HÍDRICOS DO ESTADO DO CEARÁ (PROGERIRH)

Consórcio COBA/VBA/HARZA
 ATENDIMENTO DAS DEMANDAS HÍDRICAS DA REGIÃO METROPOLITANA DE FORTALEZA

OBRA ESPECIAIS
 CANAL-RESERVATÓRIO
 OBRAS DE CONCORDÂNCIA DE JUSANTE
 ARMADURAS - PILARES LAJES E VIGAS

proj.	SN	data:	06 / 12 / 2001	des. nº
des.	LF	escala:	1:100	55
verif.	SN			
aprov.	APS			0777-PE-90-C125-055



ESTE DESENHO SÓ PODERÁ SER CONSIDERADO DEFINITIVO DEPOIS DE APROVADO PELO DONO DA OBRA.

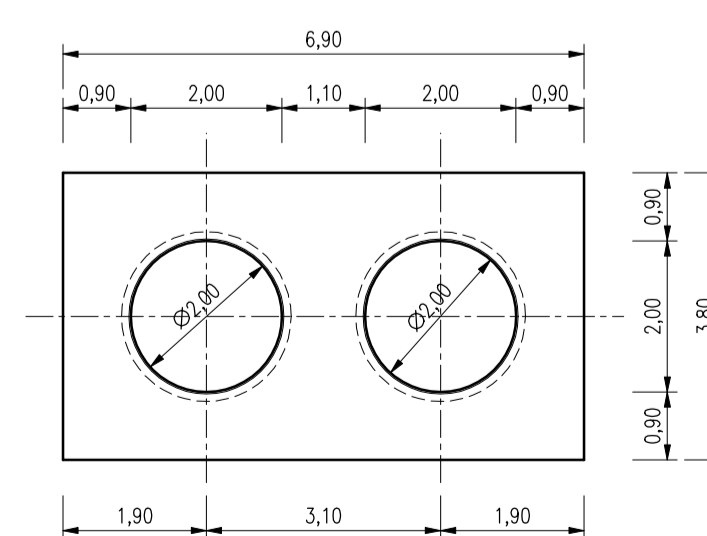
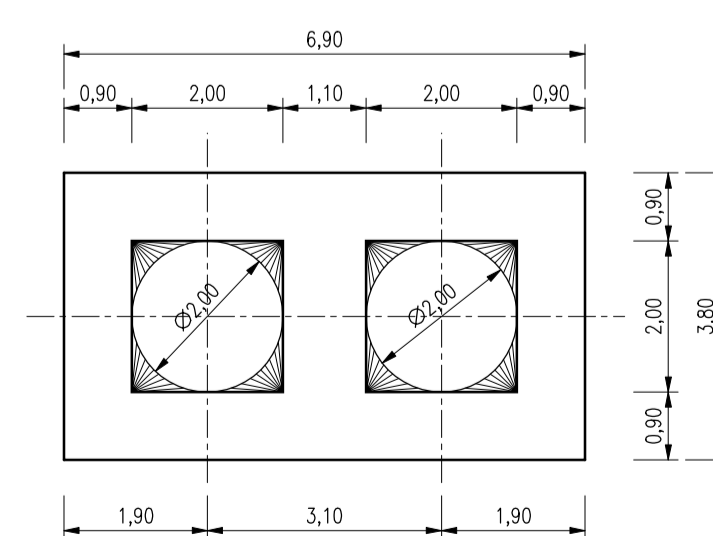
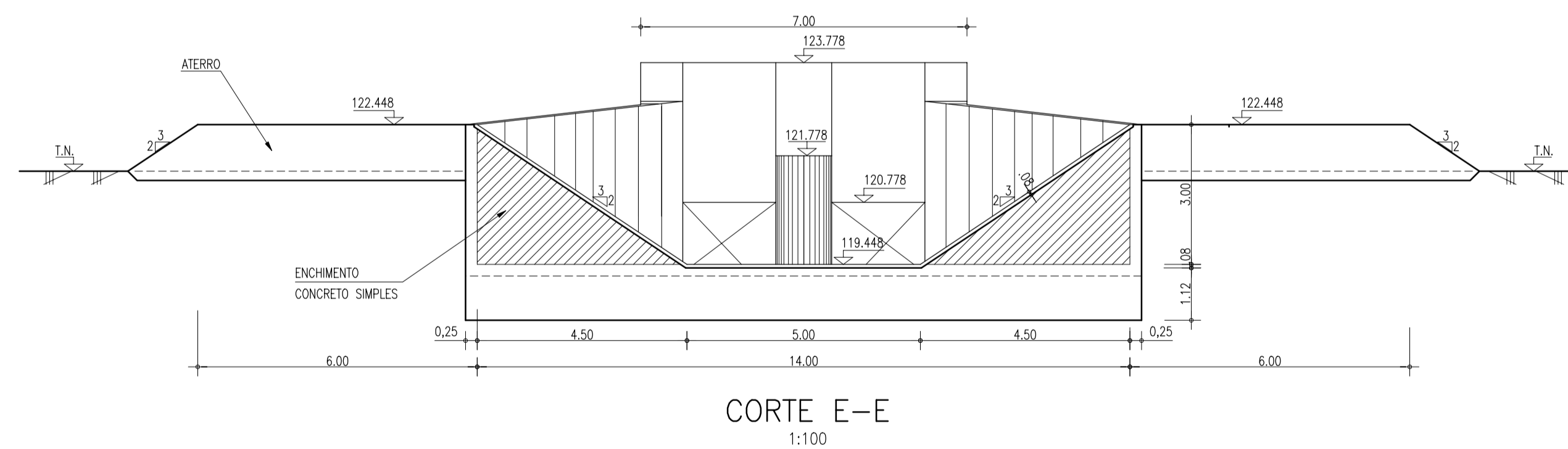
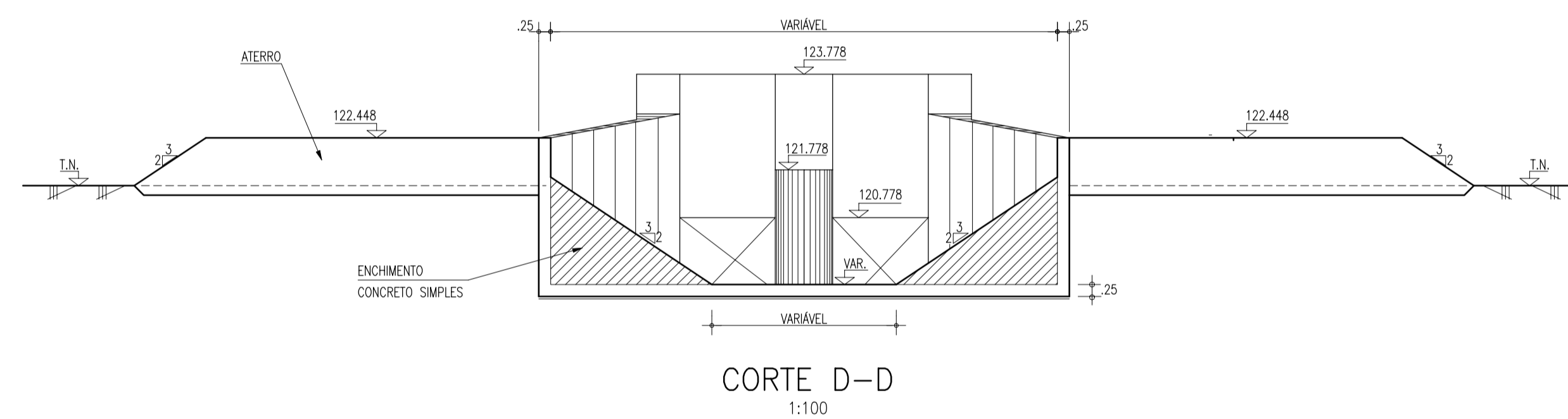
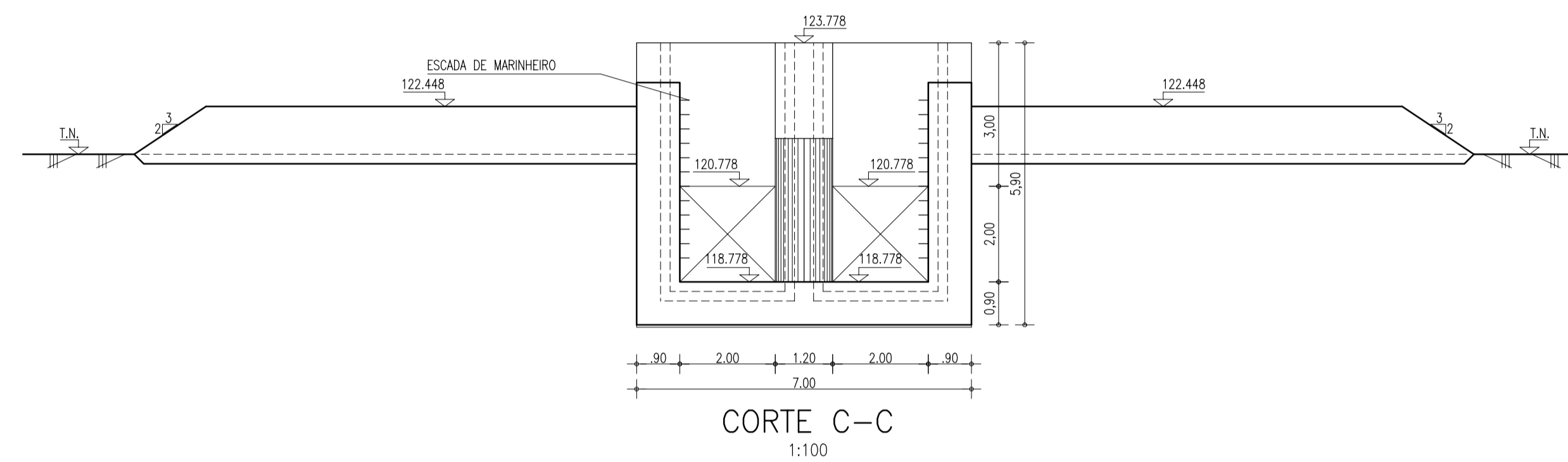
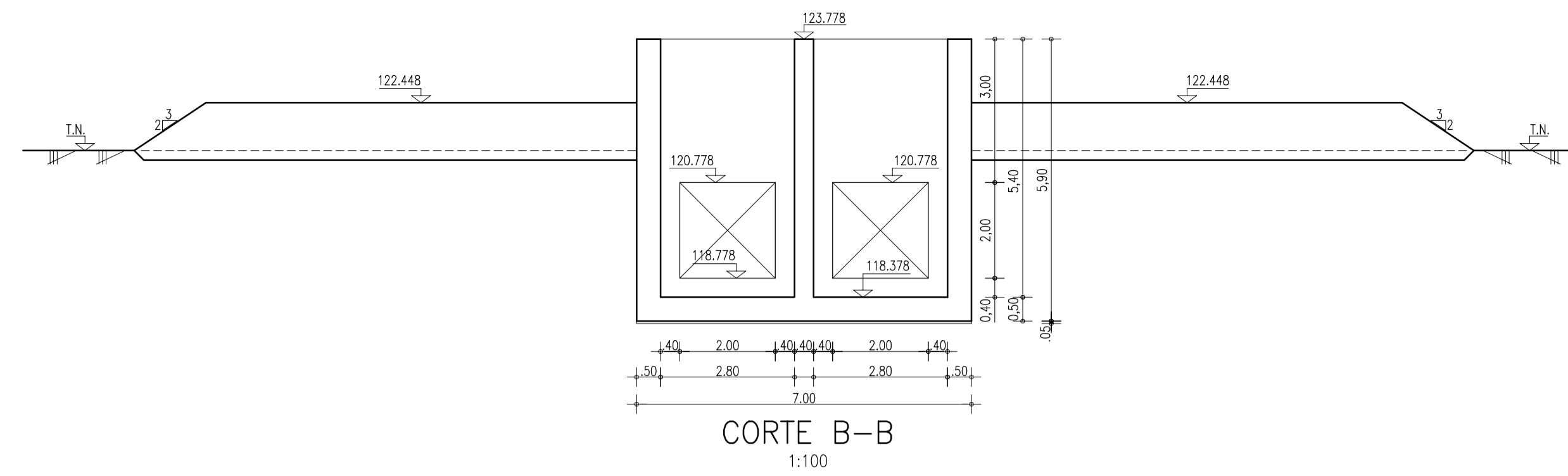
revisão	data	descrição	des.	proj.	verif.	aprov.
B	5/2002	CORTE A-A	GC	APS	APS	APS
A	2/2002	REVISÃO GERAL	GC	APS	APS	APS

GOVERNO DO ESTADO DO CEARÁ
SECRETARIA DOS RECURSOS HÍDRICOS - SRH
PROGRAMA DE GERENCIAMENTO E INTEGRAÇÃO DOS RECURSOS HÍDRICOS DO ESTADO DO CEARÁ (PROGERIRH)

Consortio COBA/VBA/HARZA
ATENDIMENTO DAS DEMANDAS HÍDRICAS DA REGIÃO METROPOLITANA DE FORTALEZA
PROJETO EXECUTIVO DO TRECHO 1 (AÇUDE CASTANHO-AÇUDE CURRAL VELHO)
VOLUME 2 - CANAIS E SIFÕES / TOMO 2.5 - OBRAS LOCALIZADAS
OBRAS ESPECIAIS
QUEDA E DISSIPAÇÃO
CONCORDÂNCIA DE MONTANTE E JUSANTE
DEFINIÇÃO

proj.	SN	data:	06 / 12 / 2001	des. n.º	56
des.	LF	escala:	1:100		
verif.	SN				
aprov.	APS				

0777-PE-22-C125-056

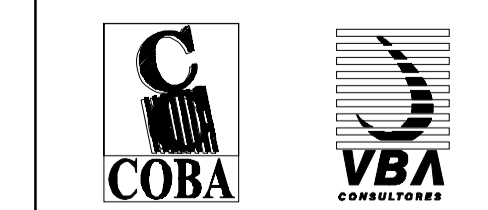


ESTE DESENHO SÓ PODERÁ SER CONSIDERADO DEFINITIVO DEPOIS DE APROVADO PELO DONO DA OBRA.

revisão	data	descrição	des.	proj.	verif.	aprov.
B	5/2002	REVISÃO GERAL	GC	APS	APS	APS
A	2/2002	REVISÃO GERAL	GC	APS	APS	APS

GOVERNO DO ESTADO DO CEARÁ SECRETARIA DOS RECURSOS HÍDRICOS - SRH
PROGRAMA DE GERENCIAMENTO E INTEGRAÇÃO DOS RECURSOS HÍDRICOS DO ESTADO DO CEARÁ (PROGERIRH)

Consórcio COBA/VBA/HARZA

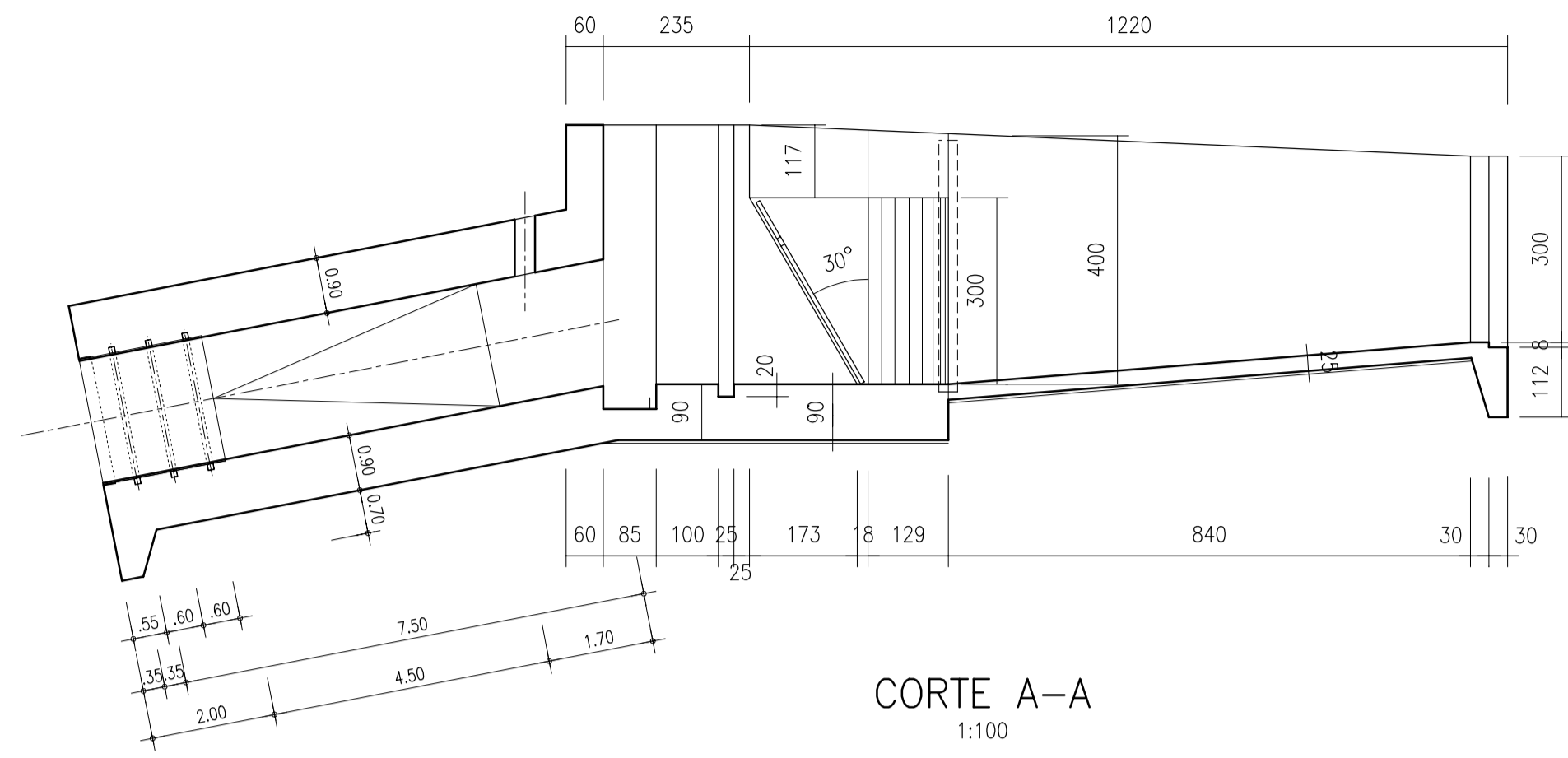


HARZA - HIDROBRASILEIRA ENGENHARIA E PROJETOS LTDA.

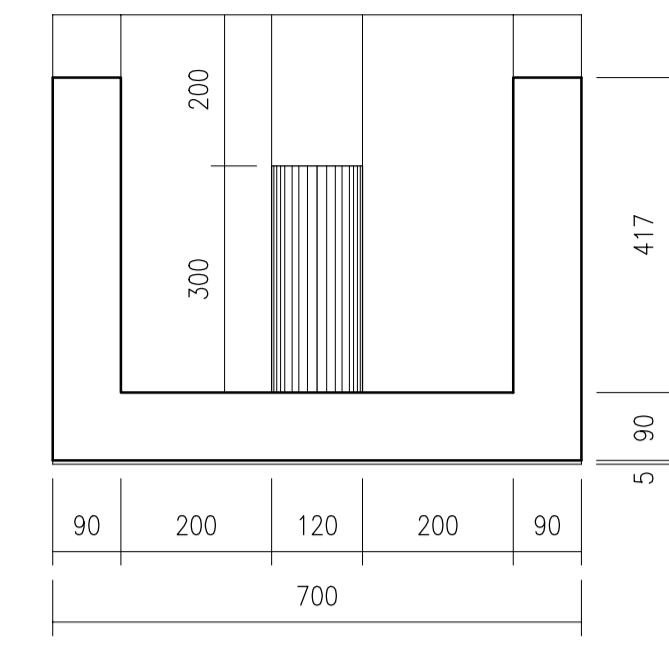
ATENDIMENTO DAS DEMANDAS HÍDRICAS DA REGIÃO METROPOLITANA DE FORTALEZA
PROJETO EXECUTIVO DO TRECHO 1 (AÇUDE CASTANHO-AÇUDE CURRAL VELHO)
VOLUME 2 - CANAIS E SIFÕES / TOMO 2.5 - OBRAS LOCALIZADAS

OBRAS ESPECIAIS
QUEDA E DISSIPACAO
CONCORDANCIA DE MONTANTE
DEFINIÇÃO

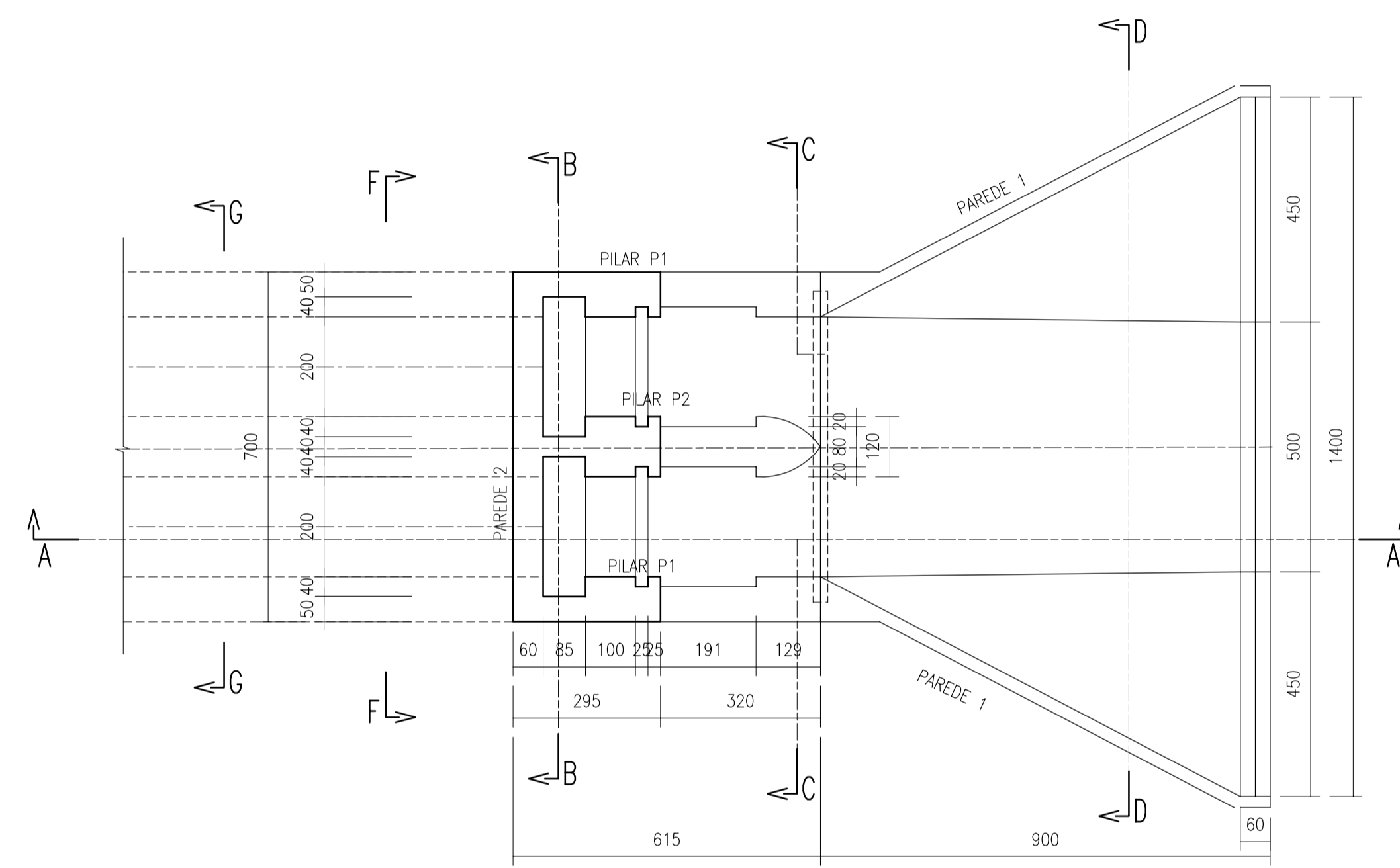
proj.	SN	data:	06 / 12 / 2001	des. nº	57
des.	LF	escala:	1:100		
verif.	SN				
aprov.	APS				0777-PE-22-C125-057



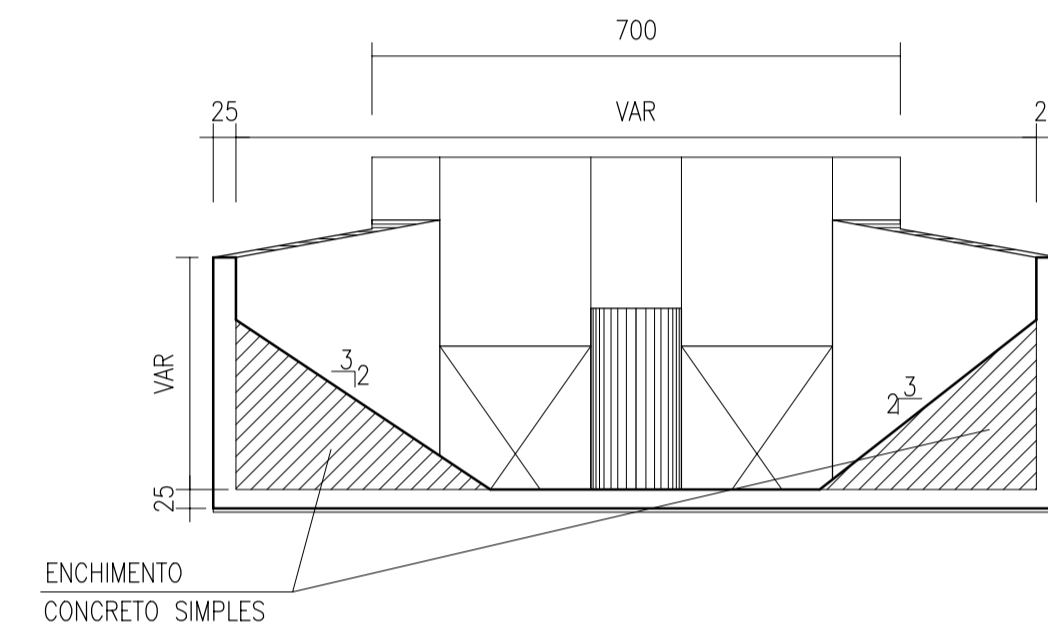
CORTE A-A
1:100



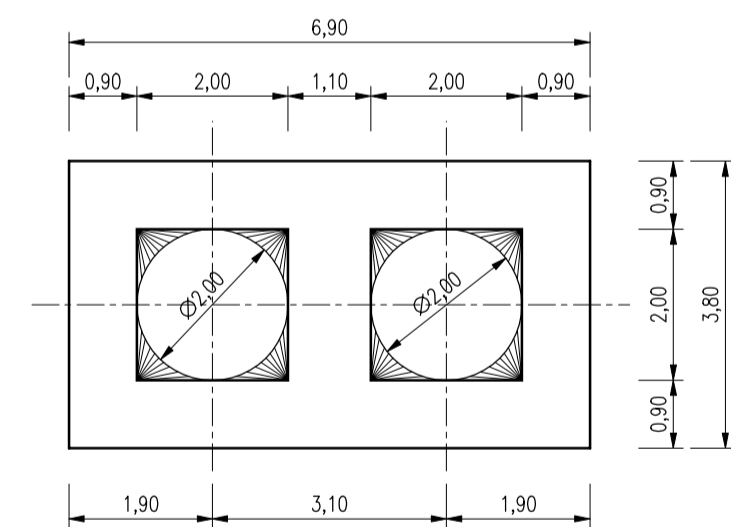
CORTE C-C
1:100



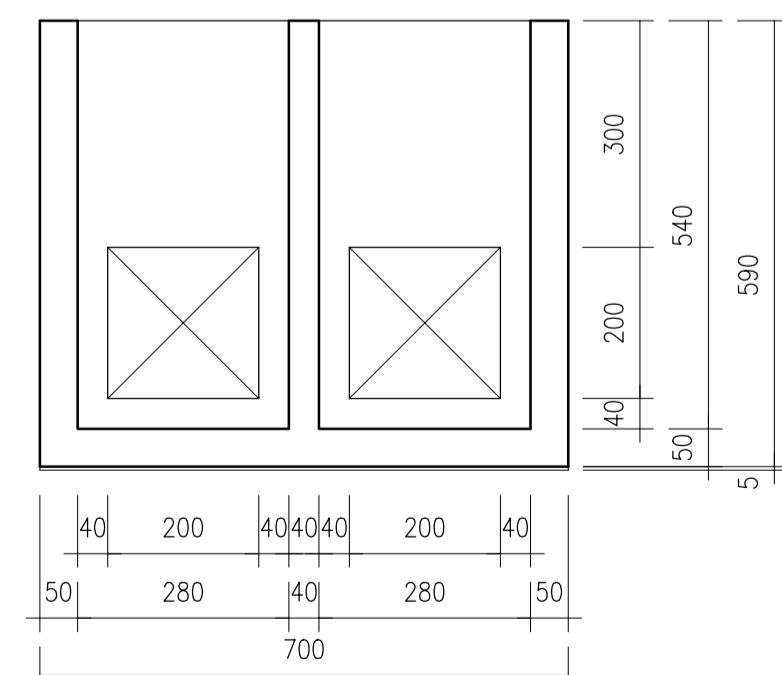
PLANTA BAIXA
1:100



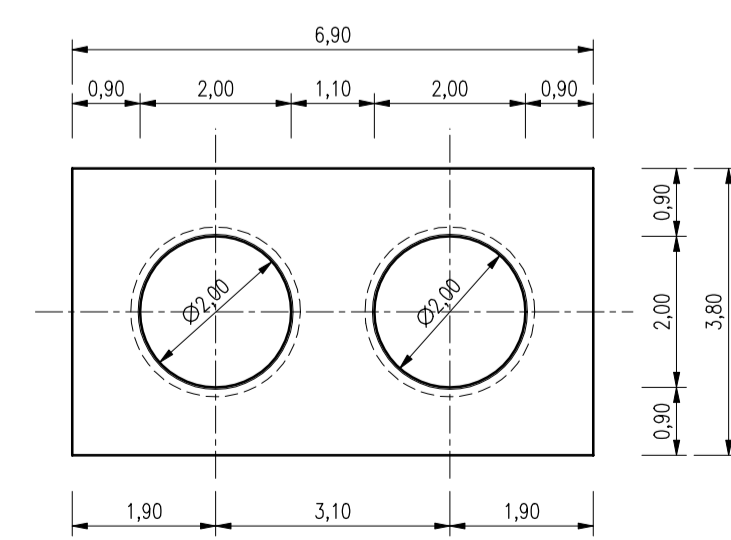
CORTE D-D
1:100



CORTE F-F
1:100



CORTE B-B
1:100



CORTE G-G
1:100

ESTE DESENHO SÓ PODERÁ SER CONSIDERADO DEFINITIVO DEPOIS DE APROVADO PELO DONO DA OBRA.

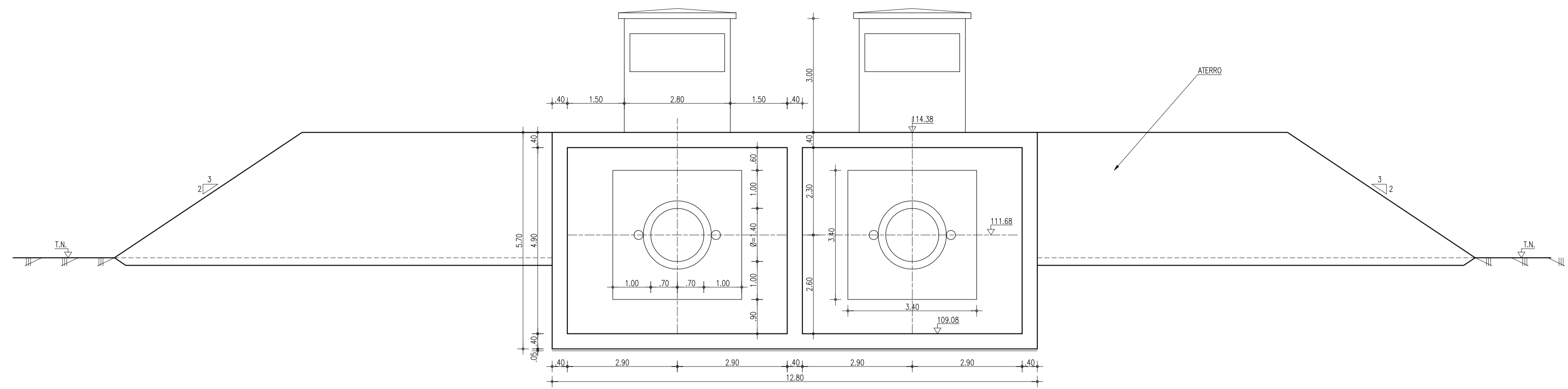
revisão	data	descrição	des.	proj.	verif.	aprov.
B	5/2002	REVISÃO GERAL	GC	APS	APS	APS
A	2/2002	REVISÃO GERAL	GC	APS	APS	APS

GOVERNO DO ESTADO DO CEARÁ
SECRETARIA DOS RECURSOS HÍDRICOS - SRH
PROGRAMA DE GERENCIAMENTO E INTEGRAÇÃO DOS RECURSOS HÍDRICOS DO ESTADO DO CEARÁ (PROGERIRH)

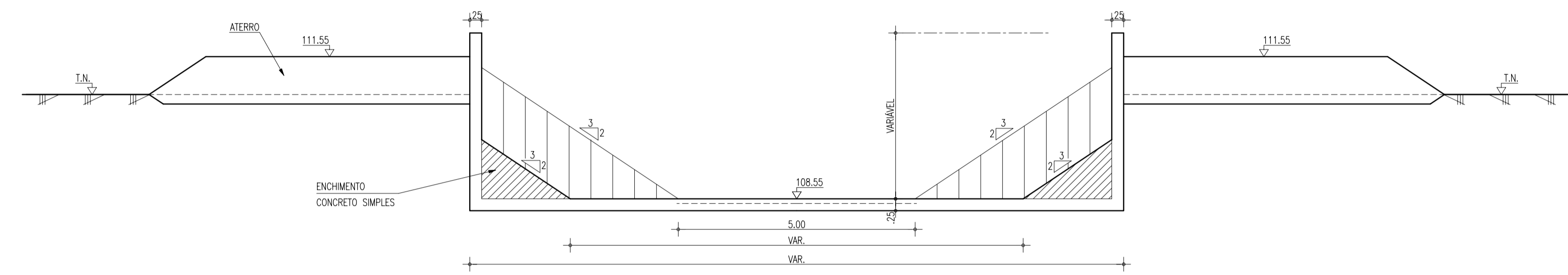
Atendimento das Demandas Hídricas da Região Metropolitana de Fortaleza

OBRAS ESPECIAIS
QUEDA E DISSIPAÇÃO
CONCORDÂNCIA DE MONTANTE
ESQUEMA DE FORMAS

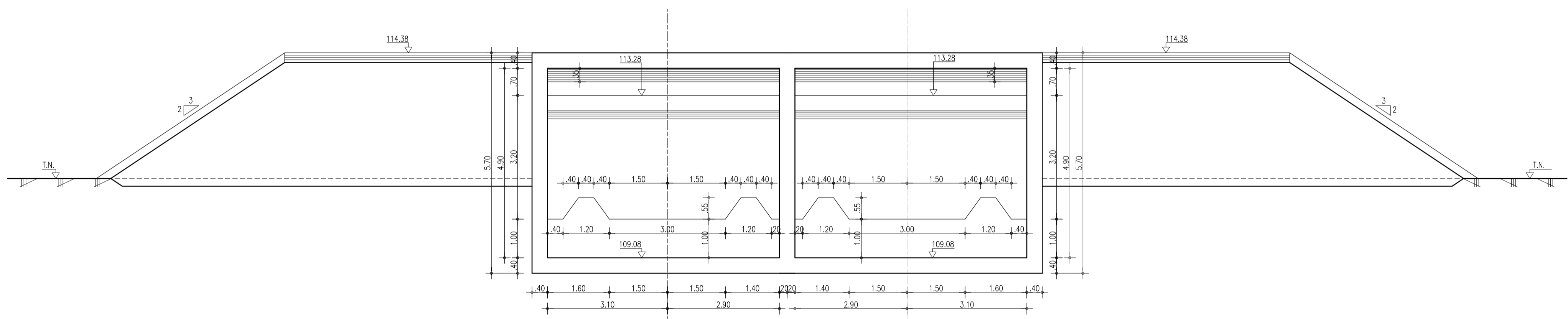
proj.	SN	data:	06 / 12 / 2001	des. nº	58
des.	LF	escala:	VÁRIAS		
verif.	SN				
aprov.	APS				



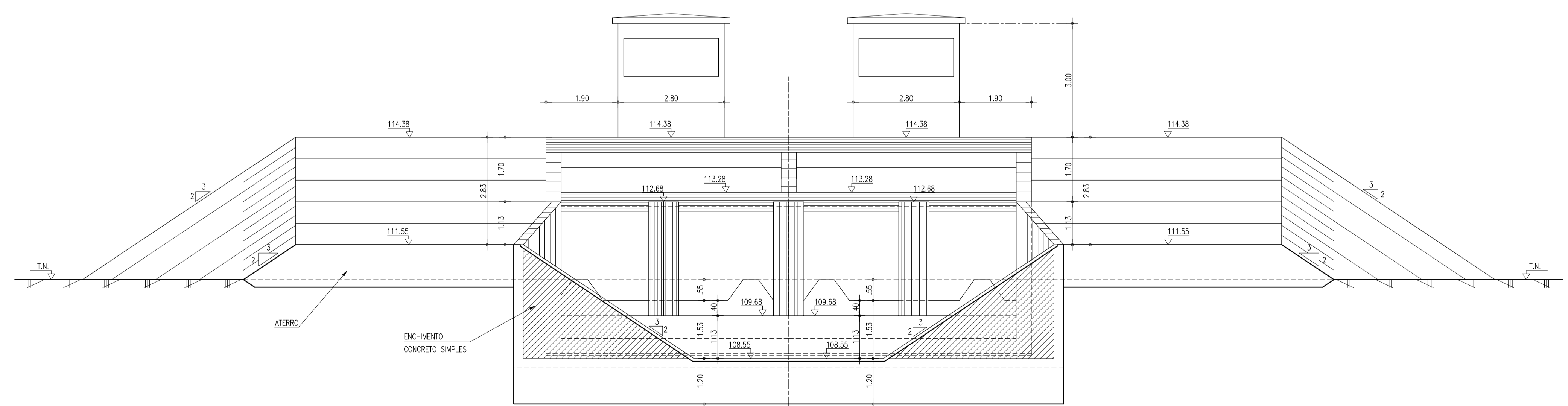
CORTE B-B
1:75



CORTE D-D
1:75



CORTE C-C
1:75



CORTE E-E
1:75

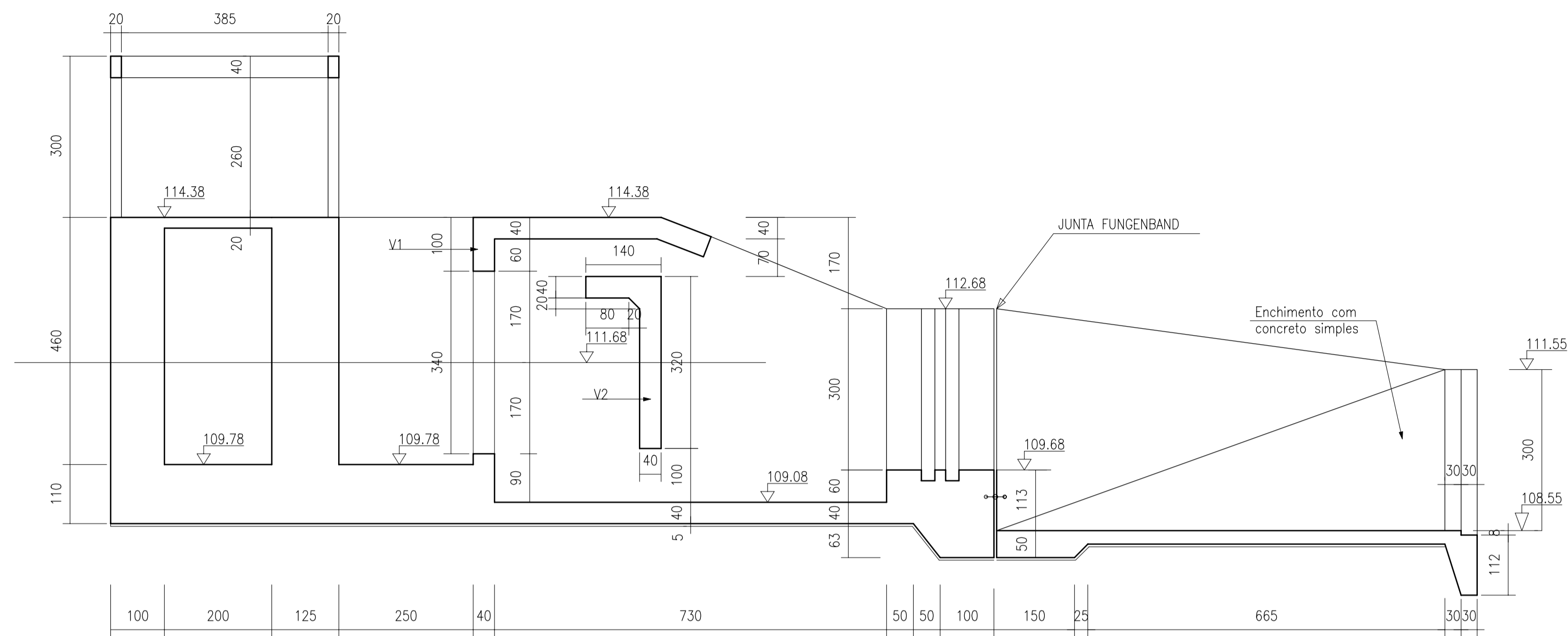
ESTE DESENHO SÓ PODERÁ SER CONSIDERADO DEFINITIVO DEPOIS DE APROVADO PELO DONO DA OBRA.

revisão	data	descrição	des.	proj.	verif.	aprov.
A	2/2002	REVISÃO GERAL	GC	APS	APS	APS

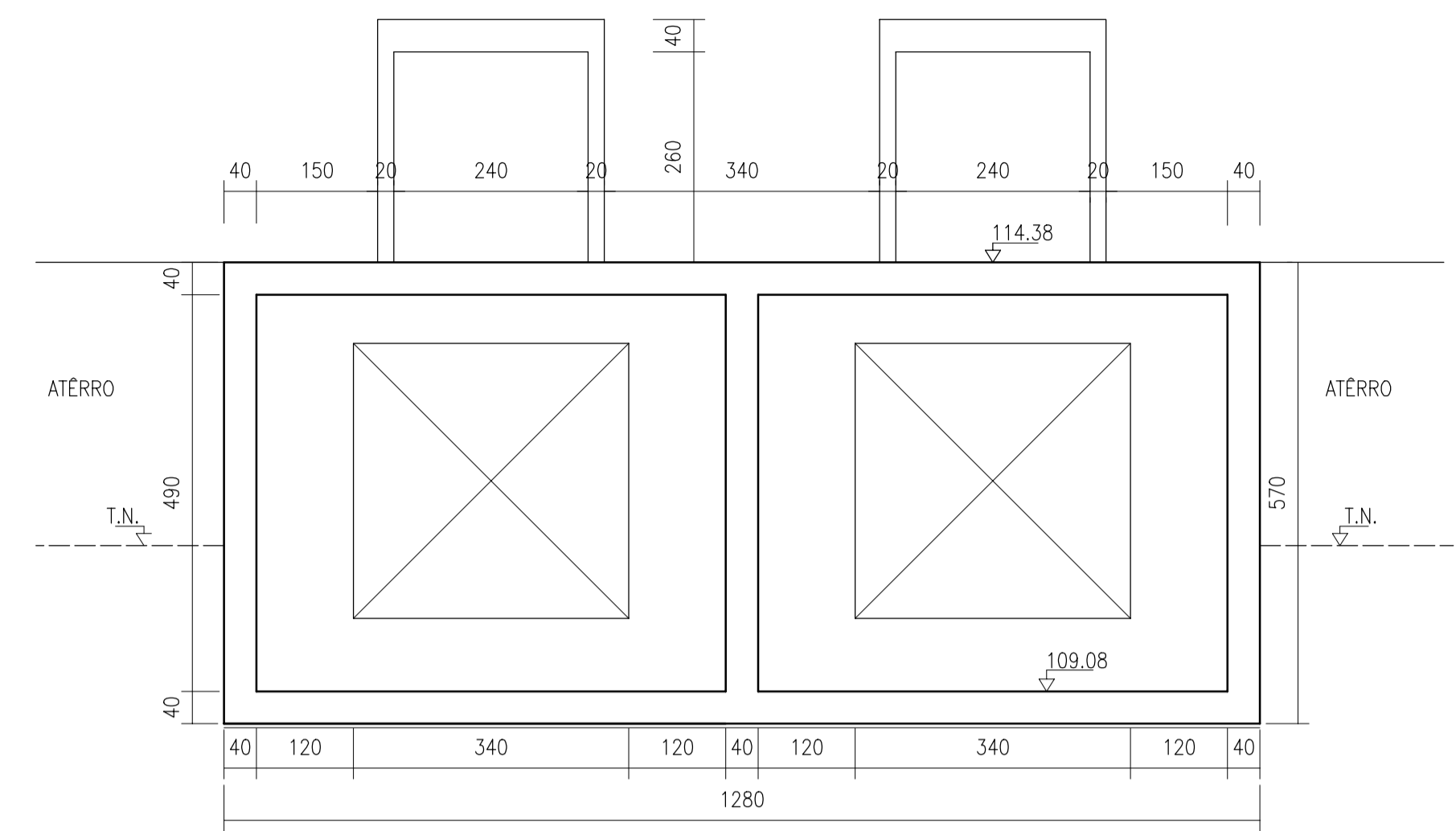
GOVERNO DO ESTADO DO CEARÁ
SECRETARIA DOS RECURSOS HÍDRICOS - SRH
PROGRAMA DE GERENCIAMENTO E INTEGRAÇÃO DOS RECURSOS HÍDRICOS DO ESTADO DO CEARÁ (PROGERIRH)

Consortio
COBA/VBA/HARZA
ATENÇÃO DAS DEMANDAS HÍDRICAS DA REGIÃO METROPOLITANA DE FORTALEZA
PROJETO EXECUTIVO DO TRECHO I (AÇUDE CASTANHO-AÇUDE CURRAL VELHO)
VOLUME 2 - CANAIS E SIFÕES / TOMO 2.5 - OBRAS LOCALIZADAS
OBRAS ESPECIAIS
QUEDA E DISSIPAÇÃO
VÁLVULA DISPERSORA
DEFINIÇÃO

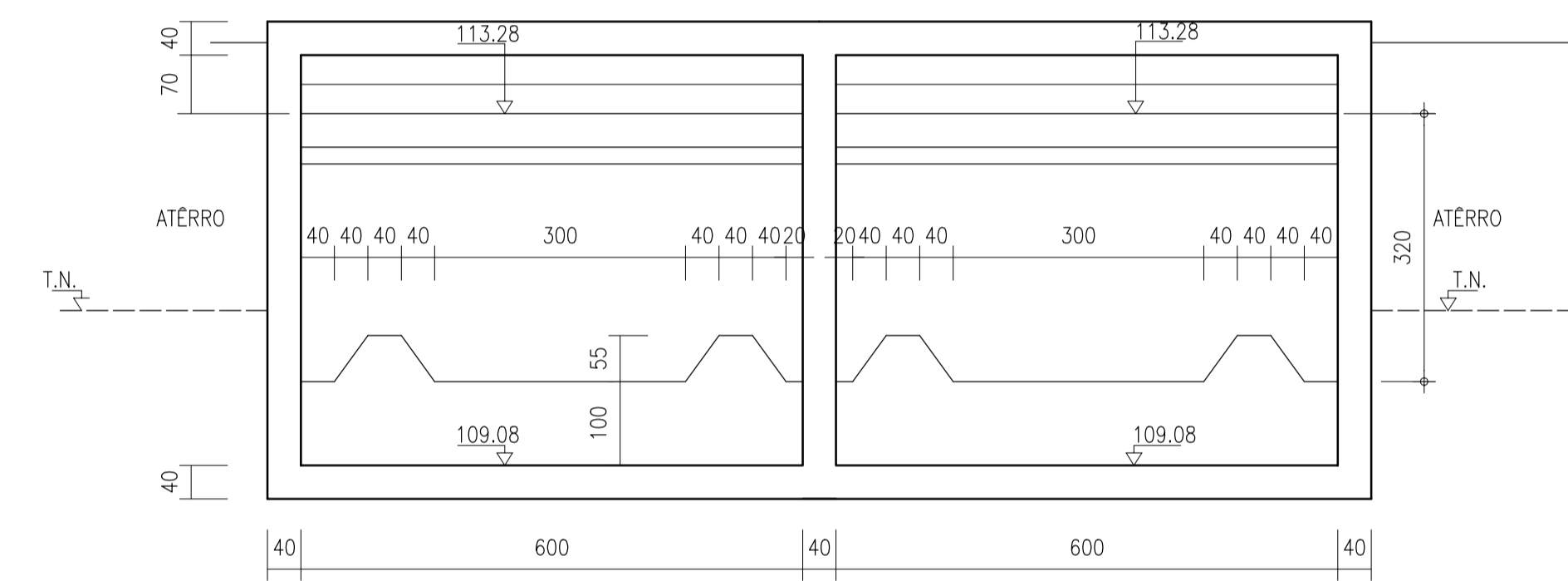
proj.	SN	data:	06 / 12 / 2001	des. n°	60
des.	LF	escala:	1:75		
verif.	SN				
aprov.	APS				



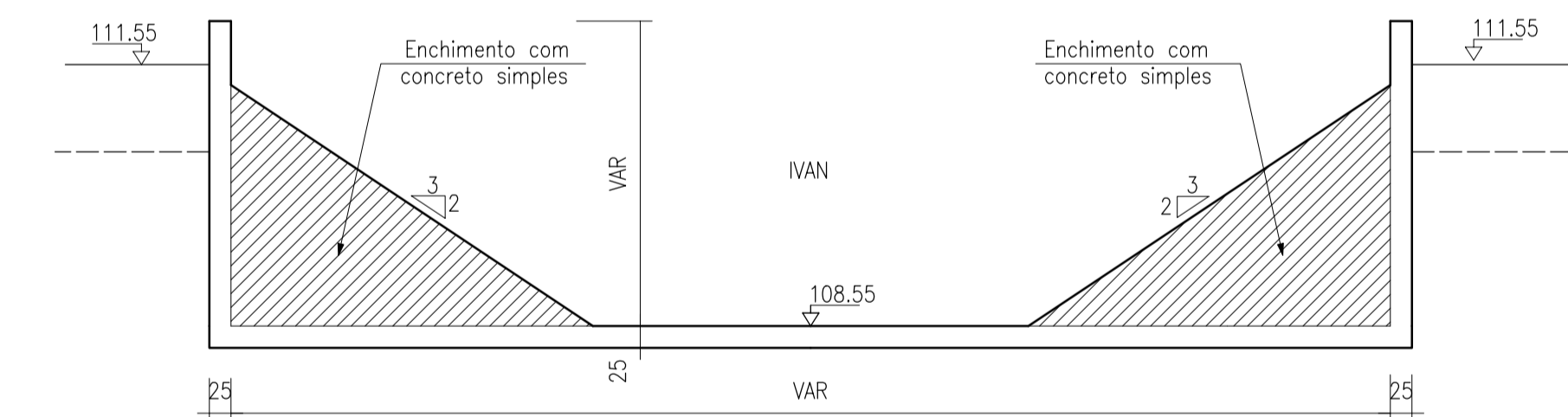
CORTE A-A
1:75



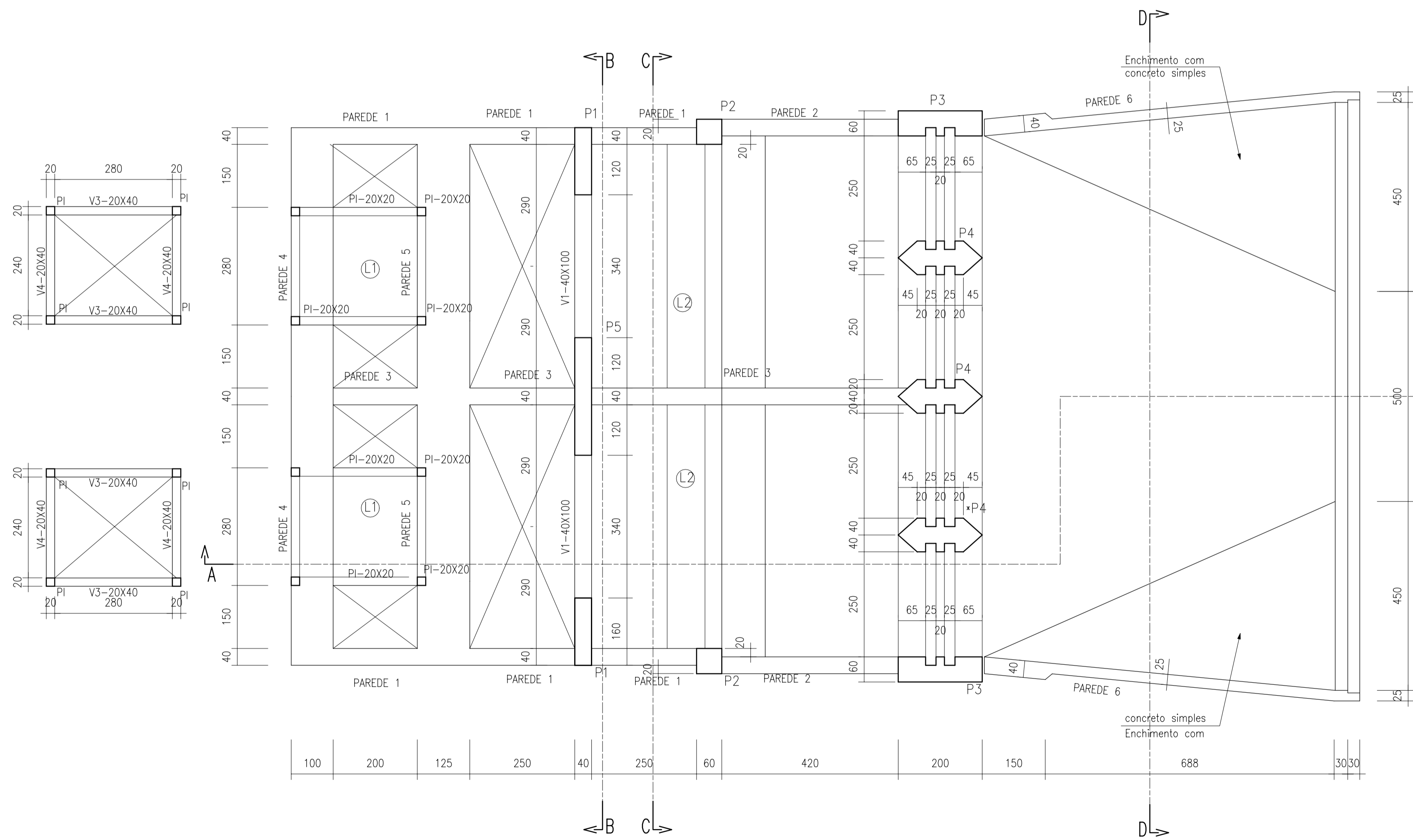
CORTE B-B
1:75



CORTE C-C
1:75



CORTE D-D
1:75



PLANTA BAIXA
1:75

ESTE DESENHO SÓ PODERÁ SER CONSIDERADO DEFINITIVO DEPOIS DE APROVADO PELO DONO DA OBRA.

revisão	data	descrição	des.	proj.	verif.	aprov.
A	2/2002	REVISÃO GERAL	GC	APS	APS	APS

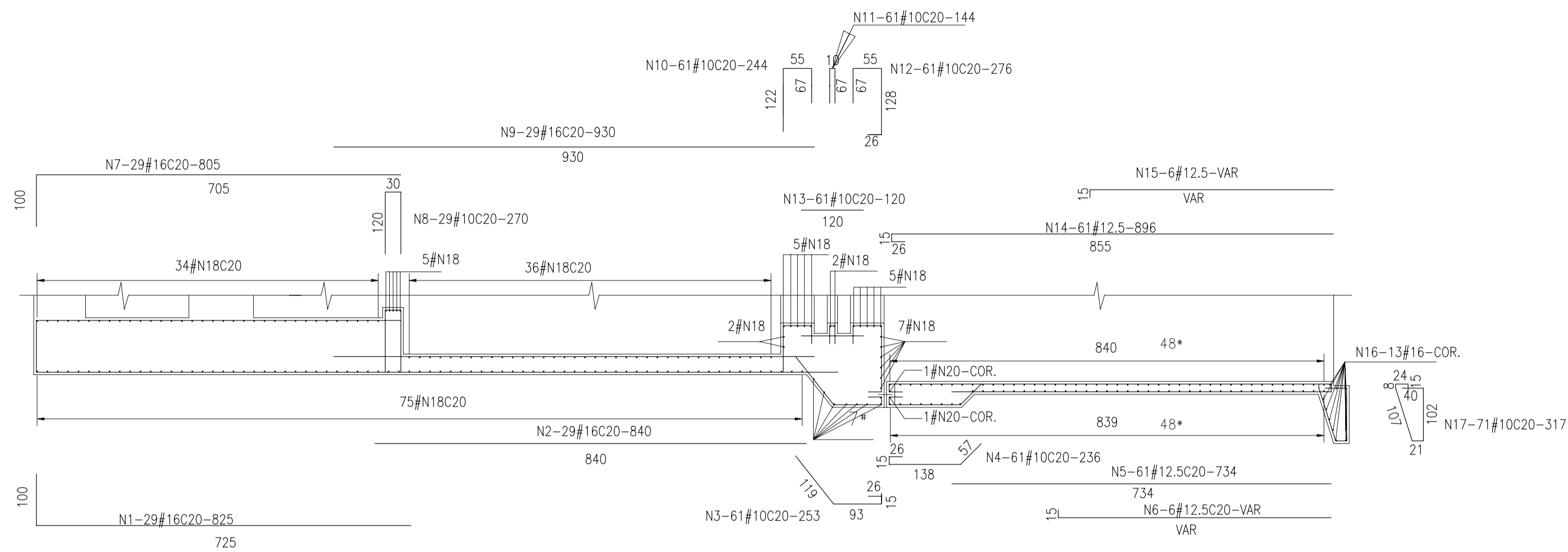
GOVERNO DO ESTADO DO CEARÁ
SECRETARIA DOS RECURSOS HÍDRICOS - SRH
PROGRAMA DE GERENCIAMENTO E INTEGRAÇÃO DOS RECURSOS HÍDRICOS DO ESTADO DO CEARÁ (PROGERIRH)

Consórcio COBA/VBA/HARZA
ATENÇÃO DAS DEMANDAS HÍDRICAS DA REGIÃO METROPOLITANA DE FORTALEZA

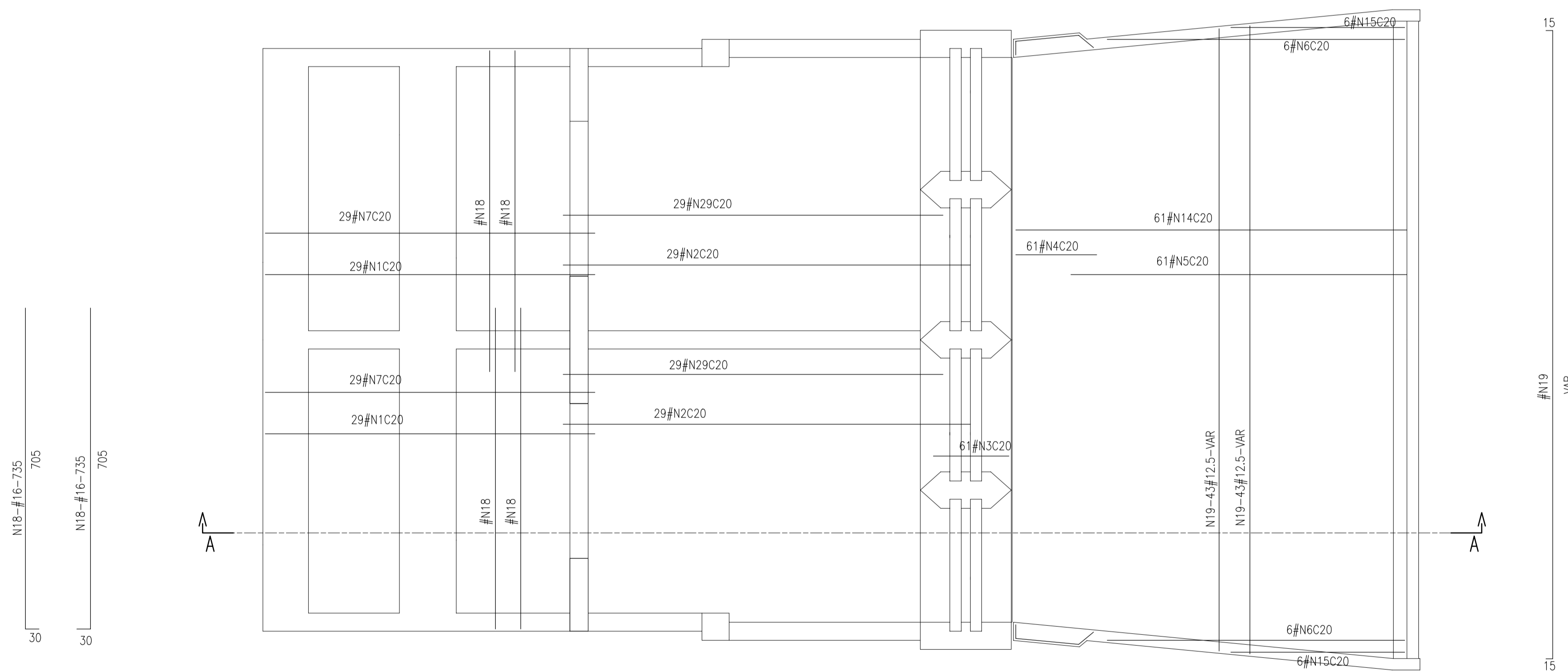
OBRA ESPECIAIS
QUEDA E DISSIPACÃO
VÁLVULA DISPENSORA
ESQUEMA DE FORMAS

proj.	SN	data:	06 / 12 / 2001	des. nº	61
des.	LF	escala:			
verif.	SN				
aprov.	APS				

0777-PE-22-CI25-061



CORTE A-A
1:75



PLANTA
1:100

RELAÇÃO DO AÇO

AÇO	N	DIAM	Q	UNIT (cm)
50A	N1	16.0	58	825
	N2	16.0	58	840
	N3	10.0	61	253
	N4	10.0	61	236
	N5	12.5	61	734
	N6	12.5	12	VAR
	N7	16.0	29	805
	N8	10.0	58	270
	N9	16.0	58	930
	N10	10.0	61	244
	N11	10.0	61	144
	N12	10.0	61	276
	N13	10.0	61	120
	N14	12.5	61	896
	N15	12.5	12	VAR
	N16	16.0	13	COR.
	N17	10.0	71	317
	N18	16.0	356	735
	N19	12.5	86	VAR
	N20	12.5	2	COR.

RESUMO DO AÇO

AÇO	DIAM	C.TOTAL (m)	PESO+10% (kg)
50A	10.0	115820	730
	12.5	235042	2351
	16.0	455405	7287
PESO TOTAL=			10368

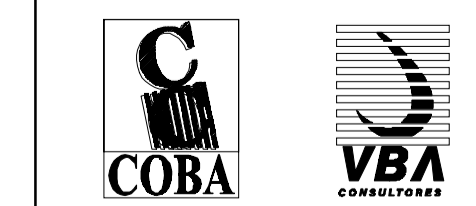
Volume de concreto 214.90m³
 Área de formas 95.04m²
 fck=25 MPa
 Cobrimento da armadura=5.0cm

ESTE DESENHO SÓ PODERÁ SER CONSIDERADO DEFINITIVO DEPOIS DE APROVADO PELO DONO DA OBRA.

revisão	data	descrição	des.	proj.	verif.	aprov.
A	2/2002	REVISÃO GERAL	GC	APS	APS	APS

GOVERNO DO ESTADO DO CEARÁ SECRETARIA DOS RECURSOS HÍDRICOS - SRH
 PROGRAMA DE GERENCIAMENTO E INTEGRAÇÃO DOS RECURSOS HÍDRICOS DO ESTADO DO CEARÁ (PROGERIRH)

Consórcio COBA/VBA/HARZA



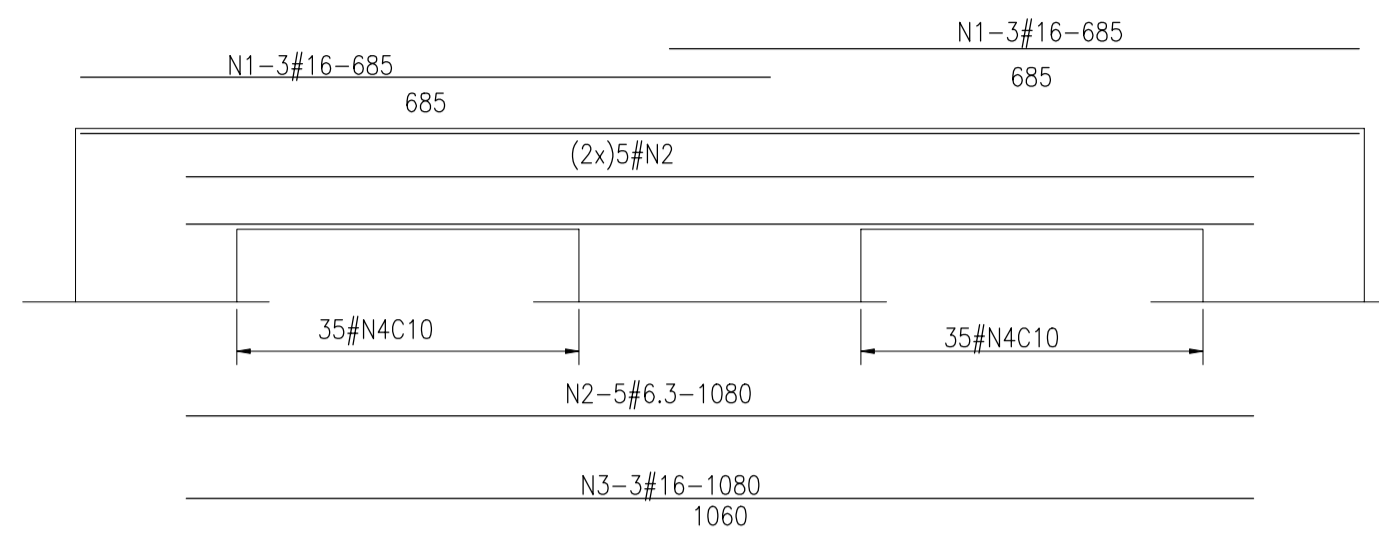
HARZA - HIDROBRASILEIRA ENGENHARIA E PROJETOS LTDA.

ATENDIMENTO DAS DEMANDAS HÍDRICAS DA REGIÃO METROPOLITANA DE FORTALEZA

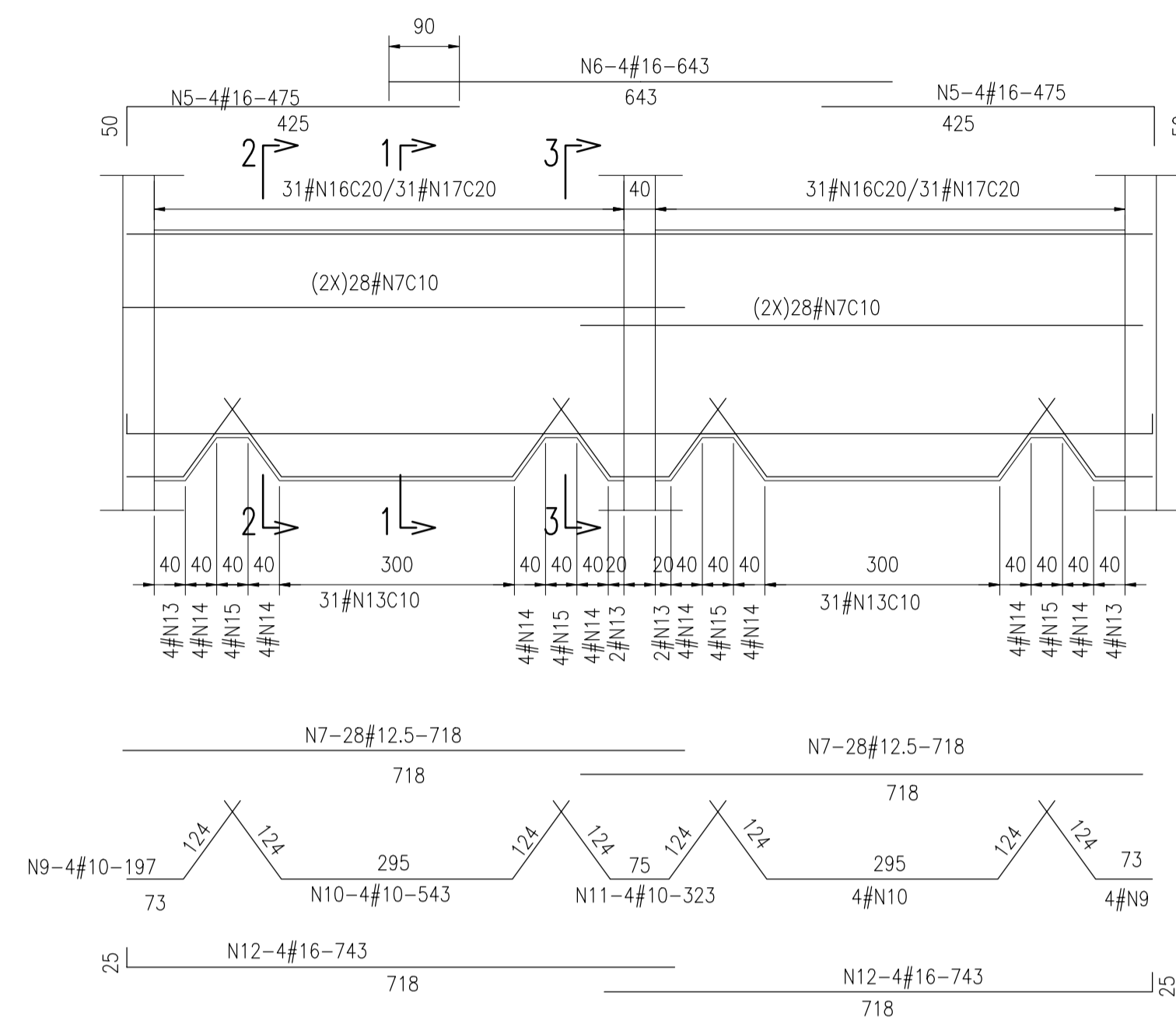
OBRAS ESPECIAIS
 QUEDA E DISSIPAÇÃO
 VÁLVULA DISPERSORA
 ARMADURAS - LAJE DE FUNDAÇÃO

proj.	SN	data:	06 / 12 / 2001	des. nº	62
des.	LF	escala:			
verif.	SN		VÁRIAS		
aprov.	APS				

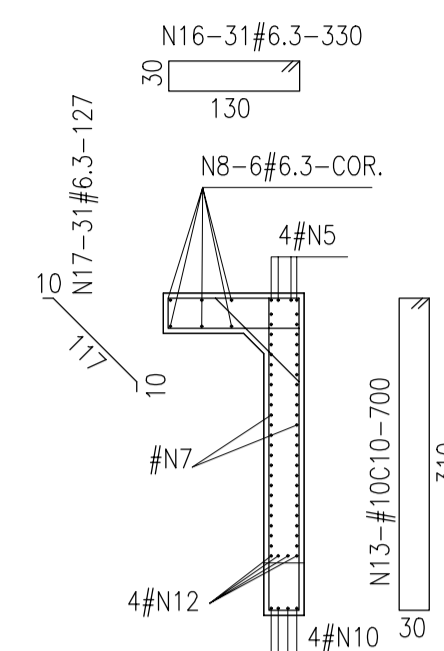
0777-PE-90-C125-062



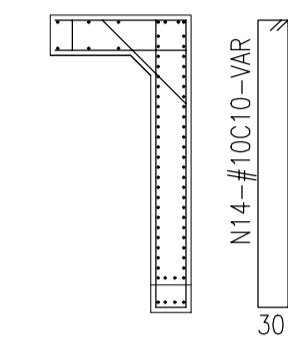
V1 - 40x100
1:75



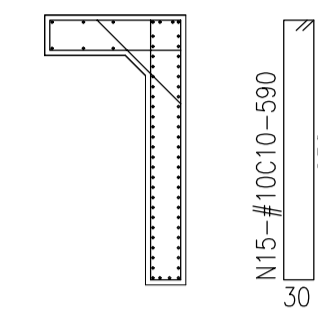
V2 - 140x40 (VAR.)
1:75



SEÇÃO 1-1
1:75



SEÇÃO 2-2
1:75



SEÇÃO 3-3
1:75

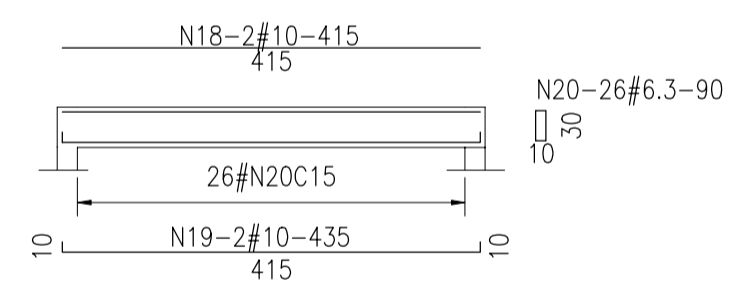
RELAÇÃO DO AÇO

AÇO	N	DIAM	Q	UNIT (cm)
50A	N1	16.0	3	685
	N2	6.3	5	1080
	N3	16.0	3	1080
	N4	6.3	35	250
	N5	16.0	8	475
	N6	16.0	4	643
	N7	12.5	112	718
	N8	6.3	6	COR.
	N9	10.0	8	197
	N10	10.0	8	543
	N11	10.0	4	323
	N12	16.0	8	743
	N13	10.0	8	700
	N14	6.3	66	700
	N15	6.3	32	680
	N16	6.3	16	590
	N17	6.3	62	330
	N18	6.3	62	127
	N19	10.0	8	415
	N20	10.0	8	435
	N21	6.3	172	90
	N22	10.0	8	270
	N23	10.0	8	290
	N24	6.3	56	280
	N25	6.3	30	270
	N26	10.0	62	468
	N27	10.0	62	422
	N28	10.0	62	172
	N29	12.5	42	360
	N30	12.5	21	600
	N31	12.5	62	655
	N32	12.5	16	675

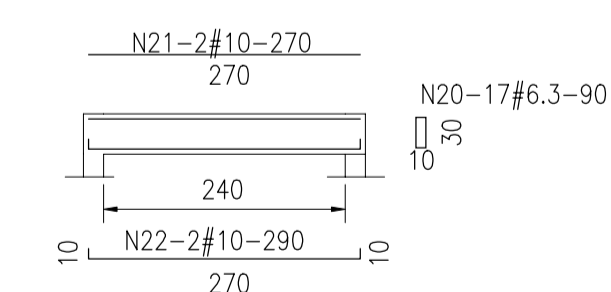
RESUMO DO AÇO

AÇO	DIAM	C.TOTAL (m)	PESO+10% (kg)
50A	6.3	166764	417
	10.0	89936	567
	12.5	159546	1596
	16.0	17611	282
PESO TOTAL=			2862

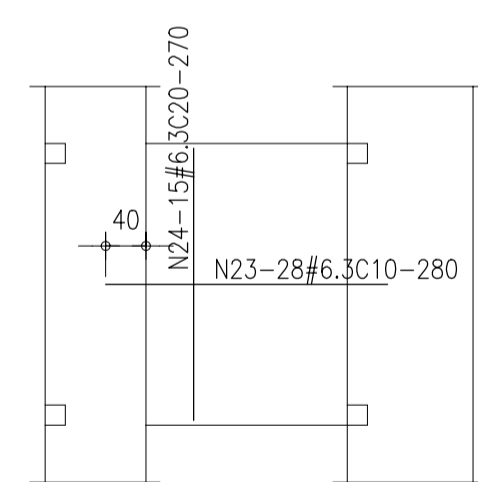
Volume de concreto 44.64m³
 Área de formas 192.44m²
 fck=25 MPa
 Cobrimento da armadura=5.0cm



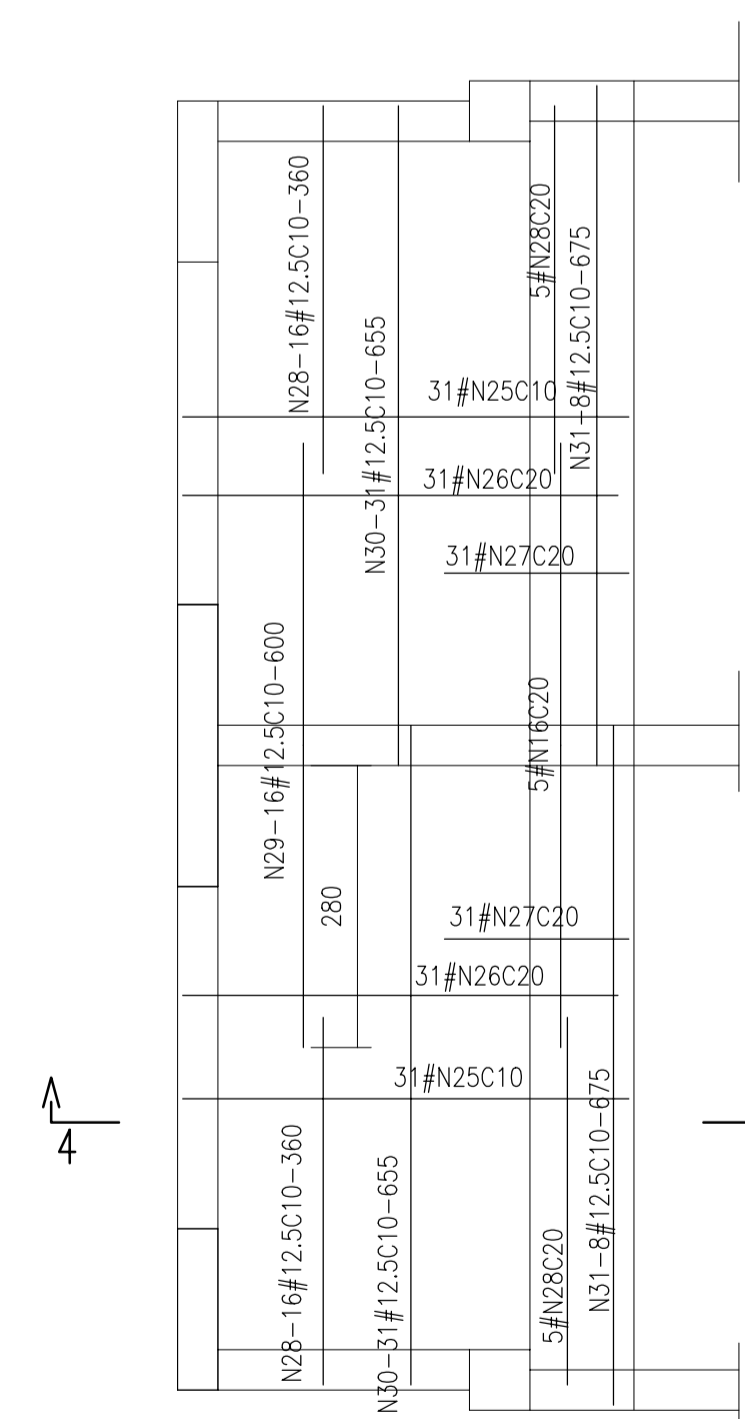
V3 - 20x40 (4x)
1:75



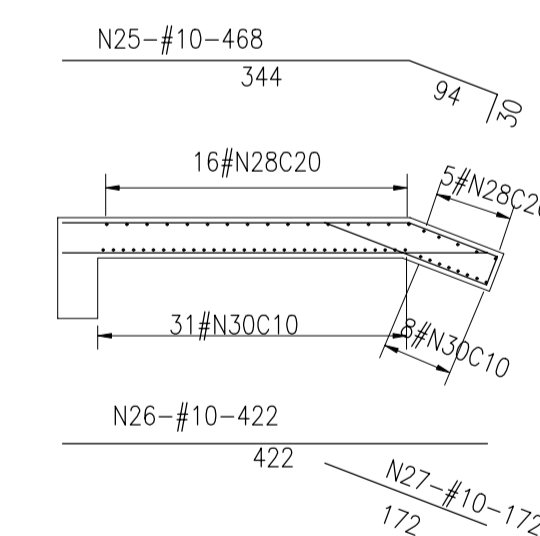
V4 - 20x40 (4x)
1:75



LAJE L1 - PLANTA (2x)
1:75



LAJE L2 - PLANTA
1:75



SEÇÃO 4-4
1:75

ESTE DESENHO SÓ PODERÁ SER CONSIDERADO DEFINITIVO DEPOIS DE APROVADO PELO DONO DA OBRA.

revisão	data	descrição	des.	proj.	verif.	aprov.
A	2/2002	REVISÃO GERAL	GC	APS	APS	APS

GOVERNO DO ESTADO DO CEARÁ

SECRETARIA DOS RECURSOS HÍDRICOS - SRH
 PROGRAMA DE GERENCIAMENTO E INTEGRAÇÃO DOS RECURSOS HÍDRICOS DO ESTADO DO CEARÁ (PROGERIRH)

Consórcio COBA/VBA/HARZA

ATENDIMENTO DAS DEMANDAS HÍDRICAS DA REGIÃO METROPOLITANA DE FORTALEZA



HARZA - HIDROBRASILEIRA ENGENHARIA E PROJETOS LTDA.

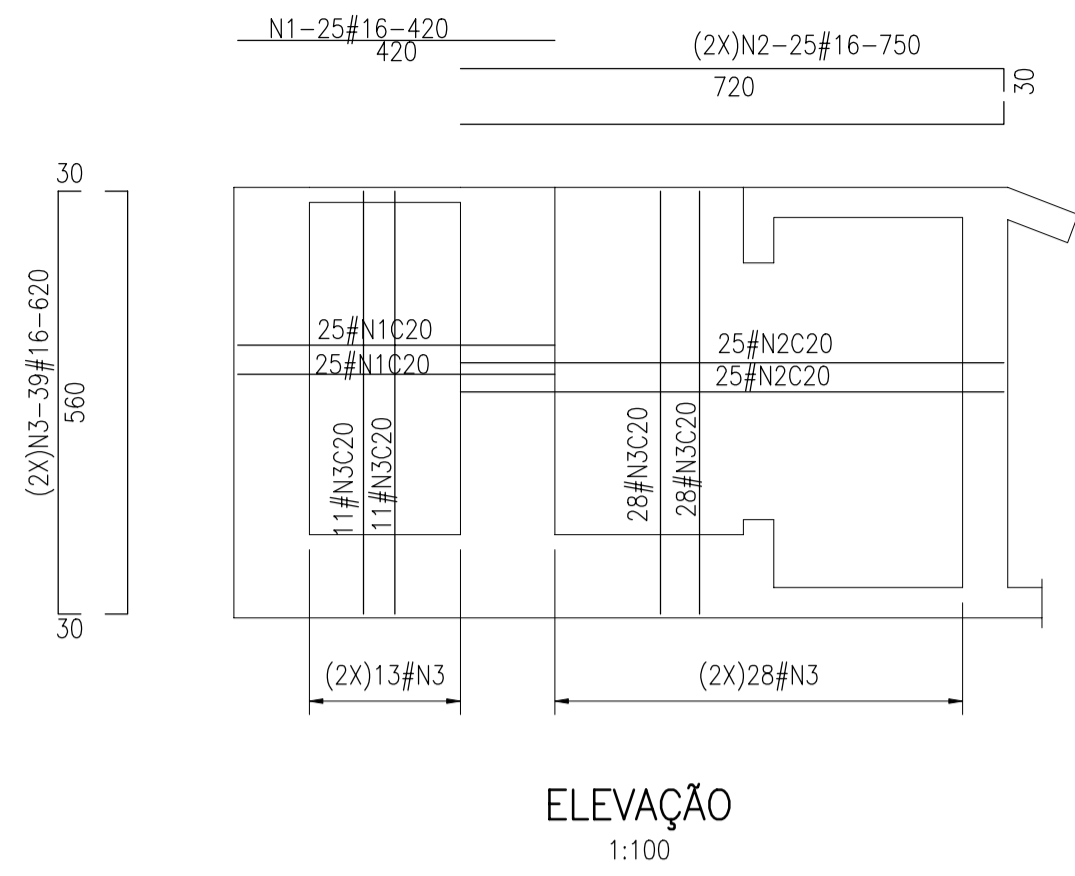
OBRA ESPECIAIS
 QUEDA E DISSIPAÇÃO
 VÁLVULA DISPERSORA
 ARMADURAS - VIGAS E LAJES

proj.	des.	verif.	aprov.	SN	LF	SN	APS	data:	escala:	des. n.º
								06 / 12 / 2001		63

VÁRIAS

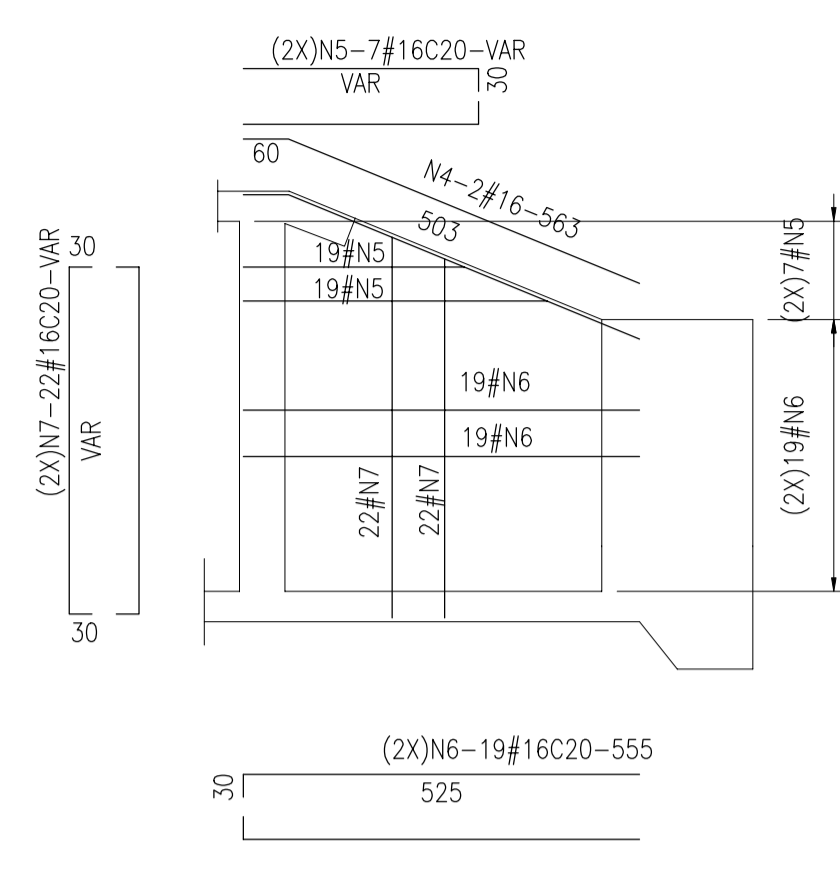
0777-PE-90-C125-063

PAREDE 1 (2x)



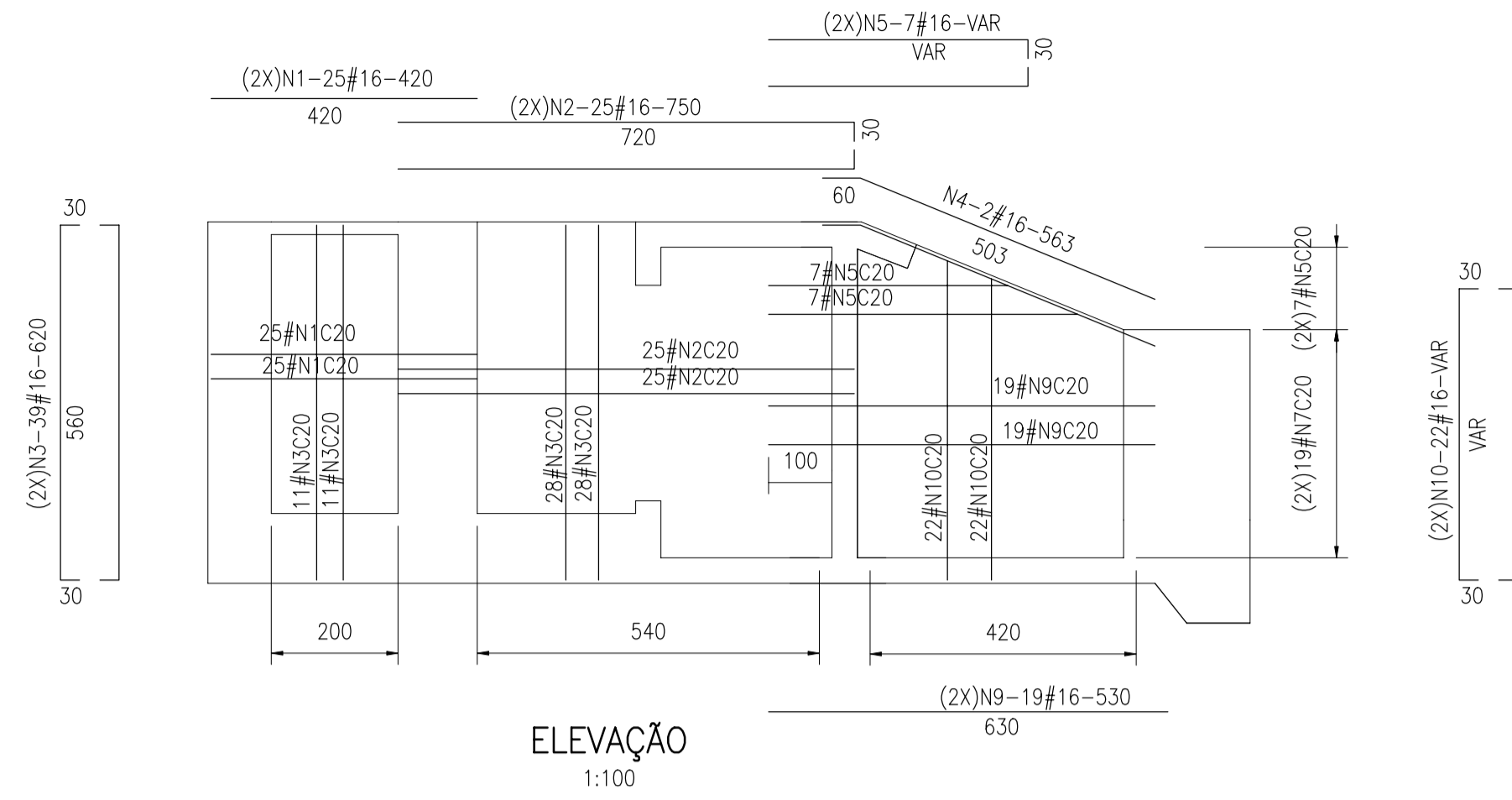
ELEVAÇÃO
1:100

PAREDE 2 (2x)



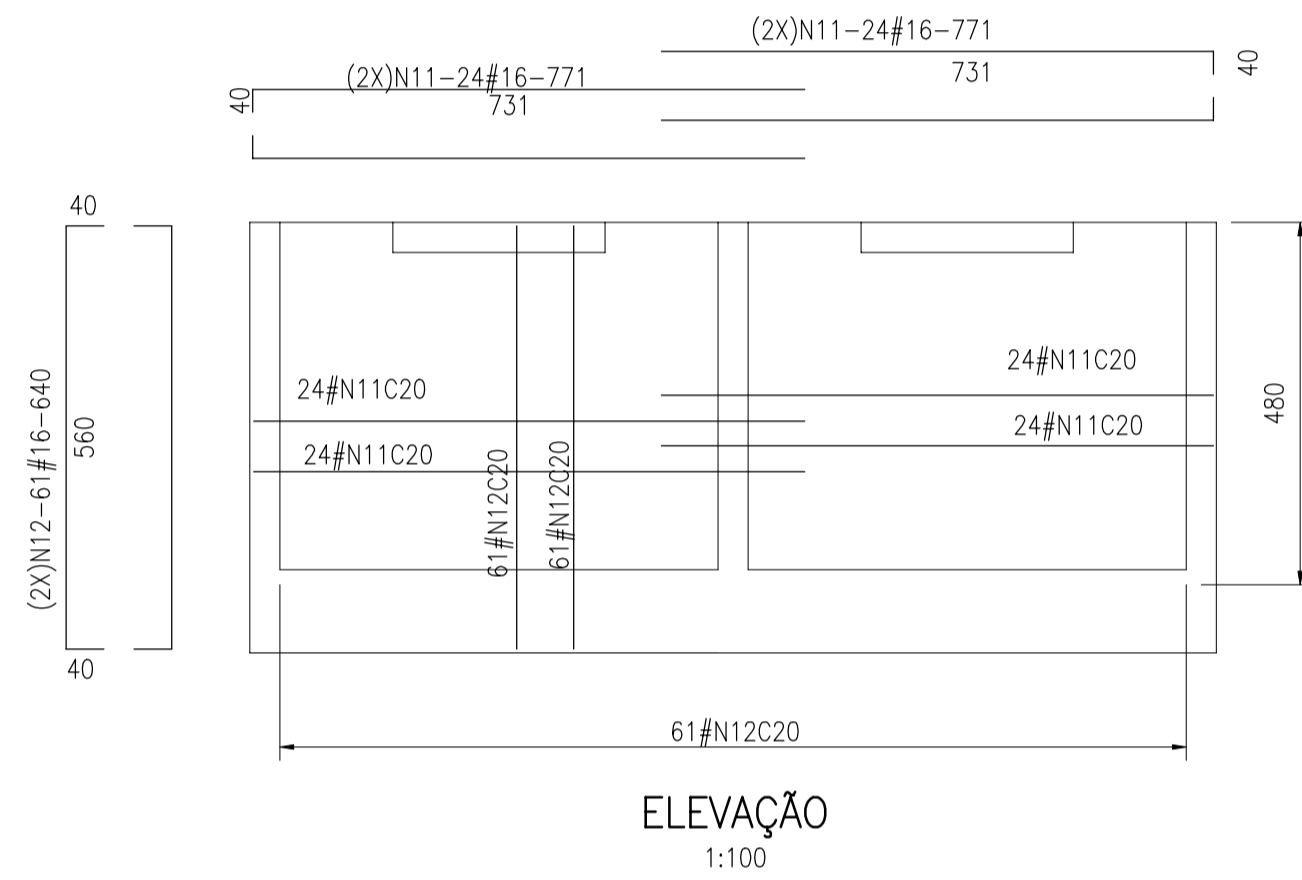
ELEVAÇÃO
1:100

PAREDE 3



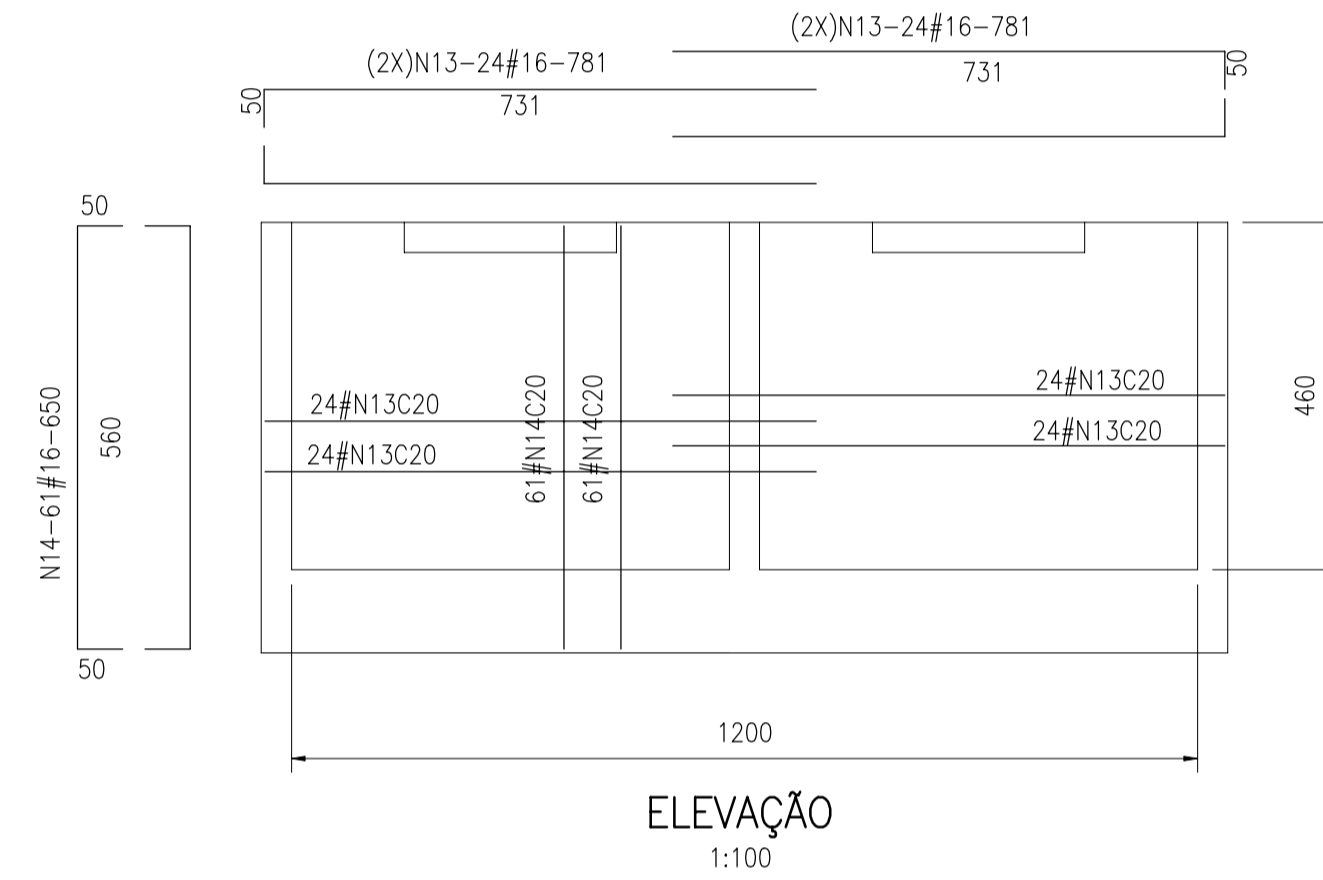
ELEVAÇÃO
1:100

PAREDE 4



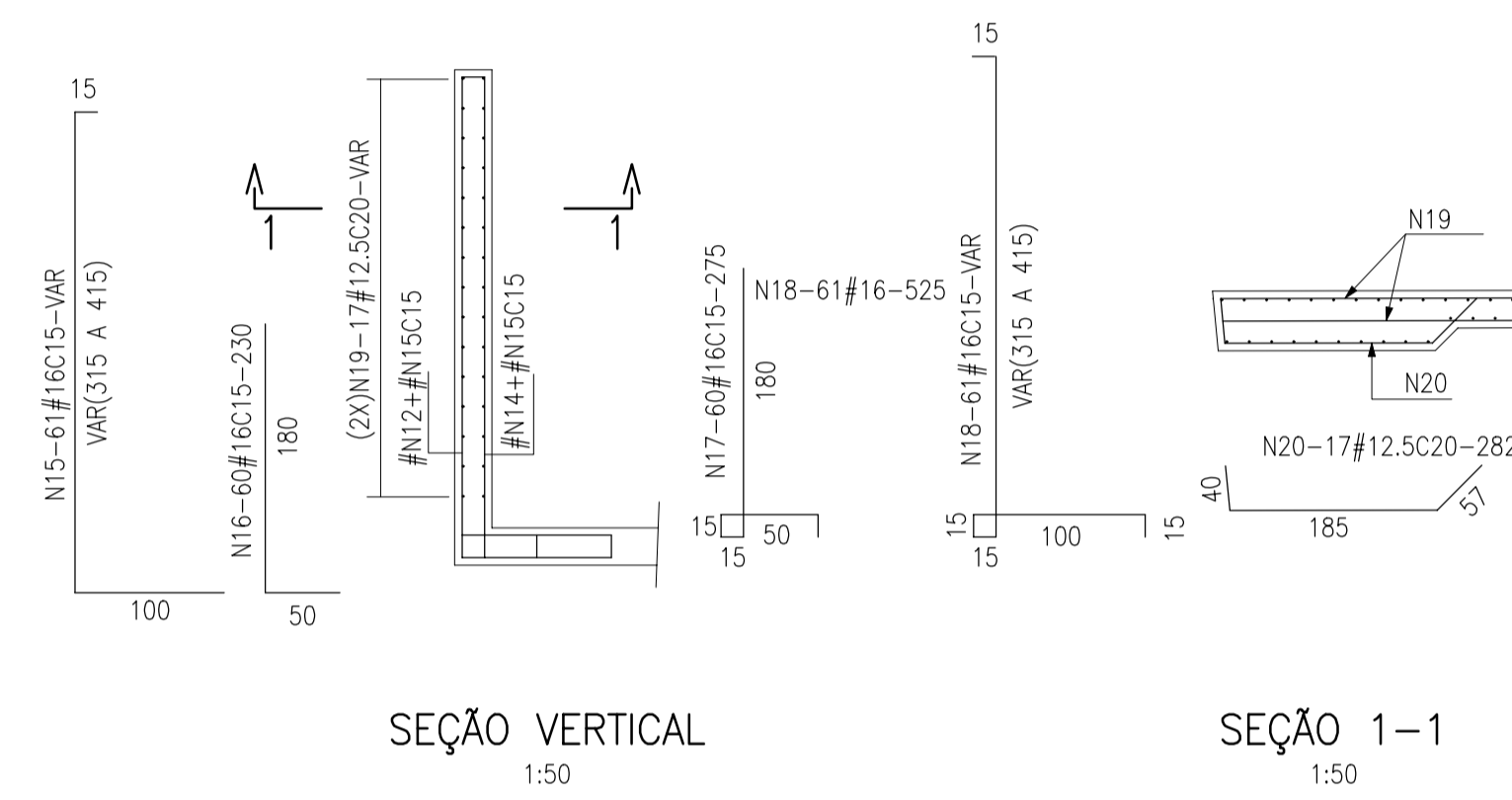
ELEVAÇÃO
1:100

PAREDE 5



ELEVAÇÃO
1:100

PAREDE 6 (2x)



SEÇÃO VERTICAL
1:50

SEÇÃO 1-1
1:50

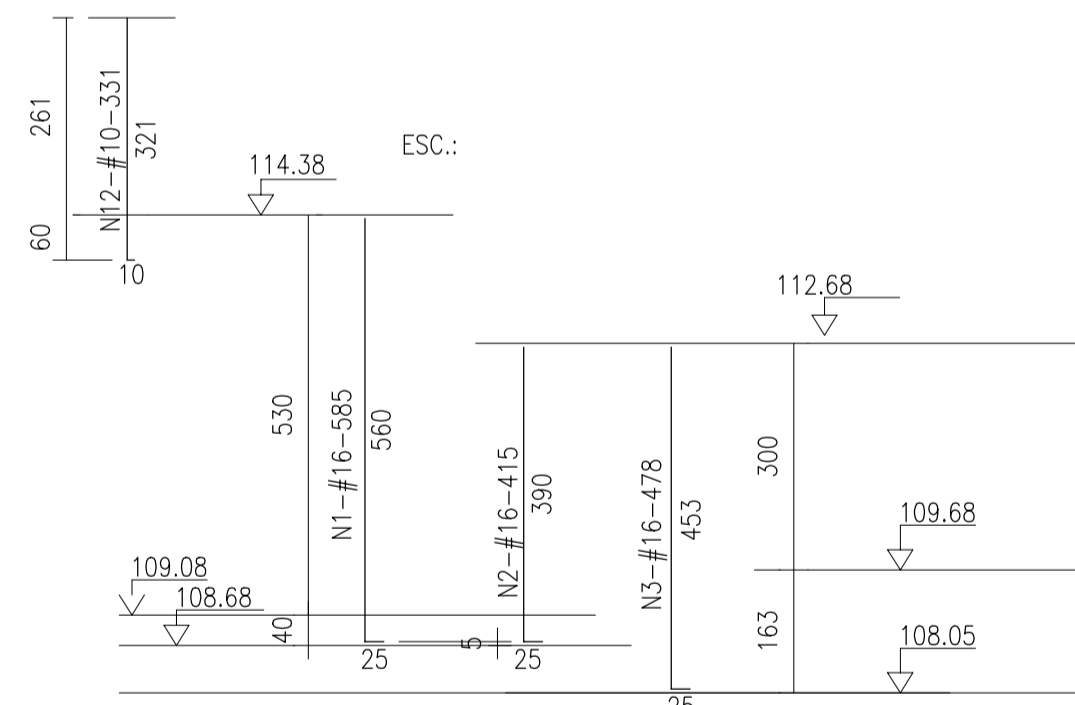
RELAÇÃO DO AÇO

AÇO	N	DIAM	Q	UNIT (cm)
50A	N1	16.0	150	420
	N2	16.0	150	750
	N3	16.0	234	620
	N4	16.0	4	563
	N5	16.0	28	VAR
	N6	16.0	76	555
	N7	16.0	88	VAR
	N8	16.0	14	VAR
	N9	16.0	38	530
	N10	16.0	44	VAR
	N11	16.0	168	771
	N12	16.0	244	640
	N13	16.0	96	781
	N14	16.0	244	650
	N15	16.0	122	VAR
	N16	16.0	120	230
	N17	16.0	120	275
	N18	16.0	122	VAR
	N19	2.5	68	VAR
	N20	12.5	34	282

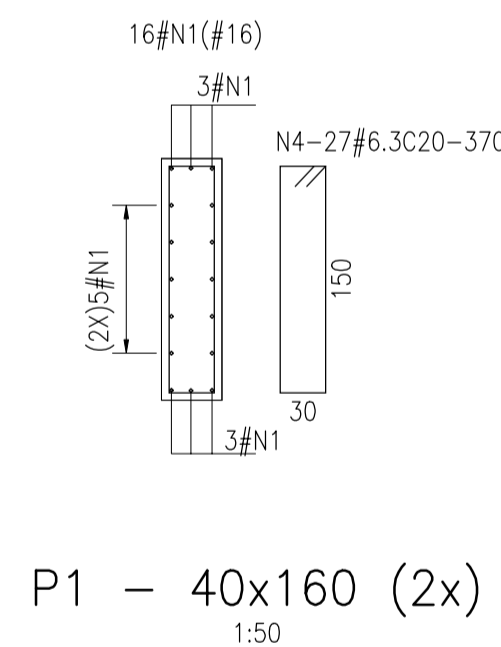
RESUMO DO AÇO

AÇO	DIAM	C.TOTAL (m)	PESO+10% (kg)
50A	2.5	61200	0
	12.5	9588	96
	16.0	1172032	18753
PESO TOTAL=			18849

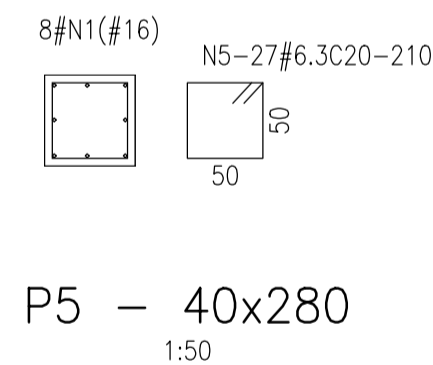
Volume de concreto 260.11m³
 Área de formas 675.61m²
 fck=25 MPa
 Cobrimento da armadura=5.0cm



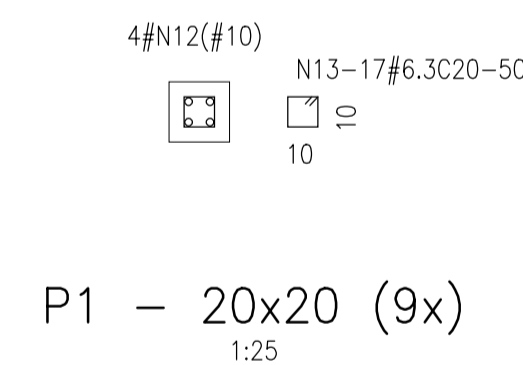
CORTE ESQUEMÁTICO
1:100



P1 - 40x160 (2x)
1:50



P5 - 40x280
1:50



P1 - 20x20 (9x)
1:25

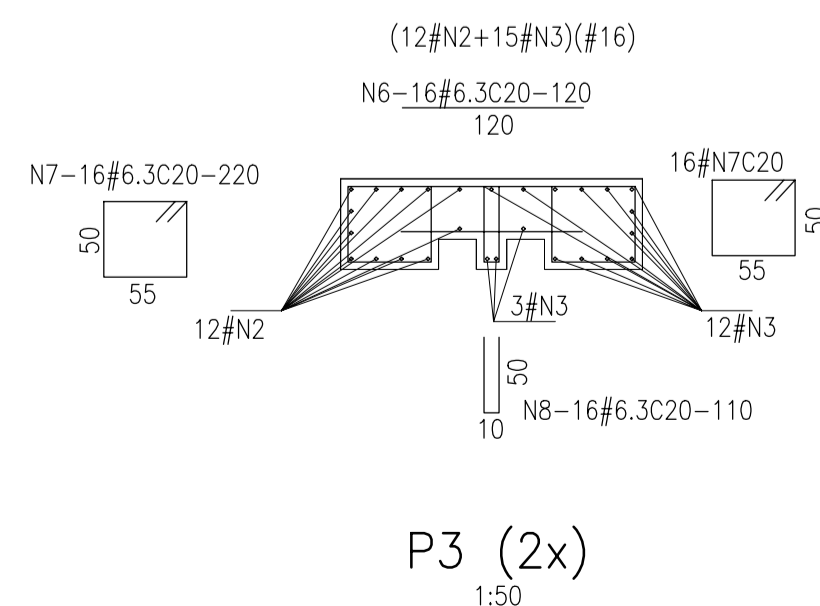
RELAÇÃO DO AÇO

AÇO	N	DIAM	Q	UNIT (cm)
50A	N1	16.0	76	585
	N2	16.0	51	415
	N3	16.0	69	478
	N4	6.3	54	370
	N5	6.3	54	210
	N6	6.3	160	120
	N7	6.3	64	220
	N8	6.3	32	110
	N9	6.3	96	212
	N10	6.3	48	150
	N11	6.3	54	330
	N12	10.0	32	331
	N13	6.3	136	50

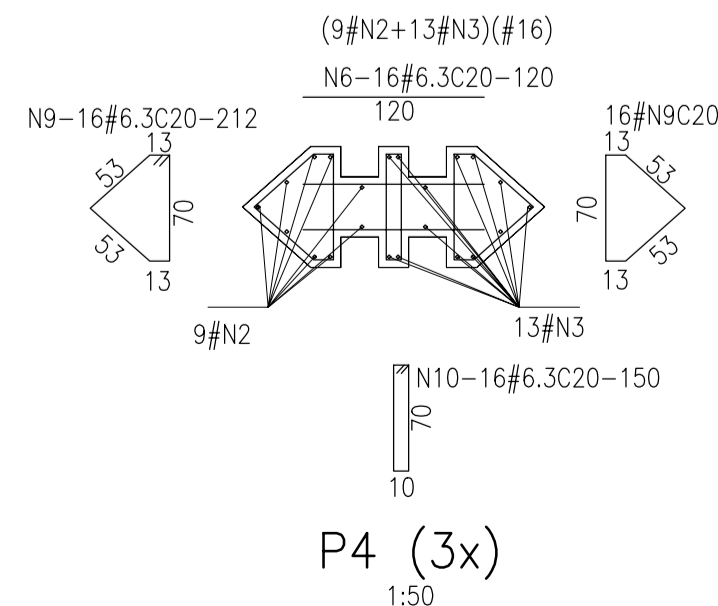
RESUMO DO AÇO

AÇO	DIAM	C.TOTAL (m)	PESO+10% (kg)
50A	6.3	120292	301
	10.0	10592	67
	16.0	98607	1578
PESO TOTAL=			1946

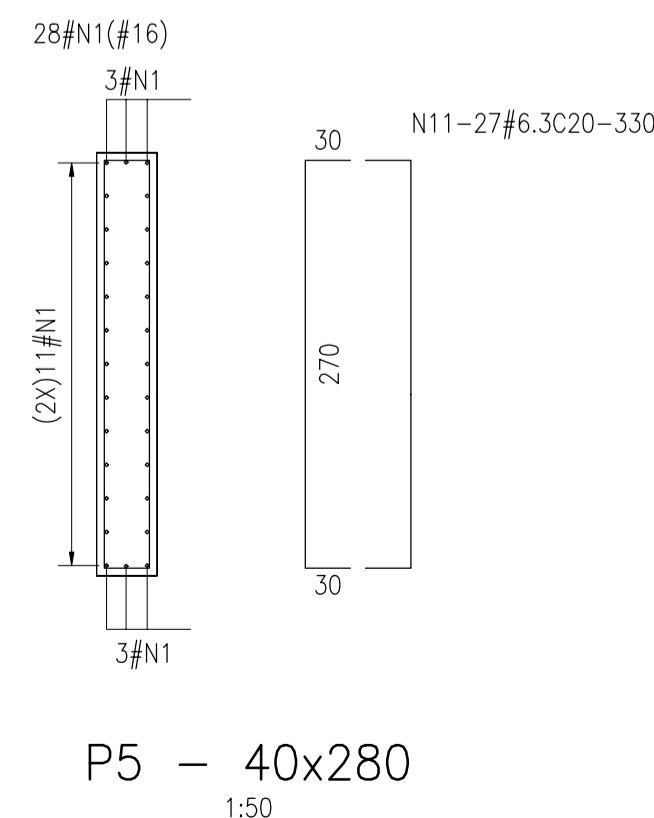
Volume de concreto 260.11m³
 Área de formas 282.22m²
 fck=25 MPa
 Cobrimento da armadura=5.0cm



P3 (2x)
1:50



P4 (3x)
1:50



P5 - 40x280
1:50

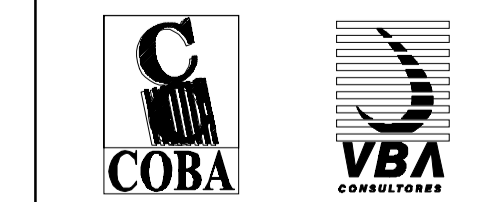
ESTE DESENHO SÓ PODERÁ SER CONSIDERADO DEFINITIVO DEPOIS DE APROVADO PELO DONO DA OBRA.

revisão	data	descrição	des.	proj.	verif.	aprov.
A	2/2002	REVISÃO GERAL	GC	APS	APS	APS

GOVERNO DO ESTADO DO CEARÁ

SECRETARIA DOS RECURSOS HÍDRICOS - SRH
 PROGRAMA DE GERENCIAMENTO E INTEGRAÇÃO DOS RECURSOS HÍDRICOS DO ESTADO DO CEARÁ (PROGERIRH)

Consórcio COBA/VBA/HARZA

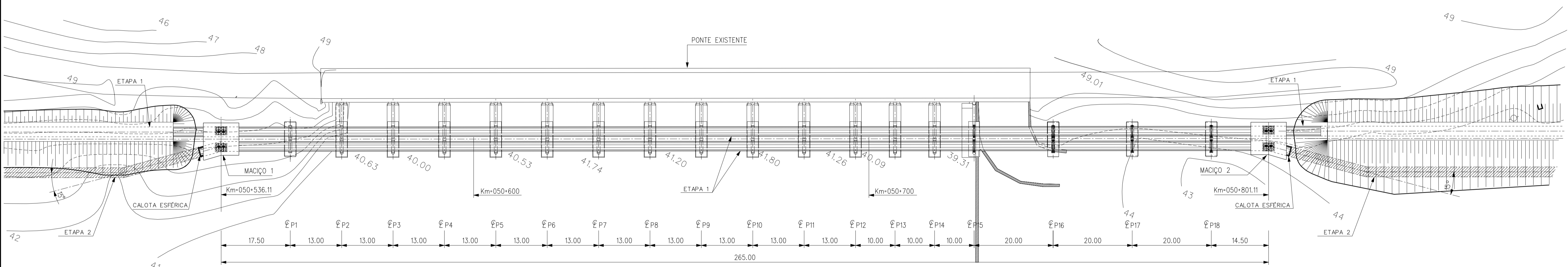
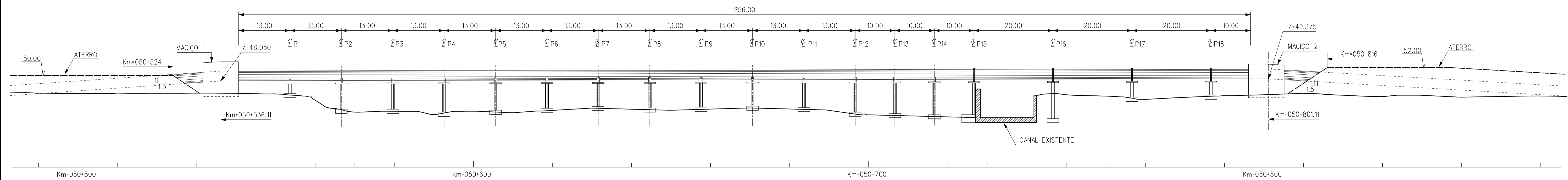


HARZA - HIDROBRASILEIRA ENGENHARIA E PROJETOS LTDA.

ATENDIMENTO DAS DEMANDAS HÍDRICAS DA REGIÃO METROPOLITANA DE FORTALEZA

OBRAS ESPECIAIS
 QUEDA E DISSIPAÇÃO
 VÁLVULA DISPERSORA
 ARMADURAS - PAREDES E PILARES

proj.	des.	verif.	aprov.	data:	escala:	des. nº
SN	LF	SN	APS	06 / 12 / 2001	VÁRIAS	64



ESTE DESENHO SÓ PODERÁ SER CONSIDERADO DEFINITIVO DEPOIS DE APROVADO PELO DONO DA OBRA.

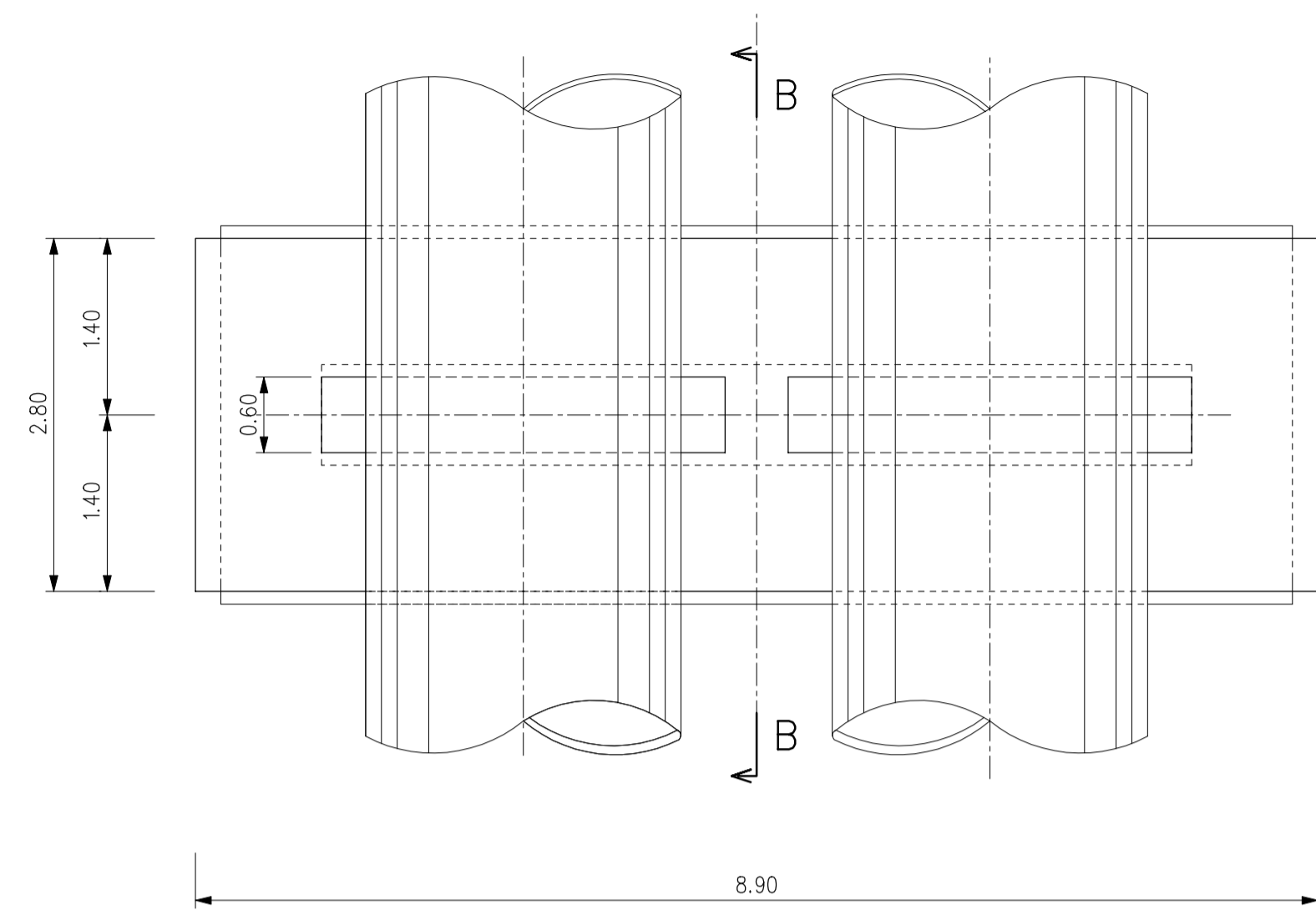
revisão	data	descrição	des.	proj.	verif.	aprov.
A	18/04/2002	REVISÃO GERAL	LFS-AGS	RA	RA	APS

GOVERNO DO ESTADO DO CEARÁ
SECRETARIA DOS RECURSOS HÍDRICOS - SRH
PROGRAMA DE GERENCIAMENTO E INTEGRAÇÃO DOS RECURSOS HÍDRICOS DO ESTADO DO CEARÁ (PROGERIRH)

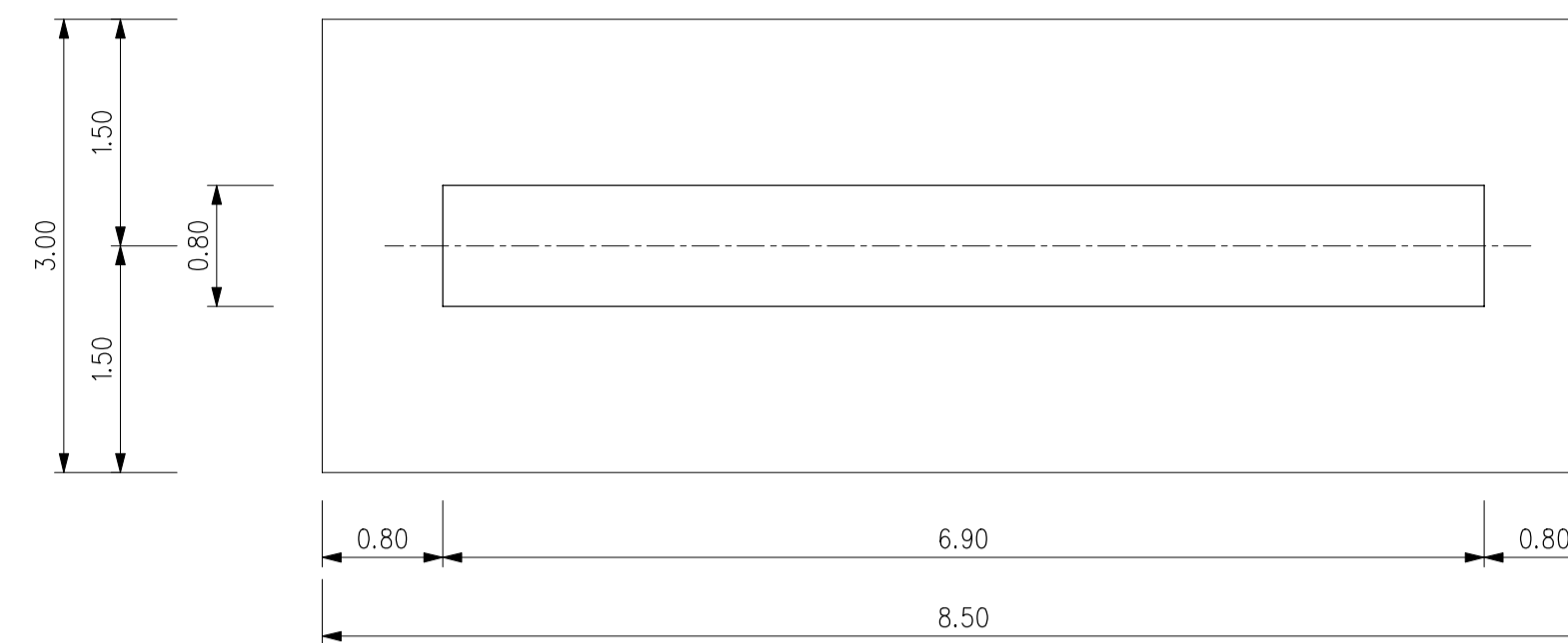
Consórcio COBA/VBA/HARZA
ATENDIMENTO DAS DEMANDAS HÍDRICAS DA REGIÃO METROPOLITANA DE FORTALEZA
PROJETO EXECUTIVO DO TRECHO 1 (AÇUDE CASTANHO-AÇUDE CURRAL VELHO)
VOLUME 2 - CANAIS E SIFÕES / TOMO 2.5 - OBRAS LOCALIZADAS

OBRAS ESPECIAIS
TRAVESSIA DO RIO BANABUIÚ
PLANTA E PERFIL LONGITUDINAL

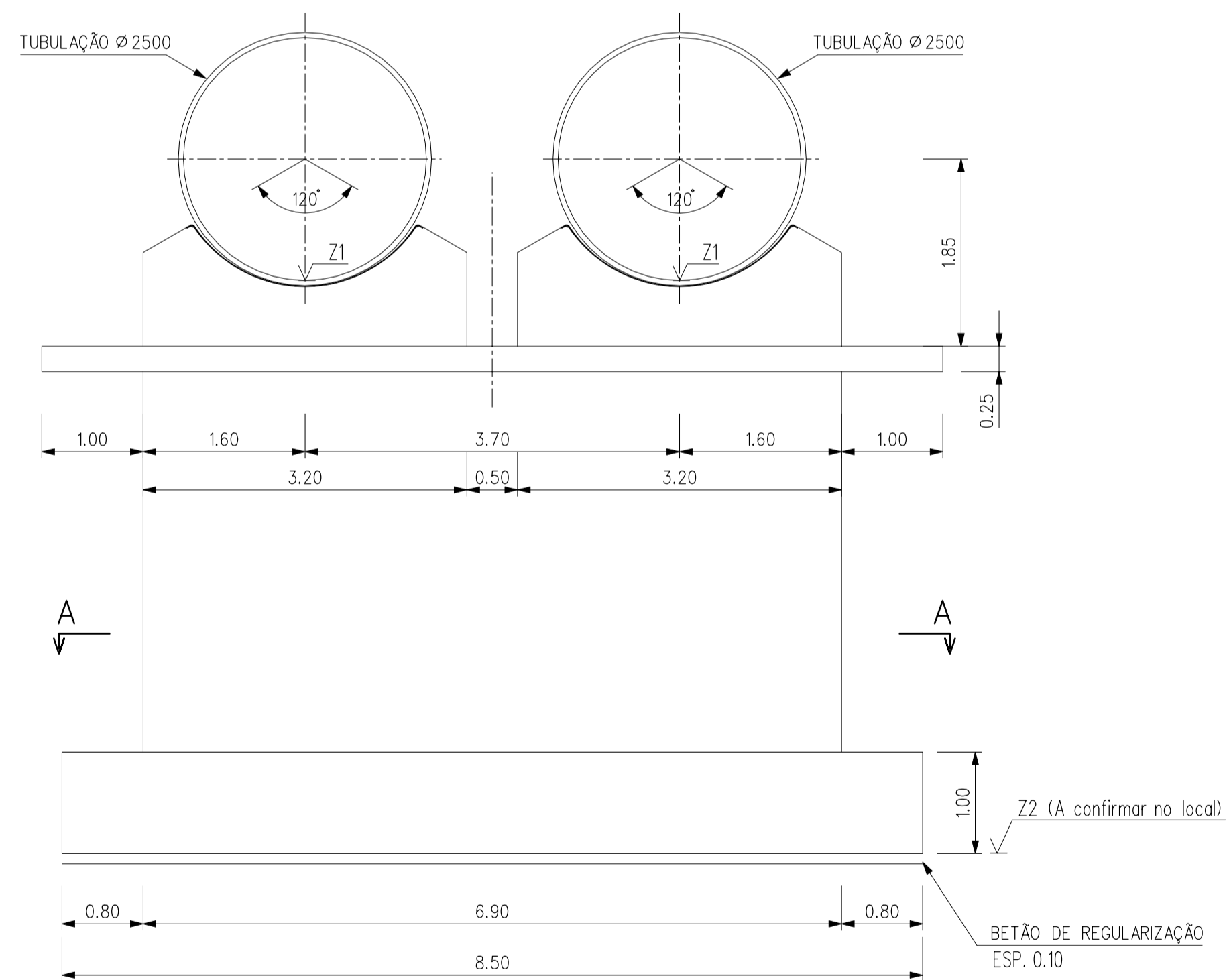
proj.	RA	data:	20 / 02 / 2002	des. nº	65
des.	LFS-AGS	escala:	1:500		
verif.	RA				
aprov.	APS			0777-PE-22-C125-065	



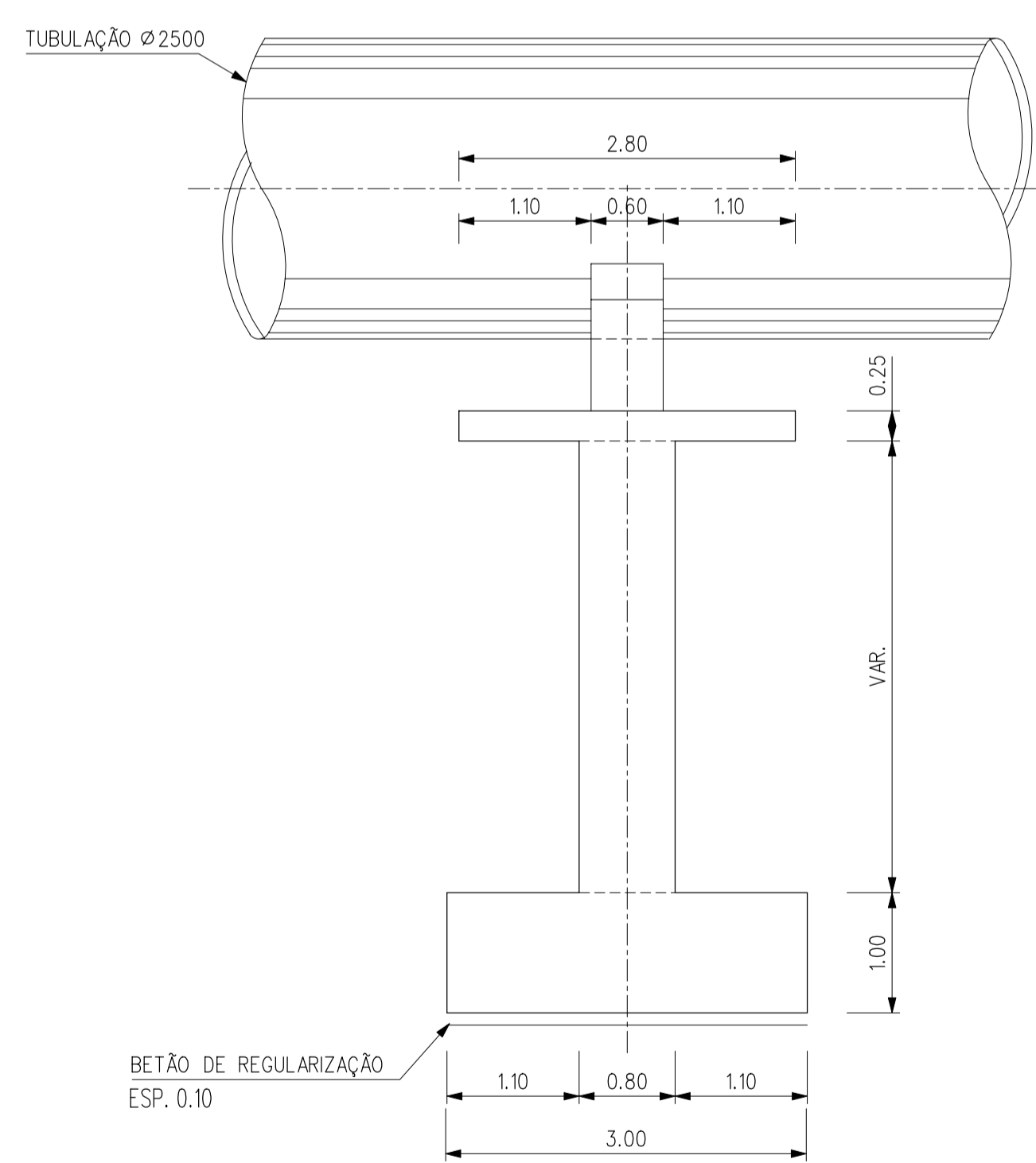
PLANTA
1:50



CORTE A-A
1:50



ALÇADO
1:50

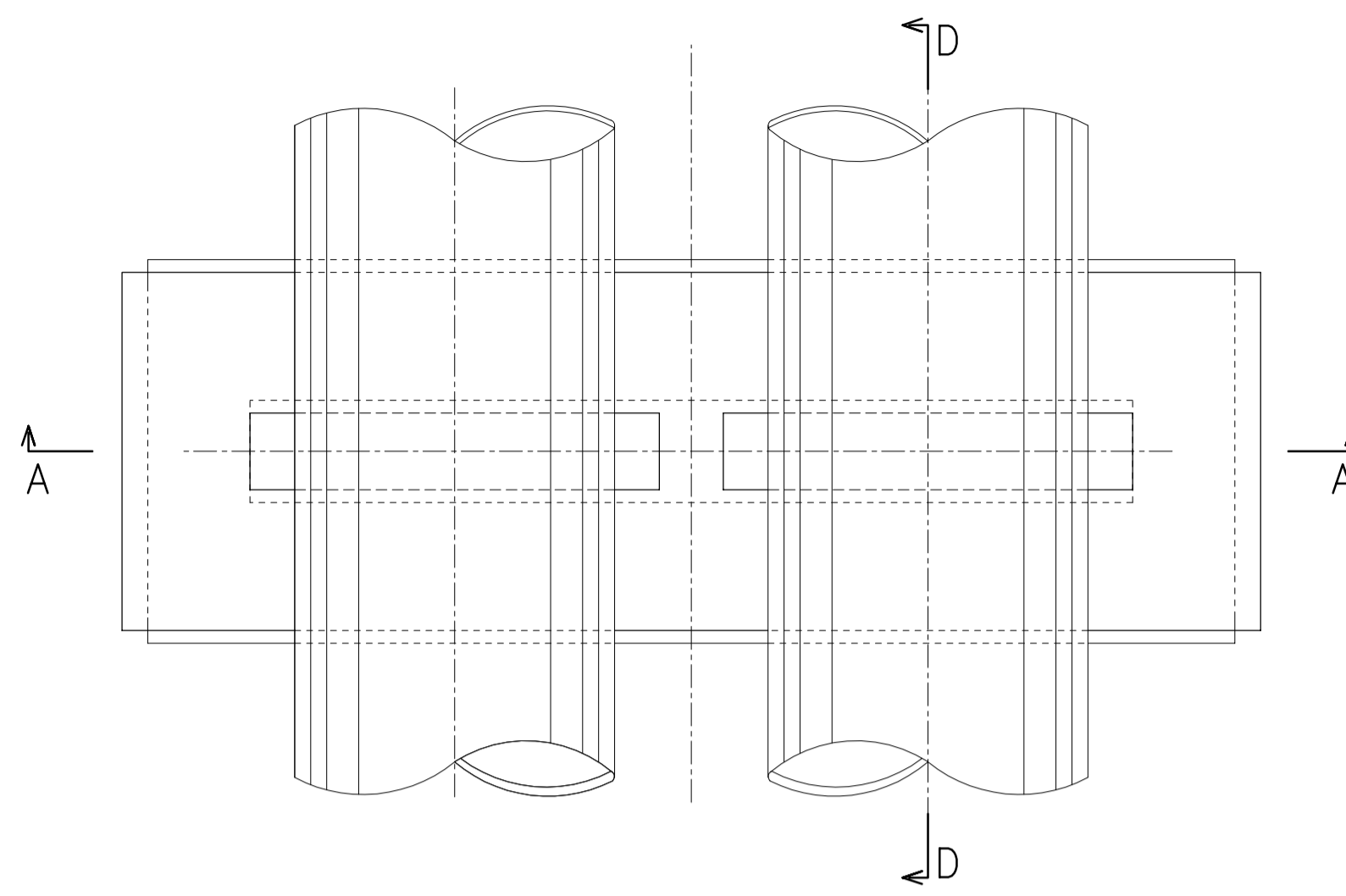


CORTE B-B
1:50

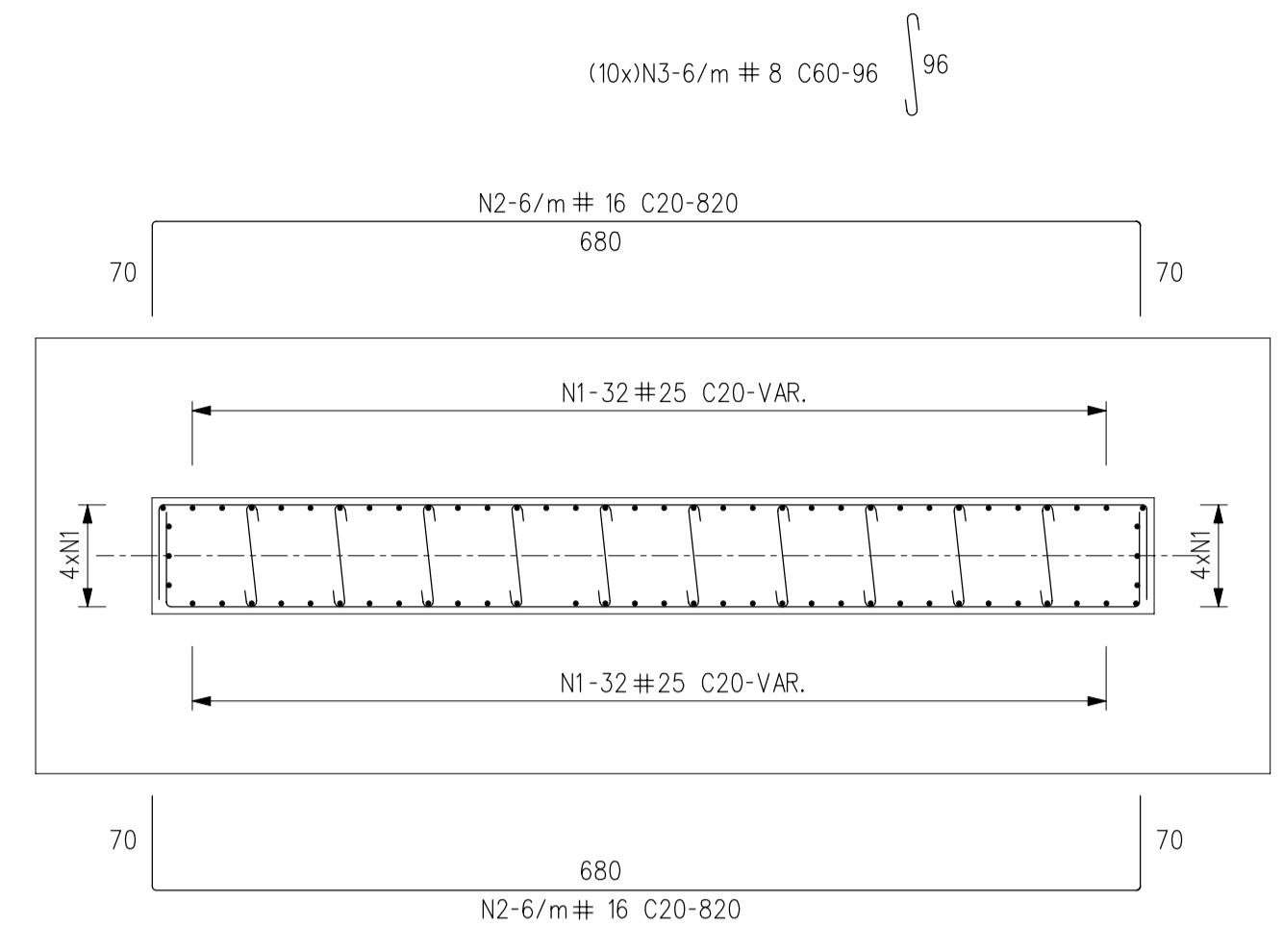
PILAR	Z1	Z2
P1	48, 138	41, 00

revisão	data	descrição	des.	proj.	verif.	aprov.

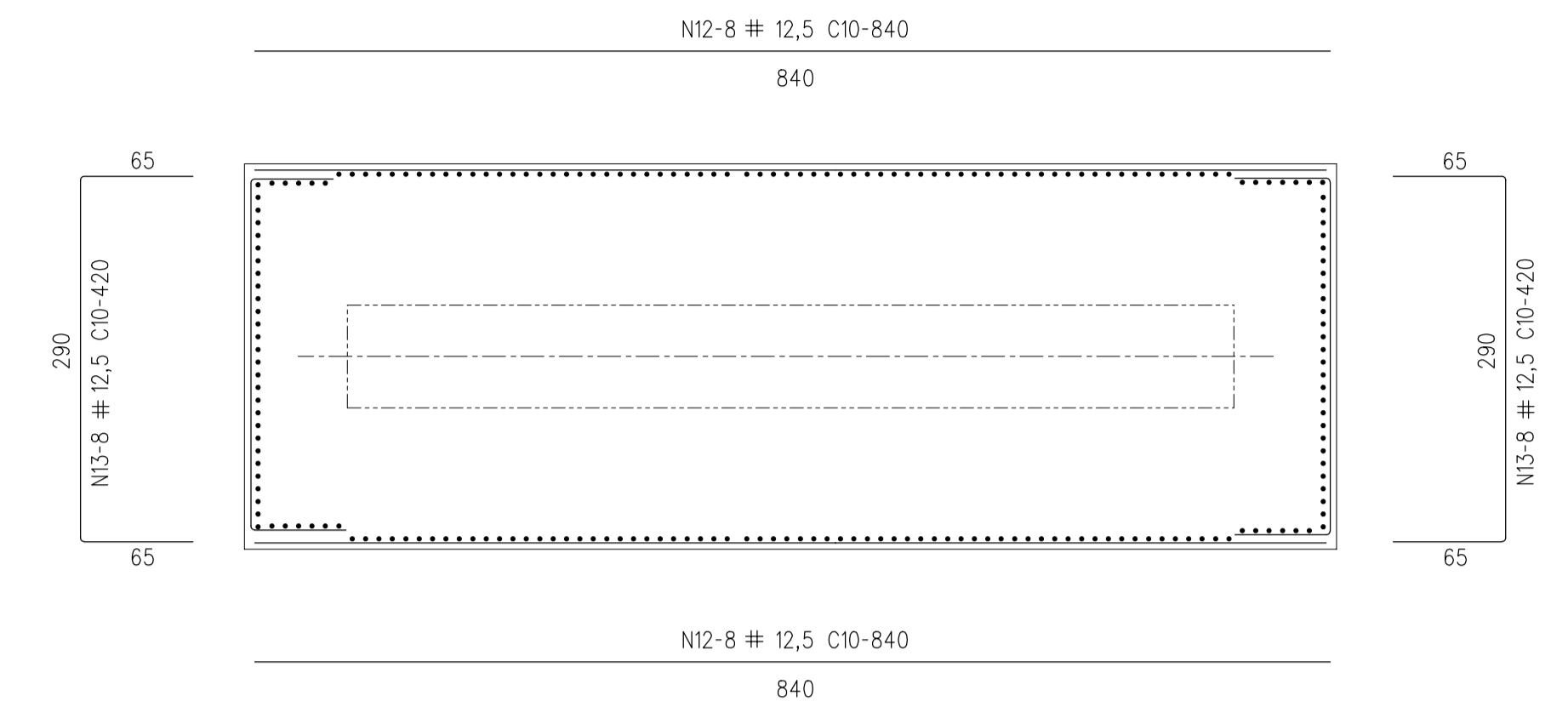
GOVERNO DO ESTADO DO CEARÁ		SECRETARIA DOS RECURSOS HÍDRICOS - SRH PROGRAMA DE GERENCIAMENTO E INTEGRAÇÃO DOS RECURSOS HÍDRICOS DO ESTADO DO CEARÁ (PROGERIRH)	
Consórcio COBA/VBA/HARZA		ATENDIMENTO DAS DEMANDAS HÍDRICAS DA REGIÃO METROPOLITANA DE FORTALEZA PROJETO EXECUTIVO DO TRECHO 1 (AÇUDE CASTANHO-AÇUDE CURRAL VELHO) VOLUME 2 - CANAIS E SIFÕES / TOMO 2.5 - OBRAS LOCALIZADAS	
HARZA - HIDROBRASILEIRA ENGENHARIA E PROJETOS LTDA.		OBRAS ESPECIAIS TRAVESSIA DO RIO BANABUIÚ PILAR TIPO P1 DEFINIÇÃO	
proj.	RA	data:	20 / 02 / 2002
des.	LFS-AGS	escala:	1:50
verif.	RA		
aprov.	APS		
			66
			0777-PE-22-C125-066



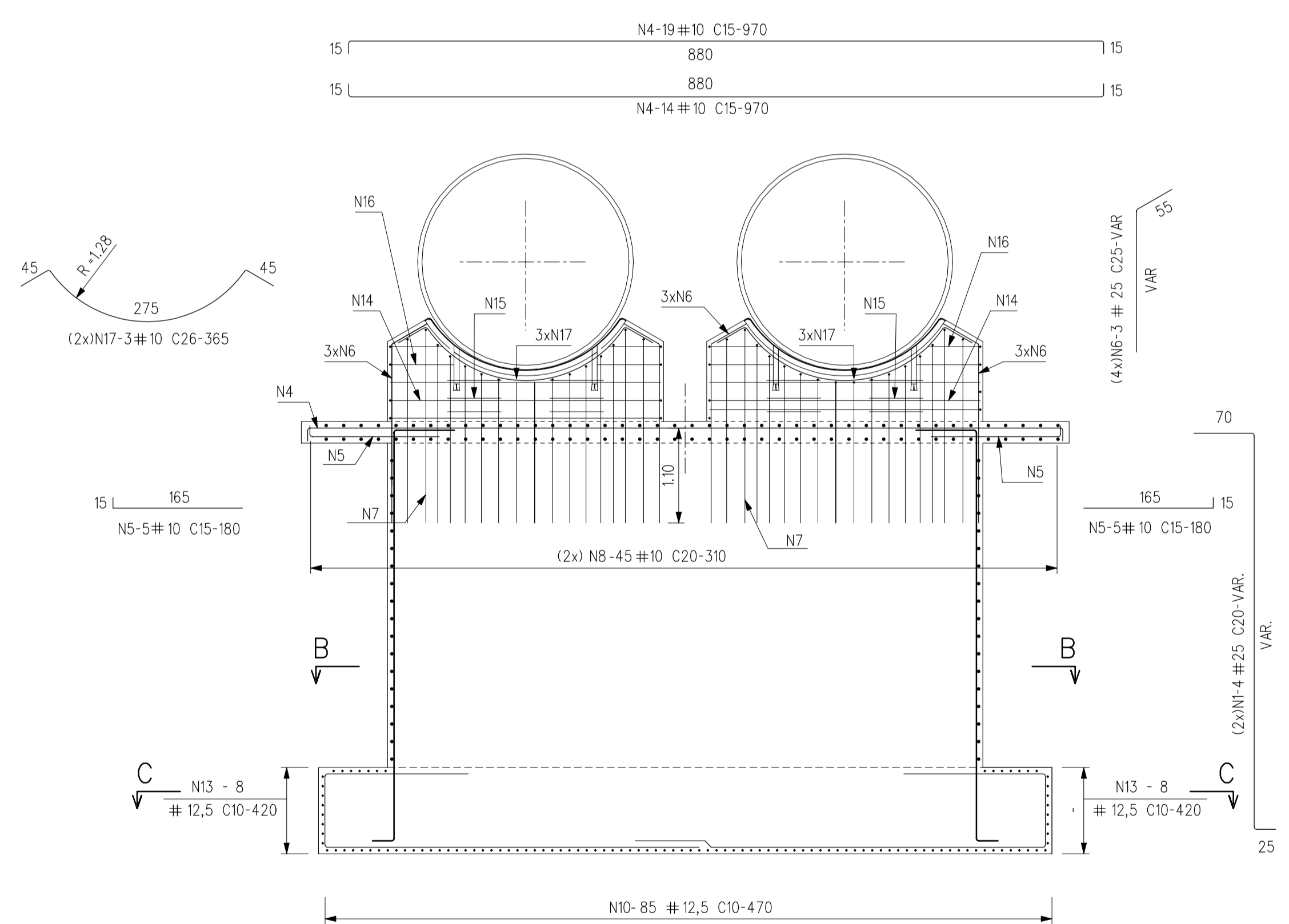
PLANTA
1:50



CORTE B-B
1:50



CORTE C-C
1:50



CORTE A-A
1:50

RELAÇÃO DO AÇO

AÇO	N	BITOLA	Q	C. UNIT (cm)
50A	N1	25,0	72	VAR
	N2	16,0	64	820
	N3	8,0	320	96
	N4	10,0	33	970
	N5	10,0	10	180
	N6	25,0	12	VAR
	N7	25,0	38	VAR
	N8	10,0	90	310
	N9	12,5	58	725
	N10	12,5	170	470
	N11	12,5	22	720
	N12	12,5	16	840
	N13	12,5	16	420
	N14	10,0	6	750
	N15	10,0	12	250
	N16	10,0	8	VAR
	N17	10,0	6	365

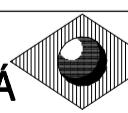
RESUMO DO AÇO



AÇO	BITOLA	C.TOTAL (m)	PESO+10% (kg)
50A	25,0	576	2395
	16,0	525	895
	12,5	1580	1643
	10,0	735	489
	8,0	307	131
PESO TOTAL =			5553

Vol. concreto total = 67 m³
 Área de forma total = 151 m²
 fck = 30 MPa
 Cobrimento da armadura=5,0cm

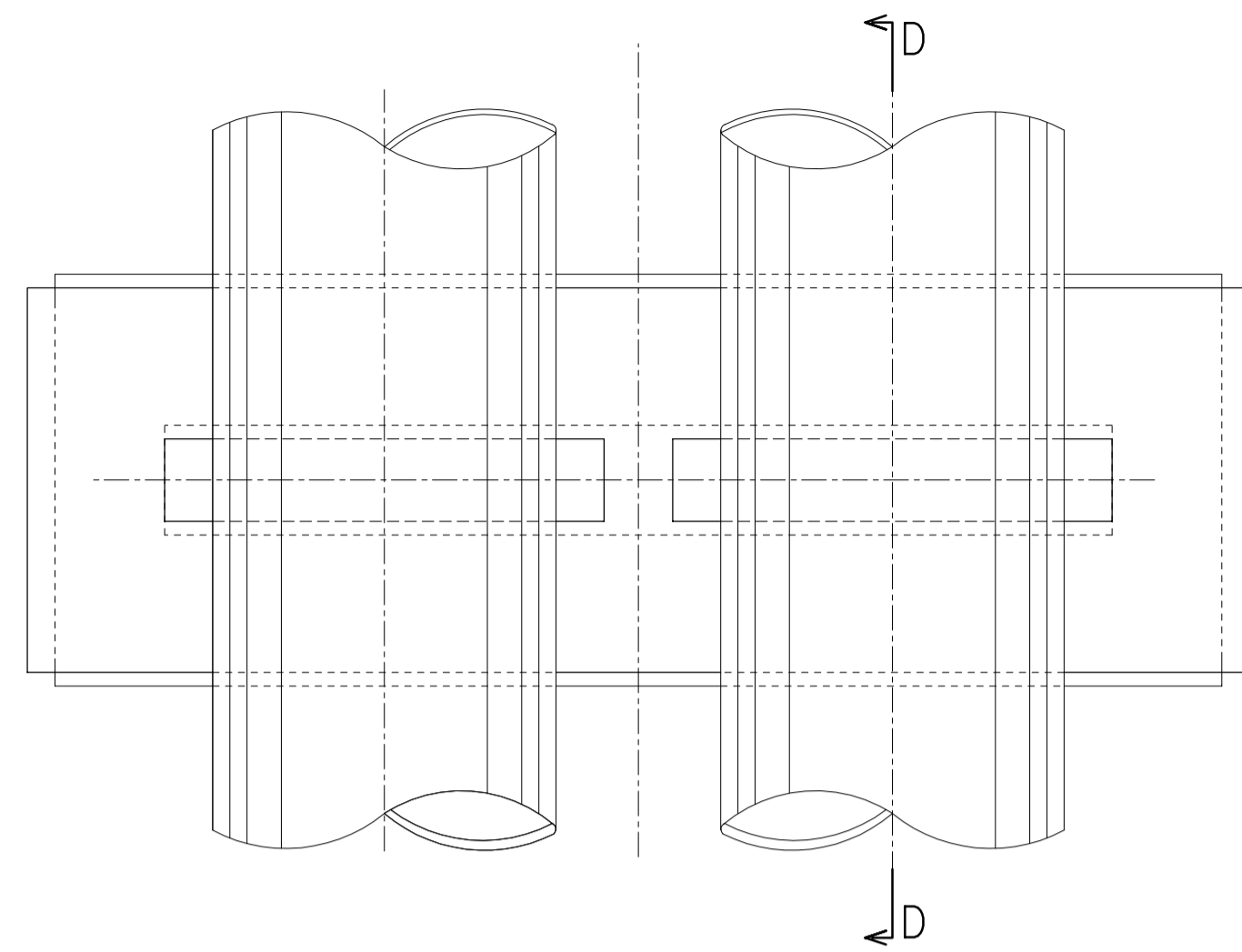
ESTE DESENHO SÓ PODERÁ SER CONSIDERADO DEFINITIVO DEPOIS DE APROVADO PELO DONO DA OBRA.

revisão	data	descrição	des.	proj.	verif.	aprov.
A	05/2002	QUADROS DO AÇO	GC	RA	RA	APS

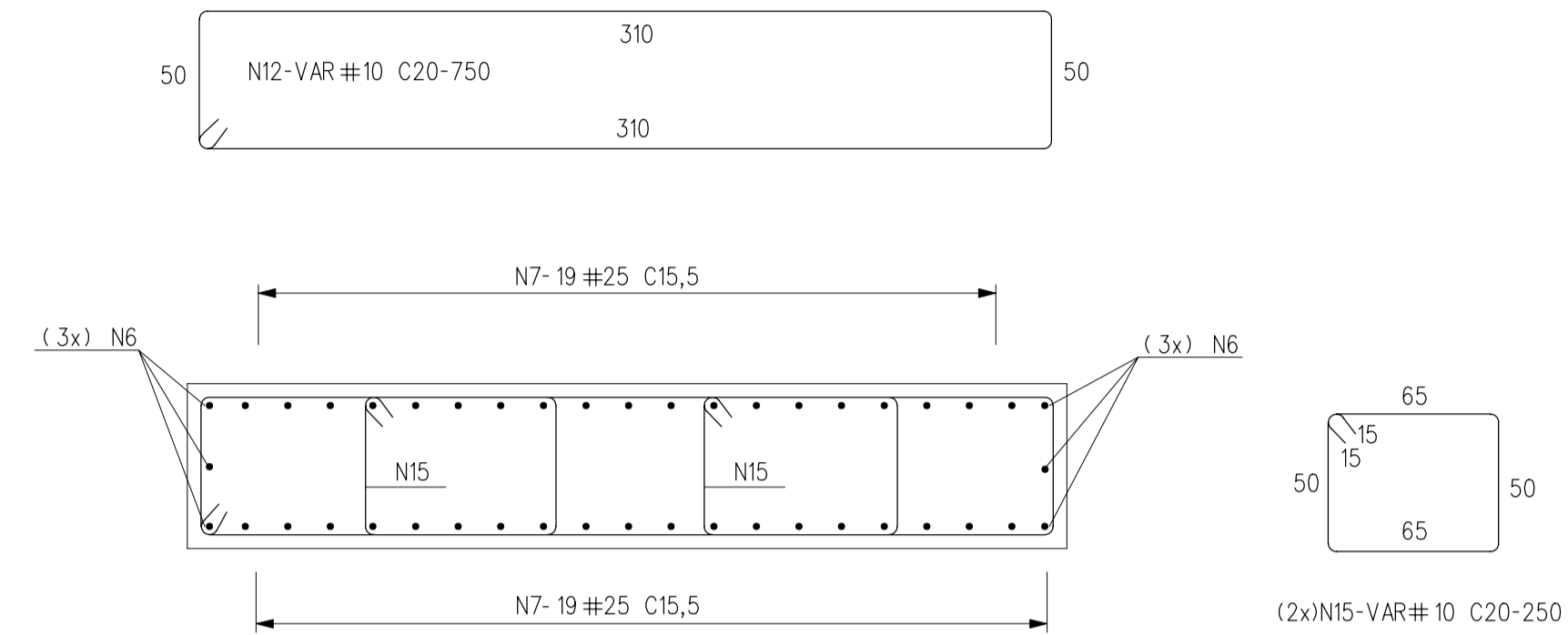
GOVERNO DO ESTADO DO CEARÁ  SECRETARIA DOS RECURSOS HÍDRICOS - SRH
 PROGRAMA DE GERENCIAMENTO E INTEGRAÇÃO DOS RECURSOS HÍDRICOS DO ESTADO DO CEARÁ (PROGERIRH)

Consórcio **COBA/VBA/HARZA**
 
 ATENDIMENTO DAS DEMANDAS HÍDRICAS DA REGIÃO METROPOLITANA DE FORTALEZA
 PROJETO EXECUTIVO DO TRECHO 1 (AÇUDE CASTANHÃO-AÇUDE CURRAL VELHO)
 VOLUME 2 - CANAIS E SIFÕES / TOMO 2.5 - OBRAS LOCALIZADAS
 OBRAS ESPECIAIS
 TRAVESSIA DO RIO BANABUIÚ
 PILAR TIPO P1
 ARMADURAS
 fl.1/2

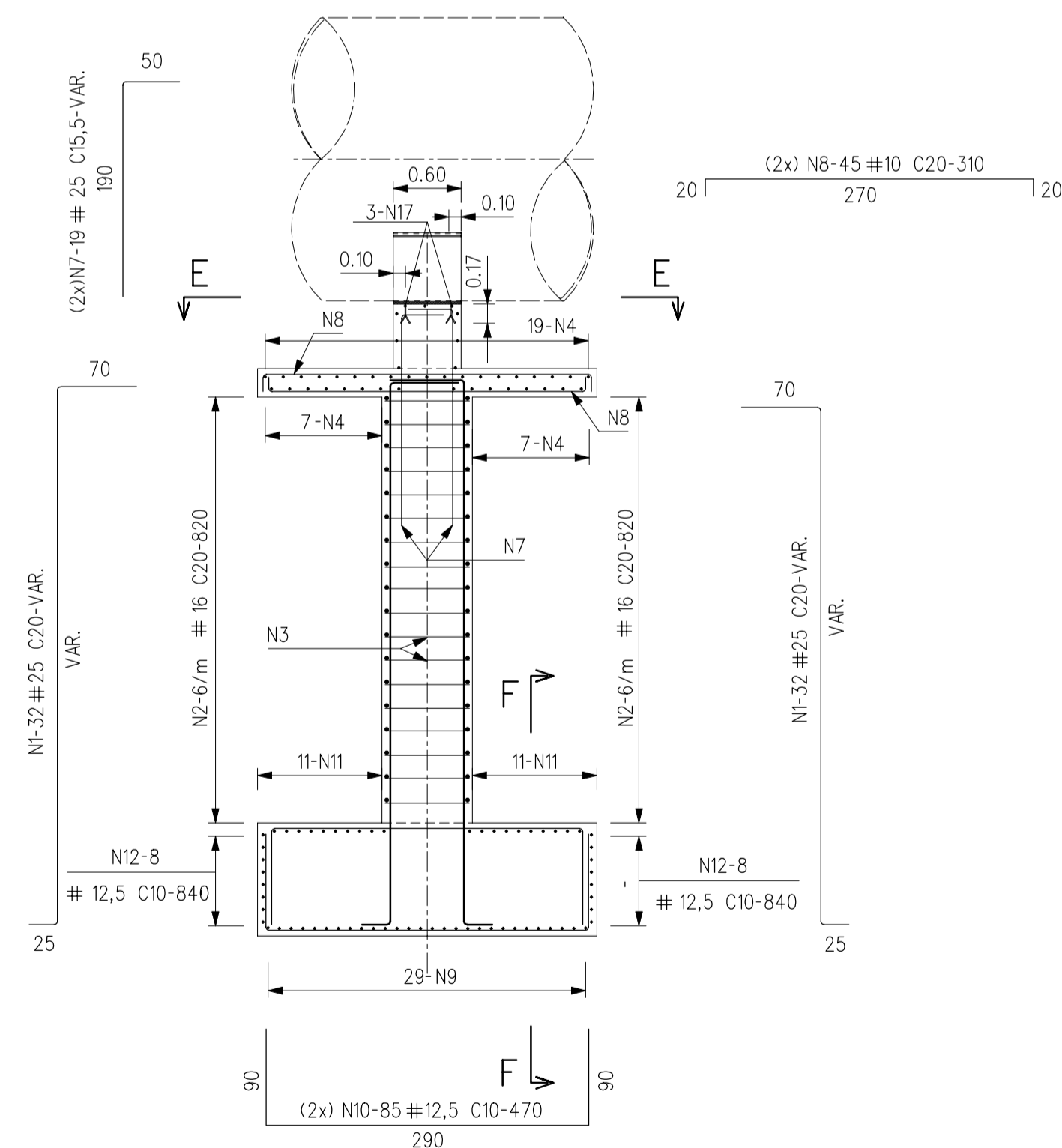
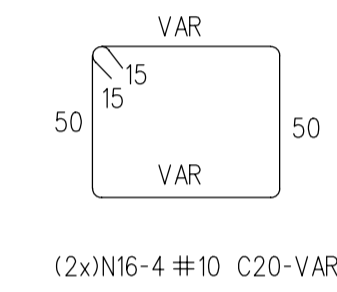
proj.	RA	data:	20 / 02 / 2002	des. n°	
des.	LFS-AGS	escala:			67
verif.	RA				
aprov.	APS		VÁRIAS		0777-PE-90-C125-067



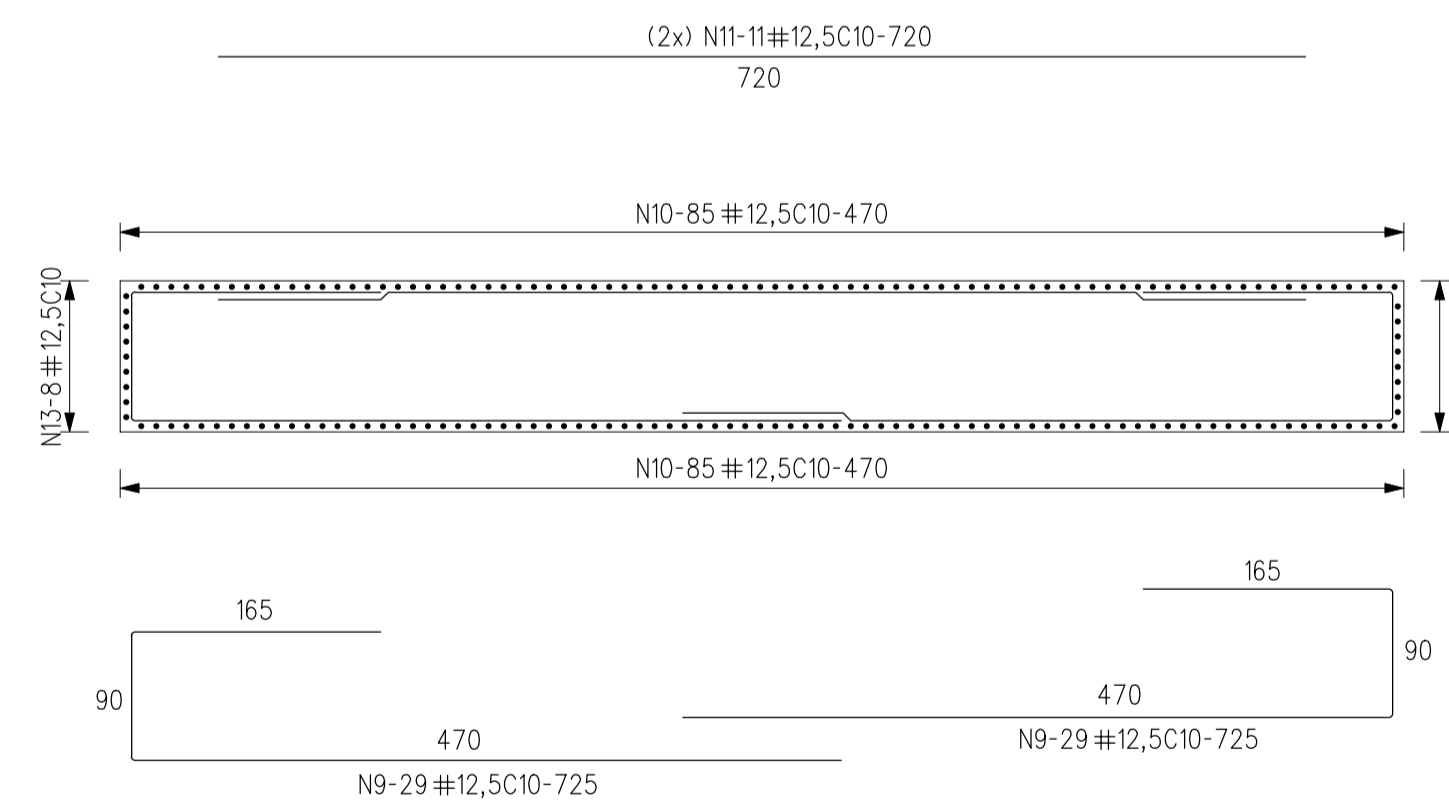
PLANTA
1:50



CORTE E-E
1:25



CORTE D-D
1:50



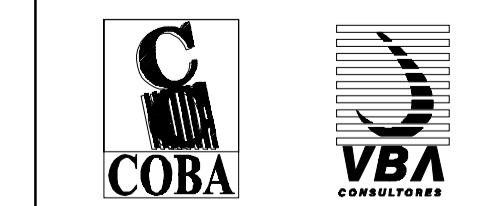
CORTE F-F
1:50

ESTE DESENHO SÓ PODERÁ SER CONSIDERADO DEFINITIVO DEPOIS DE APROVADO PELO DONO DA OBRA.

revisão	data	descrição	des.	proj.	verif.	aprov.
A	05/2002	CORTE D-D	GC	RA	RA	APS

GOVERNO DO ESTADO DO CEARÁ SECRETARIA DOS RECURSOS HÍDRICOS - SRH
PROGRAMA DE GERENCIAMENTO E INTEGRAÇÃO DOS RECURSOS HÍDRICOS DO ESTADO DO CEARÁ (PROGERIRH)

Consórcio COBA/VBA/HARZA

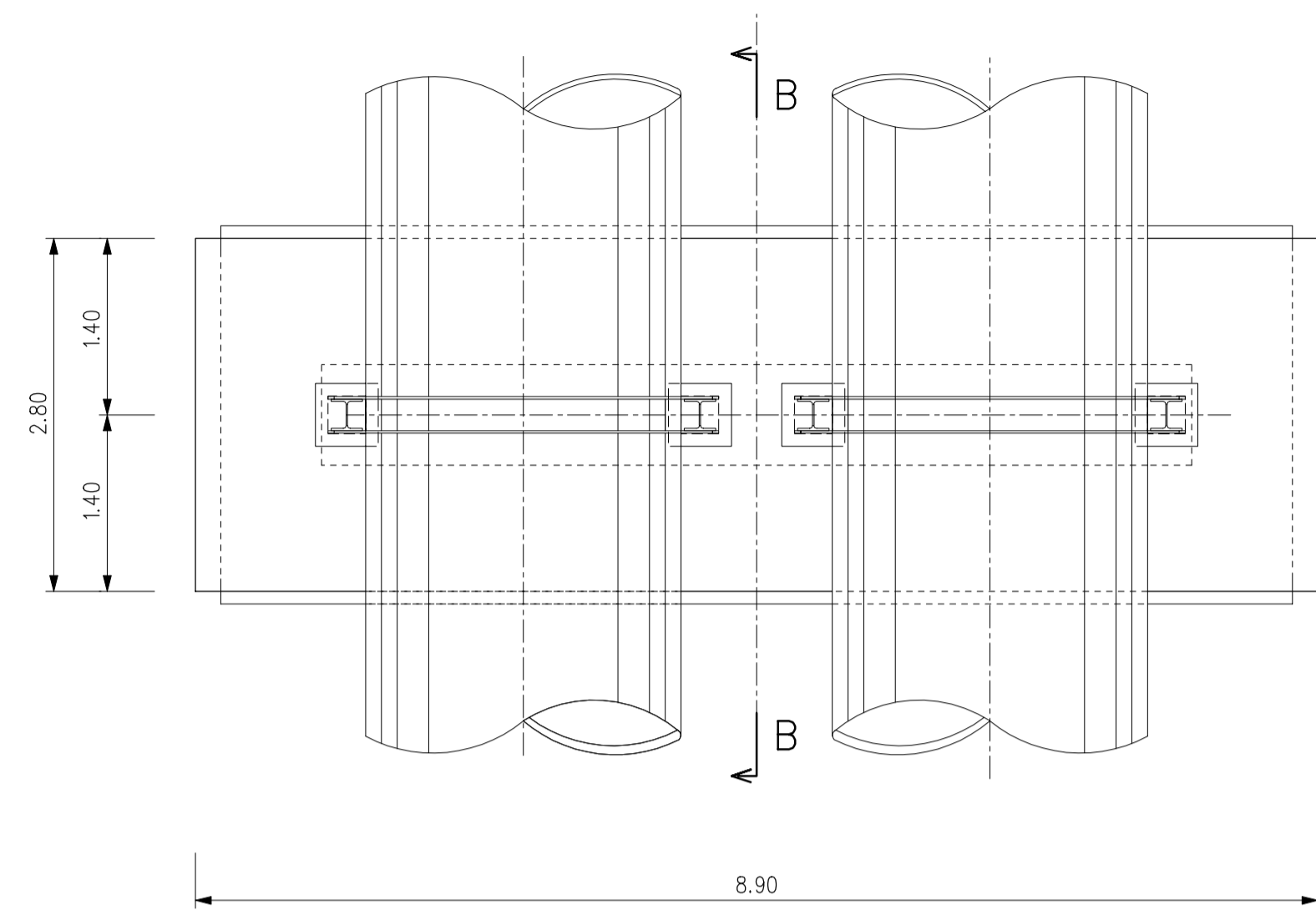


HARZA - HIDROBRASILEIRA ENGENHARIA E PROJETOS LTDA.

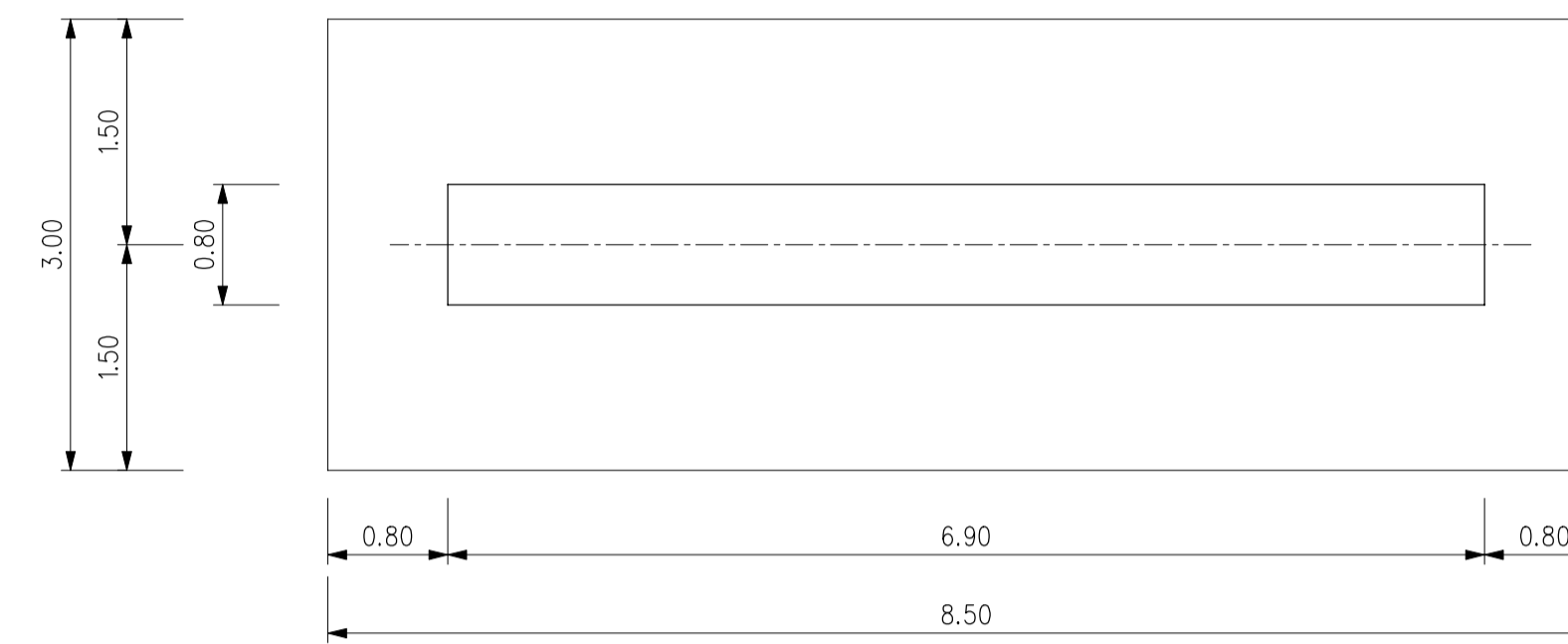
ATENDIMENTO DAS DEMANDAS HÍDRICAS DA REGIÃO METROPOLITANA DE FORTALEZA
PROJETO EXECUTIVO DO TRECHO 1 (AÇUDE CASTANHO-AÇUDE CURRAL VELHO)
VOLUME 2 - CANAIS E SIFÕES / TOMO 2.5 - OBRAS LOCALIZADAS

OBRAS ESPECIAIS
TRAVESSIA DO RIO BANABUIÚ
PILAR TIPO P1
ARMADURAS

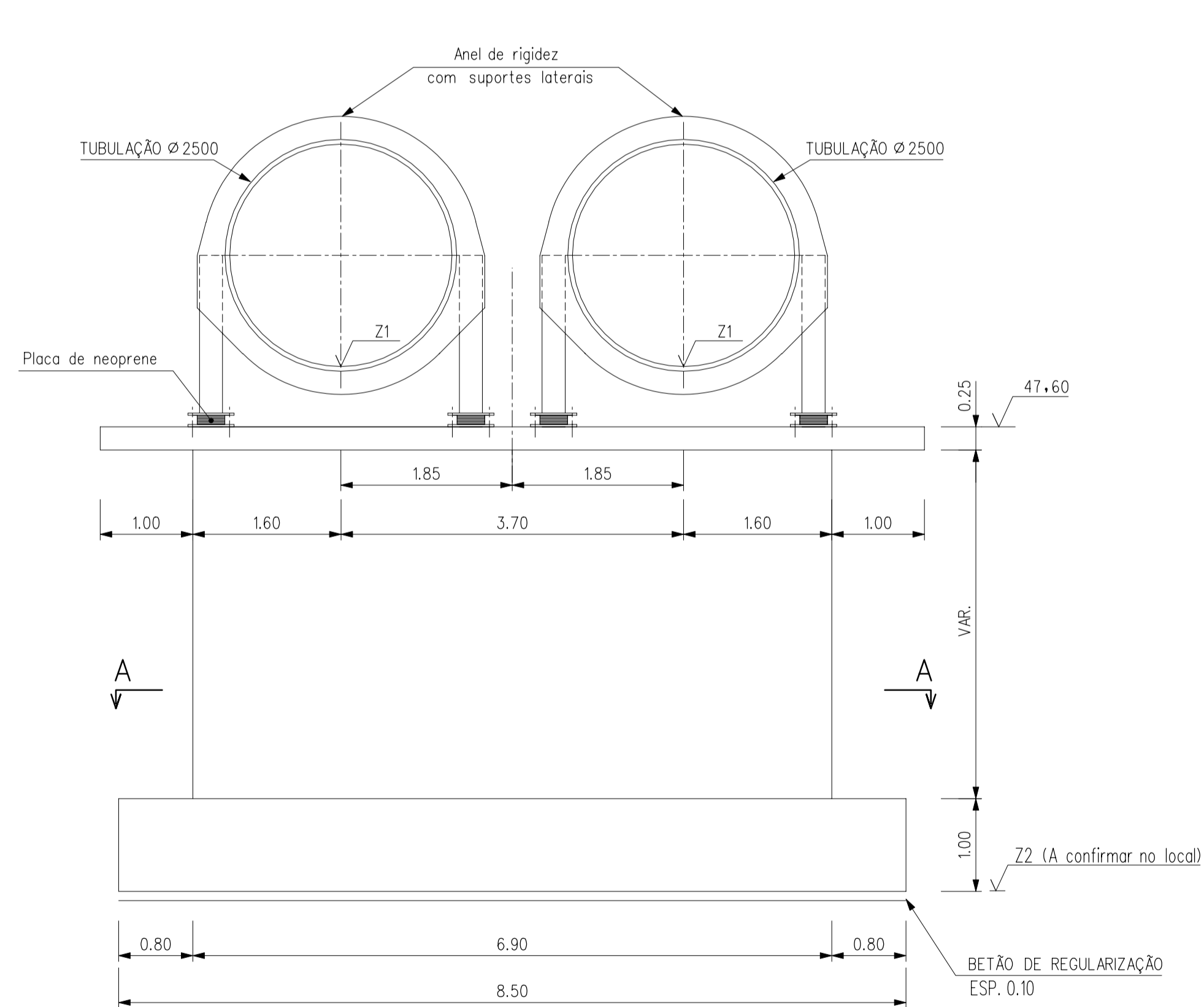
proj.	RA	data:	20 / 02 / 2002	des. nº	68
des.	LFS-AGS	escala:	VÁRIAS		
verif.	RA				
aprov.	APS				0777-PE-90-C125-068



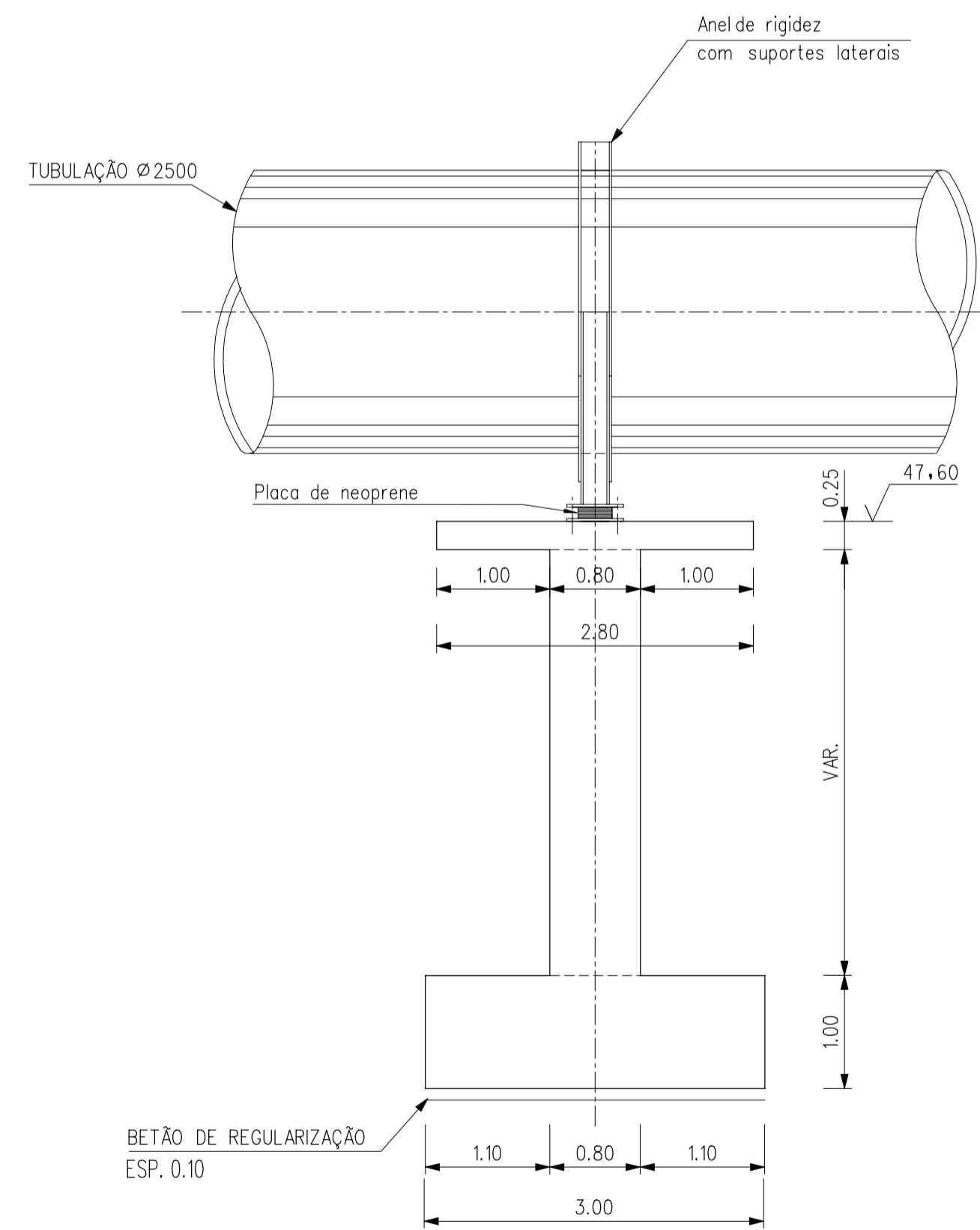
PLANTA
1:50



CORTE A-A
1:50



ALÇADO
1:50



CORTE B-B
1:50

PILAR	Z1	Z2
P17	49, 203	43,50
P18	49, 303	44,00

revisão	data	descrição	des.	proj.	verif.	aprov.

GOVERNO DO ESTADO DO CEARÁ

SECRETARIA DOS RECURSOS HÍDRICOS - SRH
PROGRAMA DE GERENCIAMENTO E INTEGRAÇÃO DOS RECURSOS HÍDRICOS DO ESTADO DO CEARÁ (PROGERIRH)

Consórcio
COBA/VBA/HARZA



HARZA - HIDROBRASILEIRA
ENGENHARIA E PROJETOS LTDA.

ATENDIMENTO DAS DEMANDAS HÍDRICAS DA REGIÃO METROPOLITANA DE FORTALEZA
PROJETO EXECUTIVO DO TRECHO 1 (AÇUDE CASTANHO-AÇUDE CURRAL VELHO)
VOLUME 2 - CANAIS E SIFÕES / TOMO 25 - OBRAS LOCALIZADAS

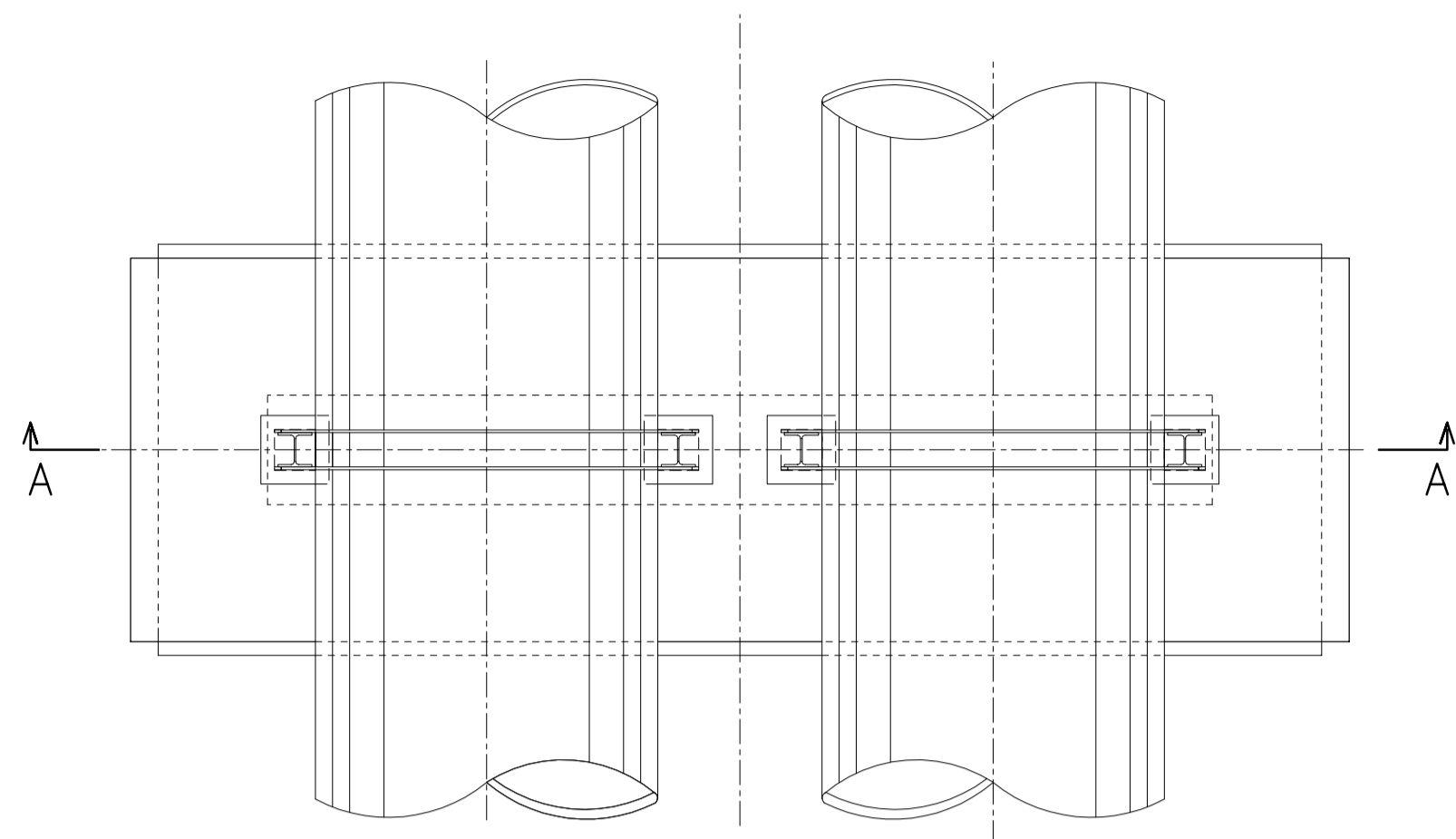
OBRAS ESPECIAIS

TRAVESSIA DO RIO BANABUIÚ

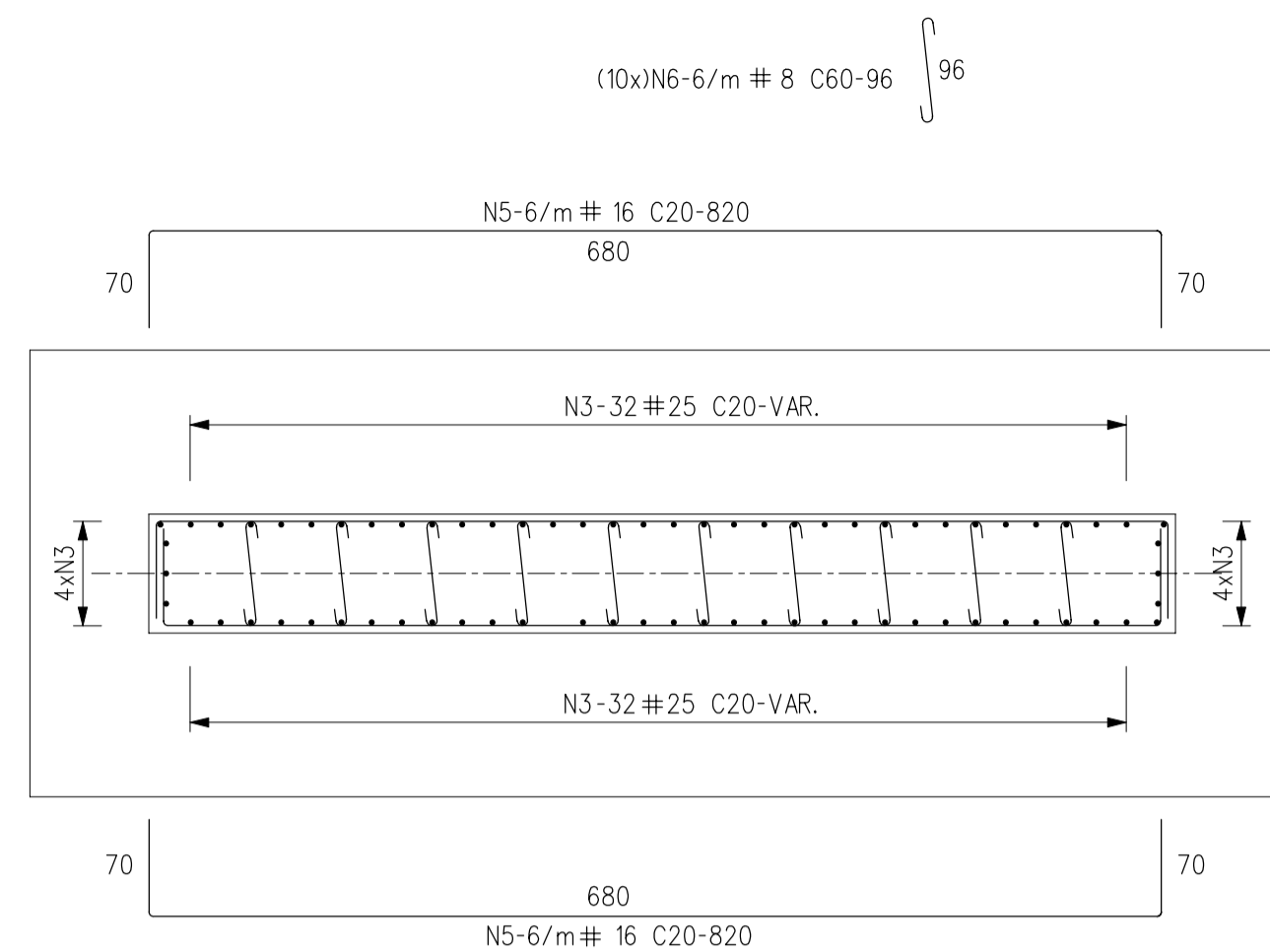
PILAR TIPO P17 E P18

DEFINIÇÃO

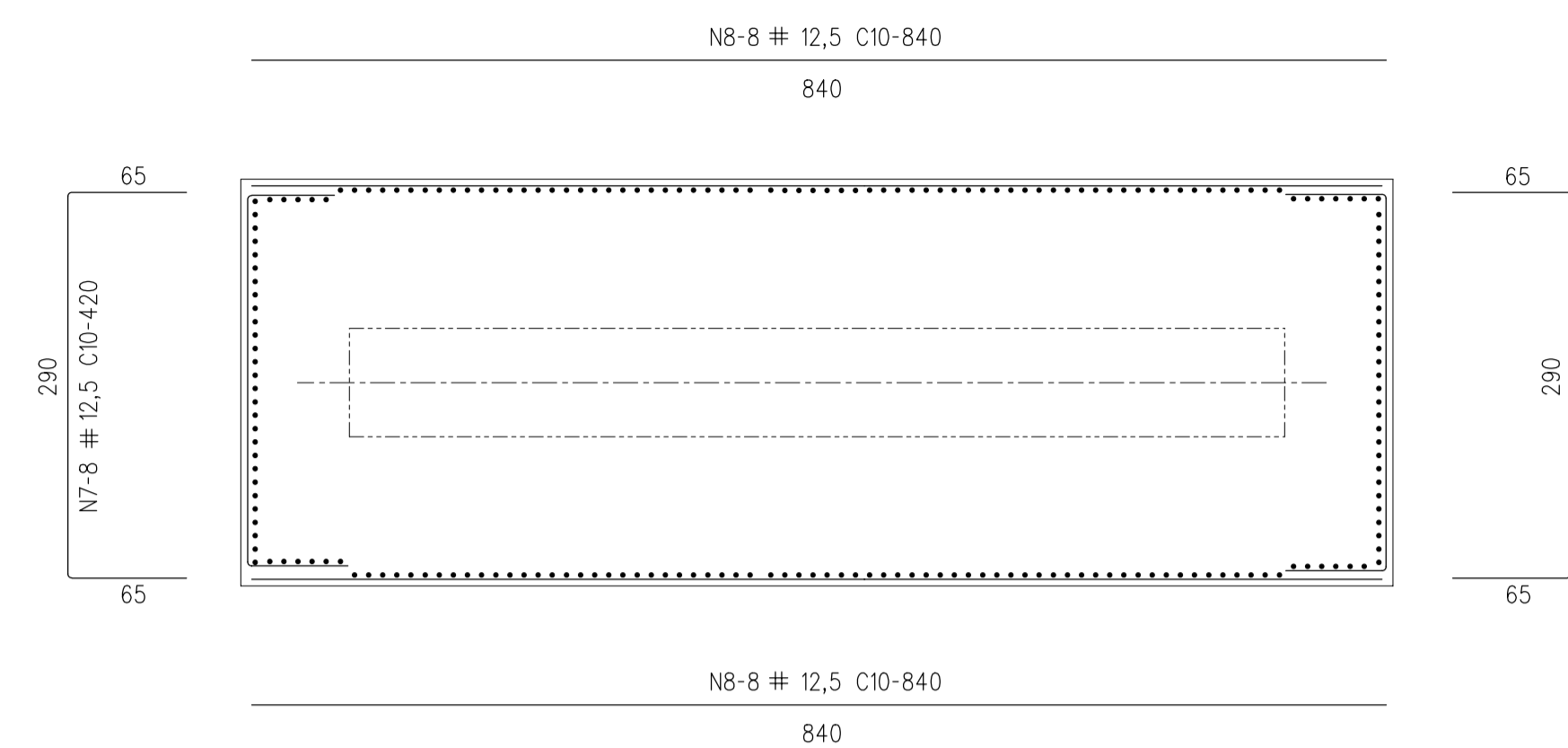
proj.	RA	data:	18 / 04 / 2002	des. nº	69
des.	LFS-AGS	escala:	1:50	0777-PE-22-C125-069	
verif.	RA				
aprov.	APS				



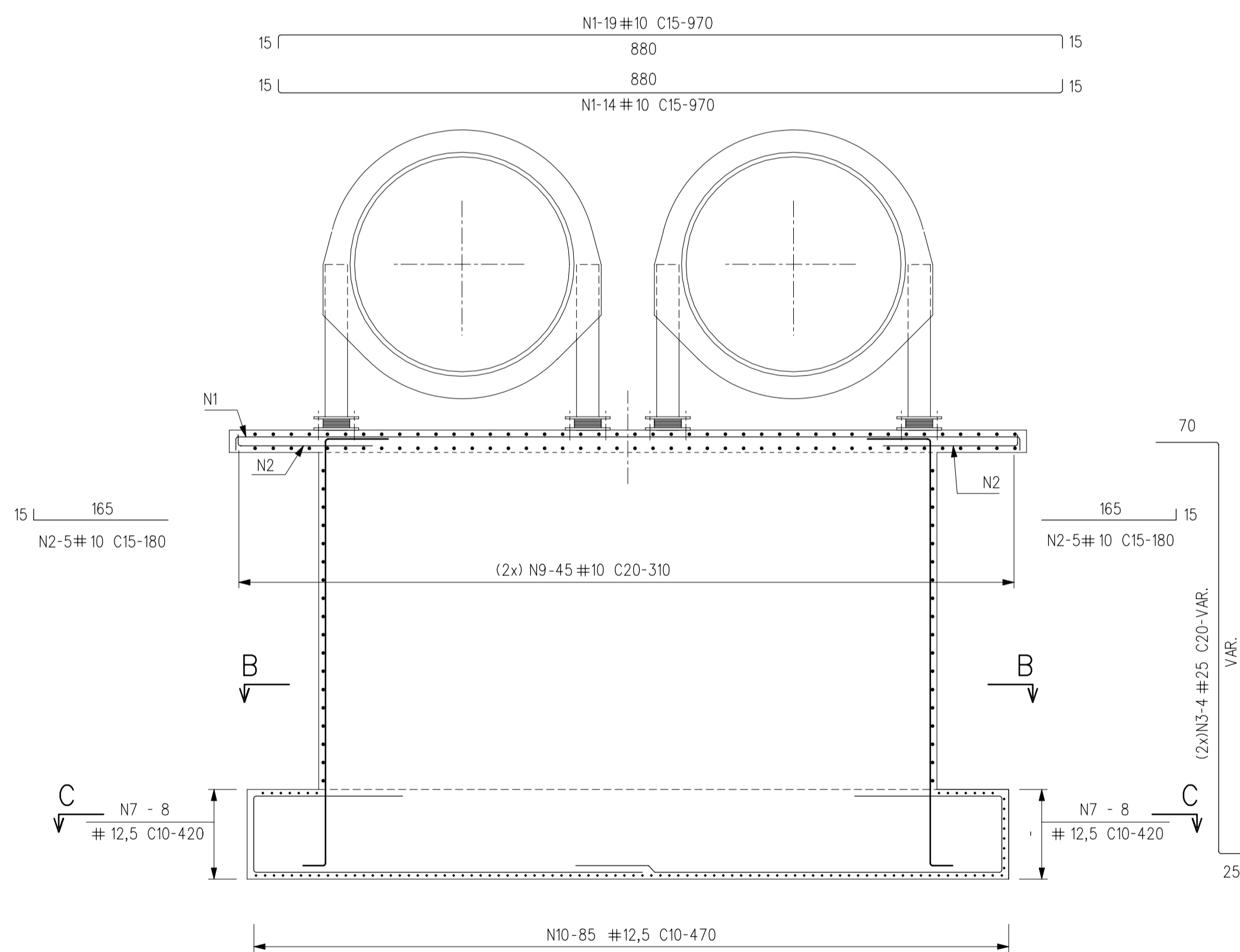
PLANTA
1:50



CORTE B-B
1:50



CORTE C-C
1:50



CORTE A-A
1:50

RELAÇÃO DO AÇO (PILAR P17)

AÇO	N	BITOLA	q	C. UNIT (cm)
50A	N1	10,0	33	970
	N2	10,0	10	165
	N3	25,0	72	VAR
	N4	12,5	18	725
	N5	16,0	36	820
	N6	8,0	180	96
	N7	12,5	16	420
	N8	12,5	16	840
	N9	10,0	90	310
	N10	12,5	170	470
	N11	12,5	22	720
	N12	12,5	40	725

RESUMO DO AÇO (PILAR P17)

AÇO	BITOLA	C.TOTAL (m)	PESO+10% (kg)
50A	25,0	364	1514
	16,0	295	502
	12,5	1580	1643
	10,0	616	410
	8,0	173	74
PESO TOTAL =			4143

Vol. concreto total = 48 m³
 Área de forma total = 93 m²
 fck = 30 MPa
 Cobrimento da armadura=5,0cm

ESTE DESENHO SÓ PODERÁ SER CONSIDERADO DEFINITIVO DEPOIS DE APROVADO PELO DONO DA OBRA.

revisão	data	descrição	des.	proj.	verif.	aprov.
A	05/2002	QUADROS DO AÇO	GC	RA	RA	APS

GOVERNO DO ESTADO DO CEARÁ SECRETARIA DOS RECURSOS HÍDRICOS - SRH
 PROGRAMA DE GERENCIAMENTO E INTEGRAÇÃO DOS RECURSOS HÍDRICOS DO ESTADO DO CEARÁ (PROGERIRH)

Consórcio COBA/VBA/HARZA

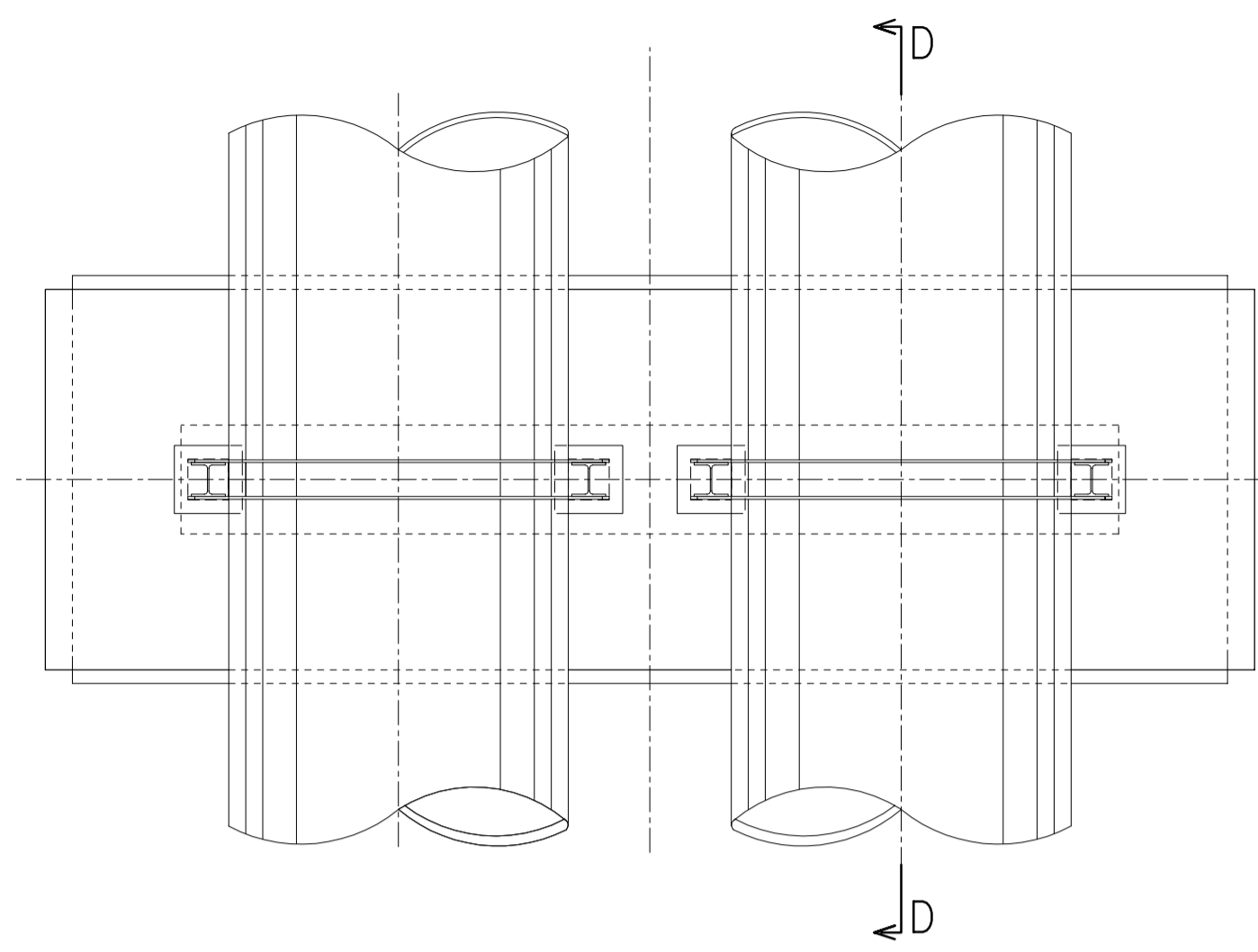


HARZA - HIDROBRASILEIRA ENGENHARIA E PROJETOS LTDA.

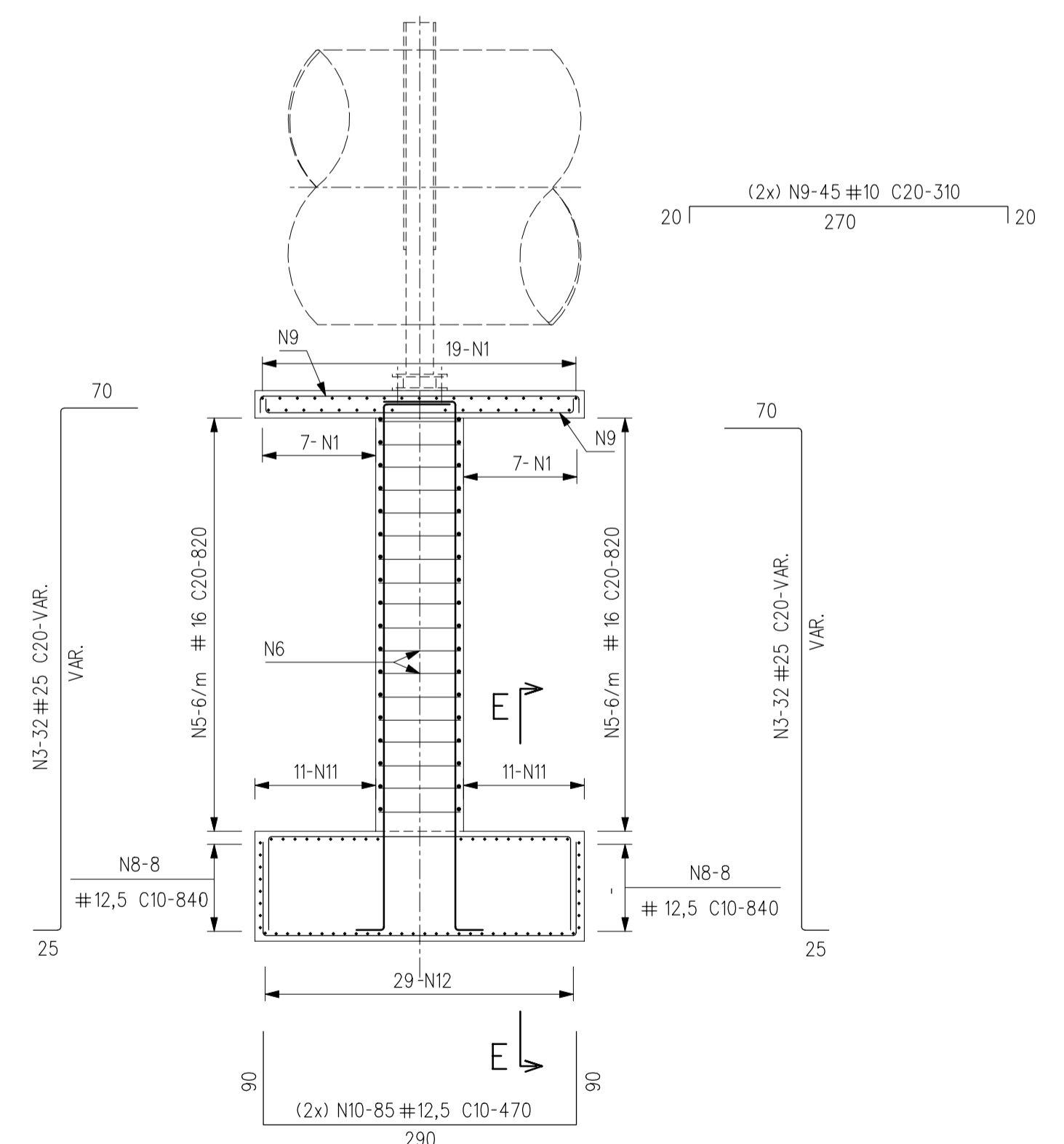
ATENDIMENTO DAS DEMANDAS HÍDRICAS DA REGIÃO METROPOLITANA DE FORTALEZA
 PROJETO EXECUTIVO DO TRECHO 1 (AÇUDE CASTANHO-AÇUDE CURRAL VELHO)
 VOLUME 2 - CANAIS E SIFÕES / TOMO 2.5 - OBRAS LOCALIZADAS

OBRAS ESPECIAIS
 TRAVESSIA DO RIO BANABUIÚ
 PILAR TIPO P17 E P18
 ARMADURAS

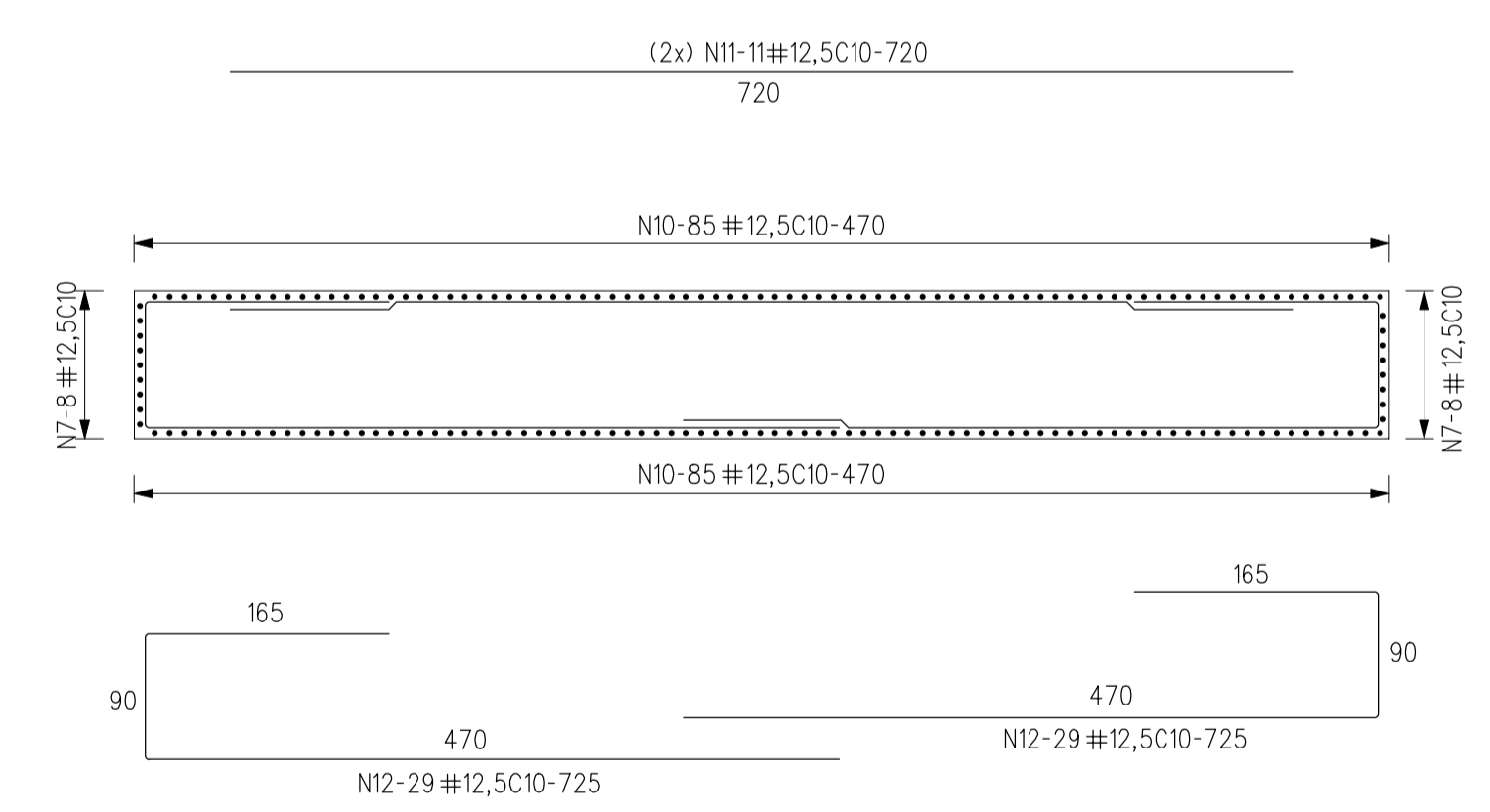
proj.	RA	data:	18 / 04 / 2002	des. n°	70
des.	LFS-AGS	escala:	VÁRIAS		
verif.	RA				
aprov.	APS				0777-PE-90-C125-070



PLANTA
1:50



CORTE D-D
1:50



CORTE E-E
1:50

RELAÇÃO DO AÇO (PILAR P18)

AÇO	N	BITOLA	Q	C. UNIT (cm)
50A	N1	10,0	33	970
	N2	10,0	10	165
	N3	25,0	72	VAR
	N4	12,5	18	725
	N5	16,0	30	820
	N6	8,0	150	96
	N7	12,5	16	420
	N8	12,5	16	840
	N9	10,0	90	310
	N10	12,5	170	470
	N11	12,5	22	720
	N12	12,5	40	725

RESUMO DO AÇO (PILAR P18)

AÇO	BITOLA	C.TOTAL (m)	PESO+10% (kg)
50A	25,0	328	1364
	16,0	246	419
	12,5	1580	1643
	10,0	616	410
	8,0	144	62
PESO TOTAL =			3898

Vol. concreto total = 45 m³
 Área de forma total = 85 m²
 fck = 30 MPa
 Cobrimento da armadura=5,0cm

ESTE DESENHO SÓ PODERÁ SER CONSIDERADO DEFINITIVO DEPOIS DE APROVADO PELO DONO DA OBRA.

revisão	data	descrição	des.	proj.	verif.	aprov.
A	05/2002	QUADROS DO AÇO	GC	RA	RA	APS

GOVERNO DO ESTADO DO CEARÁ SECRETARIA DOS RECURSOS HÍDRICOS - SRH
 PROGRAMA DE GERENCIAMENTO E INTEGRAÇÃO DOS RECURSOS HÍDRICOS DO ESTADO DO CEARÁ (PROGERIRH)

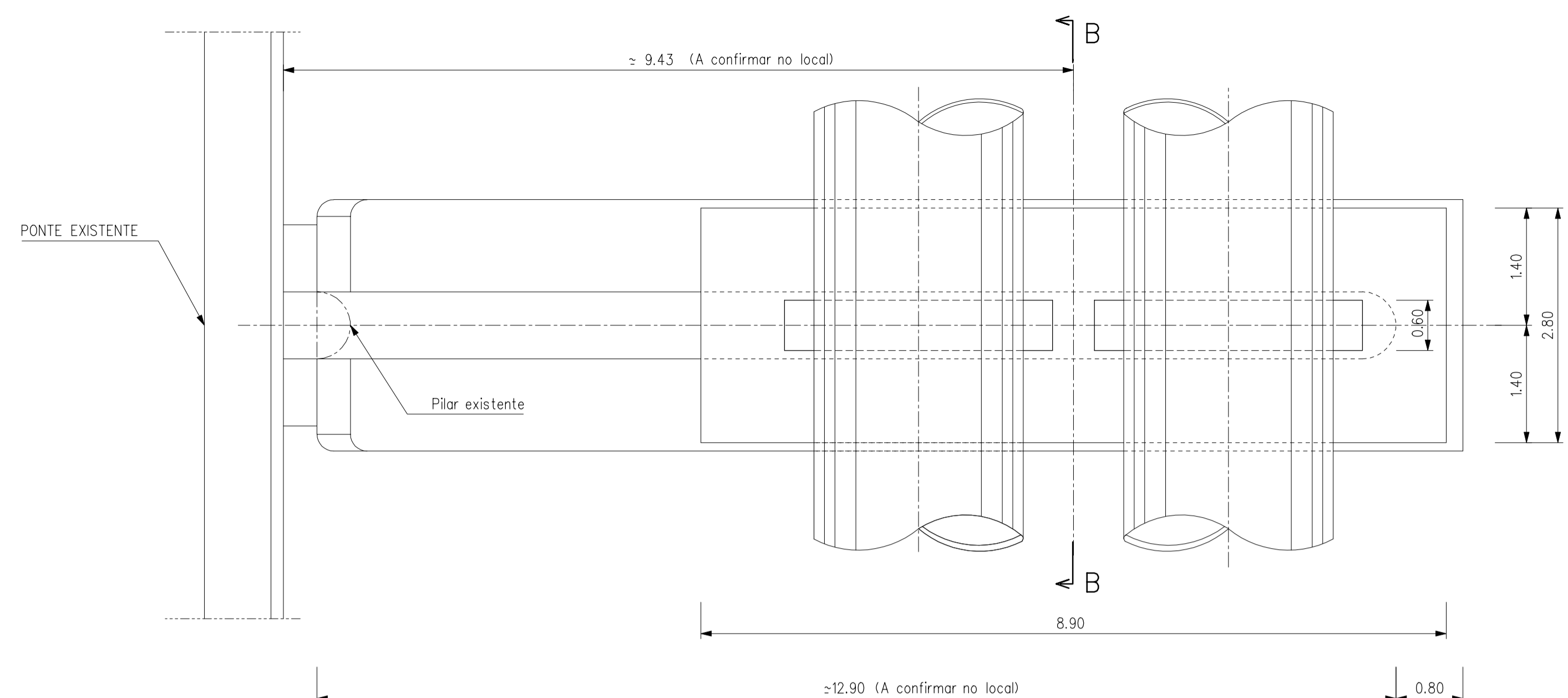
Consórcio **COBA/VBA/HARZA**

ATENDIMENTO DAS DEMANDAS HÍDRICAS DA REGIÃO METROPOLITANA DE FORTALEZA
 PROJETO EXECUTIVO DO TRECHO 1 (AÇUDE CASTANHO-AÇUDE CURRAL VELHO)
 VOLUME 2 - CANAIS E SIFÕES / TOMO 2.5 - OBRAS LOCALIZADAS

OBRAS ESPECIAIS
 TRAVESSIA DO RIO BANABUIÚ
 PILAR TIPO P17 E P18
 ARMADURAS

proj. RA data: 18 / 04 / 2002 des. n° 71
 des. LFS-AGS escala: VÁRIAS
 verif. RA
 aprov. APS

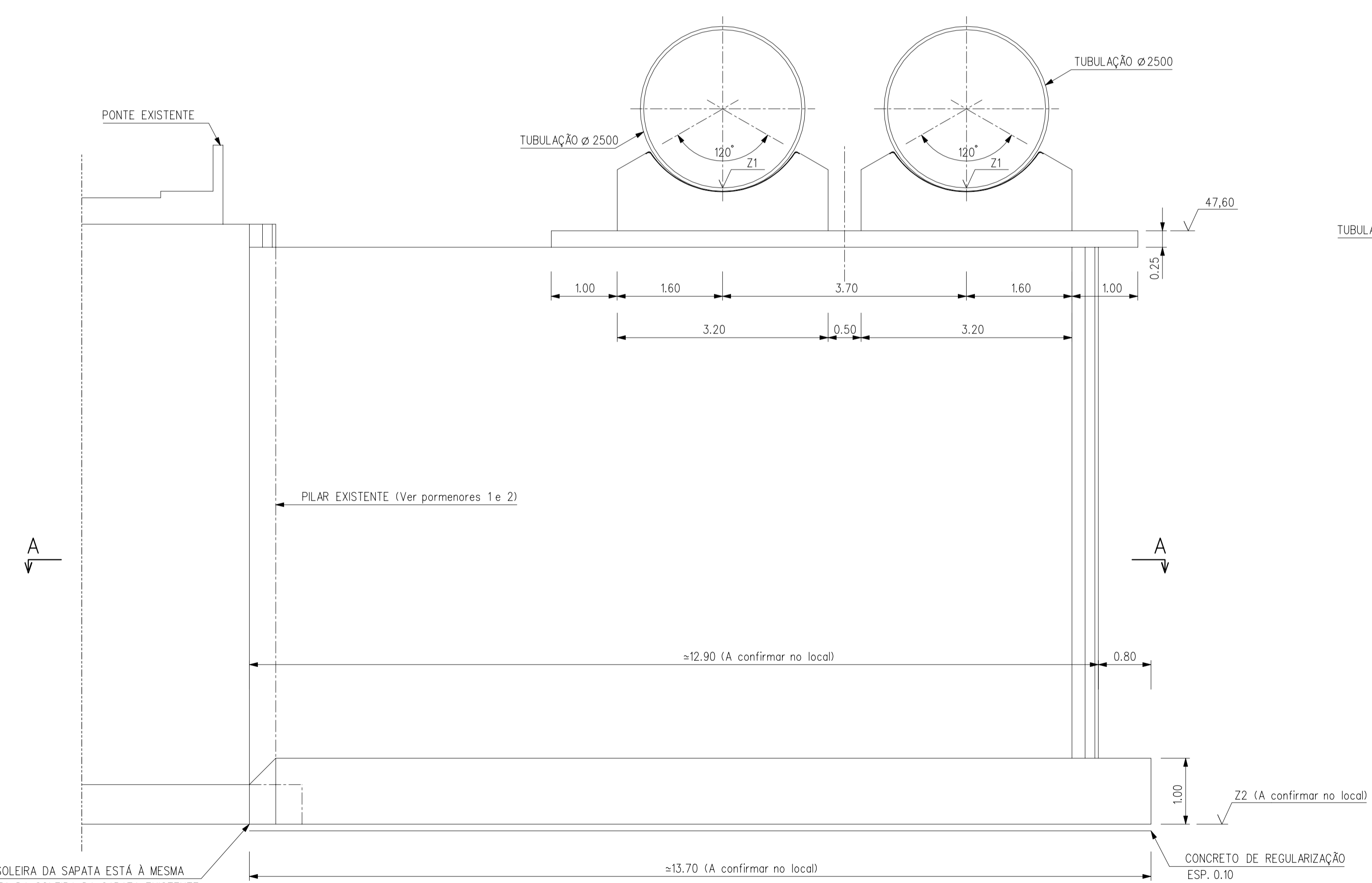
fl. 2/2
 0777-PE-90-C125-071



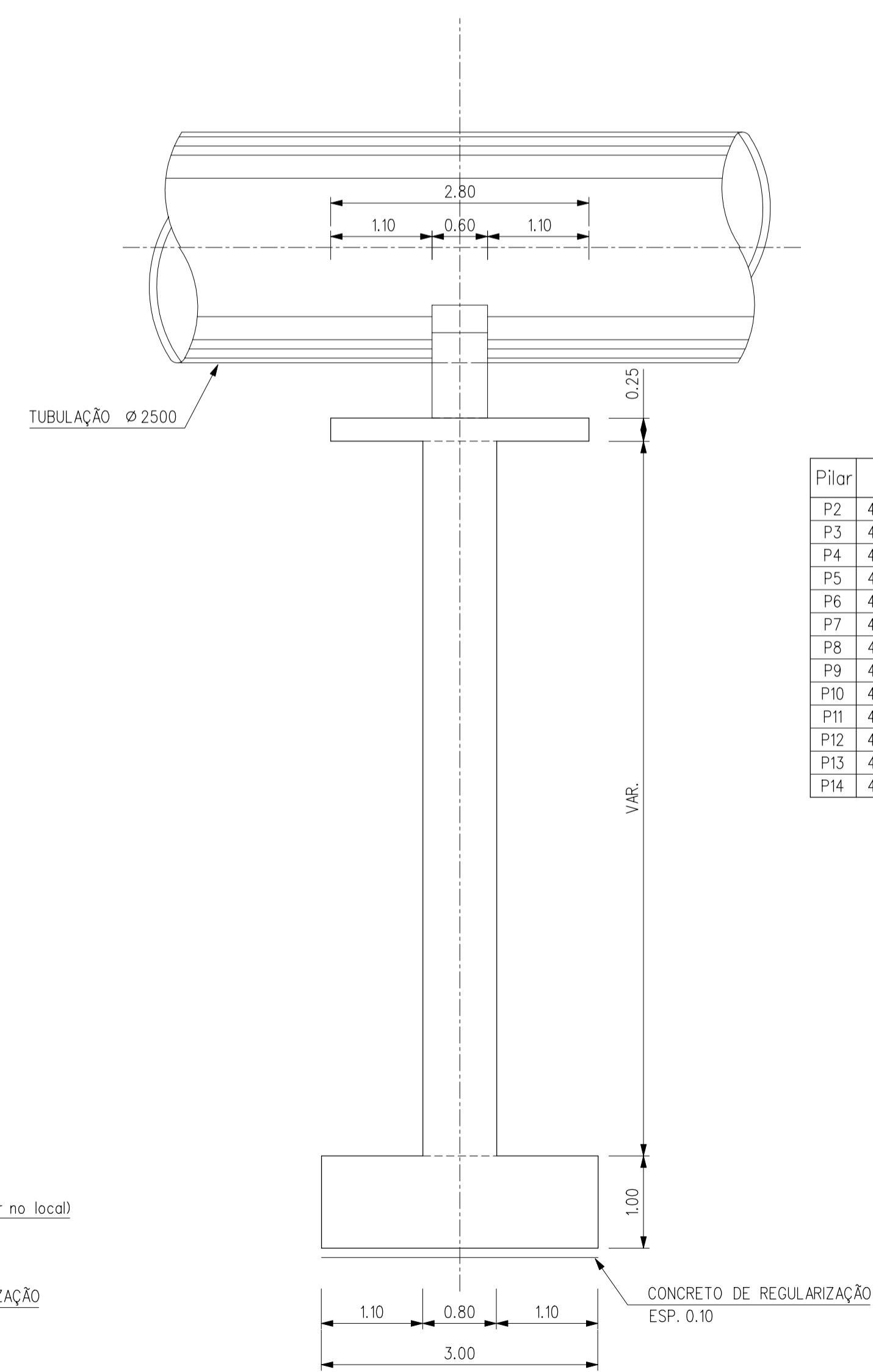
PLANTA
1:50



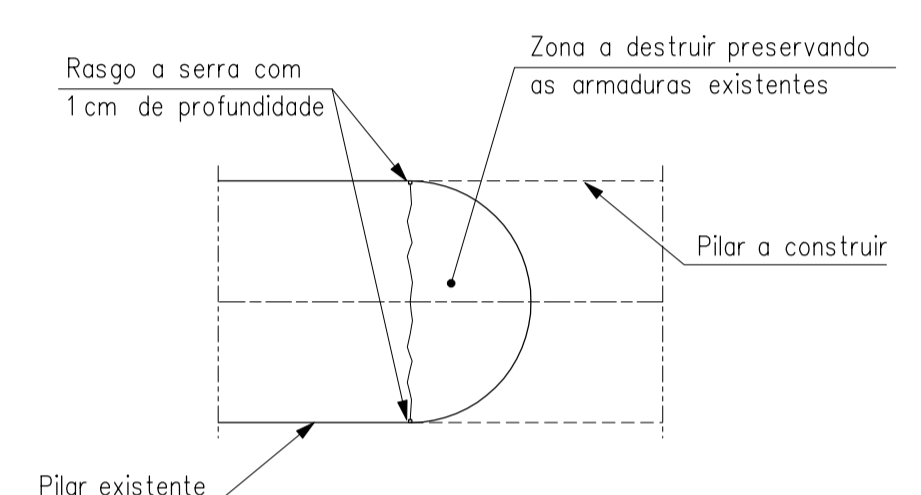
CORTE A-A
1:50



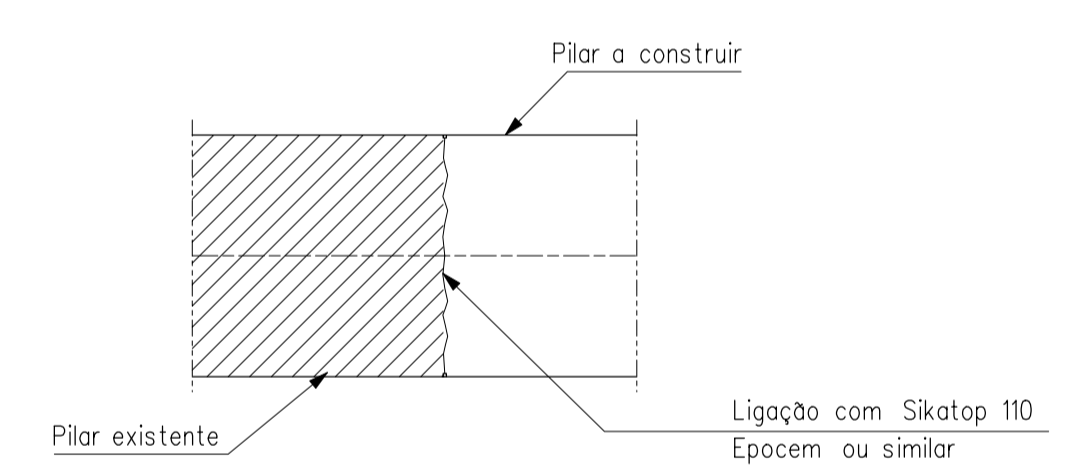
ALÇADO
1:50



CORTE B-B
1:50



PORMENOR 1
(Fase construtiva 1)
1:2.5



PORMENOR 2
(Fase construtiva 2)
1:2.5

Pilar	Z1	Z2
P2	48.203	41.00
P3	48.268	40.70
P4	48.333	40.00
P5	48.398	40.45
P6	48.463	40.70
P7	48.528	41.45
P8	48.593	41.10
P9	48.658	41.20
P10	48.723	41.50
P11	48.788	41.20
P12	48.853	40.00
P13	48.903	39.60
P14	48.953	39.40

ESTE DESENHO SÓ PODERÁ SER CONSIDERADO DEFINITIVO DEPOIS DE APROVADO PELO DONO DA OBRA.

revisão	data	descrição	des.	proj.	verif.	aprov.

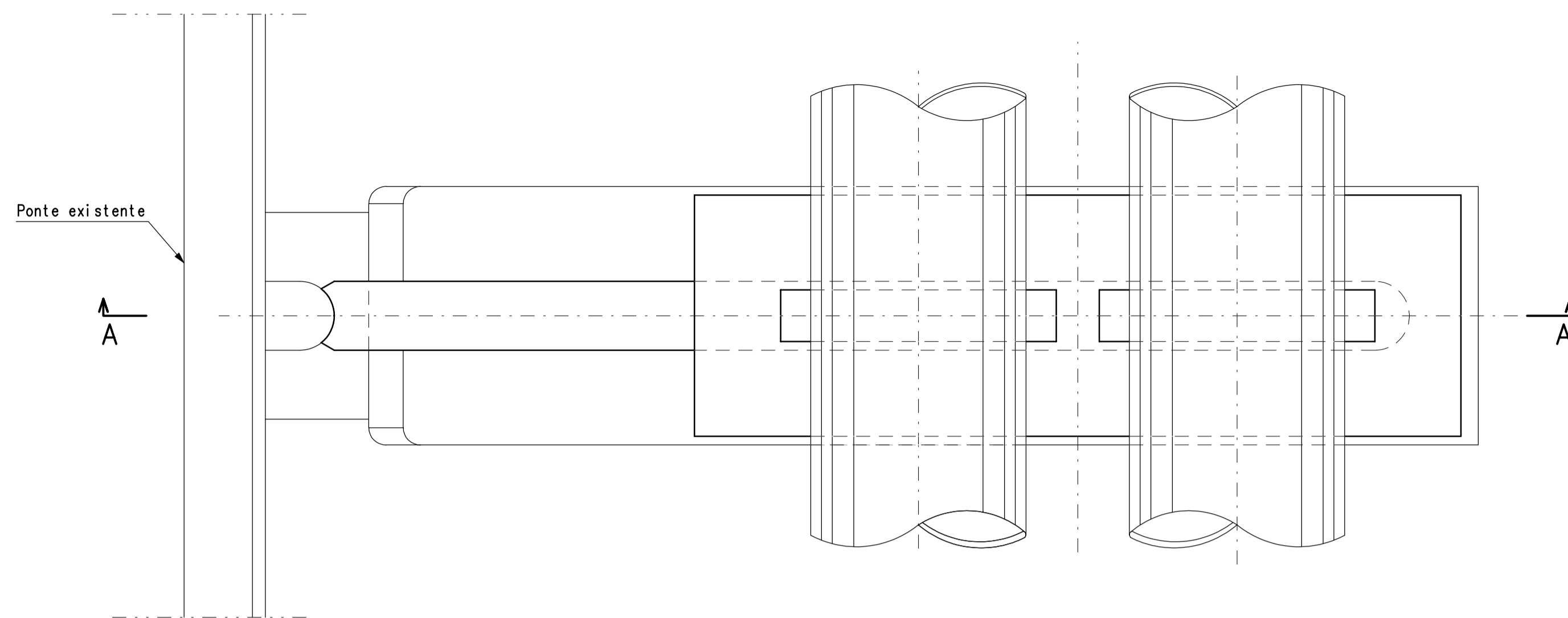
GOVERNO DO ESTADO DO CEARÁ SECRETARIA DOS RECURSOS HÍDRICOS - SRH
PROGRAMA DE GERENCIAMENTO E INTEGRAÇÃO DOS RECURSOS HÍDRICOS DO ESTADO DO CEARÁ (PROGERIRH)

Consórcio
COBA/VBA/HARZA
COBA
VBA CONSULTORES

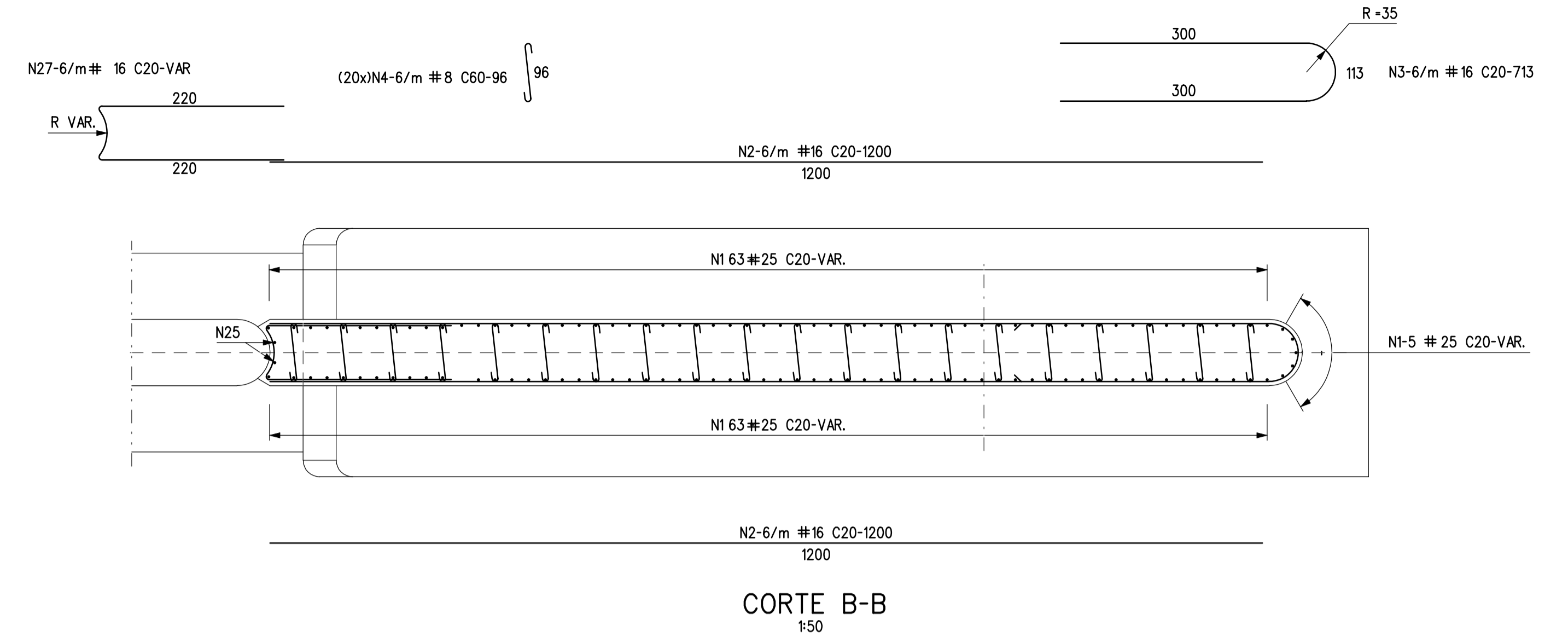
ATENDIMENTO DAS DEMANDAS HÍDRICAS DA REGIÃO METROPOLITANA DE FORTALEZA
PROJETO EXECUTIVO DO TRECHO 1 (AÇUDE CASTANHÃO-AÇUDE CURRAL VELHO)
VOLUME 2 - CANAIS E SIFÕES / TOMO 2.5 - OBRAS LOCALIZADAS

OBRAS ESPECIAIS
TRAVESSIA DO RIO BANABUIÚ
PILARES TIPO P2 A P14
DEFINIÇÃO

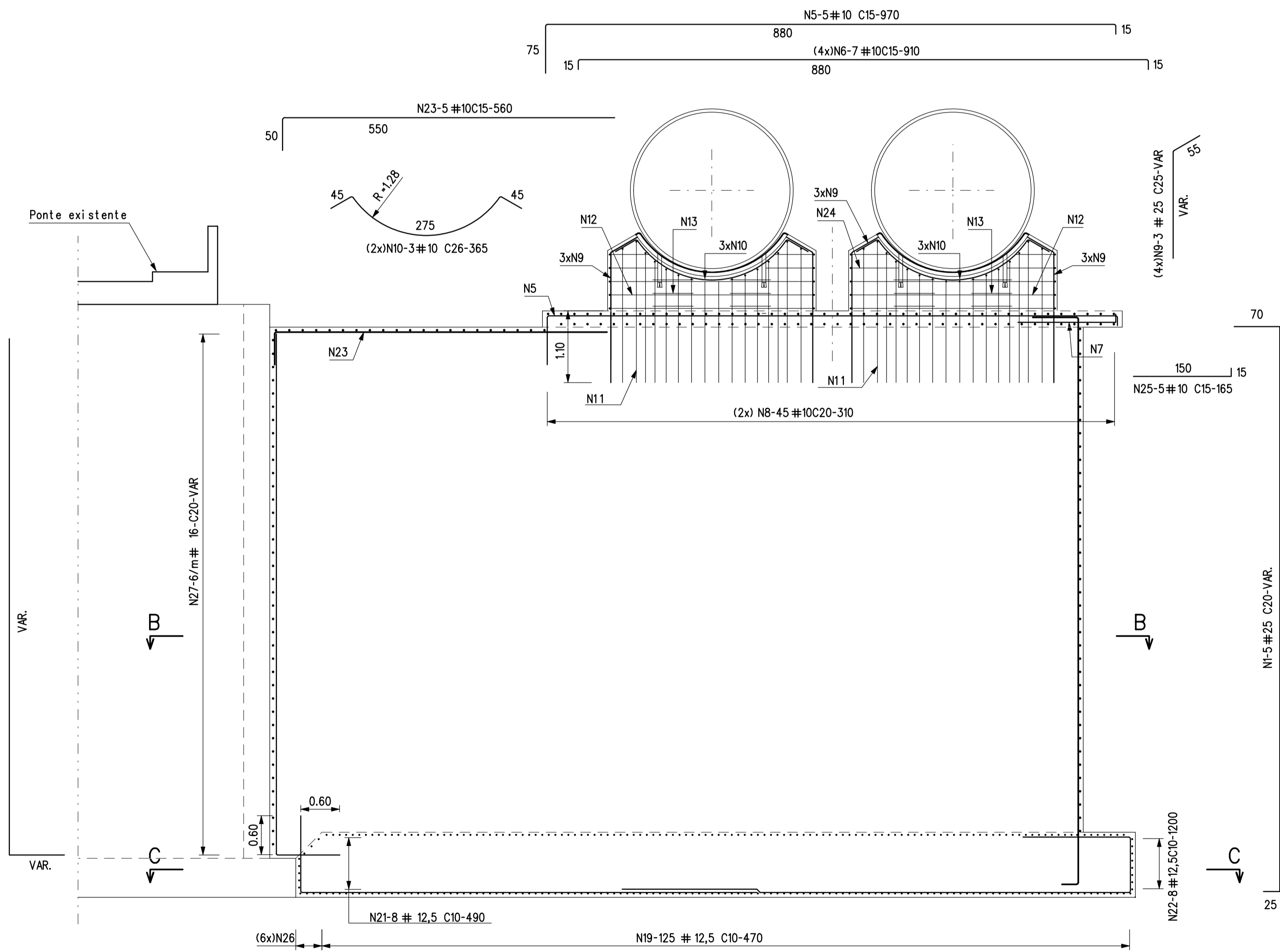
proj. RA	data: 20 / 02 / 2002	des. n°
des. LFS-AGS	escala:	72
verif. RA	VÁRIAS	0777-PE-22-CI25-072
aprov. APS		



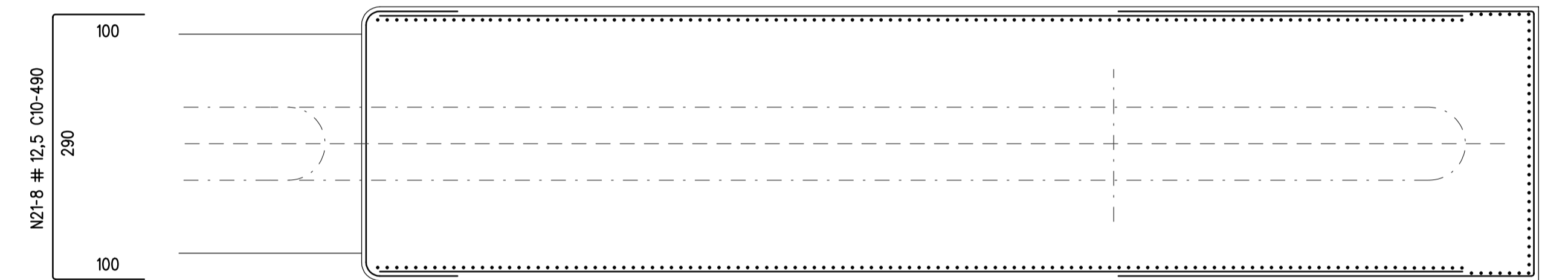
PLANTA
1:50



CORTE B-B
1:50



CORTE A-A
1:50



CORTE C-C
1:50

ESTE DESENHO SÓ PODERÁ SER CONSIDERADO DEFINITIVO DEPOIS DE APROVADO PELO DONO DA OBRA.

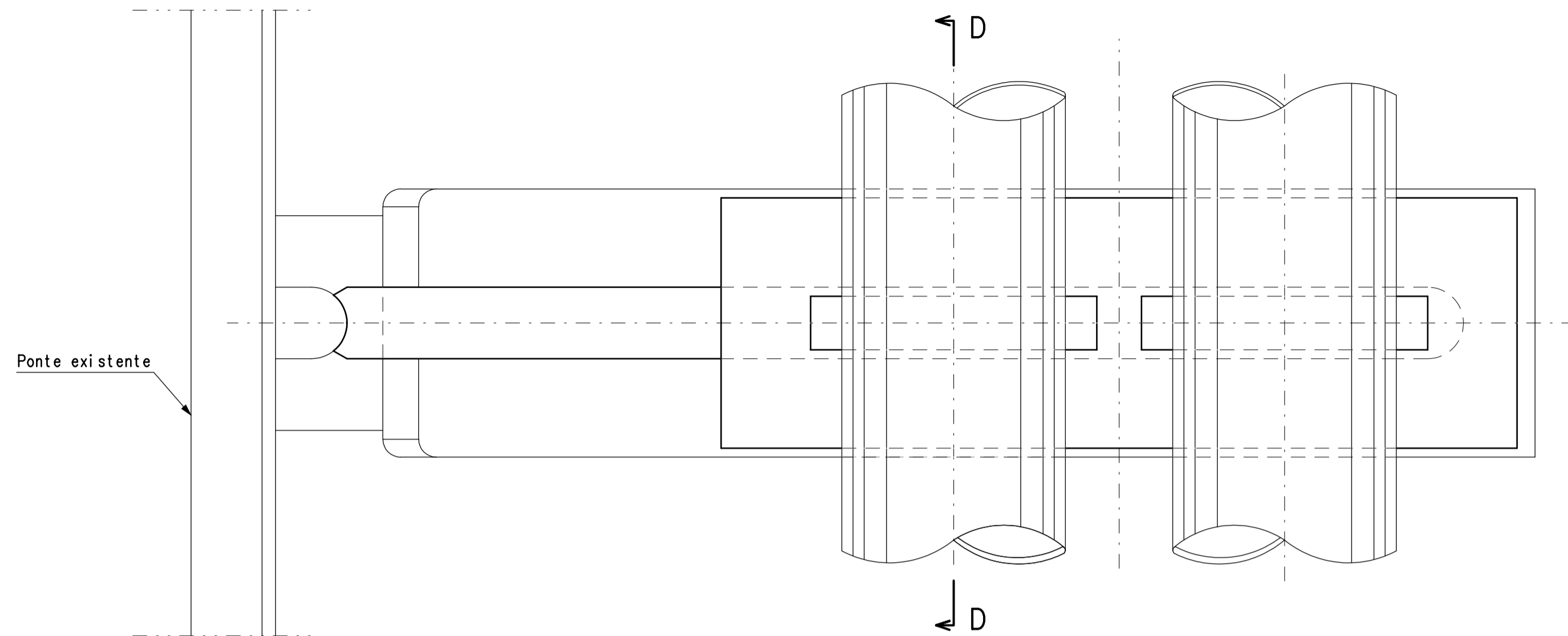
revisão	data	descrição	des.	proj.	verif.	aprov.
A	05/2002	PORMENOR DE LIGAÇÃO AO PILAR EXISTENTE	GC	RA	RA	APS

GOVERNO DO ESTADO DO CEARÁ
SECRETARIA DOS RECURSOS HÍDRICOS - SRH
PROGRAMA DE GERENCIAMENTO E INTEGRAÇÃO DOS RECURSOS HÍDRICOS DO ESTADO DO CEARÁ (PROGERIRH)

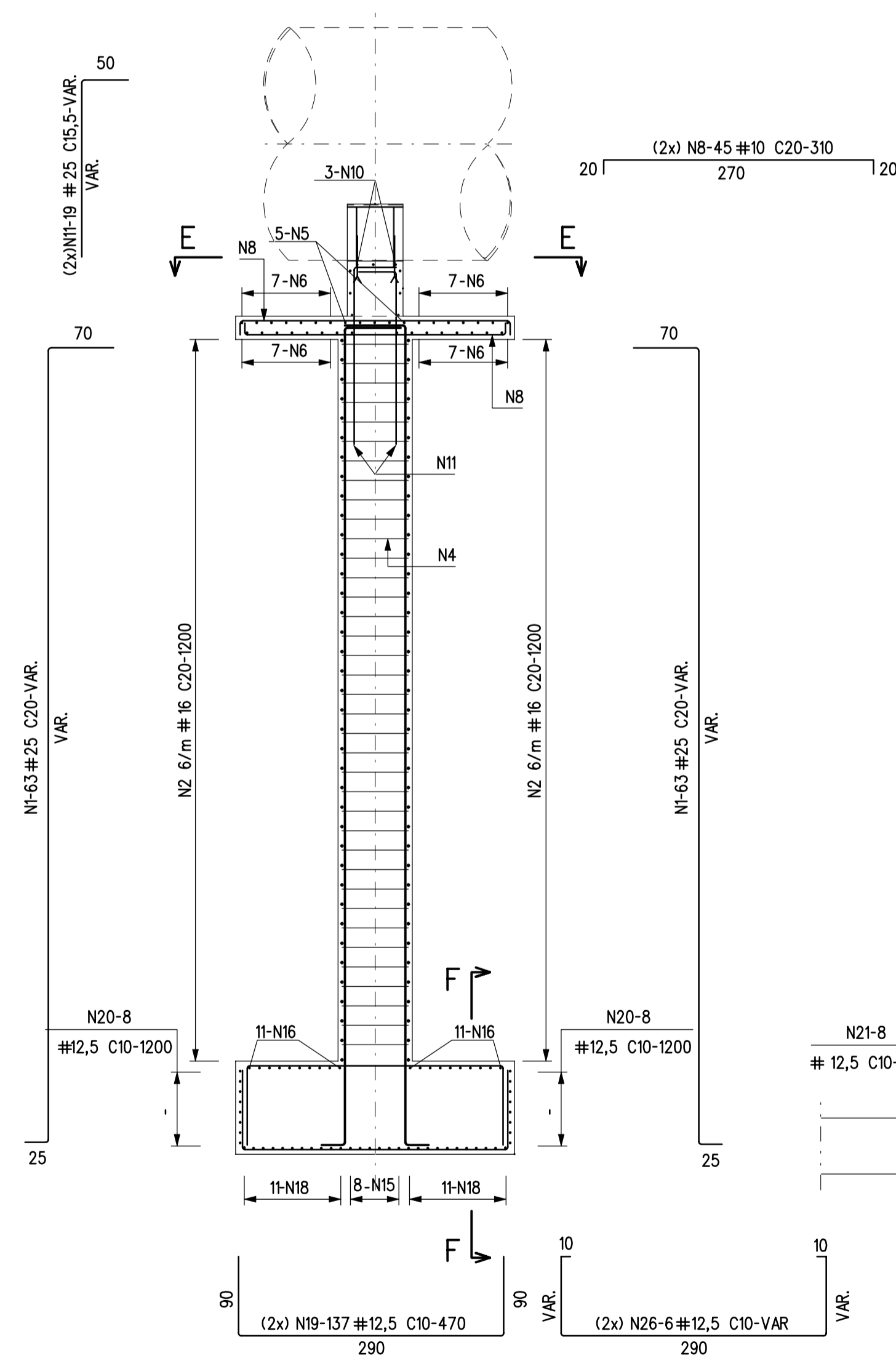
Consórcio
COBA/VBA/HARZA
ATENDIMENTO DAS DEMANDAS HÍDRICAS DA REGIÃO METROPOLITANA DE FORTALEZA
PROJETO EXECUTIVO DO TRECHO 1 (AÇUDE CASTANHO-AÇUDE CURRAL VELHO)
VOLUME 2 - CANAIS E SIFÕES / TOMO 25 - OBRAS LOCALIZADAS

OBRAS ESPECIAIS
TRAVESSIA DO RIO BANABUIÚ
PILARES TIPO P2 A P14
ARMADURAS

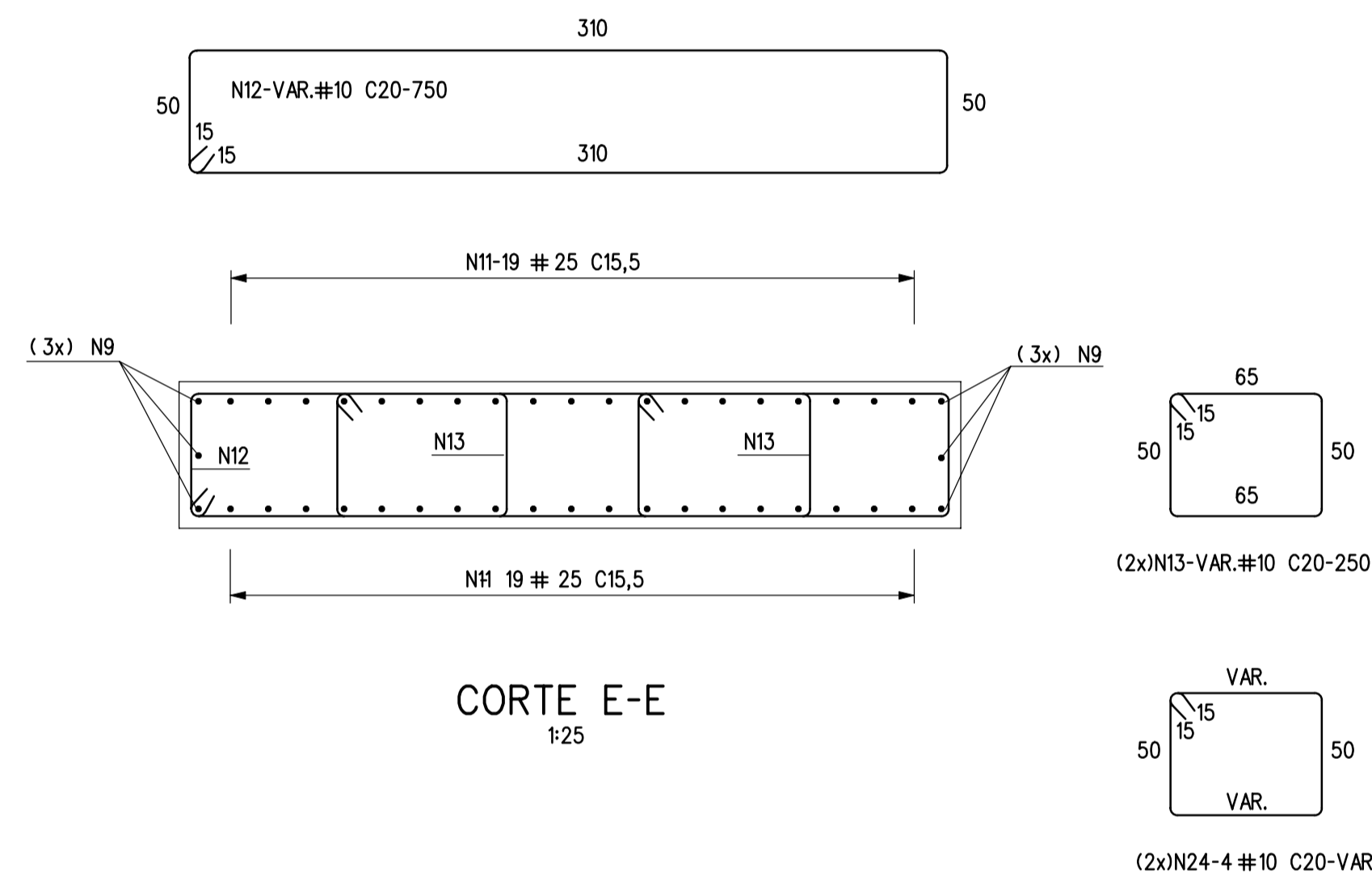
proj.	RA	data:	20 / 02 / 2002	des. n°	73
des.	LFS-AGS	escala:	1:50		
verif.	RA				
aprov.	APS				0777-PE-90-C125-073



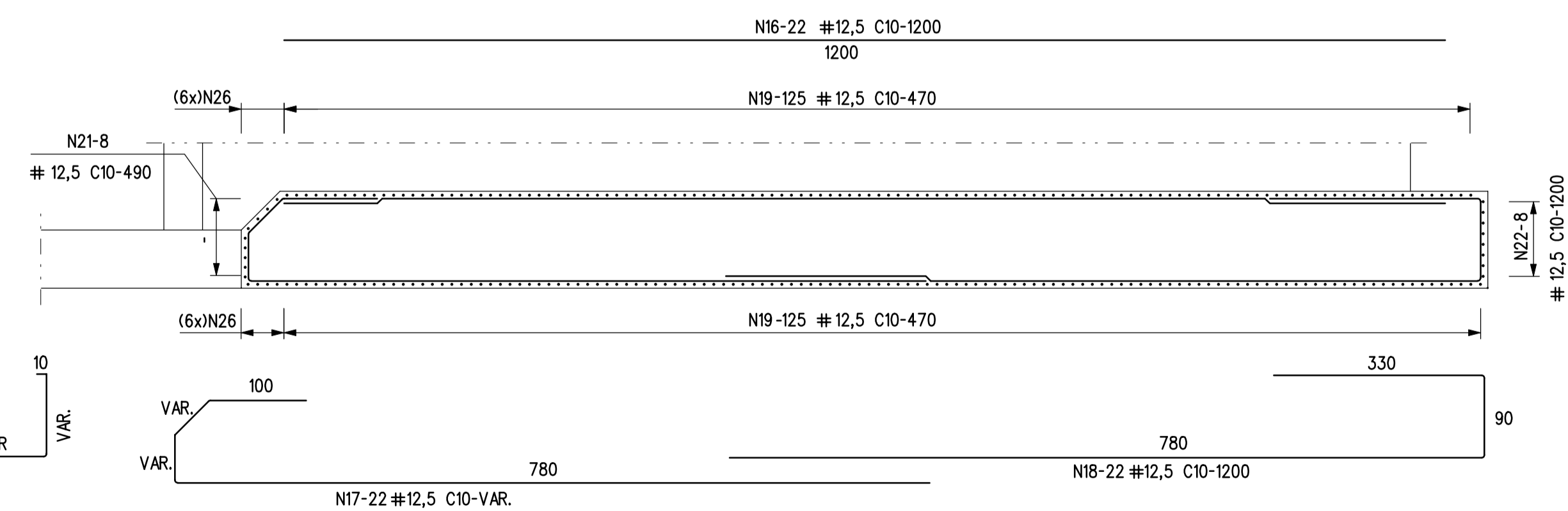
PLANTA
1:50



CORTE D-D
1:50



CORTE E-E
1:25



CORTE F-F
1:50

ESTE DESENHO SÓ PODERÁ SER CONSIDERADO DEFINITIVO DEPOIS DE APROVADO PELO DONO DA OBRA.

revisão	data	descrição	des.	proj.	verif.	aprov.
A	05/2002	PORMENOR DE LIGAÇÃO AO PILAR EXISTENTE	GC	RA	RA	APS

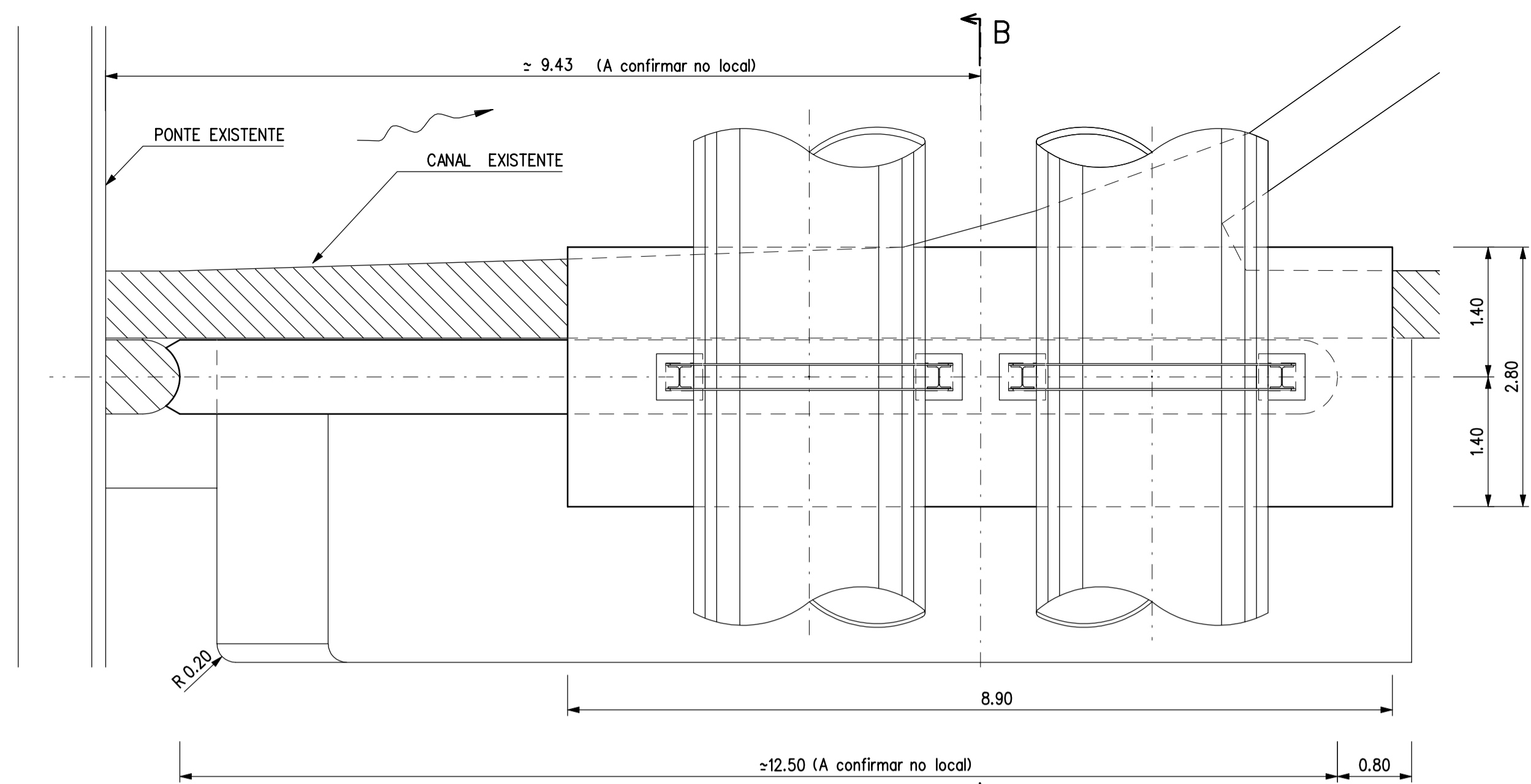
GOVERNO DO ESTADO DO CEARÁ SECRETARIA DOS RECURSOS HÍDRICOS - SRH
PROGRAMA DE GERENCIAMENTO E INTEGRAÇÃO DOS RECURSOS HÍDRICOS DO ESTADO DO CEARÁ (PROGERIRH)

Consórcio
COBA/VBA/HARZA
COBA
VBA CONSULTORIA
HARZA - HIDROBRASILEIRA
ENGENHARIA E PROJETOS LTDA.

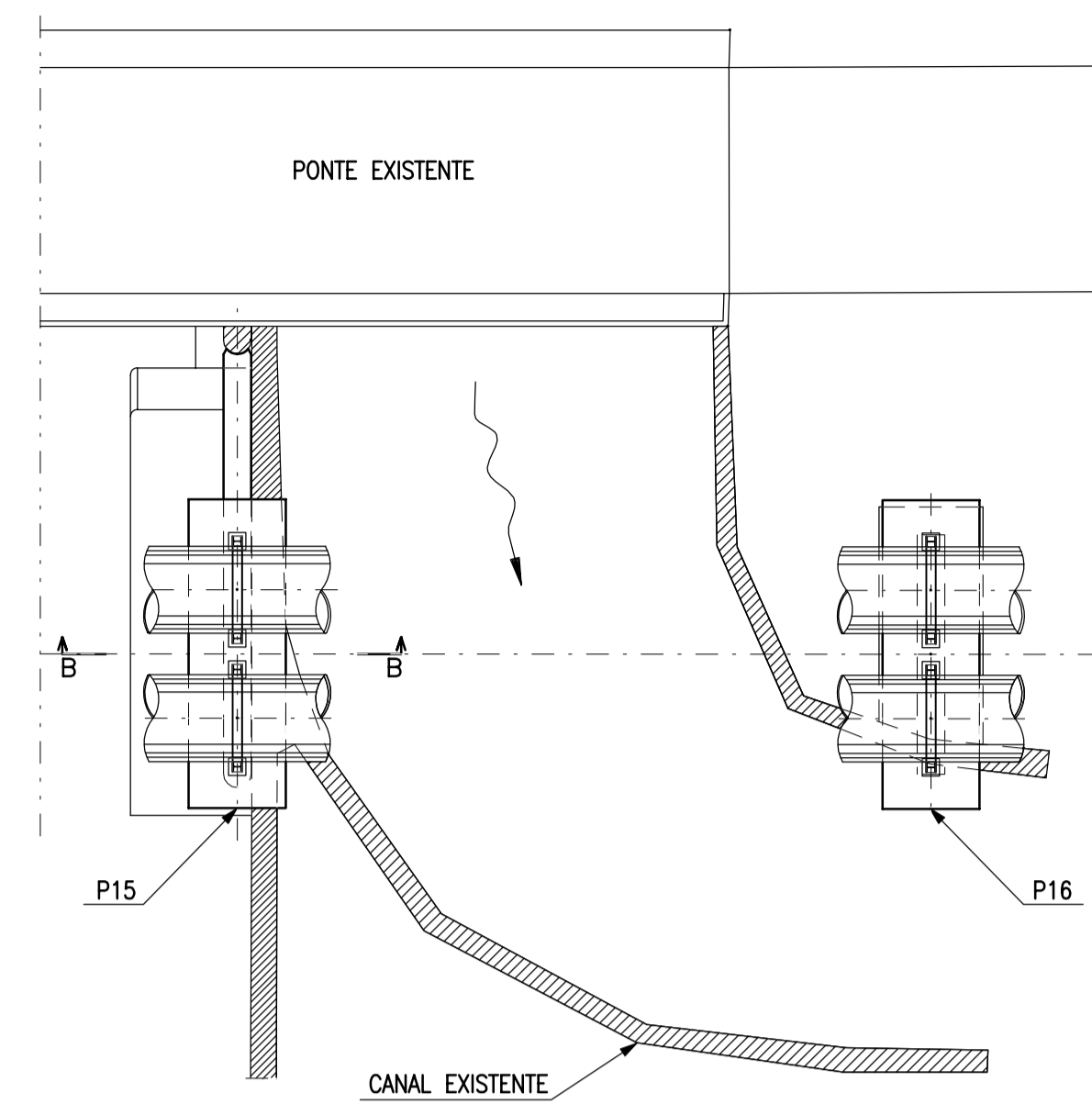
ATENDIMENTO DAS DEMANDAS HÍDRICAS DA REGIÃO METROPOLITANA DE FORTALEZA
PROJETO EXECUTIVO DO TRECHO 1 (AÇUDE CASTANHÃO-AÇUDE CURRAL VELHO)
VOLUME 2 - CANAIS E SIFÕES / TOMO 2.5 - OBRAS LOCALIZADAS

OBRAS ESPECIAIS
TRAVESSIA DO RIO BANABUIÚ
PILARES TIPO P2 A P14
ARMADURAS fl.2/2

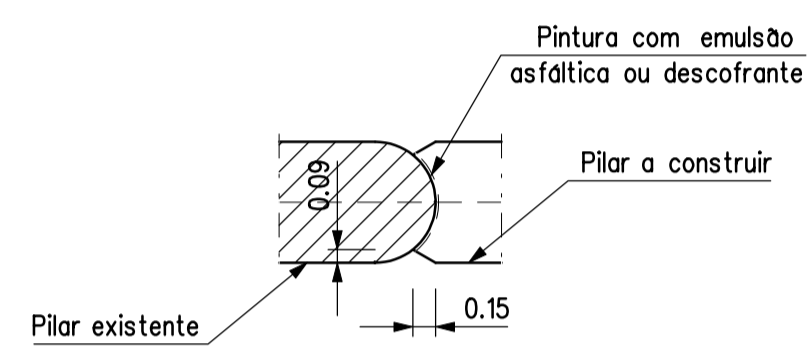
proj. RA	data: 20 / 02 / 2002	des. n°
des. LFS-AGS	escala: 1:50	74
verif. RA		
aprov. APS		0777-PE-90-C125-074



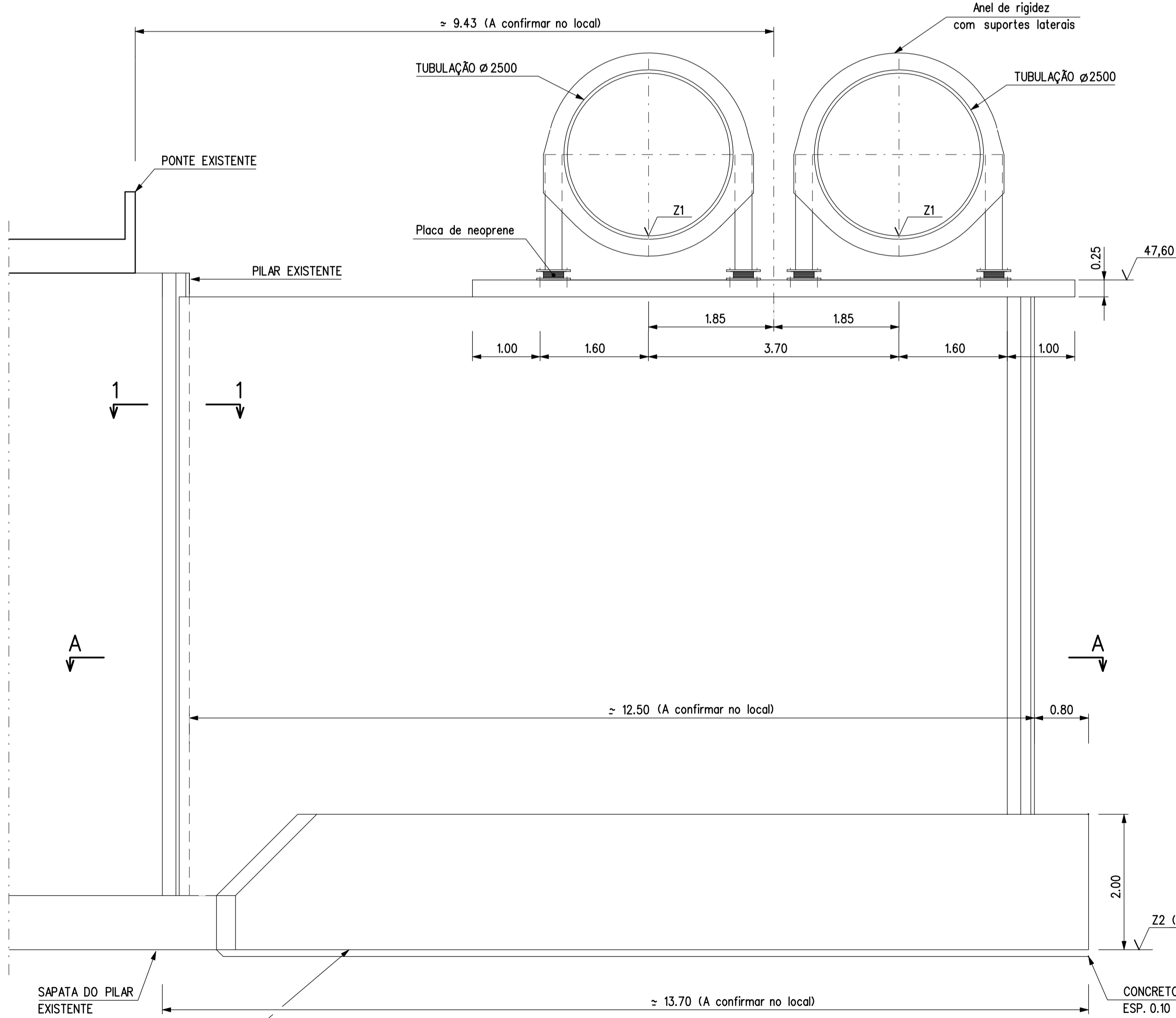
PLANTA
1:50



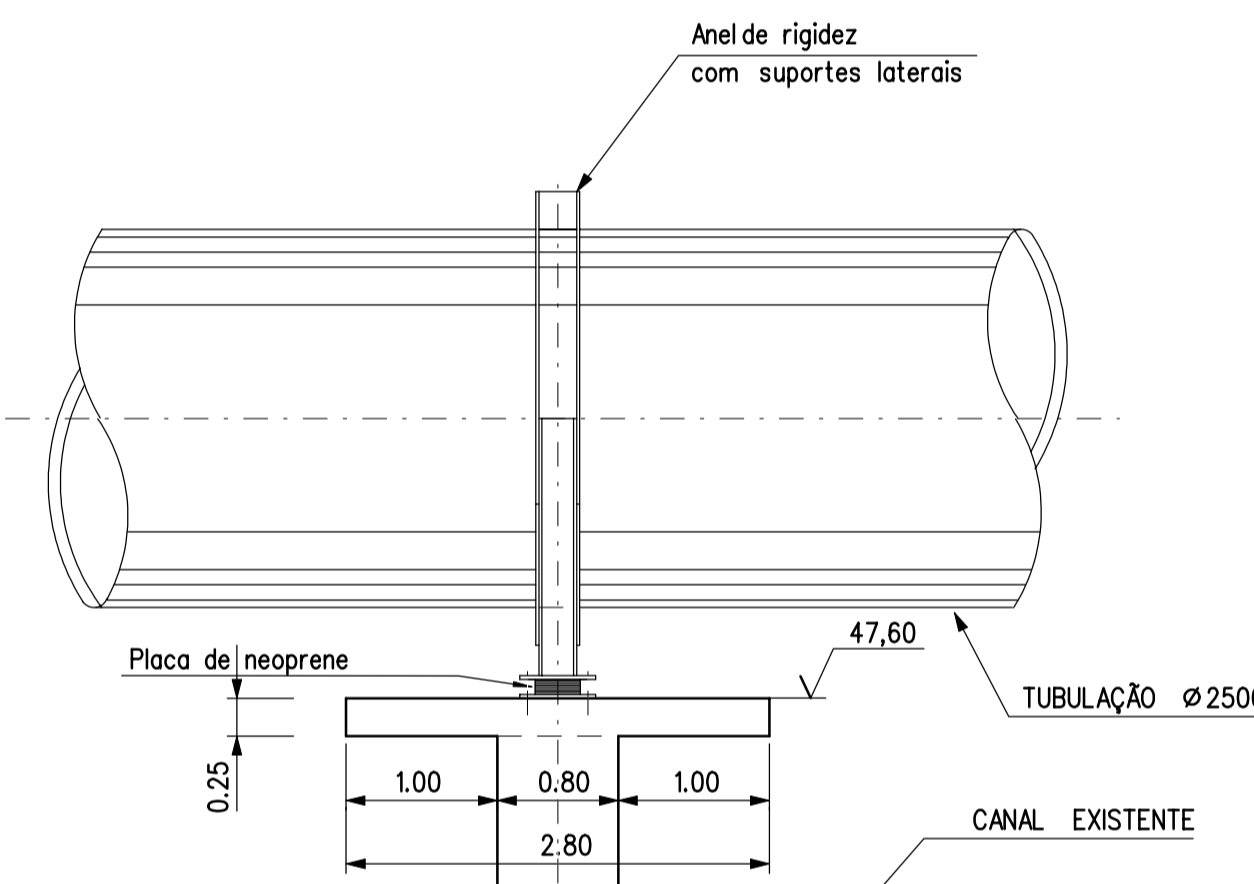
LOCALIZAÇÃO
1:200



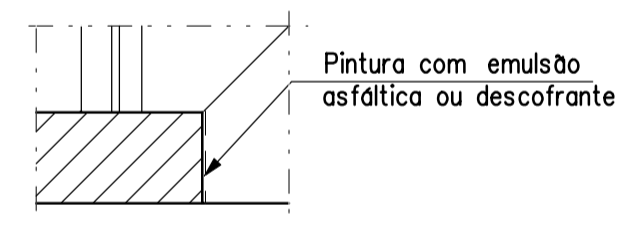
CORTE 1-1
1:50



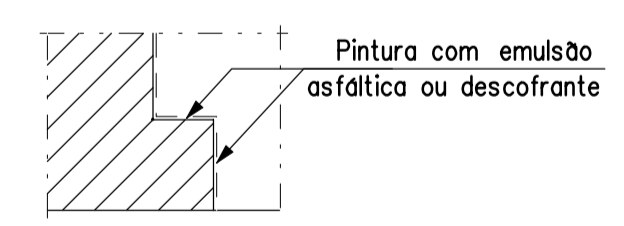
ALÇADO
1:50



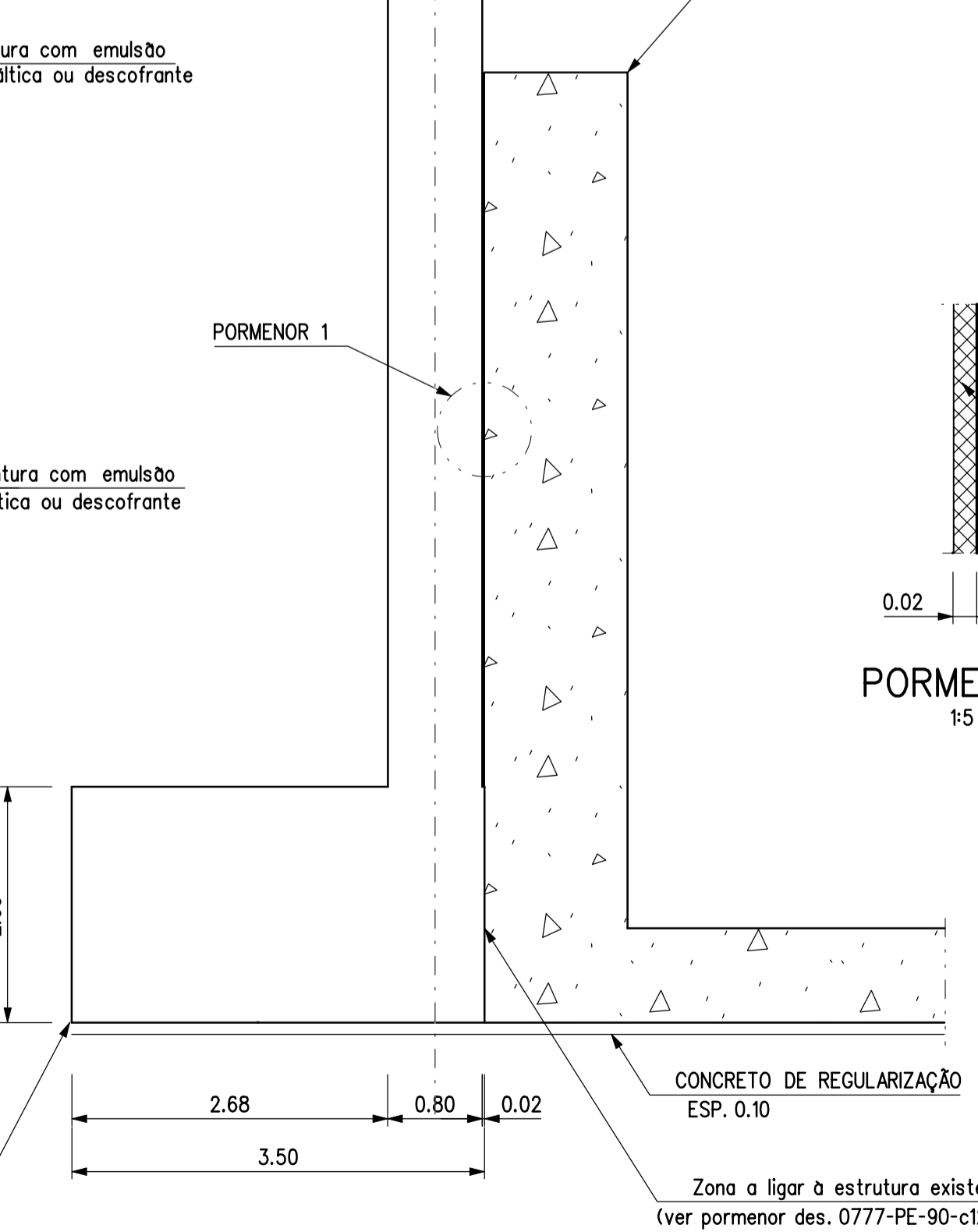
CORTE B-B
1:50



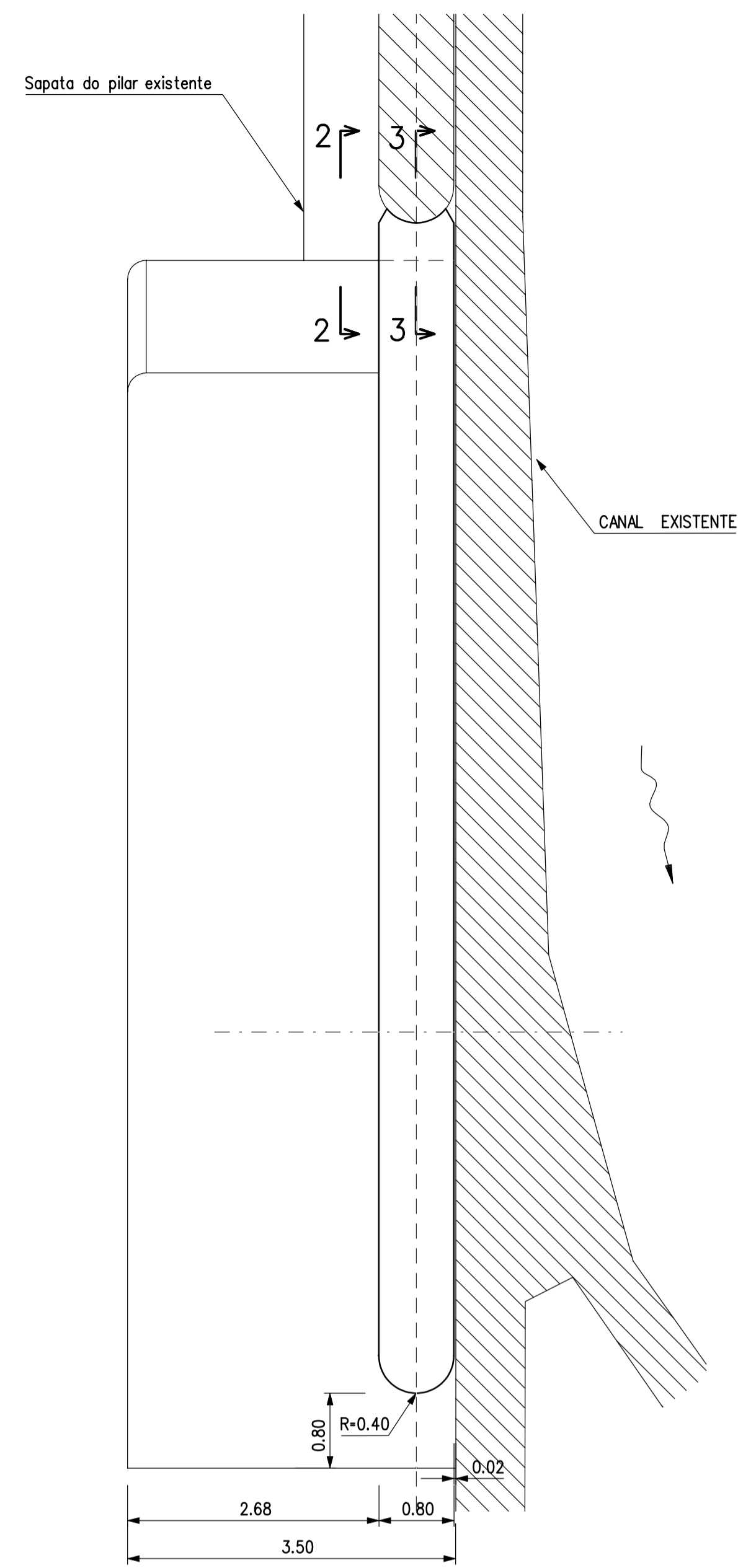
CORTE 2-2
1:50



CORTE 3-3
1:50



PORMENOR 1
1:5



CORTE A-A
1:50

PILAR	Z1	Z2
P15	49,003	38,00

ESTE DESENHO SÓ PODERÁ SER CONSIDERADO DEFINITIVO DEPOIS DE APROVADO PELO DONO DA OBRA.

revisão	data	descrição	GC des.	RA proj.	RA verif.	APS aprov.
A	05/2002	PORMENOR DE LIGAÇÃO AO PILAR EXISTENTE				

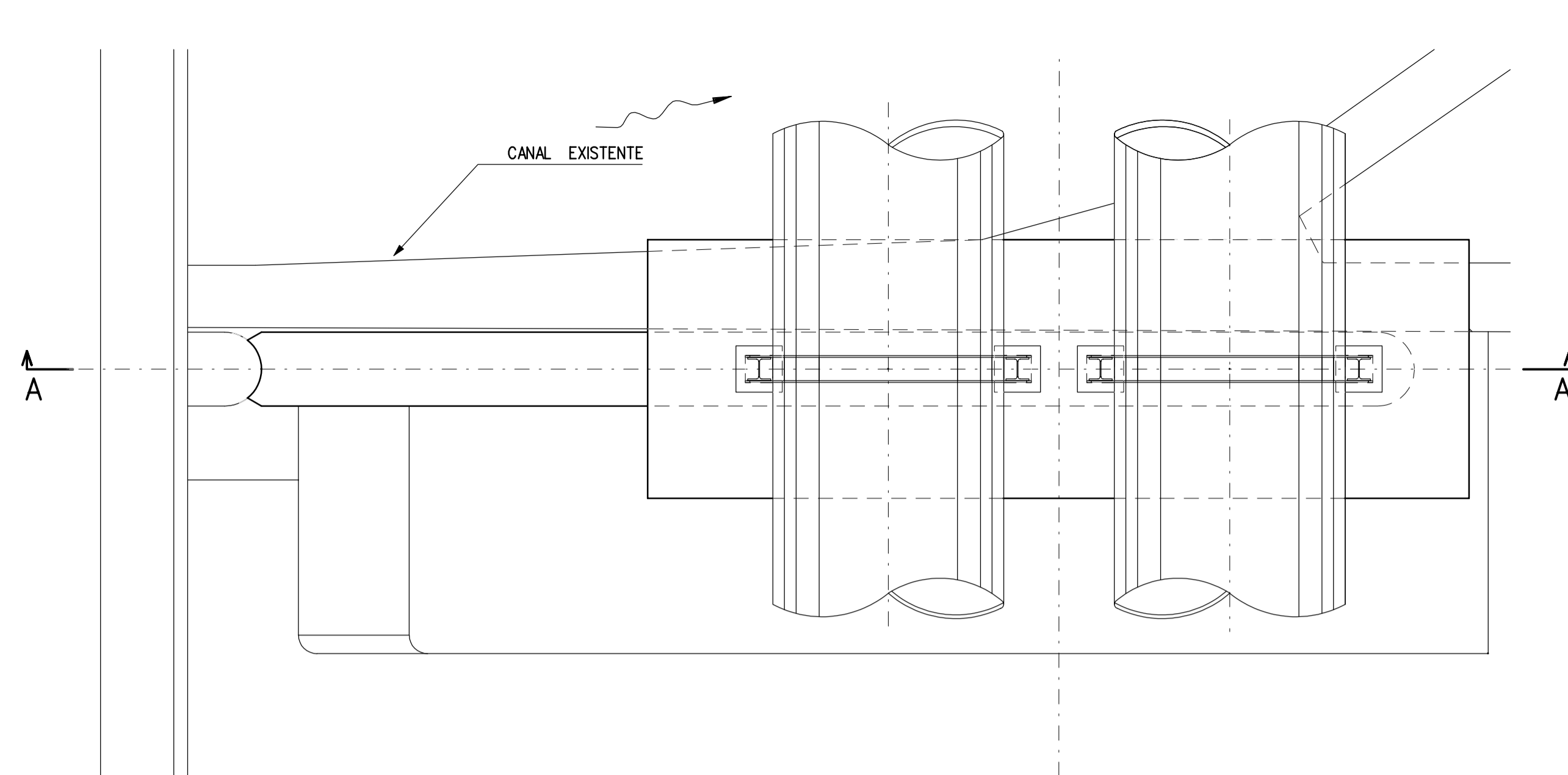
GOVERNO DO ESTADO DO CEARÁ SECRETARIA DOS RECURSOS HÍDRICOS - SRH
PROGRAMA DE GERENCIAMENTO E INTEGRAÇÃO DOS RECURSOS HÍDRICOS DO ESTADO DO CEARÁ (PROGERIRH)

Consórcio COBA/VBA/HARZA

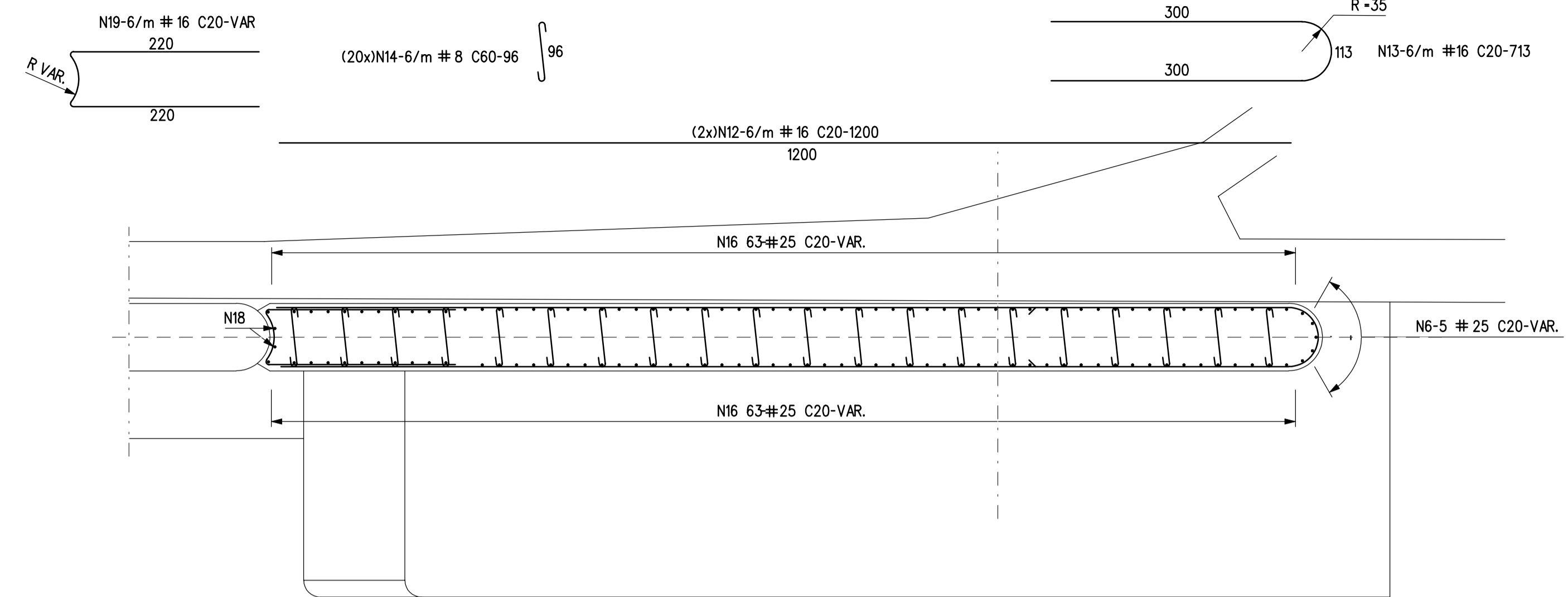
ATENDIMENTO DAS DEMANDAS HÍDRICAS DA REGIÃO METROPOLITANA DE FORTALEZA
PROJETO EXECUTIVO DO TRECHO 1 (AÇUDE CASTANHO-AÇUDE CURRAL VELHO)
VOLUME 2 - CANAIS E SIFÕES / TOMO 25 - OBRAS LOCALIZADAS

OBRA ESPECIAIS
TRAVESSIA DO RIO BANABUIÚ
PILAR TIPO P15
DEFINIÇÃO

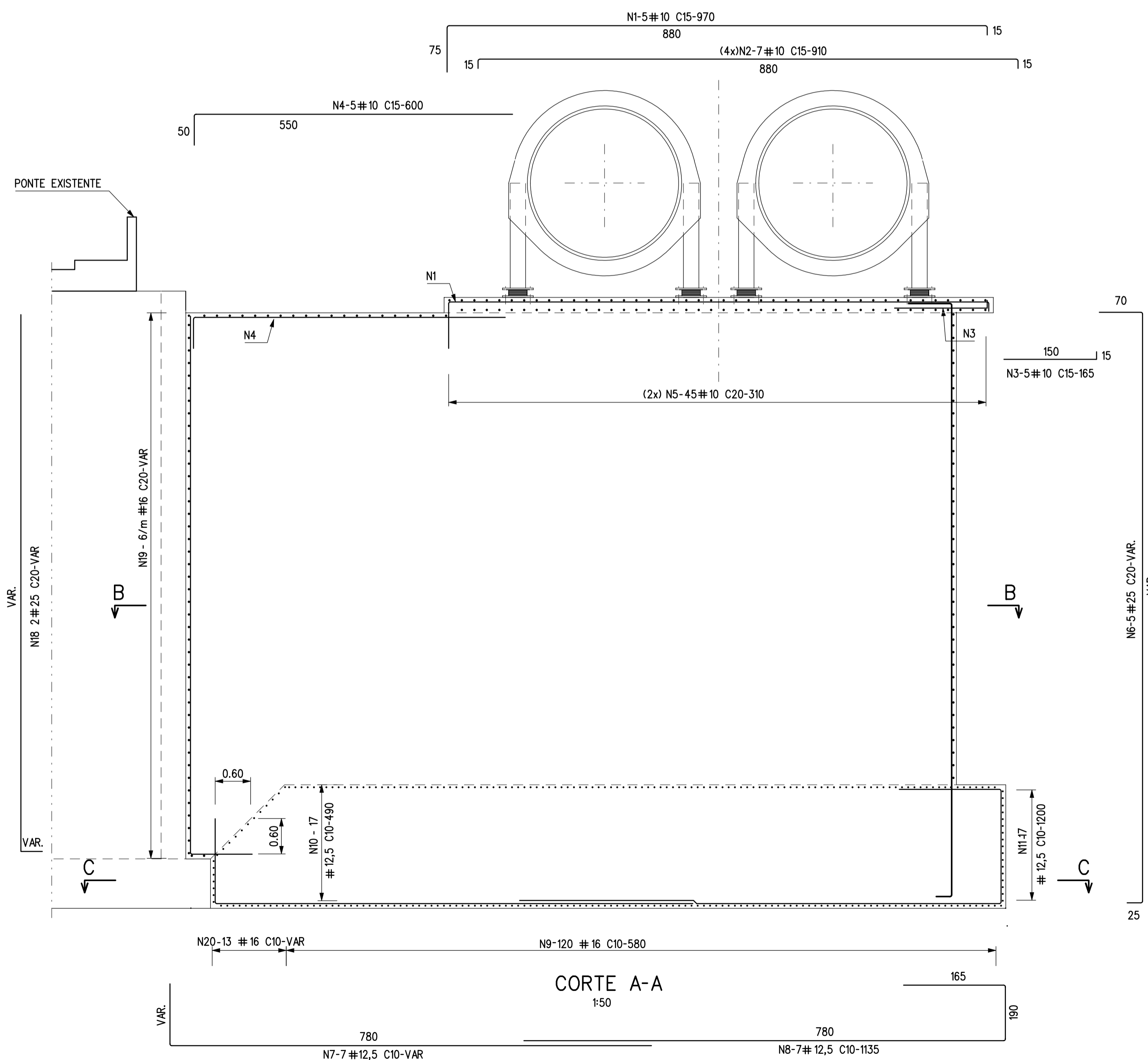
proj. RA	data: 18/04/2002	des. nº
des. LFS-AGS	escala: 1:50	75
verif. RA		
aprov. APS		0777-PE-22-C125-075



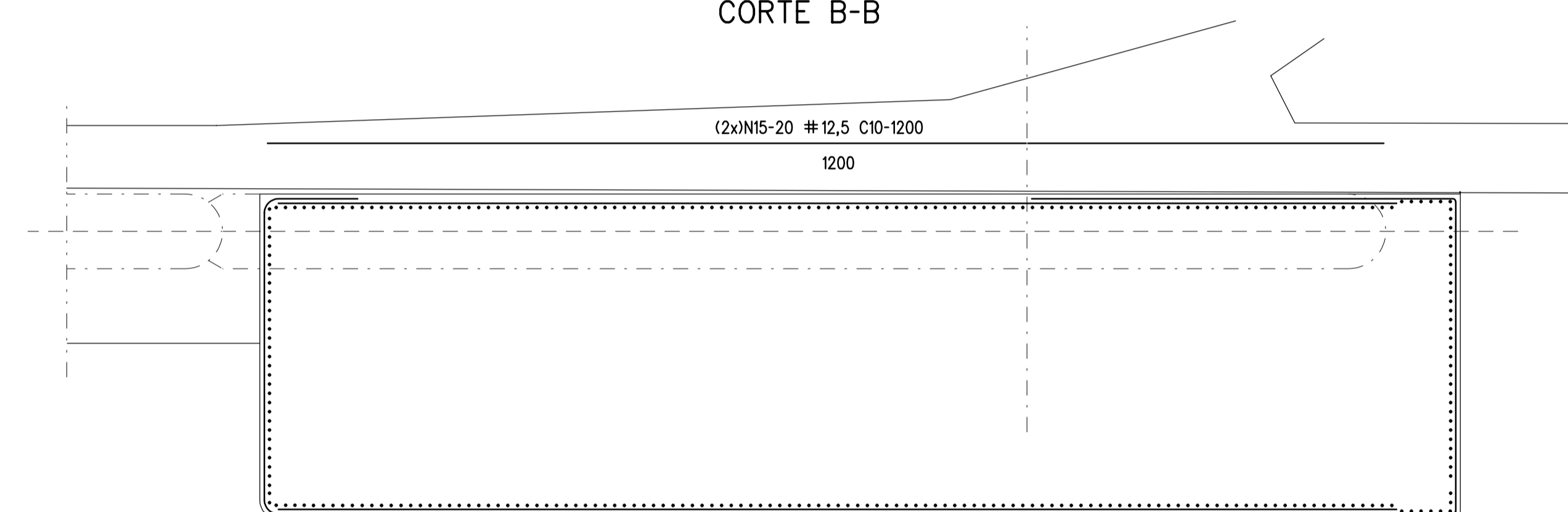
PLANTA
1:50



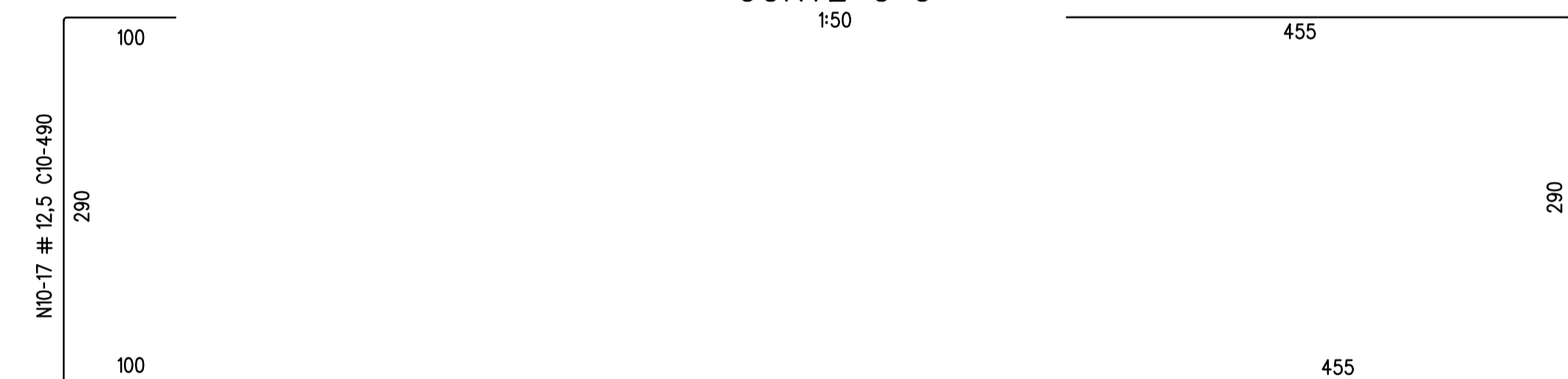
CORTE B-B



CORTE A-A
1:50



CORTE C-C
1:50



ESTE DESENHO SÓ PODERÁ SER CONSIDERADO DEFINITIVO DEPOIS DE APROVADO PELO DONO DA OBRA.

revisão	data	descrição	GC des.	RA proj.	RA verif.	APS aprov.
A	05/2002	FORMENOR DE LIGAÇÃO AO PILAR EXISTENTE	GC	RA	RA	APS

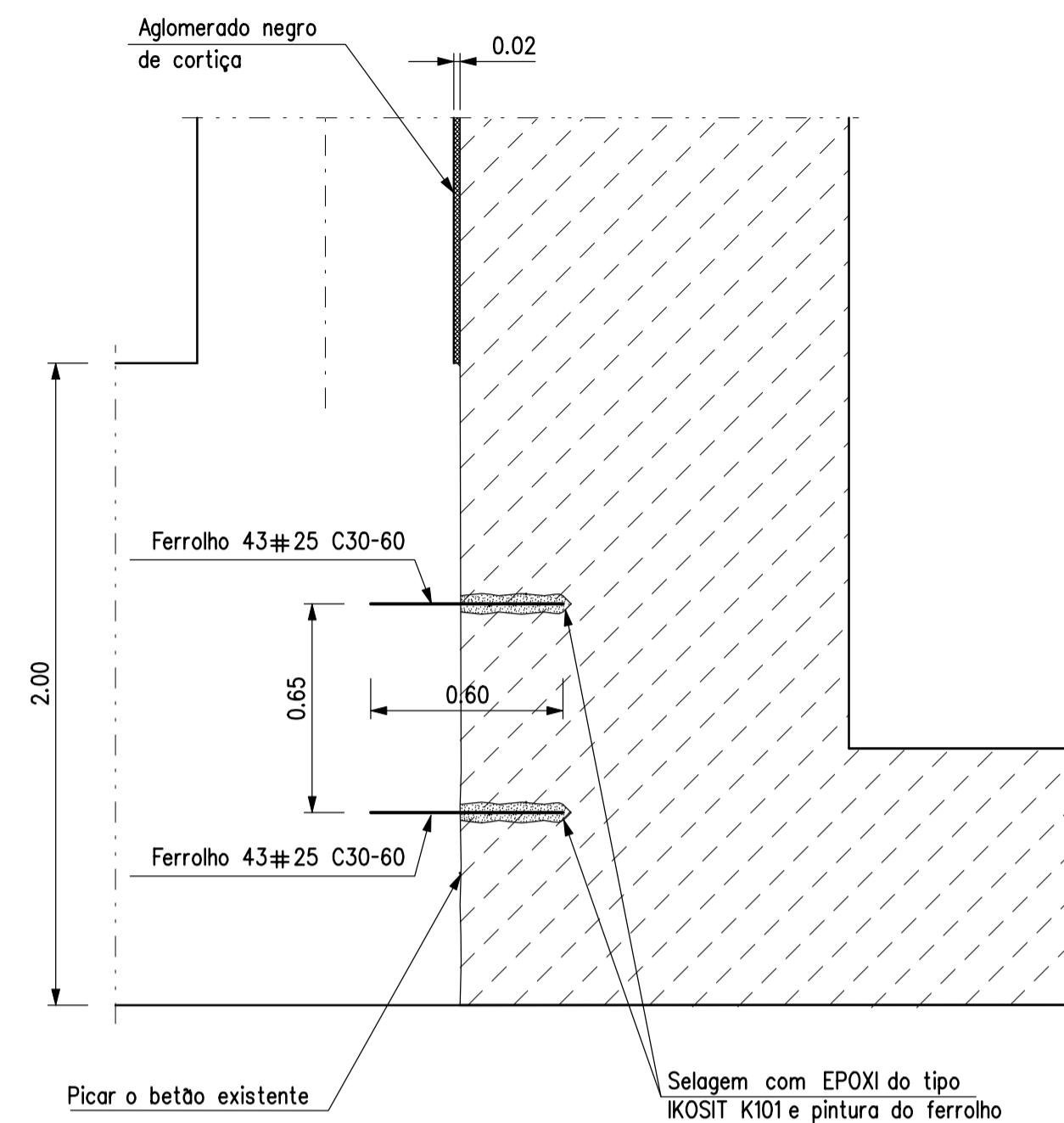
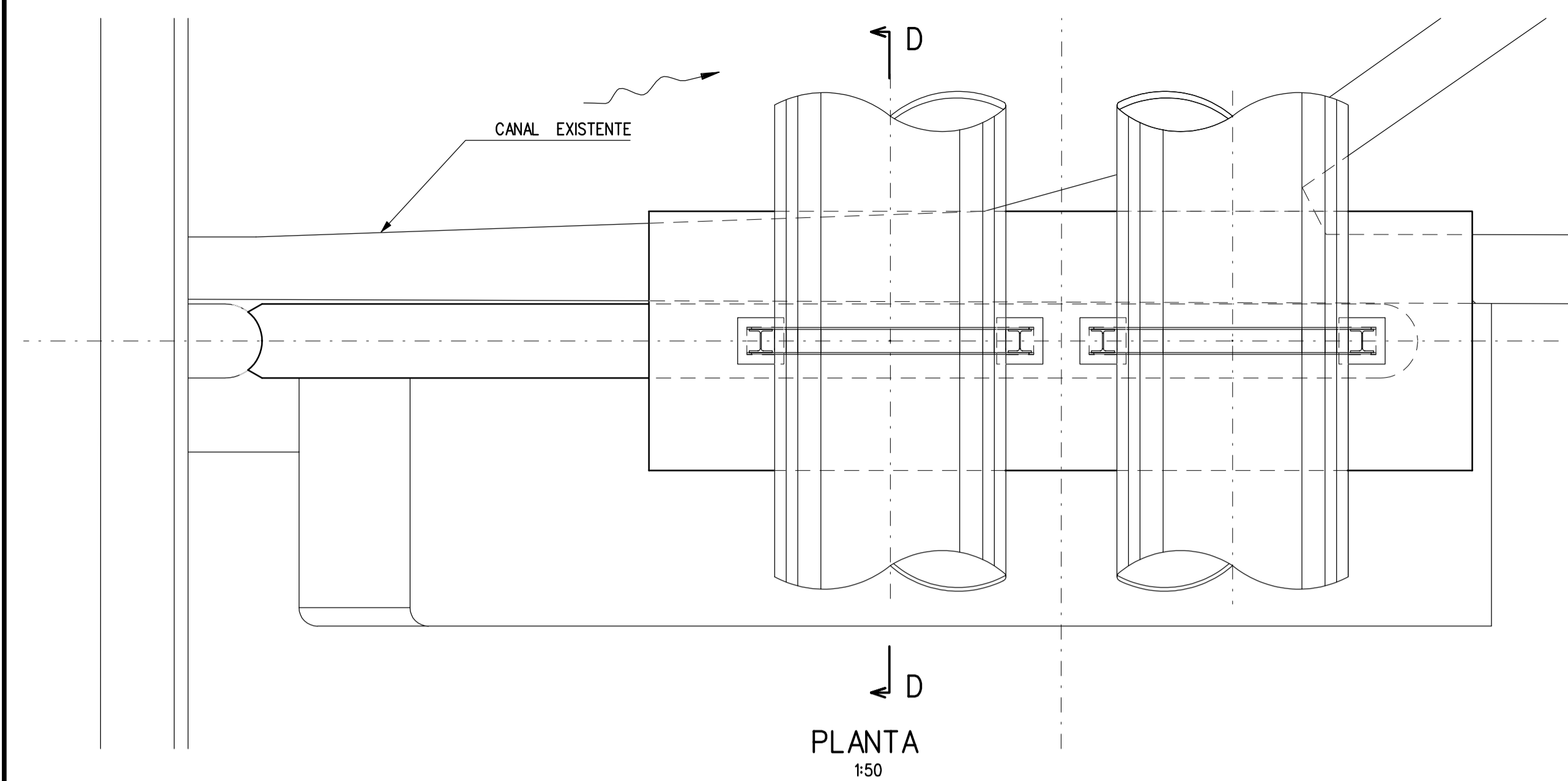
GOVERNO DO ESTADO DO CEARÁ SECRETARIA DOS RECURSOS HÍDRICOS - SRH
PROGRAMA DE GERENCIAMENTO E INTEGRAÇÃO DOS RECURSOS HÍDRICOS DO ESTADO DO CEARÁ (PROGERIRH)

Consórcio
COBA/VBA/HARZA
COBA
VBA
HARZA - HIDROBRASILEIRA
ENGENHARIA E PROJETOS LTDA.

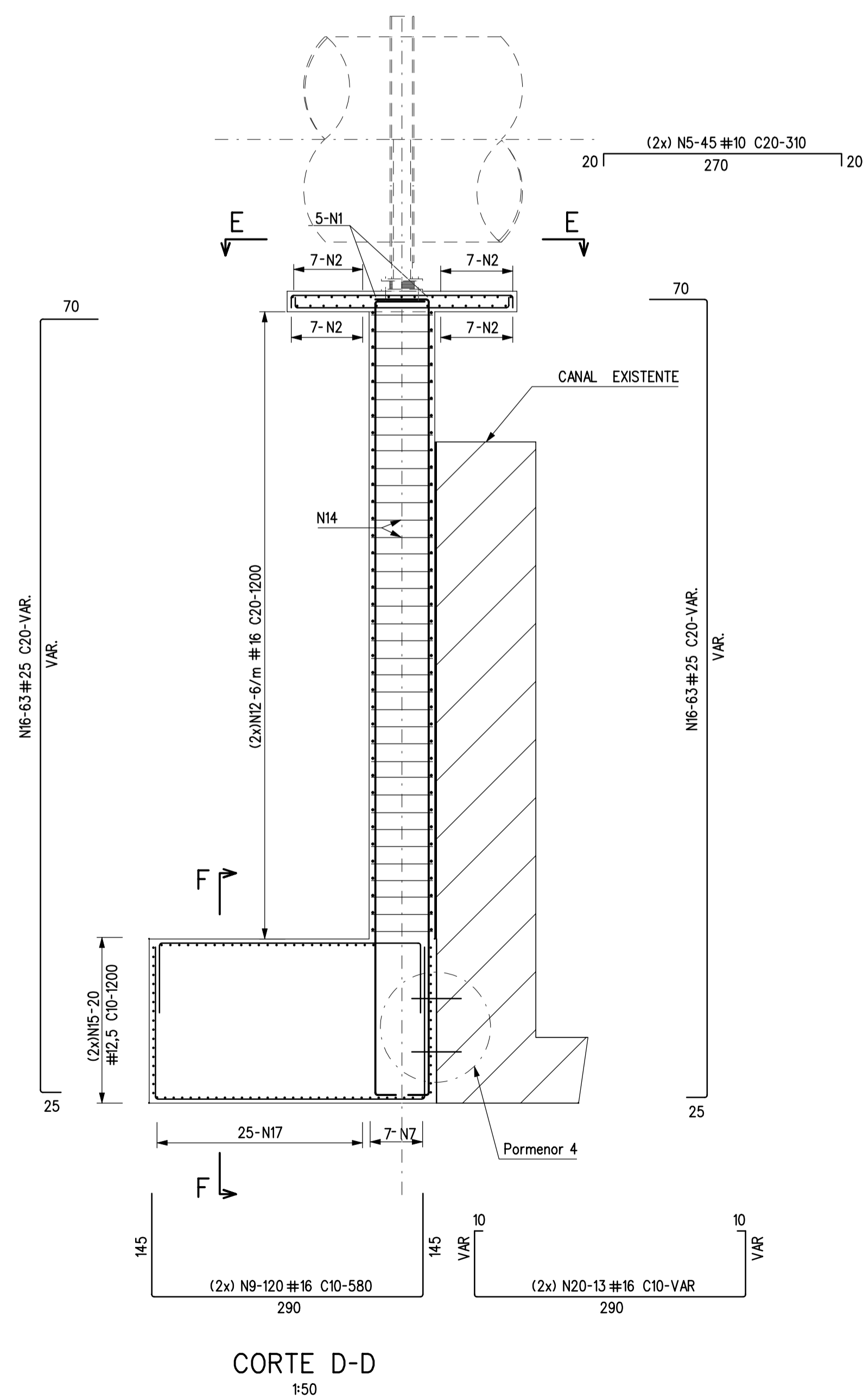
ATENDIMENTO DAS DEMANDAS HÍDRICAS DA REGIÃO METROPOLITANA DE FORTALEZA
PROJETO EXECUTIVO DO TRECHO 1 (AÇUDE CASTANHO-AÇUDE CURRAL VELHO)
VOLUME 2 - CANAIS E SIFÕES / TOMO 2.5 - OBRAS LOCALIZADAS

OBRAS ESPECIAIS
TRAVESSIA DO RIO BANABUIÚ
PILAR TIPO P15
ARMADURAS

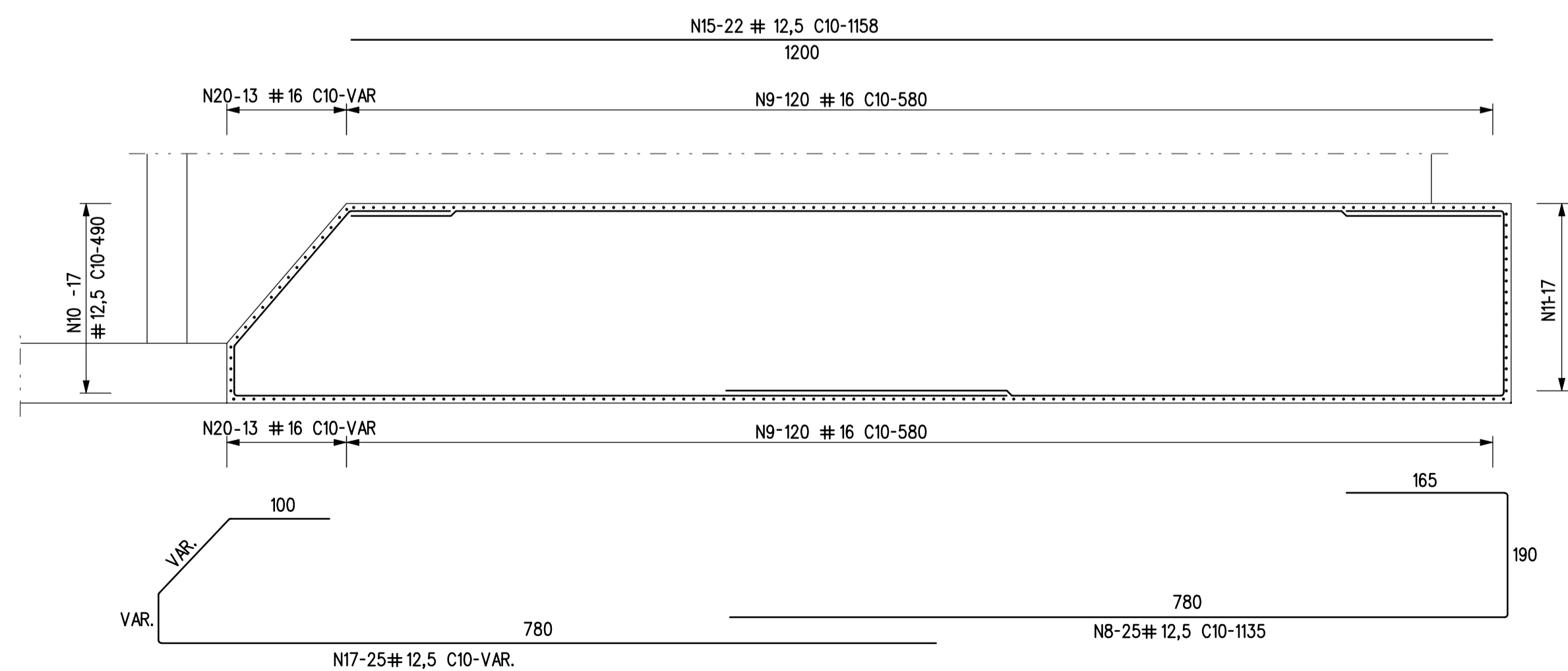
proj. RA data: 18/04/2002 des. n° 76
des. LFS-AGS escala: 1:50
verif. RA
aprov. APS



PORMENOR 4
1:20



CORTE D-D
1:50



CORTE F-F
1:50

RELAÇÃO DO AÇO

AÇO	N	BITOLA	Q	C.UNIT (cm)
50A	N1	10	5	970
	N2	10	28	910
	N3	10	5	165
	N4	10	5	600
	N5	10	90	310
	N6	25	5	VAR
	N7	12,5	7	VAR
	N8	12,5	7	1135
	N9	16	240	580
	N10	12,5	17	490
	N11	12,5	17	1200
	N12	16	80	1200
	N13	16	40	713
	N14	8	900	96
	N15	12,5	40	1200
	N16	25	126	VAR
	N17	12,5	25	VAR
	N18	25	2	VAR
	N19	20	40	VAR
	N20	16	26	VAR

RESUMO DO AÇO

AÇO	BITOLA	C.TOTAL (m)	PESO+10% (kg)
50A	8	864	368
	10	621	414
	12,5	1169	1215
	16	2747	4678
	20	210	560
	25	1400	5820
PESO TOTAL =			12 687

Vol. concreto total = 178 m³
 Área de forma total = 189 m²
 fck = 30 MPa
 Cobrimento da armadura=5,0cm

ESTE DESENHO SÓ PODERÁ SER CONSIDERADO DEFINITIVO DEPOIS DE APROVADO PELO DONO DA OBRA.

revisão	data	descrição	des.	proj.	verif.	aprov.
A	05/2002	PORMENOR DE LIGAÇÃO AO PILAR EXISTENTE	GC	RA	RA	APS

GOVERNO DO ESTADO DO CEARÁ

SECRETARIA DOS RECURSOS HÍDRICOS - SRH
 PROGRAMA DE GERENCIAMENTO E INTEGRAÇÃO DOS RECURSOS HÍDRICOS DO ESTADO DO CEARÁ (PROGERIRH)

Consórcio COBA/VBA/HARZA

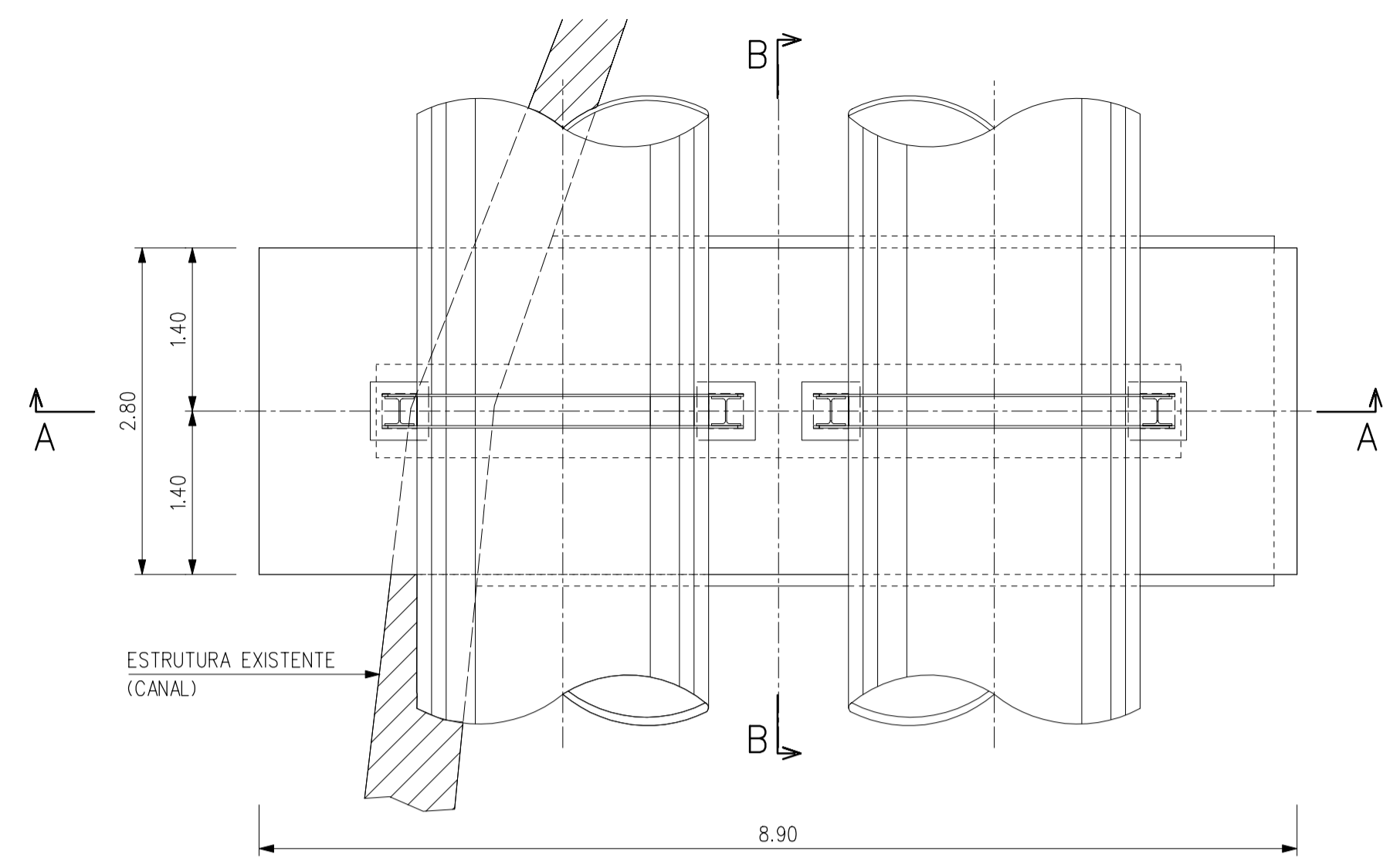
ATENDIMENTO DAS DEMANDAS HÍDRICAS DA REGIÃO METROPOLITANA DE FORTALEZA
 PROJETO EXECUTIVO DO TRECHO 1 (AÇUDE CASTANHÃO-AÇUDE CURRAL VELHO)
 VOLUME 2 - CANAIS E SIFÕES / TOMO 25 - OBRAS LOCALIZADAS

COBA
 VBA

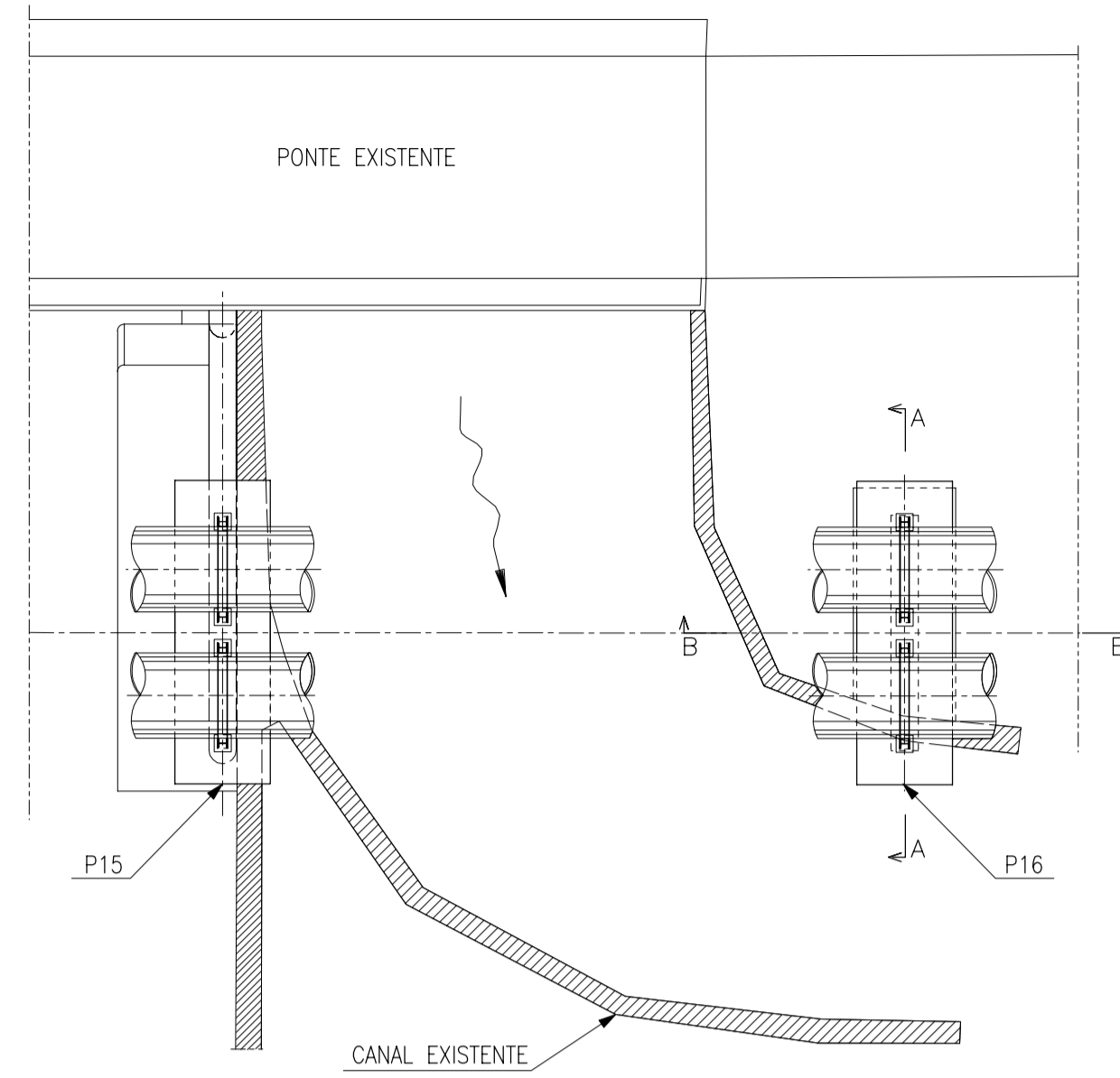
OBRAS ESPECIAIS
 TRAVESSIA DO RIO BANABUIÚ
 PILAR TIPO P15
 ARMADURAS

proj. RA
 des. LFS-AGS
 verif. RA
 aprov. APS

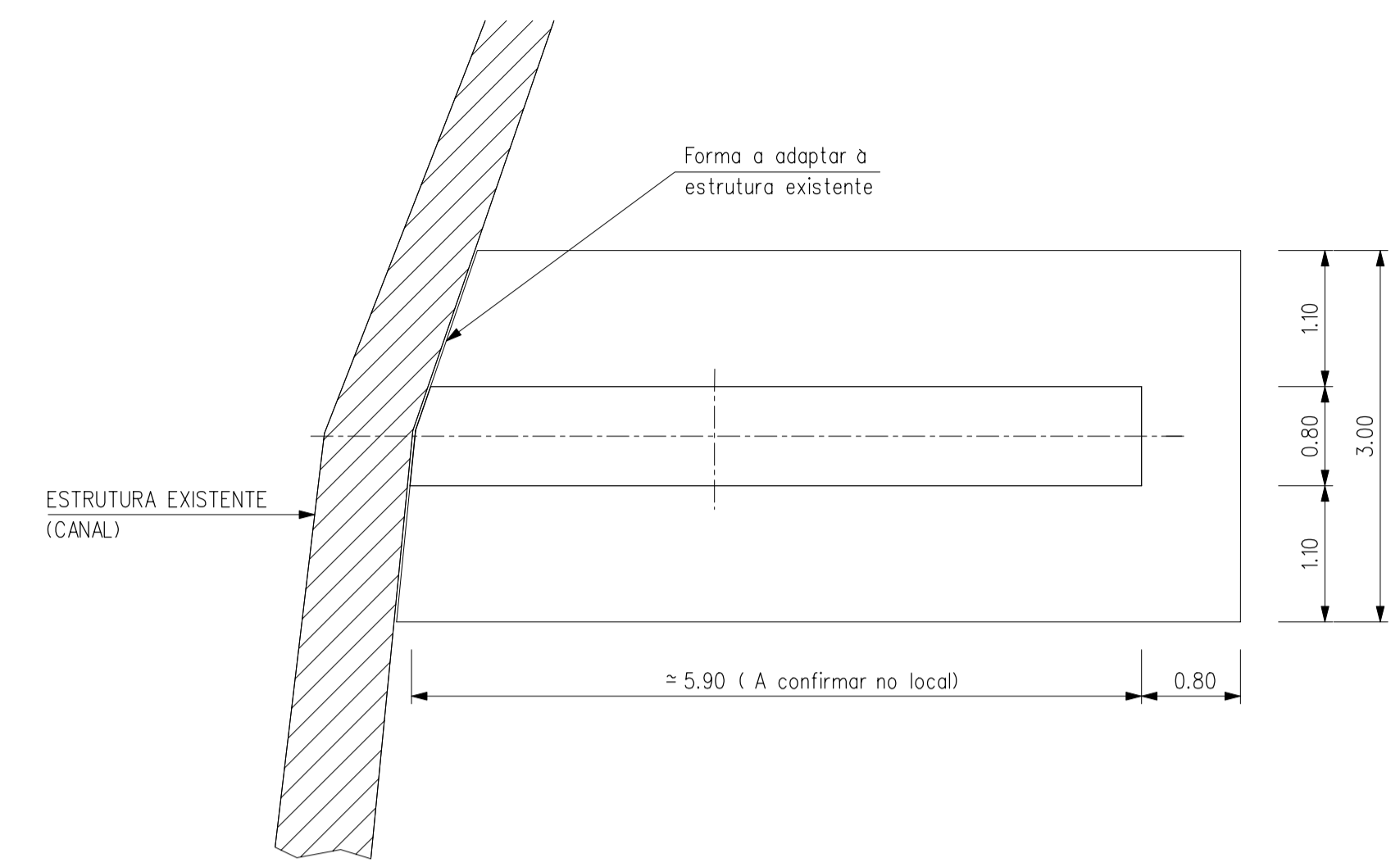
data: 18 / 04 / 2002
 escala: 1:50
 des. n° 77
 0777-PE-90-C125-077



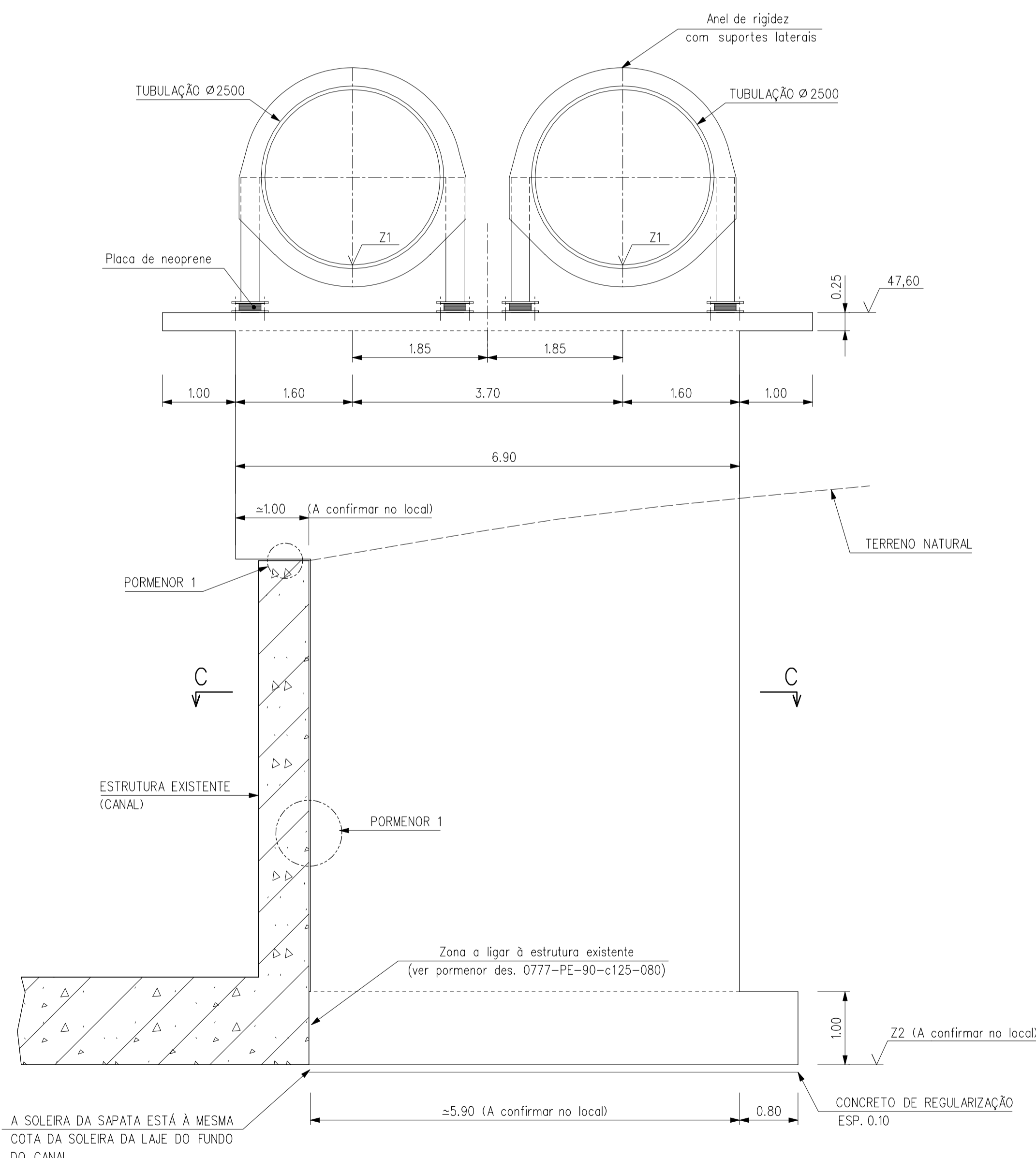
PLANTA
1:50



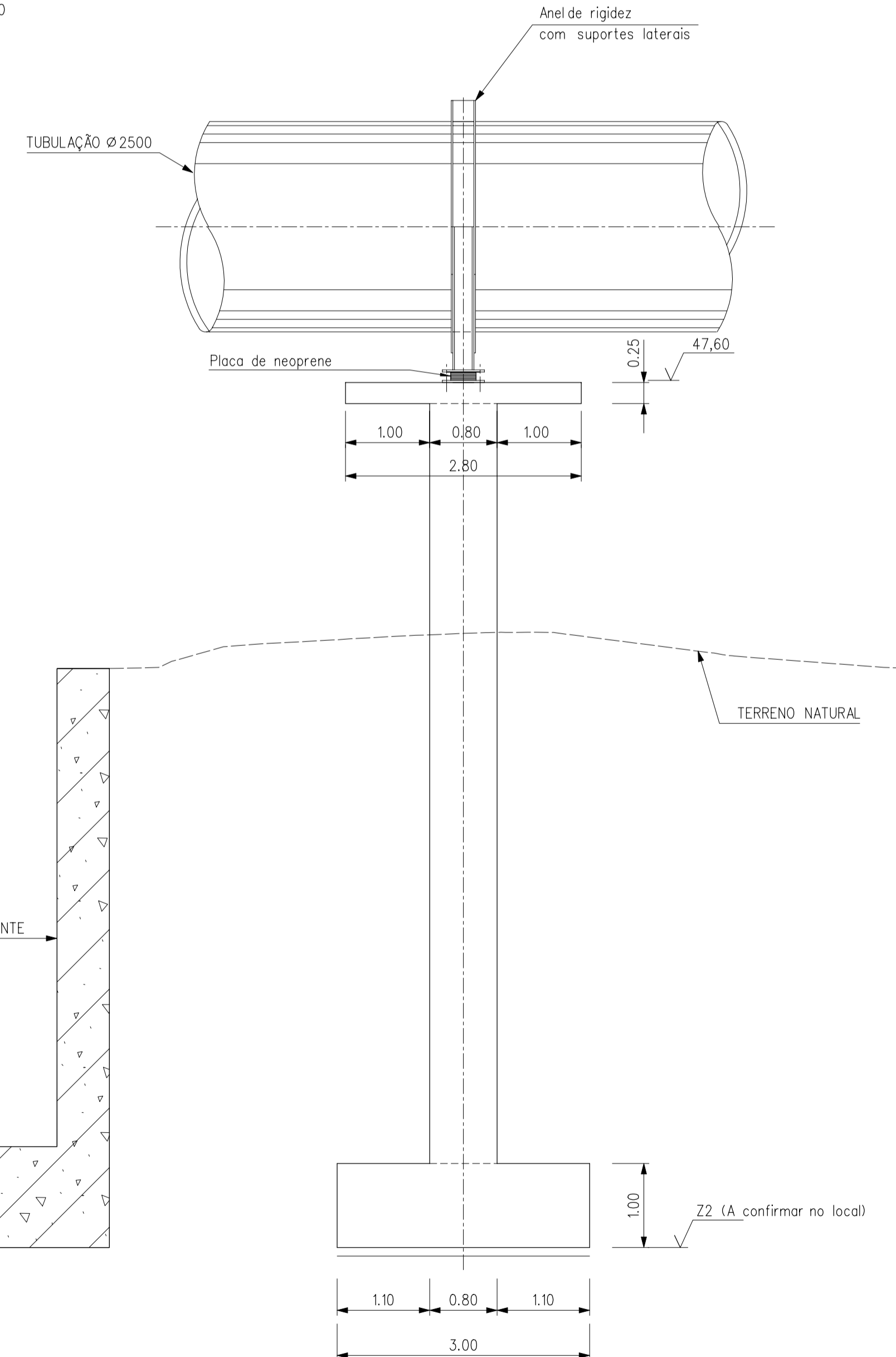
LOCALIZAÇÃO
1:200



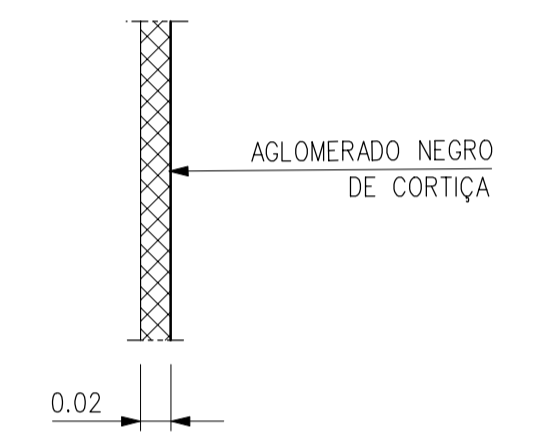
CORTE C-C
1:50



CORTE A-A
1:50



CORTE B-B
1:50



PORMENOR 1
1:50

PILAR	Z1	Z2
P16	49, 103	38, 00

ESTE DESENHO SÓ PODERÁ SER CONSIDERADO DEFINITIVO DEPOIS DE APROVADO PELO DONO DA OBRA.

revisão	data	descrição	des.	proj.	verif.	aprov.

GOVERNO DO ESTADO DO CEARÁ SECRETARIA DOS RECURSOS HÍDRICOS - SRH
PROGRAMA DE GERENCIAMENTO E INTEGRAÇÃO DOS RECURSOS HÍDRICOS DO ESTADO DO CEARÁ (PROGERIRH)

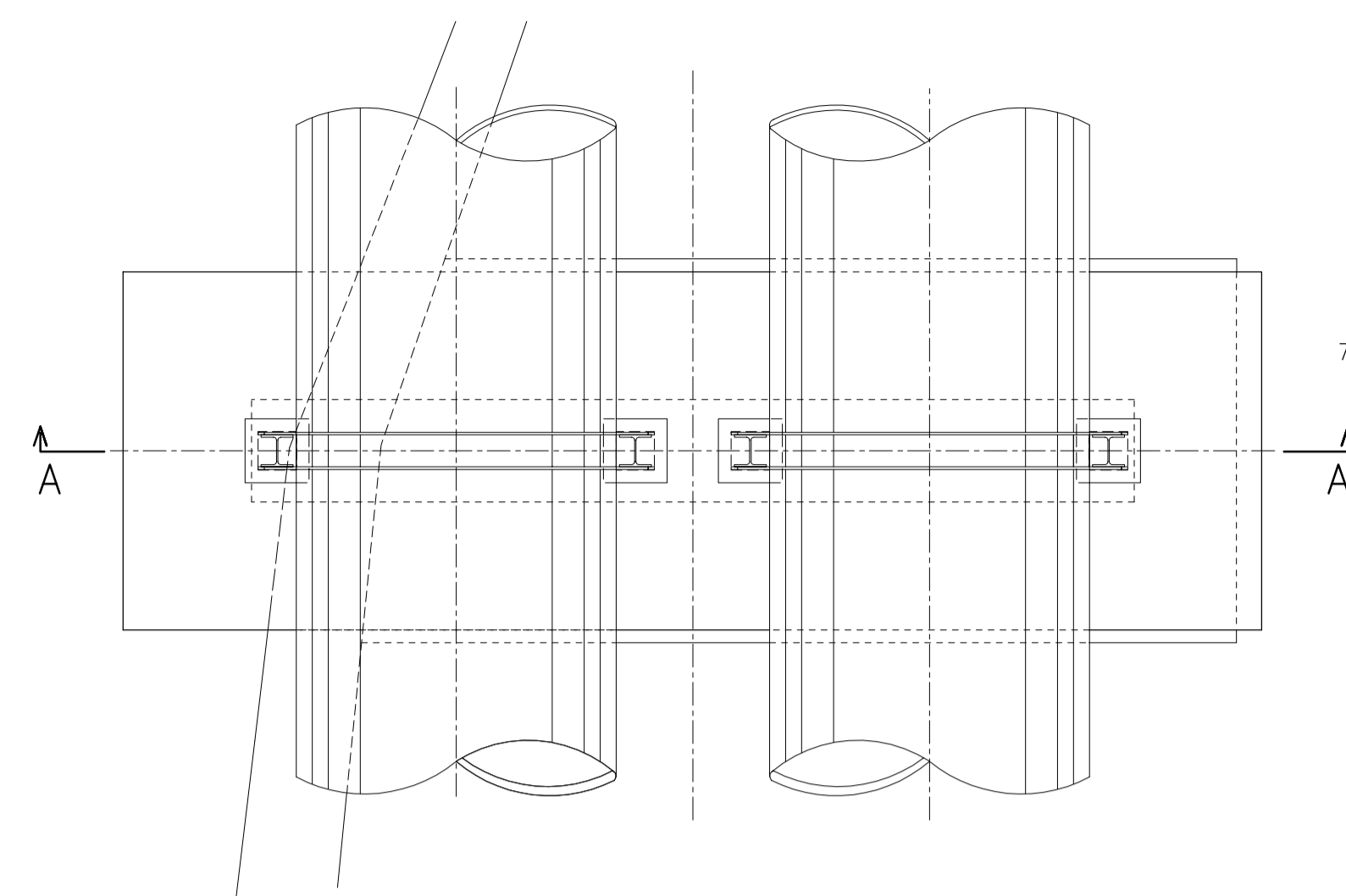
Consórcio
COBA/VBA/HARZA
COBA
VBA
LARZA - HIDROBRASILEIRA
ENGENHARIA E PROJETOS LTDA.

ATENDIMENTO DAS DEMANDAS HÍDRICAS DA REGIÃO METROPOLITANA DE FORTALEZA
PROJETO EXECUTIVO DO TRECHO 1 (AÇUDE CASTANHÃO-AÇUDE CURRAL VELHO)
VOLUME 2 - CANAIS E SIFÕES / TOMO 25 - OBRAS LOCALIZADAS

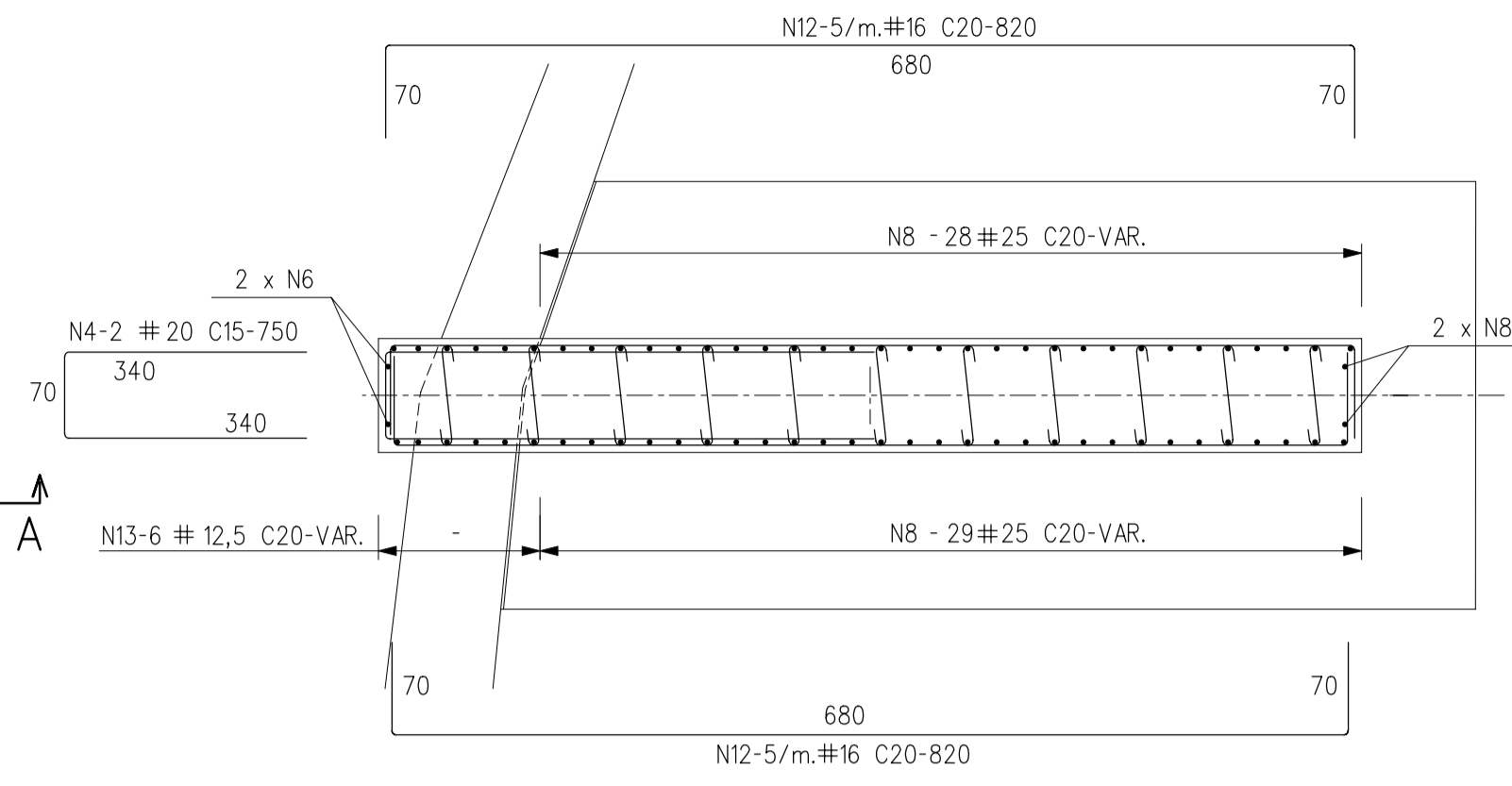
OBRAS ESPECIAIS
TRAVESSIA DO RIO BANABUIÚ
PILAR TIPO P16
DEFINIÇÃO

proj.	RA	data:	18 / 04 / 2002	des. n°	78
des.	LFS-AGS	escala:	1:50		
verif.	RA				
aprov.	APS				

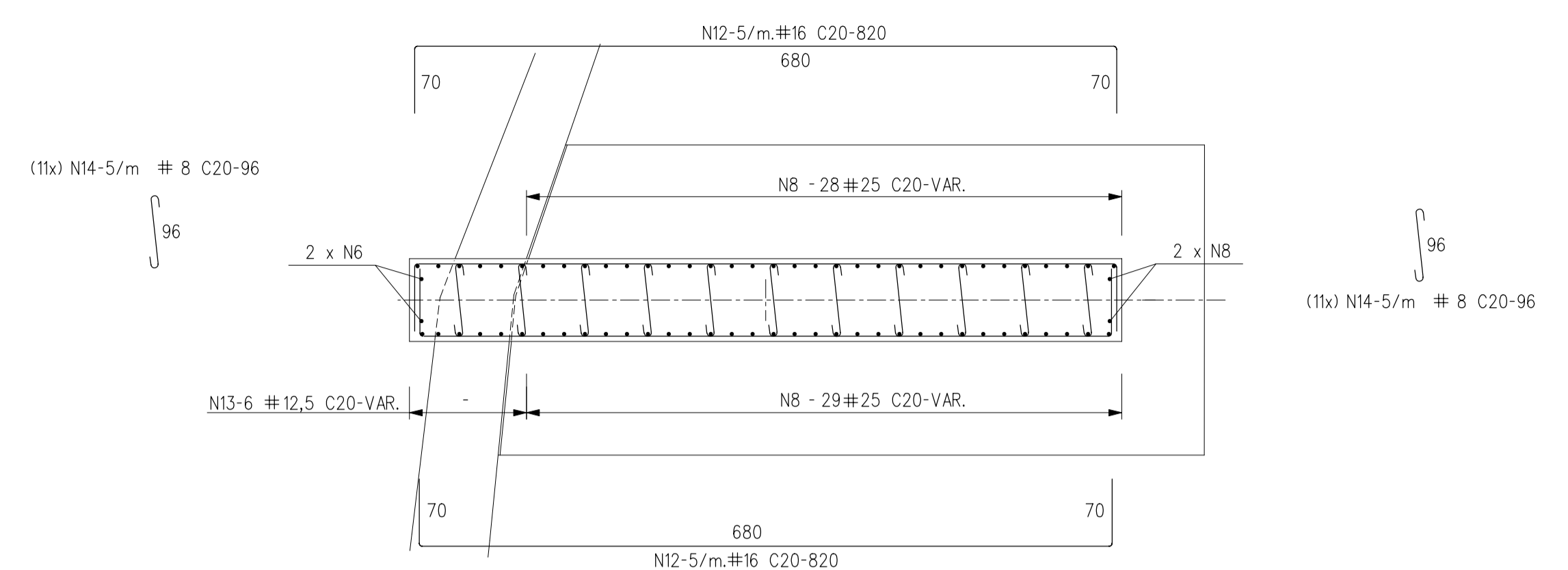
0777-PE-22-C125-078



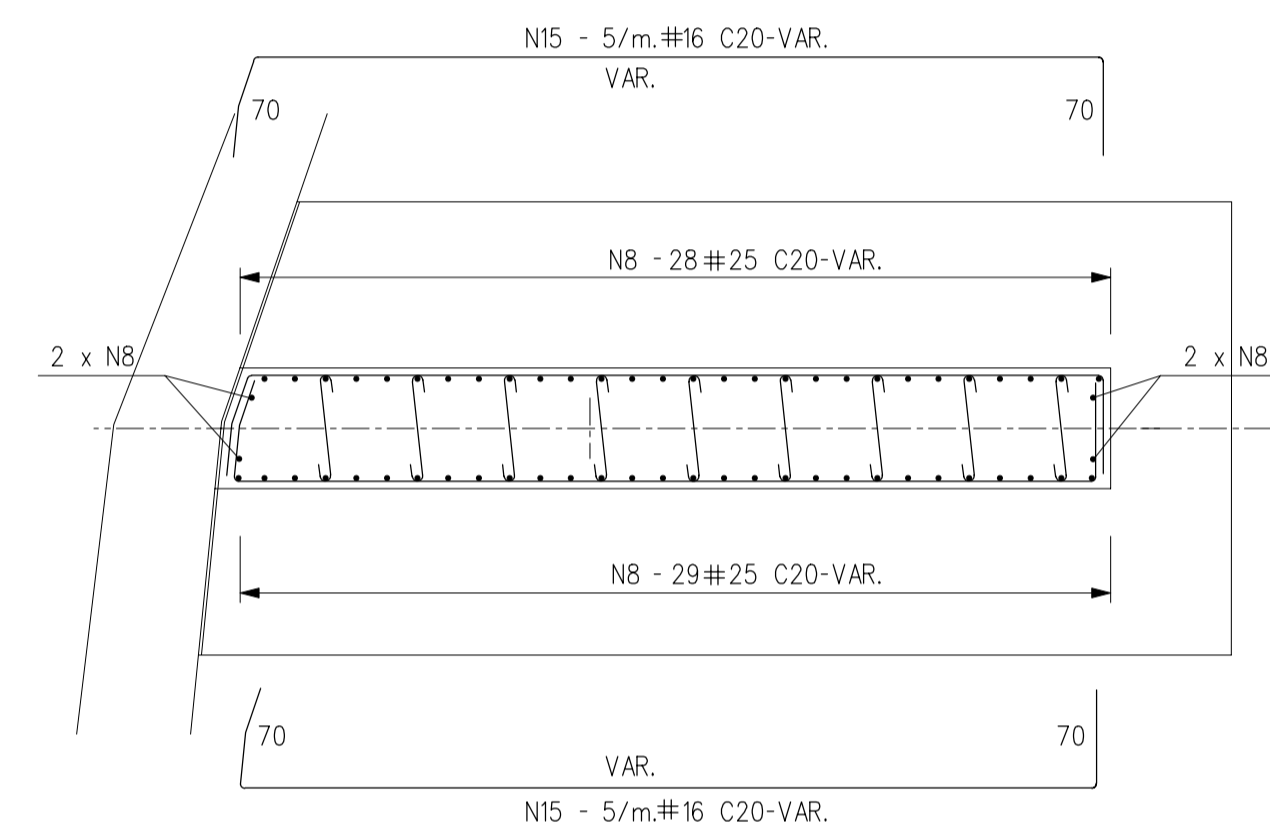
PLANTA
1:50



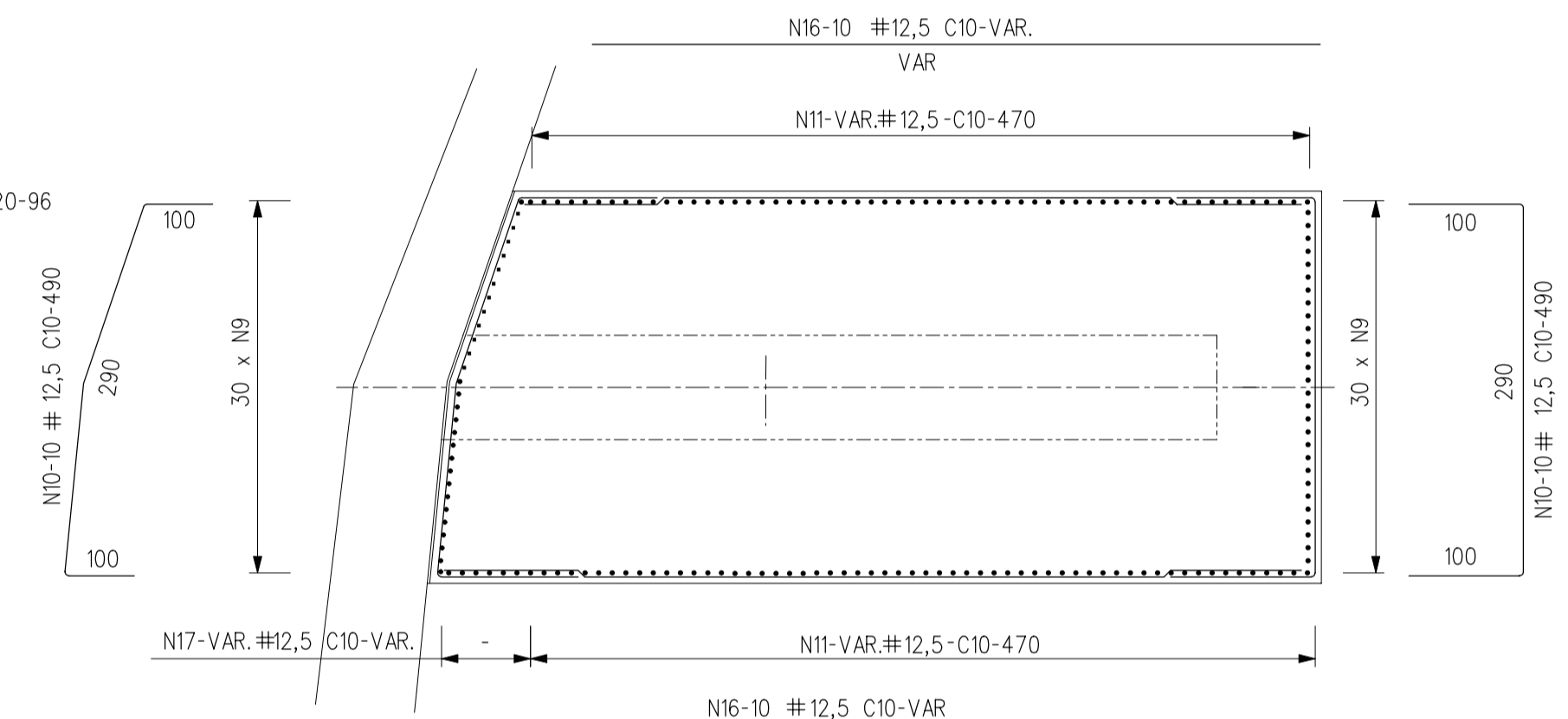
CORTE C-C
1:50



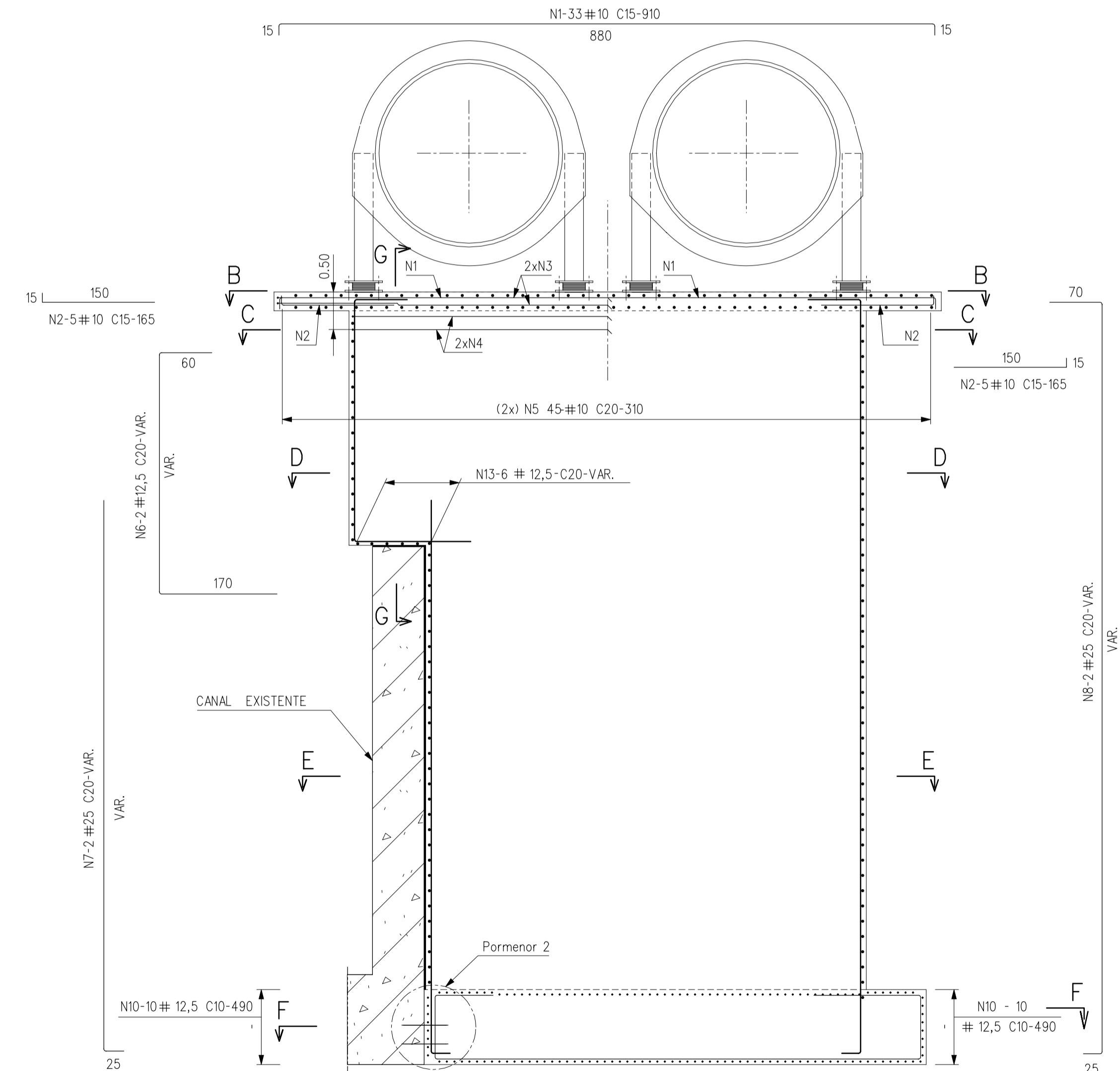
CORTE D-D
1:50



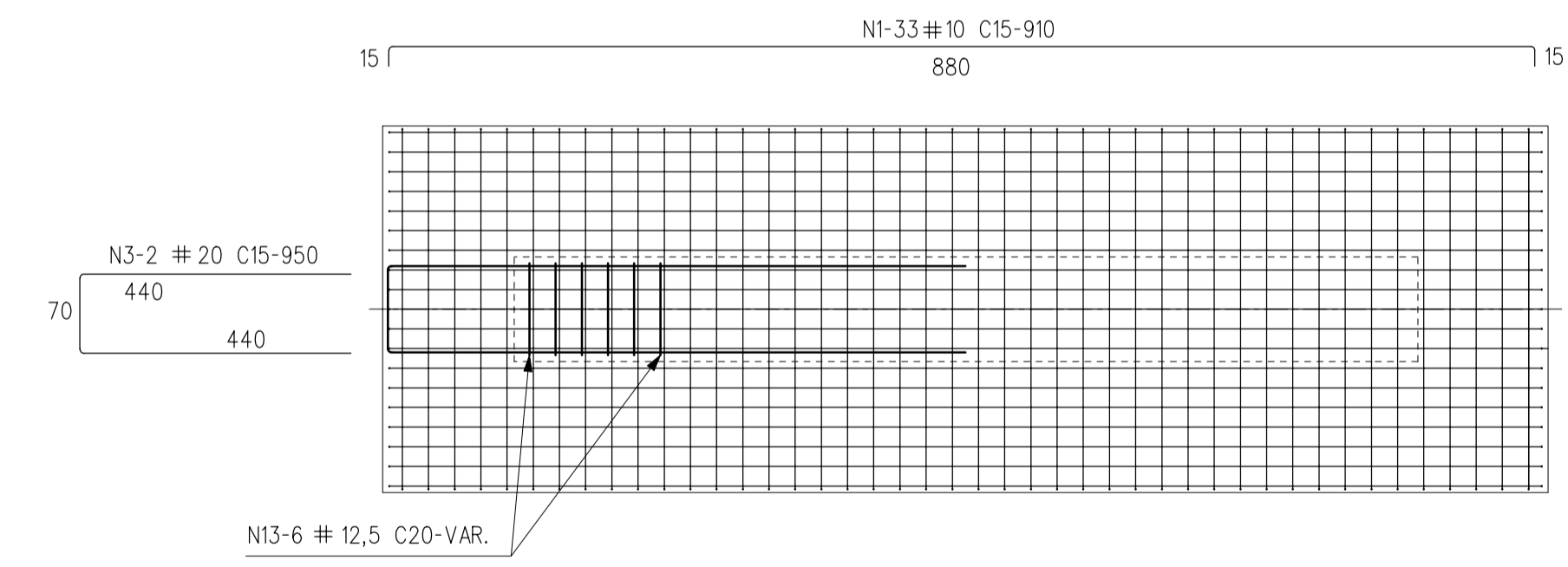
CORTE E-E
1:50



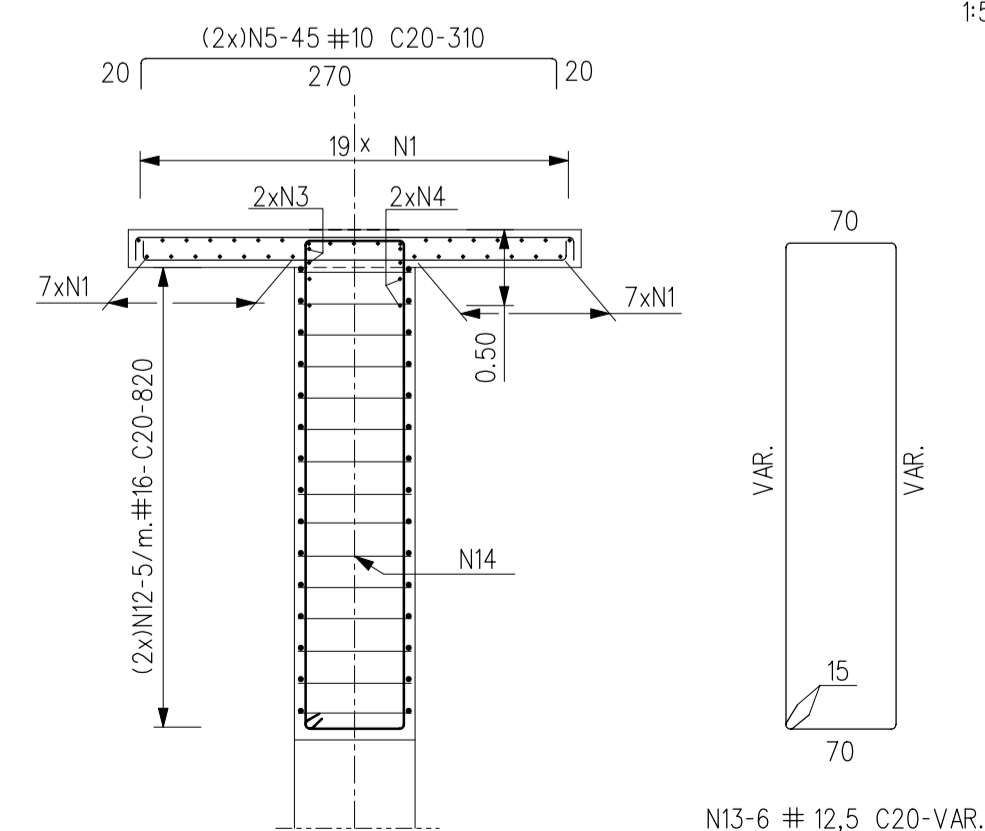
CORTE F-F
1:50



CORTE A-A
1:50



CORTE B-B
1:50



CORTE G-G
1:50

ESTE DESENHO SÓ PODERÁ SER CONSIDERADO DEFINITIVO DEPOIS DE APROVADO PELO DONO DA OBRA.

revisão	data	descrição	des.	proj.	verif.	aprov.

GOVERNO DO ESTADO DO CEARÁ SECRETARIA DOS RECURSOS HÍDRICOS - SRH
PROGRAMA DE GERENCIAMENTO E INTEGRAÇÃO DOS RECURSOS HÍDRICOS DO ESTADO DO CEARÁ (PROGERIRH)

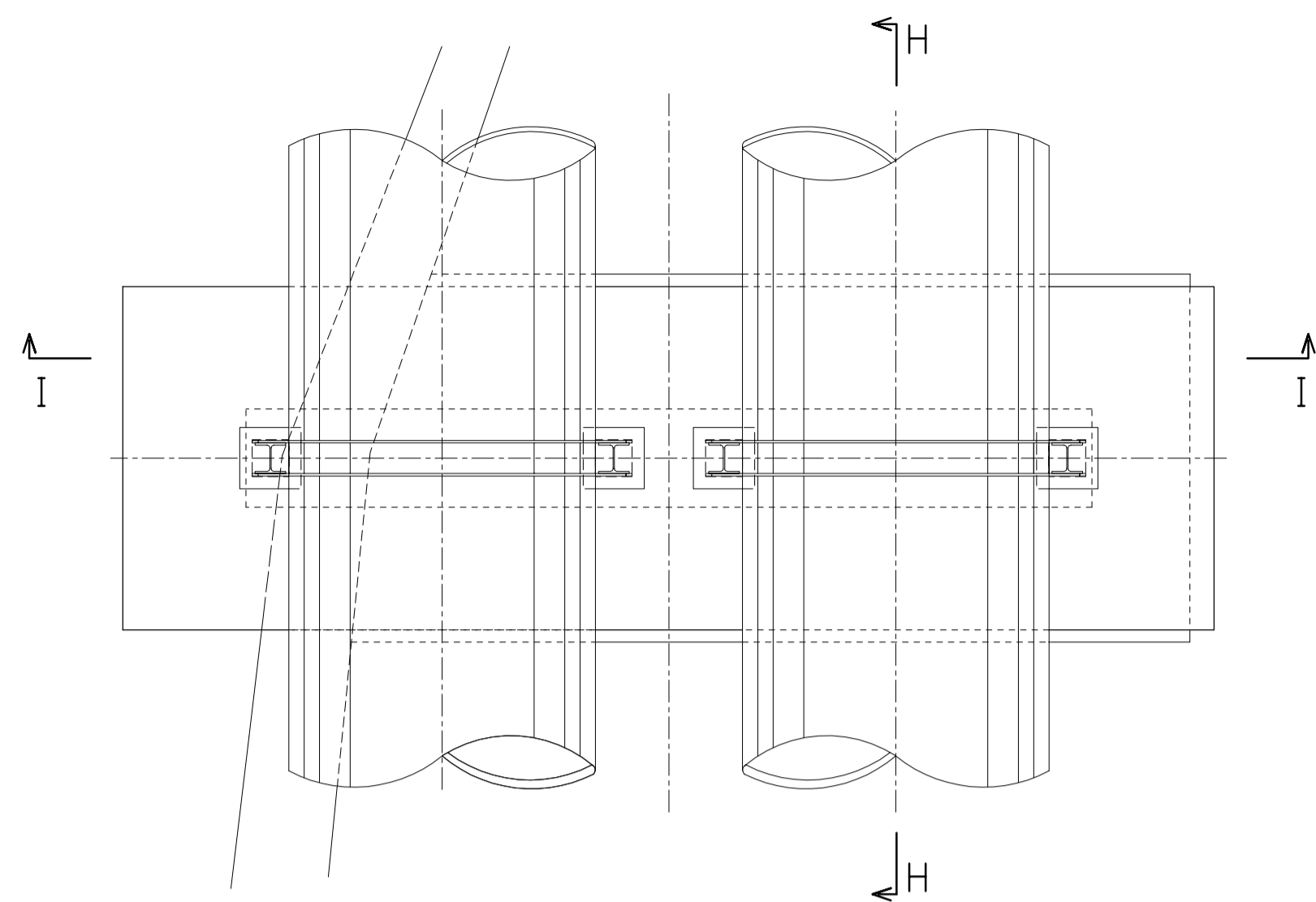
Consórcio COBA/VBA/HARZA

ATENDIMENTO DAS DEMANDAS HÍDRICAS DA REGIÃO METROPOLITANA DE FORTALEZA
PROJETO EXECUTIVO DO TRECHO 1 (AÇUDE CASTANHO-AÇUDE CURRAL VELHO)
VOLUME 2 - CANAIS E SIFÕES / TOMO 2.5 - OBRAS LOCALIZADAS

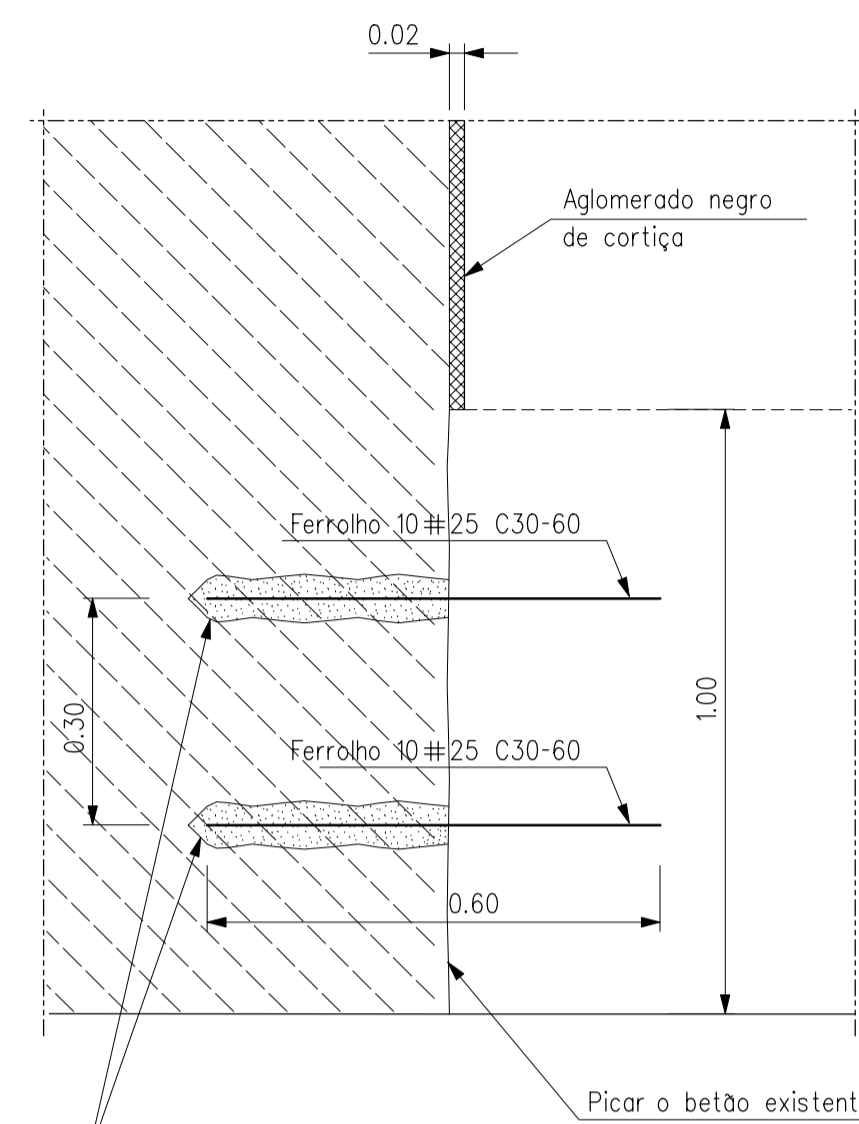
OBRA ESPECIAIS
TRAVESSIA DO RIO BANABUIÚ
PILAR TIPO P16
ARMADURAS

proj. RA data: 18/04/2002 des. nº 79
des. LFS-AGS escala: 1:50
verif. RA
aprov. APS

fl.1/2



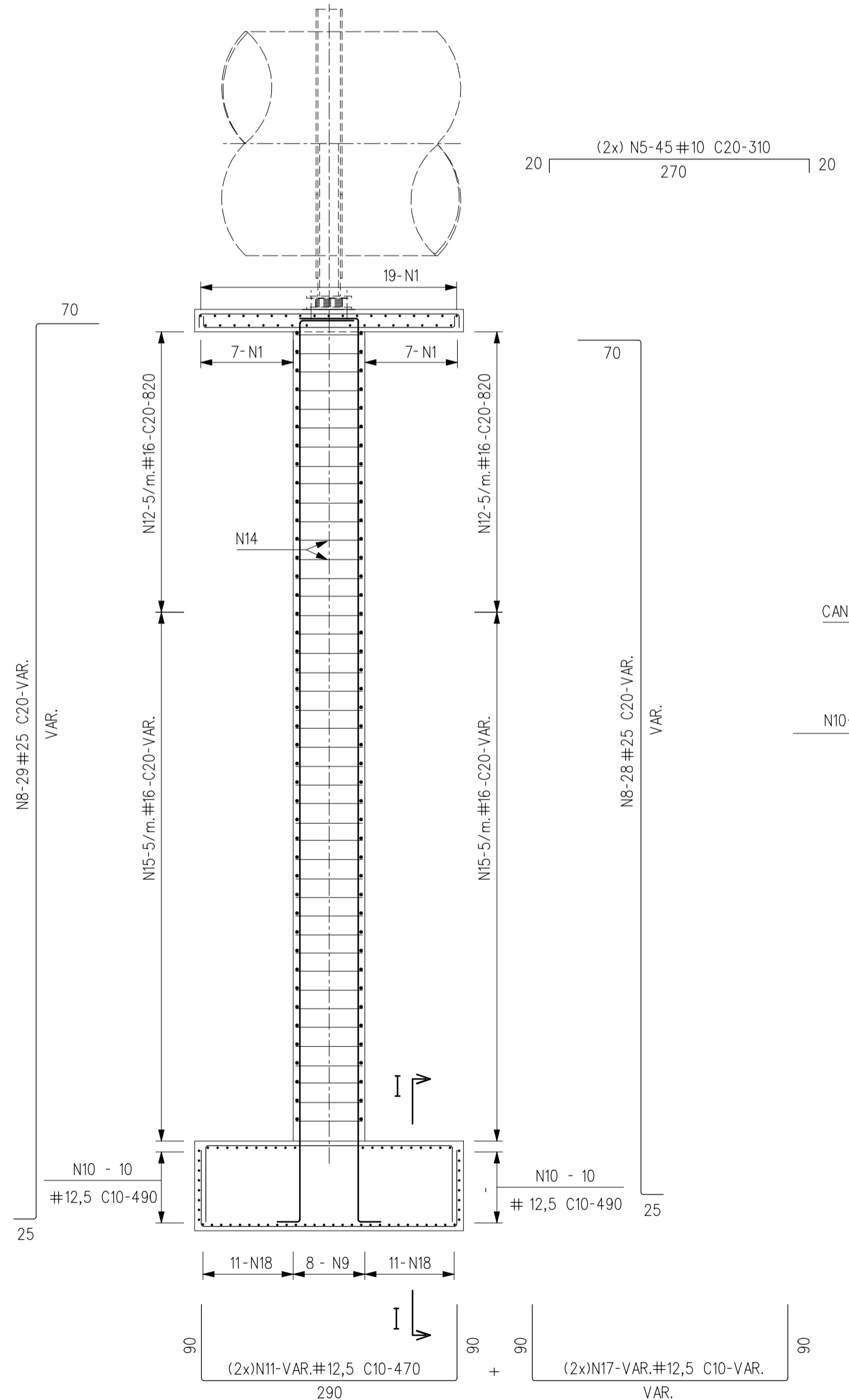
PLANTA
1:50



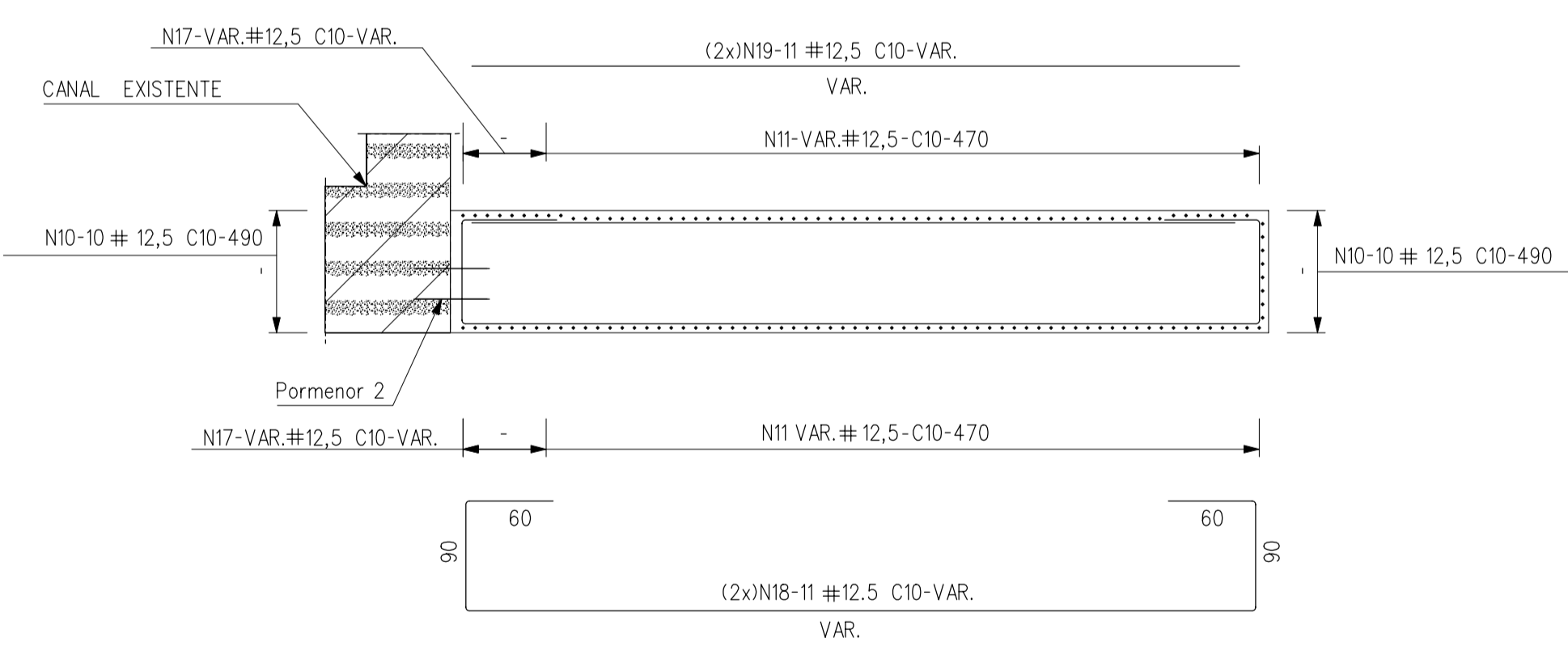
PORMENOR 2
1:10

RELAÇÃO DO AÇO

AÇO	N	BITOLA	Q	C. UNIT (cm)
50A	N1	10,0	33	910
	N2	10,0	10	165
	N3	20,0	2	950
	N4	20,0	2	750
	N5	10,0	90	310
	N6	12,5	2	VAR
	N7	25,0	2	VAR
	N8	25,0	59	VAR
	N9	12,5	8	VAR
	N10	12,5	20	490
	N11	12,5	122	470
	N12	16,0	32	820
	N13	12,5	6	VAR
	N14	8,0	419	96
	N15	16,0	54	VAR
	N16	12,5	20	VAR
	N17	12,5	14	VAR
	N18	12,5	22	VAR
	N19	12,5	22	VAR



CORTE H-H
1:50



CORTE I-I
1:50

RESUMO DO AÇO

AÇO	BITOLA	C.TOTAL (m)	PESO+10% (kg)
50A	25,0	637	2649
	20,0	34	91
	12,5	1337	1390
	10,0	596	397
	8,0	402	171
PESO TOTAL =			4698

Vol. concreto total = 69 m³
 Área de forma total = 106 m²
 fck = 30 MPa
 Cobrimento da armadura=5,0cm

ESTE DESENHO SÓ PODERÁ SER CONSIDERADO DEFINITIVO DEPOIS DE APROVADO PELO DONO DA OBRA.

revisão	data	descrição	des.	proj.	verif.	aprov.
A	05/2002	QUADROS DO AÇO	GC	RA	RA	APS

GOVERNO DO ESTADO DO CEARÁ

SECRETARIA DOS RECURSOS HÍDRICOS - SRH
 PROGRAMA DE GERENCIAMENTO E INTEGRAÇÃO DOS RECURSOS HÍDRICOS DO ESTADO DO CEARÁ (PROGERIRH)

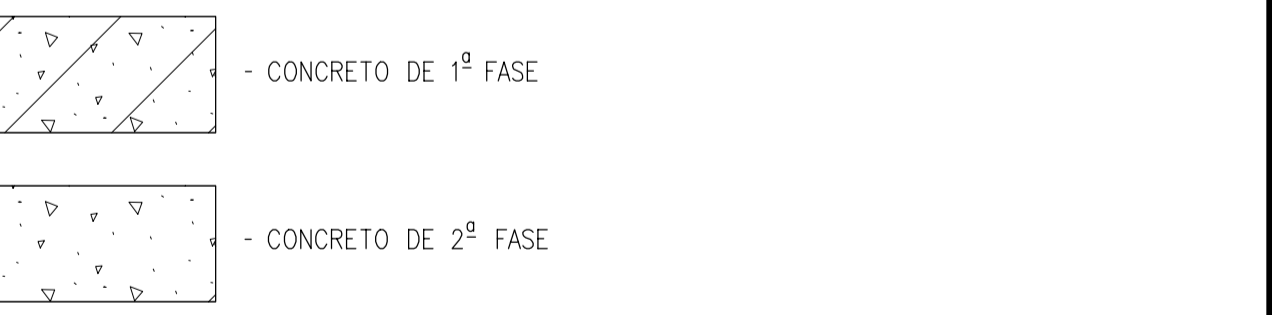
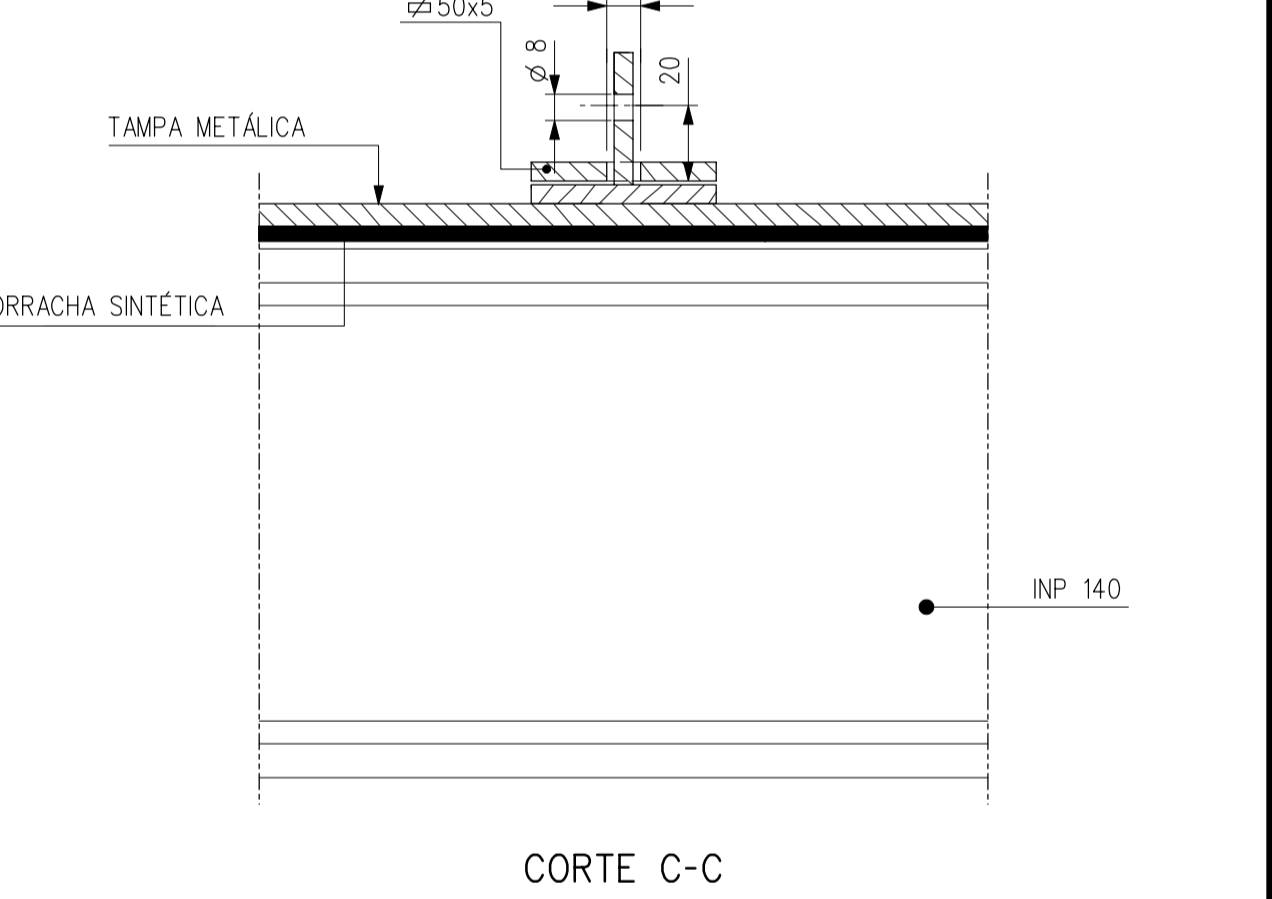
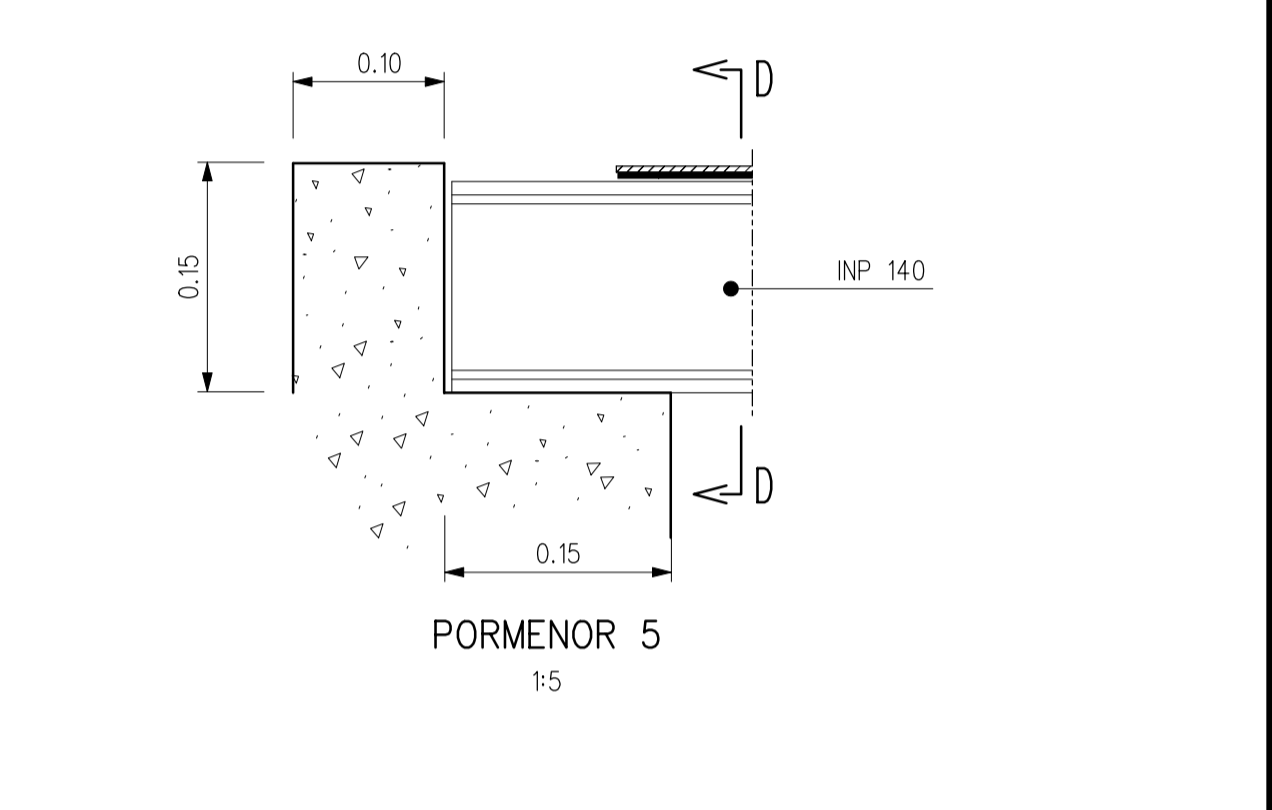
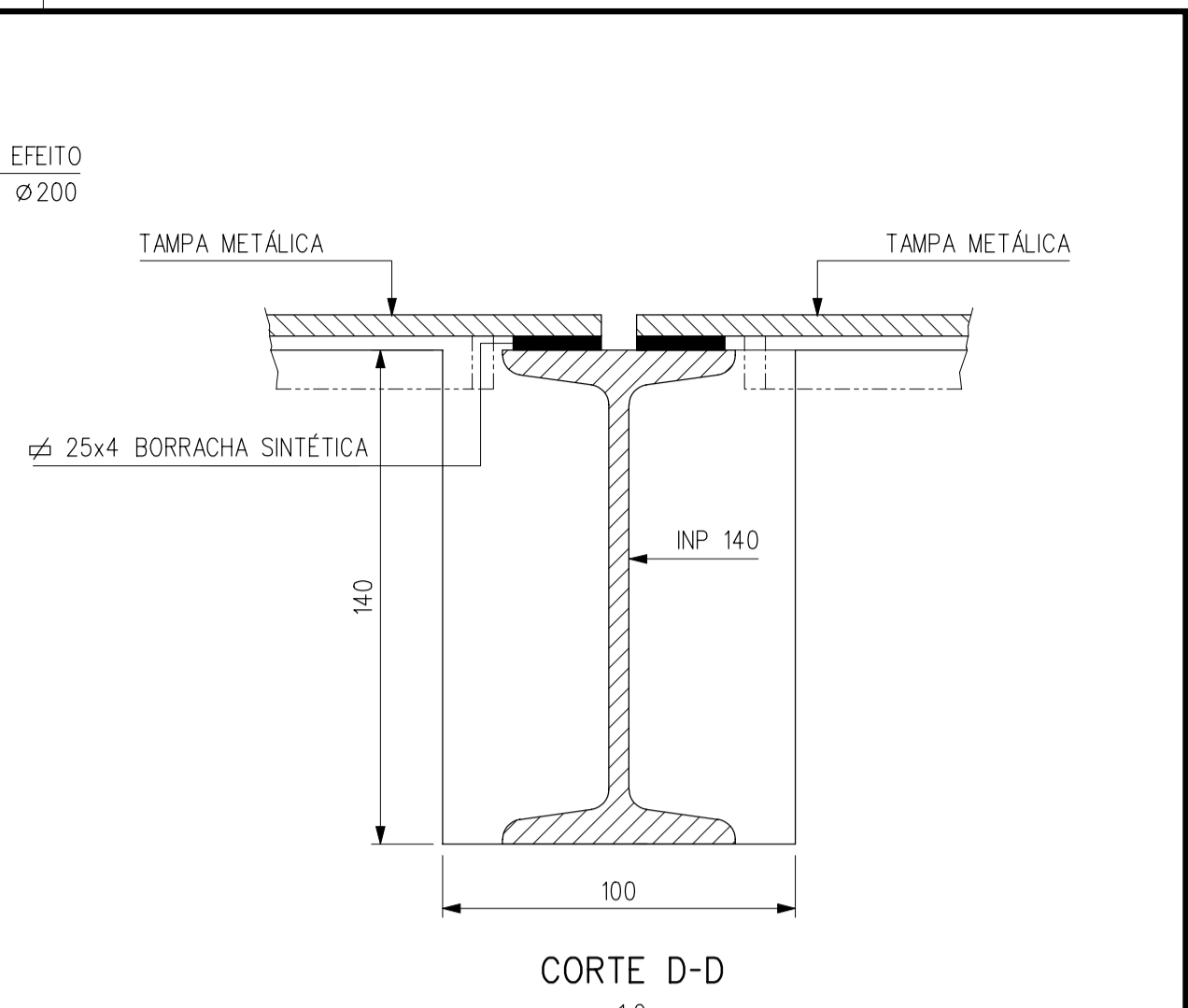
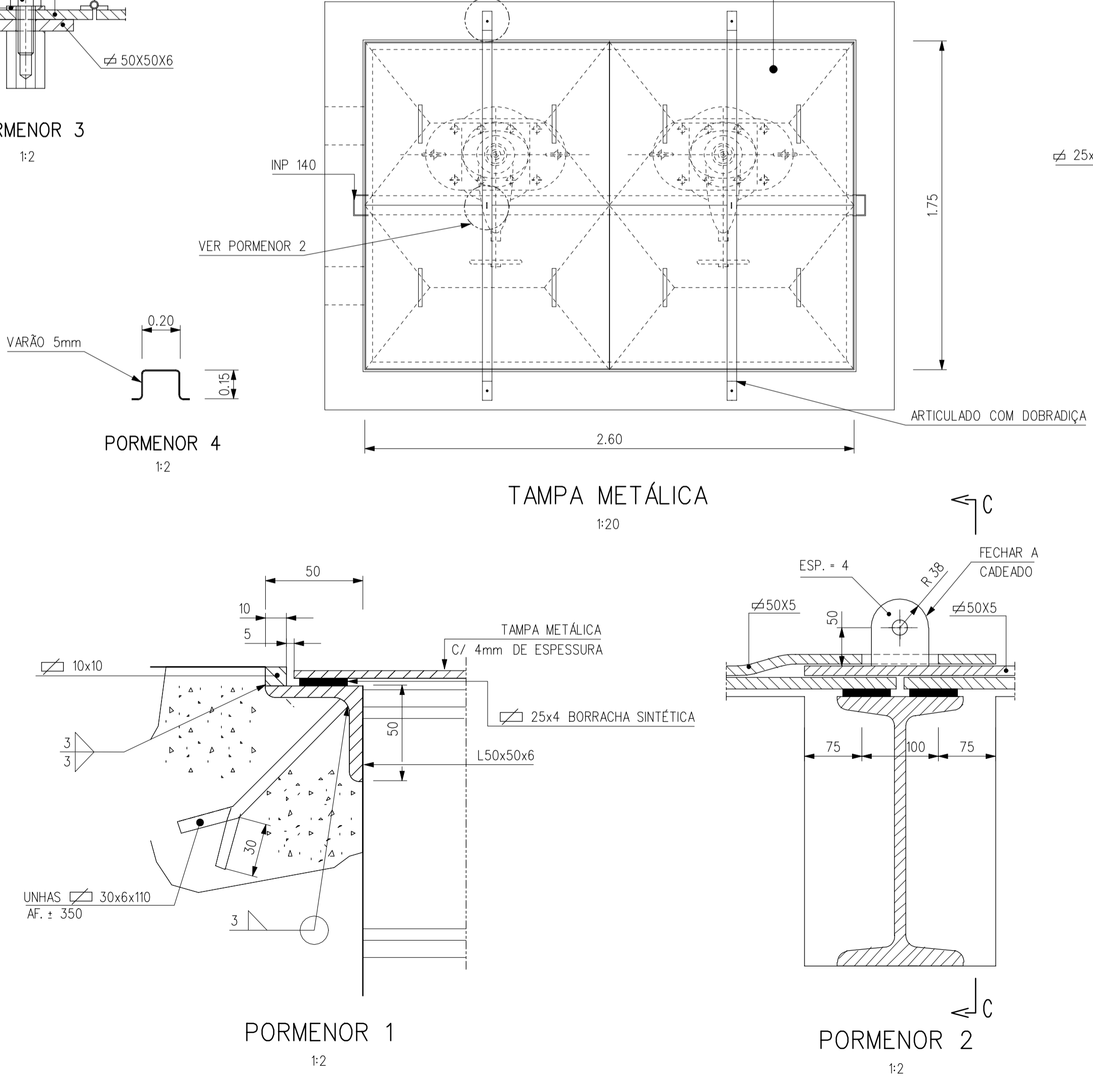
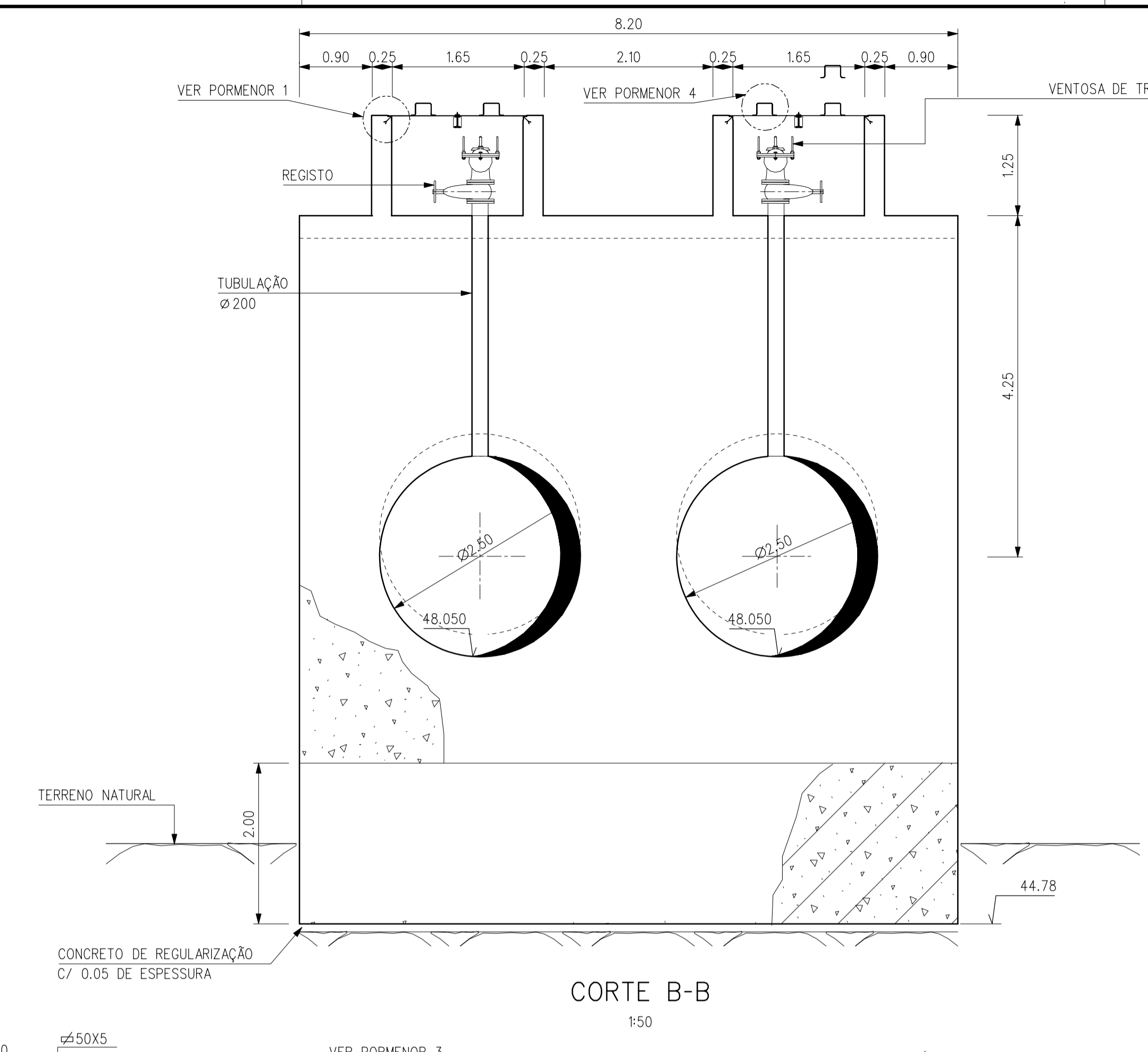
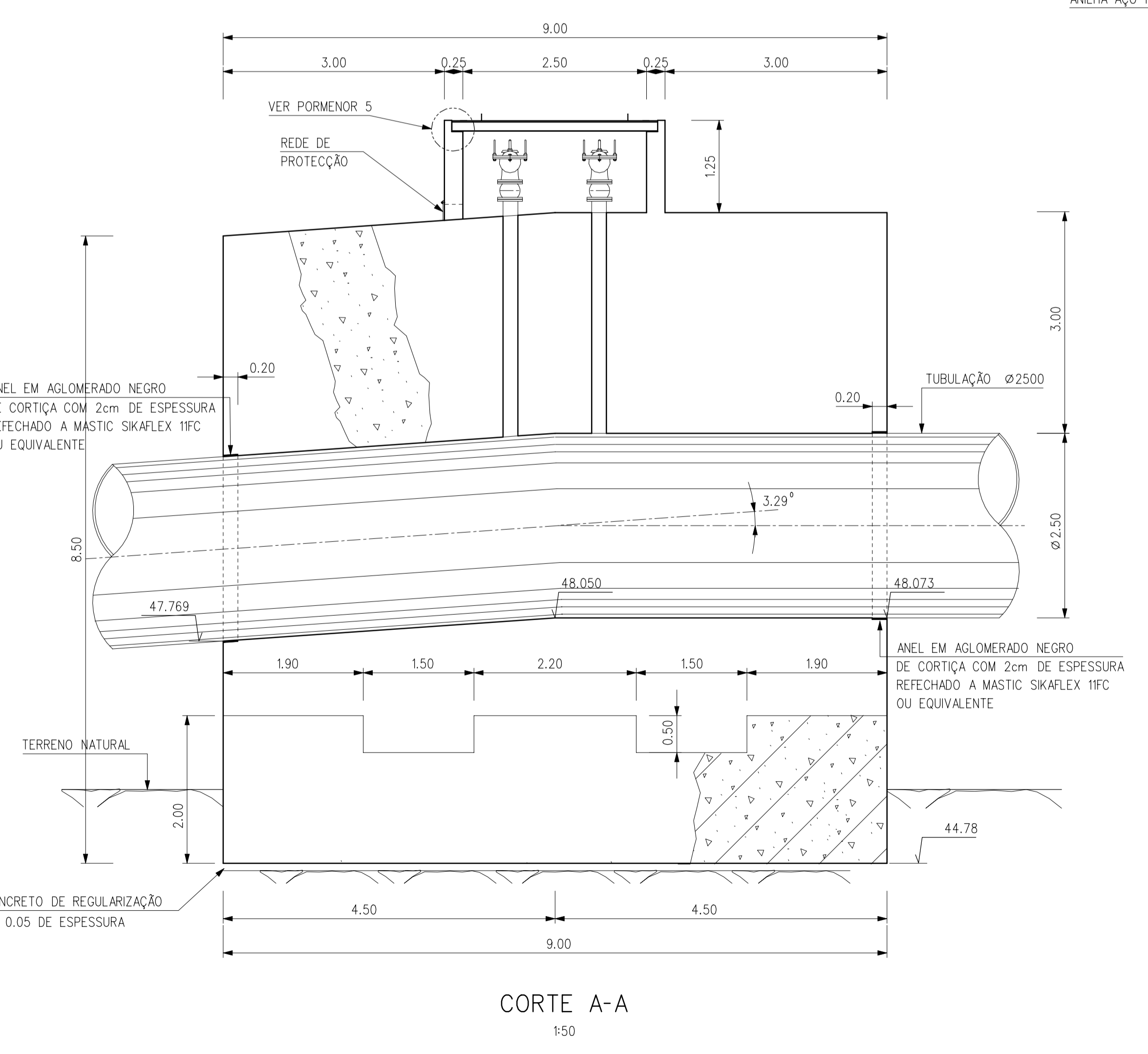
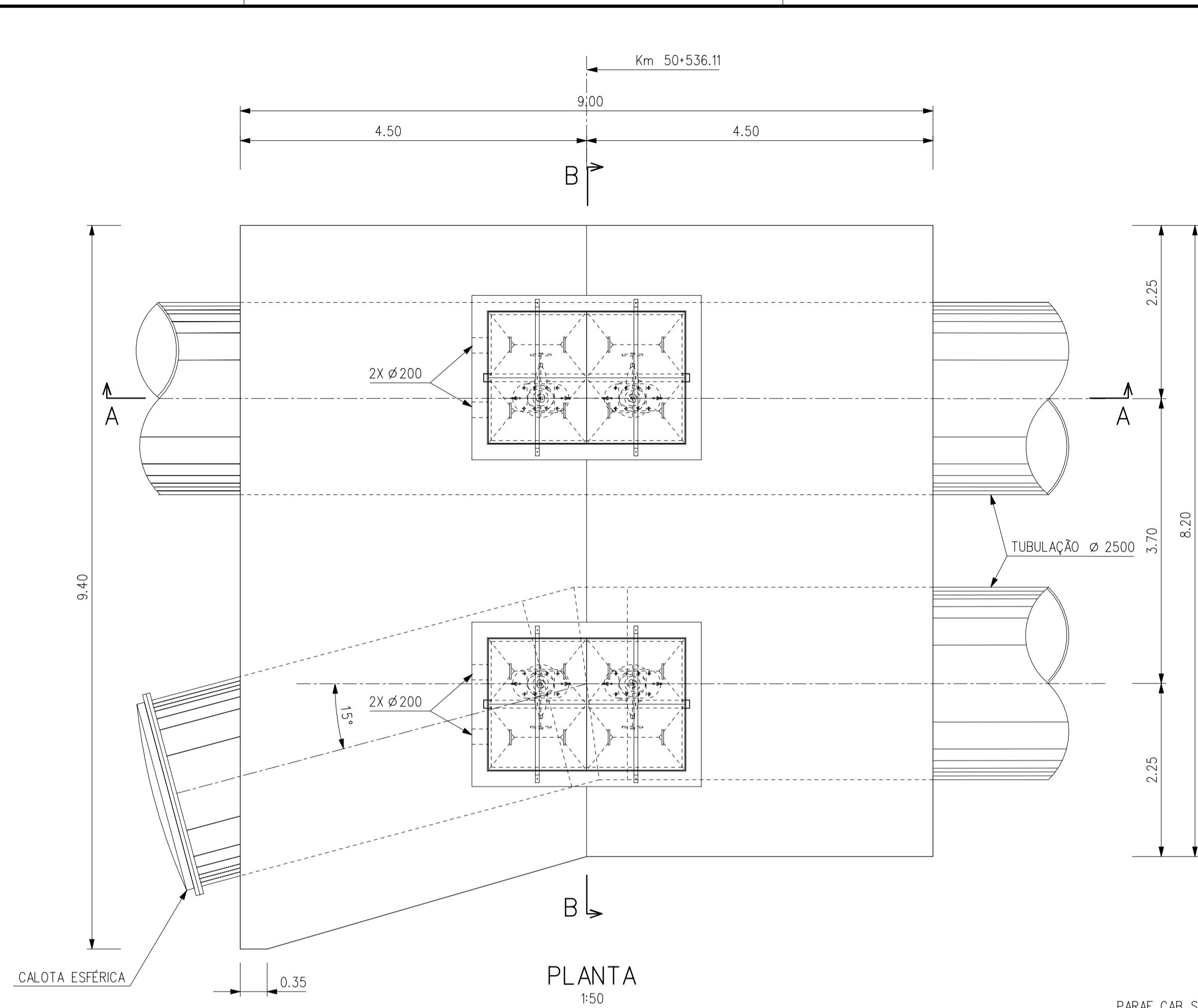
Consórcio COBA/VBA/HARZA

ATENDIMENTO DAS DEMANDAS HÍDRICAS DA REGIÃO METROPOLITANA DE FORTALEZA
 PROJETO EXECUTIVO DO TRECHO 1 (AÇUDE CASTANHO-AÇUDE CURRAL VELHO)
 VOLUME 2 - CANAIS E SIFÕES / TOMO 2.5 - OBRAS LOCALIZADAS

OBRAS ESPECIAIS
 TRAVESSIA DO RIO BANABUIÚ
 PILAR TIPO P16
 ARMADURAS

proj. RA data: 18 / 04 / 2002 des. n° 80
 des. LFS-AGS escala: 1:50
 verif. RA
 aprov. APS

fl. 2 / 2
 0777-PE-90-C125-080



revisão	data	descrição	des.	proj.	verif.	aprov.

GOVERNO DO ESTADO DO CEARÁ SECRETARIA DOS RECURSOS HÍDRICOS - SRH
 PROGRAMA DE GERENCIAMENTO E INTEGRAÇÃO DOS RECURSOS HÍDRICOS DO ESTADO DO CEARÁ (PROGERIRH)

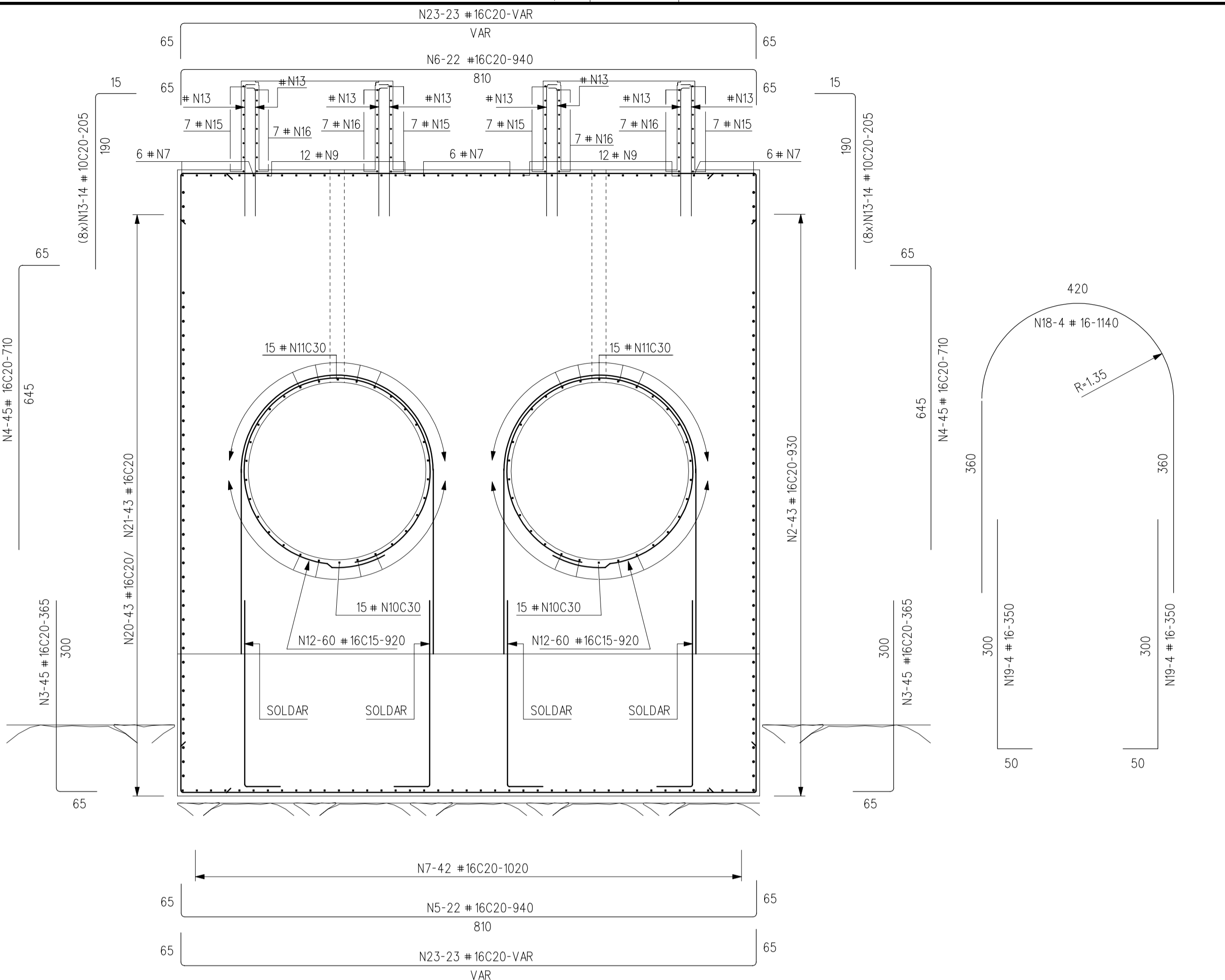
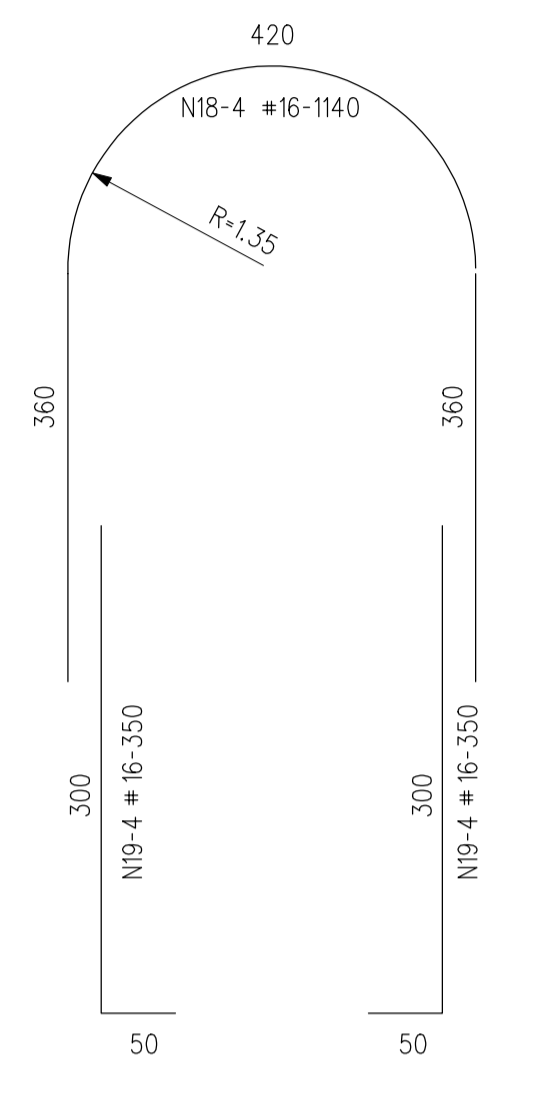
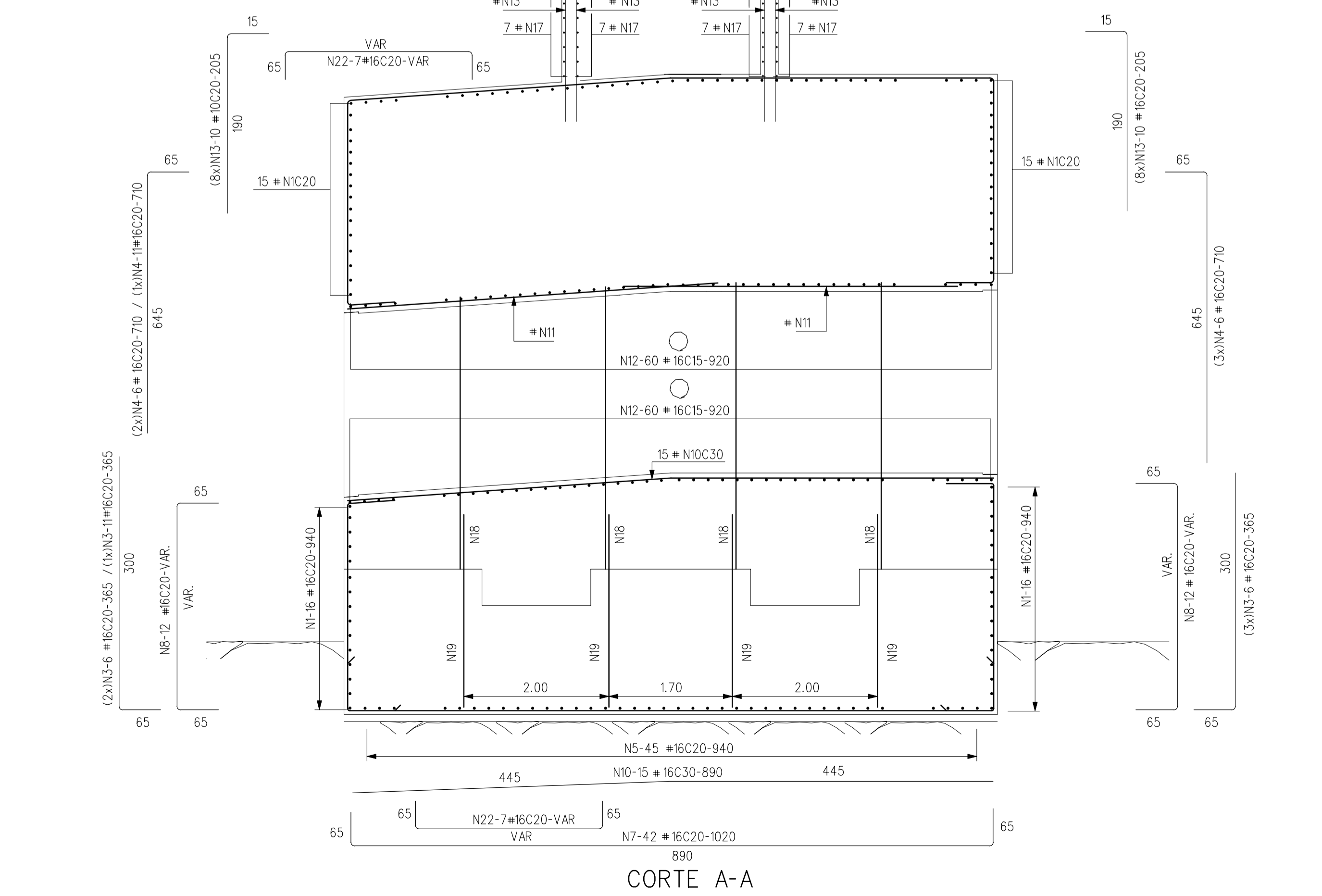
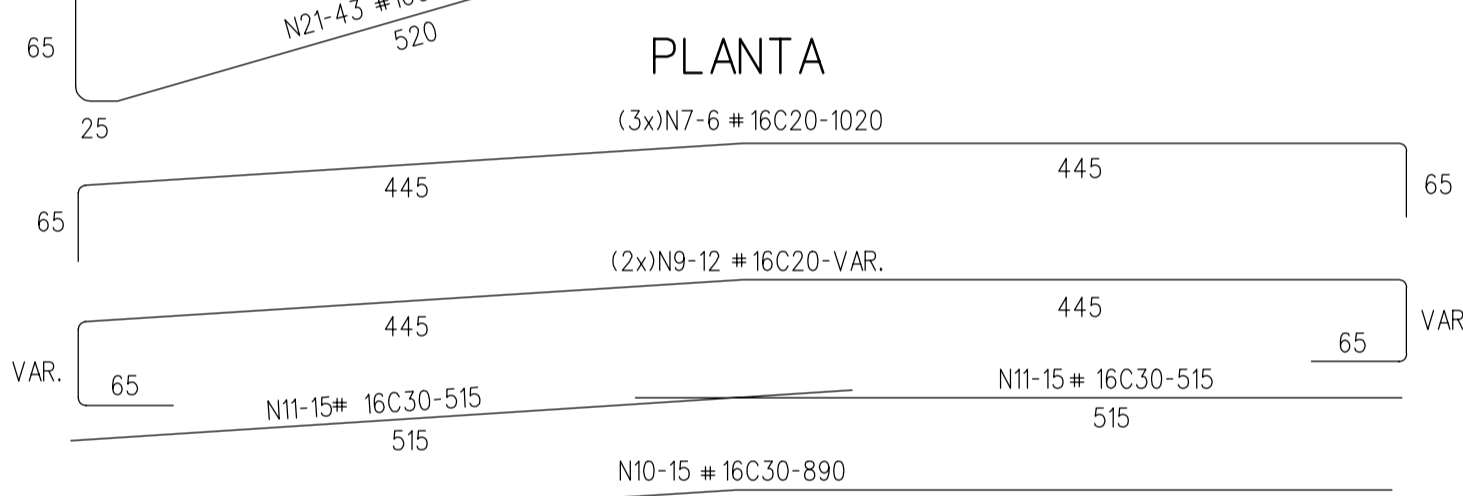
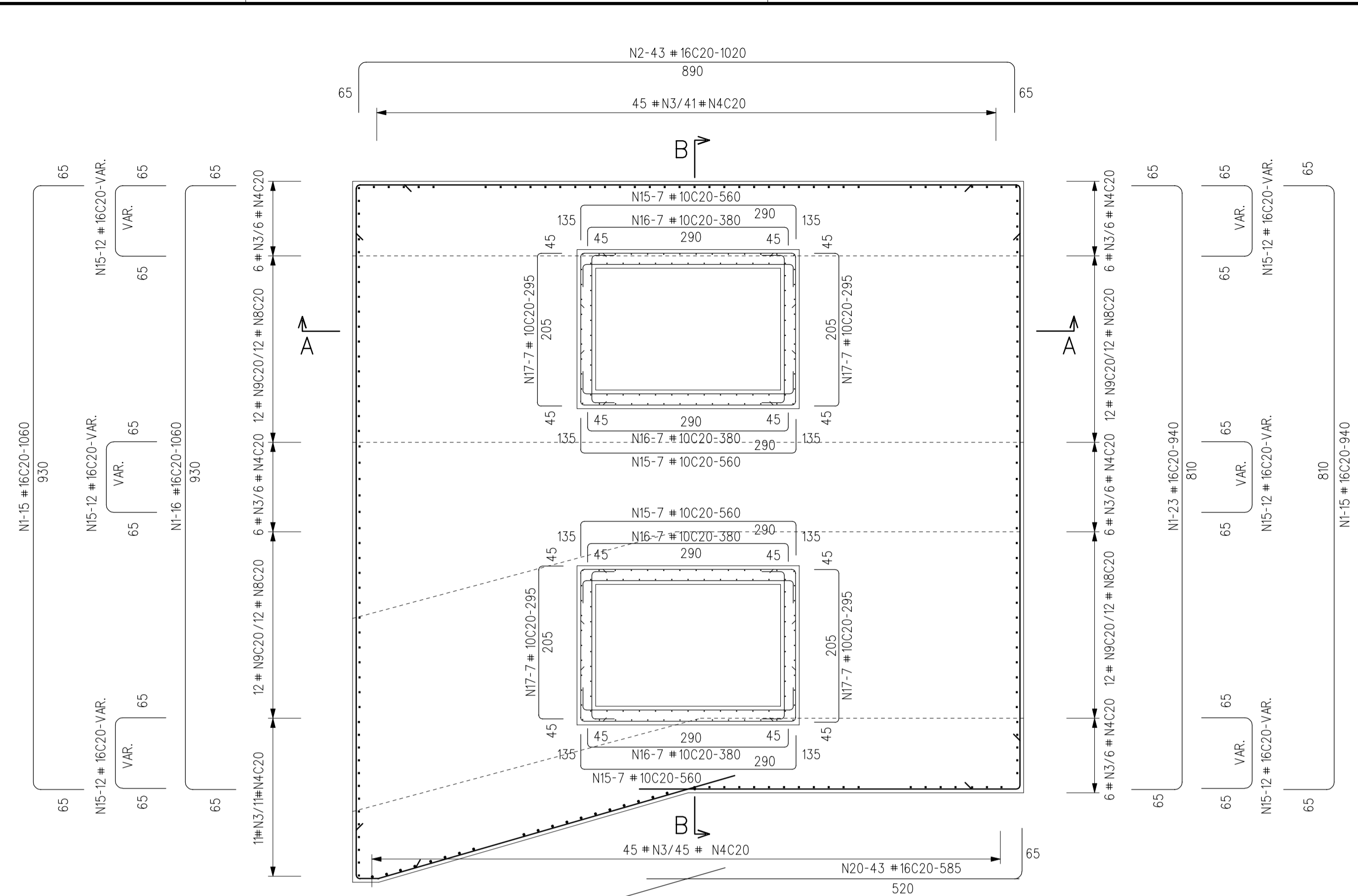
Consórcio COBA/VBA/HARZA
COBA **VBA**
CONSORCIOS

ATENDIMENTO DAS DEMANDAS HÍDRICAS DA REGIÃO METROPOLITANA DE FORTALEZA
 PROJETO EXECUTIVO DO TRECHO 1 (AÇUDE CASTANHÃO-AÇUDE CURRAL VELHO)
 VOLUME 2 - CANAIS E SIFÕES / TOMO 2.5 - OBRAS LOCALIZADAS

OBRAS ESPECIAIS
TRAVESSIA DO RIO BANABUIÚ
 MACIÇO 1
 DEFINIÇÃO

proj.	RA	data:	20 / 02 / 2002	des. nº	81
des.	LFS-AGS	escala:	VÁRIAS		
verif.	RA				
aprov.	APS				

HARZA - HIDROBRASILEIRA ENGENHARIA E PROJETOS LTDA. 0777-PE-22-CI25-081



RELAÇÃO DO AÇO

AÇO	N	BITOLA	Q	C. UNIT (cm)
50A	N1	16,0	69	VAR
	N2	16,0	43	1020
	N3	16,0	131	365
	N4	16,0	131	710
	N5	16,0	22	940
	N6	16,0	22	940
	N7	16,0	84	1020
	N8	16,0	48	VAR
	N9	16,0	48	VAR
	N10	16,0	30	890
	N11	16,0	30	515
	N12	16,0	120	920
	N13	10,0	192	205
	N14	16,0	72	VAR
	N15	10,0	28	560
	N16	10,0	28	380
	N17	10,0	28	295
	N18	16,0	8	1140
	N19	16,0	16	350
	N20	16,0	43	585
	N21	16,0	43	610
	N22	16,0	14	VAR
	N23	16,0	46	VAR

RESUMO DO AÇO

AÇO	BITOLA	C.TOTAL (m)	PESO+10% (kg)
50A	10,0	739	492
	16,0	7248	12344
PESO TOTAL =			12836

Vol. concreto total = 586 m3
 Área de forma total = 350 m2
 fck = 30 MPa
 Cobrimento da armadura=5,0cm

ESTE DESENHO SÓ PODERÁ SER CONSIDERADO DEFINITIVO DEPOIS DE APROVADO PELO DONO DA OBRA.

revisão	data	descrição	GC	APS	APS	APS
A	05/2002	QUADROS DO AÇO				
			des.	proj.	verif.	aprov.

GOVERNO DO ESTADO DO CEARÁ

SECRETARIA DOS RECURSOS HÍDRICOS - SRH
 PROGRAMA DE GERENCIAMENTO E INTEGRAÇÃO DOS RECURSOS HÍDRICOS DO ESTADO DO CEARÁ (PROGERIRH)

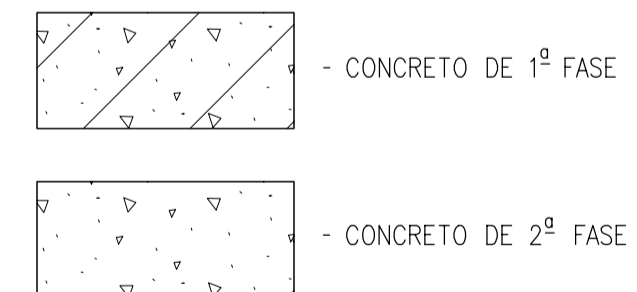
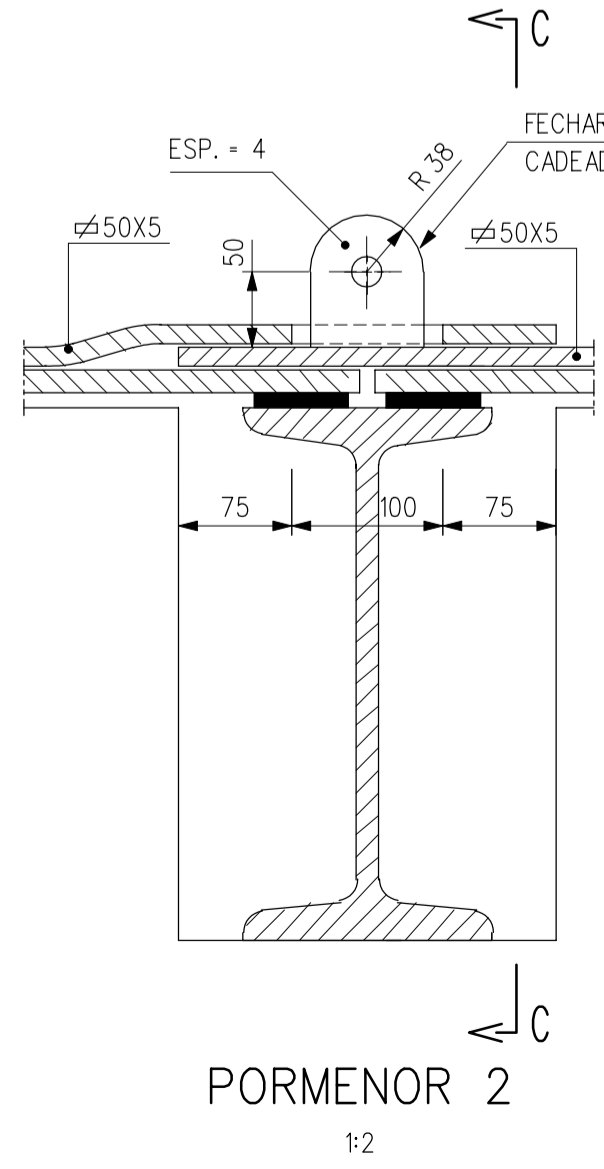
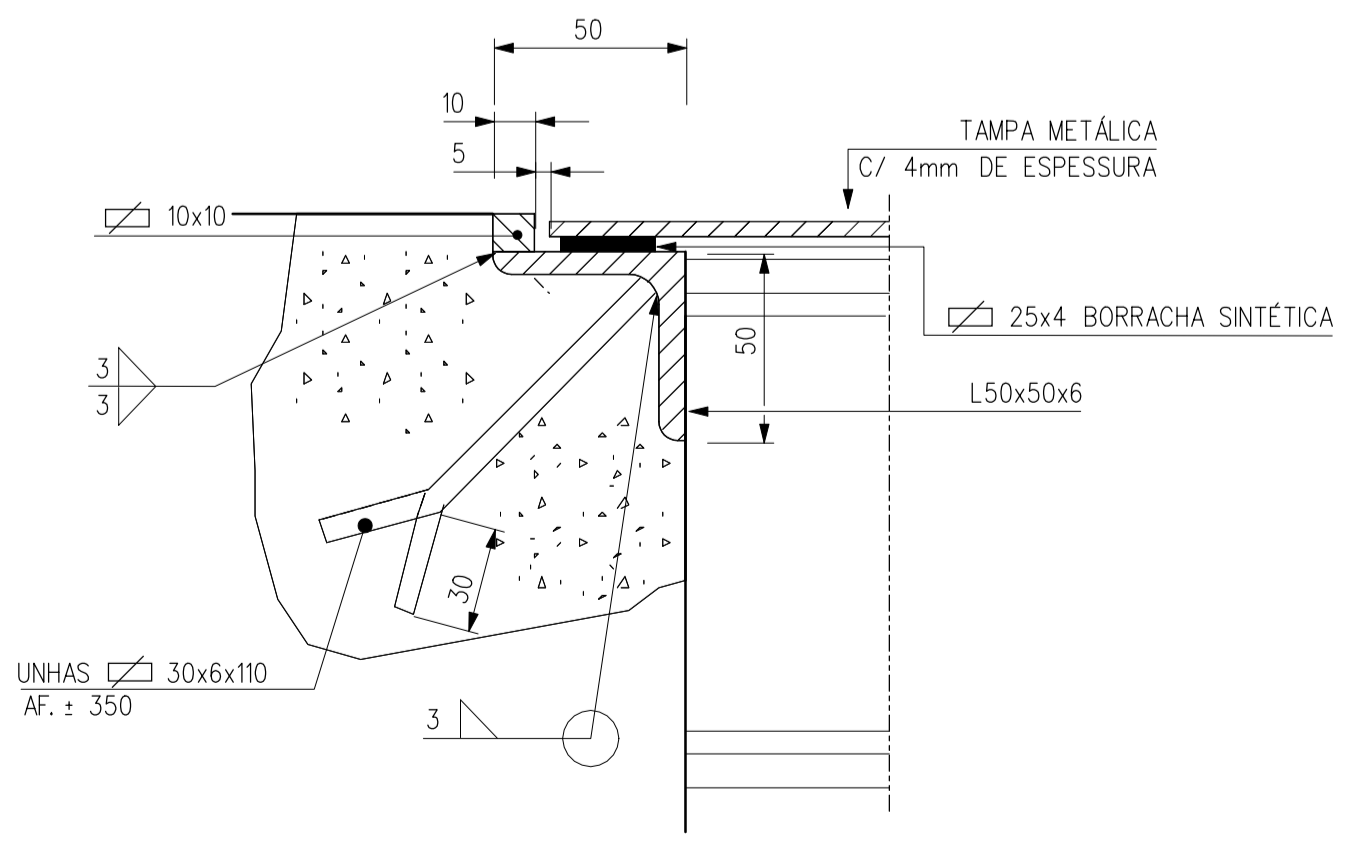
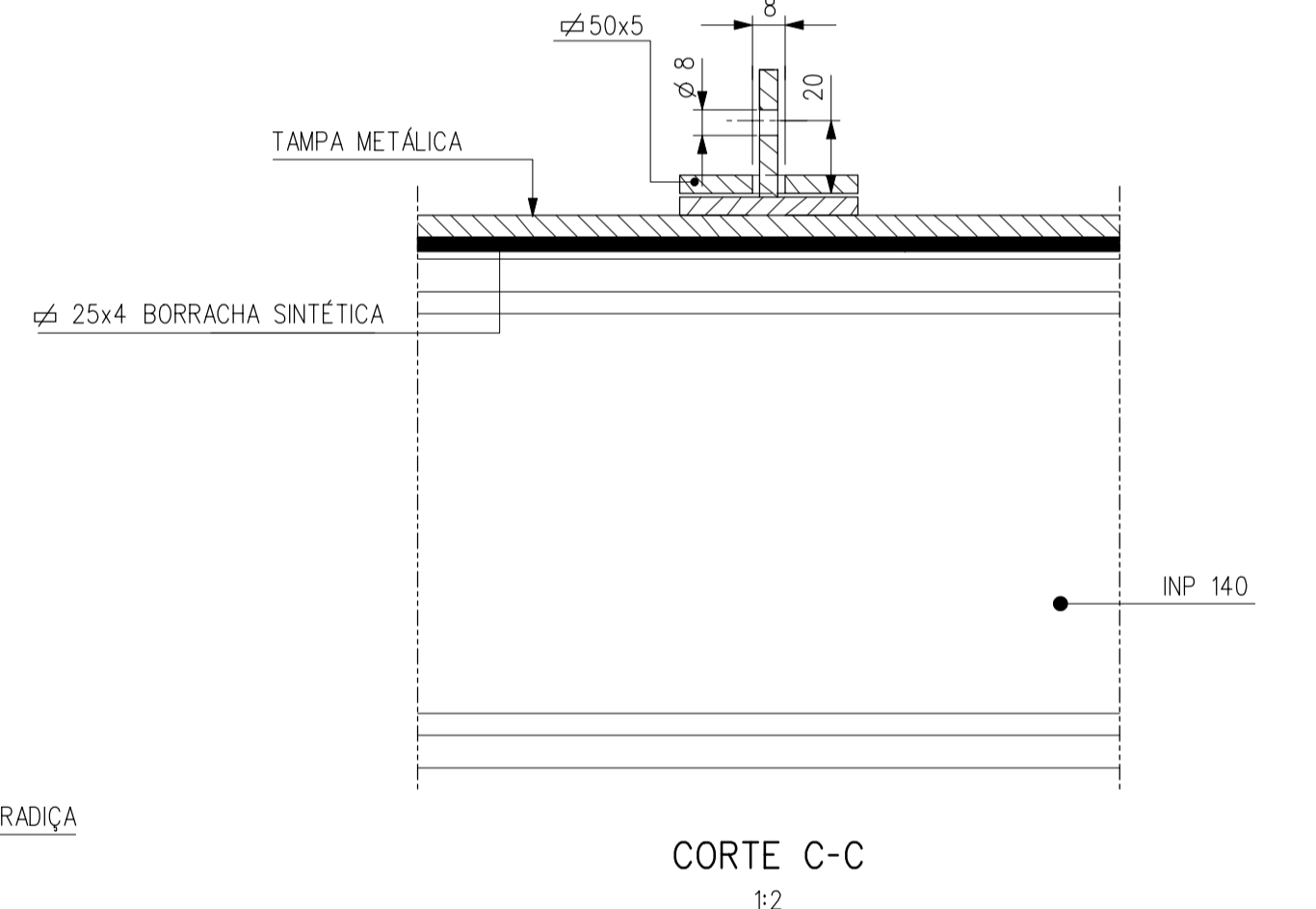
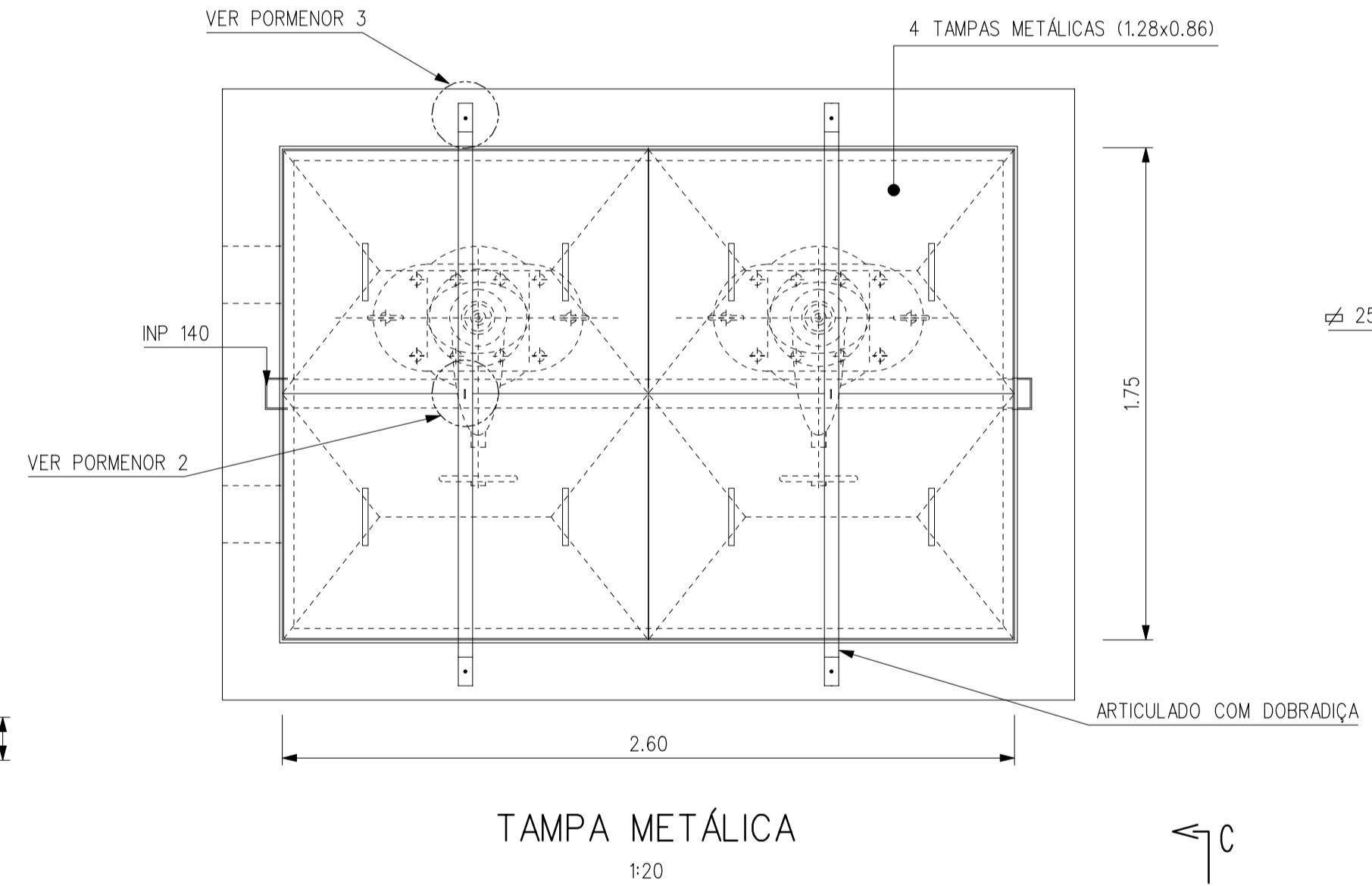
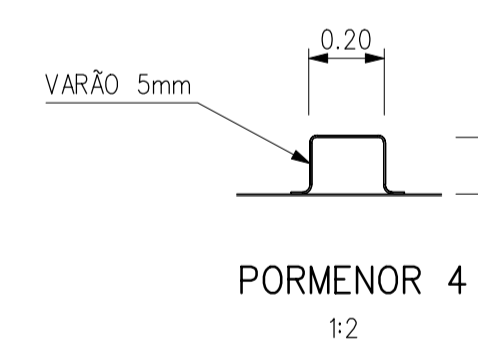
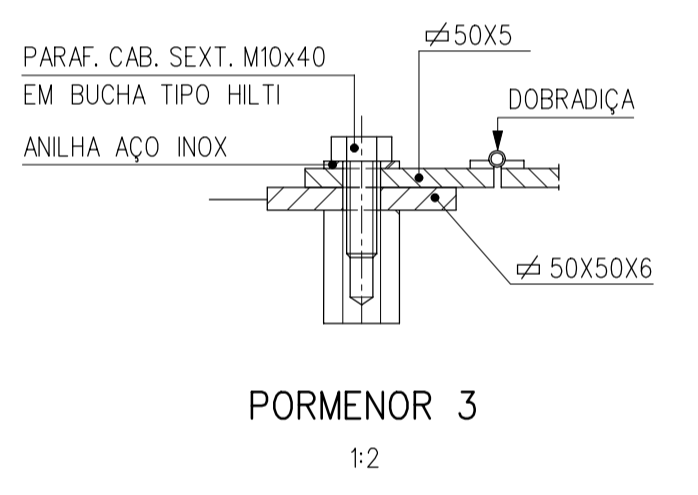
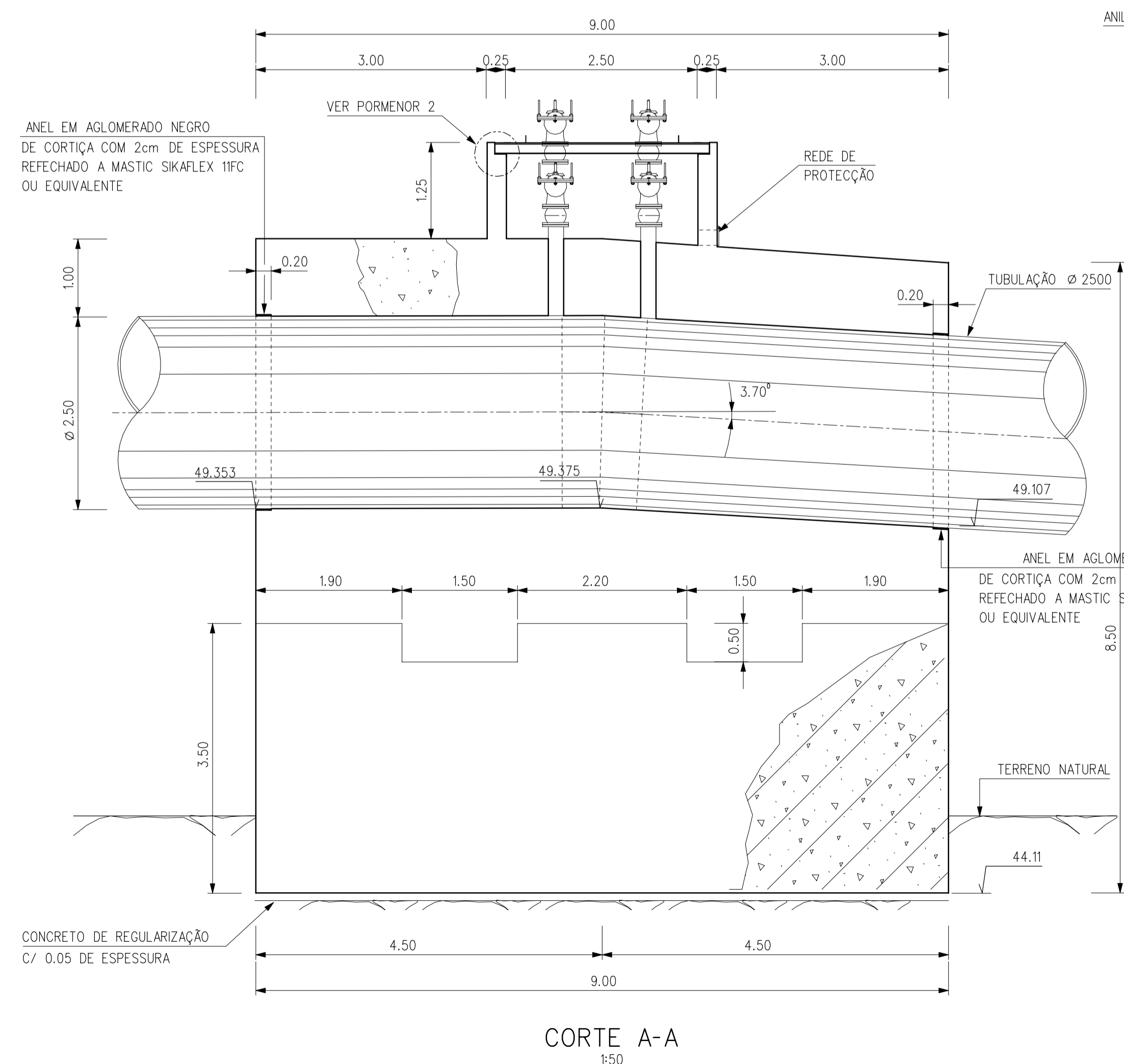
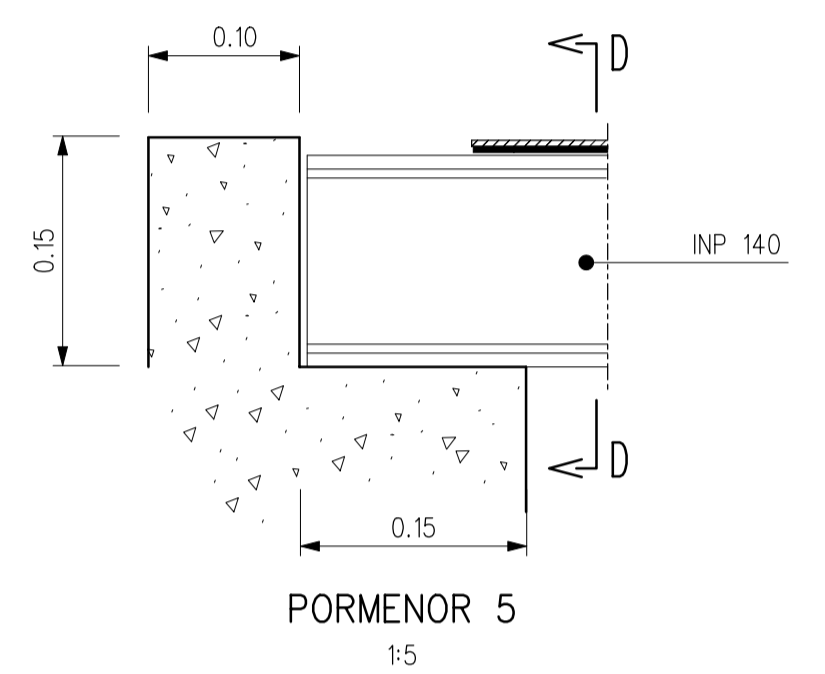
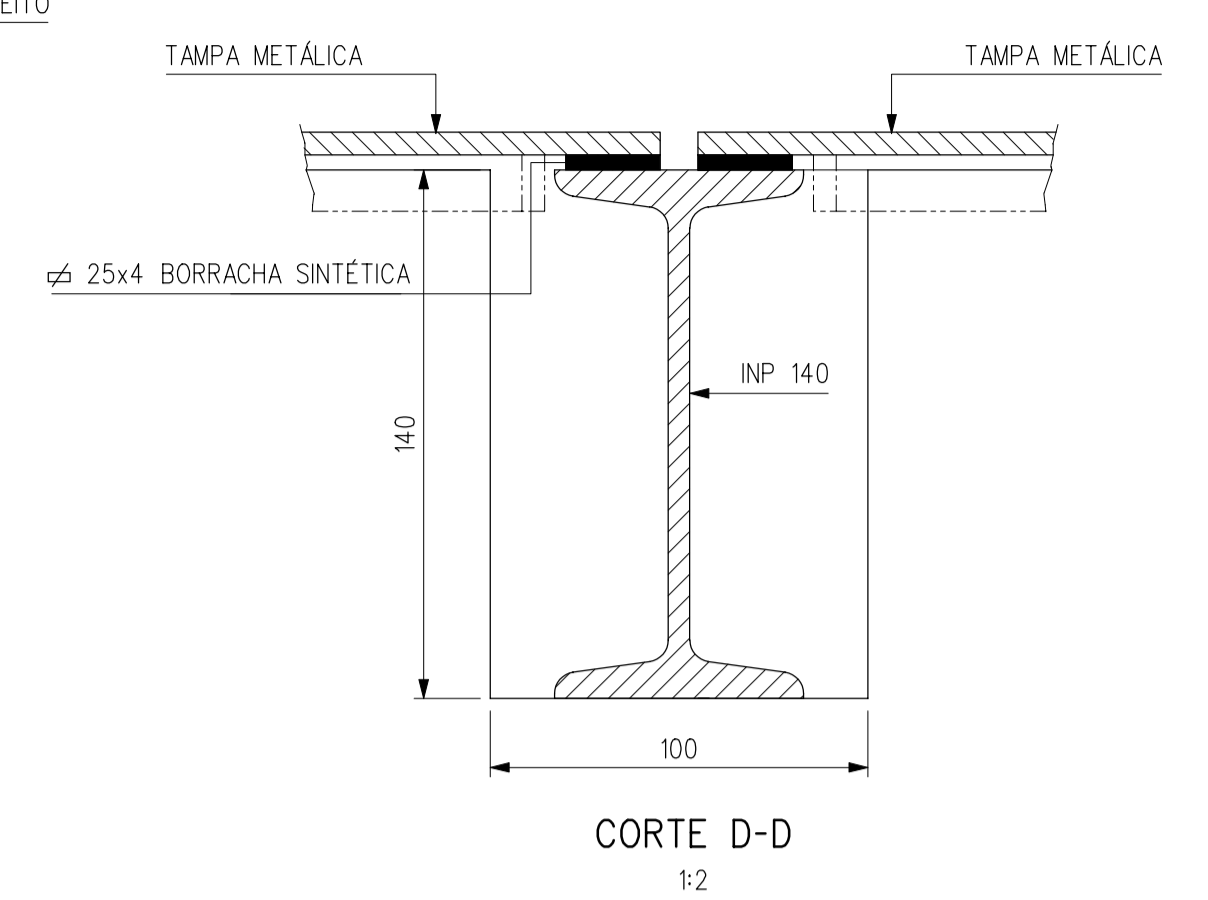
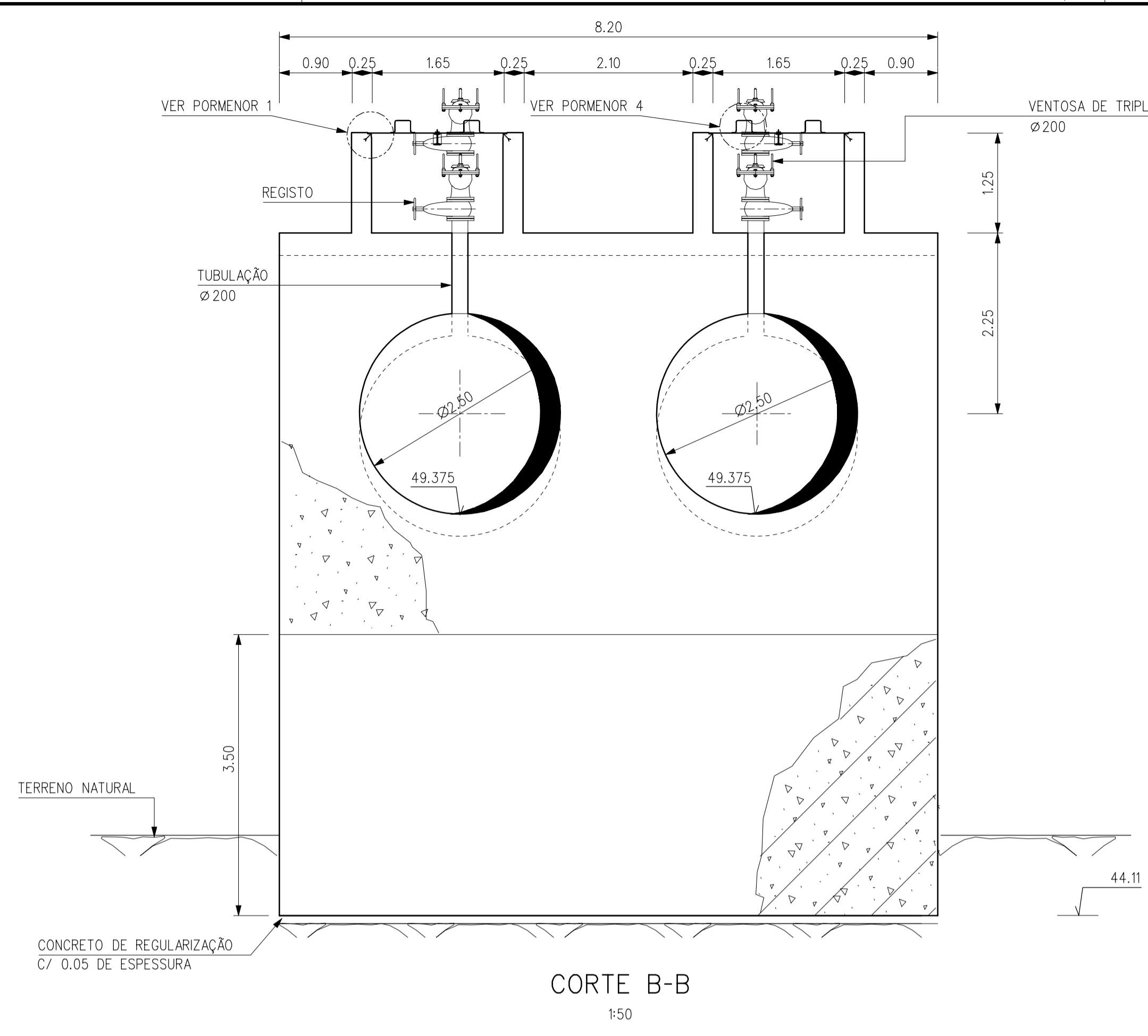
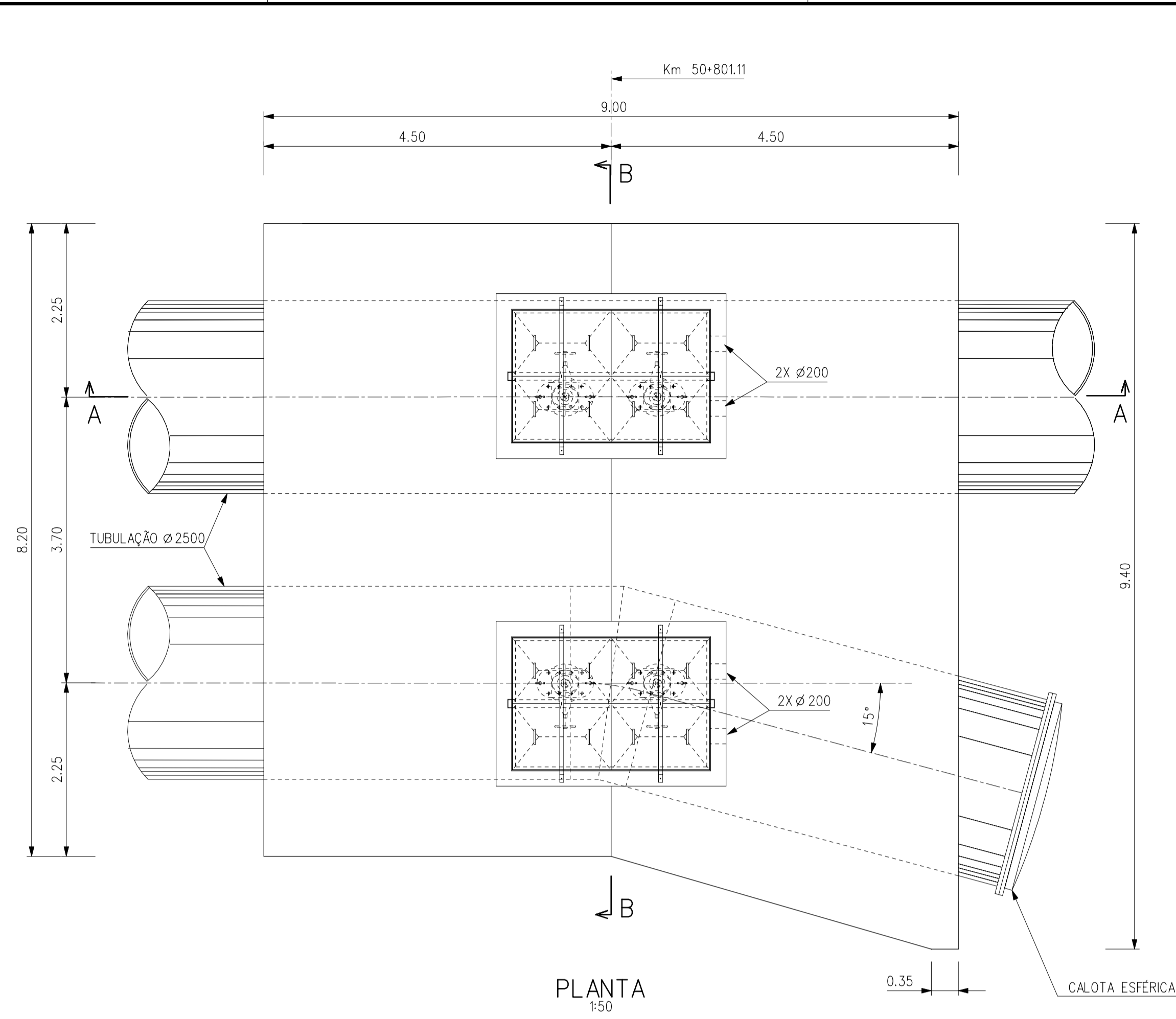
Consórcio COBA/VBA/HARZA

ATENDIMENTO DAS DEMANDAS HÍDRICAS DA REGIÃO METROPOLITANA DE FORTALEZA
 PROJETO EXECUTIVO DO TRECHO 1 (AÇUDE CASTANHÃO-AÇUDE CURRAL VELHO)
 VOLUME 2 - CANAIS E SIFÕES / TOMO 2.5 - OBRAS LOCALIZADAS

OBRAS ESPECIAIS
 TRAVESSIA DO RIO BANABUIÚ
 MACIÇO 1
 ARMADURAS

proj. RA data: 20/02/2002 des. nº 82
 des. LFS-AGS escala: 1:50
 verif. RA
 aprov. APS

0777-PE-90-C125-082



revisão	data	descrição	des.	proj.	verif.	aprov.

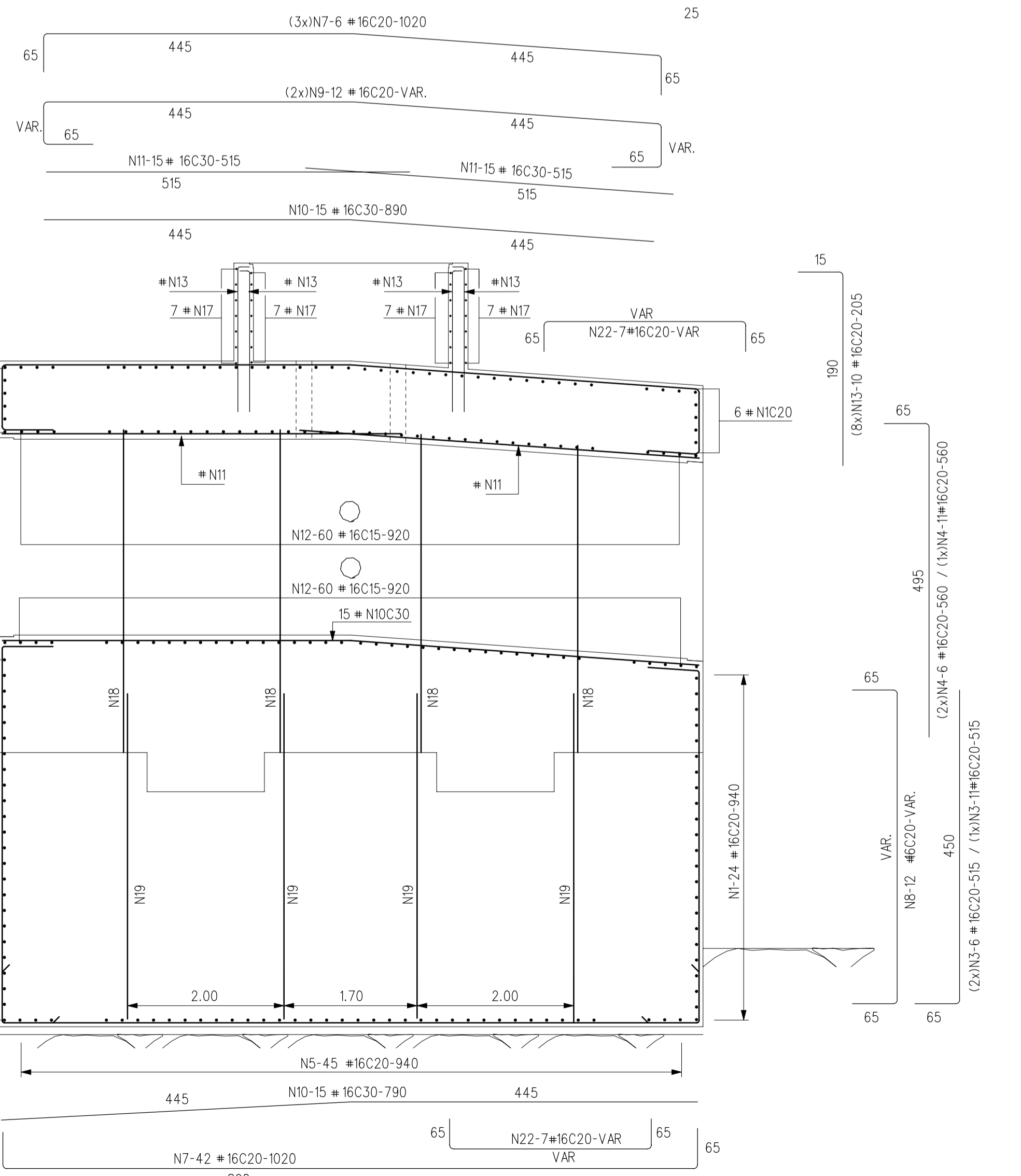
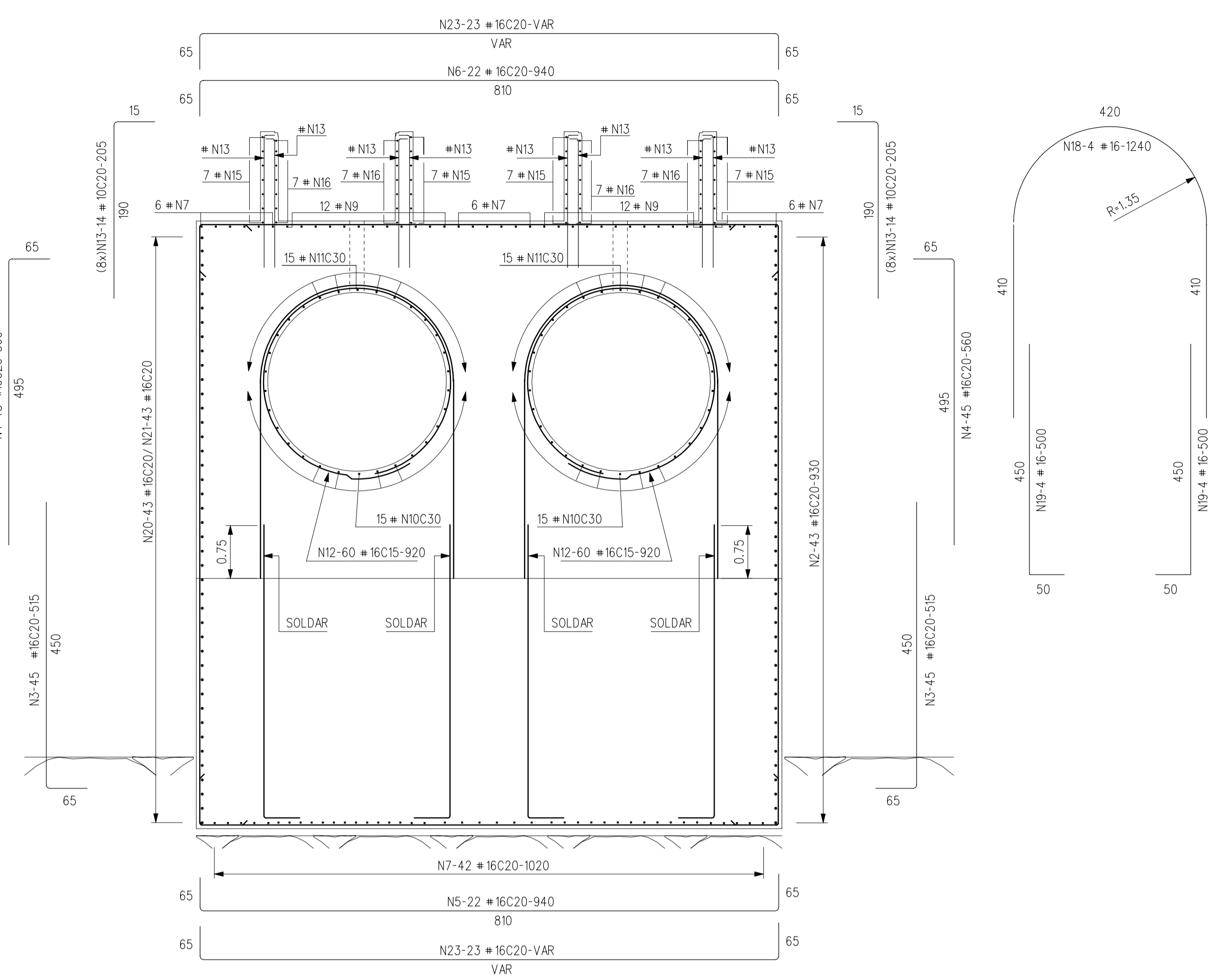
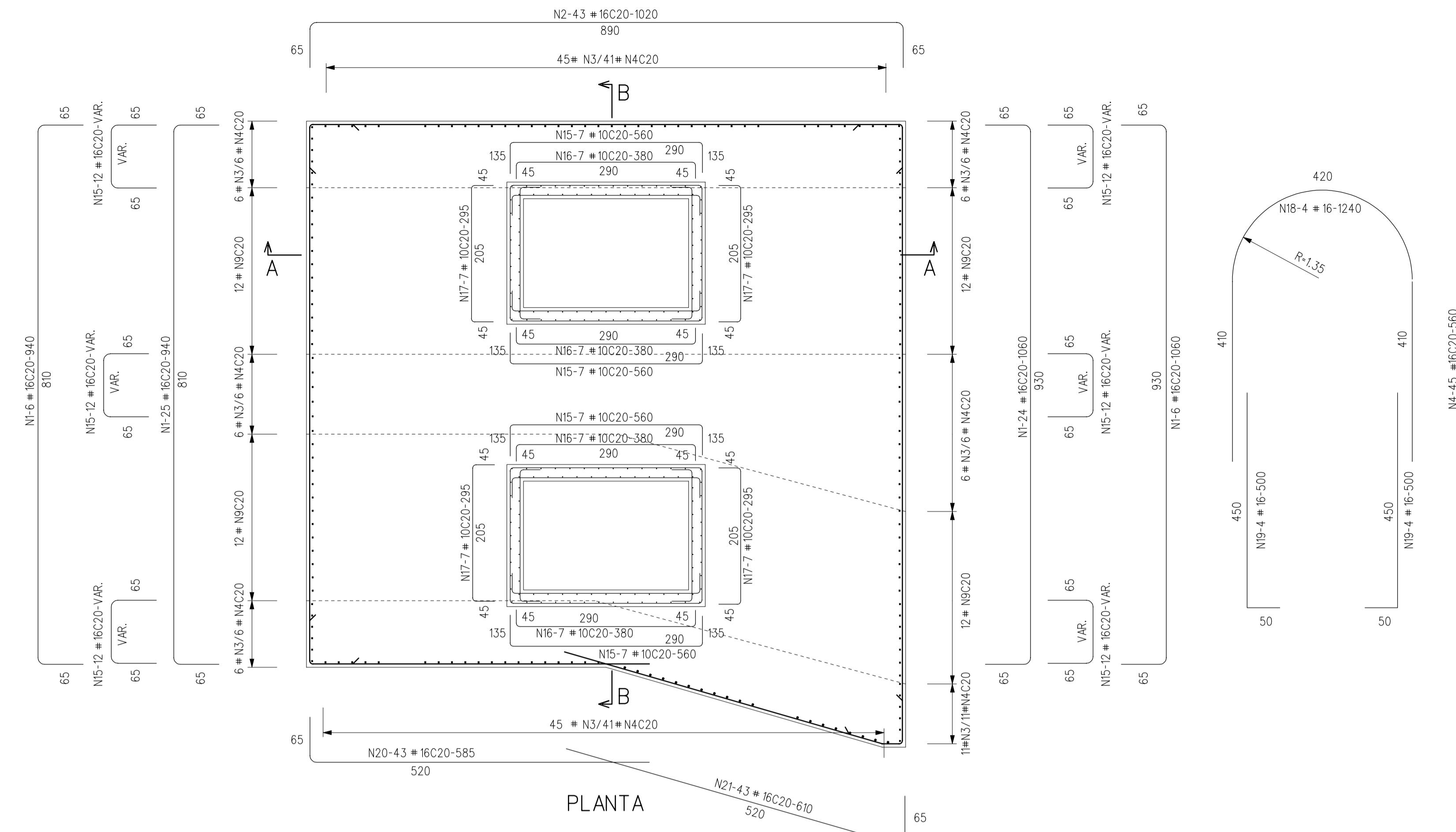
GOVERNO DO ESTADO DO CEARÁ SECRETARIA DOS RECURSOS HÍDRICOS - SRH
PROGRAMA DE GERENCIAMENTO E INTEGRAÇÃO DOS RECURSOS HÍDRICOS DO ESTADO DO CEARÁ (PROGERIRH)

Consórcio COBA/VBA/HARZA

ATENDIMENTO DAS DEMANDAS HÍDRICAS DA REGIÃO METROPOLITANA DE FORTALEZA
PROJETO EXECUTIVO DO TRECHO 1 (AÇUDE CASTANHO-AÇUDE CURRAL VELHO)
VOLUME 2 - CANAIS E SIFÕES / TOMO 2.5 - OBRAS LOCALIZADAS

OBRAS ESPECIAIS
TRAVESSIA DO RIO BANABUIÚ
MACIÇO 2
DEFINIÇÃO

proj. RA data: 20 / 02 / 2002 des. n°
des. LFS-AGS escala: 83
verif. RA
aprov. APS VÁRIAS 0777-PE-22-CI25-083



ESTE DESENHO SÓ PODERÁ SER CONSIDERADO DEFINITIVO DEPOIS DE APROVADO PELO DONO DA OBRA.

revisão	data	descrição	des.	proj.	verif.	aprov.

GOVERNO DO ESTADO DO CEARÁ SECRETARIA DOS RECURSOS HÍDRICOS - SRH
 PROGRAMA DE GERENCIAMENTO E INTEGRAÇÃO DOS RECURSOS HÍDRICOS DO ESTADO DO CEARÁ (PROGERIRH)

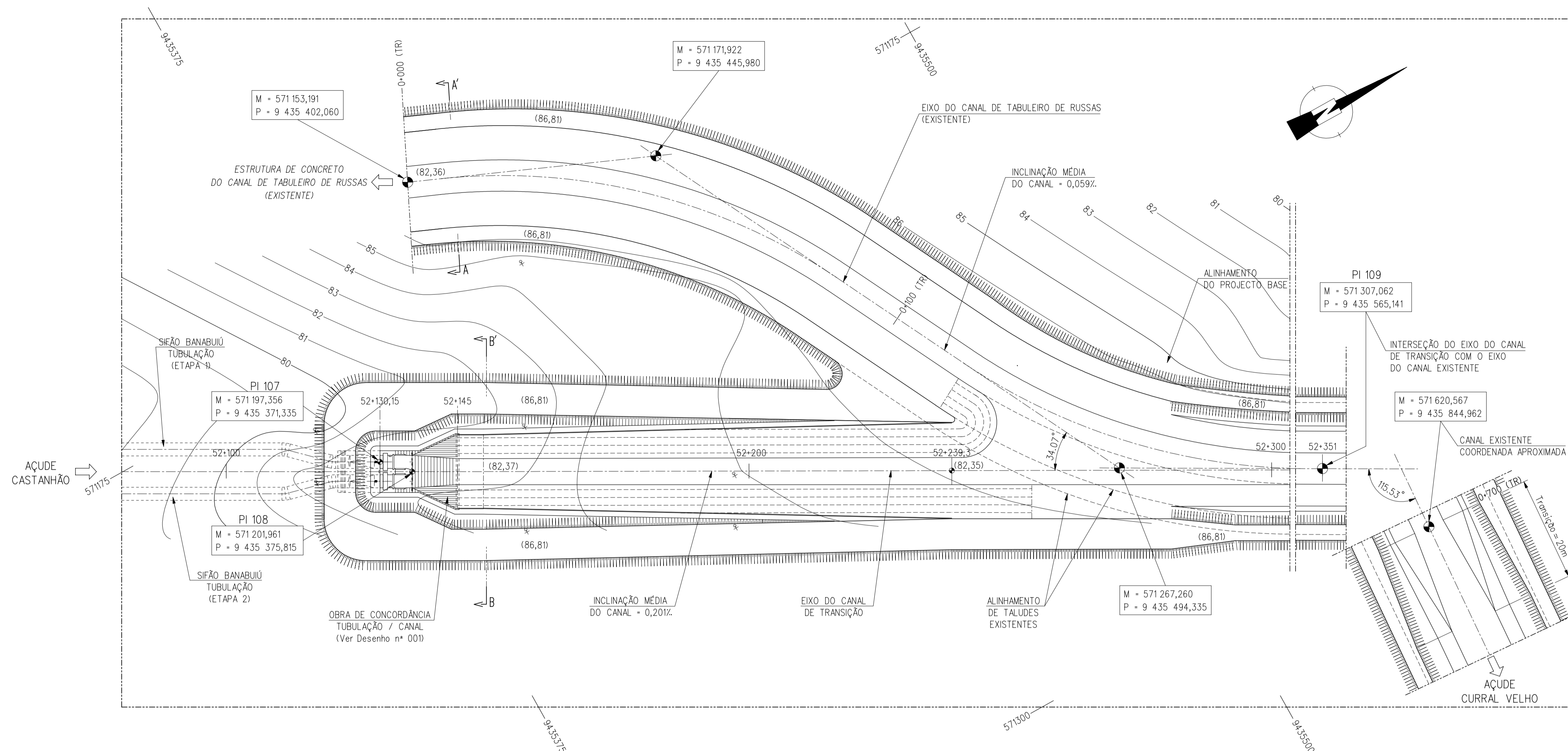
Consórcio COBA/VBA/HARZA

ATENDIMENTO DAS DEMANDAS HÍDRICAS DA REGIÃO METROPOLITANA DE FORTALEZA
 PROJETO EXECUTIVO DO TRECHO 1 (AÇUDE CASTANHÃO-AÇUDE CURRAL VELHO)
 VOLUME 2 - CANAIS E SIFÕES / TOMO 2.5 - OBRAS LOCALIZADAS

COBA
VBA
CONSTRUTORA

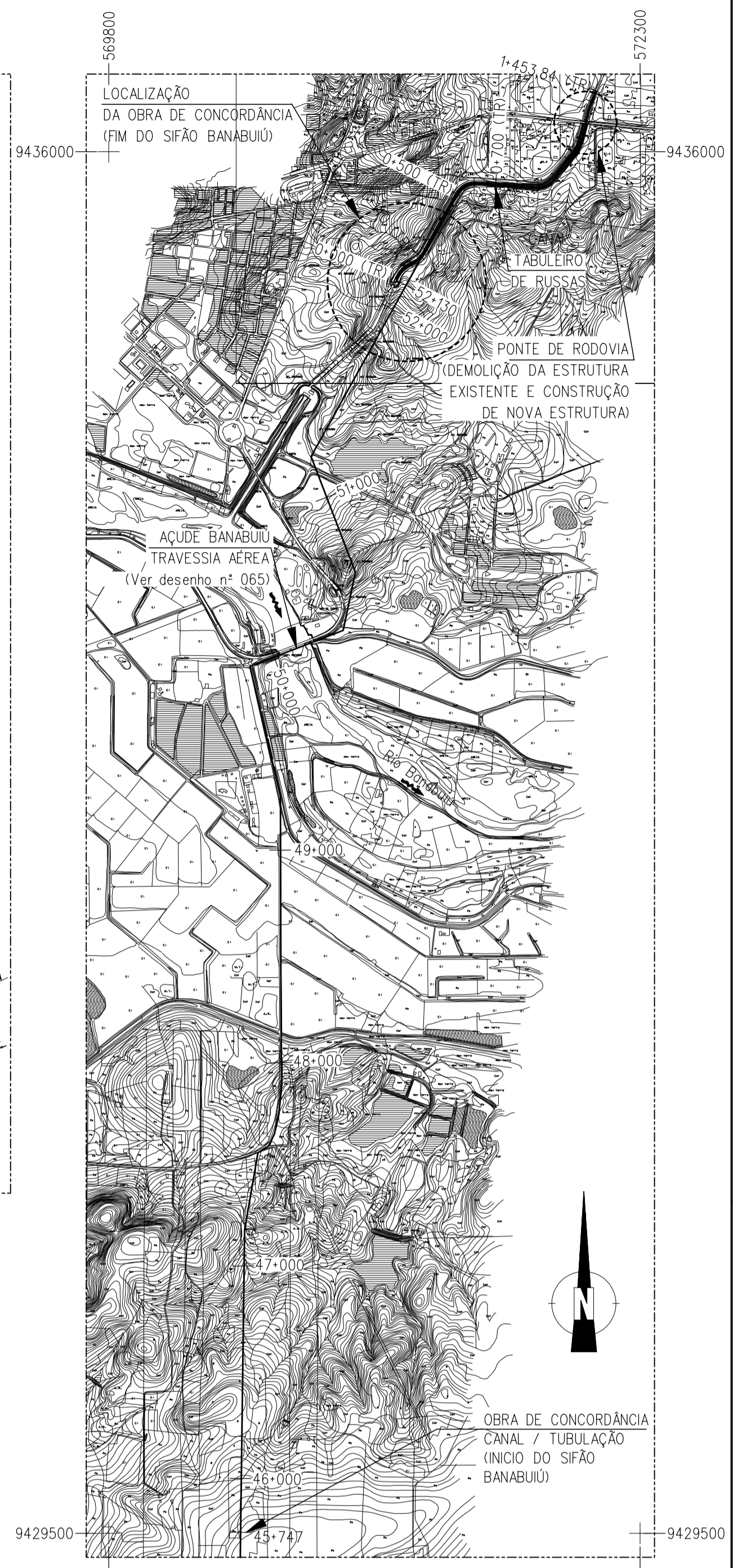
OBRAS ESPECIAIS
TRAVESSIA DO RIO BANABUIÚ
 MACIÇO 2
 ARMADURAS

proj. RA	data: 20 / 02 / 2002	des. n°
des. LFS-AGS	escala: 1:50	84
verif. RA		
aprov. APS		0777-PE-90-CI25-084



PLANTA DA OBRA DE CONCORDÂNCIA (FIM DO SIFÃO BANABUIÚ)

1:500



PLANTA DE LOCALIZAÇÃO

1:2000

LEGENDA

- PI
 - 0+000 - Km do CANAL DO TRECHO 1 (Açude Castanhão - Açude Curral Velho)
 - 0+000 (TR) - Km do CANAL DE TABULEIRO DE RUSSAS
- DESENHOS A CONSULTAR - Des. n° 001, 065, 086

ESTE DESENHO SÓ PODERÁ SER CONSIDERADO DEFINITIVO DEPOIS DE APROVADO PELO DONO DA OBRA.

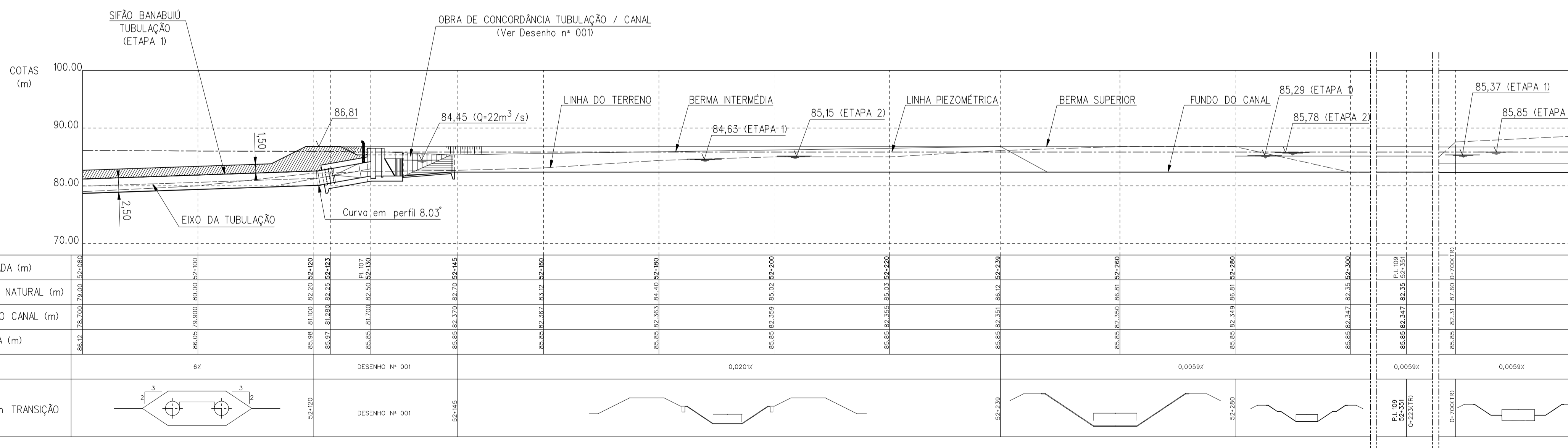
revisão	data	descrição	des.	proj.	verif.	aprov.

GOVERNO DO ESTADO DO CEARÁ SECRETARIA DOS RECURSOS HÍDRICOS - SRH
PROGRAMA DE GERENCIAMENTO E INTEGRAÇÃO DOS RECURSOS HÍDRICOS DO ESTADO DO CEARÁ (PROGERIRH)

Consórcio COBA/VBA/HARZA ATENDIMENTO DAS DEMANDAS HÍDRICAS DA REGIÃO METROPOLITANA DE FORTALEZA
PROJETO EXECUTIVO DO TRECHO 1 (AÇUDE CASTANHÃO-AÇUDE CURRAL VELHO)
VOLUME 2 - CANAIS E SIFÕES / TOMO 25 - OBRAS LOCALIZADAS

LIGAÇÃO AO CANAL DE TABULEIRO DE RUSSAS.
PLANTA E PERFIL LONGITUDINAL

proj.	JTL	22/03/2002	des. n°	85
des.	LCR	escala:	1:500	
verif.	APS	1:20000		
aprov.	APS			0777-PE-22-CI25-085

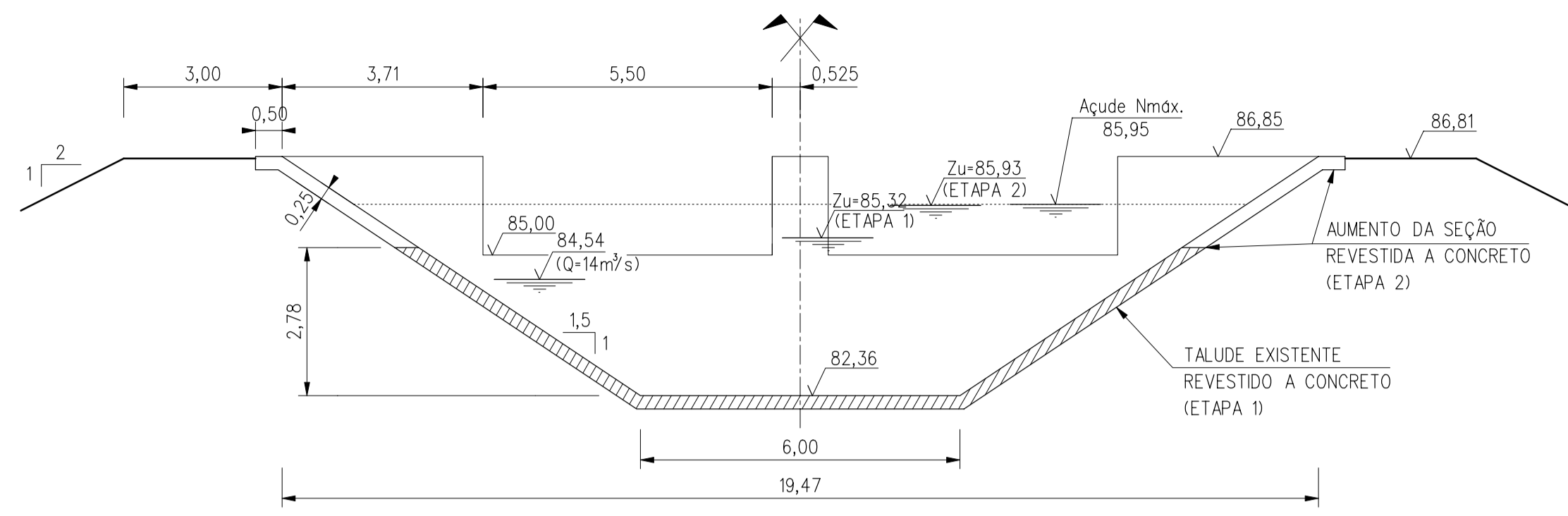


DISTÂNCIA ACUMULADA (m)	COTA DO TERRENO NATURAL (m)	COTA DO FUNDO DO CANAL (m)	COTA PIEZOMÉTRICA (m)	INCLINAÇÃO (%)	SECCÃO TIPO / Km TRANSIÇÃO
52+000	78,78	79,50	86,81	0,020%	DESENHO Nº 001
52+100	79,00	79,50	86,81	0,020%	
52+200	79,25	79,50	86,81	0,020%	
52+300	79,50	79,50	86,81	0,0059%	DESENHO Nº 001
52+351	79,75	79,50	86,81	0,0059%	
52+351	79,75	79,50	86,81	0,0059%	
52+351	79,75	79,50	86,81	0,0059%	DESENHO Nº 001
52+351	79,75	79,50	86,81	0,0059%	
52+351	79,75	79,50	86,81	0,0059%	

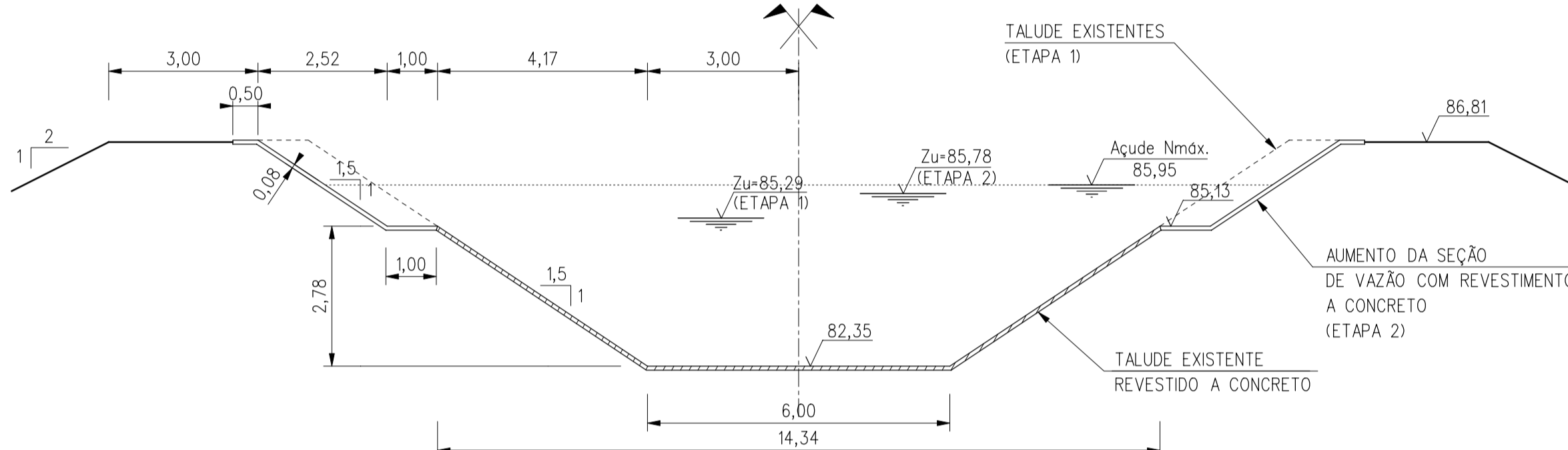
PERFIL LONGITUDINAL DA OBRA DE CONCORDÂNCIA

1:500

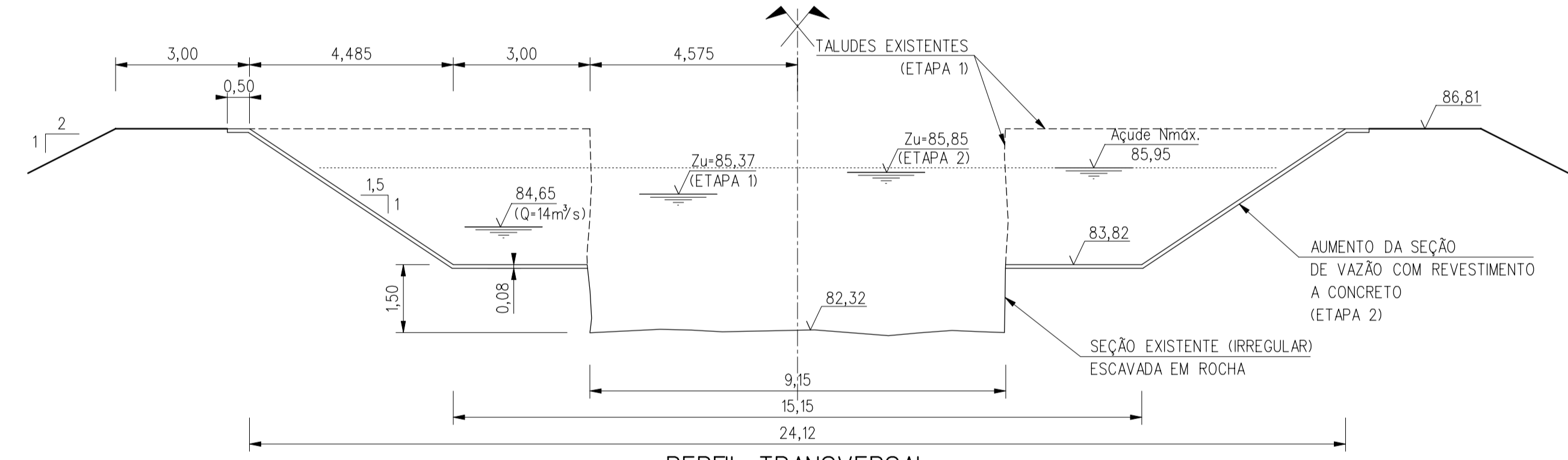
CANAL EXISTENTE



CORTE B-B'
(Km 0+000 ao km 0+140)
1:100

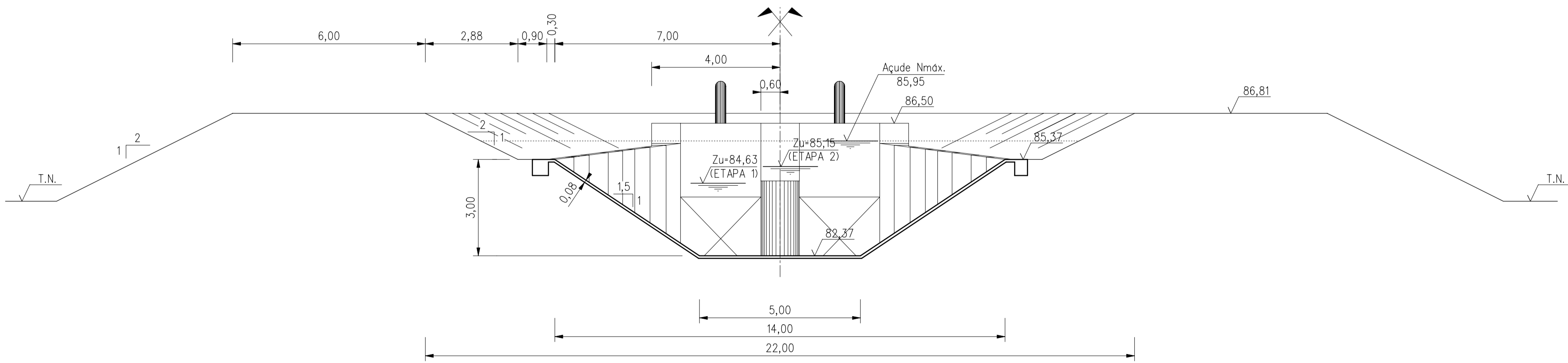


PERFIL TRANSVERSAL
(Km 0+140 ao km 0+700)
1:100

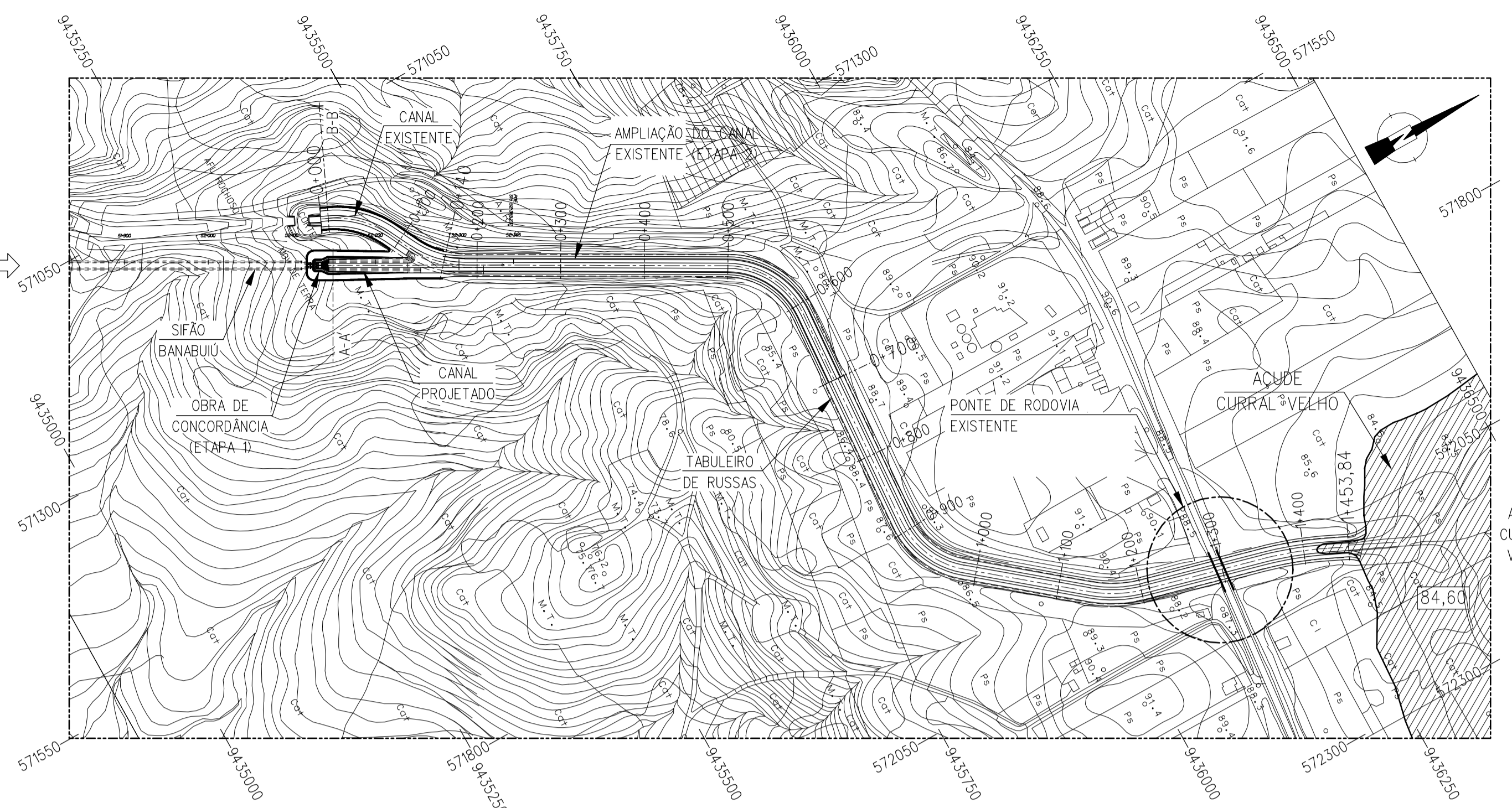


PERFIL TRANSVERSAL
(Km 0+700 ao km 1+453,84)
1:100

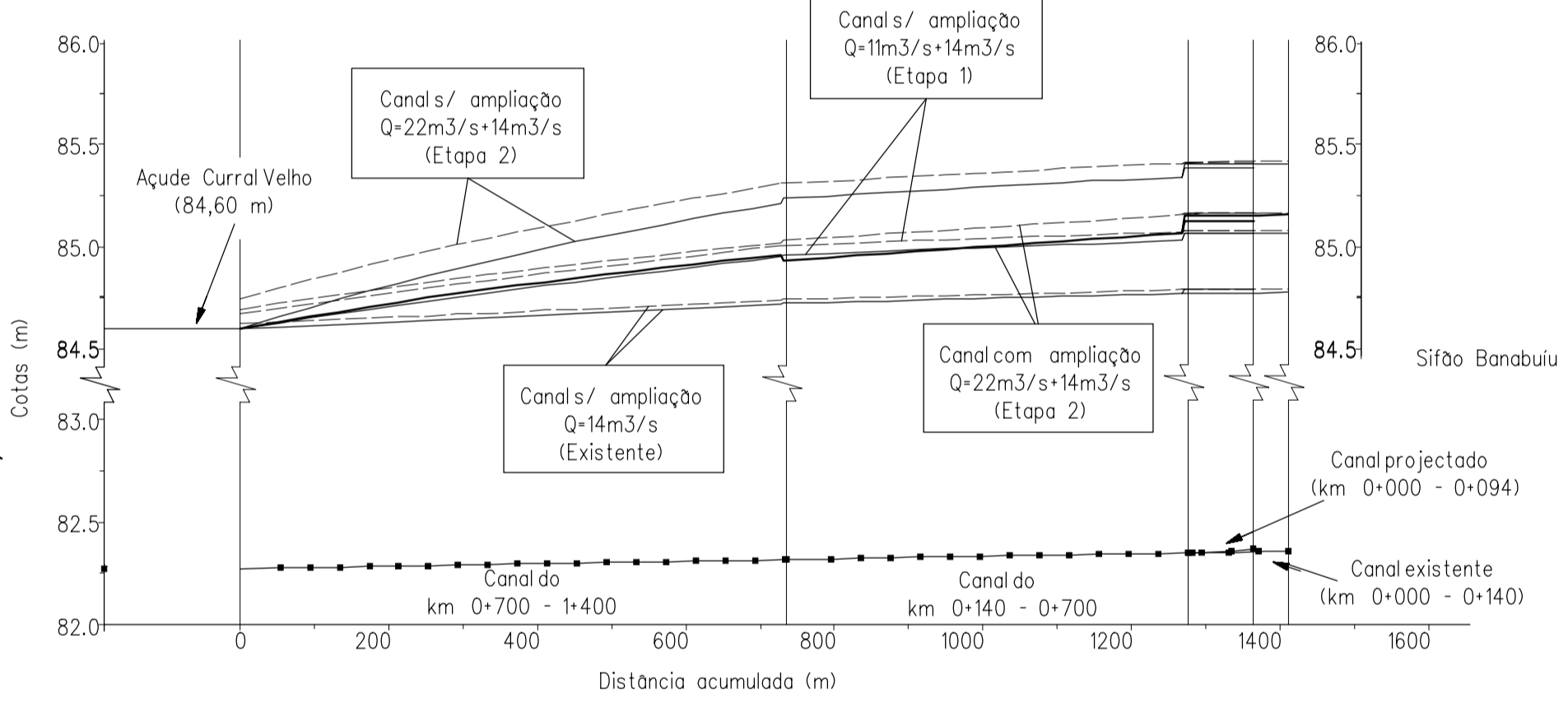
CANAL PROJETADO
(ETAPA 1)



CORTE A-A'
1:100



PLANTA DA OBRA DE CONCORDÂNCIA
SIFÃO BANABUIÚ / TABULEIRO DE RUSSAS
1:5000



CURVAS DE REGOLFO AO LONGO DO CANAL

LEGENDA

- Linha de Energia
- Nivel de água
- Linha do Fundo do Canal

NOTAS

- CONSULTAR DESENHOS N- 001 E 085
- O ALINHAMENTO DO CANAL DE TABULEIRO DE RUSSAS E RESPECTIVAS SEÇÕES TRANSVERSAIS FORAM RETIRADOS DO PROJETO "AS BUILT".
- O NÍVEL DE ÁGUA "Açude N.máx." CORRESPONDE À COTA DA LÂMINA LÍQUIDA NO SANGRADOR DO AÇUDE CURRAL VELHO, PARA UMA CHUVADA COM TR-500 ANOS (77m³/s).
- O NÍVEL DA ETAPA 1 CORRESPONDE A SE CONSIDERAR UMA VAZÃO TOTAL DE (25) m³/s. (14m³/s PARA TABULEIRO DE RUSSAS + 11m³/s PARA O SISTEMA ADUTOR PROJETADO)
- O NÍVEL DA ETAPA 2 CORRESPONDE A SE CONSIDERAR UMA VAZÃO TOTAL DE (36) m³/s (14m³/s PARA TABULEIRO DE RUSSAS + 22m³/s PARA O SISTEMA ADUTOR PROJETADO)
- SÃO INDICADAS NAS SEÇÕES TRANSVERSAIS AS COTAS DE REGIME UNIFORME Zu.

ESTE DESENHO SÓ PODERÁ SER CONSIDERADO DEFINITIVO DEPOIS DE APROVADO PELO DONO DA OBRA.

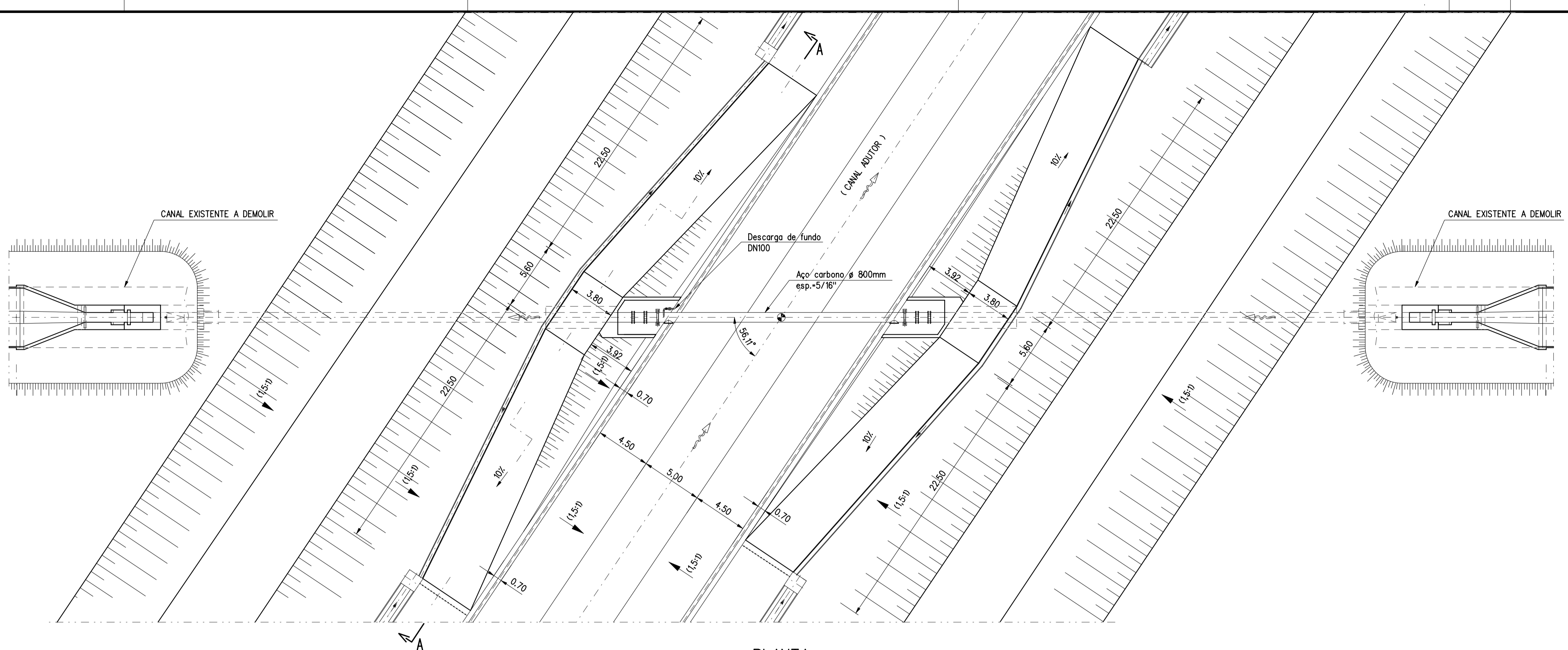
revisão	data	descrição	des.	proj.	verif.	aprov.
A	5/2002	CURVAS DE REGOLFO				

GOVERNO DO ESTADO DO CEARÁ SECRETARIA DOS RECURSOS HÍDRICOS - SRH
PROGRAMA DE GERENCIAMENTO E INTEGRAÇÃO DOS RECURSOS HÍDRICOS DO ESTADO DO CEARÁ (PROGERIRH)

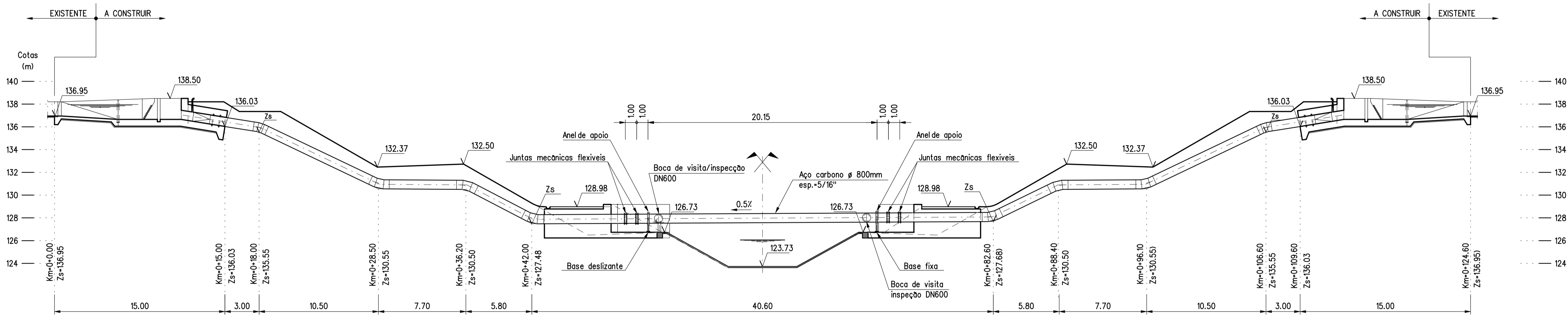
Consórcio COBA/VBA/HARZA
ATENÇÃO DAS DEMANDAS HÍDRICAS DA REGIÃO METROPOLITANA DE FORTALEZA
PROJETO EXECUTIVO DO TRECHO 1 (AÇUDE CASTANHÃO-AÇUDE CURRAL VELHO)
VOLUME 2 - CANAIS E SIFÕES / TOMO 2.5 - OBRAS LOCALIZADAS

LIGAÇÃO AO CANAL DE TABULEIRO DE RUSSAS.
SEÇÕES DO CANAL

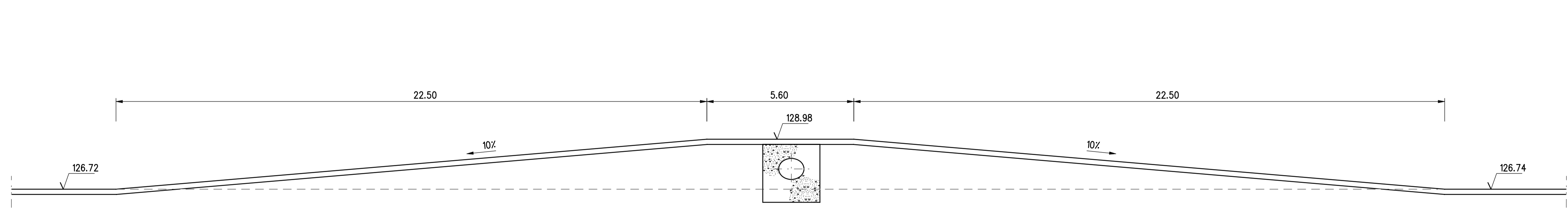
proj.	JTL	escala:	22/03/2002	des. nº	86
des.	LCR	1:100			
verif.	APS	1:5000			
aprov.	APS				0777-PE-22-C125-086



PLANTA
1:200



PERFIL LONGITUDINAL
1:200



CORTE A-A
(SECÇÃO PELO CAMINHO DE ACESSO)
1:100

ESTE DESENHO SÓ PODERÁ SER CONSIDERADO DEFINITIVO DEPOIS DE APROVADO PELO DONO DA OBRA.

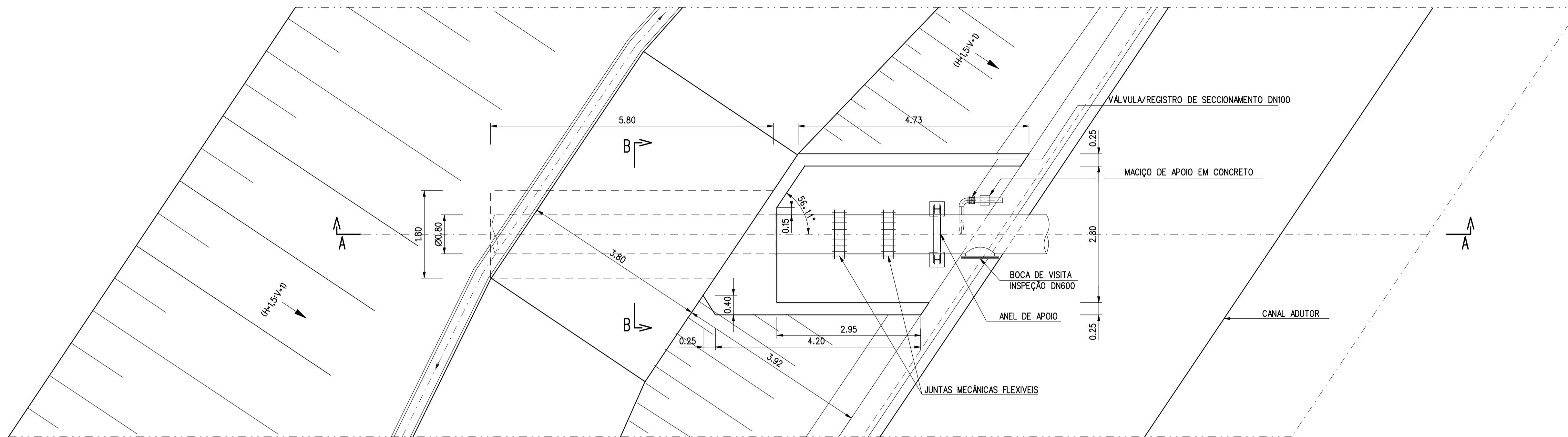
revisão	data	descrição	des.	proj.	verif.	aprov.

GOVERNO DO ESTADO DO CEARÁ
SECRETARIA DOS RECURSOS HÍDRICOS - SRH
PROGRAMA DE GERENCIAMENTO E INTEGRAÇÃO DOS RECURSOS HÍDRICOS DO ESTADO DO CEARÁ (PROGERIRH)

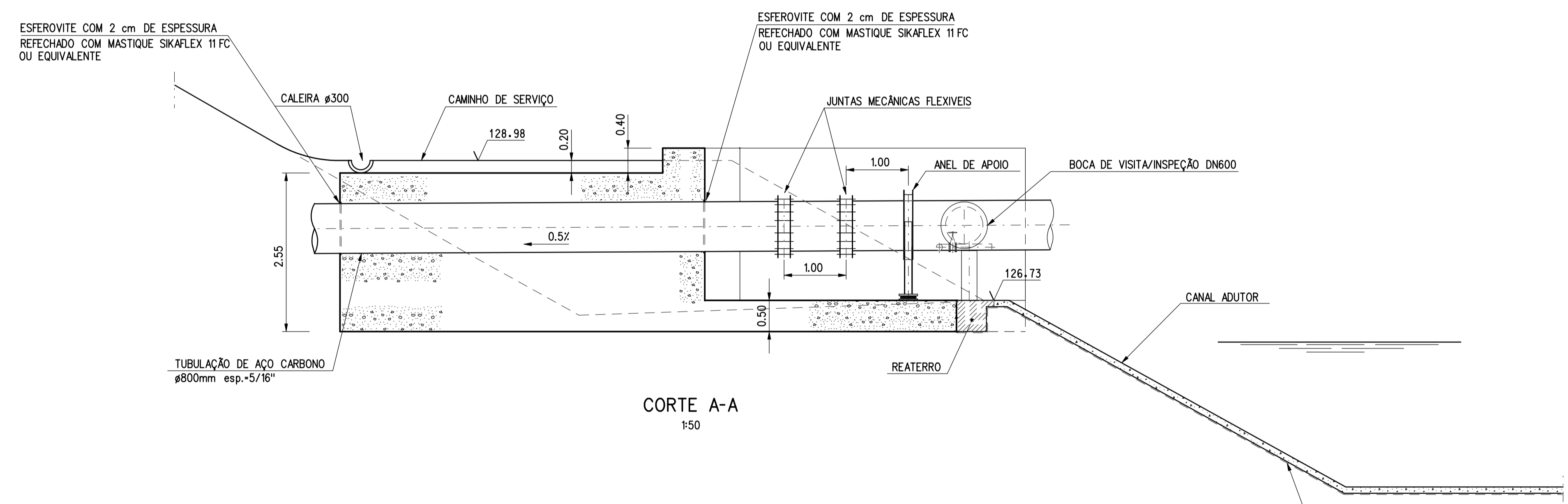
Consórcio COBA/VBA/HARZA
ATENDIMENTO DAS DEMANDAS HÍDRICAS DA REGIÃO METROPOLITANA DE FORTALEZA
PROJETO EXECUTIVO DO TRECHO 1 (AÇUDE CASTANHÃO-AÇUDE CURRAL VELHO)
VOLUME 2 - CANAIS E SIFÕES / TOMO 25 - OBRAS LOCALIZADAS

RESTABELECIMENTO DO CANAL XIQUE-XIQUE
DEFINIÇÃO GERAL

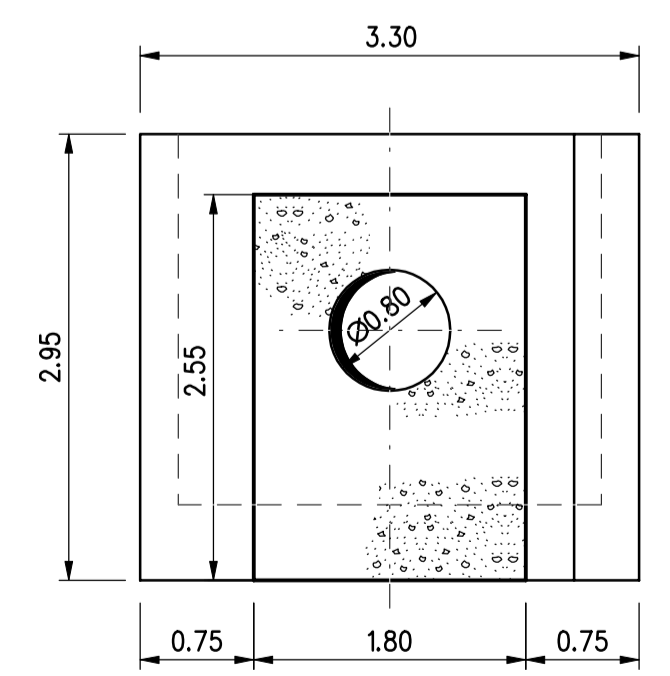
proj. RA	data: /05/ 2002	des. nº
des. LCR	escala: 1:100	87
verif. RA	1:200	0777-PE-22-C125-087
aprov. APS		



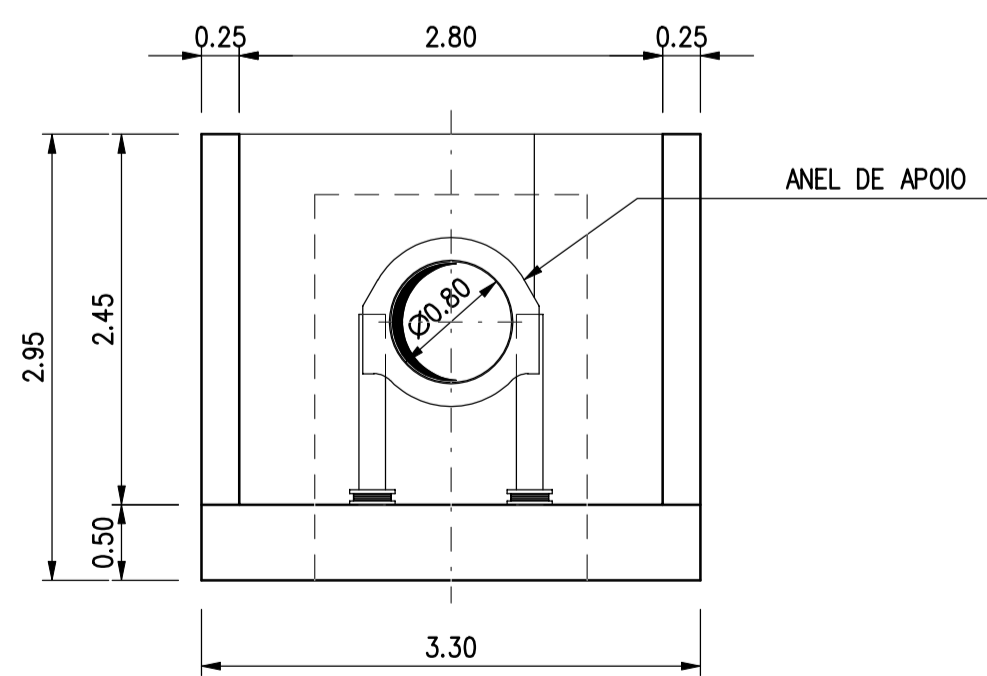
PLANTA
1:50



CORTE A-A
1:50



CORTE B-B
1:50



ALÇADO
1:50

GEOCOMPOSTO MANTA PVC
(Geomembrana de PVC com geotêxtil de polipropileno)

ESTE DESENHO SÓ PODERÁ SER CONSIDERADO DEFINITIVO DEPOIS DE APROVADO PELO DONO DA OBRA.

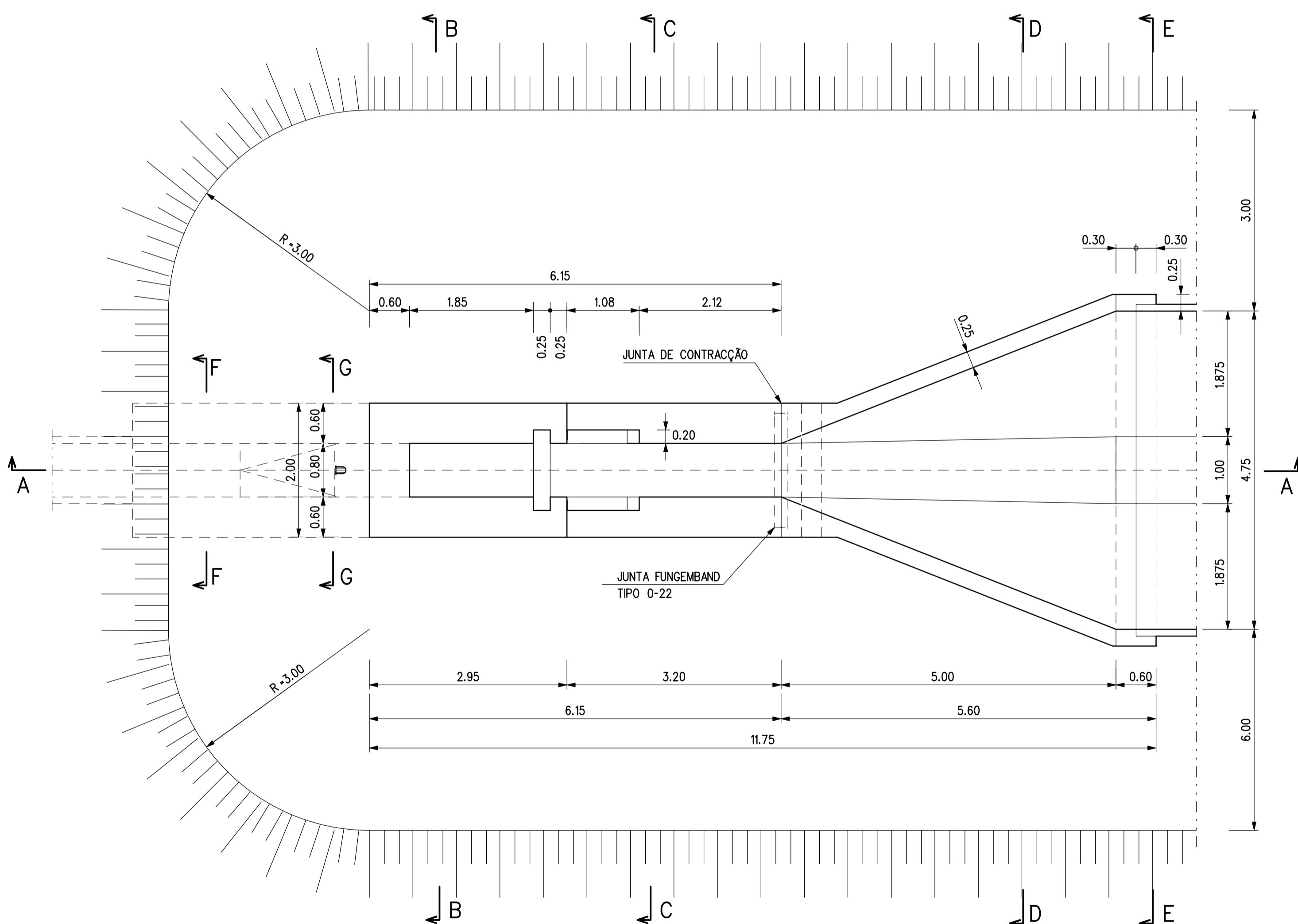
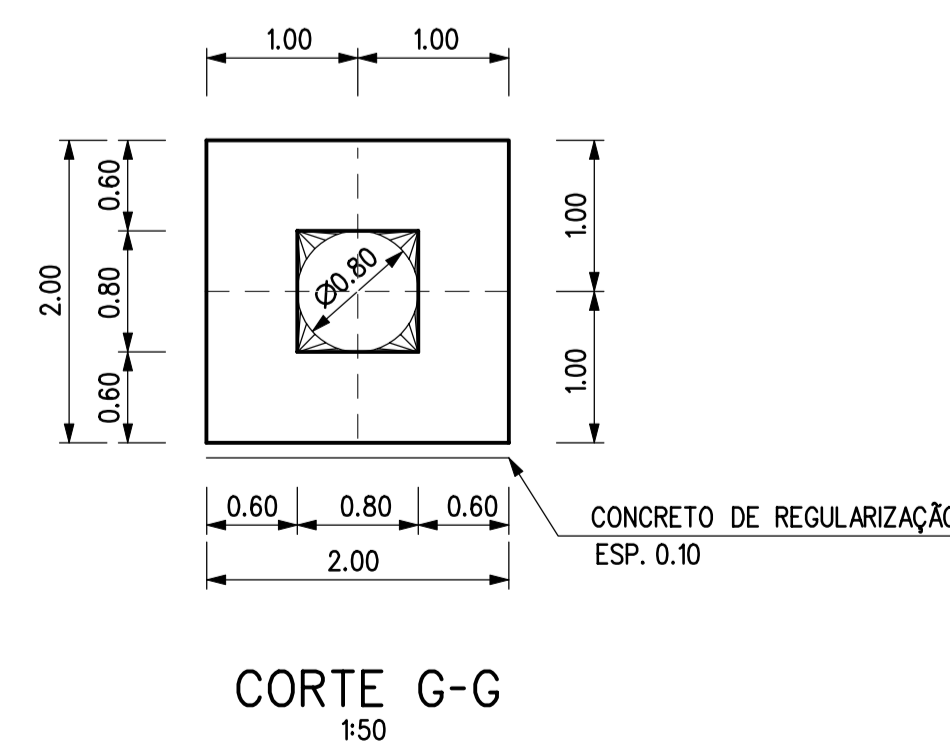
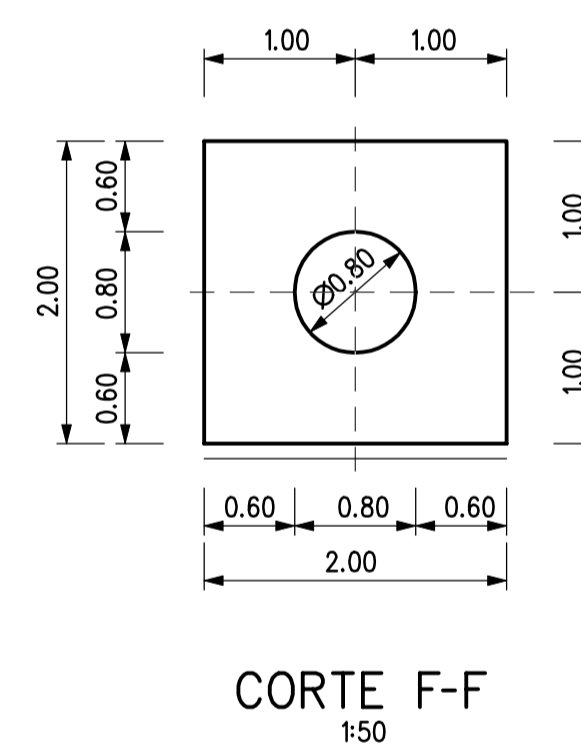
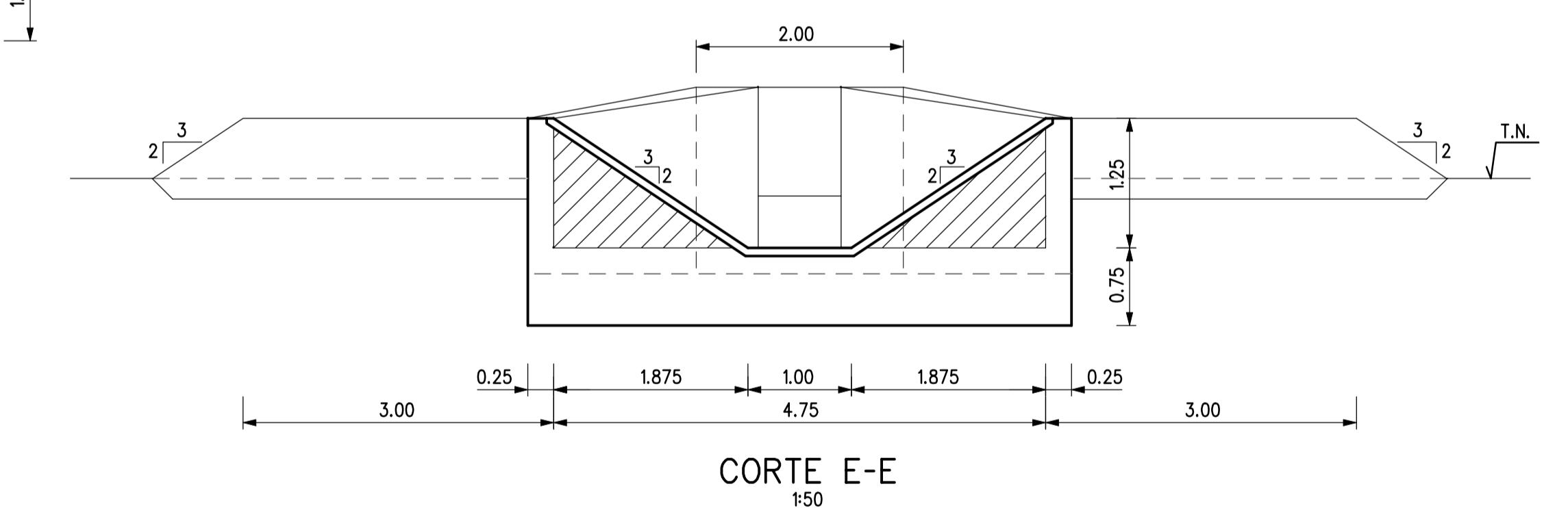
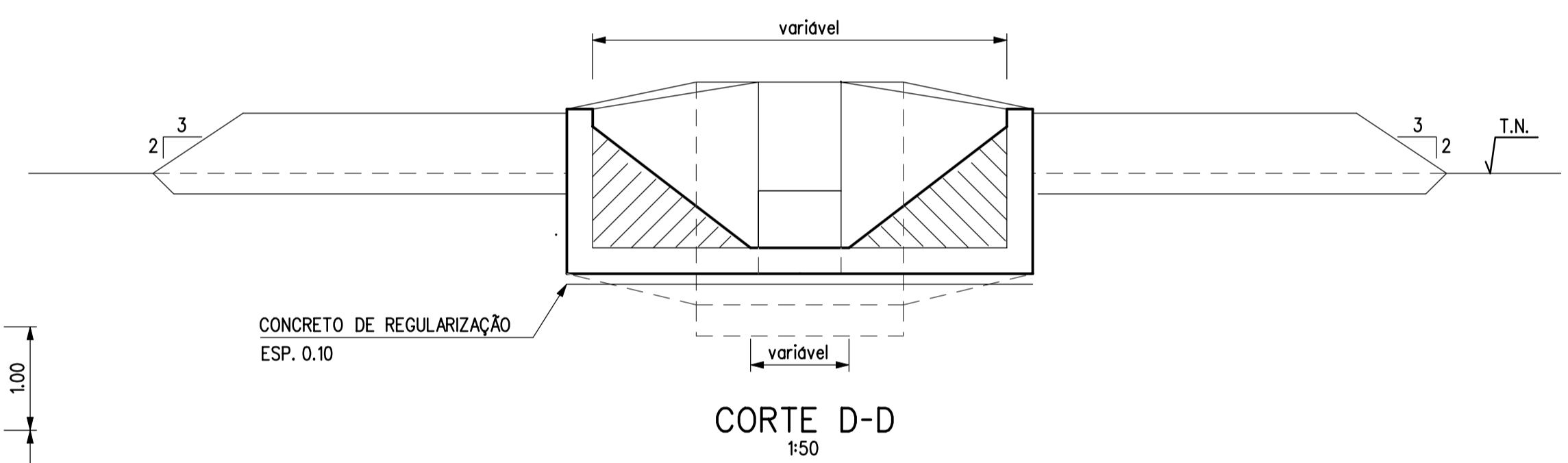
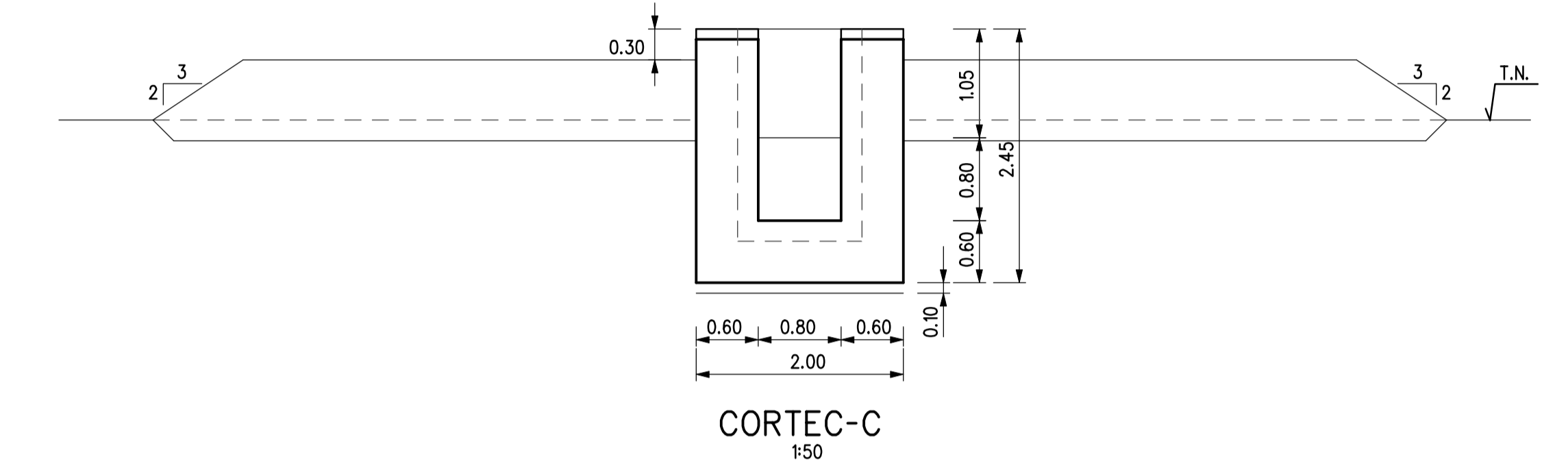
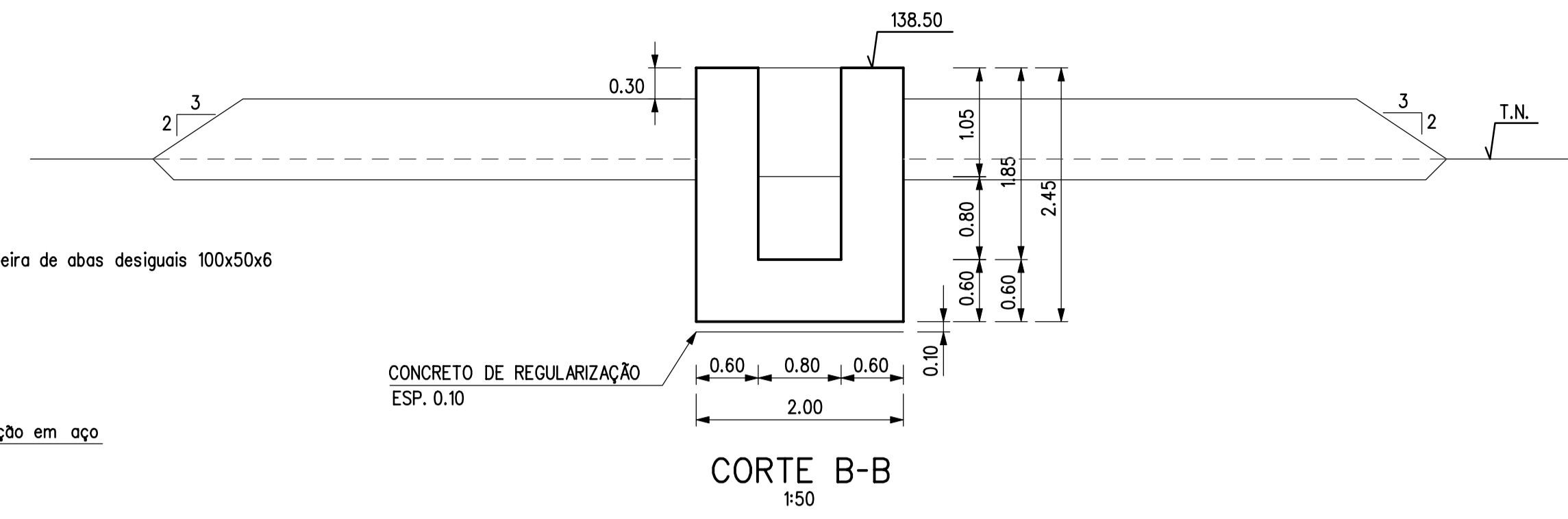
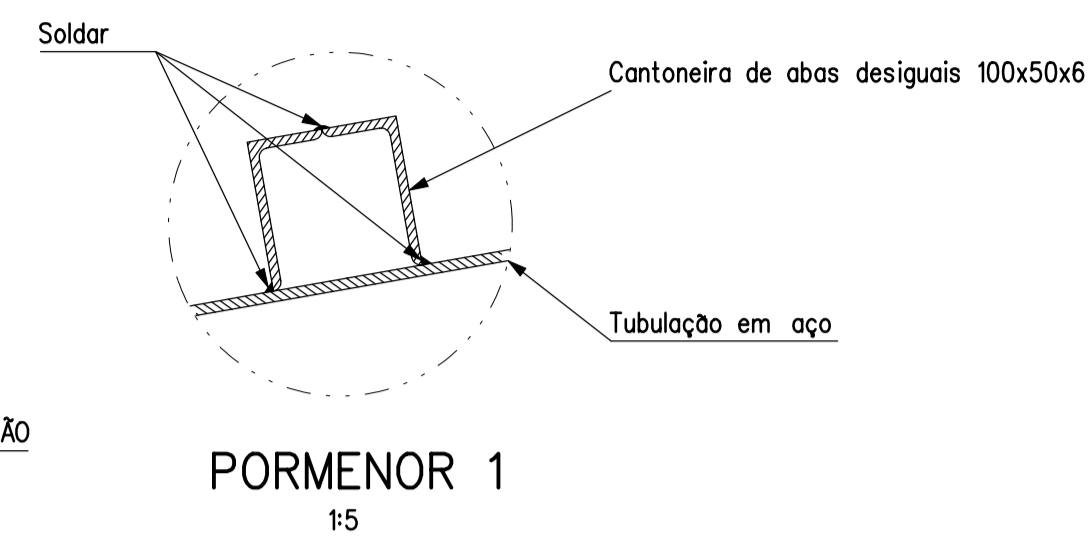
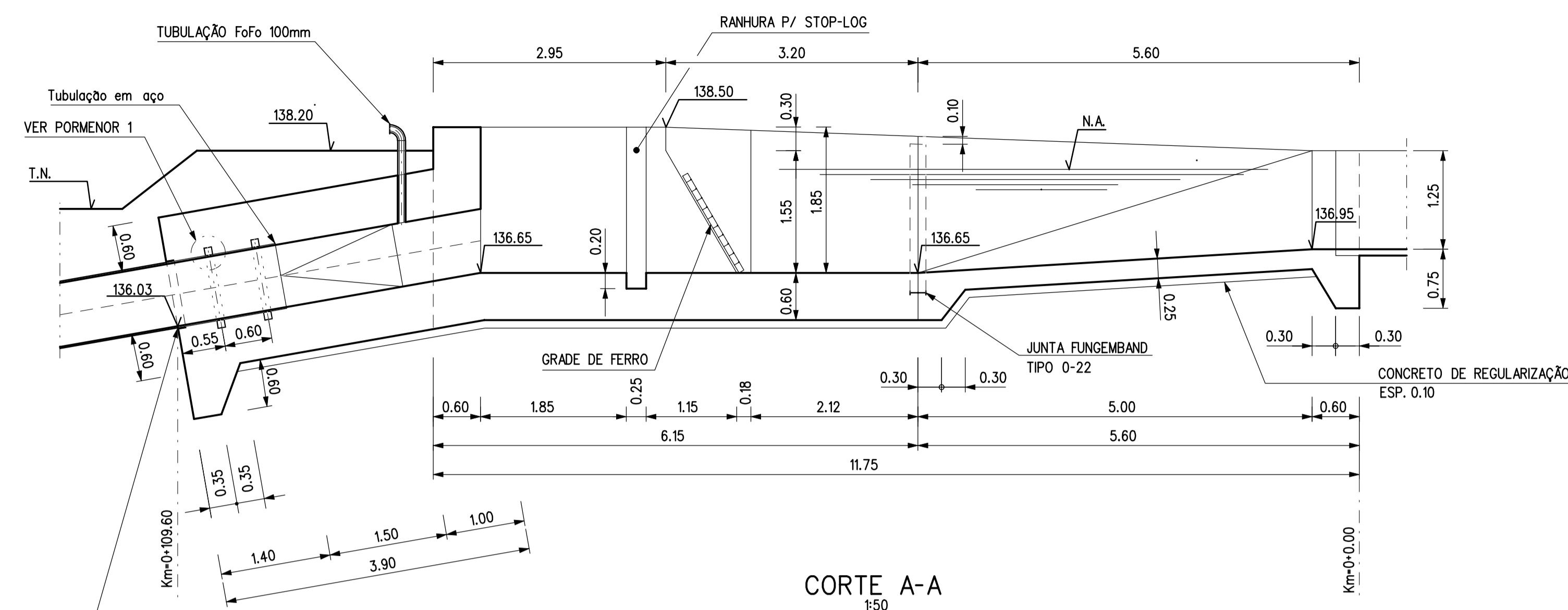
revisão	data	descrição	des.	proj.	verif.	aprov.

GOVERNO DO ESTADO DO CEARÁ SECRETARIA DOS RECURSOS HÍDRICOS - SRH
PROGRAMA DE GERENCIAMENTO E INTEGRAÇÃO DOS RECURSOS HÍDRICOS DO ESTADO DO CEARÁ (PROGERIRH)

Consórcio COBA/VBA/HARZA
ATENDIMENTO DAS DEMANDAS HÍDRICAS DA REGIÃO METROPOLITANA DE FORTALEZA
PROJETO EXECUTIVO DO TRECHO 1 (AÇUDE CASTANHO-AÇUDE CURRAL VELHO)
VOLUME 2 - CANAIS E SIFÕES / TOMO 25 - OBRAS LOCALIZADAS

RESTABELECIMENTO DO CANAL XIQUE-XIQUE
BLOCOS DE APOIO

proj. RA	data: /05/ 2002	des. n°
des. LCR/AGS	escala: 1:50	88
verif. RA		
aprov. APS		0777-PE-90-C125-088



PLANTA
1:50

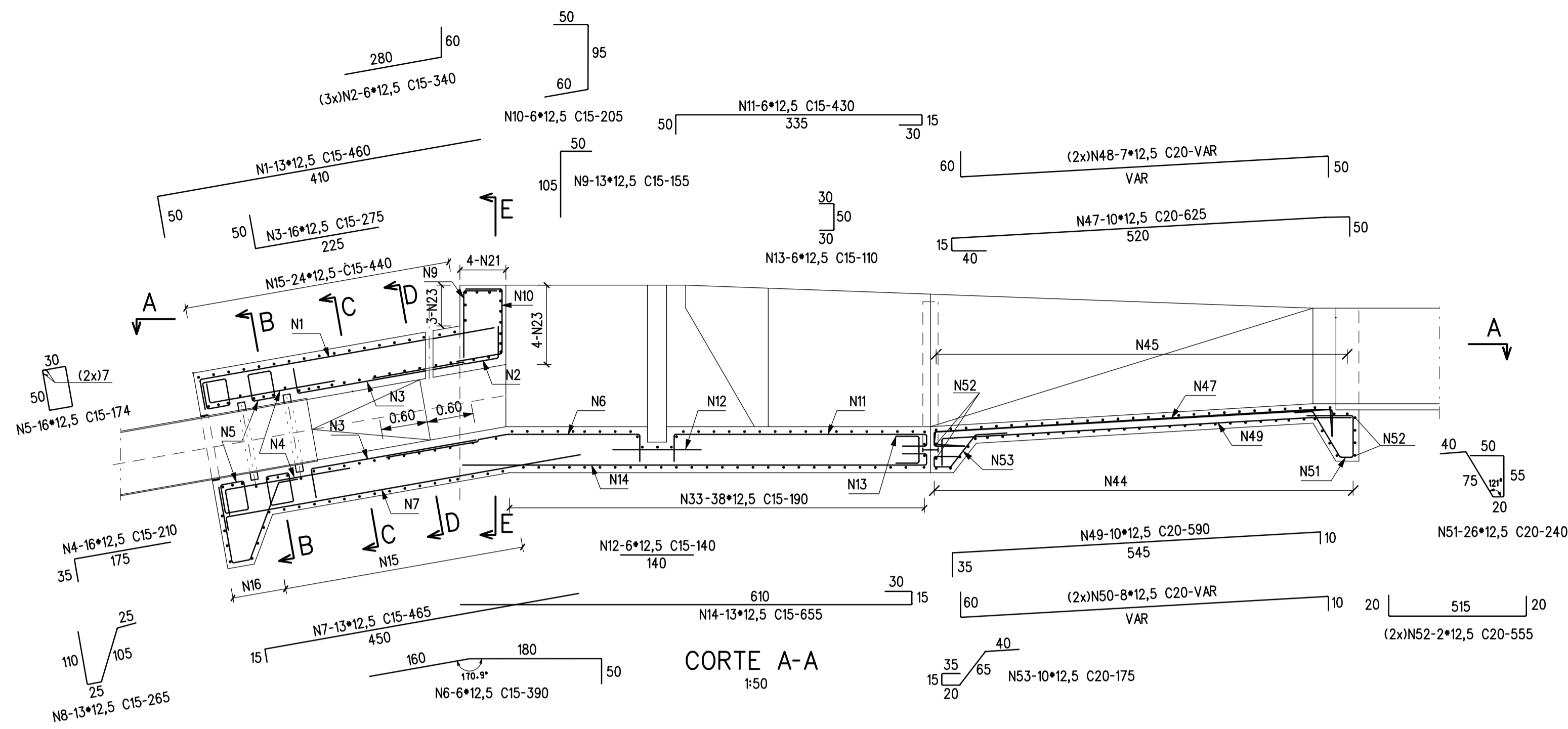
revisão	data	descrição	des.	proj.	verif.	aprov.

GOVERNO DO ESTADO DO CEARÁ SECRETARIA DOS RECURSOS HÍDRICOS - SRH
PROGRAMA DE GERENCIAMENTO E INTEGRAÇÃO DOS RECURSOS HÍDRICOS DO ESTADO DO CEARÁ (PROGERIRH)

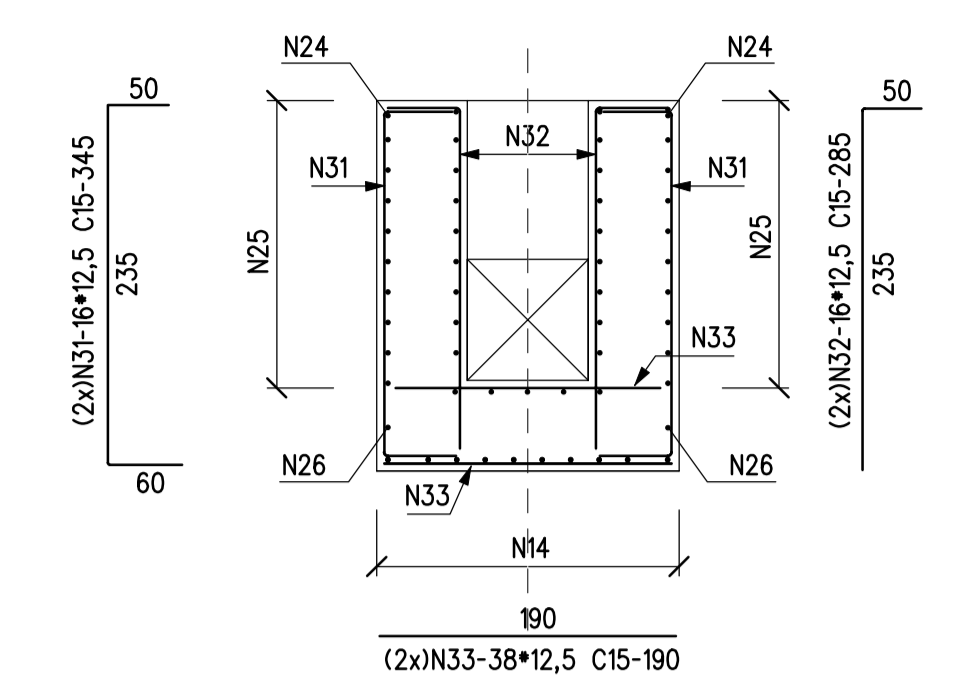
Consórcio
COBA/VBA/HARZA
COBA
VBA
HARZA - HIDROBRASILEIRA
ENGENHARIA E PROJETOS LTDA.

ATENDIMENTO DAS DEMANDAS HÍDRICAS DA REGIÃO METROPOLITANA DE FORTALEZA
PROJETO EXECUTIVO DO TRECHO 1 (AÇUDE CASTANHO-AÇUDE CURRAL VELHO)
VOLUME 2 - CANAIS E SIFÕES / TOMO 25 - OBRAS LOCALIZADAS
RESTABELECIMENTO DO CANAL XIQUE-XIQUE
ESTRUTURAS DE CONCORDÂNCIA
DEFINIÇÃO

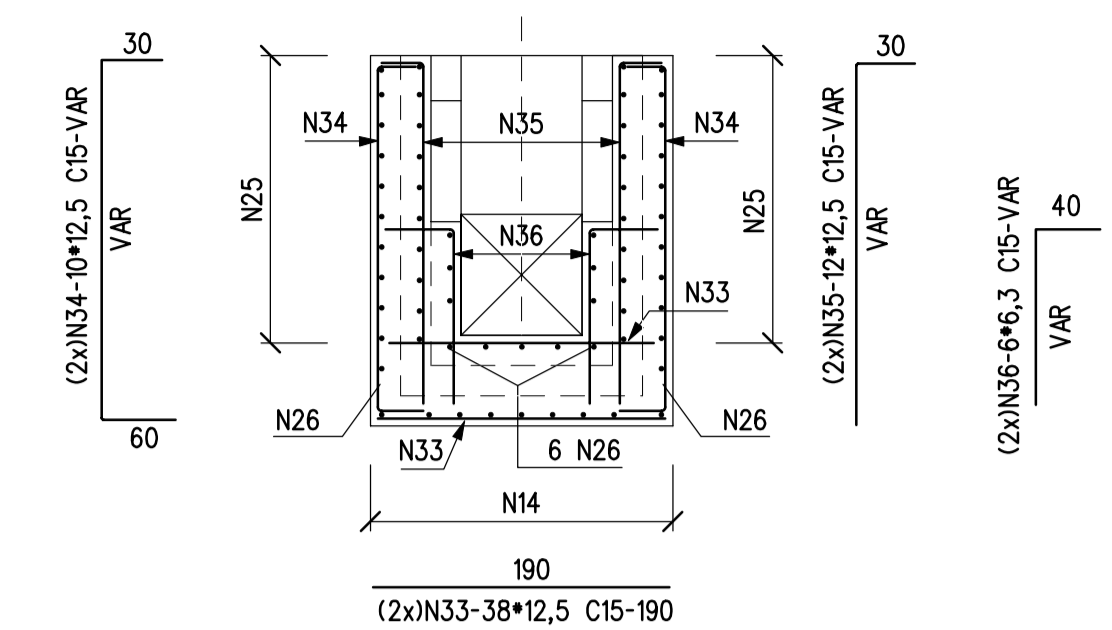
proj. RA	05 2001	des. nº	90
des. LF/AGS	escala: 1:50		
verif. RA	1:5		
aprov. APS			0777-PE-90-C125-090



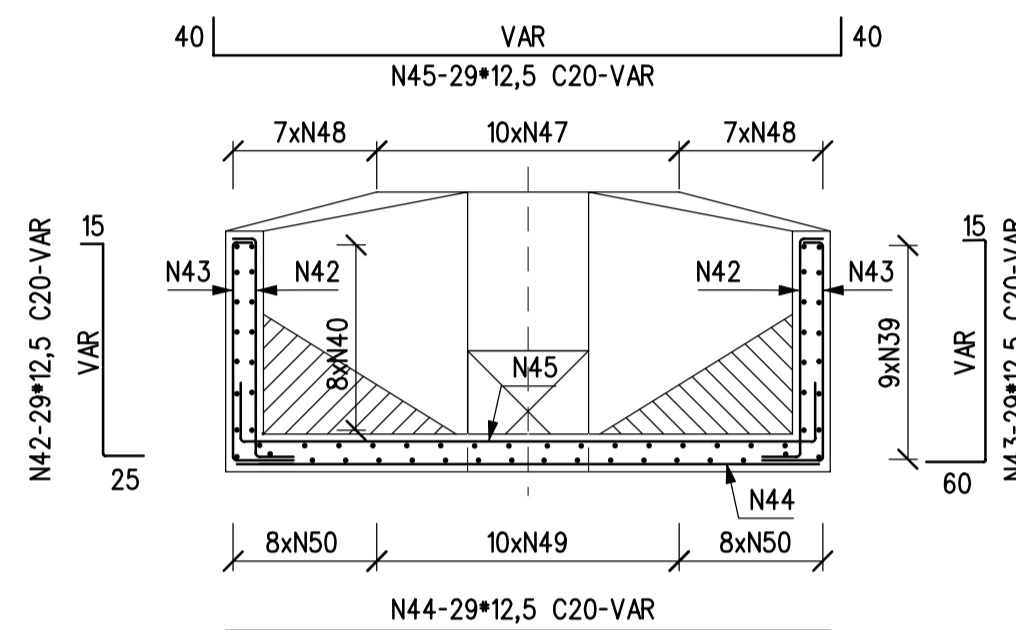
CORTE A-A
1:50



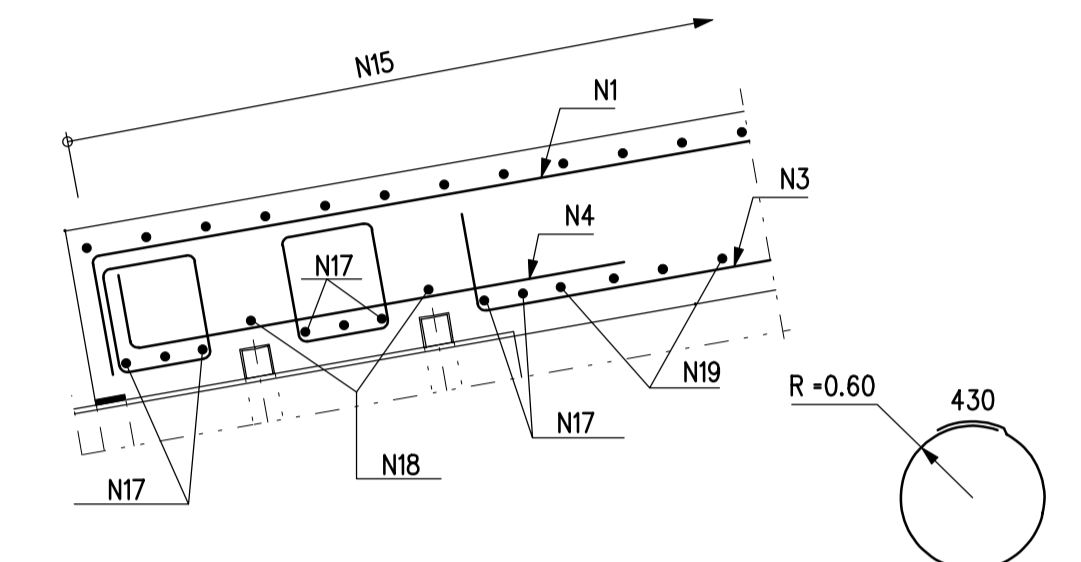
CORTE F-F
1:50



CORTE G-G
1:50

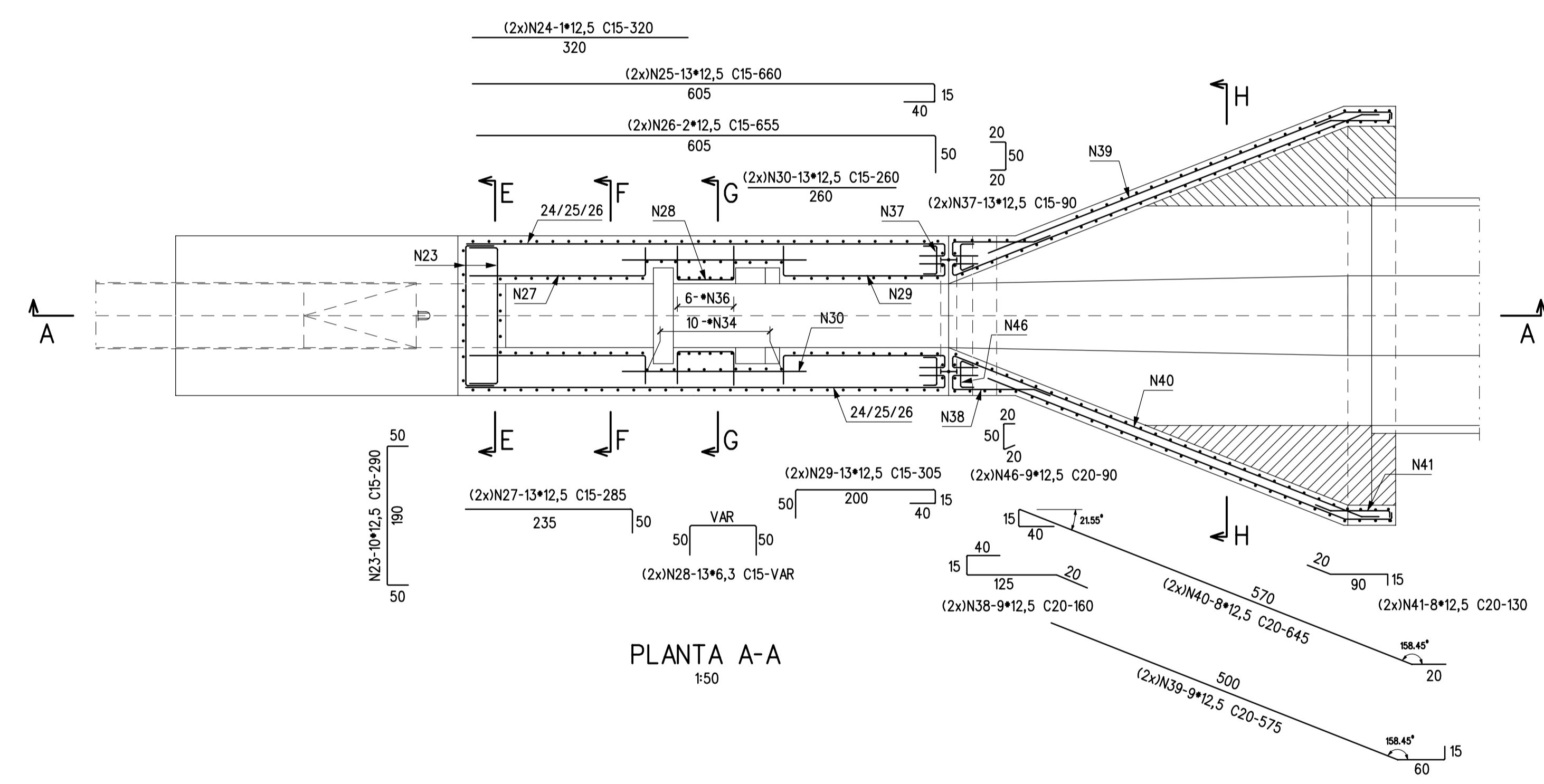


CORTE H-H
1:50

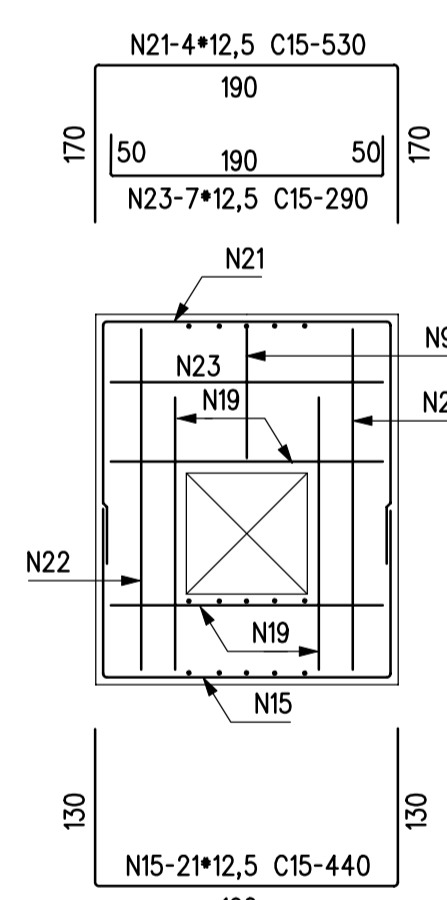


PORMENOR 1
1:25

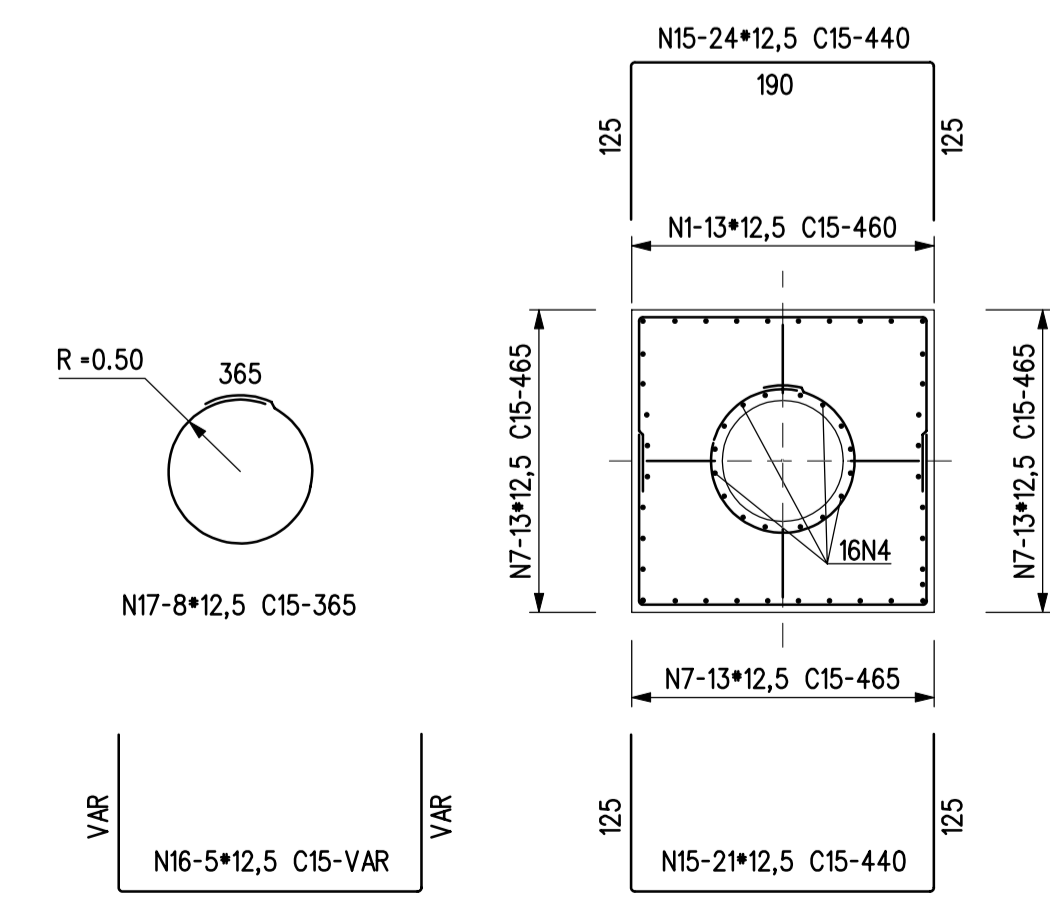
N18-2*12,5 C15-430



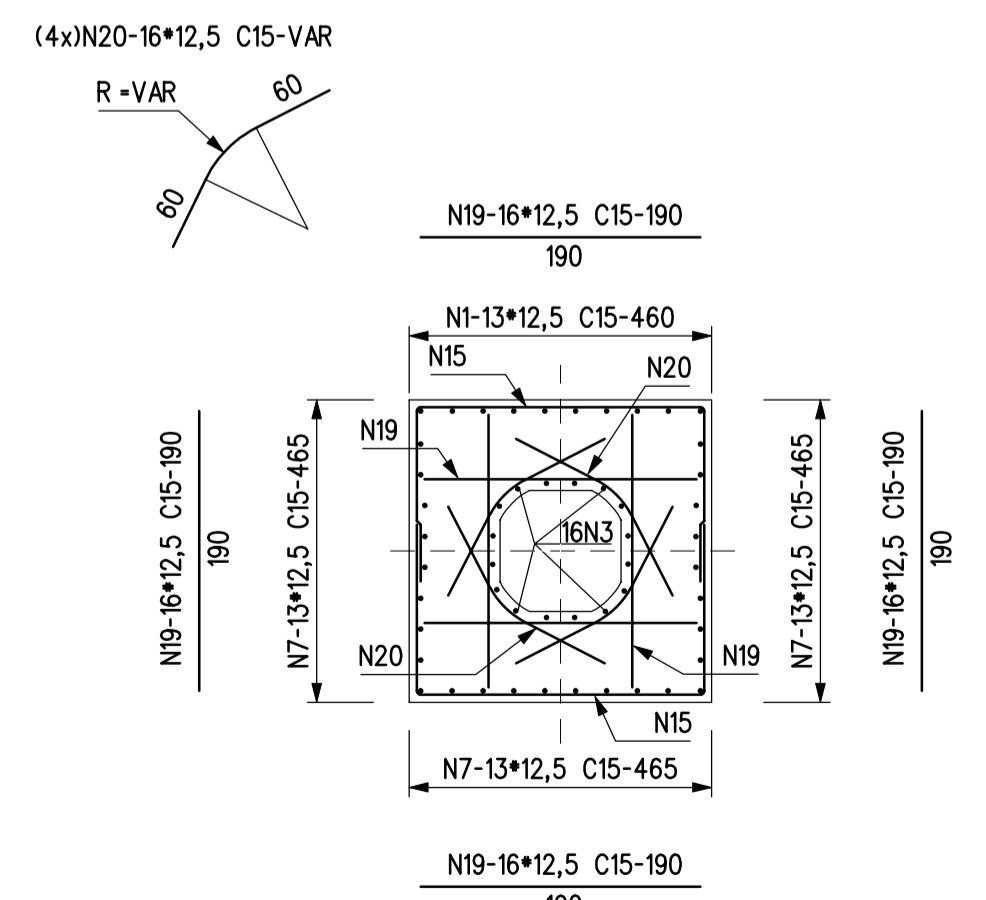
PLANTA A-A
1:50



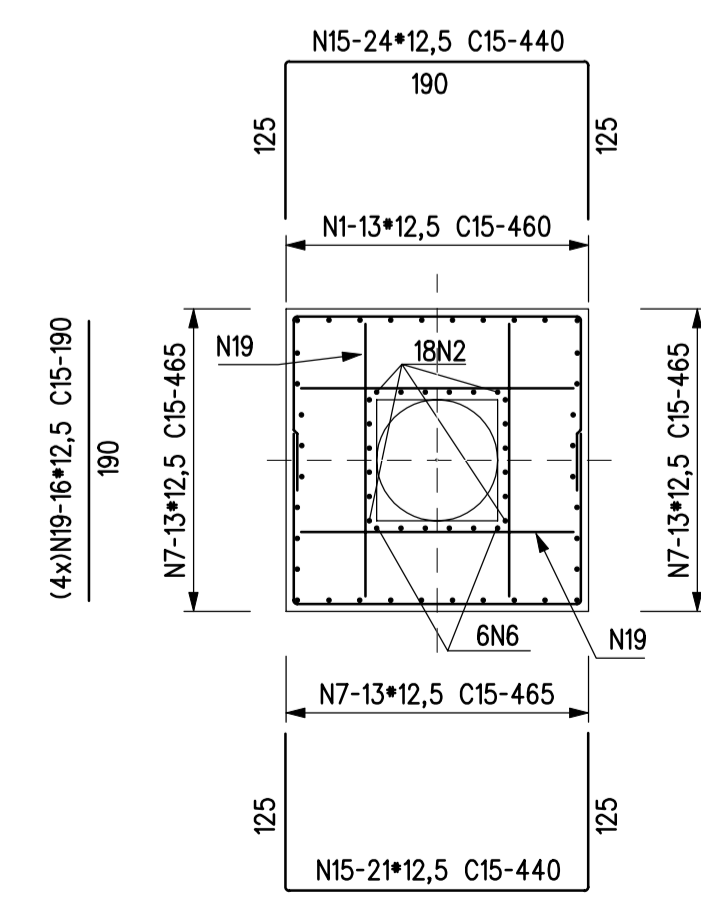
CORTE E-E
1:50



CORTE B-B
1:50



CORTE C-C
1:50



CORTE D-D
1:50

revisão	data	descrição	des.	proj.	verif.	aprov.

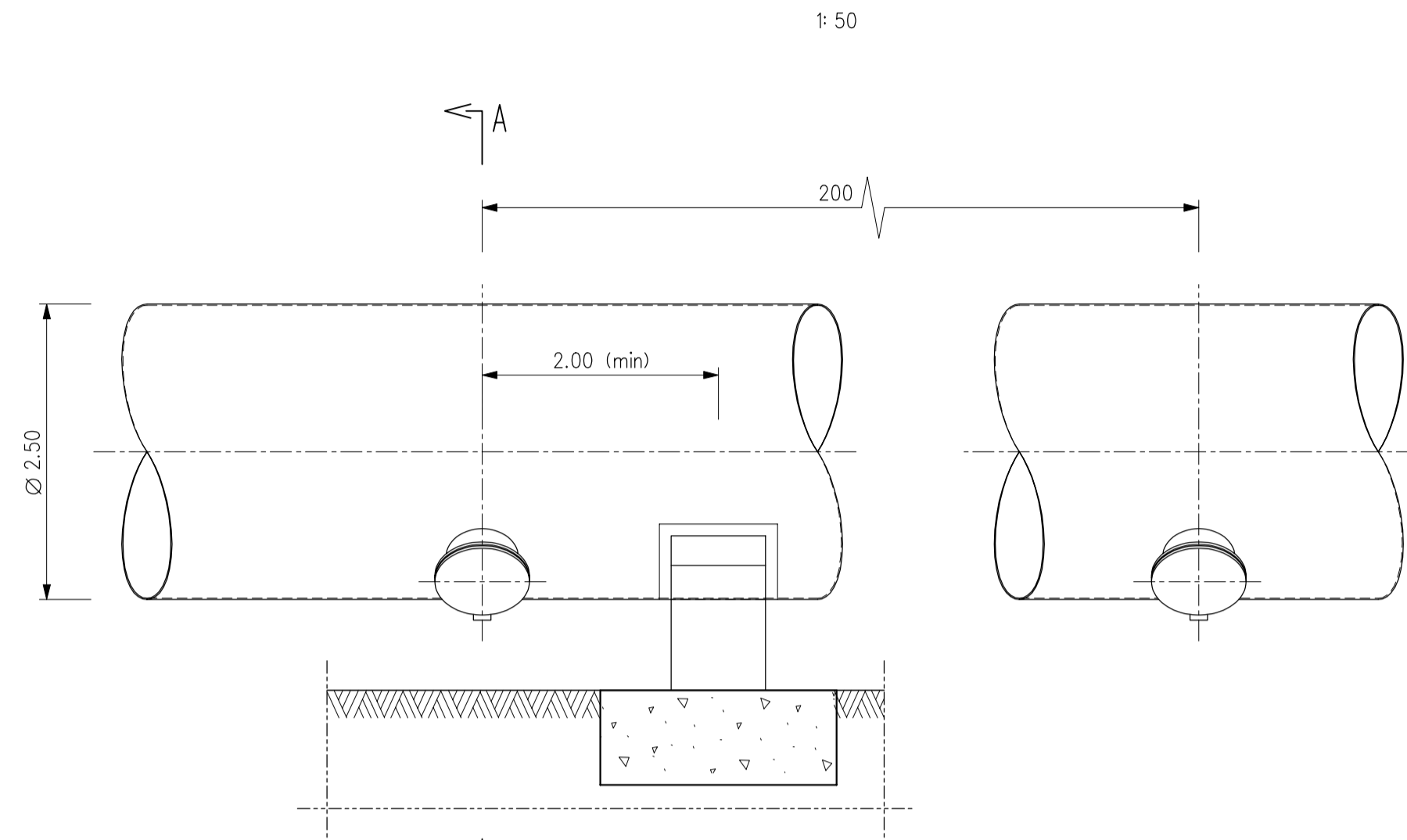
GOVERNO DO ESTADO DO CEARÁ SECRETARIA DOS RECURSOS HÍDRICOS - SRH
PROGRAMA DE GERENCIAMENTO E INTEGRAÇÃO DOS RECURSOS HÍDRICOS DO ESTADO DO CEARÁ (PROGERIRH)

Atendimento das Demandas Hídricas da Região Metropolitana de Fortaleza
Projeto Executivo do Trecho 1 (Açude Castanhão-Açude Curral Velho)
VOLUME 2 - CANAIS E SIFÕES / TOMO 2.5 - OBRAS LOCALIZADAS
RESTABELECIMENTO DO CANAL XIQUE-XIQUE
ESTRUTURAS DE CONCORDÂNCIA
ARMADURAS

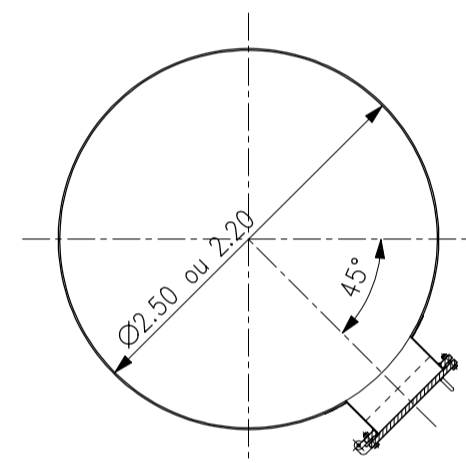


proj. RA	data: /05 / 2002	des. n.º
des. LF / AGS	escala:	91
verif. RA	1:50 1:25	0777-PE-90-C125-091
aprov. APS		

TUBULAÇÃO AÉREA PERFIL LONGITUDIONAL

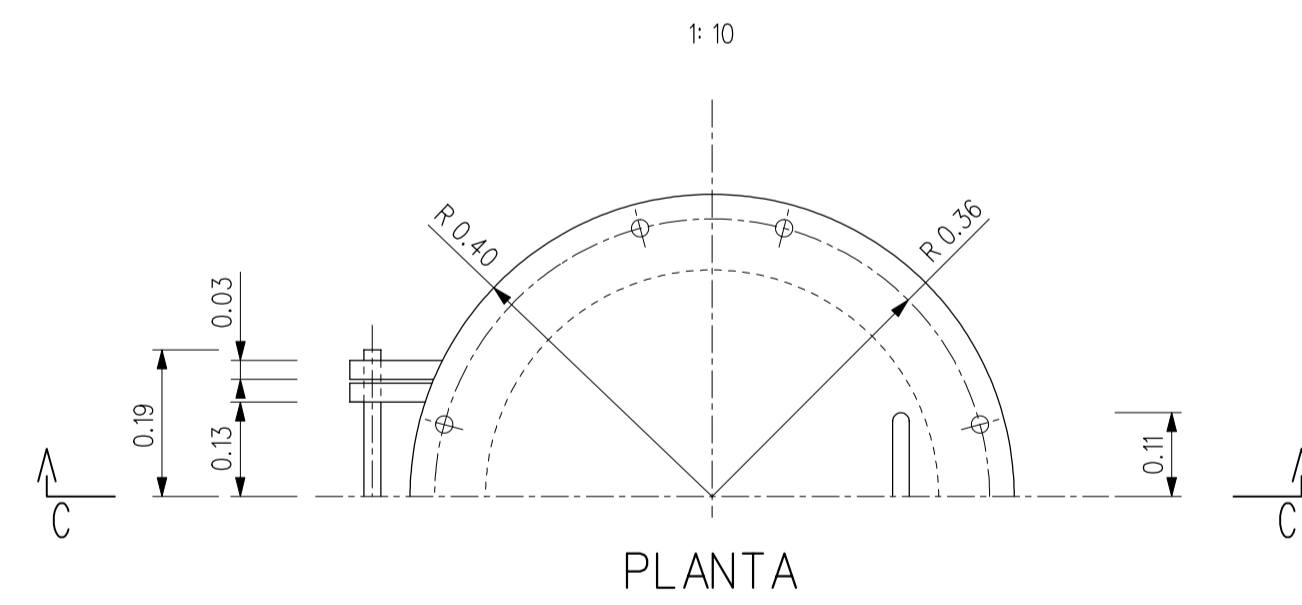


PERFIL LONGITUDINAL

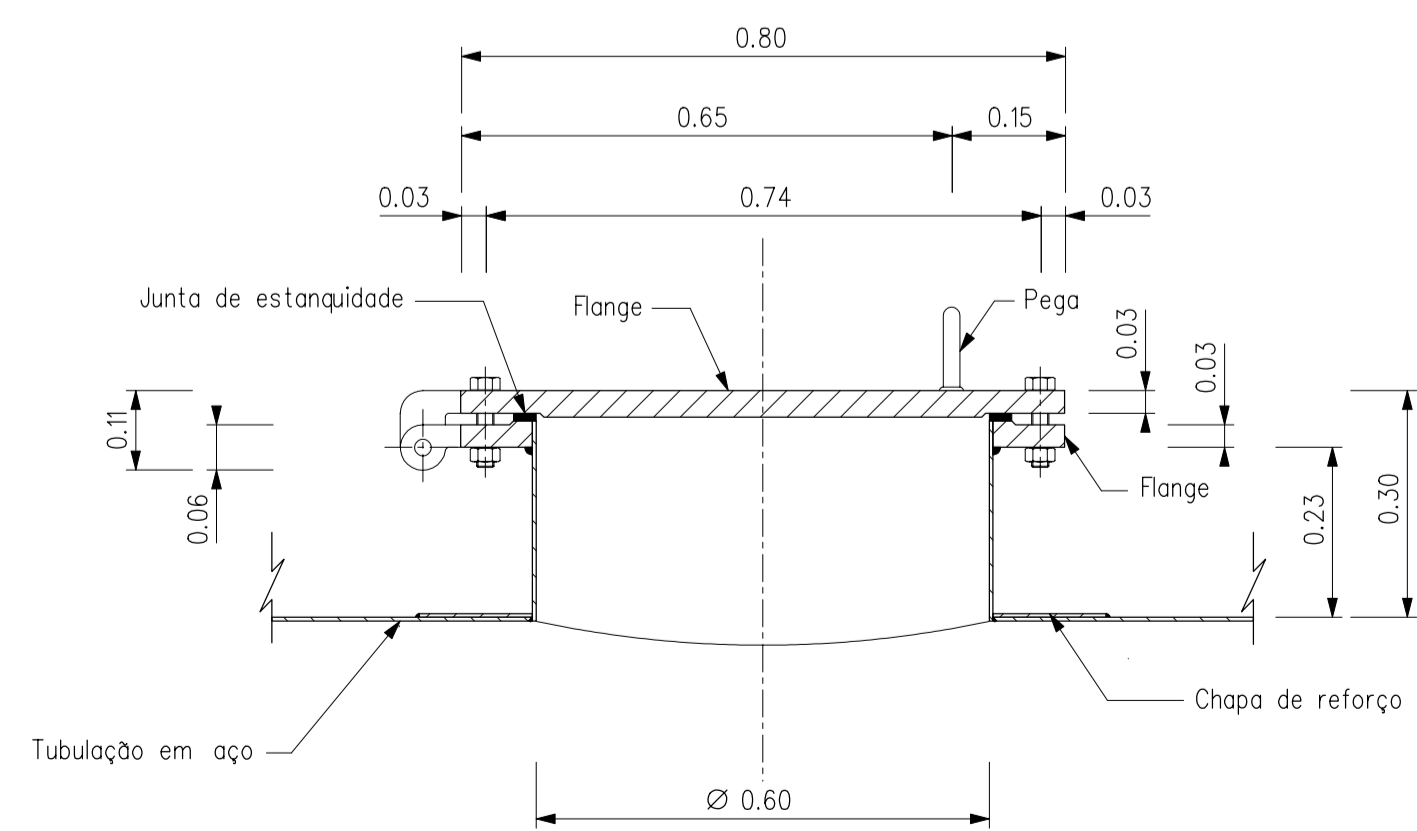


CORTE A-A

DETALHE DA BOCA DE VISITA

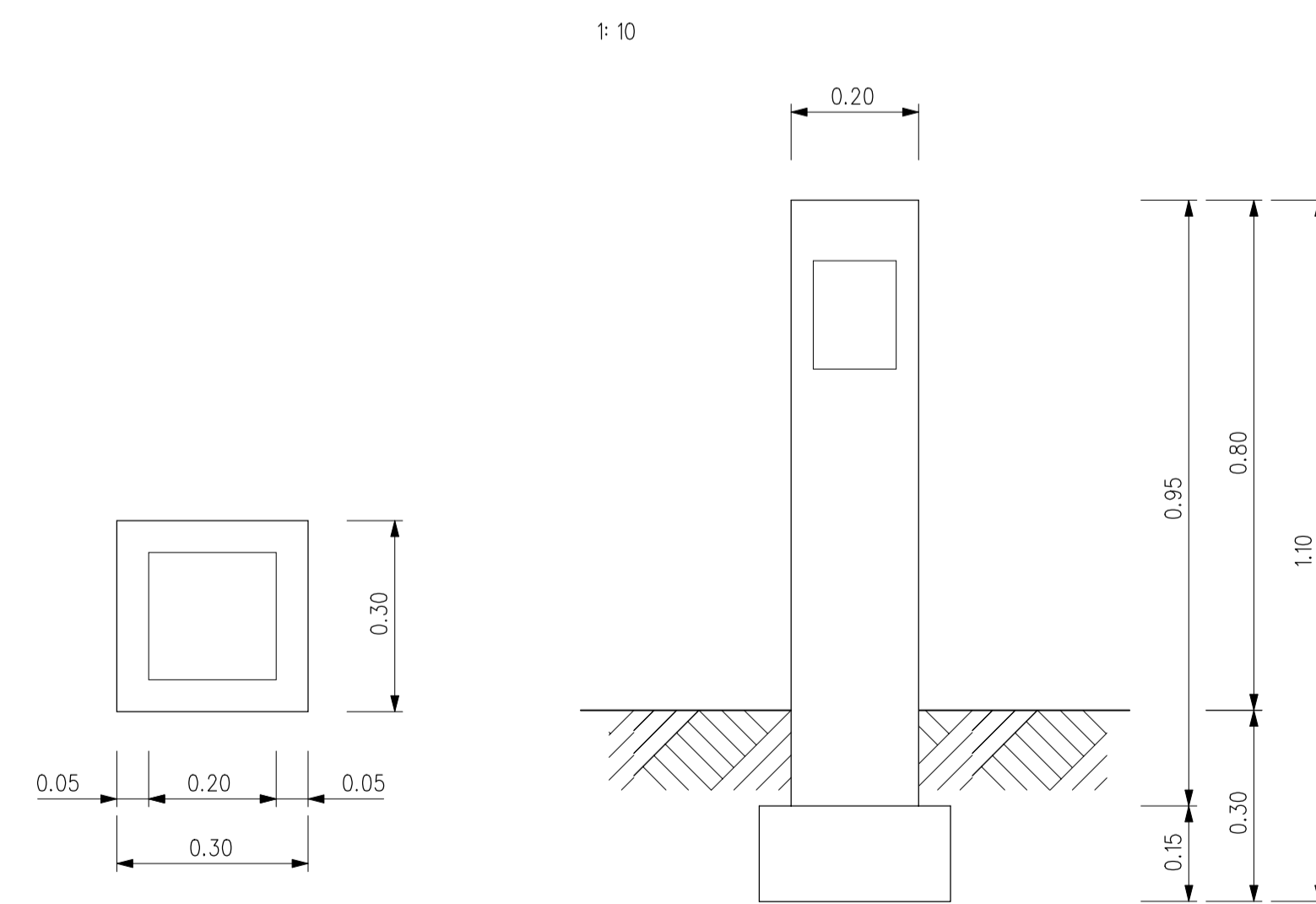


PLANTA



CORTE C-C

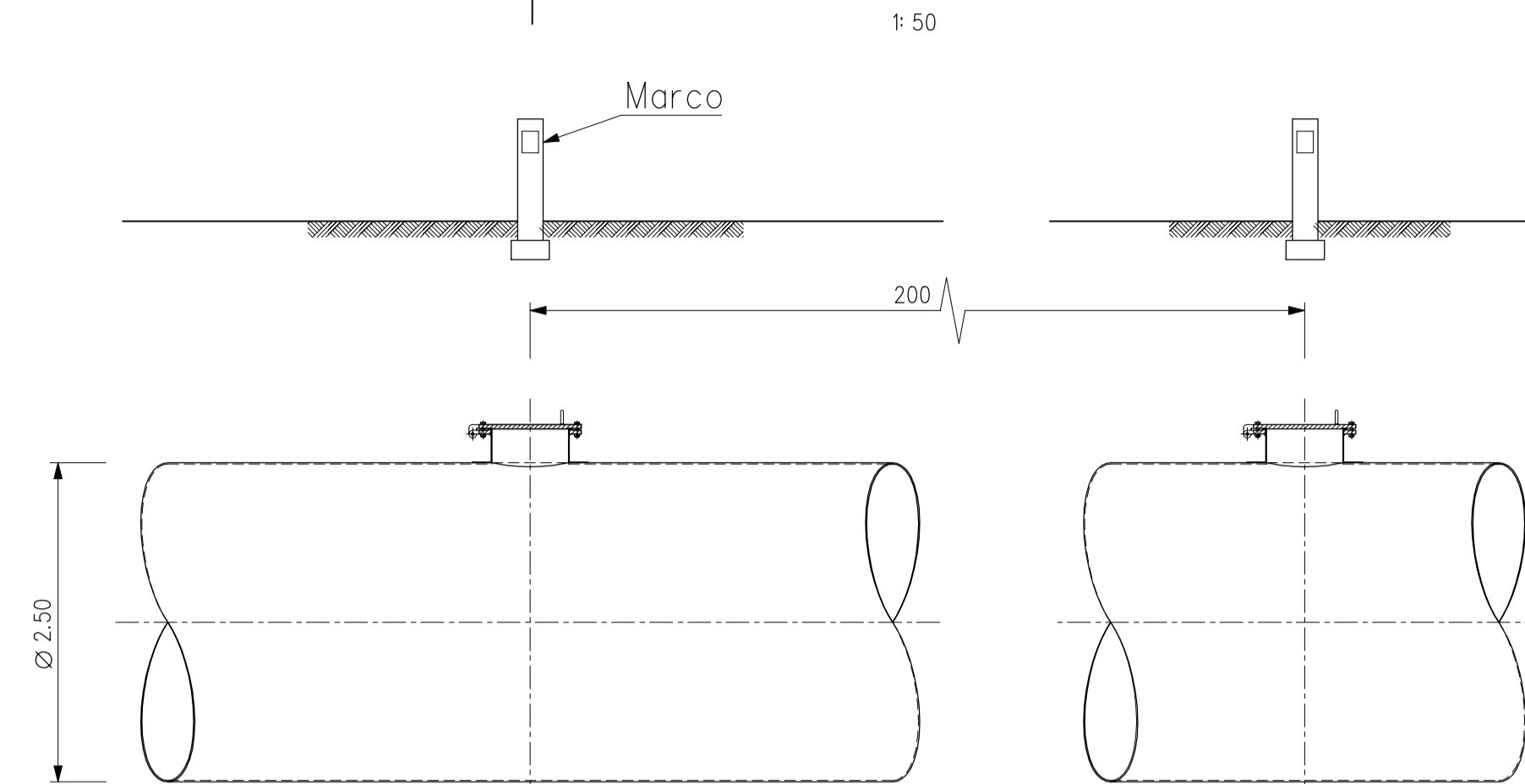
DETALHE DO MARCO DE BOCA DE VISITA



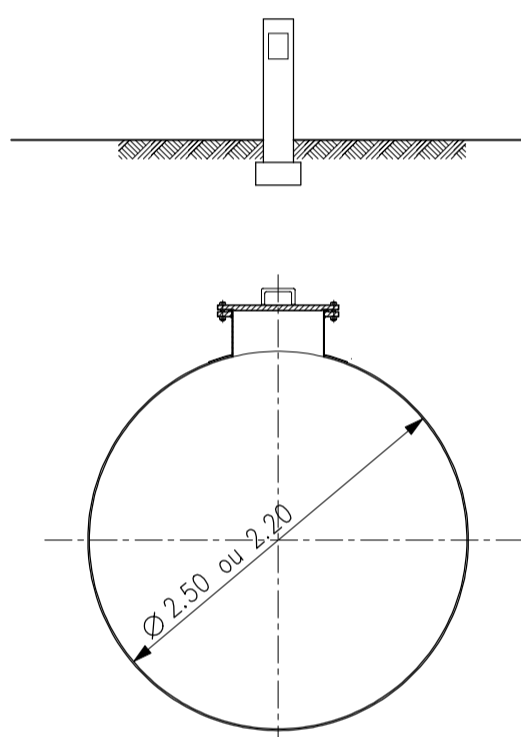
PLANTA

VISTA

TUBULAÇÃO ENTERRADA



PERFIL LONGITUDINAL



CORTE B-B

ESTE DESENHO SÓ PODERÁ SER CONSIDERADO DEFINITIVO DEPOIS DE APROVADO PELO DONO DA OBRA.

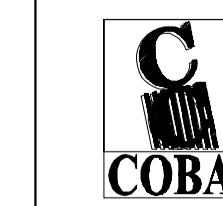
revisão	data	descrição	des.	proj.	verif.	aprov.

GOVERNO DO ESTADO DO CEARÁ

SECRETARIA DOS RECURSOS HÍDRICOS - SRH
PROGRAMA DE GERENCIAMENTO E INTEGRAÇÃO DOS RECURSOS HÍDRICOS DO ESTADO DO CEARÁ (PROGERIRH)

Consórcio COBA/VBA/HARZA

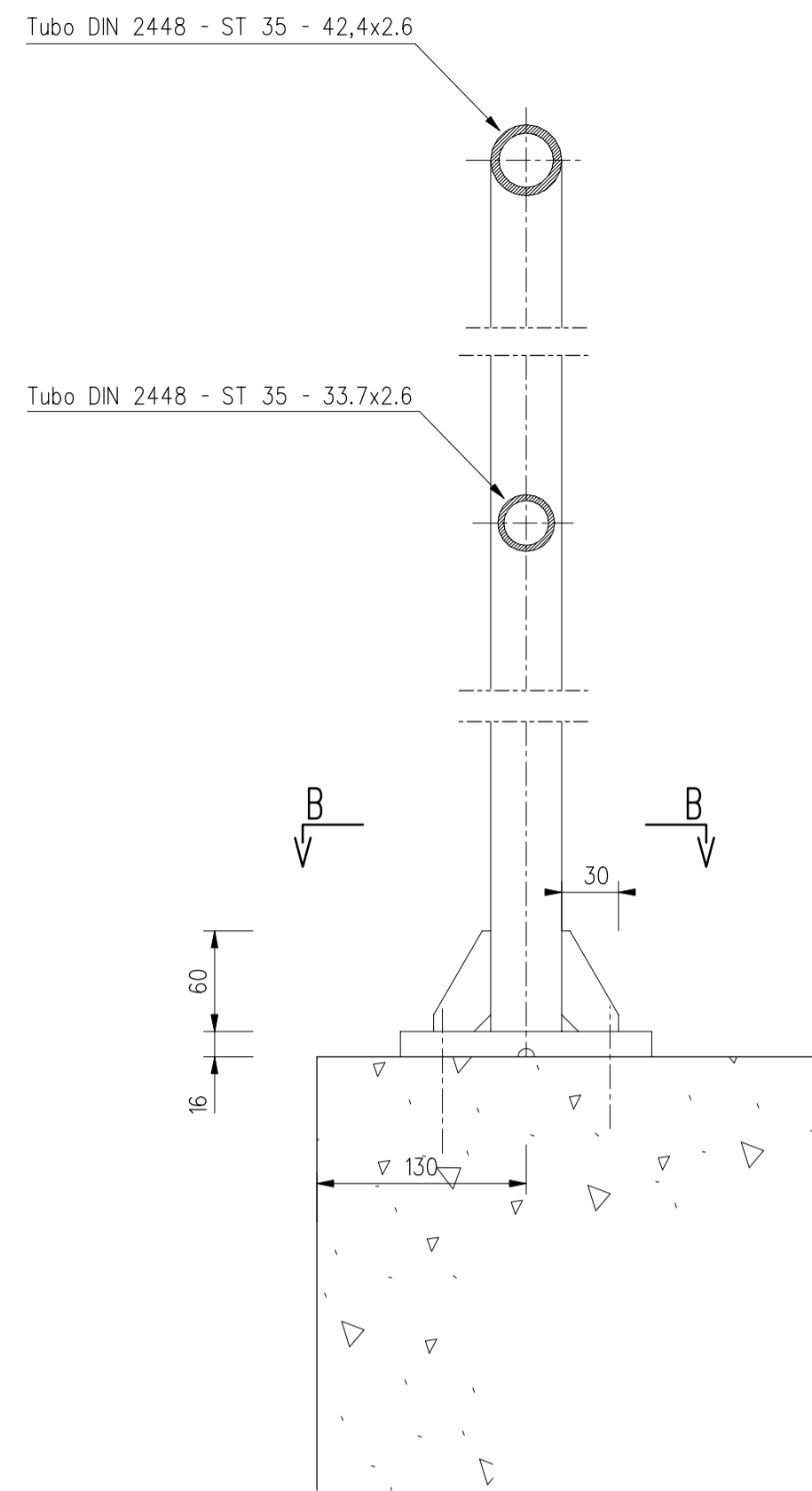
ATENDIMENTO DAS DEMANDAS HÍDRICAS DA REGIÃO METROPOLITANA DE FORTALEZA
PROJETO EXECUTIVO DO TRECHO 1 (AÇUDE CASTANHO-AÇUDE CURRAL VELHO)
VOLUME 2 - CANAIS E SIFÕES / TOMO 2.5 - OBRAS LOCALIZADAS



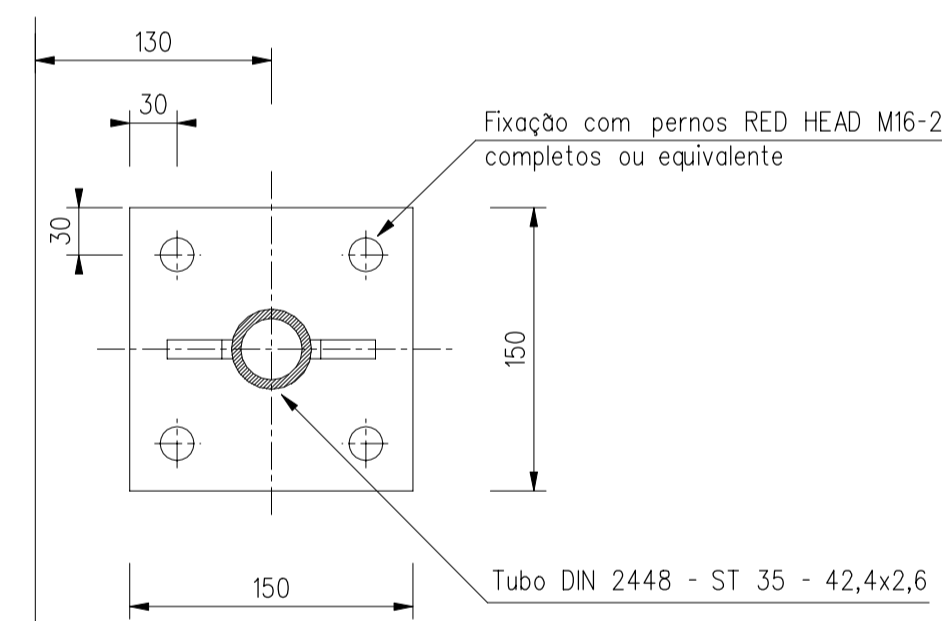
HARZA - HIDROBRASILEIRA ENGENHARIA E PROJETOS LTDA.

OBRAS ESPECIAIS
BOCAS DE VISITA

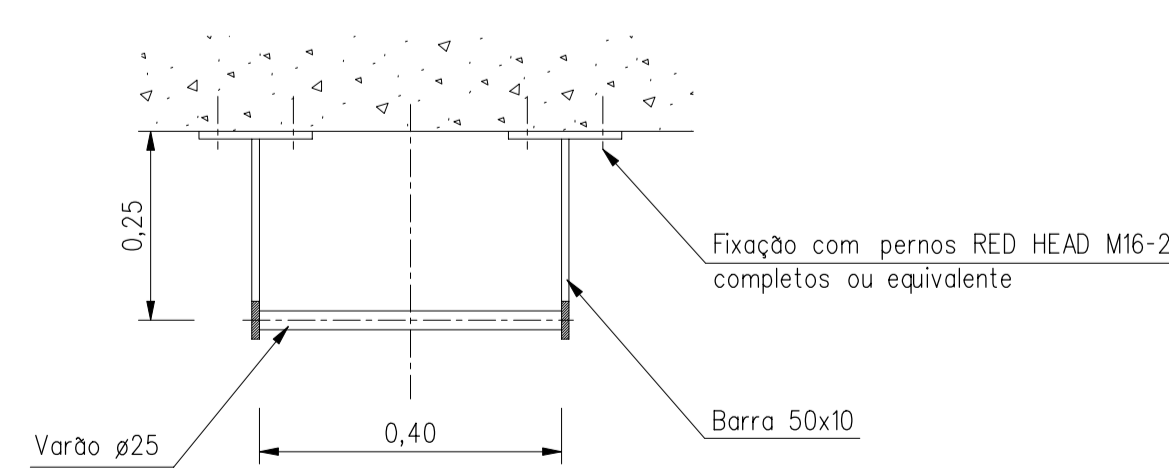
proj.	APS	data:	00 / 05 / 2002	des. n°	92
des.	HRR	escala:	VÁRIAS		
verif.	APS				
aprov.	APS				0777-PE-22-C125-092



CORTE A-A
1:5

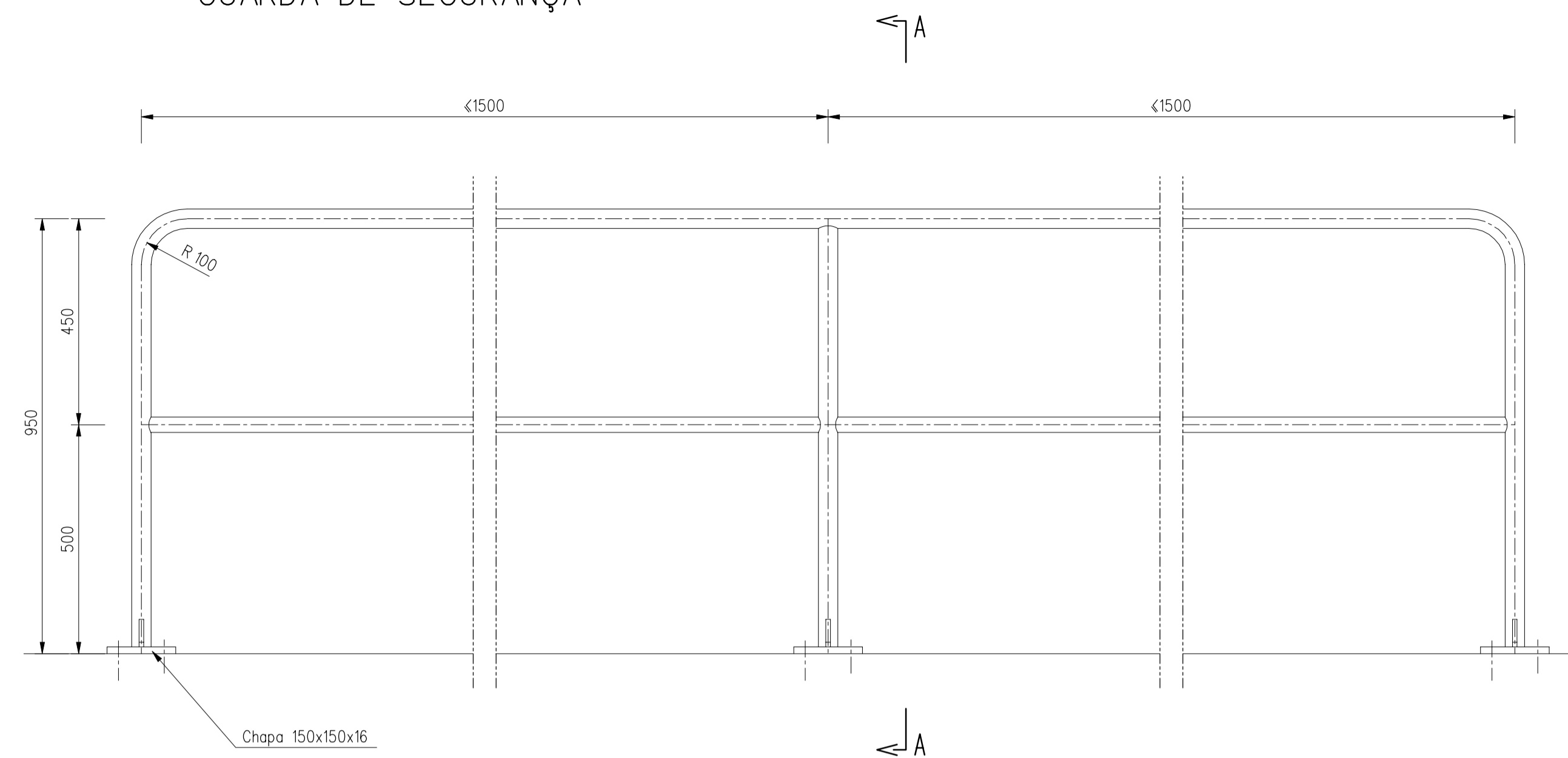


CORTE B-B
1:5



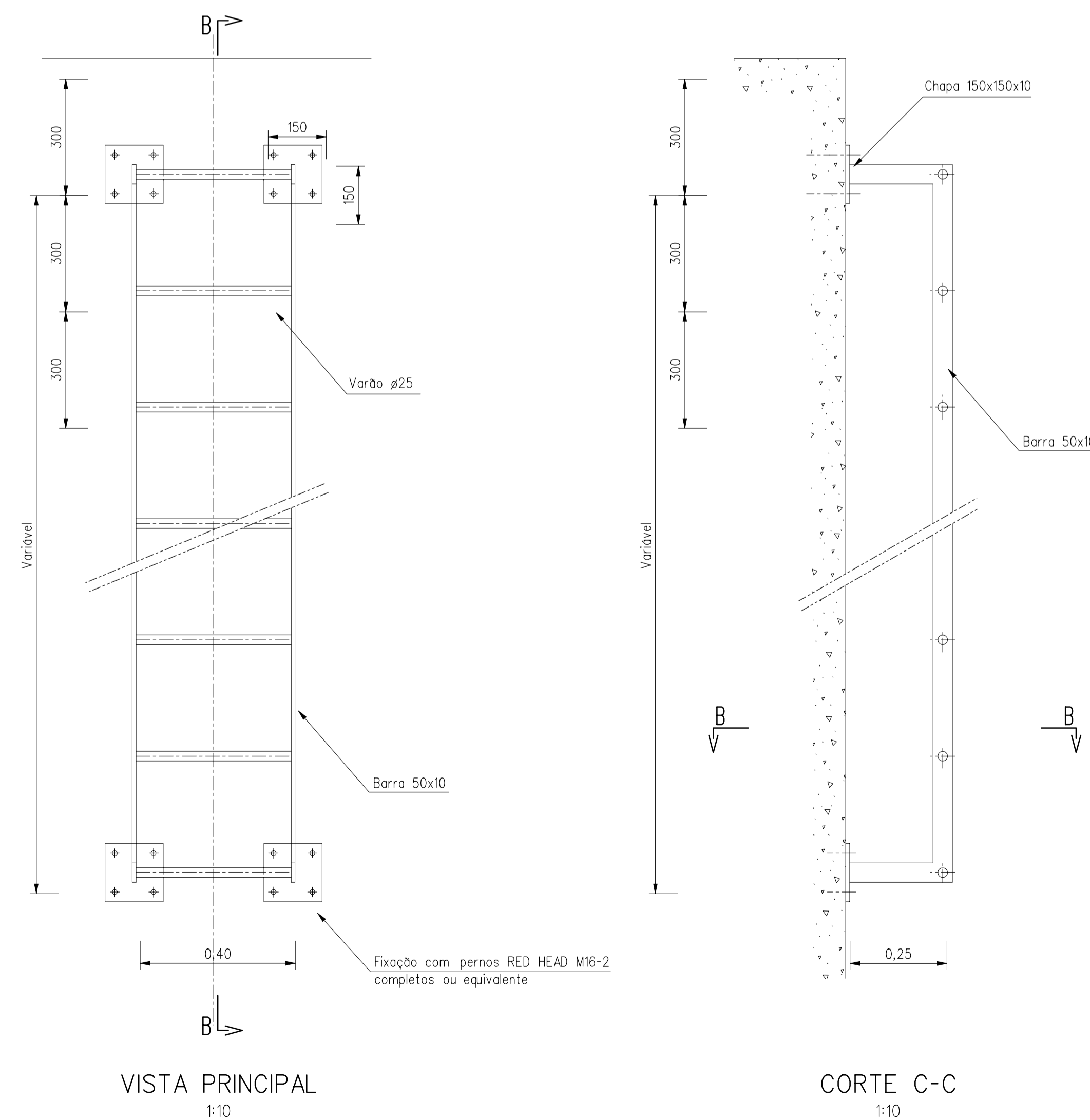
CORTE D-D
1:10

GUARDA DE SEGURANÇA



PLANTA
1:10

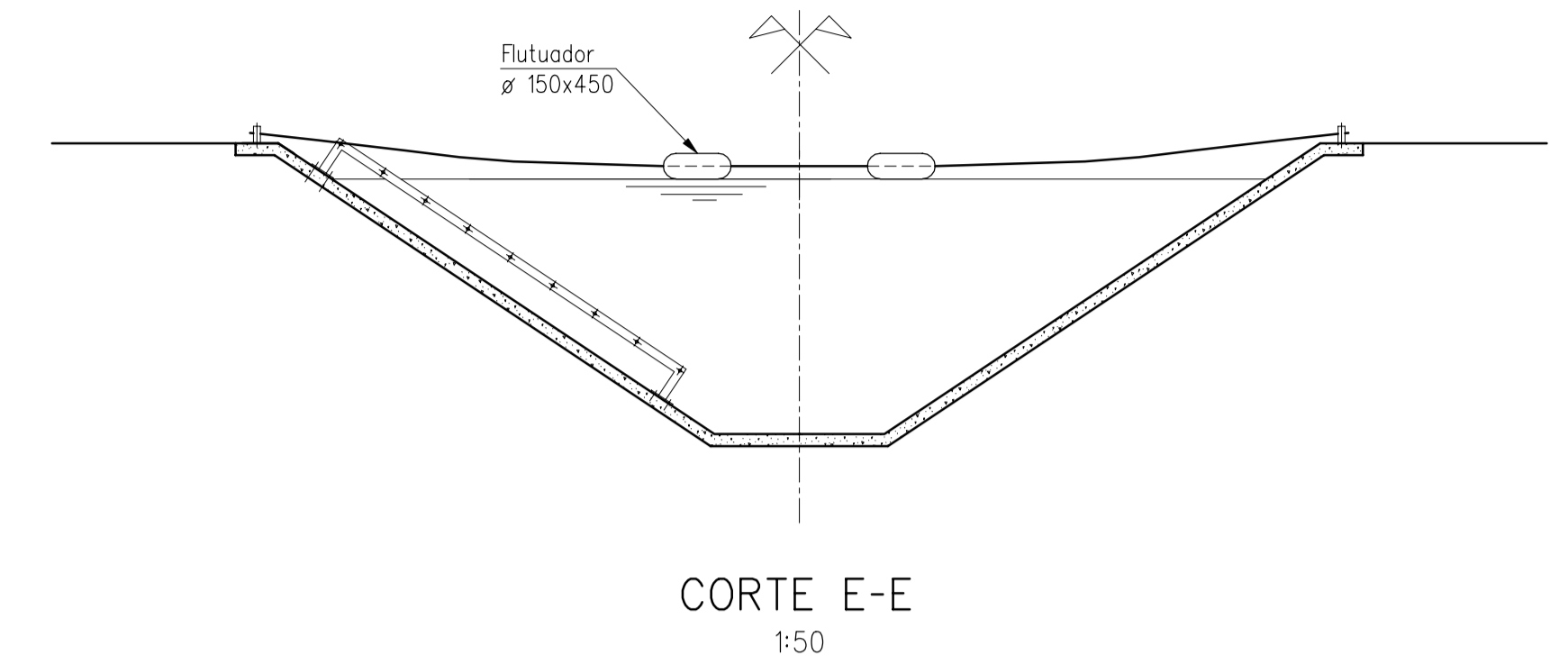
ESCALA DE SEGURANÇA



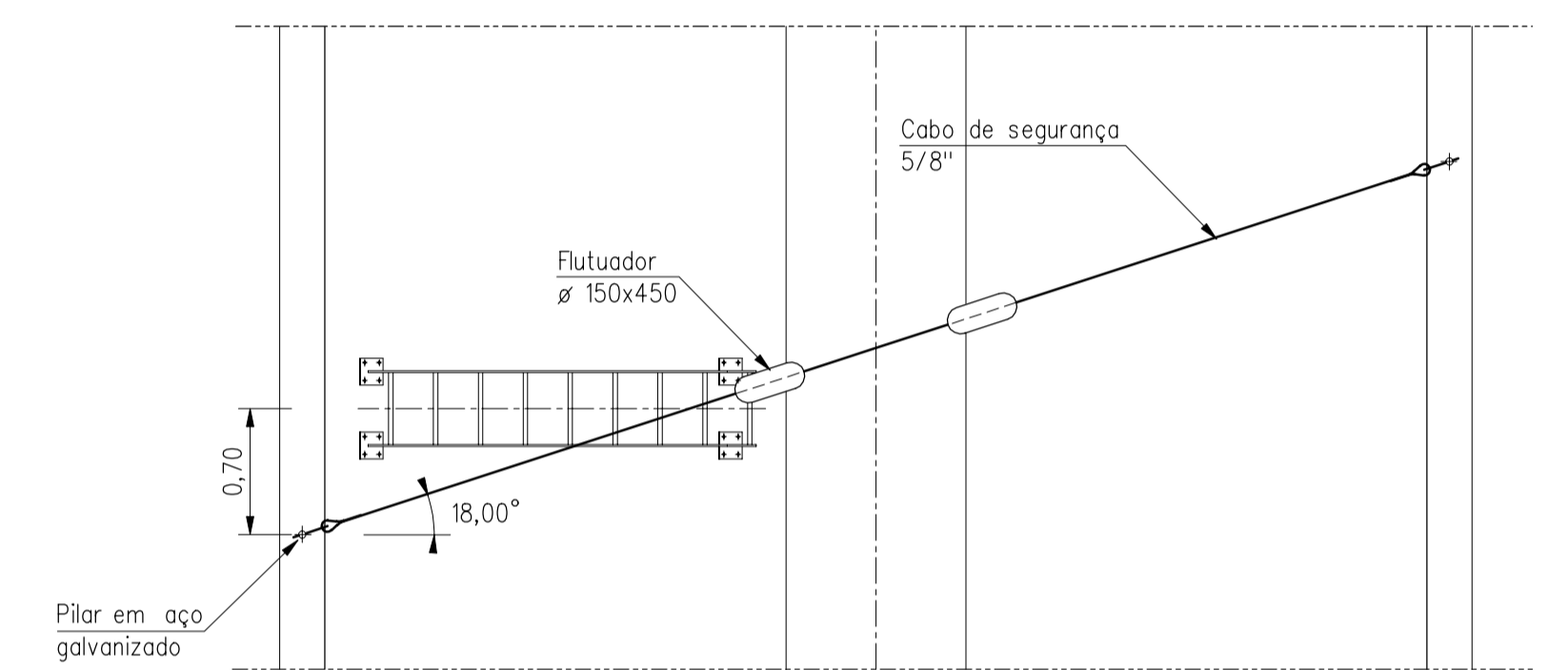
VISTA PRINCIPAL
1:10

CORTE C-C
1:10

CORDÃO E ESCADA DE SEGURANÇA



CORTE E-E
1:50



PLANTA
1:50

NOTAS

LOCALIZAÇÃO DOS CORDÕES E ESCADAS DE SEGURANÇA A INDICAR PELA FISCALIZAÇÃO (AFASTAMENTO ENTRE ESTRUTURAS DE CERCA DE 1,0 km)

ESTE DESENHO SÓ PODERÁ SER CONSIDERADO DEFINITIVO DEPOIS DE APROVADO PELO DONO DA OBRA.

revisão	data	descrição	des.	proj.	verif.	aprov.

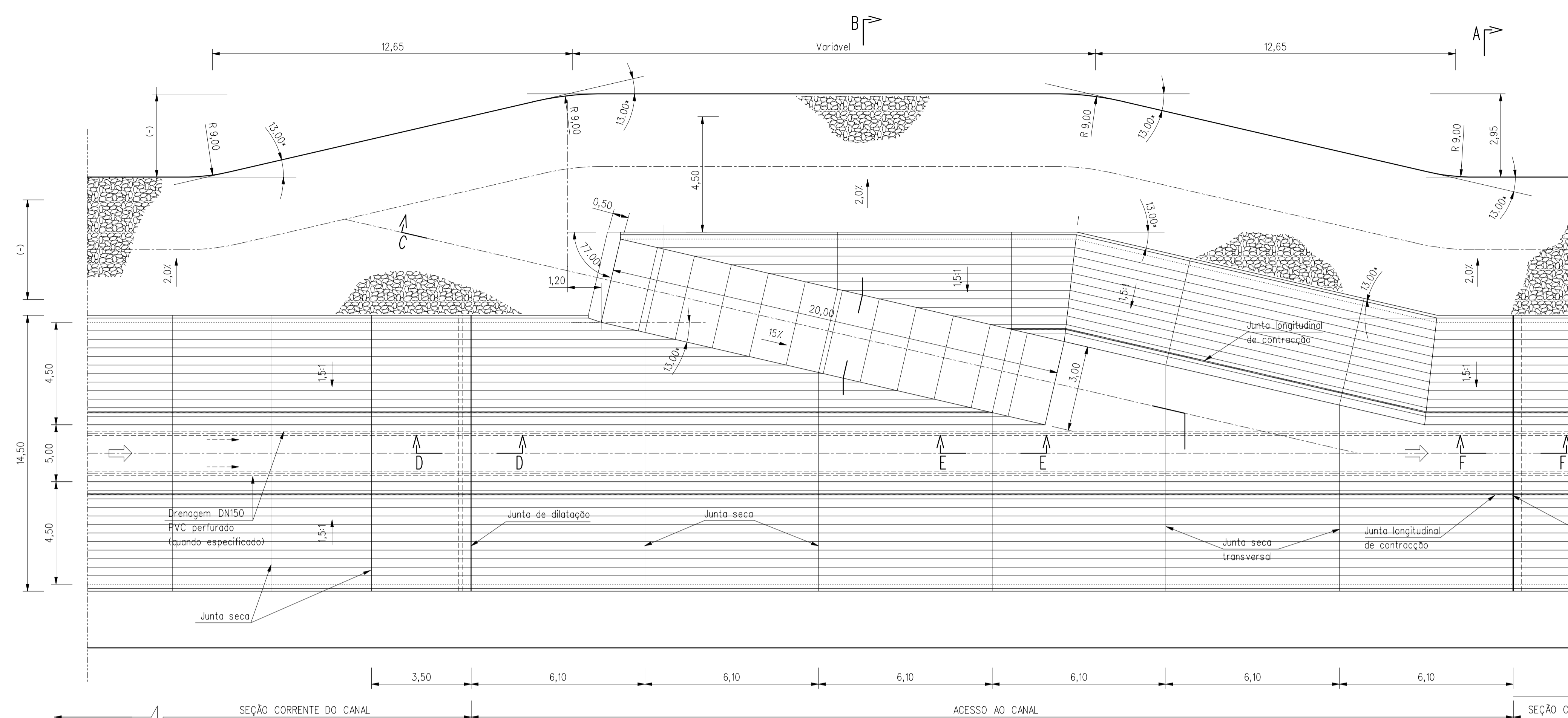
GOVERNO DO ESTADO DO CEARÁ SECRETARIA DOS RECURSOS HÍDRICOS - SRH
PROGRAMA DE GERENCIAMENTO E INTEGRAÇÃO DOS RECURSOS HÍDRICOS DO ESTADO DO CEARÁ (PROGERIRH)

Consórcio COBA/VBA/HARZA
COBA VBA CONSULTORIA
HARZA - HIDROBRASILEIRA ENGENHARIA E PROJETOS LTDA.

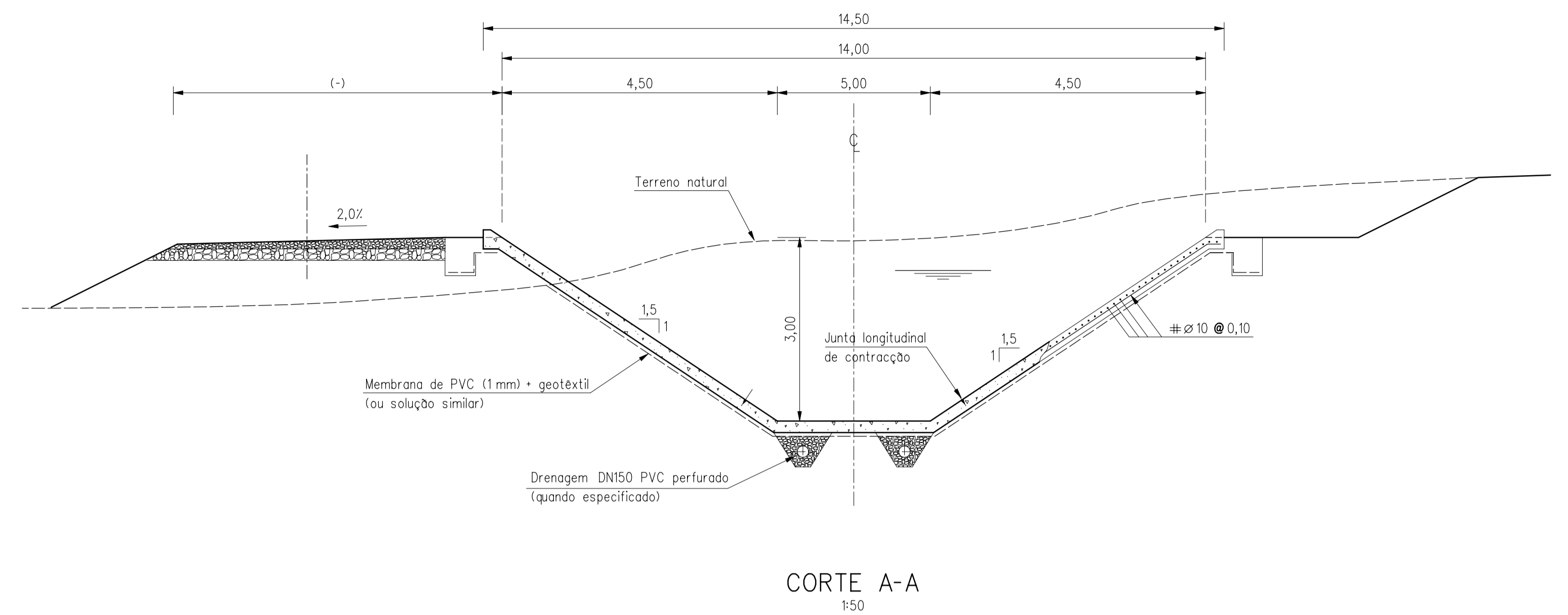
ATENDIMENTO DAS DEMANDAS HÍDRICAS DA REGIÃO METROPOLITANA DE FORTALEZA
PROJETO EXECUTIVO DO TRECHO 1 (AÇUDE CASTANHO-AÇUDE CURRAL VELHO)
VOLUME 2 - CANAIS E SIFÕES / TOMO 2.5 - OBRAS LOCALIZADAS

OBRAS TIPO
GUARDAS, CORDÕES E ESCADAS DE SEGURANÇA

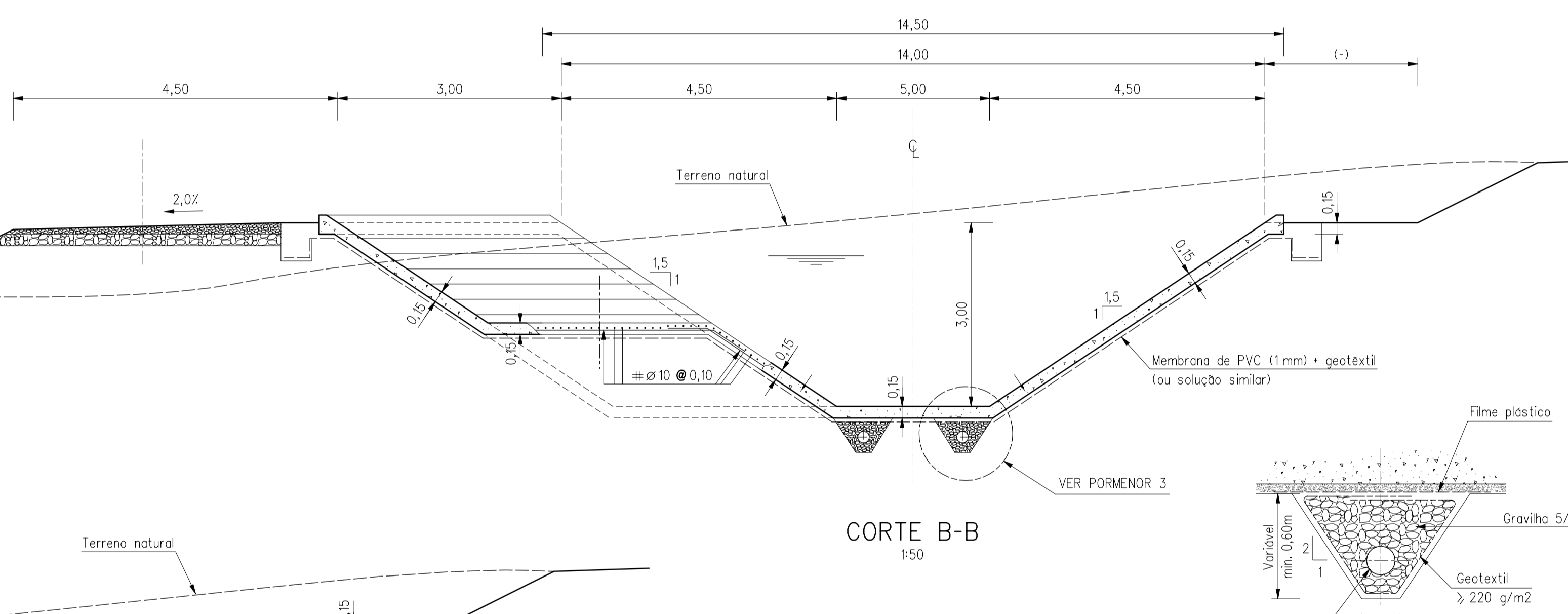
proj.	data:	07 / 05 / 2002	des. nº
des.	escala:	1:50 1:10 1:5	93
verif.	aprov.	APS	0777-PE-22-CI25-93



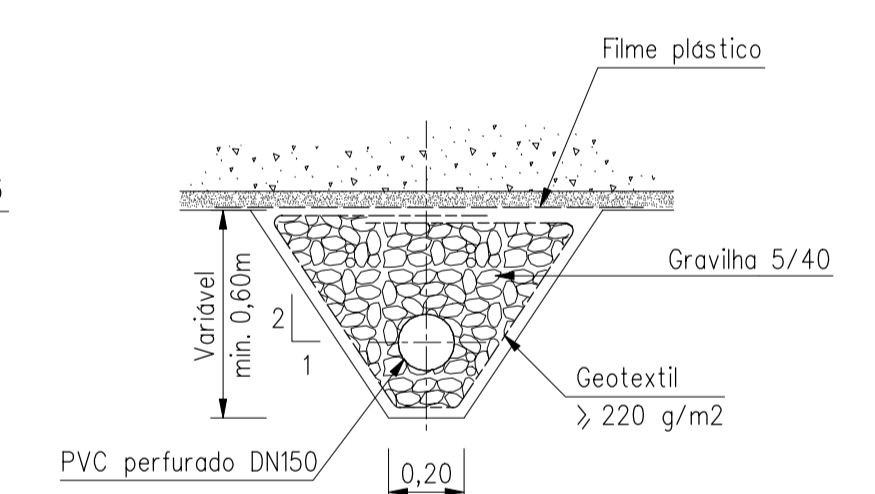
PLANTA
1:100



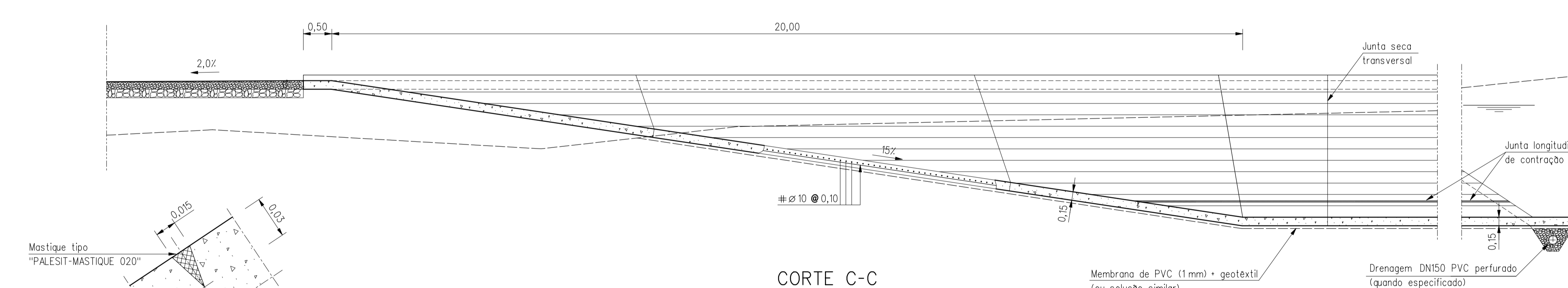
CORTE A-A
1:50



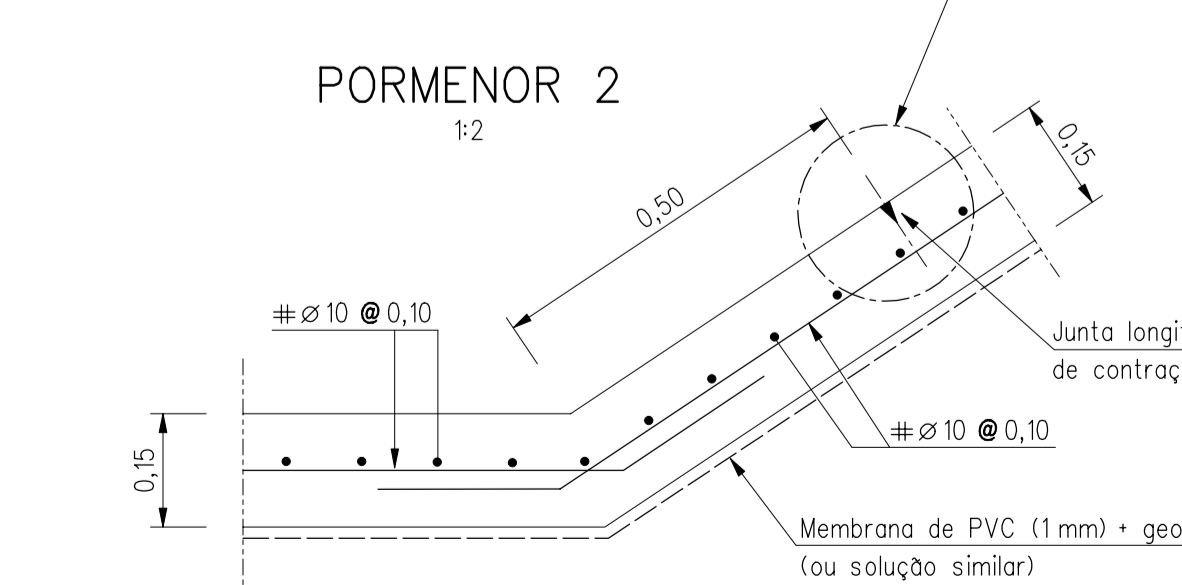
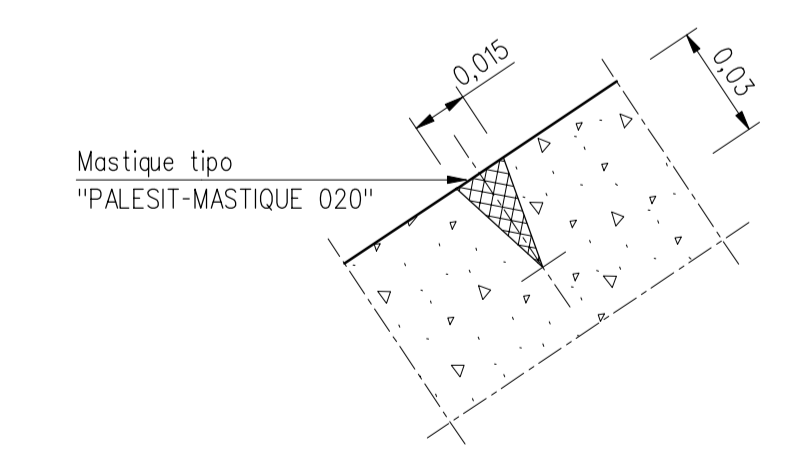
CORTE B-B
1:50



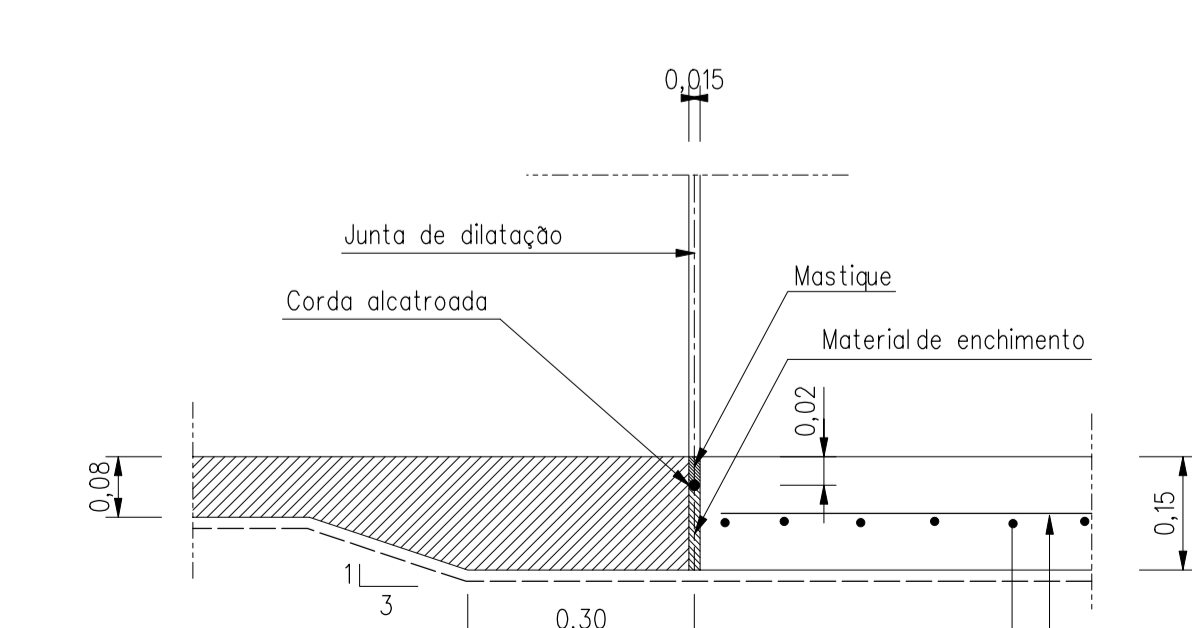
PORMENOR 3
(a executar quando especificado)
1:20



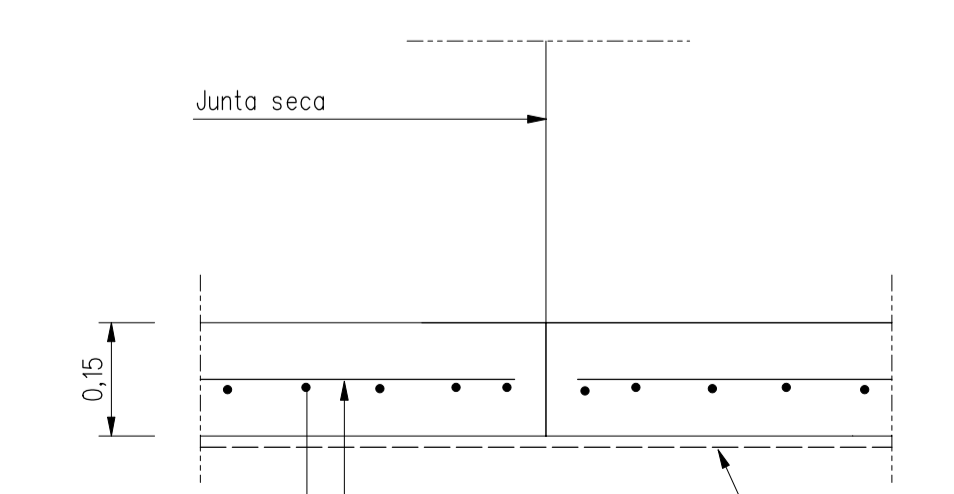
CORTE C-C
1:50



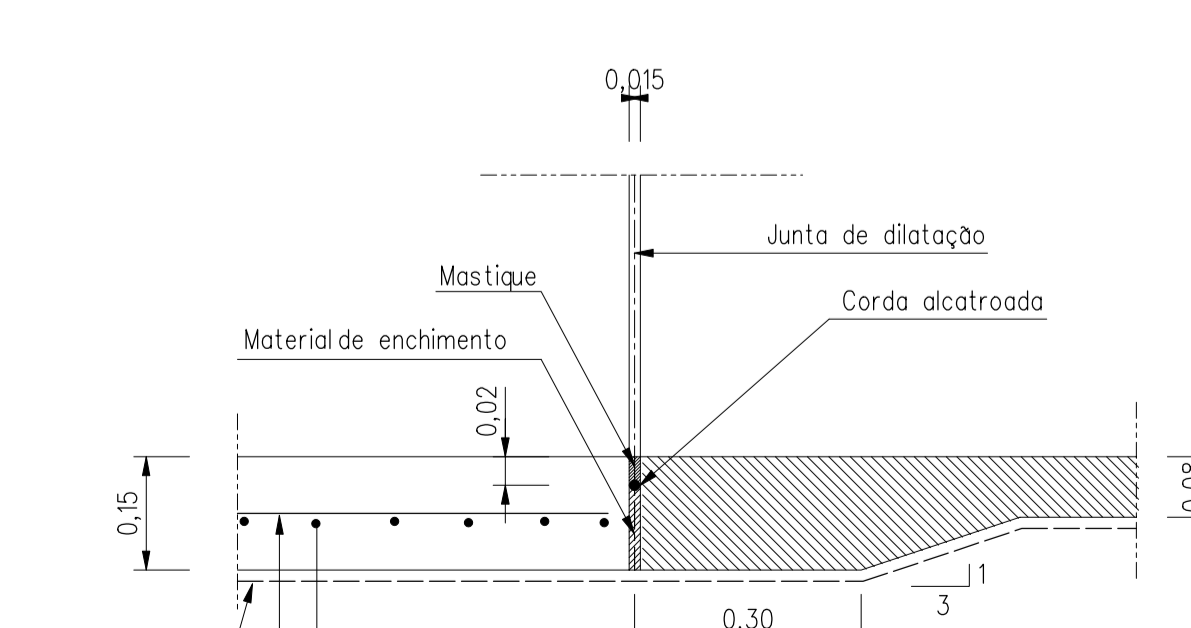
PORMENOR 1
1:10



CORTE D-D
1:10



CORTE E-E
1:10



CORTE F-F
1:10

NOTAS

- LOCALIZAÇÃO DAS RAMPAS DE ACESSO A INDICAR PELA FISCALIZAÇÃO (AFASTAMENTO MÁXIMO RECOMENDADO ENTRE ESTRUTURAS DE CERCA DE 3,0 km)
- (-) - DIMENSÕES DEFINIDAS NA SEÇÃO TRANSVERSAL TIPO

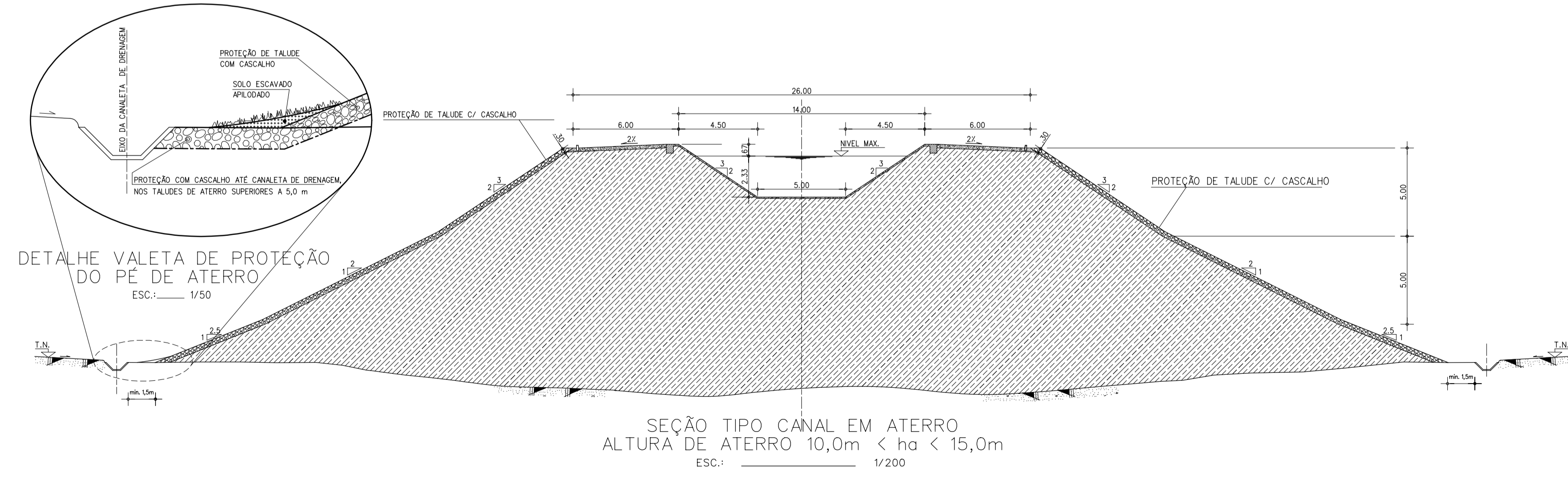
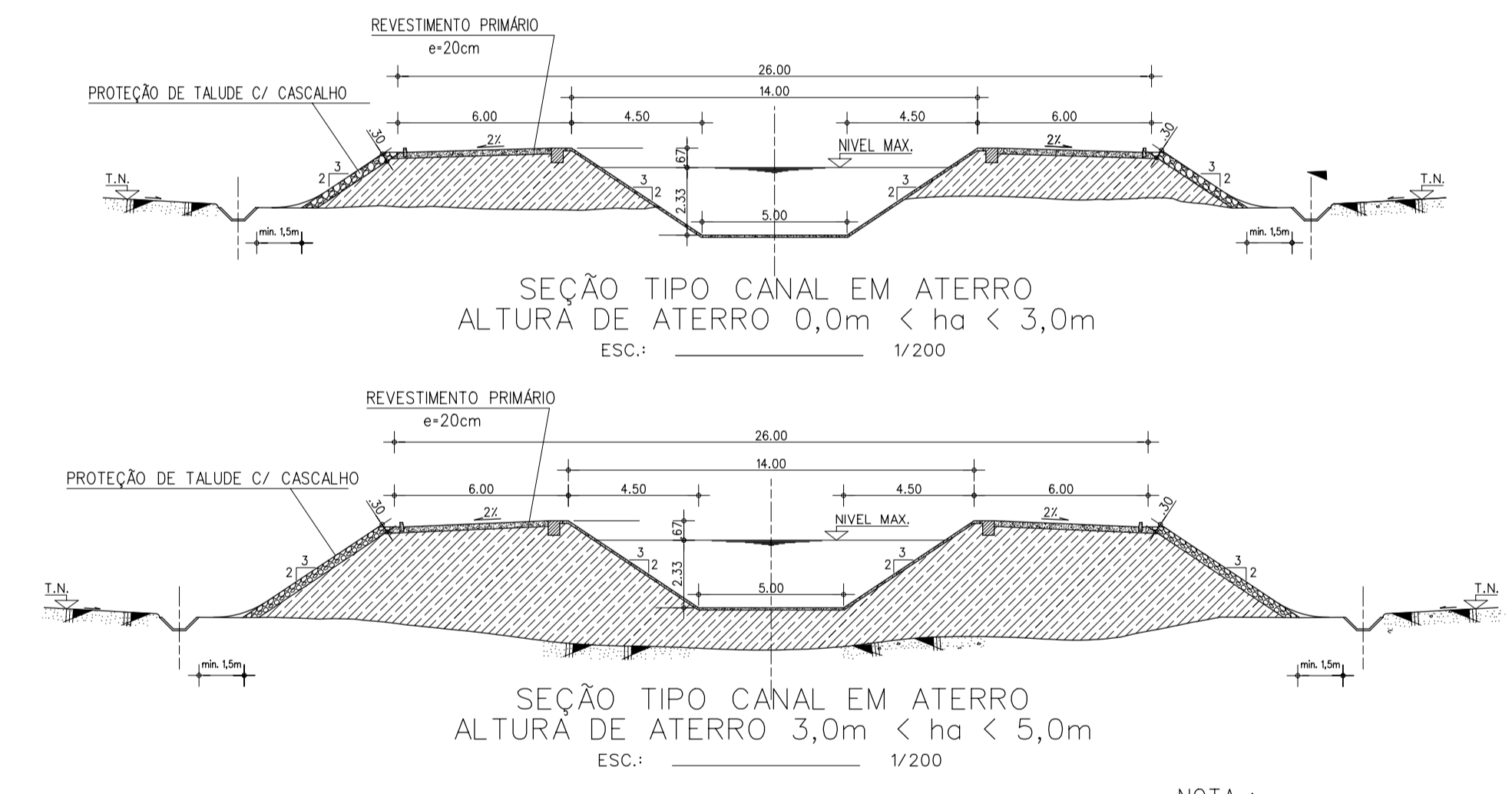
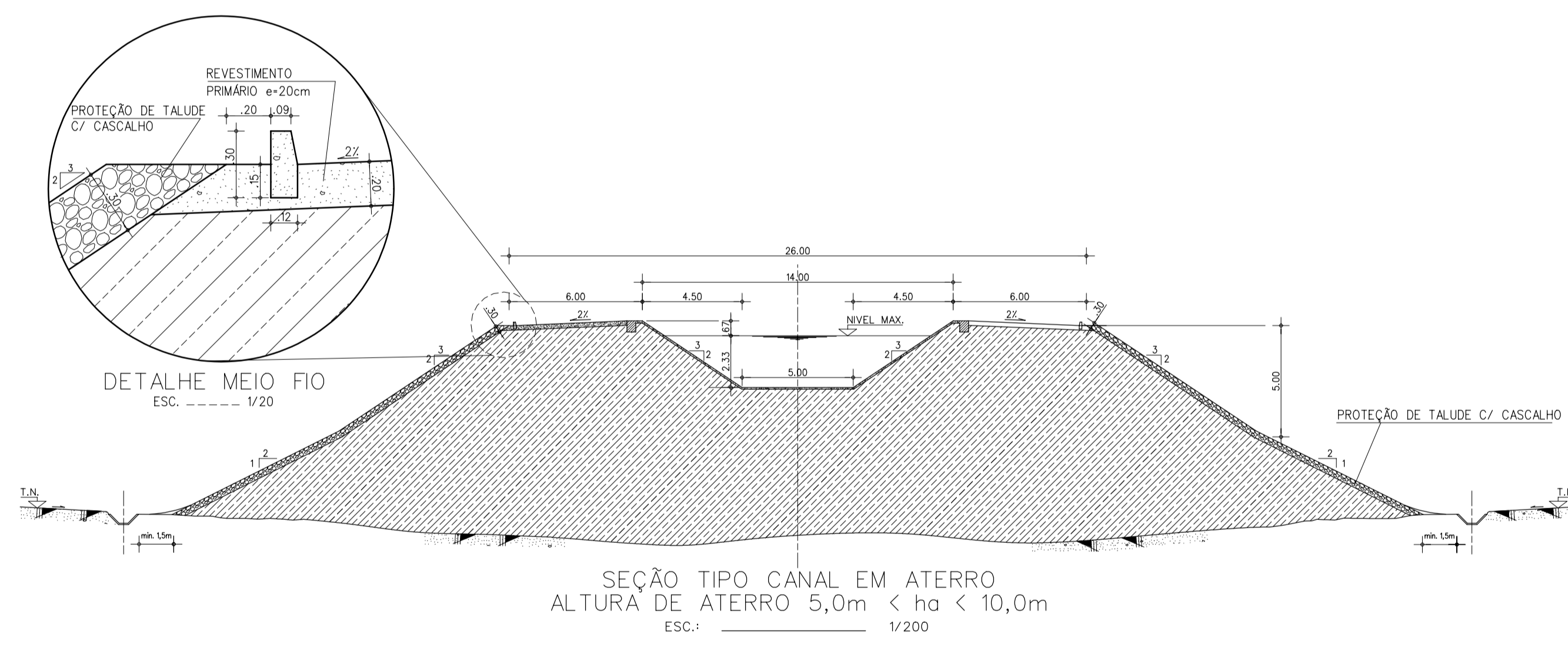
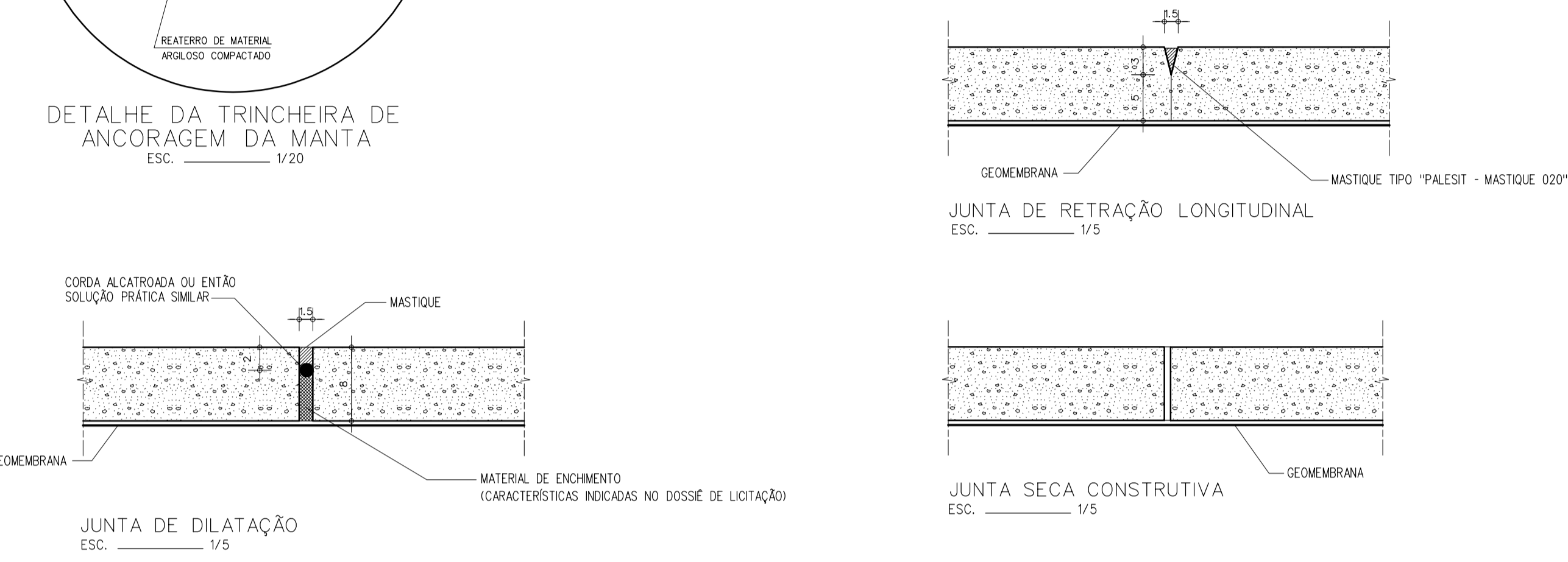
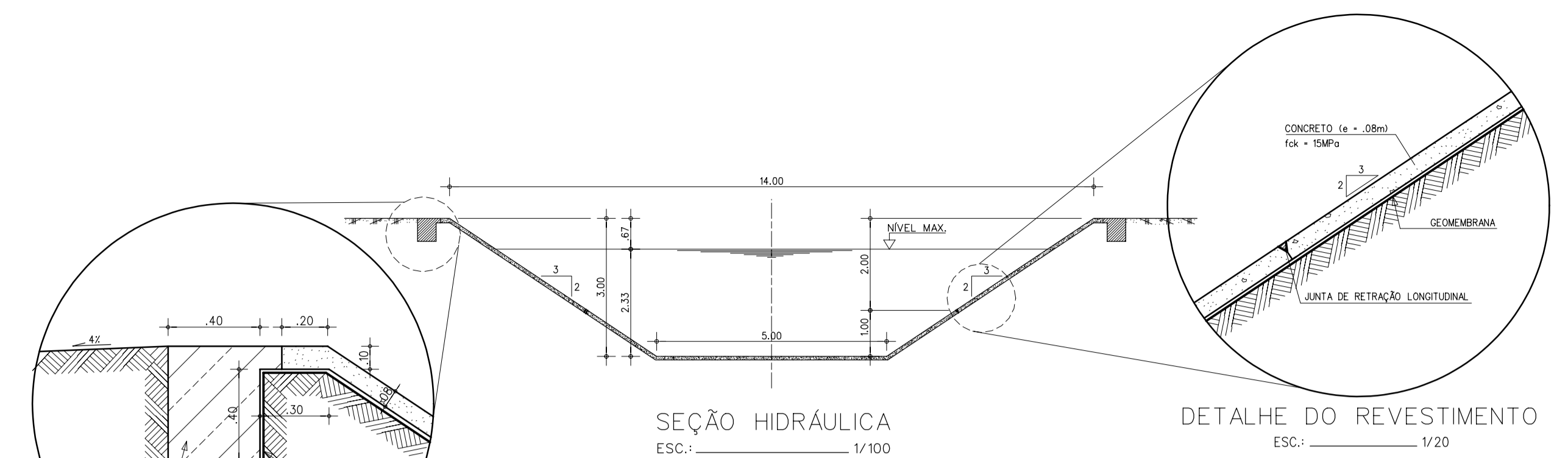
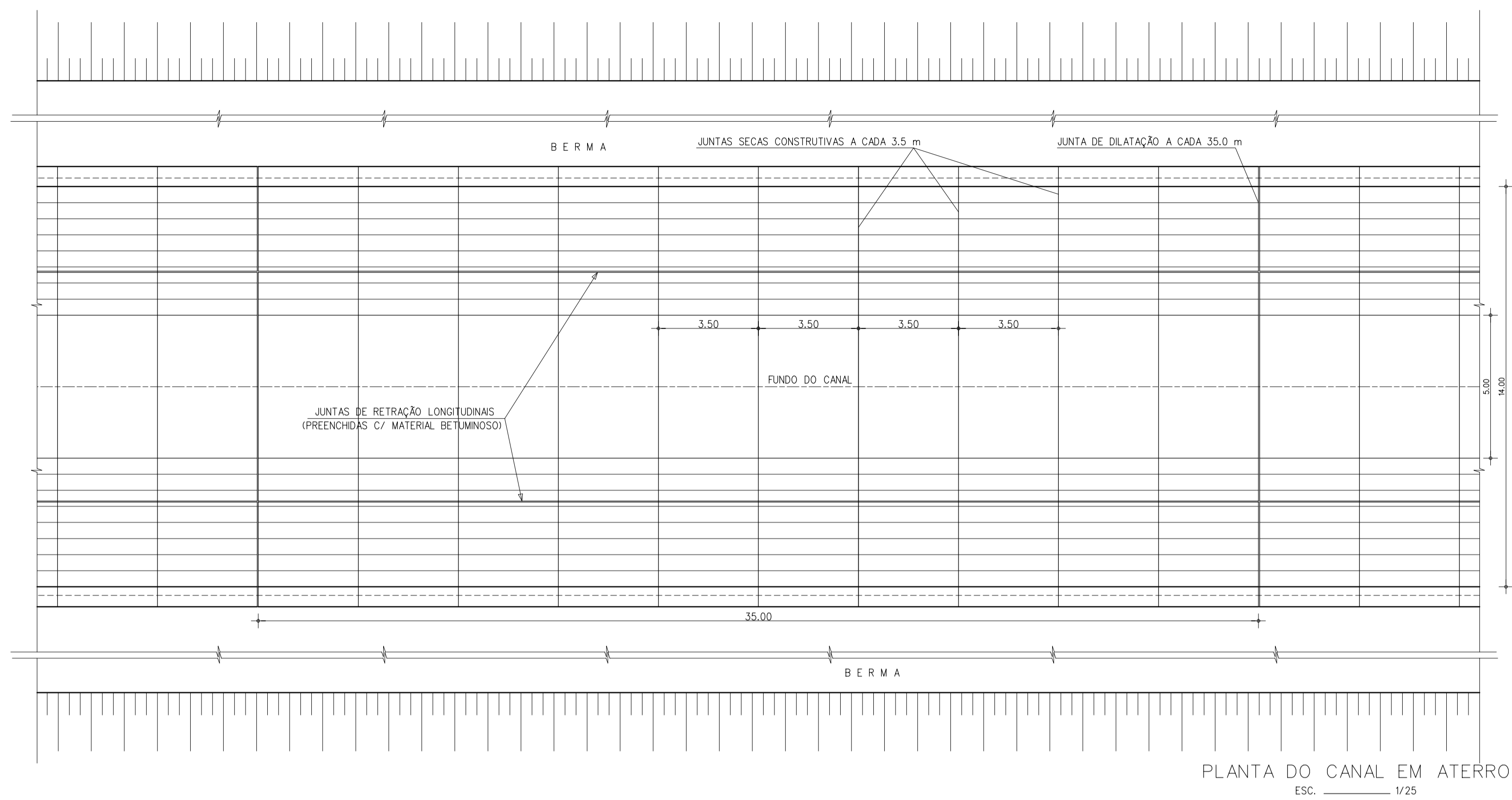
ESTE DESENHO SÓ PODERÁ SER CONSIDERADO DEFINITIVO DEPOIS DE APROVADO PELA DONO DA OBRA.

revisão	data	descrição	des.	proj.	verif.	aprov.

GOVERNO DO ESTADO DO CEARÁ SECRETARIA DOS RECURSOS HÍDRICOS - SRH
PROGRAMA DE GERENCIAMENTO E INTEGRAÇÃO DOS RECURSOS HÍDRICOS DO ESTADO DO CEARÁ (PROGERIRH)

Consortio COBA/VBA/HARZA
ATENÇÃO DAS DEMANDAS HÍDRICAS DA REGIÃO METROPOLITANA DE FORTALEZA
PROJETO EXECUTIVO DO TRECHO 1 (AÇUDE CASTANHO-AÇUDE CURRAL VELHO)
VOLUME 2 - CANAIS E SIFÕES / TOMO 2.5 - OBRAS LOCALIZADAS
OBRAS TIPO
RAMPAS DE ACESSO AO CANAL

PROJ. des. AUC	data: 07 / 05 / 2002	des. n.º 94
verif. AUC	escala: 1:25 1:50 1:100	
aprov. APS		



NOTA :
- AS CARACTERÍSTICAS DA GEOMEMBRANA ESTÃO INDICADAS NO DOSSIE DE LICITAÇÃO

DESENHOS A CONSULTAR :
- PLANTAS E PERIS LONGITUDINAIS DO CANAL
- SEÇÕES TRANSVERSAIS

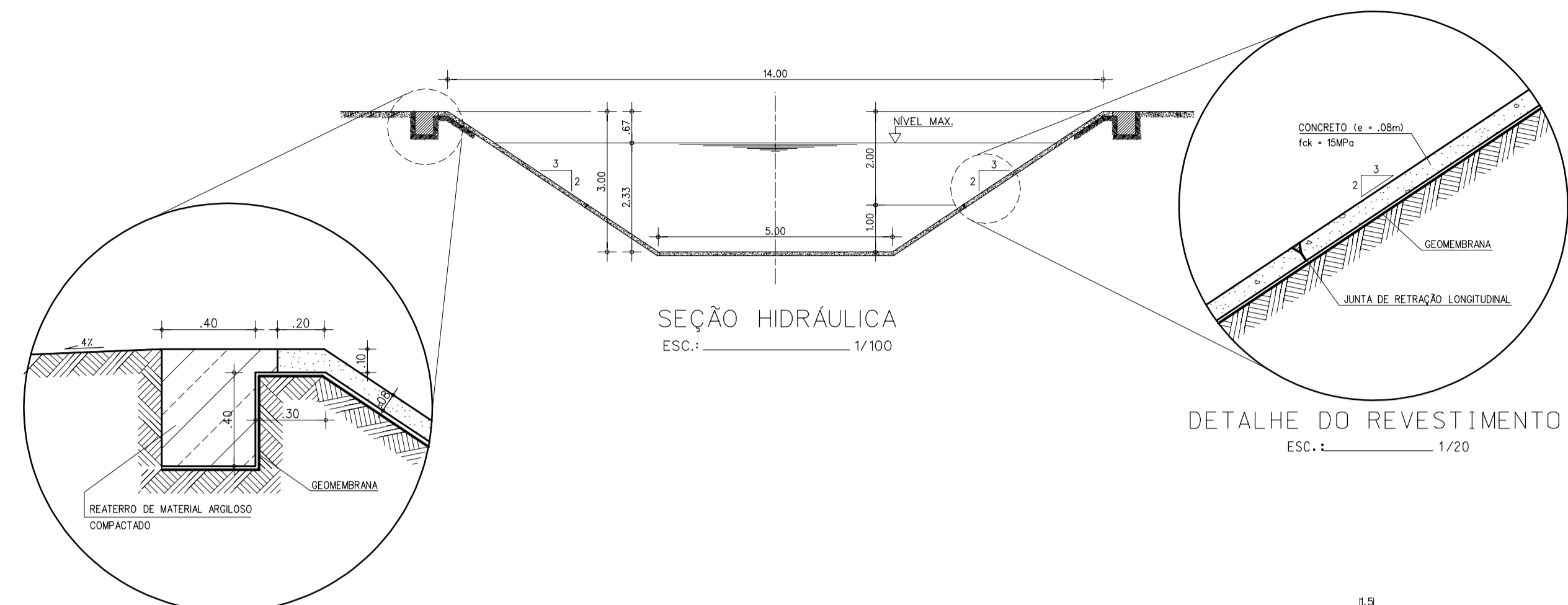
revisão	data	descrição	des.	proj.	verif.	aprov.

GOVERNO DO ESTADO DO CEARÁ SECRETARIA DOS RECURSOS HÍDRICOS - SRH
PROGRAMA DE GERENCIAMENTO E INTEGRAÇÃO DOS RECURSOS HÍDRICOS DO ESTADO DO CEARÁ (PROGERIRH)

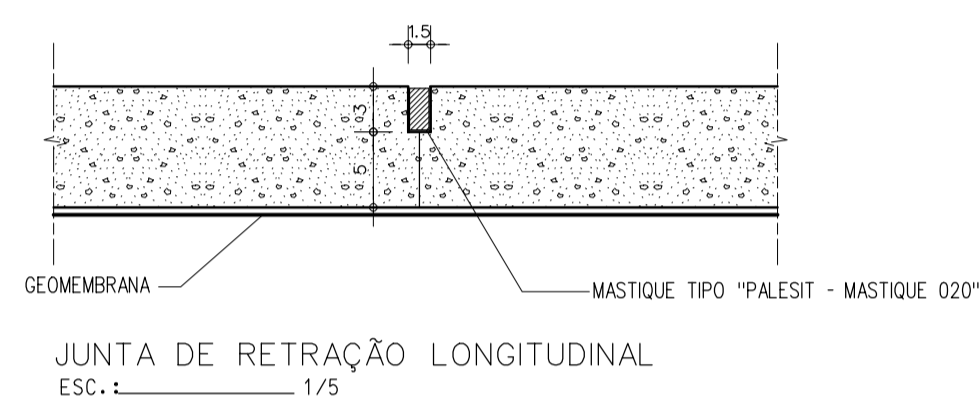
Consórcio COBA/VBA/HARZA
ATENÇÃO DAS DEMANDAS HÍDRICAS DA REGIÃO METROPOLITANA DE FORTALEZA
PROJETO EXECUTIVO DO TRECHO 1 (AÇUDE CASTANHÃO-AÇUDE CURRAL VELHO)
VOLUME 2 - CANAIS E SIFÕES / TOMO 2.5 - OBRAS LOCALIZADAS

SEÇÃO TIPO - CANAL EM ATERRO

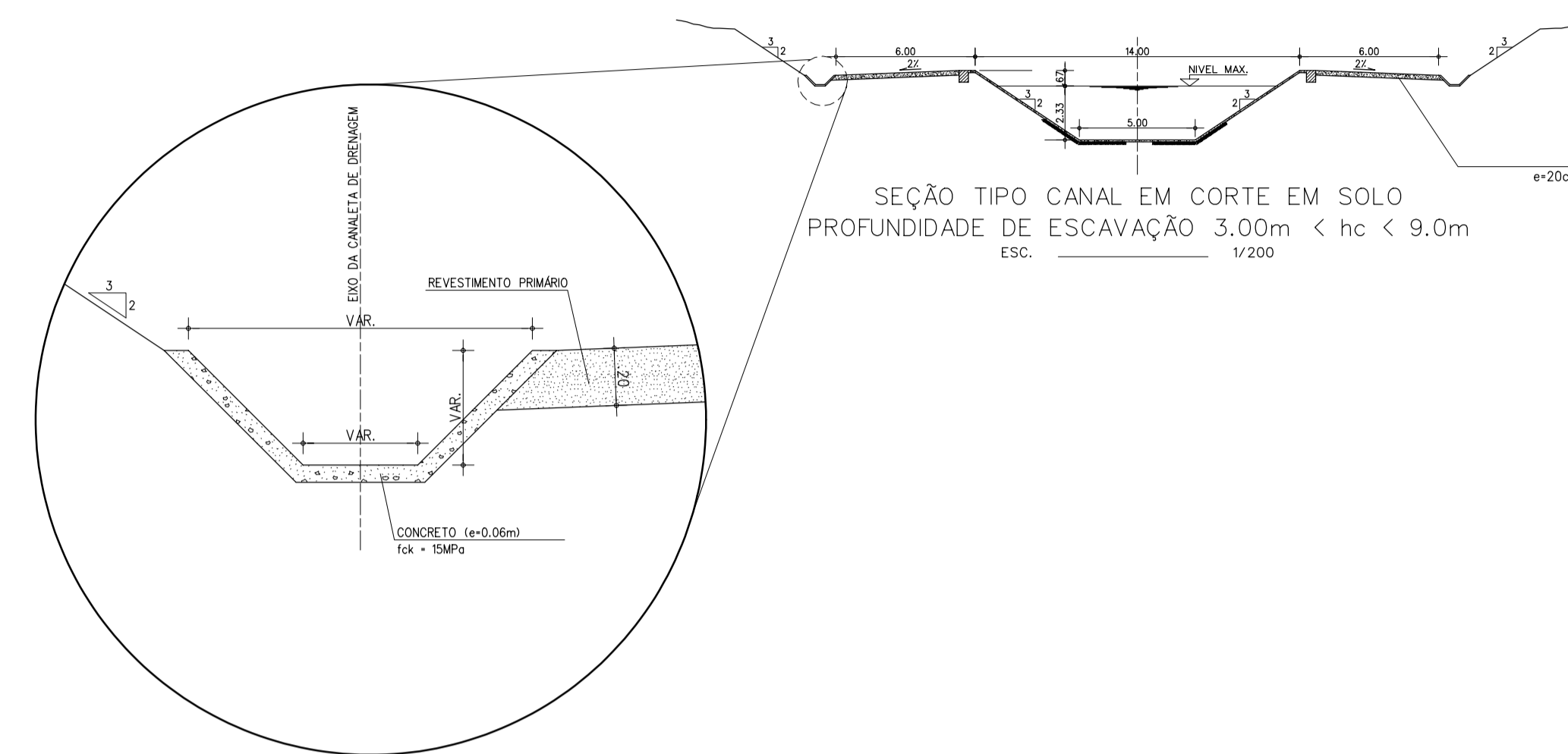
des.	HJR	data:	105/12002	des. nº	95
proj.	PC	escala:	INDICADA		
verif.	JH				
aprov.	APS				0777-PE-22-C125-095



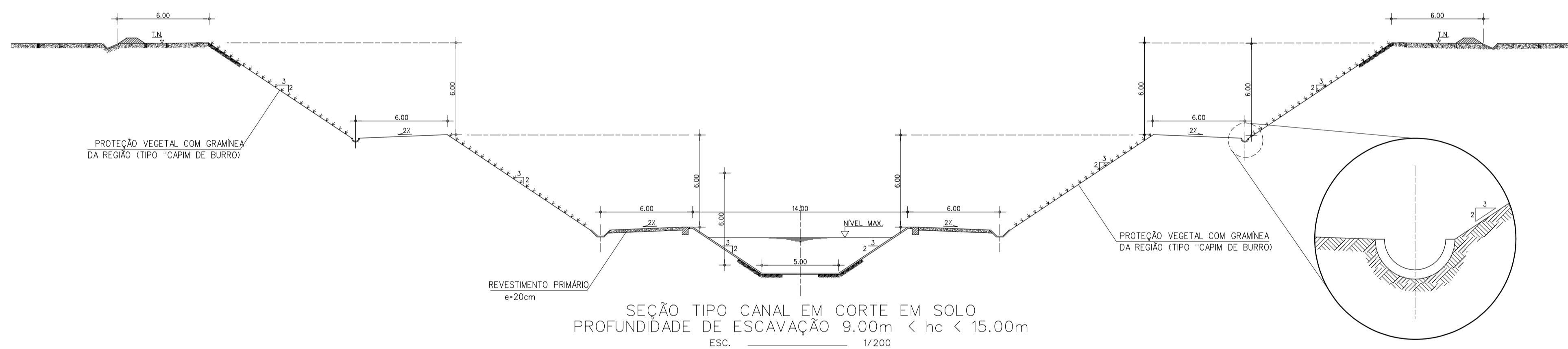
DETALHE DA TRINCHEIRA DE ANCORAGEM DA MANTA
ESC.: 1/20



JUNTA DE RETRAÇÃO LONGITUDINAL
ESC.: 1/5

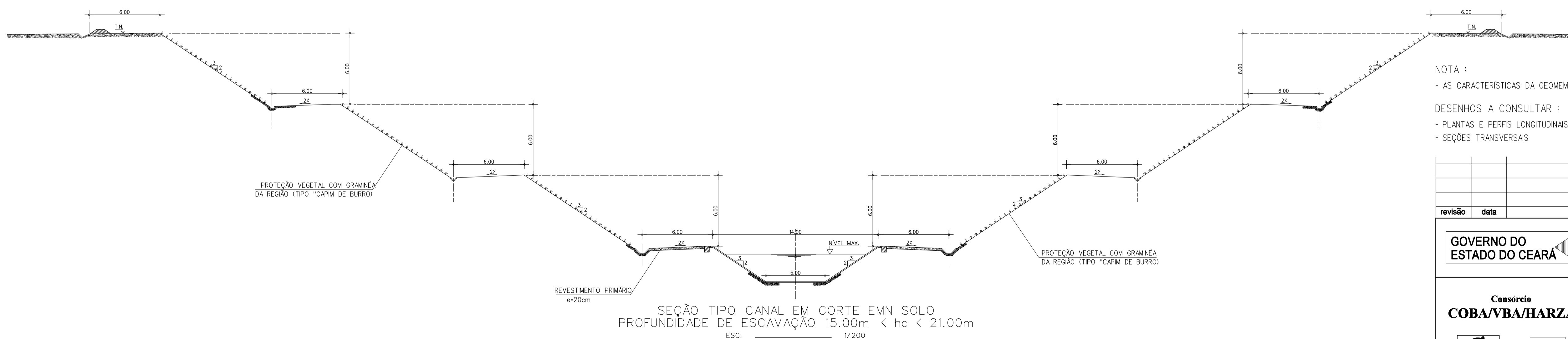


DETALHE DA CANALETA TRAPEZOIDAL EM CONCRETO TÍPICO P/ PÉ DE TALUDE
ESC.: 1/20



SEÇÃO TIPO CANAL EM CORTE EM SOLO
PROFUNDIDADE DE ESCAVAÇÃO 9.00m < hc < 15.00m
ESC.: 1/20

DRENAGEM DE PROTEÇÃO DE CRISTA
ESC.: 1/20



SEÇÃO TIPO CANAL EM CORTE EM SOLO
PROFUNDIDADE DE ESCAVAÇÃO 15.00m < hc < 21.00m
ESC.: 1/20

NOTA :
- AS CARACTERÍSTICAS DA GEOMEMBRANA ESTÃO INDICADAS NO DOSSIE DE LICITAÇÃO
DESENHOS A CONSULTAR :
- PLANTAS E PERIS LONGITUDINAIS DO CANAL
- SEÇÕES TRANSVERSAIS

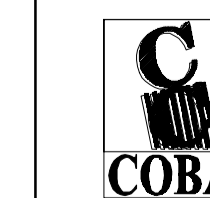
revisão	data	descrição	des.	proj.	verif.	aprov.

GOVERNO DO ESTADO DO CEARÁ

SECRETARIA DOS RECURSOS HÍDRICOS - SRH
PROGRAMA DE GERENCIAMENTO E INTEGRAÇÃO DOS RECURSOS HÍDRICOS DO ESTADO DO CEARÁ (PROGERIRH)

Consórcio COBA/VBA/HARZA

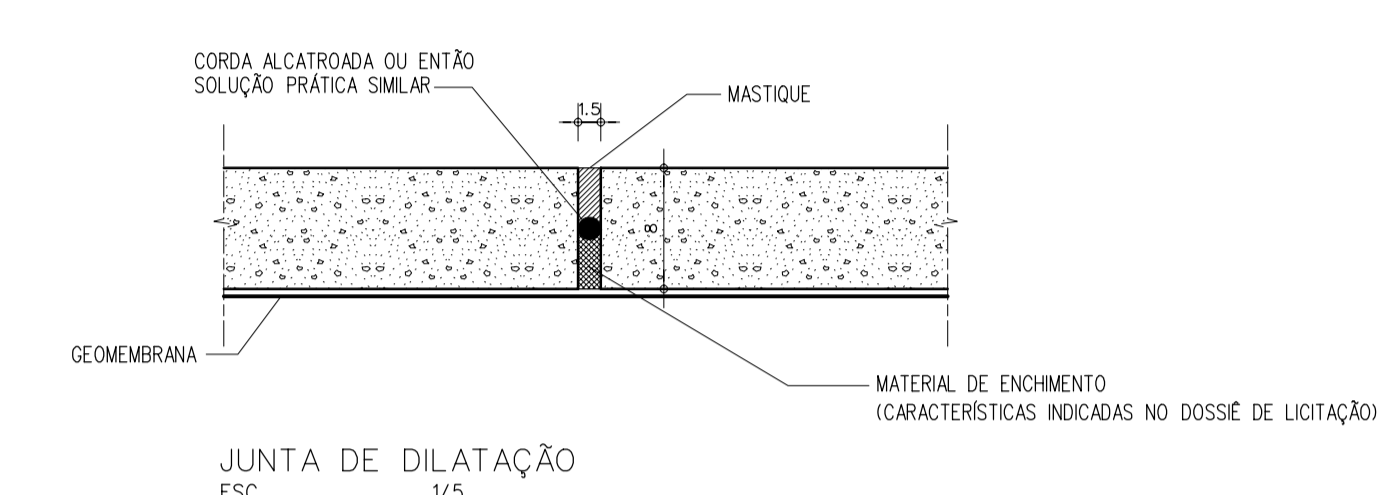
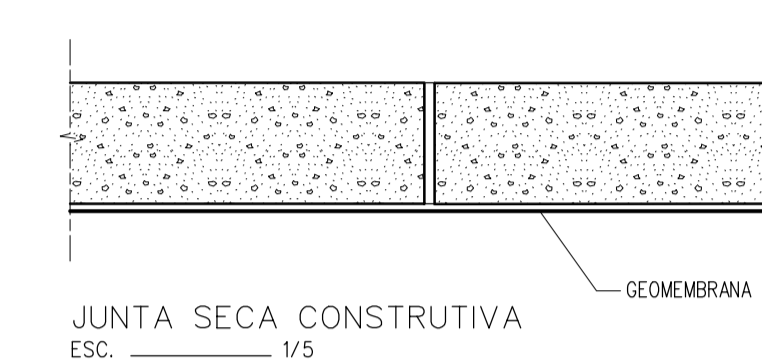
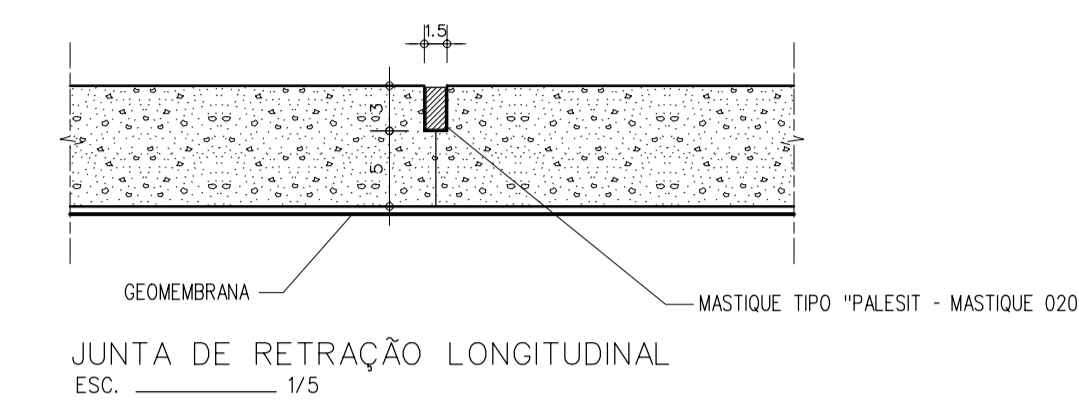
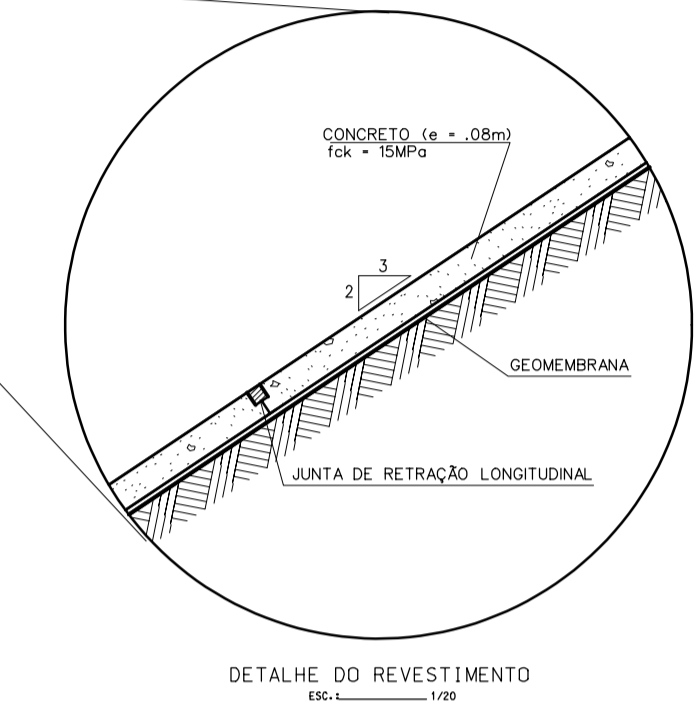
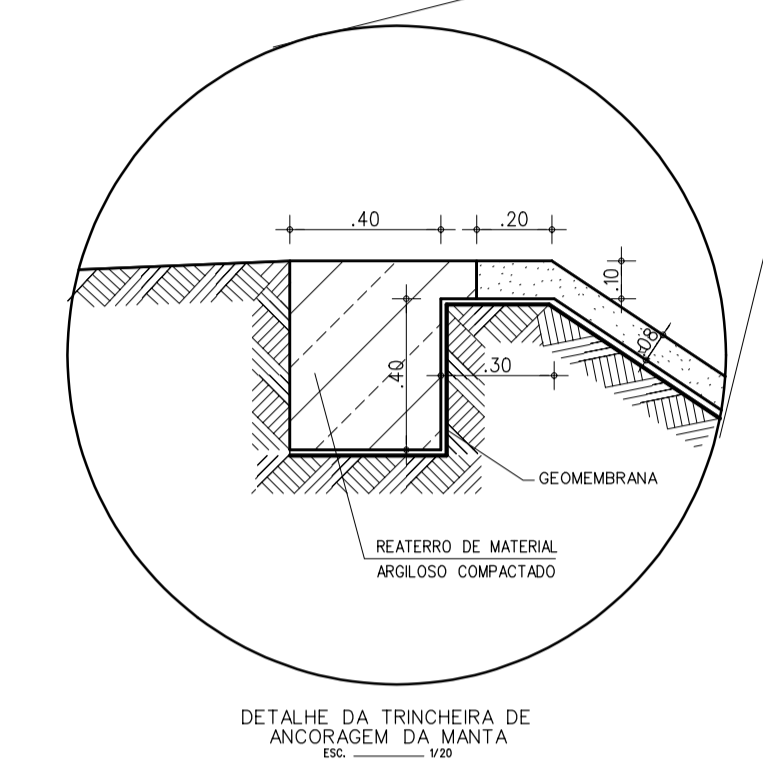
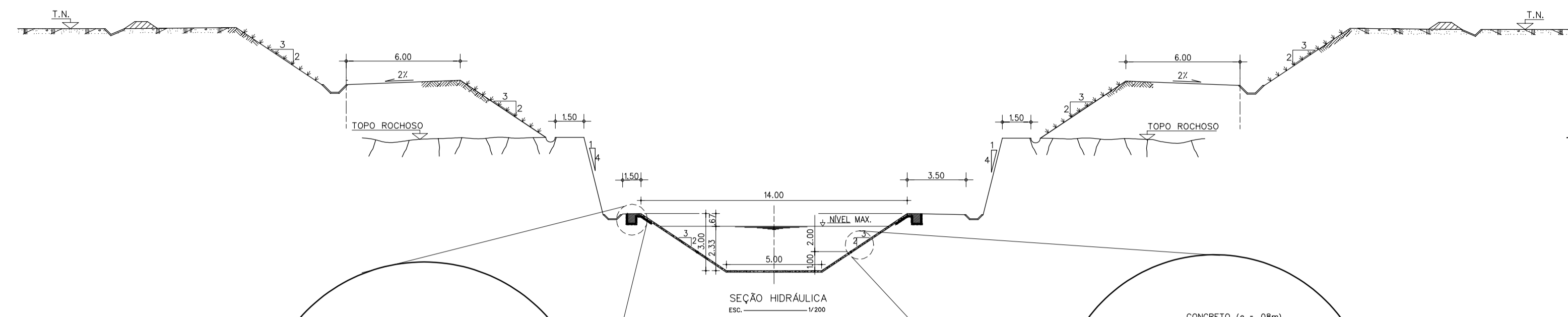
ATENDIMENTO DAS DEMANDAS HÍDRICAS DA REGIÃO METROPOLITANA DE FORTALEZA
PROJETO EXECUTIVO DO TRECHO 1 (AÇUDE CASTANHÃO-AÇUDE CURRAL VELHO)
VOLUME 2 - CANAIS E SIFÕES / TOMO 2.5 - OBRAS LOCALIZADAS



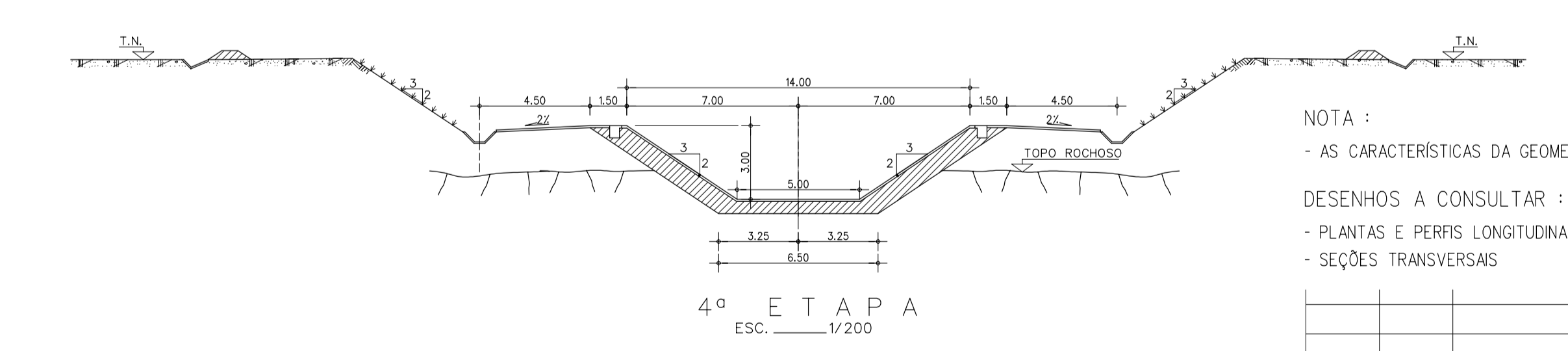
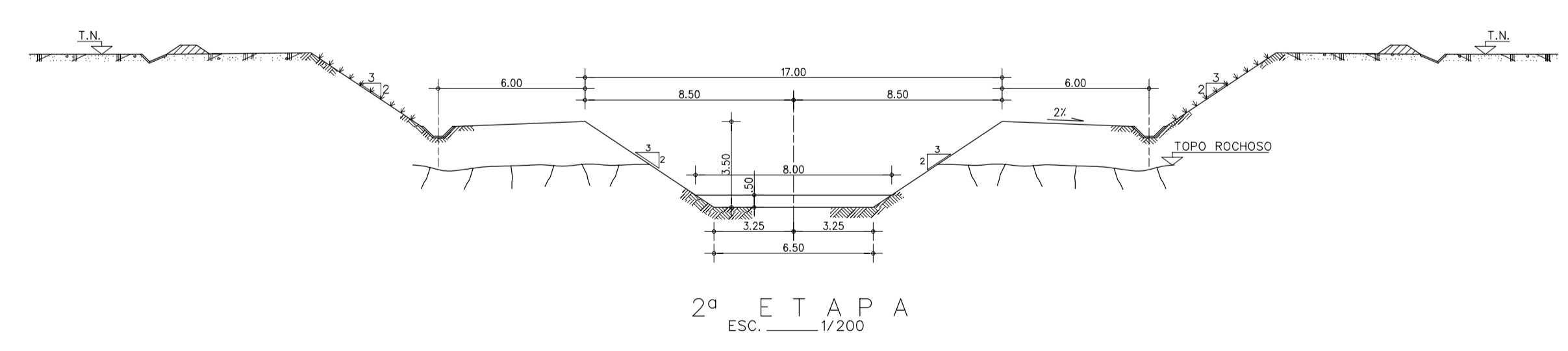
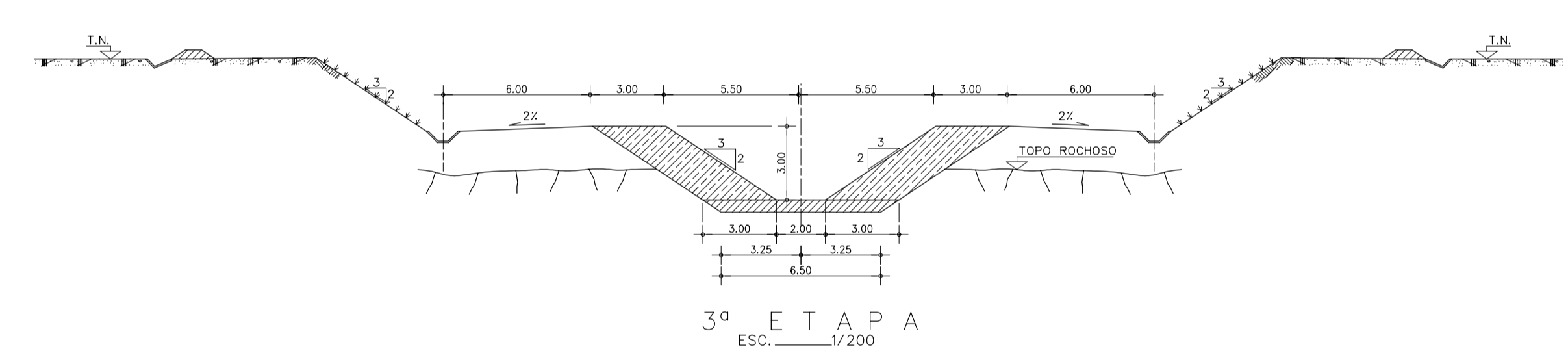
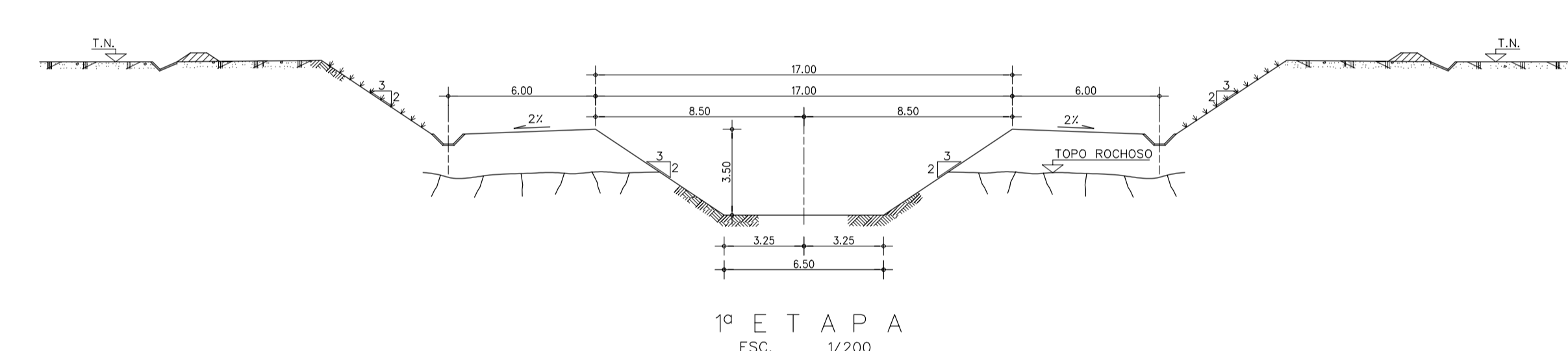
HARZA - HIDROBRASILEIRA ENGENHARIA E PROJETOS LTDA.

SEÇÃO TIPO
CANAL EM CORTE EM SOLO

des.	HJR	data:	105/2002	des. nº	96
proj.	PC	escala:	INDICADA		
verif.	JH				
aprov.	APS				0777-PE-22-C125-096



SEÇÃO TIPO CANAL EM CORTE EM ROCHA E SUBSTITUIÇÃO DE MATERIAL



NOTA :
 - AS CARACTERÍSTICAS DA GEOMEMBRANA ESTÃO INDICADAS NO DOSSIÊ DE LICITAÇÃO
 DESENHOS A CONSULTAR :
 - PLANTAS E PERIS LONGITUDINAIS DO CANAL
 - SEÇÕES TRANSVERSAIS

revisão	data	descrição	des.	proj.	verif.	aprov.

GOVERNO DO ESTADO DO CEARÁ

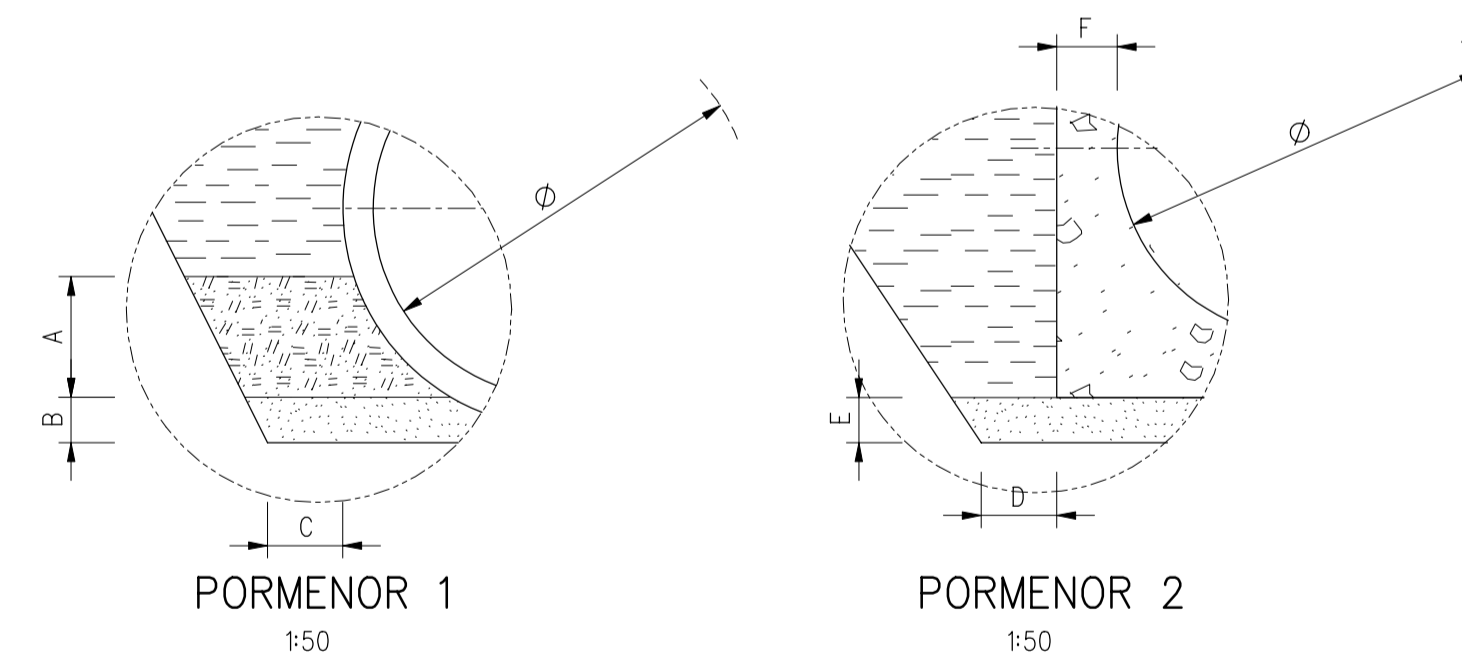
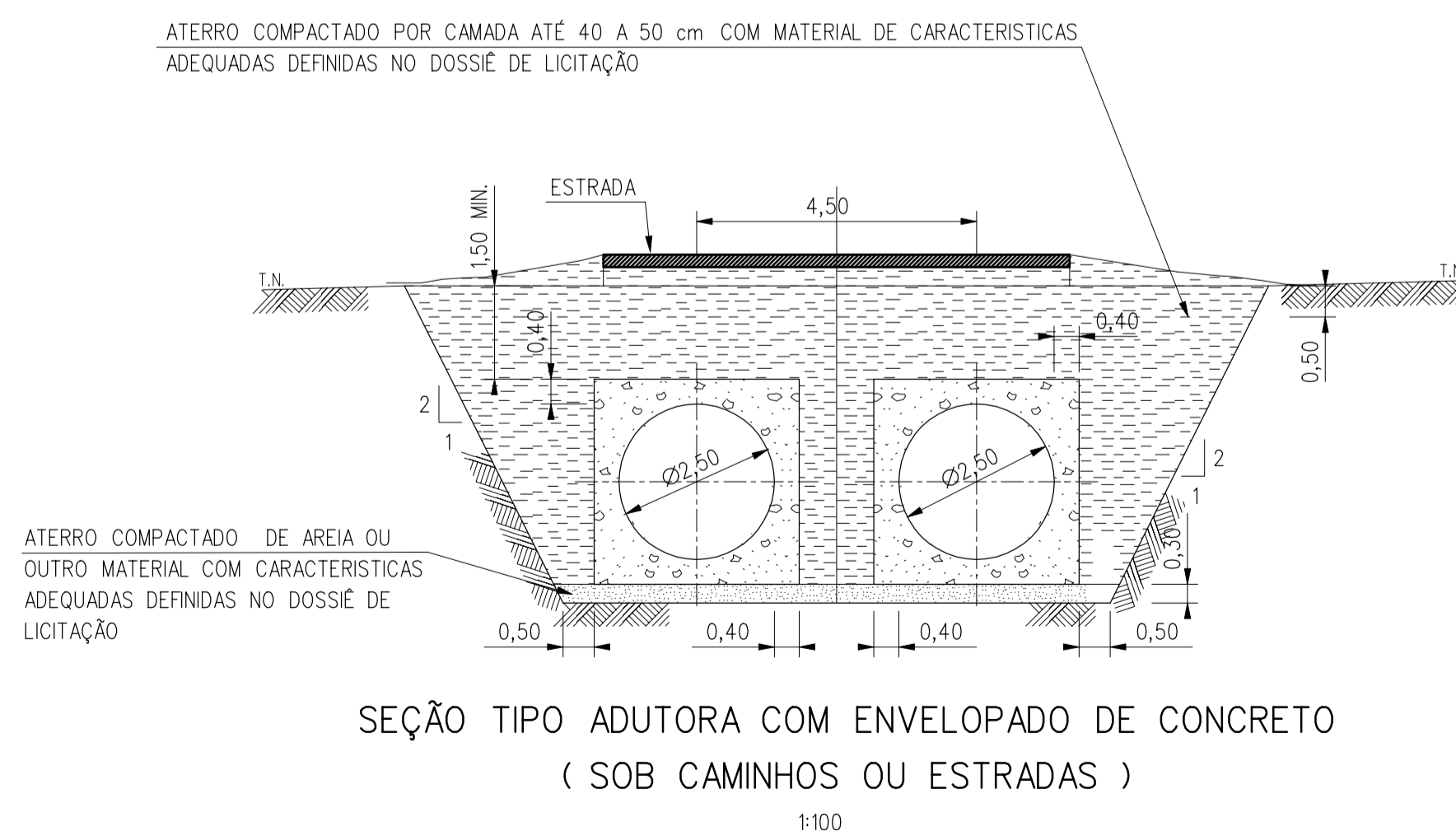
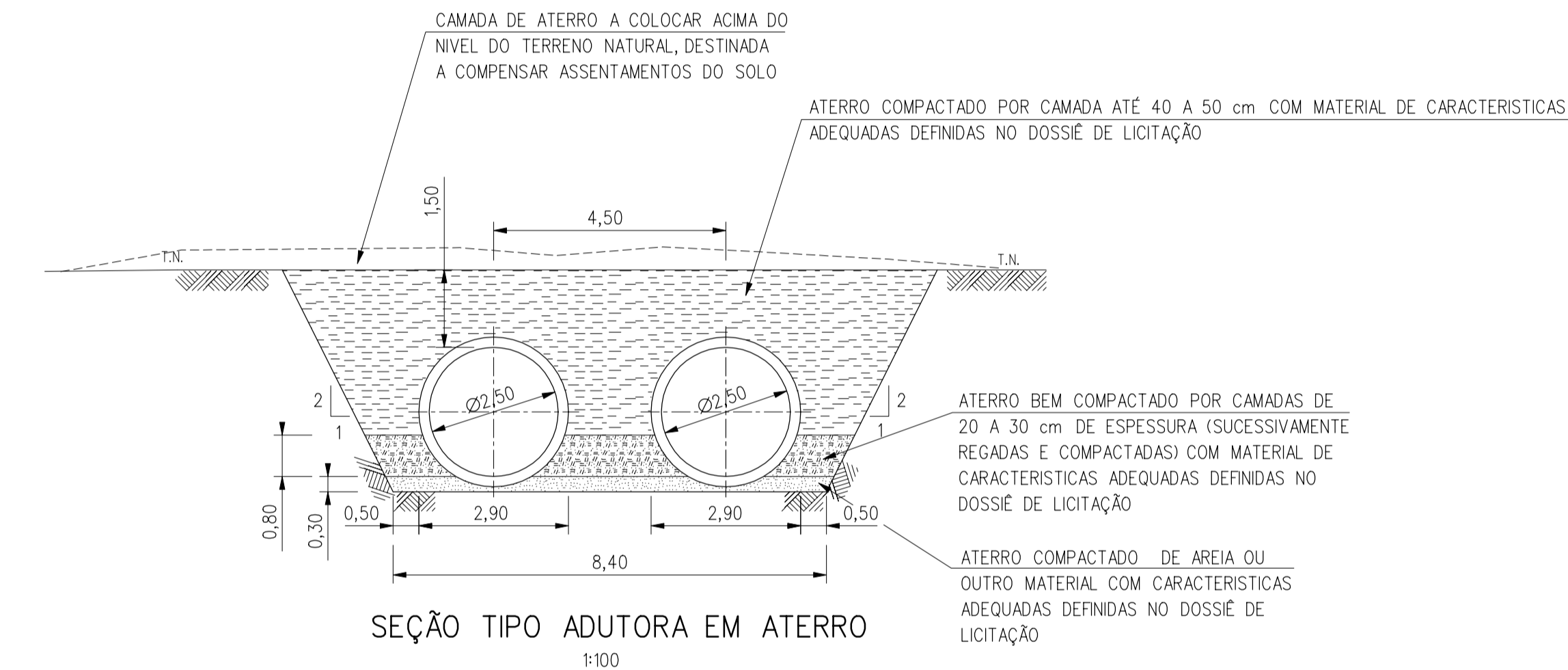
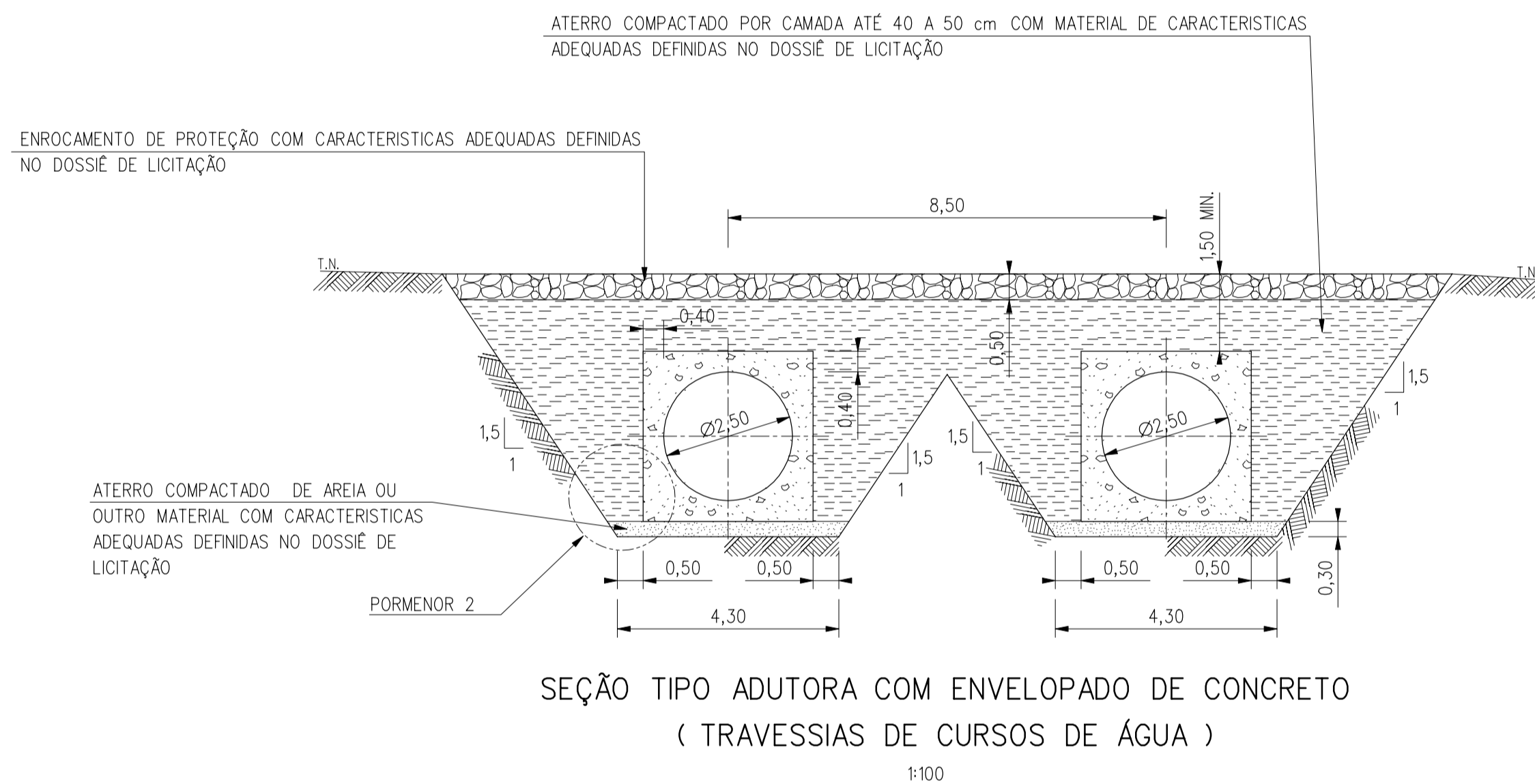
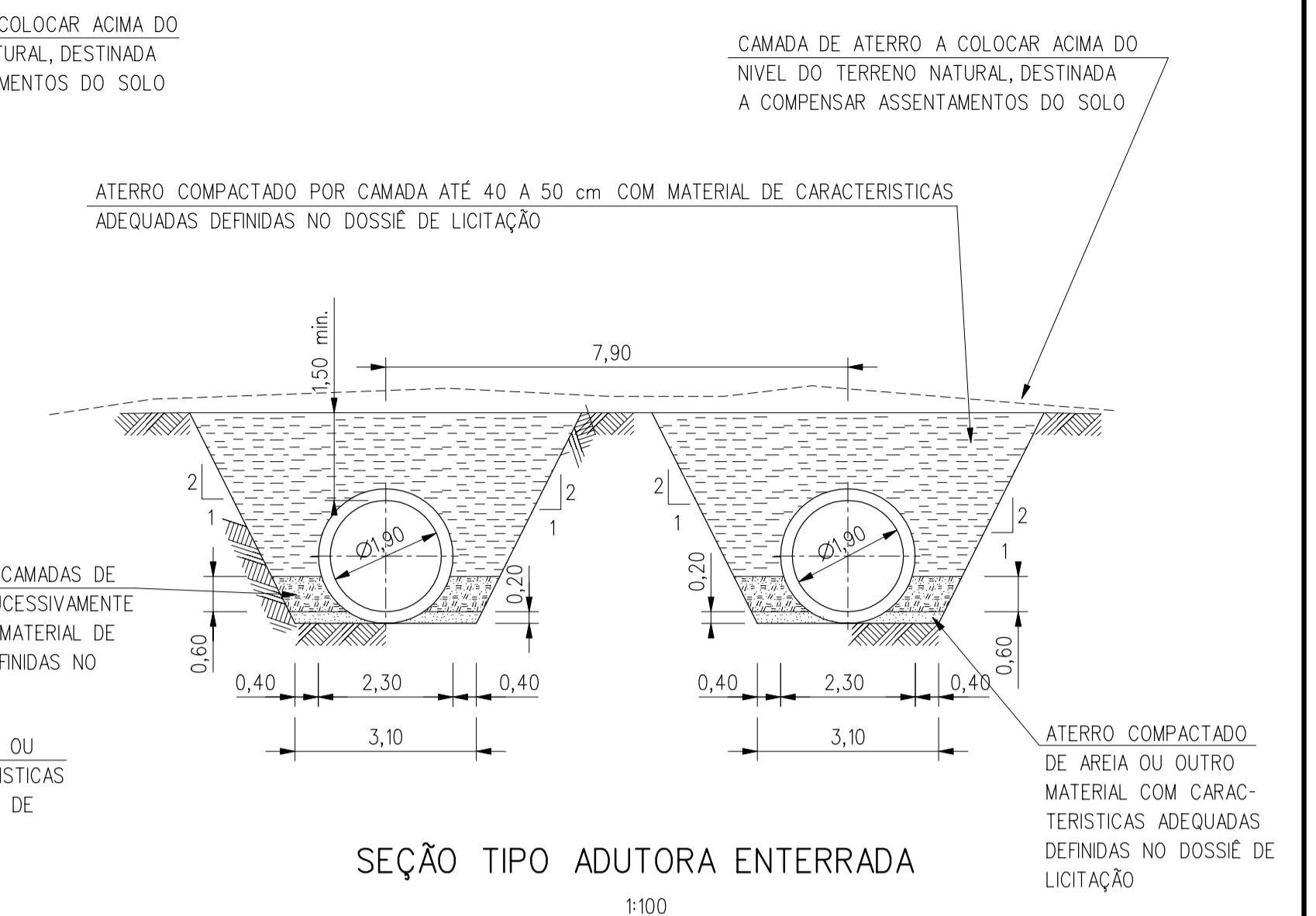
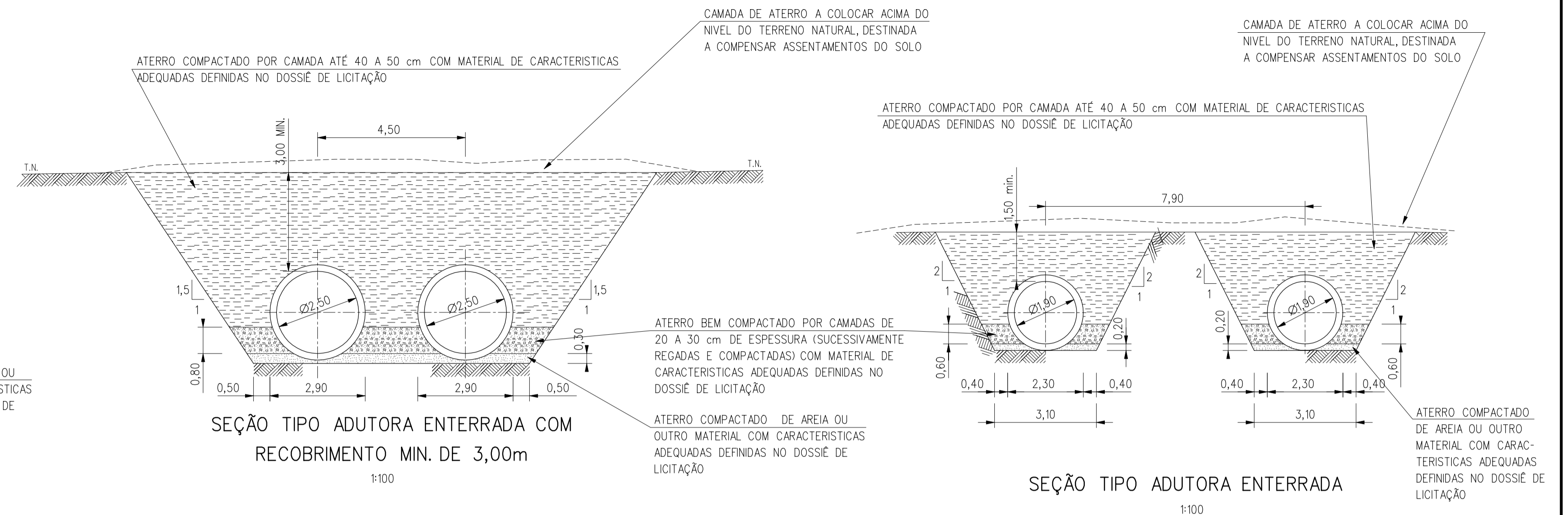
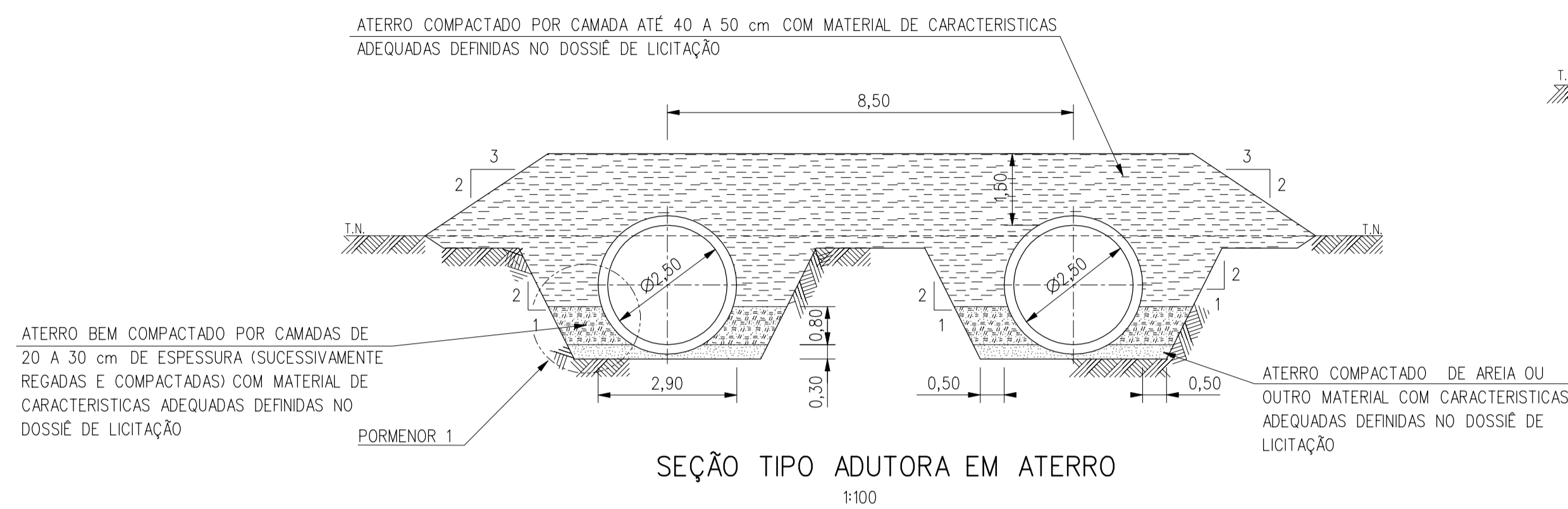
SECRETARIA DOS RECURSOS HÍDRICOS - SRH
 PROGRAMA DE GERENCIAMENTO E INTEGRAÇÃO DOS RECURSOS HÍDRICOS DO ESTADO DO CEARÁ (PROGERIRH)

Consórcio COBA/VBA/HARZA

ATENDIMENTO DAS DEMANDAS HÍDRICAS DA REGIÃO METROPOLITANA DE FORTALEZA
 PROJETO EXECUTIVO DO TRECHO 1 (AÇUDE CASTANHÃO-AÇUDE CURRAL VELHO)
 VOLUME 2 - CANAIS E SIFÕES / TOMO 2.5 - OBRAS LOCALIZADAS

SEÇÃO TIPO
 CANAL EM CORTE EM ROCHA

des. HJR data: 105/2002 des. nº 97
 proj. PC escala: INDICADA
 verif. JH
 aprov. APS 0777-PE-22-C125-097



Ø	1,9	2,5	2,8	3,0
A	0,600	0,800	1,000	1,000
B	0,200	0,300	0,350	0,350
C	0,400	0,500	0,600	0,600
D	—	0,500	0,600	0,600
E	—	0,500	0,600	0,600
F	—	0,400	0,500	0,500

NOTA :
- O ENVELOPADO DA ADUTORA É EFETUADO COM CONCRETO CICLÓPICO
- CONSULTAR DESENHO 0777-PE-22-C125-099

DESENHOS A CONSULTAR :
- PLANTAS E PERFS LONGITUDINAIS DO CANAL
- SEÇÕES TRANSVERSAIS

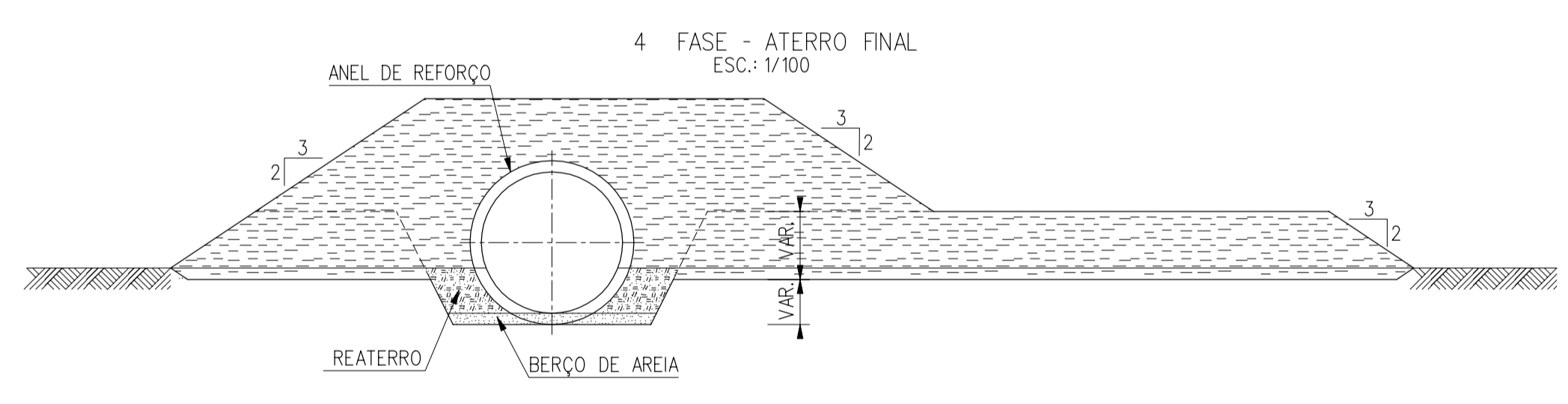
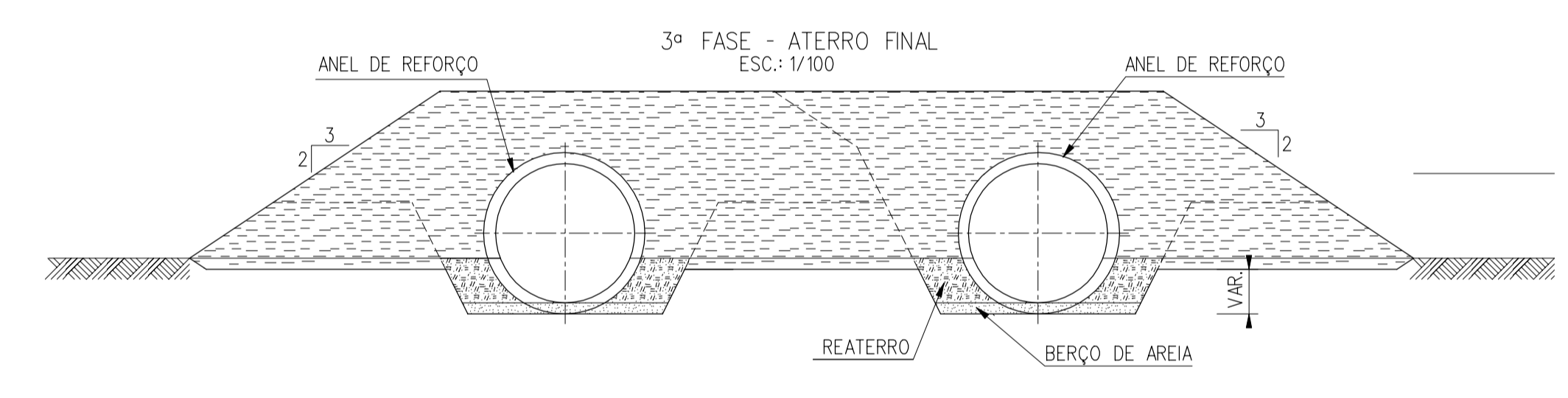
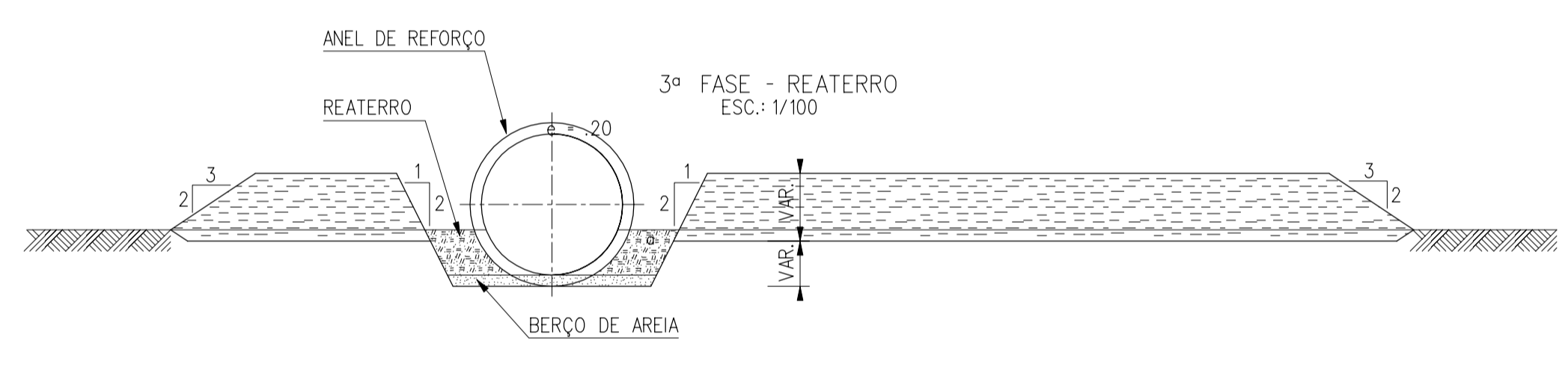
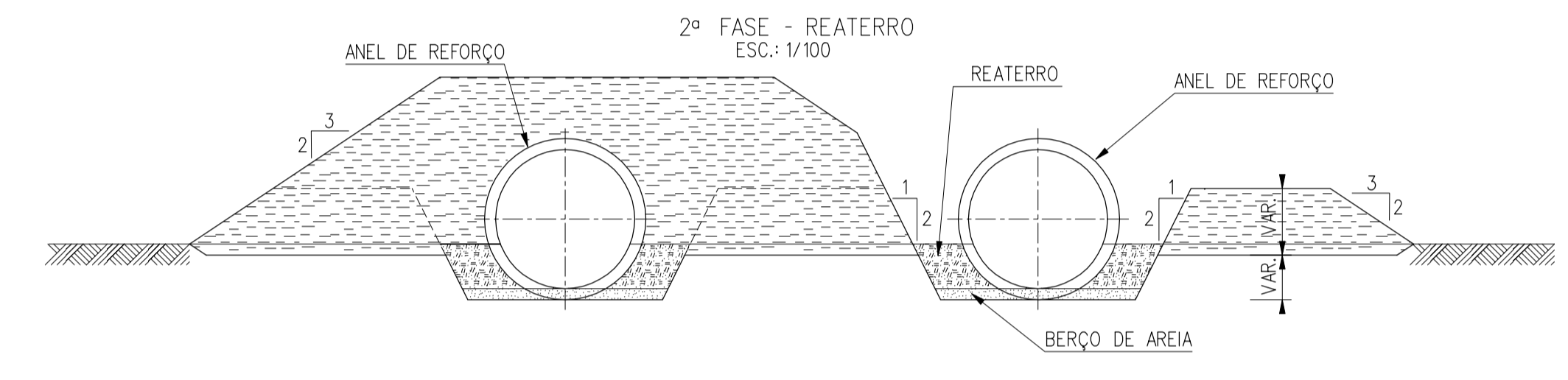
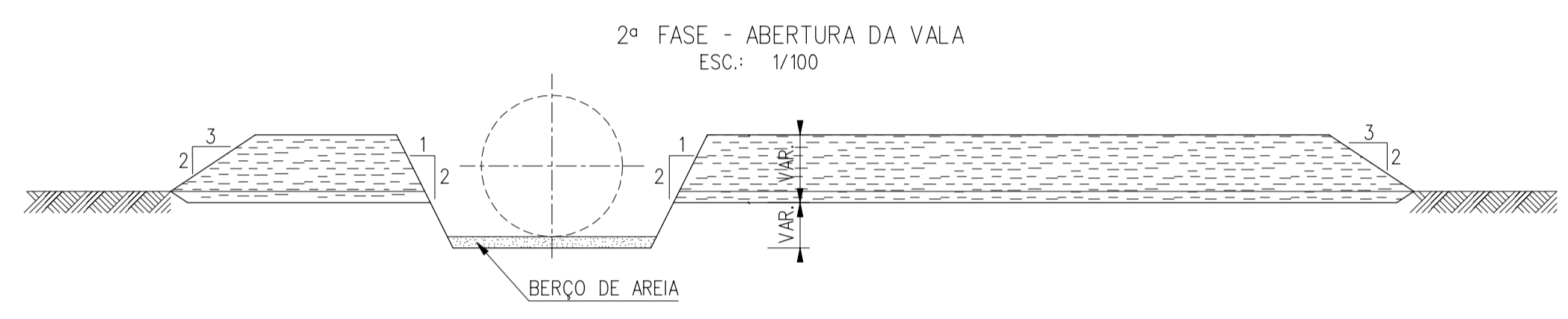
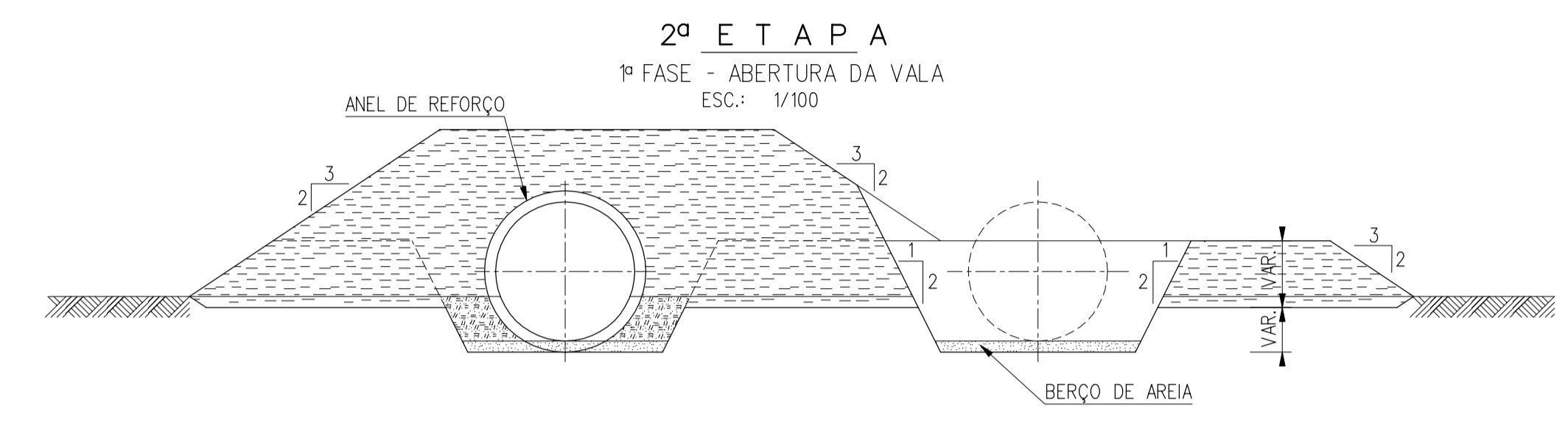
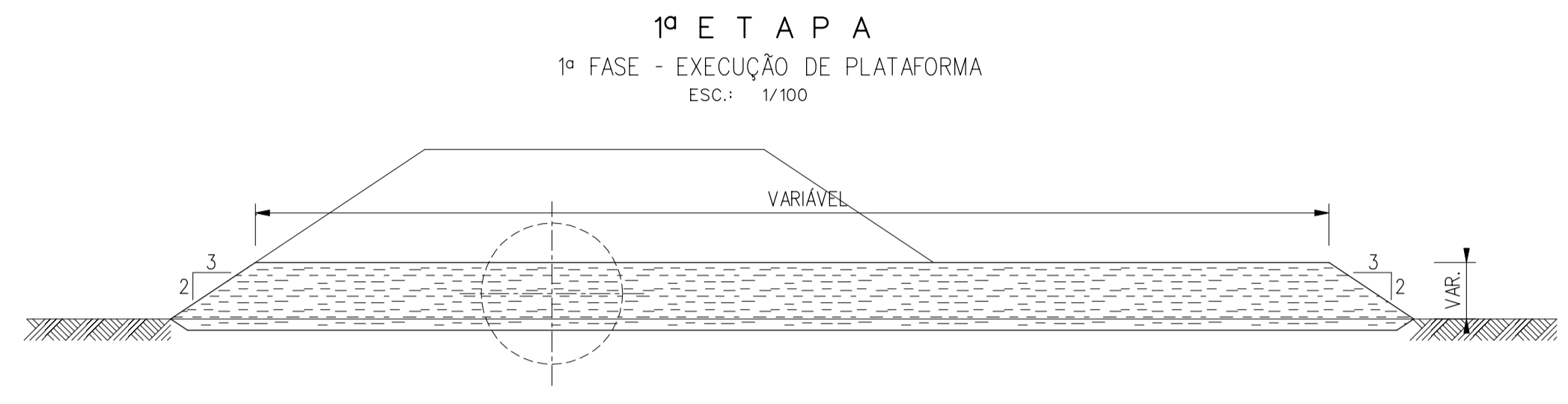
revisão	data	descrição	des.	proj.	verif.	aprov.

GOVERNO DO ESTADO DO CEARÁ SECRETARIA DOS RECURSOS HÍDRICOS - SRH
PROGRAMA DE GERENCIAMENTO E INTEGRAÇÃO DOS RECURSOS HÍDRICOS DO ESTADO DO CEARÁ (PROGERIRH)

Consórcio COBA/VBA/HARZA
ATENÇÃO DAS DEMANDAS HÍDRICAS DA REGIÃO METROPOLITANA DE FORTALEZA
PROJETO EXECUTIVO DO TRECHO 1 (AÇUDE CASTANHO-AÇUDE CURRAL VELHO)
VOLUME 2 - CANAIS E SIFÕES / TOMO 25 - OBRAS LOCALIZADAS

SEÇÕES TIPO - ADUTORAS

des. HJR data: 105/2002 des. nº 98
proj. PC escala: INDICADA
verif. JH
aprov. APS 0777-PE-22-C125-098



NOTA :
- AS DIMENSÕES DO REATERRO ESTÃO INDICADAS NO DESENHO 0777-PE-22-C125-098

DESENHOS A CONSULTAR :
- PLANTAS E PERFS LONGITUDINAIS DO CANAL
- SEÇÕES TRANSVERSAIS

revisão	data	descrição	des.	proj.	verif.	aprov.

GOVERNO DO ESTADO DO CEARÁ SECRETARIA DOS RECURSOS HÍDRICOS - SRH
PROGRAMA DE GERENCIAMENTO E INTEGRAÇÃO DOS RECURSOS HÍDRICOS DO ESTADO DO CEARÁ (PROGERIRH)

Consórcio COBA/VBA/HARZA

ATENDIMENTO DAS DEMANDAS HÍDRICAS DA REGIÃO METROPOLITANA DE FORTALEZA
PROJETO EXECUTIVO DO TRECHO 1 (AÇUDE CASTANHÃO-AÇUDE CURRAL VELHO)
VOLUME 2 - CANAIS E SIFÕES / TOMO 2.5 - OBRAS LOCALIZADAS

ETAPAS CONSTRUTIVAS DA SEÇÃO TIPO ADUTORAS EM ATERRO

des.	HJR	data:	105/2002	des. nº	99
proj.	PC	escala:	INDICADA	0777-PE-22-C125-098	
verif.	JH				
aprov.	APS				