



Folha de Dados

IDGED:

0001/02/04

LOTE:

0012

AUTOR:

SECRETARIA DOS RECURSOS HÍDRICO – SRH; SIRAC; PROURB

TÍTULO:

PROJETO UBALDINHO

SUBTÍTULO:

TOMO 2 PROJETO BÁSICO DA BARRAGEM VOLUME 4 DESENHOS DO PROJETO

FOLHA DE DADOS - GED/SRH

TIPO DE DOCUMENTO: Projeto
 Identidade GED: 0001/02/04
 Lote: 00012
 N° de Registro: 95/0062
 Autores: SIRAC / SRH / PROURB - Ce
 Programa: PROURB - Ce
 Título: Projeto Ubaldirho
 Sub-Título 1: Projeto básico da barragem
 Sub-Título 2: Desenhos do Projeto
 N° de Páginas: 19 plantas
 Volume: 4
 Tomo: II
 Editor: SRH
 Data de Publicação (mês/ano): 1993
 Local de Publicação: Fortaleza

Localização da Obra

Tipo de Empreendimento:

<input checked="" type="checkbox"/> Barragem	<input type="checkbox"/> Açude	<input type="checkbox"/> Adutora	<input type="checkbox"/> Canal / Eixo de Transp.	<input type="checkbox"/> Outro
Rio / Riacho Barrado:		Fonte Hídrica:		
_____		_____		

Rio → Riacho São Miguel
 Bacia: Jaguaripe
 Sub-bacia: Salgado
 Municípios: Cedro
 Distrito: Ubaldirho
 Microregião: _____
 Estado: Ceará



GOVERNO DO ESTADO DO CEARÁ
PROJETO DE DESENVOLVIMENTO URBANO
PRO-URB / CE

PROJETO UBALDINHO

TOMO 2: PROJETO BÁSICO DA BARRAGEM
VOLUME 4: DESENHOS DO PROJETO

Lote: 00012 - Prep Scan () Index ()

Projeto Nº 002/02/04

Volume _____

Qtd. A4 _____

Qtd. A2 _____

Qtd. A0 _____

Qtd. A3 _____

Qtd. A1 _____

Outros _____



0001/02/04

ex.2



GOVERNO DO ESTADO DO CEARÁ

CIRO FERREIRA GOMES

GOVERNADOR

SECRETARIA DO DESENVOLVIMENTO URBANO E MEIO AMBIENTE

MARFISA MARIA DE AGUIAR FERREIRA

SECRETÁRIA

SECRETARIA DOS RECURSOS HÍDRICOS

JOSÉ MOREIRA DE ANDRADE

SECRETÁRIO

BANCO DO ESTADO DO CEARÁ

PEDRO BRITO DO NASCIMENTO

PRESIDENTE



PROJETO DE DESENVOLVIMENTO URBANO DO ESTADO DO CEARÁ

PRO-URB/CE

MARCONI MARTINS MORONI DA SILVEIRA

GERENTE GERAL

000003

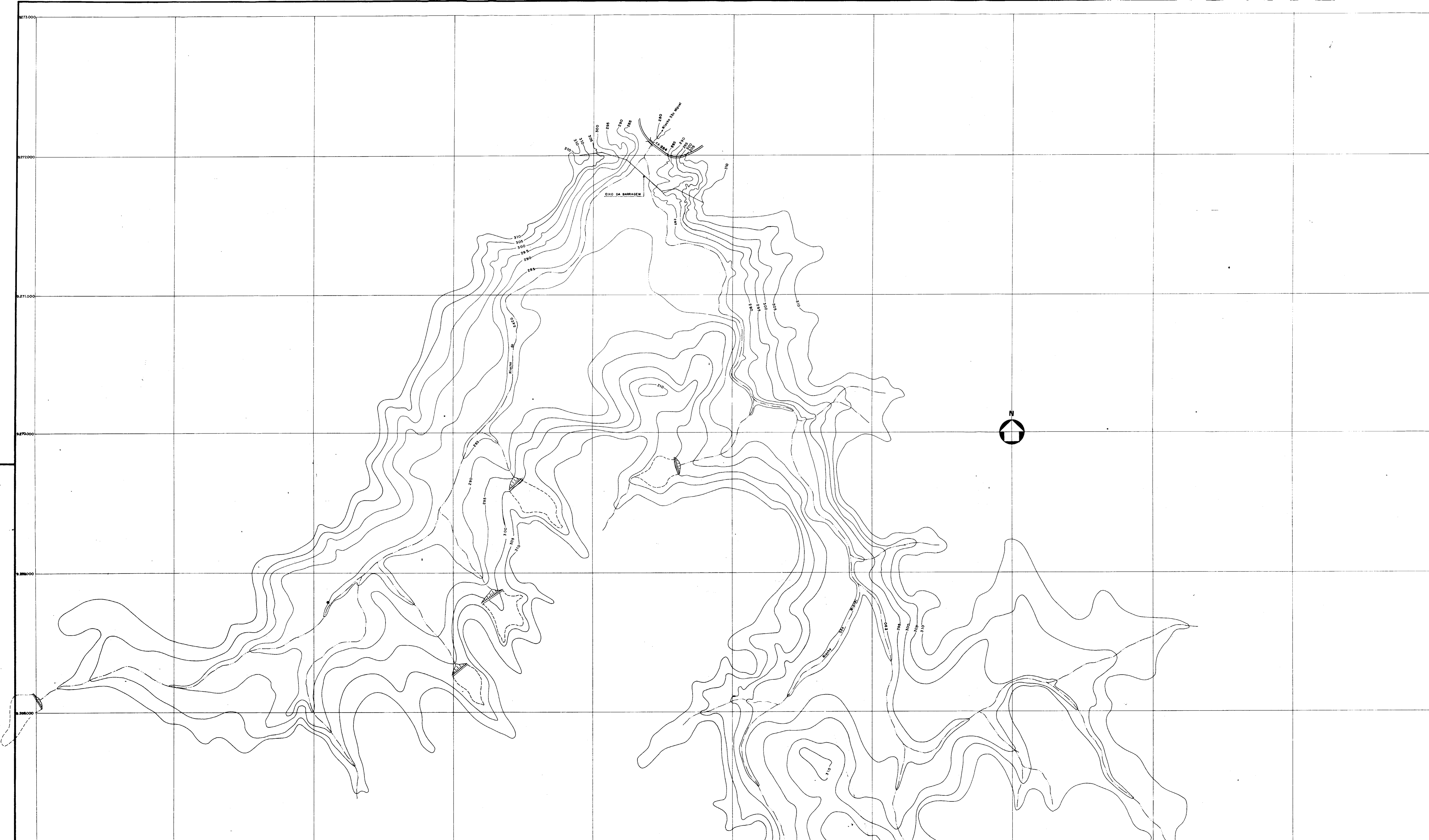
REVISADO

BARRAGEM UBALDINHO

RELAÇÃO DE DESENHOS

- [Handwritten signature]*
- ✓ DESENHO 1/01- BACIA HIDRÁULICA-Escala 1:10000
 - ✓ DESENHO 1/02- BACIA HIDRÁULICA-Escala 1:10000
 - ✓ DESENHO 02 - BACIA HIDRÁULICA, PERFIL DO RIACHO E GRÁFICO COTA X ÁREA X VOLUME
 - ✓ DESENHO 3 - SEÇÃO GEOLÓGICA/GEOTÉCNICA PELO EIXO DA BARRAGEM E SANGRADOURO
 - ✓ DESENHO 4 - ARRANJO GERAL DAS OBRAS, LOCALIZAÇÃO DAS INVESTIGAÇÕES E AMARRAÇÃO DAS OBRAS
 - ✓ DESENHO 5/1- MACIÇO-SEÇÕES TIPO
 - ✓ DESENHO 5/2- MACIÇO-DETALHES: COROAMENTO, MEIO-FIO, CALHA E LINHAS DE INJEÇÕES DE CIMENTO
 - ✓ DESENHO 5/3- MACIÇO-SEÇÕES TRANSVERSAIS (Estacas 00 a 07)
 - ✓ DESENHO 5/4- MACIÇO-SEÇÕES TRANSVERSAIS (Estacas 08 a 12)
 - ✓ DESENHO 5/5- MACIÇO-SEÇÕES TRANSVERSAIS (Estacas 13 a 20)
 - ✓ DESENHO 6 - MACIÇO-DRENAGEM SUPERFICIAL
 - ✓ DESENHO 7/1- PLANTA BAIXA DO LABIRINTO E MUROS, CORTE AA E DETALHE-1
 - ✓ DESENHO 7/2- SANGRADOURO-ESCAVAÇÃO: SEÇÕES TRANSVERSAIS
 - ✓ DESENHO 8 TOMADA D'ÁGUA-SEÇÃO LONGITUDINAL, ARQUITETURA DAS OBRAS E ESTRUTURA DA GALERIA
 - ✓ DESENHO 9/1- PONTE SOBRE O SANGRADOURO-LOCAÇÃO E FÔRMA
 - ✓ DESENHO 9/2- PONTE SOBRE O SANGRADOURO-ARMADURA DOS BLOCOS E PILARES
 - ✓ DESENHO 9/3- PONTE SOBRE O SANGRADOURO-ARMADURA DAS VIGAS PRINCIPAIS
 - ✓ DESENHO 9/4- PONTE SOBRE O SANGRADOURO-ARMADURA DAS VIGAS TRANSVERSAIS
 - ✓ DESENHO 9/5- PONTE SOBRE O SANGRADOURO-ARMADURA DA LAJE

000004



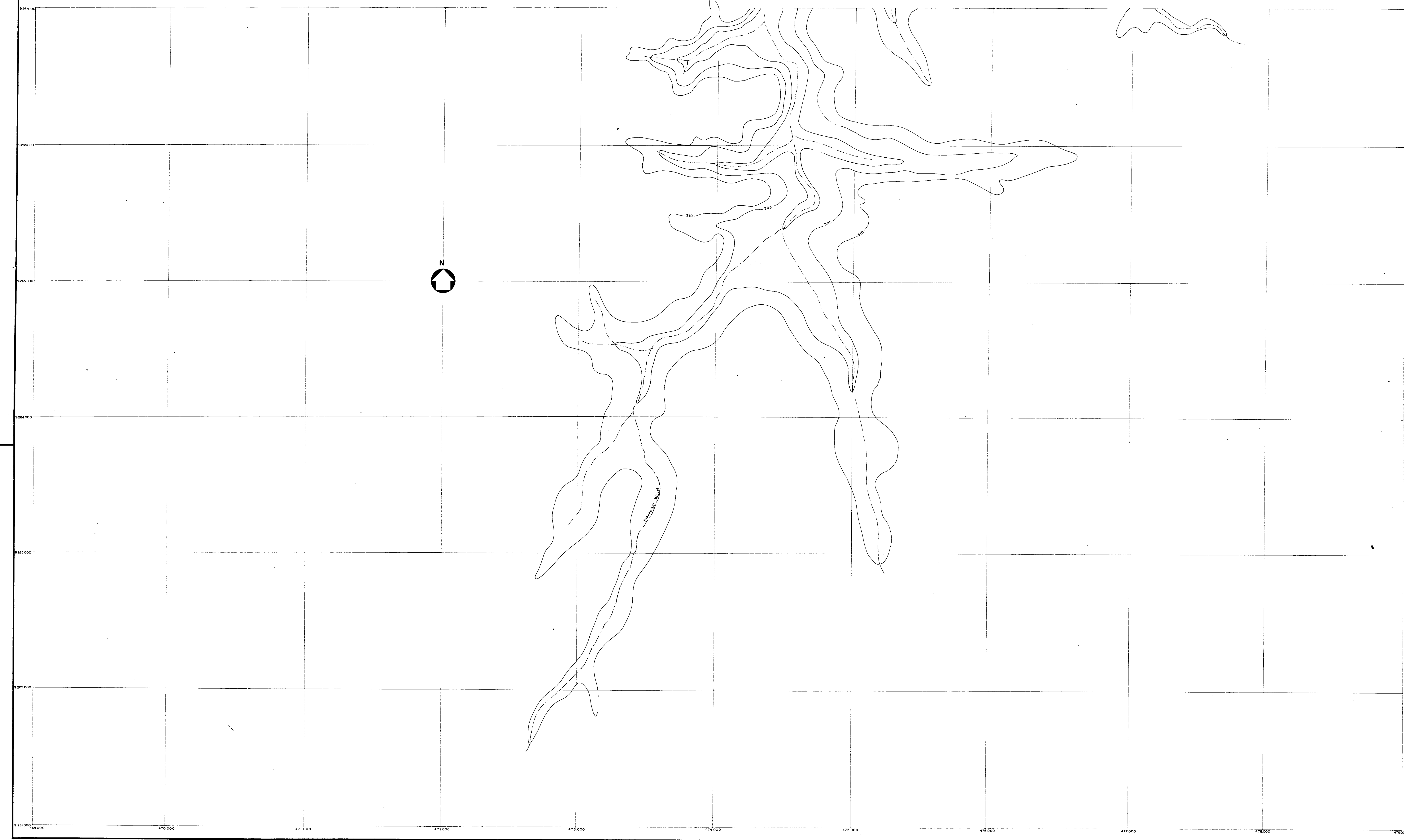
ARTICULAÇÃO DAS FOLHAS

1
2

0001/02/04
 ESTÁGIO BO CLARE
 95/0002
 BARRAGEM
 ex. 2

000005

PROJETO	BARRAGEM UBALDINHO	LOCALIDADE	CEDRO / CE
TÍTULO	BACIA HIDRÁULICA		
AUTOR			



ARTICULAÇÃO DAS FOLHAS

1
2

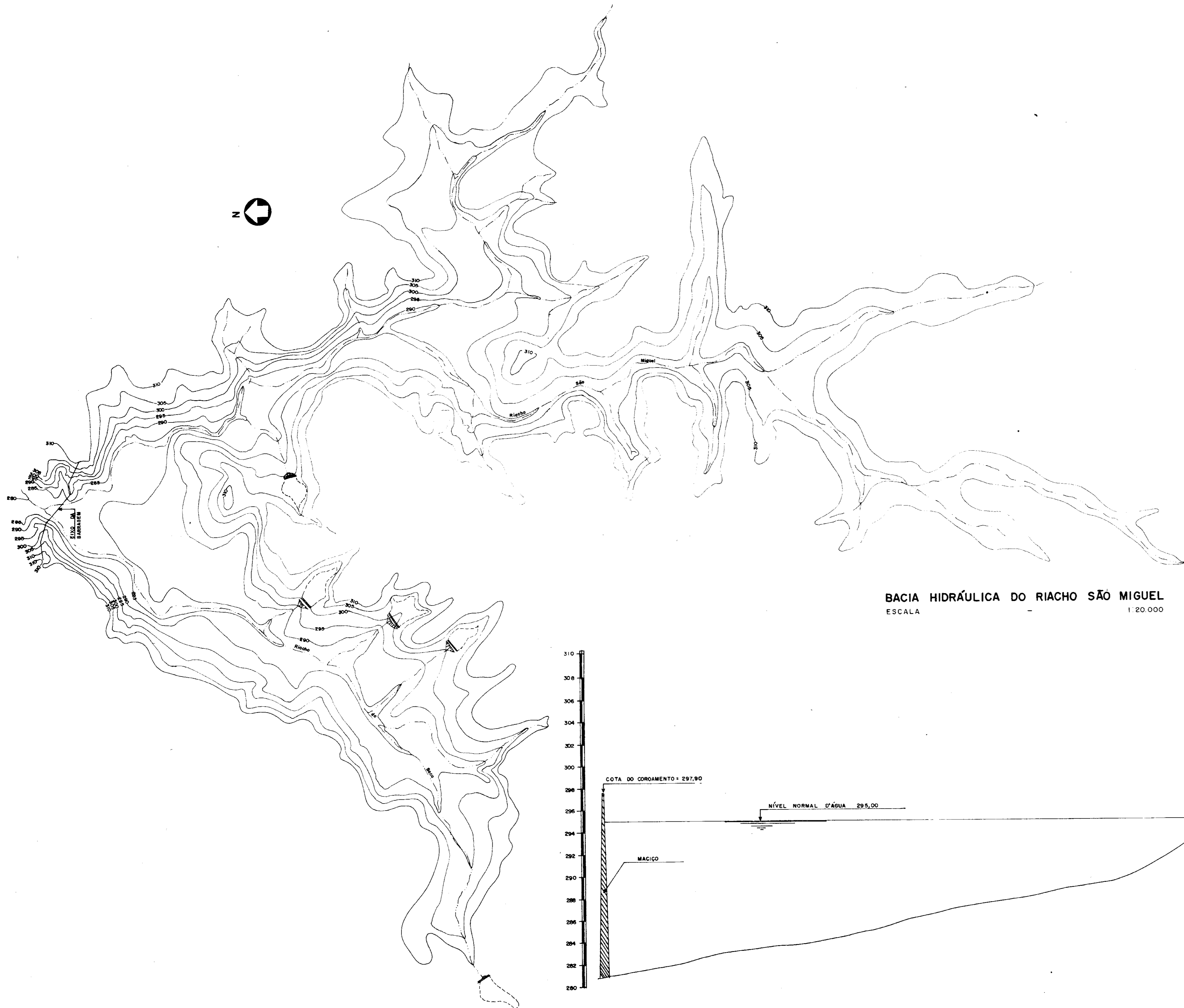
0001/02/04
 95/0062
 BIBLIOTECA
 21.2

000006

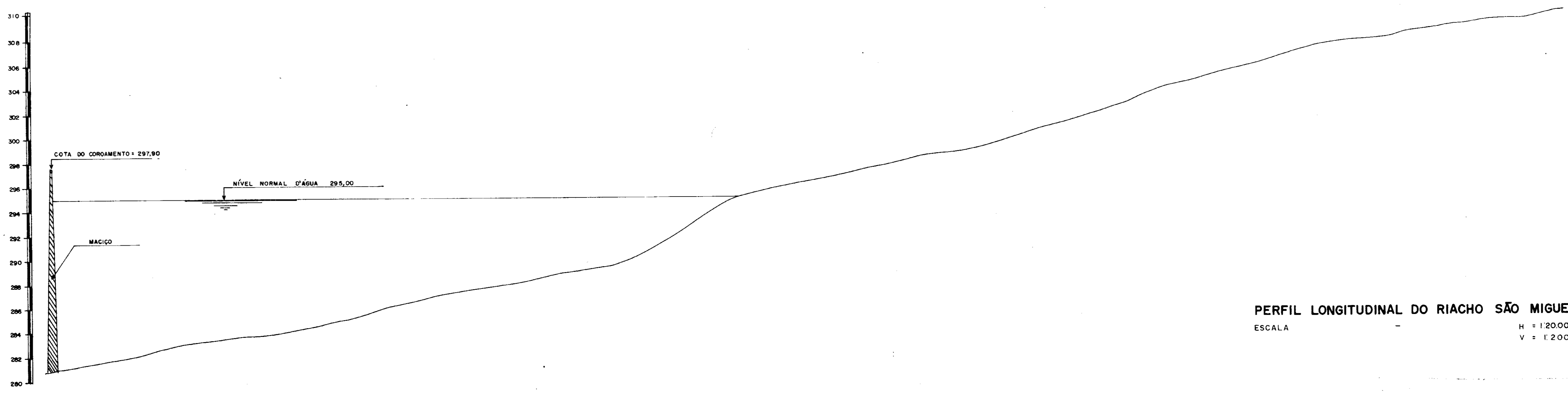
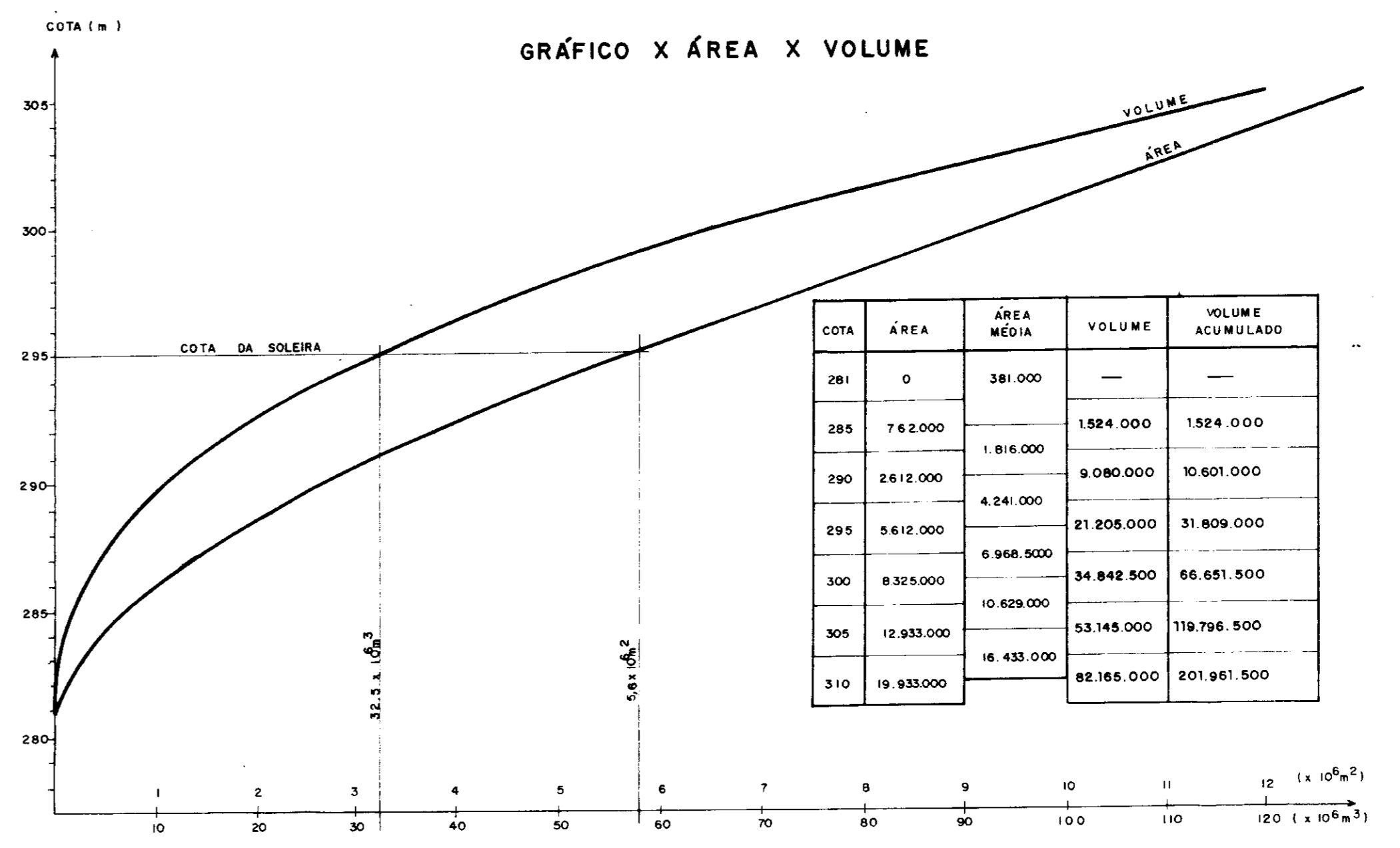
PROJETO BARRAGEM UBALDINO	LOCALIDADE CEDRO / CE
TÍTULO BACIA HIDRÁULICA	
AUTOR SRH	
DATA JUNHO / 92	ESCALA 1: 10000
DESENHO 1 / 2	



SERVIÇOS INTEGRADOS DE ACESSORIA E CONSULTORIA LTDA



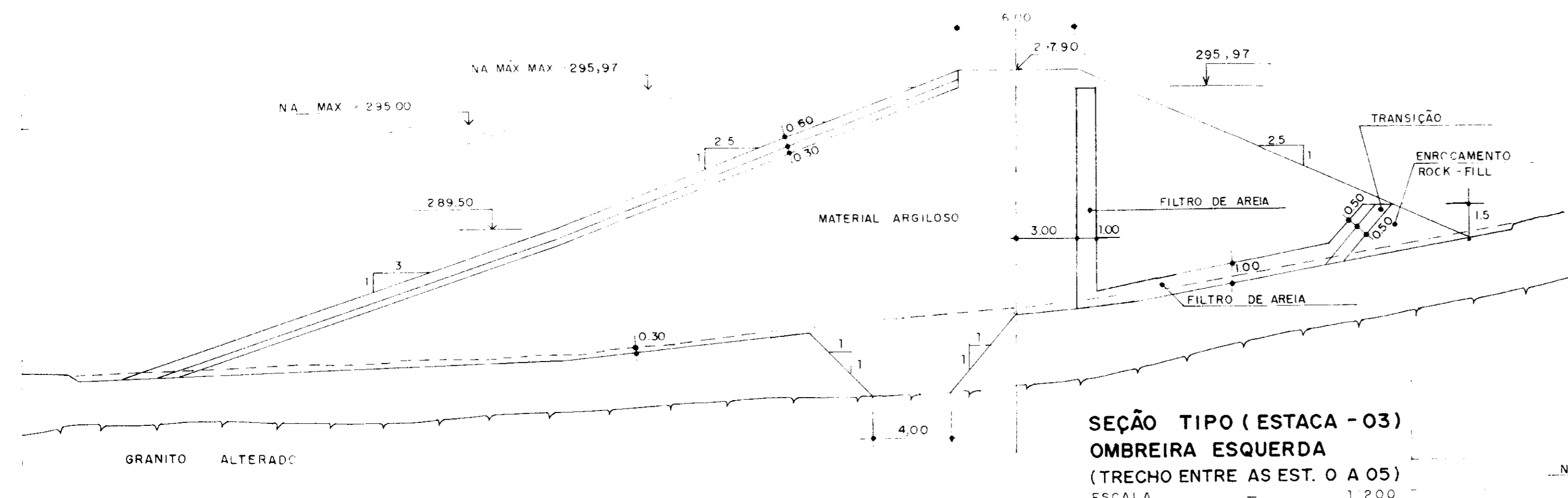
BACIA HIDRÁULICA DO RIACHO SÃO MIGUEL
ESCALA 1:20.000



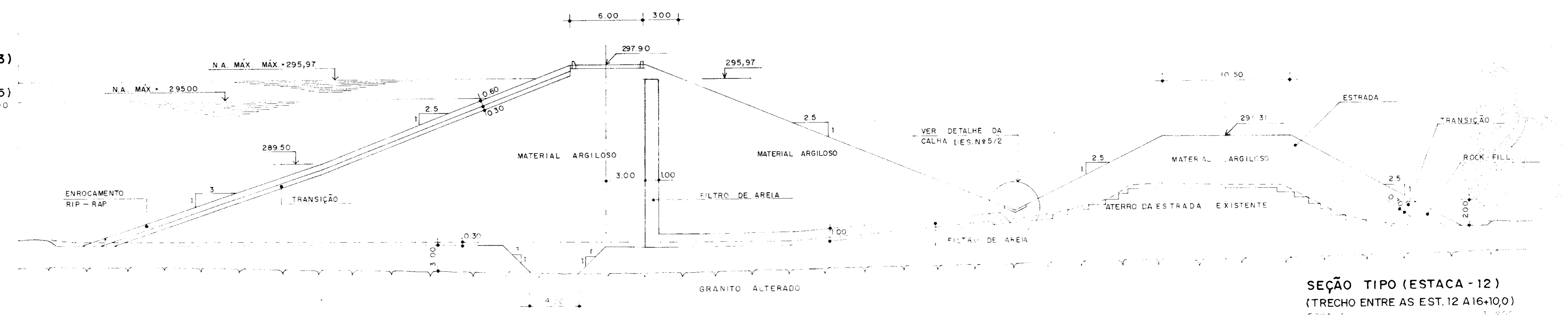
PERFIL LONGITUDINAL DO RIACHO SÃO MIGUEL
ESCALA H = 1:20.000 V = 1:200

0001/02/04
ESTADO DO CEARÁ
95/0062
BIBLIOTECA
ex. 2
000009

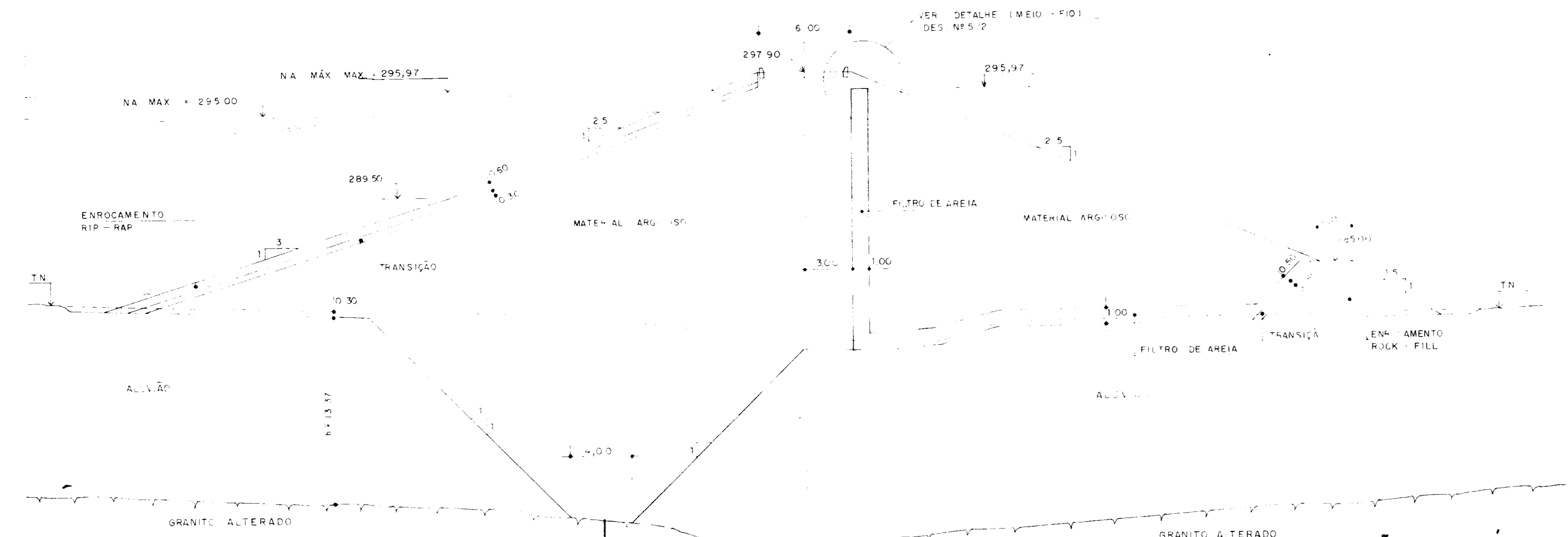
PROJETO	BARRAGEM UBALDINHO	LOCALIDADE	CEDRO - CE
TÍTULO	BACIA HIDRÁULICA, PERFIL DO RIACHO E GRÁFICO COTA X ÁREA X VOLUME		
AUTOR	SERVIÇOS INTEGRADOS DE ASSESSORIA E CONSULTORIA LTDA		
DATA	JUNHO / 92	ESCALA	INDICADA
		DESENHO	2



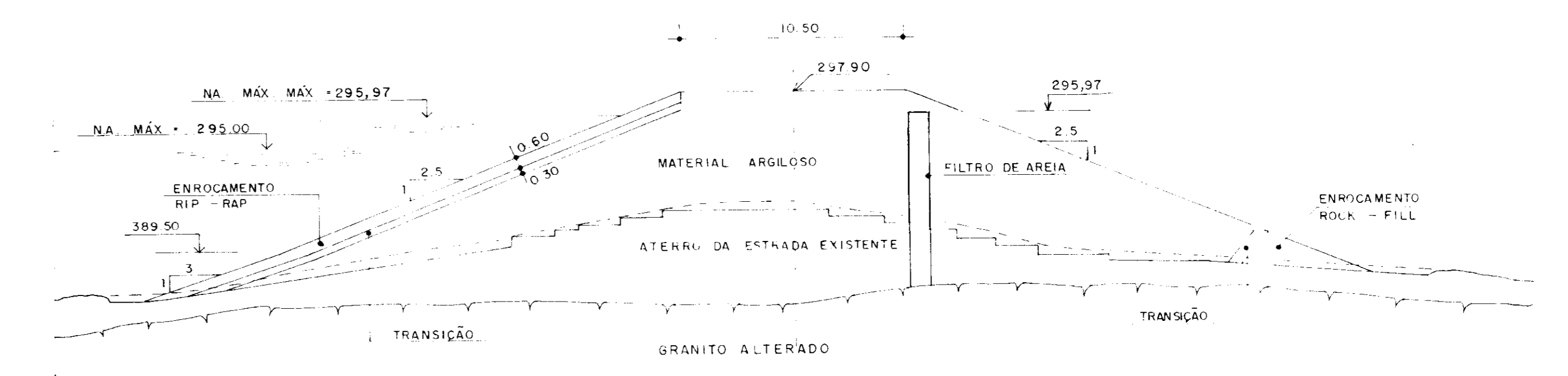
SEÇÃO TIPO (ESTACA - 03)
OMBREIRA ESQUERDA
 (TRECHO ENTRE AS EST. 0 A 05)
 ESCALA 1:200



SEÇÃO TIPO (ESTACA - 12)
 (TRECHO ENTRE AS EST. 12 A 16+100)
 ESCALA 1:200



SEÇÃO TIPO (MÁXIMA - ESTACA - 08)
 (TRECHO ENTRE AS ESTACAS 06 A 12)
 ESCALA 1:200



SEÇÃO TIPO (ESTACA - 18)
OMBREIRA DIREITA
 (TRECHO ENTRE AS EST. 16+10,0 A 22)
 ESCALA 1:200

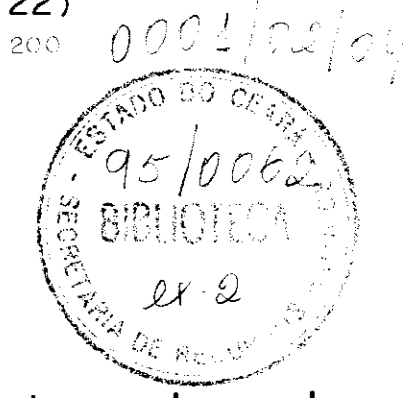
NOTAS

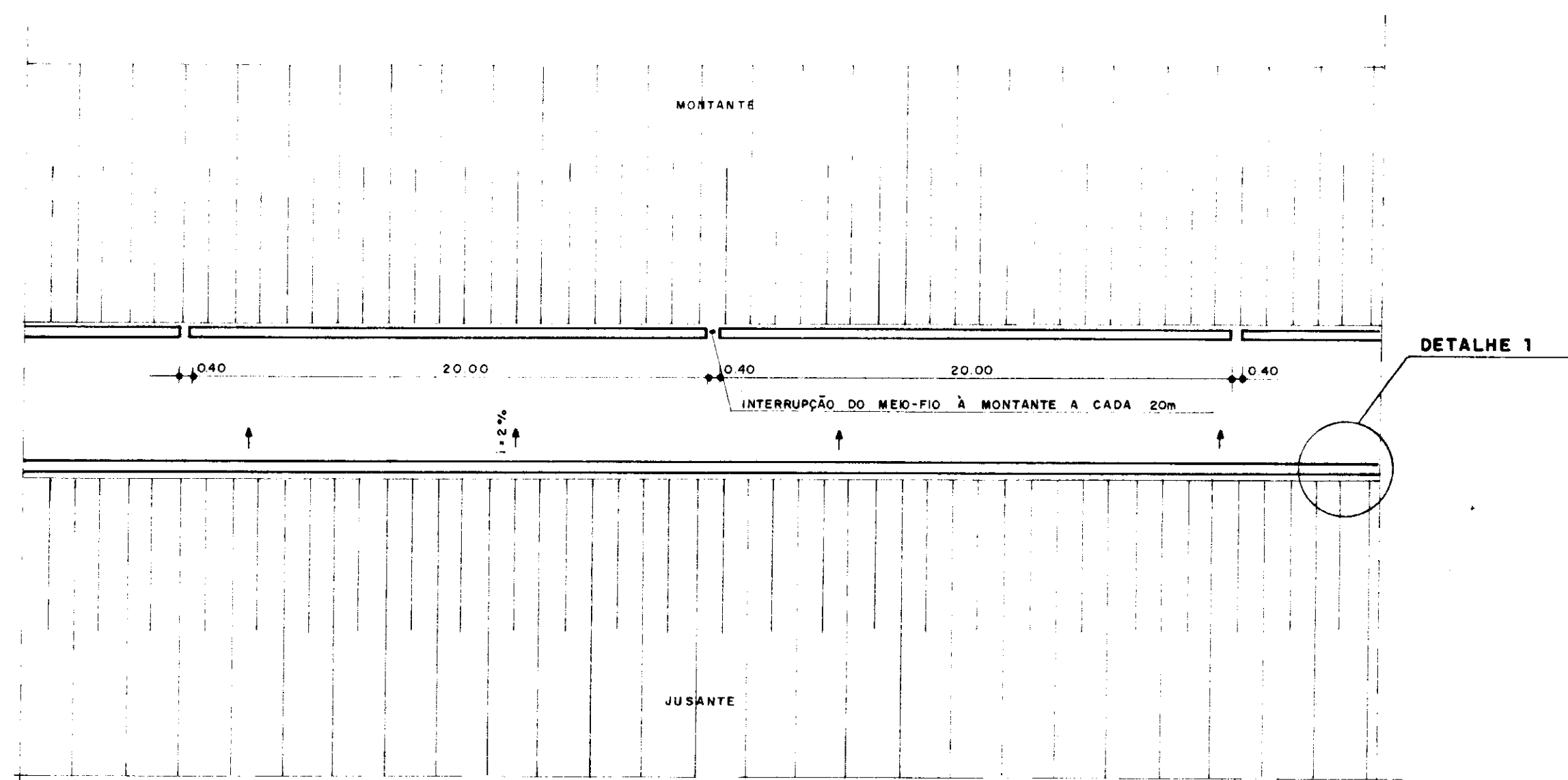
REFERÊNCIAS

6													
5													
4													
3													
2													
1													
REV.	DATA	HISTÓRICO	DES.	RUBRICA	ENG.	RUBRICA	FUNÇÃO	DATA	NOME	RUBRICA	FUNÇÃO	NOME	RUBRICA

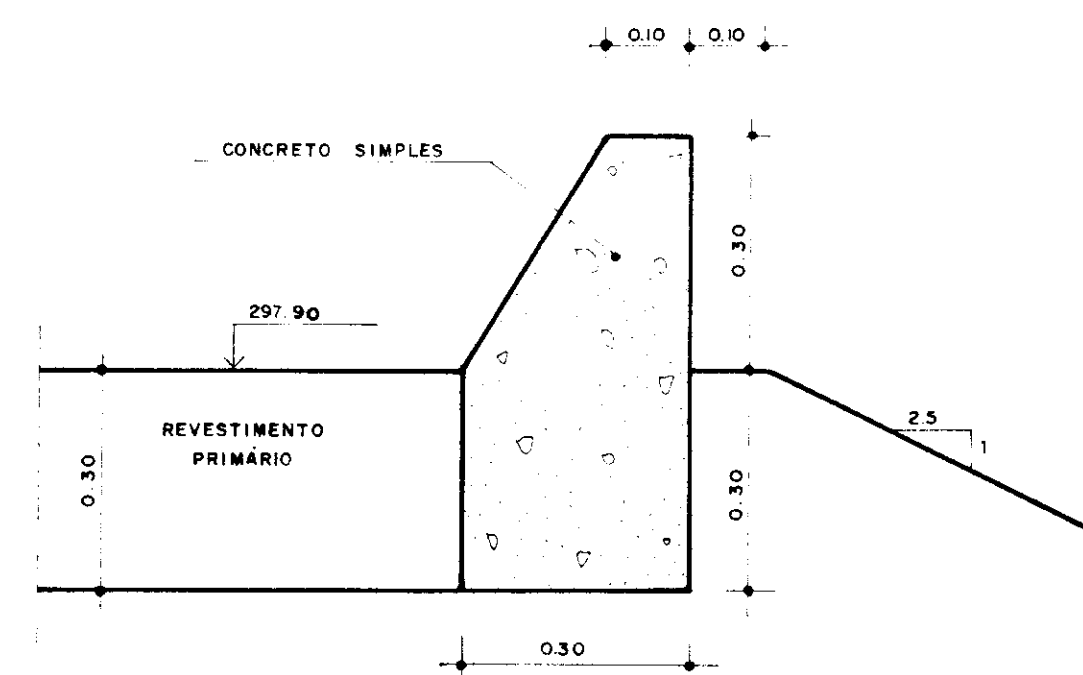
CONSULTORIA				D.T.R.H.									
DES.													
DES. PROJ.													
CHEFE DES.													
ENG.													
DIRETOR													
REV.	DATA	HISTÓRICO	DES.	RUBRICA	ENG.	RUBRICA	FUNÇÃO	DATA	NOME	RUBRICA	FUNÇÃO	NOME	RUBRICA

1	REV. GERAL												
0	DESENHO DE CONTRATO												
REV.	DATA	HISTÓRICO	DES.	RUBRICA	ENG.	RUBRICA	FUNÇÃO	DATA	NOME	RUBRICA	FUNÇÃO	NOME	RUBRICA
ESTADO DO CEARÁ													
SECRETARIA DOS RECURSOS HÍDRICOS													
BARRAGEM UBALDINHO													
MACIÇO: SEÇÕES TIPO													
000010													
REV.	DATA	HISTÓRICO	DES.	RUBRICA	ENG.	RUBRICA	FUNÇÃO	DATA	NOME	RUBRICA	FUNÇÃO	NOME	RUBRICA

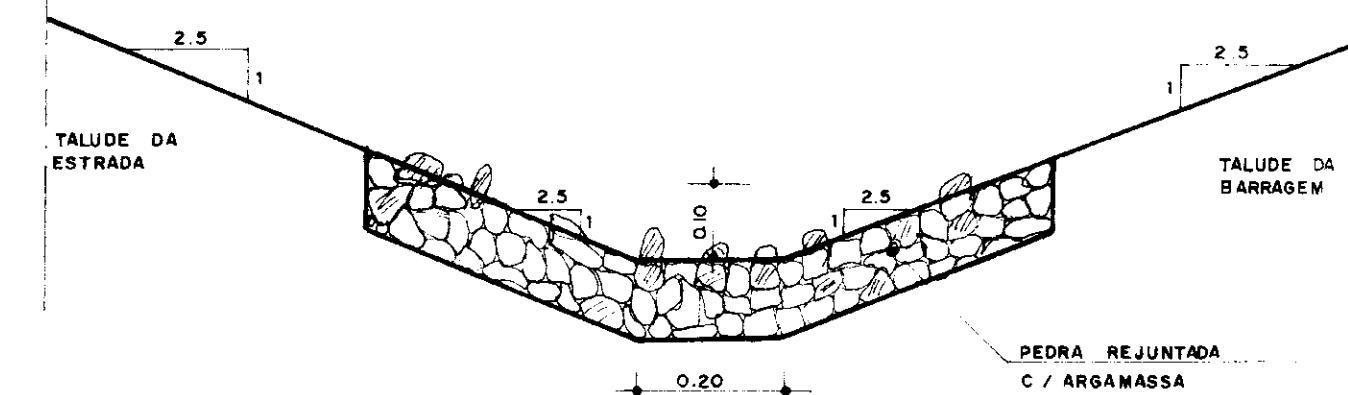




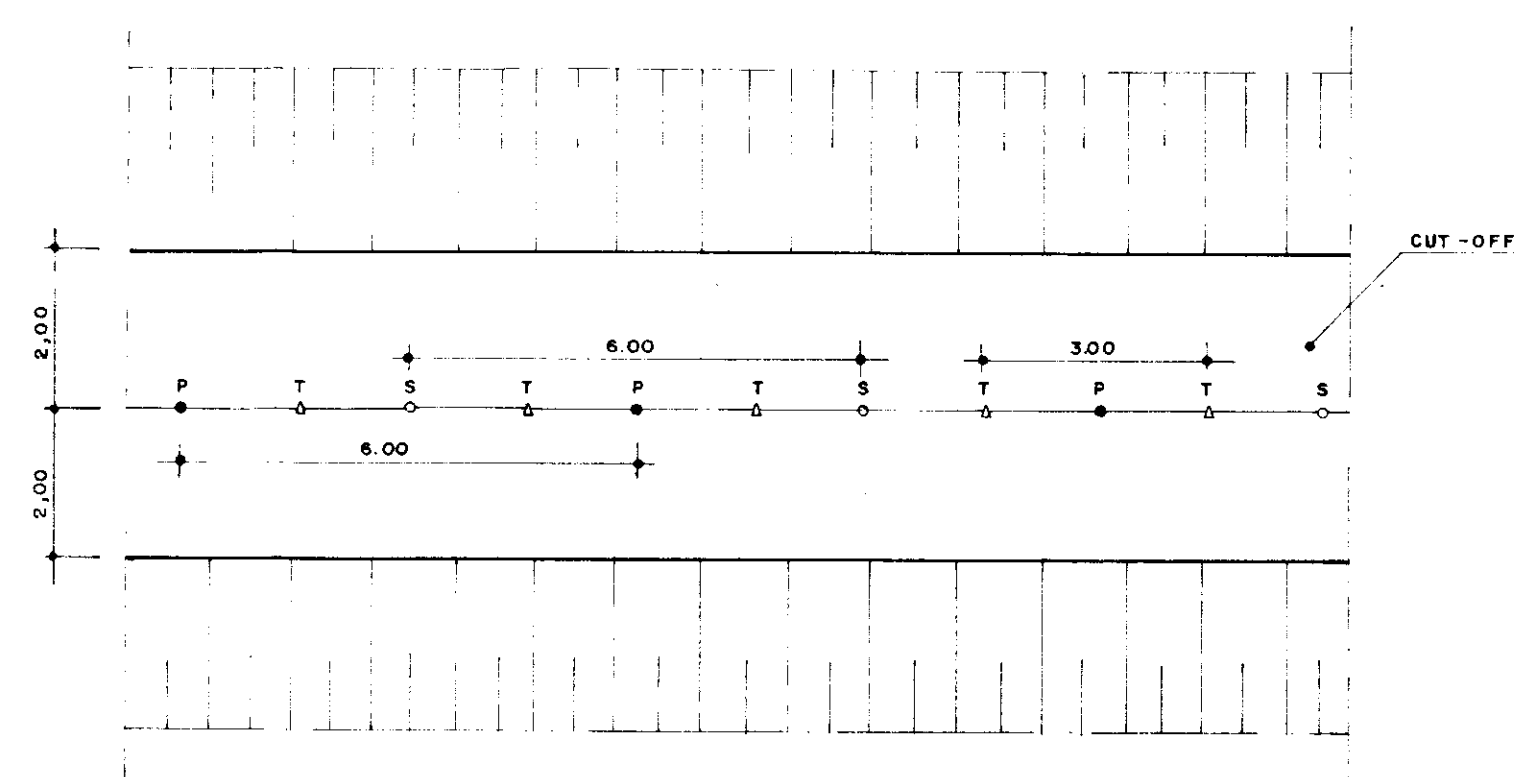
VISTA SUPERIOR DO COROAMENTO
ESCALA 1/200



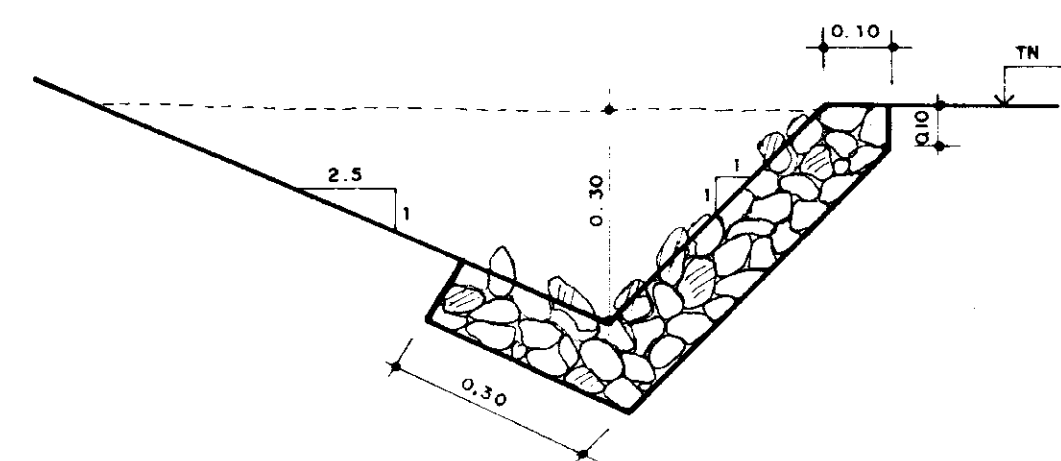
DETALHE - 1. MEIO-FIO
ESCALA 1/5



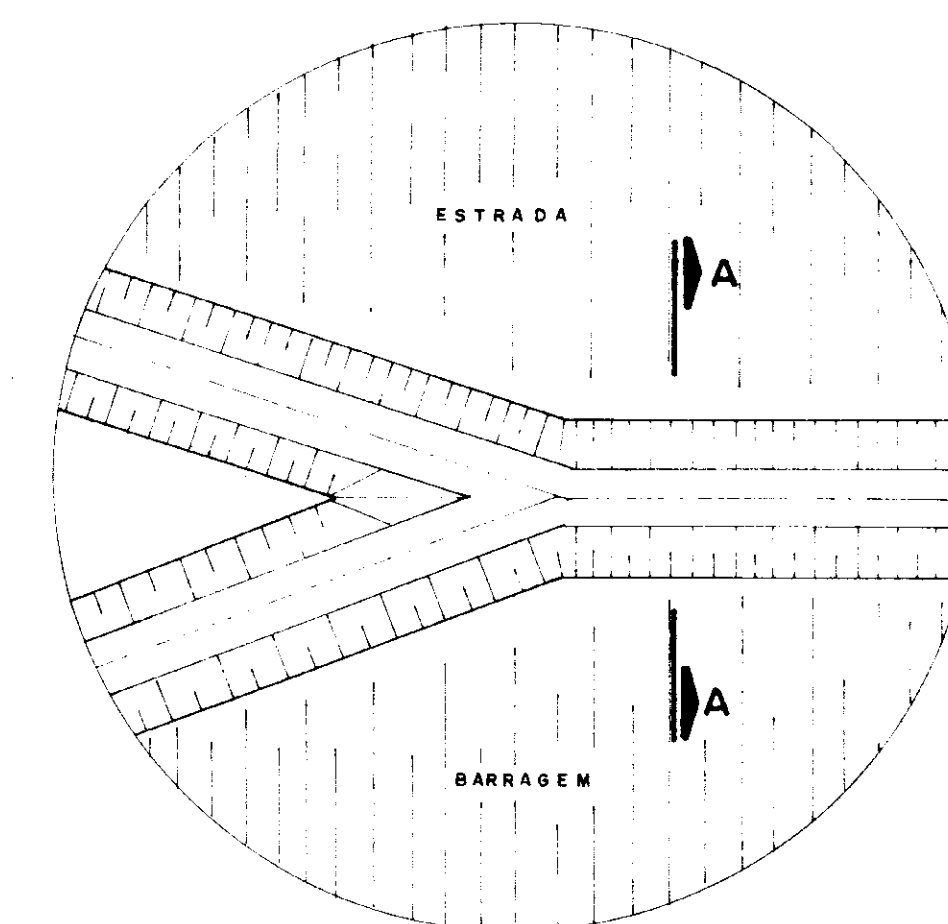
SEÇÃO - AA
ESCALA 1/10



DETALHE - LINHA DE INJEÇÃO - PLANTA BAIXA
ESCALA 1/100



DETALHE - 2. CANALETA DE OMBREIRA
ESCALA 1/10



DETALHE DA CALHA BARRAGEM / ESTRADA
ESCALA 1/50

0001/02/04
ESTADO DO CEARÁ
SECRETARIA DOS RECURSOS HÍDRICOS
BIBLIOTECA
EX-2

NOTAS:

- 1 - AS INJEÇÕES SERÃO ASCENDENTES
- 2 - SE DEVERA SER INJETADO UM FURO SECUNDÁRIO SE OS PRIMÁRIOS CONFINANTES JÁ TIVEREM SIDO INJETADOS
- 3 - CASO OS FURROS PRIMÁRIOS DE UMA REGIÃO NÃO ABSORVEREM CALDA OS FURROS SECUNDÁRIOS INTERMEDIÁRIOS DESTA REGIÃO SERÃO CANCELADOS
- 4 - SE DEVERÃO SER INJETADO UM FURO TERCIÁRIO SE OS FURROS CONFINANTES JÁ TIVERAM SIDO INJETADOS
- 5 - CASO OS FURROS SECUNDÁRIOS DE UMA REGIÃO NÃO ABSORVEREM CALDA OS FURROS SECUNDÁRIOS INTERMEDIÁRIOS DESTA REGIÃO SERÃO CANCELADOS
- 6 - OS FURROS ROTATIVOS DE OBX. PARA RECONHECIMENTO E/OU VERIFICAÇÃO DEVERÃO SER DEFINIDOS ANTES DO INÍCIO DOS TRABALHOS, PELA FISCALIZAÇÃO

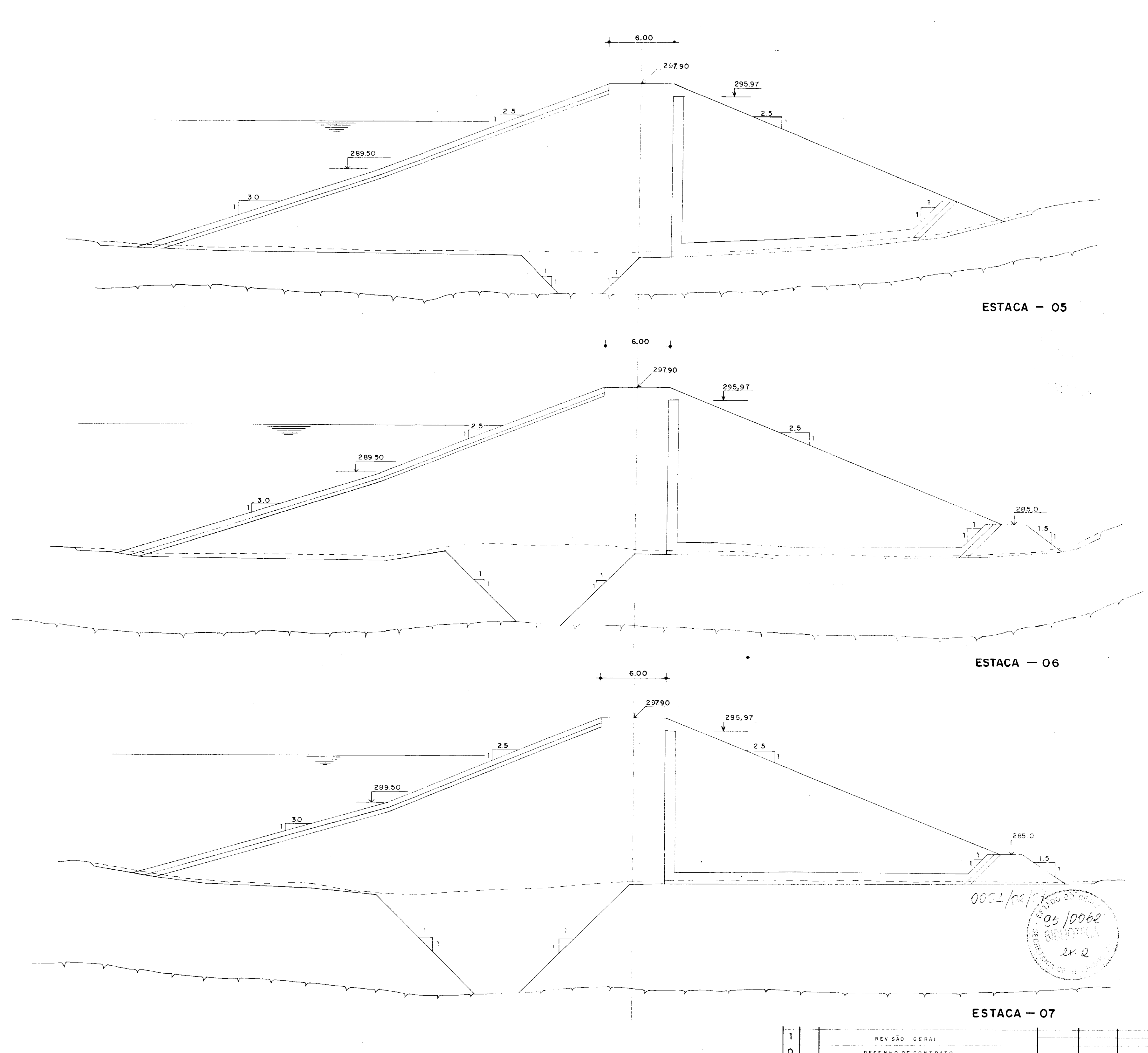
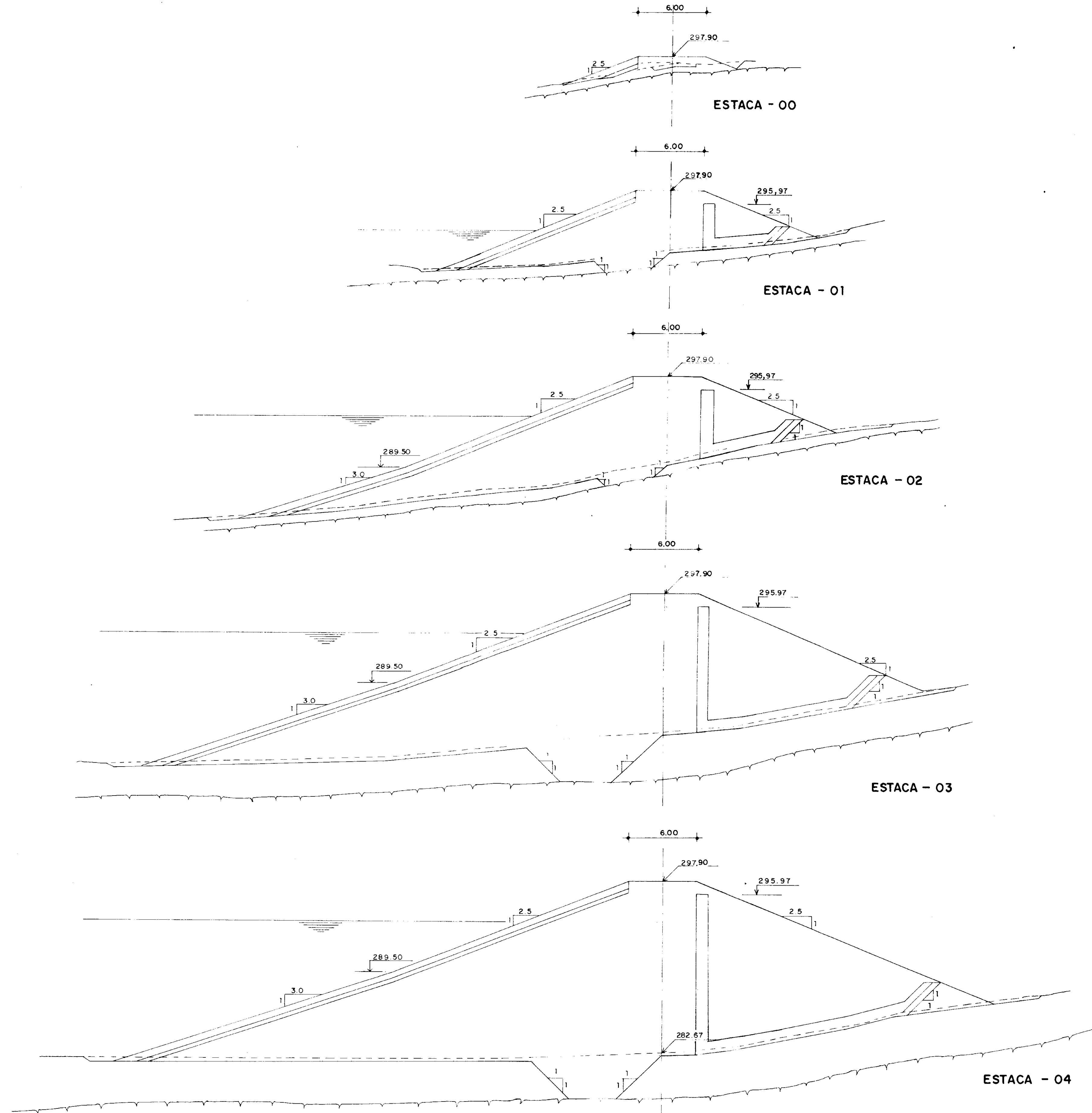
LEGENDA

- P - FURO PRIMÁRIO
- S - FURO SECUNDÁRIO
- T - FURO TERCIÁRIO

REFERÊNCIAS:

REV	DATA	HISTÓRICO	DES.	RUBRICA	ENG.	RUBRICA	FUNÇÃO	DATA	NOME	RUBRICA	FUNÇÃO	NOME	RUBRICA
6							CONSULTORIA:				DTRH		
5													
4													
3													
2													
1													

REV	DATA	HISTÓRICO	DES.	RUBRICA	DES.	RUBRICA	DES.	RUBRICA	DES.	RUBRICA
1		REVISÃO GERAL								
0		DESENHO DE CONTRATO								
ESTADO DO CEARÁ SECRETARIA DOS RECURSOS HÍDRICOS			ESCALA	INDICADA	DESENHO Nº	5.2				
BARRAGEM UBALDINHO										
MACIÇO- DETALHES: COROAMENTO, MEIO-FIO, CALHA LINHA DE INJEÇÃO DE CIMENTO										
COD DO PROJETO			ORDEM	CODDES	PL	ANO				



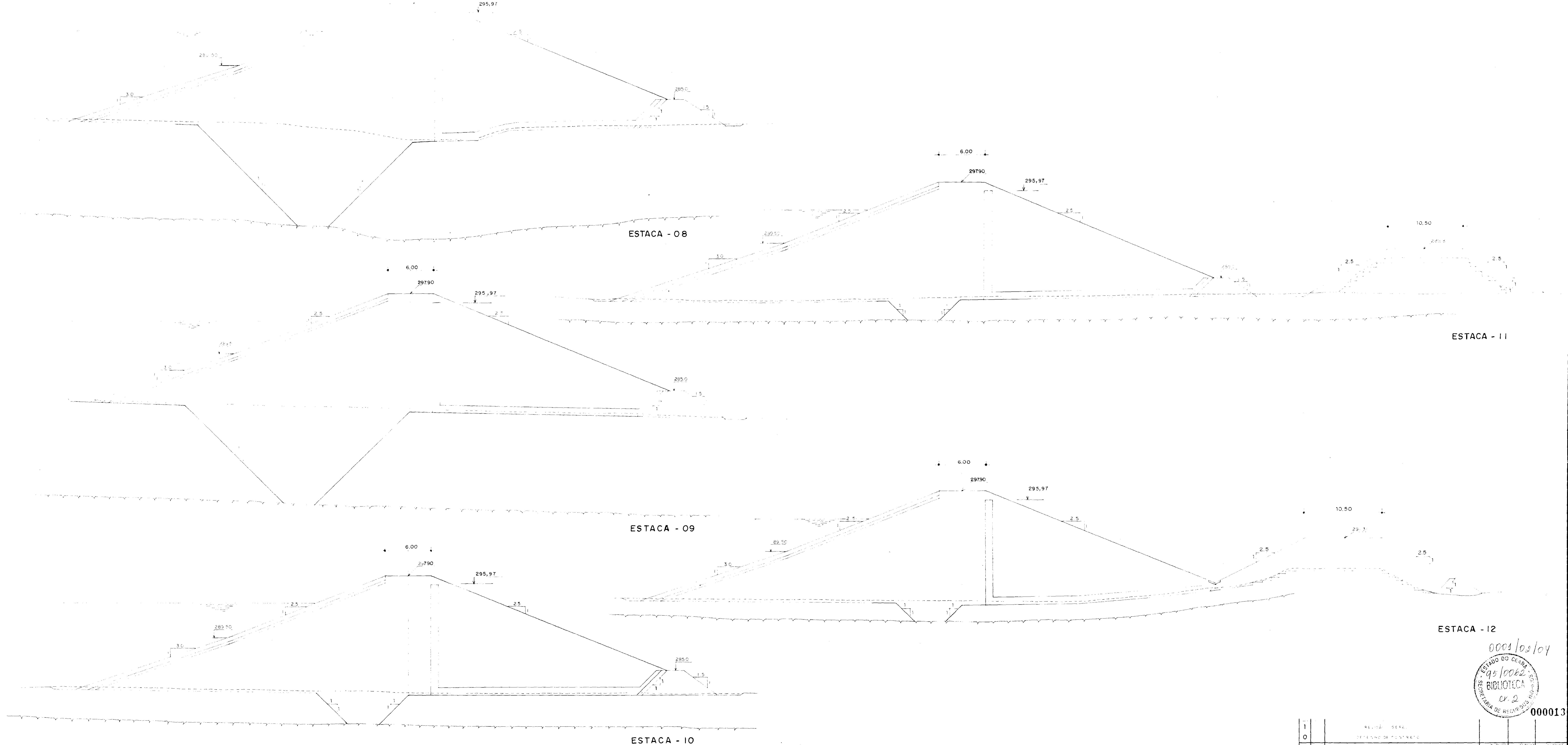
0002/0017
95/0062
2x2

NOTAS

REFERÊNCIAS

REV	DATA	HISTÓRICO	DES.	RUBRICA	ENG.	RUBRICA	FUNÇÃO	DATA	NOME	RUBRICA	FUNÇÃO	NOME	RUBRICA
6							CONSULTORIA				D T R H		
5													
4													
3													
2													
1													

1		REVISÃO GERAL											
0		DESENHO DE CONTRATO											
REV	DATA	HISTÓRICO	DES.	RUBRICA	DES.	RUBRICA	DES.	RUBRICA	DES.	RUBRICA	DES.	RUBRICA	DES.
ESTADO DO CEARÁ SECRETARIA DOS RECURSOS HÍDRICOS										ESCALA: 1:200	DESENHO Nº 5/3		
BARRAGEM UBALDINHO 000012										MACIÇO: - SEÇÕES TRANSVERSAIS (ESTACAS 00 A 07)			
COD DO PROJETO			ORDEM			COD DES.			FL.			ARG	



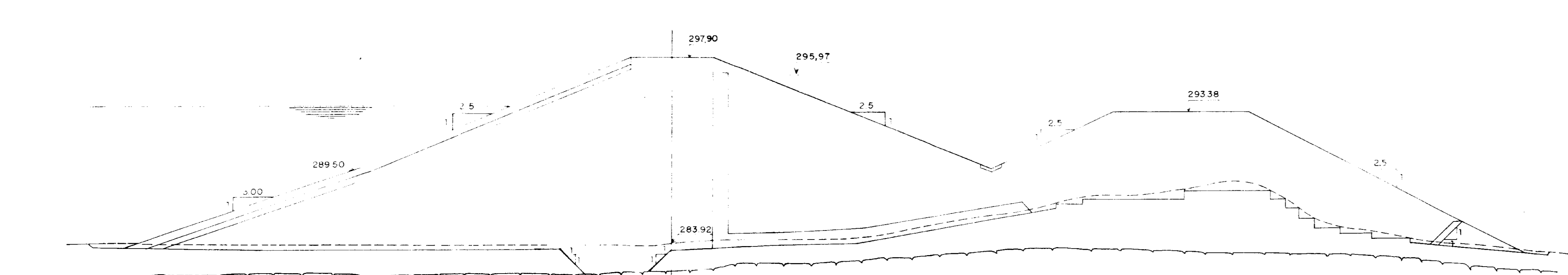
000102/04
 95/0062
 BIBLIOTECA
 CR. 2
 000013

NOTAS

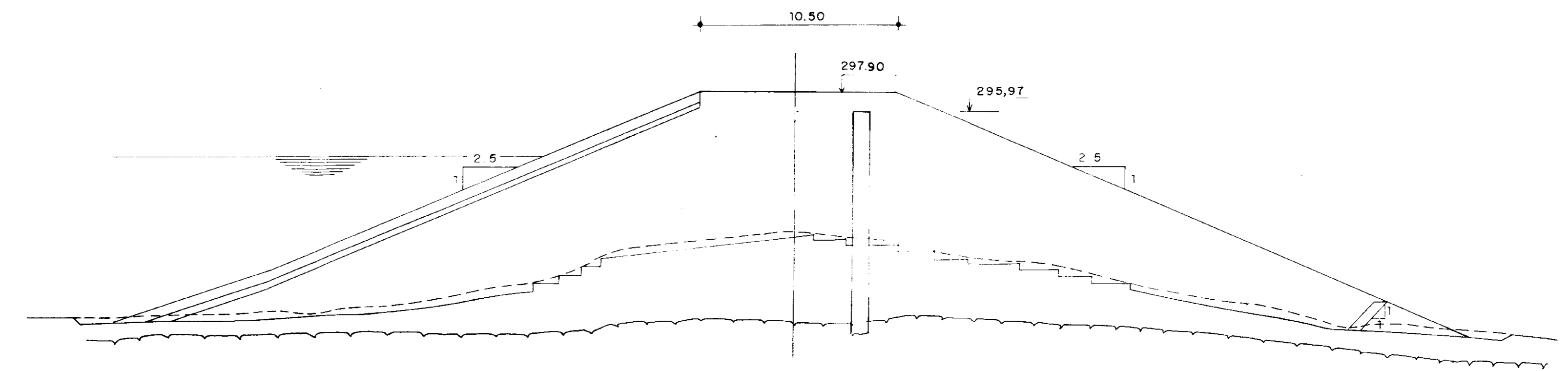
REFERÊNCIAS

6																				
5																				
4																				
3																				
2																				
1																				
REL.	DATA	PROJ.	DESENHADO	DESE.	RUBRICA	DATA	DESE.	RUBRICA	DATA	DESE.	RUBRICA	DATA	DESE.	RUBRICA	DATA	DESE.	RUBRICA	DATA	DESE.	RUBRICA

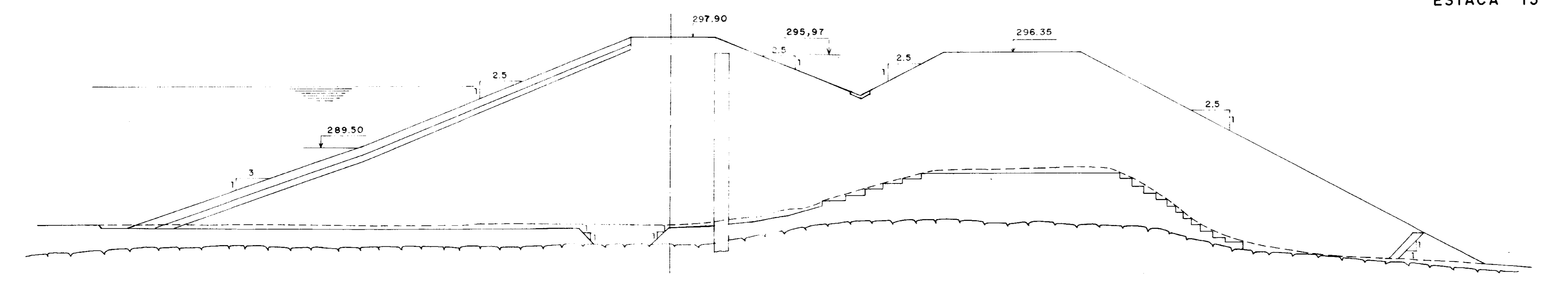
1																					
0																					
REL.	DATA	PROJ.	DESENHADO	DESE.	RUBRICA	DATA	DESE.	RUBRICA	DATA	DESE.	RUBRICA	DATA	DESE.	RUBRICA	DATA	DESE.	RUBRICA	DATA	DESE.	RUBRICA	
ESTADO DO CEARÁ										ESCALA		DESE. Nº									
SECRETARIA DOS RECURSOS HÍDRICOS										1:200		5/4									
BARRAGEM UBALDINHO																					
MACIÇO - SEÇÕES TRANSVERSAIS (ESTACA 08 A 12)																					



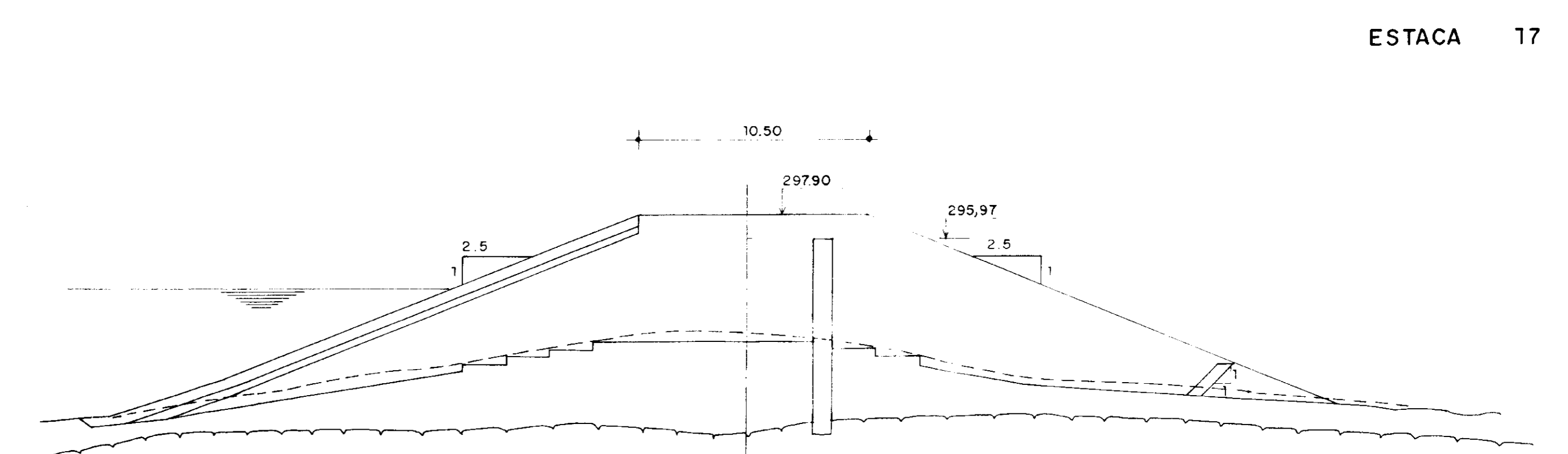
ESTACA 13



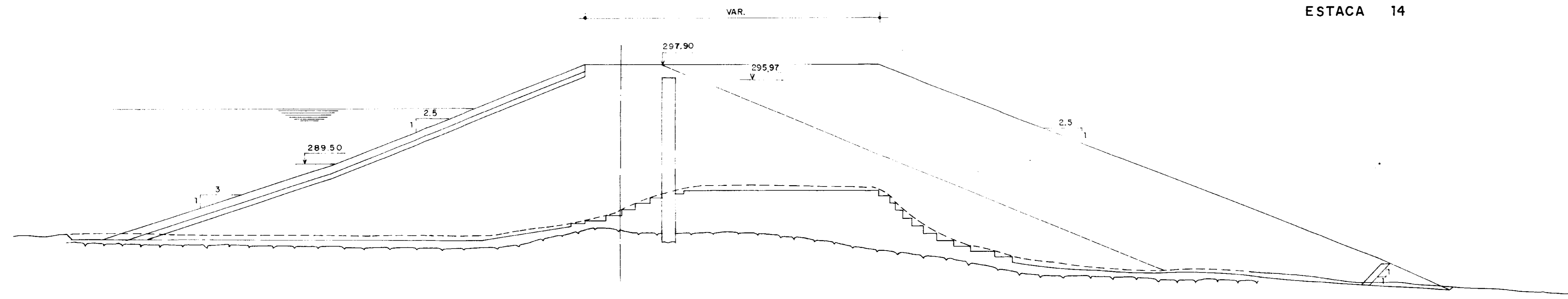
ESTACA 17



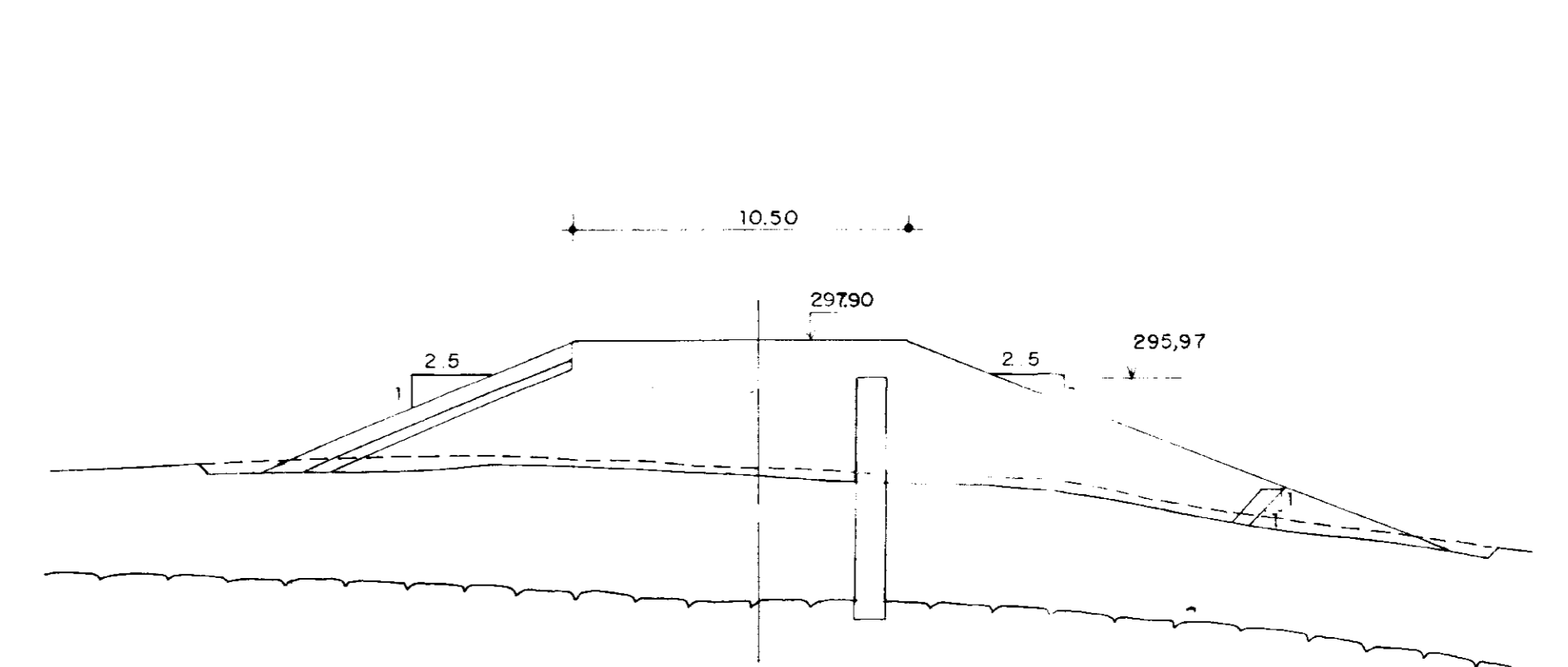
ESTACA 14



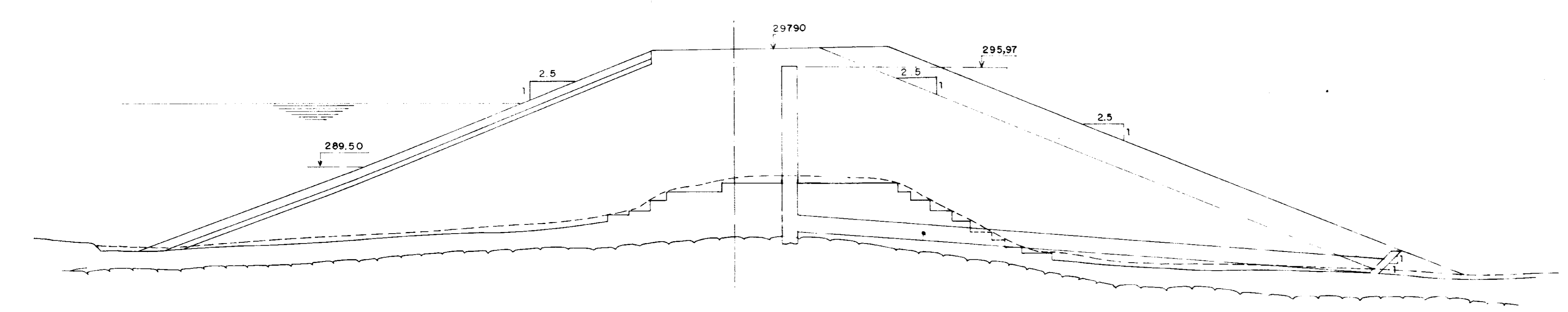
ESTACA 18



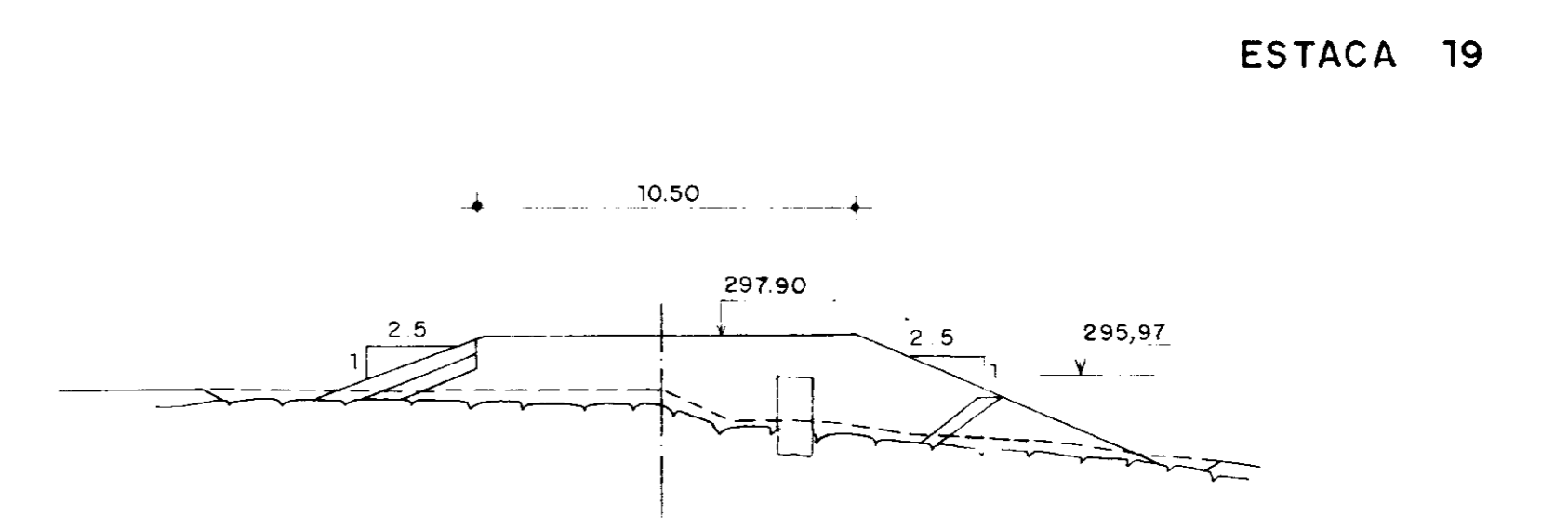
ESTACA 15



ESTACA 19



ESTACA 16



ESTACA 20

FRONT DE AREIA LIGACÃO DO FILTRO CHAMAR
AO ENDOCAMENTO DE PE 0,10 DIÂMETRO 10,00 CM

000102/04
95/002
00014

NOTAS

REFERÊNCIAS

6	
5	
4	
3	
2	
1	

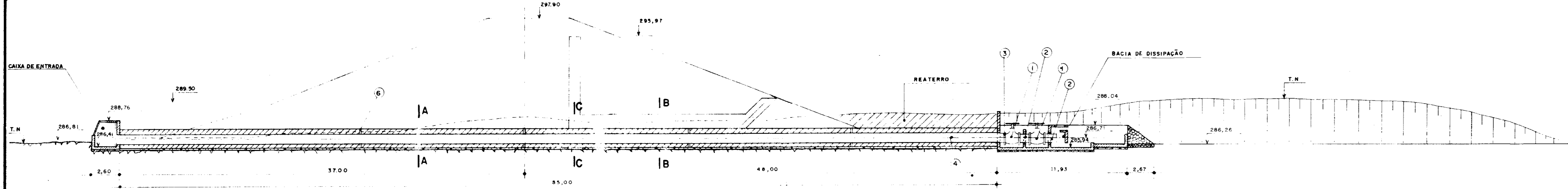
CONSULTORIA:		D.T.R.H.	
DES		ENS	
DES PROJ		DIR DIV	
CHEFE DES		DIR DEP	
ENG			
DIRETOR			

1	REVISÃO GERAL			
0	DESENHO DE CONTRATO			
REV DATA	WIKTOR GO	DES RUBRICA	DES RUBRICA	DES RUBRICA
		NOVA	NOVA	NOVA
		ESCALA	DESENHO	
		1:200	5/5	

ESTADO DO CEARÁ
SECRETARIA DOS RECURSOS HÍDRICOS

BARRAGEM UBALDINHO

MACIÇO: - SEÇÕES TRANSVERSAIS (ESTACAS 13 A 20)



SEÇÃO LONGITUDINAL
ESCALA 1:200

QUADRO DE FERRO

N	Ø	COMPRIMENTO (UNITÁRIO)	QUANTIDADE
1	12.5	520	630
2	12.5	337	425
3	12.5	193	850
4	12.5	353	485
5	12.5	2.58	850
6	12.5	CORRIDO	23

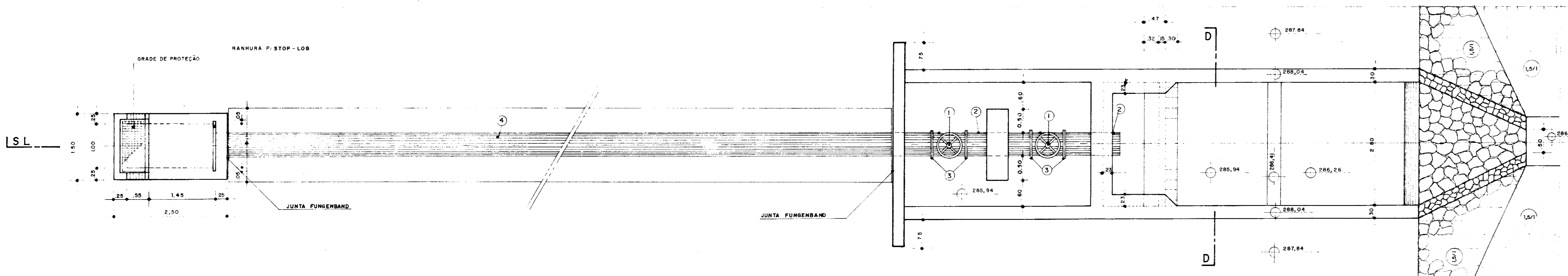
QUADRO RESUMO

Ø	COMPTOTAL (m)	PESO (Kg)	PESO + 10% (Kg)
12.5	12.129	12.129	13.342

Fck = 150 kg/cm²
AÇO CA-50B
RECOBRIMENTO = 2,5 cm

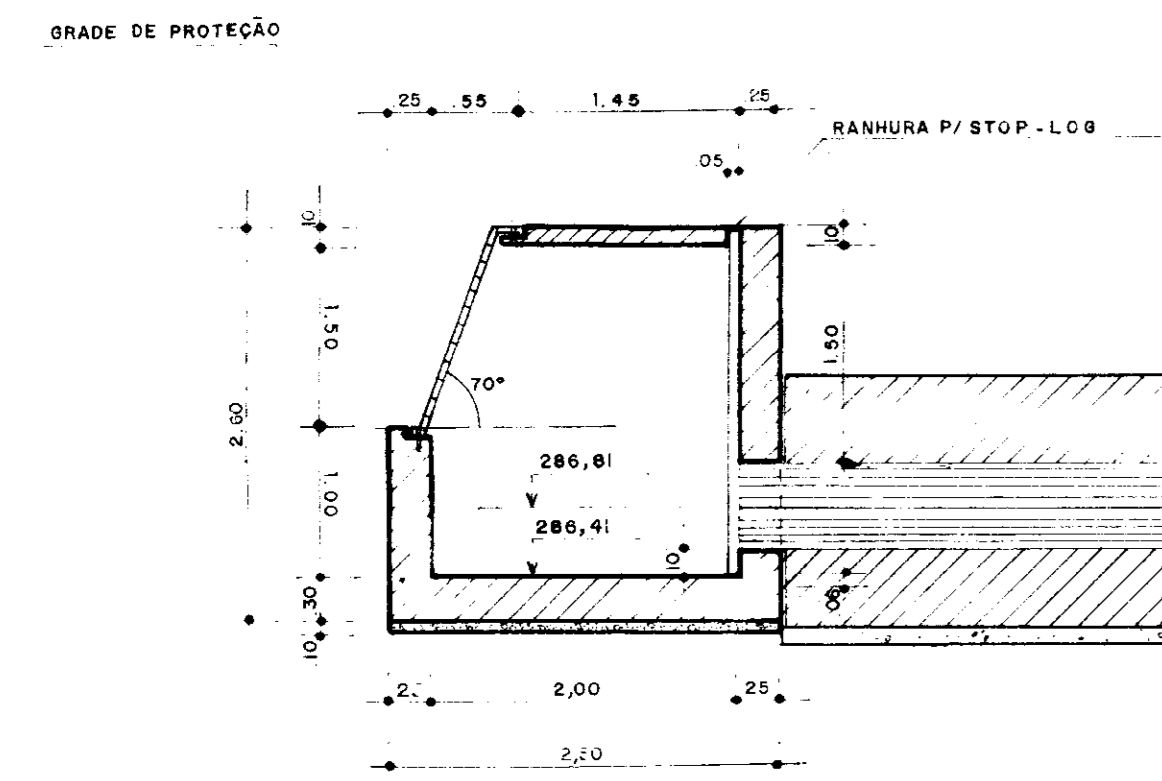
LEGENDA

- 1 REGISTRO DE GAVETA DN=600mm
 - 2 TOCO FºFº FLANGE / FLANGE DN=600mm
 - 3 FLANGE AVULSO DN=600mm
 - 4 TUBO DN=600mm
 - 5 CRIVO DN=600mm
 - 6 JUNTA FUNGENBAND 0 - 22
- CONCRETO ESTRUTURAL
 - CONCRETO DE REGULARIZAÇÃO
 - ALVENARIA DE PEDRA ARGAMASSADA

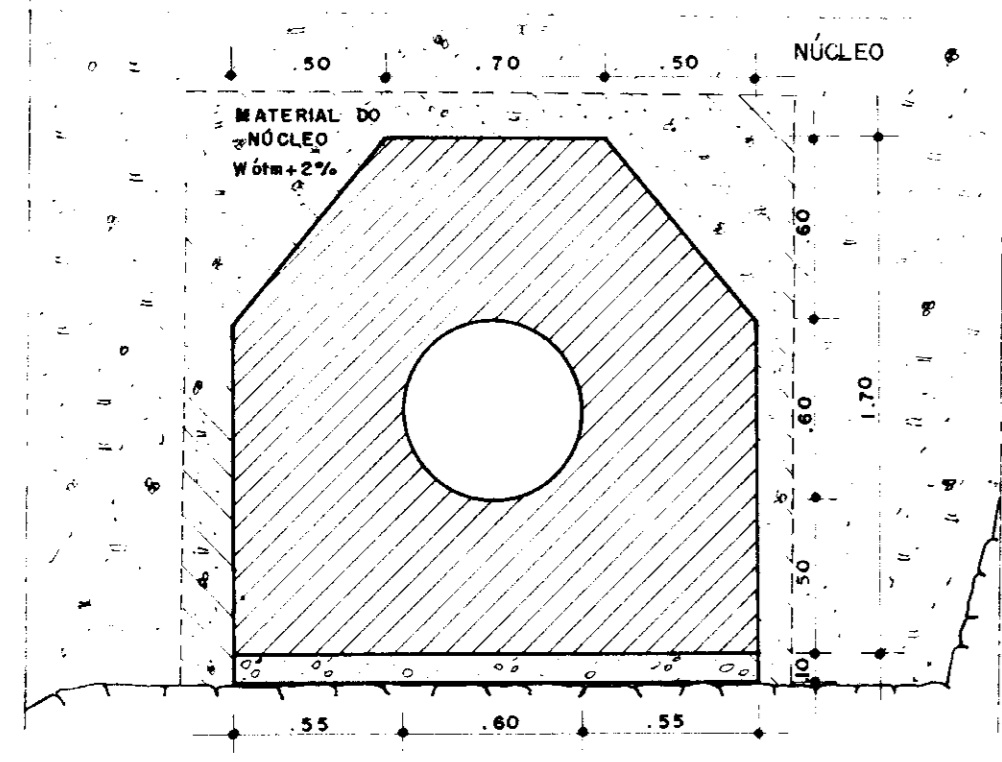


BACIA DE DISSIPÇÃO
ESCALA 1:50

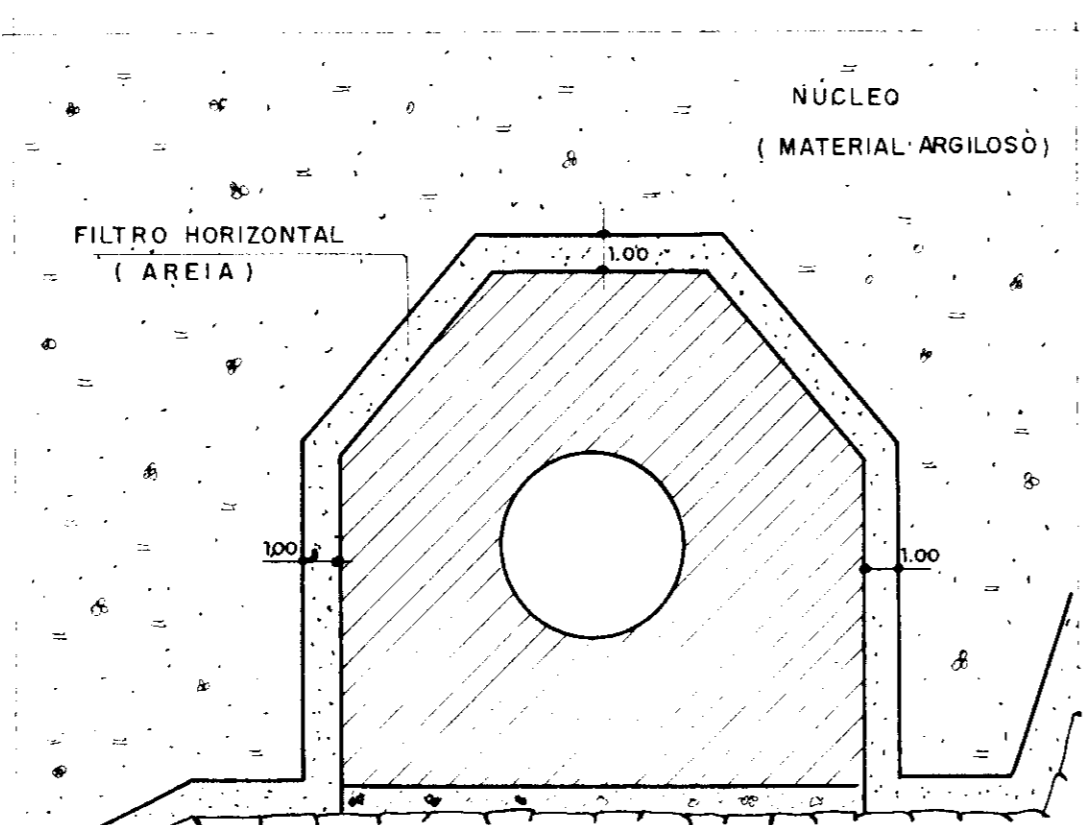
CAIXA DE ENTRADA
ESCALA 1:50



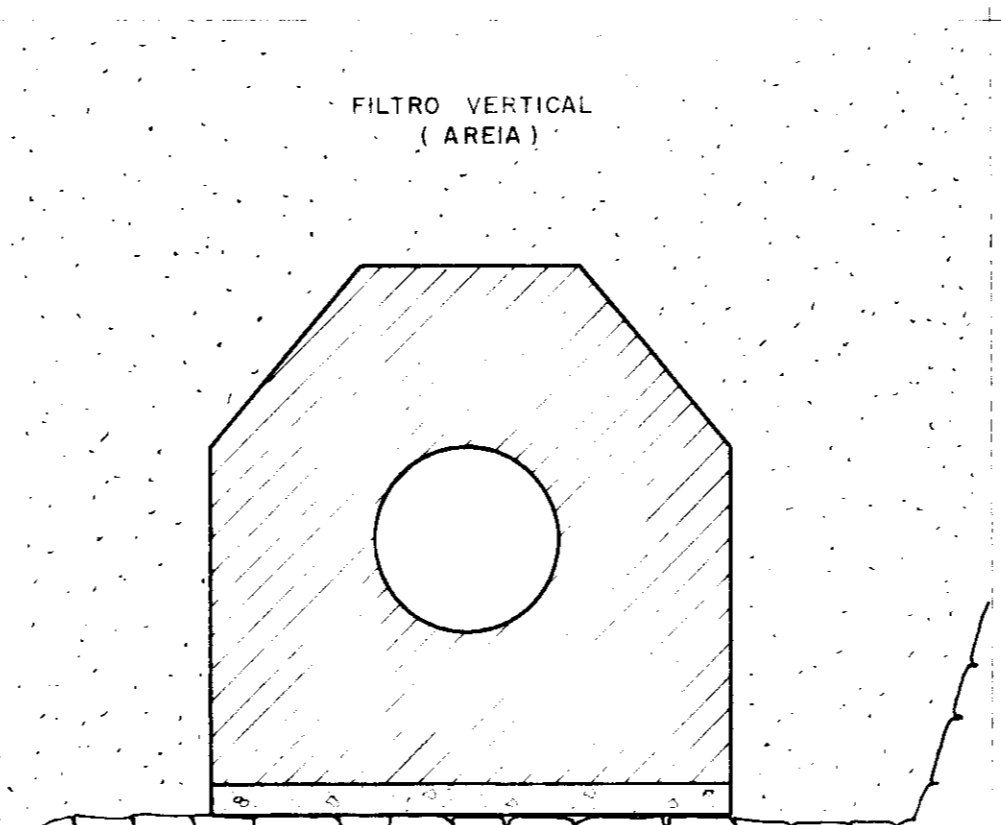
CORTE AA
ESCALA 1:50



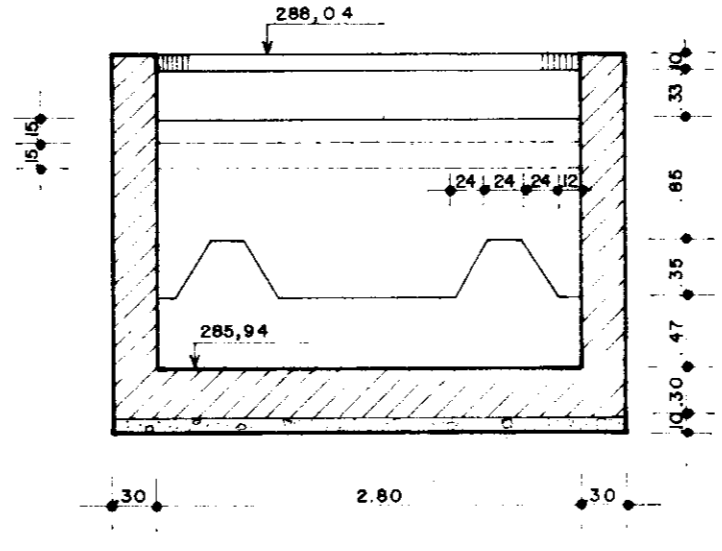
CORTE-AA
ESCALA 1:25



CORTE-BB
ESCALA 1:25



CORTE-CC
ESCALA 1:25



CORTE-DD
ESCALA 1:50

DET. DA FERRAGEM DA GALERIA - L=85m
ESCALA 1:25

NOTAS:
1- DEVE SER FEITO TESTE DE PRESSÃO NA TUBULAÇÃO PARA CHECAR AS VEDAÇÕES, PREVIAMENTE À CONCRETAGEM DO REVESTIMENTO.
2- O TUBO DE FºFº DEVERÁ SER FLANGEADO

REFERÊNCIAS:

6					
5					
4					
3					
2					
1					

CONSULTORIA:		DTRH	
DES. PROJ.		ENG.	
CHEFE DES.		DIR. OM.	
ENG.		DIR. DEP.	
DIRETOR			

REV	DATA	REVISÃO GERAL	DESENHO DE CONTRATO	HISTÓRICO	RUBRICA	DESIGNAÇÃO	INDICAÇÃO	DESENHOM
1								
0								

ESTADO DO CEARÁ
SECRETARIA DOS RECURSOS HÍDRICOS

BARRAGEM UBALDINHO
TOMADA D'ÁGUA - SEÇÃO LONGITUDINAL
- ARQUITETURA DAS OBRAS
- ESTRUTURA DA GALERIA

ESCALA: INDICAÇÃO

DESENHOM: 8

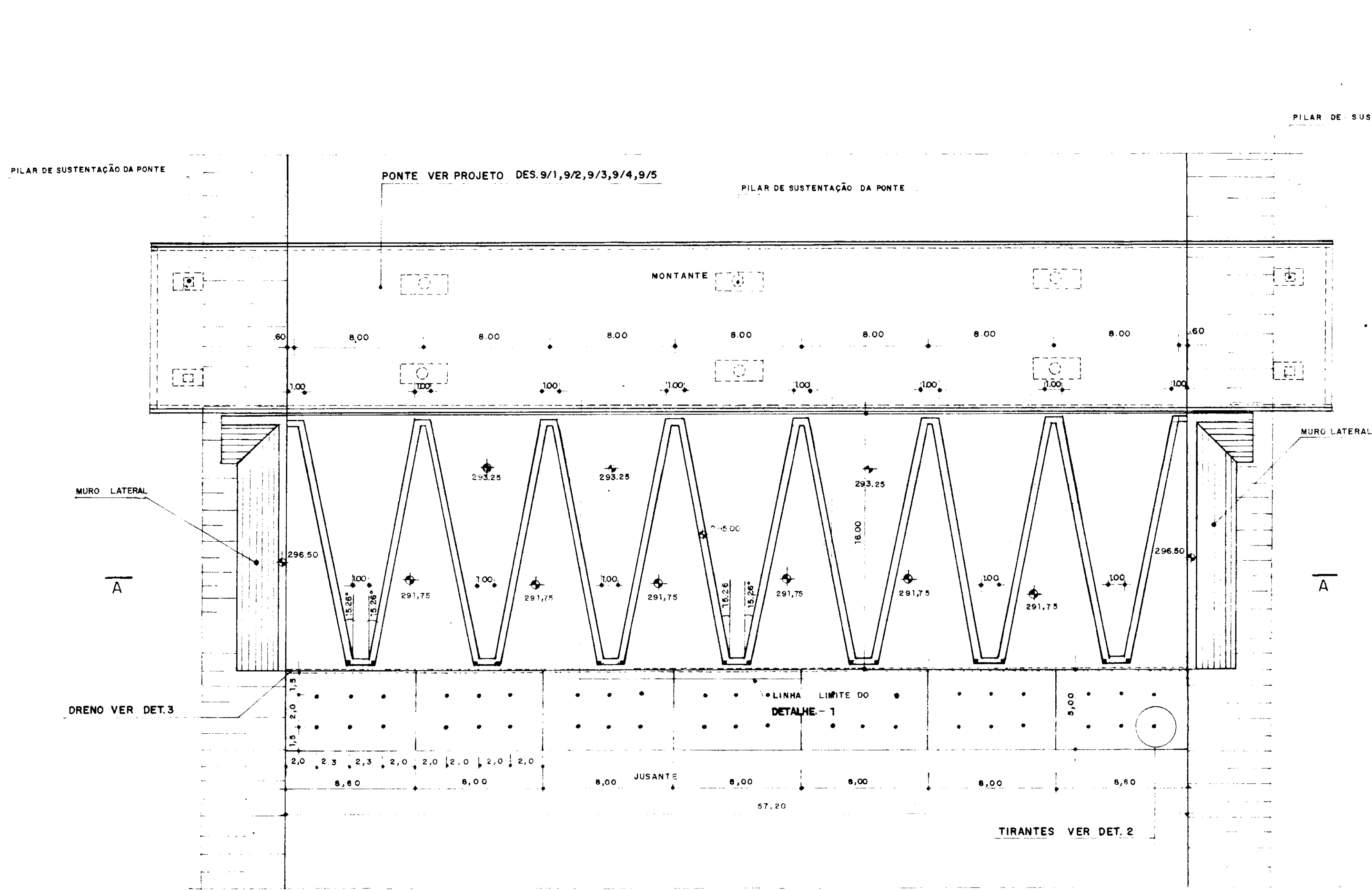
00017

0001/02/04

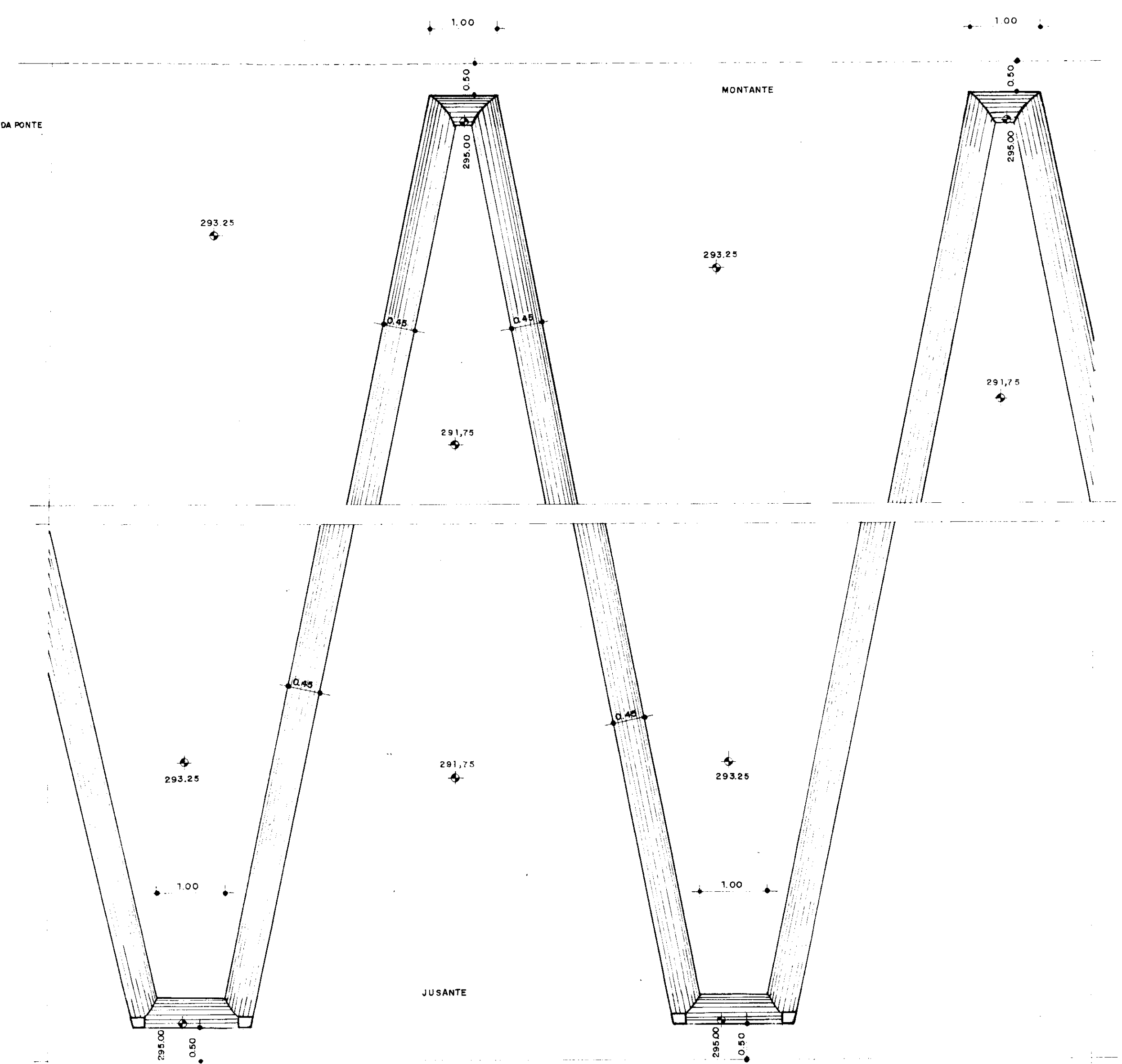
95/0062

BRITÂNICA

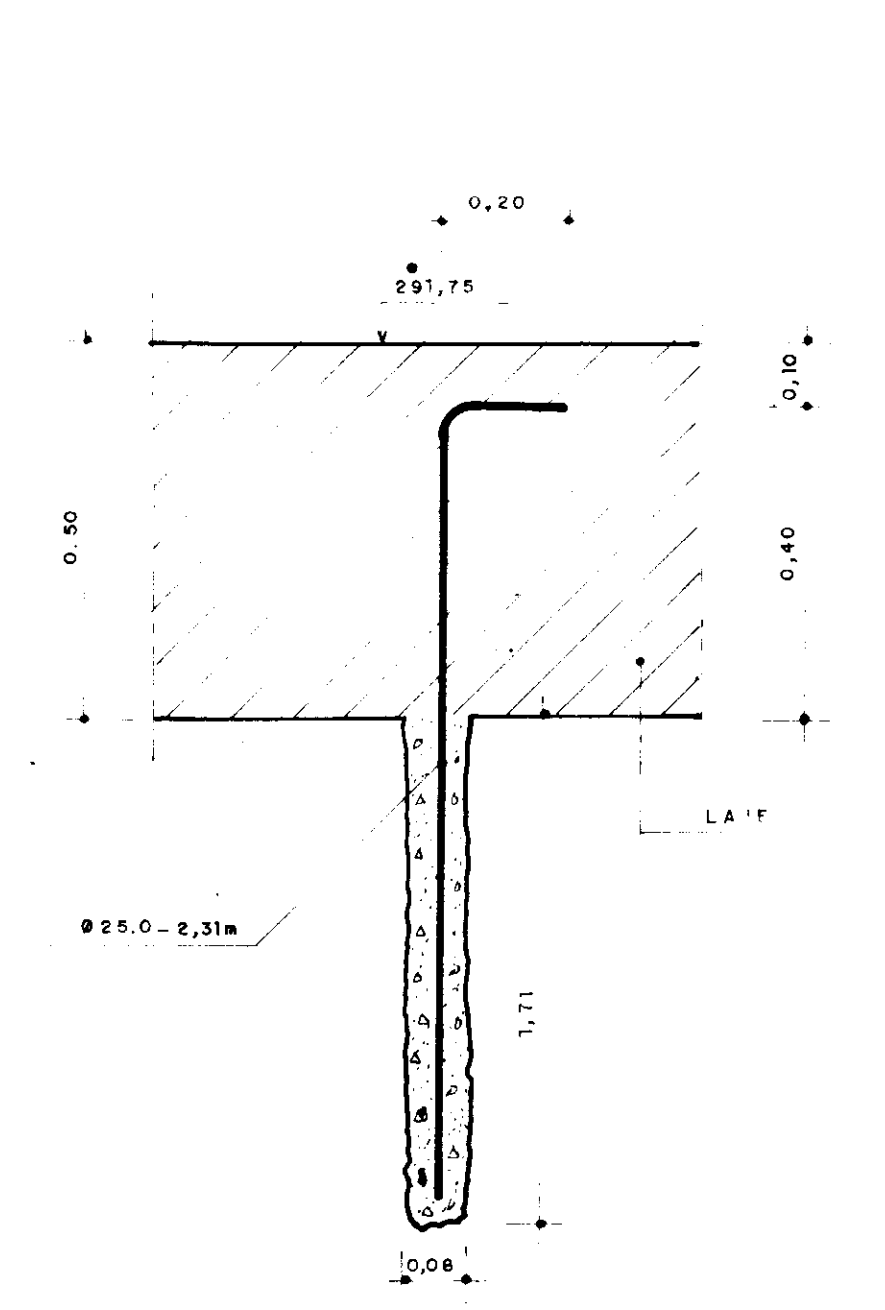
ex 2



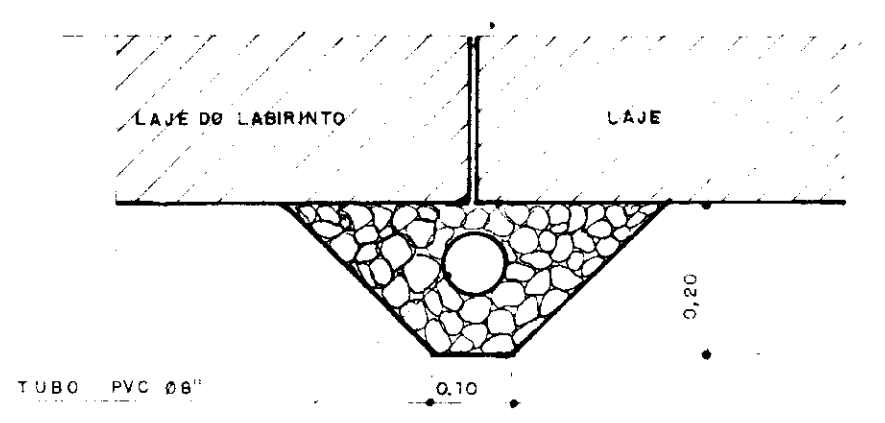
PLANTA BAIXA DO LABIRINTO E MURO
ESCALA 1/200



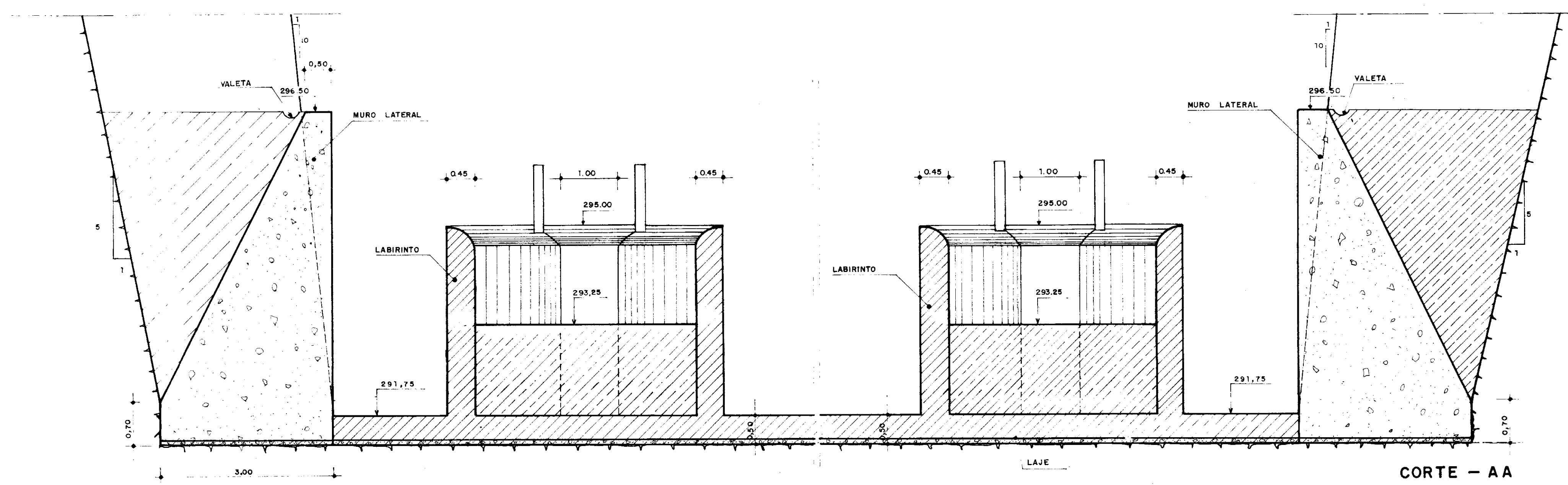
DETALHE - 1
ESCALA 1/50



DETALHE - 2



DETALHE - 3



CORTE - AA
ESCALA 1/50

- LEGENDA
- CONCRETO ARMADO (F_{ck}=15MPa)
 - CONCRETO CICLÓPICO (200 Kg/m³, COM 12% DE PEDRA DE MÃO)
 - REATERRO COMPACTADO
 - ESCAVAÇÃO EM ROCHA
 - CONCRETO SIMPLES DE REGULARIZAÇÃO (f_{ck}=10MPa)

0002/02/04
ESTADO DO CEARÁ
SECRETARIA DOS RECURSOS HÍDRICOS
22

000018

1	REVISÃO GERAL			
0	DESENHO DE CONTRATO			
REV	DATA	RUBRICA NOME	RUBRICA NOME	RUBRICA NOME
		ESCALA INDICADA		DESENHO Nº 7/1

ESTADO DO CEARÁ
SECRETARIA DOS RECURSOS HÍDRICOS

BARRAGEM UBALDINHO
SANGRADORO: PLANTA BAIXA DO LABIRINTO E MUROS
CORTE AA E DET. DO LABIRINTO

NOTAS:

REFERÊNCIAS:

6					
5					
4					
3					
2					
1					

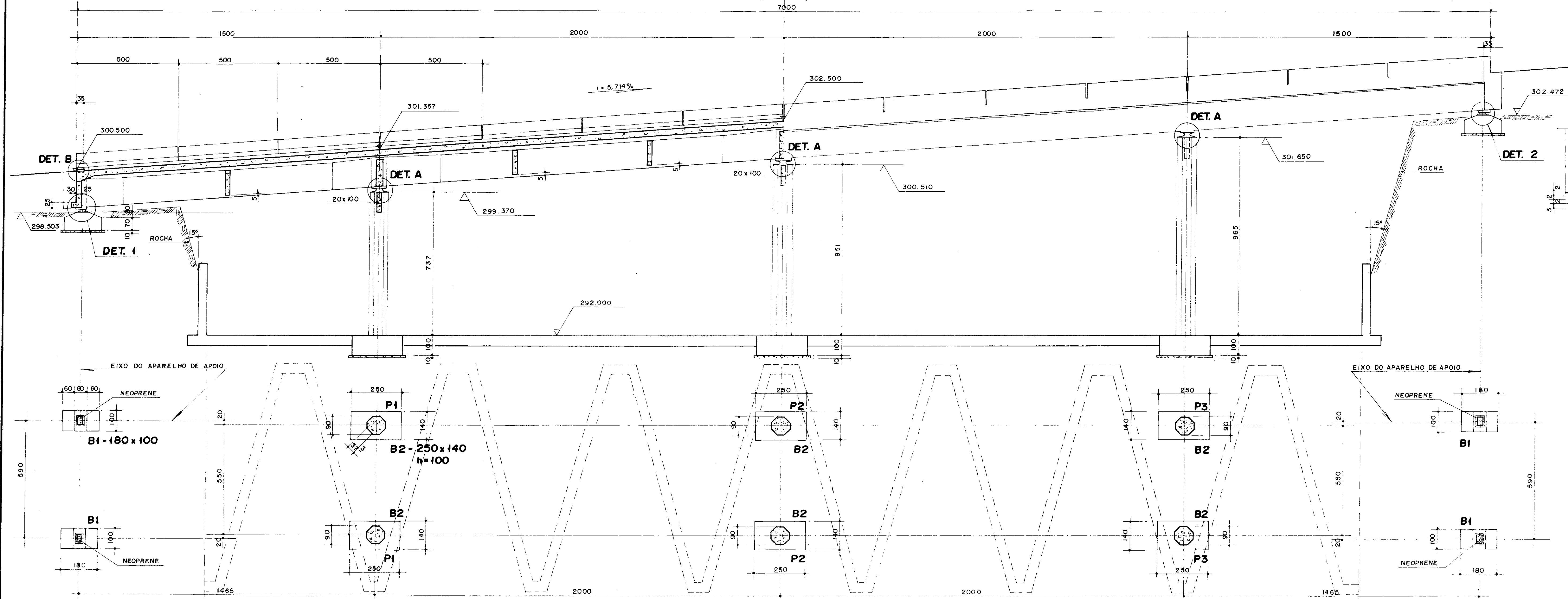
CONSULTORIA:				D.T.R.H.			
DES				ENG			
CHEFE DES				DIR DIV			
ENG				DIR DEP			
DIRETOR							

COD DO PROJETO ORDEM COD DES FL ARG

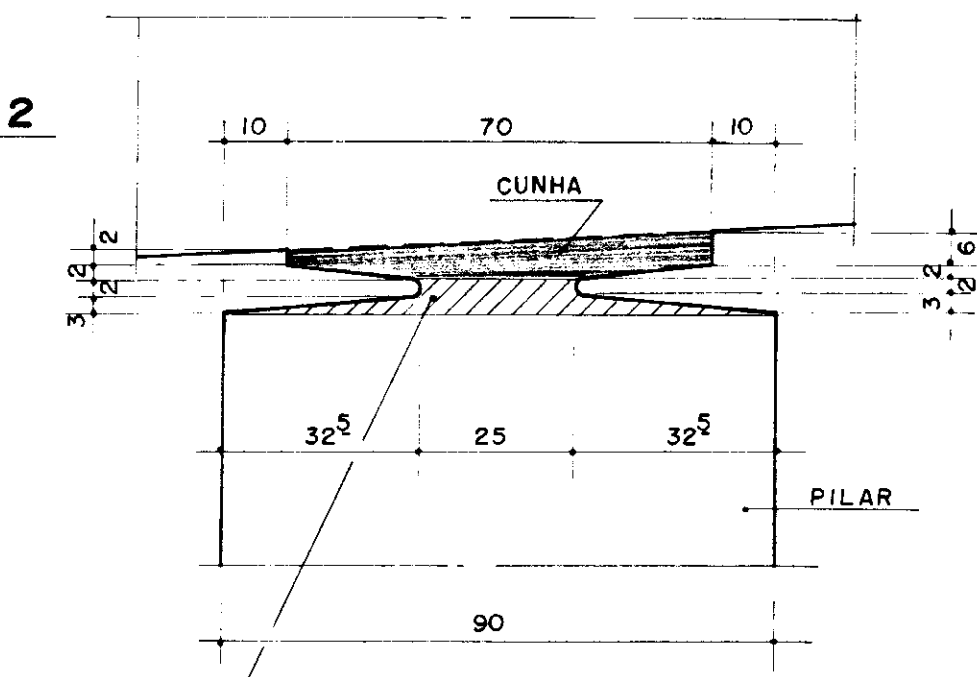
HUGO A. MOTA
CONSULTORIA E ENG. DE PROJETOS S.C.

Proj. *H. Mota*
Verif. *H. Mota*
Aprov. *H. Mota*

APROVAÇÕES	DATA

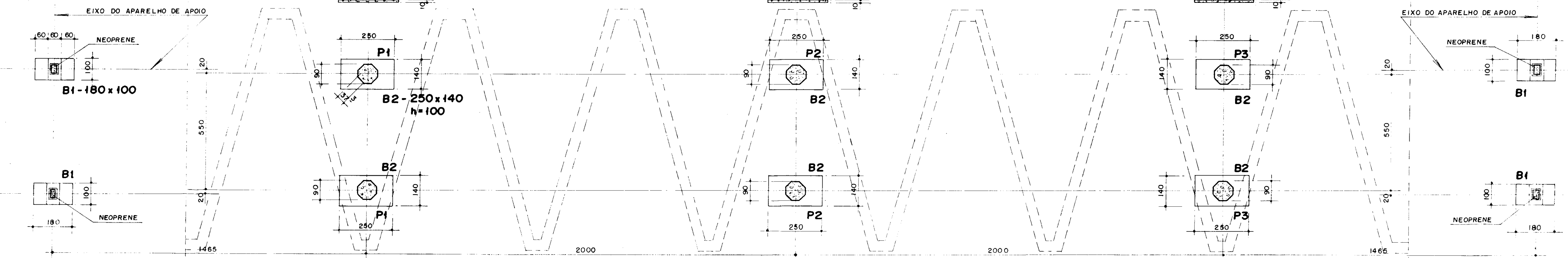
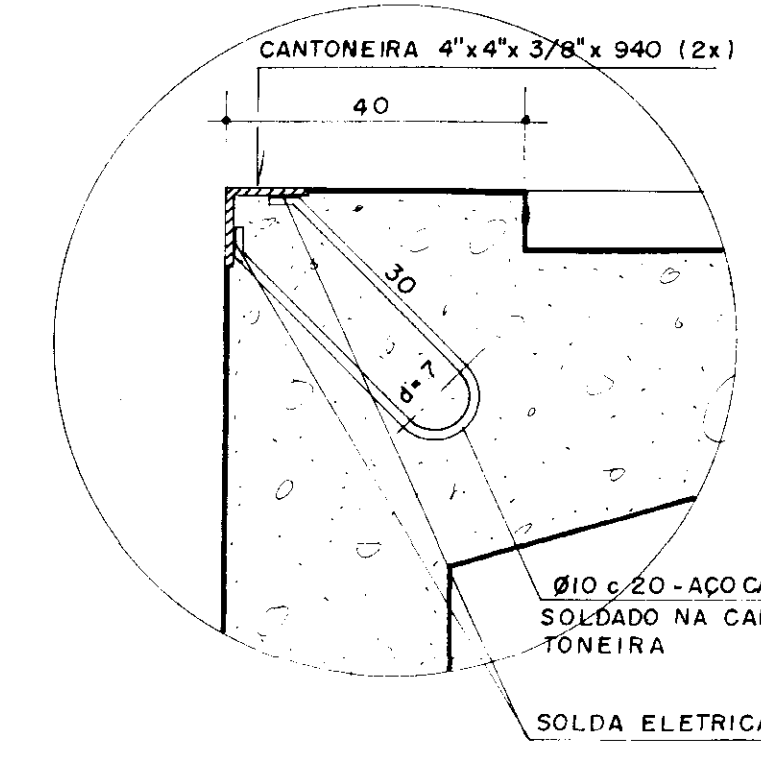


DETALHE A



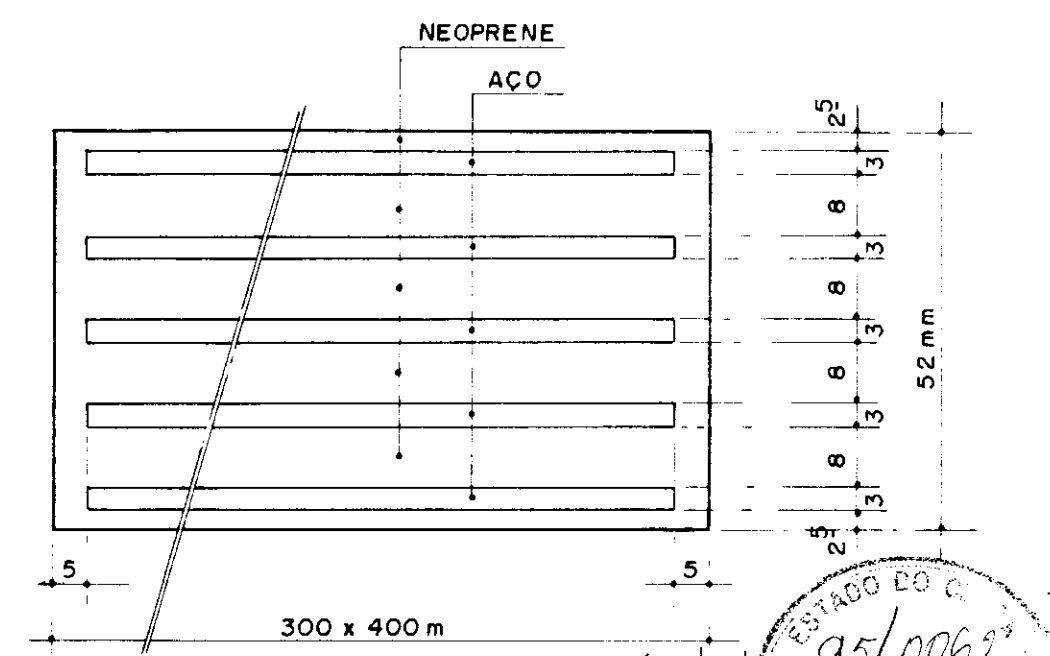
TRECHO A SER CONCRETADO UTILIZANDO CONCRETO COM GRANULOMETRIA COMPATIVEL COM AS DIMENSÕES DA ARTICULAÇÕES E COM fck = 20MPa

DETALHE B
ESCALA 1:10

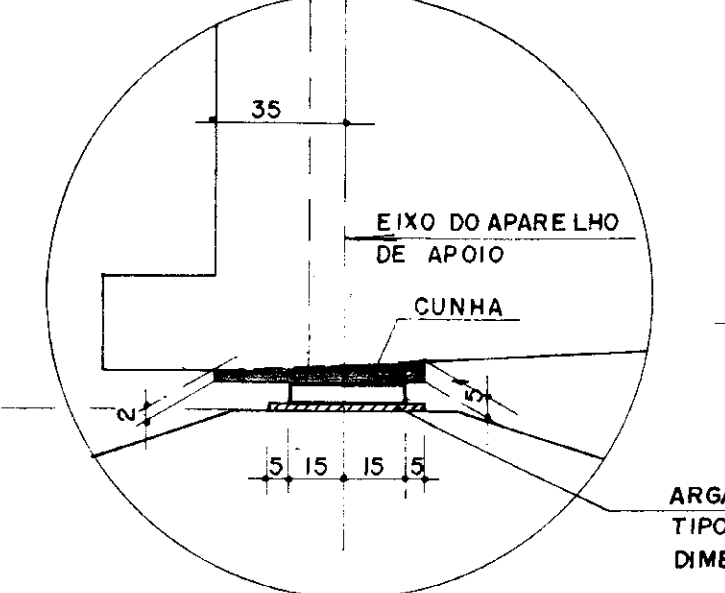


LOCAÇÃO
ESCALA 1:100

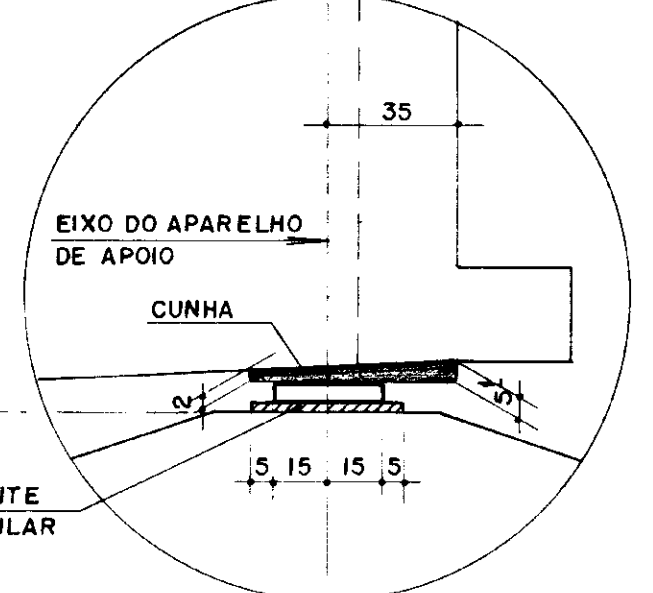
DET. DOS APARELHOS DE APOIO (4x) NEOPRENE
ESCALA 1:1



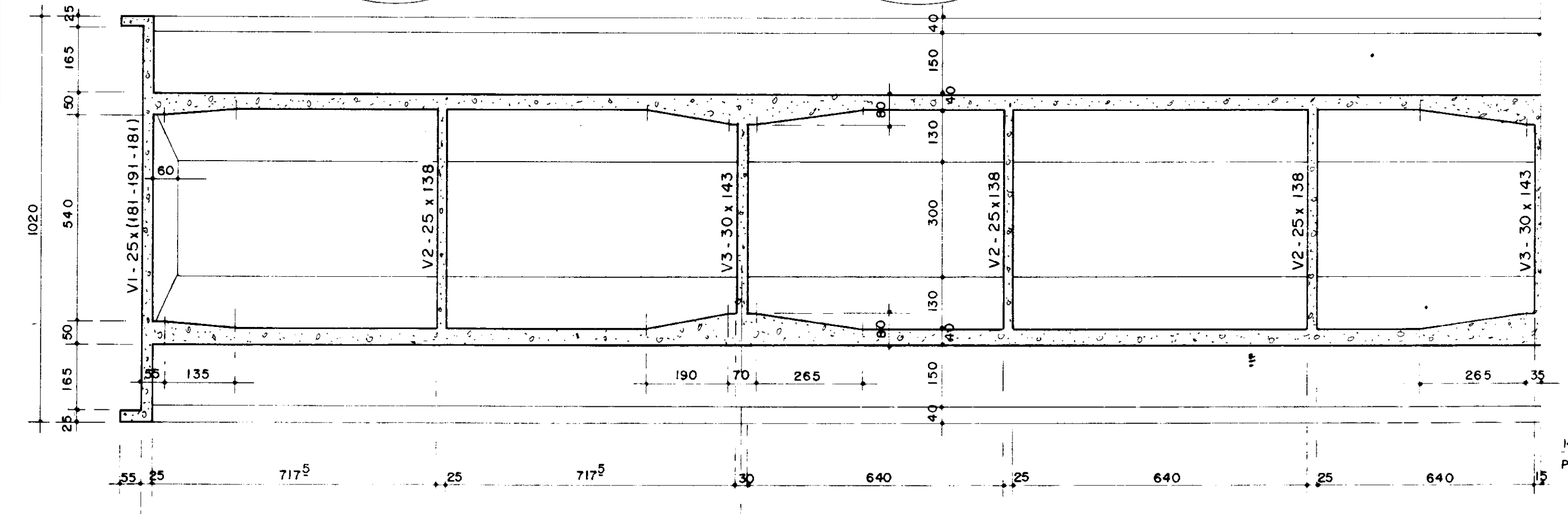
DETALHE 1



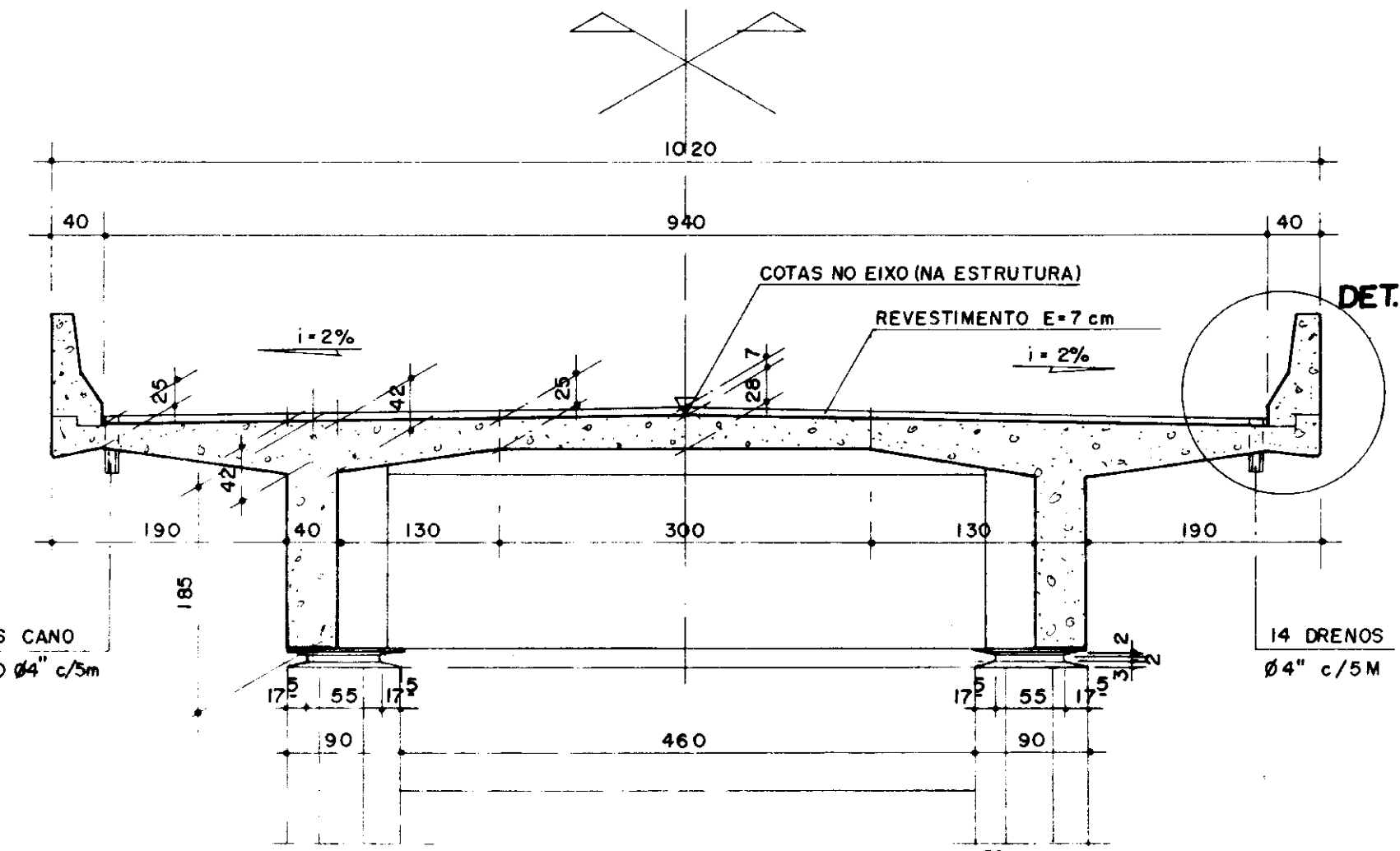
DETALHE 2



ARGAMASSA AUTO NIVELANTE TIPO SIKA GROUT OU SIMILAR DIMENSÃO 40x50x15 cm

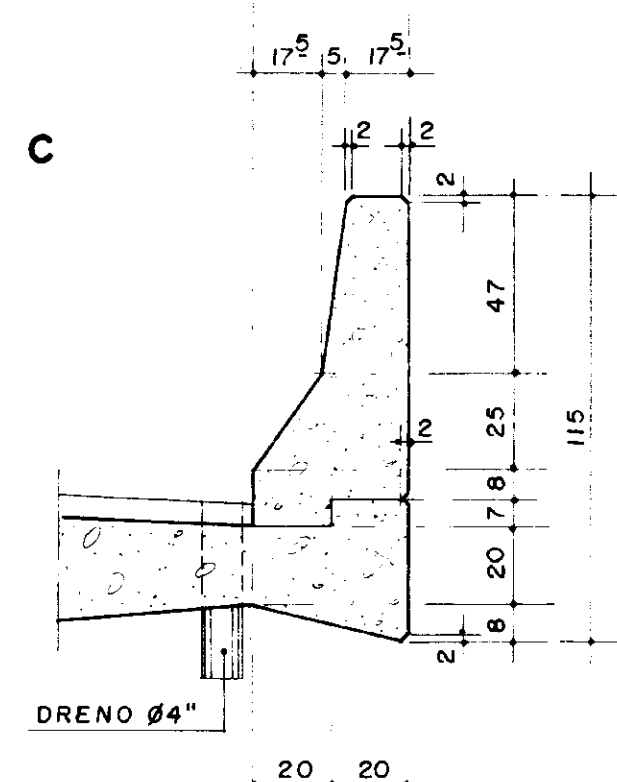


SEÇÃO HORIZONTAL - VISTA INFERIOR



SEÇÃO TRANSVERSA

DETALHE C
ESCALA 1:20



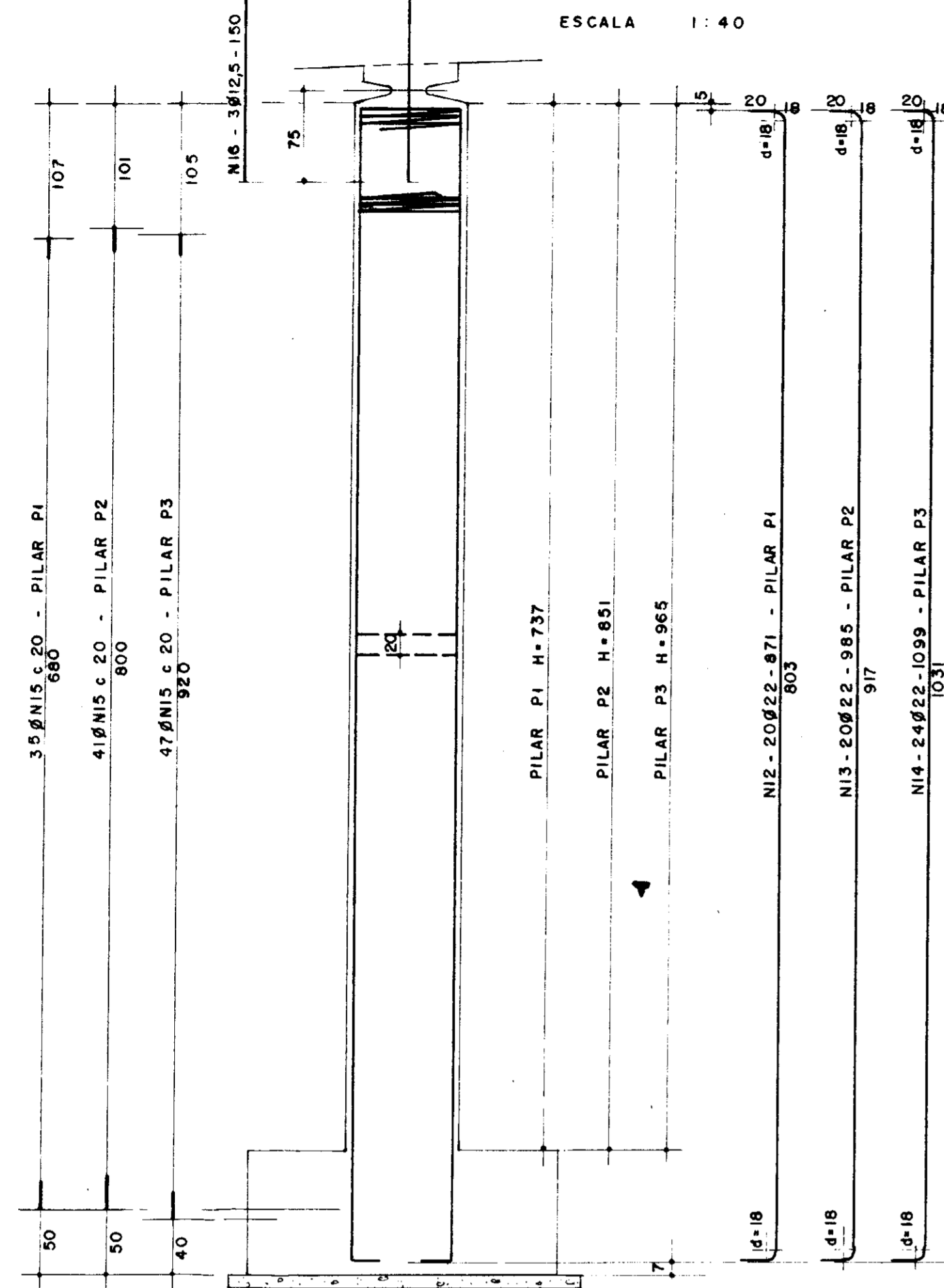
- NOTAS:
- 1 - fck = 20MPa - SUPERESTRUTURA / MESO-INFRAESTRUTURA
 - 2 - OS BLOCOS SERÃO CONCRETADOS CONTRA A ROCHA, SEM FÓRMAS, DE MODO A FORMAR UM CONJUNTO MONOLÍTICO.

000019

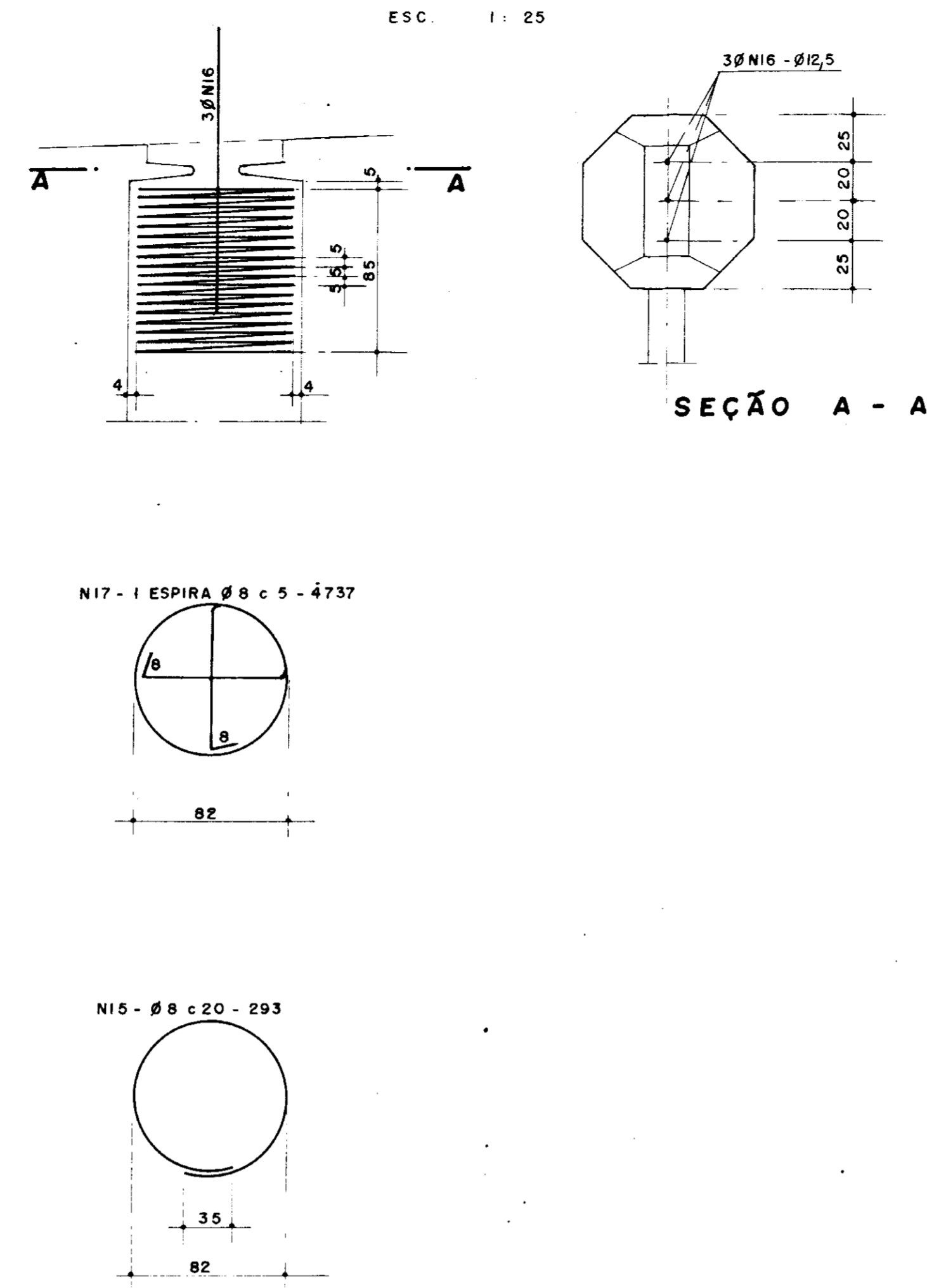
1	REVISÃO GERAL			
0	DESENHO DE CONTRATO			
REV DATA	HISTÓRICO	DES: IIIax	DES:	DES:
ESTADO DO CEARÁ		ESCALA	IND.	DESENHO Nº
SECRETARIA DOS RECURSOS HÍDRICOS				9.1
BARRAGEM UBALDINHO PONTE SOBRE O SANGRADOURO LOCAÇÃO E FÔRMA				

APROVAÇÕES	DATA

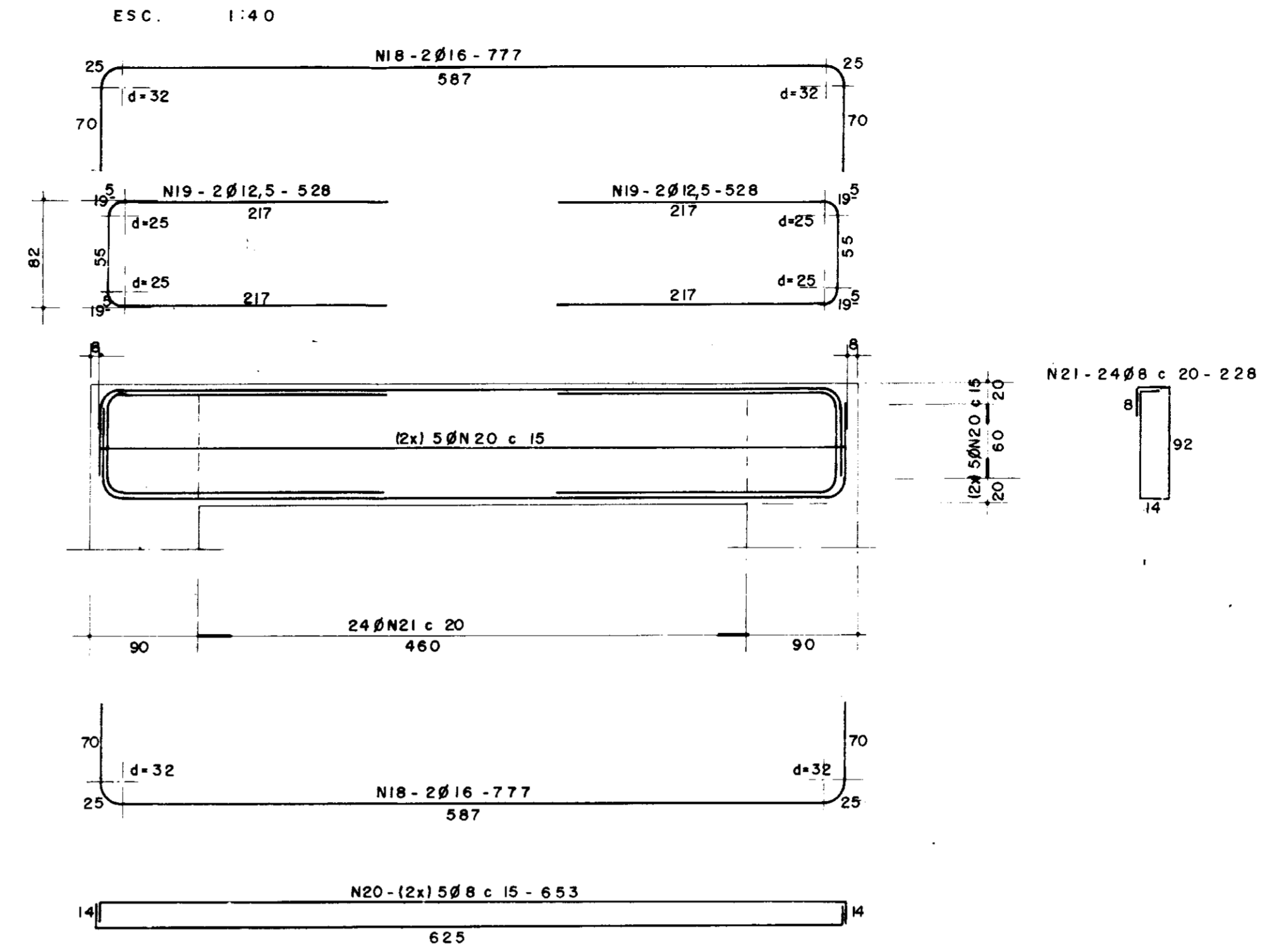
P1 (2x)
P2 (2x)
P3 (2x)



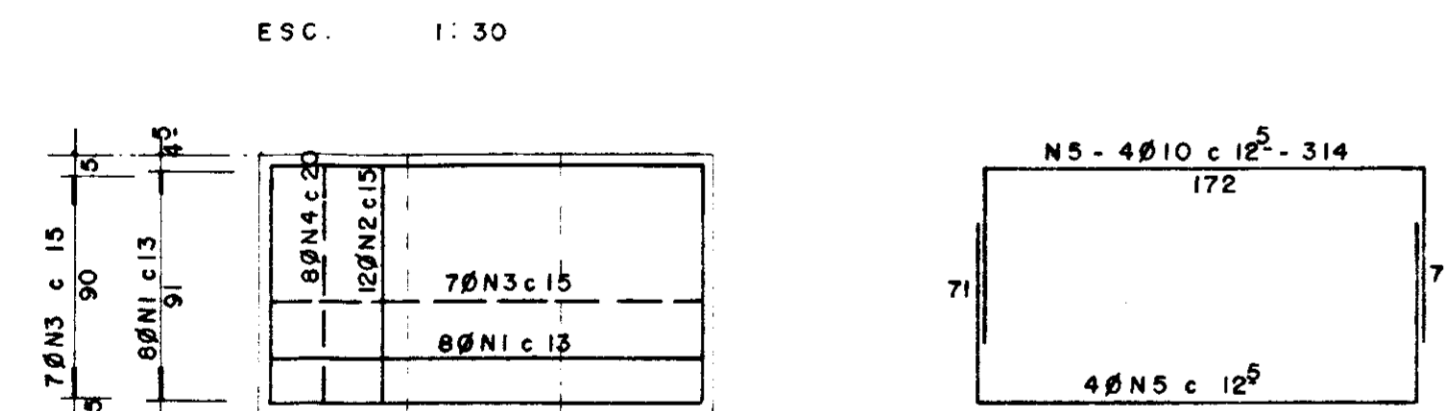
FRETAGEM NO TÔPO DOS PILARES (6x)



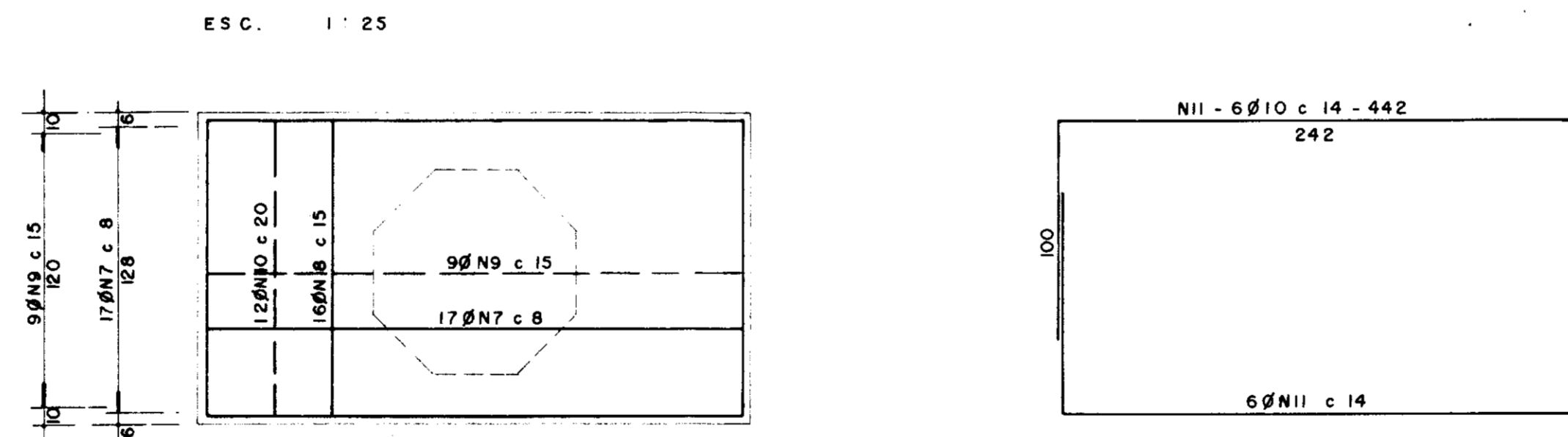
VIGA DE CONTRAVENTAMENTO - 20 x 100 (3x)



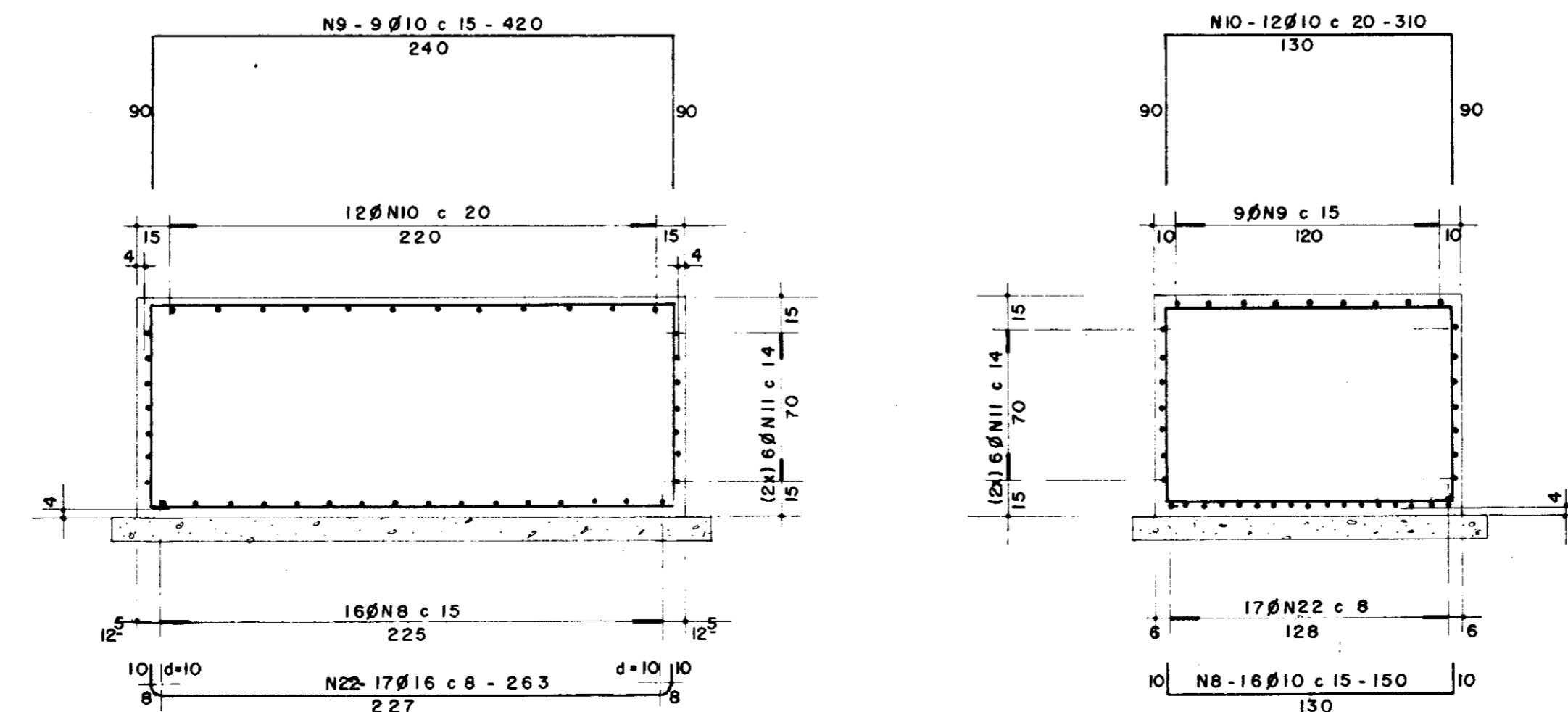
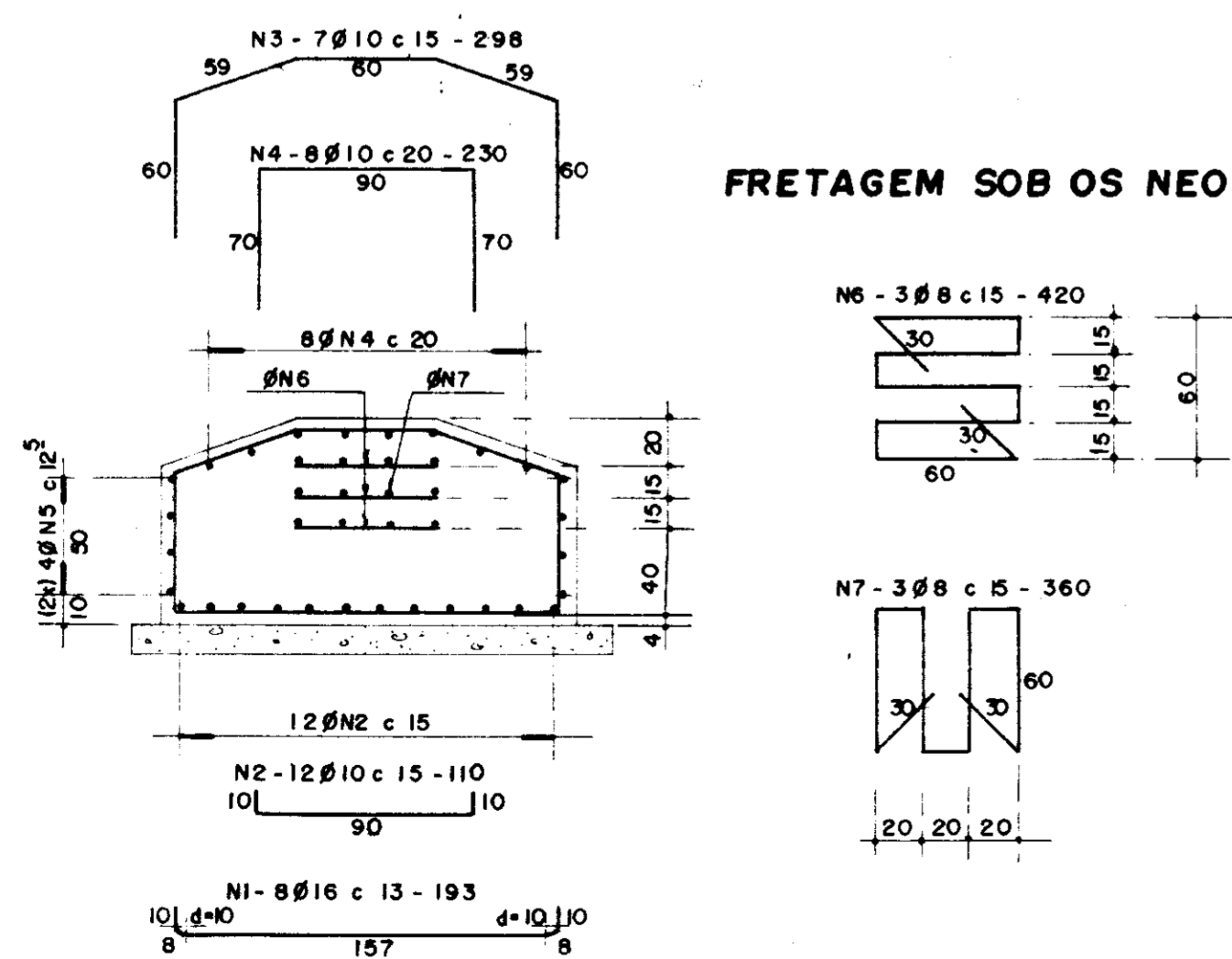
BLOCO B1 - 180 x 100 (4x)



BLOCO B2 - 250 x 140 (6x)



FRETAGEM SOB OS NEOPRENES



N	Ø	QUANTIDADE	C. UNITÁRIO
1	16	32	193
2	10	48	110
3	"	28	298
4	"	32	230
5	"	32	314
6	8	2	420
7	"	12	360
8	10	96	150
9	"	54	420
10	"	72	310
11	"	72	442
12	22	40	871
13	"	40	985
14	"	48	1099
15	8	246	293
16	12,5	18	150
17	8	6	4737
18	16	12	777
19	12,5	12	528
20	8	30	653
21	"	72	228
22	16	102	263

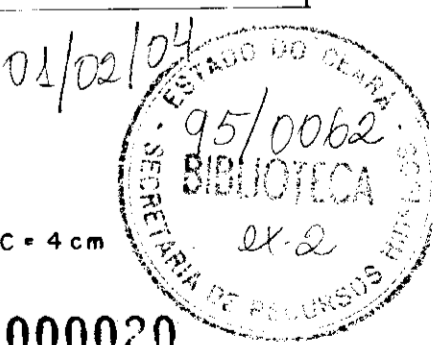
RESUMO (BLOCOS)

AÇO	Ø	C. TOTAL	PESO
8		9360	38 kg
10		122256	770 "
16		33002	528 "
P. TOTAL			1336 "

RESUMO (PILARES + VIGAS)

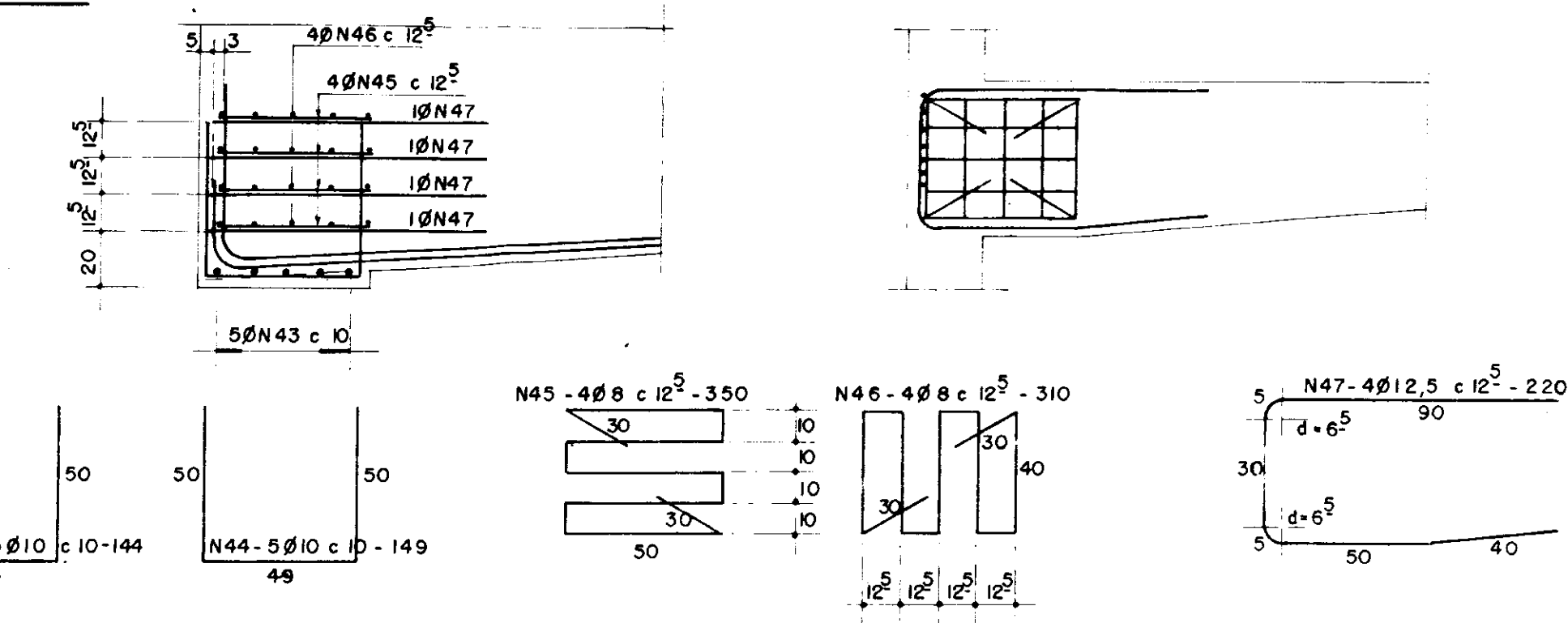
AÇO	Ø	C. TOTAL	PESO
8		136506	546 kg
12,5		9036	90 "
16		9324	149 "
22		126992	3810 "
P. TOTAL			4595 "

fck = 20MPa
COBRIMENTO DA ARMADURA C = 4 cm



	REVISÃO GERAL			
	DESENHO DE CONTRATO			
REV. DATA	HISTÓRICO	DES. Max	DES.	DES.
ESTADO DO CEARÁ		ESCALA		DESENHO N°
SECRETARIA DOS RECURSOS HIDRICOS		IND.		9.2
BARRAGEM UBALDINHO PONTE SOBRE O SANGRADOURO ARMADURA DOS BLOCOS E PILARES				
COD. DO PROJETO	ORDEM	COD. DES	FL	ARG.

FRETAGENS NAS EXTREMIDADES DAS VIGAS PRINCIPAIS
DETALHE 1 - ESCALA 1:20

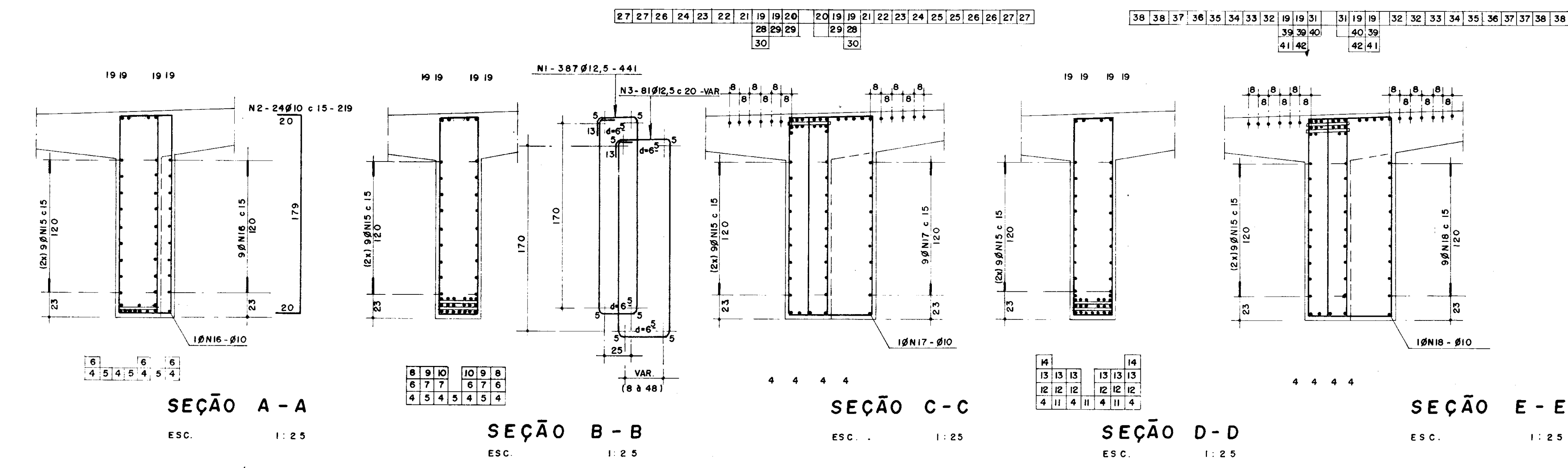
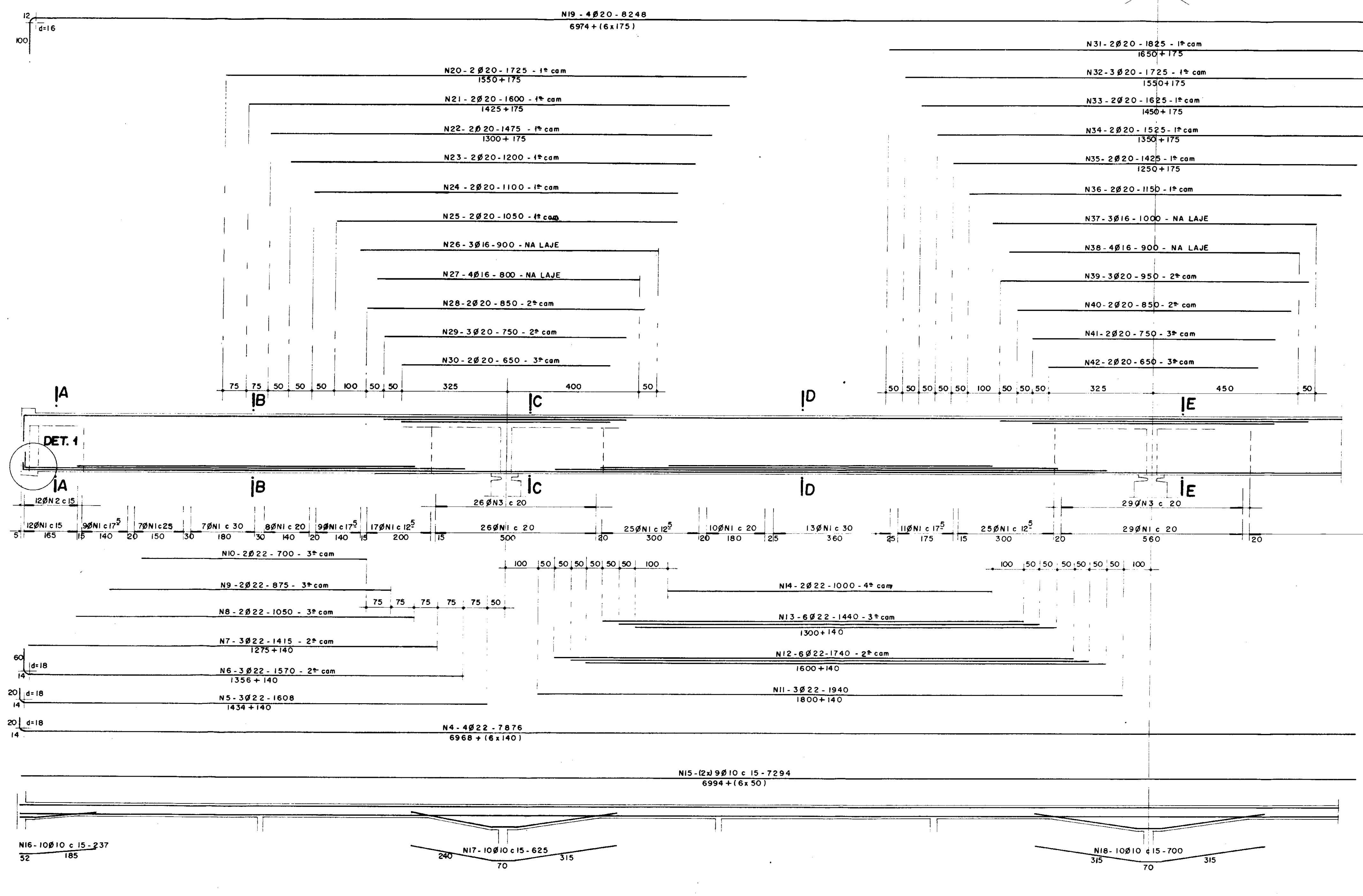
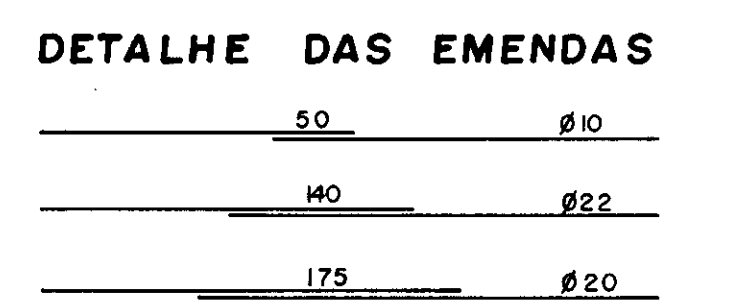


- NOTAS:**
- 1 - CONCRETO $f_{ck} = 20 \text{ MPa}$, COM DOSAGEM E RESISTENCIA CONTROLADAS TECNOLOGICAMENTE CONFORME NORMA.
 - 2 - OS TACOS DEVEM TER DIMENSÕES DE $3 \times 3 \times 5 \text{ cm}$, E DEVEM SER ENGATADOS PONTAS DE ARAME RECOSSO PARA FACILITAR A SUA FIXAÇÃO PRE-FERENCIALMENTE AOS ESTRIBOS. (ver nota abaixo)
 - 3 - PARA GARANTIR O COBRIMENTO DA ARMADURA $C = 3 \text{ cm}$ DEVEM, OBRIGATORIAMENTE, SER EMPREGADOS "TACOS" DE ARGAMASSA, PREVIAMENTE CONFECCIONADOS E DE TRAÇO IGUAL AO DO CONCRETO EMPREGADO.
 - 4 - OS TACOS DEVEM SER CONVENIENTEMENTE LIMPOS, ISENTOS DE FERUGEM E POEIRA, ANTES DE SEU EMPREGO.
 - 5 - DEVEM SER UTILIZADOS ESPAÇADORES, TARUGOS DE AÇO DE DIÂMETRO IGUAL AO DAS BARRAS, NA MONTAGEM DAS DIVERSAS CAMADAS DAS BARRAS DA ARMADURA DAS VIGAS.
 - 6 - ATENÇÃO ESPECIAL DEVE SER DADA A CONCRETAGEM DAS ZONAS DE CRUZAMENTO DAS VIGAS PRINCIPAIS COM VIGAS TRANSVERSAIS.
 - 7 - A CONCRETAGEM OBEDECERÁ A PLANO DE LANÇAMENTO INDICADO EM ESQUEMA ESPECÍFICO PRÉVIAMENTE SUBMETIDO A APROVAÇÃO DA S.R.H.
 - 8 - A PROPORÇÃO DE BARRAS EMENDADAS NUMA MESMA SEÇÃO É DE 1:4.
 - 9 - A FIM DE PERMITIR O PERFEITO ENVOLVIMENTO DAS BARRAS DA ARMADURA PELO CONCRETO NÃO SERÁ PERMITIDO MAIS DE UMA EMENDA POR CAMADA DE FERRO, NA MESMA SEÇÃO TRANSVERSAL DAS VIGAS PRINCIPAIS.
 - 10 - AS EMENDAS DAS BARRAS SERÃO FEITAS POR TRASPASSE, OBSERVADOS OS COMPRIMENTOS INDICADOS.
 - 11 - CONSIDERAM-SE COMO NA MESMA SEÇÃO TRANSVERSAL AS EMENDAS QUE SE SUPERPÕEM OU CUJAS EXTREMIDADES ESTEJAM AFASTADAS DE MENOS DE 0,20 DO COMPRIMENTO DO TRECHO DE TRASPASSE.

N	Ø	QUANTIDADE	C. UNITÁRIO
1	12,5	7,74	4,41
2	10	4,8	2,19
3	12,5	1,62	7,48
4	2,2	8	1,60
5	"	1,2	1,57
6	"	1,2	1,41
7	"	8	1,05
8	"	8	8,75
9	"	8	7,00
10	"	1,2	19,40
11	"	2,4	17,40
12	"	2,4	14,40
13	"	8	10,00
14	"	3,6	7,29
15	10	4,0	2,37
16	"	4,0	6,25
17	"	2,0	7,00
18	20	8	8,24
19	"	8	17,25
20	"	8	16,00
21	"	8	14,75
22	"	8	12,00
23	"	8	11,00
24	"	8	10,50
25	16	8	9,00
26	16	8	8,50
27	20	8	8,50
28	20	12	7,50
29	"	8	6,50
30	"	4	1,82
31	"	6	1,75
32	"	4	1,62
33	"	4	1,52
34	"	4	1,42
35	"	4	1,15
36	"	6	1,00
37	16	8	9,00
38	"	6	9,50
39	20	4	8,50
40	"	4	7,50
41	"	4	6,50
42	10	2,0	1,44
43	10	2,0	1,49
44	8	1,6	3,50
45	8	1,6	3,10
46	12,5	1,6	2,20
47	12,5	1,6	2,20

RESUMO

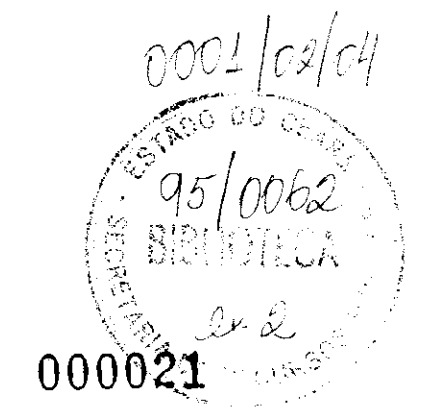
AÇO	Ø	C. TOTAL	PESO
CA-50	8	10560	42 kg
	10	327436	2063 "
	12,5	41754	4178 "
	16	36800	589 "
	20	207434	5186 "
	22	246724	7402 "
P. TOTAL			19460 "



HUGO A. MOTA
CONSULTORIA E ENG. DE PROJETOS S. C.

Proj. *H. Mota*
Verif. *H. Mota*
Aprov. *H. Mota*

APROVAÇÕES	DATA

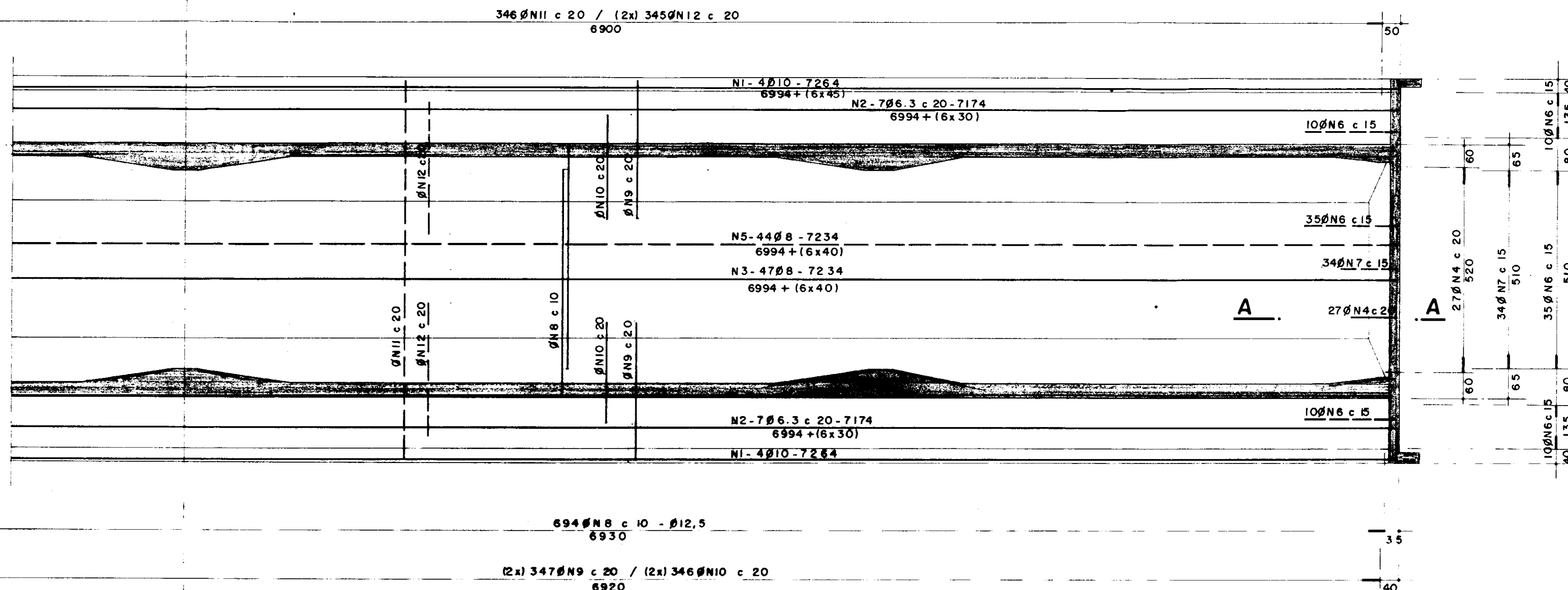
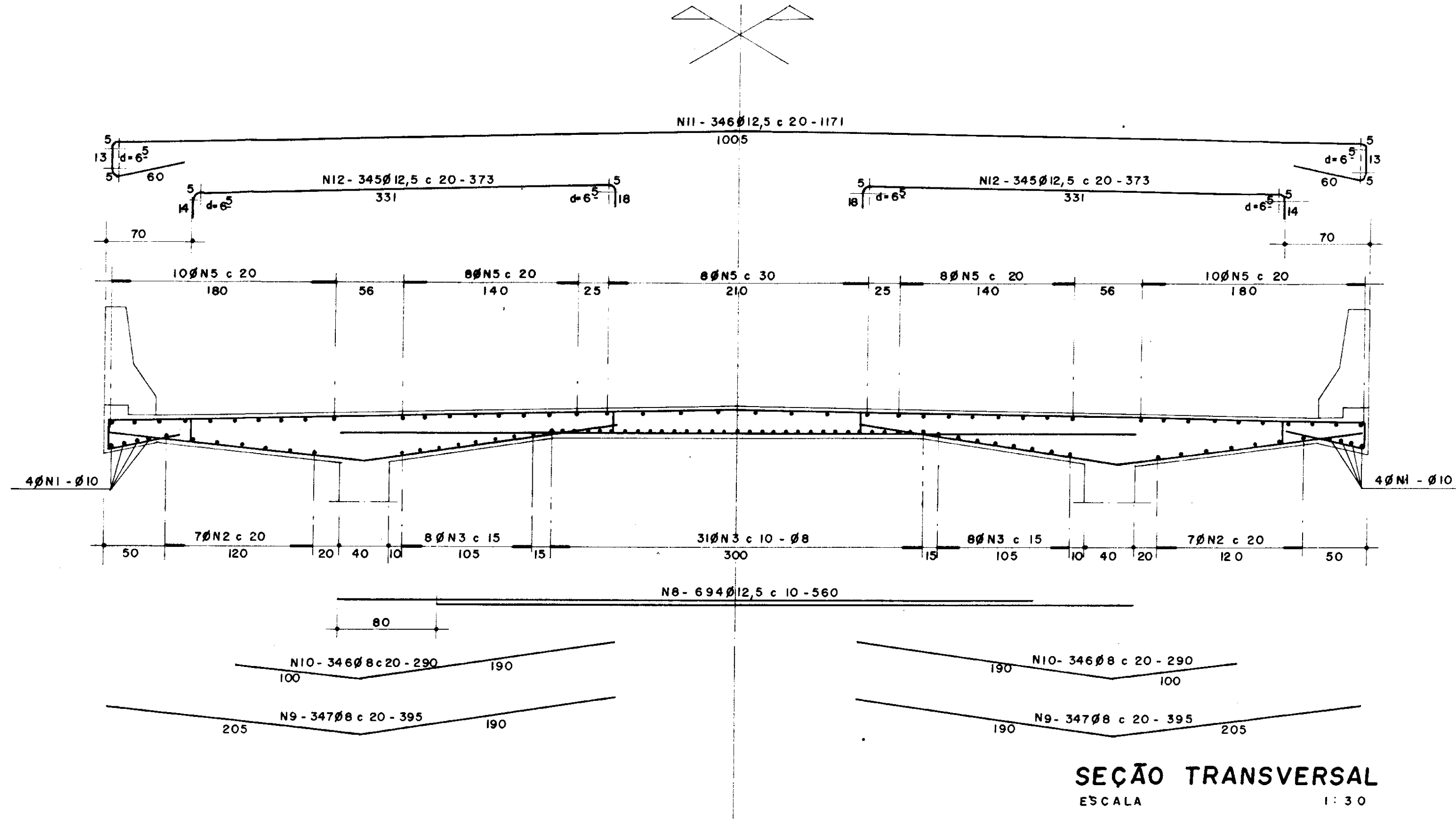


REV	DATA	REVISÃO GERAL	DESENHO DE CONTRATO	HISTÓRICO	DES: Max	DES:	DES:
ESTADO DO CEARÁ					ESCALA	1:75	DESENHO Nº
SECRETARIA DOS RECURSOS HÍDRICOS							9/3
BARRAGEM UBALDINHO							
PONTE SOBRE O SANGRAÇOURO							
ARMADURA DAS VIGAS PRINCIPAIS							
COD. DO PROJETO		ORDEM	COD. DES	FL	ARG.		

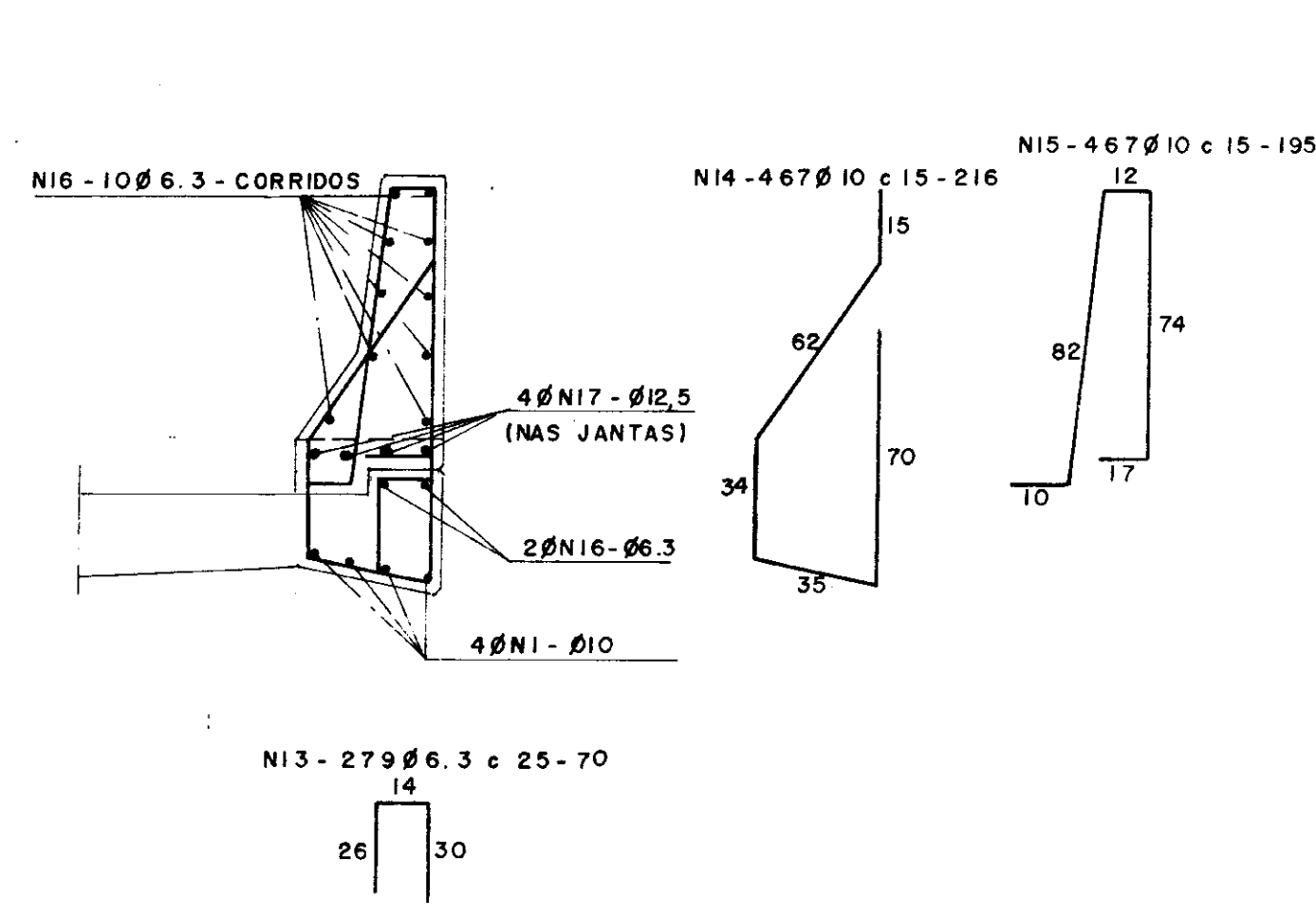
HUGO A. MOTA
CONSULTORIA E ENG. DE PROJETOS S.C.

Proj. *H.A. Mota*
Verif. *H.A. Mota*
Aprov. _____

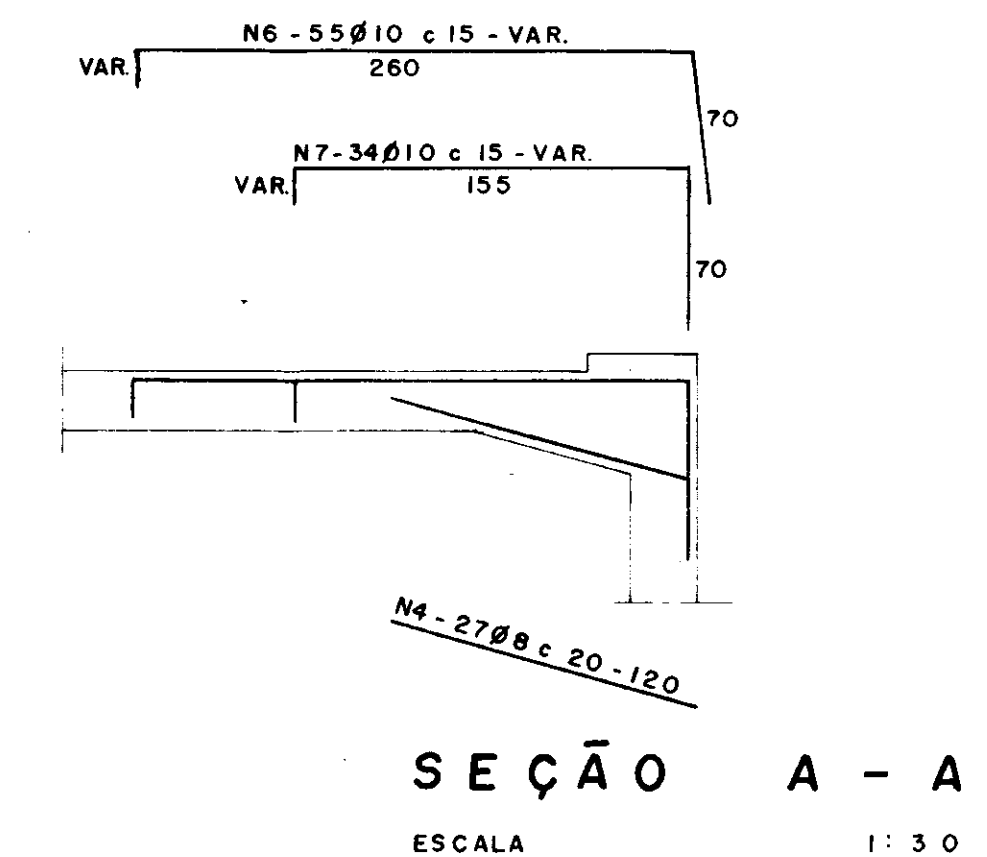
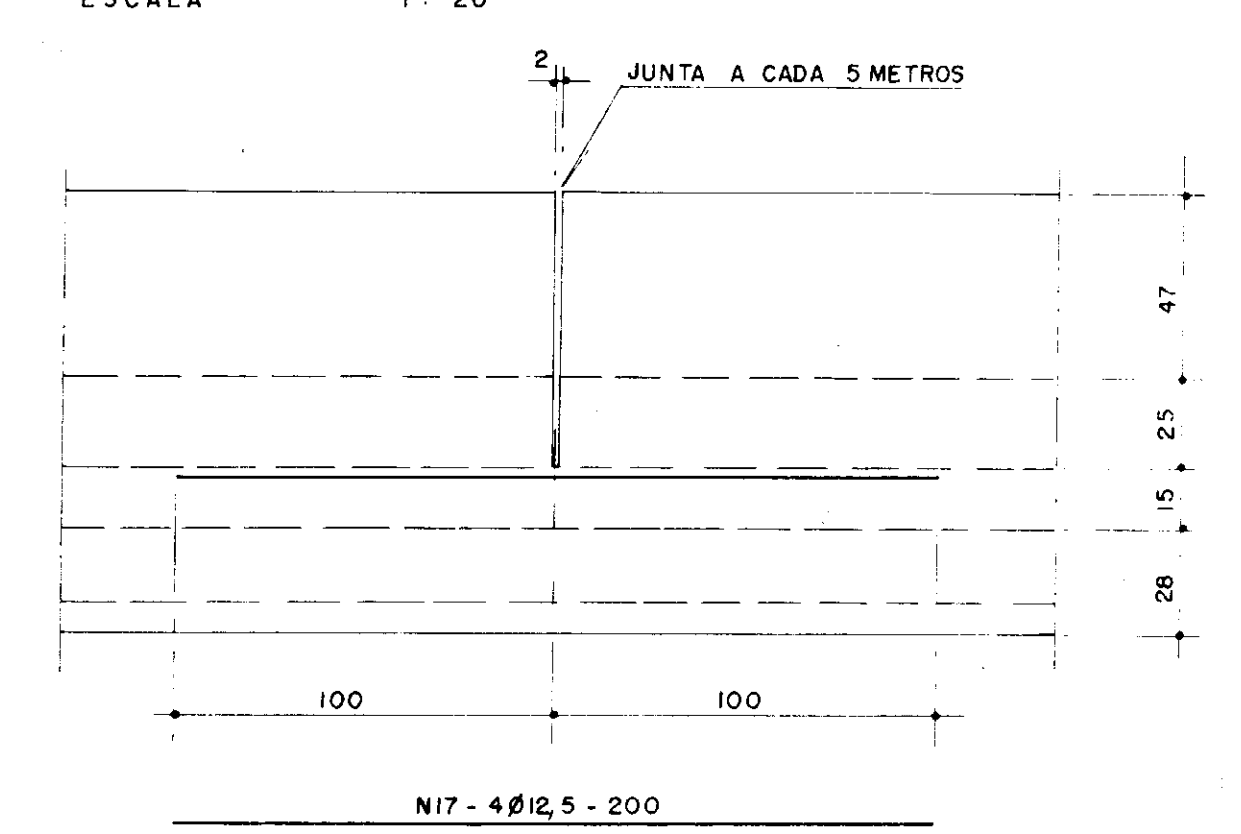
APROVAÇÕES	DATA



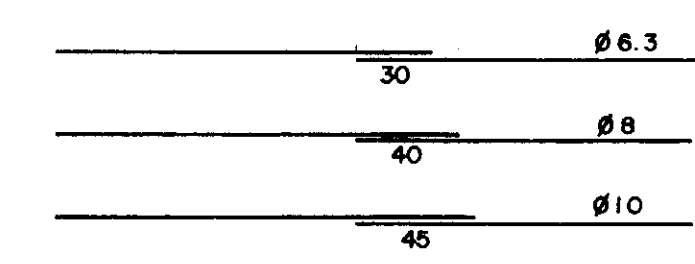
ARMADURA DAS BARREIRAS (2x)



ARMADURA NAS JUNTAS (BARREIRAS)



DET. DAS EMENDAS

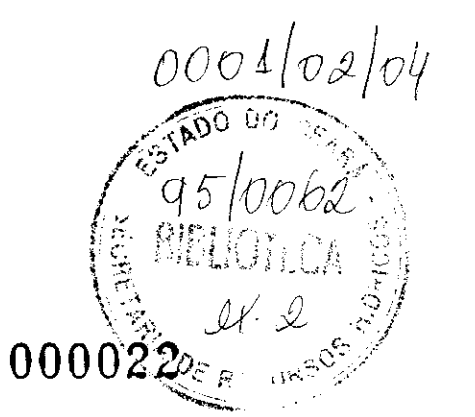


N	Ø	QUANTIDADE	C. UNITÁRIO
1	10	8	7 264
2	6.3	14	7 174
3	8	47	7 234
4	"	54	1 20
5	"	44	7 234
6	10	1 0	VAR.
7	"	68	VAR.
8	12.5	694	5 60
9	8	694	3 95
10	"	692	2 90
11	12.5	346	1 171
12	"	690	3 73
13	6.3	5 8	70
14	10	934	2 16
15	"	934	1 95
16	6.3	24	C ORR
17	12.5	1 04	2 00

RESUMO

AÇO	Ø	C. TOTAL	PESO
CA - 50	6.3	3 116 90	7 79 kg
	8	6 647 74	2 659 "
	10	4 989 26	3 142 "
	12.5	10 719 76	10 720 "
P. TOTAL			17 300

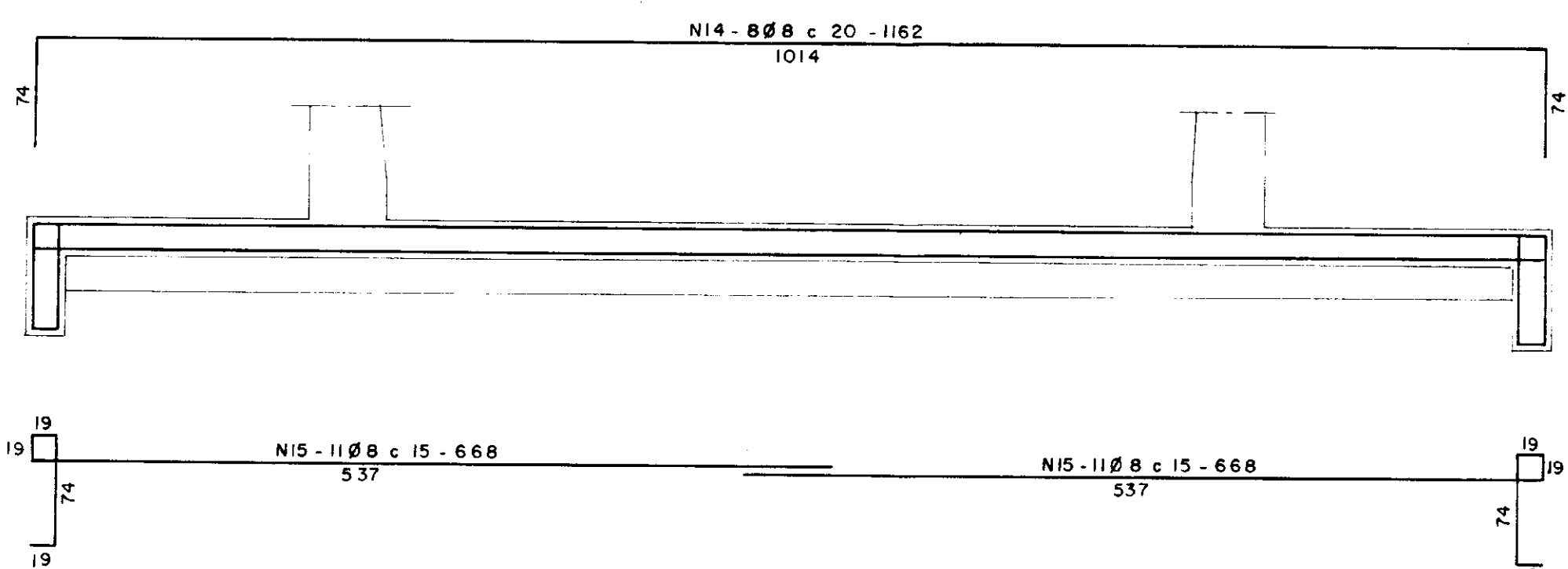
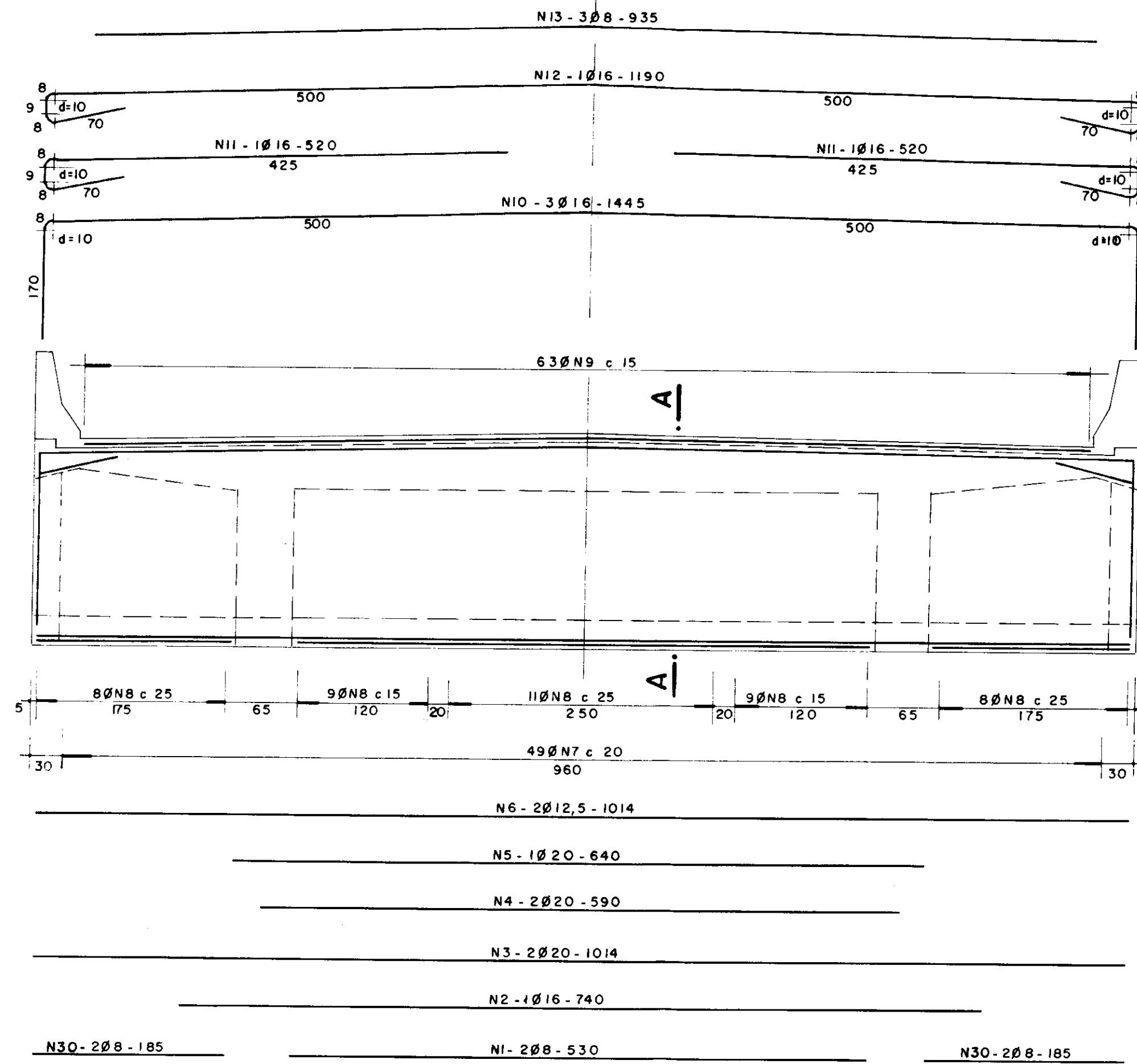
fck = 20MPa
COBRIMENTO DA ARMADURA C = 3cm



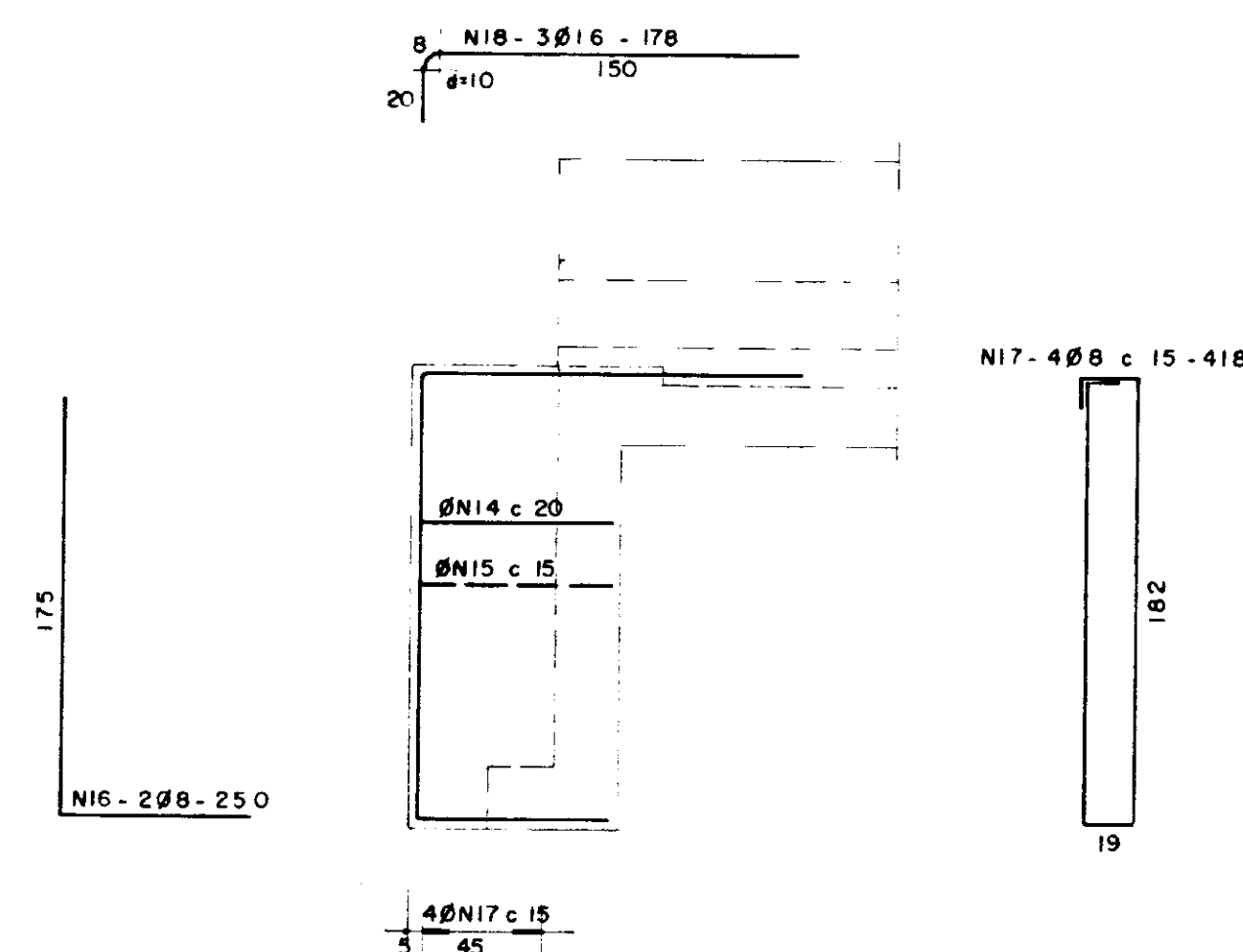
1	REVISÃO GERAL			
0	DESENHO DE CONTRATO			
REV DATA	HISTÓRICO	DES: IIIax	DES:	DES:
ESTADO DO CEARÁ SECRETARIA DOS RECURSOS HIDRICOS		ESCALA IND.	DESENHONº 9/5	
BARRAGEM UBALDINHO PONTE SOBRE O SANGRADOURO ARMADURA DA LAJE				
COD. DO PROJETO	ORDEM	COD. DES	FL	ARQ

V1 - 25 x (181 - 191 - 181) (2x)

ESCALA 1:40

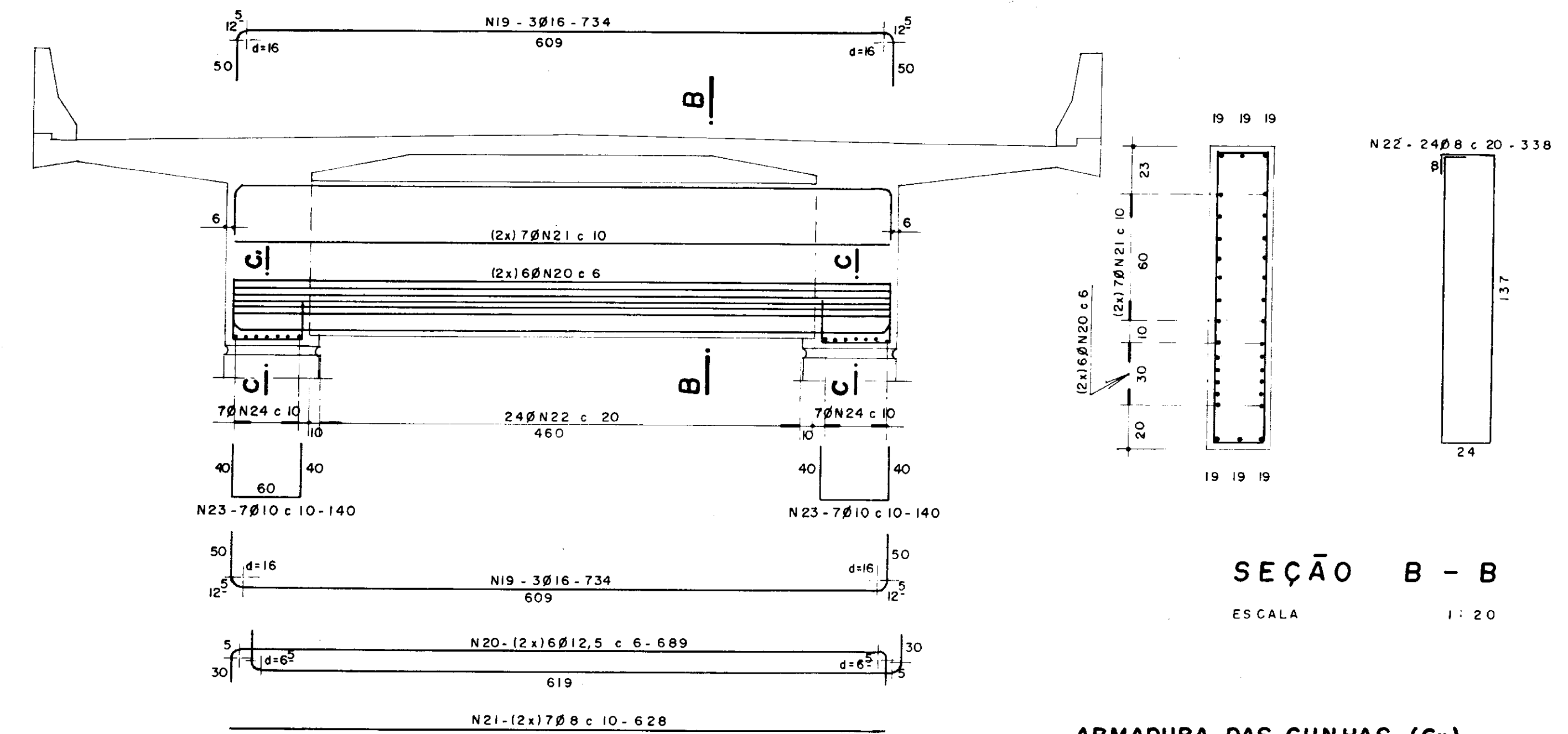


ARMADURA DAS ALAS (4x)



V3 - 30 x 143 (3x)

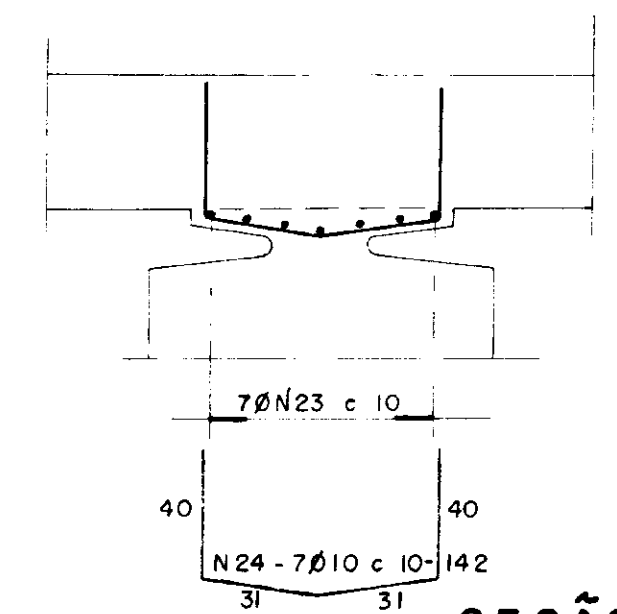
ESCALA 1:40



SEÇÃO B - B

ESCALA 1:20

ARMADURA DAS CUNHAS (6x)

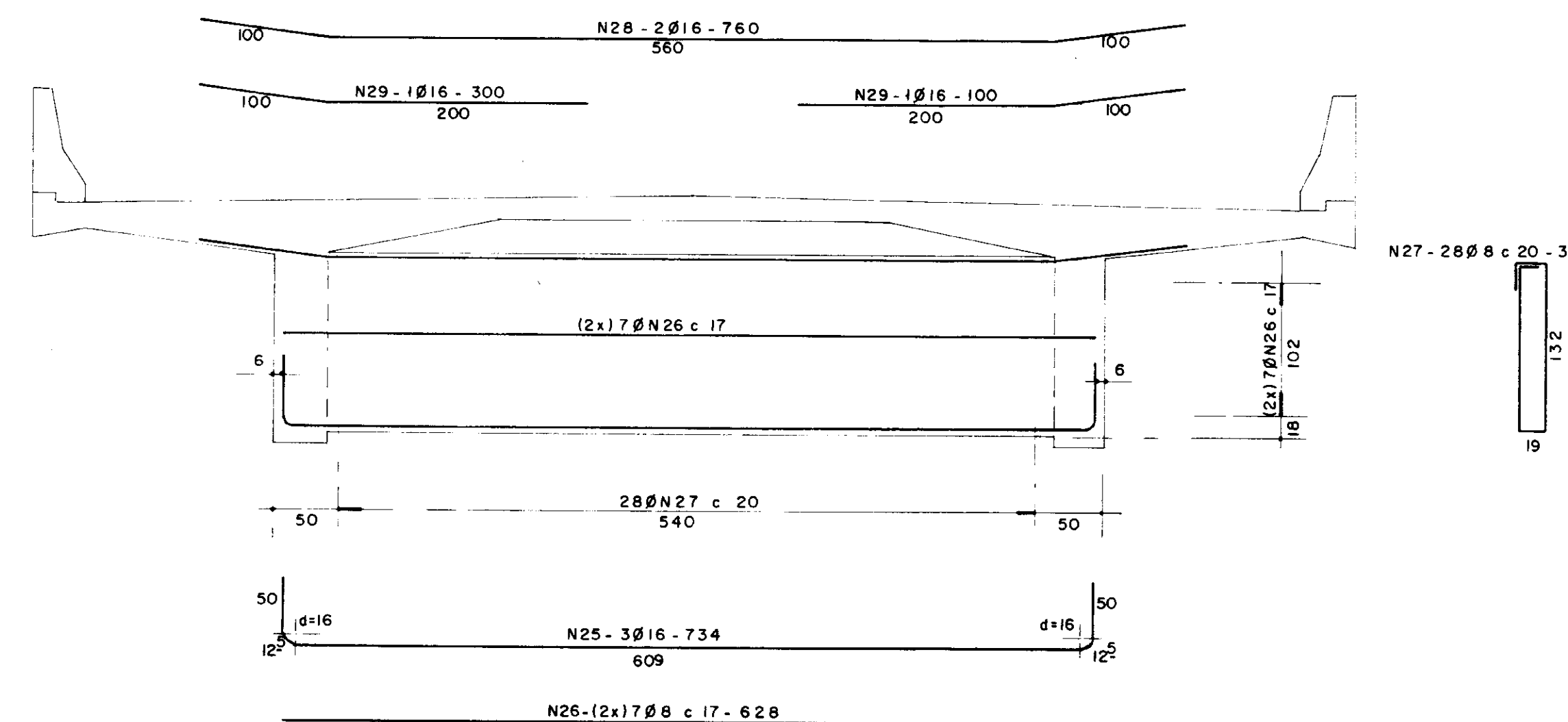


SEÇÃO C - C

ESCALA 1:20

V2 - 25 x 138 (6x)

ESCALA 1:40



SEÇÃO A - A

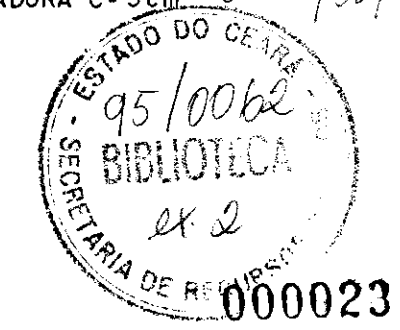
ESCALA 1:20

N	Ø	QUANTIDADE	C. UNITÁRIO
1	8	4	530
2	16	2	740
3	20	4	1014
4	"	4	590
5	"	2	640
6	12,5	4	1014
7	8	98	152
8	"	90	V.A.R.
9	"	126	V.A.R.
10	16	6	1445
11	"	4	520
12	"	2	1190
13	8	6	935
14	"	16	1162
15	"	44	668
16	"	8	250
17	"	16	418
18	16	12	178
19	"	18	734
20	12,5	36	689
21	8	42	628
22	"	72	338
23	10	42	140
24	"	42	142
25	16	18	734
26	8	84	628
27	"	168	318
28	16	12	760
29	"	12	300
30	8	8	185

RESUMO			
AÇO	Ø	C. TOTAL	PESO
CA - 50	8	294196	1177 kg
	10	11844	75 "
	12,5	28860	289 "
	16	55890	894 "
P. TOTAL		76966	192 "

fck = 20MPa

COBRIMENTO DA ARMADURA C=32mm



HUGO A. MOTA
CONSULTORIA E ENG. DE PROJETOS S.C.

Proj.	DATA
Verif.	Nº
Approv.	

1	REVISÃO GERAL			
0	DESENHO DE CONTRATO			
REV. DATA	HISTÓRICO	DES: Max	DES:	DES:
ESTADO DO CEARÁ		ESCALA	IND.	DESENHO Nº
SECRETARIA DOS RECURSOS HIDRICOS				9/4
BARRAGEM UBALDINHO				
PONTE SOBRE O SANGRADOURO				
ARMADURA DAS VIGAS TRANSVERSAIS				
COD. DO PROJETO	ORDEN	COD. DES	FL	ARG.