

GOVERNO DO ESTADO



GOVERNO DO ESTADO DO CEARÁ
SECRETARIA DOS RECURSOS HÍDRICOS - SRH
COMPANHIA DE GESTÃO DOS RECURSOS HÍDRICOS COGERH
PROJETO DE DESENVOLVIMENTO URBANO E GESTÃO DOS RECURSOS HÍDRICOS
PROURB CE

PROJETO EXECUTIVO DA BARRAGEM ITAÚNA

Volume IV Relatório Geral

Tomo IV Desenhos

GHG

FORTALEZA
Setembro 1997

GOVERNO DO ESTADO



GOVERNO DO ESTADO DO CEARÁ
SECRETARIA DOS RECURSOS HÍDRICOS
COMPANHIA DE GESTÃO DOS RECURSOS HÍDRICOS - COGERH
PROJETO DE DESENVOLVIMENTO URBANO E GESTÃO DOS RECURSOS HÍDRICOS
PROURB/CE

PROJETO EXECUTIVO DA BARRAGEM ITAÚNA

VOLUME IV - RELATÓRIO GERAL

TOMO IV - DESENHOS



Lote 01589 - Prep Scan () Index ()

Projeto Nº _____

Volume _____

Qtd A4 _____

Qtd A2 _____

Qtd A0 _____

Qtd. A3 _____

Qtd A1 _____

Outros _____

FORTALEZA

1991.02

GOVERNO DO ESTADO



GOVERNO DO ESTADO DO CEARÁ

SECRETARIA DOS RECURSOS HÍDRICOS

COMPANHIA DE GESTÃO DOS RECURSOS HÍDRICOS - COGERH

**PROJETO DE DESENVOLVIMENTO URBANO E GESTÃO DOS RECURSOS HÍDRICOS
PROURB/CE**

PROJETO EXECUTIVO DA BARRAGEM ITAÚNA

VOLUME IV - RELATÓRIO GERAL

TOMO IV - DESENHOS



FORTALEZA
ABRIL/98

6.03003



APRESENTAÇÃO

000004



APRESENTAÇÃO

A **GHG** - Geologia de Engenharia Ltda apresenta, a seguir, o **Projeto Executivo da Barragem ITAÚNA**, no município de **Chaval**, no estado do Ceará, objeto do Contrato nº 24/96 - PROURB-CE/COGERH/96, firmado com a COGERH - Companhia de Gestão dos Recursos Hídricos

O referido projeto está apresentado nos seguintes documentos

VOLUME I - Relatório dos Estudos Preliminares

VOLUME II - Relatório dos Estudos Básicos

TOMO I Estudos Topográficos

TOMO II Estudos Geológicos e Geotécnico

TOMO III Estudos Hidrológicos

VOLUME III - Relatório de Concepção Geral do Projeto

VOLUME IV - Relatório Geral

TOMO I Descrição Geral do Projeto

TOMO II Memorial de Cálculo

TOMO III Especificações Técnicas e Orçamento

TOMO IV Desenhos

VOLUME V - Relatório Síntese

O presente relatório refere-se ao **VOLUME IV - Relatório Geral**

TOMO IV - Desenhos



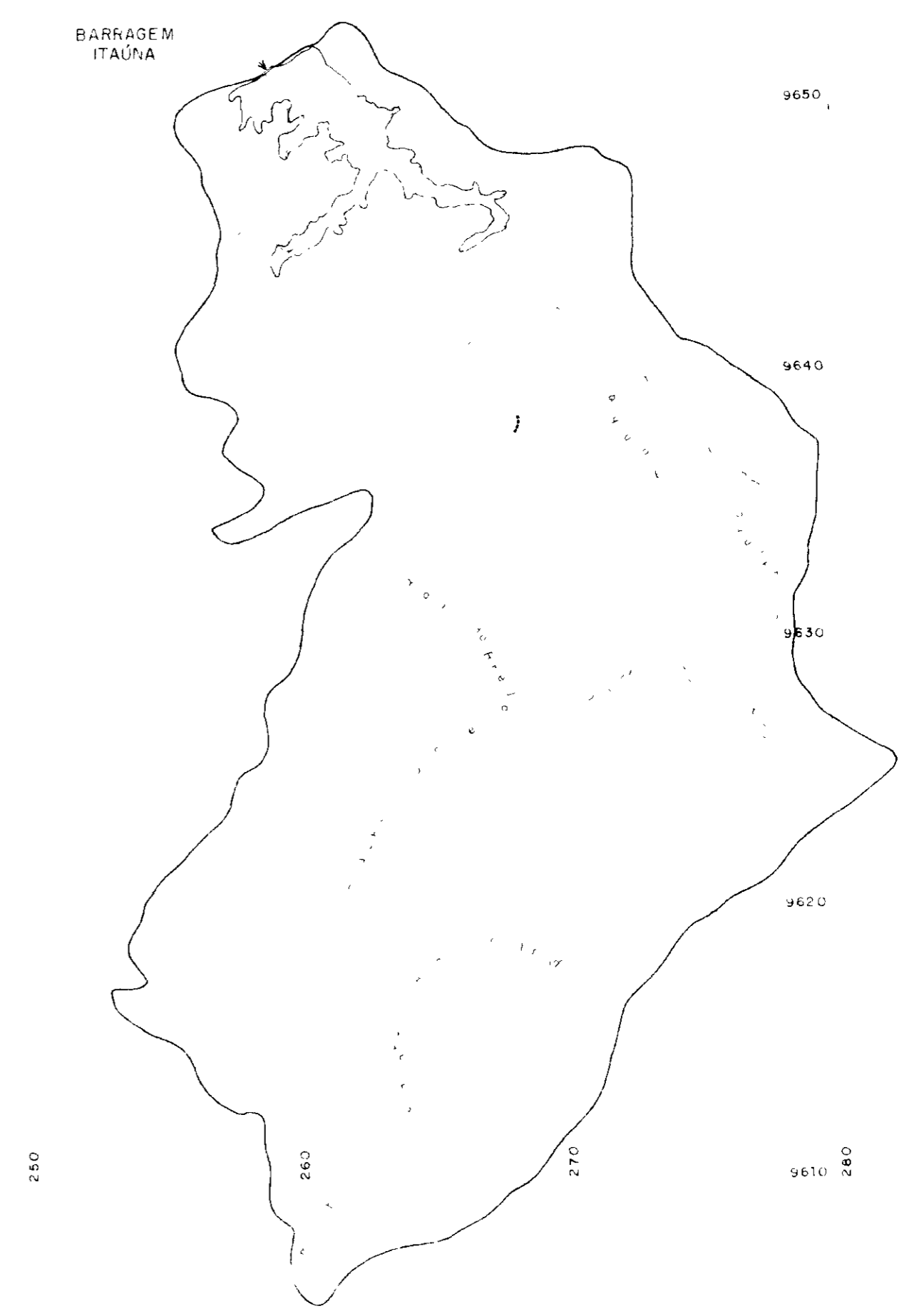


RELAÇÃO DE PLANTAS
PROJETO EXECUTIVO DA BARRAGEM ITAÚNA

- PG 01/31 PLANTAS GERAIS - ELEMENTOS HIDROLÓGICOS
- PG 02/31 PLANTAS GERAIS - GEOLOGIA LOCAL E LOCALIZAÇÃO DAS SONDAgens BARRAGEM PRINCIPAL E SANGRADOURO
- PG 03/31 PLANTAS GERAIS - PERFIL GEOLÓGICO/GEOTÉCNICO BARRAGEM PRINCIPAL E SANGRADOURO
- PG 04/31 PLANTAS GERAIS - GEOLOGIA LOCAL LOCALIZAÇÃO DAS SONDAgens E PERFIL GEOLÓGICO/GEOTÉCNICO – DIQUE AUXILIAR
- PG 05/31 PLANTAS GERAIS - LOCALIZAÇÃO E ACESSO DAS OCORRÊNCIAS
- PG 06/31 PLANTAS GERAIS - DETALHAMENTO DAS JAZIDAS
- PG 07/31 PLANTAS GERAIS - JAZIDA TERROSA JT 01
- PG 08/31 PLANTAS GERAIS - CARACTERÍSTICAS DOS MATERIAIS
- PG 09/31 PLANTAS GERAIS - ELEMENTOS PARA LOCAÇÃO DAS OBRAS
- PG 10/31 PLANTAS GERAIS - ARRANJO GERAL DAS OBRAS
- BR 11/31 BARRAGEM - FUNDAÇÃO – ESCAVAÇÃO E TRATAMENTO
- BR 12/31 BARRAGEM - FUNDAÇÃO – ESQUEMA VERTICAL DE TRATAMENTO DAS FUNDAÇÕES
- BR 13/31 BARRAGEM - SEÇÃO TIPO
- BR 14/31 BARRAGEM - SEÇÕES TRANSVERSAIS – EST 34 A 38 E EST 44 A 47
- BR 15/31 BARRAGEM - SEÇÕES TRANSVERSAIS – EST 48 A 50
- BR 16/31 BARRAGEM - SEÇÕES TRANSVERSAIS – EST 51 A 53
- BR 17/31 BARRAGEM - SEÇÕES TRANSVERSAIS – EST 54 A 56
- BR 18/31 BARRAGEM - SEÇÕES TRANSVERSAIS – EST 57 A 63
- BR 19/31 BARRAGEM - DIQUE AUXILIAR
- VT 20/31 VERTEDOIRO - ESCAVAÇÕES
- VT 21/31 VERTEDOIRO - PERFIL LONGITUDINAL – DETALHE MURO VERTEDOIRO
- VT 22/31 VERTEDOIRO - DETALHE – MURO DE CONTENÇÃO
- VT 23/31 VERTEDOIRO - SEÇÕES
- VT 24/31 VERTEDOIRO - MUROS DE CONTENÇÃO, FORMA E ARMADURA
- TD 25/31 TOMADA D'ÁGUA - ESCAVAÇÕES
- TD 26/31 TOMADA D'ÁGUA - PLANTA E SEÇÃO TRANSVERSAL
- TD 27/31 TOMADA D'ÁGUA - EMBOQUE
- TD 28/31 TOMADA D'ÁGUA - DISSIPACÃO E GALERIA
- TD 29/31 TOMADA D'ÁGUA - FORMAS
- TD 30/31 TOMADA D'ÁGUA - ARMADURA DA BOCA DE MONTANTE
ARMADURA DA GALERIA
- TD 31/31 TOMADA D'ÁGUA - ARMADURA DA BOCA DE JUSANTE
(BACIA DE DISSIPACÃO)

BACIA HIDROGRÁFICA
ESCALA 1:200.000

BARRAGEM
ITAUNA



BACIA HIDRÁULICA
ESCALA 1:250.000

BARRAGEM
ITAUNA

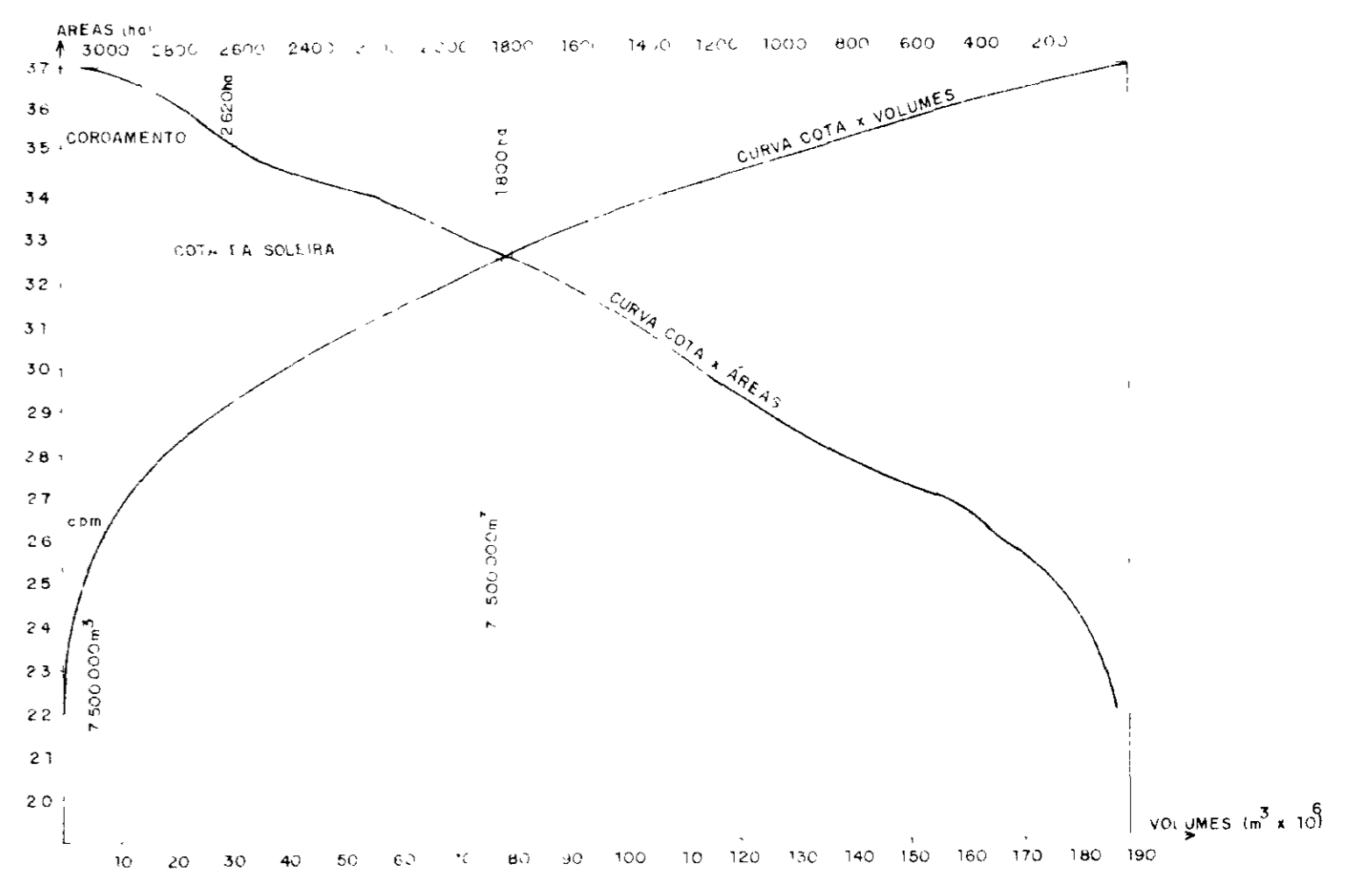
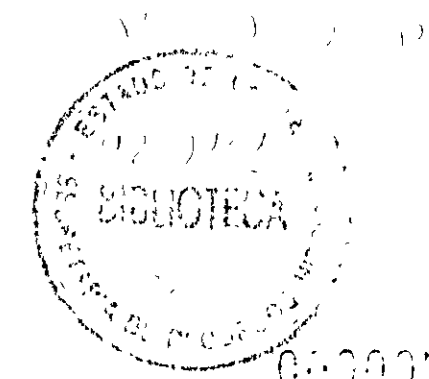
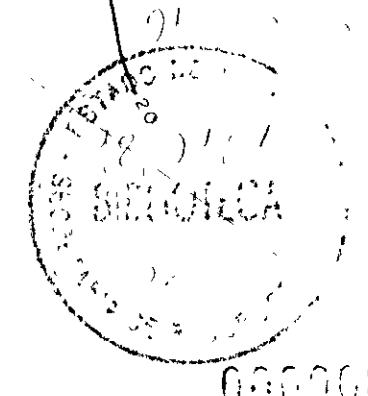
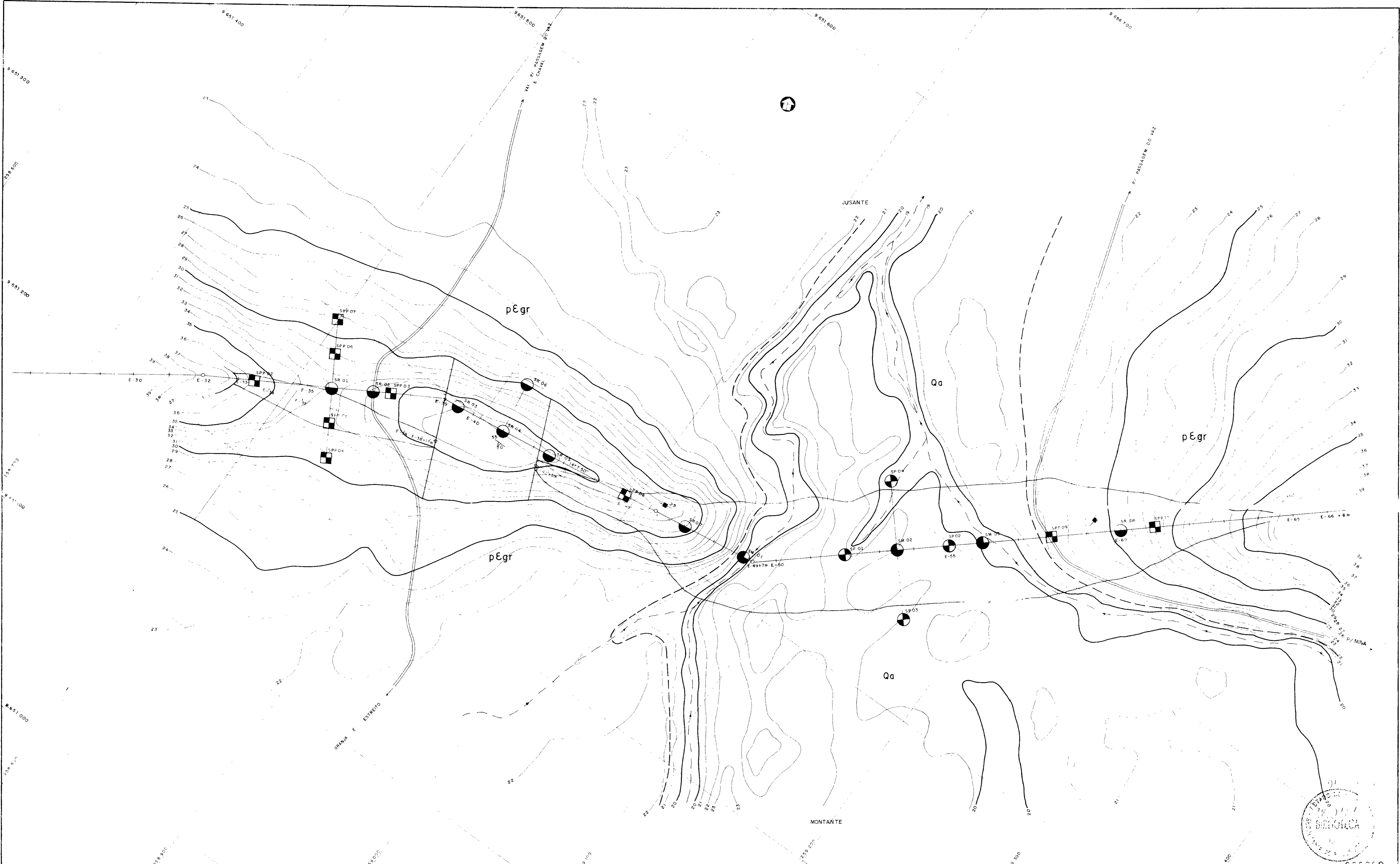


DIAGRAMA COTAS x ÁREAS x VOLUMES



00-0007

LEGENDA	NOTAS	DESENHOS DE REFERÊNCIA	REVISÕES				GOVERNO DO ESTADO DO CEARÁ SECRETARIA DOS RECURSOS HÍDRICOS - SRH COMPANHIA DE GESTÃO DOS RECURSOS HÍDRICOS - COGERH	
			Nº	NATUREZA DA REVISÃO	DATA	APROVO	PROJETO DE DESENVOLVIMENTO URBANO E GESTÃO DOS RECURSOS HÍDRICOS DO ESTADO DO CEARÁ - PROURB / CE	
						PROJETO EXECUTIVO DA BARRAGEM ITAUNA		
						Aprova	Desenho	
						Viatic	Data de emissão	
						Verificado	Escala	
						Aprova	Rev	
						PLANTAS GERAIS ELEMENTOS HIDROLÓGICOS		
						GHG - geologia de engenharia Ltda		
						Nº de projeto PG 01/31		



LEGENDA

Qa - ALUVIÕES AREIA FINA A GROSSA OCORRENDO LOCALMENTE CASCALHO E ARGILA

pEgr - COMPLEXO DE GRANJA - MIFMATITOS, GNAISSES, GRANITOS PORFÍROIDES E QUARTZITOS FERRÍFEROS CATALASADOS E SILICIFICADOS

--- - LÍMITE LITOLÓGICO

$\frac{55}{70}$ - ATITUDE DE FRATURAÇÃO MERGULHO SUB-VERTICAL

■ - ATITUDE DE FOLIAGEM

DESENHOS DE REFERÊNCIA

● - SONDAGEM MISTA

● - SONDAGEM ROTATIVA

● - SONDAGEM A PERCUSSÃO

■ - SONDAGEM A PÁ E PICARETA

REVISÕES

Nº	NATUREZA DA REVISÃO	DATA	APROVO

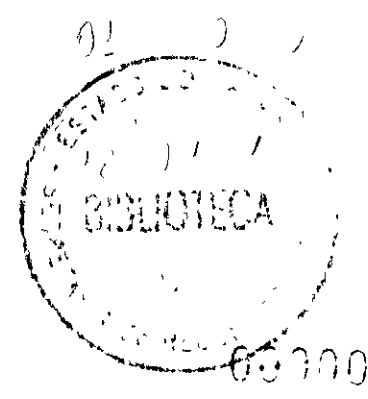
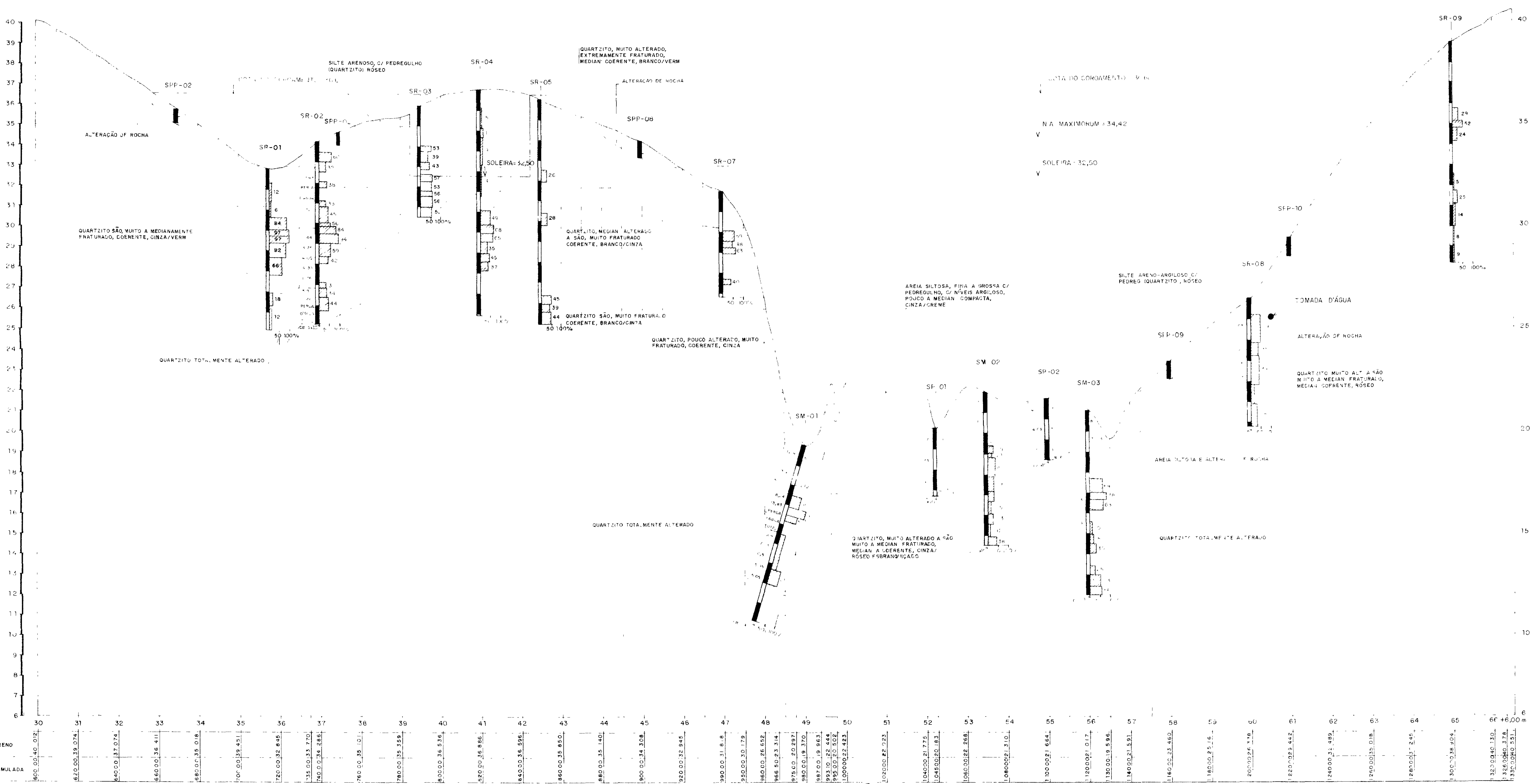
GOVERNO DO ESTADO DO CEARÁ
 SECRETARIA DOS RECURSOS HÍDRICOS - SRH
 COMPANHIA DE GESTÃO DOS RECURSOS HÍDRICOS - CGERH

PROJETO DE DESENVOLVIMENTO URBANO - GESTÃO DOS RECURSOS HÍDRICOS DO ESTADO DO CEARÁ - PROURB/CE

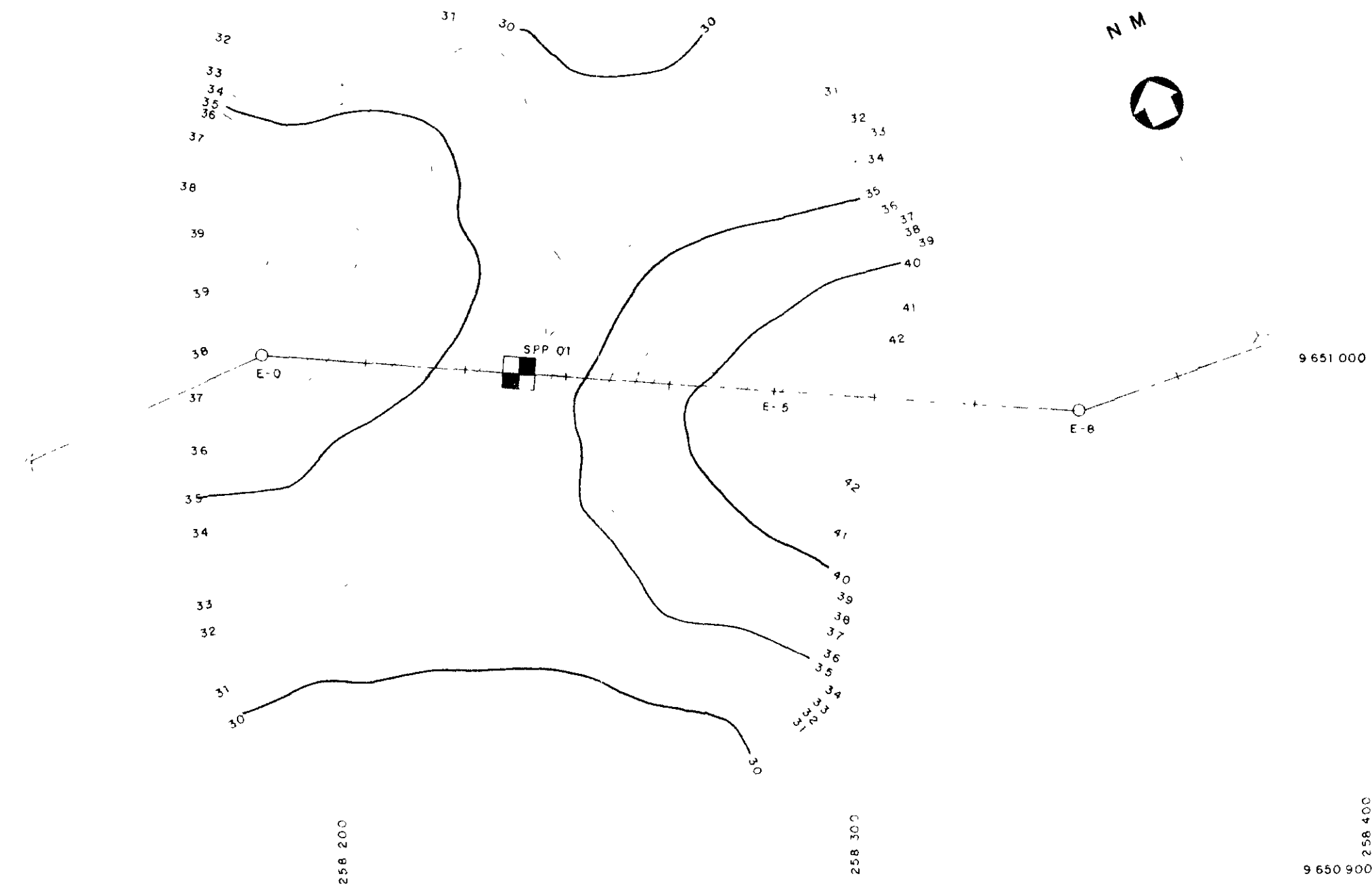
PROJETO EXECUTIVO DA BARRAGEM ITAUNA

PLANTAS GERAIS
GEOLOGIA LOCAL E LOCALIZAÇÃO DAS SONDAGENS BARRAGEM PRINCIPAL E SANGRADOURO

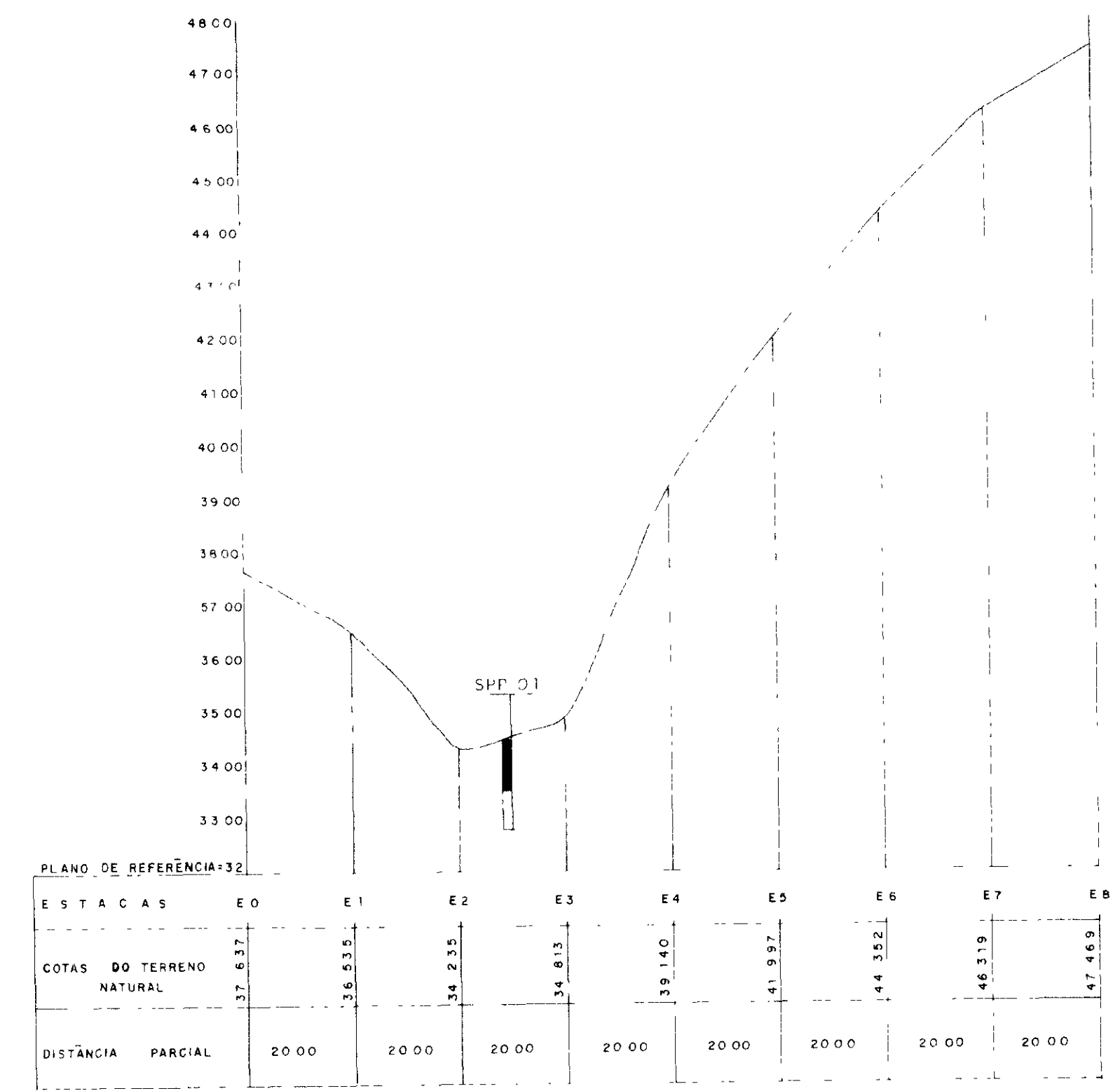
GHG - geologia de engenharia Ltda



LEGENDA:	NOTAS	DESENHOS DE REFERÊNCIA	REVISÕES		GOVERNO DO ESTADO DO CEARÁ SECRETARIA DOS RECURSOS HÍDRICOS - SRH COMPANHIA DE GESTÃO DOS RECURSOS HÍDRICOS - COGERH PROJETO DE DESENVOLVIMENTO URBANO E GESTÃO DOS RECURSOS HÍDRICOS DO ESTADO DO CEARÁ - PROURB/CE PROJETO EXECUTIVO DA BARRAGEM ITAÚNA
			Nº	NATUREZA DA REVISÃO	
					PLANTAS GERAIS PERFIL GEOLÓGICO-TÉCNICO BARRAGEM PRINCIPAL E SANGRADOURO GHG-geologia de engenharia Ltda Escala: H=1:1000 V=1:100 PG 03 / 31

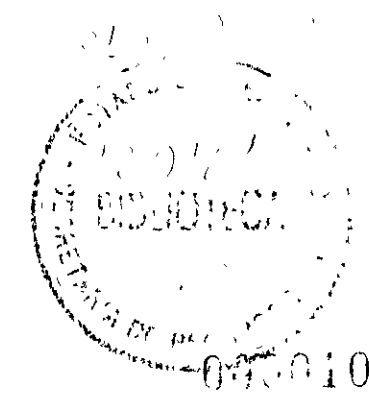


PLANTA
Esc. 1/1.000



PERFIL
Escalas: V: 1/100
H: 1/1.000

SPP 04
- SONDAGEM A PÁ E PICARETA



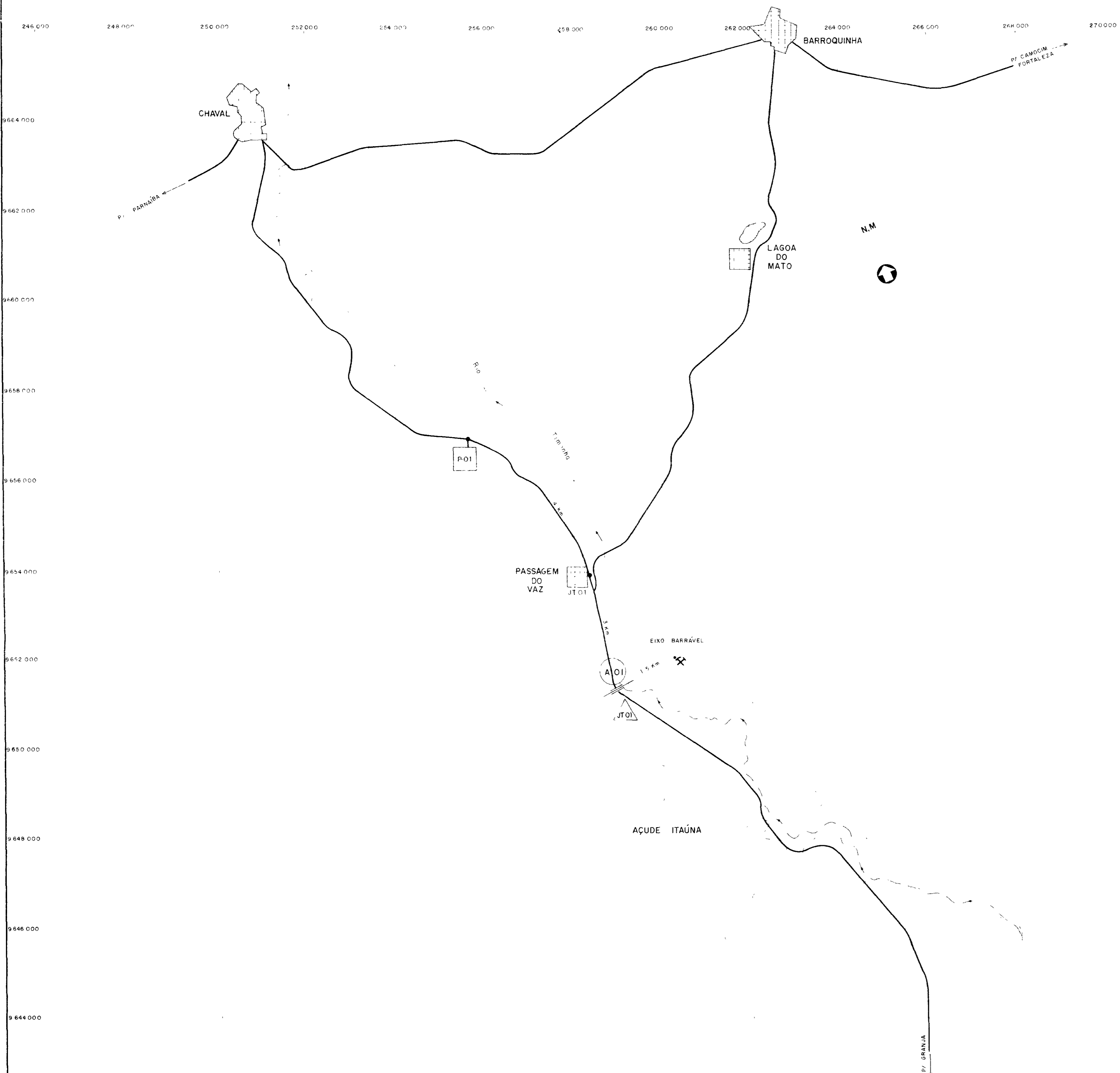
GOVERNO DO ESTADO DO CEARÁ

PROJETO EXECUTIVO DA BARRAGEM ITAÚNA

PLANTAS GERAIS
GEOLOGIA LOCAL, LOCALIZAÇÃO DAS SONDAGENS
E PERFIL GEOLÓGICO-GEOTÉCNICO (DIQUE AUXILIAR)

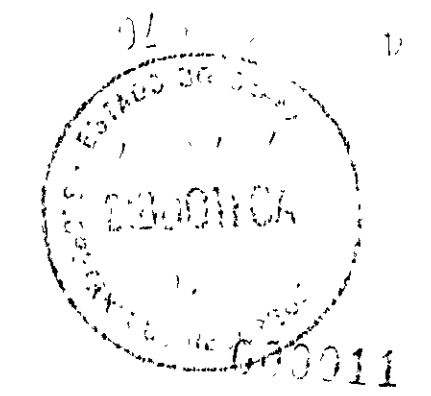
Projeto
Visto
Verificado
Aprovado

Desenho
Data de Emissão
Escala
INDICADA
Nº do Desenho
Rev.
PG 04/31



LEGENDA

- ESTRA DA
- ~ RIO
- LAGUA
- PEDREIRA
- AREAL
- △ JAZ DA
- ✕ MINA
- C DARE



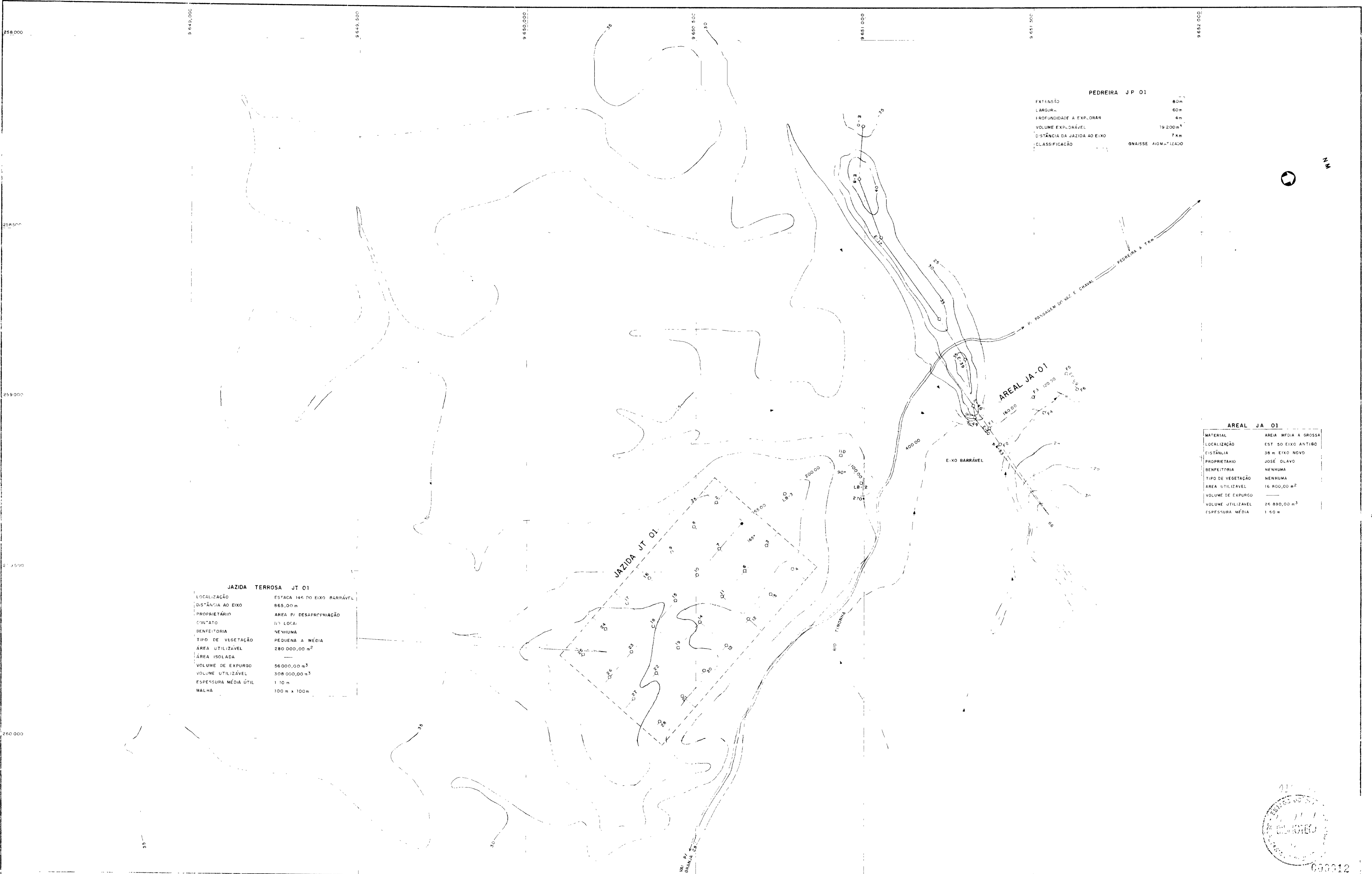
GOVERNO DO ESTADO DO CEARÁ

PROJETO EXECUTIVO DA BARRAGEM ITUNA

PLANTAS GERAIS

LOCALIZAÇÃO E ACESSO
DAS OCORRÊNCIAS

GHG



PEDREIRA J P 01

EXTENSÃO	60m
LARGURA	60m
PROFUNDIDADE A EXPLORAR	4m
VOLUME EXPLORÁVEL	19.200 m ³
DISTÂNCIA DA JAZIDA AO EIXO	7km
CLASSIFICAÇÃO	ONAISSÉ DIGITIZADO

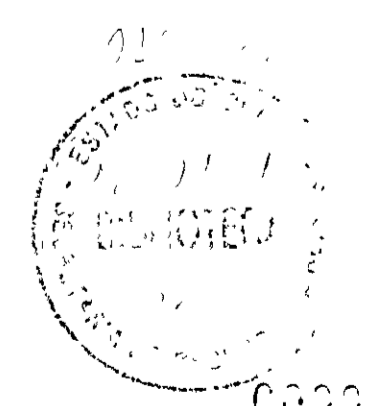
JAZIDA TERROSA JT 01

LOCALIZAÇÃO	ESTACA 14R DO EIXO BARRÁVEL
DISTÂNCIA AO EIXO	865,00 m
PROPRIETÁRIO	ÁREA P/ DESAPROPRIAÇÃO
CONTATO	DO LOCAL
BENEFETORIA	NENHUMA
TIPO DE VEGETAÇÃO	PEQUENA A MÉDIA
ÁREA UTILIZÁVEL	280.000,00 m ²
ÁREA ISOLADA	—
VOLUME DE EXPURGO	56.000,00 m ³
VOLUME UTILIZÁVEL	308.000,00 m ³
ESPESURA MÉDIA ÚTIL	1,10 m
MALHA	100 m x 100 m

AREAL JA 01

MATERIAL	AREIA MÉDIA A GROSSA
LOCALIZAÇÃO	EST 50 EIXO ANTIGO
EIXANLIA	38 m EIXO NOVO
PROPRIETARIO	JOSÉ OLAVO
BENEFETORIA	NENHUMA
TIPO DE VEGETAÇÃO	NENHUMA
ÁREA UTILIZÁVEL	16.800,00 m ²
VOLUME DE EXPURGO	—
VOLUME UTILIZÁVEL	26.880,00 m ³
ESPESURA MÉDIA	1,50 m

- MARCO DE AMARRAÇÃO Nº 1 IMPLANTADO PELA GHG
- POLIGONAL DE AMARRAÇÃO DA JAZIDA AO EIXO BARRAGEM
- LINHA BASE DA JAZIDA
- F-16 F-16 - SONDAGEM A PÁ E PICARETA Nº 16
- CURVA DE NÍVEL
- ÁREA UTILIZÁVEL



GOVERNO DO ESTADO DO CEARÁ
 DEPARTAMENTO DE RECURSOS HÍDRICOS
 PROJETO EXECUTIVO DA BARRAGEM ITAÚNA
 PLANTAS GERAIS
 DETALHAMENTO DAS JAZIDAS

MATERIAL	ÁREA SILTO-ARGILOSA CINZA
LOCALIZAÇÃO	MARGEM DIREITA DA ESTRADA CHAVAL / GRANJA
DISTÂNCIA AO EIXO	865,00 m
PROPRIETÁRIO	ÁREA P/ DESAPROPRIAÇÃO
CONTATO	NO LOCAL
BENFEITORIA	NENHUM
TIPO DE VEGETAÇÃO	PEQUENA A MÉDIA
ÁREA UTILIZÁVEL	280 000,00 m ²
ÁREA ISOLADA	—
VOLUME DE EXPURGO	56 000,00 m ³
VOLUME UTILIZÁVEL	308 000,00 m ³
ESPESSURA MÉDIA ÚTIL	1,10 m
MALHA	100 m x 100 m

	GRANULOMETRIA (% QUE PASSA)					PLASTICIDADE (%)		COMPACTAÇÃO		USC
	3/8"	Nº 4	Nº 10	Nº 40	Nº 200	LL	IP	HOT (%)	γ _S MAX (g/cm ³)	
X	97,8	82,4	62,7	69,9	51,2	41,9	18,1	17,5	1,71	CL/SC
Y	1,6	4,1	6,6	10,1	12,1	4,3	4,6	1,8	0,09	



■ M1	MARCO DE AMARRAÇÃO Nº 1 IMPLANTADO PELA GHG
○ ○ ○	POLIGONAL DE AMARRAÇÃO DA JAZIDA AO EIXO BARRAGEM
---	LINHA DE BASE DA JAZIDA
⊗ F-01	F-01 - SONDAGEM A PÁ E PICARETA Nº 1, COM C/TA DE AMOSTRA PARA ENSAIO DE LABORATÓRIO
○ F-16	F-16 - SONDAGEM A PÁ E PICARETA Nº 16
~	CURVA DE NÍVEL
---	ÁREA UTILIZÁVEL

NOTAS

DESENHOS DE REFERÊNCIA

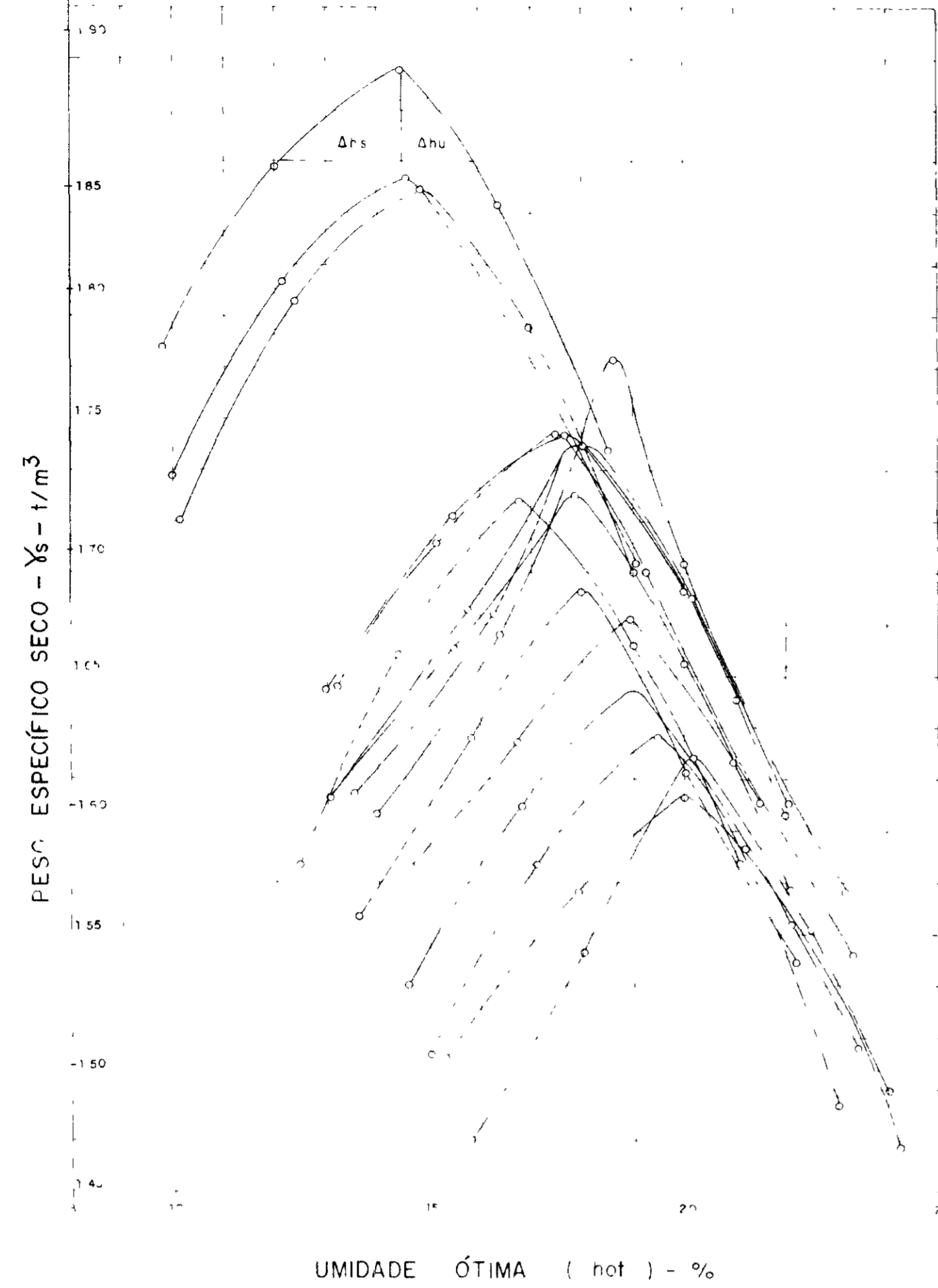
REVISÕES

NATUREZA DA REVISÃO	DATA	APROVO

000013

GOVERNO DO ESTADO DO CEARÁ
 SECRETARIA DOS RECURSOS HÍDRICOS - SIRH
 COMPANHIA DE GESTÃO DOS RECURSOS HÍDRICOS - COGERH
 PROJETO DE DESENVOLVIMENTO URBANO E GESTÃO DOS RECURSOS HÍDRICOS DO ESTADO DO CEARÁ - PROURB/CF
PROJETO EXECUTIVO DA BARRAGEM ITAÚNA
PLANTAS GERAIS
JAZIDA TERROSA JT-01

GHG - geologia de engenharia ltda **PG 07/31**

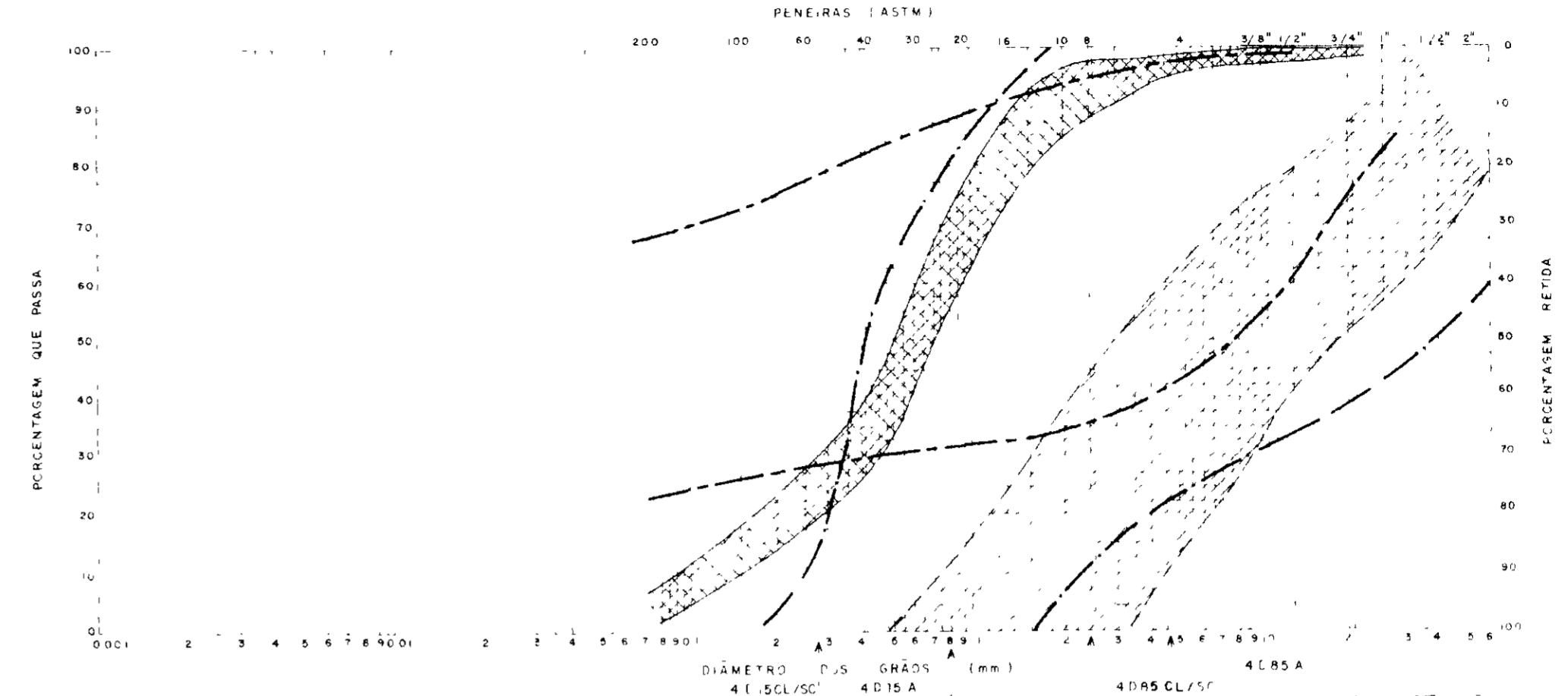


$$CF = \frac{\Delta h_s}{\Delta h_u}$$

- CF < 1 - SOLOS LATERIZADOS
- CF = 1 - SOLOS POUCO LATERIZADOS E/OU SOLOS SEDIMENTARES
- CF > 2 - SOLOS SILTOSOS E/OU SOLOS MICACEOS

UMIDADE ÓTIMA (h_{ot}) - %

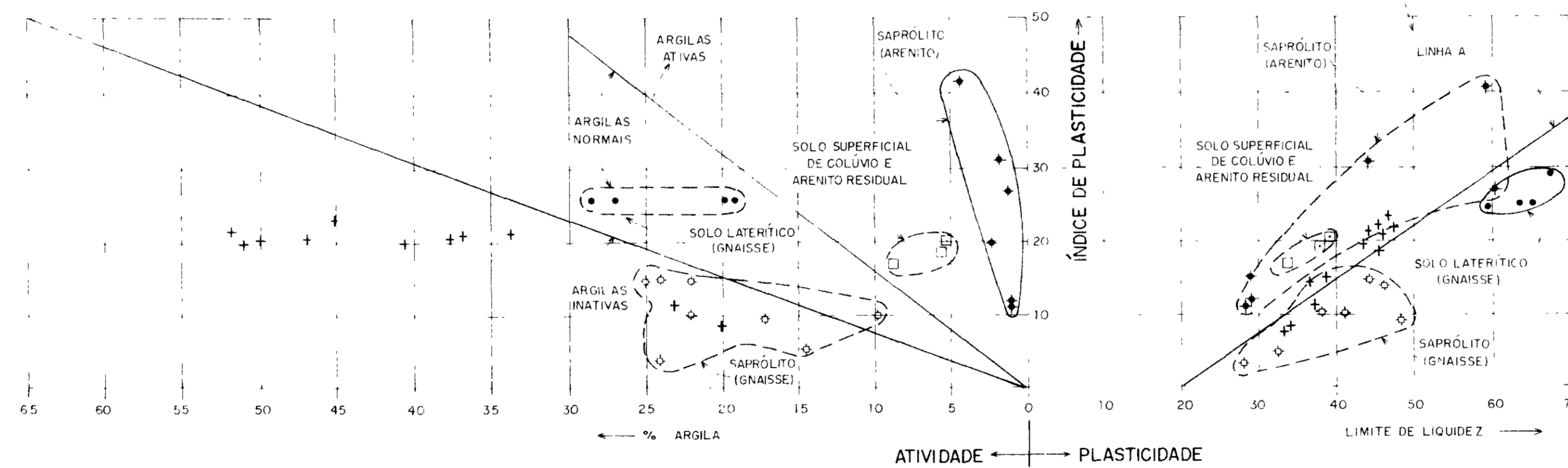
CURVAS DE COMPACTAÇÃO DA JAZIDA JT 01 E COEFICIENTE DE FORMA (CF) (VER NOTA-1)



ABNT	Argila	Argila	Silt	Areia fina	Areia média	Areia grossa	Pedregulho
MIT	Argila		Silt	Areia fina	Areia média	Areia grossa	Pedregulho
USCS	Argila		Silt	Areia fina	Areia média	Areia grossa	Pedregulho

CONVENÇÕES

- MATERIAL DA JAZIDA
- AREIA EXISTENTE
- FAIXA ADMISSÍVEL P/ BRITA
- FAIXA ADMISSÍVEL P/ AREIA



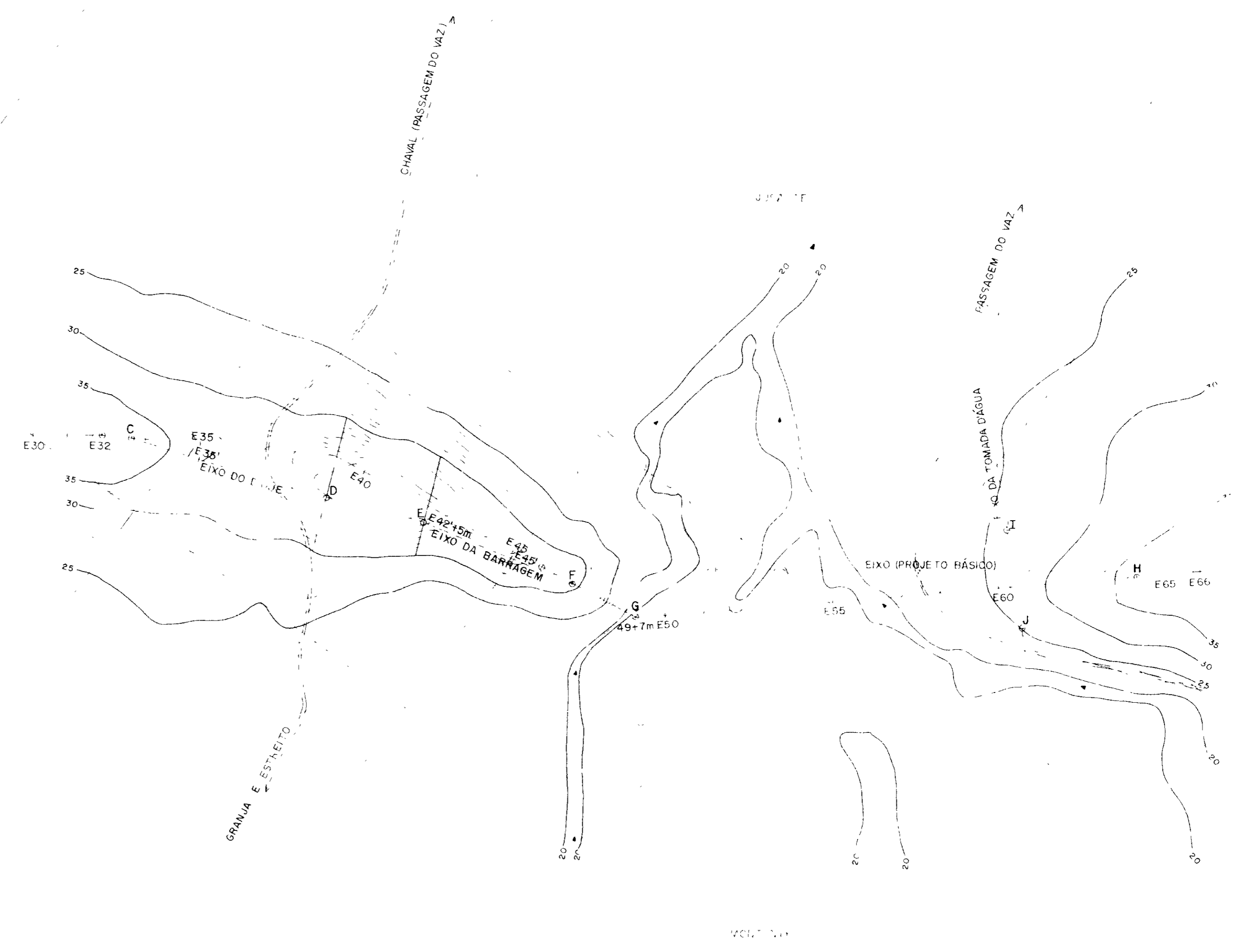
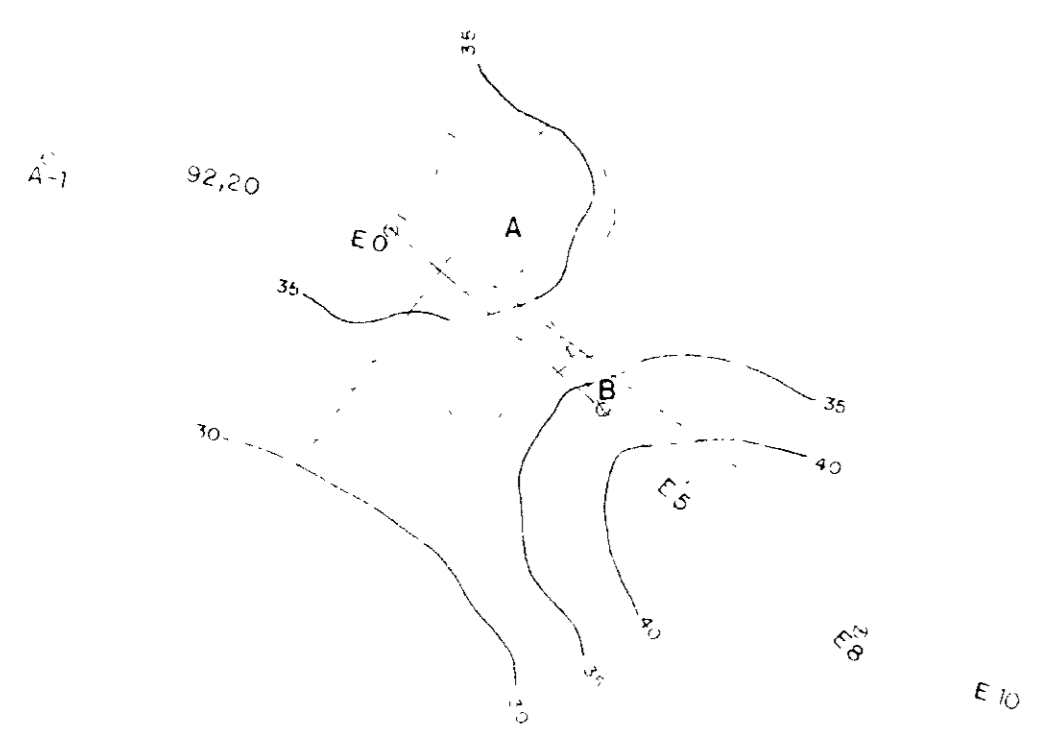
+ - SOLOS DA BARRAGEM ITAUNA

(VER NOTA 1)

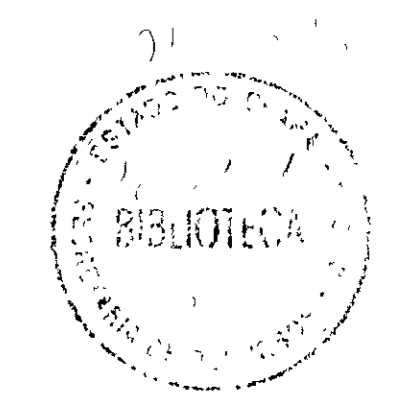


000014

LEGENDA	NOTAS 1 - APUD CRUZ, PT (1946), "100 BARRAGENS BRASILEIRAS - CASOS HISTÓRICOS, MATERIAIS DE CONSTRUÇÃO, PROJETO"	DESENHOS DE REFERÊNCIA	REVISÕES		SEM ESCALA
			NATUREZA DA REVISÃO	DATA APROVA	
			GOVERNO DO ESTADO DO CEARÁ SECRETARIA DOS RECURSOS HÍDRICOS - SRH COMPANHIA DE GESTÃO DOS RECURSOS HÍDRICOS - COGERH PROJETO DE DESENVOLVIMENTO URBANO E GESTÃO DOS RECURSOS HÍDRICOS DO ESTADO DO CEARÁ - PROURB/CE PROJETO EXECUTIVO DA BARRAGEM ITAUNA PLANTAS GERAIS CARACTERÍSTICAS DOS MATERIAIS		
			GHG - geologia de engenharia, lda		PG 08/31



LOCALIZAÇÃO	PONTO DE REFERÊNCIA	DISTÂNCIA DO EIXO TOPOGRÁFICO	POSICÃO EM RELAÇÃO AO EIXO DA BARRAGEM	ELEMENTOS DAS CURVAS				COORDENADAS	
				PC(EST)	PT(ET)	R(m)	ARC(°)	N(m)	E(m)
DIQUE 1	A	11,5m							
	B	5,17m							
DIQUE 2	C	30,11m							
	D	38,117m							
VERTEDEIRO	E	42,15m							
	F	42,15m							
BARRAGEM	G	4,17m		46	46	372,00			
	H	64,11m		47,5m	51	130,00	33°42'		
TOMADA D'ÁGUA	I	60,10m	MONTANTE						
	J	60,10m	AVANÇANTE						



000015

GOVERNO DO ESTADO DO CEARÁ

PROJETO EXECUTIVO DA BARRAGEM ITAÚNA

PLANTAS GERAIS
ELEMENTOS PARA LOCAÇÃO DAS OBRAS

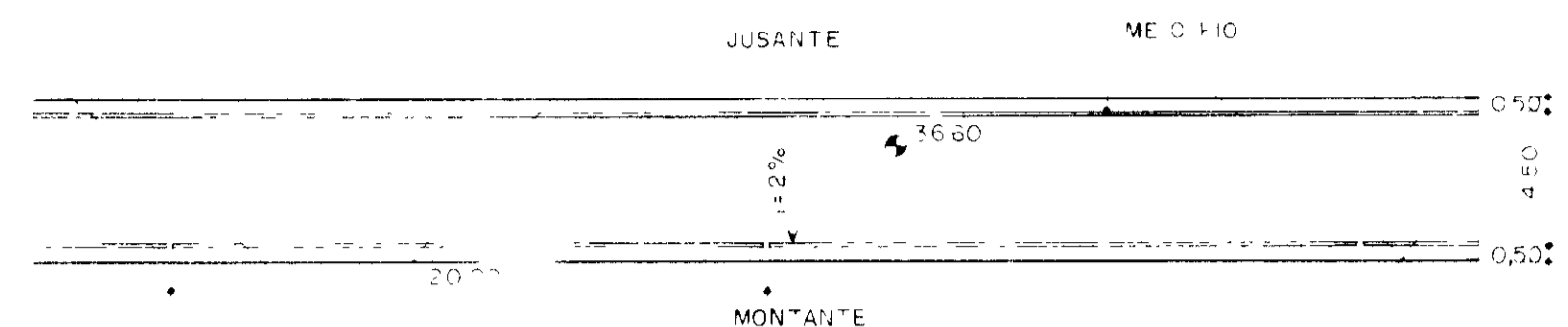
GHG

1/2 000
PG 09/31

ARRANJO GERAL DO PROJETO

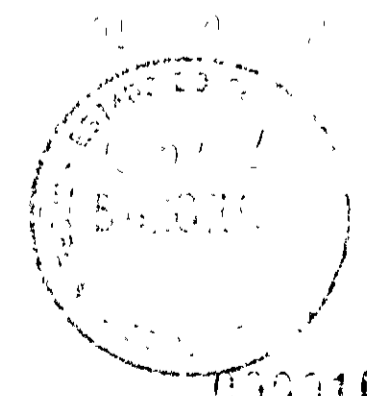
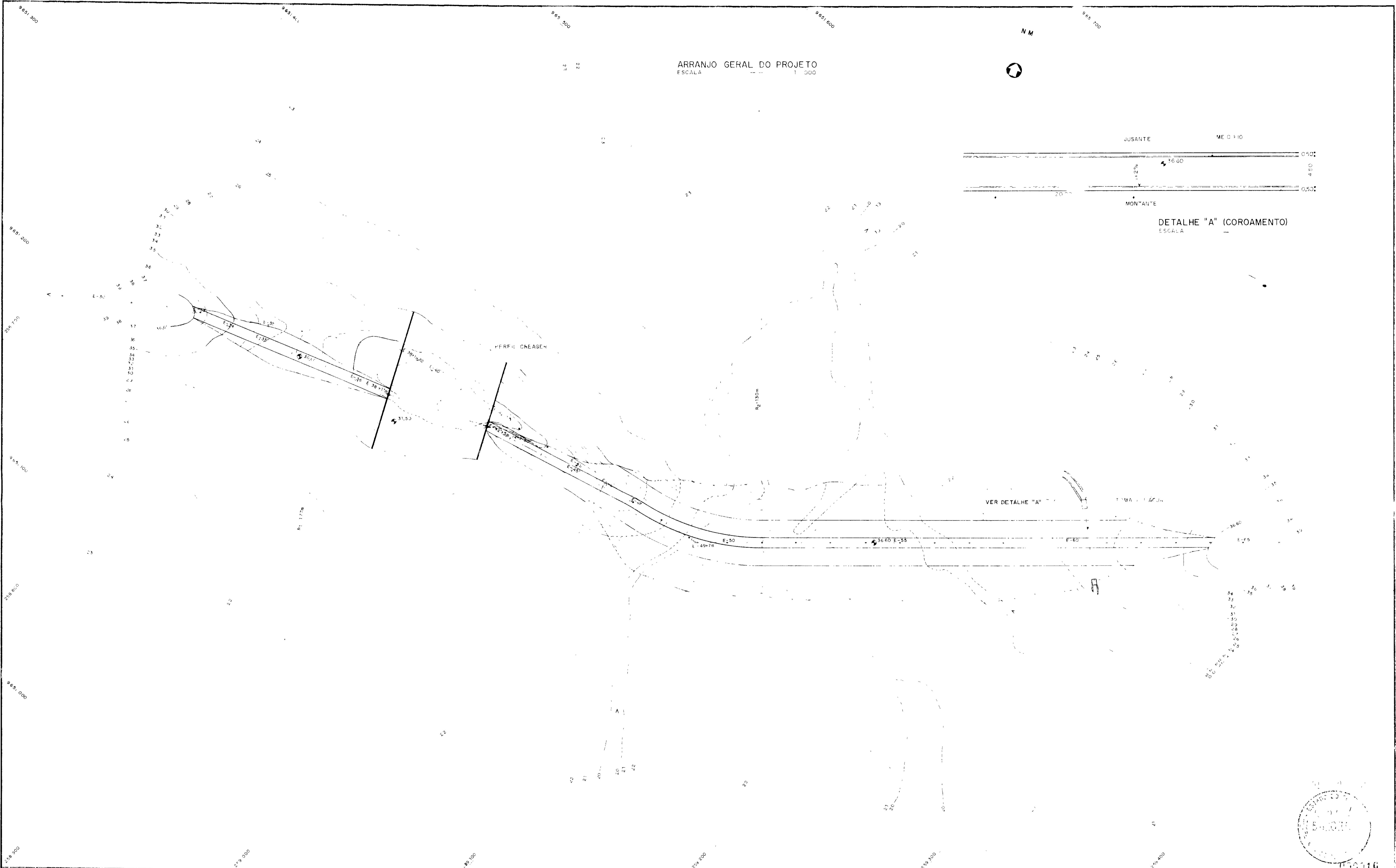
ESCALA 1:300

N.M.



DETALHE "A" (COROAMENTO)

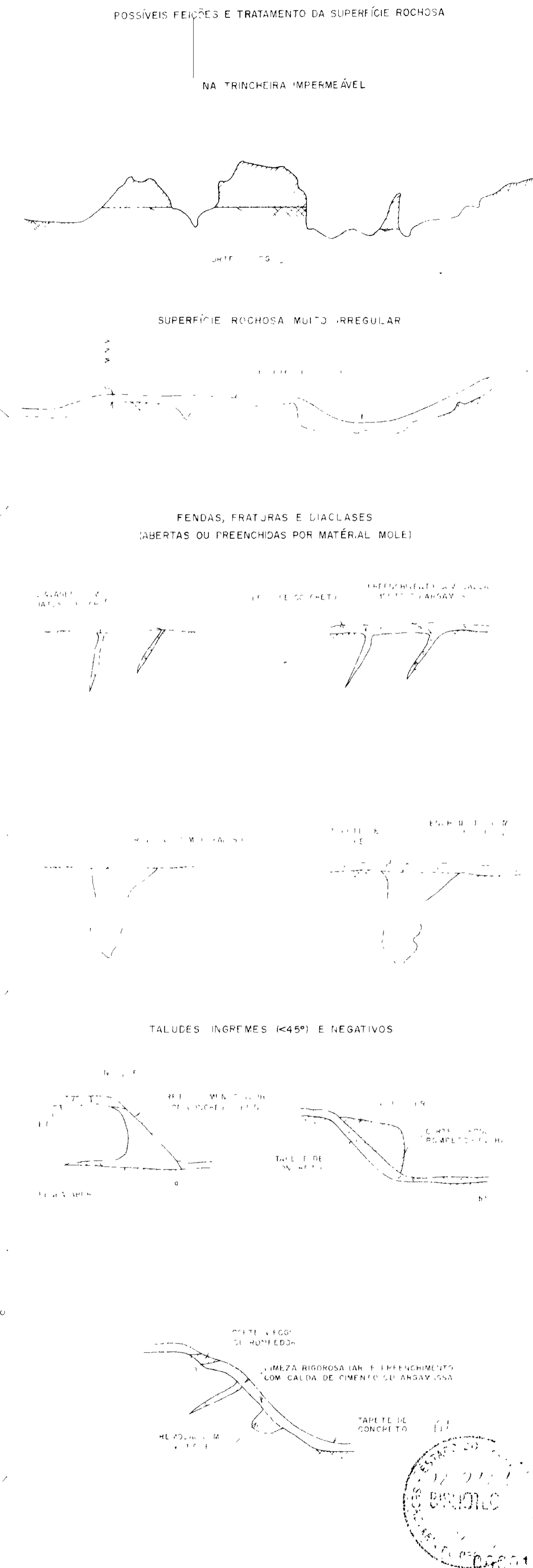
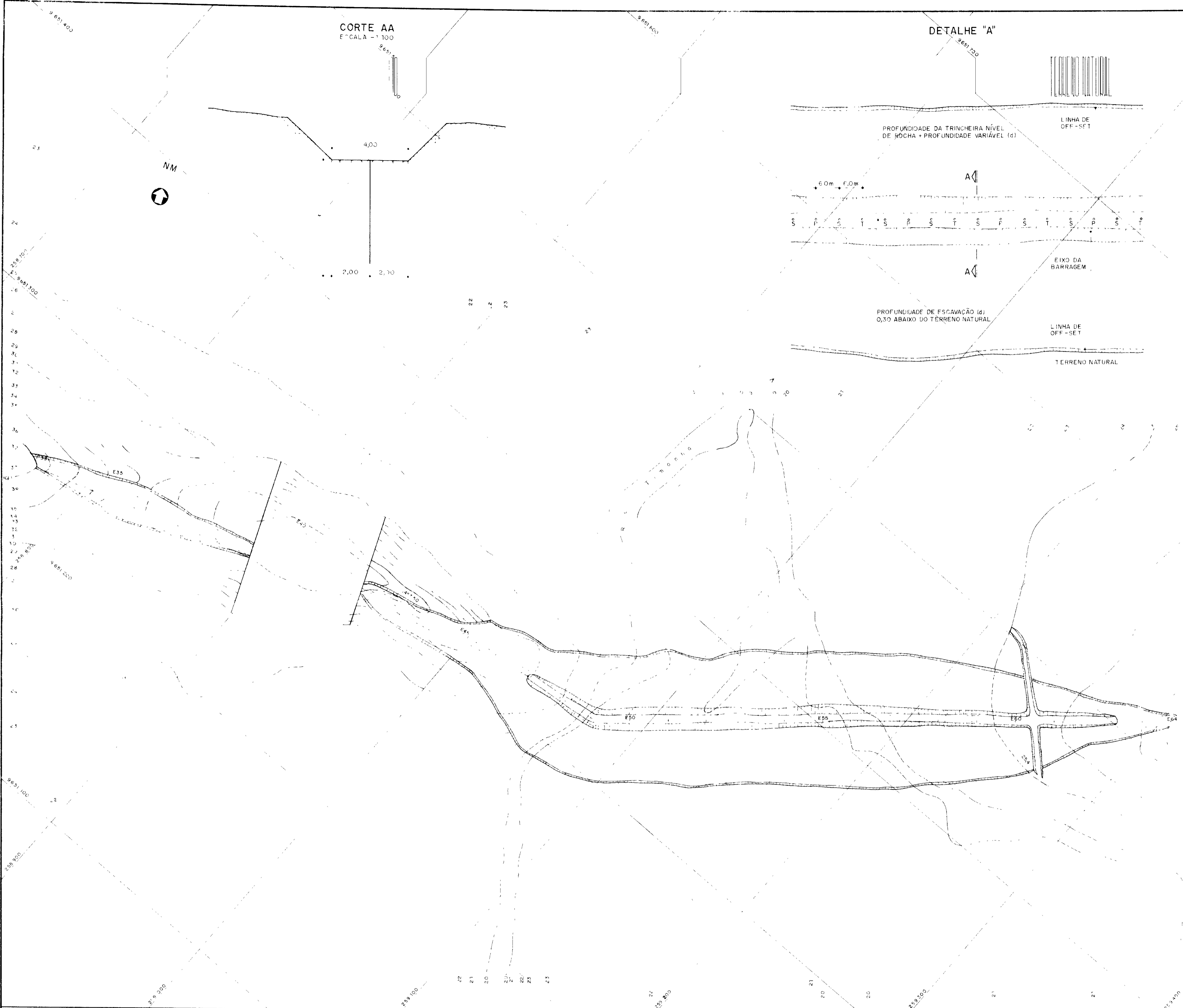
ESCALA



000010

<p>PROJEÇÃO</p>	<p>N.º TAC</p>	<p>DETERMINAÇÃO DE REFERÊNCIA</p>	<p>REVISÃO</p> <p>N.º</p> <p>NATUREZA DA REVISÃO</p>
-----------------	----------------	-----------------------------------	--

GOVERNO DO ESTADO DO CEARÁ
 SECRETARIA DOS RECURSOS HÍDRICOS
 COMISSÃO DE GESTÃO DOS RECURSOS HÍDRICOS DO CEARÁ
 PROJETO DE DESENVOLVIMENTO DE BARRAGENS E ESTAGIOS DE RECURSOS HÍDRICOS DO ESTADO DO CEARÁ - PROUR/CE
PROJETO EXECUTIVO DA BARRAGEM ITAÚNA
PLANTAS GERAIS
ARRANJO GERAL DAS OBRAS



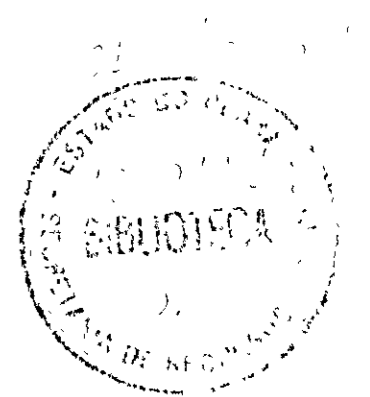
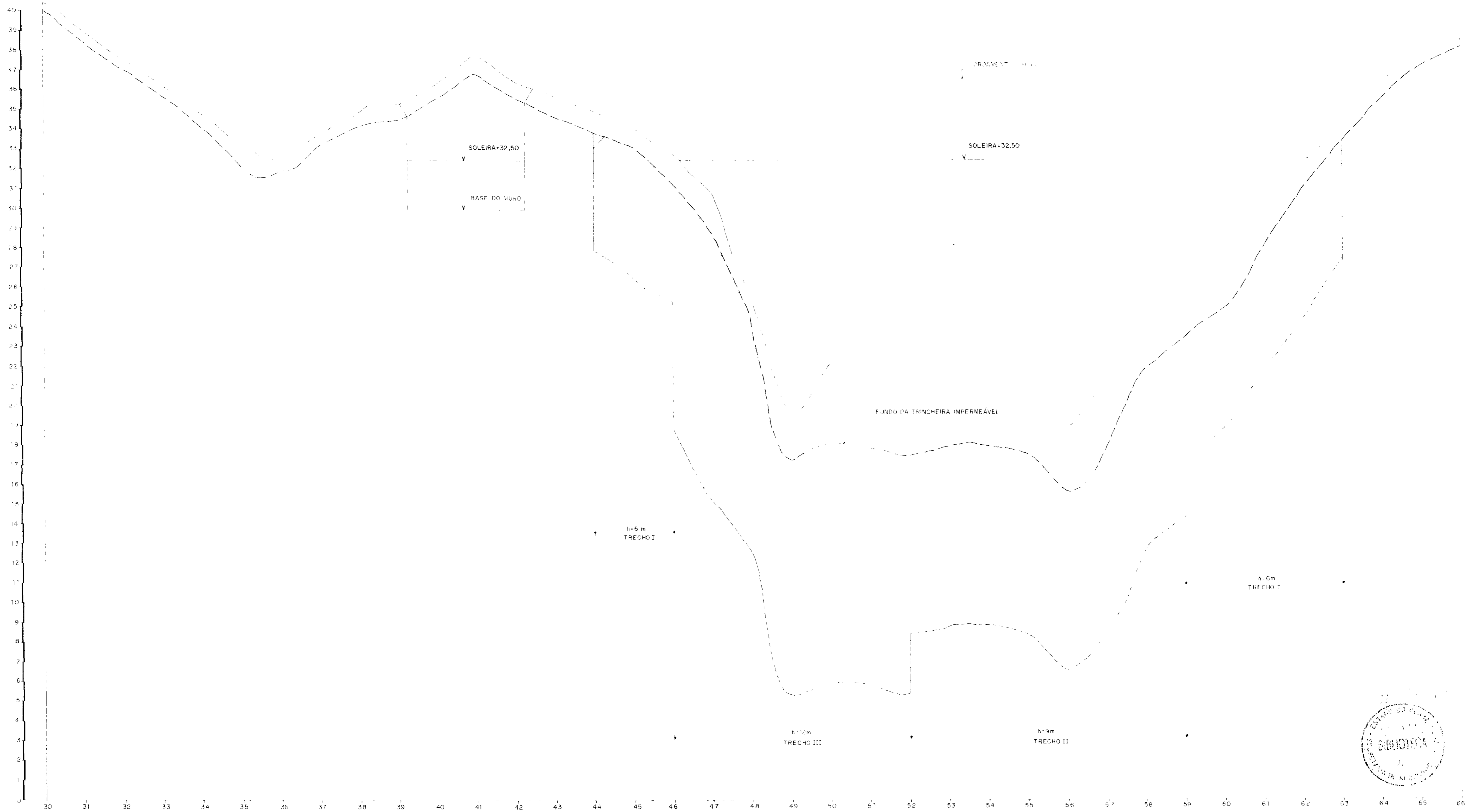
LEGENDA
 h= PROFUNDIDADE DOS FUROS DE INJEÇÃO
 a= PROFUNDIDADE DAS ESCAVAÇÕES
 P= FUROS PRIMÁRIOS
 S= FUROS SECUNDÁRIOS
 T= FUROS TERCIÁRIOS

NOTAS
 1- O MENÇÕES EM METROS SALVO INDICADO EM CONTRÁRIO
 2- OS FUROS PARA INJEÇÃO DE CIMENTO SERÃO EXECUTADOS A ROTATIVA, NO DIÂM. MÍN. DE 3" E OS FUROS PRIMÁRIOS DEVERÃO SER REALIZADOS CONFORME PROGRAMADO, NECESSARIAMENTE COM ENSAIOS DE PERDA D'ÁGUA SOB PRESSÃO
 3- OS FUROS SECUNDÁRIOS E TERCIÁRIOS PODERÃO SER SUPRIMIDOS EM PARTE, EM FUNÇÃO DOS RESULTADOS OBTIDOS (NAIS) E (TAPAS) ANTERIORES
 4- SE DEVERÁ SER INJETADO UM FURO SECUNDÁRIO SE OS PRIMÁRIOS CONFINANTES JÁ TIVEREM SIDO INJETADOS
 5- CASO OS FUROS PRIMÁRIOS DE UMA REGIÃO NÃO ABSORVAM CALDA, OS FUROS SECUNDÁRIOS INTERMEDIÁRIOS DESTA REGIÃO SERÃO CANCELADOS
 6- SE DEVERÁ SER INJETADO UM FURO TERCIÁRIO SE OS SECUNDÁRIOS CONFINANTES JÁ TIVEREM SIDO INJETADOS
 7- CASO OS FUROS SECUNDÁRIOS DE UMA REGIÃO NÃO ABSORVAM CALDA, OS FUROS TERCIÁRIOS INTERMEDIÁRIOS DESTA REGIÃO SERÃO CANCELADOS
 8- AS INJEÇÕES SERÃO EFETUADAS BASICAMENTE COM CALDA DE CIMENTO NA DOSAGEM (1:0,6) EM PRESSÃO DE 10/15 A 0,5/1, PODENDO SER ADIADAS, SE NECESSÁRIO, OU CONVENIENTE
 9- EM PRINCÍPIO, AS INJEÇÕES SERÃO REALIZADAS DE FORMA ASCENDENTE, EM TRECHOS DE 3,0M (MÁXIMO DE 6,0M), PODENDO SER REQUERIDA A UTILIZAÇÃO DE TUBOS "MANEJADOS" CASO SE INVIALIZEM AS OBTURAÇÕES CONVENCIONAIS
 10- OS FUROS ROTATIVOS PARA RECONHECIMENTO E/OU VERIFICAÇÕES DEVERÃO SER DEFEITOS ANTES DO INÍCIO DOS TRABALHOS, PELA FISCALIZAÇÃO

P. 03/31
 P. 10/31

P. 03/31
 P. 10/31

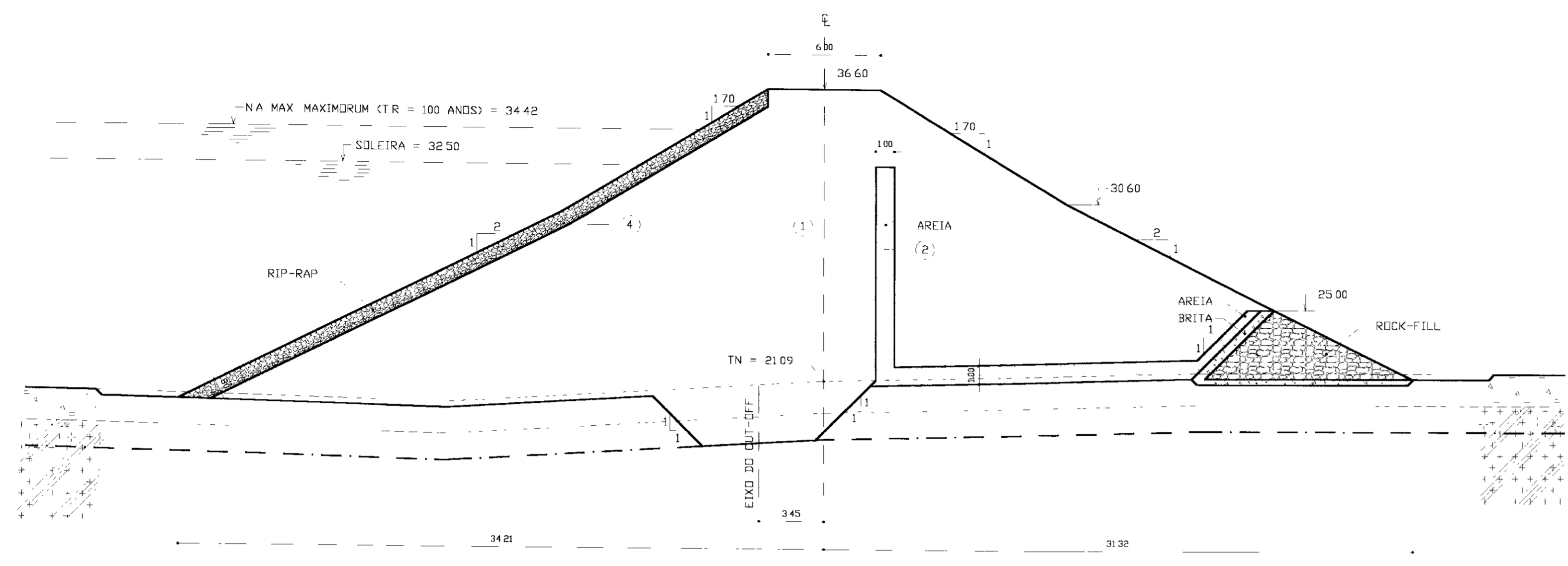
GOVERNO DO ESTADO DO CEARÁ
 SECRETARIA DOS RECURSOS HÍDRICOS - SRH
 COMPANHIA DE GESTÃO DOS RECURSOS HÍDRICOS - COG-GRH
 PROJETO DE DESENVOLVIMENTO URBANO - GESTÃO DOS RECURSOS HÍDRICOS DO ESTADO DO CEARÁ - SUBPROB/COG-GRH
PROJETO EXECUTIVO DA BARRAGEM ITAÍUNA
BARRAGEM
FUNDAÇÃO - ESCAVAÇÃO E TRATAMENTO
 INDICAL A
 CHG geologia de engenharia ltda
 BR 11/31



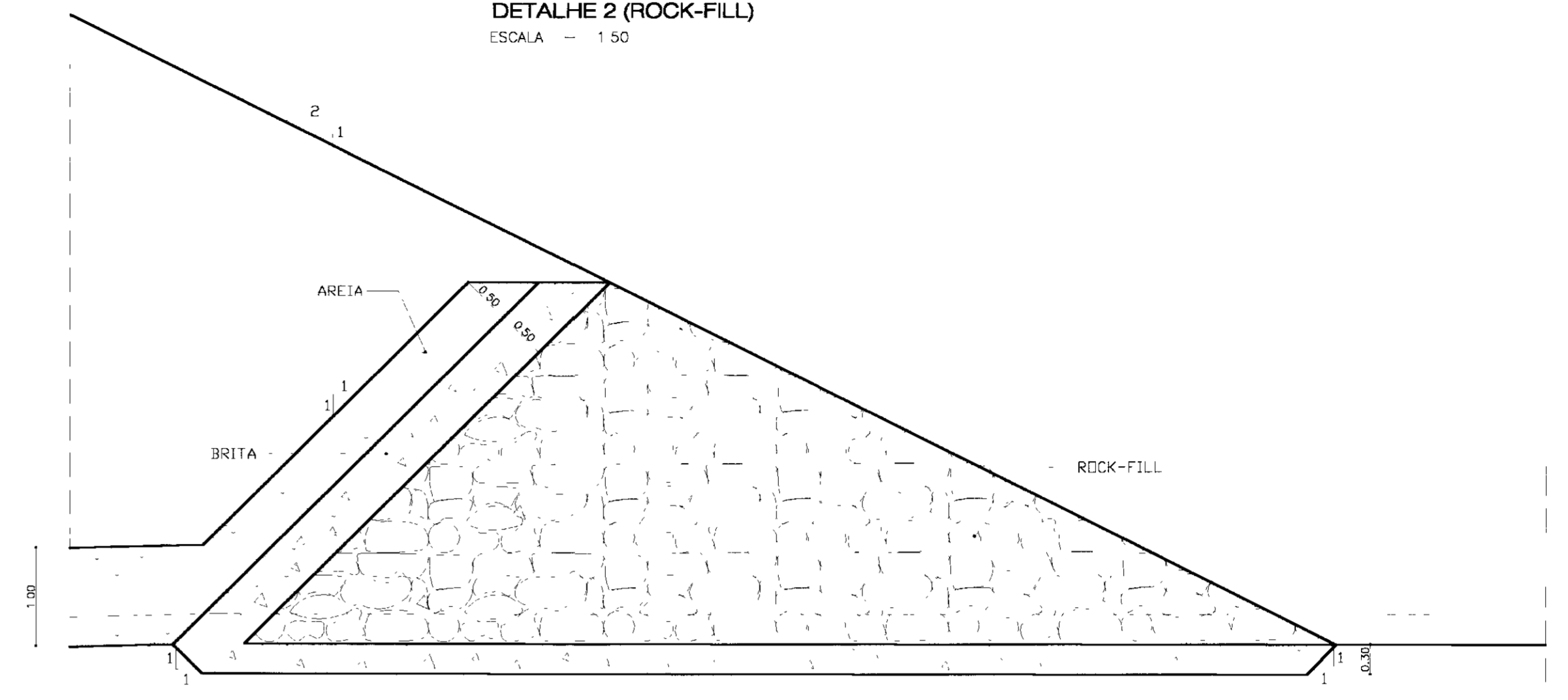
000018

LEGENDA:	NOTAS:	DESENHOS DE REFERÊNCIA: PG 03/31 BR. 11/31	REVISÕES		GOVERNO DO ESTADO DO CEARÁ SECRETARIA DOS RECURSOS HÍDRICOS - SRH COMPANHIA DE GESTÃO DOS RECURSOS HÍDRICOS - COGERH PROJETO DE DESENVOLVIMENTO URBANO E GESTÃO DOS RECURSOS HÍDRICOS DO ESTADO DO CEARÁ - PROURB/CE PROJETO EXECUTIVO DA BARRAGEM ITAÚNA BARRAGEM FUNDAÇÃO - ESQUEMA VERTICAL DE TRATAMENTO DAS FUNDAÇÕES 1:1000 GHG - geologia de engenharia Ltda BR 12/31
			Nº	NATUREZA DA REVISÃO	

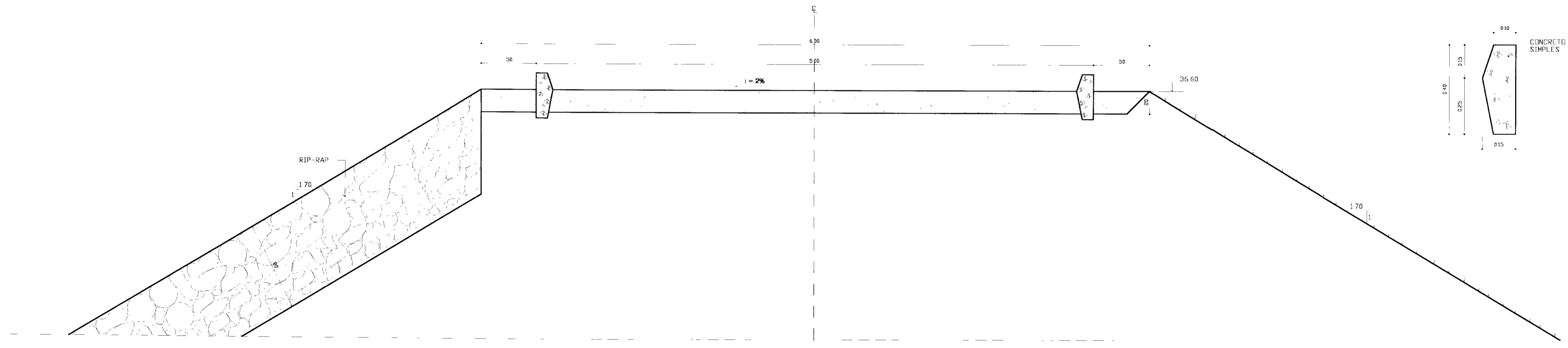
SEÇÃO TIPO (TRECHO CENTRAL)
ESCALA - 1:200



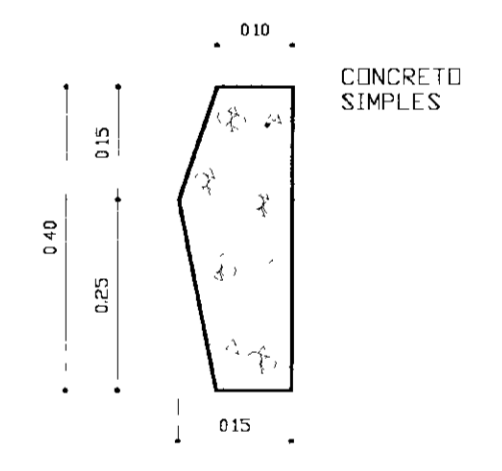
DETALHE 2 (ROCK-FILL)
ESCALA - 1:50



DETALHE 1 (CRISTA)
ESCALA - 1:20



DETALHE 3 (MEIO FIO)
ESCALA - 1:10



- LEGENDA**
- CONCRETO SIMPLES - fck = 15 Mpa
 - AREIA - VIDE CURVA DE MATERIAIS, DESENHO 10/23
 - PEDRA JOGADA - Dmax = 0.60m D50 = 0.25m
 - AREIA MÉDIA A GROSSA COM PEDREGULHO
 - BRITA - VIDE CURVA DE MATERIAIS, DESENHO 10/23

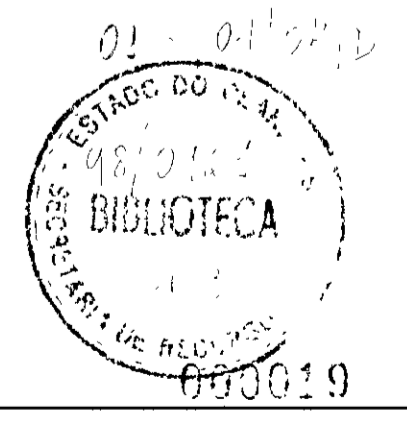
NOTAS :
DIMENSÕES EM METROS SALVO INDICADO EM CONTRÁRIO

DESENHOS DE REFERÊNCIA

REVISÕES			
Nº	NATUREZA DA REVISÃO	DATA	APROVO

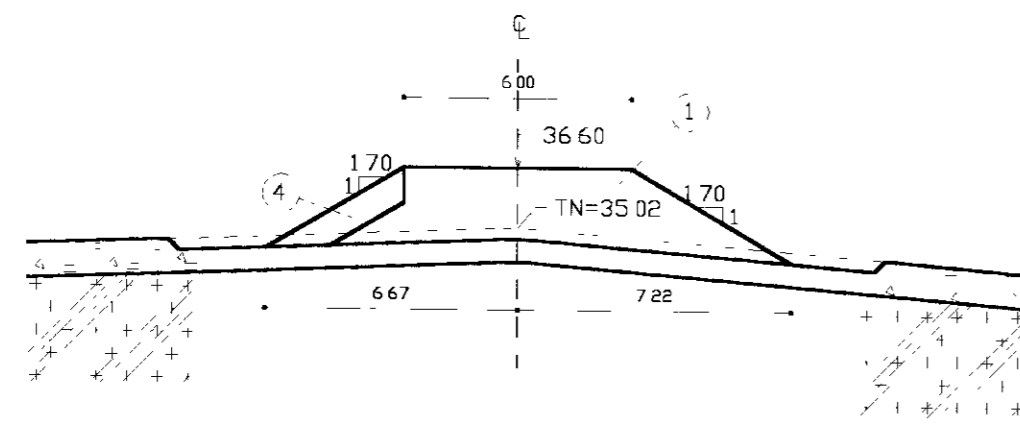
GOVERNO DO ESTADO DO CEARÁ
SECRETARIA DOS RECURSOS HÍDRICOS - SRH
COMPANHIA DE GESTÃO DOS RECURSOS HÍDRICOS - COGERH
PROJETO DE DESENVOLVIMENTO URBANO E GESTÃO DOS RECURSOS HÍDRICOS DO ESTADO DO CEARÁ - PROURB/CE
PROJETO EXECUTIVO DA BARRAGEM ITAÚNA

BARRAGEM
SEÇÃO TIPO
DETALHES

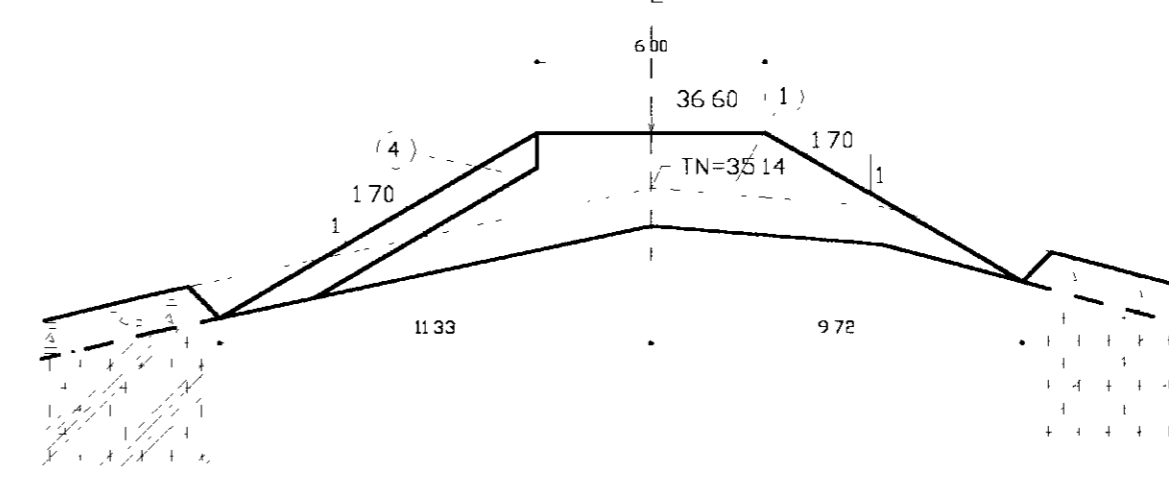


Projeto	Desenho
Voto	Data de Emissão
Verificação	Escala
Aprova	Nº do Desenho
GHG Geologia e Engenharia Ltda	BR 13/31

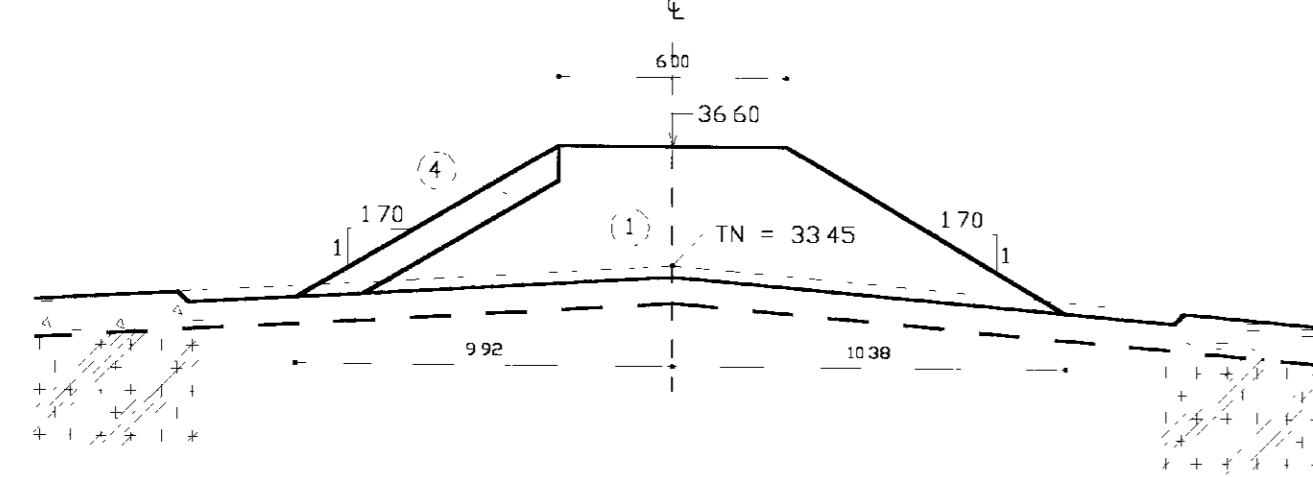
SEÇÃO 01 (EST. 34)



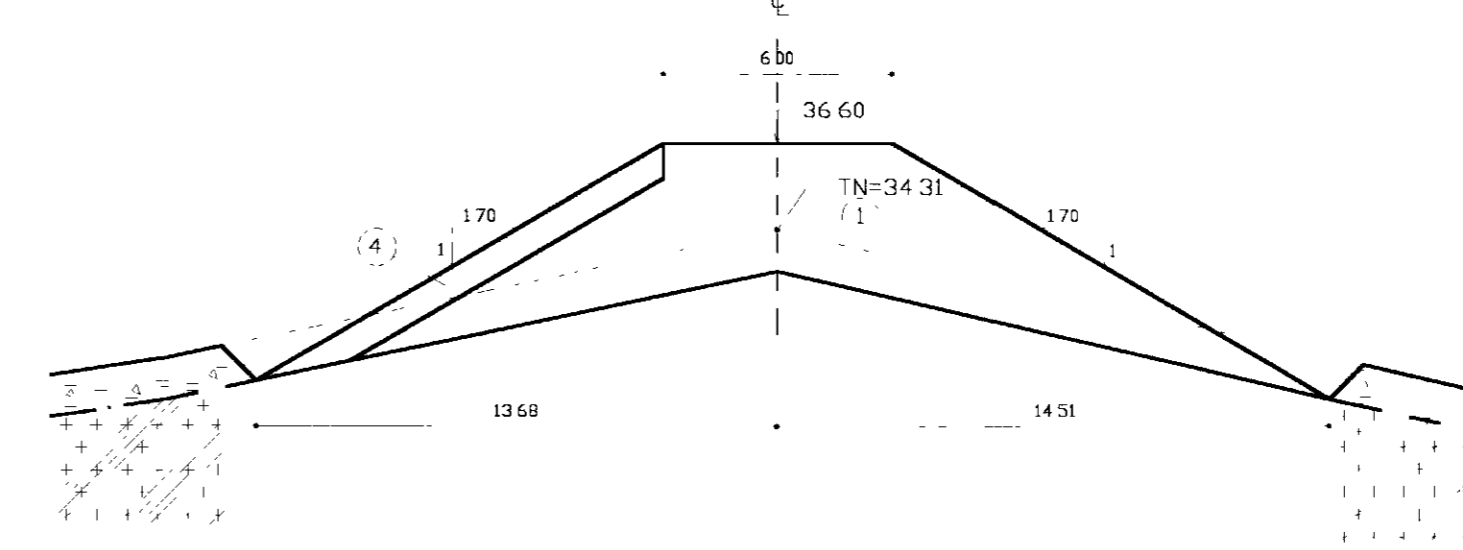
SEÇÃO 06 (EST. 44)



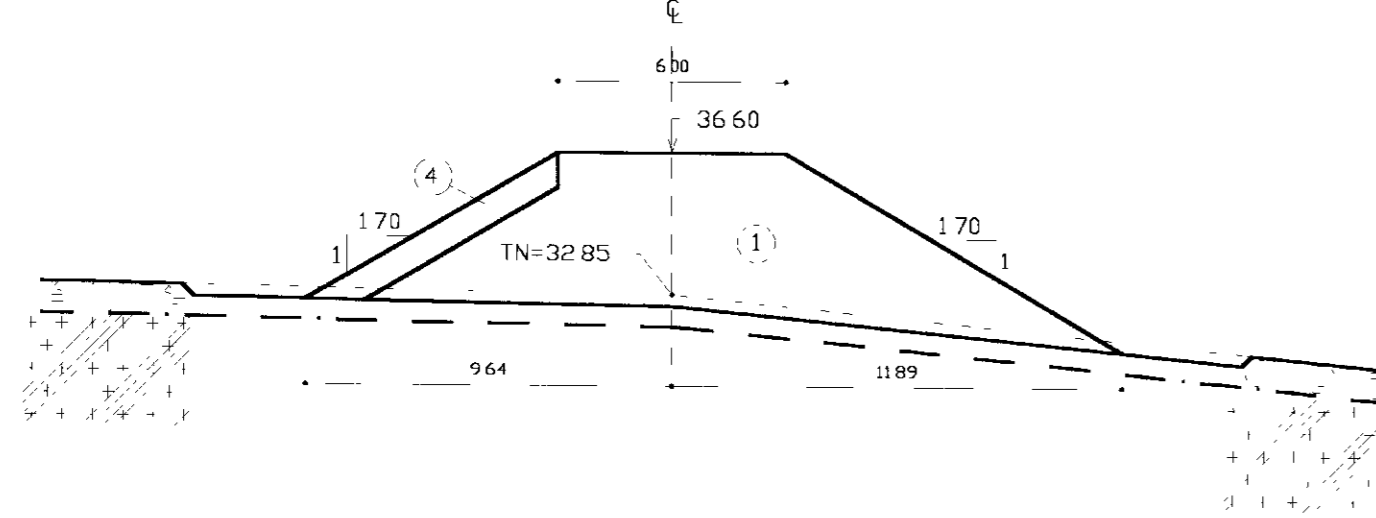
SEÇÃO 02 (EST. 35)



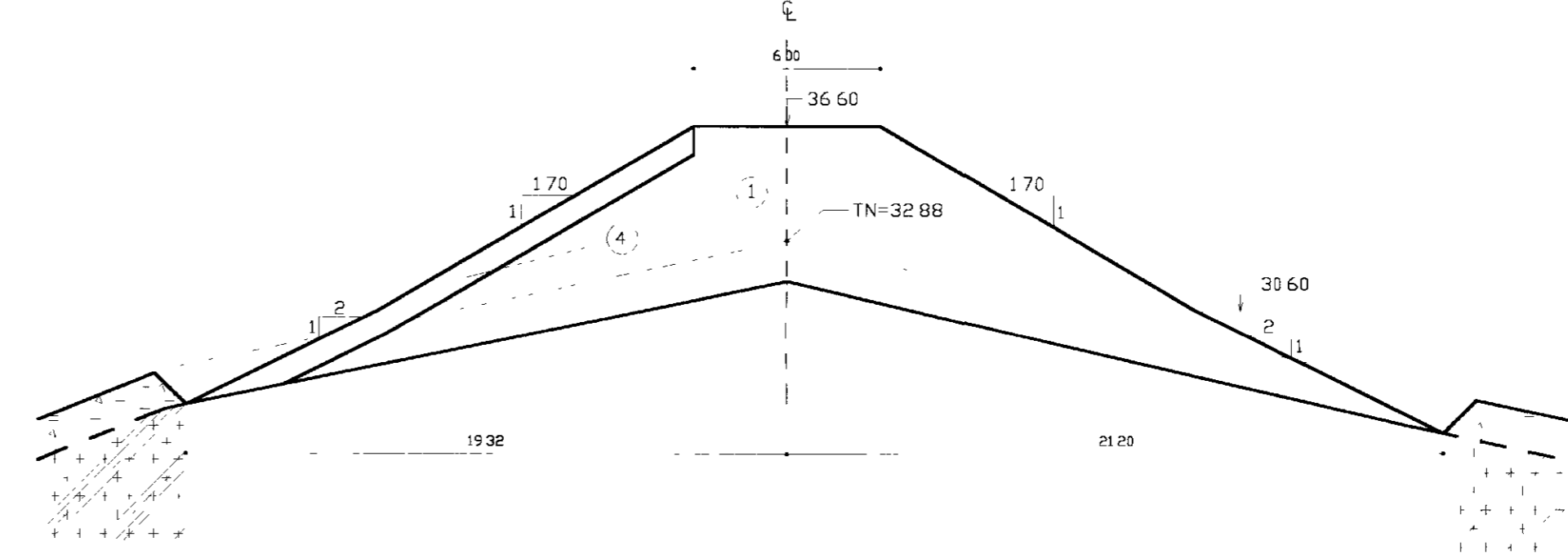
SEÇÃO 07 (EST. 45)



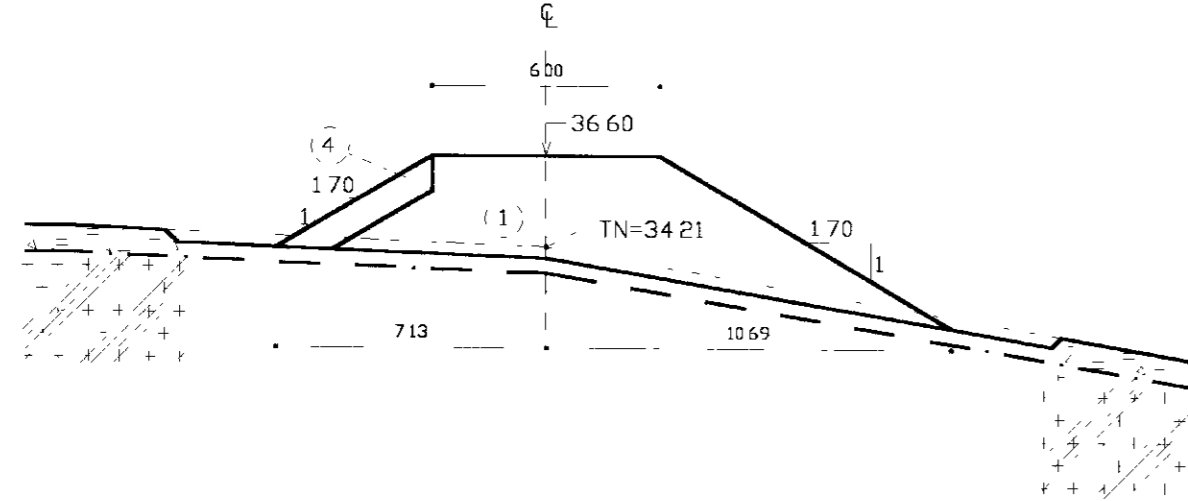
SEÇÃO 03 (EST. 36)



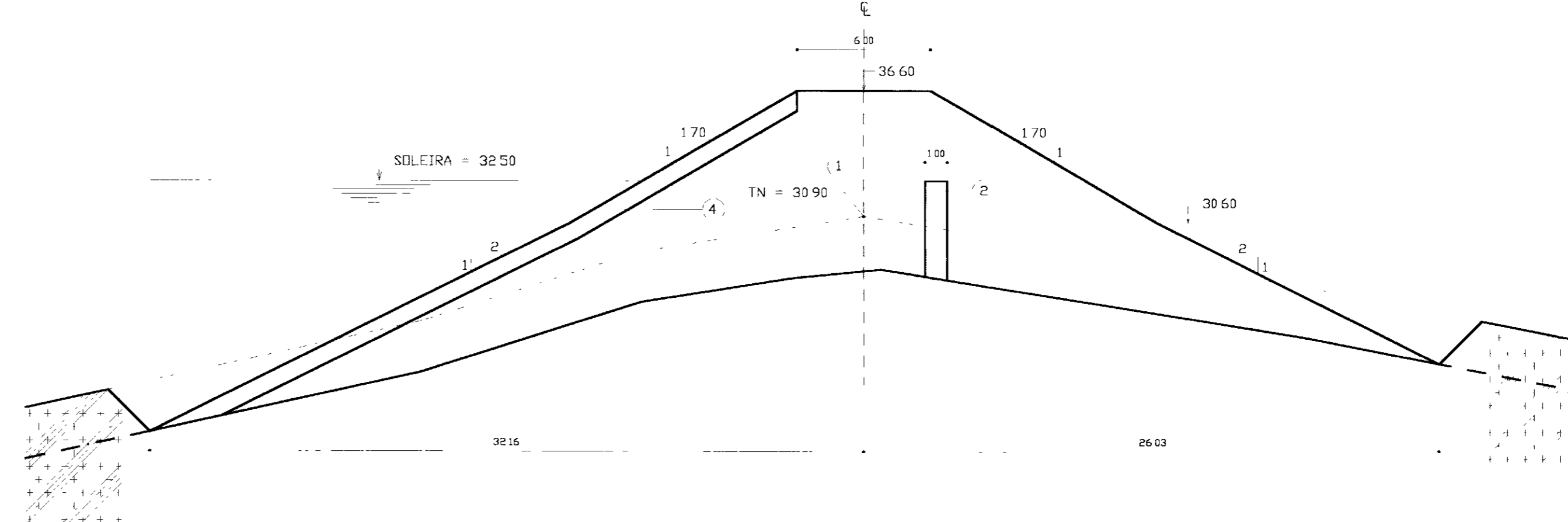
SEÇÃO 08 (EST. 46)



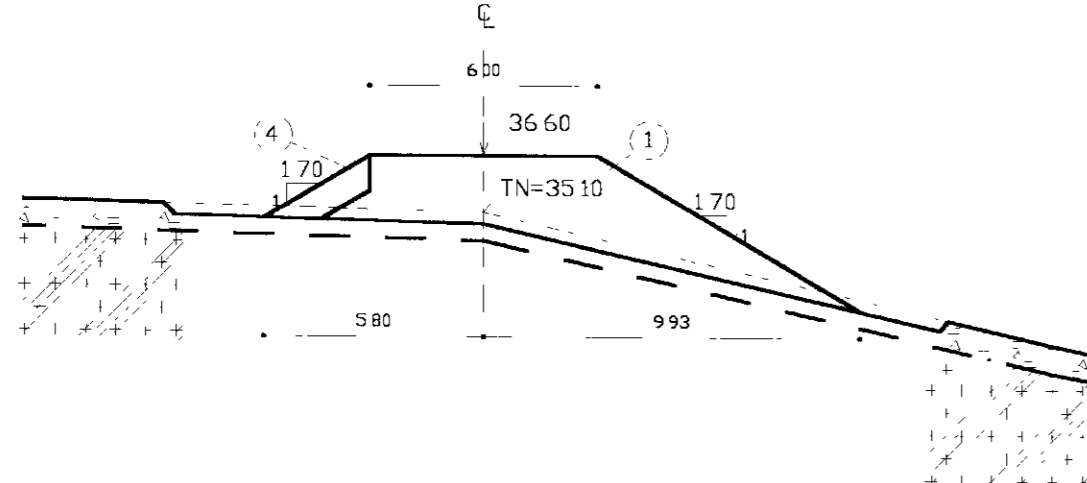
SEÇÃO 04 (EST. 37)



SEÇÃO 09 (EST. 47)



SEÇÃO 05 (EST. 38)



LEGENDA

	SILTE
	AREIA
	QUARTZITO
	PFDRÉGULHO
(1)	CL/SC
(2)	AREIA
(3)	BRITA
(4)	RIP-RAP (BLOCOS DE ROCHA - D _{max} = 0.60m D ₅₀ = 0.25m)
(5)	ROCK-FILL

NOTAS

DIMENSÕES EM METROS SALVO INDICADO EM CONTRÁRIO

DESENHOS DE REFERÊNCIA

REVISÕES			
N°	NATUREZA DA REVISÃO	DATA	APROVO

GOVERNO DO ESTADO DO CEARÁ
SECRETARIA DOS RECURSOS HÍDRICOS - SRH
COMPANHIA DE GESTÃO DOS RECURSOS HÍDRICOS - COGERH

PROJETO DE DESENVOLVIMENTO URBANO E GESTÃO DOS RECURSOS HÍDRICOS DO ESTADO DO CEARÁ - PROURB/CE

PROJETO EXECUTIVO DA BARRAGEM ITAÚNA

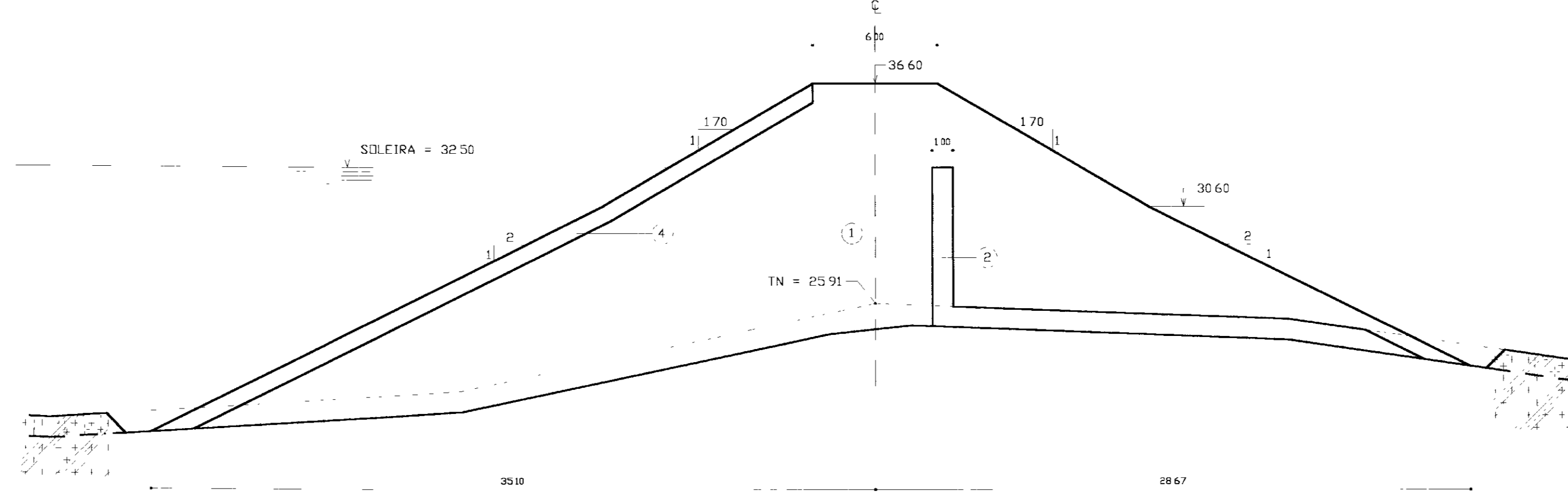
Projeto	Desenho
Visto	Data de Emissão
Verificado	Escala
Aprova	N° do Desenho

BARRAGEM
SEÇÕES TRANSVERSAIS
EST 34' A EST 38' E EST 44' A EST 47'

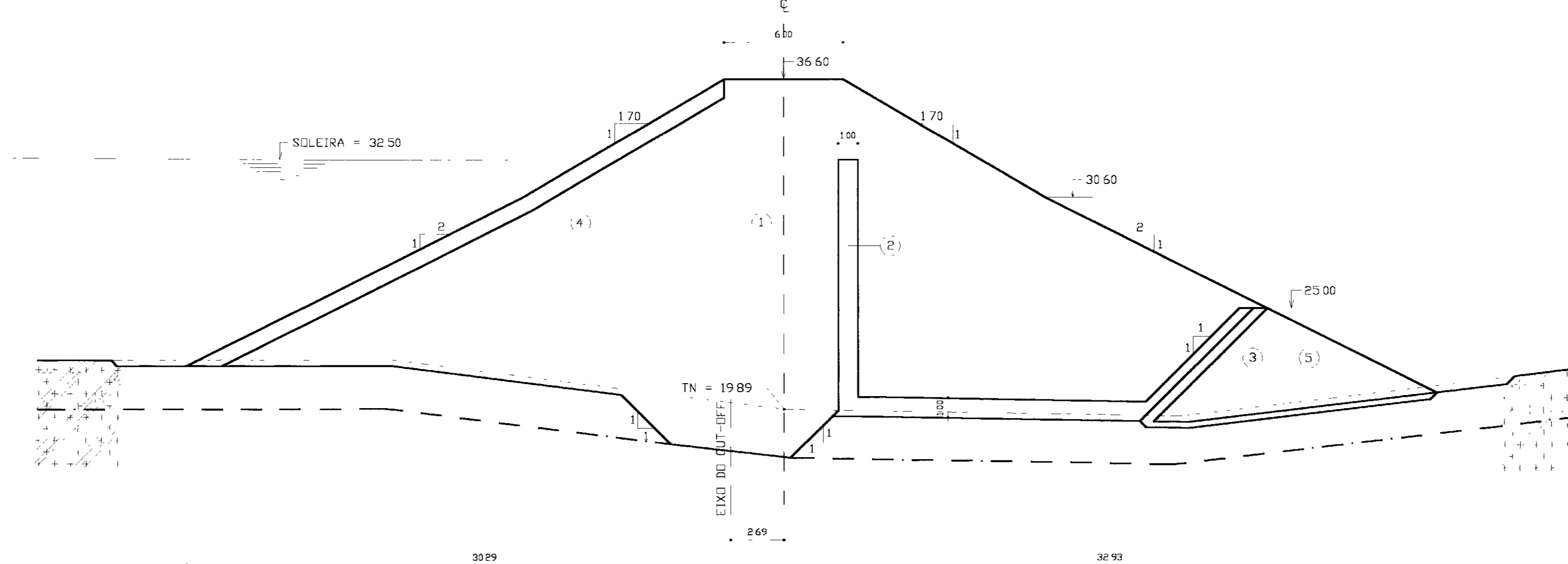
GHG - Geologia de Engenharia Ltda

BR 14/31

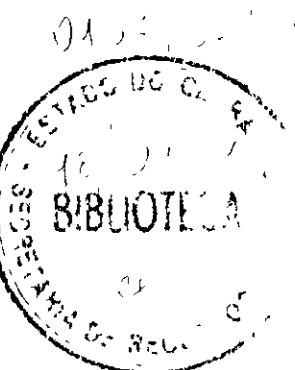
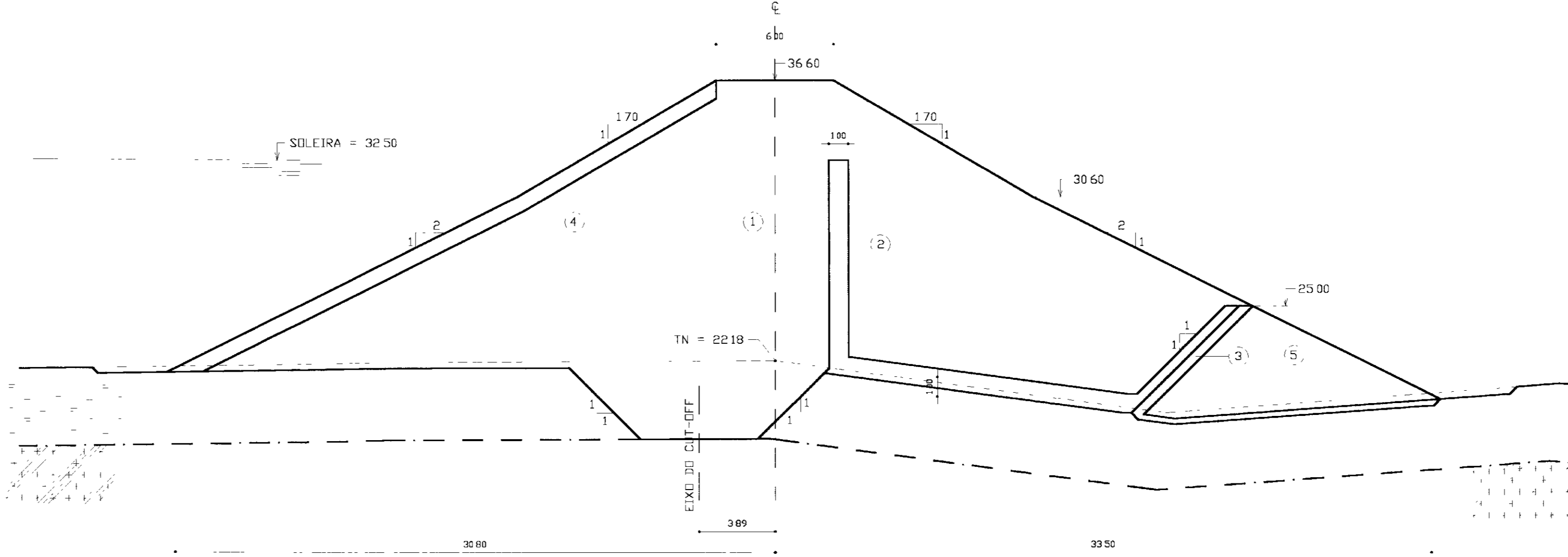
SEÇÃO 10 (EST 48)



SEÇÃO 11 (EST. 49)



SEÇÃO 12 (EST 50)



000021

LEGENDA :

	SILTE
	AREIA
	QUARTZITO
	PEDREGULHO
1)	CL/SC
2)	AREIA
3)	BRITA
4)	RIP-RAP (BLOCOS DE ROCHA - D _{max} = 0.60m D ₅₀ = 0.25m)
5)	ROCK-FILL

NOTAS :

DIMENSÕES EM METROS SALVO INDICADO EM CONTRÁRIO

DESENHOS DE REFERÊNCIA

REVISÕES			
Nº	NATUREZA DA REVISÃO	DATA	APROVO

GOVERNO DO ESTADO DO CEARÁ
SECRETARIA DOS RECURSOS HÍDRICOS - SRH
COMPANHIA DE GESTÃO DOS RECURSOS HÍDRICOS - COGERH

PROJETO DE DESENVOLVIMENTO URBANO E GESTÃO DOS RECURSOS HÍDRICOS DO ESTADO DO CEARÁ - PROURB/CE

PROJETO EXECUTIVO DA BARRAGEM ITAÚNA

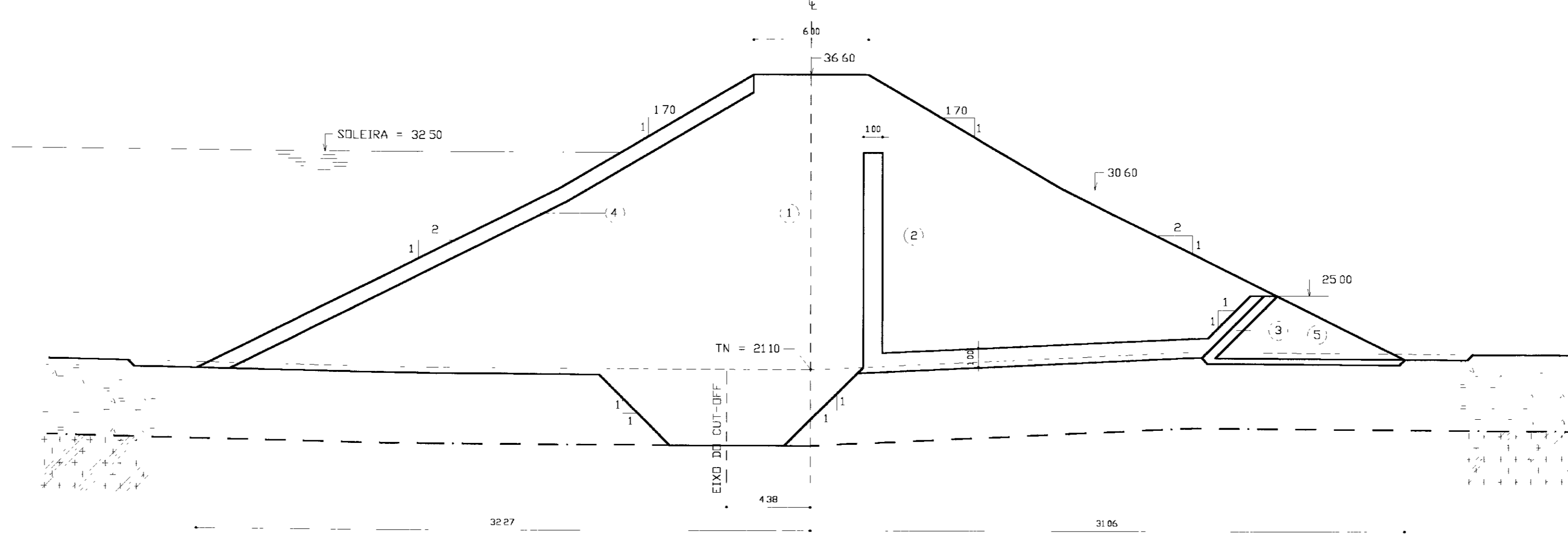
Projeto	Itaiddg
Voto	
Verificação	
Aprova	

BARRAGEM
SEÇÕES TRANSVERSAIS
EST 48 A EST 50

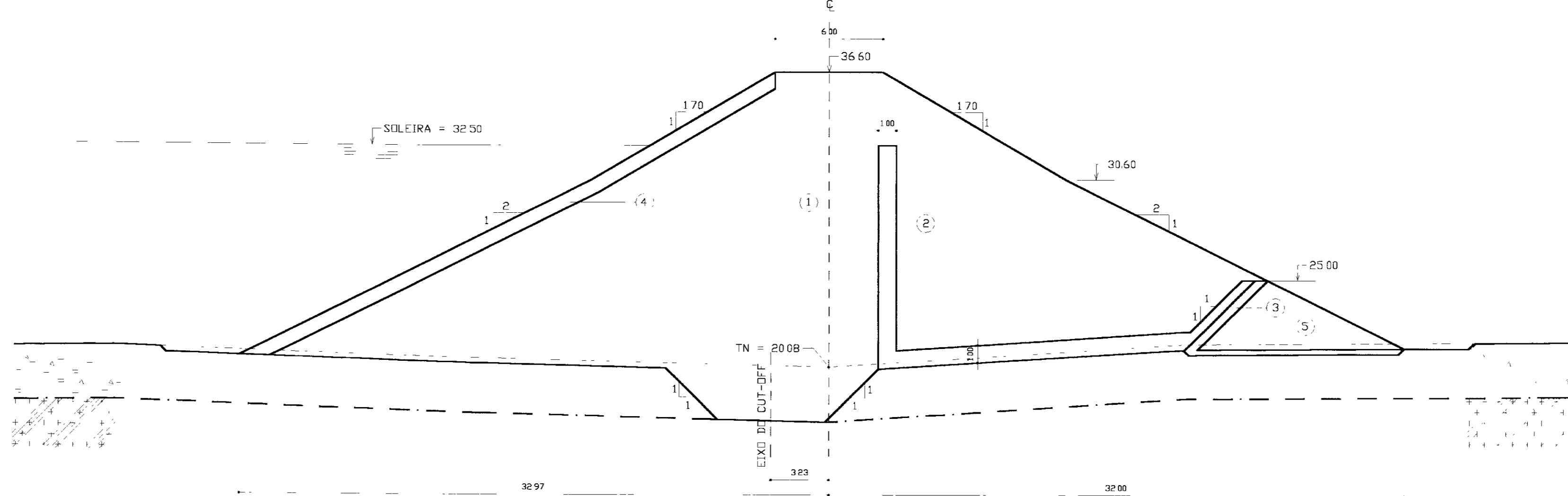
GHG-Geologia de Engenharia Ltda

BR 15/31

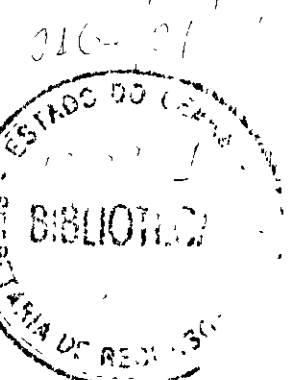
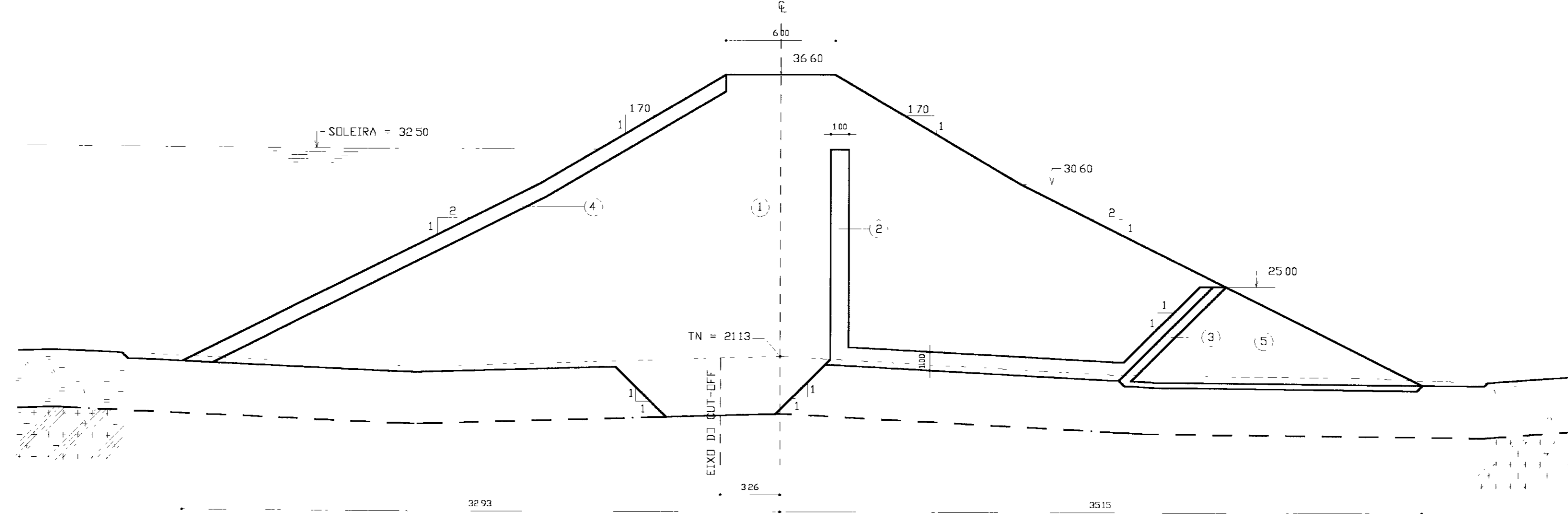
SEÇÃO 13 (EST 51)



SEÇÃO 14 (EST. 52)



SEÇÃO 15 (EST 53)



000022

LEGENDA	
	SILTE
	AREIA
	QUARTZITO
	PEDREGULHO
(1)	CL/SC
(2)	AREIA
(3)	BRITA
(4)	RIP-RAP (BLOCOS DE ROCHA - D _{max} = 0.60m D ₅₀ = 0.25m)
(5)	ROCK-FILL

NOTAS	
DIMENSÕES EM METROS SALVO INDICADO EM CONTRÁRIO	

DESENHOS DE REFERÊNCIA	

REVISÕES			
Nº	NATUREZA DA REVISÃO	DATA	APROVO

GOVERNO DO ESTADO DO CEARÁ
 SECRETARIA DOS RECURSOS HÍDRICOS - SRH
 COMPANHIA DE GESTÃO DOS RECURSOS HÍDRICOS - COGERH

PROJETO DE DESENVOLVIMENTO URBANO E GESTÃO DOS RECURSOS HÍDRICOS DO ESTADO DO CEARÁ - PROURB/CE

PROJETO EXECUTIVO DA BARRAGEM ITAÚNA

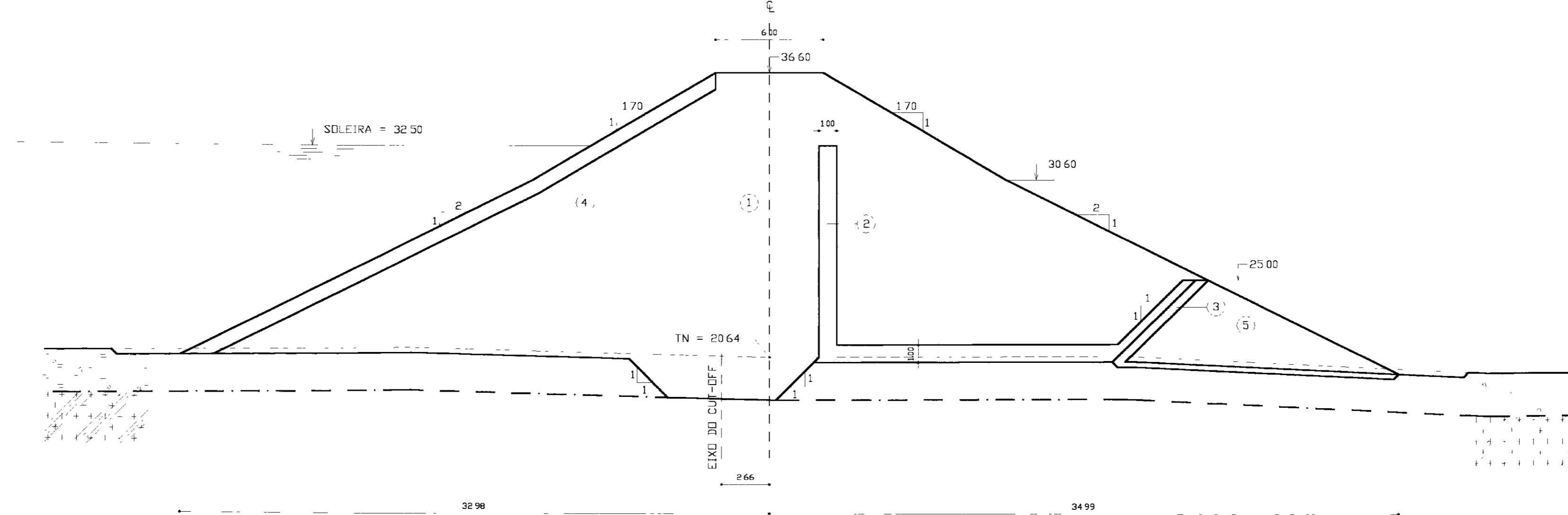
Projeto	Desenho
Visto	Data de Emissão
Verificado	Escala
Aprova	Nº do Desenho

BARRAGEM
 SEÇÕES TRANSVERSAIS
 EST. 51 A EST 53

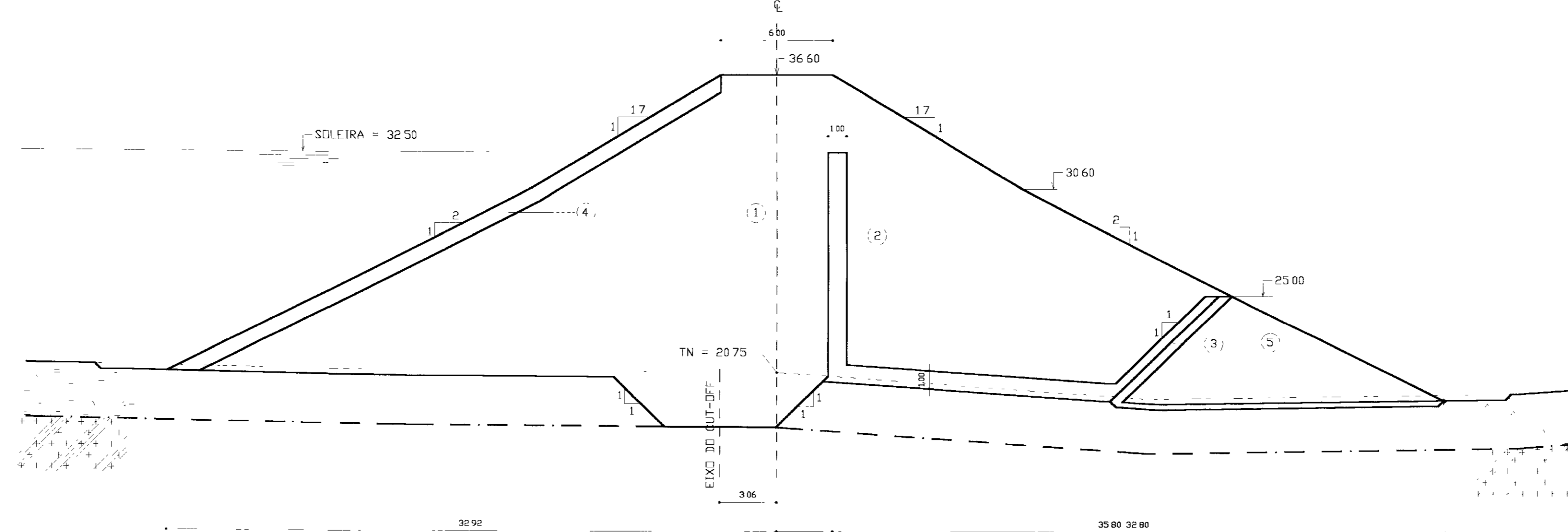
GHG - Geologia de Engenharia Ltda

BR 16/31

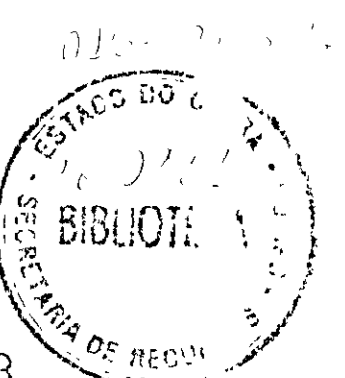
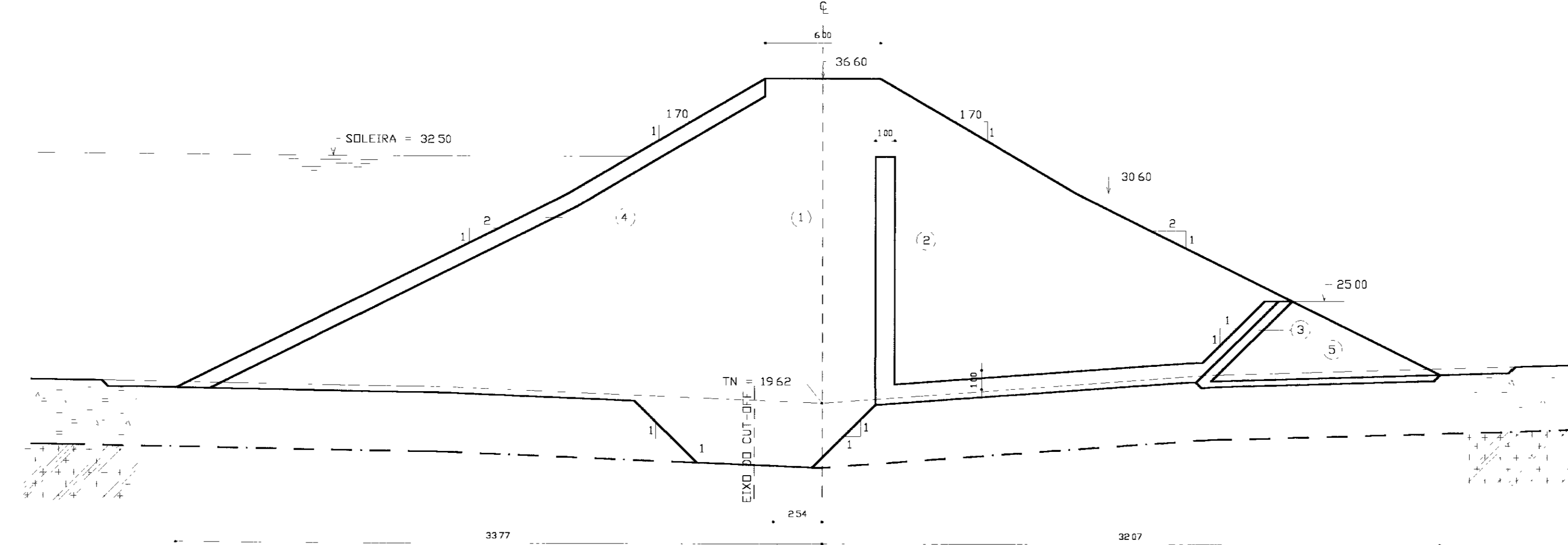
SEÇÃO 16 (EST. 54)



SEÇÃO 17 (EST. 55)



SEÇÃO 18 (EST. 56)



000023

LEGENDA

	SILTE
	AREIA
	QUARTZITO
	PEDREGULHO
	CL/SC
	AREIA
	BRITA
	RIP-RAP (BLOCOS DE ROCHA) (max = 0.60m D50 0.25m)
	ROCK-FILL

NOTAS

DIMENSÕES EM METROS SALVO INDICADO EM CONTRÁRIO

DESENHOS DE REFERENCIA

REVISÕES			
Nº	NATUREZA DA REVISÃO	DATA	APROVO

GOVERNO DO ESTADO DO CEARÁ
 SECRETARIA DOS RECURSOS HÍDRICOS - SRH
 COMPANHIA DE GESTÃO DOS RECURSOS HÍDRICOS - COGERH

PROJETO DE DESENVOLVIMENTO URBANO E GESTÃO DOS RECURSOS HÍDRICOS DO ESTADO DO CEARÁ - PROURB/CE

PROJETO EXECUTIVO DA BARRAGEM ITAÚNA

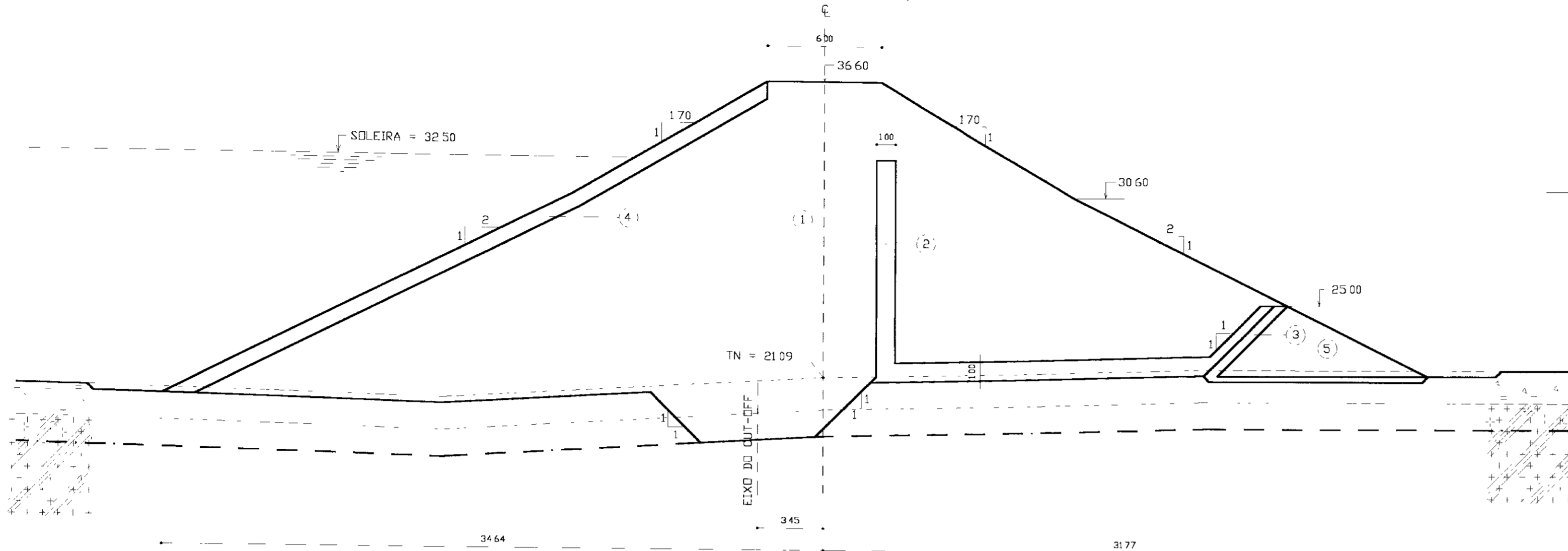
Projeto	BARRAGEM SEÇÕES TRANSVERSAIS EST 54 A EST 56	Desenho
Visto		Data de Emissão
Verificado		Escala
Aprova		Rev

1 200

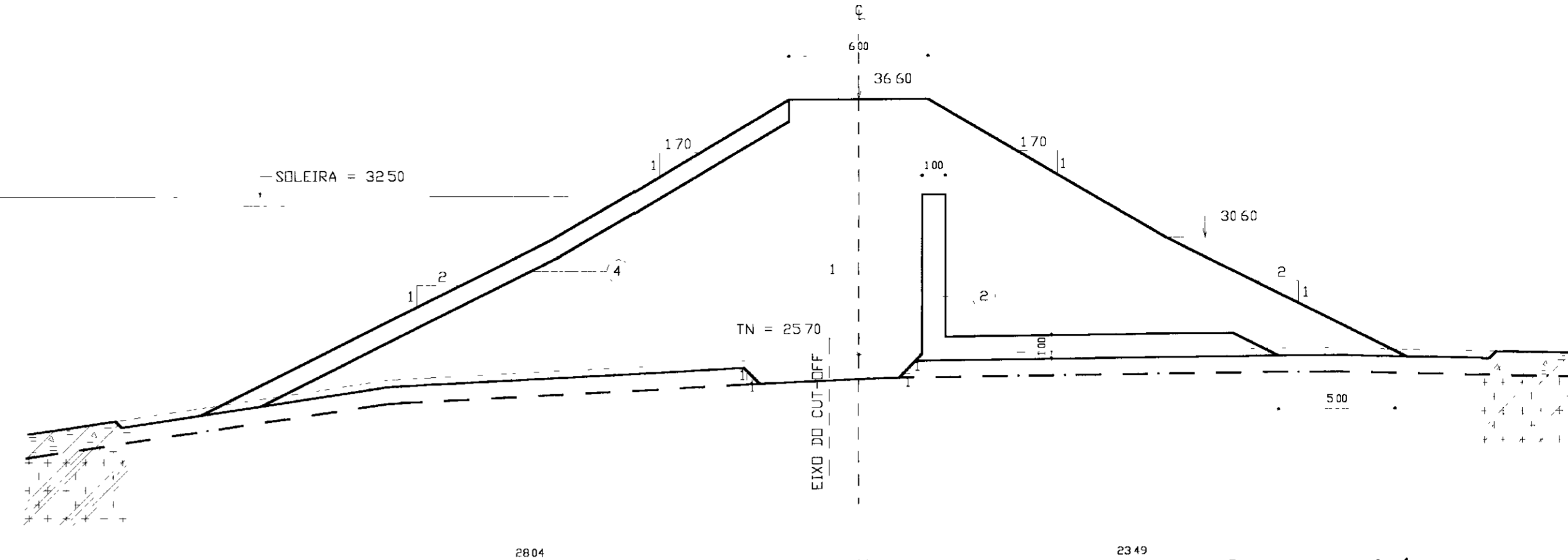
Nº do Desenho: BR 17/31

GHG - Geologia de Engenharia Ltda

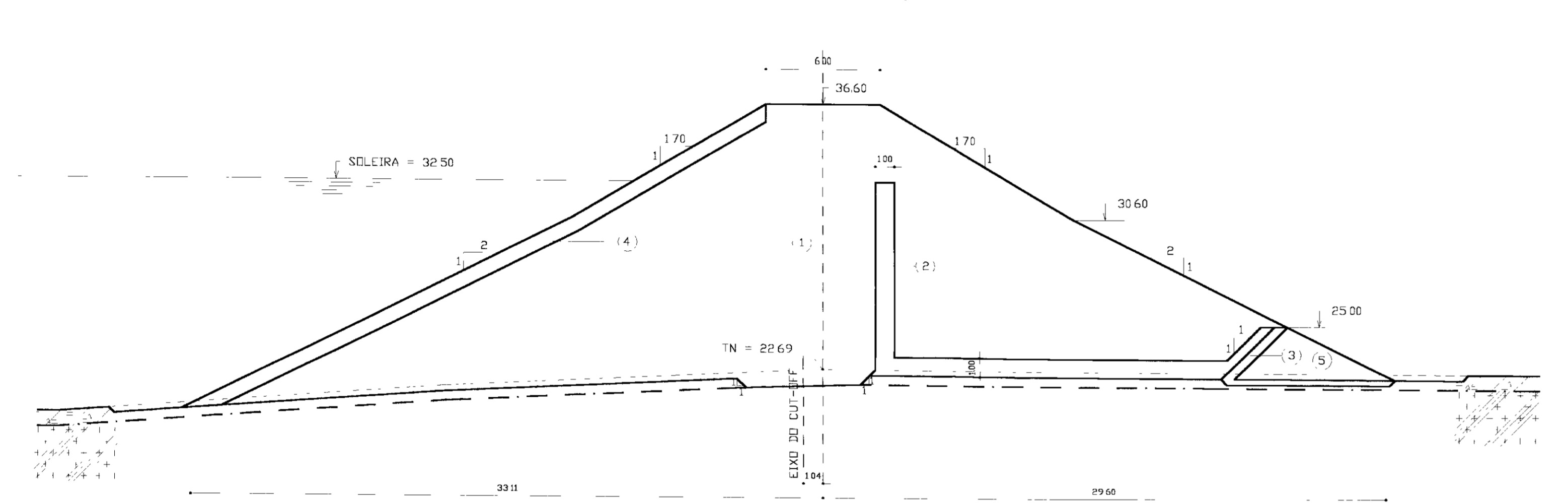
SEÇÃO 19 (EST. 57)



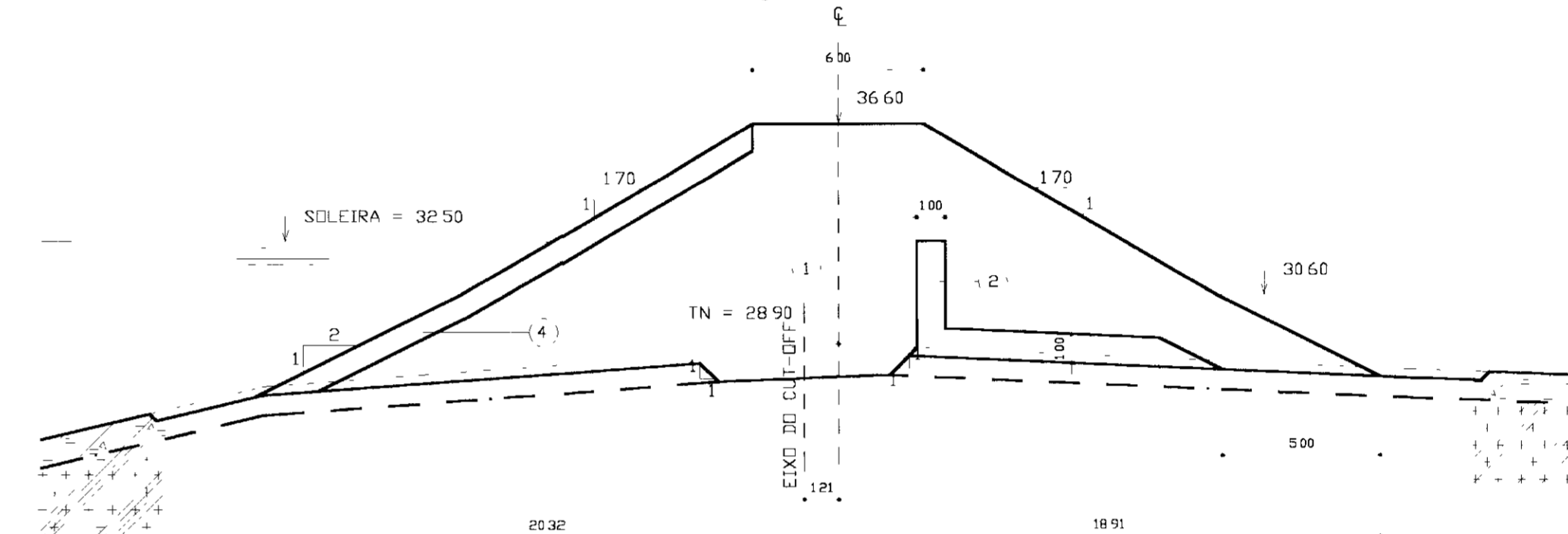
SEÇÃO 22 (EST. 60)



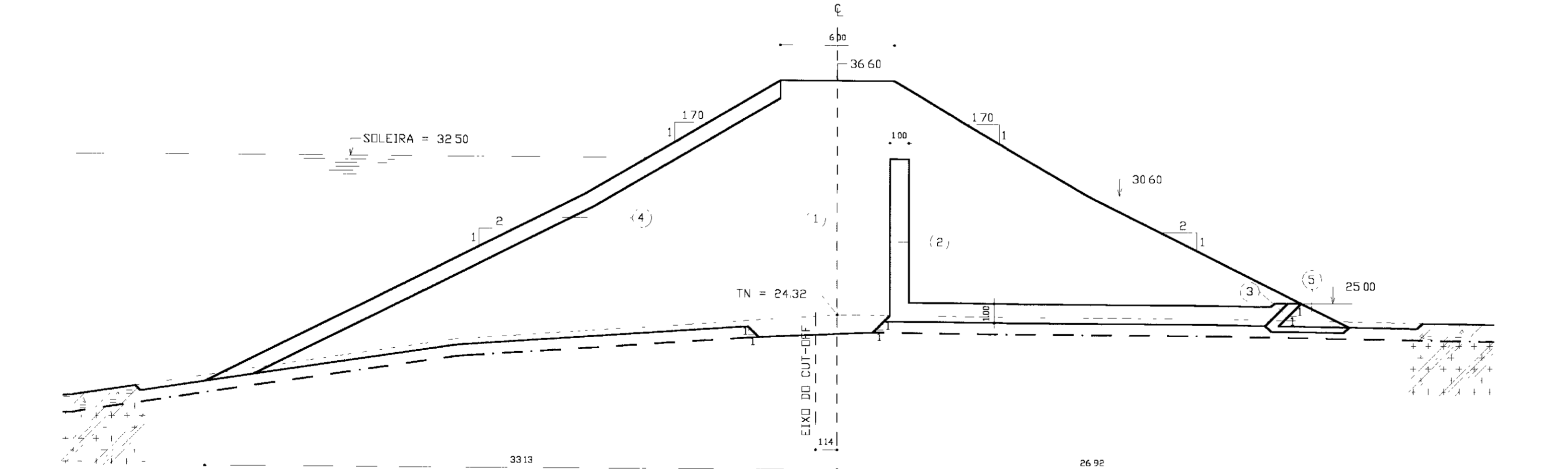
SEÇÃO 20 (EST. 58)



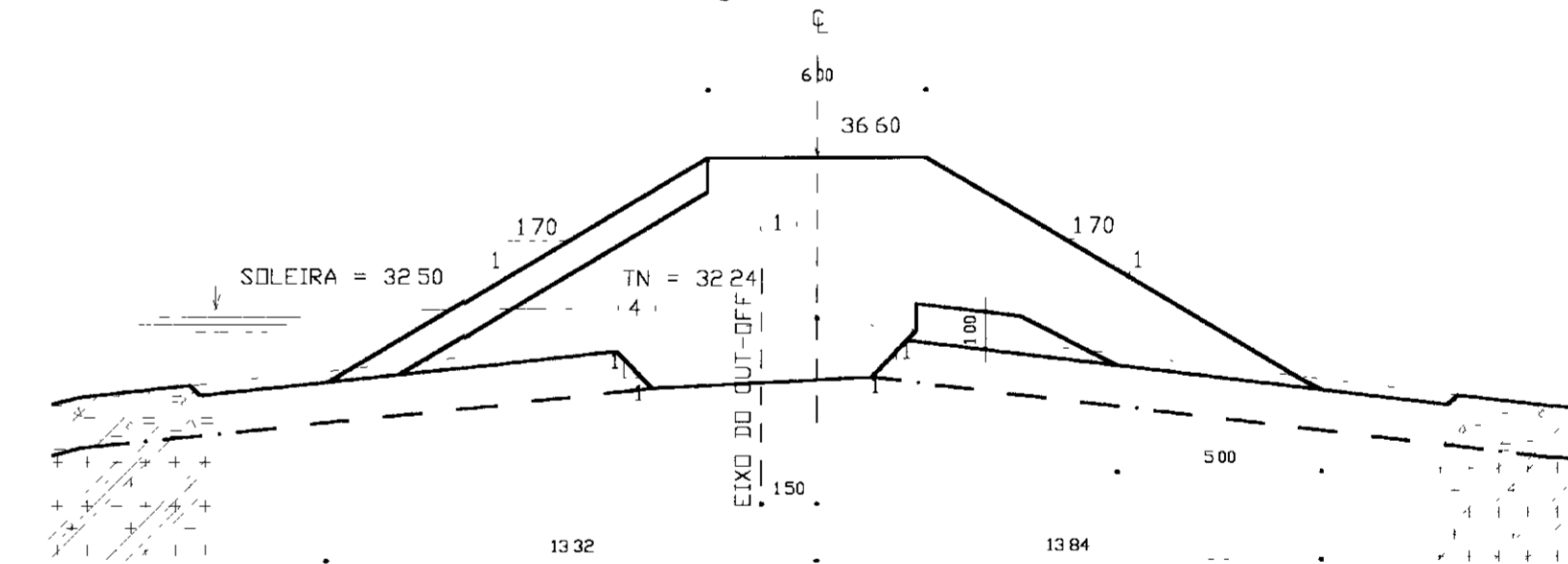
SEÇÃO 23 (EST. 61)



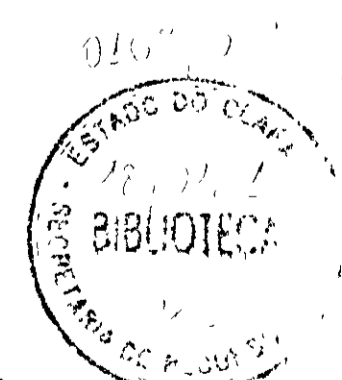
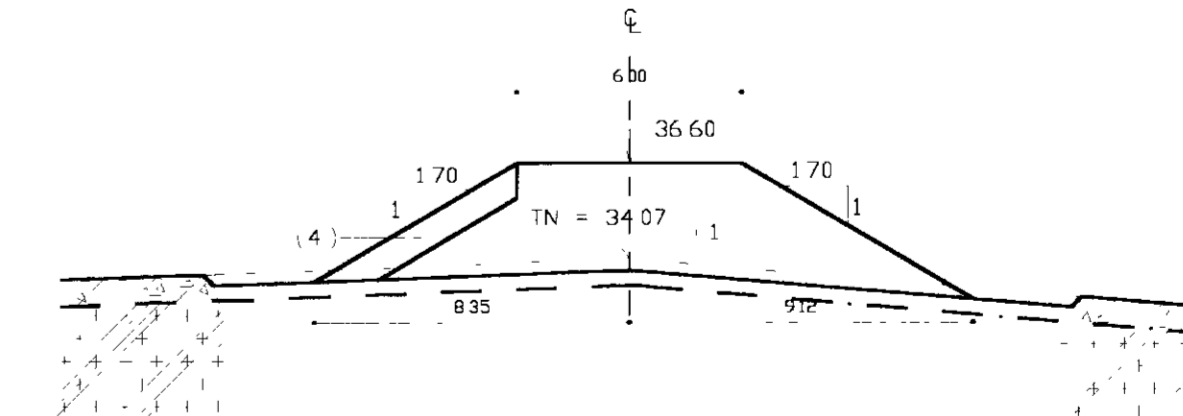
SEÇÃO 21 (EST. 59)



SEÇÃO 24 (EST. 62)



SEÇÃO 25 (EST. 63)



000024

LEGENDA

- 1. SILTE
- 2. AREIA
- 3. QUARTZITO
- 4. PEDREGULHO
- 5. CL/SC
- 6. AREIA
- 7. BRITA
- 8. RIP-RAP (BLOCOS DE ROCHA - Dmax = 0.60m D50 = 0.25m)
- 9. ROCK-FILL

NOTAS

DIMENSÕES EM METROS SALVO INDICADO EM CONTRÁRIO

DESENHOS DE REFERÊNCIA :

REVISÕES			
Nº	NATUREZA DA REVISÃO	DATA	APROVO

GOVERNO DO ESTADO DO CEARÁ
 SECRETARIA DOS RECURSOS HÍDRICOS - SRH
 COMPANHIA DE GESTÃO DOS RECURSOS HÍDRICOS - COGERH

PROJETO DE DESENVOLVIMENTO URBANO E GESTÃO DOS RECURSOS HÍDRICOS DO ESTADO DO CEARÁ - PROURB/CE

PROJETO EXECUTIVO DA BARRAGEM ITAÚNA

Projeto: _____
 Voto: _____
 Verificado: _____
 Aprovado: _____

BARRAGEM
 SEÇÕES TRANSVERSAIS
 EST. 57 A EST. 63

Escala: 1:200
 N.º do Desenho: BR 18/31

GHG - Geologia de Engenharia Ltda

9 651 170

9 651 010

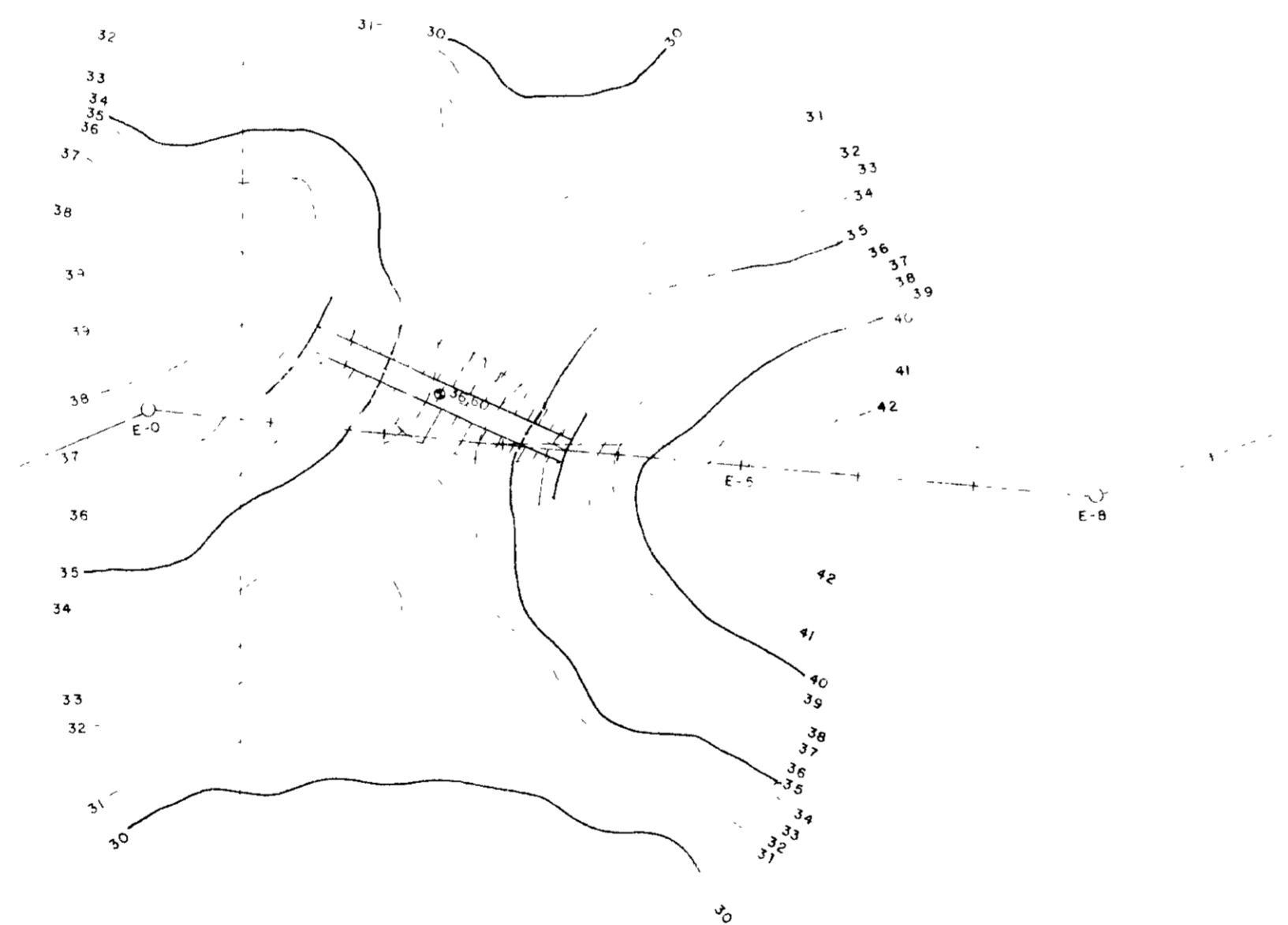
9 650 900

238 100

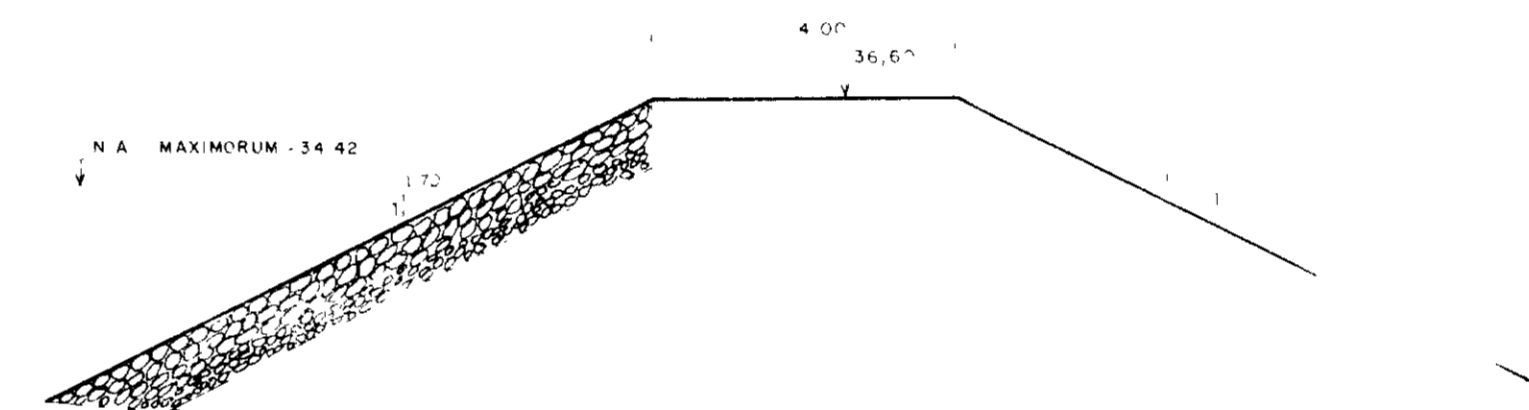
238 200

238 300

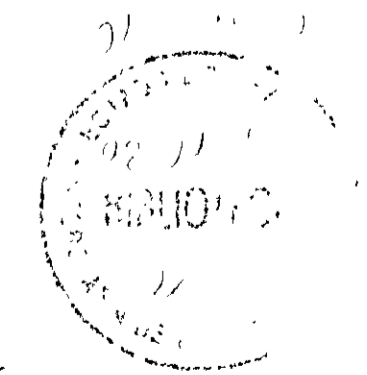
N.M.



ESCALA 1/1000



ESCALA 1/100



000025

LEGENDA

NOTAS

DESENHOS DE REFERÊNCIA

REVISÕES

Nº

NATUREZA DA REVISÃO

DATA

APROVO

GOVERNO DO ESTADO DO CEARÁ

SECRETARIA DOS RECURSOS HÍDRICOS - SRH

COMPANHIA DE GESTÃO DOS RECURSOS HÍDRICOS - COGERH

PROJETO DE DESENVOLVIMENTO URBANO E GESTÃO DOS RECURSOS HÍDRICOS DO ESTADO DO CEARÁ - PROURB/CE

PROJETO EXECUTIVO DA BARRAGEM ITAÚNA

BARRAGEM

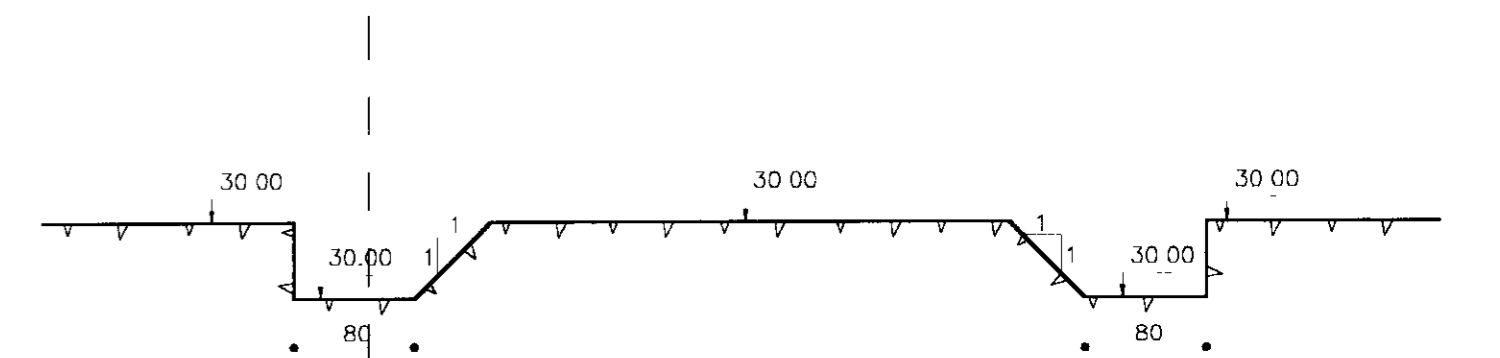
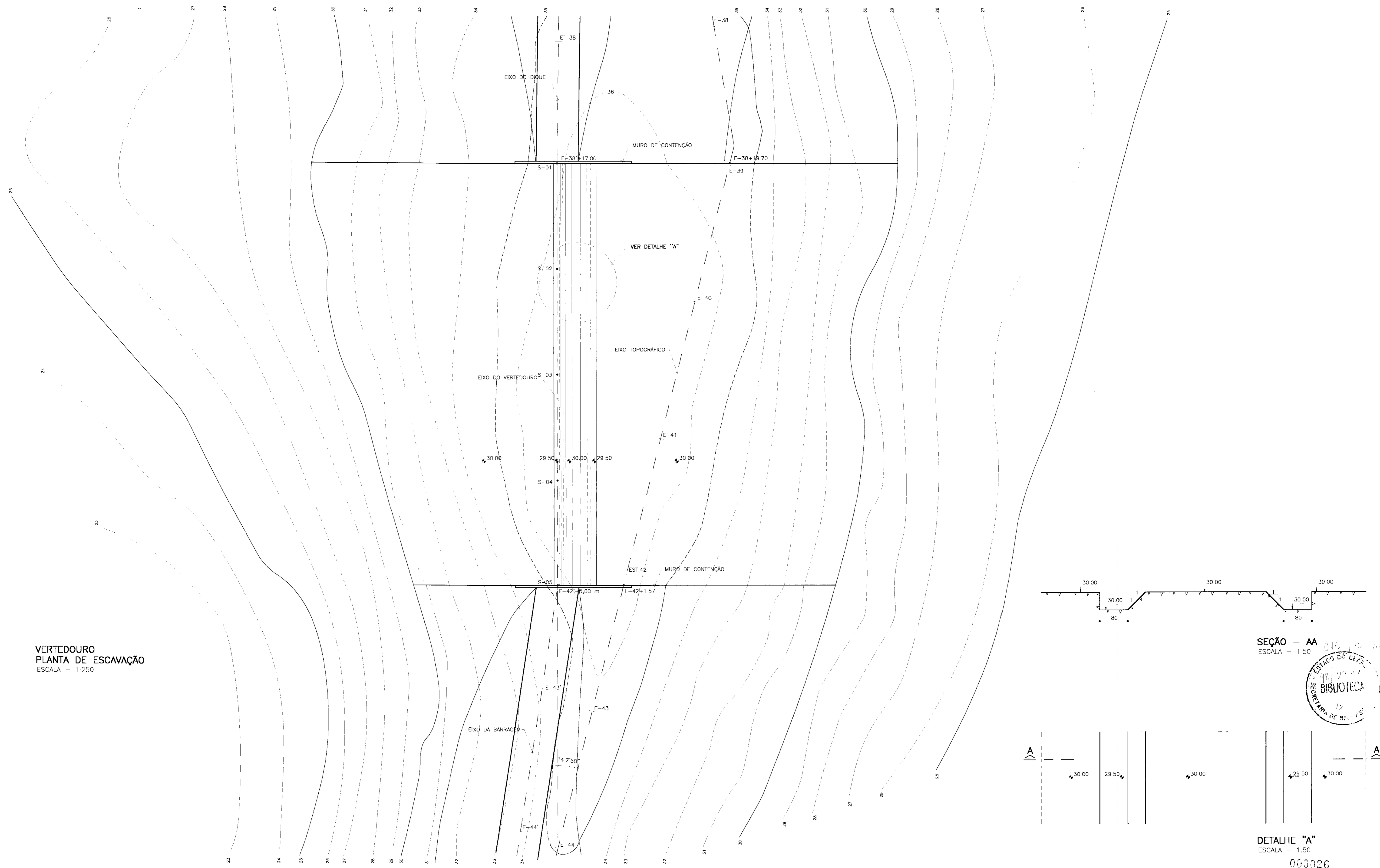
DIQUE AUXILIAR

INDICADA

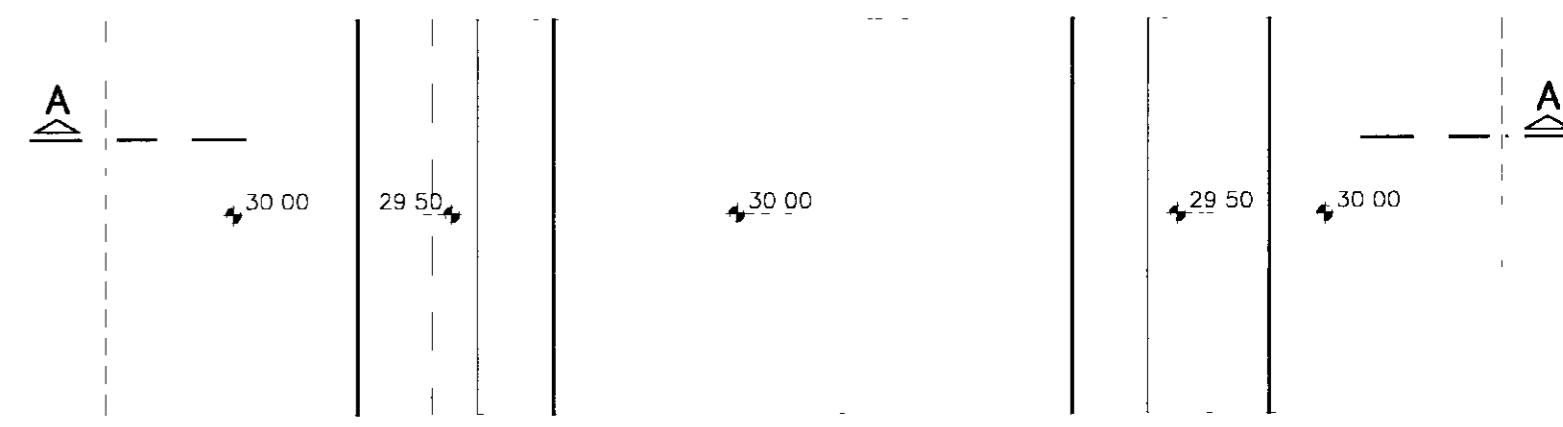
GHG - geologia de engenharia Ltda

BR 19 / 31

**VERTEDOIRO
PLANTA DE ESCAVAÇÃO**
ESCALA - 1:250

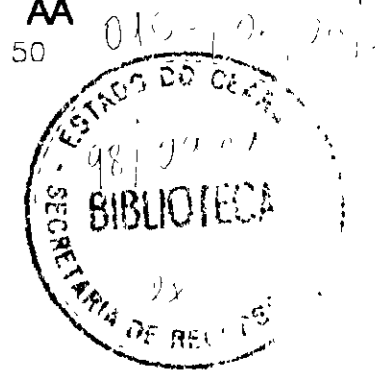


SEÇÃO - AA
ESCALA - 1:50



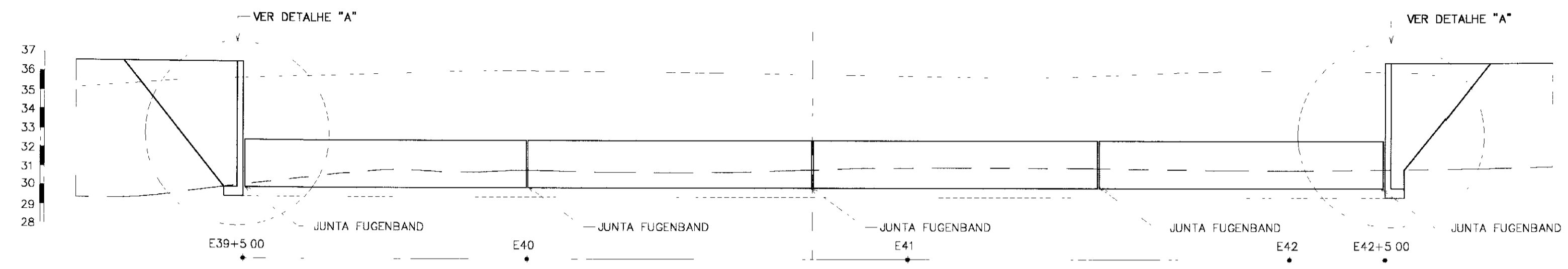
DETALHE "A"
ESCALA - 1:50

000026

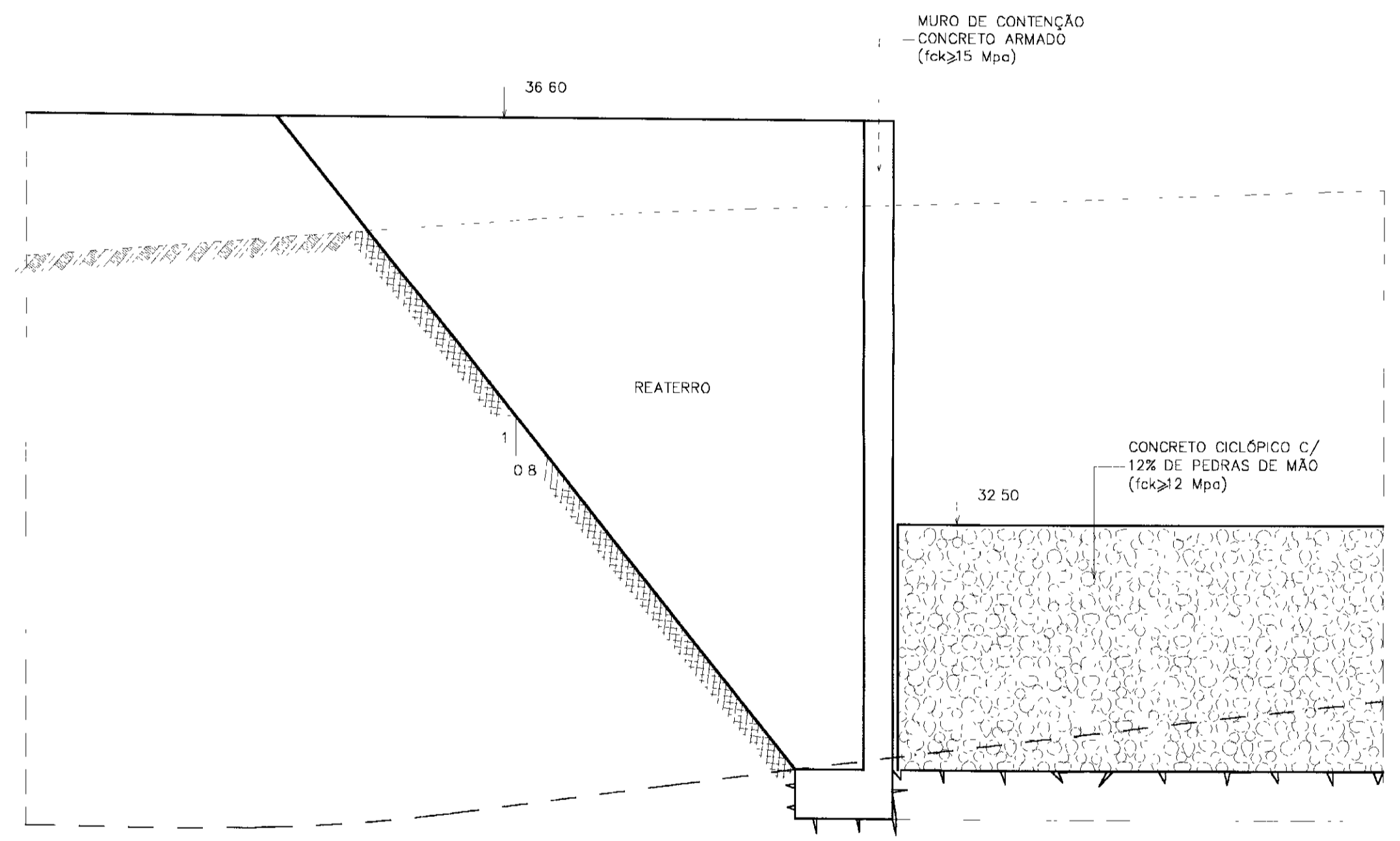


LEGENDA	NOTAS	DESENHOS DE REFERÊNCIA :	REVISÕES			
			Nº	NATUREZA DA REVISÃO	DATA	APROVO

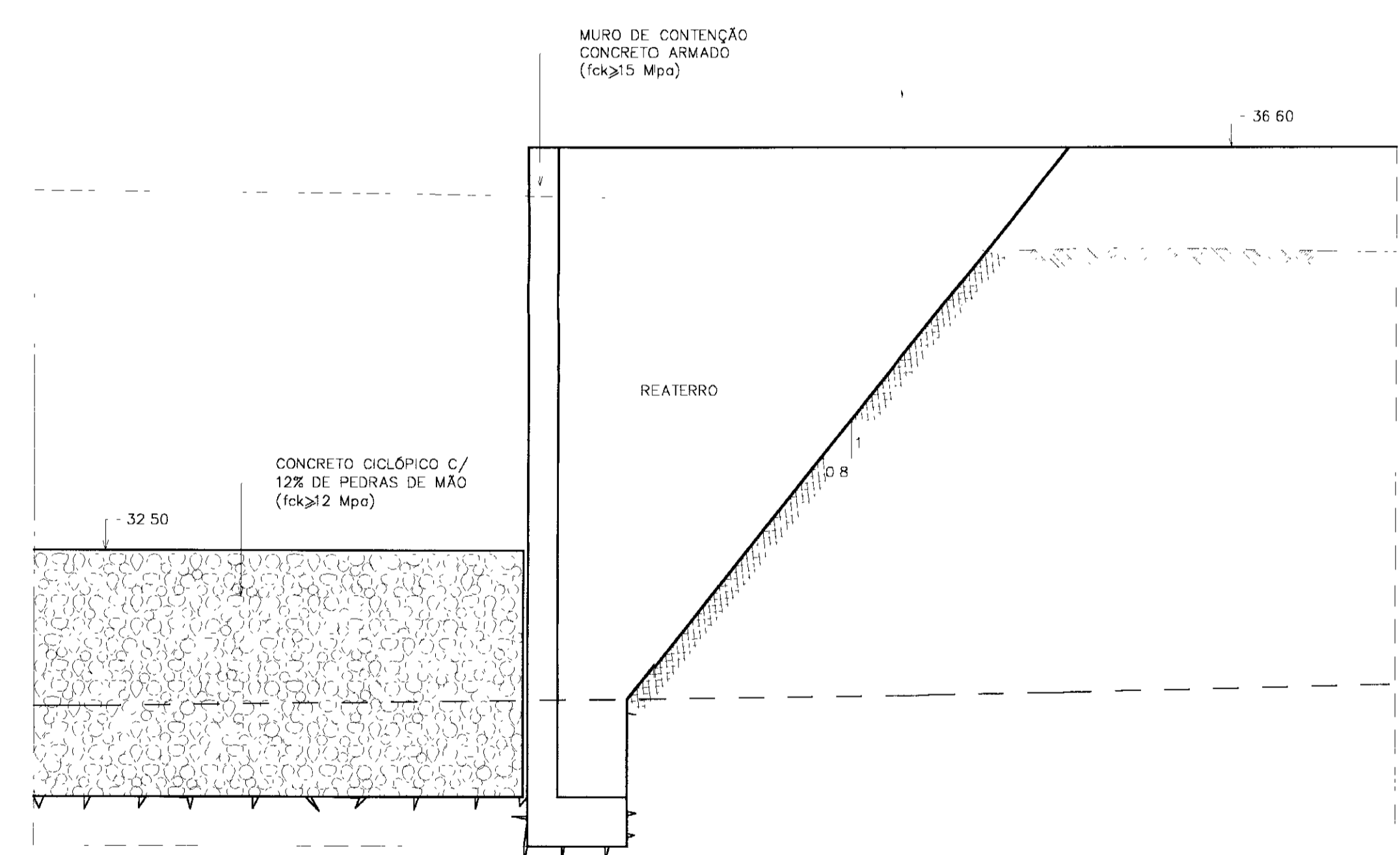
GOVERNO DO ESTADO DO CEARÁ SECRETARIA DOS RECURSOS HÍDRICOS - SRH COMPANHIA DE GESTÃO DOS RECURSOS HÍDRICOS - COGERH			
PROJETO DE DESENVOLVIMENTO URBANO E GESTÃO DOS RECURSOS HÍDRICOS DO ESTADO DO CEARÁ - PROURB/CE PROJETO EXECUTIVO DA BARRAGEM ITAÚNA			
Projeto	VERTEDOIRO ESCAVAÇÕES		Desenho
Visto			Data de Emissão
Verificado			ESCALA INDICADA
Aprova			Nº do Desenho
GHG - Geologia de Engenharia Ltda		VI - 20/31	



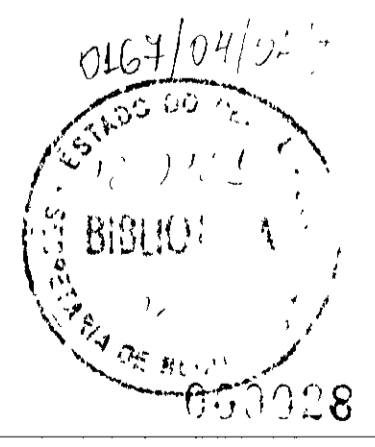
MUROS DE CONTENÇÃO
ESCALA - 1 200



DETALHE "A"
ESCALA - 1 50



DETALHE "B"
ESCALA - 1 50



LEGENDA

- CONCRETO CICLÓPICO - fck=12 Mpa
- CONCRETO ARMADO - fck = 15 Mpa
- TERRENO NATURAL
- ESCAVAÇÃO 1ª E 2ª CATEGORIA

NOTAS

DESENHOS DE REFERÊNCIA

REVISÕES

Nº	NATUREZA DA REVISÃO	DATA	APROVO

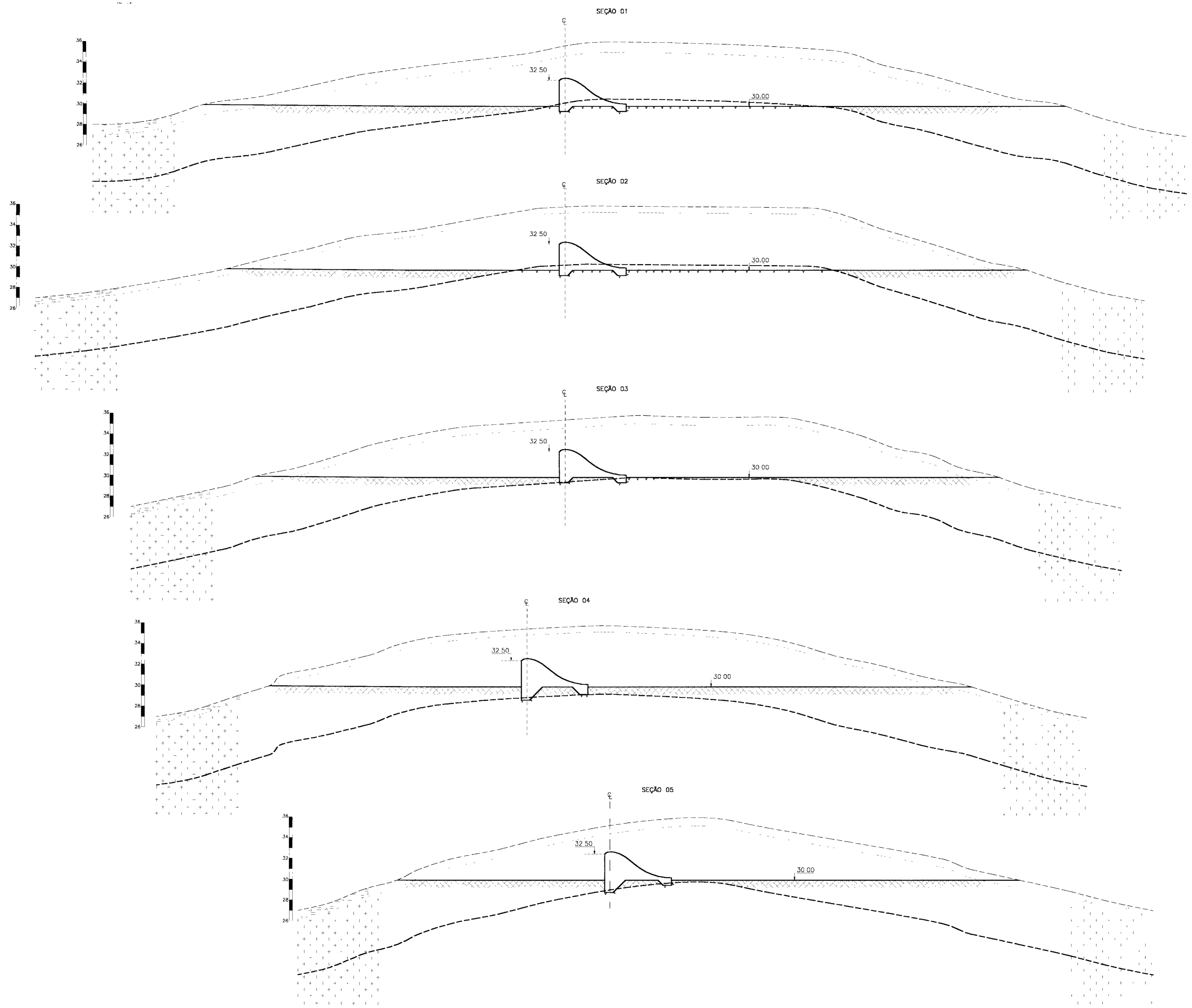
GOVERNO DO ESTADO DO CEARÁ
SECRETARIA DOS RECURSOS HÍDRICOS - SRH
COMPANHIA DE GESTÃO DOS RECURSOS HÍDRICOS - COGERH

PROJETO DE DESENVOLVIMENTO URBANO E GESTÃO DOS RECURSOS HÍDRICOS DO ESTADO DO CEARÁ - PROURB/CE

PROJETO EXECUTIVO DA BARRAGEM ITAÚNA

Projeto	Vertedouro	Desenho	Itavldt
Visão	DETALHES - MUROS DE CONTENÇÃO	Data de Emissão	
Verificado		Escala	INDICADA
Aprova		Nº de Desenho	VI 22/31

GHG - Geologia de Engenharia Ltda



LEGENDA

	SILTE ARENOSO COM PEDREGULHO
	QUARTZITO
	ESCAVAÇÃO

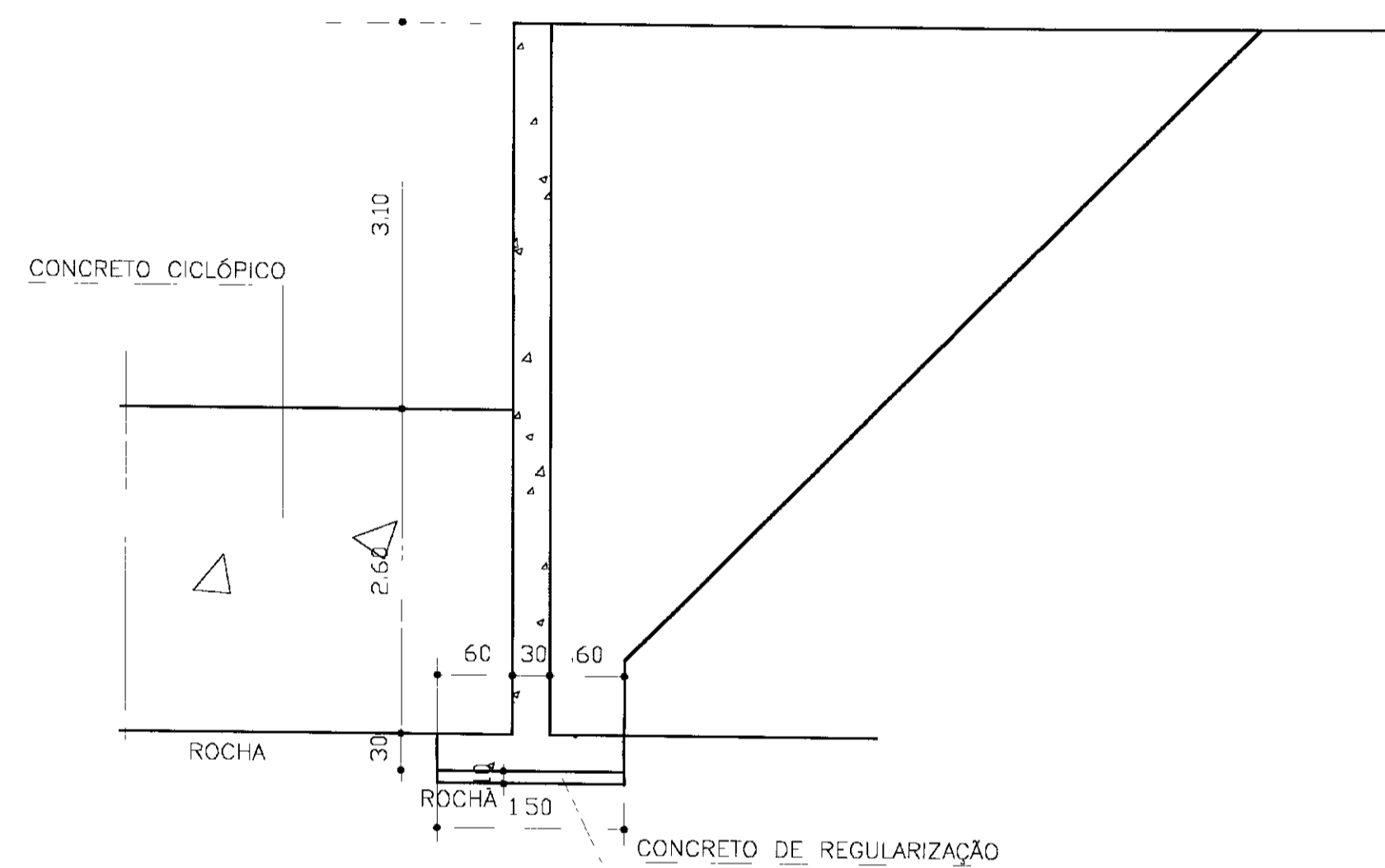
NOTAS

DESENHOS DE REFERÊNCIA :

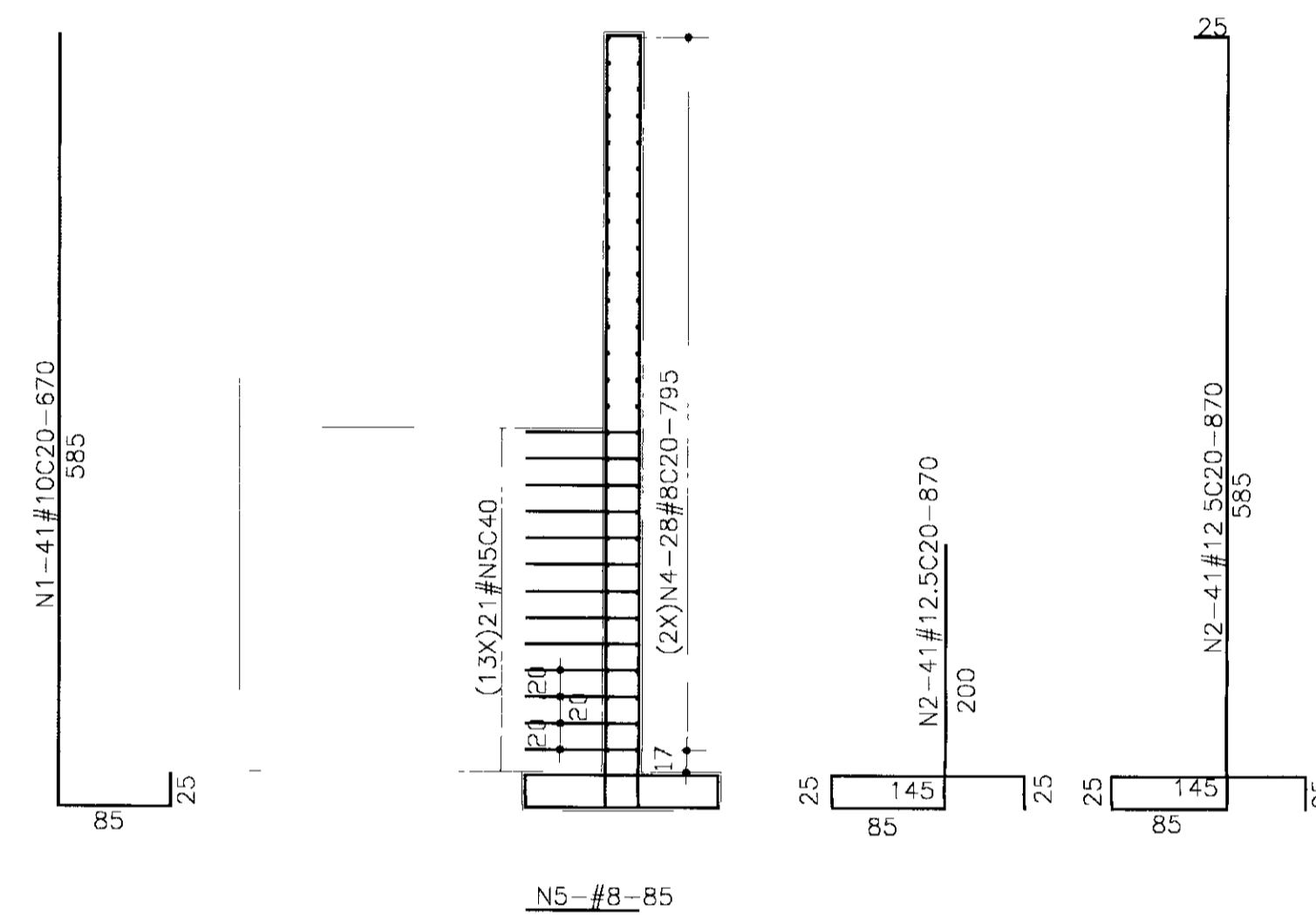
REVISÕES			
Nº	NATUREZA DA REVISÃO	DATA	APROV.G

GOVERNO DO ESTADO DO CEARÁ
 SECRETARIA DOS RECURSOS HÍDRICOS - SRH
 COMPANHIA DE GESTÃO DOS RECURSOS HÍDRICOS - COGERH
 PROJETO DE DESENVOLVIMENTO URBANO E GESTÃO DOS RECURSOS HÍDRICOS DO ESTADO DO CEARÁ - PROURB/CE
PROJETO EXECUTIVO DA BARRAGEM ITAÚNA

Projeto	VERTEDOIRO SEÇÕES	Desenho
Vista		Data de Emissão
Verificado		Escala 1:200
Aprova		Rev
GHG - Geologia de Engenharia Ltda		Nº do Desenho VT 23/31



SEÇÃO TRANSVERSAL



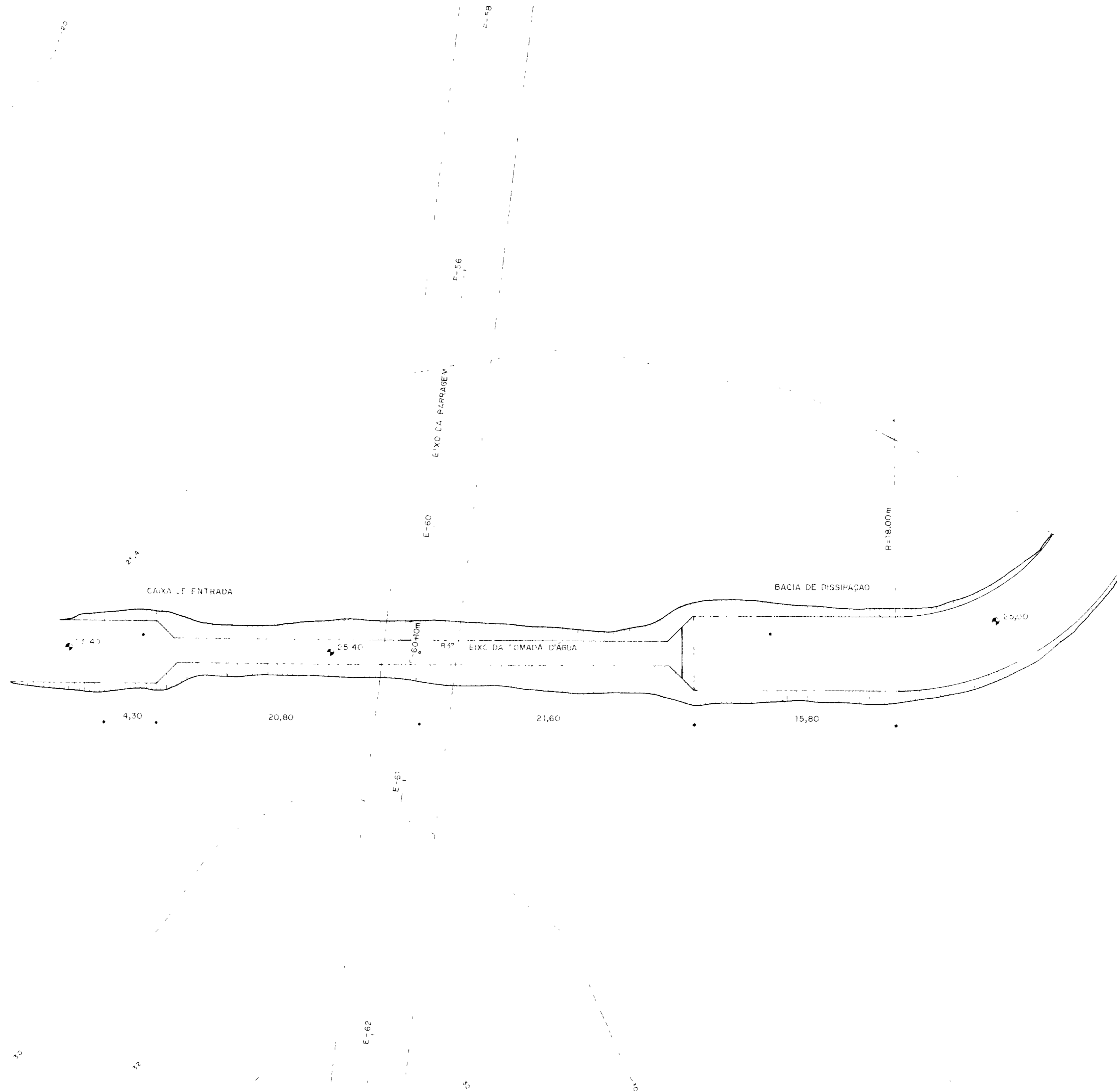
QUADRO DE FERRO			
N	BITOLA	QUANT.	CUNIT
N1	10.0	82	670
N2	12.5	82	890
N3	12.5	80	370
N4	8.0	112	795
N5	8.0	546	85

RESUMO		
BITOLA	C TOTAL	PESO
8.0	133450	542
10.0	54940	346
12.5	102580	1026
PESO TOTAL=		1914

Fck=20 MPa



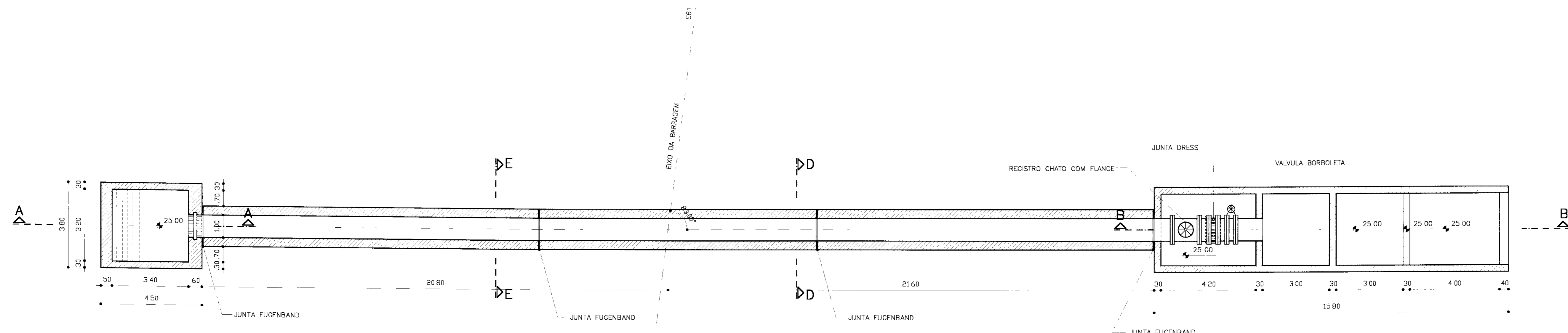
LEGENDA :	NOTAS :	DESENHOS DE REFERÊNCIA	<table border="1" style="width:100%; border-collapse: collapse;"> <thead> <tr> <th colspan="3">REVISÕES</th> </tr> <tr> <th>N°</th> <th>NATUREZA DA REVISÃO</th> <th>DATA APROVO</th> </tr> </thead> <tbody> <tr> <td> </td> <td> </td> <td> </td> </tr> <tr> <td> </td> <td> </td> <td> </td> </tr> <tr> <td> </td> <td> </td> <td> </td> </tr> </tbody> </table>	REVISÕES			N°	NATUREZA DA REVISÃO	DATA APROVO										<p align="center">GOVERNO DO ESTADO DO CEARÁ SECRETARIA DOS RECURSOS HÍDRICOS - SRH COMPANHIA DE GESTÃO OS RECURSOS HÍDRICOS - COGERH</p> <p align="center">PROJETO DE DESENVOLVIMENTO URBANO E GESTÃO DOS RECURSOS HÍDRICOS DO ESTADO DO CEARÁ - PROURB/CE</p> <p align="center">PROJETO EXECUTIVO DA BARRAGEM ITAÚNA</p> <table border="1" style="width:100%; border-collapse: collapse;"> <tr> <td style="width:30%;">Projeto</td> <td style="width:40%; text-align: center;">VERTEDOURO MURIS DE CONTENÇÃO FORMA E ARMADURA</td> <td style="width:30%;">Desenho</td> </tr> <tr> <td>Visto</td> <td></td> <td>Data de Emissão</td> </tr> <tr> <td>Verificada</td> <td></td> <td>Escala: 1:25 Rev</td> </tr> <tr> <td>Aprova</td> <td></td> <td>Nº do Desenho: VT 24/31</td> </tr> </table> <p align="center"> GHG - Geologia de Engenharia Ltda</p>	Projeto	VERTEDOURO MURIS DE CONTENÇÃO FORMA E ARMADURA	Desenho	Visto		Data de Emissão	Verificada		Escala: 1:25 Rev	Aprova		Nº do Desenho: VT 24/31
REVISÕES																															
N°	NATUREZA DA REVISÃO	DATA APROVO																													
Projeto	VERTEDOURO MURIS DE CONTENÇÃO FORMA E ARMADURA	Desenho																													
Visto		Data de Emissão																													
Verificada		Escala: 1:25 Rev																													
Aprova		Nº do Desenho: VT 24/31																													



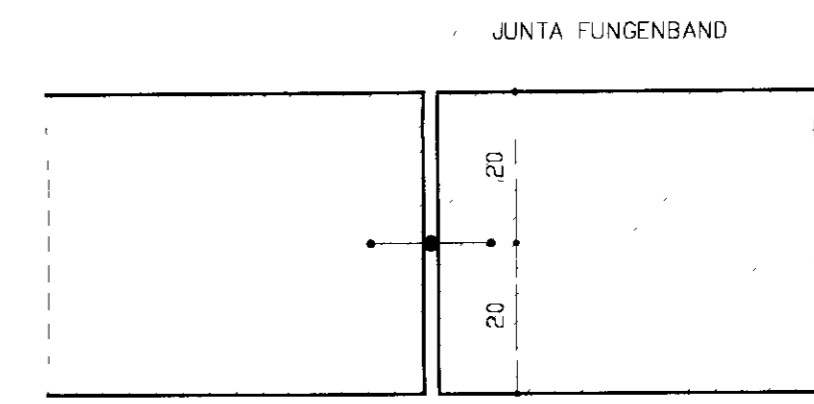
RG 10/31

GOVERNO DO ESTADO DO CEARÁ
 SECRETARIA DE OBRAS PÚBLICAS
 DEPARTAMENTO DE ENGENHARIA
 PROJETO EXECUTIVO DA BARRAGEM ITAÚNA

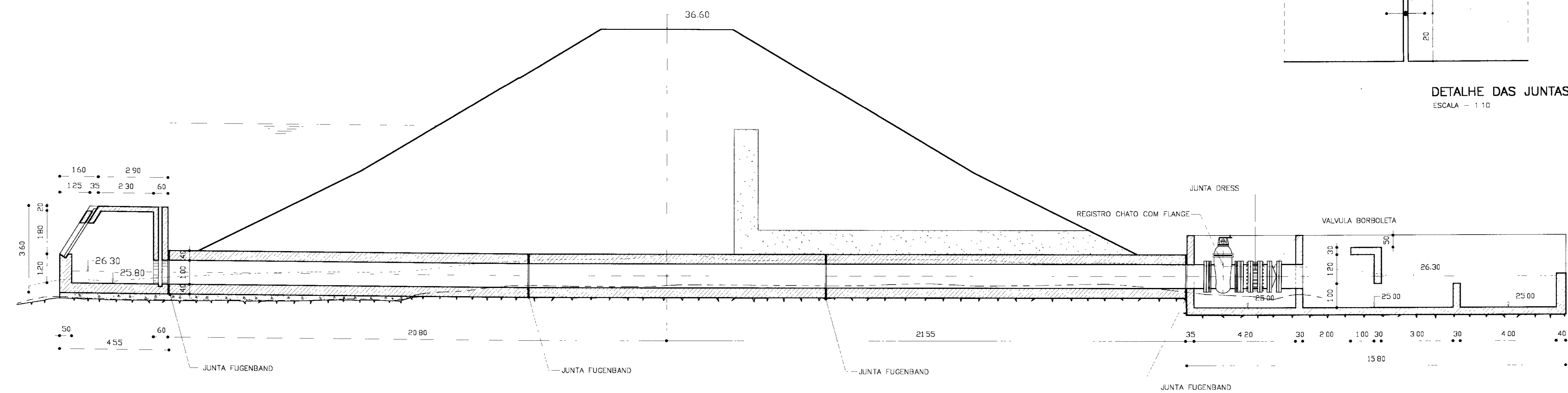
TOMADA D'ÁGUA
 ESCAVAÇÕES



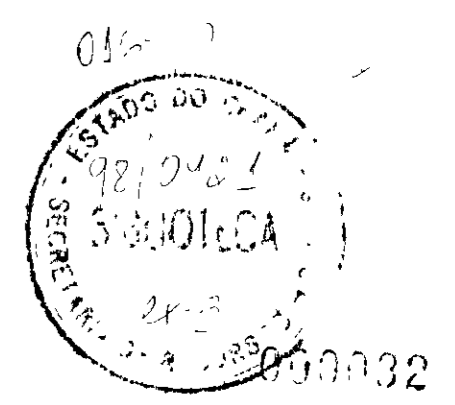
PLANTA BAIXA
ESCALA - 1 100



DETALHE DAS JUNTAS
ESCALA - 1 10



SEÇÃO TRANSVERSAL (EST. 60+10m)
ESCALA - 1 100



LEGENDA

	AREIA
	CONCRETO DE REGULARIZAÇÃO
	CONCRETO ARMADO - fck = 15 Mpa

NOTAS

DESENHOS DE REFERÊNCIA

REVISÕES

Nº	NATUREZA DA REVISÃO	DATA	APROVO

GOVERNO DO ESTADO DO CEARÁ
SECRETARIA DOS RECURSOS HÍDRICOS - SRH
COMPANHIA DE GESTÃO DOS RECURSOS HÍDRICOS - COGERH

PROJETO DE DESENVOLVIMENTO URBANO E GESTÃO DOS RECURSOS HÍDRICOS DO ESTADO DO CEARÁ - PROURB/CE

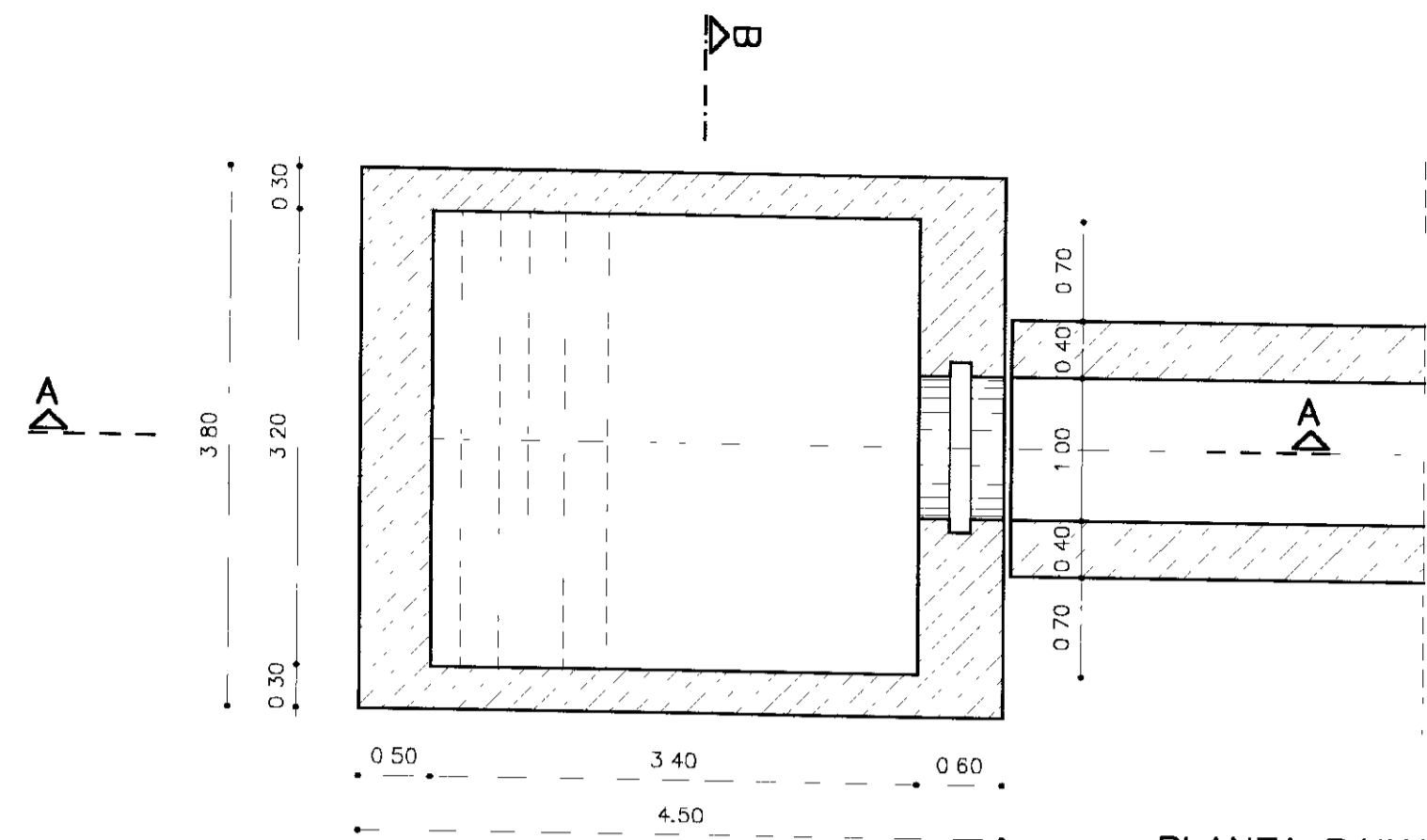
PROJETO EXECUTIVO DA BARRAGEM ITAÚNA

Projeto	TOMADA D'ÁGUA PLANTA E SEÇÃO TRANSVERSAL	Desenho
Visto		Data de Emissão
Verificado		Escala
Aprova		Rev

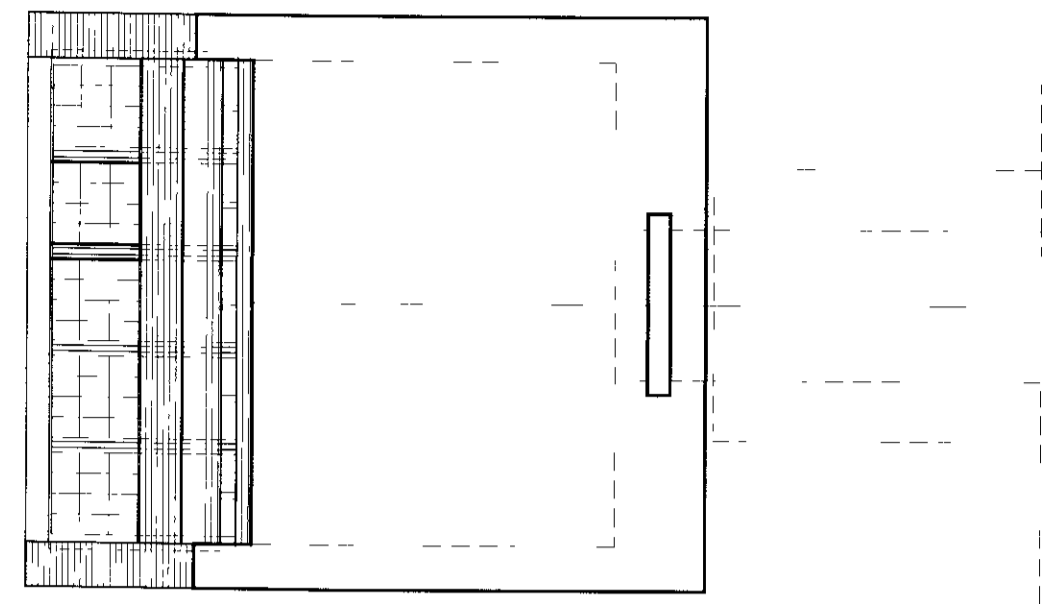
INDICADA

Nº do Departamento: TD 26/31

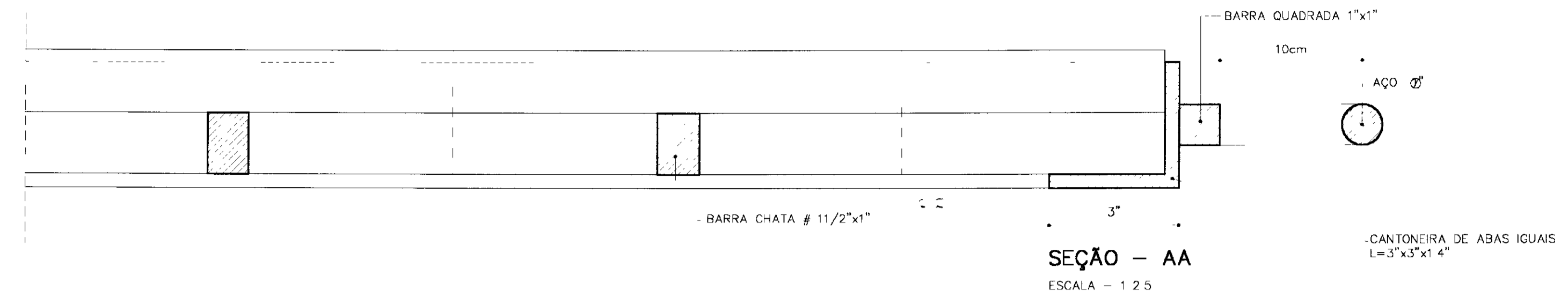
GHG - Geologia de Engenharia Ltda



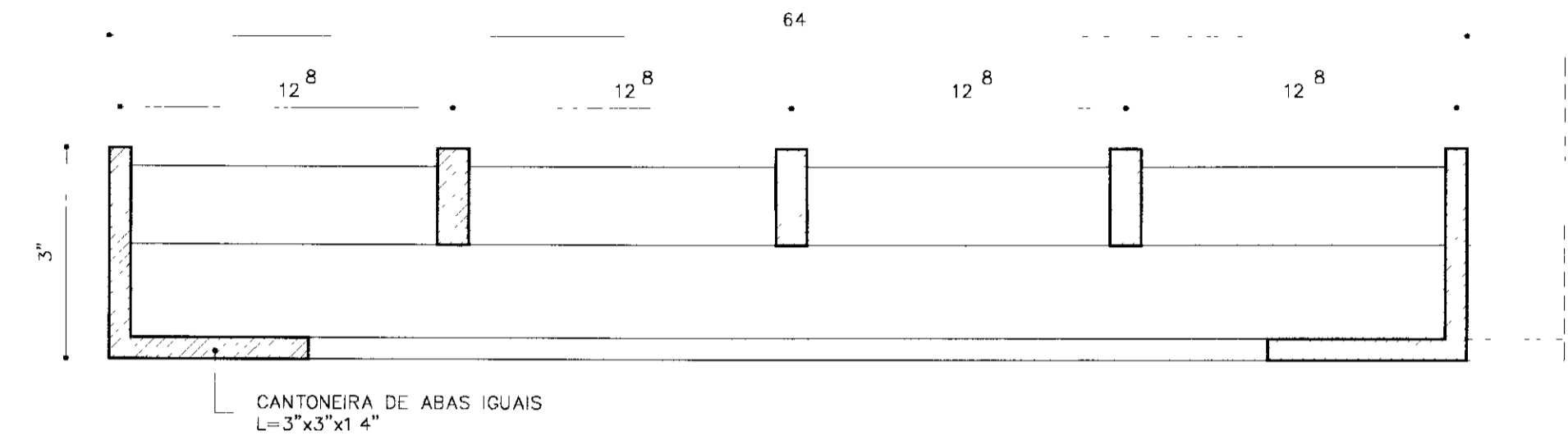
PLANTA BAIXA
ESCALA - 1/50



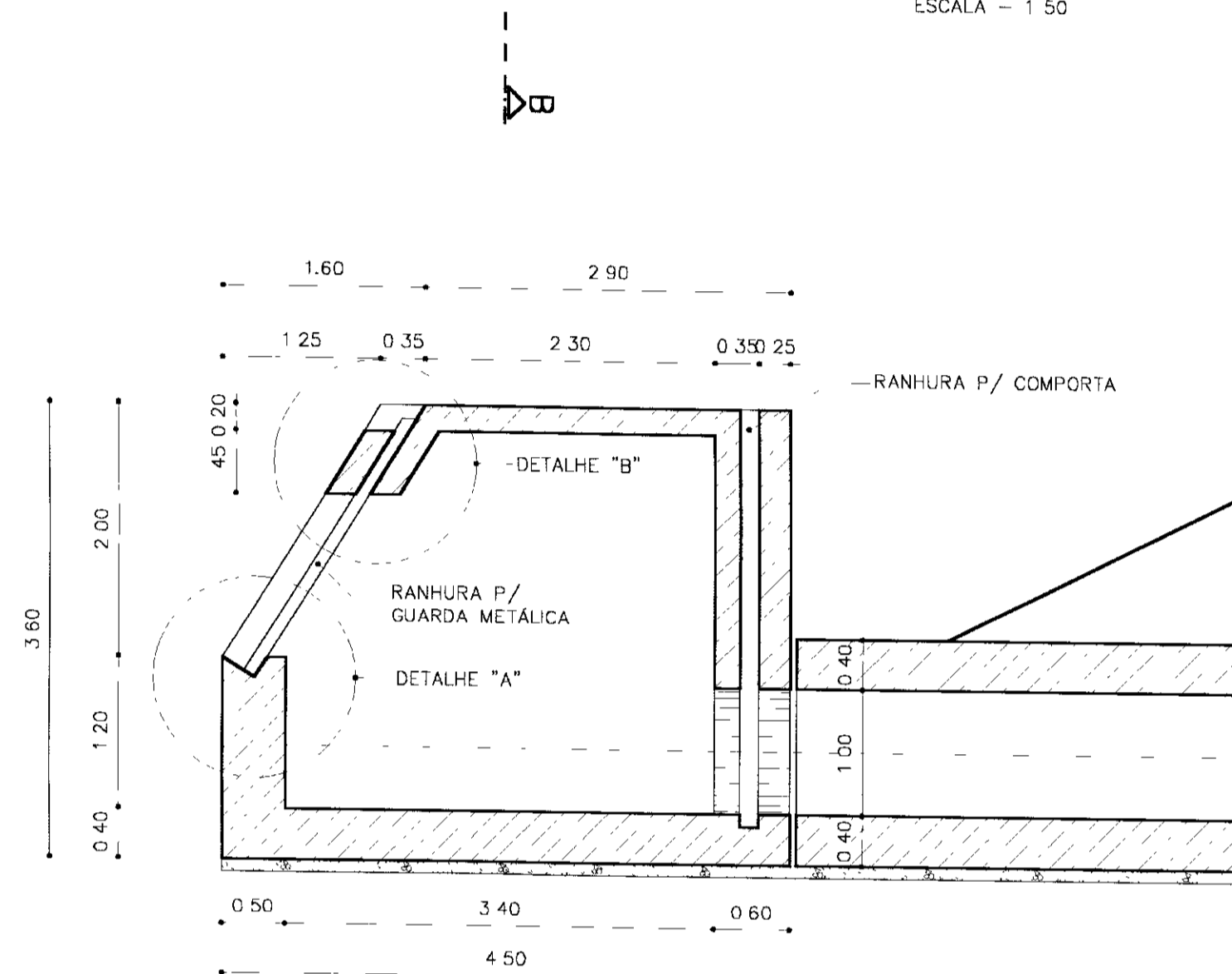
VISTA SUPERIOR
ESCALA - 1/50



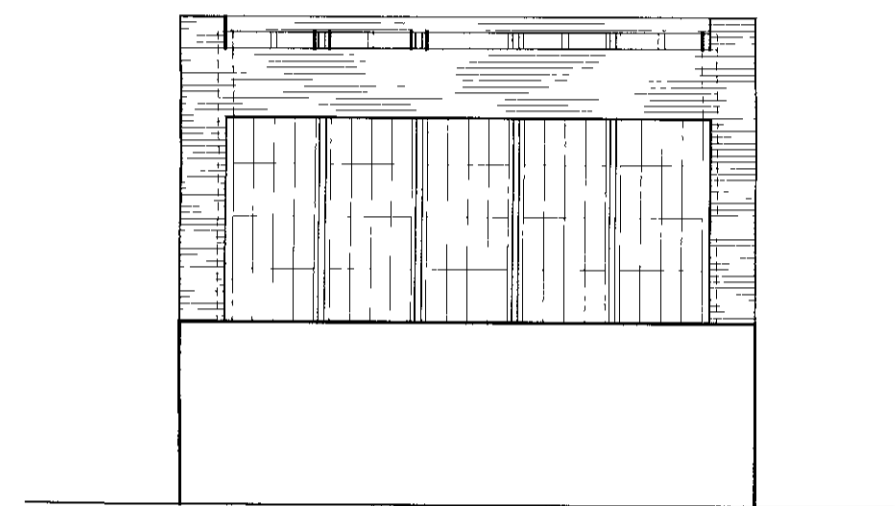
SEÇÃO - AA
ESCALA - 1/25



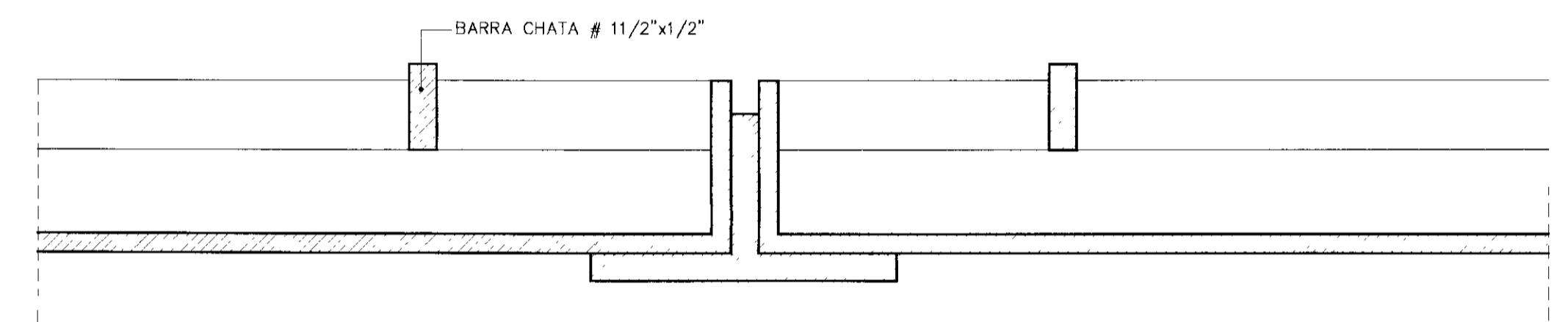
SEÇÃO - BB
ESCALA - 1/25



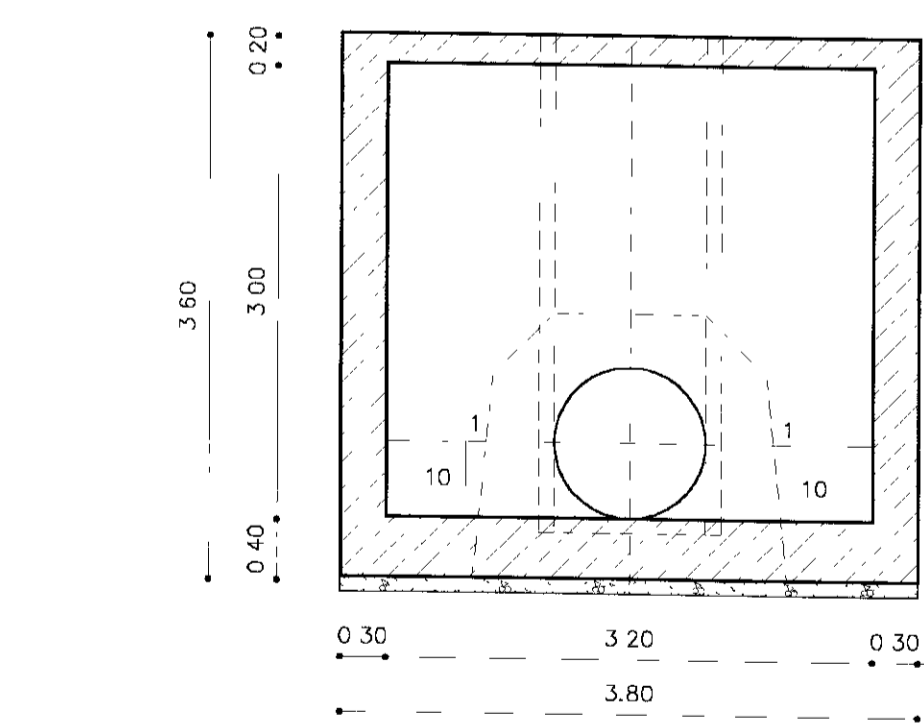
CORTE - AA
ESCALA - 1/50



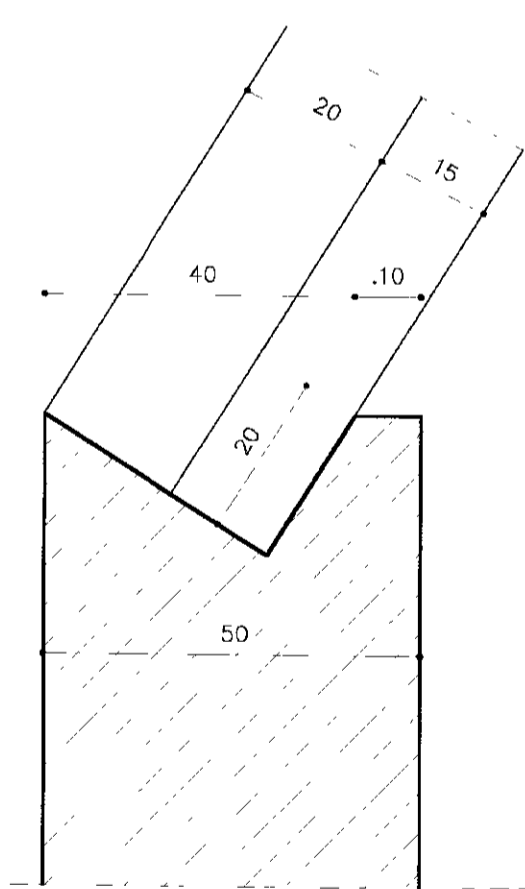
VISTA PRINCIPAL
ESCALA - 1/50



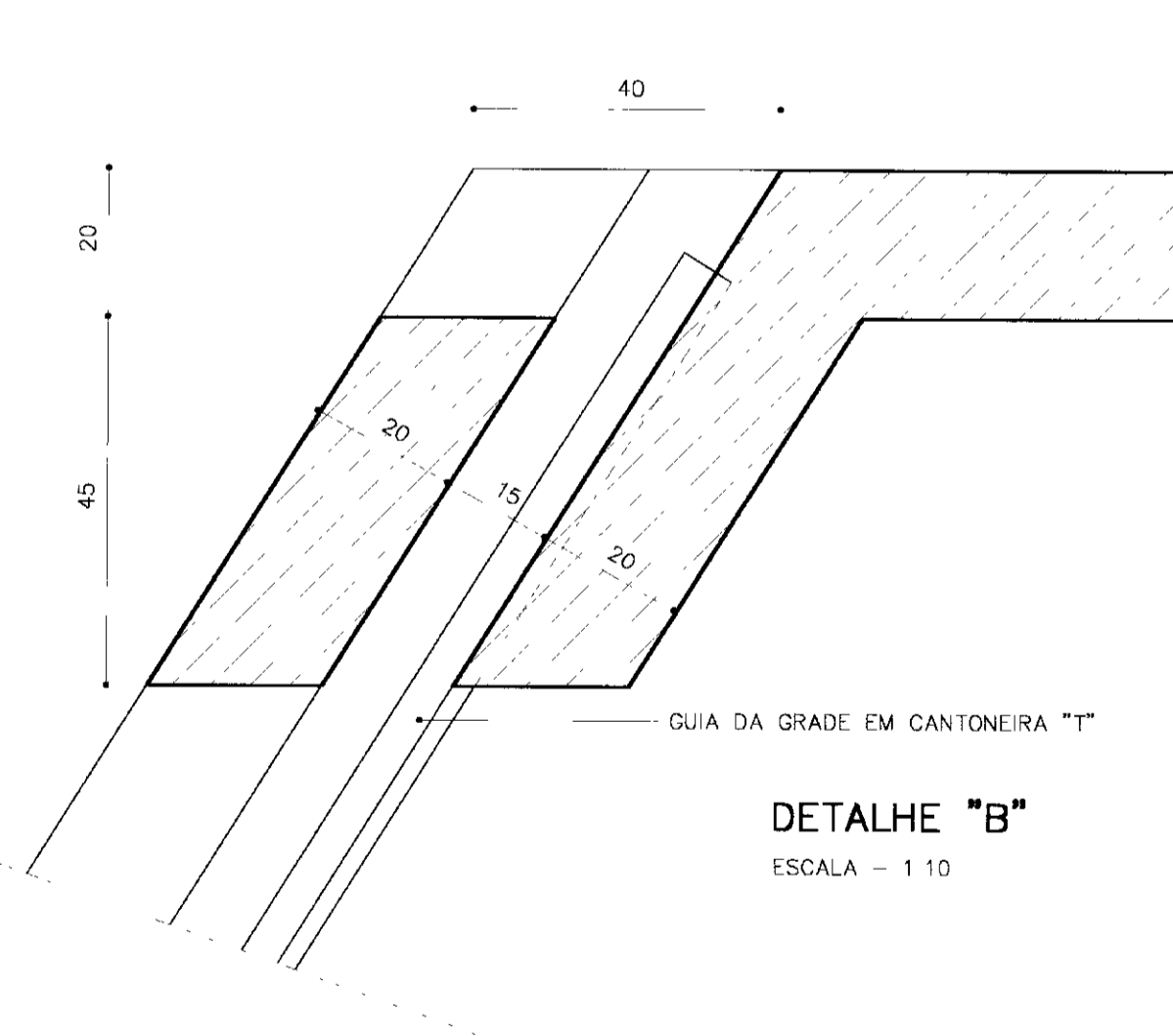
DETALHE DA GUIA DAS GRADES DE FERRO
ESCALA - 1/25



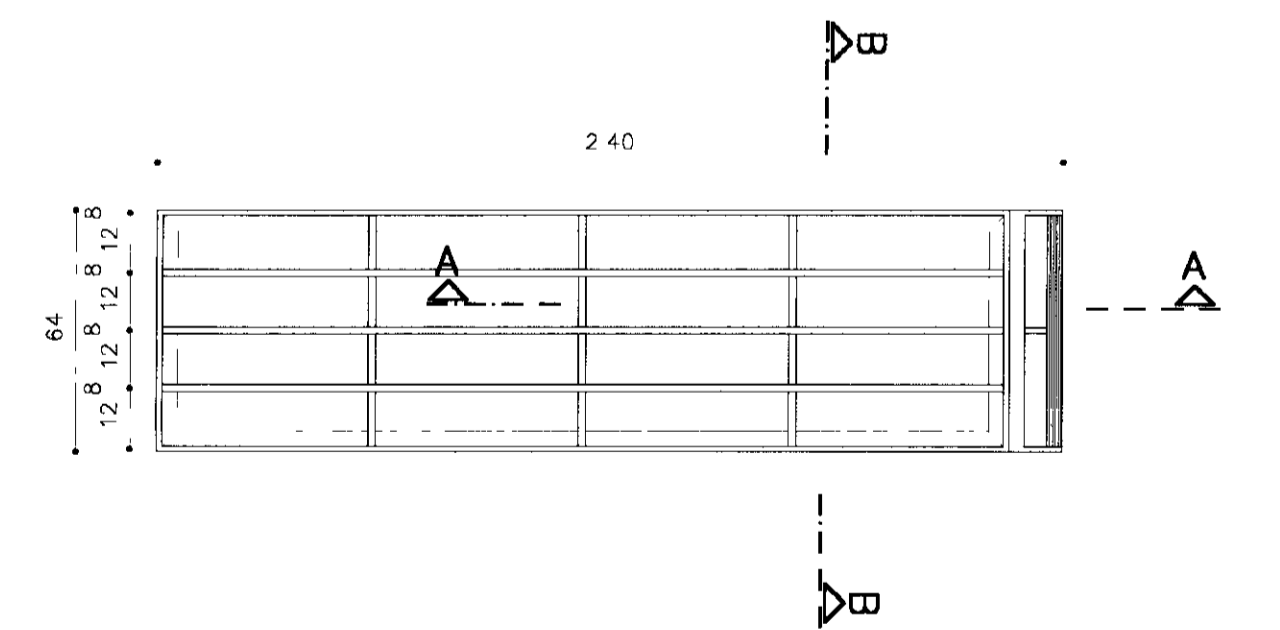
CORTE - BB
ESCALA - 1/50



DETALHE "A"
ESCALA - 1/10



DETALHE "B"
ESCALA - 1/10



DETALHE DA GRADE DE FERRO
ESCALA - 1/20

02-04/2012
ESTADO DO CEARÁ
SECRETARIA
000333

LEGENDA

	CONCRETO DE REGULARIZAÇÃO
	CONCRETO ARMADO - fck = 15 Mpa

NOTAS

DESENHOS DE REFERÊNCIA

REVISÕES

N°	NATUREZA DA REVISÃO	DATA	APROVO

GOVERNO DO ESTADO DO CEARÁ
SECRETARIA DOS RECURSOS HÍDRICOS - SRH
COMPANHIA DE GESTÃO DOS RECURSOS HÍDRICOS - COGERH

PROJETO DE DESENVOLVIMENTO URBANO E GESTÃO DOS RECURSOS HÍDRICOS DO ESTADO DO CEARÁ - PROURB/CE

PROJETO EXECUTIVO DA BARRAGEM ITAUNA

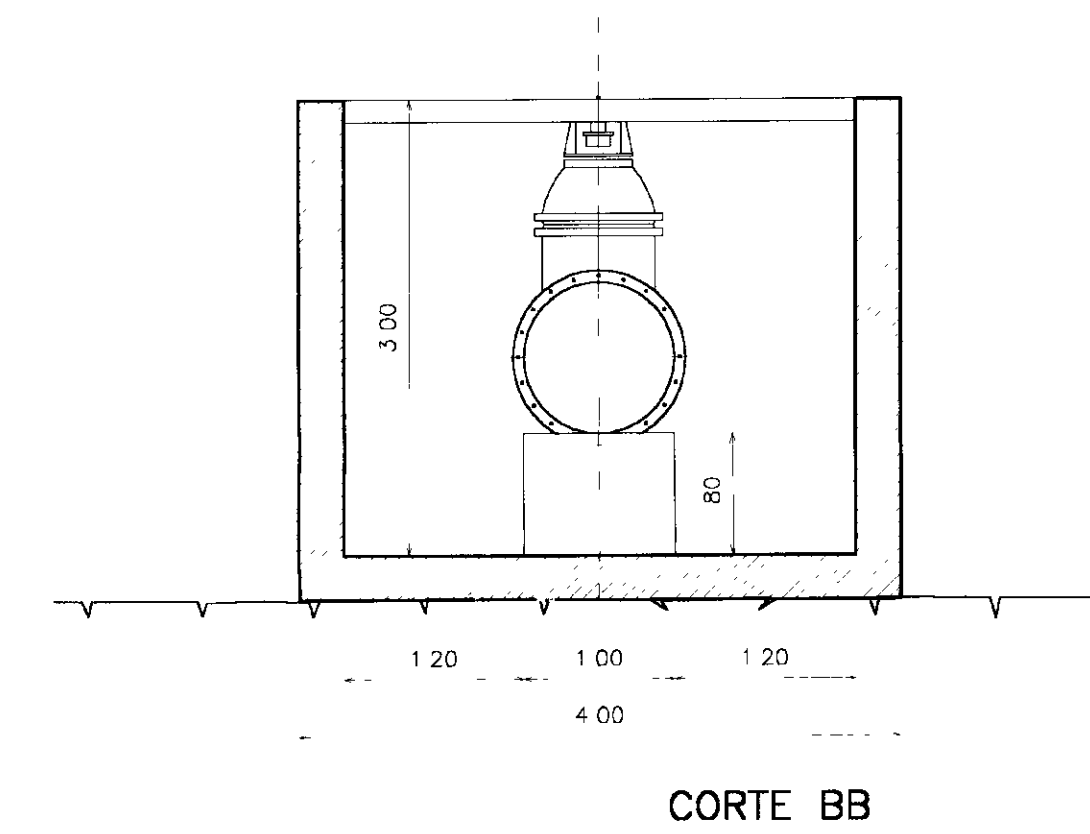
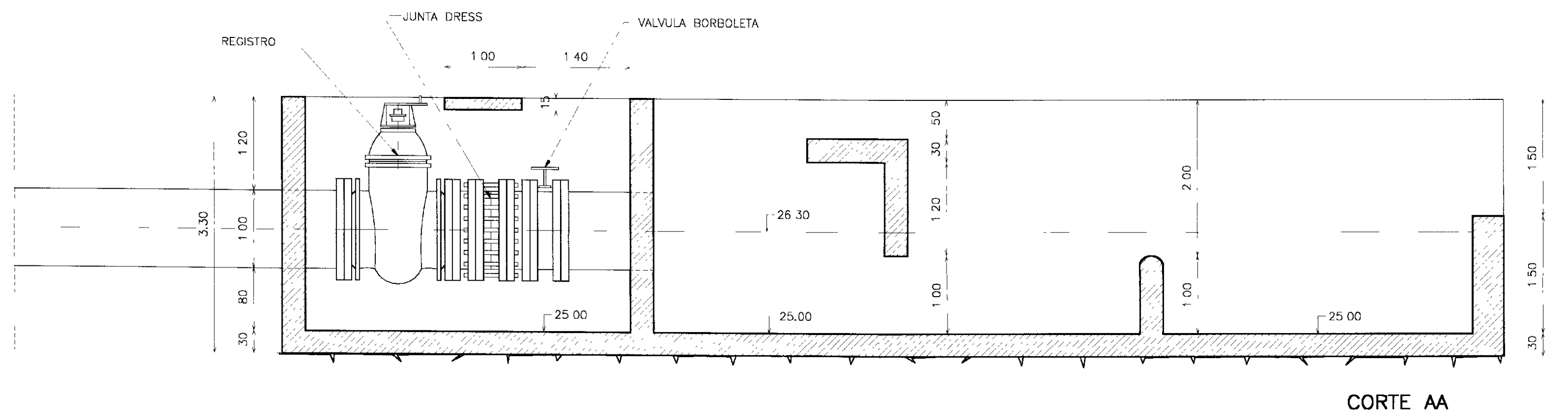
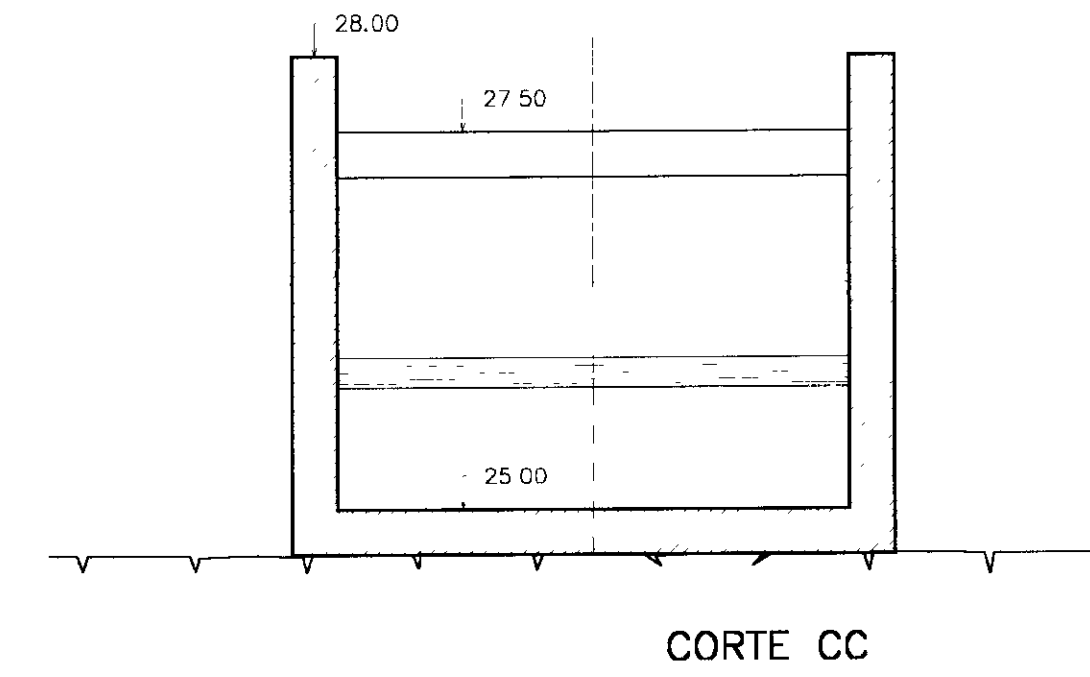
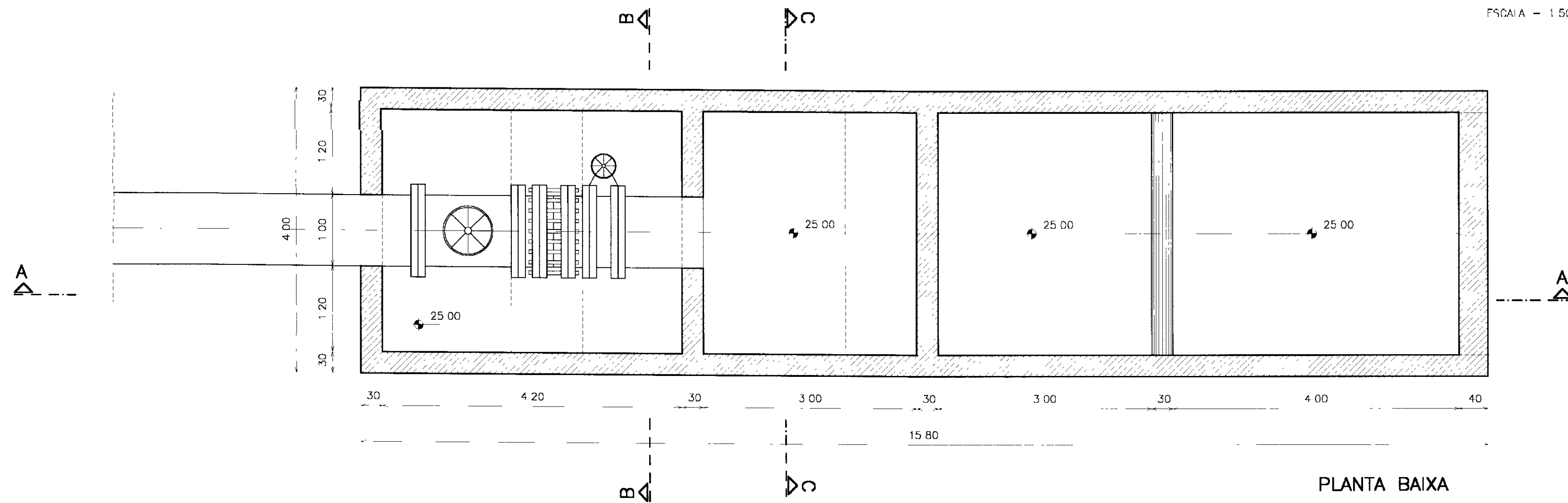
TOMADA D'ÁGUA
EMBOQUE

GHG - Geologia de Engenharia Ltda

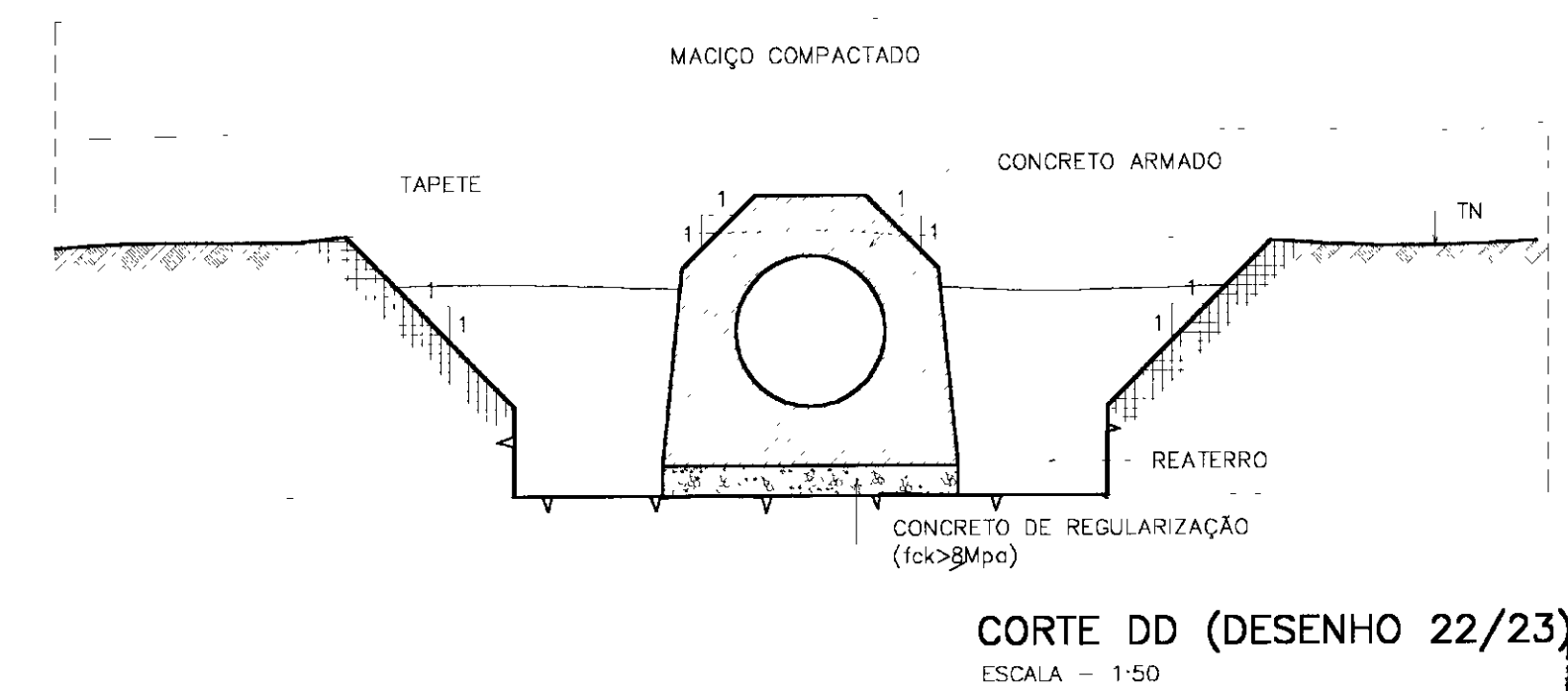
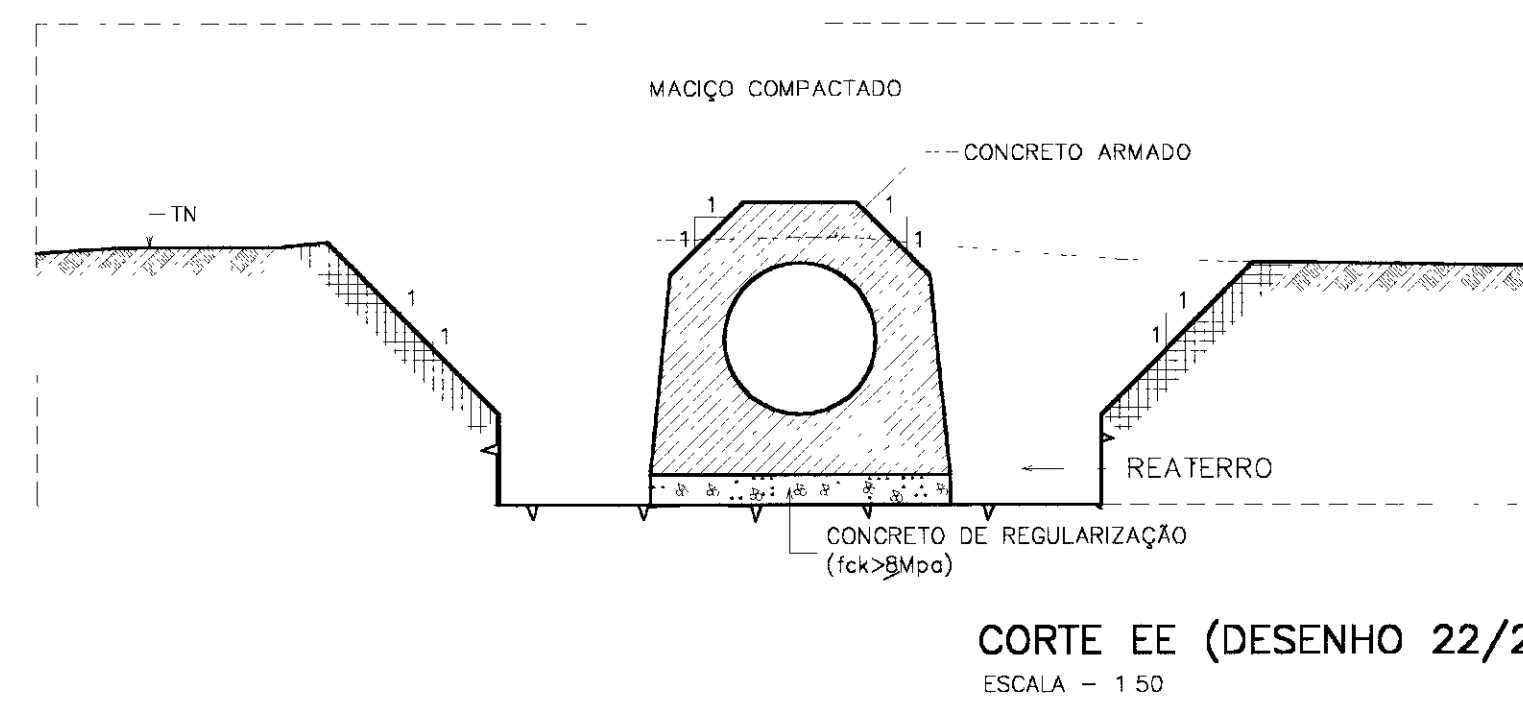
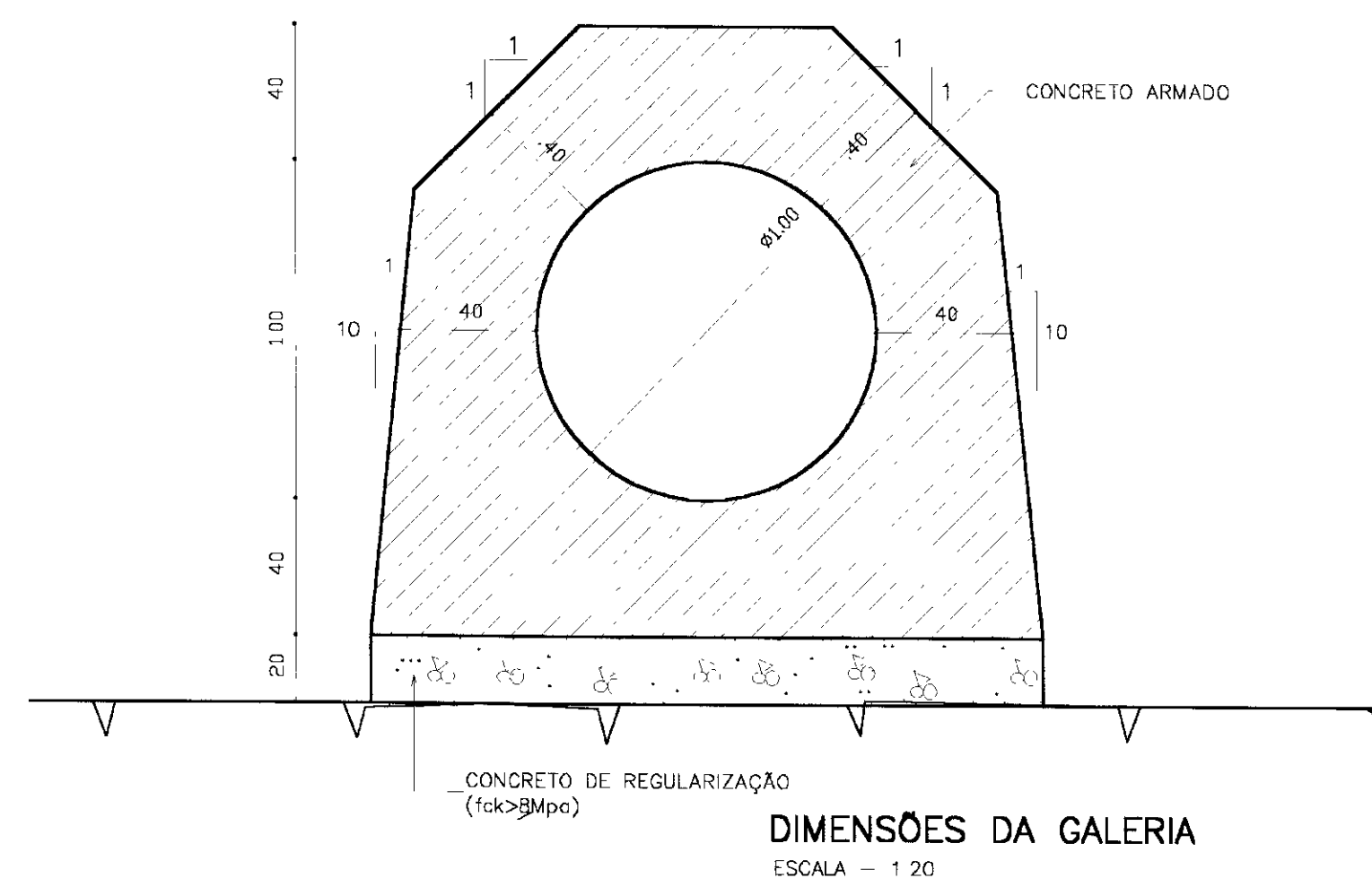
INDICADA

TD 27/31

BACIA DE DISSIPAÇÃO
 ESCALA - 1:50



DETALHES DA GALERIA



LEGENDA

- CONCRETO DE REGULARIZAÇÃO
- CONCRETO ARMADO - fck = 15 Mpa
- TERRENO NATURAL
- ESCAVAÇÃO 1ª E 2ª CATEGORIA
- ESCAVAÇÃO EM ROCHA

NOTAS

COTAS EM METROS

DESENHOS DE REFERENCIA

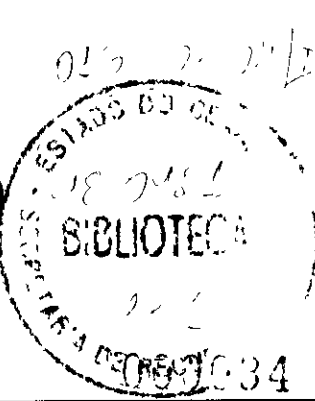
REVISÕES

Nº	NATUREZA DA REVISÃO	DATA	APROVO

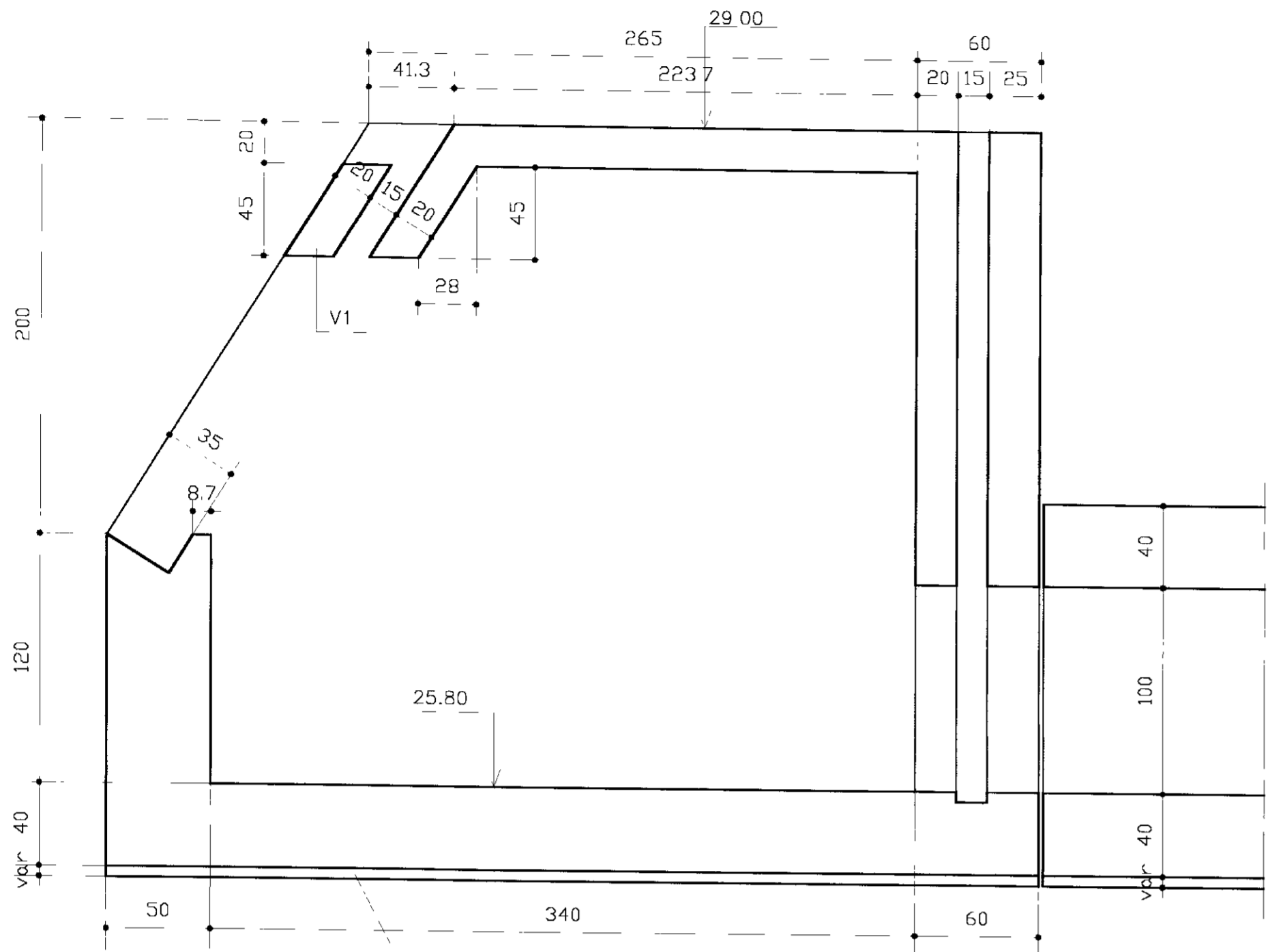
GOVERNO DO ESTADO DO CEARÁ
 SECRETARIA DOS RECURSOS HÍDRICOS - SRH
 COMPANHIA DE GESTÃO DOS RECURSOS HÍDRICOS - COGERH
 PROJETO DE DESENVOLVIMENTO URBANO E GESTÃO DOS RECURSOS HÍDRICOS DO ESTADO DO CEARÁ - PROURB/CE

PROJETO EXECUTIVO DA BARRAGEM ITAÚNA

Projeto	Itatdgg
Elaborado	
Verificado	
Aprovado	
TOMADA D'ÁGUA DISSIPACÃO E GALERIA	
GHG - Geologia de Engenharia Ltda	
Escala	INDICADA
Nº do Desenho	TD 28/31

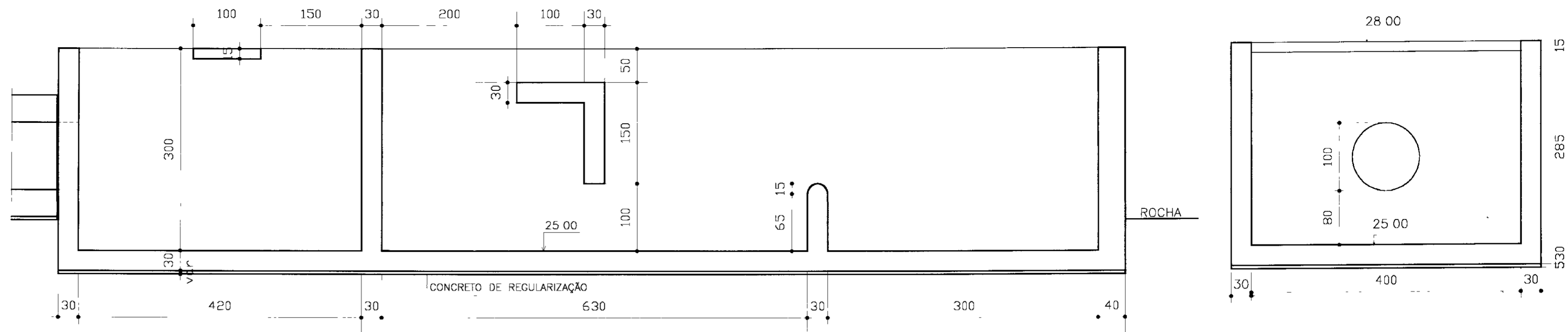


BOCA DE MONTANTE



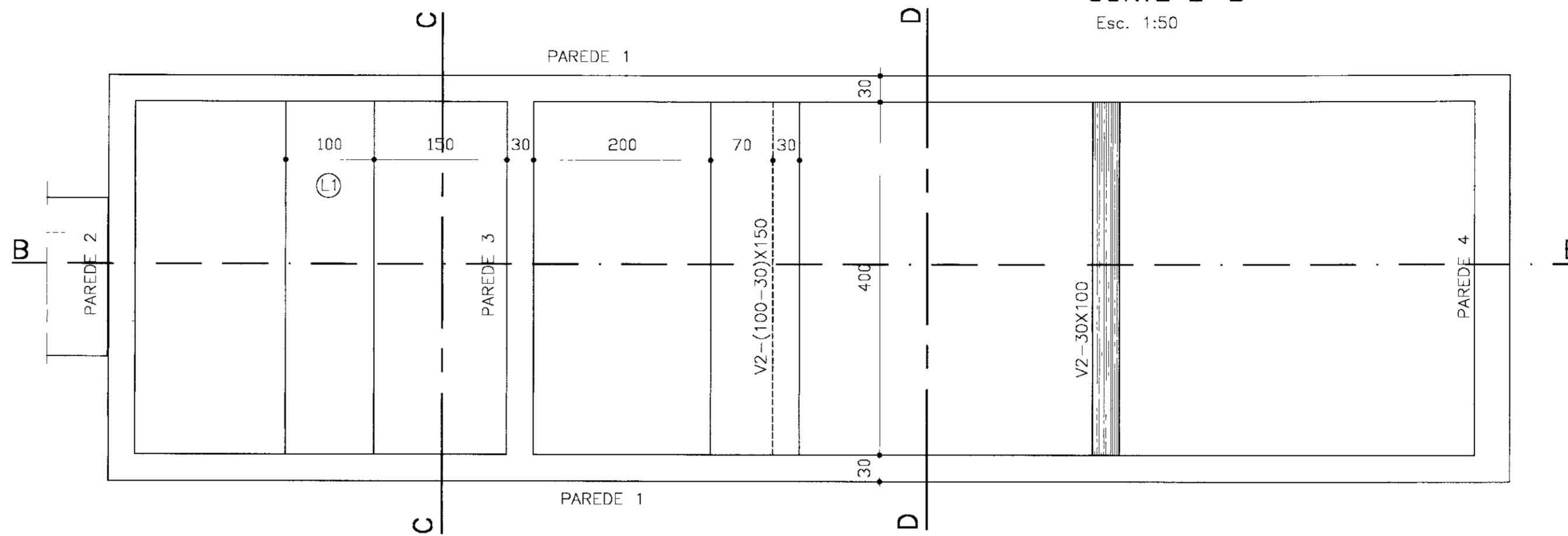
CORTE A-A
Esc. 1:25

BOCA DE JUSANTE

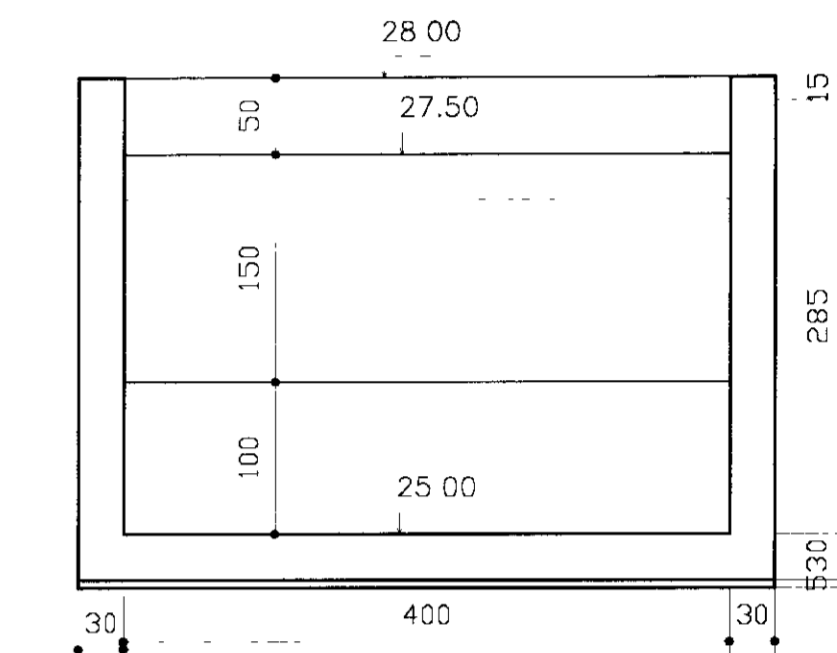


CORTE B-B
Esc. 1:50

CORTE C-C
Esc. 1:50

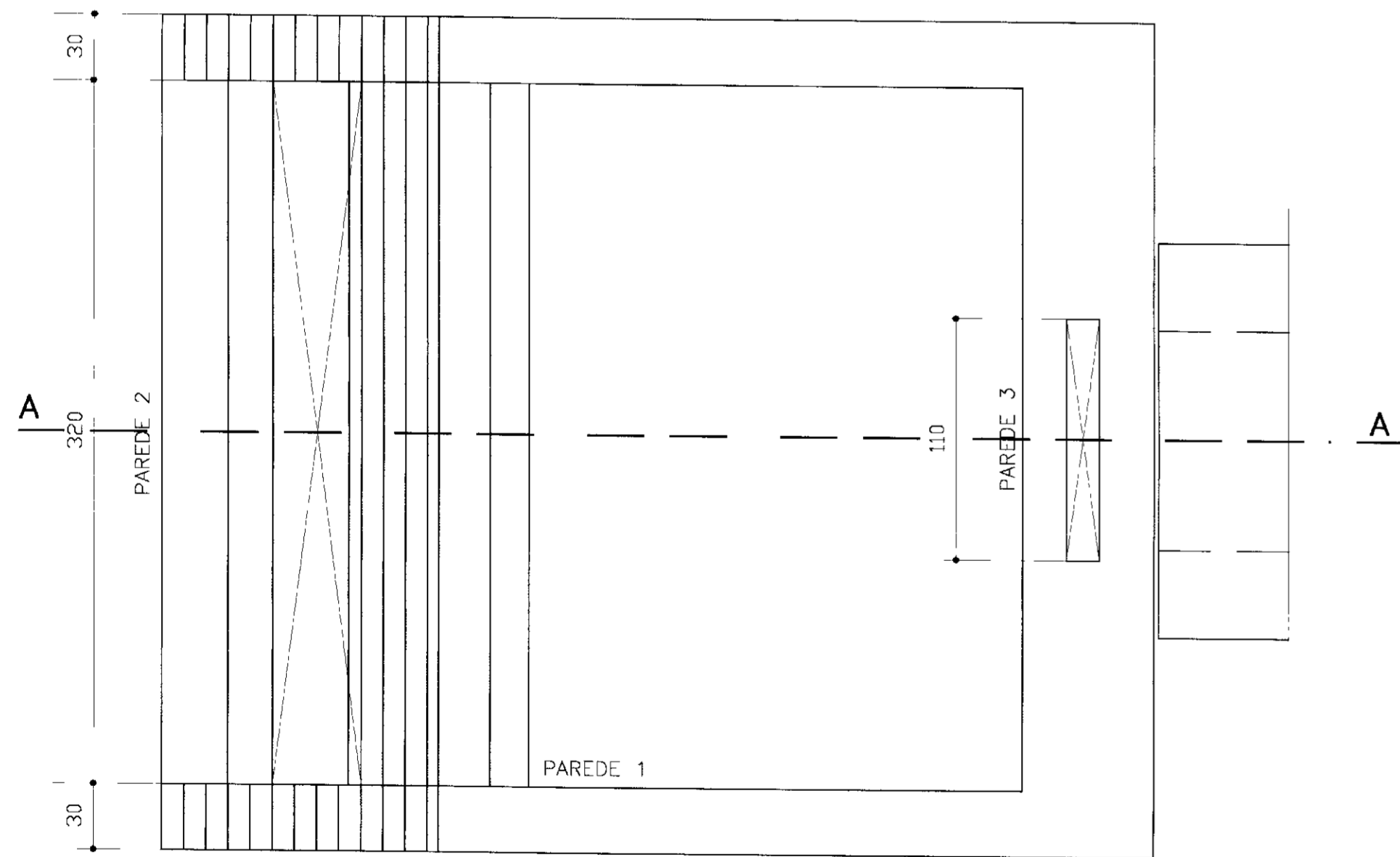


PLANTA BAIXA
Esc. 1:50

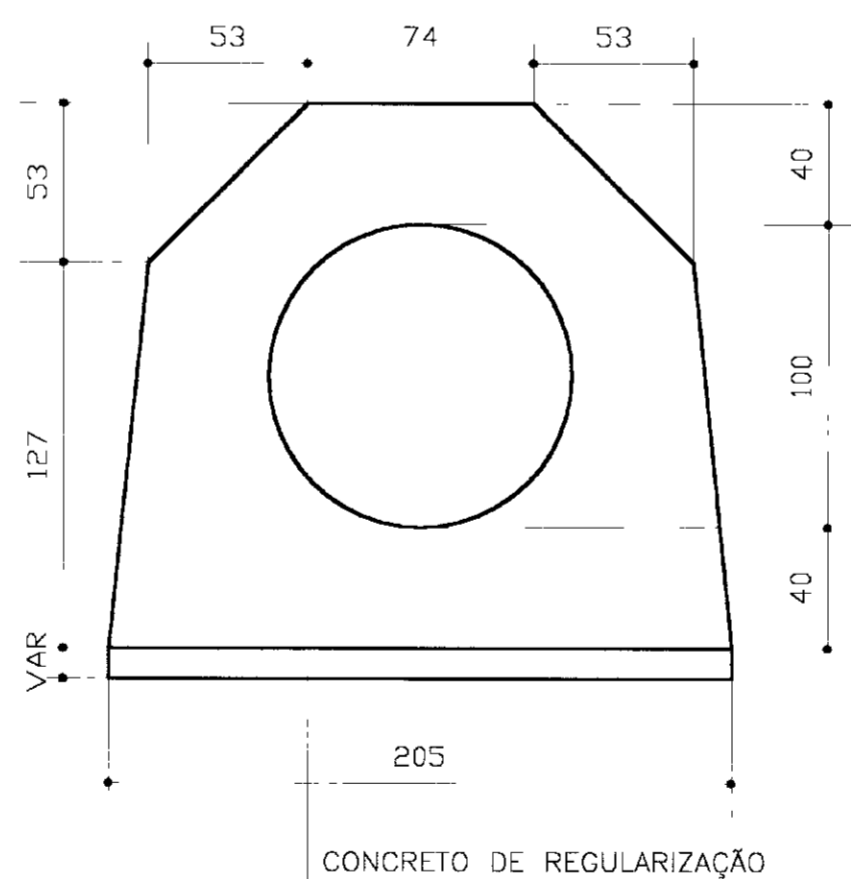


CORTE DID
Esc. 1:50

1° trecho PAREDE 1 2° trecho

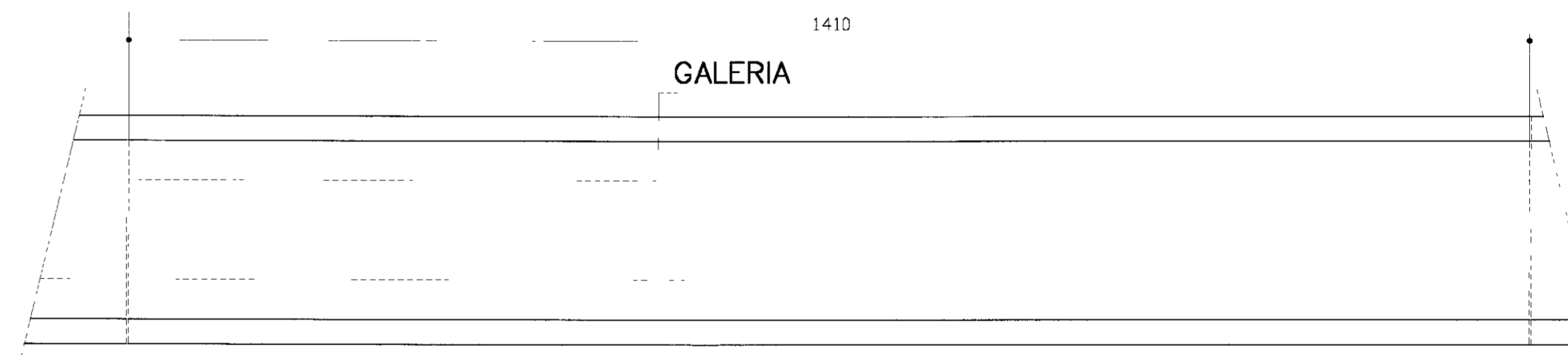


PLANTA BAIXA(NÍVEL 29.00)
Esc. 1:25

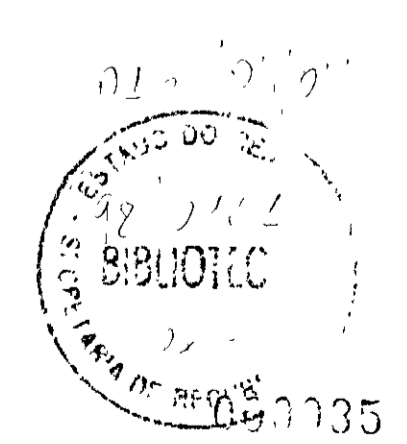


SEÇÃO TRANSVERSAL
Esc. 1:25

(3x) GALERIA - EXTENSÃO: 14.10m



PLANTA
Esc. 1:50



LEGENDA

NOTAS :

- 1-CONCRETO MAGRO fck=15 MPa
- 2-CONCRETO ESTRUTURAL Fck=20 MPa
- 3-RECOBRIMENTO 2.5 cm
- 4-MEDIDAS EM CENTÍMETROS

DESENHOS DE REFERÊNCIA

REVISÕES

Nº	NATUREZA DA REVISÃO	DATA	APROVO

GOVERNO DO ESTADO DO CEARÁ
SECRETARIA DOS RECURSOS HÍDRICOS - SRH
COMPANHIA DE GESTÃO DOS RECURSOS HÍDRICOS - COGERH

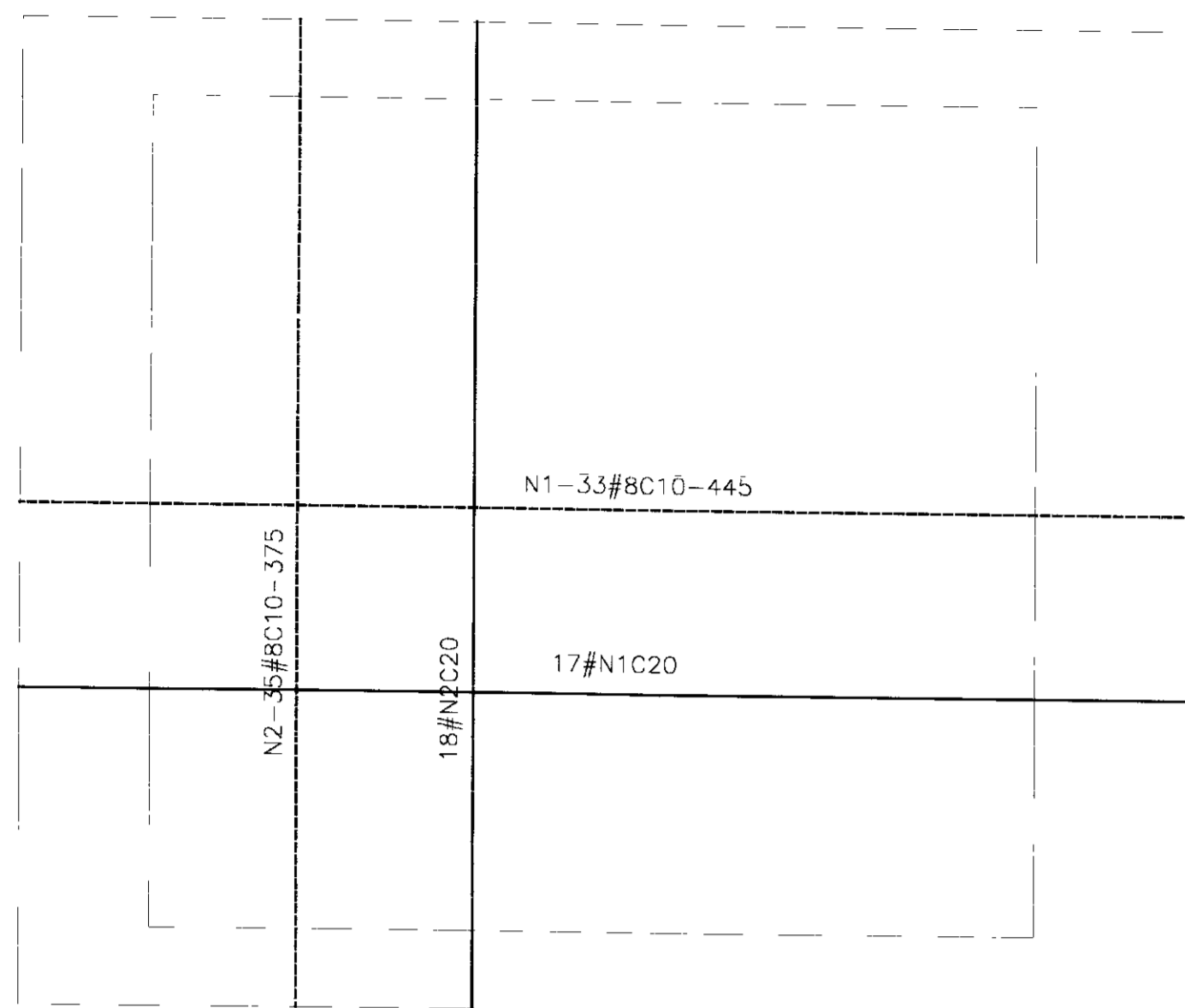
PROJETO DE DESENVOLVIMENTO URBANO E GESTÃO DOS RECURSOS HÍDRICOS DO ESTADO DO CEARÁ - PROURB/CE

PROJETO EXECUTIVO DA BARRAGEM ITAÚNA

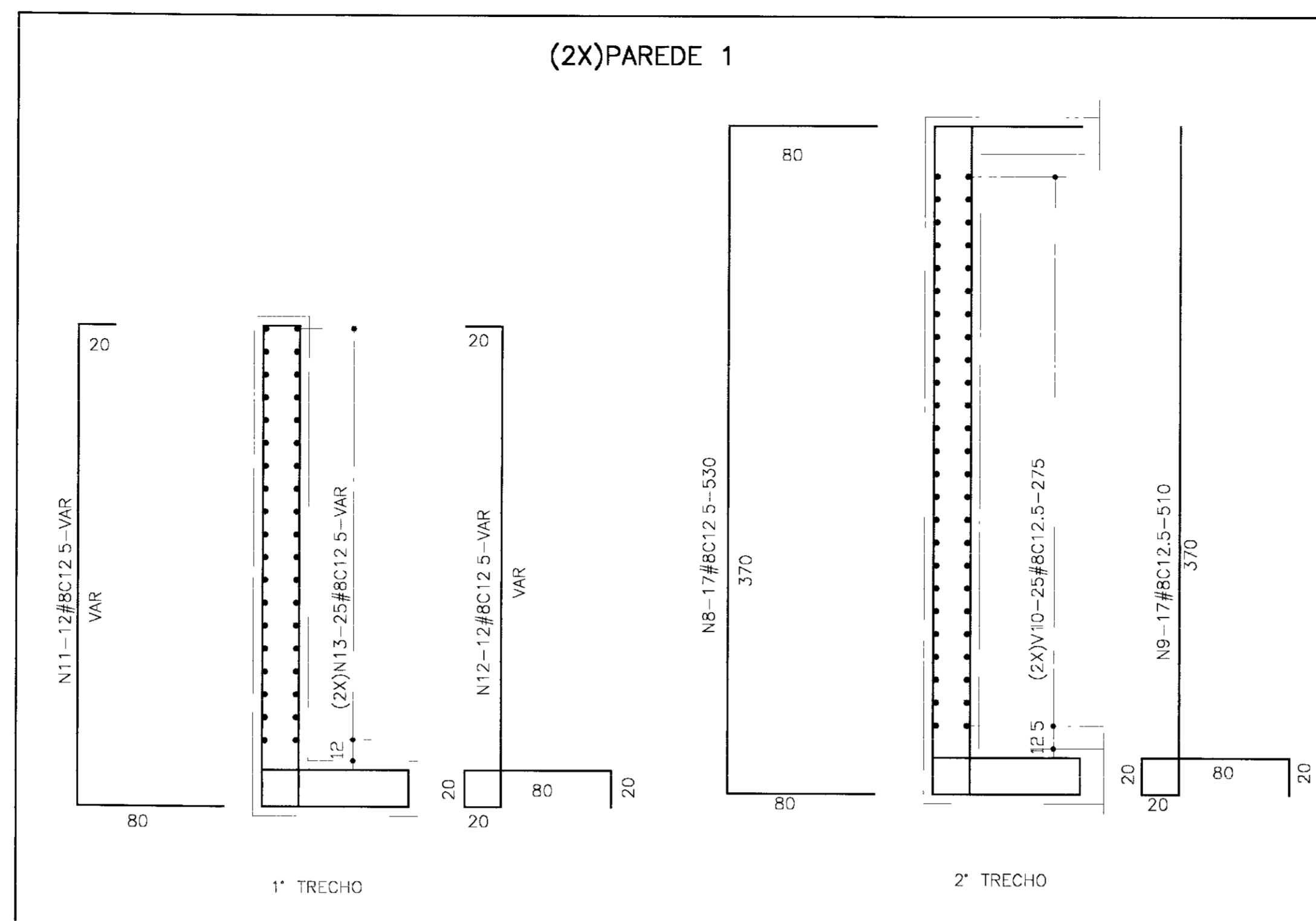
Projeto	<p>TOMADA D'ÁGUA FORMAS</p> <p>GHC - Geologia e Engenharia Ltda</p>	Desenho
Visto		Data de Emissão JUL/97
Verificado		Escala
Aprovado		Nº do Desenho TD 29/31

BOCA DE MONTANTE

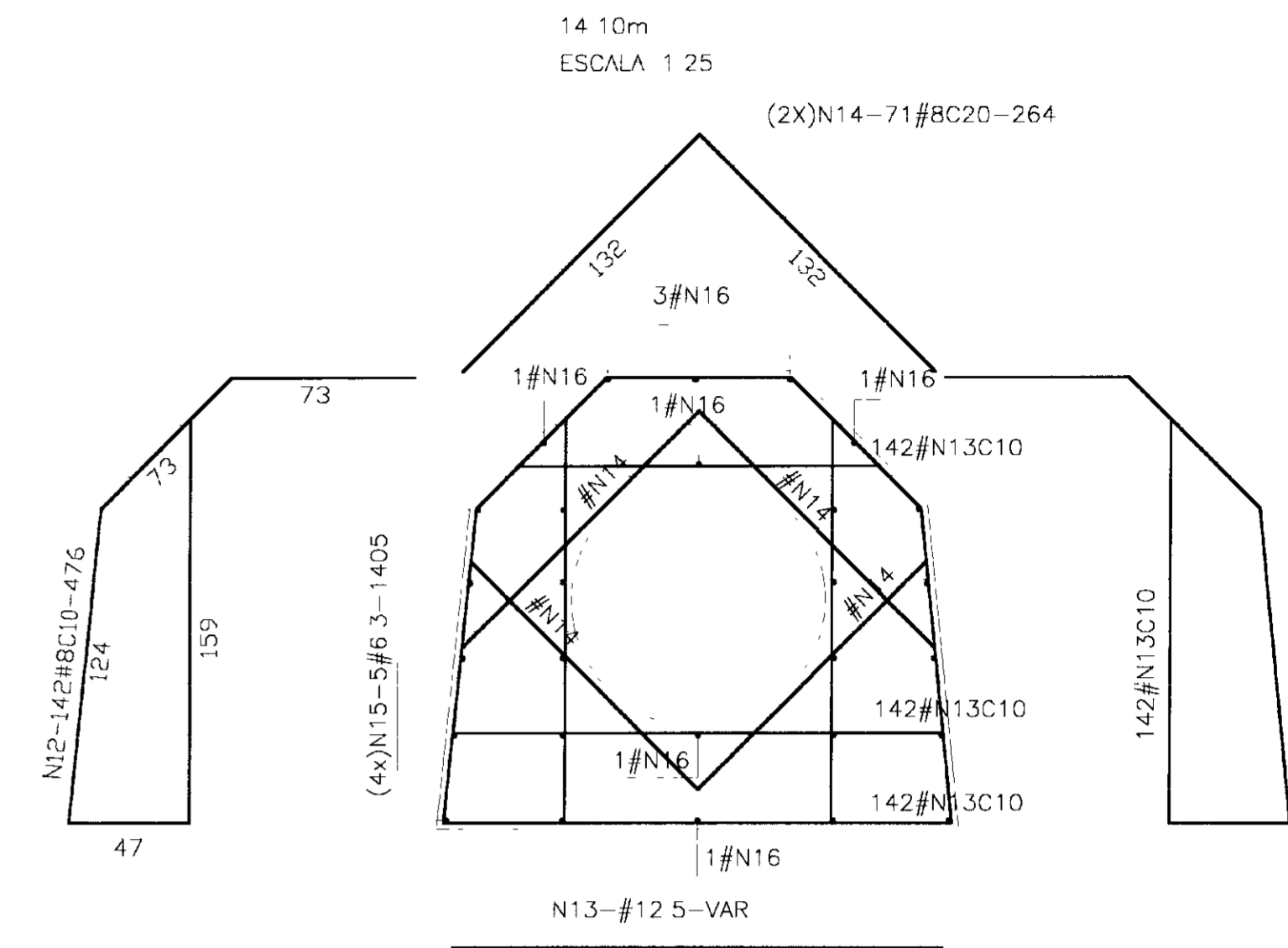
LAJE DE FUNDO



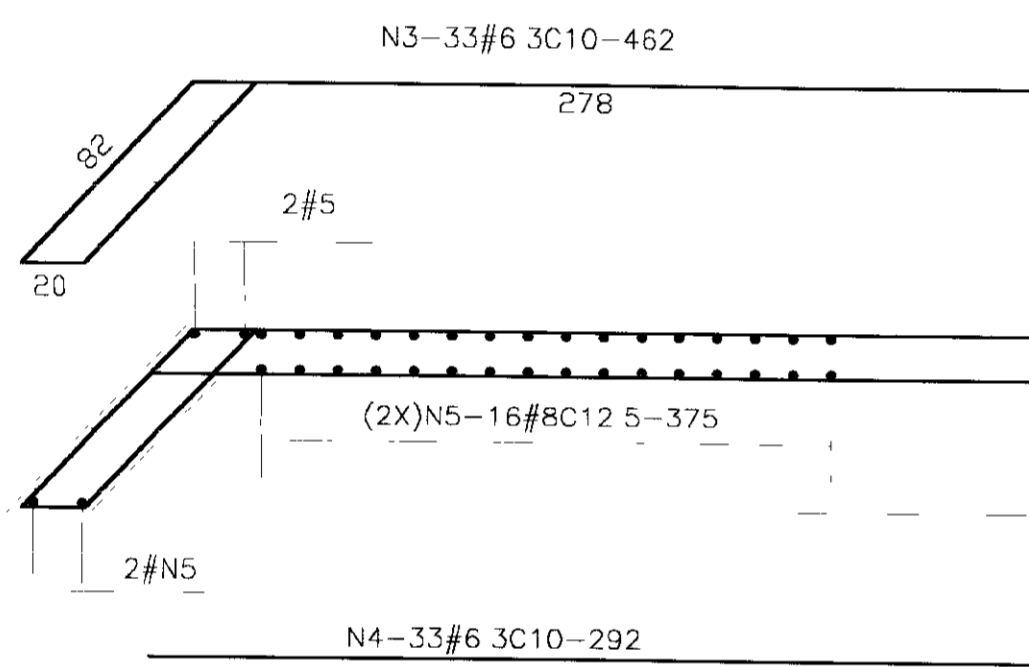
(2X)PAREDE 1



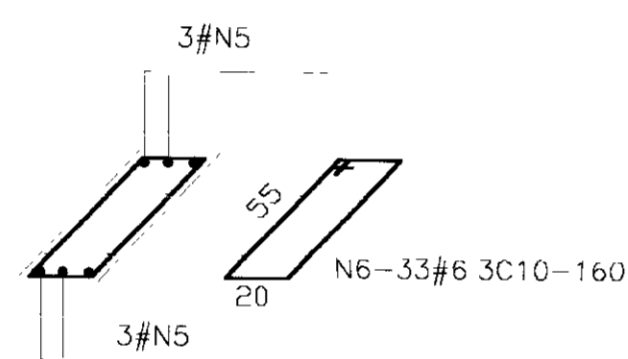
(3X) GALERIA



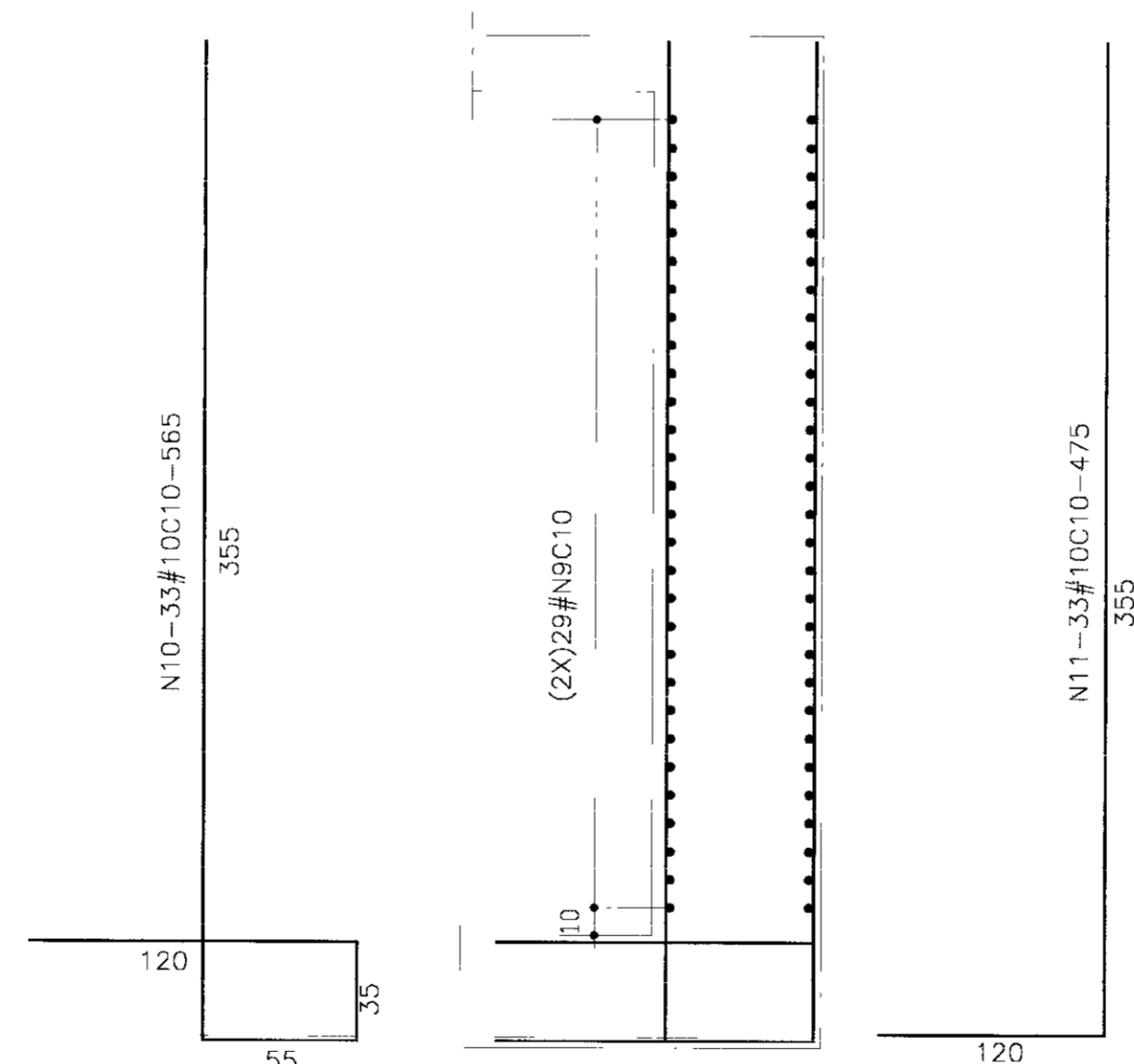
LAJE DA TAMPA



V1-(40-16.5)X40

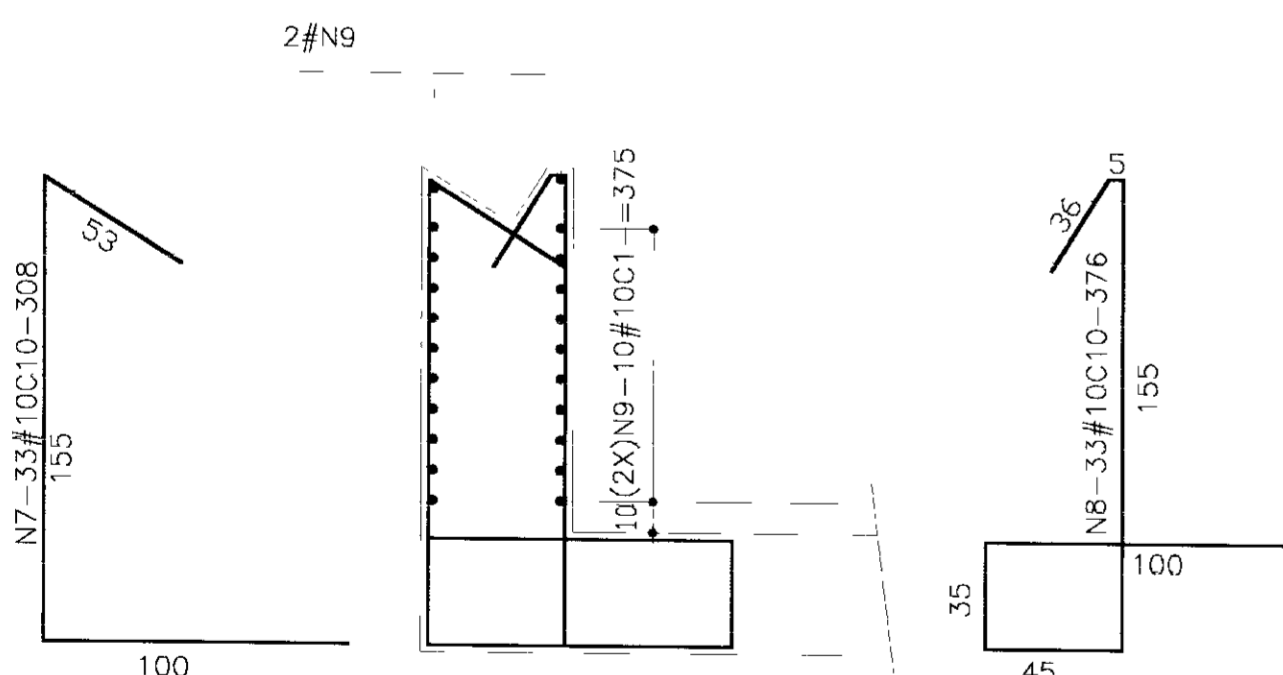


PAREDE 3



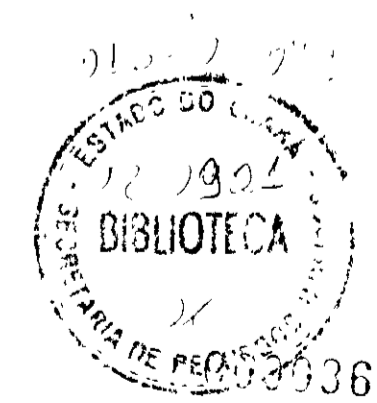
PAREDE 2

Esc 1:25



QUADRO DE FERRO			
N	BITOLA	QUANT	CUNIT
N1	8.0	50	445
N2	8.0	53	375
N3	6.3	33	462
N4	6.3	33	292
N5	8.0	42	375
N6	6.3	33	160
N7	10.0	33	308
N8	10.0	33	376
N9	10.0	80	375
N10	10.0	33	565
N11	10.0	33	475
N12	8.0	852	476
N13	12.5	1278	VAR
N14	8.0	142	264
N15	6.3	28	1405

RESUMO		
BITOLA	C TOTAL	PESO
6.3	69502	174
8.0	500915	2004
10.0	86892	548
12.5	230040	2301
PESO TOTAL=		5027



LEGENDA

NOTAS

- 1-CONCRETO MACRO (CK=15 MPa)
- 2-CONCRETO ESTRUTURAL Fck=20 MPa
- 3-RECOBRIMENTO 5 cm
- 4-MEDIDAS EM CENTIMETROS

DESENHOS DE REFERÊNCIA

REVISÕES

Nº	NATUREZA DA REVISÃO	DATA	APROVO

GOVERNO DO ESTADO DO CEARÁ

SECRETARIA DOS RECURSOS HÍDRICOS - SRH
COMPANHIA DE GESTÃO OS RECURSOS HÍDRICOS - COGERH

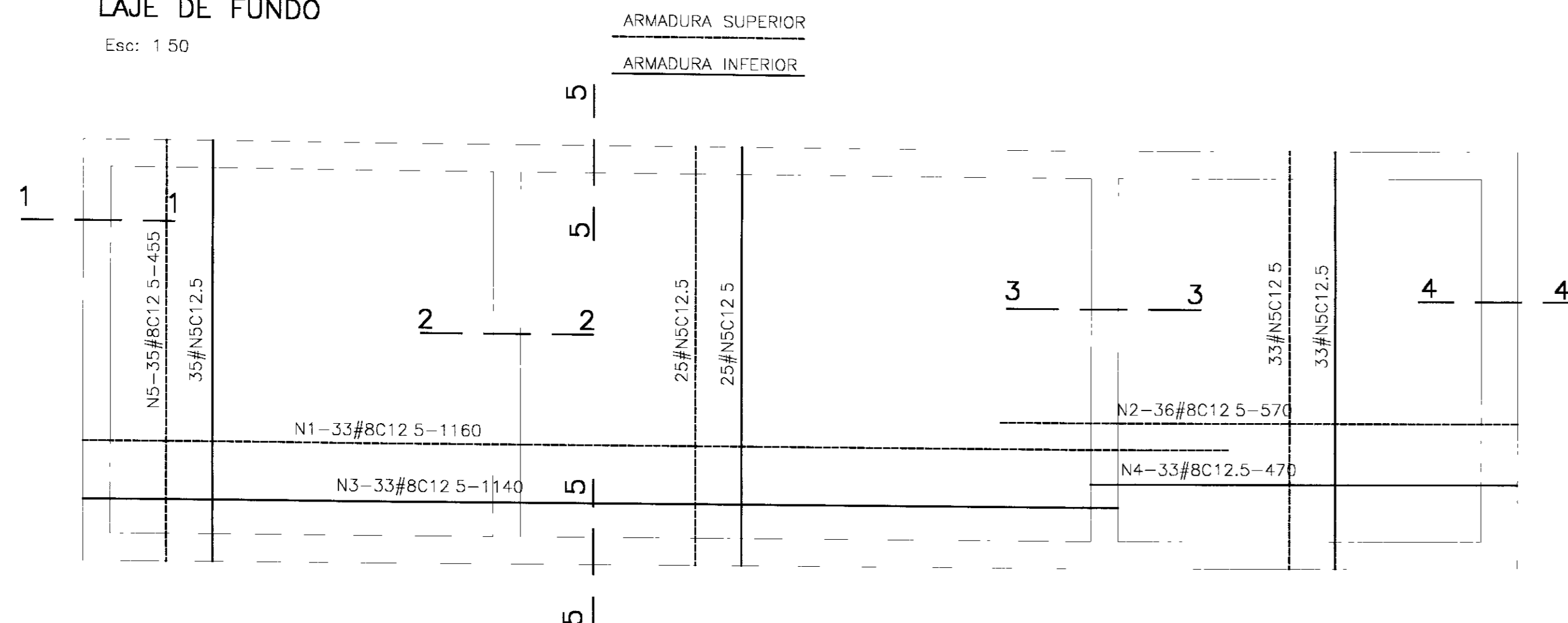
PROJETO DE DESENVOLVIMENTO URBANO E GESTÃO DOS RECURSOS HÍDRICOS DO ESTADO DO CEARÁ - PROURB/CE

PROJETO EXECUTIVO DA BARRAGEM ITAÚNA

Projeto	TOMADA D'ÁGUA ARMADURA DA BOCA DE MONTANTE ARMADURA DA GALERIA	Desenho
Visto		Data de Entrega
Verificado		Escala
		1:25
Aprova		Nº do Desenho
	TD 30/31	

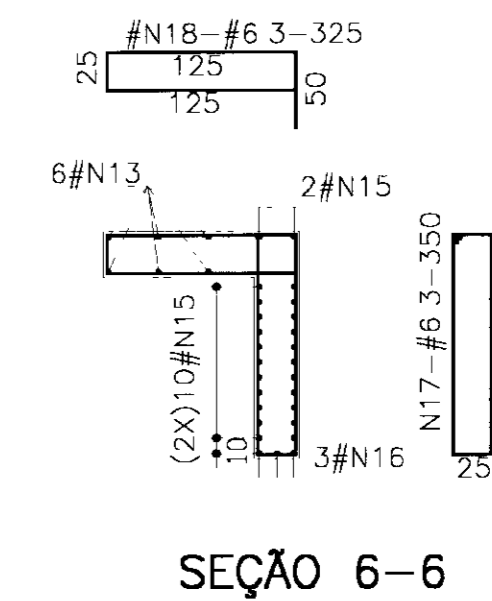
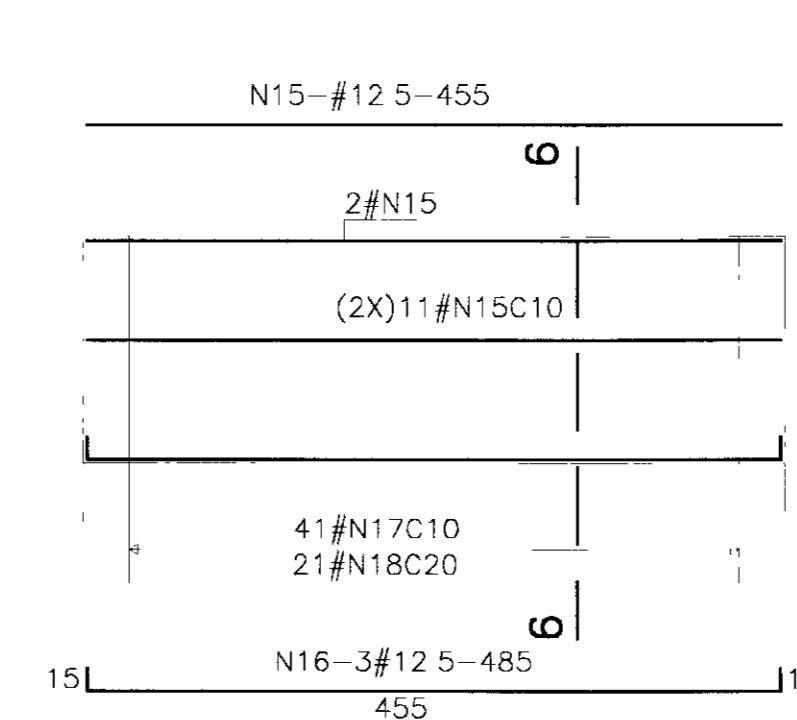
LAJE DE FUNDO

Esc: 1:50



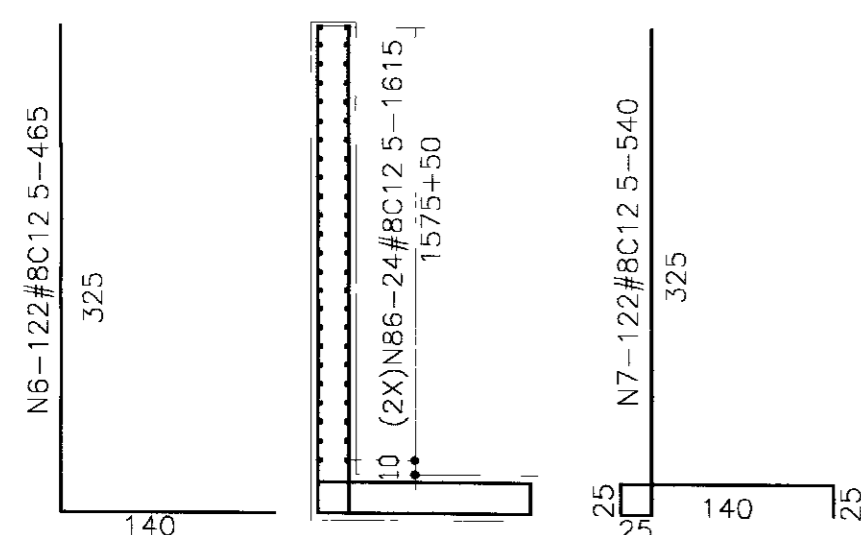
V2-(130-30)X150

Esc: 1:50



(2X)PAREDE 1

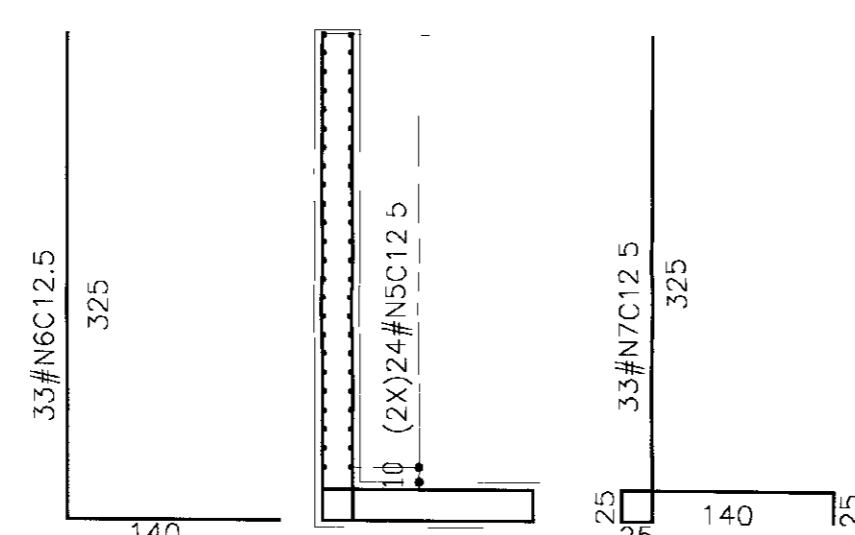
Esc: 1:50



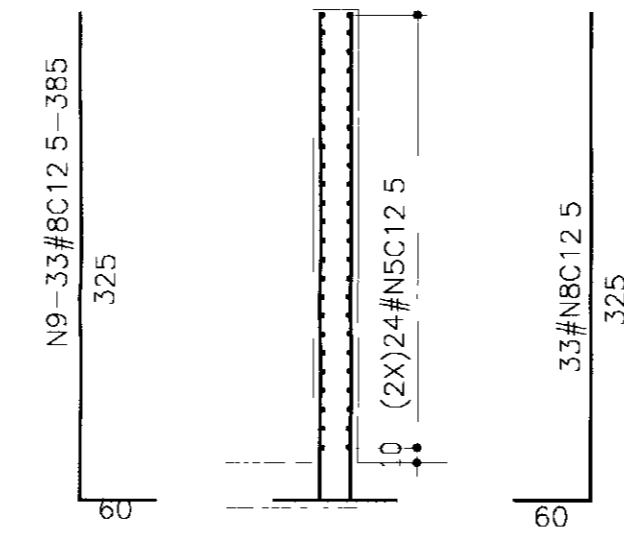
SEÇÃO 5-5

PAREDE 2

Esc: 1:50



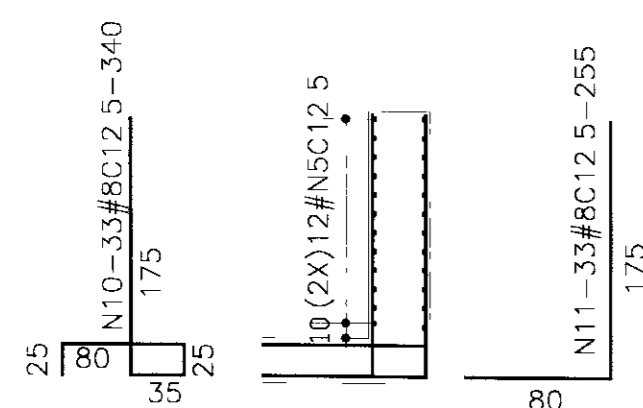
SEÇÃO 1-1



SEÇÃO 2-2

PAREDE 4

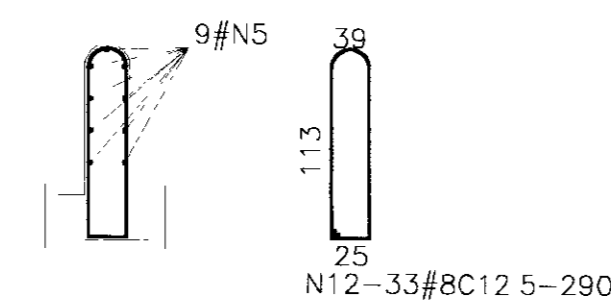
Esc: 1:50



SEÇÃO 4-4

V1-30X130

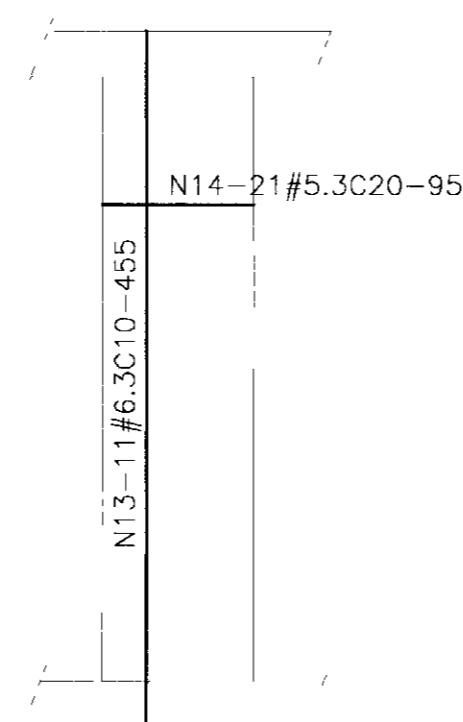
Esc: 1:50



SEÇÃO 3-3

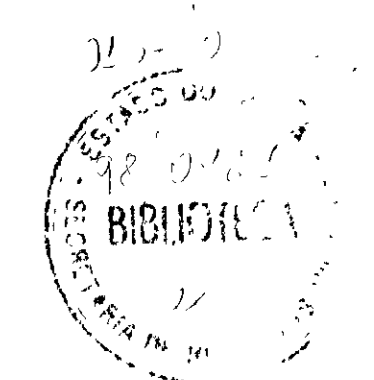
LAJE L1

Esc: 1:50



QUADRO DE FERRO			
N	BITOLA	QUANT.	C.UNIT.
N1	8,0	33	1160
N2	8,0	33	570
N3	8,0	33	1140
N4	8,0	33	470
N5	8,0	315	455
N6	8,0	277	465
N7	8,0	277	540
N8	8,0	96	1625
N9	8,0	66	385
N10	8,0	33	340
N11	8,0	33	255
N12	8,0	33	290
N13	6,3	117	455
N14	6,3	21	95
N15	12,5	24	455
N16	12,5	3	485
N17	6,3	41	350
N18	6,3	21	325

RESUMO		
BITOLA	C.TOTAL	PESO
6,3	76405	191
8,0	742545	2970
12,5	12375	124
PESO TOTAL=		3285



LEGENDA

NOTAS

- 1-CONCRETO MACRO fck=15 MPa
- 2-CONCRETO ESTRUTURAL Fck=20 MPa
- 3-RECOBRIMENTO 5 cm
- 4-MEDIDAS EM CENTÍMETROS

DESENHOS DE REFERÊNCIA

REVISÕES

Nº	NATUREZA DA REVISÃO	DATA	APROVO

GOVERNO DO ESTADO DO CEARÁ
SECRETARIA DOS RECURSOS HÍDRICOS - SRH
COMPANHIA DE GESTÃO OS RECURSOS HÍDRICOS - COGERH

PROJETO DE DESENVOLVIMENTO URBANO E GESTÃO DOS RECURSOS HÍDRICOS DO ESTADO DO CEARÁ - PROURB/CE

PROJETO EXECUTIVO DA BARRAGEM ITAÚNA

Projeto	Desenho
Visto	Data de Emissão
Verificado	Escala
Aprova	Nº do Desenho

TOMADA D'ÁGUA
ARMADURA DA BOCA DE JUSANTE
(BACIA DE DISSIPAÇÃO)

GHG - Geologia e Engenharia Ltda

Escala: 1:50
Nº do Desenho: TD 31/31