

CAGECE COMPANHIA DE ÁGUA E ESGOTO DO CEARÁ
DTD - DIRETORIA DE TECNOLOGIA E DESENVOLVIMENTO
GPROJ - GERÊNCIA DE PROJETOS

SISTEMA DE ABASTECIMENTO DE ÁGUAS

AMPLIAÇÃO E RECUPERAÇÃO

BARRAGEM TIJUQUINHA - BATURITÉ

Gel. Mário Fracalossi Júnior
CREA: 7127/D

DEZEMBRO DE 1999

FOLHA DE DADOS - GED/SRH

TIPO DE DOCUMENTO: Projeto

Identidade GED: 0247

Lote: 2637

Nº de Registro: 99/0763

Autores: CAGECE / DTD / G-PROJ / Cel. Mário Fracalossi Júnior

Programa: _____

Título: Sistema de abastecimento de água ampliação e recuperação Barragem Guajunha - Baturité

Sub-Título 1: _____

Sub-Título 2: _____

Nº de Páginas: 27 p + 4 plantas

Volume: _____

Tomo: _____

Editor: Cel. Mário Fracalossi Júnior

Data de Publicação (mês/ano): Dezembro/1999

Local de Publicação: Fortaleza

Localização da Obra

Tipo de Empreendimento:

<input checked="" type="checkbox"/> Barragem	<input type="checkbox"/> Açude	<input type="checkbox"/> Aduzora	<input type="checkbox"/> Canal / Eixo de Transp.	<input type="checkbox"/> Outro
Rio / Riacho Barrado: <u>Cidade Guajunha</u>		Fonte Hídrica: _____		

Bacia: _____

Sub-bacia: _____

Municípios: _____

Distrito: _____

Microregião: _____

Estado: Ceará



CAGECE - COMPANHIA DE ÁGUA E ESGOTO DO CEARÁ

DTD - DIRETORIA DE TECNOLOGIA E DESENVOLVIMENTO

GPROJ - GERÊNCIA DE PROJETOS

SISTEMA DE ABASTECIMENTO DE ÁGUA

AMPLIAÇÃO E RECUPERAÇÃO

BARRAGEM TIJUQUINHA – BATURITÉ

Gel. Mário Fracalossi Júnior
CREA: 7127/D

Data: 02637 - Proj Scan Index
Projeto Nº 0247
Volume 1
Qtd. A1 _____ Qtd. A3 _____
Qtd. A2 _____ Qtd. A4 _____
Qtd. A0 _____ Outros _____

DEZEMBRO/1999

0247

CAGECE – COMPANHIA DE ÁGUA E ESGOTO DO CEARÁ
DTD – DIRETORIA DE TECNOLOGIA E DESENVOLVIMENTO
GPROJ – GERÊNCIA DE PROJETOS

EQUIPE TÉCNICA:

Gerente de Projetos

GEOL. MÁRIO FRACALLOSSI JÚNIOR

Projetista

GEL. MÁRIO FRACALLOSSI JÚNIOR

Orçamento

FRANCISCO DE ASSIS M ARAÚJO

Desenhos

JOÃO BOSCO SANTOS DE OLIVEIRA
GEONORTE

11/11/13

SUMÁRIO

000004

SUMÁRIO

1 – AMPLIAÇÃO	5
2 – RECUPERAÇÃO	6
3 – CURVA COTA X VOLUME	6
4 – ORÇAMENTO	7
5 – PLANTAS	8

11/11/15

1 – AMPLIAÇÃO

Para aumentar a capacidade de acumulação do Açude Tijuquinha foi projetada uma ampliação da parede da barragem em 1 metro Este acréscimo deverá ser realizado com stop-log de madeira sustentados por perfis metálicos em H

CURVAS	ÁREA	TRECHO	VOLUME	VOLUME TOTAL
	m ²		m ³	m ³
71	264,40	71-72	792,53	792,53
72	1.320,66	72-73	2 479,77	3.272,30
73	3 638,87	73-74	5 074,81	8.347,10
74	6 510,74	74-75	8 475,87	16 822,98
75	10.441,00	75-76	13 917,02	30 740,00
76	17 393,04	76-77	20 979,44	51 719,43
77	24 565,84	77-78	34 654,06	86 373,49
78	44 742,29	78-79	51.510,81	137 884,30
79	58 279,33	79-80	65 947,02	203 831,32
80	73 614,70	80-81	79 467,14	283 298,46
81	85 319,59	81-82	93 369,46	376 667,93
82	101 419,33	82-83	107 654,10	484.322,02
83	113 888,86	83-84	120 521,84	604 843,86
84	127.154,82	84-85	132 816,65	737 660,51
85	138 478,48	85-86	143 574,30	881 234,81
86	148 670,13	86-87	154 502,89	1 035 737,70
87	160 335,64	87-88	167 428,61	1 203 166,31
88	174 521,57	88-89	182 382,70	1 385 549,01
89	190 243,83	89-90	195 949,43	1 581 498,44
90	201.655,03	90-91	207 256,50	1.788.754,94
91	212.857,98	91-92	218 064,15	2 006 819,09
92	223 270,32	92-93	228 571,80	2 235 390,89
93	233 873,27	93-84	240 666,66	2 476 057,54
94	247 460,05	94-95	253 367,84	2.729 425,39
95	259 275,64			2 729 425,39
VOLUME TOTAL			2.729 425,39	

volume morto m³ 792,53

volume util (Vu) 604 051,33

Volume útil anual (Vua)

Vua = Vu - Evaporação

Evaporação (Ev)= 6% Volume mensal

Ev = 185 969,52 (Evaporação anual em 9 meses)

Vua 418 874,34

Volume produzido

pelos poços

50 m³/h*17horas = 25 500 m³/mês

pela barragem

46 542 m³/mês

total

72 042 m³/mês

Volume consumido

110 m³/h

=

79 200 m³/mês

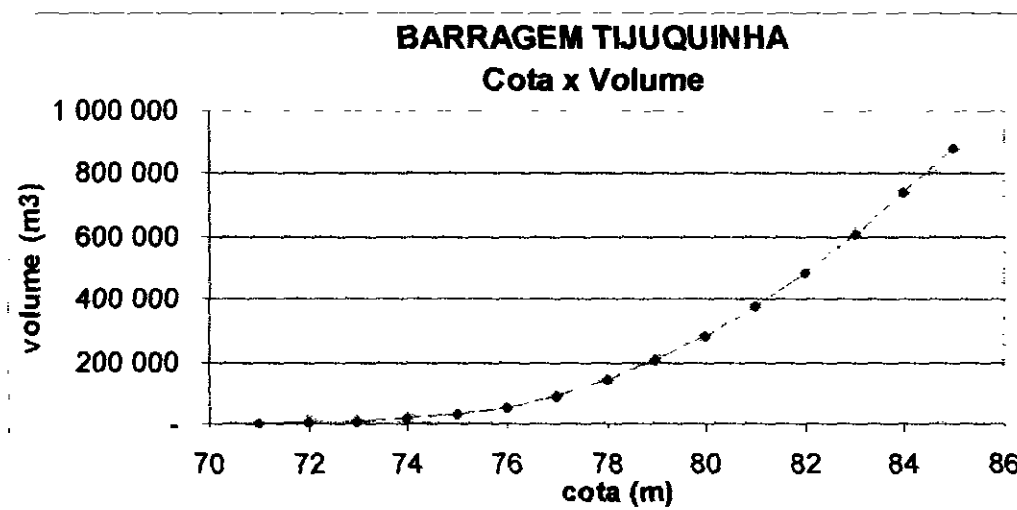
311006

2 – RECUPERAÇÃO

A barragem do Açude há vários anos vem apresentando significativas perdas de água. Estas perdas estão concentradas na ombreira esquerda na porção da barragem de terra, provavelmente no contato com a parede de concreto e na base, no contato da barragem de terra com o cristalino alterado.

Para resolver o problema foi previsto a execução de uma vala longitudinal ao eixo da barragem de terra a profundidade indicada pelas sondagens em que é verificada a presença do Cristalino alterado. Após a execução da vala, o reaterro deverá ser executado com o material escavado, porém com compactação proctor normal 95%.

3 – CURVA COTA X VOLUME



000007

000008

4 – ORÇAMENTO

COMPANHIA DE ÁGUA E ESGOTO DO ESTADO DO CEARÁ
DIRETORIA DE TECNOLOGIA E DESENVOLVIMENTO - DTD
SISTEMA DE ABASTECIMENTO DE ÁGUA DE BATURITÉ-CE

RESUMO GERAL DO ORÇAMENTO

ITEM	DISCRIMINAÇÃO	% Total	TOTAL
01	INSTALAÇÃO DA OBRA - SERVIÇOS	3,87	1.500,00
02	BARRAGEM - AMPLIAÇÃO - SERVIÇOS	96,13	37.278,72
TOTAL GERAL			38.778,72

Trinta e oito mil, setecentos e setenta e oito reais e setenta e dois centavos

PLANILHA DO ORÇAMENTO

ITEM	CÓDIGO	ESPECIFICAÇÃO DO INSUMO	UNIDADE	QUANTIDADE	PREÇO UNITÁRIO	PREÇO TOTAL
01	01	INSTALAÇÃO DA OBRA				1.500,00
01.01	01.01	CANTEIRO DE OBRA				1.500,00
01.01.01	01.01.50	MOBILIZAÇÃO E DESMOBILIZAÇÃO DE EQUIPAMENTOS/PESSOAL	global	1,00	1.500,00	1.500,00
02	02	BARRAGEM - AMPLIAÇÃO - SERVIÇOS				37.278,72
02.01	02.01	LOCAÇÃO				157,44
02.01.01	02.03.04	LOCAÇÃO E NIVELAMENTO DE OBRAS LOCALIZADAS CIGABARITO MADEIR	metro²	96,00	1,64	157,44
02.02	02.02	DEMOLIÇÃO				329,77
02.02.01	03.05.02	DEMOLIÇÃO DE CONCRETO ARMADO, COM EQUIPAMENTO	metro³	3,50	94,22	329,77
02.03	02.03	ESCAVAÇÃO EM ÁREAS				2.520,95
02.03.01	04.04.19	ESCAVAÇÃO MECÂNICA SOLO DE 1ª CAT. PROF. ATE 2,00m	metro³	124,00	1,60	198,40
02.03.02	04.04.20	ESCAVAÇÃO MECÂNICA SOLO DE 1ª CAT. PROF. DE 2,01 a 4,00m	metro³	44,50	2,13	94,79
02.03.03	04.04.21	ESCAVAÇÃO MECÂNICA SOLO DE 1ª CAT. PROF. DE 4,01 a 6,00m	metro³	124,50	2,47	307,52
02.03.04	04.01.04	ESCAVAÇÃO MANUAL EM S.Q.N EXCETO ROCHA, PROF. DE 4,51 a 6,00m	metro³	168,00	11,43	1.920,24
02.04	02.04	ATERRO/REATERRO DE VALAS				10.312,57
02.04.01	04.07.11	ATERRO C/COMPACTAÇÃO MECÂNICA E CONTROLE, MAT. DE AQUISIÇÃO	metro³	461,00	15,47	7.131,67
02.04.02	04.10.50	COMPACTAÇÃO MECANIZADA 93% DO PROCTOR NORMAL PN	metro³	461,00	0,72	331,92
02.04.03	04.07.20	BOTA FORA DMT = 5km	metro³	461,00	6,18	2.848,98
02.05	02.05	ESCORAMENTO				997,80
02.05.01	05.02.04	ESCORAMENTO CONTINUO DE VALAS C/PRANCHAS METALICAS DE 4,00m	metro²	40,00	8,37	334,80
02.05.02	05.02.06	ESCORAMENTO CONTINUO DE VALAS C/PRANCHAS METALICAS DE 6,00m	metro²	60,00	11,05	663,00
02.06	02.06	CONCRETO P/SUSTENTAÇÃO DOS TRILHOS				3.054,59
02.06.01	08.06.60	CONCRETO GRAUT.C/ATE 50% DE PEDRISCO EM PESO, LANÇ. E CURA	metro³	3,50	872,74	3.054,59
02.07	02.07	DIVERSOS				19.905,60
02.07.01		MONTAGEM E FORNECIMENTOS DAS TABUAS DE MADEIRA MASSARANDUBA C/DIMENSÕES: 0,35x29,5x7, ENCAIXE MACHO FÊMEA, CONFORME PROJETO	unidade	99,00	70,40	6.969,60
02.07.02		FORNECIMENTO E MONTAGEM DE ENCAIXE DE FIXAÇÃO EM CHAPA DE AÇO D = 3" X 2 1/2" COM PARAFUSO SEXTAVADO DE 3/4", COM FIXAÇÃO SOLDADA NO TRILHO CONFORME PROJETO	unidade	198,00	42,00	8.316,00
02.07.03		FORNECIMENTO E MONTAGEM DOS TRILHOS CONFORME PROJETO	kg/metro	3.975,00	0,80	3.180,00
02.07.04	16.039	CANTONEIRA DE ALUMINIO EM "U" 3" x 1", CONFORME PROJETO	metro	96,00	15,00	1.440,00
TOTAL GERAL						38.778,72

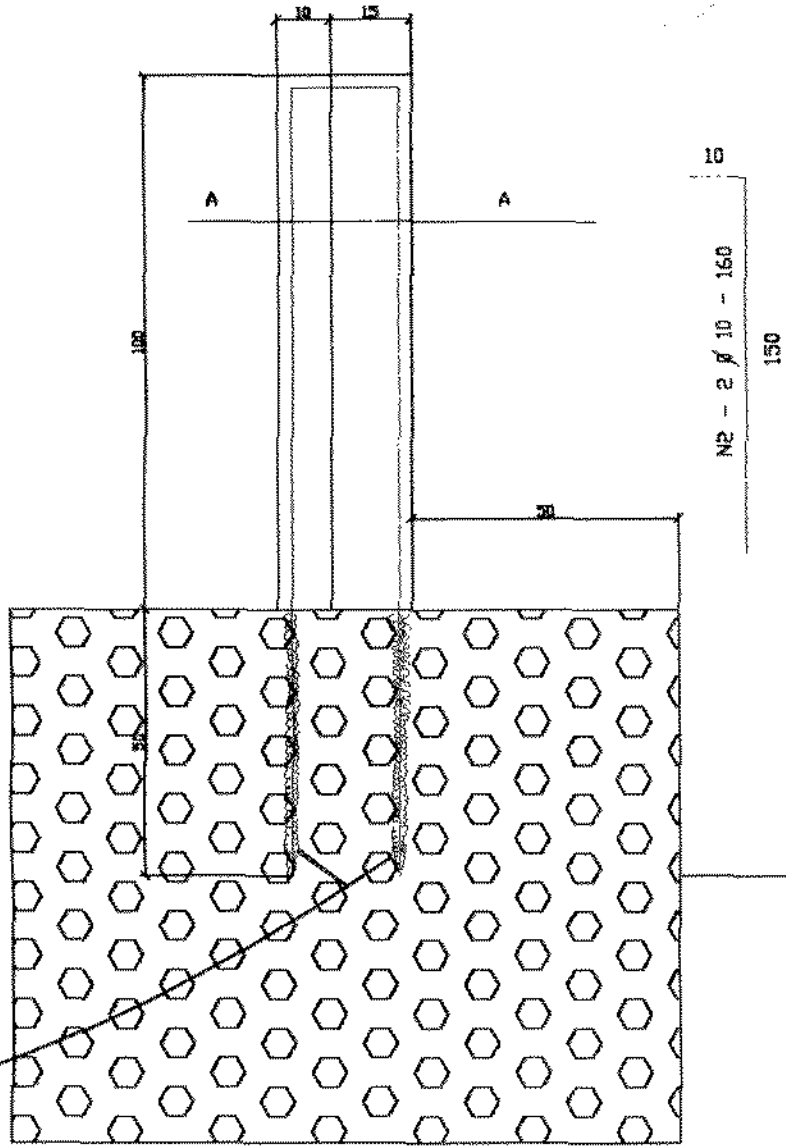
Trinta e oito mil, setecentos e setenta e oito reais e setenta e dois centavos

000011

5 – PLANTAS

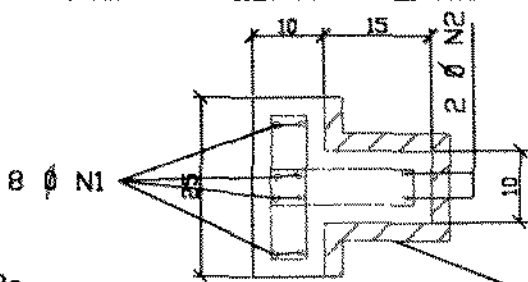
AMPLIAÇÃO DA BARRAGEM TIJUCUINHA
BATURITÉ - CE

N1 - Ø 5.0 - 150



ELEVAÇÃO
Esc. 1/25

NA.

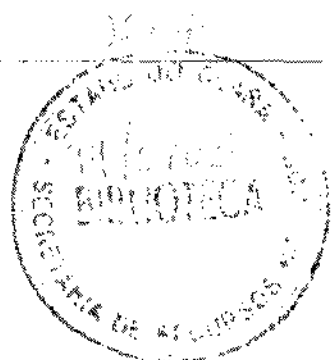
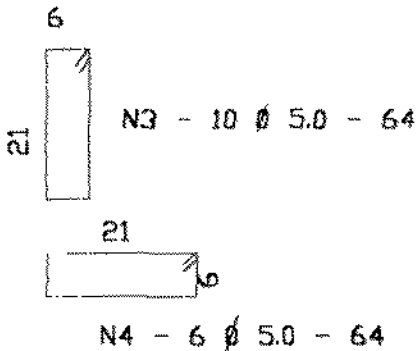


Fck = 15 MPa

SEÇÃO A - A # 1/4"
ESC. 1/25

QUADRO DE FERROS

N	Ø	QUANT.	C. UNIT.
1	5.0	8	1.50
2	10.0	2	1.60
3	5.0	10	.64
4	5.0	6	.64



Mareia de Andrade
Eng. Civil CREA 2417-D

ALTEAMENTO DA BARRAGEM TIJUQUINHA (BATURITÉ-CE) COM COMPORTAS MOVEIS

QUANTITATIVOS E ORÇAMENTO

ITEM	DISCRIMINAÇÃO	UNID	QUANT	PREÇO UNITÁRIO (R\$)	PREÇO TOTAL (R\$)
1	INSTALAÇÃO DA OBRA - SERVIÇOS				
1.1	CANTEIRO DE OBRA				
1.1.1	MOBILIZAÇÃO E DESMOBILIZAÇÃO DE EQUIPAMENTOS/ PESSOAL	gl	1 00	1 500,00	1 500,00
	SUB-TOTAL				1 500,00
2	BARRAGEM - AMPLIAÇÃO SERVIÇOS				
2.1	LOCAÇÃO				
2.1.1	LOCAÇÃO E NIVELAMENTO DE OBRAS LOCALIZADAS C/ GABARITO MADEIR	m2	98 00	2,10	201,80
	SUB TOTAL				201 80
2.2	ESCAVAÇÃO EM ÁREAS				
2.2.1	ESCAVAÇÃO MECÂNICA SOLO DE 1ª CAT PROF ATÉ 2 00m	m3	124 00	1 90	235 60
2.2.2	ESCAVAÇÃO MECÂNICA SOLO DE 1ª CAT PROF DE 2 01 A 4 00m	m3	44,50	2 60	115 70
2.2.3	ESCAVAÇÃO MECÂNICA SOLO DE 1ª CAT PROF DE 4 01 A 6 00m	m3	124,50	3 10	385,95
2.2.4	ESCAVAÇÃO MANUAL EM S Q N EXCETO ROCHA PROF DE 4 51 A 6 00m	m3	168,00	17,40	2 923,20
	SUB TOTAL				3 660,45
2.3	ATERRO / REATERRO DE VALAS				
2.3.1	ATERRO C/ COMPACTAÇÃO MECÂNICA E CONTROLE MATERIAL DE AQUISIÇÃO	m3	461 00	18,50	8 528 50
2.3.2	COMPACTAÇÃO MECANIZADA 85% DO PROCTOR NORMAL PN	m3	461 00	1 10	507 10
2.3.3	BOTA FORA DMT = 5Km	m3	461 00	7 40	3 411,40
	SUB TOTAL				12 447,00
2.4	ESCORAMENTO				
2.4.1	ESCORAMENTO CONTÍNUO DE VALAS C/ PRANCHAS METÁLICAS DE 4 00m	m2	40 00	14 80	592,00
2.4.2	ESCORAMENTO CONTÍNUO DE VALAS C/ PRANCHAS METÁLICAS DE 6 00m	m2	80 00	22,80	1 358,00
	SUB TOTAL				1 948,00
2.5	CONCRETO P/ SUSTENTAÇÃO DOS TRILHOS				
2.5.1	CONCRETO GRAUT C/ ATÉ 50% DE PEDRISCO EM PESO LANÇ E CURA	m3	3 50	1 320,00	4 620,00
	SUB TOTAL				4 620,00
2.6	DIVERSOS				
2.6.1	MONTAGEM E FORNECIMENTOS DAS TÁBUAS DE MADEIRA MASSARANDUBA C/ DIMENSÕES 35x295x5cm ENCAIXE MACHO FÊMEA CONFORME PROJETO	un	99 00	92 00	9 106,00
2.6.2	FORNECIMENTO E MONTAGEM DE ENCAIXE DE FIXAÇÃO EM CHAPA DE AÇO D = 3 x1 1/2 COM PARAFUSO SEXTAVADO DE 3/4" COM FIXAÇÃO SOLDADA NO TRILHO CONFORME PROJETO	un	198,00	48,00	9 504,00
2.6.3	FORNECIMENTO E MONTAGEM DOS TRILHOS CONFORME PROJETO	Kg/m	3 975 00	1 60	6 360 00
2.6.4	CANTONEIRA DE ALUMÍNIO EM "U" 3" x 1" CONFORME PROJETO	m	96 00	28 00	2 496,00
2.6.5	EXECUÇÃO DE FUROS C/ BROCA NX	m	86 00	145 00	9 570 00
	SUB-TOTAL				37 038 00
3	TOMADA D'ÁGUA				
3.1	OBRAS CIVIS				
3.1.1	ESCAVAÇÃO CARGA E TRANSPORTE DE MATERIAL DE 1ª CAT DMT<300m	m3	170,00	1,75	297 50
3.1.2	REATERRO COMPACTADO/ APROVEITAMENTO DO MATERIAL ESCAVADO	m3	60 48	5,00	302 40
3.1.3	CONCRETO ARMADO fck = 15MPa, INCLUSIVE FORMA FERRAGENS, LANÇAMENTO E ADENSAMENTO	m3	33 04	450,00	14 868 00
3.1.4	ALVENARIA DE PEDRA ARGAMASSADA	m3	3 40	117 00	397 80
3.1.5	COCRETO SIMPLES PARA REGULARIZAÇÃO fck 12MPa	m3	3 67	150,00	550,50
3.1.6	DEMOLIÇÃO DE CONCRETO ARMADO NA EXTREMIDADE DA GALERIA NUMA EXTENSÃO DE 50 cm	m3	0 60	100 00	60,00
3.1.7	DRENO DE PVC DN 100mm FORNECIMENTO E MONTAGEM	m	20 00	10 00	200,00
3.2	MEDIDOR DE VAZÃO				
3.2.1	CHAPA PARA VERTEDOURO TRIANGULAR P/ MEDIDOR DE VAZÃO EM AÇO ASTM 36 DE ESPESSURA 3/16", BISELADA INCLUSIVE SISTEMA DE FIXAÇÃO TRATAMENTO E PINTURA CONFORME O PROJETO	Kg	5 17	60 00	310 20
3.2.2	RÉGUA MILIMÉTRICA EM ALUMÍNIO, ANODIZADA GRADUADA A CADA cm C/ 1m DE COMPRIMENTO E ESPESSURA DE 2mm COM PINTURA ESPECIAL P/ SUPORTAR ATAQUE QUÍMICO DE ÁGUAS AGRESSIVAS	un	1 00	500 00	500,00
3.2.3	ALVENARIA DE 1/2 VEZ E REBOCO EM TIJOLO MACIÇO P/ APOIO DA CHAPA (e = 15cm)	m2	10 92	20 00	218,40
3.2.4	LAJE DE CONCRETO CICLÓPICO, P/ CONTENÇÃO DE EROSIÃO	m3	0 90	130,00	117 00
	SUB TOTAL				17 821,80
3.3	EQUIPAMENTOS HIDROMECÂNICOS				
3.3.1	VÁLVULA BORBOLETA DIAM 500mm PN 10	cj	1 00	5 000 00	5 000 00
3.3.2	TUBO DIAM 500 x 3/8 x 10000	pç	1 00	7 900 00	7 900 00
3.3.3	TUBO DIAM 500 x 3/8 x 3000	pç	1 00	2 370,00	2 370,00
3.3.4	REPAROS JATO E PINTURA DA COMPORTA E GUIAS	cj	1 00	4 000 00	4 000,00
3.3.5	HASTE EM SAE 1040 DIAM 2" x 200000	pç	1 00	3 000,00	3 000,00
3.3.6	JUNTAS PARAFUSOS PORCAS E ARRUELAS EM INOX	pç	40 00	25 00	1 000,00
3.3.7	MANCAIS EM ASTM A36	pç	6 00	300,00	1 800 00
3.3.8	MÃO DE OBRA E EQUIPAMENTOS	vb	1 00	8 000 00	8 000,00
	SUB-TOTAL				33 070 00
4	LIMPEZA DA BACIA HIDRÁULICA				
4.1	ESCAVAÇÃO CARGA E TRANSPORTE MATERIAL 1ª CAT C/ DMT ATÉ 1 500m	m3	10 000,00	2 80	28 000 00
	SUB-TOTAL				28 000,00

TOTAL (R\$) 140 306 85

000013

ALTEAMENTO DA BARRAGEM TIJUQUINHA (BATURITE-CE) COM COMPORTAS MOVEIS

QUANTITATIVOS E ORÇAMENTO

ITEM	DISCRIMINAÇÃO	UNID	QUANT	PREÇO UNITARIO (R\$)	PREÇO TOTAL (R\$)
1	INSTALAÇÃO DA OBRA - SERVIÇOS				
1.1	CANTEIRO DE OBRA				
1.1.1	MOBILIZAÇÃO E DESMOBILIZAÇÃO DE EQUIPAMENTOS PESSOAL	gl	1,00	1.500,00	1.500,00
	SUB-TOTAL				1.500,00
2	BARRAGEM - AMPLIAÇÃO SERVIÇOS				
2.1	LOCAÇÃO				
2.1.1	LOCAÇÃO E NIVELAMENTO DE OBRAS LOCALIZADAS C/ GABARITO MADEIR	m2	96,00	2,10	201,60
	SUB-TOTAL				201,60
2.2	ESCAVAÇÃO EM AREAS				
2.2.1	ESCAVAÇÃO MECÂNICA SOLO DE 1ª CAT PROF ATÉ 2,00m	m3	124,00	1,90	235,60
2.2.2	ESCAVAÇÃO MECÂNICA SOLO DE 1ª CAT PROF DE 2,01 A 4,00m	m3	44,50	2,60	115,70
2.2.3	ESCAVAÇÃO MECÂNICA SOLO DE 1ª CAT PROF DE 4,01 A 6,00m	m3	124,50	3,10	385,95
2.2.4	ESCAVAÇÃO MANUAL EM S Q N EXCETO ROCHA, PROF DE 4,51 A 6,00m	m3	168,00	17,40	2.923,20
	SUB-TOTAL				3.660,45
2.3	ATERRO / REATERRO DE VALAS				
2.3.1	ATERRO C/ COMPACTAÇÃO MECÂNICA E CONTROLE, MATERIAL DE AQUISIÇÃO	m3	461,00	18,50	8.528,50
2.3.2	COMPACTAÇÃO MECANIZADA 95% DO PROCTOR NORMAL PN	m3	461,00	1,10	507,10
2.3.3	BOTA FORA DMT = 5Km	m3	461,00	7,40	3.411,40
	SUB TOTAL				12.447,00
2.4	ESCORAMENTO				
2.4.1	ESCORAMENTO CONTINUO DE VALAS C/ PRANCHAS METALICAS DE 4,00m	m2	40,00	14,80	592,00
2.4.2	ESCORAMENTO CONTINUO DE VALAS C/ PRANCHAS METALICAS DE 6,00m	m2	60,00	22,60	1.356,00
	SUB TOTAL				1.948,00
2.5	CONCRETO P/ SUSTENTAÇÃO DOS TRILHOS				
2.5.1	CONCRETO GRAUT C/ ATÉ 50% DE PEDRISCO EM PESO LANÇ E CURA	m3	3,50	1.320,00	4.620,00
	SUB-TOTAL				4.620,00
2.6	DIVERSOS				
2.6.1	MONTAGEM E FORNECIMENTOS DAS TABUAS DE MADEIRA MASSARANDUBA C/ DIMENSÕES 35x295x5cm ENCAIXE MACHO FEMEA, CONFORME PROJETO	un	99,00	92,00	9.108,00
2.6.2	FORNECIMENTO E MONTAGEM DE ENCAIXE DE FIXAÇÃO EM CHAPA DE AÇO D = 3"x1 1/2" COM PARAFUSO SEXTAVADO DE 3/4", COM FIXAÇÃO SOLDADA NO TRILHO CONFORME PROJETO	un	198,00	48,00	9.504,00
2.6.3	FORNECIMENTO E MONTAGEM DOS TRILHOS CONFORME PROJETO	Kg/m	3.975,00	1,60	6.360,00
2.6.4	CANTONEIRA DE ALUMÍNIO EM "U" 3" x 1" CONFORME PROJETO	m	96,00	26,00	2.496,00
2.6.5	EXECUÇÃO DE FUROS C/ BROCA N°	m	66,00	145,00	9.570,00
	SUB-TOTAL				37.038,00
3	TOMADA D'ÁGUA				
3.1	OBRAS CIVIS				
3.1.1	ESCAVAÇÃO CARGA E TRANSPORTE DE MATERIAL DE 1ª CAT DMT < 300m	m3	170,00	1,75	297,50
3.1.2	REATERRO COMPACTADO C/ APROVEITAMENTO DO MATERIAL ESCAVADO	m3	60,48	5,00	302,40
3.1.3	CONCRETO ARMADO fck = 15MPa, INCLUSIVE FORMA FERRAGENS LANÇAMENTO E ADENSAMENTO	m3	33,04	450,00	14.868,00
3.1.4	ALVENARIA DE PEDRA ARGAMASSADA	m3	3,40	117,00	397,80
3.1.5	CONCRETO SIMPLES PARA REGULARIZAÇÃO fck 12MPa	m3	3,67	150,00	550,50
3.1.6	DEMOLIÇÃO DE CONCRETO ARMADO NA EXTREMIDADE DA GALERIA NUMA EXTENSÃO DE 50 cm	m3	0,60	100,00	60,00
3.1.7	DRENO DE PVC DN 100mm FORNECIMENTO E MONTAGEM	m	20,00	10,00	200,00
3.2	MEDIDOR DE VAZÃO				
3.2.1	CHAPA PARA VERTEDOURO TRIANGULAR P/ MEDIDOR DE VAZÃO EM AÇO ASTM 36 DE ESPESSURA 3/16" BISELADA, INCLUSIVE SISTEMA DE FIXAÇÃO, TRATAMENTO E PINTURA CONFORME O PROJETO	Kg	5,17	60,00	310,20
3.2.2	RÉGUA MILIMÉTRICA EM ALUMÍNIO, ANODIZADA, GRADUADA A CADA cm, C/ 1m DE COMPRIMENTO E ESPESSURA DE 2mm COM PINTURA ESPECIAL P/ SUPORTAR ATAQUE QUÍMICO DE ÁGUAS AGRESSIVAS	un	1,00	500,00	500,00
3.2.3	ALVENARIA DE 1/2 VEZ E REBOCO EM TIJOLO MACIÇO P/ APOIO DA CHAPA (e = 15cm)	m2	10,92	20,00	218,40
3.2.4	LAJE DE CONCRETO CICLÓPICO P/ CONTENÇÃO DE EROÇÃO	m3	0,90	130,00	117,00
	SUB TOTAL				17.821,80
3.3	EQUIPAMENTOS HIDROMECÂNICOS				
3.3.1	VALVULA BORBOLETA DIAM 500mm PN 10	cj	1,00	5.000,00	5.000,00
3.3.2	TUBO DIAM 500 x 3/8" x 10000	pc	1,00	7.900,00	7.900,00
3.3.3	TUBO DIAM 500 x 3/8" x 3000	pc	1,00	2.370,00	2.370,00
3.3.4	REPAROS JATO E PINTURA DA COMPORTA E GUIAS	cj	1,00	4.000,00	4.000,00
3.3.5	HASTE LM SAE 1040 DIAM 2" x 20000	pc	1,00	3.000,00	3.000,00
3.3.6	JUNTAS, PARAFUSOS, PORCAS E ARRUELAS EM INOX	pc	40,00	25,00	1.000,00
3.3.7	MANCAIS EM ASTM A36	pc	6,00	300,00	1.800,00
3.3.8	MÃO DE OBRA E EQUIPAMENTOS	vb	1,00	8.000,00	8.000,00
	SUB-TOTAL				33.070,00
4	LIMPEZA DA BACIA HIDRAULICA				
4.1	ESCAVAÇÃO CARGA E TRANSPORTE MATERIAL 1ª CAT C/ DMT ATÉ 1 500m	m3	10.000,00	2,80	28.000,00
	SUB-TOTAL				28.000,00

TOTAL (R\$) 140.306,85

Handwritten calculations and notes:

10 391,80 - 57%

915,05 - 93%

949,03 - ②

3.966,02 - ①

① 124.042

1114

ALTEAMENTO DA BARRAGEM TIJUQUINHA (BATURITE-CE) COM COMPORTAS MÓVEIS

830140
19.238,00

QUANTITATIVOS E ORÇAMENTO

ITEM	DISCRIMINAÇÃO	UNID	QUANT	PREÇO UNITARIO (R\$)	PREÇO TOTAL (R\$)
1	INSTALAÇÃO DA OBRA - SERVIÇOS				
1.1	CANTINEIRO DE OBRA				
1.1.1	MOBILIZAÇÃO E DESMOBILIZAÇÃO DE EQUIPAMENTOS/ PESSOAL	gl	1,00	1.500,00	1.500,00
	SUB-TOTAL				1.500,00
2	BARRAGEM - AMPLIAÇÃO - SERVIÇOS				
2.1	LOCAÇÃO				
2.1.1	LOCAÇÃO E NIVELAMENTO DE OBRAS LOCALIZADAS C/ GABARITO MADEIRA	m3	96,00	2,10	201,60
	SUB-TOTAL				201,60
2.2	DEMOLUÇÃO				
2.2.1	DEMOLUÇÃO DE CONCRETO ARMADO, COM EQUIPAMENTO	m3	3,50	100,00	350,00
	SUB-TOTAL				350,00
2.3	ESCAVAÇÃO EM ÁREAS				
2.3.1	ESCAVAÇÃO MECÂNICA SOLO DE 1ª CAT PROF. ATÉ 2,00m	m3	124,00	1,90	235,60
2.3.2	ESCAVAÇÃO MECÂNICA SOLO DE 1ª CAT PROF. DE 2,01 A 4,00m	m3	44,50	2,60	115,70
2.3.3	ESCAVAÇÃO MECÂNICA SOLO DE 1ª CAT PROF. DE 4,01 A 6,00m	m3	124,50	3,10	385,95
2.3.4	ESCAVAÇÃO MANUAL EM S Q N EXCETO ROCHA, PROF. DE 4,51 A 6,00m	m3	168,00	17,40	2.923,20
	SUB-TOTAL				3.660,45
2.4	ATERRO/ REATERRO DE VALAS				
2.4.1	ATERRO C/ COMPACTAÇÃO MECÂNICA E CONTROLE, MATERIAL DE AQUISIÇÃO	m3	461,00	18,50	8.528,50
2.4.2	COMPACTAÇÃO MECANIZADA 95% DO PROCTOR NORMAL PN	m3	461,00	1,10	507,10
2.4.3	BOTA FORA DMT = 50cm	m3	461,00	7,40	3.411,40
	SUB-TOTAL				12.447,00
2.5	ESCORAMENTO				
2.5.1	ESCORAMENTO CONTÍNUO DE VALAS C/ PRANCHAS METÁLICAS DE 4,00m	m2	40,00	14,80	592,00
2.5.2	ESCORAMENTO CONTÍNUO DE VALAS C/ PRANCHAS METÁLICAS DE 6,00m	m2	60,00	22,40	1.344,00
	SUB-TOTAL				1.936,00
2.6	CONCRETO P/ SUSTENTAÇÃO DOS TRILHOS				
2.6.1	CONCRETO GRAU C/ ATÉ 30% DE PEDRISCO EM PESO, LANC. E CURA	m3	3,50	1.320,00	4.620,00
	SUB-TOTAL				4.620,00
2.7	DIVERSOS				
2.7.1	MONTAGEM E FORNECIMENTOS DAS TABUAS DE MADEIRA MASSARANDUBA C/ DIMENSÕES 15x25x5cm, ENCADE MACHO FÊMKA, CONFORME PROJETO	un	99,00	92,00	9.108,00
2.7.2	FORNECIMENTO E MONTAGEM DE ENCADE DE FIXAÇÃO EM CHAPA DE AÇO D = 3"x1,12" COM PARAFUSO SEXTAVADO DE 3/4", COM FIXAÇÃO SOLDADA NO TRILHO CONFORME PROJETO	m	198,00	48,00	9.504,00
2.7.3	FORNECIMENTO E MONTAGEM DOS TRILHOS CONFORME PROJETO	Kg/m	3.975,00	1,60	6.360,00
2.7.4	CANTONEIRA DE ALUMÍNIO EM "U" 3" x 1", CONFORME PROJETO	m	96,00	26,00	2.496,00
2.7.5	EXECUÇÃO DE FUROS C/ BROCA N.º	m	66,00	145,00	9.570,00
	SUB-TOTAL				46.278,00
3	TOMADA D'ÁGUA				
3.1	OBRAS CIVIS				
3.1.1	ESCAVAÇÃO, CARGA E TRANSPORTE DE MATERIAL DE 1ª CAT DMT=300m	m3	170,00	1,75	297,50
3.1.2	REATERRO COMPACTADO/ APROVEITAMENTO DO MATERIAL ESCAVADO	m3	60,48	5,00	302,40
3.1.3	CONCRETO ARMADO fck = 15MPa, INCLUSIVE FORMA FERRAGENS, LANÇAMENTO E ADENSAMENTO	m3	53,04	450,00	14.868,00
3.1.4	ALVENARIA DE PEDRA ARGAMASSADA	m3	3,40	117,80	399,92
3.1.5	CONCRETO SIMPLES PARA REGULARIZAÇÃO fck = 12MPa	m3	3,67	150,00	550,50
3.1.6	DEMOLUÇÃO DE CONCRETO ARMADO NA EXTREMIDADE DA GALERIA NUMA EXTENSÃO DE 50 cm	m3	0,60	100,00	60,00
3.1.7	DRENO DE PVC DN 100mm, FORNECIMENTO E MONTAGEM	m	20,00	10,00	200,00
3.2	MEDIDOR DE VAZÃO				
3.2.1	CHAPA PARA VERTEDEIRO TRIANGULAR P/ MEDIDOR DE VAZÃO EM AÇO ASTM 36 DE ESPESURA 3/16", BISELADA, INCLUSIVE SISTEMA DE FIXAÇÃO, TRATAMENTO E PINTURA CONFORME O PROJETO	Kg	3,17	60,00	190,20
3.2.2	RÉGUA MILIMÉTRICA EM ALUMÍNIO, ANODIZADA, GRADUADA A CADA cm, C/ 1m DE COMPRIMENTO E ESPESURA DE 2mm, COM PINTURA ESPECIAL P/ SUPORTAR ATAQUE QUÍMICO DE ÁGUAS AGRESSIVAS	un	1,00	500,00	500,00
3.2.3	ALVENARIA DE 1/2 VEZ E REBOCO EM TUILO MACIÇO P/ APOIO DA CHAPA (e = 15cm)	m2	10,92	20,00	218,40
3.2.4	LAJE DE CONCRETO CICLÓPICO, P/ CONTENÇÃO DE EROSÃO	m3	0,90	130,00	117,00
	SUB-TOTAL				17.821,00
3.3	EQUIPAMENTOS HIDROMECÂNICOS				
3.3.1	VÁLVULA BORBOLETA DIAM 500mm PN 10	qj	1,00	5.000,00	5.000,00
3.3.2	TUBO DIAM 500 x 3/8" x 10000	pf	1,00	7.900,00	7.900,00
3.3.3	TUBO DIAM 500 x 3/8" x 3000	pf	1,00	2.370,00	2.370,00
3.3.4	REPAROS, JATO E PINTURA DA COMPORTA E GUILAS	qj	1,00	4.000,00	4.000,00
3.3.5	HASTE EM SAE 1040 DIAM 7" x 200000	pf	1,00	3.000,00	3.000,00
3.3.6	JUNTAS, PARAFUSOS, PORCAS E ARRUELAS EM INOX	pf	40,00	25,00	1.000,00
3.3.7	MANCAIS EM ASTM A36	pf	6,00	300,00	1.800,00
3.3.8	MÃO DE OBRA E EQUIPAMENTOS	vb	1,00	8.000,00	8.000,00
	SUB-TOTAL				33.670,00
4	LIMPEZA DA BACIA HIDRAULICA				
4.1	ESCAVAÇÃO CARGA E TRANSPORTE MATERIAL 1ª CAT C/ DMT ATÉ 1.500m	m3	10.000,00	3,20	32.000,00
	SUB-TOTAL				32.000,00

TOTAL (R\$) 153.854,85

300015

**GOVERNO DO ESTADO DO CEARÁ
SECRETARIA DOS RECURSOS HÍDRICOS
DIRETORIA TÉCNICA**

CRONOGRAMA FÍSICO-FINANCEIRO

OBRA: ALTEAMENTO DA BARRAGEM TIJUQUINHA C/ COMPORTAS MÓVEIS - BATURITÉ/CE.

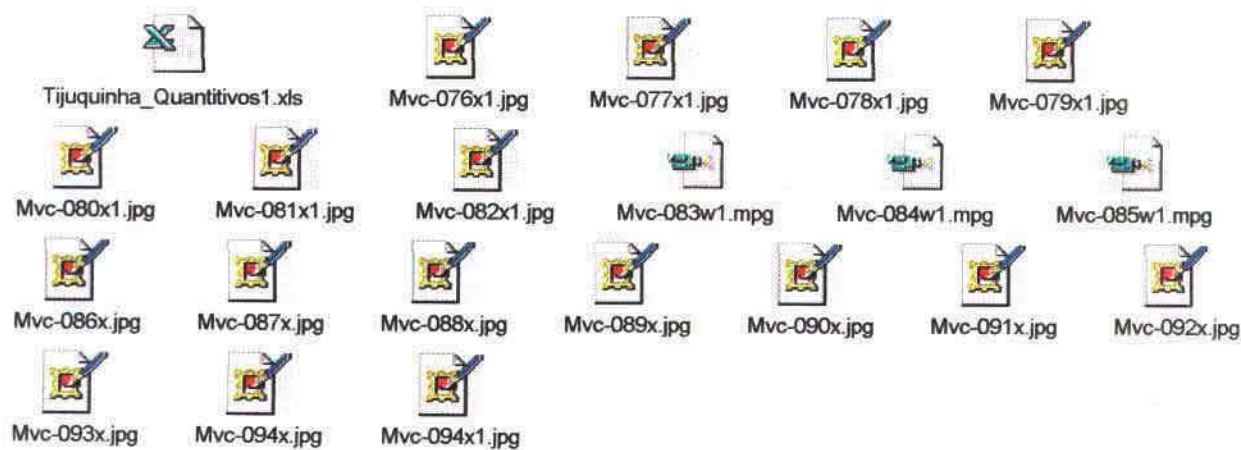
ITEM	DISCRIMINAÇÃO DOS SERVIÇOS	DIAS CORRIDOS				VALOR(R\$1,00)
		15	30	45	60	
10	INSTALAÇÃO DA OBRA	100%				1.500,00
20	BARRAGEM AMPLIAÇÃO E SERVIÇOS		40%	30%	30%	69.915,05
30	TOMADA D'ÁGUA	50%	50%			50.891,80
40	LIMPEZA DA BACIA HIDRÁULICA	50%	50%			28.000,00
PERCENTUAL DE FATURAMENTO (%)		74%		28%		100%
VALOR FAT MENSALMENTE (R\$1,00)		104.357,82		36.949,03		140.306,85

91(1111)16

6.0 – PLANILHA DE QUANTITATIVOS E CUSTOS

From: "Antonio Carlos Bortolin" <bortolin@cogerh.com.br>
To: <progerirh@srh.ce.gov.br>
Subject: Envio de orçamento tijuquinha para Dr Edson Fontes
Date: Fri, 3 Dec 1999 08:52:34 -0200
X-MSMail-Priority: Normal
X-RCPT-TO: <progerirh@srh.ce.gov.br>

Conforme combinado estamos enviando orçamento da tomada d'água e soleira móvel do açude tijuquinha





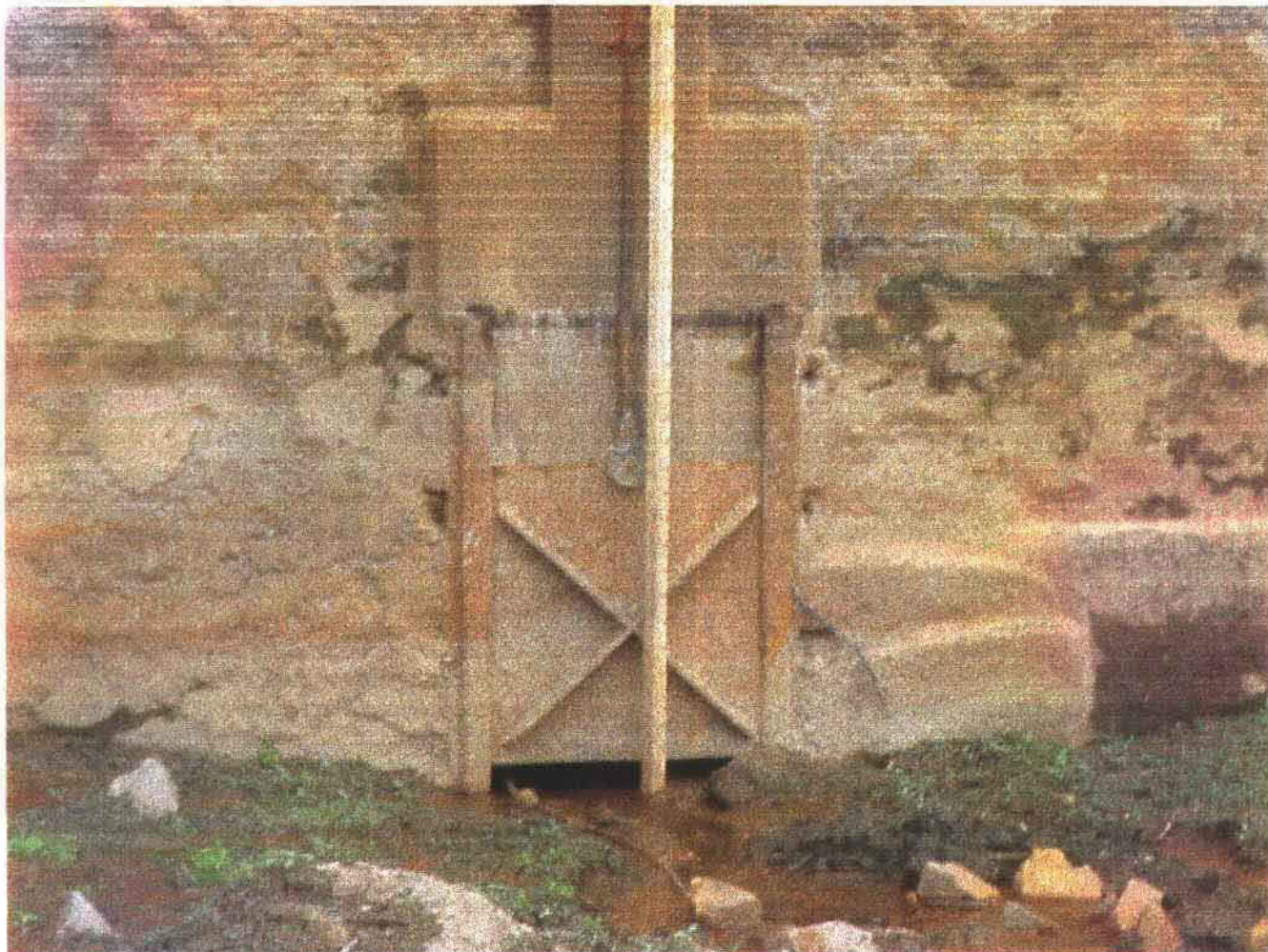
607019



000020



560021

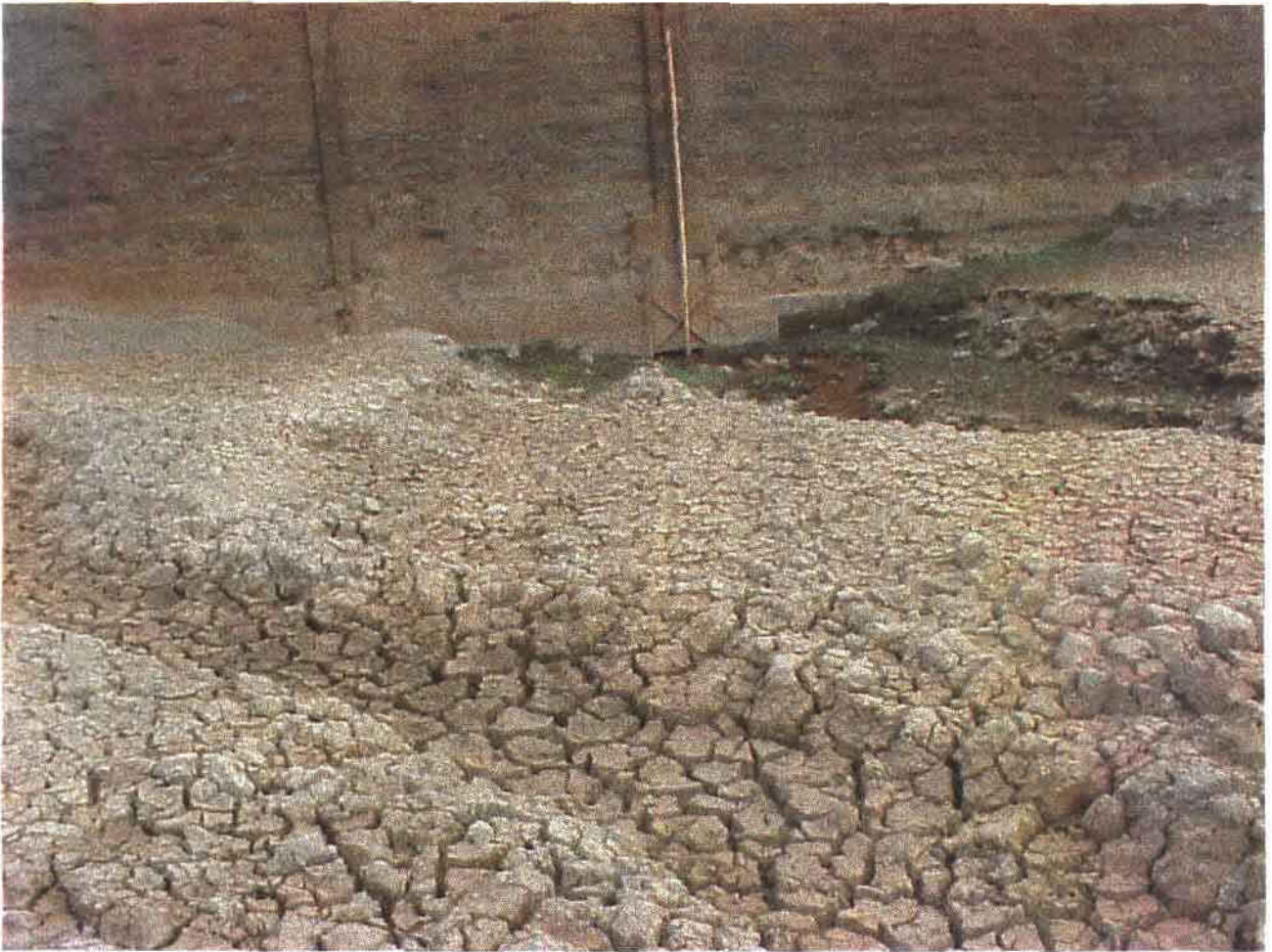


1111022



000023





300025



500026

ALTEAMENTO DA BARRAGEM TIJUQUINHA (BATURITÉ-CE)

Extensão= 50 m Custo= 13.150,50
 Quantidade volume Pr. Unitário Custo

Madeira

espessura= 0,05 m
 Altura= 1 m
 Área= 0,90 m2/m 50,00 2,25 1.250,00 2.812,50

Aquisição de Trilho

espaçamento= 2,5 m
 No. De Trilhos/ metro= 0,4 ud
 Altura do trilho 2,65 m
 comprimento dos trilhos/ metro= 1,06 50 53 m
 kg/metro (TR-32) 32
 Peso dos trilhos= 1.696,00 kg R\$ 3,00 5.088,00

Aluguel de betoneira

1 250 250,00

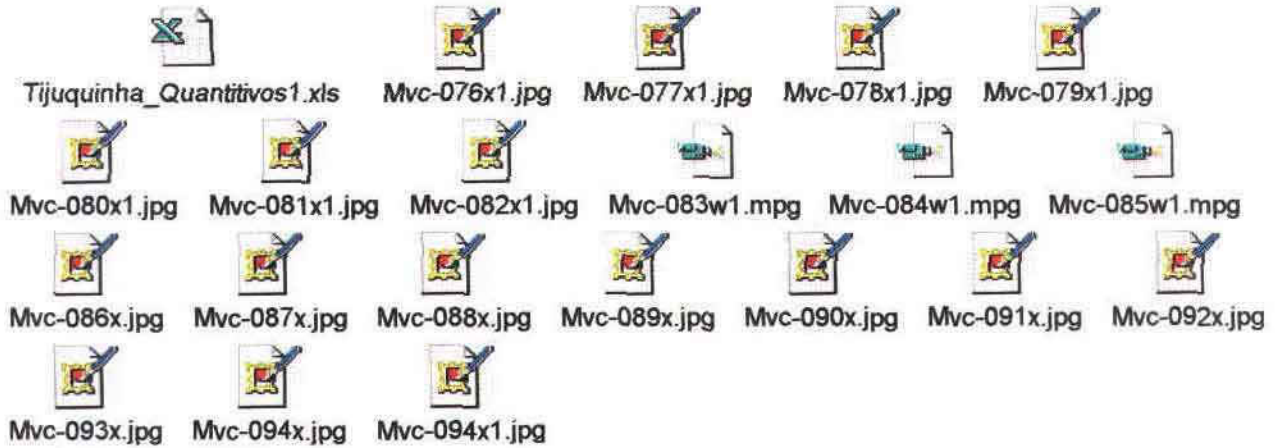
EIT
 SUVITZIU
 QUEIROZ
 MARTINS PUNTO

21/12/99

500027

From: "Antonio Carlos Bortolin" <bortolin@cogerh.com.br>
To: <progerirh@srh.ce.gov.br>
Subject: Envio de orçamento tijuquinha para Dr Edson Fontes
Date: Fri, 3 Dec 1999 08:52:34 -0200
X-MSMail-Priority: Normal
X-RCPT-TO: <progerirh@srh.ce.gov.br>

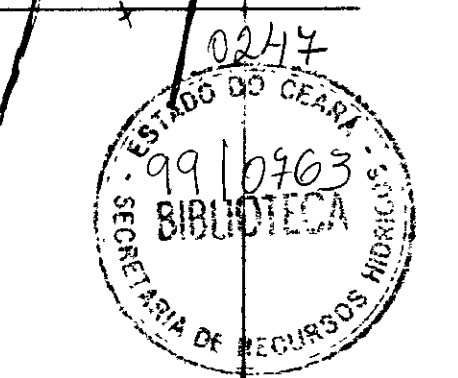
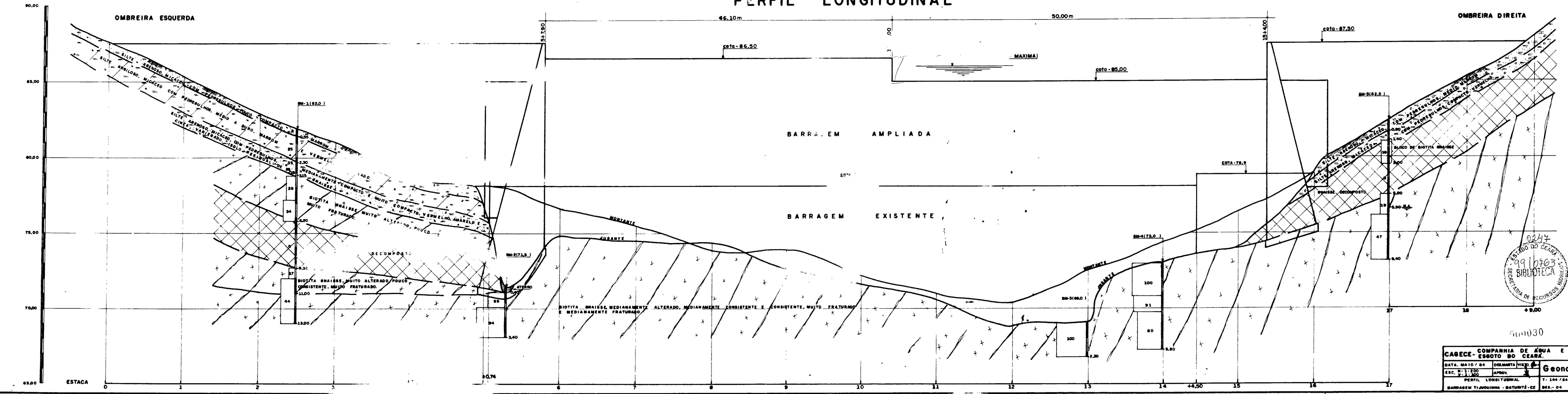
Conforme combinado estamos enviando orçamento da tomada d'água e soleira móvel do açude tijuquinha



65/1111

ITEM	DESCRIÇÃO	UNID	QUANT	PESO LIQ.(KG)	PESO BRUTO (KG)
1	Válvula borboleta com flanges diam 300mm PN10	cj	1	-	-
2	Tubo diam 300 x 3/8" x 6000 em chapas ASTM A 36	pç	1	443	471
3	Crivo para tubo diam 300	pç	1	-	-
4	Chapa 20 x 1250 x 1350 ASTM A 36	pç	1	265	290
5	Chapa 20 x 375 x 1250 ASTM A 36	pç	2	147	161
6	Chapa 20 x 375 x 1350 ASTM A 36	pç	2	159	175
7	Chapa 6 x 375 x 837 ASTM A 36	pç	1	17	20
8	Chapa 6 x 375 x 173 ASTM A 36	pç	1	3	4
9	Chapa 6 x 375 x 455 ASTM A 36	pç	2	18	20
10	grade composta de:	cj	1	-	-
10 1	barra chata 1/4"x 2 1/2"x1350 ASTM A36	pç	13	52	60
10 2	barra chata 1/4"x 2 1/2"x1250 ASTM A36	pç	2	7	10
10 3	barra red diam 20 mm x 1238 SAE 1020	pç	3	9	10
11	Abraçadeira - chapa 1/4 x 200 x 700	pç	3	20	22
12	parabolt diam 1/2"x 100 com porca e arruela	pç	38	-	-

PERFIL LONGITUDINAL

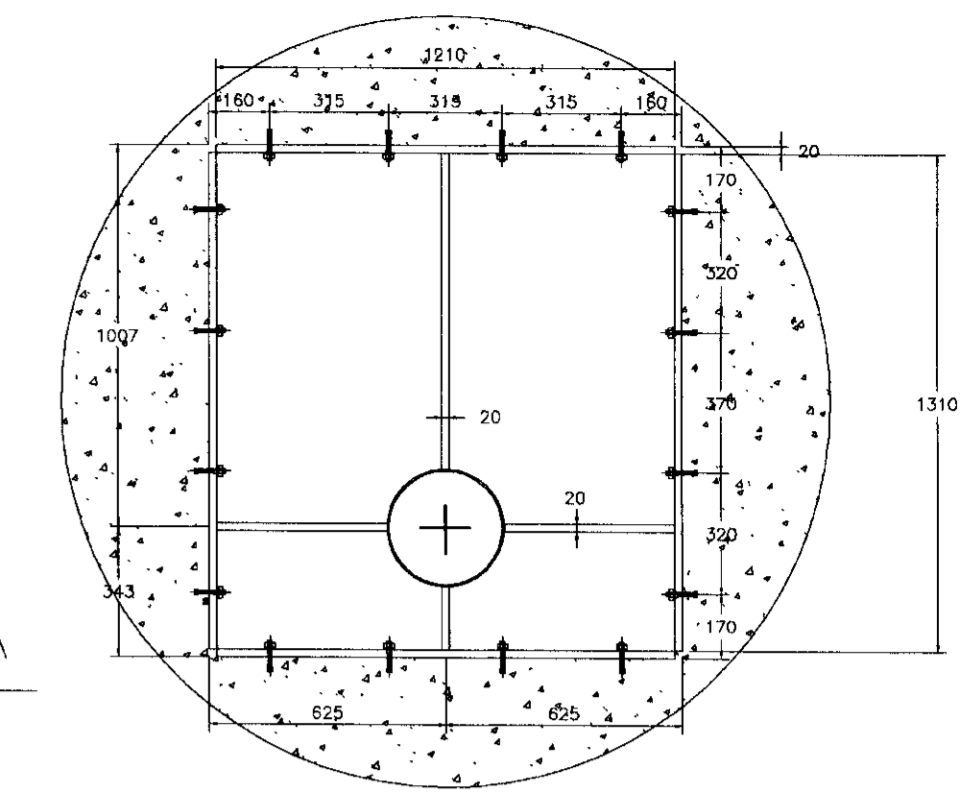


CABECE - COMPANHIA DE AGUA E		ESBOTO DO CEARA.	
DATA: MAIO / 84	DESENHISTA: VISTO: <input checked="" type="checkbox"/>	Geonorte	
ESC. N°: 1:200	APROV.:		
PERFIL LONGITUDINAL		T- 104 / 84	
BARRAGEM TIJOQUINHA - BATURITE-CE		DES.- DC	

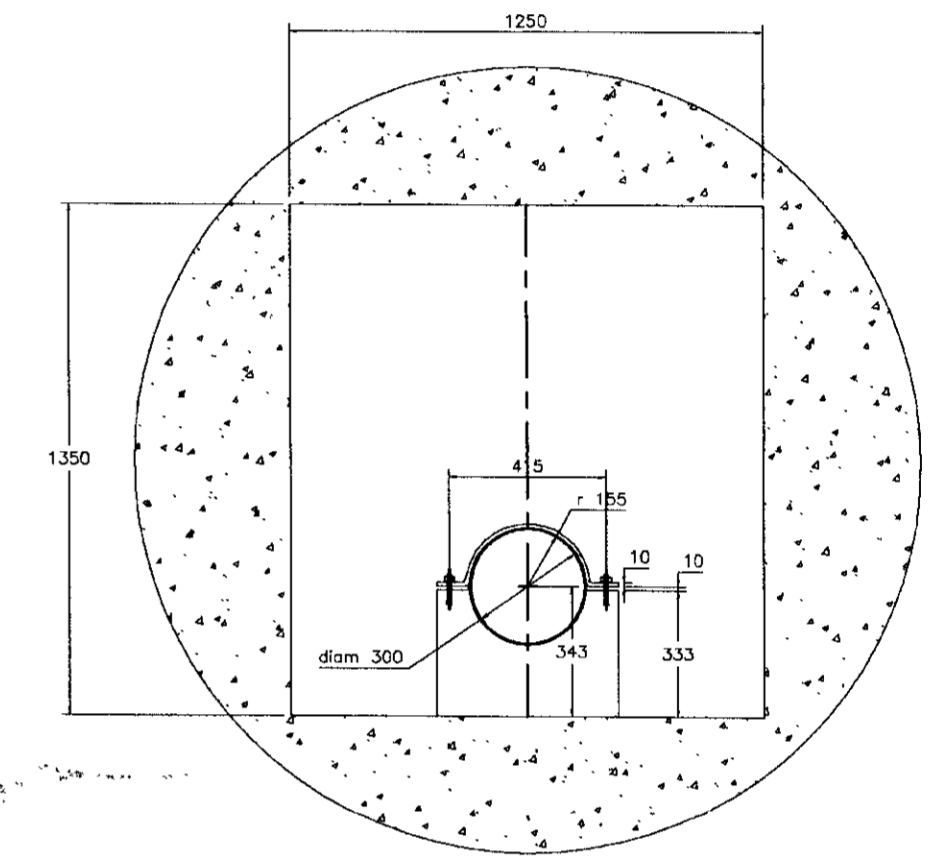
ENVELOPAMENTO DE 1 METRO APOS FIXAÇÃO DO TUBO

COMPORTA - EXISTENTE

VALVULA BORBOLETA
DIAM 300



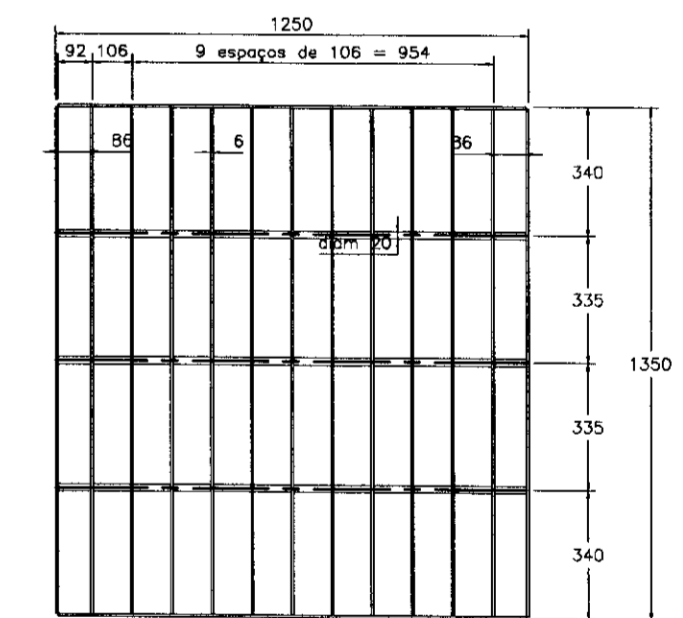
CORTE A.A



CORTE B.B

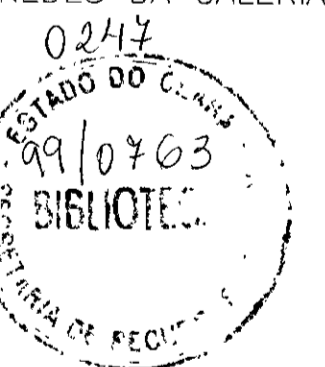
GALERIA - ELEVACÃO

MANCAIS DE CONCRETO COM ABRAÇADEIRA

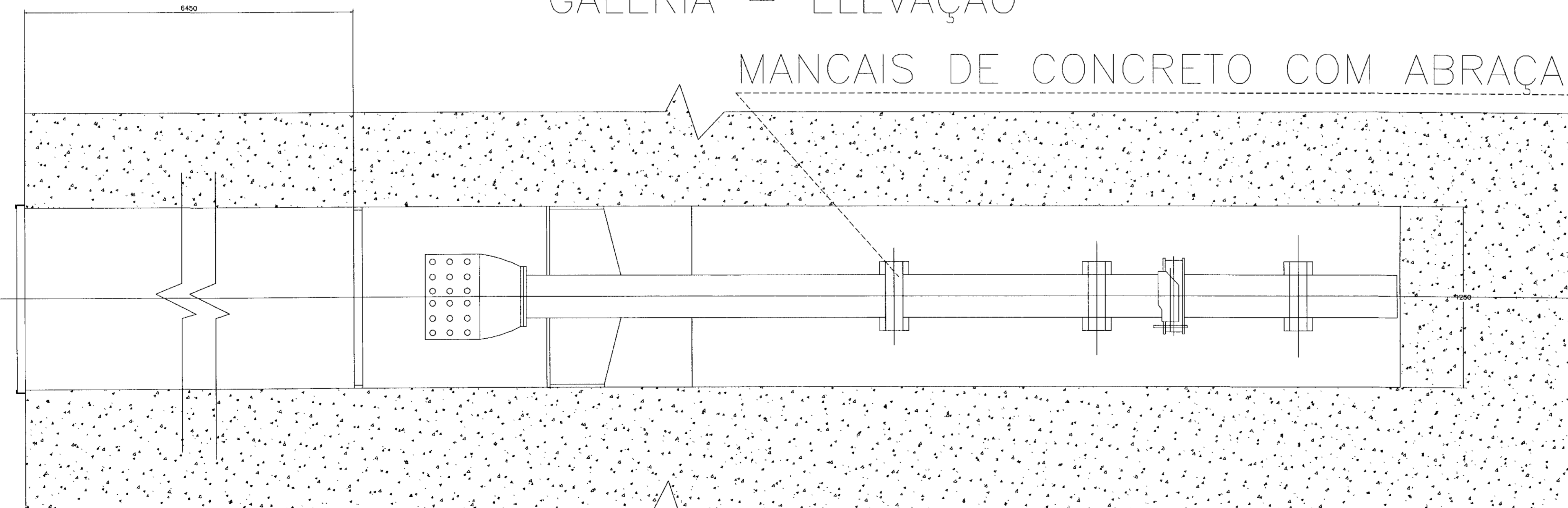
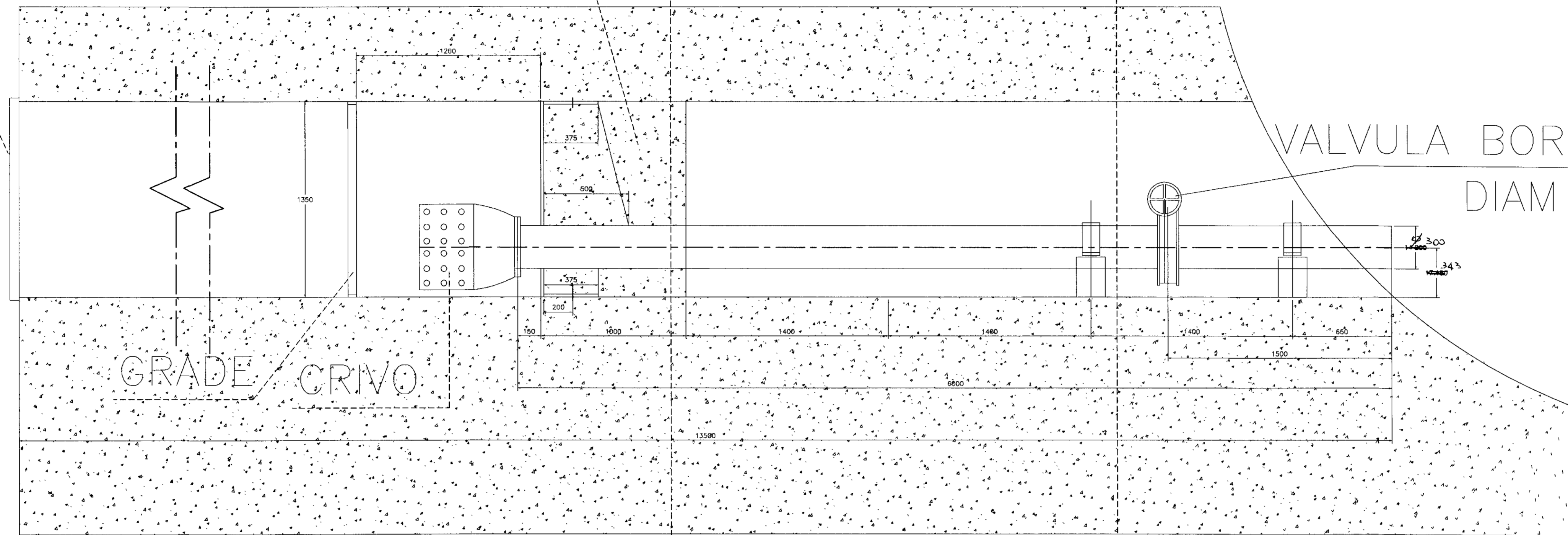


DETALHE DA GRADE

A MONTAGEM FINAL DA GRADE E DA CHAPA DE FIXAÇÃO DO TUBO, DEVERÁ SER CONCLUÍDA NO CAMPO, DEVIDO AS IRREGULARIDADES DAS PAREDES DA GALERIA



000031



GALERIA - VISTA EM PLANTA

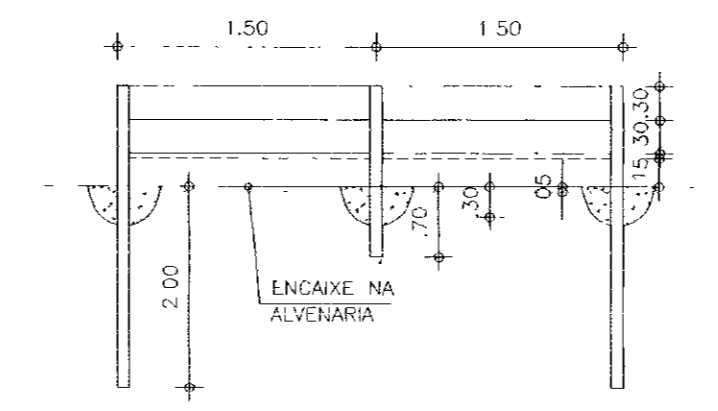
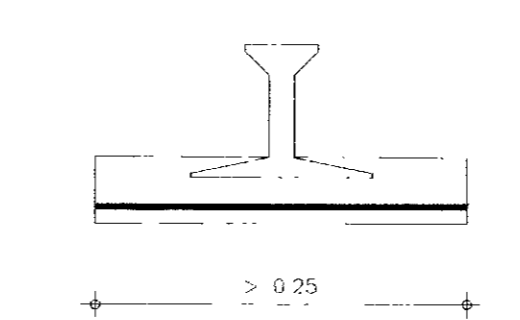
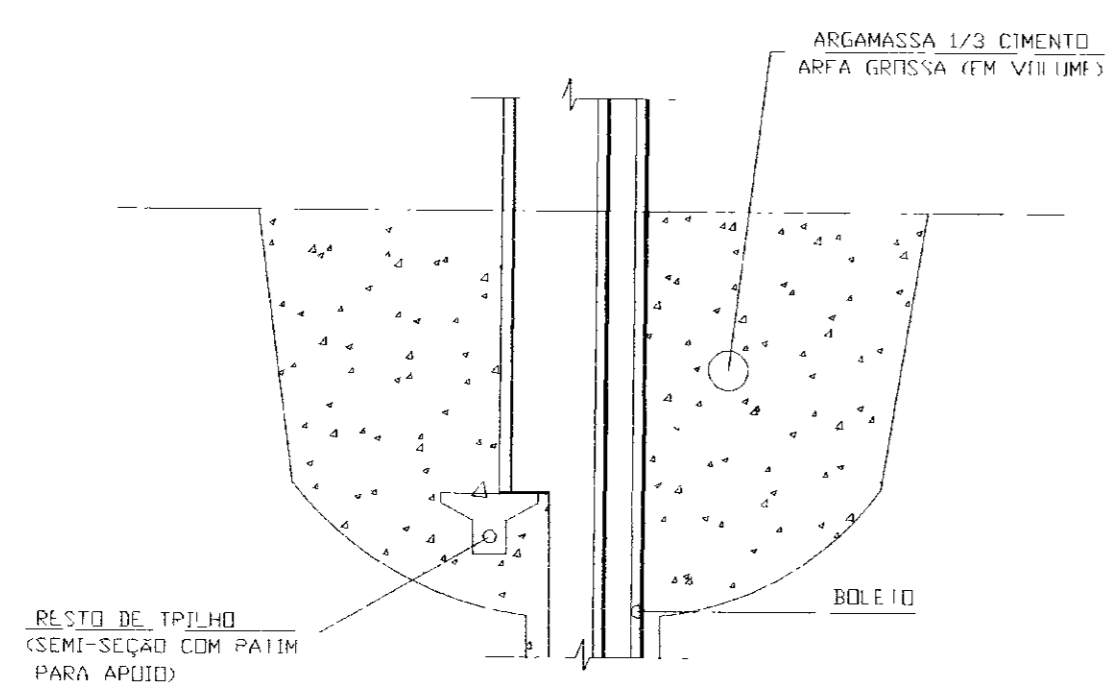
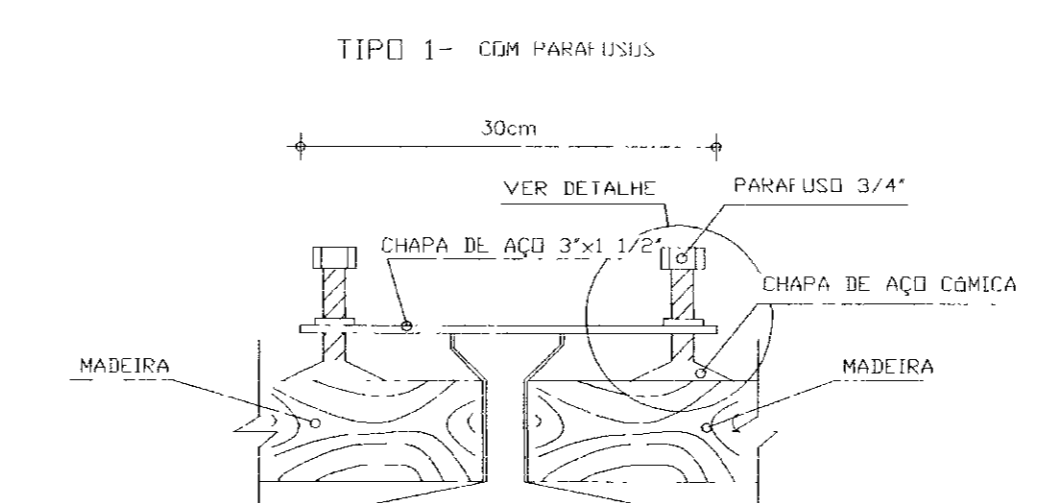
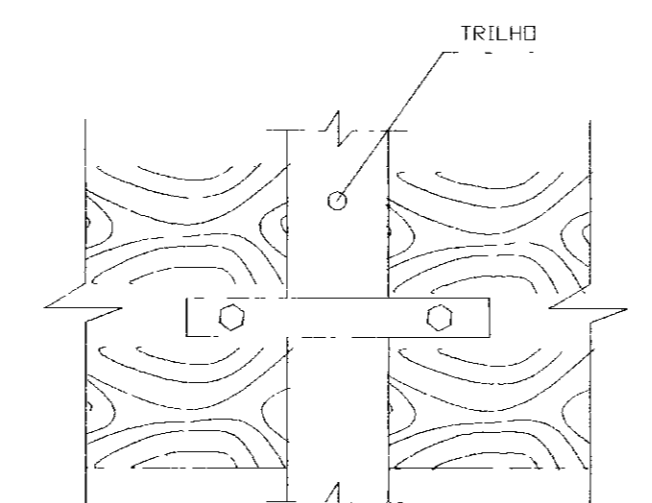
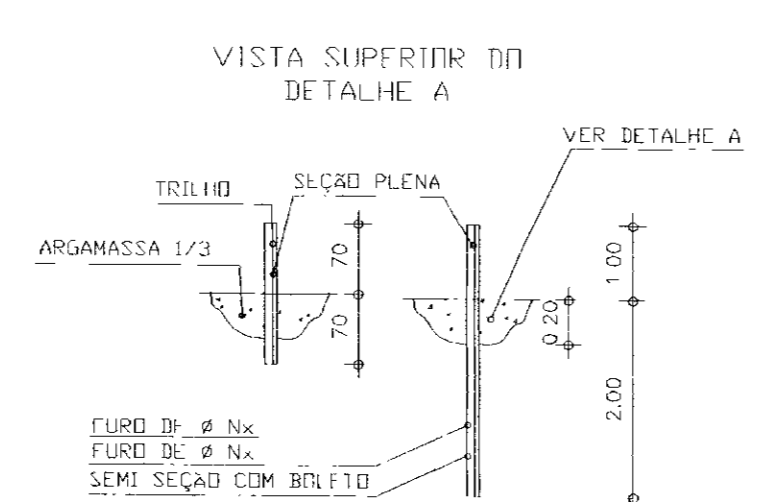
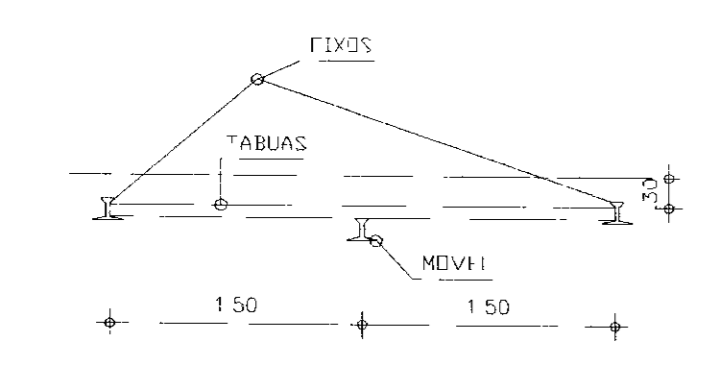
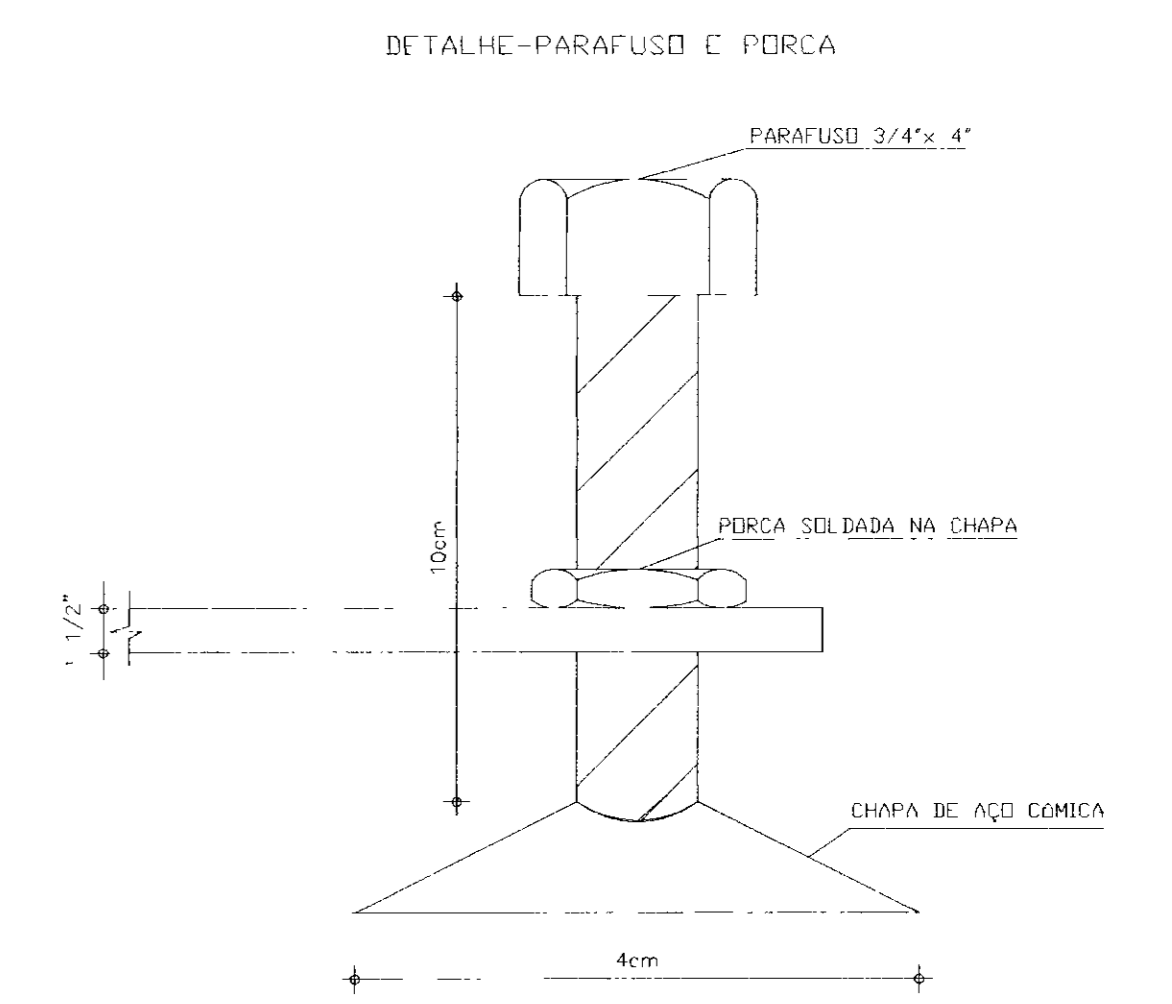
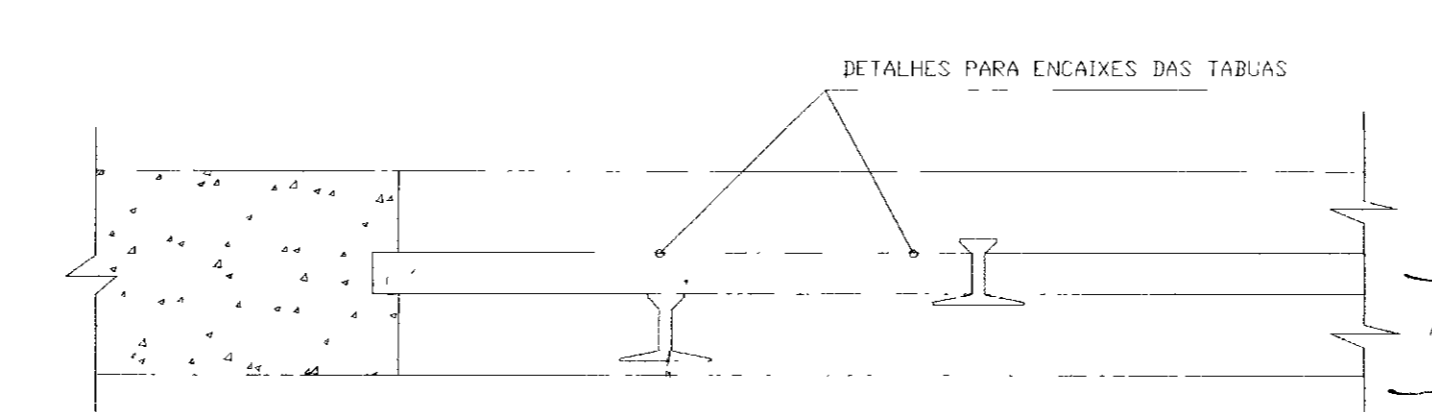
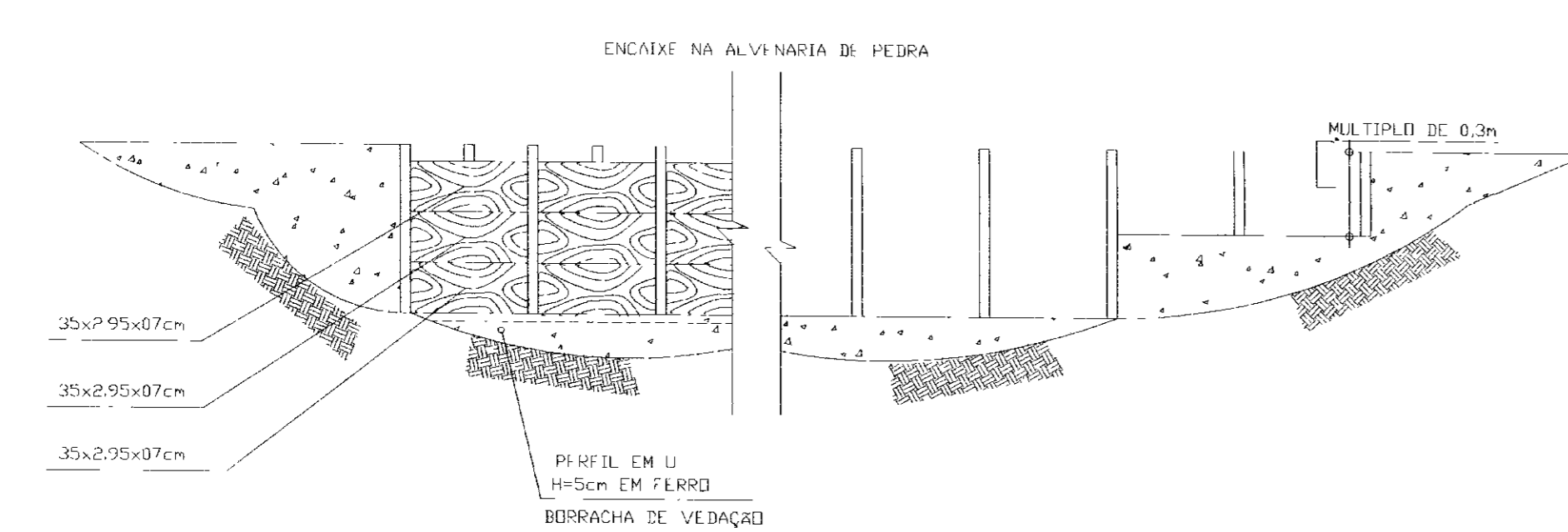
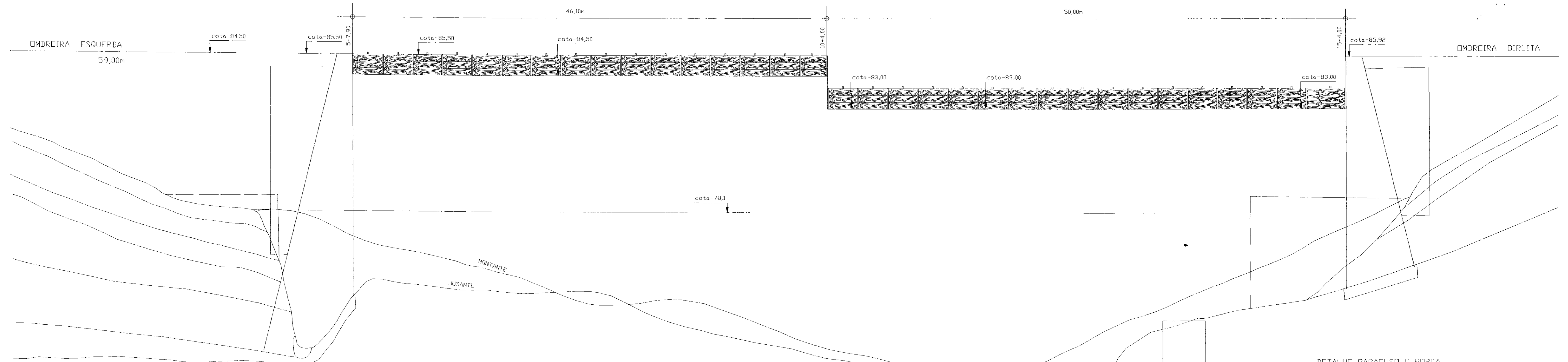
OBS
PARA SOLDAS, CONSIDERAR CATETO IGUAL A 0.7 X A CHAPA DE MENOR ESPESSURA DA JUNÇÃO CONSIDERADA
PARA O TUBO SOLDAS DE PENETRAÇÃO TOTAL, ESTANQUES COM 100 % LP

DIMENSÕES		CALDEIRARIA								
MAIOR QUE	EM mm	30	120	315	1000	2000	4000	8000	12000	16000
AT'E		120	315	1000	2000	4000	8000	12000	16000	20000
TOLERÂNCIAS EM mm		±3	±4	±6	±8	±11	±14	±18	±21	±24

1										
0	PRIMEIRA EMISSÃO									
REV.	DESCRIÇÃO	ELABORADO	VISTO	NOME	VISTO	NOME	VISTO	NOME	VISTO	NOME
CLIENTE:	SRH/COGERH/PROURB - CE	MASSA UNIT:	kg							
OBRA:	RECUPERAÇÃO E AUMENTO DE CAPACIDADE DO ACUDE TIJUQUINHA	CER No.	OF No.							
LOCAL DE INSTALAÇÃO:	ACUDE TIJUQUINHA - BATURITE - CE	GRUPO:	REF							
EQUIPAMENTO:	DESCARGA DE FUNDO	TIPO DDC:	ESCALA:							
DESIGNAÇÃO DO GRUPO:		No. COGERH	DESOSH TIJ 01 01 001	FL.		REV.				
DENOMINAÇÃO:	CONJUNTO E DETALHES	DESENHO FEITO EM AUTOCAD, TODA ALTERAÇÃO DEVERÁ SER EFETUADA ATRAVÉS DO AUTOCAD								
		No. CAD:								



PERFIL LONGITUDINAL



- DBS:**
- AS DIMENSÕES DO PRENDEDOR DEVEM SER TAIS QUE POSSA SER USADO DO LADO DO BOLETO E DO PATIM.
 - PODE SER NECESSARIO UTILIZAR MAIS DE UM PRENDEDOR PARA A MESMA TABUA.
- UBS:**
- NO FIXO JÁ DEVE ESTAR SOLDADO
- UBS:**
- FURDS DE ROTATIVA N.º P/A TRILHOS FIXOS E N.º P/A TRILHOS MÓVEIS PARA FACILITAR A LIMPEZA DOS FIXOS
- DBS:**
- MADEIRA MASSAPANDUBA MEDINDO 0,35x2,95x0,07cm ENCAIXE MACHO E FÊMEA

ART: (CREA)	LICENÇA AMBIENTAL(SEMACE/IBAMA)
	0244 99/0763 BIBLIOTECA
000032	

CAGECE	COMPANHIA DE ÁGUA E ESGOTO DO CEARÁ DIRETORIA DE TECNOLOGIA E DESENVOLVIMENTO GERENCIA DE PROJETOS		PRANCHA N.º
	SISTEMA DE ABASIECIMENTO D'ÁGUA DE BATURITE-CE		UNICA
BARRAGEM PERFIL LONGITUDINAL-DETALHES			
PROJETO:	ENGO: ENO CREA: 13037/D	DESENHO: IVELISE F. FRACALOSSI J. 80303	ESCALA: INDICADA
			DATA: OUTUBRO/99

**SISTEMA DE ABASTECIMENTO DE ÁGUA
AMPLIAÇÃO E RECUPERAÇÃO
BARRAGEM TIJUQUINHA – BATURITÉ**

APROVAÇÕES

EDIÇÃO:	PROJETISTA:
LICENÇA AMBIENTAL (SEMACE):	DESAPROPRIAÇÃO:
ART (CREA):	ENGº ANALISTA: