



Folha de Dados

IDGED:

0246/03/02

LOTE:

2619

AUTOR:

SECRETARIA DOS RECURSOS HÍDRICO – SRH; GOLDER ASSOCIATES; PIVOT

TÍTULO:

ESTUDOS DE ALTERNATIVA, VIABILIDADE E PROJETO BÁSICO DA ALTERNATIVA SELECIONADA DA BARRAGEM TAQUARA

SUBTÍTULO:

TOMO III – RELATÓRIO DE CONCEPÇÃO GERAL; VOLUME 2 - DESENHOS

GOVERNO DO ESTADO DO CEARÁ
SECRETARIA DOS RECURSOS HÍDRICOS - SRH



PROÁGUA

SUBCOMISSÃO DE PROJETOS DE BARRAGENS

**ESTUDO DE ALTERNATIVAS, VIABILIDADE E
PROJETO BÁSICO DA ALTERNATIVA SELECIONADA
DA BARRAGEM TAQUARA**

TOMO III - RELATÓRIO DE CONCEPÇÃO GERAL

VOLUME 2 - DESENHOS

0246/03/02
ex.1

Setembro - 2000



PIVOT

**ESTUDO DE ALTERNATIVAS, VIABILIDADE E
PROJETO BÁSICO DA ALTERNATIVA
SELECIONADA DA BARRAGEM TAQUARA**

TOMO III – RELATÓRIO DE CONCEPÇÃO GERAL

VOLUME 2 - DESENHOS

Elaborado para:

*SECRETARIA DOS RECURSOS HÍDRICOS - SRH - CE
Fortaleza - CE
Brasil*

Elaborado por:

*Consórcio GOLDER-PIVOT
Rua Leonardo Mota, 699
Fortaleza - CE
Brasil*



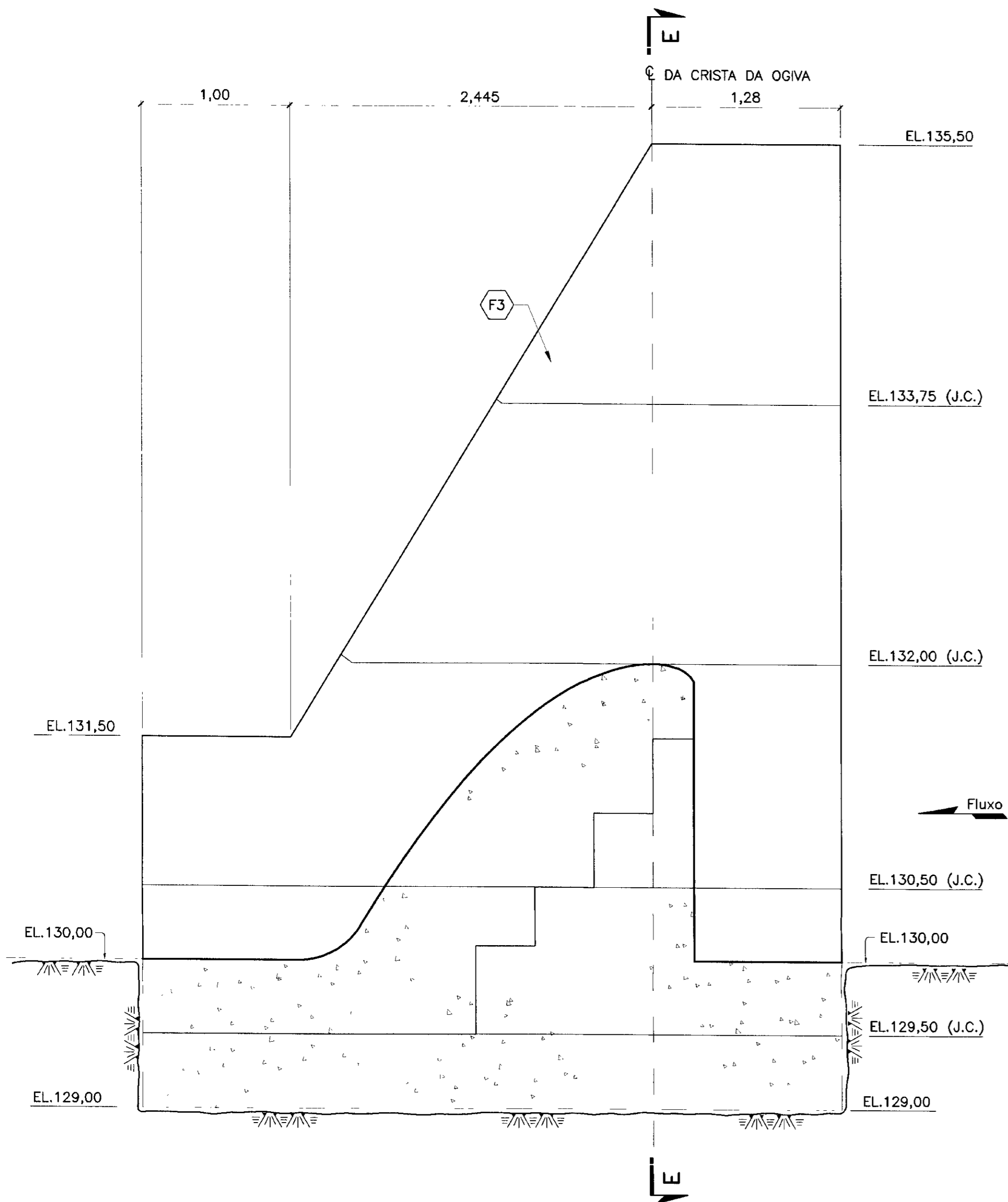
Distribuição:

02 Cópias - Secretaria dos Recursos Hídricos – SRH – CE
01 Cópia - Consórcio GOLDER-PIVOT

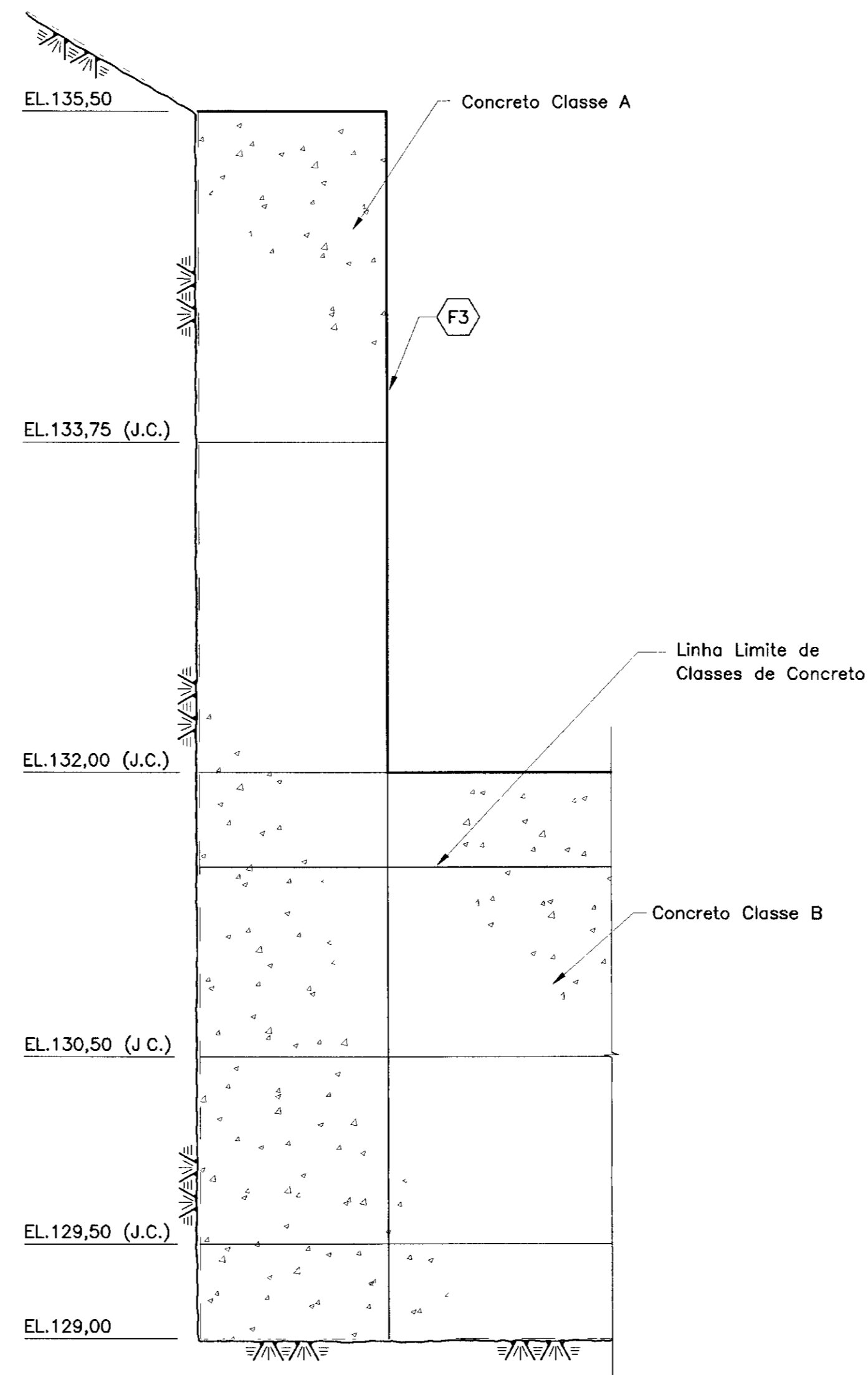
Setembro, 2000

000003

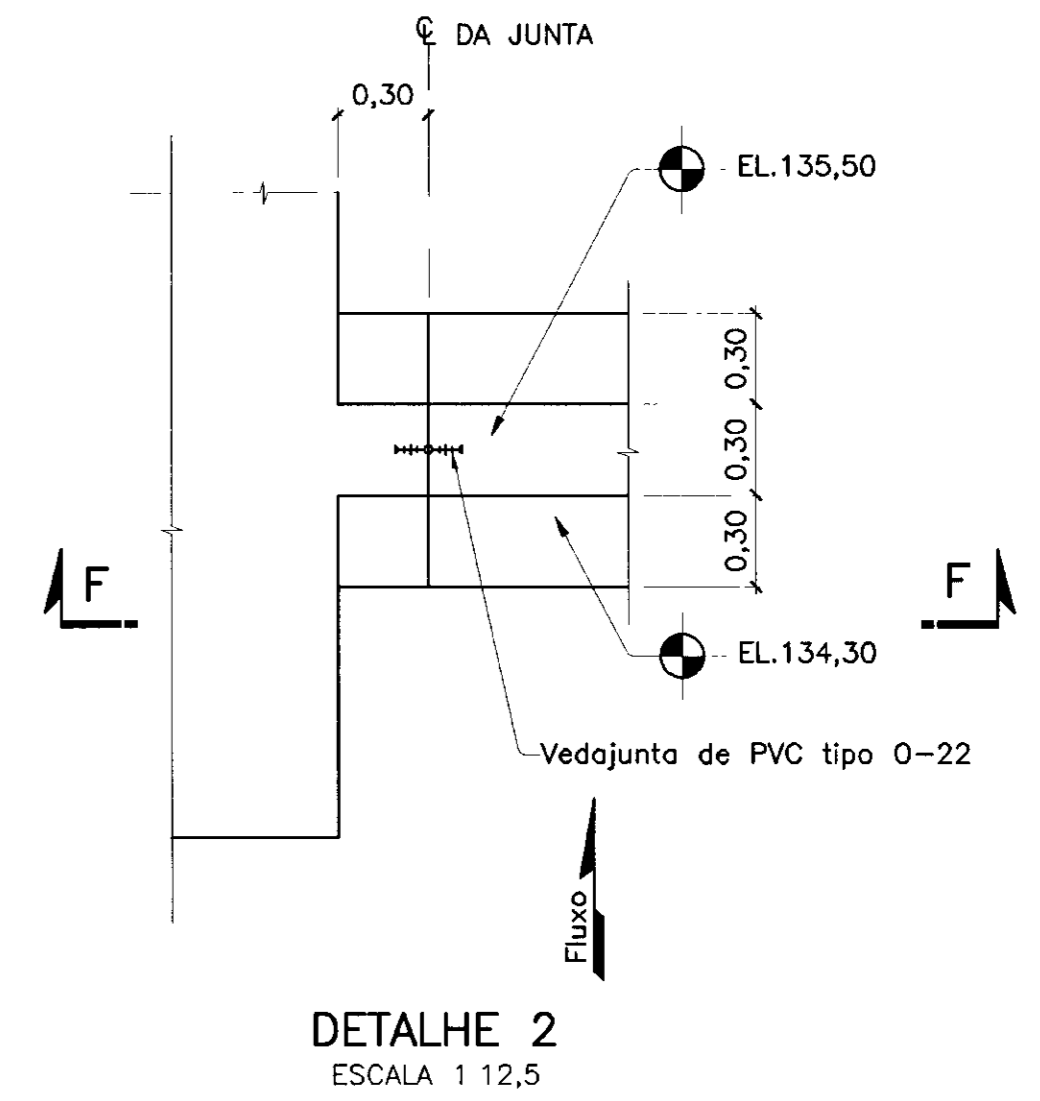
009-5601-OS2-010



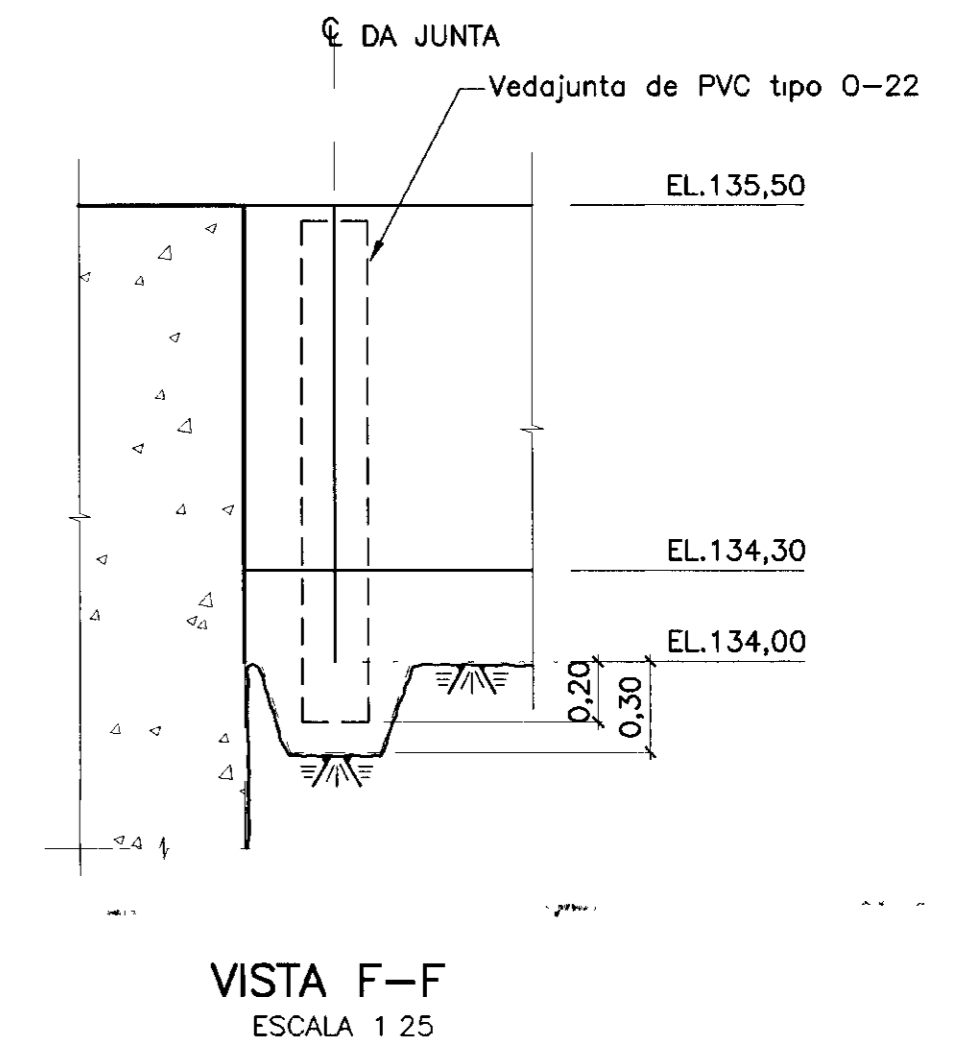
SEÇÃO B-B (Mostrada)
SEÇÃO B'-B' (Oposta)
ESCALA 1:25



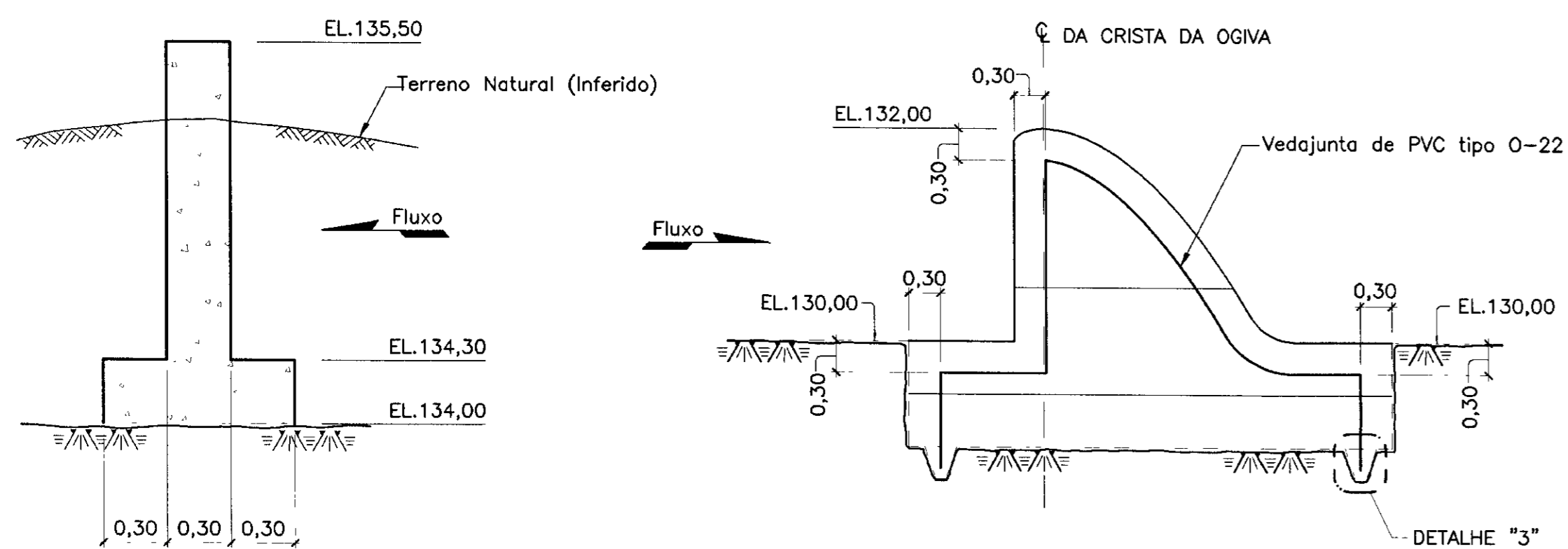
SEÇÃO E-E
ESCALA 1:25



DETALHE 2
ESCALA 1:12,5

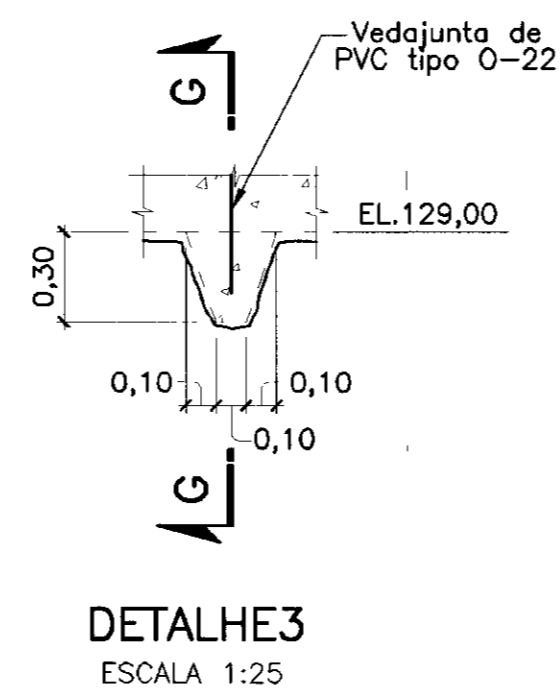


VISTA F-F
ESCALA 1:25

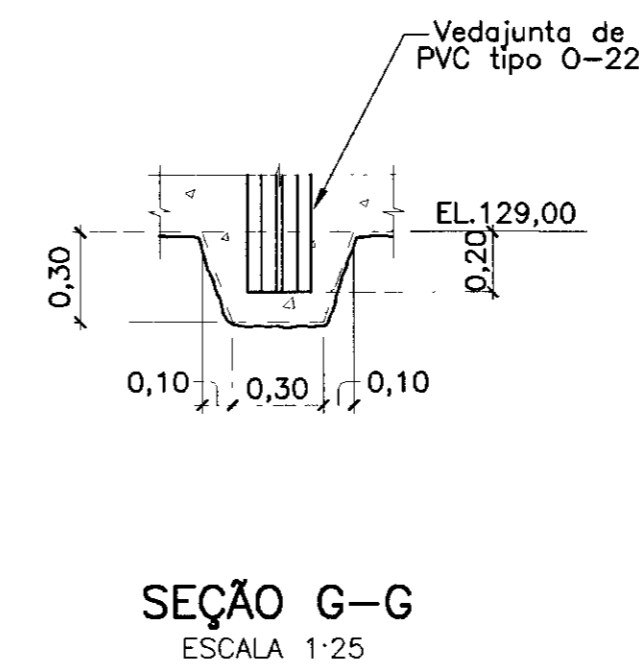


SEÇÃO C-C
ESCALA 1:25

VISTA D-D
ESCALA 1:50

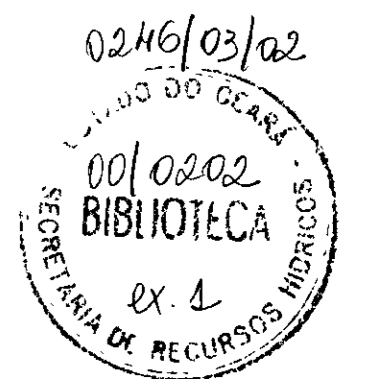
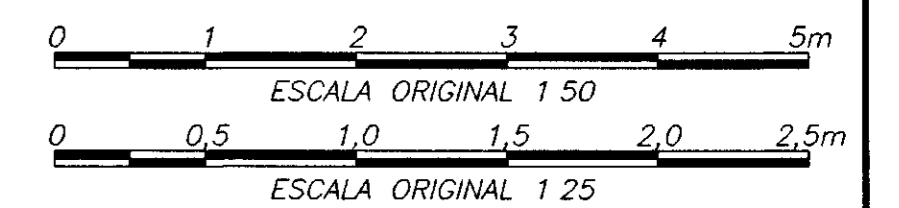


DETALHE 3
ESCALA 1:25



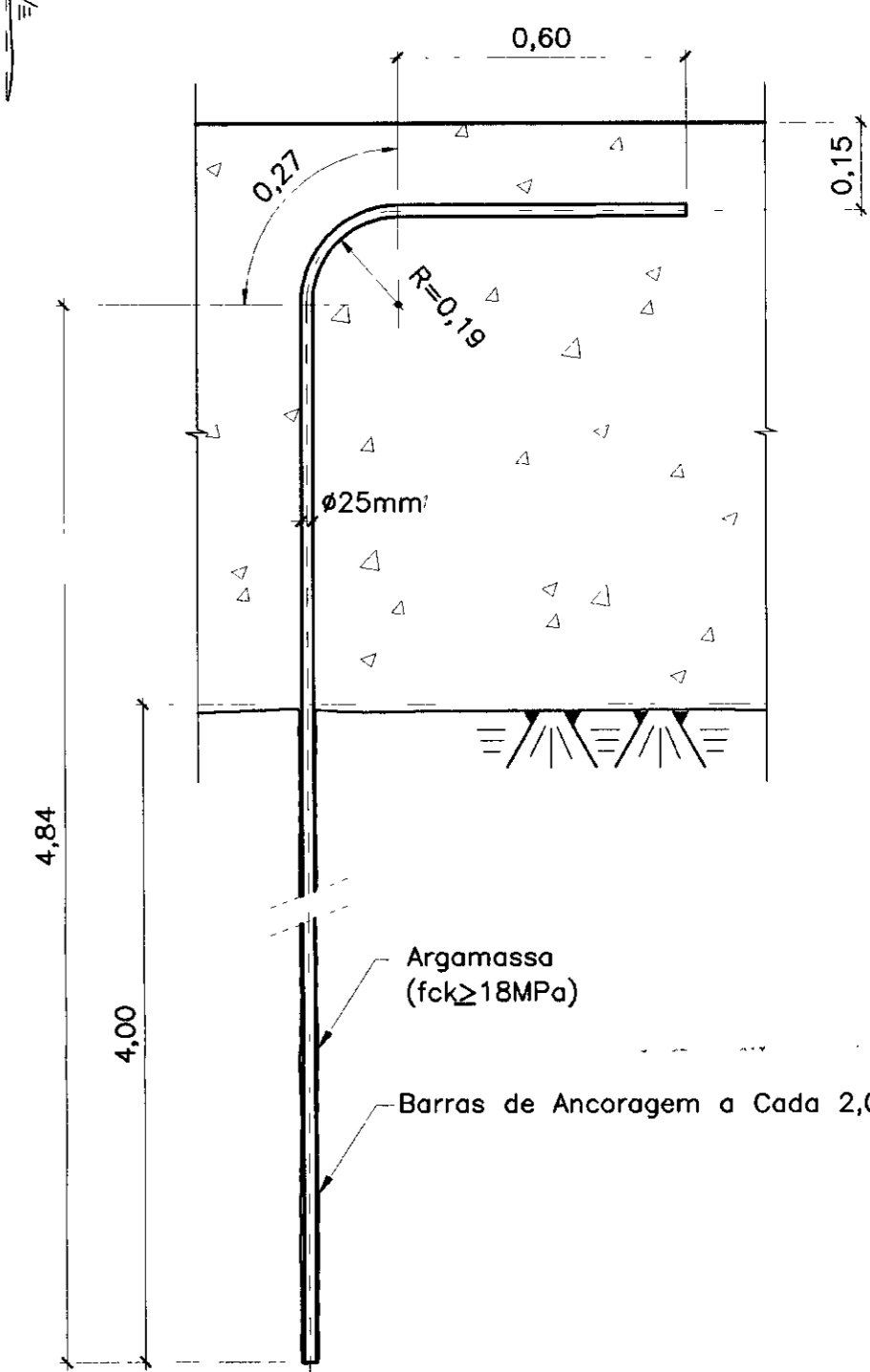
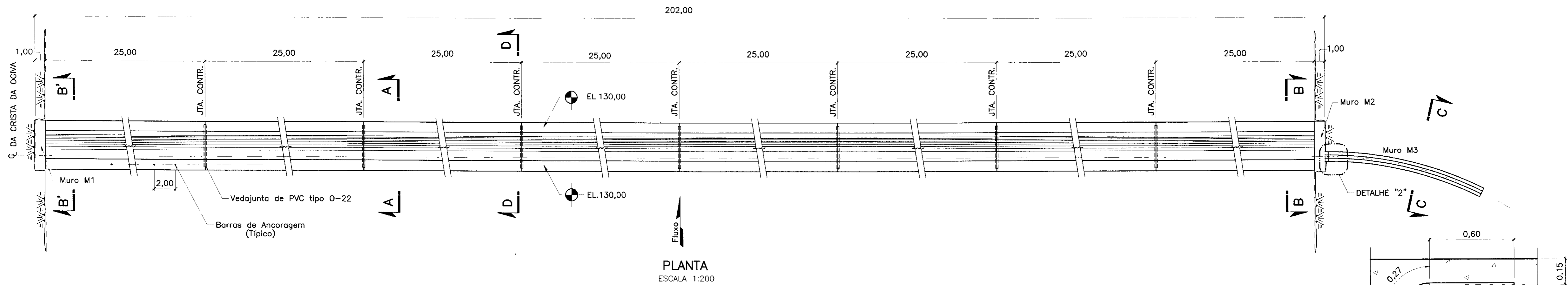
SEÇÃO G-G
ESCALA 1:25

- NOTAS:**
- 1- TODAS AS DIMENSÕES E ELEVAÇÕES ESTÃO EM METRO, EXCETO ONDE INDICADO.
 - 2- CLASSES DE CONCRETO :
CLASSE A - fck = 28 MPa
CLASSE B - fck = 18 MPa (AOS 90 DIAS)
 - 3- OS ACABAMENTOS CONFORME INDICADOS POR (F3), E (U3) ESTÃO DESCRITOS NA ESPECIFICAÇÃO TÉCNICA

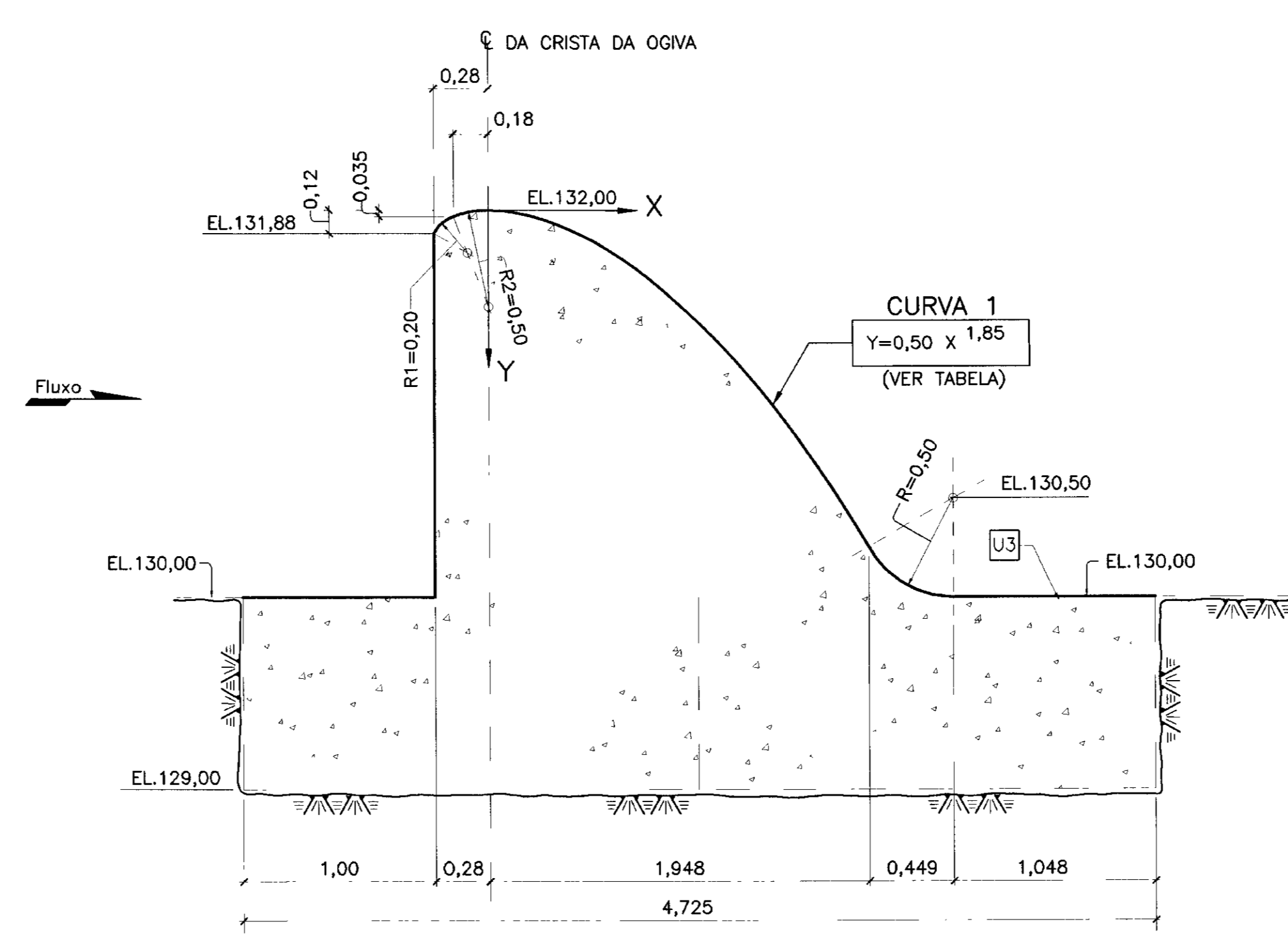
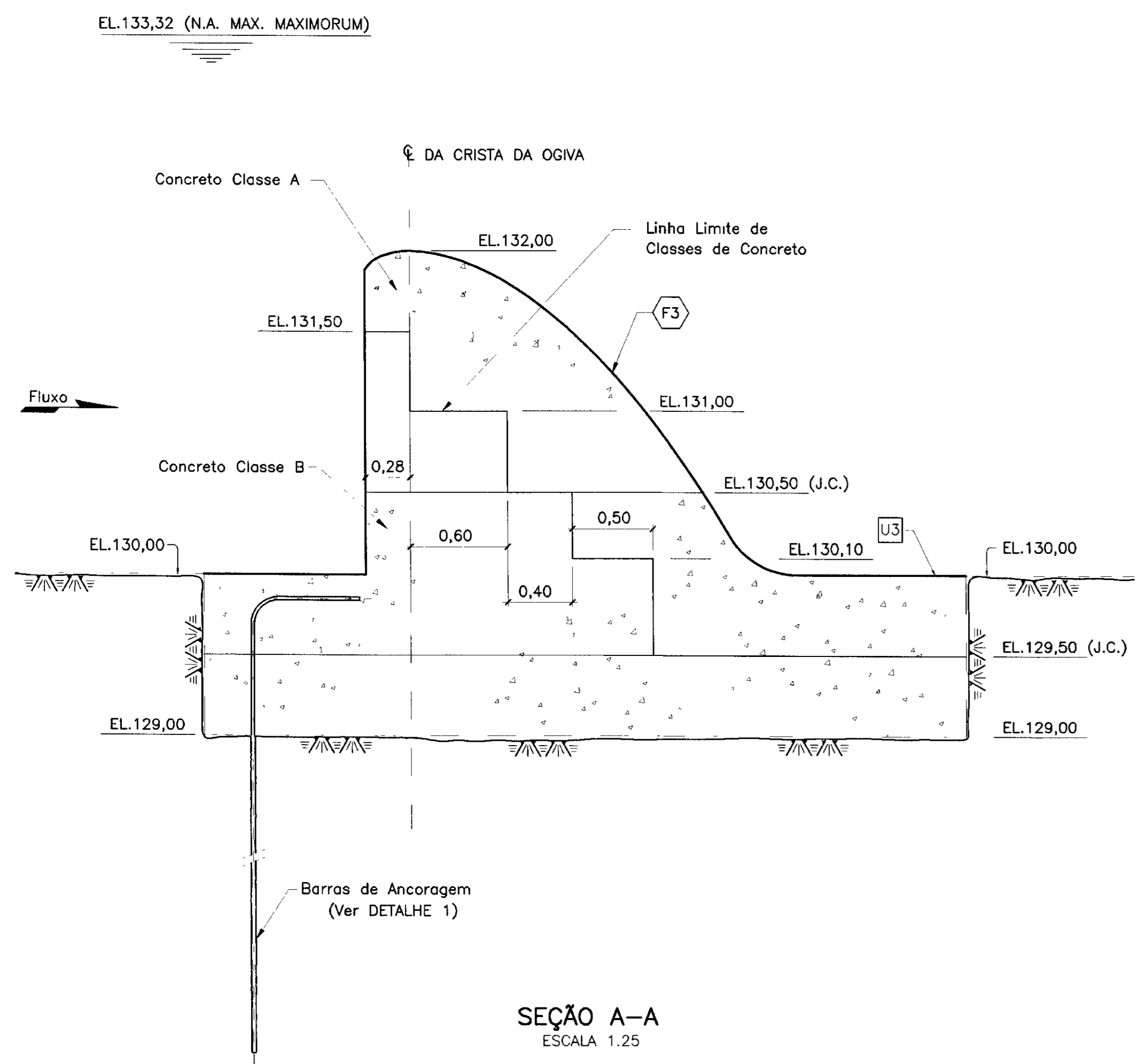


000006

REVISÕES				GOVERNO DO ESTADO DO CEARÁ	
Nº	NATUREZA DA REVISÃO	DATA	APROVO	SECRETARIA DOS RECURSOS HIDRICOS-SRH	
				SUBPROGRAMA DE DESENVOLVIMENTO SUSTENTÁVEL DE RECURSOS HIDRICOS PARA O SEMI-ÁRIDO BRASILEIRO - PROÁGUA	
				BARRAGEM TAQUARA	
				PRCJ RACEE	TÍTULO ANTEPROJETO
				VISTO JMM	VERTEDOURO
				VERIF RAC	SEÇÕES, VISTAS E DETALHES
				APROVO JCV	CONSORCIO
					DESIGNO ASG
					DATA SET/2000
					ESCALA INDICADA
					PES Nº III-2-19/19-000



- NOTAS:
- 1- TODAS AS DIMENSÕES E ELEVAÇÕES ESTÃO EM METRO, EXCETO ONDE INDICADO.
 - 2- CLASSES DE CONCRETO :
CLASSE A - fck = 28 MPa
CLASSE B - fck = 18 MPa (AOS 90 DIAS)
 - 3- OS ACABAMENTOS CONFORME INDICADOS POR (F3), E (U3) ESTÃO DESCRITOS NA ESPECIFICAÇÃO TÉCNICA
 - 4- PARA SEÇÕES, VISTA E DETALHES VER DES. III-2-19/19-000



CURVA 1	
X (m)	Y (m)
0,10	0,007
0,25	0,038
0,50	0,139
0,75	0,294
1,00	0,500
1,25	0,756
1,50	1,059
1,75	1,408
1,948	1,717

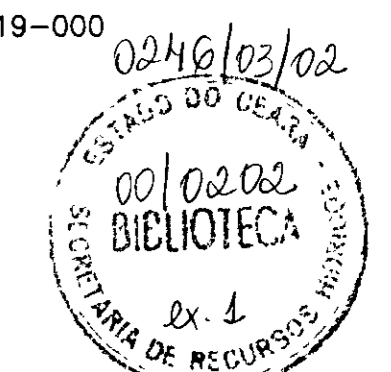
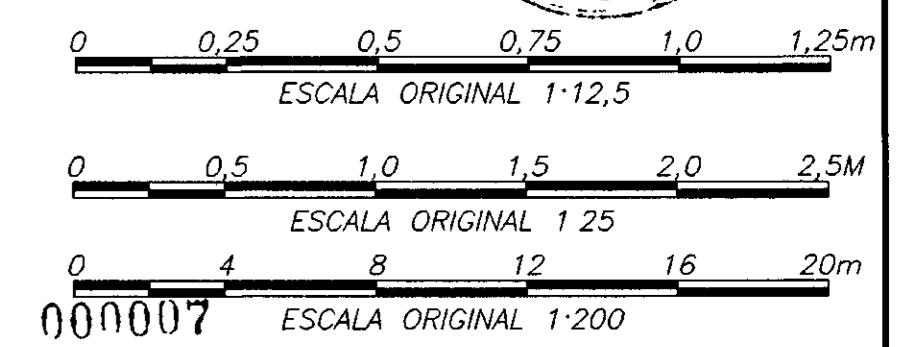
REVISÕES			
N°	NATUREZA DA REVISÃO	DATA	APROVO

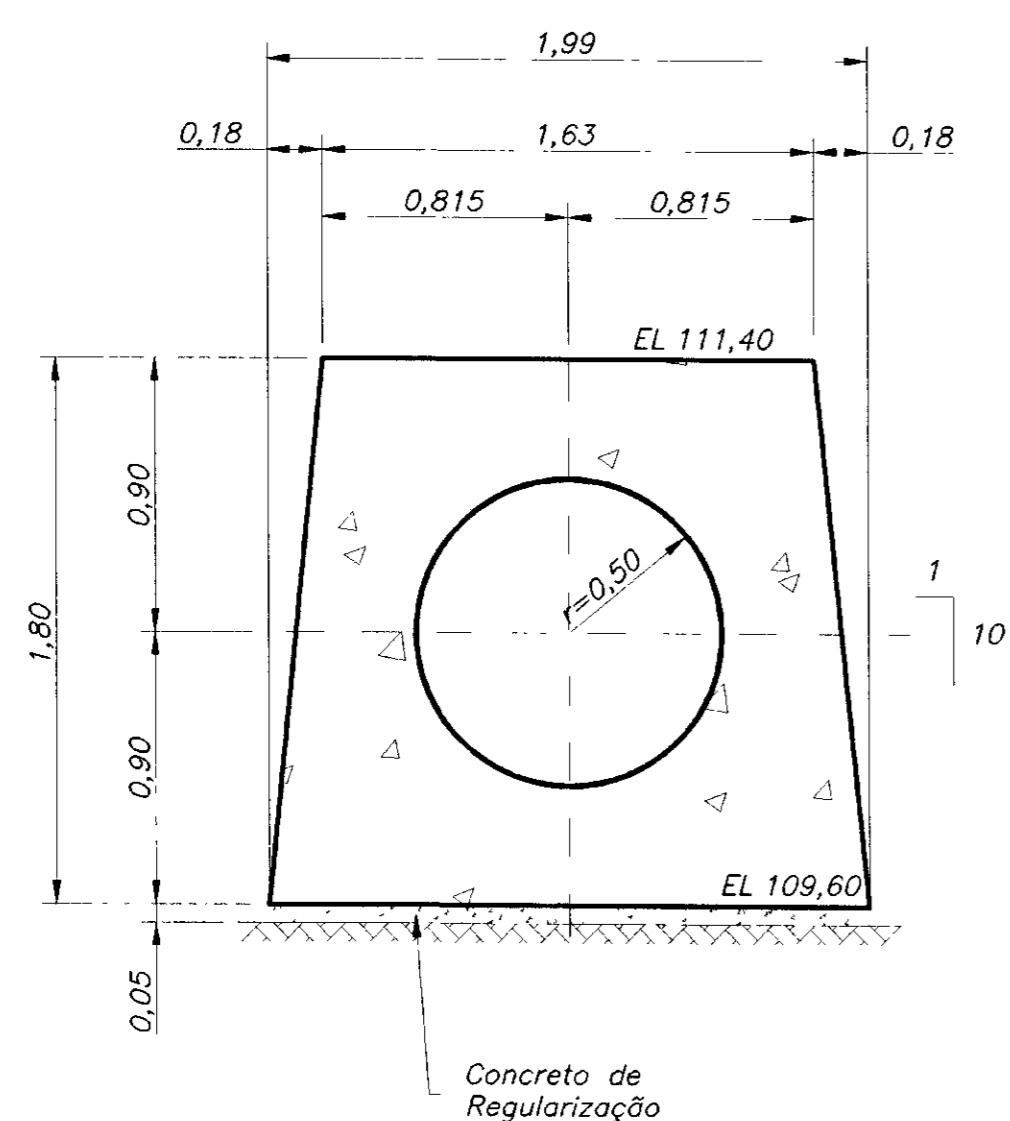
GOVERNO DO ESTADO DO CEARÁ
SECRETARIA DOS RECURSOS HÍDRICOS-SRH

SUBPROGRAMA DE DESENVOLVIMENTO SUSTENTÁVEL
DE RECURSOS HÍDRICOS PARA O SEMI-ÁRIDO BRASILEIRO - PROÁGUA

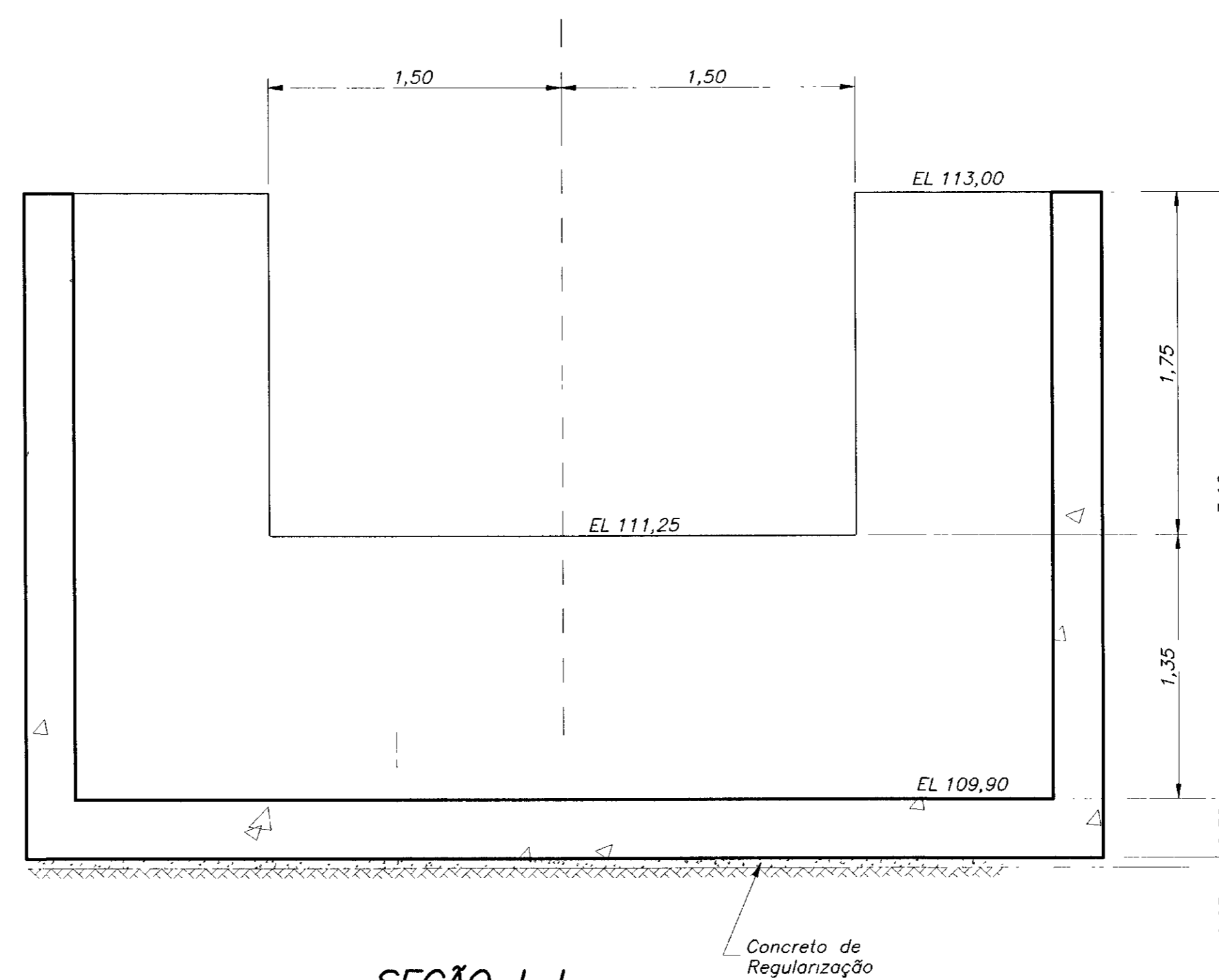
BARRAGEM TAQUARA

PROJ	RACEE	TÍTULO	ANTE-PROJETO VERTEIDOURO	DESENHO	ASG
VISTO	JMM		ARRANJO GERAL	Data	SET/2000
VERIF	RAC		PLANTA, SEÇÃO E DETALHES	ESCALA	INDICADA
APROVO	JCV	CONSORCIO	Goldier Associadas PIVOT	SES N°	III-2-18/19-000

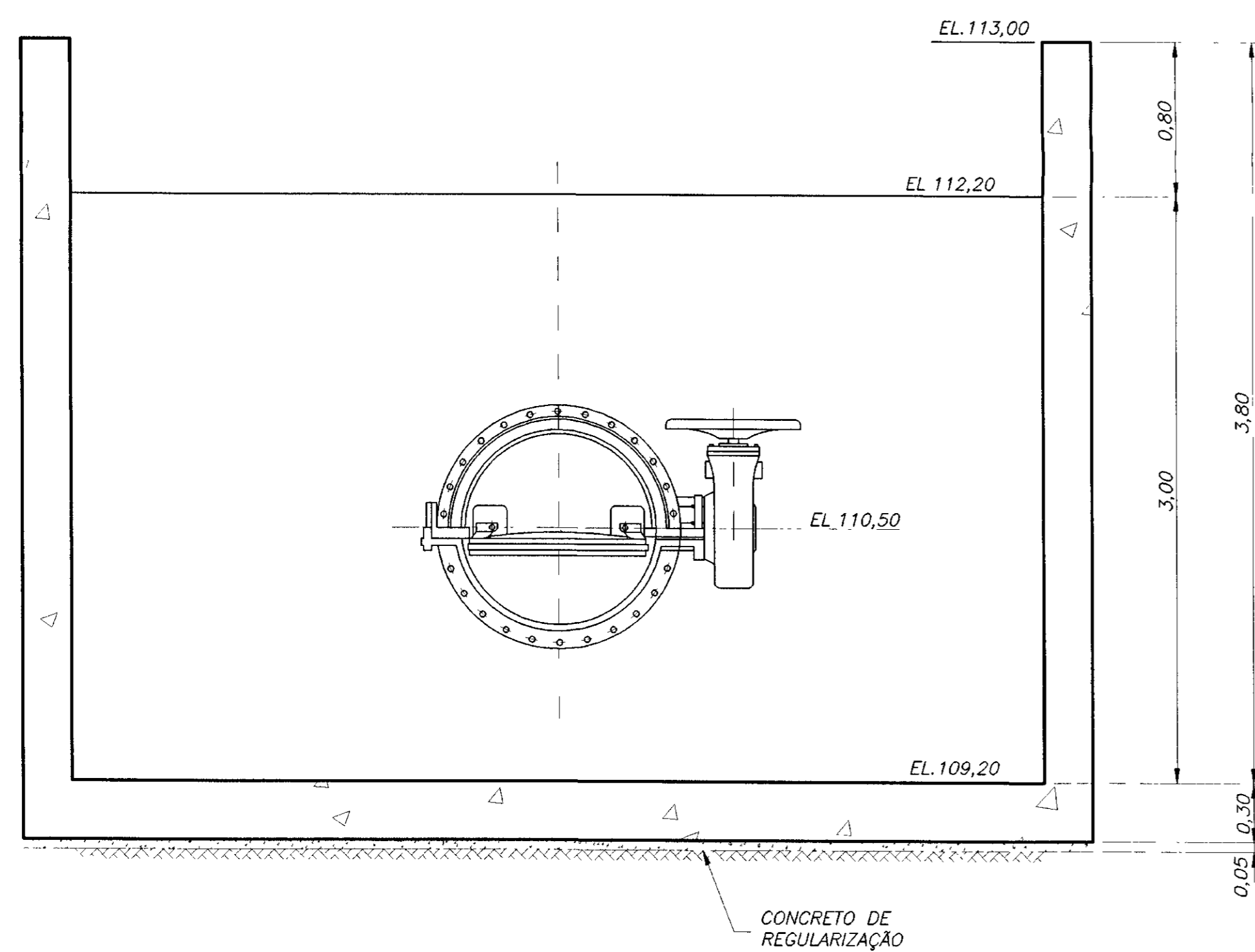




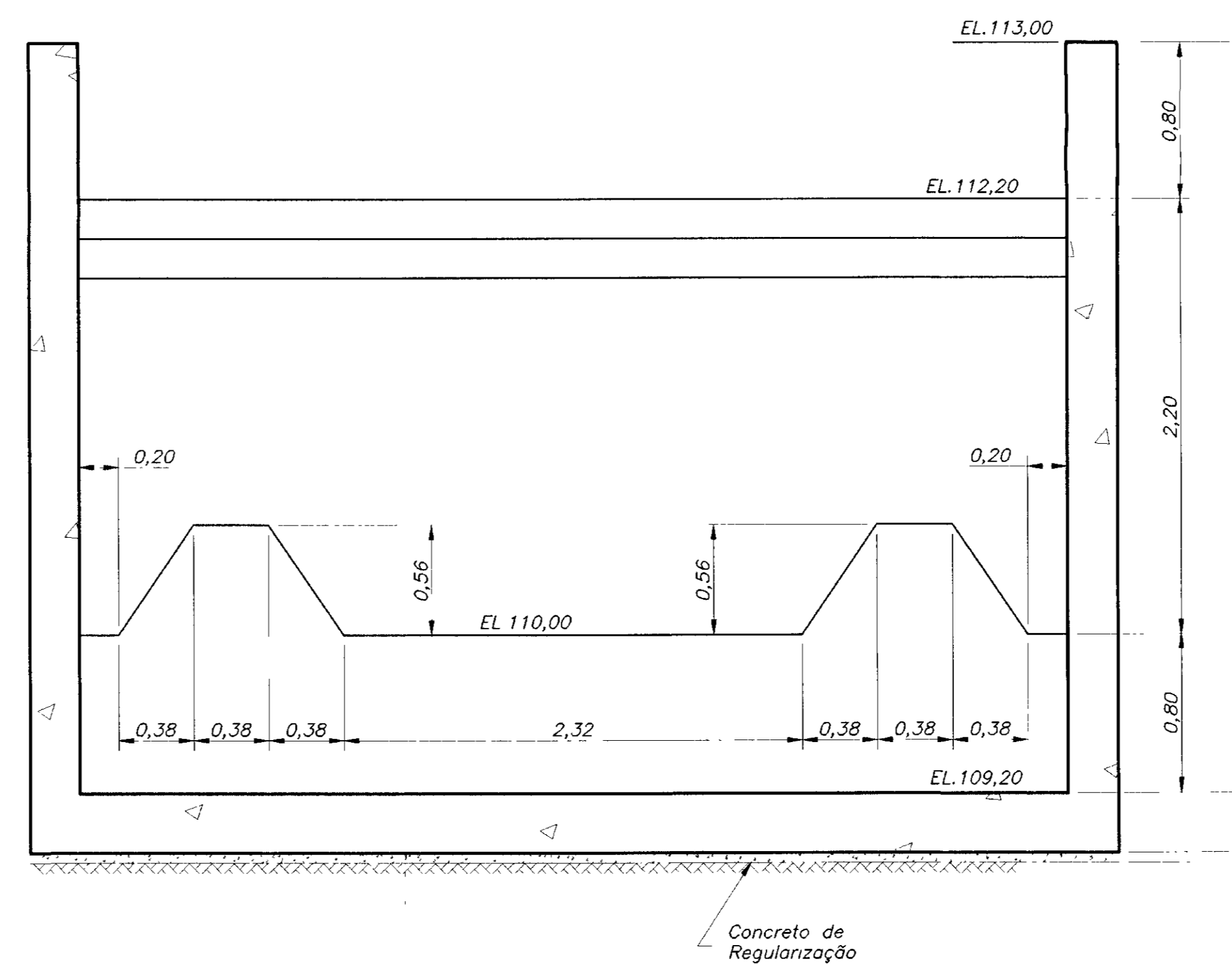
SEÇÃO F-F
ESC.: 1:25



SEÇÃO I-I
ESC.: 1:25



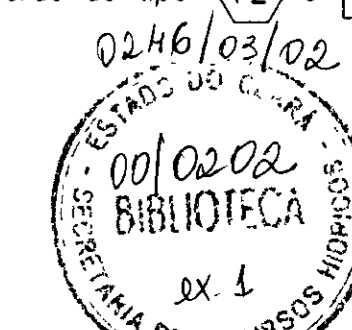
SEÇÃO G-G
ESC.: 1:25



SEÇÃO H-H
ESC.: 1:25

NOTAS:

- 1 - Todas as dimensões e elevações estão em metro, exceto onde indicado
- 2 - Classes de concreto.
Classe A - fck = 28 MPa (aos 28 dias)
Classe C - fck = 20 MPa (aos 28 dias)
- 3 - Os acabamentos conforme indicados por F3 e U3 estão descritos na Especificação Técnica.
- 4 - Todos os demais acabamentos não indicados serão do tipo F2 e U2

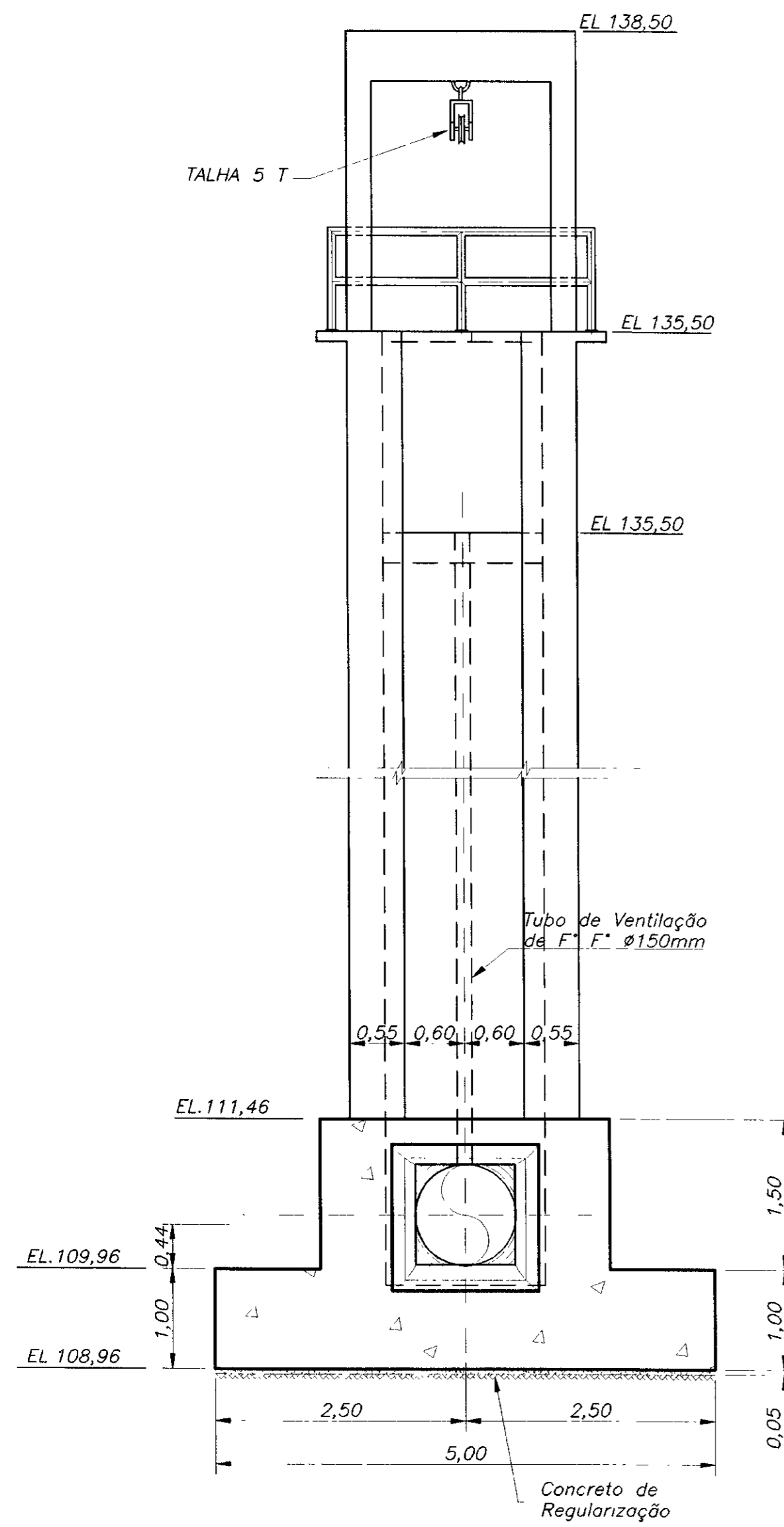


0 0,4 0,8 1,2 1,6 2m

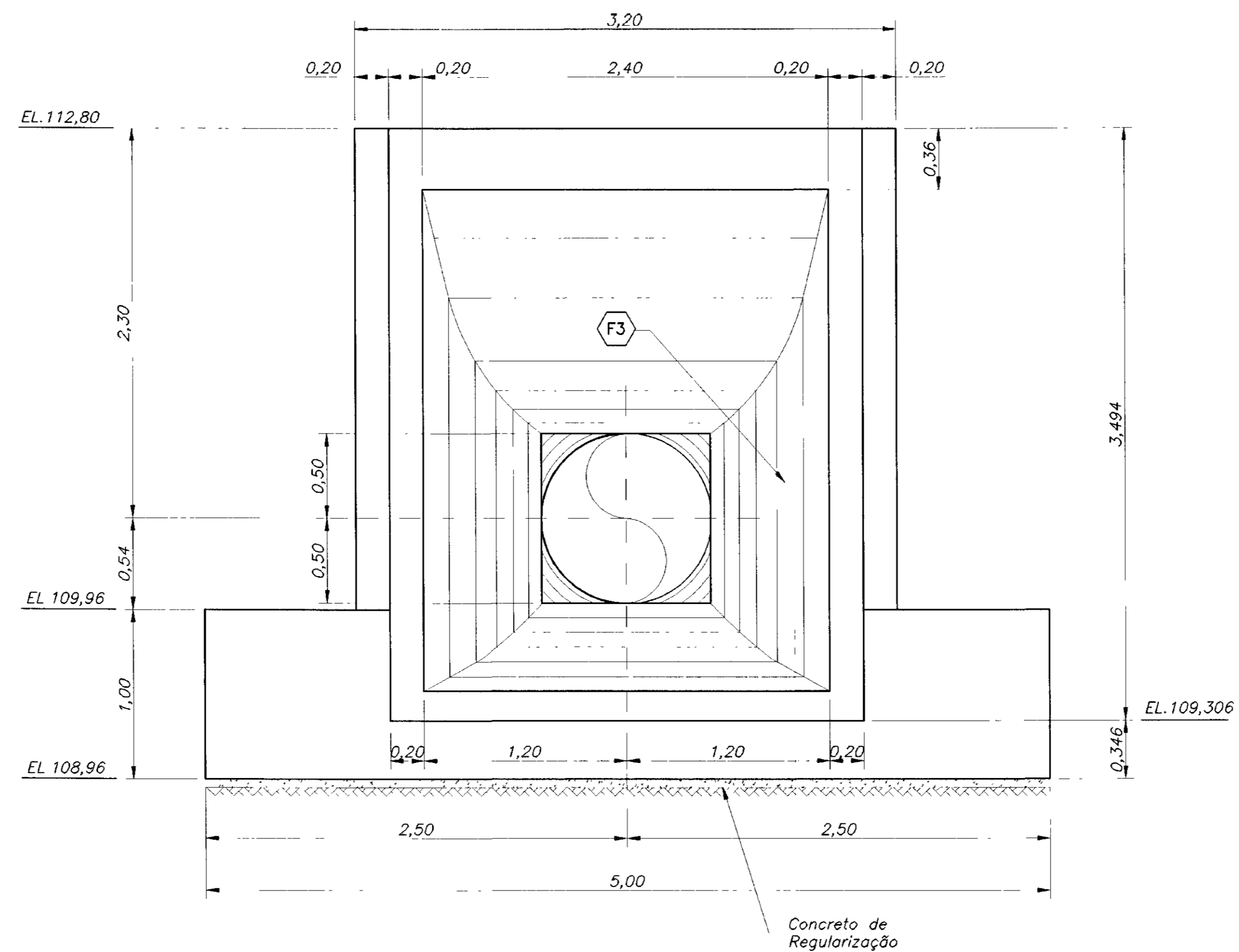
000008 ESCALA ORIGINAL 1:25

REVISÕES				GOVERNO DO ESTADO DO CEARÁ			
Nº	NATUREZA DA REVISÃO	DATA	APROVO	SECRETARIA DOS RECURSOS HÍDRICOS-SRH			
				SUBPROGRAMA DE DESENVOLVIMENTO SUSTENTÁVEL DE RECURSOS HÍDRICOS PARA O SEMI-ÁRIDO BRASILEIRO - PROÁGUA			
				BARRAGEM TAQUARA			
				PROJ. E.C.D.	TÍTULO	DESENHO	E.P.M.
				VISTO JMM	ANTEPROJETO	02/02/02	SET/2000
				VERIF. E.C.D.	TOMADA DE ÁGUA	ESCALA	INDICADA
				APROVO JCV	SEÇÕES	III-2-17/19-000	
				CONSORCIO Goldor Associates PIVOT			

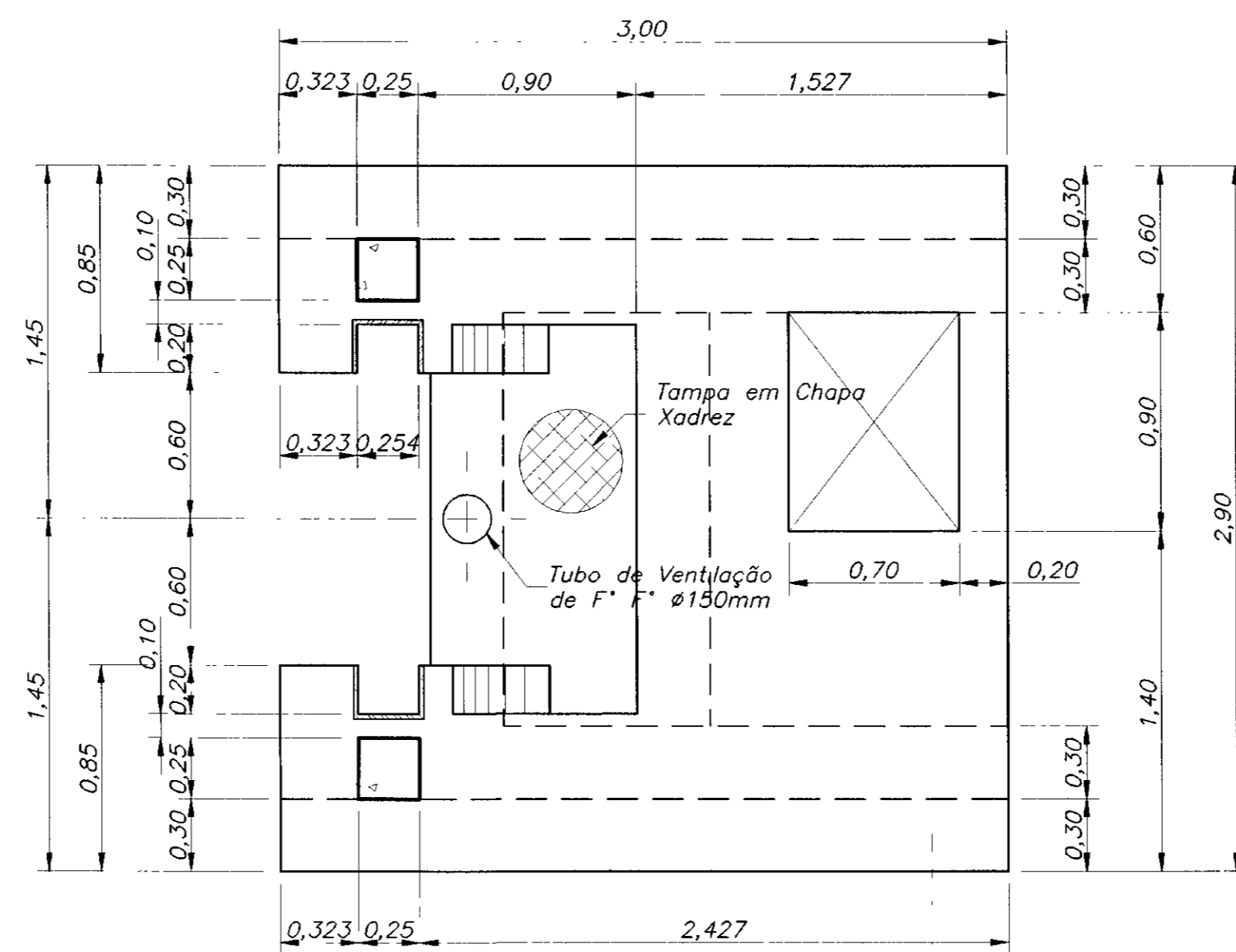
E: 603-0.045



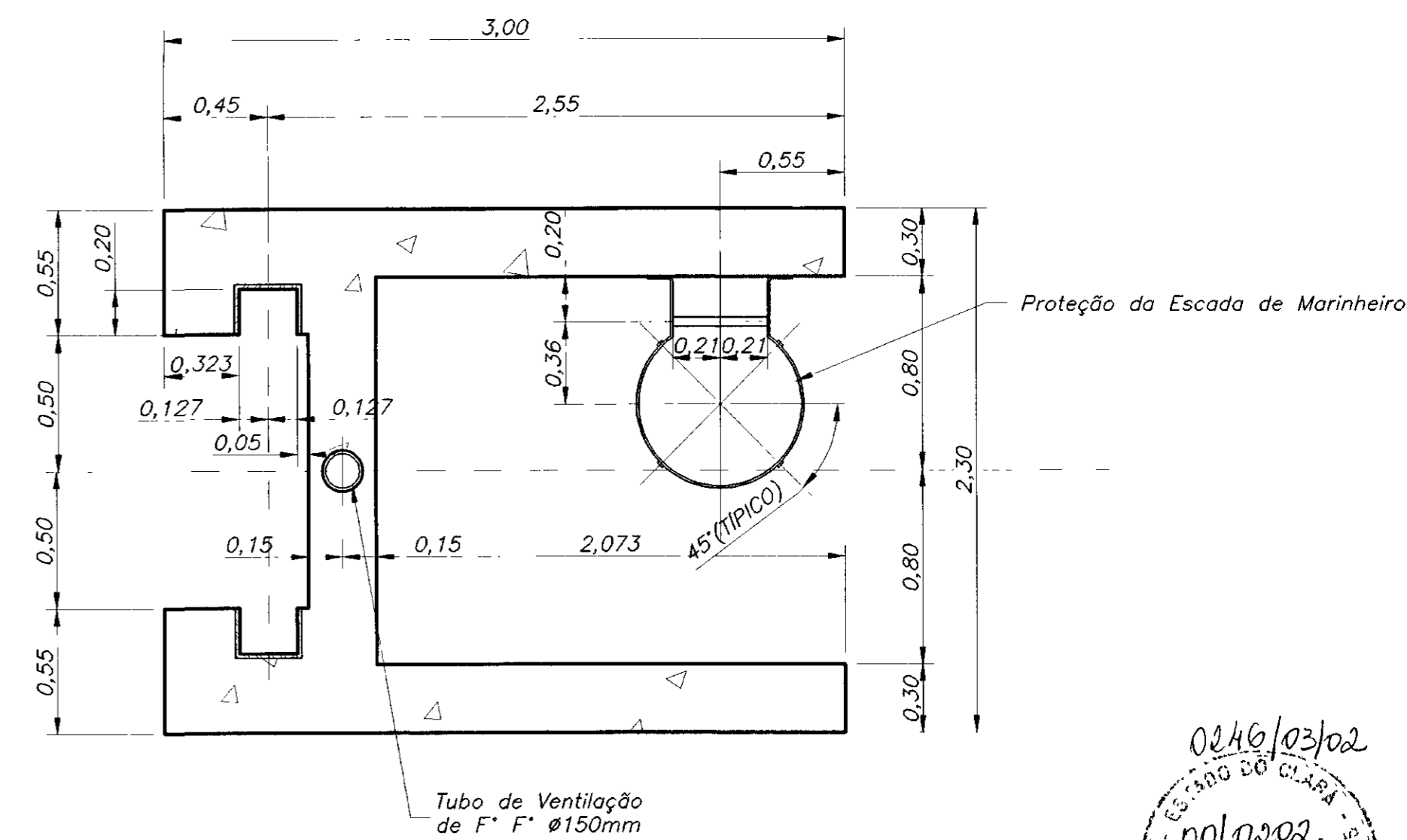
CORTE B-B
ESC.: 1:50



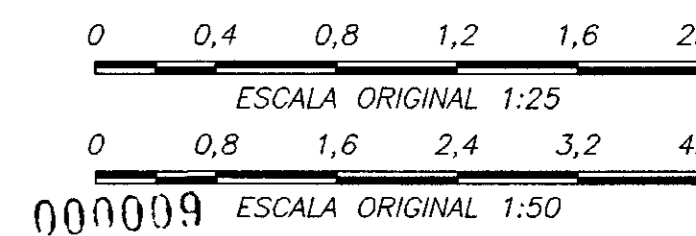
VISTA C-C
ESC.: 1:25



VISTA D-D
ESC.: 1:25



SEÇÃO E-E
ESC.: 1:25



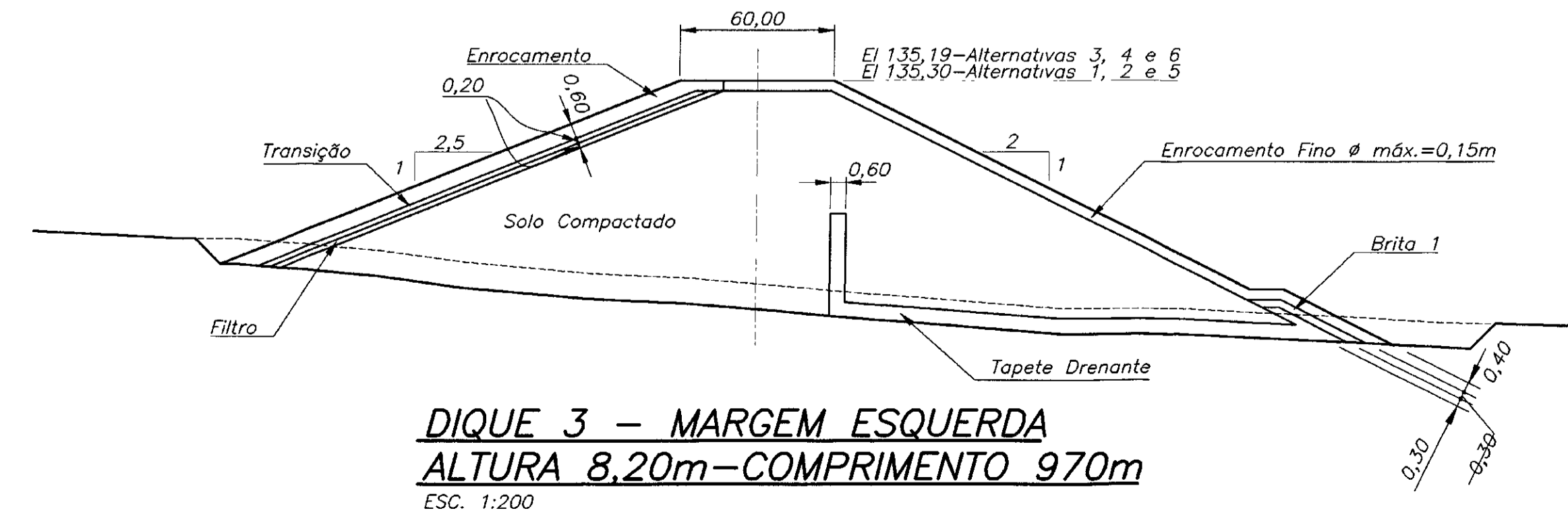
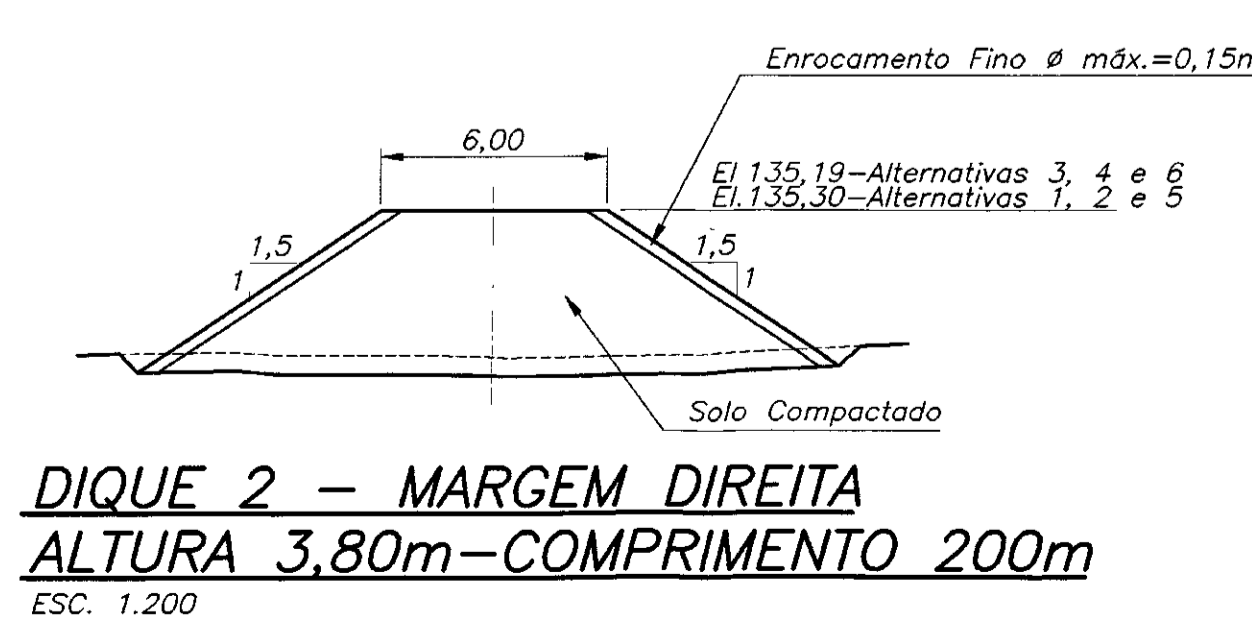
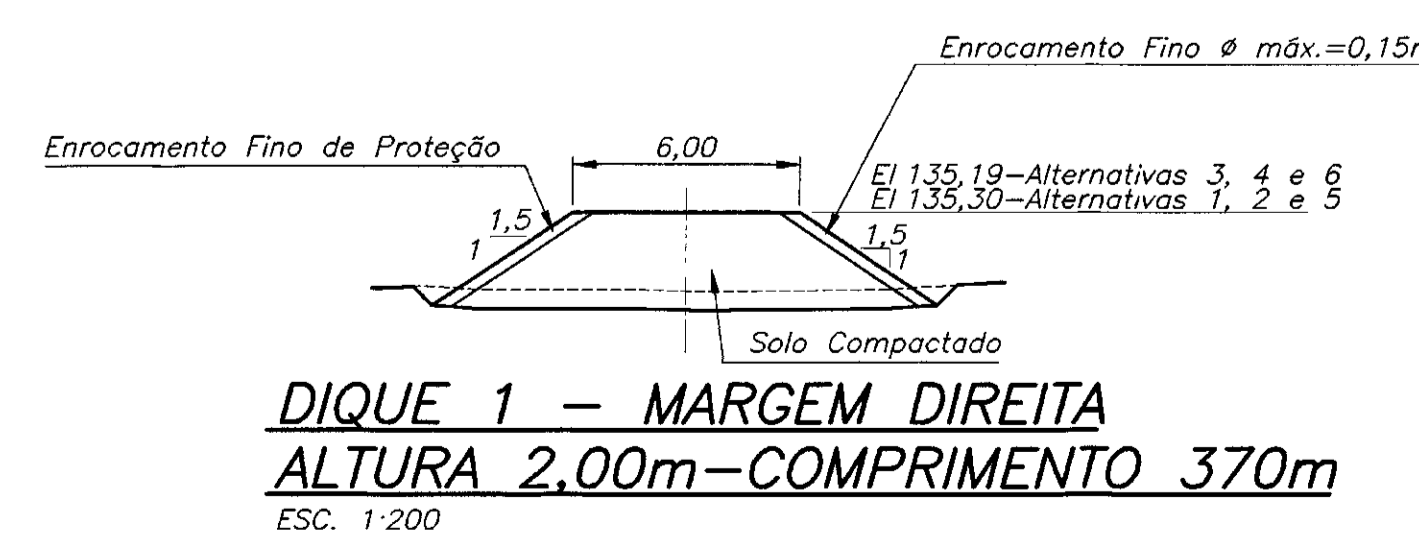
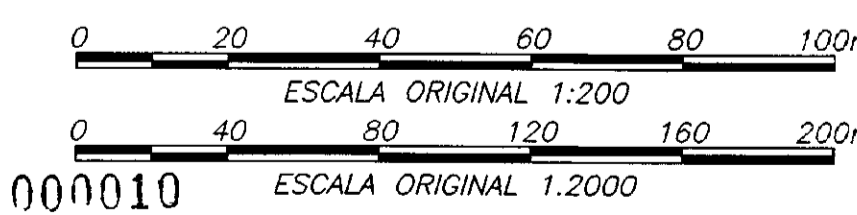
- NOTAS:**
- 1 - Todas as dimensões e elevações estão em metro, exceto onde indicado
 - 2 - Para demais notas ver des nº III-2-17/19-000

REVISÕES			
Nº	NATUREZA DA REVISÃO	DATA	APROVO

GOVERNO DO ESTADO DO CEARÁ SECRETARIA DOS RECURSOS HÍDRICOS - SRH SUBPROGRAMA DE DESENVOLVIMENTO SUSTENTÁVEL DE RECURSOS HÍDRICOS PARA O SEMI-ÁRIDO BRASILEIRO - PROÁGUA BARRAGEM TAQUARA			
PROJ E C D	TÍTULO	DESENHO	E P M
VISTO JMM	ANTEPROJETO TOMADA DE ÁGUA SEÇÕES	DATA	SET/2000
VERIF E C D		ESCALA	INDICADA
APROVO JCV	CONSORCIO	DES Nº	III-2-16/19-000
	Golder Associates	PIVOT	



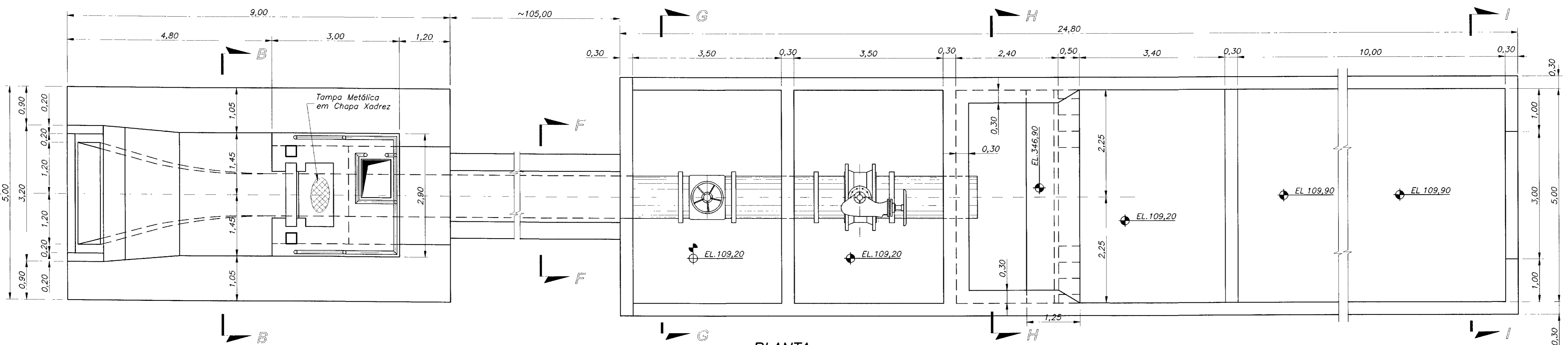
0246/03/02
 00/0202
 BIBLIOTECA
 DE RECURSOS HÍDRICOS E ENERGIA



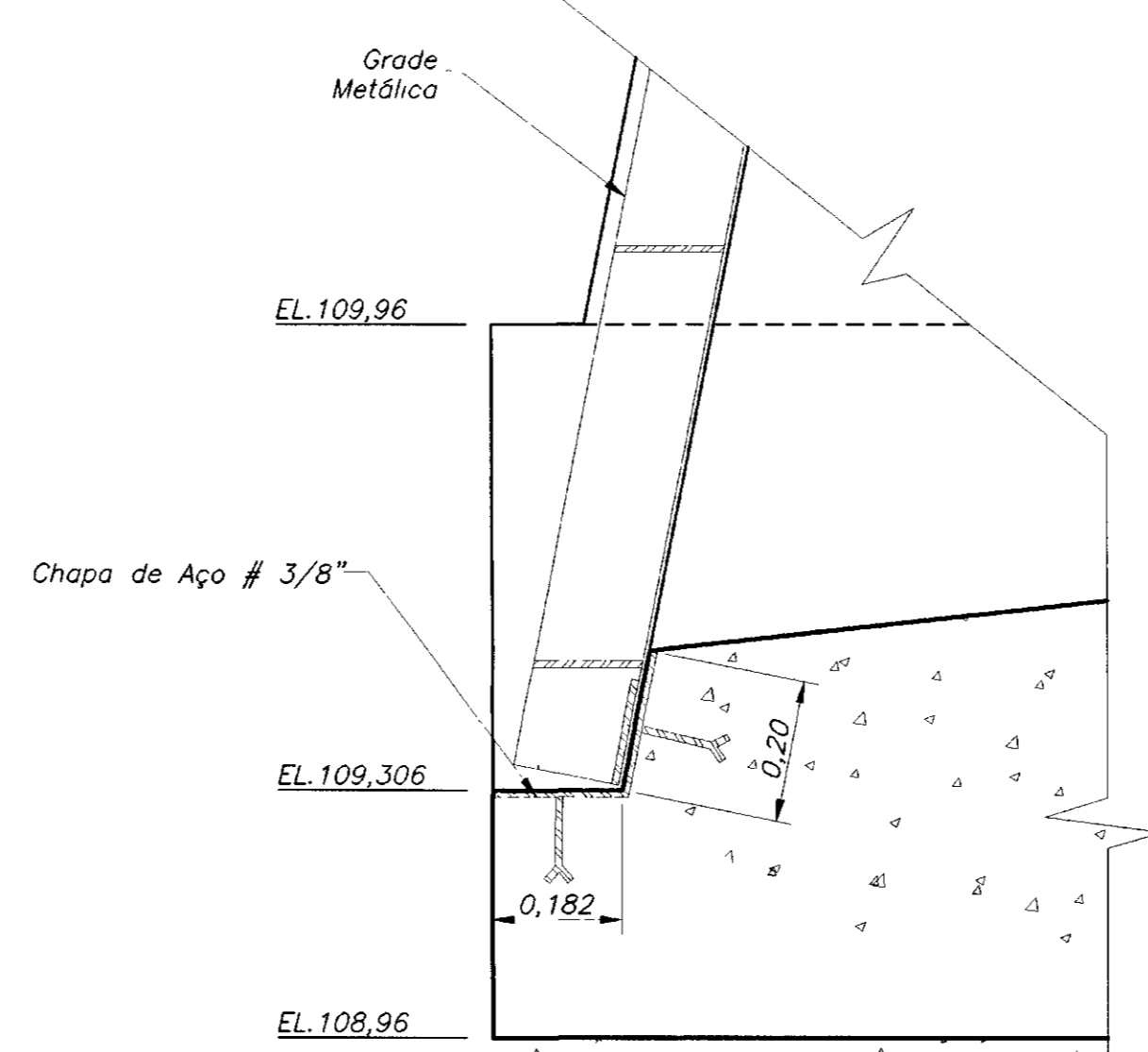
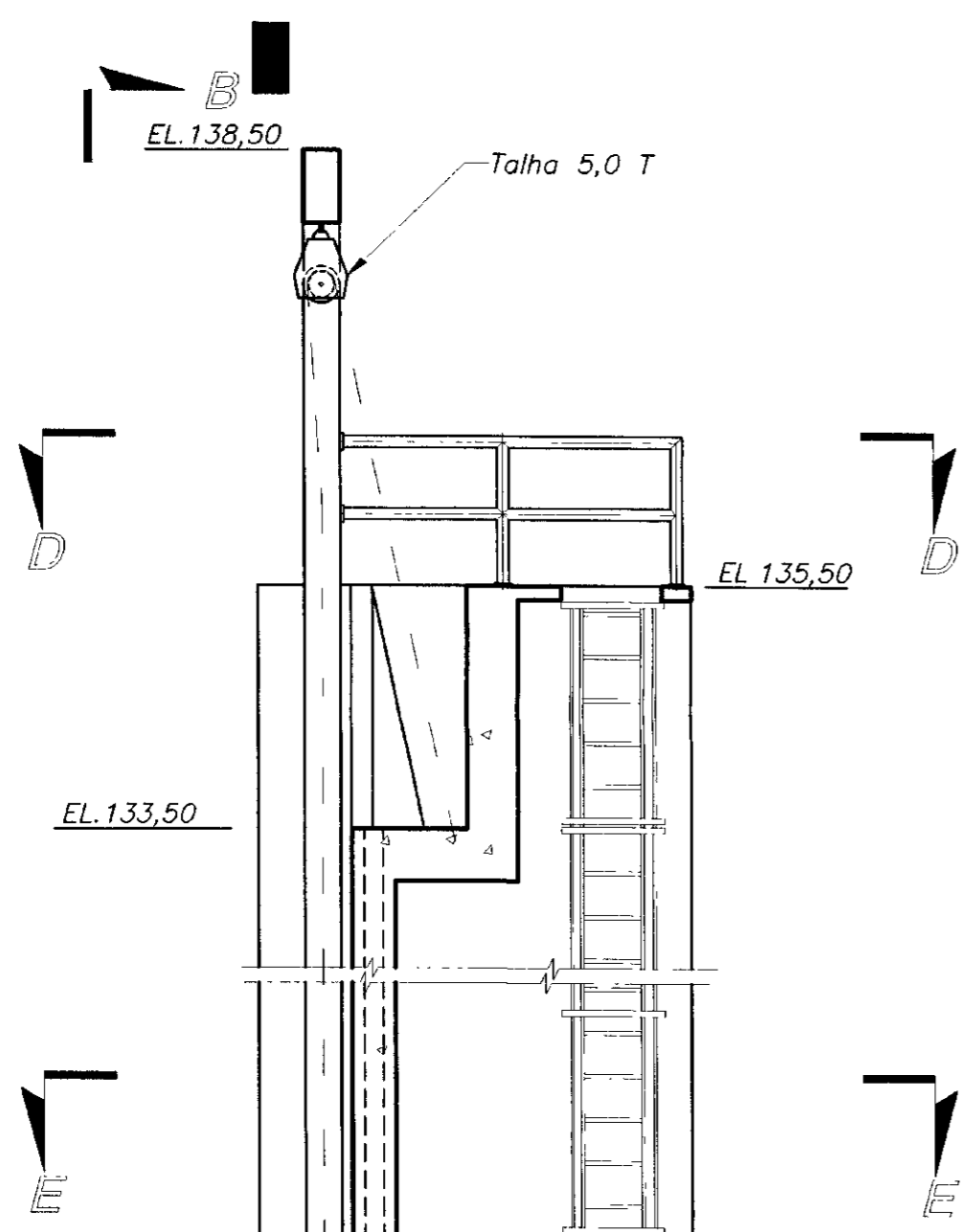
NOTAS:
 1 - TODAS AS DIMENSÕES E ELEVÇÕES ESTÃO EM METRO, EXCETO ONDE INDICADO.

REVISÕES			
Nº	NATUREZA DA REVISÃO	DATA	APROVA

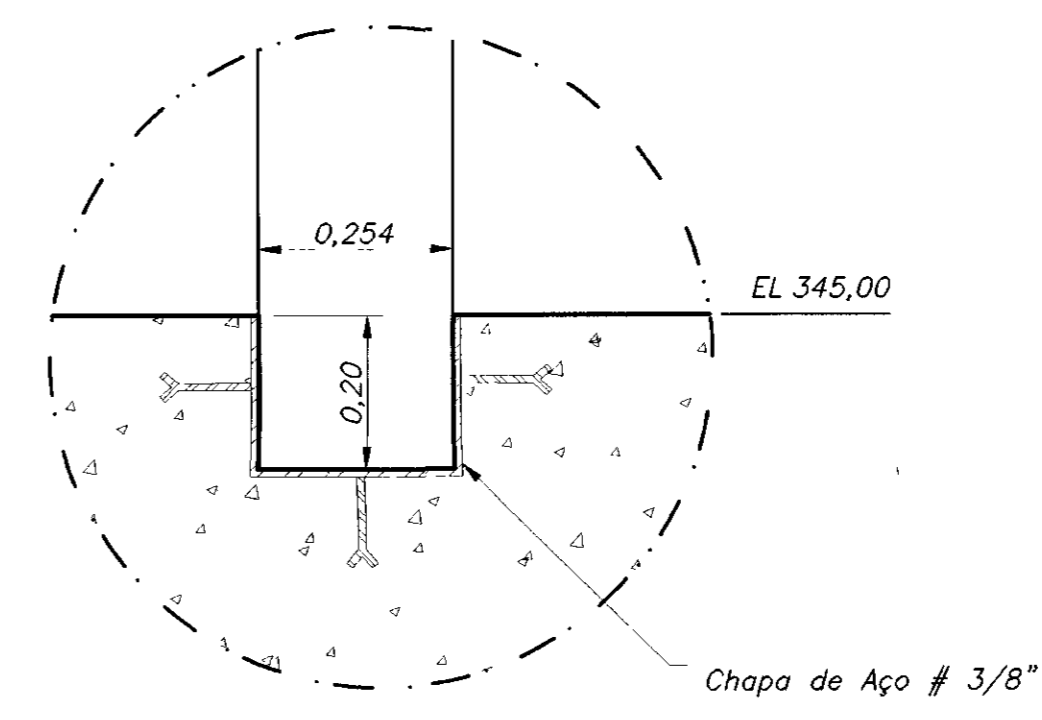
GOVERNO DO ESTADO DO CEARÁ			
SECRETARIA DOS RECURSOS HÍDRICOS - SRH			
SUBPROGRAMA DE DESENVOLVIMENTO SUSTENTÁVEL			
DE RECURSOS HÍDRICOS PARA O SEM-ÁRIDO BRASILEIRO - PROÁGUA			
BARRAGEM TAQUARA			
PROJ.	JMM	TÍTULO	DESIGNO
INST.	JMM		EDUARTE
VERIF.	LV		JUN
APROV.	JCV	CONSORCIO	SET/2000
		ESCALA INDICAÇÃO	
		PÍVOT	
		BR-2-04/19-000	



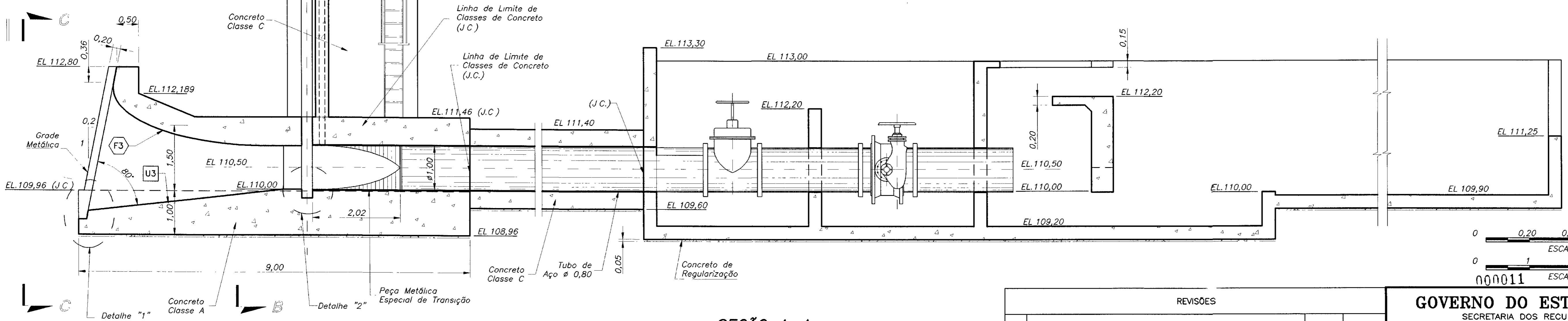
PLANTA
ESC.: 1:50



DETALHE "1"
ESC.: 1:10

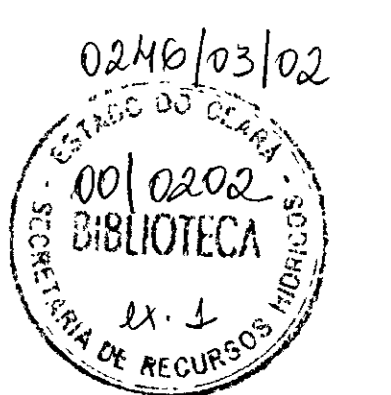
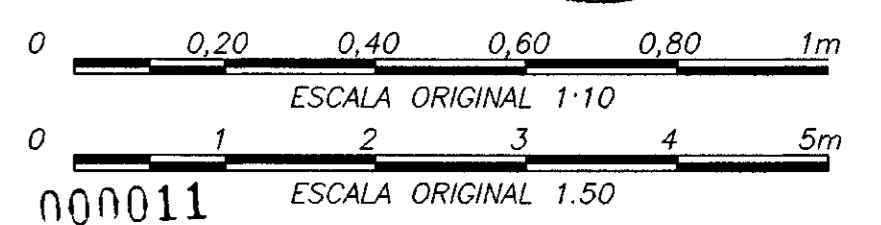


DETALHE "2"
ESC.: 1:10



SEÇÃO A-A
ESC.: 1:50

NOTAS:
1 - Todas as dimensões e elevações estão em metro, exceto onde indicado
2 - Para demais notas ver des n° III-2-17/19-000



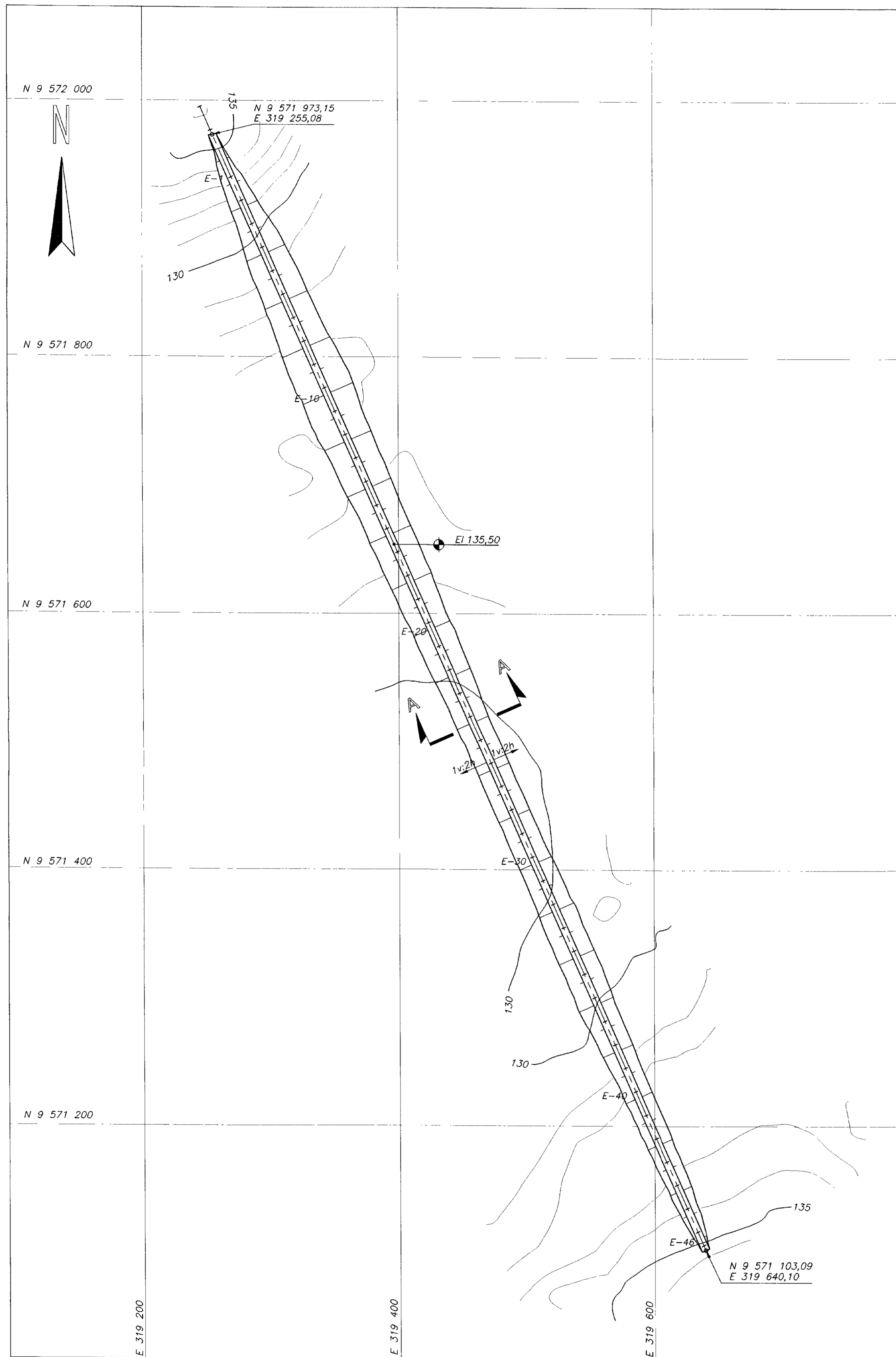
REVISÕES			
N°	NATUREZA DA REVISÃO	DATA	APROVO

GOVERNO DO ESTADO DO CEARÁ
SECRETARIA DOS RECURSOS HÍDRICOS-SRH
SUBPROGRAMA DE DESENVOLVIMENTO SUSTENTÁVEL
DE RECURSOS HÍDRICOS PARA O SEMI-ÁRIDO BRASILEIRO - PROÁGUA

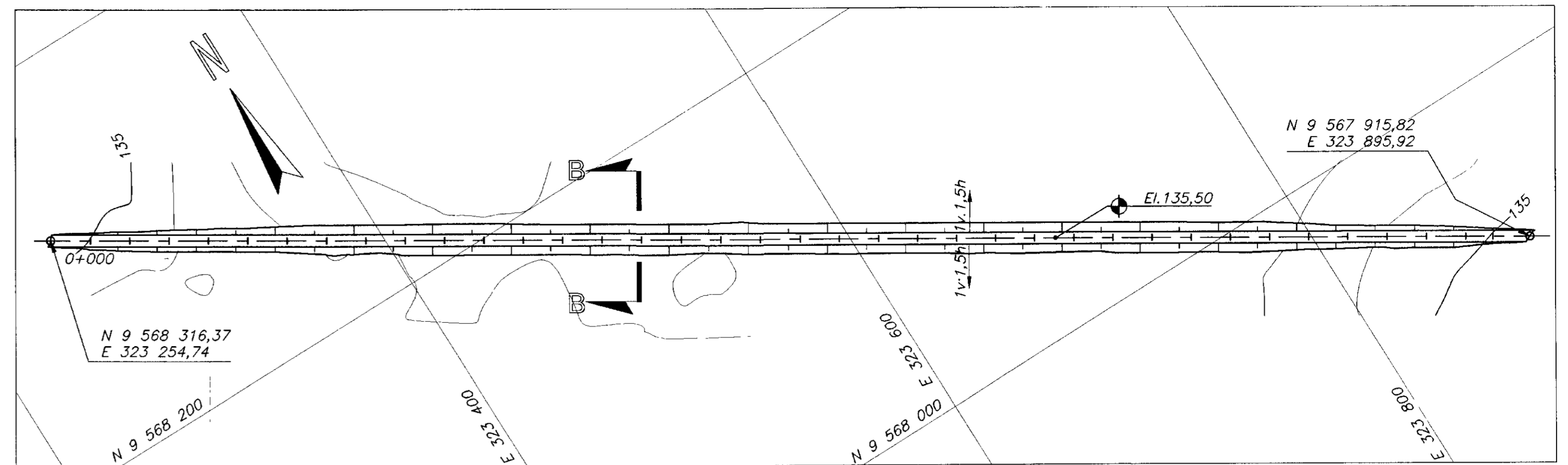
BARRAGEM TAQUARA

PROJ. E.C.D.	TÍTULO	DESENHO E.P.M.
VISTO J.M.M.	ANTEPROJETO	DATA SET/2000
VERIF. E.C.D.	TOMADA DE ÁGUA	ESCALA INDICADA
APROV. J.C.V.	PLANTA, SEÇÃO E DETALHES	RES. N° III-2-15/19-000

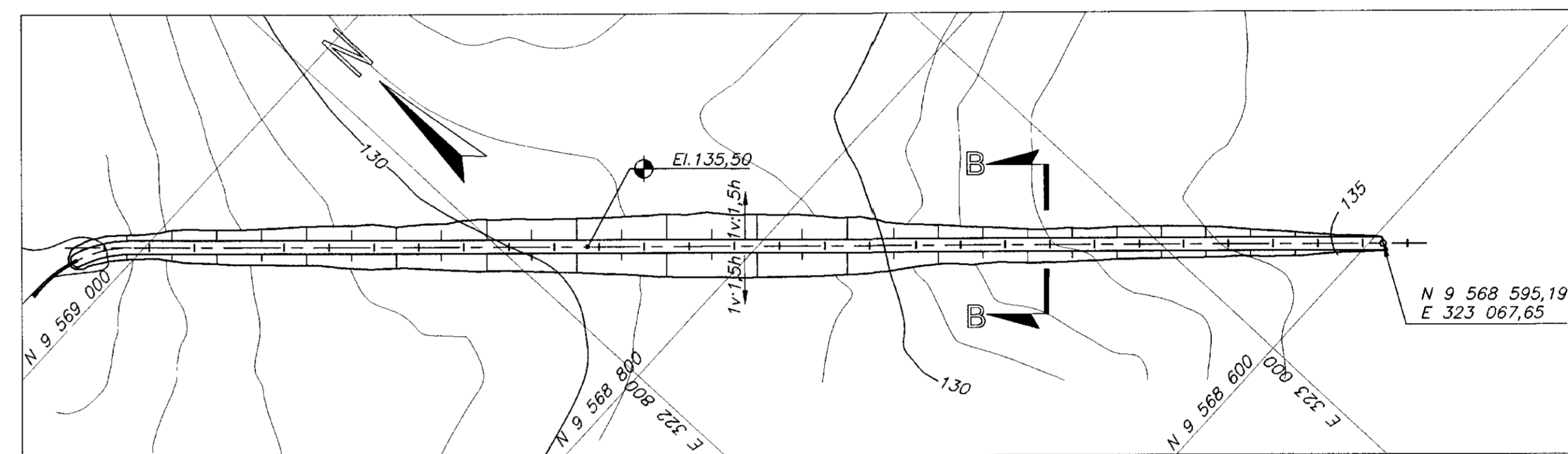
CONSORCIO **Golder Associates PIVOT**



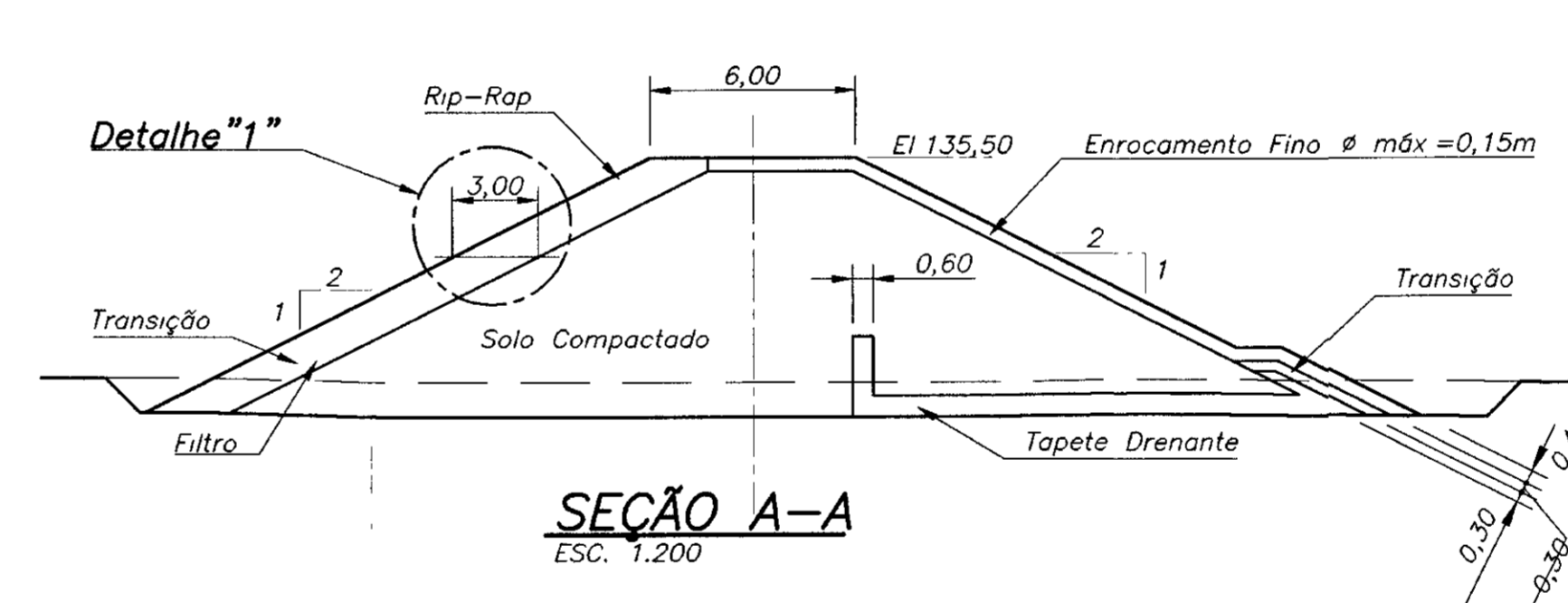
DIQUE "3"
ESC. 1:2000



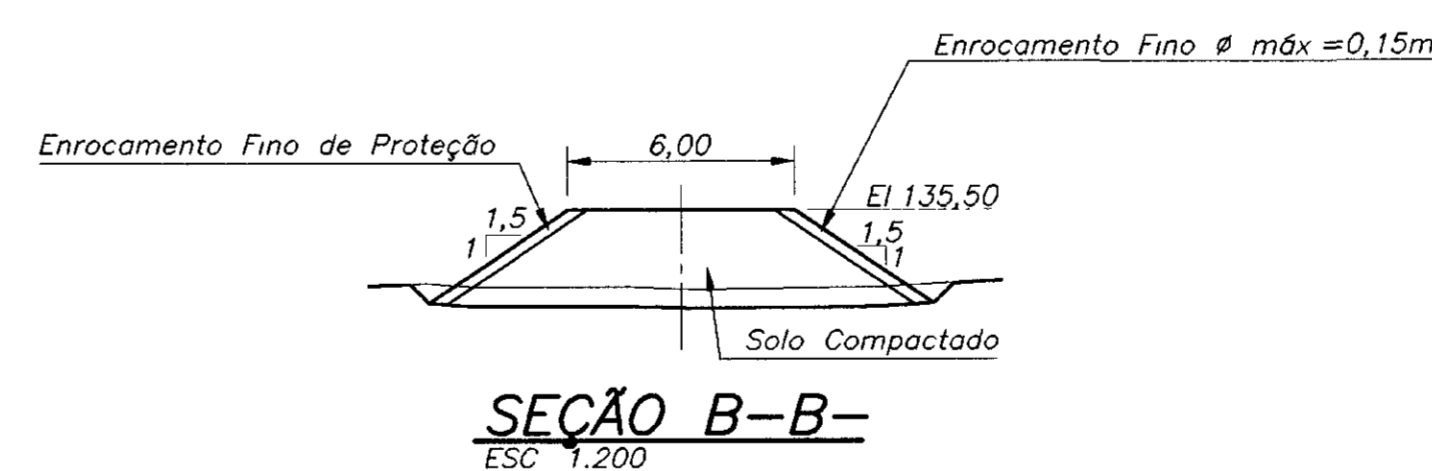
DIQUE "1"
ESC. 1:2000



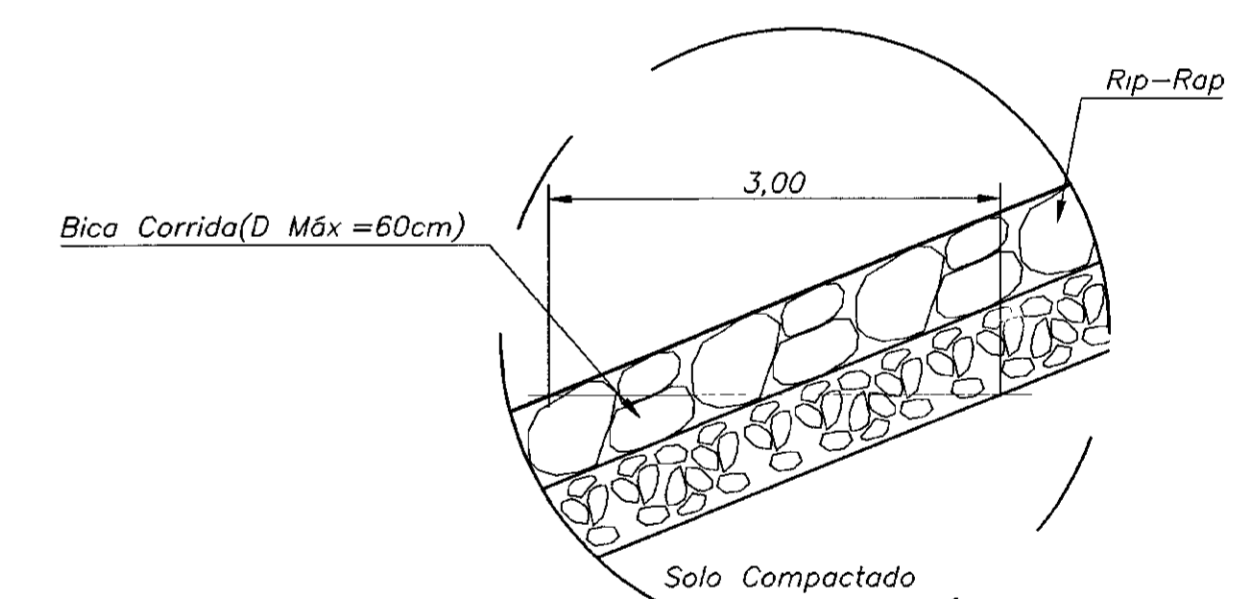
DIQUE "2"
ESC. 1:2000



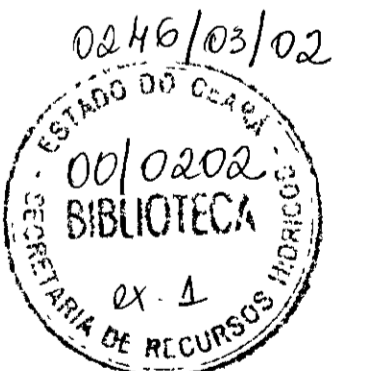
SEÇÃO A-A
ESC. 1:200



SEÇÃO B-B
ESC. 1:200

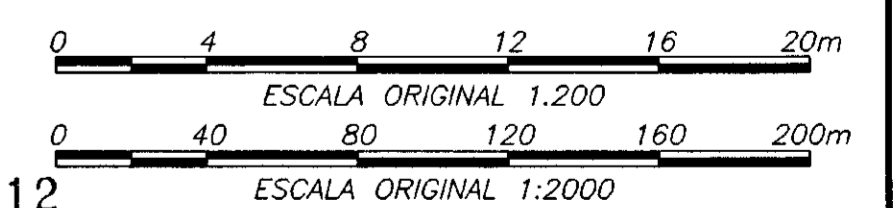


DETALHE "1"
(Ver Nota 2)
Esc. 1:20



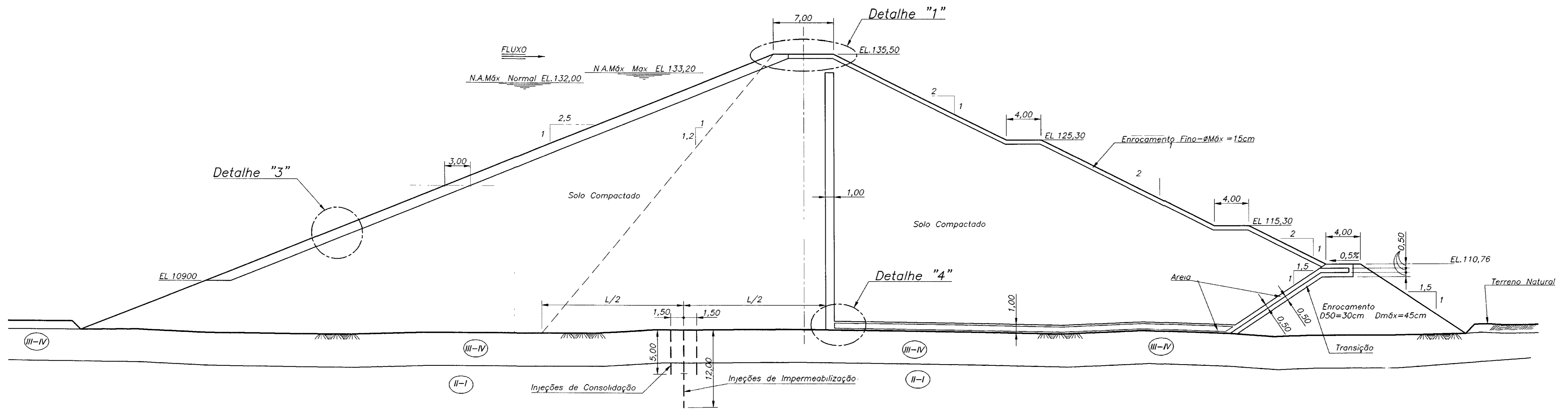
NOTAS:

- 1 - Todas as dimensões e elevações estão em metro, exceto onde indicado.
- 2 - Rip-Rap executado em camada única segregada sobre o talude. O plano de fogo deverá ser dimensionado para produzir o enrocamento de granulometria ampla e contínua em $D_{m\acute{a}x}=60\text{cm}$.

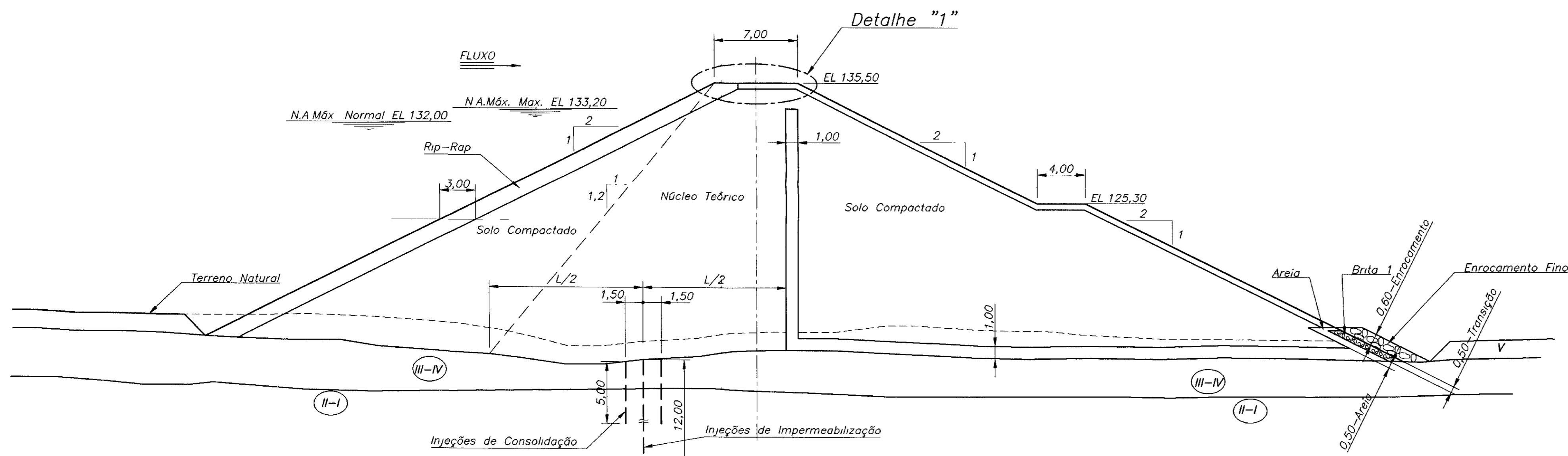


000012

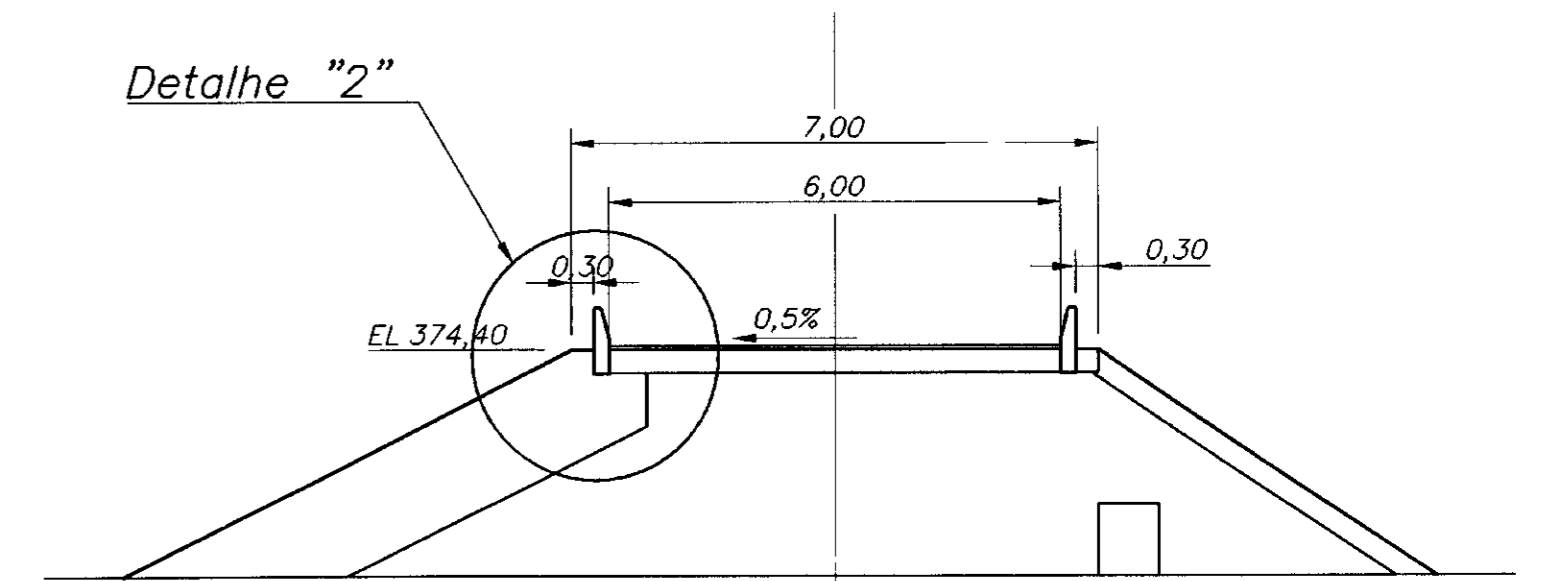
REVISÃO				GOVERNO DO ESTADO DO CEARÁ	
Nº	NATUREZA DA REVISÃO	DATA	APROVO	SECRETARIA DOS RECURSOS HÍDRICOS - SRH	
				SUBPROGRAMA DE DESENVOLVIMENTO SUSTENTÁVEL DE RECURSOS HÍDRICOS PARA O SEMI-ÁRIDO BRASILEIRO - PROÁGUA	
				BARRAGEM TAQUARA	
PROJ	JMM	TÍTULO	ANTEPROJETO	DESENHO	E QUARTE
VISTO	JMM		DIQUES	DATA	SET/2000
VERIF	LV		PLANTAS, SEÇÕES E DETALHE	ESCALA	INDICADA
APROVO	JCV	CONSORCIO	Goldier Associados	DES N	III-2-14/19-000
			PIVOT		



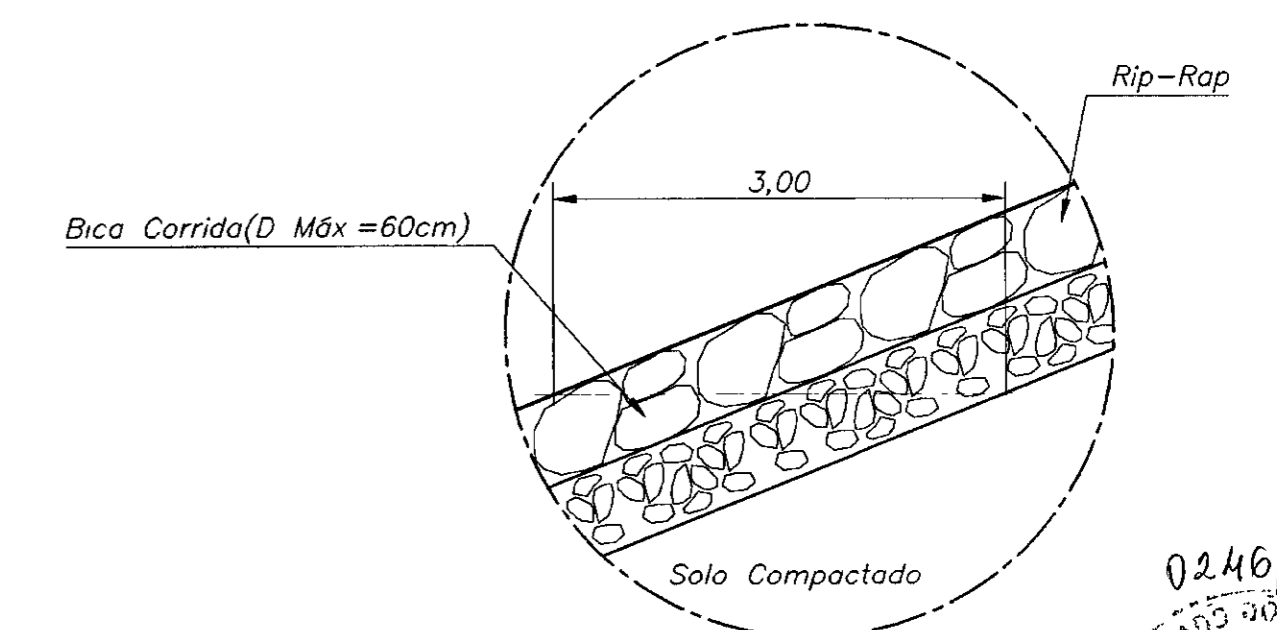
SEÇÃO C-C (Entre Estacas 76+00 e 87+00)
Esc. 1:250



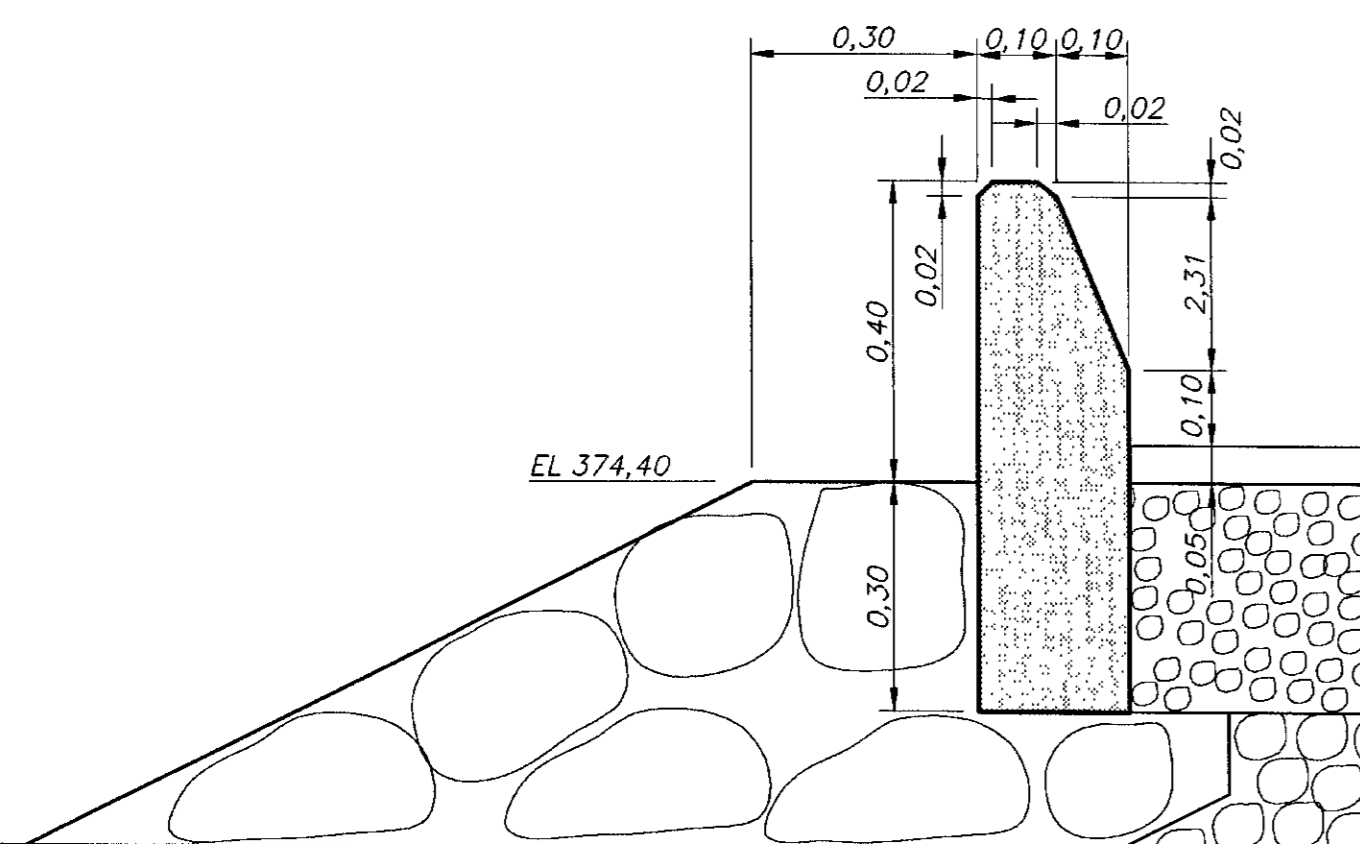
SEÇÃO D-D - TÍPICA NAS OMBREIRAS
Esc. 1:250



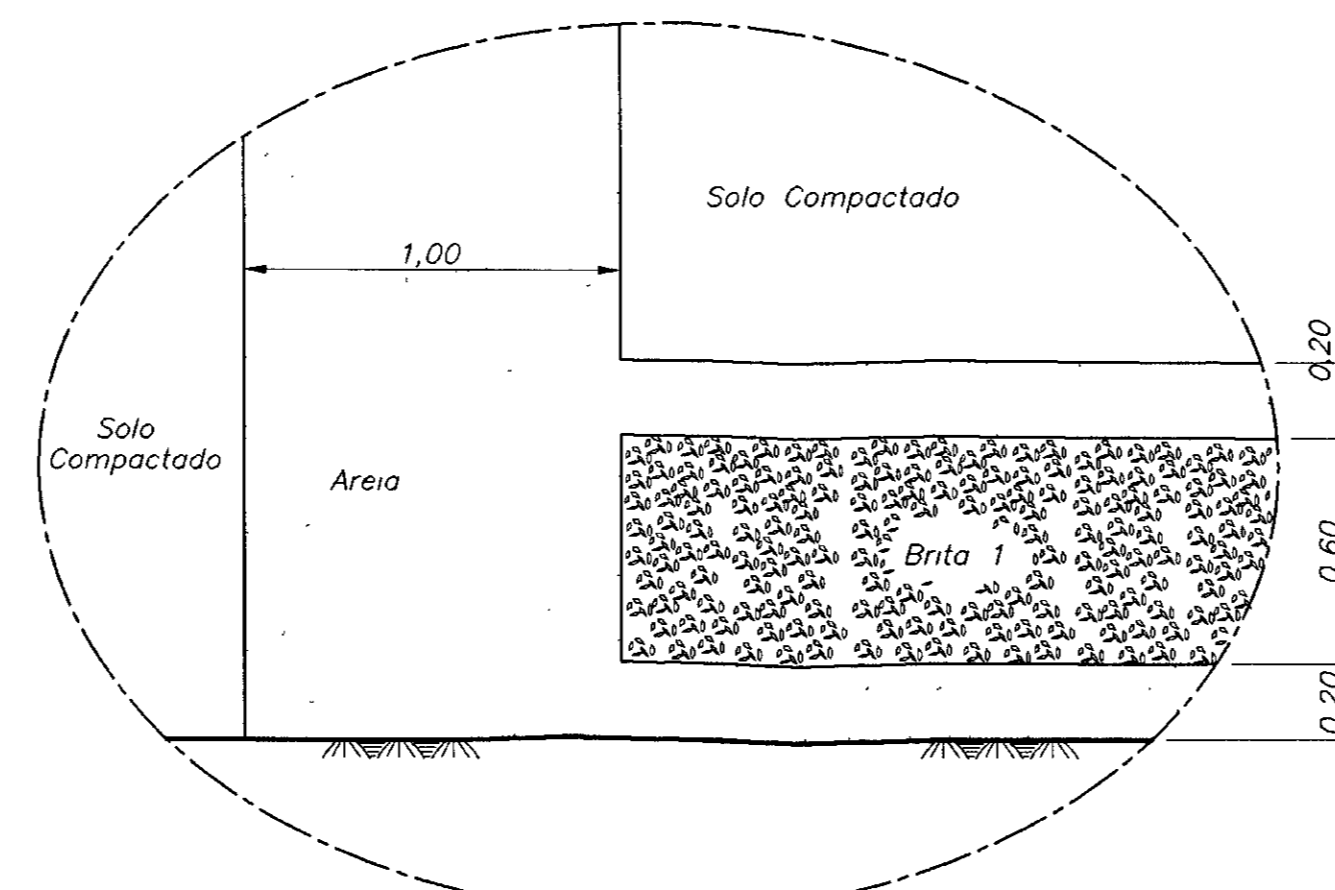
DETALHE "2"
Esc. 1:100



DETALHE "3"
(Ver Nota 3)
Esc. 1:20



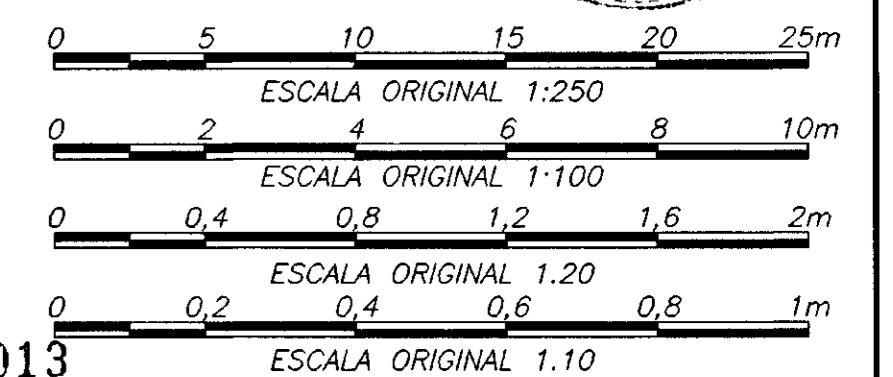
DETALHE "2"
Esc. 1:10



DETALHE "4"
Esc. 1:20

NOTAS:

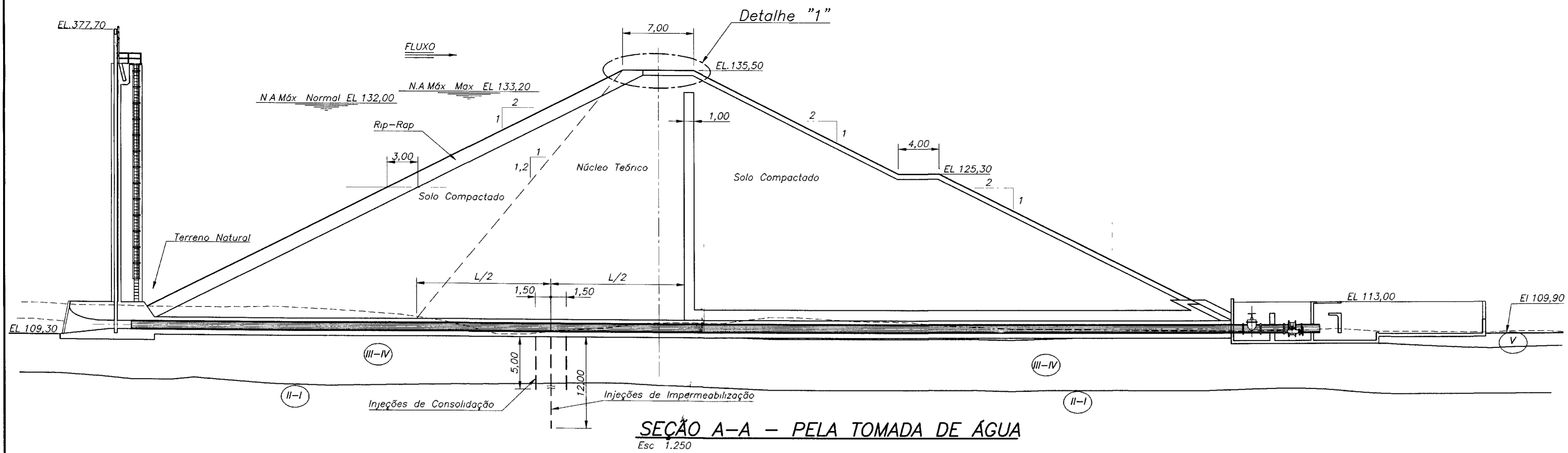
- 1 - Todas as dimensões e elevações estão em metro, exceto onde indicado de outra forma
- 2 - Para demais notas e Referências ver Desenho
- 3 - Rip-Rap executado em camada única segregada sobre o talude. O plano de fogo deverá ser dimensionado para produzir o enrocamento de granulometria ampla e contínua em Dmáx=60cm
- 4 - (III-IV) Classe de Maciço Rochoso



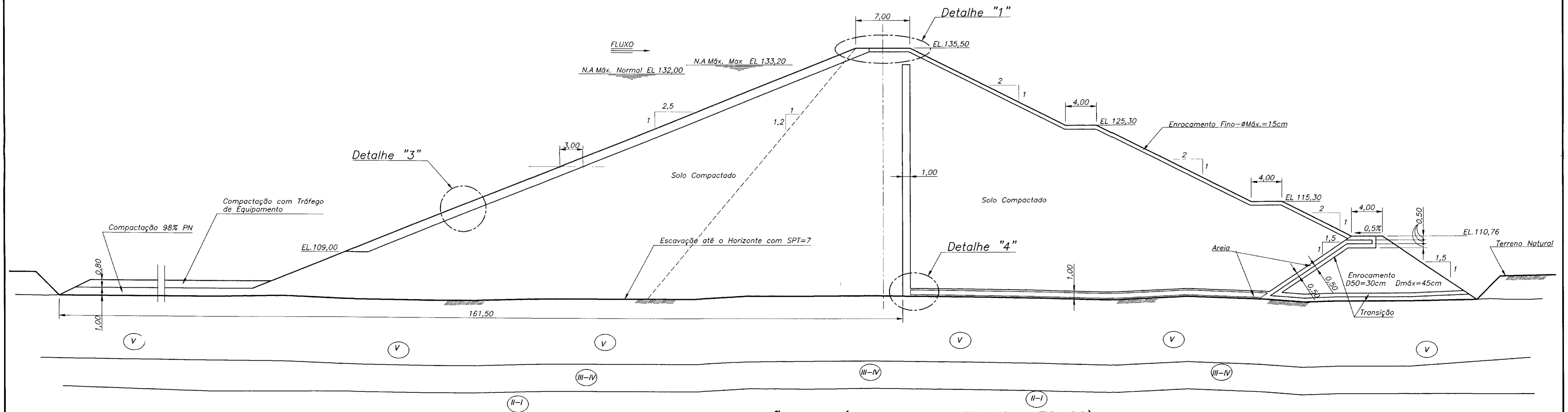
000013

REVISÕES			
Nº	NATUREZA DA REVISÃO	DATA	APROVO

GOVERNO DO ESTADO DO CEARÁ			
SECRETARIA DOS RECURSOS HÍDRICOS-SRH			
SUBPROGRAMA DE DESENVOLVIMENTO SUSTENTÁVEL DE RECURSOS HÍDRICOS PARA O SEMI-ÁRIDO BRASILEIRO - PROÁGUA			
BARRAGEM TAQUARA			
PROJ. JMM	TÍTULO	DESENHO E DUARTE	
VISTO JMM	ANTEPROJETO		Data SET/2000
VERIF. LV	BARRAGEM		ESCALA INDICADA
APROVO JCV	SEÇÕES E DETALHES		DES. Nº III-2-13/19-000
CONSORCIO			



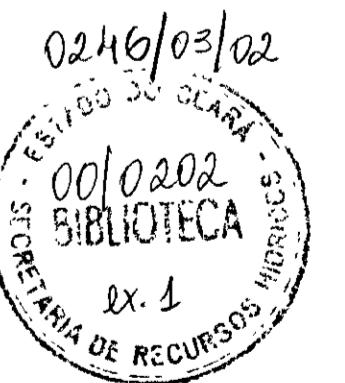
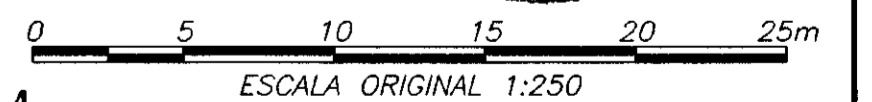
SEÇÃO A-A - PELA TOMADA DE ÁGUA
Esc. 1:250



SEÇÃO B-B (Entre Estacas 55+00 e 76+00)
Esc. 1:250

NOTAS:

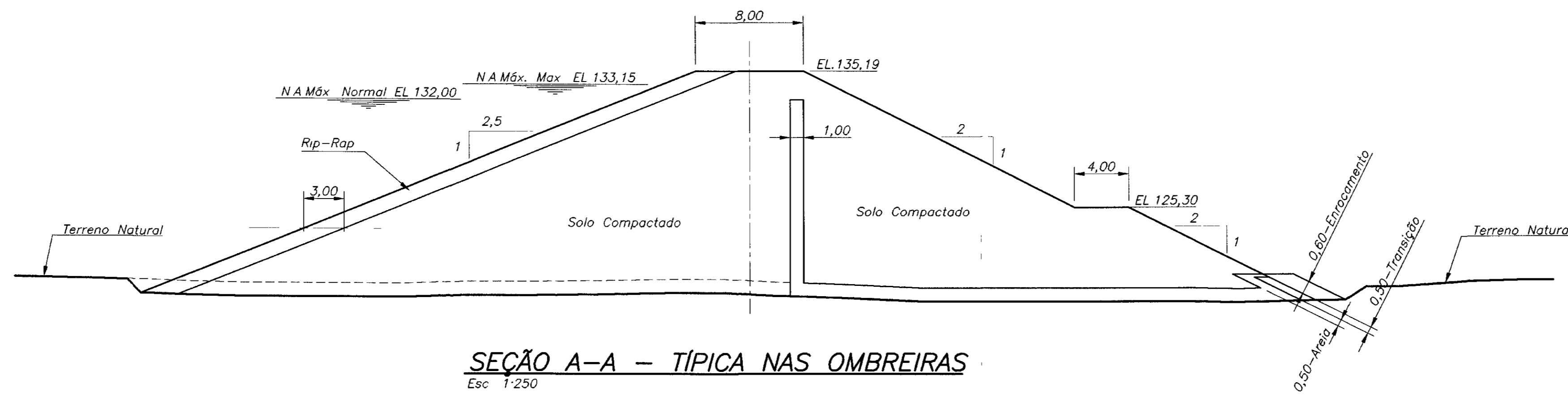
- 1 - Todas as dimensões e elevações estão em metro, exceto onde indicado de outra forma.
- 2 - Para Planta ver Desenho III-2-11/19-000
- 3 - Rip-Rap executado em camada única segregada diretamente sobre o talude.
O Plano de Fogo deverá ser dimensionado para produzir o enrocamento de granulometria ampla e contínua com ØMáx=60cm
- 4 - (III-IV) Classe de Maciço Rochoso.



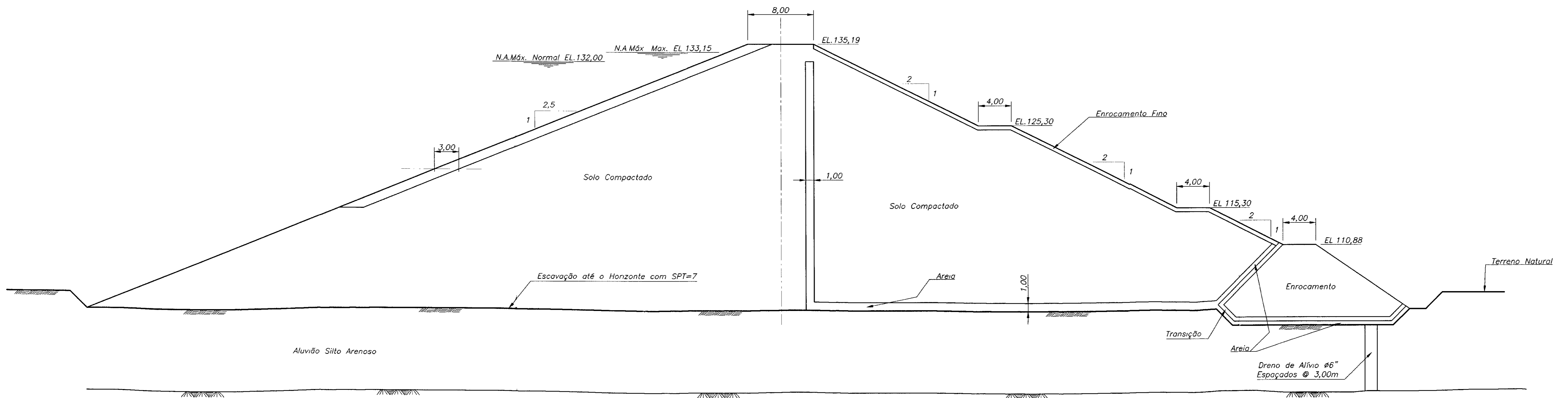
000014

REVISÕES			
Nº	NATUREZA DA REVISÃO	DATA	APROVO

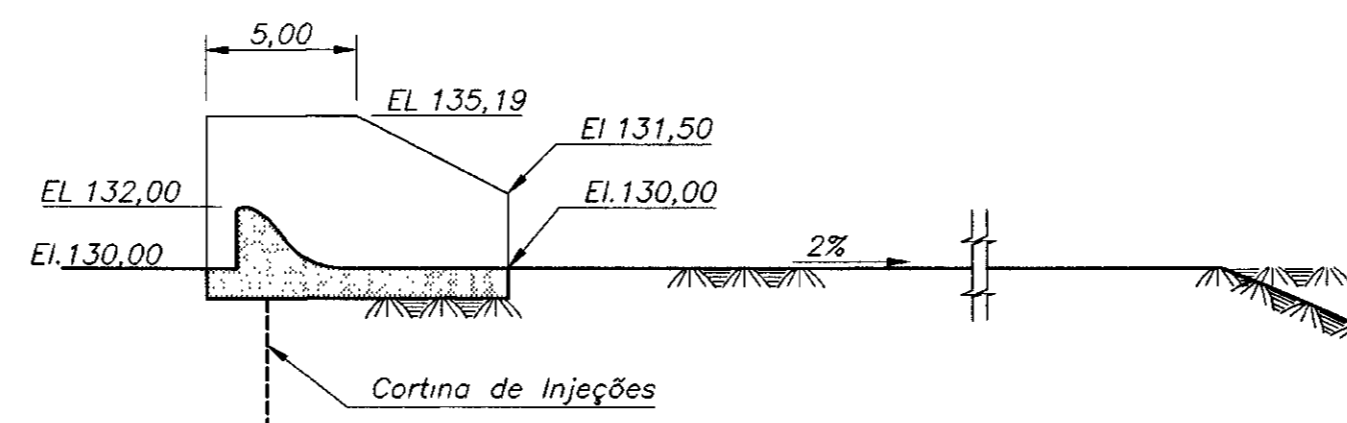
GOVERNO DO ESTADO DO CEARÁ			
SECRETARIA DOS RECURSOS HÍDRICOS - SRH			
SUBPROGRAMA DE DESENVOLVIMENTO SUSTENTÁVEL DE RECURSOS HÍDRICOS PARA O SEMI-ÁRIDO BRASILEIRO - PROÁGUA			
BARRAGEM TAQUARA			
PROJ. JMM	TÍTULO	DESENHO E QUARTE	
VISTO JMM	ANTEPROJETO	Data	
VERIF. LV	BARRAGEM	ESCALA	INDICADA
APROVO JCV	SEÇÕES	DES. Nº	
CONSORCIO Golder Associates PIVOT		III-2-12/19-000	



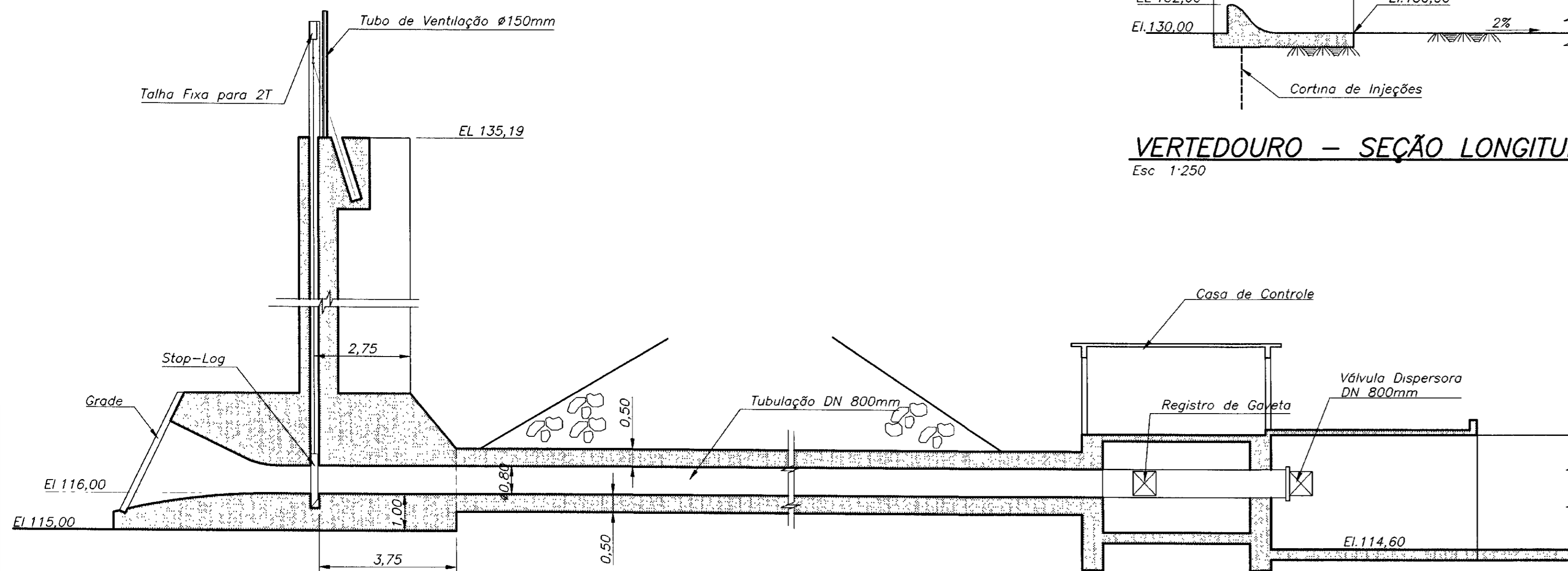
SEÇÃO A-A - TÍPICA NAS OMBREIRAS
Esc. 1:250



SEÇÃO B-B - TÍPICA PARA REGIÃO DO LEITO DO RIO
Esc. 1:250



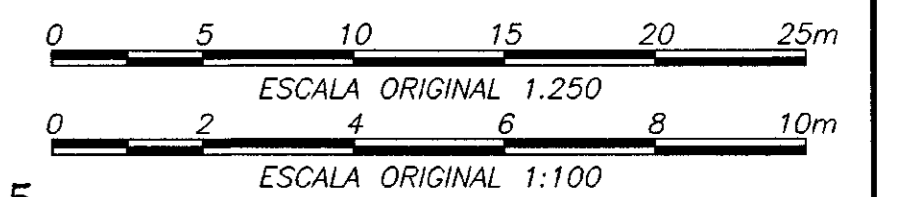
VERTEDOURO - SEÇÃO LONGITUDINAL TÍPICA
Esc. 1:250



TOMADA D'ÁGUA - SEÇÃO TÍPICA
Esc. 1:100

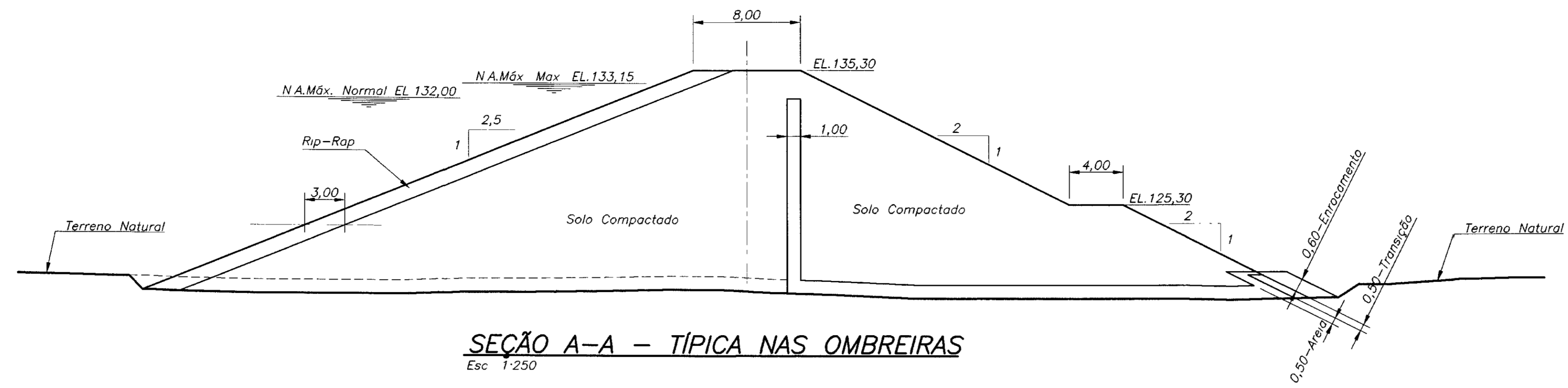


- NOTAS:**
- 1 - TODAS AS DIMENSÕES E ELEVAÇÕES ESTÃO EM METRO, EXCETO ONDE INDICADO.
 - 2 - PARA PLANTA VER DESENHO SCK-151

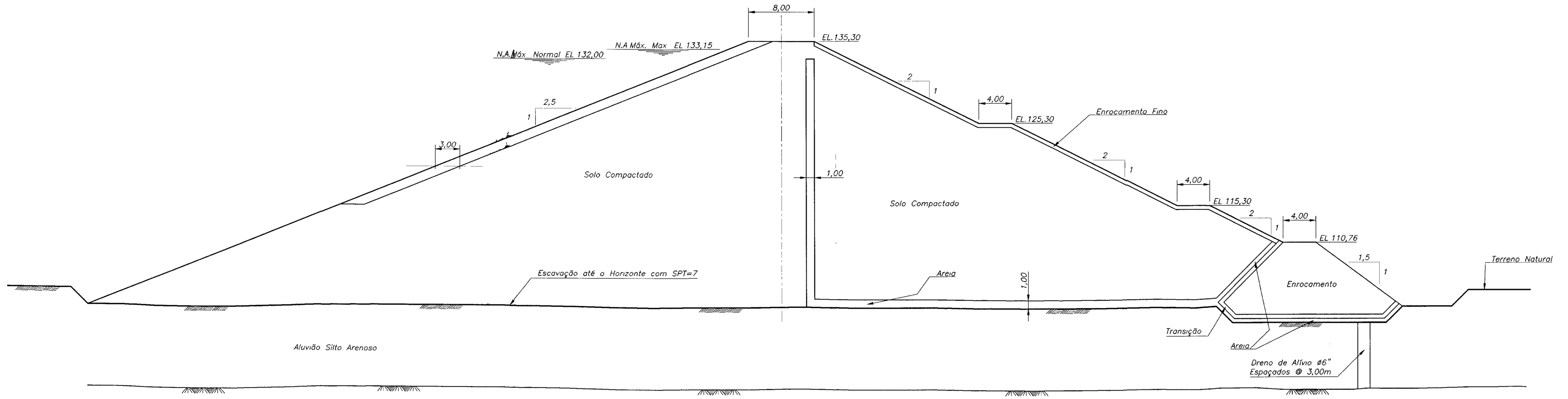


000015

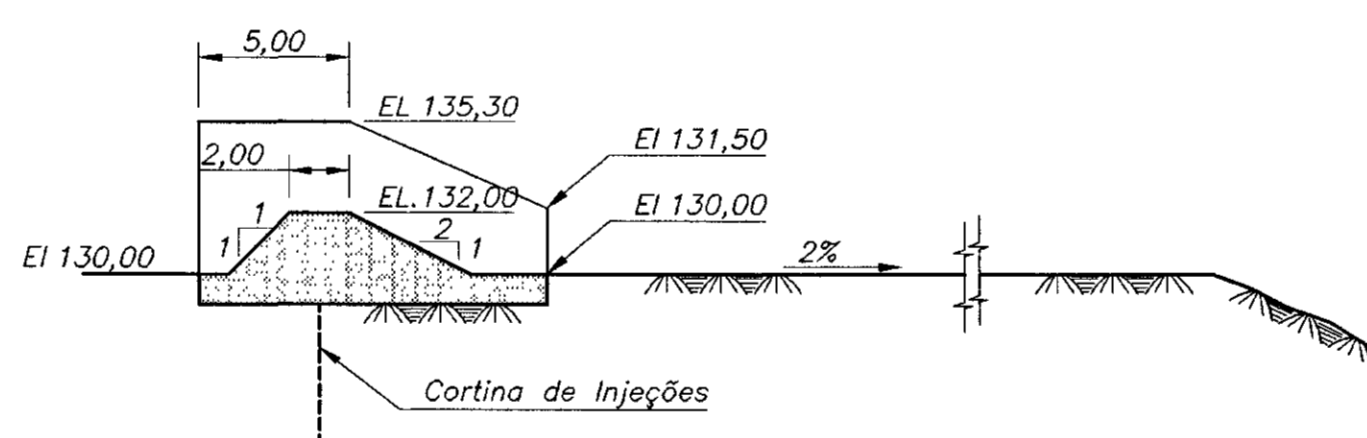
REVISÕES				GOVERNO DO ESTADO DO CEARÁ	
Nº	NATUREZA DA REVISÃO	DATA	APROVO	SECRETARIA DOS RECURSOS HÍDRICOS-SRH	
				SUBPROGRAMA DE DESENVOLVIMENTO SUSTENTÁVEL DE RECURSOS HÍDRICOS PARA O SEMI-ÁRIDO BRASILEIRO - PROÁGUA	
				BARRAGEM TAQUARA	
PROJ	JMM	TÍTULO		ALTERNATIVA 6	DESENHO E DUARTE
VISTO	JMM			BARRAGEM DE TERRA E VERTEDOURO	Data SET/2000
VERIF	LV			SEÇÕES	ESCALA INDICADA
APROVO	JCV	CONSORCIO		Golder Associates	DES Nº III-2-10/19-000
				PIVOT	



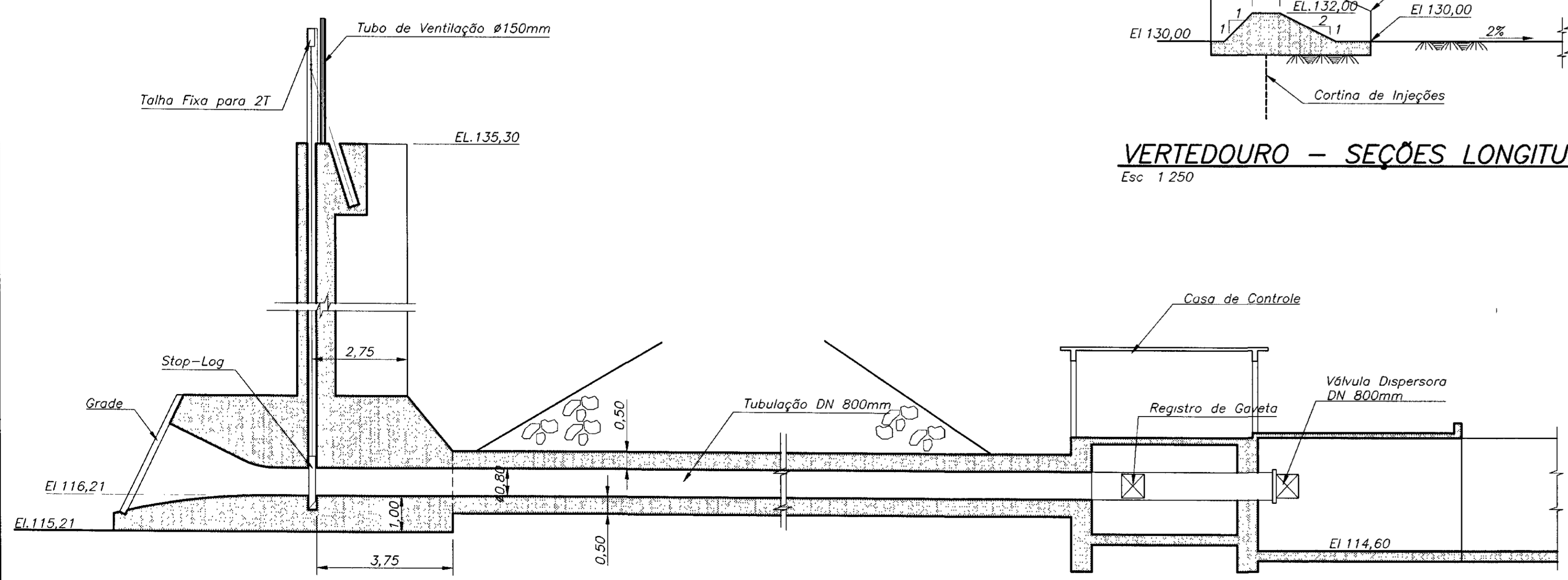
SEÇÃO A-A - TÍPICA NAS OMBREIRAS
Esc. 1:250



SEÇÃO B-B - TÍPICA PARA REGIÃO DO LEITO DO RIO
Esc. 1:250



VERTEDOURO - SEÇÕES LONGITUDINAIS TÍPICAS
Esc. 1:250



TOMADA D'ÁGUA - SEÇÃO TÍPICA
Esc. 1:100

NOTAS:
1 - TODAS AS DIMENSÕES E ELEVAÇÕES ESTÃO EM METRO, EXCETO ONDE INDICADO
2 - PARA PLANTA VER DESENHO SCK-151

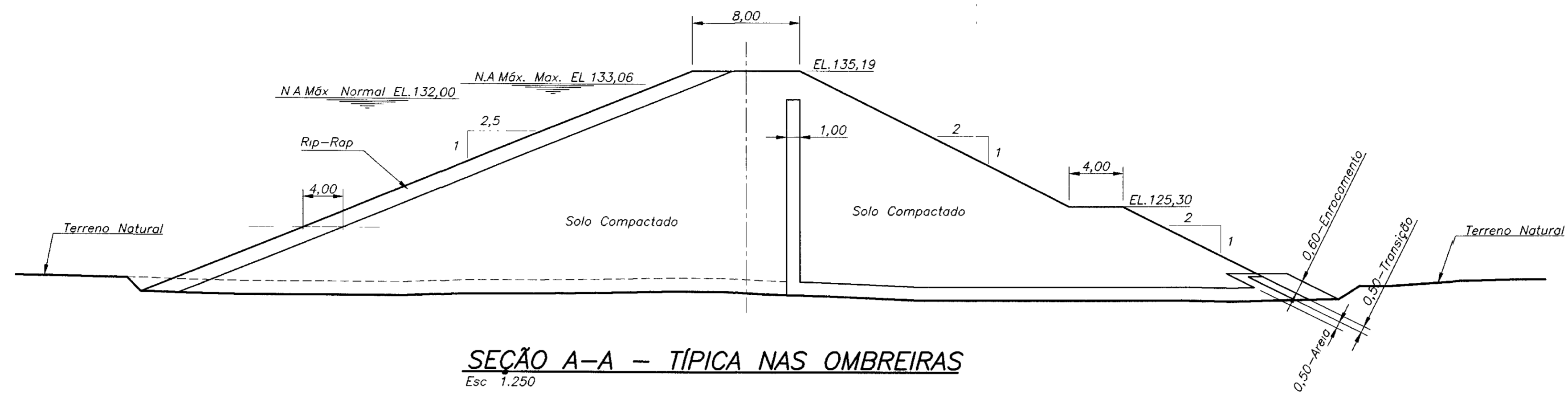
0246/03/02
00/0202
BIBLIOTECA
SECRETARIA DE RECURSOS HÍDRICOS

0 5 10 15 20 25m
ESCALA ORIGINAL 1:250
0 2 4 6 8 10m
ESCALA ORIGINAL 1:100

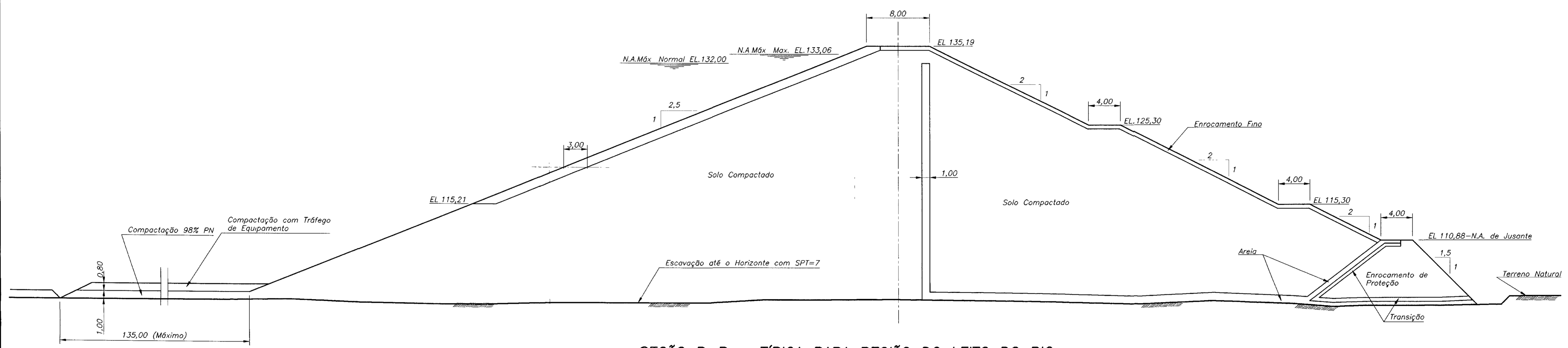
000016

REVISÕES			
Nº	NATUREZA DA REVISÃO	DATA	APROVO

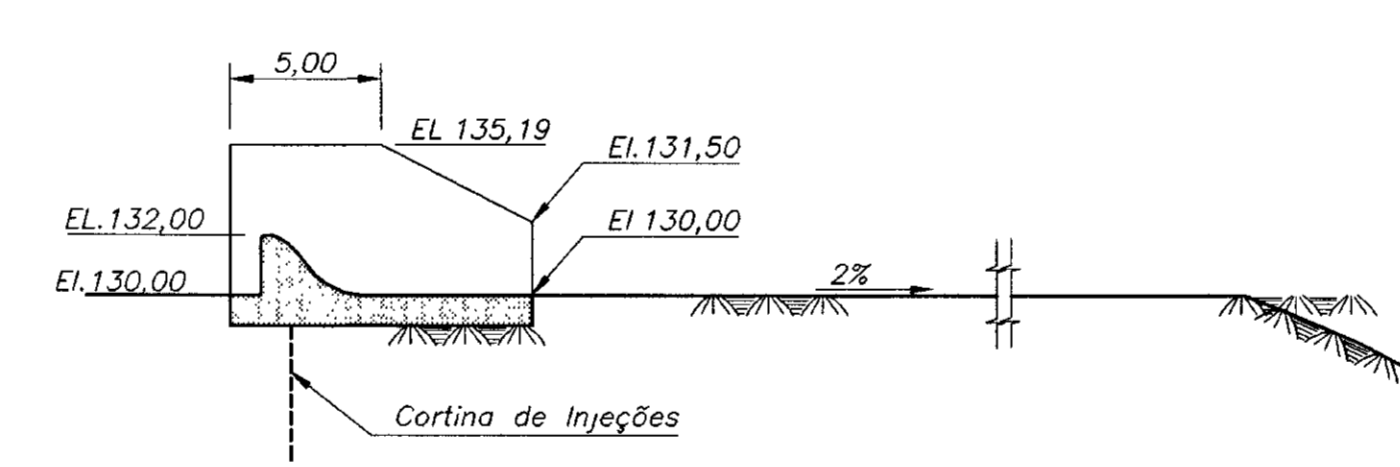
GOVERNO DO ESTADO DO CEARÁ			
SECRETARIA DOS RECURSOS HÍDRICOS-SRH			
SUBPROGRAMA DE DESENVOLVIMENTO SUSTENTÁVEL DE RECURSOS HÍDRICOS PARA O SEMI-ÁRIDO BRASILEIRO - PROÁGUA			
BARRAGEM TAQUARA			
PROJ JMM	TÍTULO ALTERNATIVA 5	DESENHO E DUARTE	
VISTO JMM	DATA SET/2000	ESCALA INDICADA	
VERIF LV	CONSORCIO Golder Associates	PIVOT	
APROVO JCV		DES Nº III-2-09/19-000	



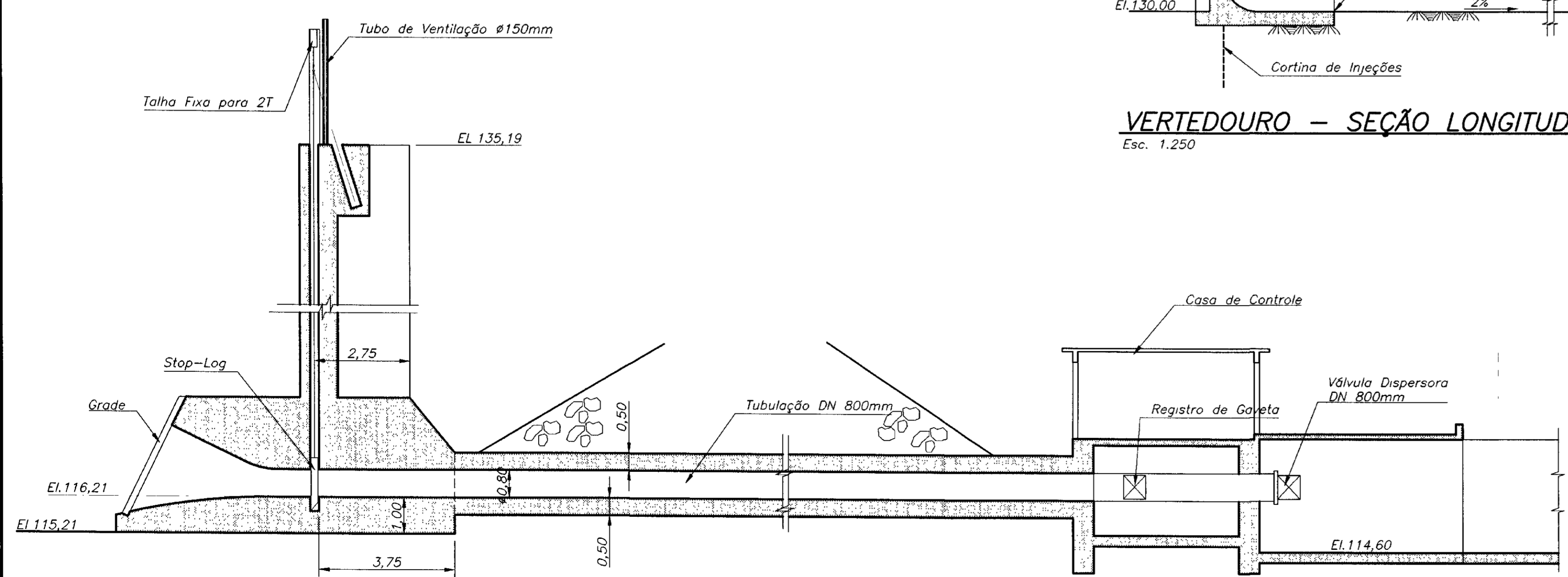
SEÇÃO A-A - TÍPICA NAS OMBREIRAS
Esc. 1:250



SEÇÃO B-B - TÍPICA PARA REGIÃO DO LEITO DO RIO
Esc. 1:250

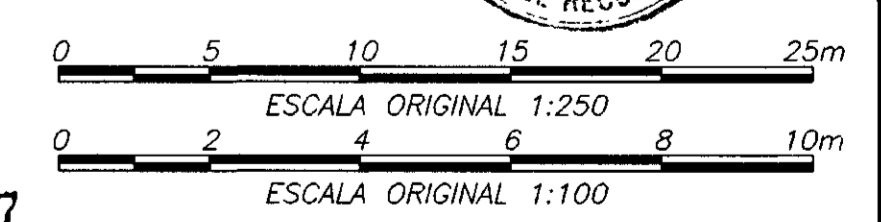
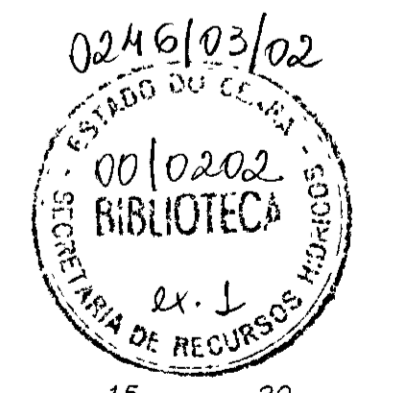


VERTEDOURO - SEÇÃO LONGITUDINAL TÍPICA
Esc. 1:250



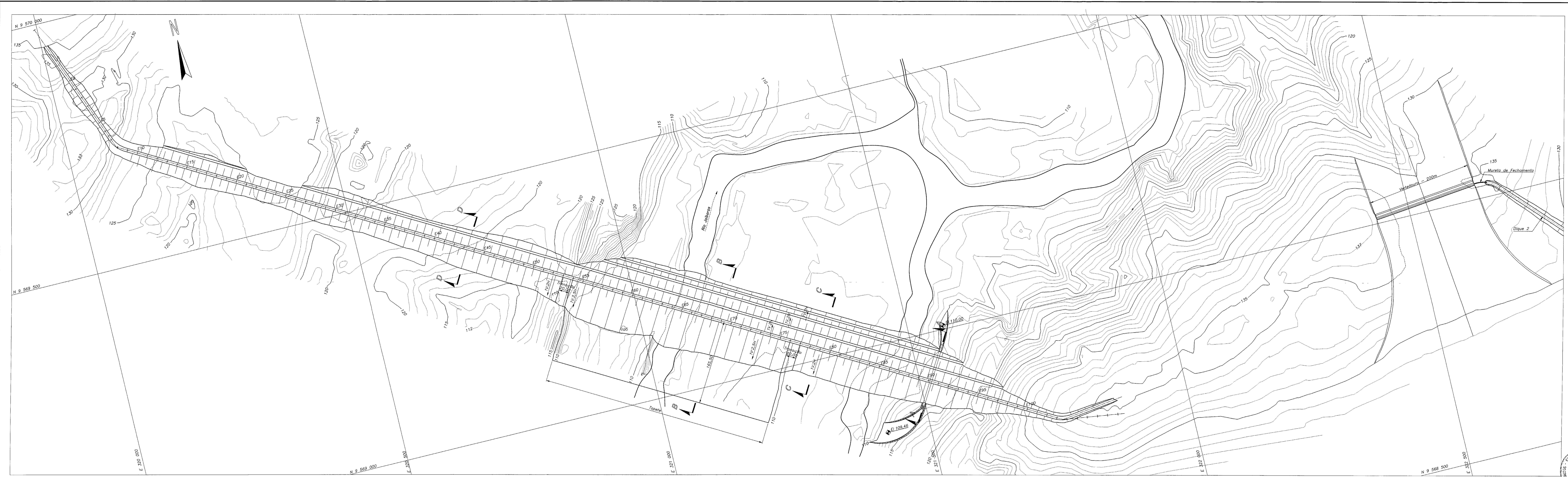
TOMADA D'ÁGUA - SEÇÃO TÍPICA
Esc. 1:100

- NOTAS:**
- 1 - TODAS AS DIMENSÕES E ELEVAÇÕES ESTÃO EM METRO, EXCETO ONDE INDICADO.
 - 2 - PARA PLANTA VER DESENHO SCK-151



000017

REVISÕES			GOVERNO DO ESTADO DO CEARÁ	
Nº	NATUREZA DA REVISÃO	DATA	APROVO	SECRETARIA DOS RECURSOS HÍDRICOS-SRH
				SUBPROGRAMA DE DESENVOLVIMENTO SUSTENTÁVEL DE RECURSOS HÍDRICOS PARA O SEMI-ÁRIDO BRASILEIRO - PROÁGUA
				BARRAGEM TAQUARA
				PROJ. JMM
				TÍTULO: ALTERNATIVA 4
				DESIGNO: E DUARTE
				BARRAGEM DE TERRA E VERTEDOURO
				SEÇÕES
				ESCALA: INDICADA
				CONSORCIO: Goldex PIVOT
				VERIF. LV
				APROVO: JCV
				RES N: III-2-08/19-000



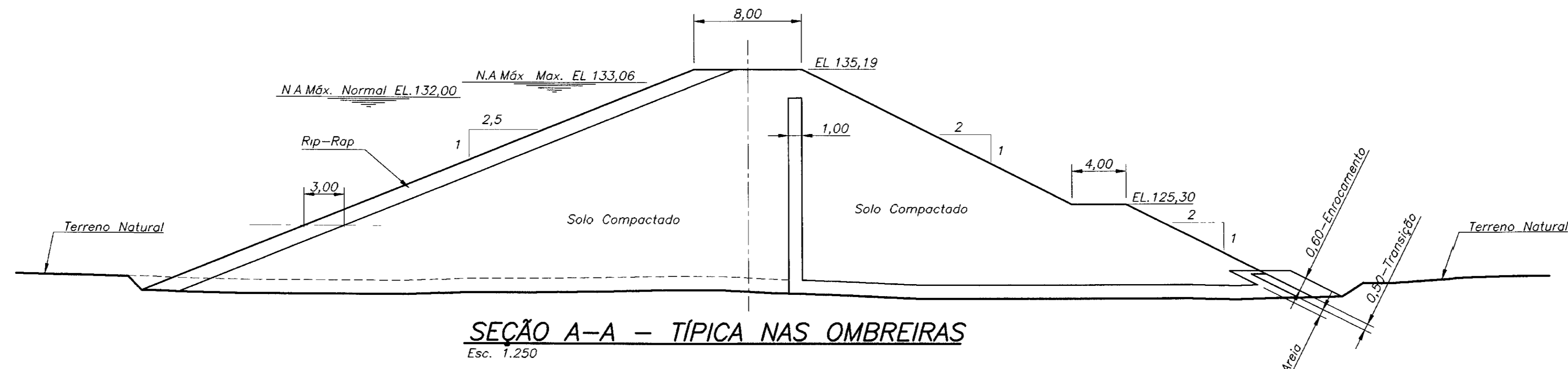
0246/02/02
 00/02/02
 BIBLIOTECA
 Ex. 1
 INSTITUTO DE PESQUISA E DESENVOLVIMENTO DA RECURSOS HÍDRICOS

0 40 80 120 160 200m
 ESCALA ORIGINAL 1:2000
 000018

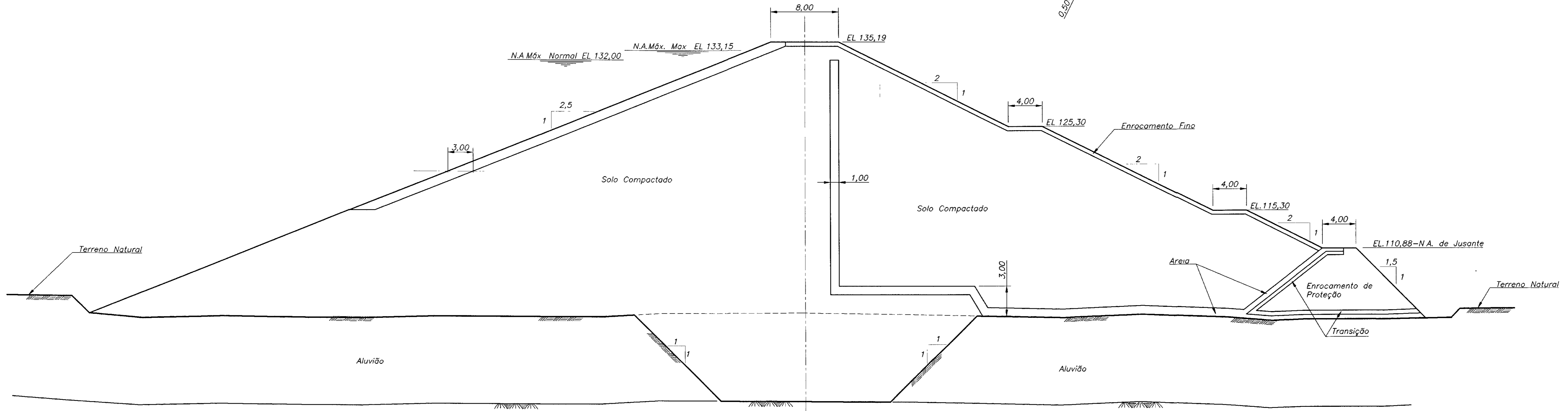
NOTAS:
 1 - TODAS AS DIMENSÕES E ELEVAÇÕES ESTÃO EM METRO, EXCETO ONDE INDICADO.

REVISÕES			APROVA		TÍTULOS		ESCALAS	
Nº	NATUREZA DA REVISÃO	DATA						
					PROJ	JAM	TÍTULO:	ESCALA:
					DESE	JAM	ARRANJO GERAL	1:2000
					DESE	LV	PLANTA	INDICADA
					APROV	JCV		

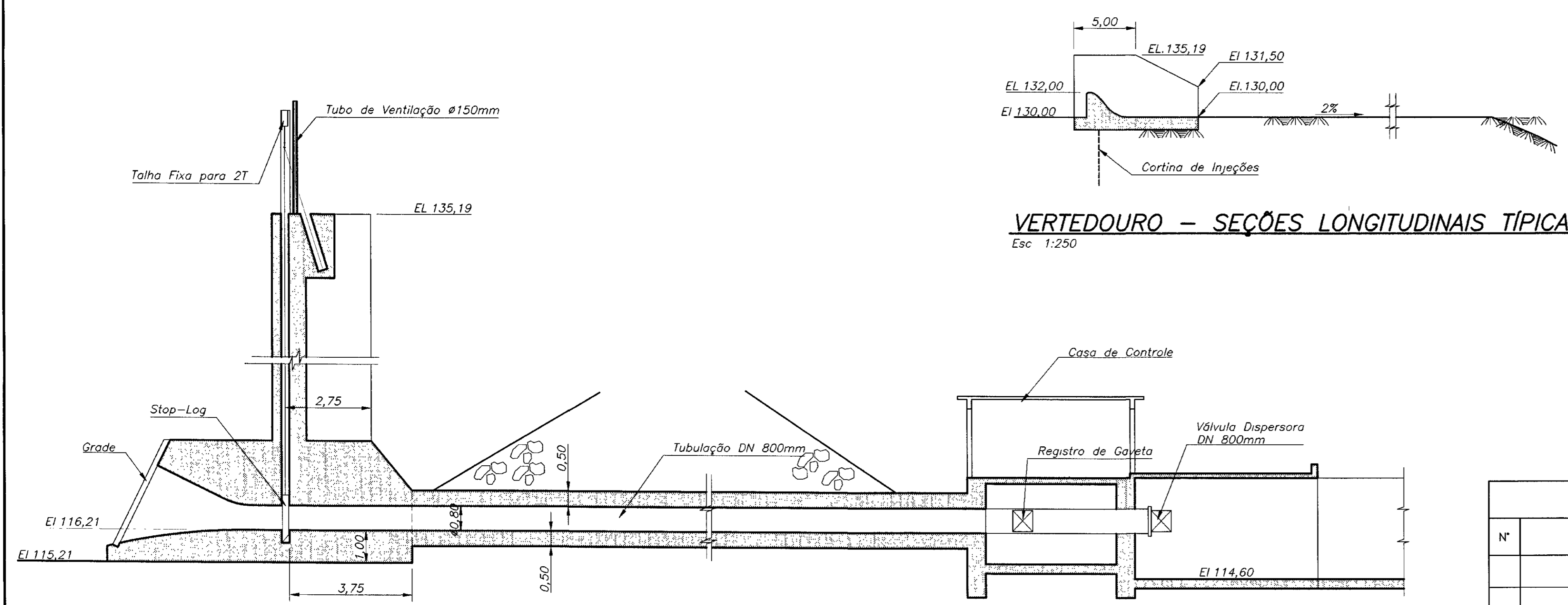
GOVERNO DO ESTADO DO CEARÁ
 SECRETARIA DOS RECURSOS HÍDRICOS-SRH
 SUBPROGRAMA DE DESENVOLVIMENTO SUSTENTÁVEL
 DE RECURSOS HÍDRICOS PARA O SEMI-ÁRIDO BRASILEIRO - PROMÁGUA
 BARRAGEM TAQUARA
 ANTEPROJETO
 BARRAGEM E ESTRUTURAS
 ARRANJO GERAL
 PLANTA
 ESCALA: INDICADA
 PROJ: JAM
 DESE: JAM
 DESE: LV
 APROV: JCV
 INSTITUTO DE PESQUISA E DESENVOLVIMENTO DA RECURSOS HÍDRICOS
 PINDOT



SEÇÃO A-A - TÍPICA NAS OMBREIRAS
Esc. 1:250

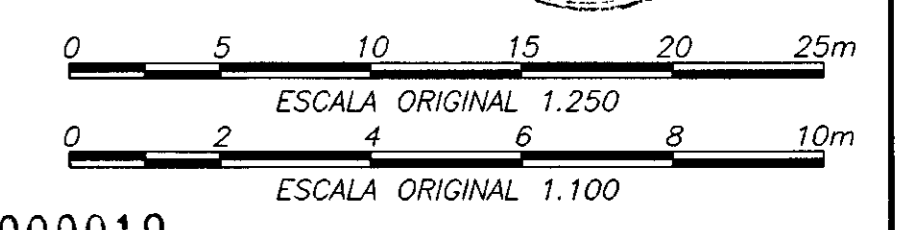
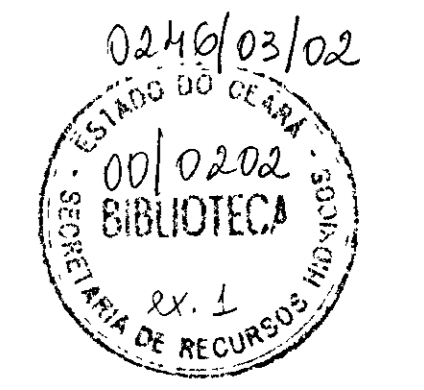


SEÇÃO B-B - TÍPICA PARA REGIÃO DO LEITO DO RIO
Esc. 1:250



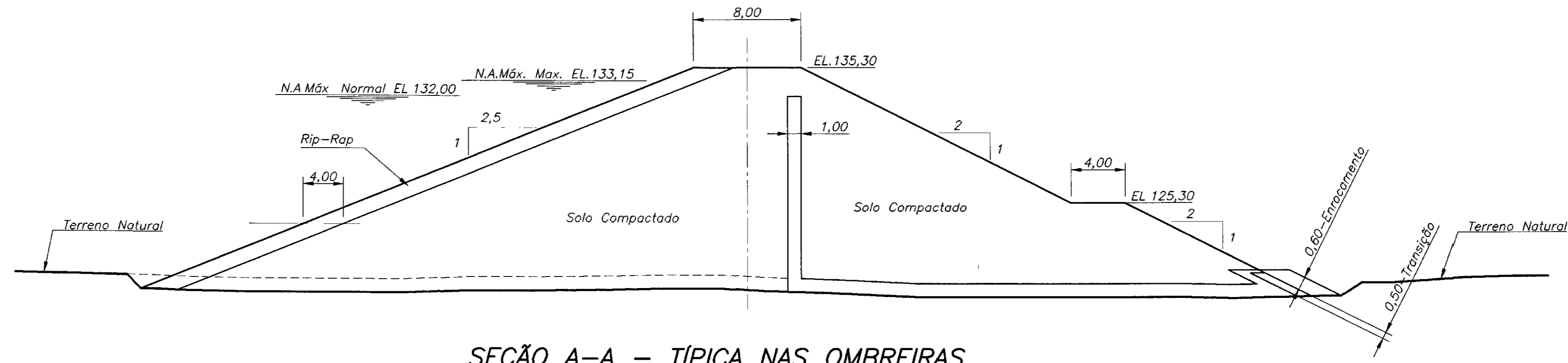
VERTEDOURO - SEÇÕES LONGITUDINAIS TÍPICAS
Esc. 1:250

NOTAS:
1 - TODAS AS DIMENSÕES E ELEVAÇÕES ESTÃO EM METRO, EXCETO ONDE INDICADO.
2 - PARA PLANTA VER DESENHO SCK-151.

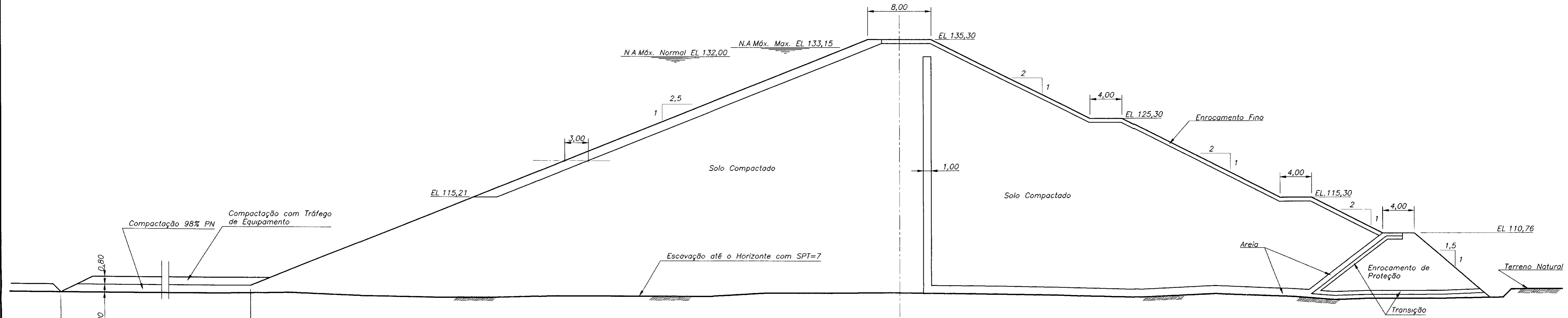


TOMADA D'ÁGUA - SEÇÃO TÍPICA
Esc. 1:100

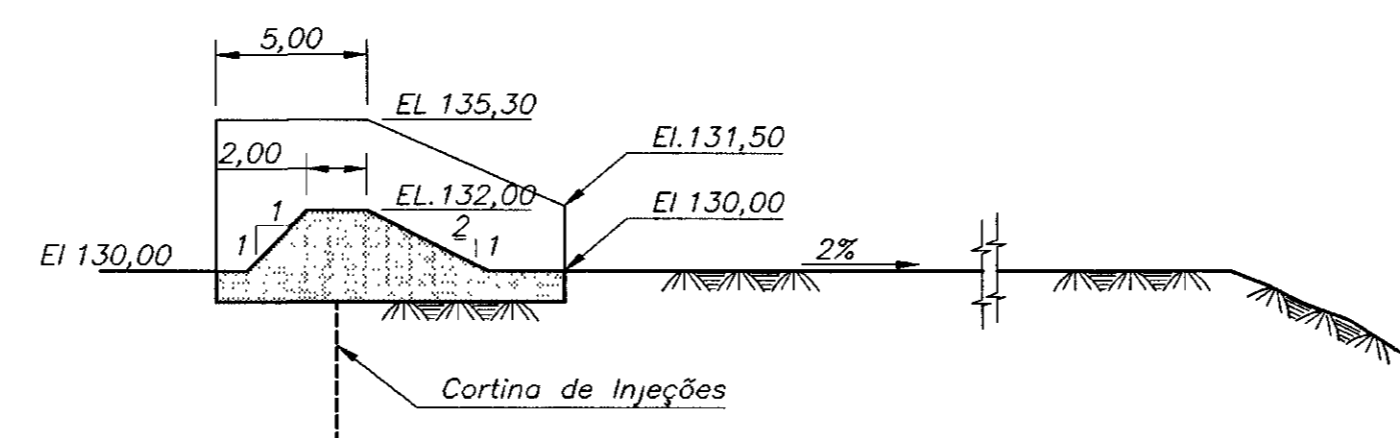
REVISÕES				GOVERNO DO ESTADO DO CEARÁ	
Nº	NATUREZA DA REVISÃO	DATA	APROVO	SECRETARIA DOS RECURSOS HÍDRICOS - SRH	
				SUBPROGRAMA DE DESENVOLVIMENTO SUSTENTÁVEL DE RECURSOS HÍDRICOS PARA O SEMI-ÁRIDO BRASILEIRO - PROÁGUA	
				BARRAGEM TAQUARA	
				PROJ. JMM	TÍTULO: ALTERNATIVA 3
				VISTO. JMM	BARRAGEM DE TERRA E VERTEDOURO SEÇÕES
				VERIF. LV	CONSORCIO: Golder Associates PIVOT
				APROVO. JCV	DESENHO: E DUARTE
					DATA: SET/2000
					ESCALA: INDICADA
					FOLHA Nº: III-2-07/19-000



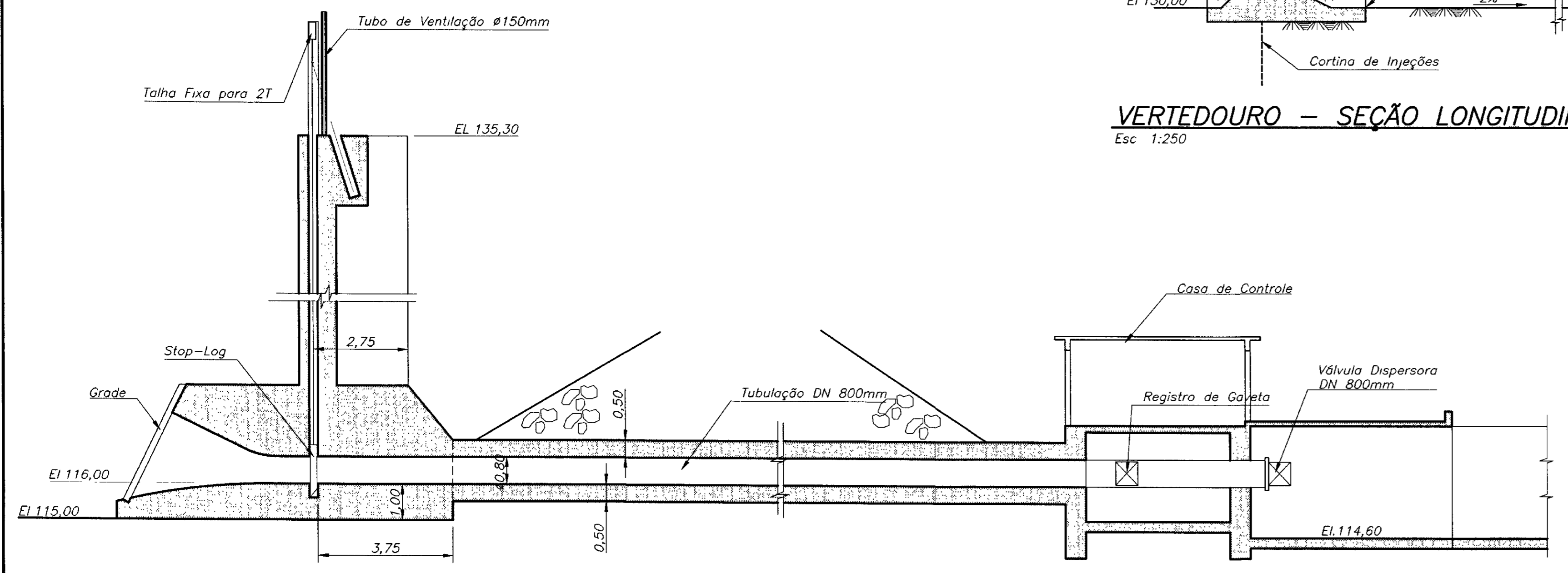
SEÇÃO A-A - TÍPICA NAS OMBREIRAS
Esc 1:250



SEÇÃO B-B - TÍPICA NA REGIÃO DO LEITO DO RIO
Esc 1:250

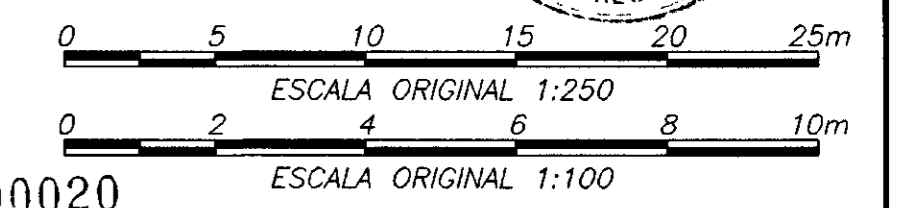


VERTEDOURO - SEÇÃO LONGITUDINAL TÍPICA
Esc 1:250



TOMADA D'ÁGUA - SEÇÃO TÍPICA
Esc. 1:100

NOTAS:
1 - TODAS AS DIMENSÕES E ELEVAÇÕES ESTÃO EM METRO, EXCETO ONDE INDICADO.
2 - PARA PLANTA VER DESENHO SKC-151



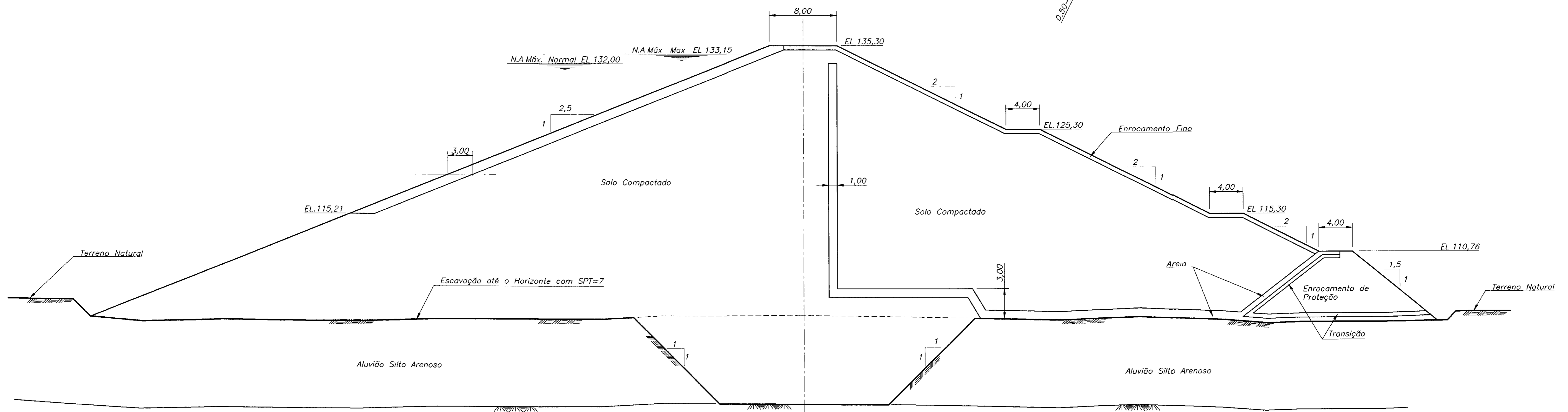
000020

REVISÕES			
N°	NATUREZA DA REVISÃO	DATA	APROVO

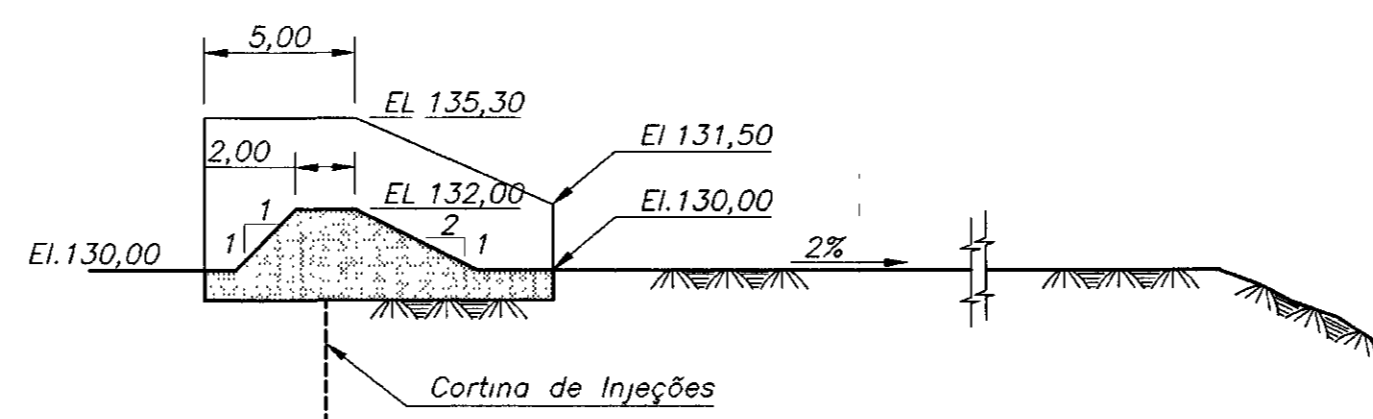
GOVERNO DO ESTADO DO CEARÁ SECRETARIA DOS RECURSOS HÍDRICOS - SRH			
SUBPROGRAMA DE DESENVOLVIMENTO SUSTENTÁVEL DE RECURSOS HÍDRICOS PARA O SEMI-ÁRIDO BRASILEIRO - PROÁGUA			
BARRAGEM TAQUARA			
PRJ JMM	TÍTULO ALTERNATIVA 2	DESENHO E DUARTE	
VISTO JMM	BARRAGEM DE TERRA E VERTEDOURO	DATA SET/2000	
VERIF LV	SEÇÕES	ESCALA INDICADA	
APROVO JCV	CONSORCIO Golder Associates	PIVOT	SER N° III-2-06/19-000



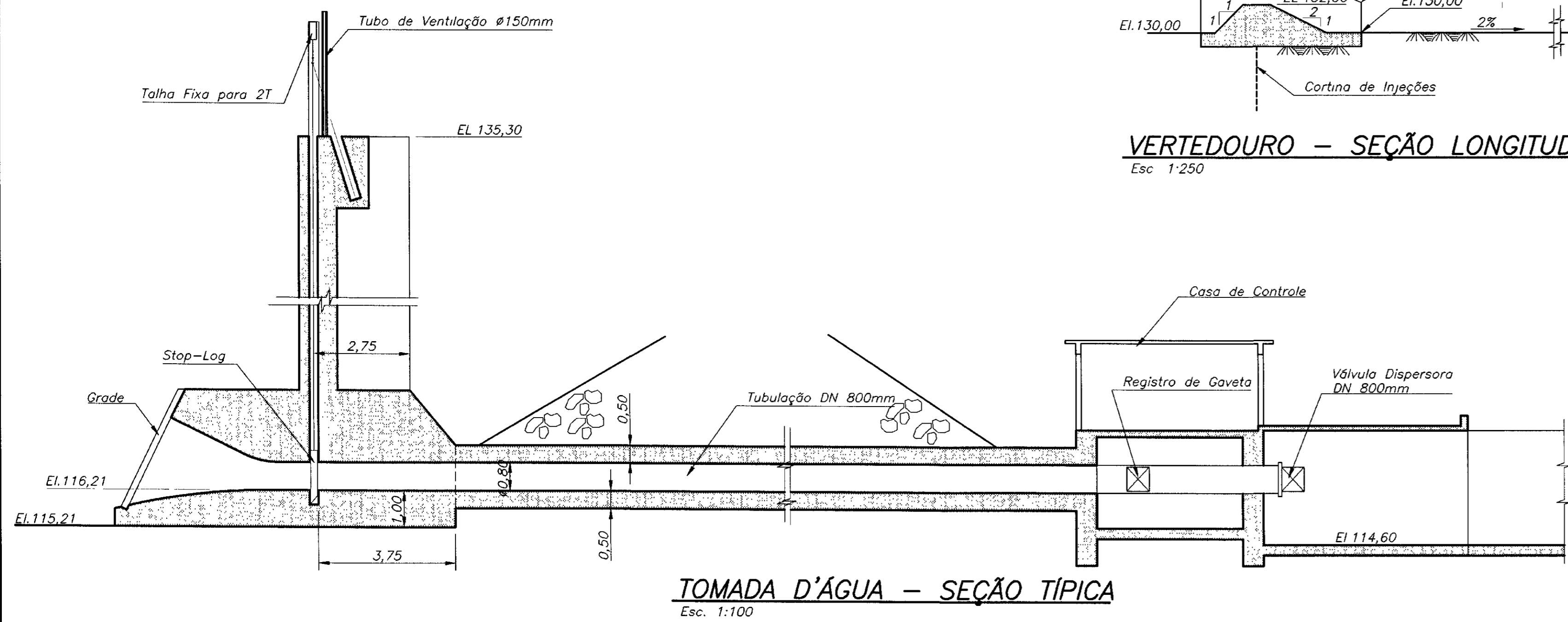
SEÇÃO A-A - TÍPICA NAS OMBREIRAS
Esc. 1:250



SEÇÃO B1-B1
Esc. 1:250



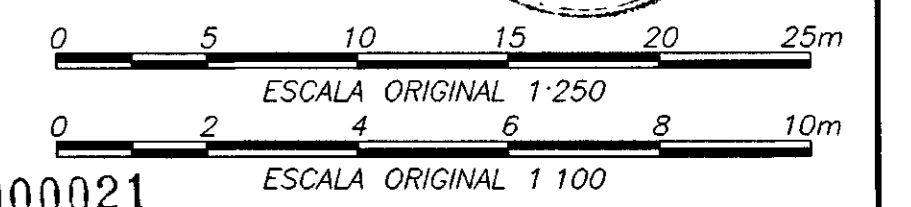
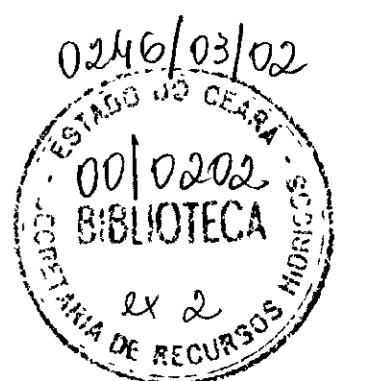
VERTEDOURO - SEÇÃO LONGITUDINAL TÍPICA
Esc. 1:250



TOMADA D'ÁGUA - SEÇÃO TÍPICA
Esc. 1:100

NOTAS:

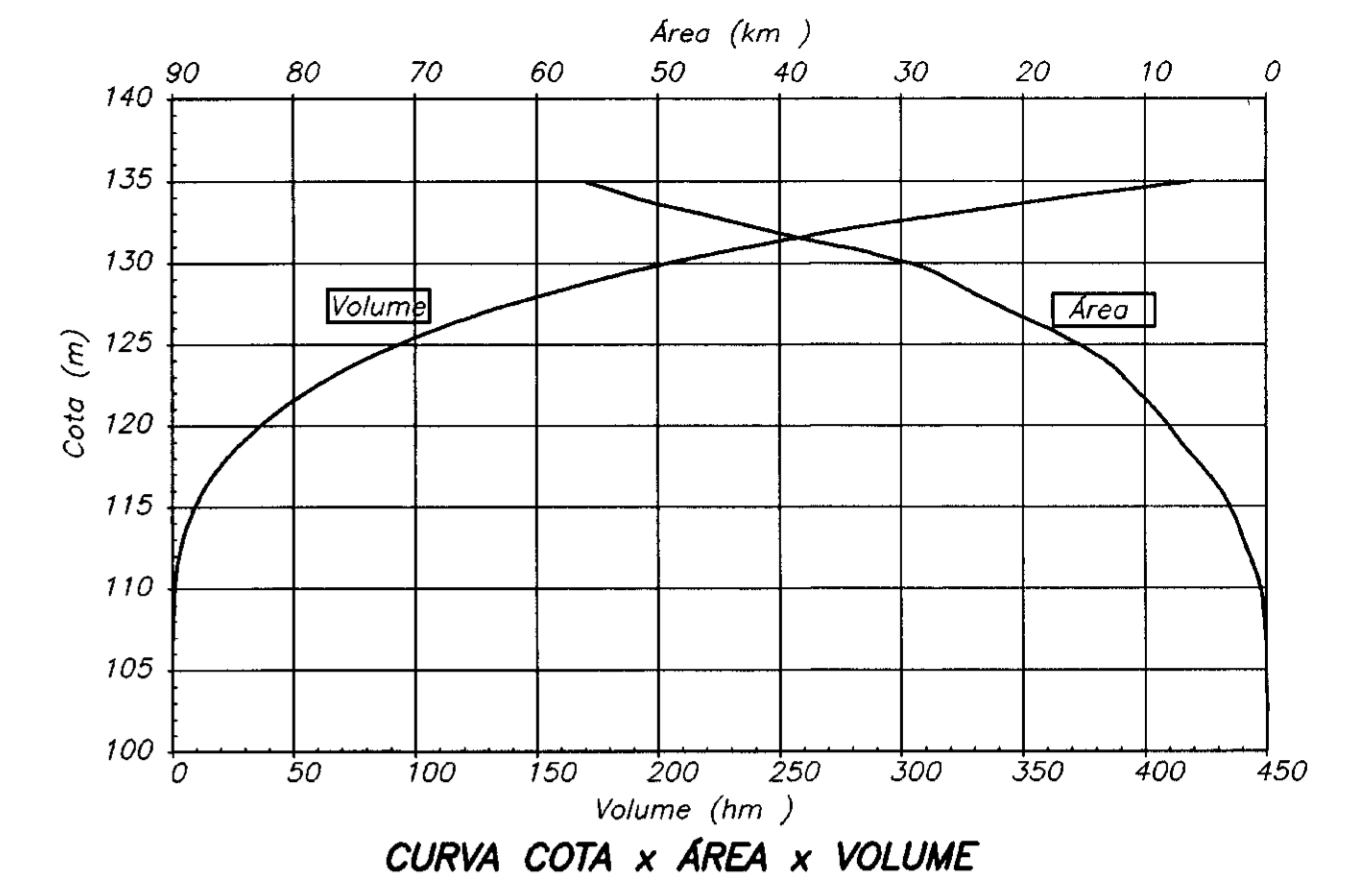
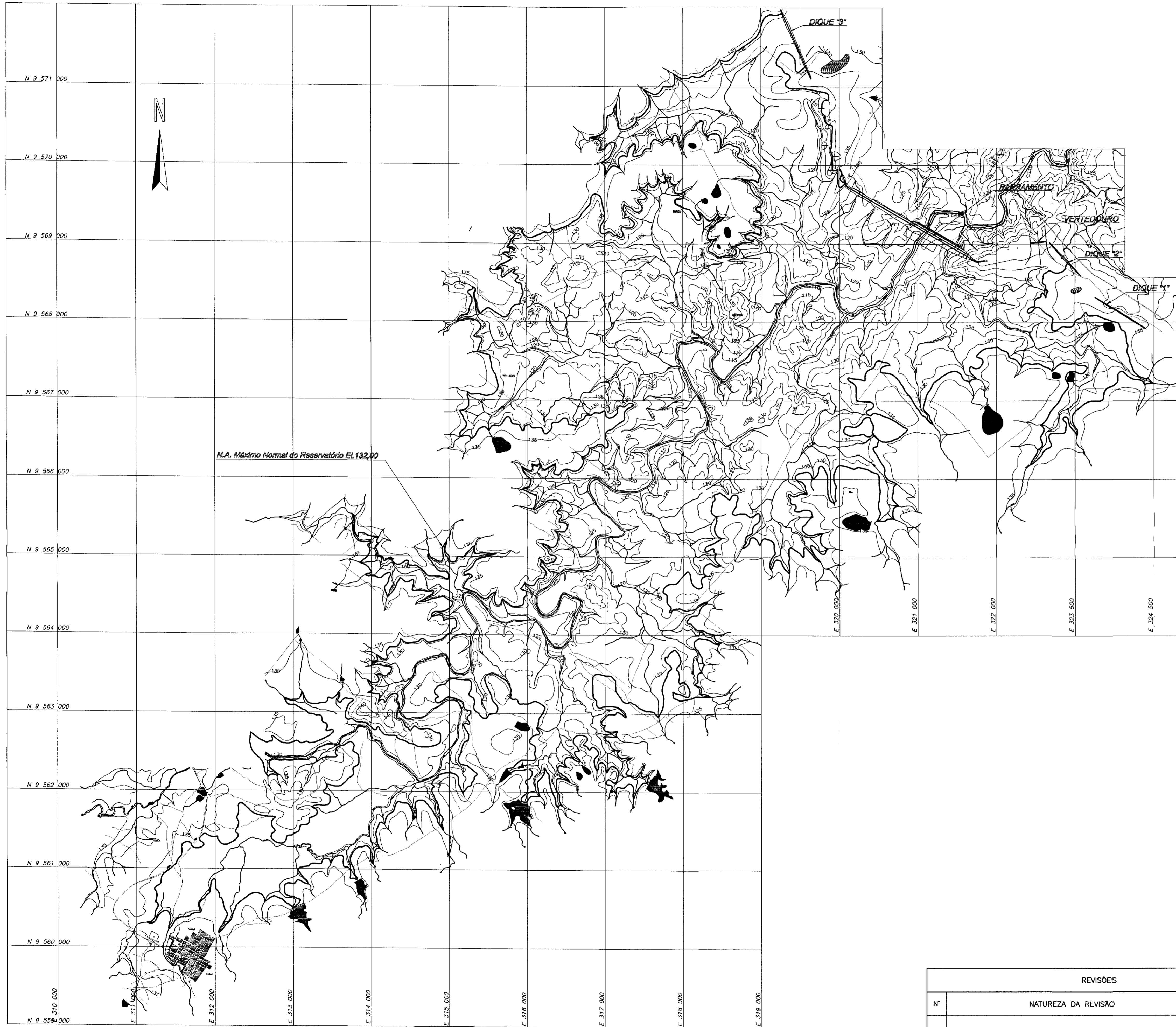
- 1 - TODAS AS DIMENSÕES E ELEVAÇÕES ESTÃO EM METRO, EXCETO ONDE INDICADO.
- 2 - PARA PLANTA VER DESENHO SCK-151.



000021

REVISÕES			
Nº	NATUREZA DA REVISÃO	DATA	APROVO

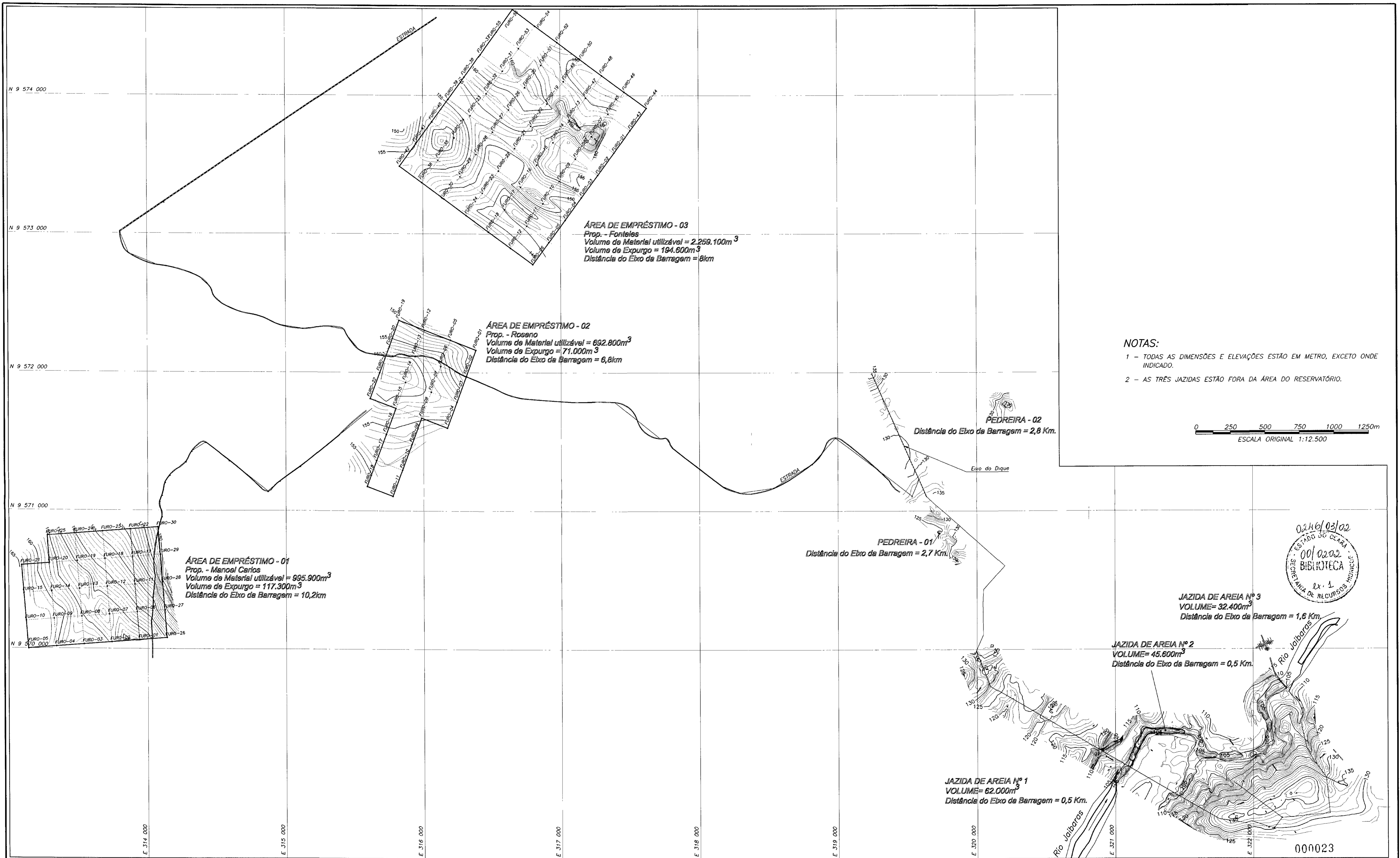
GOVERNO DO ESTADO DO CEARÁ			
SECRETARIA DOS RECURSOS HÍDRICOS-SRH			
SUBPROGRAMA DE DESENVOLVIMENTO SUSTENTÁVEL DE RECURSOS HÍDRICOS PARA O SEMI-ÁRIDO BRASILEIRO - PROÁGUA			
BARRAGEM TAQUARA			
PROJ	JMM	TÍTULO	DESENHO E DUARTE
VISTO	JMM	ALTERNATIVA 1	DATA SET/2000
VERIF	LV	BARRAGEM DE TERRA E VERTEDOURO SEÇÕES	ESCALA INDICADA
APROVO	JCV	CONSORCIO	DES Nº III-2-05/19-000



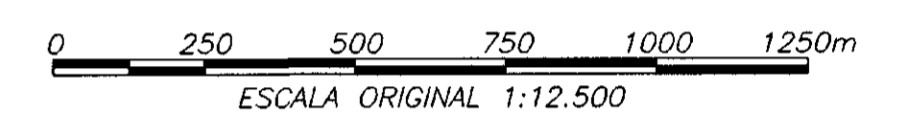
0 500 1000 1500 2000 2500m
 ESCALA ORIGINAL 1:25.000
 000022

REVISÕES			
Nº	NATUREZA DA REVISÃO	DATA	APROVO

GOVERNO DO ESTADO DO CEARÁ			
SECRETARIA DOS RECURSOS HÍDRICOS - SRH			
SUBPROGRAMA DE DESENVOLVIMENTO SUSTENTÁVEL DE RECURSOS HÍDRICOS PARA O SEMI-ÁRIDO BRASILEIRO - PROÁGUA			
BARRAGEM TAQUARA			
PRJ JMM	TÍTULO BACIA HIDRÁULICA E CURVAS COTA x ÁREA x VOLUME DO RESERVATÓRIO	DESENHO 0000	
VISTO JMM		DATA SET/2000	
VERF LV		ESCALA INDICADA	
APROVO JCV	CONSORCIO Goldex Associates PIVOT	RES Nº III-2-03/19-000	



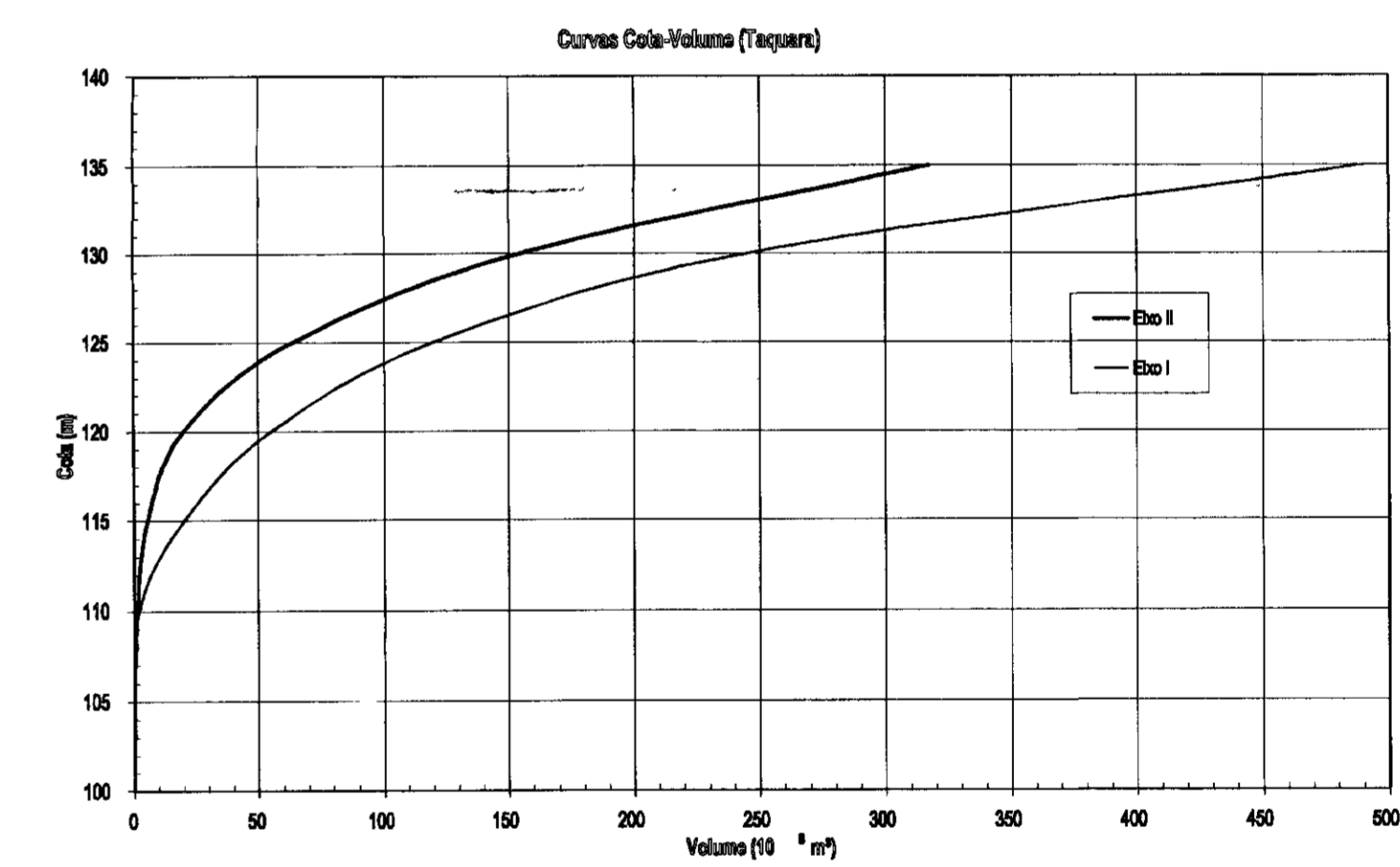
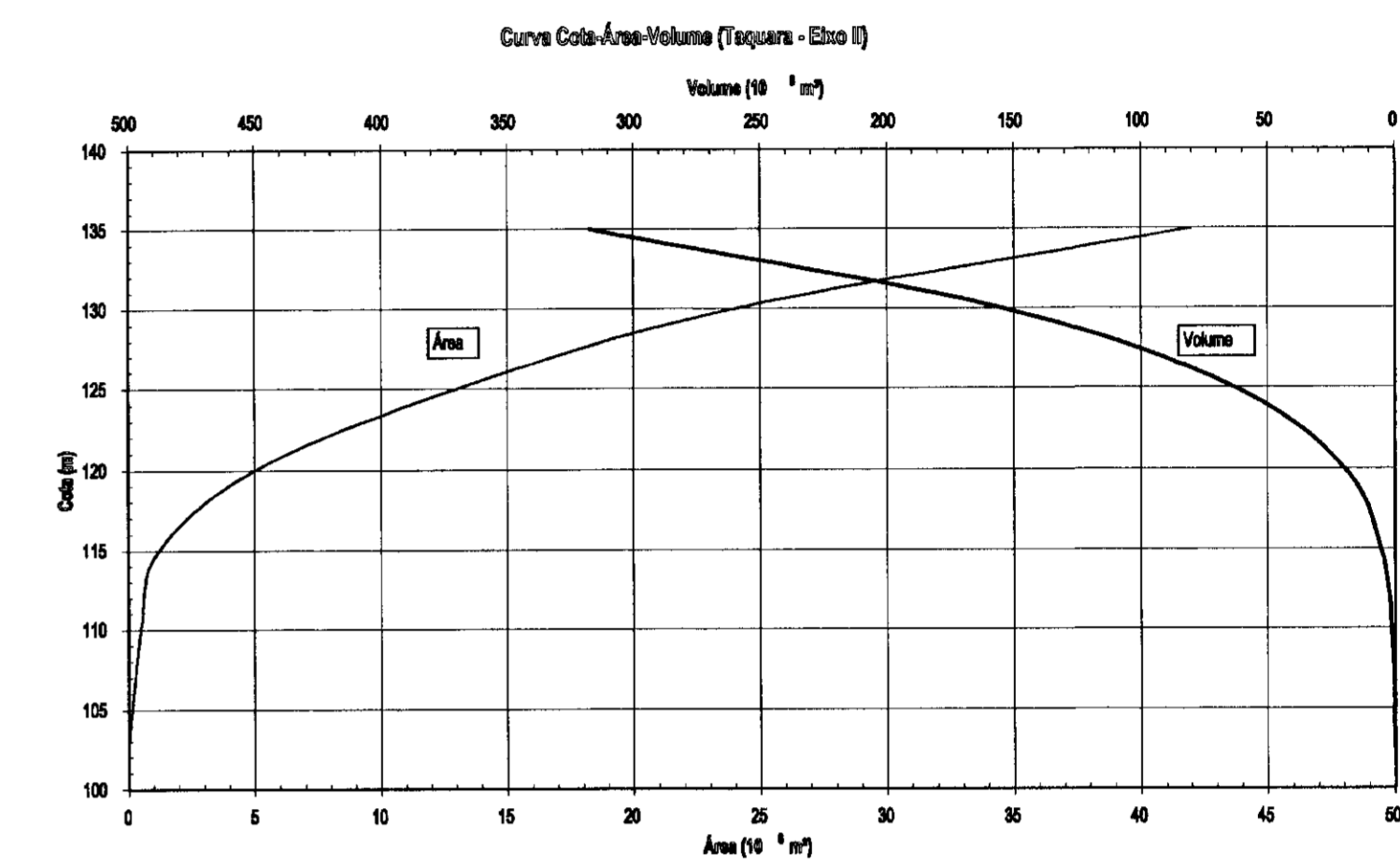
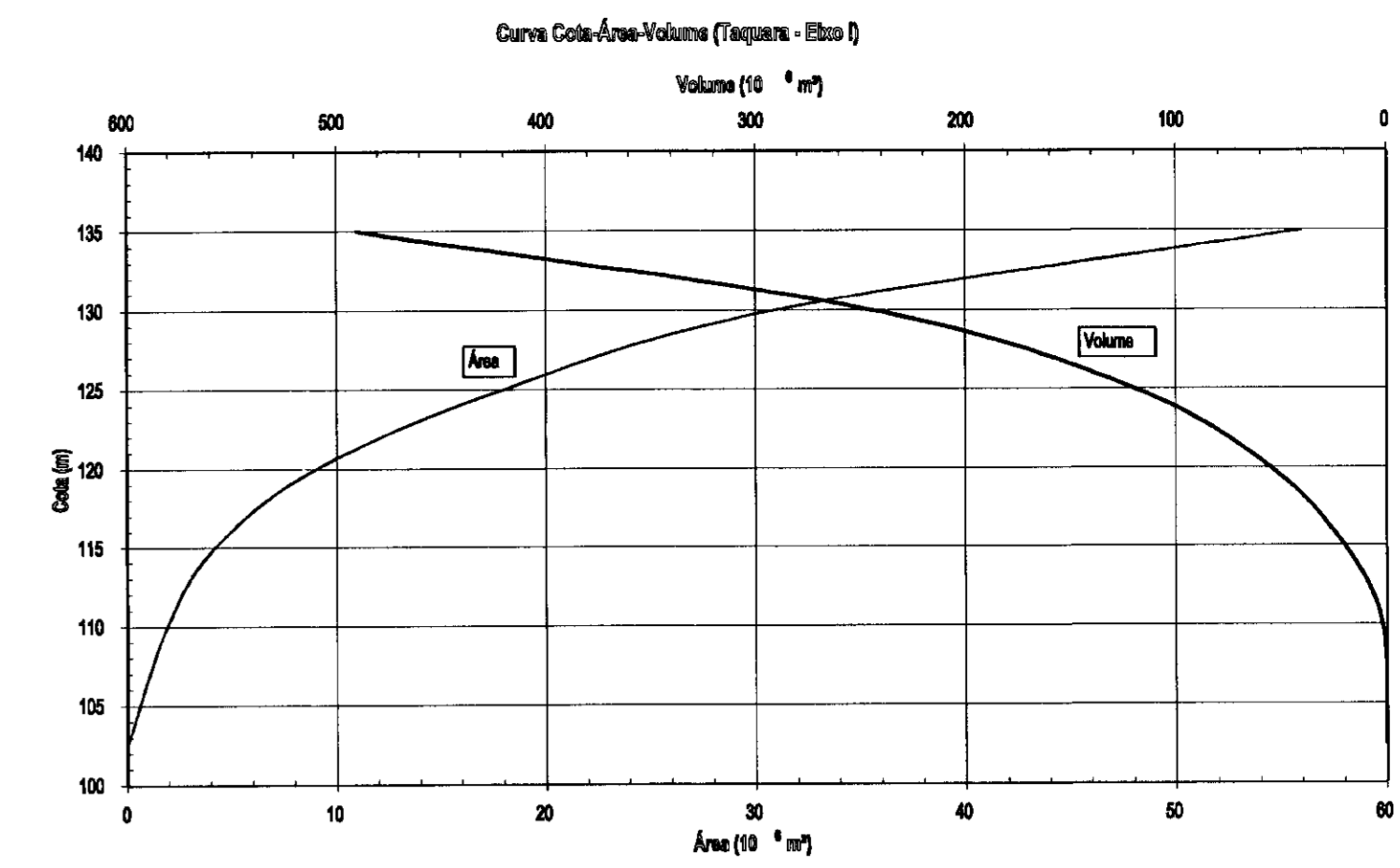
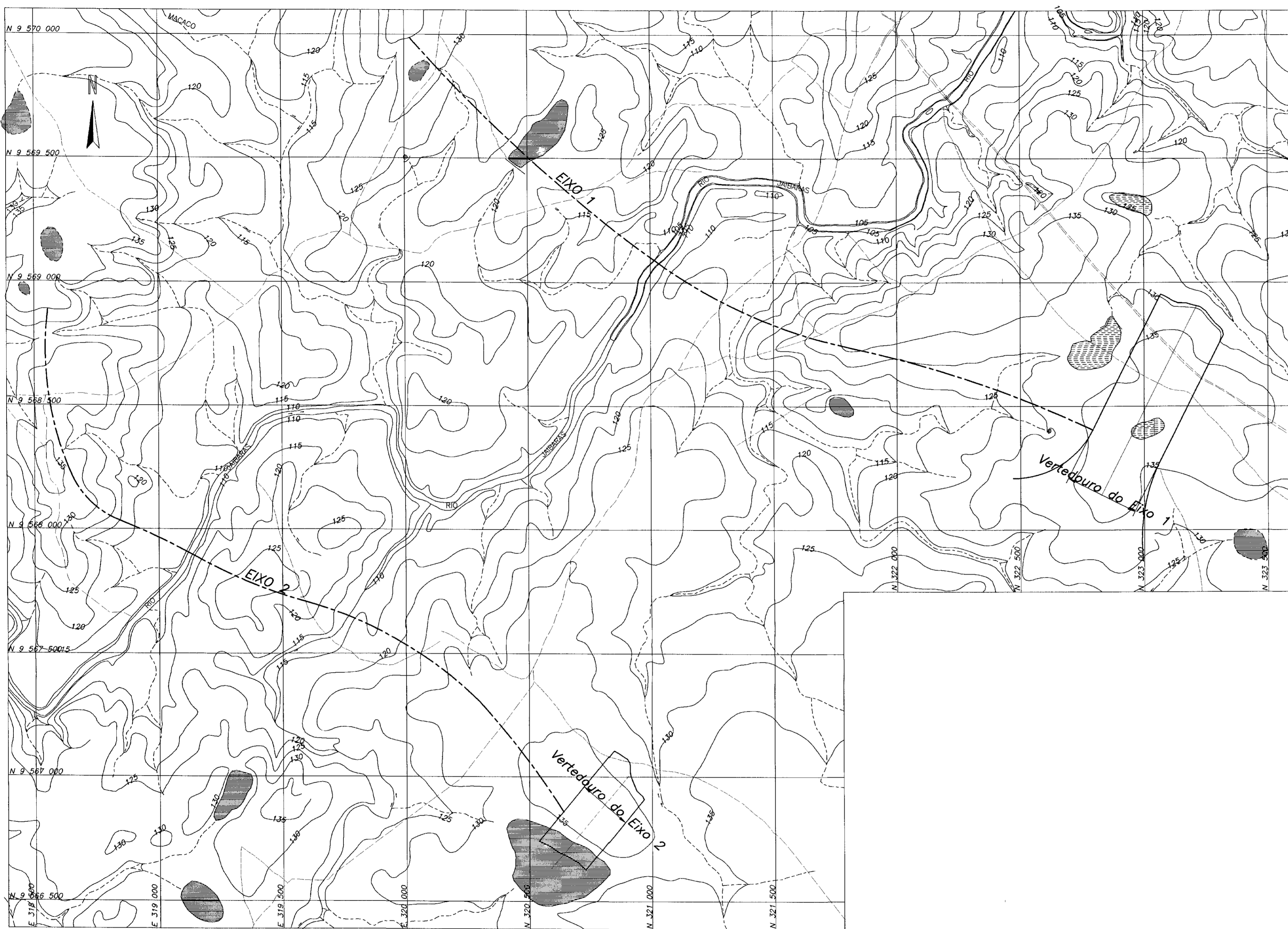
NOTAS:
 1 - TODAS AS DIMENSÕES E ELEVAÇÕES ESTÃO EM METRO, EXCETO ONDE INDICADO.
 2 - AS TRÊS JAZIDAS ESTÃO FORA DA ÁREA DO RESERVATÓRIO.



000023

REVISÕES			
Nº	NATUREZA DA REVISÃO	DATA	APROVO

GOVERNO DO ESTADO DO CEARÁ			
SECRETARIA DOS RECURSOS HÍDRICOS-SRH			
SUBPROGRAMA DE DESENVOLVIMENTO SUSTENTÁVEL DE RECURSOS HÍDRICOS PARA O SEMI-ÁRIDO BRASILEIRO - PROÁGUA			
BARRAGEM TAQUARA			
PROJ. JMM	TÍTULO	DESENHO 0000	
VISTO JMM	LOCALIZAÇÃO DAS JAZIDAS DE MATERIAIS DE CONSTRUÇÃO	Data SET/2000	
VERIF. LV	CONSORCIO	ESCALA: INDICADA	
APROVO JCV	Goldier Associates PIVOT	DES. N III-2-02/19-000	



0246/03/02
ESTADO DO CEARÁ
00/0202
BIBLIOTECA
ex. 1
SECRETARIA DE RECURSOS HÍDRICOS

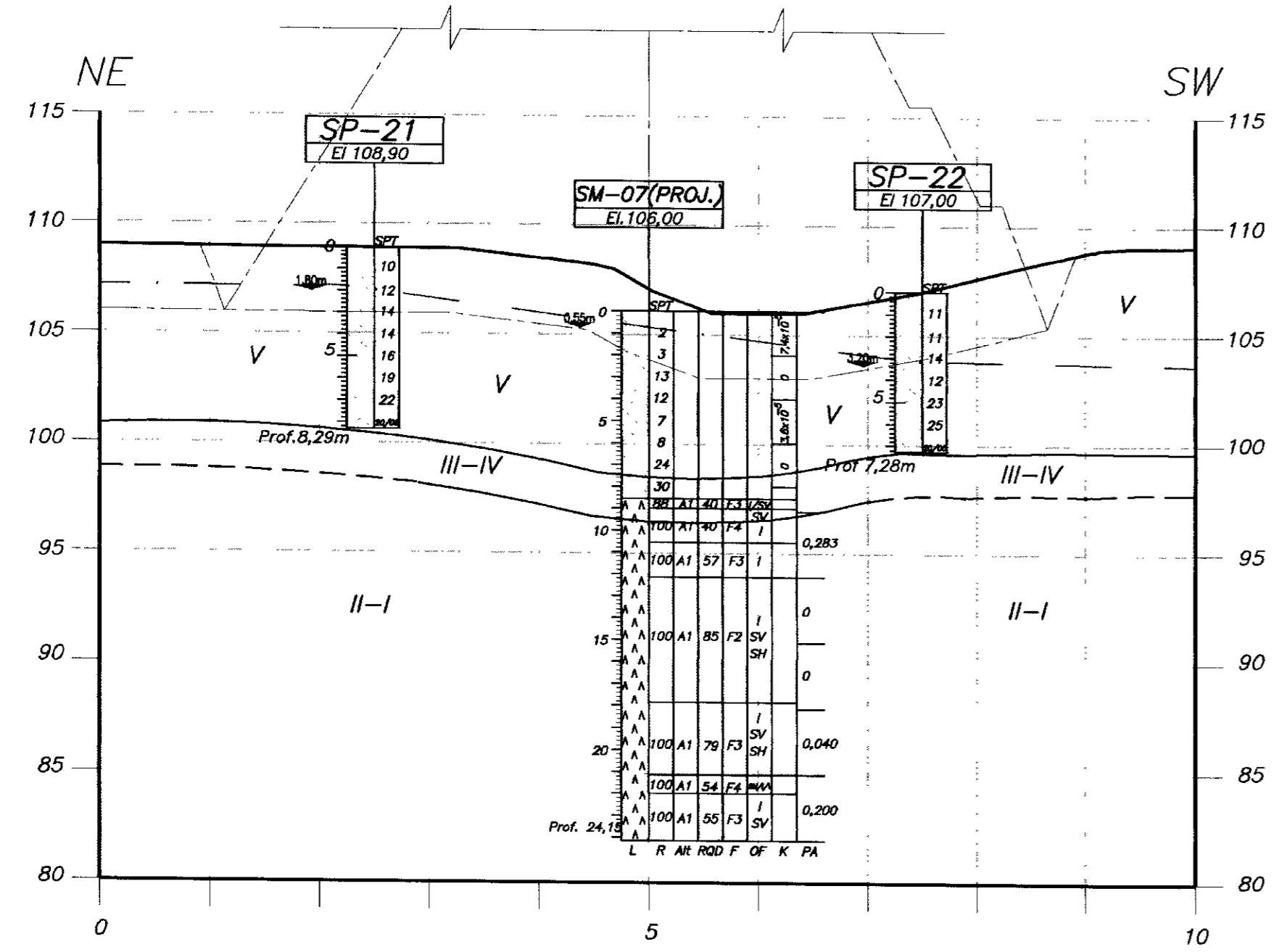
NOTAS:

1 - Todas as dimensões e elevações estão em metro exceto onde indicado.

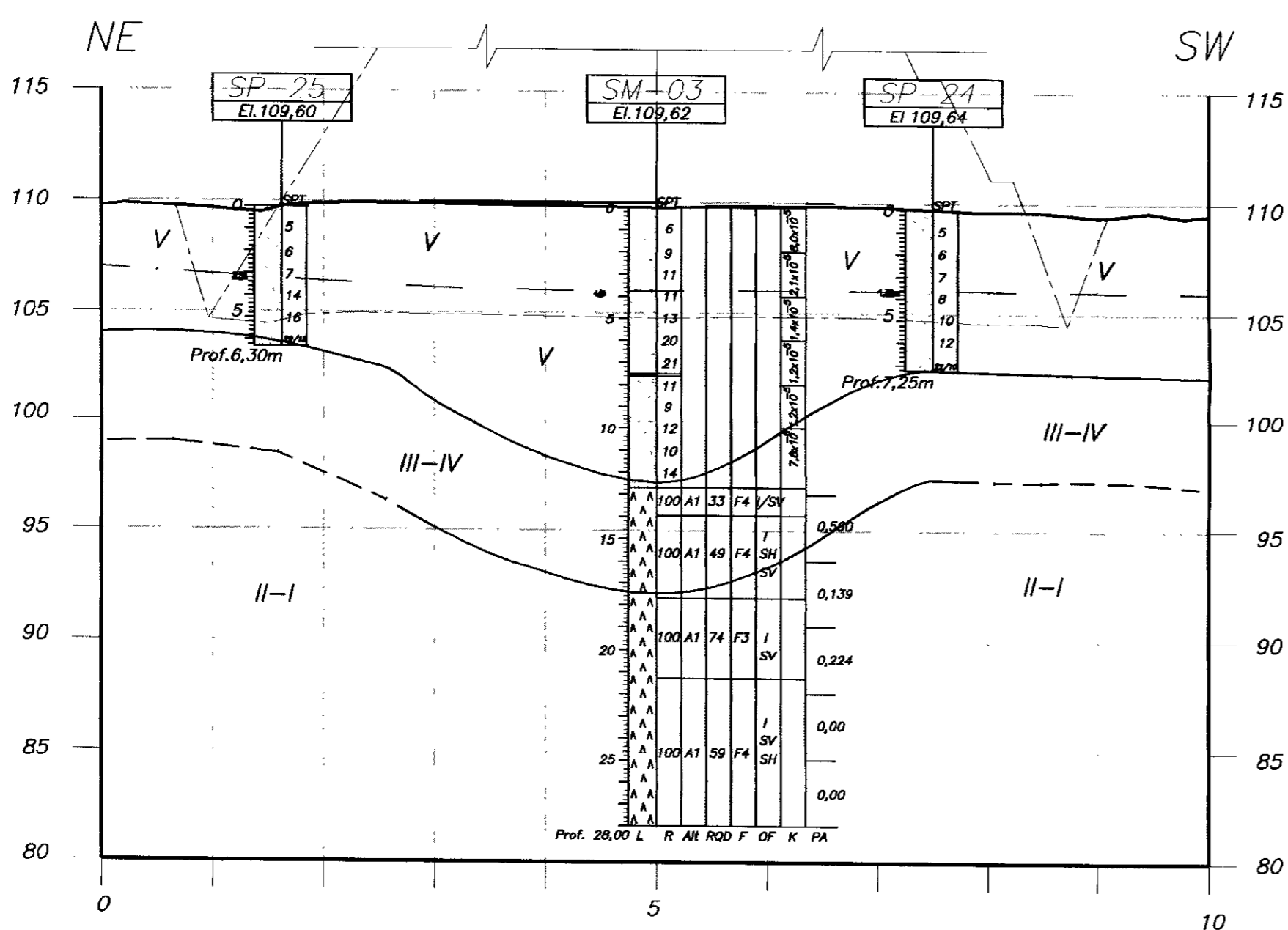
000024



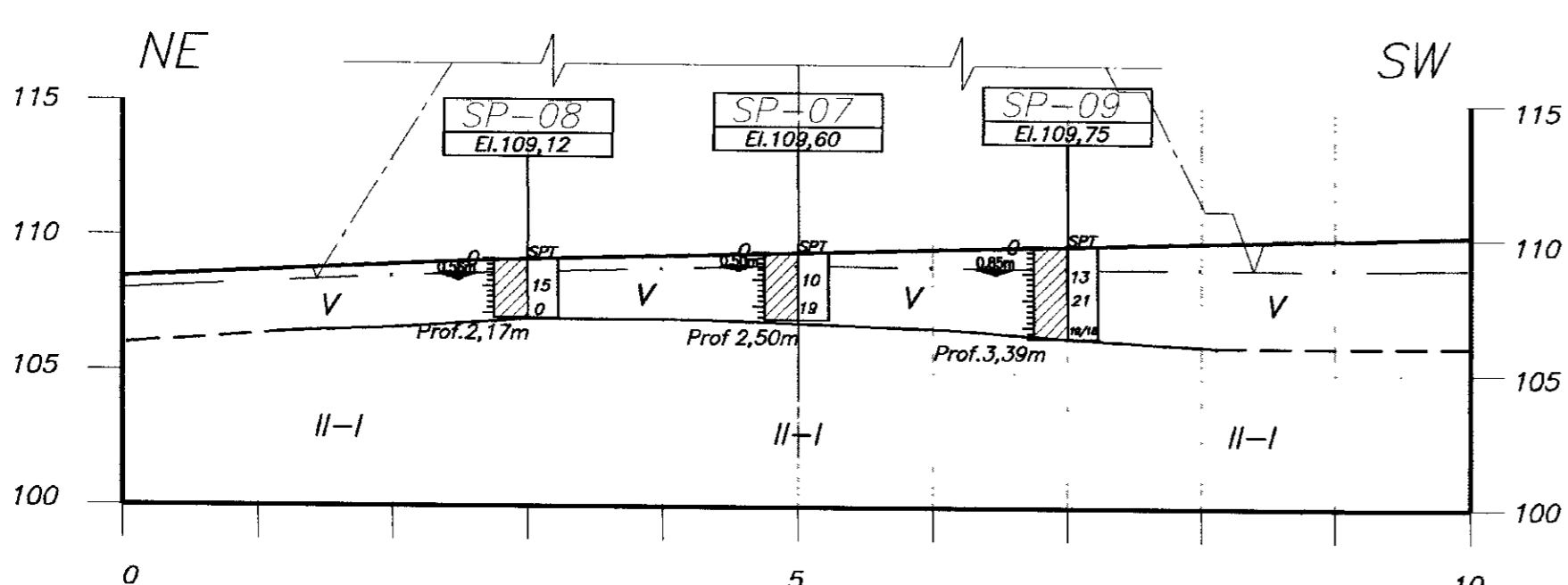
REVISÕES			GOVERNO DO ESTADO DO CEARÁ	
Nº	NATUREZA DA REVISÃO	DATA	APROVO	SECRETARIA DOS RECURSOS HÍDRICOS - SRH
				SUBPROGRAMA DE DESENVOLVIMENTO SUSTENTÁVEL DE RECURSOS HÍDRICOS PARA O SEMI-ÁRIDO BRASILEIRO - PROÁQUA
				PROJETO DA BARRAGEM TAQUARA
				ESTUDOS DE ALTERNATIVAS DE EIXOS
				CONSORCIO
				Goldor PIVOT
				DES. Nº: 00-2-1/19-000



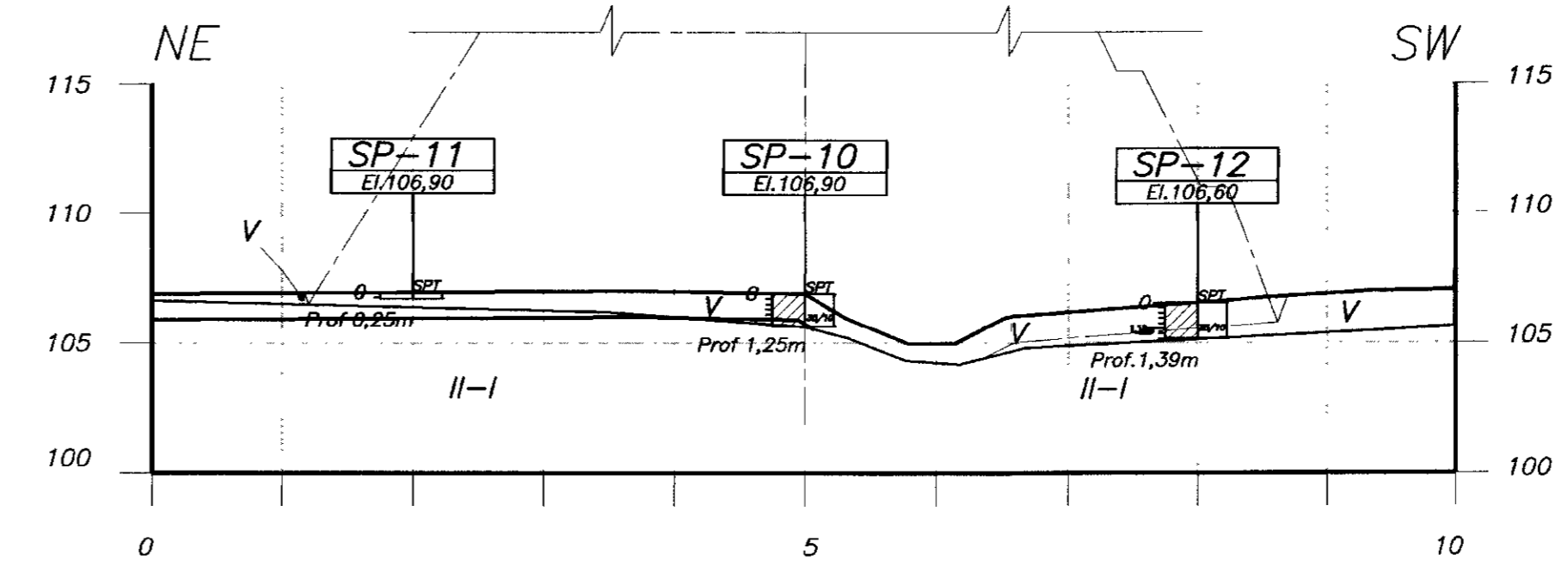
SEÇÃO B-B - ESTACA 62+00



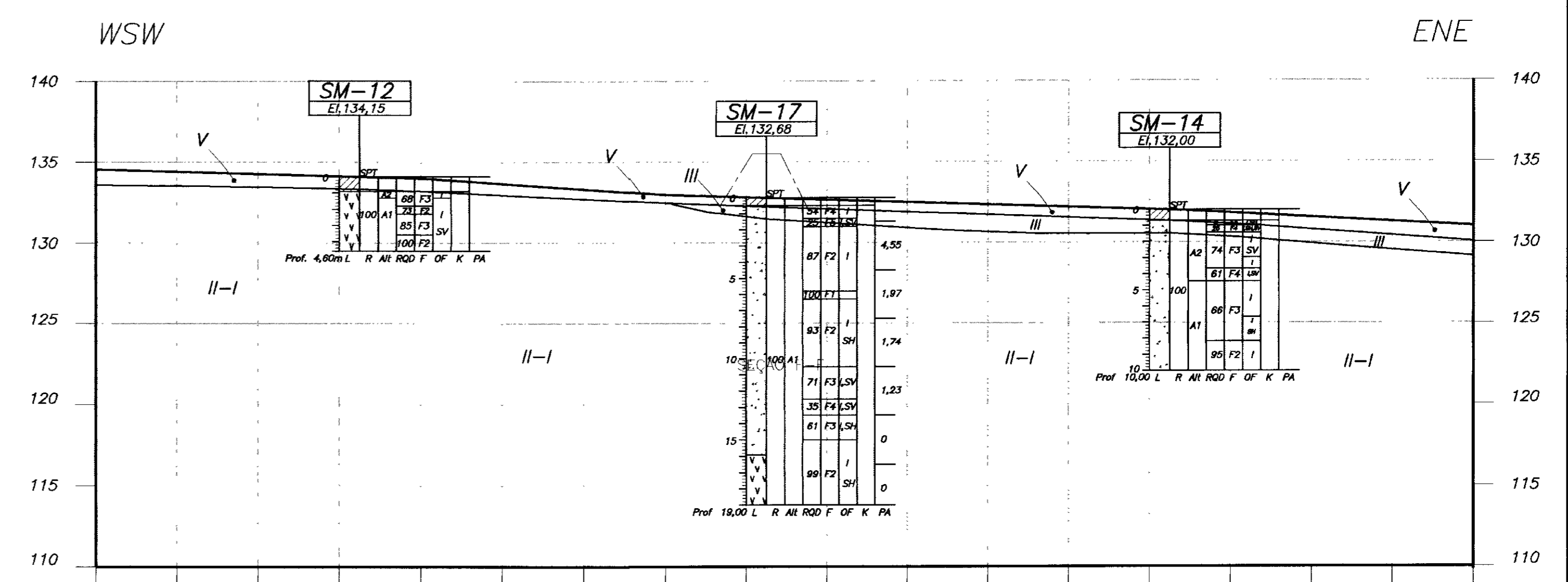
SEÇÃO C-C - ESTACA 67+00



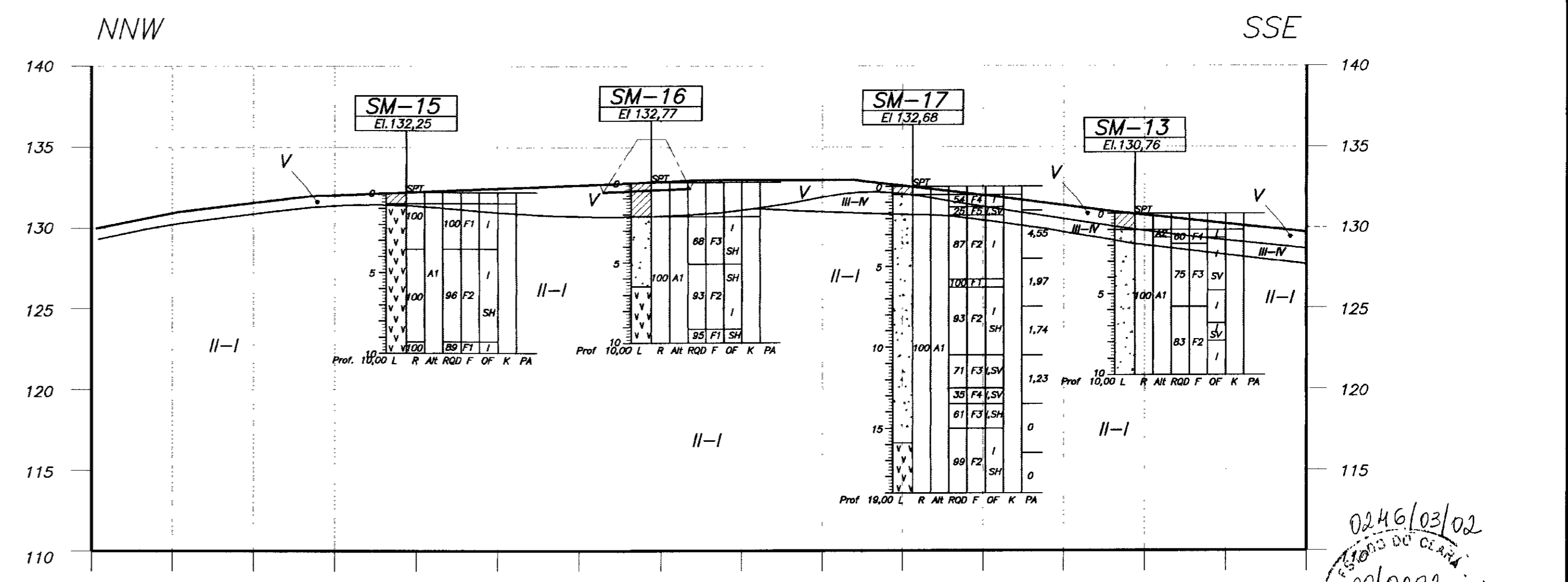
SEÇÃO D-D - ESTACA 77+00



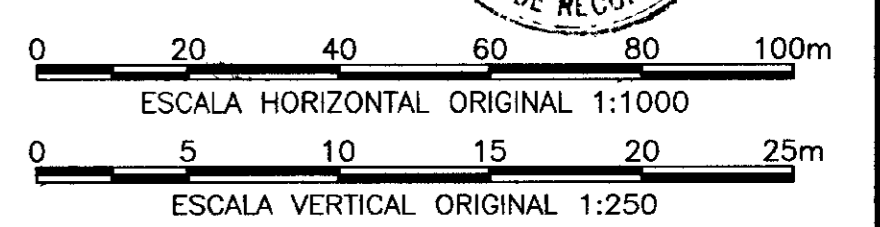
SEÇÃO E-E - ESTACA 85+00



SEÇÃO F-F - LONGITUDINAL AO EIXO DO VERTEDEURO



SEÇÃO G-G - TRANSVERSAL AO EIXO DO VERTEDEURO



NOTAS:
 1) DIMENSÕES E ELEVAÇÕES EM METRO, EXCETO INDICAÇÃO CONTRÁRIA.
DESENHOS DE REFERÊNCIAS:
 1) II-4-01/06-000 - CONVENÇÕES GEOLÓGICO-GEOTÉCNICAS
 2) II-4-02/06-000 - MAPA GEOLÓGICO-GEOTÉCNICO LOCAL.

REVISÕES				GOVERNO DO ESTADO DO CEARÁ	
Nº	NATUREZA DA REVISÃO	DATA	APROV.	SECRETARIA DOS RECURSOS HÍDRICOS-SRH	
				SUBPROGRAMA DE DESENVOLVIMENTO SUSTENTÁVEL DE RECURSOS HÍDRICOS PARA O SEMI-ÁRIDO BRASILEIRO - PROÁGUA	
				BARRAGEM TAQUARA	
				PROJ. CMS	TÍTULO
				VISTO JM	SEÇÕES GEOTÉCNICAS TRANSVERSAIS AO EIXO DA BARRAGEM E SEÇÕES DO VERTEDEURO
				VERIF. JM/CMS	DESENHO CMS
				APROV. JCV	DATA AGOSTO/2000
				CONSORCIO	ESCALA INDICADA
				Goldier Associates	DES Nº II-4-04/05-000
				PIVOT	

0246/03/02
 00/0202
 BIBLIOTECA
 ex. 1