

GOVERNO DO ESTADO



CEARÁ
AVANÇANDO NAS MUDANÇAS

GOVERNO DO ESTADO DO CEARÁ
SECRETARIA DOS RECURSOS HÍDRICOS - SRH
COMPANHIA DE GESTÃO DOS RECURSOS HÍDRICOS - COGERH
PROJETO DE DESENVOLVIMENTO URBANO E GESTÃO DOS RECURSOS HÍDRICOS
PROURB - CE

PROJETO EXECUTIVO DA BARRAGEM PESQUEIRO

GHG

FORTALEZA- CE
AGOSTO DE 1999

GOVERNO DO ESTADO



GOVERNO DO ESTADO DO CEARÁ
SECRETARIA DOS RECURSOS HÍDRICOS
COMPANHIA DE GESTÃO DOS RECURSOS HÍDRICOS - COGERH
PROJETO DE DESENVOLVIMENTO URBANO E GESTÃO DOS RECURSOS HÍDRICOS
PROURB/CE

PROJETO EXECUTIVO DA BARRAGEM PESQUEIRO

Lote: 02600 - Prep A1 Scan () Index ()
Projeto N° 0245104104
Volume _____
Qtd. A4 _____ Qtd. A3 _____
Qtd. A2 _____ Qtd. A1 _____
Qtd. A0 _____ Outros _____

VOLUME IV - RELATÓRIO GERAL

TOMO IV - DESENHOS

GOVERNO DO ESTADO



GOVERNO DO ESTADO DO CEARÁ
SECRETARIA DOS RECURSOS HÍDRICOS
COMPANHIA DE GESTÃO DOS RECURSOS HÍDRICOS - COGERH
PROJETO DE DESENVOLVIMENTO URBANO E GESTÃO DOS RECURSOS HÍDRICOS
PROURB/CE

PROJETO EXECUTIVO DA BARRAGEM PESQUEIRO

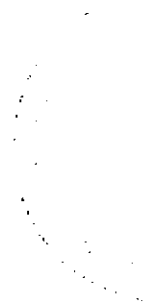
VOLUME IV - RELATÓRIO GERAL

TOMO IV - DESENHOS

000003



FORTALEZA
AGOSTO/99



APRESENTAÇÃO

000004



APRESENTAÇÃO

A **GHG - Geologia de Engenharia Ltda** apresenta, a seguir, o **Projeto Executivo da Barragem PESQUEIRO**, no município de **Capistrano**, no estado do Ceará, objeto do Contrato nº 035/97 - PROURB-CE/COGERH, firmado com a COGERH - Companhia de Gestão dos Recursos Hídricos.

O referido projeto está apresentado nos seguintes documentos:

VOLUME I - Relatório dos Estudos Preliminares

VOLUME II - Relatório dos Estudos Básicos

TOMO I - Estudos Topográficos

TOMO II - Estudos Geológicos e Geotécnicos

TOMO III - Estudos Hidrológicos

VOLUME III - Relatório da Concepção Geral do Projeto

VOLUME IV - Relatório Geral

TOMO I - Descrição Geral do Projeto

TOMO II - Memorial de Cálculo

TOMO III - Especificações Técnicas e Orçamento

TOMO IV - Desenhos

VOLUME V - Relatório Síntese

O presente relatório refere-se ao **VOLUME IV - Relatório Geral**

TOMO IV - Desenhos

000005

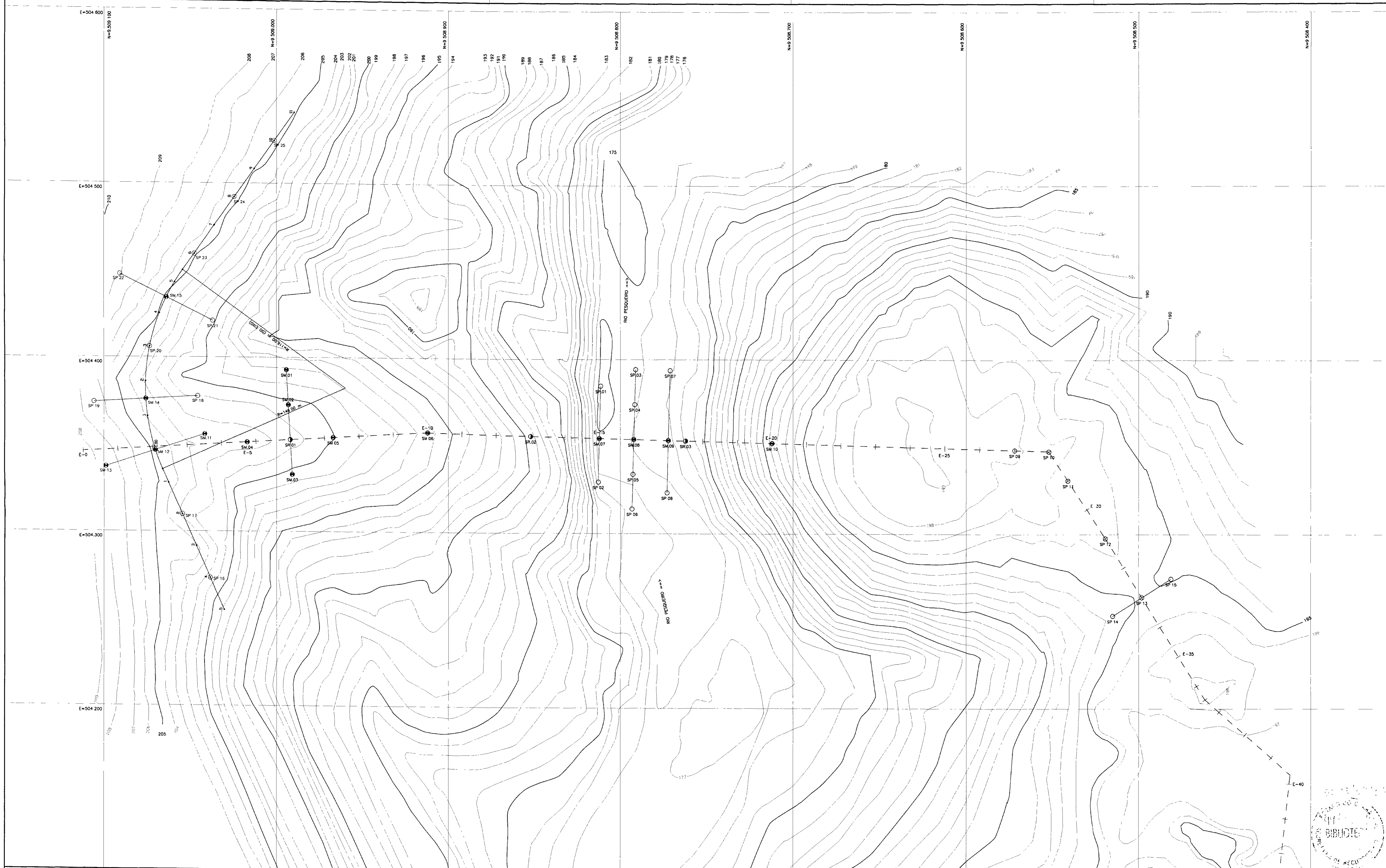


VOLUME IV - RELATÓRIO GERAL
TOMO IV - DESENHOS

RELAÇÃO DOS DESENHOS

Nº	DESCRIÇÃO DOS DESENHOS
01-00	ARRANJO GERAL DAS OBRAS
01-01	LOCAÇÃO DAS OBRAS
01-02	BACIA HIDRÁULICA
01-03	LOCALIZAÇÃO DOS MATERIAIS DE CONSTRUÇÃO
02-00	SEÇÃO TIPO DO MACIÇO COM DETALHES
02-01	SEÇÕES TRANSVERSAIS DO MACIÇO
02-02	SEÇÕES TRANSVERSAIS DO MACIÇO
02-03	SEÇÕES TRANSVERSAIS DO MACIÇO
03-00	LOCALIZAÇÃO DAS SONDAGENS
03-01	SEÇÃO GEOLÓGICO/GEOTÉCNICA DA BARRAGEM E LINHA DE ESCAVAÇÃO
03-02	SEÇÕES GEOLÓGICO/GEOTÉCNICAS TRANSVERSAIS AO EIXO DA BARRAGEM
04-00	SEÇÕES GEOLÓGICO/GEOTÉCNICAS DO SANGRADOURO MURO LATERAIS E CORDÃO FIXAÇÃO
04-01	SEÇÕES TRANSVERSAIS DA ESCAVAÇÃO
04-02	SEÇÕES TRANSVERSAIS DA ESCAVAÇÃO
05-00	PLANTA DE ESCAVAÇÃO DA BARRAGEM, SANGRADOURO E TOMADA D' ÁGUA
05-01	TRATAMENTO DAS FUNDAÇÕES
06-00	TOMADA D'ÁGUA - SEÇÃO DA GALERIA E PLANTA BAIXA
06-01	TOMADA D'ÁGUA -PLANTA DE DETALHES
06-02	TOMADA D'ÁGUA – DISSIPACÃO-DETALHES
07-00	TOMADA D'ÁGUA – EMBOQUE-FORMA E ARMADURA
07-01	TOMADA D'ÁGUA – GALERIA E DISSIPACÃO-FORMA E ARMADURA

000006



LEGENDA:

E-001 E-002
--- EIXO TOPOGRÁFICO

○ SP SONDADEM A PERCUSSÃO
● SR SONDADEM ROTATIVA
● SM SONDADEM MISTA

SONDAGENS COMPLEMENTARES
○ SP SONDADEM A PERCUSSÃO
● SM SONDADEM MISTA

NOTAS :

DESENHOS DE REFERÊNCIA :

REVISÕES			
Nº	NATUREZA DA REVISÃO	DATA	APROVO

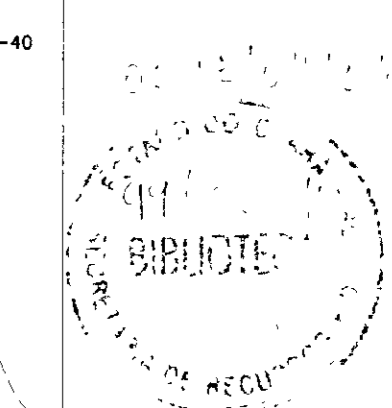
GOVERNO DO ESTADO DO CEARÁ
SECRETARIA DOS RECURSOS HÍDRICOS - SRH
COMPANHIA DE GESTÃO DOS RECURSOS HÍDRICOS - COGERH

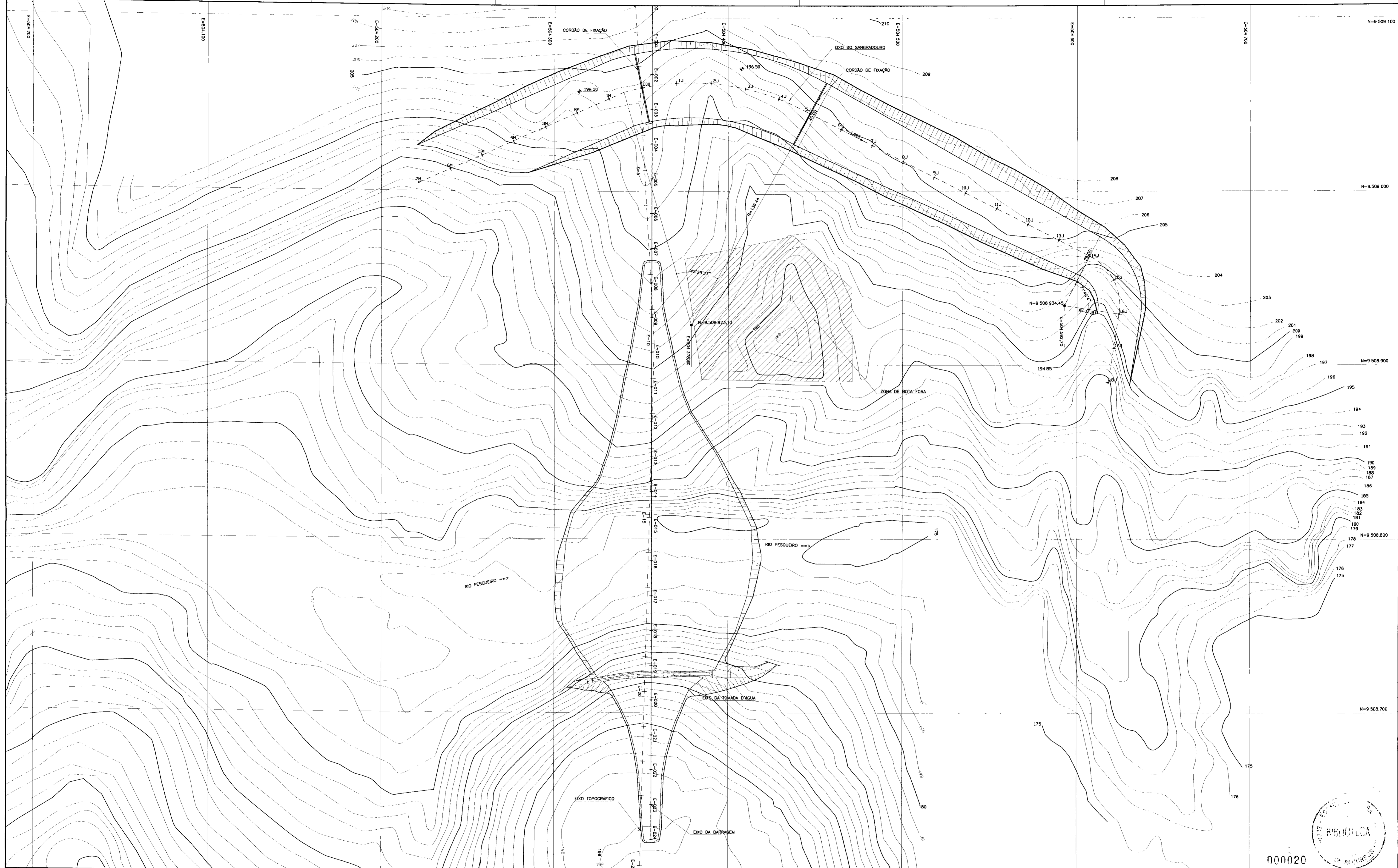
PROJETO DE DESENVOLVIMENTO URBANO E GESTÃO DOS RECURSOS HÍDRICOS DO ESTADO DO CEARÁ - PROURB/CE

PROJETO EXECUTIVO DA BARRAGEM PESQUEIRO

Projeto: 000011
Visto: LOCALIZAÇÃO DAS SONDADEMS
Verificado: 1/1000
Aprova: GHG - Geologia de Engenharia Ltda

Desenho: Loc_SOND DWG
Data de Emissão: 1/1000
Rev: 03-00





LEGENDA:

E-001	E-005	- EIXO DA BARRAGEM
E-01	E-05	- EIXO TOPOGRÁFICO

NOTAS .

- DEVERÃO SER REMOVIDAS AS CAMADAS DE SOLO COM SPT < 7
- AS FUNDAÇÕES DEVERÃO SER INSPECIONADAS APÓS ESCAVAÇÃO PELO ENGENHEIRO RESPONSÁVEL.

DESENHOS DE REFERÊNCIA .

REVISÕES			
Nº	NATUREZA DA REVISÃO	DATA	APROVO

GOVERNO DO ESTADO DO CEARÁ
SECRETARIA DOS RECURSOS HÍDRICOS - SRH
COMPANHIA DE GESTÃO DOS RECURSOS HÍDRICOS - COGERH

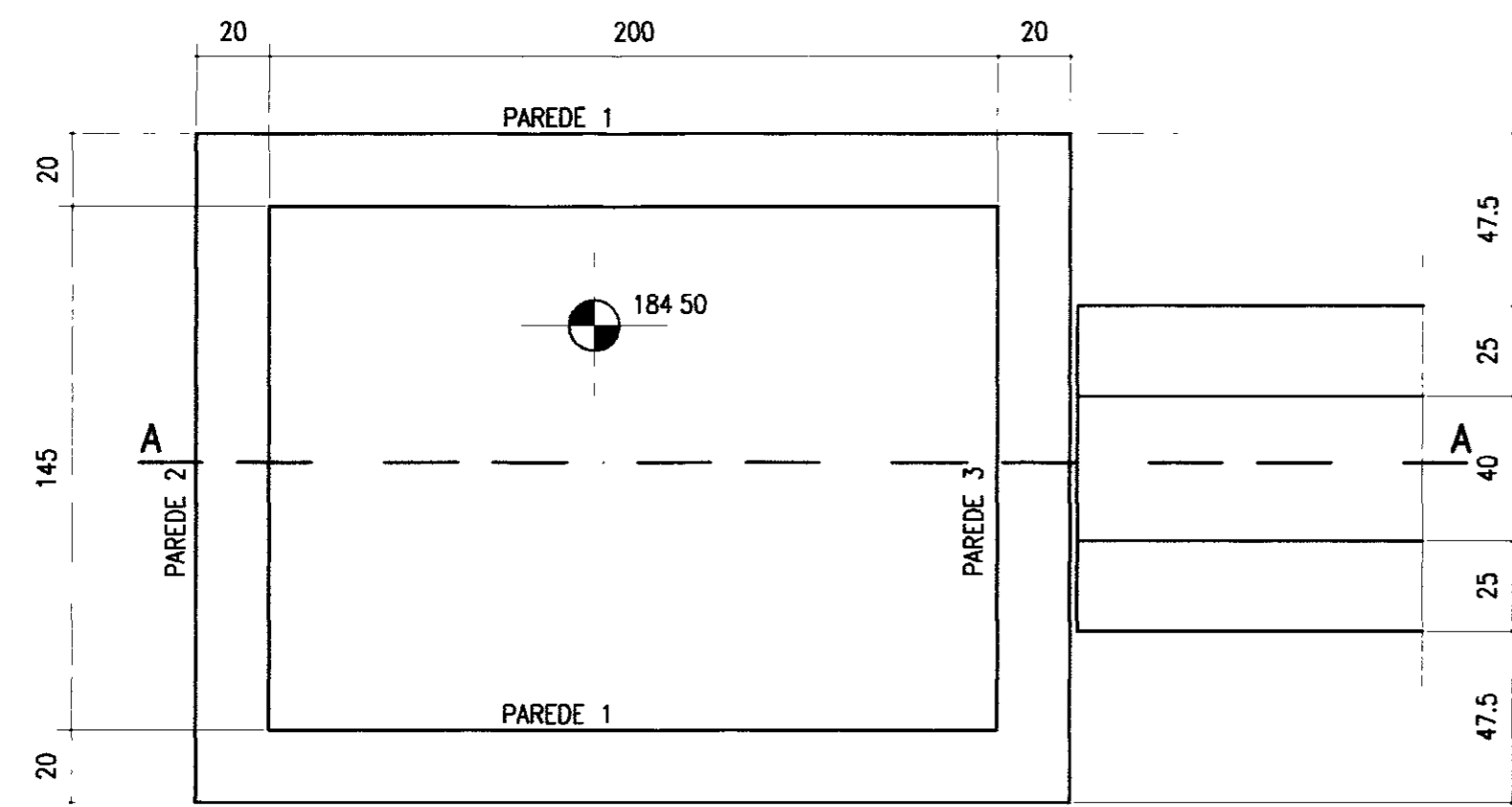
PROJETO DE DESENVOLVIMENTO URBANO E GESTÃO DOS RECURSOS HÍDRICOS DO ESTADO DO CEARÁ - PRORUB/CE
PROJETO EXECUTIVO DA BARRAGEM PESQUEIRO

Projeto	PL_ESCAV.DWG
Visto	Data de Emissão
Verificado	Escala
Aprova	Nº do Desenho

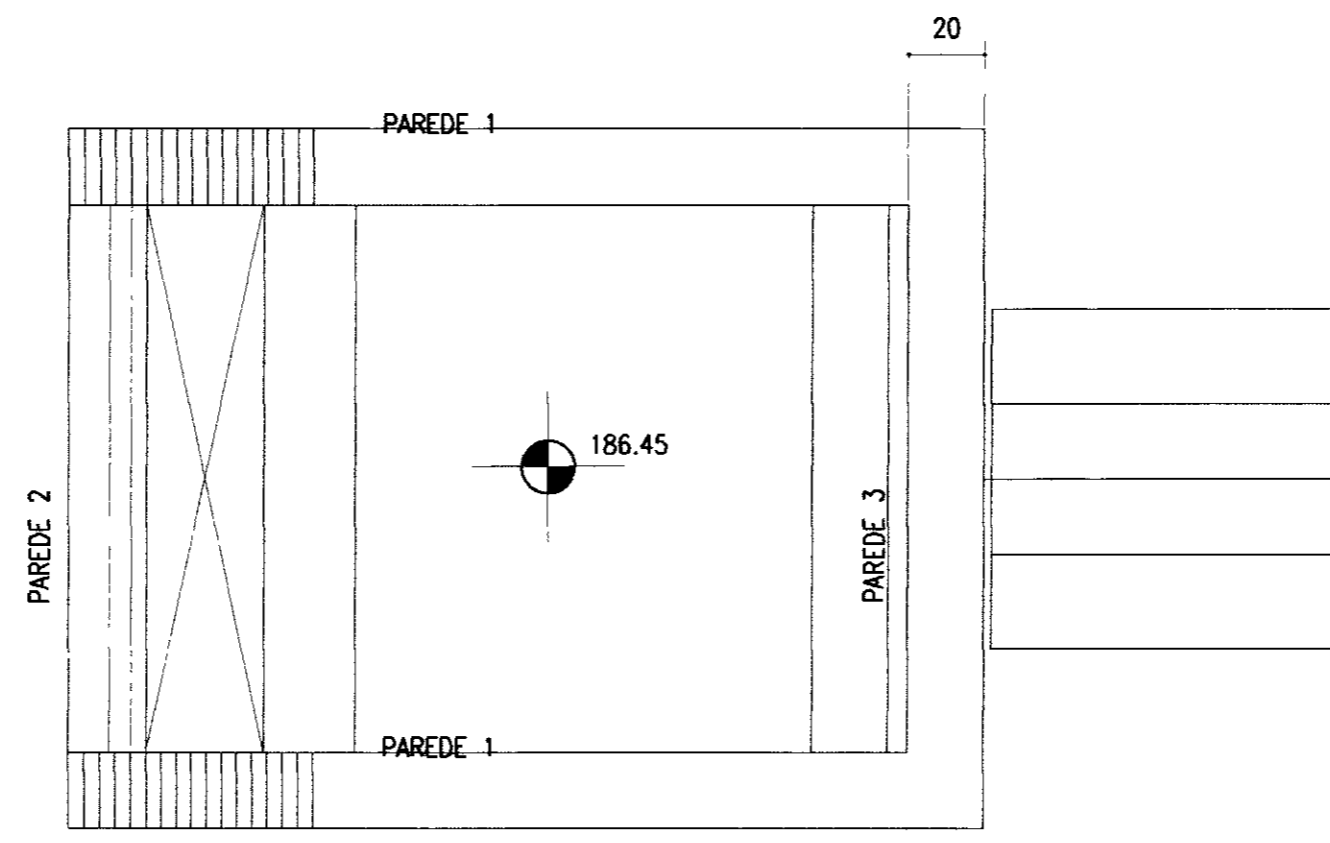
PLANTA DE ESCAVAÇÃO DA BARRAGEM, SANGRADOURO, E TOMADA D'ÁGUA

GHG - Geologia de Engenharia Ltda.

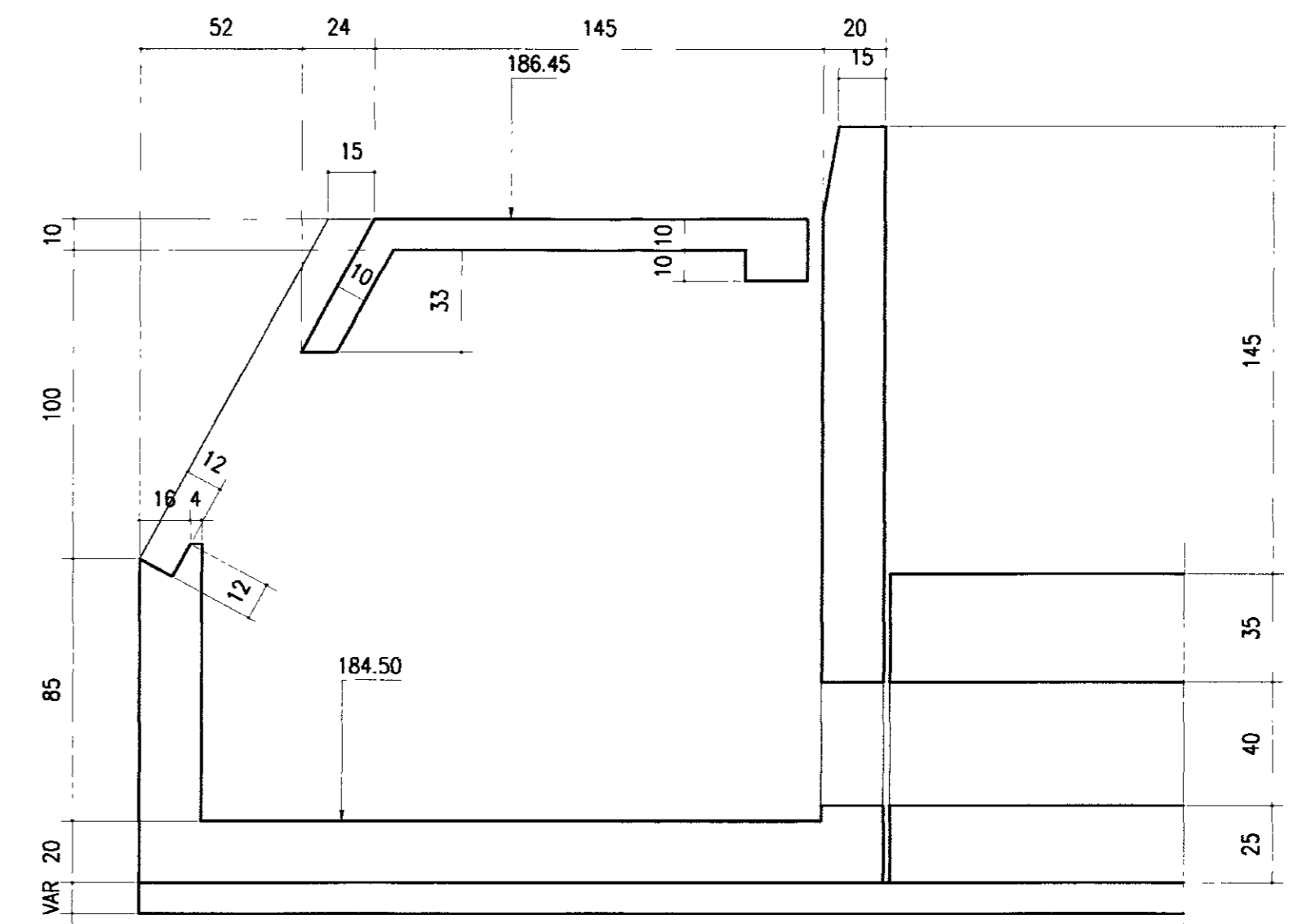
000020



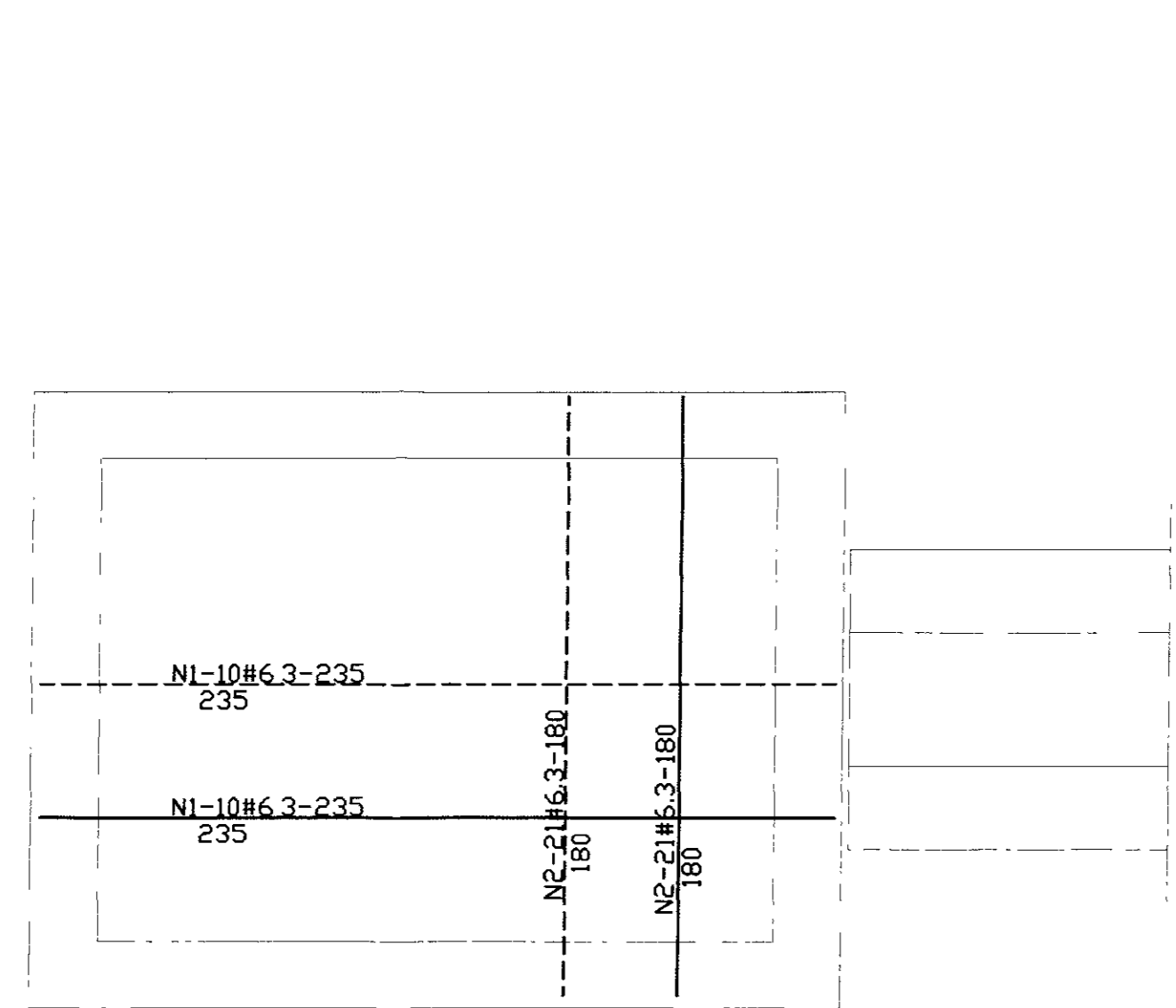
PLANTA-NÍVEL 184.50
Esc. 1:20



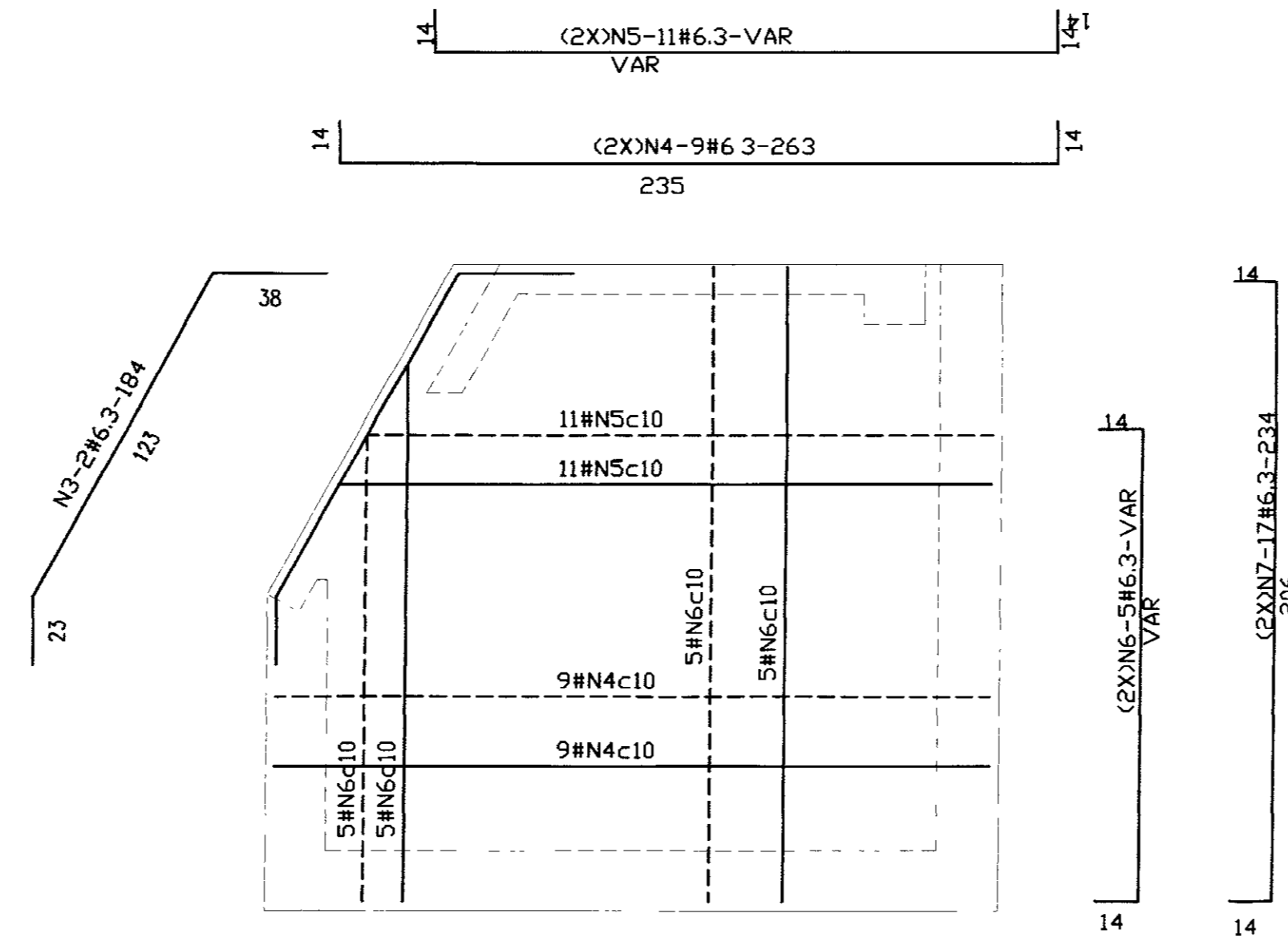
PLANTA-NÍVEL 186.45
Esc. 1:20



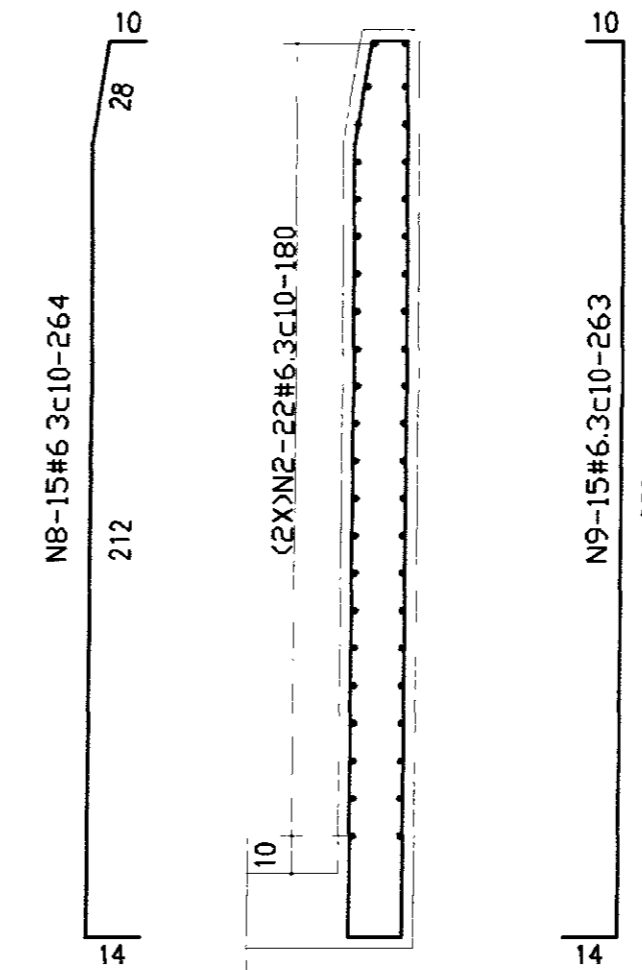
CORTE A-A
Esc. 1:20



LAJE NÍVEL 184.50
Esc. 1:20



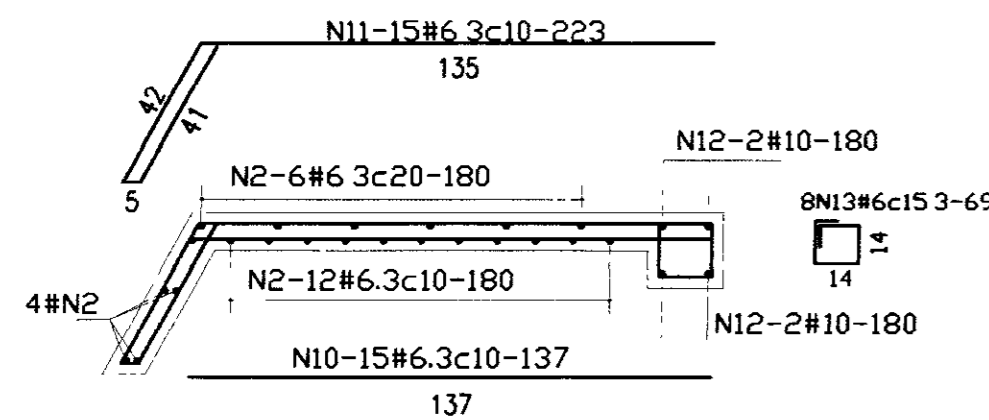
(2X)PAREDE 1
Esc. 1:20



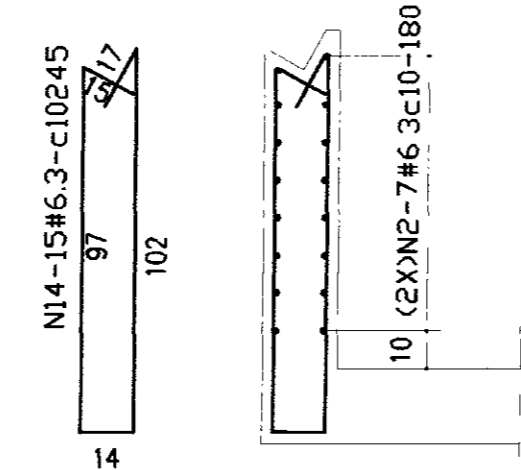
PAREDE 3
Esc. 1:20

QUADRO DE FERRO			
N	BITOLA	QUANT	CUNIT
N1	6.3	20	235
N2	6.3	122	180
N3	6.3	4	184
N4	6.3	36	263
N5	6.3	44	VAR
N6	6.3	20	VAR
N7	6.3	68	234
N8	6.3	15	264
N9	6.3	15	263
N10	6.3	15	137
N11	6.3	15	223
N12	10.0	4	180
N13	6.3	8	70
N14	6.3	15	245

RESUMO		
BITOLA	C.TOTAL	PESO
6.3	84224	211
10.0	720	5
PESO TOTAL =		216



LAJE NÍVEL 186.45
Esc. 1:20



PAREDE 2
Esc. 1:20

LEGENDA:

NOTAS:

- 1-Fck=20MPa
- 2-COBRIMENTO DA ARMADURA-3cm

DESENHOS DE REFERENCIA:

REVISÕES

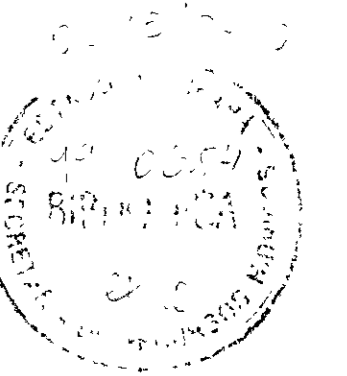
Nº	NATUREZA DA REVISÃO	DATA	APROVO

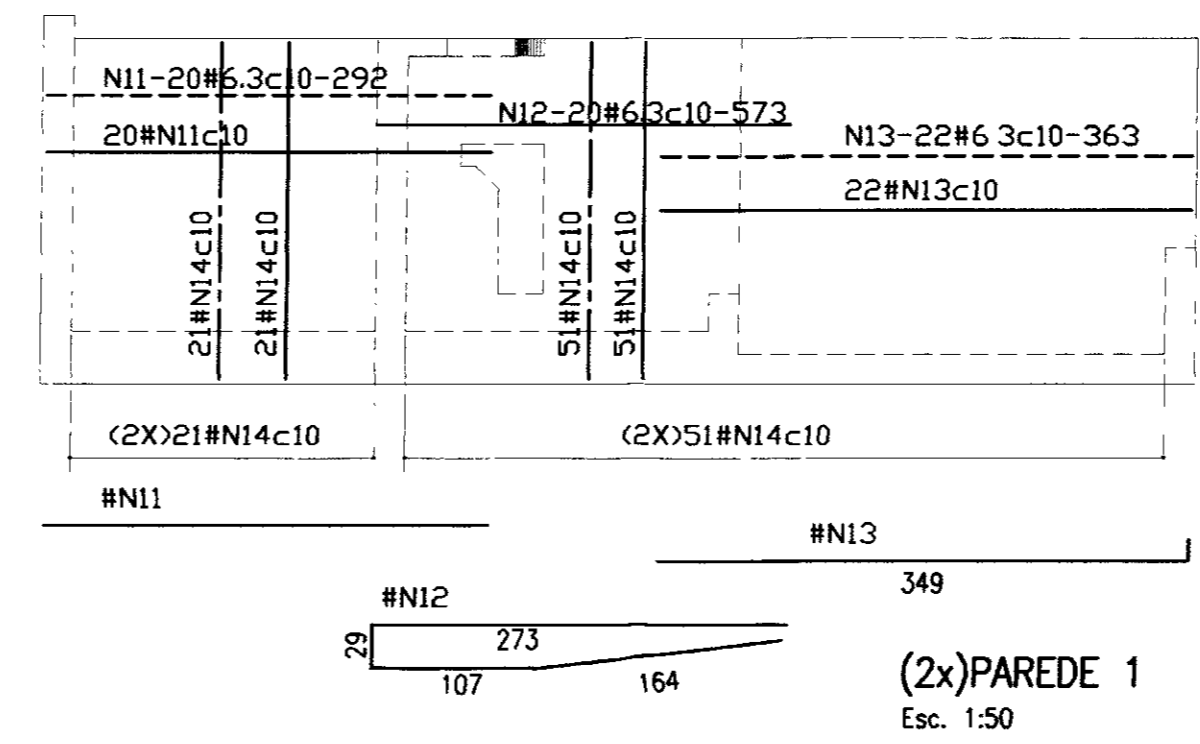
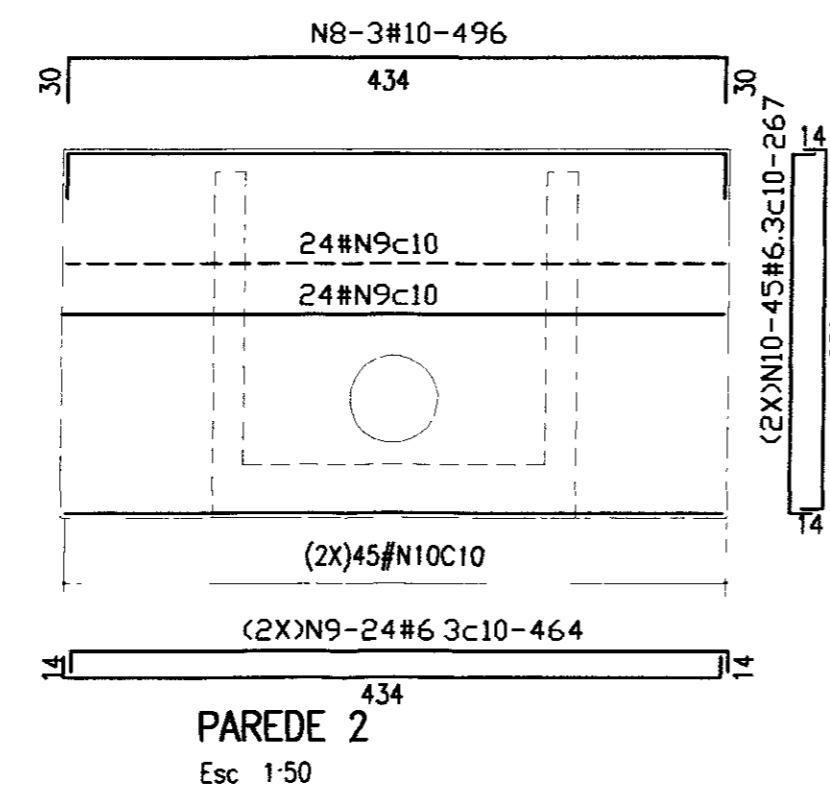
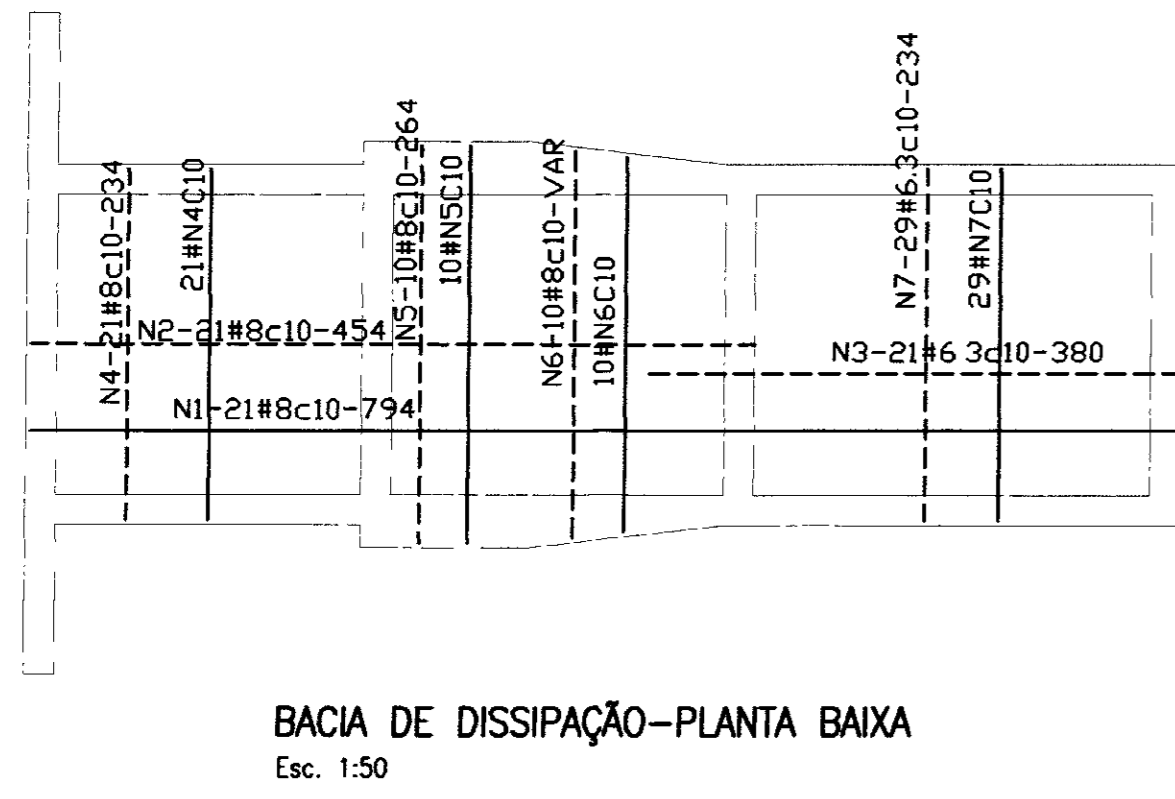
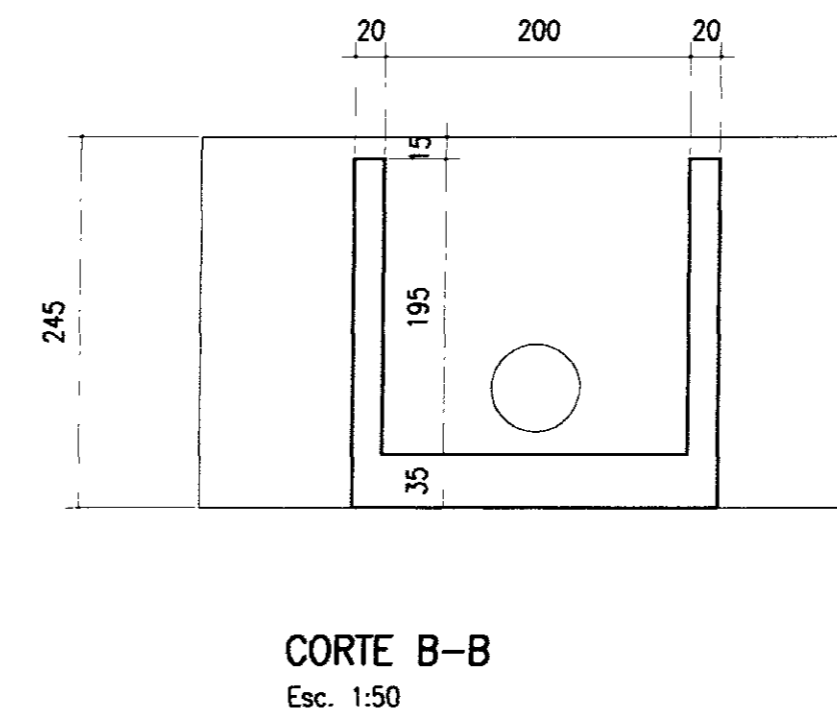
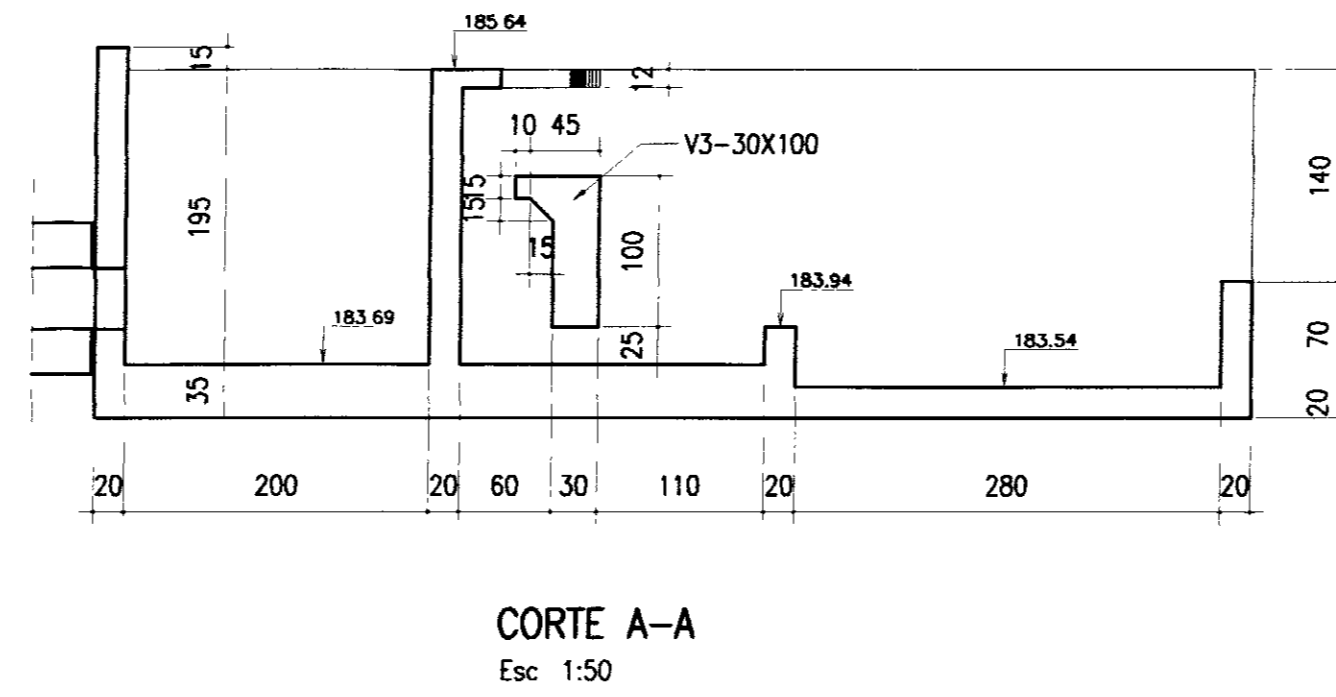
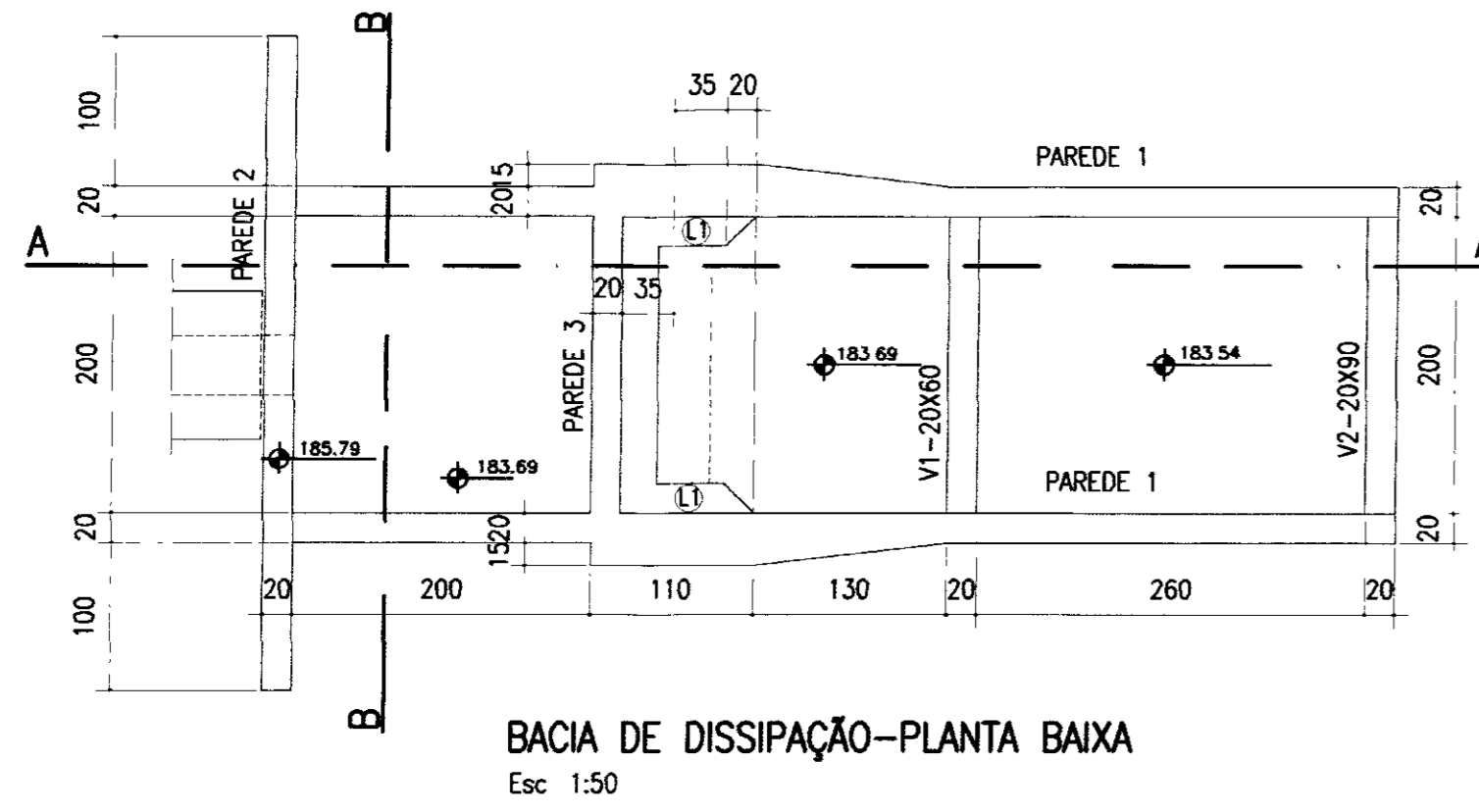
GOVERNO DO ESTADO DO CEARÁ
SECRETARIA DOS RECURSOS HÍDRICOS - SRH
COMPANHIA DE GESTÃO DOS RECURSOS HÍDRICOS - COGERH

PROJETO DE DESENVOLVIMENTO URBANO E GESTÃO DOS RECURSOS HÍDRICOS DO ESTADO DO CEARÁ - PROURB/CE
PROJETO EXECUTIVO DA BARRAGEM PESQUEIRO

Projeto:	Desenho:
Visto:	Data de Emissão:
Verificado:	Escala:
Aprova:	Nº do Desenho:
<p>TOMADA D'ÁGUA EMBOQUE FORMA E ARMADURA</p>	
<p>07-00</p>	

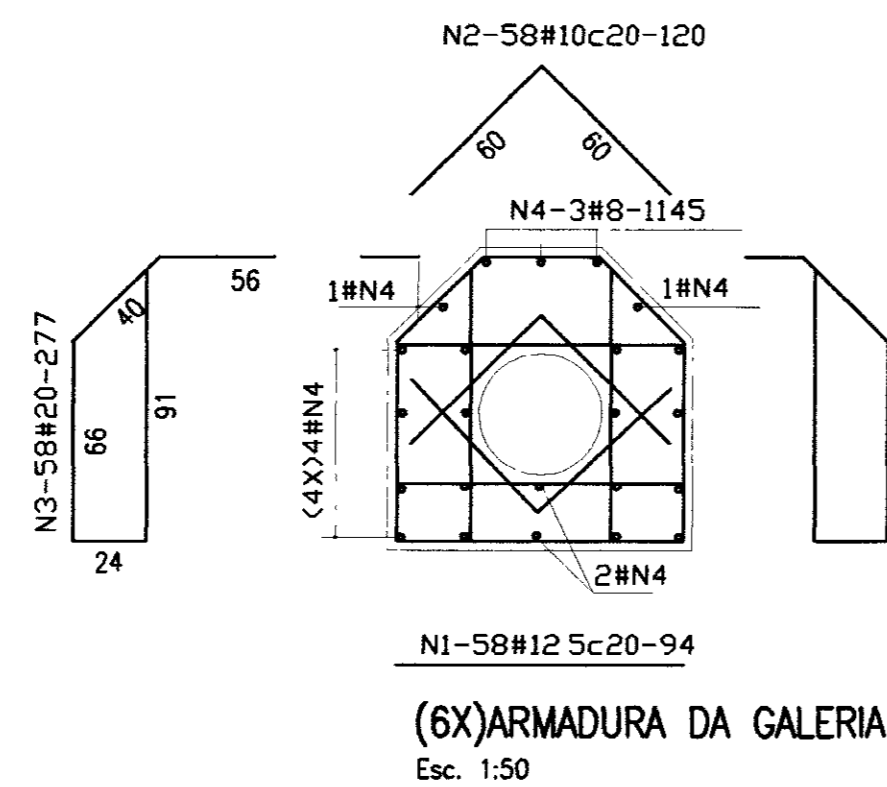
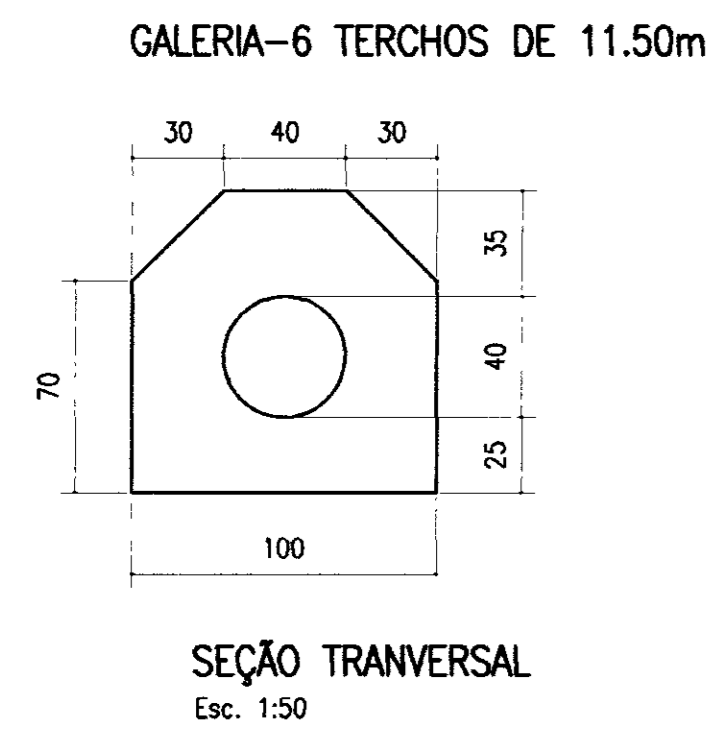
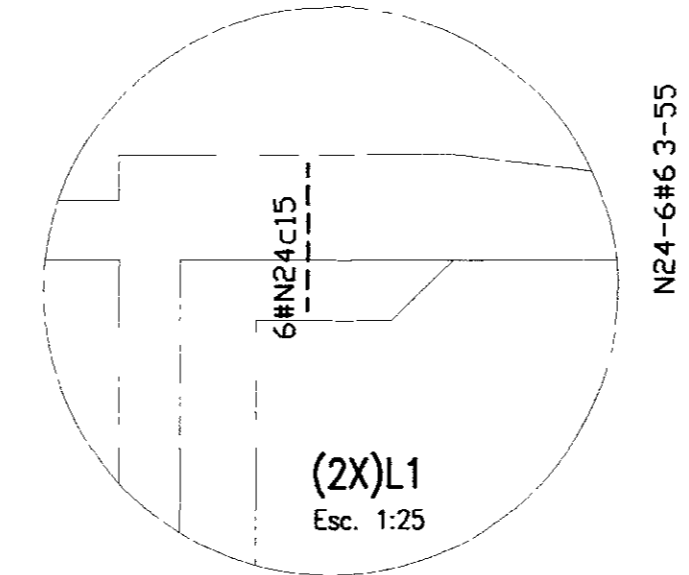
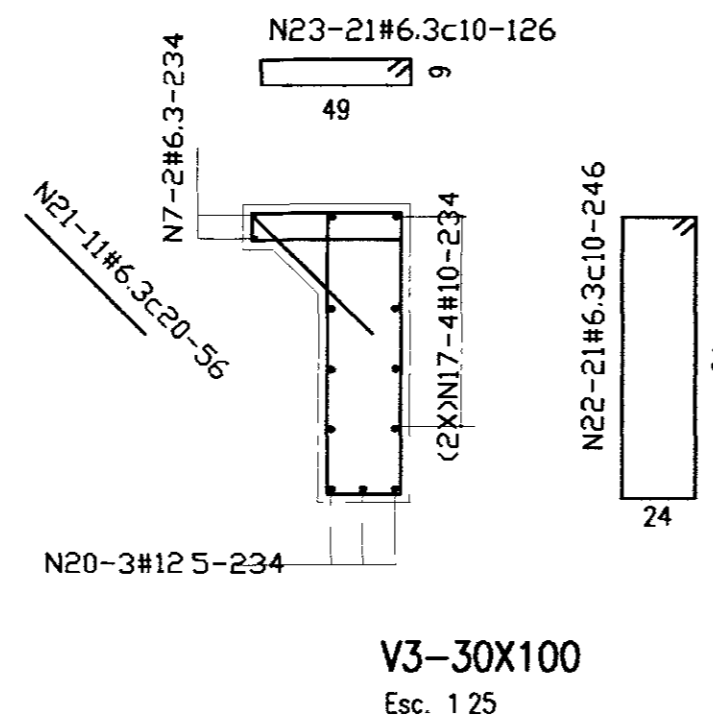
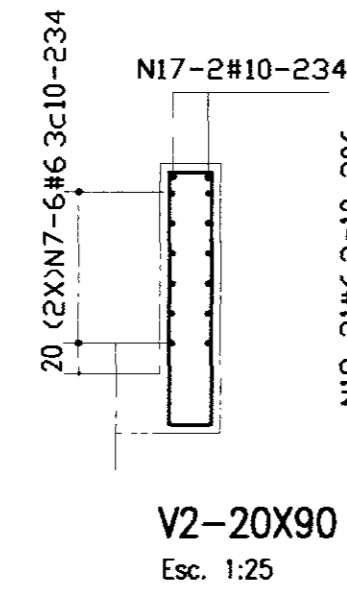
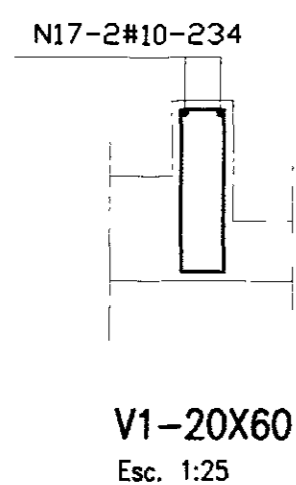
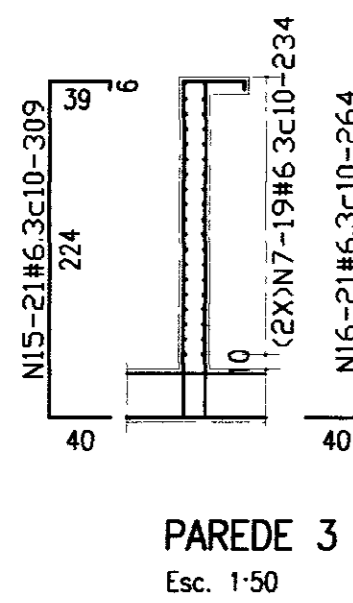
000026





QUADRO DE FERRO			
N	BITOLA	QUANT.	C.UNIT.
N1	8.0	21	794
N2	8.0	21	454
N3	6.3	21	380
N4	8.0	42	234
N5	8.0	20	264
N6	8.0	20	249
N7	6.3	110	234
N8	10.0	3	496
N9	6.3	48	464
N10	6.3	90	267
N11	6.3	80	292
N12	6.3	40	573
N13	6.3	88	363
N14	6.3	288	252
N15	6.3	21	309
N16	6.3	21	264
N17	10.0	12	234
N18	6.3	21	122
N19	6.3	21	206
N20	12.5	3	234
N21	6.3	11	56
N22	6.3	21	246
N23	6.3	21	126
N24	6.3	12	55

R E S U M O		
BITOLA	C.TOTAL	PESO
6.3	258831	648
8.0	46296	186
10.0	4296	28
12.5	702	8
PESO TOTAL=		870



QUADRO DE FERRO		
N	BITOLA	QUANT. C.UNIT.
N1	12.5	1044 94
N2	10.0	696 120
N3	10.0	696 277
N4	8.0	138 1145

R E S U M O		
BITOLA	C.TOTAL	PESO
8.0	158010	633
10.0	276312	1741
12.5	98136	982
PESO TOTAL=		3356

LEGENDA:

NOTAS :
1-Fck=20MPa
2-COBRIMENTO DA ARMADURA-3cm

DESENHOS DE REFERÊNCIA :

REVISÕES			
Nº	NATUREZA DA REVISÃO	DATA	APROVO

GOVERNO DO ESTADO DO CEARÁ
SECRETARIA DOS RECURSOS HÍDRICOS - SRH
COMPANHIA DE GESTÃO DOS RECURSOS HÍDRICOS - COGERH

PROJETO DE DESENVOLVIMENTO URBANO E GESTÃO DOS RECURSOS HÍDRICOS DO ESTADO DO CEARÁ - PRURUB/CE

PROJETO EXECUTIVO DA BARRAGEM PESQUEIRO

TOMADA D'ÁGUA
GALERIA E DISSIPAÇÃO
FORMA E ARMADURA

GHG-Geologia de Engenharia Ltda

Projeto
Desenho
Data de Emissão
Escala
INDICADA
Rev.
Nº do Desenho
07-01

000027

