



## **Folha de Dados**

**IDGED:**

0002/09

**LOTE:**

0029

**AUTOR:**

SECRETARIA DOS RECURSOS HÍDRICOS – SRH; GEONORTE

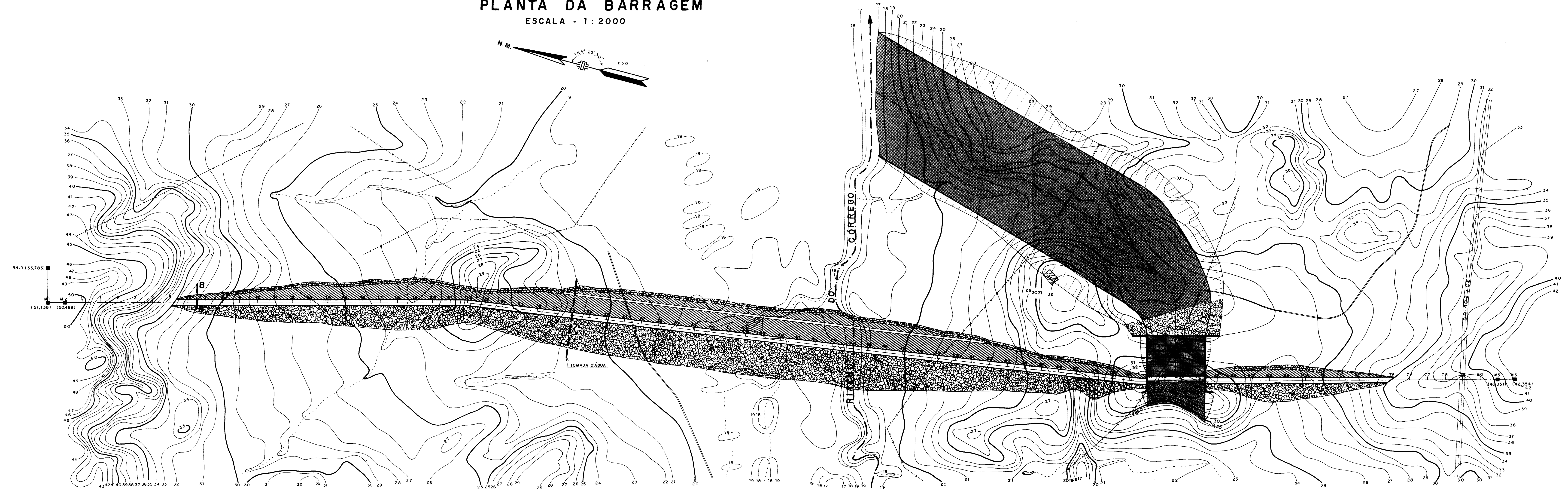
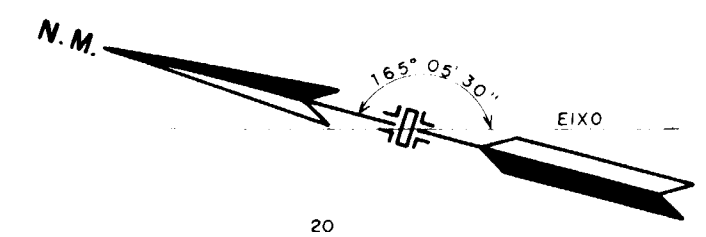
**TÍTULO:**

PROJETO EXECUTIVO DA BARRAGEM MARCO

**SUBTÍTULO:**

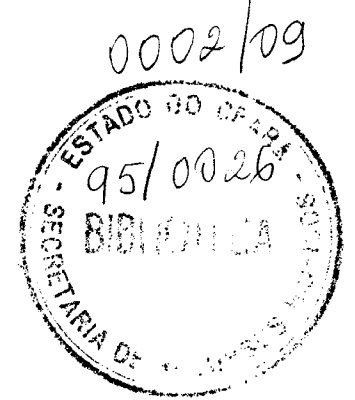
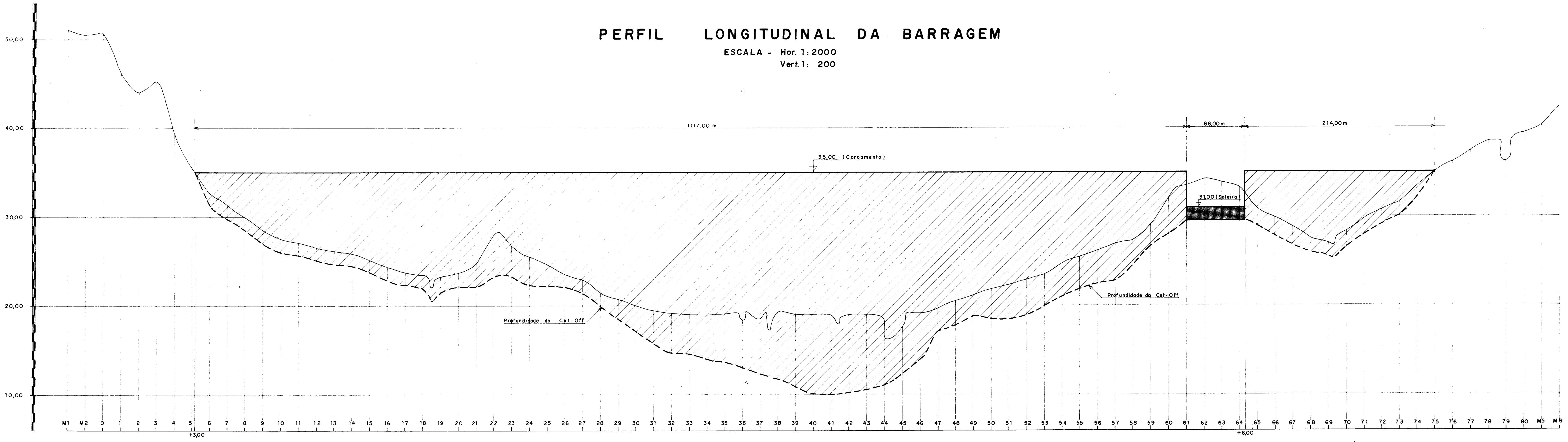
VOLUME 9 DESENHOS DO PROJETO EXECUTIVO

**PLANTA DA BARRAGEM**  
 ESCALA - 1:2000



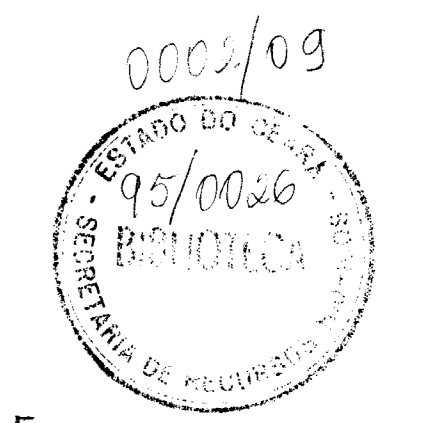
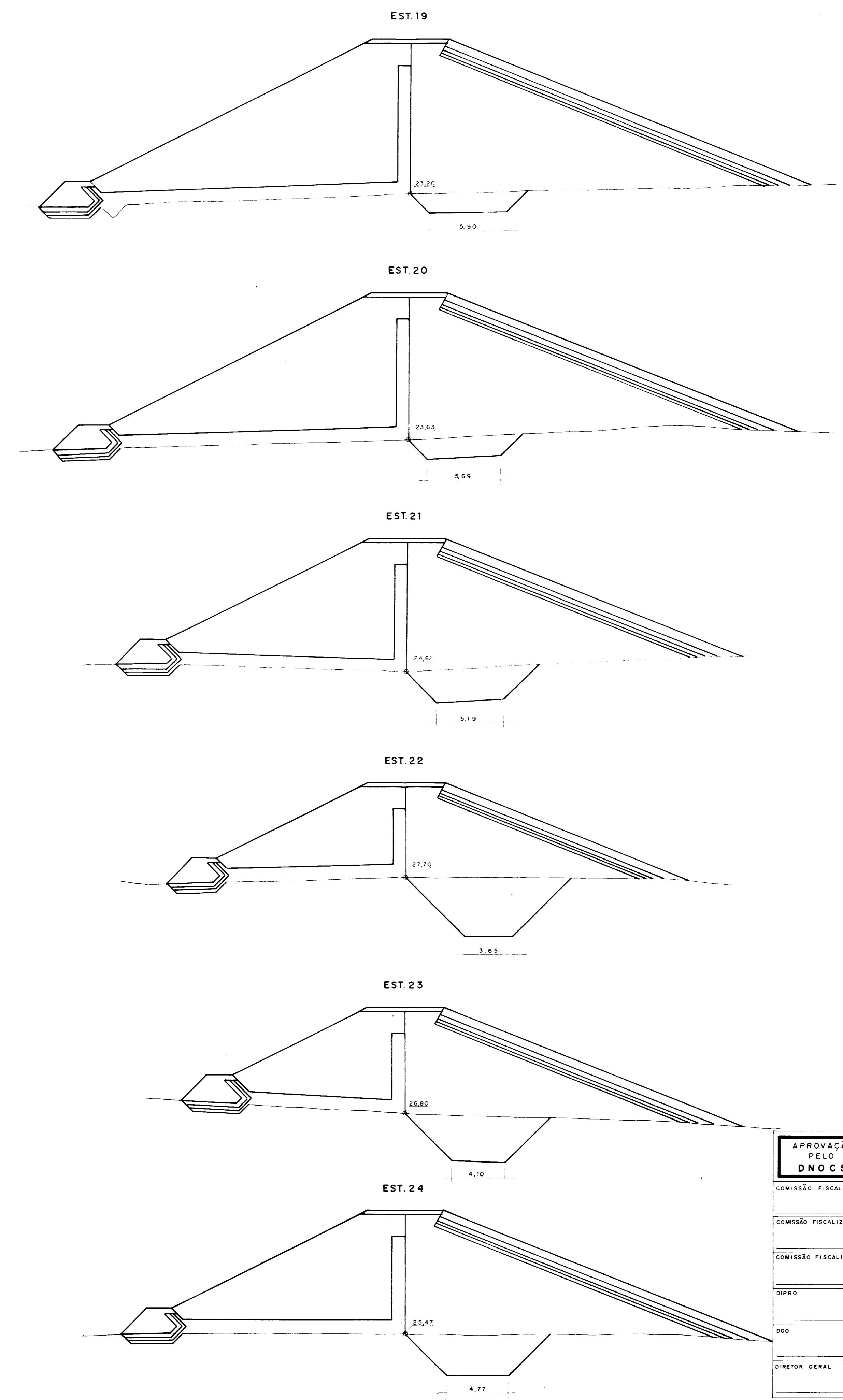
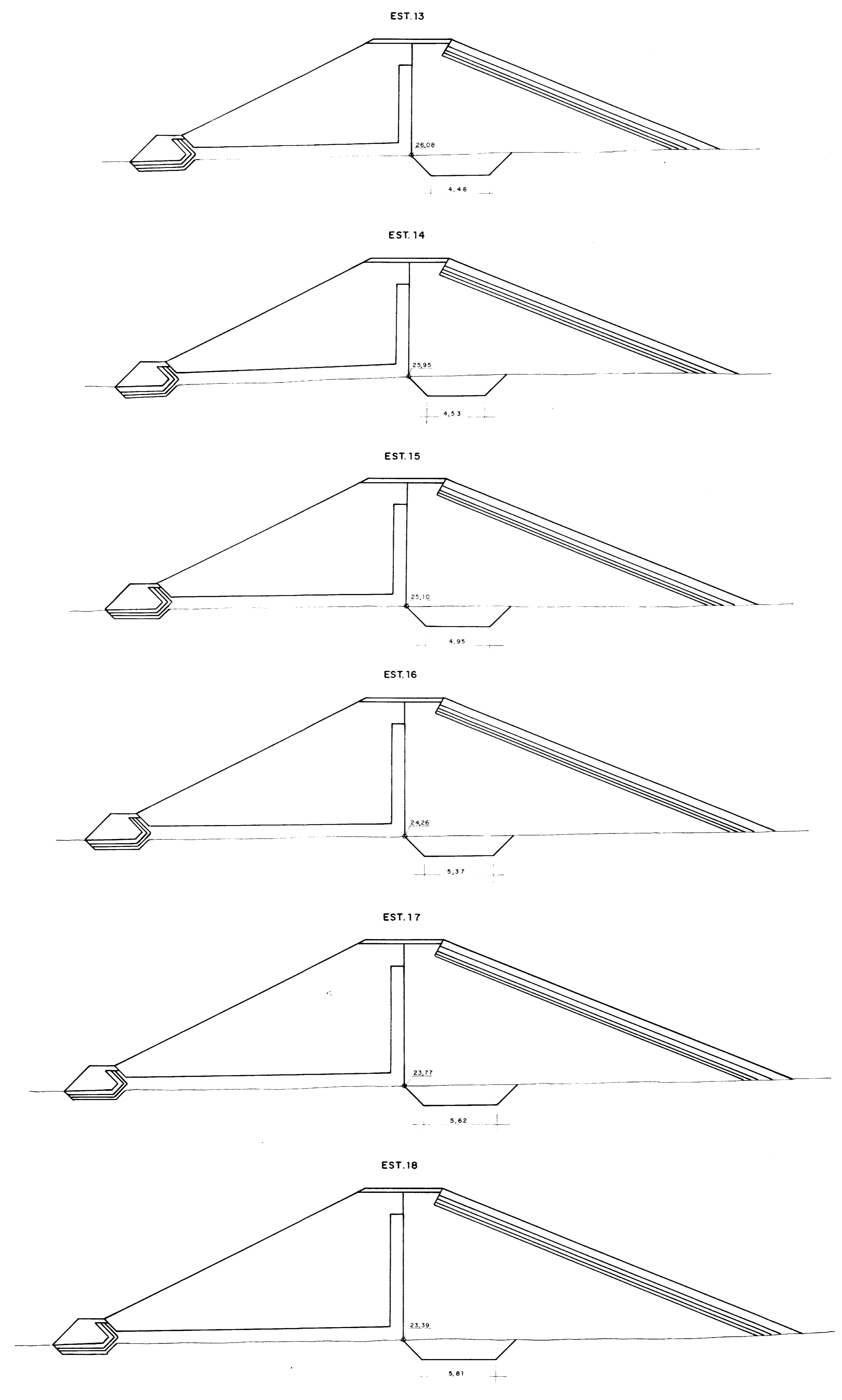
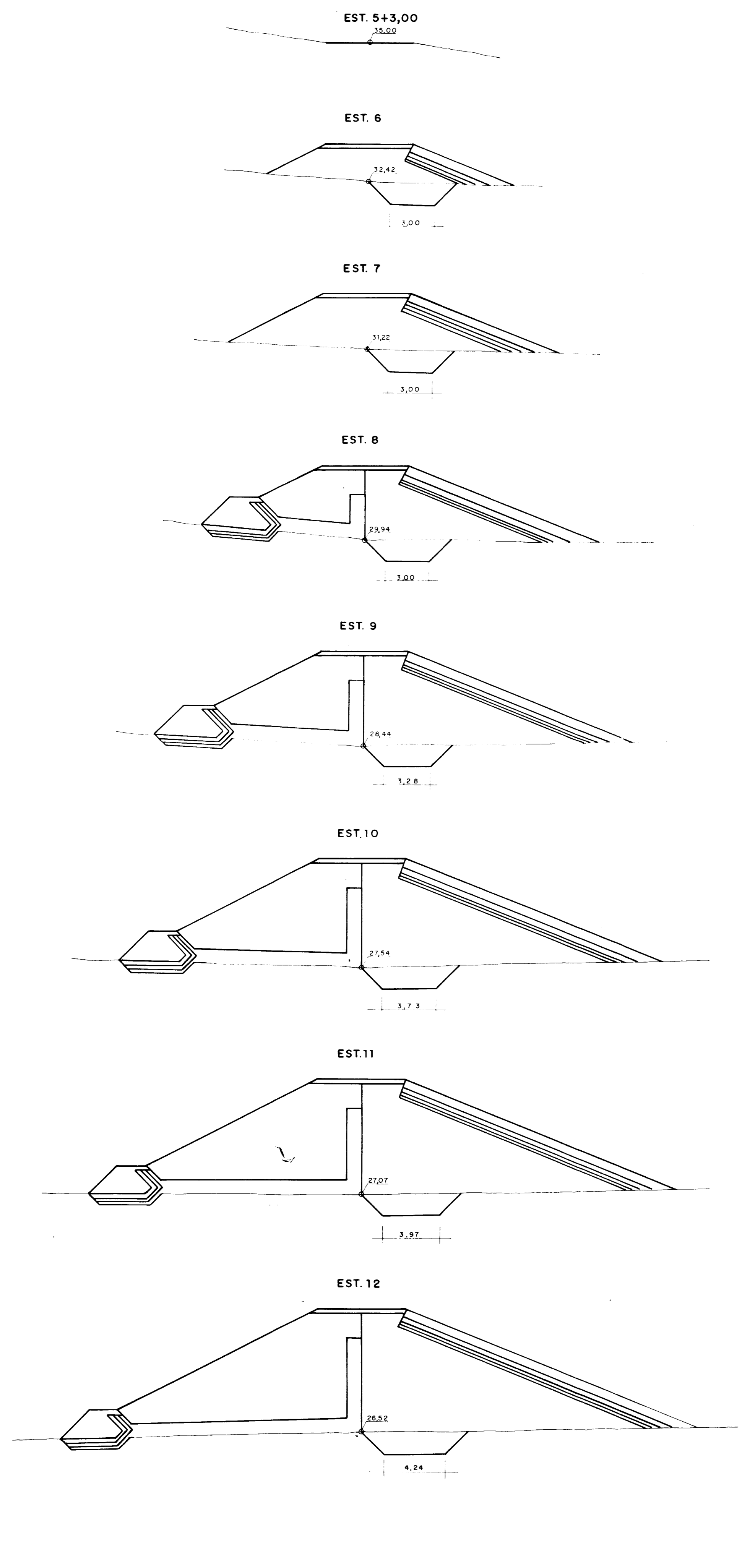
NOTA: CORTE BB'' - VER DETALHE DA CALHA DAS OMBREIRAS NO DESENHO Nº 08

**PERFIL LONGITUDINAL DA BARRAGEM**  
 ESCALA - Hor. 1:2000  
 Vert. 1: 200



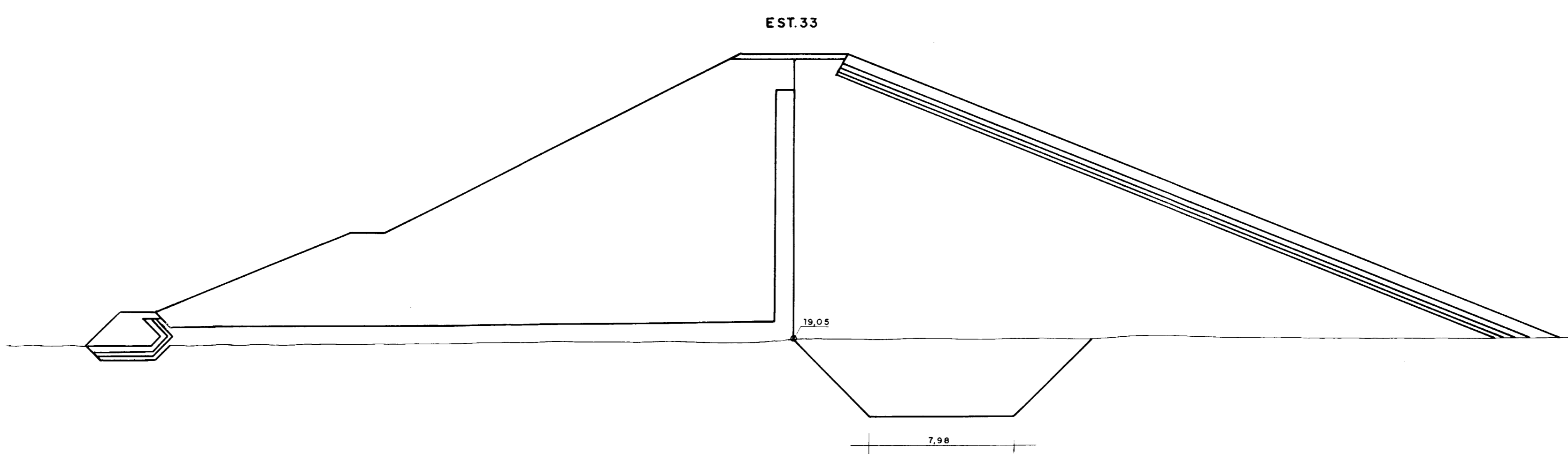
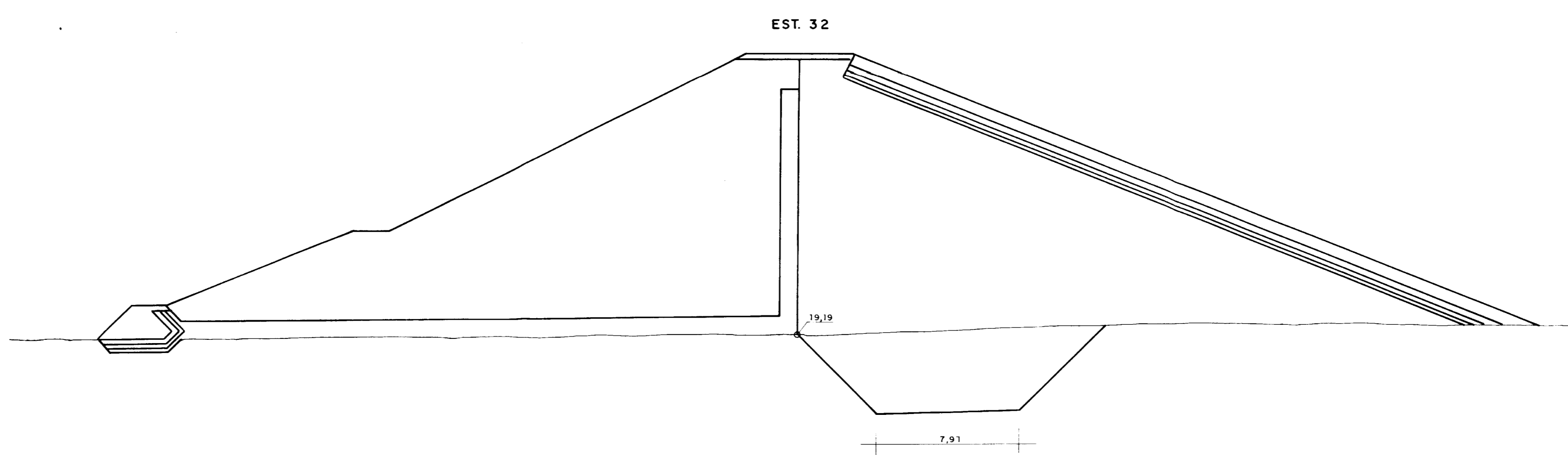
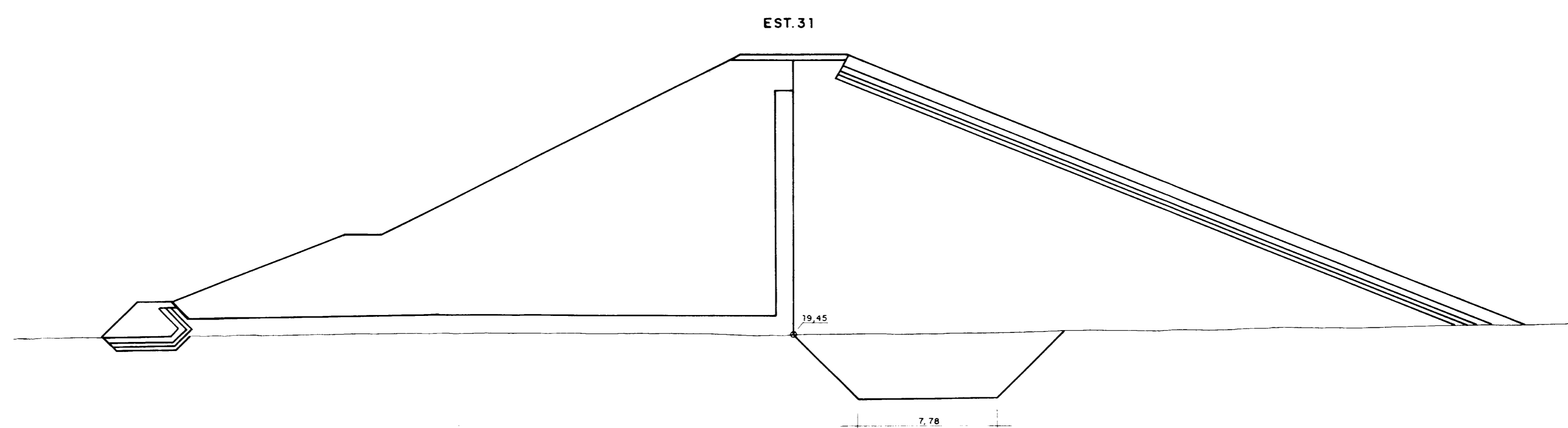
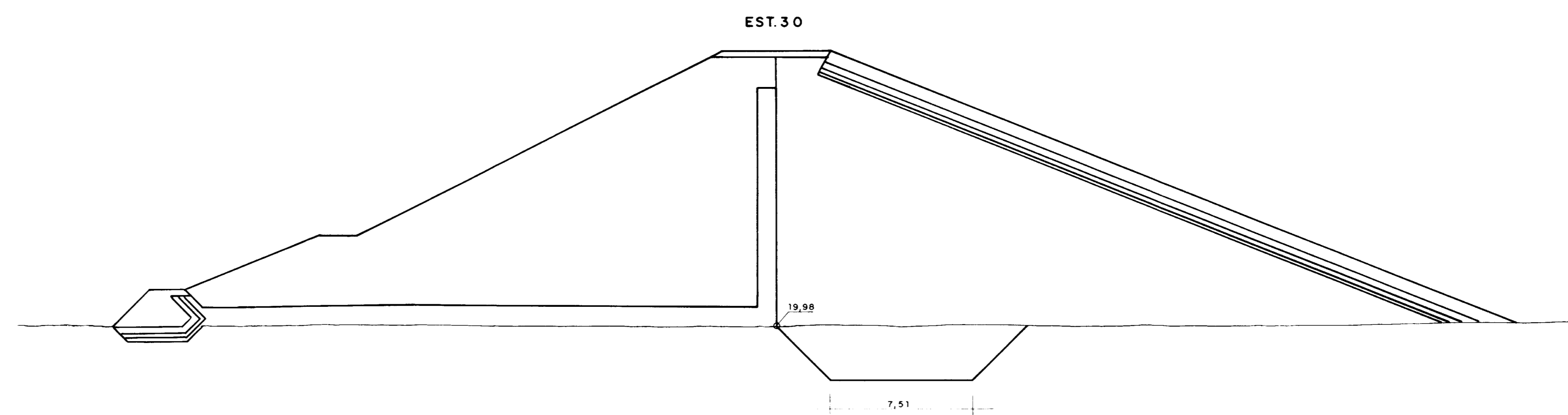
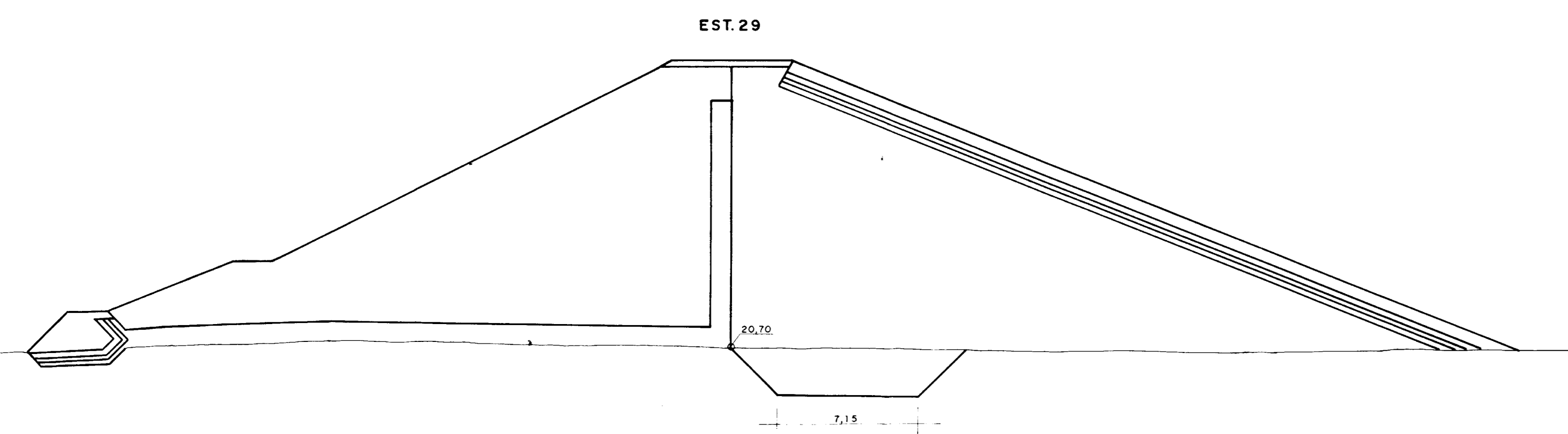
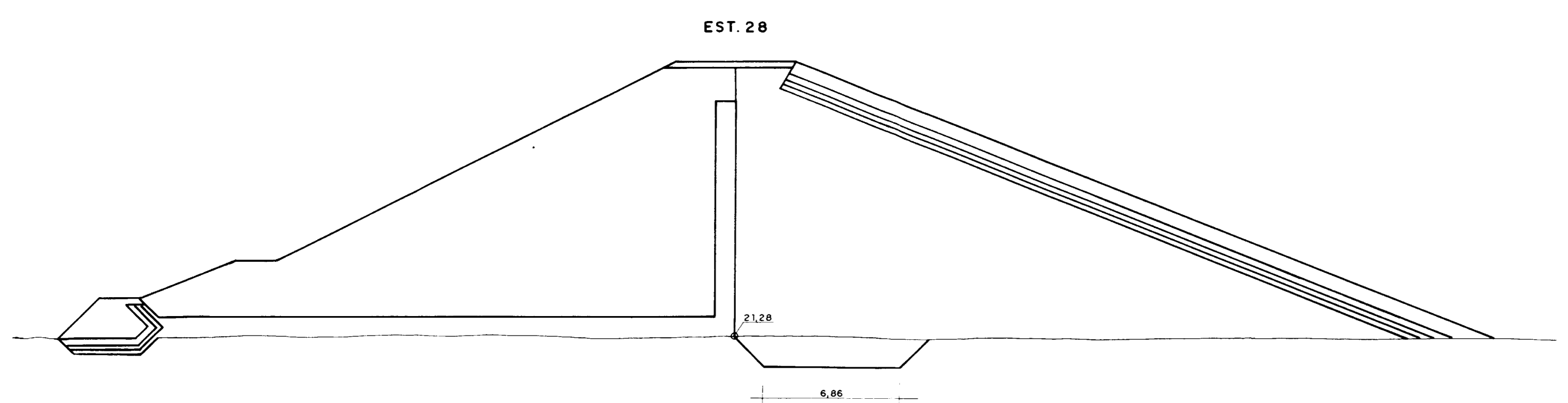
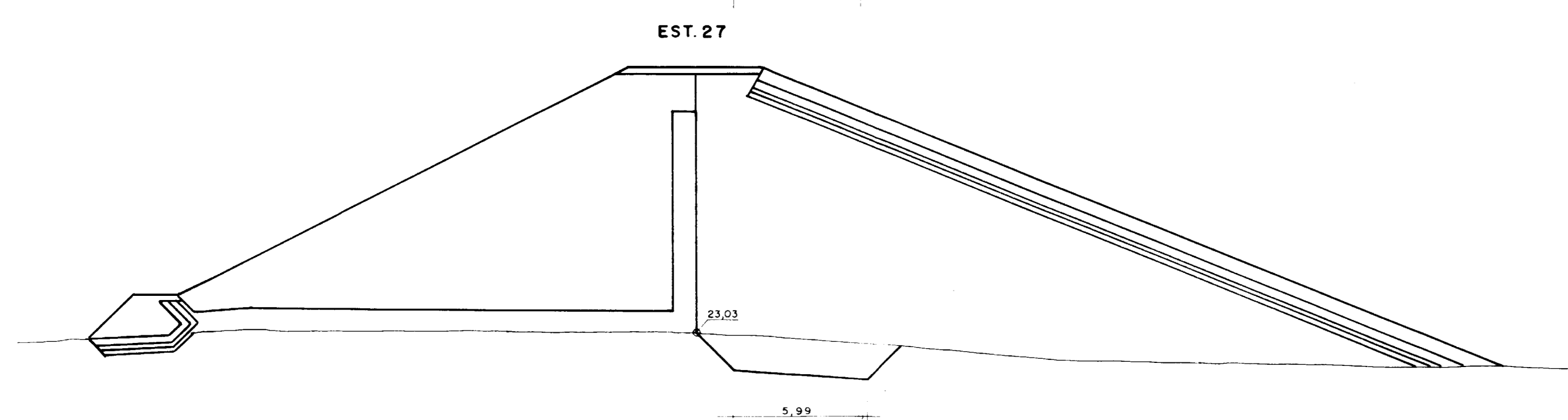
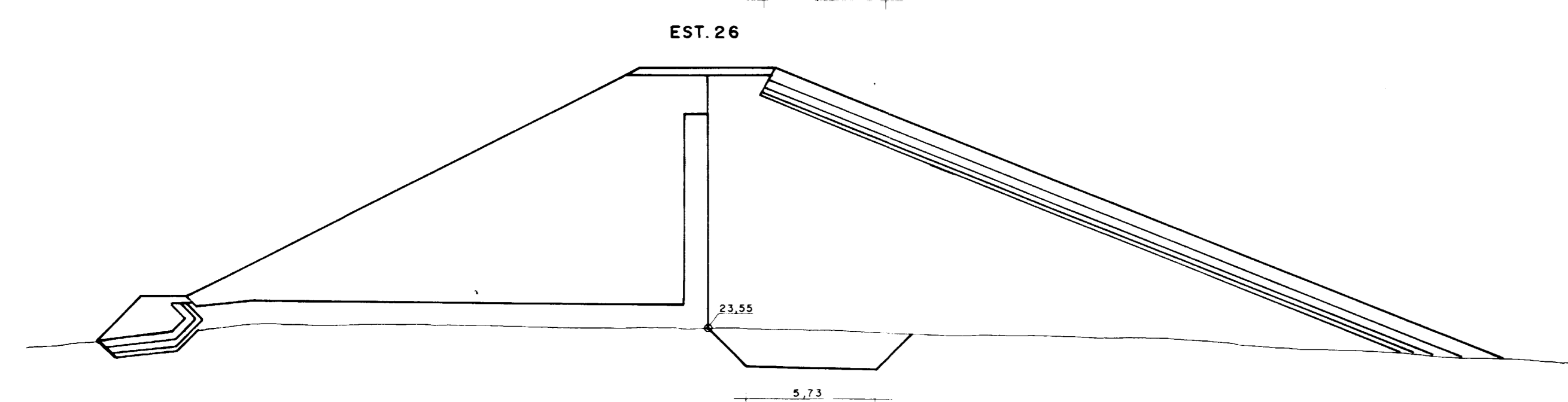
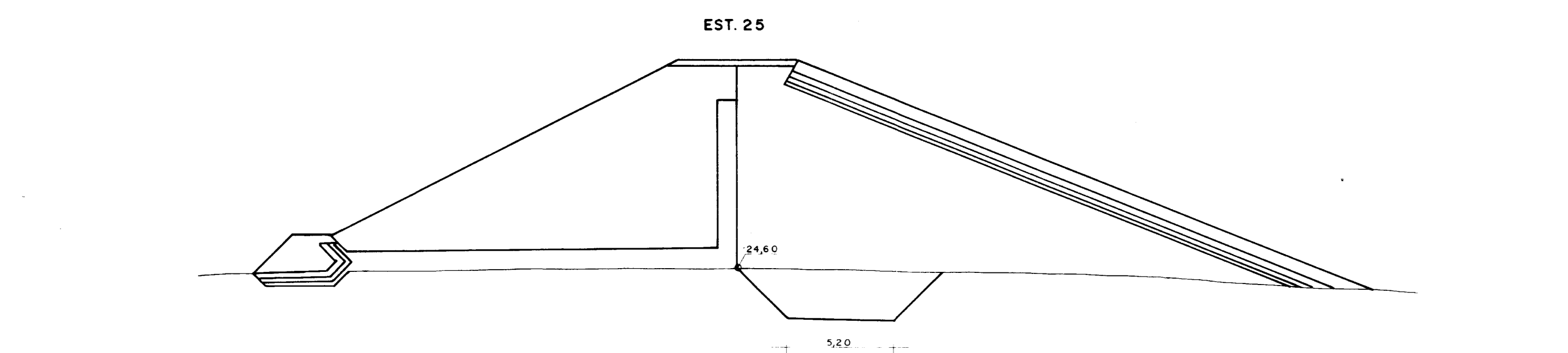
000004

APROVAÇÃO PELO DNOCS	<b>PRON-PROGRAMA NACIONAL DE IRRIGAÇÃO</b>	
COMISSÃO FISCALIZAÇÃO	<b>DNOCS-DEPARTAMENTO NACIONAL DE OBRAS CONTRA AS SECAS.</b>	
COMISSÃO FISCALIZAÇÃO	<b>BARRAGEM MARCO</b>	DESENHO: Marco
COMISSÃO FISCALIZAÇÃO	MUNICÍPIO DE MARCO - CEARÁ	DATA: MAIO / 88
DIPAD	<b>PLANTA E PERFIL LONGITUDINAL DA BARRAGEM</b>	DESENHO: 01
DEO	INDICADAS	ESCALA: INDICADAS
DIRETOR GERAL	RESPONSÁVEIS TÉCNICOS DA GEONORTE Ricardo Manoel Reis de Jesus RICARDO WANDERLEI DE SOUSA - CREA/CE 07337/O RIBEIRO FERNANDES - CREA/CE 28187/O +6,00	
	<b>Geonorte</b>	



000015

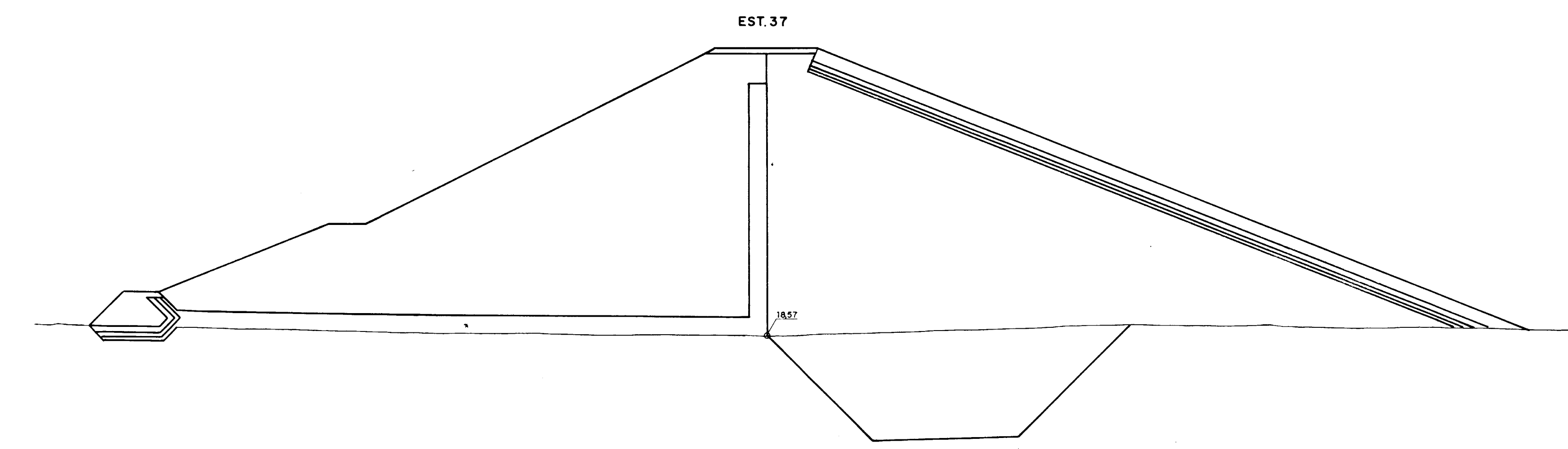
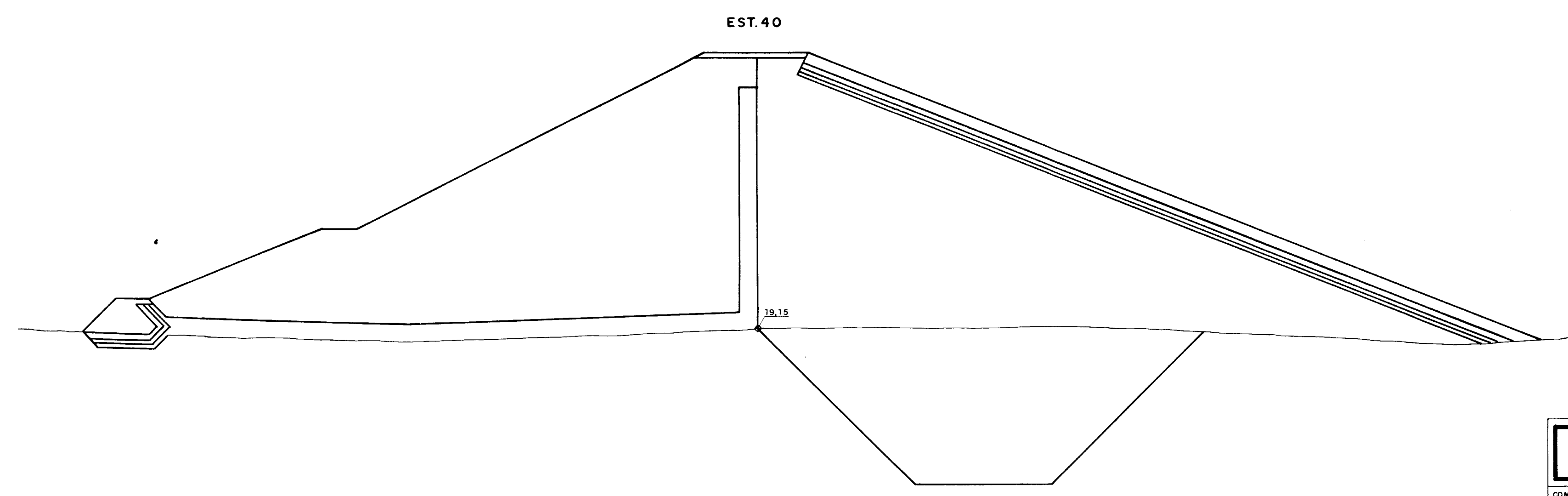
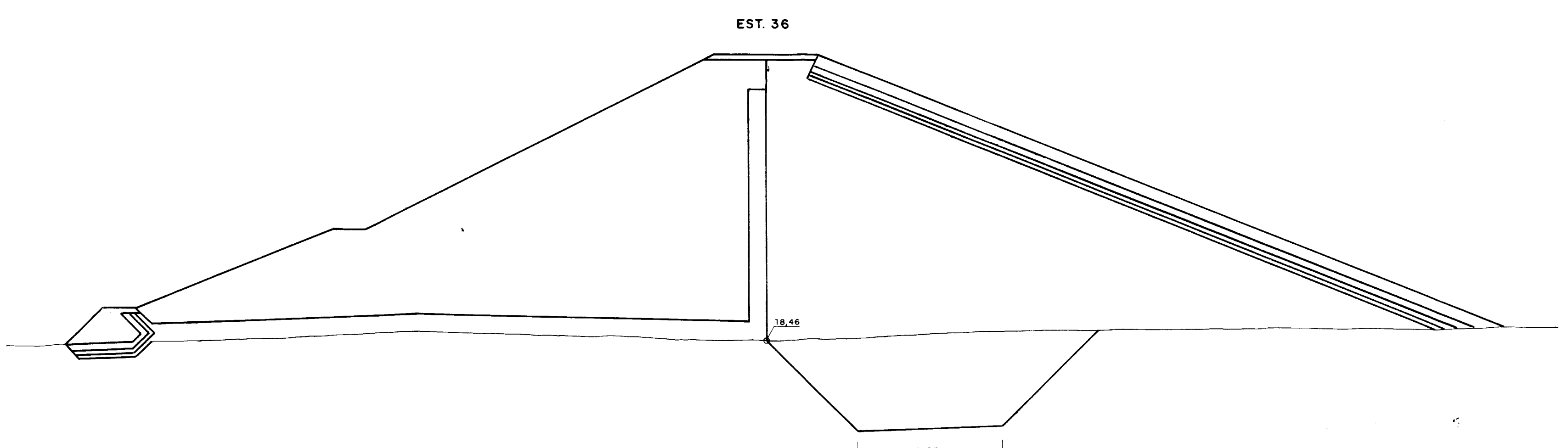
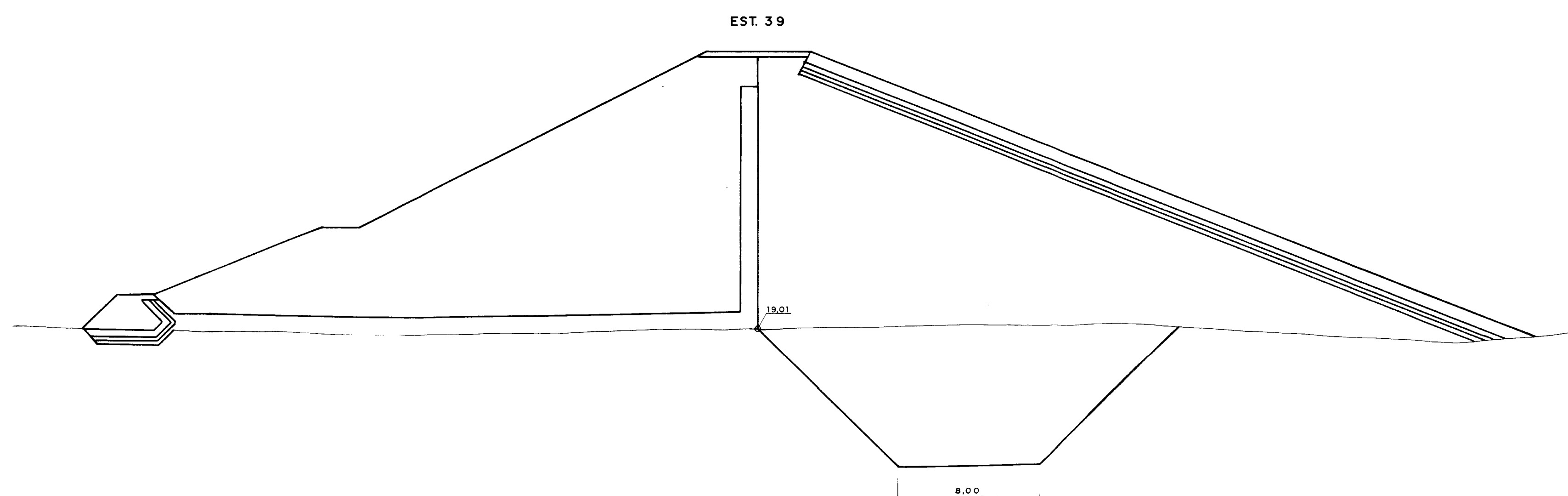
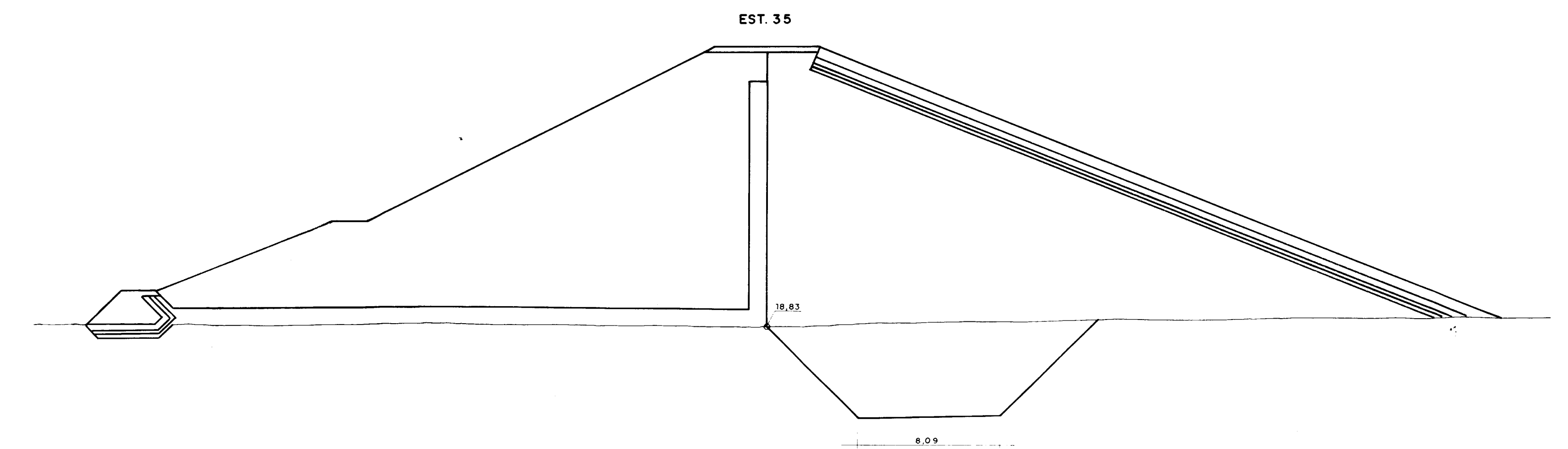
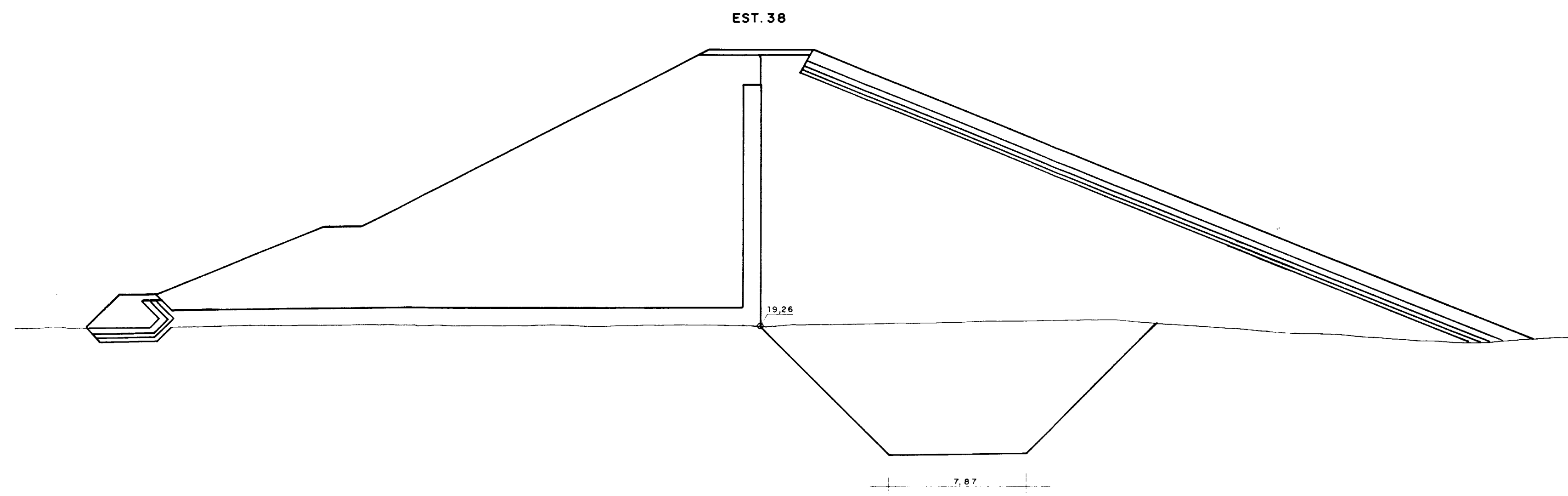
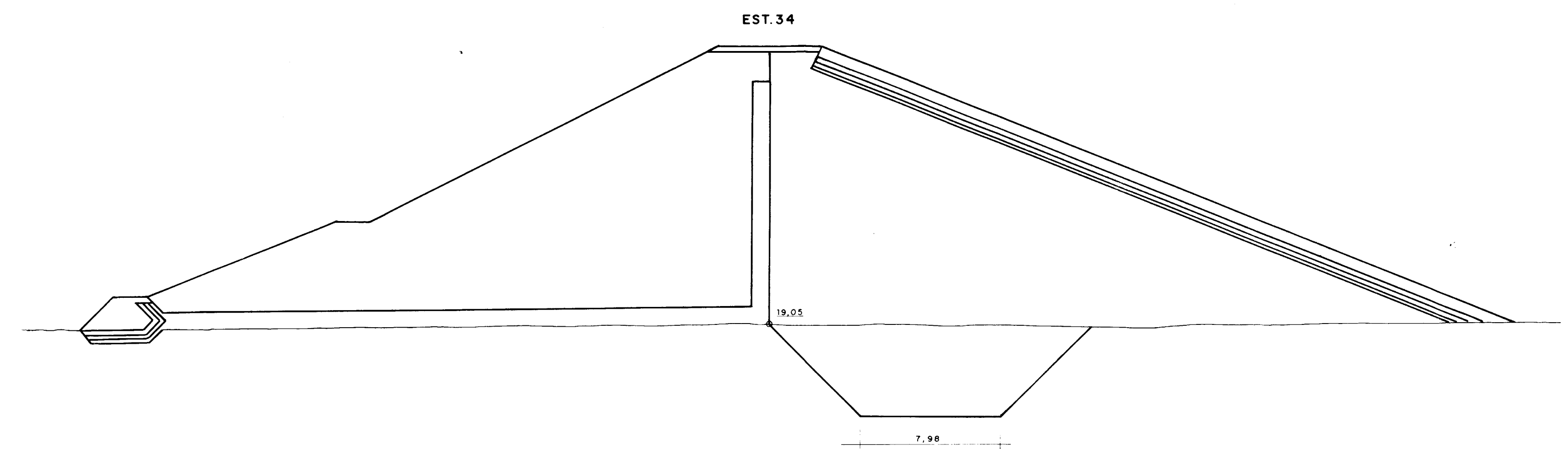
APROVAÇÃO PELO DNOCS	<b>PRONI - PROGRAMA NACIONAL DE IRRIGAÇÃO.</b>	
COMISSÃO FISCALIZAÇÃO	<b>DNOCS - DEPARTAMENTO NACIONAL DE OBRAS CONTRA AS SECAS.</b>	
COMISSÃO FISCALIZAÇÃO	<b>BARRAGEM MARCO</b>	
COMISSÃO FISCALIZAÇÃO	MUNICÍPIO DE MARCO - CEARÁ	
DIPRO	<b>SEÇÕES TRANSVERSAIS DA BARRAGEM</b>	
DDO	<b>02</b>	
DIRETOR GERAL	RESPONSÁVEIS TÉCNICOS DA GEONORTE	
	<i>Ricardo Mendes Pereira de Sousa</i> <i>FF. B. B. B.</i> <small>RICARDO MENDES PEREIRA DE SOUSA - CREA: 123535/0 - JOSÉ DE ARAÚJO FERREIRO BARROSO - CREA: 123537/0</small>	
	DESENHO	Morto
	DATA	MAIO / 88
	DESENHO	ESCALA
		1:200
	<b>Geonorte</b>	



0002/09  
 ESTADO DO CEARÁ  
 95/0020  
 BARRAGEM  
 SECRETARIA DE RECURSOS HÍDRICOS

000006

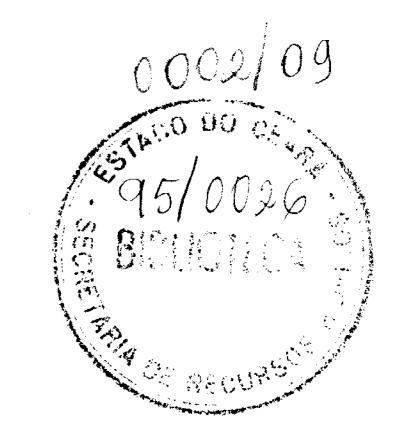
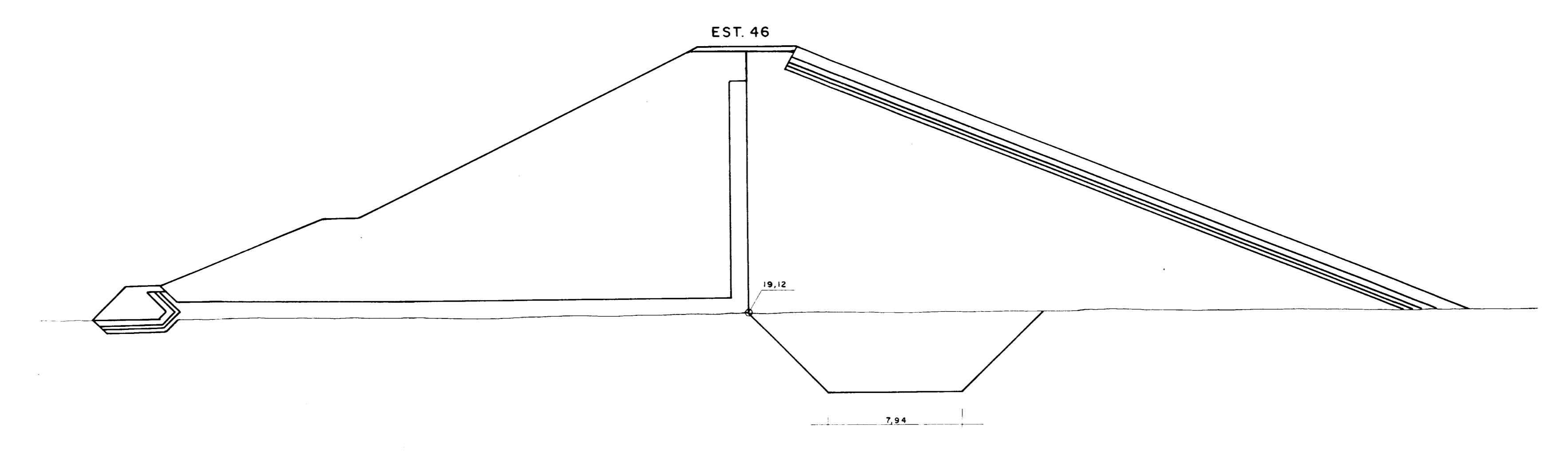
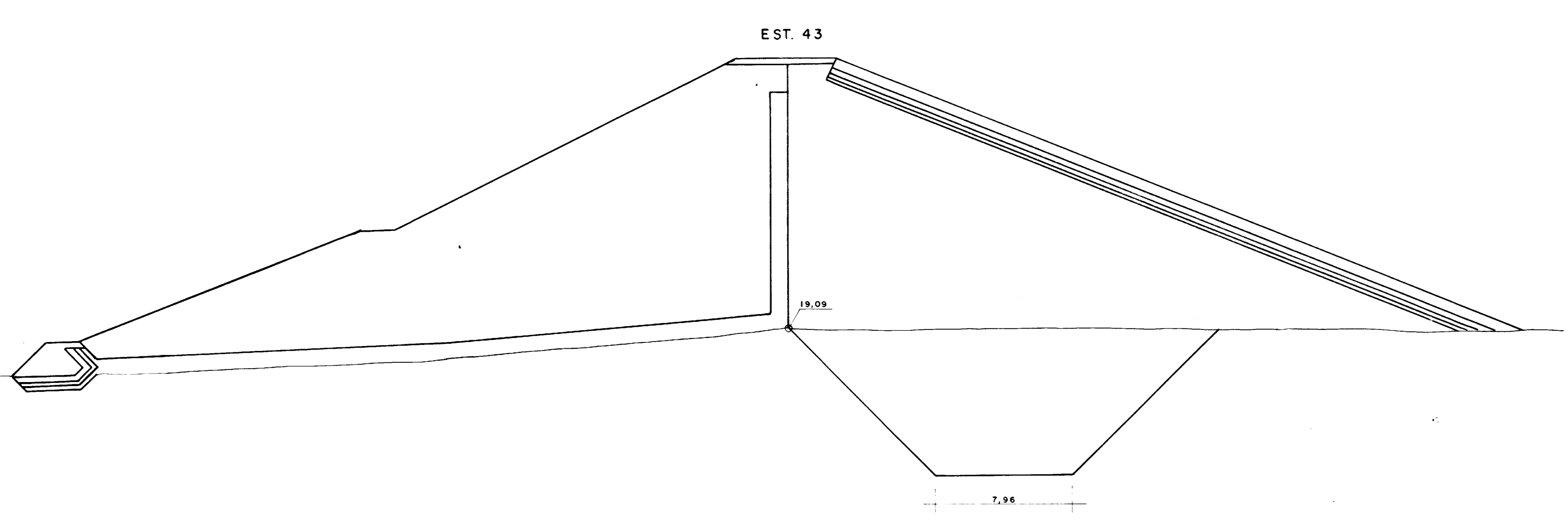
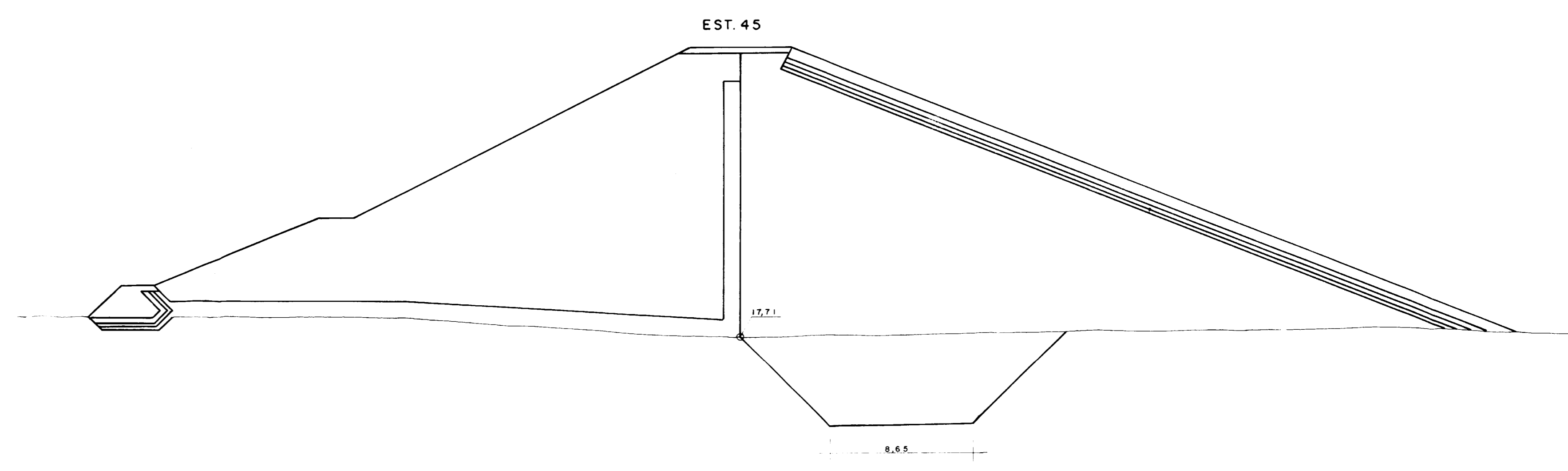
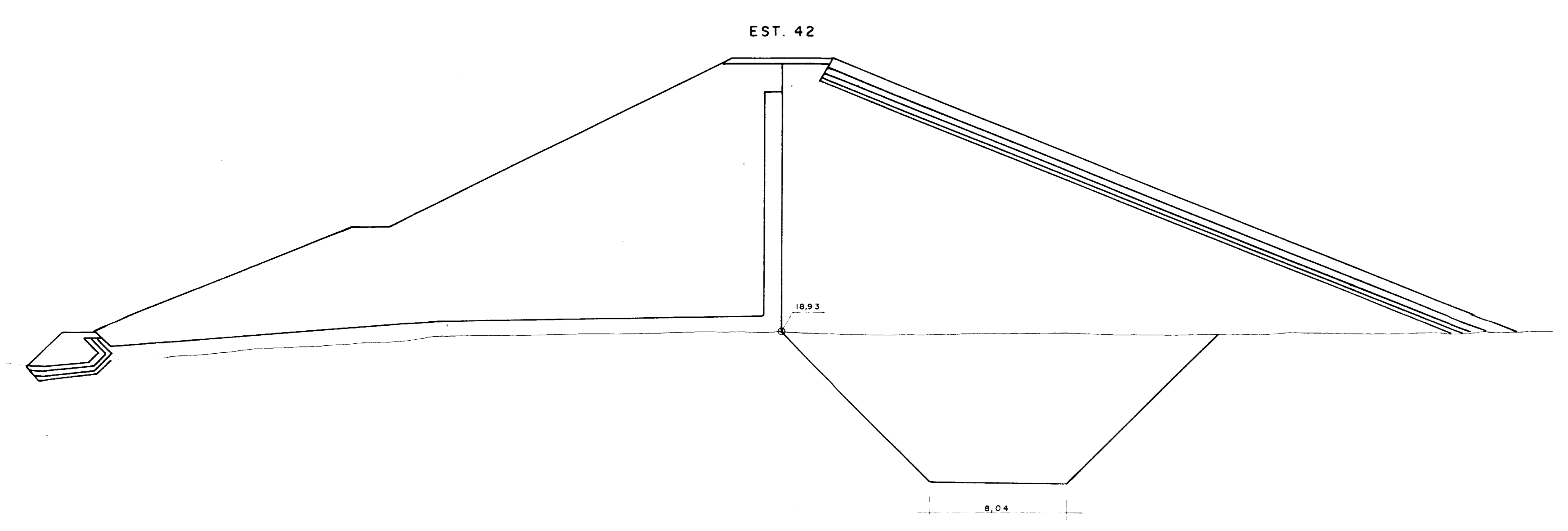
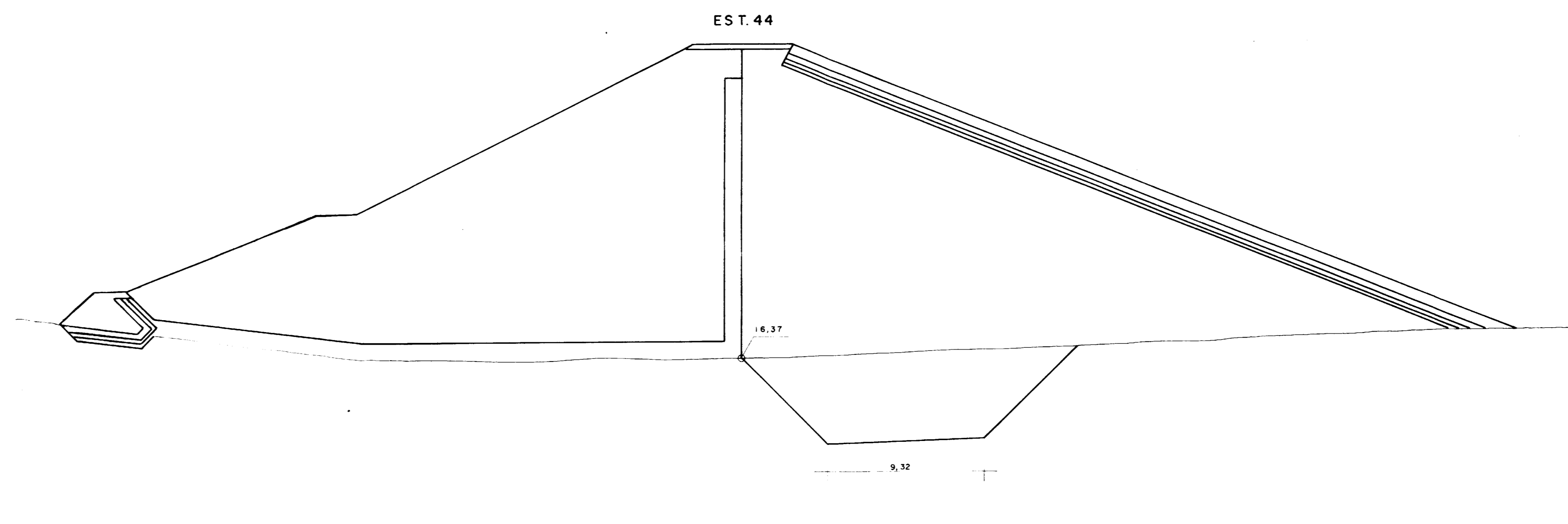
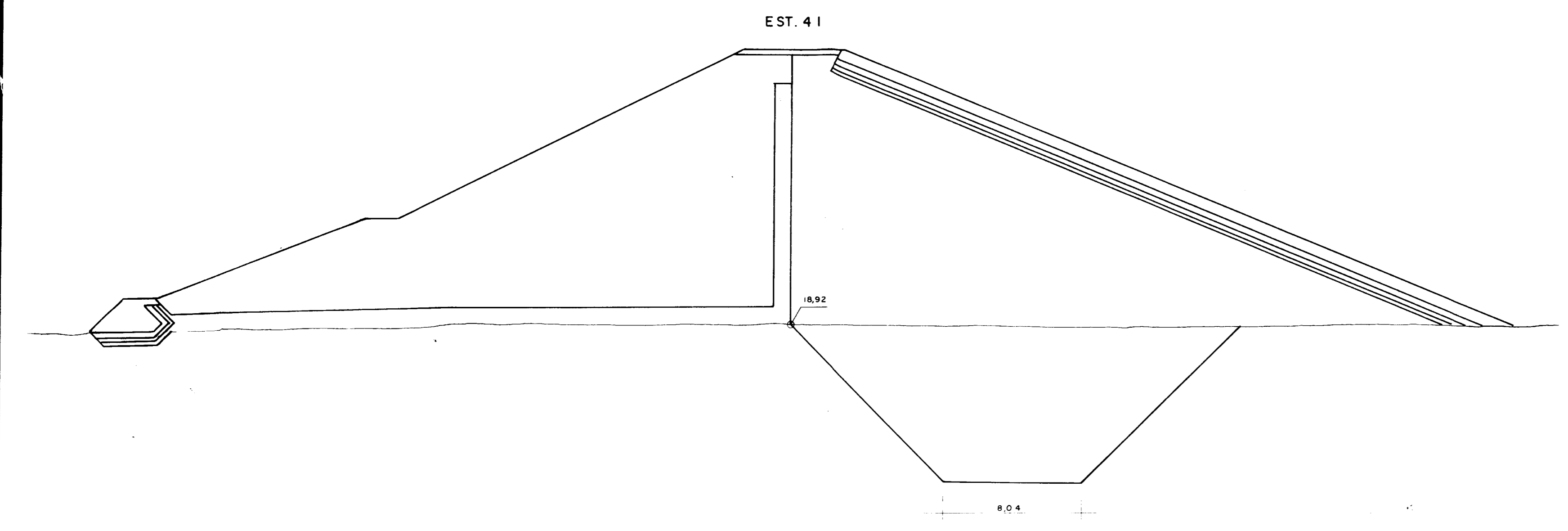
APROVAÇÃO PELO DNOCS	<b>PRONI - PROGRAMA NACIONAL DE IRRIGAÇÃO</b>	
COMISSÃO FISCALIZAÇÃO	<b>DNOCS - DEPARTAMENTO NACIONAL DE OBRAS CONTRA AS SECAS</b>	
COMISSÃO FISCALIZAÇÃO	<b>BARRAGEM MARCO</b>	
COMISSÃO FISCALIZAÇÃO	MUNICÍPIO DE MARCO - CEARÁ	
DIPRO	DESENHO	DATA
DSD	<b>03</b>	MAIO / 88
DIRETOR GERAL	RESPONSÁVEIS TÉCNICOS DA GEONORTE	ESCALA
	<i>[Signature]</i>	1 : 200
	<i>[Signature]</i>	<b>Geonorte</b>



0002/09  
 95/0026  
 BARRAGEM MARCO

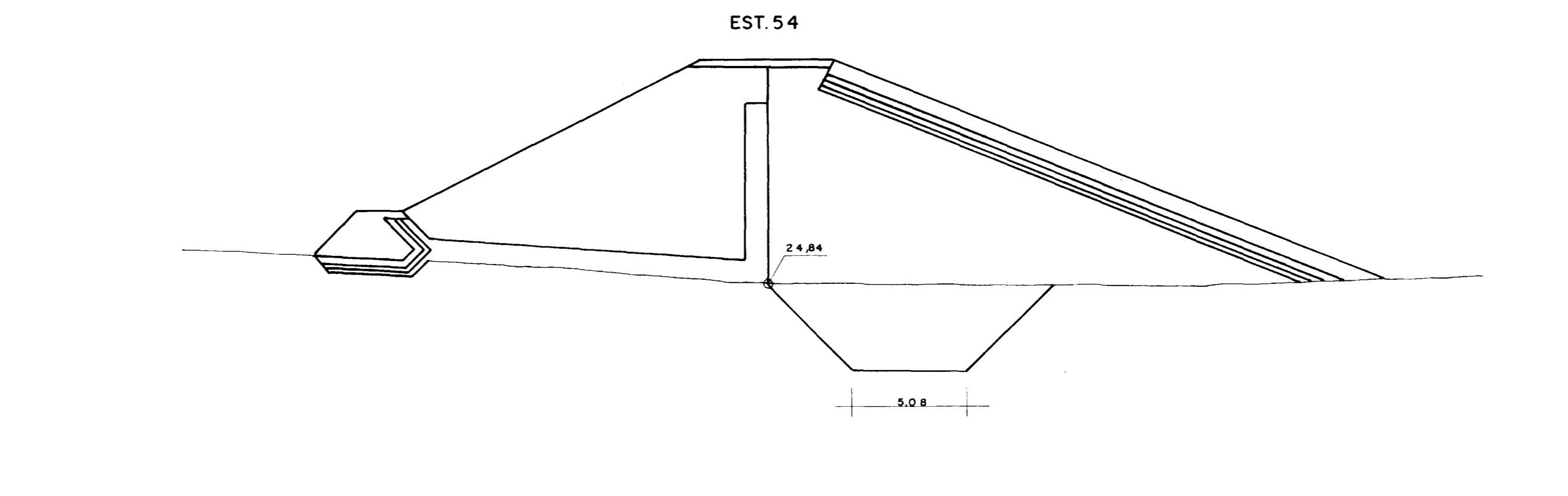
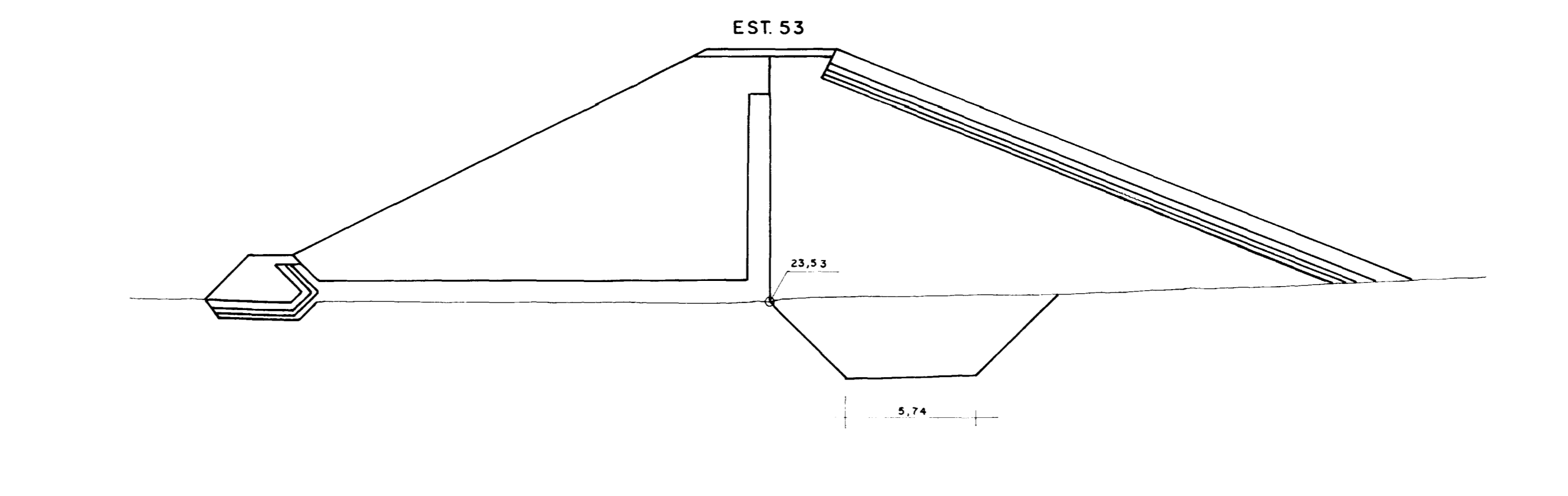
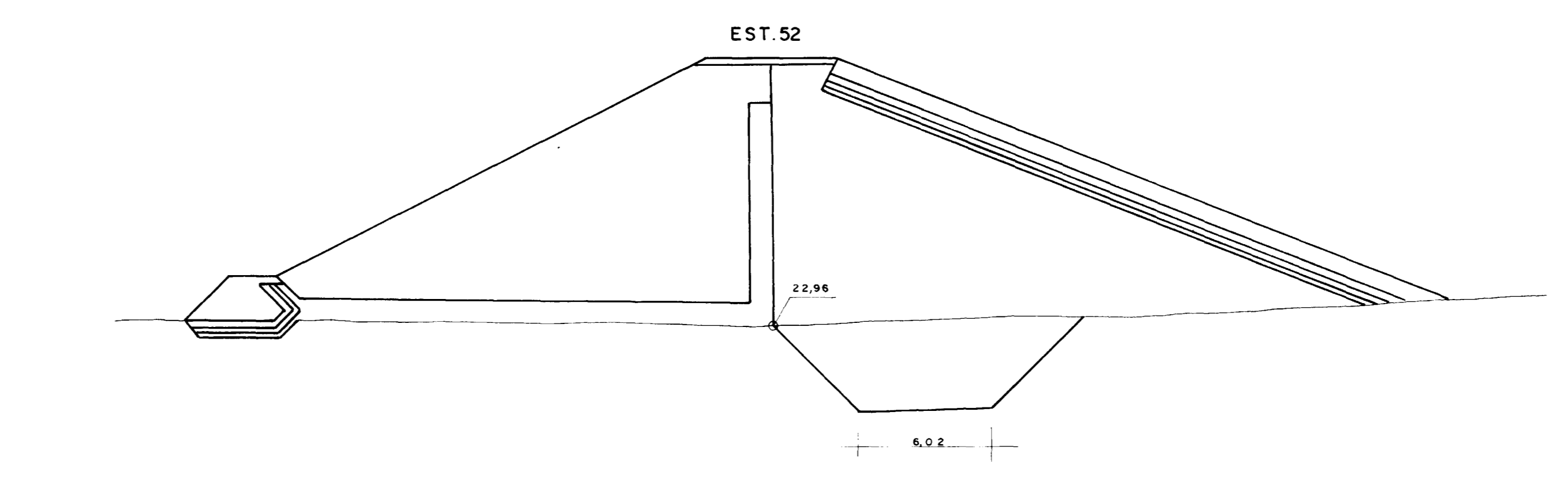
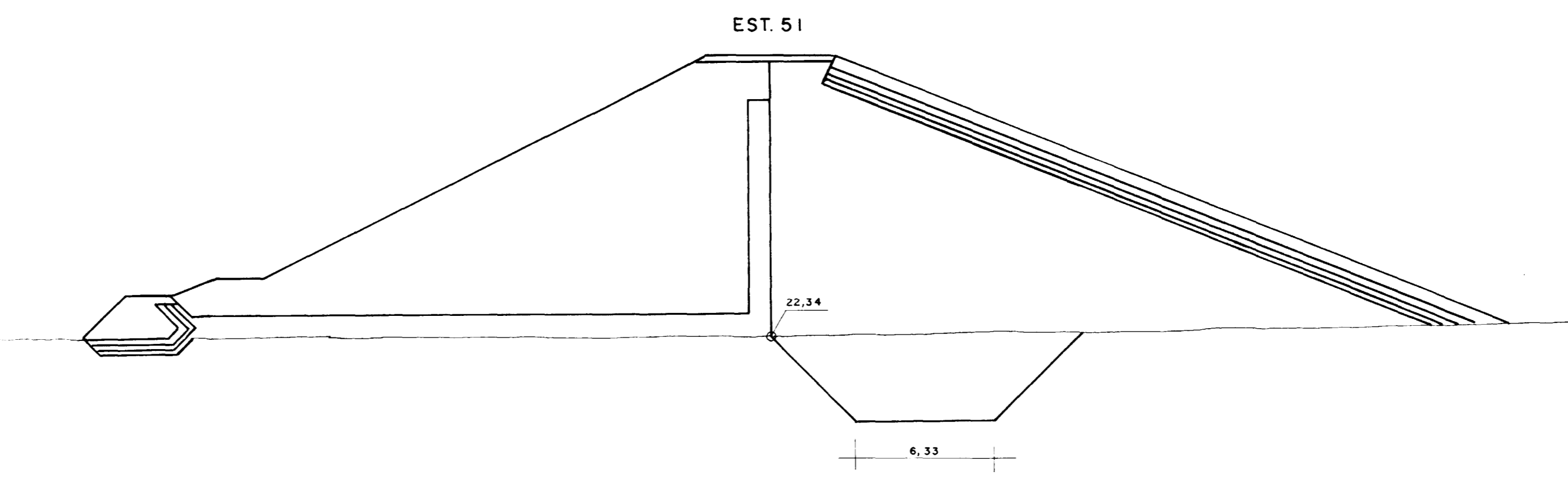
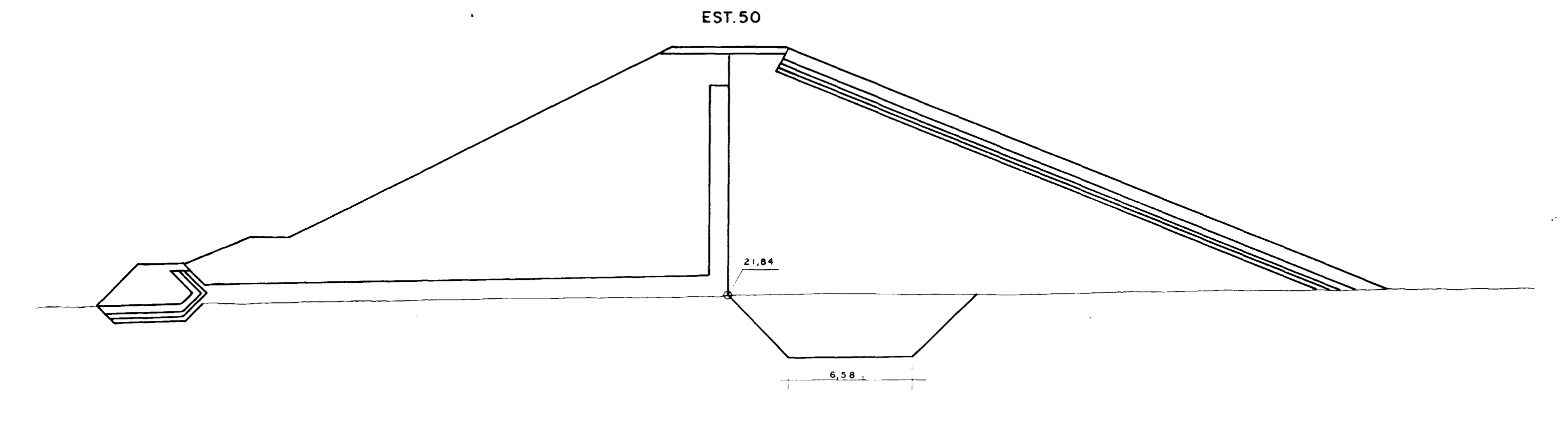
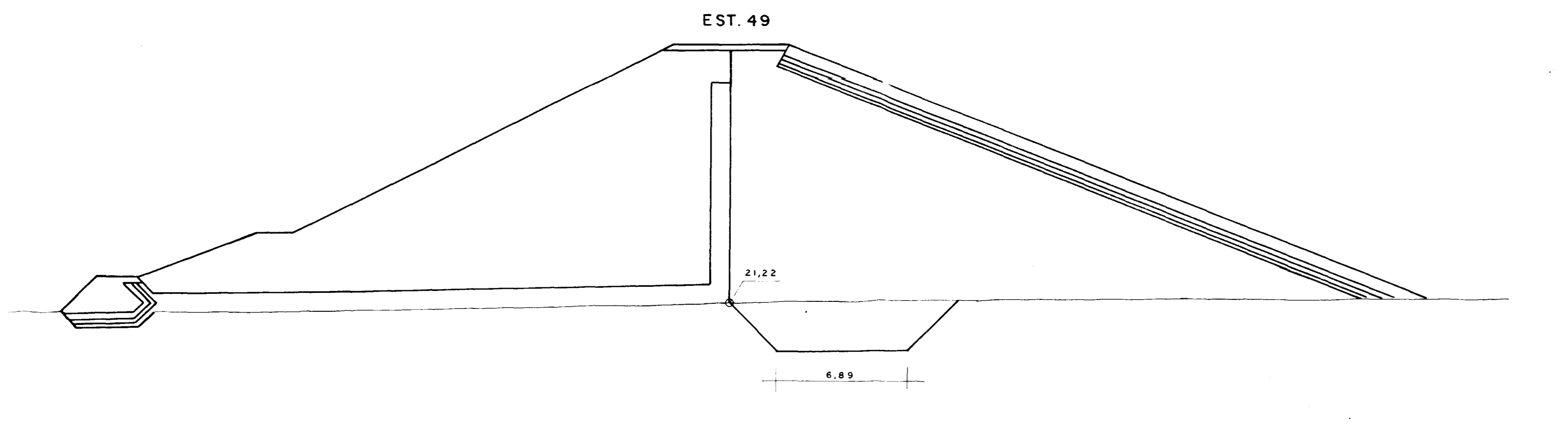
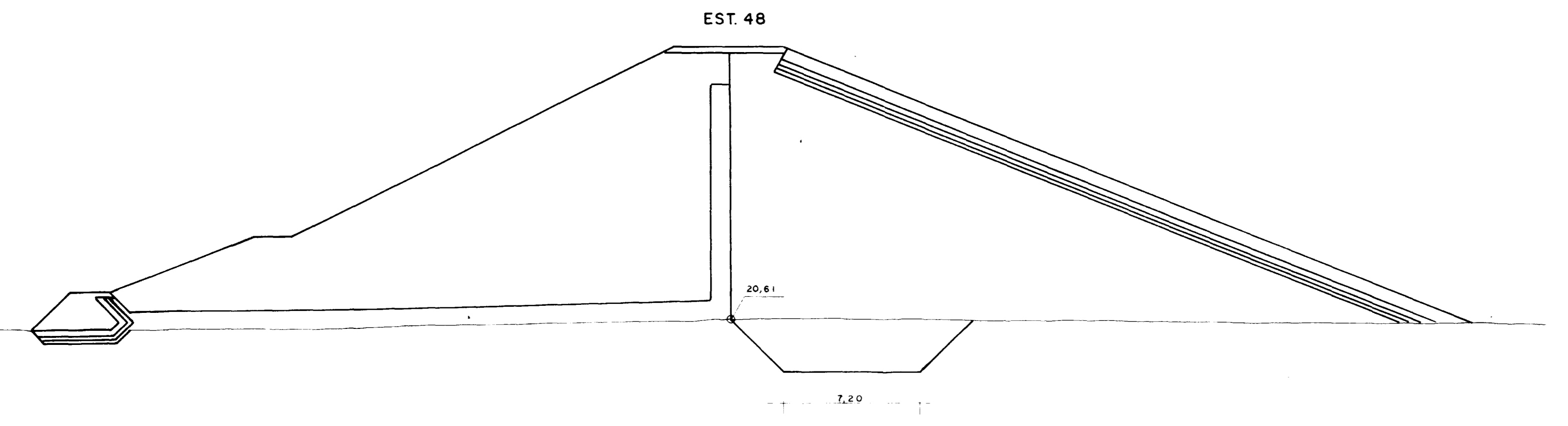
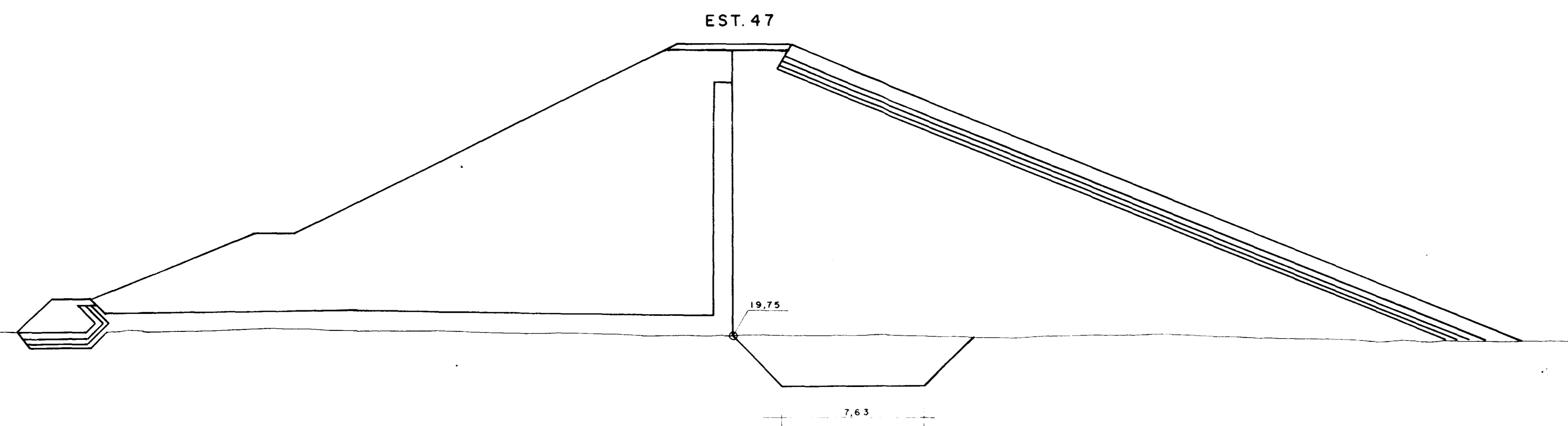
000507

APROVAÇÃO PELO DNOCS COMISSÃO FISCALIZAÇÃO		<b>PRONI- PROGRAMA NACIONAL DE IRRIGAÇÃO</b> <b>DNOCS-DEPARTAMENTO NACIONAL DE OBRAS CONTRA AS SECAS.</b>	
COMISSÃO FISCALIZAÇÃO		<b>BARRAGEM MARCO</b> <b>MUNICÍPIO DE MARCO - CEARÁ</b>	
COMISSÃO FISCALIZAÇÃO		<b>SEÇÕES TRANSVERSAIS DA BARRAGEM (CONTINUAÇÃO)</b>	
DPRO		DESENHO 04	
DBO		DATA MAIO / 88	
DIRETOR GERAL		ESCALA 1 : 200	
RESPONSÁVEIS TÉCNICOS DA GEONORTE <i>[Signature]</i> RICHARDO GONCALVES FIGUEIRA DE SAUS (CMA-CE-3733/0)		<i>[Signature]</i> JOSE DE NEBEMAR FERREIRO RAMOS (CE-220/85)	
		Geonorte	



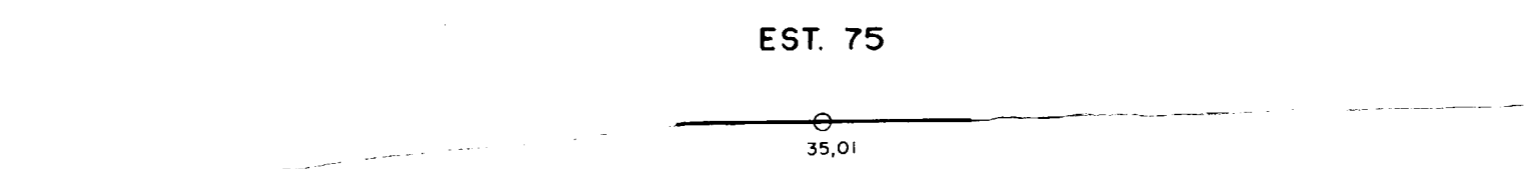
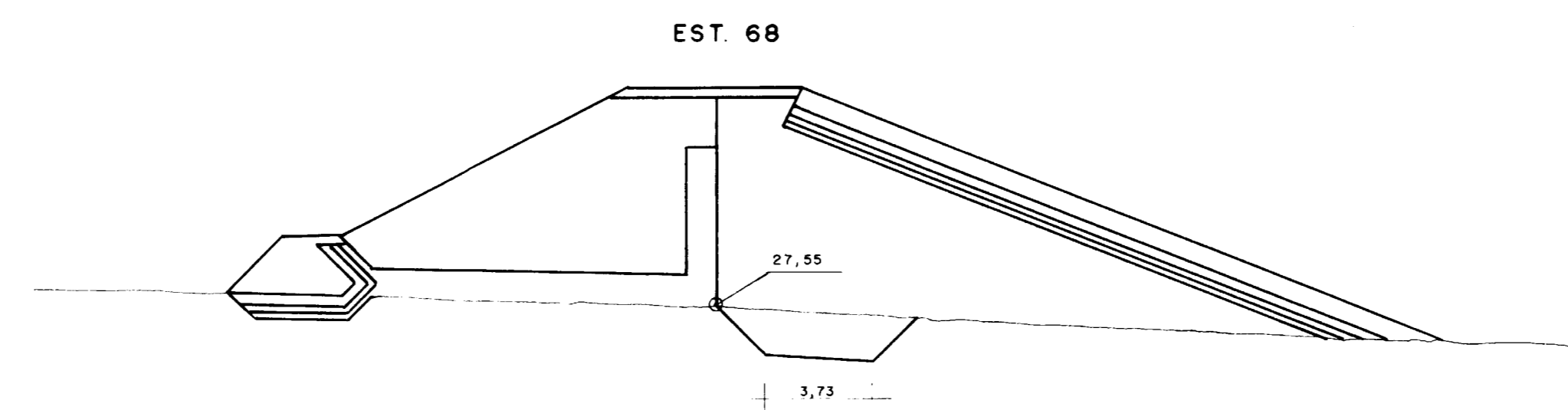
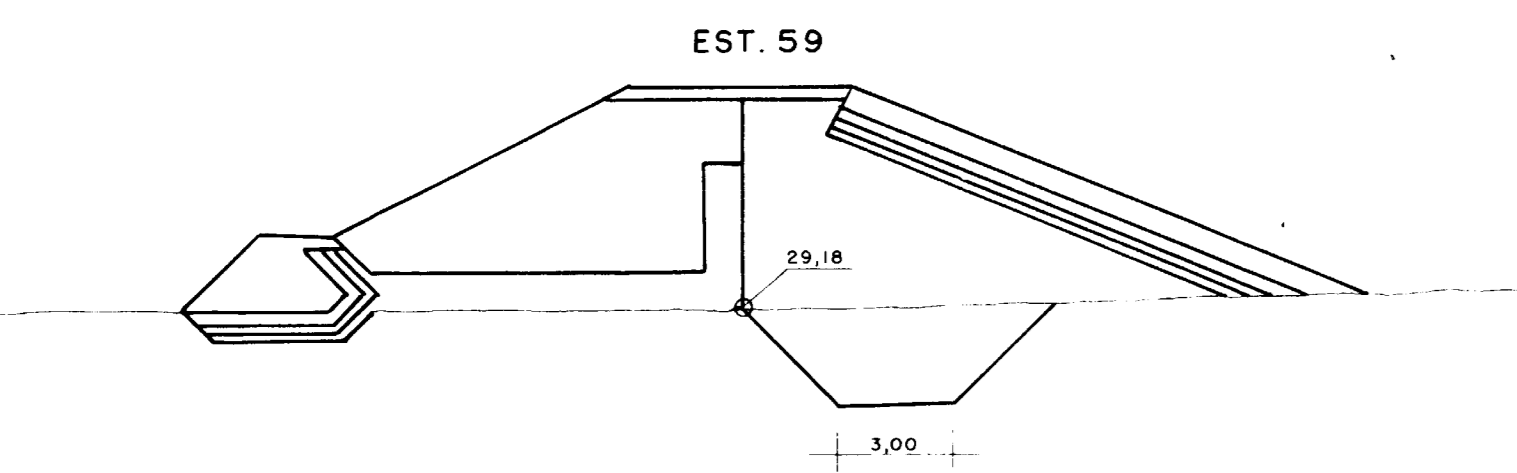
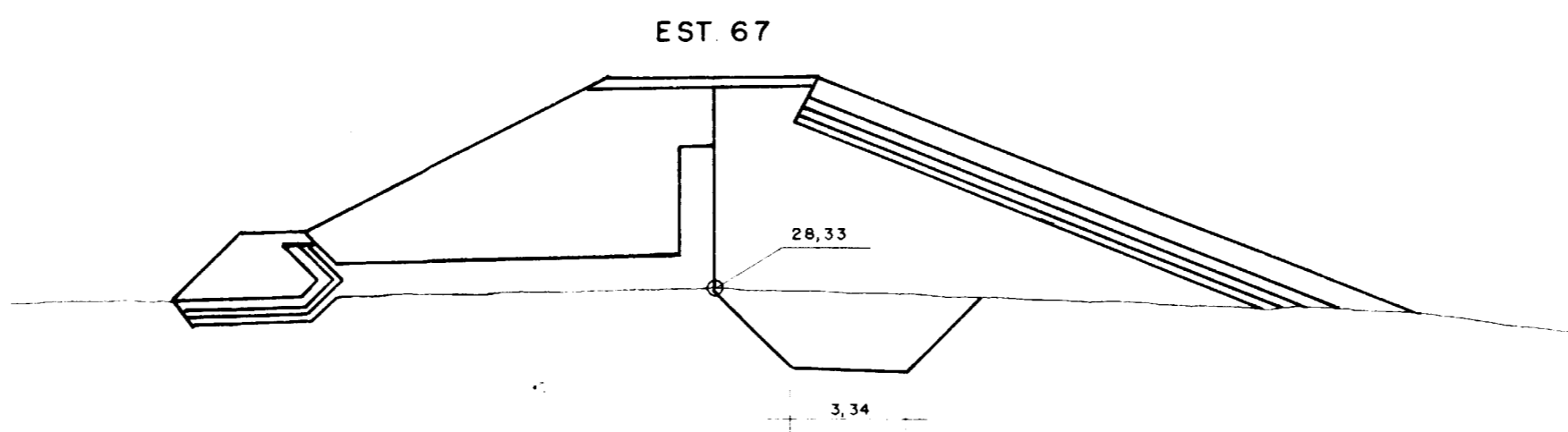
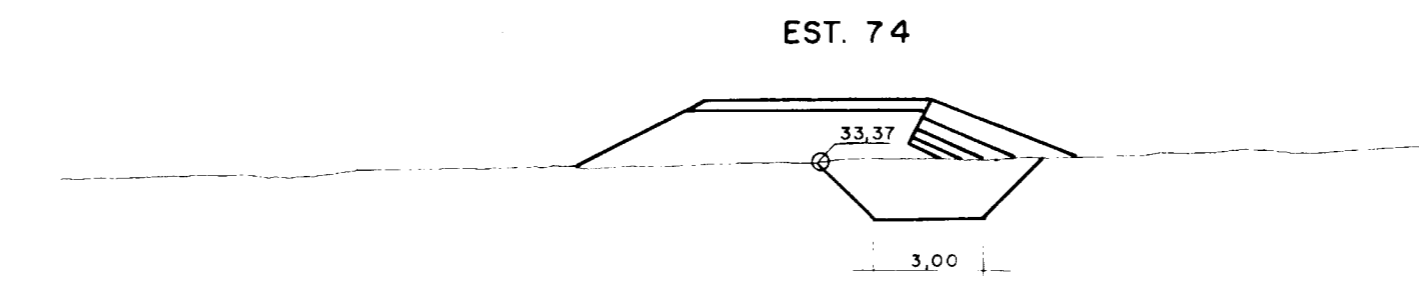
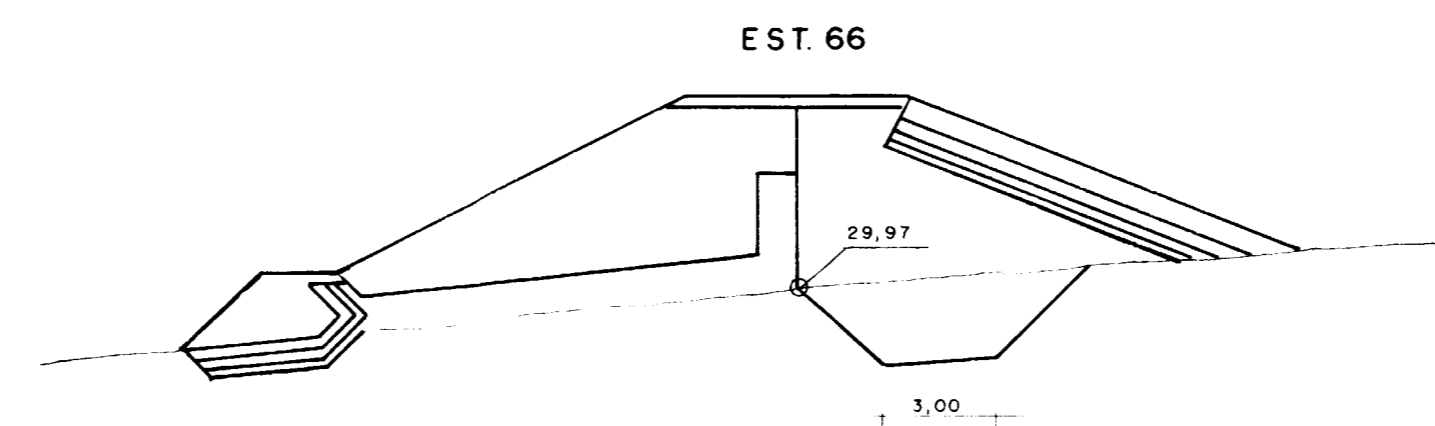
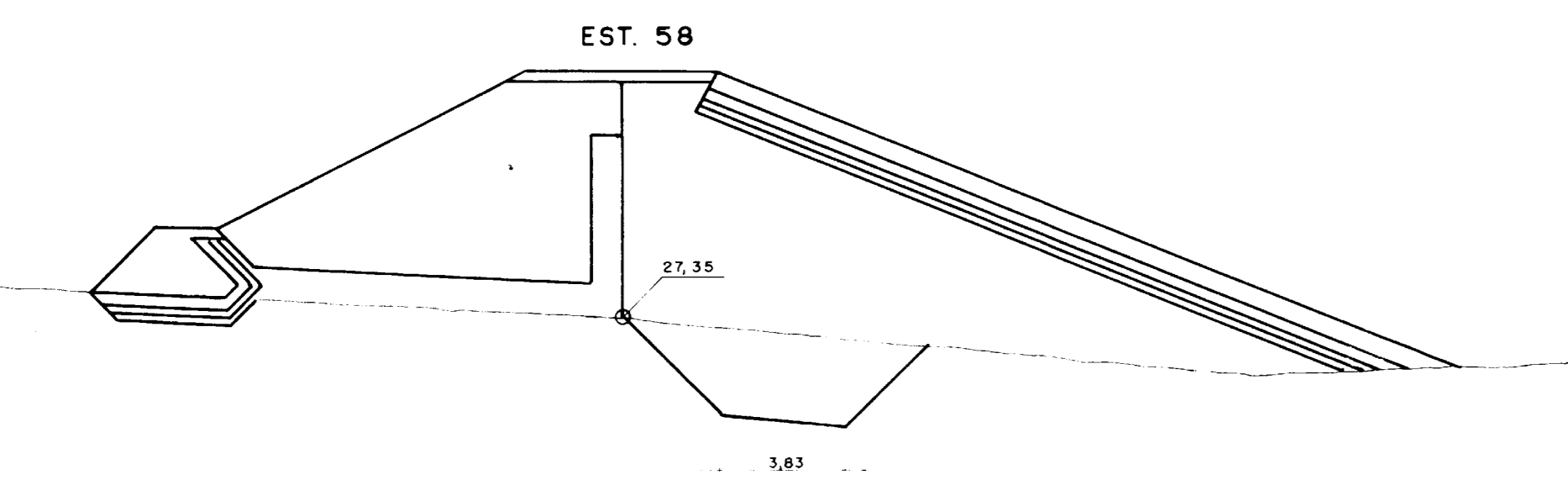
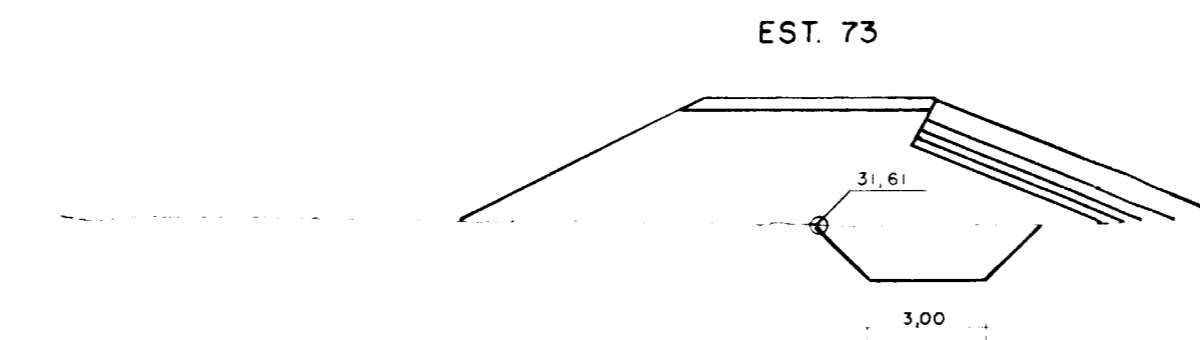
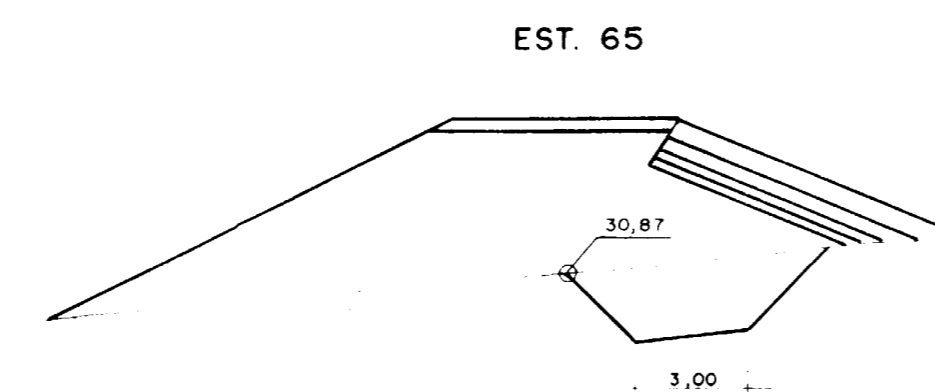
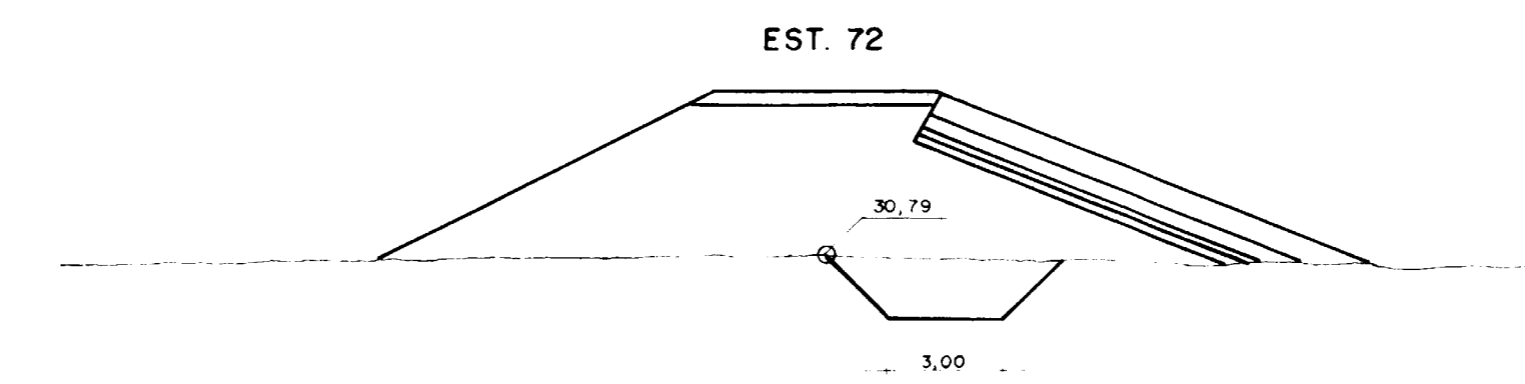
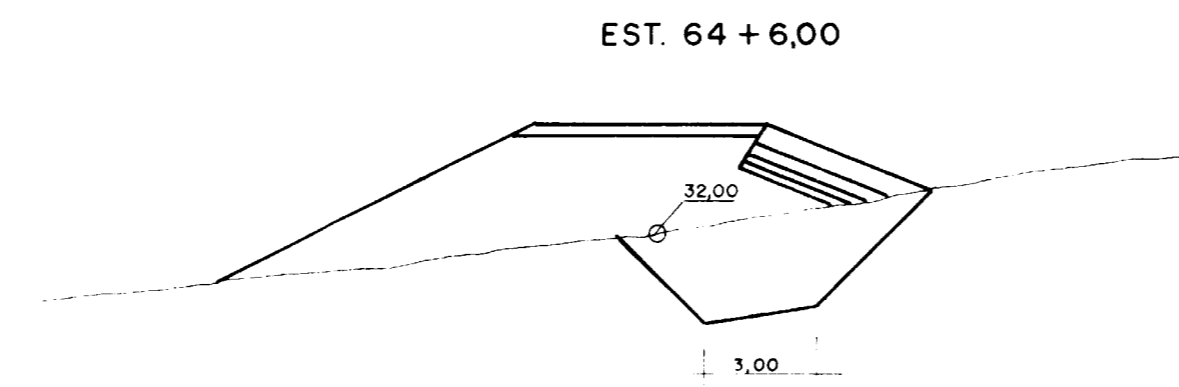
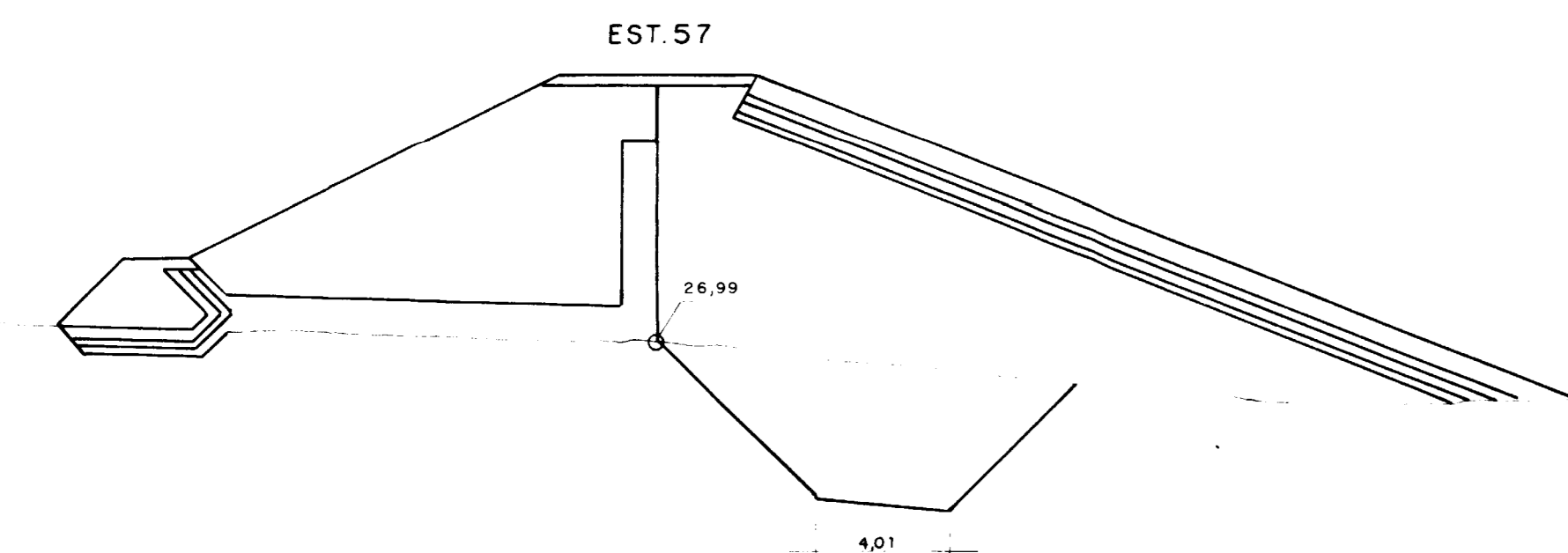
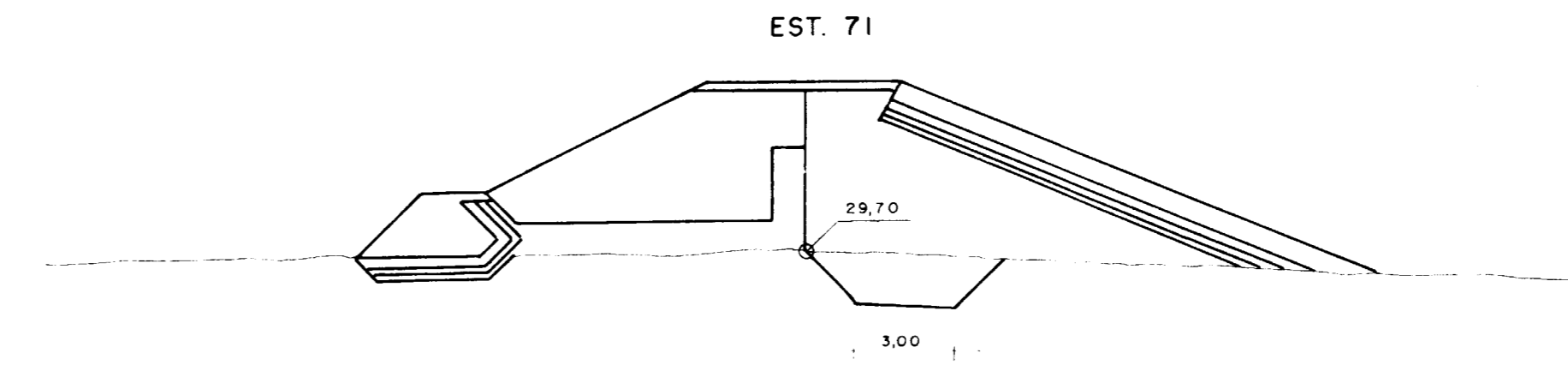
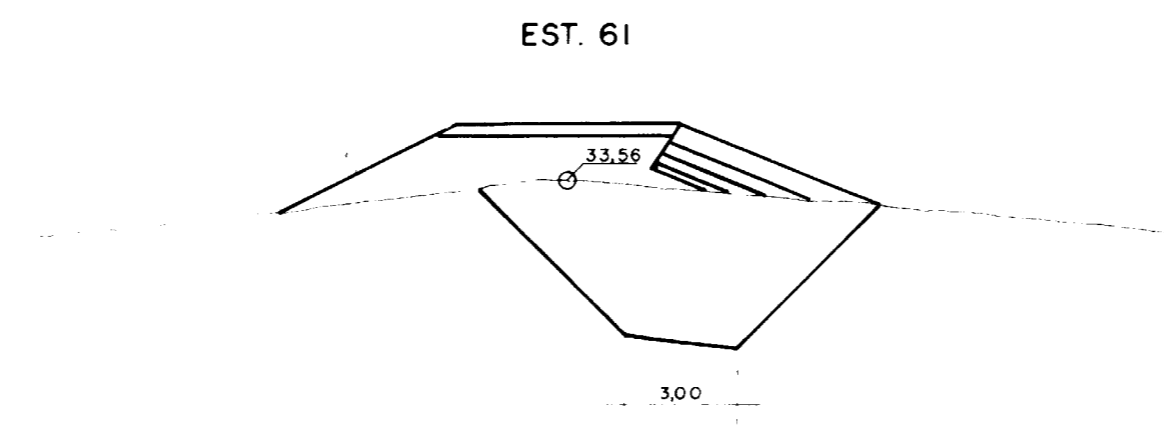
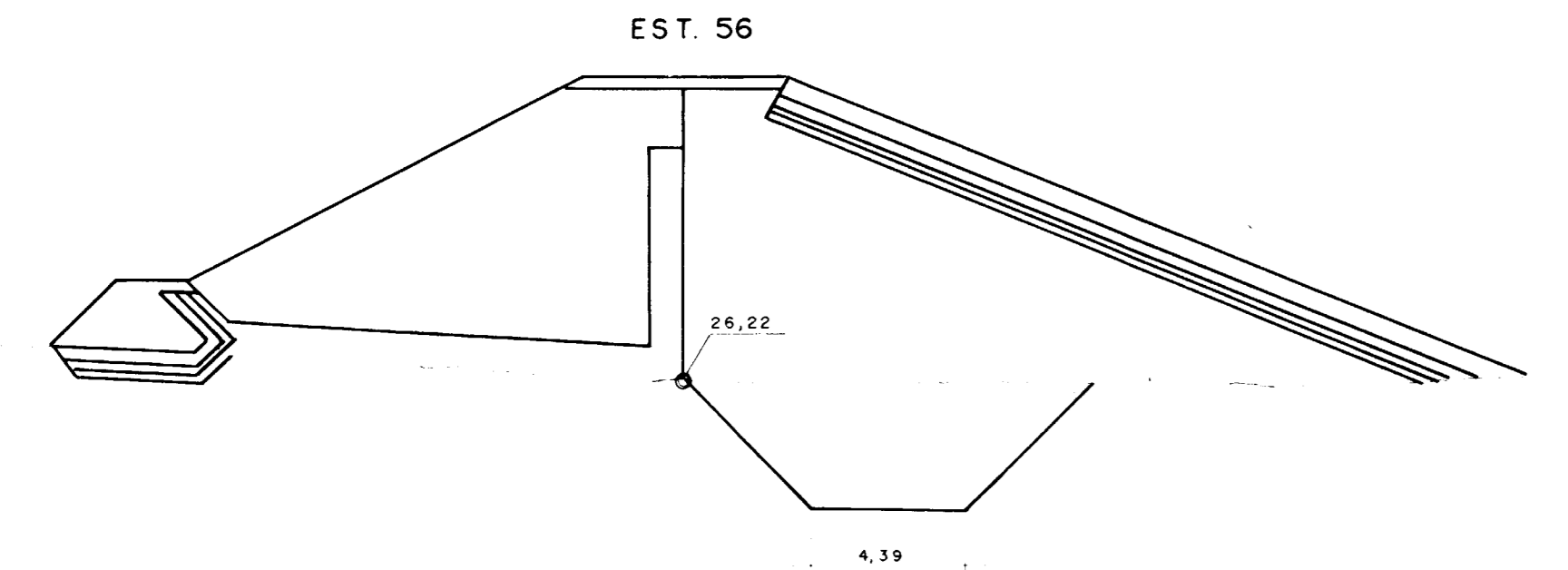
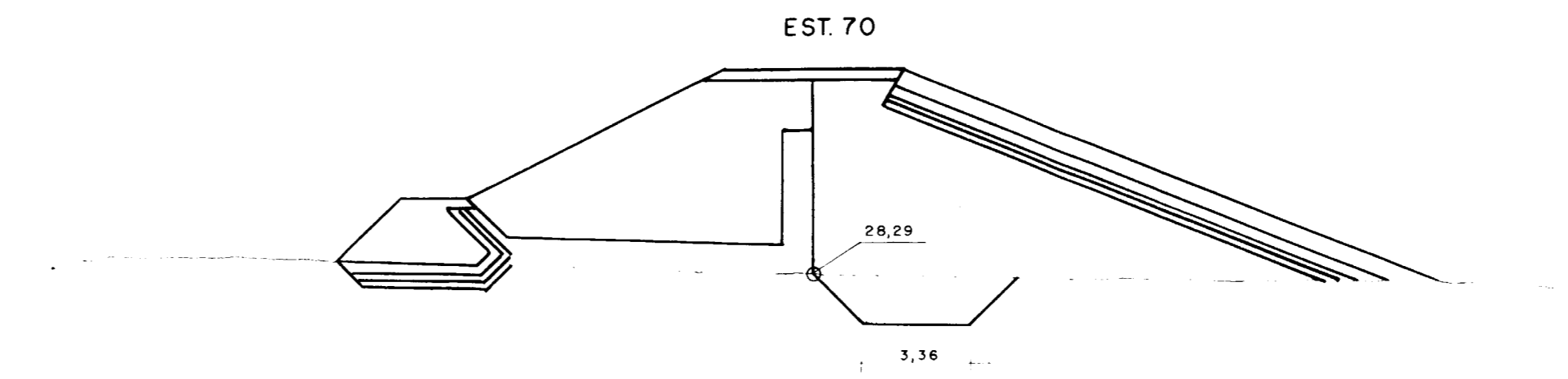
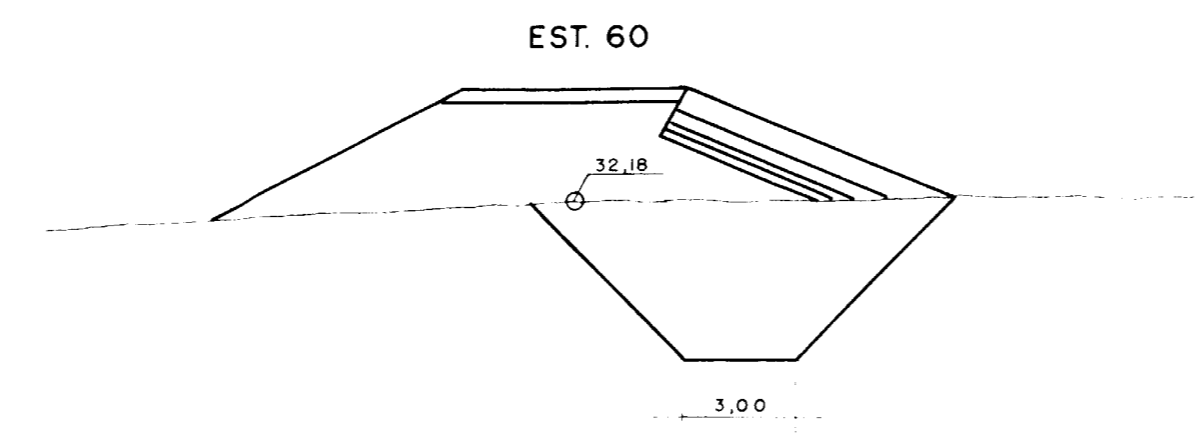
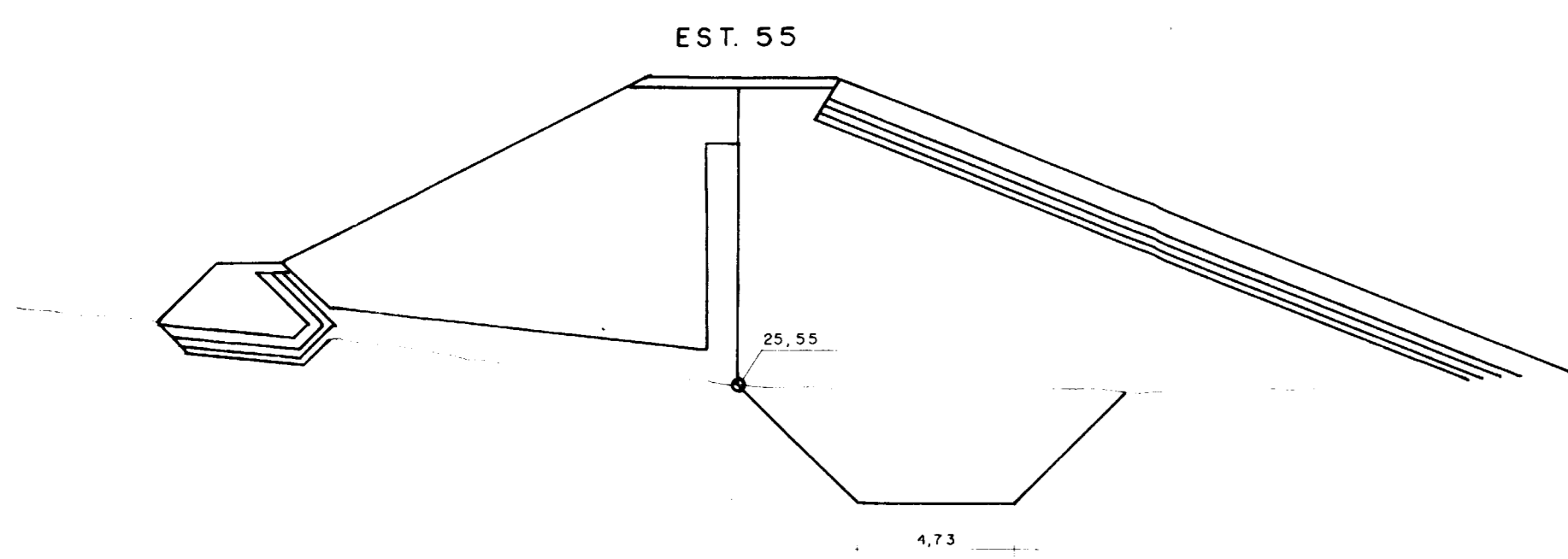
00008

APROVAÇÃO PELO DNOCS	<b>PRONI- PROGRAMA NACIONAL DE IRRIGAÇÃO</b>	
COMISSÃO FISCALIZAÇÃO	<b>DNOCS- DEPARTAMENTO NACIONAL DE OBRAS CONTRA AS SECAS</b>	
COMISSÃO FISCALIZAÇÃO	<b>BARRAGEM MARCO</b>	DESENHO MARTENIER
COMISSÃO FISCALIZAÇÃO	MUNICÍPIO DE MARCO - CEARÁ	DATA MAIO / 88
DIPRO	<b>SEÇÕES TRANSVERSAIS DA BARRAGEM (CONTINUAÇÃO)</b>	DESENHO 05 ESCALA 1:200
DDO	RESPONSÁVEIS TÉCNICOS DA GEONORTE	
DIRETOR GERAL	<i>Assinado: Ricardo Pinheiro de Sousa</i> <small>RICARDO PINHEIRO DE SOUSA - CREA-CE. 5733/O</small>	
	<i>Assinado: José Edmar Pinheiro Barbosa</i> <small>JOSÉ EDMAR PINHEIRO BARBOSA - CREA-CE. 5733/O</small>	



0002/09  
ESTADO DO CEARÁ  
9510026  
BARRAGEM MARCO  
MUNICÍPIO DE MARCO - CEARÁ

APROVAÇÃO PELO DNOCS	<b>PRONI-PROGRAMA NACIONAL DE IRRIGAÇÃO</b>	
COMISSÃO FISCALIZAÇÃO	<b>DNOCS-DEPARTAMENTO NACIONAL DE OBRAS CONTRA AS SECAS.</b>	
COMISSÃO FISCALIZAÇÃO	<b>BARRAGEM MARCO</b>	DESENHO
COMISSÃO FISCALIZAÇÃO	MUNICÍPIO DE MARCO - CEARÁ	JOÃO
DIPRO	SECÕES TRANSVERSAIS	DATA
DDO	DA BARRAGEM (CONTINUAÇÃO)	MAIO / 88
DIRETOR GERAL	06	ESCALA
		1:200
	RESPONSÁVEIS TÉCNICOS DA GEONORTE	
	<i>Ricardo Moura Moura de Sousa</i> <i>JOSE DEUS BANAN PINHEIRO BALBOISA</i> <small>RICARDO MOURA MOURA DE SOUSA - CREA: 27357/O     JOSÉ DEUS BANAN PINHEIRO BALBOISA - CREA: 22875/O</small>	
	Geonorte	



0002/09  
ESTADO DO CEARÁ  
95/0026  
SECRETARIA DE OBRAS PÚBLICAS

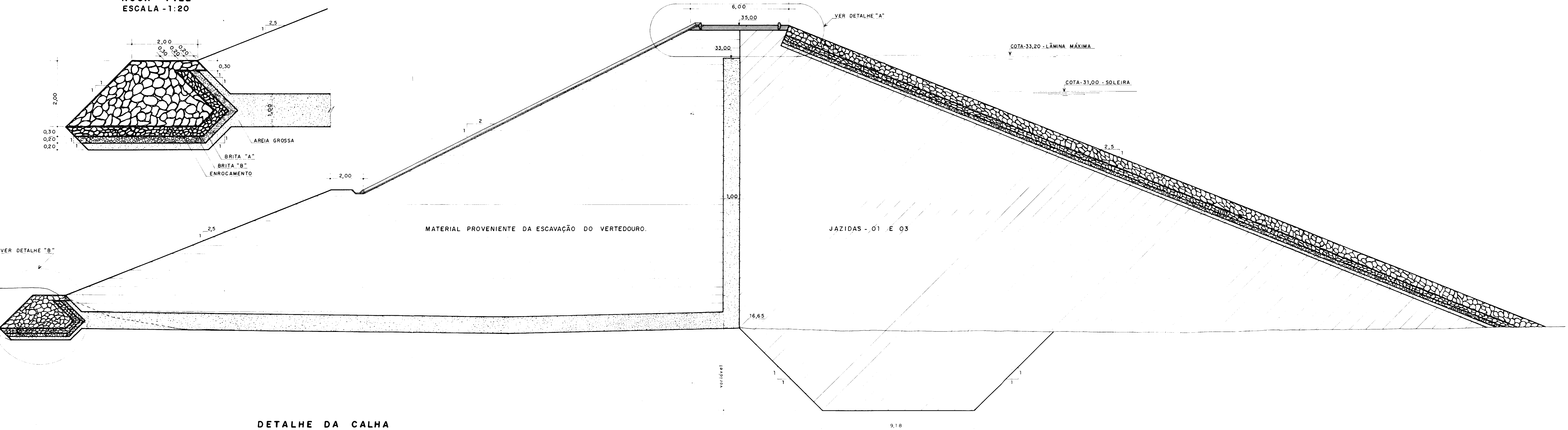
000510

APROVAÇÃO PELO DNOCS	PRONI-PROGRAMA NACIONAL DE IRRIGAÇÃO DNOCS-DEPARTAMENTO NACIONAL DE OBRAS CONTRA AS SECAS	
COMISSÃO FISCALIZAÇÃO	DESENHO	
COMISSÃO FISCALIZAÇÃO	JOÃO	
COMISSÃO FISCALIZAÇÃO	DATA	
DIPRO	MAIO / 88	
DDO	DESENHO	
DIRETOR GERAL	07	
RESPONSÁVEIS TÉCNICOS DA GEONORTE		
<i>Richard Ricardo Figueira de Sá</i> <small>RICHARD RICARDO FIGUEIRA DE SÁ - CREA-CE 57357/O</small>		
<i>João de Deus Pinheiro</i> <small>JOÃO DE DEUS PINHEIRO - CREA-CE 4214/O</small>		
		ESCALA
		1 : 200

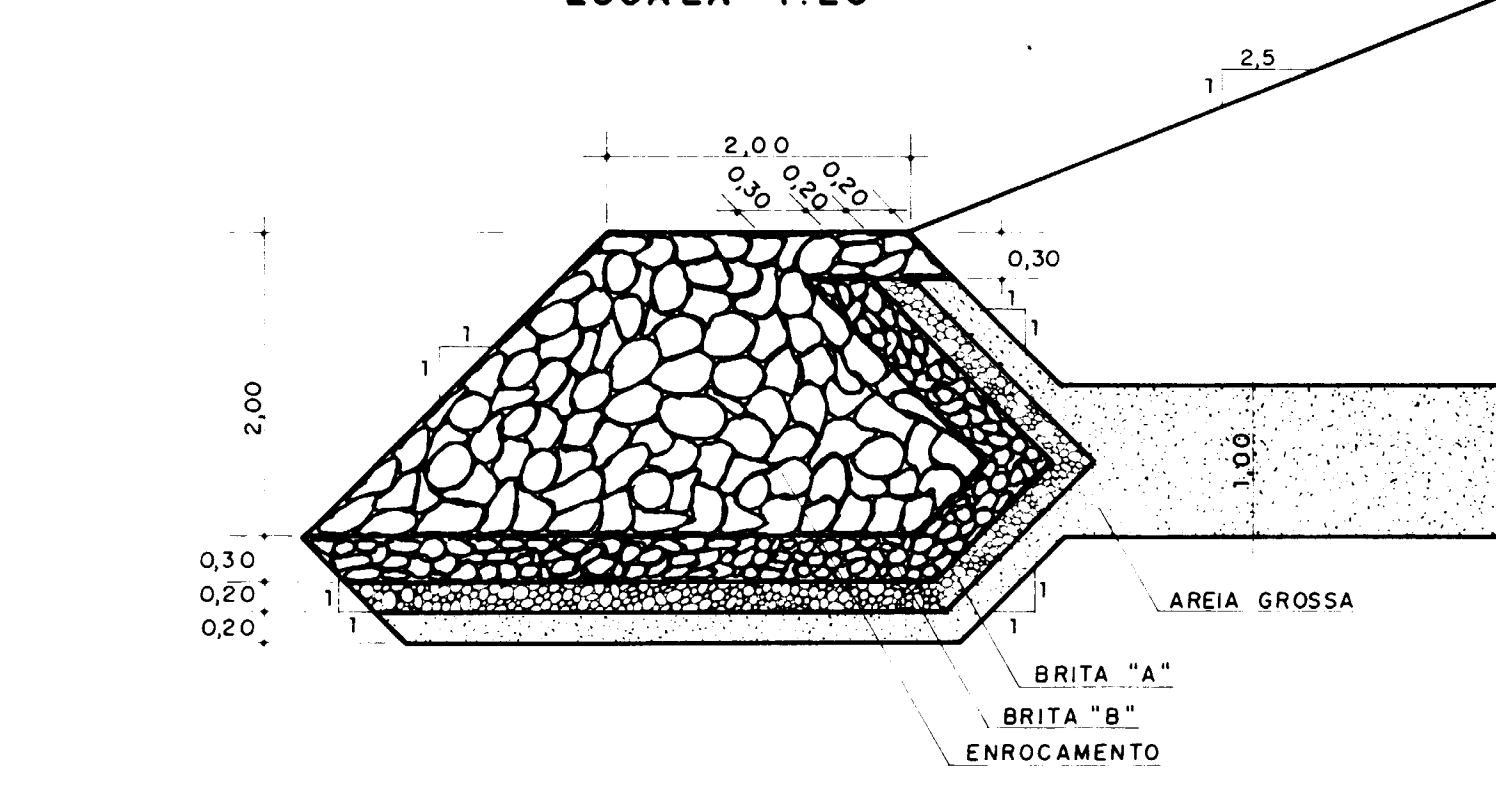


**SEÇÃO MÁXIMA**

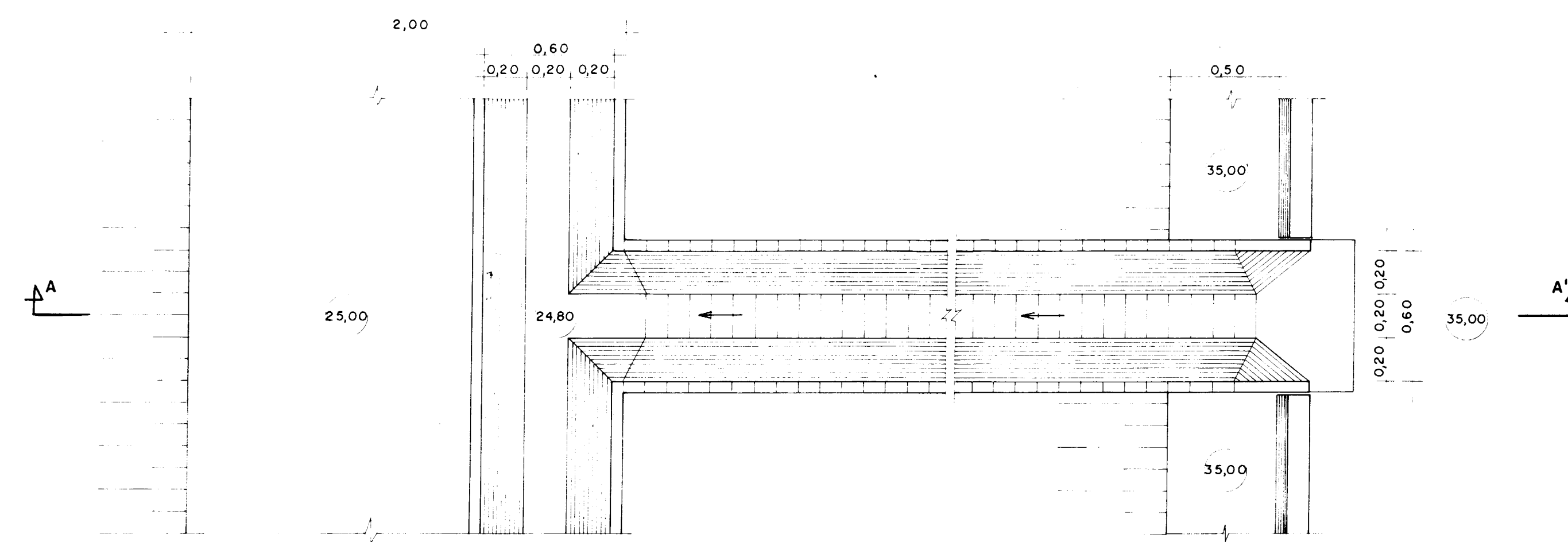
EST. 44 + 3,00 m  
ESCALA - 1:100



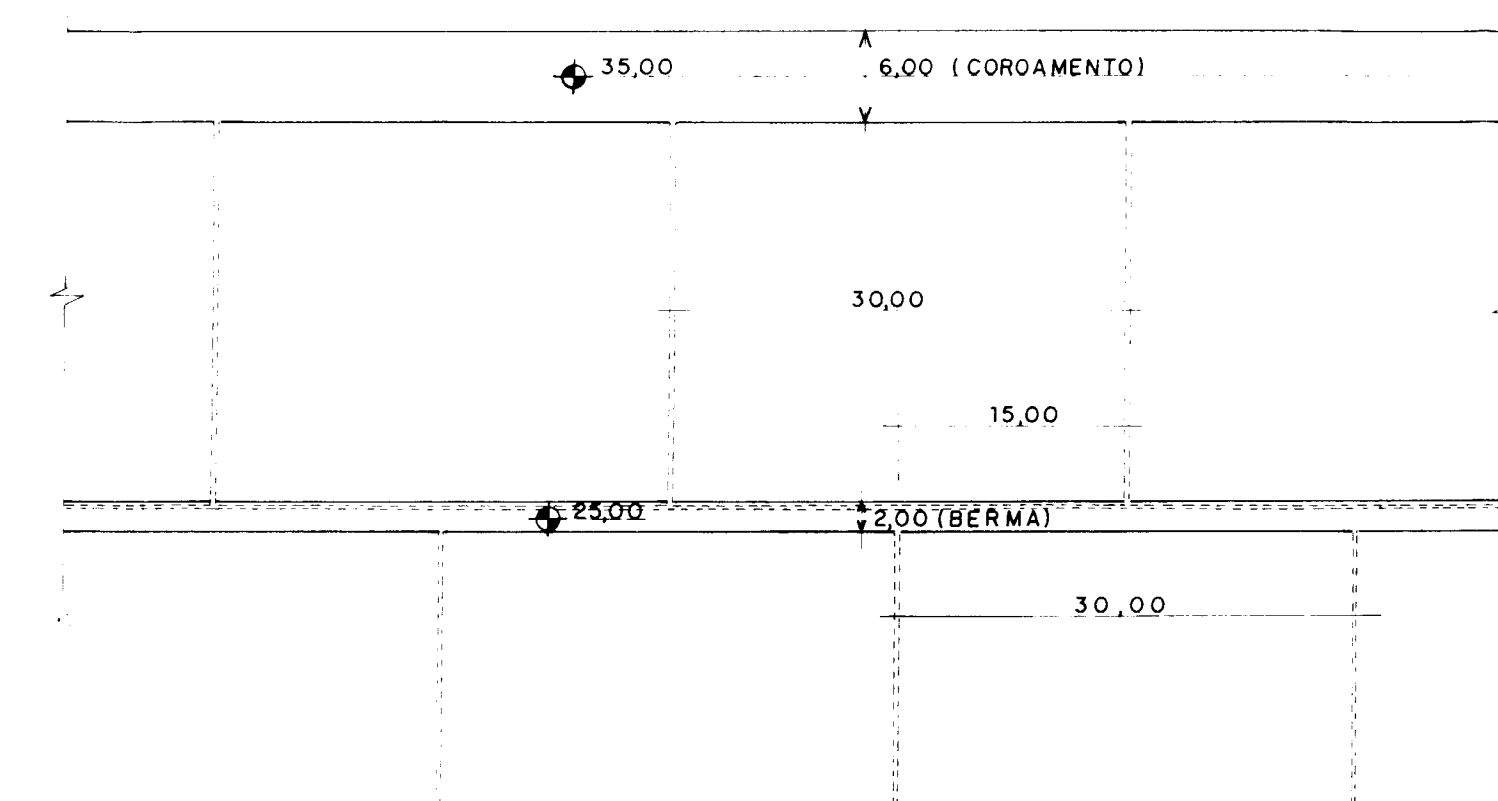
**DETALHE "B"**  
ROCK - FILL  
ESCALA - 1:20



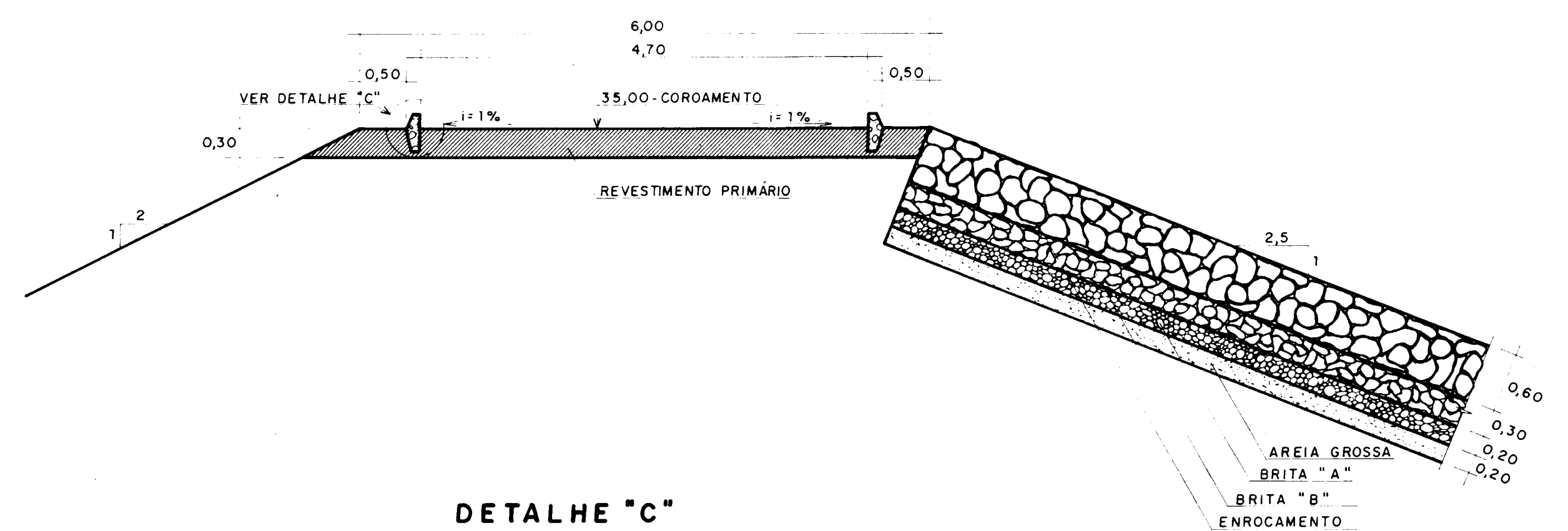
**DETALHE DA CALHA PLANTA**  
ESCALA - 1:20



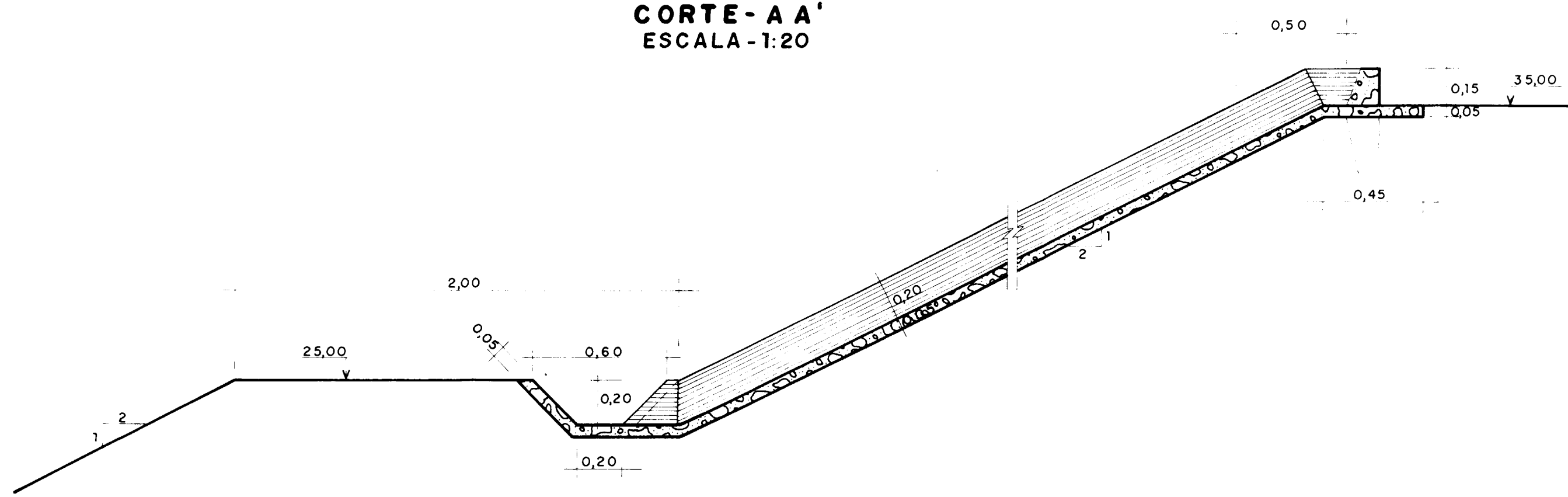
**PLANTA DO TALUDE DE JUSANTE**  
(DISTRIBUIÇÃO DAS CALHAS PLUVIAIS)  
ESCALA - 1:500



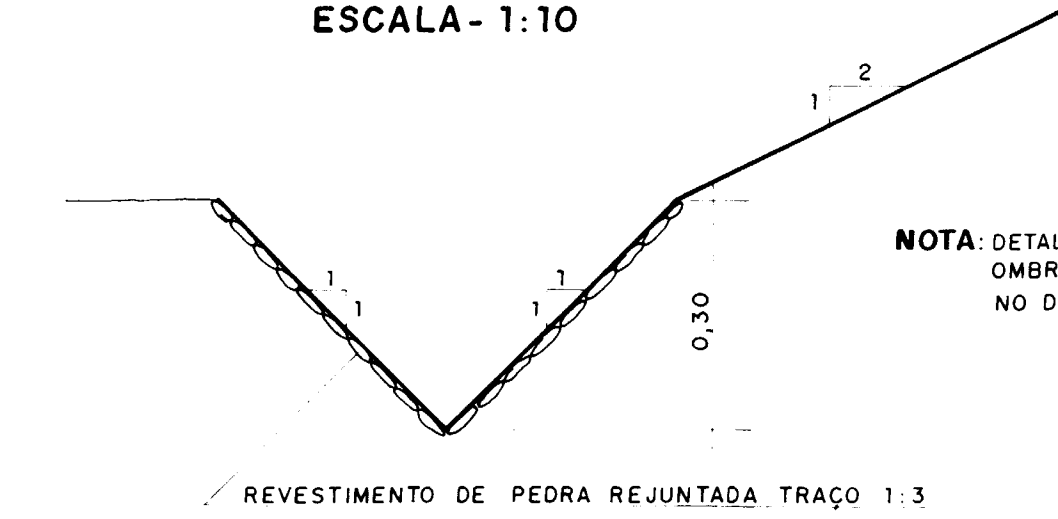
**DETALHE "A"**  
COROAMENTO E RIP-RAP  
ESCALA - 1:500



**CORTE - A A'**  
ESCALA - 1:20

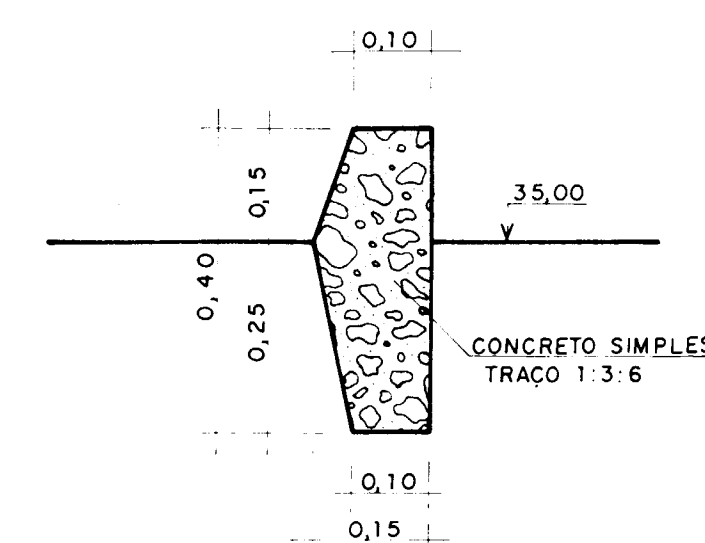


**CORTE - B B'**  
CALHA DAS OMBREIRAS  
ESCALA - 1:10



NOTA: DETALHE DA CALHA DAS OMBREIRAS - CORTE BB' NO DESENHO Nº 01.

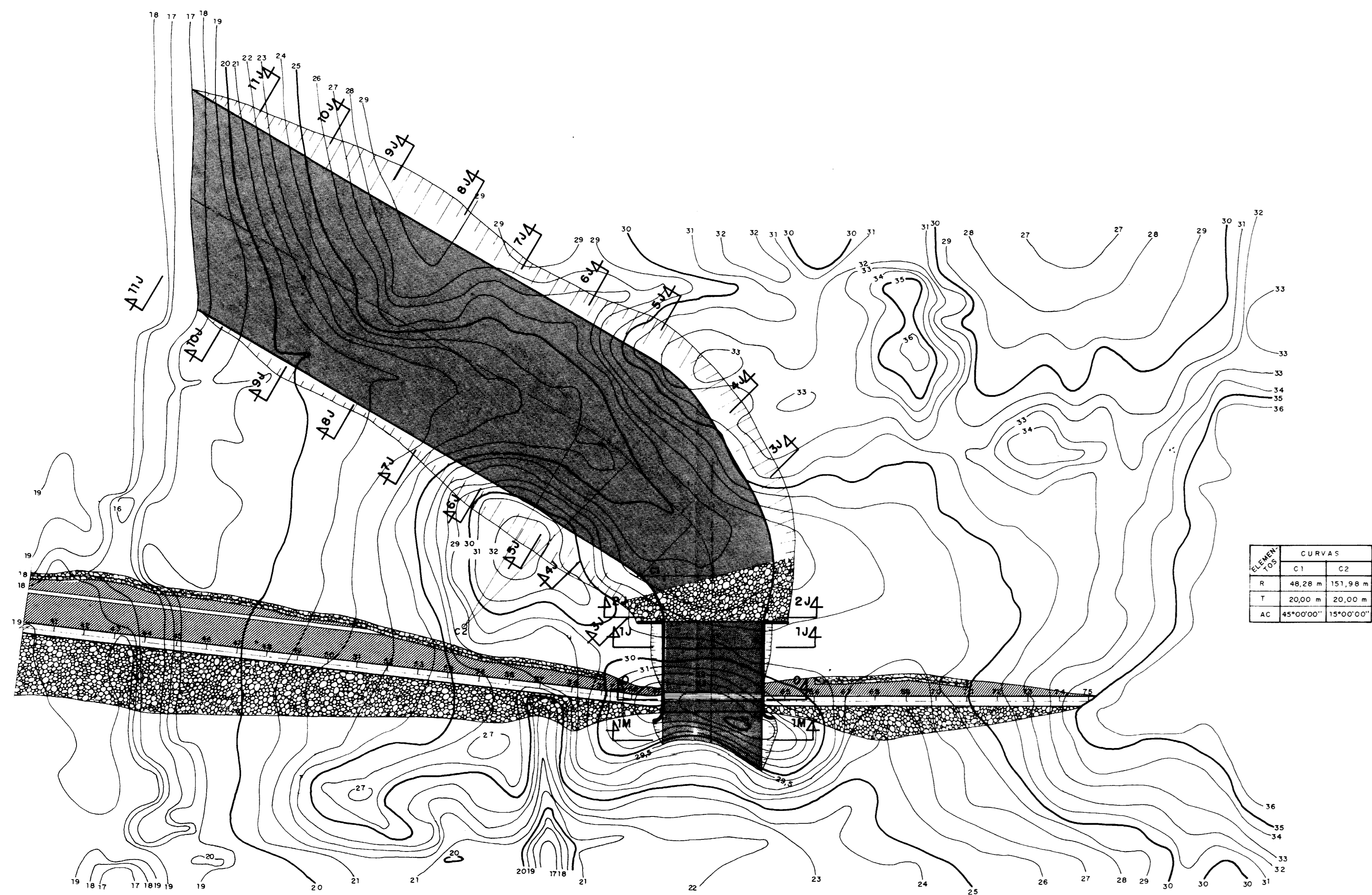
**DETALHE "C"**  
MEIO FIO  
ESCALA - 1:10



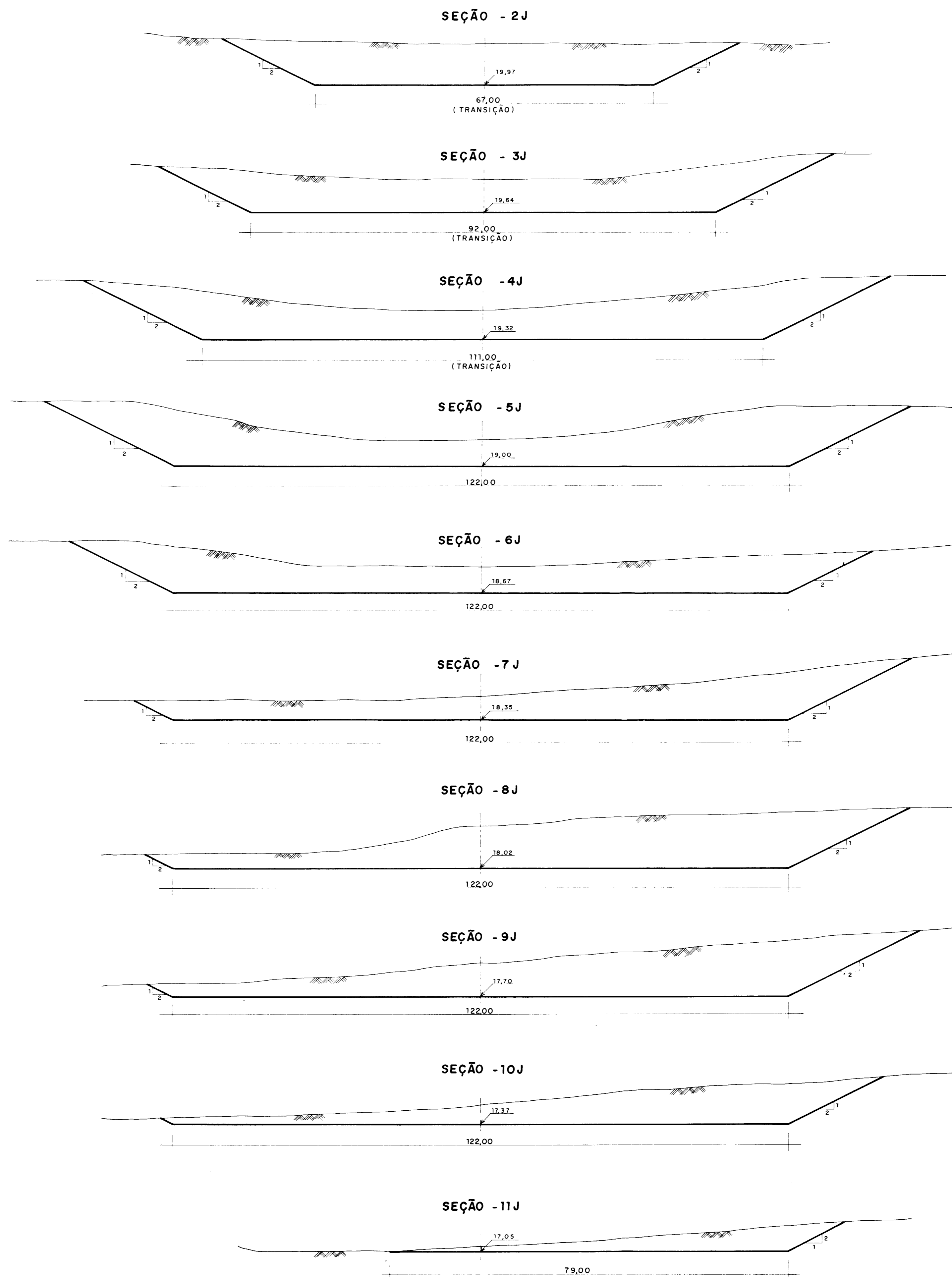
0003/03  
95/0026  
000611

APROVAÇÃO PELO DNOCS	COMISSÃO FISCALIZAÇÃO	<b>PRONI - PROGRAMA NACIONAL DE IRRIGAÇÃO</b>	DESENHO
		<b>DNOCS - DEPARTAMENTO NACIONAL DE OBRAS CONTRA AS SECAS</b>	Marta
		<b>BARRAGEM MARCO</b>	DATA
		<b>MUNICÍPIO DE MARCO - CEARÁ</b>	MAIO / 88
		<b>SEÇÃO MÁXIMA COM DETALHES</b>	ESCALA
			INDICADAS
		RESPONSÁVEIS TÉCNICOS DA GEONORTE	
		<i>Ricardo Miranda Moreira</i>	<i>Roberto Pinheiro Barros</i>
		<small>RICARDO MIRANDA MOREIRA DE SOUZA - CREA - CE 57557/O - ENGEH. CIVIL</small>	<small>ROBERTO PINHEIRO BARROS - CREA - CE 2018/O - ENGEH. CIVIL</small>
			<b>Geonorte</b>

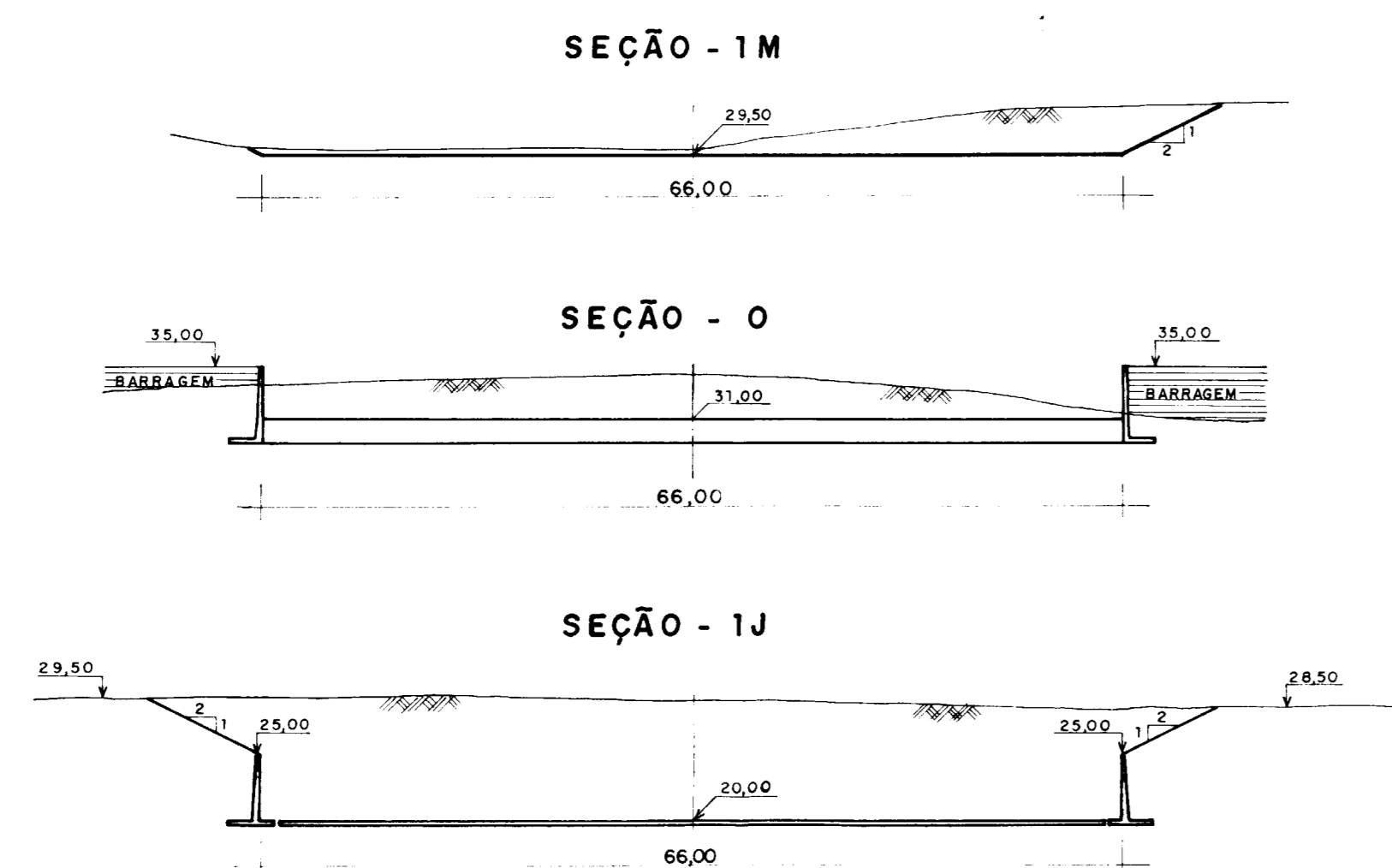
**PLANTA DO VERTEDOURO**  
ESCALA - 1:2.000



**SEÇÕES TRANSVERSAIS**  
ESCALA - 1:500



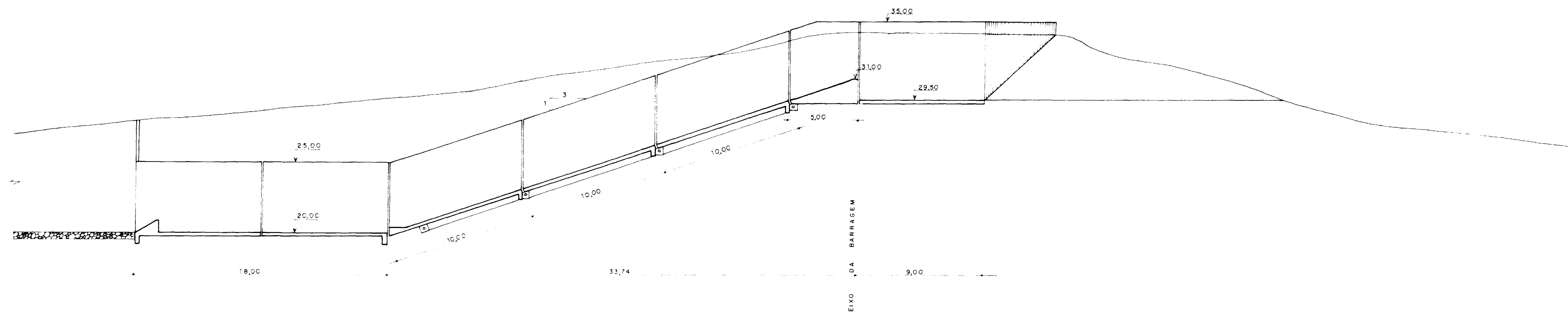
**SEÇÕES TRANSVERSAIS**  
ESCALA - 1:500



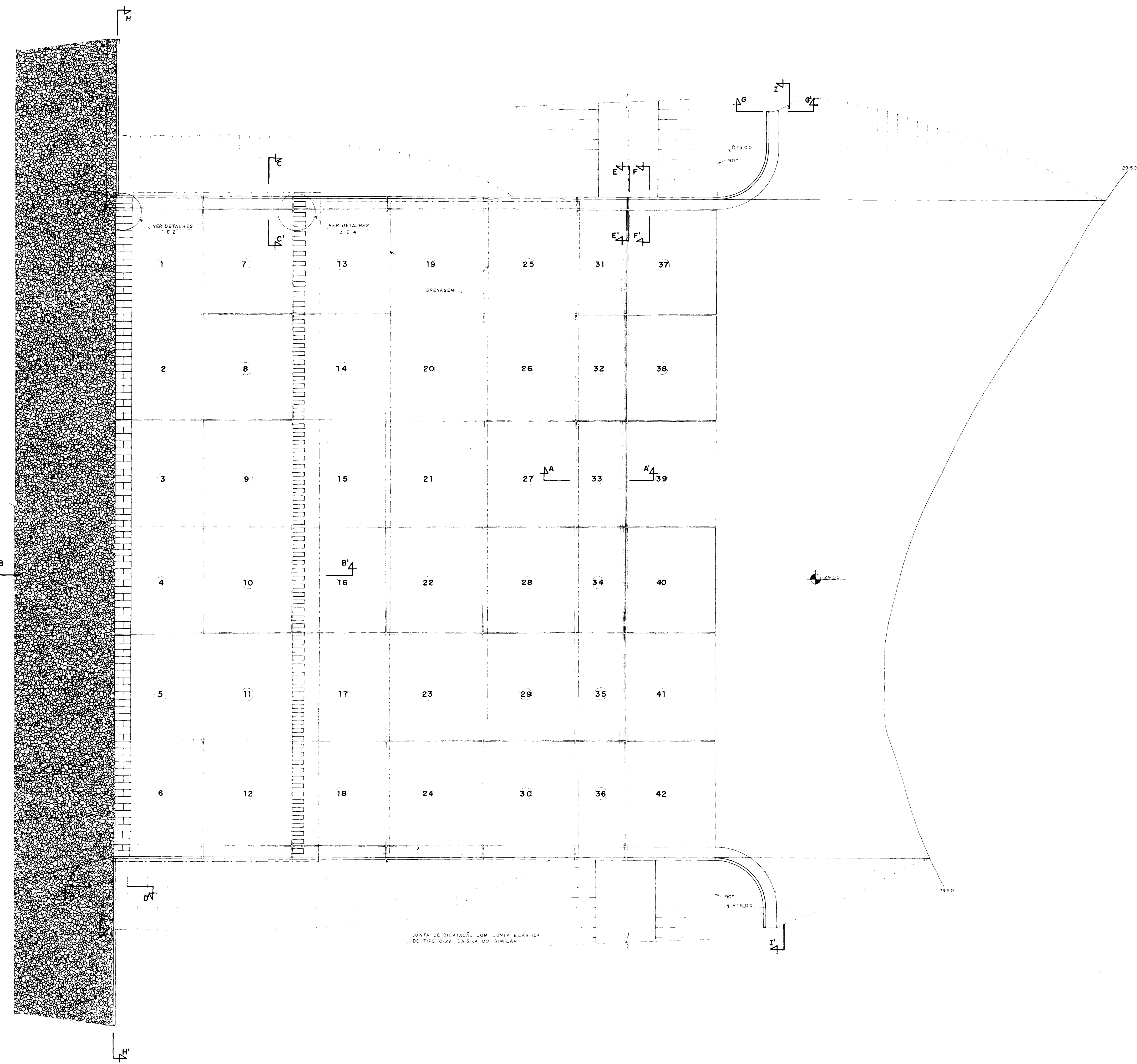
0002/09  
ESTADO DO CEARÁ  
95/002C  
BARRAGEM MARCO  
000012

APROVAÇÃO PELO DNOCS	<b>PRONI-PROGRAMA NACIONAL DE IRRIGAÇÃO</b>	
COMISSÃO FISCALIZAÇÃO	<b>DNOCS - DEPARTAMENTO NACIONAL DE OBRAS CONTRA AS SECAS</b>	
COMISSÃO FISCALIZAÇÃO	<b>BARRAGEM MARCO</b>	DESENHO
COMISSÃO FISCALIZAÇÃO	MUNICÍPIO DE MARCO - CEARÁ	DATA
DPRO		MAIO / 88
DDO		ESCALA
DIRETOR GERAL		INDICADAS
	RESPONSÁVEIS TÉCNICOS DA GEONORTE	
	RICARDO MIRANDA MOREIRA DE SOUSA - CREA-CE 5732/0 JOSE DE RIBAMAR PINHEIRO BARROSA - CREA-CE 2018/0	
	09 PLANTA E SEÇÕES TRANSVERSAIS	
	Geonorte	

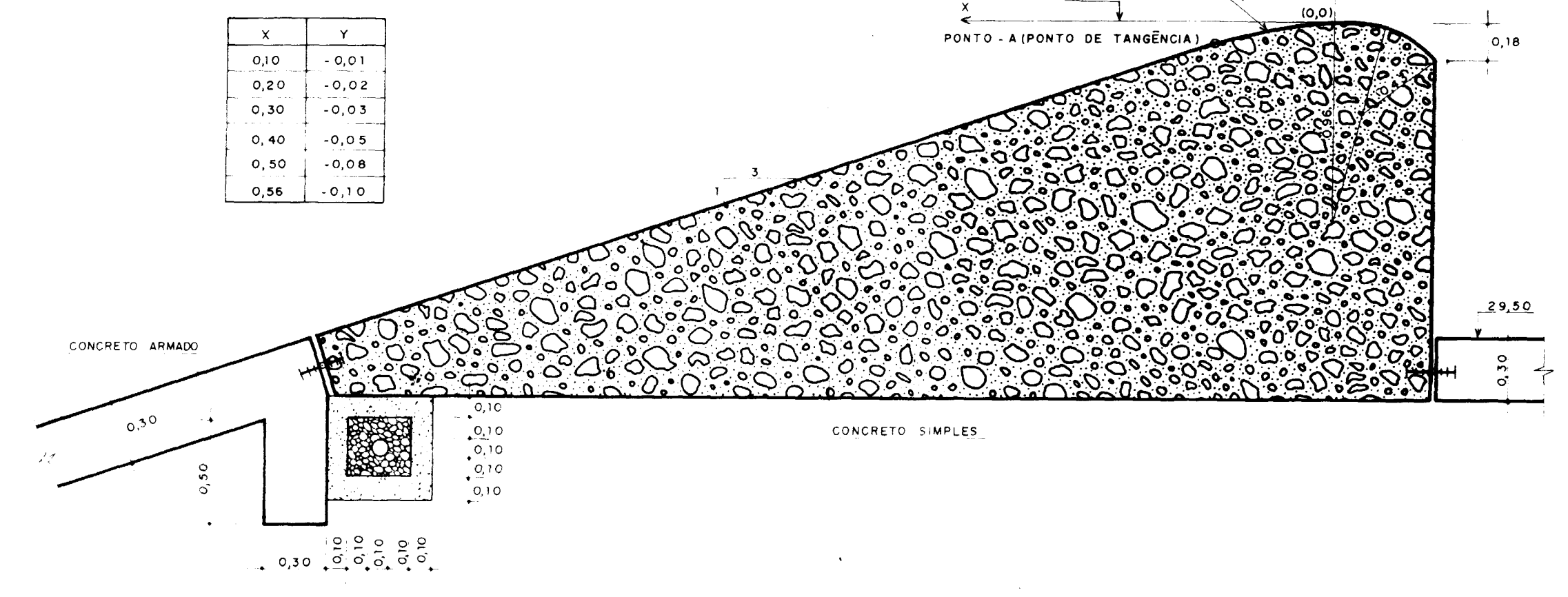
**PERFIL LONGITUDINAL DO VERTEDOURO**  
ESCALA - 1:200



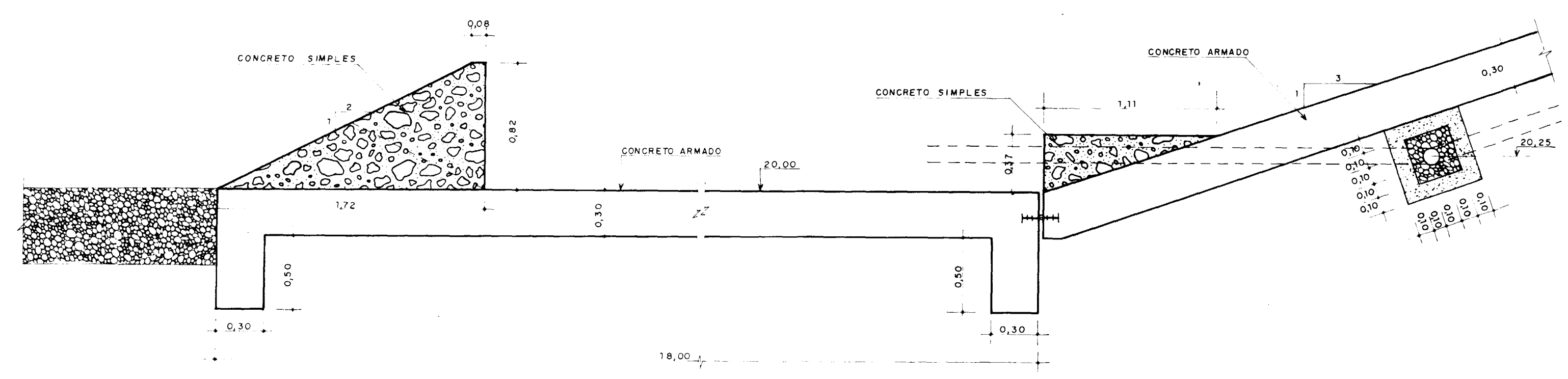
**PLANTA**  
ESCALA - 1:200



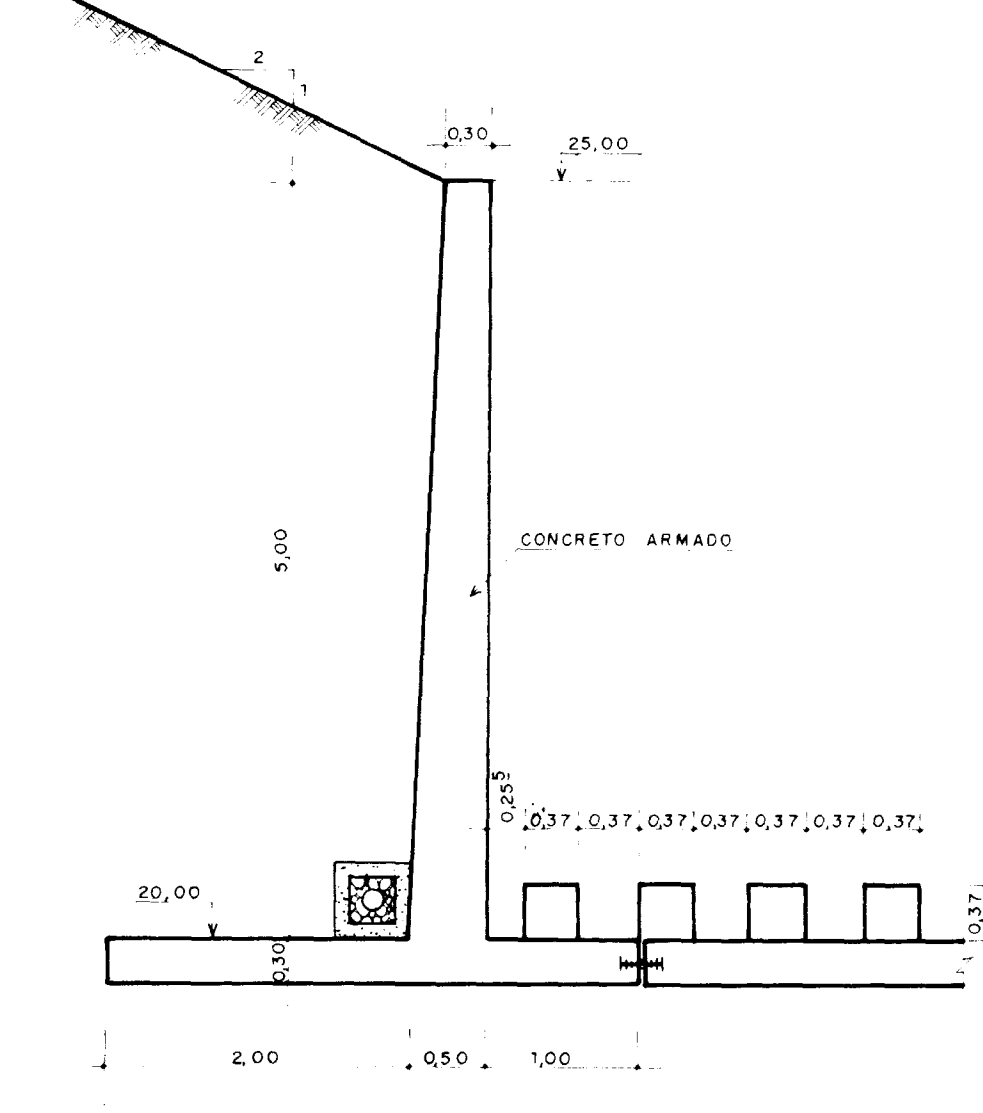
**CORTE - AA'**  
ESCALA - 1:25



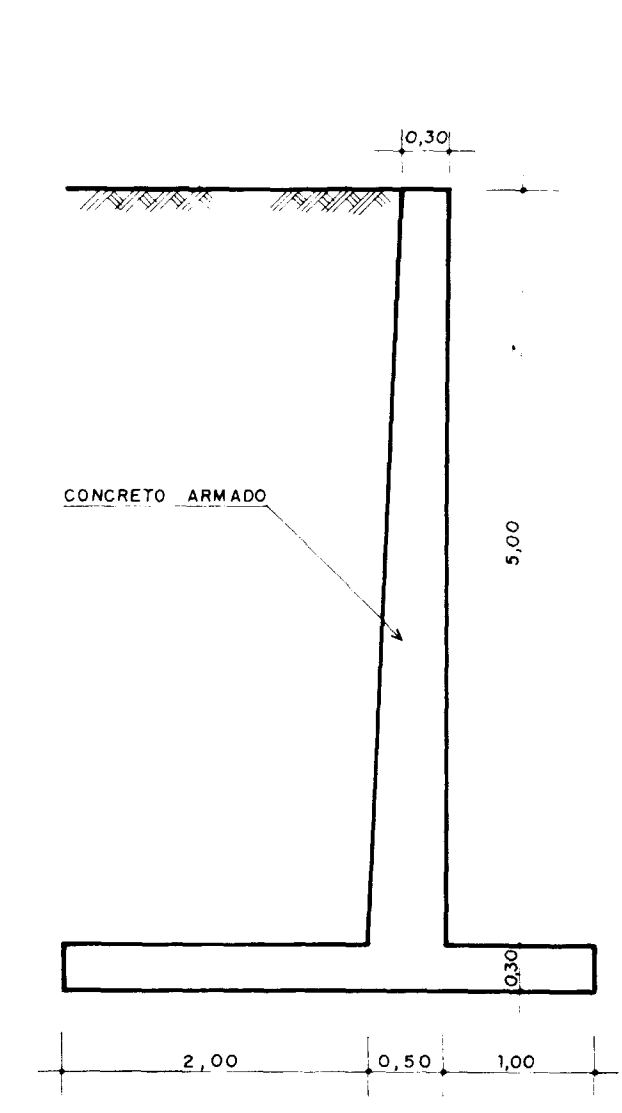
**CORTE BB'**  
ESCALA - 1:25



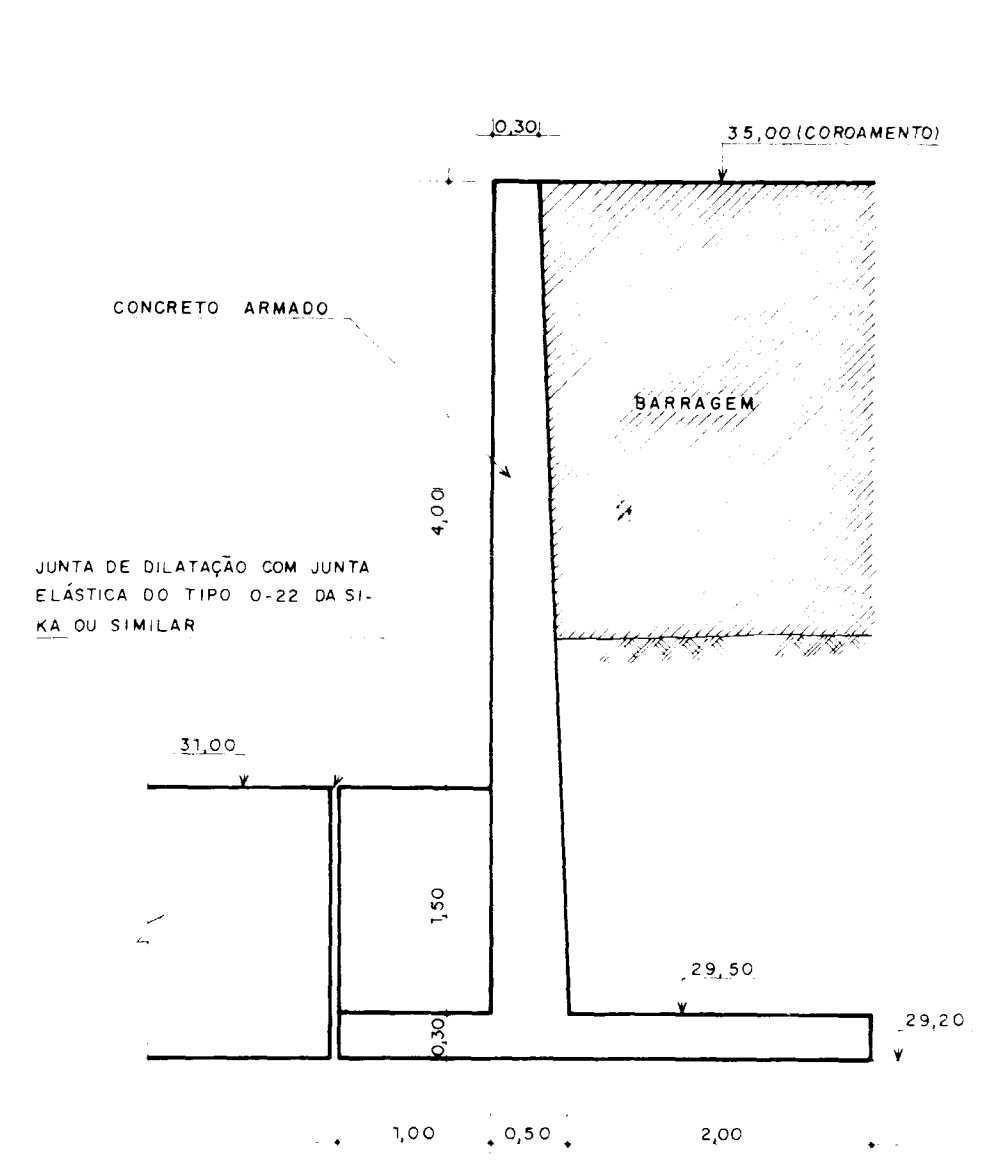
**CORTE - CC'**  
ESCALA - 1:50



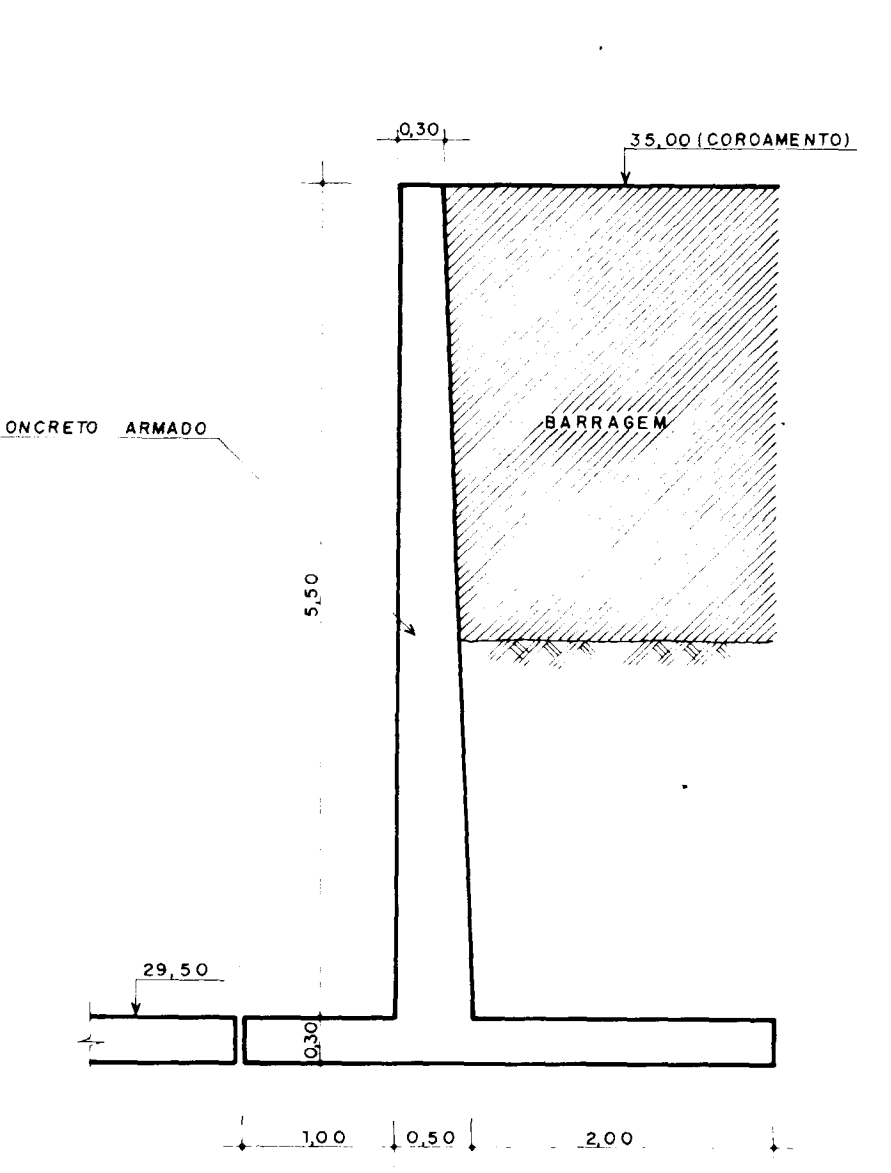
**CORTE - DD'**  
ESCALA - 1:50



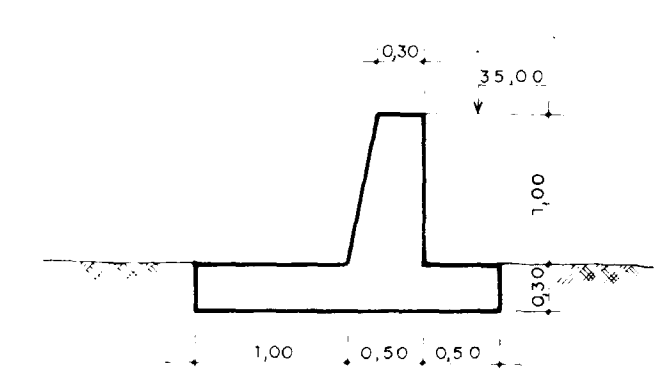
**CORTE - EE'**  
ESCALA - 1:50



**CORTE - FF'**  
ESCALA - 1:50



**CORTE - GG'**  
ESCALA - 1:50

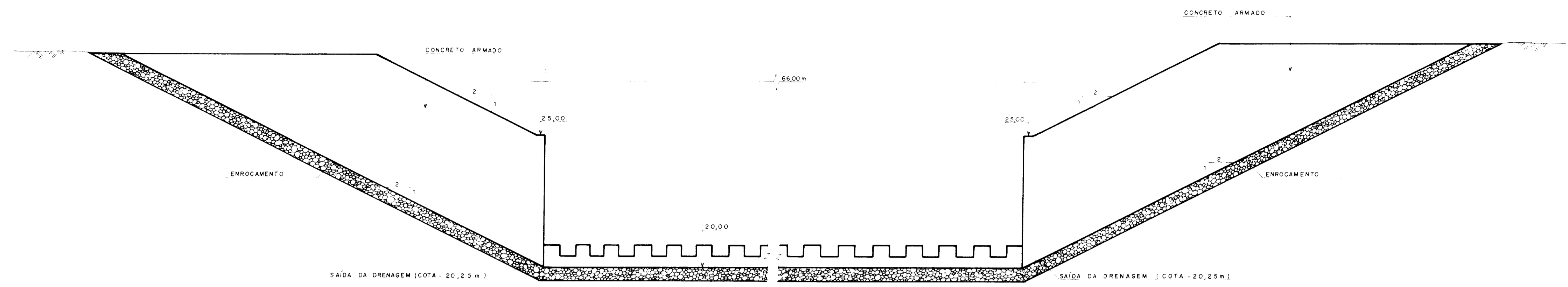


0002/09  
95/0026  
PROJ. CIVIL

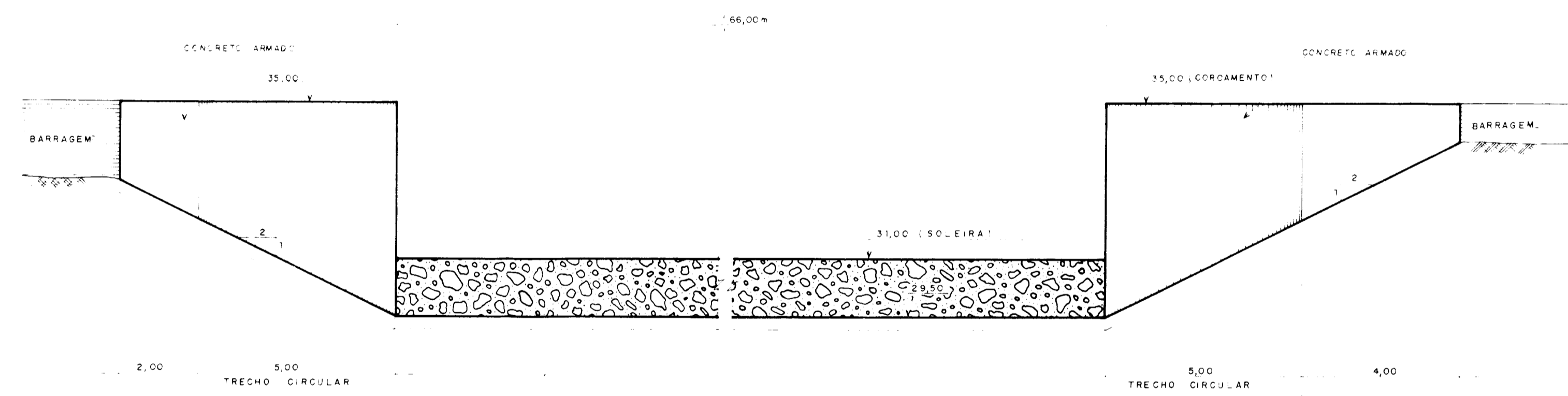
000613

APROVAÇÃO PELO DNOCS	PRONI-PROGRAMA NACIONAL DE IRRIGAÇÃO DNOCS-DEPARTAMENTO NACIONAL DE OBRAS CONTRA AS SECAS	DESENHO Morto
COMISSÃO FISCALIZAÇÃO	<b>BARRAGEM MARCO</b> MUNICÍPIO DE MARCO - CEARÁ	DATA MAIO / 88
COMISSÃO FISCALIZAÇÃO	VERTEDOIRO: PLANTA, PERFIL E DETALHES	ESCALA 10 INDICADAS
DIPLO	RESPONSÁVEIS TÉCNICOS DA GEORTE	

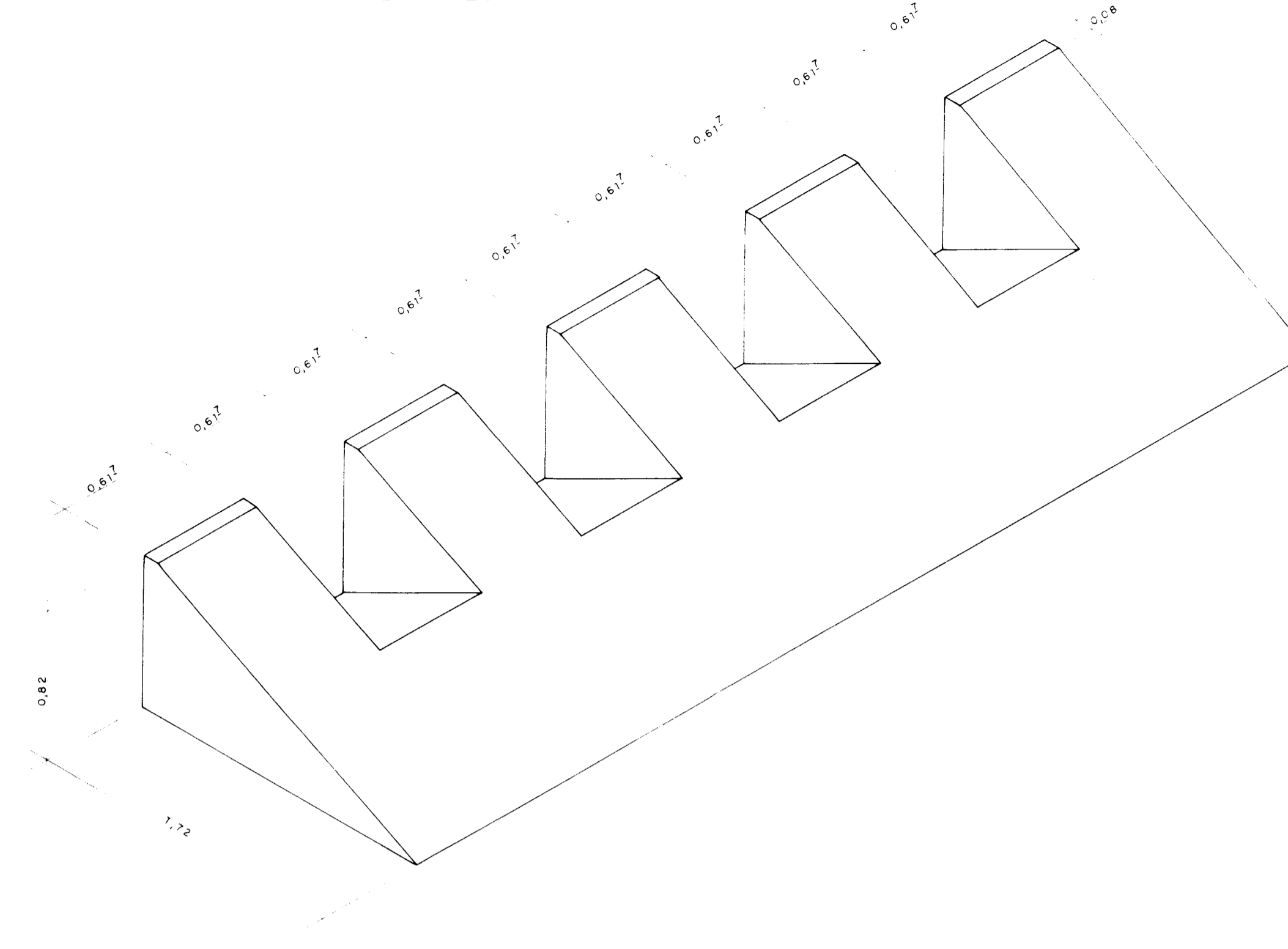
**CORTE - HH'**  
ESCALA - 1:100



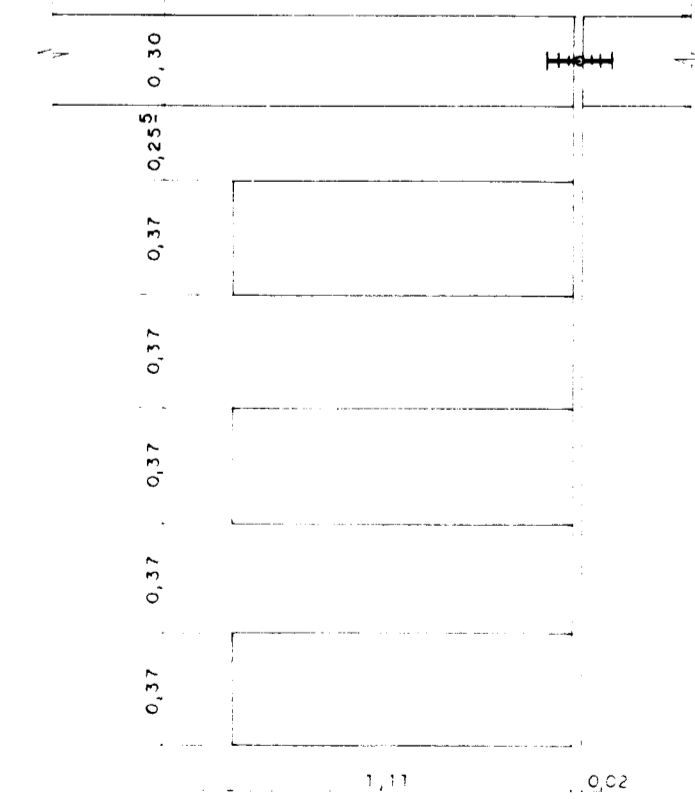
**CORTE - II'**  
ESCALA - 1:100



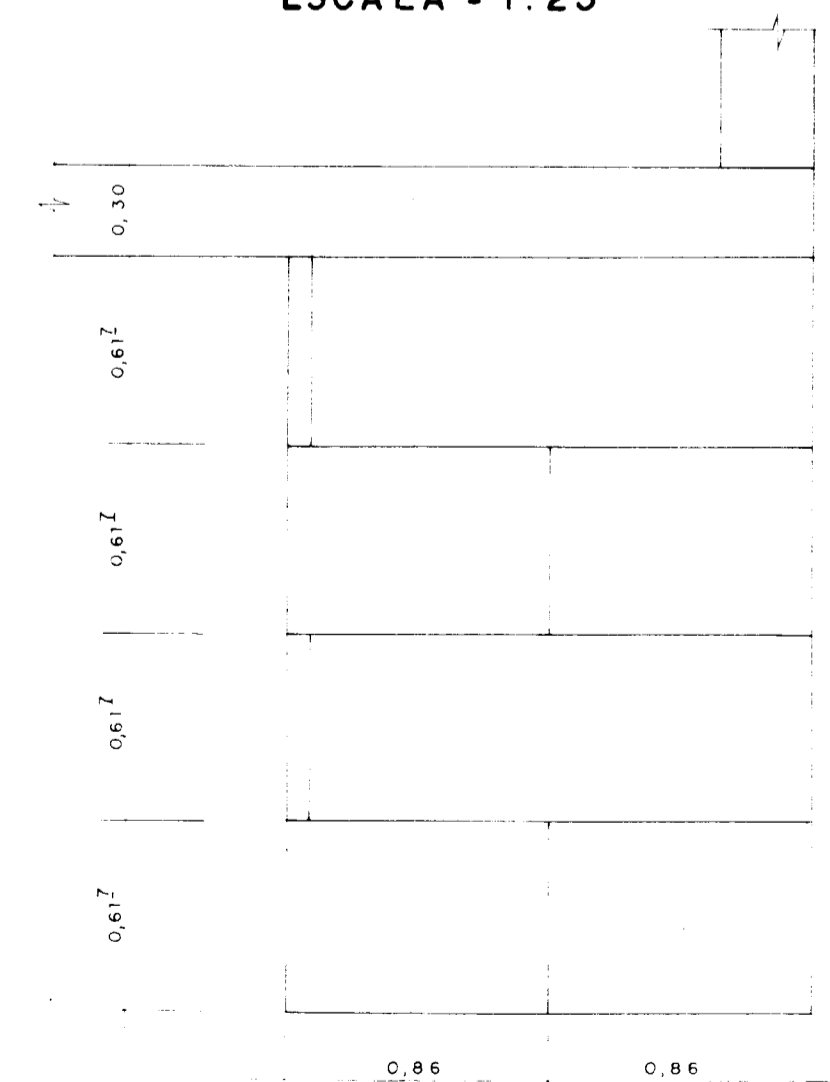
**DETALHE - 2**  
ESCALA - 1:25



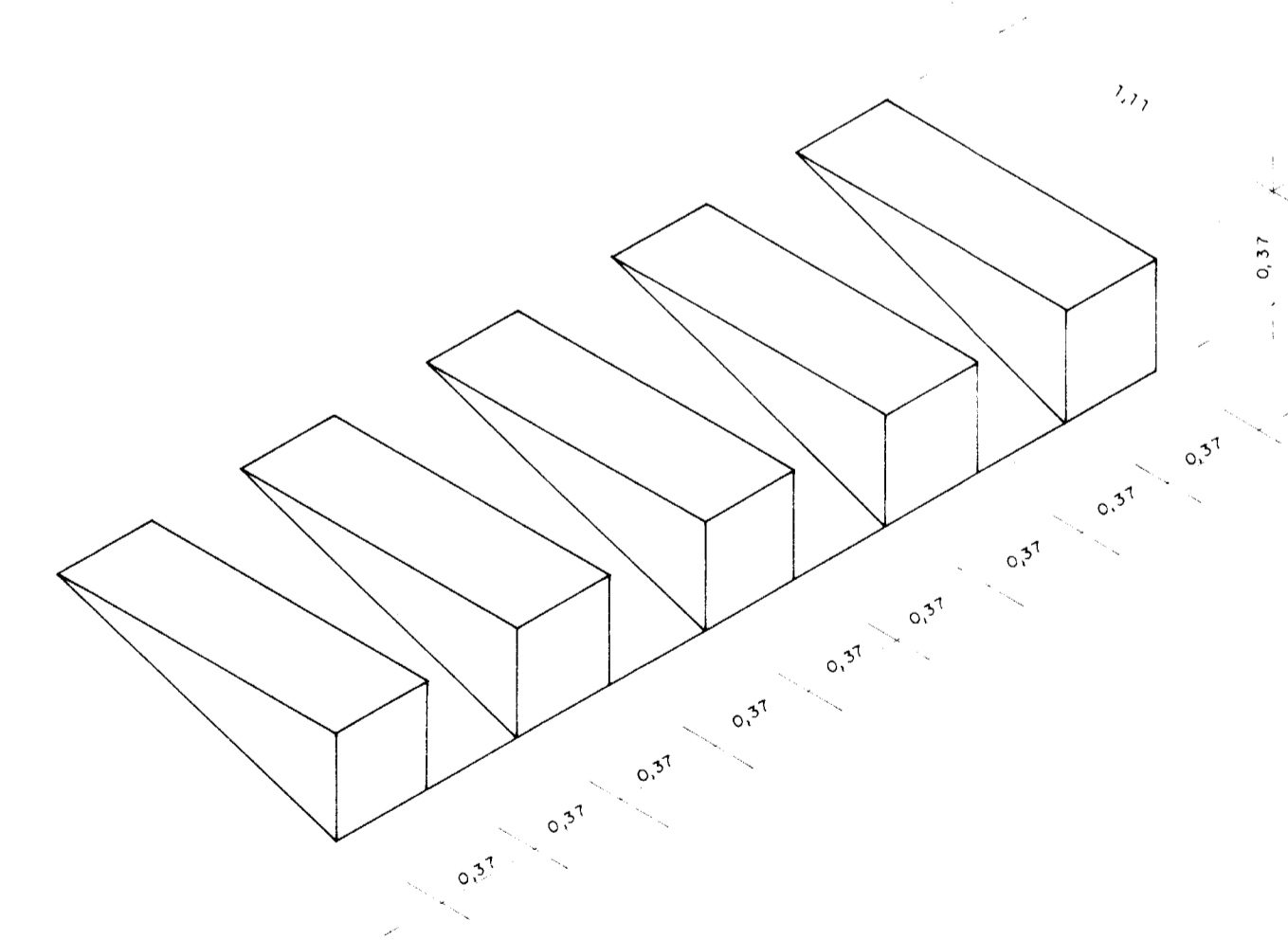
**DETALHE - 3**  
ESCALA - 1:25



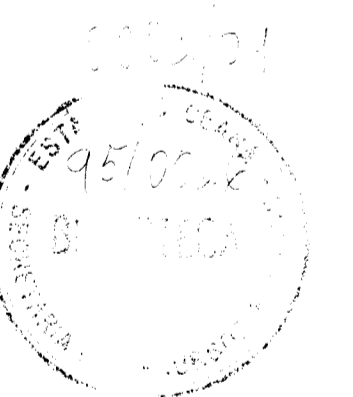
**DETALHE - 1**  
ESCALA - 1:25



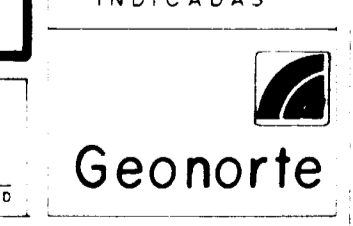
**DETALHE - 4**  
ESCALA - 1:25



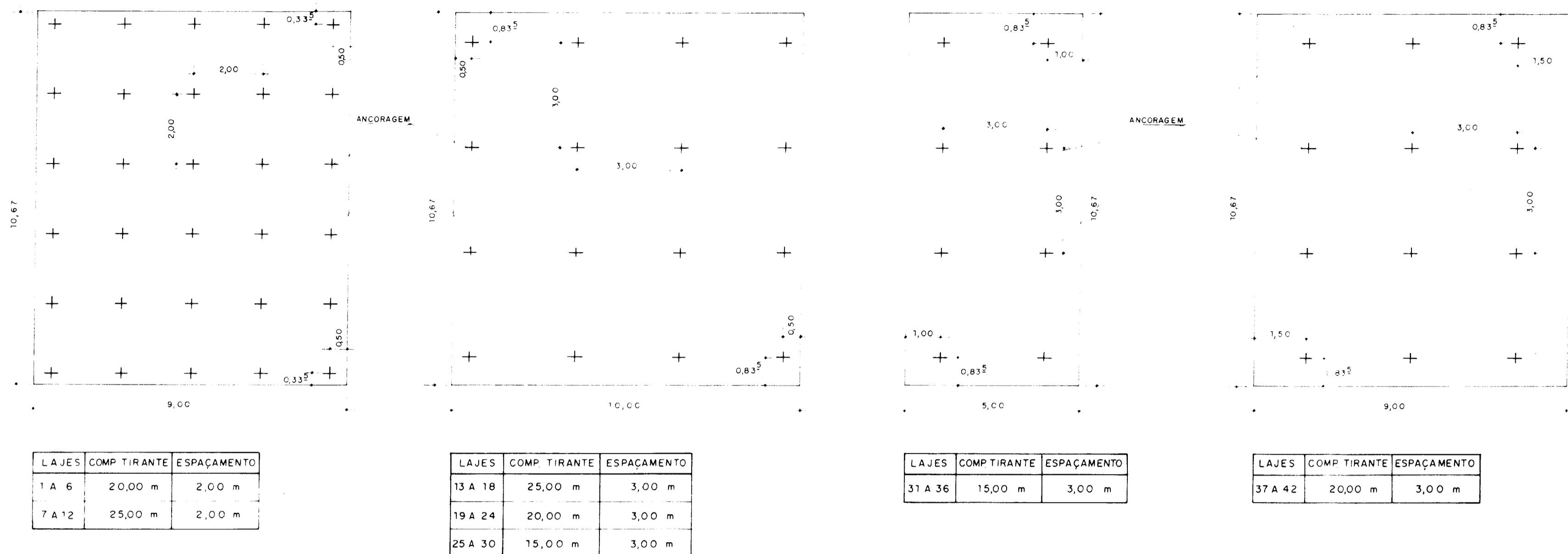
APROVAÇÃO PELO DNOCS	<b>PRONI - PROGRAMA NACIONAL DE IRRIGAÇÃO.</b>	
COMISSÃO FISCALIZAÇÃO	<b>DNOCS-DEPARTAMENTO NACIONAL DE OBRAS CONTRA AS SECAS.</b>	
COMISSÃO FISCALIZAÇÃO	<b>BARRAGEM MARCO</b>	DESENHO: Morito
COMISSÃO FISCALIZAÇÃO	<b>MUNICÍPIO DE MARCO - CEARÁ</b>	DATA: MAIO / 88
DIPRO	<b>VERTEDOURO - DETALHES (CONTINUAÇÃO)</b>	ESCALA: INDICADAS
DDO	<b>11</b>	
DIRETOR-GERAL	RESPONSÁVEIS TÉCNICOS DA GEONORTE	
	<i>Luiz Carlos de Sá</i> <i>Filipe de Sá</i> INSCRIÇÃO Nº 1004 - CREA-CE 033870     JOSÉ DE NEBENAU FERRERES BARROSA - CREA-CE 033870	



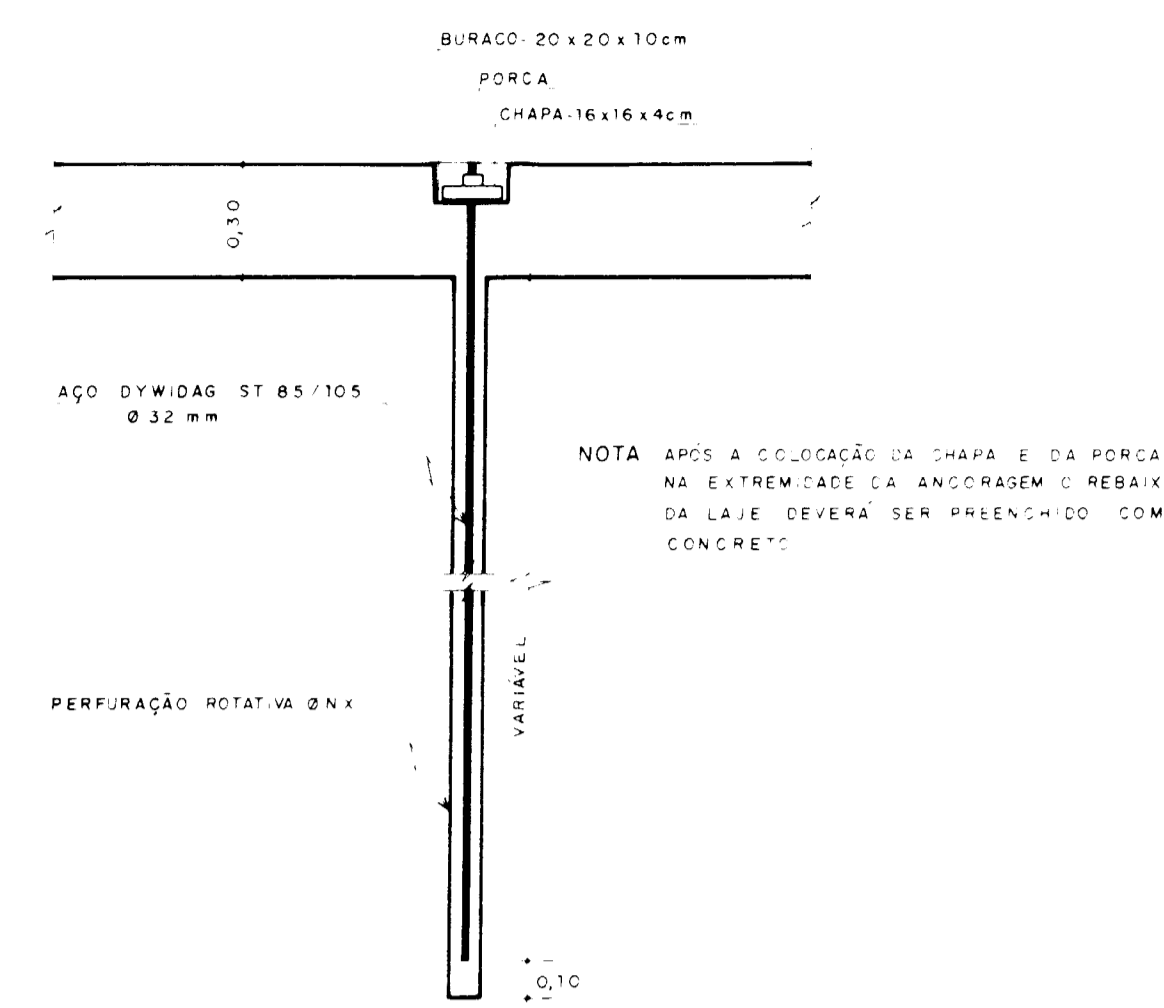
00014



**DISTRIBUIÇÃO DAS ANCORAGENS PASSIVAS**  
ESCALA - 1:100

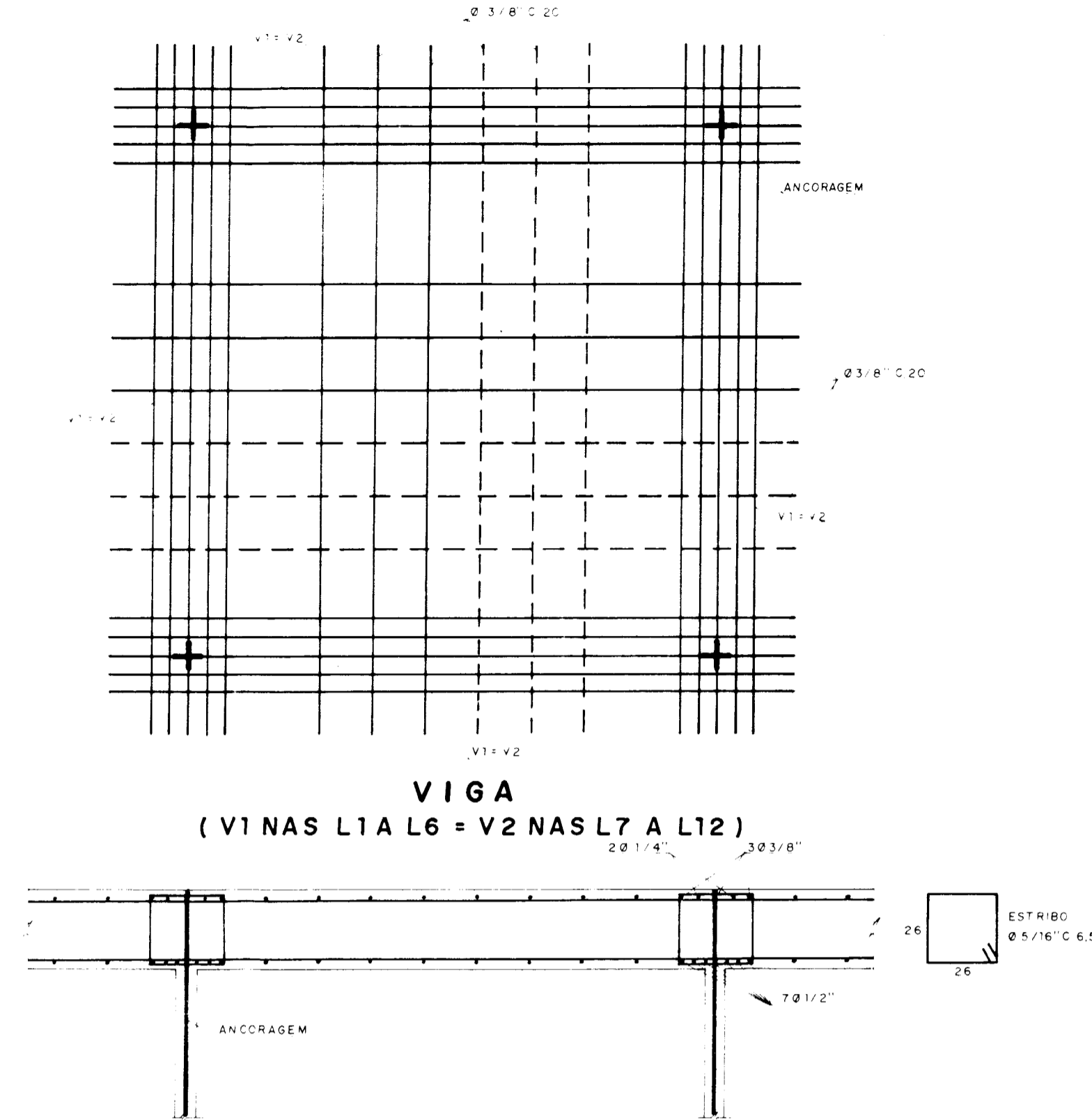


**DETALHE DA ANCORAGEM**  
ESCALA - 1:20

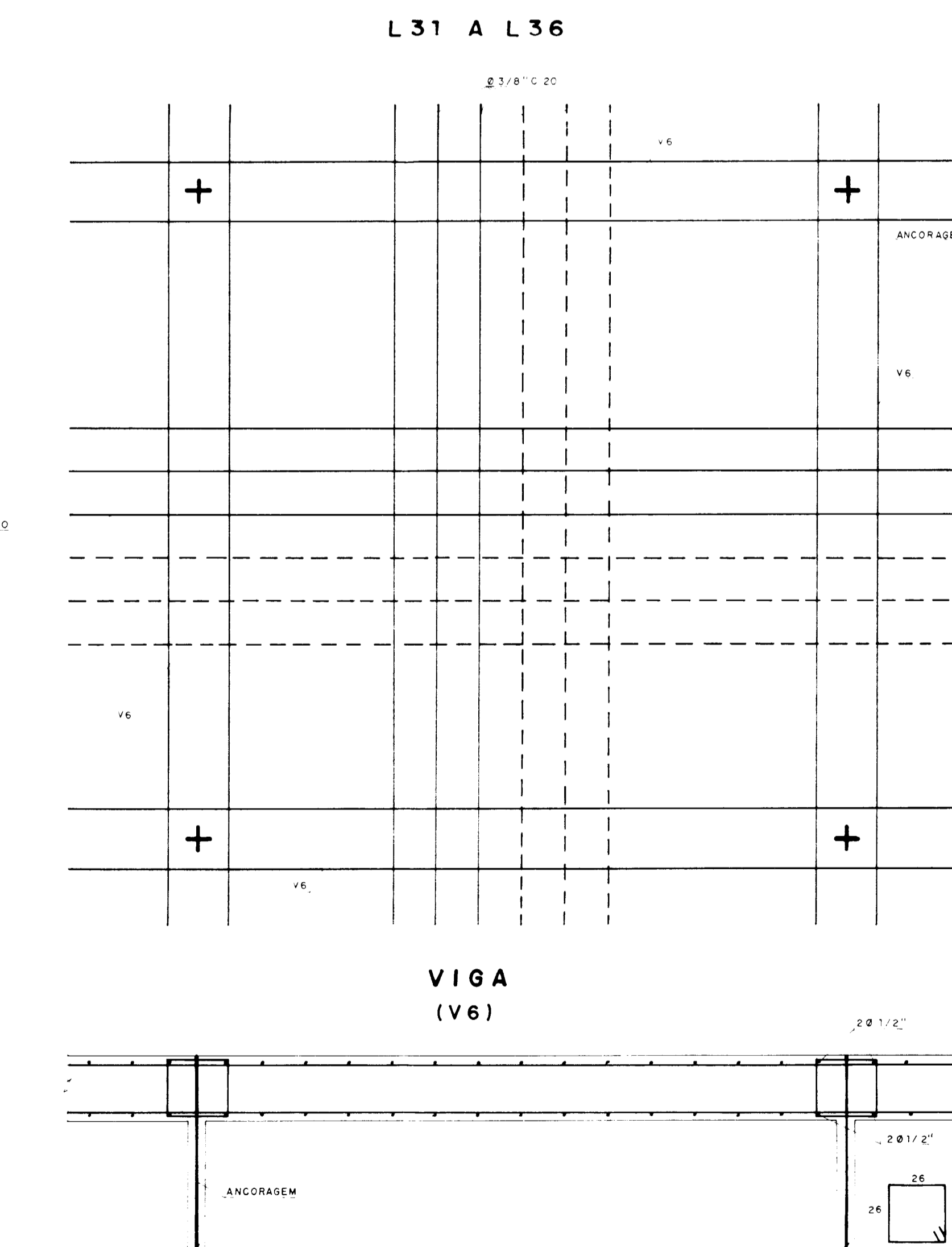
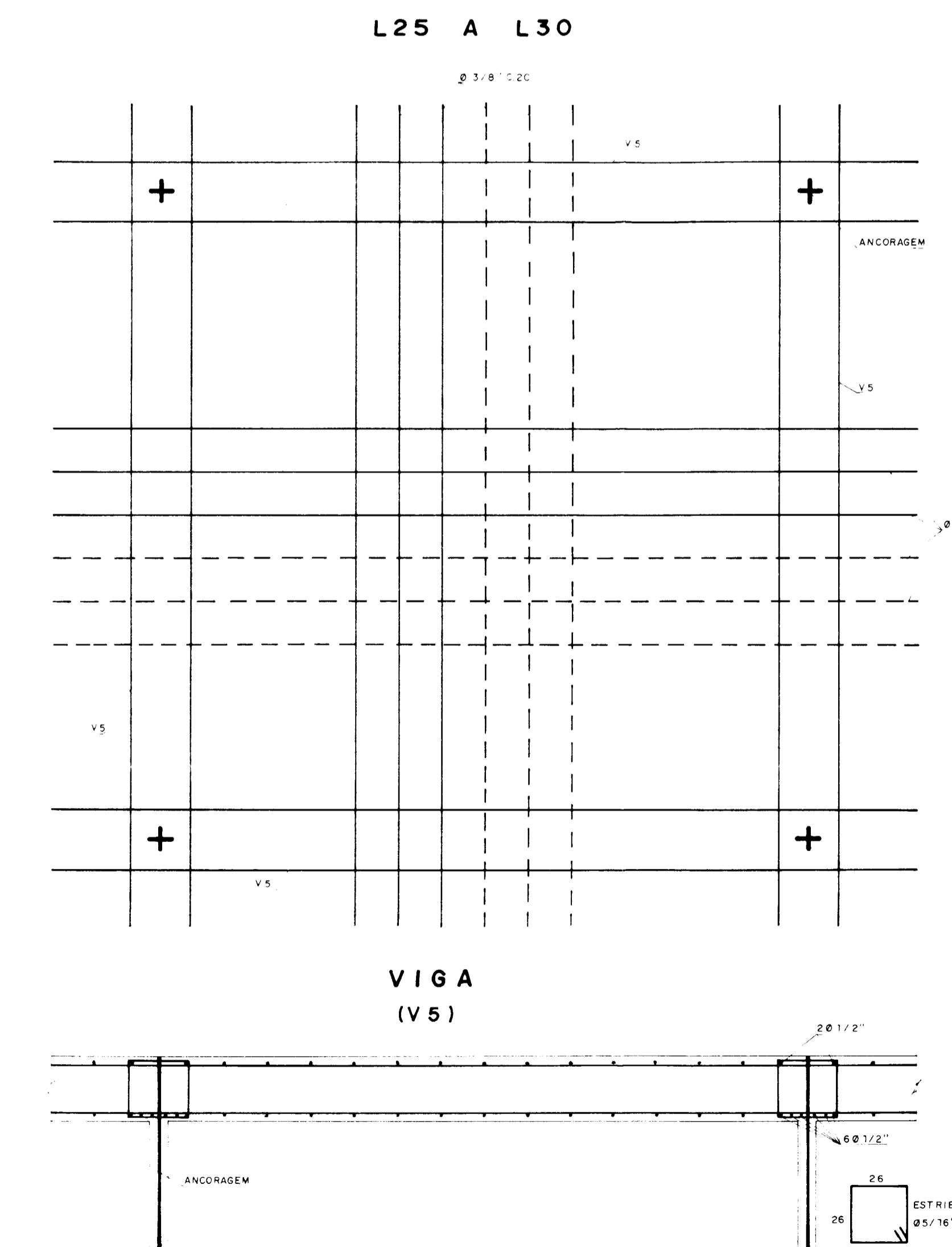
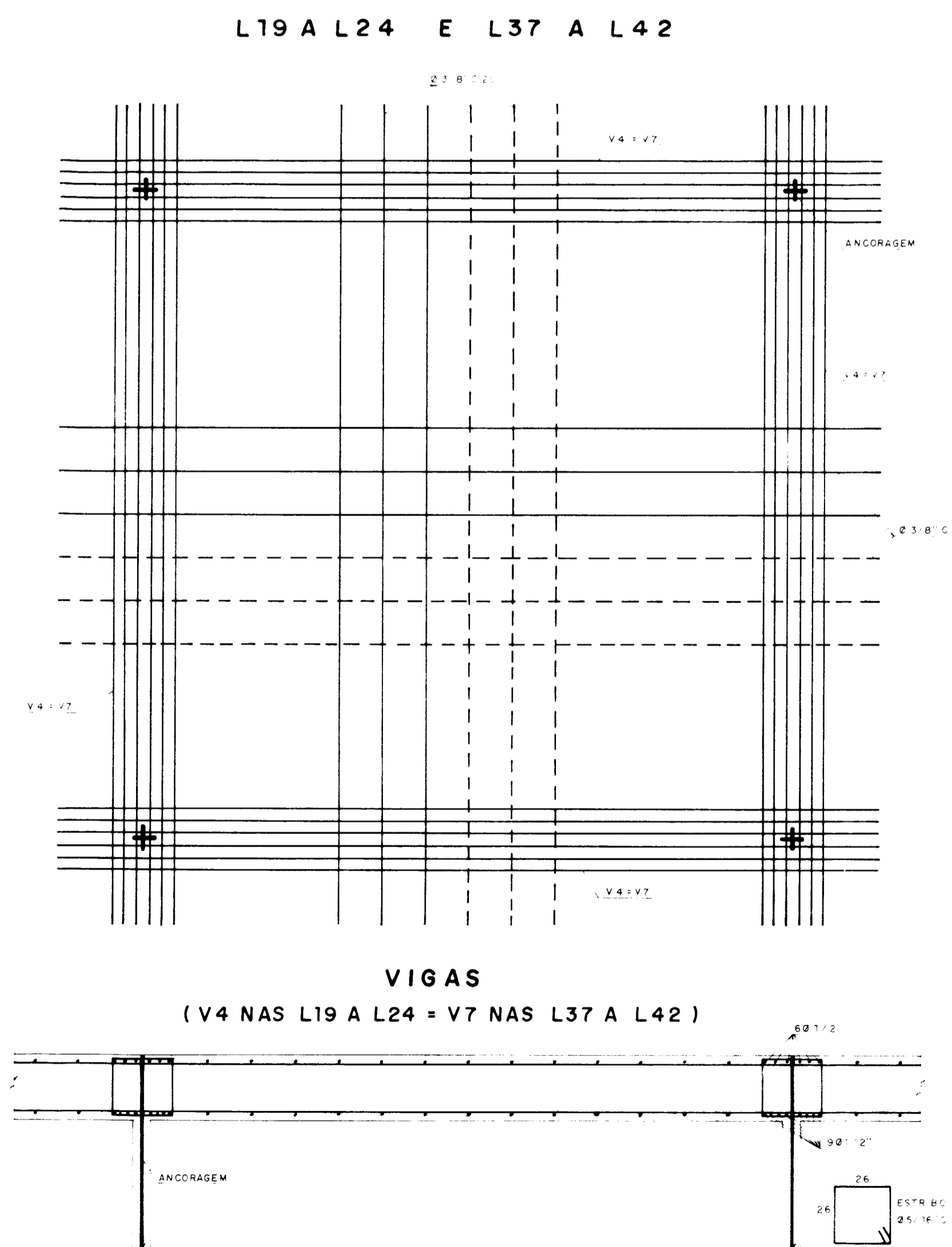
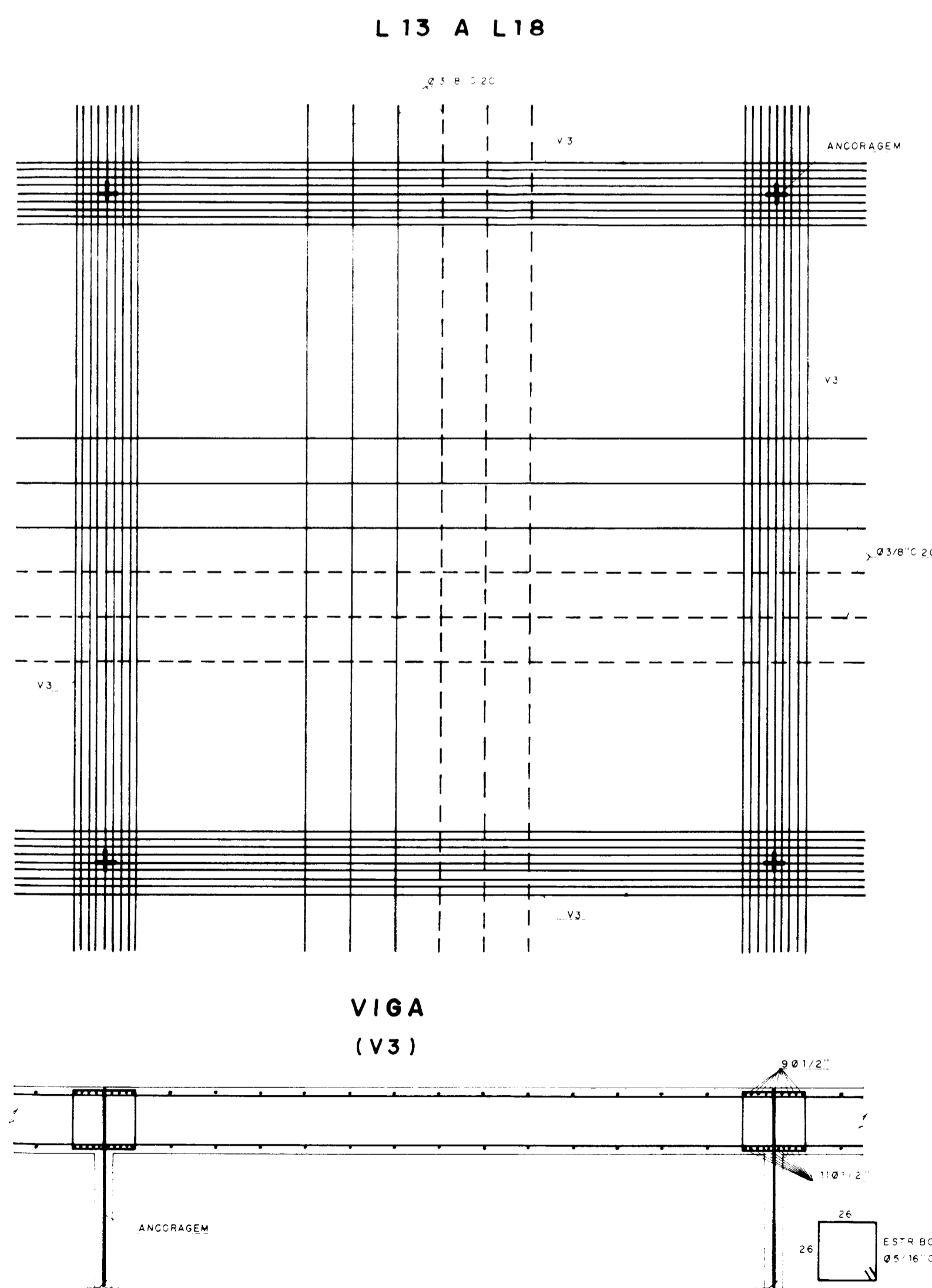


$f_{ck} = 140 \text{ kg/cm}^2$   
AÇO-CA-50A  
RECOBRIMENTO - 2cm

**PLANTA TÍPICA DAS LAJES**  
ESCALA - 1:20  
L1 A L12



**PLANTA TÍPICA DAS LAJES**  
ESCALA - 1:20



APROVAÇÃO PELO DNOCS  
COMISSÃO FISCALIZAÇÃO

PRONI - PROGRAMA NACIONAL DE IRRIGAÇÃO  
DNOCS - DEPARTAMENTO NACIONAL DE OBRAS CONTRA AS SECAS

BARRAGEM MARCO  
MUNICÍPIO DE MARCO - CEARÁ

VERTEDEIRO:  
PROJETO ESTRUTURAL

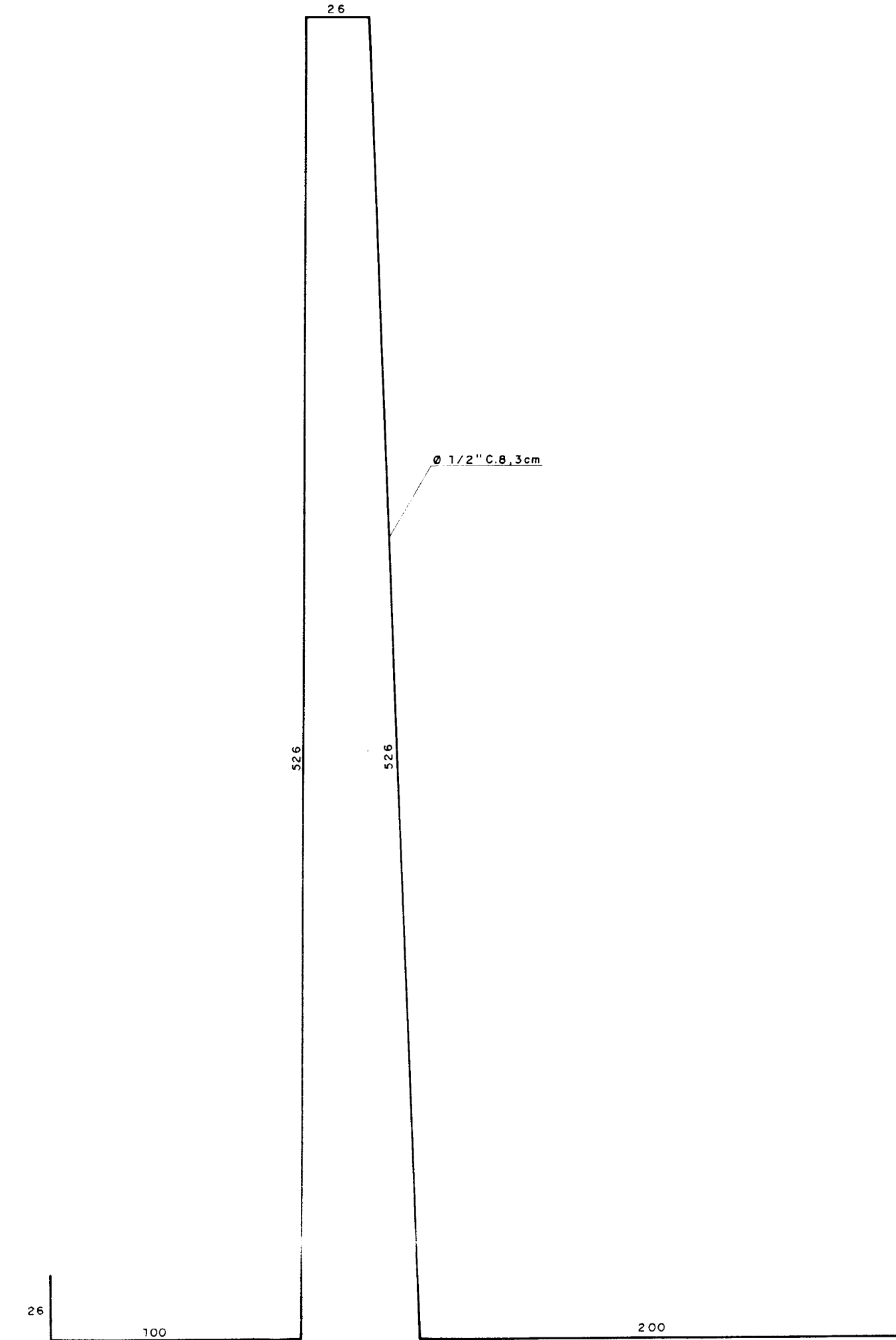
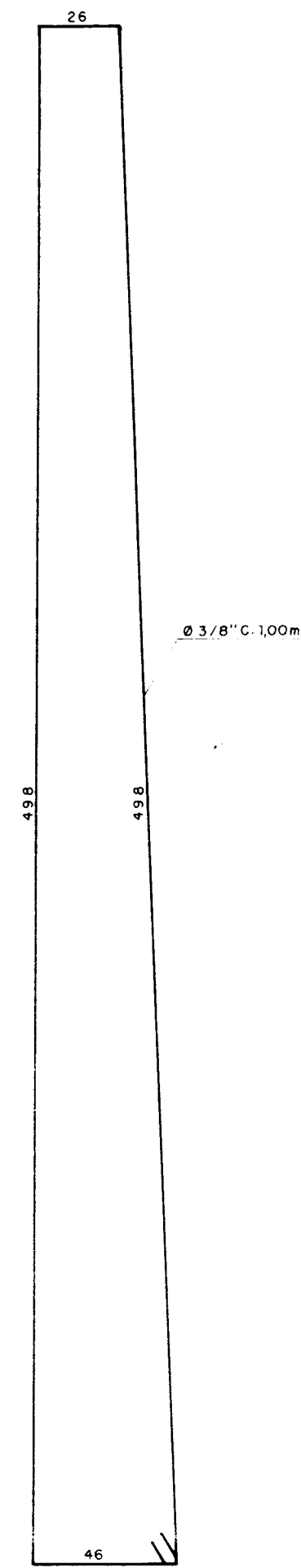
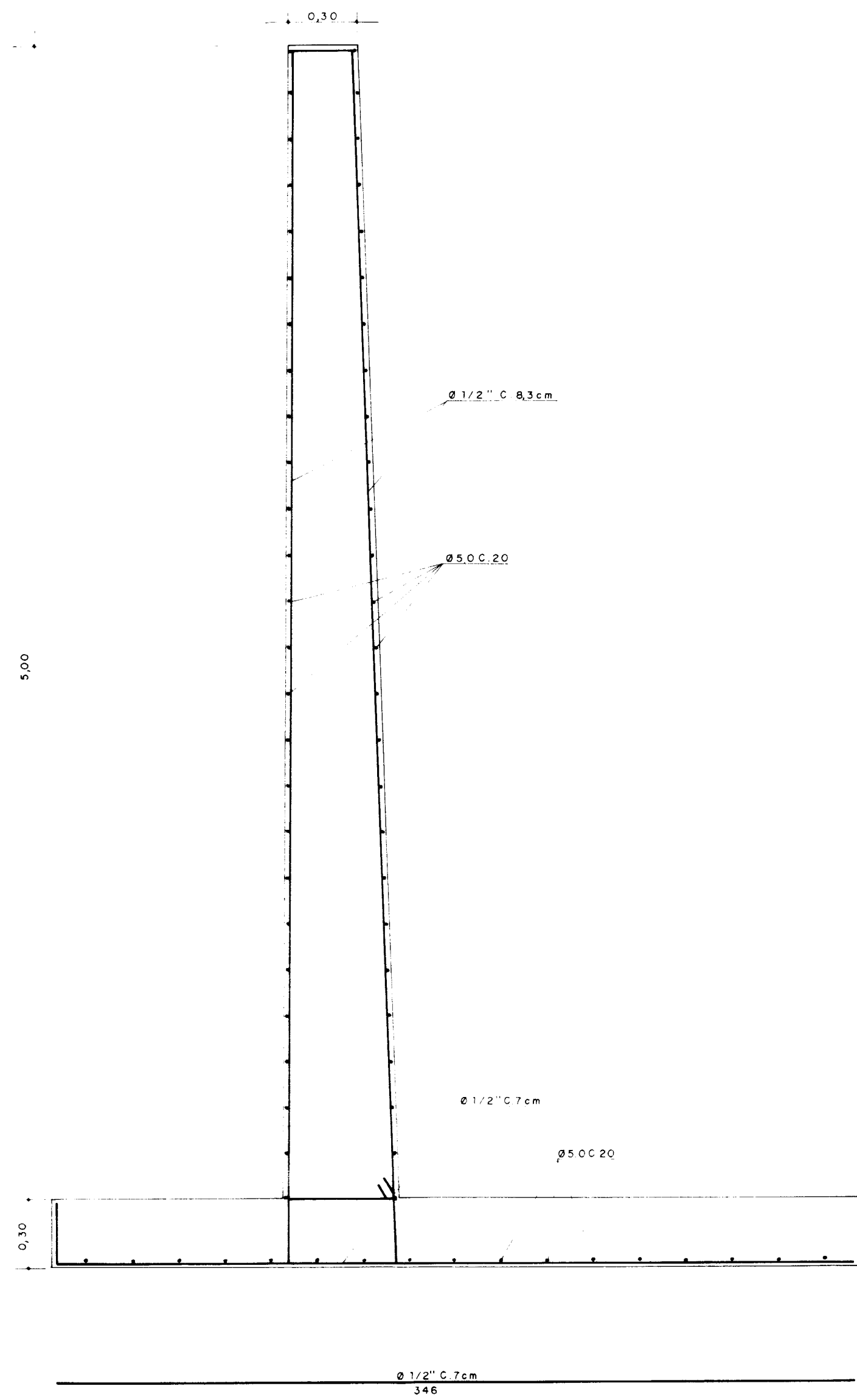
DESENHO 12

RESPONSÁVEL TÉCNICO DA GEONORTE

Geonorte

# PROJETO ESTRUTURAL DOS MUROS DE PROTEÇÃO

ESCALA - 1:20

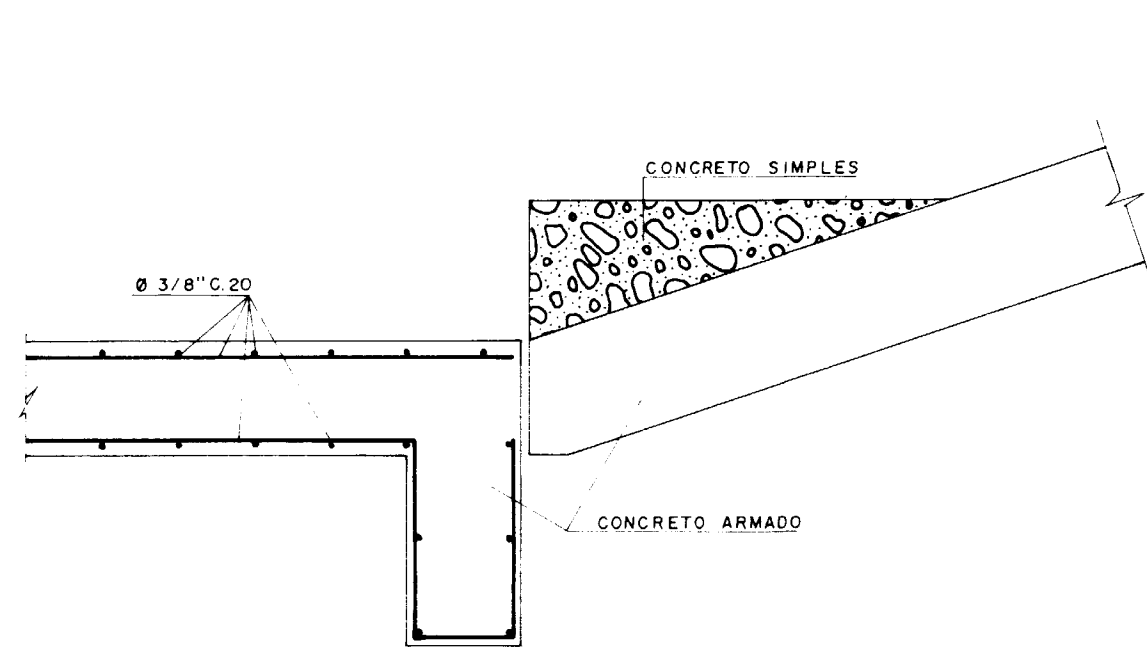


$f_{ck} = 140 \text{ kg/cm}^2$   
 AÇO - CA - 50A  
 RECOBRIMENTO = 2 cm

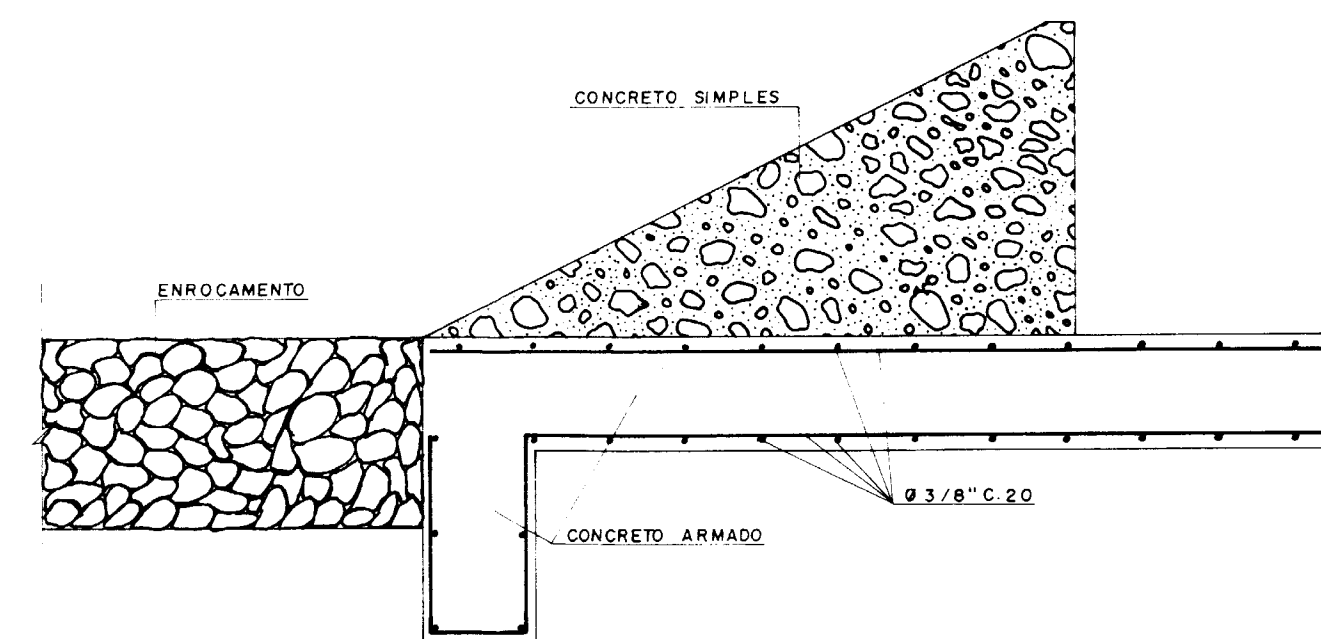
## DETALHES DOS DENTES

ESCALA - 1:20

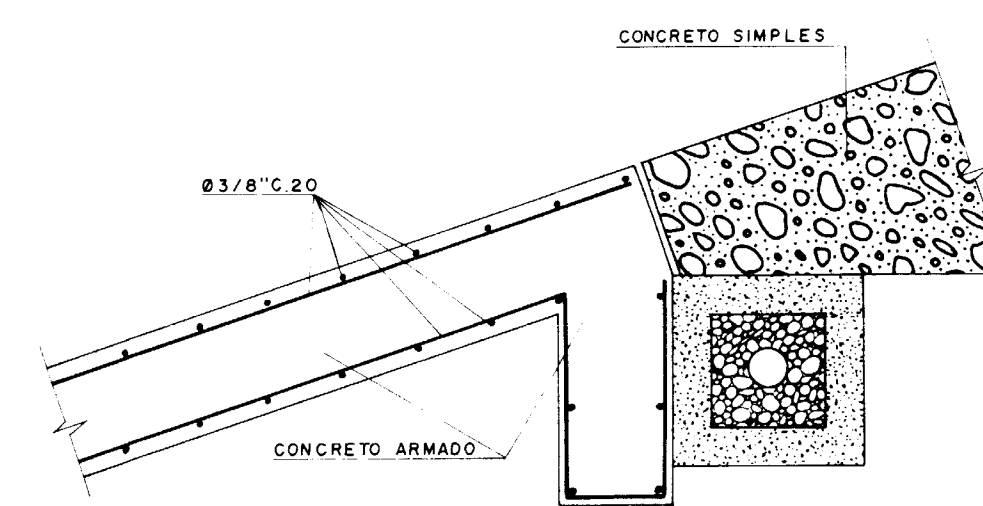
NA ENTRADA DA BACIA DE DISSIPACÃO



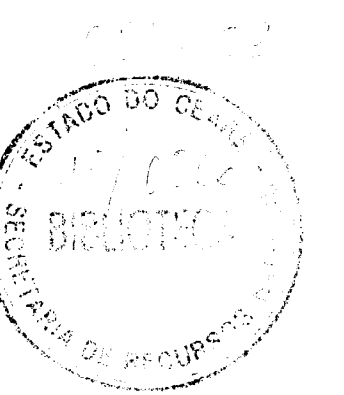
NA SAÍDA DA BACIA DE DISSIPACÃO



DO INÍCIO DO CANAL RÁPIDO



NOTA: OS OUTROS DOIS DENTES AO LONGO DO CANAL RÁPIDO SÃO IDÊNTICOS AO DETALHE ACIMA.

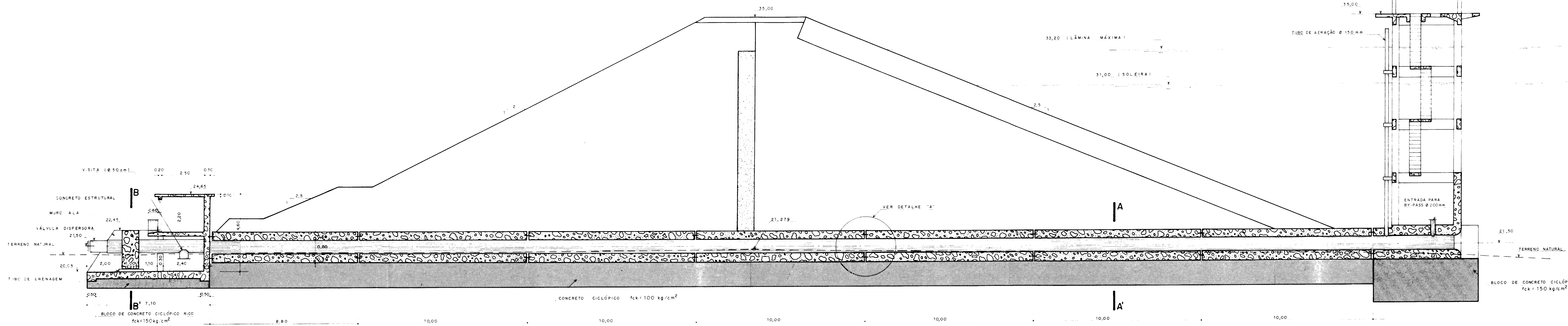


000010

APROVAÇÃO PELO DNOCS	PRONI - PROGRAMA NACIONAL DE IRRIGAÇÃO		DESENHO
COMISSÃO FISCALIZAÇÃO	DNOCS - DEPARTAMENTO NACIONAL DE OBRAS CONTRA AS SECAS.		Morta
COMISSÃO FISCALIZAÇÃO	BARRAGEM MARCO		DATA
COMISSÃO FISCALIZAÇÃO	MUNICÍPIO DE MARCO - CEARÁ		MAIO / 88
DPRO	VERTEDOIRO		DESENHO
DGO	PROJETO ESTRUTURAL (CONTINUAÇÃO)		13
DIRETOR GERAL	RESPONSÁVEIS TÉCNICOS DA GEONORTE		ESCALA
	Ricardo Pinheiro Pinheiro de Sousa RICHARDO WILMARA MOREIRA DE SOUSA - CREA - CE 81557/O JOSE DE BARRAER PINHEIRO BARROSA - CREA - CE 25187/O		INDICADA
	Geonorte		

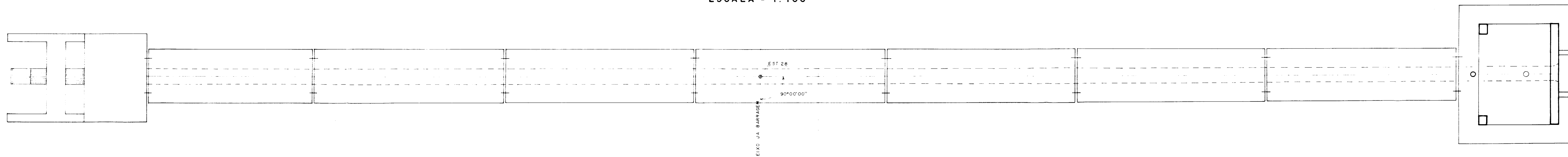
PERFIL LONGITUDINAL DA TOMADA D'ÁGUA (ESTACA - 28)

ESCALA - 1:100



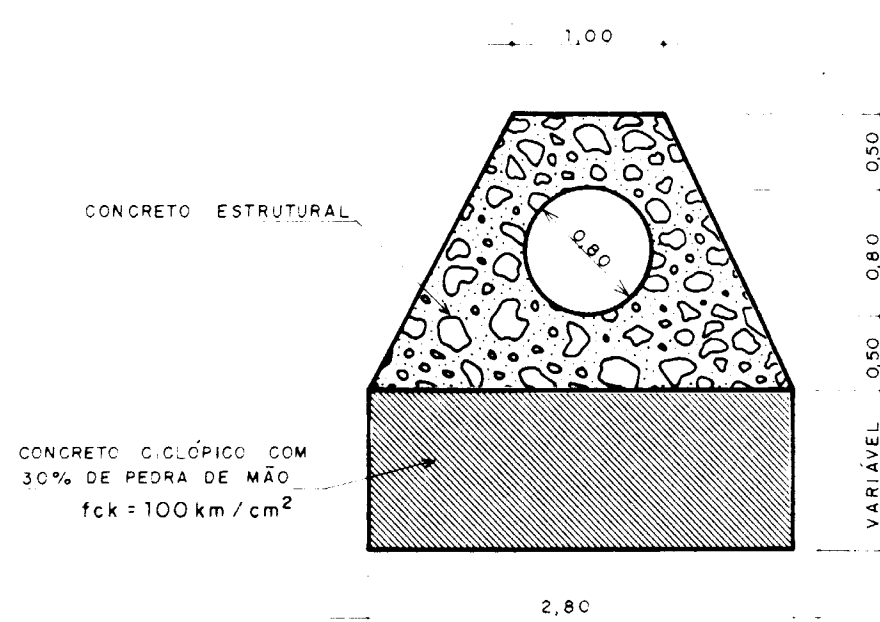
PLANTA DA TOMADA D'ÁGUA

ESCALA - 1:100



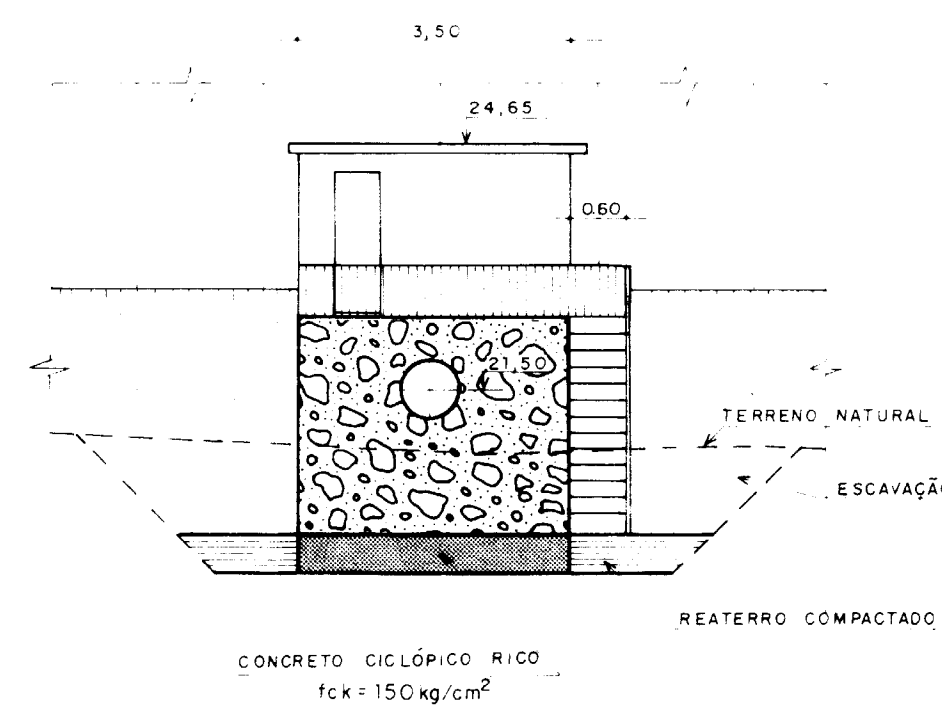
CORTE - AA'

ESCALA - 1:50



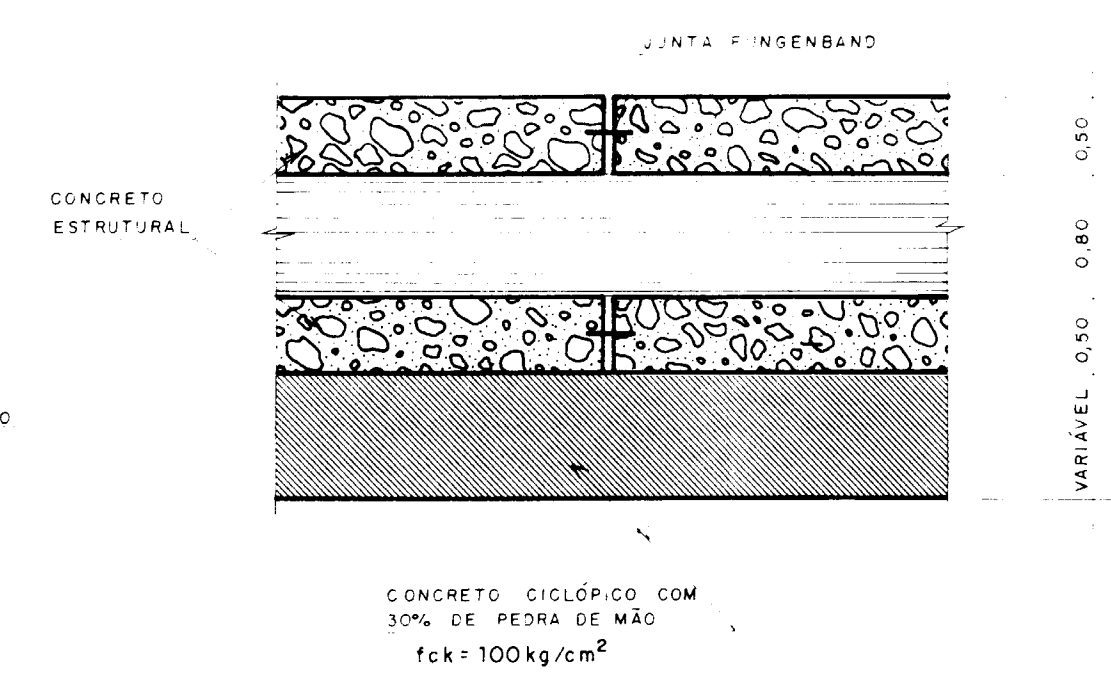
CORTE - BB'

ESCALA - 1:100



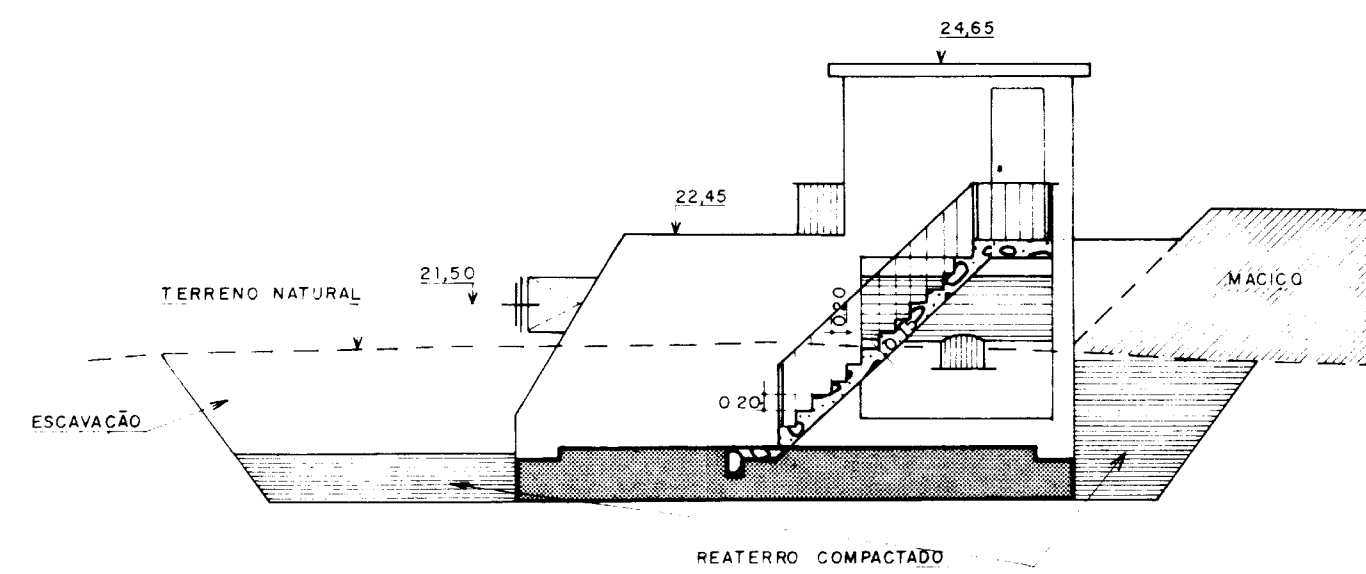
DETALHE 'A'

ESCALA - 1:50



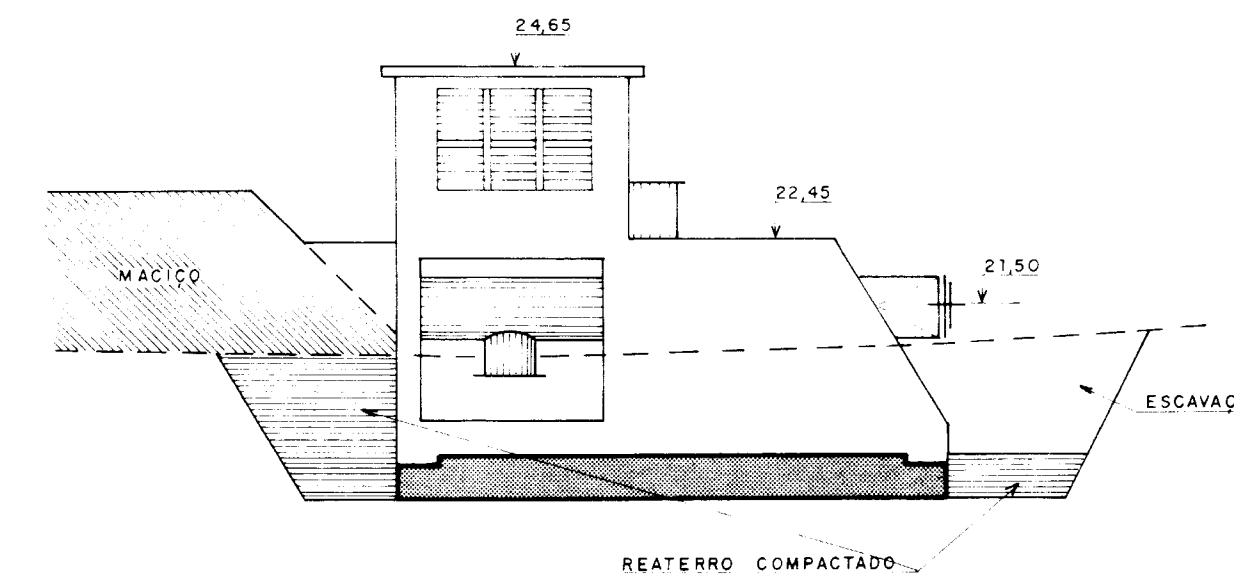
FACHADA LATERAL ESQUERDA

ESCALA - 1:100



FACHADA LATERAL DIREITA

ESCALA - 1:100



000109  
9/5/01

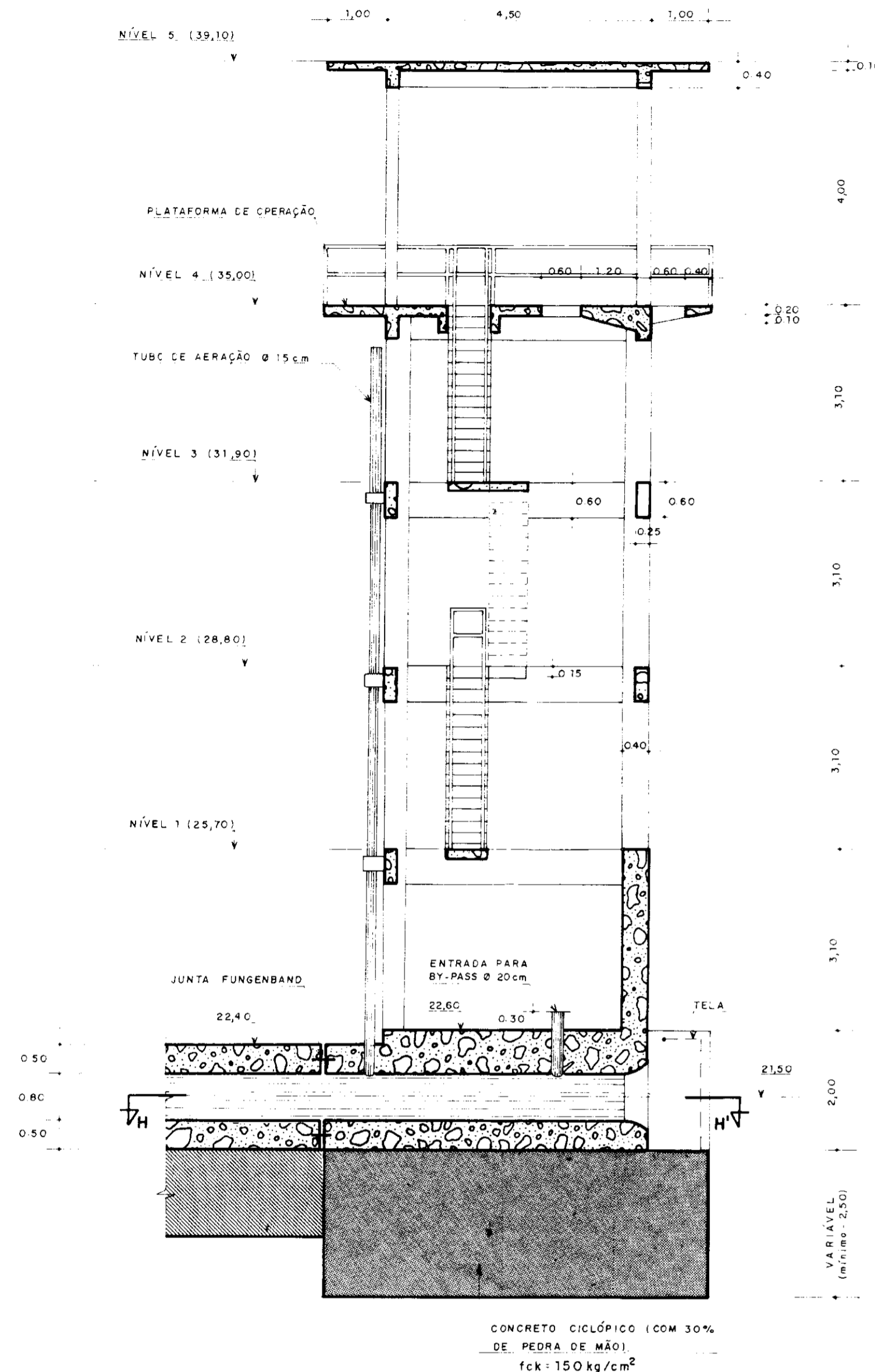
000017

APROVAÇÃO PELO DNOCS	PRONI - PROGRAMA NACIONAL DE IRRIGAÇÃO. DNOCS - DEPARTAMENTO NACIONAL DE OBRAS CONTRA ASSECAS.
COMISSÃO FISCALIZAÇÃO	BARRAGEM MARCO MUNICÍPIO DE MARCO - CEARÁ
COMISSÃO FISCALIZAÇÃO	TOMADA D'ÁGUA: GALERIA E BOCA DE JUSANTE
DIRETOR GERAL	DESENHO 14

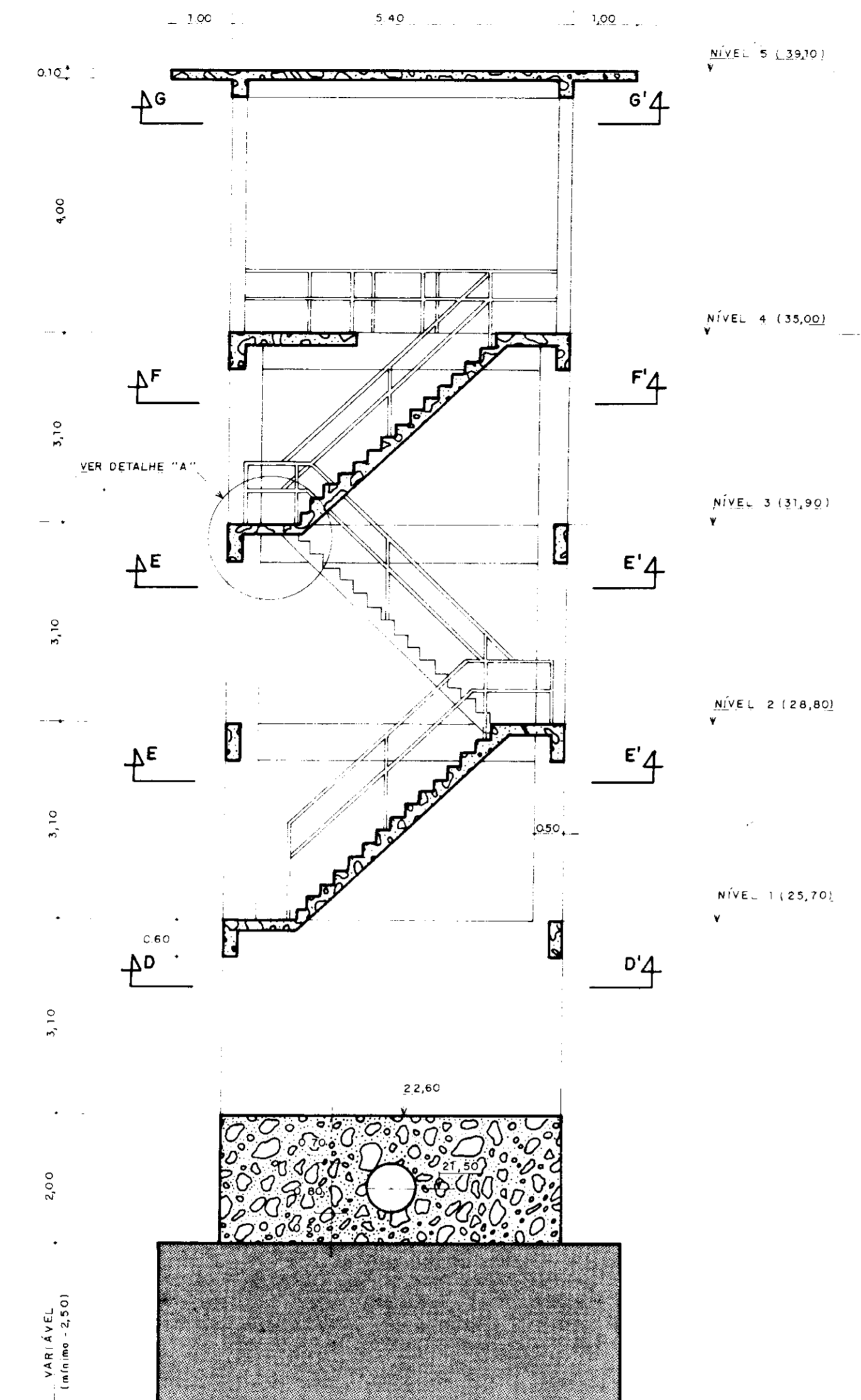
RESPONSÁVEIS TÉCNICOS DA GEONORTE  
*Ricardo Pinheiro*  
 RICARDO PINHEIRO MOURA E SILVA - CREA: 173510 - JOSÉ DE RIBAMAR PINHEIRO BARBOSA - CREA: 20142

Geonorte

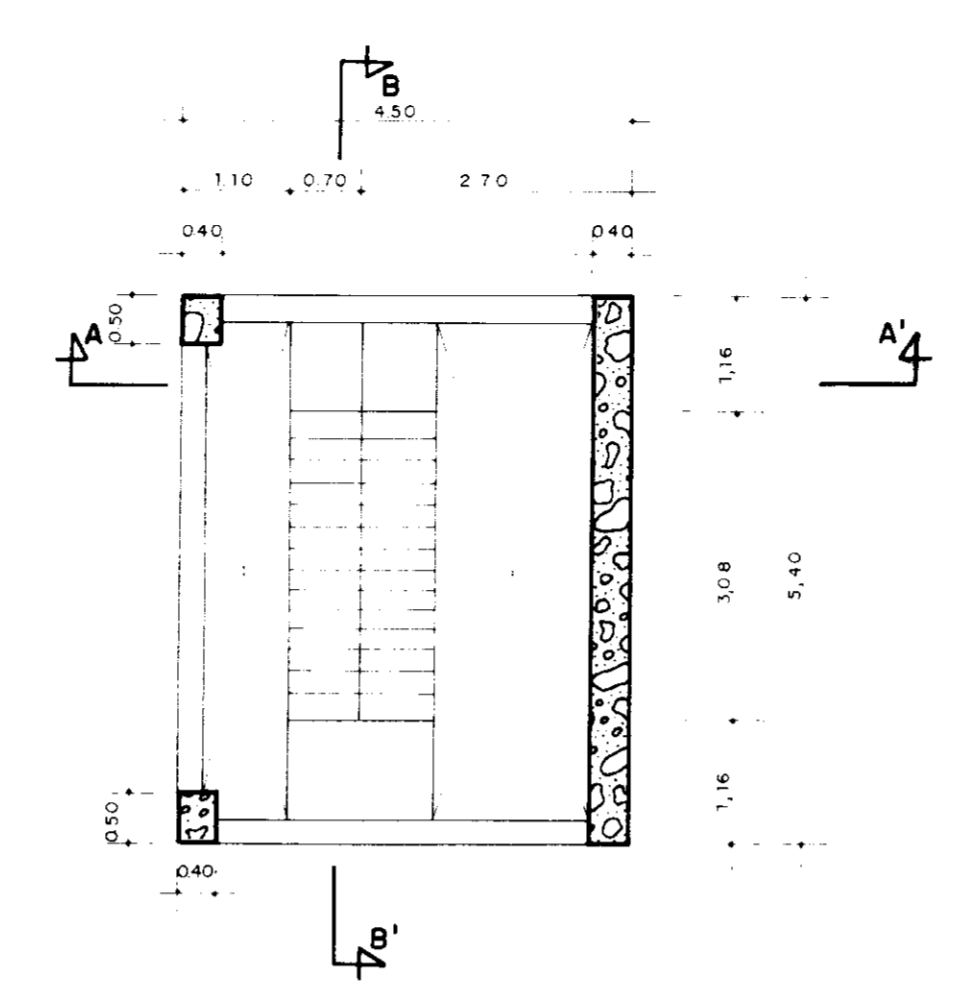
**CORTE - AA'**  
ESCALA - 1:75



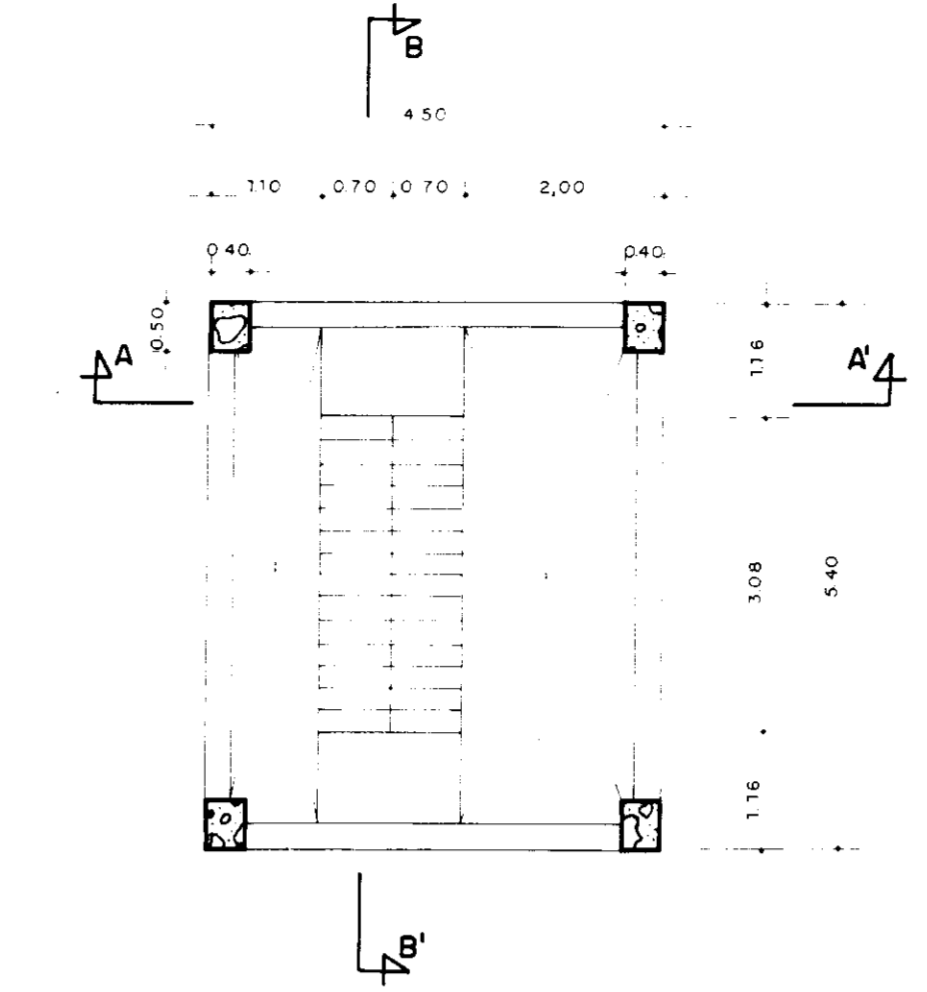
**CORTE - BB'**  
ESCALA - 1:75



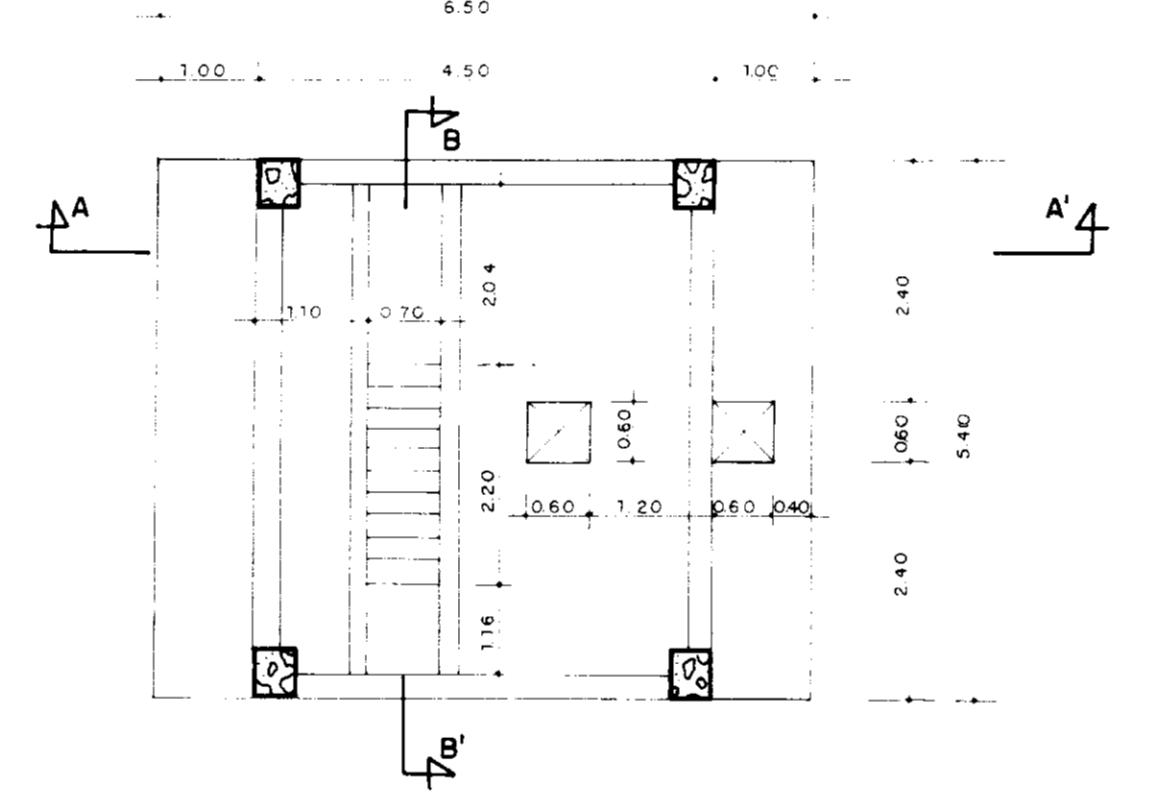
**NÍVEL 1**  
CORTE - DD'  
ESCALA - 1:75



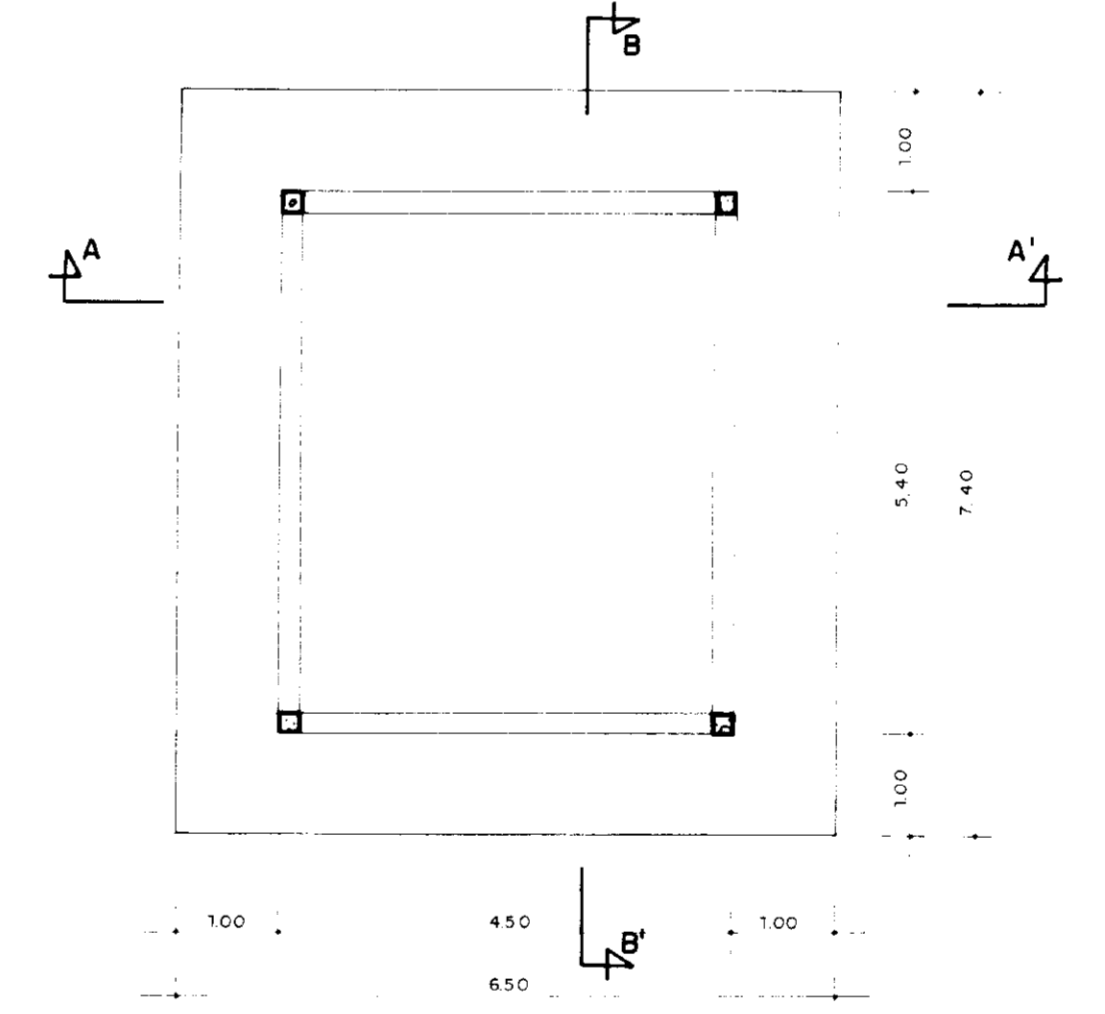
**NÍVEIS 2 E 3**  
CORTE - EE'  
ESCALA - 1:75



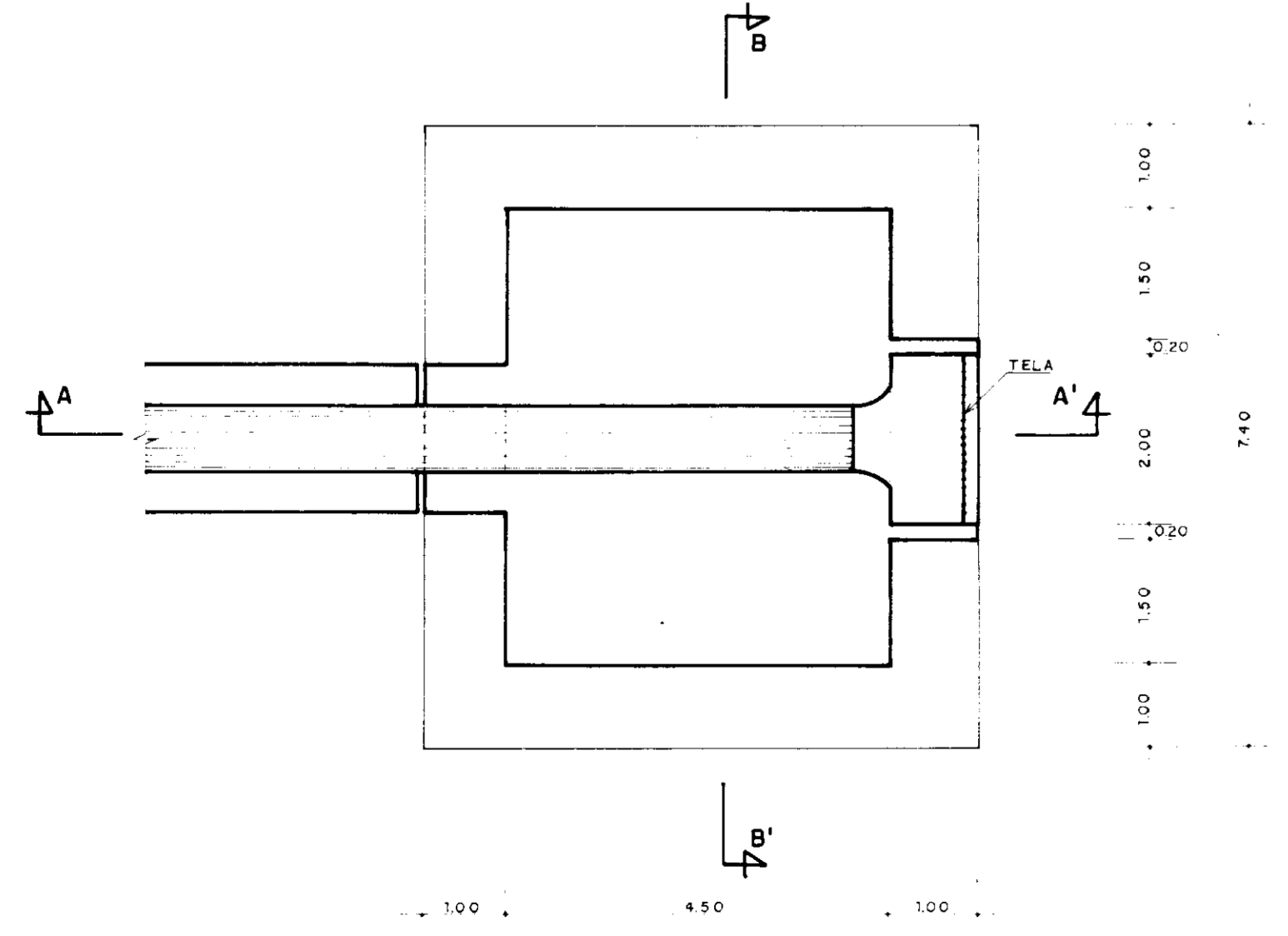
**NÍVEL 4**  
CORTE - FF'  
ESCALA - 1:75



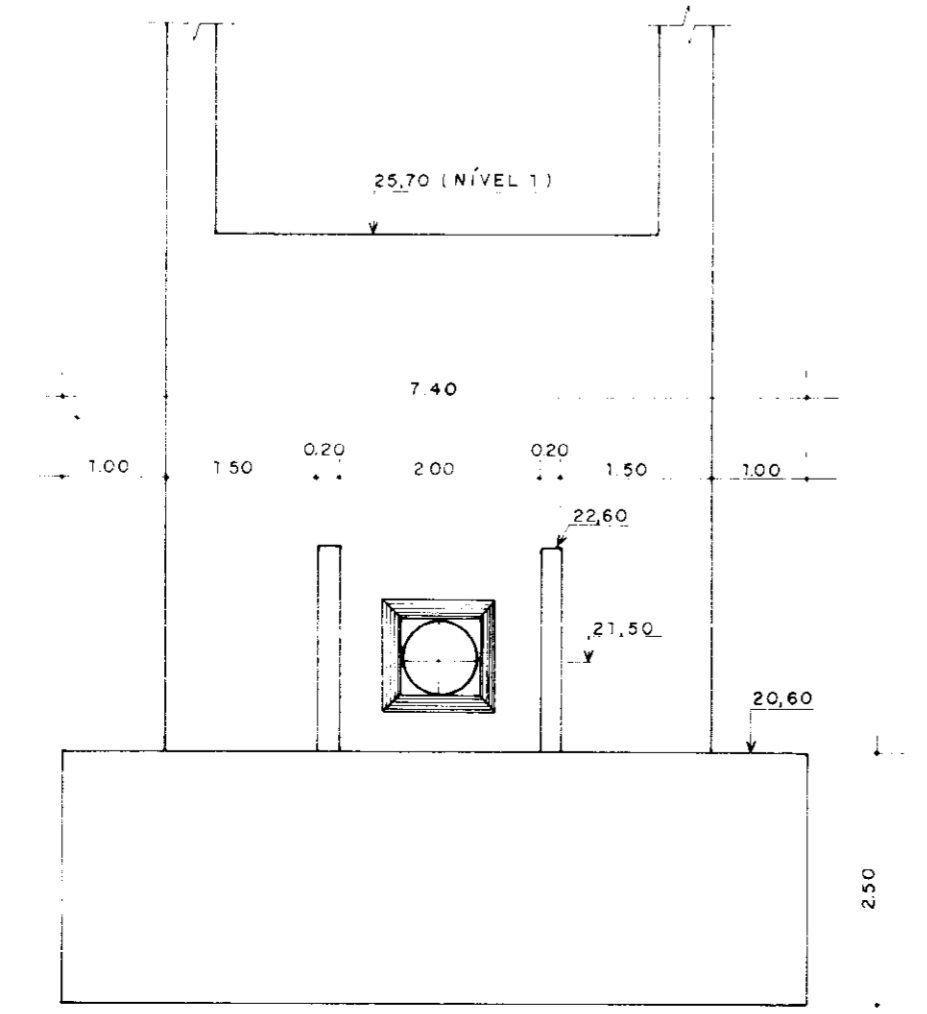
**NÍVEL 5**  
CORTE - GG'  
ESCALA - 1:75



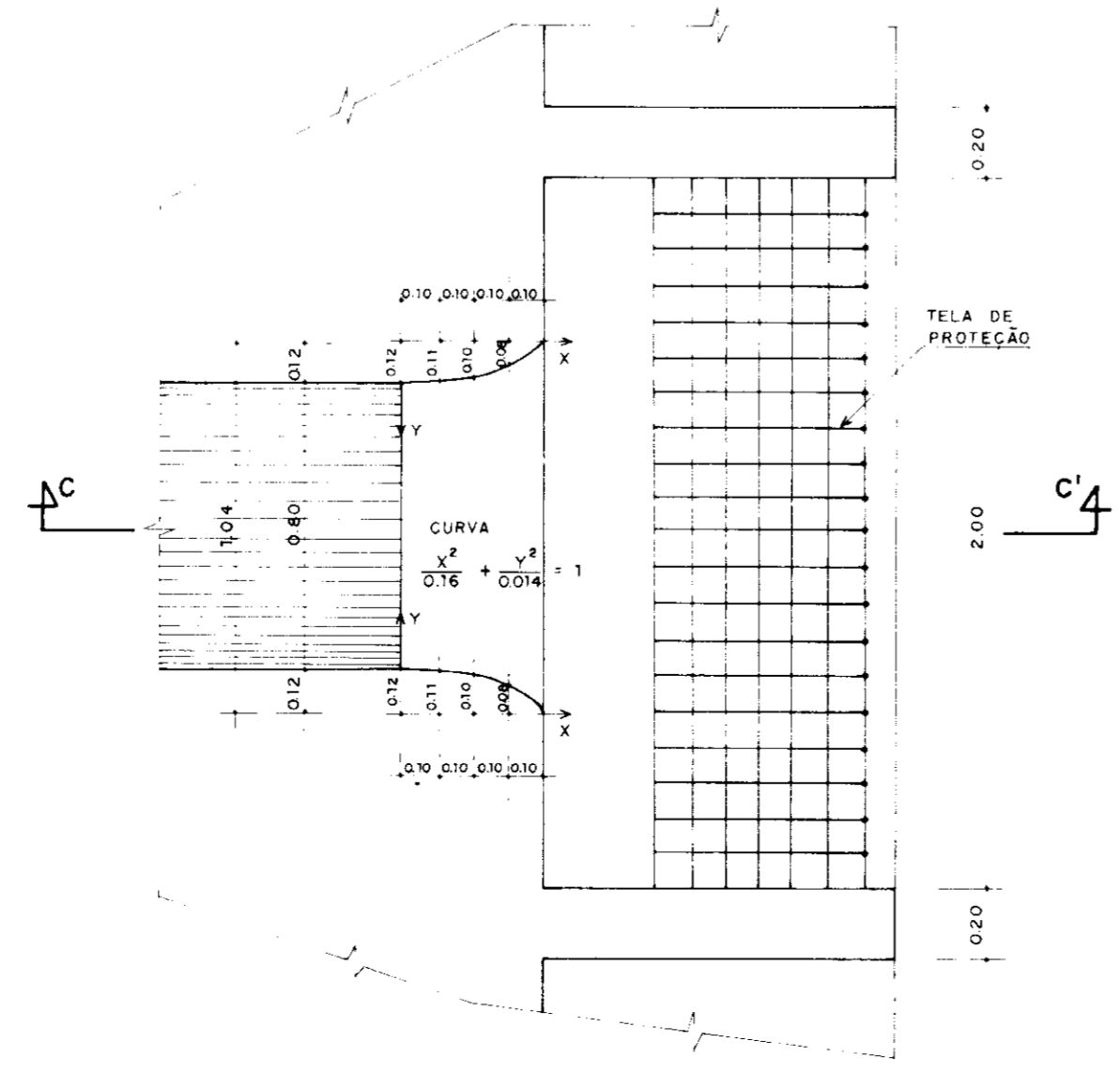
**BOCA DE MONTANTE (CORTE-HH')**  
ESCALA - 1:75



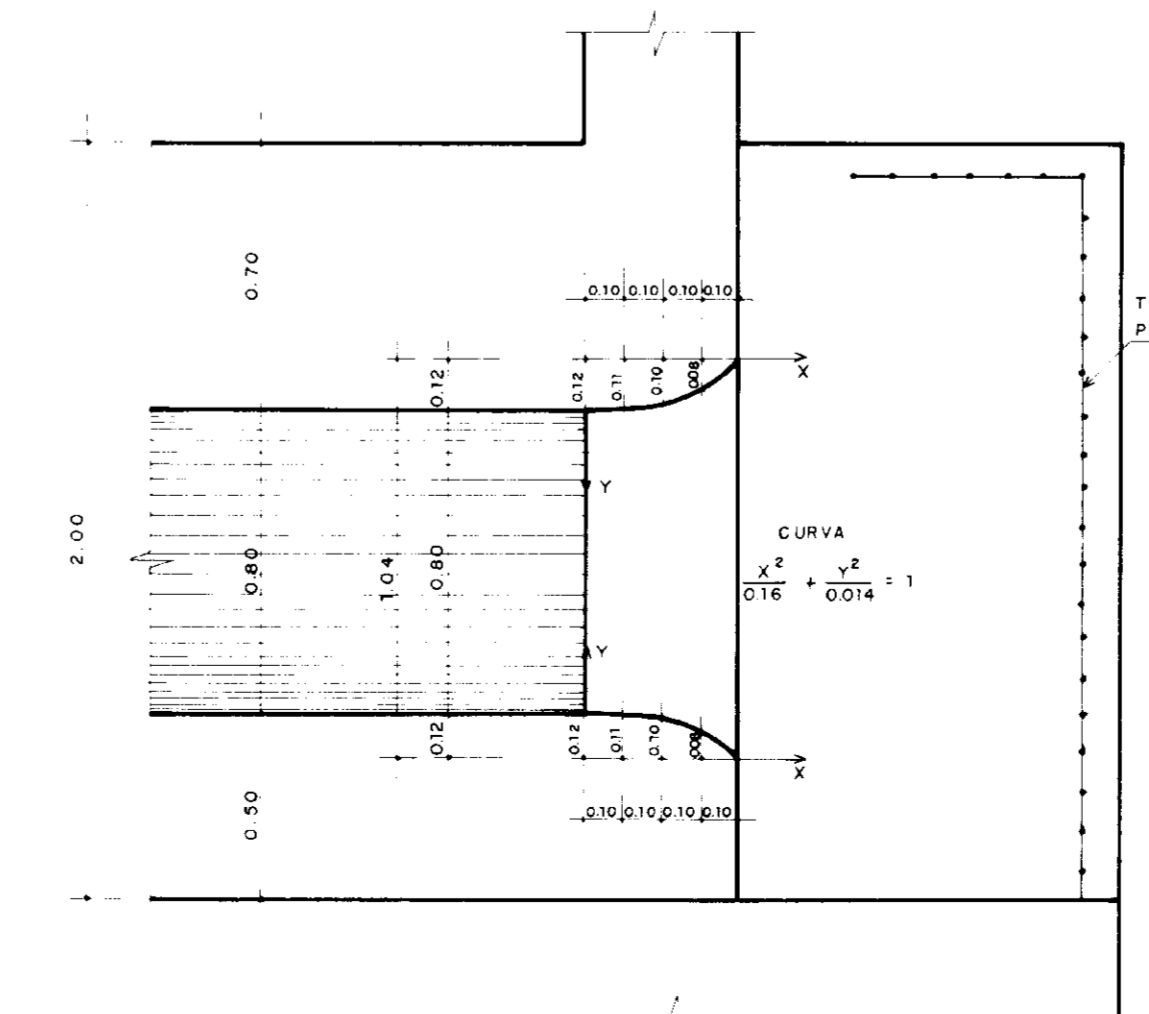
**BOCA DE MONTANTE**  
VISTA FRONTAL  
ESCALA - 1:75



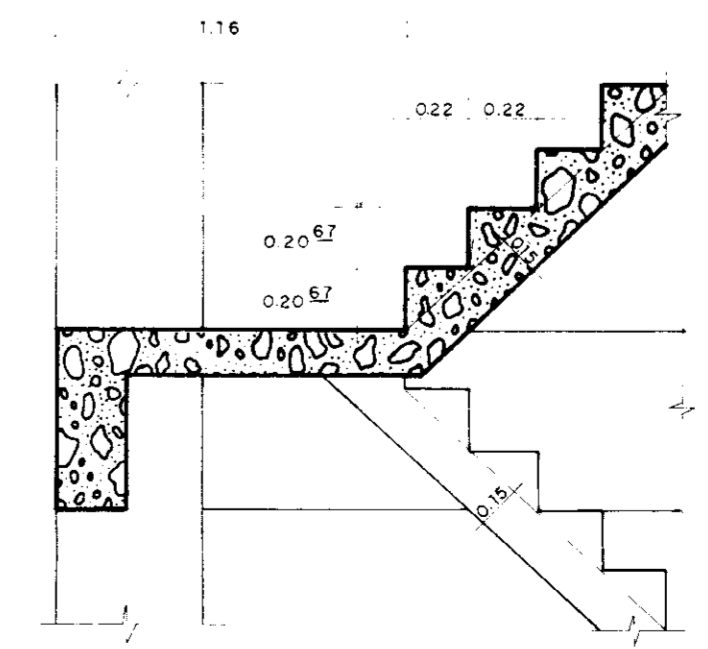
**BOCA DE MONTANTE**  
PLANTA  
ESCALA - 1:75



**CORTE - CC'**  
ESCALA - 1:20



**DETALHE "A"**  
(ESCALA)  
ESCALA - 1:25



APROVAÇÃO PELO DNOCS	<b>PRONI-PROGRAMA NACIONAL DE IRRIGAÇÃO</b>		DESENHO Morto
COMISSÃO FISCALIZAÇÃO	<b>DNOCS-DEPARTAMENTO NACIONAL DE OBRAS CONTRA AS SECAS</b>		
COMISSÃO FISCALIZAÇÃO	<b>BARRAGEM MARCO</b>		DESENHO MAIO/88
COMISSÃO FISCALIZAÇÃO	<b>MUNICÍPIO DE MARCO - CEARÁ</b>		ESCALA
DIPRO	<b>TOMADA D'ÁGUA:</b>		INDICADAS
DGO	<b>DETALHE DA TORRE</b>		<b>15</b>
DIRETOR GERAL	RESPONSÁVEIS TÉCNICOS DA GEONORTE		Geonorte
	RICARDO MIRANDA MENEZES DE SOUSA - CREA/CE 3155/S		
	JESSE DE RIBAMAR PINHEIRO BARBOSA - CREA/CE 2918/S		

