

MÓDULO III PROJETO EXECUTIVO DA BARRAGEM MARANGUAPE II

VOLUME III – DETALHAMENTO DO PROJETO EXECUTIVO

TOMO 2 – MEMÓRIA DE CÁLCULO

Rev.	Data	Descrição	Por	Ver.	Apr.	Aut.
0	Jun/02	Emissão Inicial	WBSR	JRPB	NKT	NKT
1	Jul/02	Alterações Segundo as Considerações da 39ª Reunião do PISB	WBSR	JRPB	NKT	NKT
2	Set/02	Alterações Segundo as Considerações 40ª Reunião do PISB	WBSR	JRPB	NKT	NKT
3	Nov/02	Alterações Segundo as Considerações 41ª Reunião do PISB	WBSR	JRPB	NKT	NKT
4	Dez/02	Projeto Final com as considerações da 42ª Reunião do PISB	WBSR	JRPB	NKT	NKT

ÍNDICE

ÍNDICE

<u>APRESENTAÇÃO</u>	4
<u>1 - INTRODUÇÃO</u>	7
<u>2 - CÁLCULO DA FOLGA</u>	9
<u>3 - CÁLCULO DA COTA DO COROAMENTO</u>	11
<u>4 - CÁLCULO DA LARGURA DO COROAMENTO</u>	13
<u>5 - ESCOLHA DA INCLINAÇÃO DOS TALUDES</u>	15
<u>6 - DIMENSIONAMENTO DO RIP-RAP</u>	18
<u>7 - DETERMINAÇÃO DA LINHA FREÁTICA</u>	23
<u>8 - DETERMINAÇÃO DA PERCOLAÇÃO PELO MACIÇO E FUNDAÇÃO</u>	27
<u>9 - DIMENSIONAMENTO DO FILTRO VERTICAL</u>	31
<u>10 - DIMENSIONAMENTO DO TAPETE HORIZONTAL</u>	33
<u>11 - ANÁLISE DA ESTABILIDADE</u>	35
<u>12 - COTA DO VOLUME MORTO</u>	62
<u>13 - TOMADA D'ÁGUA</u>	64
<u>13.1. DIMENSIONAMENTO HIDRÁULICO DA GALERIA</u>	65
<u>13.2. DIMENSIONAMENTO ESTRUTURAL</u>	70
<u>13.3. CANAL DA TOMADA D'ÁGUA</u>	71
<u>14 - ANÁLISE DOS RECALQUES</u>	84
<u>15 - DIMENSIONAMENTO DO SANGRADOURO</u>	88
<u>15.1 – CANAL SANGRADOURO</u>	89
<u>15.2 – PERFIL CREAGER</u>	100

APRESENTAÇÃO

APRESENTAÇÃO

Os serviços executados pelo Consórcio JP ENGENHARIA – AGUASOLOS – ESC/TE, no âmbito do Contrato nº 005/PROGERIRH-PILOTO/CE/SRH/2001, assinado em 22/03/2001 com a Secretaria dos Recursos Hídricos do Estado do Ceará (SRH-CE), tem como objeto a Elaboração dos Estudos de Viabilidades Técnicas, Ambientais e Econômicas, EIA'S-RIMA'S, Projetos Executivos, Levantamentos Cadastrais e Planos de Reassentamentos de Populações, Manuais de Operação e Manutenção e Avaliação Financeira e Econômica, referentes às Barragens GAMELEIRA, TRAIRI, JENIPEIRO, MARANGUAPE I e MARANGUAPE II e Adutoras de ITAPIPOCA, TRAIRI, IPAUMIRIM/BAIXIO/UMARI e MARANGUAPE/SAPUPARA/URUCARÁ/LADEIRA GRANDE, no Estado do Ceará.

Os estudos desenvolvidos, em atendimento aos Termos de Referência, são constituídos por atividades multidisciplinares que permitem a elaboração de relatórios específicos organizados em Módulos, Volumes e Tomos. As partes e tomos que compõem o acervo do contrato são os apresentados na seqüência:

Módulo I – Estudos de Alternativas de Localização das Barragens e Adutoras

VOLUME I – Estudo de Alternativas e Opções para a Localização dos Eixos Barráveis e Adutoras

Módulo II – Estudos dos Impactos Ambientais

VOLUME I – Estudos dos Impactos Ambientais - EIA

VOLUME II – Relatório dos Estudos dos Impactos Ambientais - RIMA

Módulo III – Projeto Executivo das Barragens

VOLUME I – Estudos Básicos

Tomo 1 – Relatório Geral

Tomo 2 – Estudos Hidrológicos

Tomo 3 – Estudos Cartográficos

Tomo 4 – Estudos Topográficos

Tomo 5 – Estudos Geológicos e Geotécnicos

VOLUME II – Anteprojeto

Tomo 1 – Relatório de Concepção Geral

Tomo 2 – Plantas

VOLUME III – Detalhamento do Projeto Executivo

Tomos 1 – Memorial Descritivo do Projeto

Tomos 2 – Memória de Cálculo

Tomos 3 – Especificações Técnicas

Tomos 4 – Quantitativos e Orçamentos

Tomos 5 – Síntese

Tomos 6 – Plantas

Módulo IV – Levantamento Cadastral e Plano de Reassentamento

VOLUME I – Levantamento Cadastral

Tomos 1 – Relatório Geral

Tomos 2 – Laudos Individuais de Avaliação

VOLUME II – Plano de Reassentamento

Tomos 1 – Diagnóstico Socioeconômico

Tomos 2 – Detalhamento do Plano de Reassentamento

Módulo V – Projeto Executivo das Aduadoras

VOLUME I – Estudos Básicos - Levantamentos Topográficos e Investigações Geotécnicas

VOLUME II – Anteprojeto

VOLUME III – Detalhamento do Projeto Executivo

Tomos 1 – Memorial Descritivo

Tomos 2 – Memória de Cálculo

Tomos 3 – Quantitativos e Orçamentos

Tomos 4 – Especificações Técnicas e Normas de Medições

Tomos 5 – Plantas

Módulo VI – Elaboração dos Manuais de Operação e Manutenção

VOLUME 1 – Manuais de Operação e Manutenção

Módulo VII – Avaliação Financeira e Econômica do Projeto

VOLUME 1 – Relatório de Avaliação Financeira e Econômica do Projeto

O presente relatório é nomeado como Volume III – Detalhamento do Projeto Executivo, Tomos 2 – Memória de Cálculo e é parte integrante do Módulo III.

1 - INTRODUÇÃO

1 - INTRODUÇÃO

Atendendo ao disposto nos Termos do Contrato Nº 005-PROGERIRH/PILOTO/CE/SRH/2001 e seus correspondentes anexos, compostos do Edital de Concorrência SDP Nº 05/00-PROGERIR/SRH/CE e a Proposta Técnica e de Preços, referente ao Projeto Executivo da Barragem Maranguape II, no Estado do Ceará, estamos apresentando o presente relatório, descrevendo as etapas que foram empreendidas no “Módulo III” do mencionado contrato, inerentes ao projeto da Barragem Maranguape II.

O objetivo deste trabalho é apresentar a memória de cálculo da Barragem Maranguape II. Assim sendo, o relatório aborda os seguintes tópicos:

- Cálculo de Folga;
- Cálculo da Cota de Coroamento;
- Cálculo da Largura do Coroamento;
- Escolha da Inclinação dos Taludes;
- Dimensionamento do Rip-rap;
- Determinação da Linha Freática;
- Dimensionamento do Filtro Vertical;
- Dimensionamento do Tapete Horizontal;
- Análise da Estabilidade;
- Dimensionamento do Sangradouro;
- Cota do Volume Morto;
- Tomada D’água;
- Análise dos Recalques;
- Dimensionamento do Sangradouro.

2 - CÁLCULO DA FOLGA

2 – CÁLCULO DA FOLGA

A folga da barragem é a diferença de cota entre o coroamento e o nível máximo das águas. A folga é dada pela expressão:

$$f = 0,75h + \frac{V^2}{2g}$$

Onde h é a altura da onda formada pela ação dos ventos sobre o espelho d'água do lago, enquanto h é dado por :

$$h = 0,75 + 0,34F^{1/2} - 0,26F^{1/4} (m) \text{ para } F < 18 \text{ Km}$$

$$h = 0,34F^{1/2} (m) \text{ para } F > 18 \text{ Km}$$

Onde:

F = distância máxima (em km) em linha reta entre qualquer extremidade do lago e um ponto qualquer sobre o barramento (fecht).

V = Velocidade da onda em m/s dado pela fórmula:

$$V = 1,5 + 2h(m/s)$$

Para o lago da Barragem Maranguape II tem-se $F = 4,8 \text{ km}$, logo:

$$h = 0,75 + 0,34 \times 4,8^{1/2} - 0,26 \times 4,8^{1/4}$$

$$h = 1,11 \text{ m}$$

Adotando $h = 1,20 \text{ m}$

$$V = 1,5 + 2 \times 1,20 = 3,90 \text{ m/s}$$

$$f = 0,75 \times 1,11 + \frac{3,90^2}{2 \times 9,81} = 1,68 \text{ m}$$

Adotando $f = 1,70 \text{ m}$

3 - CÁLCULO DA COTA DO COROAMENTO

3 – CÁLCULO DA COTA DO COROAMENTO

A cota do Coroamento da Barragem é dada pela expressão:

$$C_c = C_s + L + F$$

Onde:

C_c = Cota do Coroamento.

C_s = Cota da Soleira = 94,00m.

L = Lâmina vertente na cheia milenar = 0,79m.

f = folga = 1,70m.

$$C_c = 94,00 + 0,79 + 1,70 = 96,49m.$$

Adotar 96,50m

Verificação para a cheia decamilenar.

$$C_c - C_{10.000}$$

Onde:

$C_{10.000}$ = Cota da cheia decamilenar = 95,04m.

$$C_c - C_{10.000} = 96,49 - 95,04 = 1,45m > 0,50m \Rightarrow \text{OK!}$$

Adotou-se a cota de coroamento $C_c = 96,50m$.

4 - CÁLCULO DA LARGURA DO COROAMENTO

4 – CÁLCULO DA LARGURA DO COROAMENTO

Adotando-se a fórmula de Preece à seção de maior altura tem-se:

$$L_c = 1,10\sqrt{H_b} + 0,9(m)$$

Onde:

L_c = Largura da barragem (m);

H_b = Altura da barragem (m).

Para a seção da Estaca 14 tem $H_b = 18,10m$ e $L_c = 1,10 \times \sqrt{18,10} + 0,90 = 5,57m$, foi adotado $L_c = 6,0m$.

5 - ESCOLHA DA INCLINAÇÃO DOS TALUDES

5 – ESCOLHA DA INCLINAÇÃO DOS TALUDES

A fixação dos taludes foi resultado de análise da estabilidade. Entretanto foi necessário se fazer uma escolha inicial para em seguida se fazer a análise de estabilidade.

O Bureau of Reclamation sugere as inclinações de taludes, reproduzidas no Quadro nº5.1:

Quadro Nº5.1: Inclinação os Taludes – Bureau of Reclamation				
CASO	SUJEITO A ESVAZIAMENTO RÁPIDO	CLASSIFICAÇÃO DOS SOLOS	MONTANTE	JUSANTE
A	NÃO	GW, GP, SW, SP	Permeável, não adequado	
		GC, GM, SC, SM	2,5:1	2:1
		CL, ML	3:1	2,5:1
		CH, MH	3,5:1	2,5:1
B	SIM	GW, GP, SW, SP	Permeável, não adequado	
		GC, GM, SC, SM	3:1	2:1
		CL, ML	3,5:1	2,5:1
		CH, MH	4:1	2,5:1

Terzaghi apresentou, para efeito de anteprojeto, as inclinações aconselháveis que são mostrados no Quadro nº5.2:

Quadro Nº5.2: Inclinação dos Taludes - Terzaghi		
TIPO DE MATERIAL	TALUDES	
	MONTANTE	JUSANTE
Seção Homogênea – Solo bem graduado	1:2,5	1:2
Seção Homogênea – Silte grosso	1:3	1:2,5
Seção Homogênea – Argila ou argila siltosa, altura menor que 15m	1:2,5	1:2
Seção Homogênea – Argila ou argila siltosa, altura maior que 15m	1:3	1:2,5
Areia ou Pedregulho e Areia com núcleo de argila	1:3	1:2,5
Areia ou Pedregulho com cortina de concreto armado	1:2,5	1:2

O engenheiro Paulo Teixeira da Cruz em sua obra 100 Barragens Brasileiras sugere os seguintes taludes preliminares que são mostrados no Quadro nº5.3:

Quadro Nº5.3: Inclinação dos Taludes – Paulo T. Cruz		
TIPO DE MATERIAL	MONTANTE	JUSANTE
Solos Compactados	2:5(H) : 1,0(V) 3,0(H) : 1,0(V)	2:0(H) : 1,0(V)
Solos Compactados Argilosos	2:0(H) : 1,0(V) 3,0(H) : 1,0(V)	2:0(H) : 1,0(V) 2,5(H) : 1,0(V)
Solos Compactados Siltosos	3,5(H) : 1,0(V)	3,0(H) : 1,0(V)
Enrocamentos	1:3(H) : 1,0(V) 1,6(H) : 1,0(V)	1:3(H) : 1,0(V) 1,6(H) : 1,0(V)

Os solos das Jazidas J-01e J-02 são do Tipo SC, portanto analisando as tabelas juntamente com os materiais que serão usados na construção adotou-se para análise os taludes de Montante de 1:2,5 (V:H) e Jusante de 1:2 (V:H) com berma de 2,0m de largura na cota 86,5m.

6 - DIMENSIONAMENTO DO RIP-RAP

6. DIMENSIONAMENTO DO RIP-RAP

Bourdeaux (1979) recomenda um rip-rap com as seguintes características, quando a altura de onda for 1,20m.

$$D_{50\%} = 0,38 \text{ m}$$

$$P_{\text{máx}} = 680 \text{ kg}$$

$$\text{Esp.} = 0,61 \text{ m}$$

Será adotado um rip-rap de espessura de 0,70m.

a) Os blocos empregados na construção do rip-rap devem ter no mínimo 50% de pedras com peso igual a:

$$P_{50\%} = 0,52 \cdot \gamma \cdot e^3$$

Onde:

$P_{50\%}$ = Peso do bloco de rocha que compõem 50% do rip-rap (tf);

γ = Peso específico da rocha = 2,50 tf/m³;

e = Espessura do rip-rap em (m).

Portanto tem-se:

$$P_{50\%} = 0,52 \times 2,5 \times 0,70^3 = 0,45 \text{ tf}$$

b) Os blocos de enrocamento do rip-rap devem ter no mínimo 50% de pedras com o diâmetro igual a:

$$D_{50\%} = \left(\frac{P_{50\%}}{0,75\gamma} \right)^{1/3}$$

Onde:

$D_{50\%}$ = diâmetro do bloco de rocha que compõem 50% do rip-rap

Logo:

$$D_{50\%} = \left(\frac{0,45}{0,75 \times 2,50} \right)^{1/3} \therefore D_{50\%} = 0,62m$$

c) O diâmetro e o peso do bloco mínimo:

$$P_{\min} = 0,25P_{50\%} = 0,25 \times 0,45 \therefore P_{\min} = 0,11tf$$

$$D_{\min} = \left(\frac{P_{\min}}{0,75\gamma} \right)^{1/3} = \left(\frac{0,11}{0,75 \times 2,50} \right)^{1/3} \therefore D_{\min} = 0,39m$$

d) O diâmetro e o peso máximo do bloco.

$$P_{\max} = 4P_{50\%} = 4 \times 0,45 \therefore P_{\max} = 1,80tf$$

$$D_{\max} = \left(\frac{P_{50\%}}{0,75\gamma} \right)^{1/3} = \left(\frac{1,80}{0,75 \times 2,50} \right)^{1/3} \therefore D_{\max} = 0,98m$$

Como D_{\max} calculado foi maior do que a espessura, será adotado $D_{\max} = e = 0,70m$. Assim sendo:

$$P_{\max} = 0,75\gamma D_{\max}^3 = 0,75 \times 2,50 \times (0,70)^3 \therefore P_{\max} = 0,64tf$$

O rip-rap será assente sobre uma camada de transição com 0,20m de espessura obtida de produto de britagem, atendendo aos seguintes requisitos:

- Material filtrante x Solo Compactado

$$(D_{15})_{filtro} \leq 5 \times (D_{85})_{solo}$$

- Material filtrante x Rip-rap

Bourdeaux (1979) recomenda: $25mm < (D_{85})_{filtro} < 5/mm e$

$$0,2mm < D_{\min} < 0,6mm.$$

- Apresentar curvas granulométricas aproximadamente paralelas.

O solo compactado do maciço apresenta a seguinte granulometria média, mostrado no Quadro nº61:

Quadro N°6.1: Solo Compactado		
PENEIRA		FAIXA GRANULOMÉTRICA (PERCENTAGEM QUE PASSA)
#	mm	
2"	50,8	100
1"	25,4	100
3/8"	9,5	99
Nº 4	4,76	96
Nº 10	2,00	92
Nº 40	0,42	72
Nº 200	0,075	46
-	0,069	37
-	0,0496	34
-	0,0353	32
-	0,0247	29
-	0,0176	28
-	0,0126	25
-	0,0090	21
-	0,0066	20
-	0,0047	18
-	0,0034	17
-	0,0024	15
-	0,0014	14

A faixa granulométrica do solo compactado do maciço foi obtido pela média aritmética dos resultados dos ensaios de granulometria por peneiramento e dos ensaios de granulometria por sedimentação realizados em amostras das jazidas J-01e J-02.

Tem-se:

$$(D_{15})_{maciço} = 0,006mm$$

$$(D_{85})_{maciço} = 0,19mm$$

Com essas informações, e recorrendo-se ao traçado das curvas granulométricas obtém o material de transição que deve ser produzido de britagem de rochas de pedraira.

Quadro N°6.2: Material de Transição		
PENEIRA		FAIXA GRANULOMÉTRICA (PERCENTAGEM QUE PASSA)
#	mm	
-	200	100
-	100	84-93
2"	50,8	60-85
1"	25,4	40-74
3/4"	19,1	34-70
1/2"	12,7	24-62
3/8"	9,5	20-56
Nº 4	4,76	13-41
Nº 10	2,00	7-25
Nº 40	0,42	0-6
Nº 100	0,15	0

O material do rip-rap deve ser produzido com a seguinte granulometria:

Quadro N°6.3: Material do Rip-Rap		
PENEIRA		FAIXA GRANULOMÉTRICA (PERCENTAGEM QUE PASSA)
#	mm	
-	700	100
-	600	16-98
-	500	5-90
-	390	0

7 - DETERMINAÇÃO DA LINHA FREÁTICA

7. DETERMINAÇÃO DA LINHA FREÁTICA

Para o traçado da linha freática utiliza-se a parábola de Kozeny dada por:

$$\sqrt{X^2 + Y^2} - X - P = 0$$

Esta equação representa a linha de saturação com eixo cuja a origem coincide com o foco da parábola, P é o dobro da distância do Foco ao vértice da parábola:

$$P = \sqrt{X^2 + Y^2} - X$$

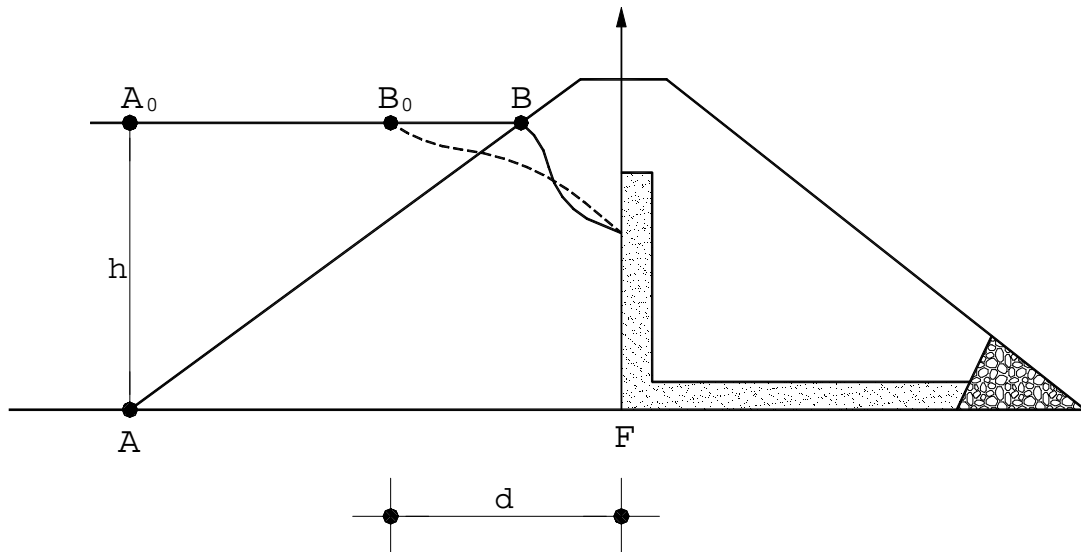
Na figura tem-se $B_0B = \frac{1}{3} A_0B$

$$A_0B = 47,46m$$

$$B_0B = 15,82m$$

$$d = 29,06m$$

$$h = 14,55m.$$



Adotando uma anisotropia de $\frac{K_h}{K_v} = 9$, e fazendo uma mudança de variável tal que $X = X_t$, onde $X_t = \sqrt{\frac{K_v}{K_h}} \cdot X$. Pode-se tratar o problema no sistema $(X_t ; Y)$ de coordenadas como isotrópico. Desta forma tem-se :

$$P = \sqrt{X_t^2 + Y^2} - X_t ;$$

para $X_t = d$ e $Y = h$, tem-se :

$$P = \sqrt{d^2 + h^2} - d$$

Para $d = 9,69m$ e $h = 18,98m$ tem-se:

$$p = 9,29m$$

Rearranjando a equação básica obtém-se:

$$Y = \sqrt{P^2 + 2 \cdot X_t \cdot P}$$

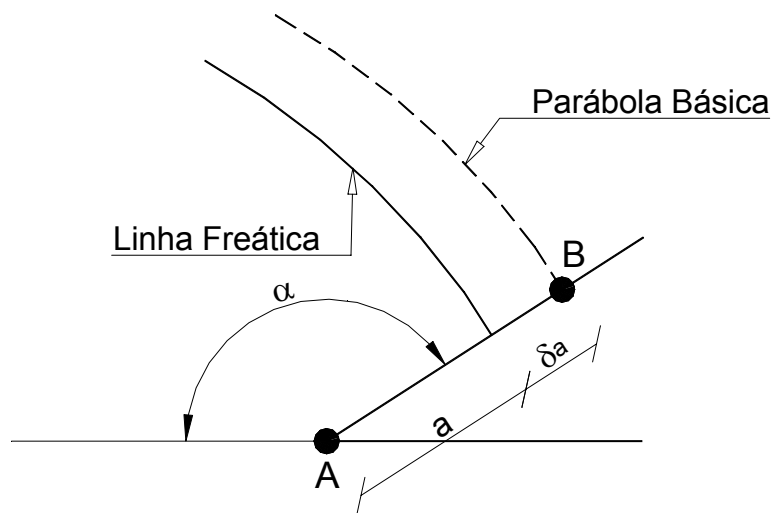
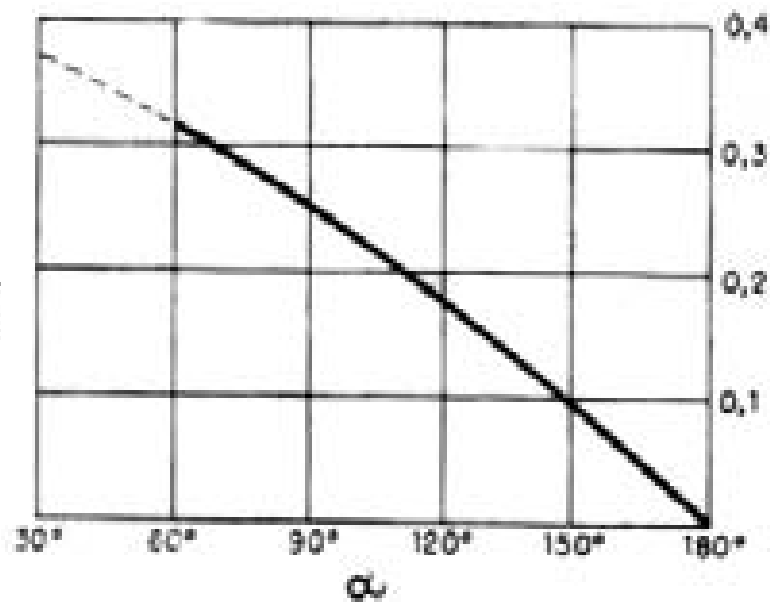
Atribuindo valores a X_t obtém-se Y , conforme Quadro nº7.1 a seguir:

Quadro nº7.1: Coordenadas	
X_t	Y
0,00	11,62
2,00	13,47
4,00	15,10
6,00	16,57
8,00	17,91
9,00	18,55
9,69	18,98

$Y_{\text{corrigido}}$ correspondente às correções da parábola básica na entrada de montante e saída de jusante.

A correção da saída é função do ângulo que a superfície drenante forma com a horizontal dada pela figura abaixo:

$$C = \frac{\delta a}{a + \delta a}$$



Tem-se:

$$a + \delta a = AB$$

Para $\alpha = 90^\circ$, tem-se $C = 0,25$

$$a + \delta a = 11,62m$$

$$\delta a = 2,91m$$

$$a = 8,73m$$

8 - DETERMINAÇÃO DA PERCOLAÇÃO PELO MACIÇO E FUNDAÇÃO

8. ESTUDOS DE PERCOLAÇÃO PELA BARRAGEM E FUNDAÇÃO

Os estudos de percolação foram realizados com o objetivo principal de avaliar os valores das vazões percoladas pelo corpo da barragem e pela fundação.

Para obtenção dessas vazões foi realizado o seguinte procedimento:

- a) Vazões pelo Maciço: Determinou-se a linha freática associando esta à parábola teórica de KOZENY fazendo as correções de contorno. Foi adotado uma Anisotropia entre a permeabilidade horizontal e vertical igual a 9. Esse valor é recomendado pelo Prof^o Paulo Cruz, no seu livro 100 Barragens Brasileiras, para maciços terrosos compactados com altura até 20,00m.

Determinou-se a ordenada Y_0 da interseção da linha freática com o filtro vertical e aplicou-se a expressão para determinação da vazão por metro de barragem.

$$q = \sqrt{K_x \cdot K_y} \cdot y_o [m^3 / s \cdot m]$$

- b) Vazões pela Fundação: Considerou-se que a camada até 10,00m dentro do maciço rochoso da fundação contribui com vazão para o tapete drenante. Aplicou-se a expressão dada por:

$$q = \lambda \cdot K_f \cdot h$$

onde:

q = vazão em $m^3/s \times m$

K_f = permeabilidade da fundação

h = carga hidráulica

λ = coeficiente que depende da relação B/Z

B = largura impermeável

Z = camada permeável adotada = 10,00m.

A permeabilidade vertical do maciço foi extraída dos ensaios de permeabilidade realizados nos furos das jazidas J-01, J-02 e J-03. Os resultados desses ensaios são mostrados no Quadro nº8.1:

JAZIDA – 01		JAZIDA – 02	
FURO	K (cm/s)	FURO	K (cm/s)
01	$7,6 \times 10^{-7}$	03	$6,9 \times 10^{-6}$
03	$7,9 \times 10^{-7}$	06	$9,3 \times 10^{-7}$
09	$9,8 \times 10^{-7}$	09	$8,5 \times 10^{-7}$
13	$9,6 \times 10^{-7}$	11	$8,2 \times 10^{-7}$
19	$1,0 \times 10^{-7}$	12	$9,5 \times 10^{-7}$
26	$8,1 \times 10^{-7}$	-	-
30	$6,7 \times 10^{-7}$	-	-
34	$8,3 \times 10^{-7}$	-	-
38	$8,7 \times 10^{-7}$	-	-
42	$9,2 \times 10^{-7}$	-	-
46	$6,0 \times 10^{-7}$	-	-

Adotou-se a permeabilidade vertical do maciço compactado igual a $8,4 \times 10^{-7}$ cm/s.

Para o maciço rochoso abaixo da barragem adotou-se uma permeabilidade de $1,0 \times 10^{-5}$ cm/s.

Para os materiais que formarão os dispositivos de drenagem interna tais como areia de rio, adotou-se uma permeabilidade de $5,36 \times 10^{-3}$ cm/s, obtido com base na análise dos ensaios de permeabilidade realizados sobre as amostras do areal A-01, os quais são mostrados no Quadro nº8.2:

FURO	K (cm/s)
1	$5,2 \times 10^{-3}$
3	$5,4 \times 10^{-3}$
4	$5,2 \times 10^{-3}$
6	$5,1 \times 10^{-3}$
7	$5,9 \times 10^{-3}$

As vazões obtidas para dimensionamento dos dispositivos de drenagem interna foram:

$$Q_{\text{maciço}} = 2,2 \times 10^{-7} \text{ m}^3 / \text{s} \cdot \text{m}$$

$$Q_{\text{fundação}} = 3,8 \times 10^{-7} \text{ m}^3 / \text{s} \cdot \text{m}$$

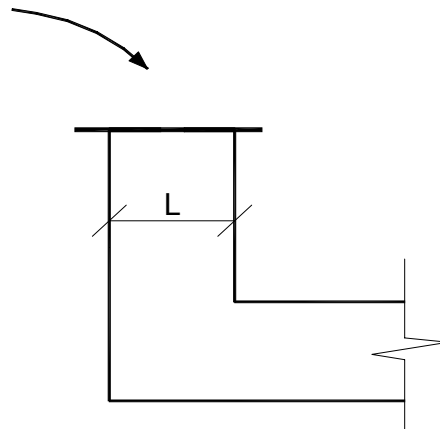
A vazão total que sairá no tapete horizontal será:

$$Q_{\text{total}} = 6,0 \times 10^{-7} \text{ m}^3 / \text{s} \cdot \text{m}$$

9 - DIMENSIONAMENTO DO FILTRO VERTICAL

9. DIMENSIONAMENTO DO FILTRO VERTICAL

$Q_{maciço}$



$$Q = K \cdot i \cdot A$$

$$A = L \times 1,0m$$

$$i = 1,0$$

$$K_a = 7,4 \times 10^{-5} m/s$$

$$Q = K \cdot i \cdot L$$

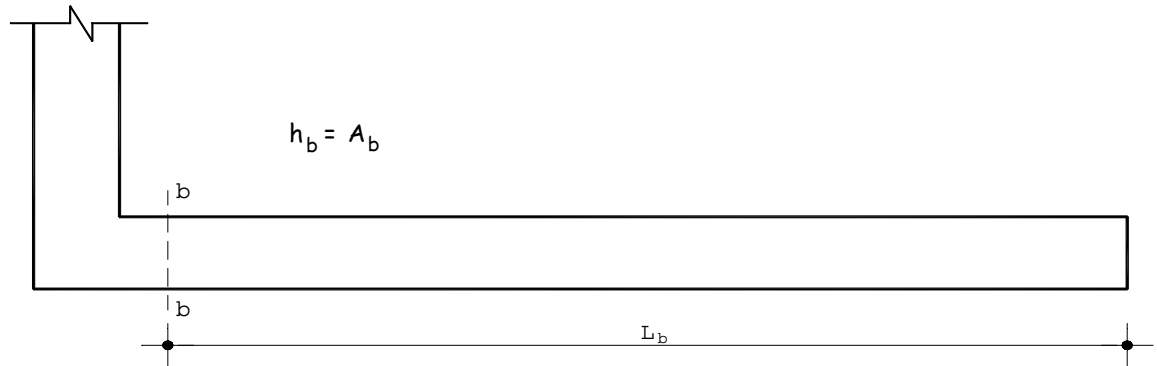
$$L = \frac{Q}{K \cdot i} = \frac{2,2 \times 10^{-7}}{5,36 \times 10^{-5} \times 1,0} = 4,1 \times 10^{-3} m$$

Adotou-se $L = 1,0m$ por questões construtivas, principalmente porque indica-se a construção do filtro através da escavação de camada de solo já executada.

10 - DIMENSIONAMENTO DO TAPETE HORIZONTAL

10. DIMENSIONAMENTO DO TAPETE HORIZONTAL

A vazão na seções final do tapete é de $6,0 \times 10^{-7} m^3 / s \times m$.



$$L_b = 26,00m$$

$$K_b = \frac{Q}{i \cdot A_b}$$

$$h_b = A_A$$

$$i = \frac{h_b}{L_b}$$

$$K_b = \frac{Q_b}{\left(\frac{h_b}{L_b}\right) \cdot A_b} = \frac{Q_b \cdot L_b}{h_b}$$

$$h_b^2 = \frac{Q_b \cdot L_b}{K_b}$$

$$h_b = \sqrt{\frac{6,0 \times 10^{-7} \times 26,00}{5,36 \times 10^{-5}}} = 0,54m$$

Foi adotado 1,0m de tapete drenante de areia nas zonas da calha do rio, enquanto nas zonas de ombreiras foi adotado 0,50m de tapete drenante.

11 - ANÁLISE DA ESTABILIDADE

11. ANÁLISE DA ESTABILIDADE

A análise da estabilidade foi verificada para as situações estática e sísmica. Utilizou-se o programa Geo-Slope/W que usa o método de Bishop Modificado.

Analisou-se as seguintes situações:

- Final de Construção – análise feita para os taludes de montante e jusante;
- Regime Permanente – análise feita no talude de jusante;
- Esvaziamento Rápido – análise feita no talude de montante.

A análise sísmica foi feita pelo processo pseudo-estático introduzindo um fator de aceleração da gravidade. Para as análises de Regime Permanente adotou-se o fator igual a 0,10.

Para as análises de Final de Construção e rebaixamento rápido adotou-se o fator igual a 0,10.

Os resultados das análises de estabilidade são apresentados a seguir.

Nos Quadros nºs 11.1 e 11.2 a seguir é apresentado o fator mínimo determinado em cada análise de estabilidade:

QUADRO Nº11.1: ANÁLISE DE ESTABILIDADE - ESTÁTICA				
SIMULAÇÃO	C.S. MÍNIMO	SUPERFÍCIE DE DESLIZAMENTO		
		SUPERFICIAL	INTERMEDIÁRIA	PROFUNDA
Final de Construção – Talude de montante	1,3	2,340	1,958	2,264
Final de Construção – Talude de Jusante	1,3	1,782	1,693	1,735
Reservatório Cheio – Talude de Jusante	1,5	1,782	1,536	1,520
Esvaziamento Rápido – Talude de Montante	1,1	1,562	1,162	1,220

Todos os fatores de segurança encontrados foram superiores aos coeficientes de segurança mínimos recomendados em bibliografia.

QUADRO Nº11.2: ANÁLISE DE ESTABILIDADE – ABALO SÍSMICO				
SIMULAÇÃO	C.S. MÍNIMO	SUPERFÍCIE DE DESLIZAMENTO		
		SUPERFICIAL	INTERMEDIÁRIA	PROFUNDA
Final de Construção – Talude de montante	1,0	1,786	1,519	1,776
Final de Construção – Talude de Jusante	1,0	1,401	1,341	1,374
Reservatório Cheio – Talude de Jusante	1,0	1,397	1,197	1,203
Esvaziamento Rápido – Talude de Montante	1,0	1,231	1,032	1,017

No Quadro nº 11.3 são mostrados os parâmetros geotécnicos adotados.

Quadro nº4.10: Parâmetros Geotécnicos				
Material	γ (kN/m ³)	C (kPa)	ϕ (graus)	R_u
Rip-rap	18,0	0,00	45°	0,00
Maciço	20,2	10,00	30°	0,10
Filtro / Tapete	18,0	0,00	35°	0,00
Rock-fill	20,0	0,00	38°	0,00
Cutoff	20,2	10,00	30°	0,10
Aluvião	17,0	0,00	28°	0,05
Solo Residual	21,0	7,00	35°	0,10

12 - COTA DO VOLUME MORTO

12. COTA DO VOLUME MORTO

A cota do volume morto foi definida em 87,00m acumulando 1,41hm³ correspondente à cerca 15,0% do volume máximo.

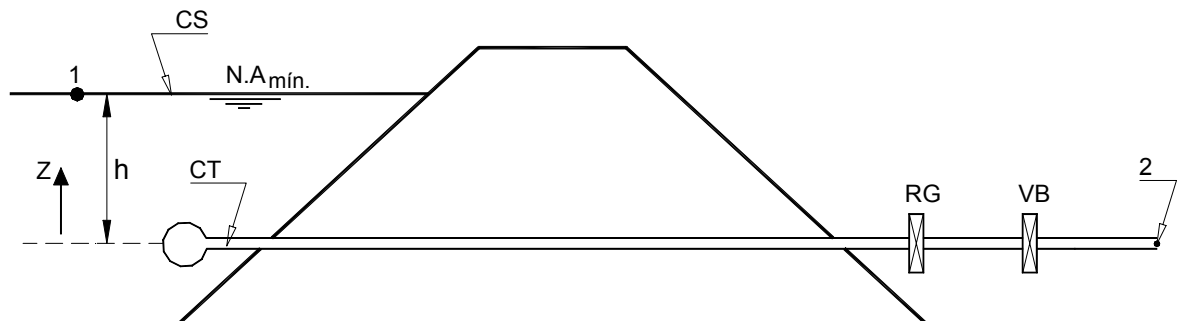
13 - TOMADA D'ÁGUA

13. TOMADA D'ÁGUA

A tomada d'água ficará localizada na estaca 30 cujo terreno natural está na cota 93,74m. A tomada d'água terá extensão de 90,00m. A galeria será em tubo de Aço ASTM com chapa 1/4" com diâmetro $\phi = 300\text{mm}$. O corpo da galeria será envolto em concreto armado.

Na extremidade de montante terá uma caixa de concreto armado com uma grade de retenção. Em jusante terá também uma caixa com três células, o primeiro acomodará a válvula borboleta e um registro de gaveta. A segunda é um dissipador de energia. Finalmente a terceira célula é um tanque tranquilizador com um vertedouro triangular na extremidade.

13.1. DIMENSIONAMENTO HIDRÁULICO DA GALERIA.



Considerando a válvula borboleta e o registro de gaveta totalmente abertos. Considerando o nível mínimo de operação, cota 87,00m , e a vazão a ser regularizada de $0,100\text{m}^3/\text{s}$ com 90% dimensiona-se o tubo para passar essa vazão com velocidade de $2,0\text{m/s}$.

$$Q = V \cdot S$$

$$S = \frac{Q}{V}$$

$$\frac{\pi D^2}{4} = \frac{Q}{V}$$

$$D = \sqrt{\frac{4Q}{\pi V}}$$

$$D = \sqrt{\frac{4 \times 0,100}{\pi \times 2,0}} = 0,25m$$

Será adotado $D=300mm$.

A velocidade para a vazão será :

$$V = \frac{Q}{S} = \frac{0,100}{0,071} \cong 1,41m/s$$

Determinação das vazões e velocidade para as cotas de 94,00m a 87,00m com a válvula borboleta e o registro de gaveta totalmente abertos.

Aplicando a equação de Bernoulli entre os pontos 1 e 2.

$$\frac{P_1}{\gamma} + h + \frac{\overline{V_1^2}}{2g} = \frac{P_2}{\gamma} + 0 + \frac{\overline{V_2^2}}{2g} + h_f + h_L$$

tem-se:

$$P_1 = P_2 = P_{atm}$$

$$V_1 \cong 0$$

h_f = perda de carga por fricção

h_L = perda de carga localizada.

h_f é determinada pela expressão de Darcy-Weisbach dada por:

$$h_f = f \cdot \frac{L}{D} \cdot \frac{V_2^2}{2g}$$

$$h_L = \sum K_i \frac{V_2^2}{2g}$$

K_i = coeficiente de perda de carga localizada.

$$K_1 = \text{Grade} = 1,45$$

$$K_3 = \text{Válvula Borboleta} = 0,36$$

$$K_4 = \text{Registro de Gaveta} = 0,10$$

$$K_5 = \text{Saída} = 1,0$$

$$h_t = h_f + h_L$$

$$h_t = f \cdot \frac{L}{D} \cdot \frac{V_2^2}{2g} + \sum K_i \cdot \frac{V_2^2}{2g}$$

$$h_t = f \cdot \frac{90}{0,30} \cdot \frac{V_2^2}{19,62} + 2,91 \times \frac{V_2^2}{19,62}$$

$$h_t = 15,29 \cdot f \cdot V_2^2 + 0,15 \cdot V_2^2$$

Substituindo na equação de Bernoulli, obtém:

$$z = 0,20V_2^2 + 15,29fV_2^2$$

$$V_2 = \left[\frac{z}{(0,20 + 15,29f)} \right]^{1/2}$$

Tem-se a velocidade como função de f . O processo de resolução deste problema é pelo método da convergência. Atribui-se valor a f e determina-se V_2 . Com

V_2 calcula f e determina-se novamente V_2 . O processo prossegue até a convergência.

$$Re = \frac{V \cdot D}{\nu}$$

Onde:

Re = Número de Reynold

ν = Viscosidade Cinemática

Para a água a 30° tem-se:

$$\nu = 8,04 \times 10^{-7} \text{ m}^2 / \text{s}$$

Do ábaco de Rugosidade Relativa x Diâmetro tem-se para a tubulação de $\phi=300\text{mm}$, $\frac{e}{D} = 0,00018$.

Para $z = 12,00\text{m}$, adotando $f = 0,03$ tem-se:

$$V_2 = \left[\frac{12,00}{0,20 + 15,29 \times 0,03} \right]^{1/2} = 4,27 \text{ m/s}$$

Para $V_2 = 4,27 \text{ m/s}$

$$Re = \frac{4,27 \times 0,30}{8,07 \times 10^{-7}} = 1,59 \times 10^6$$

Para $Re = 1,88 \times 10^6$ e $\frac{e}{D} = 0,00018$

Do ábaco de Moody tira-se:

$$f = 0,0137$$

Para $f = 0,0137$ tem-se:

$$V_2 = \left[\frac{12,00}{0,20 + 15,29 \times 0,0137} \right]^{1/2} = 5,41 \text{ m/s}$$

$$\text{Re} = \frac{5,41 \times 0,30}{8,07 \times 10^{-7}} = 2,01 \times 10^6$$

Para $f = 0,0138$ tem-se:

$$V_2 = \left[\frac{12,00}{0,20 + 15,29 \times 0,0138} \right]^{1/2} = 5,40 \text{ m/s}$$

$$\text{Re} = \frac{5,40 \times 0,30}{8,07 \times 10^{-7}} \therefore \text{Re} = 2,01 \times 10^6$$

do Ábaco de Moody tira-se $f \cong 0,0137$ OK!

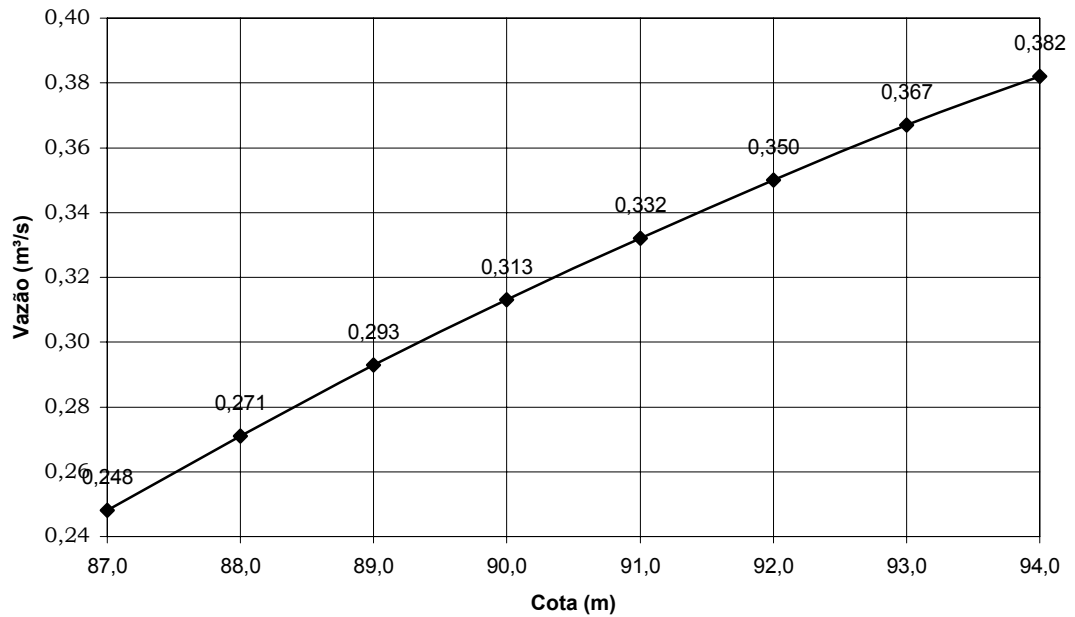
A vazão para a cota 94,00 é $Q = 5,40 \times 0,071 = 0,382 \text{ m}^3/\text{s}$.

Esse procedimento foi repetido da Cota 94,00m a 87,00m, obtendo-se o Quadro nº13.1:

QUADRO Nº13.1: TOMADA D'ÁGUA		
COTA (m)	VAZÃO (m³/s)	VELOCIDADE (m/s)
94,00	0,382	5,40
93,00	0,367	5,17
92,00	0,350	4,93
91,00	0,332	4,68
90,00	0,313	4,41
89,00	0,293	4,12
88,00	0,271	3,82
87,00	0,248	3,49

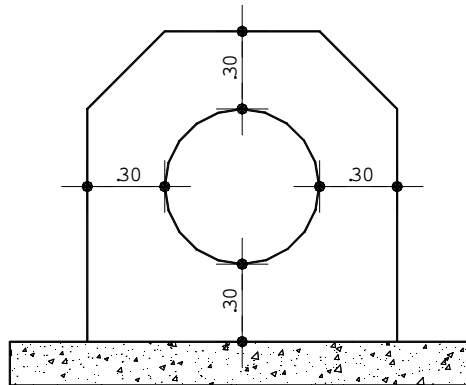
Na figura a seguir é apresentada a curva de operação Cota x Vazão.

Gráfico: COTA x VAZÃO



13.2. DIMENSIONAMENTO ESTRUTURAL

A galeria foi dimensionada considerando a tubulação funcionando na seção mais carregada. Ver seção esquemática.

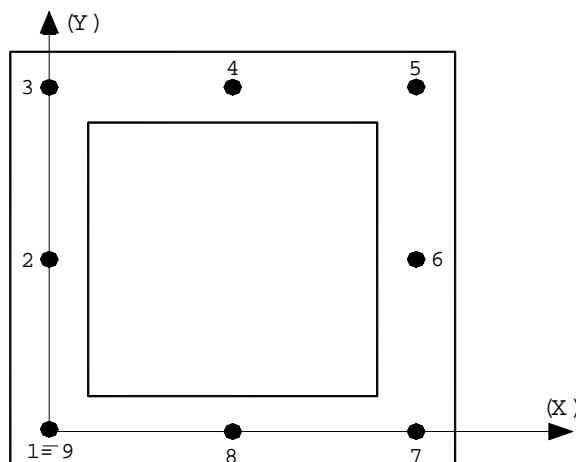


A galeria está submetida a tensão vertical $\sigma_v = 35,00tf / m^2$.

A modelagem foi feita considerando um quadro fechado e o cálculo foi feito pelo programa SISTRUT.

Os resultados dos cálculos são mostrados a seguir.

O quadro da modelagem é apresentado a seguir.



O quadro tem nove nós e oito membros.

13.3. CANAL DA TOMADA D'ÁGUA

Para a implantação da tomada d'água, foi projetado um canal escavado em solo, com base assente em rocha. O canal projetado terá uma extensão de 225,45m, com largura de base de 3,0m, com taludes de 1,0 (V) : 2,0 (H) e escavado até a cota 81,35m.

Para a elaboração do projeto do canal da tomada d'água, foi utilizado o levantamento topográfico do boqueirão da Barragem Maranguape II. Estes dados foram compilados e processados no programa SOFT DESK da AUTODEK.

As planilhas de locação do eixo longitudinal do canal da tomada d'água, juntamente com a nota de serviço e quadro de cubação são apresentados a seguir:

14 - ANÁLISE DOS RECALQUES

14. ANÁLISE DOS RECALQUES

Os materiais que formam o corpo da barragens são submetidos a deformação elásticas devido a ação do peso próprio. A avaliação desses recalques tem a finalidade de corrigir a cota do coroamento da barragem para compensar o abatimento. Para determinação deste recalque adotou-se uma forma simplificada de cálculo descrita a seguir:

- a) Dividiu-se o maciço, em sua seção máxima, em lamelas de 2,0m de espessura.
- b) Para cada lamela determinou-se a tensão vertical no meio da camada .
- c) Aplicou-se a expressão dada por :

$$S = \sum_{i=1}^N \frac{\sigma_{mi}}{E_i} \cdot \Delta Hi$$

onde:

S	=	Recalque total em m.
σ_{mi}	=	Tensão vertical no meio de cada lamela.
ΔHi	=	Espessura da lamela.
E_i	=	Módulo de elasticidade do material da lamela i.

O módulo de elasticidade foi obtido da análise das curvas de Tensão x Deformação, obtidos dos ensaios de compressão triaxial realizados em solos semelhantes os das jazidas do projeto.

Outro aspecto considerado foi a variação da pressão de confinamento com a altura da barragem.

Considerando as jazidas J-01e J-02, que formarão o núcleo e fundação da barragem, o peso específico aparente seco máxima obtido do ensaio de compactação é de 1,87tf/m³ e a umidade ótima correspondente é de 12,1%. O peso úmido será de 2,0tf/m³. Com base no peso úmido foi considerado para efeito de tensão confinante, as

seguintes tensões medidas em função da altura da barragem, tomando como referência o eixo Z, com zero no coroamento e orientação para baixo:

Quadro Nº14.1: Tensão Confinante	
Z (m)	TENSÃO CONFINANTE (kgf/cm²)
Menor que 5,0m	1,0
Entre 5,0m e 10,0m	2,0
Maior que 10,0m	4,0

Com base nas condições da acima citadas, foram determinados os módulos de elasticidade para uso no cálculo dos recalques. Esses resultados são mostrados no Quadro nº14.2:

Quadro Nº14.2: Módulo de Elasticidade	
TENSÃO CONFINANTE (kgf/cm²)	VALOR (Kn/m²)
1,0	12.000
2,0	17.000
4,0	19.000

Assim sendo, o recalque estimado é apresentado no Quadro nº4.13:

Quadro Nº14.3: Determinação do Recalque				
FATIA PLANO MÉDIO (m)	ESPESSURA (m)	TENSÃO MÉDIA (kN/m²)	E (kN/m²)	S (mm)
0,95	1,90	20,05	12.000	3,17
1,95	2,00	41,15	12.000	6,86
3,95	2,00	83,35	17.000	9,81
5,95	2,00	125,55	17.000	14,78
7,95	2,00	167,75	17.000	19,74
9,95	2,00	209,95	19.000	22,10
11,95	2,00	252,15	19.000	26,54
13,95	2,00	294,35	19.000	30,98
15,95	2,00	336,55	19.000	35,43
17,95	2,00	378,75	19.000	39,87

O recalque elástico esperado é de $S = 209,28mm$.

Esse rebaixamento do coroamento deve ser corrigido antes da colocação do revestimento primário.

15 - DIMENSIONAMENTO DO SANGRADOURO

15. DIMENSIONAMENTO DO SANGRADOURO

O sangradouro da Barragem Maranguape II será implantado na ombreira esquerda do boqueirão, na estaca 7 do eixo barrável. O sangradouro é composto de um canal escavado em rocha e um perfil creager.

15.1 – CANAL SANGRADOURO

O canal sangradouro será escavado em rocha na cota 90,00m, em uma extensão de 346,03m, com largura de base de 60,00m entre as Estacas 0+0,000 a 0+066,33 e 0+120 a 0+346,036. Entre as Estacas 0+066,33 a 0+120, a Largura do Sangradouro será de 70,00m. O talude de 10,0 (V) : 1,0 (H), será adotado quando a escavação for em rocha e talude de 1,0 (V) : 2,0 (H) será adotado quando a escavação for em solo.

Para a elaboração do projeto do canal sangradouro foi utilizado o levantamento topográfico da área em estudo. Estes dados foram compilados e processados no programa SOFTDESK da AUTODESK.

As planilhas de locação do eixo longitudinal do canal sangradouro, juntamente com a nota de serviço e quadro de cubação são apresentados a seguir:

15.2 – PERFIL CREAGER

A ogiva do Creager foi dimensionada pelos procedimentos recomendados pelo *Bureau of Reclamations*. Esses dimensionamentos são mostrados a seguir.

$$\begin{aligned}h_b &= 0,79m \\p &= 4,0m \\L &= 60,0m \\Q &= 90m^3 / s \\q &= 1,5m^3 / s.m\end{aligned}$$

Sabendo que:

$$\begin{aligned}q &= CH_0^{3/2} \\v_a &= \frac{q}{p + h_b} \\h_a &= \frac{q^2}{2g(p + h_b)^2} = 0,002m \\H_0 &= h_b + h_a = 0,794m\end{aligned}$$

A equação do Creager a jusante é dada por:

$$\frac{y}{H_0} = -K \left(\frac{x}{H_0} \right)^n$$

Onde K e n são tirados de ábacos, em função da relação de $\frac{h_a}{H_0}$

Para $\frac{h_a}{H_0} = 0,005$, tem-se $K = 0,50$ e $n = 1,871$. Portanto:

$$\begin{aligned}\frac{y}{0,79} &= -0,50 \cdot \left(\frac{x}{0,79} \right)^{1,871} \\y &= -0,613 \cdot x^{1,871}\end{aligned}$$

Fazendo a derivada de y em relação a x, tem-se:

$$\frac{dy}{dx} = -1,146 \cdot x^{0,871}$$

Fazendo $\frac{dy}{dx} = -1,0$, que corresponde um talude de 1,00(V):1,00(H), tem-se:

$$x = 0,85$$

$$y = -0,45$$

A curva do Creager é dada no Quadro 4.15 a seguir:

X	Y
0,00	0,00
0,10	-0,01
0,20	-0,03
0,30	-0,06
0,40	-0,11
0,50	-0,16
0,60	-0,23
0,70	-0,31
0,80	-0,40
0,85	-0,45

As curvas circulares de montante da ogiva são determinadas em ábacos a partir da relação $\frac{h_a}{H_0} = 0,005$.

Dessas curvas tira-se:

$$\frac{x_c}{H_0} = 0,283 \Rightarrow x_c = 0,22$$

$$\frac{y_c}{H_0} = 0,124 \Rightarrow y_c = 0,10$$

$$\frac{R_1}{H_0} = 0,53 \Rightarrow R_1 = 0,42$$

$$\frac{R_2}{H_0} = 0,235 \Rightarrow R_2 = 0,19$$