

GOVERNO DO ESTADO



CEARÁ

AVANÇANDO NAS MUDANÇAS

**GOVERNO DO ESTADO DO CEARÁ
SECRETARIA DOS RECURSOS HÍDRICOS**

Companhia de Gestão dos Recursos Hídrico - COGERH
Projeto de Desenvolvimento e Gestão dos Recursos Hídricos
PROURB/CE

**PROJETO EXECUTIVO DA
BARRAGEM MALCOZINHADO**

TOMO III RELATÓRIO GERAL

Volume 5 Desenhos Estruturais

KL Serviço de Engenharia LDTA

**FORTALEZA
ABRIL DE 1997**

GOVERNO DO ESTADO



CEARÁ

AVANÇANDO NAS MUDANÇAS

GOVERNO DO ESTADO DO CEARÁ
SECRETARIA DOS RECURSOS HÍDRICOS
COMPANHIA DE GESTÃO DOS RECURSOS HÍDRICOS - COGERH
PROJETO DE DESENVOLVIMENTO URBANO E GESTÃO DOS RECURSOS HÍDRICOS
PROURB/CE

PROJETO EXECUTIVO
DA BARRAGEM MALCOZINHADO

TOMO III - RELATÓRIO GERAL
VOLUME 5 - DESENHOS ESTRUTURAIS

[Handwritten signatures and stamps]



KL - SERVIÇOS E ENGENHARIA LTDA.

AV. SENADOR V. RUIE - JARDIM JAVIERA - VILA PALMAS - 1106 - 1105
LOCEP 041.426.0061 / 2785 - FAX: 251.4766
C. P. 04110-000 - 01114-0
FORTALEZA - CEARÁ
E-MAIL: KL@PORTALCE.COM.BR

FORTALEZA
NOVEMBRO / 97



0136/03/05/B



ÍNDICE



ÍNDICE

APRESENTAÇÃO	5
RELAÇÃO DOS DESENHOS	7



KL - SERVIÇOS E ENGENHARIA LTDA.

APRESENTAÇÃO

APRESENTAÇÃO

A KL - Serviços e Engenharia Ltda., em cumprimento ao contrato nº 05-97/ PROURB - CE/ COGERH, apresenta os estudos referentes ao Projeto Executivo da Barragem Malcozinhado.

O Projeto Executivo é composto pelos seguintes estudos:

FASE A: DIAGNÓSTICO E ANTEPROJETO

- Relatório dos Estudos Preliminares;
- TOMO I - Relatório dos Estudos Básicos;
 - Volume 1 - Estudos Topográficos
 - Volume 2 - Estudos Geológicos e Geotécnicos
 - Volume 2A – Estudos Geotécnicos - Anexos
 - Volume 3 - Estudos Hidrológicos
- TOMO II - Relatório de Concepção

FASE B: DETALHAMENTO DO PROJETO DE ENGENHARIA A NÍVEL EXECUTIVO

- Minuta do Relatório Geral
- TOMO III - Relatório Geral
 - Volume 1 - Memorial Descritivo
 - Volume 2 - Memória de Cálculo
 - Volume 3 - Especificações Técnicas
 - Volume 4 - Desenhos
 - Volume 5 - Desenhos Estruturais
- TOMO IV - Relatório Síntese

O presente relatório refere-se ao Tomo III - Relatório Geral - Volume 5 - Desenhos Estruturais.

As principais características da Barragem são:

- _ Localização
 - Município.....Cascavel
 - Coordenadas Geográficas.....N=9.545.952
E=578.635
- Nome Barragem Malcozinhado
- Tipo..... Terra Homogênea
- Altura máxima..... 15,11m
- Extensão pelo coroamento 755,00 m
- Cota do coroamento 27,11 m
- Tipo de Sangradouro Canal com muro em perfil "Creager"
- Largura do Sangradouro..... 60,00 m
- Cota da Soleira 24,00 m
- Tomada D'água Galeria com controle a jusante
- Diâmetro 600 mm
- Comprimento Total 35,00 m
- Área da Bacia Hidrográfica 240 km²
- Capacidade do Reservatório (Cota 24,00 m)..... 37,8 x 10⁶m³
- Descarga regularizada (Q90% de garantia)..... 0,426 m³/s



KL - SERVIÇOS E ENGENHARIA LTDA.

RELAÇÃO DOS DESENHOS

RELAÇÃO DE DESENHOS

01/12 – SANGRADOURO - FORMAS

02/12 – SANGRADOURO – PILARES 1

03/12 – SANGRADOURO – PILARES 2

04/12 – SANGRADOURO – VIGAS – FORMA E ARMAÇÃO 1

05/12 – SANGRADOURO – VIGAS – FORMA E ARMAÇÃO 2

06/12 – SANGRADOURO – LAGES – ARMAÇÃO, DETALHES

07/12 – BACIA DE DISSIPACÃO - FORMAS

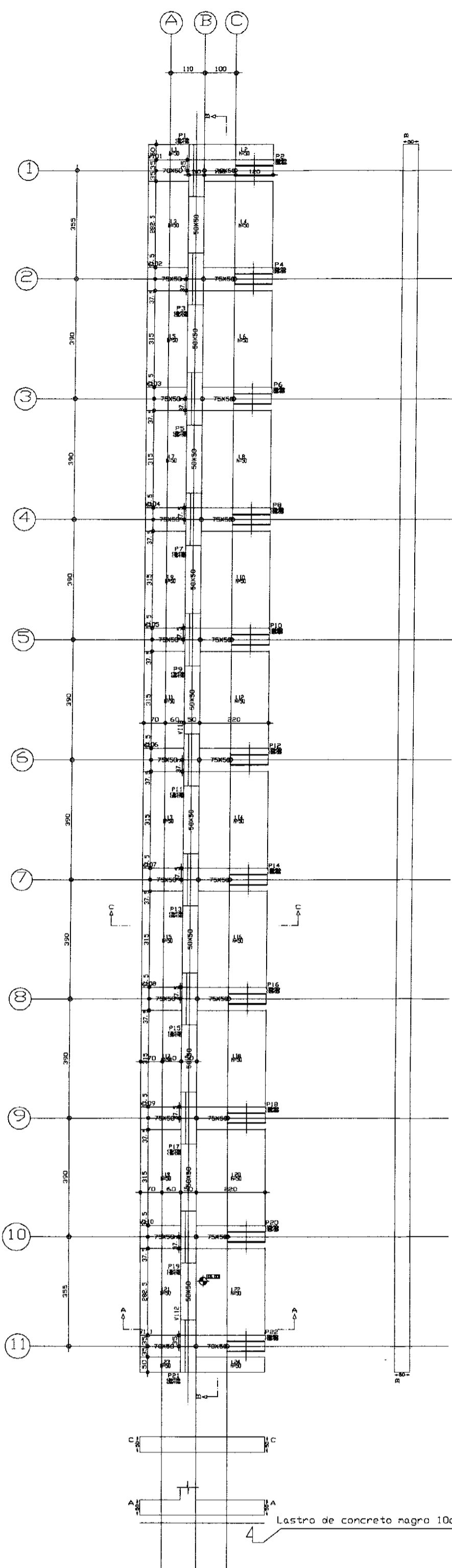
08/12 – BACIA DE DISSIPACÃO – PILARES/ DETALHE DO ENVELOPAMENTO

09/12 – CAIXA DE DISSIPACÃO – VIGAS FORMAS E ARMADURAS 1

10/12 – CAIXA DE DISSIPACÃO – VIGAS FORMAS E ARMADURAS 2

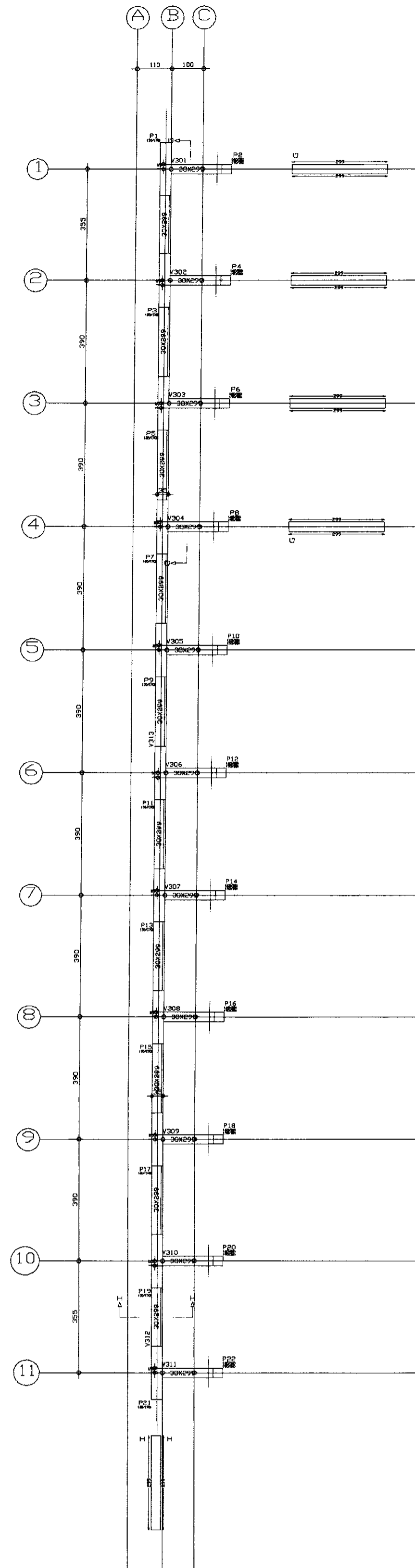
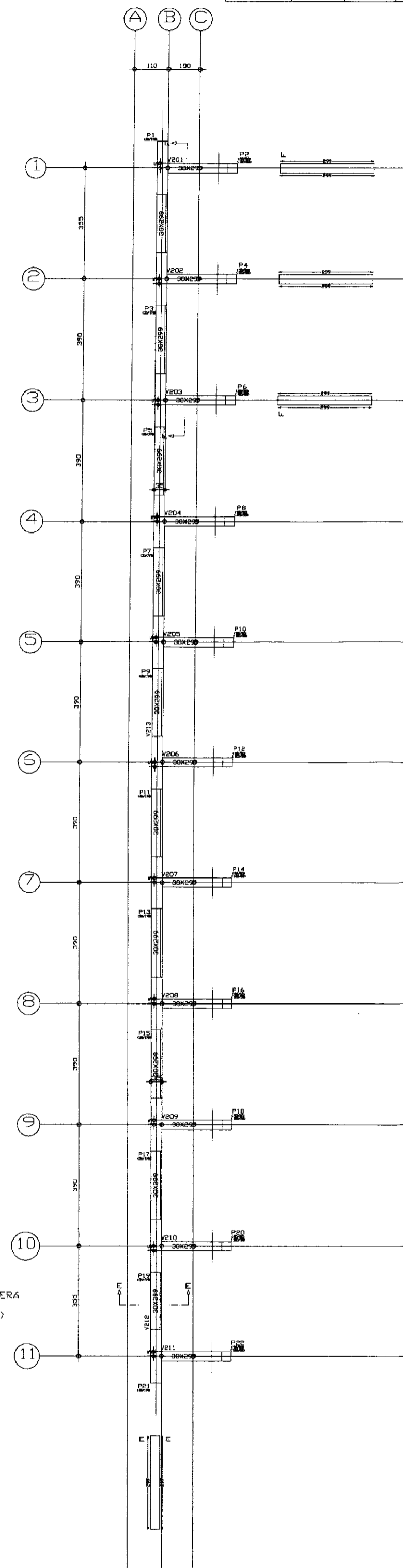
11/12 – BACIA DE DISSIPACÃO – ARM. LAJES TRANS. LONG. SUPERIOR/
INFERIOR

12/12 – TOMADA D'ÁGUA – DETALHES (FORMA E ARMAÇÃO)



NIVEL 19.00
Planta
Escala: 1:125

PISO 2 - Superfície total: 20,19 m²			
Elemento	Formas (m³)	Volume (m³)	kg
VIGAS: Fundo	9,69	4,26	2307
Lado	192,15		
PILARES:	0,78	0,11	12597
TOTAL	203,62	4,37	14904
TAXAS (por m³)	10,085	0,216	738,19

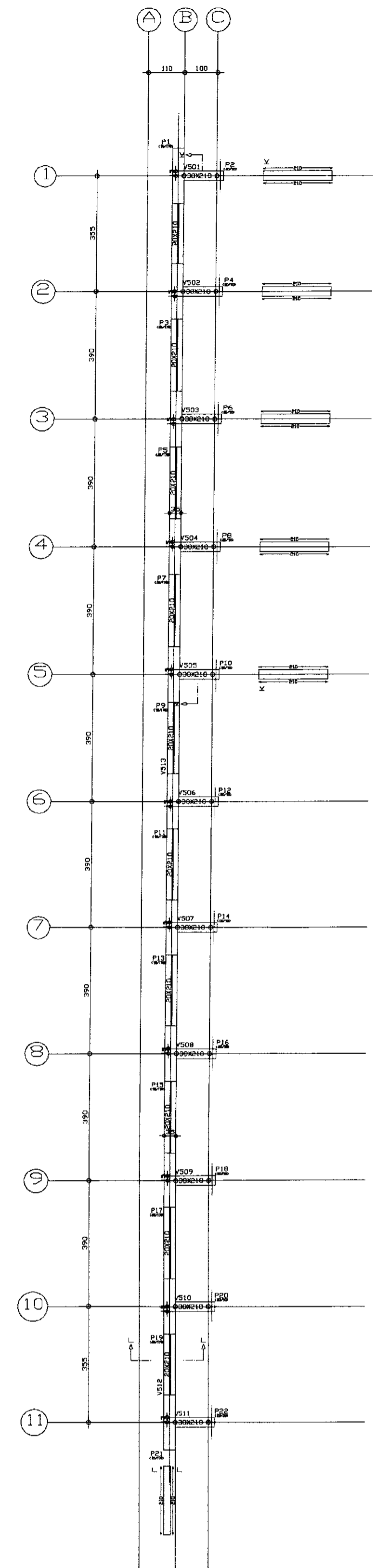
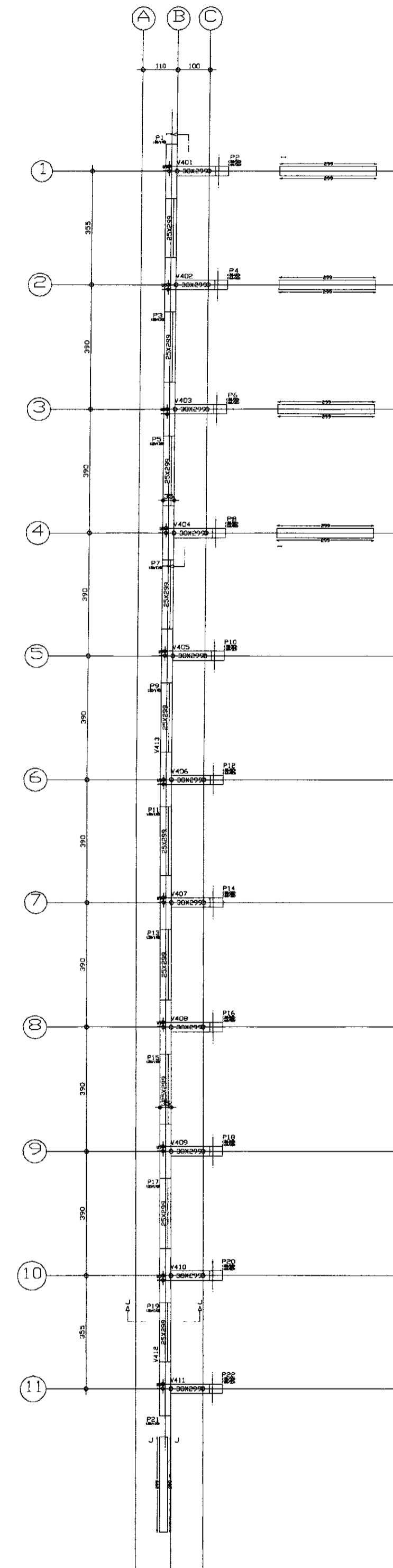


NIVEL 22.00
Planta
Escala: 1:125

PISO 3 - Superfície total: 19,20 m²			
Elemento	Formas (m³)	Volume (m³)	kg
VIGAS: Fundo	9,68	4,26	2189
Lado	192,13		
PILARES:	0,71	0,10	12672
TOTAL	203,54	4,36	15861
TAXAS (por m³)	10,601	0,227	305,25

NIVEL 25.00
Planta
Escala: 1:125

PISO 4 - Superfície total: 17,15 m²			
Elemento	Formas (m³)	Volume (m³)	kg
VIGAS: Fundo	8,62	3,86	1998
Lado	192,15		
PILARES:	0,65	0,09	1211
TOTAL	202,42	3,95	3209
TAXAS (por m³)	11,803	0,290	327,06



NIVEL 27.11
Planta
Escala: 1:125

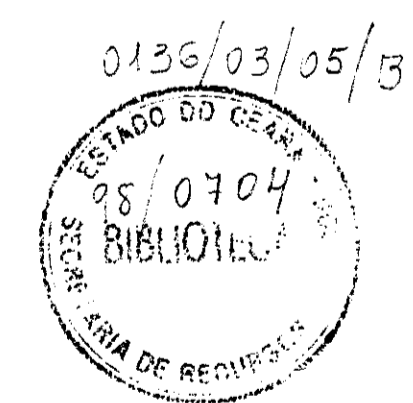
PISO 5 - Superfície total: 14,77 m²			
Elemento	Formas (m³)	Volume (m³)	kg
VIGAS: Fundo	7,36	3,25	1664
Lado	120,66		
PILARES:	0,56	0,07	726
TOTAL	143,78	3,32	2390
TAXAS (por m³)	9,725	1,018	141,30

NIVEL 16.00
Planta
Escala: 1:125

PISO 1 - Superfície total: 160,04 m²			
Elemento	Formas (m³)	Volume (m³)	kg
LAJES	111,44	55,72	5343
VIGAS: Fundo	34,62	14,66	3721
Lado	39,62		
PILARES:	4,13	0,70	7392
TOTAL	189,81	71,08	16397
TAXAS (por m³)	1,186	0,444	102,41

TODA ESTRUTURA APOIADA NO TERRENO TERÁ
UM LASTRO DE CONCRETO MAGRO (10 cm)

Lastro de concreto magro 10cm



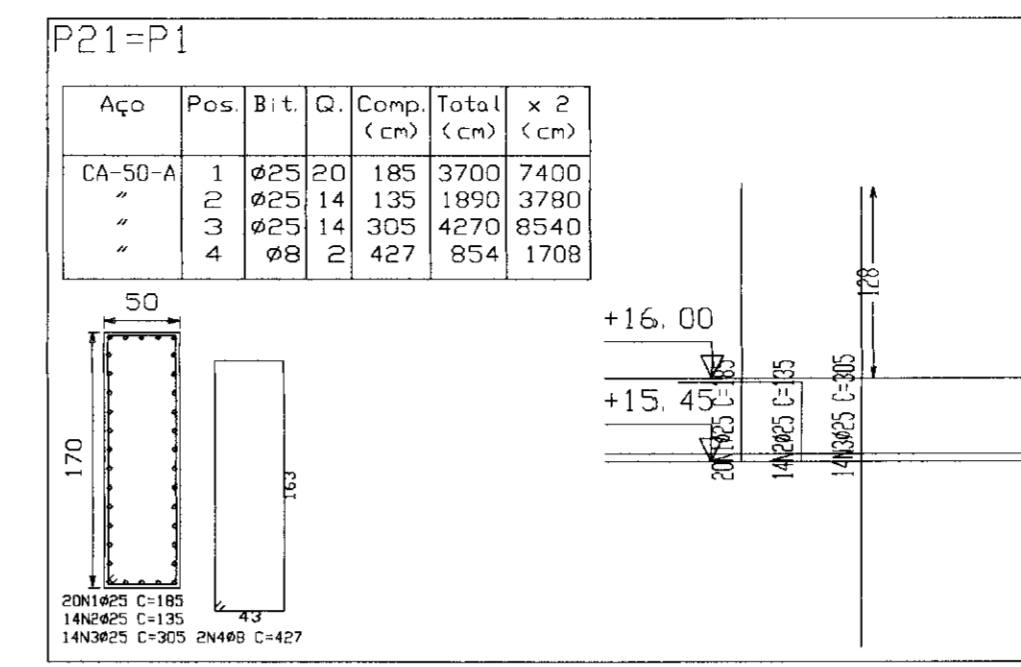
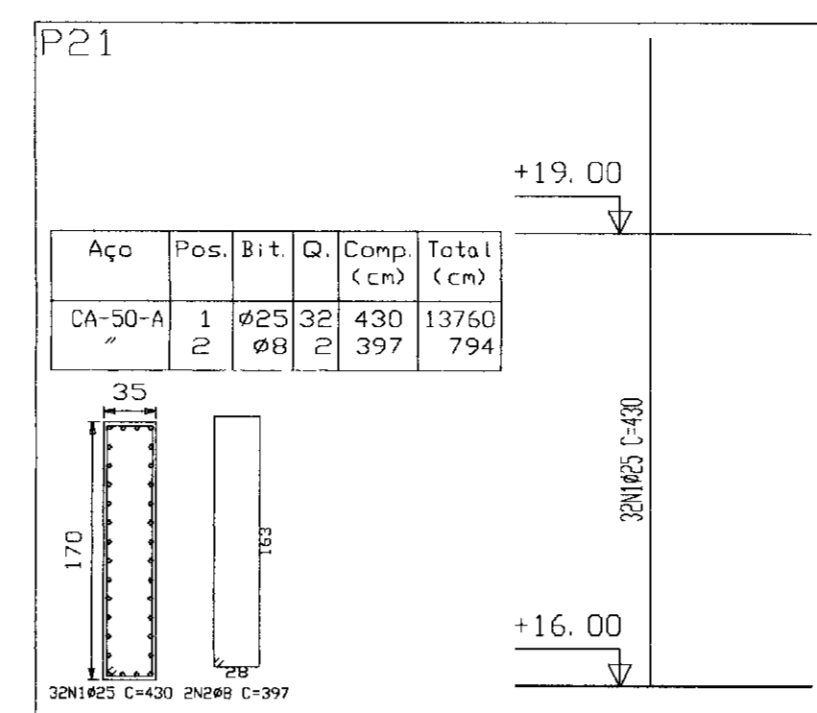
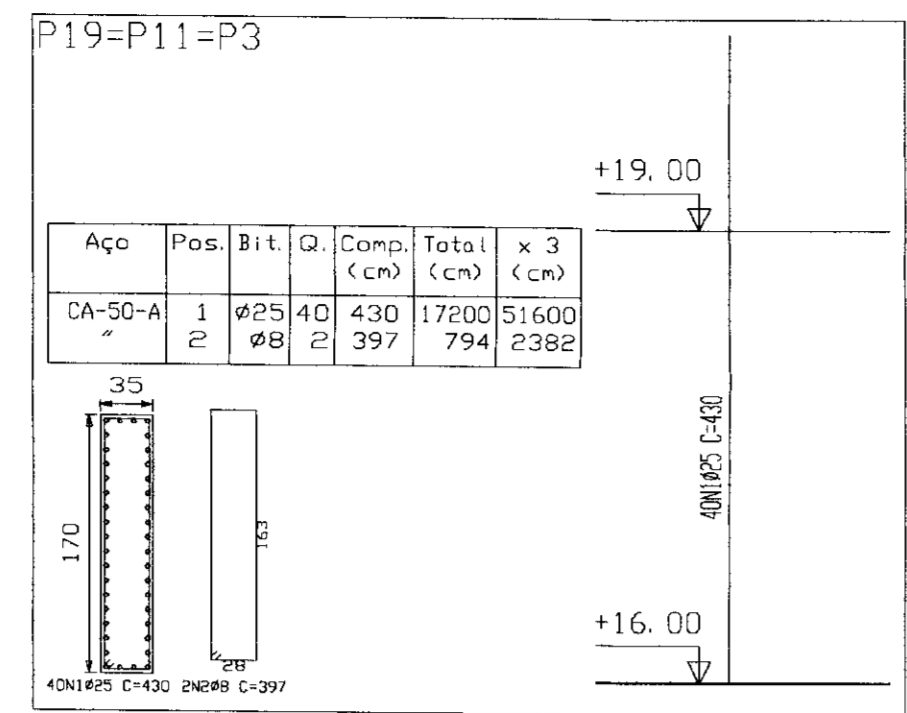
LEGENDA

NOTAS

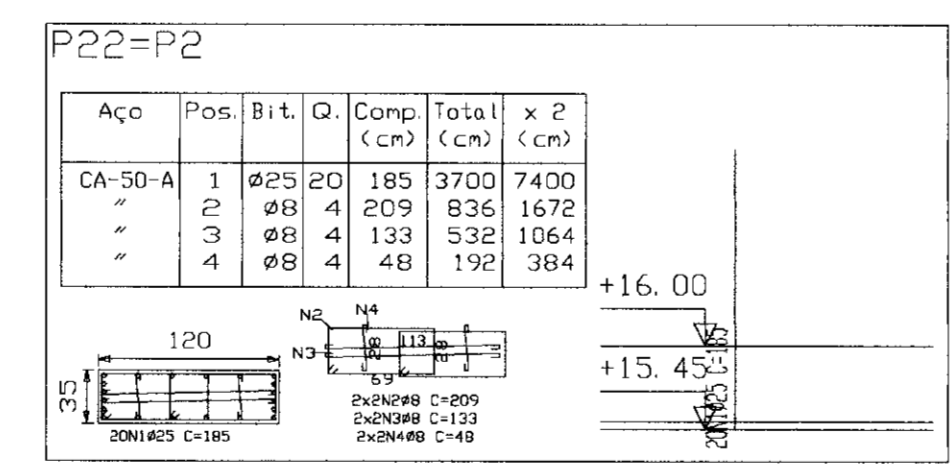
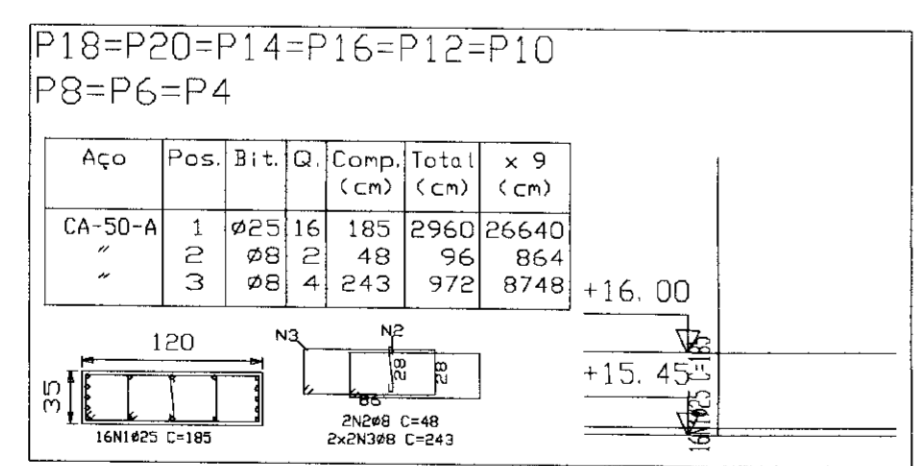
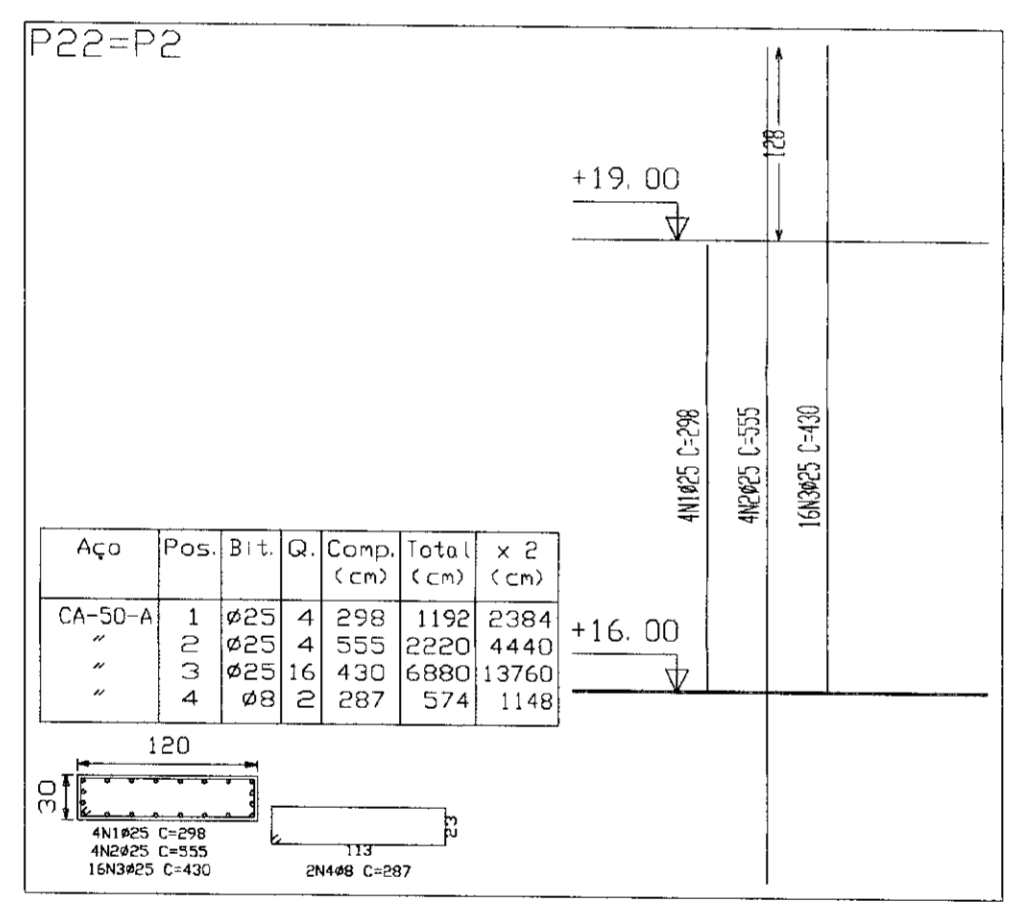
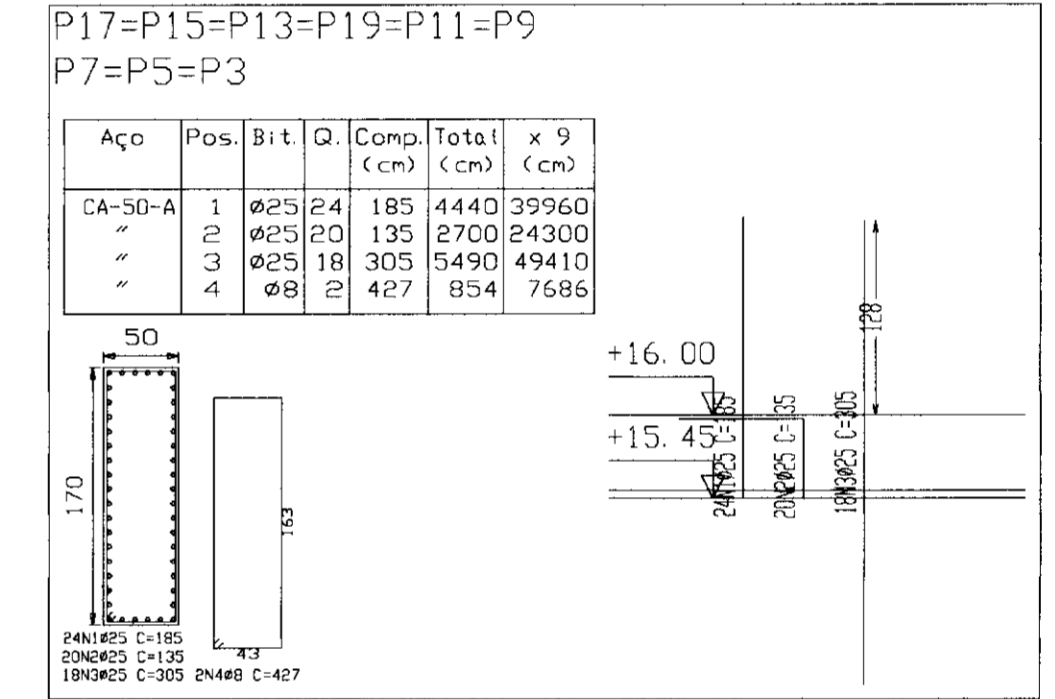
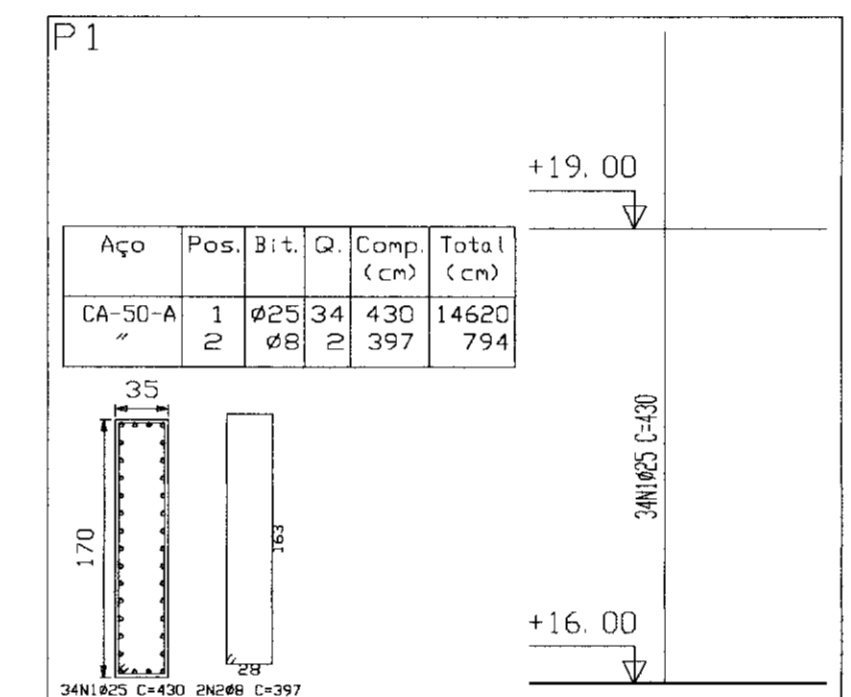
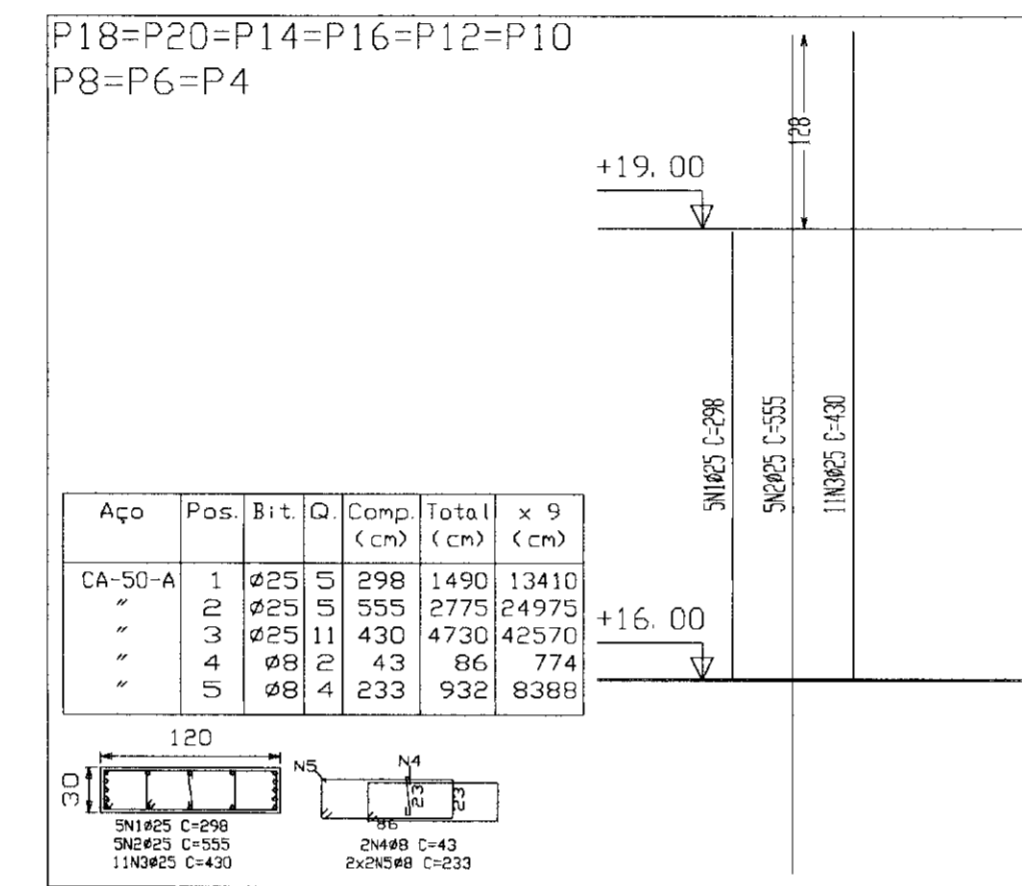
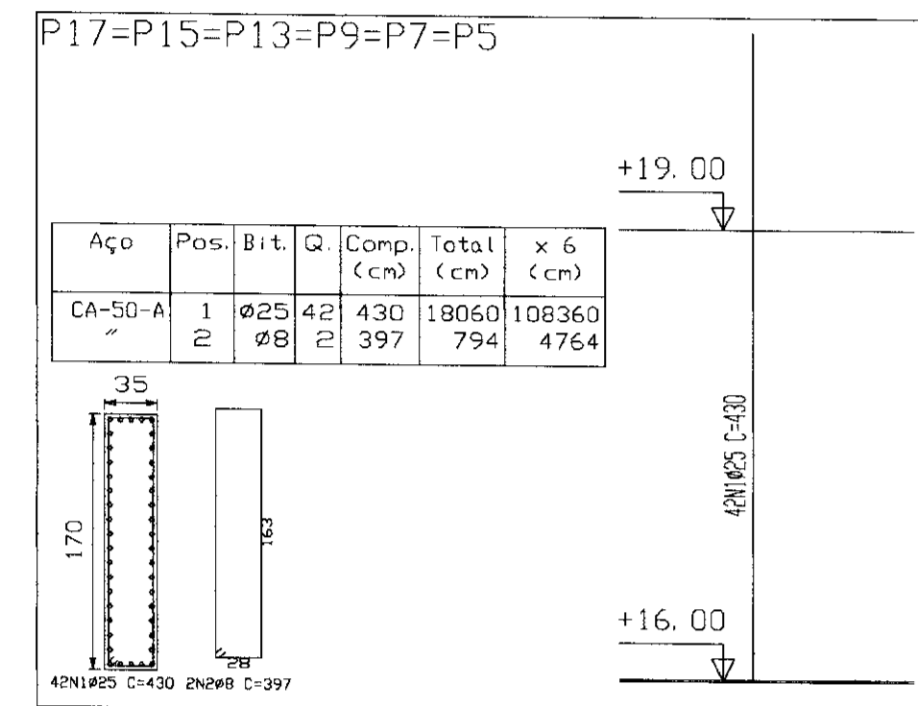
DESENHOS DE REFERÊNCIA

REVISÕES			
Nº	NATUREZA DA REVISÃO	DATA	APROVADO

GOVERNO DO ESTADO DO CEARÁ SECRETARIA DOS RECURSOS HÍDRICOS-SRH COMPANHIA DE GESTÃO DOS RECURSOS HÍDRICOS-COGERH PROJETO DE DESENVOLVIMENTO URBANO E GESTÃO DOS RECURSOS HÍDRICOS DO ESTADO DO CEARÁ -PROURB/CE PROJETO EXECUTIVO DA BARRAGEM MALCOZINHADO		000010 RUBRICA: 05/0704 DATA DE EMISSÃO: NOVEMBRO/07 ESCALA: INDICADA Nº DO DESENHO: 01/12
SANGRADOURO FORMAS		PROJETO: 0136/03/05/13 EXECUÇÃO: K.L. K.L. - SERVIÇOS E ENGENHARIA LTDA.



Elemento	Pos.	Bit.	Q.	Dob. (cm)	Ret. (cm)	Dob. Comp. (cm)	Total (cm)	CA-50-A (Kg)	CA-60-B (Kg)	
P19=P11=P3	1	Ø25	40	430	17200	51600	738.84	738.84	0.00	
	2	Ø8	397	794	3160	9480	3.12	0.00	3.12	
Total									742.00	3.12
P21	1	Ø25	32	430	13760	4128.00	4128.00	4128.00	0.00	
	2	Ø8	397	794	3160	9480	3.12	0.00	3.12	
Total									4131.12	3.12
P21=P1	1	Ø25	20	185	3700	7400	7400	7400	0.00	
	2	Ø8	14	135	1990	3980	3980	0.00	3980	
	3	Ø25	14	305	4270	8540	8540	0.00	8540	
	4	Ø8	2	427	854	1708	1708	0.00	1708	
Total									16628.00	15708.00



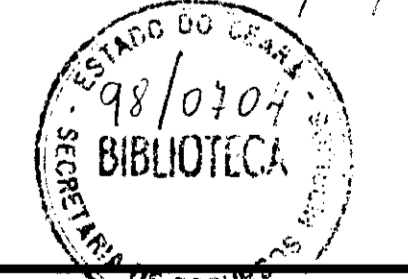
Pilares que terminam em NIVEL 19.00
Concreto: C15, usina.rigor
Aço: CA-50-A e CA-60-B
Escala: 1:50

RESUMO AÇO	Comp. (cm)	Total (cm)	Peso+10% (Kg)	Total (Kg)
P18 P20 P14 P16 P12 P10 P8 P6 P4	190.4	82	82	82
CA-50-A Ø8	221.3	96	96	96
Ø25	2898.8	12516	12516	12598

RESUMO AÇO	Comp. (cm)	Total (cm)	Peso+10% (Kg)	Total (Kg)
P18 P20 P14 P16 P12 P10 P8 P6 P4	1674.3	7229	7325	7325

Pilares que terminam em NIVEL 16.00
Concreto: C15, usina.rigor
Aço: CA-50-A e CA-60-B
Escala: 1:50

0136/03/05/15

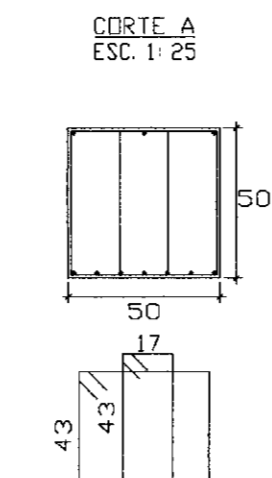
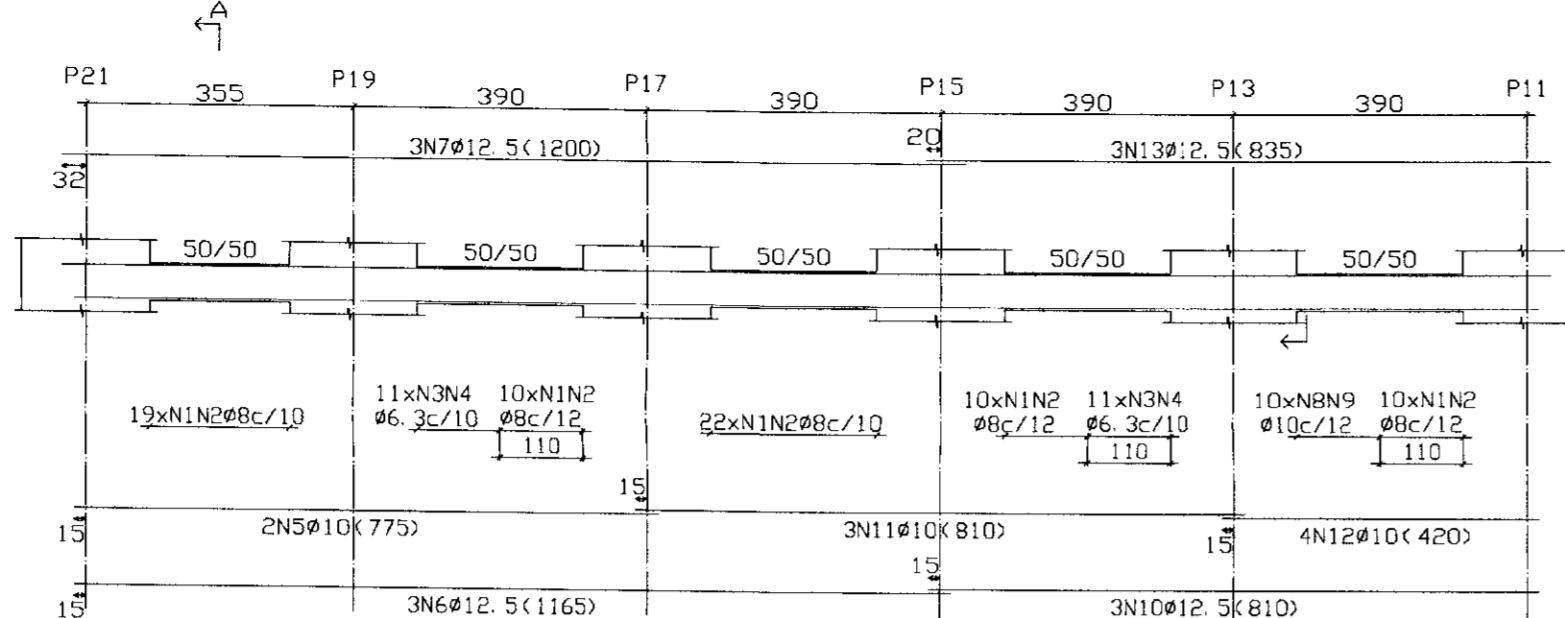


LEGENDA	NOTAS	DESENHOS DE REFERENCIA	REVISÕES			GOVERNO DO ESTADO DO CEARÁ SECRETARIA DOS RECURSOS HÍDRICOS-SRH COMPANHIA DE GESTÃO DOS RECURSOS HÍDRICOS-COGERH PROJETO DE DESENVOLVIMENTO URBANO E GESTÃO DOS RECURSOS HÍDRICOS DO ESTADO DO CEARÁ -PROURB/CE PROJETO EXECUTIVO DA BARRAGEM MALCOZINHADO
			Nº	NATUREZA DA REVISÃO	DATA	
						ARQUIVO: KLA/MAL-02-12.DWG DESIGNO: RUREMAR DATA DE EMISSÃO: NOVEMBRO/97 ESCALA: INDICADA Nº DO DESENHO: 02/12

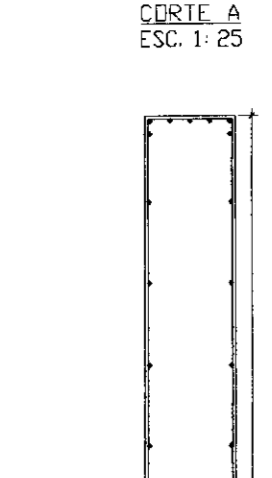
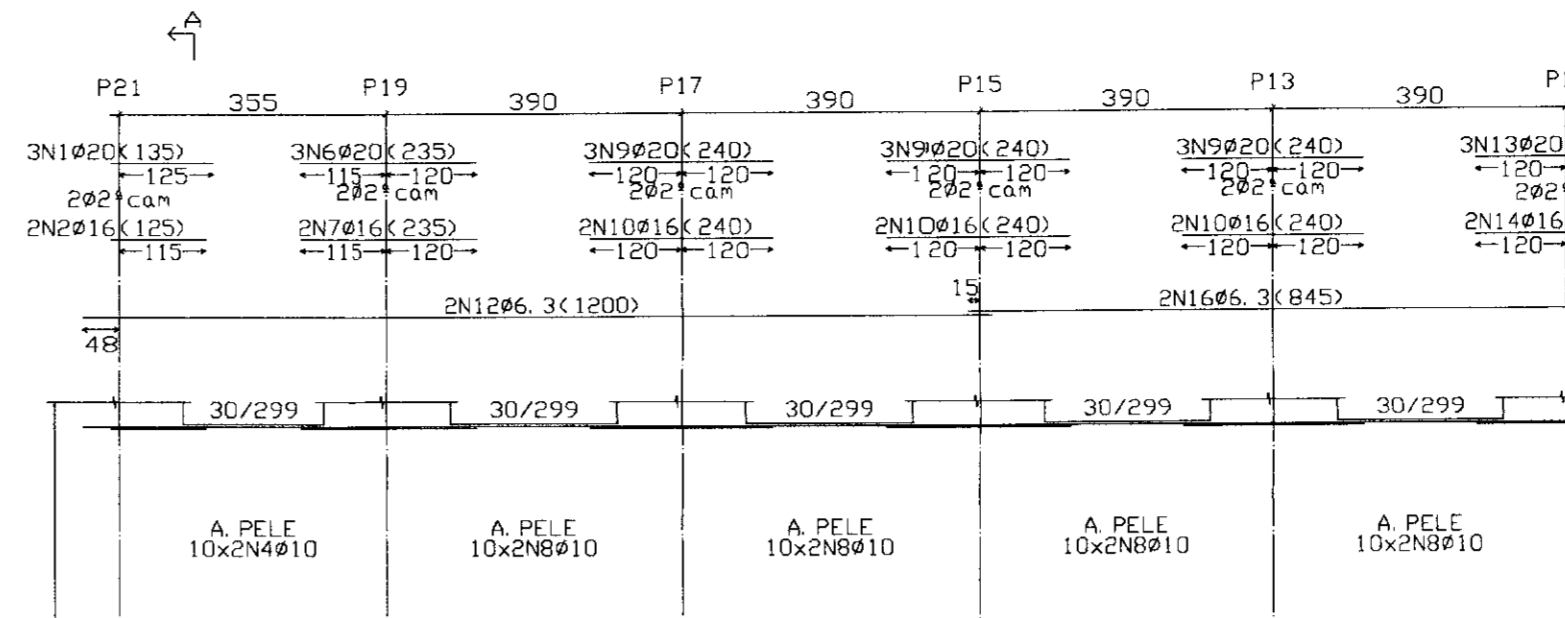
V102
V103
V104
V105
V106
V107
V108
V109
V110
ESC. 1:100

P3
P4
P5
P6
P7
P8
P9
P10
P11
P12
P13
P14
P15
P16
P17
P18
P19
P20

V112
ESC. 1:100



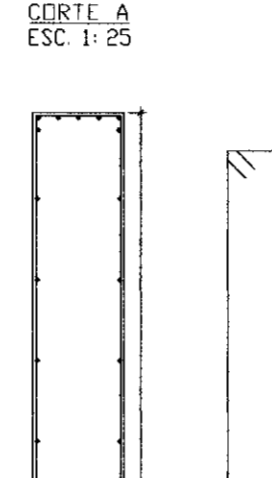
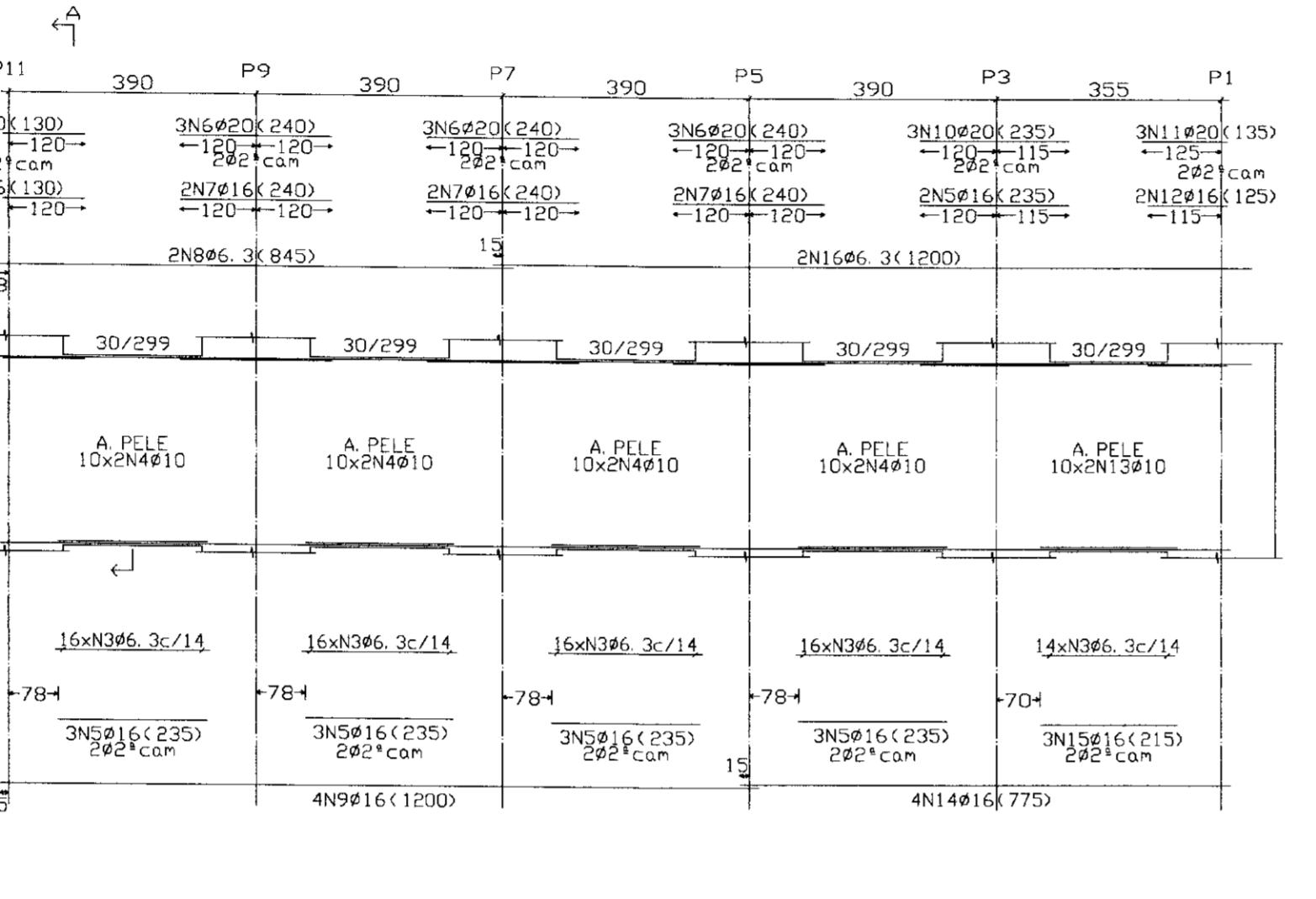
V212
ESC. 1:100



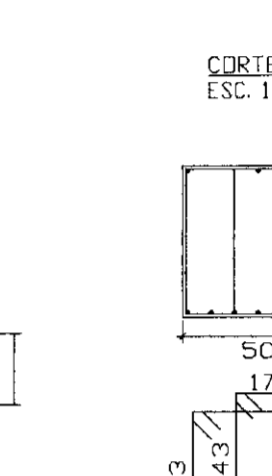
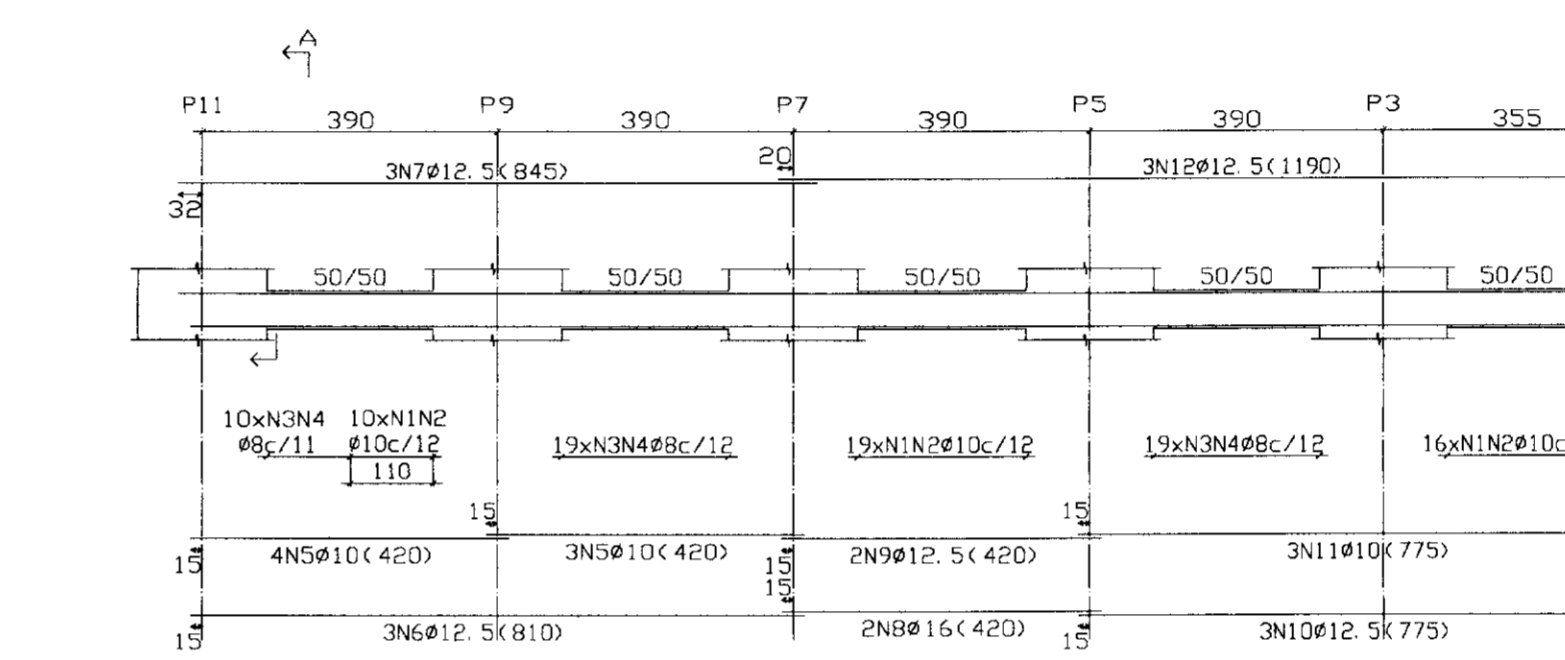
V101
V111
ESC. 1:100

P1
P2
P3
P4
P5
P6
P7
P8
P9
P10
P11
P12
P13
P14
P15
P16
P17
P18
P19
P20

V213
ESC. 1:100



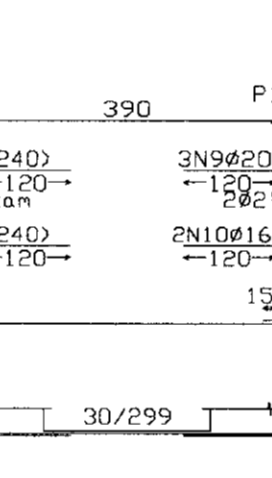
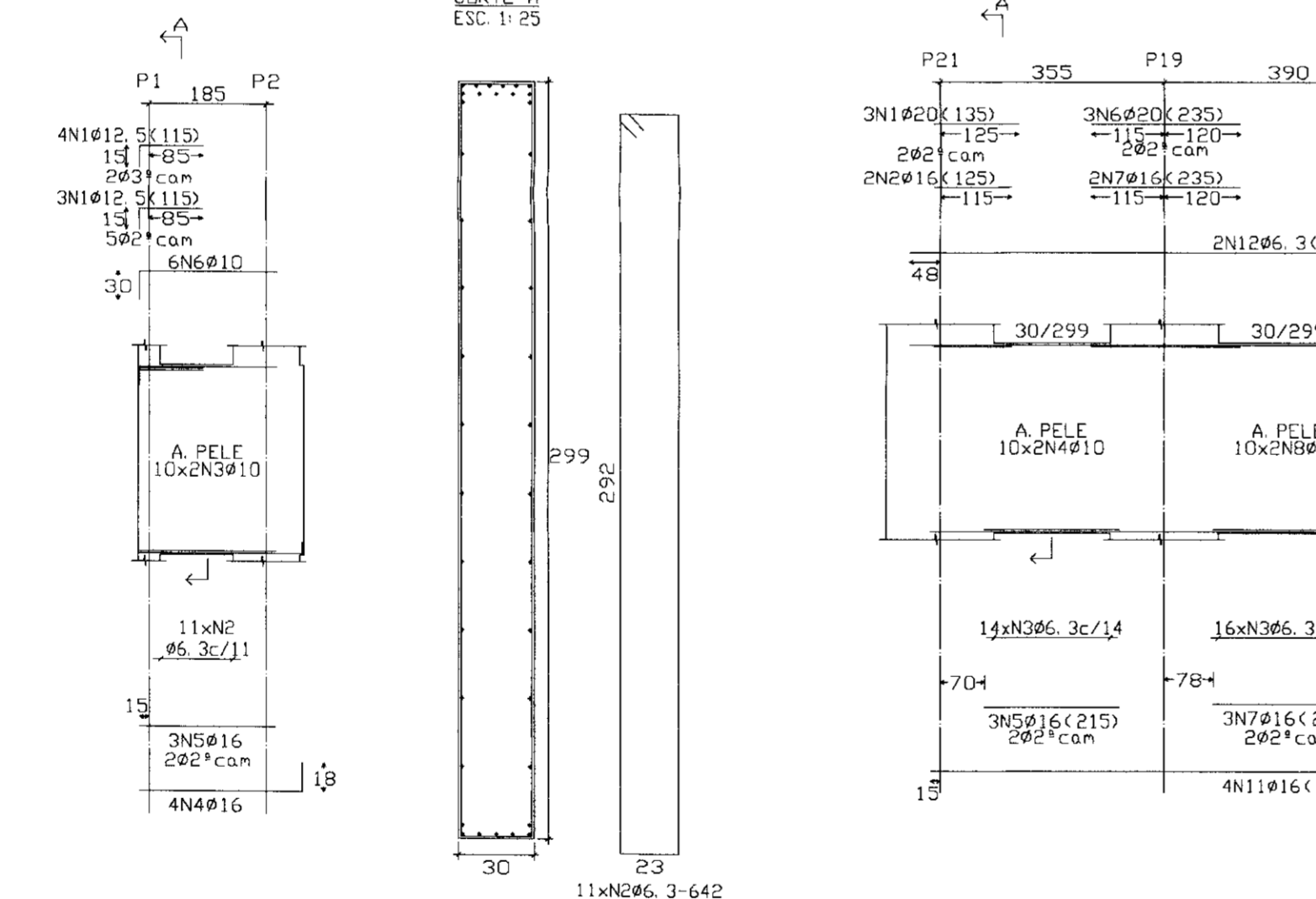
V113
ESC. 1:100



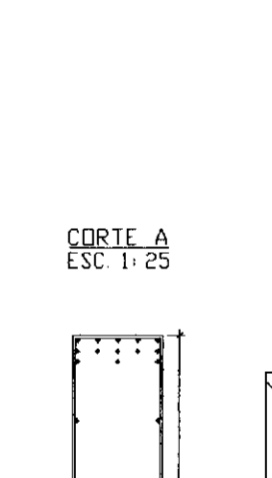
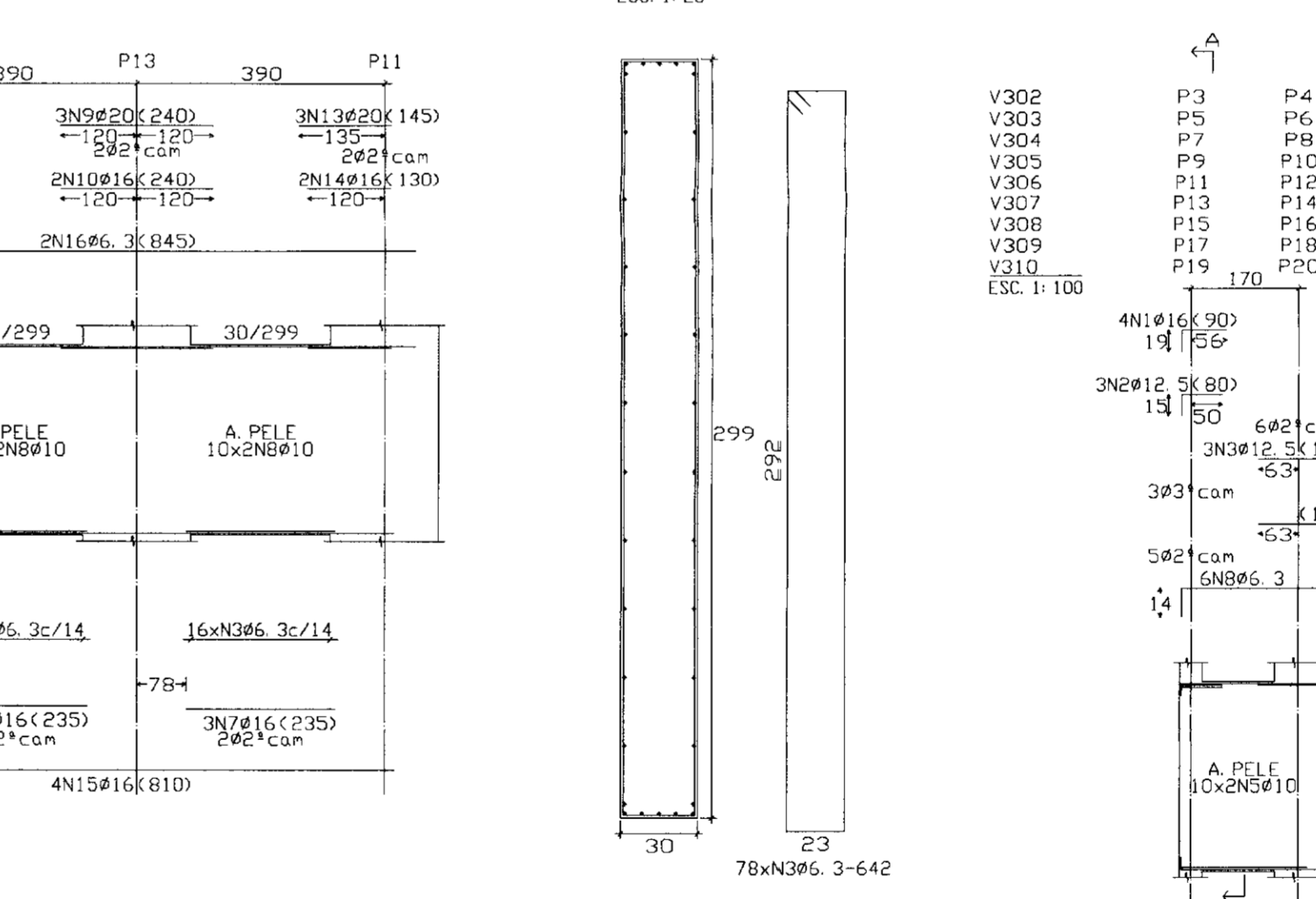
V202
V203
V204
V205
V206
V207
V208
V209
V210
V211
ESC. 1:100

P3
P4
P5
P6
P7
P8
P9
P10
P11
P12
P13
P14
P15
P16
P17
P18
P19
P20

V201
ESC. 1:100



V312
ESC. 1:100



NIVEL 19.00
Espaçamento de vigas
Concreto: C15, usina.rigor
Aço: CA-50-A e CA-60-B
Escala vigas: 1:100
Escala seções: 1:25

NIVEL 20.00
Espaçamento de vigas
Concreto: C15, usina.rigor
Aço: CA-50-A e CA-60-B
Escala vigas: 1:100
Escala seções: 1:25

RESUMO AÇO	Comp.	Total	Peso-10%	Total
CA-50-A #6.3	69.3	19		
#8	476.1	206		
#10	692.6	478		
#12.5	1163.7	1236		
#16	192.2	332		
#20	291.4	793		
#25	130.5	563	3647	

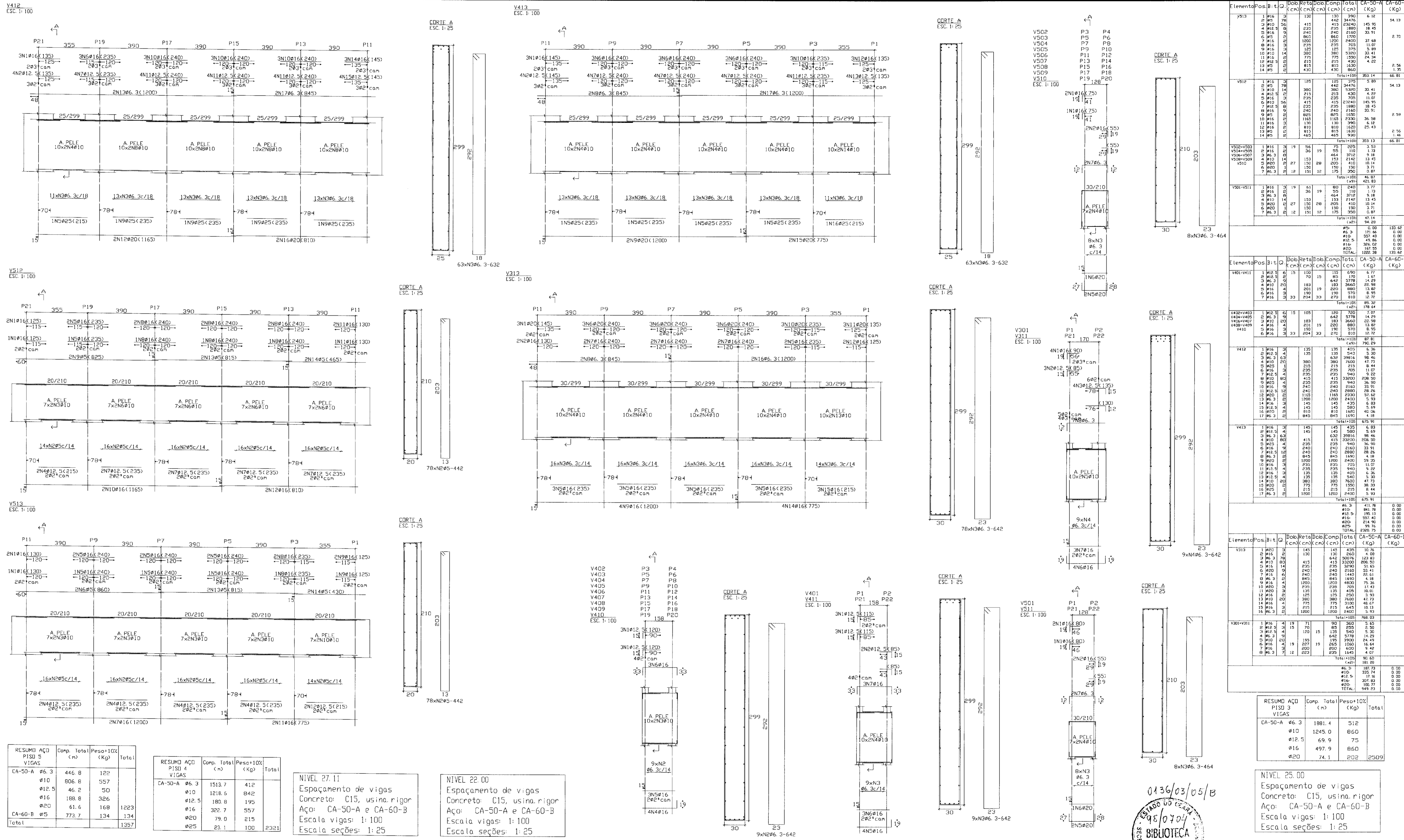
RESUMO AÇO	Comp.	Total	Peso-10%	Total
CA-50-A #6.3	1924.3	523		
#10	1528.0	1056		
#12.5	88.5	96		
#16	475.6	821		
#20	73.2	199	2695	

NIVEL 22.00
Espaçamento de vigas
Concreto: C15, usina.rigor
Aço: CA-50-A e CA-60-B
Escala vigas: 1:100
Escala seções: 1:25

0136/02/03
ESTADO DO CEARÁ
BIBLIOTECA
08/07/04

000013

LEGENDA	NOTAS	DESENHOS DE REFERÊNCIA	REVISÕES			GOVERNO DO ESTADO DO CEARÁ SECRETARIA DOS RECURSOS HÍDRICOS-SRH COMPANHIA DE GESTÃO DOS RECURSOS HÍDRICOS-COGERH PROJETO DE DESENVOLVIMENTO URBANO E GESTÃO DOS RECURSOS HÍDRICOS DO ESTADO DO CEARÁ -PROURB/CE PROJETO EXECUTIVO DA BARRAGEM MALCOZINHAO
			Nº	NATURA DA REVISÃO	DATA	
ARQUIVO: KL/MAL-04-12.DWG VISO: VERF: APROV:			DESINHO: RUBEMAR DATA DE EMISSÃO: NOVEMBRO/97 ESCALA: INDICADA REV: 0 Nº DO DESENHO 04/12			
SANGRADOURO VIGAS - FORMA E ARMAÇÃO 1 KL - SERVIÇOS E ENGENHARIA LTDA.						



RESUMO AÇO PISO 5 VIGAS	Comp.	Total (m)	Peso+10% (Kg)	Total
CA-50-A	ϕ6.3	446.8	122	
ϕ10		806.8	557	
ϕ12.5		46.2	50	
ϕ16		188.8	326	
ϕ20		61.6	168	1223
CA-60-B	ϕ5	773.7	134	134
total				1357

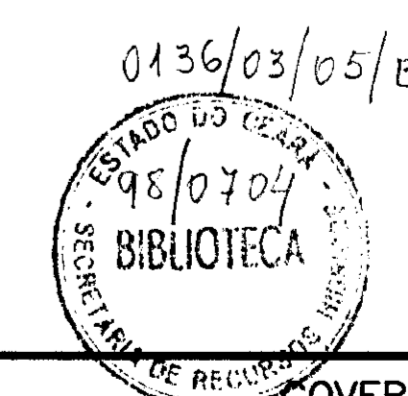
RESUMO AÇO PISO 4 VIGAS	Comp.	Total (m)	Peso+10% (Kg)	Total
CA-50-A	ϕ6.3	1513.7	412	
ϕ10		1218.6	842	
ϕ12.5		180.8	195	
ϕ16		322.7	557	
ϕ20		79.0	215	
ϕ25		23.1	100	2321

NIVEL 27.11
Espaçamento de vigas
Concreto: C15, usina.rigor
Aço: CA-50-A e CA-60-B
Escala vigas: 1:100
Escala seções: 1:25

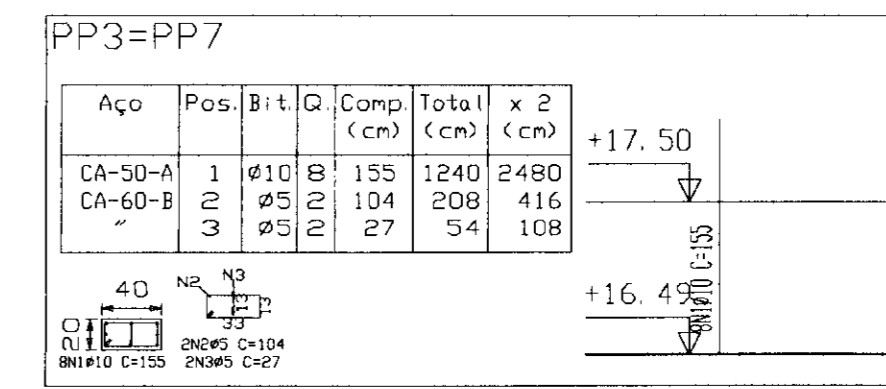
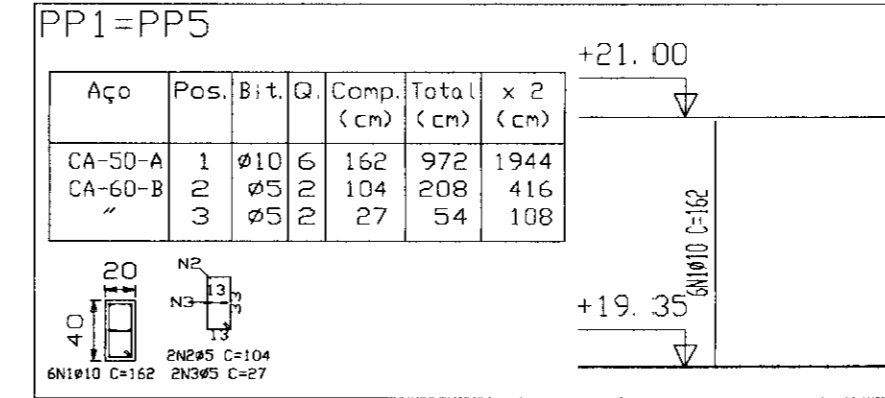
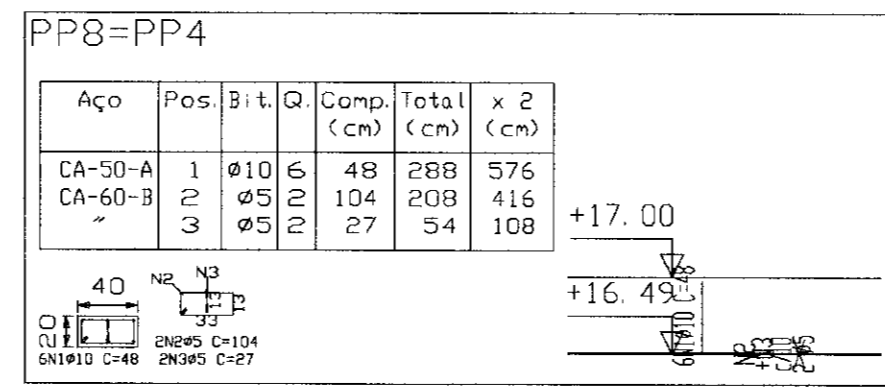
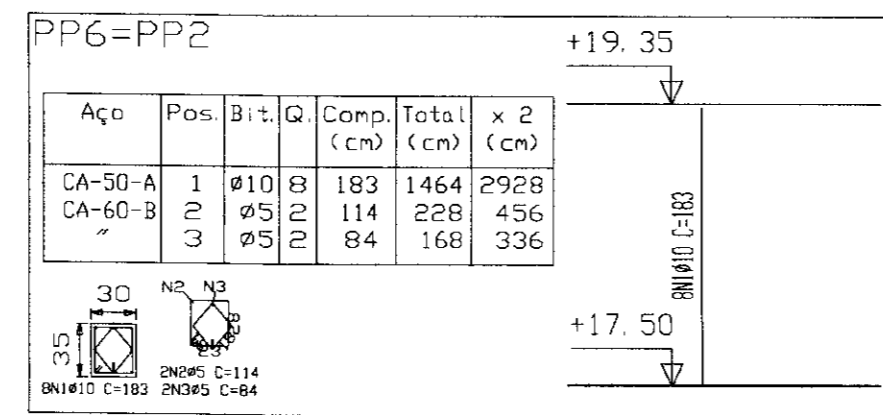
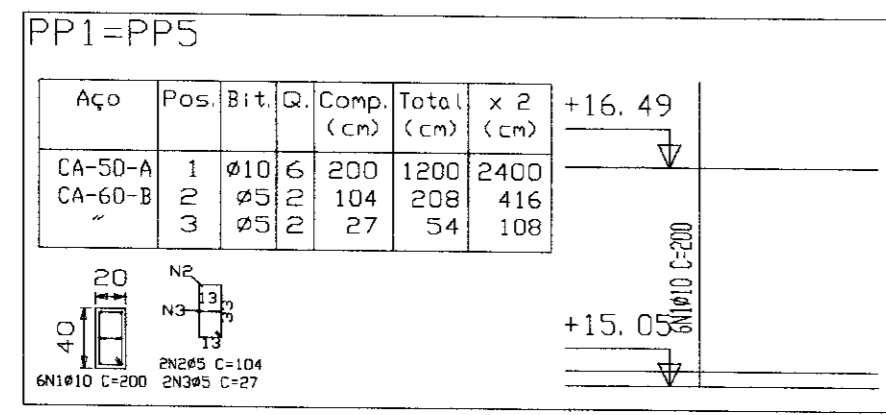
NIVEL 22.00
Espaçamento de vigas
Concreto: C15, usina.rigor
Aço: CA-50-A e CA-60-B
Escala vigas: 1:100
Escala seções: 1:25

RESUMO AÇO PISO 3 VIGAS	Comp.	Total (m)	Peso+10% (Kg)	Total
CA-50-A	ϕ6.3	1881.4	512	
ϕ10		1245.0	650	
ϕ12.5		69.9	75	
ϕ16		497.9	650	
ϕ20		74.1	202	2509

NIVEL 25.00
Espaçamento de vigas
Concreto: C15, usina.rigor
Aço: CA-50-A e CA-60-B
Escala vigas: 1:100
Escala seções: 1:25



LEGIENDA	NOTAS	DESENHOS DE REFERENCIA	REVISÕES	GOVERNO DO ESTADO DO CEARÁ	000014								
			<table border="1" style="width:100%"> <tr><th>Nº</th><th>NATUREZA DA REVISÃO</th><th>DATA</th><th>APROVO</th></tr> <tr><td> </td><td> </td><td> </td><td> </td></tr> </table>	Nº	NATUREZA DA REVISÃO	DATA	APROVO					SECRETARIA DOS RECURSOS HÍDRICOS - SRH COMPANHIA DE GESTÃO DOS RECURSOS HÍDRICOS - COGERH PROJETO DE DESENVOLVIMENTO URBANO E GESTÃO DOS RECURSOS HÍDRICOS DO ESTADO DO CEARÁ - PRORUB/GE	
Nº	NATUREZA DA REVISÃO	DATA	APROVO										
				PROJETO EXECUTIVO DA BARRAGEM MALCOZINHADO									
				SANGRADOURO VIGAS - FORMA E ARMAÇÃO 2									
				KL - SERVIÇOS E ENGENHARIA LTDA.									

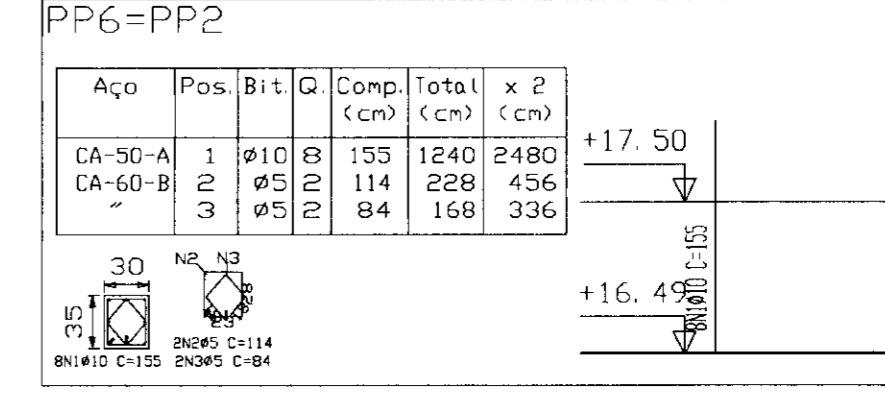
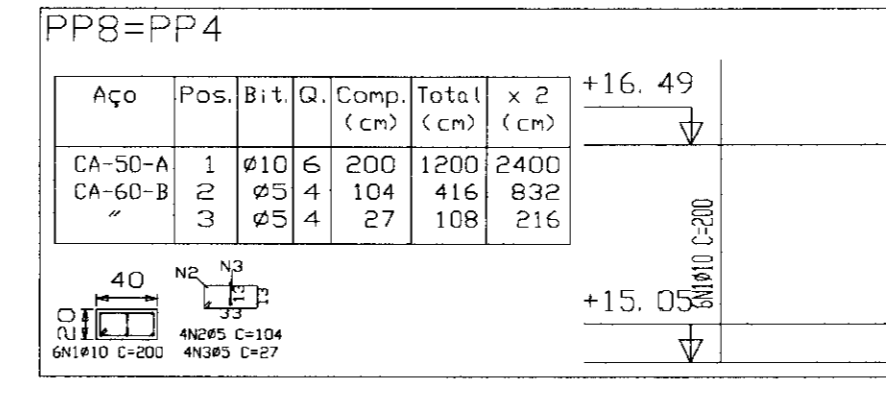
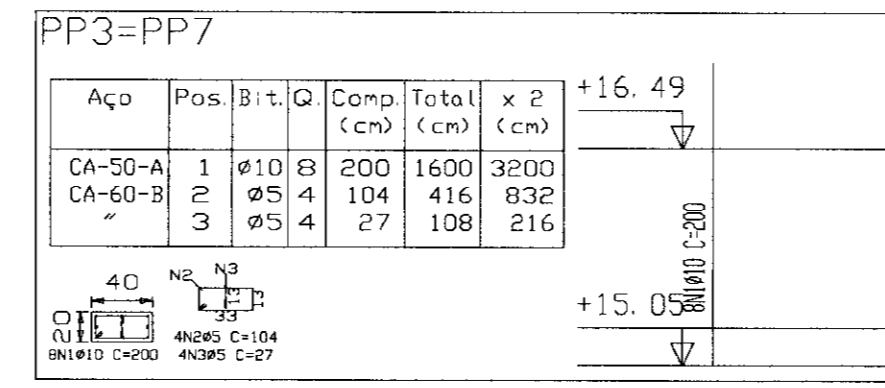
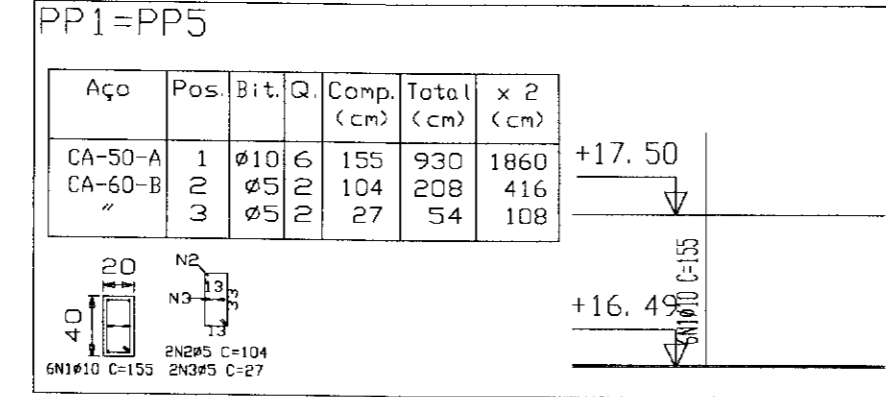
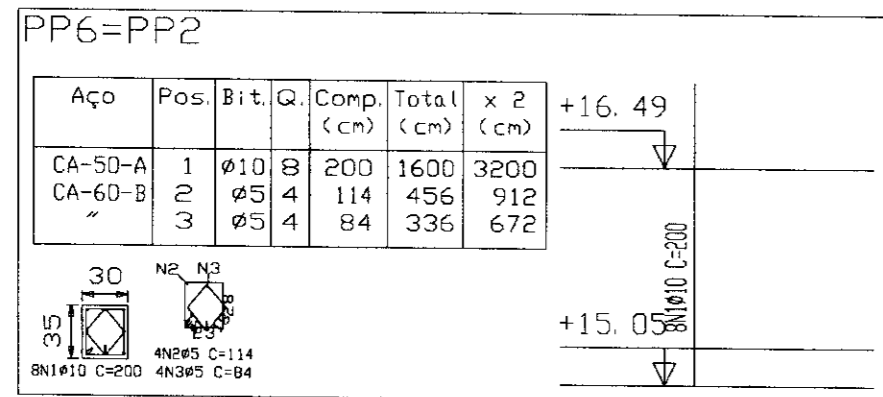


Pilares que terminam em NIVEL 15.65
 Concreto: C15, usina.rigor
 Aço: CA-50-A e CA-60-B
 Escala: 1:50

RESUMO AÇO NIVEL 15.65 PILARES	Comp. (m)	Total (Kg)	Peso+10% (Kg)	Total
CA-50-A Ø10	112.0	77	77	77
CA-60-B Ø5	42.0	7	7	7
Total				84

Pilares que terminam em NIVEL 19.35
 Concreto: C15, usina.rigor
 Aço: CA-50-A e CA-60-B
 Escala: 1:50

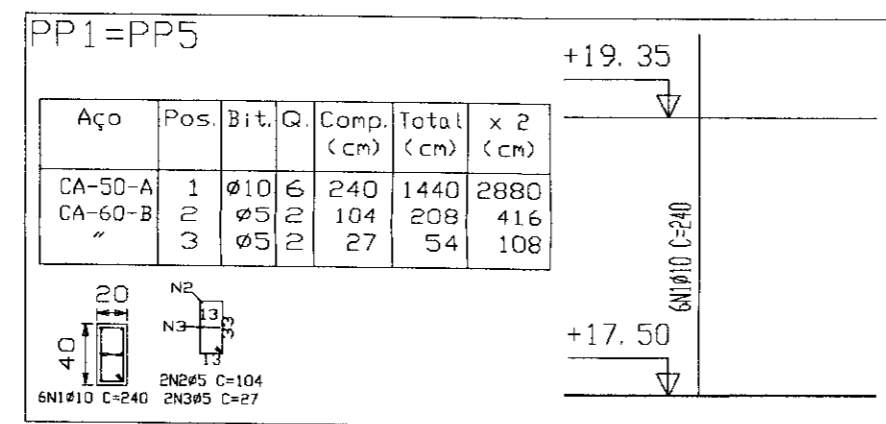
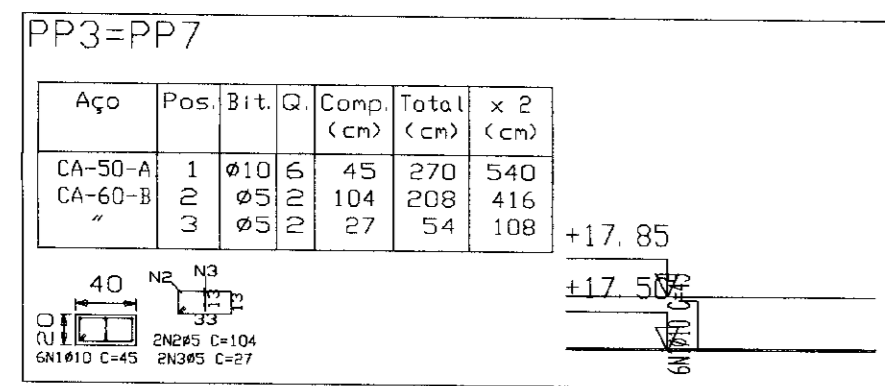
RESUMO AÇO NIVEL 19.35 PILARES	Comp. (m)	Total (Kg)	Peso+10% (Kg)	Total
CA-50-A Ø10	19.4	13	13	13
CA-60-B Ø5	5.2	1	1	1
Total				14



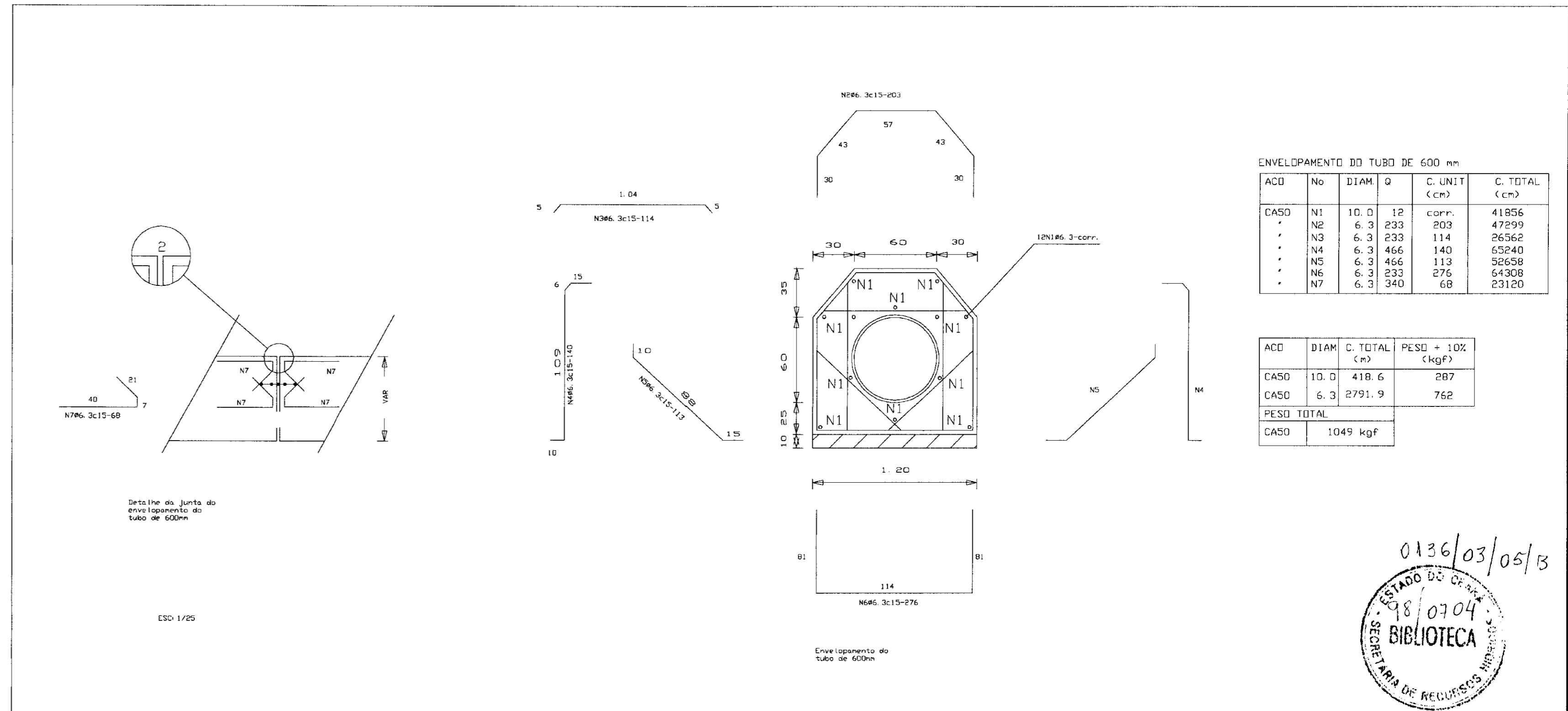
Pilares que terminam em NIVEL 17.50
 Concreto: C15, usina.rigor
 Aço: CA-50-A e CA-60-B
 Escala: 1:50

RESUMO AÇO NIVEL 17.50 PILARES	Comp. (m)	Total (Kg)	Peso+10% (Kg)	Total
CA-50-A Ø10	74.0	51	51	51
CA-60-B Ø5	23.6	4	4	4
Total				55

Pilares que terminam em NIVEL 17.85
 Concreto: C15, usina.rigor
 Aço: CA-50-A e CA-60-B
 Escala: 1:50



RESUMO AÇO NIVEL 17.85 PILARES	Comp. (m)	Total (Kg)	Peso+10% (Kg)	Total
CA-50-A Ø10	63.5	44	44	44
CA-60-B Ø5	18.4	3	3	3
Total				47



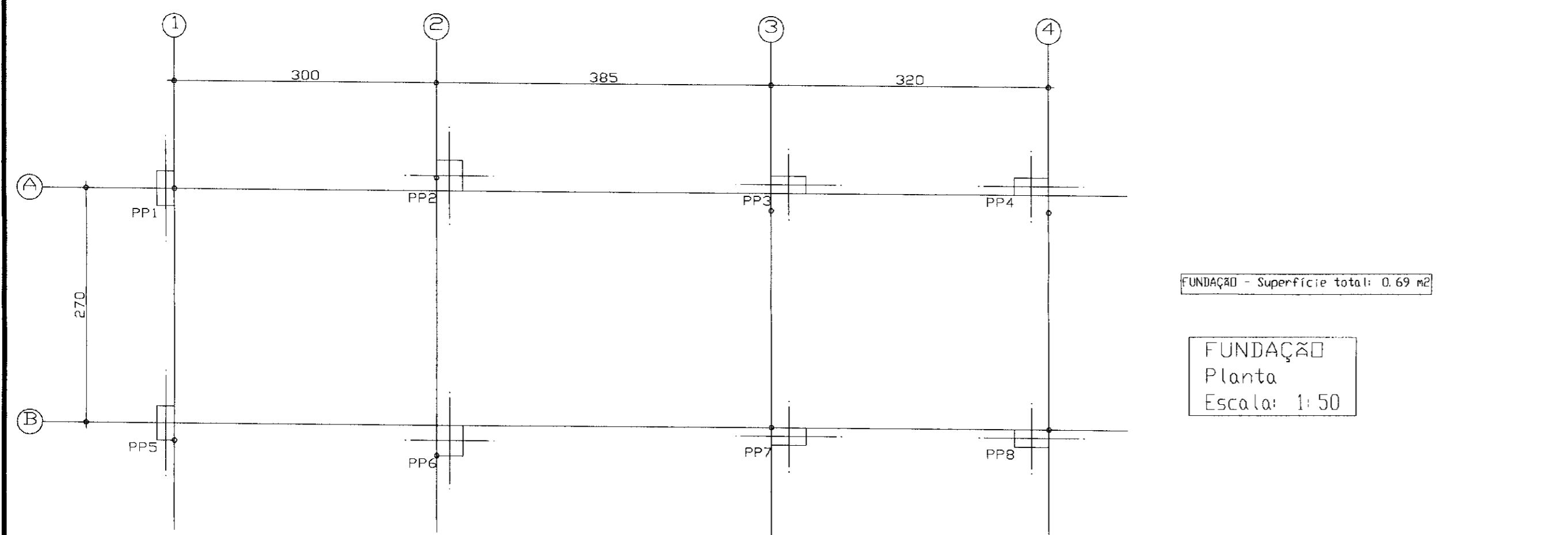
ENVELOPAMENTO DO TUBO DE 600 mm

ACD	No	DIAM	Q	C. UNIT (cm)	C. TOTAL (cm)
CASO	N1	10.0	12	corr.	41856
	N2	6.3	203		47999
	N3	6.3	233		26562
	N4	6.3	466		65240
	N5	6.3	466		52658
	N6	6.3	203		64308
	N7	6.3	340		23120

ACD	DIAM	C. TOTAL (m)	PESO + 10% (kgf)
CASO	10.0	418.6	287
CASO	6.3	2791.9	762
PESO TOTAL CASO			1049 kgf

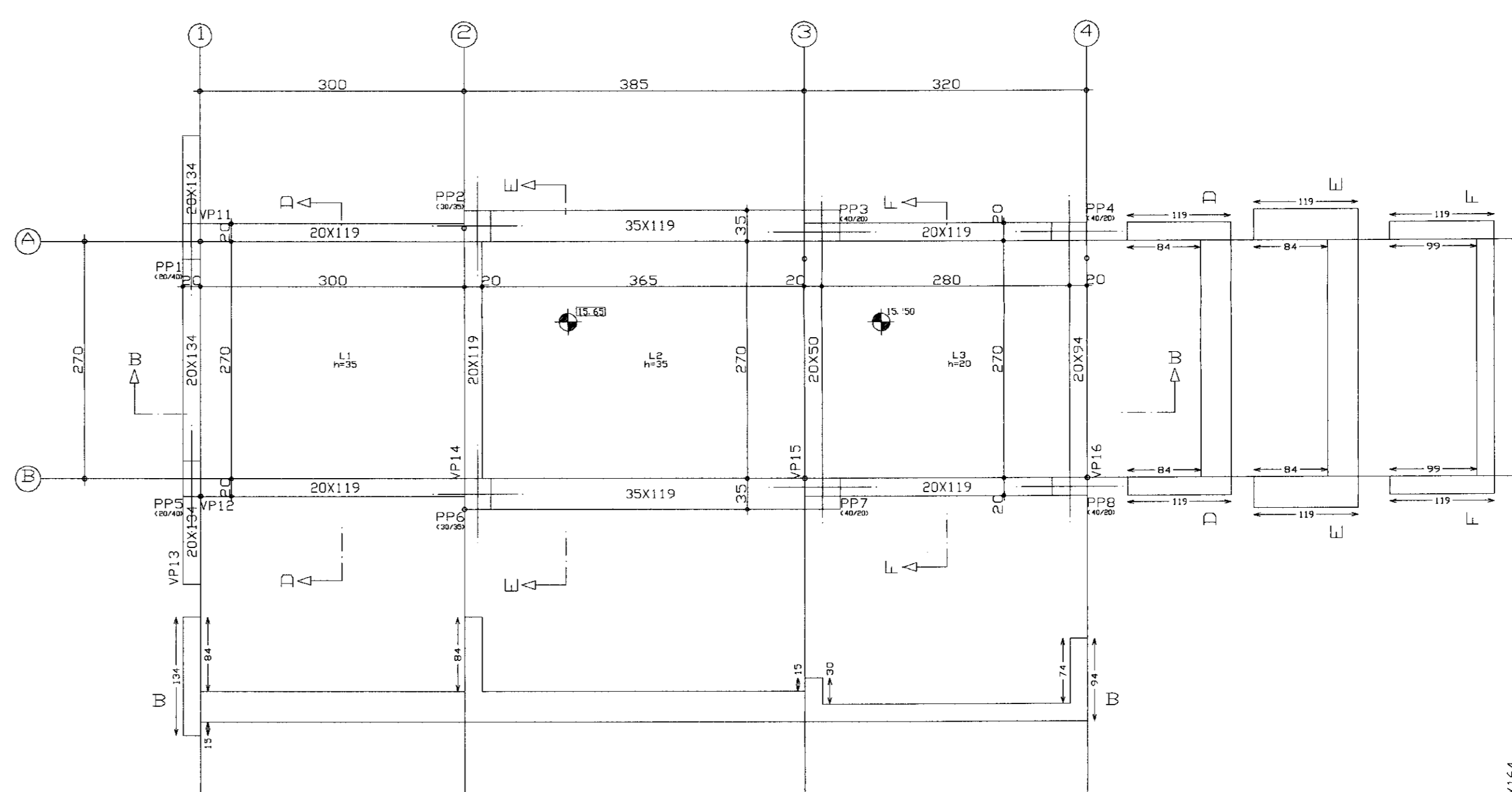
0136/03/05/13
 SECRETARIA DE RECURSOS HÍDRICOS
 BIBLIOTECA

LEGENDA	NOTAS	DESENHOS DE REFERÊNCIA	REVISÕES			GOVERNO DO ESTADO DO CEARÁ 000016 SECRETARIA DOS RECURSOS HÍDRICOS-SRH COMPANHIA DE GESTÃO DOS RECURSOS HÍDRICOS-COGERH PROJETO DE DESENVOLVIMENTO URBANO E GESTÃO DOS RECURSOS HÍDRICOS DO ESTADO DO CEARÁ -PROURB/CE PROJETO EXECUTIVO DA BARRAGEM MALCOZINHADO
			Nº	NATUREZA DA REVISÃO	DATA	
			ARQUIVO: KL/MAL-08-12.DWG DESENHO: RUBENMAR DATA DE EMISSÃO: NOVEMBRO/07 ESCALA: INDICADA Nº DO DESENHO: 08/12			



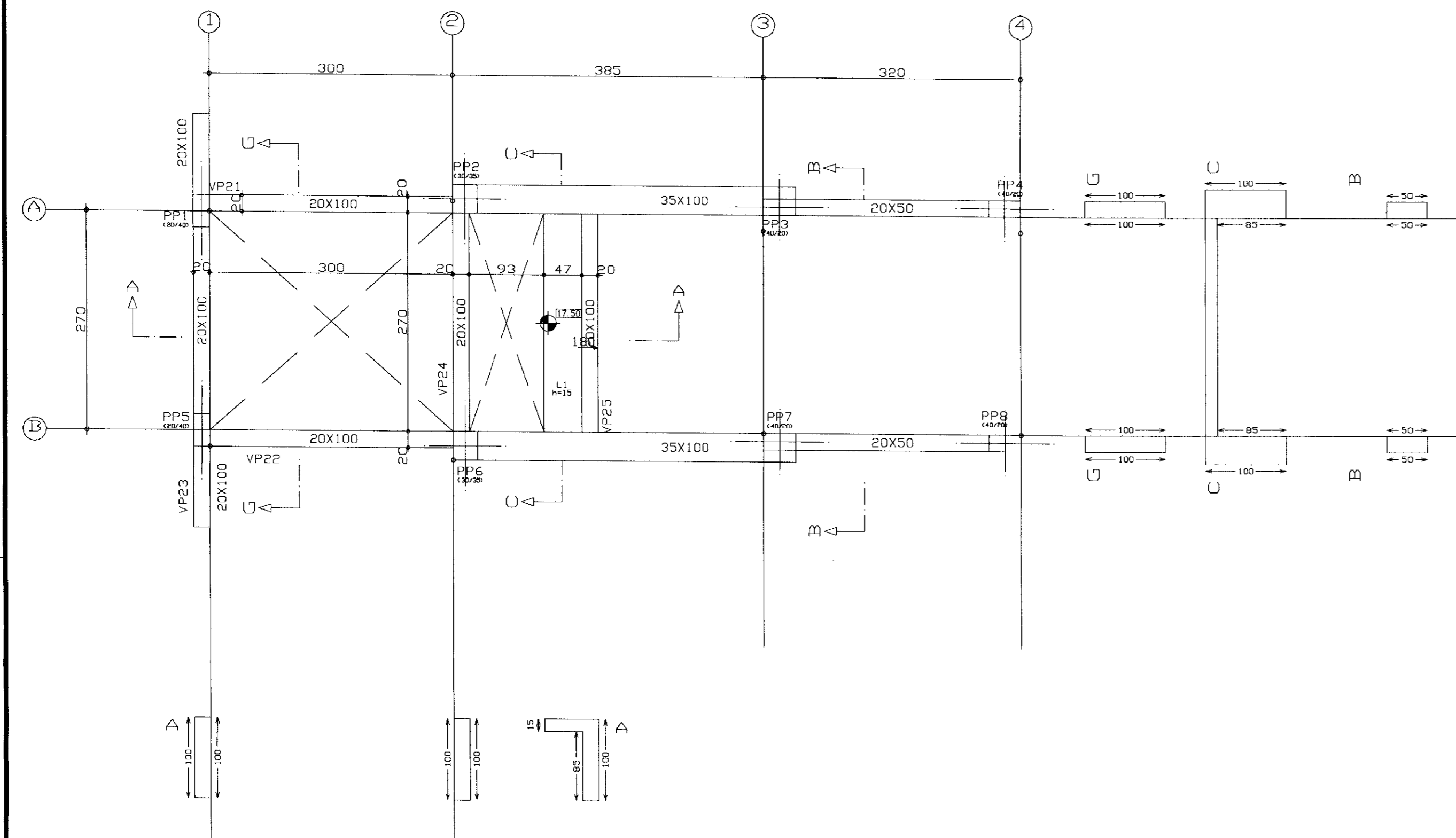
FUNDAÇÃO - Superfície total: 0.69 m²

FUNDAÇÃO
Planta
Escala: 1:50



NIVEL 15.65
Planta
Escala: 1:50

Elemento	Formas (m ²)	Volume (m ³)	Aço (kg)
LAJES	25.51	7.88	400
VIGAS Fundo	7.25	6.10	535
VIGAS Laterais	55.55	0.15	84
PILARES	2.09	0.15	84
TOTAL	94.40	14.28	1107
TAXAS (por m ²)	2.882	0.465	33.09

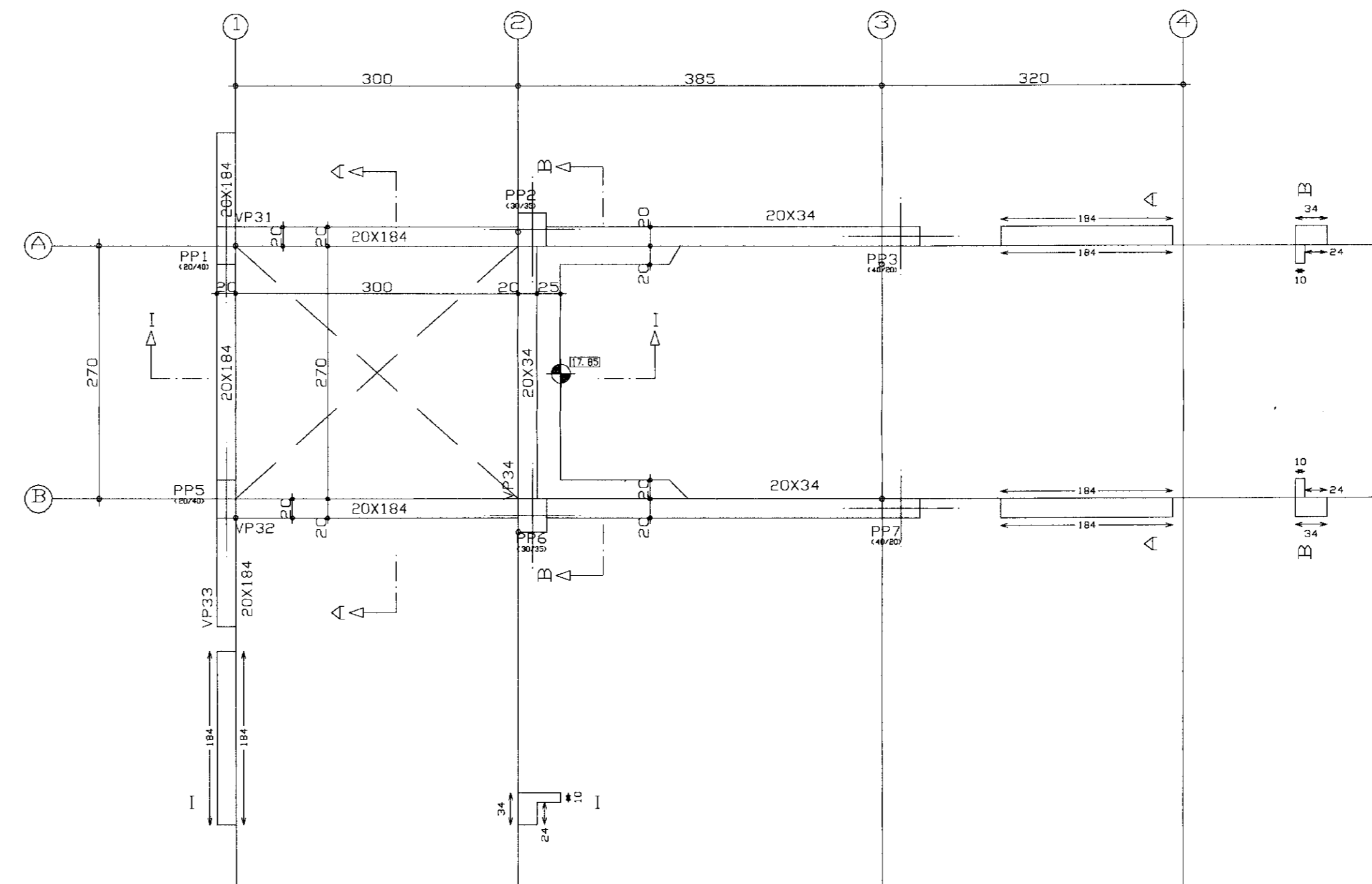


NIVEL 17.50
Planta
Escala: 1:50

Elemento	Formas (m ²)	Volume (m ³)	Aço (kg)
LAJES	1.97	0.19	13
VIGAS Fundo	6.71	6.12	369
VIGAS Laterais	51.66	0.01	50
PILARES	0.10	0.01	50
TOTAL	59.44	6.32	459
TAXAS (por m ²)	6.881	0.729	32.94

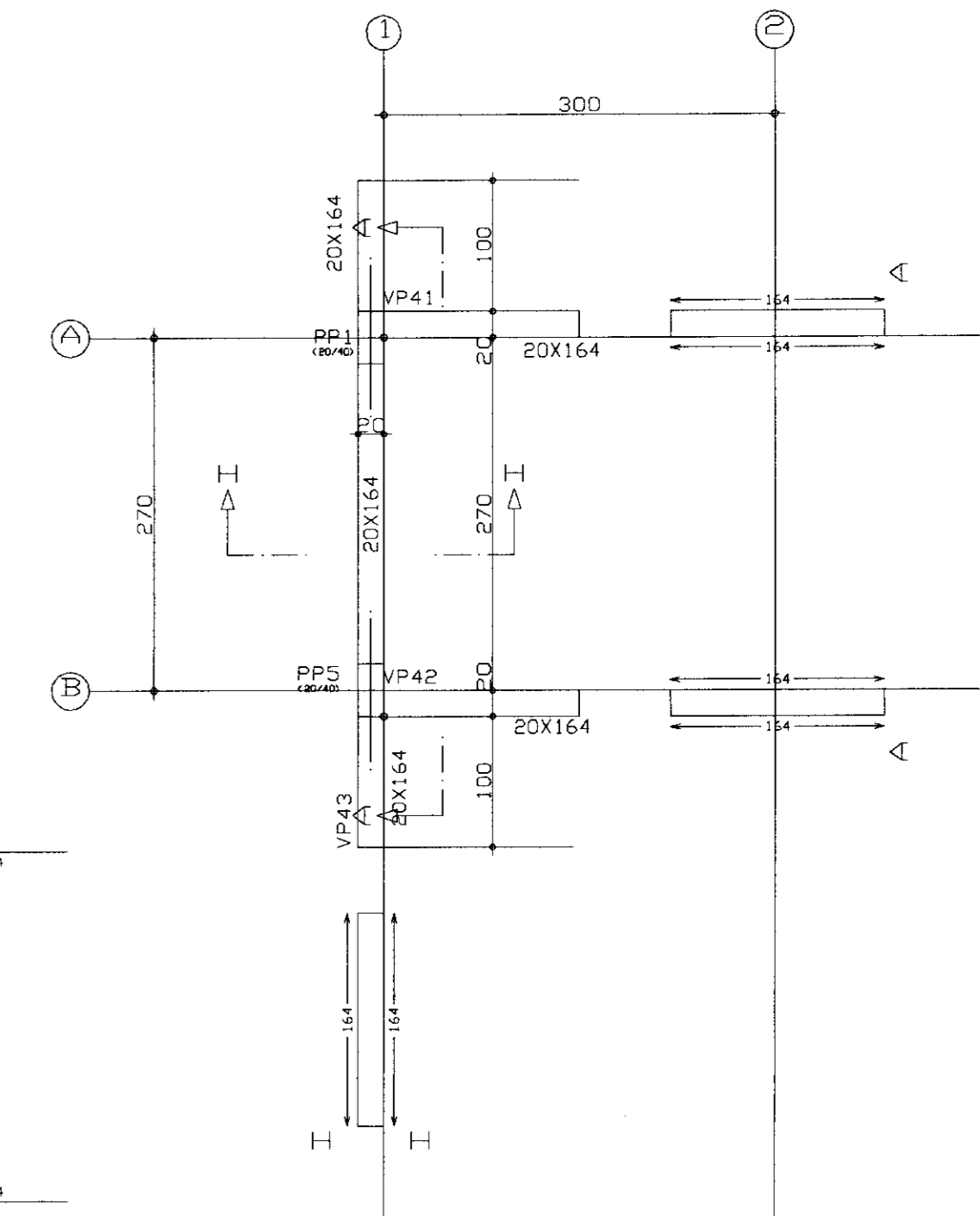
OBSERVAÇÕES:
1 - OS PILARES INCORPORADOS AS PAREDES DO SANGRADOURO E CAIXA DE DISSIPAZÃO, PODERÃO SER EXECUTADOS COM ARMADURA TIPOA, DESDE QUE AS BÍTOLAS DE ARMADURA E TAMBÉM SEJAM AS UNIDADES DO DETALHAMENTO DAS ARMADURAS.
2 - DETALHE DA EMENDA DOS ESTRIBOS ALTERNADOS PARA CONTINUIDADE DA VIGAS PAREDES

ESTRIBOS ALTERNADOS COM A MESMA BÍTOLA E ESPAÇAMENTO DO DETALHAMENTO ESPECÍFICO DE CADA VIGA PAREDE(CAIXA DE DISSIPAZÃO E SANGRADOURO).



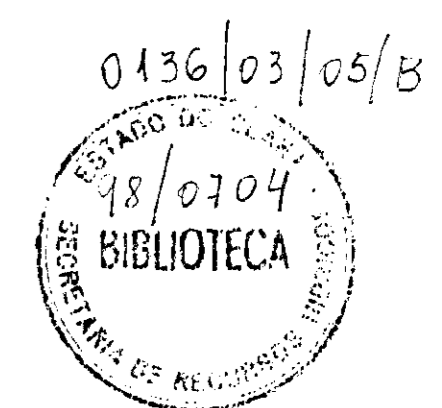
Elemento	Formas (m ²)	Volume (m ³)	Aço (kg)
LAJES	1.16	2.12	11
VIGAS Fundo	4.06	4.30	292
VIGAS Laterais	0.51	0.01	47
TOTAL	5.73	4.63	357
TAXAS (por m ²)	8.887	0.805	62.05

NIVEL 17.85
Planta
Escala: 1:50



NIVEL 19.35
Planta
Escala: 1:50

Elemento	Formas (m ²)	Volume (m ³)	Aço (kg)
LAJES	1.40	2.39	148
VIGAS Fundo	26.18	0.39	14
VIGAS Laterais	3.02	0.01	14
PILARES	0.01	0.01	14
TOTAL	29.61	2.79	162
TAXAS (por m ²)	17.074	1.473	100.00



LEGENDA	NOTAS	DESENHOS DE REFERÊNCIA	REVISÕES								
			<table border="1"> <thead> <tr> <th>Nº</th> <th>NATUREZA DA REVISÃO</th> <th>DATA</th> <th>APROVO</th> </tr> </thead> <tbody> <tr> <td> </td> <td> </td> <td> </td> <td> </td> </tr> </tbody> </table>	Nº	NATUREZA DA REVISÃO	DATA	APROVO				
Nº	NATUREZA DA REVISÃO	DATA	APROVO								

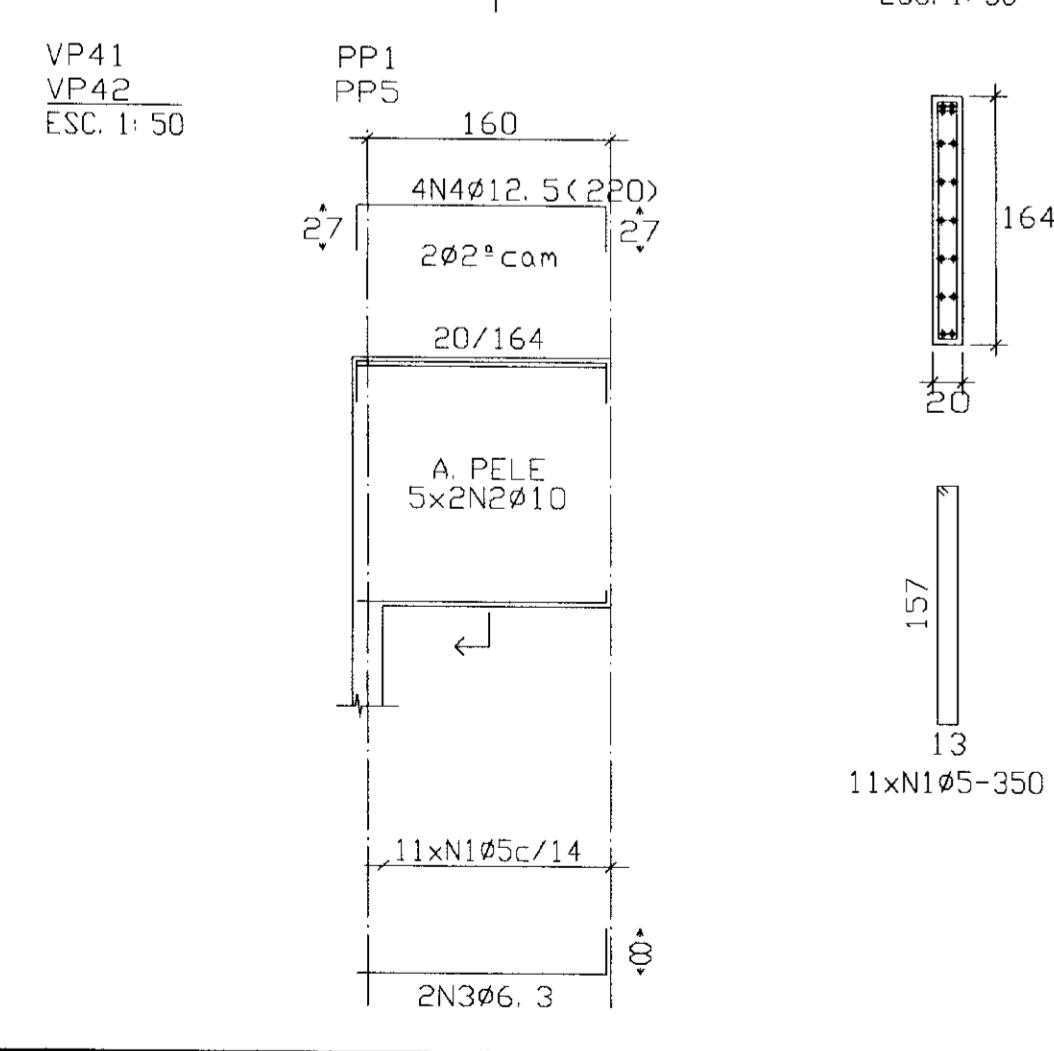
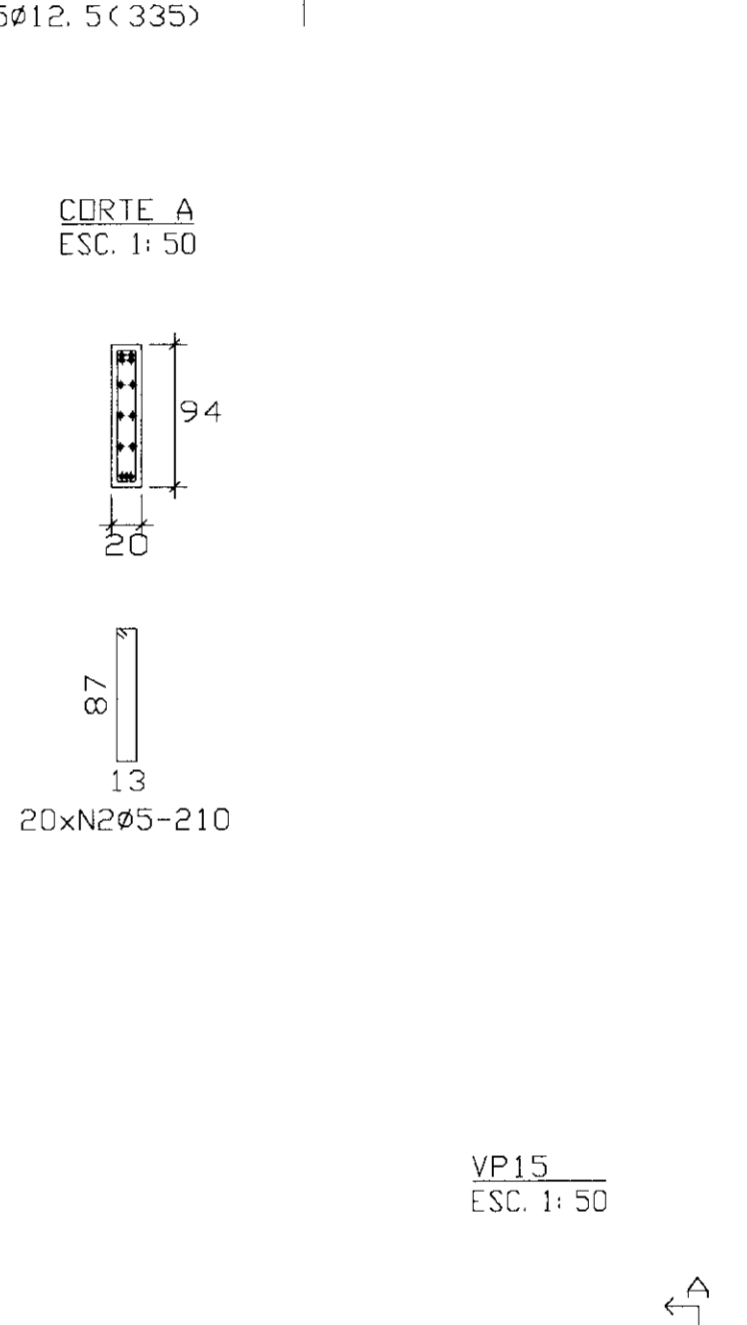
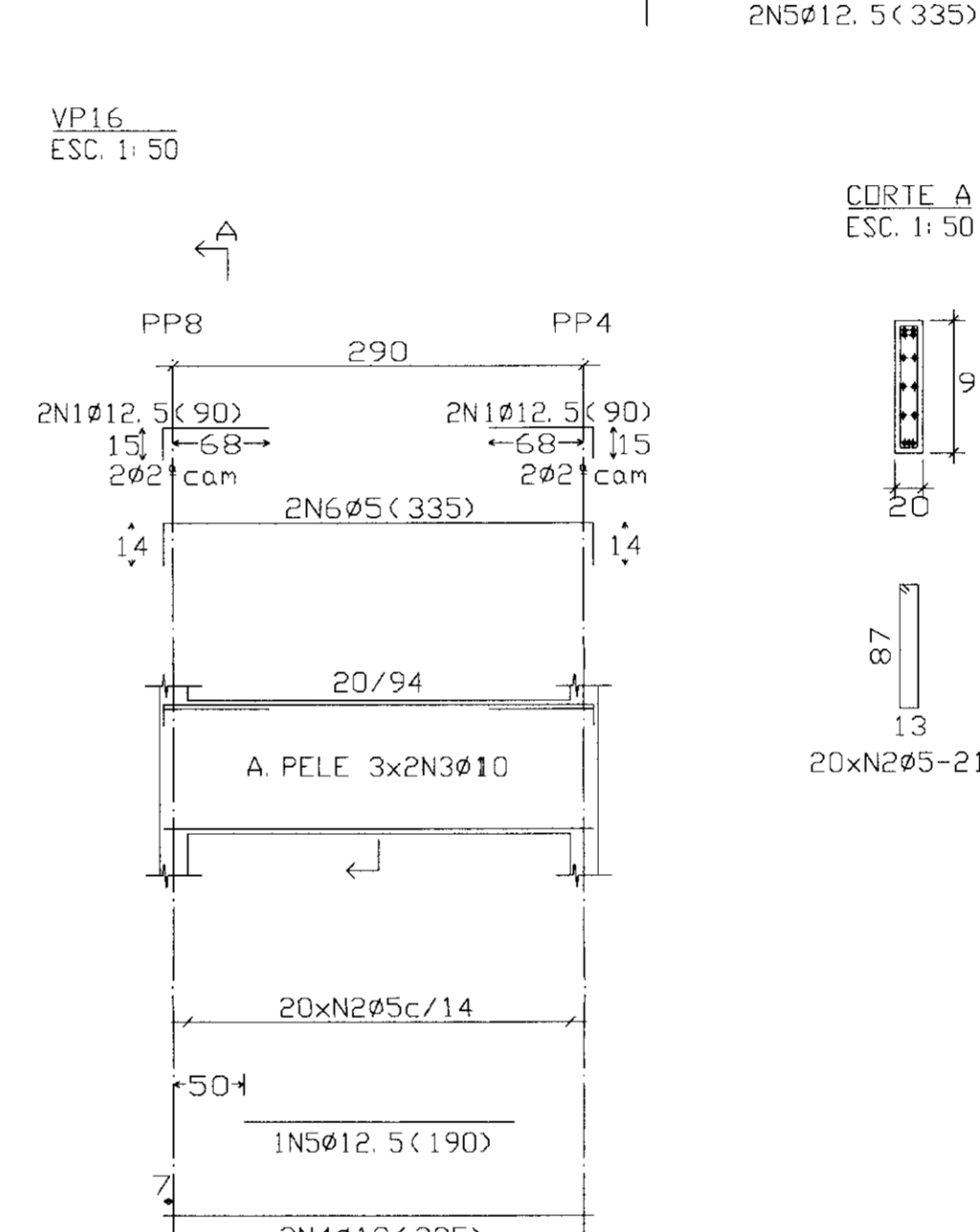
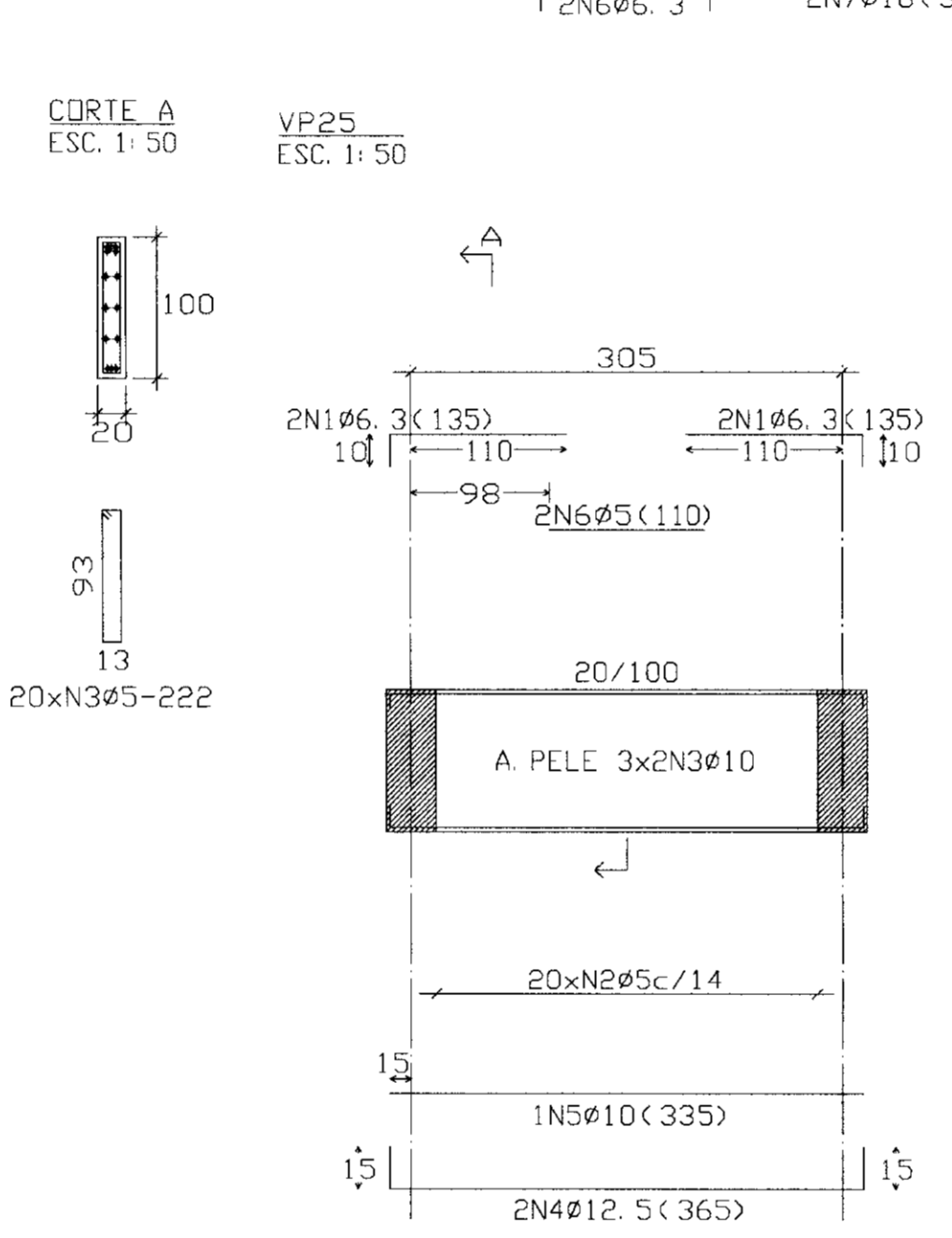
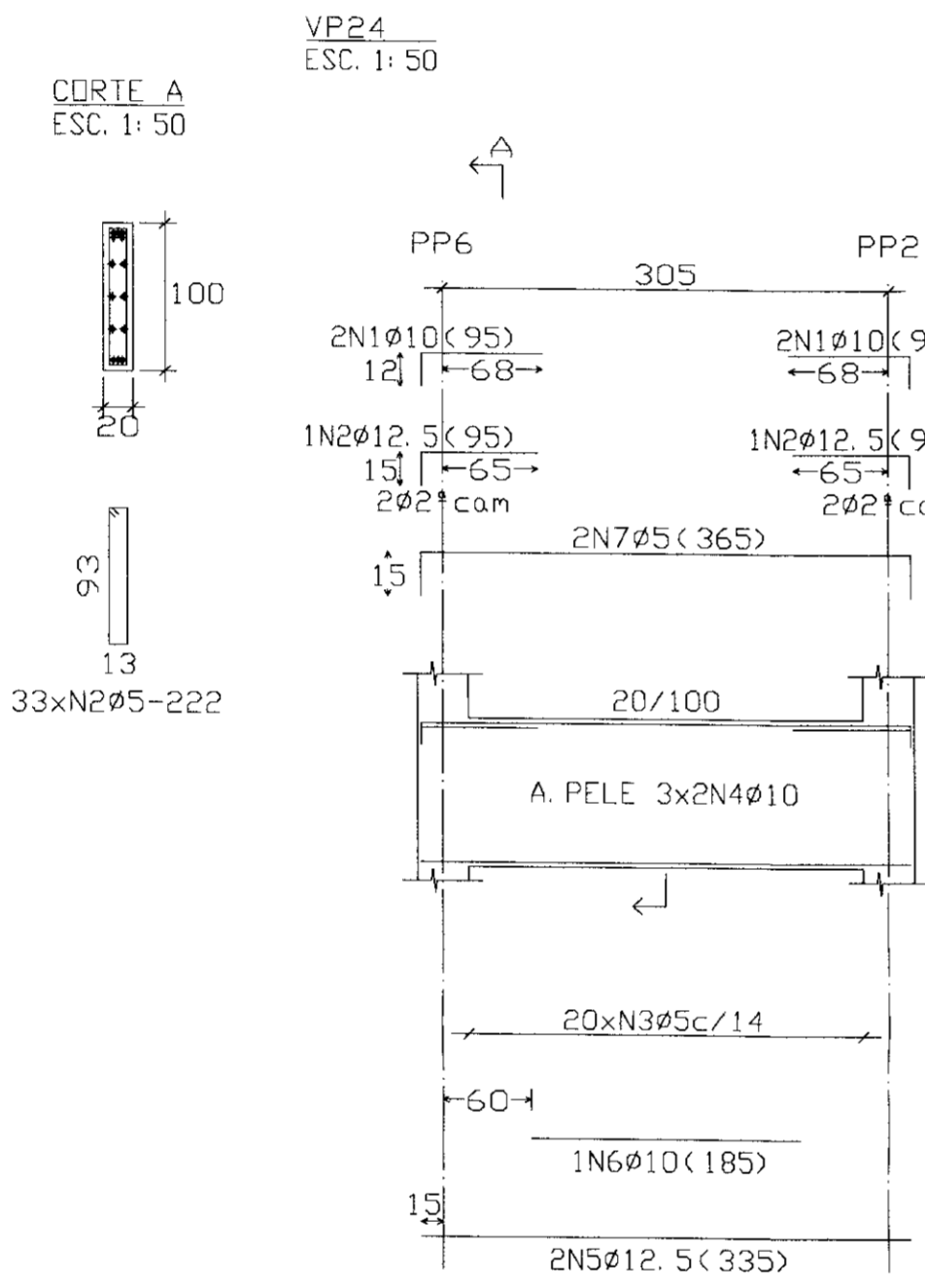
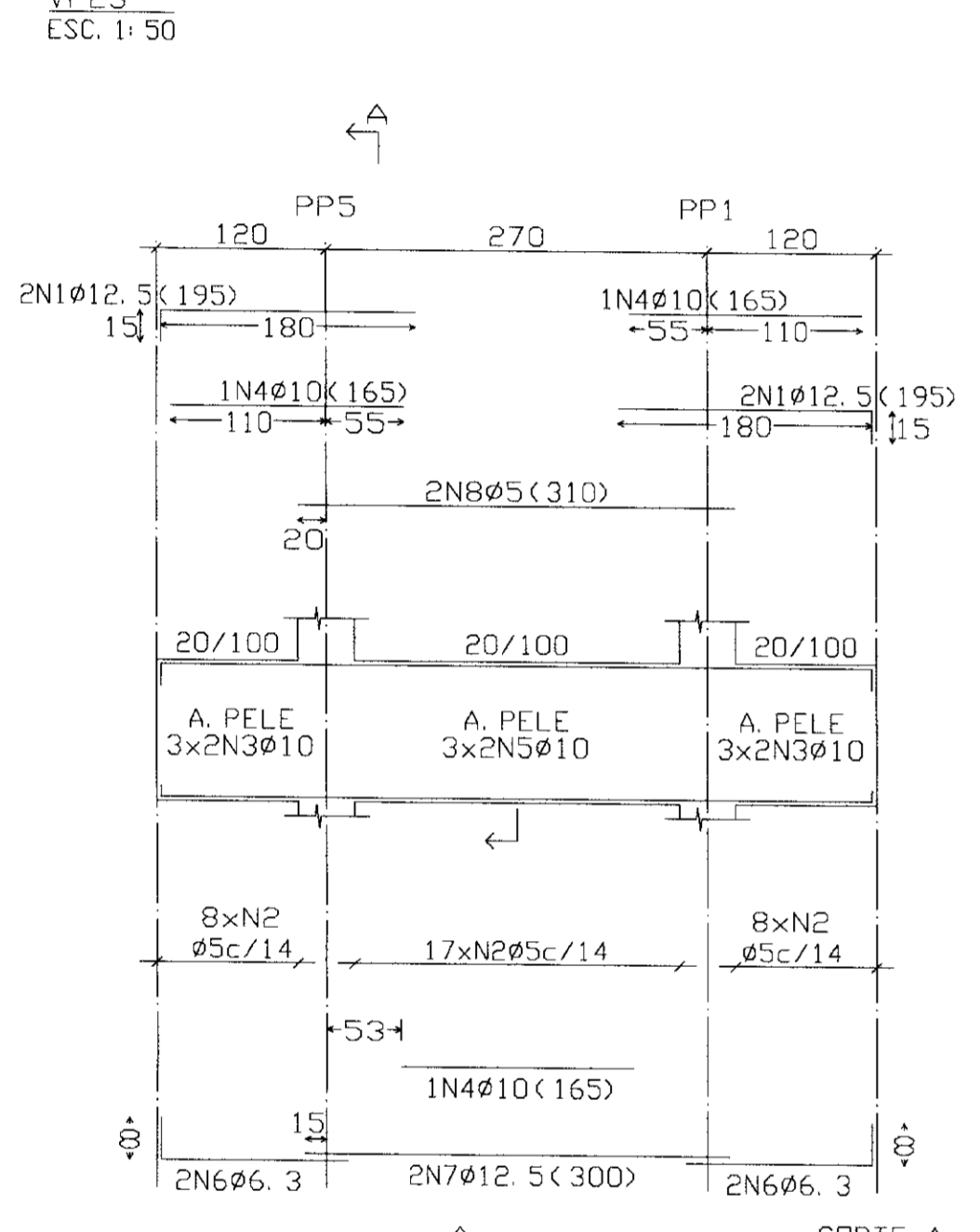
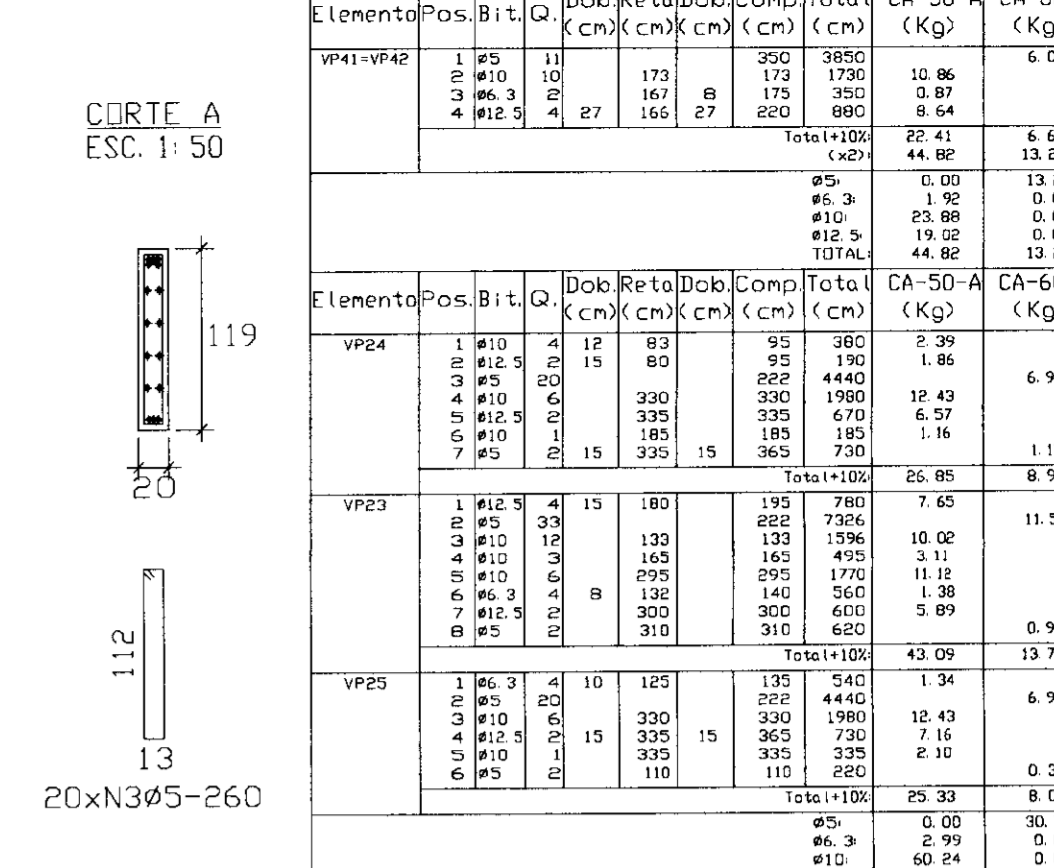
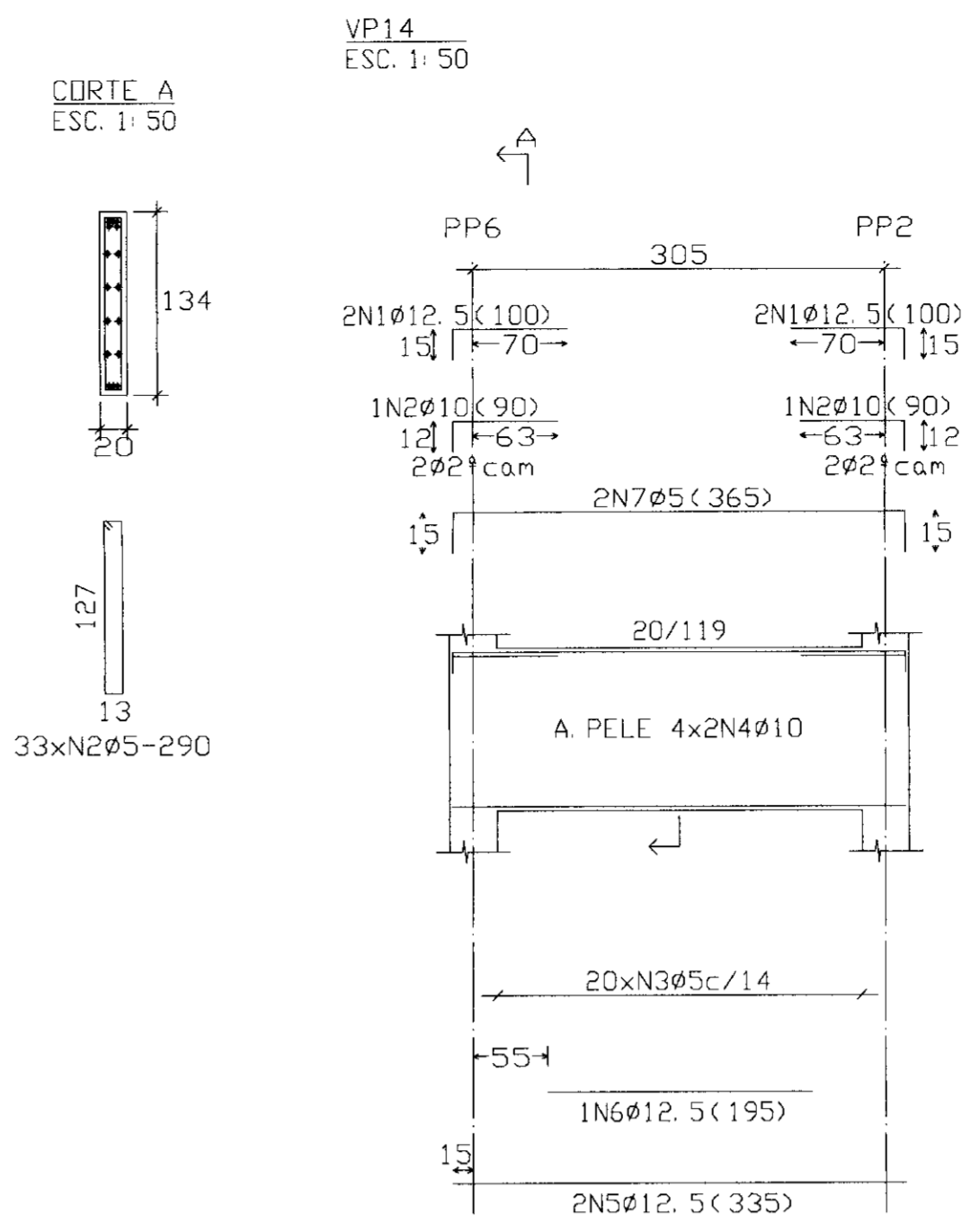
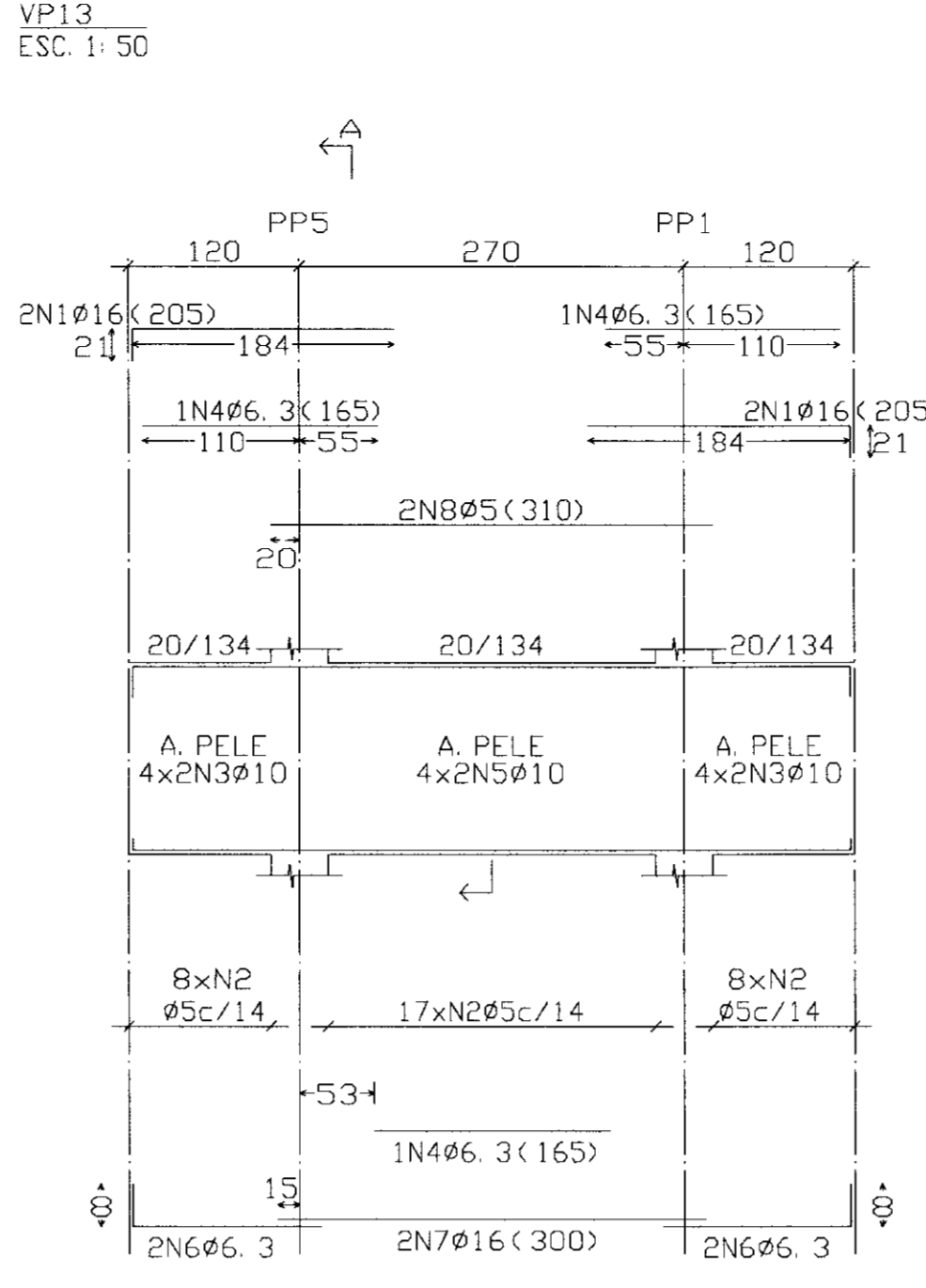
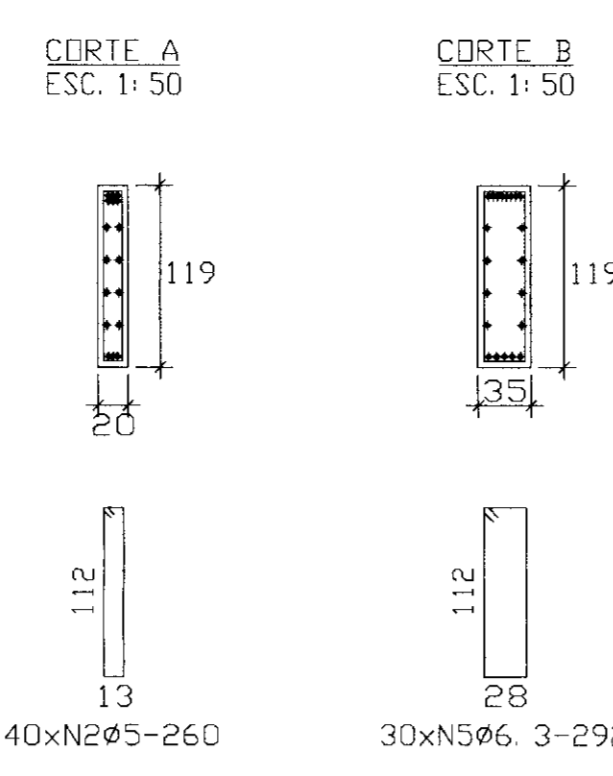
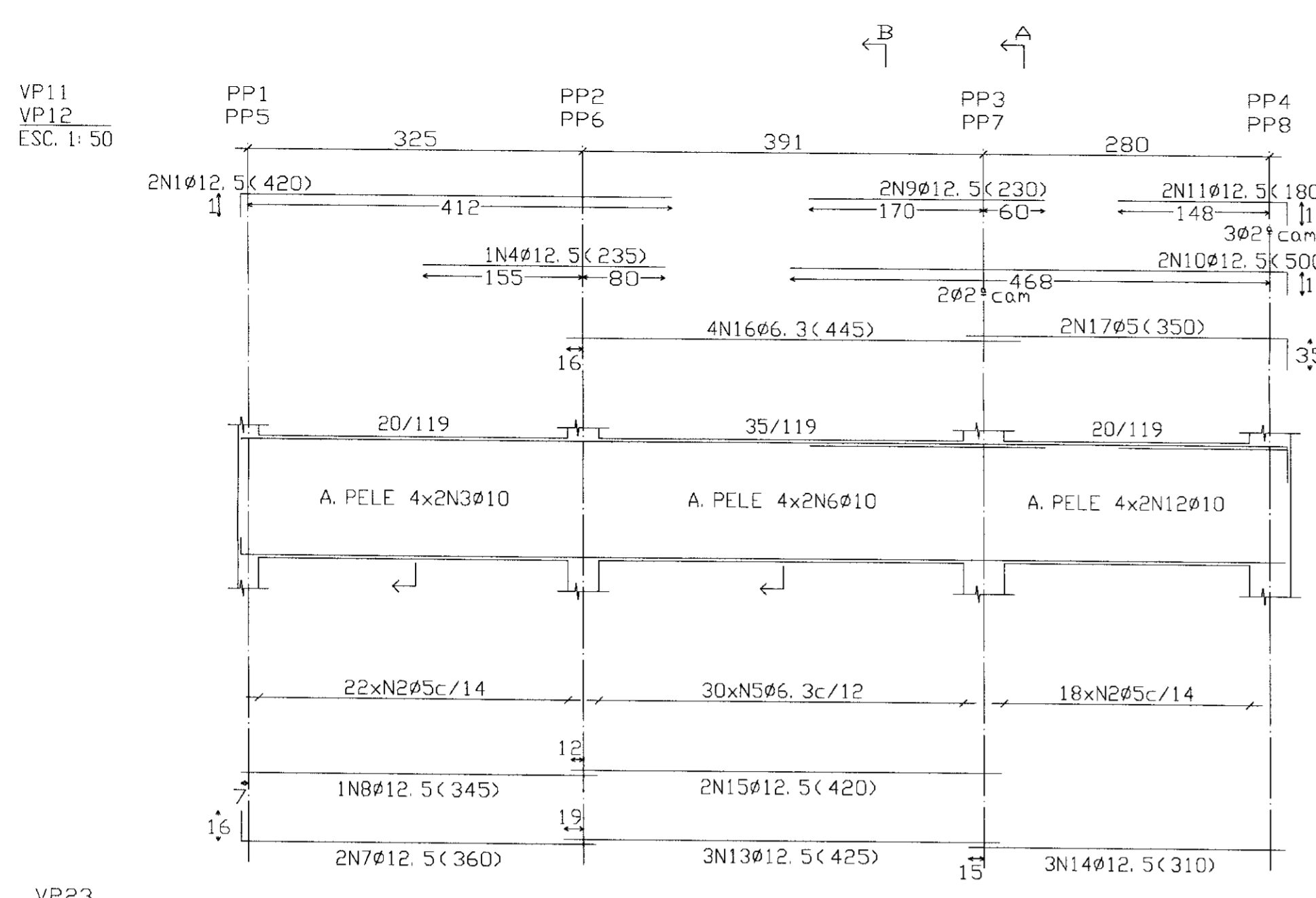
GOVERNO DO ESTADO DO CEARÁ 000017
SECRETARIA DOS RECURSOS HÍDRICOS-SRH
COMPANHIA DE GESTÃO DOS RECURSOS HÍDRICOS-COGERH
PROJETO DE DESENVOLVIMENTO URBANO E GESTÃO DOS RECURSOS HÍDRICOS DO ESTADO DO CEARÁ -PROURB/CE
PROJETO EXECUTIVO DA BARRAGEM MALCOZINHADO

ARQUIVO: KLS\MAL-07-12.DWG
VISTO:
VDRF:
APROVO:

DESENHO:
RUBENMAR
DATA DE EMISSÃO:
NOVEMBRO/07
ESCALA:
INDICADA
REV:
0
Nº DO DESENHO:
07/12

BACIA DE DISSIPAZÃO
FORMAS

KL - SERVIÇOS E ENGENHARIA LTDA. KL



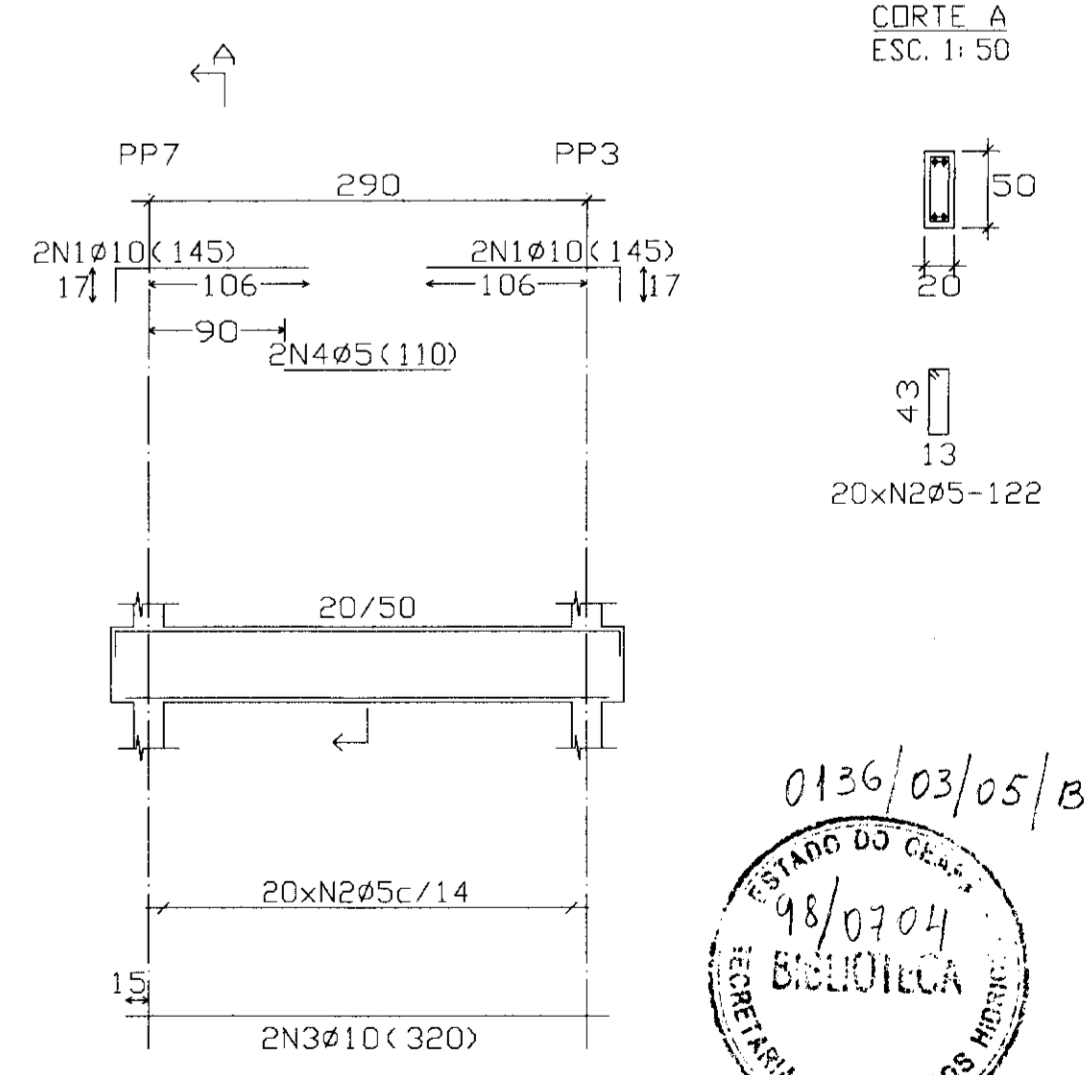
RESUMO AÇO NIVEL 15.65 VIGAS	Comp. Total (m)	Peso+10% (Kg)	Total
CA-50-A Ø6.3	12.6	3	
Ø10	90.7	63	111
Ø12.5	41.3	45	34
CA-60-B Ø5	198.9	34	34
Total		145	

NIVEL 17.50
Espaçamento de vigas
Concreto: C15, usina.rigor
Aço: CA-50-A e CA-60-B
Escala: 1:50

NIVEL 19.35
Espaçamento de vigas
Concreto: C15, usina.rigor
Aço: CA-50-A e CA-60-B
Escala: 1:50

RESUMO AÇO NIVEL 15.65 VIGAS	Comp. Total (m)	Peso+10% (Kg)	Total
CA-50-A Ø6.3	221.3	60	
Ø10	281.6	195	
Ø12.5	158.3	171	
Ø16	14.2	25	451
CA-60-B Ø5	458.5	79	79
Total		530	

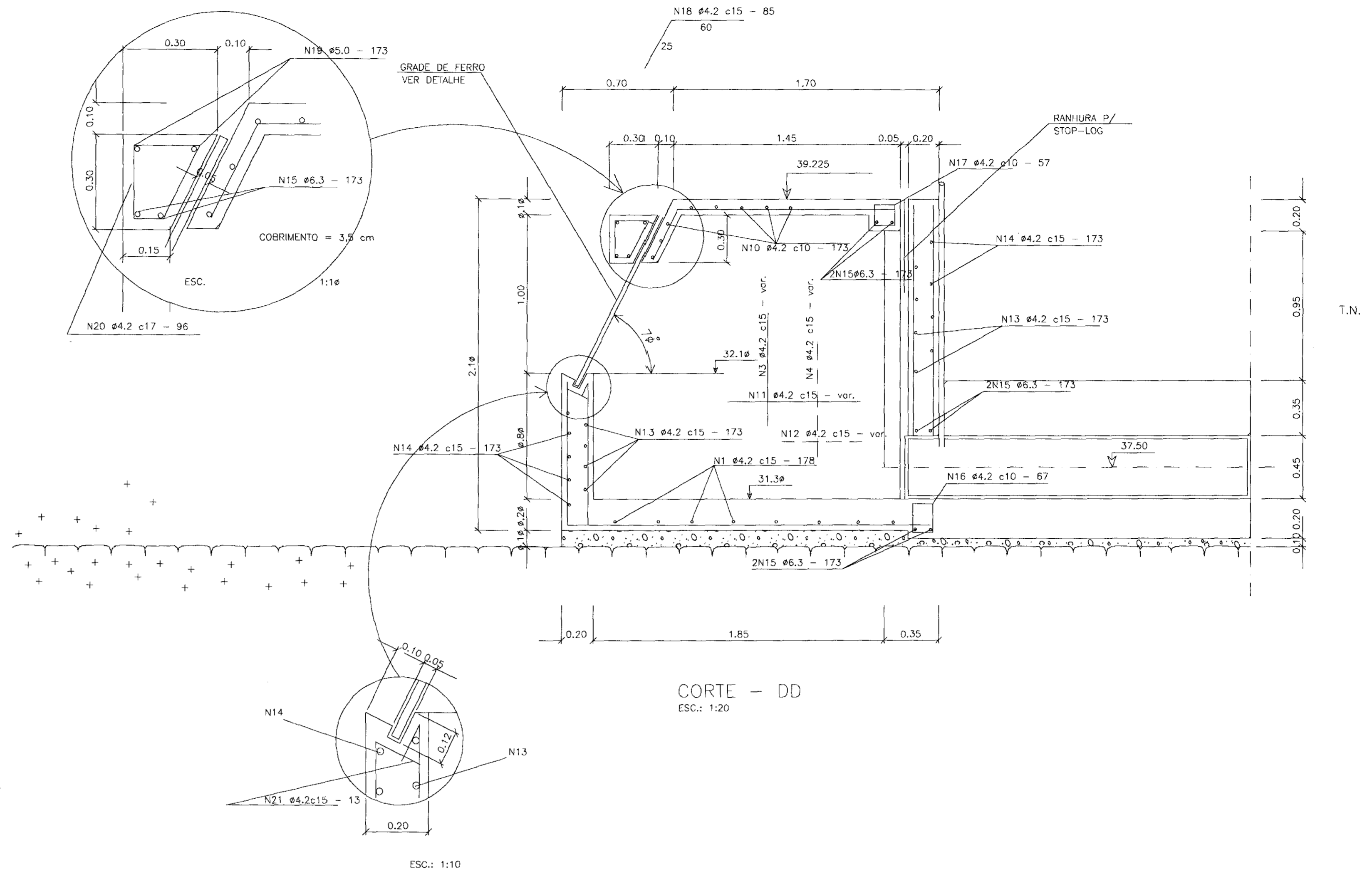
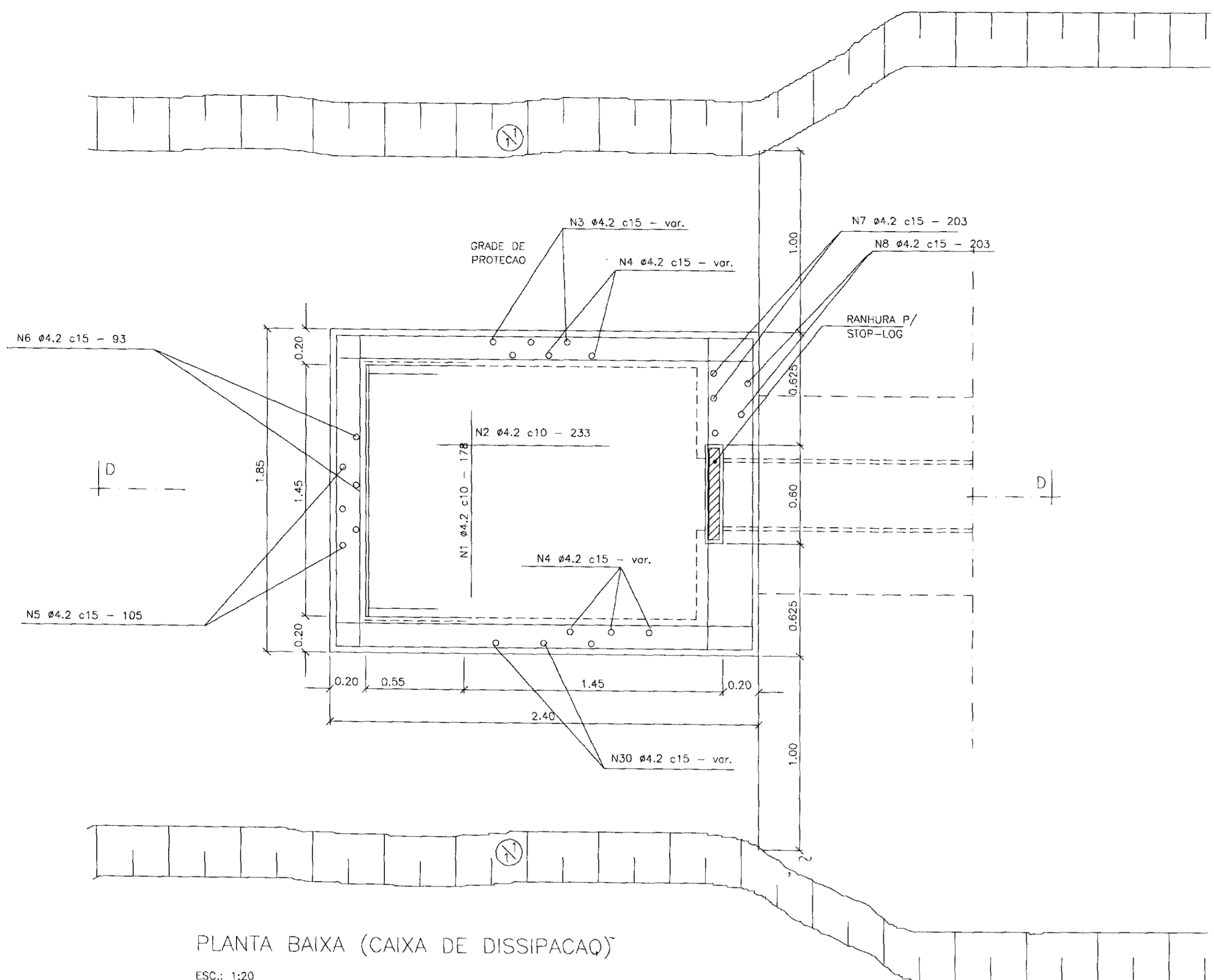
NIVEL 15.65
Espaçamento de vigas
Concreto: C15, usina.rigor
Aço: CA-50-A e CA-60-B
Escala: 1:50



Elemento	Pos.	Bit.	Q.	DoB (cm)	Reto (cm)	DoB (cm)	Reto (cm)	Comp. Total (cm)	Total (Kg)	CA-50-A (Kg)	CA-60-B (Kg)
VP11-VP12	1	Ø10	11	173	173	173	173	692	118.4	118.4	0.00
	2	Ø10	10	173	173	173	173	692	118.4	118.4	0.00
	3	Ø12.5	4	166	166	166	166	664	111.6	111.6	0.00
TOTAL									348.4	348.4	0.00
VP24	1	Ø10	4	12	12	12	12	48	7.9	7.9	0.00
	2	Ø10	2	15	15	15	15	30	5.1	5.1	0.00
	3	Ø10	4	15	15	15	15	60	10.2	10.2	0.00
	4	Ø10	6	15	15	15	15	90	15.3	15.3	0.00
	5	Ø12.5	4	15	15	15	15	60	10.2	10.2	0.00
	6	Ø10	1	15	15	15	15	15	2.6	2.6	0.00
	7	Ø5	2	15	15	15	15	30	5.1	5.1	0.00
TOTAL									55.3	55.3	0.00
VP23	1	Ø10	4	10	10	10	10	40	6.8	6.8	0.00
	2	Ø10	13	10	10	10	10	130	22.2	22.2	0.00
	3	Ø10	1	10	10	10	10	10	1.7	1.7	0.00
	4	Ø10	1	10	10	10	10	10	1.7	1.7	0.00
TOTAL									32.4	32.4	0.00
VP13	1	Ø10	4	21	21	21	21	84	14.3	14.3	0.00
	2	Ø10	16	21	21	21	21	336	59.5	59.5	0.00
	3	Ø10	3	21	21	21	21	63	11.0	11.0	0.00
	4	Ø6.3	3	21	21	21	21	63	11.0	11.0	0.00
	5	Ø5	3	21	21	21	21	63	11.0	11.0	0.00
TOTAL									106.8	106.8	0.00
VP14	1	Ø10	4	12	12	12	12	48	8.2	8.2	0.00
	2	Ø10	8	12	12	12	12	96	16.4	16.4	0.00
	3	Ø6.3	3	12	12	12	12	36	6.2	6.2	0.00
	4	Ø10	6	12	12	12	12	72	12.4	12.4	0.00
	5	Ø10	1	12	12	12	12	12	2.1	2.1	0.00
	6	Ø10	1	12	12	12	12	12	2.1	2.1	0.00
	7	Ø5	2	12	12	12	12	24	4.2	4.2	0.00
TOTAL									55.4	55.4	0.00
VP15	1	Ø10	4	17	17	17	17	68	12.1	12.1	0.00
	2	Ø10	16	17	17	17	17	272	48.3	48.3	0.00
	3	Ø10	3	17	17	17	17	51	9.1	9.1	0.00
	4	Ø10	3	17	17	17	17	51	9.1	9.1	0.00
	5	Ø12.5	1	17	17	17	17	17	3.0	3.0	0.00
	6	Ø5	2	17	17	17	17	34	6.0	6.0	0.00
TOTAL									97.7	97.7	0.00
VP16	1	Ø10	4	15	15	15	15	60	10.7	10.7	0.00
	2	Ø10	13	15	15	15	15	195	34.2	34.2	0.00
	3	Ø10	1	15	15	15	15	15	2.6	2.6	0.00
	4	Ø10	1	15	15	15	15	15	2.6	2.6	0.00
TOTAL									50.1	50.1	0.00

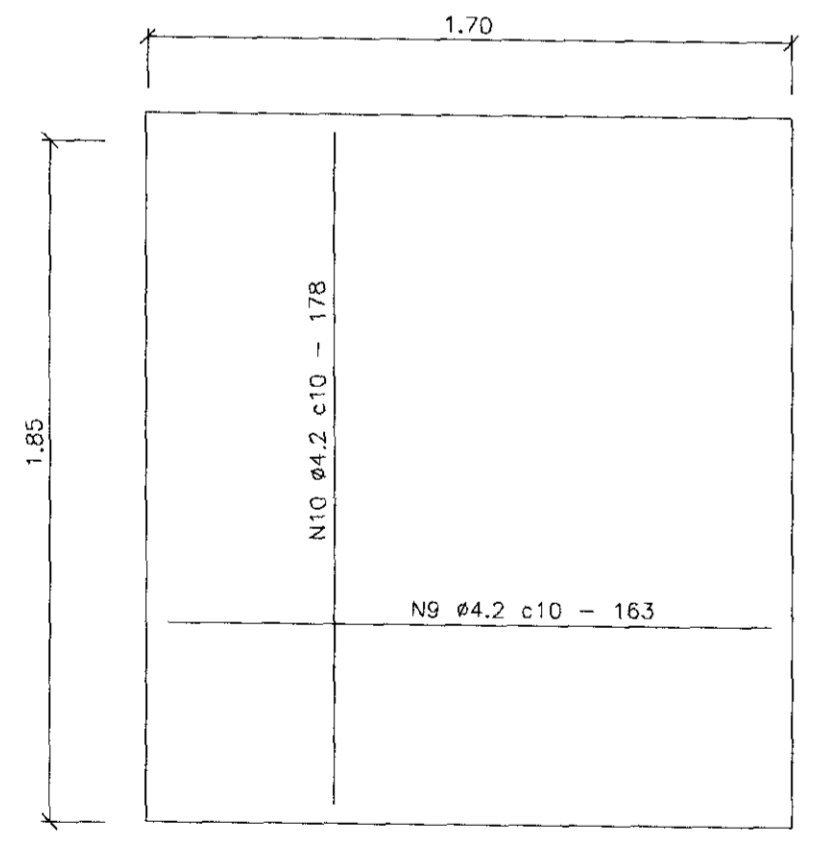
0136/03/05/B
ESTADO DO CEARÁ
SECRETARIA DE RECURSOS HÍDRICOS

LEGENDA	NOTAS	DESENHOS DE REFERÊNCIA	REVISÕES			GOVERNO DO ESTADO DO CEARÁ SECRETARIA DOS RECURSOS HÍDRICOS-SRH COMPANHIA DE GESTÃO DOS RECURSOS HÍDRICOS-COGERH PROJETO DE DESENVOLVIMENTO URBANO E GESTÃO DOS RECURSOS HÍDRICOS DO ESTADO DO CEARÁ -PROURB/CE PROJETO EXECUTIVO DA BARRAGEM MALCOZINHADO
			Nº	NATUREZA DA REVISÃO	DATA	
CAIXA DE DISSIPAÇÃO VIGAS FORMAS E ARMADURAS 1 KL - SERVIÇOS E ENGENHARIA LTDA.					000019 DATA DE EMISSÃO: 18/07/04 ESCALA: INDICADA Nº DO DESENHO: 09/12	



PLANTA BAIXA (CAIXA DE DISSIPACAO)
ESC.: 1:20

CORTE - DD
ESC.: 1:20



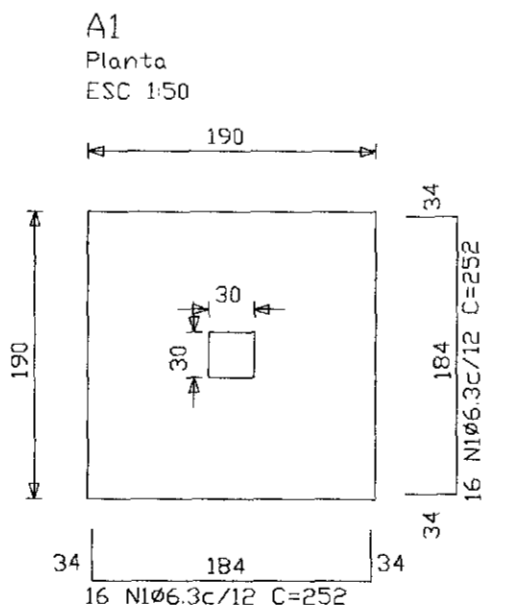
TAMPA - d=10 cm
ESC.: 1:20

QUADRO DE FERRO
CAIXA DA TOMADA D'AGUA

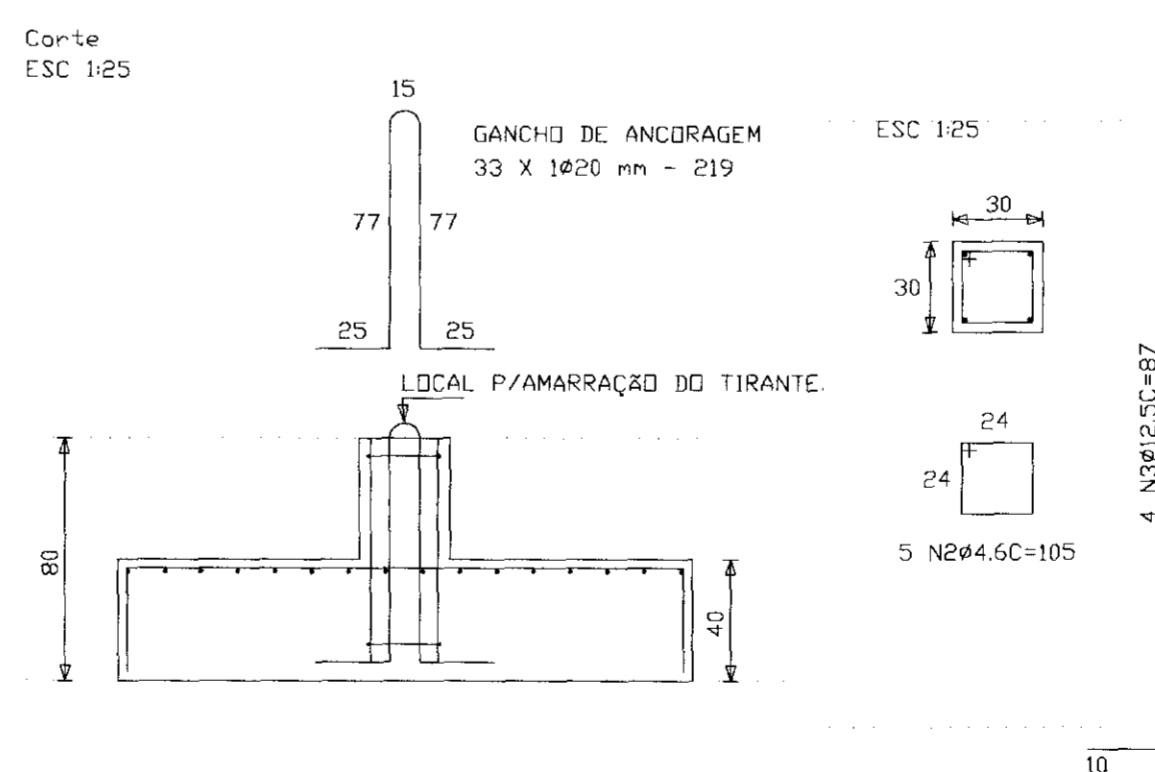
ACD	No	DIAM	Q	C.UNIT (cm)	C.TOTAL (cm)
CA60	N1	4,2	23	178	3979
	N2	4,2	18	233	4194
	N3	4,2	32	var.	6496
	N4	4,2	24	var.	4872
	N5	4,2	12	105	1260
	N6	4,2	9	93	837
	N7	4,2	9	203	1827
	N8	4,2	12	203	2436
	N9	4,2	18	163	2934
	N10	4,2	16	178	2768
	N11	4,2	14	var.	3318
	N12	4,2	14	var.	2702
	N13	4,2	6	173	1038
	N14	4,2	20	173	3460
	N15	6,3	22	173	3896
	N16	4,2	17	67	1139
	N17	4,2	17	57	969
	N18	4,2	12	89	1029
	N19	5,0	2	173	346
	N20	4,2	10	96	960
	N21	4,2	12	13	156

ACD	DIAM	C.TOTAL (m)	PESO + 10% (kgF)
CA60	4,2	463,7	55,1
	5,0	3,5	0,6
	5,3	38,1	10,4
PESO TOTAL			
CA60			66 kgF

CAIXA DE DISSIPACAO,
RECOBRIMENTO DE 3.5cm



Solo compactado sobre a sapata
peso especifico > 200.00 kgF/m³



DBS:
PREVER ENVELOPAMENTO COM ESPESSURA DE 5 cm. DOS TIRANTES DE Ø25 mm.

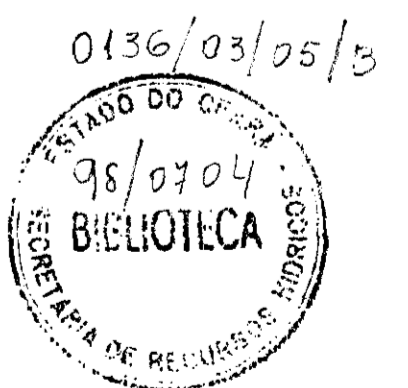
RELACAO DO ACD
A1 X 33 (PARA 1/2 SANGRABOURD)

ACD	N	DIAM	Q	UNIT (cm)	C.TOTAL (cm)
SOA	2	4,6	165	3465	17325
	1	6,3	1056	8316	266112
	3	12,5	132	2817	11484

RESUMO DO ACD

ACD	DIAM	C.TOTAL (m)	PESO+10% (kgF)
CASOA	4,6	171,6	33
CASOA	6,3	2659,8	132
CASOA	12,5	112,2	132
PESO TOTAL			
CASOA			891 kgF

Vol. concreto total = 48,84 m³
Area de forma total = 116,16 m²
Fck = 180,00 kgF/cm²



LEGENDA

--	--

NOTAS

--

DESENHOS DE REFERENCIA

--

REVISOES

Nº	NATUREZA DA REVISAO	DATA	APROVO

GOVERNO DO ESTADO DO CEARÁ 000021
SECRETARIA DOS RECURSOS HIDRICOS-SRH
COMPANHIA DE GESTÃO DOS RECURSOS HIDRICOS-COGERH
PROJETO DE DESENVOLVIMENTO URBANO E GESTÃO DOS RECURSOS HIDRICOS DO ESTADO DO CEARÁ - PROURB/CE
PROJETO EXECUTIVO DA BARRAGEM MALCOZINHADO

PROJETO: KL/MAL-12-12.000
VISTO:
VERIF.:
APROVO:

DESENHO: RUBEIMAR
DATA DE EMISSAO: NOVEMBRO/97
ESCALA: INDICADA
REV.: 0
Nº DO DESENHO: 12/12

KL - SERVIÇOS E ENGENHARIA LTDA. KL