

GOVERNO DO ESTADO



**CEARÁ**  
AVANÇANDO NAS MUDANÇAS

**GOVERNO DO ESTADO DO CEARÁ**  
**SECRETARIA DOS RECURSOS HÍDRICOS - SRH**

**PROJETO EXECUTIVO DAS ADUTORAS**  
**DE IBARETAMA E DOS DISTRITOS DE**  
**OITICICA E PIRANGI**

**TOMO IV RELATÓRIO GERAL**

**VOLUME V DESENHOS**

**PARTE A 01 A 25**

**TSA**  
SERVIÇO TÉCNICO E ADMINISTRATIVOS LTDA

**FORTALEZA- CE**  
**ABRIL DE 1999**

GOVERNO DO ESTADO



# GOVERNO DO ESTADO DO CEARÁ

## SECRETARIA DOS RECURSOS HÍDRICOS - SRH

### PROJETO EXECUTIVO DAS ADUTORAS DE IBARETAMA E DOS DISTRITOS DE OITICICA E PIRANGI

#### TOMO IV - RELATÓRIO GERAL

VOLUME 5A - PLANTAS A.01/51 à A.25/51

0237/04/05 pt.A  
ex.2

Lote. 02470 - Prep (X) Scan ( ) Index ( )  
Projeto Nº 0237/04/05 / pt. A  
Volume \_\_\_\_\_  
Qtd. A4 \_\_\_\_\_ Qtd. A3 \_\_\_\_\_  
Qtd. A2 \_\_\_\_\_ Qtd. A1 \_\_\_\_\_  
Qtd. A0 \_\_\_\_\_ Outros \_\_\_\_\_

 TSA - PROJETOS DE ENGENHARIA LTDA.

FORTALEZA  
NOVEMBRO/99

GOVERNO DO ESTADO



**GOVERNO DO ESTADO DO CEARÁ**  
**SECRETARIA DOS RECURSOS HÍDRICOS - SRH**

**PROJETO EXECUTIVO DAS ADUTORAS  
DE IBARETAMA E DOS DISTRITOS DE  
OITICICA E PIRANGI**

**TOMO IV - RELATÓRIO GERAL**  
**VOLUME 5A - PLANTAS A.01/51 à A.25/51**

000003

## **APRESENTAÇÃO**

000004

## APRESENTAÇÃO

O projeto executivo, ora apresentado, tem por objetivo atender aos termos do Contrato nº 18/98 celebrado entre a TSA - Projetos de Engenharia Ltda e a SRH - Secretaria dos Recursos Hídricos do Estado do Ceará, e tem por meta prover de água tratada o serviço de abastecimento urbano do Distrito Sede e dos distritos de Pirangi e Oiticica do Município de Ibaretama

Os relatórios que constituem este projeto, compreendem

**TOMO I - Estudos Básicos**

Estudo de Alternativas de Traçado

Estudos Básicos

**TOMO II - Estudos Básicos Complementares**

**TOMO III - Estudos de Concepção**

**TOMO IV - Relatório Geral**

Volume 1 - Relatório Geral

Volume 2 - Memorial de Cálculo

Volume 3 - Quantitativos e Custos

Volume 4 - Especificações Técnicas

Volume 5A – Plantas A 01/51 à A 25/51

Volume 5B – Plantas A 26/51 à A 51/51

Este relatório refere-se ao **TOMO IV - Relatório Geral**

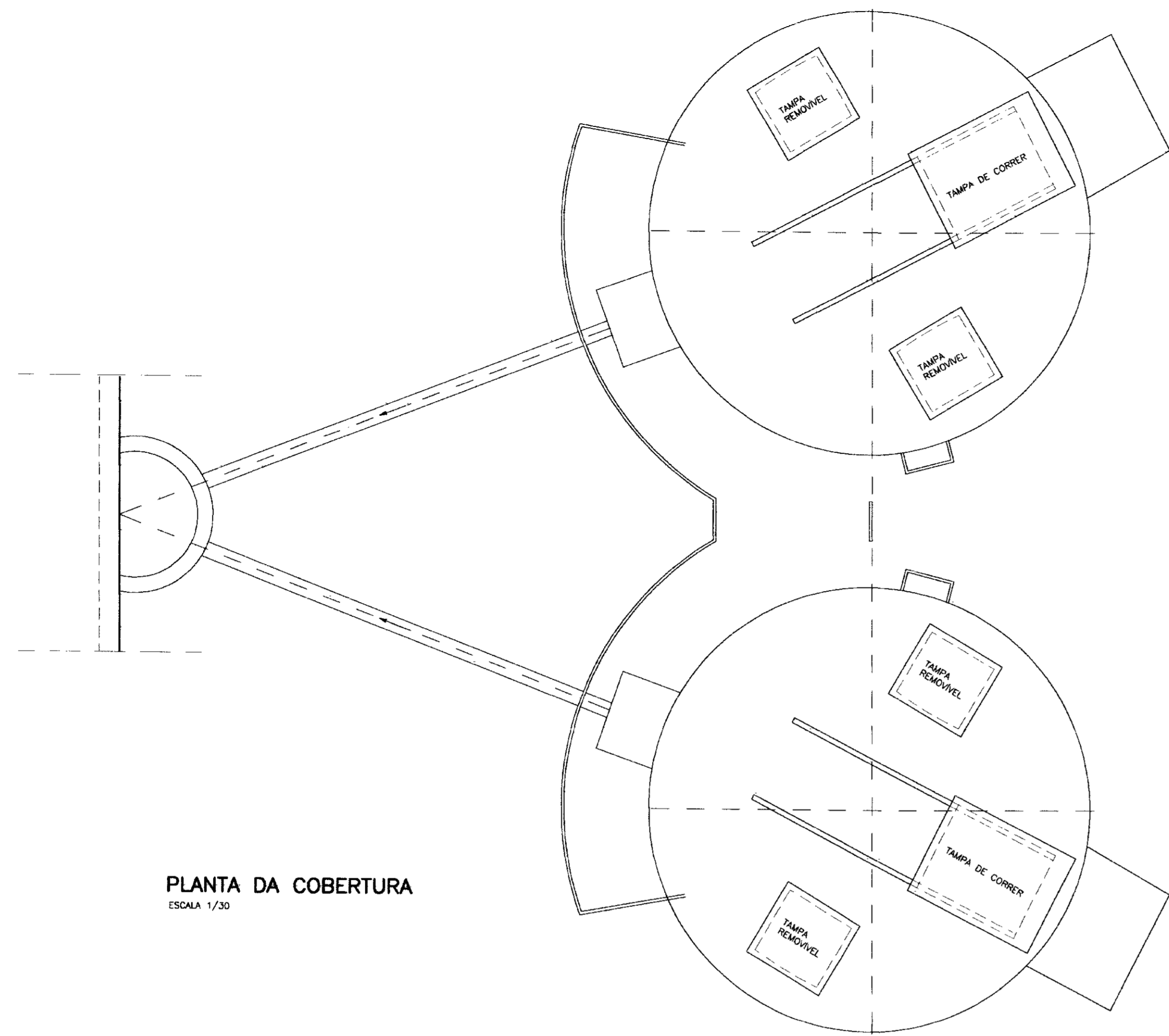
Volume 5A - Plantas A 01/51 à A 25/51

000005

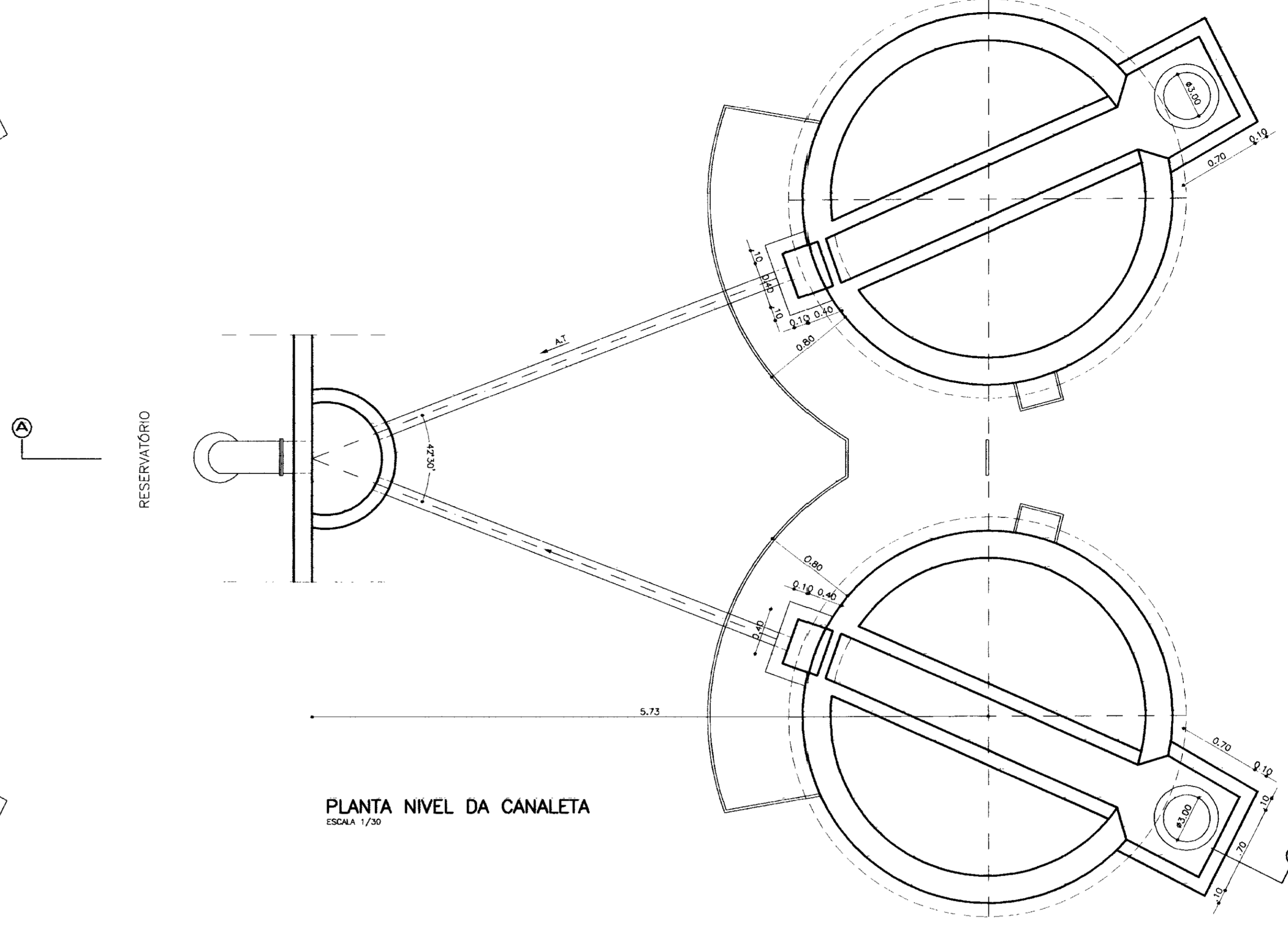
## ADUTORA DE IBARETAMA - DISTRITOS DE OITICICA / PIRANGI

### Relação de Desenhos

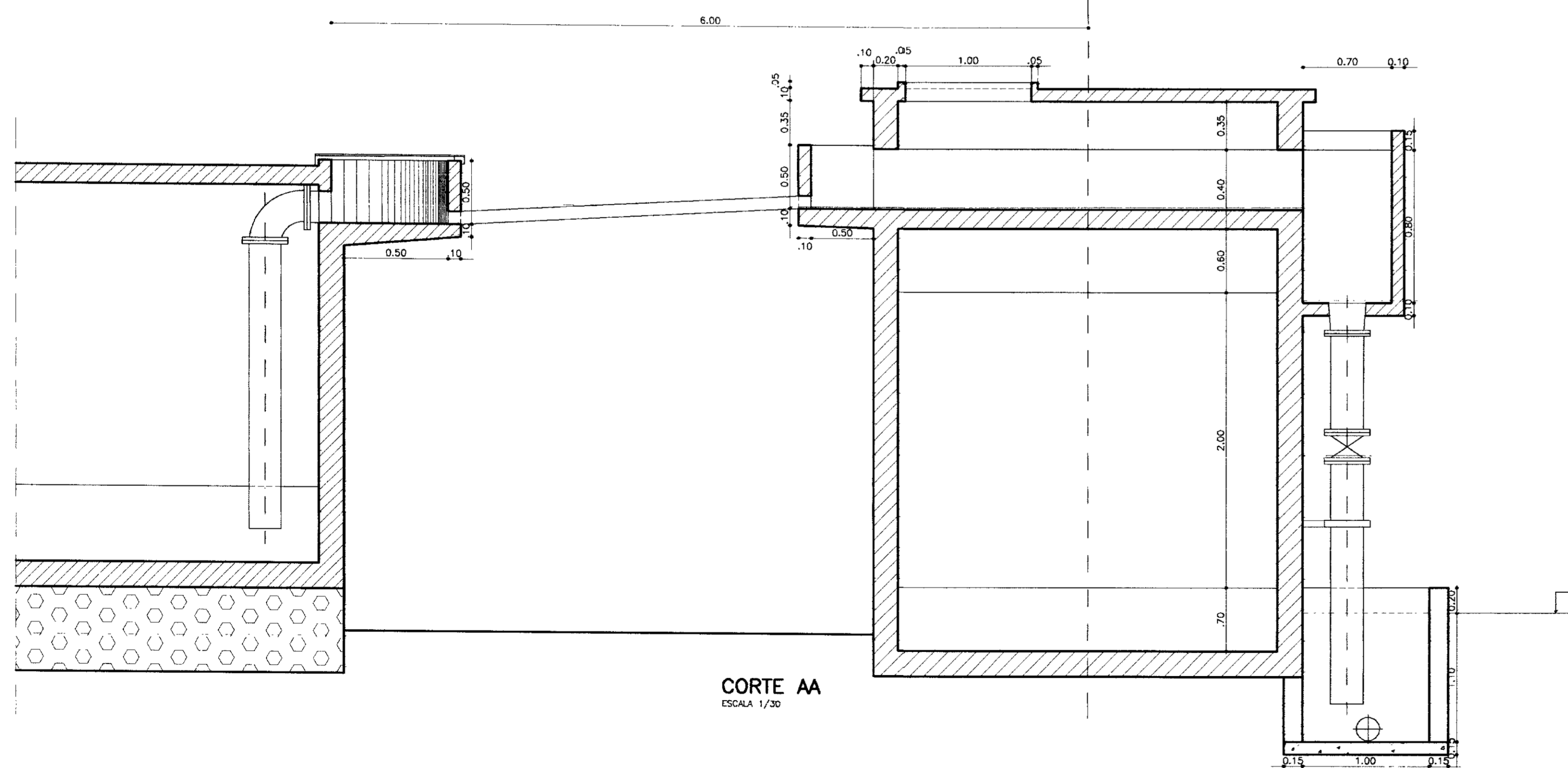
- A 01/51 – Captação e ETA-EB – Planta de Situação
- A 02/51 – Captação Flutuante
- A 03/51 – Lay-Out ETA-EB e Caixa do Equipamento Hidromecânico
- A 04/51 – Câmara de Carga
- A 05/51 – ETA Filtros -Vista, Planta Baixa e Cortes
- A 06/51 – ETA Filtros -Detalhes Interior, Cobertura, Tampa e Passadiço
- A 07/51 – ETA Filtros –Tubulação, Interconexões
- A 08/51 – ETA Filtros -Cortes e Detalhes
- A 09/51 – ETA Filtros -Cortes e Detalhes
- A 10/51 – Estação de Bombeamento -Planta Baixa e Fachadas
- A 11/51 – Estação de Bombeamento -Cortes
- A 12/51 – ETA-EB – Escritório/Depósito
- A 13/51 – Reservatório Elevado -Barreiro/Lajedo
- A 14/51 – Trecho ETA – Ibareta (Ramal 1) Caminhamento, Locação e Perfil -Estaca 47 a Estaca 105
- A 15/51 – Trecho ETA – Ibareta (Ramal 1) Caminhamento, Locação e Perfil -Estaca 105 a Estaca 176
- A 16/51 – Trecho ETA – Ibareta (Ramal 1) Caminhamento, Locação e Perfil -Estaca 176 a Estaca 247
- A 17/51 – Trecho ETA – Ibareta (Ramal 1) Caminhamento, Locação e Perfil -Estaca 247 a Estaca 318
- A 18/51 – Trecho ETA – Ibareta (Ramal 1) Caminhamento, Locação e Perfil -Estaca 318 a Estaca 389
- A 19/51 – Trecho ETA – Ibareta (Ramal 1) Caminhamento, Locação e Perfil -Estaca 389 a Estaca 460
- A 20/51 – Trecho ETA – Ibareta (Ramal 1) Caminhamento, Locação e Perfil -Estaca 460 a Estaca 531
- A 21/51 – Trecho ETA – Ibareta (Ramal 1) Caminhamento, Locação e Perfil -Estaca 531 a Estaca 602
- A 22/51 – Trecho ETA – Ibareta (Ramal 1) Caminhamento, Locação e Perfil -Estaca 602 a Estaca 672
- A 23/51 – Trecho ETA – Ibareta (Ramal 1) Caminhamento, Locação e Perfil -Estaca 672 a Estaca 740  
+12 8
- A 24/51 – Trecho ETA – Pirangi (Ramal 2) Caminhamento, Locação e Perfil -Estaca 0=47 a Estaca 70
- A 25/51 – Trecho ETA – Pirangi (Ramal 2) Caminhamento, Locação e Perfil -Estaca 70 a Estaca 139



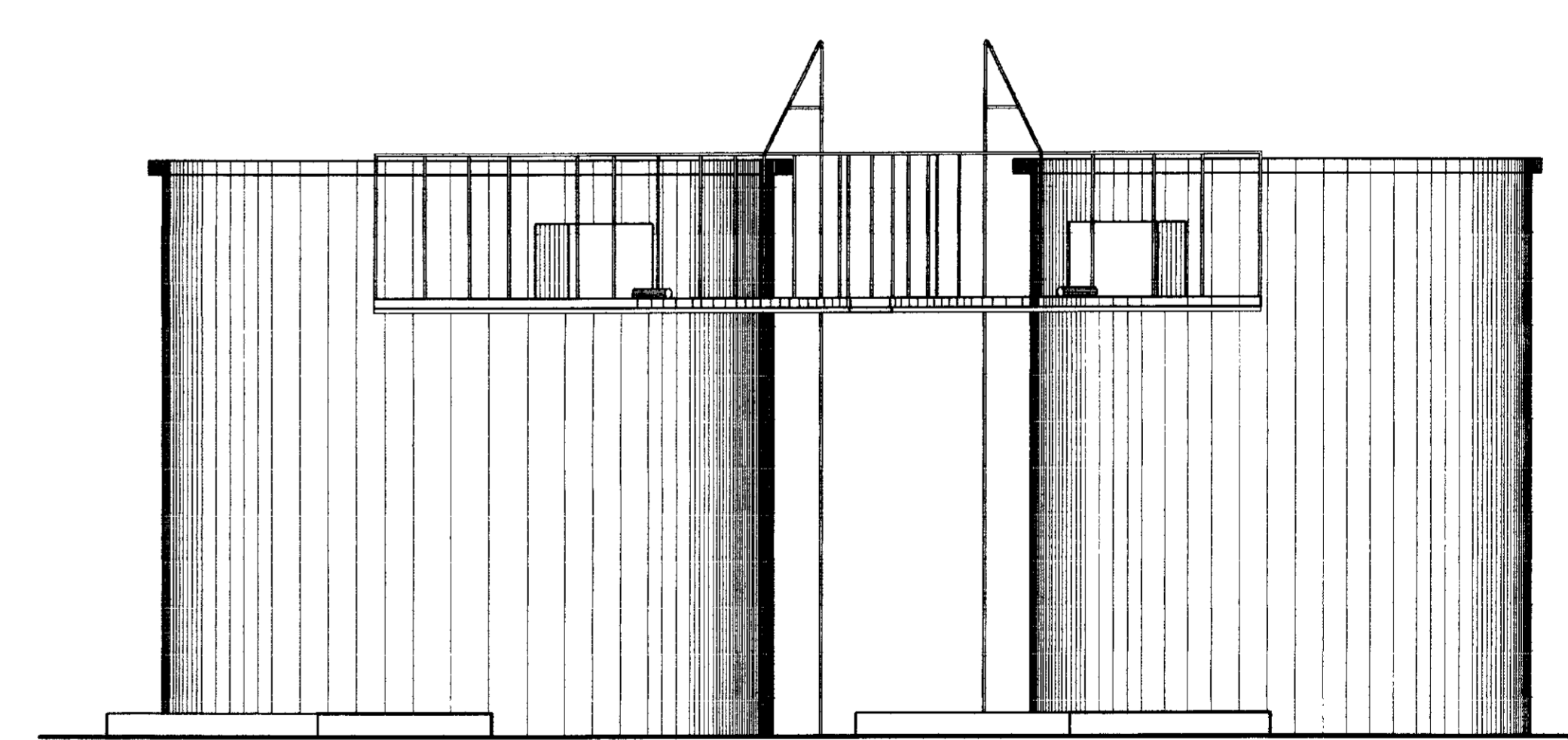
PLANTA DA COBERTURA  
ESCALA 1/30



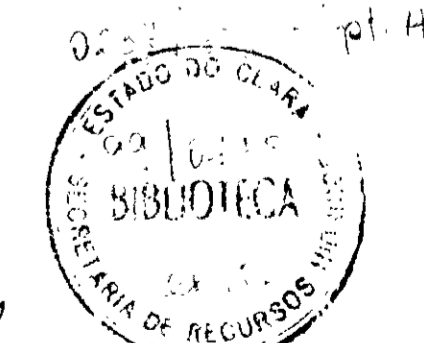
PLANTA NIVEL DA CANALETA  
ESCALA 1/30



CORTE AA  
ESCALA 1/30

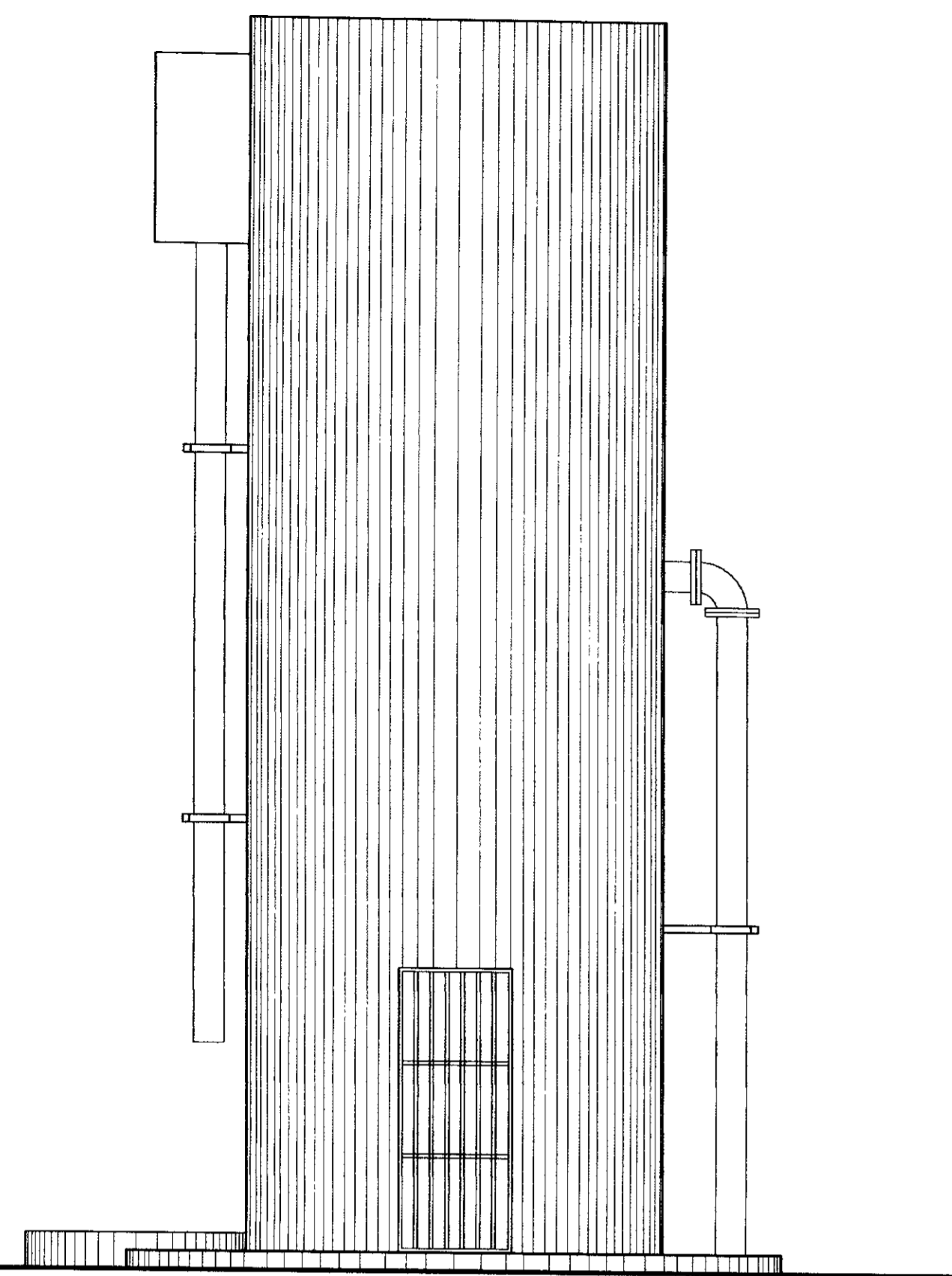


VISTA  
ESCALA 1/30

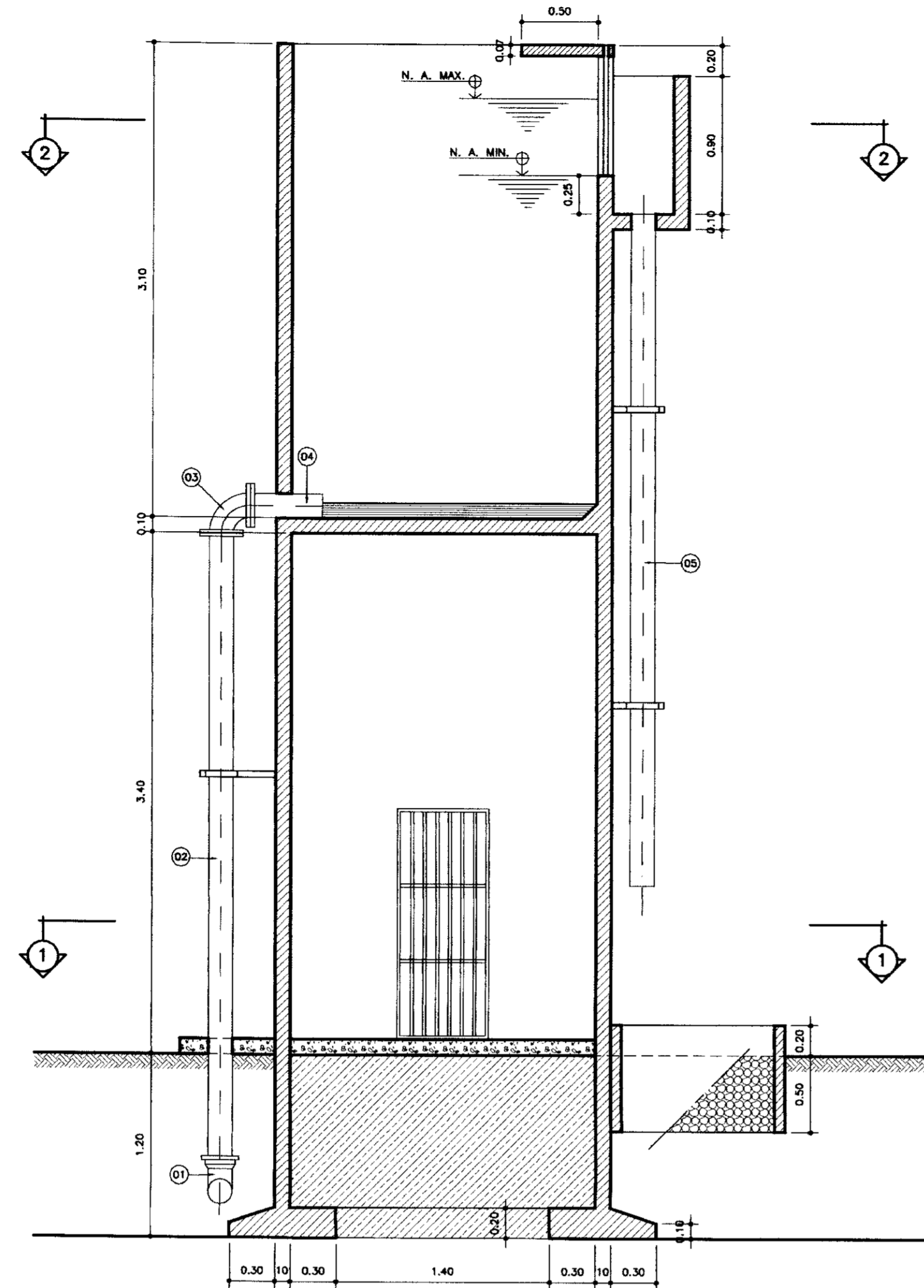


000007

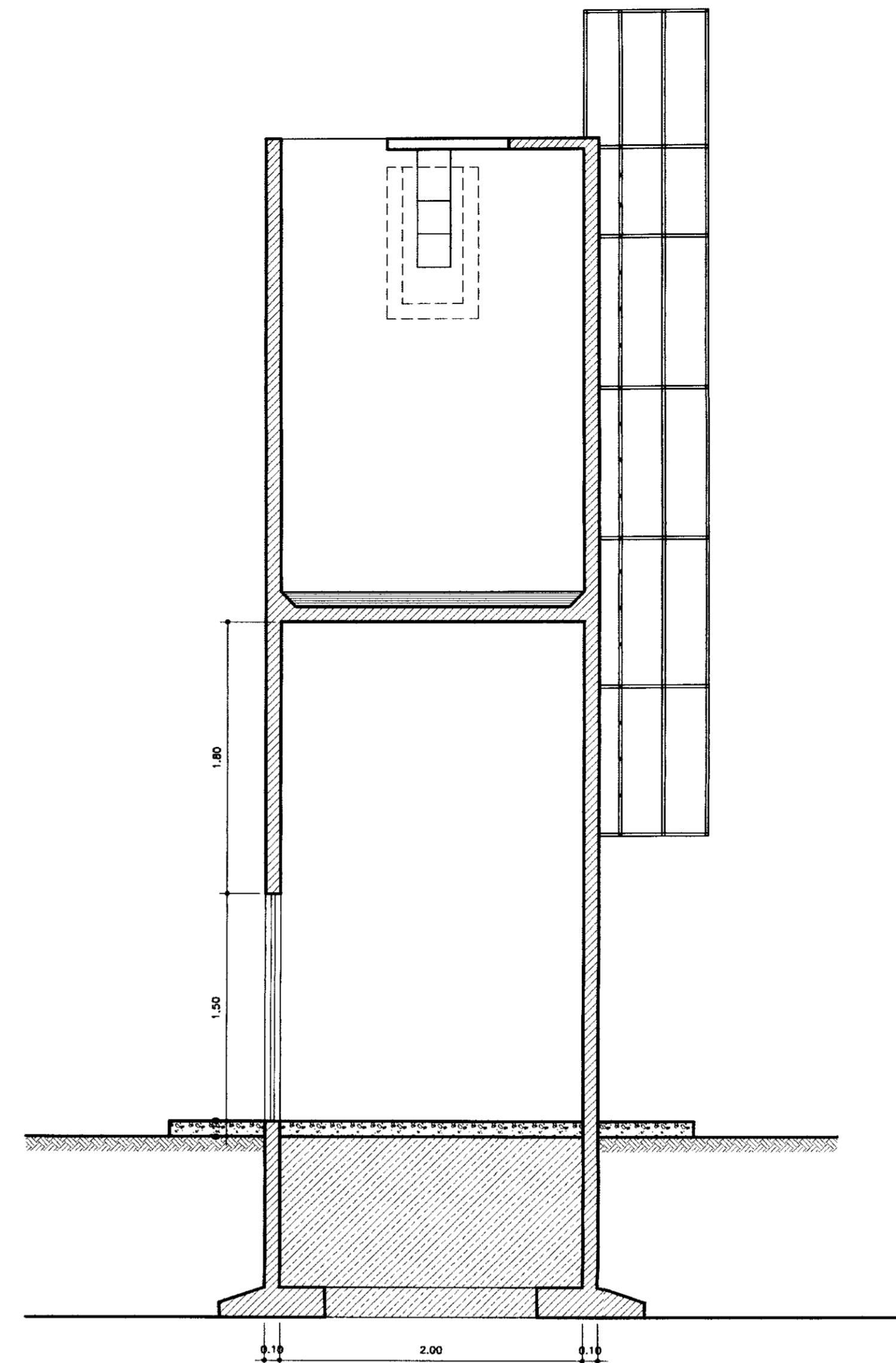
LEGENDA:	NOTAS :	DESENHOS DE REFERÊNCIA :	REVISÕES				<b>GOVERNO DO ESTADO DO CEARÁ</b> SECRETARIA DOS RECURSOS HÍDRICOS – SRH COMPANHIA DE GESTÃO DOS RECURSOS HÍDRICOS – COGERH	
			Nº	NATUREZA DA REVISÃO	DATA	APROVO	<b>PROJETO EXECUTIVO DAS ADUTORAS DE IBARETAMA E DOS DISTRITOS DE OITICICA E PIRANGI</b>	
							Projeto : Vista : Verificado : Aprove :	Desenho : <b>FILTROS.006</b> Data de Emissão : <b>DEZEMBRO/99</b> Escala : <b>1/30</b> Nº do Desenho : <b>A.05/51</b>
						<b>TSA - PROJETOS DE ENGENHARIA LTDA.</b>		



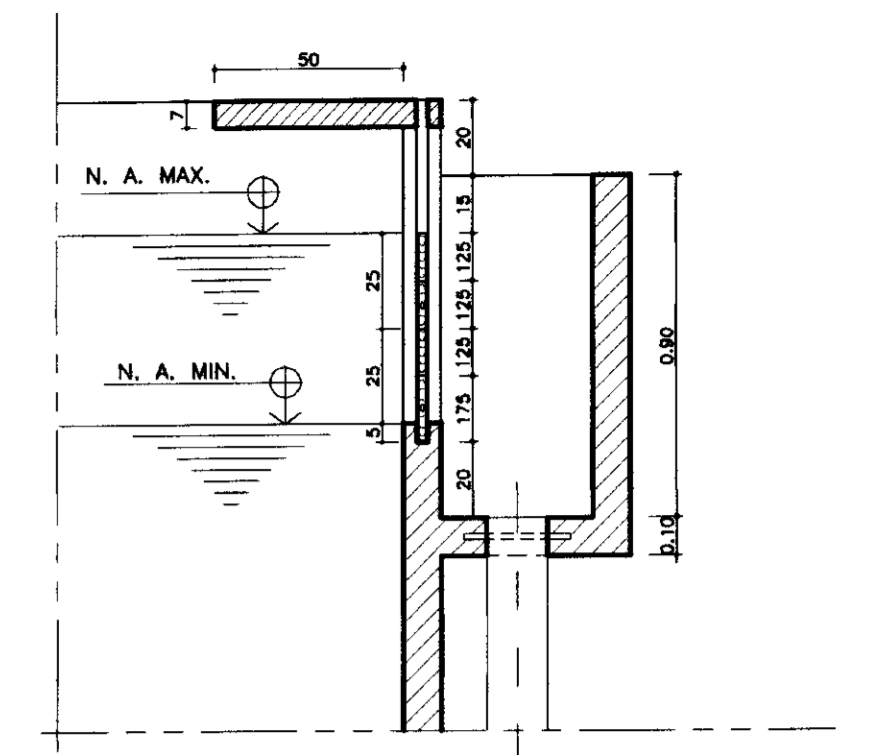
VISTA PRINCIPAL  
ESCALA - 1/30



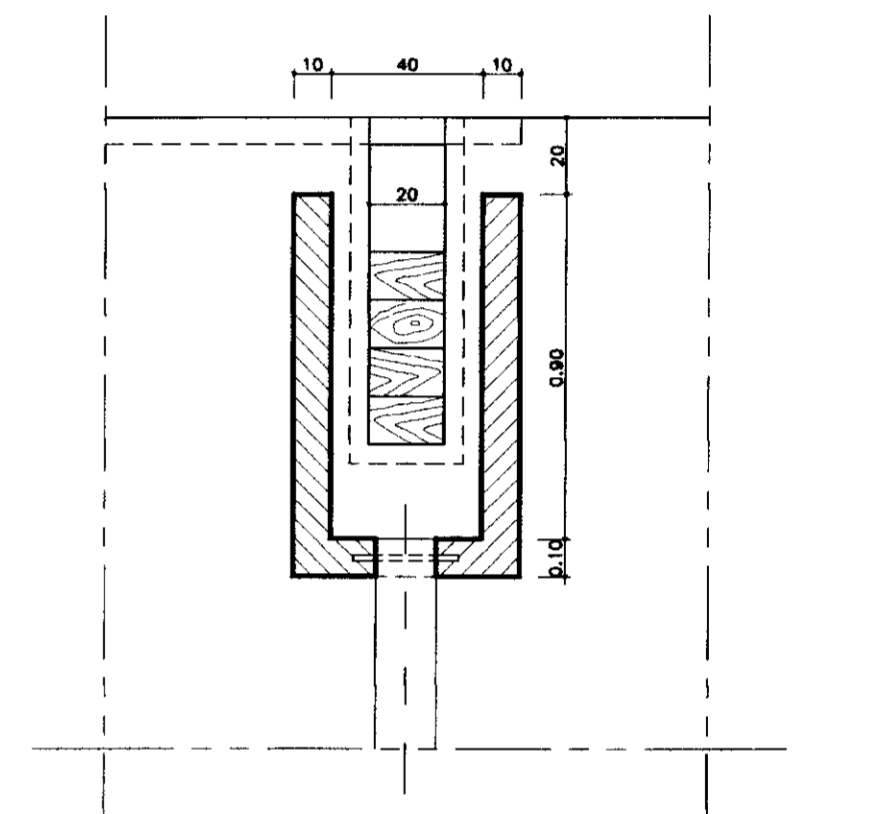
CORTE - AA  
ESCALA - 1/30



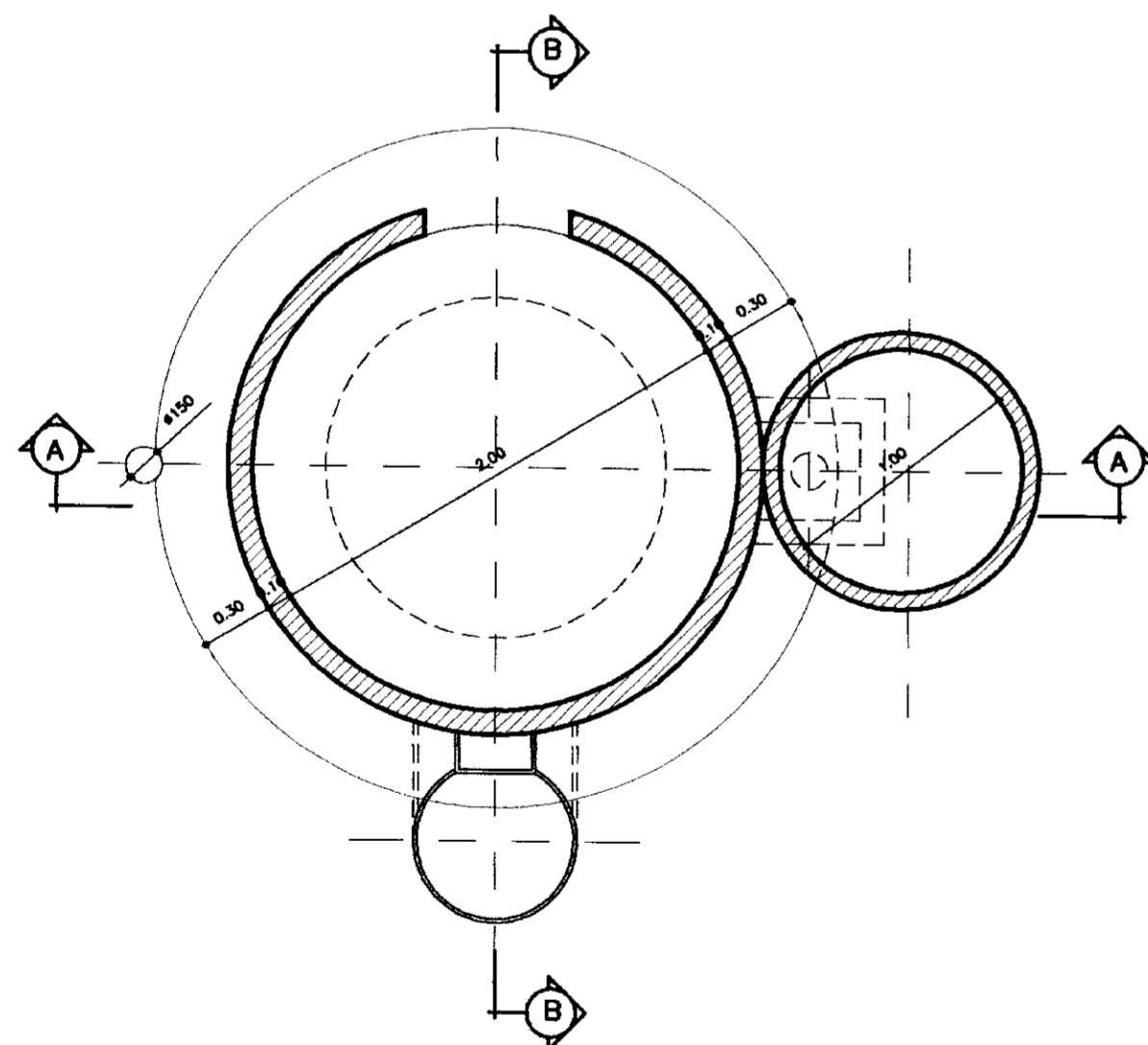
CORTE - BB  
ESCALA - 1/30



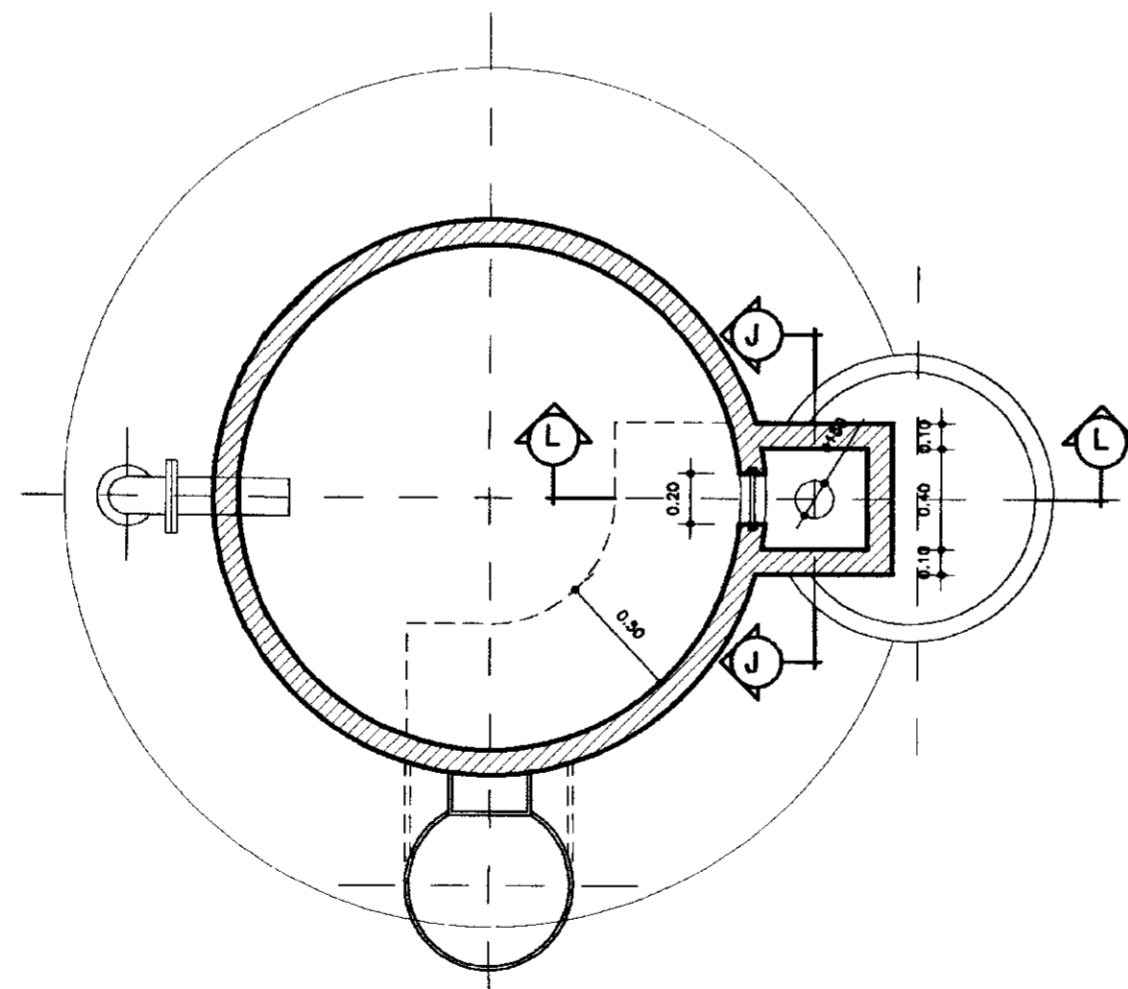
SEÇÃO - LL  
ESCALA - 1/20



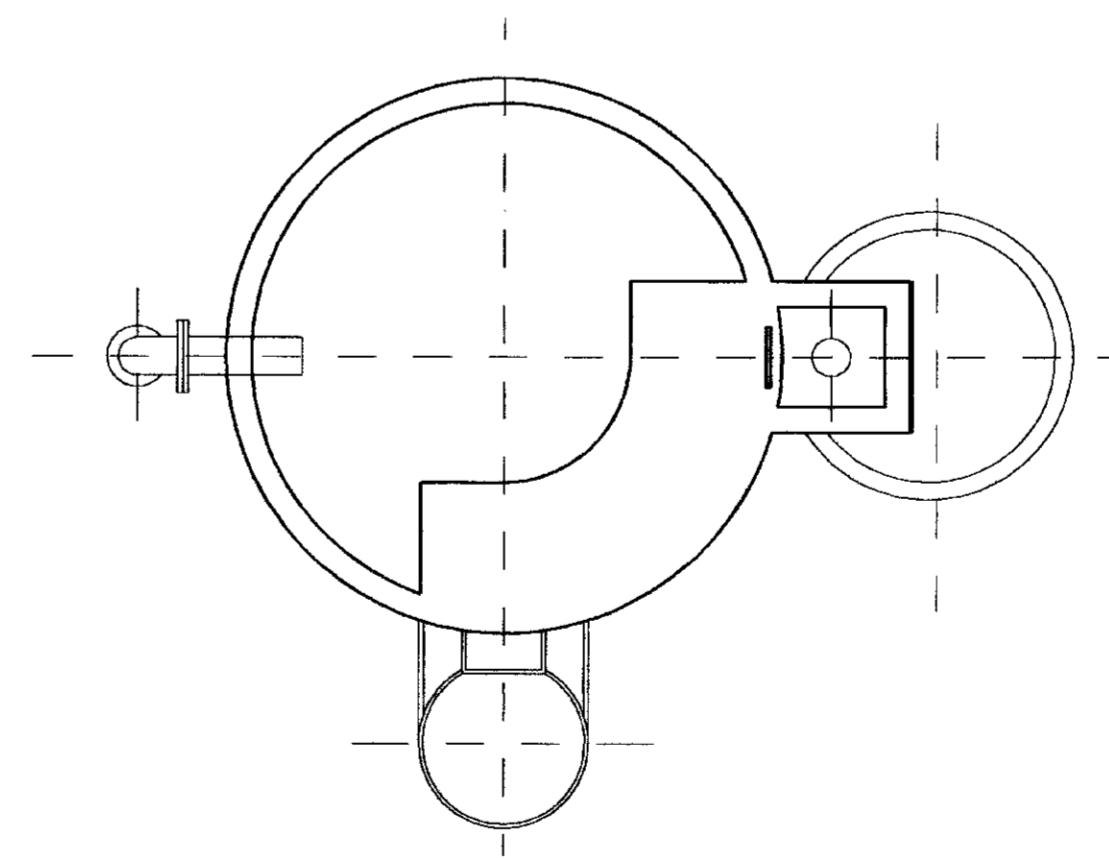
SEÇÃO - JJ  
ESCALA - 1/20



PLANTA BAIXA NIVEL-1  
ESCALA - 1/25

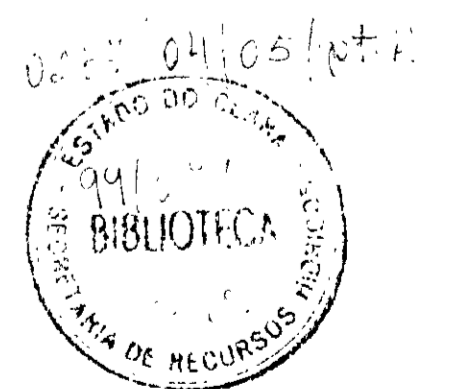


PLANTA BAIXA NIVEL-2  
ESCALA - 1/25



TAMPA  
ESCALA - 1/25

N°	DISCRIMINAÇÃO	φ	QUANT.
01	TÊ BOLSA BOLSA	150	01
02	TUBO BOLSA PONTA L=4,20	150	01
03	CURVA DE 45° COM FLANGE	150	01
04	TOCO PONTA FLANGE L=0,50	150	01
05	TUBO PONTA PONTA L=4,50	150	01



000008

LEGENDA:

	ALVENARIA		ATERRO COMPACTADO
	CONCRETO SIMPLES		CONCRETO ARMADO
	BRITA		CONCRETO SIMPLES

NOTAS :

DESENHOS DE REFERÊNCIA :

REVISÕES			
N°	NATUREZA DA REVISÃO	DATA	APROVO

GOVERNO DO ESTADO DO CEARÁ  
SECRETARIA DOS RECURSOS HÍDRICOS - SRH

PROJETO EXECUTIVO DAS ADUTORAS DE IBARETAMA E DOS DISTRITOS DE OITICA E PIRANGI

Projeto :  
Visto :  
Verificado :  
Aprova :

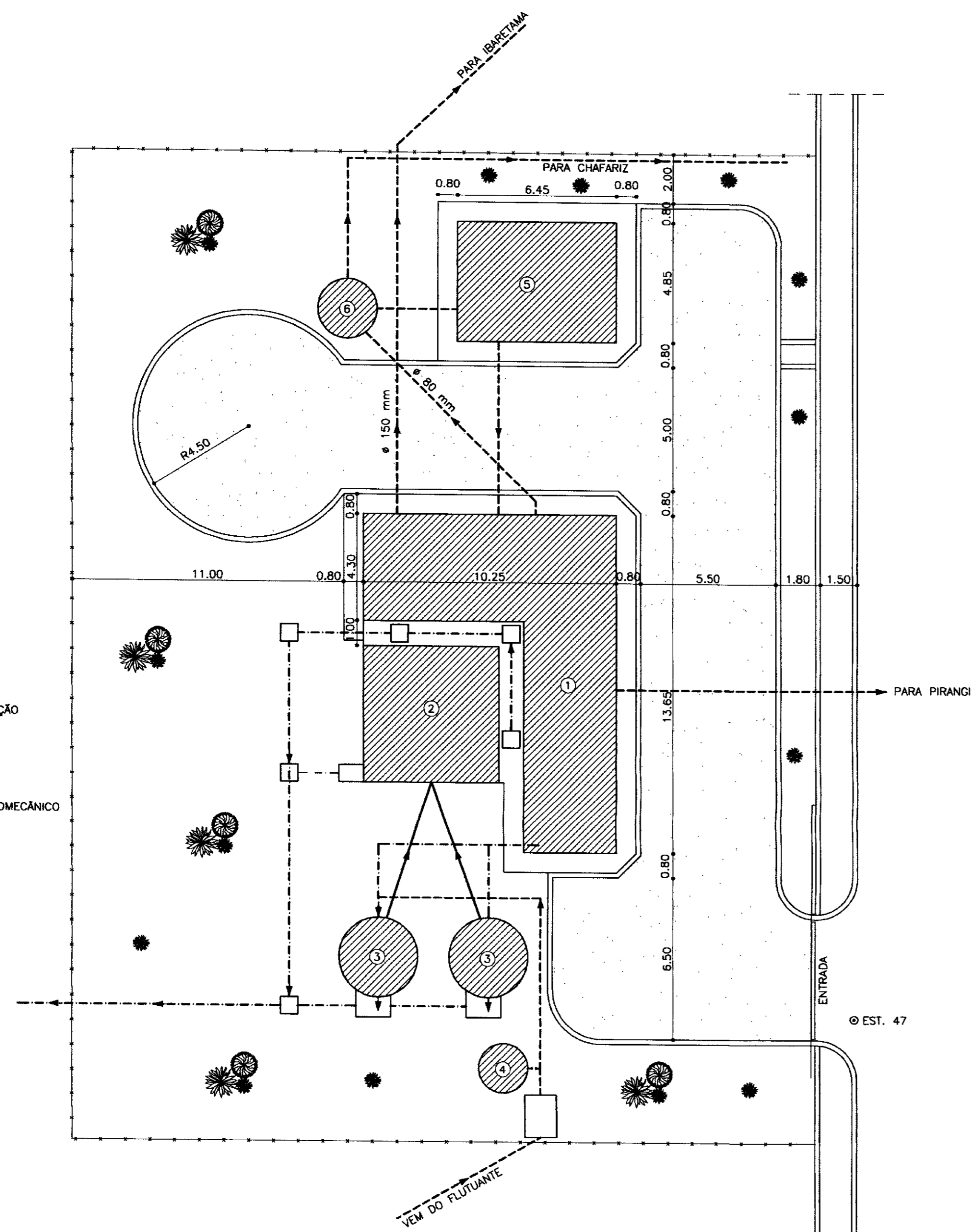
CÂMARA DE CARGA

Desenho : C-Carga.dwg  
Data de Emissão : DEZEMBRO/99  
Escala : INDICADA  
Rev. :  
Nº do Desenho : A.04/51

TSA - Projetos de Engenharia Ltda.



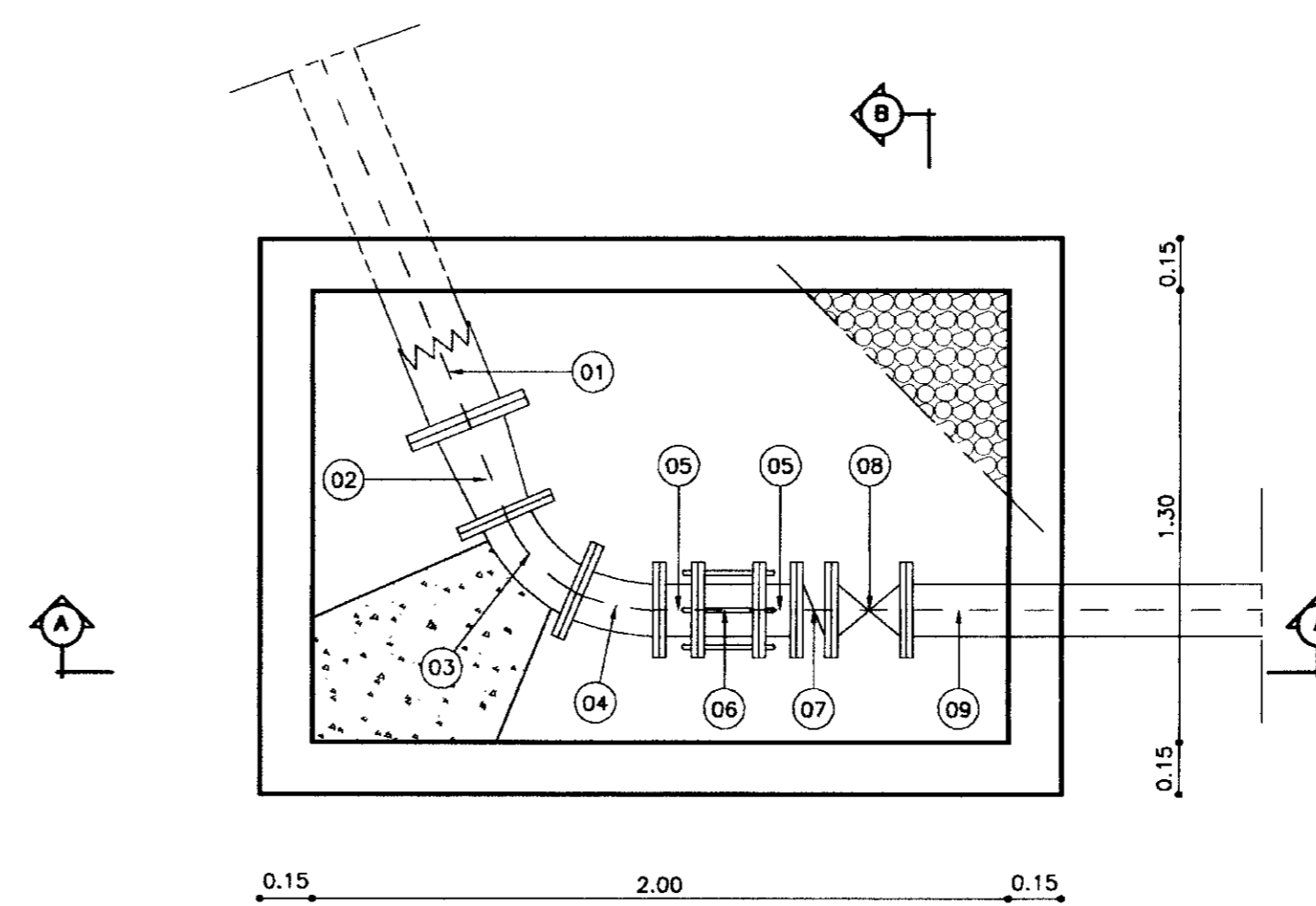
ADUTORA DE IBARETAMA



- ① ESTAÇÃO DE BOMBAMENTO
- ② RESERVATÓRIO DE COMPENSAÇÃO
- ③ FILTROS
- ④ CÂMARA DE CARGA
- ⑤ ESCRITÓRIO - DEPÓSITO
- ⑥ RESERVATÓRIO ELEVADO
- ⑦ CAIXA DE EQUIPAMENTO HIDROMECAÂNICO
- ⑧ FOSSA - SUMIDOURO

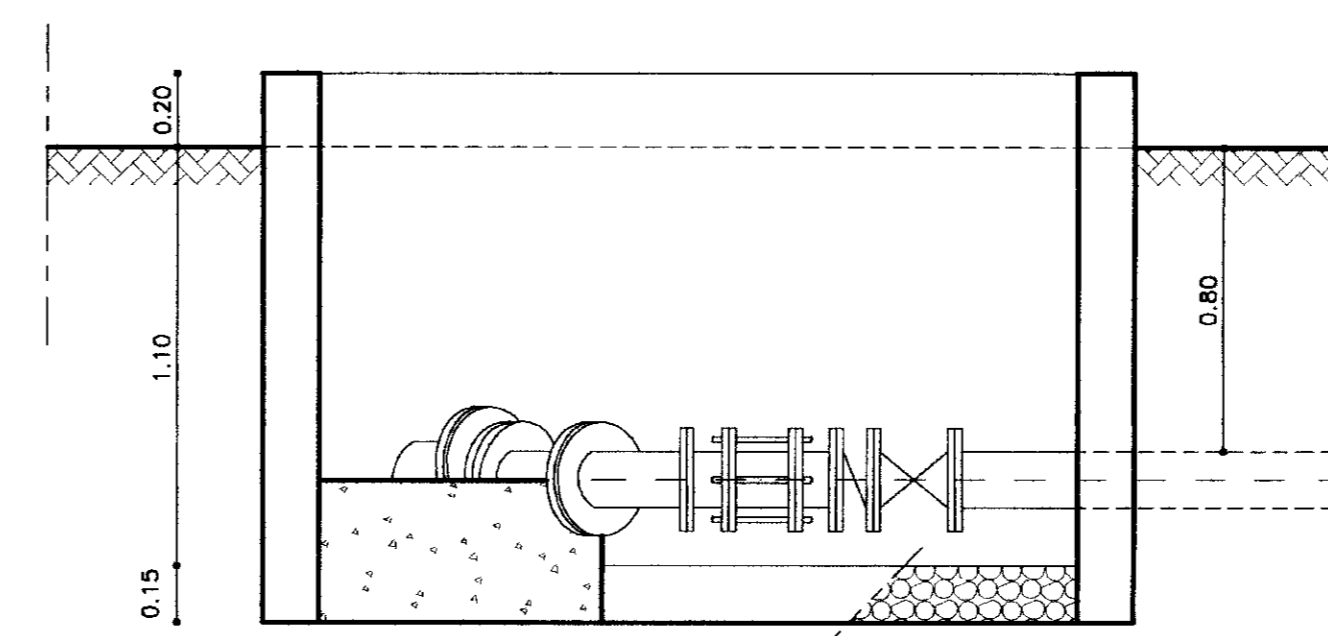
LAY OUT  
ESCALA - 1/150

EQUIPAMENTO HIDROMECAÂNICO DE CNTROLE E PROTEÇÃO DAS BOMBAS DO FLUTUANTE

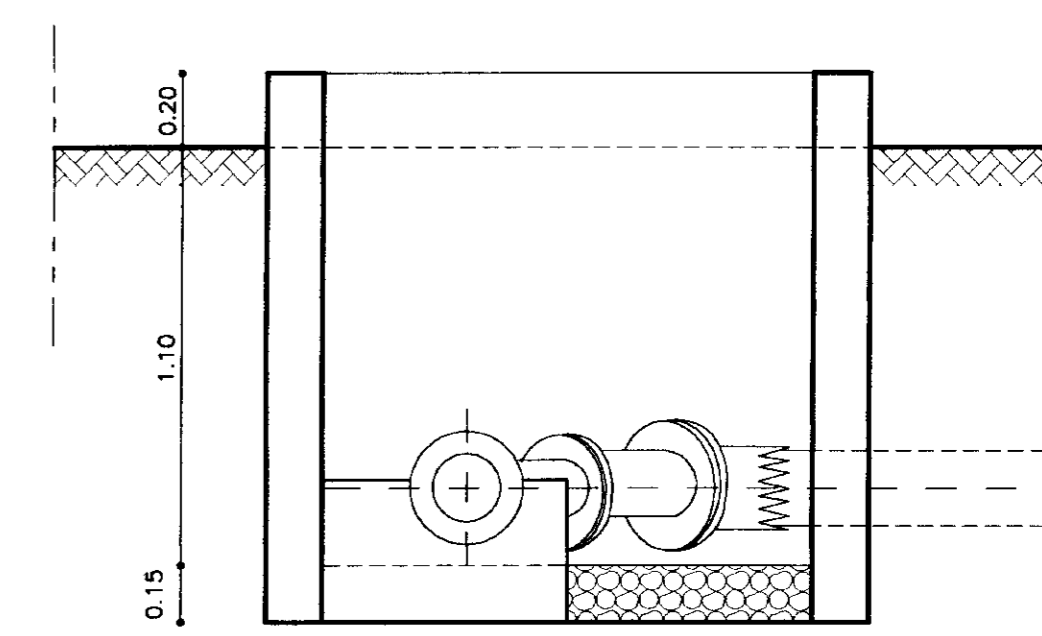


PLANTA BAIXA  
ESCALA - 1/20

Nº	DISCRIMINAÇÃO	Ø(mm)	QUANT.
01	ADAPTADOR FERRO PEAD	200	01
02	REDUÇÃO NORMAL COM FLANGES	200x150	01
03	CURVA DE 45° COM FLANGES	150	01
04	CURVA DE 22'30" COM FLANGES	150	01
05	TOCO FLANGE PONTA L=0,40	150	02
06	JUNTA GIBBULT	150	01
07	VÁLVULA DE RETENÇÃO	150	01
08	REGISTRO CHATO COM FLANGES	150	01
09	TUBO COM FLANGES	150	01



CORTE - AA  
ESCALA - 1/20



CORTE - BB  
ESCALA - 1/20

- LEGENDA:
- ALVENARIA
  - CONCRETO SIMPLES
  - CONCRETO ARMADO
  - BRITA
  - CONCRETO SIMPLES

NOTAS :

DESENHOS DE REFERÊNCIA :

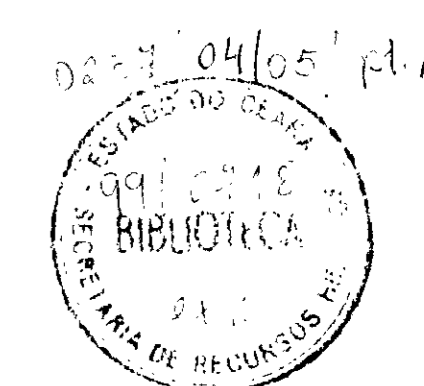
REVISÕES

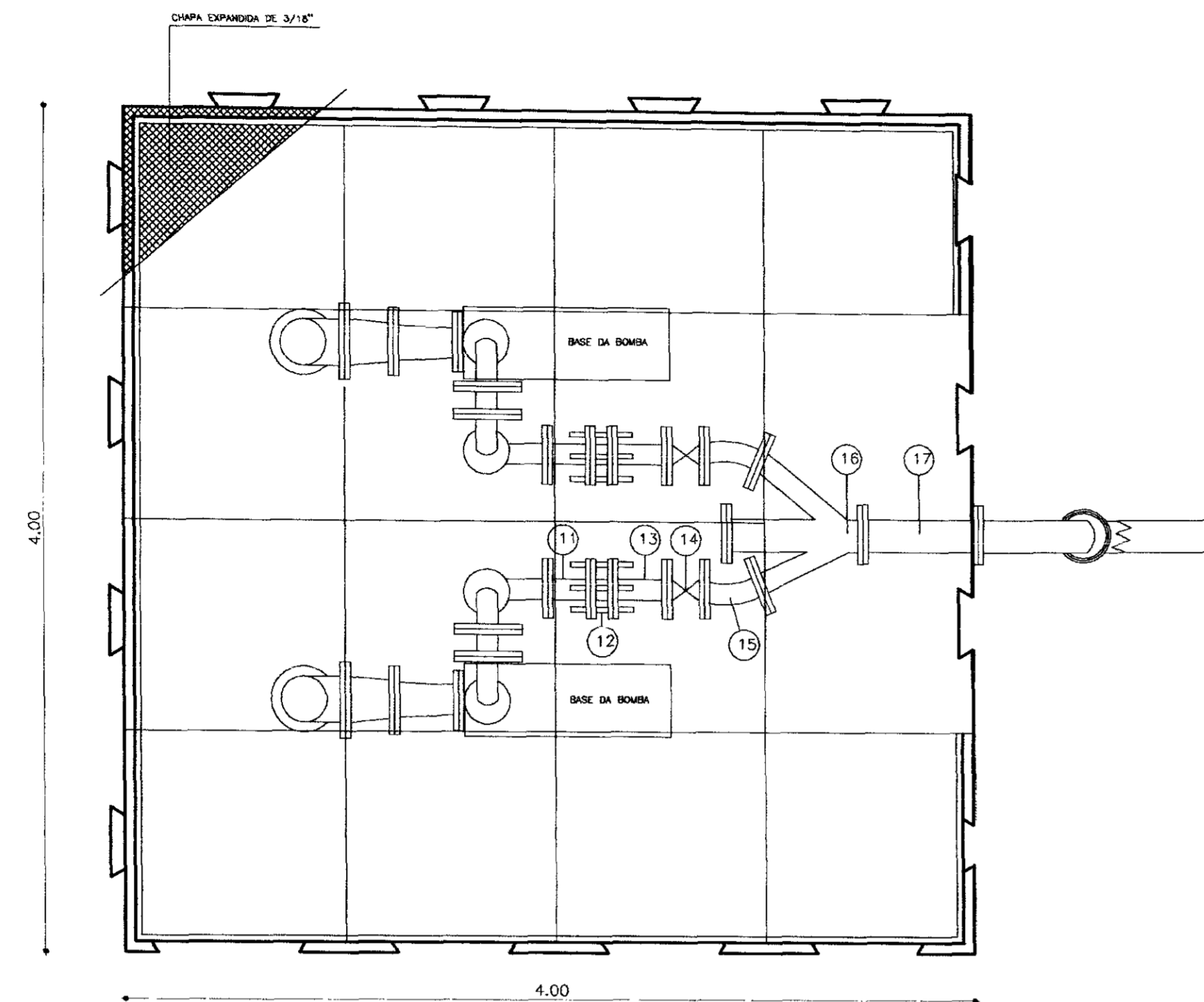
Nº	NATUREZA DA REVISÃO	DATA	APROVO

GOVERNO DO ESTADO DO CEARÁ  
SECRETARIA DOS RECURSOS HÍDRICOS - SRH

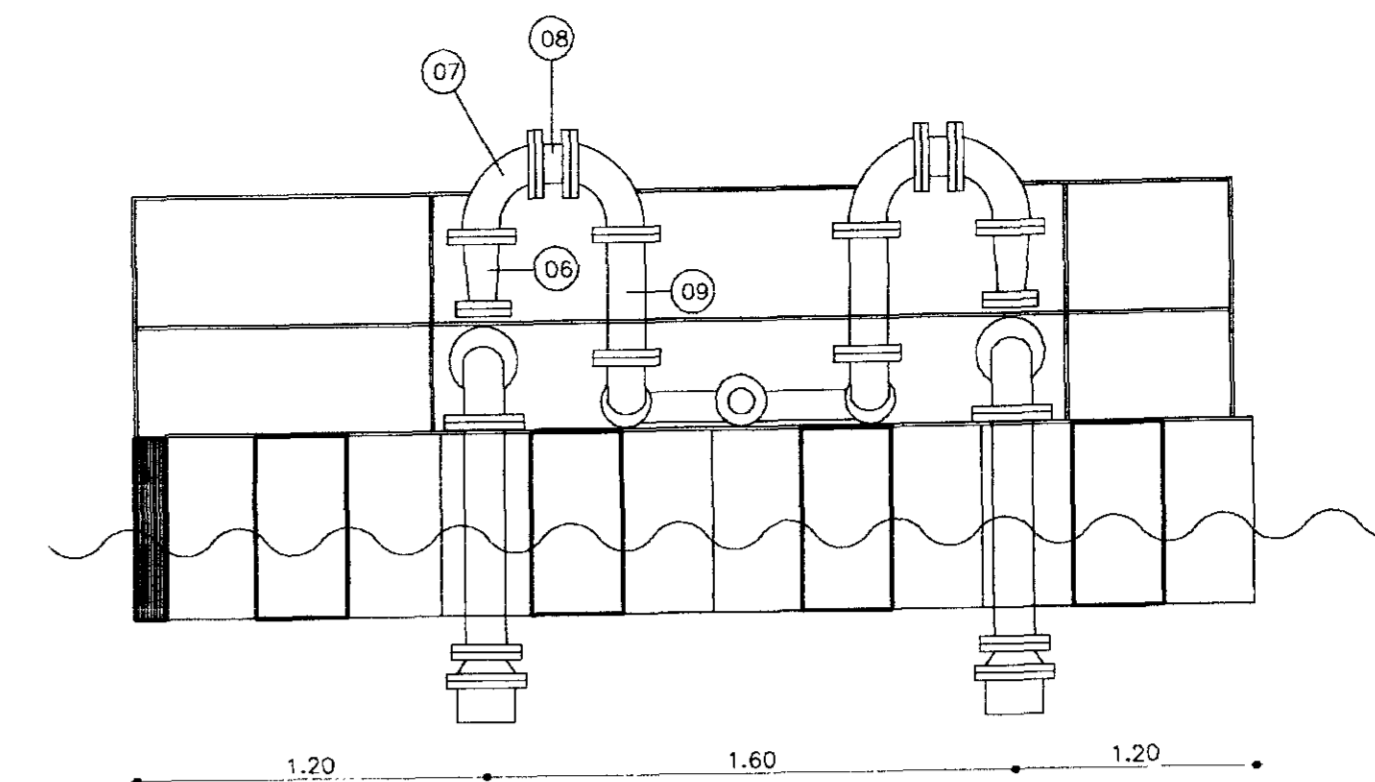
PROJETO EXECUTIVO DAS ADUTORAS DE IBARETAMA E DOS  
DISTRITOS DE OITICA E PIRANGI

Projeto : Layout.dwg	Desenho :
Verificado :	Data de Emissão : DEZEMBRO/99
Aprova :	INDICADA
TSA - Projetos de Engenharia Ltda.	
Nº do Desenho : A. 03/51	





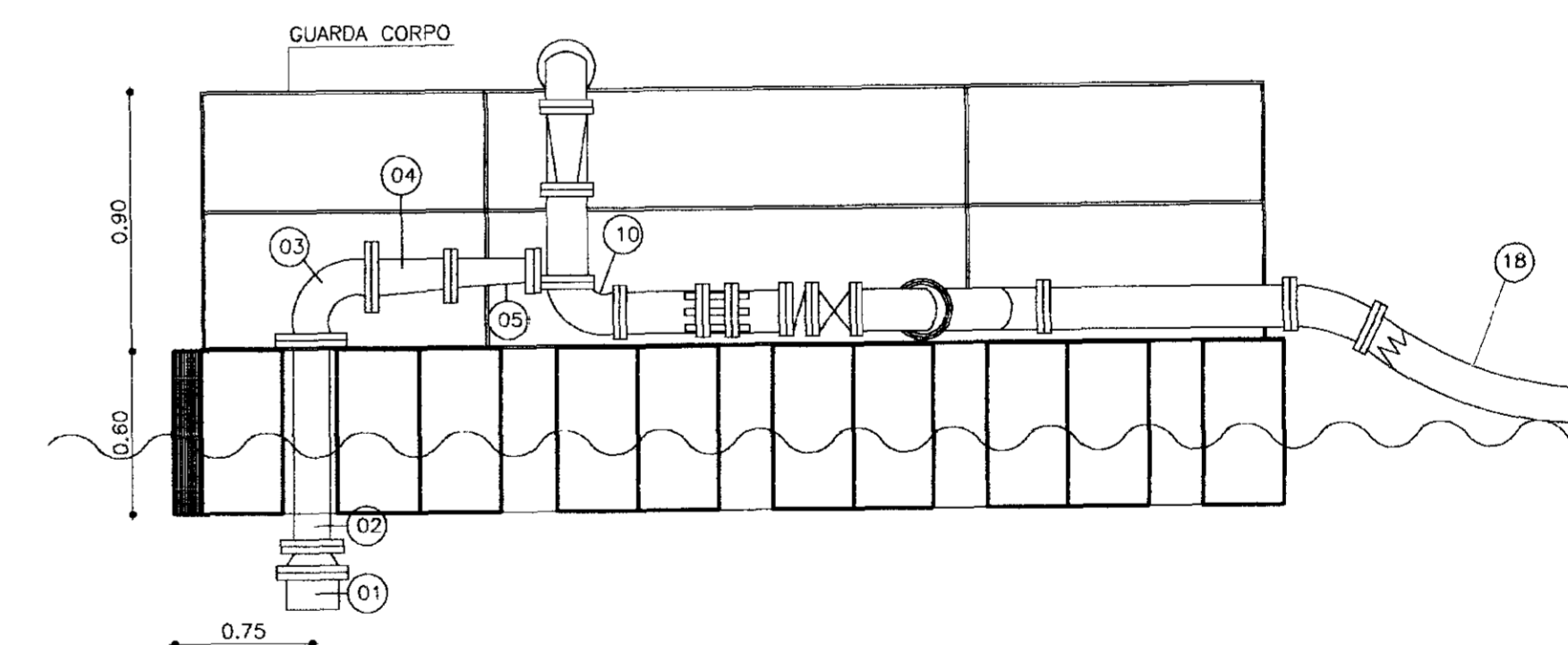
PLANTA BAIXA  
ESCALA 1/25



VISTA PRINCIPAL  
ESCALA 1/25

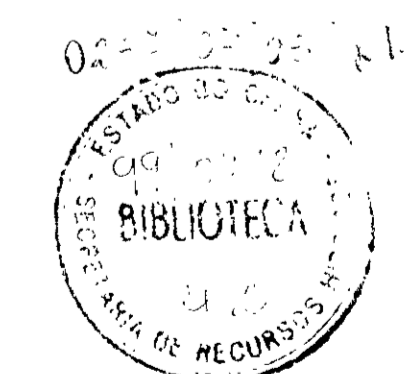
EQUIPAMENTO FLUTUANTE  
ADUTORA DE IBARETAMA

EQUIPAMENTO HIDROMECÂNICO			
N°	DISCRIMINAÇÃO	Ø	Q
01	CRIVO COM FLANGES	200	02
02	TOCO COM FLANGES L=80	200	02
03	CURVA DE 90° COM FLANGES	200	02
04	REDUÇÃO EXCÊNTRICA COM FLANGES	200x100	02
05	REDUÇÃO EXCÊNTRICA COM FLANGES	100x80	02
06	REDUÇÃO NORMAL COM FLANGES	100x50	02
07	CURVA DE 90° COM FLANGES	100	04
08	TOCO COM FLANGES L=10	100	02
09	TOCO COM FLANGES L=50	100	02
10	CURVA DE 90° COM FLANGES	100	02
11	TOCO COM FLANGES L=20	100	02
12	JUNTA GIBAULT	100	02
13	TOCO COM FLANGES L=30	100	02
14	REGISTRO CHATO COM FLANGES	100	02
15	CURVA DE 45° COM FLANGES	100	02
16	JUNÇÃO 45° COM FLANGES	100	01
17	TOCO COM FLANGES L=70	100	01
18	CURVA DE 45° COM FLANGES	100	01

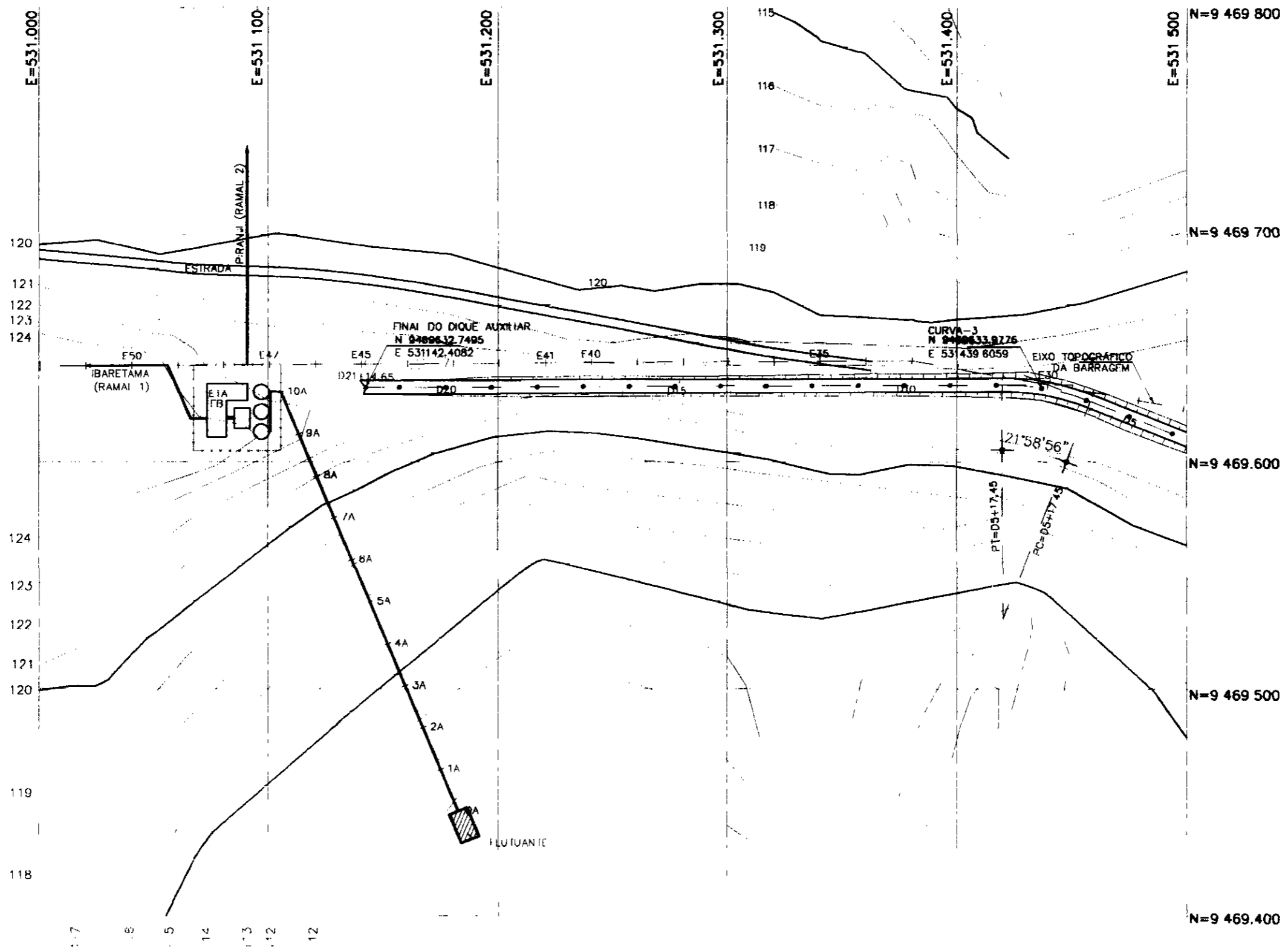


VISTA LATERAL  
ESCALA 1/25

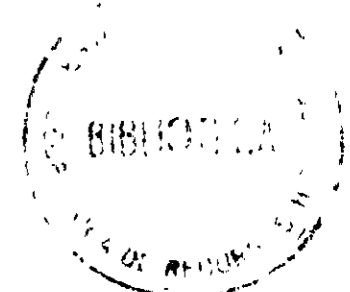
000010



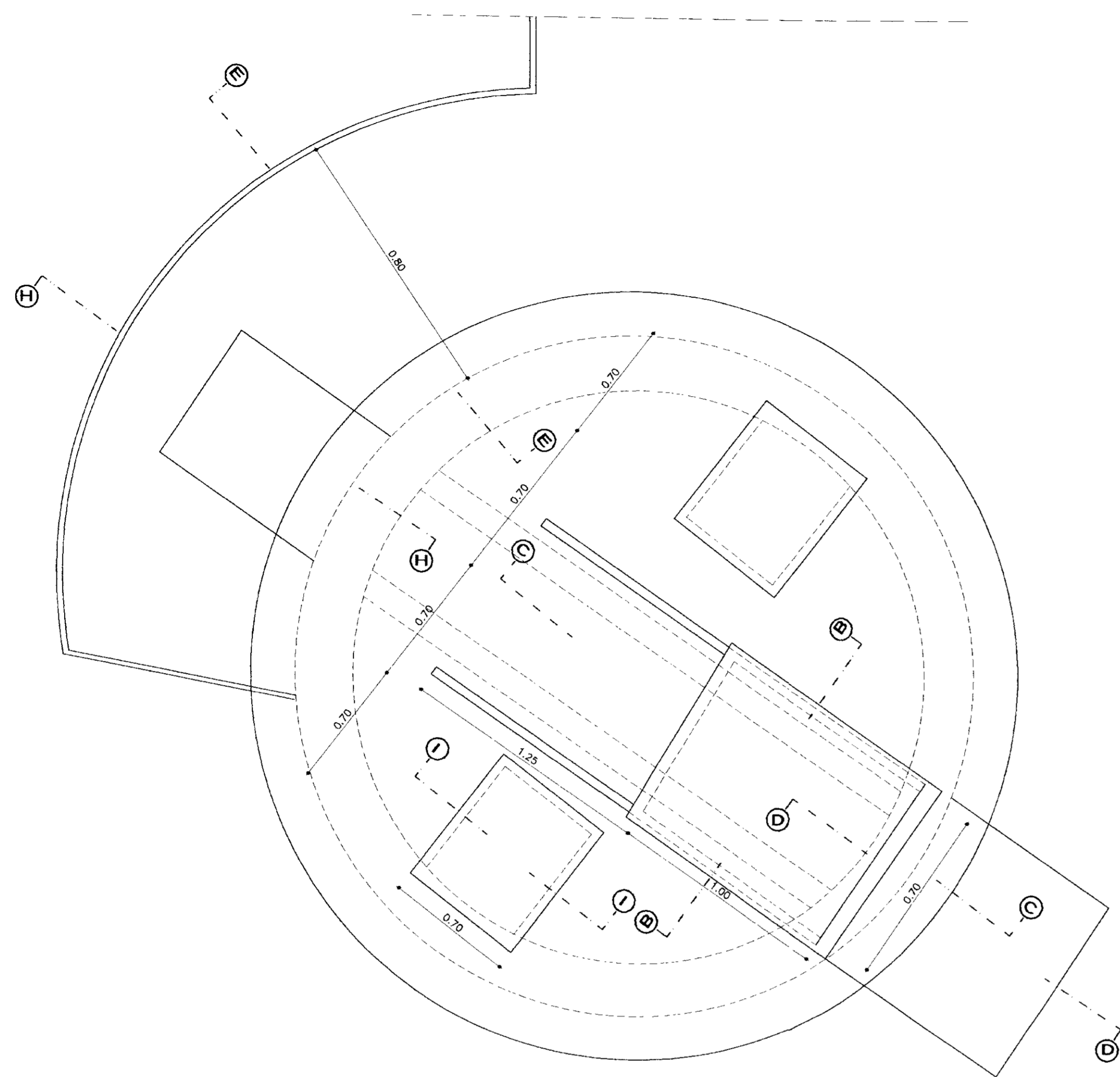
LEGENDA:	NOTAS :	DESENHOS DE REFERÊNCIA :	REVISÕES			GOVERNO DO ESTADO DO CEARÁ SECRETARIA DOS RECURSOS HÍDRICOS - SRH	
			N°	NATUREZA DA REVISÃO	DATA	APROVO	PROJETO EXECUTIVO DAS ADUTORAS DE IBARETAMA E DOS DISTRITOS DE OITICICA E PIRANGI
							Projeto : Visto : Verificado : Aprova :
							Desenho : CAP_FLUTUANTE.DWG Data de Emissão : DEZEMBRO/99 Escala : 1/25 Rev. : N° do Desenho : A.02/51
							ISA - PROJETOS DE ENGENHARIA LTDA.



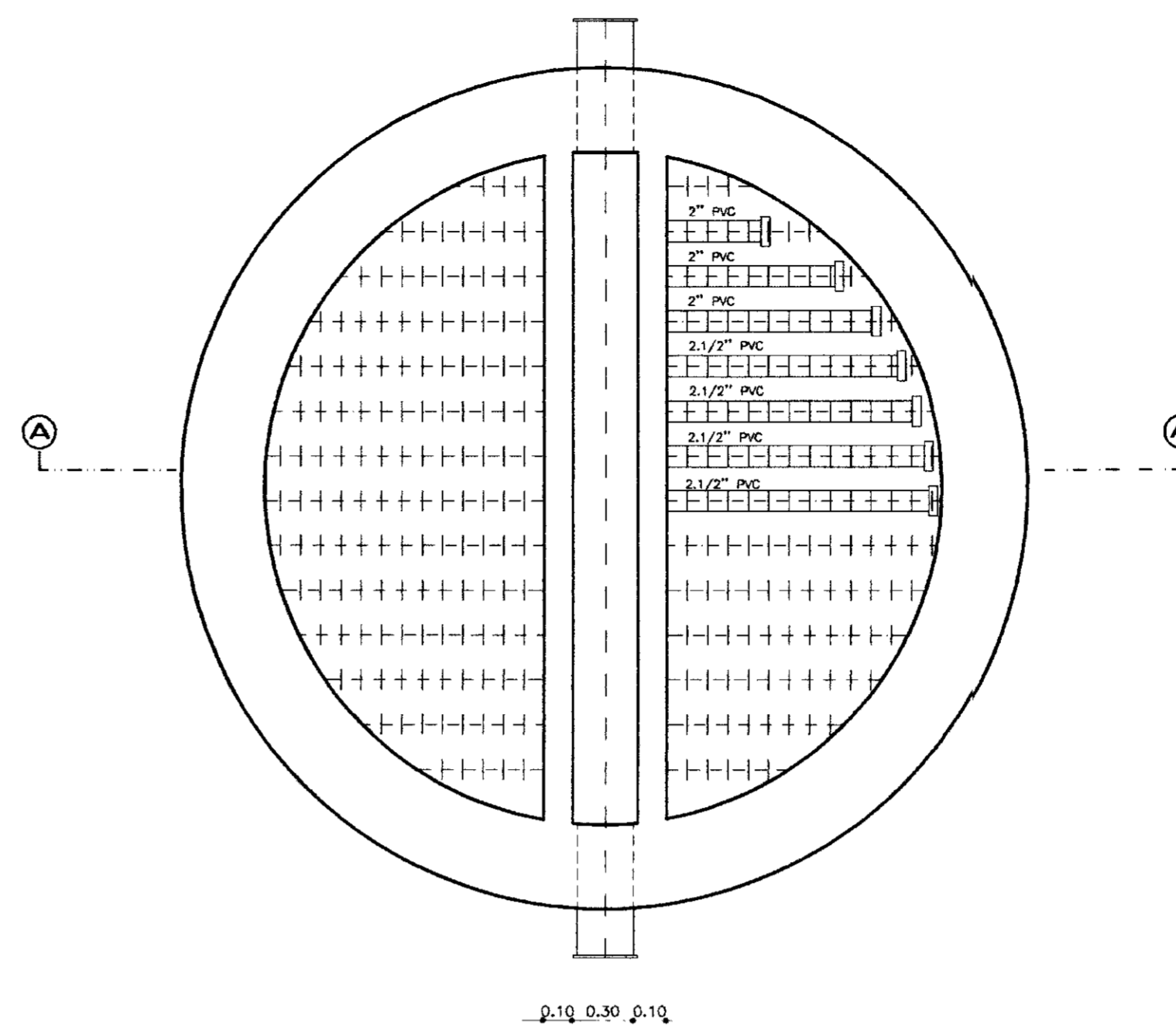
000011



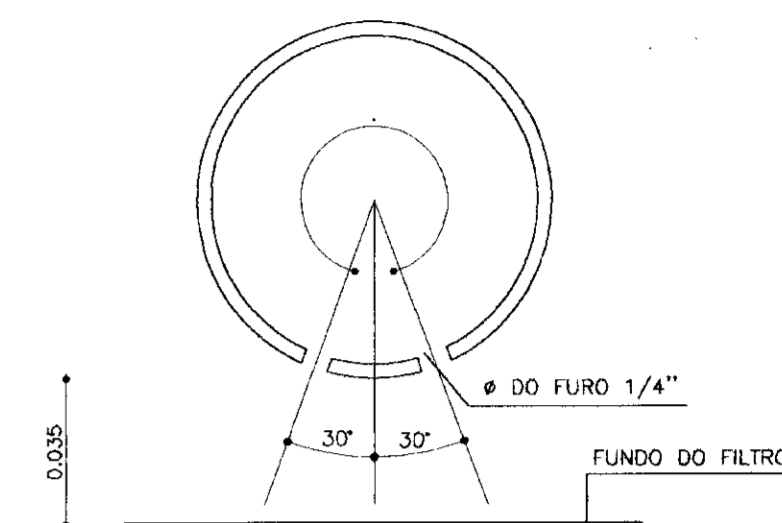
LEGENDA	NOTAS	DESENHOS DE REFERÊNCIA	REVISÕES			GOVERNO DO ESTADO DO CEARÁ SECRETARIA DOS RECURSOS HÍDRICOS - SRH COMPANHIA DE GESTÃO DOS RECURSOS HÍDRICOS - COGERH PROJETO EXECUTIVO DAS ADUTORAS DE IBARETAMA E DOS DISTRITOS DE OTICICA E PIRANGI
			Nº	NATUREZA DA REVISÃO	DATA	
						CAPTAÇÃO E ETA-EB PLANTA DE SITUAÇÃO
						11/2000 A 01/01



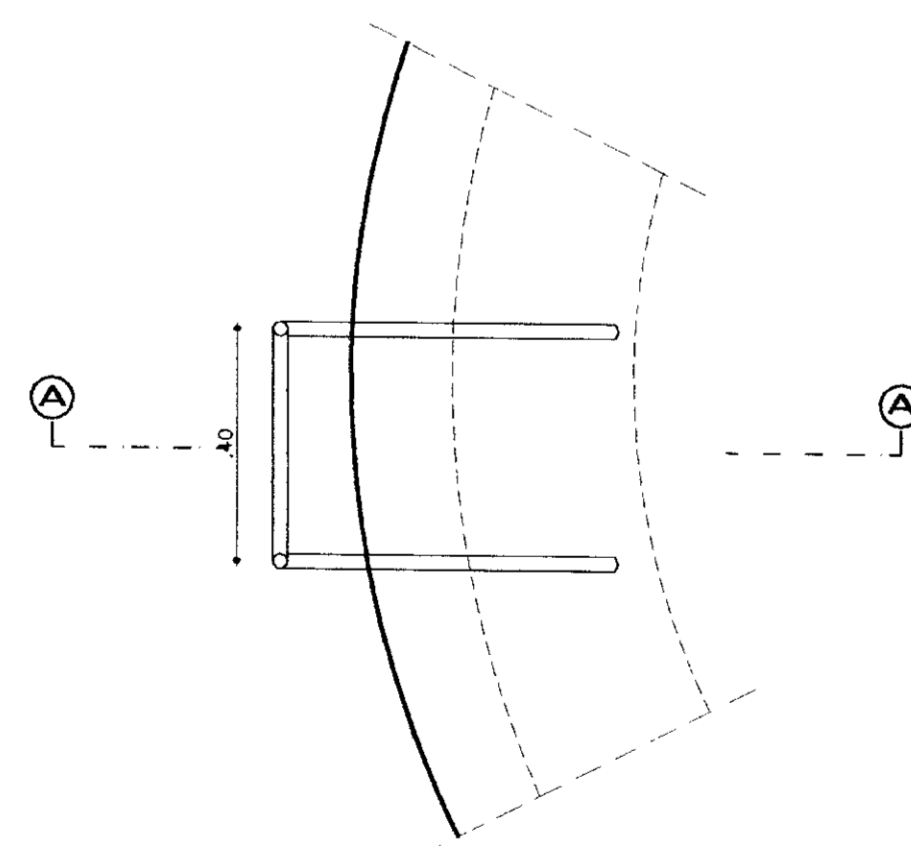
**COBERTURA DO FILTRO  
TAMPAS E PASSADIÇO**  
ESCALA 1/20



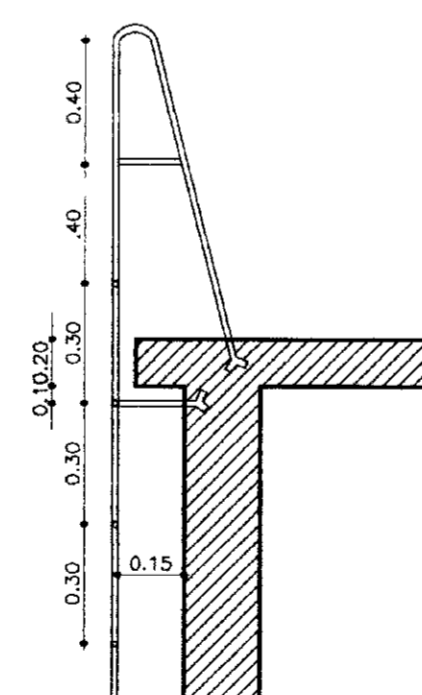
**FILTRO PLANTA**  
ESCALA 1/25



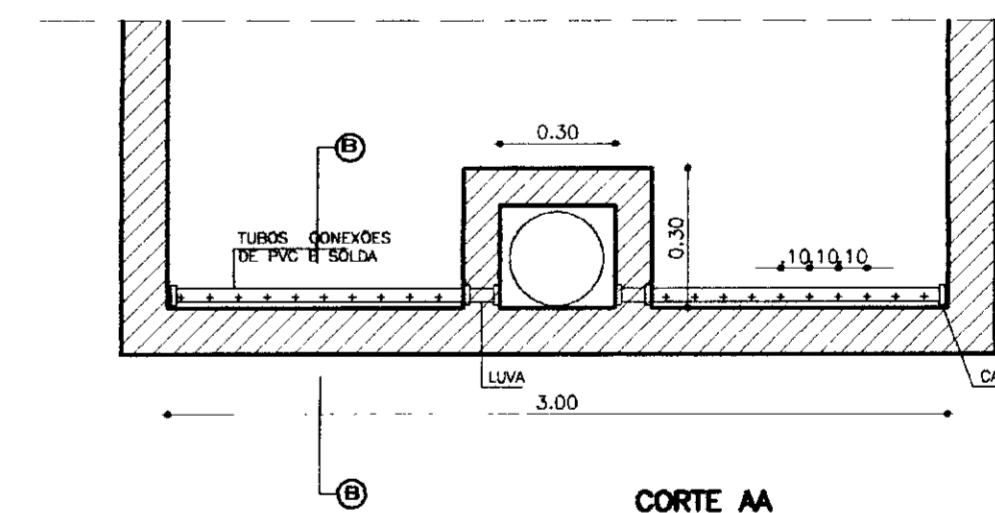
**CORTE B-B**  
SEM ESCALA



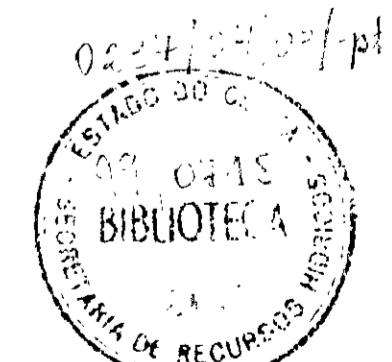
**PLANTA ESCADA TIPO PISCINA**  
ESCALA 1/10



**CORTE AA**  
SEM ESCALA



**CORTE AA**  
ESCALA 1/25



000012

LEGENDA:

NOTAS :

DESENHOS DE REFERÊNCIA :

REVISÕES			
Nº	NATUREZA DA REVISÃO	DATA	APROVO

**GOVERNO DO ESTADO DO CEARÁ**  
SECRETARIA DOS RECURSOS HÍDRICOS - SRH

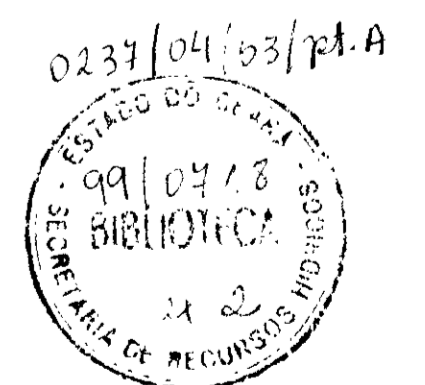
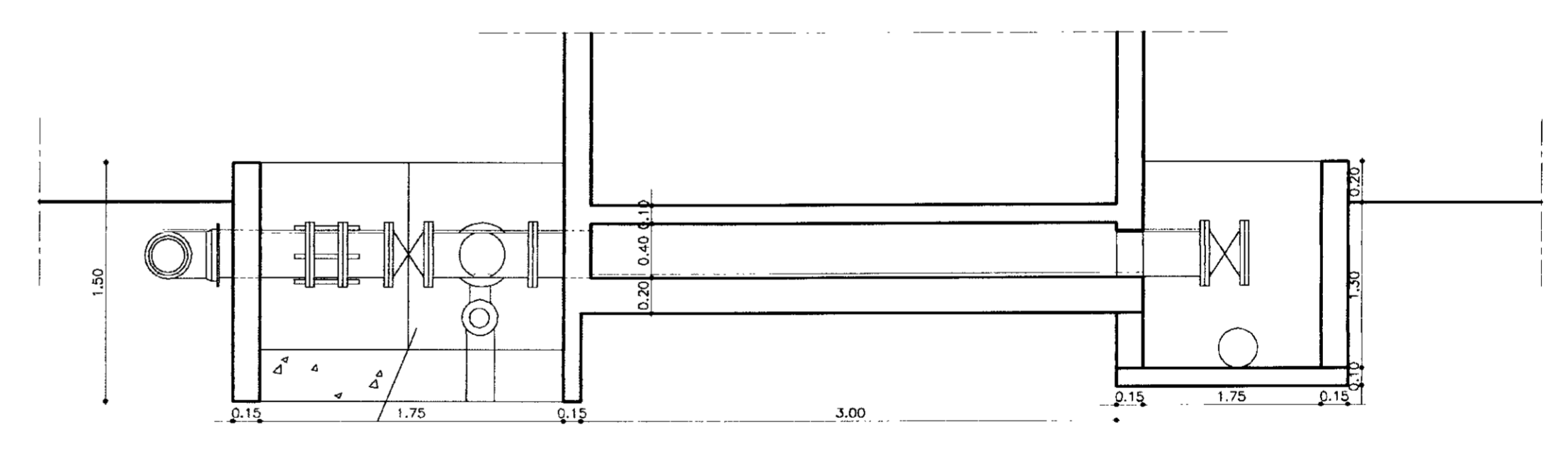
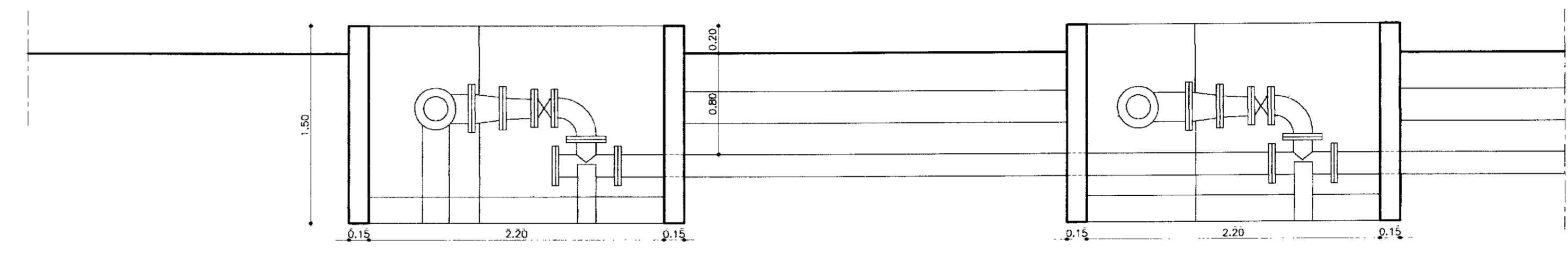
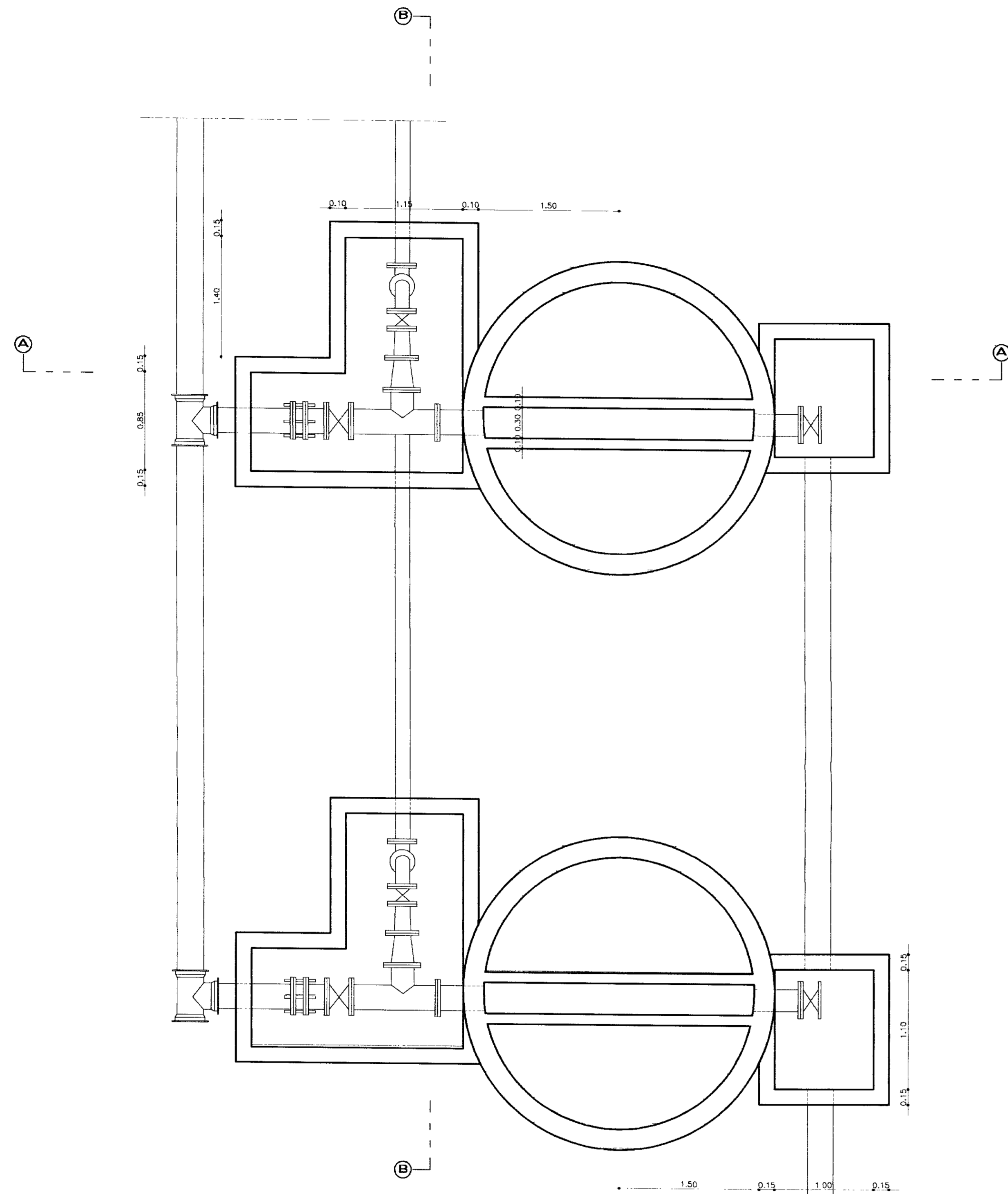
**PROJETO EXECUTIVO DAS ADUTORAS DE IBARETAMA E DOS DISTRITOS DE OITICICA E PIRANGI**

Projeto : FILTROS  
 Título :  
 Verificado :  
 Aprove :

**ETA: FILTROS:  
DETALHES INTERIOR,  
COBERTURA, TAMPA E PASSADIÇO**

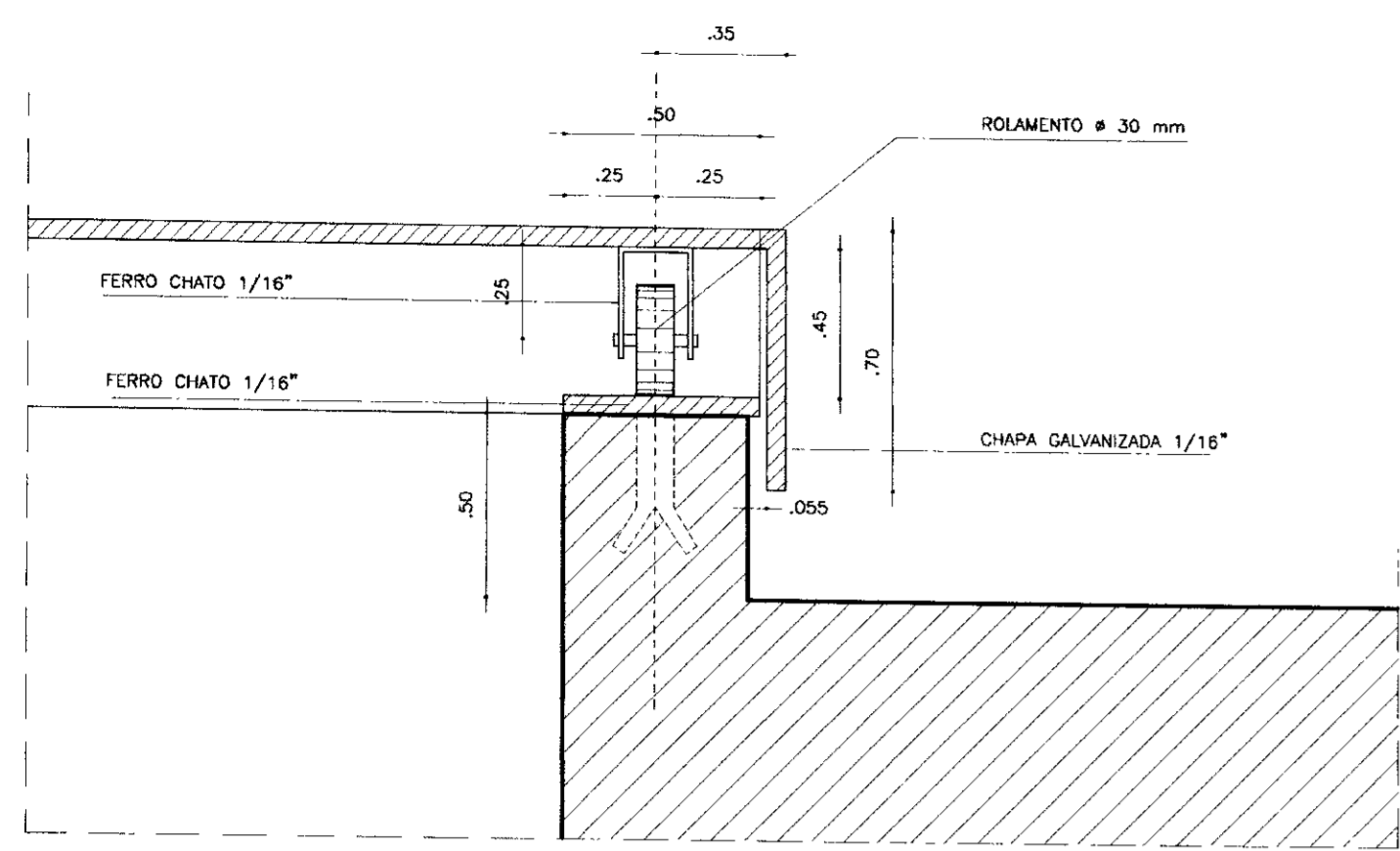
Desenho : FILTROS.sww  
 Data de Emissão : DEZEMBRO/99  
 Escala : INDICADA  
 Nº do Desenho : A. 06/51

**TSA - PROJETOS DE ENGENHARIA LTDA.**

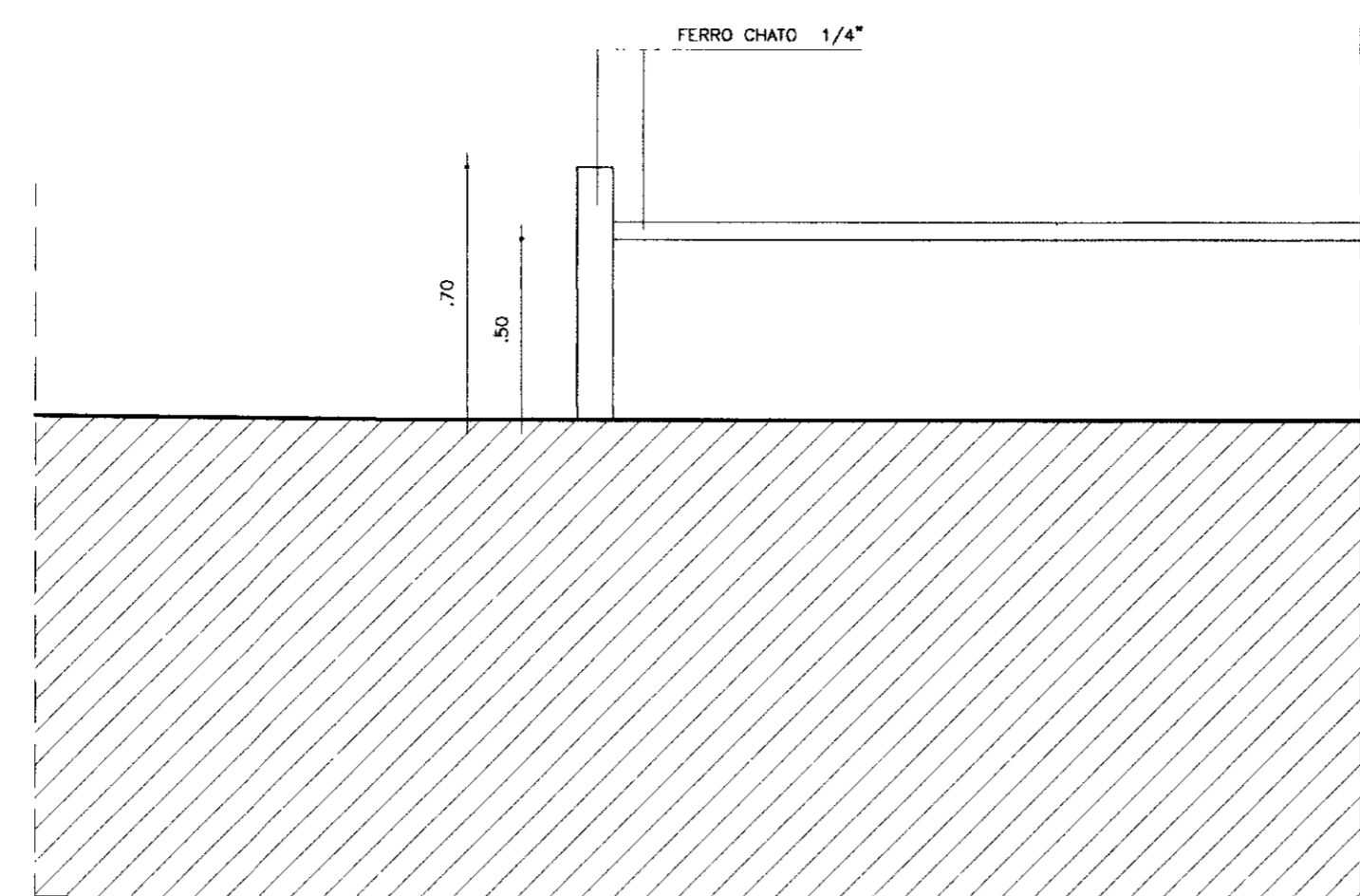


000013

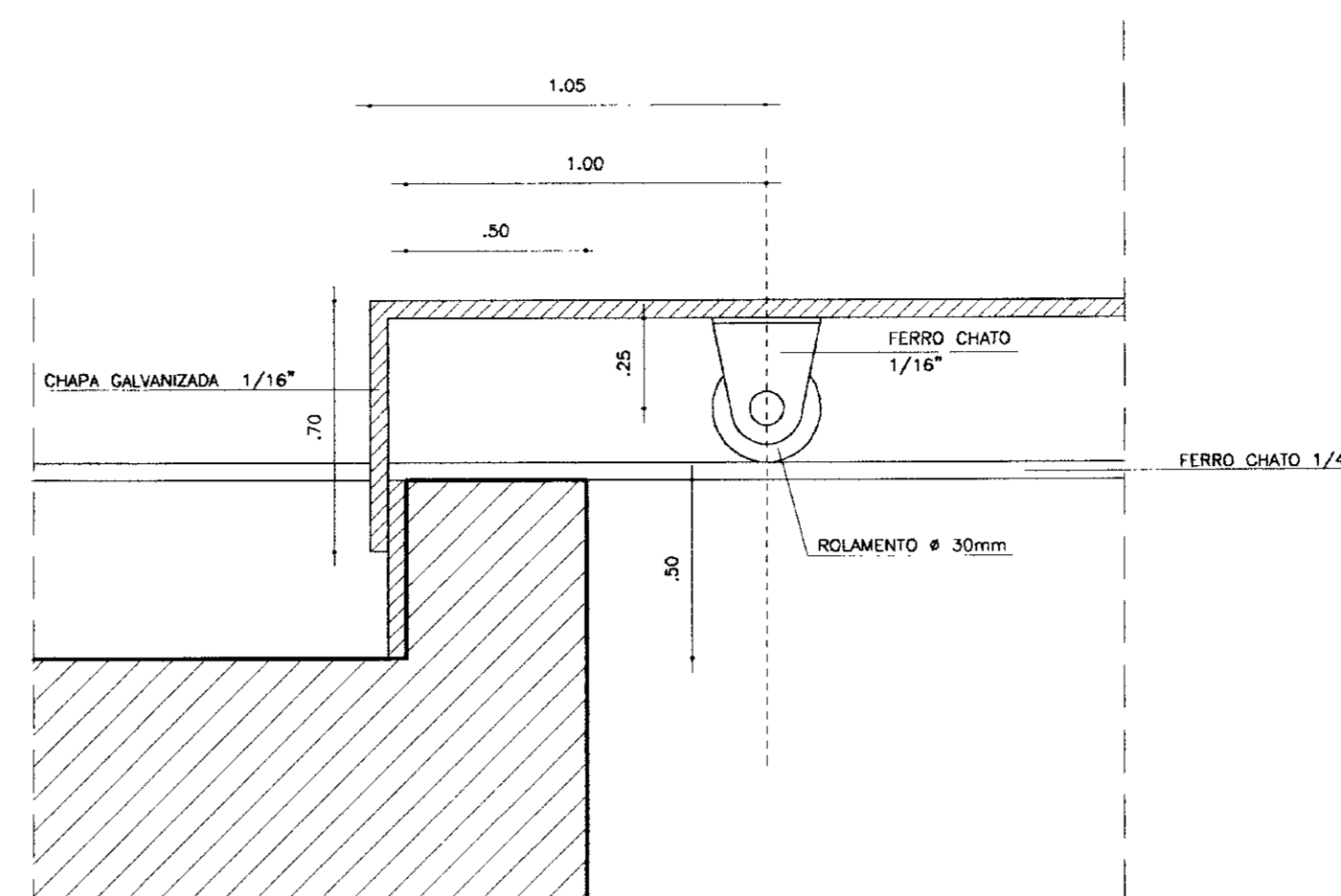
LEGENDA:	NOTAS :	DESENHOS DE REFERENCIA :	REVISÕES				GOVERNO DO ESTADO DO CEARÁ SECRETARIA DOS RECURSOS HÍDRICOS - SRH	
			Nº	NATUREZA DA REVISÃO	DATA	APROVO	PROJETO EXECUTIVO DAS ADUTORAS DE IBARETAMA E DOS DISTRITOS DE OITICA E PIRANGI	
							Projeto : TubulApão.dwg	
							Data de Emissão : DEZEMBRO/99	
							Verificado : Escala : 1/30	
							Rev. : Nº do Desenho : A.07/51	
			TSA - PROJETOS DE ENGENHARIA LTDA.					



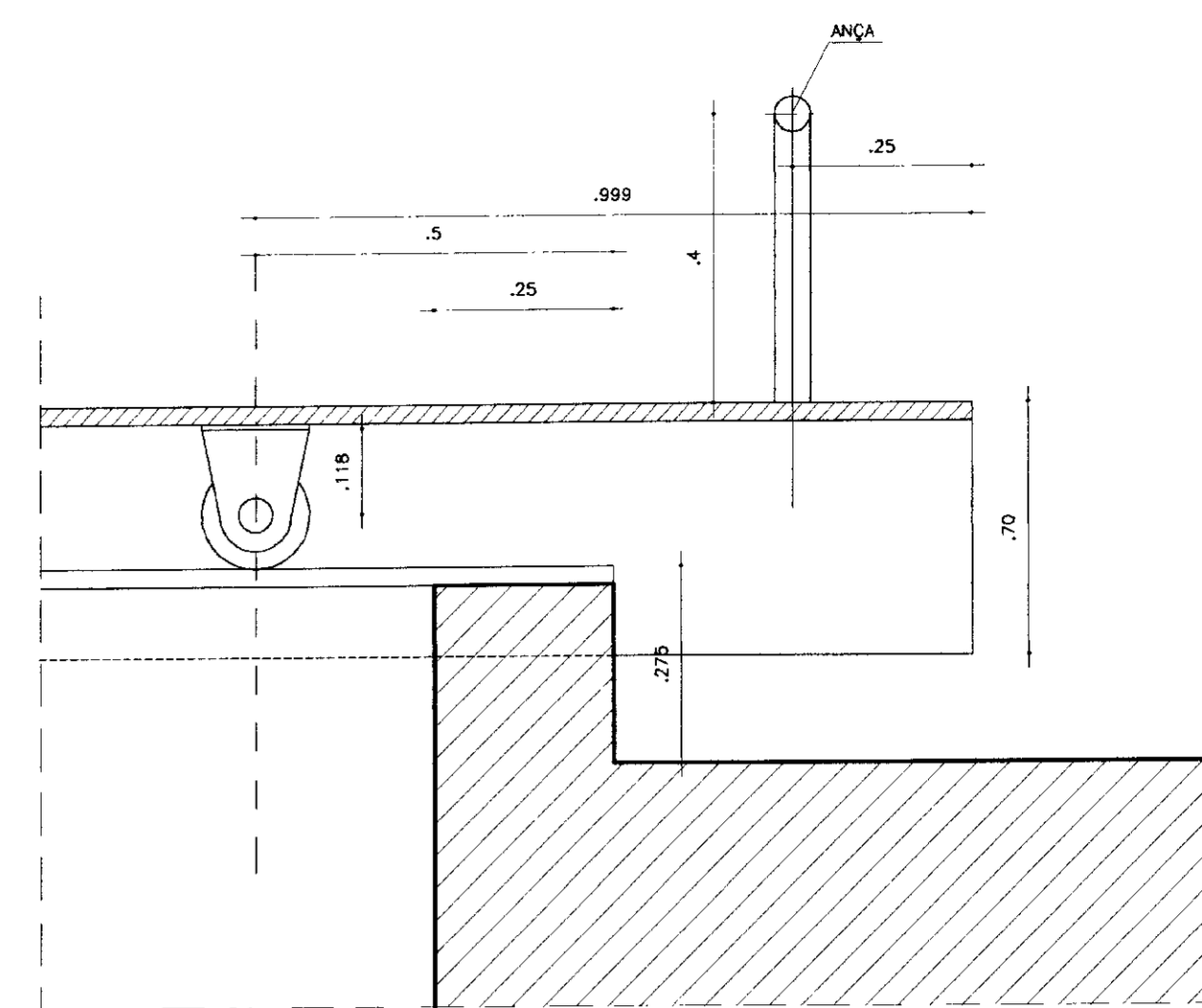
DETALHE 1  
ESCALA 1/2



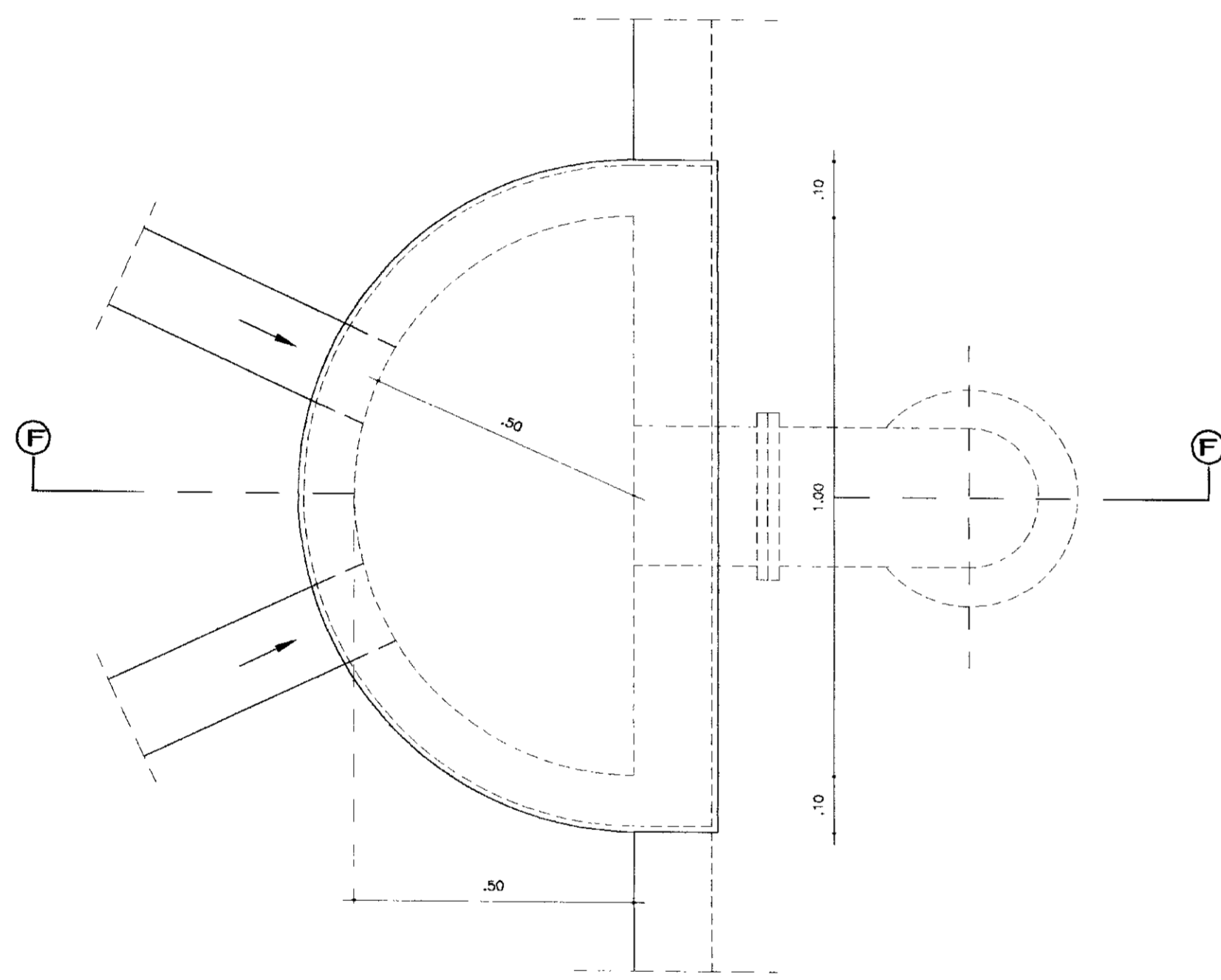
DETALHE-2  
ESCALA 1/2



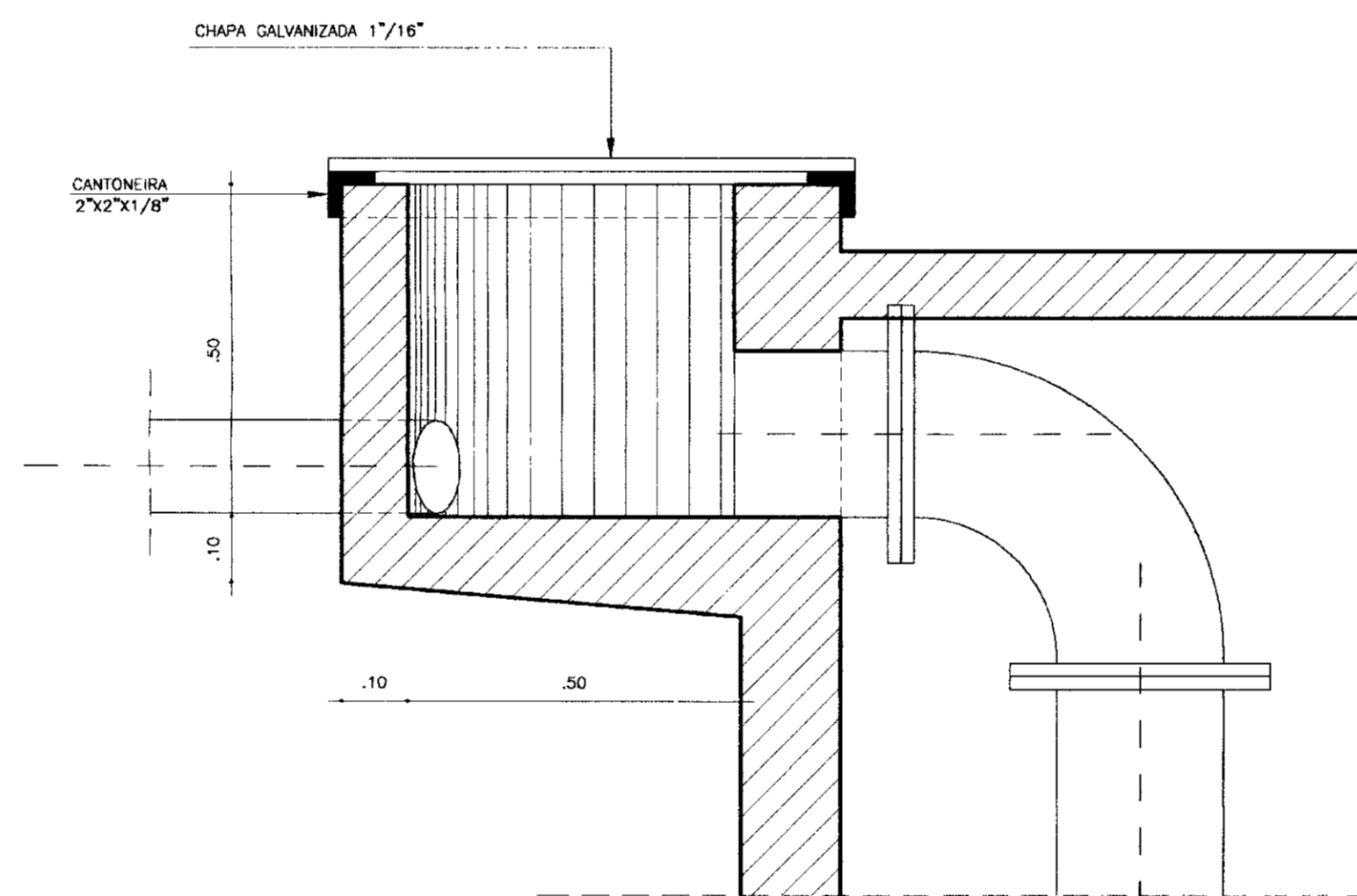
DETALHE-3  
ESCALA 1/2



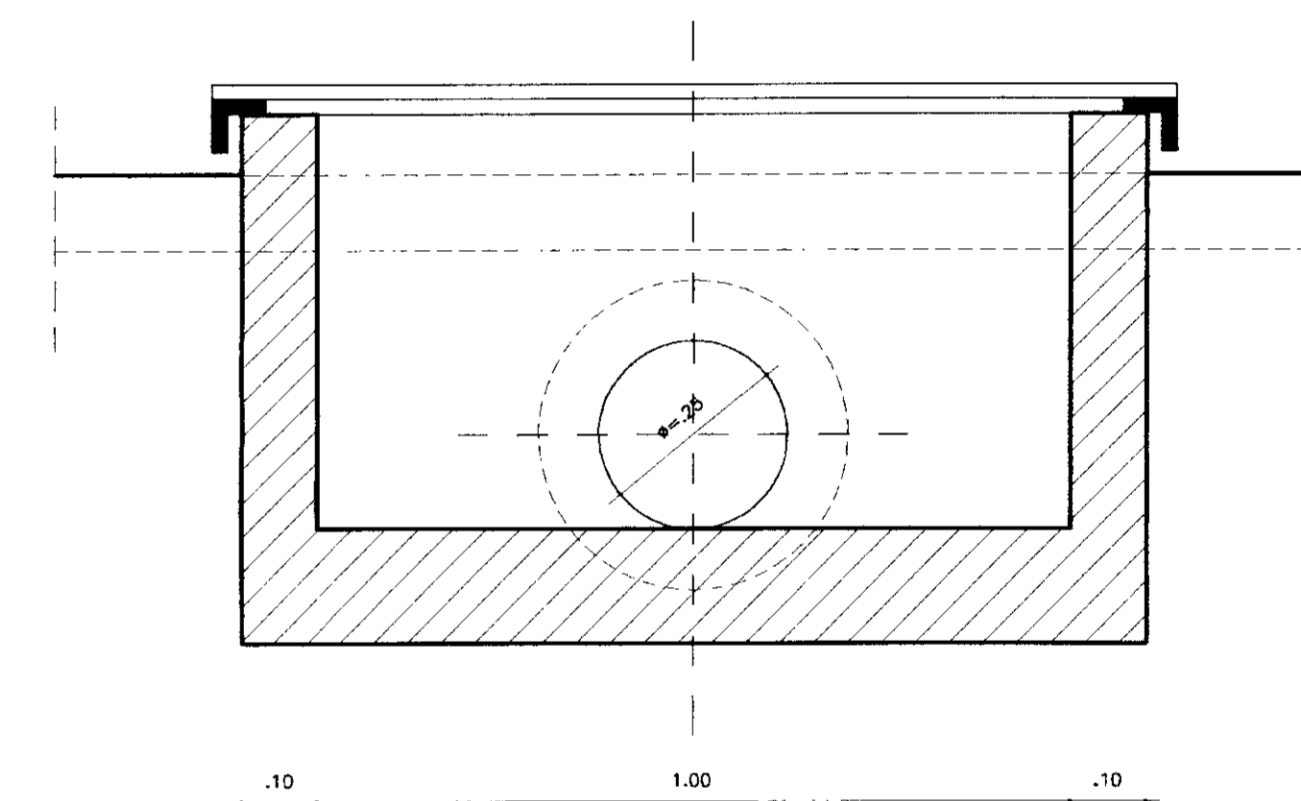
DETALHE-4  
ESCALA 1/2



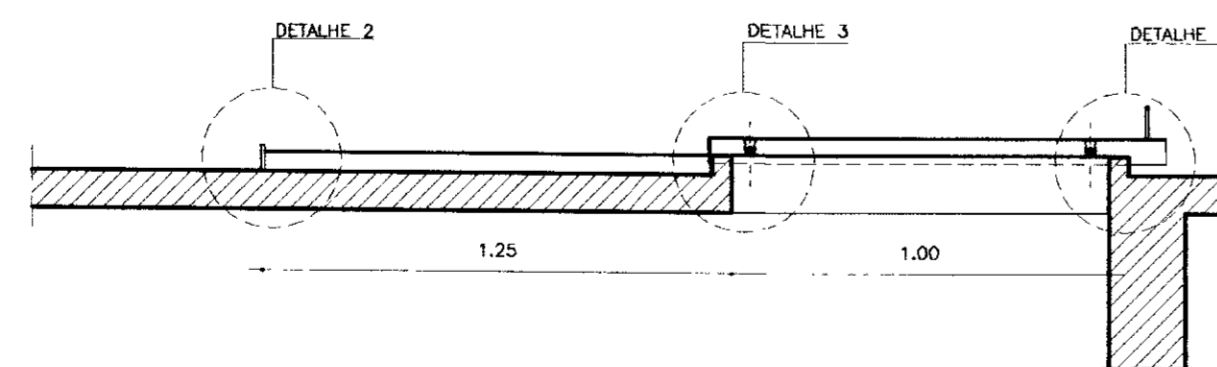
PLANTA BAIXA  
ESCALA 1/10



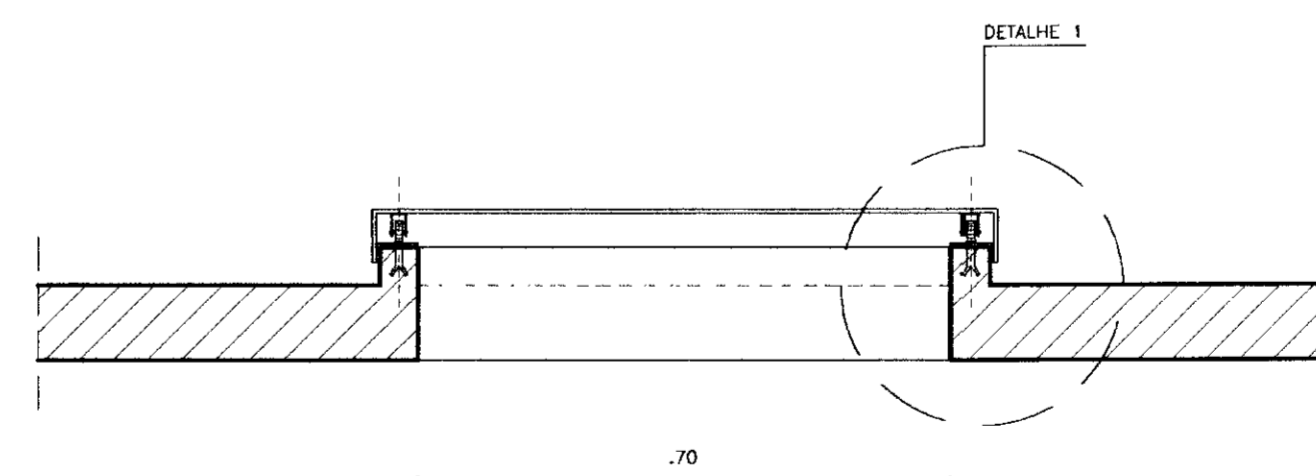
CORTE F-F  
ESCALA 1/10



CORTE G-G  
ESCALA 1/10

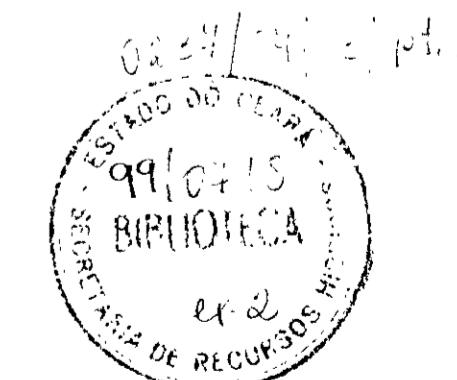


CORTE C-C  
ESCALA 1/20



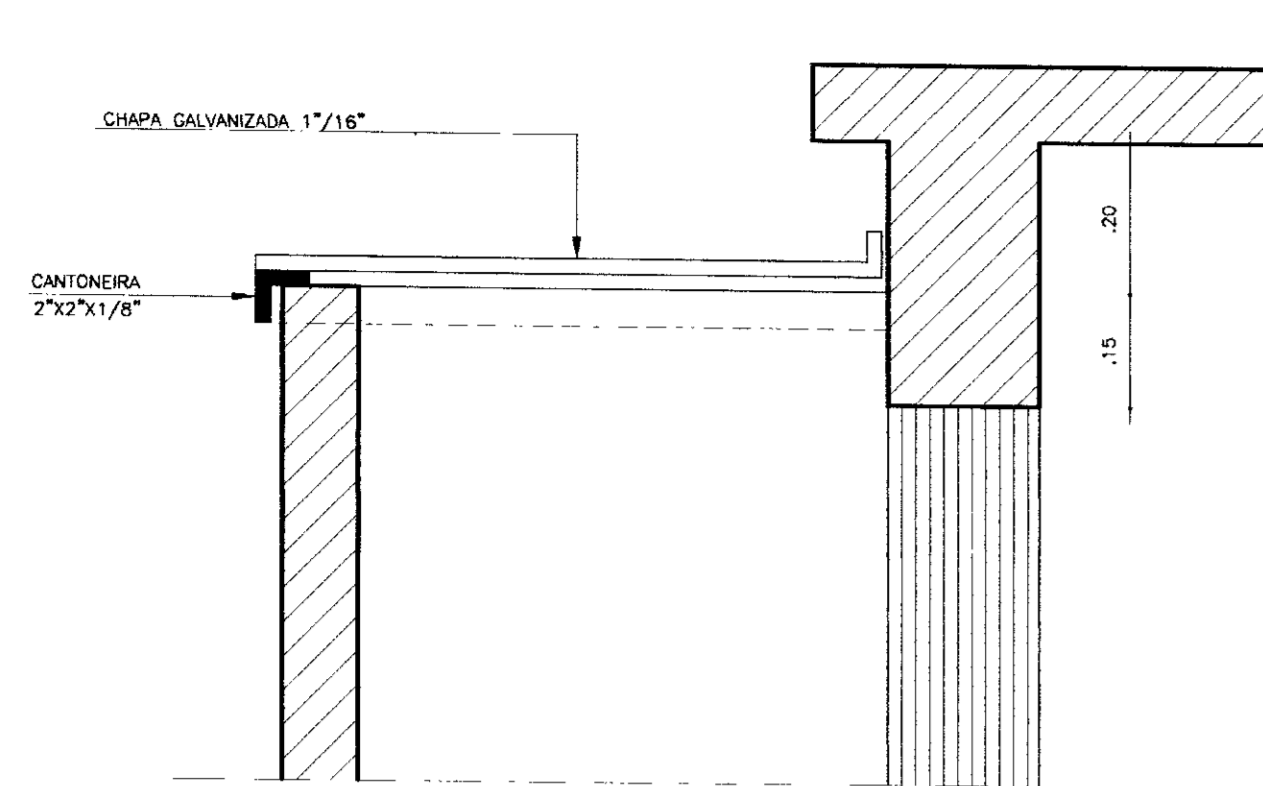
CORTE B-B  
TAMPA DE CORRER  
ESCALA 1/10

000014

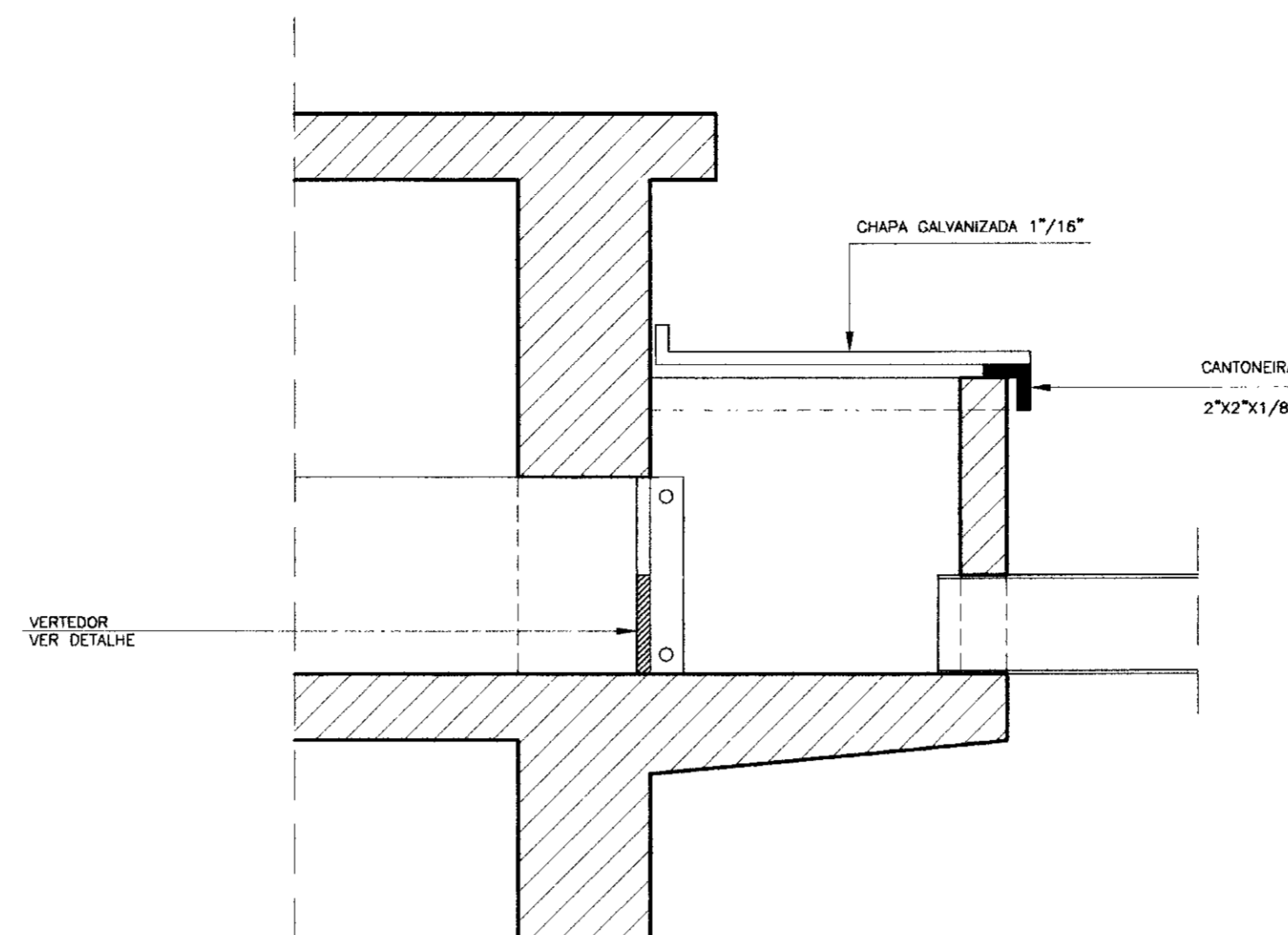


LEGENDA:	NOTAS :	DESENHOS DE REFERÊNCIA :	REVISÕES				GOVERNO DO ESTADO DO CEARÁ SECRETARIA DOS RECURSOS HÍDRICOS - SRH	
			Nº	NATUREZA DA REVISÃO	DATA	APROVO	PROJETO EXECUTIVO DAS ADUTORAS DE IBARETAMA E DOS DISTRITOS DE OITICA E PIRANGI	
							Projeto : Visto : Verificado : Aprova :	
							Desenho : Data de Emissão : Escala : Nº do Desenho :	
							ETA: FILTROS: CORTES E DETALHES INDICADA A.09/51	
							TSA - PROJETOS DE ENGENHARIA LTDA.	

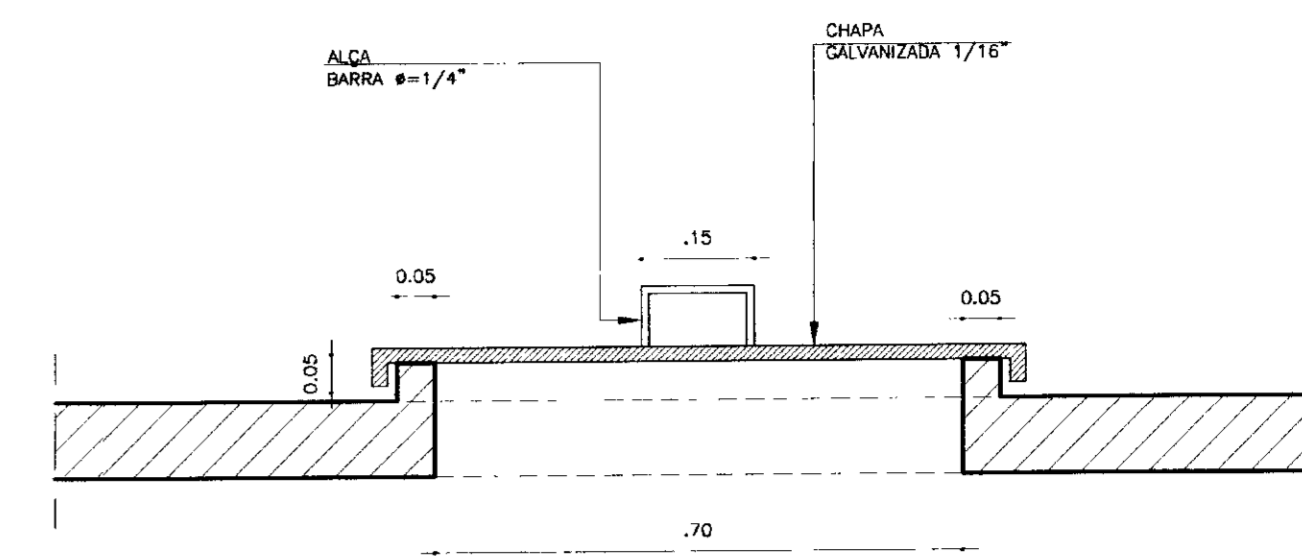




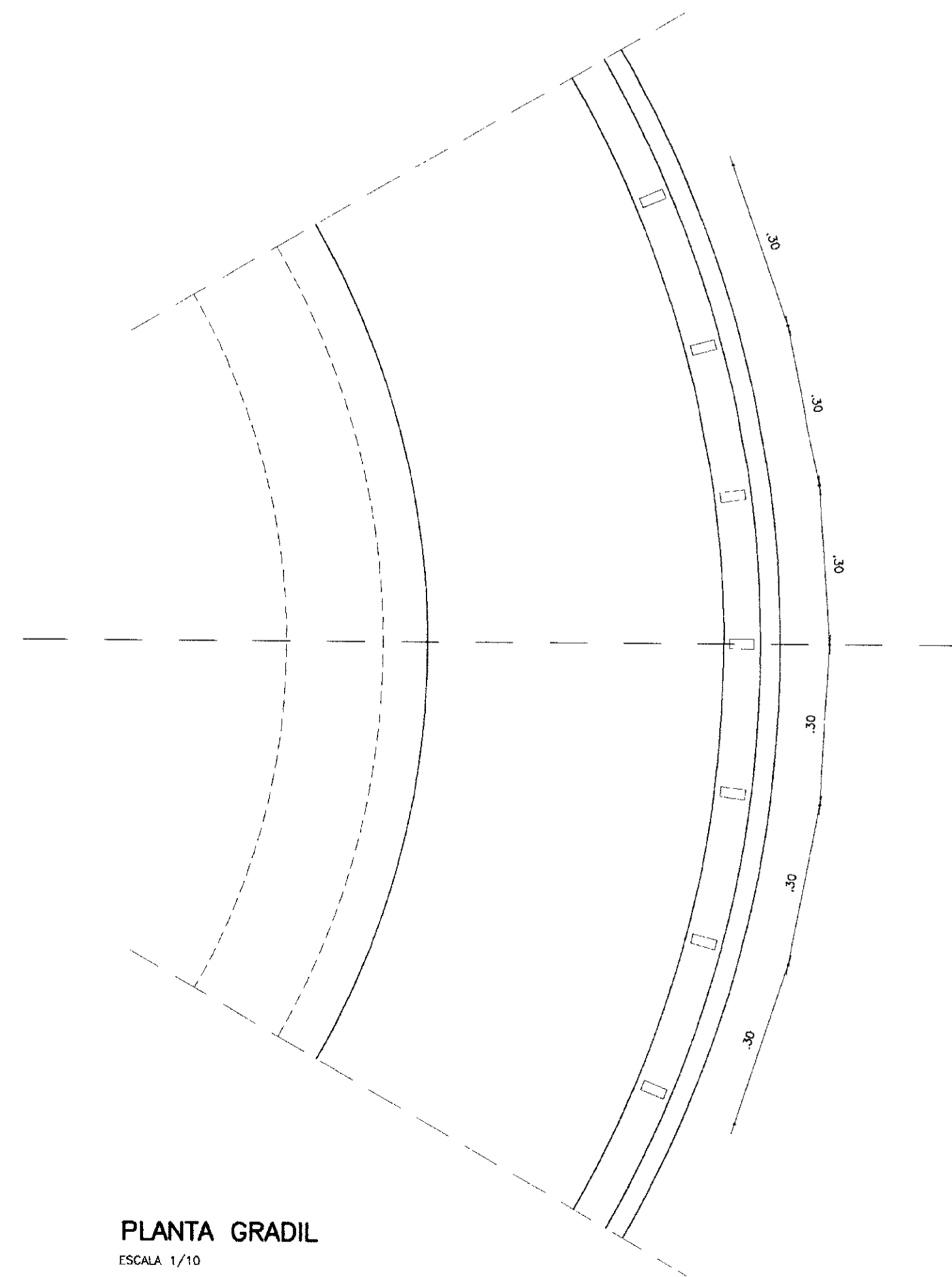
**CORTE D-D**  
SAÍDA DE ÁGUA DE LAVAGEM  
ESCALA 1/10



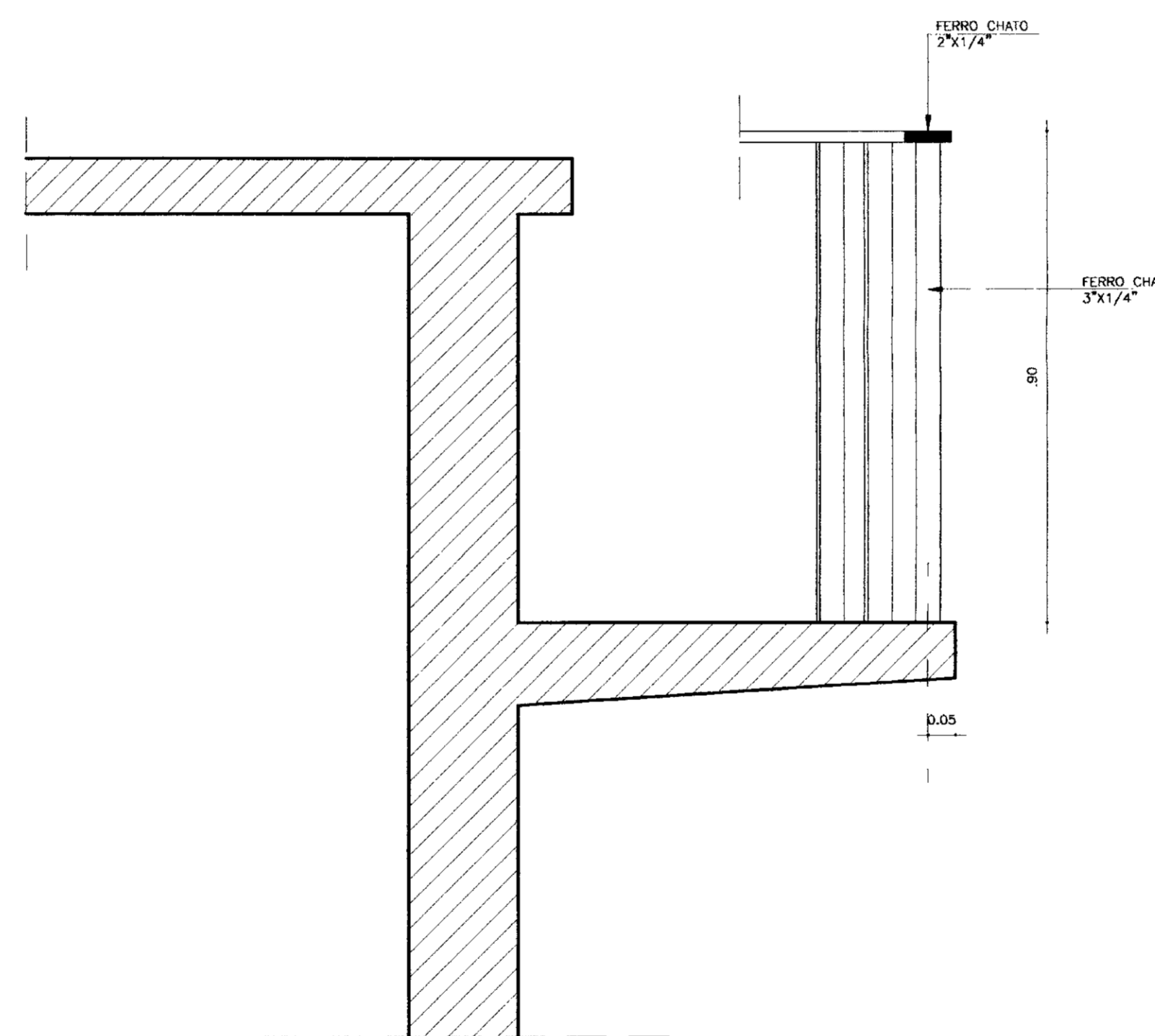
**CORTE H-H**  
SAÍDA DE ÁGUA FILTRADA  
ESCALA 1/10



**CORTE I-I**  
TAMPA REMOVIVEL  
ESCALA 1/10

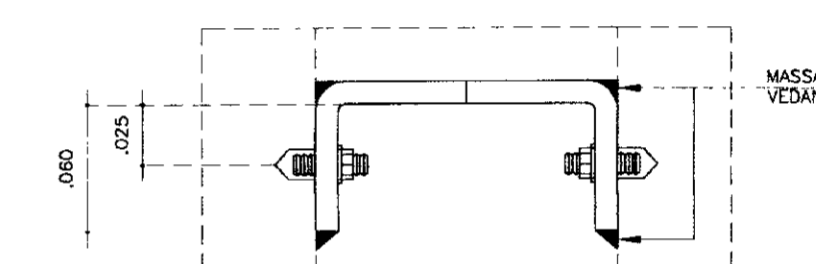


**PLANTA GRADIL**  
ESCALA 1/10

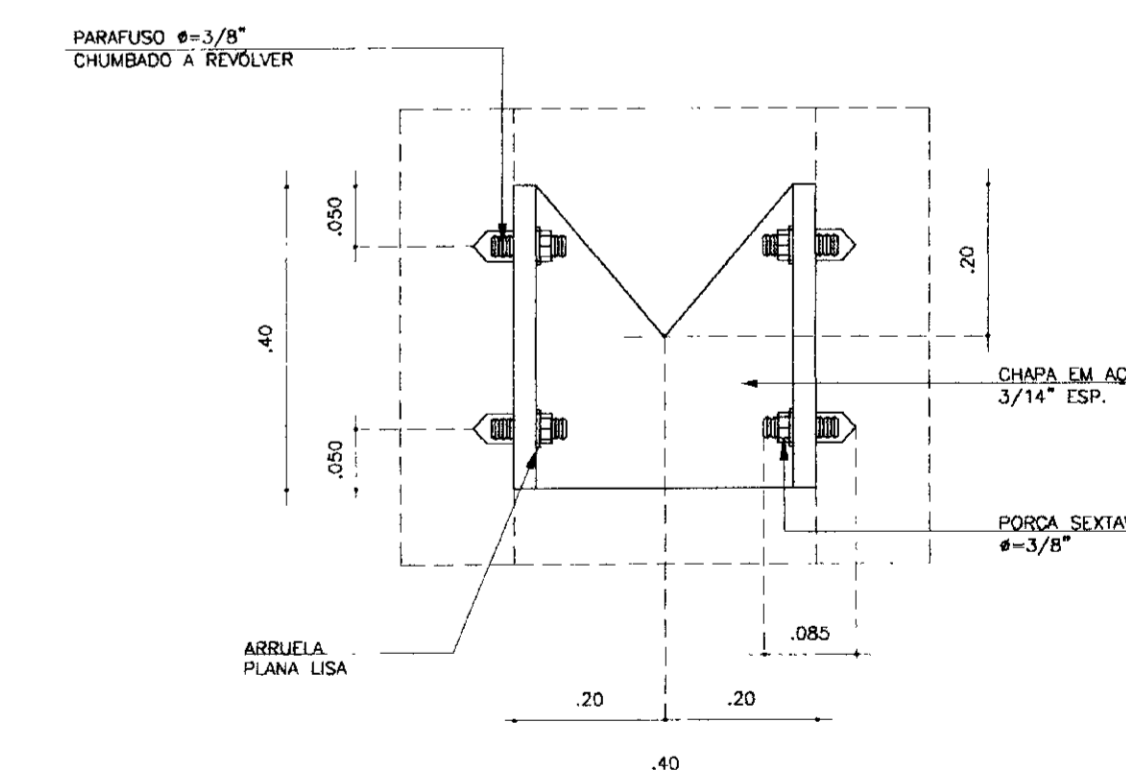


**CORTE E-E**  
GRADIL  
ESCALA 1/10

**DETALHE DO VERTEADOR**

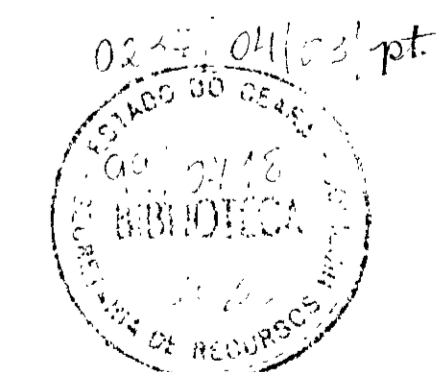


**PLANTA**  
SEM ESCALA



**VISTA EXTERNA**  
SEM ESCALA

000015



LEGENDA:

NOTAS :

DESENHOS DE REFERÊNCIA :

REVISÕES			
Nº	NATUREZA DA REVISÃO	DATA	APROVO

**GOVERNO DO ESTADO DO CEARÁ**  
SECRETARIA DOS RECURSOS HÍDRICOS - SRH

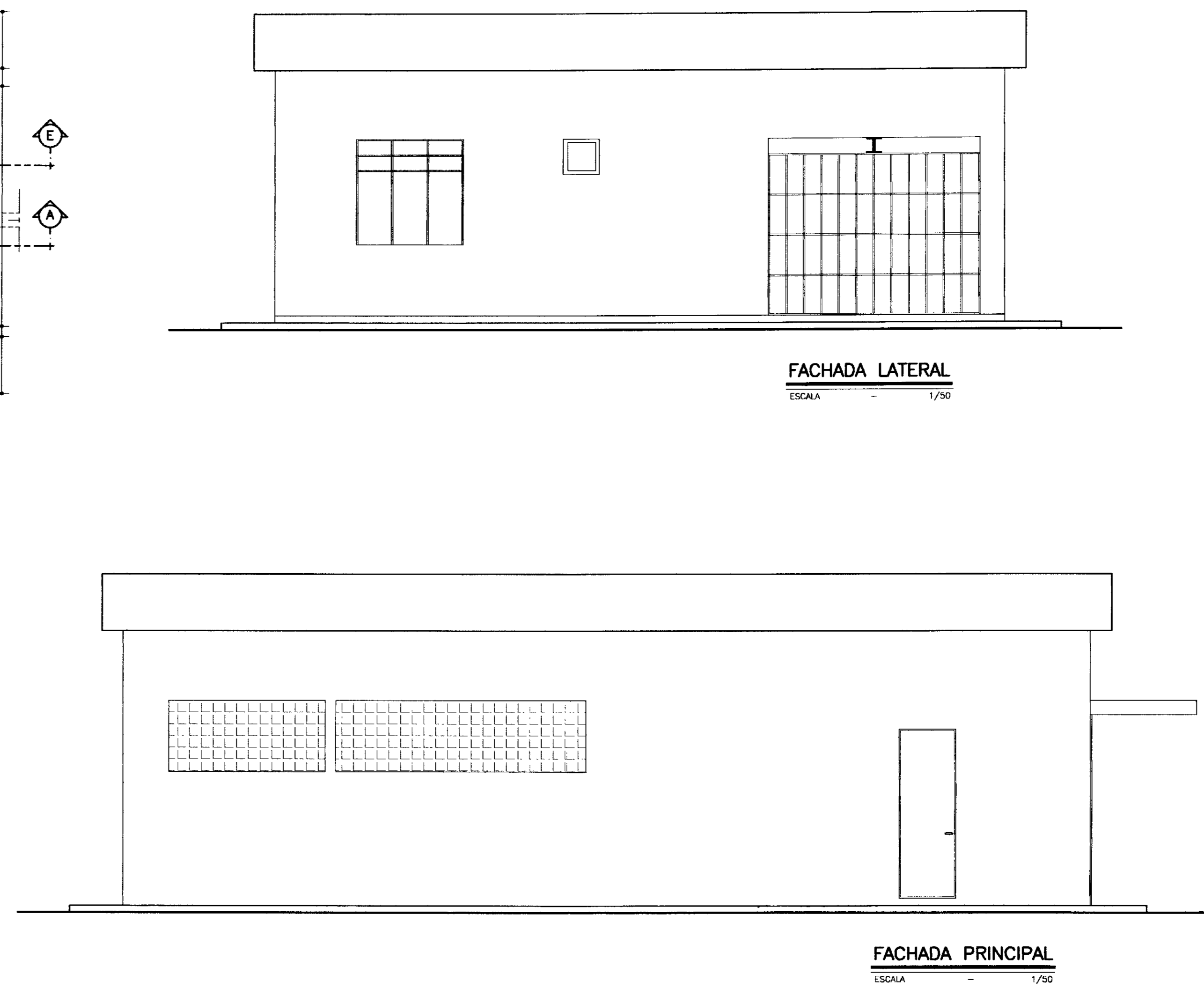
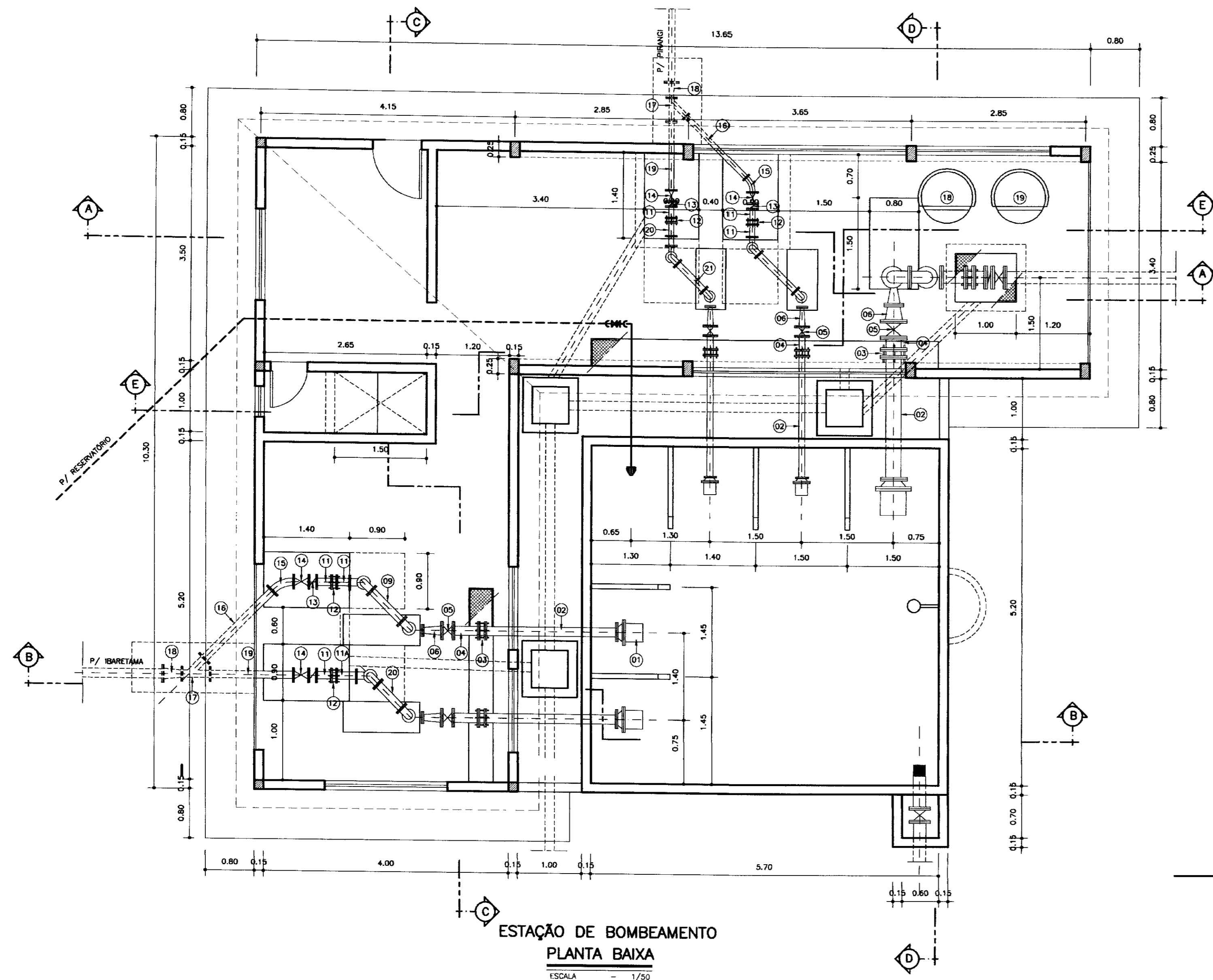
**PROJETO EXECUTIVO DAS ADUTORAS DE IBARETAMA E DOS DISTRITOS DE OITICICA E PIRANGI**

**ETA: FILTROS:**  
CORTES E DETALHES

Projeto :  
Visto :  
Verificado :  
Aprova :  
Desenho :  
Data de Emissão :  
Escala :  
Rev. :  
Nº do Desenho :  
A.08/51

FILTROS1.dwg  
DEZEMBRO/99  
1/10  
A.08/51

TSA - PROJETOS DE ENGENHARIA LTDA.



**RAMAL IBARETAMA**

Nº	DISCRIMINAÇÃO	Ø	QUANT.
01-S	VÁLVULA DE PÉ COM CRIVO	150	02
02-S	TOCO COM FLANGES L=1,20	150	02
03-S	JUNTA GIBAULT	150	02
04-S	TOCO COM FLANGES L=0,40	150	02
05-S	REGISTRO CHATO COM FLANGES	150	02
06-S	REDUÇÃO EXCÊNTRICA	100x150	02
07-R	REDUÇÃO NORMAL COM FLANGES	80x100	02
08-R	CURVA DE 90º COM FLANGES	100	06
09-R	TOCO COM FLANGES L=0,75	100	01
10-R	TOCO COM FLANGES L=1,90	100	02
11-R	TOCO COM FLANGES L=0,20	100	03
11A-R	TOCO COM FLANGES L=0,40	100	01
12-R	JUNTA GIBAULT	100	02
13-R	VÁLVULA DE RETENÇÃO PORTINHOLA DUPLA	100	02
14-R	REGISTRO CHATO COM FLANGES	100	02
15-R	CURVA DE 45º COM FLANGES	100	01
16-R	TOCO COM FLANGES L=1,70	100	01
17-R	JUNÇÃO DE 45º COM FLANGES	100	01
18-R	REDUÇÃO NORMAL COM FLANGES	100x150	01
19-R	TOCO COM FLANGES L=1,50	100	01
20-R	TOCO COM FLANGES L=0,55	100	01

**RAMAL PIRANGI**

Nº	DISCRIMINAÇÃO	Ø	QUANT.
01-S	VÁLVULA DE PÉ COM CRIVO	100	02
02-S	TOCO COM FLANGES L=2,00	100	02
03-S	JUNTA GIBAULT	100	02
04-S	TOCO COM FLANGES L=0,25	100	02
05-S	REGISTRO CHATO COM FLANGES	100	02
06-S	REDUÇÃO EXCÊNTRICA	100x50	02
07-R	REDUÇÃO NORMAL COM FLANGES	75x50	02
08-R	CURVA DE 90º COM FLANGES	75	06
09-R	TOCO COM FLANGES L=0,75	75	01
10-R	TOCO COM FLANGES L=1,90	75	02
11-R	TOCO COM FLANGES L=0,20	75	03
12-R	JUNTA GIBAULT	75	02
13-R	VÁLVULA DE RETENÇÃO PORTINHOLA DUPLA	75	02
14-R	REGISTRO DE GAVETA CHATO	75	02
15-R	CURVA DE 90º COM FLANGES	75	01
16-R	TOCO COM FLANGES L=1,40	75	01
17-R	JUNÇÃO DE 45º COM FLANGES	75	01
18-R	REDUÇÃO NORMAL COM FLANGES	75x100	01
19-R	TOCO COM FLANGES L=1,10	75	01
20-R	TOCO COM FLANGES L=0,40	75	01
21-R	TOCO COM FLANGES L=0,60	75	01

**BOMBA DE LAVAGEM**

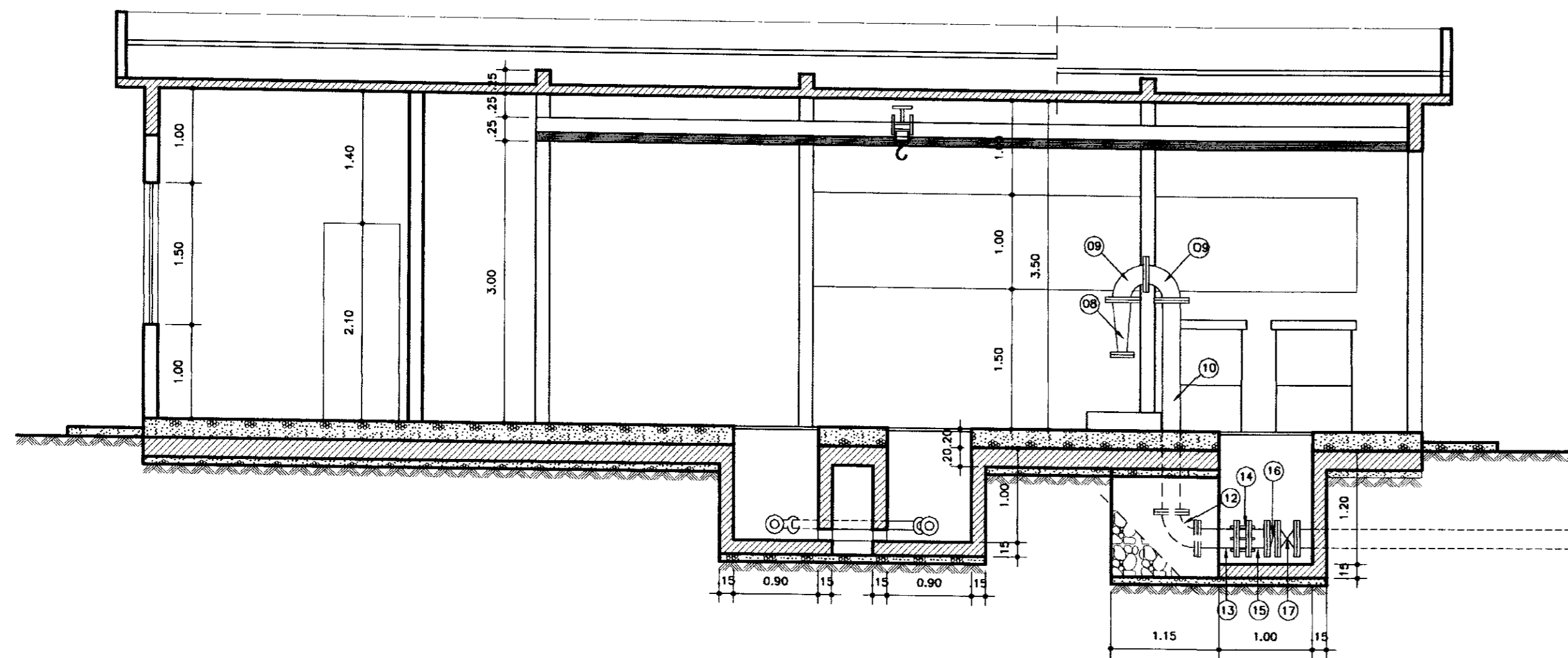
Nº	DISCRIMINAÇÃO	Ø	QUANT.
01-S	VÁLVULA DE PÉ COM CRIVO	250	01
02-S	TOCO COM FLANGES L=2,10	250	01
03-S	JUNTA GIBAULT	250	01
04-S	TOCO COM FLANGES L=0,25	250	01
05-S	REGISTRO CHATO COM FLANGES	250	01
06-S	REDUÇÃO EXCÊNTRICA COM FLANGES	250x200	01
07-S	REDUÇÃO EXCÊNTRICA COM FLANGES	200x150	01
08-R	REDUÇÃO NORMAL COM FLANGES	200x100	01
09-R	CURVA DE 90º COM FLANGES	200	01
10-R	TOCO COM FLANGES L=2,30	200	01
12-R	CURVA DE 90º COM FLANGES	200	01
13-R	TOCO COM FLANGES L=0,45	200	01
14-R	JUNTA GIBAULT	200	01
15-R	TOCO COM FLANGES L=0,30	200	01
16-R	VÁLVULA DE RETENÇÃO PORTINHOLA DUPLA	200	01
17-R	REGISTRO CHATO COM FLANGES	200	01
18	DOSADOR DE CLORO	-	-
19	DOSADOR DE SULFATO DE ALUMÍNIO	-	-

000016

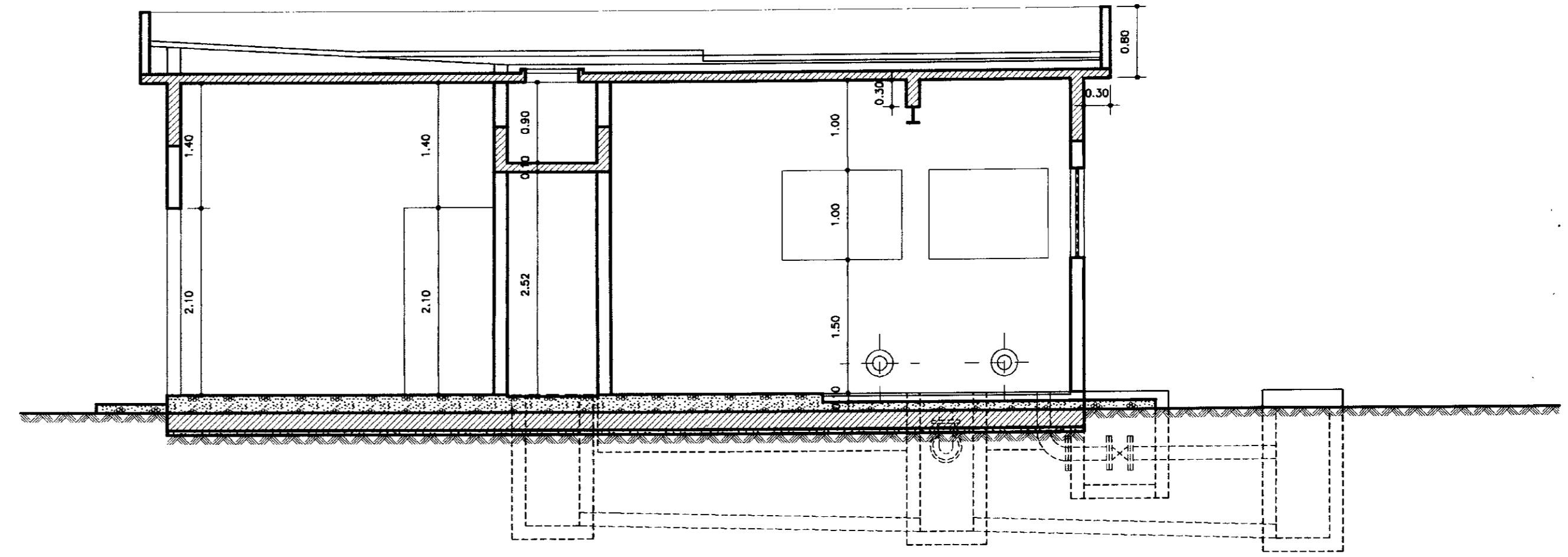
ESTÁGIO DE PROJETO  
BIBLIOTECA  
SECRETARIA DE RECURSOS HÍDRICOS

LEGENDA:	NOTAS :	DESENHOS DE REFERÊNCIA :	REVISÕES				GOVERNO DO ESTADO DO CEARÁ SECRETARIA DOS RECURSOS HÍDRICOS - SRH	
			Nº	NATUREZA DA REVISÃO	DATA	APROVO	PROJETO EXECUTIVO DAS ADUTORAS DE IBARETAMA E DOS DISTRITOS DE OITICICA E PIRANGI	
					Projeto : Visto : Verificado : Aprova :		Desenho : C-BOMBAS.dwg Data de Emissão : DEZEMBRO/99 Escala : INDICADA Nº do Desenho : A.10/51	
					TSA - Projetos de Engenharia Ltda.			

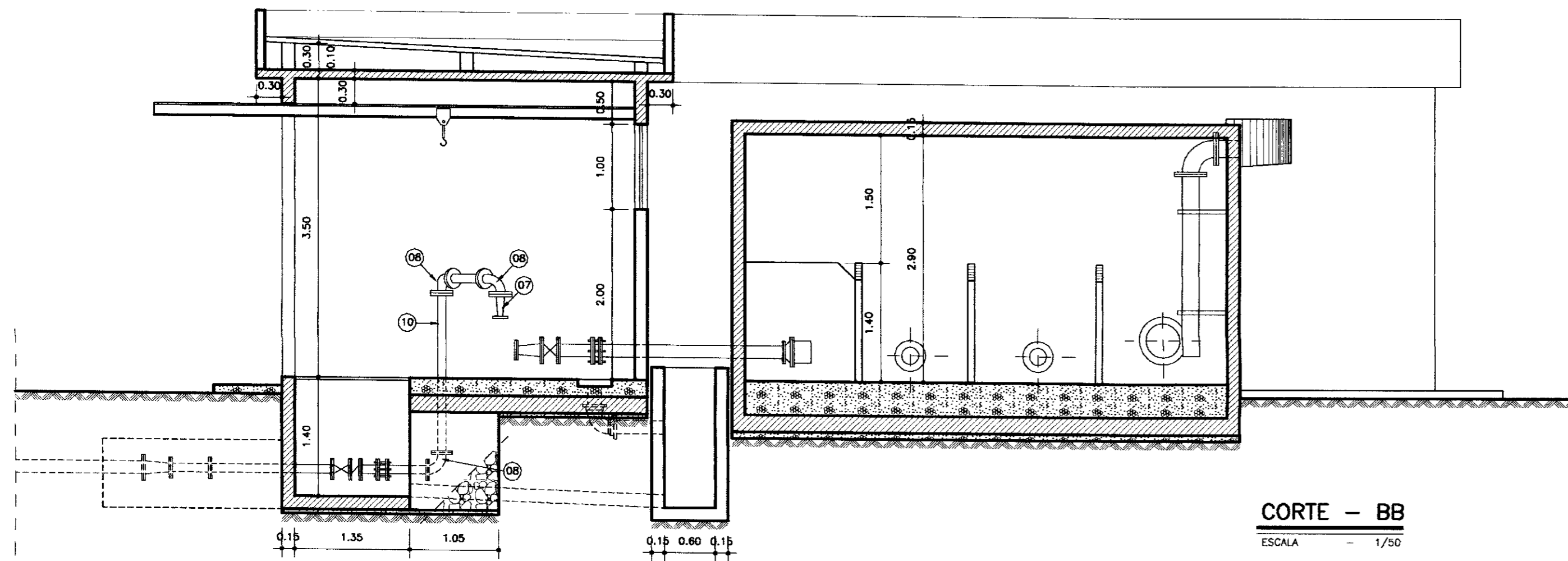




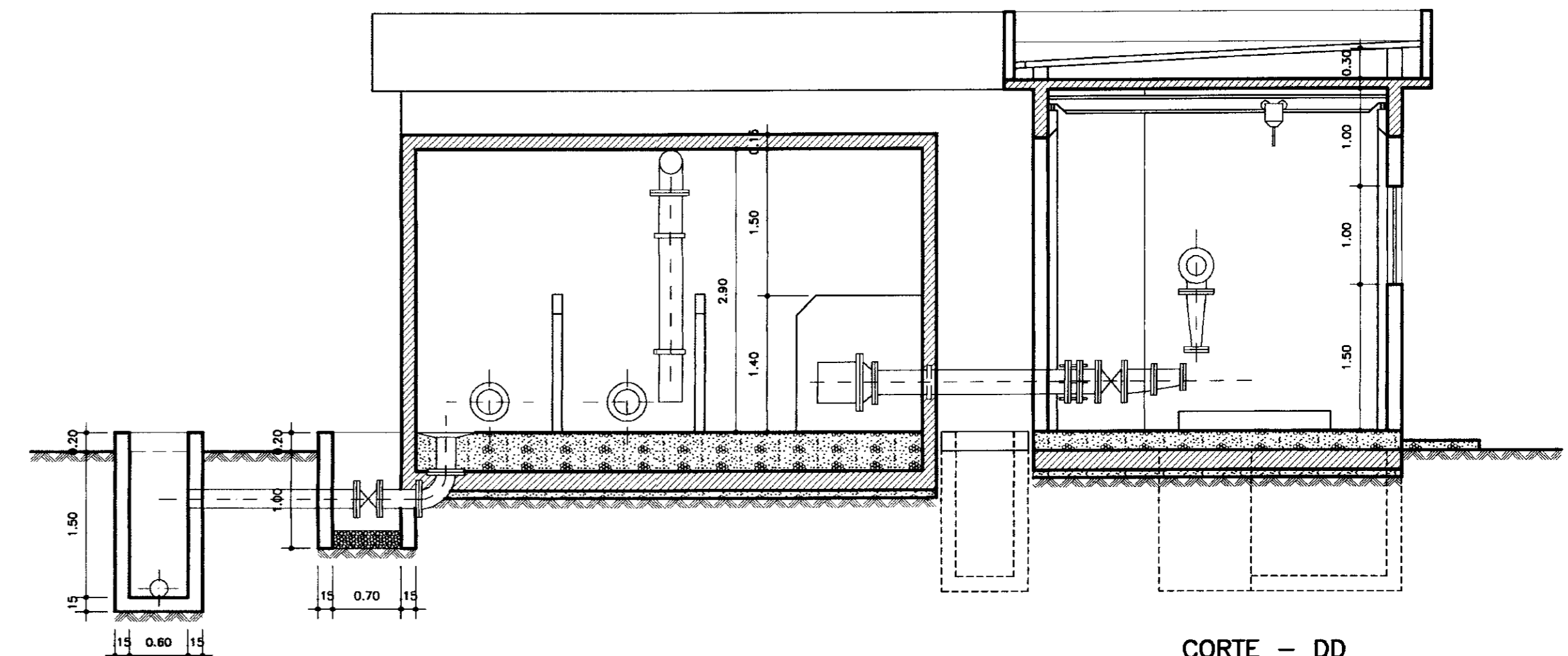
**CORTE - AA**  
ESCALA - 1/50



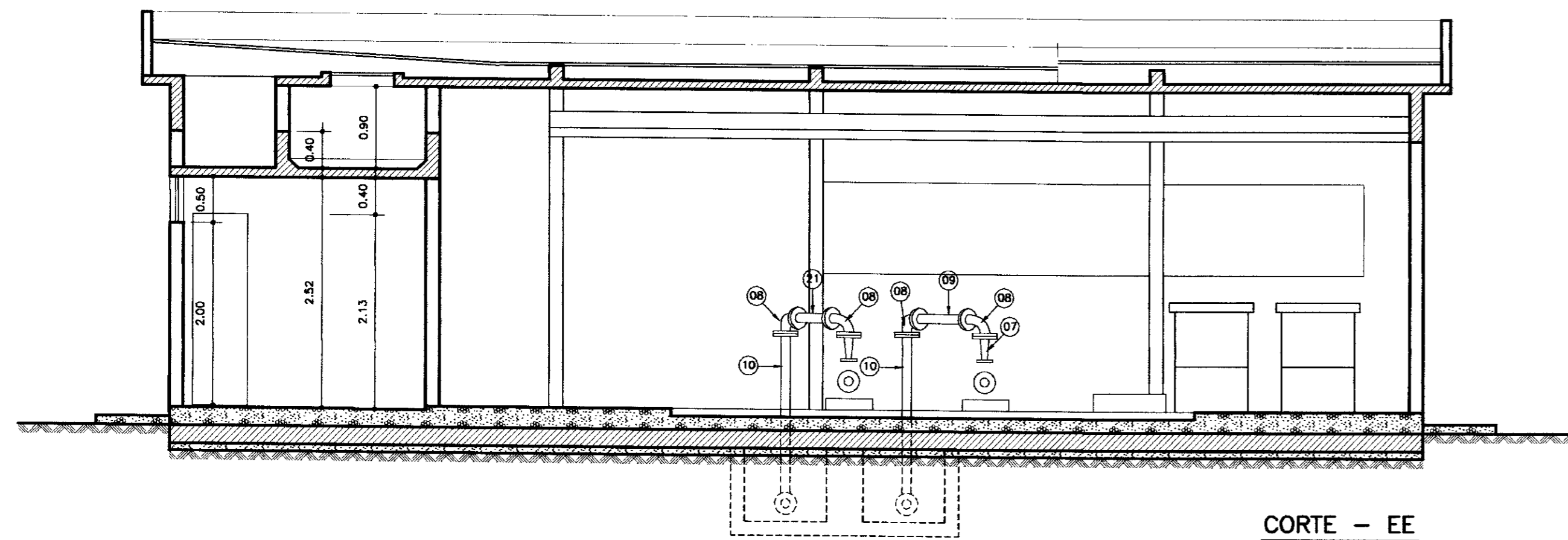
**CORTE - CC**  
ESCALA - 1/50



**CORTE - BB**  
ESCALA - 1/50



**CORTE - DD**  
ESCALA - 1/50



**CORTE - EE**  
ESCALA - 1/50

**RAMAL IBARETAMA**

N°	DISCRIMINAÇÃO	Ø	QUANT.
01-S	VÁLVULA DE PE COM CRIVO	150	02
02-S	TOCO COM FLANGES L=1,20	150	02
03-S	JUNTA GIBAULT	150	02
04-S	TOCO COM FLANGES L=0,40	150	02
05-S	REGISTRO CHATO COM FLANGES	150	02
06-S	REDUÇÃO EXCÊNTRICA	100x150	02
07-R	REDUÇÃO NORMAL COM FLANGES	80x100	02
08-R	CURVA DE 90° COM FLANGES	100	06
09-R	TOCO COM FLANGES L=0,75	100	01
10-R	TOCO COM FLANGES L=1,90	100	02
11-R	TOCO COM FLANGES L=0,20	100	03
11A-R	TOCO COM FLANGES L=0,40	100	01
12-R	JUNTA GIBAULT	100	02
13-R	VÁLVULA DE RETENÇÃO PORTINHOLA DUPLA	100	02
14-R	REGISTRO CHATO COM FLANGES	100	02
15-R	CURVA DE 45° COM FLANGES	100	01
16-R	TOCO COM FLANGES L=1,70	100	01
17-R	JUNÇÃO DE 45° COM FLANGES	100	01
18-R	REDUÇÃO NORMAL COM FLANGES	100x150	01
19-R	TOCO COM FLANGES L=1,50	100	01
20-R	TOCO COM FLANGES L=0,55	100	01

**RAMAL PIRANGÍ**

N°	DISCRIMINAÇÃO	Ø	QUANT.
01-S	VÁLVULA DE PE COM CRIVO	100	02
02-S	TOCO COM FLANGES L=2,00	100	02
03-S	JUNTA GIBAULT	100	02
04-S	TOCO COM FLANGES L=0,25	100	02
05-S	REGISTRO CHATO COM FLANGES	100	02
06-S	REDUÇÃO EXCÊNTRICA	100x50	02
07-R	REDUÇÃO NORMAL COM FLANGES	75x50	02
08-R	CURVA DE 90° COM FLANGES	75	06
09-R	TOCO COM FLANGES L=0,75	75	01
10-R	TOCO COM FLANGES L=1,90	75	02
11-R	TOCO COM FLANGES L=0,20	75	03
12-R	JUNTA GIBAULT	75	02
13-R	VÁLVULA DE RETENÇÃO PORTINHOLA DUPLA	75	02
14-R	REGISTRO DE GAVETA CHATO	75	01
15-R	CURVA DE 90° COM FLANGES	75	01
16-R	TOCO COM FLANGES L=1,40	75	01
17-R	JUNÇÃO DE 45° COM FLANGES	75	01
18-R	REDUÇÃO NORMAL COM FLANGES	75x100	01
19-R	TOCO COM FLANGES L=1,10	75	01
20-R	TOCO COM FLANGES L=0,40	75	01
21-R	TOCO COM FLANGES L=0,60	75	01

**BOMBA DE LAVAGEM**

N°	DISCRIMINAÇÃO	Ø	QUANT.
01-S	VÁLVULA DE PE COM CRIVO	250	01
02-S	TOCO COM FLANGES L=2,10	250	01
03-S	JUNTA GIBAULT	250	01
04-S	TOCO COM FLANGES L=0,25	250	01
05-S	REGISTRO CHATO COM FLANGES	250	01
06-S	REDUÇÃO EXCÊNTRICA COM FLANGES	250x200	01
07-S	REDUÇÃO EXCÊNTRICA COM FLANGES	200x150	01
08-R	REDUÇÃO NORMAL COM FLANGES	200x100	01
09-R	CURVA DE 90° COM FLANGES	200	01
10-R	TOCO COM FLANGES L=2,30	200	01
12-R	CURVA DE 90° COM FLANGES	200	01
13-R	TOCO COM FLANGES L=0,45	200	01
14-R	JUNTA GIBAULT	200	01
15-R	TOCO COM FLANGES L=0,30	200	01
16-R	VÁLVULA DE RETENÇÃO PORTINHOLA DUPLA	200	01
17-R	REGISTRO CHATO COM FLANGES	200	01
18	DOSADOR DE CLORO	-	-
19	DOSADOR DE SULFATO DE ALUMÍNIO	-	-

000017



**LEGENDA:**

- ALVENARIA
- CONCRETO SIMPLES
- CONCRETO ARMADO
- BRITA
- CONCRETO SIMPLES

**NOTAS :**

**DESENHOS DE REFERÊNCIA :**

**REVISÕES**

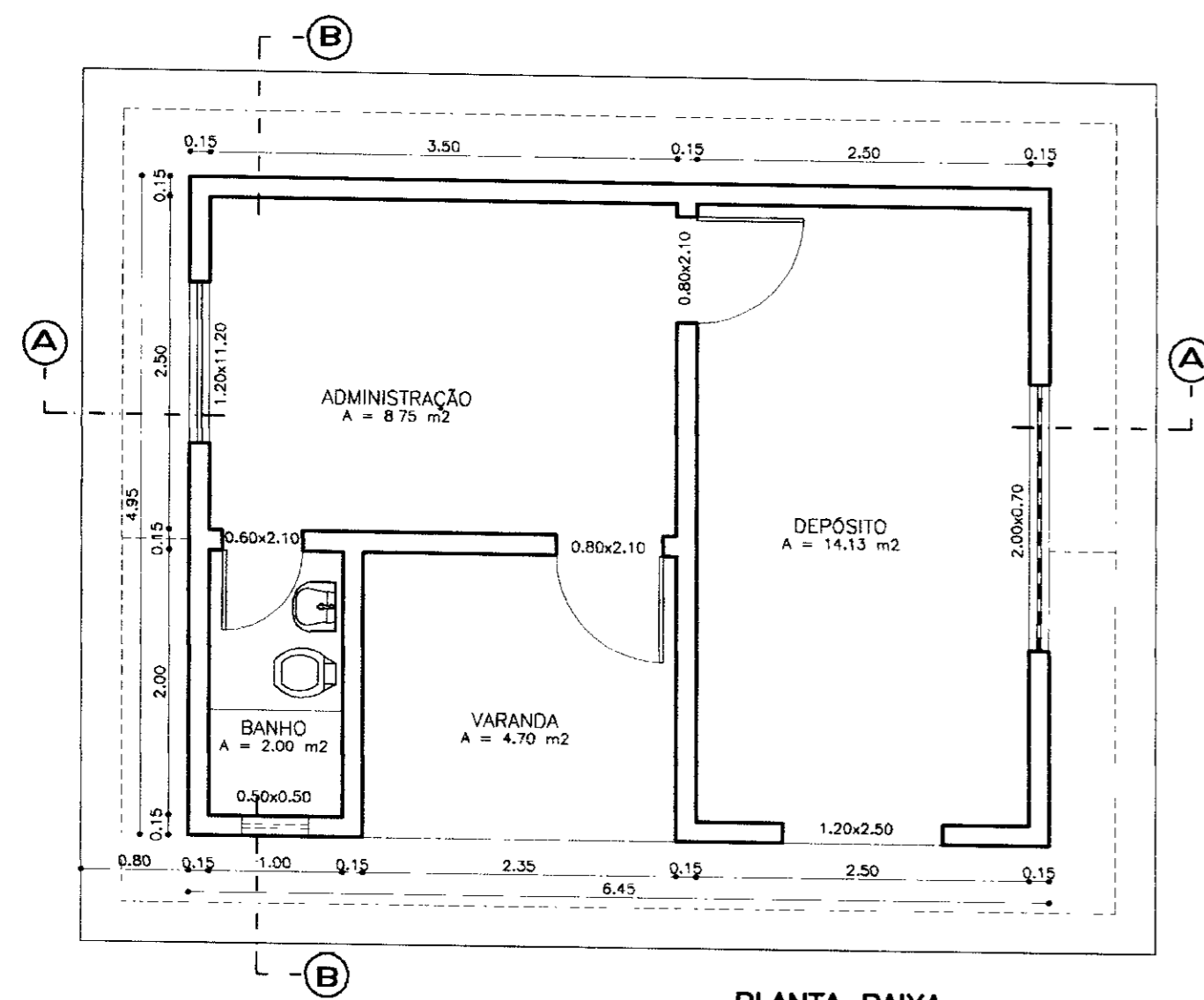
N°	NATUREZA DA REVISÃO	DATA	APROVO

**GOVERNO DO ESTADO DO CEARÁ**  
SECRETARIA DOS RECURSOS HÍDRICOS - SRH

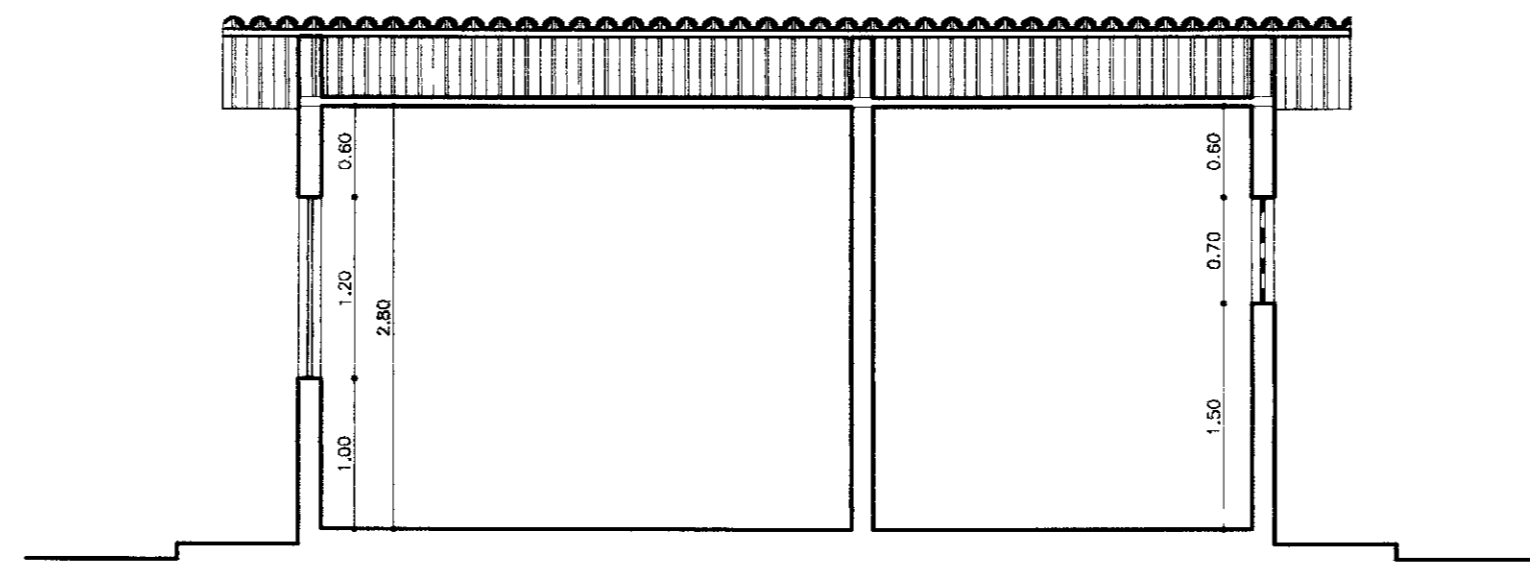
**PROJETO EXECUTIVO DAS ADUTORAS DE IBARETAMA E DOS DISTRITOS DE OITICA E PIRANGÍ**

Projeto :	Desenho :
Visto :	CB-CORTE.dwg
Verificado :	Data de Emissão :
Aprova :	DEZEMBRO/99
	INDICADA
	N° do Desenho :
	A.11/51

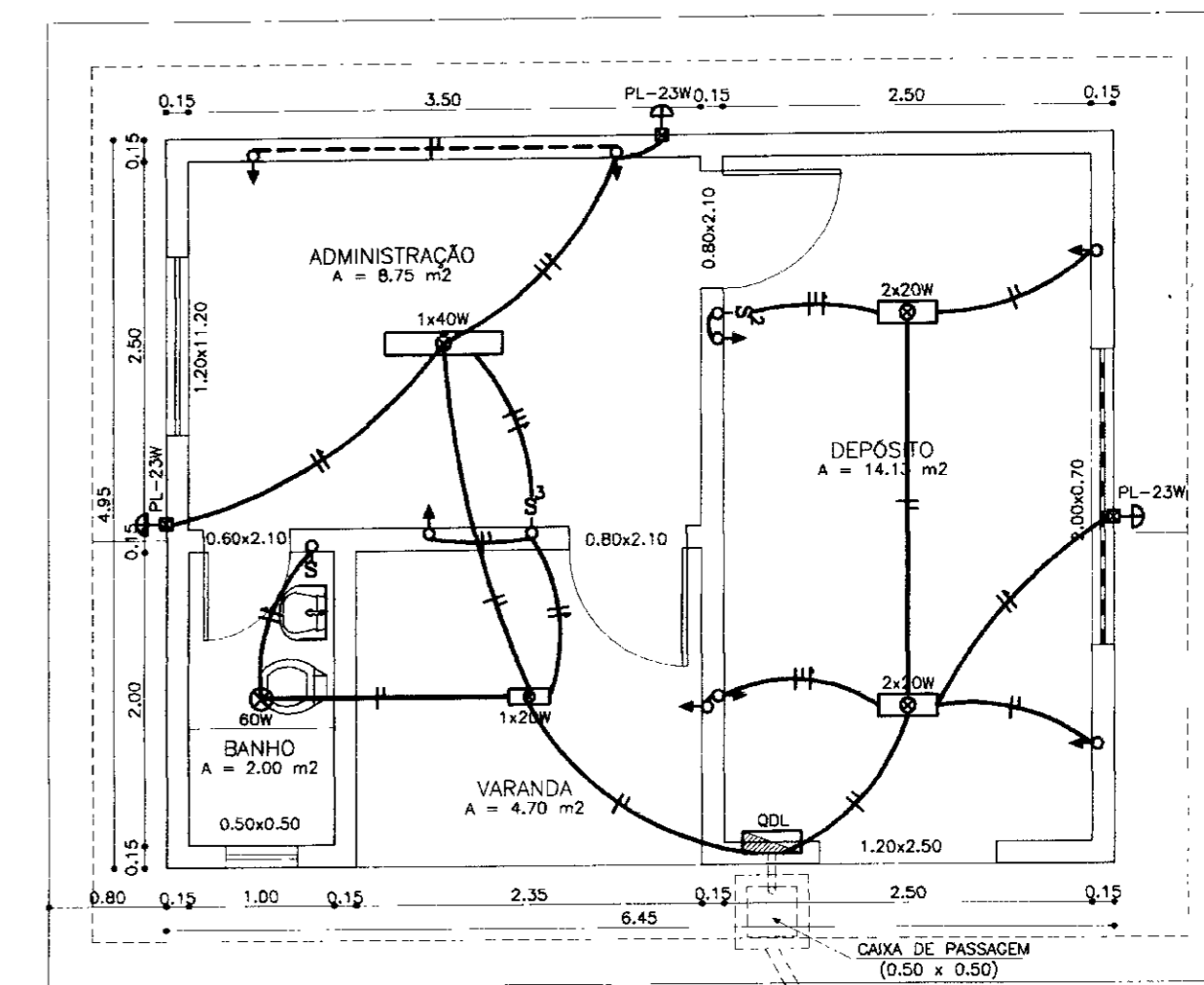
TSA - Projetos de Engenharia Ltda.



PLANTA BAIXA  
ESCALA - 1/50

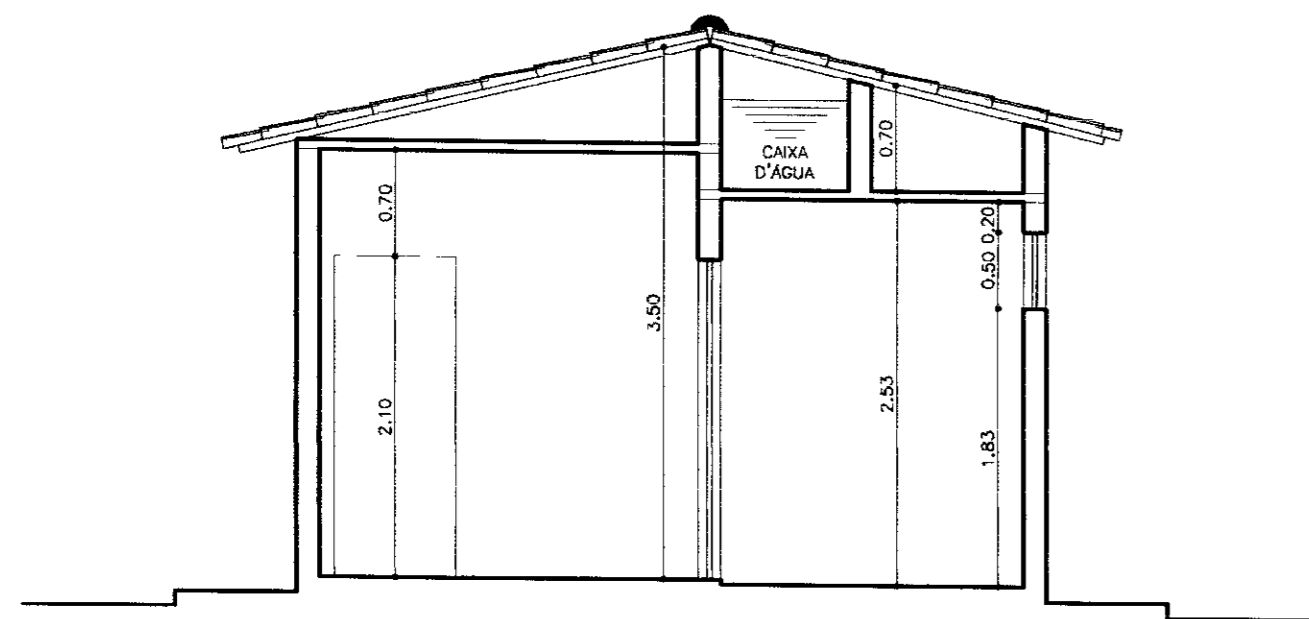


CORTE - AA  
ESCALA - 1/50

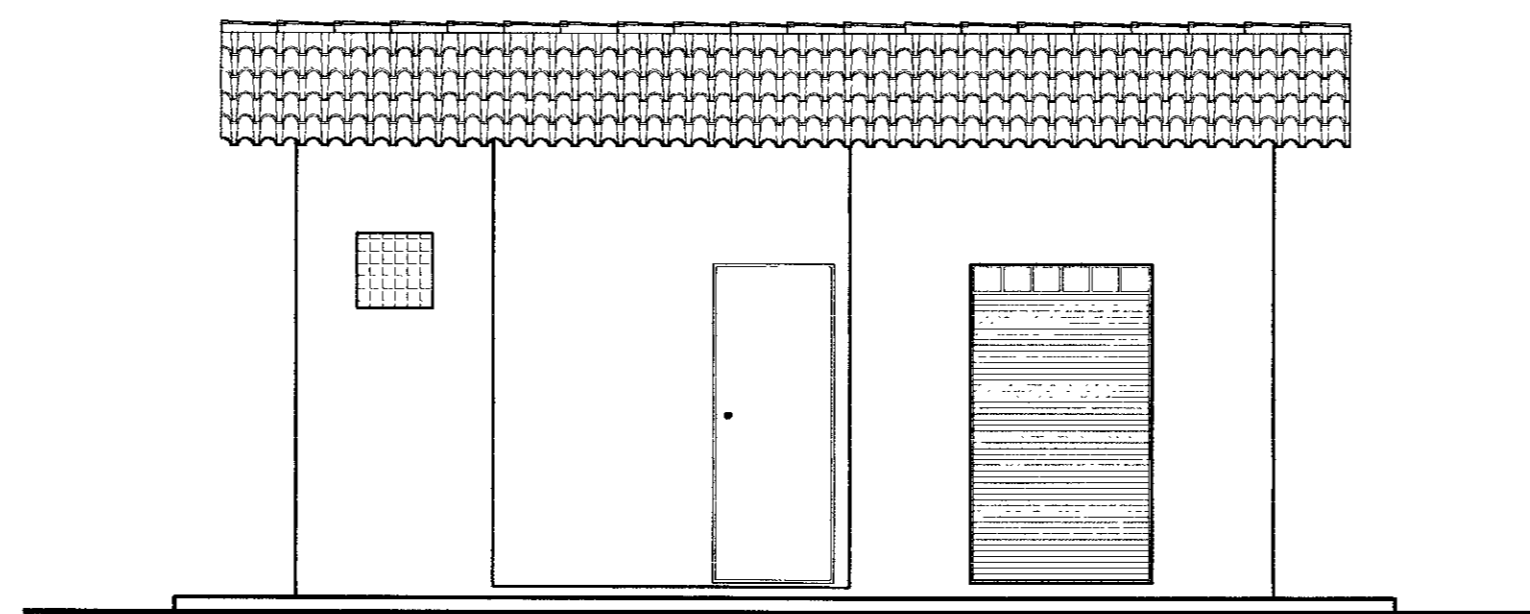


PLANTA BAIXA  
INSTALAÇÕES ELÉTRICAS  
ESCALA - 1/50

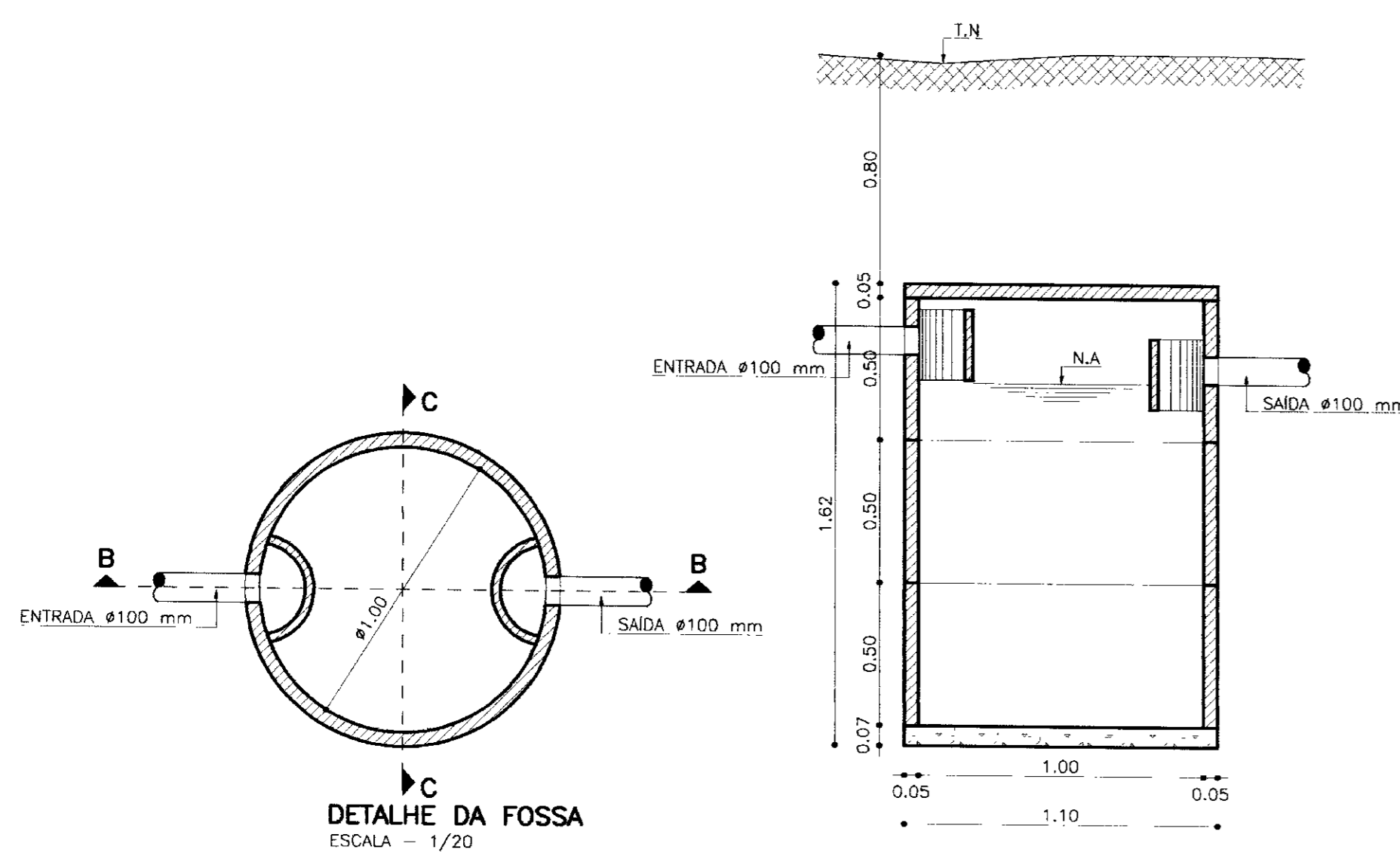
- LEGENDA:
- ⊙ - LUMINÁRIA P/ FLUORESCENTE - 1 x 40W
  - ⊠ - LUMINÁRIA P/ FLUORESCENTE - 1 x 20W
  - ⊞ - LUMINÁRIA P/ FLUORESCENTE - 2 x 20W
  - ⊕ - LUMINÁRIA TIPO ARANDELA - COM FLUOR. PL - 23W
  - ⊗ - LUMINÁRIA INCANDESCENTE - 60W
  - S. S. ⏏ - INTERRUPTOR SIMPLES, DUPL. TRIPLO - 220V
  - ⏏ - TOMADA MONOFÁSICA - 220V - SA
  - |—|—| - FIOS FASE, NEUTRO, RETORNO
  - - QDL - QUADRO DE DISTRIBUIÇÃO DE LUZ



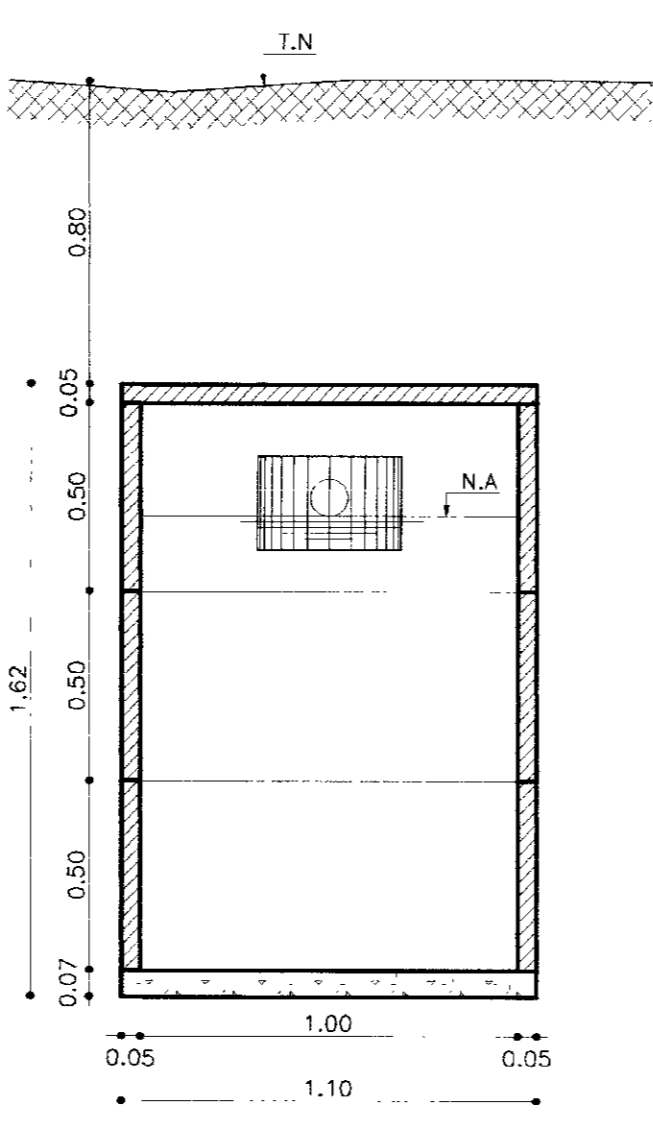
CORTE - BB  
ESCALA - 1/50



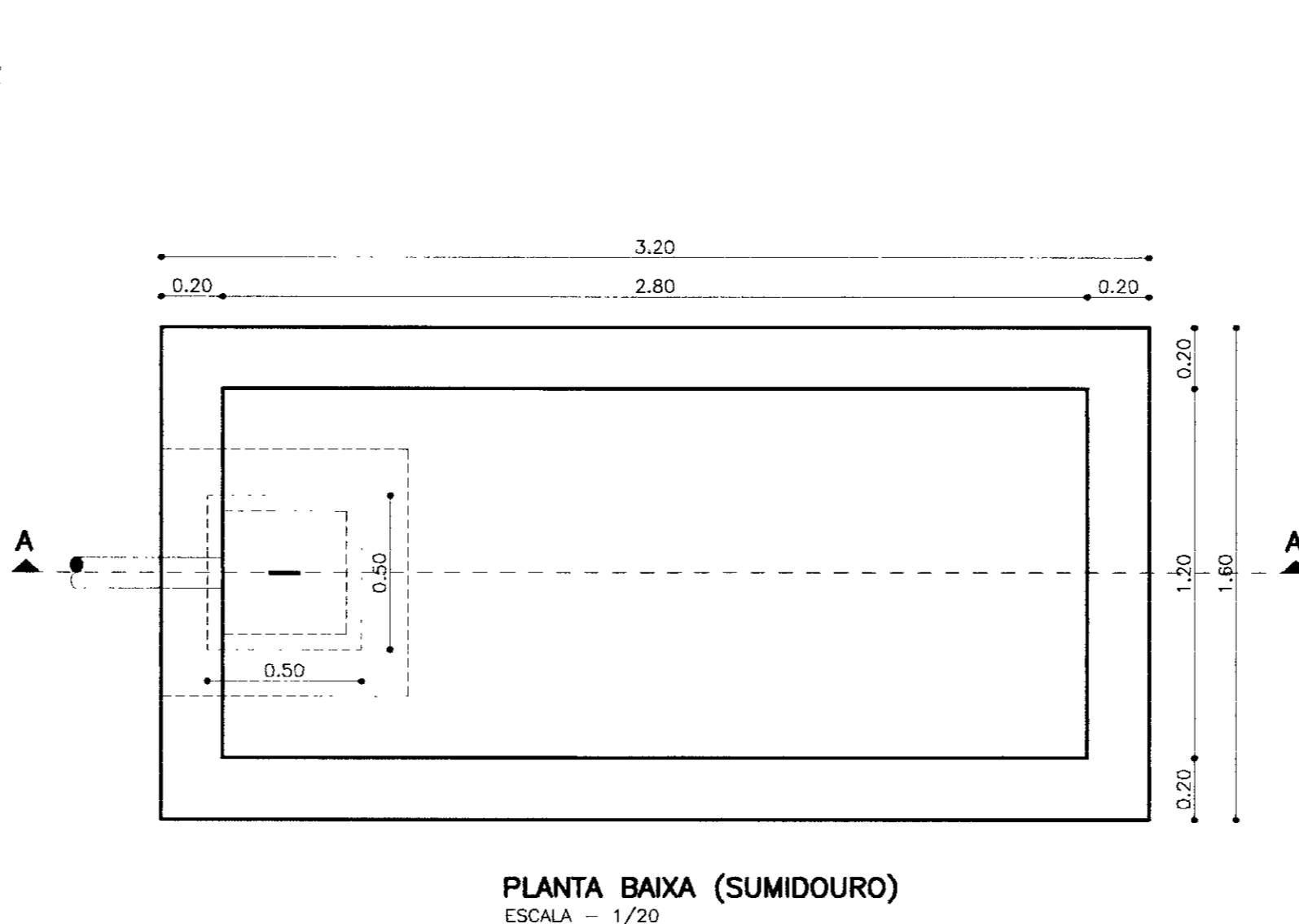
FACHADA  
ESCALA - 1/50



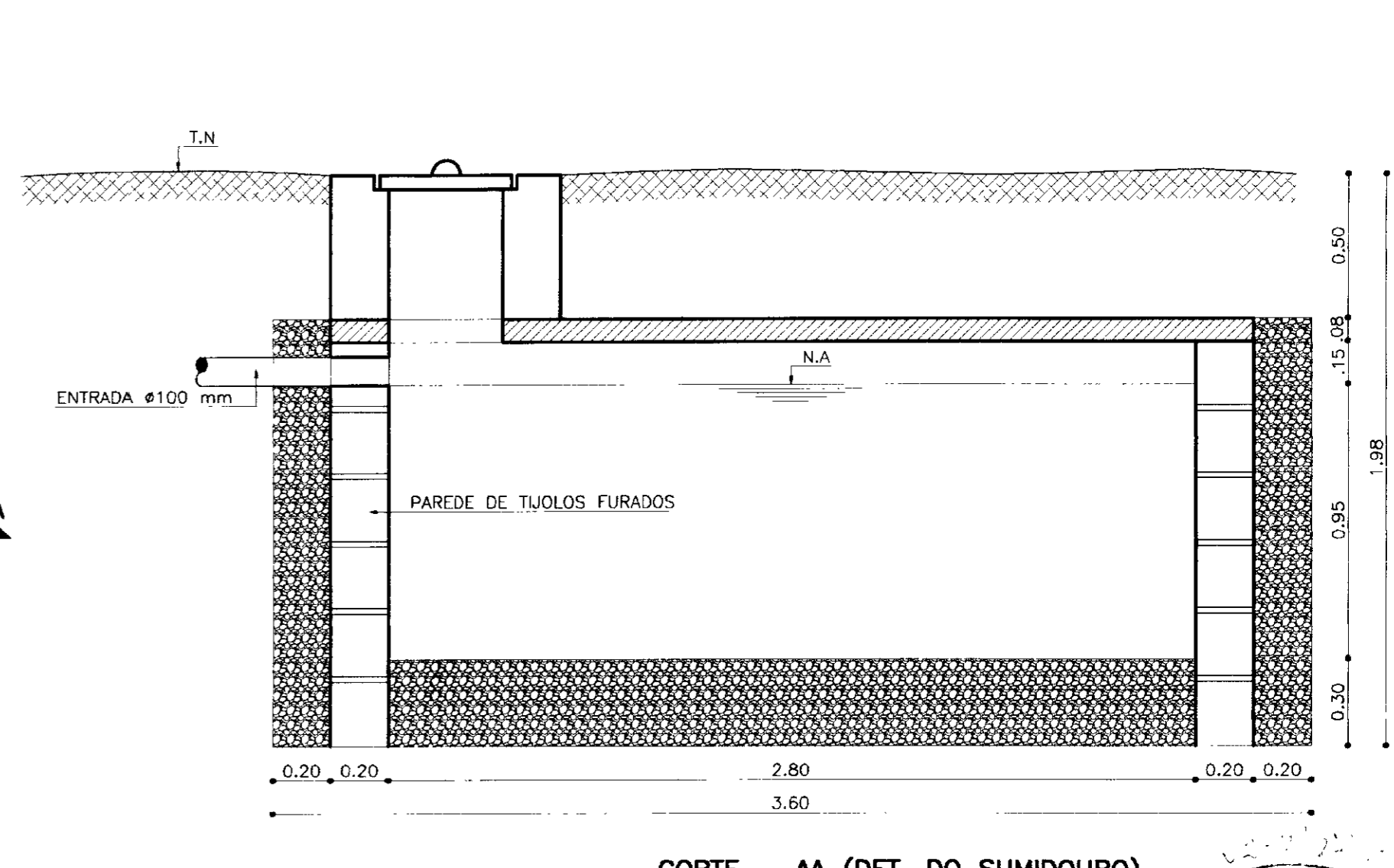
DETALHE DA FOSSA  
ESCALA - 1/20



CORTE - BB  
ESCALA - 1/20

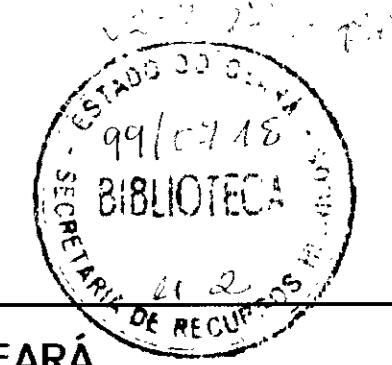


PLANTA BAIXA (SUMIDOURO)  
ESCALA - 1/20

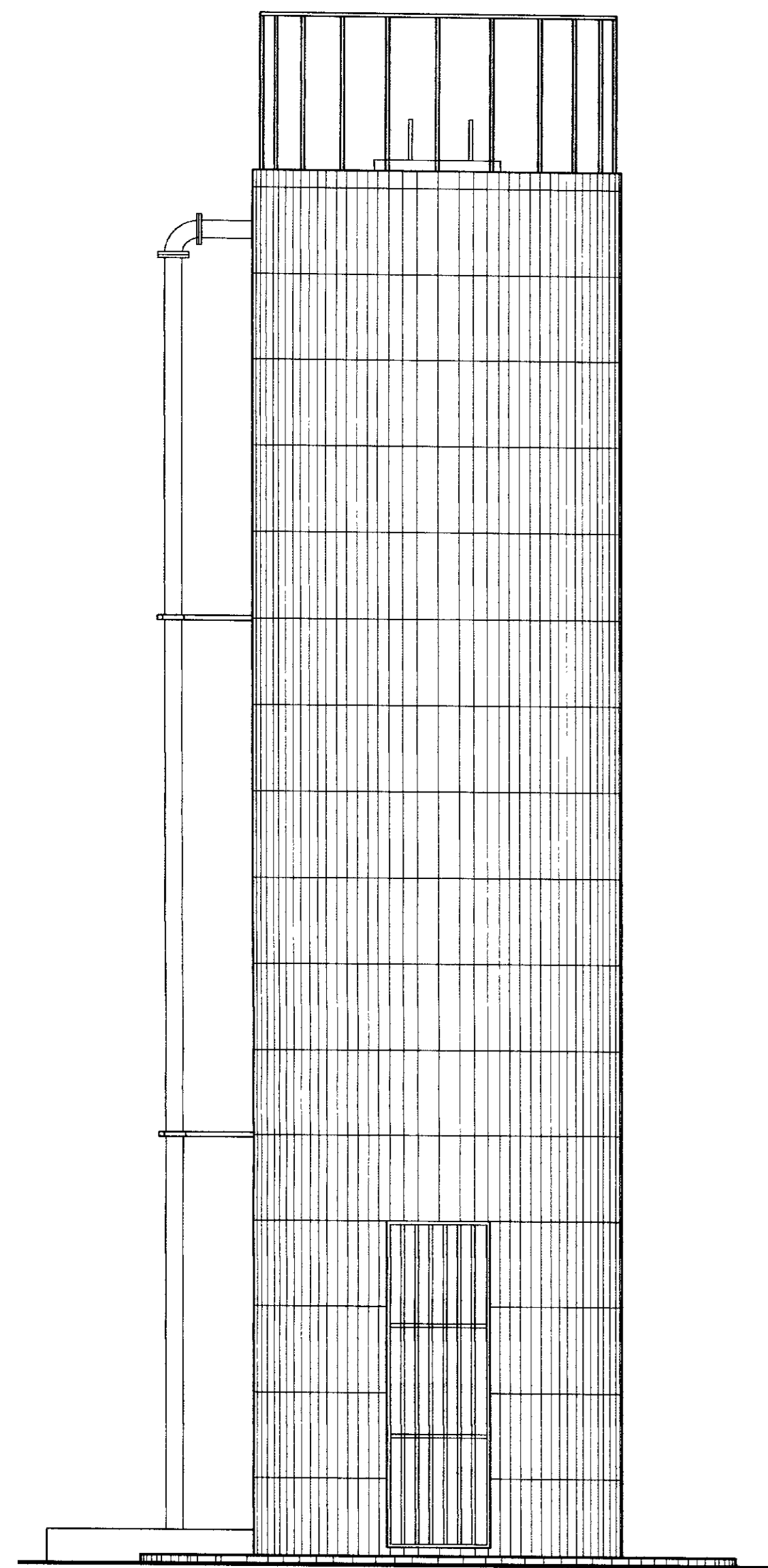


CORTE - AA (DET. DO SUMIDOURO)  
ESCALA - 1/20

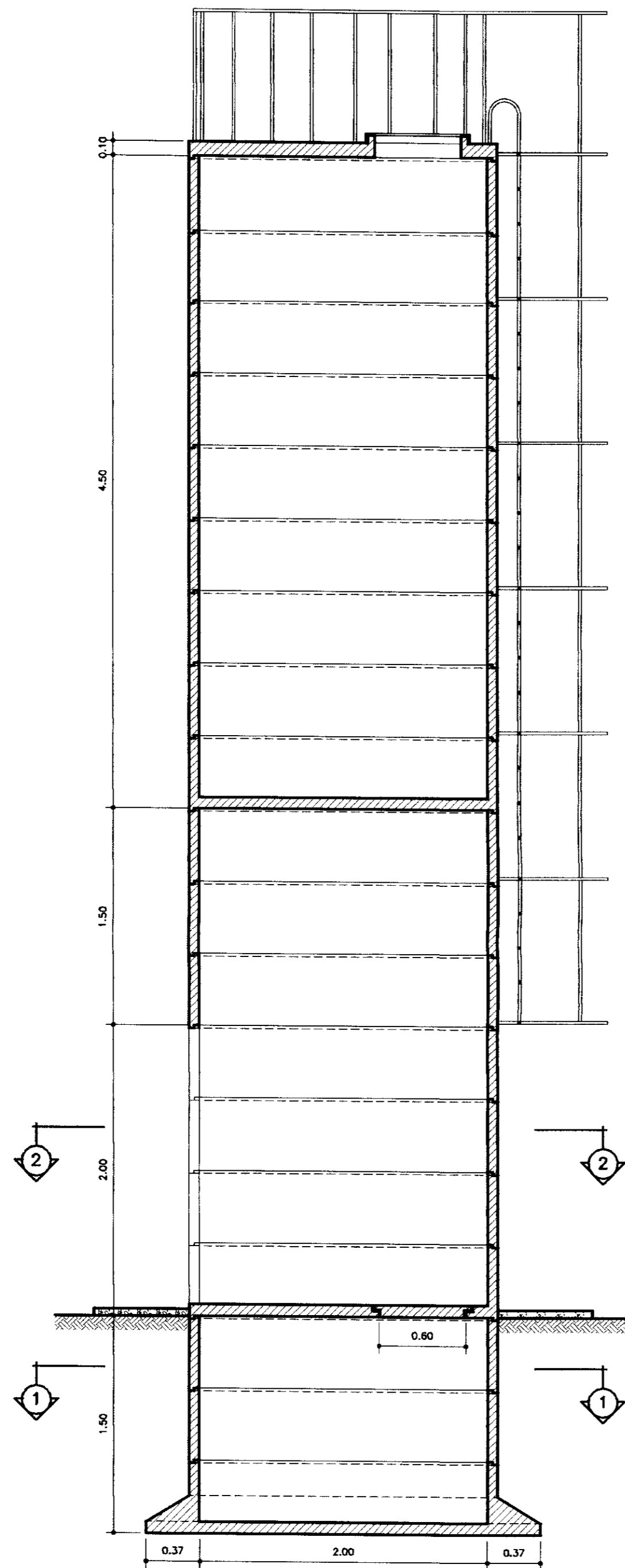
000018



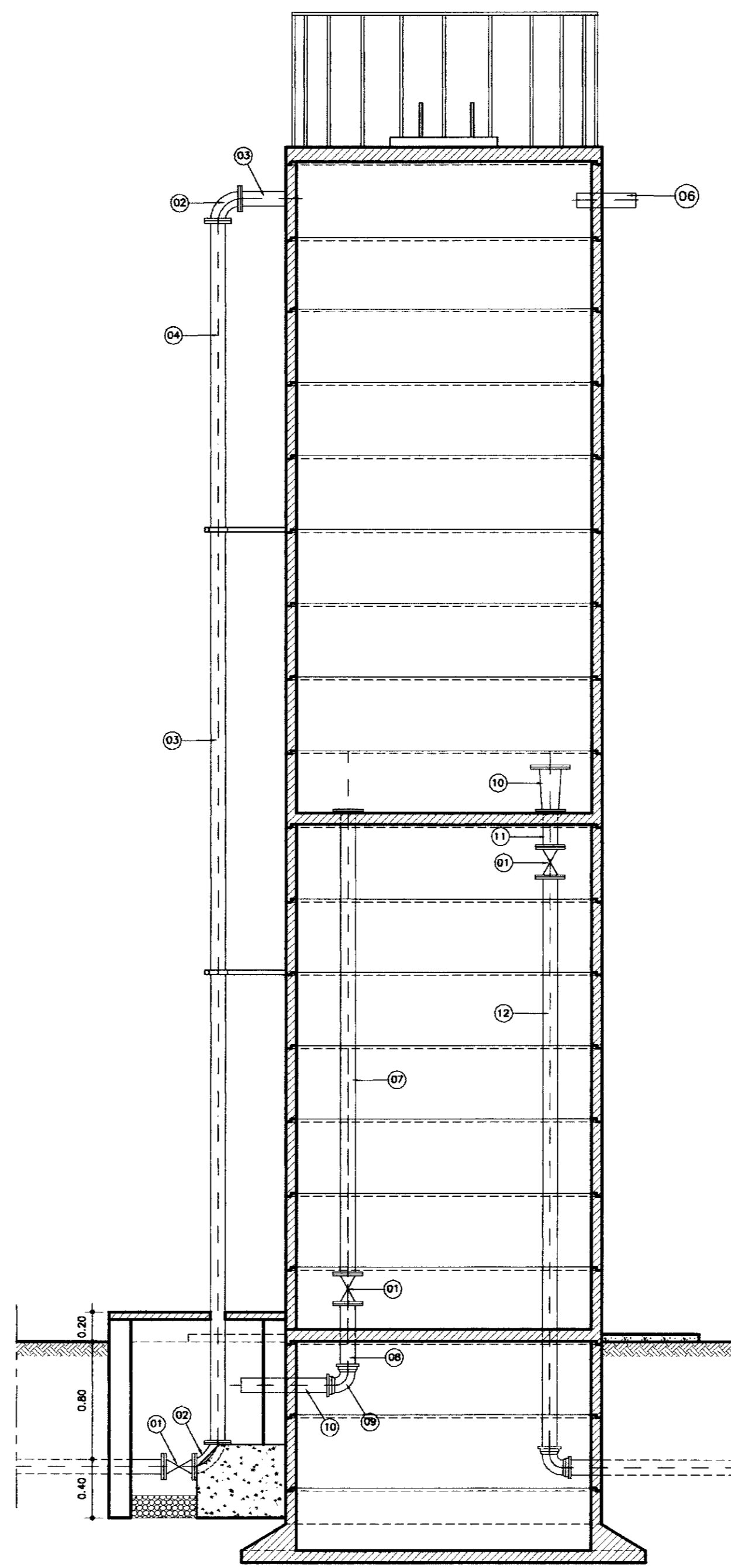
LEGENDA:	NOTAS :	DESENHOS DE REFERÊNCIA :	REVISÕES				GOVERNO DO ESTADO DO CEARÁ SECRETARIA DOS RECURSOS HÍDRICOS - SRH PROJETO EXECUTIVO DAS ADUTORAS DE IBARETAMA E DOS DISTRITOS DE OITICA E PIRANGI
			Nº	NATUREZA DA REVISÃO	DATA	APROVO	
			Projeto : Visto : Verificado : Aprove :		Desenho : Dr. ProenQuilicos dwc Data de Emissão : DEZEMBRO/99 Escala : INDICADA Nº do Desenho : A.12/51		
			TSA - PROJETOS DE ENGENHARIA LTDA.				



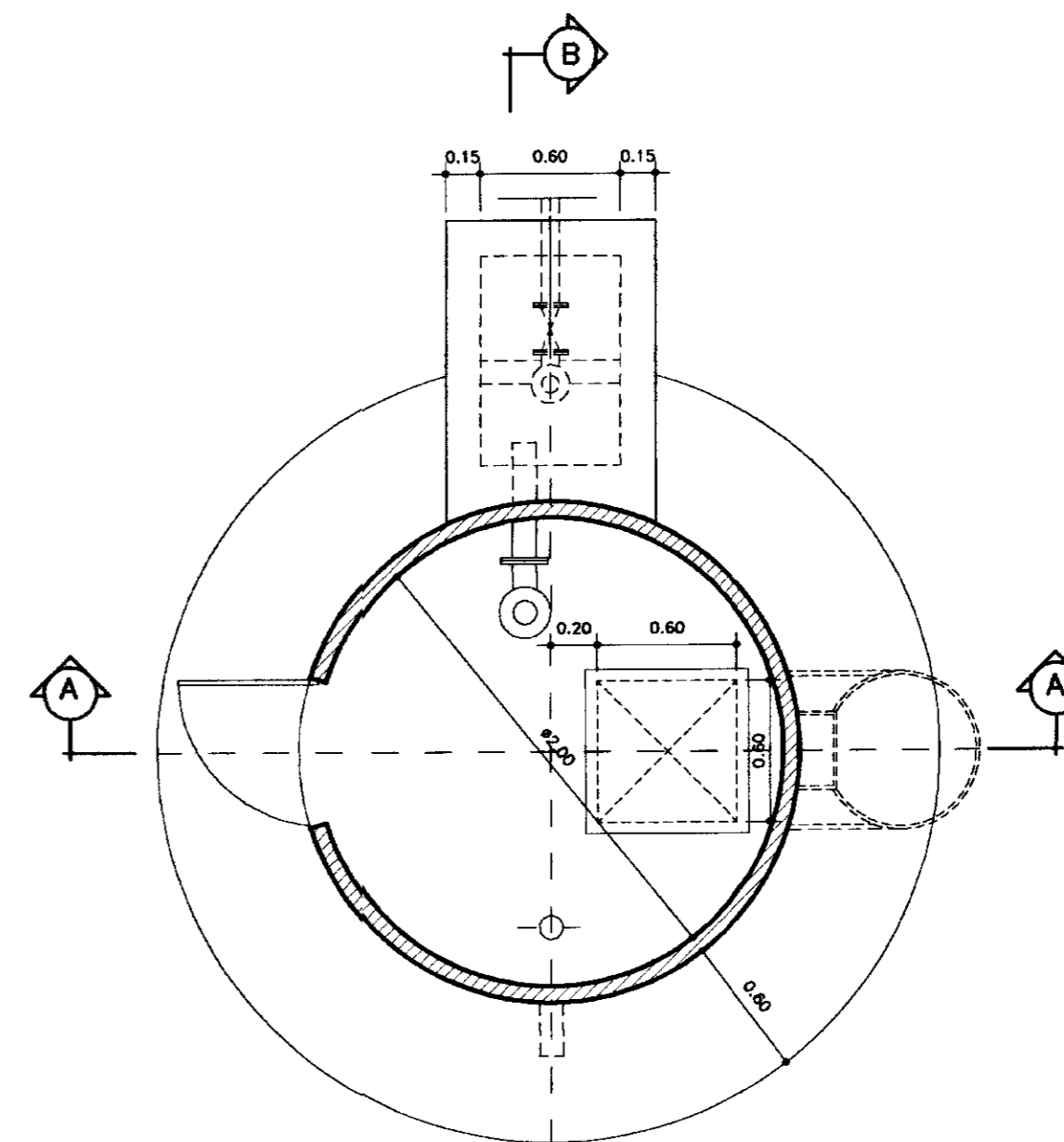
VISTA PRINCIPAL  
ESCALA - 1/30



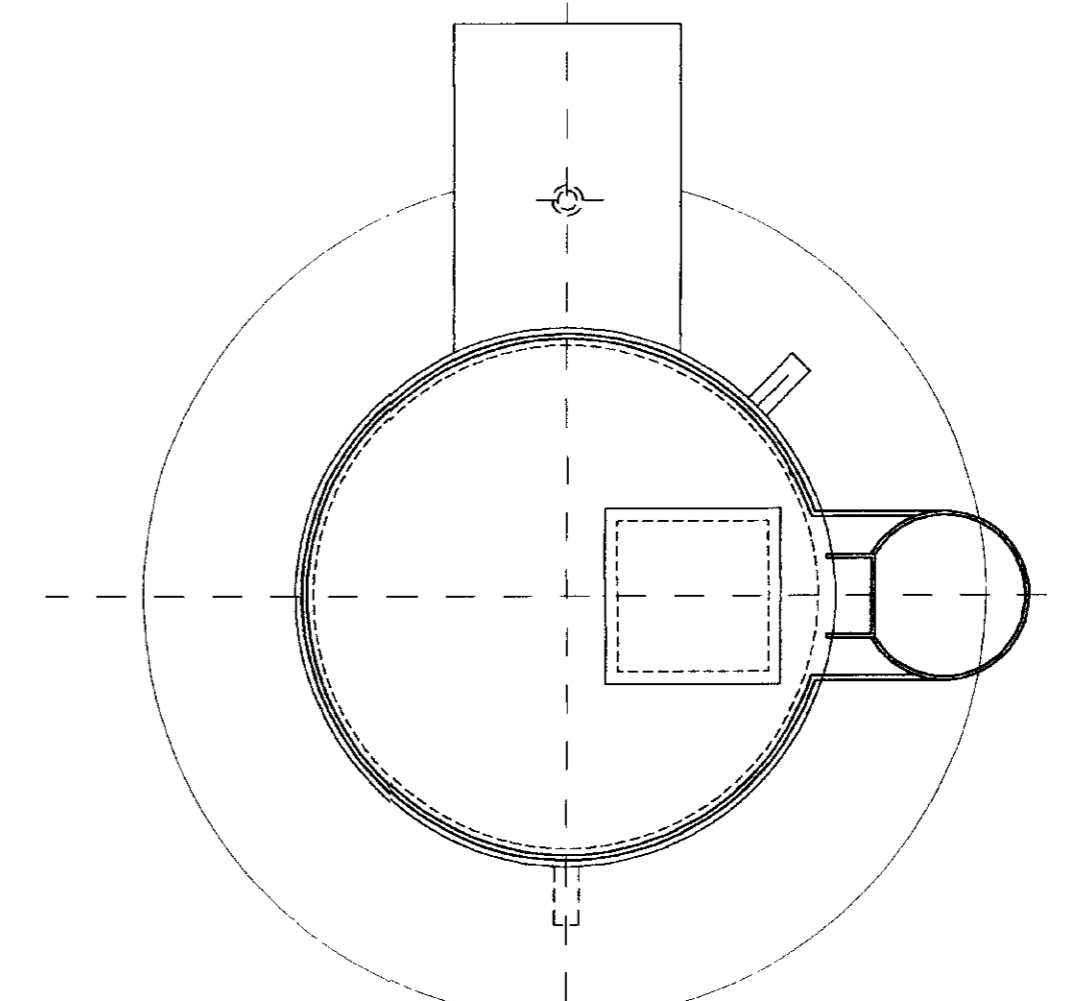
CORTE - AA  
ESCALA - 1/30



CORTE - BB  
ESCALA - 1/30

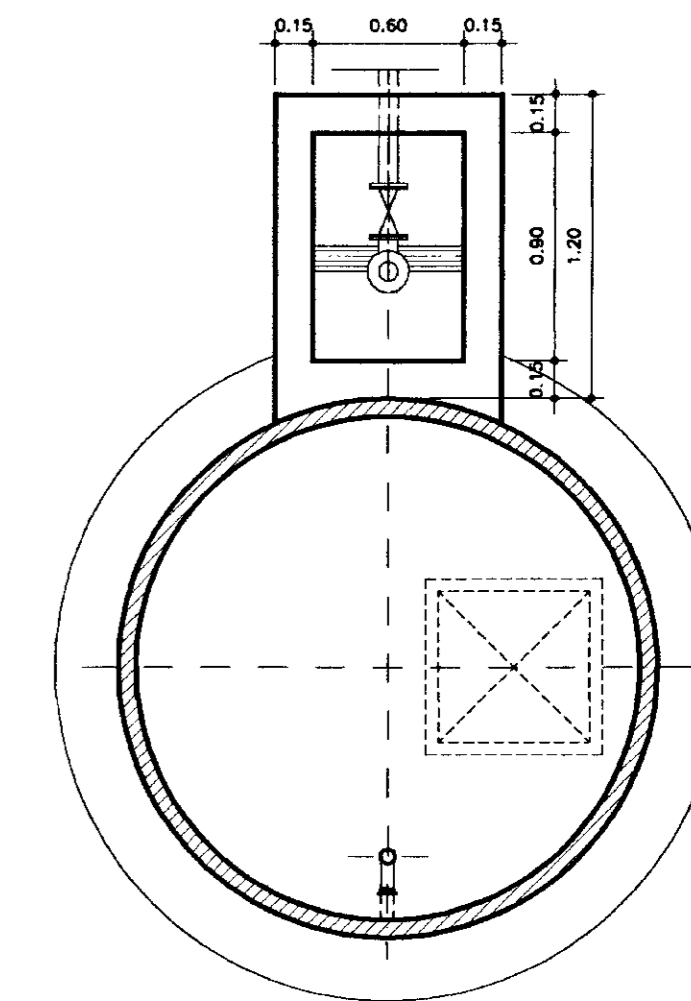


PLANTA BAIXA NIVEL 2  
ESCALA - 1/30



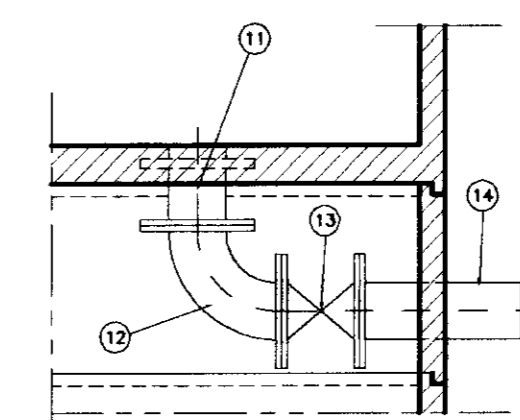
VISTA SUPERIOR  
ESCALA - 1/30

N°	DISCRIMINAÇÃO	Ø	QUANT.
01	REGISTRO CHATO COM FLANGES	100	02
02	CURVA DE 90° COM FLANGES	100	02
03	TUBO COM FLANGES L=5,80	100	01
04	TOCO COM FLANGES L=2,46	100	01
05	TOCO COM FLANGE E PONTA L=0,50	100	01
06	TOCO COM PONTA L=0,40	100	01
07	TOCO COM FLANGES L=3,00	100	01
08	TOCO COM FLANGE E PONTA L=0,50	100	01
09	CURVA DE 90° COM BOLSAS	100	02
10	TOCO COM PONTAS L=0,60	100	01
11	TOCO COM FLANGE E PONTA L=0,25	150	01
12	CURVA DE 90° COM FLANGES	150	01
13	REGISTRO CHATO COM FLANGES	150	01
14	TOCO COM FLANGE E PONTA L=0,40	150	01

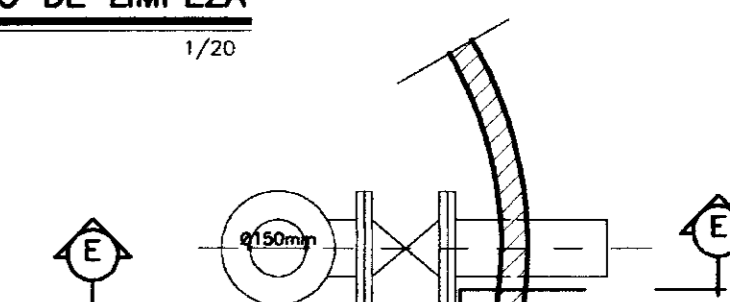


PLANTA BAIXA NIVEL 1  
ESCALA - 1/30

DETALHE DA TUBULAÇÃO DE LIMPEZA  
ESCALA - 1/20



SEÇÃO - EE



PLANTA BAIXA

000019

LEGENDA:

- ALVENARIA
- CONCRETO SIMPLES
- CONCRETO ARMADO
- BRITA
- TERRENO NATURAL

NOTAS :

DESENHOS DE REFERÊNCIA :

REVISÕES

N°	NATUREZA DA REVISÃO	DATA	APROVO

GOVERNO DO ESTADO DO CEARÁ  
SECRETARIA DOS RECURSOS HIDRICOS - SRH

PROJETO EXECUTIVO DAS ADUTORAS DE IBARETAMA E DOS  
DISTRITOS DE OITICA E PIRANGI

Projeto : Res-lbar.dwg	Desenho : Res-lbar.dwg
Visto :	Data de Emissão : DEZEMBRO/99
Verificado :	Escala : INDICADA
Aprova :	N° do Desenho : A.15/51

TSA - Projetos de Engenharia Ltda.