

GOVERNO DO ESTADO



**CEARÁ**  
AVANÇANDO NAS MUDANÇAS

**GOVERNO DO ESTADO DO CEARÁ**  
**SECRETARIA DOS RECURSOS HÍDRICOS - SRH**

**PROJETO EXECUTIVO DA BARRAGEM MACACOS**

**TOMO IV - RELATÓRIO GERAL**

**VOLUME IV- DESENHOS**

**ENGEPROL**

**FORTALEZA- CE**  
**ABRIL DE 1999**

FOLHA DE DADOS - GED/SRH

TIPO DE DOCUMENTO: PROJETO  
 Identidade GED: 0237/04104  
 Lote: 2467  
 Nº de Registro: 99/0313  
 Autores: SRH % ENGEPROL  
 Programa: \_\_\_\_\_  
 Título: Projeto Executivo da Barragem Maca-  
 ues  
 Sub-Título 1: Relatório Geral  
 Sub-Título 2: Desenhos  
 Nº de Páginas: 5 p. + 19 plantas  
 Volume: 4  
 Tomo: 4  
 Editor: ENGEPROL  
 Data de Publicação (mês/ano): Junho / 1999  
 Local de Publicação: Fortaleza

Localização da Obra

Tipo de Empreendimento:

<input checked="" type="checkbox"/> Barragem	<input type="checkbox"/> Açude	<input type="checkbox"/> Adutora	<input type="checkbox"/> Canal / Eixo de Transp.	<input type="checkbox"/> Outro
Rio / Riacho Barrado: <u>Riacho dos Macacos</u>		Fonte Hídrica: _____		

Bacia: metropolitana  
 Sub-bacia: \_\_\_\_\_  
 Municípios: Ibaretama  
 Distrito: Barreiros  
 Microregião: Sertão de Quixeramobim  
 Estado: Ceará

GOVERNO DO ESTADO



# GOVERNO DO ESTADO DO CEARÁ

## SECRETARIA DOS RECURSOS HÍDRICOS - SRH

### PROJETO EXECUTIVO DA BARRAGEM MACACOS

#### TOMO IV RELATÓRIO GERAL

#### VOLUME IV DESENHOS

Lote. 02467 - Emp (X) Scan ( ) Index ( )  
Projeto N° 0237/04/04  
Volume \_\_\_\_\_  
Qtd. A4 \_\_\_\_\_ Qtd. A3 \_\_\_\_\_  
Qtd. A2 \_\_\_\_\_ Qtd. A1 \_\_\_\_\_  
Qtd. A0 \_\_\_\_\_ Outros \_\_\_\_\_

FORTALEZA  
Junho/99



GOVERNO DO ESTADO



**GOVERNO DO ESTADO DO CEARÁ**  
**SECRETARIA DOS RECURSOS HÍDRICOS - SRH**

**PROJETO EXECUTIVO DA BARRAGEM MACACOS**

**TOMO IV**  
**RELATÓRIO GERAL**

**VOLUME IV**  
**DESENHOS**

000003

**FORTALEZA**  
Junho/99





## APRESENTAÇÃO

000004

## APRESENTAÇÃO

A ENGEPROL Ltda apresenta, a seguir, o Projeto Executivo da Ampliação da Reserva Hidrica do Sistema Carrapateiras/Macacos, no município de Ibaretama, no estado do Ceara, objeto do Contrato nº 079/97-SRH- Secretaria dos Recursos Hídricos

O referido projeto está apresentado nos seguintes documentos

TOMO I – Relatório dos Estudos Preliminares

TOMO II – Relatorios dos Estudos Basicos

VOLUME I – Estudos Topográficos

VOLUME II – Estudos Geológicos e Geotécnicos

VOLUME III – Estudos Hidrológicos

TOMO III – Relatório da Concepção Geral do Projeto

TOMO IV – Relatorio Geral

VOLUME I – Descrição Geral do Projeto

VOLUME II – Memorial de Cálculo

VOLUME III – Especificações Técnicas e Orçamento

VOLUME IV – Desenhos

TOMO V – Relatorio Sintese

O presente relatorio refere-se ao TOMO IV – Relatório Geral

VOLUME IV – Desenhos

## RELAÇÃO DOS DESENHOS

NÚMERO	DESCRIÇÃO DOS DESENHOS
1/19 (01-02)	Bacia Hidraulica
2/19 (02-02)	Bacia Hidráulica
3/19 (01-03)	Planta de localização das sondagens
4/19 (02-03)	Perfil Geológico/ Geotécnico da Barragem
5/19 (03-03)	Seções Geológico/Geotécnico do Sangradouro
6/19 (01-02)	Arranjo Geral das Obras
7/19 (02-02)	Perfil longitudinal das obras
8/19 (01-01)	Maciço Seções Tipo
9/19 (01-05)	Maciço Seções Transversais (Est -18 a -01)
10/19 (02-05)	Maciço Seções Transversais (Est 0 a 06)
11/19 (03-05)	Maciço Seções Transversais (Est 07 a 11)
12/19 (04-05)	Maciço Seções Transversais (Est 12 a 16)
13/19 (05-05)	Maciço Seções Transversais (Est 17 a 25)
14/19 (01-01)	Dique Auxiliar Seções Transversais (Est 0 a 21+10m)
15/19 (01-02)	Sangradouro Planta Baixa e Seções de Escavação
16/19 (02-02)	Sangradouro Planta Baixa, Muro e Cordão de Fixação
17/19 (01-03)	Tomada D'Água –Planta Baixa e Seção
18/19 (02-03)	Tomada D'Água – Detalhes da Caixa de Montante
19/19 (03-03)	Tomada D'Água – Detalhes da Caixa de Jusante



000012

LEGENDA:

NOTAS :

DESENHOS DE REFERÊNCIA :

REVISÕES			
Nº	NATUREZA DA REVISÃO	DATA	APROVO

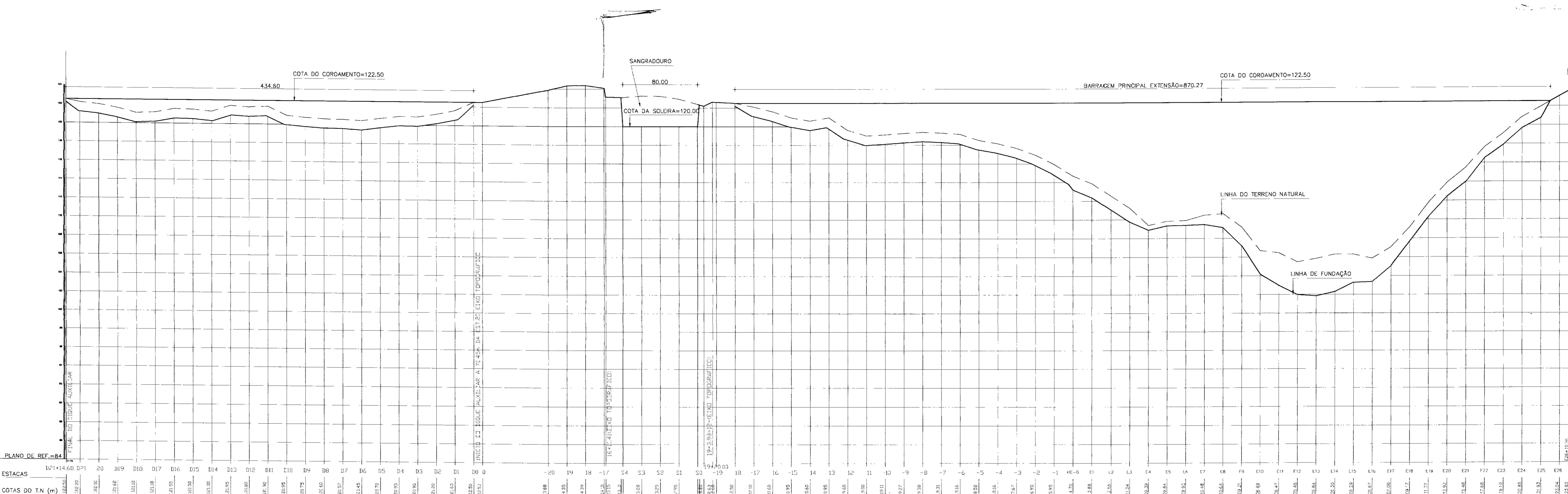
**GOVERNO DO ESTADO DO CEARÁ**  
SECRETARIA DOS RECURSOS HÍDRICOS - SRH

**PROJETO EXECUTIVO DA BARRAGEM MACACOS**

**ARRANJO GERAL**

Projeto : Ar-Geral.dwg  
Data de Emissão : -  
Escala : 1/5000  
Rev. :  
Aprova :  
Engenharia de Processos e Geologia Ltda  
6/19 (01/02)





PERFIL LONGITUDINAL PELO EIXO DAS OBRAS  
 ESCALA - H=1/2000  
 V=1/200

ESTACAS	COTAS DO T.N. (m)
194.20	121.468
194.30	121.200
194.40	120.900
194.50	120.600
194.60	120.300
194.70	120.000
194.80	119.700
194.90	119.400
195.00	119.100
195.10	118.800
195.20	118.500
195.30	118.200
195.40	117.900
195.50	117.600
195.60	117.300
195.70	117.000
195.80	116.700
195.90	116.400
196.00	116.100
196.10	115.800
196.20	115.500
196.30	115.200
196.40	114.900
196.50	114.600
196.60	114.300
196.70	114.000
196.80	113.700
196.90	113.400
197.00	113.100
197.10	112.800
197.20	112.500
197.30	112.200
197.40	111.900
197.50	111.600
197.60	111.300
197.70	111.000
197.80	110.700
197.90	110.400
198.00	110.100
198.10	109.800
198.20	109.500
198.30	109.200
198.40	108.900
198.50	108.600
198.60	108.300
198.70	108.000
198.80	107.700
198.90	107.400
199.00	107.100
199.10	106.800
199.20	106.500
199.30	106.200
199.40	105.900
199.50	105.600
199.60	105.300
199.70	105.000
199.80	104.700
199.90	104.400
200.00	104.100
200.10	103.800
200.20	103.500
200.30	103.200
200.40	102.900
200.50	102.600
200.60	102.300
200.70	102.000
200.80	101.700
200.90	101.400
201.00	101.100
201.10	100.800
201.20	100.500
201.30	100.200
201.40	99.900
201.50	99.600
201.60	99.300
201.70	99.000
201.80	98.700
201.90	98.400
202.00	98.100
202.10	97.800
202.20	97.500
202.30	97.200
202.40	96.900
202.50	96.600
202.60	96.300
202.70	96.000
202.80	95.700
202.90	95.400
203.00	95.100
203.10	94.800
203.20	94.500
203.30	94.200
203.40	93.900
203.50	93.600
203.60	93.300
203.70	93.000
203.80	92.700
203.90	92.400
204.00	92.100
204.10	91.800
204.20	91.500
204.30	91.200
204.40	90.900
204.50	90.600
204.60	90.300
204.70	90.000
204.80	89.700
204.90	89.400
205.00	89.100
205.10	88.800
205.20	88.500
205.30	88.200
205.40	87.900
205.50	87.600
205.60	87.300
205.70	87.000
205.80	86.700
205.90	86.400
206.00	86.100

0024/04/04  
 99/03/13  
 000013

LEGENDA:

NOTAS :

DESENHOS DE REFERÊNCIA :

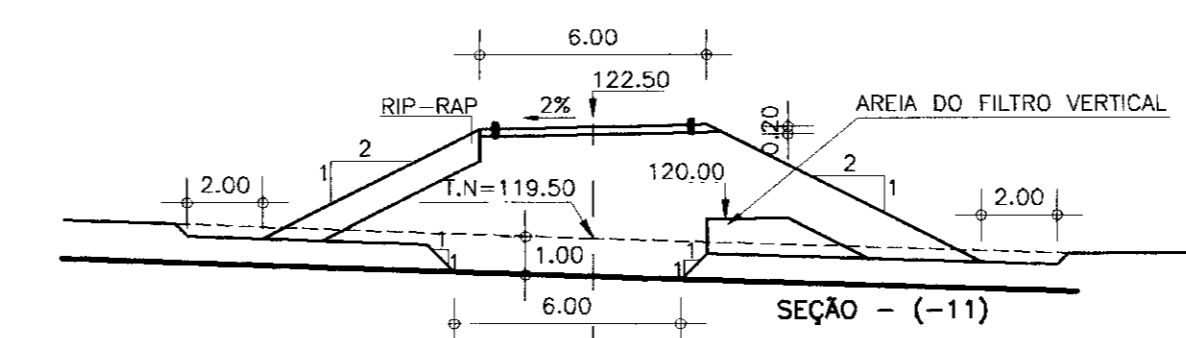
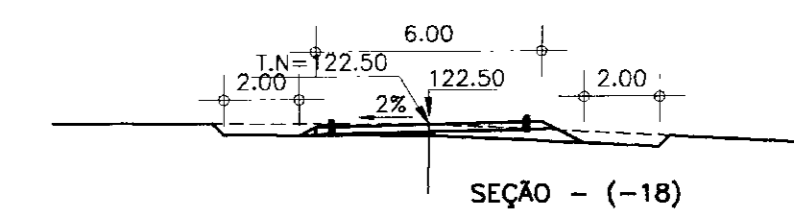
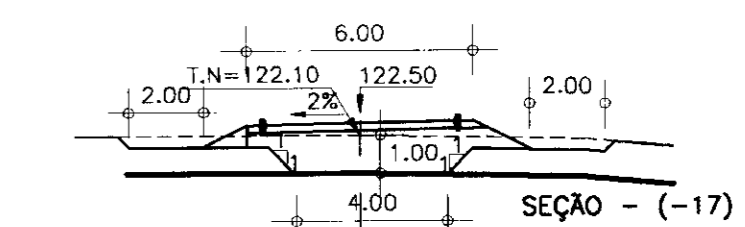
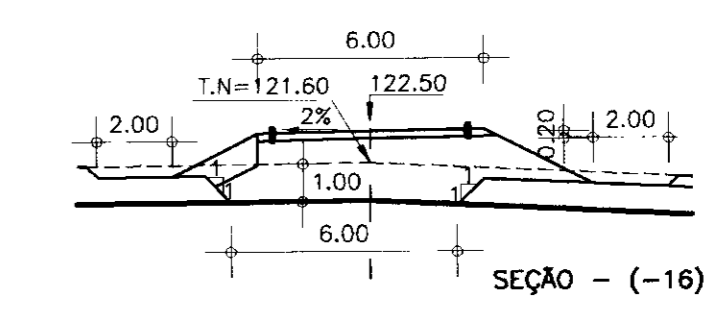
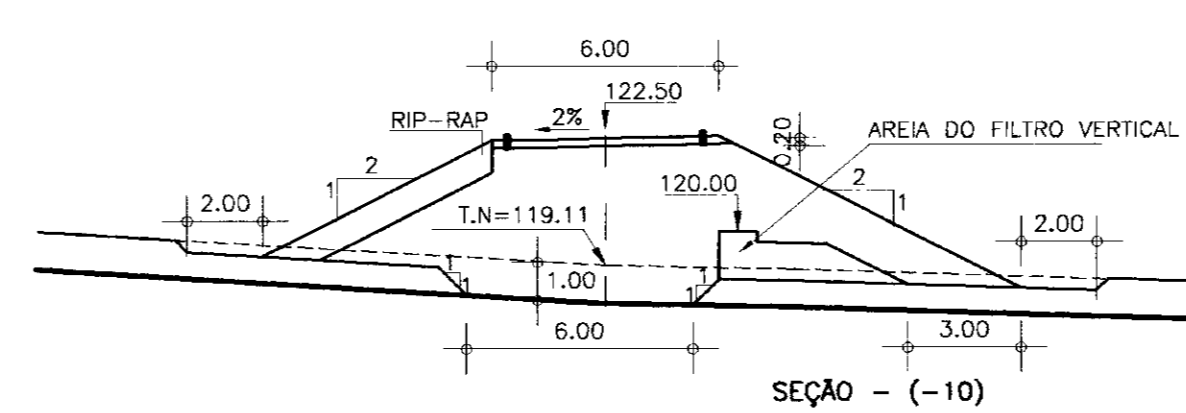
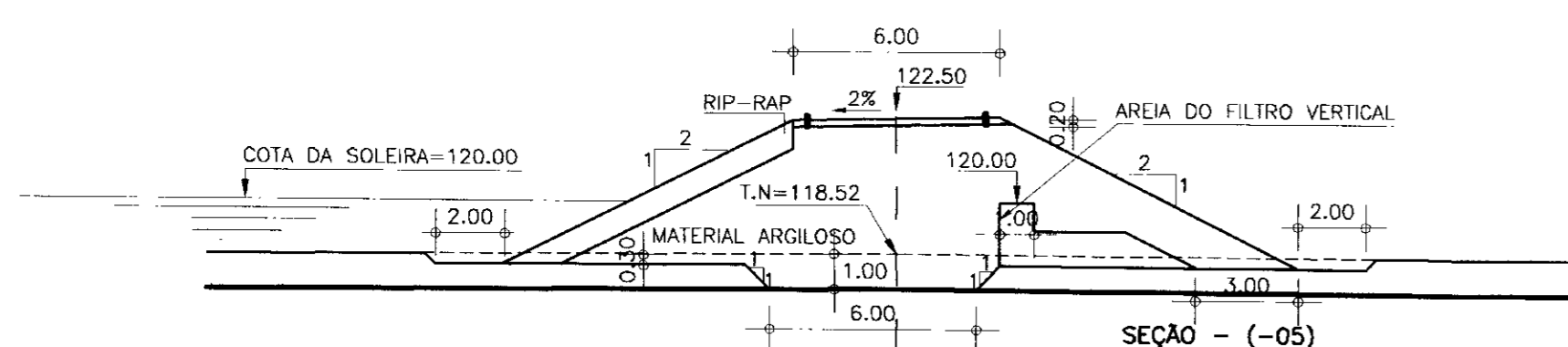
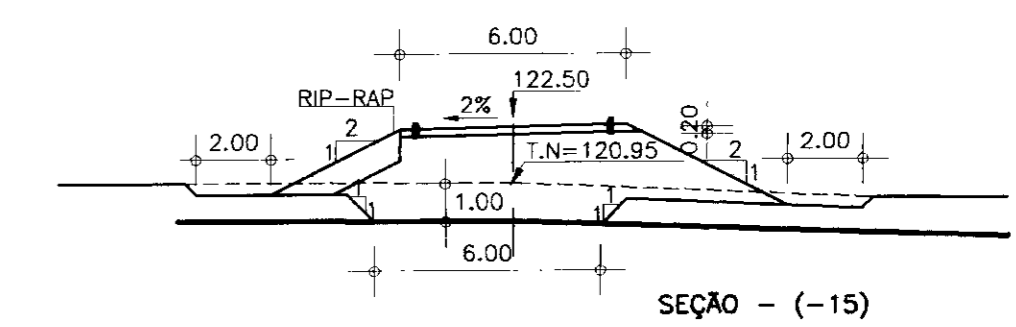
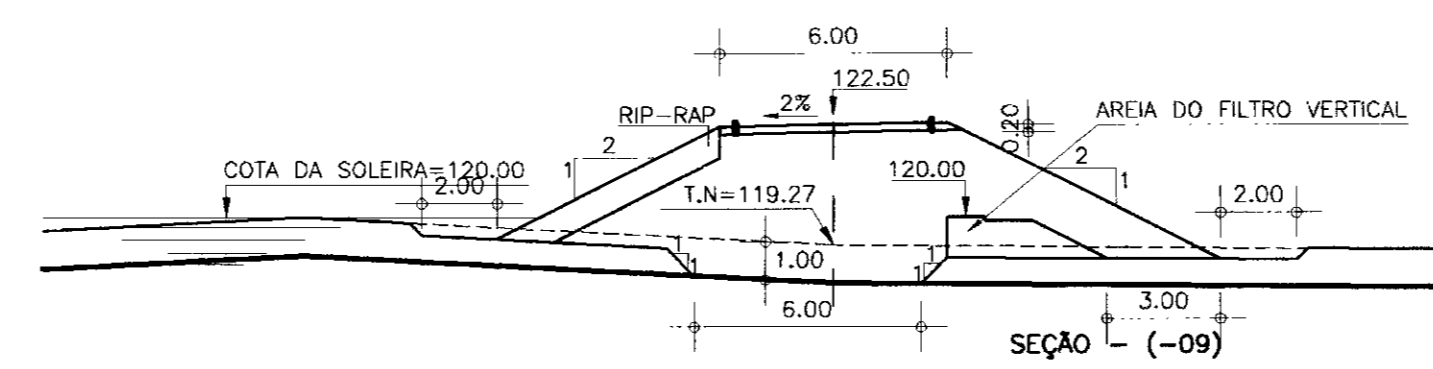
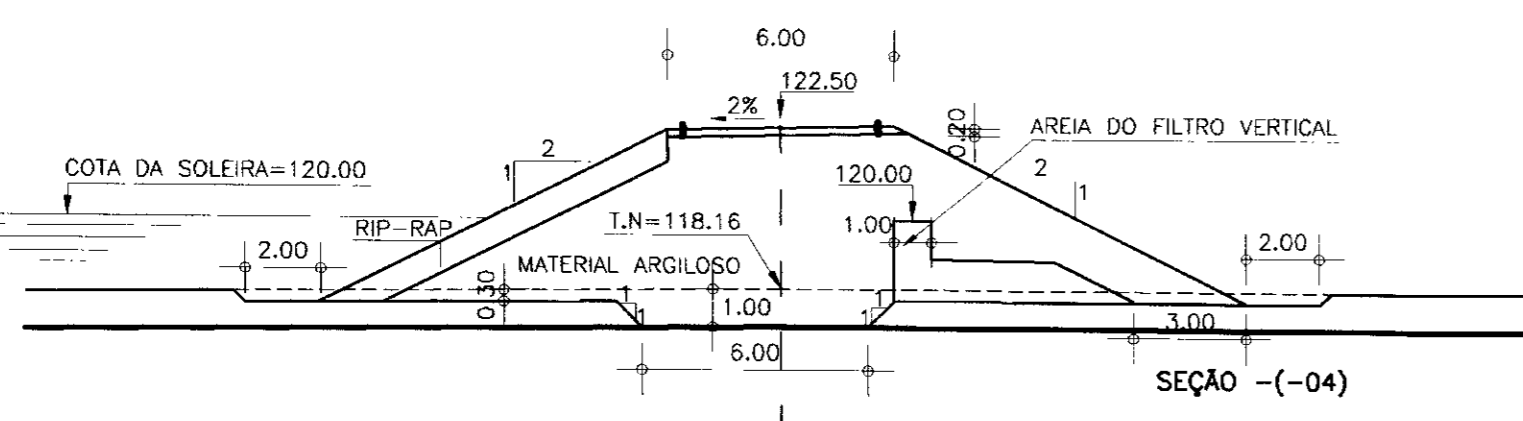
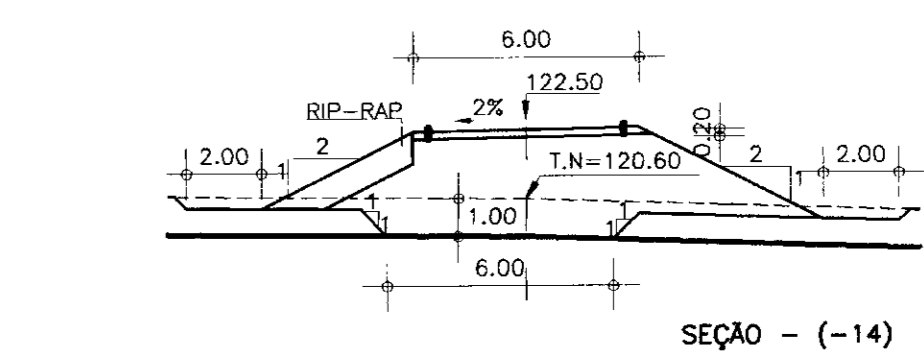
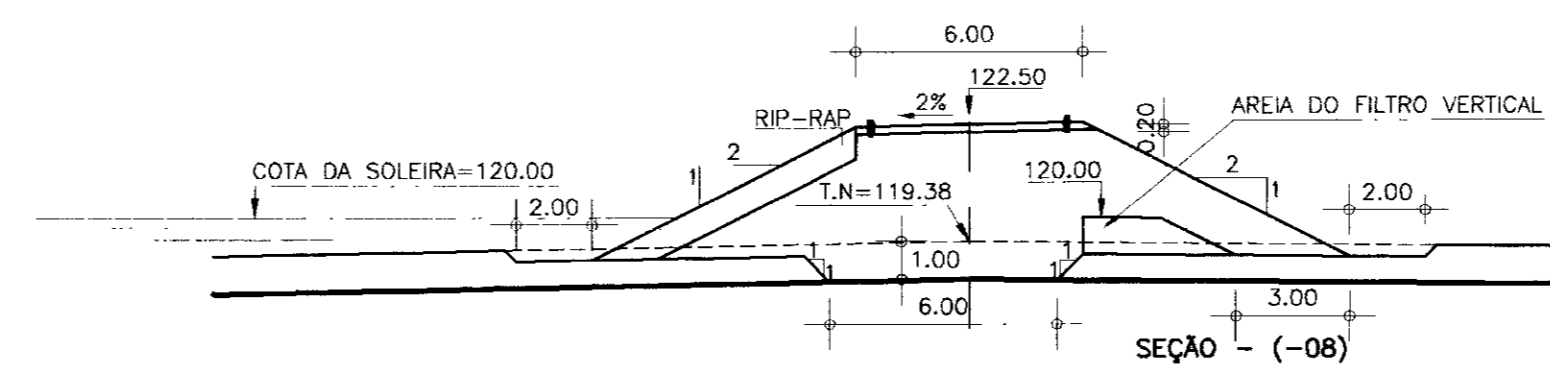
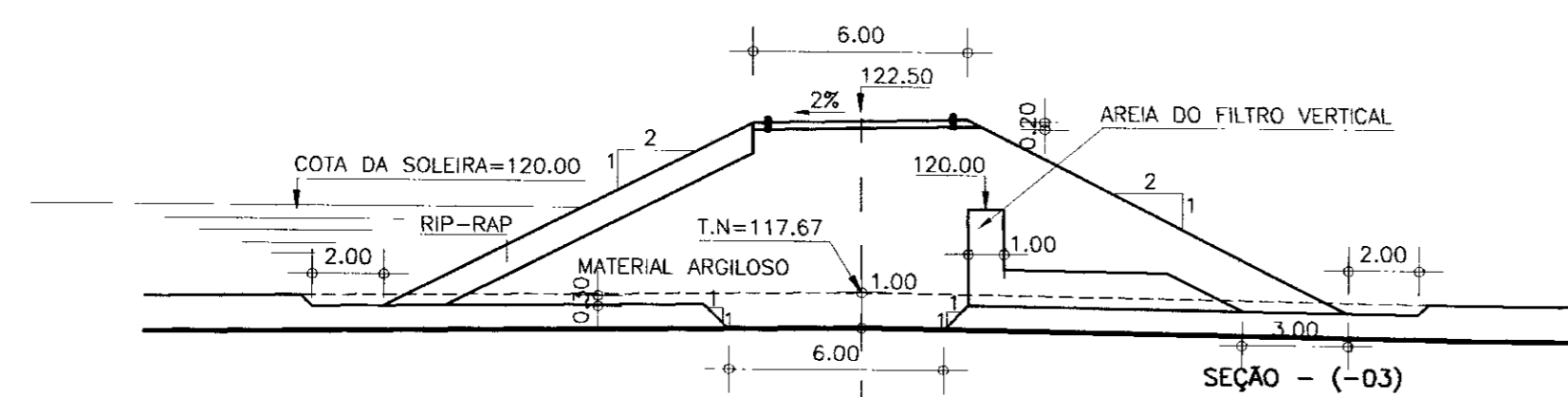
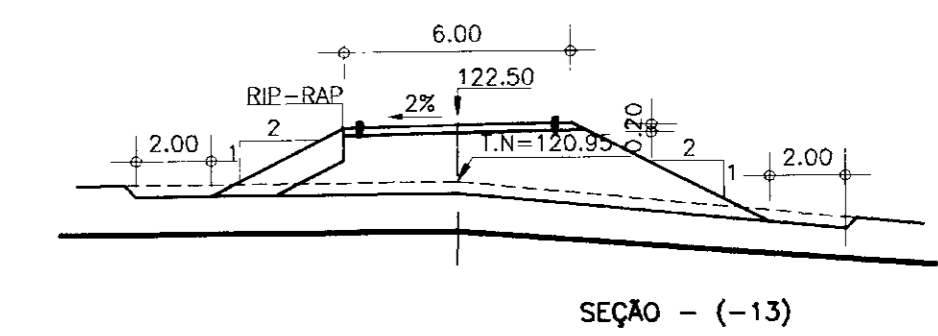
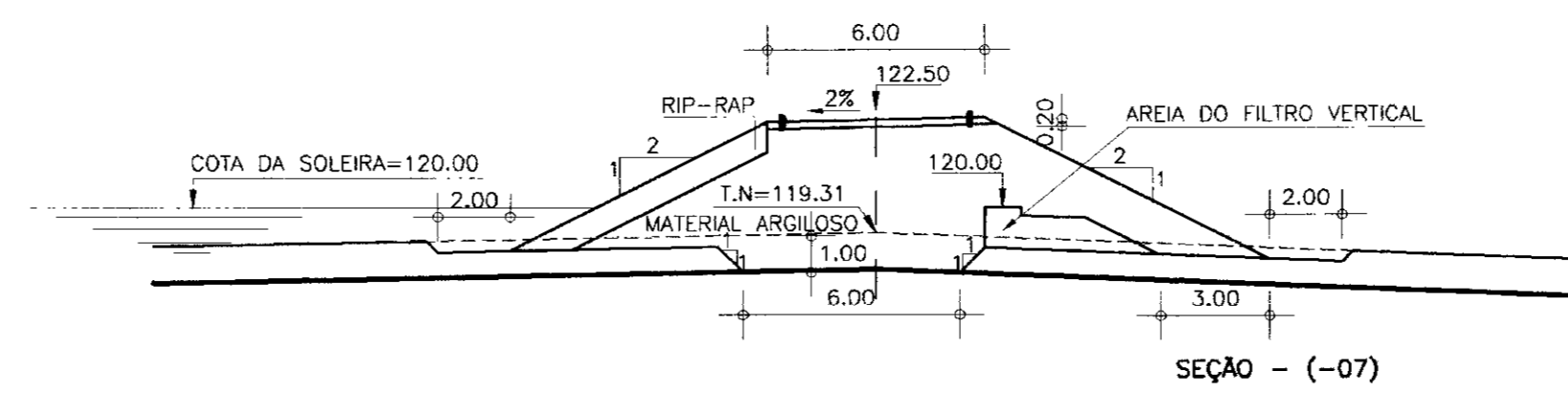
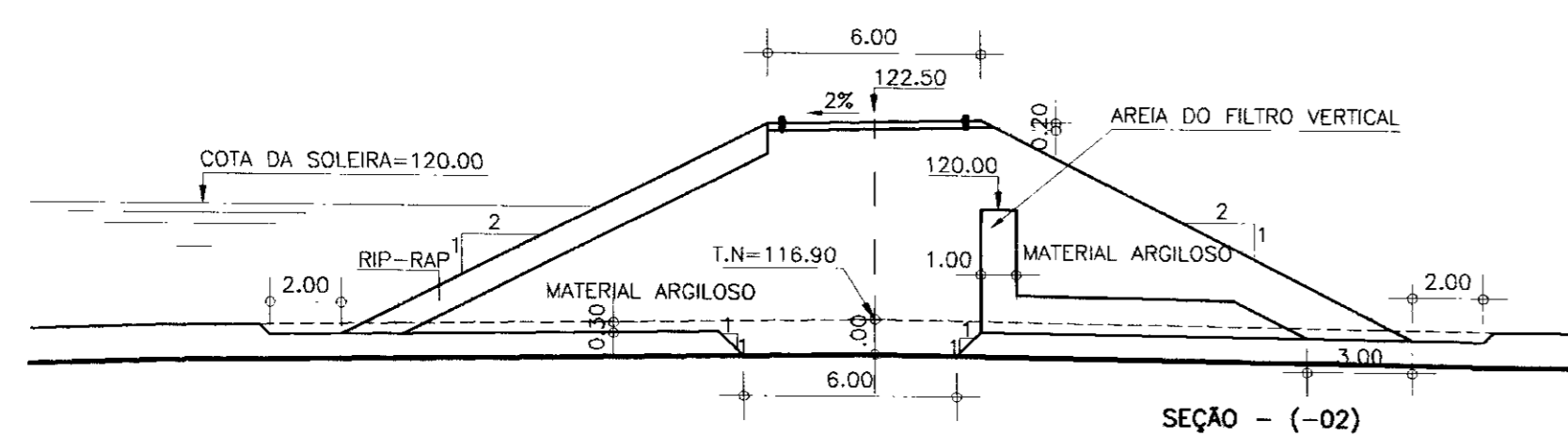
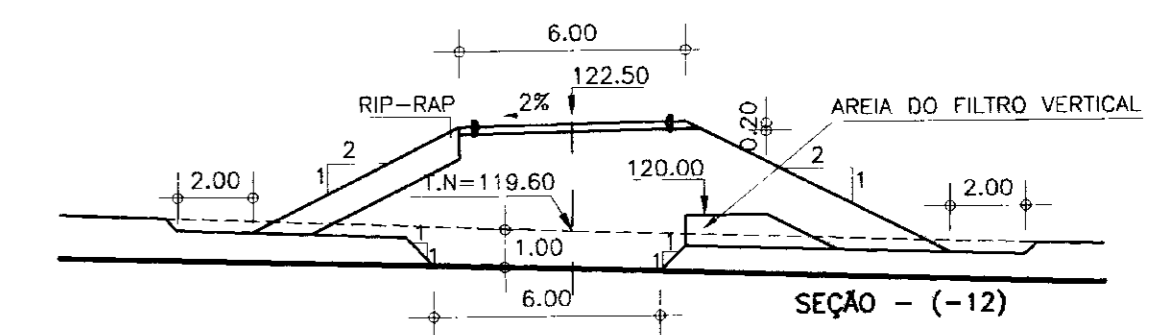
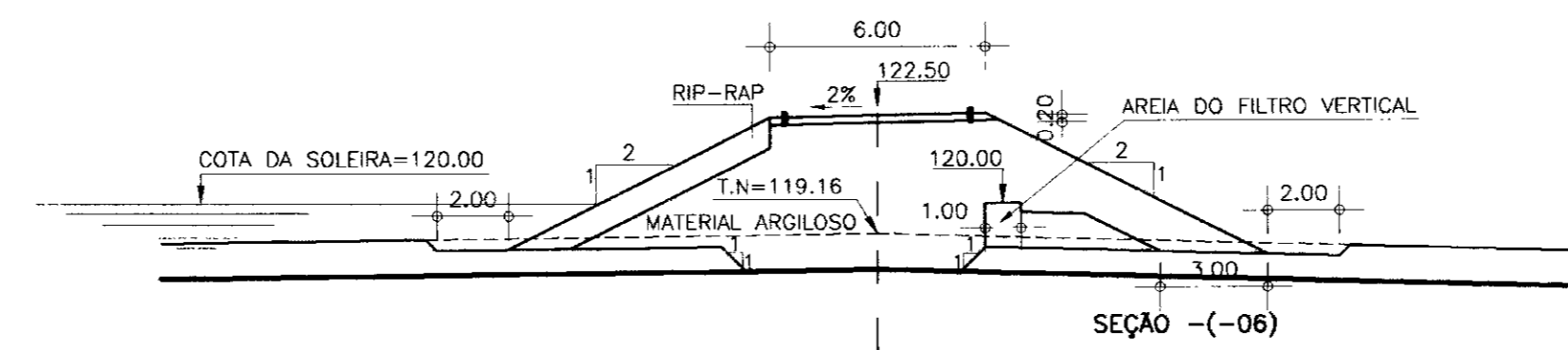
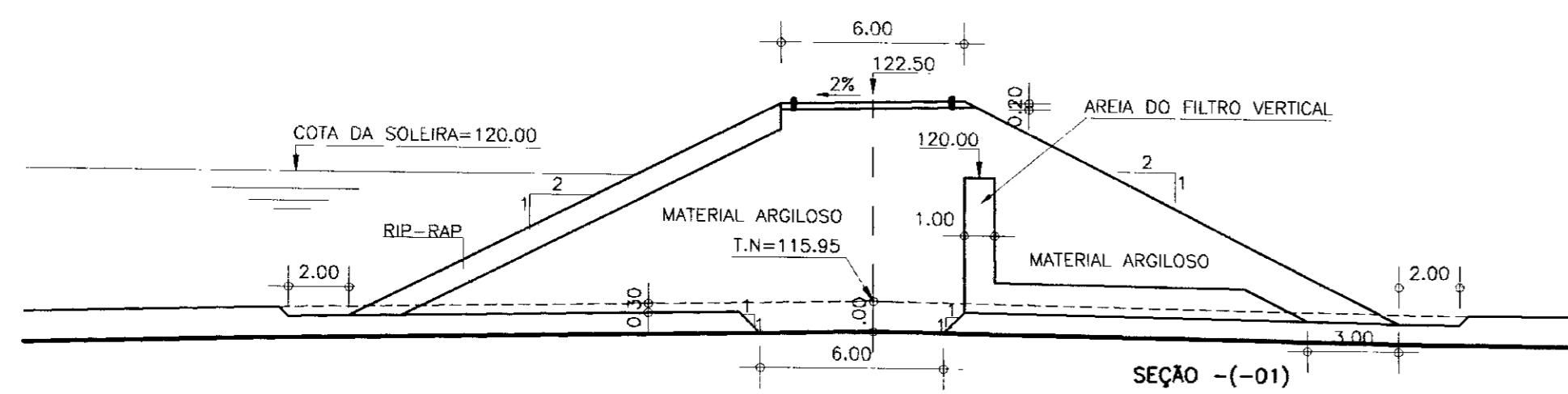
REVISÕES			
N°	NATUREZA DA REVISÃO	DATA	APROVO

GOVERNO DO ESTADO DO CEARÁ  
 SECRETARIA DOS RECURSOS HÍDRICOS - SRH

PROJETO EXECUTIVO DA BARRAGEM MACACOS

PERFIL LONGITUDINAL  
 PELO EIXO DAS OBRAS

Projeto : PF-t.ONG.dwg  
 Data de Emissão :  
 Verificado :  
 Aprove :  
 Escala :  
 Nº do Desenho : 7/19 (02/02)



02/04/04  
 GOVERNO DO ESTADO DO CEARÁ  
 SECRETARIA DOS RECURSOS HÍDRICOS  
 99/0313  
 BIBLIOTECA  
 22

000015

LEGENDA:  
 - - - - - TERRENO NATURAL  
 ————— TOPO ROCHOSO

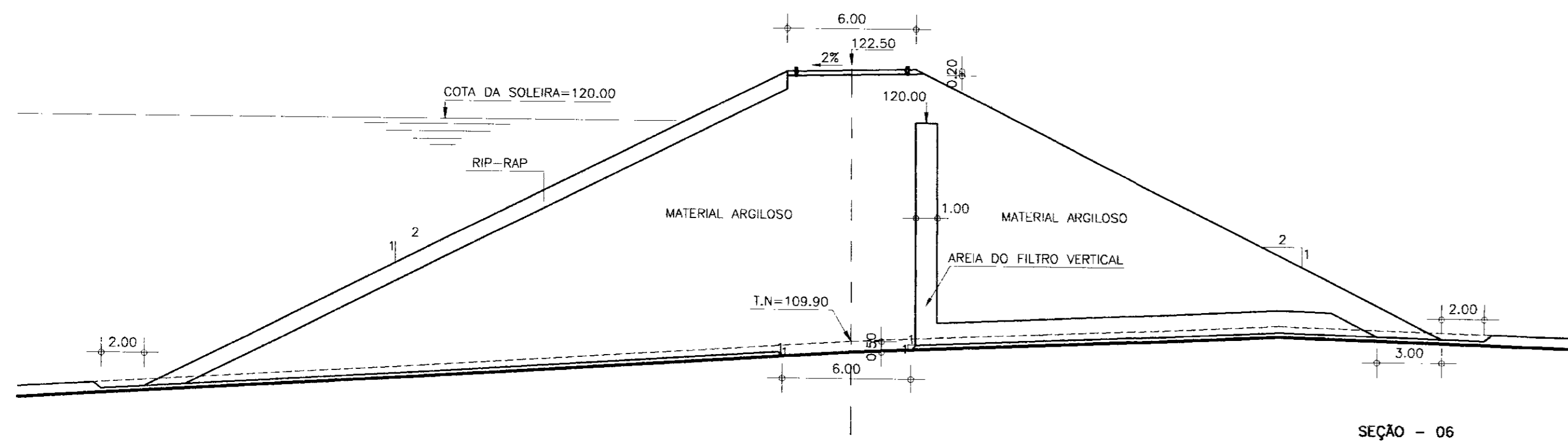
NOTAS :

DESENHOS DE REFERÊNCIA :

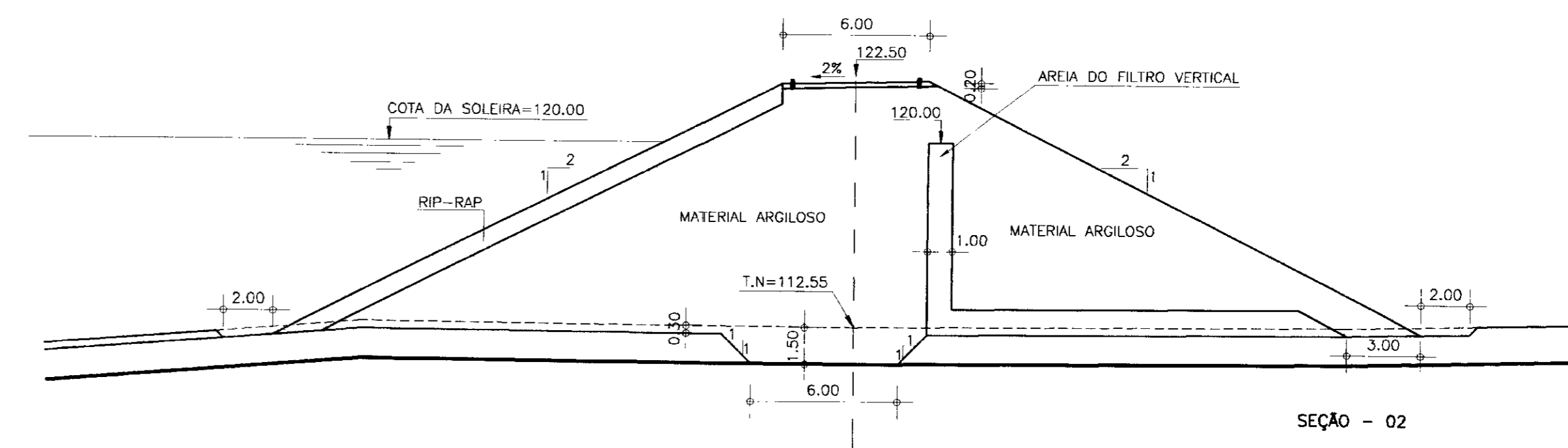
REVISÕES			
Nº	NATUREZA DA REVISÃO	DATA	APROVO

GOVERNO DO ESTADO DO CEARÁ  
 SECRETARIA DOS RECURSOS HÍDRICOS - SRH

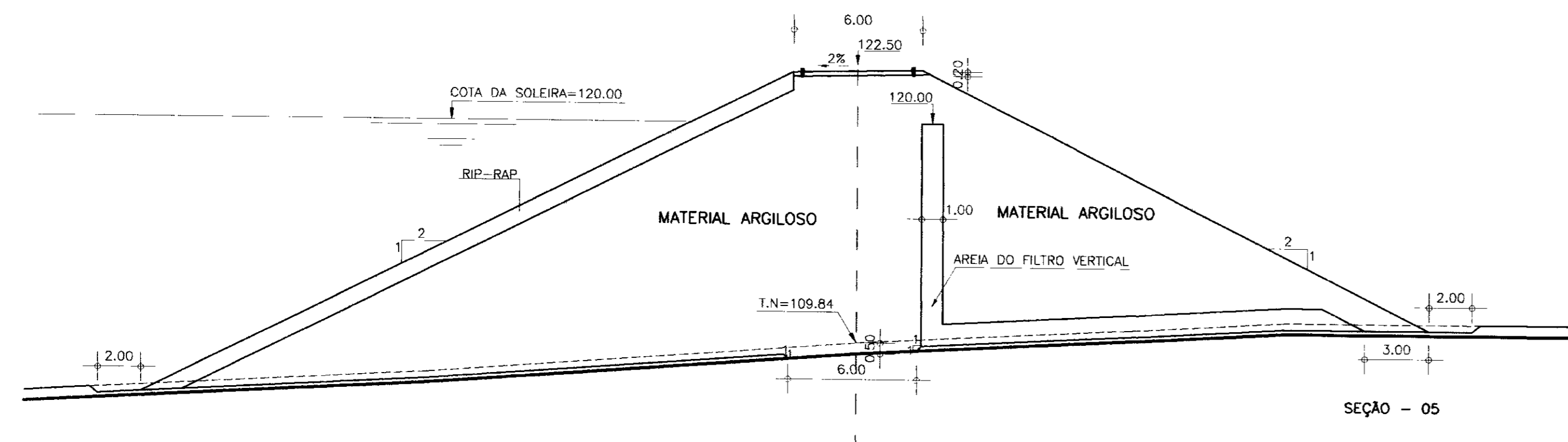
PROJETO EXECUTIVO DA BARRAGEM MACACOS



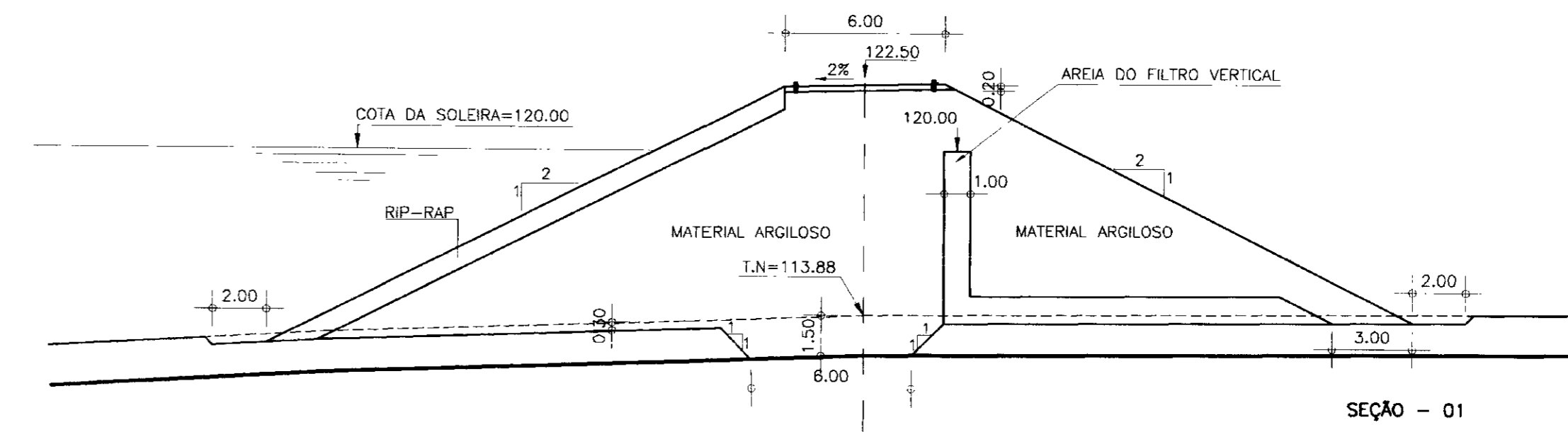
SEÇÃO - 06



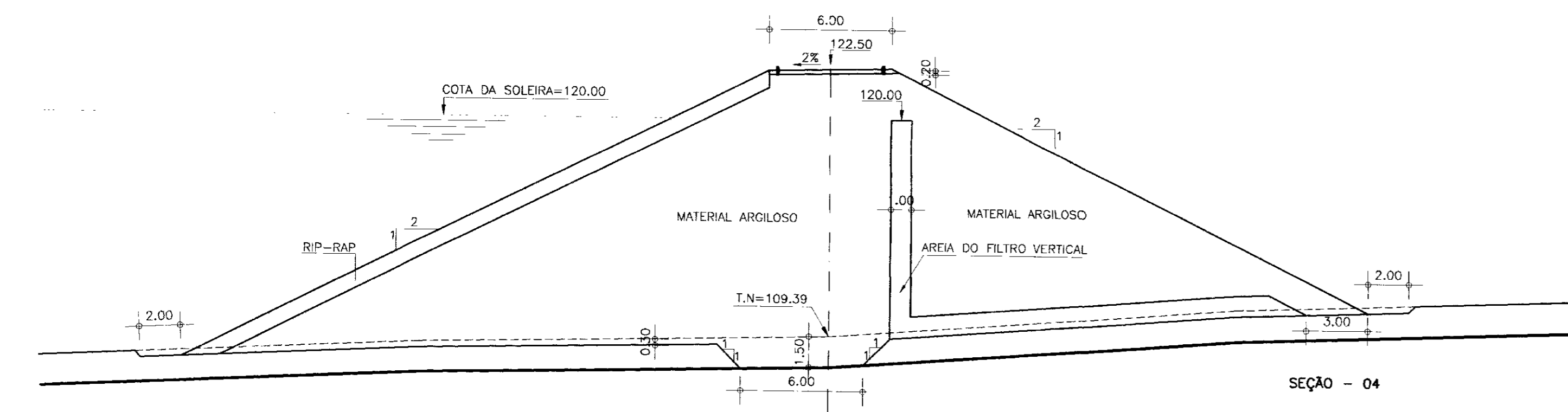
SEÇÃO - 02



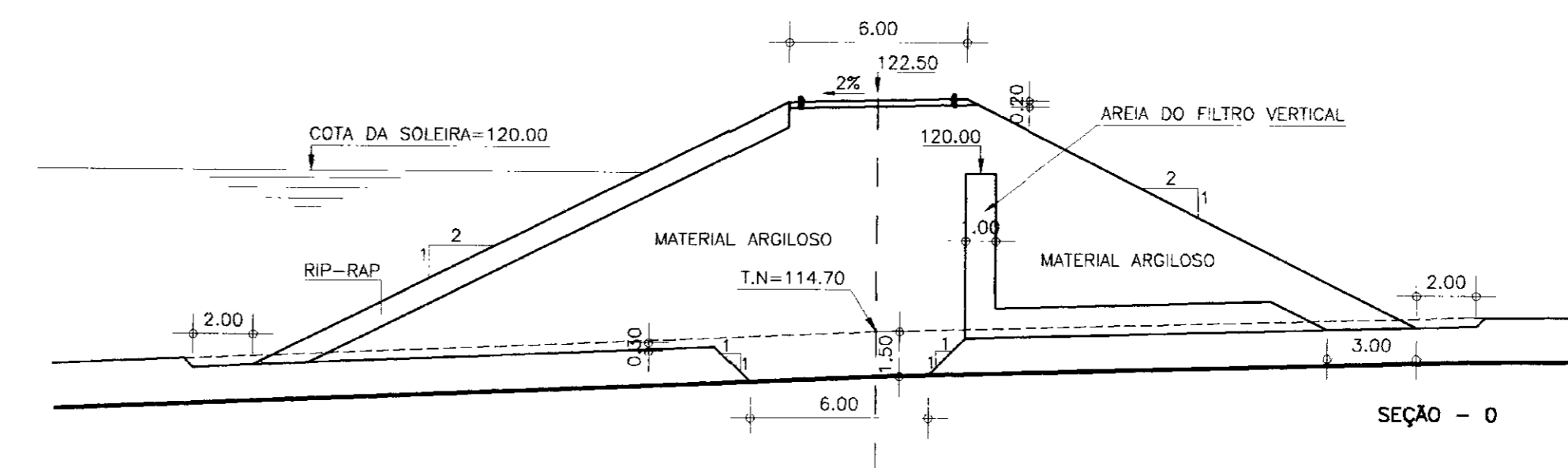
SEÇÃO - 05



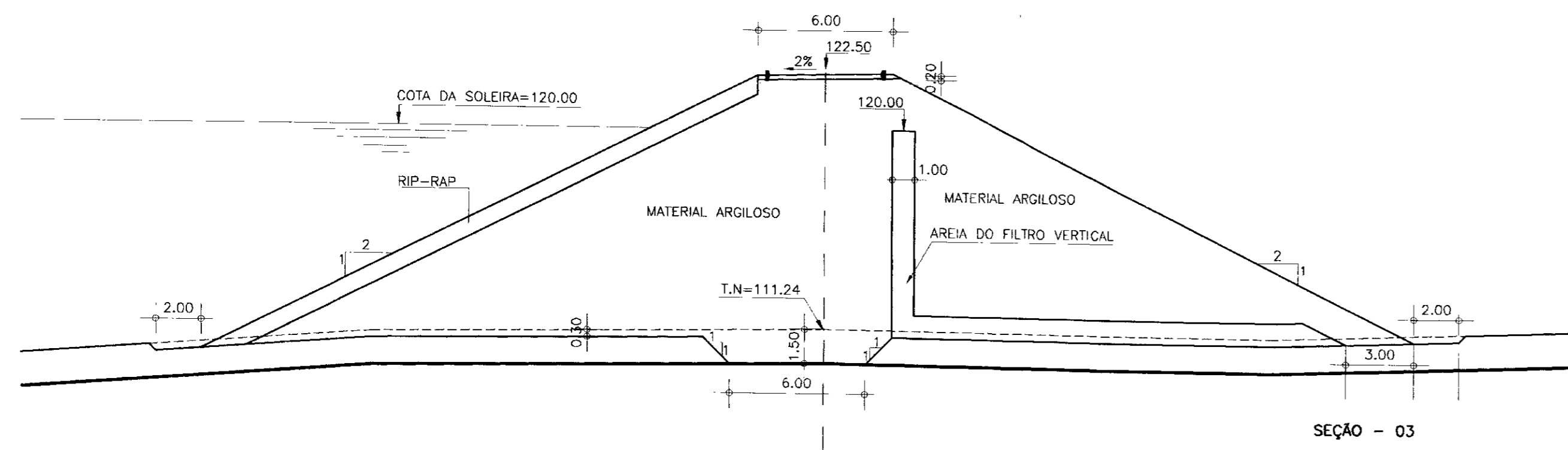
SEÇÃO - 01



SEÇÃO - 04

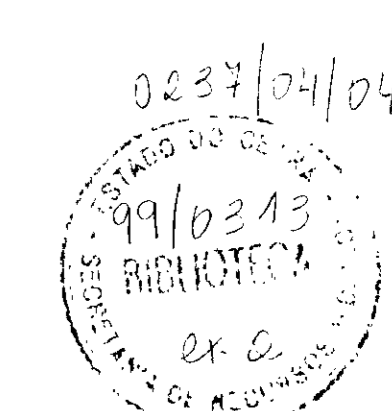


SEÇÃO - 0



SEÇÃO - 03

000016



LEGENDA:

- TERRENO NATURAL
- TOPO ROCHOSO

NOTAS :

DESENHOS DE REFERÊNCIA :

REVISÕES

Nº	NATUREZA DA REVISÃO	DATA	APROVO

GOVERNO DO ESTADO DO CEARÁ  
SECRETARIA DOS RECURSOS HÍDRICOS - SRH

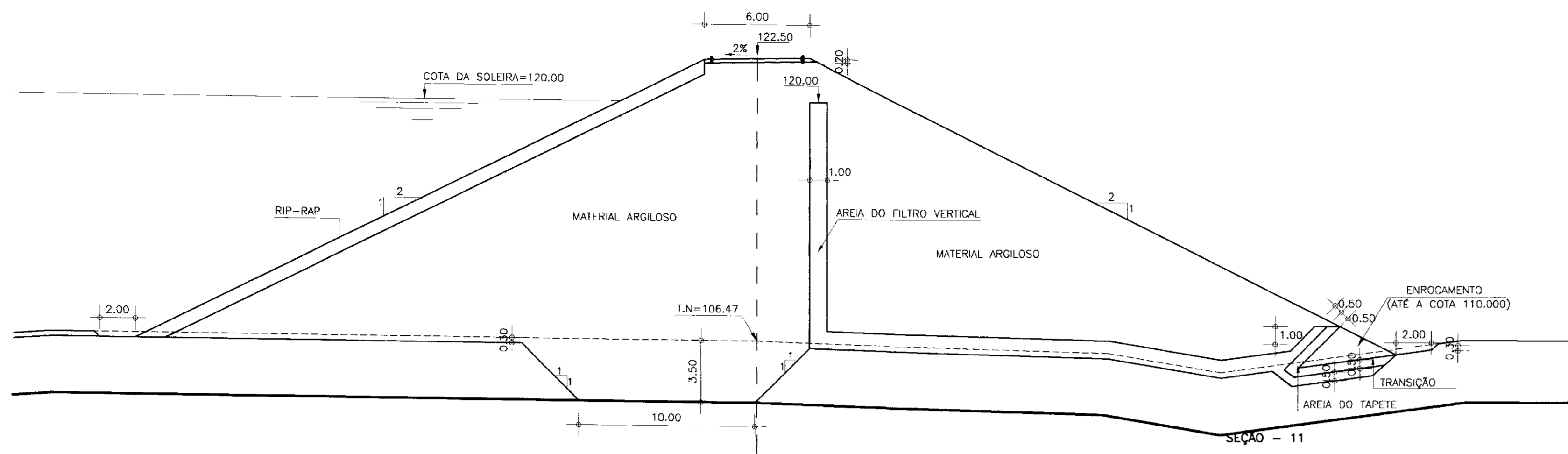
PROJETO EXECUTIVO DA BARRAGEM MACACOS

Projeto :  
Visto :  
Verificado :  
Aprova :

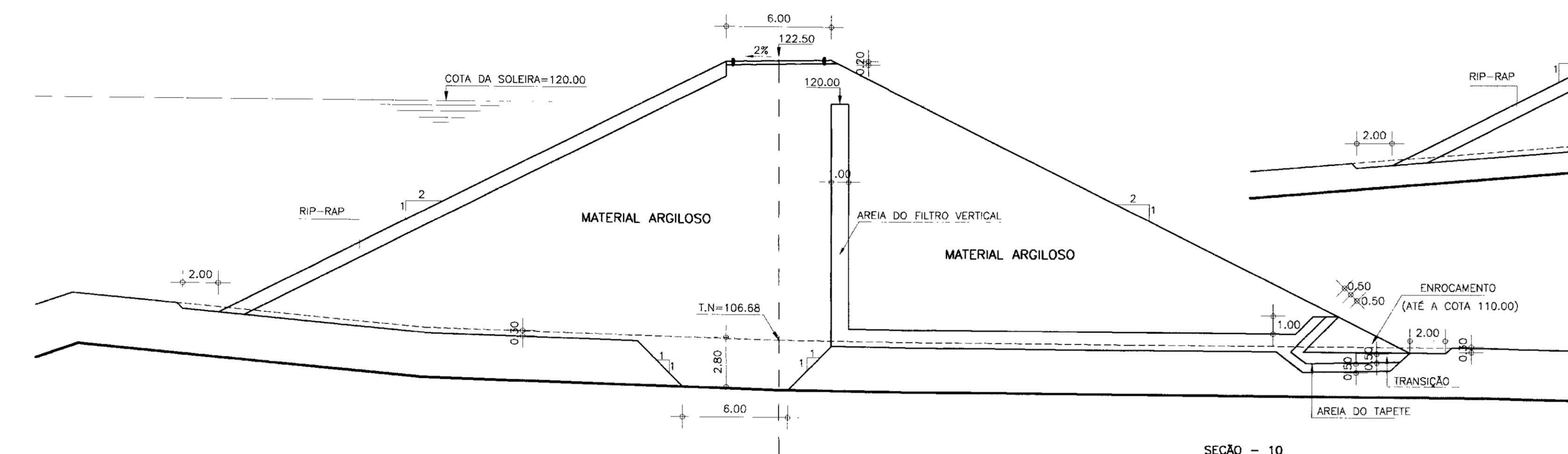
MACIÇO  
SEÇÕES TRANSVERSAIS-(0 A 06)

Engenharia de Processos e Geologia Ltda

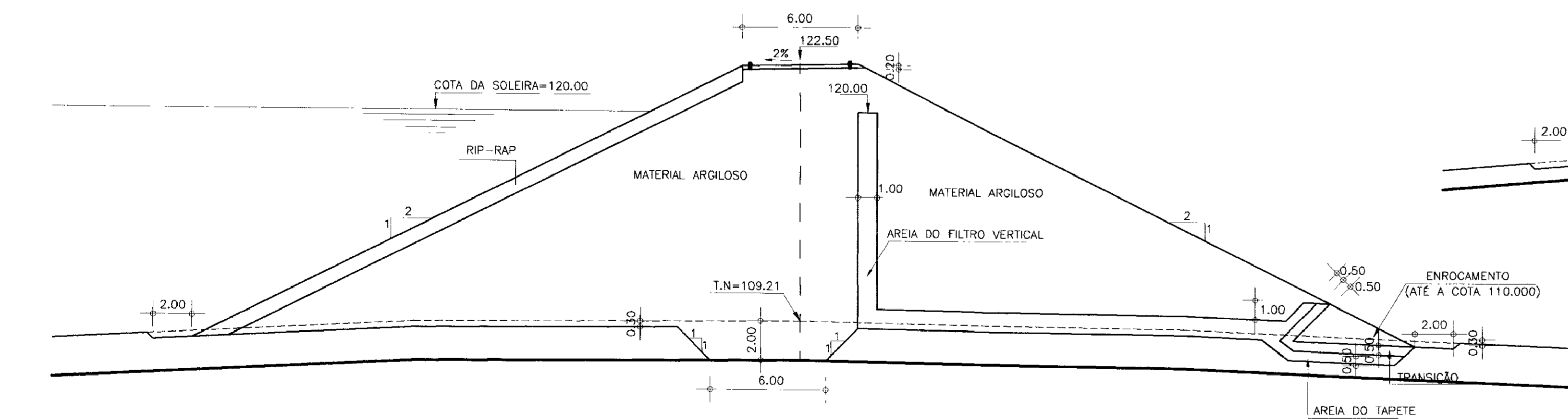
Desenho :  
DT-Cubação.dwg  
Data de Emissão :  
Escala :  
1/200  
Rev. :  
Nº do Desenho :  
10/19 (02/05)



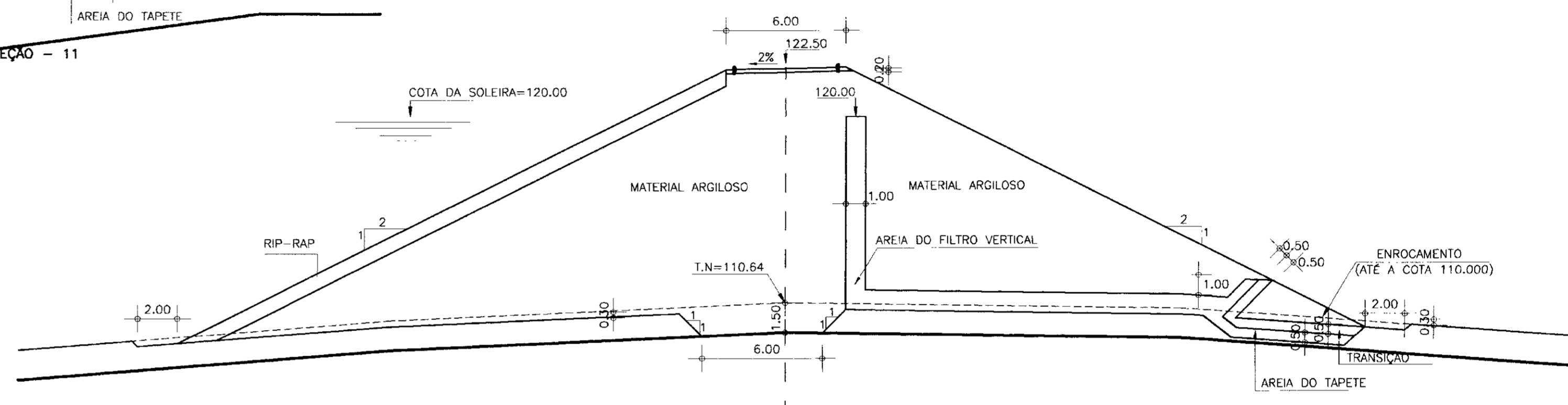
SEÇÃO - 11



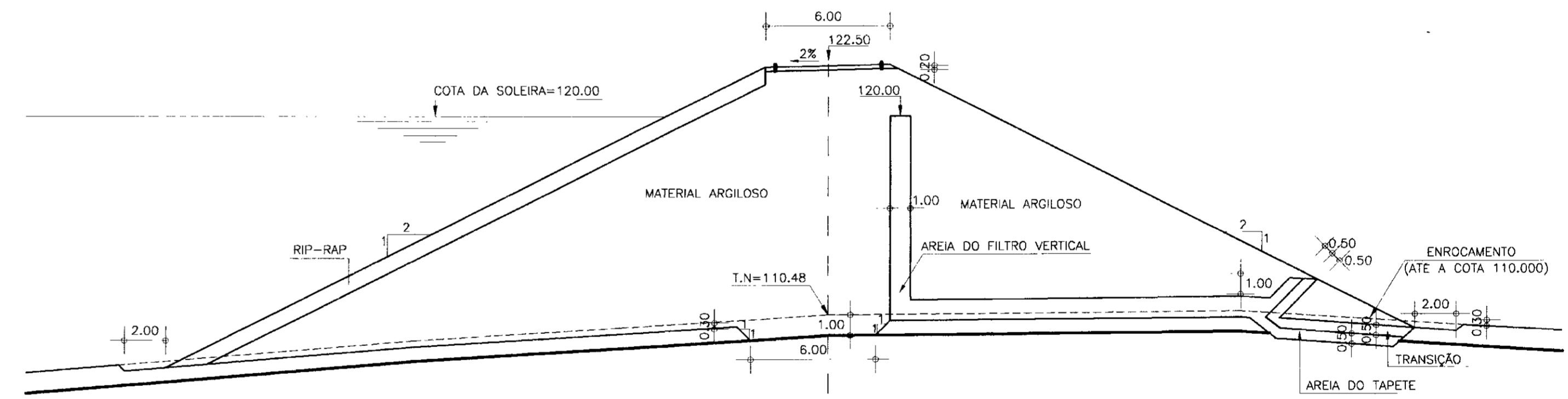
SEÇÃO - 10



SEÇÃO - 09

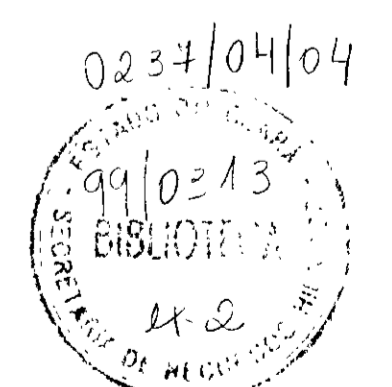


SEÇÃO - 08



SEÇÃO - 07

000017



LEGENDA:

-----	TERRENO NATURAL
—————	TOPO ROCHOSO

NOTAS :

DESENHOS DE REFERÊNCIA :

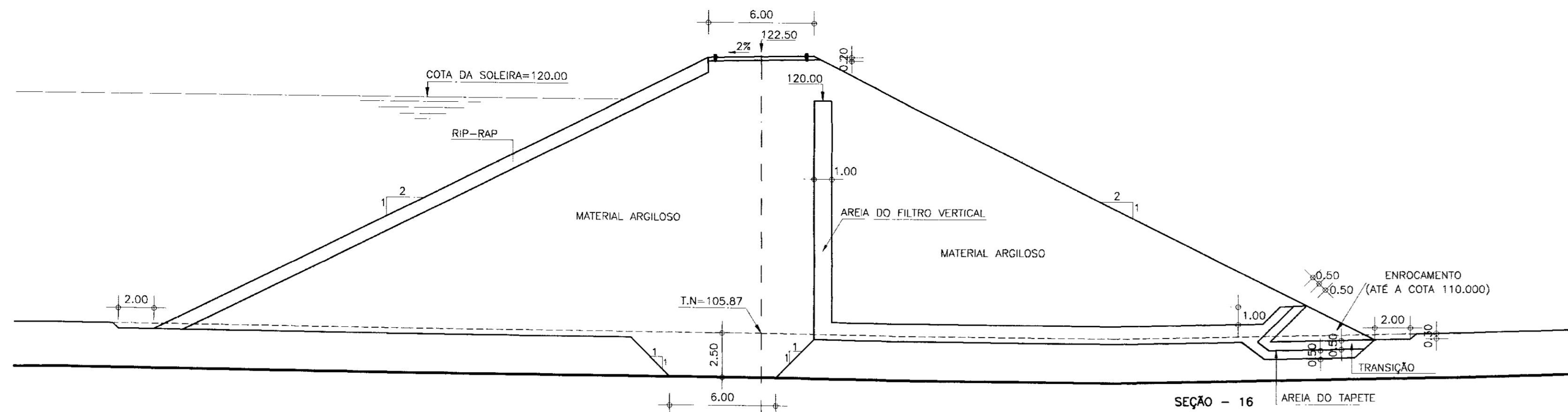
REVISÕES			
Nº	NATUREZA DA REVISÃO	DATA	APROVO

**GOVERNO DO ESTADO DO CEARÁ**  
SECRETARIA DOS RECURSOS HIDRICOS - SRH

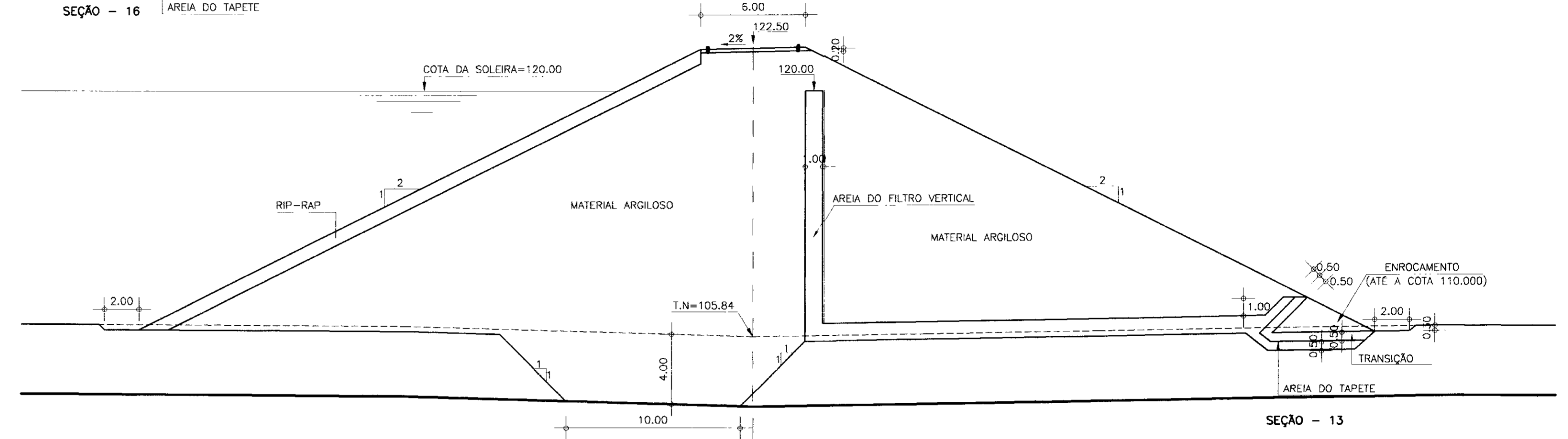
**PROJETO EXECUTIVO DA BARRAGEM MACACOS**

Projeto :	MACIÇO		Desenho :	ST-Cubação.dwg
Visto :	SEÇÕES TRANSVERSAIS- (07 A 11)		Data de Emissão :	-
Verificado :			Escala :	1/200
Aprova :			Rev. :	11/19 (03/05)

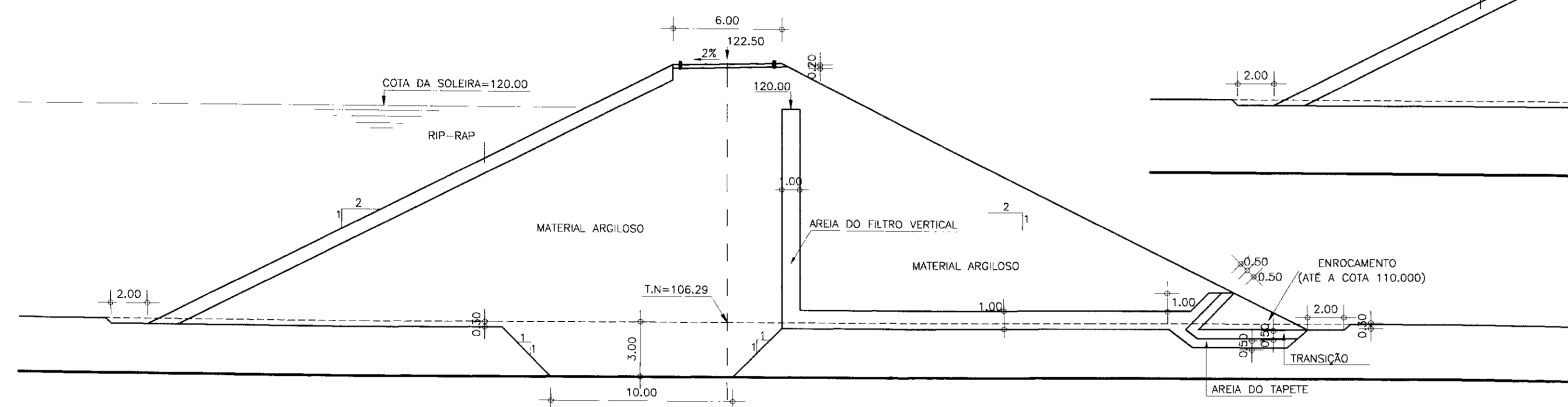
Engenharia de Processos e Geologia Ltda



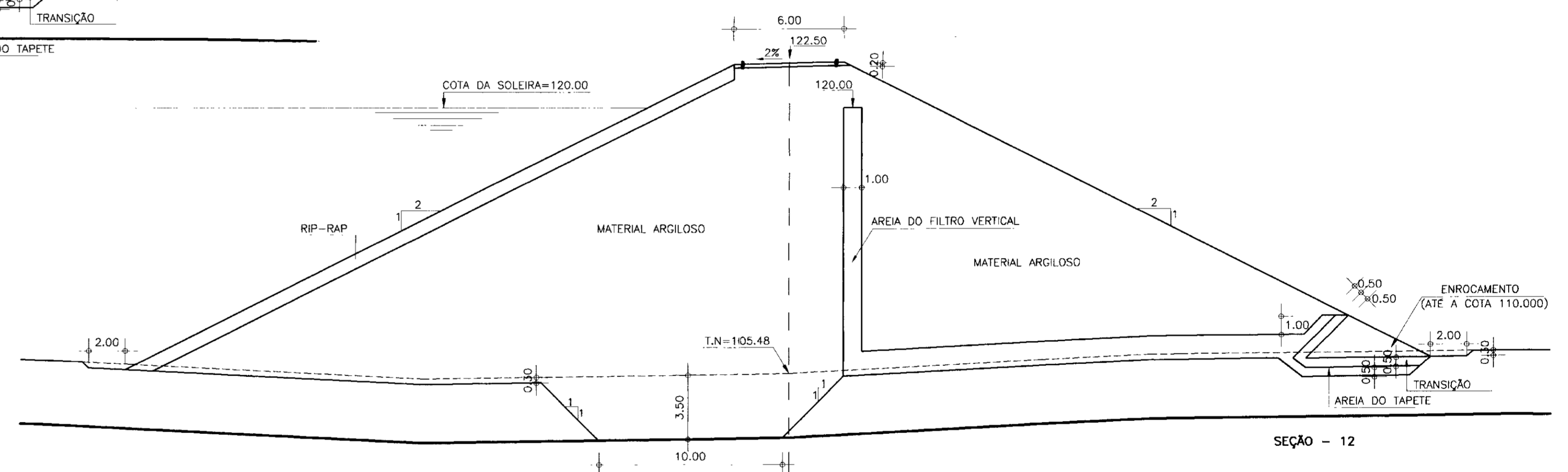
SEÇÃO - 16



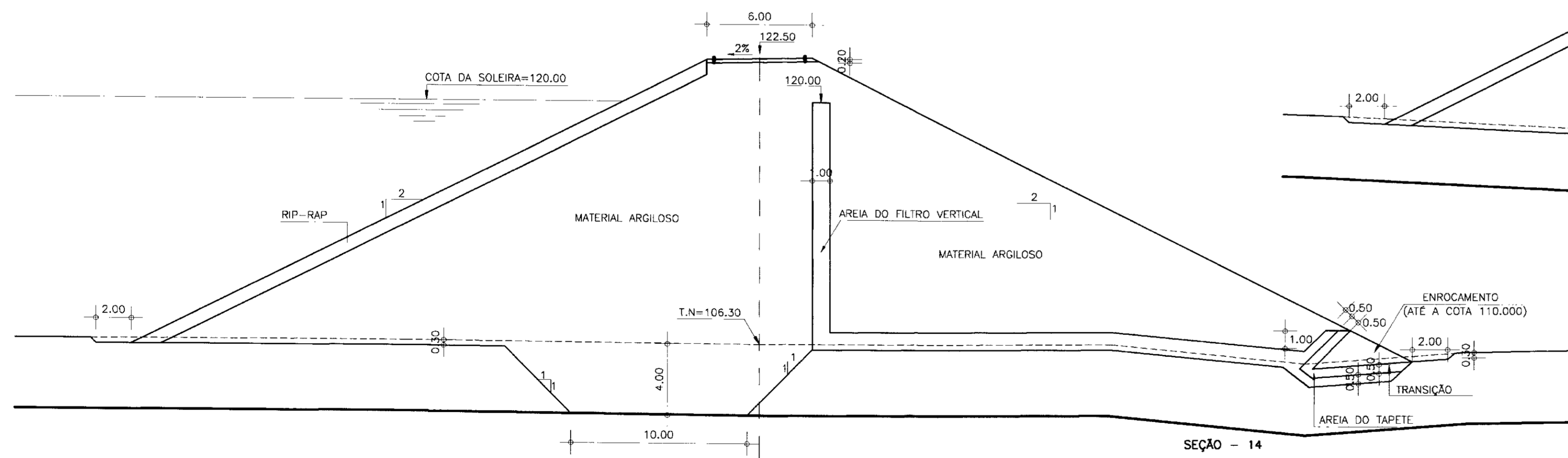
SEÇÃO - 13



SEÇÃO - 15



SEÇÃO - 12



SEÇÃO - 14

000018



LEGENDA:

-----	TERRENO NATURAL
—————	TOPO ROCHOSO

NOTAS :

DESENHOS DE REFERÊNCIA :

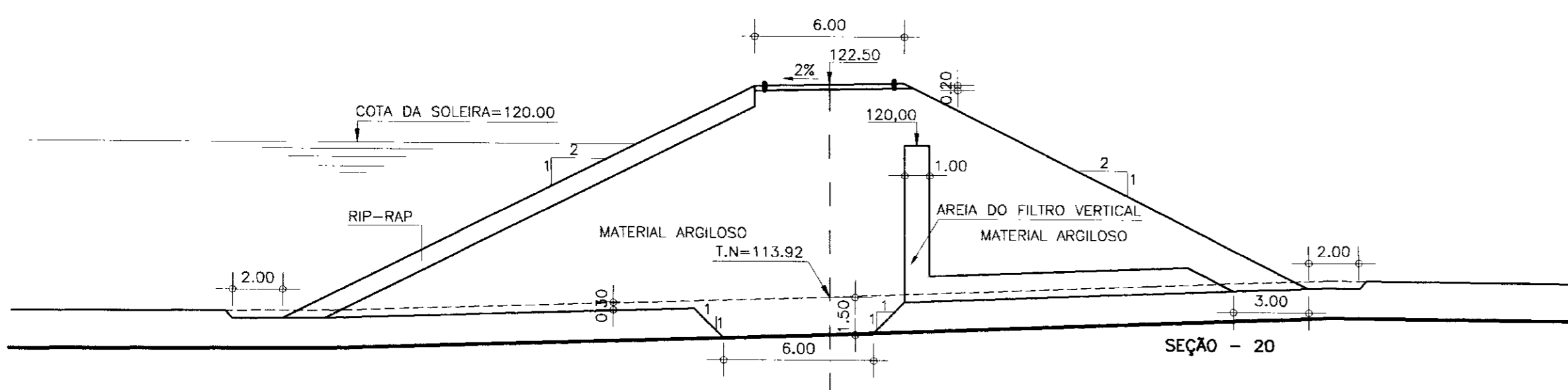
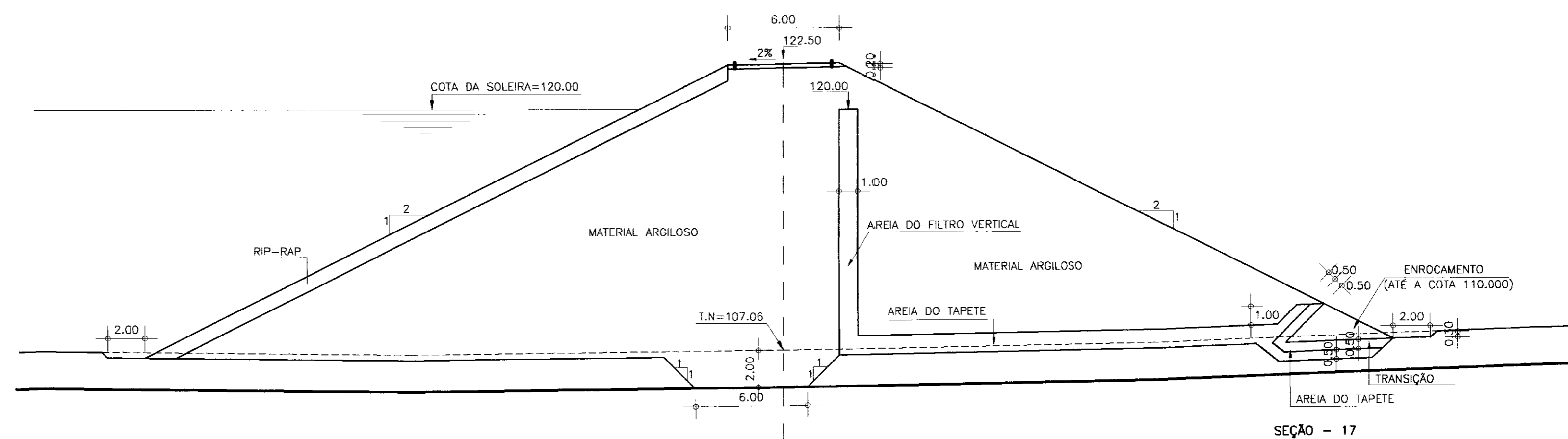
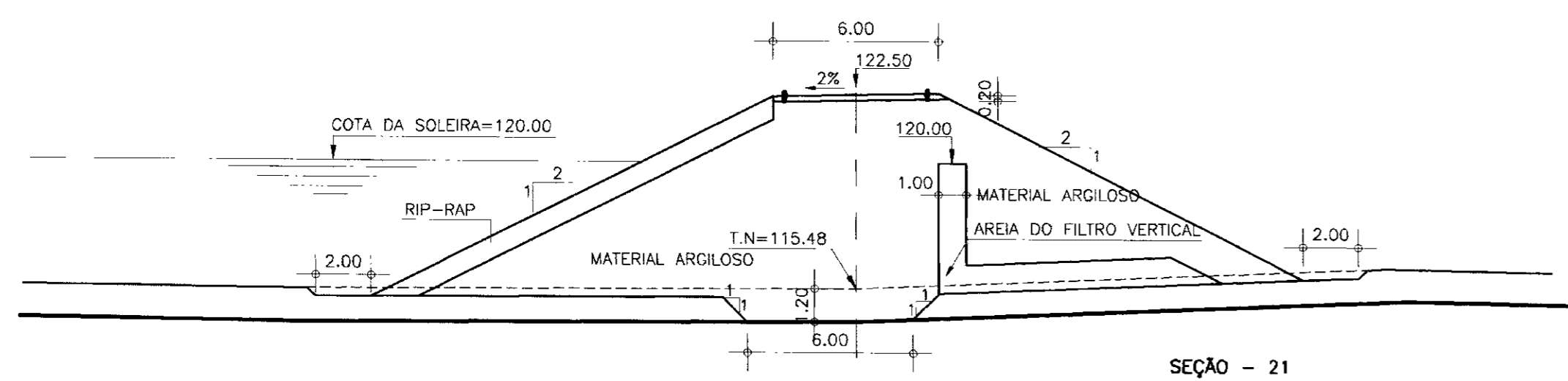
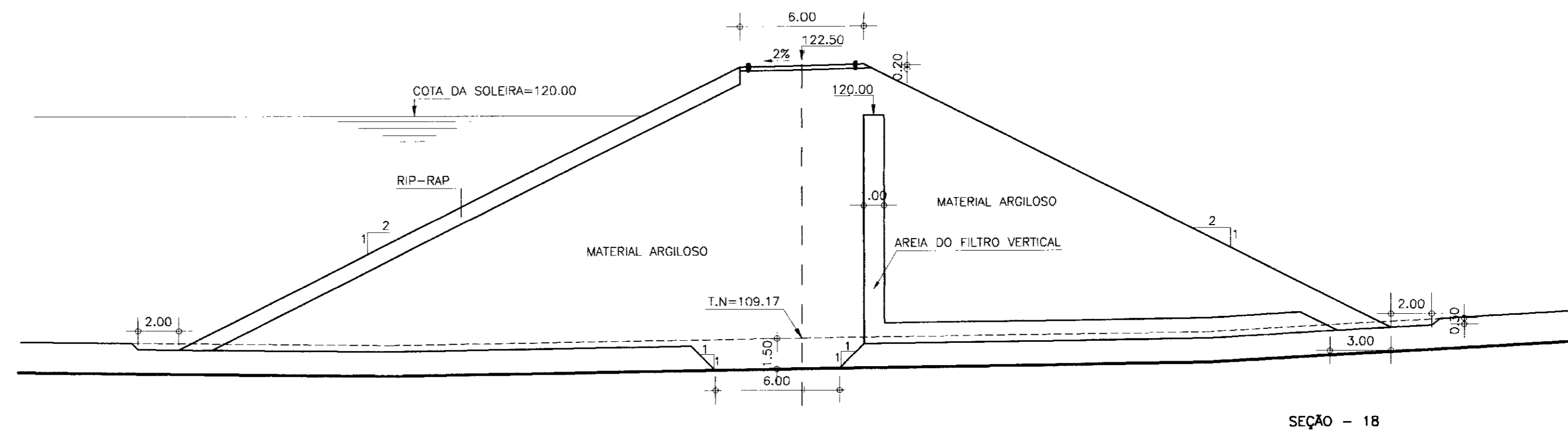
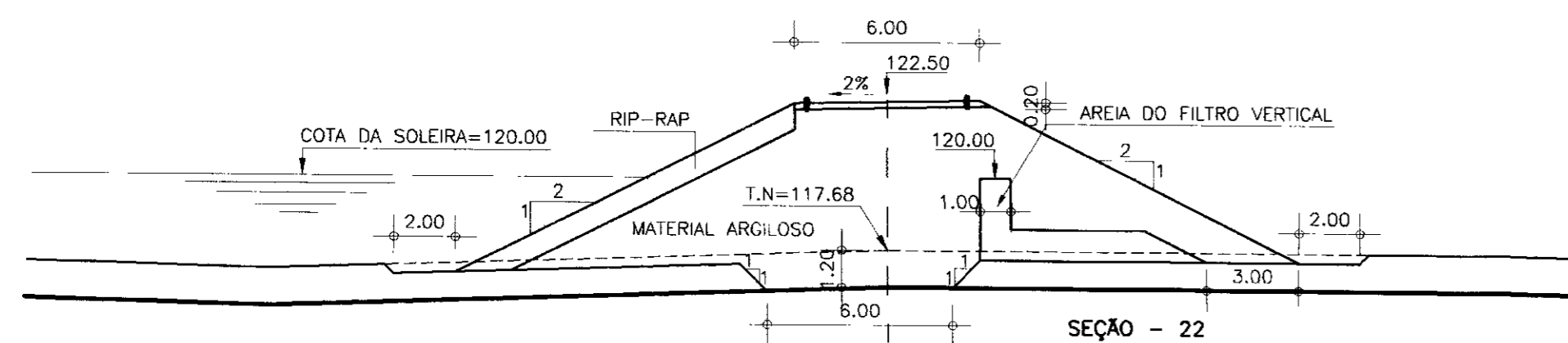
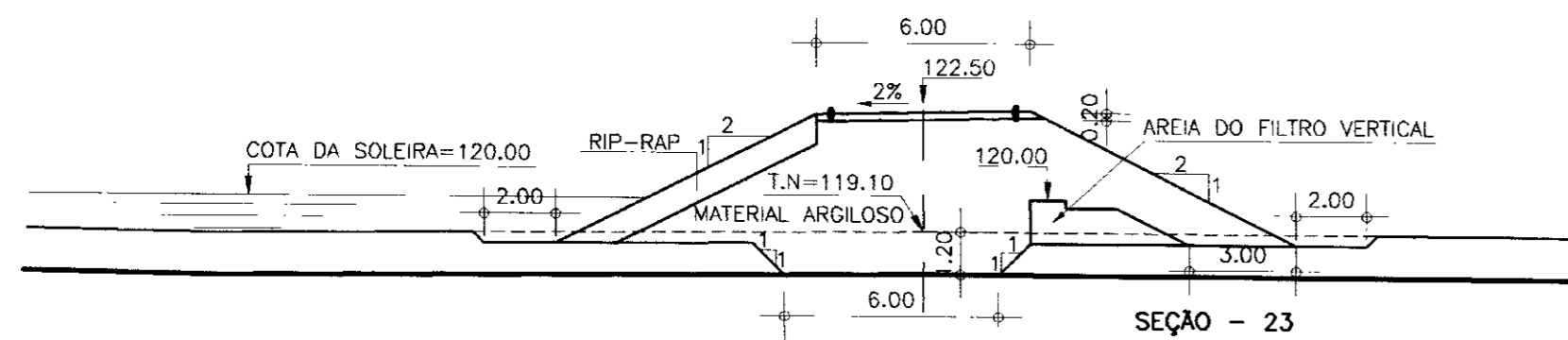
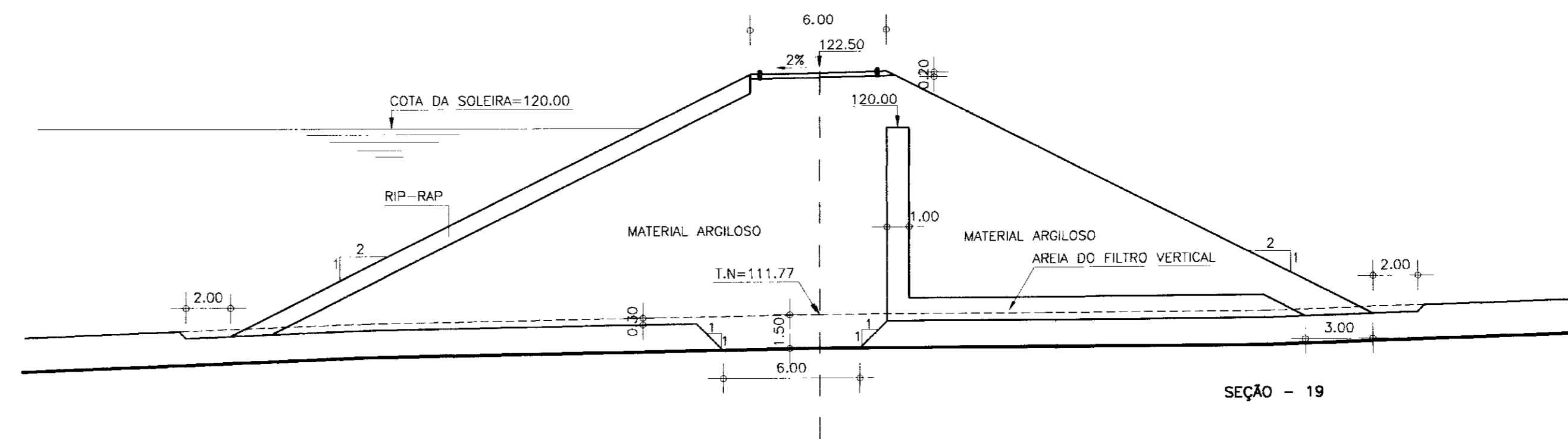
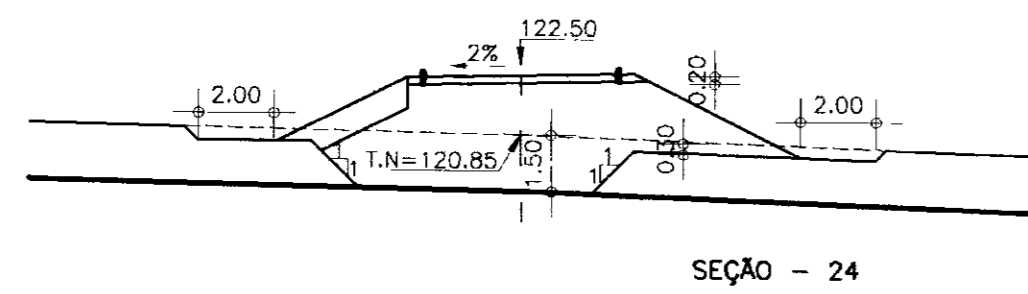
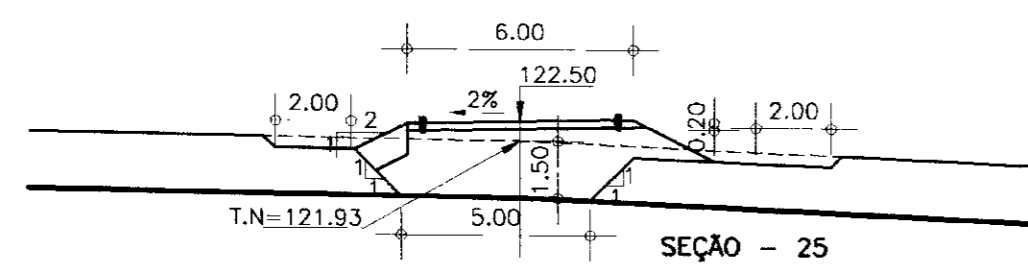
REVISÕES			
Nº	NATUREZA DA REVISÃO	DATA	APROVO

**GOVERNO DO ESTADO DO CEARÁ**  
SECRETARIA DOS RECURSOS HÍDRICOS - SRH

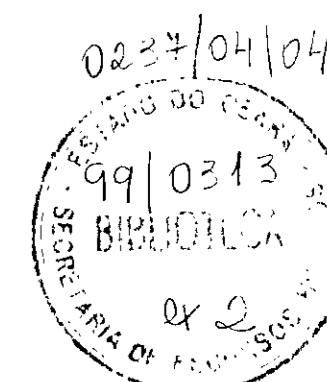
**PROJETO EXECUTIVO DA BARRAGEM MACACOS**

Projeto :	MACIÇO	Desenho :	SI - Cubação.dwg
Visto :		Data de Emissão :	
Verificado :		Escala :	1/200
Aprova :		Rev. :	
		Nº do Desenho :	12/19 (04/05)

Engenheiro de Processos e Geologia Ltda



000019



LEGENDA:  
 - - - - - TERRENO NATURAL  
 ————— TOPO ROCHOSO

NOTAS :

DESENHOS DE REFERENCIA :

REVISÕES			
Nº	NATUREZA DA REVISÃO	DATA	APROVO

GOVERNO DO ESTADO DO CEARÁ  
 SECRETARIA DOS RECURSOS HIDRICOS - SRH

PROJETO EXECUTIVO DA BARRAGEM MACACOS

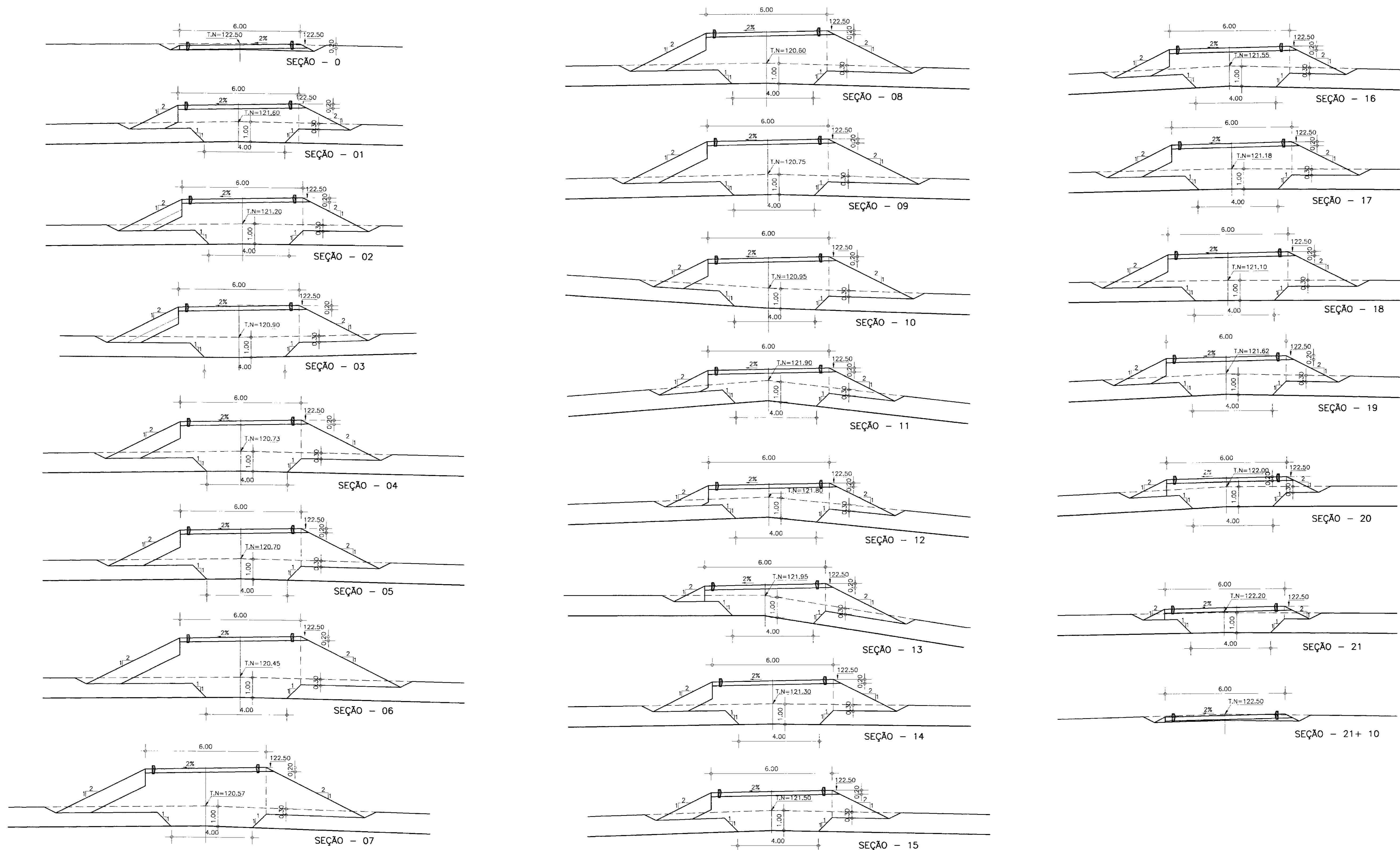
Projeto :	Desenho :
Vista :	SI - CUBAÇÃO.dwg
Verificado :	Data de Emissão :
Aprova :	Escala :
	1/200
	Rev. :
	Nº do Desenho :
	13/19 (05/05)

MACIÇO  
 SEÇÕES TRANSVERSAIS- (17 A 25)

Engenharia de Processos e Geologia Ltda

# SEÇÕES TRANSVERSAIS DO DIQUE AUXILIAR

ESCALA - 1/100



0227/04/04  
 99/0313  
 BIBLIOTECA  
 000020

LEGENDA:

---	TERRENO NATURAL
—	TOPO ROCHOSO

NOTAS :

DESENHOS DE REFERÊNCIA :

REVISÕES			
Nº	NATUREZA DA REVISÃO	DATA	APROVO

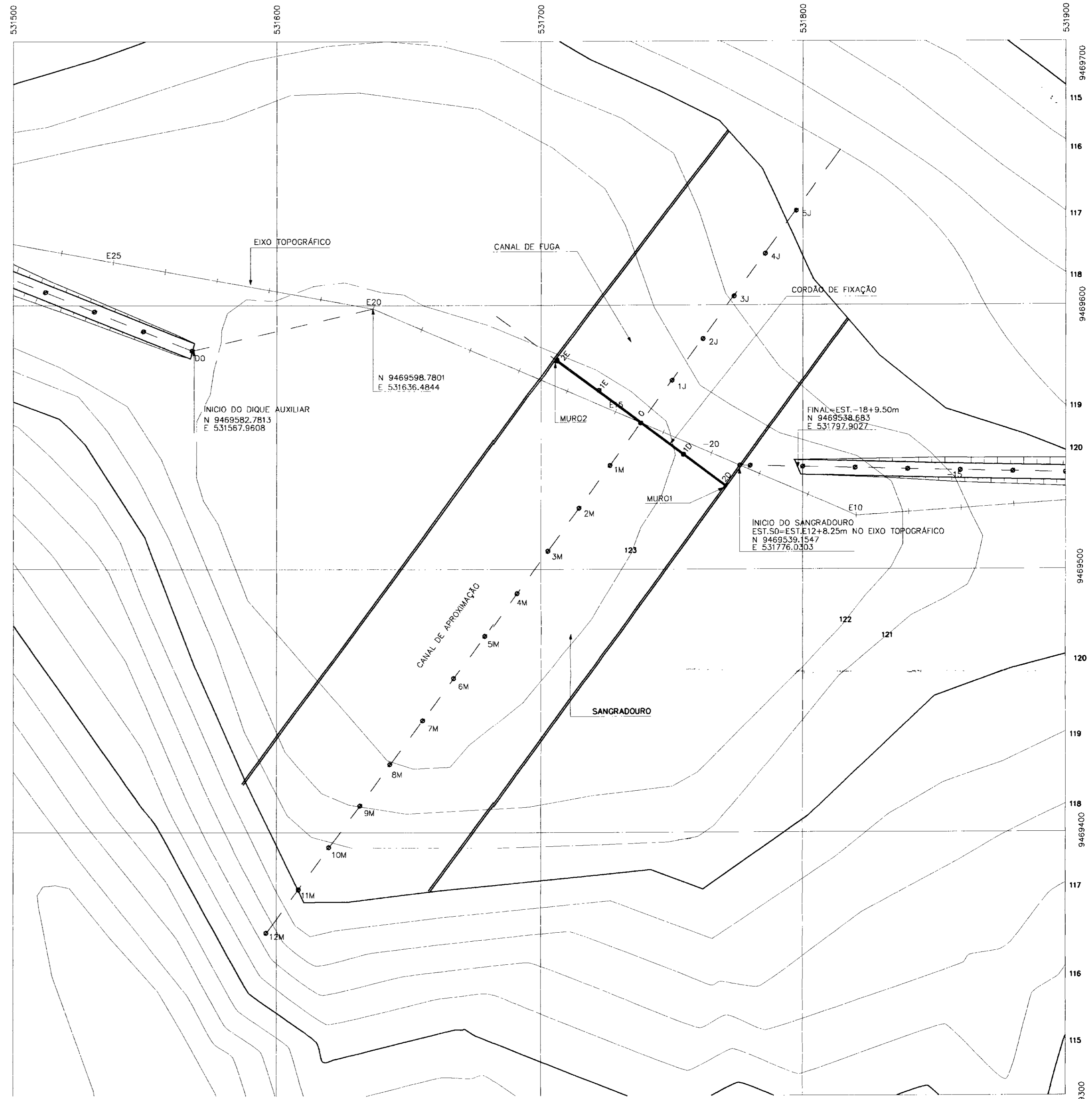
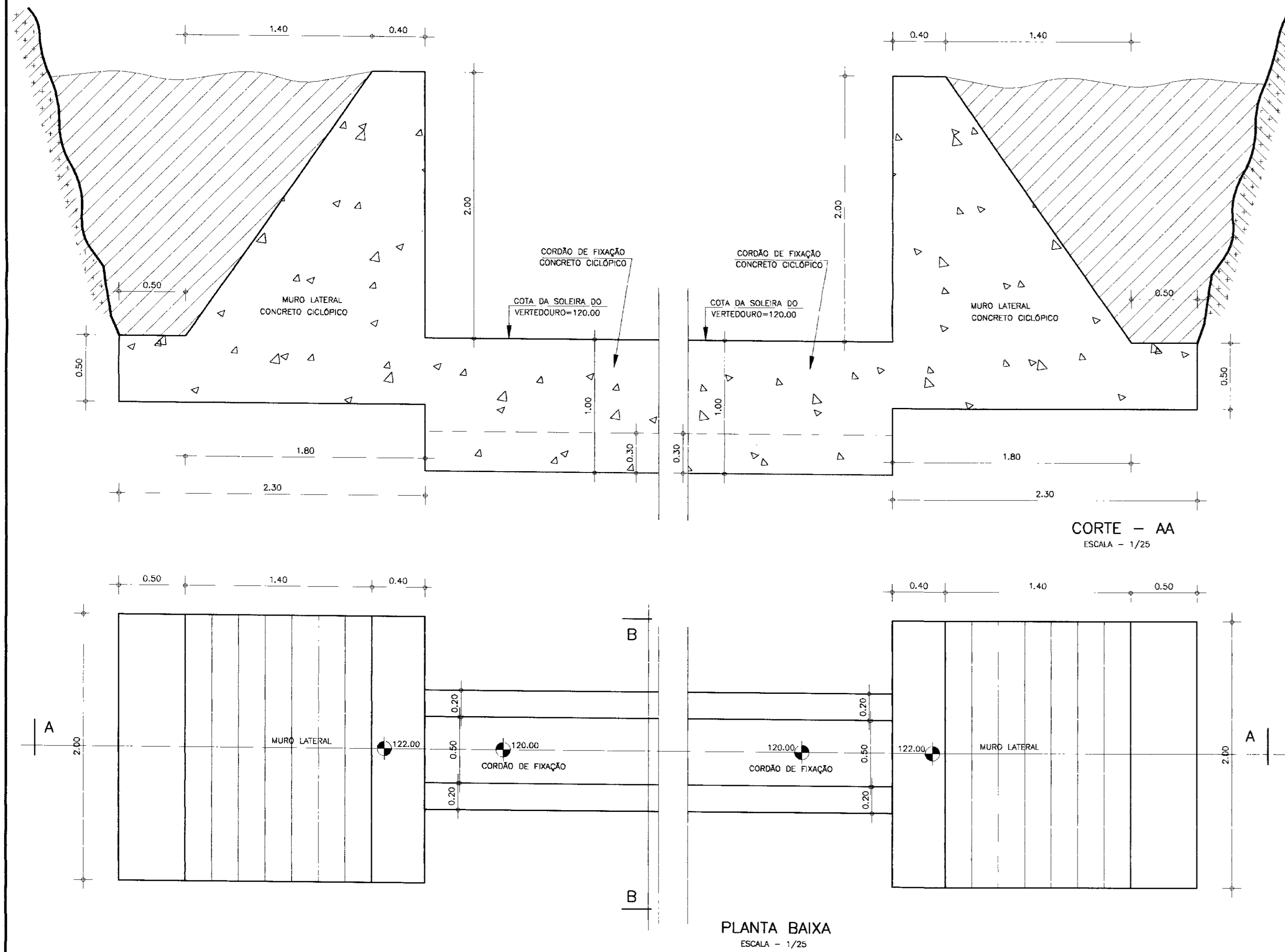
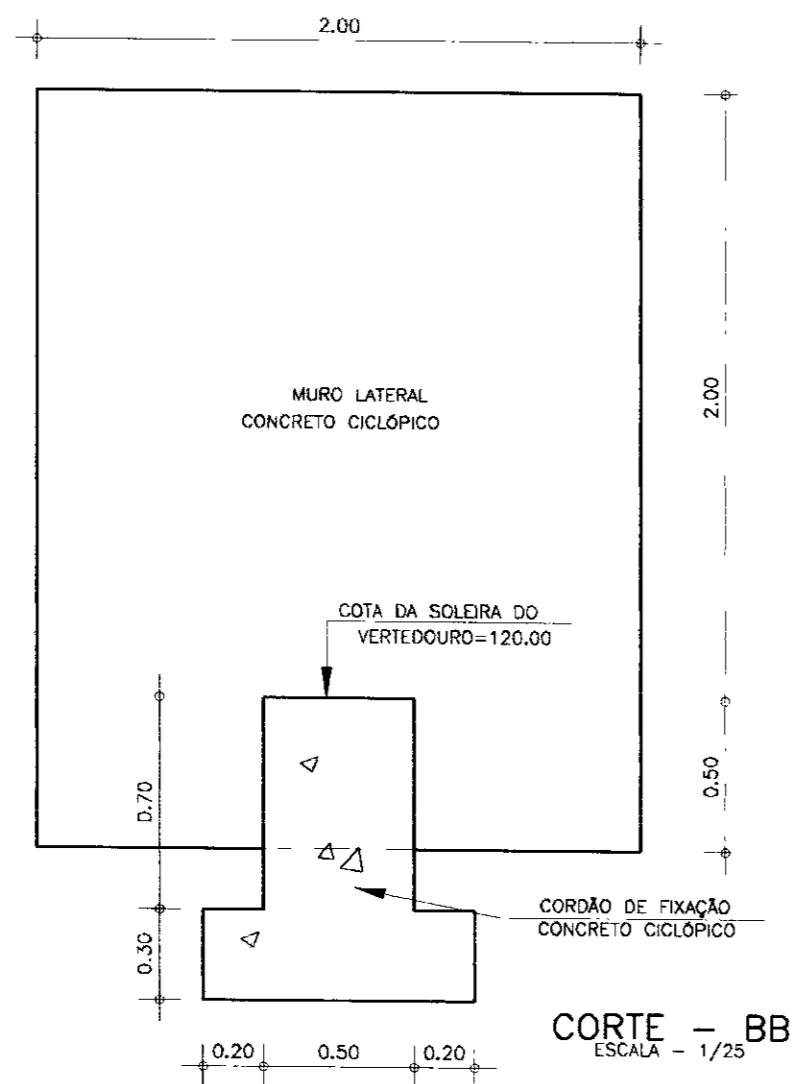
GOVERNO DO ESTADO DO CEARÁ  
 SECRETARIA DOS RECURSOS HÍDRICOS - SRH

PROJETO EXECUTIVO DA BARRAGEM MACACOS

DIQUE AUXILIAR  
 SEÇÕES TRANSVERSAIS - (0 A 21+10m)

Projeto :  
 Visto :  
 Verificado :  
 Aprovado :

Desenho : ST-DIQUE.dwg  
 Data de Emissão :  
 Escala : 1/100  
 Nº do Documento : 14/19 (01/01)



**LEGENDA:**

	CONCRETO CICLÓPICO
	ATERRO COMPACTADO
	ROCHA SA (GNAISSE)

NOTAS :

DESENHOS DE REFERENCIA :

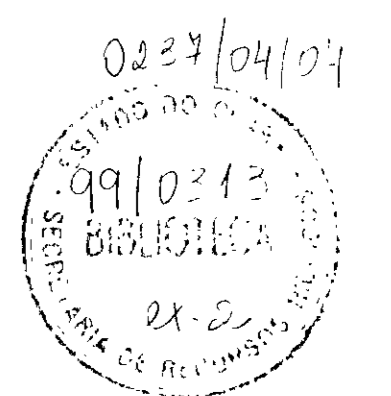
REVISÕES			
Nº	NATUREZA DA REVISÃO	DATA	APROVO

**GOVERNO DO ESTADO DO CEARÁ**  
SECRETARIA DOS RECURSOS HIDRICOS - SRH

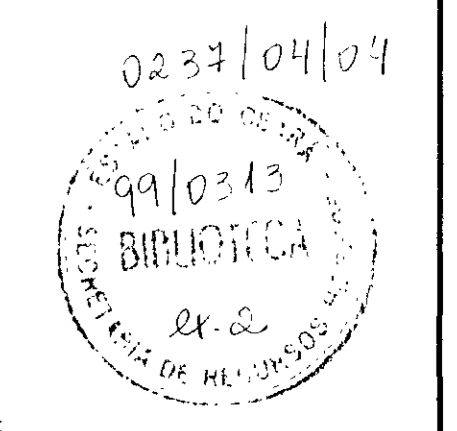
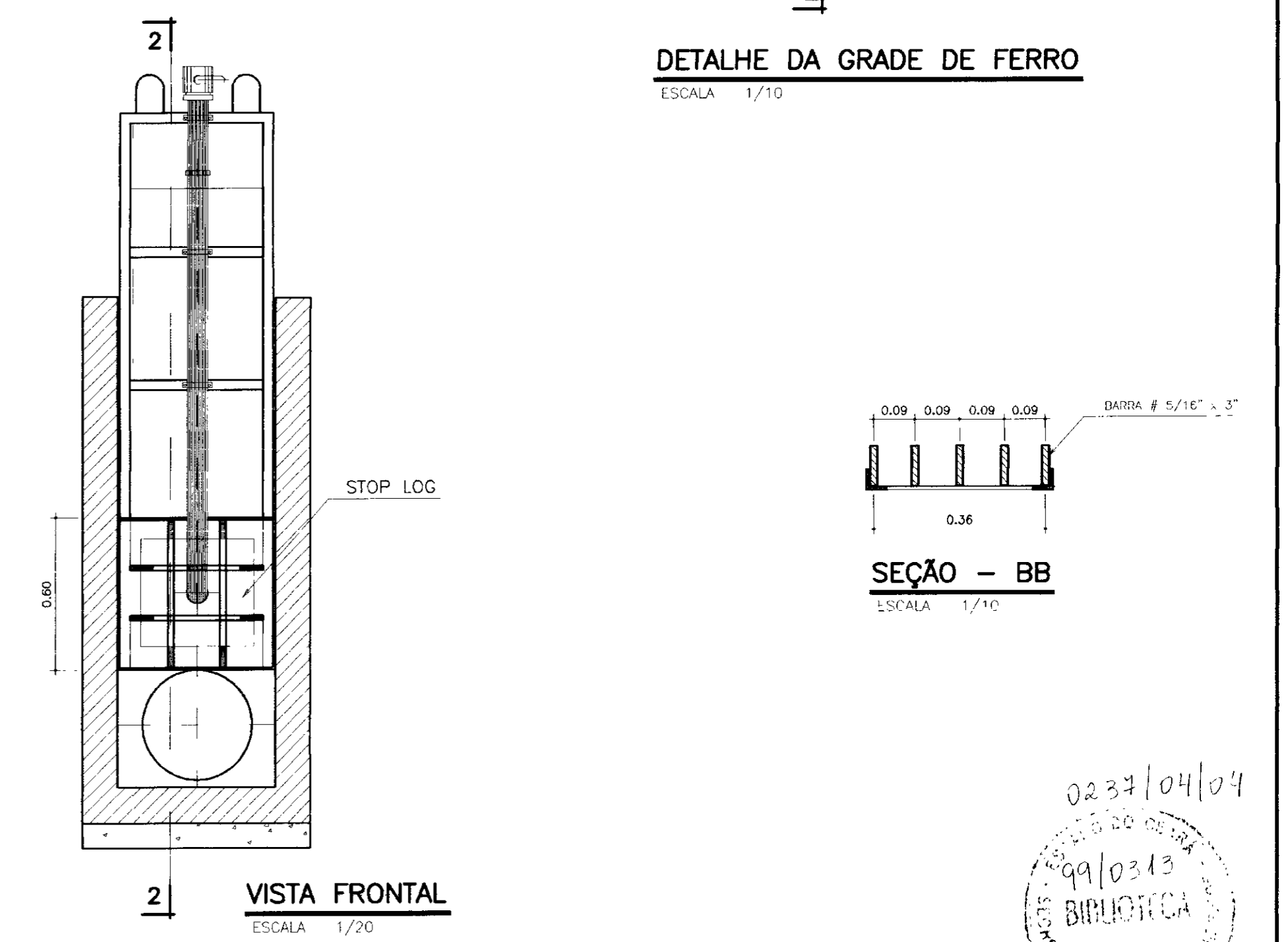
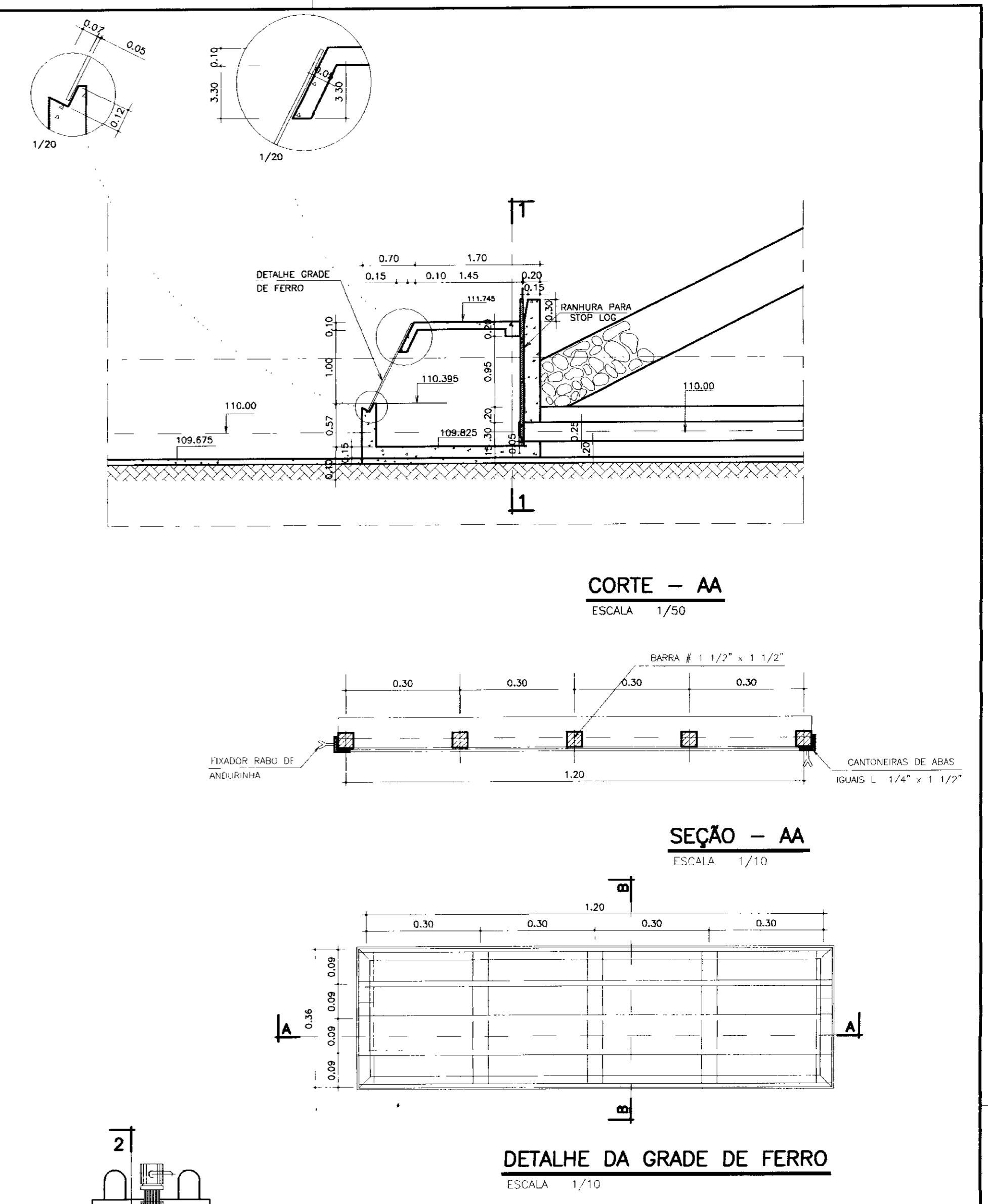
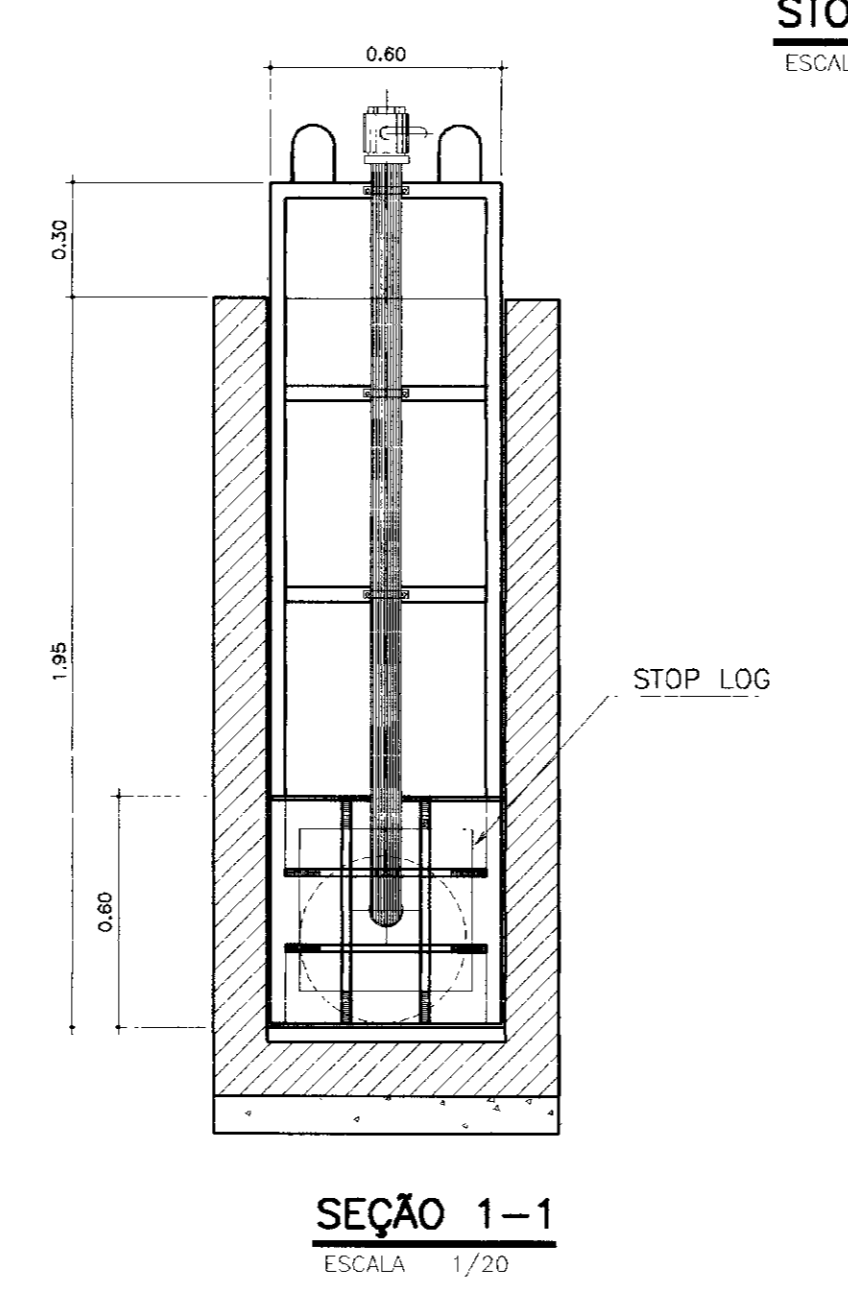
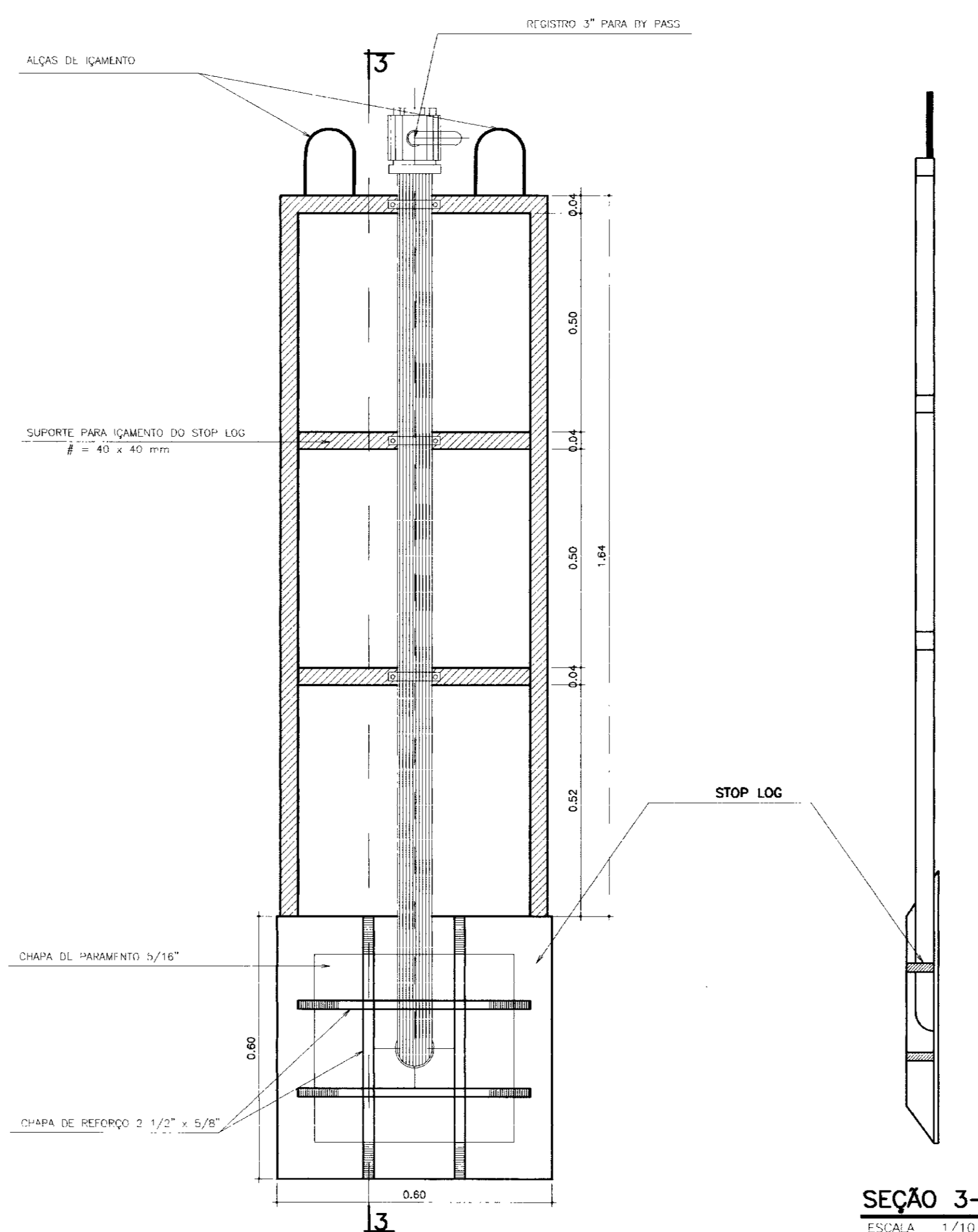
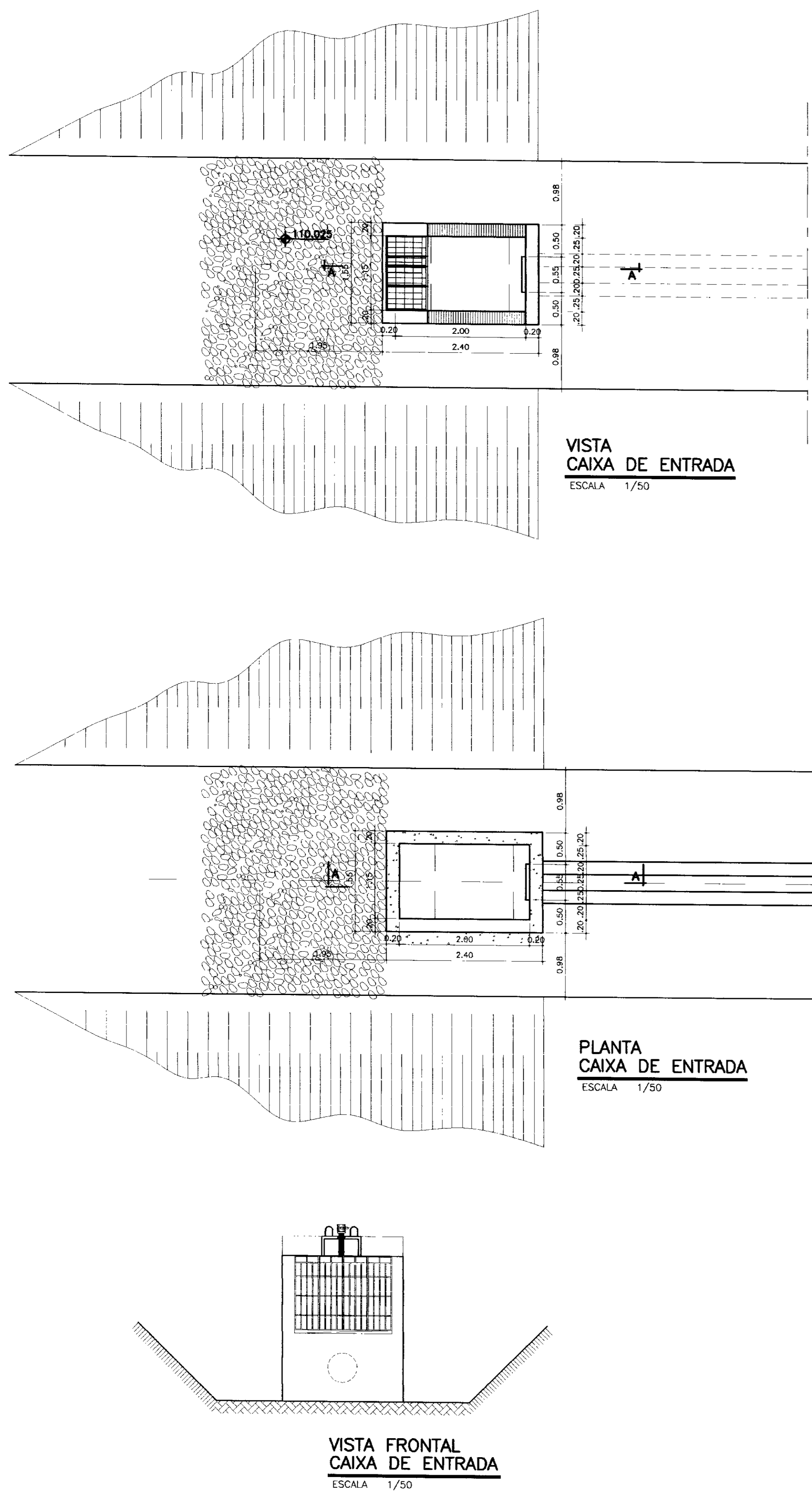
**PROJETO EXECUTIVO DA BARRAGEM MACACOS**

Projeto :	Desenho :
Visto :	Vert - M - CF.dwg
Verificado :	Data de Emissão :
Aprova :	Escala :
	INDICADA
	Nº do Desenho :
	16/19 (02/02)

000023

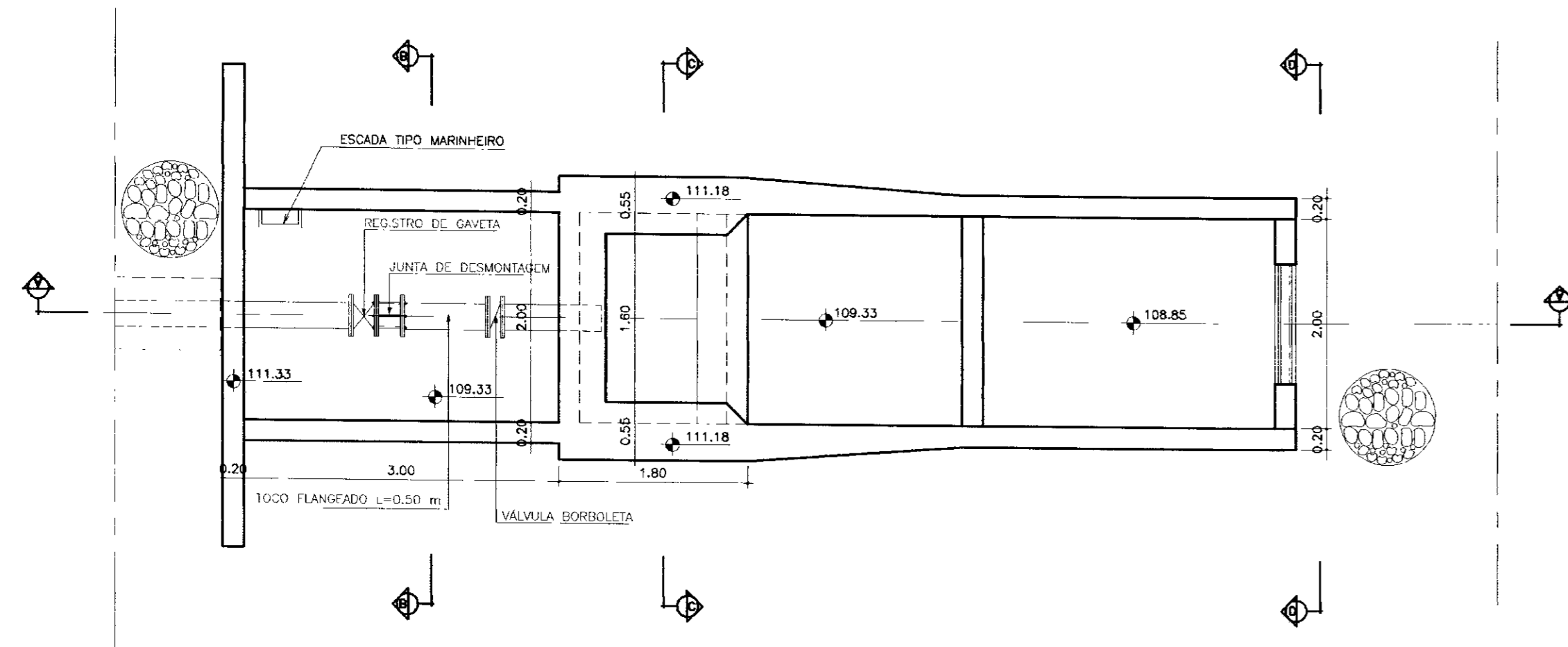




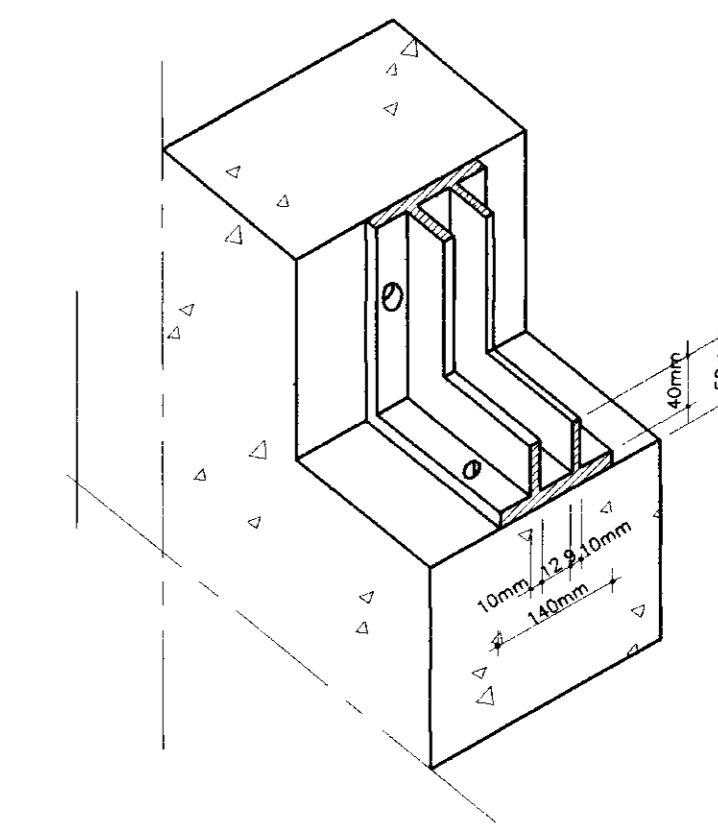
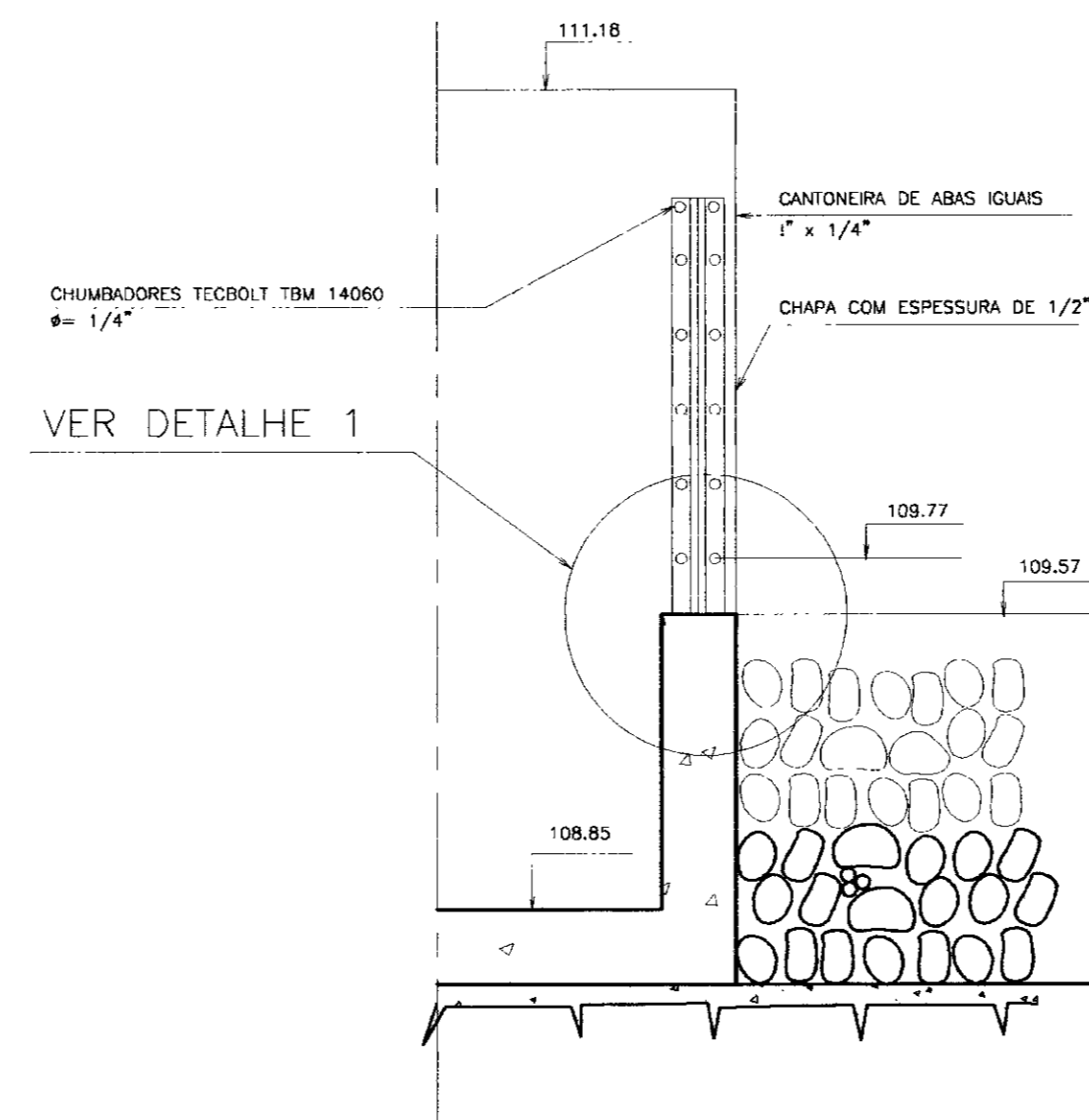


000024

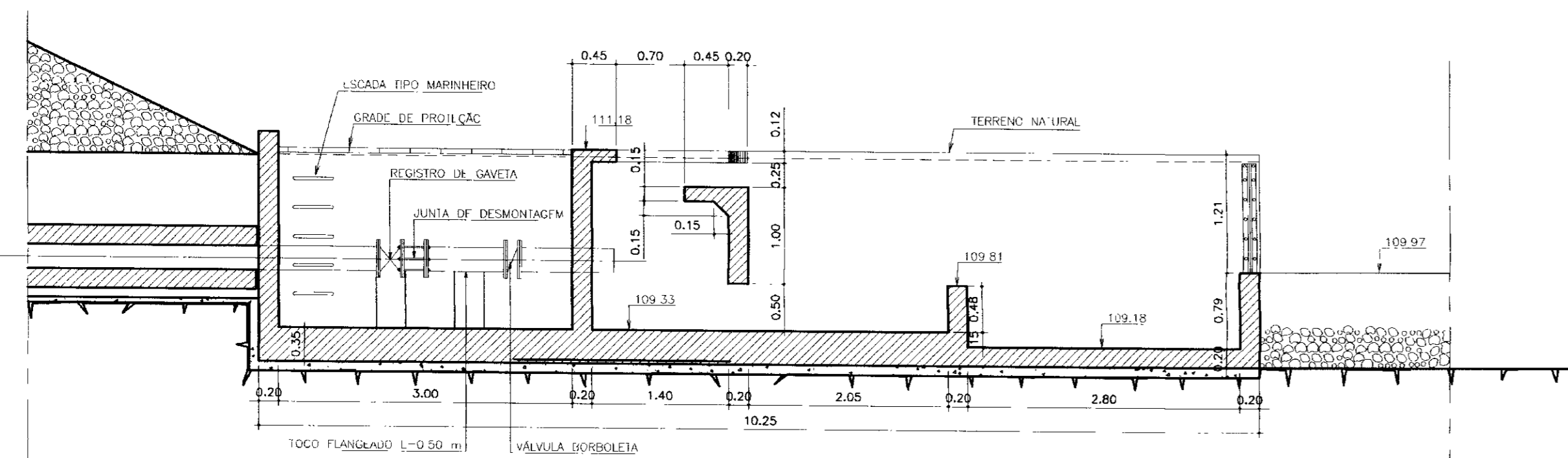
LEGENDA:	NOTAS :	DESENHOS DE REFERÊNCIA :	REVISÕES				GOVERNO DO ESTADO DO CEARÁ SECRETARIA DOS RECURSOS HÍDRICOS - SRH	
			Nº	NATUREZA DA REVISÃO	DATA	APROVO	PROJETO EXECUTIVO DA BARRAGEM MACACOS	
						Projeto : Tomada-det.dwg	Desenho : Tomada-det.dwg	
						Visto :	Data de Emissão :	
						Verificado :	Escala : INDICADA	
						Aprovo :	Rev. : 18/19 (02/03)	



**PLANTA BAIXA  
BACIA DE DISSIPACÃO**  
ESCALA 1/50

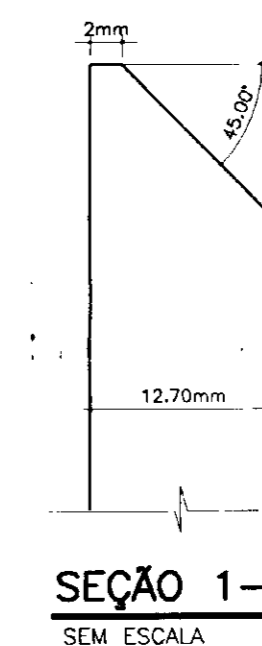


**DETALHE - 1**  
SEM ESCALA

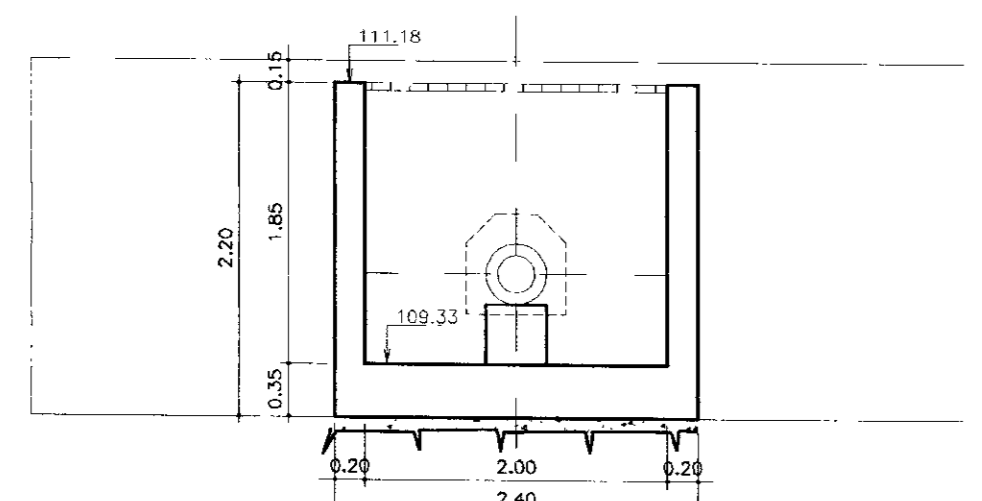


**TOMADA D'ÁGUA  
CORTE - AA**  
ESCALA 1/50

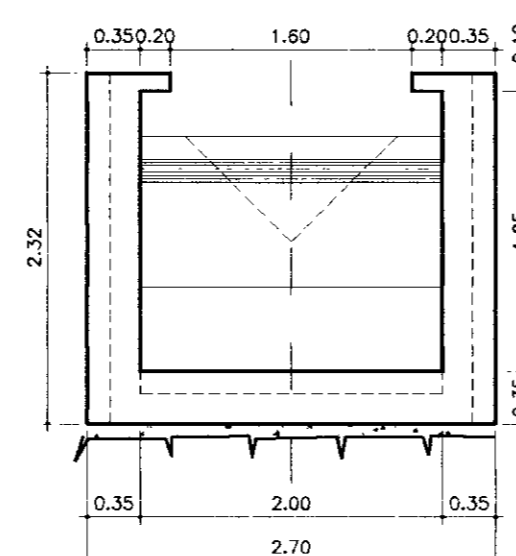
**CORTE - BB**  
ESCALA 1/20



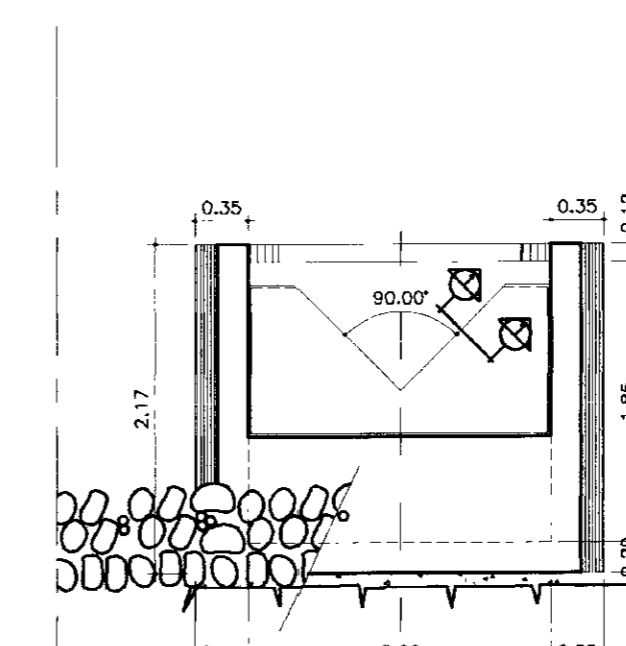
**SEÇÃO 1-1**  
SEM ESCALA



**CORTE - BB**  
ESCALA 1/50

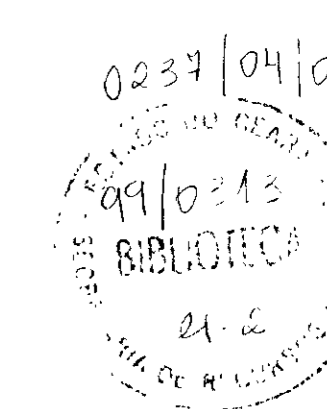


**CORTE - CC**  
ESCALA 1/50



**CORTE - DD**  
ESCALA 1/50

000025



LEGENDA:

NOTAS :

DESENHOS DE REFERÊNCIA :

REVISÕES			
N°	NATUREZA DA REVISÃO	DATA	APROVO

**GOVERNO DO ESTADO DO CEARÁ**  
SECRETARIA DOS RECURSOS HÍDRICOS - SRH

**PROJETO EXECUTIVO DA BARRAGEM MACACOS**

Projeto :	Desenho :
Visto :	Tomada-del.dwg
Verificado :	Data de Emissão :
Aprova :	INDICADA Rev. :
	N.º do Desenho :
	19/19 (03/03)