



**GOVERNO DO  
ESTADO DO CEARÁ**

*Procuradoria Geral do Estado*

**BANCO INTERNACIONAL PARA RECONSTRUÇÃO  
E DESENVOLVIMENTO - BIRD (BANCO MUNDIAL)**

**Ministério da Integração Nacional - MI  
Programa Nacional de Desenvolvimento  
dos Recursos Hídricos - PROÁGUA NACIONAL -  
Acordo de Empréstimo N.º.: 7420-BR - BID**

**Governo do Estado do Ceará  
Projeto de Gestão Integrada dos  
Recursos Hídricos PROGERIRH II  
Acordo de Empréstimo N.º.: 7630-BR**

**ELABORAÇÃO DO ESTUDO DE VIABILIDADE E DO PROJETO EXECUTIVO  
DO EIXO DE INTEGRAÇÃO DA IBIAPABA/CE PARA CONSTRUÇÃO DAS  
BARRAGENS LONTRAS E INHUÇU, DO CANAL/TÚNEL E DA  
PENSTOCK/PEQUENA CENTRAL HIDRELÉTRICA - PCH.**

**ETAPA B3 - PROJETOS EXECUTIVOS DAS OBRAS  
Projeto de Irrigação da Ibiapaba**

**VOLUME VI — PROJETO ELÉTRICO  
Tomo 1 - Estação de Bombeamento Principal (EBP)**



**Integração**  
Ministério da Integração Nacional



**SECRETARIA DOS  
RECURSOS HÍDRICOS**  
GOVERNO DO ESTADO DO CEARÁ



**PROÁGUA  
NACIONAL**



**BANCO  
MUNDIAL**

**JANEIRO/2013**



**Engesoft**  
Engenharia e Consultoria S/S



**consórcio**



**GOVERNO DO  
ESTADO DO CEARÁ**  
*Secretaria dos Recursos Hídricos*

**Elaboração do Estudo de Viabilidade e do Projeto Executivo do Eixo de Integração da Ibiapaba/Ce (Para Construção das Barragens Lontras e Inhuçu, do Canal/Túnel e da Penstock/Pequena Central Hidrelétrica - PCH)**

**Etapa B3 – PROJETOS EXECUTIVOS DAS OBRAS**

**Projeto de Irrigação da Ibiapaba**

**Volume VI – Projeto Elétrico**

**Tomo 1 – Estação de Bombeamento Principal (EBP)**

Janeiro de 2013

---

## APRESENTAÇÃO

---

## APRESENTAÇÃO

O objetivo geral da Política Estadual dos Recursos Hídricos do Ceará é promover o uso racional dos recursos hídricos e gerenciar os mesmos de uma maneira integrada e descentralizada. Neste contexto se insere o Eixo de Integração da Ibiapaba, o qual se constitui em um dos projetos empreendidos pelo Governo do Estado do Ceará para alcançar as metas de aproveitamento integrado dos recursos hídricos.

O Eixo de Integração da Ibiapaba, então concebido pelo PROGERIRH – Programa de Gerenciamento e Integração dos Recursos Hídricos, está localizado na região noroeste semi-árida do Estado do Ceará. Neste sistema, estão compreendidas as Bacias dos Rios Acaraú, Coreaú e Poti, sendo que esta última se estende também ao Estado do Piauí, onde constitui uma parte da Bacia do Parnaíba. Se diferencia por ser o primeiro sistema complexo deste tipo a ser estudado, sendo que nele se previa a transferência de águas da Bacia do Rio Poti (Parnaíba) para as Bacias dos Rios Acaraú e Coreaú.

O documento aqui apresentado integra os serviços de consultoria para ELABORAÇÃO DO ESTUDO DE VIABILIDADE E DO PROJETO EXECUTIVO DO EIXO DE INTEGRAÇÃO DA IBIAPABA/CE (PARA CONSTRUÇÃO DAS BARRAGENS LONTRAS E INHUÇU DO CANAL/TÚNEL E PENSTOCK/PEQUENA CENTRAL HIDRELÉTRICA - PCH), objeto do contrato 02/PROGERIRH 2011 firmado entre o Consórcio ENGESOFT/IBI e a SRH/CE.

Referidos estudos visam promover o controle dos recursos hídricos da bacia hidrográfica do Rio Inhuçu da região hidrográfica do Parnaíba/Poti.

Conforme estabelecem os Termos de Referência contratuais, a finalidade principal com o desenvolvimento dos estudos contratados é aprofundar mais detalhadamente o atendimento às demandas de água das regiões de influências; proporcionar um aproveitamento racional das águas acumuladas nos reservatórios, para o abastecimento urbano e rural e para uso com o desenvolvimento da irrigação em áreas aptas a este tipo de atividade, e, para a geração de energia elétrica.

O estudo é composto pelas seguintes Fases e Etapas:

- FASE A: ESTUDO DE VIABILIDADE
  - Etapa A1 - Relatório de Identificação de Obras - RIO
  - Etapa A2 - Estudos de Viabilidade Ambiental - EVA do Sistema (Barragens Lontras e Inhuçu, Canal/Túnel e Penstock/PCH)
  - Etapa A3 - Estudos Básicos e Concepções Gerais dos Projetos das Barragens, Canal/Túnel e Penstock/PCH
  - Etapa A4 - Relatório Final de Viabilidade - RFV.

- FASE B: PROJETO EXECUTIVO
  - Etapa B1 - Estudos de Impactos no Meio Ambiente EIA / RIMA
  - Etapa B2 - Levantamento Cadastral e Plano de Reassentamento das Barragens Lontras e Inhuçu, Canal/Túnel e Penstock/PCH
  - Etapa B3 - Projeto Executivo das Barragens Lontras e Inhuçu, Canal/Túnel e Penstock/PCH
  - Etapa B4 - Manuais de Operação e Manutenção do Sistema
  - Etapa B5 - Avaliação Financeira e Econômica Final do Sistema - Barragens, Canal/Túnel e Penstock/PCH

O Projeto executivo da Ibiapaba faz parte da Etapa B3 – Projetos Executivos das Obras, e abrange especificamente o Projeto de Irrigação de uma área de superfície agrícola útil (SAU) de 2.590,78 ha, constando dos seguintes volumes:

- Volume I – Memorial Descritivo
- Volume II – Estudos de Drenagem
- Volume III – Estudos Geotécnicos
- Volume IV – Estudos Pedológicos
- Volume V – Métodos Construtivos
- **Volume VI – Projeto Elétrico**
- Volume VII – Orçamento
- Volume VIII – Especificações Técnicas
- Volume IX – Desenhos

O Projeto apresentado engloba as informações técnicas necessárias á contratação e implantação das obras necessárias ao aproveitamento com irrigação de uma área de até 3.000 ha com as águas derivadas do controle proporcionado pelos Açudes Lontras e Inhuçu.

O presente relatório trata-se do **Tomo 1 - Estação de Bombeamento Principal (EBP) do Volume VI – Projeto Elétrico** que encontra-se dividido em 7(sete) Tomos:

- Tomo 1 – Estação de Bombeamento Principal (EBP)
- Tomo 2 – Estação de Bombeamento Secundária (EBN01)
- Tomo 3 – Estação de Bombeamento Secundária (EBN02-03)
- Tomo 4 – Estação de Bombeamento Secundária (EBS01)
- Tomo 5 – Estação de Bombeamento Secundária (EBS02)

- Tomo 6 – Estação de Bombeamento Secundária (EBS03)
- Tomo 7 – Estação de Bombeamento Secundária (EBS04)

Este trabalho se propõe a descrever e dimensionar adequadamente o Projeto Elétrico da Estação de Bombeamento Principal (EBP), contemplando a apresentação dos principais critérios e parâmetros utilizados na elaboração do projeto, assim como os demais serviços desenvolvidos: dimensionamentos e memoriais descritivos.

O relatório tem como finalidades:

- Apresentar soluções modernas, econômicas e compatíveis tecnicamente, de modo a fornecer energia suficiente, com continuidade e proteção. Foi desenvolvido com base na potência, número de motores, tensão, frequência dos motores a serem instalados e utilização dos equipamentos e técnicas atuais de comando, medição, proteção e controle.
- Fornecer estimativas das quantidades dos serviços, materiais, peças, órgãos acessórios, peças gráficas (plantas baixas, cortes, seções e detalhes), memorial de cálculo e especificações técnicas para a referida área.

Este trabalho foi elaborado com o objetivo de atender as Normas Brasileiras (ABNT) e as Normas da Concessionária Local.

## ÍNDICE

---

## ÍNDICE

<b>1. MEMORIAL DESCRITIVO .....</b>	<b>10</b>
1.1 OBJETIVO .....	10
1.2 LOCALIZAÇÃO .....	10
1.3 INSTALAÇÕES .....	11
1.4 CONCEPÇÃO GERAL DO PROJETO .....	12
1.5 ILUMINAÇÃO EXTERNA .....	13
1.6 ILUMINAÇÃO INTERNA .....	13
1.7 PROTEÇÃO E MEDIÇÃO .....	13
1.8 SISTEMA DE PROTEÇÃO CONTRA DESCARGAS ATMOSFÉRICAS .....	13
1.9 ATERRAMENTO .....	14
1.10 RECOMENDAÇÕES TÉCNICAS BÁSICAS .....	14
1.11 NORMAS .....	14
<b>2. MEMORIAL DE CÁLCULO .....</b>	<b>16</b>
2.1 DIMENSIONAMENTO DO CIRCUITO .....	16
2.1.1 <i>Circuito 1 do QSA – Iluminação Interna</i> .....	16
2.1.2 <i>Circuito 2 do QSA – Iluminação Interna</i> .....	17
2.1.3 <i>Circuito 3 do QSA – Tomadas de Uso Geral</i> .....	18
2.1.4 <i>Circuito 4 do QSA – Iluminação Externa</i> .....	19
2.1.5 <i>Circuito 5 e 6 do QSA – Tomada de Força</i> .....	20
2.1.6 <i>Circuito 7 do QSA – Ponte Rolante</i> .....	21
2.1.7 <i>Circuito 8, 9, 10 e 11 do QSA – Controle das Comportas</i> .....	22
2.1.8 <i>Determinação dos Parâmetros para Cálculo da Demanda do Transformador de Serviços Auxiliares (T.S.A)</i> .....	23
2.1.9 <i>Circuito 1 do PMT - QSA</i> .....	25
2.1.10 <i>Quadro de Cargas</i> .....	26
2.1.11 <i>Circuito 2, 3, 4 e 5 do PMT - Conjunto Motor-bomba</i> .....	27
2.1.12 <i>Determinação dos Parâmetros para Cálculo da Demanda</i> .....	28
2.2 SISTEMA DE PROTEÇÃO CONTRA DESCARGAS ATMOSFÉRICAS – SPDA ...	30
2.2.1 <i>Determinação do Nível de Proteção</i> .....	30
2.2.2 <i>Determinação dos Fatores de Ponderação</i> .....	30
2.2.3 <i>Determinação das Dimensões da Malha Captora</i> .....	31
2.2.4 <i>Determinação dos Espaçamentos dos Condutores de Descida</i> .....	31
2.2.5 <i>Seleção do Material dos Condutores e Definição de suas Bitolas</i> .....	32
2.2.6 <i>Avaliação da Necessidade de Proteção – Subestação</i> .....	32
2.2.7 <i>Avaliação da Necessidade de Proteção – Casa das Bombas/Casa de Comando</i> .....	33
2.2.8 <i>Malha Captora– Sala das Bombas/Casa de Comando</i> .....	34
2.3 CÁLCULO LUMINOTÉCNICO – ILUMINAÇÃO INTERNA	35



2.3.1	<i>Casa de Bombas</i> .....	35
2.3.2	<i>Escritório</i> .....	35
2.3.3	<i>Depósito</i> .....	36
2.3.4	<i>Banheiro</i> .....	36
2.4	<b>CÁLCULO LUMINOTÉCNICO – ILUMINAÇÃO EXTERNA</b> .....	37
2.4.1	<i>Fórmulas Utilizadas (Iluminamento pelo Valor Médio)</i> .....	37
<b>3.</b>	<b>ESPECIFICAÇÕES</b> .....	<b>39</b>
3.1	<b>LUMINÁRIAS</b> .....	39
3.1.1	<i>Luminária fluorescente de sobrepor com duas lâmpadas 2x32 W</i> .....	39
3.1.2	<i>Luminária de Iluminação Pública, para uma lâmpada vapor metálico de 150W/220V</i> .	39
3.1.3	<i>Luminária circular de sobrepor, para 1 lâmpada fluorescente compacta de 26W</i> .....	40
3.1.4	<i>Projektor com foco orientável, para uma lâmpada vapor metálico de 70W/220V</i> .....	40
3.2	<b>CABEAMENTO E ACESSÓRIOS</b> .....	41
3.2.1	<i>Cabo elétrico, classe 750 V</i> .....	41
3.2.2	<i>Cabo elétrico, classe 0,6/1 kV</i> .....	41
3.2.3	<i>Cabo elétrico, classe 3,6/6 kV</i> .....	41
3.2.4	<i>Cabo elétrico, classe 8,7/15 kV</i> .....	42
3.3	<b>ATERRAMENTO</b> .....	43
3.3.1	<i>Cabo elétrico nu</i> .....	43
3.3.2	<i>Haste de Aterramento</i> .....	43
3.4	<b>SPDA</b> .....	43
3.4.1	<i>Captor Franklin</i> .....	43
3.5	<b>CUBÍCULOS DE MÉDIA TENSÃO</b> .....	44
3.5.1	<i>Cubículo de Média Tensão (C.M.T)</i> .....	44
3.5.2	<i>Painel de Comando dos Motores (P.C.M)</i> .....	45
3.6	<b>TRANSFORMADORES</b> .....	46
3.6.1	<i>Transformador de Força 1000kVA</i> .....	46
3.6.2	<i>Transformador de Força 75kVA</i> .....	47
3.7	<b>DISJUNTORES</b> .....	47
3.7.1	<i>Disjuntor de Média Tensão à Vácuo</i> .....	47
3.8	<b>INVERSOR DE FREQUÊNCIA</b> .....	48
<b>4.</b>	<b>RELAÇÃO DE PRANCHAS</b> .....	<b>50</b>
4.1	<b>RELAÇÃO DE PLANTAS</b> .....	50

## 1. MEMORIAL DESCRITIVO

---

## 1. MEMORIAL DESCRITIVO

### 1.1 Objetivo

O presente relatório tem por objetivo o estabelecimento das condições técnicas que deverão ser observadas quando da fabricação, fornecimento, montagem das instalações elétricas destinadas a Estação de Bombeamento Principal EBP.

Este projeto foi concebido de modo a garantir uma perfeita continuidade operacional do sistema proposto, sendo composto de:

- Memória Descritiva;
- Memória de Cálculo;
- Especificações;
- Peças Gráficas.

O sistema proposto tem como principais obras componentes, as seguintes:

- Iluminação Interna;
- Iluminação Externa;
- Alimentação das Tomadas de Uso Geral (TUG);
- Alimentação das Tomadas de Força (TF);
- Alimentação das Bombas;
- Subestação;
- SPDA (Sistema de Proteção contra Descargas Atmosféricas);
- Aterramento.

### 1.2 LOCALIZAÇÃO

As obras integrantes do Projeto de Irrigação da Ibiapaba estarão integradas ao Sistema Hídrico Inhuçu-Lontras, inseridas no território da sub-bacia do Poti, afluente de primeira ordem do rio Parnaíba, mais especificamente na sua região de alto curso, no Estado do Ceará.

As estruturas de captação para o projeto de irrigação estão localizadas no lago da Barragem Lontras e o caminhamento do seu sistema de adução principal intercepta quase o limite entre os municípios de Ipueiras e Croatá no sentido oeste/leste, cruzando o divisor de bacias (Poti/Acaraú).

As áreas irrigáveis contornam a sede municipal de Croatá, englobando 2.590 ha situadas a leste da estrada que liga as localidades de Croatá e São José das Lontras, em terras dos municípios de Croatá e Ipueiras no estado do Ceará.

Desde Fortaleza o acesso a área do empreendimento pode ser feito através da BR-222, percorrendo-se nesta cerca de 297 km até a cidade de Tianguá. A partir daí toma-se a CE-187, rodovia pavimentada que permite o acesso às sedes dos municípios de Guaraciaba do Norte e Ipueiras (104 km). O principal acesso a cidade de Croatá se dá tomando-se a CE-327, no entroncamento desta com a CE-187, em Guaraciaba do Norte, percorrendo-se nesta 35 km.

Outra opção de percurso pode ser feita a partir de Fortaleza tomando-se a BR-020 até a cidade de Canindé (113 km). Toma-se, então, a rodovia CE-257 por cerca de 181 km até a bifurcação com a CE-187, situada 17 km ao norte da cidade de Ipueiras e 26 km ao sul da cidade de Guaraciaba do Norte e do entroncamento com a CE-327, que permite o acesso a Croatá.

### **1.3 INSTALAÇÕES**

O projeto elétrico foi baseado estritamente nas normas da ABNT, normas internacionais para equipamentos e normas específicas da CEPISA. As instalações de luz e força obedecerão às Normas e Especificações NBR-5410/05 da ABNT e as da concessionária de energia local, sem prejuízo do que for exigido a mais na presente especificação ou nas especificações complementares de cada obra.

Os eletrodutos serão cortados a serra e terão seus bordos esmerilhados para remover toda a rebarba.

Durante a construção, todas as pontas dos eletrodutos virados para cima serão obturadas com buchas rosqueáveis ou tampões de pinho bem batidos e curtos, de modo a evitar a entrada de água ou sujeira.

Nas lajes, os eletrodutos e respectivas caixas serão colocados antes da concretagem por cima da ferragem positiva bem amarrados, de forma a evitar o seu deslocamento acidental.

Quando os Eletrodutos com diâmetro superior a 1½" atravessarem colunas, o responsável pelo concreto armado deverá ser alertado a fim de evitar possível enfraquecimento do ponto de vista da resistência estrutural.

Para colocar os eletrodutos e caixas embutidos nas alvenarias, o instalador aguardará que as mesmas estejam prontas, abrindo-se então os rasgos e furos estritamente necessários, de modo a não comprometer a estabilidade de parede.

As caixas, quando colocadas nas lajes ou outros elementos de concreto, serão obturadas durante o enchimento das formas, a fim de evitar a penetração do concreto.

Quando as caixas forem situadas em pilares e vigas (o que deve ser evitado sempre que possível, será necessário combinar a sua colocação com o responsável pelo concreto armado, de modo a evitar possíveis inconvenientes para a resistência da estrutura).

#### 1.4 CONCEPÇÃO GERAL DO PROJETO

O Projeto Elétrico será concebido de modo a garantir um perfeito e contínuo funcionamento do sistema.

Características da EBP:

- Número de Alimentadores da SE – 1;
- Tensão de Alimentação da SE – 13,8 kV;
- Potência Instalada da SE – 2 x 1000kVA + 1 x 75 kVA;
- Tensão de Alimentação dos Motores Principais – 4.16 kV;
- Potência Instalada da Estação – 2075 kW;
- Quantidade de Conjuntos Motobomba ligados aos barramentos de 4.16 kV, (3+1);
- Método de Partida dos Motores Principais – Partida com Inversor de Frequência à Plena Tensão.

Automação da Estação de Bombeamento – Computadorizada pré-programada em função do nível da água do canal.

Os motores serão comandados por painel de controle e proteção (CCM), instalado na casa de comando.

Os motores funcionarão nas condições: manual/automático. A escolha da forma de operação será atuando-se numa chave seletora (Man/Aut), instalada na porta do CCM.

A condição automática do sistema ficará predisposta a uma automação local e/ou remota futura, que deverá abranger o revezamento das bombas de forma a possibilitar o funcionamento mais equalizado para as mesmas (mesmo número de horas de trabalho para as bombas). Ainda com relação ao revezamento quando da automação dos motores, será também observado o remanejamento a fim de que o motor que se encontre com defeito seja automaticamente excluído e acionado o conjunto motobomba reserva.

## 1.5 ILUMINAÇÃO EXTERNA

A iluminação da área externa dar-se-á através de postes de concreto de 9m com luminária instalada a 6m, lâmpadas vapor metálico de alta pressão de 150W/220V e também através da instalação de projetores no entorno da edificação equipados com lâmpada vapor metálico de alta pressão de 70W/220V.

Os circuitos de iluminação serão protegidos por disjuntores termomagnéticos e comando automático através de fotocélulas para as luminárias instaladas nos postes e através de interruptores para as luminárias tipo projetores instaladas no perímetro da edificação.

## 1.6 ILUMINAÇÃO INTERNA

A iluminação interna será feita através de luminárias tipo projetor com lâmpada vapor metálico de 70W, luminária tipo calha com lâmpadas fluorescentes tubulares 2x32W, plafon de sobrepor com luminária fluorescente compacta 1x26W.

Os circuitos de iluminação e tomadas serão derivados de disjuntores termomagnéticos instalados no QSA (Quadro de Serviços Auxiliares).

## 1.7 PROTEÇÃO E MEDIÇÃO

A proteção em baixa tensão para os circuitos do QSA será feita através de disjuntores termomagnéticos, com tensão nominal de 380V para trifásicos, 220V para monofásicos, com capacidade de interrupção mínima de 5kA e compensação de temperatura.

Na entrada de força do QSA (Quadro de Serviços Auxiliares), as fases e o neutro deverão ter protetores contra surtos (DPS classe 1). Devem utilizar-se dispositivos de proteção contra surtos:

- Tipo não curto-circuitante;
- Tensão de operação contínua - nominal = 175V;
- Corrente máxima de impulso: 50kA (Classe I);
- Corrente nominal de descarga: 50kA (Classe I);

A medição será feita em alta tensão através de medidor polimérico, conforme projeto, observando as normas da Concessionária Local.

## 1.8 SISTEMA DE PROTEÇÃO CONTRA DESCARGAS ATMOSFÉRICAS

A Estação de Bombeamento Principal será provida de sistema de proteção contra descargas atmosféricas (SPDA), instalado em poste de 12m com mastro de 4m e captor. Já para a área da sala de bombas a proteção contra descargas atmosféricas será feita através de uma malha aérea conforme memorial e peças gráficas.

## 1.9 ATERRAMENTO

A EBP possuirá um sistema de aterramento composto pela malha da medição de dimensões de 6x3m, pela malha da subestação de dimensões de 12x10,5m e pelas duas malhas da sala das bombas de dimensões de 16x6m cada, com cabos de cobre nu de 70mm<sup>2</sup> e hastes de terra de 3/4" x 3,00m, estas malhas deverão ser interligadas através de uma caixa de equipotencialização e todas as partes metálicas não energizadas, as barras de terra dos quadros de distribuição, CCM's, Painel de Medição assim como a carcaça de cada motor deverão ser interligadas através de cabos de cobre a estas malhas.

Todas as ligações de aterramento deverão ser executadas com conectores apropriados (conexões aparentes) ou através de solda exotérmica (conexões embutidas no solo).

Deverá haver no mínimo dois pontos de teste na malha, localizado em caixa de inspeção tipo solo com tampa reforçada.

A resistência do aterramento do sistema elétrico deverá ser menor ou igual a 10 ohms, de acordo com a norma da concessionária local.

### 1.10 RECOMENDAÇÕES TÉCNICAS BÁSICAS

Os condutores foram dimensionados pela aplicação do critério de queda de tensão e confirmados nas tabelas de condução de corrente para condutores de cobre isolado com capa de PVC conforme NBR 5410, além dos fatores de agrupamento e redução de temperatura.

A taxa de ocupação dos eletrodutos nunca será superior a 40% de acordo com a NBR 5410.

Todos os eletrodutos deverão receber acabamento de bucha e arruela.

Não deverá haver emendas de cabos dentro de eletrodutos.

As caixas de passagem deverão ter no fundo uma cobertura de no mínimo 10 cm de brita.

Plantas, desenhos, diagramas e memória de cálculo complementam as informações acima, que serão descritas a seguir e em volume específico do projeto.

### 1.11 NORMAS

- NT-002/2011 – Fornecimento de Energia Elétrica em Tensão Primária de Distribuição;
- NBR 5410 – Instalações Elétricas de Baixa Tensão;
- NBR 5471 – Condutores Elétricos;
- NBR 14039 - Instalações elétricas de Média Tensão;
- NBR 5413 - Iluminância de interiores
- NBR 5419 – Proteção de estruturas contra descargas atmosféricas;
- NBR 6251 - Cabos de potência com isolamento extrudada para tensões de 1 kV a 35 kV - Requisitos construtivos.

## 2. MEMORIAL DE CÁLCULO

---



## 2. MEMORIAL DE CÁLCULO

### 2.1 DIMENSIONAMENTO DO CIRCUITO

#### 2.1.1 Circuito 1 do QSA – Iluminação Interna

##### Características do Circuito

Nº de Condutores Carregados >	2	Tipo de Condutor >	Isolado PVC
Tensão >	220 V	Classe de Tensão >	750 V
Fator de Potência >	0,95	Extensão >	25 m
Corrente de Curto Circ. >	5 kA		

##### Dimensionamento

Qtd.	Especificação	Pot. (W)	Total
13	Iluminação - Lâmp 70W + Perdas no Reator 14W	84	1092 W
			<b>1092 W</b>

##### Corrente Calculada (I<sub>c</sub>)

$$I_c = \frac{1092}{220 \times 0,95} \quad I_c = 5,22 \text{ A}$$

##### Corrente de Projeto (I<sub>b</sub>)

##### Fatores de Correção

Nº de Circuitos Agrupados >	2
Fator de Agrupamento >	0,8
Linha não Subterrânea -	
Temperatura Ambiente (40º) >	0,87
Cabo Estimado >	2,5 mm <sup>2</sup>
Capacidade de Condução >	24 A
Capacidade de Condução Final >	16,704 A

##### Queda de Tensão

$$\Delta U = \frac{2 \times 5,22 \times 25 \times 0,95}{56 \times 2,5} \quad \Delta U = 1,77 \text{ V}$$

$$\Delta \% = \frac{\Delta U}{220} \times 100 \quad \Delta \% = 0,81 \%$$

##### Proteção do Circuito

I proteção = 5,22 x 1,15      I proteção = 6,01 A  
 Disjuntor Adotado > 10 A / 220V / 5 kA ( Monopolar )

Como a corrente de proteção do circuito é de 6,01 A, será adotado um disjuntor de 10A e um condutor cuja capacidade de condução é de 24A conforme especificado.

## 2.1.2 Circuito 2 do QSA – Iluminação Interna

### Características do Circuito

Nº de Condutores Carregados >	2	Tipo de Condutor >	Isolado PVC
Tensão >	220 V	Classe de Tensão >	750 V
Fator de Potência >	0,95	Extensão >	25 m
Corrente de Curto Circ. >	5 kA		

### Dimensionamento

Qtd.	Especificação	Pot. (W)	Total
2	Iluminação - Lâmp PL 26W	26	52 W
5	Iluminação - Lâmp 2x32W + Perdas no Reator 7W	71	355 W
			<b>407 W</b>

### Corrente Calculada (Ic)

$$I_c = \frac{407}{220 \times 0,95} \quad I_c = 1,95 \text{ A}$$

### Corrente de Projeto (Ib)

#### Fatores de Correção

Nº de Circuitos Agrupados >	2
Fator de Agrupamento >	0,8
Linha não Subterrânea -	
Temperatura Ambiente (40º) >	0,87
Cabo Estimado >	2,5 mm <sup>2</sup>
Capacidade de Condução >	24 A
Capacidade de Condução Final >	16,704 A

### Queda de Tensão

$$\Delta U = \frac{2 \times 1,95 \times 25 \times 0,95}{56 \times 2,5} \quad \Delta U = 0,66 \text{ V}$$

$$\Delta \% = \frac{\Delta U}{220} \times 100 \quad \Delta \% = 0,3 \%$$

### Proteção do Circuito

$$I_{\text{proteção}} = 1,95 \times 1,15 \quad I_{\text{proteção}} = 2,24 \text{ A}$$

Disjuntor Adotado > 6 A / 220V / 5 kA ( Monopolar )

Como a corrente de proteção do circuito é de 2,24 A, será adotado um disjuntor de 6A e um condutor cuja capacidade de condução é de 24A conforme especificado.

### 2.1.3 Circuito 3 do QSA – Tomadas de Uso Geral

#### Características do Circuito

Nº de Condutores Carregados =	2	Tipo de Condutor =	Isolado PVC
Tensão =	220 V	Classe de Tensão =	750 V
Fator de Potência =	0,85	Extensão =	25 m
Corrente de Curto Circ. =	5 kA		

#### Dimensionamento

Qtd.	Especificação	Pot. (W)	Total
5	Tomadas de Uso Geral	300	1500 W
			<b>1500 W</b>

#### Corrente Calculada ( $I_c$ )

$$I_c = \frac{1500}{220 \times 0,85} \quad I_c = 8,02 \text{ A}$$

#### Corrente de Projeto ( $I_b$ )

Nº de Circuitos Agrupados > 2  
Fator de Agrupamento (f) > 0,8

$$I_b = \frac{I_c}{f} = 10,03 \text{ A}$$

Cabo Estimado > 2,5 mm<sup>2</sup>  
Capacidade de Condução > 24 A

#### Queda de Tensão

$$\Delta U = \frac{2 \times 8,02 \times 25 \times 0,85}{56 \times 2,5} \quad \Delta U = 2,44 \text{ V}$$

$$\Delta \% = \frac{\Delta U}{220} \times 100 \quad \Delta \% = 1,11 \%$$

#### Proteção do Circuito

I proteção = 8,02 x 1,15      I proteção = 9,22 A  
Disjuntor Adotado > 10 A / 220V / 5 kA ( Monopolar )

Como a corrente de proteção do circuito é de 9,22 A, será adotado um disjuntor de 10A e um condutor cuja capacidade de condução é de 24A conforme especificado.

## 2.1.4 Circuito 4 do QSA – Iluminação Externa

### Características do Circuito

Nº de Condutores Carregados =	2	Tipo de Condutor =	Isolado PVC
Tensão =	220 V	Classe de Tensão =	750 V
Fator de Potência =	0,95	Extensão =	50 m
Corrente de Curto Circ. =	5 kA		

### Dimensionamento

Qtd.	Especificação	Pot. (W)	Total
3	Lâmp 150W + Perdas no Reator 25W	175	525 W
9	Lâmp 70W + Perdas no Reator 14W	84	756 W
			<b>1281 W</b>

### Corrente Calculada ( $I_c$ )

$$I_c = \frac{756}{220 \times 0,95} \quad I_c = 3,62 \text{ A}$$

### Corrente de Projeto ( $I_b$ )

Nº de Circuitos Agrupados > 2  
Fator de Agrupamento (f) > 0,8

$$I_b = \frac{I_c}{f} = 4,52 \text{ A}$$

Cabo Estimado > 2,5 mm<sup>2</sup>  
Capacidade de Condução > 24 A

### Queda de Tensão

$$\Delta U = \frac{2 \times 3,62 \times 50 \times 0,95}{56 \times 2,5} \quad \Delta U = 2,45 \text{ V}$$

$$\Delta\% = \frac{\Delta U}{220} \times 100 \quad \Delta\% = 1,12 \%$$

### Proteção do Circuito

I proteção = 3,62 x 1,15      I proteção = 4,16 A  
Disjuntor Adotado > 6 A / 220V / 5 kA ( Monopolar )

Como a corrente de proteção do circuito é de 4,16 A, será adotado um disjuntor de 6A e um condutor cuja capacidade de condução é de 24A conforme especificado.

## 2.1.5 Circuito 5 e 6 do QSA – Tomada de Força

### Características do Circuito

Nº de Condutores Carregados >	3	Tipo de Condutor >	EPR ou XLPE
Tensão >	380 V	Classe de Tensão >	0,6/1 kV
Fator de Potência >	0,8	Extensão >	20 m
Corrente de Curto Circ. >	5 kA		

### Dimensionamento

Qtd.	Especificação	Pot. (W)	Total
1	Tomada de Força	5000	5000 W
			<b>5000 W</b>

### Corrente Calculada ( $I_c$ )

$$I_c = \frac{5000}{\sqrt{3} \times 380 \times 0,8} \quad I_c = 9,5 \text{ A}$$

### Corrente de Projeto ( $I_b$ )

Nº de Circuitos Agrupados >	1
Fator de Agrupamento (f) >	1
Linha Subterrânea -	
Temperatura Ambiente (40º) >	0,85
Cabo Estimado >	2,5 mm <sup>2</sup>
Capacidade de Condução >	28 A
Capacidade de Condução Final >	23,8 A

### Queda de Tensão

$$\Delta U = \frac{\sqrt{3} \times 9,5 \times 20 \times 0,8}{56 \times 2,5} \quad \Delta U = 1,88 \text{ V}$$

$$\Delta \% = \frac{\Delta U}{380} \times 100 \quad \Delta \% = 0,49 \%$$

### Proteção do Circuito

$$I_{\text{proteção}} = 9,5 \times 1,15 \quad I_{\text{proteção}} = 10,92 \text{ A}$$

Disjuntor Adotado > 16 A / 380V / 5 kA ( Tripolar )

Como a corrente de proteção do circuito é de 10,92 A, será adotado um disjuntor de 16A e um condutor cuja capacidade de condução é de 28A conforme especificado.

## 2.1.6 Circuito 7 do QSA – Ponte Rolante

### Características do Circuito

Nº de Condutores Carregados >	3	Tipo de Condutor >	EPR ou XLPE
Tensão >	380 V	Classe de Tensão >	0,6/1 kV
Fator de Potência >	0,8	Extensão >	20 m
Corrente de Curto Circ. >	5 kA		

### Dimensionamento

Qtd.	Especificação	Pot. (W)	Total
3	Ponte Rolante	5000	15000 W
			<b>15000 W</b>

### Corrente Calculada ( $I_c$ )

$$I_c = \frac{15000}{\sqrt{3} \times 380 \times 0,8} \quad I_c = 28,49 \text{ A}$$

### Corrente de Projeto ( $I_b$ )

Nº de Circuitos Agrupados >	1
Fator de Agrupamento (f) >	1
Linha Subterrânea -	
Temperatura Ambiente (40º) >	0,85
Cabo Estimado >	6 mm <sup>2</sup>
Capacidade de Condução >	48 A
Capacidade de Condução Final >	40,8 A

### Queda de Tensão

$$\Delta U = \frac{\sqrt{3} \times 28,49 \times 20 \times 0,8}{56 \times 6} \quad \Delta U = 2,35 \text{ V}$$

$$\Delta\% = \frac{\Delta U}{380} \times 100 \quad \Delta\% = 0,62 \%$$

### Proteção do Circuito

$I_{\text{proteção}} = 28,49 \times 1,15 \quad I_{\text{proteção}} = 32,76 \text{ A}$   
 Disjuntor Adotado > 40 A / 380V / 5 kA ( Tripolar )

Como a corrente de proteção do circuito é de 32,76 A, será adotado um disjuntor de 40A e um condutor cuja capacidade de condução é de 48A conforme especificado.

## 2.1.7 Circuito 8, 9, 10 e 11 do QSA – Controle das Comportas

### Características do Circuito

Nº de Condutores Carregados >	3	Tipo de Condutor >	EPR ou XLPE
Tensão >	380 V	Classe de Tensão >	0,6/1 kV
Fator de Potência >	0,8	Extensão >	20 m
Corrente de Curto Circ. >	5 kA		

### Dimensionamento

Qtd.	Especificação	Pot. (W)	Total
1	Quadro de Controle das Comportas	5000	5000 W
			<b>5000 W</b>

### Corrente Calculada ( $I_c$ )

$$I_c = \frac{5000}{\sqrt{3} \times 380 \times 0,8} \quad I_c = 9,5 \text{ A}$$

### Corrente de Projeto ( $I_b$ )

Nº de Circuitos Agrupados >	1
Fator de Agrupamento (f) >	1
Linha Subterrânea -	
Temperatura Ambiente (40º) >	0,85
Cabo Estimado >	2,5 mm <sup>2</sup>
Capacidade de Condução >	28 A
Capacidade de Condução Final >	23,8 A

### Queda de Tensão

$$\Delta U = \frac{\sqrt{3} \times 9,5 \times 20 \times 0,8}{56 \times 2,5} \quad \Delta U = 1,88 \text{ V}$$

$$\Delta \% = \frac{\Delta U}{380} \times 100 \quad \Delta \% = 0,49 \%$$

### Proteção do Circuito

$I$  proteção =  $9,5 \times 1,15$        $I$  proteção = 10,92 A  
 Disjuntor Adotado > 16 A / 380V / 5 kA ( Tripolar )

Como a corrente de proteção do circuito é de 10,92 A, será adotado um disjuntor de 16A e um condutor cuja capacidade de condução é de 28A conforme especificado.

## 2.1.8 Determinação dos Parâmetros para Cálculo da Demanda do Transformador de Serviços Auxiliares (T.S.A)

Conforme NT-002/2011 - COELCE (pág. 31 - Item 17)

D = Demanda total da Instalação.

a - Demanda das Potências, em kW, para iluminação e tomadas de uso geral.(ventiladores, máquinas de calcular, televisão, som, etc. ).

\* FP - Fator de Potência para iluminação e tomadas. Seu valor é determinado em função do tipo de iluminação e reatores utilizados.

f.p. ( adotado )	0,95	
Iluminação	2,78 kW	
Tomadas ( Tug's)	1,50 kW	( uso geral )
<b>Total</b>	<b>4,28 kW</b>	

\* Cálculo conforme Tabela 05 da NT-002/2011.

Descrição	Fator de Demanda	Carga Ilum/Tom	Carga Demandada
Indústrias em Geral	100 %	4,28 kW	4,28 kW
			<b>4,28 kW</b>

**a = 4,28 kW**

b - Demanda de todos os aparelhos de aquecimento, em kVA. ( chuveiros, aquecedores, fornos, fogões, etc. ), calculada conforme Tabela 06 da NT-002/2011.

	Nº de Aparelhos	Fator de Demanda ( % )	Carga	Carga Demandada
Potência Individual até 3,5 kW	0	0	0,00 kW	0,00 kW
Potência Individual acima de 3,5 kW	0	0	3,50 kW	0,00 kW
				<b>0,00 kW</b>

**b = 0 kVA**

c - Demanda de todos os aparelhos de ar-condicionado, em kW. Calculada conforme Tabela 07 da NT-002/2011.

Nº de Aparelhos	Fator de Demanda ( % )	Carga	Carga Demandada
0	0	0,00 kW	0,00 kW
			<b>0,00 kW</b>

**c = 0 kW**



d - Potência Nominal, em kW, das Bombas d'água do sistema de serviço da instalação. (não considerar bomba reserva).

	Potência		Total
Bombas	0,00 CV	0 W	0,00 kW
Bombas	0,00 CV	0 W	0,00 kW

**d = 0 kW**

e - Demanda de todos os elevadores em kW. Calculada conforme Tabela 08 da NT-002/2011.

Nº de Elevadores por Bloco	Fator de Demanda (%)	Carga	Carga Demandada
0	0	0,00 kW	0,00 kW
			<b>0,00 kW</b>

**e = 0 kW**

f - Demanda de Motores. Conforme NT-002/2011.

$$f = \sum (0,87 \times P_{nm} \times F_u \times F_s)$$

Qte.	P <sub>nm</sub>	F <sub>u</sub>	F <sub>s</sub>	Total
7	7,5	0,8	0,75	27,41
0	0	0	0	0,00

**f = 27,41**

P<sub>nm</sub> - Potência Nominal dos Motores em CV, utilizados em processo industrial;

F<sub>u</sub> = Fator de utilização dos motores, fornecido na Tabela 09 da NT-002.

F<sub>s</sub> = Fator de Simultaneidade dos motores, fornecido na Tabela 10 da NT-002.

g - Outras cargas não relacionadas em kVA:

**g = 10,00 kW**

\* fp = 0,6

**16,67 kVA**

**g = 16,67 kVA**

$$D = \left( \frac{0,77a}{fp} + 0,7b + 0,95c + 0,59d + 1,2e + f + g \right)$$

Dados						
a	b	c	d	e	f	g
4,28 kW	0,00 kW	0,00 kW	0,00 kW	0,00 kW	27,41	16,67kVA

**D = 47,54 kVA**

**Transformador Adotado**

**75,00 kVA**

$$R = (1 - (47,54 / 75)) \times 100 = 36,61 \%$$

## 2.1.9 Circuito 1 do PMT - QSA

### Características do Circuito

Nº de Condutores Carregados >	3	Tipo de Condutor >	EPR ou XLPE
Tensão >	380 V	Classe de Tensão >	0,6/1 kV
Fator de Potência >	0,92	Extensão >	25 m
Corrente de Curto Circ. >	5 kA		

### Dimensionamento

Qtd.	Especificação	Pot. (W)	Total
1	Circuito 1 - Iluminação Interna	1092	1092 W
1	Circuito 2 - Iluminação Interna	407	407 W
1	Circuito 3 - Tomadas de Uso Geral	1500	1500 W
1	Circuito 4 - Iluminação Externa	1281	1281 W
1	Circuito 5 - Tomada de Força	5000	5000 W
1	Circuito 6 - Tomada de Força	5000	5000 W
1	Circuito 7 - Ponte Rolante	15000	15000 W
1	Circuito 8 - Controle das Comportas	5000	5000 W
1	Circuito 9 - Controle das Comportas	5000	5000 W
1	Circuito 10 - Controle das Comportas	5000	5000 W
1	Circuito 11 - Controle das Comportas	5000	5000 W
			<b>49280 W</b>

### Corrente Calculada ( $I_c$ )

$$I_c = \frac{49280}{\sqrt{3} \times 380 \times 0,92} \quad I_c = 81,38 \text{ A}$$

### Corrente de Projeto ( $I_b$ )

Nº de Circuitos Agrupados > 1

Fator de Agrupamento (f) > 1

$$I_b = \frac{I_c}{f} = 81,38 \text{ A}$$

Cabo Estimado > 25 mm<sup>2</sup>

Capacidade de Condução > 117 A

### Queda de Tensão

$$\Delta U = \frac{\sqrt{3} \times 81,38 \times 25 \times 0,92}{56 \times 25} \quad \Delta U = 2,32 \text{ V}$$

$$\Delta\% = \frac{\Delta U}{380} \times 100 \quad \Delta\% = 0,61 \%$$

### Proteção do Circuito

I proteção = 81,38 x 1,15      I proteção = 93,59 A

Disjuntor Adotado > 100 A / 380V / 5 kA ( Tripolar )

Como a corrente de proteção do circuito é de 93,59 A, será adotado um disjuntor de 100A e um condutor cuja capacidade de condução é de 117A conforme especificado.

## 2.1.10 Quadro de Cargas

QUADRO DOS SERVIÇOS AUXILIARES										
QUADRO	CIRC.	DESCRIÇÃO		POTÊNCIA (W)	Nº DE FASES	CORRENTE/FASE			FIAÇÃO (mm <sup>2</sup> )	DISJ. (A)
		ALIMENTADORES DOS QUADROS ELÉTRICOS				A	B	C		
QSA	01		Iluminação Interna	1092	1	5,22			2,5	10
	02		Iluminação Interna	407	1		1,95		2,5	6
	03		Tomadas de Uso Geral	1500	1			8,02	2,5	10
	04		Iluminação Externa	1281	1		6,13		2,5	6
	05		Tomadas de Força	5000	3	9,50	9,50	9,50	2,5	16
	06		Tomadas de Força	5000	3	9,50	9,50	9,50	2,5	16
	07		Ponte Rolante	15000	3	28,49	28,49	28,49	6	40
	08		Controle das Comportas	5000	3	9,50	9,50	9,50	2,5	16
	09		Controle das Comportas	5000	3	9,50	9,50	9,50	2,5	16
	10		Controle das Comportas	5000	3	9,50	9,50	9,50	2,5	16
	11		Controle das Comportas	5000	3	9,50	9,50	9,50	2,5	16
	12		RESERVA		3					16
	13		RESERVA		3					16
		<b>CARGA TOTAL</b>		<b>49280</b>						
		<b>ALIMENTADOR (CARGA DEMANDADA)</b>		<b>47540</b>	<b>3</b>	<b>80,26</b>	<b>80,26</b>	<b>80,26</b>	<b>25</b>	<b>100</b>

## 2.1.11 Circuito 2, 3, 4 e 5 do PMT - Conjunto Motor-bomba

### Características do Circuito

Nº de Condutores Carregados >	3	Tipo de Condutor >	EPR ou XLPE
Tensão >	4160 V	Classe de Tensão >	3,6/6 kV
Fator de Potência >	0,89	Extensão >	30 m
Corrente de Curto Circ. >	50 kA	$\eta$ (%) >	94,7
$I_p/I_n = 5,1$		Tipo de Partida >	Inversor de Frequência

### Dimensionamento

Qtd.	Especificação	Pot. (W)	Total
1	Bomba 650 HP	478400	478400 W
			<b>478400 W</b>

### Corrente Calculada ( $I_c = I_n$ )

$$I_c = \frac{478400}{\sqrt{3} \times 4160 \times 0,89 \times 0,947} \quad I_c = 78,78 \text{ A}$$

### Corrente de Partida ( $I_p$ )

$$I_p = I_n \times (I_p/I_n)$$

$$I_p = 78,78 \times 5,1 = 401,78 \text{ A}$$

### Corrente de Projeto ( $I_b$ )

Nº de Circuitos Agrupados >	4
Fator de Agrupamento (f) >	0,65
Linha Subterrânea -	0,85
Temperatura Ambiente (40º) >	
Cabo Estimado >	16 mm <sup>2</sup>
Capacidade de Condução >	115 A
Capacidade de Condução Final >	63,5375 A

### Queda de Tensão (em regime permanente)

$$\Delta U = \frac{\sqrt{3} \times 78,78 \times 30 \times 0,89}{56 \times 16} \quad \Delta U = 4,07 \text{ V}$$

$$\Delta\% = \frac{\Delta U}{4160 \text{ V}} \times 100 \quad \Delta\% = 0,1 \%$$

### Queda de Tensão (na partida)

**Tipo de Partida**  
Inversor de Frequência

$$I_p \text{ (if)} = I_p / 3$$

$$I_p \text{ (if)} = 401,78 / 3 = 133,93 \text{ A}$$

$$\Delta U = \frac{\sqrt{3} \times 133,93 \times 30 \times 0,89}{56 \times 16} \quad \Delta U = 6,91 \text{ V}$$

$$\Delta\% = \frac{\Delta U}{4160 \text{ V}} \times 100 \quad \Delta\% = 0,17 \%$$

### Proteção do Circuito

I proteção = 78,78 x 1,1      I proteção = 86,65 A  
Disjuntor Adotado > 100 A / 4160V / 50 kA ( Tripolar )

Como a corrente de proteção do circuito é de 86,65 A, será adotado um disjuntor de 100A e um condutor cuja capacidade de condução é de 115A conforme especificado.

### 2.1.12 Determinação dos Parâmetros para Cálculo da Demanda

Conforme NT-002/2011 - COELCE (pág. 31 - Item 17)

D = Demanda total da Instalação.

a - Demanda das Potências, em kW, para iluminação e tomadas de uso geral.(ventiladores, máquinas de calcular, televisão, som, etc. ).

\* FP - Fator de Potência para iluminação e tomadas. Seu valor é determinado em função do tipo de iluminação e reatores utilizados.

f.p. ( adotado )	0	
Iluminação	0,00 kW	
Tomadas ( Tug's)	0,00 kW	( uso geral )
<b>Total</b>	<b>0,00 kW</b>	

\* Cálculo conforme Tabela 05 da NT-002/2011.

Descrição	Fator de Demanda	Carga Ilum/Tom	Carga Demandada
Indústrias em Geral	100 %	0,00 kW	0,00 kW
			<b>0,00 kW</b>

**a = 0 kW**

b - Demanda de todos os aparelhos de aquecimento, em kVA. ( chuveiros, aquecedores, fornos, fogões, etc. ), calculada conforme Tabela 06 da NT-002/2011.

	Nº de Aparelhos	Fator de Demanda ( % )	Carga	Carga Demandada
Potência Individual até 3,5 kW	0	0	0,00 kW	0,00 kW
Potência Individual acima de 3,5 kW	0	0	3,50 kW	0,00 kW
				<b>0,00 kW</b>

**b = 0 kVA**

c - Demanda de todos os aparelhos de ar-condicionado, em kW. Calculada conforme Tabela 07 da NT-002/2011.

Nº de Aparelhos	Fator de Demanda ( % )	Carga	Carga Demandada
0	0	0,00 kW	0,00 kW
			<b>0,00 kW</b>

**c = 0 kW**

d - Potência Nominal, em kW, das Bombas d'água do sistema de serviço da instalação. (não considerar bomba reserva).

	Potência		Total
Bombas	0,00 CV	0 W	0,00 kW
Bombas	0,00 CV	0 W	0,00 kW

**d = 0 kW**

e - Demanda de todos os elevadores em kW. Calculada conforme Tabela 08 da NT-002/2011.

Nº de Elevadores por Bloco	Fator de Demanda (%)	Carga	Carga Demandada
0	0	0,00 kW	0,00 kW
			<b>0,00 kW</b>

**e = 0 kW**

f - Demanda de Motores. Conforme NT-002/2011.

$$f = \sum (0,87 \times Pnm \times Fu \times Fs)$$

Qte.	Pnm	Fu	Fs	Total
4	650	0,9	0,8	1628,64
0	0	0	0	0,00

**f = 1628,64**

Pnm - Potência Nominal dos Motores em CV, utilizados em processo industrial;

Fu = Fator de utilização dos motores, fornecido na Tabela 09 da NT-002.

Fs = Fator de Simultaneidade dos motores, fornecido na Tabela 10 da NT-002.

g - Outras cargas não relacionadas em kVA:

**g = 0,00 kW**  
**0,00 kVA**

\* fp = 0,6

**g = 0 kVA**

Dados						
a	b	c	d	e	f	g
0,00 kW	0,00 kW	0,00 kW	0,00 kW	0,00 kW	1628,64	0,00kVA

**D = 1628,64 kVA**

**Transformador Adotado**  
**2 x 1000**  
**2000,00 kVA**

$$R = (1 - (1628,64 / 2000)) \times 100 = 18,57 \%$$

## 2.2 SISTEMA DE PROTEÇÃO CONTRA DESCARGAS ATMOSFÉRICAS – SPDA

### 2.2.1 Determinação do Nível de Proteção

Nível de Proteção	
Nível	Descrição
I	<b>Severo quanto à perda de patrimônio com riscos às construções adjacentes:</b> edificações de explosivos, inflamáveis, indústrias químicas, nucleares, laboratórios bioquímicos, fábricas de munição e fogos de artifício, estações de telecomunicações usinas elétricas, indústrias com risco de incêndio, refinarias, etc.
II	<b>Construções protegidas sem riscos às construções adjacentes:</b> Edifícios comerciais, bancos, teatros, museus, locais arqueológicos, hospitais, prisões, casas de repouso, escolas, igrejas, áreas esportivas.
III	<b>Construções de uso comum:</b> edifícios residenciais, indústrias, casas, residenciais, estabelecimentos agropecuários e fazendas com estrutura em madeira.
IV	<b>Construções normalmente sem a presença de pessoas:</b> Galpões com sucata ou conteúdo desprezível.

– Nível Adotado – II

### 2.2.2 Determinação dos Fatores de Ponderação

Fator de Ponderação A	
Tipo de Ocupação	Fator A
Casas	0,3
Casas com antena externa	0,7
Fábricas, oficinas e laboratórios	1,0
Edifícios de escritórios, hotéis e apartamentos	1,2
Locais de afluência de público (igrejas, museus, exposições, shopping centers, estádios, etc.)	1,3
Escolas, hospitais, creches e outras instituições, estruturas de múltiplas atividades	1,7

Fator de Ponderação B	
Tipo de Estrutura	Fator B
Estrutura de aço revestida, com cobertura não-metálica	0,2
Estrutura de concreto armado, com cobertura não-metálica	0,4
Estrutura de aço revestida, ou de concreto armado, com cobertura metálica	1,0
Estrutura de alvenaria ou concreto simples, com qualquer cobertura, exceto metálica ou de palha	1,4
Estrutura de madeira, alvenaria ou concreto simples, com cobertura metálica	1,7
Qualquer estrutura com teto de palha	1,7

<b>Fator de Ponderação C</b>	
<b>Conteúdo da estrutura ou efeitos indiretos</b>	<b>Fator C</b>
Residências comuns, edifícios de escritórios, fábricas e oficinas que não contenham objetos de valor ou particularmente susceptíveis a danos	0,3
Estruturas industriais e agrícolas contendo objetos particularmente susceptíveis a danos	0,8
Subestações de energia elétrica, usinas de gás, centrais telefônicas, estações de rádio	1,0
Indústrias estratégicas, monumentos antigos e prédios históricos, museus, galerias de arte e outras estruturas com objetos de valor especial	1,3
Escolas, hospitais, creches e outras instituições, locais de afluência de público	1,7

<b>Fator de Ponderação D</b>	
<b>Localização</b>	<b>Fator D</b>
Estrutura localizada em uma grande área contendo outras estruturas ou árvores da mesma altura ou mais altas	0,4
Estrutura localizada em área contendo poucas estruturas ou árvores de altura similar	1,0
Estrutura completamente isolada, ou que ultrapassa, no mínimo, duas vezes a altura de estruturas ou árvores próximas	2,0

<b>Fator de Ponderação E</b>	
<b>Topografia da Região</b>	<b>Fator E</b>
Planície	0,3
Elevações moderadas, colinas	1,0
Montanhas entre 300 e 900m	1,3
Montanhas acima de 900m	1,7

### 2.2.3 Determinação das Dimensões da Malha Captora

<b>Dimensões da Malha</b>		
<b>Nível</b>	<b>Largura da Malha</b>	<b>Comprimento Máximo</b>
I	5m	10m
II	10m	15m
III	10m	15m
IV	20m	30m

### 2.2.4 Determinação dos Espaçamentos dos Condutores de Descida

<b>Condutores de Descida</b>	
<b>Nível</b>	<b>Espaçamento Máximo</b>
I	10m
II	15m
III	20m
IV	25m



### 2.2.5 Seleção do Material dos Condutores e Definição de suas Bitolas

Material dos Condutores / Bitolas							
Nível	Largura da Malha	Captor e Anéis Intermediários (mm <sup>2</sup> )	Descidas até 20m (mm <sup>2</sup> )	Descidas acima de 20m (mm <sup>2</sup> )	Aterramento	Equalização de Potenciais (mm <sup>2</sup> )	
						Alta Corrente	Baixa Corrente
I a IV	Cobre	35	16	35	50	16	6
	Alumínio	70	25	70	-	25	10
	Aço Galvanizado a fogo	50	50	50	80	50	16

- Captação – Cabo de Cobre 35 mm<sup>2</sup>
- Descidas – Cabo de Cobre 16 mm<sup>2</sup>
- Aterramento – 50 mm<sup>2</sup>
- Interligação com caixa de equalização – Cabo de Cobre 16 mm<sup>2</sup>

### 2.2.6 Avaliação da Necessidade de Proteção – Subestação

Método de Franklin

DADOS DA CONSTRUÇÃO	
Comp.	11,00
Largura	10,00
Altura	2,80

Nt =	20
------	----

Nda =	1,692
-------	-------

Ae =	252,230
------	---------

Npr =	0,00043
-------	---------

Po =	1,434E-04
------	-----------

FATORES DE PONDERAÇÃO	
A	1
B	1,4
C	0,8
D	1
E	0,3

RESULTADO SOBRE UTILIZAÇÃO DE SPDA
<b>OBRIGATÓRIA</b>

LEGENDA	
Nt	Índice ceráunico, ou seja, número de dias de trovoada por ano
Nda	Densidade de descargas atmosféricas (por km <sup>2</sup> /ano)
Ae	Área de exposição (m <sup>2</sup> )
Npr	Nº provável de raios que podem atingir a construção, p/ano.
Po	Avaliação geral do risco

#### MÉTODO: FRANKLIN

a) Dados necessários:

Nível de proteção III (IE-1024-I): construção de uso comum

Ângulo de proteção: 45°

b) Zona de proteção

A área a ser protegida é caracterizada pelo REL (Reservatório Elevado) e Estação Elevatória (Booster), com dimensões 7,40mx7,40m e 16,90m de altura. De acordo com estes dados e com peças gráficas o raio da zona de proteção será de no mínimo 4,00m.

A proteção será dada por um cone cujo vértice correspondente à extremidade superior do captor e cuja geratriz faz um ângulo de  $\alpha^\circ$  com a vertical, propiciando um raio de base do cone de valor dado pela seguinte equação:  $R_p = H_c \times \text{tg}\alpha$

$R_p$  = Raio da base do cone de proteção (m)

$H_c$  = Altura da extremidade do captor (m)

$\alpha$  = Ângulo de proteção com a vertical, fornecido de acordo com o nível de proteção adotado.

c) Cálculo do Pára-raios

$R_p = 4,00\text{m}$

$\alpha = 45^\circ$

$R_p = H_c \times \text{tg}\alpha$

$$H_c = \frac{R_p}{\text{tg}\alpha} \therefore H_c = \frac{5}{1} \therefore H_c \cong 4\text{m}$$

Sabendo que esta altura ( $H_c$ ) equivale à altura do captor em relação ao plano da zona de proteção escolhida, e que o plano da zona de proteção equivale ao topo da construção (18,60m), o para-raios tipo Franklin deverá ser instalado a uma altura mínima de (18,60+4,00) = 22,60m, com um condutor de descida de #35mm<sup>2</sup> interligado a uma haste de aterramento tipo Copperweld conectada à malha de aterramento da estação.

2.2.7 Avaliação da Necessidade de Proteção – Casa das Bombas/Casa de Comando

Método de Faraday

DADOS DA CONSTRUÇÃO	
Comp.	21,50
Largura	16,00
Altura	4,50

Nt =	20
------	----

Nda =	1,692
-------	-------

Ae =	745,117
------	---------

Npr =	0,00126
-------	---------

Po =	4,236E-04
------	-----------

FATORES DE PONDERAÇÃO	
A	1
B	1,4
C	0,8
D	1
E	0,3

RESULTADO SOBRE UTILIZAÇÃO DE SPDA
<b>OBRIGATÓRIA</b>

LEGENDA	
Nt	Índice cerâmico, ou seja, número de dias de trovoadas por ano
Nda	Densidade de descargas atmosféricas (por km <sup>2</sup> /ano)
Ae	Área de exposição (m <sup>2</sup> )
Npr	Nº provável de raios que podem atingir a construção, p/ano.
Po	Avaliação geral do risco

O método de Faraday consiste em envolver a parte superior da construção com uma malha captora de condutores elétricos nus, cuja distância entre eles é em função do nível de proteção desejado.

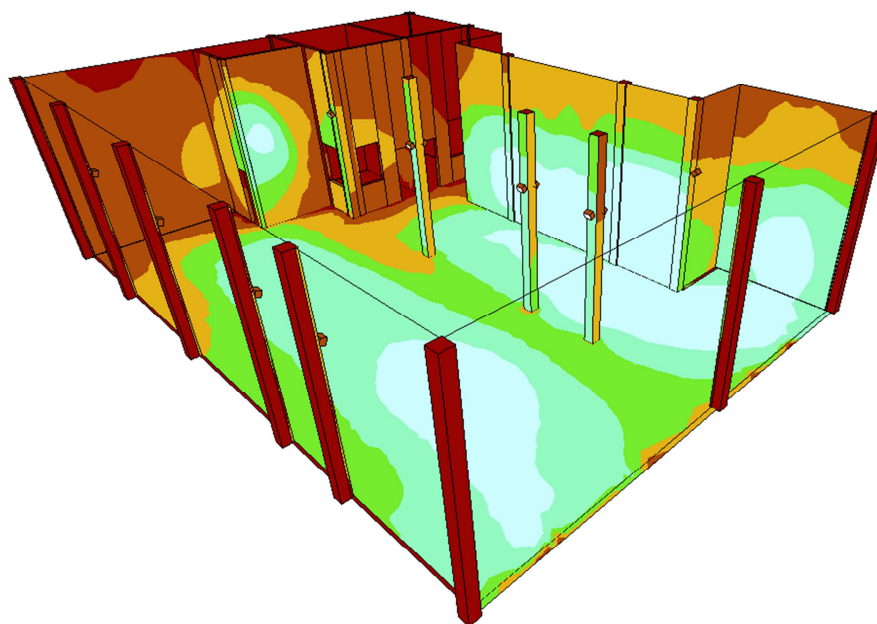
Esse método é fundamentado na teoria pela qual o campo eletromagnético é nulo no interior de uma estrutura metálica ou envolvida por uma superfície metálica ou por malha metálica, que são percorridas por uma corrente elétrica de qualquer intensidade. A maior proteção que se pode ter utilizando o método de Faraday é construir uma estrutura ou envolvê-la completamente com uma superfície metálica de espessura adequada.

### 2.2.8 Malha Captora– Sala das Bombas/Casa de Comando

<b>MÉTODO DE DIMENSIONAMENTO DA MALHA CAPTADORA</b>	
<b>DADOS DA CONSTRUÇÃO:</b>	
Comp.:	21,50 m
Larg.:	16,00 m
Área:	344 m <sup>2</sup>
Ncm1:	2,43
Ncm2:	2,07
Pco:	75,00 m
Dcd:	15
Ncd:	5
Cmo:	55,35 m
Seção do condutor da malha captora (condutores de cobre):	
35 mm <sup>2</sup>	
<b>ABERTURAS DAS MALHAS</b>	
Nível	Dimensão da malha (m)
I	5 x 10
II	10 x 15
III	10 x 15
IV	20 x 30
<b>ESPAÇAMENTO MÉDIO DAS DESCIDA</b>	
Nível	Espaçamento (m)
I	10
II	15
III	20
IV	25
<b>LEGENDA</b>	
Ncm1:	Direção da menor dimensão da construção, o número de condutores da malha captora
Ncm2:	Direção da maior dimensão da construção, o número de condutores da malha captora
Pco:	Perímetro da construção
Dcd:	Espaçamento médio dos condutores de descida
Ncd:	Número de condutores
Cmo:	Comprimento da malha captora (m)

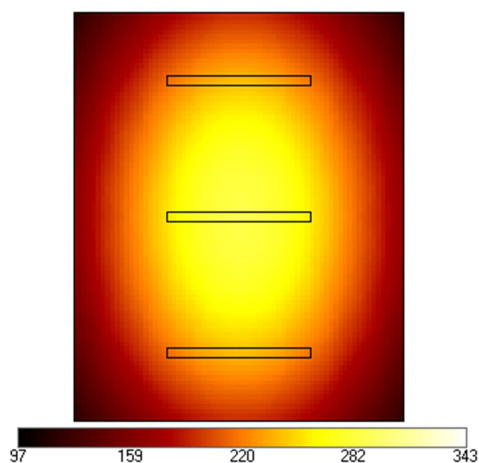
## 2.3 CÁLCULO LUMINOTÉCNICO – ILUMINAÇÃO INTERNA

### 2.3.1 Casa de Bombas



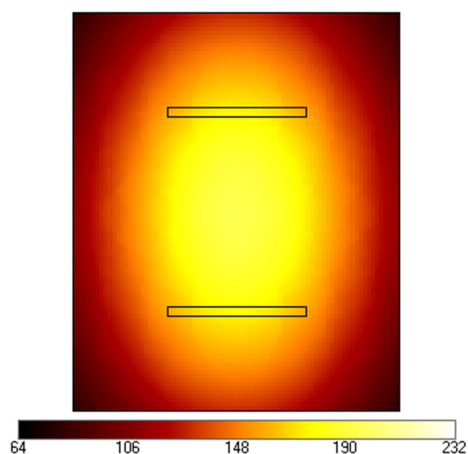
Dimensões	Largura: 10m
	Comprimento: 20m
	Pé Direito: 6m
	Altura do Plano de Trabalho: 0,75m
Luminária	Tipo: Projetor
	Altura de Instalação: 4m
Lâmpada	Tipo: Vapor Metálico 70W
Iluminância	Máxima: 300lux
	Média: 133lux
	Mínima: 5lux

### 2.3.2 Escritório



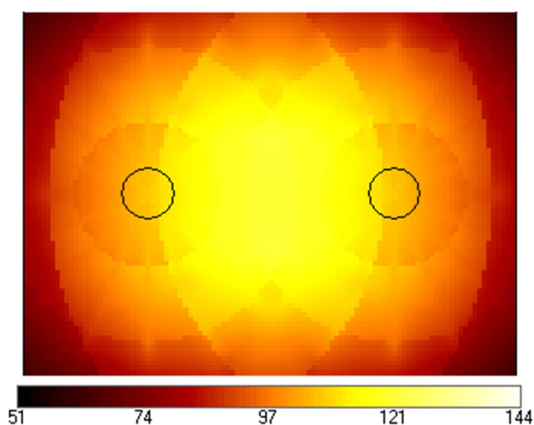
Dimensões	Largura: 2,9m
	Comprimento: 3,6m
	Pé Direito: 3m
	Altura do Plano de Trabalho: 0,75m
Luminária	Tipo: Calha 2x32W
	Altura de Instalação: 3m
Lâmpada	Tipo: Fluorescente 32W
Iluminância	Máxima: 286lux
	Média: 213lux
	Mínima: 121lux

### 2.3.3 Depósito



Dimensões	Largura: 2,95m
	Comprimento: 3,6m
	Pé Direito: 3m
Luminária	Tipo: Calha 2x32W
	Altura de Instalação: 3m
Lâmpada	Tipo: Fluorescente 32W
Iluminância	Máxima: 194lux
	Média: 143lux
	Mínima: 80lux

### 2.3.4 Banheiro



Dimensões	Largura: 2,95m
	Comprimento: 3,6m
	Pé Direito: 3m
Luminária	Tipo: Paflon de Sobrepor 26W
	Altura de Instalação: 3m
Lâmpada	Tipo: Fluorescente Compacta 26W
Iluminância	Máxima: 120lux
	Média: 98lux
	Mínima: 63lux

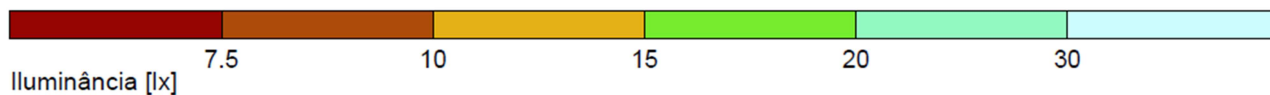
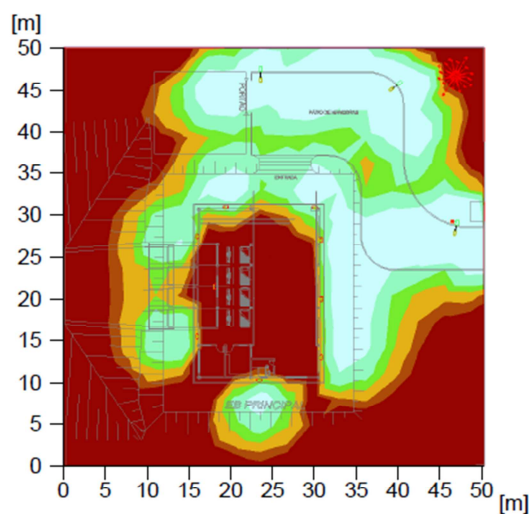
## 2.4 CÁLCULO LUMINOTÉCNICO – ILUMINAÇÃO EXTERNA

### 2.4.1 Fórmulas Utilizadas (Iluminamento pelo Valor Médio)

#### CÁLCULO LUMINOTÉCNICO - ILUMINAÇÃO EXTERNA

Fórmulas Utilizadas (Iluminamento pelo Valor Médio)

ONDE:  $E_m$ : Iluminamento médio (lux)  
 $F_u$ : Fator de utilização  
 $\Psi_i$ : Fluxo luminoso da lâmpada (lm)  
 $N$ : Número de lâmpadas/luminárias  
 $L_p$ : Largura do ponto  
 $D_l$ : Distância entre luminárias



#### Geral

Algoritmo utilizado

Altura da superfície de avaliação

Factor de manutenção

Fluxo luminoso total de todas as lâmpadas

Potência total

Potência total por área

Componente indirecta média

0.00 m

0.80

96500 lm

1010.0 W

0.40 W/m<sup>2</sup> (2515.96 m<sup>2</sup>)

### 3. ESPECIFICAÇÕES

---

### 3. ESPECIFICAÇÕES

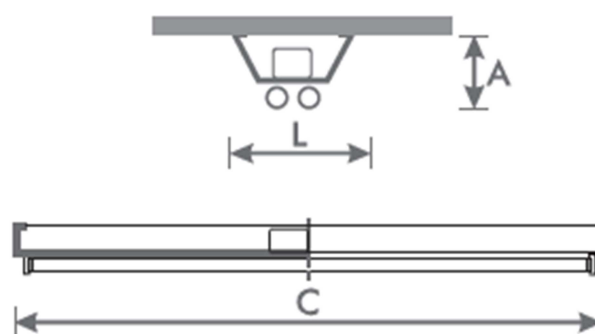
#### 3.1 LUMINÁRIAS

##### 3.1.1 Luminária fluorescente de sobrepor com duas lâmpadas 2x32 W

- Características Técnicas/Especificação: Luminária de sobrepor. Corpo / refletor em chapa de aço tratada com acabamento em pintura eletrostática epóxi-pó na cor branca. Alojamento do reator no próprio corpo. Equipada com porta-lâmpada antivibratório em policarbonato, com trava de segurança e proteção contra aquecimento nos contatos.

- **Dimensões:** A 60 mm x L 153 mm x C 1250 mm;

**Fabricantes de referência:** Itaim;

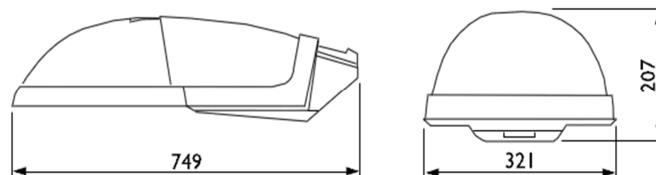


##### 3.1.2 Luminária de Iluminação Pública, para uma lâmpada vapor metálico de 150W/220V

- **Características Técnicas/Especificação:** Luminária de uso externo para iluminação pública, para uma lâmpada vapor metálico 150W. Corpo em alumínio injetado à alta pressão. Refletor em alumínio anodizado de alta pureza. Vidro plano temperado à alta pressão em 4mm (FG). Adaptador para montagem: escovado que garante melhor qualidade na superfície do alumínio. Clip de fechamento em aço inoxidável. Corpo com acabamento com pintura eletrostática na cor cinza (RAL 7035). Fixada a poste ou braço em um adaptador Manutenção: ajustável para diâmetros de 48-60mm;

- **Dimensões:** A 207 mm x L 321 mm x C 749 mm;

- Fabricantes de referência: Philips;





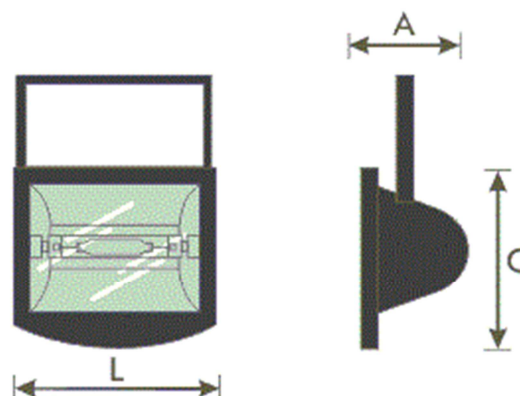
### 3.1.3 Luminária circular de sobrepor, para 1 lâmpada fluorescente compacta de 26W

- **Características Técnicas/Especificação:** Luminária circular de sobrepor, para 1 lâmpada fluorescente compacta de 26W, dupla, 2 pinos. Corpo em alumínio repuxado com acabamento em pintura eletrostática epóxi-pó na cor branca. Refletor em alumínio anodizado multi-facetado de alto brilho. Alojamento para reator na lateral (sob consulta). Necessita reator eletrônico.
- **Dimensões:** L Ø 260 x A 100 mm;
- Fabricantes de referência: Itaim;



### 3.1.4 Projetor com foco orientável, para uma lâmpada vapor metálico de 70W/220V

- **Características Técnicas/Especificação:** Projetor de sobrepor com foco orientável, para 1 lâmpada vapor metálico bilateral de 70W. Corpo em alumínio injetado e pintura poliéster texturizada, com aletas de resfriamento. Refletor simétrico em alumínio anodizado de alto brilho. Difusor em vidro plano transparente temperado. Grau de proteção IP 65;
- **Dimensões:** A 128 mm x L 213 mm x C 189 mm;
- Fabricantes de referência: Itaim;



## 3.2 CABEAMENTO E ACESSÓRIOS

### 3.2.1 Cabo elétrico, classe 750 V

- Características Técnicas/Especificação: Utilizados para a alimentação de luminárias, interruptores, tomadas de uso comum e específico. Todas as ligações se darão através de terminais de pressão apropriados, devidamente estanhados. Emendas só serão permitidas nas derivações, quando deverão ser soldadas e isoladas por fita auto fusão;
- **Codificação de cores:** Fase A – Vermelha, Fase B – Branca, Fase C – Marrom, Neutro – Azul clara, Terra – Verde-amarela;
- **Isolação:** Dupla camada. Interna e Externa em PVC antichama (composto de PVC sem chumbo);
- Temperatura em regime: 70 °C;
- Seções transversais: 2,5 mm<sup>2</sup> e 6,0 mm<sup>2</sup>;
- Fabricantes de referência: Pirelli, Prysmian ou Condu spar;



### 3.2.2 Cabo elétrico, classe 0,6/1 kV

- **Características Técnicas/Especificação:** Utilizados para a alimentação do QSA e equipamentos especiais. Todas as ligações se darão através de terminais de pressão apropriados, devidamente estanhados. Emendas só serão permitidas nas derivações, quando deverão ser soldadas e isoladas por fita auto fusão;
- **Codificação de cores:** Fase A – Vermelha, Fase B – Branca, Fase C – Marrom, Neutro – Azul clara, Terra – Verde-amarela;
- **Isolação:** Composto termofixo em dupla camada de borracha XLPE. Enchimento de composto poliolefínico não halogenado. Cobertura de composto termoplástico com base poliolefínica não halogenada;
- Temperatura em regime: 90 °C;
- Seções transversais: 25,0 mm<sup>2</sup>;
- Fabricantes de referência: Pirelli, Prysmian ou Condu spar;



### 3.2.3 Cabo elétrico, classe 3,6/6 kV

- **Características Técnicas/Especificação:** Utilizados para a alimentação de quadros elétricos, motores e equipamentos especiais. Todas as ligações se darão através de

terminais de pressão apropriados, devidamente estanhados. Emendas só serão permitidas nas derivações, quando deverão ser soldadas e isoladas por fita auto fusão;

- **Codificação de cores:** Fase A – Vermelha, Fase B – Branca, Fase C – Marrom, Neutro – Azul clara, Terra – Verde-amarela;
- **Isolação:** Composto termofixo em quatro camadas de borracha XLPE. Enchimento de composto poliolefínico não halogenado. Cobertura de composto termoplástico com base poliofelínica não halogenada;
- Temperatura em regime: 105 °C;
- Seções transversais: 16,0 mm<sup>2</sup>, 25,0 mm<sup>2</sup> e 70,0 mm<sup>2</sup>;
- Fabricantes de referência: Pirelli, Prysmian ou Condaspar;



### 3.2.4 Cabo elétrico, classe 8,7/15 kV

- **Características Técnicas/Especificação:** Utilizados para a alimentação de quadros elétricos. Todas as ligações se darão através de terminais de pressão apropriados, devidamente estanhados. Emendas só serão permitidas nas derivações, quando deverão ser soldadas e isoladas por fita auto fusão;
- **Codificação de cores:** Fase A – Vermelha, Fase B – Branca, Fase C – Marrom, Neutro – Azul clara, Terra – Verde-amarela;
- **Isolação:** Composto termofixo em quatro camadas de borracha XLPE. Enchimento de composto poliolefínico não halogenado. Cobertura de composto termoplástico com base poliofelínica não halogenada;
- Temperatura em regime: 105 °C;
- Seções transversais: 25,0 mm<sup>2</sup> e 35,0 mm<sup>2</sup>;
- Fabricantes de referência: Pirelli, Prysmian ou Condaspar;



### 3.3 ATERRAMENTO

#### 3.3.1 Cabo elétrico nu

- **Características Técnicas/Especificação:** Cabo de cobre nu utilizado nos sistemas de aterramento. Emendas só serão permitidas por meio de solda exotérmica;
- **Seções transversais:** 16 mm<sup>2</sup>, 25 mm<sup>2</sup> e 50 mm<sup>2</sup>;
- **Fabricantes de referência:** Pirelli, Prysmian ou Condu spar;



#### 3.3.2 Haste de Aterramento

- **Características Técnicas/Especificação:** Haste de aterramento com núcleo de aço carbono e revestimento de cobre elétrico. As conexões com cabos de cobre nu e as hastes de aterramento deverão ser feita através de solda exotérmica;
- **Dimensões:** Ø 5/8" x A 3000 mm
- **Fabricantes de referência:** Termotécnica;



### 3.4 SPDA

#### 3.4.1 Captor Franklin

- **Características Técnicas/Especificação:** Para-raio Franklin em latão cromado com 4 pontas e descida para 1 cabo.
- Dimensões: 350 mm;
- Fabricantes de referência: Termotécnica;



### 3.5 CUBÍCULOS DE MÉDIA TENSÃO

#### 3.5.1 *Cubículo de Média Tensão (C.M.T)*

- **Características Técnicas/Especificação:** Cubículo Blindado de Média Tensão, com Corrente Nominal de 630A, Tensão Nominal de 15kV, Capacidade de Interrupção Simétrica de Curto Circuito 50kA, Índice de Proteção IP 54. O cubículo será de uso externo, com módulos individuais de construção rígida em chapas de aço dobradas e fixadas a uma estrutura auto-suportante também de aço. Os módulos serão compostos por pelo menos dois compartimentos cada. Cada compartimento deverá conter suporte para instalação de uma lâmpada fluorescente compacta, podendo esta ser trocada sempre que necessário sem representar nenhum risco para o operador bem como para o compartimento, e uma tomada monofásica. O cubículo também deve possuir barra de aterramento com capacidade de corrente pelo menos igual a do disjuntor.
- **Dimensões:** A 2500 mm x L 1000 mm x C 2000 mm;
- **Fabricantes de referência:** WEG e ABB;



### 3.5.2 Painel de Comando dos Motores (P.C.M)

- **Características Técnicas/Especificação:** Painel de Média Tensão para Comando e Controle dos Motores de 650CV, com Corrente Nominal de 630A, Tensão Nominal de 15kV, Capacidade de Interrupção Simétrica de Curto Circuito 50kA, Índice de Proteção IP 44. O Painel deverá conter um IHM, um Multimetro, um Disjuntor de Média Tensão a Vácuo, um Relé de Múltiplas Funções e um Inversor de Frequência para partida do motor. O painel deverá ter a estrutura constituída por um robusto conjunto metálico auto-suportante, fechado, para instalação abrigada em chapa de aço lisa de, no mínimo, 3,083 mm de espessura (N.º 11 MSG). O conjunto deverá ser solidamente fixado e apoiado sobre um rodapé constituído de perfil em seção “U” que manterá a estrutura rígida. As furações deverão ser dimensionadas para a correta ancoragem e fixação à respectiva base. Entre unidades adjacentes que compõem o CCM deverá haver chapas de separação. Cada compartimento deverá conter suporte para instalação de uma lâmpada fluorescente compacta, podendo esta ser trocada sempre que necessário sem representar nenhum risco para o operador bem como para o compartimento, e uma tomada monofásica. O cubículo também deve possuir barra de aterramento com capacidade de corrente pelo menos igual a do disjuntor e terminais adequados para ligação de terra da Estação de Bombeamento, as dimensões desses terminais deverão corresponder à seção do condutor de terra.
- **Dimensões:** A 2500 mm x L 1000 mm x C 2000 mm;
- **Fabricantes de referência:** WEG e ABB;



### 3.6 TRANSFORMADORES

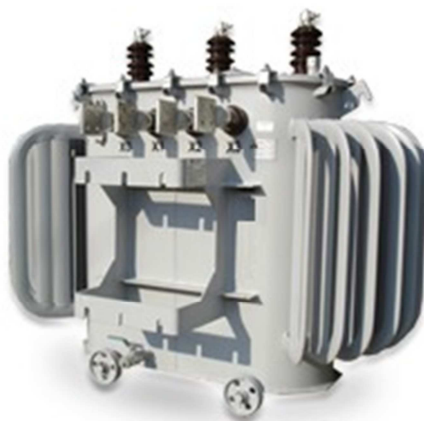
#### 3.6.1 Transformador de Força 1000kVA

- **Características Técnicas/Especificação:** Transformador de força de 1000kVA, Ligação Triângulo no Primário, Ligação Estrela no Secundário, Tensão de Entrada de 13,8kV, Tensão de Saída de 4,16kV, Isolação das buchas no primário 15kV, Isolação das buchas no secundário 15kV, Imerso em óleo mineral isolante, com refrigeração a ar natural. Enrolamentos de cobre eletrolítico de alta condutividade e isolação de elevada resistência mecânica e rigidez dielétrica. Núcleo envolvido e fabricado com chapas de aço silício, de granulação orientada, laminadas a frio, de reduzidas perdas e alta permeabilidade, devendo ser previsto meios mecânicos que impeçam o afrouxamento do aperto das lâminas com as vibrações. O transformador deverá possuir tanque com tampa de aço com espessura mínima de 4 mm, um Indicador de Nível de Óleo, um Termômetro de Temperatura do Óleo com dois contatos para alarme e um contato para desligamento, um Termômetro de Temperatura do enrolamento com um contato para partida dos ventiladores, dois contatos para alarme e um para desligamento, um relé Bulchholz e uma válvula de segurança.
- **Dimensões:** A 2010 mm x L 2070 mm x C 1870 mm;
- **Fabricantes de referência:** WEG, ABB e Siemens;



### 3.6.2 Transformador de Força 75kVA

- **Características Técnicas/Especificação:** Transformador de força de 75kVA, Ligação Triângulo no Primário, Ligação Estrela no Secundário, Tensão de Entrada de 13,8kV, Tensão de Saída de 380/220V, Isolação das buchas no primário 15kV, Isolação das buchas no secundário 1kV, lmerso em óleo mineral isolante, com refrigeração a ar natural. Enrolamentos de cobre eletrolítico de alta condutividade e isolação de elevada resistência mecânica e rigidez dielétrica. Núcleo envolvido e fabricado com chapas de aço silício, de granulação orientada, laminadas a frio, de reduzidas perdas e alta permeabilidade, devendo ser previsto meios mecânicos que impeçam o afrouxamento do aperto das lâminas com as vibrações. O transformador deverá possuir tanque com tampa de aço com espessura mínima de 4 mm, um Indicador de Nível de Óleo, um Termômetro de Temperatura do Óleo com dois contatos para alarme e um contato para desligamento, um Termômetro de Temperatura do enrolamento com um contato para partida dos ventiladores, dois contatos para alarme e um para desligamento, um relé Bulchholz e uma válvula de segurança.
- **Dimensões:** A 970 mm x L 670 mm x C 1120 mm;
- **Fabricantes de referência:** WEG, ABB e Siemens;



## 3.7 DISJUNTORES

### 3.7.1 Disjuntor de Média Tensão à Vácuo

- **Características Técnicas/Especificação:** Disjuntor de Média Tensão a vácuo ajustável, Classe de Tensão de 15kV, Corrente Nominal de 630A, Corrente Simétrica de Interrupção 20kA, Sequência de Operação CO - 15seg – CO, Tempo Máximo de Interrupção 5 ciclos. O disjuntor bem como seus acessórios e equipamentos devem ser instalados em Cabine de Mecanismo à prova de tempo e poeira, com índice de proteção IP 54.
- **Dimensões:** A 931 mm x L 633 mm x C 934 mm;
- **Fabricantes de referência:** ABB e Siemens;





### 3.8 INVERSOR DE FREQUÊNCIA

- **Características Técnicas/Especificação:** Inversor de Frequência para Motor 650CV/4,16kV, Índice de Proteção IP41, Refrigeração a ar, Alto Rendimento (>99%), Alto Fator de Potência (>95%), Baixo nível de ruído (<75 dBs), Baixa dissipação de calor, Retificador de entrada a diodos, Potência e controle isolados por fibra óptica, Capacitores de potência de filme plástico a seco, Interface de operação (IHM) gráfica de fácil manuseio, Classe de Tensão de 15kV, Corrente Nominal de 630A, Corrente Simétrica de Interrupção 20kA.
- **Dimensões:** A 2316 mm x L 1000 mm x C 1002 mm;
- **Fabricantes de referência:** WEG;



## 4. RELAÇÃO DE PRANCHAS

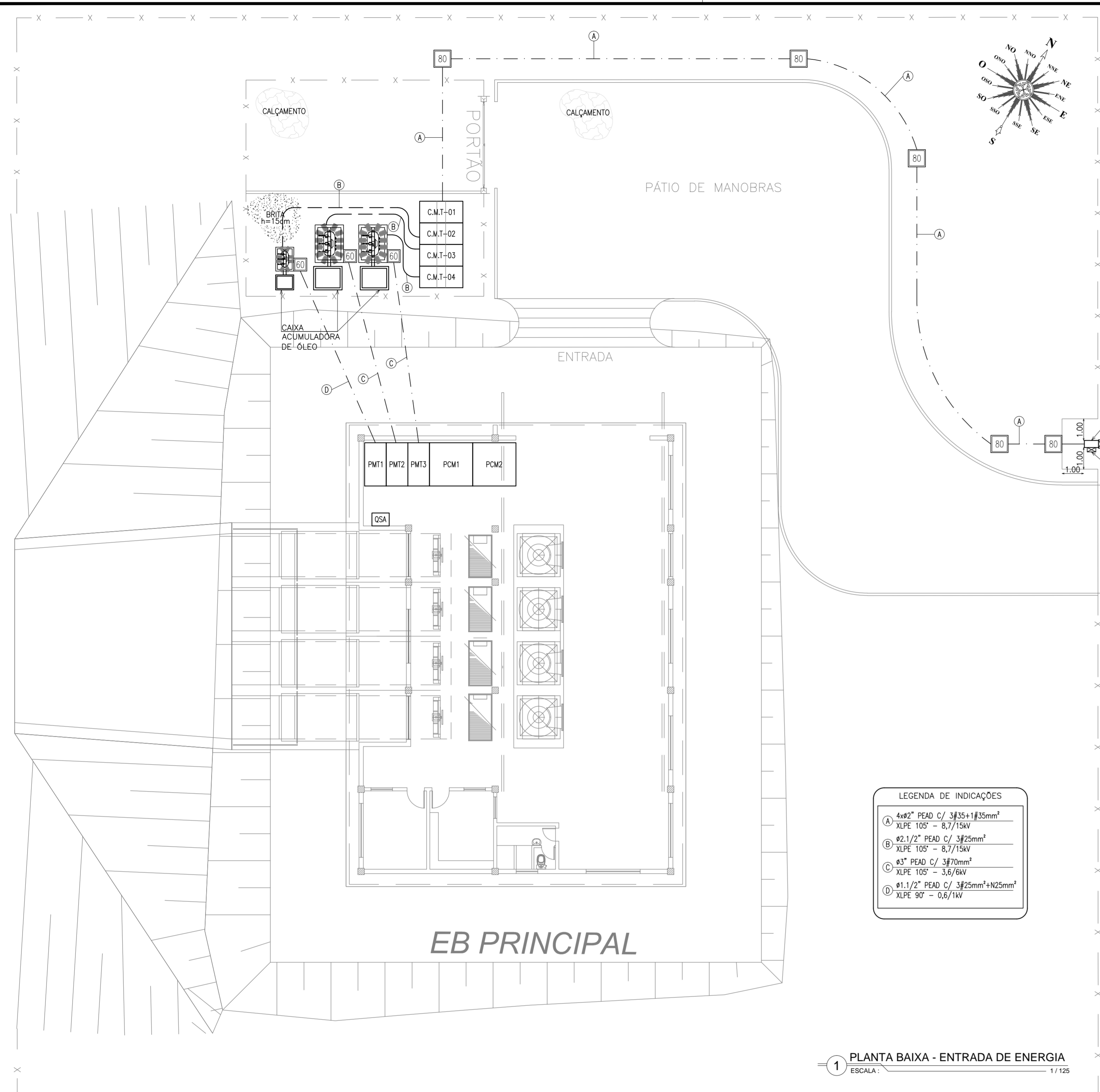
---

## 4. RELAÇÃO DE PRANCHAS

A seguir estão listados e apresentados os desenhos referentes ao “Projeto Elétrico” da Estação de Bombeamento Principal da Ibiapaba.

### 4.1 RELAÇÃO DE PLANTAS

PROJETO ELÉTRICO DA EBP	
PRANCHA 01/07	IBI_EBP_ELET_01.07 – Planta de Situação, Locação, Entrada de Energia e Detalhes.
PRANCHA 02/07	IBI_EBP_ELET_02.07 – Iluminação Externa, Iluminação Interna, Tomadas e Detalhes.
PRANCHA 03/07	IBI_EBP_ELET_03.07 – Planta de Força e Detalhes.
PRANCHA 04/07	IBI_EBP_ELET_04.07 – Aterramento e SPDA.
PRANCHA 05/07	IBI_EBP_ELET_05.07 – Detalhes do Aterramento e SPDA.
PRANCHA 06/07	IBI_EBP_ELET_06.07 – Detalhes da Subestação e Medição.
PRANCHA 07/07	IBI_EBP_ELET_07.07 – Diagrama Unifilar e Quadro de Cargas.



1 PLANTA BAIXA - ENTRADA DE ENERGIA  
ESCALA: 1/125

LEGENDA DE INDICAÇÕES

A	4x2" PEAD C/ 3#35+1#35mm <sup>2</sup> XLPE 105' - 8,7/15kV
B	ø2 1/2" PEAD C/ 3#25mm <sup>2</sup> XLPE 105' - 8,7/15kV
C	ø3" PEAD C/ 3#70mm <sup>2</sup> XLPE 105' - 3,6/6kV
D	ø1 1/2" PEAD C/ 3#25mm <sup>2</sup> +N25mm <sup>2</sup> XLPE 90' - 0,6/1kV

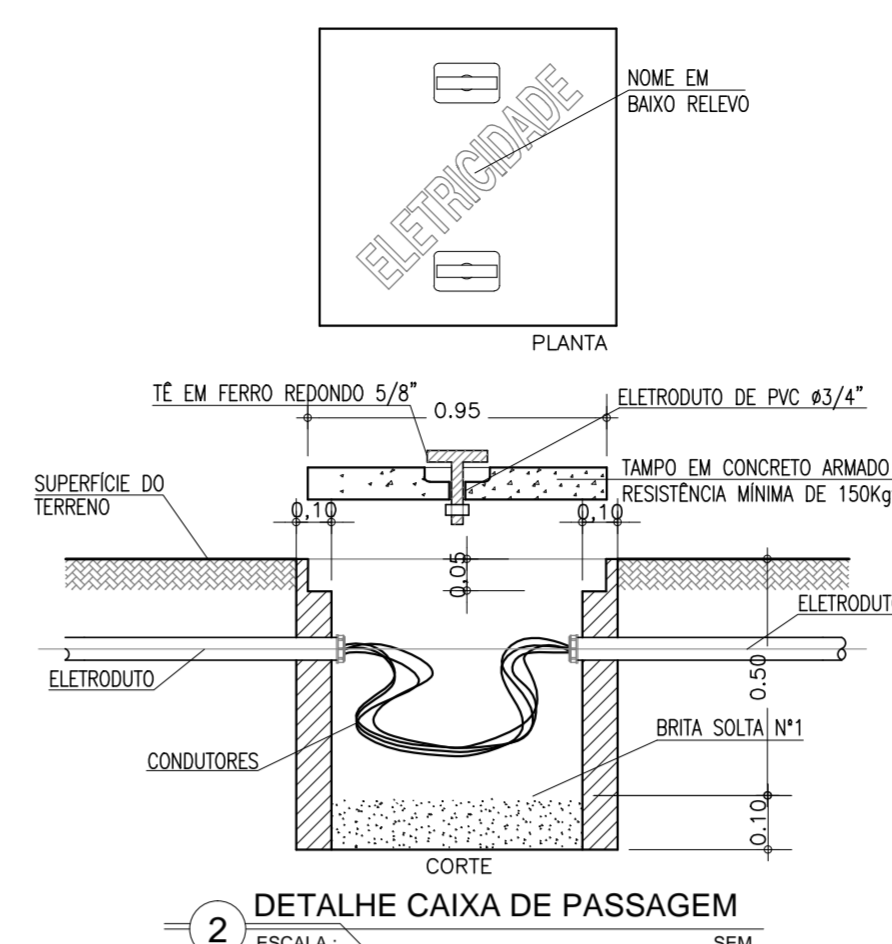
LEGENDA

	ELETRODUTO PEAD FLEXÍVEL EMBUTIDO NO PISO A PROFUNDIDADE DE 30cm. QUANDO NÃO COTADO ø=3/4".
	ELETRODUTO PEAD FLEXÍVEL EMBUTIDO NO PISO A PROFUNDIDADE DE 30cm E ENVOLTOS EM ENVELOPE DE CONCRETO, P/ ÁREAS COM PASSAGEM DE VEÍCULOS. QUANDO NÃO COTADO ø=3/4".
	CAIXA DE PASSAGEM 80x80x80 cm EM ALVENARIA DE TUALOS, REBOCADA C/ ARGAMASSA DE CIMENTO/AREIA, PINTADA INTERNAMENTE. 10cm DE BRITA #1 NO FUNDO, TAMPA DE CONCRETO IDENTIFICADA EM BAIXO RELEVO;
	TRANSFORMADOR DE POTÊNCIA, REFRIGERADO À ÓLEO, 13800/4160V, 1000KVA.
	TRANSFORMADOR DE POTÊNCIA, REFRIGERADO À ÓLEO, 13800/380/220V, 75KVA.
	CUBÍCULO DE MÉDIA TENSÃO.
	PAINEL DE MÉDIA TENSÃO.
	PAINEL DE COMANDO DE MOTORES.
	QUADRO DE SERVIÇOS AUXILIARES.
	CONDUTORES NEUTRO, FASE, RETORNO E TERRA, RESPECTIVAMENTE.

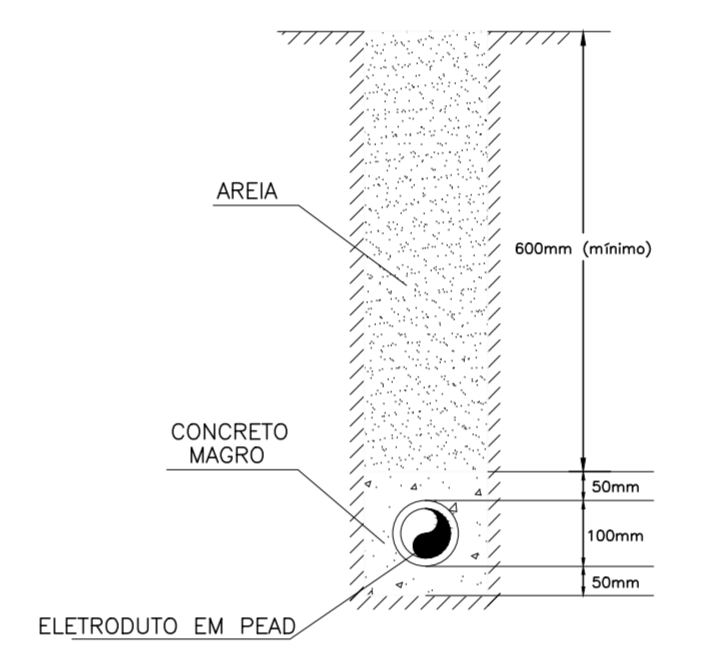
NOTAS SOBRE A ENTRADA DE ENERGIA

O ramal de entrada subterrâneo não pode ultrapassar 50 metros de comprimento e deve obedecer às seguintes prescrições:

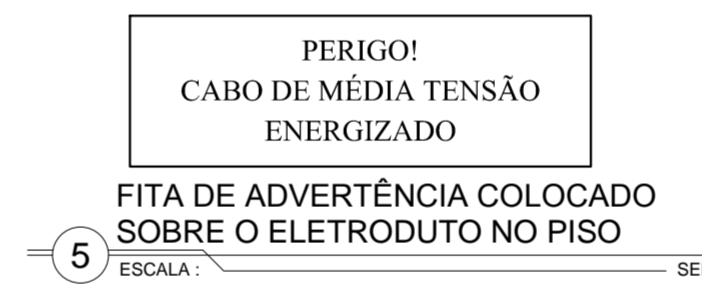
- Os condutores devem ser preferencialmente instalados em dutos. Se diretamente enterrados, total ou parcialmente, devem ser à prova de umidade e ter proteção adequada;
- O(s) duto(s) deve(m) situar-se a uma profundidade mínima de 0,80 m, e quando cruzar locais destinados a trânsito interno de veículos, ser convenientemente protegido(s);
- Deve ser derivado de uma estrutura fixada em terreno da própria unidade consumidora e ser aceito pela Coelce;
- Não deve cruzar terreno(s) de terceiro(s);
- No trecho fora do solo, o ramal de entrada subterrâneo deve ser protegido mecanicamente até a uma altura de 5 m, através de eletroduto de aço zincado, classe pesado, de diâmetro interno mínimo igual a 100 mm, ou por outro meio que ofereça a mesma segurança. Nas extremidades dos eletrodutos deve ser prevista proteção mecânica contra danificação do isolamento dos condutores;
- Deve ser construída uma caixa de passagem no mínimo a 0,70 m do poste de descida do ramal de entrada subterrâneo e no máximo a distância exigida pelo raio de curvatura dos condutores;
- O comprimento máximo retilíneo entre duas caixas de passagem é de 30 m;
- As capas metálicas dos condutores devem ser ligadas à terra na extremidade do condutor localizada na subestação da unidade consumidora ou em outro ponto de seccionamento. A segunda extremidade do condutor, localizada na estrutura de medição, não necessita ser aterrada;
- Não é permitido o emprego de condutores com isolamento em cloreto de polivinila ou copolímero de cloreto de vinila e acetato de vinila ou polietileno termoplástico;
- Em todo ponto onde haja mudança de direção no caminhar do ramal de entrada, com ângulo superior a 45 graus, deve ser construída uma caixa de passagem;
- É conveniente que as caixas de passagem sejam construídas de modo que permitam folga nos condutores de acordo com o raio mínimo de curvatura especificado pelo fabricante;
- As caixas de passagem devem ter dimensões mínimas internas de 0,80 x 0,80 x 0,80 m, com uma camada de brita de 0,10 m no fundo da mesma. O tampão de entrada da caixa deve permitir a inscrição de um círculo de 0,60 m de diâmetro. Os dutos devem estar no mínimo a 0,25 metros da brita;
- Não são aceitas emendas nem derivações nos cabos do ramal de entrada subterrâneo;
- Quando for utilizada curva de 90 graus para permitir a descida ou subida dos condutores do ramal de entrada subterrâneo, esta deve ter um raio de curvatura superior a 20 (vinte) vezes o diâmetro do cabo;
- Todo ramal de entrada subterrâneo, de preferência, deve ser composto de 3 cabos unipolares, recomendando-se a instalação de um cabo reserva da mesma natureza dos cabos energizados;
- As extremidades dos dutos, nas caixas de passagens, devem ser impermeabilizadas com materiais que permitam posterior remoção, sem danos aos dutos e ao isolamento dos cabos.



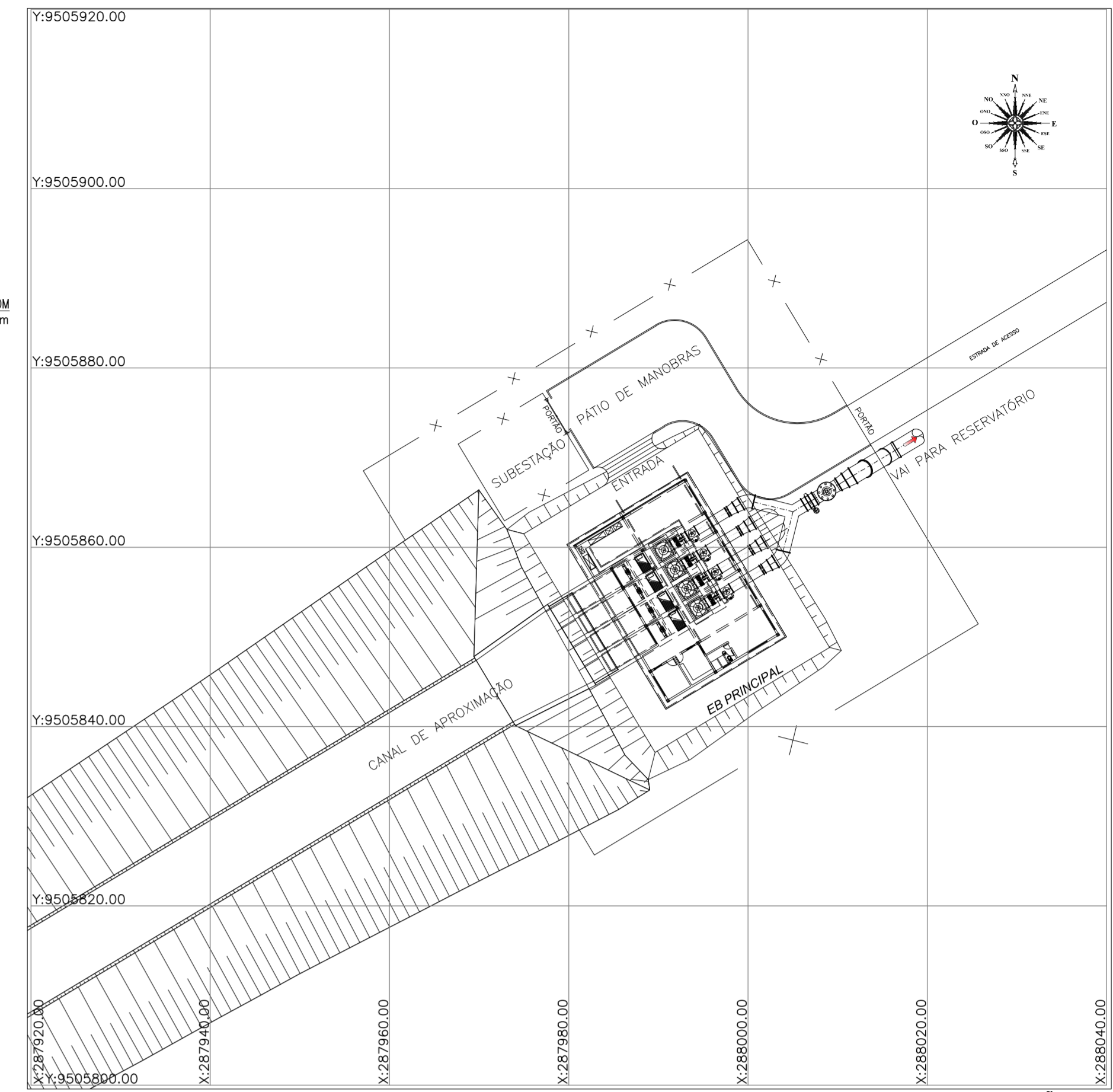
2 DETALHE CAIXA DE PASSAGEM  
ESCALA: SEM



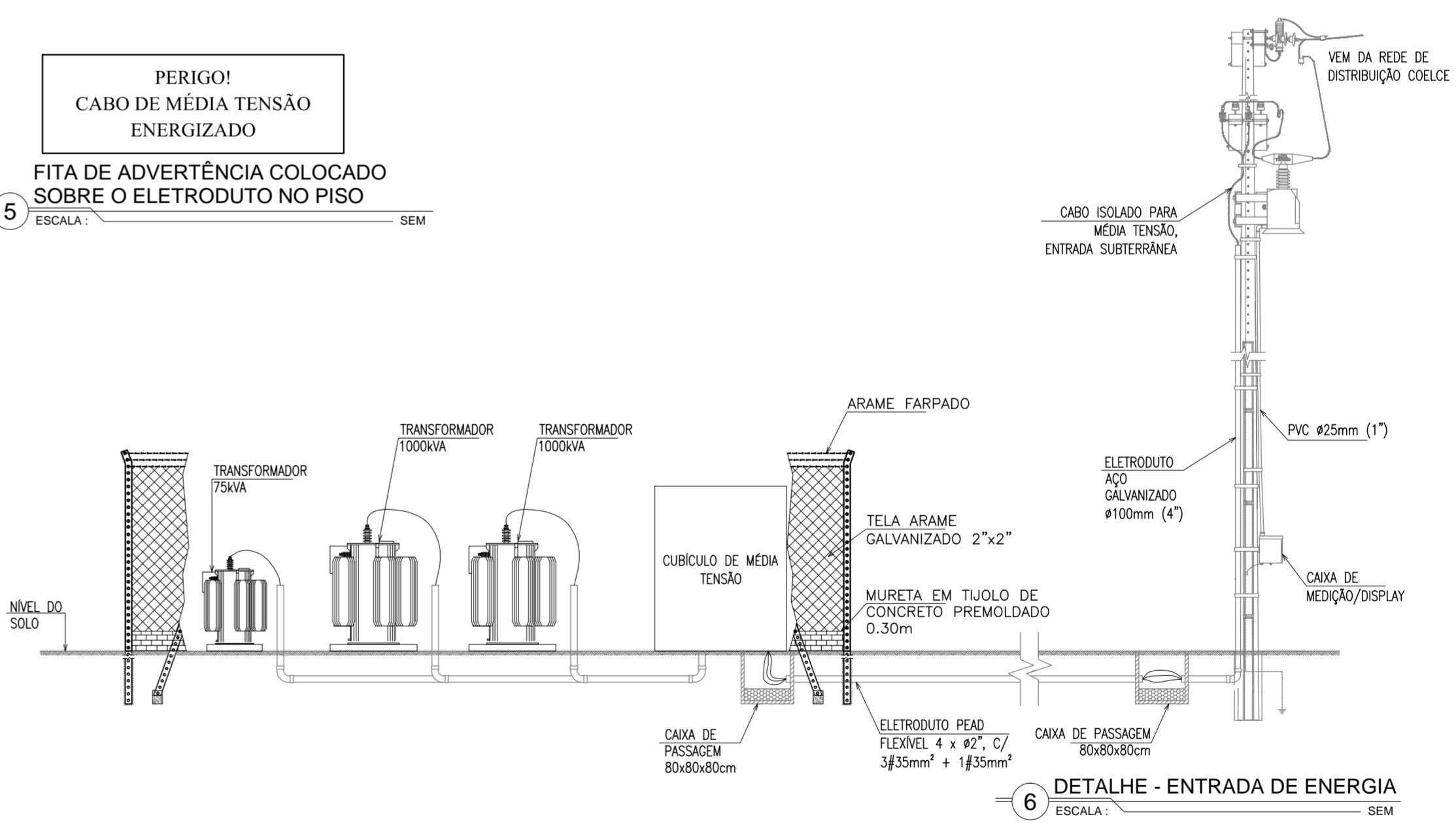
4 DETALHE BANCO DE DUTOS  
ESCALA: SEM



5 DETALHE FITA DE ADVERTÊNCIA COLOCADO SOBRE O ELETRODUTO NO PISO  
ESCALA: SEM



3 PLANTA DE SITUAÇÃO  
ESCALA: 1/500



6 DETALHE - ENTRADA DE ENERGIA  
ESCALA: SEM

Ministério da Integração Nacional - MI Programa Nacional de Desenvolvimento dos Recursos Hídricos - PROÁGUA NACIONAL  
 Projeto de Gestão Integrada dos Recursos Hídricos PROGERIRH II  
 GOVERNO DO ESTADO DO CEARÁ  
 SECRETARIA DOS RECURSOS HÍDRICOS

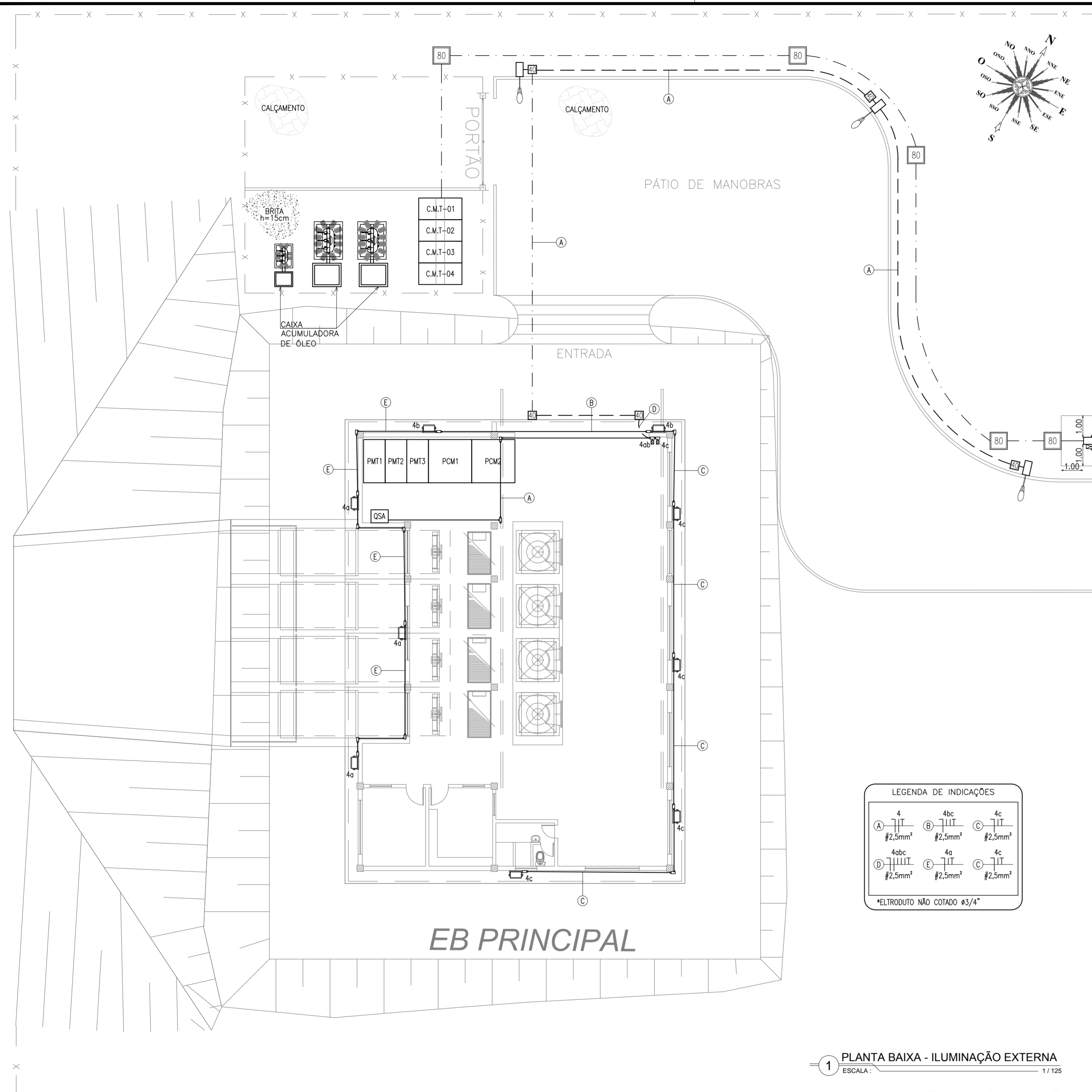
ELABORAÇÃO DO ESTUDO DE VIABILIDADE E DO PROJETO EXECUTIVO DO EIXO DE INTEGRAÇÃO DA IBIAPABA/CE PARA CONSTRUÇÃO DAS BARRAGENS LONTRAS E INHUÇU, DO CANAL/TÚNEL E DA PENSTOCK/PEQUENA CENTRAL HIDRELÉTRICA - PCH

PROJETO DE IRRIGAÇÃO DA IBIAPABA  
 ESTAÇÃO DE BOMBAMENTO PRINCIPAL  
 PLANTA DE SITUAÇÃO, LOCAÇÃO, ENTRADA DE ENERGIA E DETALHES

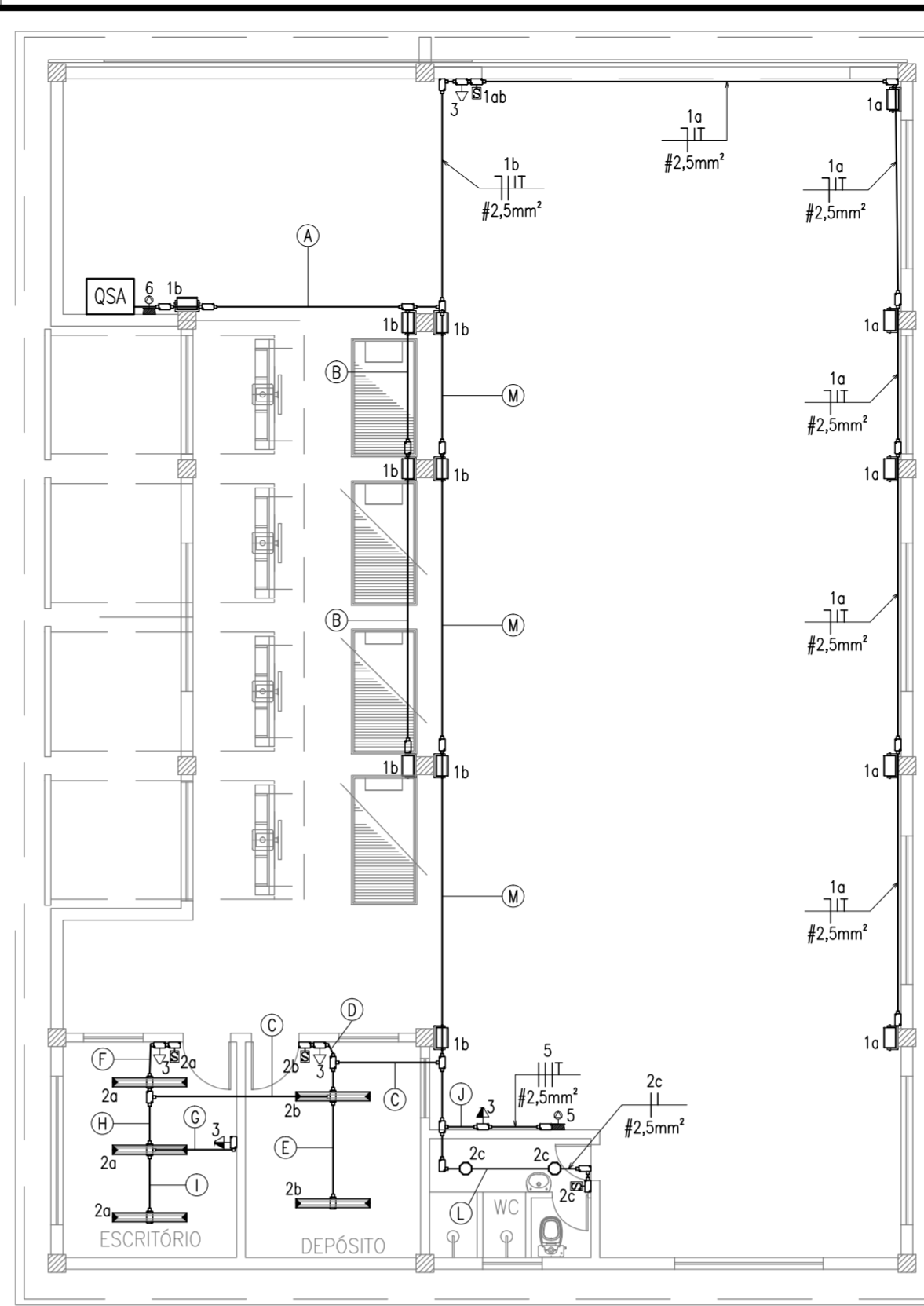
CONSORCIO:

ESCALA: INDICADA  
 DATA: MAIO/2013  
 ARQUIVO: 5.14-IBI-ELET\_EBP\_01.07  
 RESPONSÁVEIS TÉCNICOS:

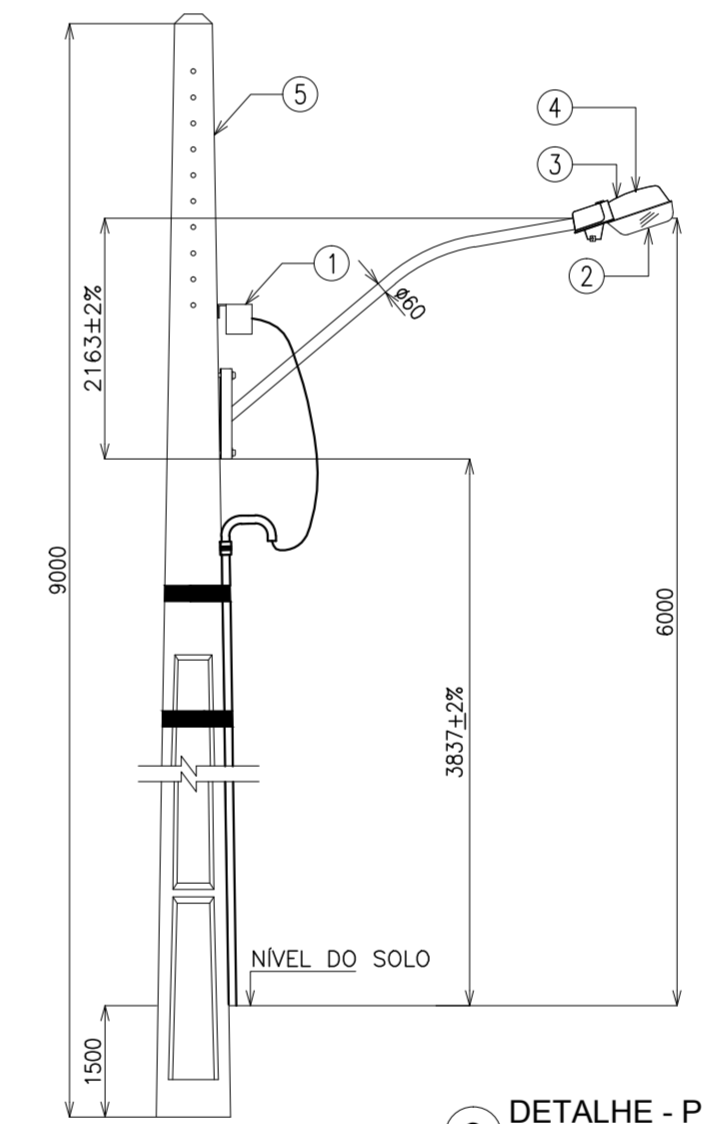
DESENHISTA: MONALISA  
 DESENHO: S.14  
 PRANCHA: 01.07



1 PLANTA BAIXA - ILUMINAÇÃO EXTERNA  
ESCALA: 1/125

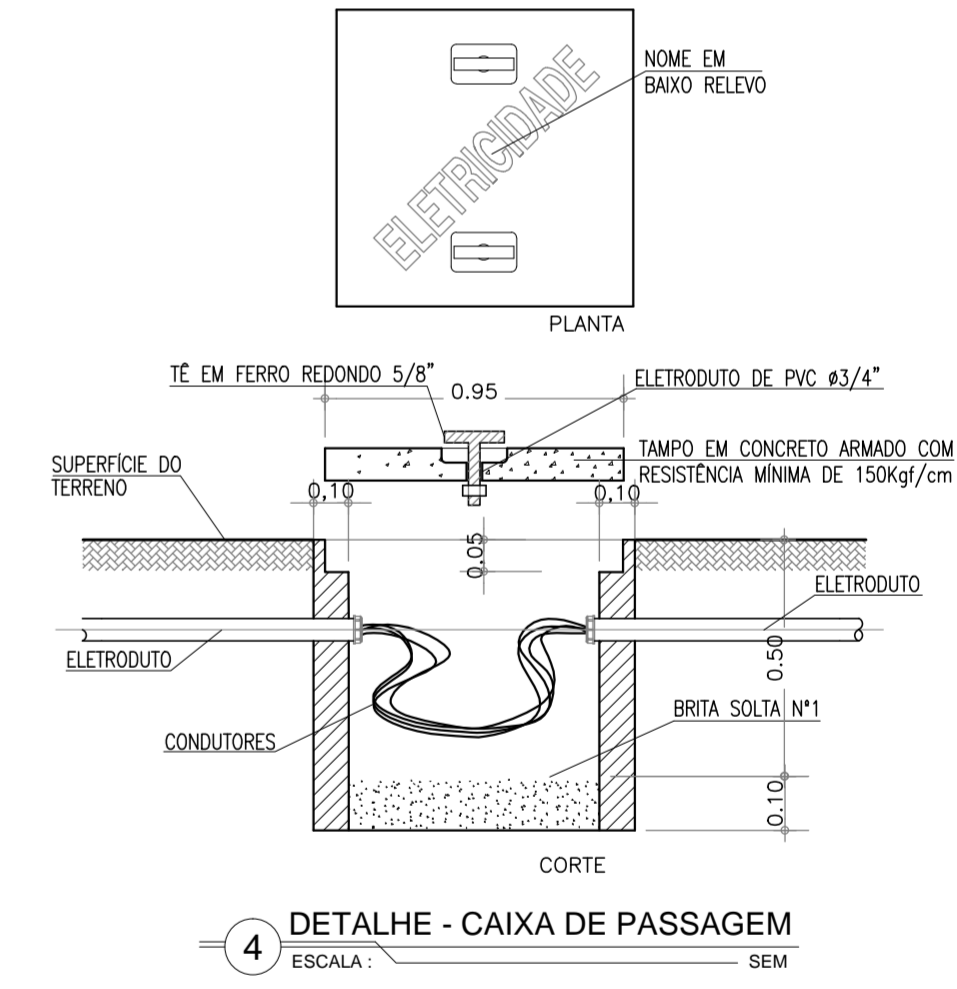


2 PLANTA BAIXA - ILUMINAÇÃO INTERNA E TOMADAS  
ESCALA: 1/125

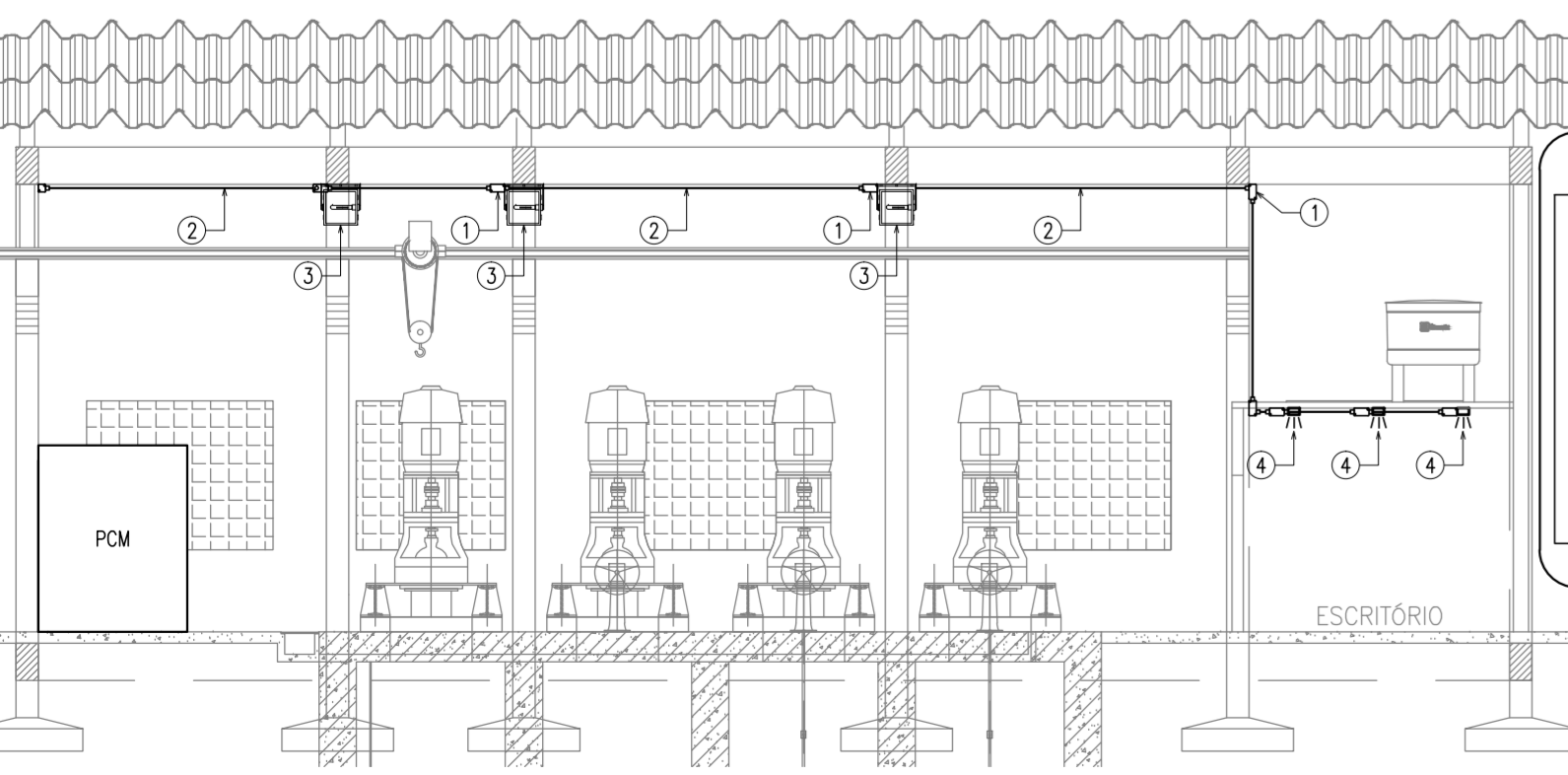


3 DETALHE - POSTE DE ILUMINAÇÃO EXTERNA  
ESCALA: SEM

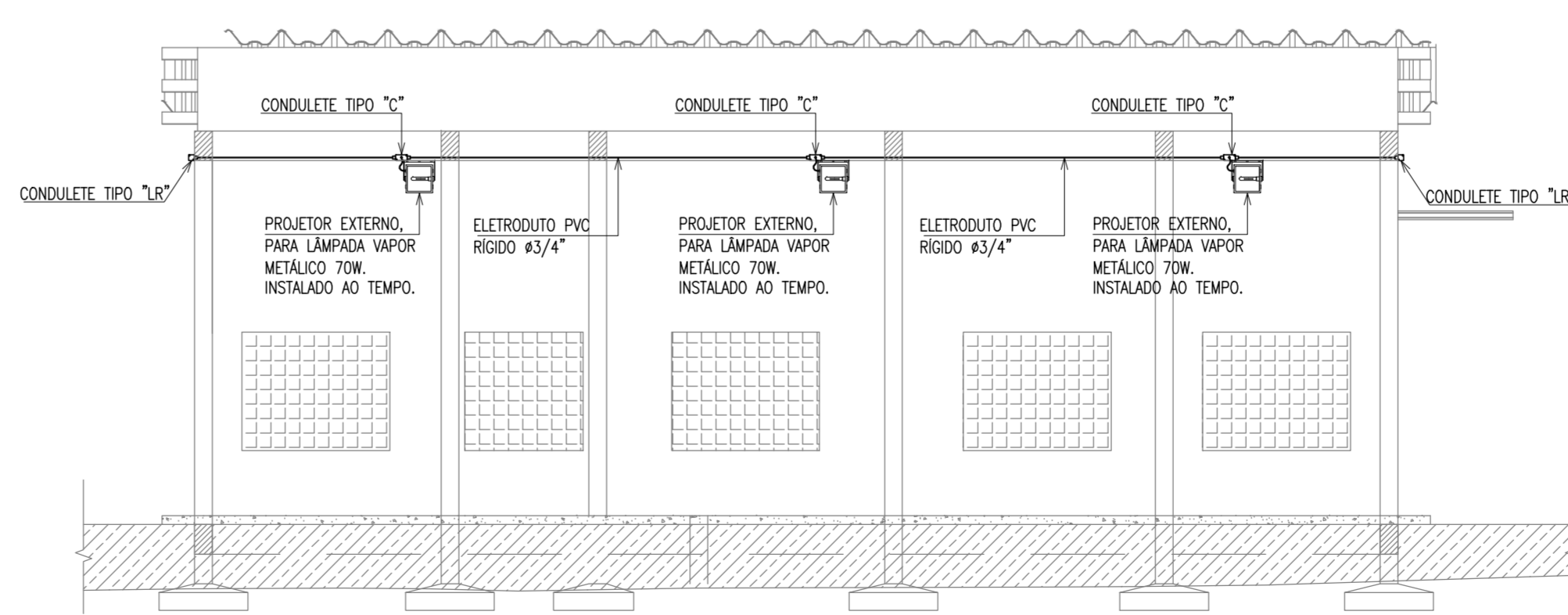
LEGENDA	
	ELETRODUTO PEAD FLEXÍVEL EMBUTIDO NO PISO A PROFUNDIDADE DE 30cm. QUANDO NÃO COTADO $\phi=3/4"$ .
	ELETRODUTO PEAD FLEXÍVEL EMBUTIDO NO PISO A PROFUNDIDADE DE 30cm E ENVOLTOS EM ENVELOPE DE CONCRETO, P/ ÁREAS COM PASSAGEM DE VEÍCULOS. QUANDO NÃO COTADO $\phi=3/4"$ .
	ELETRODUTOS DE PVC RÍGIDO APARENTE FIXO NA PAREDE E/OU NO TETO. QUANDO NÃO COTADO $\phi=3/4"$ .
	CAIXA DE PASSAGEM 40x40x60 cm EM ALVENARIA DE TUILOS, REBOCADA C/ARGAMASSA DE CIMENTO/AREIA, PINTADA INTERNAMENTE. 10cm DE BRITA #1 NO FUNDO, TAMPA DE CONCRETO IDENTIFICADA EM BAIXO RELEVO.
	CAIXA DE PASSAGEM 60x60x60 cm EM ALVENARIA DE TUILOS, REBOCADA C/ARGAMASSA DE CIMENTO/AREIA, PINTADA INTERNAMENTE. 10cm DE BRITA #1 NO FUNDO, TAMPA DE CONCRETO IDENTIFICADA EM BAIXO RELEVO.
	CAIXA DE PASSAGEM 80x80x80 cm EM ALVENARIA DE TUILOS, REBOCADA C/ARGAMASSA DE CIMENTO/AREIA, PINTADA INTERNAMENTE. 10cm DE BRITA #1 NO FUNDO, TAMPA DE CONCRETO IDENTIFICADA EM BAIXO RELEVO.
	CONDULETE EM ALUMÍNIO, TIPO "T", "L", "R", "L", "X", "E" E "C", RESPECTIVAMENTE. QUANDO NÃO COTADO $\phi=3/4"$ .
	POSTE DE CONCRETO DUPLO T 150/9 9m, COM UMA LUMINÁRIA FECHADA P/ ILUMINAÇÃO PÚBLICA E UMA LÂMPADA VAPOR METÁLICO DE 150 W.
	PROJETOR COM FOCO ORIENTÁVEL, DE FACHO CONCENTRADO, PARA UMA LÂMPADA VAPOR METÁLICO BIPINO DE 70W.
	INTERRUPTOR SIMPLES, INSTALADO APARENTE EM CONDULETE DE PVC A 1,10m DO PISO, PERTENCENTE AO CIRCUITO "X", QUE ACIONA AS LUMINÁRIAS "a".
	INTERRUPTOR SIMPLES, INSTALADO APARENTE EM CONDULETE DE PVC A 1,10m DO PISO, PERTENCENTE AO CIRCUITO "X", QUE ACIONA AS LUMINÁRIAS "a" E "b".
	CAIXA OCTOGONAL 4x4" APARENTE SOB O FORRO. PREVISÃO PARA PLAFONT EM PVC TIPO PRONTO COM SOQUETE E-27 E LÂMPADA FLOURESCENTE DE 26W.
	TOMADA BAIXA 2P+T DE USO GERAL, A 30 cm DO PISO. PERTENCENTE AO CIRCUITO "X".
	TOMADA MÉDIA 2P+T DE USO GERAL, A 110cm DO PISO. PERTENCENTE AO CIRCUITO "X".
	TOMADA MÉDIA 3P+T DE USO ESPECÍFICO, A 110cm DO PISO. PERTENCENTE AO CIRCUITO "X".
	LUMINÁRIA DE SOBREPOR PARA 2 LÂMPADAS FLUORESCENTES TUBULARES DE 32W. CORPO / REFLETOR EM CHAPA DE AÇO TRATADA COM ACABAMENTO EM PINTURA ELETROSTÁTICA EPOXI-PO NA COR BRANCA. ALOJAMENTO DO REATOR NO PRÓPRIO CORPO. EQUIPADA COM PORTA-LÂMPADA ANTIVIBRATÓRIO EM POLICARBONATO, COM TRAVA DE SEGURANÇA E PROTEÇÃO CONTRA AQUECIMENTO NOS CONTATOS. PERTENCENTE AO CIRCUITO "C".
	CONDUTORES NEUTRO, FASE, RETORNO E TERRA, RESPECTIVAMENTE.



4 DETALHE - CAIXA DE PASSAGEM  
ESCALA: SEM



5 DETALHE - INSTALAÇÃO DO PROJETOR INTERNO  
ESCALA: 1/100



6 DETALHE - INSTALAÇÃO DO PROJETOR EXTERNO  
ESCALA: 1/100

**Ministério da Integração Nacional - MI Programa Nacional de Desenvolvimento dos Recursos Hídricos - PROÁGUA NACIONAL**  
**Projeto de Gestão Integrada dos Recursos Hídricos PROGERIRH II**  
**GOVERNO DO ESTADO DO CEARÁ**  
**SECRETARIA DOS RECURSOS HÍDRICOS**

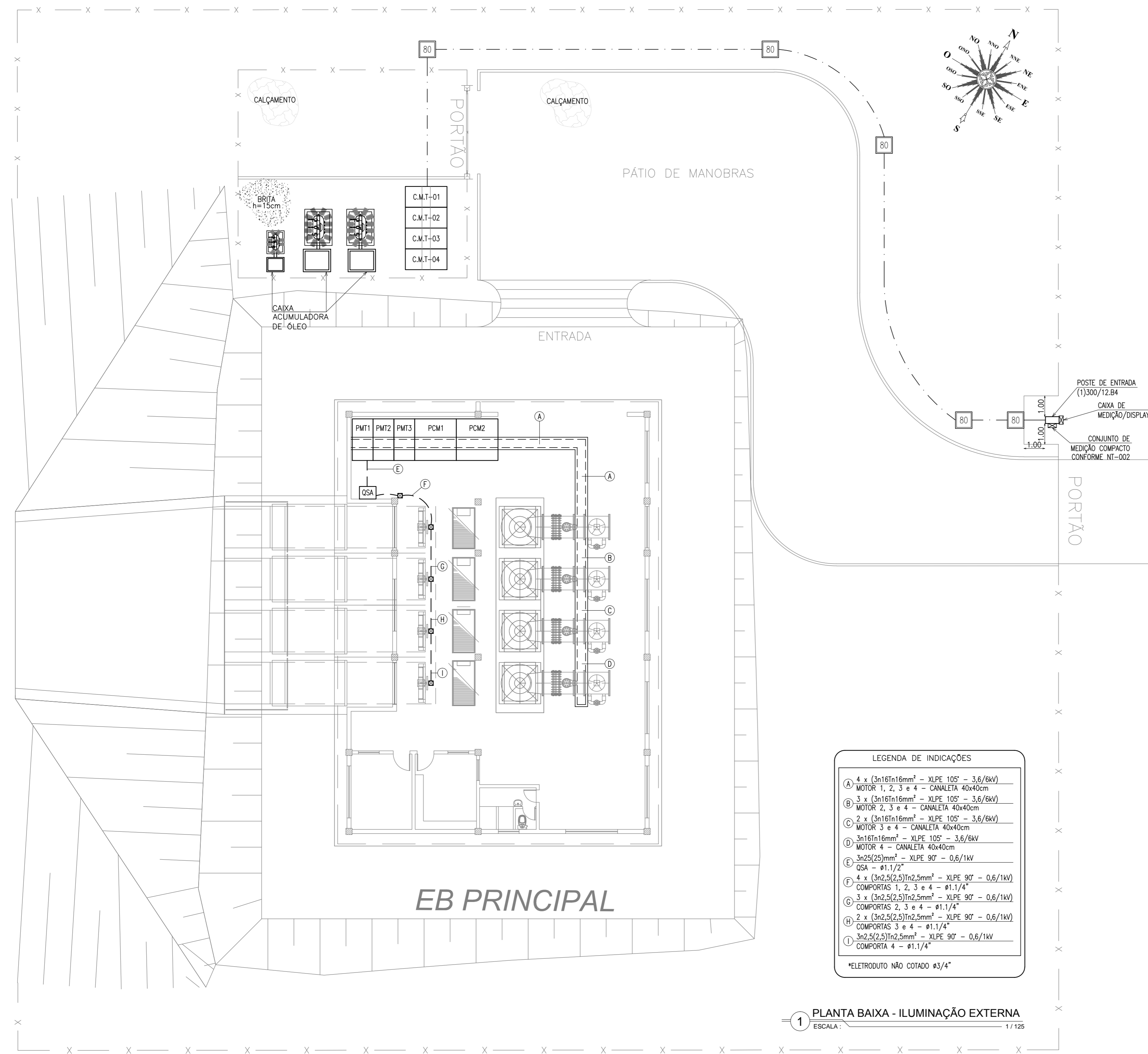
ELABORAÇÃO DO ESTUDO DE VIABILIDADE E DO PROJETO EXECUTIVO DO EIXO DE INTEGRAÇÃO DA IBIAPABA/CE PARA CONSTRUÇÃO DAS BARRAGENS LONTRAS E INHUÇU, DO CANAL/TÚNEL E DA PENSTOCK/PEQUENA CENTRAL HIDRELÉTRICA - PCH

PROJETO DE IRRIGAÇÃO DA IBIAPABA  
 ESTAÇÃO DE BOMBEAMENTO PRINCIPAL  
 ILUM. EXTERNA, ILUM. INTERNA, TOMADAS E DETALHES

CONSORCIO:

ESCALA: INDICADA  
 DATA: MAIO/2013  
 ARQUIVO: 5.15-IBI-ELET\_EBP\_02.07  
 RESPONSÁVEIS TÉCNICOS:

DESENHISTA: MONALISA  
 DESENHO: 5.15  
 PRANCHA: 02.07

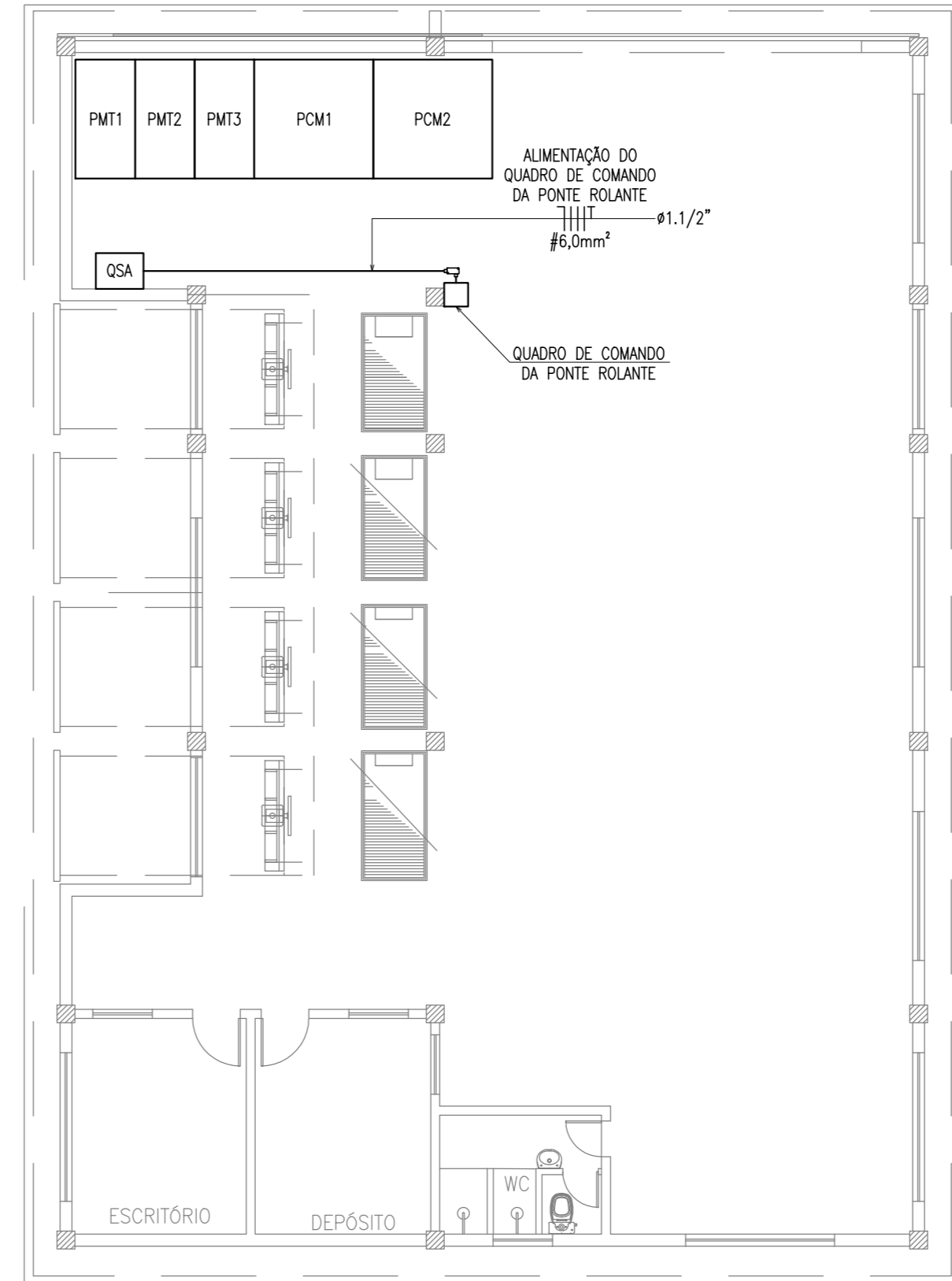


LEGENDA DE INDICAÇÕES

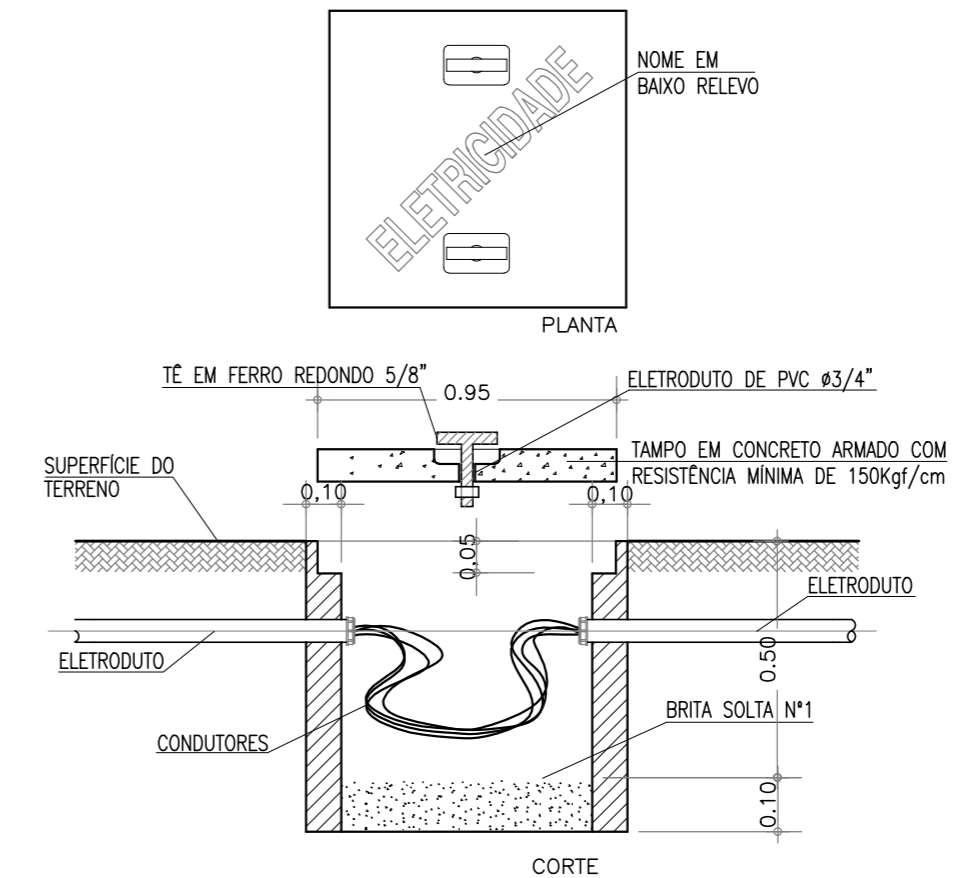
- A 4 x (3n16/16mm<sup>2</sup> - XLPE 105° - 3,6/6kV)
- MOTOR 1, 2, 3 e 4 - CANALETA 40x40cm
- B 3 x (3n16/16mm<sup>2</sup> - XLPE 105° - 3,6/6kV)
- MOTOR 2, 3 e 4 - CANALETA 40x40cm
- C 2 x (3n16/16mm<sup>2</sup> - XLPE 105° - 3,6/6kV)
- MOTOR 3 e 4 - CANALETA 40x40cm
- D 3n16/16mm<sup>2</sup> - XLPE 105° - 3,6/6kV
- MOTOR 4 - CANALETA 40x40cm
- E 3n25(25)mm<sup>2</sup> - XLPE 90° - 0,6/1kV
- GSA - #1,1/2"
- F 4 x (3n2,5(2,5)1n2,5mm<sup>2</sup> - XLPE 90° - 0,6/1kV)
- COMPORTAS 1, 2, 3 e 4 - #1,1/4"
- G 3 x (3n2,5(2,5)1n2,5mm<sup>2</sup> - XLPE 90° - 0,6/1kV)
- COMPORTAS 2, 3 e 4 - #1,1/4"
- H 2 x (3n2,5(2,5)1n2,5mm<sup>2</sup> - XLPE 90° - 0,6/1kV)
- COMPORTAS 3 e 4 - #1,1/4"
- I 3n2,5(2,5)1n2,5mm<sup>2</sup> - XLPE 90° - 0,6/1kV
- COMPORTA 4 - #1,1/4"

\*ELETRÓDUTO NÃO COTADO #3/4"

1 PLANTA BAIXA - ILUMINAÇÃO EXTERNA  
ESCALA: 1/125



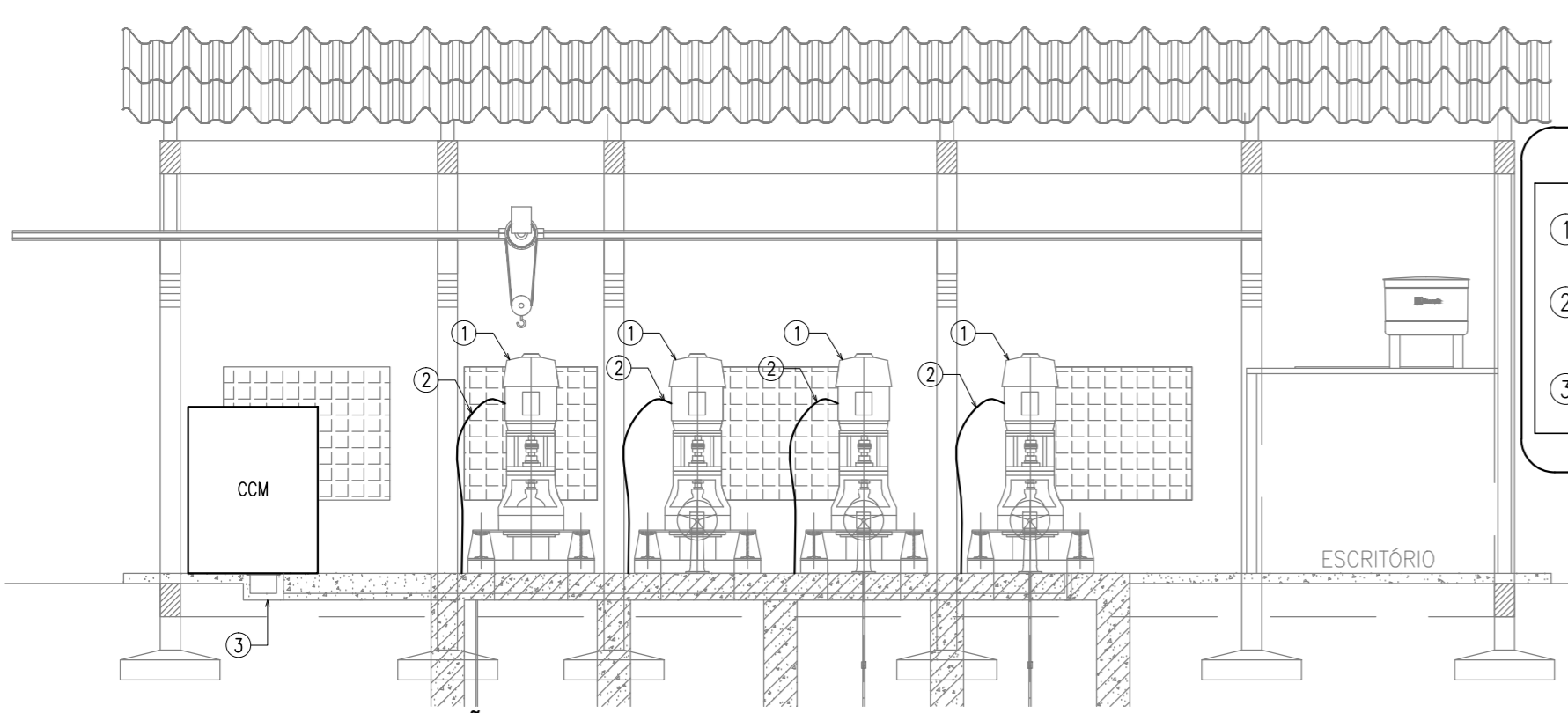
2 DETALHE - ALIMENTAÇÃO DA PONTE ROLANTE  
ESCALA: 1/100



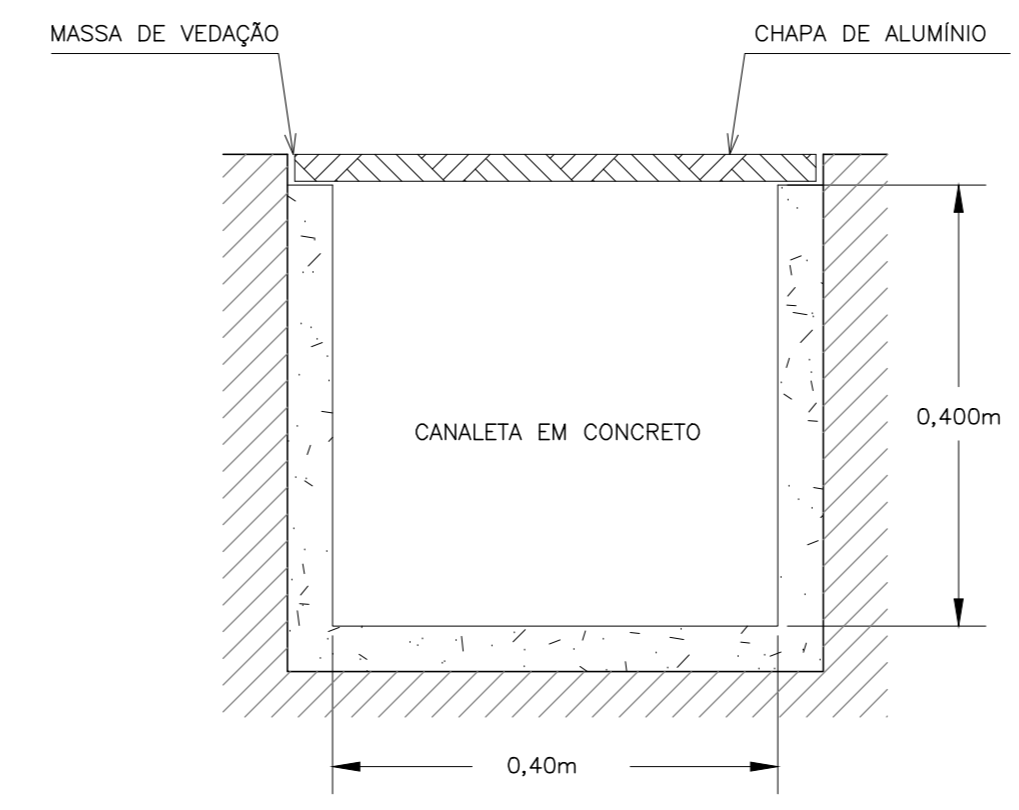
3 DETALHE CAIXA DE PASSAGEM  
ESCALA: SEM

LEGENDA

---	ELETRÓDUTO PEAD FLEXÍVEL EMBUTIDO NO PISO A PROFUNDIDADE DE 30cm. QUANDO NÃO COTADO $\phi=3/4"$ .
---	ELETRÓDUTO PEAD FLEXÍVEL EMBUTIDO NO PISO A PROFUNDIDADE DE 30cm E ENVOLTOS EM ENVELOPE DE CONCRETO, P/ ÁREAS COM PASSAGEM DE VEÍCULOS. QUANDO NÃO COTADO $\phi=3/4"$ .
---	ELETRÓDUTOS DE PVC RÍGIDO APARENTE FIXO NA PAREDE E/OU NO TETO. QUANDO NÃO COTADO $\phi=3/4"$ .
☒	CAIXA DE PASSAGEM 20x20x10cm EM LIGA DE ALUMÍNIO SILÍCIO, ALTA RESISTÊNCIA MECÂNICA E À CORROSÃO, TAMPA DOTADA DE JUNTA DE VEDAÇÃO. ACABAMENTO EM PINTURA A PÓ EPÓXI-POLIÉSTER NA COR CINZA.
40	CAIXA DE PASSAGEM 40x40x60 cm EM ALVENARIA DE TIJOLOS, REBOCADA C/ARGAMASSA DE CIMENTO/AREIA, PINTADA INTERNAMENTE. 10cm DE BRITA #1 NO FUNDO, TAMPA DE CONCRETO IDENTIFICADA EM BAIXO RELEVO.
60	CAIXA DE PASSAGEM 60x60x60 cm EM ALVENARIA DE TIJOLOS, REBOCADA C/ARGAMASSA DE CIMENTO/AREIA, PINTADA INTERNAMENTE. 10cm DE BRITA #1 NO FUNDO, TAMPA DE CONCRETO IDENTIFICADA EM BAIXO RELEVO.
80	CAIXA DE PASSAGEM 80x80x80 cm EM ALVENARIA DE TIJOLOS, REBOCADA C/ARGAMASSA DE CIMENTO/AREIA, PINTADA INTERNAMENTE. 10cm DE BRITA #1 NO FUNDO, TAMPA DE CONCRETO IDENTIFICADA EM BAIXO RELEVO.
	TRANSFORMADOR DE POTÊNCIA, REFRIGERADO À ÓLEO, 13800/4160V, 100KVA.
	TRANSFORMADOR DE POTÊNCIA, REFRIGERADO À ÓLEO, 13800/380/220V, 75KVA.
C.M.T	CUBÍCULO DE MÉDIA TENSÃO.
P.M.T	PAINEL DE MÉDIA TENSÃO.
PCM	PAINEL DE COMANDO DE MOTORES.
GSA	QUADRO DE SERVIÇOS AUXILIARES.
	CONDUTORES NEUTRO, FASE, RETORNO E TERRA, RESPECTIVAMENTE.



4 DETALHE - ALIMENTAÇÃO DOS MOTORES  
ESCALA: 1/100



5 DETALHE - CANALETA  
ESCALA: SEM

Ministério da Integração Nacional - MI Programa Nacional de Desenvolvimento dos Recursos Hídricos - PROÁGUA NACIONAL  
 Projeto de Gestão Integrada dos Recursos Hídricos PROGERIRH II  
 GOVERNO DO ESTADO DO CEARÁ  
 SECRETARIA DOS RECURSOS HÍDRICOS

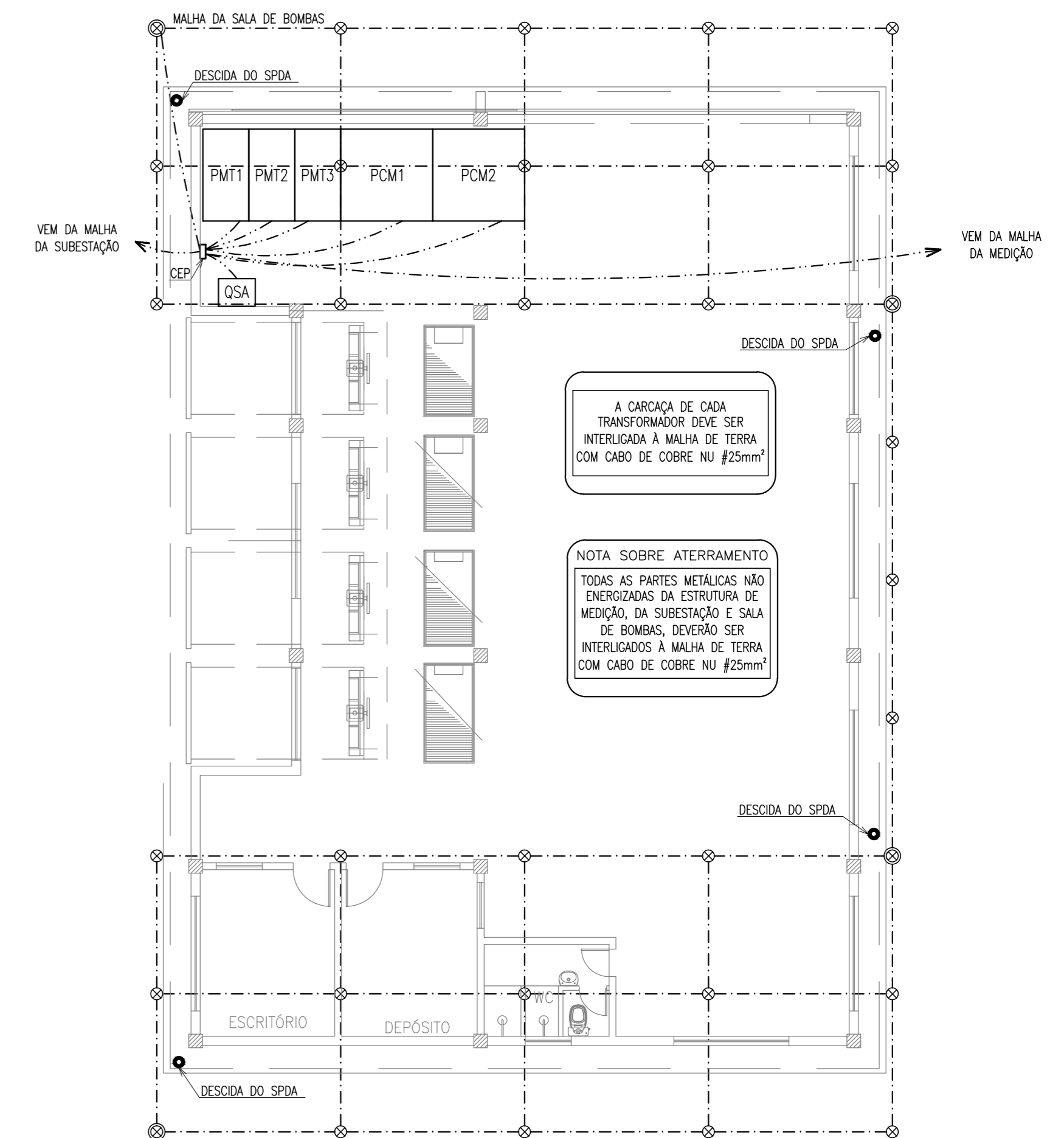
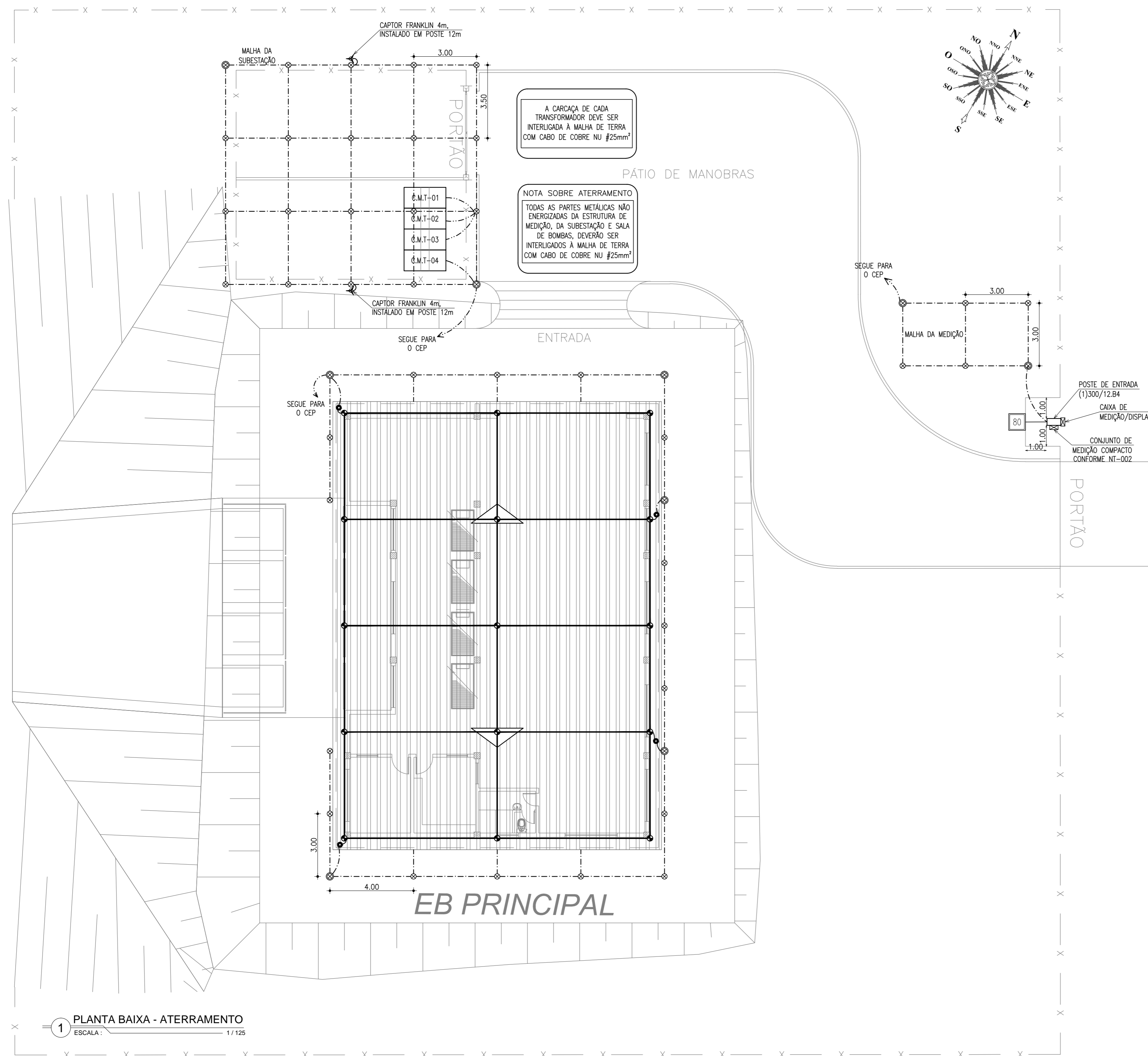
ELABORAÇÃO DO ESTUDO DE VIABILIDADE E DO PROJETO EXECUTIVO DO EIXO DE INTEGRAÇÃO DA IBIAPABA/CE PARA CONSTRUÇÃO DAS BARRAGENS LONTRAS E INHUÇU, DO CANAL/TÚNEL E DA PENSTOCK/PEQUENA CENTRAL HIDRELÉTRICA - PCH

PROJETO DE IRRIGAÇÃO DA IBIAPABA  
 ESTAÇÃO DE BOMBAMENTO PRINCIPAL  
 PLANTA DE FORÇA E DETALHES

CONSORCIO:

ESCALA: INDICADA  
 DATA: MAIO/2013  
 ARQUIVO: 5.16-IBI-ELET\_EBP\_03.07  
 RESPONSÁVEIS TÉCNICOS:

DESENHISTA: MONALISA  
 DESENHO: 5.16  
 PRANCHA: 03.07



1 ATERRAMENTO - SALA DAS BOMBAS  
ESCALA: 1/100

1 PLANTA BAIXA - ATERRAMENTO  
ESCALA: 1/125

LEGENDA DA PLANTA BAIXA DE ATERRAMENTO	
	MALHA DE ATERRAMENTO EM CABO DE COBRE NU #50mm <sup>2</sup>
	INTERLIGAÇÃO À MALHA DE ATERRAMENTO, EM CABO DE COBRE NU #25mm <sup>2</sup>
	MALHA CAPTORA - CABO COBRE NU #35mm <sup>2</sup>
	HASTE DE ATERRAMENTO TIPO COPPERWELD ALTA CAMADA 5/8"x3,00m;
	CAIXA DE INSPEÇÃO DA MALHA DE ATERRAMENTO COM HASTE DE ATERRAMENTO TIPO COPPERWELD ALTA CAMADA 5/8"x3,00m;
	CAPTOR AÉREO 7/8" x 1/8" 300mm
	DESCIDA DO SPDA

NOTAS:	
SISTEMA DE PROTEÇÃO CONTRA DESCARGAS ATMOSFÉRICAS	
1-	TODAS AS ESTRUTURAS METÁLICAS EXISTENTES NAS COBERTURAS DA EDIFICAÇÃO (ANTENAS, ESCADAS, CHAMINÉS, ETC) DEVERÃO SER INTERLIGADAS AO PONTO MAIS PRÓXIMO DO SISTEMA DE CAPTAÇÃO PARA EQUALIZAÇÃO DE POTENCIAL E ESCOAMENTO DE ALGUMA POSSÍVEL DESCARGA.
2-	EM LOCAIS DE FÁCIL ACESSO DE PESSOAS, OS CABOS DE DESCIDA DEVERÃO SER PROTEGIDOS POR TUBOS DE PVC DE 2".
3-	DEVERÁ SER UTILIZADA UMA CAIXA DE INSPEÇÃO TIPO SUSPensa COM CONECTOR DE MEDIÇÃO PARA CADA DESCIDA, ONDE SERÁ FEITA A DESCONEXÃO ENTRE DESCIDA E ATERRAMENTO EM FUTURAS VISTORIAS.
4-	TODAS AS CONEXÕES DO ATERRAMENTO DEVERÃO SER EXECUTADAS COM SOLDA EXOTÉRMICA.
5-	O SISTEMA DEVERÁ TER UMA MANUTENÇÃO PREVENTIVA ANUAL E SEMPRE QUE ATINGIDO POR DESCARGAS ATMOSFÉRICAS, PARA VERIFICAR EVENTUAIS IRREGULARIDADES E GARANTIR A EFICIÊNCIA DO SPDA.
6-	NÃO É FUNÇÃO DO SPDA A PROTEÇÃO DE EQUIPAMENTOS ELETRÔ-ELETRÔNICOS. PARA TAL, DEVERÃO SER ADOTADOS SUPRESSORES DE SURTOS INDIVIDUAIS (PROTETORES DE LINHA) NAS CASAS ESPECIALIZADAS.
7-	ESTE PROJETO NÃO DEVERÁ SOFRER MODIFICAÇÕES SEM A PRÉVIA AUTORIZAÇÃO DO PROJETISTA.

**NOTA SOBRE ATERRAMENTO**

O sistema de aterramento da subestação deve obedecer as seguintes especificações:

- Os equipamentos da subestação devem estar sobre a área ocupada pela malha de terra;
- A malha de terra deve restringir-se aos limites da propriedade particular, não podendo ocupar espaço sob calçadas, vias públicas, praças, espaços públicos e terrenos de terceiros;
- O valor máximo de resistência de malha de terra deve ser de 10 ohms. Caso a medição efetuada pela COELCE apresente valor superior ao supracitado, o interessado deve tomar medidas técnicas de caráter definitivo para reduzir a resistência a um valor igual ou inferior;
- Os eletrodos de terra verticais devem ter dimensões mínimas de 2,40 m de comprimento. Podem ser constituídos de vergalhão de aço cobreado de diâmetro mínimo de 15 mm ou de outro material que preserve suas condições originais ao longo do tempo. Não é permitida a utilização de elementos ferrosos, mesmo que sejam zincados (contêineres de aço zincado, cano de aço zincado, etc.);
- Devem ser utilizados, no mínimo, 6 eletrodos verticais;
- A distância entre os eletrodos verticais deve ser de, no mínimo, 3 m e ter disposição retangular;
- O condutor de aterramento que liga o terminal ou barra de aterramento principal à malha de terra deve ter sua seção mínima de 50 mm<sup>2</sup>;
- Devem ser ligados ao sistema de aterramento por meio de condutor de cobre nu, de bitola mínima de 25 mm<sup>2</sup>, os seguintes componentes de uma subestação:
  - todos os ferragens para suporte de chaves, isoladores, etc.;
  - portas e telas metálicas de proteção e ventilação;
  - blindagem dos cabos isolados;
  - carcaça dos transformadores de potência e de medição, geradores (se houver), disjuntores, capacitores, etc.;
  - todos os cabuleiros em treliças metálicas mesmo que estejam acoplados;
  - neutro do transformador de potência e gerador (se houver);
  - condutores de proteção da instalação.
- Todas as ligações devem ser feitas com conectores apropriados, preferindo-se a utilização de soldas do tipo exotérmica;
- Os pontos de conexão das partes metálicas não energizadas ligadas ao sistema de aterramento devem estar isentos de corrosão, graxa ou tinta protetora.

**Ministério da Integração Nacional - MI Programa Nacional de Desenvolvimento dos Recursos Hídricos - PROÁGUA NACIONAL**  
**Projeto de Gestão Integrada dos Recursos Hídricos PROGERIRH II GOVERNO DO ESTADO DO CEARÁ SECRETARIA DOS RECURSOS HÍDRICOS**

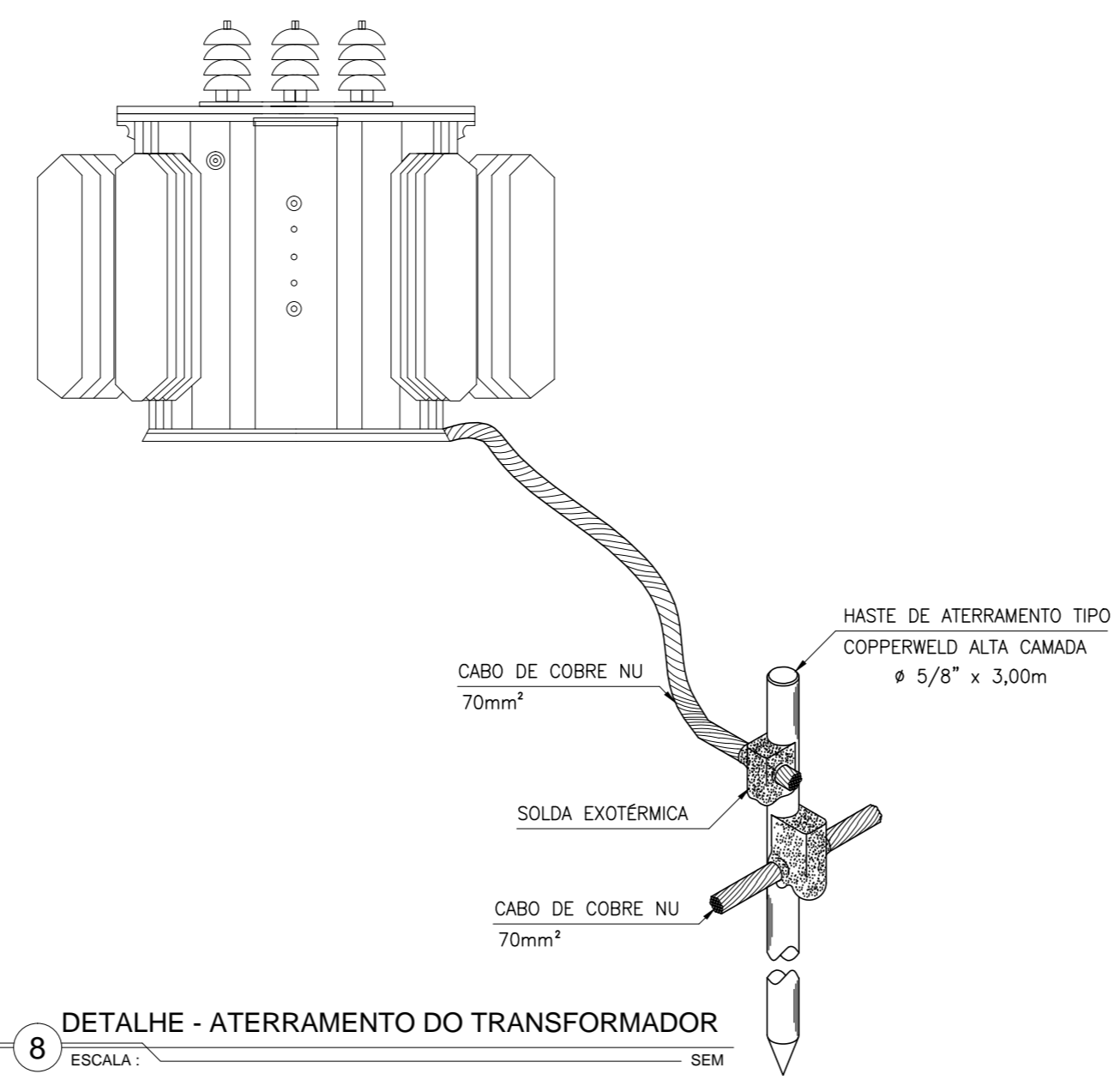
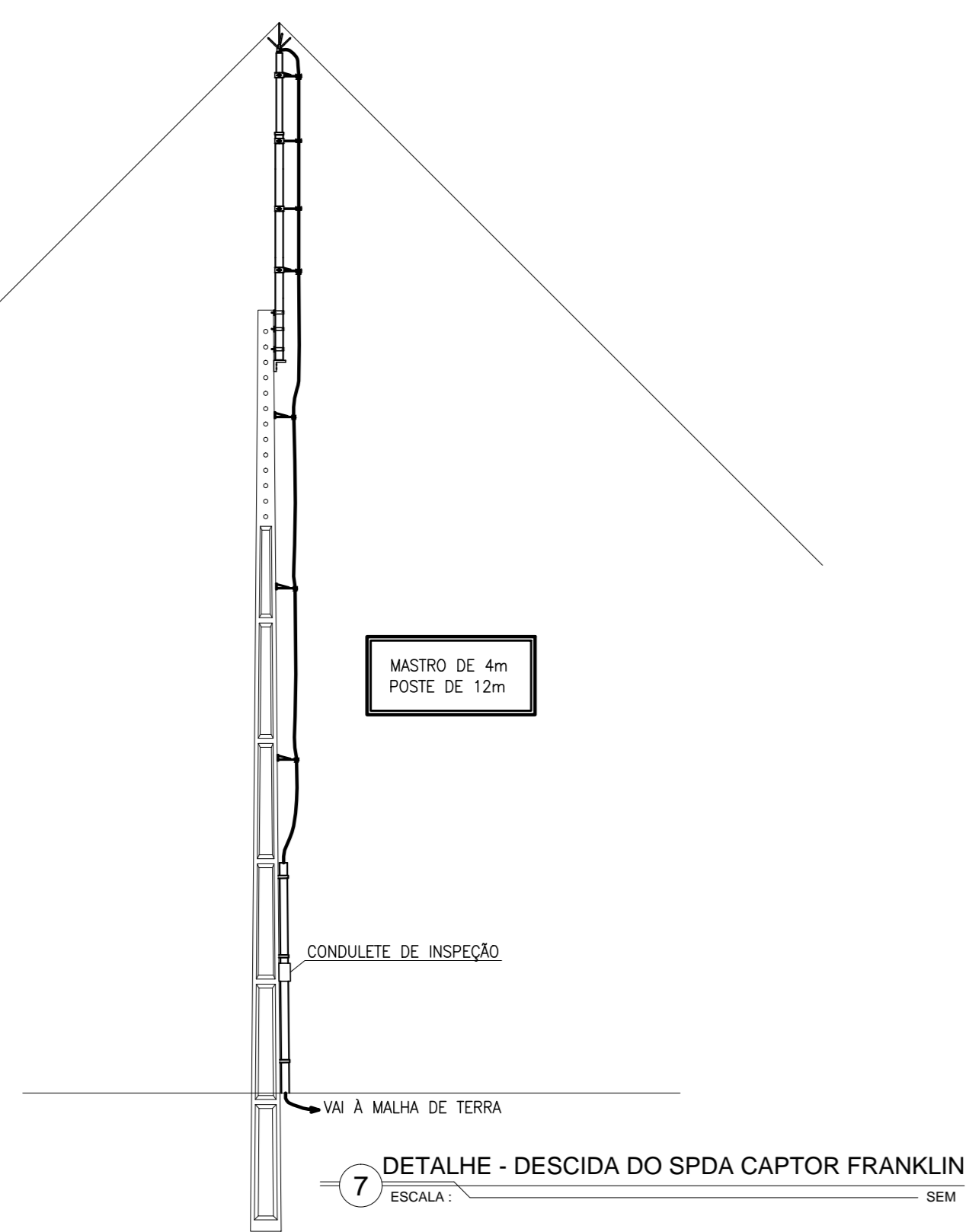
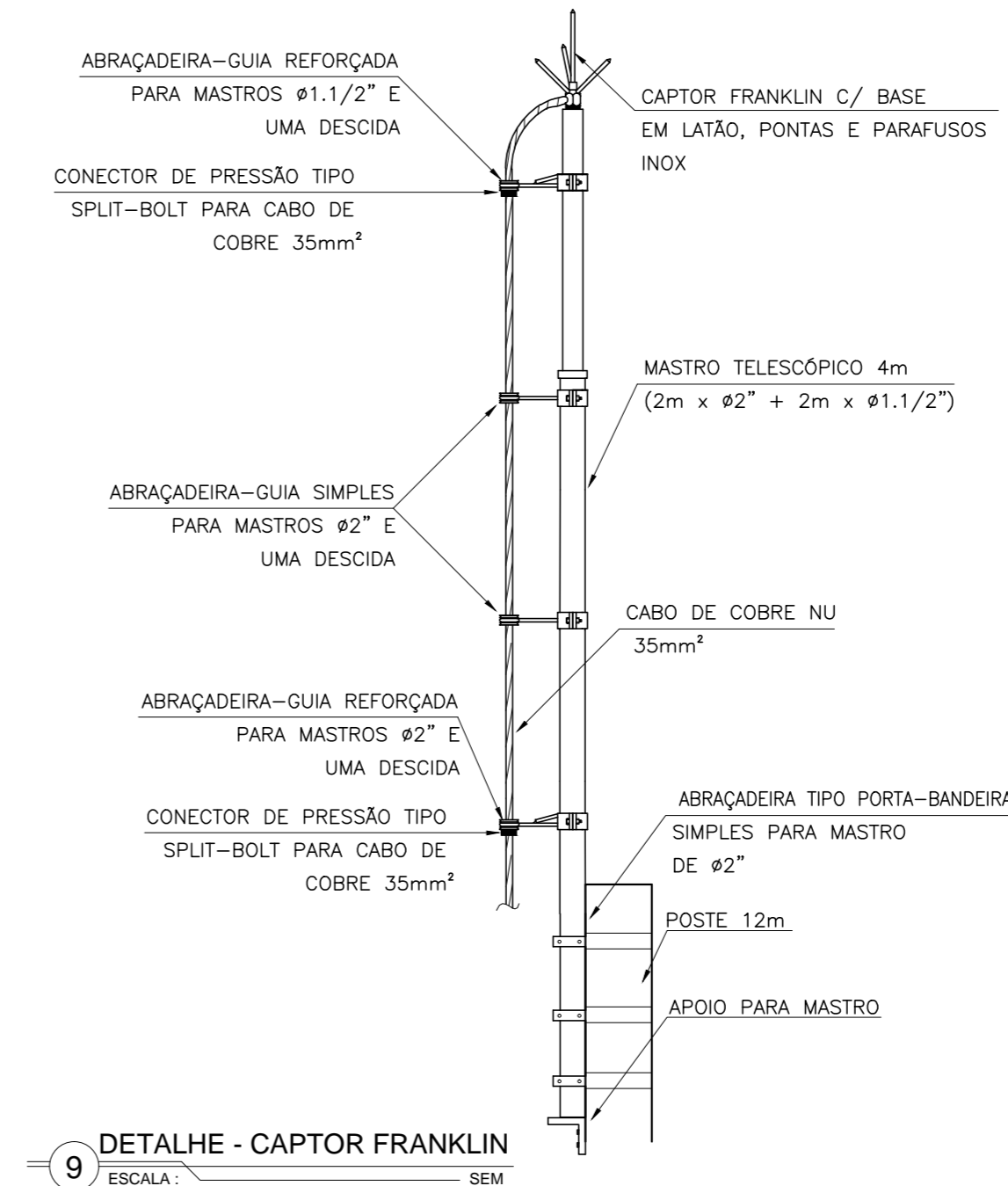
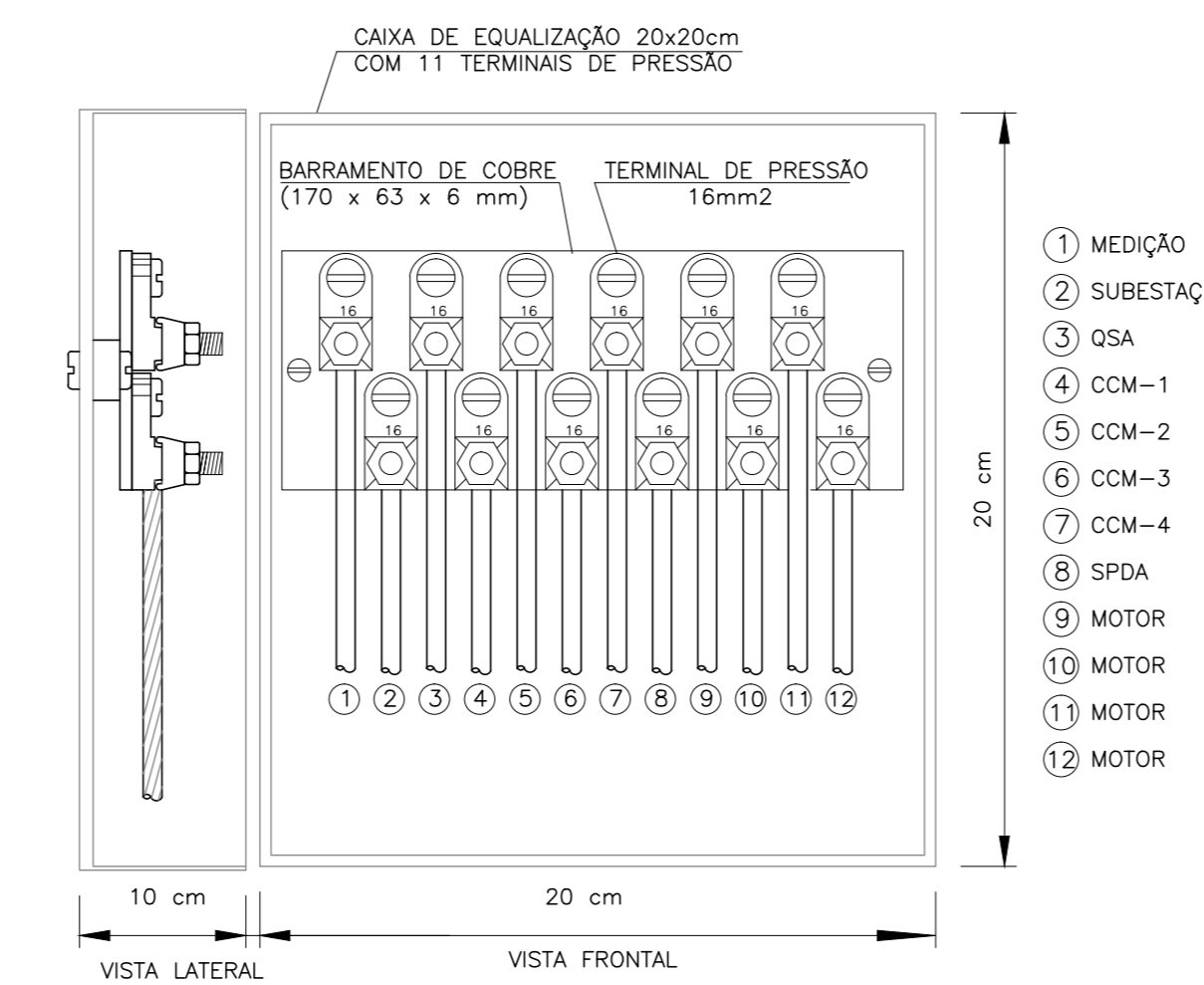
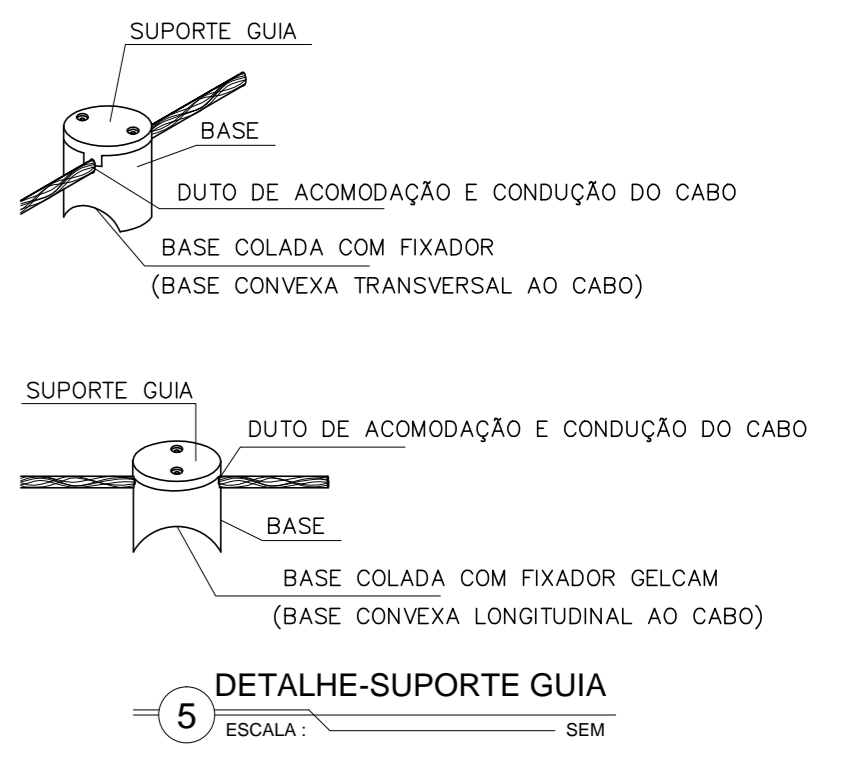
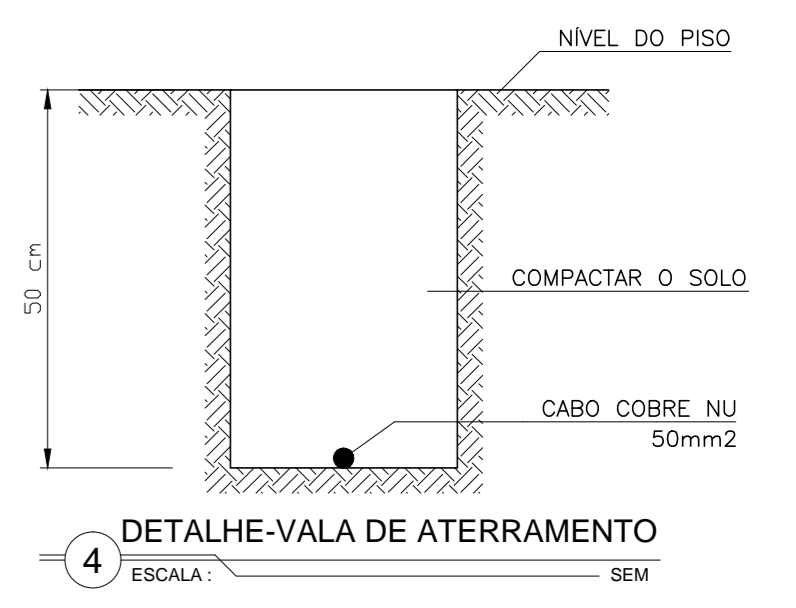
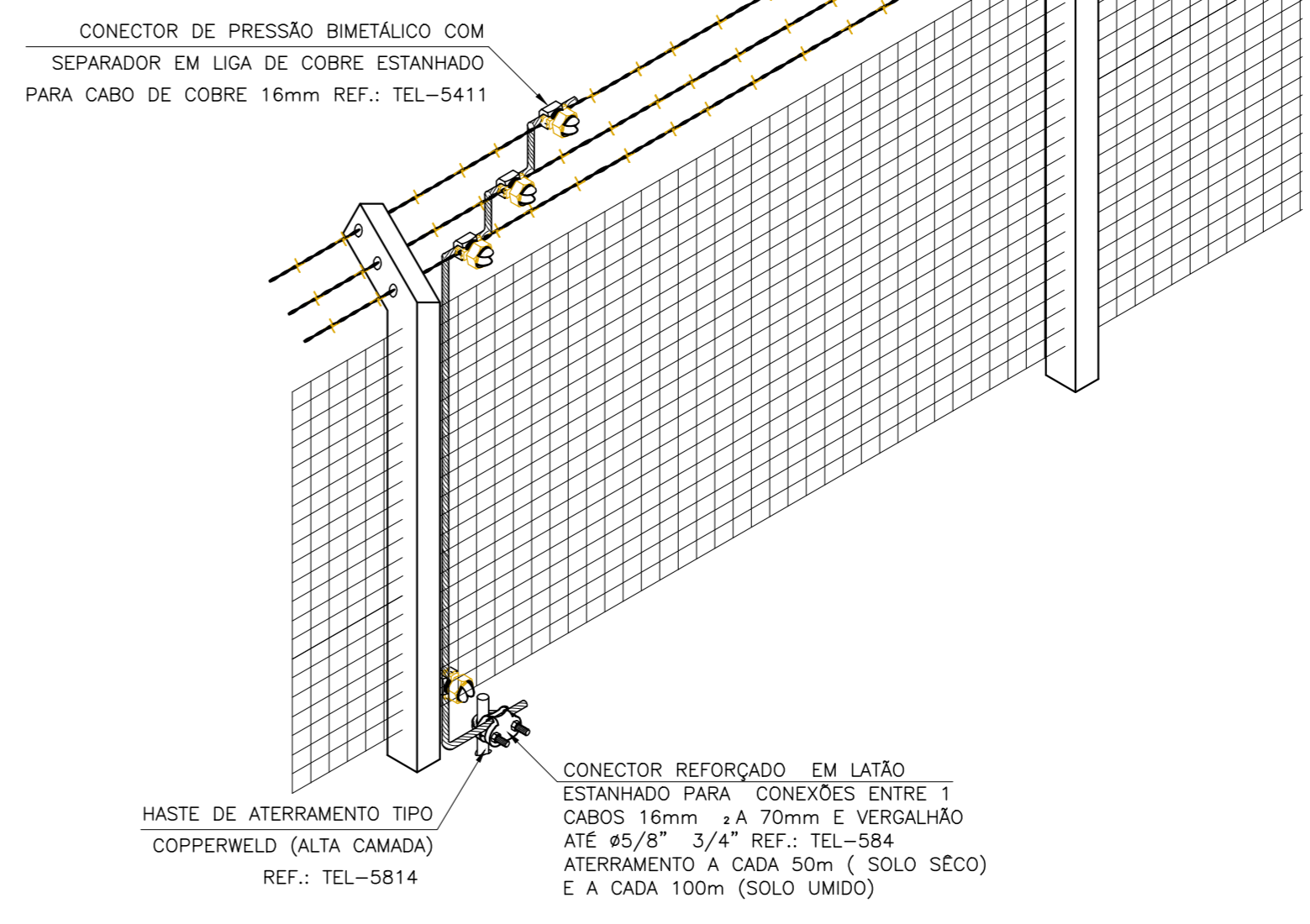
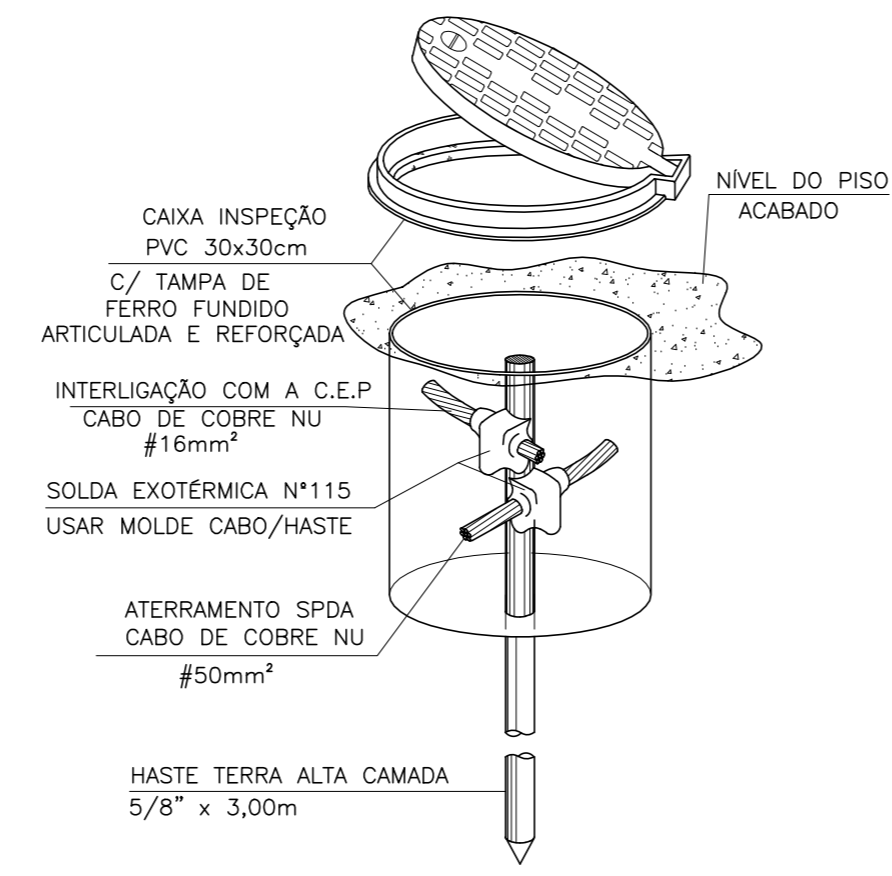
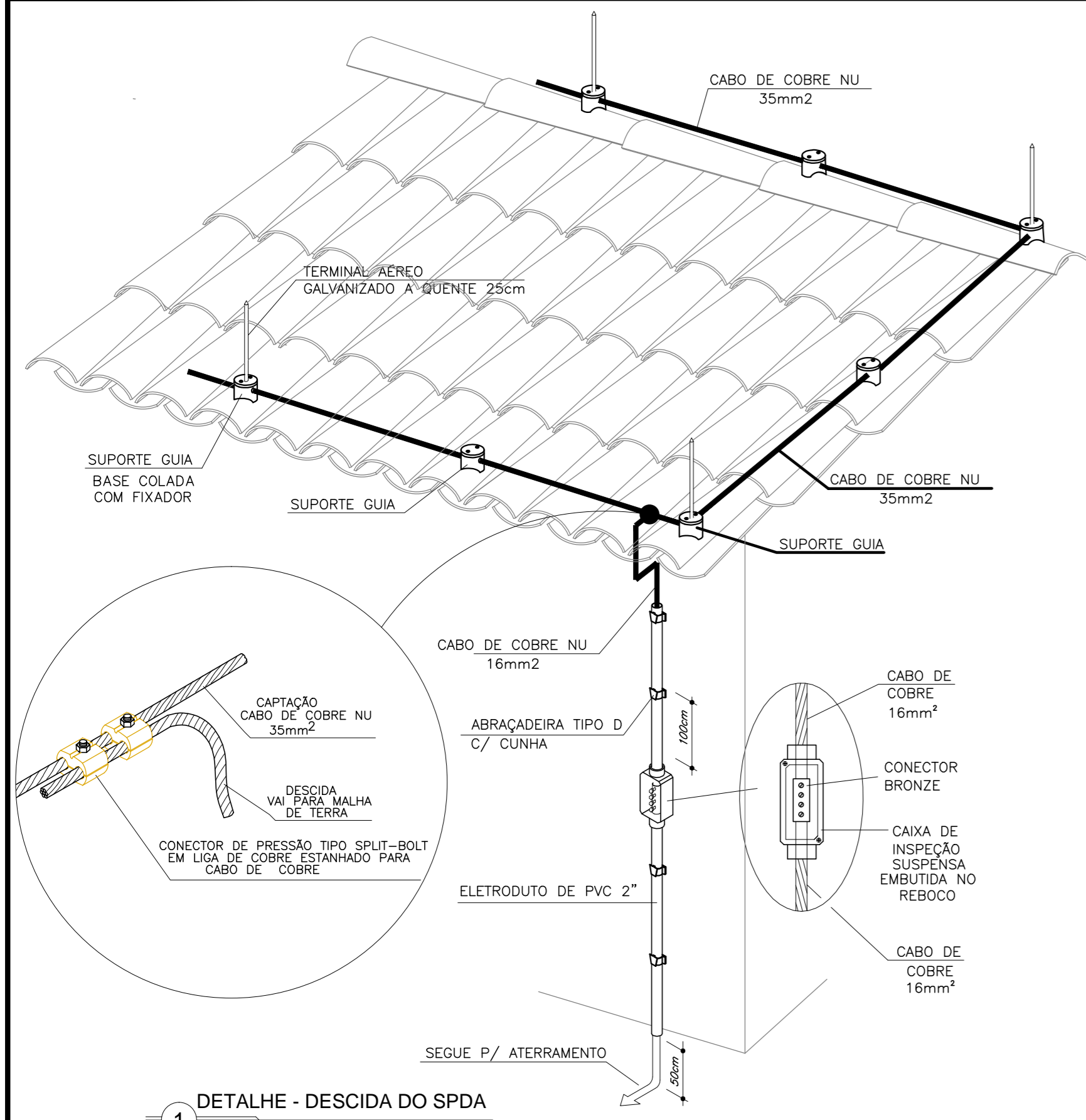
ELABORAÇÃO DO ESTUDO DE VIABILIDADE E DO PROJETO EXECUTIVO DO EIXO DE INTEGRAÇÃO DA IBIAPABA/CE PARA CONSTRUÇÃO DAS BARRAGENS LONTRAS E INHUÇU, DO CANAL/TÚNEL E DA PENSTOCK/PEQUENA CENTRAL HIDRELÉTRICA - PCH

**PROJETO DE IRRIGAÇÃO DA IBIAPABA ESTAÇÃO DE BOMBAMENTO PRINCIPAL ATERRAMENTO E SPDA**

CONSORCIO:

ESCALA: INDICADA  
 DATA: MAIO/2013  
 ARQUIVO: 5.17-IBI-ELET\_EBP\_04.07  
 RESPONSÁVEIS TÉCNICOS:

DESENHISTA: MONALISA  
 DESENHO: 5.17  
 PRANCHA: 04.07



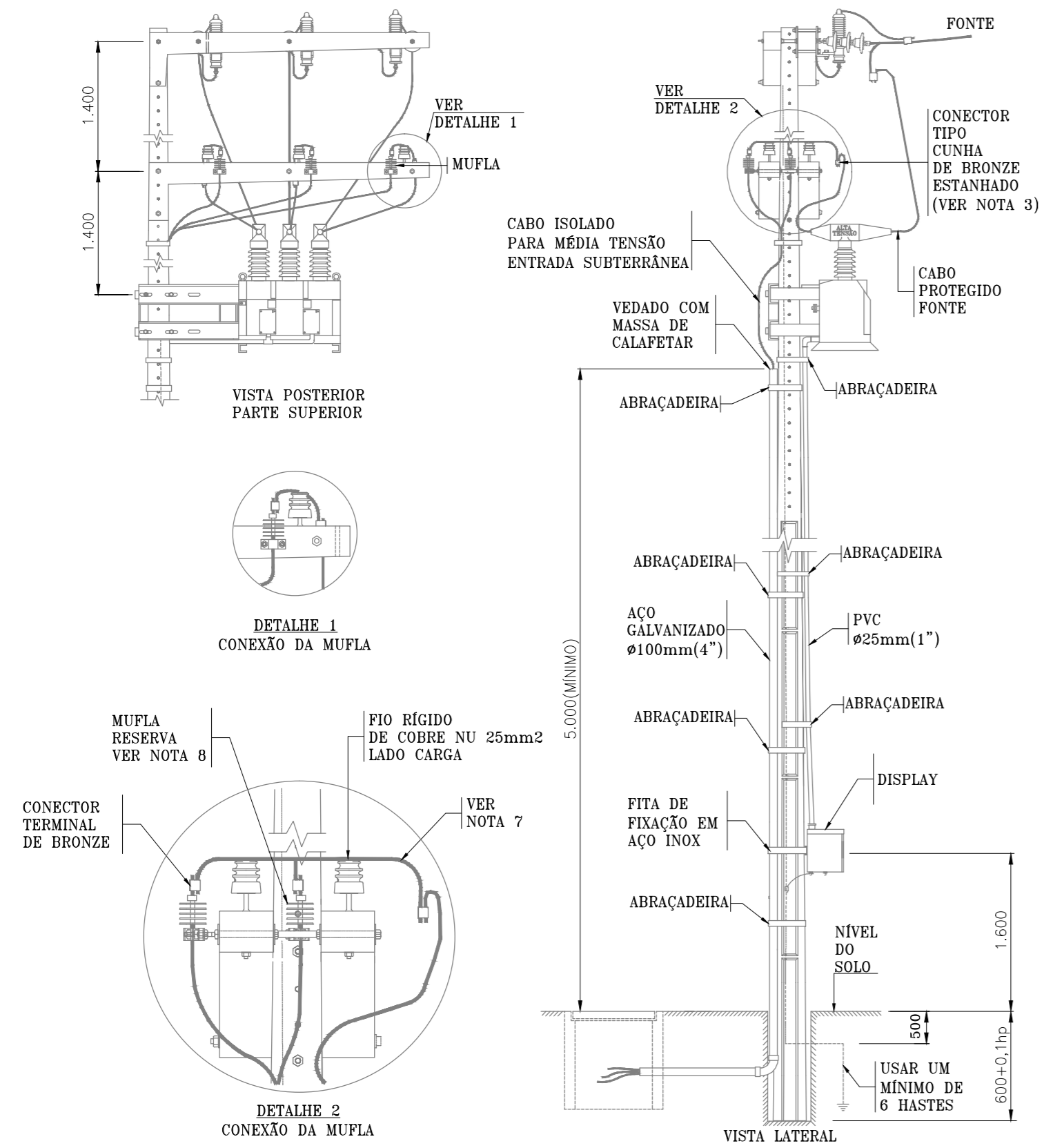
Ministério da Integração Nacional - MI Programa Nacional de Desenvolvimento dos Recursos Hídricos - PROÁGUA NACIONAL  
 Projeto de Gestão Integrada dos Recursos Hídricos PROGERIRH II  
 GOVERNO DO ESTADO DO CEARÁ  
 SECRETARIA DOS RECURSOS HÍDRICOS

ELABORAÇÃO DO ESTUDO DE VIABILIDADE E DO PROJETO EXECUTIVO DO EIXO DE INTEGRAÇÃO DA IBIAPABA/CE PARA CONSTRUÇÃO DAS BARRAGENS LONTRAS E INHUÇU, DO CANAL/TÚNEL E DA PENSTOCK/PEQUENA CENTRAL HIDRELÉTRICA - PCH

PROJETO DE IRRIGAÇÃO DA IBIAPABA  
 ESTAÇÃO DE BOMBAMENTO PRINCIPAL  
 DETALHES DO ATERRAMENTO E SPDA

CONSORCIO:	ESCALA: INDICADA	DESENHISTA: MONALISA
	DATA: MAIO/2013	DESENHO: 5.18
	ARQUIVO: 5.18IBI_ELET_EBP_05.07	PRANCHA: 05.07
	RESPONSÁVEIS TÉCNICOS:	

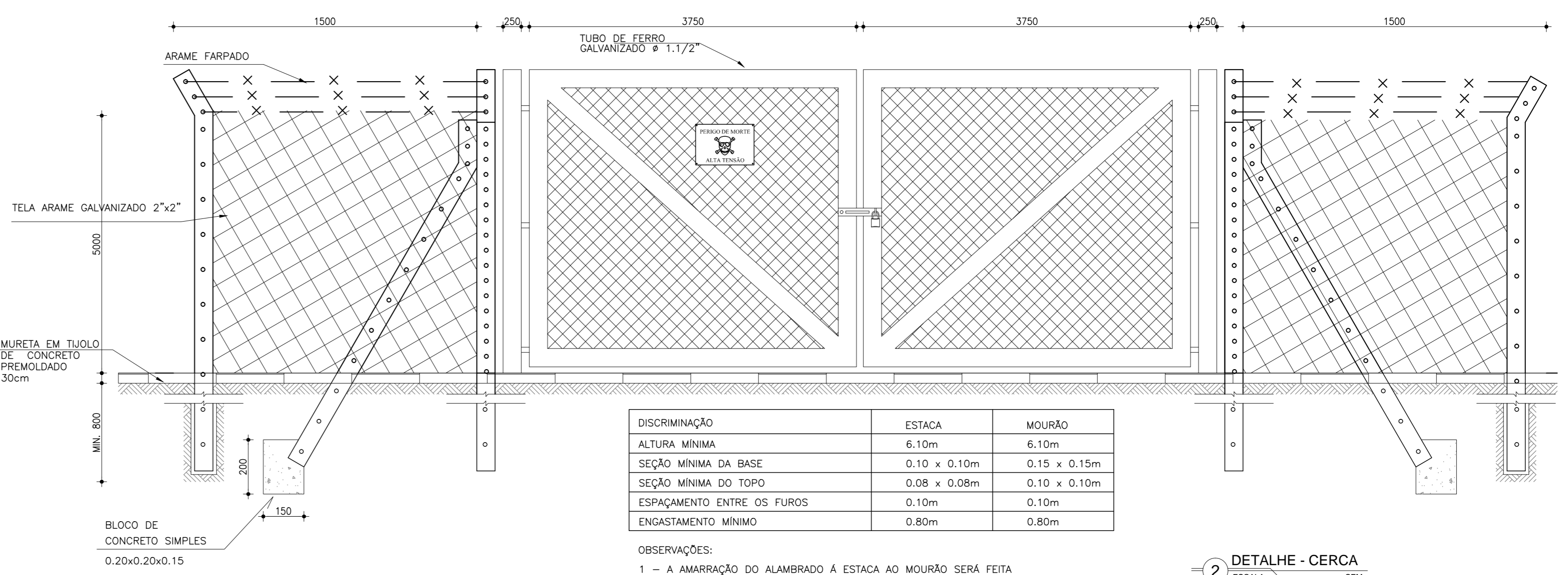




**NOTAS:**

- ESTA ESTRUTURA DE MEDIÇÃO É APLICADA QUANDO A TELEMETRIA NÃO FOR INSTALADA NO CONJUNTO POLÍMICO;
- O CONJUNTO DE MEDIÇÃO DO TRILHO DEVE SER PROTEGIDO POR UM FORRO DE AÇO INOX INSTALADO NA PARTE INTERNA DO CONJUNTO DE MEDIÇÃO;
- O CONECTOR CUNHA A SER UTILIZADO É O 02/85mm= TIPO I, CÓDIGO 0709AA, CONFORME DESENHO Nº18-39;
- NA ESTRUTURA DEVE SER USADO SOMENTE UM CONECTOR DE RESERVA DE TIPO A, TIPO B OU TIPO C, PARA O APERTEAMENTO DE TODOS OS ENCAMISETAMENTOS EXISTENTES NA ESTRUTURA;
- PONTE MÉDIA PARA UTILIZAR 30V/10;
- b1 = ALTURA DO PONTE;
- QUANDO NECESSÁRIO REALIZAR O REFINO DO CONJUNTO DE MEDIÇÃO COM LONJA VIVA, VER DETALHE 2;
- UMA MUFLA RESERVA DEVE SER INSTALADA ENTRE AS CRUZETAS E ENVIOLADA COM A PARTE MAIS PRÓXIMA;
- DIMENSÕES EM MILÍMETROS, EXCETO ONDE INDICADO.

**1 DETALHE - POSTE ENTRADA DE ENERGIA**  
ESCALA: SEM

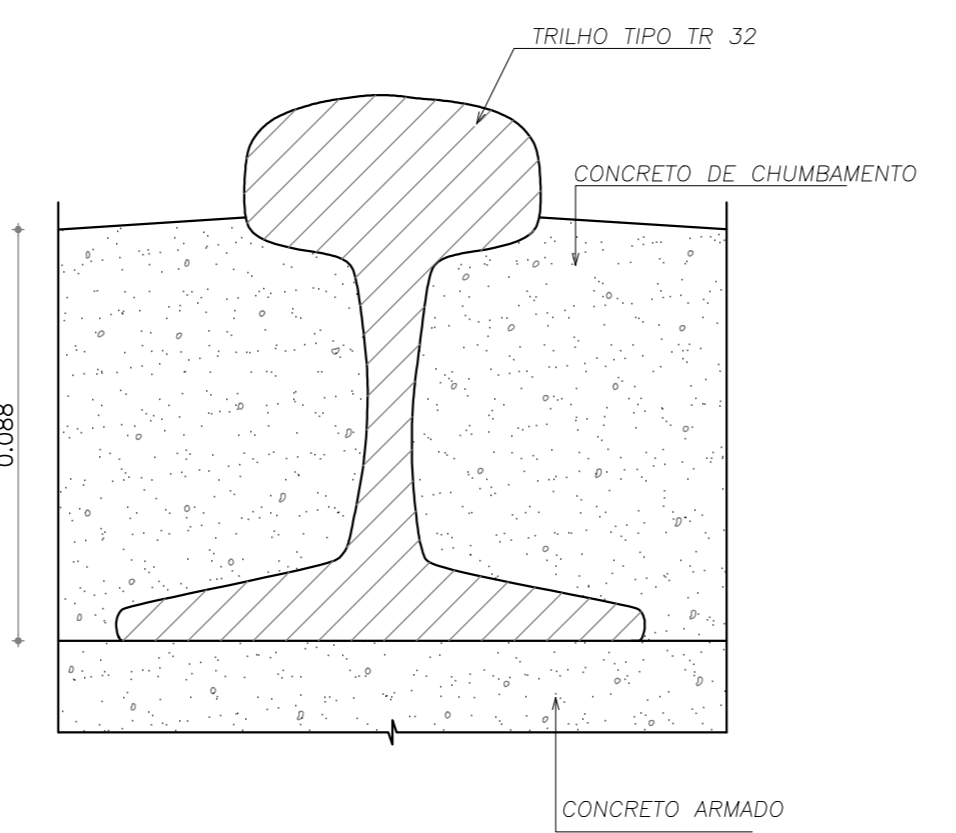


DISCRIMINAÇÃO	ESTACA	MOURÃO
ALTURA MÍNIMA	6.10m	6.10m
SEÇÃO MÍNIMA DA BASE	0.10 x 0.10m	0.15 x 0.15m
SEÇÃO MÍNIMA DO TOPO	0.08 x 0.08m	0.10 x 0.10m
ESPAÇAMENTO ENTRE OS FUROS	0.10m	0.10m
ENGASTAMENTO MÍNIMO	0.80m	0.80m

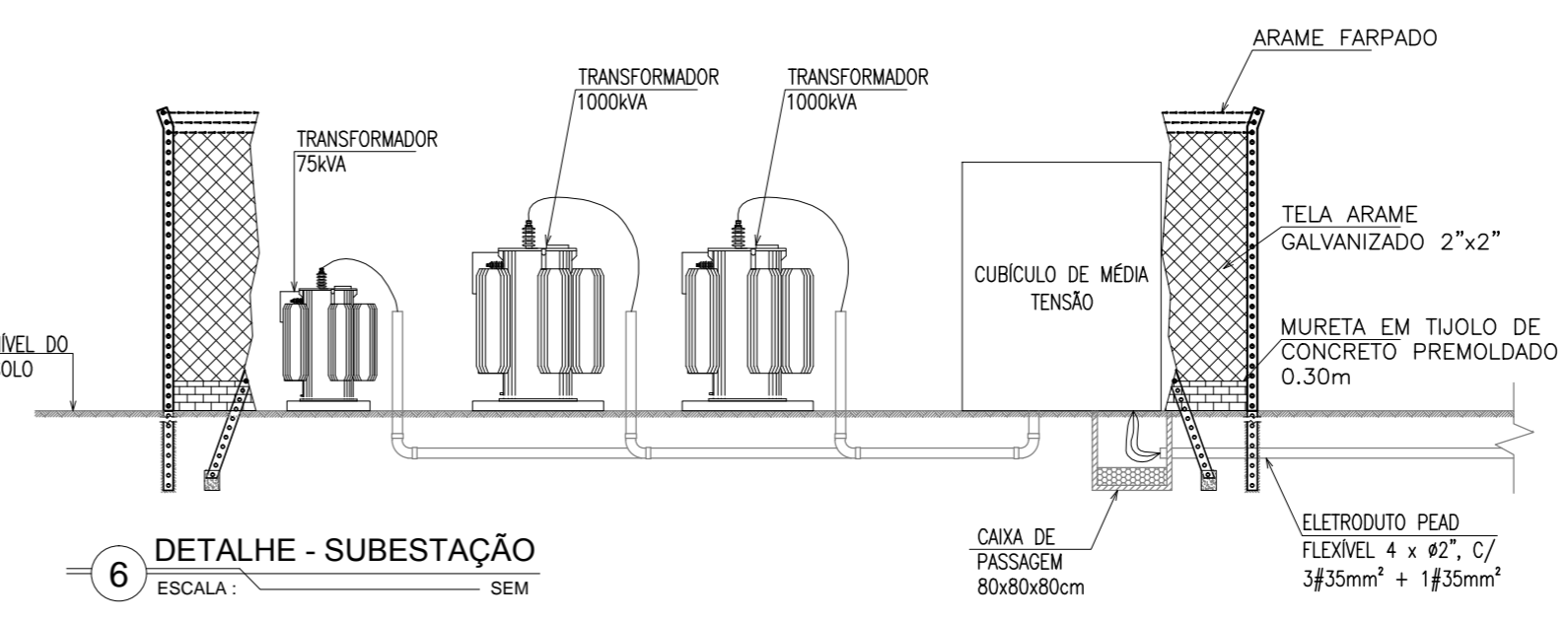
**OBSERVAÇÕES:**

- A AMARRAÇÃO DO ALAMBRADO À ESTACA AO MOURÃO SERÁ FEITA COM ARAME LISO GALVANIZADO Nº 10.
- ESTACAS E MORÕES DE CONCRETO TIPO PONTA VIRADA, PRÉ-FABRICADO, ISTO É PRÉ-MOLDADOS INDUSTRIALMENTE, DE ACORDO COM AS NORMAS DA ABNT.

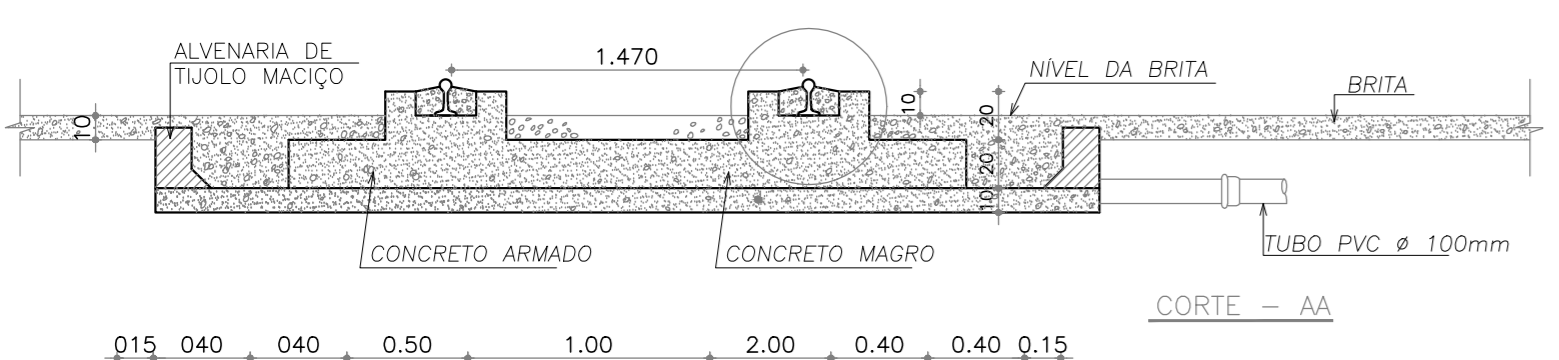
**2 DETALHE - CERCA**  
ESCALA: SEM



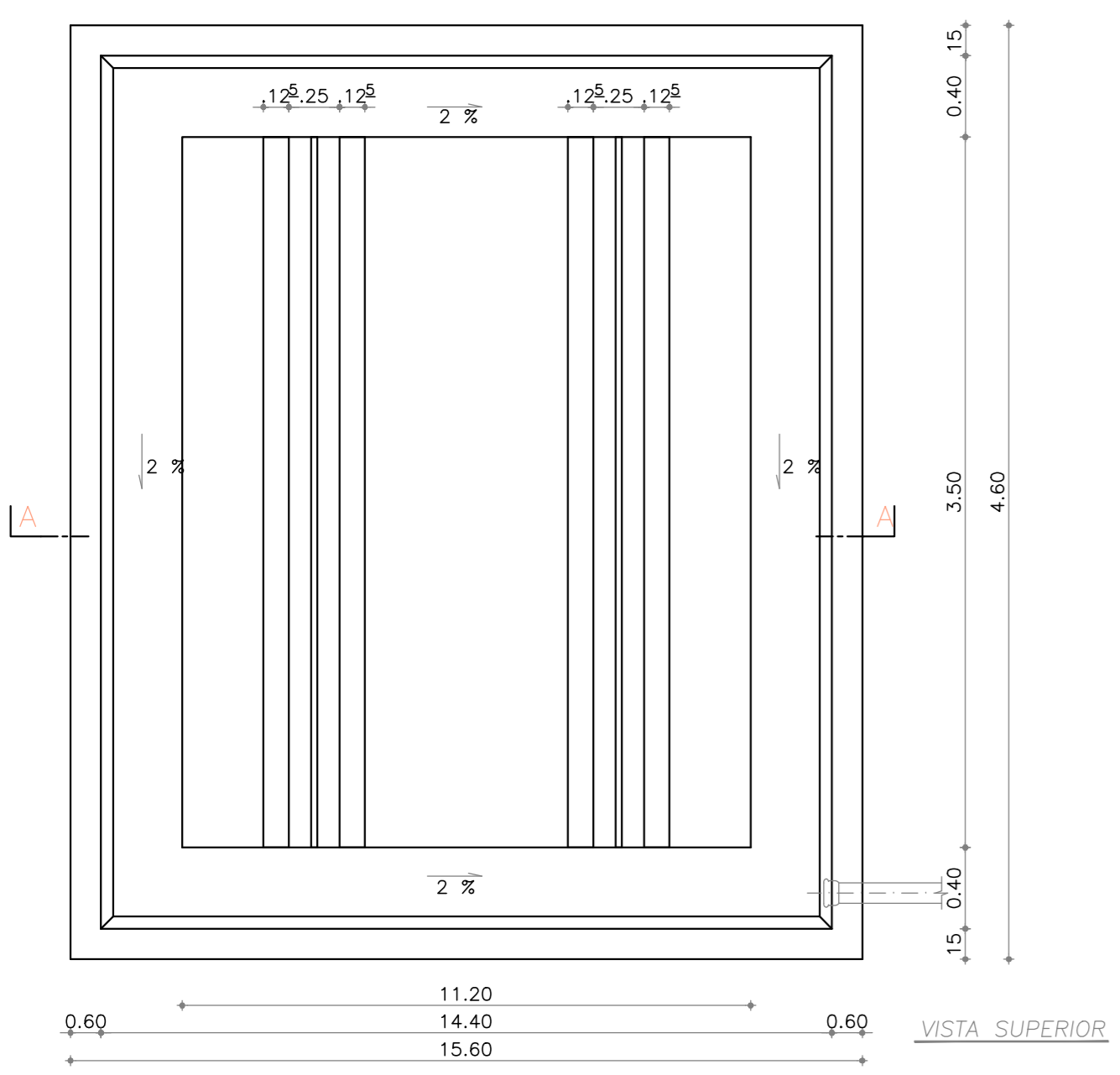
**4 DETALHE DO CHUMBAMENTO DO TRILHO**  
ESCALA: SEM



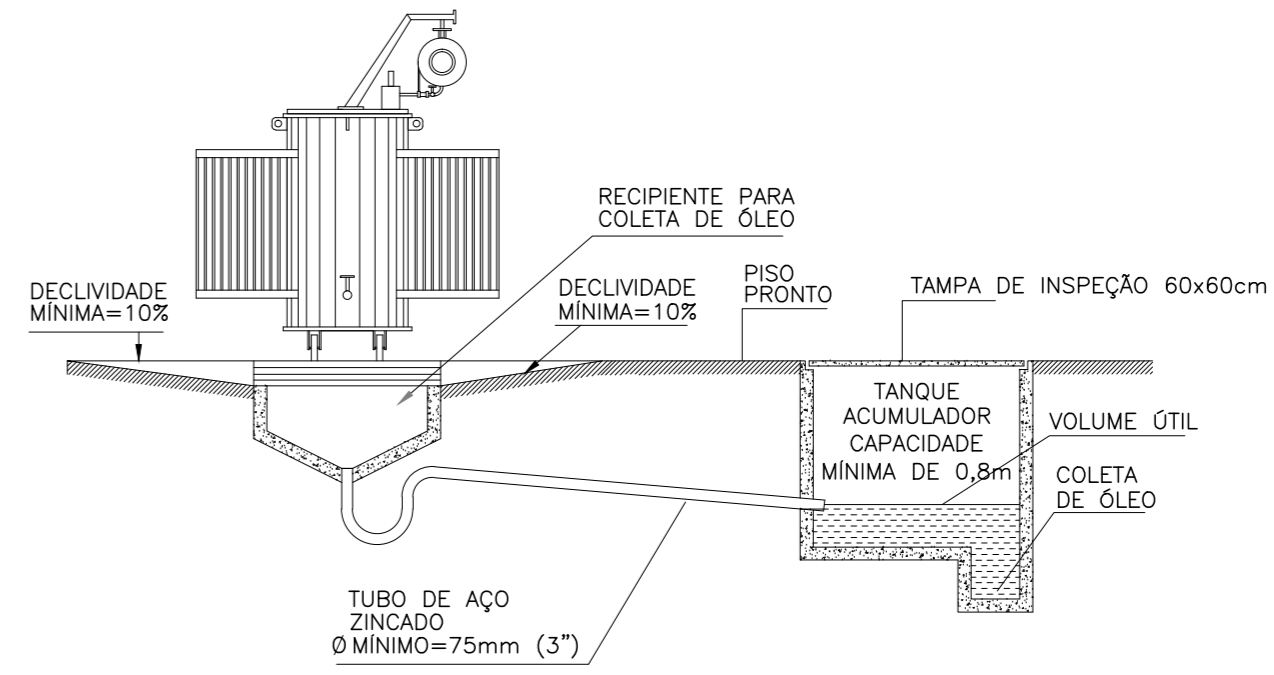
**6 DETALHE - SUBESTAÇÃO**  
ESCALA: SEM



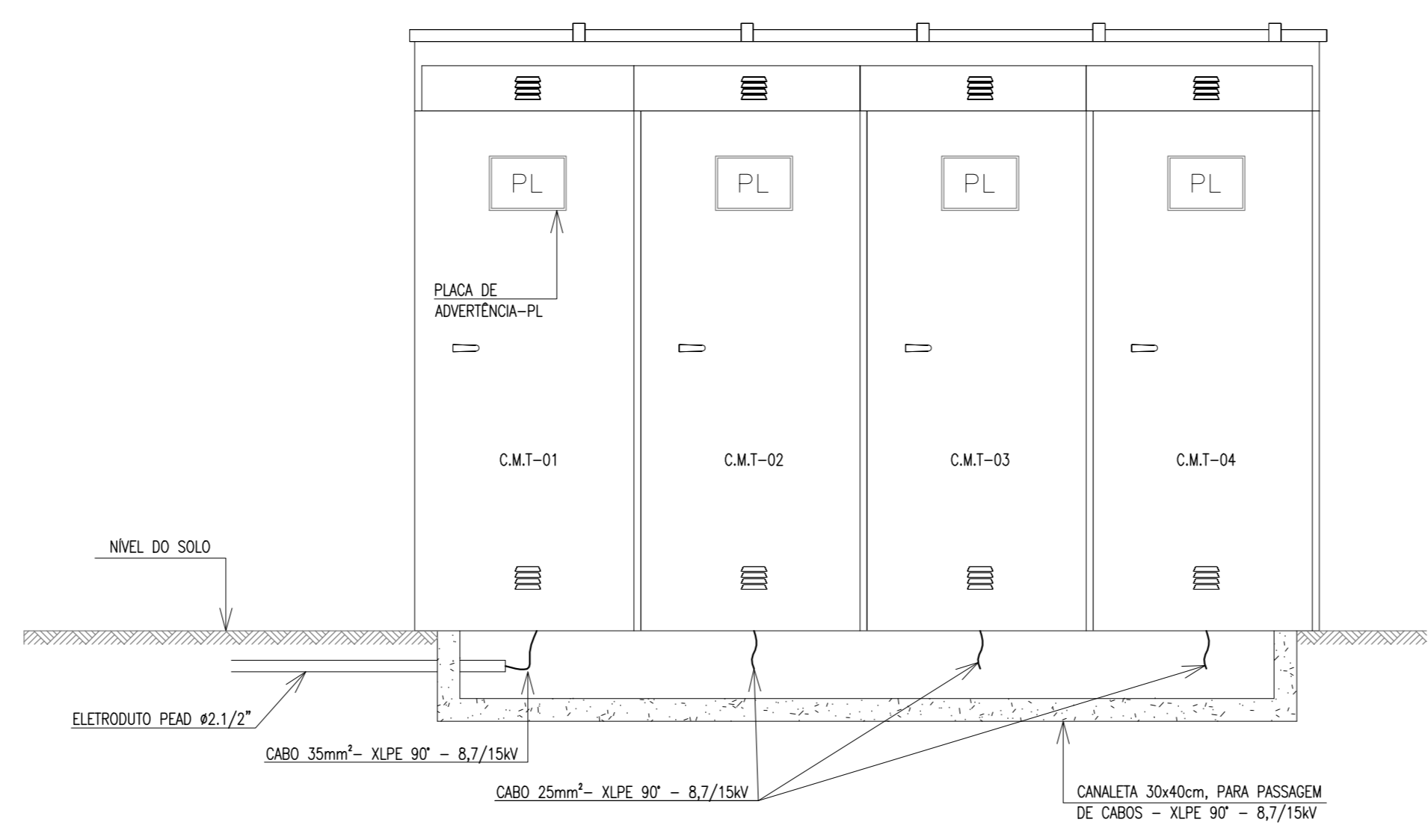
0.15 0.40 0.40 0.50 1.00 2.00 0.40 0.40 0.15



**3 DETALHE DO TRILHO**  
ESCALA: SEM



**7 DETALHE - SISTEMA DE DRENAGEM**  
ESCALA: SEM



**5 DETALHE - CUBÍCULO DE MÉDIA TENSÃO**  
ESCALA: SEM



**8 DETALHE - PLACA DE ADVERTÊNCIA - PL**  
ESCALA: SEM

**Ministério da Integração Nacional - MI Programa Nacional de Desenvolvimento dos Recursos Hídricos - PROÁGUA NACIONAL**  
**Projeto de Gestão Integrada dos Recursos Hídricos PROGERIRH II**  
**GOVERNO DO ESTADO DO CEARÁ**  
**SECRETARIA DOS RECURSOS HÍDRICOS**

ELABORAÇÃO DO ESTUDO DE VIABILIDADE E DO PROJETO EXECUTIVO DO EIXO DE INTEGRAÇÃO DA IBIAPABA/CE PARA CONSTRUÇÃO DAS BARRAGENS LONTRAS E INHUÇU, DO CANAL/TÚNEL E DA PENSTOCK/PEQUENA CENTRAL HIDRELÉTRICA - PCH

**PROJETO DE IRRIGAÇÃO DA IBIAPABA**  
**ESTAÇÃO DE BOMBAMENTO PRINCIPAL**  
**DETALHES DA SUBESTAÇÃO E MEDIÇÃO**

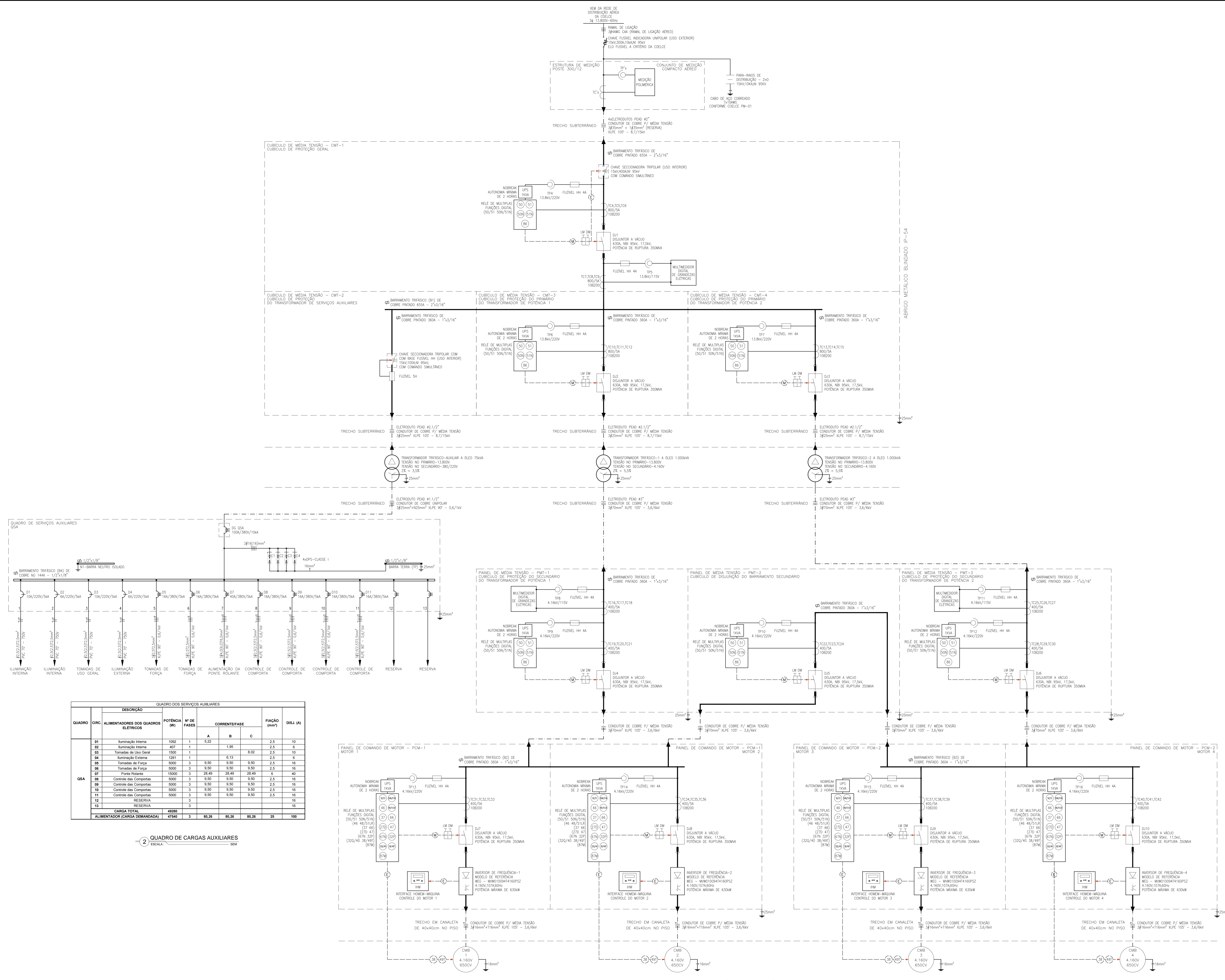
CONSORCIO:

ESCALA: INDICADA  
 DATA: MAIO/2013  
 ARQUIVO: 5.19-IBI-ELET-EBP\_06.07  
 RESPONSÁVEIS TÉCNICOS:

DESENHISTA: MONALISA  
 DESENHO: 5.19  
 PRANCHA: 06.07

**LEGENDA DO DIAGRAMA UNIFILAR**

	BARRAMENTO DE COBRE COM PINTURA CONFORME RECOMENDAÇÃO DA NBR 5410, SEÇÃO TRANSVERSAL INDICADA.
	CAPO DE COBRE UNIFILAR PARA MÊDIA TENSÃO, SEÇÃO TRANSVERSAL INDICADA.
	DISJUNTOR A VÁCUO, 630A, NR 95A, 17,5kV, POTÊNCIA DE RUPTURA 300VA.
	CHAVE SECCIONADORA ABERTURA SEM CARGA.
	CHAVE FUSEL INDICADOR UNIPOLAR (USO EXTERIOR).
	PARRA-BRÇOS DE DISTRIBUIÇÃO A ÓLEO DE ZINCO.
	TRANSFORMADOR DE POTÊNCIA.
	TRANSFORMADOR DE CORRENTE.
	MUFIA TERMINAL - 15kV.
	BUCHA DE PASSAGEM - 15kV.
	DISJUNTOR TRIPOLAR DE BAIXA TENSÃO.
	TRANSFORMADOR DE POTÊNCIA TRIFÁSICO, 13,8kV-380/220V, 500kVA.
	RELE DE PROTEÇÃO.



**QUADRO DOS SERVIÇOS AUXILIARES**

QUADRO	CIRC.	DESCRÇÃO	POTÊNCIA (W)	Nº DE FASES	COMENTÉRIOS			FIADAÇÃO (mm²)	DISL. (A)
					A	B	C		
OSA	01	Iluminação Interna	1000	1	5,22	1,95	2,5	10	
	02	Iluminação Externa	400	1			2,5	6	
	03	Tomadas de Uso Geral	1500	1		6,13	8,02	2,5	10
	04	Iluminação Externa	1200	1			2,5	6	
	05	Tomadas de Força	5000	3	9,50	9,50	9,50	2,5	16
	06	Tomadas de Força	5000	3	9,50	9,50	9,50	2,5	16
	07	Força Rotante	15000	3	28,49	28,49	28,49	6	40
	08	Controle das Compostas	5000	3	9,50	9,50	9,50	2,5	16
	09	Controle das Compostas	5000	3	9,50	9,50	9,50	2,5	16
	10	Controle das Compostas	5000	3	9,50	9,50	9,50	2,5	16
	11	RESERVA	5000	3	9,50	9,50	9,50	2,5	16
	12	RESERVA	5000	3	9,50	9,50	9,50	2,5	16
	13	RESERVA	5000	3	9,50	9,50	9,50	2,5	16
<b>CARGA TOTAL</b>			<b>49280</b>						
<b>ALIMENTADOR (CARGA DEMANDADA)</b>			<b>47540</b>	<b>3</b>	<b>80,26</b>	<b>80,26</b>	<b>80,26</b>	<b>25</b>	<b>100</b>

**2 QUADRO DE CARGAS AUXILIARES**  
ESCALA: SEM

**1 DIAGRAMA UNIFILAR GERAL**  
ESCALA: SEM

