



**GOVERNO DO  
ESTADO DO CEARÁ**  
*Procuradoria Geral do Estado*

**BANCO INTERNACIONAL PARA RECONSTRUÇÃO  
E DESENVOLVIMENTO - BIRD (BANCO MUNDIAL)**

**Ministério da Integração Nacional - MI  
Programa Nacional de Desenvolvimento  
dos Recursos Hídricos - PROÁGUA NACIONAL -  
Acordo de Empréstimo N.º: 7420-BR - BID**

**Governo do Estado do Ceará  
Projeto de Gestão Integrada dos  
Recursos Hídricos PROGERIRH II  
Acordo de Empréstimo N.º: 7630-BR**

**ELABORAÇÃO DO ESTUDO DE VIABILIDADE E DO PROJETO EXECUTIVO  
DO EIXO DE INTEGRAÇÃO DA IBIAPABA/CE PARA CONSTRUÇÃO DAS  
BARRAGENS LONTRAS E INHUÇU, DO CANAL/TÚNEL E DA  
PENSTOCK/PEQUENA CENTRAL HIDRELÉTRICA - PCH.**

**ETAPA B3 - PROJETOS EXECUTIVOS DAS OBRAS  
Projeto de Irrigação da Ibiapaba**

**VOLUME IX — DESENHOS  
Tomo 10**



**Integração**  
Ministério da Integração Nacional



**SECRETARIA DOS  
RECURSOS HÍDRICOS**  
GOVERNO DO ESTADO DO CEARÁ



**PROÁGUA**



**JANEIRO/2013**



Engenharia e Consultoria S/S



ENGENHARIA  
CONSULTIVA S/S

consórcio



**GOVERNO DO  
ESTADO DO CEARÁ**  
*Secretaria dos Recursos Hídricos*

**Elaboração do Estudo de Viabilidade do Projeto Executivo do Eixo de  
Integração da Ibiapaba/Ce (Para Construção das Barragens Lontras e Inhuçu,  
do Canal/Túnel e da Penstock/Pequena Central Hidrelétrica - PCH)**

**Etapa B3 – PROJETOS EXECUTIVOS DAS OBRAS**

**Projeto de Irrigação da Ibiapaba**

**Volume IX – Desenhos**

**Tomo 10**

Janeiro de 2013

## APRESENTAÇÃO

## APRESENTAÇÃO

O objetivo geral da Política Estadual dos Recursos Hídricos do Ceará é promover o uso racional dos recursos hídricos e gerenciar os mesmos de uma maneira integrada e descentralizada. Neste contexto se insere o Eixo de Integração da Ibiapaba, o qual se constitui em um dos projetos empreendidos pelo Governo do Estado do Ceará para alcançar as metas de aproveitamento integrado dos recursos hídricos.

O Eixo de Integração da Ibiapaba, então concebido pelo PROGERIRH – Programa de Gerenciamento e Integração dos Recursos Hídricos está localizado na região noroeste semiárida do Estado do Ceará. Neste sistema, estão compreendidas as Bacias dos Rios Acaraú, Coreaú e Poti, sendo que esta última se estende também ao Estado do Piauí, onde constitui uma parte da Bacia do Parnaíba. Se diferencia por ser o primeiro sistema complexo deste tipo a ser estudado, sendo que nele se previa a transferência de águas da Bacia do Rio Poti (Parnaíba) para as Bacias dos Rios Acaraú e Coreaú.

O documento aqui apresentado integra os serviços de consultoria para ELABORAÇÃO DO ESTUDO DE VIABILIDADE E DO PROJETO EXECUTIVO DO EIXO DE INTEGRAÇÃO DA IBIAPABA/CE (PARA CONSTRUÇÃO DAS BARRAGENS LONTRAS E INHUÇU DO CANAL/TÚNEL E PENSTOCK/PEQUENA CENTRAL HIDRELÉTRICA - PCH), objeto do contrato 02/PROGERIRH 2011 firmado entre o Consórcio ENGESOFT/IBI e a SRH/CE.

Referidos estudos visam promover o controle dos recursos hídricos da bacia hidrográfica do Rio Inhuçu da região hidrográfica do Parnaíba/Poti.

Conforme estabelecem os Termos de Referência contratuais, a finalidade principal com o desenvolvimento dos estudos contratados é aprofundar mais detalhadamente o atendimento às demandas de água das regiões de influências; proporcionar um aproveitamento racional das águas acumuladas nos reservatórios, para o abastecimento urbano e rural e para uso com o desenvolvimento da irrigação em áreas aptas a este tipo de atividade, e, para a geração de energia elétrica.

O estudo é composto pelas seguintes Fases e Etapas:

- FASE A: ESTUDO DE VIABILIDADE
  - Etapa A1 - Relatório de Identificação de Obras - RIO
  - Etapa A2 - Estudos de Viabilidade Ambiental - EVA do Sistema (Barragens Lontras e Inhuçu, Canal/Túnel e Penstock/PCH)

- Etapa A3 - Estudos Básicos e Concepções Gerais dos Projetos das Barragens, Canal/Túnel e Penstock/PCH
- Etapa A4 - Relatório Final de Viabilidade - RFV.
- FASE B: PROJETO EXECUTIVO
  - Etapa B1 - Estudos de Impactos no Meio Ambiente EIA / RIMA
  - Etapa B2 - Levantamento Cadastral e Plano de Reassentamento das Barragens Lontras e Inhuçu, Canal/Túnel e Penstock/PCH
  - Etapa B3 - Projeto Executivo das Barragens Lontras e Inhuçu, Canal/Túnel e Penstock/PCH
  - Etapa B4 - Manuais de Operação e Manutenção do Sistema
  - Etapa B5 - Avaliação Financeira e Econômica Final do Sistema - Barragens, Canal/Túnel e Penstock/PCH

O Projeto executivo da Ibiapaba faz parte da Etapa B3 – Projetos Executivos das Obras, e abrange especificamente o Projeto de Irrigação de uma área de superfície agrícola útil (SAU) de 2.590,78 ha, constando dos seguintes volumes:

- Volume I – Memorial Descritivo
- Volume II – Estudos de Drenagem
- Volume III – Estudos Geotécnicos
- Volume IV – Estudos Pedológicos
- Volume V – Métodos Construtivos
- Volume VI – Projeto Elétrico
- Volume VII – Orçamento
- Volume VIII – Especificações Técnicas
- **Volume IX – Desenhos**

O Projeto apresentado engloba as informações técnicas necessárias á contratação e implantação das obras necessárias ao aproveitamento com irrigação de uma área de até 3.000 ha com as águas derivadas do controle proporcionado pelos Açudes Lontras e Inhuçu.

O presente relatório trata-se do **Tomo 10** do **Volume IX – Desenhos** que encontra-se dividido em 12 (doze) Tomos.

---

## LISTA DE DESENHOS

## LISTA DE DESENHOS

Nº	DESENHOS DO PROJETO
P1	PLANTA DE LOCALIZAÇÃO E ACESSO DO PROJETO
P2	ARRANJO GERAL DO PROJETO
P3.1	CANAL DE APROXIMAÇÃO - PLANTA BAIXA E PERFIL
P3.2	CANAL DE APROXIMAÇÃO - SEÇÕES
P4.1	ADUTORA PRINCIPAL - PLANTA BAIXA E PERFIL
P4.2	ADUTORA PRINCIPAL - ONE WAY
P4.3	ADUTORA PRINCIPAL - BOCA DE VISITA DA ADUTORA
P5.1	EB PRINCIPAL - ARRANJO GERAL E URBANIZAÇÃO
P5.2	EB PRINCIPAL - PLANTA BAIXA, CORTE AA
P5.3	EB PRINCIPAL - CORTES BB, CC, DD, EE, FF
P5.4	EB PRINCIPAL - CORTES GG, HH E DETALHES
P5.5	EB PRINCIPAL - ESTRUTURAL - LOCAÇÃO
P5.6	EB PRINCIPAL - ESTRUTURAL - FORMA FORRO
P5.7	EB PRINCIPAL - ESTRUTURAL - FORMA DAS PAREDES
P5.8	EB PRINCIPAL - ESTRUTURAL - ARMADURA DOS PILARES
P5.9	EB PRINCIPAL - ESTRUTURAL - ARMADURA DO POÇO DE SUCÇÃO
P5.10	EB PRINCIPAL - ESTRUTURAL - ARMADURA DAS VIGAS 1
P5.11	EB PRINCIPAL - ESTRUTURAL - ARMADURA DAS VIGAS 2
P5.12	EB PRINCIPAL - ESTRUTURAL - ARMADURA DAS CINTAS 1
P5.13	EB PRINCIPAL - ESTRUTURAL - ARMADURA DAS CINTAS 2
P5.14	EB PRINCIPAL - ELÉTRICO - PLANTA DE SITUAÇÃO, ENTRADA DE ENERGIA E DETALHES
P5.15	EB PRINCIPAL - ELÉTRICO - ILM. INTERNA, EXTERNA, TOMADAS E DETALHES
P5.16	EB PRINCIPAL - ELÉTRICO - PLANTA DE FORÇA E DETALHES
P5.17	EB PRINCIPAL - ELÉTRICO - ATERRAMENTO E SPDA
P5.18	EB PRINCIPAL - ELÉTRICO - DETALHES DO ATERRAMENTO E SPDA
P5.19	EB PRINCIPAL - ELÉTRICO - DETALHES DA SUBESTAÇÃO E MEDIÇÃO
P5.20	EB PRINCIPAL - ELÉTRICO - DIAGRAMA UNIFILAR GERAL E QUADRO DE CARGAS
P6.1	EBN-01 - PLANTA BAIXA E CORTE AA
P6.2	EBN-01 - CORTES BB, CC, DD e EE
P6.3	EBN-01 - ESTRUTURAL - LOCAÇÃO
P6.4	EBN-01 - ESTRUTURAL - ARMADURA PAREDE E LAJES 1
P6.5	EBN-01 - ESTRUTURAL - ARMADURA PAREDE E LAJES 2
P6.6	EBN-01 - ESTRUTURAL - ARMADURA DO POÇO DE SUCÇÃO
P6.7	EBN-01 - ELÉTRICO - PLANTA DE SITUAÇÃO, ENTRADA DE ENERGIA E DETALHES
P6.8	EBN-01 - ELÉTRICO - ILM. INTERNA, EXTERNA, TOMADAS E DETALHES
P6.9	EBN-01 - ELÉTRICO - PLANTA DE FORÇA E DETALHES
P6.10	EBN-01 - ELÉTRICO - ATERRAMENTO E SPDA
P6.11	EBN-01 - ELÉTRICO - DETALHES DO ATERRAMENTO E SPDA
P6.12	EBN-01 - ELÉTRICO - DETALHES DA SUBESTAÇÃO E MEDIÇÃO
P6.13	EBN-01 - ELÉTRICO - DIAGRAMA UNIFILAR GERAL E QUADRO DE CARGAS
P7.1	EBN-02-03 - PLANTA BAIXA
P7.2	EBN-02-03 - CORTES AA, BB, CC, DD e EE
P7.3	EBN-02-03 - ESTRUTURAL - LOCAÇÃO
P7.4	EBN-02-03 - ESTRUTURAL - ARMADURA PAREDE E LAJES 1
P7.5	EBN-02-03 - ESTRUTURAL - ARMADURA PAREDE E LAJES 2
P7.6	EBN-02-03 - ESTRUTURAL - ARMADURA DO POÇO DE SUCÇÃO
P7.7	EBN-02-03 - ELÉTRICO - PLANTA DE SITUAÇÃO, ENTRADA DE ENERGIA E DETALHES
P7.8	EBN-02-03 - ELÉTRICO - ILM. INTERNA, EXTERNA, TOMADAS E DETALHES

Nº	DESENHOS DO PROJETO
P7.9	EBN-02-03 - ELÉTRICO - PLANTA DE FORÇA E DETALHES
P7.10	EBN-02-03 - ELÉTRICO - ATERRAMENTO E SPDA
P7.11	EBN-02-03 - ELÉTRICO - DETALHES DO ATERRAMENTO E SPDA
P7.12	EBN-02-03 - ELÉTRICO - DETALHES DA SUBESTAÇÃO E MEDIÇÃO
P7.13	EBN-02-03 - ELÉTRICO - DIAGRAMA UNIFILAR GERAL E QUADRO DE CARGAS
P8.1	EBS-01 - PLANTA BAIXA
P8.2	EBS-01 - CORTES AA, BB, CC, DD e EE
P8.3	EBS-01 - ESTRUTURAL - LOCAÇÃO
P8.4	EBS-01 - ESTRUTURAL - ARMADURA PAREDE E LAJES 1
P8.5	EBS-01 - ESTRUTURAL - ARMADURA PAREDE E LAJES 2
P8.6	EBS-01 - ESTRUTURAL - ARMADURA DO POÇO DE SUCÇÃO
P8.7	EBS-01 - ELÉTRICO - PLANTA DE SITUAÇÃO, ENTRADA DE ENERGIA E DETALHES
P8.8	EBS-01 - ELÉTRICO - PLANTA DE FORÇA, ILUM. INTERNA, TOMADAS E DETALHES
P8.9	EBS-01 - ELÉTRICO - DIAGRAMA UNIFILAR E DE LIGAÇÃO DA SOFT-STARTER E QUADRO DE CARGAS
P8.10	EBS-01 - ELÉTRICO - ATERRAMENTO, SPDA E DETALHES
P9.1	EBS-02 - PLANTA BAIXA
P9.2	EBS-02 - CORTES AA, BB, CC, DD e EE
P9.3	EBS-02 - ESTRUTURAL - LOCAÇÃO
P9.4	EBS-02 - ESTRUTURAL - ARMADURA PAREDE E LAJES 1
P9.5	EBS-02 - ESTRUTURAL - ARMADURA PAREDE E LAJES 2
P9.6	EBS-02 - ESTRUTURAL - ARMADURA DO POÇO DE SUCÇÃO
P9.7	EBS-02 - ELÉTRICO - PLANTA DE SITUAÇÃO, ENTRADA DE ENERGIA E DETALHES
P9.8	EBS-02 - ELÉTRICO - ILUM. INTERNA, EXTERNA, TOMADAS E DETALHES
P9.9	EBS-02 - ELÉTRICO - PLANTA DE FORÇA E DETALHES
P9.10	EBS-02 - ELÉTRICO - ATERRAMENTO E SPDA
P9.11	EBS-02 - ELÉTRICO - DETALHES DO ATERRAMENTO E SPDA
P9.12	EBS-02 - ELÉTRICO - DETALHES DA SUBESTAÇÃO E MEDIÇÃO
P9.13	EBS-02 - ELÉTRICO - DIAGRAMA UNIFILAR GERAL E QUADRO DE CARGAS
P10.1	EBS-03 - PLANTA BAIXA
P10.2	EBS-03 - CORTES AA, BB, CC, DD e EE
P10.3	EBS-03 - ESTRUTURAL - LOCAÇÃO
P10.4	EBS-03 - ESTRUTURAL - ARMADURA PAREDE E LAJES 1
P10.5	EBS-03 - ESTRUTURAL - ARMADURA PAREDE E LAJES 2
P10.6	EBS-03 - ESTRUTURAL - ARMADURA DO POÇO DE SUCÇÃO
P10.7	EBS-03 - ELÉTRICO - PLANTA DE SITUAÇÃO, ENTRADA DE ENERGIA E DETALHES
P10.8	EBS-03 - ELÉTRICO - ILUM. INTERNA, EXTERNA, TOMADAS E DETALHES
P10.9	EBS-03 - ELÉTRICO - PLANTA DE FORÇA E DETALHES
P10.10	EBS-03 - ELÉTRICO - ATERRAMENTO E SPDA
P10.11	EBS-03 - ELÉTRICO - DETALHES DO ATERRAMENTO E SPDA
P10.12	EBS-03 - ELÉTRICO - DETALHES DA SUBESTAÇÃO E MEDIÇÃO
P10.13	EBS-03 - ELÉTRICO - DIAGRAMA UNIFILAR GERAL E QUADRO DE CARGAS
P11.1	EBS-04 - PLANTA BAIXA E CORTE AA
P11.2	EBS-04 - CORTES BB, CC, DD e EE
P11.3	EBS-04 - ESTRUTURAL - LOCAÇÃO
P11.4	EBS-04 - ESTRUTURAL - ARMADURA PAREDE E LAJES 1
P11.5	EBS-04 - ESTRUTURAL - ARMADURA PAREDE E LAJES 2
P11.6	EBS-04 - ESTRUTURAL - ARMADURA DO POÇO DE SUCÇÃO
P11.7	EBS-04 - ELÉTRICO - PLANTA DE SITUAÇÃO, ENTRADA DE ENERGIA E DETALHES
P11.8	EBS-04 - ELÉTRICO - ILUM. INTERNA, EXTERNA, TOMADAS E DETALHES
P11.9	EBS-04 - ELÉTRICO - PLANTA DE FORÇA E DETALHES
P11.10	EBS-04 - ELÉTRICO - ATERRAMENTO E SPDA

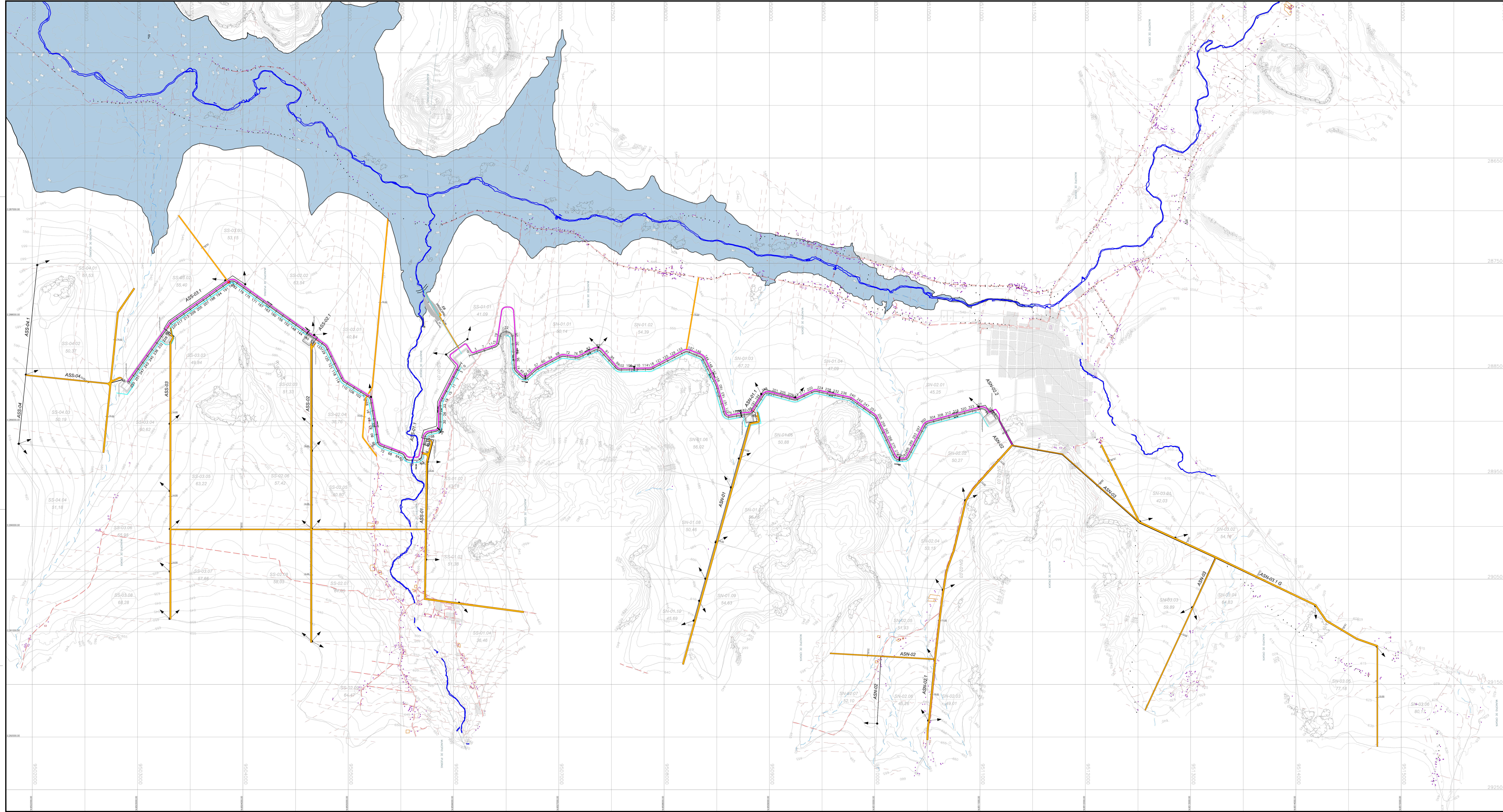


Nº	DESENHOS DO PROJETO
P11.11	EBS-04 - ELÉTRICO - DETALHES DO ATERRAMENTO E SPDA
P11.12	EBS-04 - ELÉTRICO - DETALHES DA SUBESTAÇÃO E MEDIÇÃO
P11.13	EBS-04 - ELÉTRICO - DIAGRAMA UNIFILAR GERAL E QUADRO DE CARGAS
P12.1	SEÇÕES TIPO DOS CANAIS NORTE E SUL
P12.2	PLANTA BAIXA E PERFIL CANAL NORTE 01_05
P12.3	PLANTA BAIXA E PERFIL CANAL NORTE 02_05
P12.4	PLANTA BAIXA E PERFIL CANAL NORTE 03_05
P12.5	PLANTA BAIXA E PERFIL CANAL NORTE 04_05
P12.6	PLANTA BAIXA E PERFIL CANAL NORTE 05_05
P12.7	PLANTA BAIXA E PERFIL CANAL SUL 01_04
P12.8	PLANTA BAIXA E PERFIL CANAL SUL 02_04
P12.9	PLANTA BAIXA E PERFIL CANAL SUL 03_04
P12.10	PLANTA BAIXA E PERFIL CANAL SUL 04_04
P12.11	SEÇÕES DO CANAL NORTE - ESTACA 0 A ESTACA 11
P12.12	SEÇÕES DO CANAL NORTE - ESTACA 12 A ESTACA 20
P12.13	SEÇÕES DO CANAL NORTE - ESTACA 21 A ESTACA 29
P12.14	SEÇÕES DO CANAL NORTE - ESTACA 30 A ESTACA 39
P12.15	SEÇÕES DO CANAL NORTE - ESTACA 40 A ESTACA 52
P12.16	SEÇÕES DO CANAL NORTE - ESTACA 53 A ESTACA 65
P12.17	SEÇÕES DO CANAL NORTE - ESTACA 66 A ESTACA 77
P12.18	SEÇÕES DO CANAL NORTE - ESTACA 78 A ESTACA 86
P12.19	SEÇÕES DO CANAL NORTE - ESTACA 87 A ESTACA 98
P12.20	SEÇÕES DO CANAL NORTE - ESTACA 99 A ESTACA 110
P12.21	SEÇÕES DO CANAL NORTE - ESTACA 111 A ESTACA 122
P12.22	SEÇÕES DO CANAL NORTE - ESTACA 123 A ESTACA 134
P12.23	SEÇÕES DO CANAL NORTE - ESTACA 135 A ESTACA 144
P12.24	SEÇÕES DO CANAL NORTE - ESTACA 145 A ESTACA 156
P12.25	SEÇÕES DO CANAL NORTE - ESTACA 157 A ESTACA 168
P12.26	SEÇÕES DO CANAL NORTE - ESTACA 169 A ESTACA 180
P12.27	SEÇÕES DO CANAL NORTE - ESTACA 181 A ESTACA 193
P12.28	SEÇÕES DO CANAL NORTE - ESTACA 194 A ESTACA 205
P12.29	SEÇÕES DO CANAL NORTE - ESTACA 206 A ESTACA 215
P12.30	SEÇÕES DO CANAL NORTE - ESTACA 216 A ESTACA 225
P12.31	SEÇÕES DO CANAL NORTE - ESTACA 226 A ESTACA 235
P12.32	SEÇÕES DO CANAL NORTE - ESTACA 236 A ESTACA 245
P12.33	SEÇÕES DO CANAL NORTE - ESTACA 246 A ESTACA 253
P12.34	SEÇÕES DO CANAL NORTE - ESTACA 254 A ESTACA 261
P12.35	SEÇÕES DO CANAL NORTE - ESTACA 262 A ESTACA 269
P12.36	SEÇÕES DO CANAL NORTE - ESTACA 270 A ESTACA 277
P12.37	SEÇÕES DO CANAL NORTE - ESTACA 278 A ESTACA 285
P12.38	SEÇÕES DO CANAL NORTE - ESTACA 286 A ESTACA 293
P12.39	SEÇÕES DO CANAL NORTE - ESTACA 294 A ESTACA 301
P12.40	SEÇÕES DO CANAL NORTE - ESTACA 302 A ESTACA 309
P12.41	SEÇÕES DO CANAL NORTE - ESTACA 310 A ESTACA 317
P12.42	SEÇÕES DO CANAL NORTE - ESTACA 318 A ESTACA 325
P12.43	SEÇÕES DO CANAL NORTE - ESTACA 326 A ESTACA 332+6
P12.44	SEÇÕES DO CANAL SUL - ESTACA 0 A ESTACA 11
P12.45	SEÇÕES DO CANAL SUL - ESTACA 12 A ESTACA 23
P12.46	SEÇÕES DO CANAL SUL - ESTACA 24 A ESTACA 35
P12.47	SEÇÕES DO CANAL SUL - ESTACA 36 A ESTACA 47
P12.48	SEÇÕES DO CANAL SUL - ESTACA 48 A ESTACA 56

Nº	DESENHOS DO PROJETO
P12.49	SEÇÕES DO CANAL SUL - ESTACA 57 A ESTACA 68
P12.50	SEÇÕES DO CANAL SUL - ESTACA 69 A ESTACA 80
P12.51	SEÇÕES DO CANAL SUL - ESTACA 81 A ESTACA 92
P12.52	SEÇÕES DO CANAL SUL - ESTACA 93 A ESTACA 104
P12.53	SEÇÕES DO CANAL SUL - ESTACA 105 A ESTACA 116
P12.54	SEÇÕES DO CANAL SUL - ESTACA 117 A ESTACA 128
P12.55	SEÇÕES DO CANAL SUL - ESTACA 129 A ESTACA 140
P12.56	SEÇÕES DO CANAL SUL - ESTACA 141 A ESTACA 152
P12.57	SEÇÕES DO CANAL SUL - ESTACA 153 A ESTACA 164
P12.58	SEÇÕES DO CANAL SUL - ESTACA 165 A ESTACA 176
P12.59	SEÇÕES DO CANAL SUL - ESTACA 177 A ESTACA 188
P12.60	SEÇÕES DO CANAL SUL - ESTACA 189 A ESTACA 200
P12.61	SEÇÕES DO CANAL SUL - ESTACA 201 A ESTACA 212
P12.62	SEÇÕES DO CANAL SUL - ESTACA 213 A ESTACA 224
P12.63	SEÇÕES DO CANAL SUL - ESTACA 225 A ESTACA 236
P12.64	SEÇÕES DO CANAL SUL - ESTACA 237 A ESTACA 248
P12.65	SEÇÕES DO CANAL SUL - ESTACA 249 A ESTACA 255+4
P12.66	BICO DE PATO CANAL SUL EST-920
P12.67	BICO DE PATO CANAL SUL EST-4580
P12.68	BICO DE PATO CANAL SUL EST-2820
P12.69	BICO DE PATO CANAL NORTE EST-3680
P12.70	DESCARGA DE SEGURANÇA - CANAL NORTE - PLANTA BAIXA E CORTES
P12.71	DESCARGA DE SEGURANÇA - CANAL SUL - PLANTA BAIXA E CORTES
P12.72	PONTE CANAL - ARRANJO GERAL
P12.73	PONTE CANAL - PLANTA BAIXA E CORTES
P12.74	PONTE CANAL - CORTES E DETALHES
P13.1	RESERVATÓRIO DE COMPENSAÇÃO EB PRINCIPAL - PLANTA BAIXA
P13.2	RESERVATÓRIO DE COMPENSAÇÃO EB PRINCIPAL - CORTES E DETALHES
P13.3	RESERVATÓRIO RP-45 - TERRAPLENAGEM 01/02
P13.4	RESERVATÓRIO RP-45 - TERRAPLENAGEM 02/02
P13.5	RESERVATÓRIO RN-01 - PLANTA BAIXA, CORTES E DETALHES
P13.6	RESERVATÓRIO RN-01 - CORTES E DETALHES
P13.7	RESERVATÓRIO RN-01 - TERRAPLENAGEM
P13.8	RESERVATÓRIO RN-02 - PLANTA BAIXA
P13.9	RESERVATÓRIO RN-02 - CORTES E DETALHES
P13.10	RESERVATÓRIO RN-02 - TERRAPLENAGEM
P13.11	RESERVATÓRIO RS-01 - PLANTA BAIXA, CORTES AA, BB E DETALHES
P13.12	RESERVATÓRIO RS-01 - TERRAPLENAGEM
P13.13	RESERVATÓRIO RS-02 - PLANTA BAIXA, CORTES E DETALHES
P13.14	RESERVATÓRIO RS-02 - TERRAPLENAGEM
P13.15	RESERVATÓRIO RS-03 - PLANTA BAIXA, CORTES E DETALHES
P13.16	RESERVATÓRIO RS-03 - TERRAPLENAGEM
P13.17	RESERVATÓRIO RS-04 - PLANTA BAIXA
P13.18	RESERVATÓRIO RS-04 - CORTES E DETALHES
P13.19	RESERVATÓRIO RS-04 - TERRAPLENAGEM
P13.20	TOMADA D'ÁGUA DO CANAL NORTE - RESERVATÓRIO - RP-45 - PLANTA BAIXA E CORTES
P13.21	TOMADA D'ÁGUA DO CANAL NORTE - RESERVATÓRIO - RN-01 - PLANTA BAIXA E CORTES
P13.22	TOMADA D'ÁGUA DO CANAL NORTE - RESERVATÓRIO - RN-02 - PLANTA BAIXA E CORTES
P13.23	TOMADA D'ÁGUA DO CANAL SUL - RESERVATÓRIO - RP-45 - PLANTA BAIXA E CORTES
P13.24	TOMADA D'ÁGUA DO CANAL SUL - RESERVATÓRIO - RS-01 - PLANTA BAIXA E CORTES
P13.25	TOMADA D'ÁGUA DO CANAL SUL - RESERVATÓRIO - RS-02 - PLANTA BAIXA E CORTES

Nº	DESENHOS DO PROJETO
P13.26	TOMADA D'ÁGUA DO CANAL SUL - RESERVATÓRIO - RS-03 - PLANTA BAIXA E CORTES
P13.27	TOMADA D'ÁGUA DO CANAL SUL - RESERVATÓRIO - RS-04 - PLANTA BAIXA E CORTES
P14.1	ARRANJO GERAL DA REDE DE DISTRIBUIÇÃO
P14.2	ADUTORA ASS-01+S001 - PLANTA BAIXA E PERFIL LONGITUDINAL
P14.3	ADUTORA ASS-01+S002 - PLANTA BAIXA E PERFIL LONGITUDINAL
P14.4	ADUTORA ASS-01.1+S001 - PLANTA BAIXA E PERFIL LONGITUDINAL
P14.5	ADUTORA ASS-02+S001 - PLANTA BAIXA E PERFIL LONGITUDINAL
P14.6	ADUTORA ASS-02+S002 - PLANTA BAIXA E PERFIL LONGITUDINAL
P14.7	ADUTORA ASS-02.1+S001 - PLANTA BAIXA E PERFIL LONGITUDINAL
P14.8	ADUTORA ASS-03+S001 - PLANTA BAIXA E PERFIL LONGITUDINAL
P14.9	ADUTORA ASS-03+S002 - PLANTA BAIXA E PERFIL LONGITUDINAL
P14.10	ADUTORA ASS-03.1+S001 - PLANTA BAIXA E PERFIL LONGITUDINAL
P14.11	ADUTORA ASS-04+S001 - PLANTA BAIXA E PERFIL LONGITUDINAL
P14.12	ADUTORA ASS-04+S002 - PLANTA BAIXA E PERFIL LONGITUDINAL
P14.13	ADUTORA ASS-04.1+S001 - PLANTA BAIXA E PERFIL LONGITUDINAL
P14.14	ADUTORA ASN-01+S001 - PLANTA BAIXA E PERFIL LONGITUDINAL
P14.15	ADUTORA ASN-01+S002 - PLANTA BAIXA E PERFIL LONGITUDINAL
P14.16	ADUTORA ASN-01.1+S001 - PLANTA BAIXA E PERFIL LONGITUDINAL
P14.17	ADUTORA ASN-02+S001 - PLANTA BAIXA E PERFIL LONGITUDINAL
P14.18	ADUTORA ASN-02+S002 - PLANTA BAIXA E PERFIL LONGITUDINAL
P14.19	ADUTORA ASN-02+S003 - PLANTA BAIXA E PERFIL LONGITUDINAL
P14.20	ADUTORA ASN-02.1_2+S001 - PLANTA BAIXA E PERFIL LONGITUDINAL
P14.21	ADUTORA ASN-03+S001 - PLANTA BAIXA E PERFIL LONGITUDINAL
P14.22	ADUTORA ASN-03+S002 - PLANTA BAIXA E PERFIL LONGITUDINAL
P14.23	ADUTORA ASN-03+S003 - PLANTA BAIXA E PERFIL LONGITUDINAL
P14.24	ADUTORA ASN-03.1+S001 - PLANTA BAIXA E PERFIL LONGITUDINAL
P14.25	ADUTORA ASN-03.1+S002 - PLANTA BAIXA E PERFIL LONGITUDINAL
P14.26	CAIXAS DE REGISTROS DE DESCARGA E REGISTRO DE LINHA
P14.27	TOMADA PARA OS LOTES
P14.28	DETALHES DOS BLOCOS DE ANCORAGEM - PLANTAS E VISTAS
<b>P15.1</b>	<b>ARRANJO GERAL DO SISTEMA DE DRENAGEM</b>
<b>P15.2</b>	<b>BCD - PLANTA BAIXA E PERFIL (1.50x1.50m) CANAL NORTE EST-990</b>
<b>P15.3</b>	<b>BCD - CORTES (1.50x1.50m) CANAL NORTE EST-990</b>
<b>P15.4</b>	<b>BCD - PLANTA BAIXA E PERFIL (1.50x1.50m) CANAL NORTE EST-2180</b>
<b>P15.5</b>	<b>BCD - CORTES (1.50x1.50m) CANAL NORTE EST-2180</b>
<b>P15.6</b>	<b>BSCC - PLANTA BAIXA E PERFIL (3.00x3.00m) CANAL NORTE EST- 3.620</b>
<b>P15.7</b>	<b>BSCC - CORTES (3.00x3.00m) CANAL NORTE EST- 3.620</b>
<b>P15.8</b>	<b>BTCC - PLANTA BAIXA E PERFIL (3.00x3.00m) CANAL NORTE EST-5570</b>
<b>P15.9</b>	<b>BTCC - CORTES (3.00x3.00m) CANAL NORTE EST-5570</b>
<b>P15.10</b>	<b>BCD - PLANTA BAIXA E PERFIL (1.50x1.50m) CANAL SUL EST-680</b>
<b>P15.11</b>	<b>BCD - CORTES (1.50x1.50m) CANAL SUL EST-680</b>
<b>P15.12</b>	<b>BCD - PLANTA BAIXA E PERFIL (1.50x1.50m) CANAL SUL EST-2850</b>
<b>P15.13</b>	<b>BCD - CORTES (1.50x1.50m) CANAL SUL EST-2850</b>
<b>P15.14</b>	<b>BCD - PLANTA BAIXA E PERFIL (1.50x1.50m) CANAL SUL EST-4520</b>
<b>P15.15</b>	<b>BCD - CORTES (1.50x1.50m) CANAL SUL EST-4520</b>
<b>P16.1</b>	<b>PLANTA BAIXA DO SISTEMA VIÁRIO E SEÇÕES TIPO</b>
<b>P16.2</b>	<b>ESTRADA PRINCIPAL - PLANTA BAIXA E PERFIL - EST. 0 a 70</b>
<b>P16.3</b>	<b>ESTRADA PRINCIPAL - PLANTA BAIXA E PERFIL - EST. 70 a 140</b>
<b>P16.4</b>	<b>ESTRADA PRINCIPAL - PLANTA BAIXA E PERFIL - EST. 140 a 210</b>
<b>P16.5</b>	<b>ESTRADA PRINCIPAL - PLANTA BAIXA E PERFIL - EST. 210 a 280</b>
<b>P16.6</b>	<b>ESTRADA PRINCIPAL - PLANTA BAIXA E PERFIL - EST. 280 a 350</b>

Nº	DESENHOS DO PROJETO
P16.7	ESTRADA PRINCIPAL - PLANTA BAIXA E PERFIL - EST. 350 a 420
P16.8	ESTRADA PRINCIPAL - PLANTA BAIXA E PERFIL - EST. 420 a 490
P16.9	ESTRADA PRINCIPAL - PLANTA BAIXA E PERFIL - EST. 490 a 560
P16.10	ESTRADA PRINCIPAL - PLANTA BAIXA E PERFIL - EST. 560 a 618
P16.11	ESTRADA PRINCIPAL - SEÇÕES TRANSVERSAIS DO EIXO DA ESTRADA - EST. 0 a 540
P16.12	ESTRADA PRINCIPAL - SEÇÕES TRANSVERSAIS DO EIXO DA ESTRADA - EST. 560 a 1030
P16.13	ESTRADA PRINCIPAL - SEÇÕES TRANSVERSAIS DO EIXO DA ESTRADA - EST. 1040 a 1560
P16.14	ESTRADA PRINCIPAL - SEÇÕES TRANSVERSAIS DO EIXO DA ESTRADA - EST. 1570 a 2100
P16.15	ESTRADA PRINCIPAL - SEÇÕES TRANSVERSAIS DO EIXO DA ESTRADA - EST. 2120 a 2670
P16.16	ESTRADA PRINCIPAL - SEÇÕES TRANSVERSAIS DO EIXO DA ESTRADA - EST. 2680 a 3140
P16.17	ESTRADA PRINCIPAL - SEÇÕES TRANSVERSAIS DO EIXO DA ESTRADA - EST. 3150 a 3660
P16.18	ESTRADA PRINCIPAL - SEÇÕES TRANSVERSAIS DO EIXO DA ESTRADA - EST. 3680 a 4180
P16.19	ESTRADA PRINCIPAL - SEÇÕES TRANSVERSAIS DO EIXO DA ESTRADA - EST. 4200 a 4780
P16.20	ESTRADA PRINCIPAL - SEÇÕES TRANSVERSAIS DO EIXO DA ESTRADA - EST. 4800 a 5270
P16.21	ESTRADA PRINCIPAL - SEÇÕES TRANSVERSAIS DO EIXO DA ESTRADA - EST. 5280 a 5720
P16.22	ESTRADA PRINCIPAL - SEÇÕES TRANSVERSAIS DO EIXO DA ESTRADA - EST. 5740 a 6240
P16.23	ESTRADA PRINCIPAL - SEÇÕES TRANSVERSAIS DO EIXO DA ESTRADA - EST. 6260 a 6740
P16.24	ESTRADA PRINCIPAL - SEÇÕES TRANSVERSAIS DO EIXO DA ESTRADA - EST. 6760 a 7250
P16.25	ESTRADA PRINCIPAL - SEÇÕES TRANSVERSAIS DO EIXO DA ESTRADA - EST. 7260 a 7760
P16.26	ESTRADA PRINCIPAL - SEÇÕES TRANSVERSAIS DO EIXO DA ESTRADA - EST. 7780 a 8260
P16.27	ESTRADA PRINCIPAL - SEÇÕES TRANSVERSAIS DO EIXO DA ESTRADA - EST. 8280 a 8680
P16.28	ESTRADA PRINCIPAL - SEÇÕES TRANSVERSAIS DO EIXO DA ESTRADA - EST. 8700 a 9180
P16.29	ESTRADA PRINCIPAL - SEÇÕES TRANSVERSAIS DO EIXO DA ESTRADA - EST. 9190 a 9680
P16.30	ESTRADA PRINCIPAL - SEÇÕES TRANSVERSAIS DO EIXO DA ESTRADA - EST. 9700 a 10220
P16.31	ESTRADA PRINCIPAL - SEÇÕES TRANSVERSAIS DO EIXO DA ESTRADA - EST. 10240 a 10930
P16.32	ESTRADA PRINCIPAL - SEÇÕES TRANSVERSAIS DO EIXO DA ESTRADA - EST. 10940 a 11440
P16.33	ESTRADA PRINCIPAL - SEÇÕES TRANSVERSAIS DO EIXO DA ESTRADA - EST. 11460 a 11980
P16.34	ESTRADA PRINCIPAL - SEÇÕES TRANSVERSAIS DO EIXO DA ESTRADA - EST. 1200 a 12360
P16.35	PONTILHÃO - PLANTA BAIXA E PERFIL LONGITUDINAL
P16.36	PONTILHÃO - PLANTA DE FORMAS E DETALHES
P16.37	PONTILHÃO - ACESSO AO PONTILHÃO - OBRA TIPO EM CORTE
P16.38	PASSAGEM MOLHADA - PLANTA BAIXA, CORTES E DETALHES
P16.39	PASSARELA - PLANTA, CORTES E DETALHES - FORMA E ARMADURA
P16.40	CERCA DE PROTEÇÃO
P16.41	PORTÃO
P17.1	CANTEIRO DE OBRAS - LAY OUT GERAL
P17.2	CANTEIRO DE OBRAS - PREDIO DA ADMINISTRAÇÃO
P17.3	CANTEIRO DE OBRAS - OFICINA
P17.4	CANTEIRO DE OBRAS - REFEITÓRIO
P17.5	CANTEIRO DE OBRAS - PORTARIA
P17.6	CANTEIRO DE OBRAS - AMBULATÓRIO
P17.7	CANTEIRO DE OBRAS - ALOJAMENTO ADMINISTRATIVO
P17.8	CANTEIRO DE OBRAS - ALOJAMENTO DOS ENGENHEIROS
P17.9	CANTEIRO DE OBRAS - SANITÁRIOS E VESTIÁRIOS



- LEGENDA:
- Canal
  - Adutora Principal
  - Adutora Secundária
  - Estrada Principal
  - Estrada Secundária
  - Drenagem ao Longo do Canal
  - Drenagem Natural
  - Rio Perene principal
- Indicação de Setores
- Setor (SN)
  - Reservatórios
  - Tomada d'água

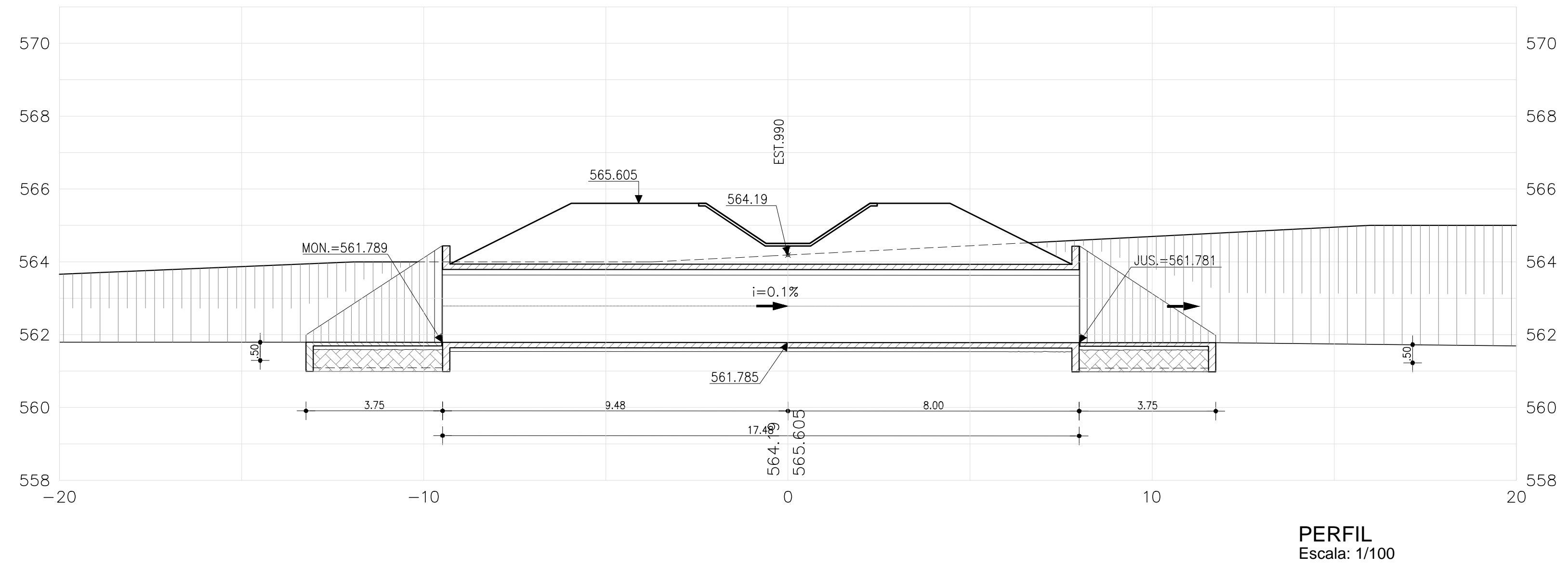
Ministério da Integração Nacional - MI Programa Nacional de Desenvolvimento dos Recursos Hídricos - PROÁGUA NACIONAL  
 Projeto de Gestão Integrada dos Recursos Hídricos - PROGERIRH II  
 GOVERNO DO ESTADO DO CEARÁ  
 SECRETARIA DOS RECURSOS HÍDRICOS

ELABORAÇÃO DO ESTUDO DE VIABILIDADE E DO PROJETO EXECUTIVO DO EIXO DE INTEGRAÇÃO DA IBIAPABACE PARA CONSTRUÇÃO DAS BARRAGENS LONTRAS E INJEÇÃO DO CANALITRILHAS E DA PISTOCIPREGENA CENTRAL HIDRELÉTRICA - PCH

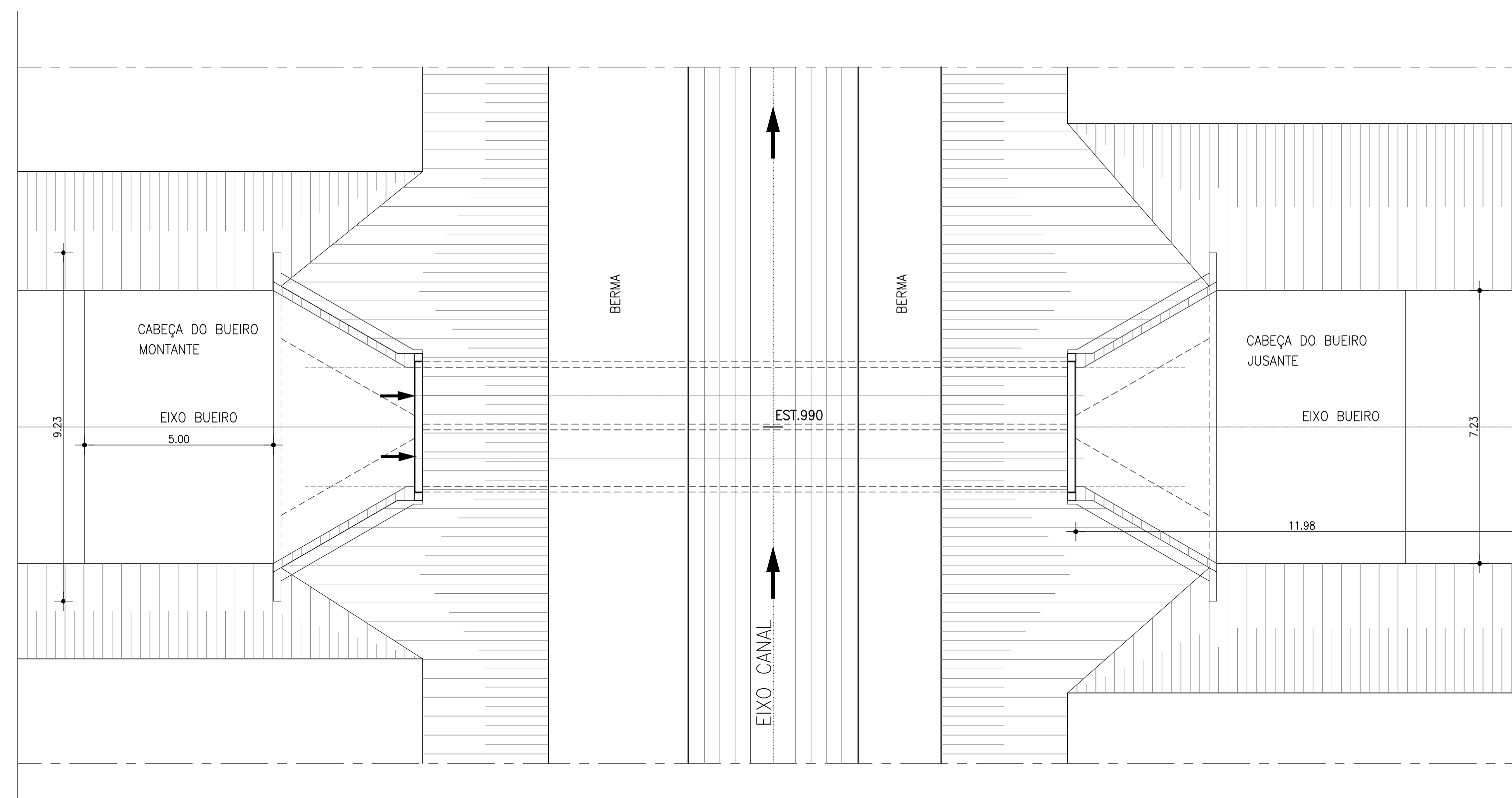
PROJETO DE IRRIGAÇÃO DA IBIAPABA  
 ARRANJO GERAL DA REDE DE DRENAGEM

COORDENADOR	ESCALA: 1:10.000	DESENHISTA
PROJETADE	DATA: MARÇO/2012	DESENHO: 15.1
RESPONSÁVEL TÉCNICO	ARQUIVO: IBIAPABA_15.1.dwg	PRIMEIRO:

990



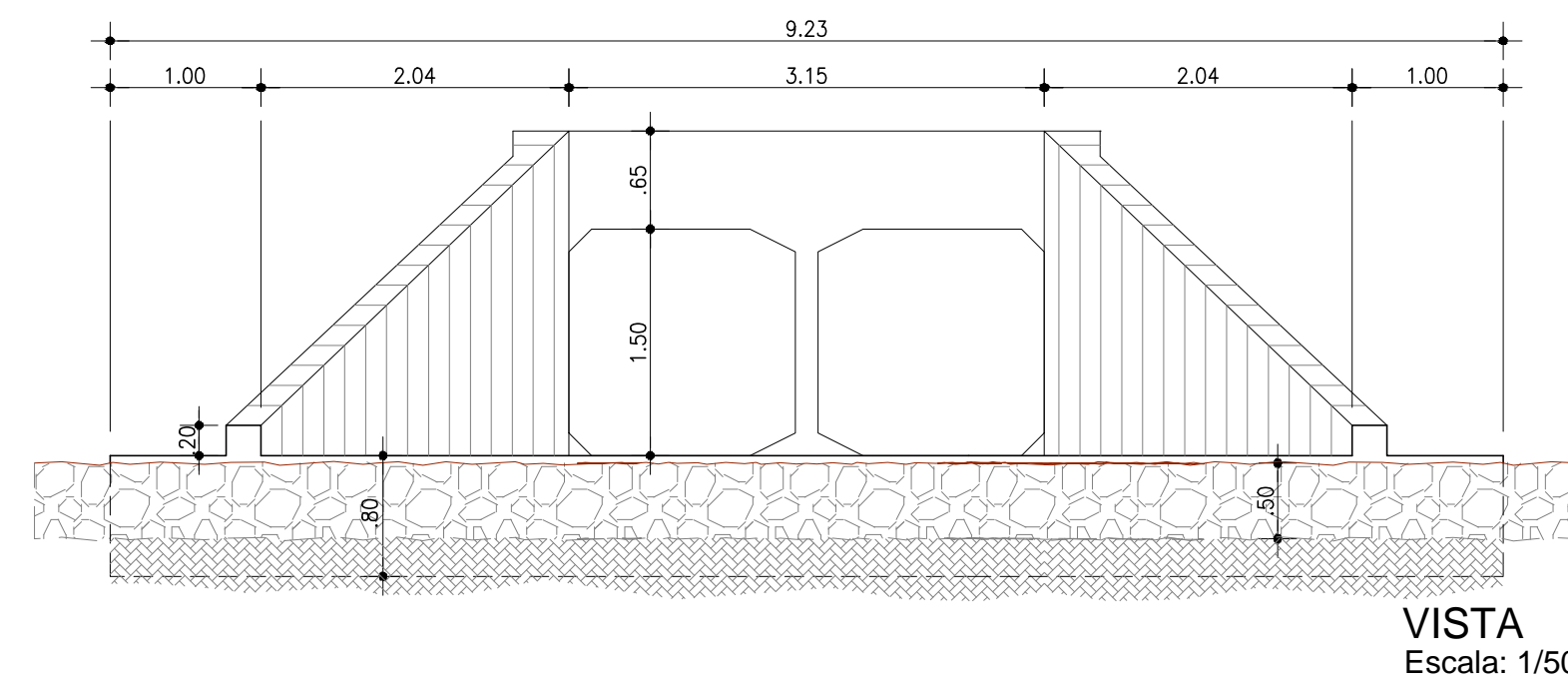
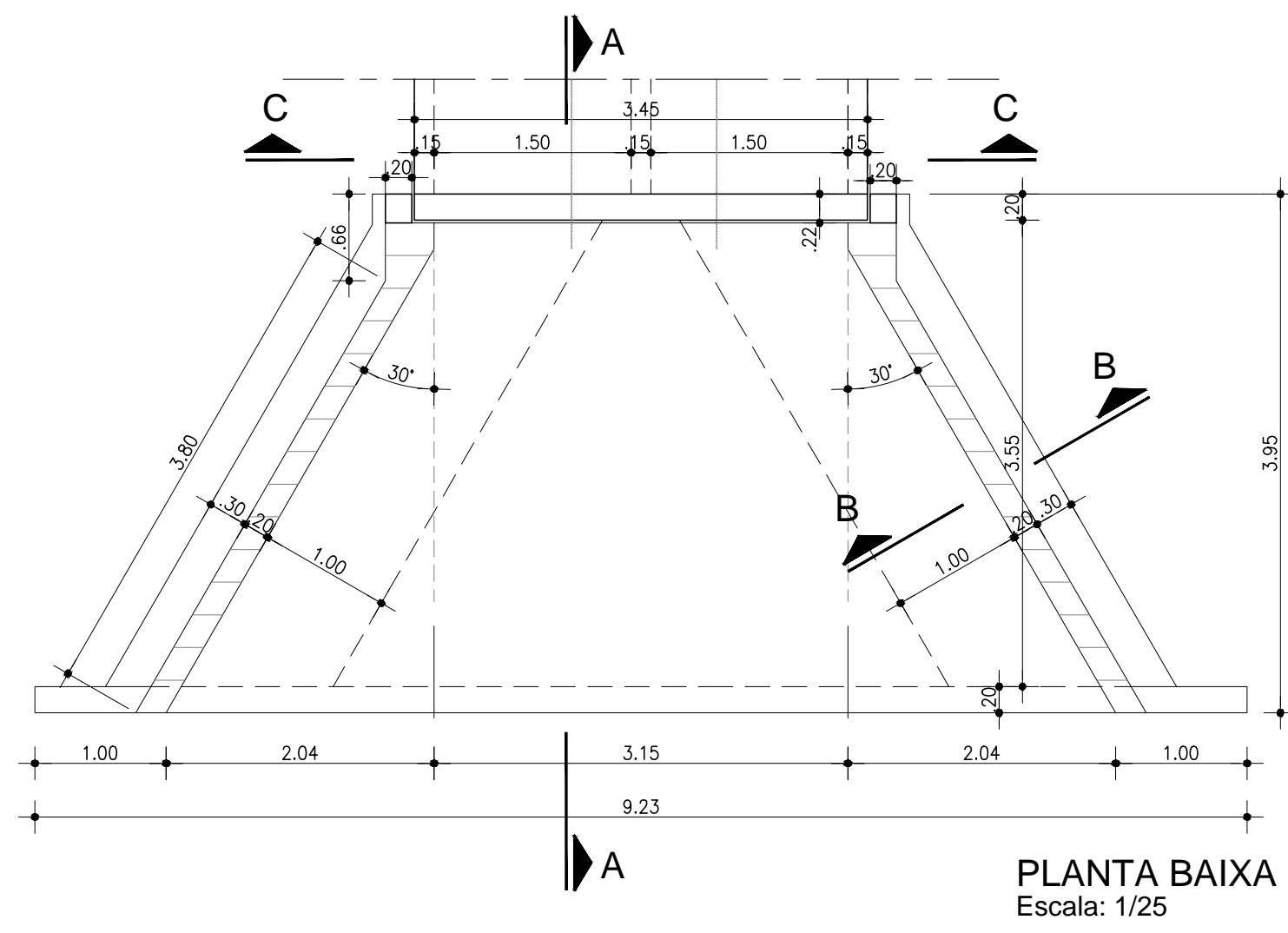
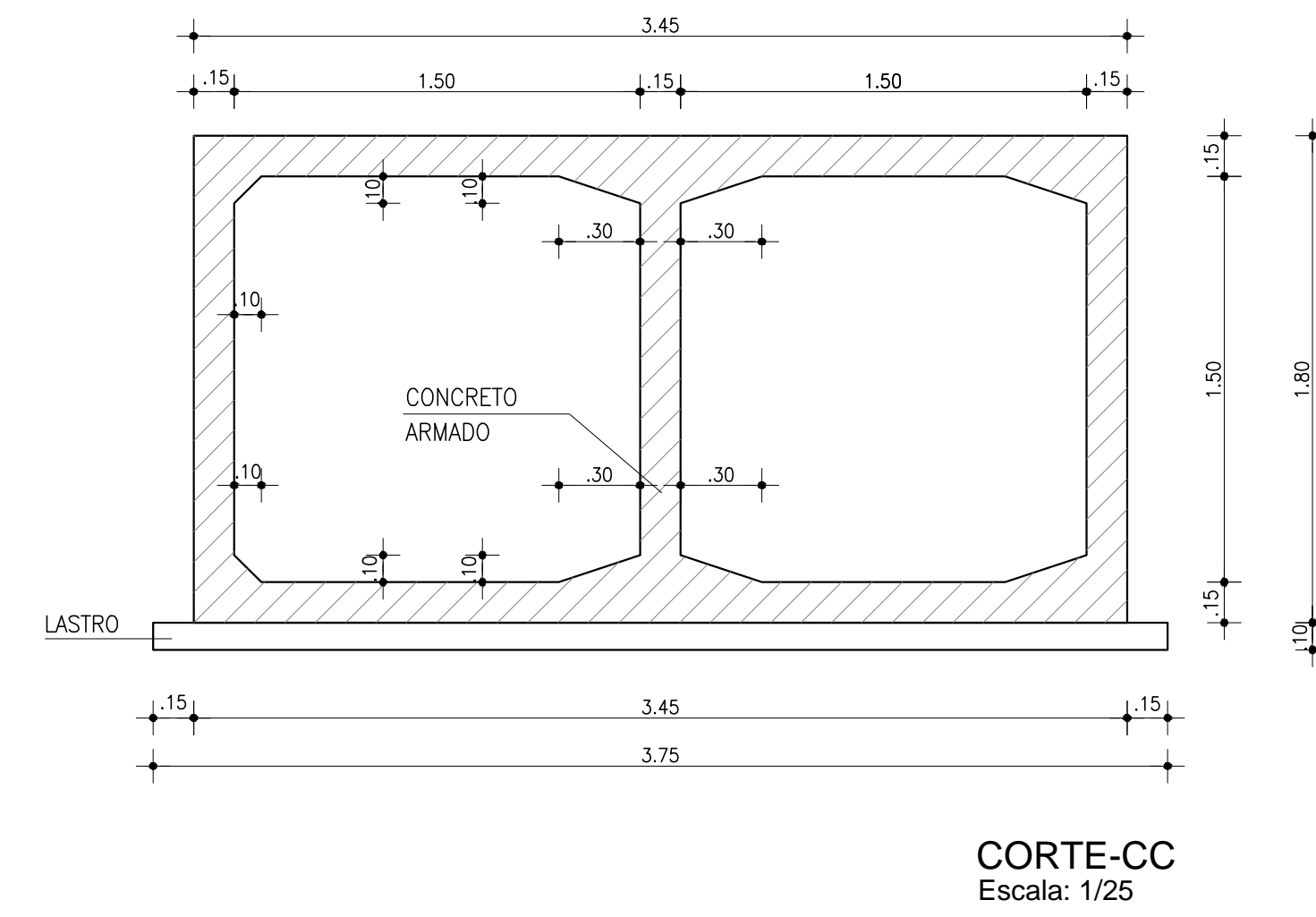
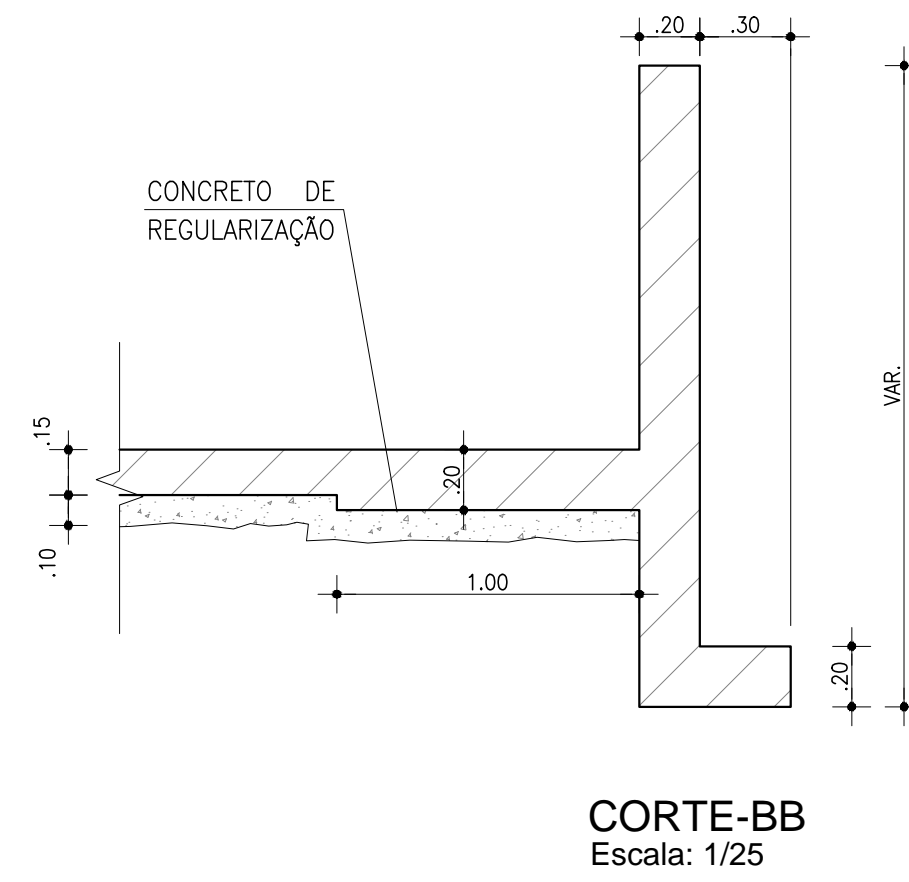
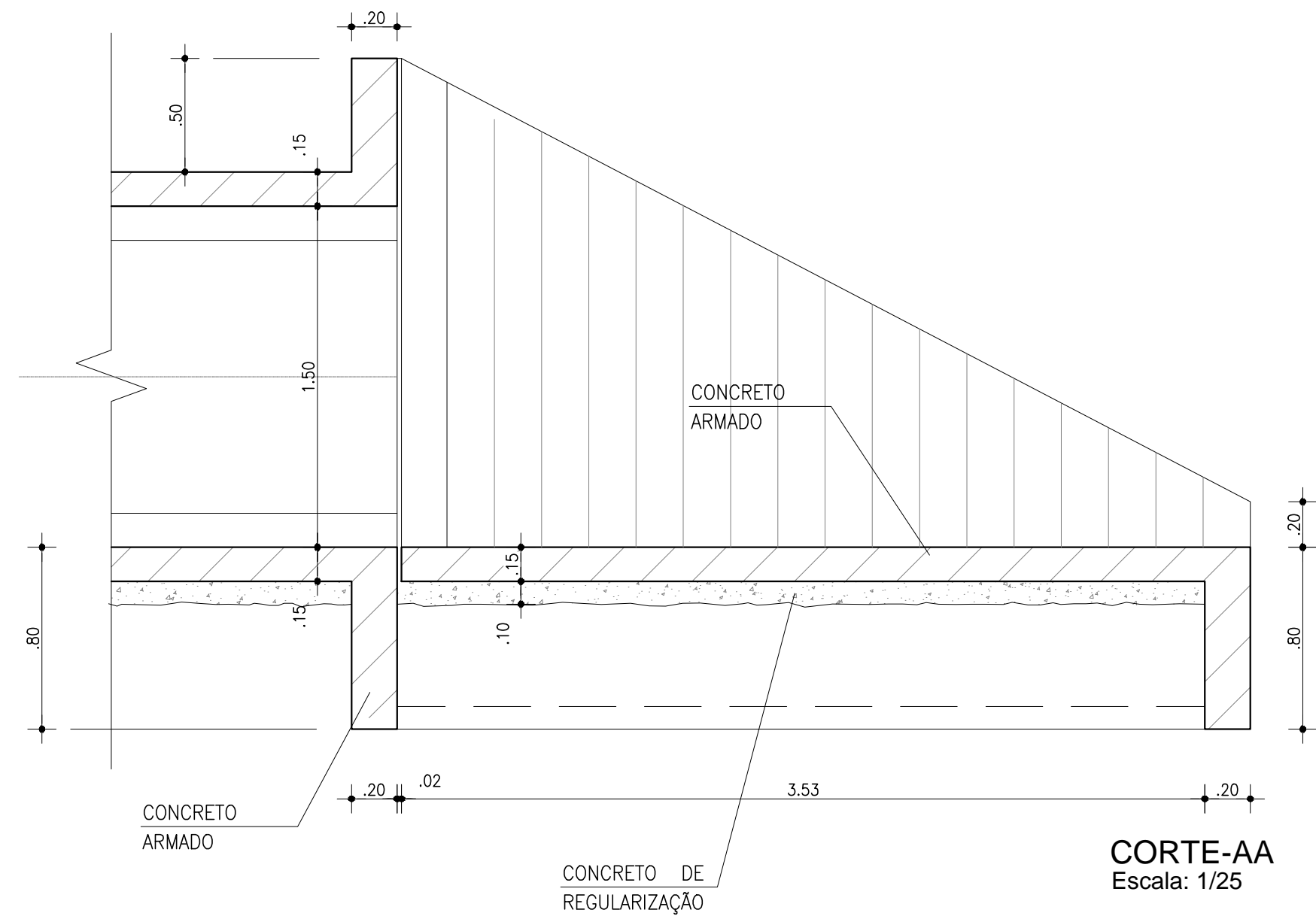
PERFIL  
Escala: 1/100



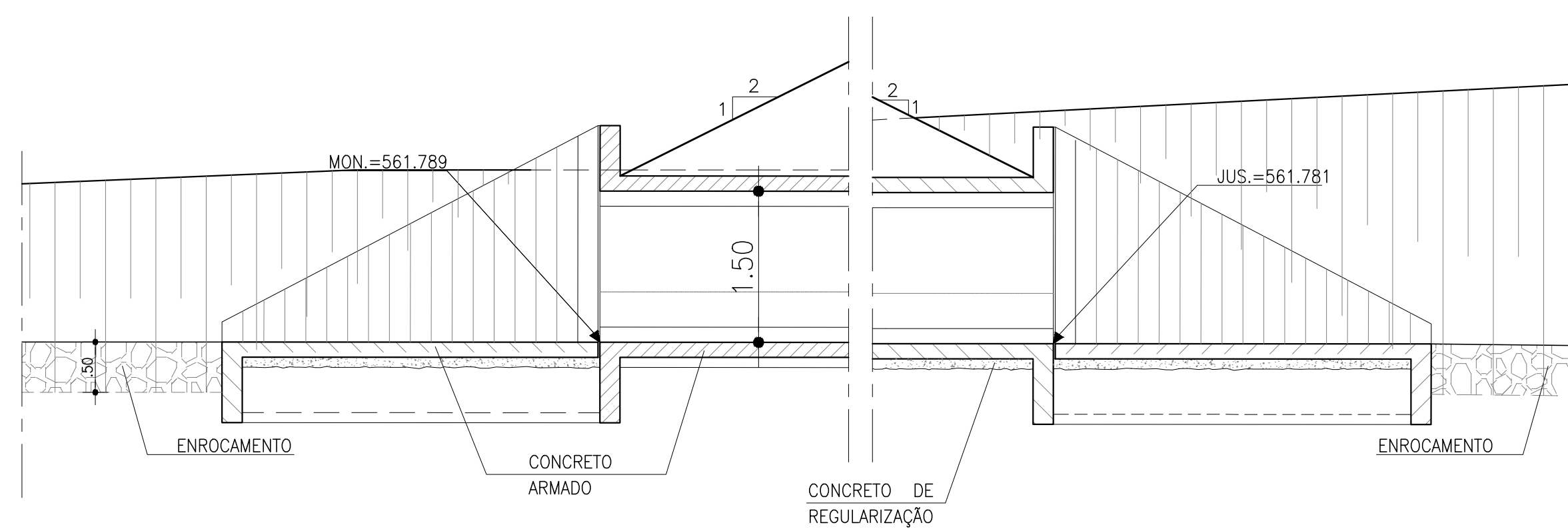
PLANTA BAIXA  
Escala: 1/100

\*PROJETO SEGUIDO PELAS NORMAS DO DNIT

<b>Ministério da Integração Nacional - MI Programa Nacional de Desenvolvimento dos Recursos Hídricos - PROÁGUA NACIONAL</b> <b>Projeto de Gestão Integrada dos Recursos Hídricos PROGERIRH II</b> <b>GOVERNO DO ESTADO DO CEARÁ</b> <b>SECRETARIA DOS RECURSOS HÍDRICOS</b>		
ELABORAÇÃO DO ESTUDO DE VIABILIDADE E DO PROJETO EXECUTIVO DO EIXO DE INTEGRAÇÃO DA IBIAPABA/CE PARA CONSTRUÇÃO DAS BARRAGENS LONTRAS E INHUÇU, DO CANAL/TÚNEL E DA PENSTOCK/PEQUENA CENTRAL HIDRELÉTRICA - PCH		
<b>PROJETO DE IRRIGAÇÃO DA IBIAPABA</b> CANAL PRINCIPAL NORTE BUEIRO CELULAR DUPLO 1,50x1,50m - PLANTA E PERFIL - ESTACA 990		
CONSÓRCIO: 	ESCALA: Indicada DATA: MARÇO/2012 ARQUIVO: - RESPONSÁVEIS TÉCNICOS:	DESENHISTA: AC DESENHO: 15.2 PRANCHA: -



**DETALHE DA ENTRADA E SAÍDA**  
Escala: 1/50



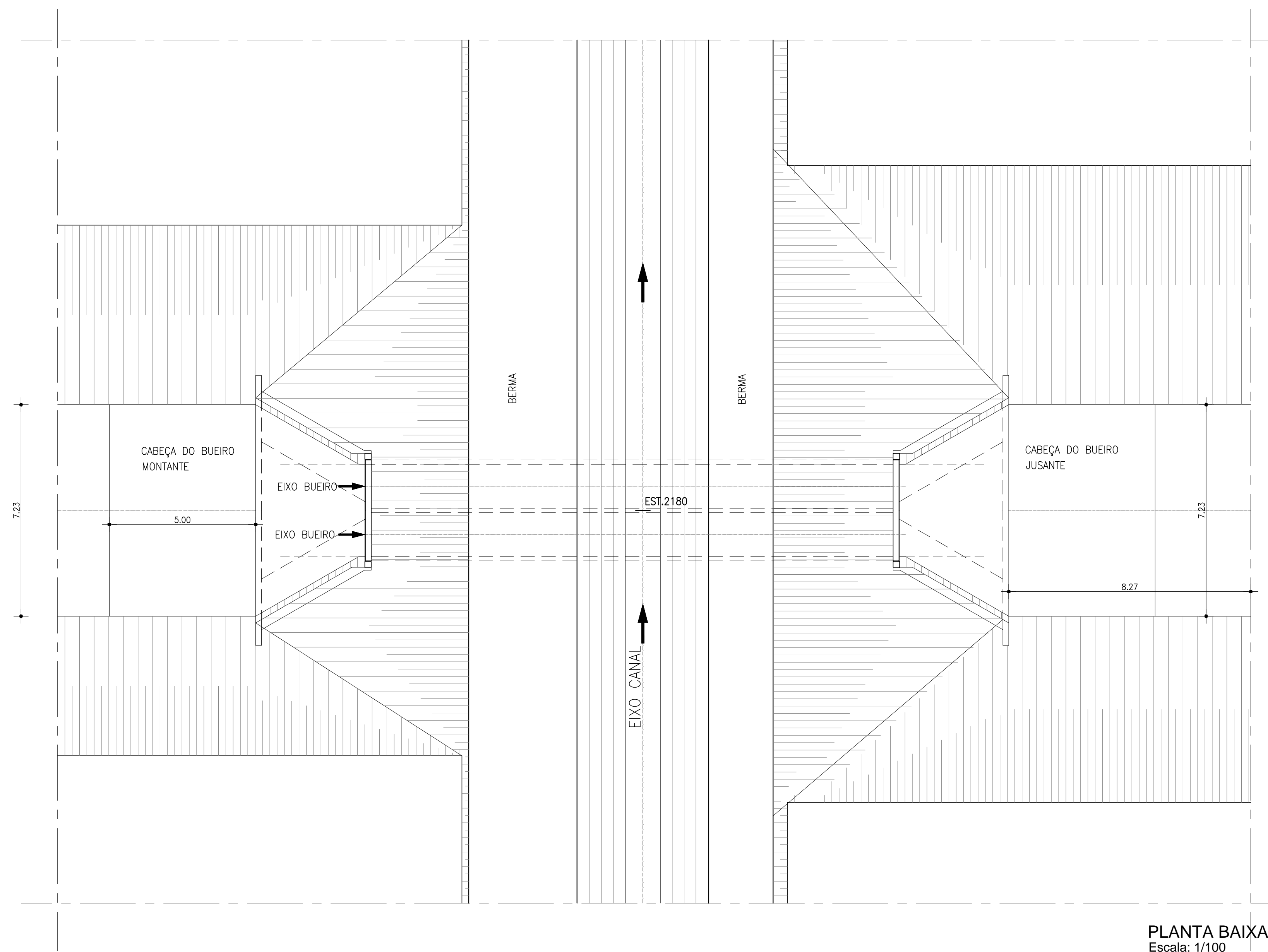
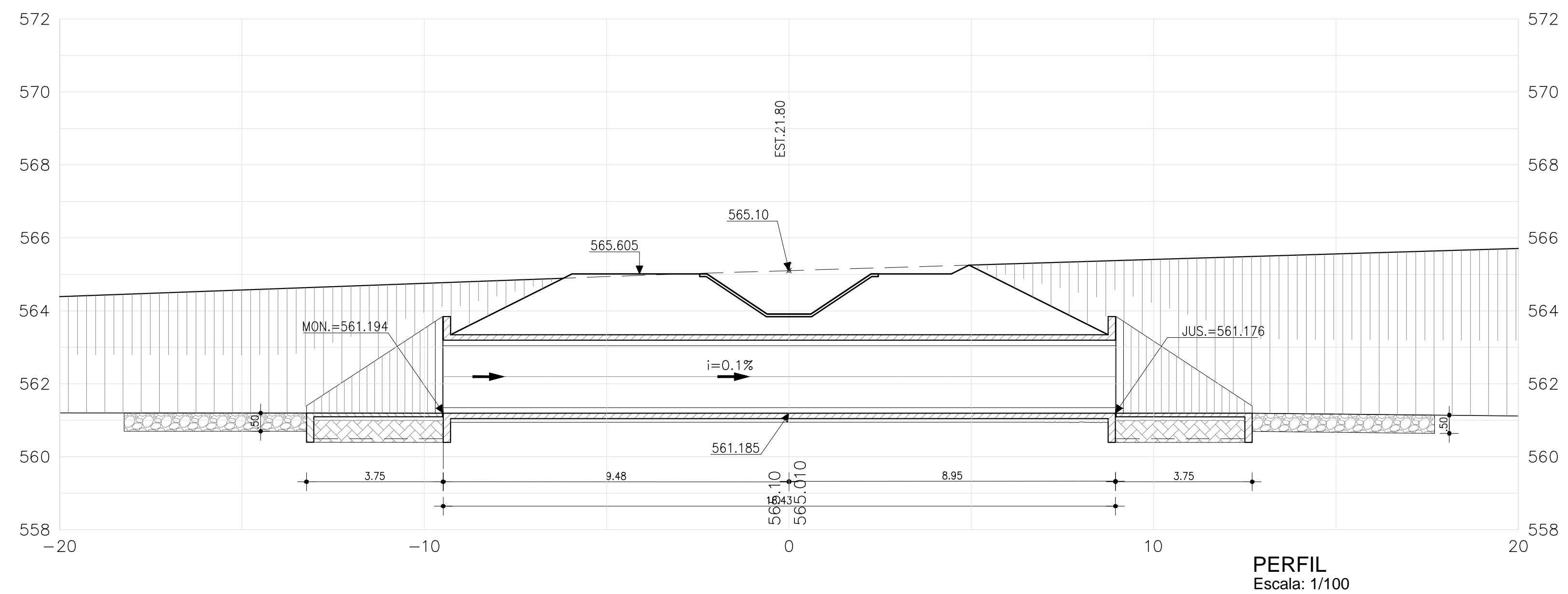
NOTA:

- CONCRETO DE REGULARIZAÇÃO – 8MP<sub>a</sub>
- CONCRETO ARMADO – 20MP<sub>a</sub>

\*PROJETO SEGUIDO PELAS NORMAS DO DNIT

<b>Ministério da Integração Nacional - MI Programa Nacional de Desenvolvimento dos Recursos Hídricos - PROÁGUA NACIONAL</b> <b>Projeto de Gestão Integrada dos Recursos Hídricos PROGERIRH II</b> <b>GOVERNO DO ESTADO DO CEARÁ</b> <b>SECRETARIA DOS RECURSOS HÍDRICOS</b>		
ELABORAÇÃO DO ESTUDO DE VIABILIDADE E DO PROJETO EXECUTIVO DO EIXO DE INTEGRAÇÃO DA IBIAPABA/CE PARA CONSTRUÇÃO DAS BARRAGENS LONTRAS E INHUÇU, DO CANAL/TÚNEL E DA PENSTOCK/PEQUENA CENTRAL HIDRELÉTRICA - PCH		
<b>PROJETO DE IRRIGAÇÃO DA IBIAPABA</b> CANAL PRINCIPAL NORTE BUEIRO CELULAR DUPLO 1,50x1,50m - PLANTA E CORTES - ESTACA 990		
CONSORCIO:  	ESCALA: Indicada DATA: MARÇO/2012 ARQUIVO: Bacia Hidraulica.dwg RESPONSÁVEIS TÉCNICOS:	DESENHISTA: AC DESENHO: 15.3 PRANCHA: -

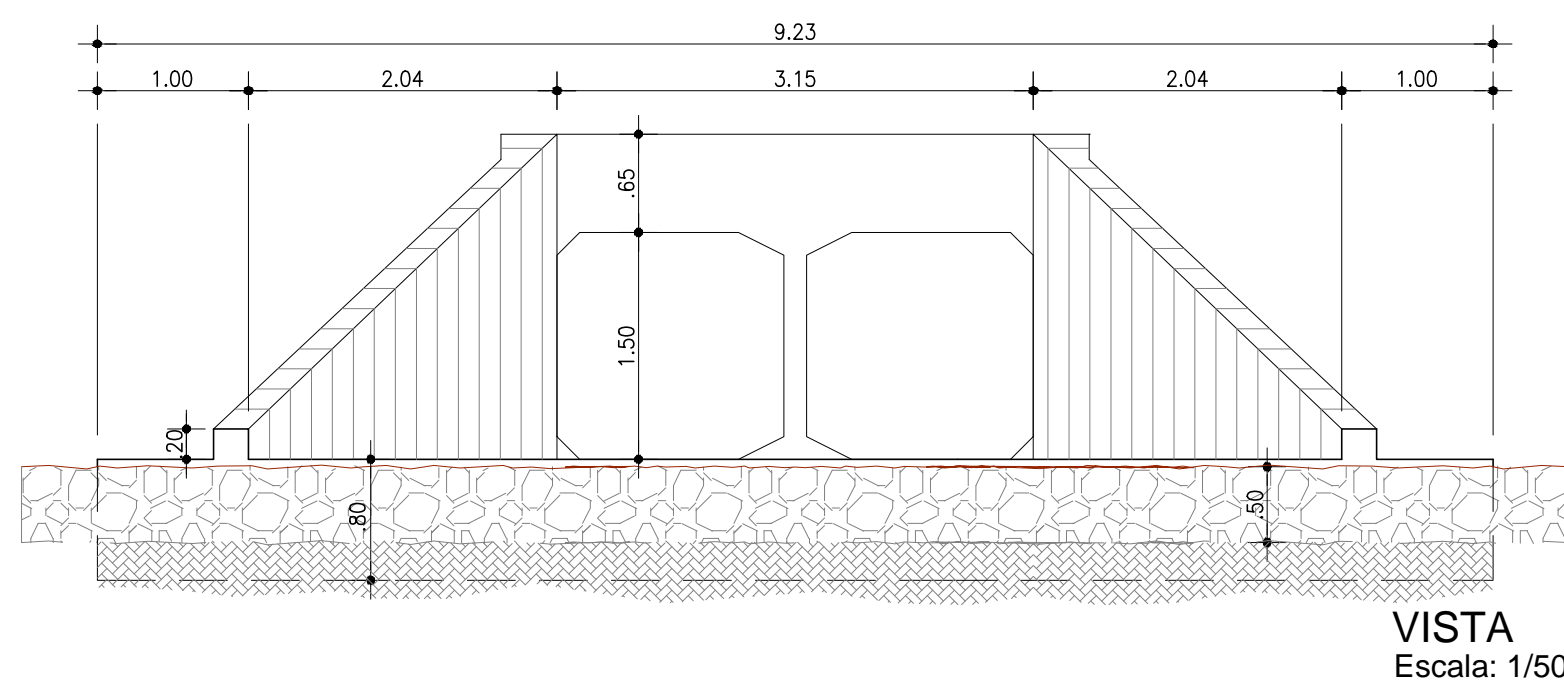
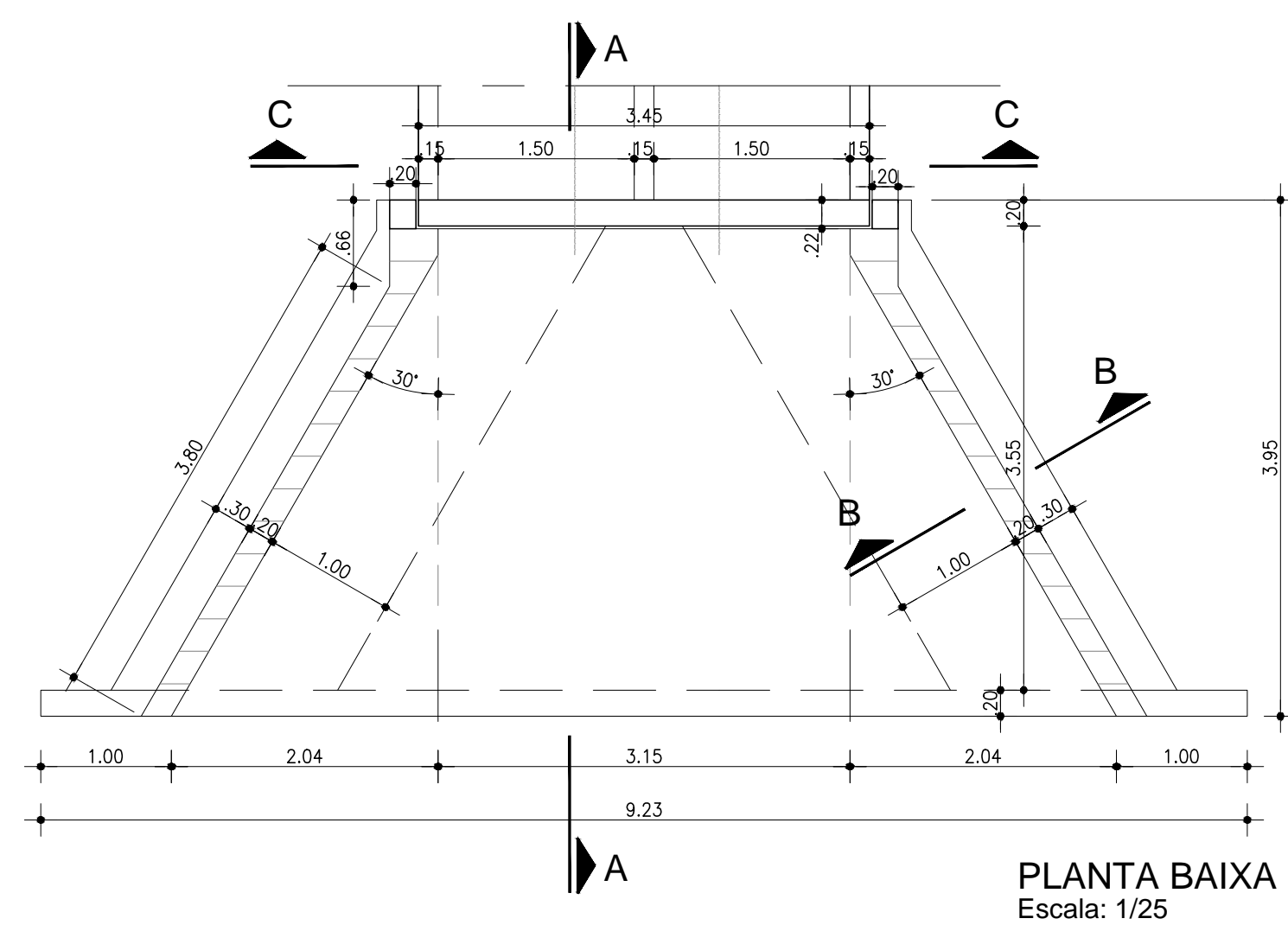
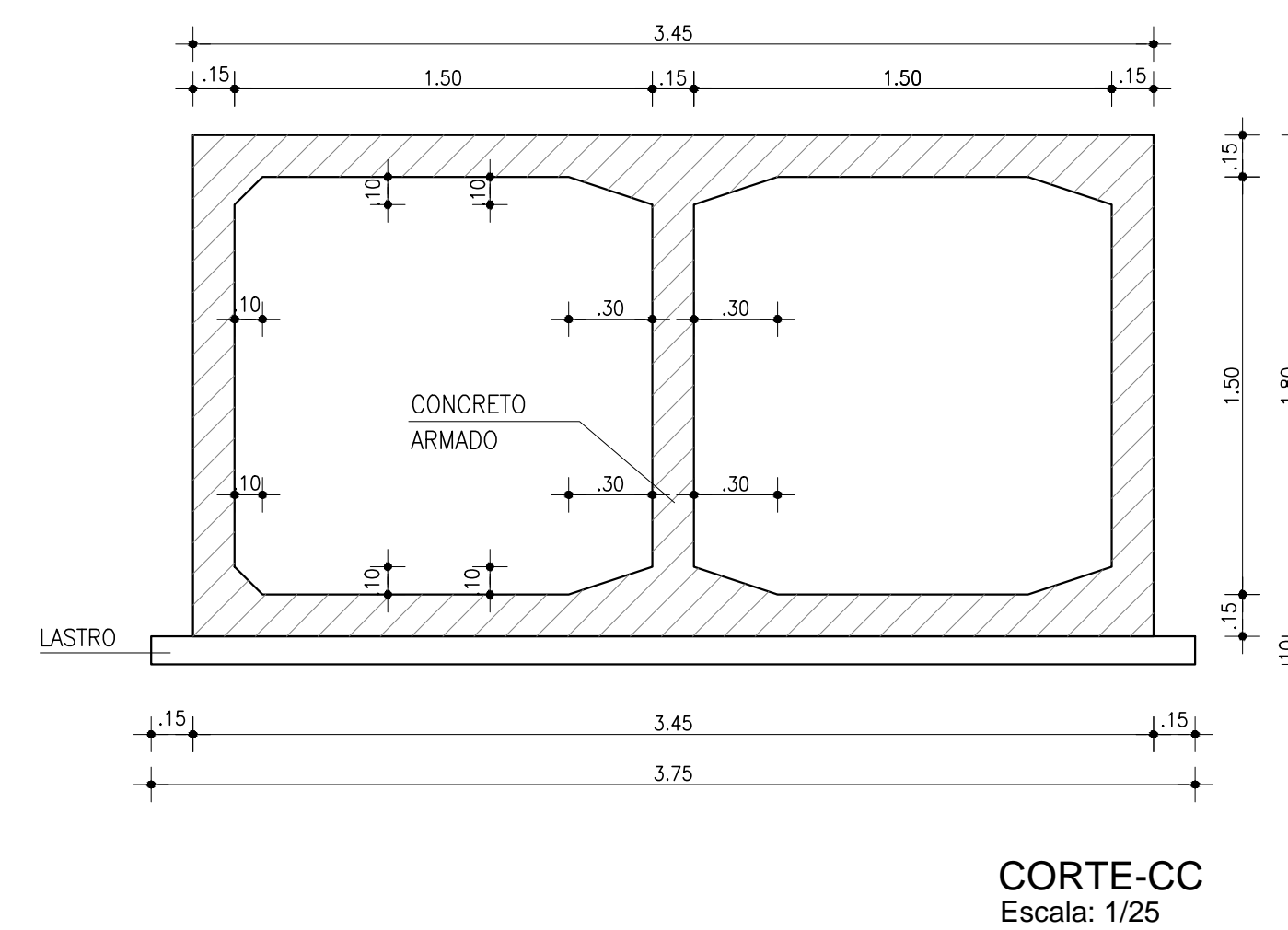
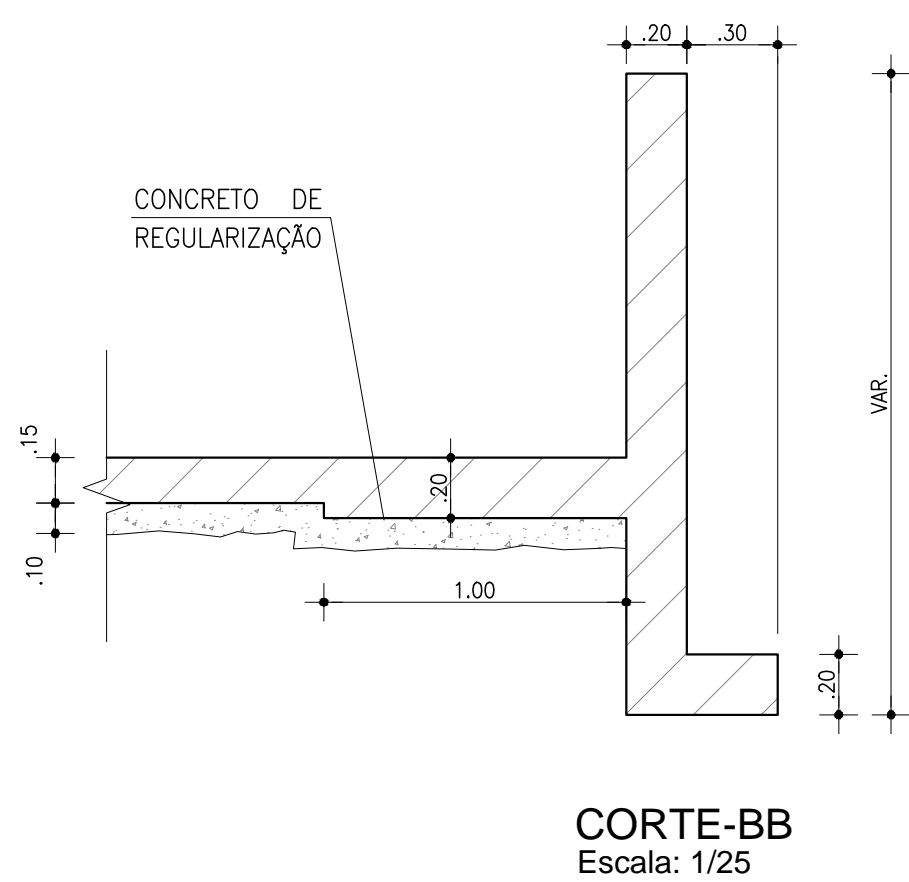
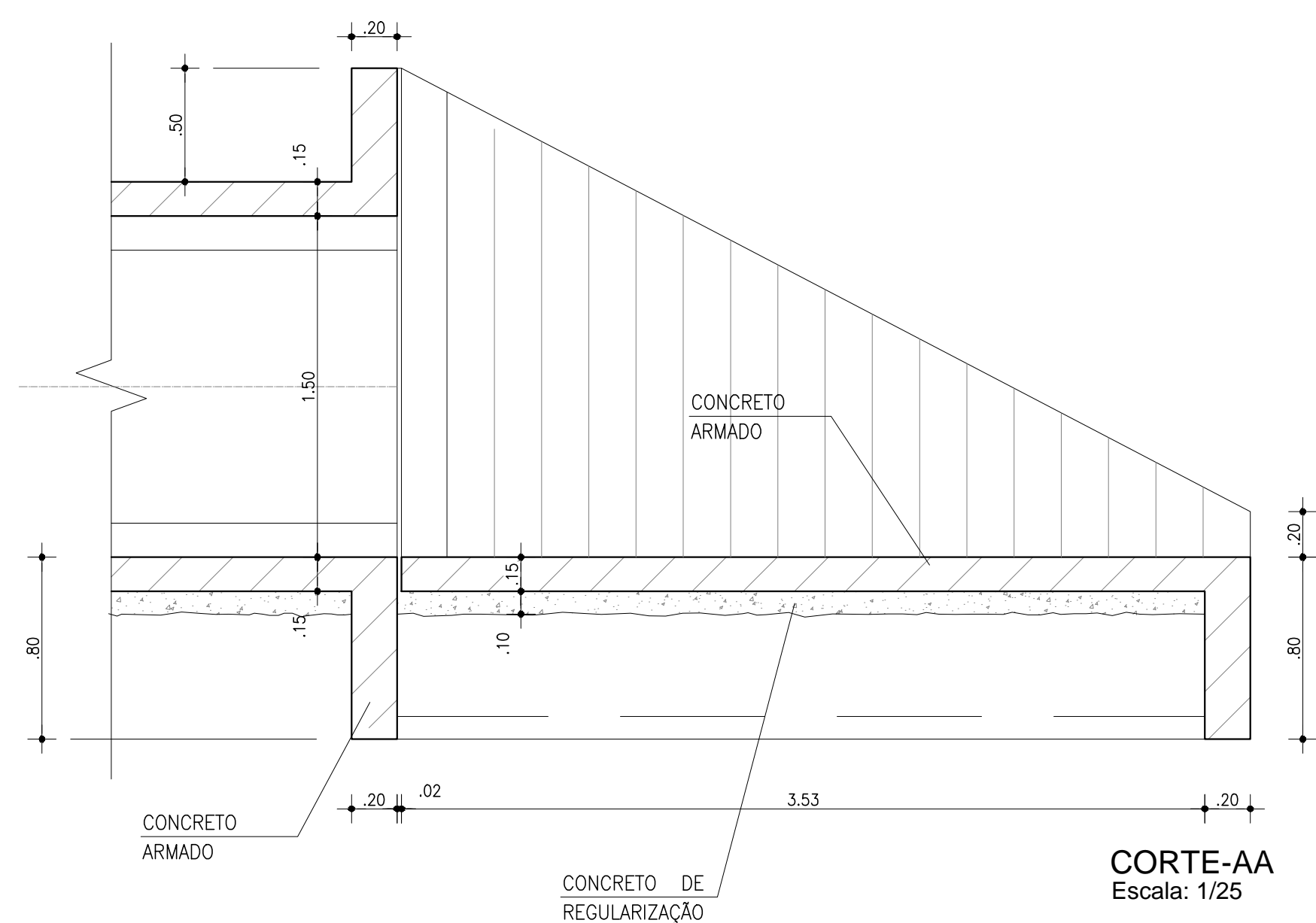
2180



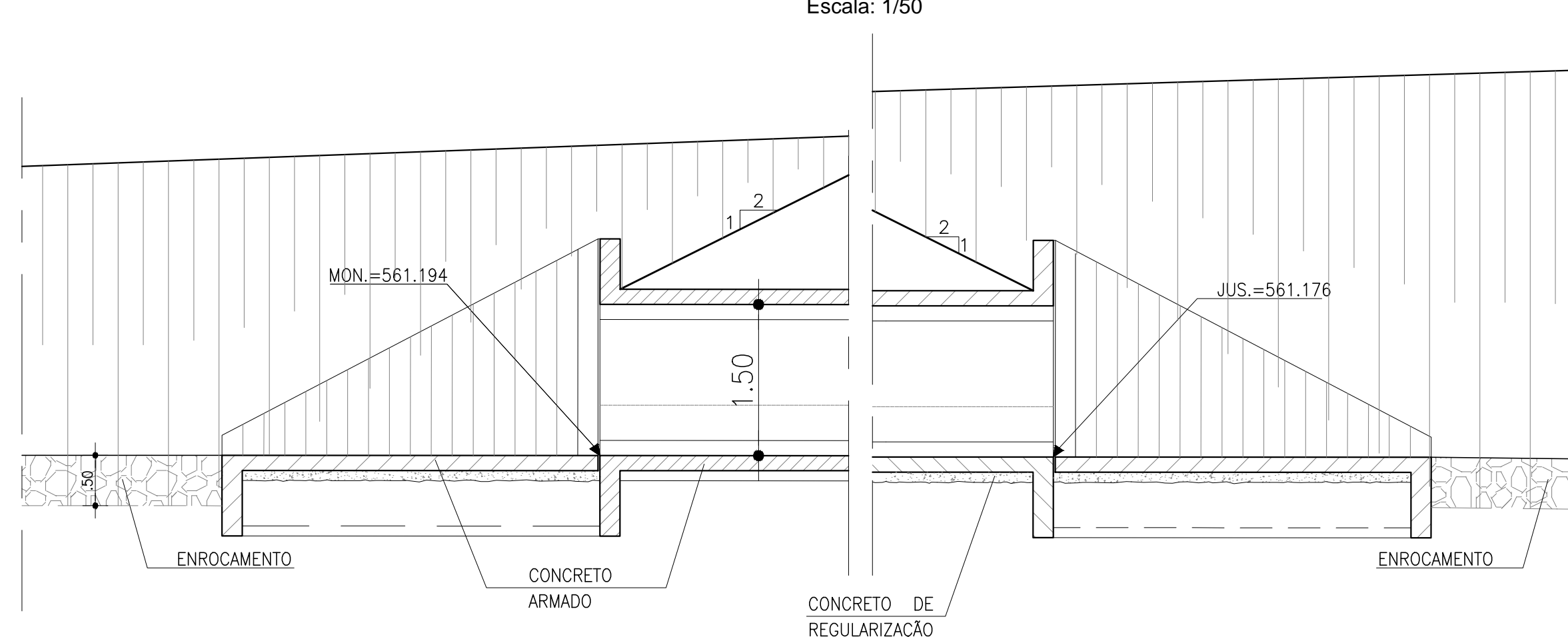
\*PROJETO SEGUIDO PELAS NORMAS DO DNIT

<b>Ministério da Integração Nacional - MI Programa Nacional de Desenvolvimento dos Recursos Hídricos - PROÁGUA NACIONAL</b> <b>Projeto de Gestão Integrada dos Recursos Hídricos PROGERIRH II</b> <b>GOVERNO DO ESTADO DO CEARÁ</b> <b>SECRETARIA DOS RECURSOS HÍDRICOS</b>		
ELABORAÇÃO DO ESTUDO DE VIABILIDADE E DO PROJETO EXECUTIVO DO EIXO DE INTEGRAÇÃO DA IBIAPABA/CE PARA CONSTRUÇÃO DAS BARRAGENS LONTRAS E INHUÇU, DO CANAL/TÚNEL E DA PENSTOCK/PEQUENA CENTRAL HIDRELÉTRICA - PCH		
<b>PROJETO DE IRRIGAÇÃO DA IBIAPABA</b> CANAL PRINCIPAL NORTE BUEIRO CELULAR DUPLO 1,50x1,50m - PLANTA E PERFIL ESTACA 2.180		
CONSÓRCIO: 	ESCALA: Indcada DATA: MARÇO/2012 ARQUIVO: Bacia Hidraulica.dwg RESPONSÁVEIS TÉCNICOS:	DESENHISTA: AC DESENHO: 15.4 PRANCHA: -





**DETALHE DA ENTRADA E SAÍDA**  
Escala: 1/50



NOTA:

CONCRETO DE REGULARIZAÇÃO	- 8MP <sub>a</sub>
CONCRETO ARMADO	- 20MP <sub>a</sub>

\*PROJETO SEGUIDO PELAS NORMAS DO DNIT

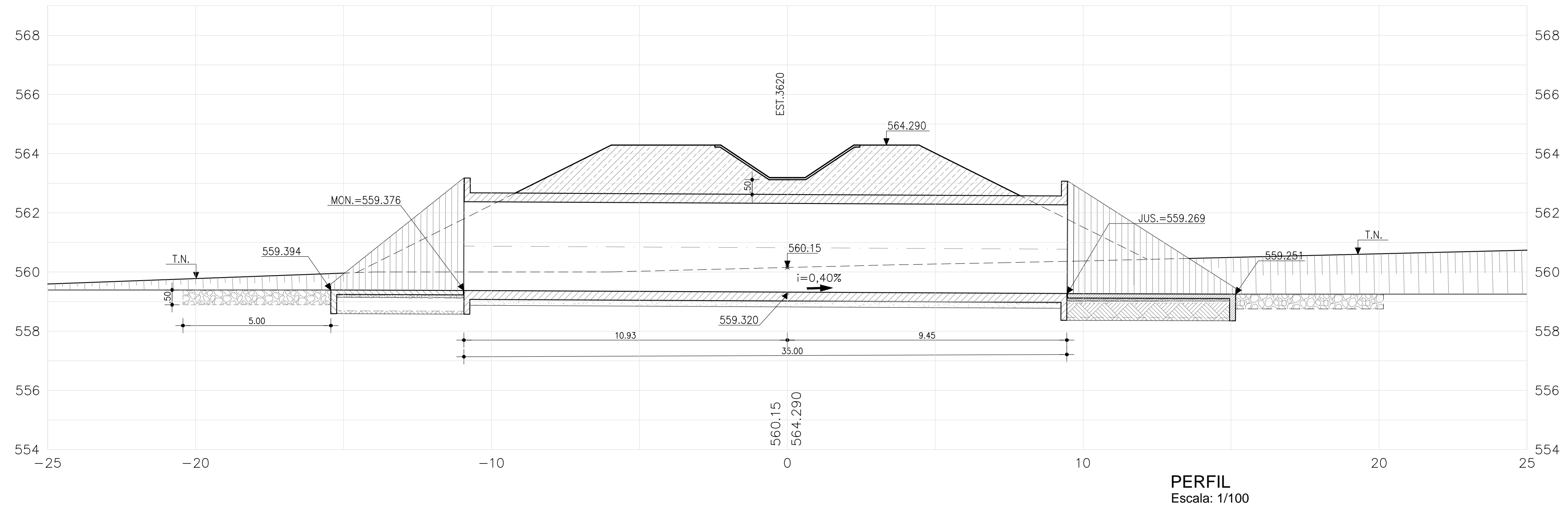
Ministério da Integração Nacional - MI Programa Nacional de Desenvolvimento dos Recursos Hídricos - PROÁGUA NACIONAL  
 Projeto de Gestão Integrada dos Recursos Hídricos PROGERIRH II  
 GOVERNO DO ESTADO DO CEARÁ  
 SECRETARIA DOS RECURSOS HÍDRICOS

ELABORAÇÃO DO ESTUDO DE VIABILIDADE E DO PROJETO EXECUTIVO DO EIXO DE INTEGRAÇÃO DA IBIAPABA/CE PARA CONSTRUÇÃO DAS BARRAGENS LONTRAS E INHUÇU, DO CANAL/TÚNEL E DA PENSTOCK/PEQUENA CENTRAL HIDRELÉTRICA - PCH

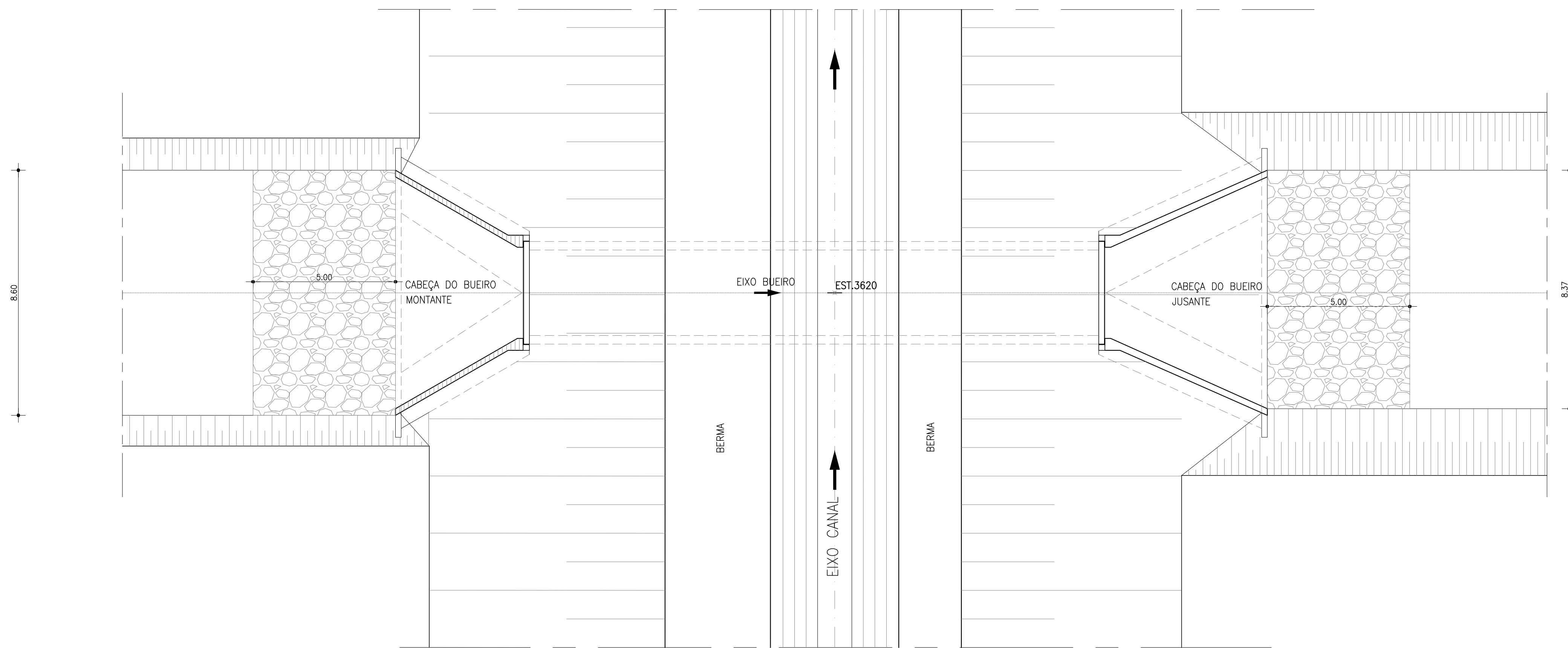
PROJETO DE IRRIGAÇÃO DA IBIAPABA  
 CANAL PRINCIPAL NORTE  
 BUEIRO CELULAR DUPLO 1,50x1,50m - PLANTA E CORTES - ESTACA 2.180

CONSORCIO:	ESCALA: Indicada	DESENHISTA: AC
	DATA: MARÇO/2012	DESENHO: 15.5
	ARQUIVO: Bacia Hidraulica.dwg	PRANCHA: -
RESPONSÁVEIS TÉCNICOS:		

ESTACA-3620



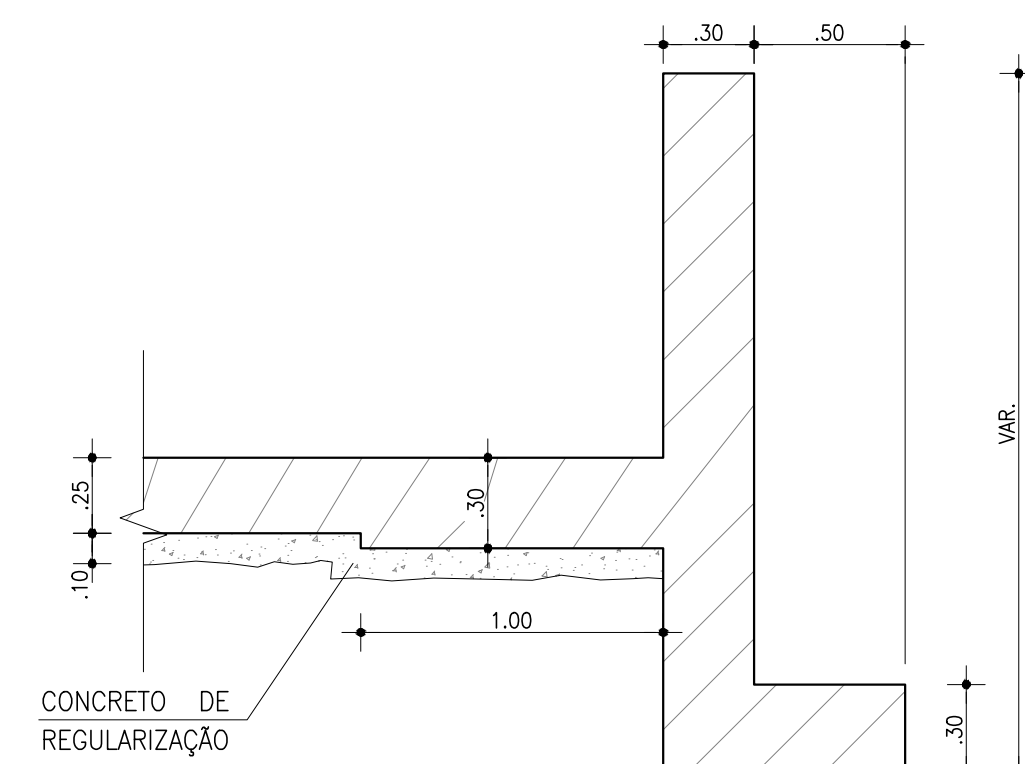
PERFIL  
Escala: 1/100



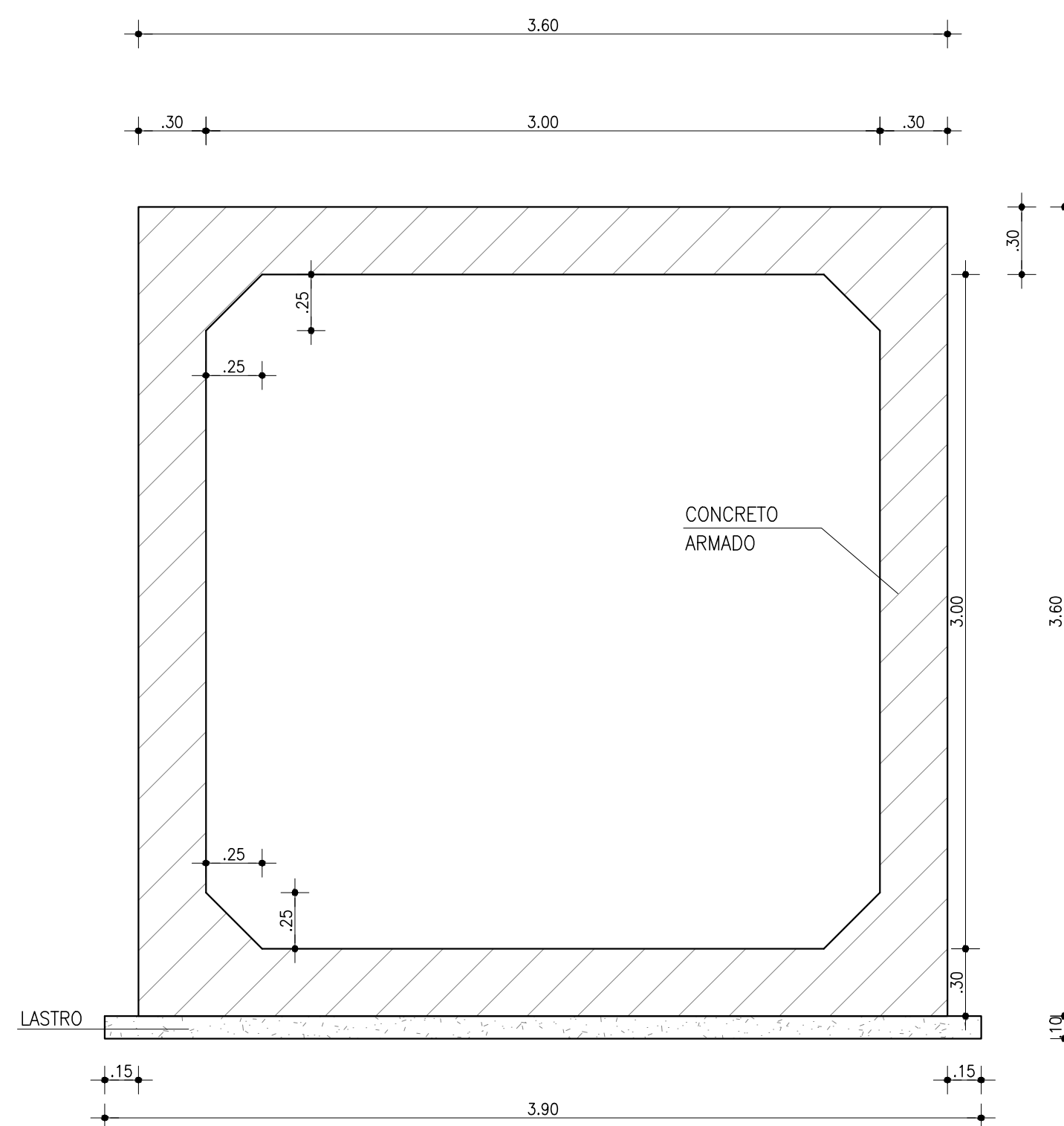
PLANTA BAIXA  
Escala: 1/100

\*PROJETO SEGUIDO PELAS NORMAS DO DNIT

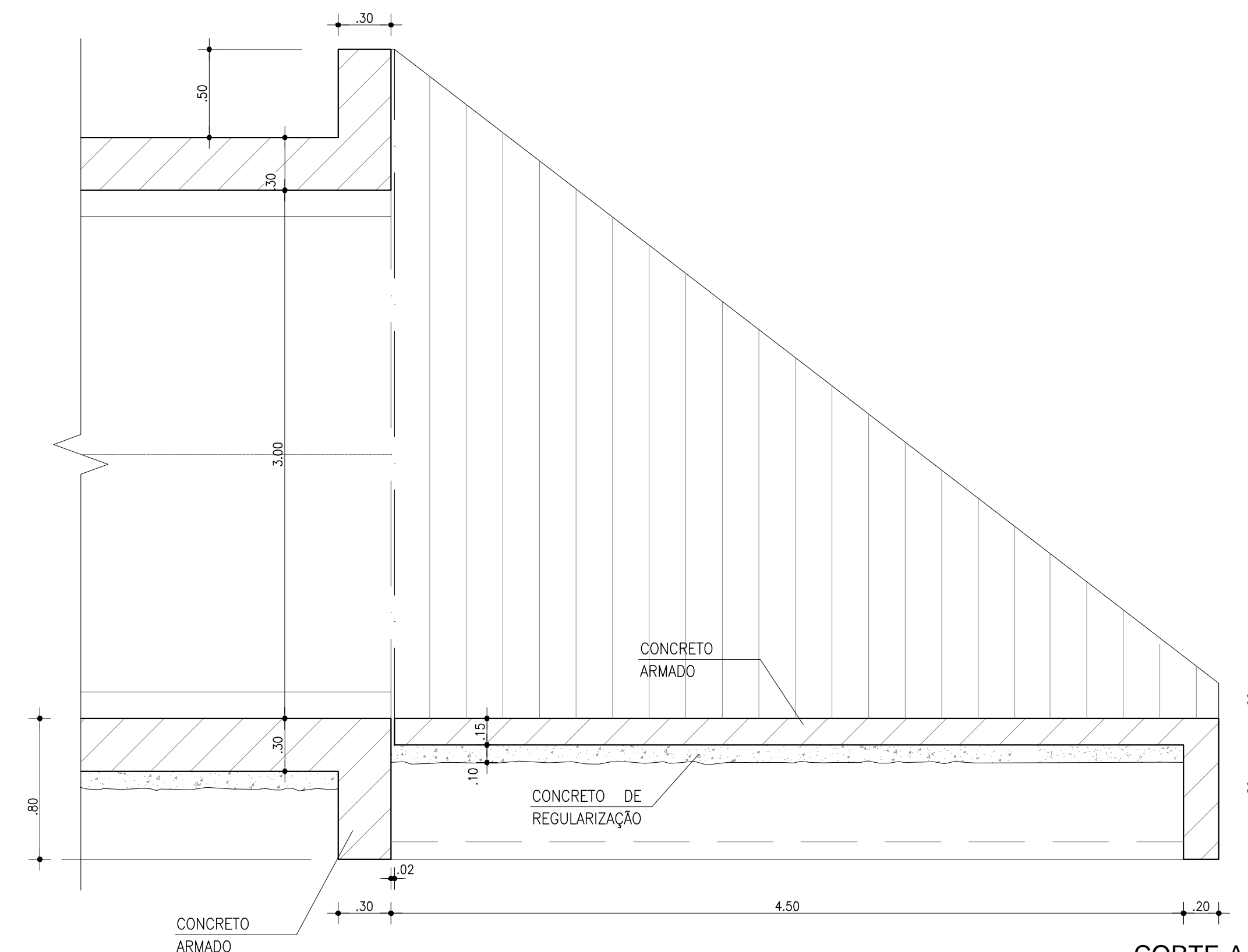
Ministério da Integração Nacional - MI Programa Nacional de Desenvolvimento dos Recursos Hídricos - PROÁGUA NACIONAL Projeto de Gestão Integrada dos Recursos Hídricos PROGERIRH II GOVERNO DO ESTADO DO CEARÁ SECRETARIA DOS RECURSOS HÍDRICOS		
ELABORAÇÃO DO ESTUDO DE VIABILIDADE E DO PROJETO EXECUTIVO DO EIXO DE INTEGRAÇÃO DA IBIAPABA/CE PARA CONSTRUÇÃO DAS BARRAGENS LONTRAS E INHUÇU, DO CANAL/TÚNEL E DA PENSTOCK/PEQUENA CENTRAL HIDRELÉTRICA - PCH		
PROJETO DE IRRIGAÇÃO DA IBIAPABA CANAL PRINCIPAL NORTE BUEIRO CELULAR SIMPLES 3,00x3,00m - PLANTA E PERFIL - ESTACA 3.620		
CONSORCIO:	ESCALA: Indicada	DESENHISTA: AC
	DATA: MARÇO/2012	DESENHO: 15.6
	ARQUIVO: Bacia Hidraulica.dwg	PRANCHA: -
RESPONSÁVEIS TÉCNICOS:		



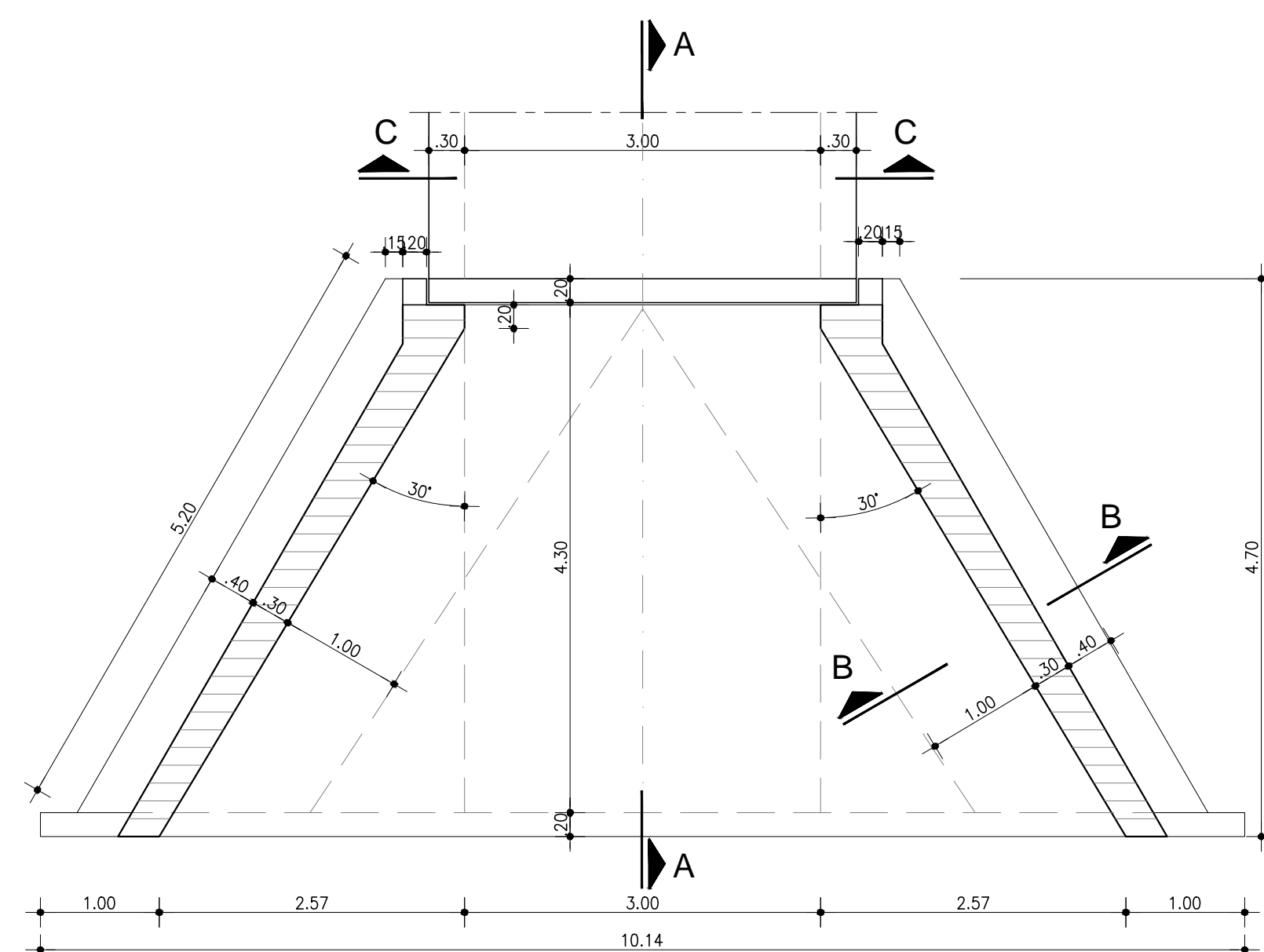
**CORTE-BB**  
Escala: 1/25



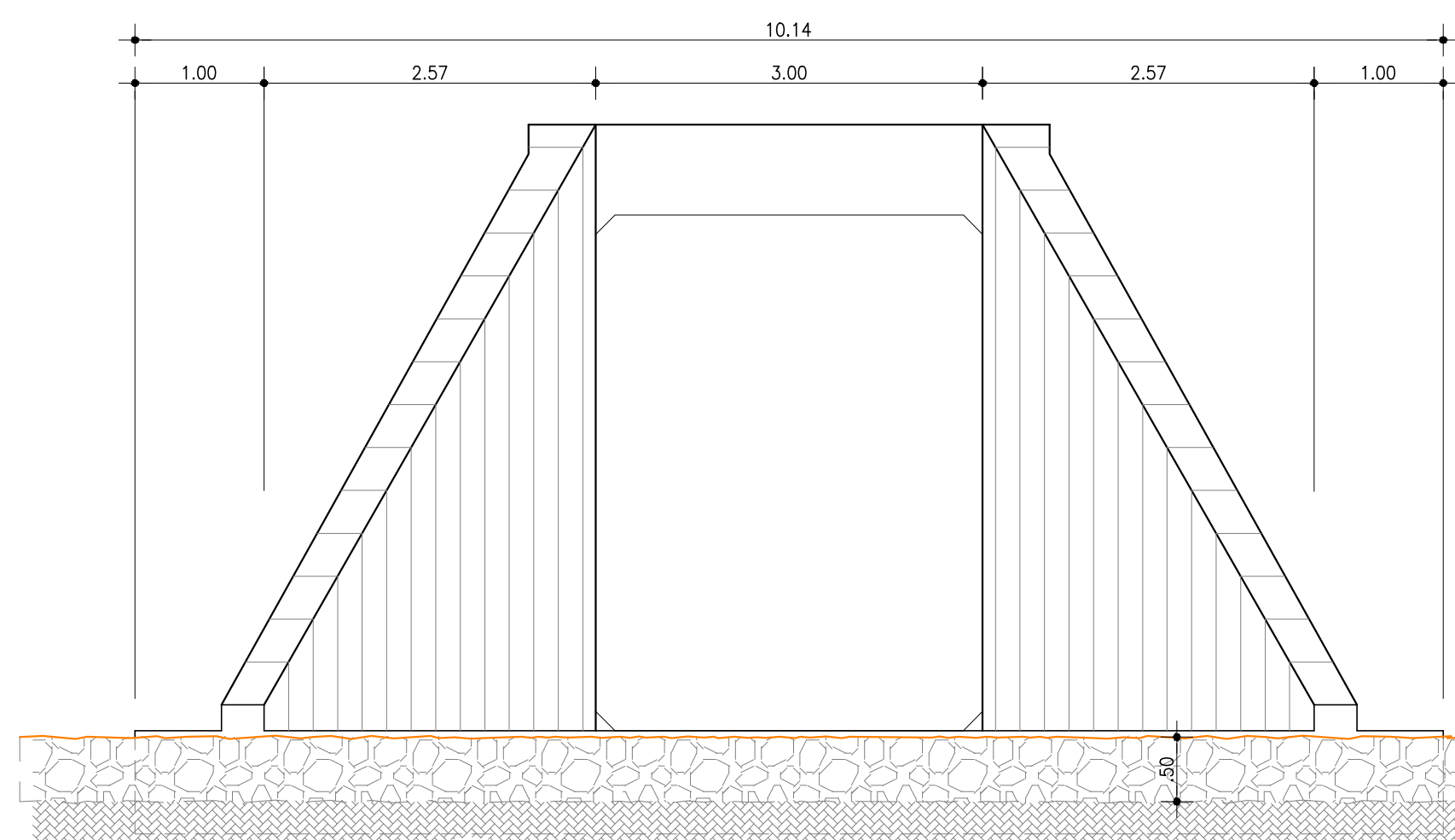
**CORTE-CC**  
Escala: 1/25



**CORTE-AA**  
Escala: 1/25

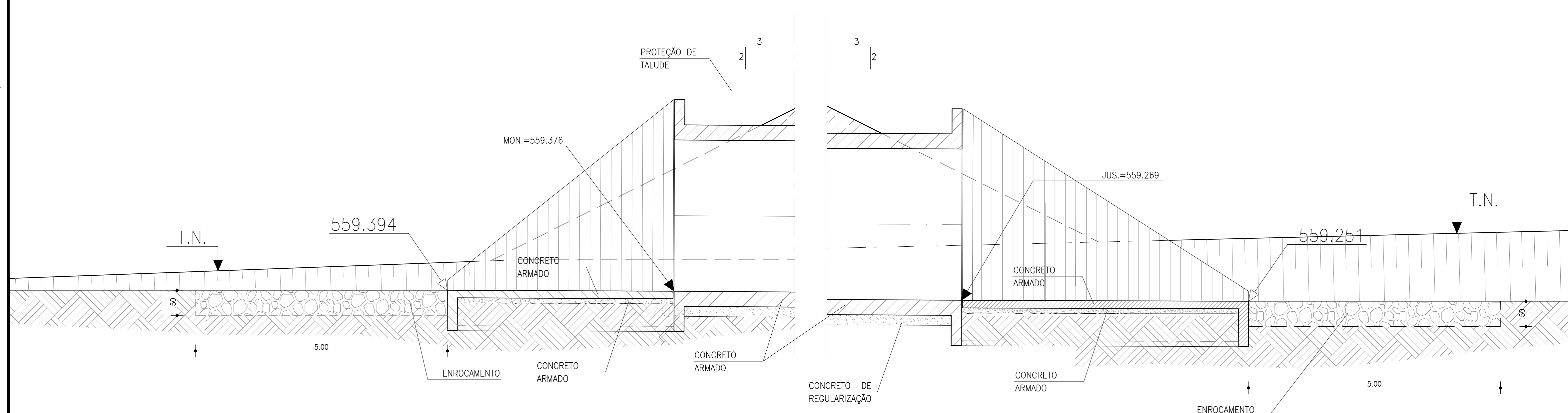


**PLANTA BAIXA**  
Escala: 1/50



**VISTA**  
Escala: 1/50

**DETALHE DA ENTRADA E SAÍDA**  
Escala: 1/50



NOTA:

CONCRETO DE REGULARIZAÇÃO	- 8MP <sub>a</sub>
CONCRETO ARMADO	- 20MP <sub>a</sub>

\*PROJETO SEGUIDO PELAS NORMAS DO DNIT

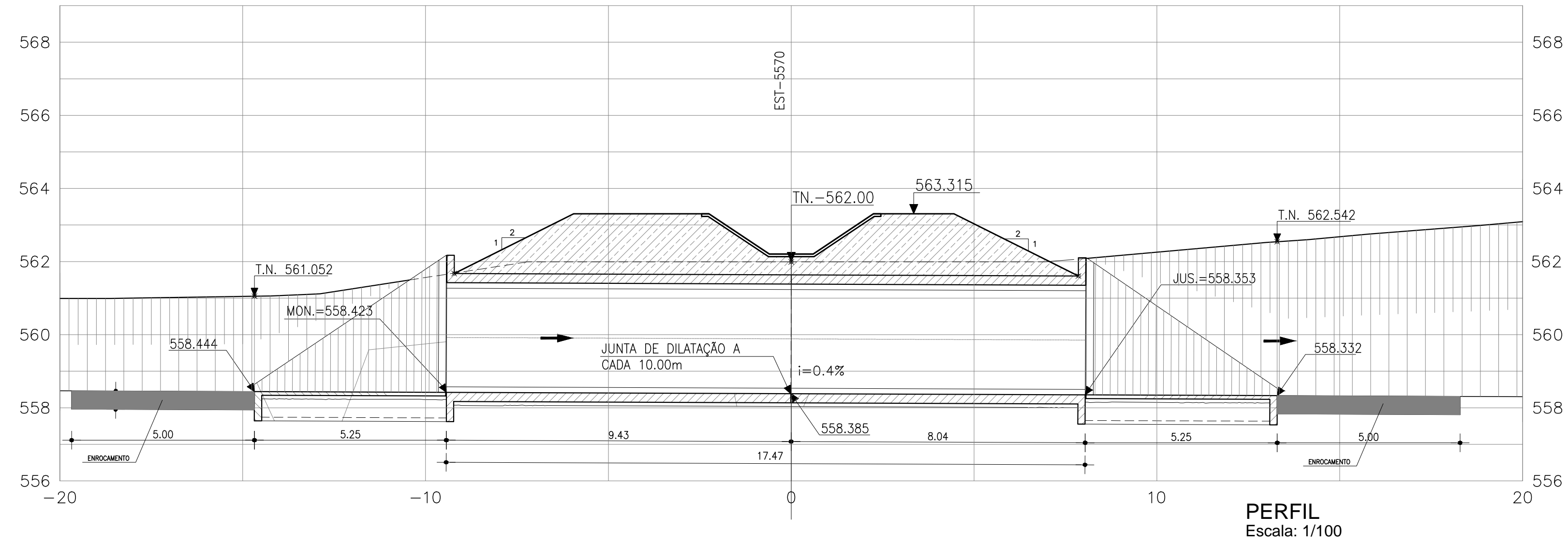
Ministério da Integração Nacional - MI Programa Nacional de Desenvolvimento dos Recursos Hídricos - PROÁGUA NACIONAL  
 Projeto de Gestão Integrada dos Recursos Hídricos PROGERIRH II GOVERNO DO ESTADO DO CEARÁ SECRETARIA DOS RECURSOS HÍDRICOS

ELABORAÇÃO DO ESTUDO DE VIABILIDADE E DO PROJETO EXECUTIVO DO EIXO DE INTEGRAÇÃO DA IBIAPABA/CE PARA CONSTRUÇÃO DAS BARRAGENS LONTRAS E INHUÇU, DO CANAL/TÚNEL E DA PENSTOCK/PEQUENA CENTRAL HIDRELÉTRICA - PCH

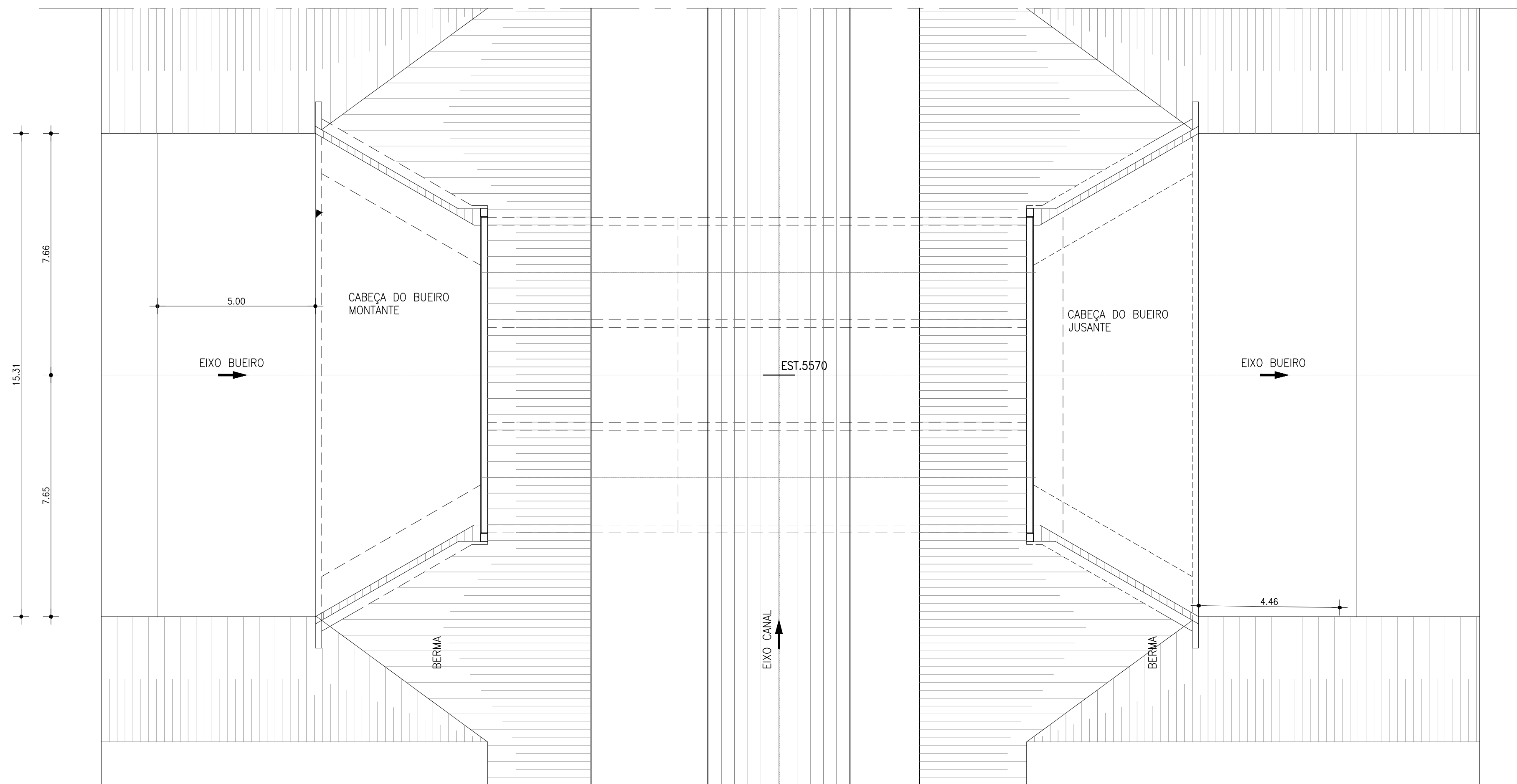
PROJETO DE IRRIGAÇÃO DA IBIAPABA  
 CANAL PRINCIPAL NORTE  
 BUEIRO CELULAR SIMPLES 3,00x3,00m - PLANTA E CORTES - ESTACA 3.620

CONSORCIO:	ESCALA: Indicada	DESENHISTA: AC
	DATA: MARÇO/2012	DESENHO: 15.7
	ARQUIVO: Bacia Hidraulica.dwg	PRANCHA: -
RESPONSÁVEIS TÉCNICOS:		

EST-5570



PERFIL  
Escala: 1/100



PLANTA BAIXA  
Escala: 1/100

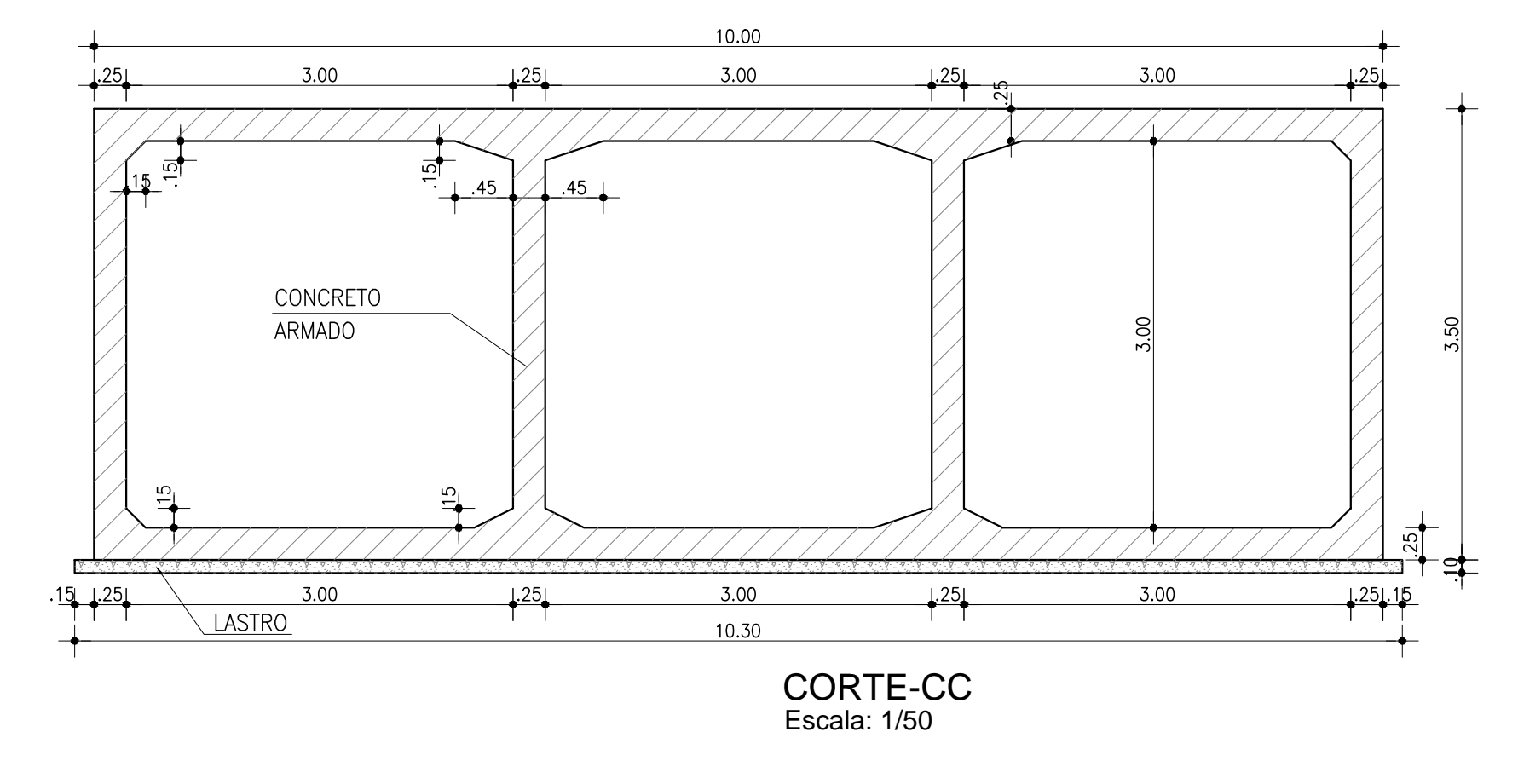
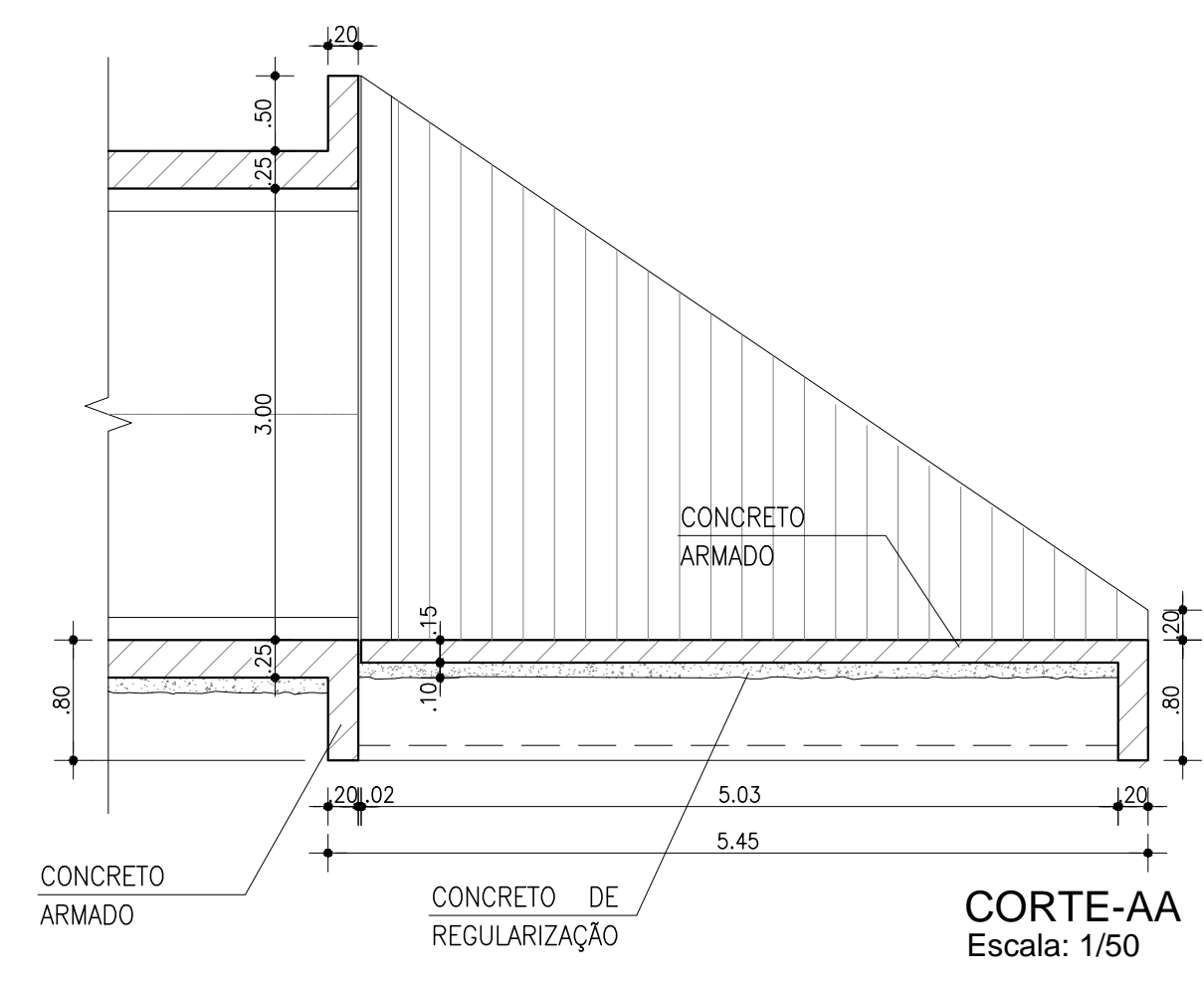
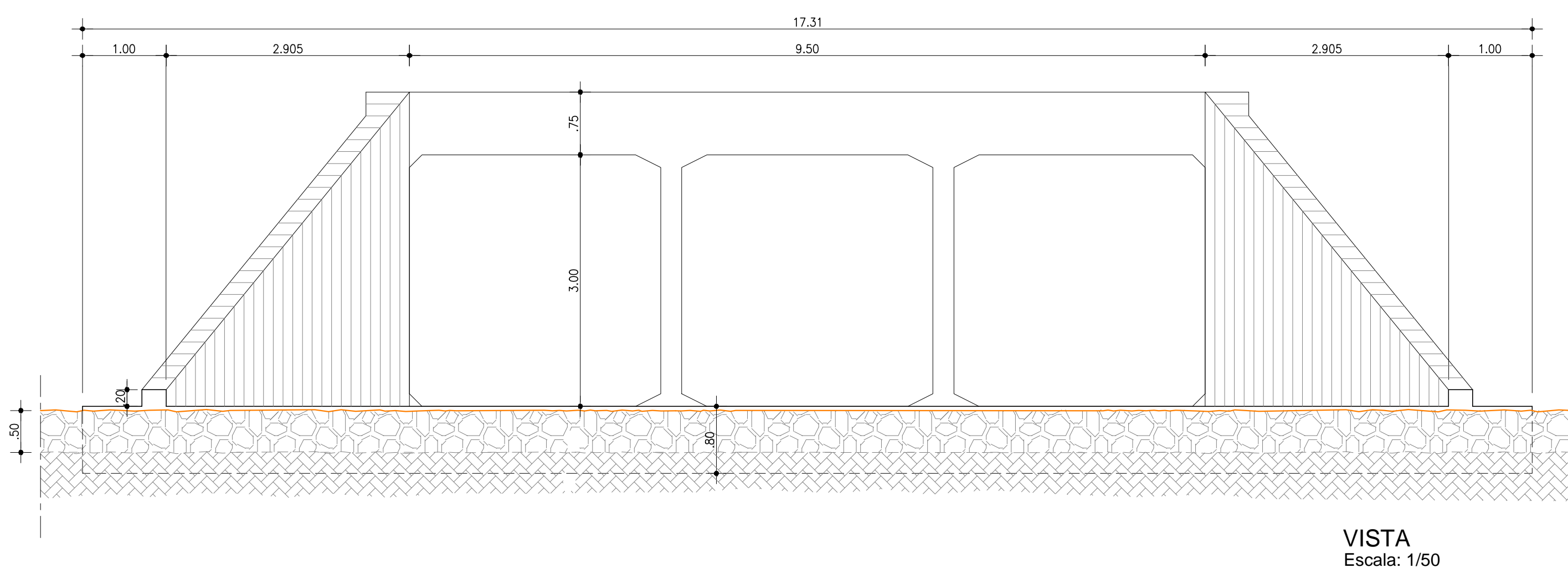
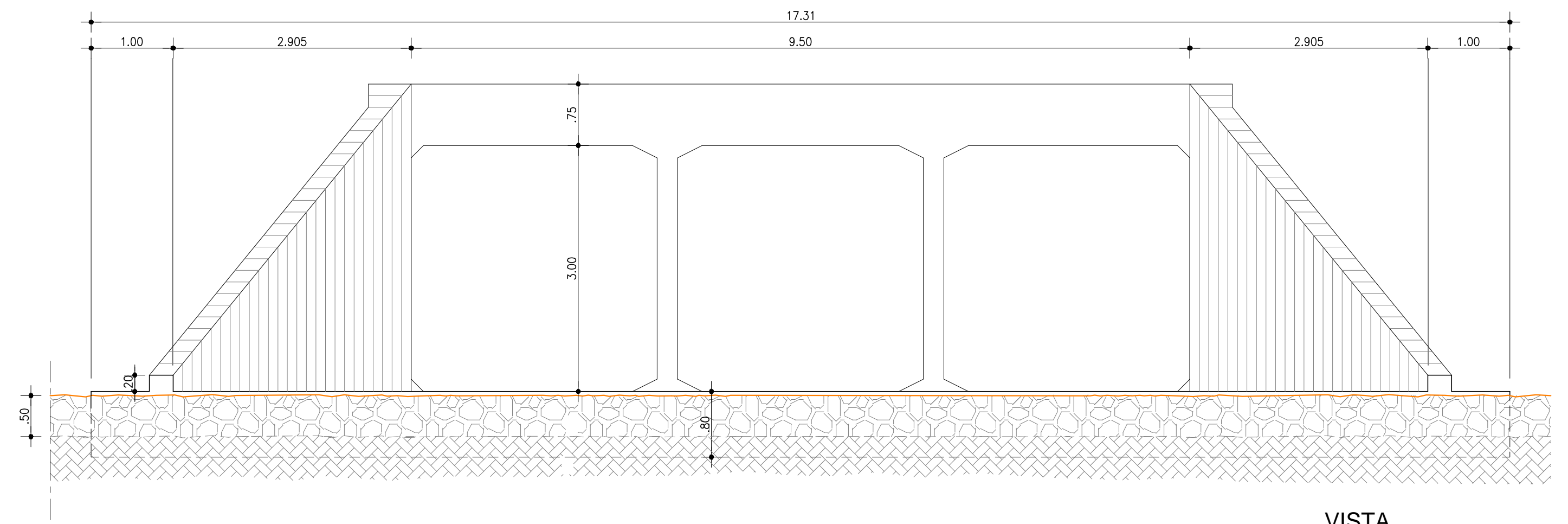
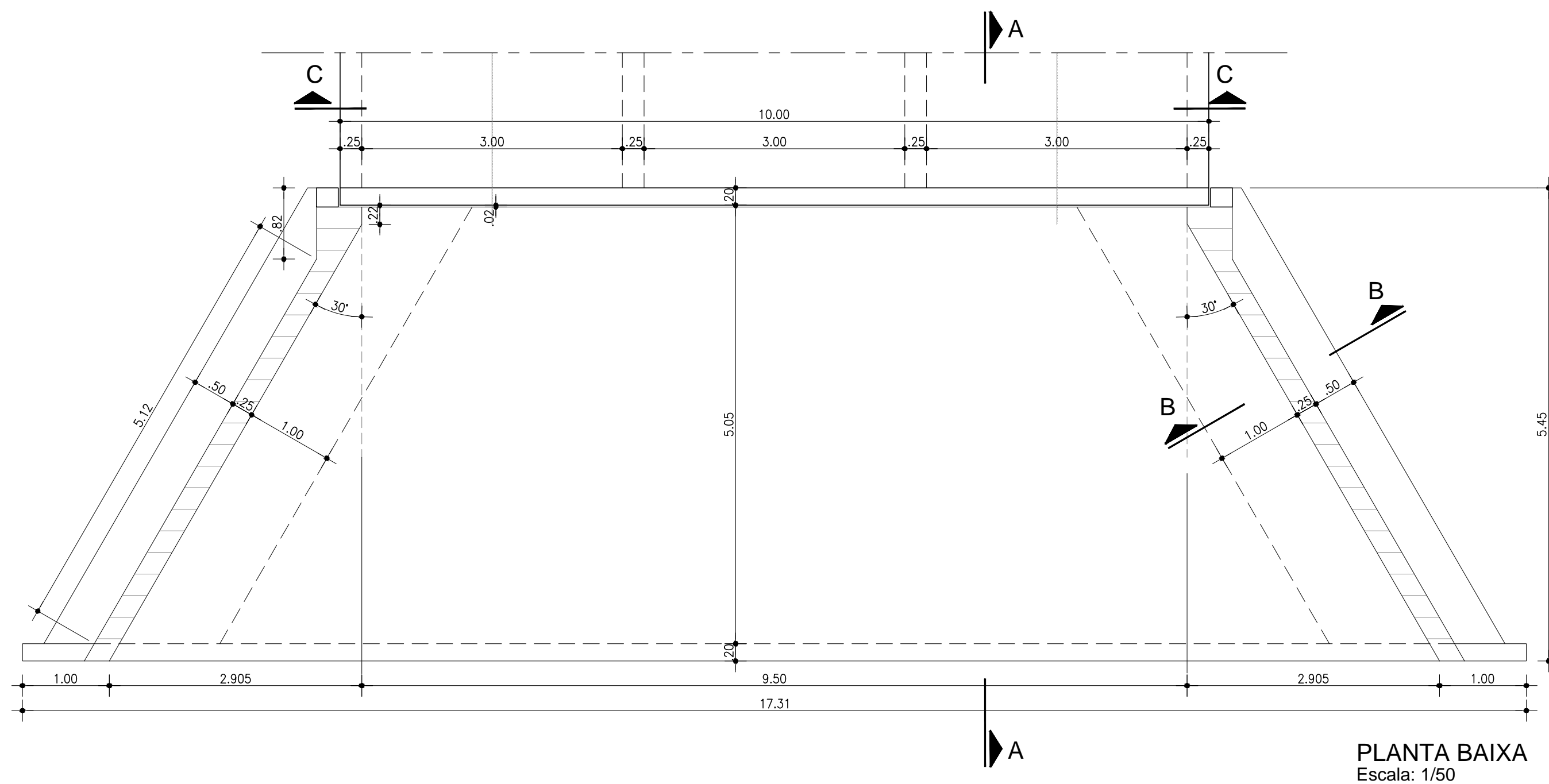
\*PROJETO SEGUIDO PELAS NORMAS DO DNIT

Ministério da Integração Nacional - MI Programa Nacional de Desenvolvimento dos Recursos Hídricos - PROÁGUA NACIONAL  
 Projeto de Gestão Integrada dos Recursos Hídricos PROGERIRH II  
 GOVERNO DO ESTADO DO CEARÁ  
 SECRETARIA DOS RECURSOS HÍDRICOS

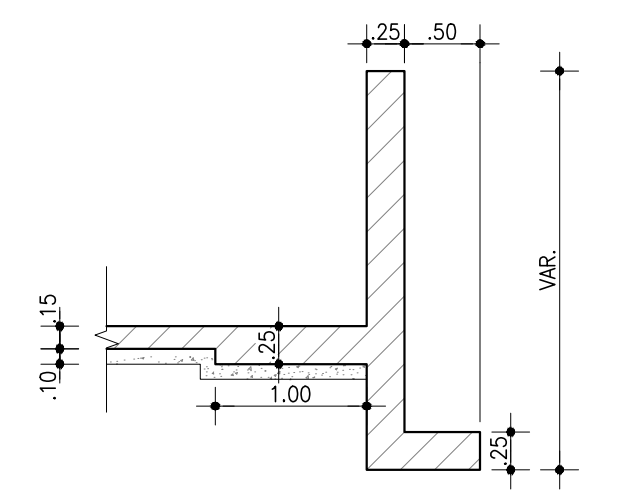
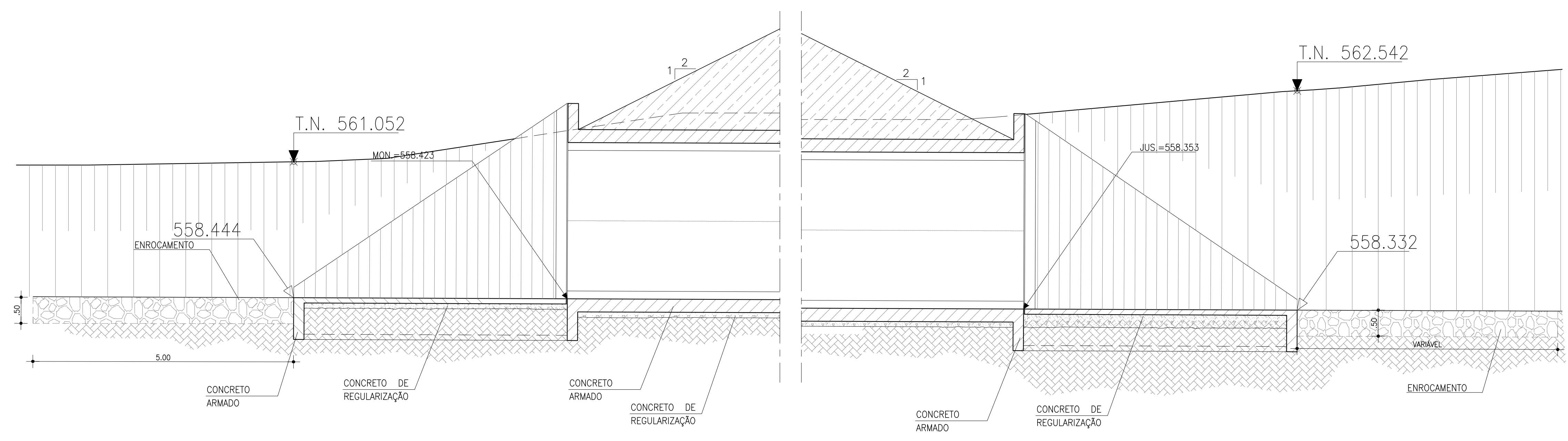
ELABORAÇÃO DO ESTUDO DE VIABILIDADE E DO PROJETO EXECUTIVO DO EIXO DE INTEGRAÇÃO DA IBIAPABA/CE PARA CONSTRUÇÃO DAS BARRAGENS LONTRAS E INHUÇU, DO CANAL/TÚNEL E DA PENSTOCK/PEQUENA CENTRAL HIDRELÉTRICA - PCH

PROJETO DE IRRIGAÇÃO DA IBIAPABA  
 CANAL PRINCIPAL NORTE  
 BUEIRO CELULAR TRIPLO 3,00x3,00m - PLANTA E PERFIL - ESTACA 5.570

CONSORCIO:	ESCALA: Indicada	DESENHISTA: AC
	DATA: MARÇO/2012	DESENHO: 15.8
	ARQUIVO: Bacia Hidraulica.dwg	PRANCHA: -
	RESPONSÁVEIS TÉCNICOS:	



**DETALHE DA ENTRADA E SAÍDA**  
Escala: 1/50



NOTA:  
 CONCRETO DE REGULARIZAÇÃO - 8MPa  
 CONCRETO ARMADO - 20MPa

\*PROJETO SEGUIDO PELAS NORMAS DO DNIT

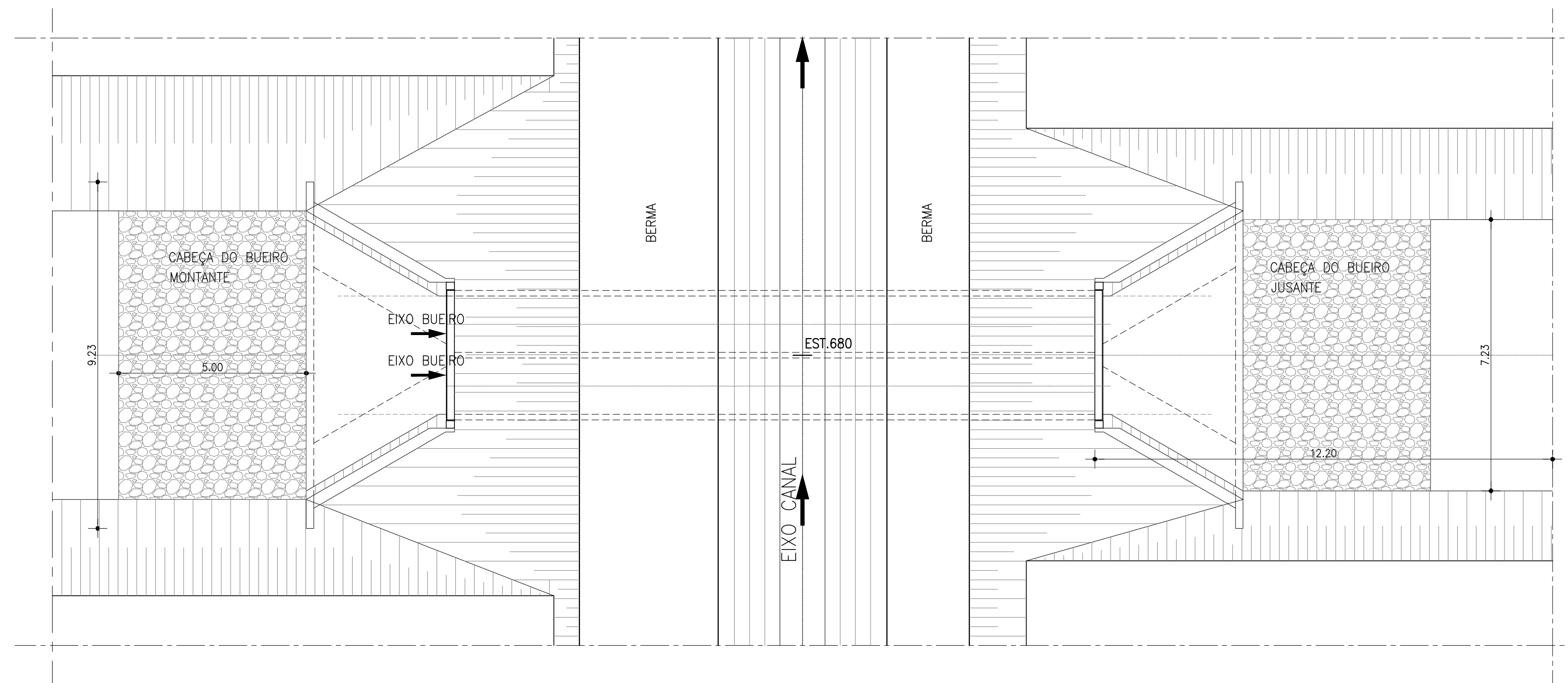
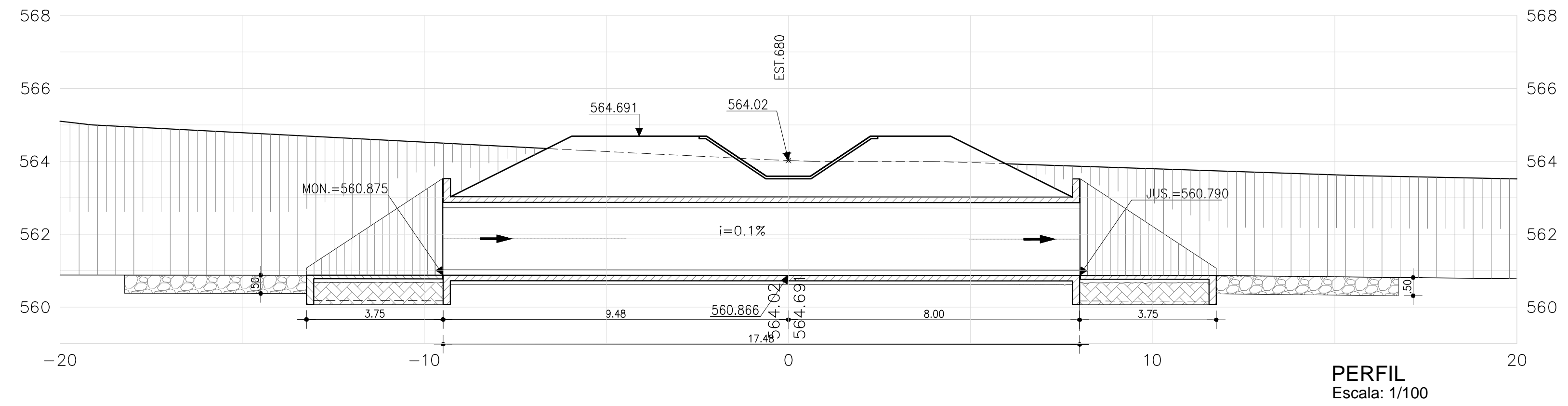
**Ministério da Integração Nacional - MI Programa Nacional de Desenvolvimento dos Recursos Hídricos - PROÁGUA NACIONAL**  
**Projeto de Gestão Integrada dos Recursos Hídricos PROGERIRH II**  
**GOVERNO DO ESTADO DO CEARÁ**  
**SECRETARIA DOS RECURSOS HÍDRICOS**

ELABORAÇÃO DO ESTUDO DE VIABILIDADE E DO PROJETO EXECUTIVO DO EIXO DE INTEGRAÇÃO DA IBIAPABA/CE PARA CONSTRUÇÃO DAS BARRAGENS LONTRAS E INHUÇU, DO CANAL/TÚNEL E DA PENSTOCK/PEQUENA CENTRAL HIDRELÉTRICA - PCH

**PROJETO DE IRRIGAÇÃO DA IBIAPABA**  
 CANAL PRINCIPAL NORTE  
 BUEIRO CELULAR TRIPLO 3,00x3,00m - PLANTA E CORTES - ESTACA 5.570

CONSORCIO:	ESCALA: Indicada	DESENHISTA: AC
	DATA: MARÇO/2012	DESENHO: 15.9
	ARQUIVO: Bacia Hidraulica.dwg	PRANCHA: -
RESPONSÁVEIS TÉCNICOS:		

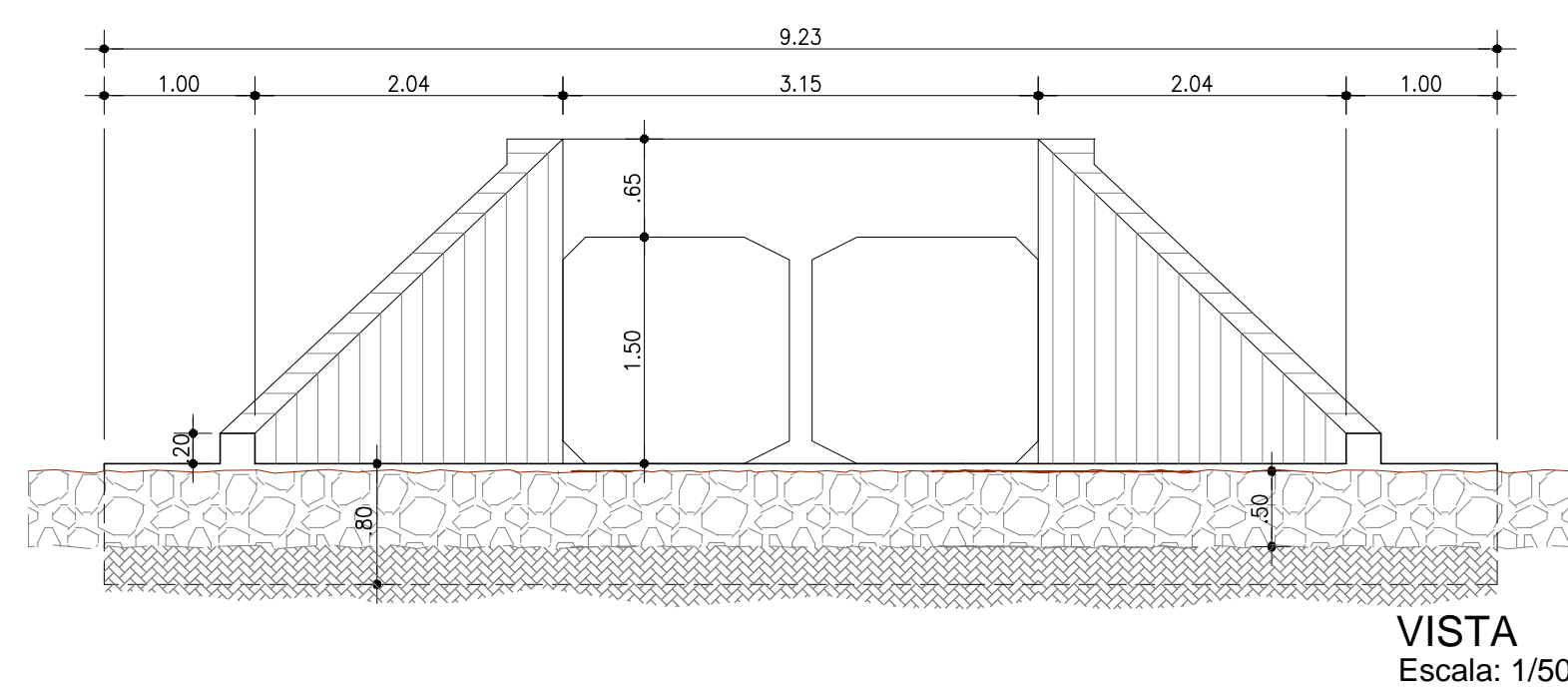
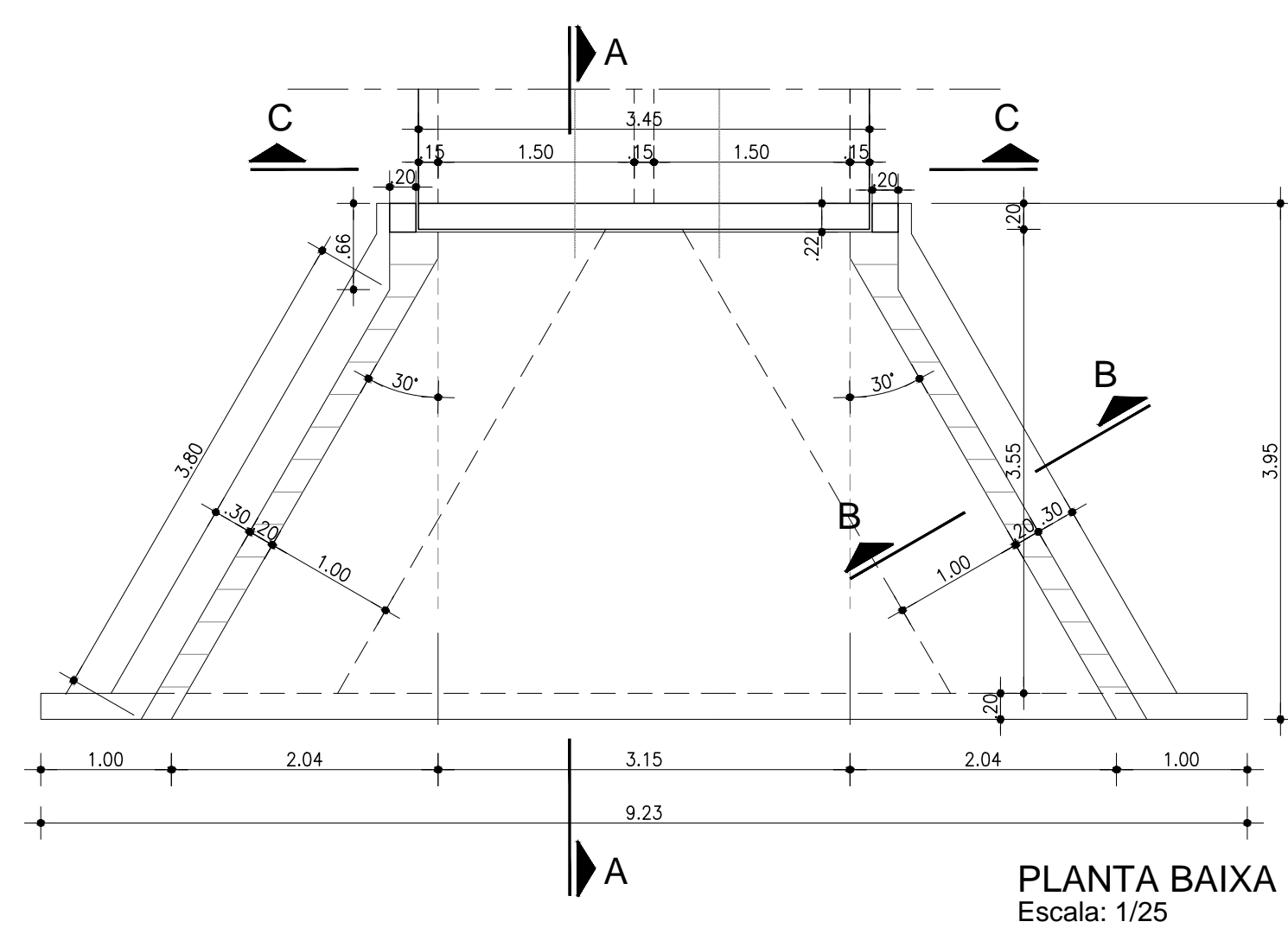
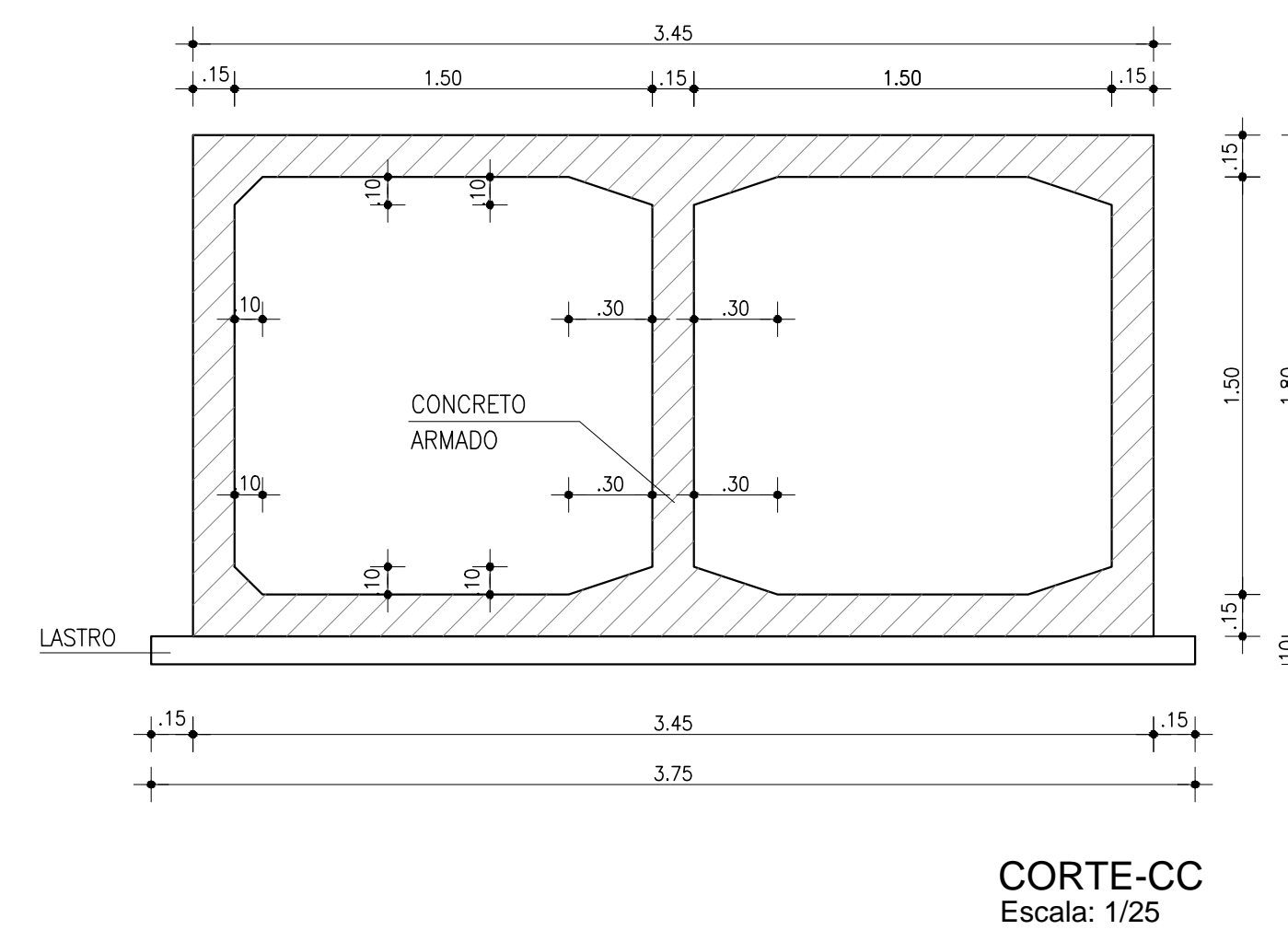
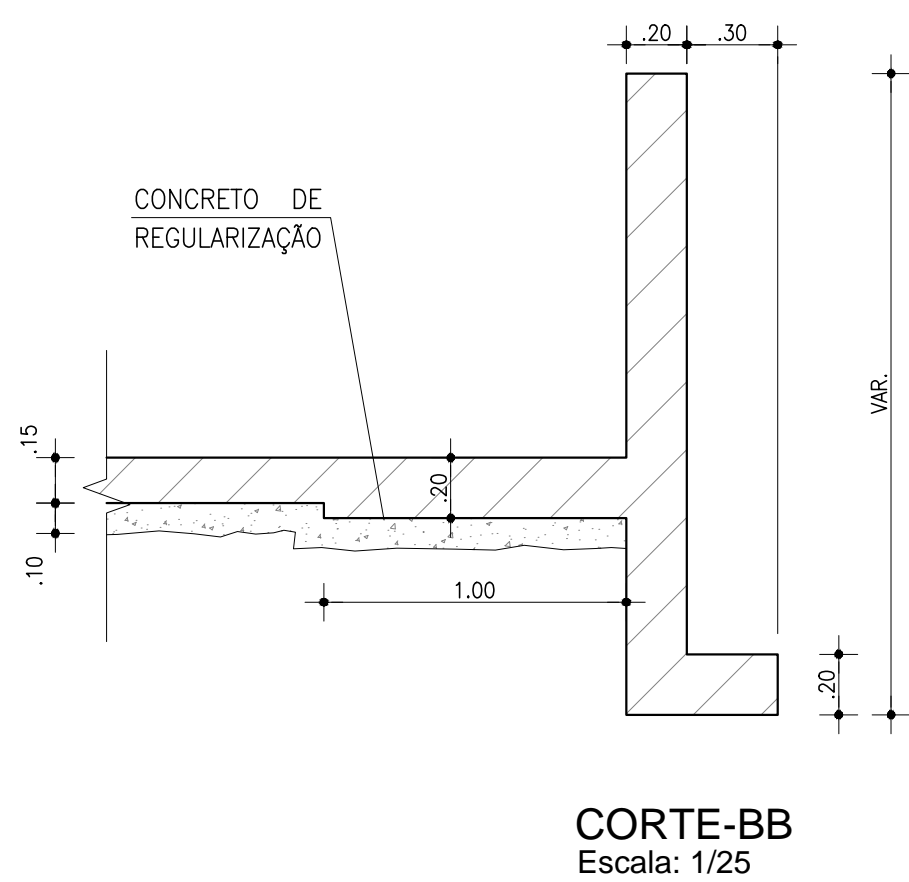
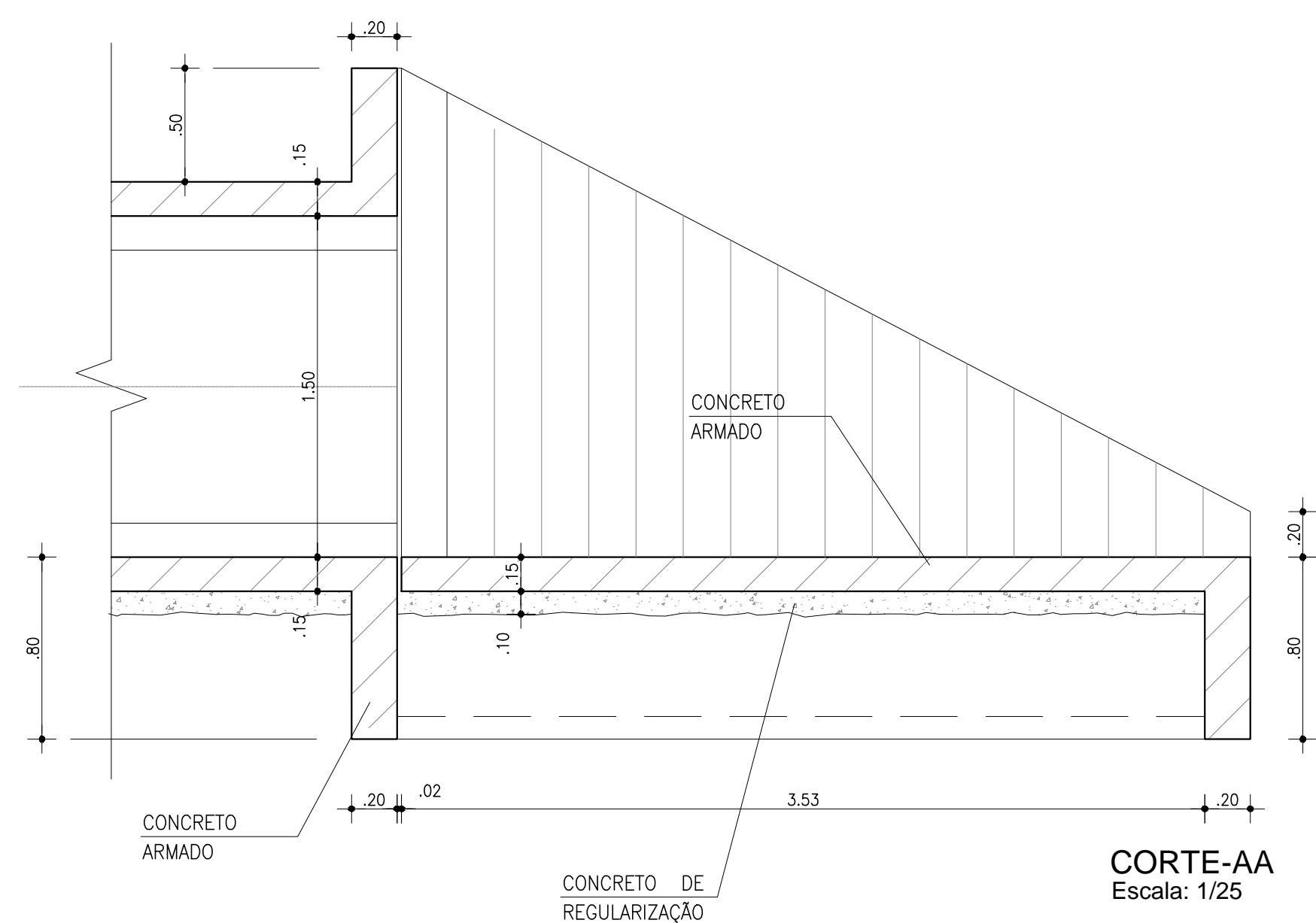
ESTACA - 680



PLANTA BAIXA  
Escala: 1/100

\*PROJETO SEGUIDO PELAS NORMAS DO DNIT

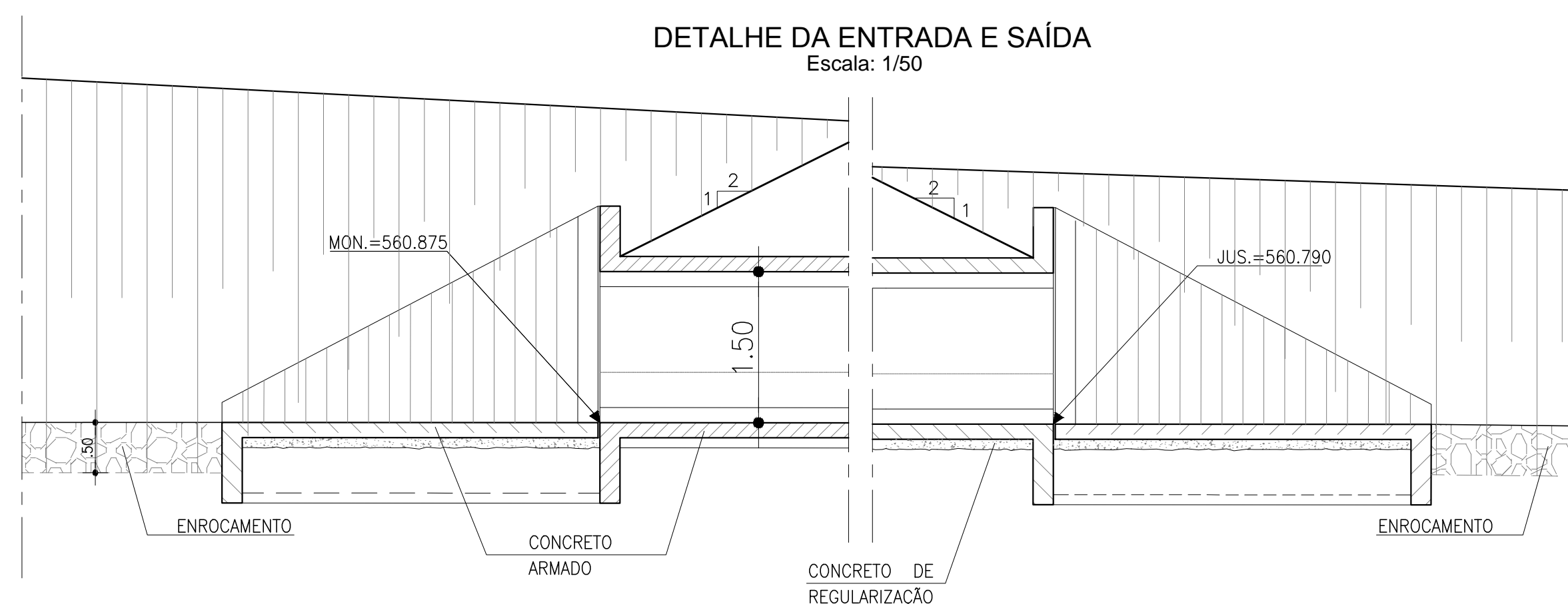
<b>Ministério da Integração Nacional - MI Programa Nacional de Desenvolvimento dos Recursos Hídricos - PROÁGUA NACIONAL</b> <b>Projeto de Gestão Integrada dos Recursos Hídricos PROGERIRH II</b> <b>GOVERNO DO ESTADO DO CEARÁ</b> <b>SECRETARIA DOS RECURSOS HÍDRICOS</b>		
ELABORAÇÃO DO ESTUDO DE VIABILIDADE E DO PROJETO EXECUTIVO DO EIXO DE INTEGRAÇÃO DA IBIAPABA/CE PARA CONSTRUÇÃO DAS BARRAGENS LONTRAS E INHUÇU, DO CANAL/TÚNEL E DA PENSTOCK/PEQUENA CENTRAL HIDRELÉTRICA - PCH		
PROJETO DE IRRIGAÇÃO DA IBIAPABA CANAL PRINCIPAL SUL BUEIRO CELULAR DUPLO 1,50x1,50m - PLANTA E PERFIL - ESTACA 680		
CONSORCIO:	ESCALA: Indicada	DESENHISTA: AC
	DATA: MARÇO/2012	DESENHO: 15.10
	ARQUIVO: Bacia Hidraulica.dwg	PRANCHA: -
RESPONSÁVEIS TÉCNICOS:		



NOTA:

CONCRETO DE REGULARIZAÇÃO - 8MPa  
CONCRETO ARMADO - 20MPa

\*PROJETO SEGUIDO PELAS NORMAS DO DNIT



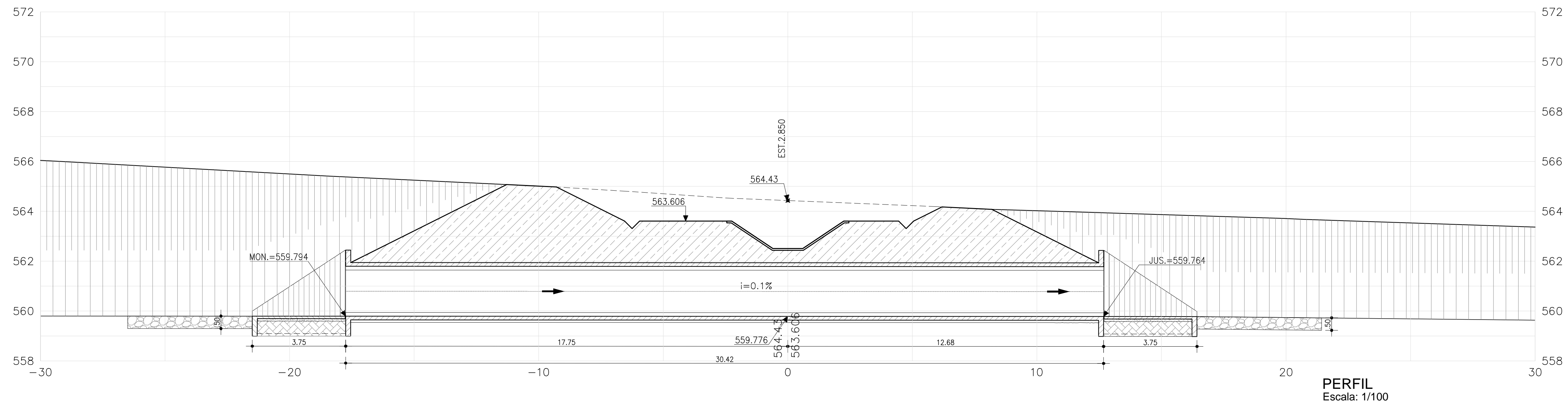
Ministério da Integração Nacional - MI Programa Nacional de Desenvolvimento dos Recursos Hídricos - PROÁGUA NACIONAL  
Projeto de Gestão Integrada dos Recursos Hídricos PROGERIRH II  
GOVERNO DO ESTADO DO CEARÁ  
SECRETARIA DOS RECURSOS HÍDRICOS

ELABORAÇÃO DO ESTUDO DE VIABILIDADE E DO PROJETO EXECUTIVO DO EIXO DE INTEGRAÇÃO DA IBIAPABA/CE PARA CONSTRUÇÃO DAS BARRAGENS LONTRAS E INHUÇU, DO CANAL/TÚNEL E DA PENSTOCK/PEQUENA CENTRAL HIDRELÉTRICA - PCH

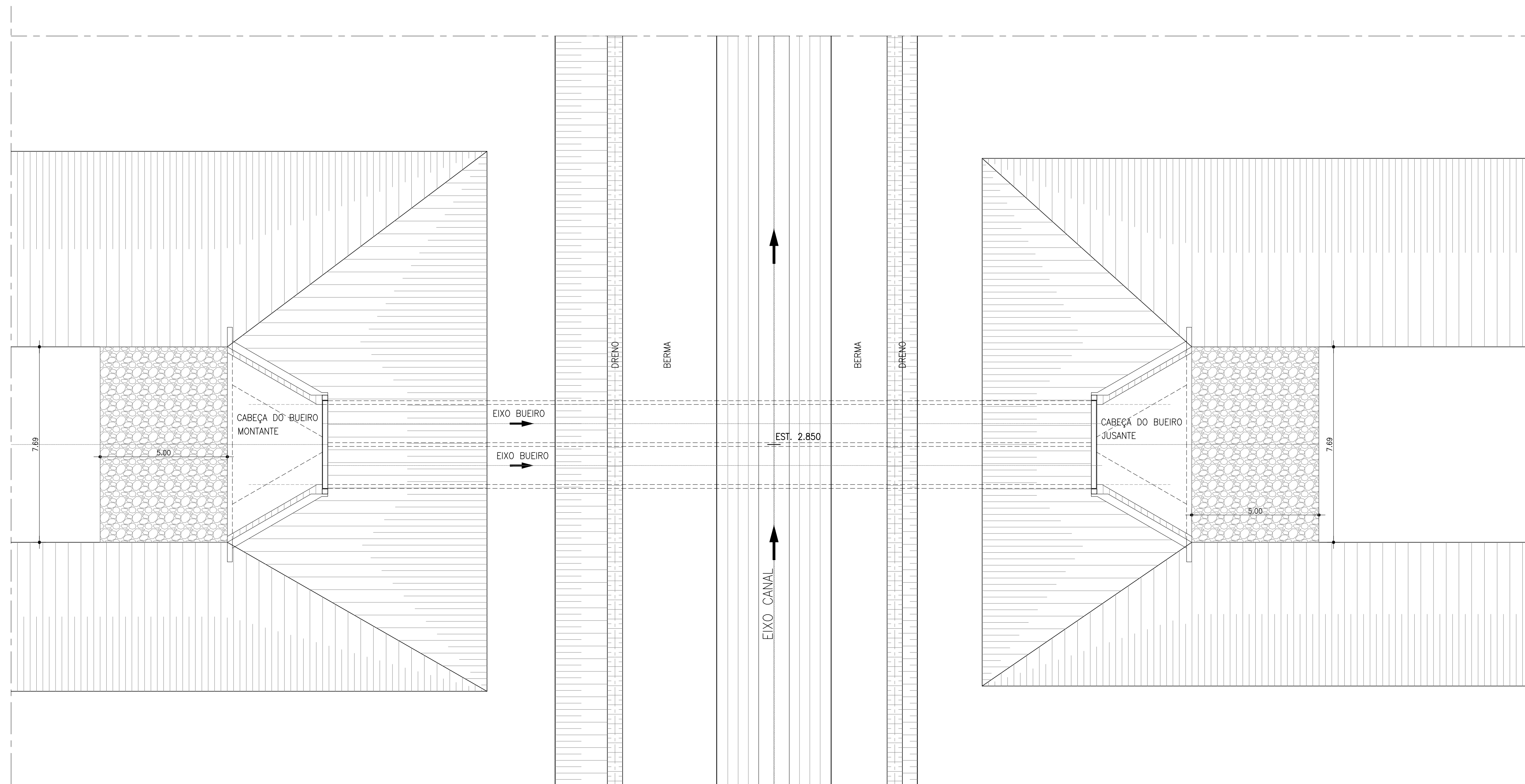
PROJETO DE IRRIGAÇÃO DA IBIAPABA  
CANAL PRINCIPAL SUL  
BUEIRO CELULAR DUPLO 1,50x1,50m - PLANTA E CORTES - ESTACA 680

CONSORCIO:	ESCALA: Indicada	DESENHISTA: AC
	DATA: MARÇO/2012	DESENHO: 15.11
	ARQUIVO: Bacia Hidraulica.dwg	PRANCHA: -
RESPONSÁVEIS TÉCNICOS:		

ESTACA - 2.850



PERFIL  
Escala: 1/100

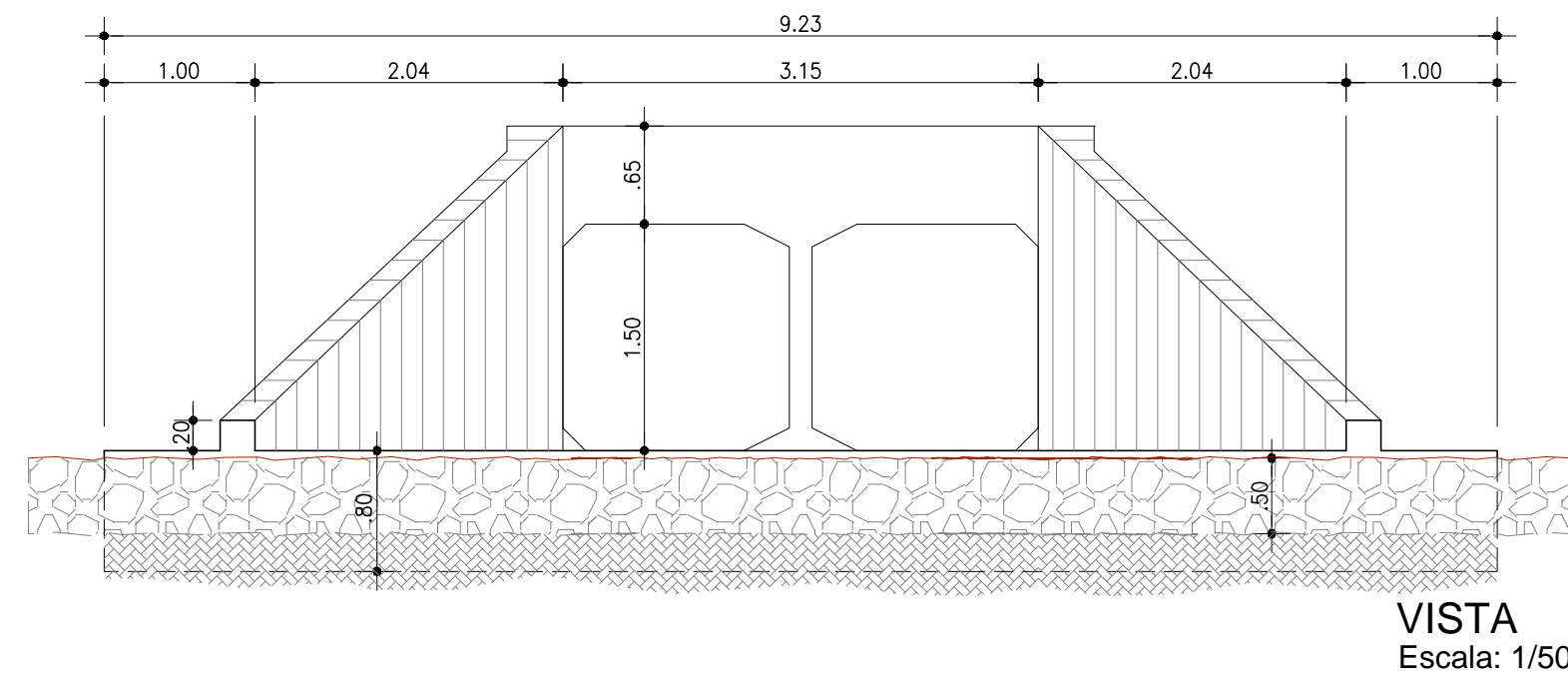
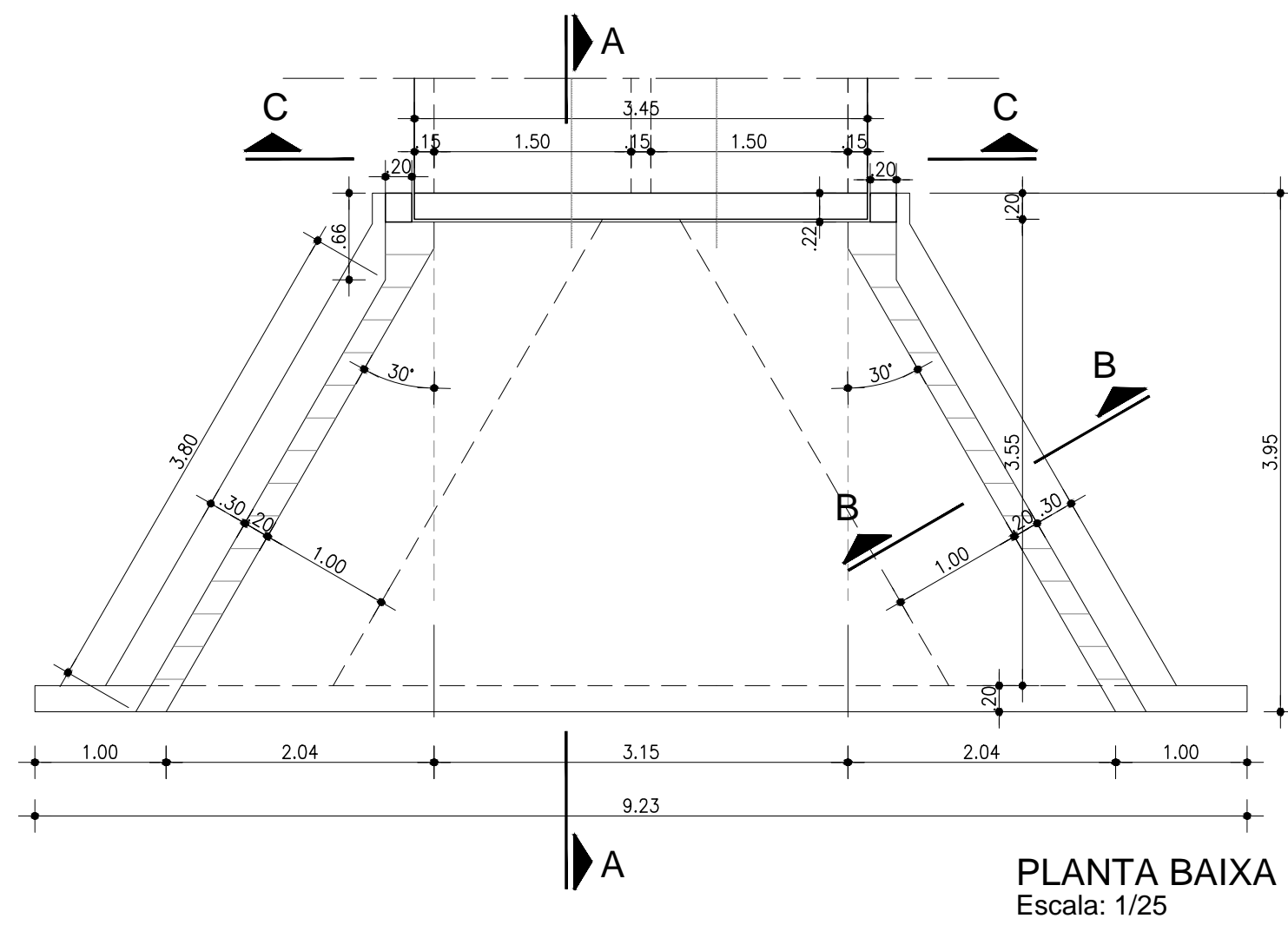
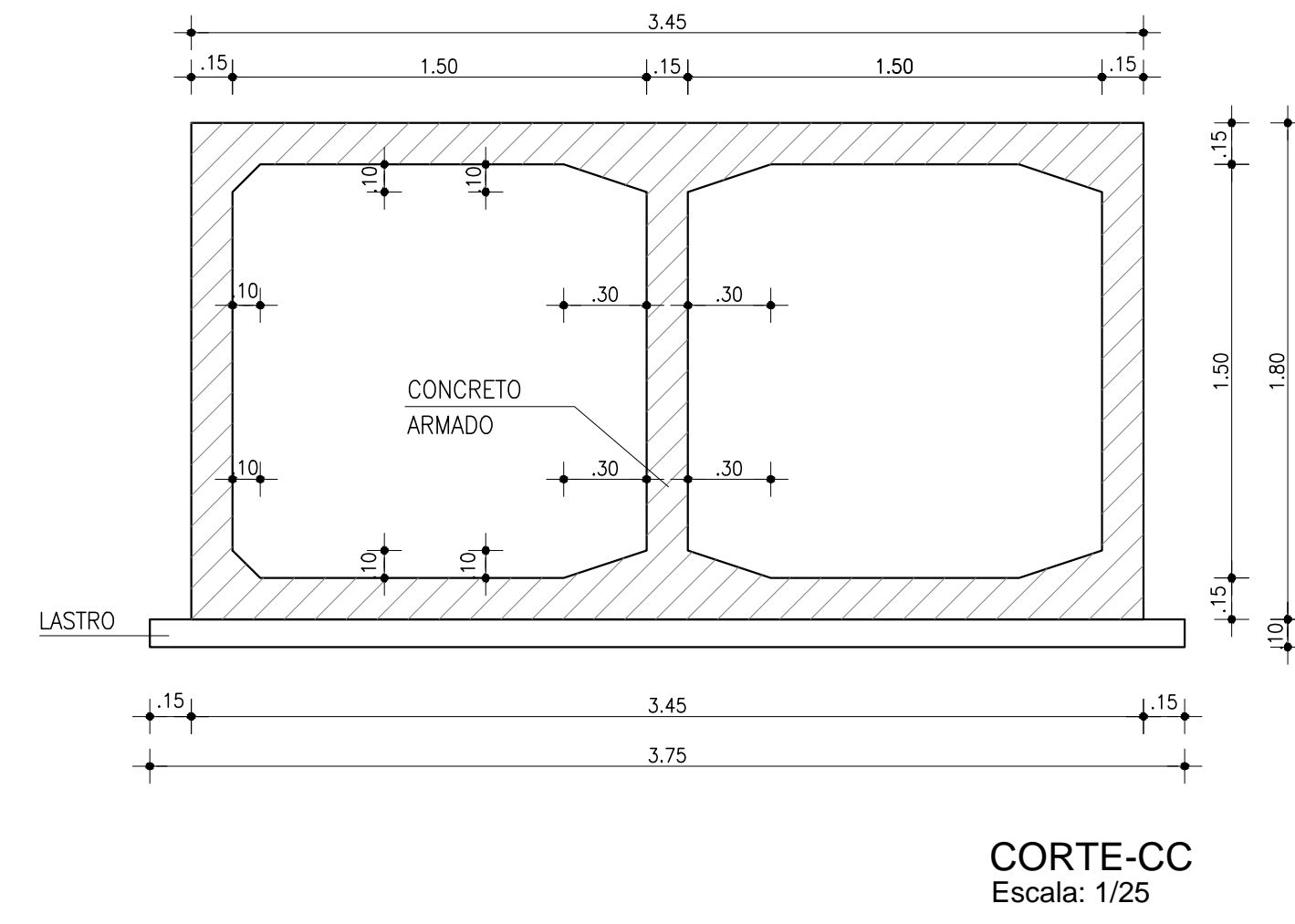
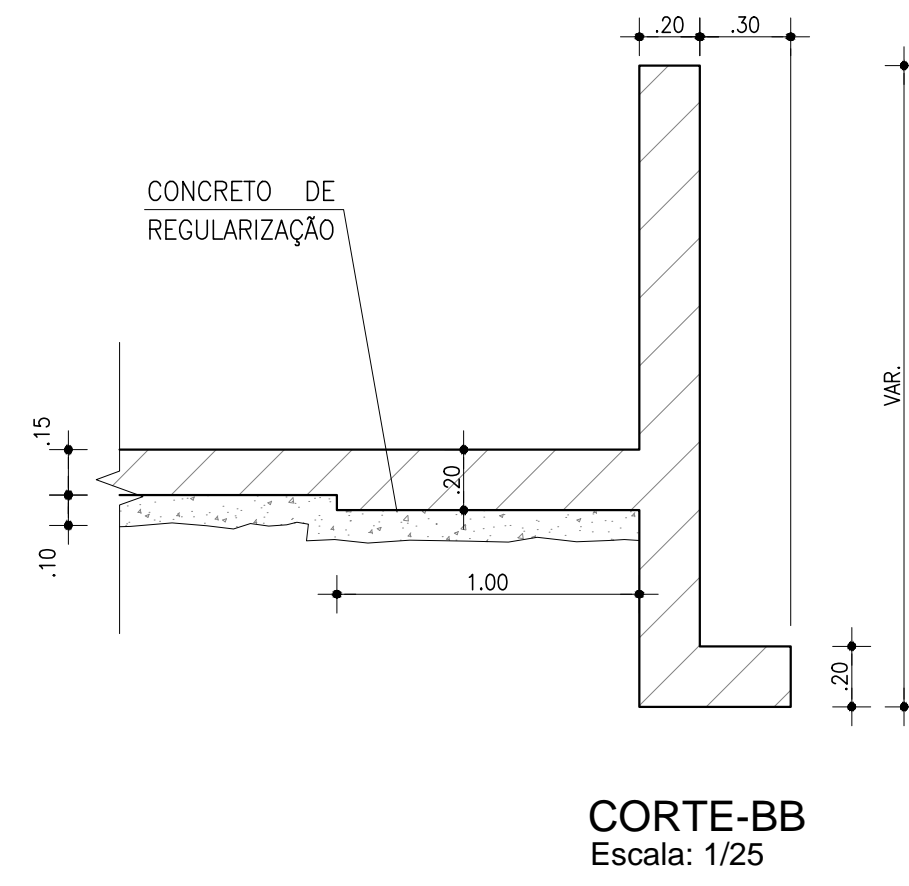
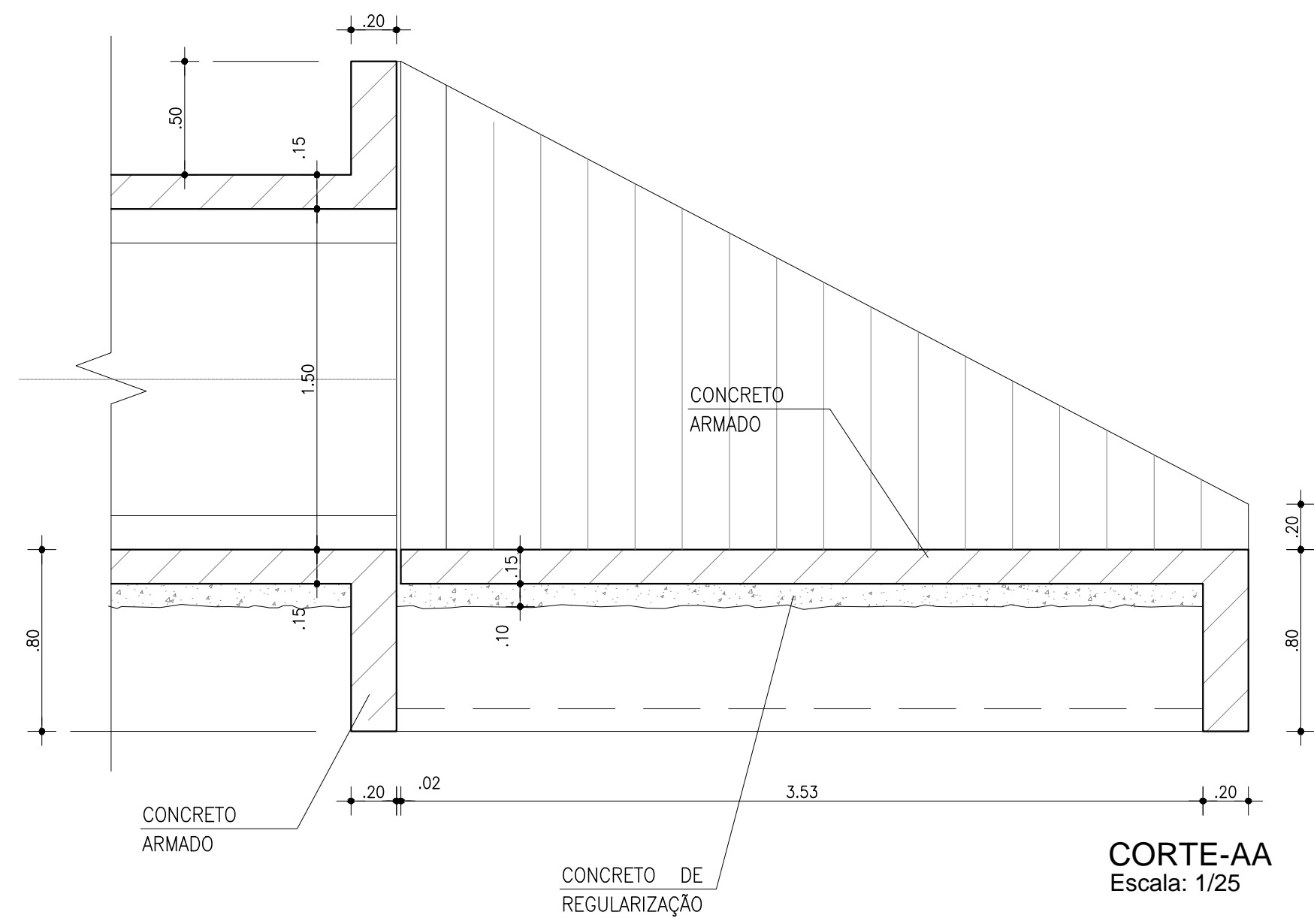


PLANTA BAIXA  
Escala: 1/100

\*PROJETO SEGUIDO PELAS NORMAS DO DNIT

Ministério da Integração Nacional - MI Programa Nacional de Desenvolvimento dos Recursos Hídricos - PROÁGUA NACIONAL Projeto de Gestão Integrada dos Recursos Hídricos PROGERIRH II GOVERNO DO ESTADO DO CEARÁ SECRETARIA DOS RECURSOS HÍDRICOS		
ELABORAÇÃO DO ESTUDO DE VIABILIDADE E DO PROJETO EXECUTIVO DO EIXO DE INTEGRAÇÃO DA IBIAPABA/CE PARA CONSTRUÇÃO DAS BARRAGENS LONTRAS E INHUÇU, DO CANAL/TÚNEL E DA PENSTOCK/PEQUENA CENTRAL HIDRELÉTRICA - PCH		
PROJETO DE IRRIGAÇÃO DA IBIAPABA CANAL PRINCIPAL SUL BUEIRO CELULAR DUPLO 1,50x1,50m - PLANTA E PERFIL - ESTACA 2.850		
CONSÓRCIO: 	ESCALA: Indicada DATA: MARÇO/2012 ARQUIVO: Bacia Hidraulica.dwg RESPONSÁVEIS TÉCNICOS:	DESENHISTA: AC DESENHO: 15.12 PRANCHA: -

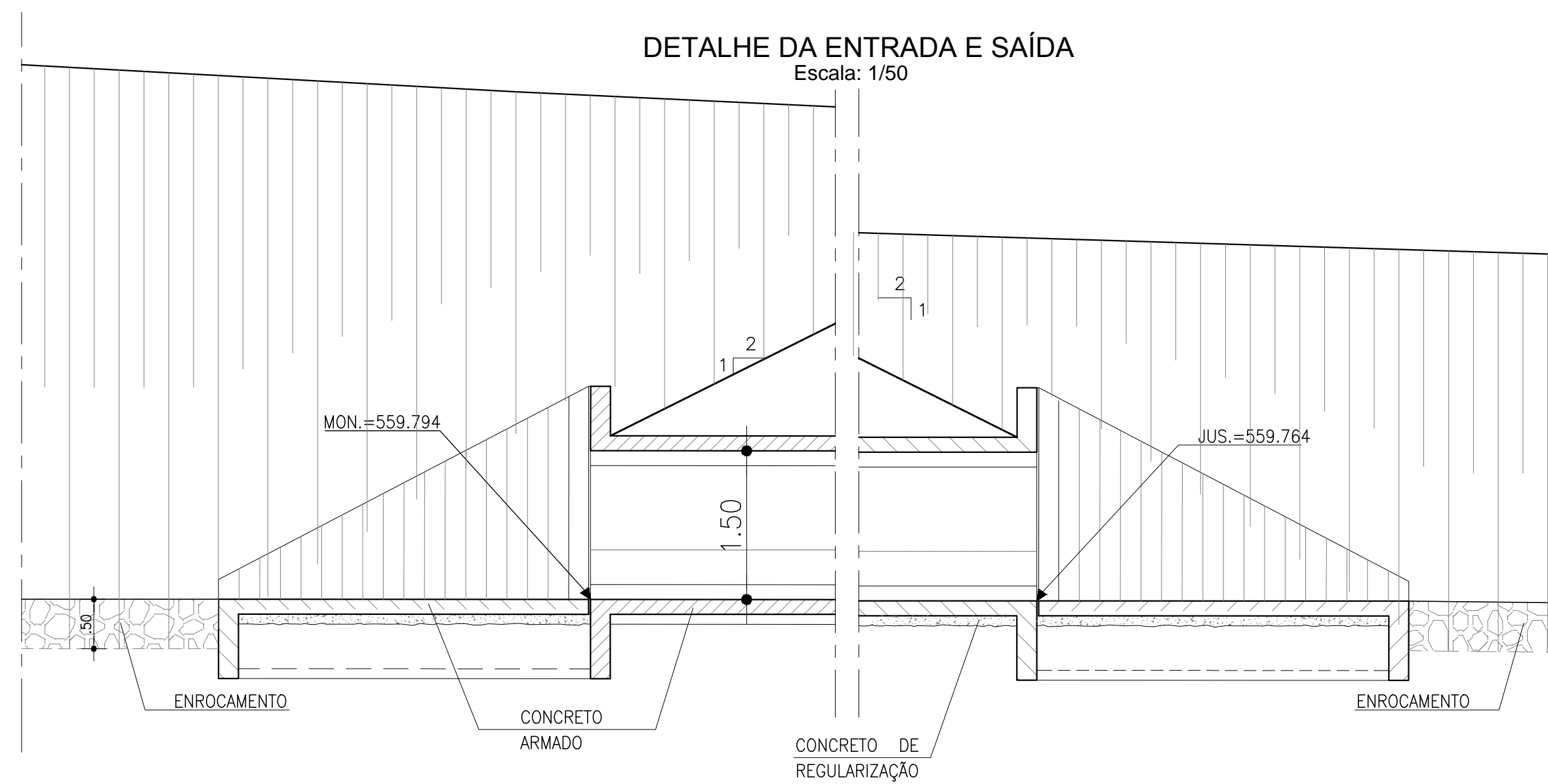




NOTA:

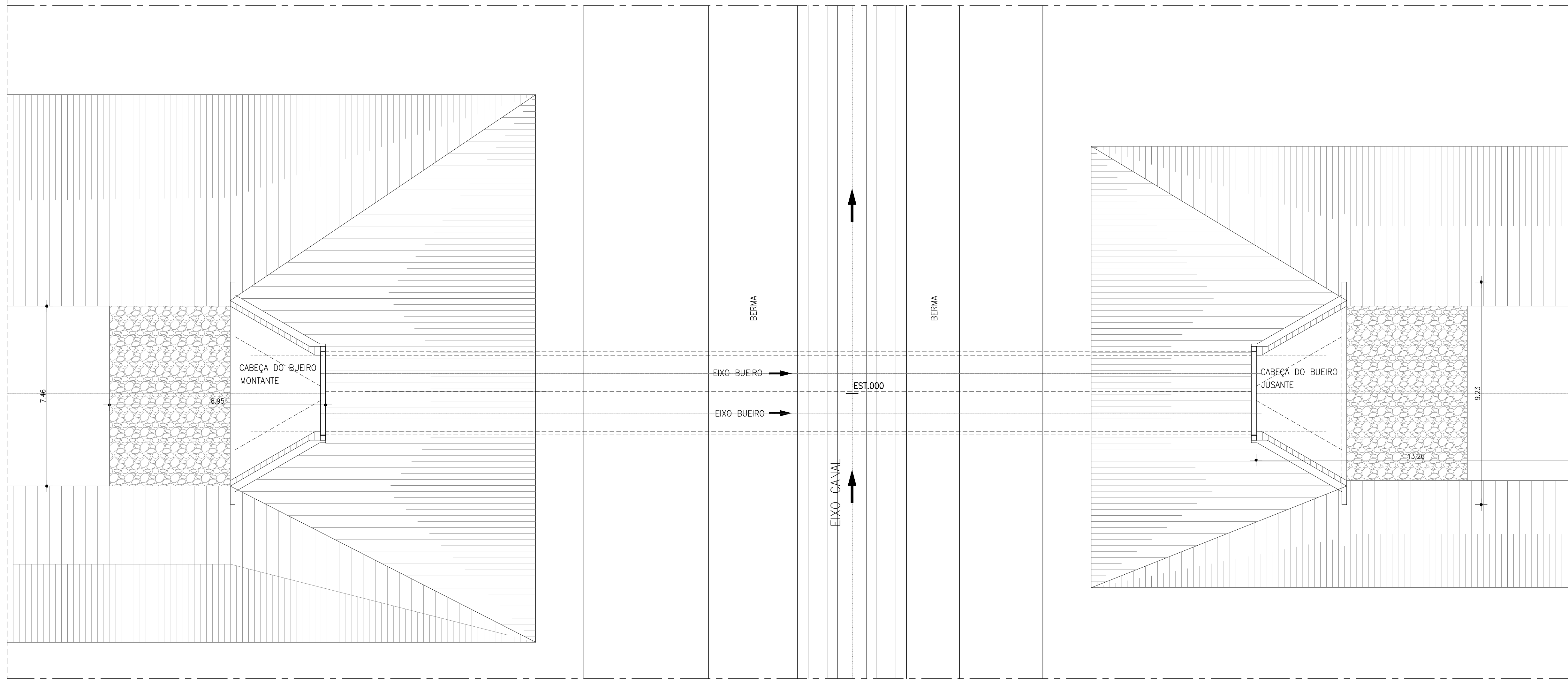
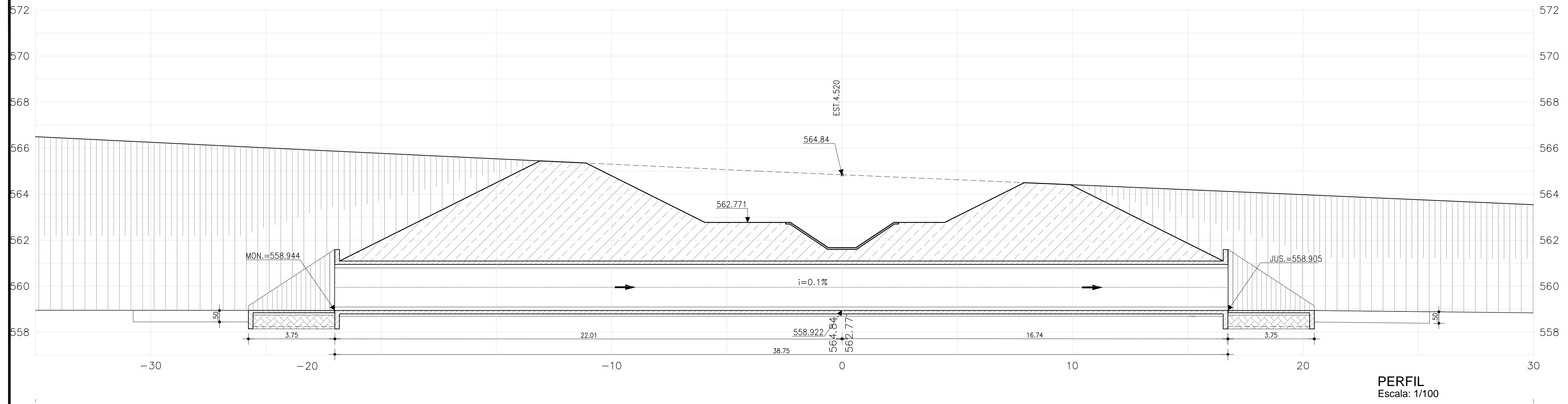
CONCRETO DE REGULARIZAÇÃO - 8MPa  
CONCRETO ARMADO - 20MPa

\*PROJETO SEGUIDO PELAS NORMAS DO DNIT



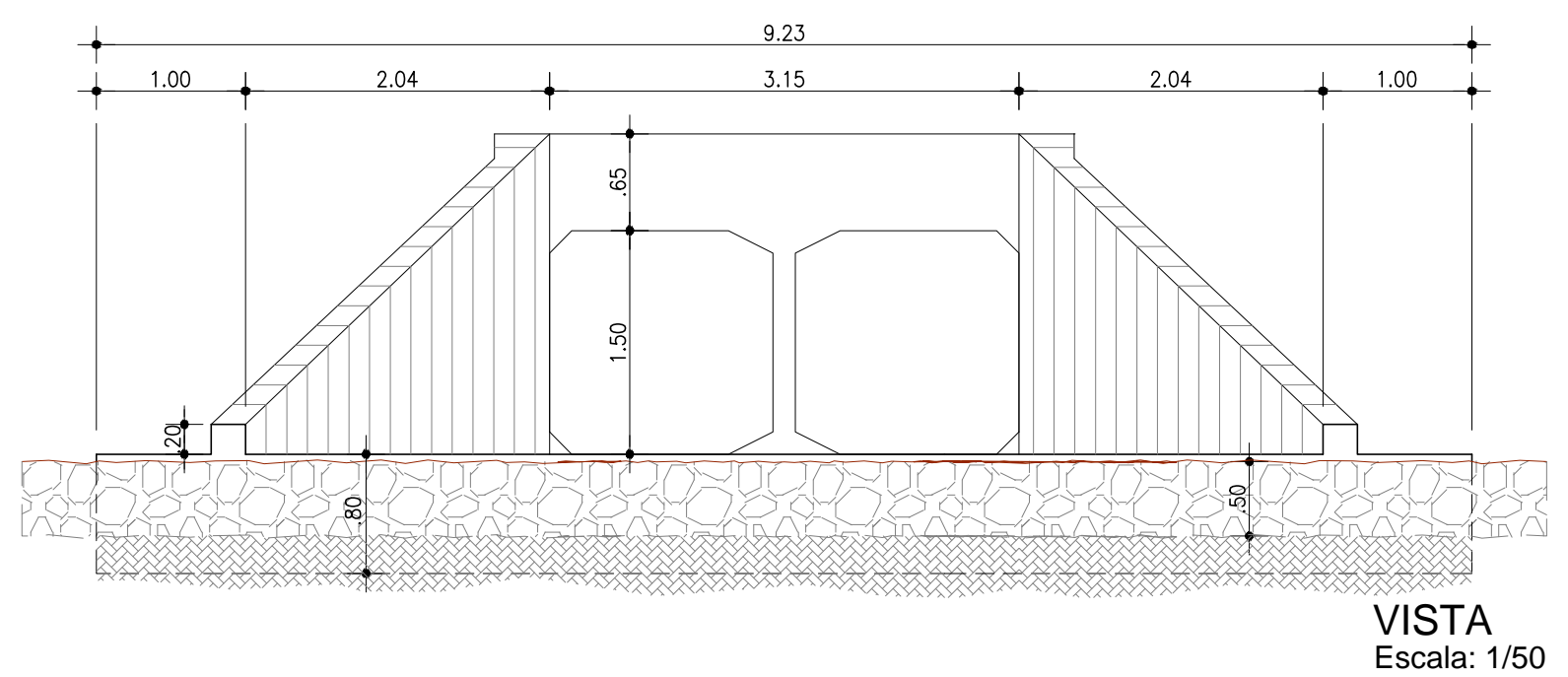
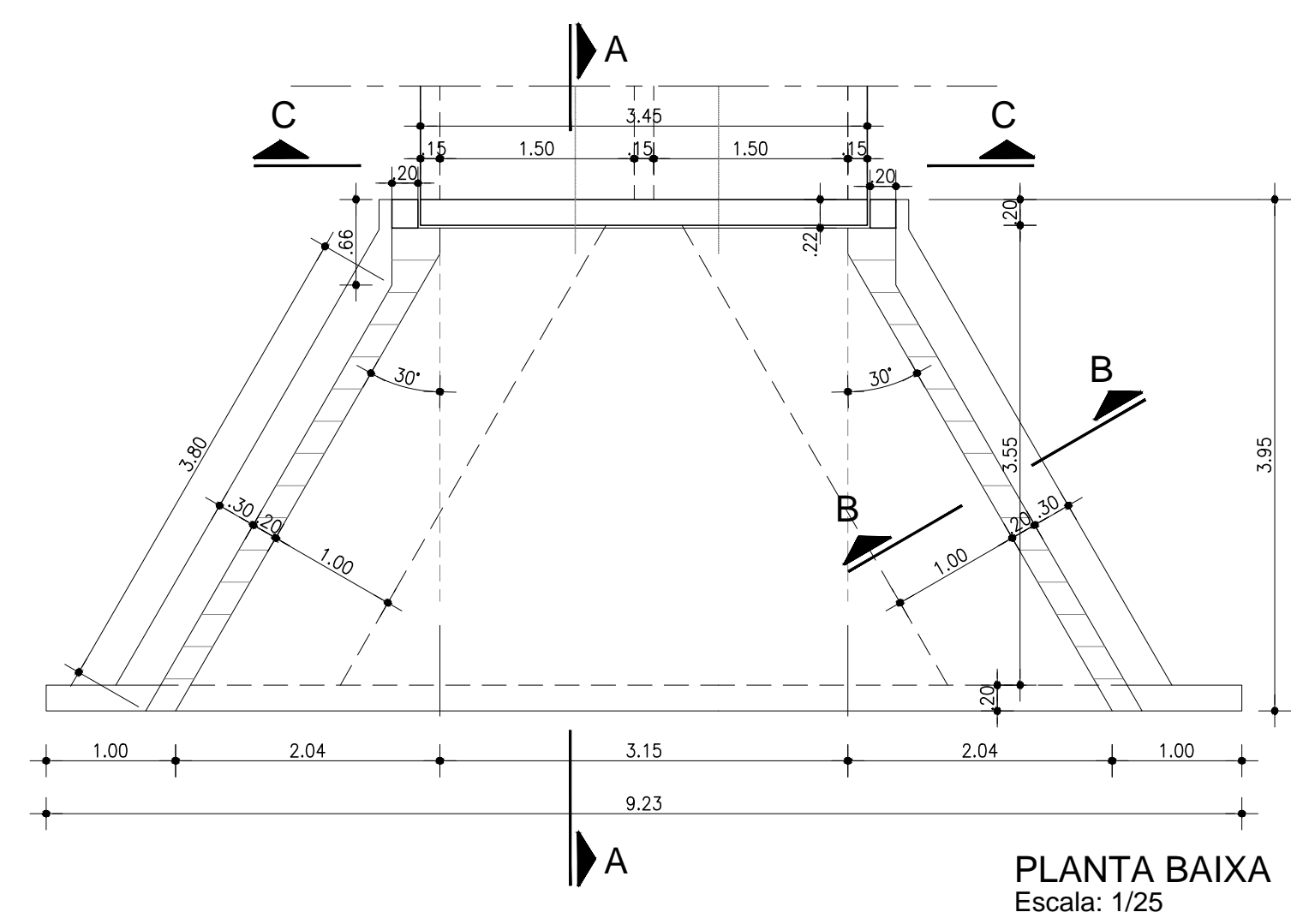
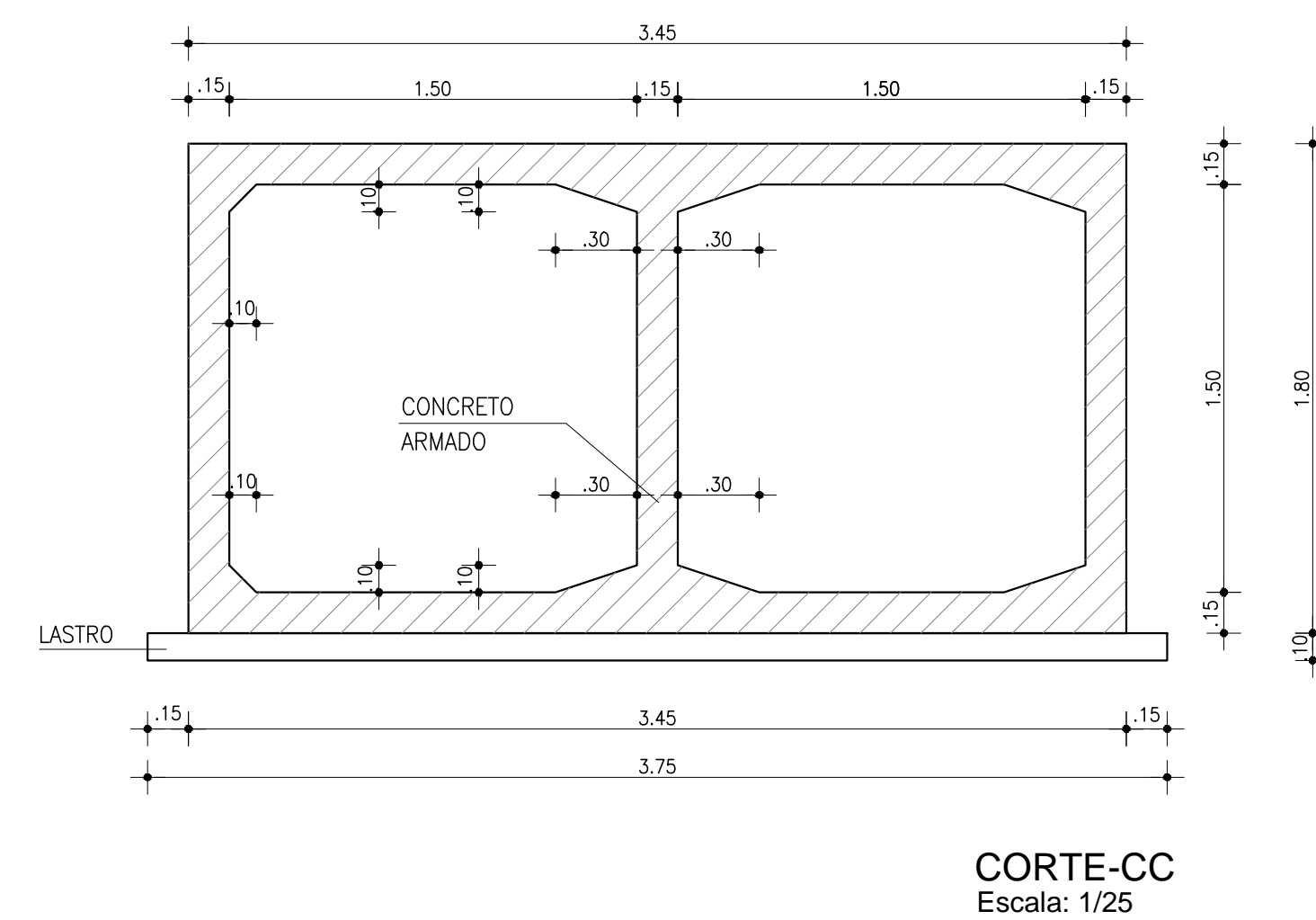
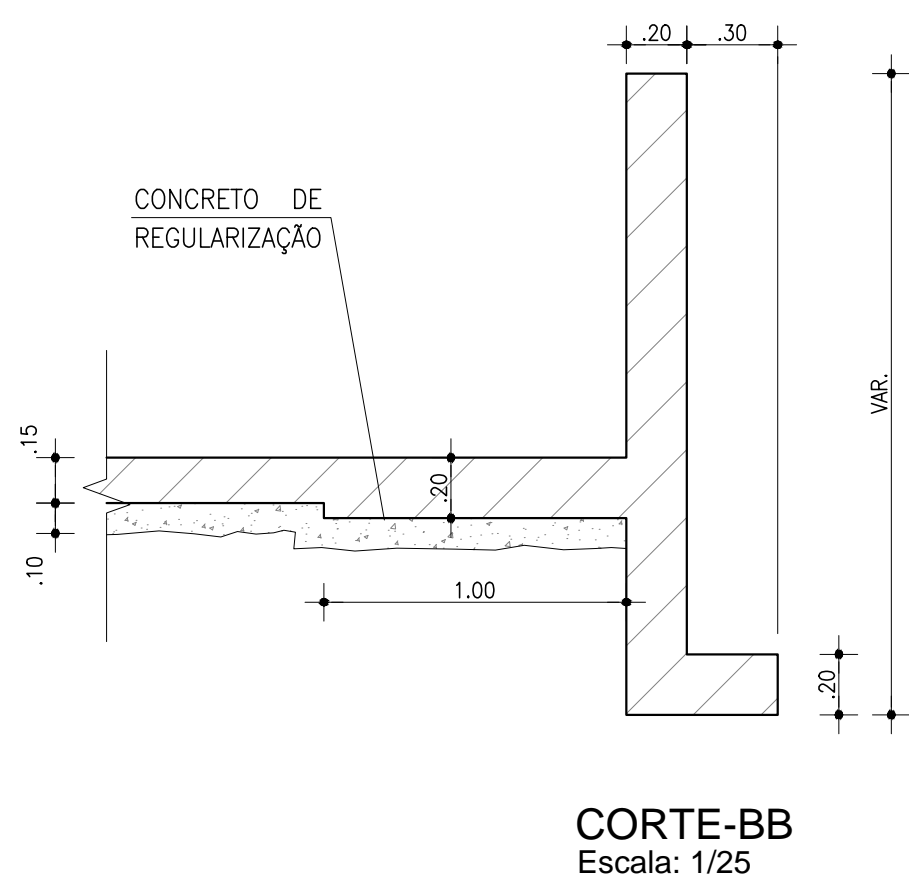
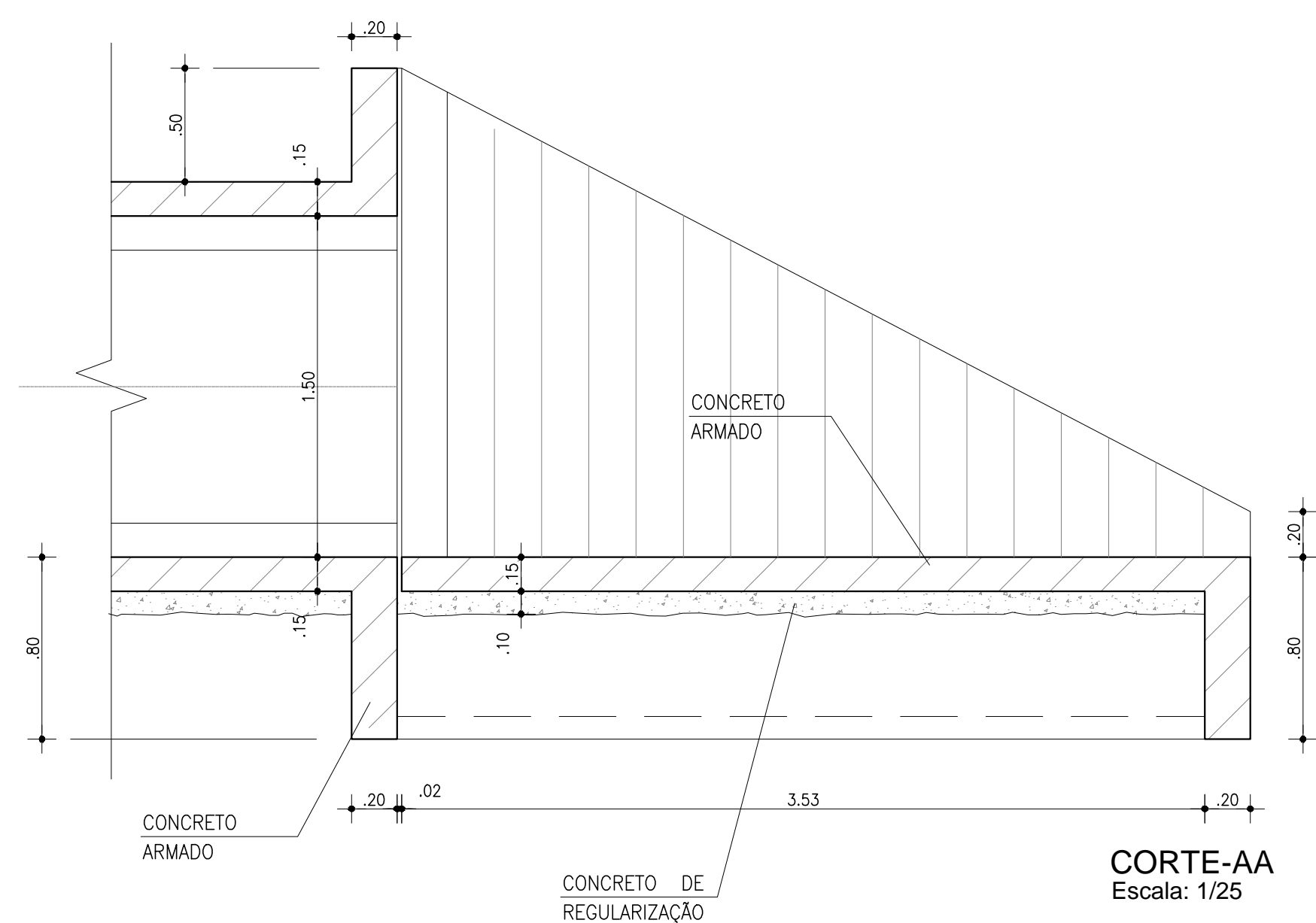
<b>Ministério da Integração Nacional - MI Programa Nacional de Desenvolvimento dos Recursos Hídricos - PROÁGUA NACIONAL</b> <b>Projeto de Gestão Integrada dos Recursos Hídricos PROGERIRH II</b> <b>GOVERNO DO ESTADO DO CEARÁ</b> <b>SECRETARIA DOS RECURSOS HÍDRICOS</b>		
ELABORAÇÃO DO ESTUDO DE VIABILIDADE E DO PROJETO EXECUTIVO DO EIXO DE INTEGRAÇÃO DA IBIAPABA/CE PARA CONSTRUÇÃO DAS BARRAGENS LONTRAS E INHUÇU, DO CANAL/TÚNEL E DA PENSTOCK/PEQUENA CENTRAL HIDRELÉTRICA - PCH		
<b>PROJETO DE IRRIGAÇÃO DA IBIAPABA</b> <b>CANAL PRINCIPAL SUL</b> <b>BUEIRO CELULAR DUPLO 1,50x1,50m - PLANTA E CORTES - ESTACA 2.850</b>		
CONSÓRCIO:  	ESCALA: Indicada DATA: MARÇO/2012 ARQUIVO: Bacia Hidraulica.dwg RESPONSÁVEIS TÉCNICOS:	DESENHISTA: AC DESENHO: 15.13 PRANCHA: -

ESTACA - 4520

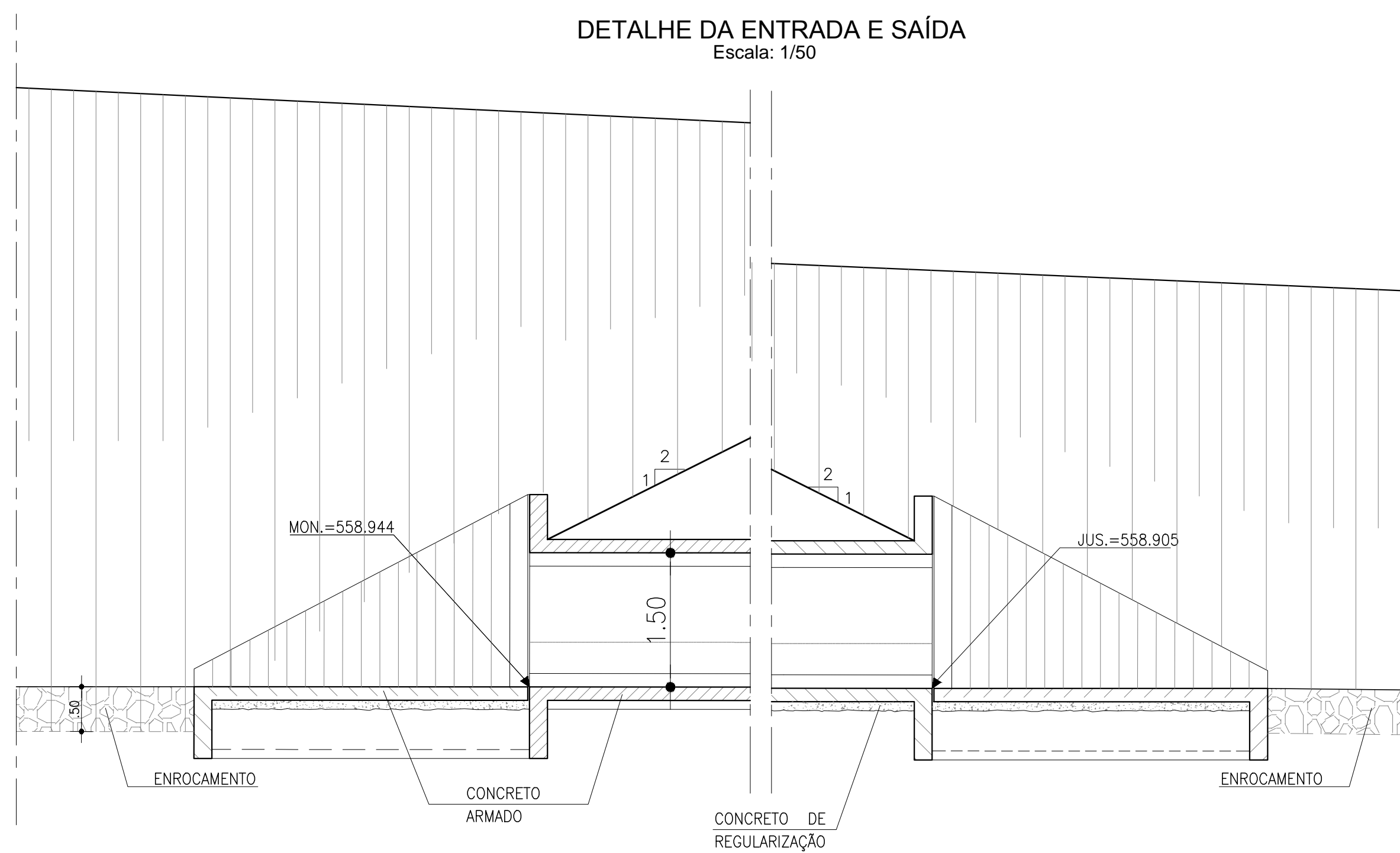


\*PROJETO SEGUIDO PELAS NORMAS DO DNIT

Ministério da Integração Nacional - MI Programa Nacional de Desenvolvimento dos Recursos Hídricos - PROÁGUA NACIONAL Projeto de Gestão Integrada dos Recursos Hídricos PROGERIRH II GOVERNO DO ESTADO DO CEARÁ SECRETARIA DOS RECURSOS HÍDRICOS		
ELABORAÇÃO DO ESTUDO DE VIABILIDADE E DO PROJETO EXECUTIVO DO EIXO DE INTEGRAÇÃO DA IBIAPABA/CE PARA CONSTRUÇÃO DAS BARRAGENS LONTRAS E INHUÇU, DO CANAL/TÚNEL E DA PENSTOCK/PEQUENA CENTRAL HIDRELÉTRICA - PCH		
PROJETO DE IRRIGAÇÃO DA IBIAPABA CANAL PRINCIPAL NORTE BUEIRO CELULAR DÚPLO 3,00x3,00m - PLANTA E PERFIL - ESTACA 4.520		
CONSÓRCIO: 	ESCALA: Indicada DATA: MARÇO/2012 ARQUIVO: Bacia Hidraulica.dwg RESPONSÁVEIS TÉCNICOS:	DESENHISTA: AC DESENHO: 15.14 PRANCHA: -



**DETALHE DA ENTRADA E SAÍDA**  
Escala: 1/50



NOTA:  
 CONCRETO DE REGULARIZAÇÃO - 8MP<sub>a</sub>  
 CONCRETO ARMADO - 20MP<sub>a</sub>

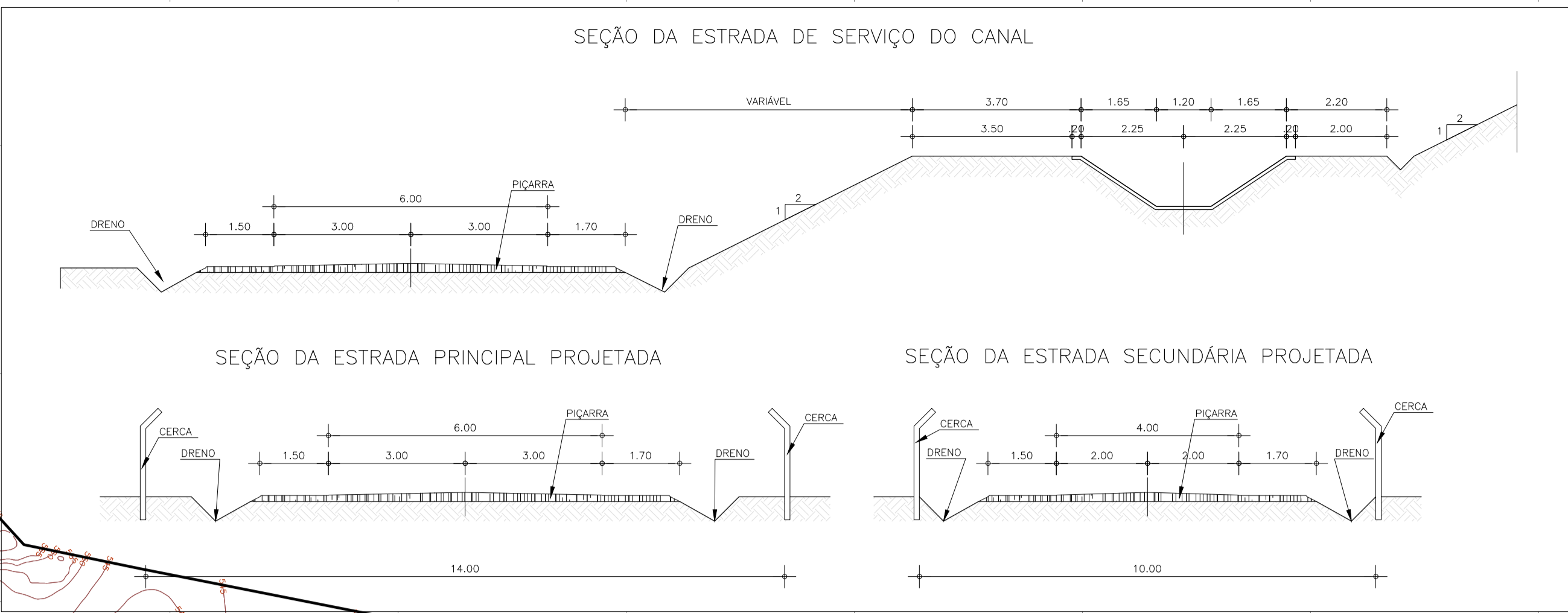
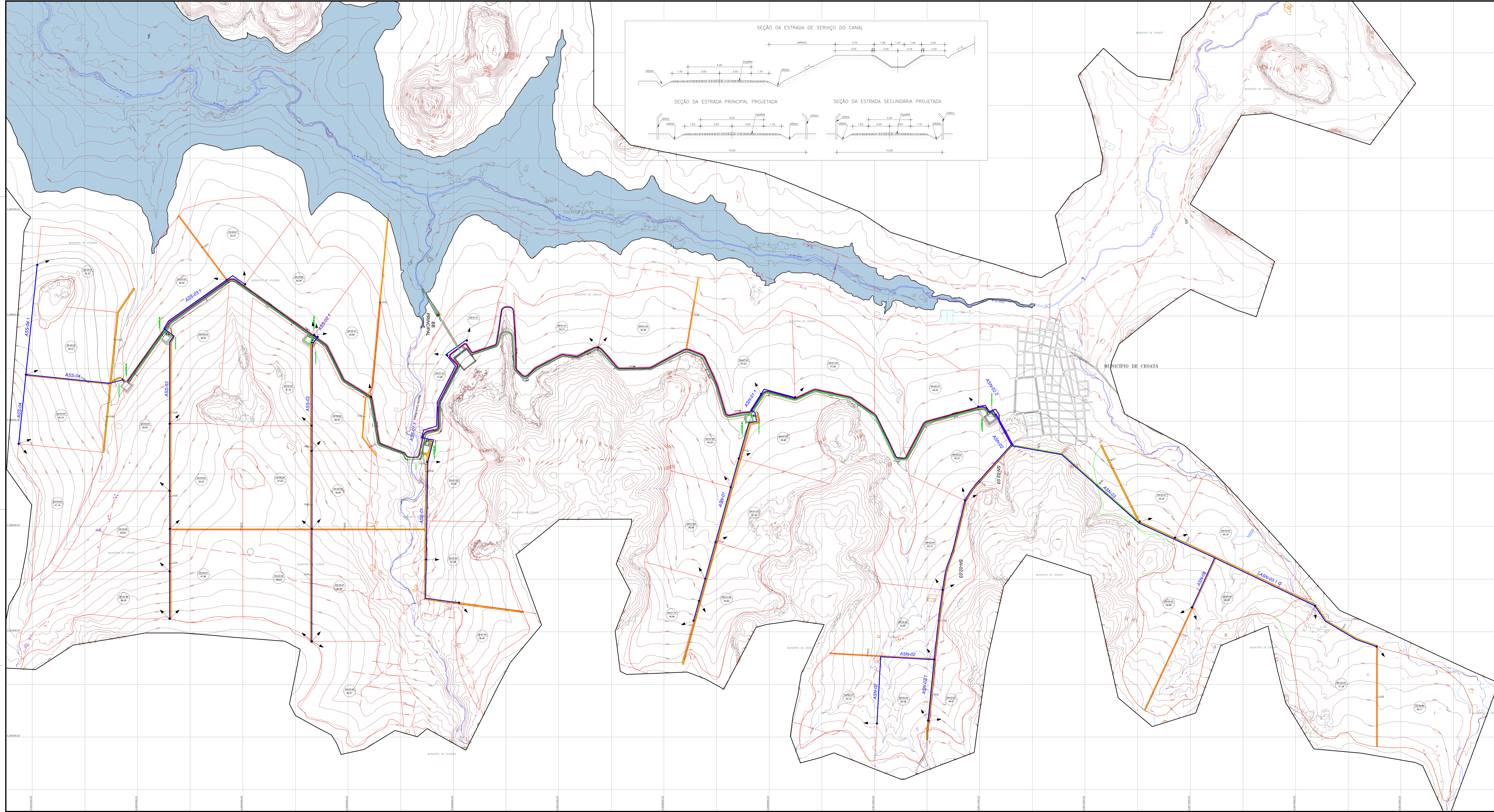
\*PROJETO SEGUIDO PELAS NORMAS DO DNIT

**Ministério da Integração Nacional - MI Programa Nacional de Desenvolvimento dos Recursos Hídricos - PROÁGUA NACIONAL**  
**Projeto de Gestão Integrada dos Recursos Hídricos PROGERIRH II**  
**GOVERNO DO ESTADO DO CEARÁ**  
**SECRETARIA DOS RECURSOS HÍDRICOS**

ELABORAÇÃO DO ESTUDO DE VIABILIDADE E DO PROJETO EXECUTIVO DO EIXO DE INTEGRAÇÃO DA IBIAPABA/CE PARA CONSTRUÇÃO DAS BARRAGENS LONTRAS E INHUÇU, DO CANAL/TÚNEL E DA PENSTOCK/PEQUENA CENTRAL HIDRELÉTRICA - PCH

**PROJETO DE IRRIGAÇÃO DA IBIAPABA**  
 CANAL PRINCIPAL NORTE  
 BUEIRO CELULAR DÚPLO 3,00x3,00m - PLANTA E CORTES - ESTACA 4.520

CONSORCIO:	ESCALA: Indicada	DESENHISTA: AC
	DATA: MARÇO/2012	DESENHO: 15.15
	ARQUIVO: Bacia Hidraulica.dwg	PRANCHA: -
RESPONSÁVEIS TÉCNICOS:		

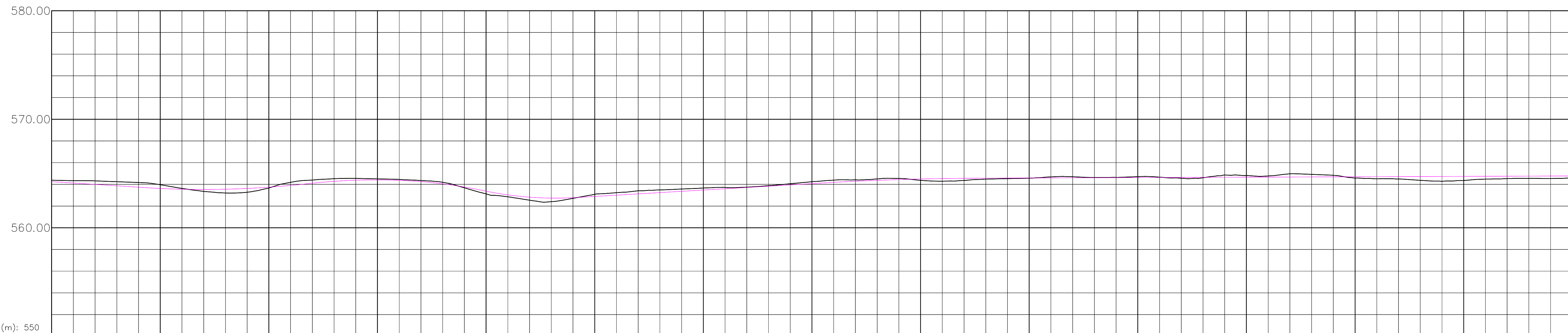
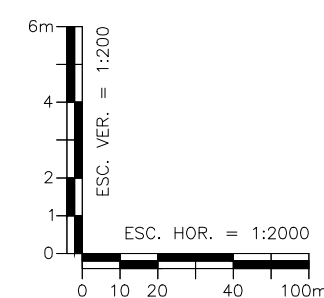


- LEGENDA:
- Canal
  - Adutora Principal
  - Adutora Secundária
  - Estrada Principal
  - Estrada Secundária
  - Indicação de Setores
  - Lote 04
  - Lote 04
  - Lote 04
  - Reservatórios
  - Tornada d'água

Ministério da Integração Nacional - MI Programa Nacional de Desenvolvimento dos Recursos Hídricos - PROÁGUA NACIONAL  
 Projeto de Gestão Integrada dos Recursos Hídricos PROGERIRH II  
 GOVERNO DO ESTADO DO CEARÁ  
 SECRETARIA DOS RECURSOS HÍDRICOS  
 ELABORAÇÃO DO ESTUDO DE VIABILIDADE E DO PROJETO EXECUTIVO DO EIXO DE INTEGRAÇÃO DA BIAPABACE PARA CONSTRUÇÃO DAS BARRAGENS LONTRAS E INÍCIO DO CANALIZAÇÃO E DA PRISTOCREGIENA CENTRAL HIDRELÉTRICA - PCH  
 PROJETO DE IRRIGAÇÃO DA BIAPABA  
 PLANTA GERAL DO SISTEMA VIÁRIO

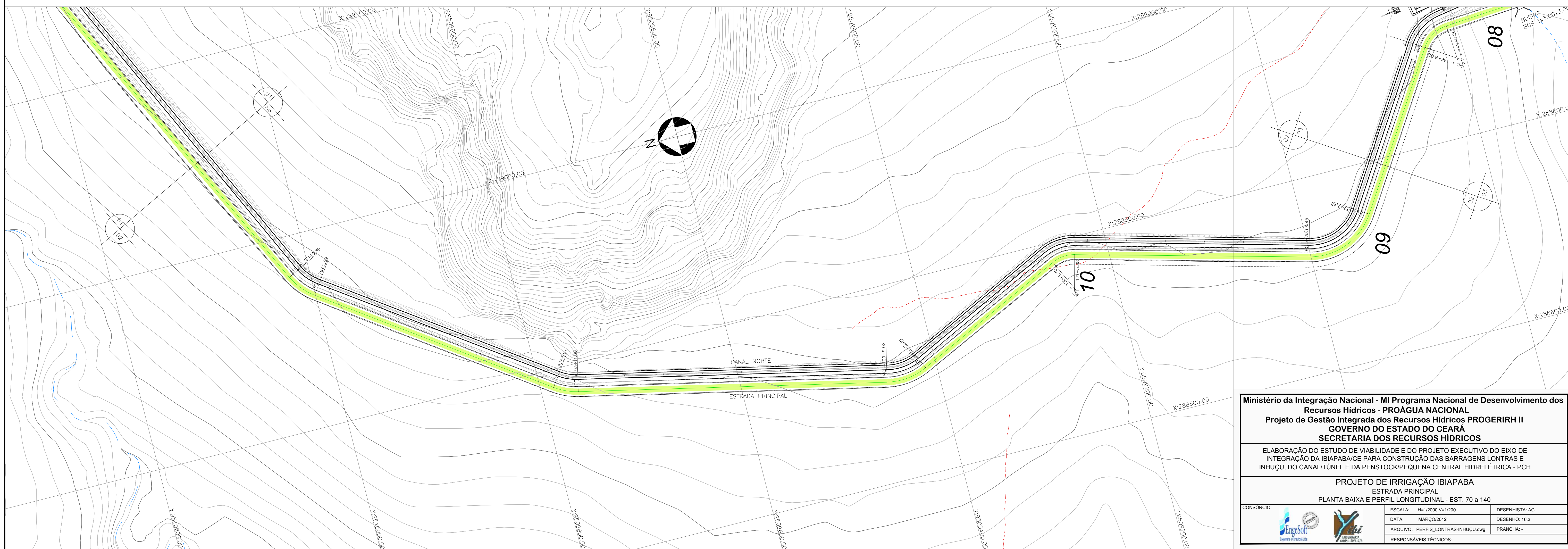
COORDENADOR	ESCALA: 1:10.000	DESENHISTA
RESPONSÁVEL TÉCNICO	DATA: MARÇO/2012	DESENHO: 16.1
	PROJETO: SERRA/2010/01	PRIMEIRO: /





PLANO DE REFERÊNCIA (m): 550

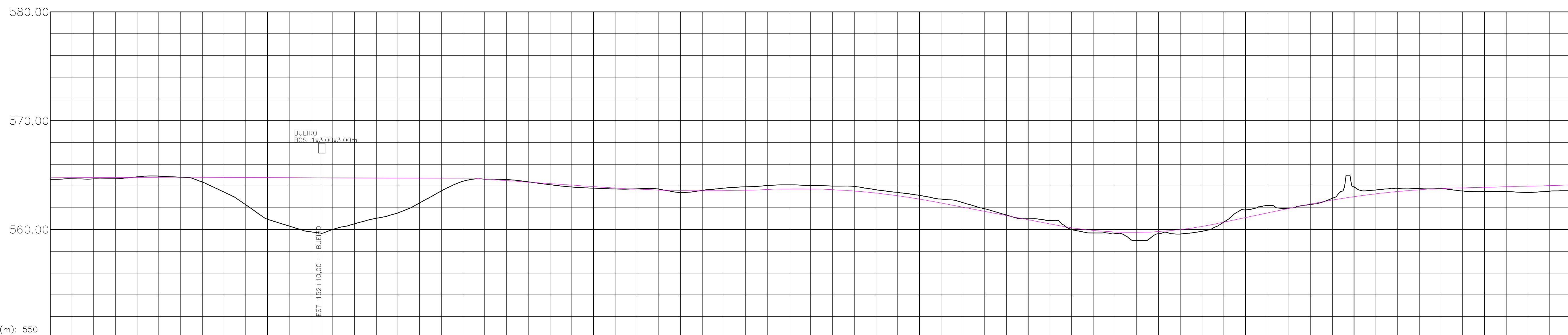
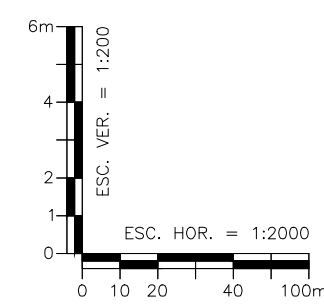
ESTAQUEAMENTO (m)	70	75	80	85	90	95	100	105	110	115	120	125	130	135	140
COTAS DO TERRENO NATURAL (m)	564.148	564.139	563.992	564.320	563.501	565.107	565.959	566.871	567.783	568.695	569.607	570.519	571.431	572.343	573.255
COTAS DO GREIDE	564.148	564.139	563.992	564.320	563.501	565.107	565.959	566.871	567.783	568.695	569.607	570.519	571.431	572.343	573.255
EXTENSÃO DO TRECHO (m)		245.09					222.29								655.00
DISTÂNCIA ACUMULADA	0.14	1420.00	1420.00	1440.00	1460.00	1480.00	1500.00	1520.00	1540.00	1560.00	1580.00	1600.00	1620.00	1640.00	1660.00
PROFUNDIDADE DA VALA (m)	-0.14	-0.22	-0.33	-0.38	-0.43	-0.34	-0.09	-0.08	-0.09	-0.14	-0.07	-0.07	-0.29	-0.19	-0.08
DECLIVIDADE (%)	-0.64%	-0.64%	-0.64%	-0.64%	-0.64%	-0.64%	-0.64%	-0.64%	-0.64%	-0.64%	-0.64%	-0.64%	-0.64%	-0.64%	-0.64%



Ministério da Integração Nacional - MI Programa Nacional de Desenvolvimento dos Recursos Hídricos - PROÁGUA NACIONAL  
 Projeto de Gestão Integrada dos Recursos Hídricos PROGERIRH II GOVERNO DO ESTADO DO CEARÁ SECRETARIA DOS RECURSOS HÍDRICOS  
 ELABORAÇÃO DO ESTUDO DE VIABILIDADE E DO PROJETO EXECUTIVO DO EIXO DE INTEGRAÇÃO DA IBIAPABA/CE PARA CONSTRUÇÃO DAS BARRAGENS LONTRAS E INHUÇU, DO CANAL/TÚNEL E DA PENSTOCK/PEQUENA CENTRAL HIDRELÉTRICA - PCH  
**PROJETO DE IRRIGAÇÃO IBIAPABA**  
 ESTRADA PRINCIPAL  
 PLANTA BAIXA E PERFIL LONGITUDINAL - EST. 70 a 140

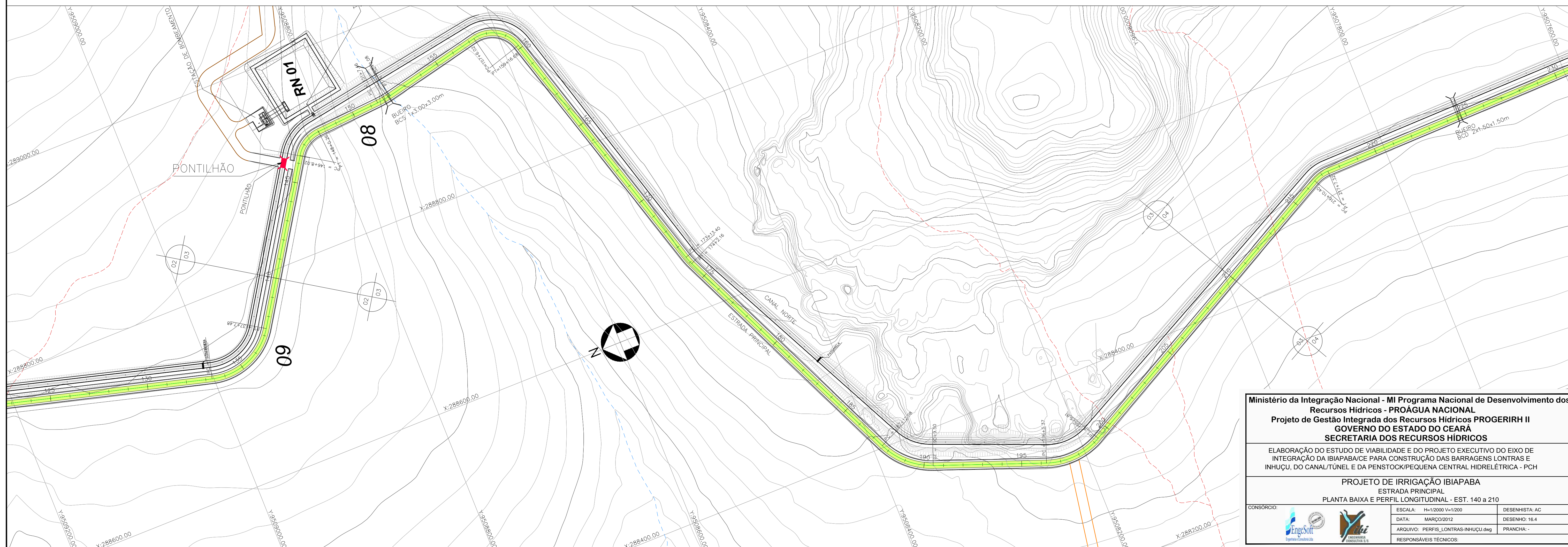
CONSÓRCIO: EngSoft Engenharia Consultiva LTDA  
 ESCALA: H=1:2000 V=1:200  
 DATA: MARÇO/2012  
 ARQUIVO: PERFIS\_LONTRAS-INHUÇU.dwg  
 RESPONSÁVEIS TÉCNICOS:

DESENHISTA: AC  
 DESENHO: 16.3  
 PRANCHA: -



PLANO DE REFERÊNCIA (m): 550

ESTAQUEAMENTO (m)	140	145	150	155	160	165	170	175	180	185	190	195	200	205	210
COTAS DO TERRENO NATURAL (m)	564.769	564.666	564.469	564.272	564.075	563.878	563.681	563.484	563.287	563.090	562.893	562.696	562.499	562.302	562.105
COTAS DO GREIDE	564.777	564.666	564.469	564.272	564.075	563.878	563.681	563.484	563.287	563.090	562.893	562.696	562.499	562.302	562.105
EXTENSÃO DO TRECHO (m)		665.00		270.00		115.00		0.00		110.00		70.00		470.00	
DISTÂNCIA ACUMULADA	0.00	665.00	935.00	1205.00	1320.00	1435.00	1435.00	1435.00	1545.00	1655.00	1765.00	1835.00	1905.00	2375.00	2845.00
PROFUNDIDADE DA VALA (m)	-0.16	-0.11	-0.14	-0.12	0.05	0.10	0.00	0.00	0.09	0.02	0.03	0.01	0.02	0.03	0.05
DECLIVIDADE (%)		0.04%		-0.04%		-0.69%		7.08%		-1.91%		2.11%		0.25%	



Ministério da Integração Nacional - MI Programa Nacional de Desenvolvimento dos Recursos Hídricos - PROÁGUA NACIONAL  
 Projeto de Gestão Integrada dos Recursos Hídricos PROGERIRH II  
 GOVERNO DO ESTADO DO CEARÁ  
 SECRETARIA DOS RECURSOS HÍDRICOS

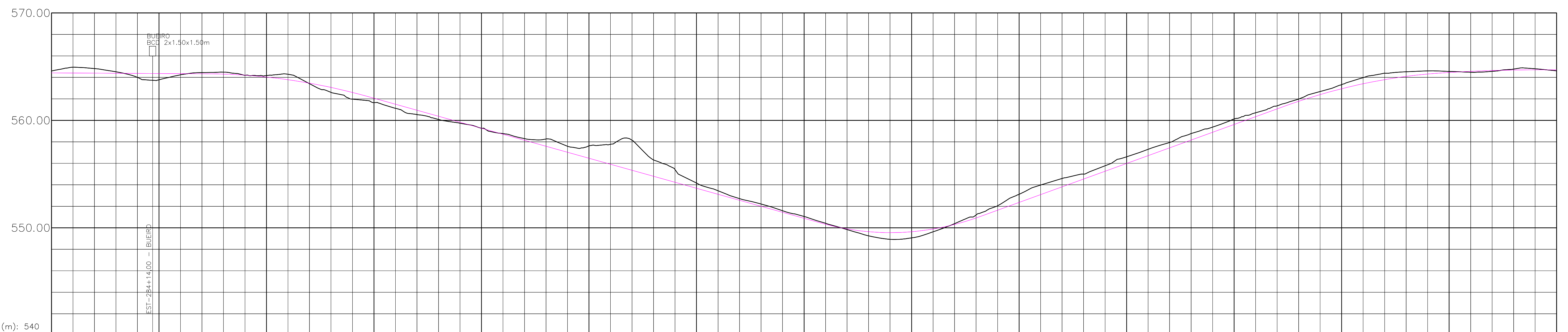
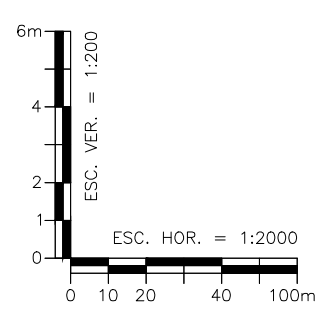
ELABORAÇÃO DO ESTUDO DE VIABILIDADE E DO PROJETO EXECUTIVO DO EIXO DE INTEGRAÇÃO DA IBIAPABA/CE PARA CONSTRUÇÃO DAS BARRAGENS LONTRAS E INHUÇU, DO CANAL/TÚNEL E DA PENSTOCK/PEQUENA CENTRAL HIDRELÉTRICA - PCH

PROJETO DE IRRIGAÇÃO IBIAPABA  
 ESTRADA PRINCIPAL  
 PLANTA BAIXA E PERFIL LONGITUDINAL - EST. 140 a 210

CONSORCIO:		ESCALA: H=1:2000 V=1:200	DESENHISTA: AC
DATA:	MARÇO/2012		DESENHO: 16.4
ARQUIVO:	PERFIS_LONTRAS-INHUÇU.dwg		PRANCHA: -
RESPONSÁVEIS TÉCNICOS:			

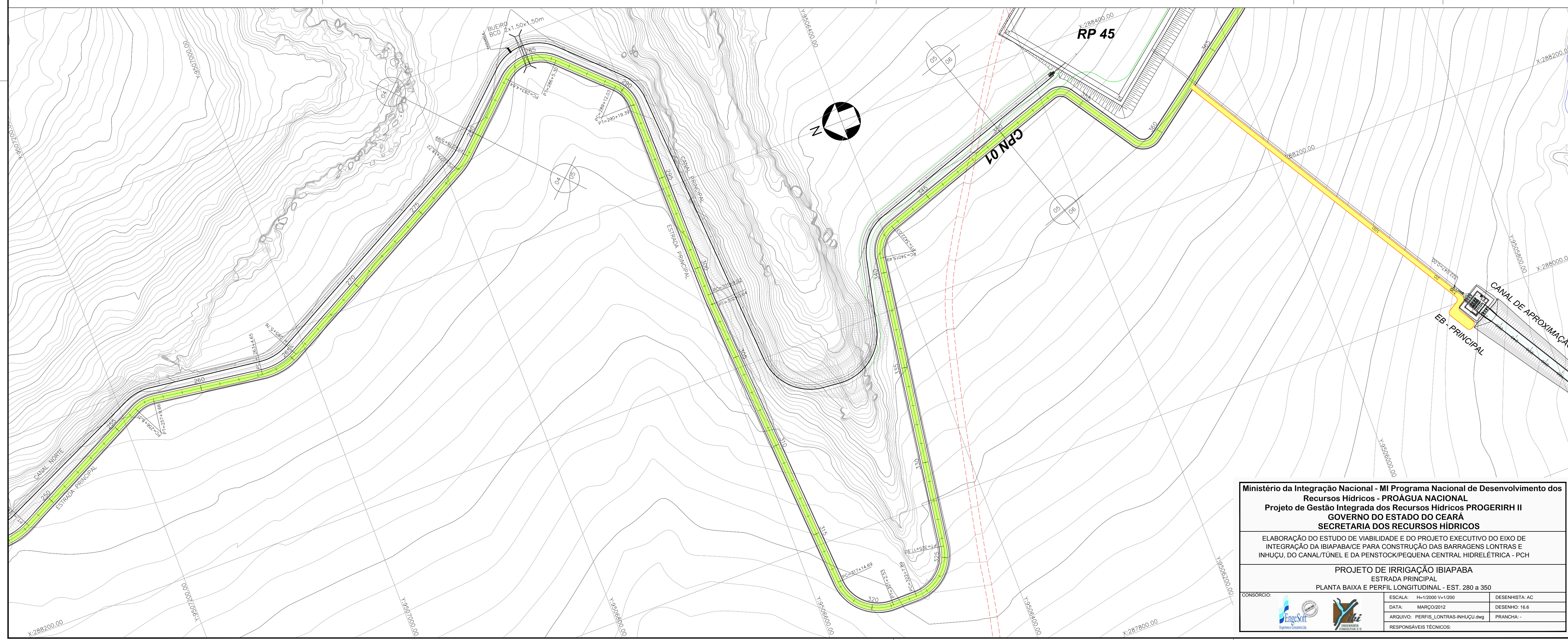






PLANO DE REFERÊNCIA (m): 540

ESTAQUEAMENTO (m)	280	285	290	295	300	305	310	315	320	325	330	335	340	345	350
COTAS DO TERRENO NATURAL (m)	564,412	564,598	564,405	564,947	564,391	564,822	564,386	564,522	564,370	564,000	564,359	563,777	564,348	564,237	564,337
COTAS DO GREIDE	564,412	564,598	564,370	564,446	564,306	564,483	564,204	564,186	564,079	564,170	563,791	564,295	564,459	564,414	564,065
EXTENSÃO DO TRECHO (m)	510,00					420,00					280,00				
DISTÂNCIA ACUMULADA	0,00	50,00	100,00	150,00	200,00	250,00	300,00	350,00	400,00	450,00	500,00	550,00	600,00	650,00	700,00
PROFUNDIDADE DA VALA (m)	0,00	0,00	0,00	0,00	0,00	0,00	0,00	0,00	0,00	0,00	0,00	0,00	0,00	0,00	0,00
DECLIVIDADE (%)	-0,05%					-2,79%					-3,63%				

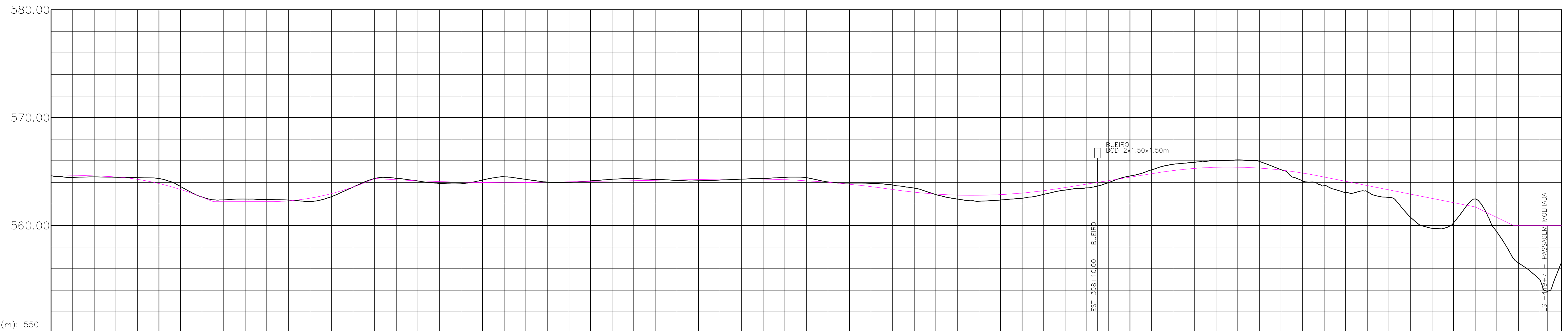
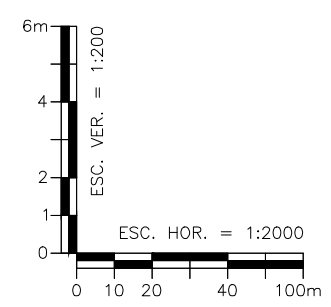


Ministério da Integração Nacional - MI Programa Nacional de Desenvolvimento dos Recursos Hídricos - PROÁGUA NACIONAL  
 Projeto de Gestão Integrada dos Recursos Hídricos PROGERIRH II  
 GOVERNO DO ESTADO DO CEARÁ  
 SECRETARIA DOS RECURSOS HÍDRICOS

ELABORAÇÃO DO ESTUDO DE VIABILIDADE E DO PROJETO EXECUTIVO DO EIXO DE INTEGRAÇÃO DA IBIAPABA/CE PARA CONSTRUÇÃO DAS BARRAGENS LONTRAS E INHUÇU, DO CANAL/TÚNEL E DA PENSTOCK/PEQUENA CENTRAL HIDRELÉTRICA - PCH

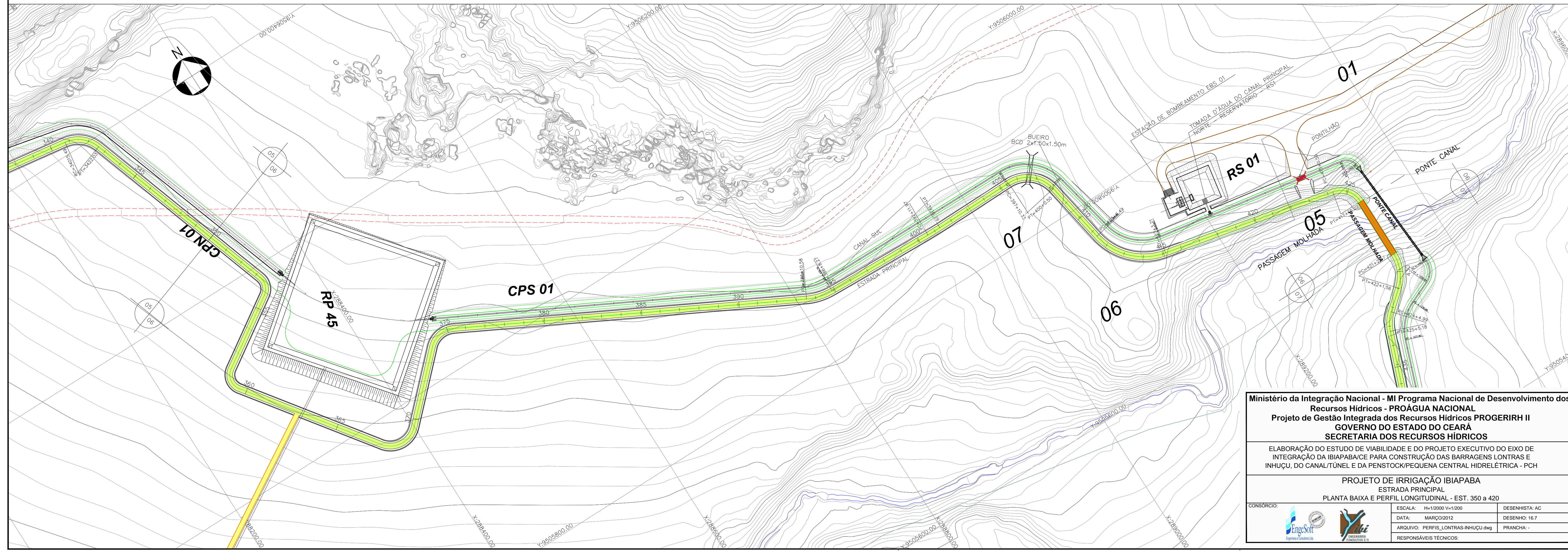
PROJETO DE IRRIGAÇÃO IBIAPABA  
 ESTRADA PRINCIPAL  
 PLANTA BAIXA E PERFIL LONGITUDINAL - EST. 280 a 350

CONSORCIO:	ESCALA: H=1:2000 V=1:200	DESENHISTA: AC
DATA: MARÇO/2012	ARQUIVO: PERFIL_LONTRAS-INHUÇU.dwg	DESENHO: 16.6
RESPONSÁVEIS TÉCNICOS:		PRANCHA: -



PLANO DE REFERÊNCIA (m): 550

ESTAQUEAMENTO (m)	350	355	360	365	370	375	380	385	390	395	400	405	410	415	420
COTAS DO TERRENO NATURAL (m)	554.698	554.461	554.504	554.470	554.433	554.394	554.355	554.316	554.277	554.238	554.199	554.160	554.121	554.082	554.043
COTAS DO GREIDE	554.698	554.461	554.504	554.470	554.433	554.394	554.355	554.316	554.277	554.238	554.199	554.160	554.121	554.082	554.043
EXTENSÃO DO TRECHO (m)		11.25	0.2	90.13	0.225	170.00	0.00	0.00	90.00			145.00		35.35	47.00
DISTÂNCIA ACUMULADA	0.00	11.25	11.45	101.68	101.905	271.905	271.905	271.905	361.905	361.905	361.905	506.905	506.905	542.255	589.255
PROFUNDIDADE DA VALA (m)															
DECLIVIDADE (%)		0.00	0.00	0.00	0.00	0.18	0.00	0.00	0.00	0.00	1.60	0.00	1.98	4.87	0.00

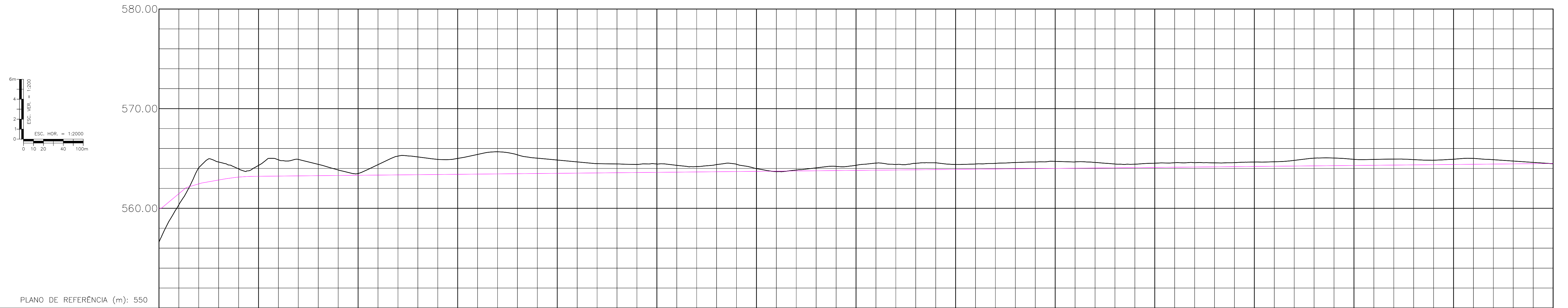


**Ministério da Integração Nacional - MI Programa Nacional de Desenvolvimento dos Recursos Hídricos - PROÁGUA NACIONAL**  
 Projeto de Gestão Integrada dos Recursos Hídricos PROGERIRH II  
 GOVERNO DO ESTADO DO CEARÁ  
 SECRETARIA DOS RECURSOS HÍDRICOS

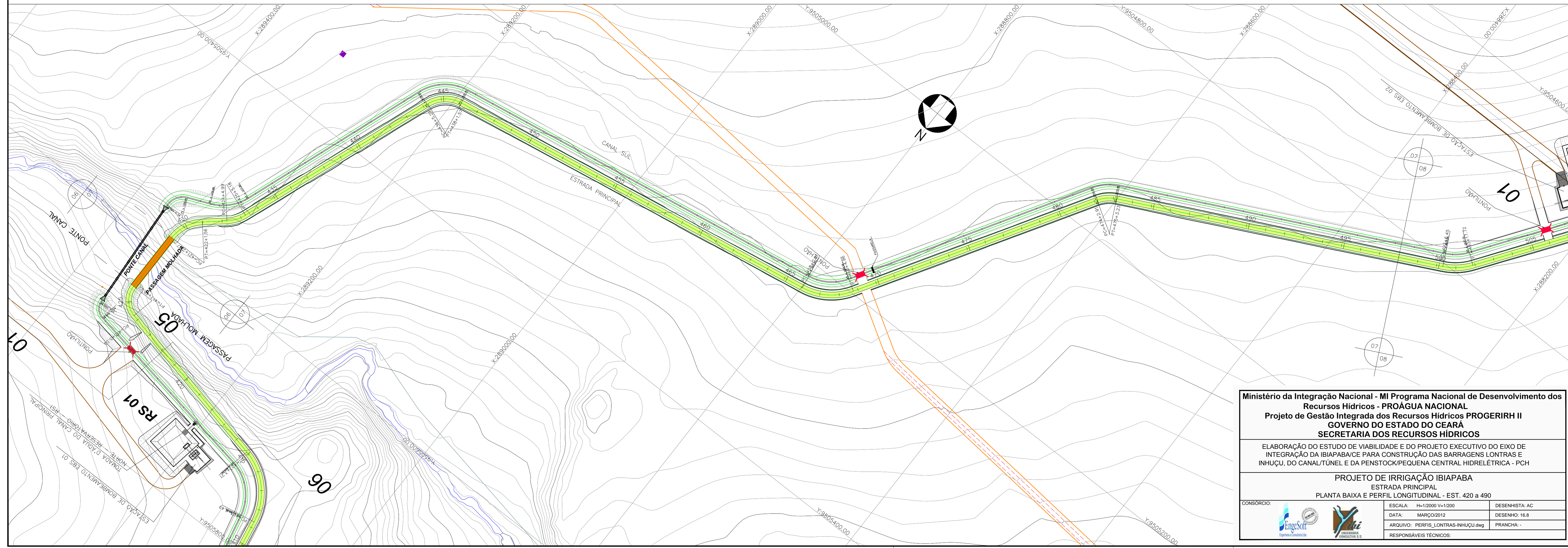
ELABORAÇÃO DO ESTUDO DE VIABILIDADE E DO PROJETO EXECUTIVO DO EIXO DE INTEGRAÇÃO DA IBIAPABA/CE PARA CONSTRUÇÃO DAS BARRAGENS LONTRAS E INHUÇU, DO CANAL/TÚNEL E DA PENSTOCK/PEQUENA CENTRAL HIDRELÉTRICA - PCH

**PROJETO DE IRRIGAÇÃO IBIAPABA**  
 ESTRADA PRINCIPAL  
 PLANTA BAIXA E PERFIL LONGITUDINAL - EST. 350 a 420

CONSORCIO: ESCALA: H=1:2000 V=1:200 DESENHISTA: AC  
 DATA: MARÇO/2012 DESENHO: 16.7  
 ARQUIVO: PERFIS\_LONTRAS-INHUÇU.dwg PRANCHA: -  
 RESPONSÁVEIS TÉCNICOS:



ESTAQUEAMENTO (m)	420		425		430		435		440		445		450		455		460		465		470		475		480		485		490	
COTAS DO TERRENO NATURAL (m)	560.00	560.56	561.21	561.30	561.21	561.48	561.30	561.48	561.30	561.48	561.30	561.48	561.30	561.48	561.30	561.48	561.30	561.48	561.30	561.48	561.30	561.48	561.30	561.48	561.30	561.48	561.30	561.48	561.30	561.48
COTAS DO GREIDE	560.00	560.56	561.21	561.30	561.21	561.48	561.30	561.48	561.30	561.48	561.30	561.48	561.30	561.48	561.30	561.48	561.30	561.48	561.30	561.48	561.30	561.48	561.30	561.48	561.30	561.48	561.30	561.48	561.30	561.48
EXTENSÃO DO TRECHO (m)	4	25.00	15.34	22.31																										
DISTÂNCIA ACUMULADA	4	29.00	44.34	66.65	88.96	111.27	133.58	155.89	178.20	200.51	222.82	245.13	267.44	289.75	312.06	334.37	356.68	378.99	401.30	423.61	445.92	468.23	490.54	512.85	535.16	557.47	579.78	602.09	624.40	646.71
PROFUNDIDADE DA VALA (m)	-1.11	-1.11	-1.11	-1.11	-1.11	-1.11	-1.11	-1.11	-1.11	-1.11	-1.11	-1.11	-1.11	-1.11	-1.11	-1.11	-1.11	-1.11	-1.11	-1.11	-1.11	-1.11	-1.11	-1.11	-1.11	-1.11	-1.11	-1.11	-1.11	-1.11
DECLIVIDADE (%)	-2.78	-2.78	-2.78	-2.78	-2.78	-2.78	-2.78	-2.78	-2.78	-2.78	-2.78	-2.78	-2.78	-2.78	-2.78	-2.78	-2.78	-2.78	-2.78	-2.78	-2.78	-2.78	-2.78	-2.78	-2.78	-2.78	-2.78	-2.78	-2.78	-2.78



Ministério da Integração Nacional - MI Programa Nacional de Desenvolvimento dos Recursos Hídricos - PROÁGUA NACIONAL  
 Projeto de Gestão Integrada dos Recursos Hídricos PROGERIRH II  
 GOVERNO DO ESTADO DO CEARÁ  
 SECRETARIA DOS RECURSOS HÍDRICOS

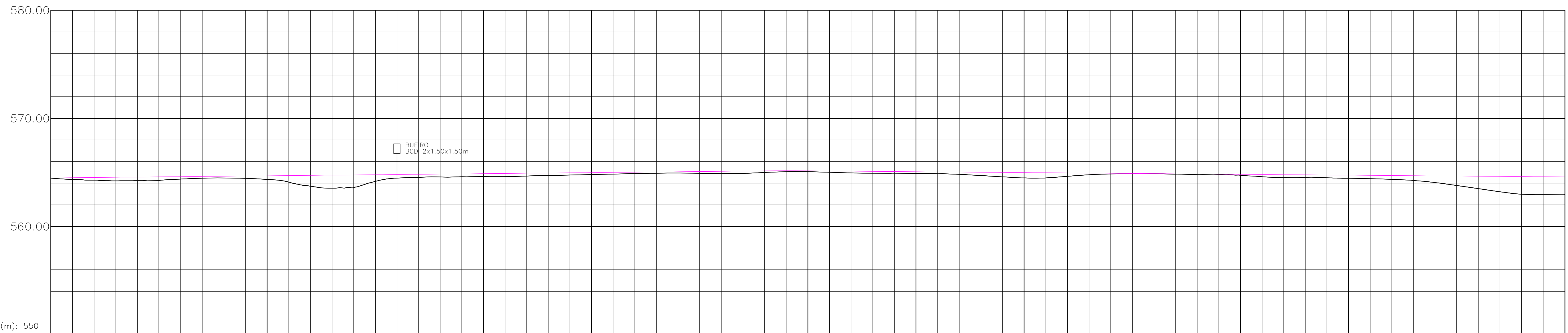
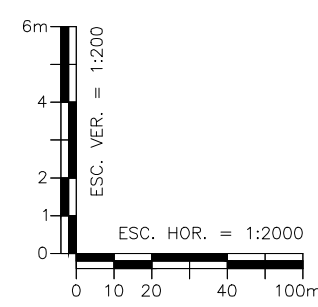
ELABORAÇÃO DO ESTUDO DE VIABILIDADE E DO PROJETO EXECUTIVO DO EIXO DE INTEGRAÇÃO DA IBIAPABA/CE PARA CONSTRUÇÃO DAS BARRAGENS LONTRAS E INHUÇU, DO CANAL/TÚNEL E DA PENSTOCK/PEQUENA CENTRAL HIDRELÉTRICA - PCH

PROJETO DE IRRIGAÇÃO IBIAPABA  
 ESTRADA PRINCIPAL  
 PLANTA BAIXA E PERFIL LONGITUDINAL - EST. 420 a 490

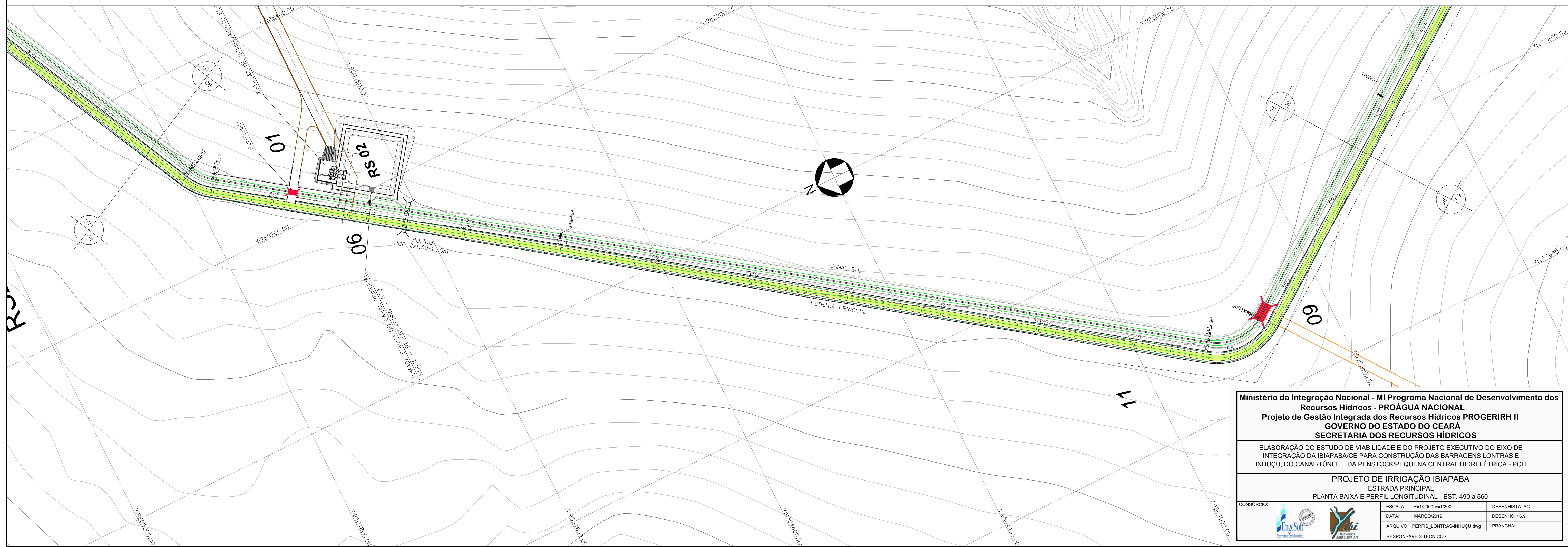
CONSORCIO:

ESCALA: H=1:2000 V=1:200  
 DATA: MARÇO/2012  
 ARQUIVO: PERFIS\_LONTRAS-INHUÇU.dwg  
 RESPONSÁVEIS TÉCNICOS:

DESENHISTA: AC  
 DESENHO: 16.8  
 PRANCHA: -



PLANO DE REFERÊNCIA (m): 550	
ESTAQUEAMENTO (m)	490 495 500 505 510 515 520 525 530 535 540 545 550 555 560
COTAS DO TERRENO NATURAL (m)	564.495 564.472 564.515 564.386 564.535 564.281 564.555 564.423 564.674 564.241 564.594 564.077 564.614 564.386 564.634 564.468 564.683 564.490 564.675 564.453 564.693 564.346 564.713 564.106 564.732 563.730 564.752 563.546 564.772 563.603 564.792 564.172 564.811 564.479 564.831 564.643 564.930 564.669 564.950 564.721 564.989 564.756 564.989 564.603 565.009 564.448 565.029 564.893 565.048 564.930 565.068 564.446 565.088 564.922 565.108 565.065 565.130 565.073 565.118 564.950 565.102 564.931 565.084 564.929 565.070 564.818 565.054 564.879 565.037 564.826 565.021 564.718 565.005 564.593 564.989 564.495 564.972 564.495 564.937 564.641 564.940 564.786 564.924 564.861 564.908 564.860 564.892 564.674 564.870 564.846 564.829 564.794 564.797 564.845 564.793 564.827 564.738 564.811 564.603 564.795 564.527 564.779 564.520 564.762 564.506 564.681 564.493 564.695 564.379 564.649 564.503 564.633 564.219 564.617 562.892 564.601 562.844 564.584 562.941
COTAS DO GREIDE	
EXTENSÃO DO TRECHO (m)	1985.00 1895.24
DISTÂNCIA ACUMULADA	
PROFUNDIDADE DA VALA (m)	-0.02 0.02 -0.16 0.05 -0.25 0.02 -0.33 0.00 -0.33 0.00 -0.33 0.00 -0.23 0.00 -0.17 0.00 -0.16 0.00 -0.22 0.00 -0.34 0.00 -0.61 0.00 -1.00 0.00 -1.21 0.00 -1.17 0.00 -0.62 0.00 -0.33 0.00 -0.29 0.00 -0.27 0.00 -0.26 0.00 -0.23 0.00 -0.21 0.00 -0.19 0.00 -0.16 0.00 -0.14 0.00 -0.12 0.00 -0.12 0.00 -0.17 0.00 -0.21 0.00 -0.21 0.00 -0.15 0.00 -0.10 0.00 -0.09 0.00 -0.12 0.00 -0.17 0.00 -0.16 0.00 -0.15 0.00 -0.17 0.00 -0.21 0.00 -0.30 0.00 -0.41 0.00 -0.49 0.00 -0.48 0.00 -0.32 0.00 -0.15 0.00 -0.09 0.00 -0.04 0.00 -0.02 0.00 -0.03 0.00 -0.06 0.00 -0.05 0.00 -0.09 0.00 -0.21 0.00 -0.27 0.00 -0.26 0.00 -0.26 0.00 -0.29 0.00 -0.31 0.00 -0.35 0.00 -0.44 0.00 -0.62 0.00 -0.88 0.00 -1.15 0.00 -1.42 0.00 -1.63 0.00 -1.66 0.00 -1.64 0.00
DECLIVIDADE (%)	0.10% 0.08%

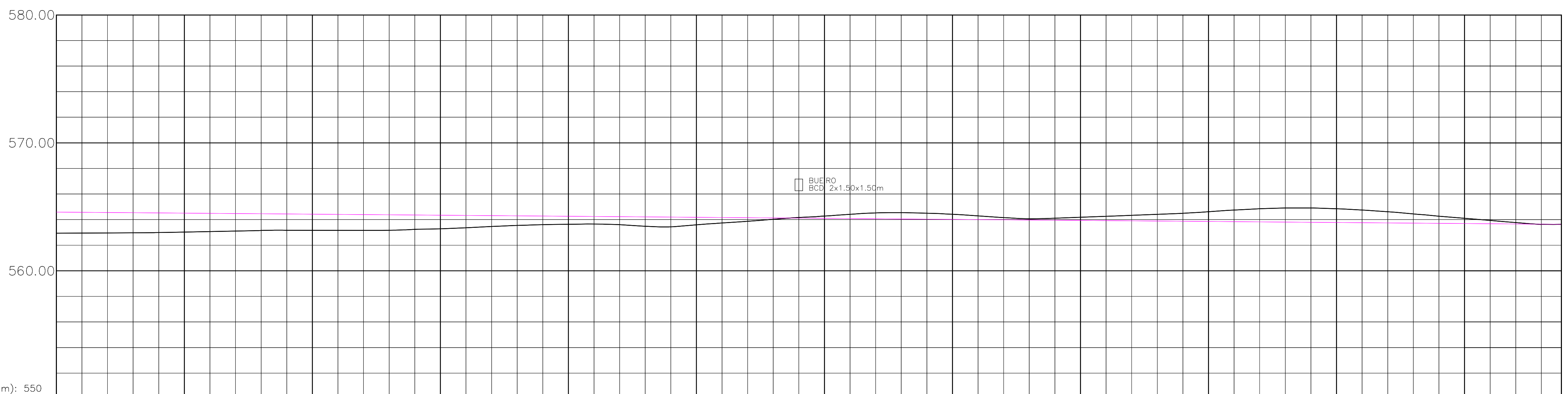
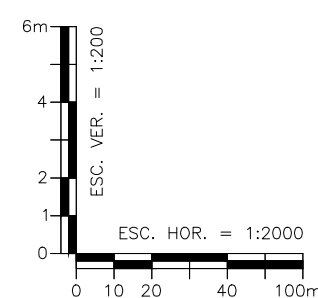


Ministério da Integração Nacional - MI Programa Nacional de Desenvolvimento dos Recursos Hídricos - PROÁGUA NACIONAL  
 Projeto de Gestão Integrada dos Recursos Hídricos PROGERIRH II  
 GOVERNO DO ESTADO DO CEARÁ  
 SECRETARIA DOS RECURSOS HÍDRICOS

ELABORAÇÃO DO ESTUDO DE VIABILIDADE E DO PROJETO EXECUTIVO DO EIXO DE INTEGRAÇÃO DA IBIAPABA/CE PARA CONSTRUÇÃO DAS BARRAGENS LONTRAS E INHUÇU, DO CANAL/TÚNEL E DA PENSTOCK/PEQUENA CENTRAL HIDRELÉTRICA - PCH

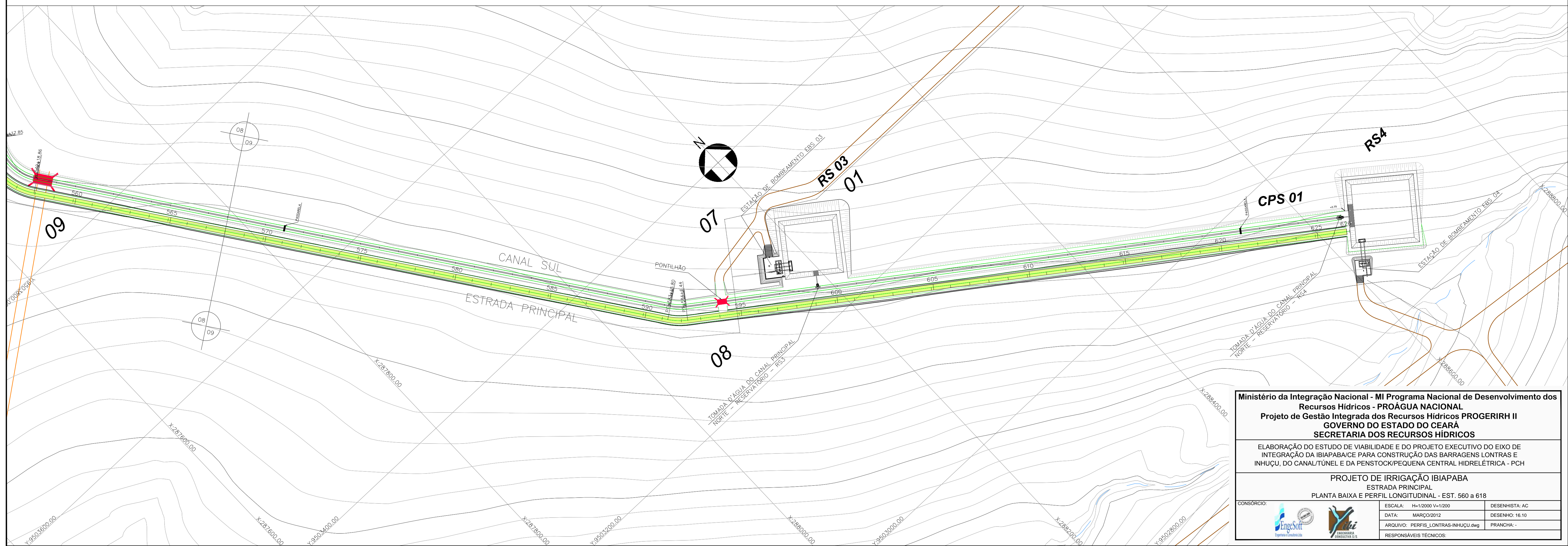
PROJETO DE IRRIGAÇÃO IBIAPABA  
 ESTRADA PRINCIPAL  
 PLANTA BAIXA E PERFIL LONGITUDINAL - EST. 490 a 560

CONSORCIO:	ESCALA: H=1:2000 V=1:200	DESENHISTA: AC
	DATA: MARÇO/2012	DESENHO: 16.9
	ARQUIVO: PERFIS_LONTRAS-INHUÇU.dwg	PRANCHA: -
	RESPONSÁVEIS TÉCNICOS:	



PLANO DE REFERÊNCIA (m): 550

ESTAQUEAMENTO (m)	560	565	570	575	580	585	590	595	600	605	610	615	618
COTAS DO TERRENO NATURAL (m)	564.584	564.590	564.593	564.593	564.593	564.593	564.593	564.593	564.593	564.593	564.593	564.593	564.593
COTAS DO GREIDE	564.584	564.582	564.582	564.582	564.582	564.582	564.582	564.582	564.582	564.582	564.582	564.582	564.582
EXTENSÃO DO TRECHO (m)							1895.24						
DISTÂNCIA ACUMULADA	0.00	1200.00	2400.00	3600.00	4800.00	6000.00	7200.00	8400.00	9600.00	10800.00	12000.00	13200.00	14400.00
PROFUNDIDADE DA VALA (m)	-1.84	-1.62	-1.59	-1.57	-1.53	-1.47	-1.36	-1.23	-1.10	-0.91	-0.72	-0.56	-0.41
DECLIVIDADE (%)							-0.08%						

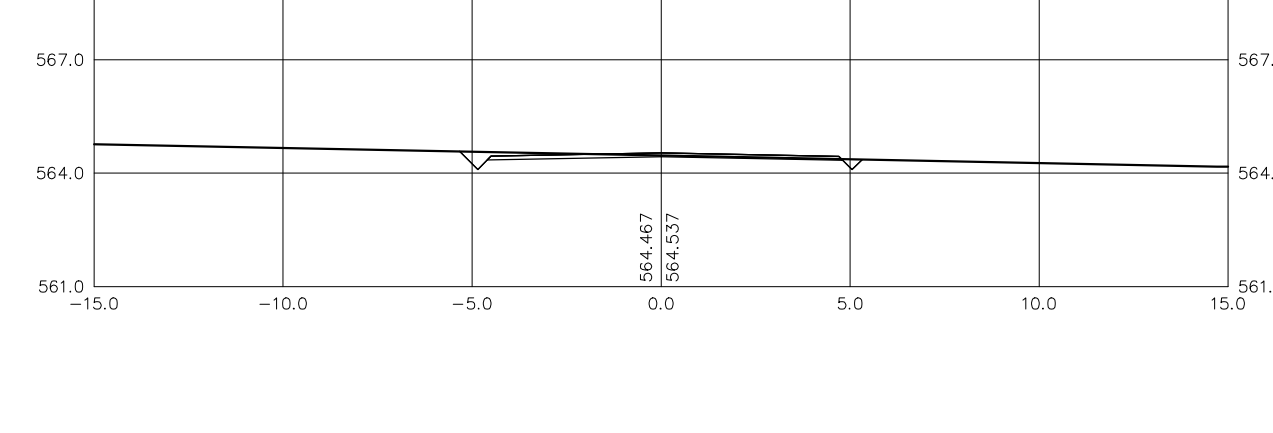
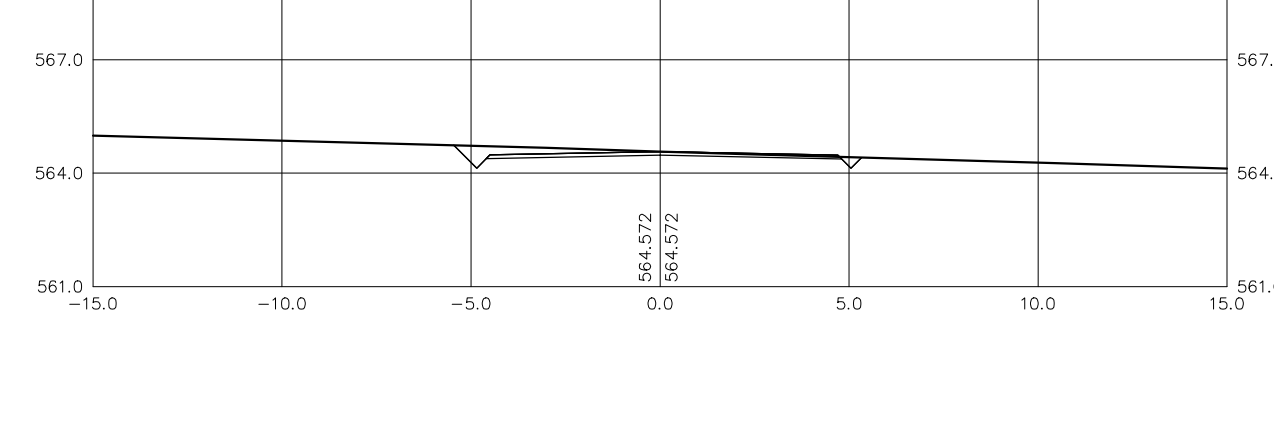
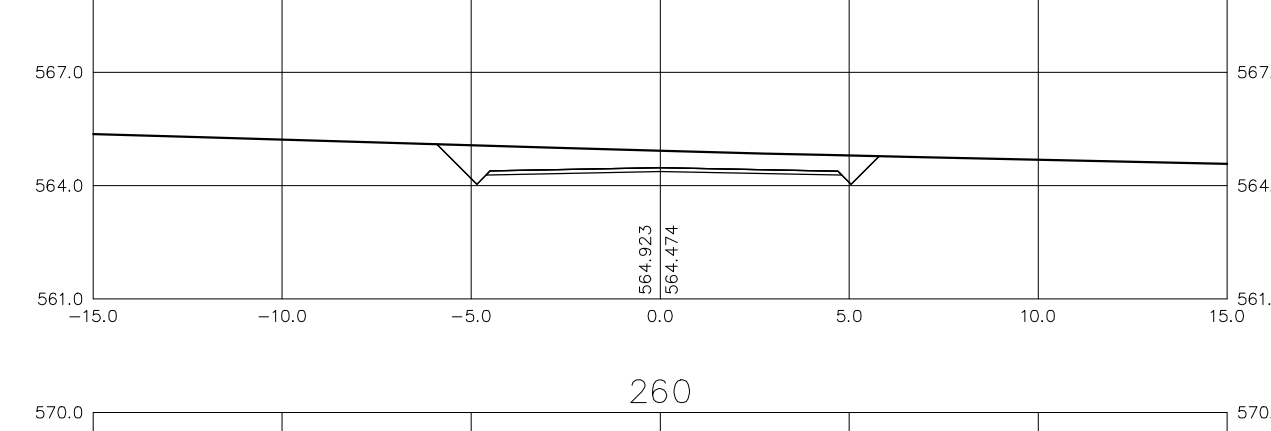
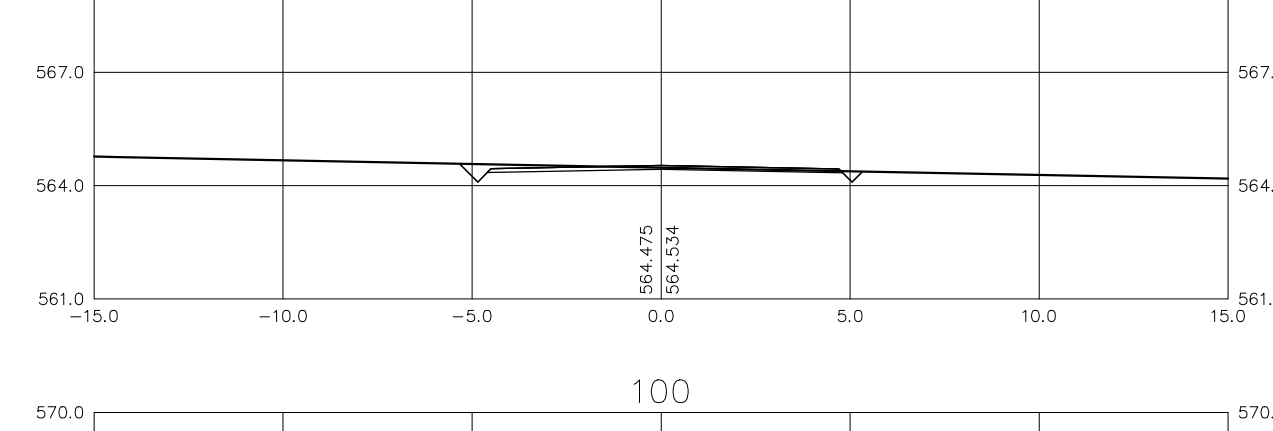
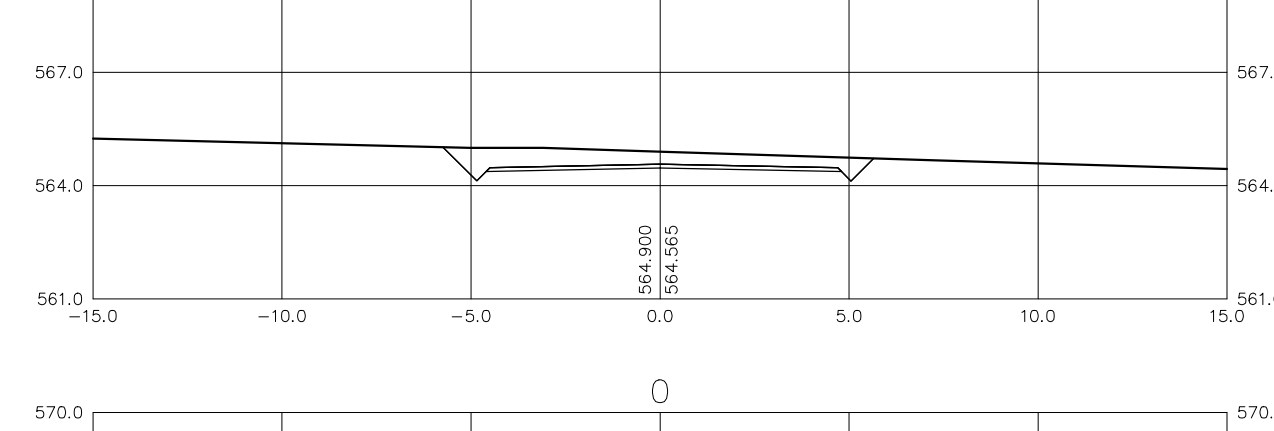
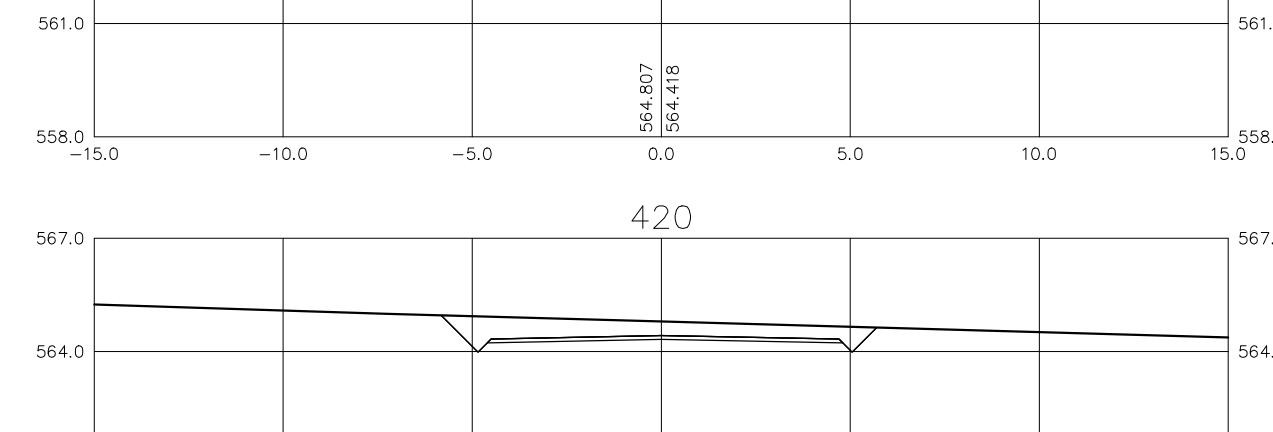
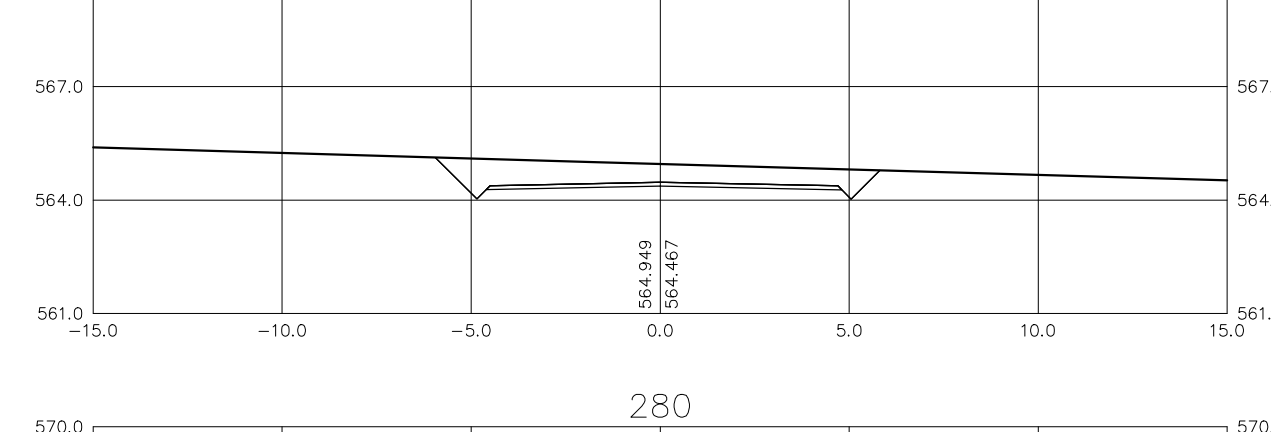
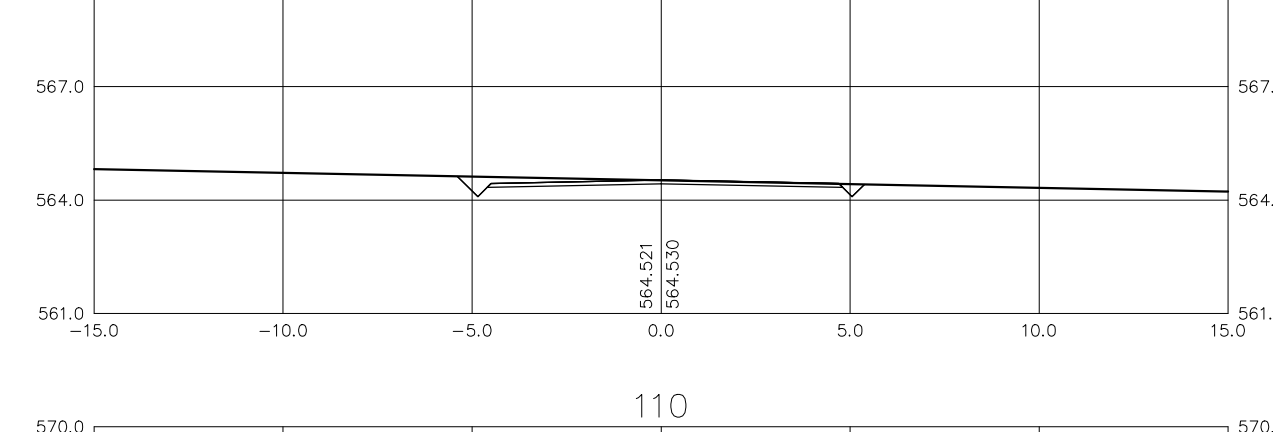
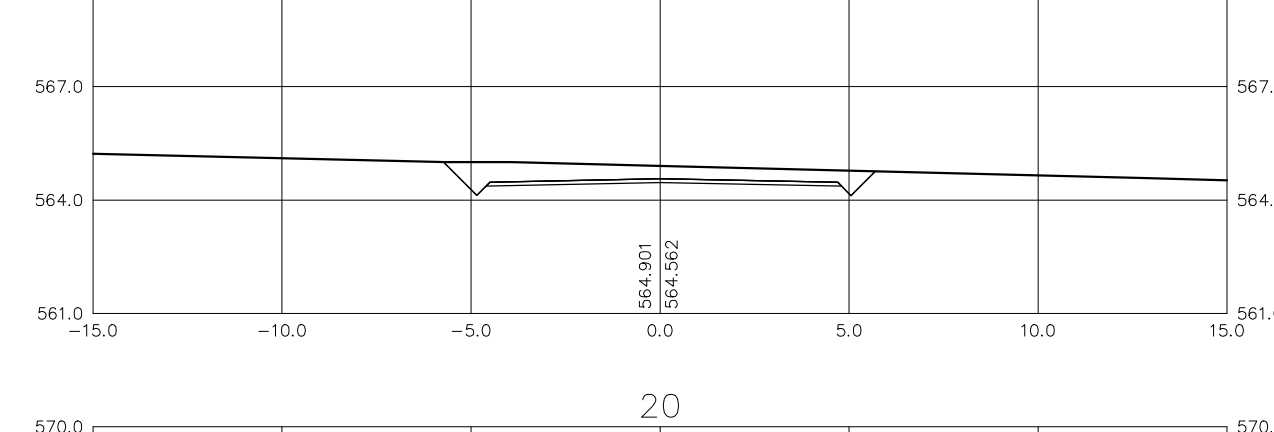
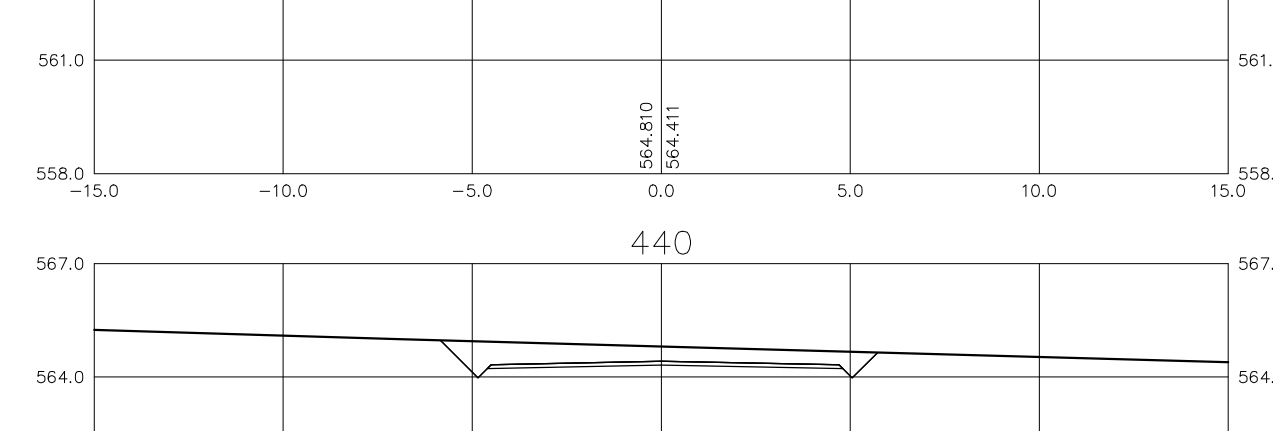
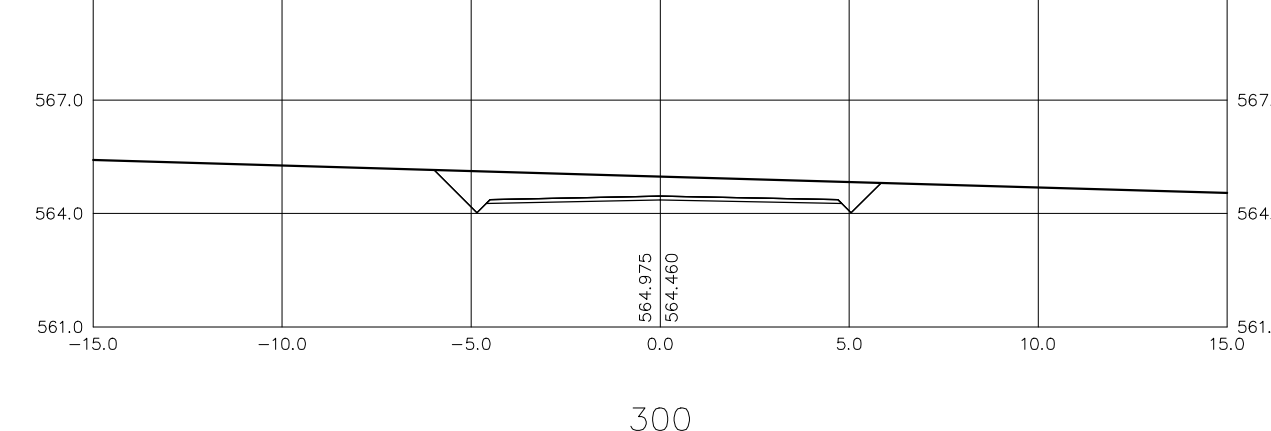
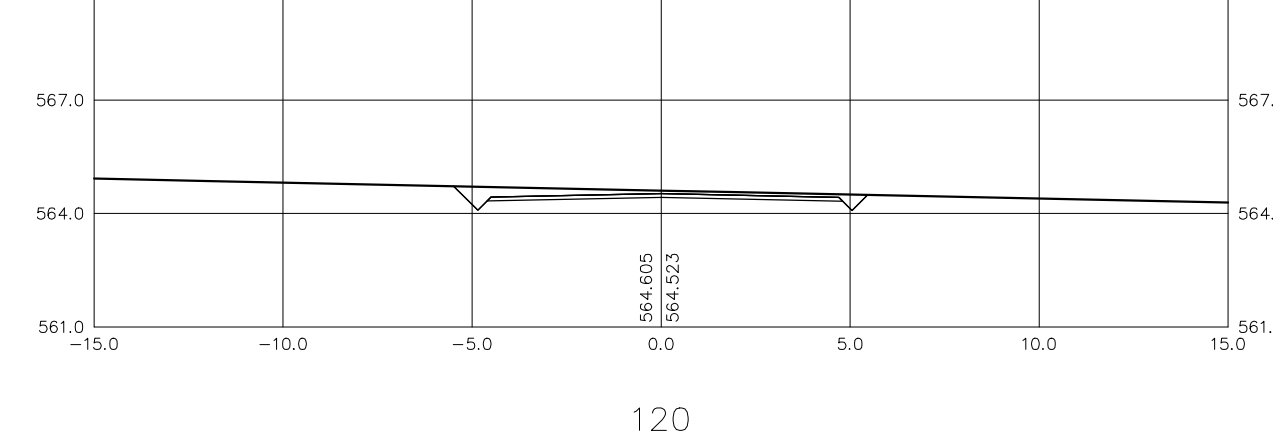
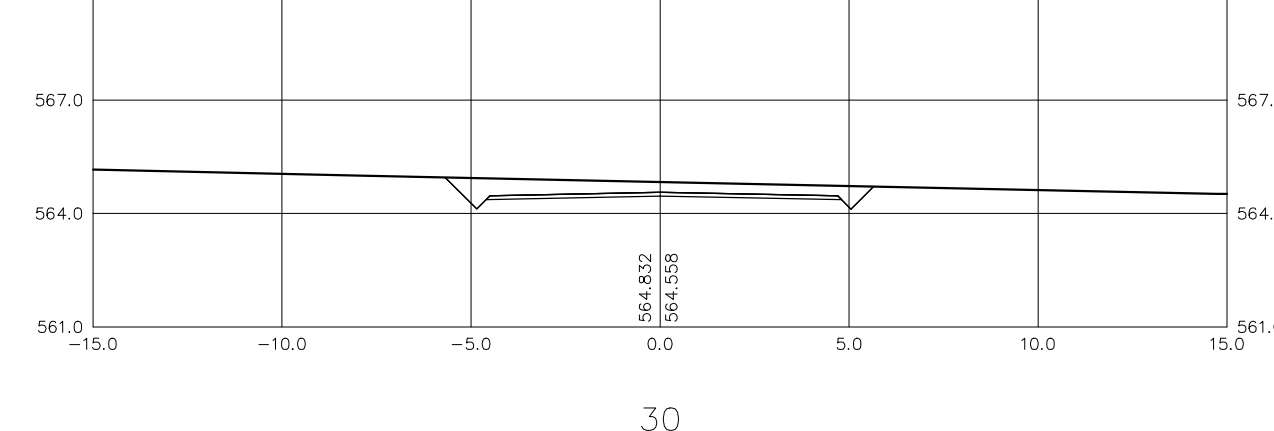
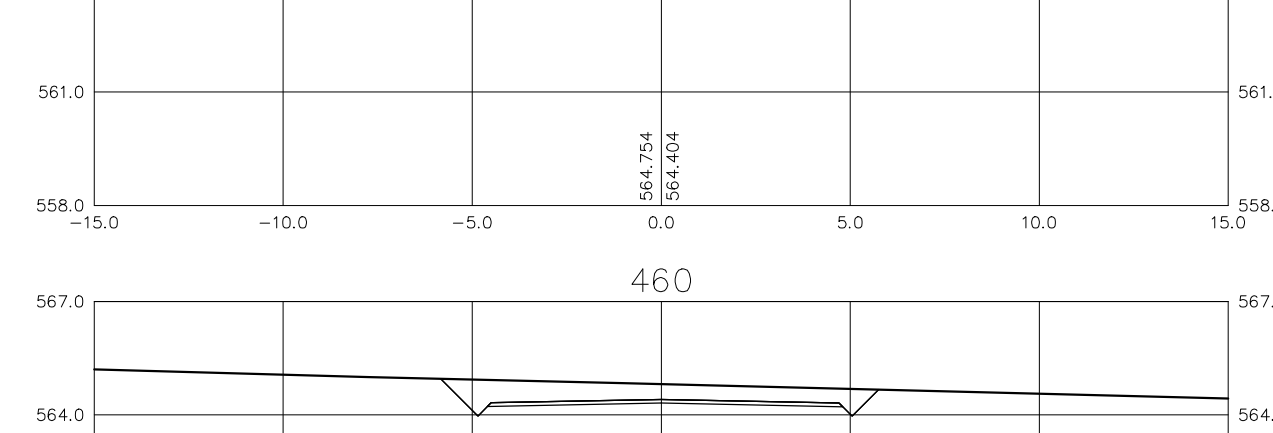
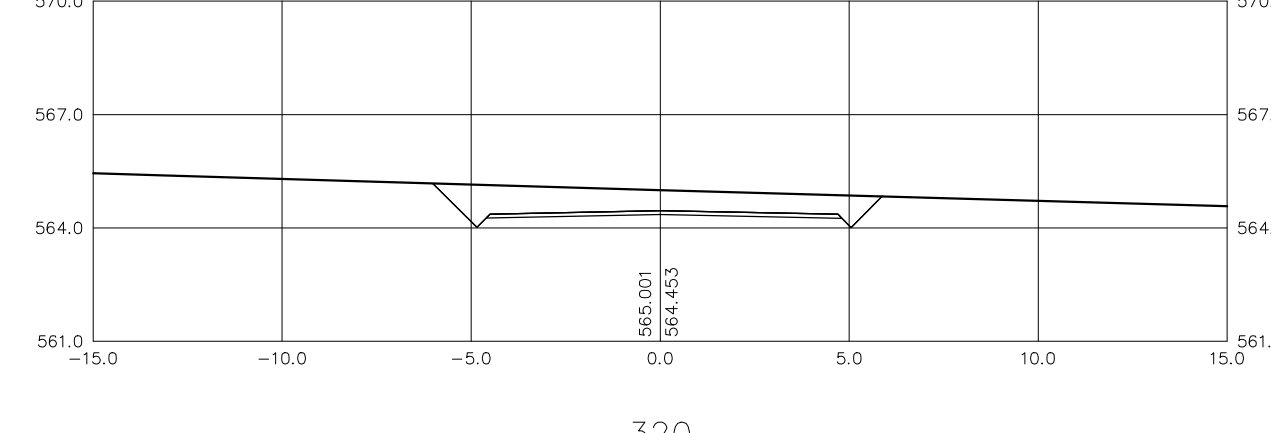
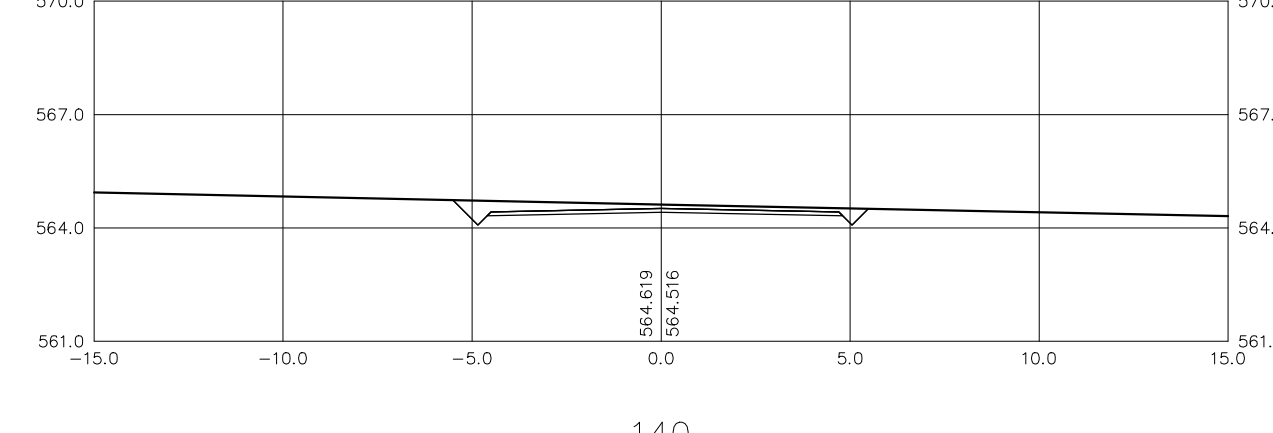
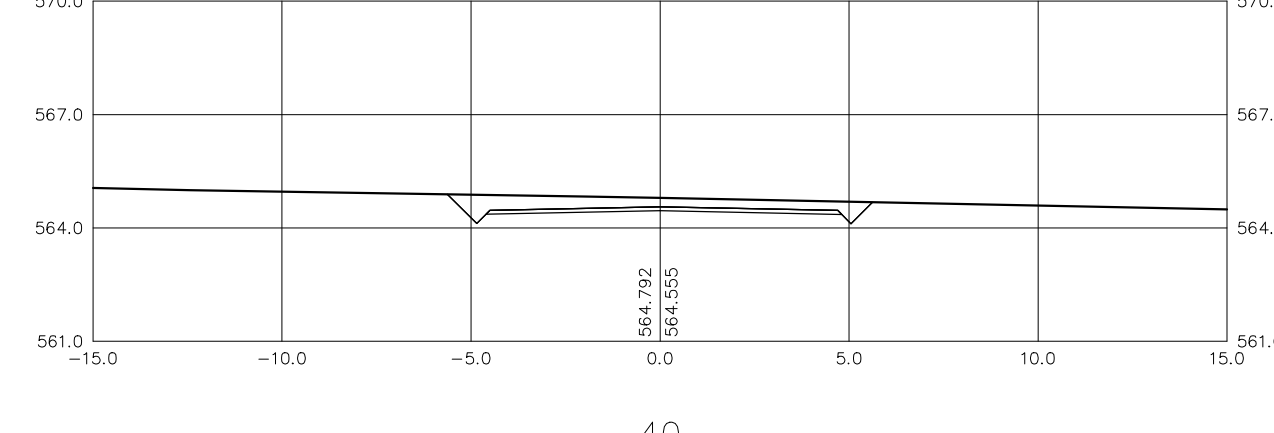
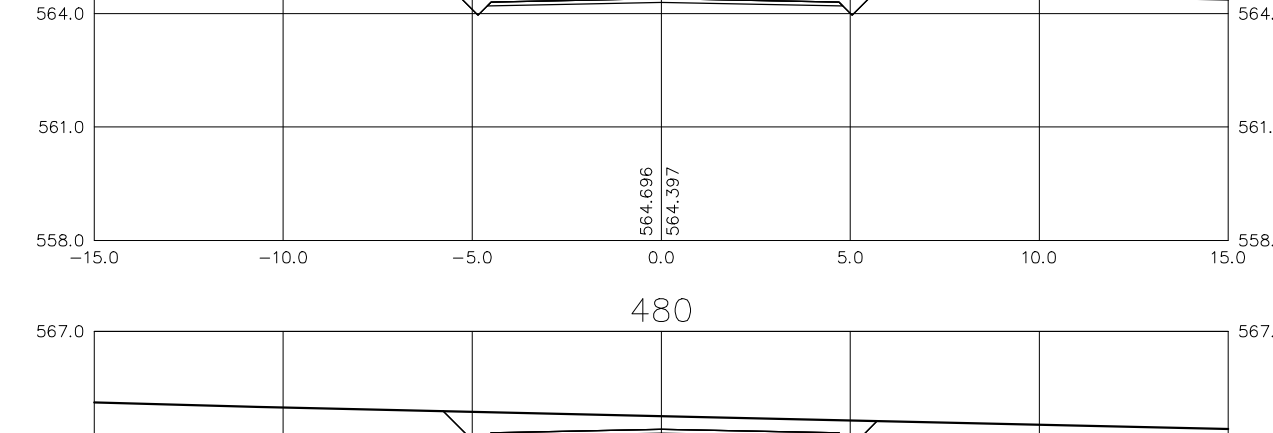
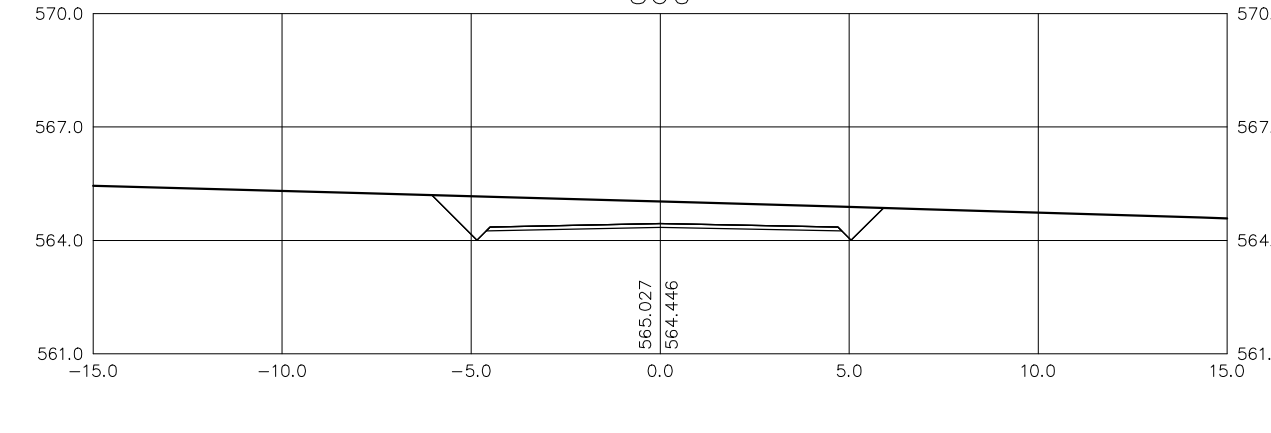
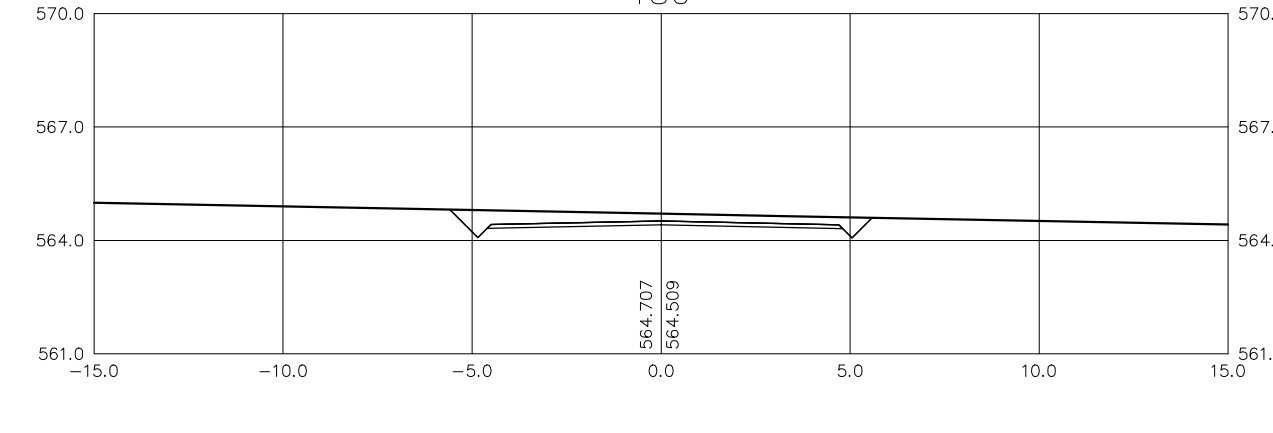
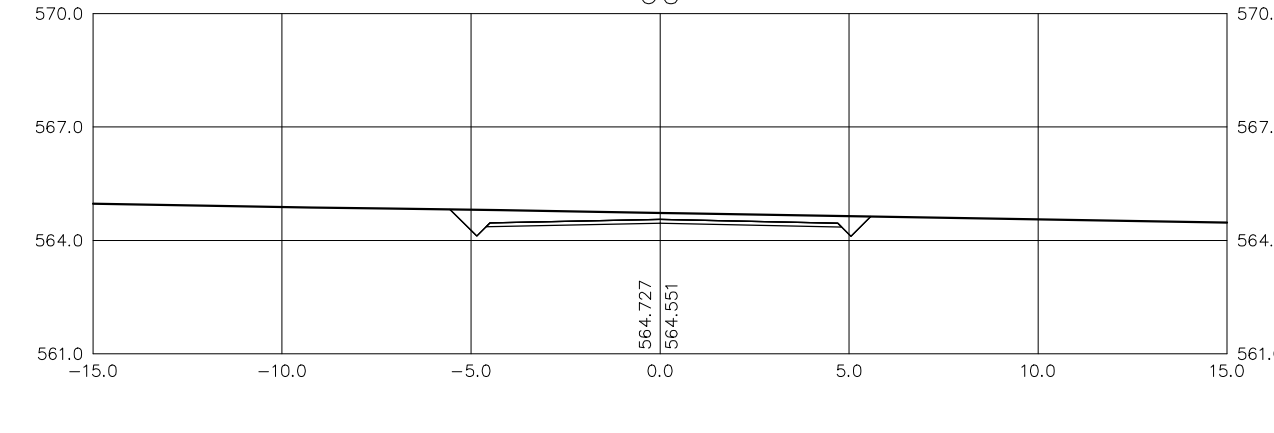
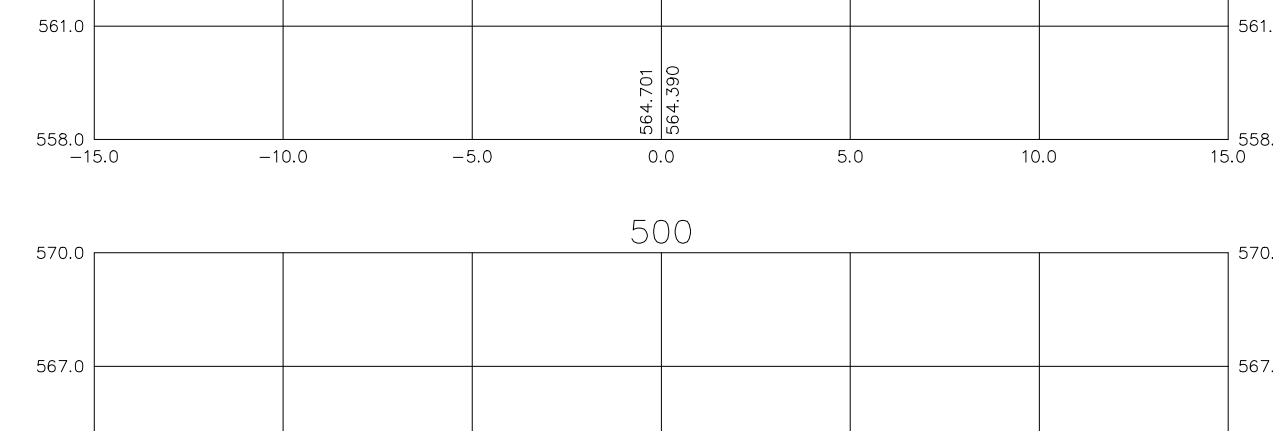
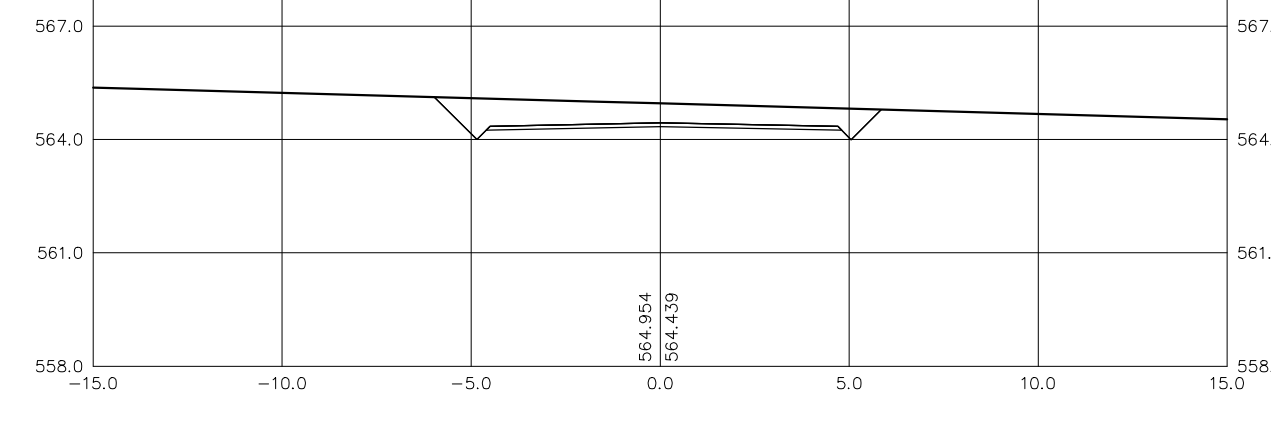
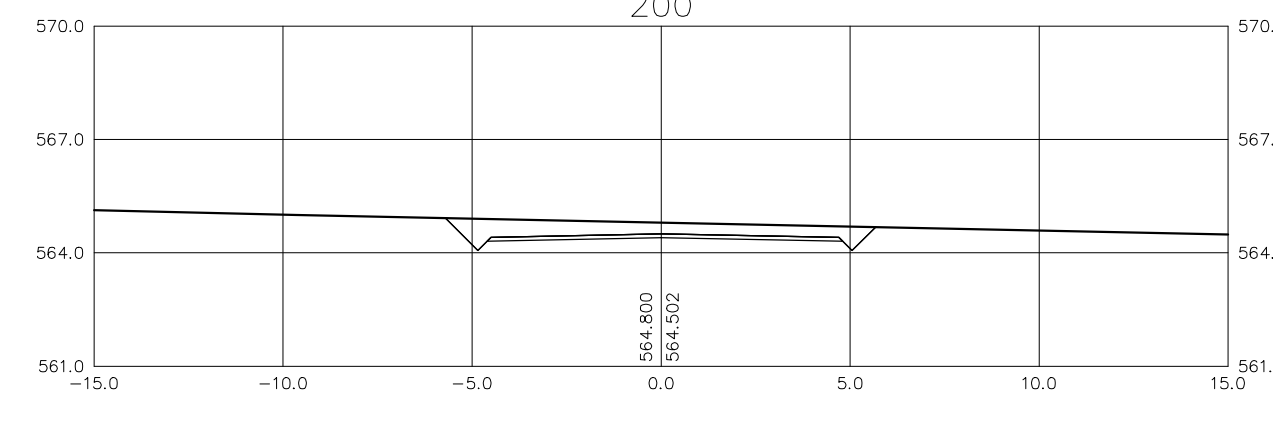
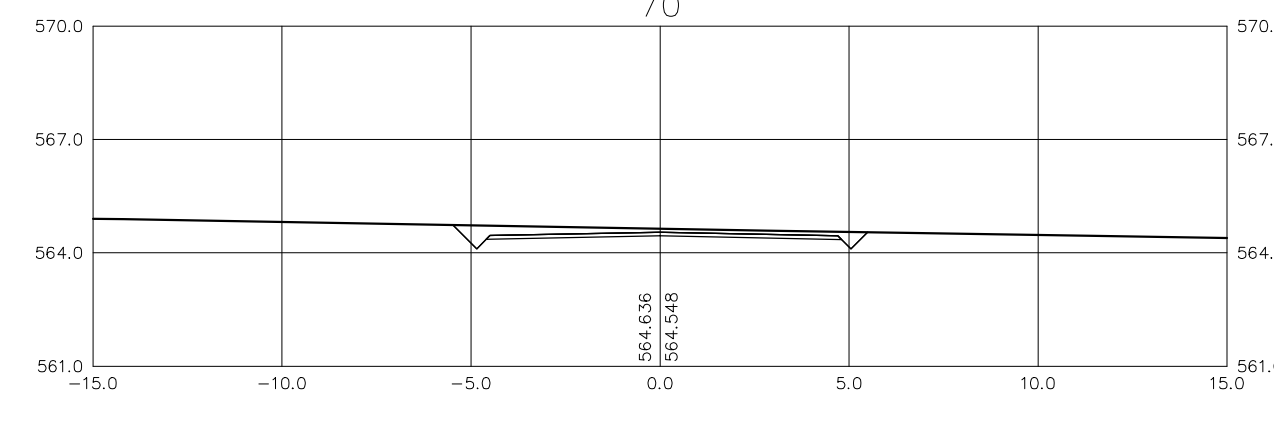
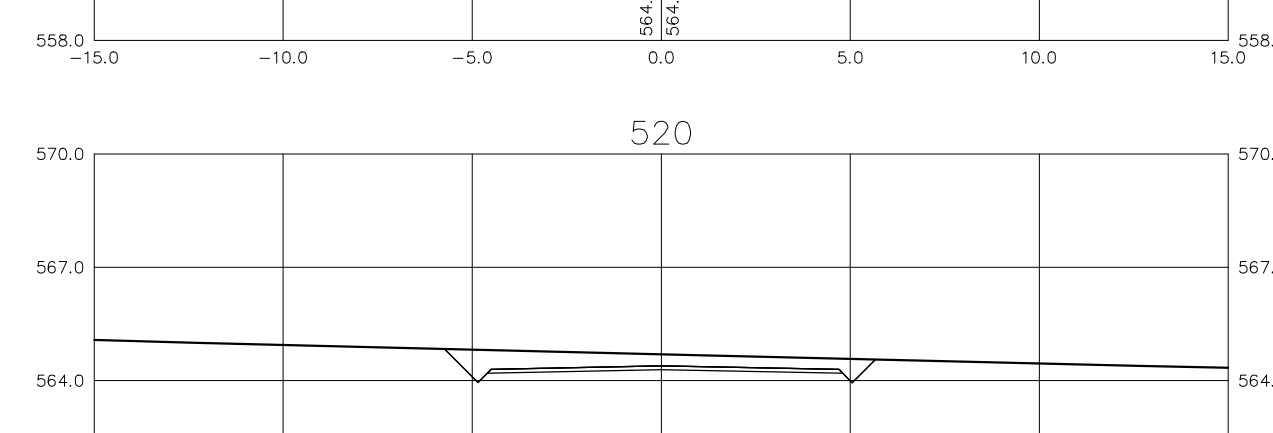
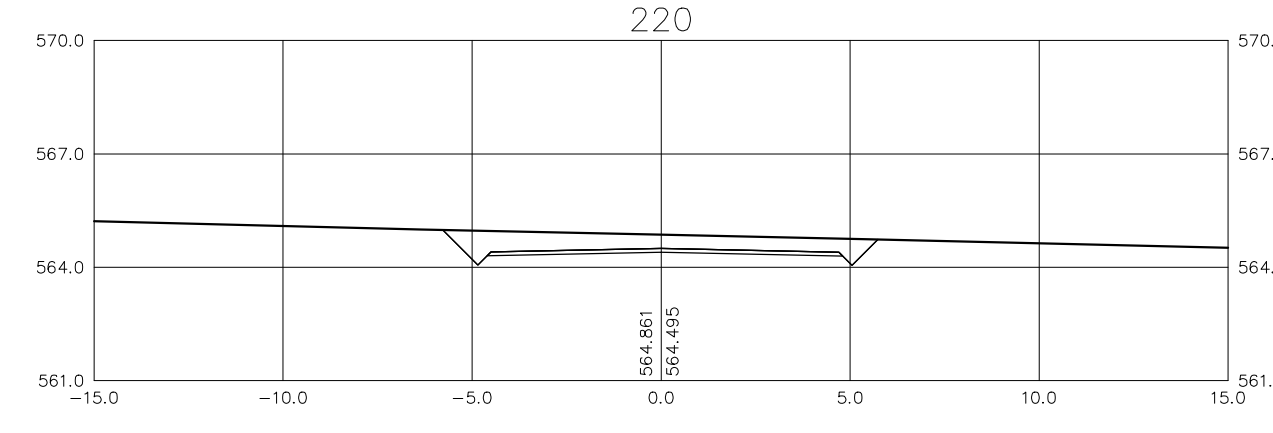
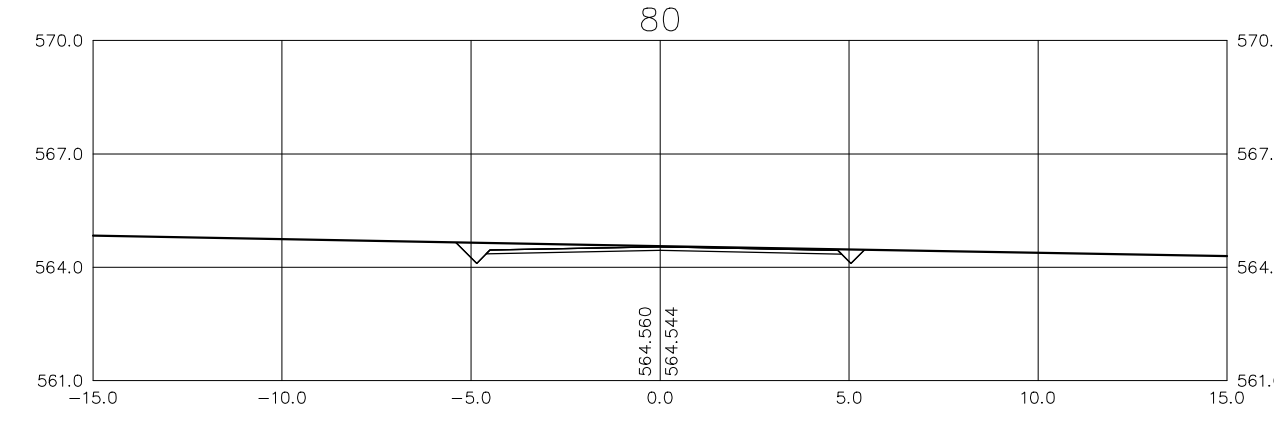
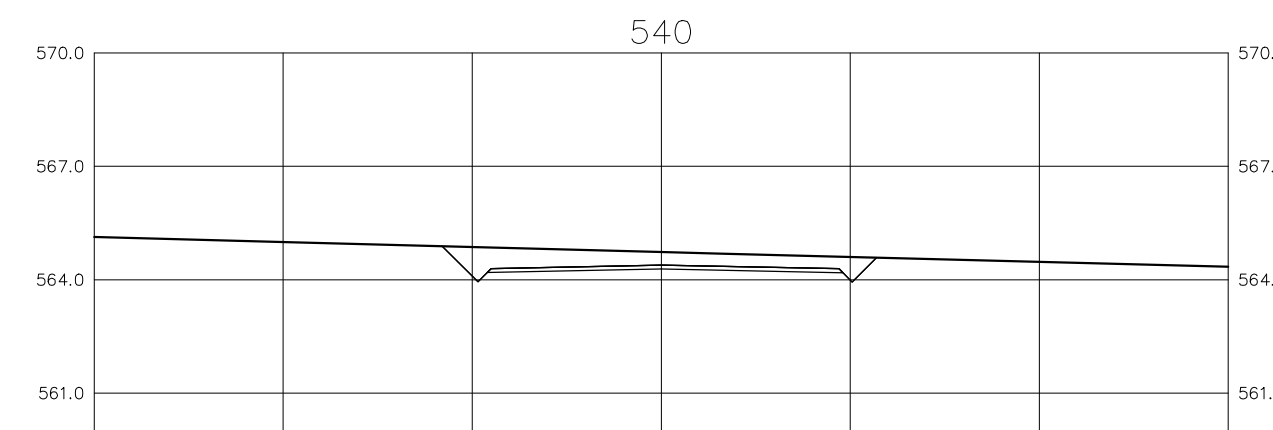
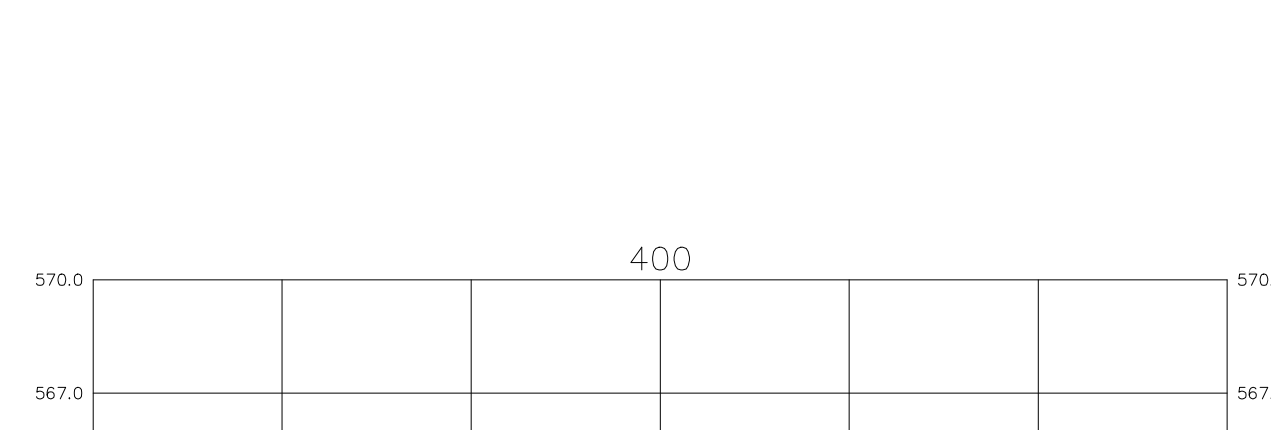
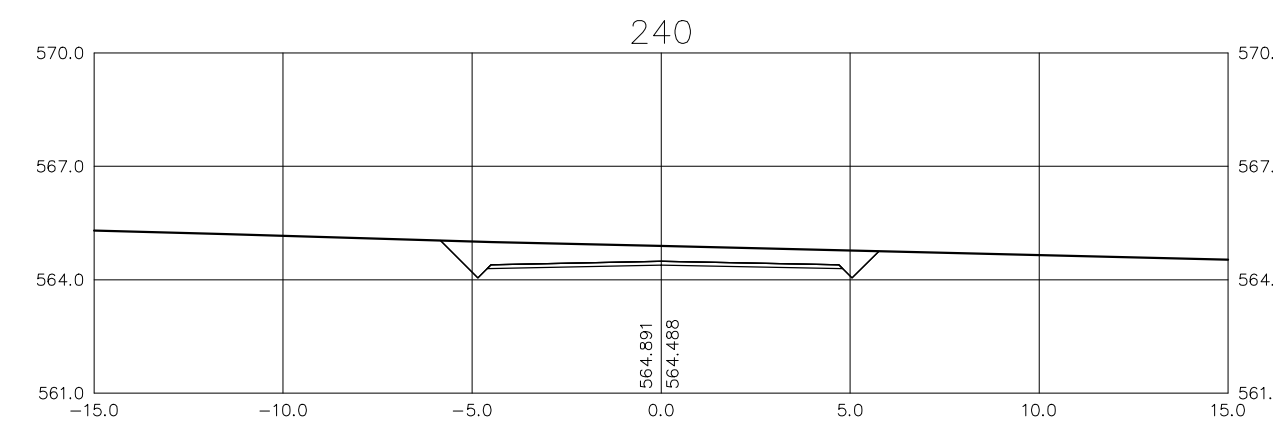
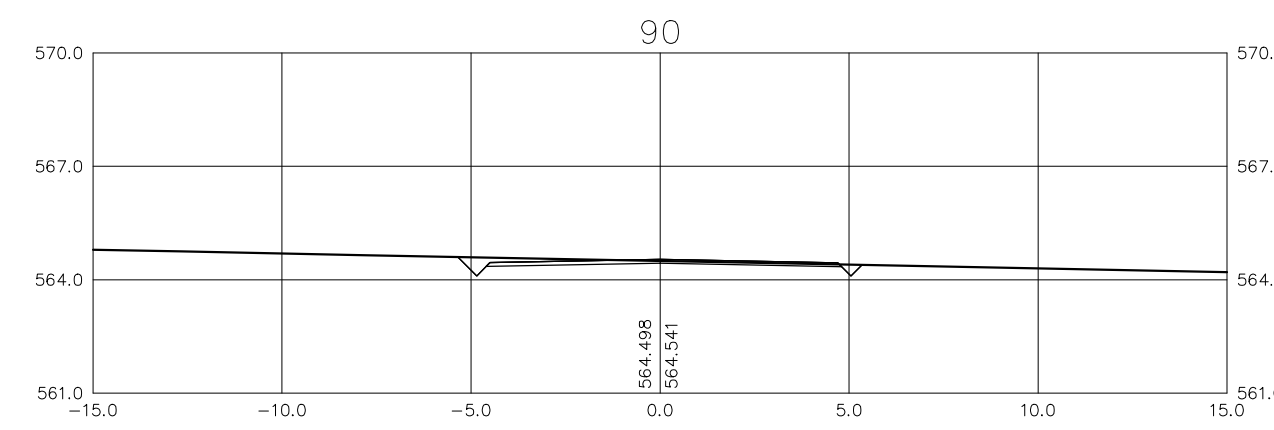


Ministério da Integração Nacional - MI Programa Nacional de Desenvolvimento dos Recursos Hídricos - PROÁGUA NACIONAL  
 Projeto de Gestão Integrada dos Recursos Hídricos PROGERIRH II  
 GOVERNO DO ESTADO DO CEARÁ  
 SECRETARIA DOS RECURSOS HÍDRICOS

ELABORAÇÃO DO ESTUDO DE VIABILIDADE E DO PROJETO EXECUTIVO DO EIXO DE INTEGRAÇÃO DA IBIAPABA/CE PARA CONSTRUÇÃO DAS BARRAGENS LONTRAS E INHUÇU, DO CANAL/TÚNEL E DA PENSTOCK/PEQUENA CENTRAL HIDRELÉTRICA - PCH

PROJETO DE IRRIGAÇÃO IBIAPABA  
 ESTRADA PRINCIPAL  
 PLANTA BAIXA E PERFIL LONGITUDINAL - EST. 560 a 618

CONSORCIO:	ESCALA: H=1:2000 V=1:200	DESENHISTA: AC
DATA: MARÇO/2012	ARQUIVO: PERFIL_LONTRAS-INHUÇU.dwg	DESENHO: 16.10
RESPONSÁVEIS TÉCNICOS:		PRANCHA: -

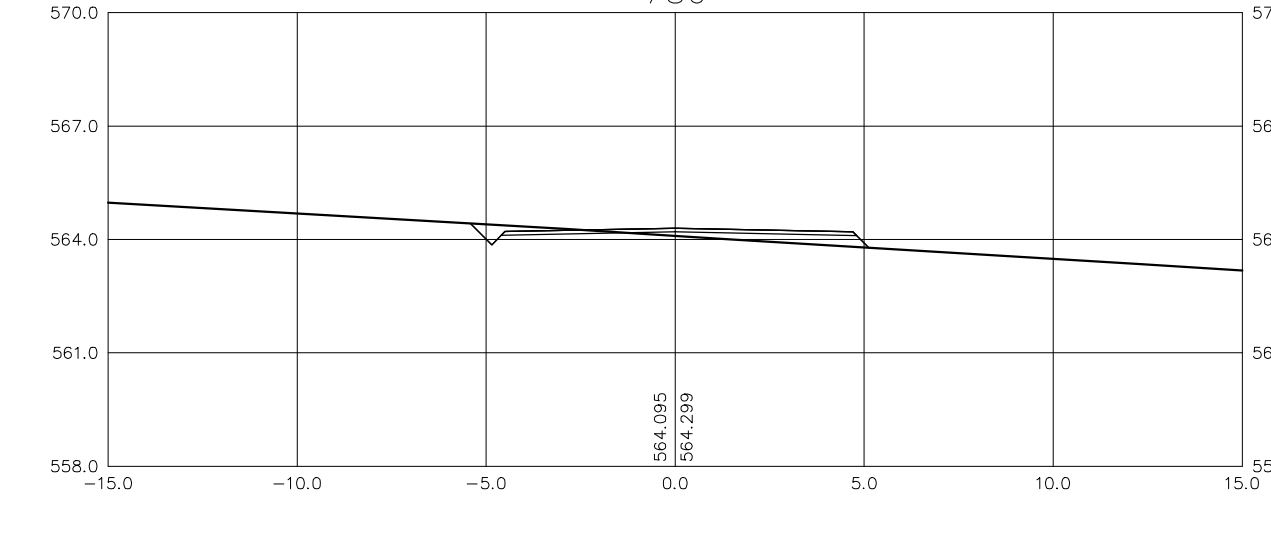
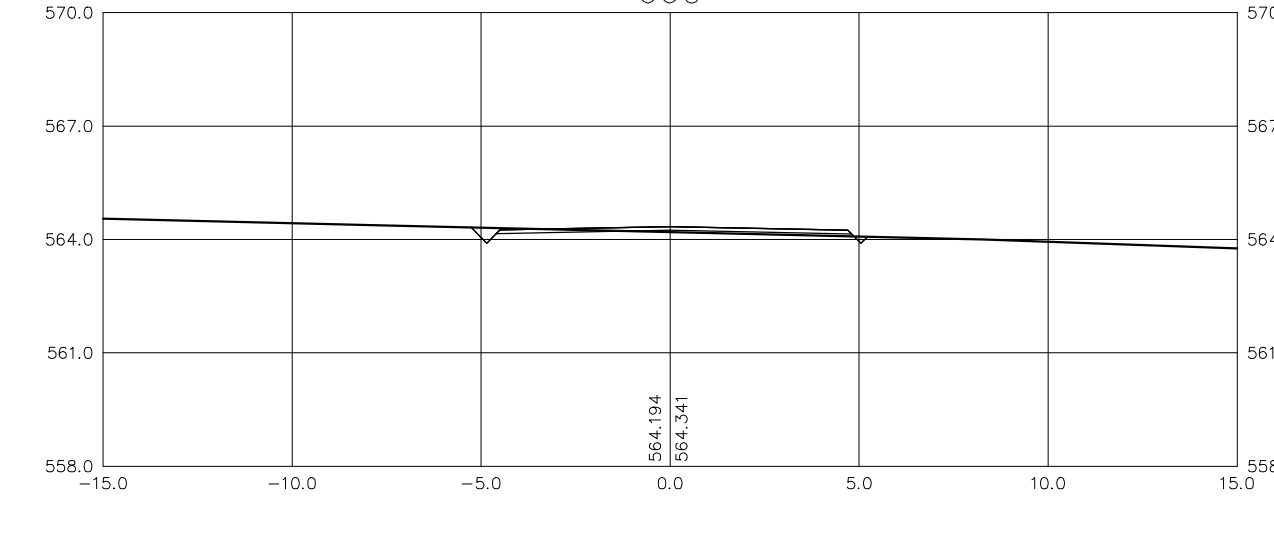
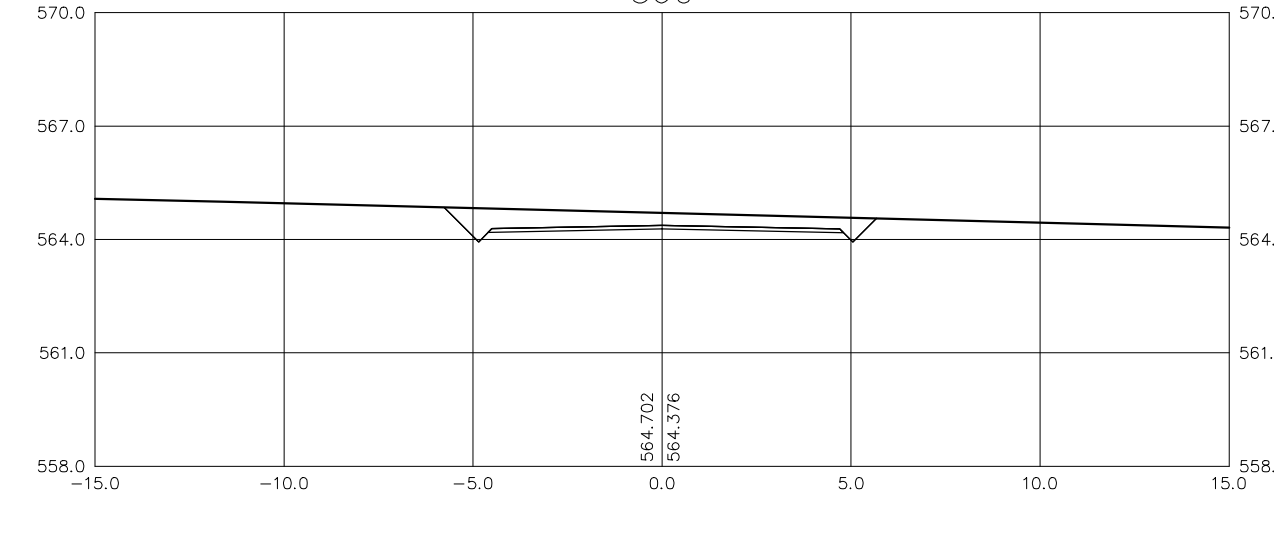
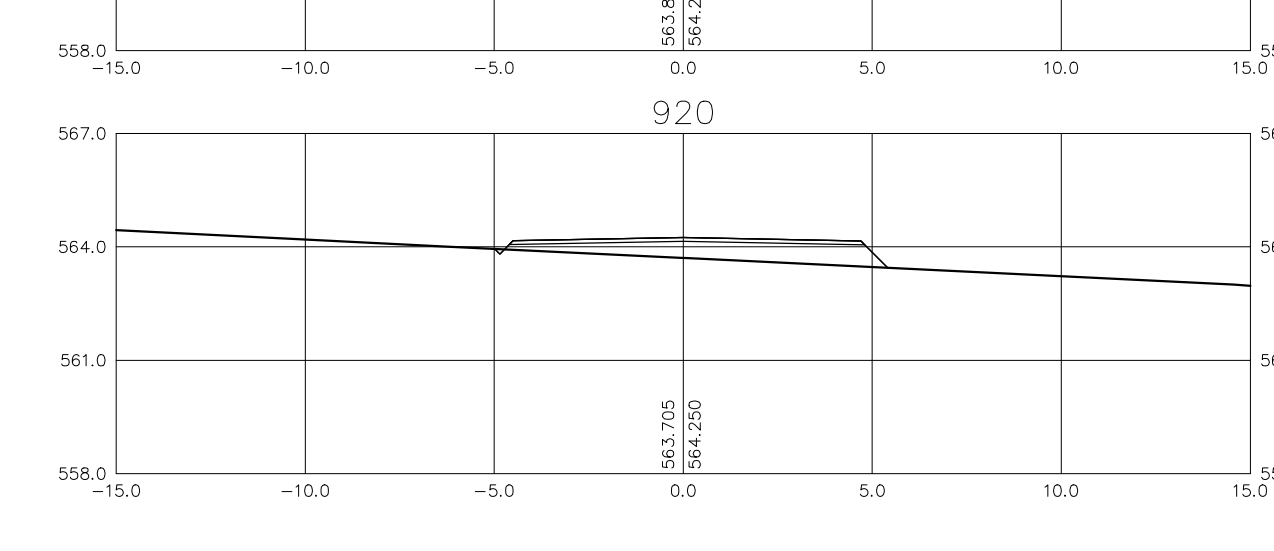
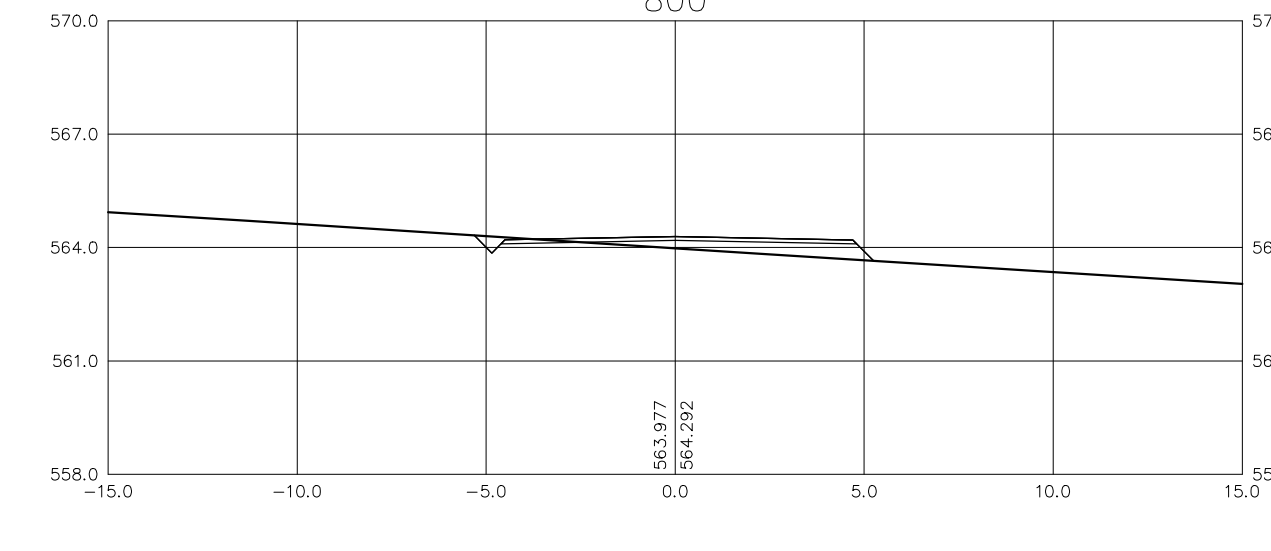
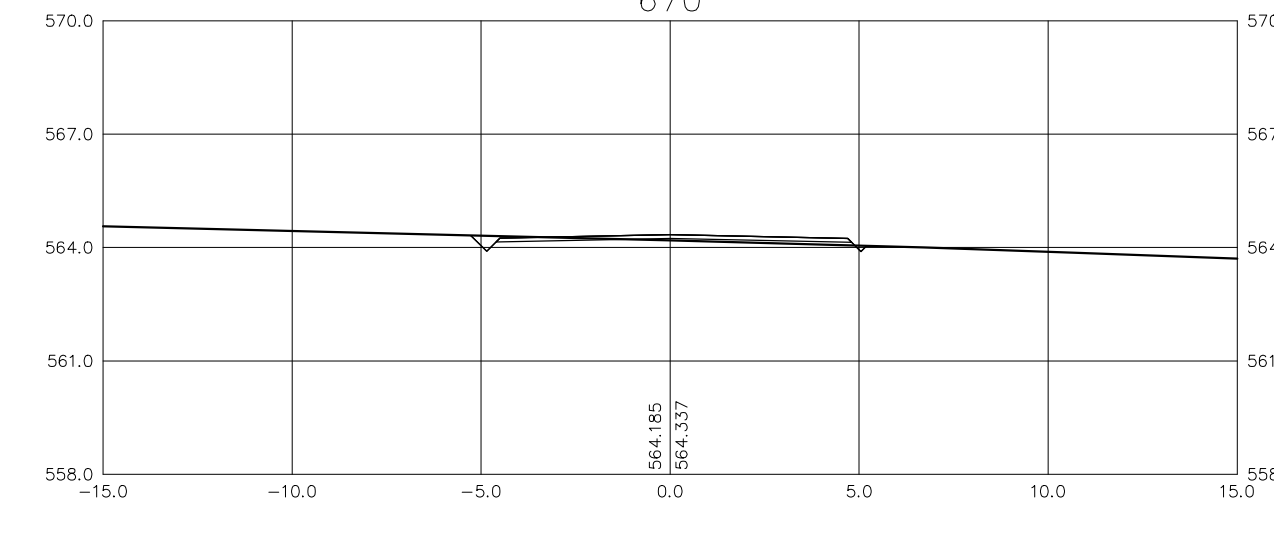
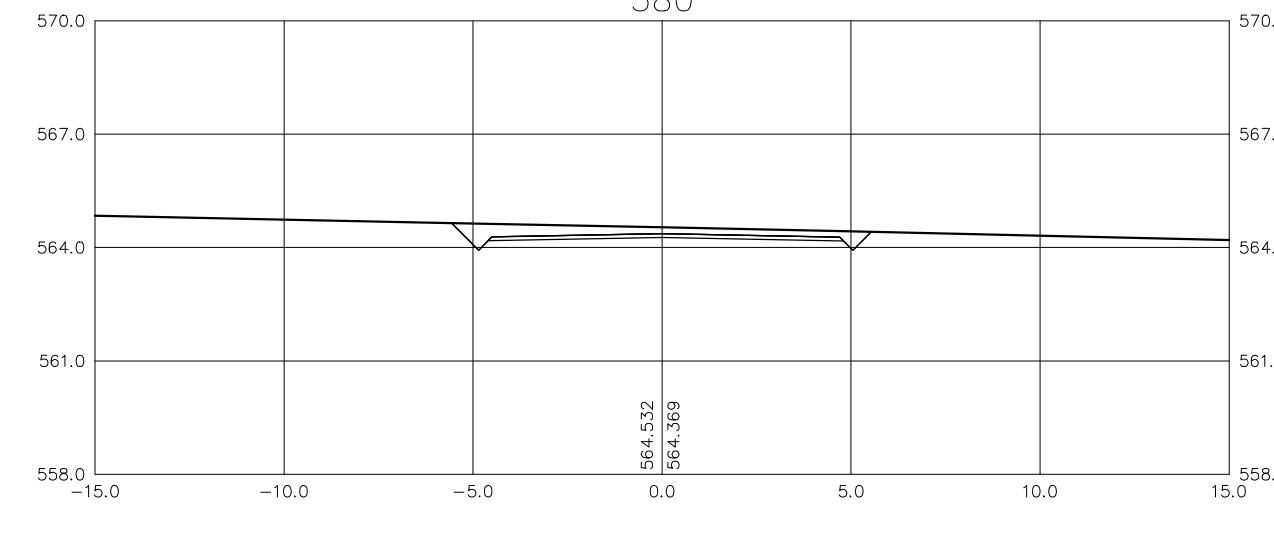
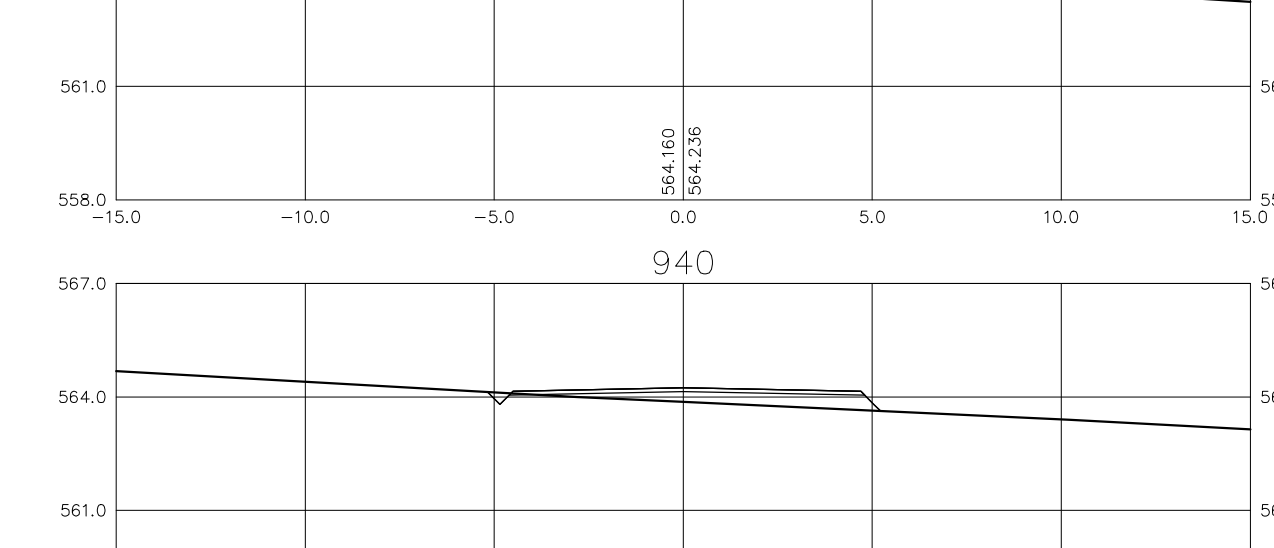
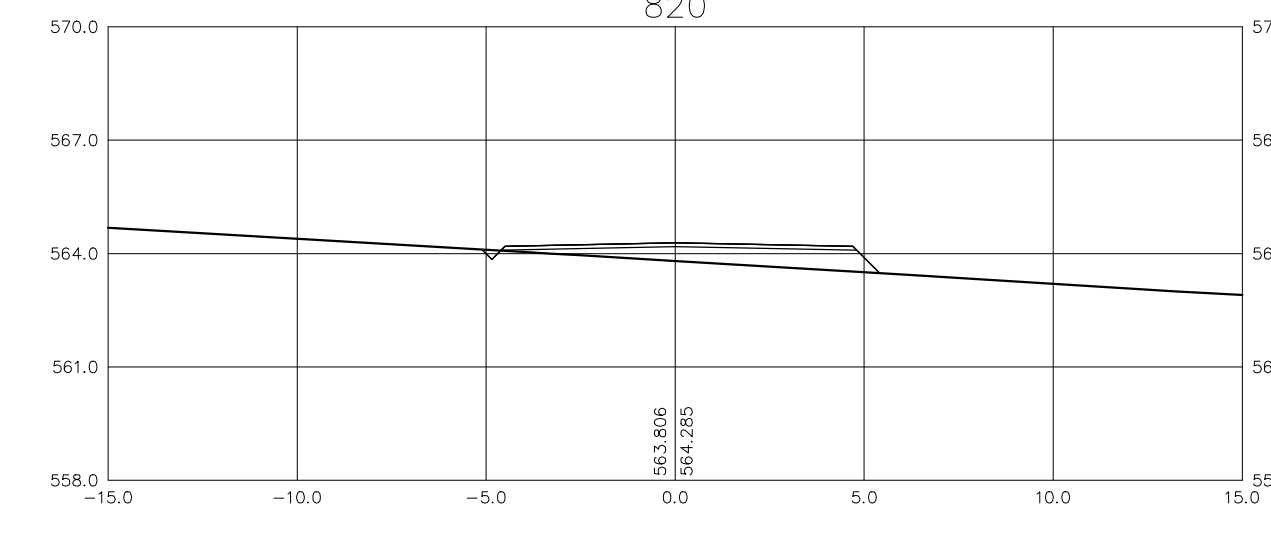
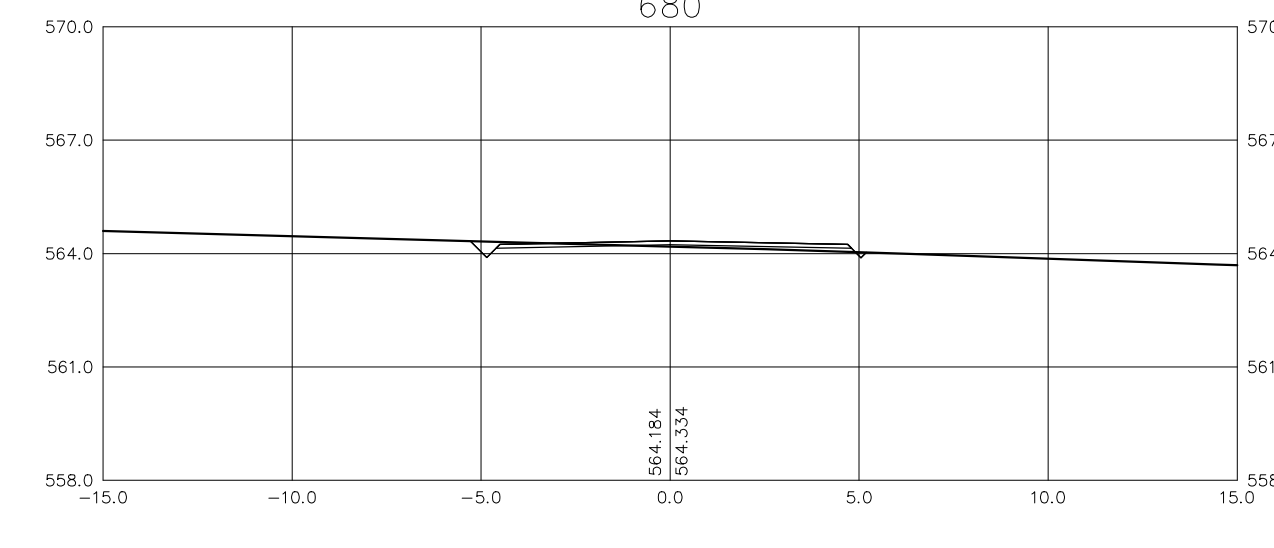
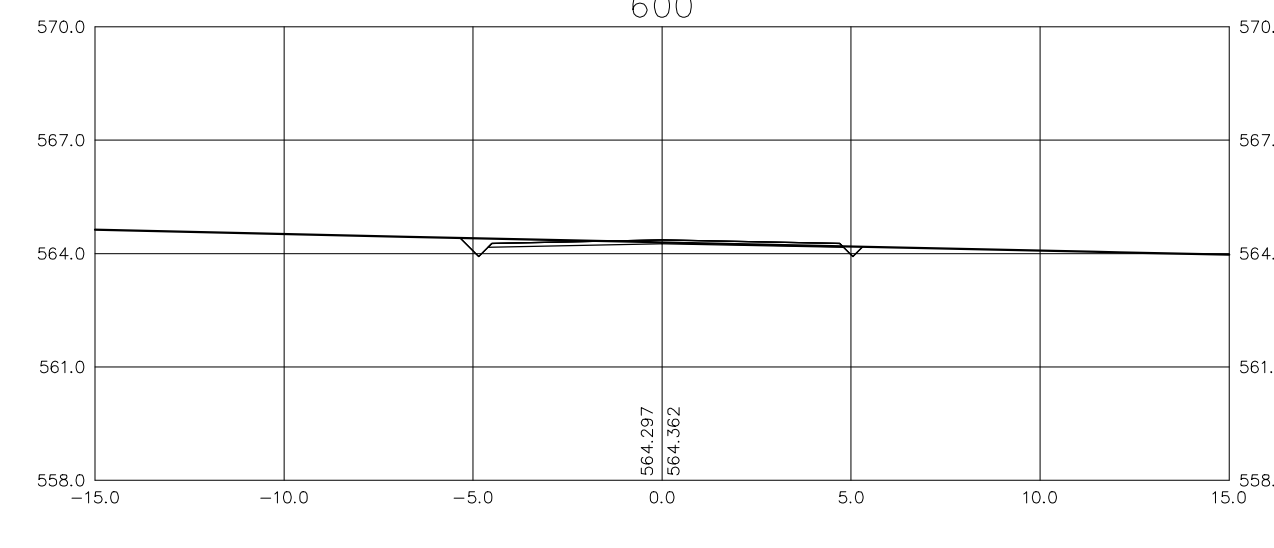
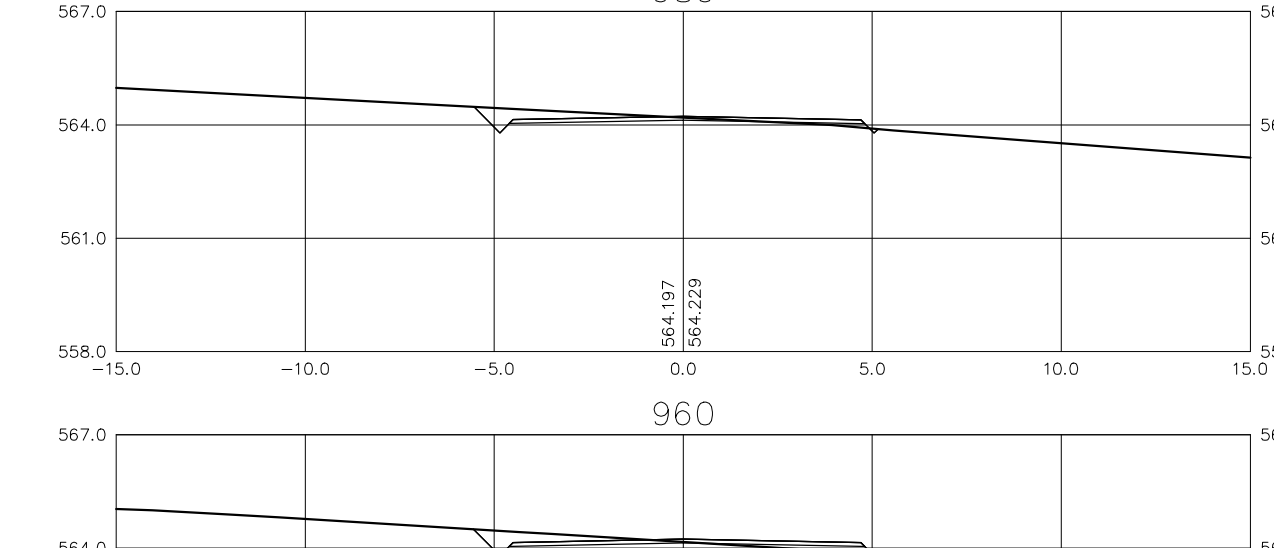
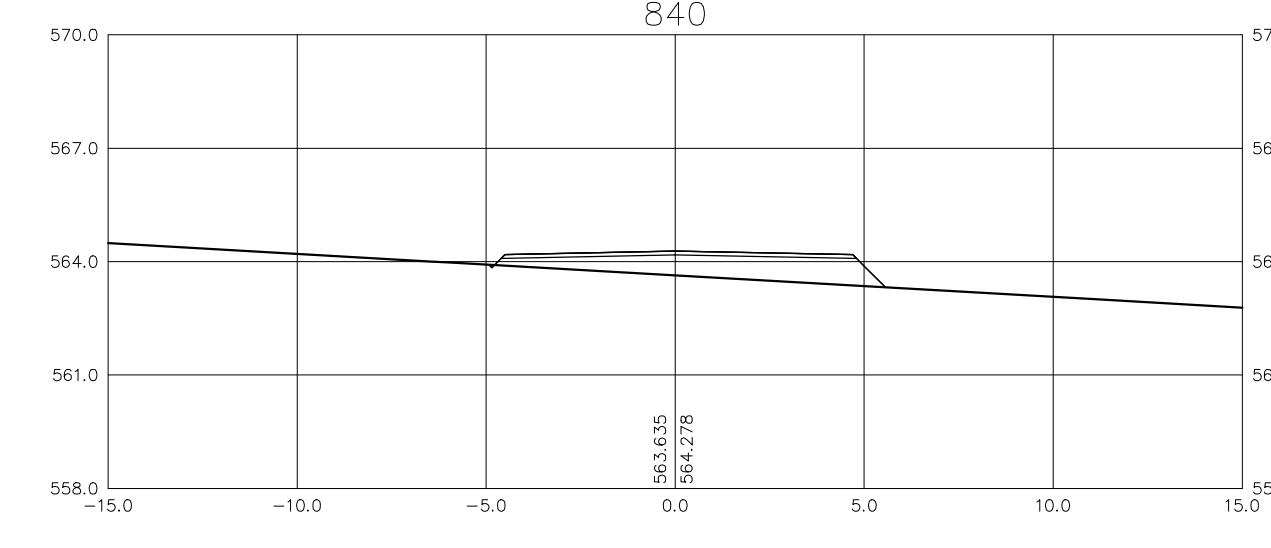
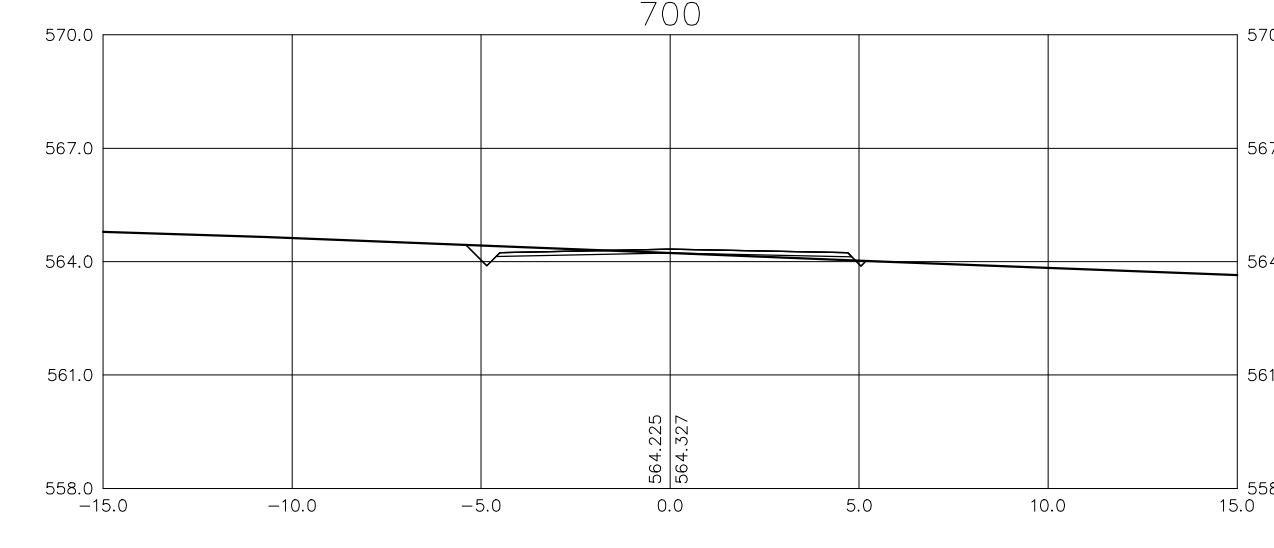
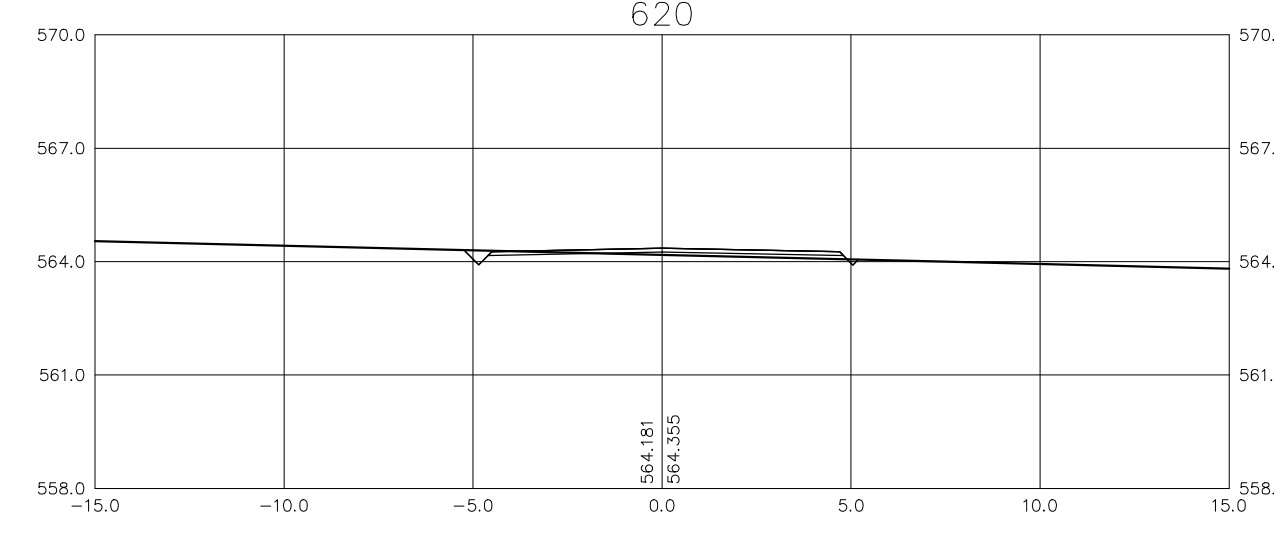
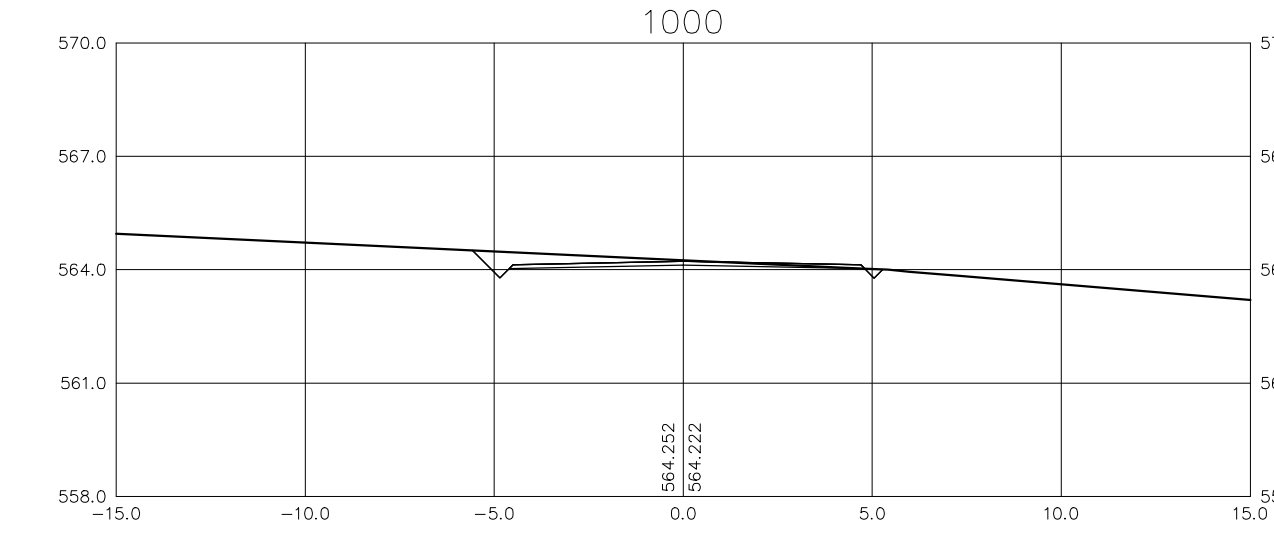
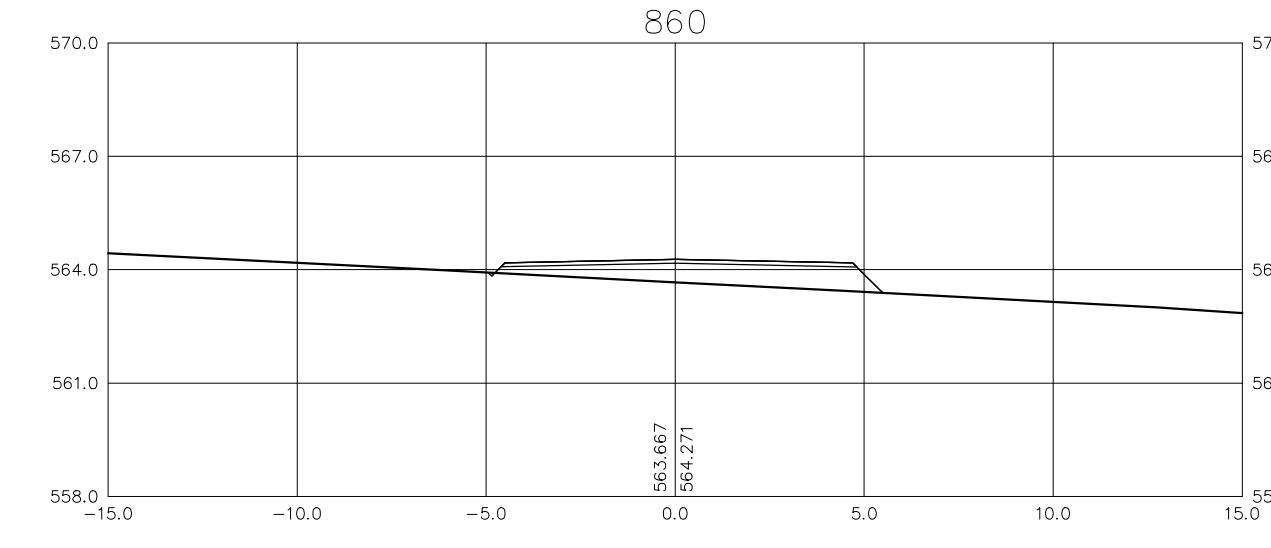
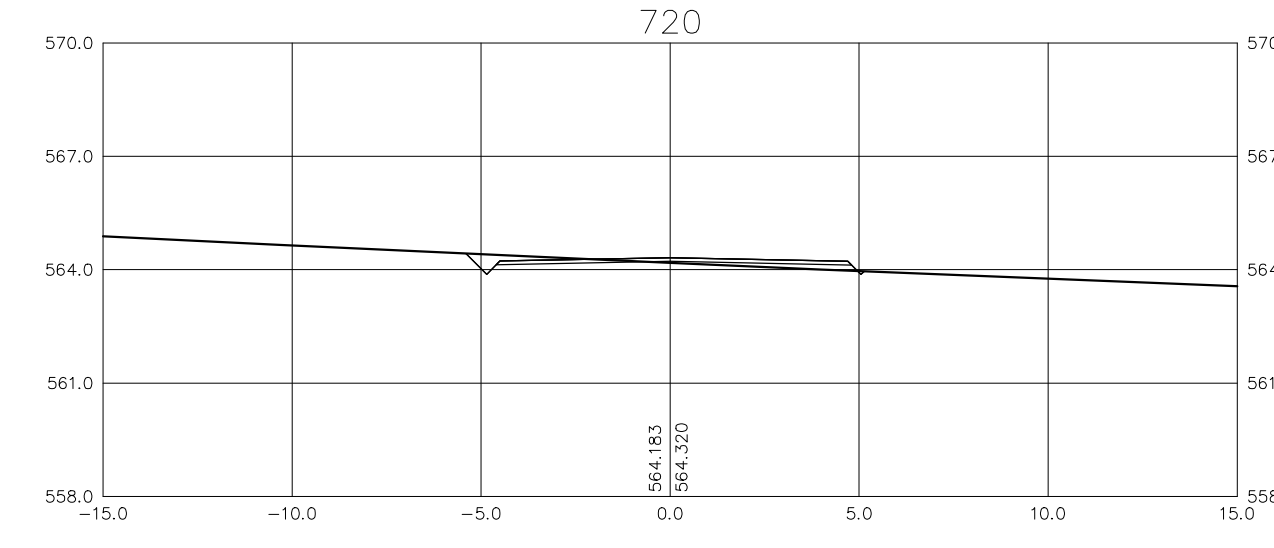
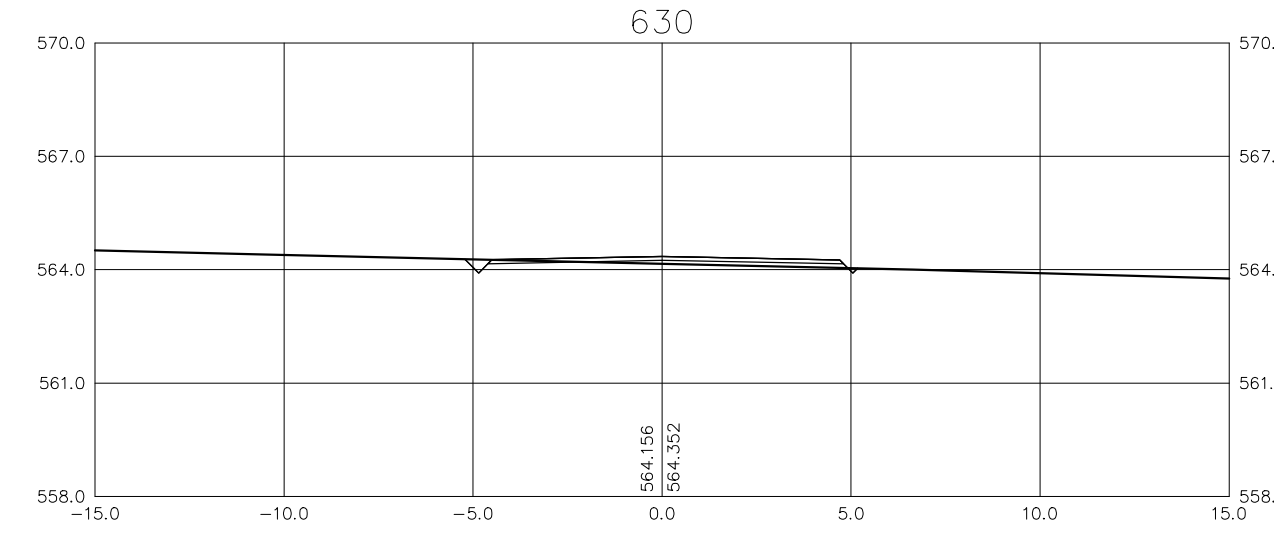
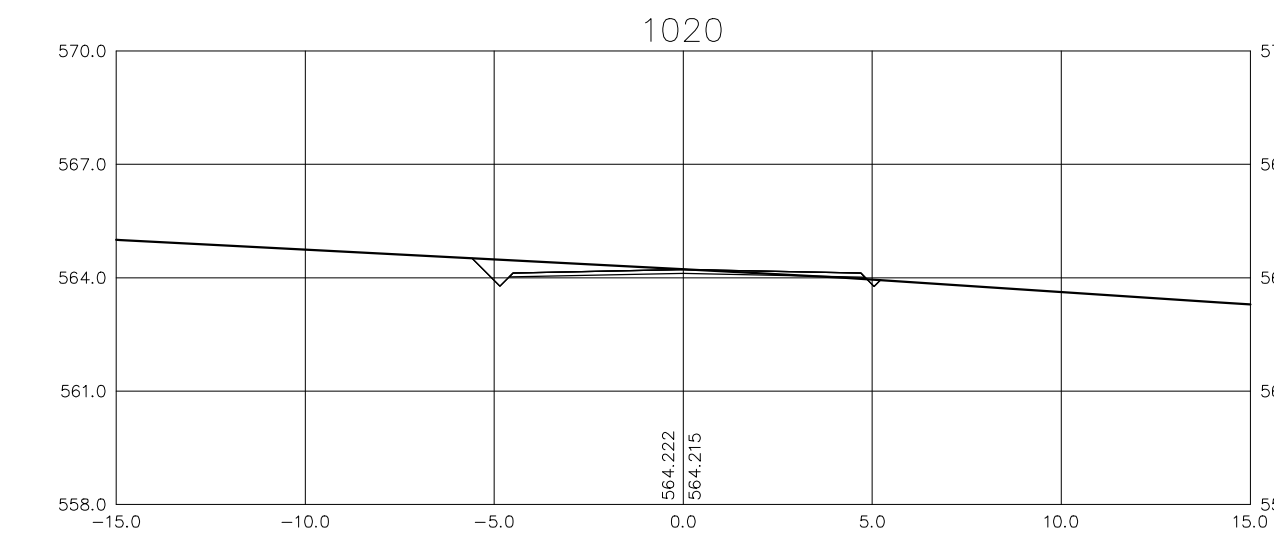
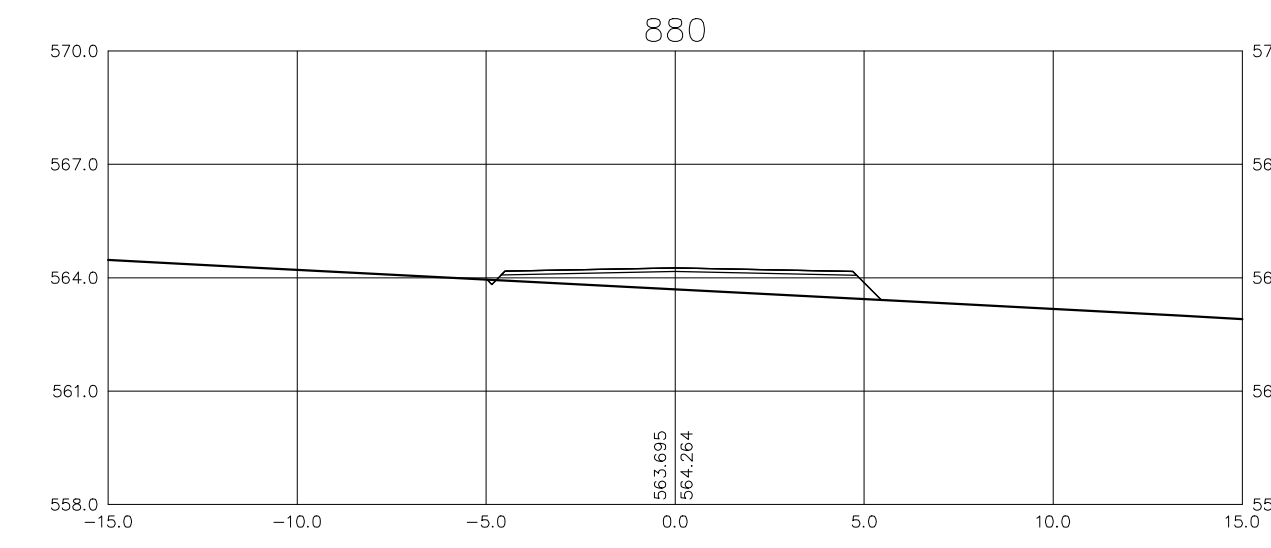
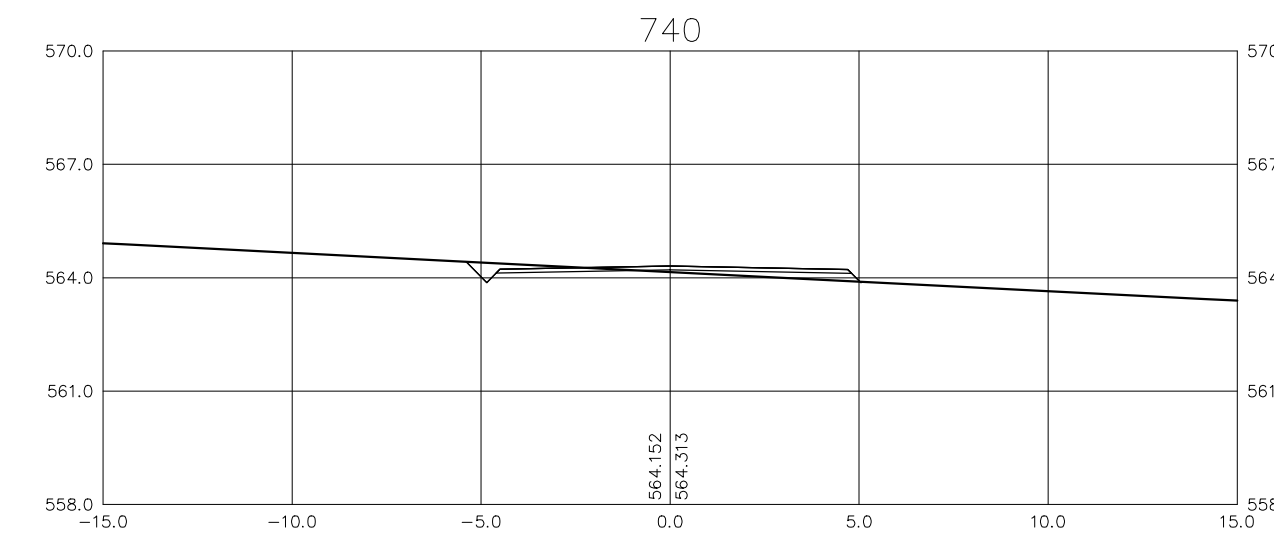
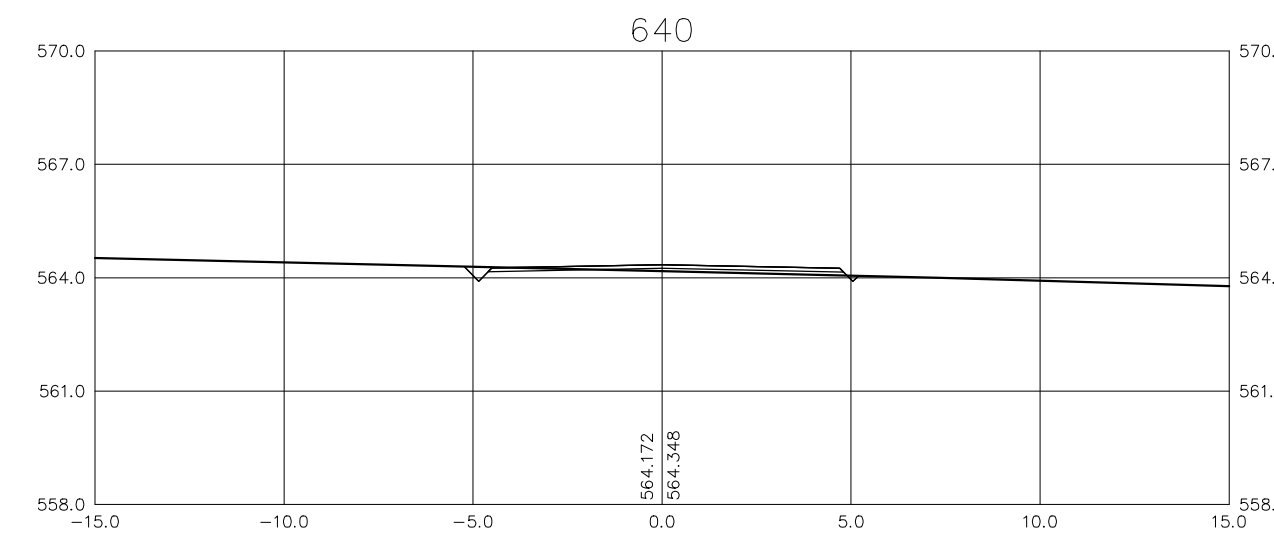
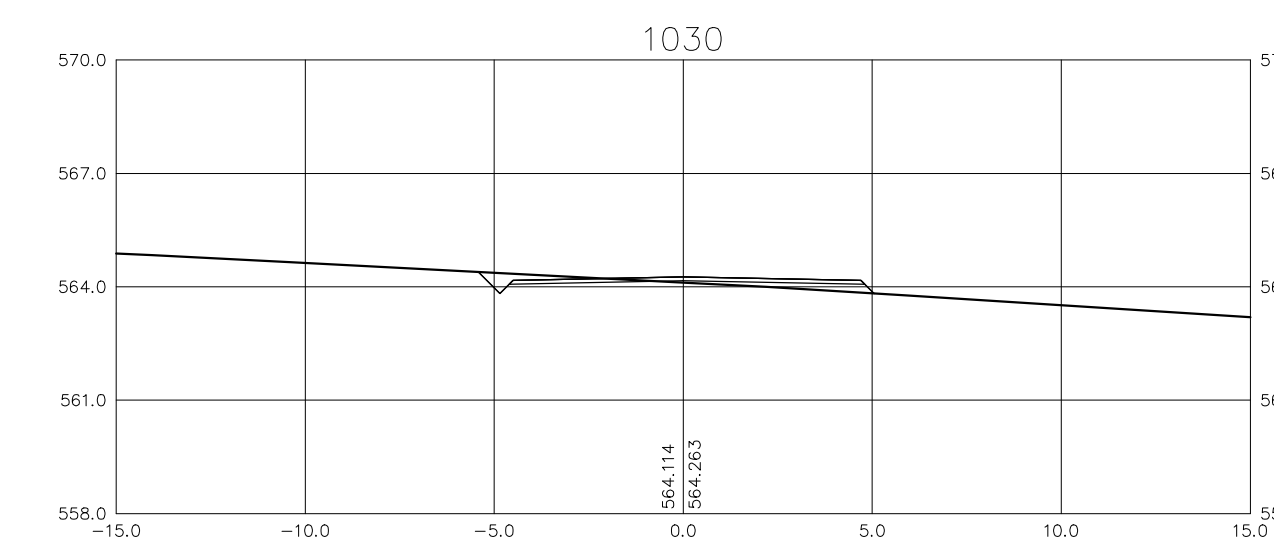
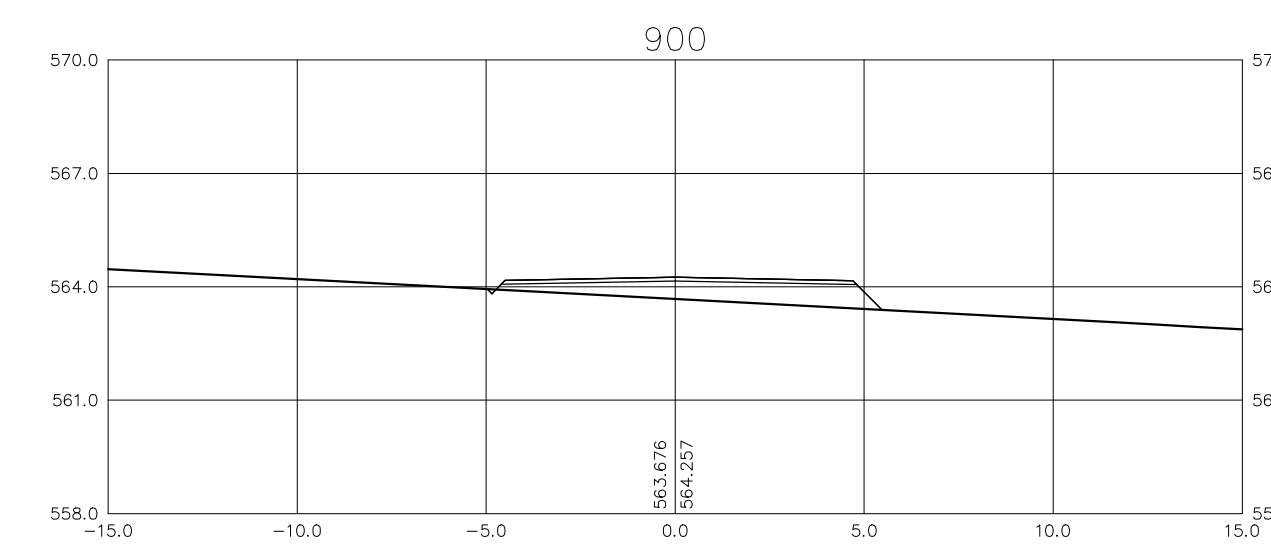
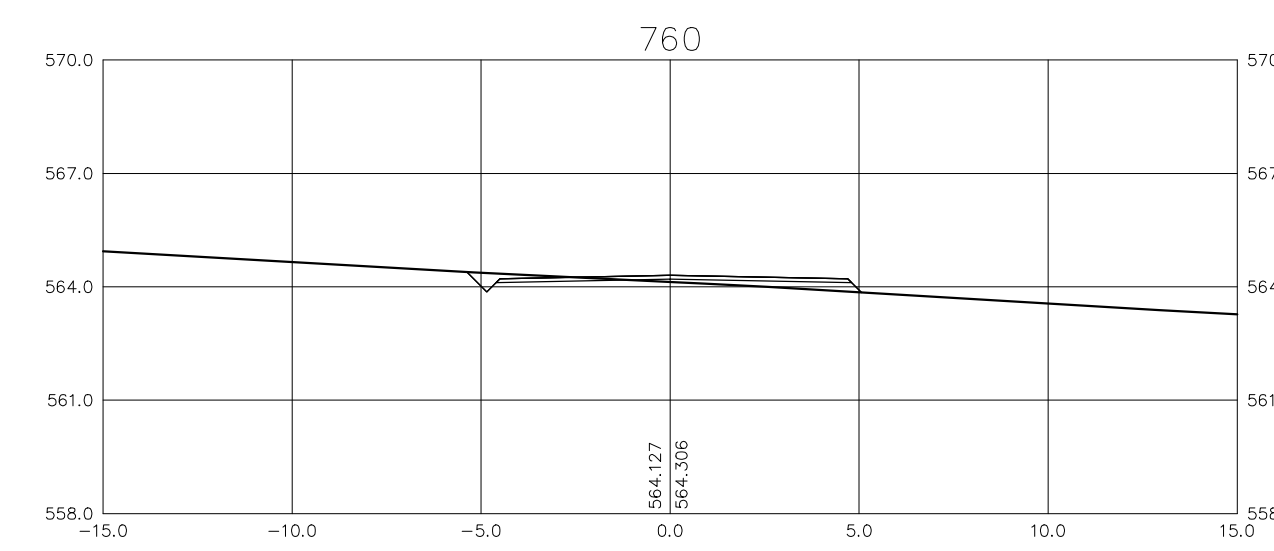
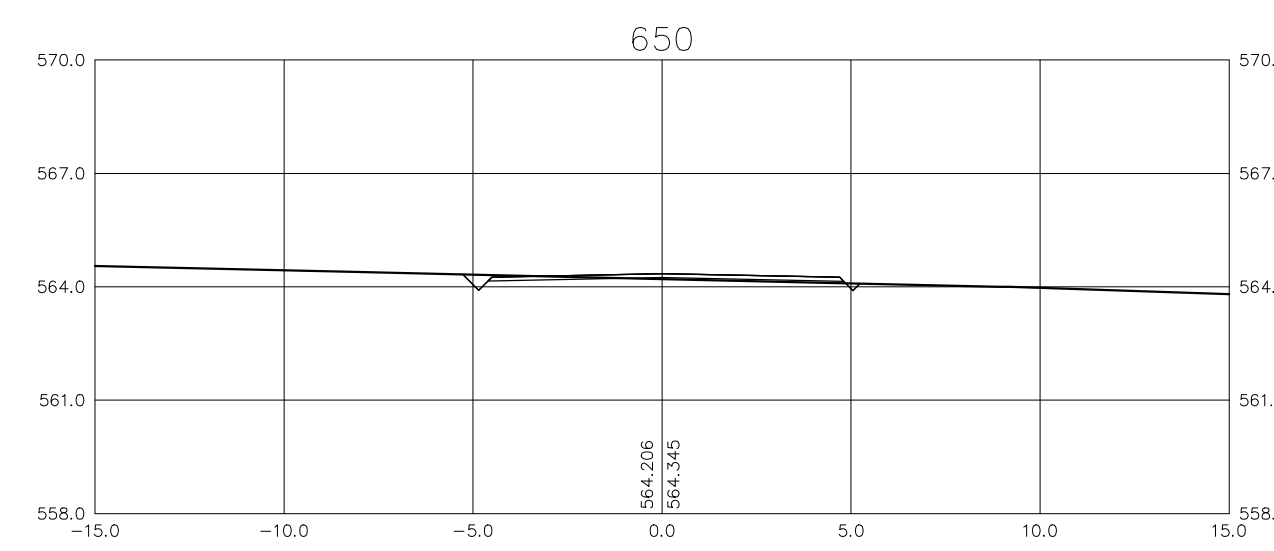


**Ministério da Integração Nacional - MI Programa Nacional de Desenvolvimento dos Recursos Hídricos - PROÁGUA NACIONAL**  
**Projeto de Gestão Integrada dos Recursos Hídricos PROGERIRH II**  
**GOVERNO DO ESTADO DO CEARÁ**  
**SECRETARIA DOS RECURSOS HÍDRICOS**

ELABORAÇÃO DO ESTUDO DE VIABILIDADE E DO PROJETO EXECUTIVO DO EIXO DE INTEGRAÇÃO DA IBIAPABA/CE PARA CONSTRUÇÃO DAS BARRAGENS LONTRAS E INHUÇU, DO CANAL/TÚNEL E DA PENSTOCK/PEQUENA CENTRAL HIDRELÉTRICA - PCH

PROJETO DE IRRIGAÇÃO IBIAPABA  
 ESTRADA PRINCIPAL  
 SEÇÕES TRANSVERSAIS DO EIXO DA ESTRADA - EST. 0 a 540

CONSORCIO:	ESCALA: 1/200	DESENHISTA: AC
	DATA: MARÇO/2012	DESENHO: 16.11
	ARQUIVO: PERFILS_LONTRAS-INHUÇU.dwg	PRANCHA: -
	RESPONSÁVEIS TÉCNICOS:	

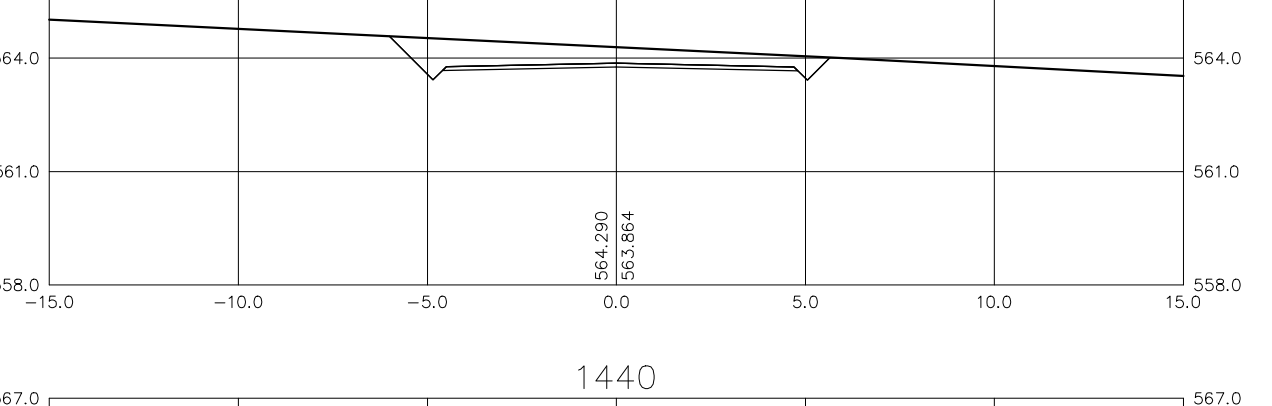
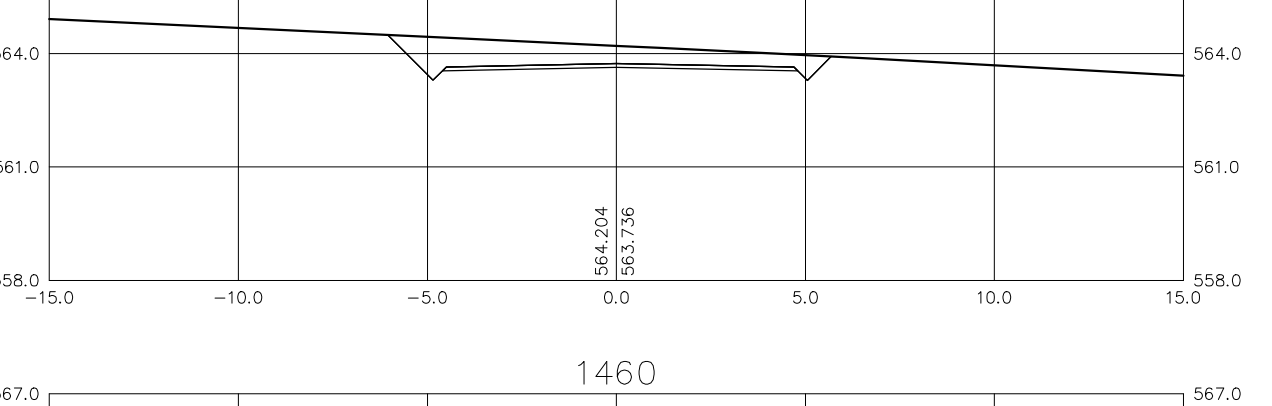
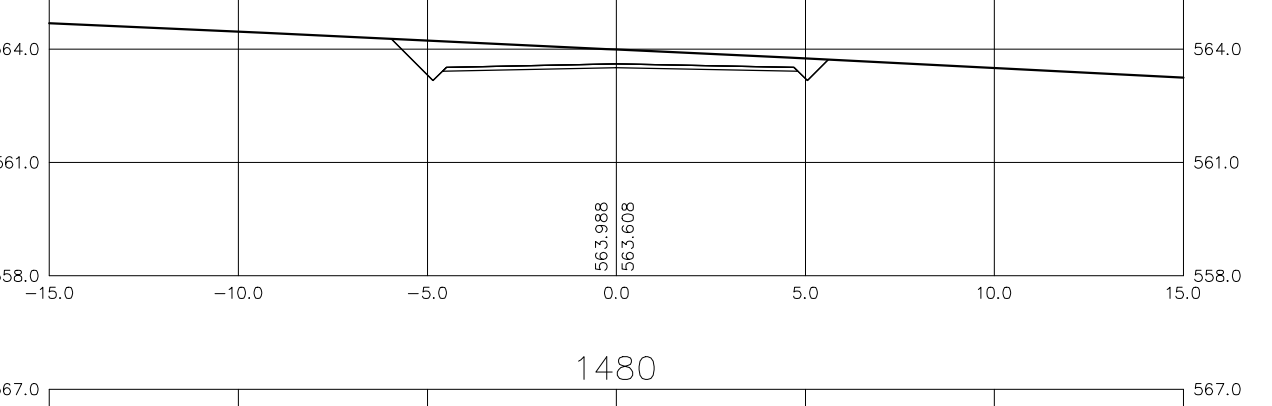
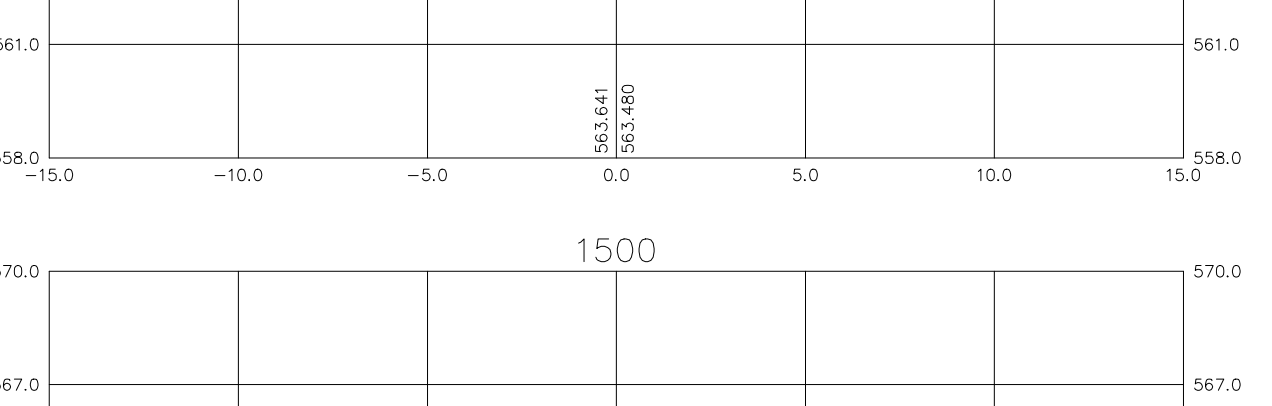
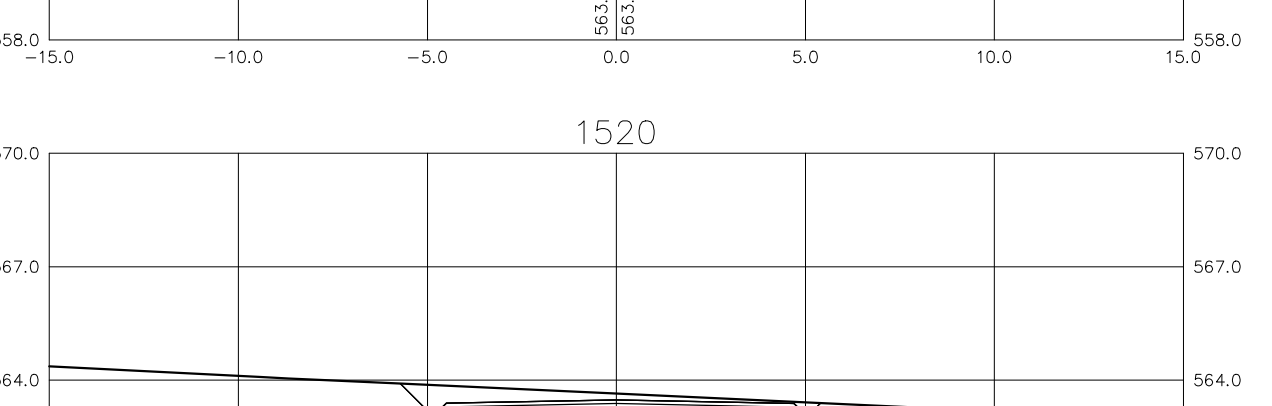
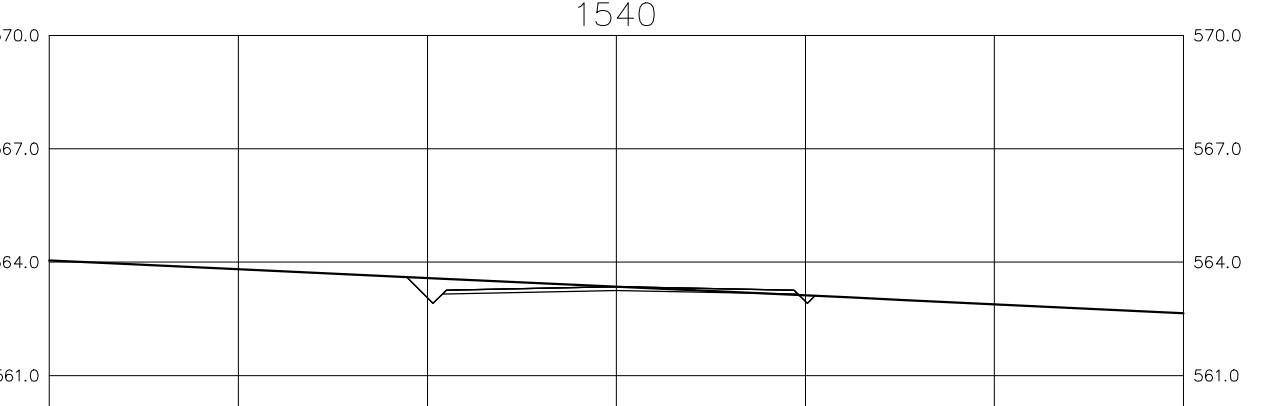
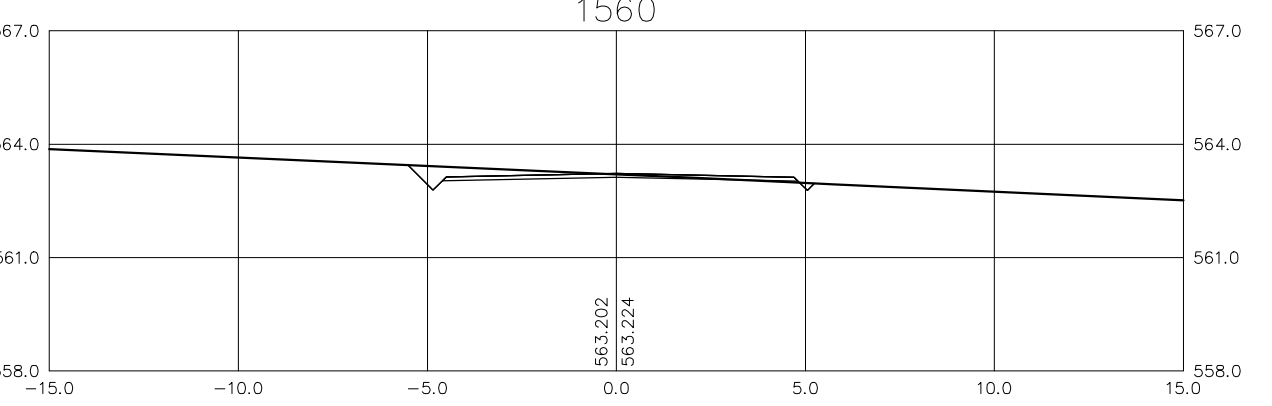
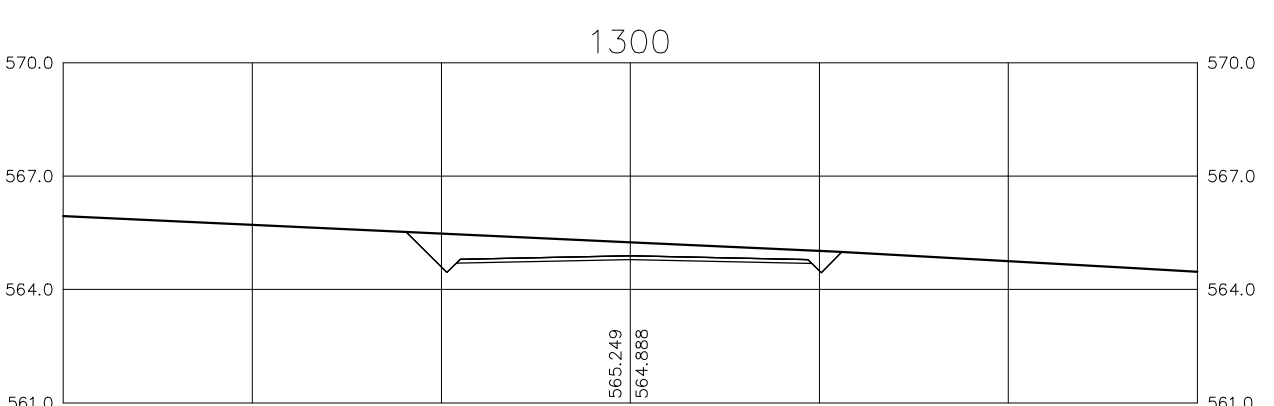
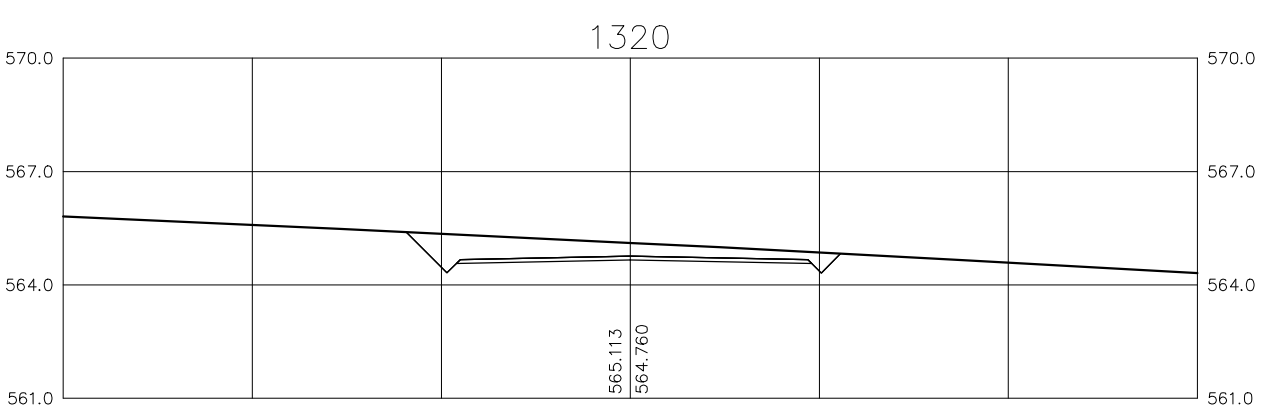
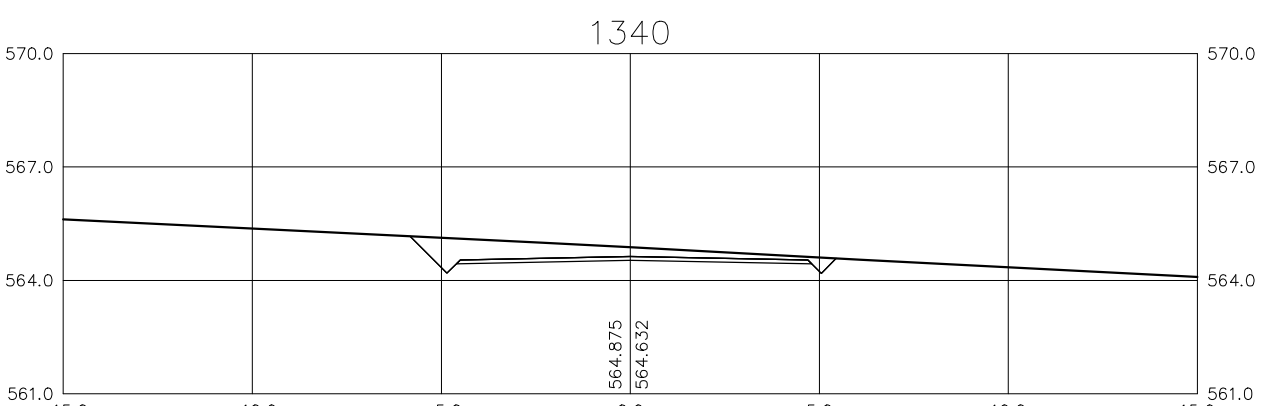
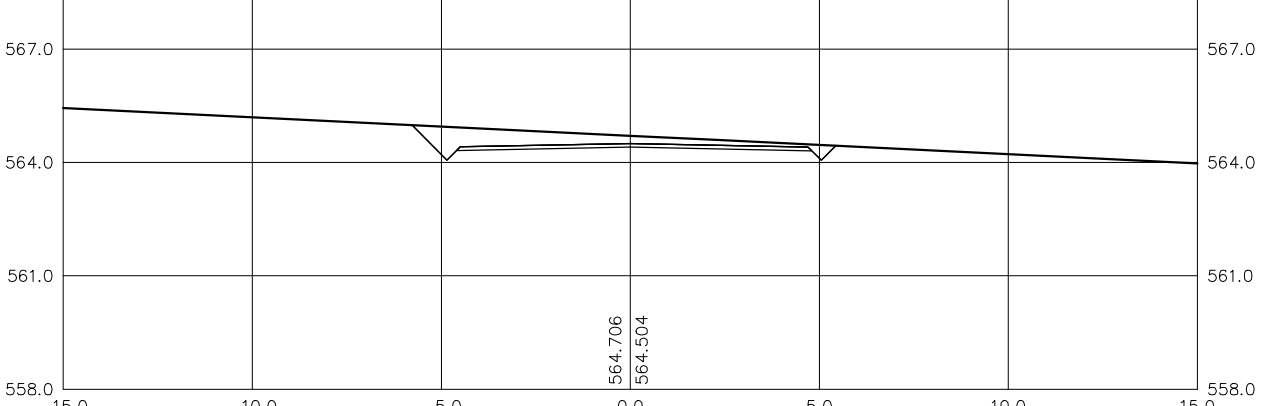
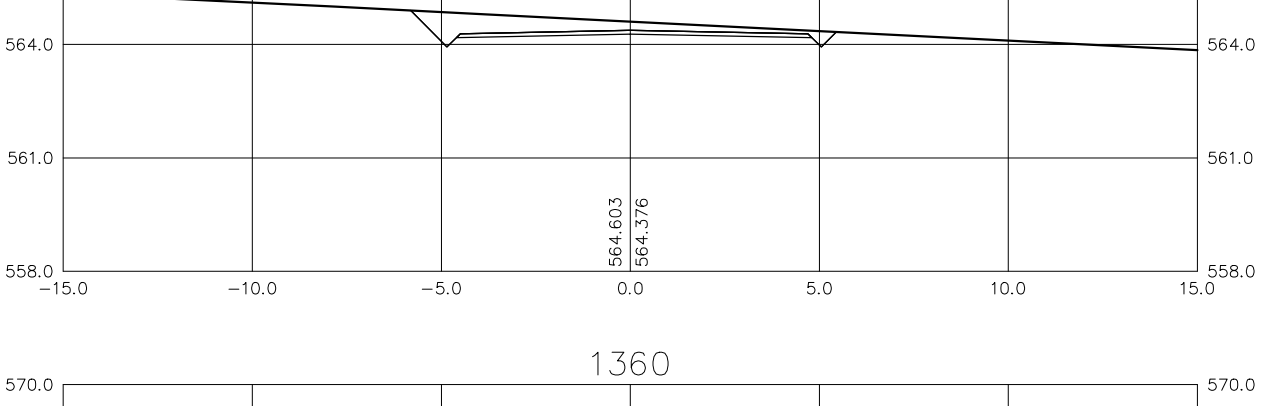
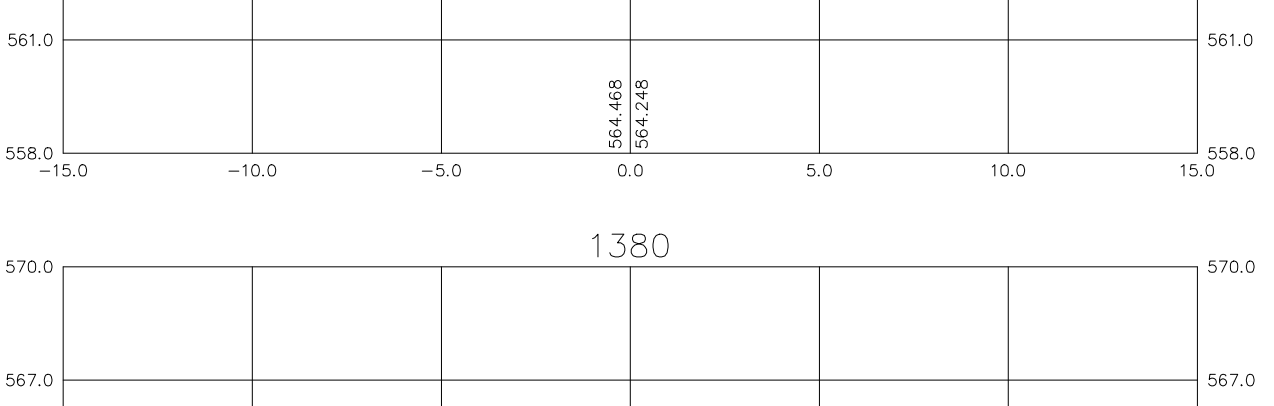
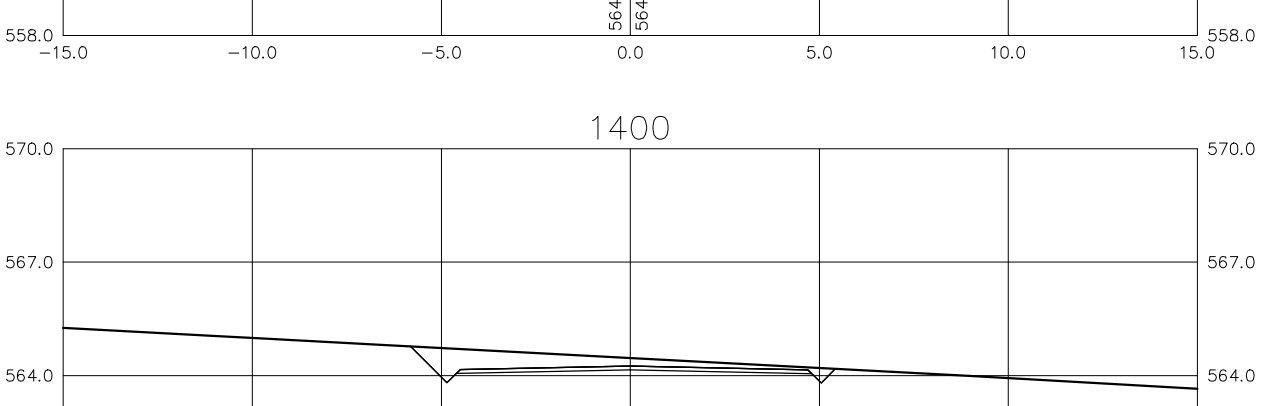
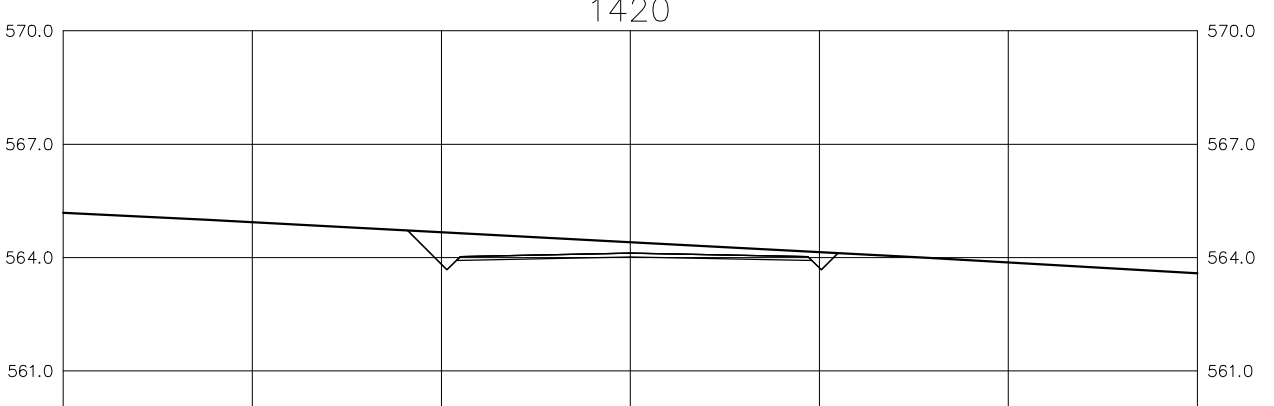
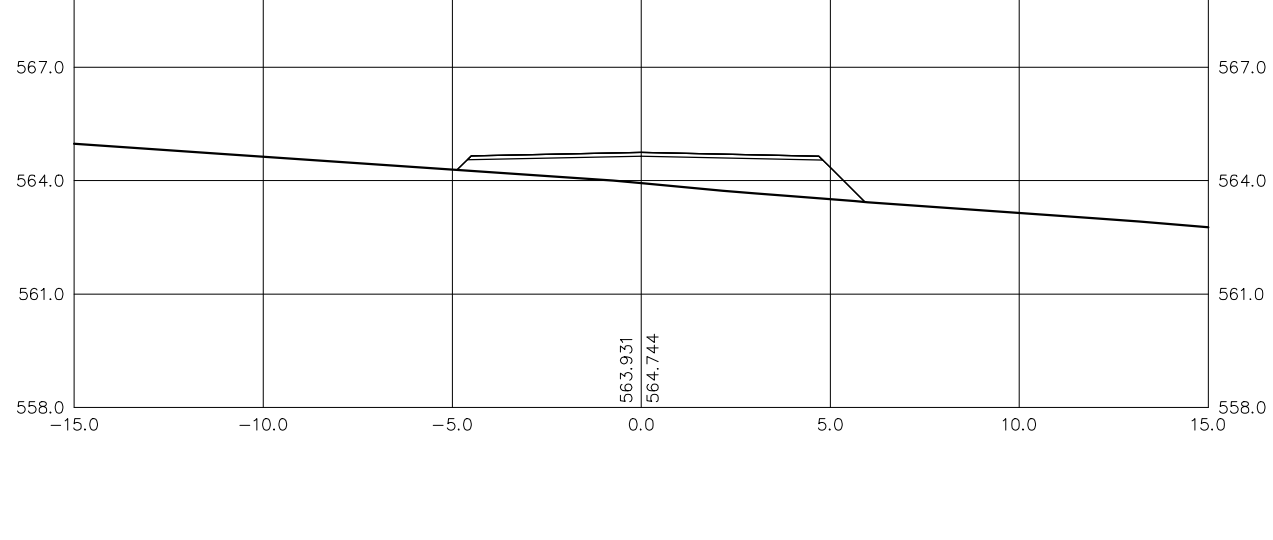
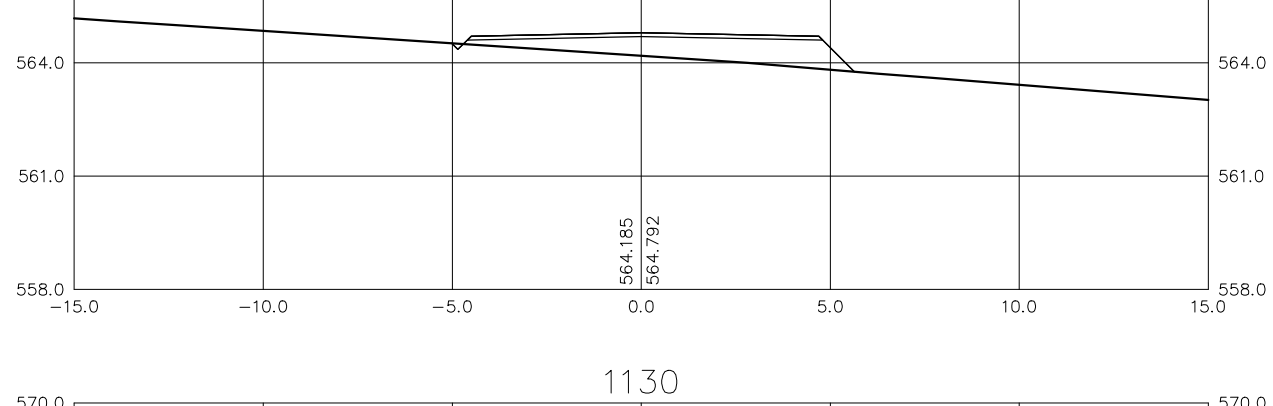
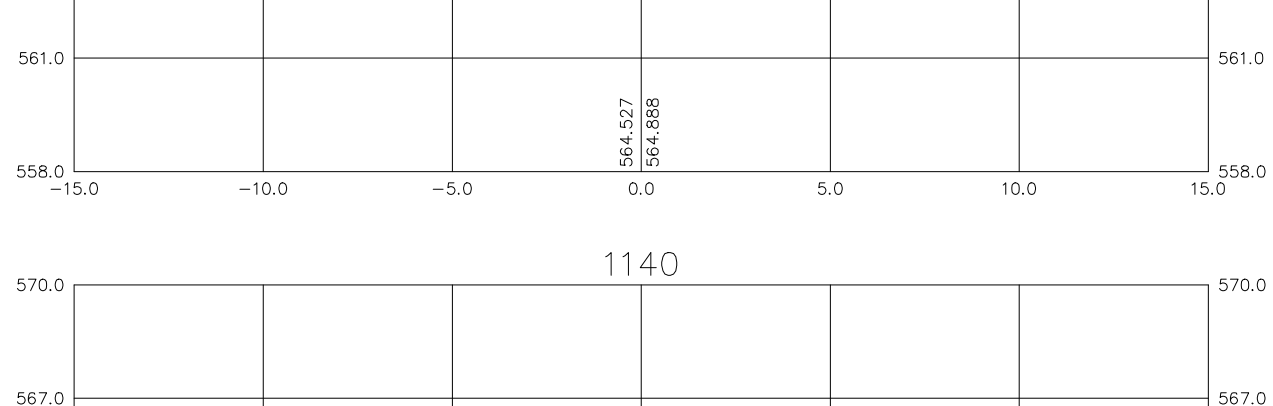
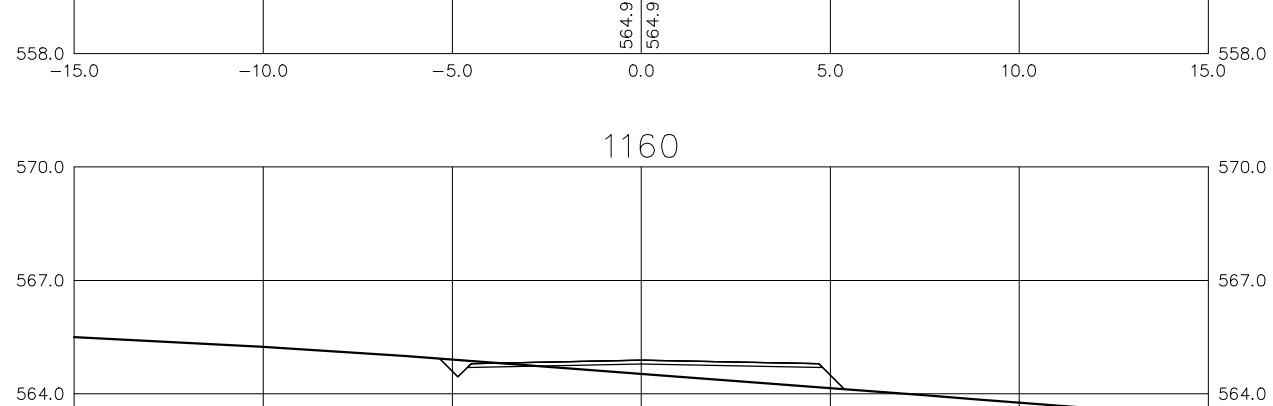
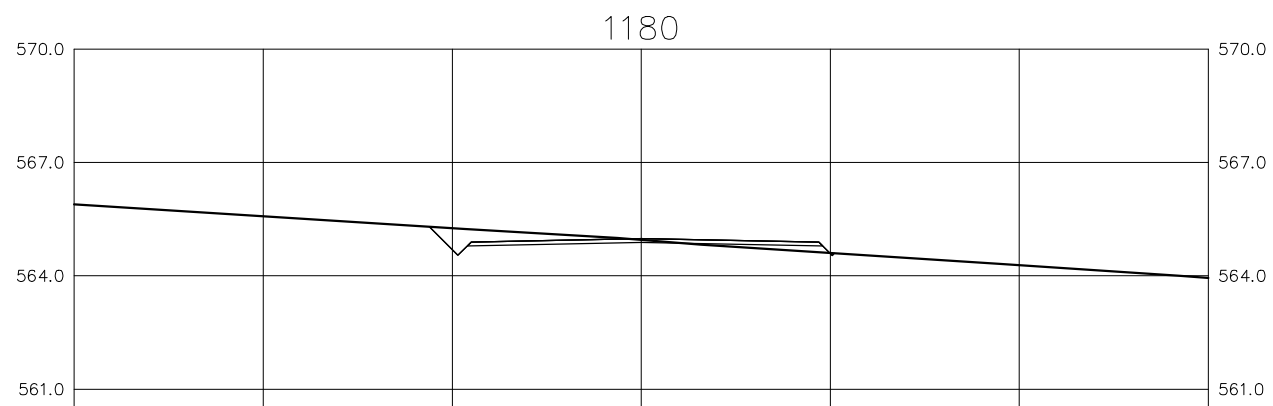
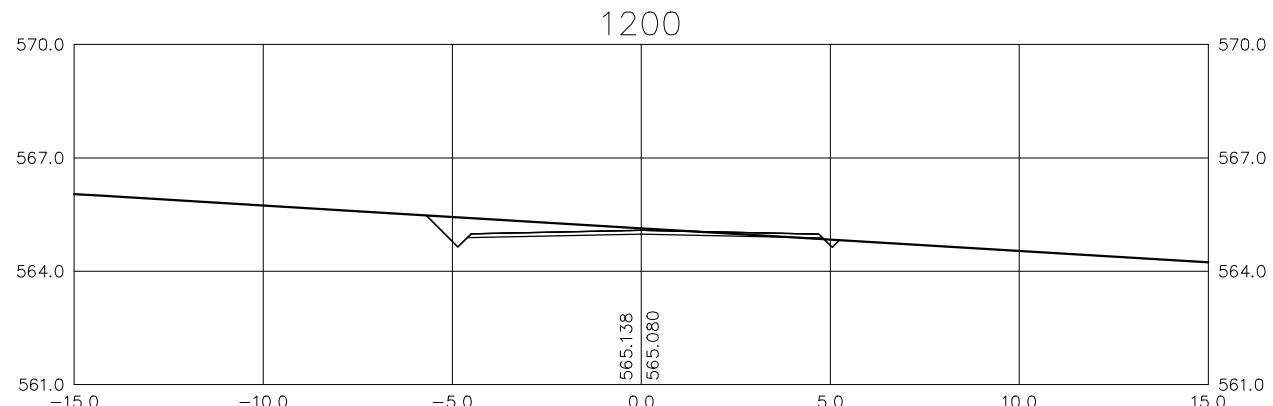
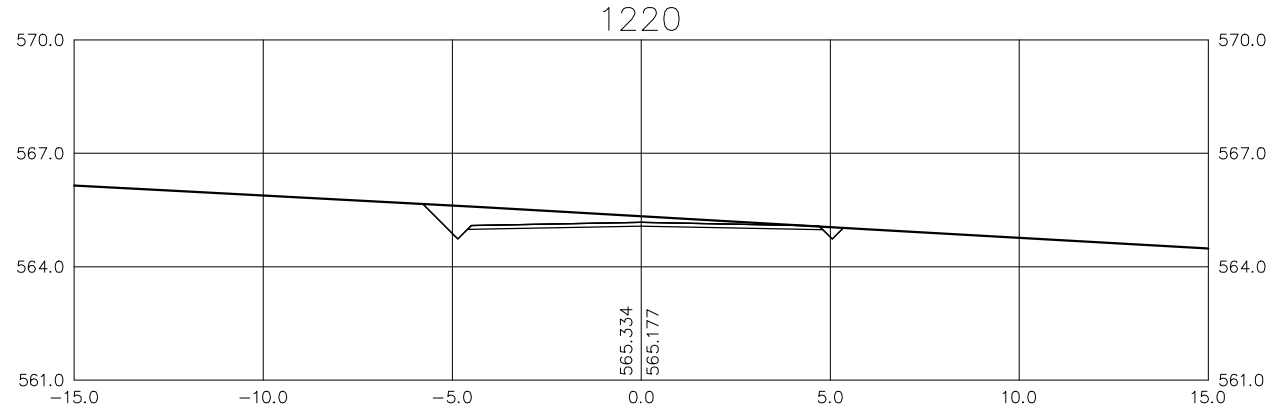
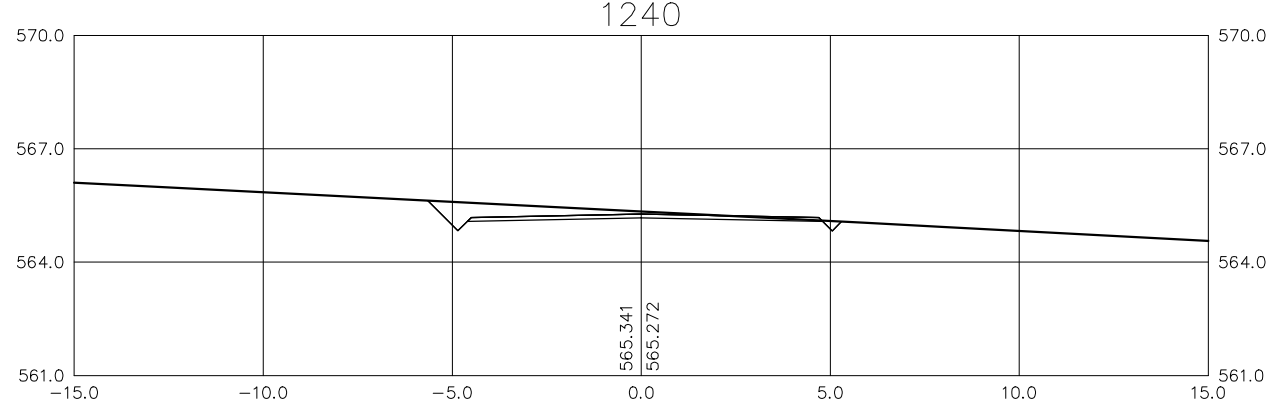
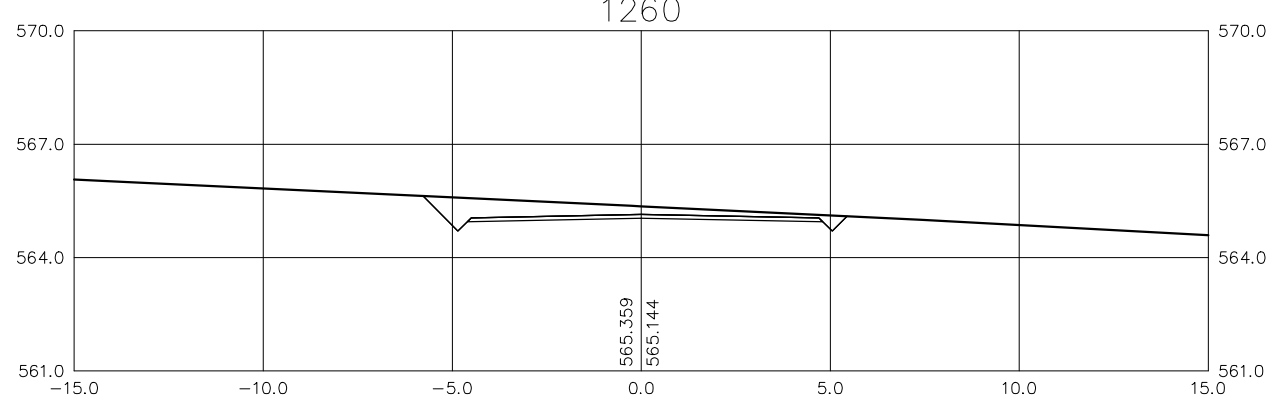
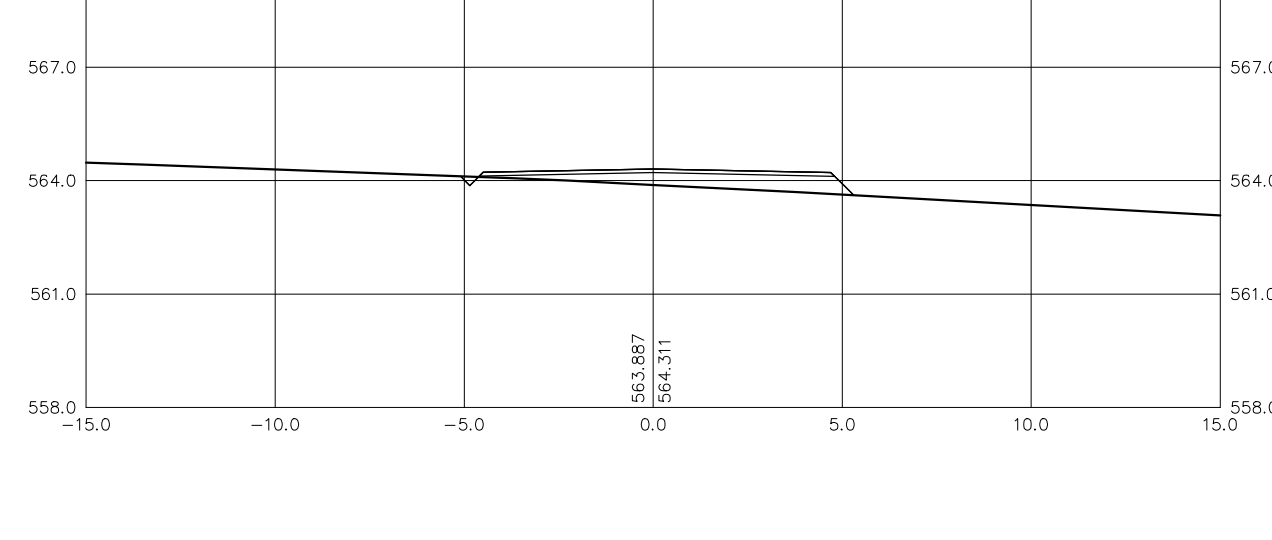
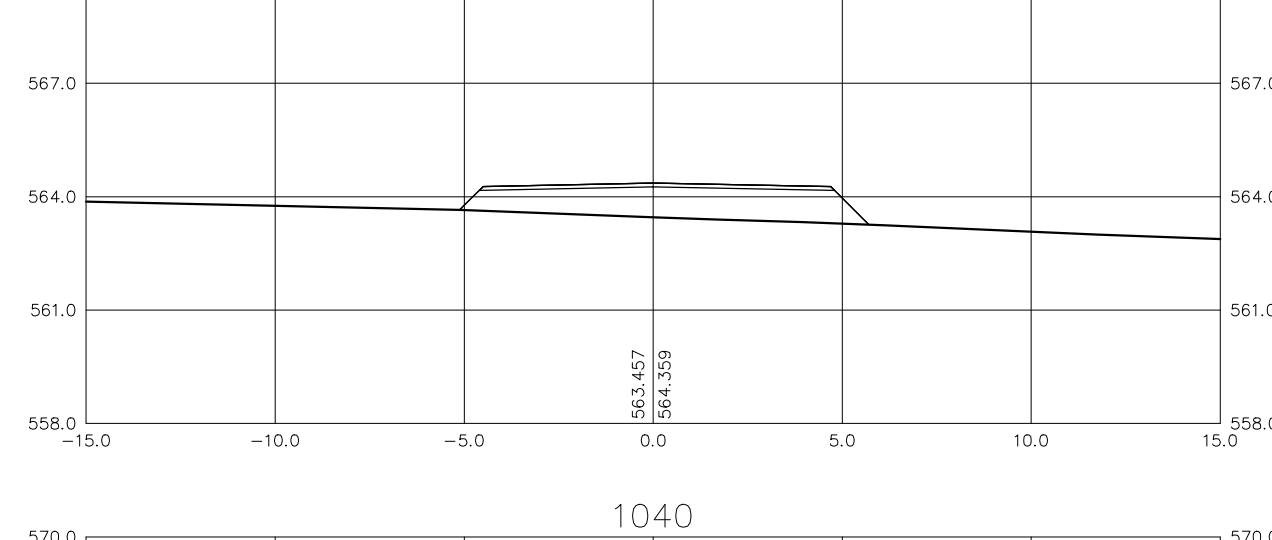
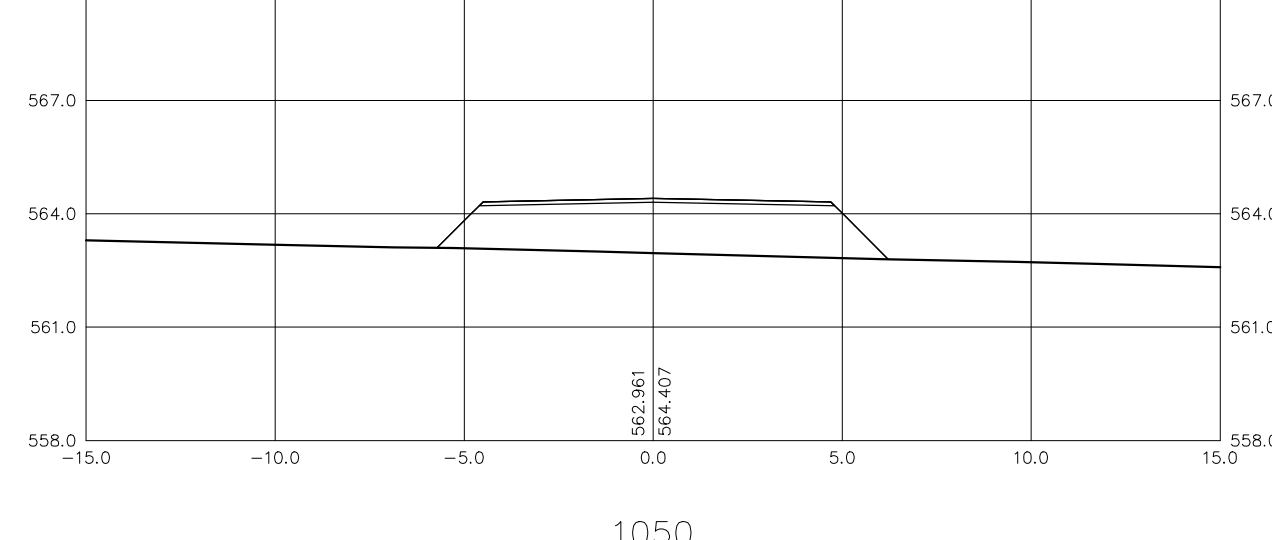
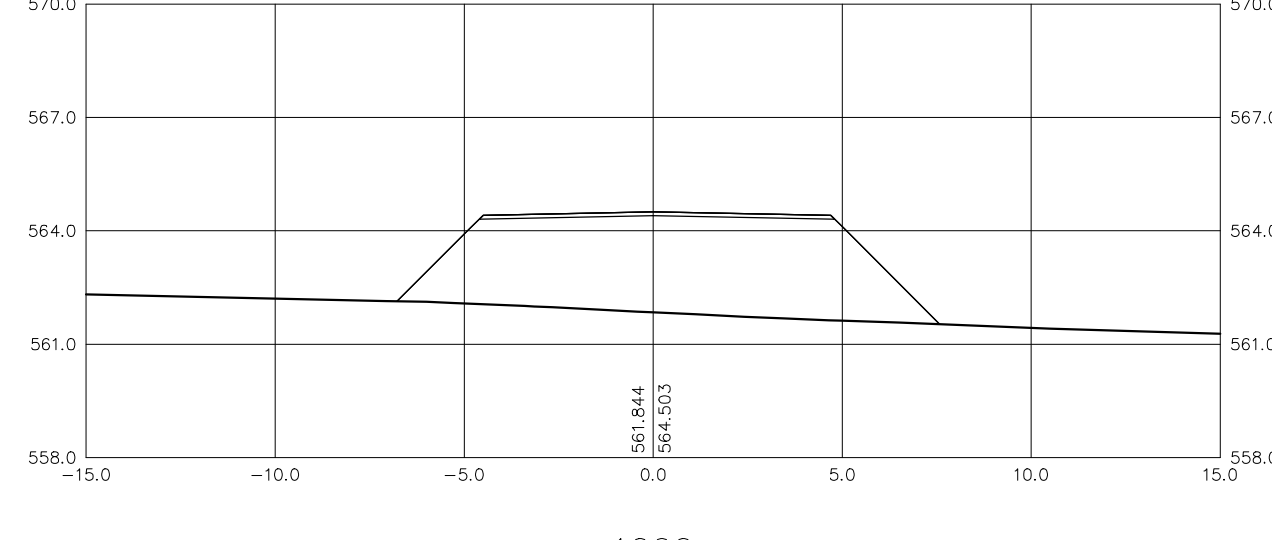
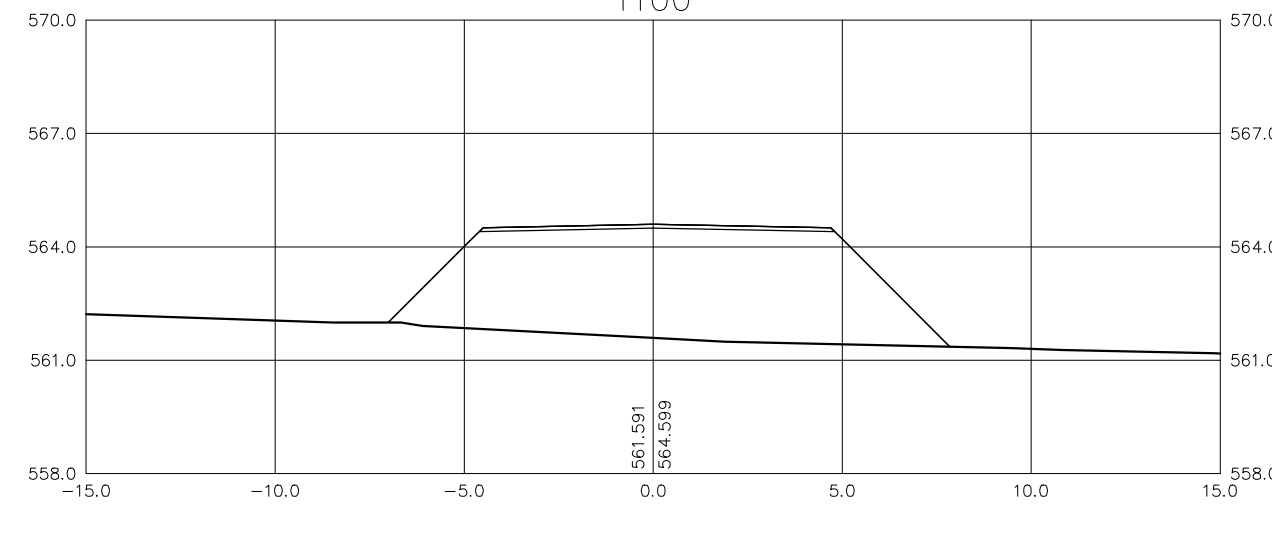
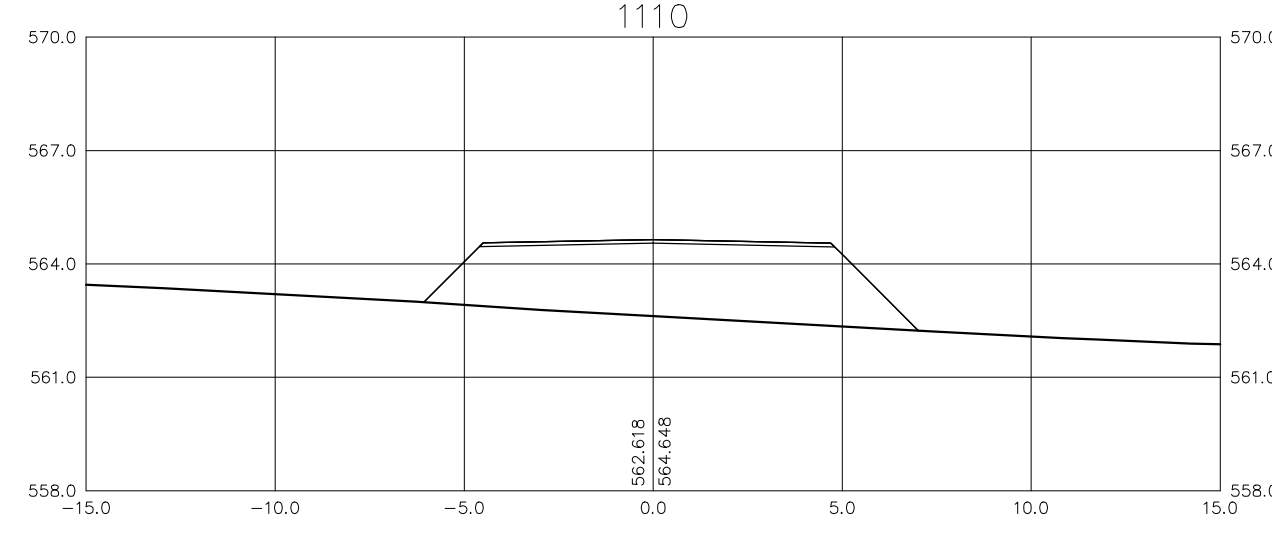
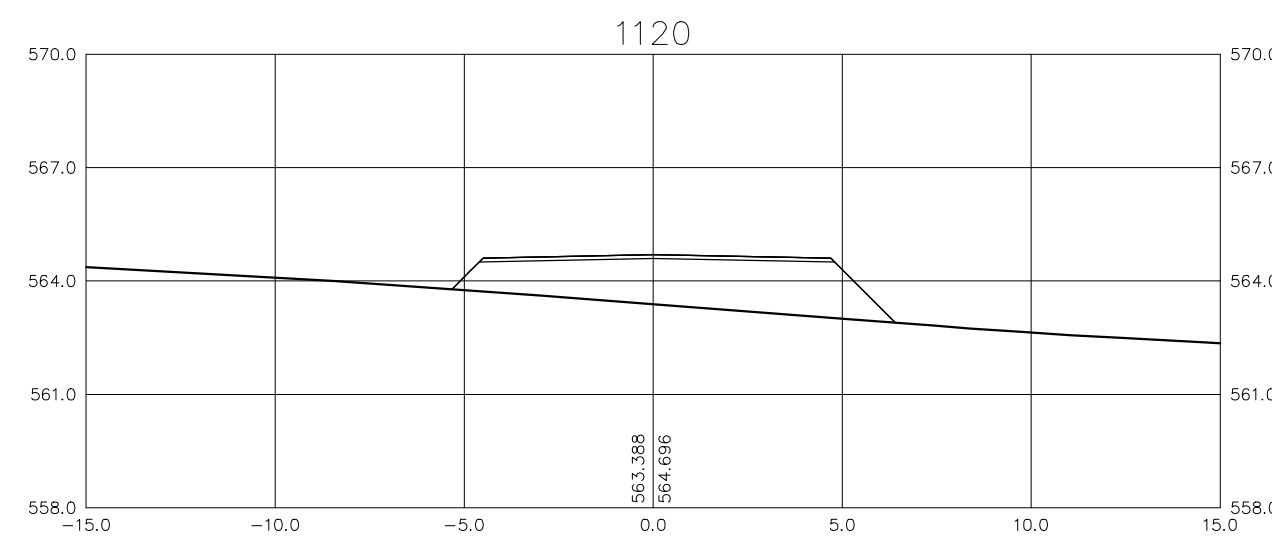


**Ministério da Integração Nacional - MI Programa Nacional de Desenvolvimento dos Recursos Hídricos - PROÁGUA NACIONAL**  
**Projeto de Gestão Integrada dos Recursos Hídricos PROGERIRH II**  
**GOVERNO DO ESTADO DO CEARÁ**  
**SECRETARIA DOS RECURSOS HÍDRICOS**

ELABORAÇÃO DO ESTUDO DE VIABILIDADE E DO PROJETO EXECUTIVO DO EIXO DE INTEGRAÇÃO DA IBIAPABA/CE PARA CONSTRUÇÃO DAS BARRAGENS LONTRAS E INHUÇU, DO CANAL/TÚNEL E DA PENSTOCK/PEQUENA CENTRAL HIDRELÉTRICA - PCH

**PROJETO DE IRRIGAÇÃO IBIAPABA**  
 ESTRADA PRINCIPAL  
 SEÇÕES TRANSVERSAIS DO EIXO DA ESTRADA - EST. 560 a 1030

CONSORCIO:		ESCALA: 1/200	DESENHISTA: AC
DATA:	MARÇO/2012	ARQUIVO: PERFIS_LONTRAS-INHUÇU.dwg	DESENHO: 16.12
RESPONSÁVEIS TÉCNICOS:			PRANCHA: -



**Ministério da Integração Nacional - MI Programa Nacional de Desenvolvimento dos Recursos Hídricos - PROÁGUA NACIONAL**  
**Projeto de Gestão Integrada dos Recursos Hídricos PROGERIRH II**  
**GOVERNO DO ESTADO DO CEARÁ**  
**SECRETARIA DOS RECURSOS HÍDRICOS**

ELABORAÇÃO DO ESTUDO DE VIABILIDADE E DO PROJETO EXECUTIVO DO EIXO DE INTEGRAÇÃO DA IBIAPABA/CE PARA CONSTRUÇÃO DAS BARRAGENS LONTRAS E INHUÇU, DO CANAL/TÚNEL E DA PENSTOCK/PEQUENA CENTRAL HIDRELÉTRICA - PCH

**PROJETO DE IRRIGAÇÃO IBIAPABA**  
**ESTRADA PRINCIPAL**  
**SEÇÕES TRANSVERSAIS DO EIXO DA ESTRADA - EST. 1040 a 1560**

CONSORCIO:	ESCALA: 1/200	DESENHISTA: AC
	DATA: MARÇO/2012	DESENHO: 16.13
	ARQUIVO: PERFILS_LONTRAS-INHUÇU.dwg	PRANCHA: -
	RESPONSÁVEIS TÉCNICOS:	



