

GOVERNO DO ESTADO



**GOVERNO DO ESTADO DO CEARÁ**  
**SECRETARIA DOS RECURSOS HÍDRICOS - SRH**

**PROJETO EXECUTIVO DA BARRAGEM**  
**ITAPEBUSSU - MARANGUAPE CE**

**VOLUME V - DESENHOS**

**ANB**  
Água do Nordeste do Brasil LTDA

**FORTALEZA- CE**  
**NOVEMBRO DE 1998**

**ESTADO DO CEARÁ**

**GOVERNO DO ESTADO DO CEARÁ**  
**SECRETARIA DOS RECURSOS HÍDRICOS – SRH**

**PROJETO EXECUTIVO DA**  
**BARRAGEM ITAPEBUSSU**

Lote: 02397 - Prep (X) Scan ( ) Index ( )  
Projeto Nº 02.301051B  
Volume \_\_\_\_\_  
Qtd. A1 03 Qtd. A3 \_\_\_\_\_  
Qtd. A2 \_\_\_\_\_ Qtd. A1 \_\_\_\_\_  
Qtd. A0 27 Outros \_\_\_\_\_

**VOLUME 5 - DESENHOS**

**ANB**

Águas do Nordeste do Brasil Ltda.

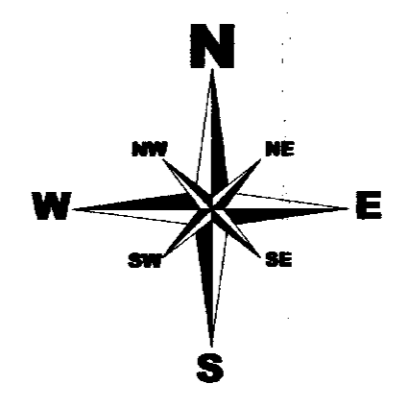
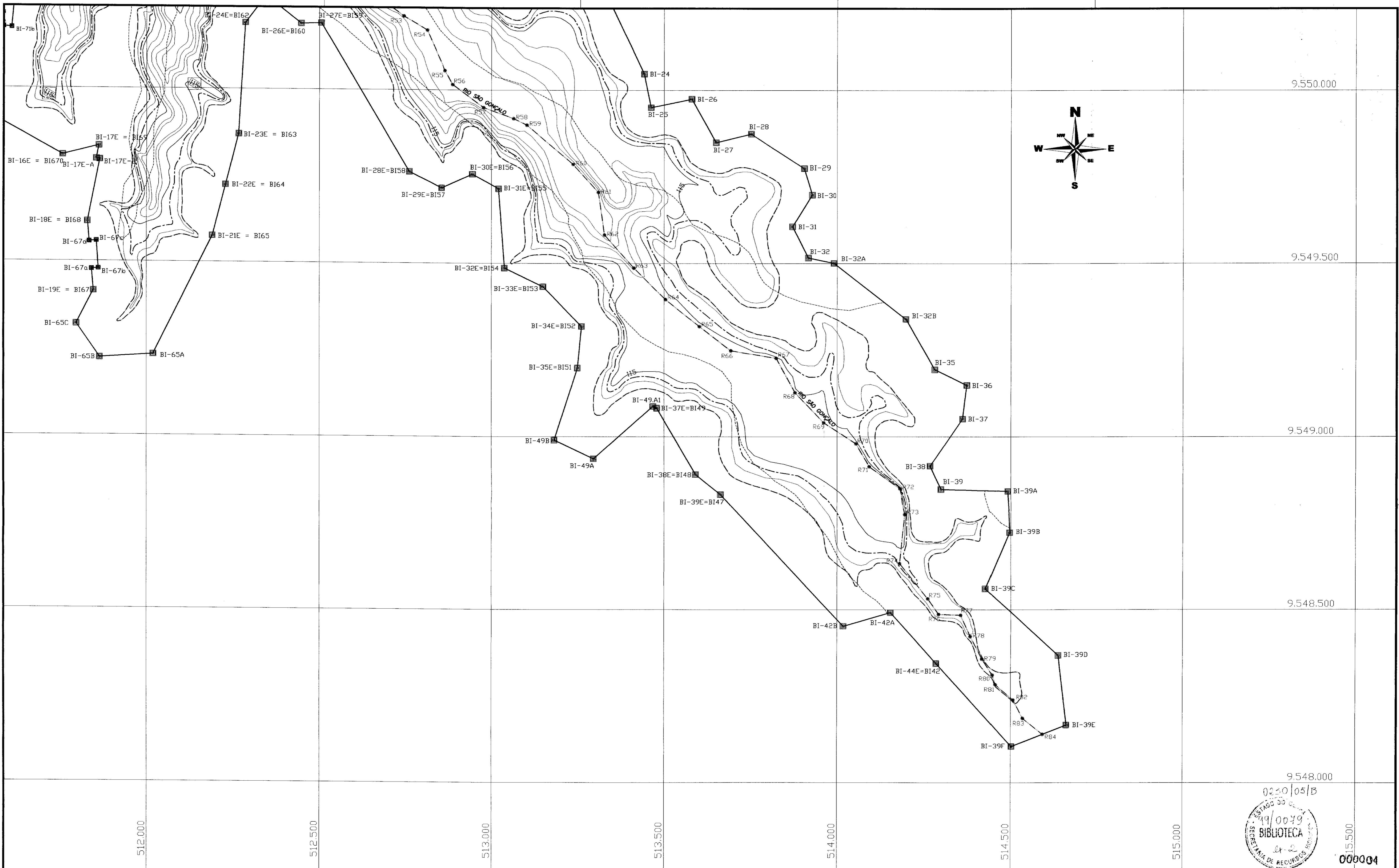
Av. Santos Dumont, 1687 - Sala 210, Aldeota  
CEP.: 60.150-160 - Fortaleza - Ceará Fone/Fax: (085) 264.3741  
CGC(MF): 00.647.338/0001-30 - INSC. MUNICIPAL: 125.364-6  
E-MAIL: [anb@secret.com.br](mailto:anb@secret.com.br)

**FORTALEZA**  
**NOVEMBRO/98**

**RELAÇÃO DOS DESENHOS**

DESENHO 01/23	- ELEMENTOS HIDROLÓGICOS
DESENHO 02/23	- LOCALIZAÇÃO DAS INVESTIGAÇÕES E AMARRAÇÃO DAS OBRAS
DESENHO 03/23	- LOCALIZAÇÃO DAS OCORRÊNCIAS DE MATERIAIS
DESENHO 04/23	- PERFIL GEOLÓGICO - GEOTÉCNICO
DESENHO 05/23	- ARRANJO GERAL DAS OBRAS
DESENHO 06/23	- PERFIL TOPOGRÁFICO DO BOQUEIRÃO
DESENHO 07/23	- PLANTA DA ESCAVAÇÃO DA FUNDAÇÃO
DESENHO 08/23	- SEÇÃO TIPO E DETALHES
DESENHO 09/23	- MACIÇO SEÇÕES TRANSVERSAIS - 02 A 05
DESENHO 10/23	- MACIÇO SEÇÕES TRANSVERSAIS - 06 A 07
DESENHO 11/23	- MACIÇO SEÇÕES TRANSVERSAIS - 08 A 09
DESENHO 12/23	- MACIÇO SEÇÕES TRANSVERSAIS - 10 A 11
DESENHO 13/23	- MACIÇO SEÇÕES TRANSVERSAIS - 12 A 13
DESENHO 14/23	- MACIÇO SEÇÕES TRANSVERSAIS - 14 A 16
DESENHO 15/23	- MACIÇO SEÇÕES TRANSVERSAIS - 17 A 19
DESENHO 16/23	- MACIÇO SEÇÕES TRANSVERSAIS - 20 A 28 + 8,00
DESENHO 17/23	- SANGRADOURO - PLANTA BAIXA E SEÇÕES DE ESCAVAÇÃO
DESENHO 18A/23	- SANGRADOURO - MUROS E CORDÃO DE FIXAÇÃO
DESENHO 18B/23	- SANGRADOURO - ARMADURA DO MURO
DESENHO 19/23	- TOMADA D'ÁGUA - SEÇÃO LONGITUDINAL E PLANTA BAIXA
DESENHO 20/23	- TOMADA D'ÁGUA - DETALHES DAS CAIXAS DE MONTANTE E JUSANTE
DESENHO 21A/23	- TOMADA D'ÁGUA - SEÇÕES E ESCAVAÇÃO
DESENHO 21B/23	- TOMADA D'ÁGUA - ARMADURA DA CAIXA DE MONTANTE, ARMADURA DA GALERIA
DESENHO 21C/23	- TOMADA D'ÁGUA - ARMADURA DA CAIXA DE JUSANTE
DESENHO 22/23	- BACIA HIDRÁULICA - ESCALA 1: 10.000
DESENHO 23A/23	- BACIA HIDRÁULICA - ESCALA 1: 5.000
DESENHO 23B/23	- BACIA HIDRÁULICA - ESCALA 1: 5.000

00003



**LEGENDA**

- BI-94, BI-93: POLIGONO DE CONTORNO
- RO1, RO2, RO3, RO4, RO5, RO6: LINHA DO EIXO DO RIO
- : EIXO DA BARRAGEM
- : LIMITE DA ÁREA DE ALUVIÃO E SOLOS DE ENCOSTA ERODIDA
- : COTA DA SOLEIRA (115,50)
- : NIVEL D'ÁGUA DE CHEIA MÁXIMA (TR=1.000anos)-Cota 116,76

**NOTAS**

ARTICULAÇÃO DAS PLANTAS

**DESENHOS DE REFERÊNCIA**

No	NATUREZA DA REVISÃO	DATA	APROVO

**REVISÕES**

No	NATUREZA DA REVISÃO	DATA	APROVO

**GOVERNO DO ESTADO DO CEARÁ**  
SECRETARIA DOS RECURSOS HÍDRICOS - SRH

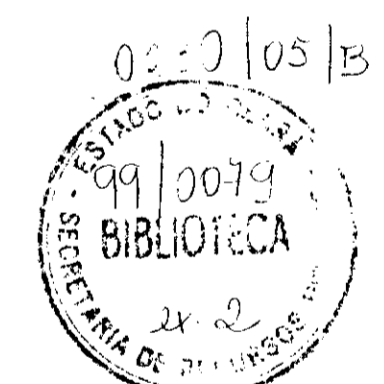
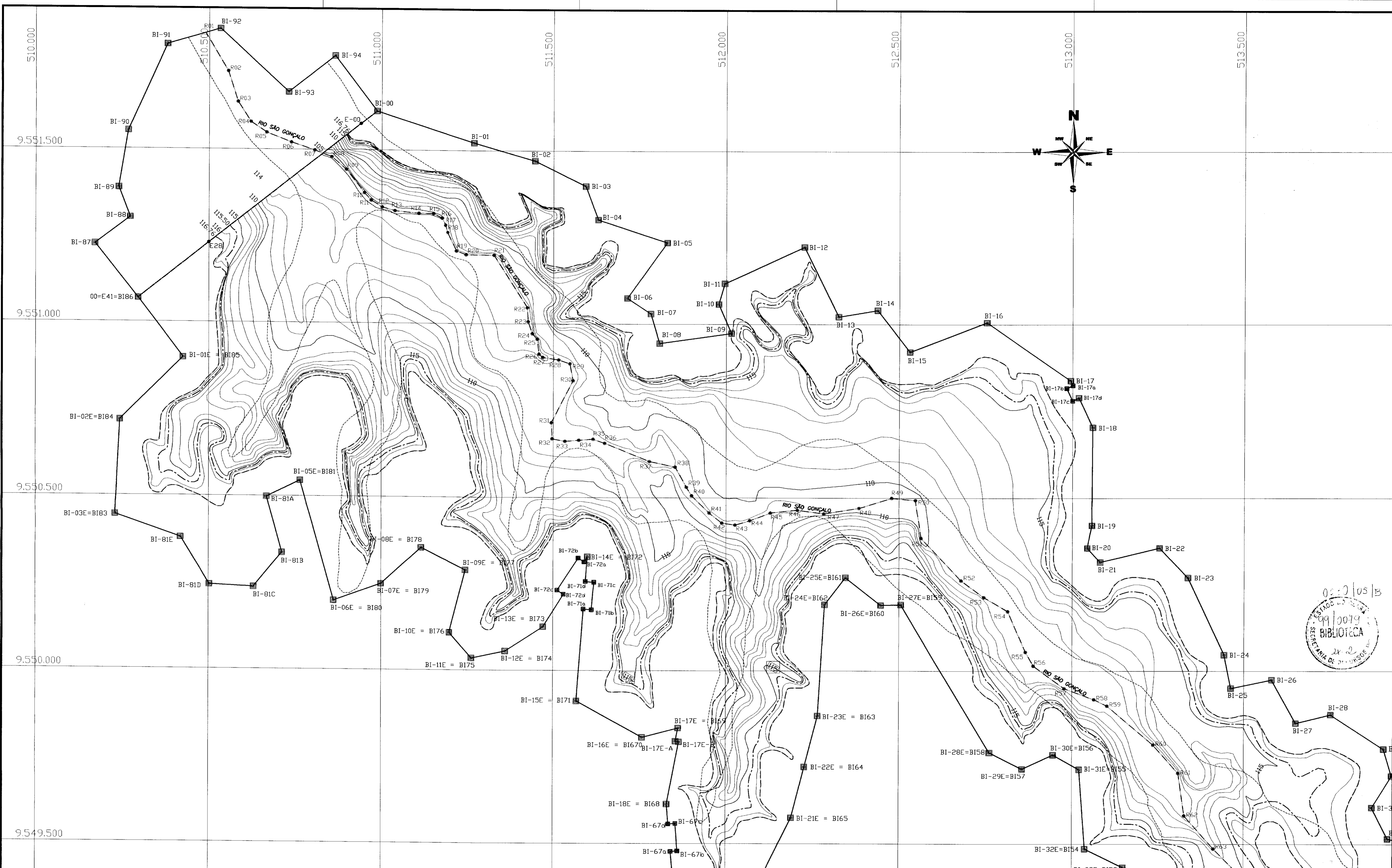
**PROJETO EXECUTIVO DA BARRAGEM ITAPEBUSSU**

**BACIA HIDRÁULICA**  
ESCALA: 1/5.000

ANB - ÁGUAS DO NORDESTE DO BRASIL

0220105/B  
49/0049  
BIBLIOTECA  
SECRETARIA DE RECURSOS HÍDRICOS

000004



**LEGENDA**

- POLIGONO DE CONTORNO
- LINHA DO EIXO DO RIO
- EIXO DA BARRAGEM
- LIMITE DA ÁREA DE ALUVIÃO E SOLOS DE ENCOSTA ERODIDA
- COTA DA SOLEIRA (115,50)
- NIVEL D'ÁGUA DE CHEIA MÁXIMA (TR=1.000anos)-Cota 116,76

**NOTAS**

ARTICULAÇÃO DAS PLANTAS

**DESENHOS DE REFERÊNCIA**

No	NATUREZA DA REVISÃO	DATA	APROVO

**REVISÕES**

No	NATUREZA DA REVISÃO	DATA	APROVO

**GOVERNO DO ESTADO DO CEARÁ** 000005  
**SECRETARIA DOS RECURSOS HÍDRICOS - SRH**

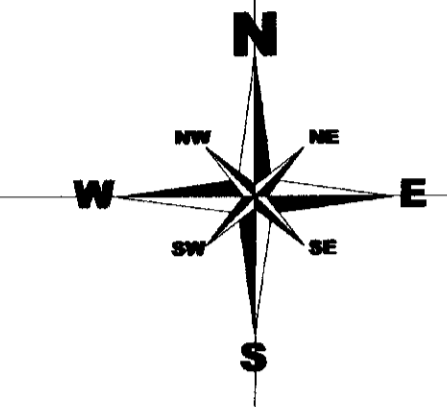
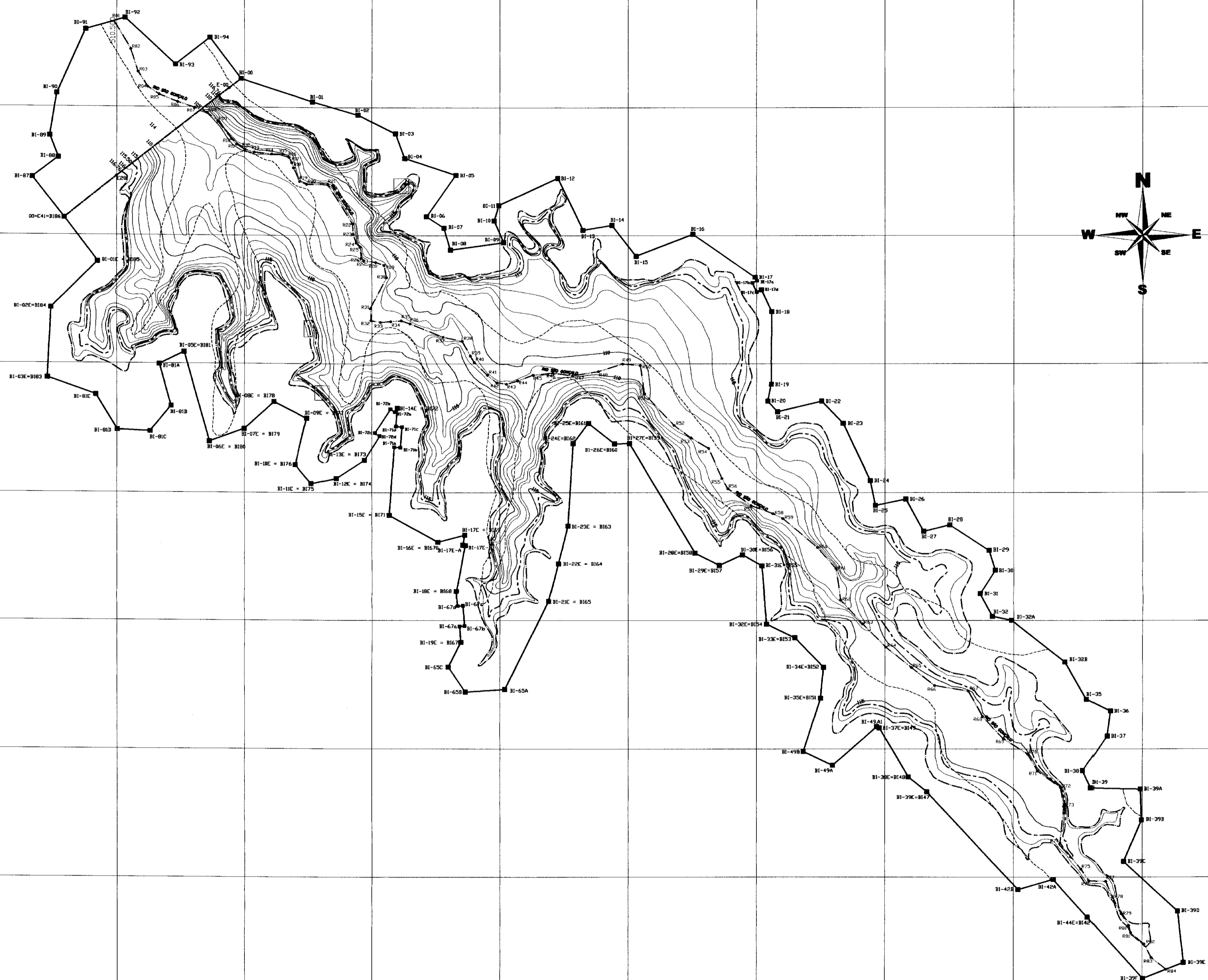
**PROJETO EXECUTIVO DA BARRAGEM ITAPEUSSU**

PROJETO: \_\_\_\_\_  
 DESENHISTA: Paulo Helano  
 DATA DA EMISSÃO: NOVEMBRO/98  
 ESCALA: 1/5.000  
 VERIFICADO: \_\_\_\_\_  
 APROVO: \_\_\_\_\_

**BACIA HIDRÁULICA**  
**ESCALA: 1/5.000**

ANB - ÁGUAS DO NORDESTE DO BRASIL

No DO DESENHO: 23a/23



0230/02/B  
 ESTADOS DO CEARÁ  
 99/0079  
 BIBLIOTECA  
 ex. 2  
 SECRETARIA DE RECURSOS HÍDRICOS

- LEGENDA**
- BI-94 POLIGONAL DE CONTO
  - BI-93 LINHA DO EIXO DO RIO
  - BI-94
  - BI-93
  - R01 R02 R03 R04 R05 R06
  - EIXO DA BARRAGEM
  - LIMITE DA ÁREA DE ALUVIÃO E SOLOS DE ENCOSTA ERODIDA
  - COTA DA SOLEIRA (115,50)
  - NÍVEL D'ÁGUA DE CHEIA MÁXIMA (TR=1.000anos)-Cota 116,76

**NOTAS**

**DESENHOS DE REFERÊNCIA**

REVISÕES			
No	NATUREZA DA REVISÃO	DATA	APROVO

**GOVERNO DO ESTADO DO CEARÁ** 0000615  
**SECRETARIA DOS RECURSOS HÍDRICOS - SRH**

**PROJETO EXECUTIVO DA BARRAGEM ITAPEBUSSU**

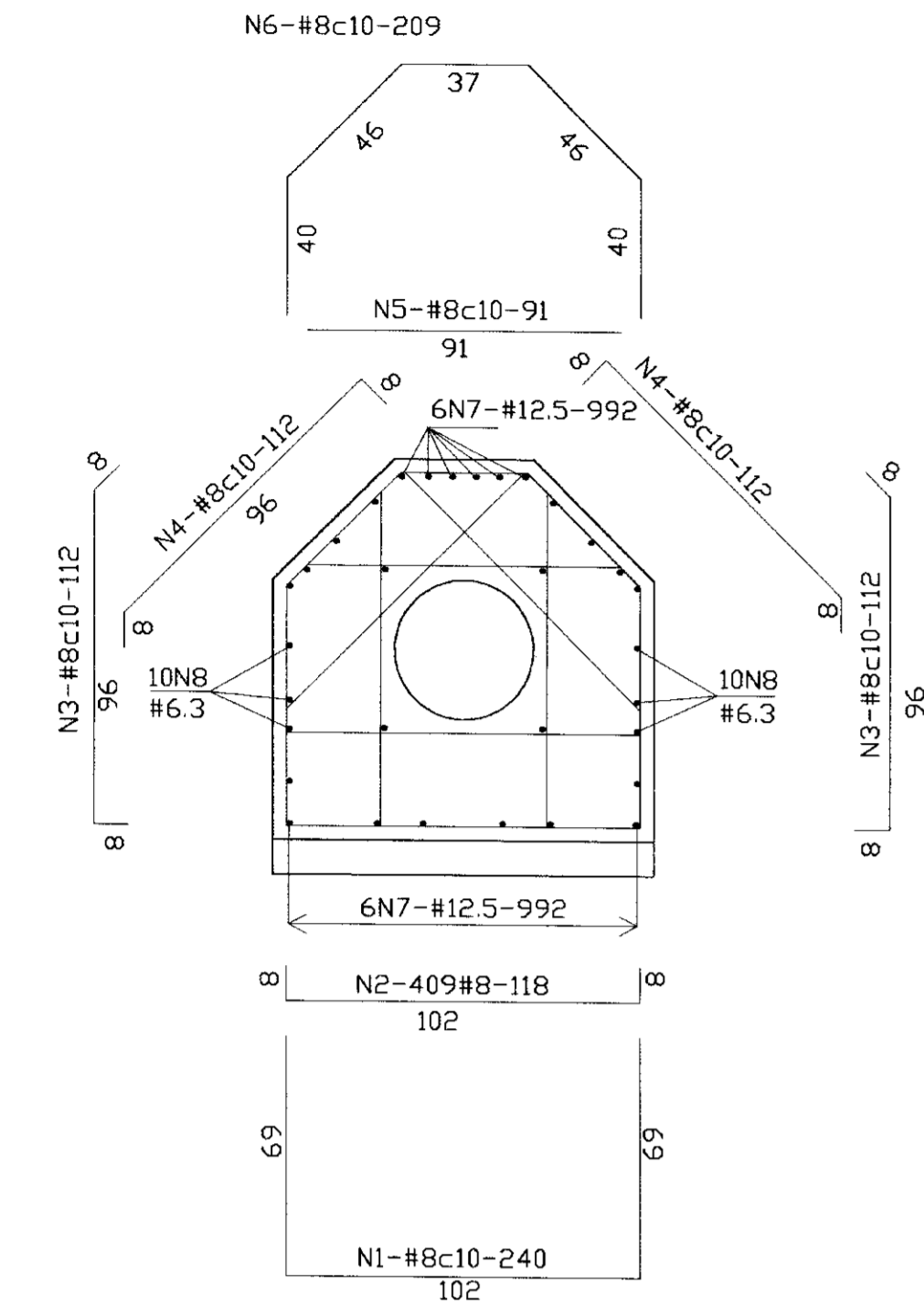
PROJETO:	<b>BACIA HIDRÁULICA ESCALA 1/10.000</b>	DESENHISTA:	Paulo Helano	
VISTO:		DATA DA EMISSÃO:	NOVEMBRO/98	
VERIFICADO:		ESCALA:	1/10.000	REV:
APROVO:		NO DO DESENHO:	22/23	

ANB - ÁGUAS DO NORDESTE DO BRASIL



# ARMADURA

GALERIA - EXTENSAO TOTAL 40,77m - JUNTAS A CADA 10m  
esc. 1/20



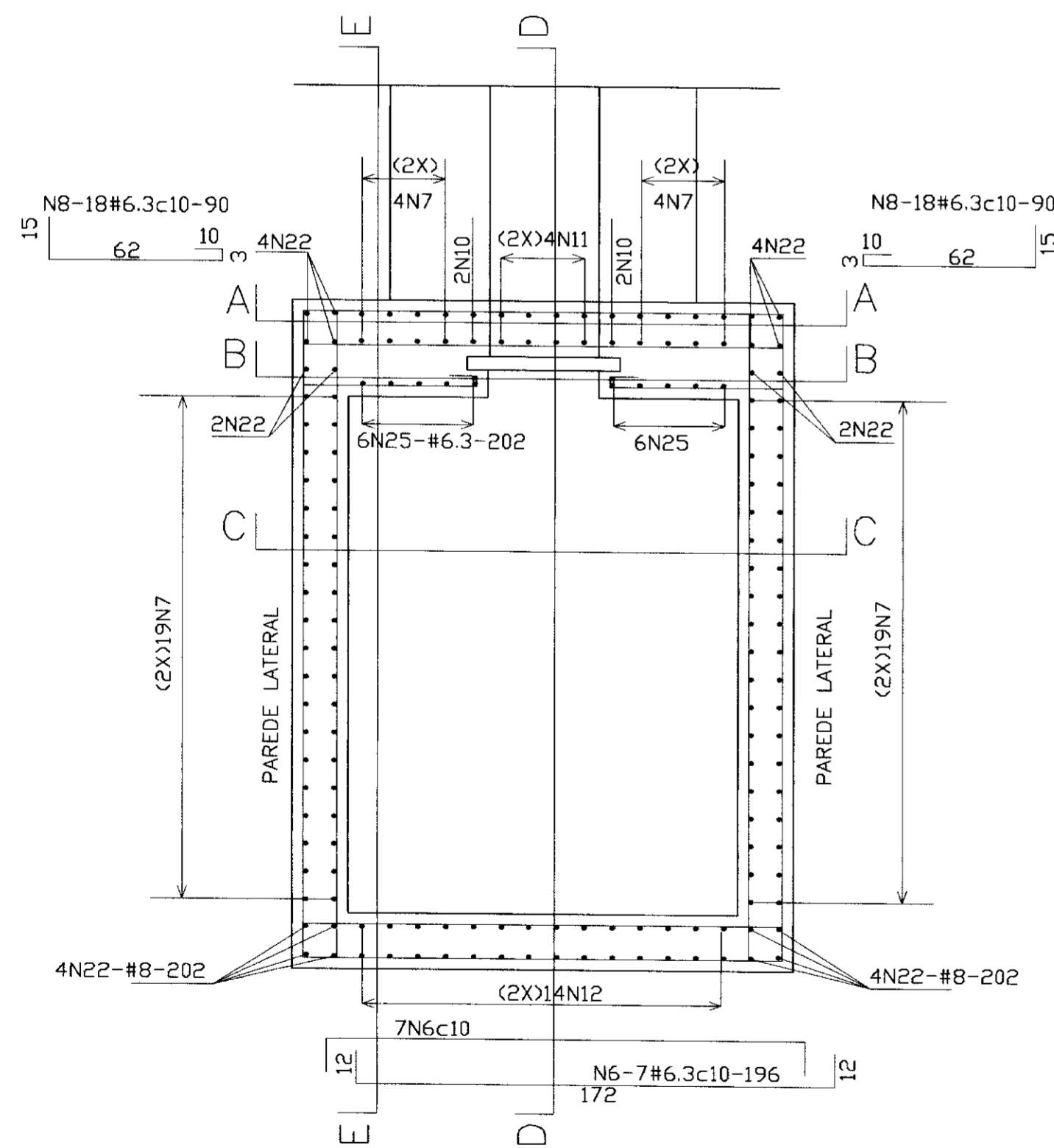
QUADRO DE FERRO			
N	BITOLA	QUANT.	C.UNIT.
N1	8.0	409	240
N2	8.0	409	118
N3	8.0	818	112
N4	8.0	818	112
N5	8.0	409	91
N6	8.0	409	209
N7	12.5	48	992
N8	6.3	80	992

RESUMO		
BITOLA	C.TOTAL	PESO
6.3	79360	199
8.0	452354	1810
12.5	47616	477
PESO TOTAL =		2486

# ARMADURA

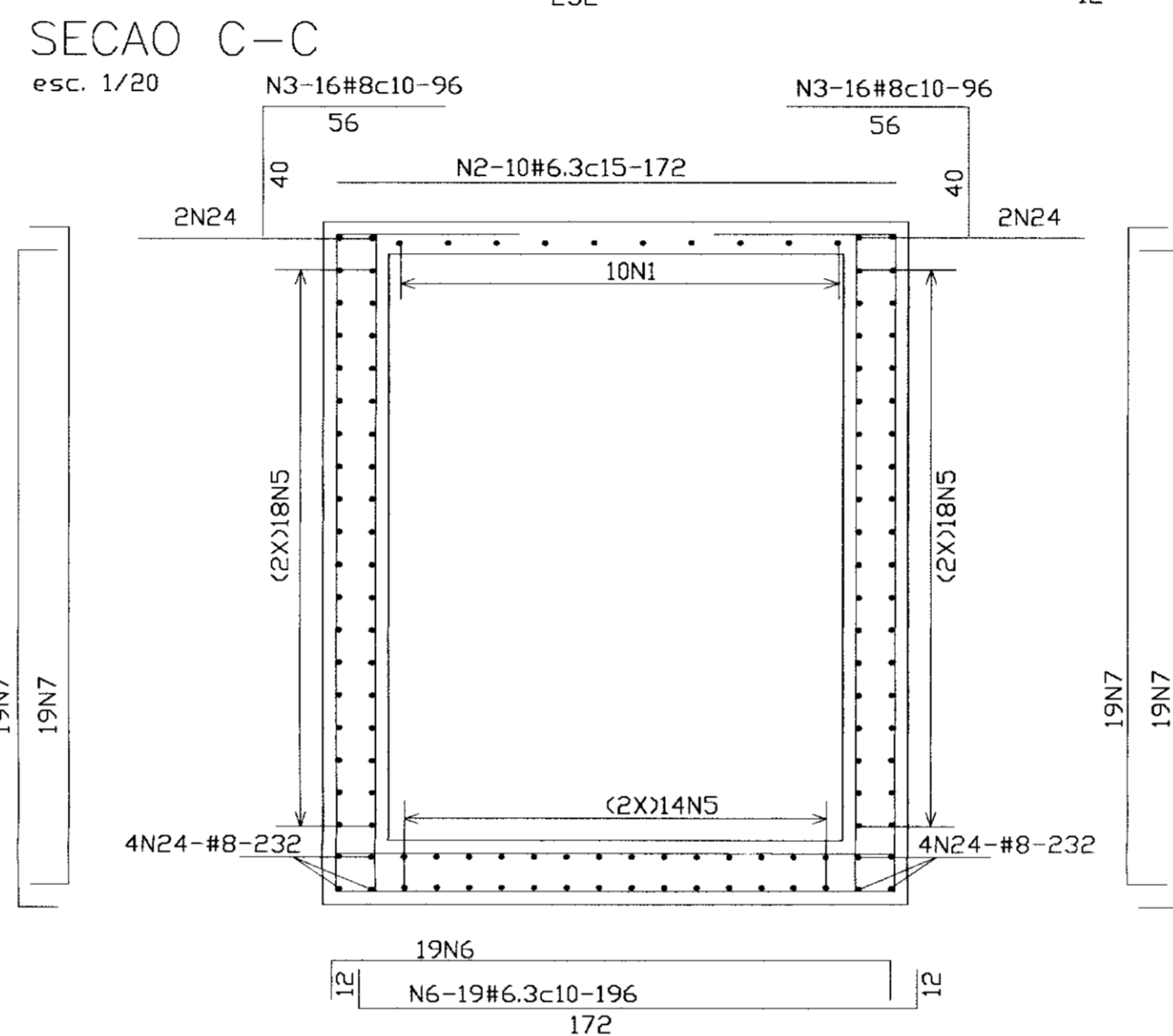
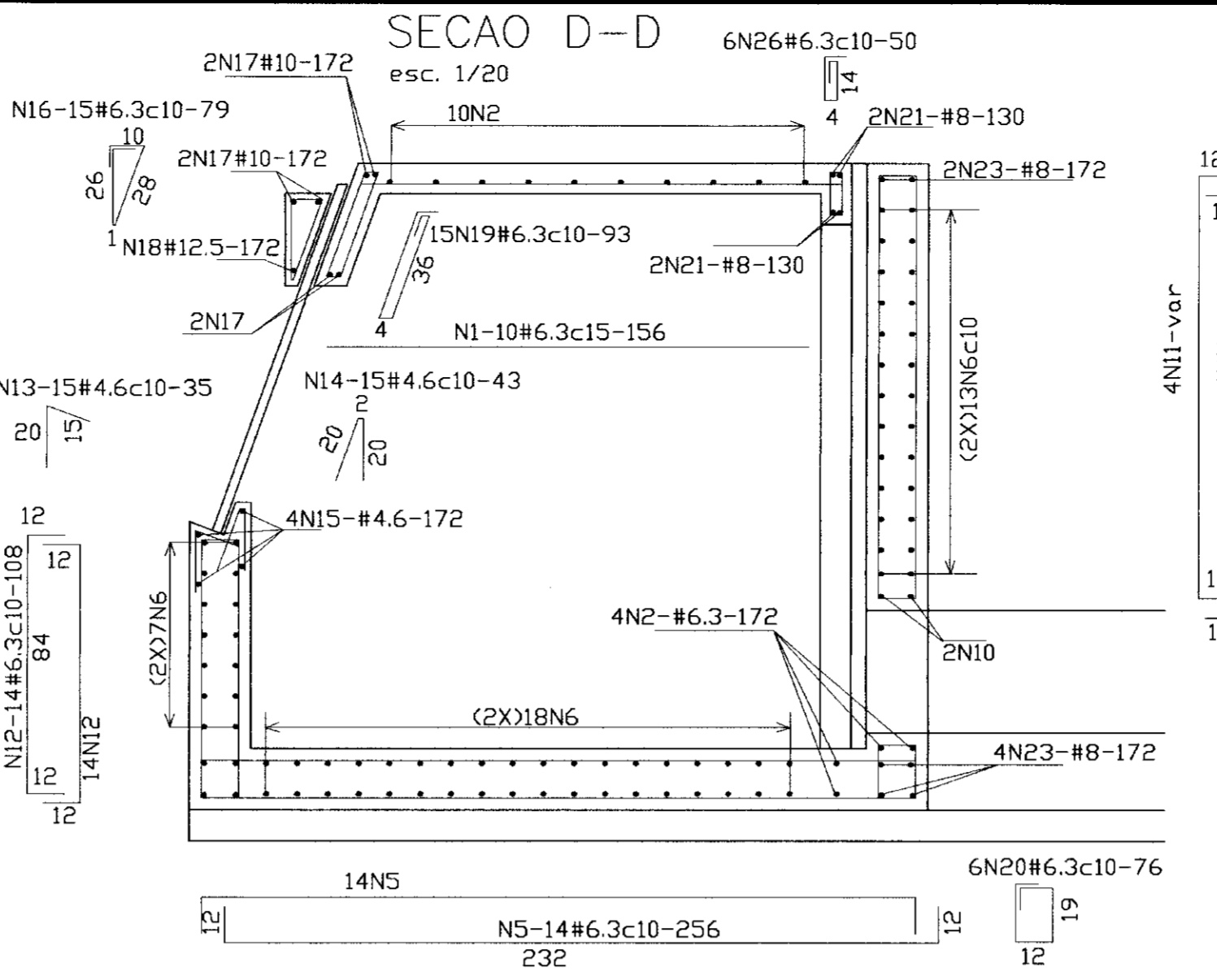
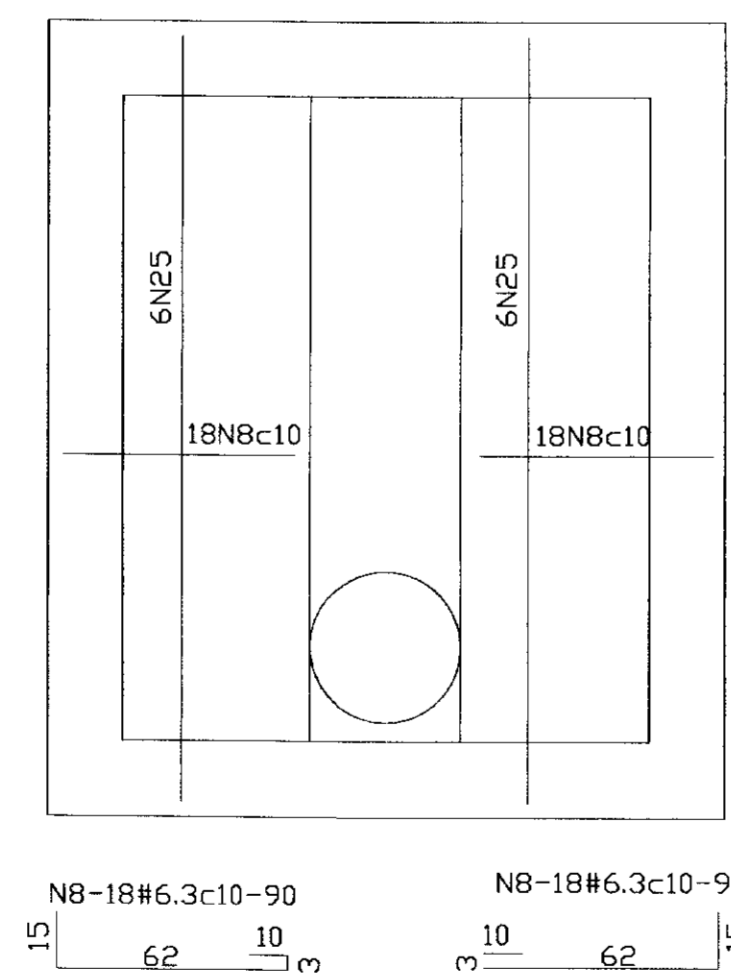
CAIXA DE MONTANTE

PLANTA BAIXA  
esc. 1/20



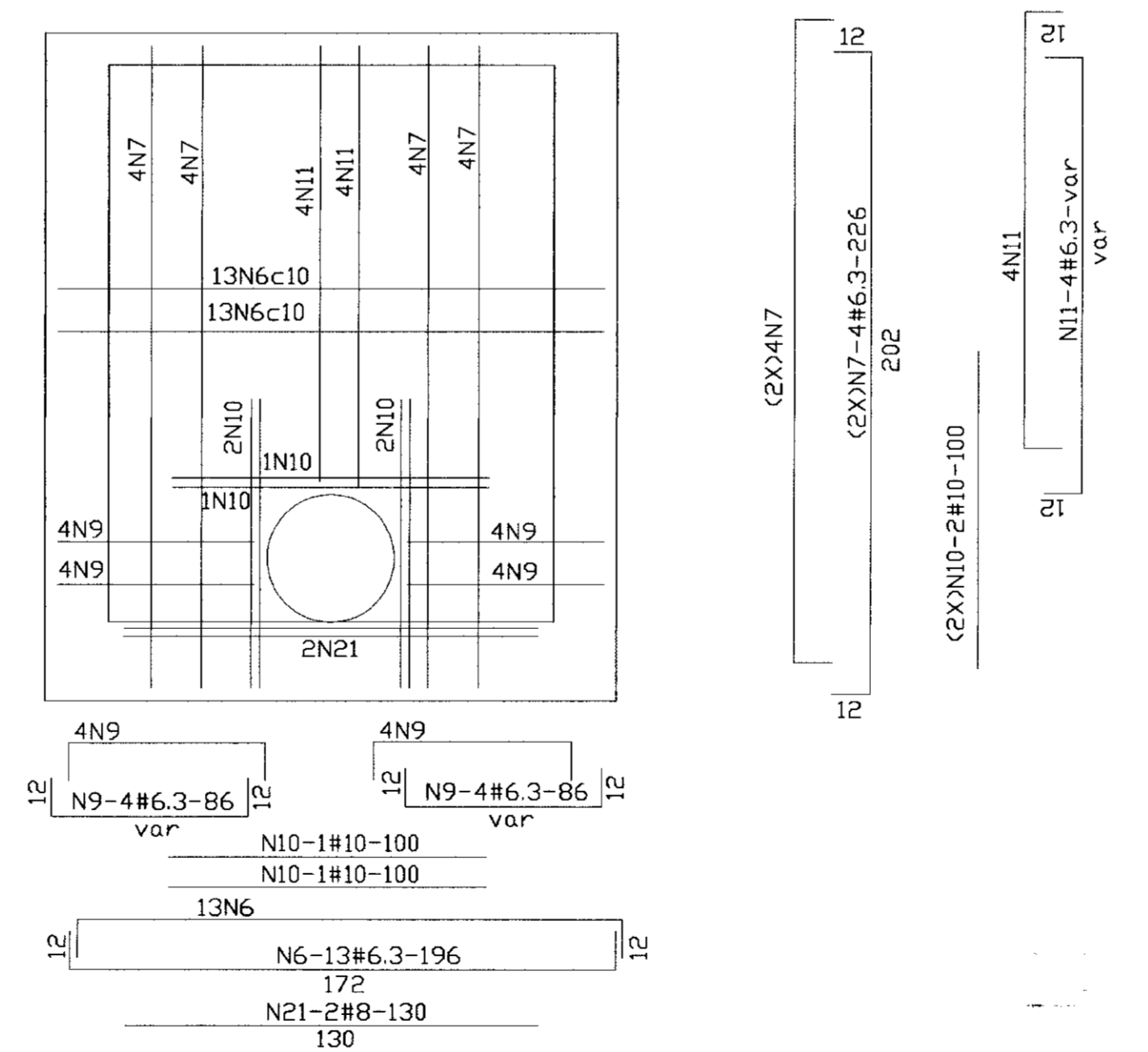
## SECAO B-B

esc. 1/20



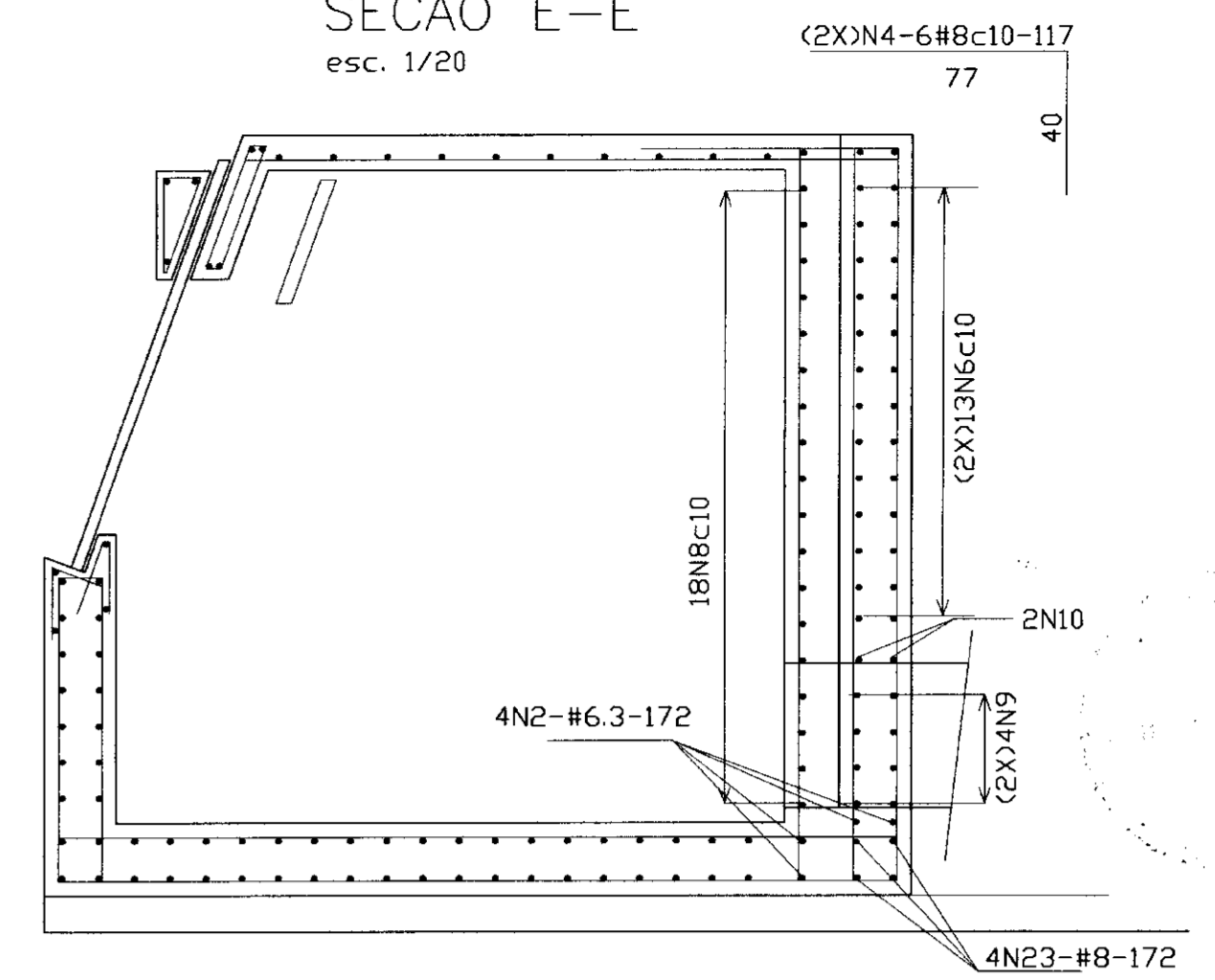
## SECAO A-A

esc. 1/20



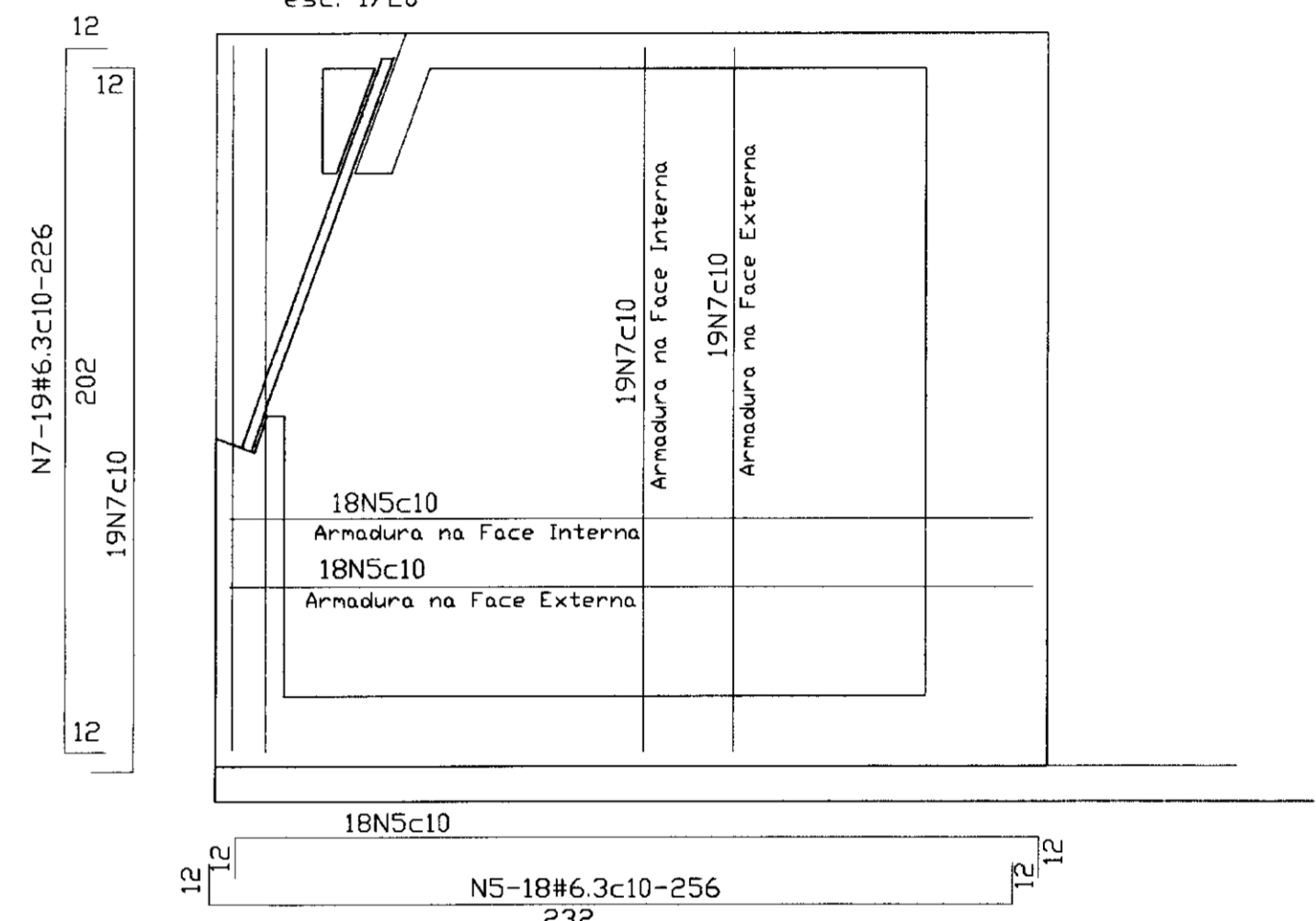
## SECAO E-E

esc. 1/20



## PAREDE LATERAL

esc. 1/20

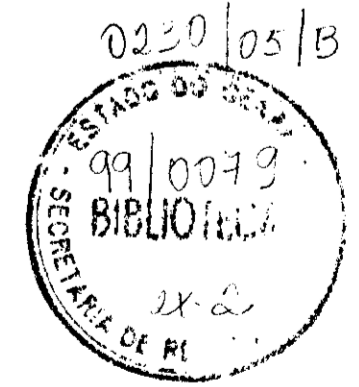


### QUADRO DE FERRO

N	BITOLA	QUANT.	C.UNIT.
N1	6.3	10	156
N2	6.3	14	172
N3	8.0	32	96
N4	8.0	12	117
N5	6.3	100	256
N6	6.3	78	196
N7	6.3	116	226
N8	6.3	36	90
N9	6.3	8	86
N10	10.0	6	100
N11	6.3	8	161
N12	6.3	28	108
N13	4.6	15	35
N14	4.6	15	43
N15	4.6	4	172
N16	6.3	15	79
N17	10.0	6	172
N18	12.5	1	172
N19	6.3	15	94
N20	6.3	6	76
N21	8.0	4	130
N22	8.0	20	202
N23	8.0	6	172
N24	8.0	12	232
N25	6.3	12	202
N26	6.3	6	50

RESUMO		
BITOLA	C.TOTAL	PESO
4.6	1858	3
6.3	85087	213
8.0	12852	52
10.0	1632	11
12.5	172	2
PESO TOTAL =		281

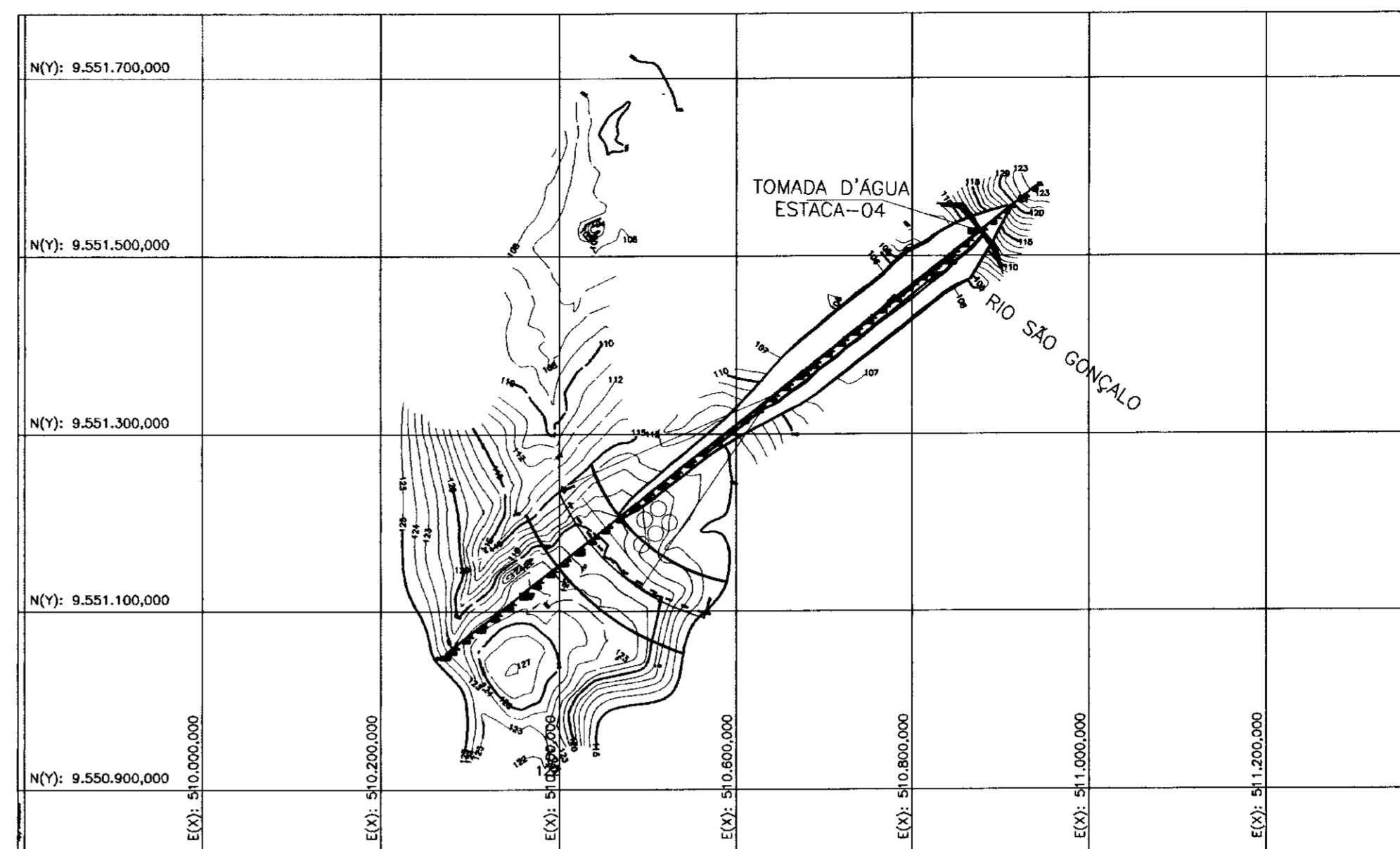
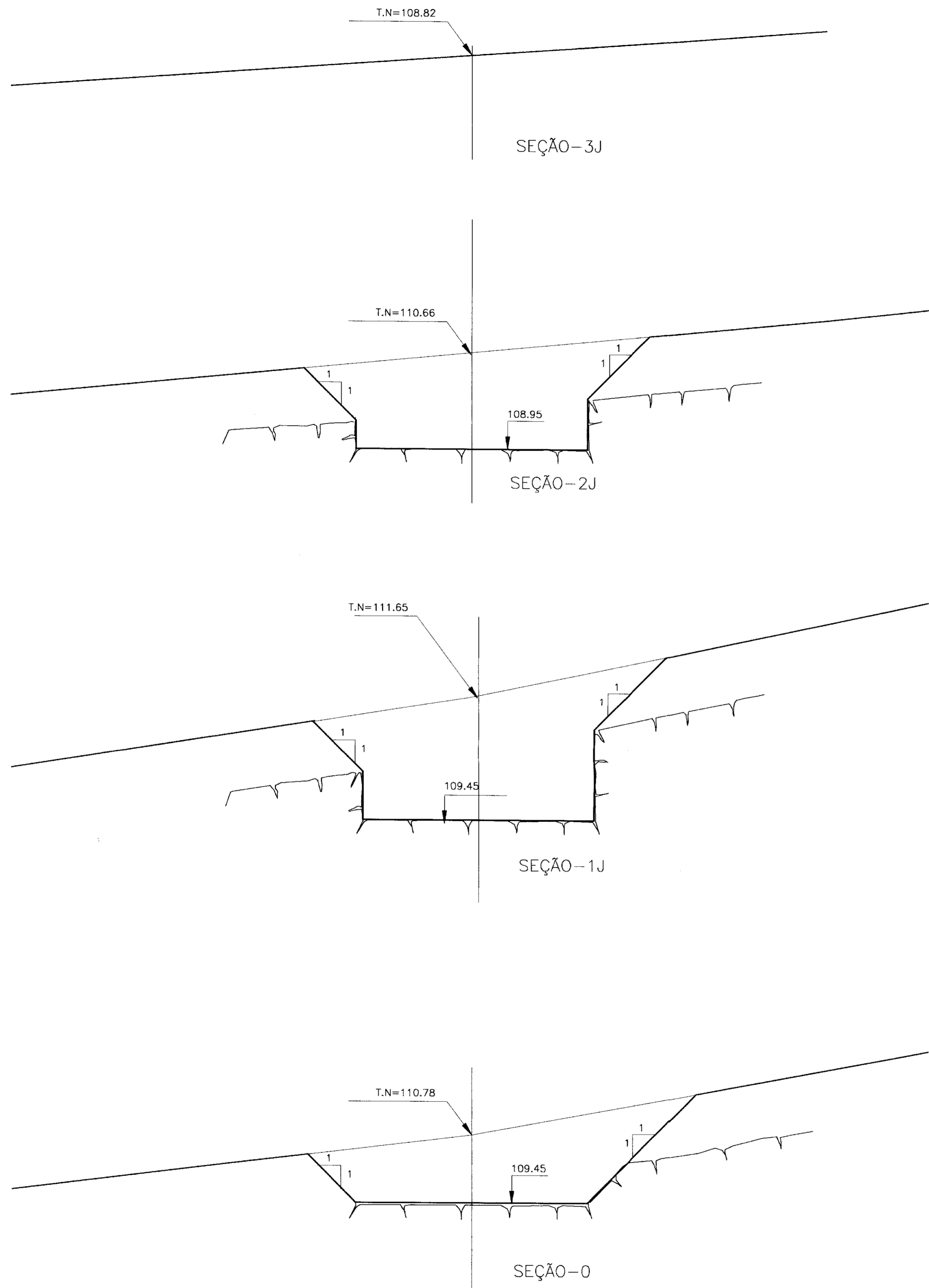
- NOTAS
- Fck = 15 MPa
  - ACO DOCE CA-50A
  - COBRIMENTO DA ARMADURA = 4cm



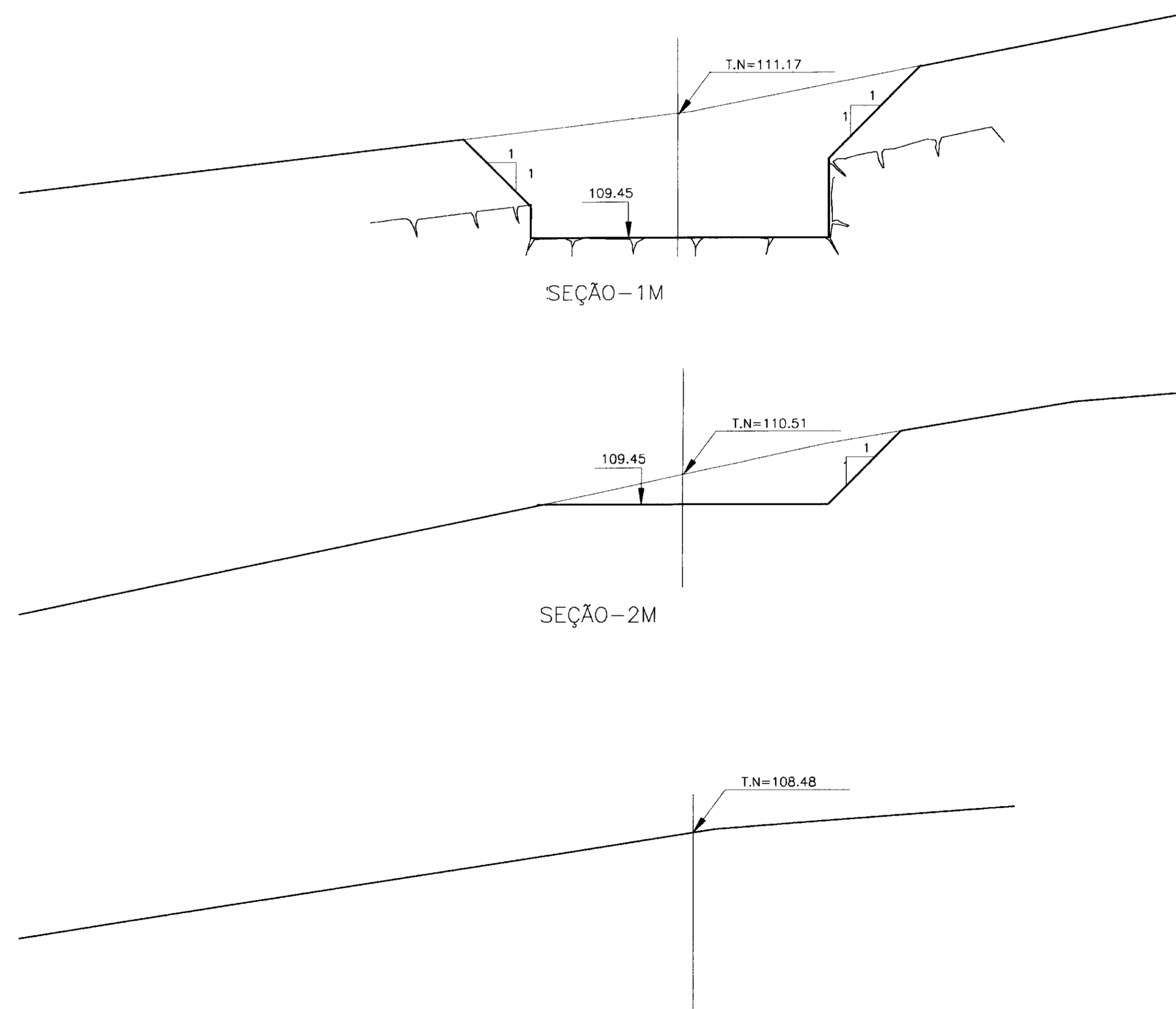
LEGENDA	NOTAS	DESENHOS DE REFERENCIA	REVISOES				GOVERNO DO ESTADO DO CEARÁ SECRETARIA DOS RECURSOS HÍDRICOS - SRH PROJETO EXECUTIVO DA BARRAGEM ITAPEBUSSU	
			No	NATUREZA DA REVISÃO	DATA	APROVO		
PROJETO:						Desenhista:		
VISTO:						DATA DA EMISSÃO:		
VERIFICADO:						DEZEMBRO/98		
APROVO:						ESCALA:		
ANB - ÁGUAS DO NORDESTE DO BRASIL						1/20		
No DO DESENHO:						21b/23		



SEÇÕES DE ESCAVAÇÃO  
ESCALA - 1/50

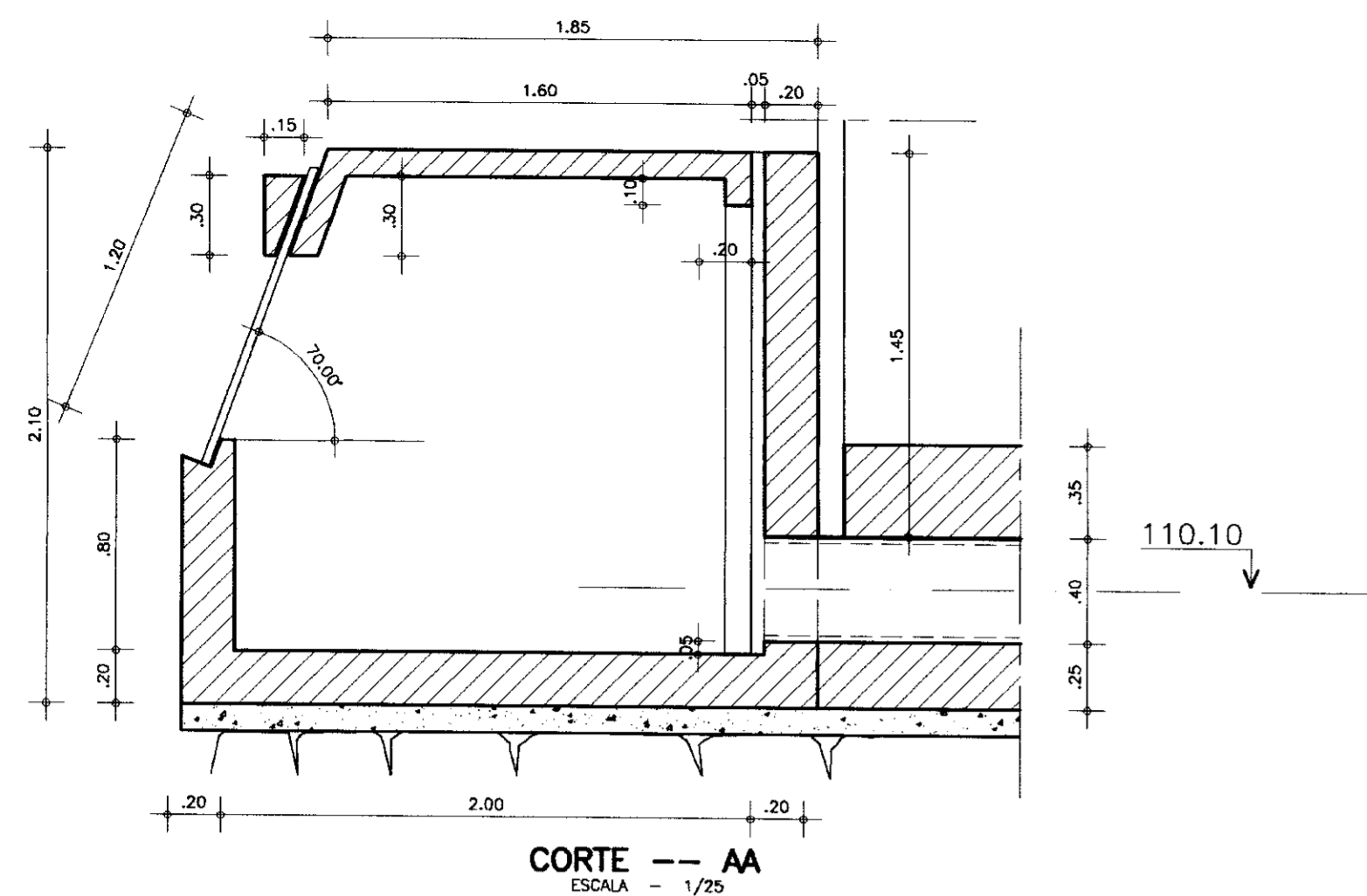


PLANTA DE SITUAÇÃO  
SEM ESCALA

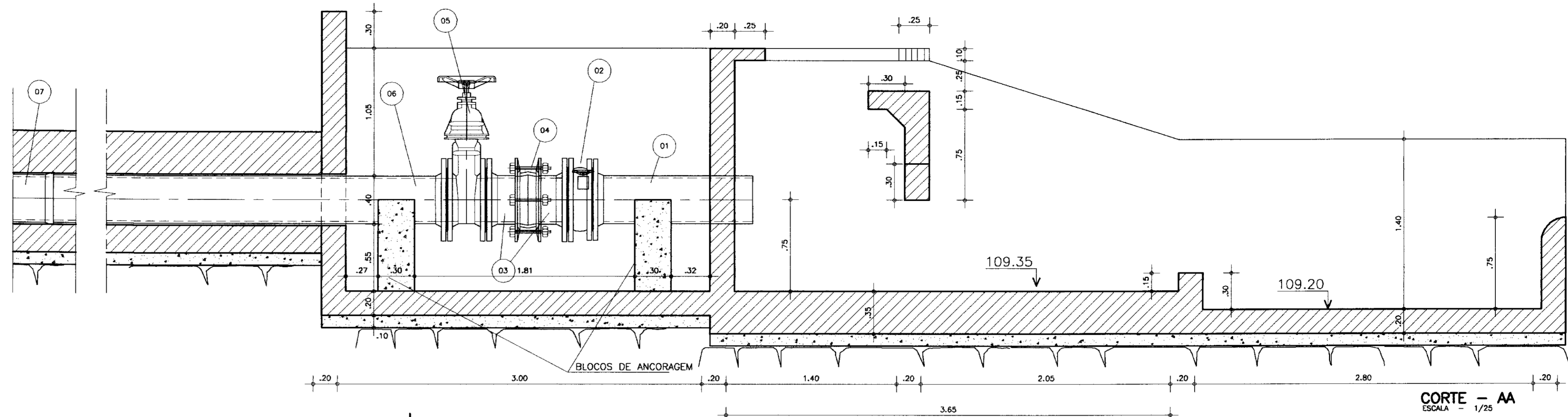


0230/05/B  
99/0049  
BIBLIOTECA  
SECRETARIA DE RECURSOS HÍDRICOS  
000009

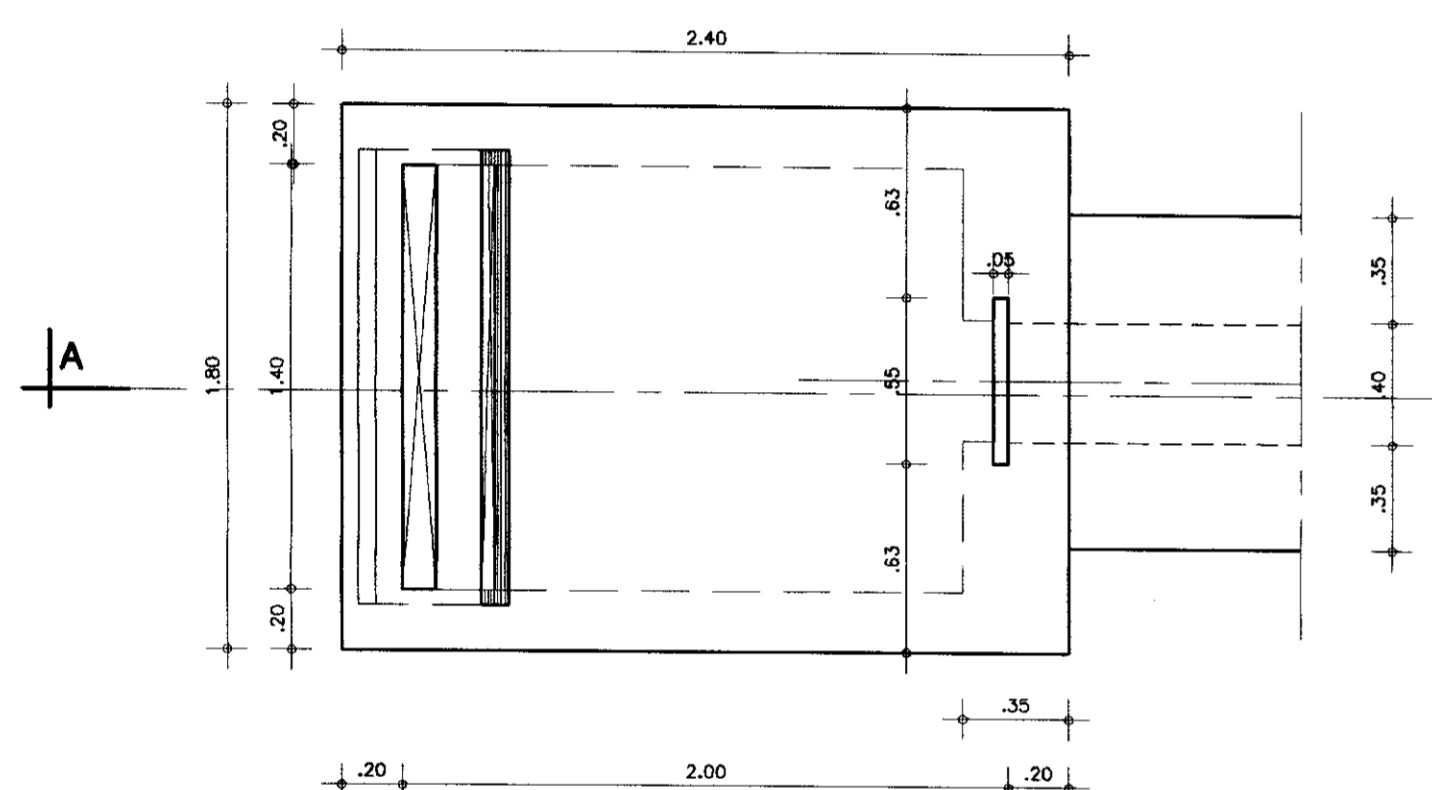
LEGENDA	NOTAS	DESENHOS DE REFERENCIA	REVISÕES			GOVERNO DO ESTADO DO CEARÁ SECRETARIA DOS RECURSOS HÍDRICOS - SRH	
			No	NATUREZA DA REVISÃO	DATA	APROVO	PROJETO EXECUTIVO DA BARRAGEM ITAPEBUSSU
							Desenhista:
							DATA DA EMISSÃO: NOVEMBRO/98
							ESCALA: INDICADA
							REV:
							No DO DESENHO: 210/23
							ANB - ÁGUAS DO NORDESTE DO BRASIL



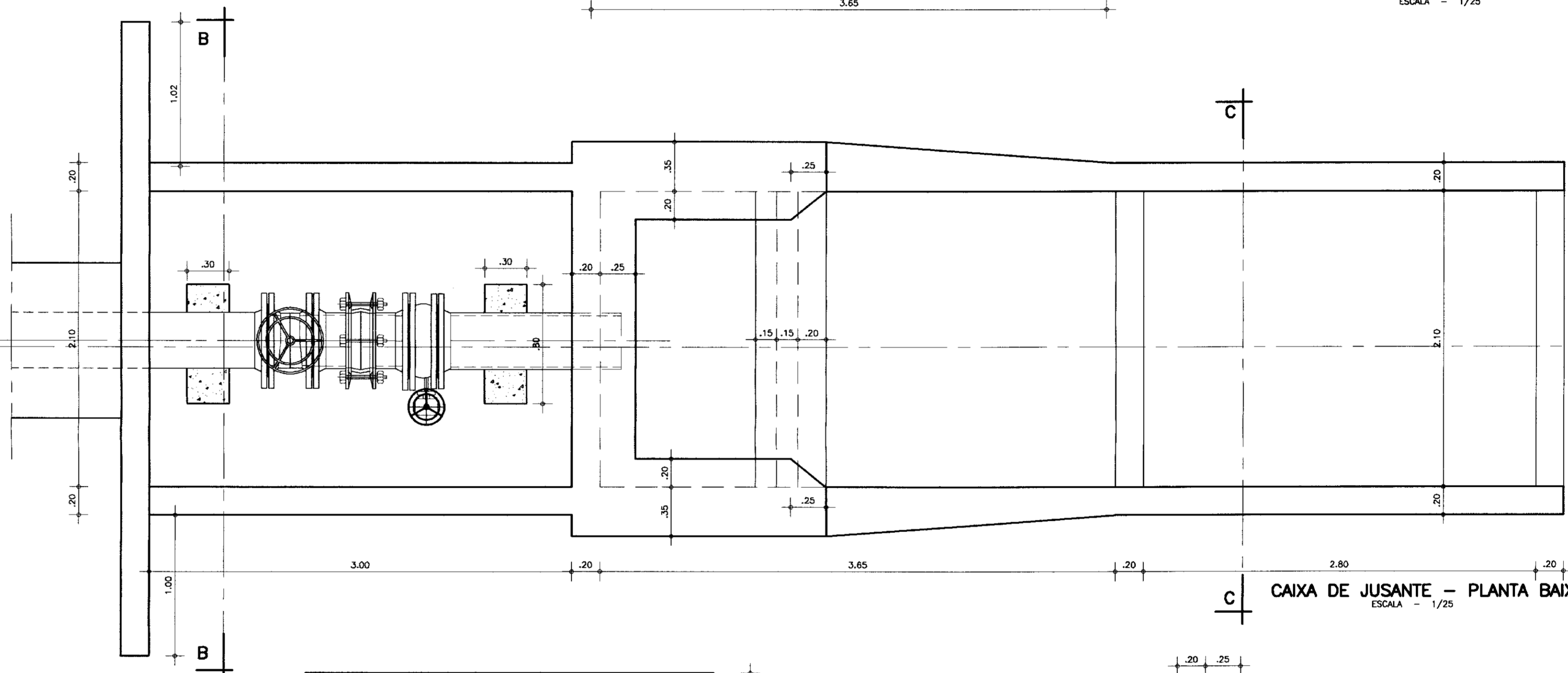
CORTE -- AA  
ESCALA - 1/25



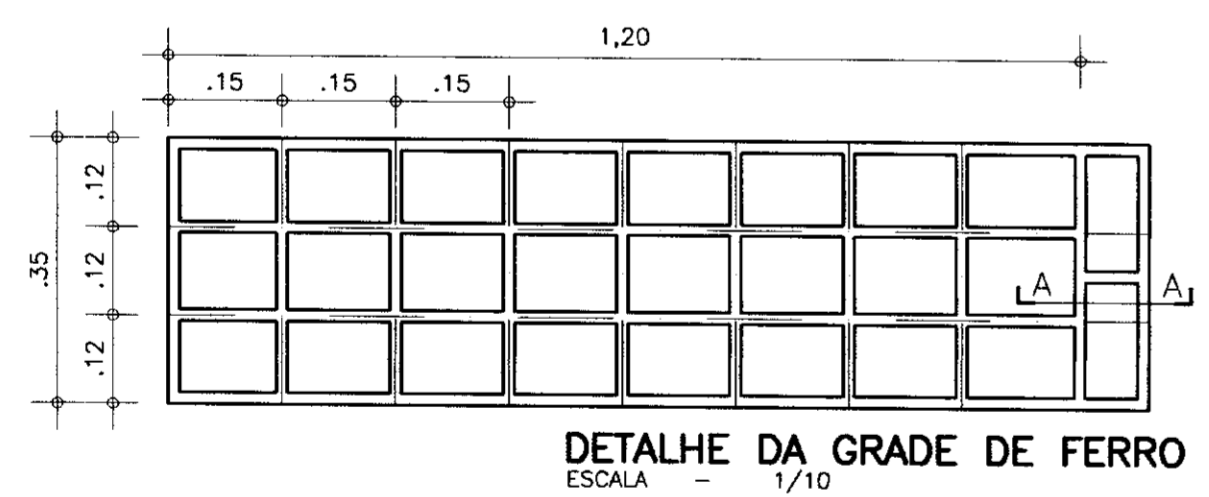
CORTE -- AA  
ESCALA - 1/25



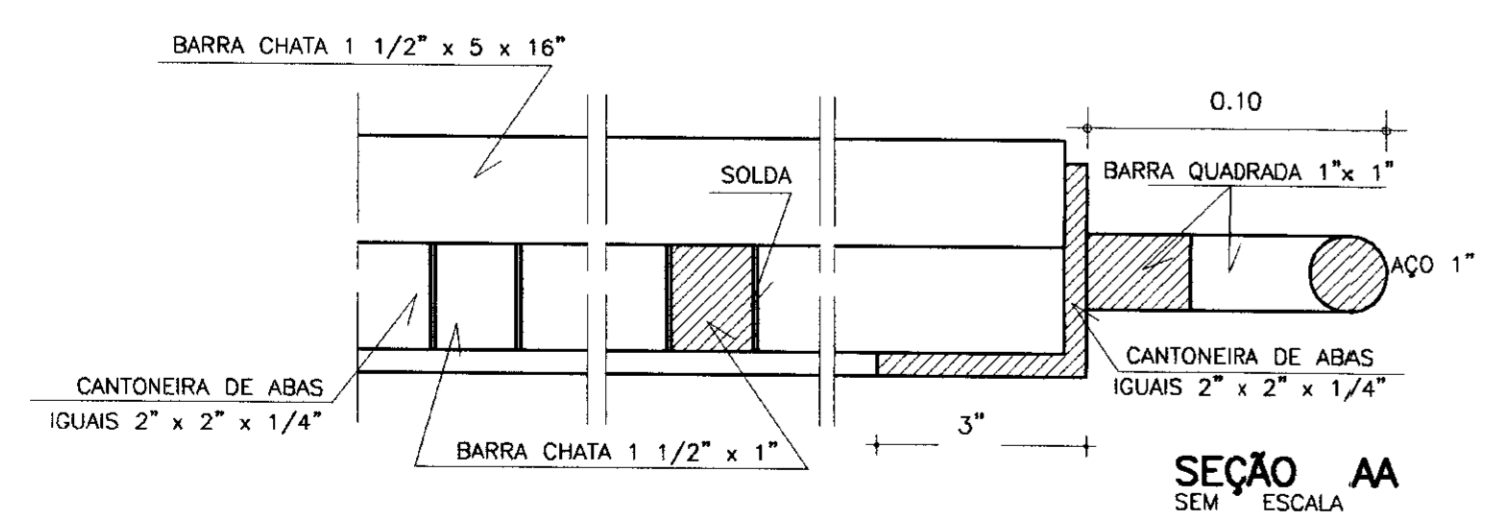
CAIXA DE MONTANTE - PLANTA BAIXA  
ESCALA - 1/25



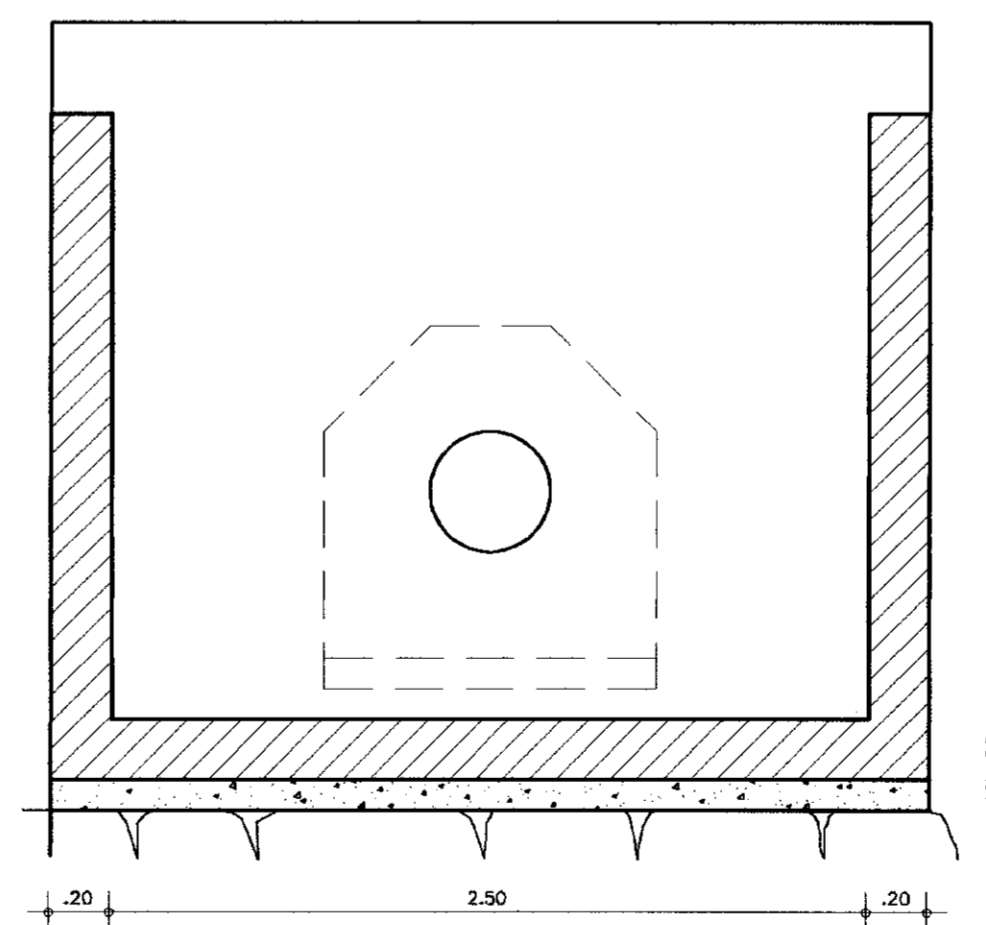
CAIXA DE JUSANTE - PLANTA BAIXA  
ESCALA - 1/25



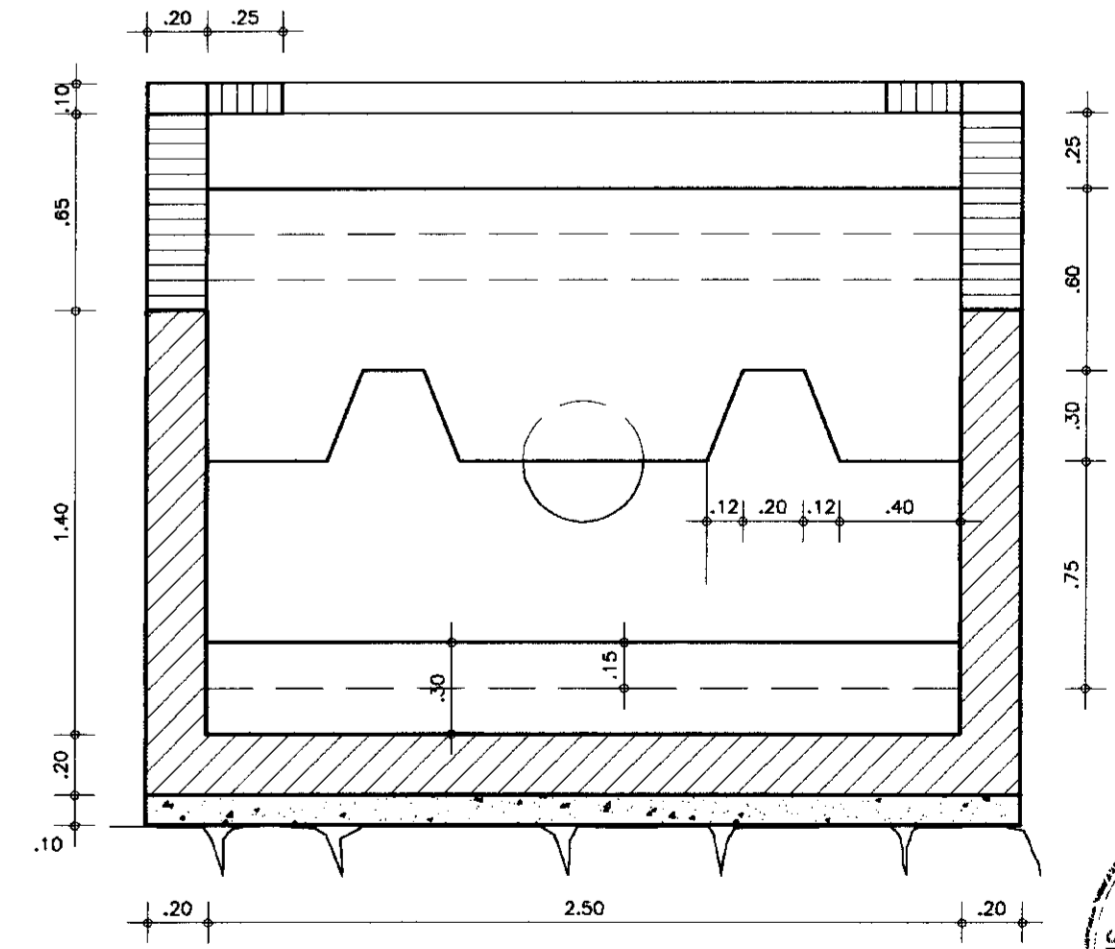
DETALHE DA GRADE DE FERRO  
ESCALA - 1/10



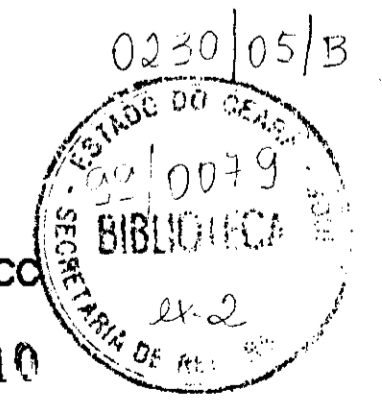
SEÇÃO AA  
SEM ESCALA



CORTE -- BB  
ESCALA - 1/25



CORTE -- CC  
ESCALA - 1/25



LEGENDA

	CONCRETO ARMADO - fck >= 15MPa
	CONCRETO REGULARIZAÇÃO

NOTAS

ITEM	DISCRIMINAÇÃO	DN(mm)	QUANT.
01	TOCO PONTA/FLANGE-FERRO DÓCTIL-PN10-L=1,30m	400	01
02	VÁLVULA BORBOLETA COM FLANGES-FERRO DÓCTIL-PN10	400	01
03	TOCO PONTA/FLANGE-FERRO DÓCTIL-PN 10-L=0,25m	400	02
04	JUNTA DE DESMONTAGEM TRAVADA AXIALMENTE	400	01
05	REGISTRO DE GAVETA FLANGEADO COM VOLANTE-FERRO DÓCTIL-PN10	400	01
06	TUBO PONTA/FLANGE-FERRO DÓCTIL-PN10-L=6,00m	400	01
07	TUBO PONTA/BOLSA-FERRO DÓCTIL-PN10-L=6,00m	400	06

DESENHOS DE REFERÊNCIA

--	--

REVISÕES

No	NATUREZA DA REVISÃO	DATA	APROVO

GOVERNO DO ESTADO DO CEARÁ  
SECRETARIA DOS RECURSOS HÍDRICOS - SRH

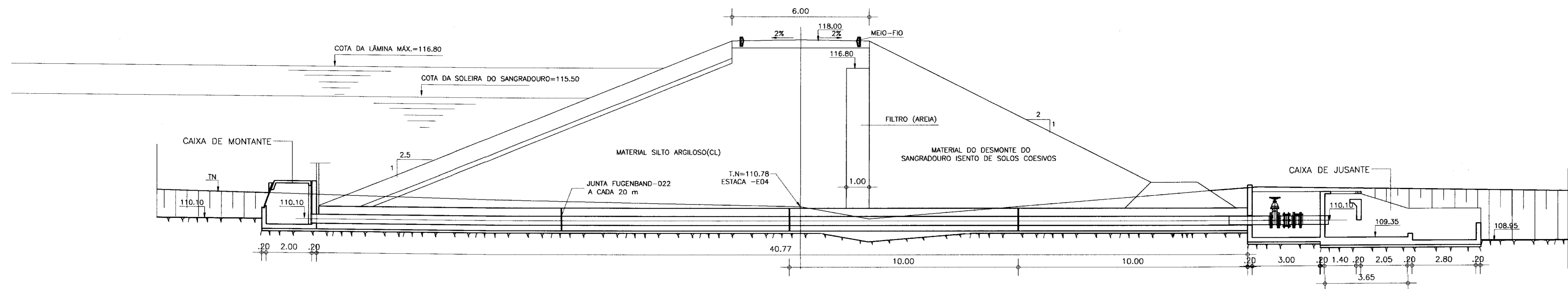
PROJETO EXECUTIVO DA BARRAGEM ITAPEBUSSU

PROJETO: TOMADA D'ÁGUA  
DETALHES DAS CAIXAS DE MONTANTE E JUSANTE

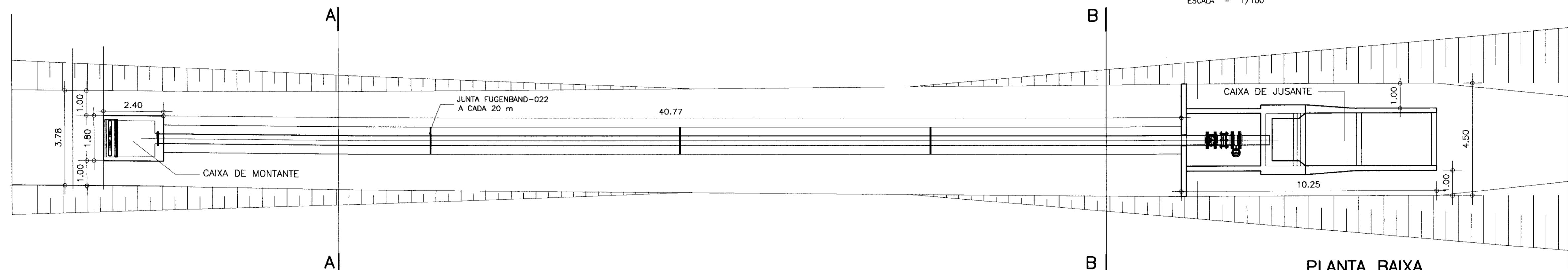
DATA DA EMISSÃO: NOVEMBRO/98

ESCALA: INDICADA

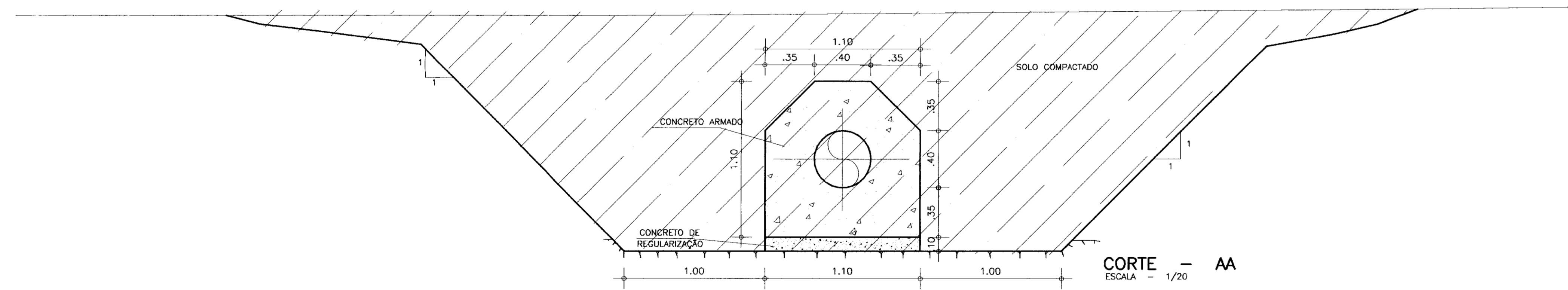
ANB - ÁGUAS DO NORDESTE DO BRASIL



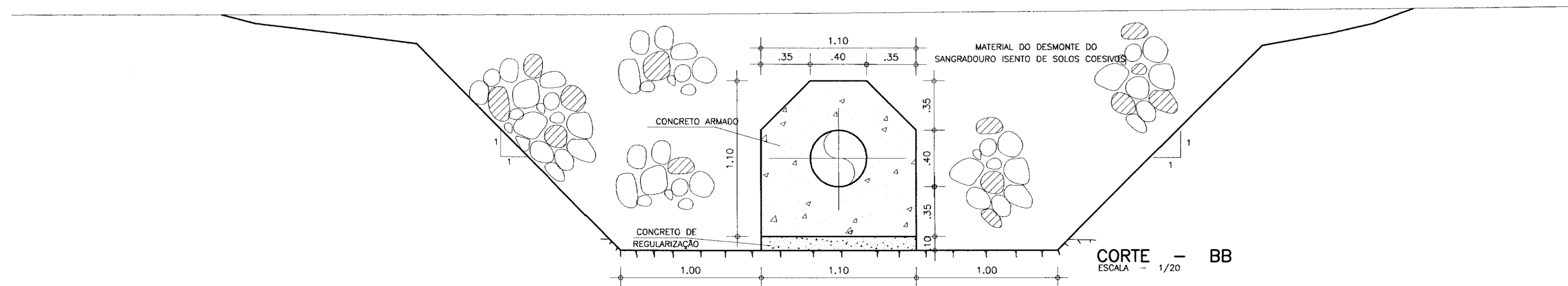
SEÇÃO LONGITUDINAL DA TOMADA D'ÁGUA  
ESCALA - 1/100



PLANTA BAIXA  
ESCALA - 1/100

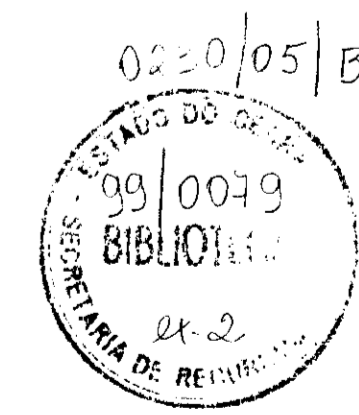


CORTE - AA  
ESCALA - 1/20



CORTE - BB  
ESCALA - 1/20

000011



LEGENDA

NOTAS

DESENHOS DE REFERÊNCIA

REVISÕES

No	NATUREZA DA REVISÃO	DATA	APROVO

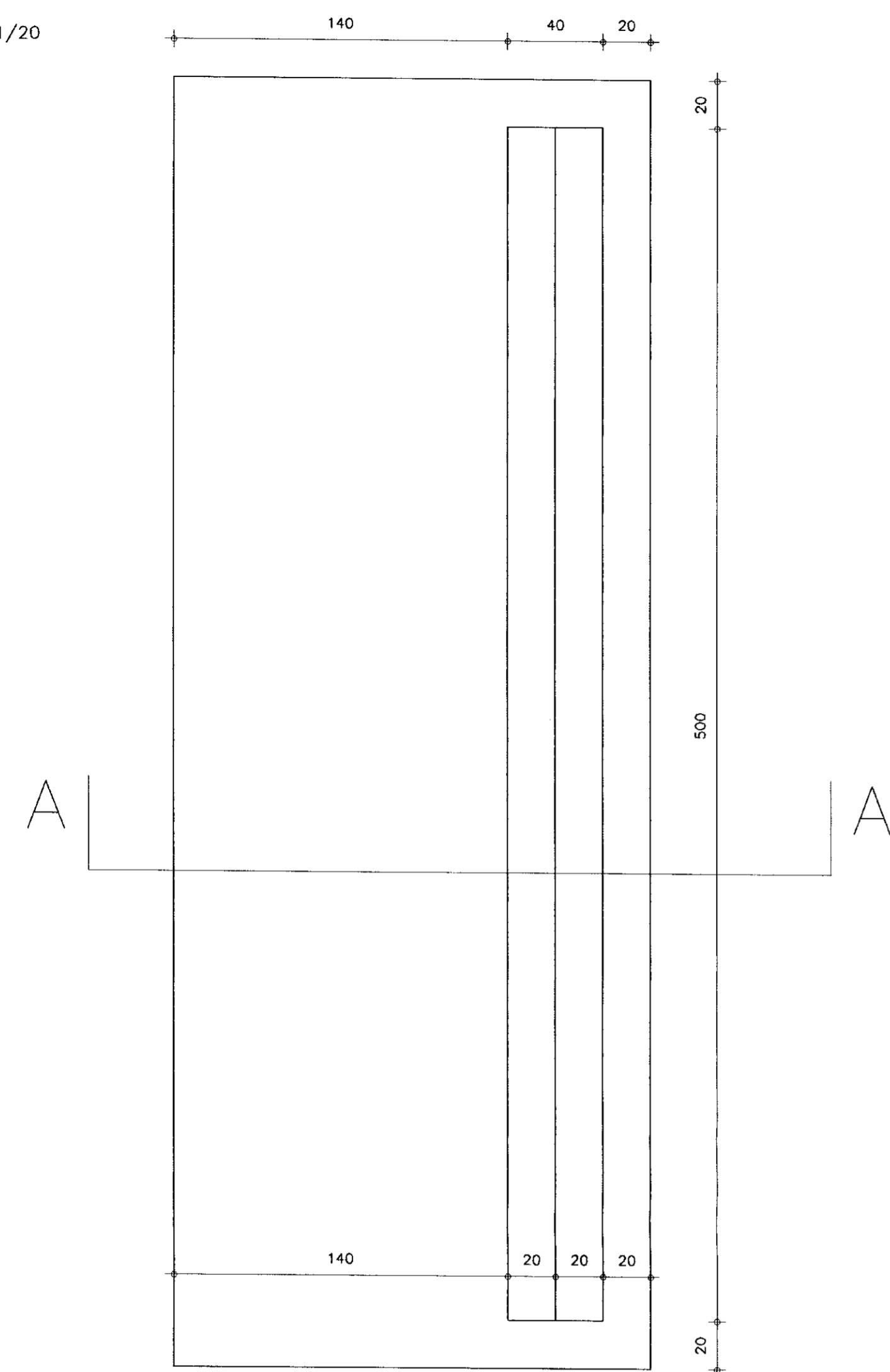
GOVERNO DO ESTADO DO CEARÁ  
SECRETARIA DOS RECURSOS HÍDRICOS - SRH

PROJETO EXECUTIVO DA BARRAGEM ITAPEBUSSU

PROJETO:	<b>TOMADA D'ÁGUA</b> <b>SEÇÃO LONGITUDINAL</b> <b>PLANTA BAIXA E CORTES</b>	Desenhista:
VISTO:		DATA DA EMISSÃO:
VERIFICADO:		NOVEMBRO/98
APROVO:		ESCALA:
ANB - ÁGUAS DO NORDESTE DO BRASIL		REVISÃO:
		No DO DESENHO:
		19/23

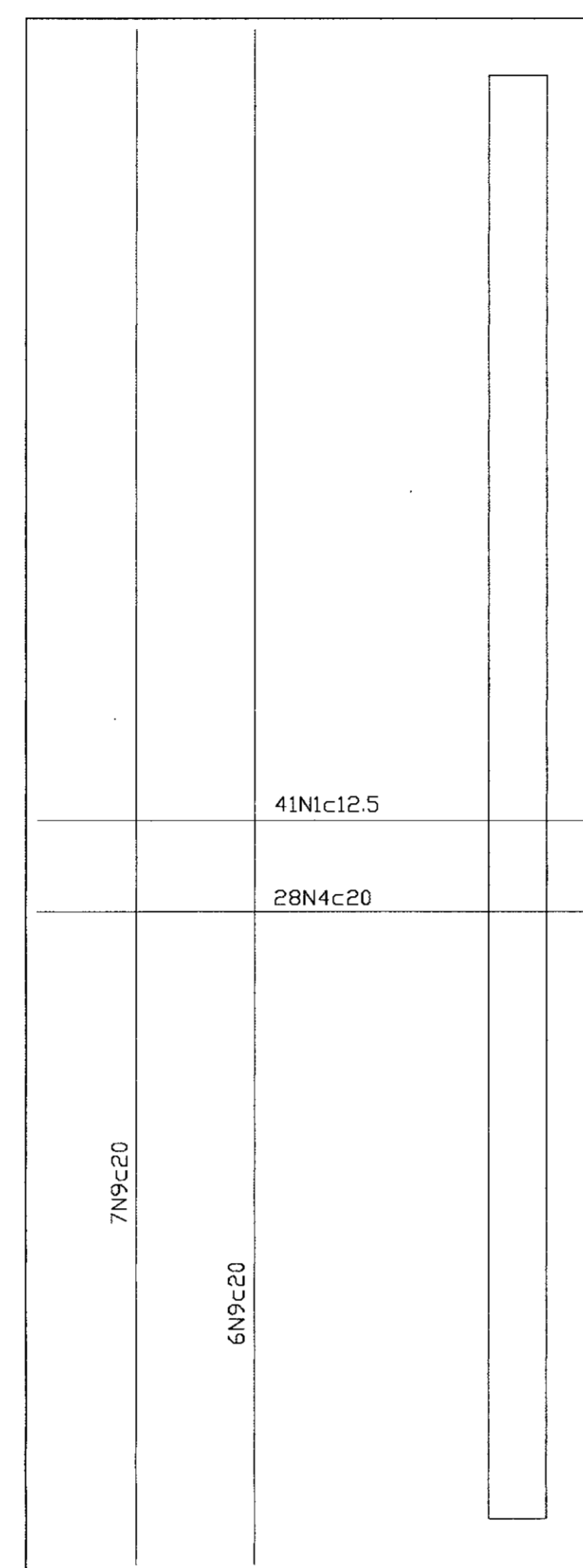
# FORMA

esc. 1/20



# ARMADURA

esc. 1/20



### QUADRO DE FERROS PARA OS DOIS MUIROS

N	BITOLA	QUANT.	C.UNIT.
N1	8.0	82	398
N2	8.0	68	168
N3	8.0	68	286
N4	4.6	56	192
N5	6.3	68	102
N6	4.6	42	492
N7	6.3	8	492
N8	8.0	16	532
N9	4.6	26	532

### RESUMO

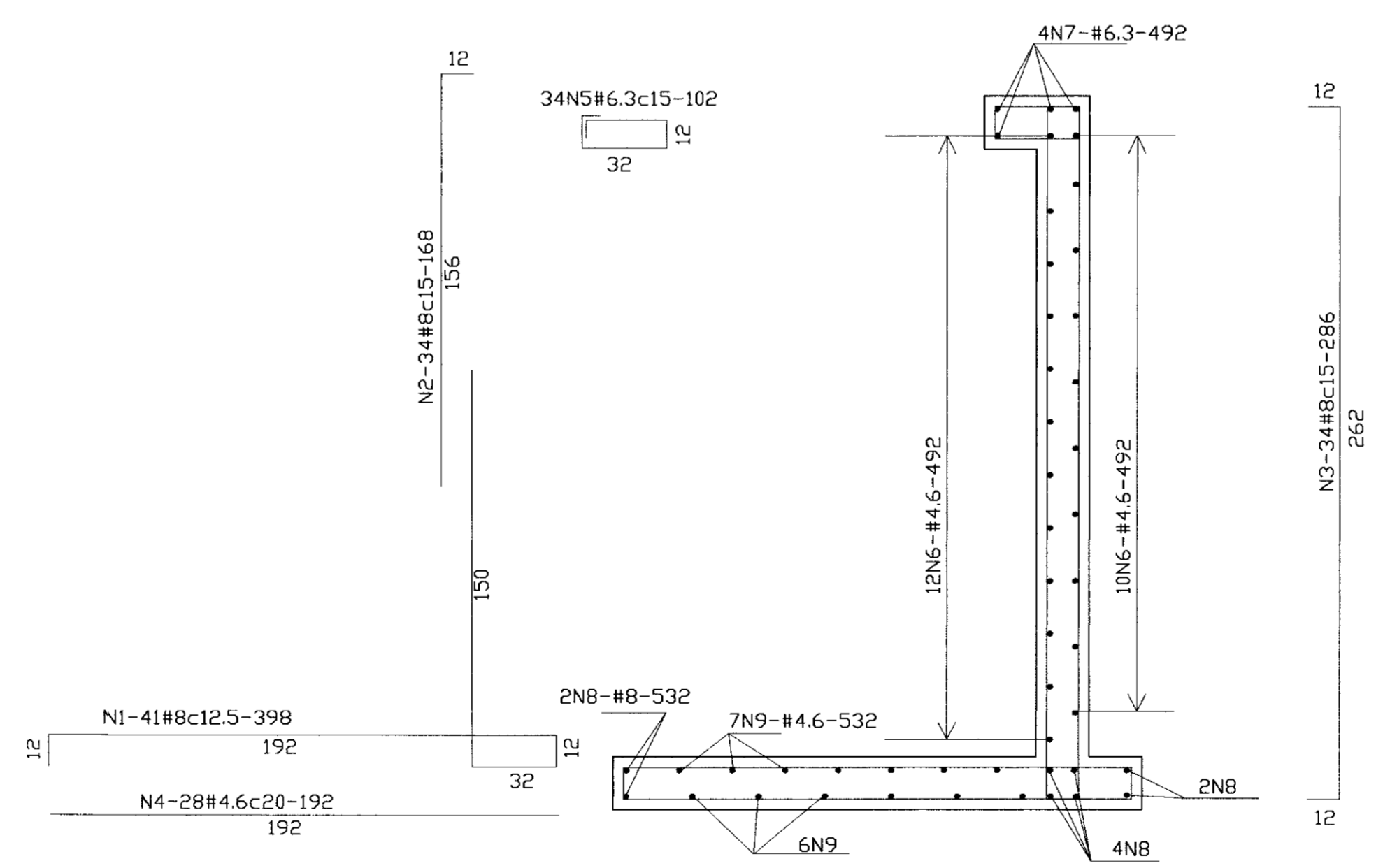
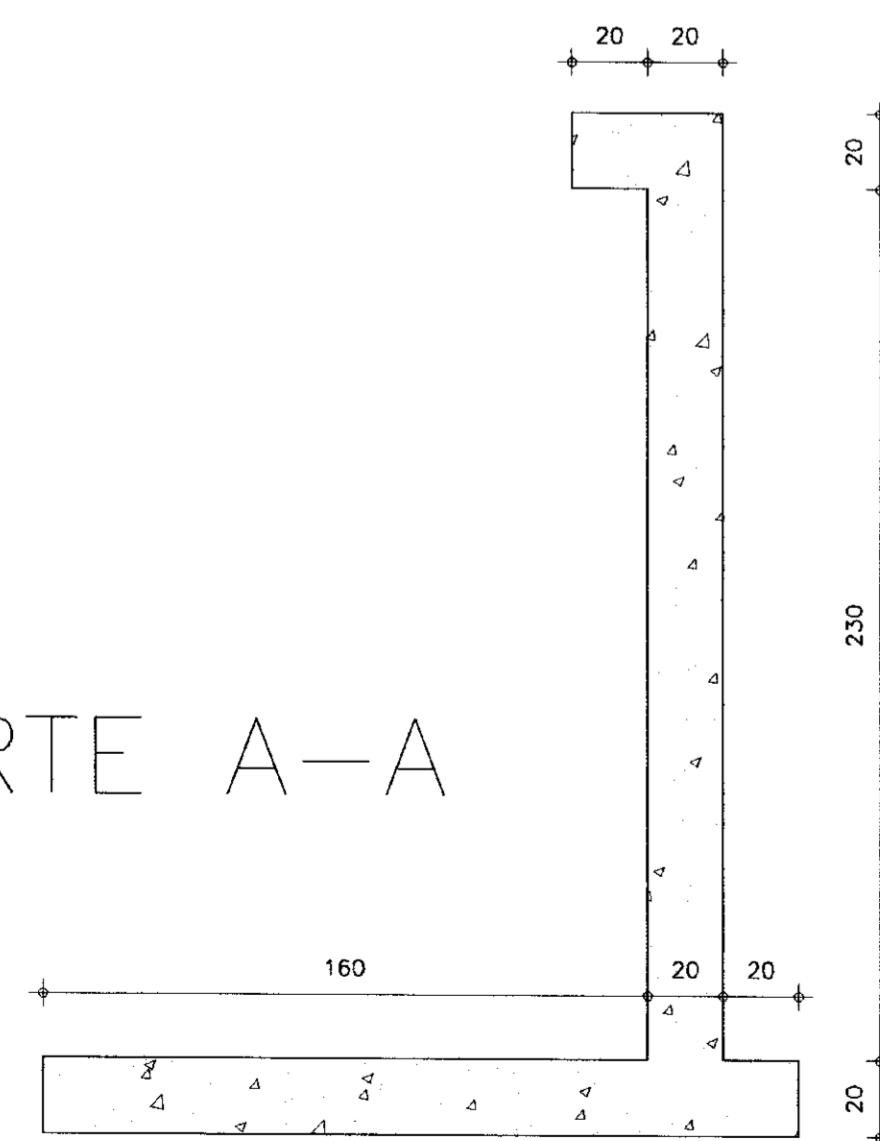
BITOLA	C.TOTAL	PESD
4.6	45248	59
6.3	10872	28
8.0	72020	289
PESD TOTAL=		376

### NOTAS

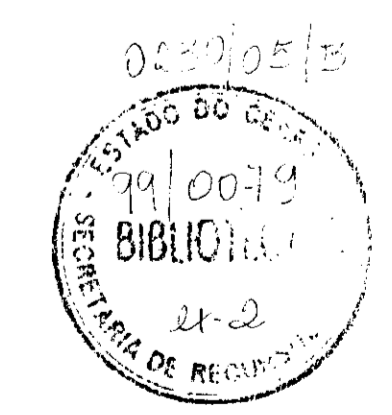
- Fck = 15 MPa
- ACO DOCE CA-50A
- COBRIMENTO DA ARMADURA = 4cm

# CORTE A-A

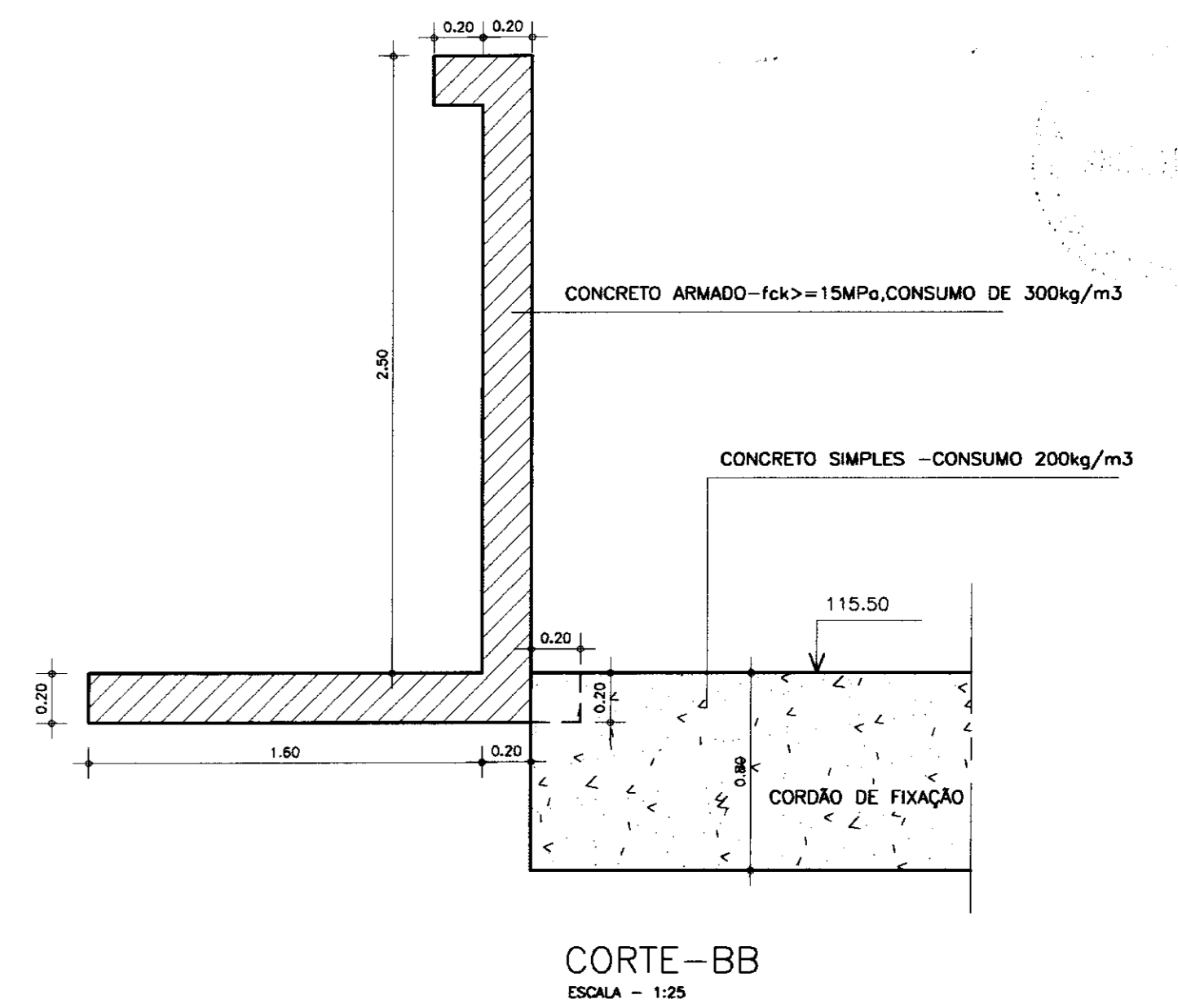
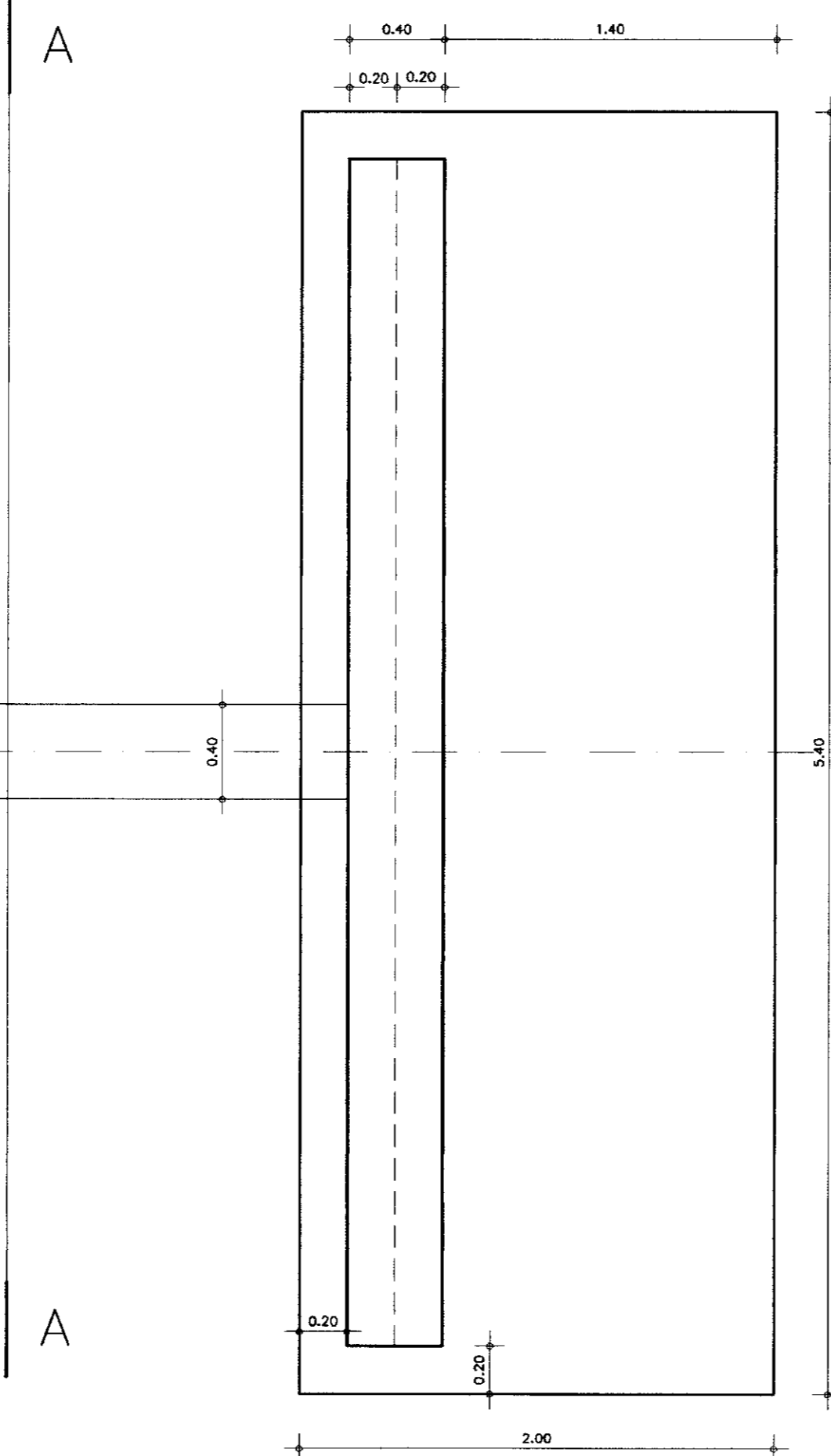
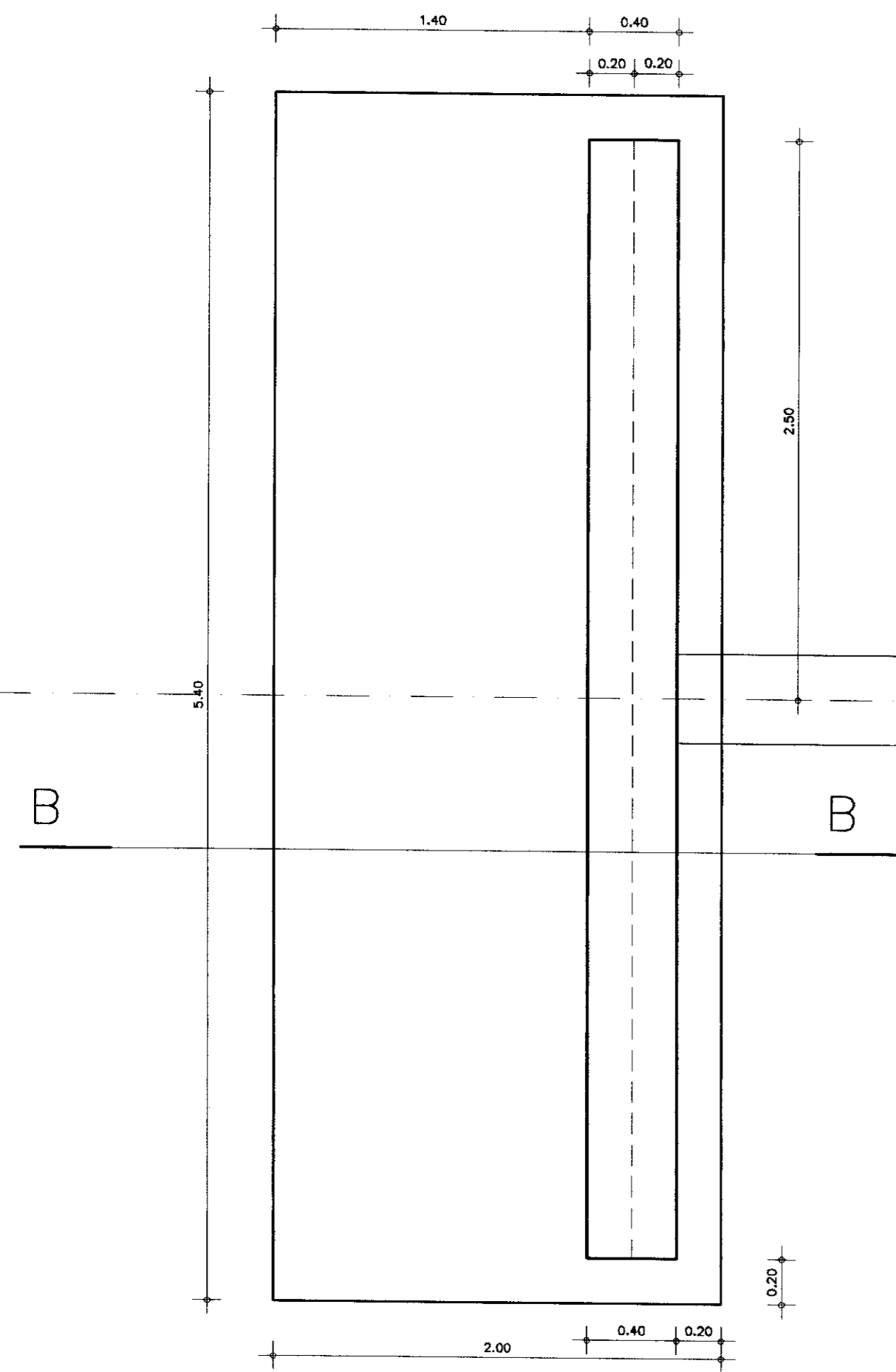
esc. 1/20



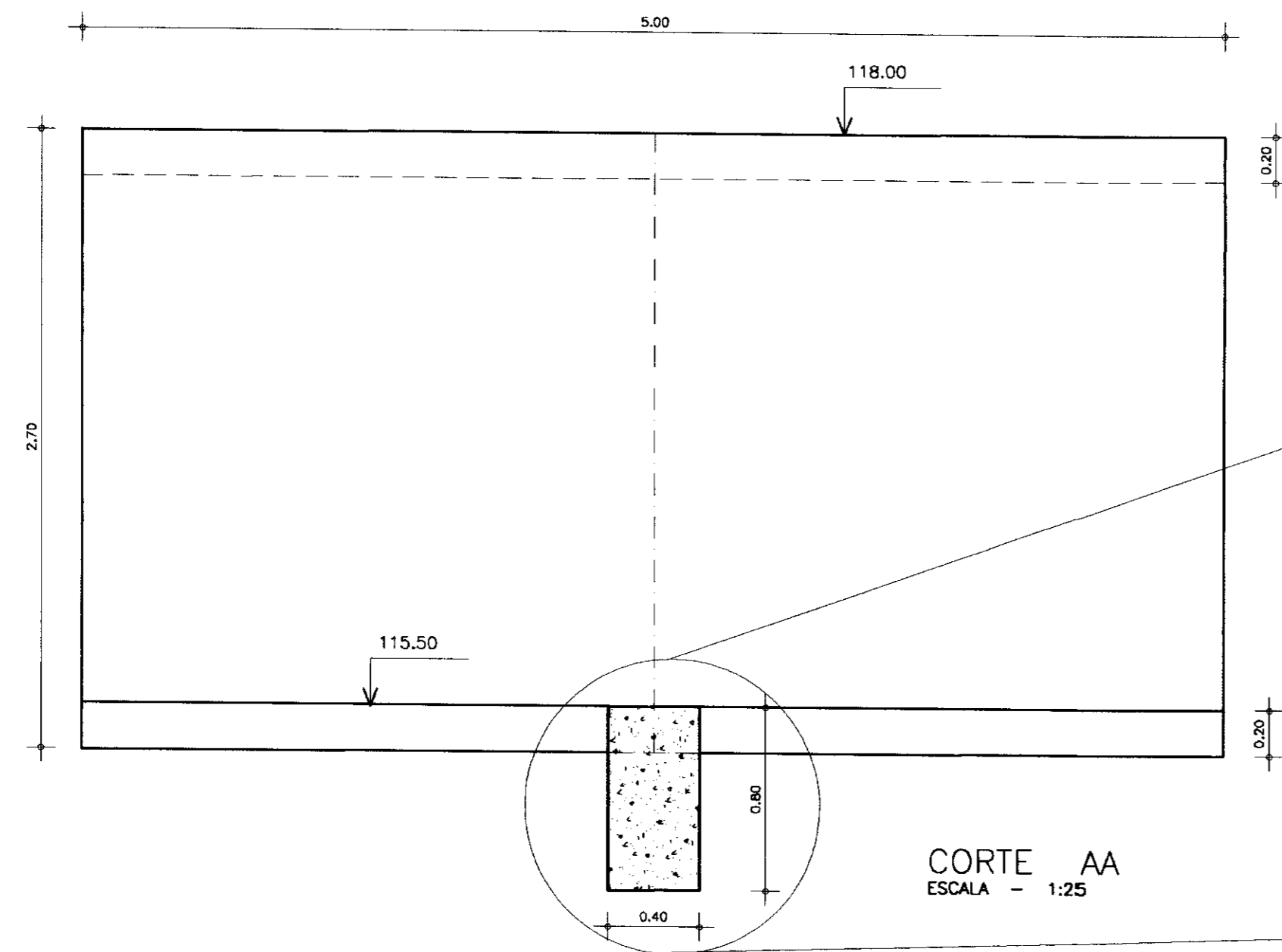
000012



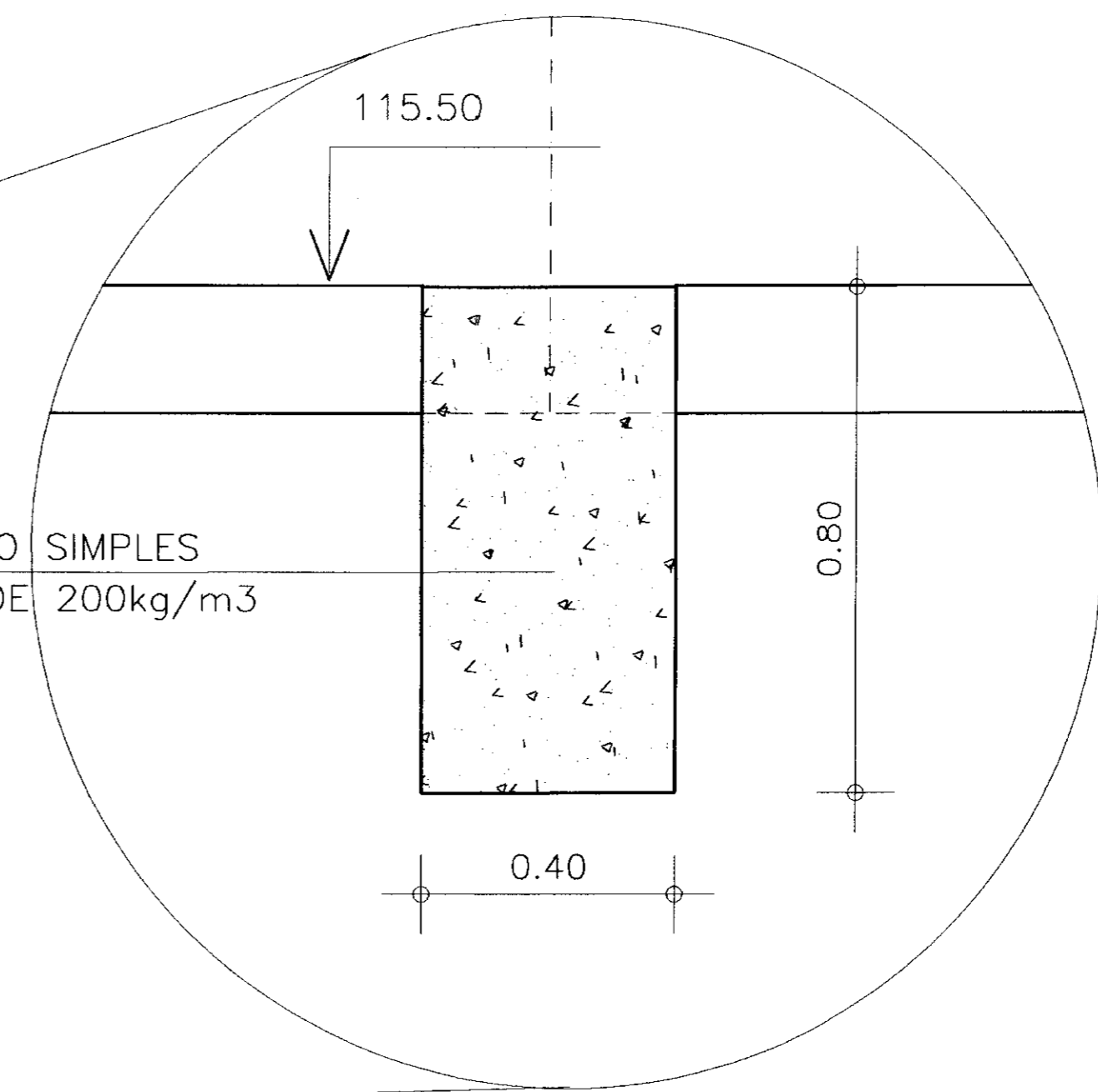
LEGENDA	NOTAS	DESENHOS DE REFERÊNCIA	REVISÕES				GOVERNO DO ESTADO DO CEARÁ SECRETARIA DOS RECURSOS HÍDRICOS - SRH			
			No	NATUREZA DA REVISÃO	DATA	APROVO	PROJETO EXECUTIVO DA BARRAGEM ITAPEBUSSU			
								<b>SANGRADOURO</b> <b>ARMADURA DO MURO</b>	PROJETO: VISTO: VERIFICADO: APROVO:	Desenhista: DATA DA EMISSÃO: DEZEMBRO/98 ESCALA: 1/20 REV:
									ANB - ÁGUAS DO NORDESTE DO BRASIL	No DO DESENHO: 18b/23



PLANTA BAIXA  
ESCALA - 1:25

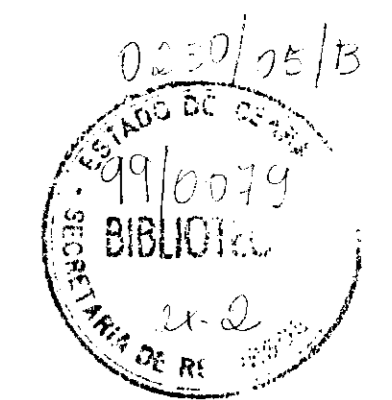


CONCRETO SIMPLES  
CONSUMO DE 200kg/m3



CORTE AA  
ESCALA - 1:25

000013



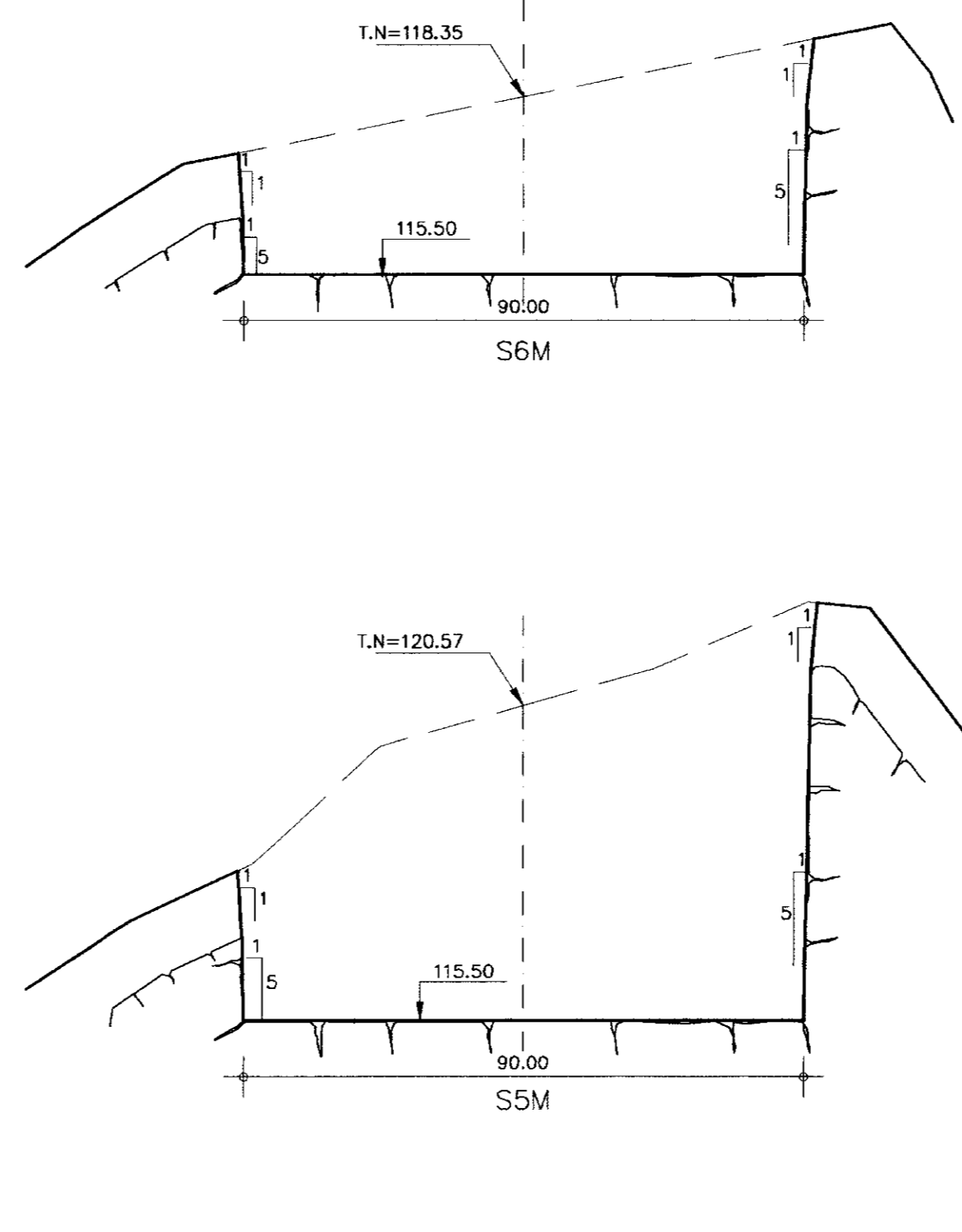
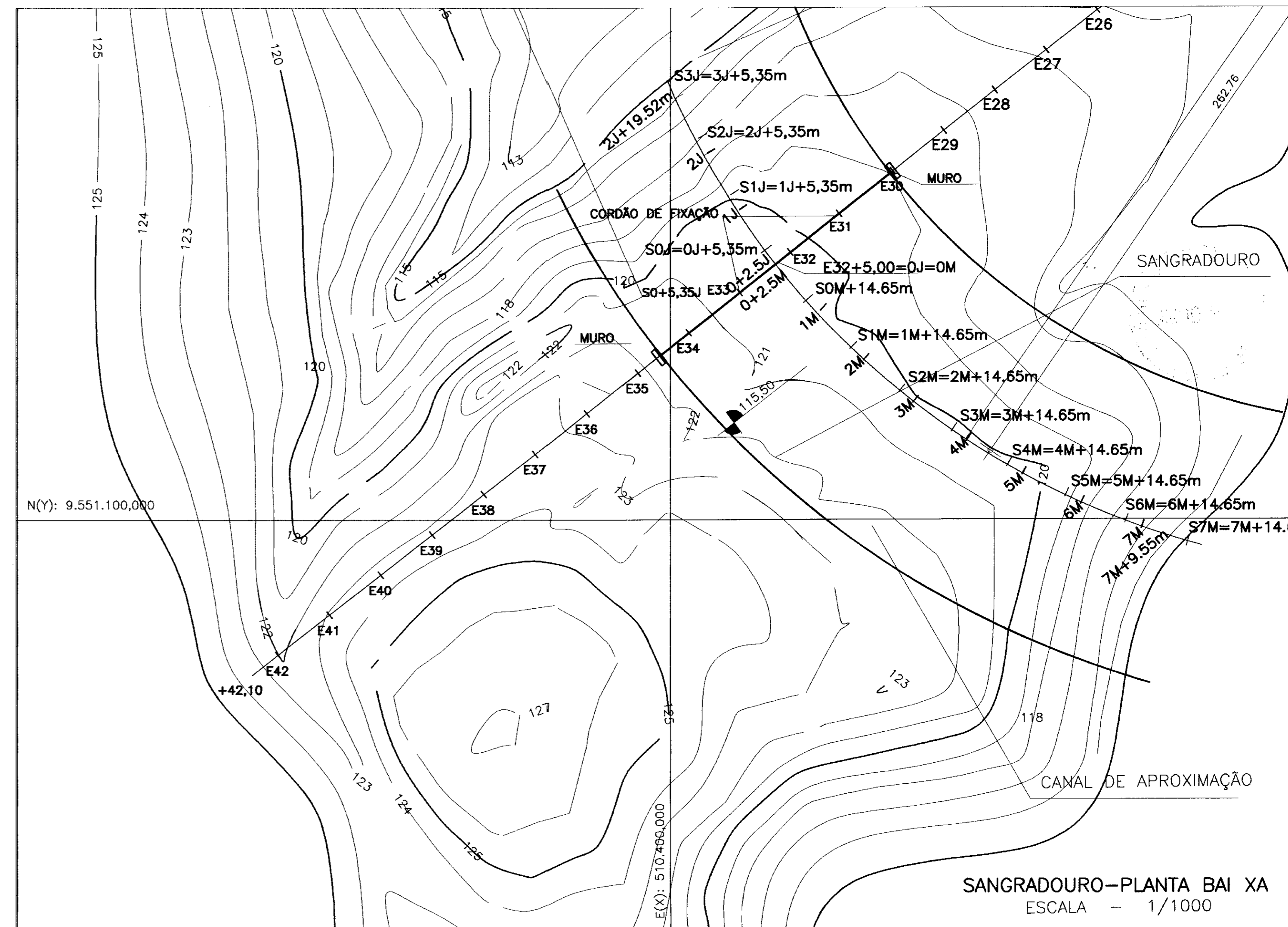
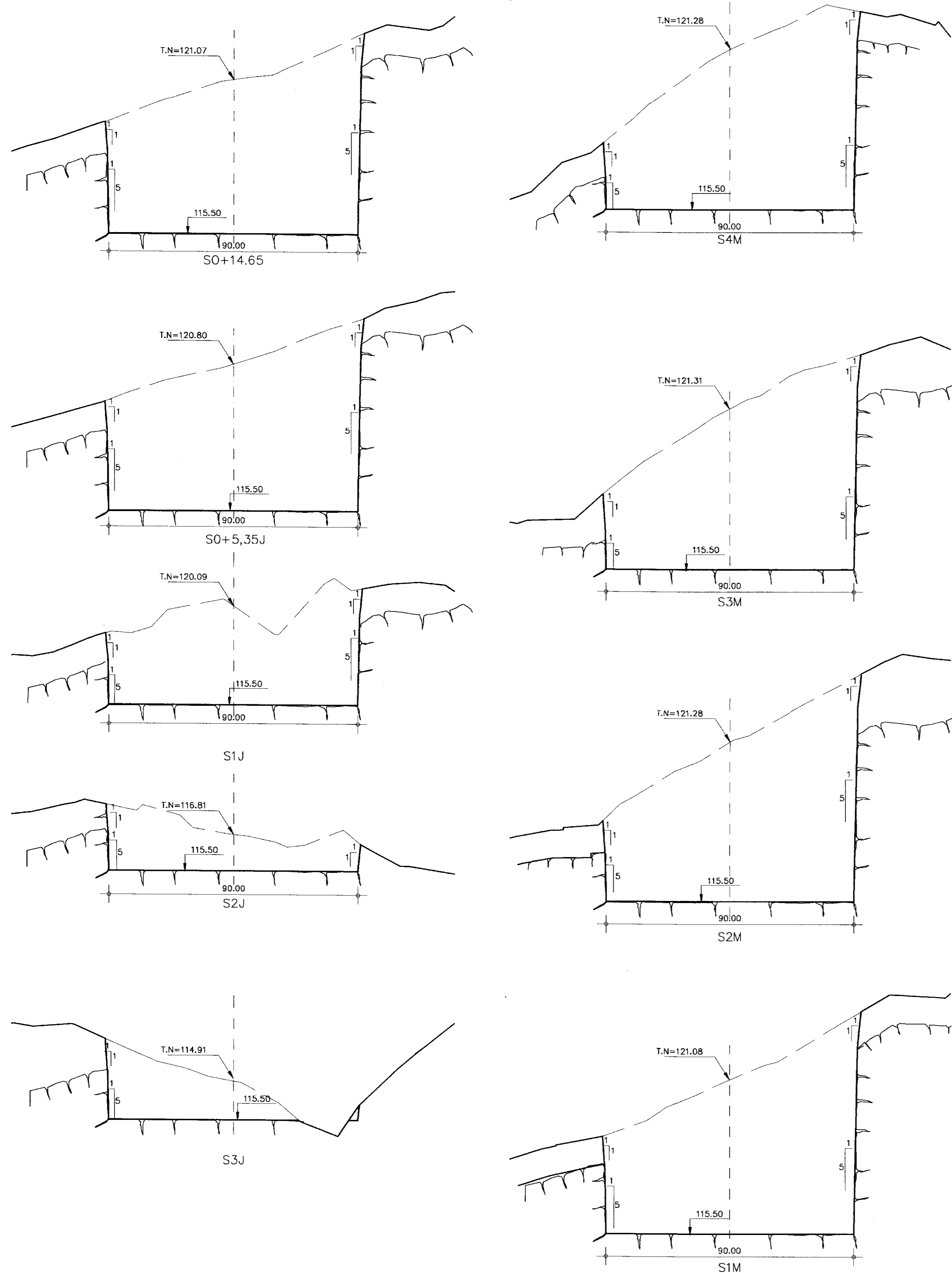
LEGENDA	NOTAS	DESENHOS DE REFERENCIA
---------	-------	------------------------

REVISÕES			
No	NATUREZA DA REVISÃO	DATA	APROVO

<p>GOVERNO DO ESTADO DO CEARÁ SECRETARIA DOS RECURSOS HÍDRICOS - SRH</p> <p>PROJETO EXECUTIVO DA BARRAGEM ITAPEBUSSU</p>	
<p>PROJETO:</p> <p>VISTO:</p> <p>VERIFICADO:</p> <p>APROVO:</p>	<p>SANGRADOURO MUROS E CORDÃO DE FIXAÇÃO</p> <p>ANB - ÁGUAS DO NORDESTE DO BRASIL</p>

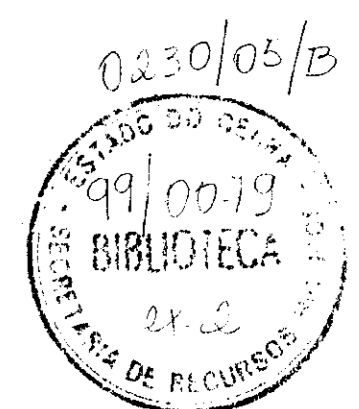
Desenhista:	
DATA DA EMISSÃO:	NOVEMBRO/98
ESCALA:	INDICADA
REV:	
No DO DESENHO:	18a/23

SEÇÃO DE ESCAVAÇÃO  
 ESCALA - H=1/1000  
 V=1/100



SANGRADOURO-PLANTA BAI XA  
 ESCALA - 1/1000

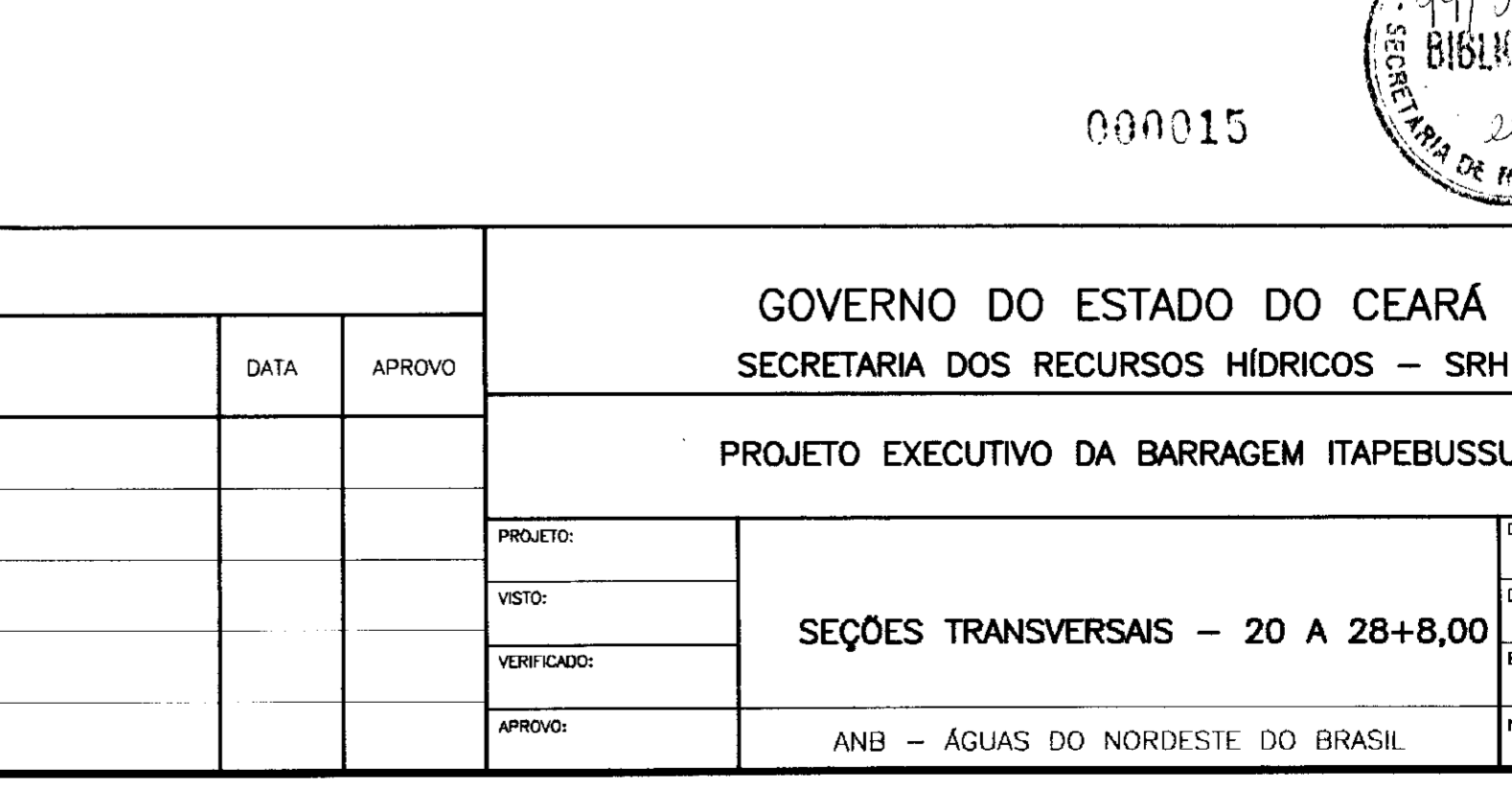
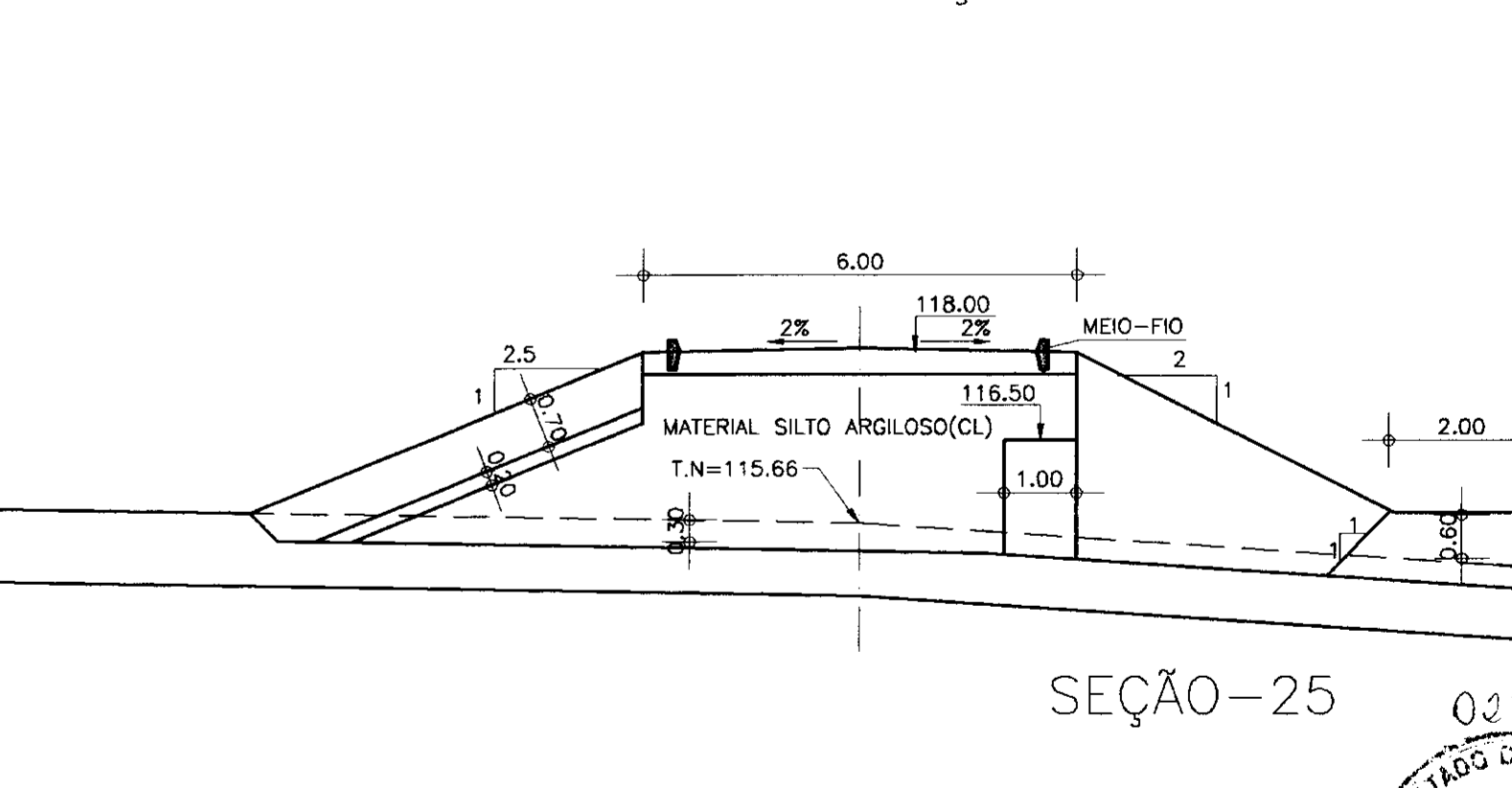
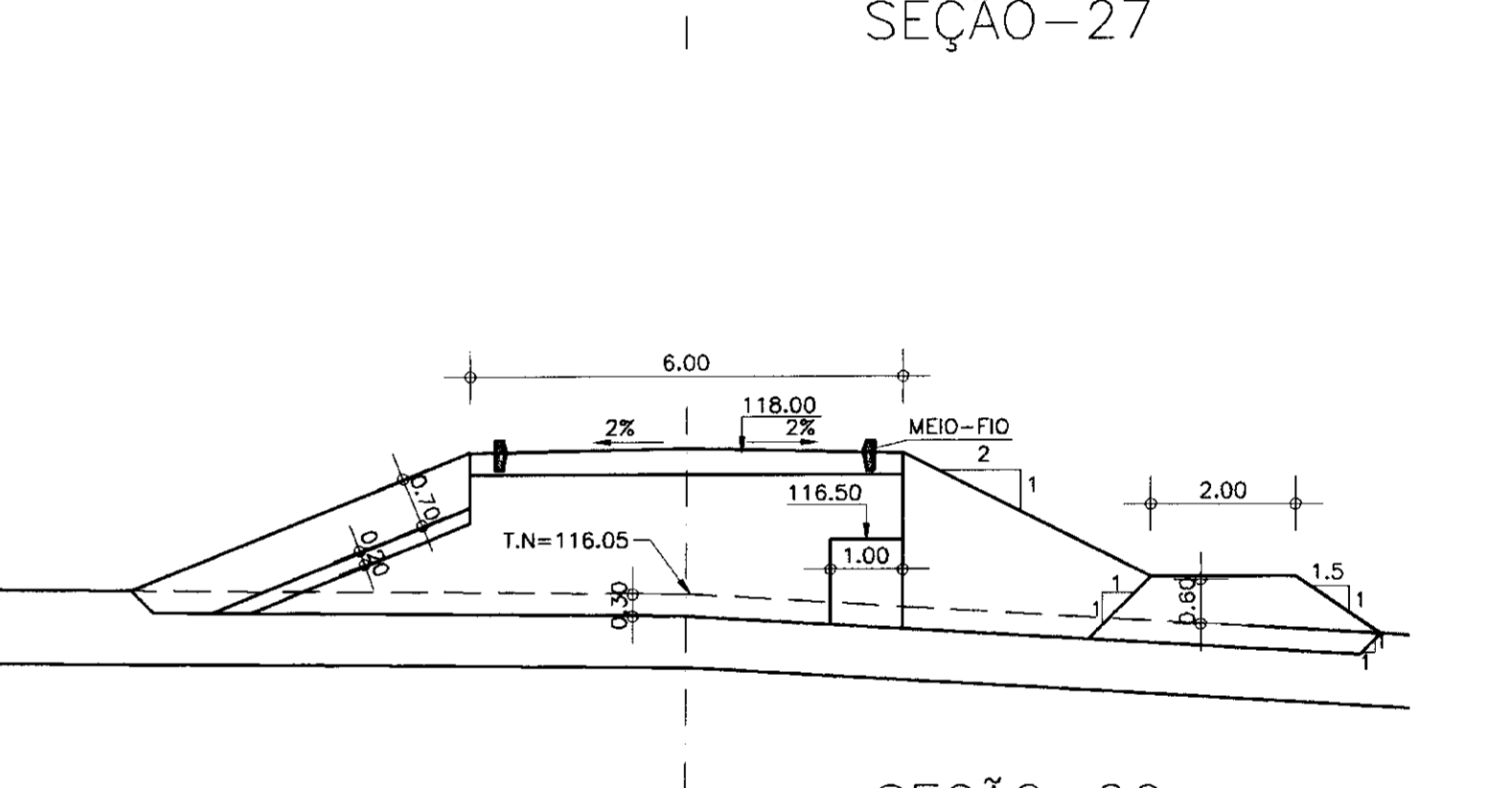
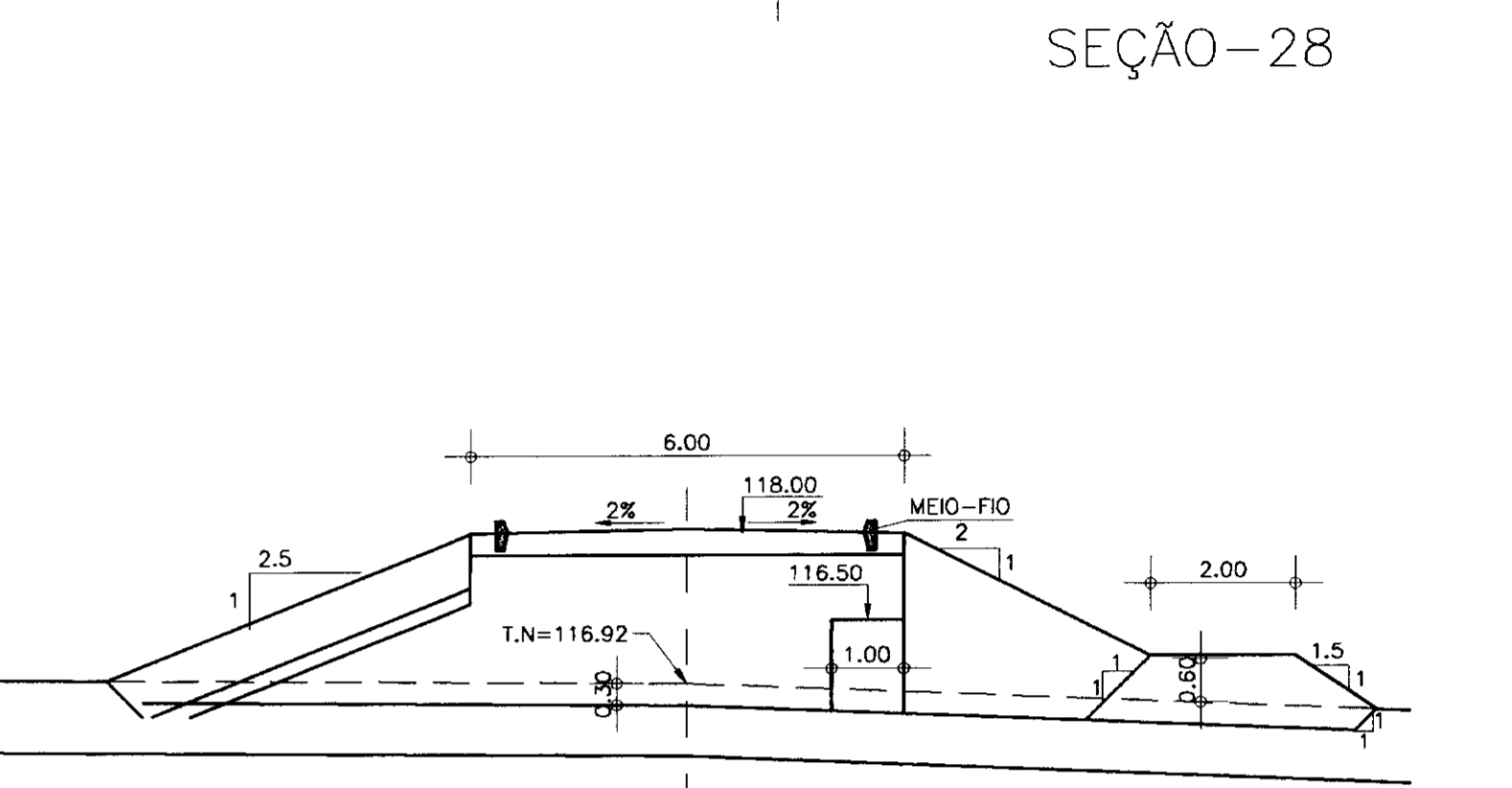
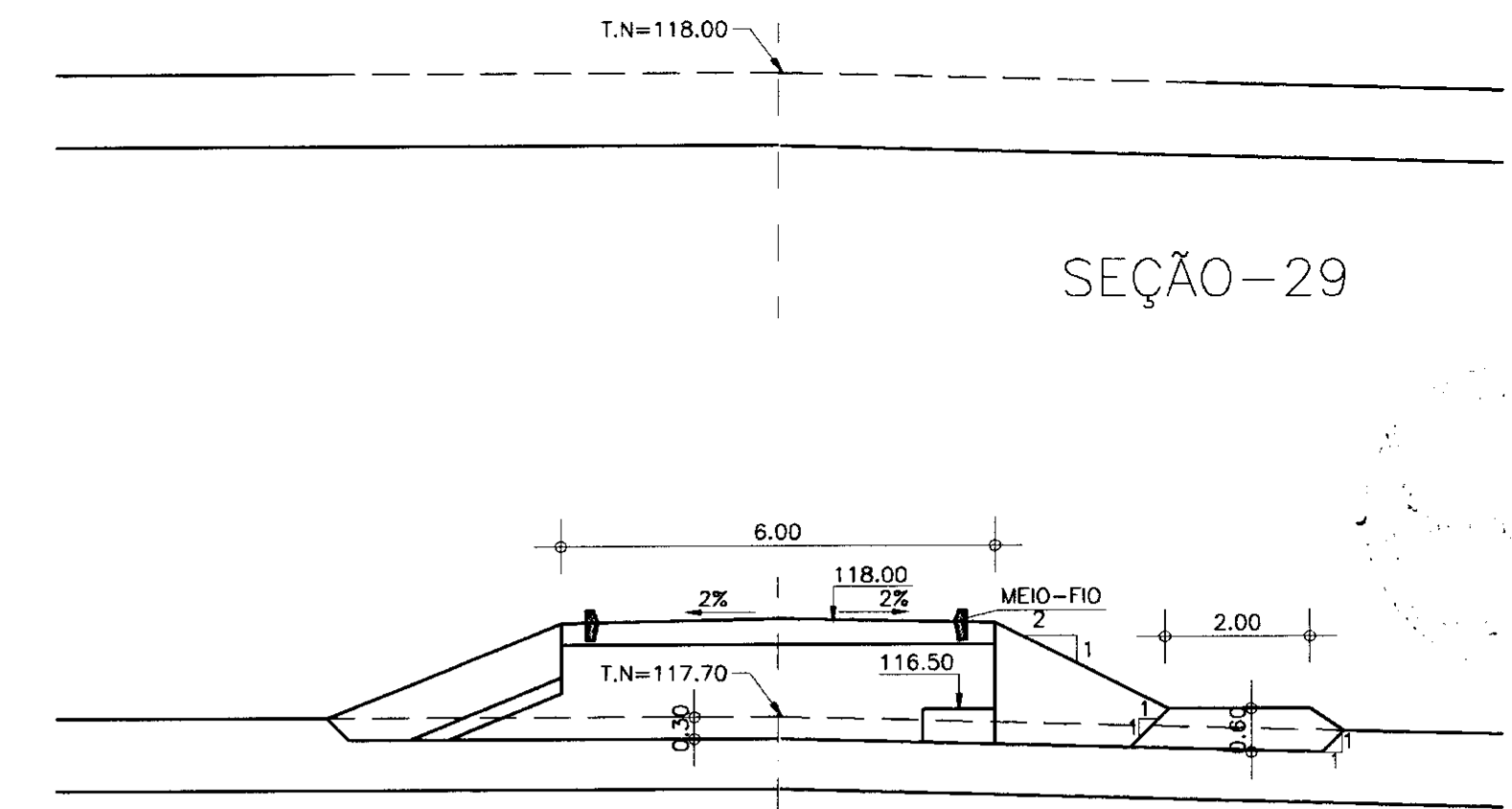
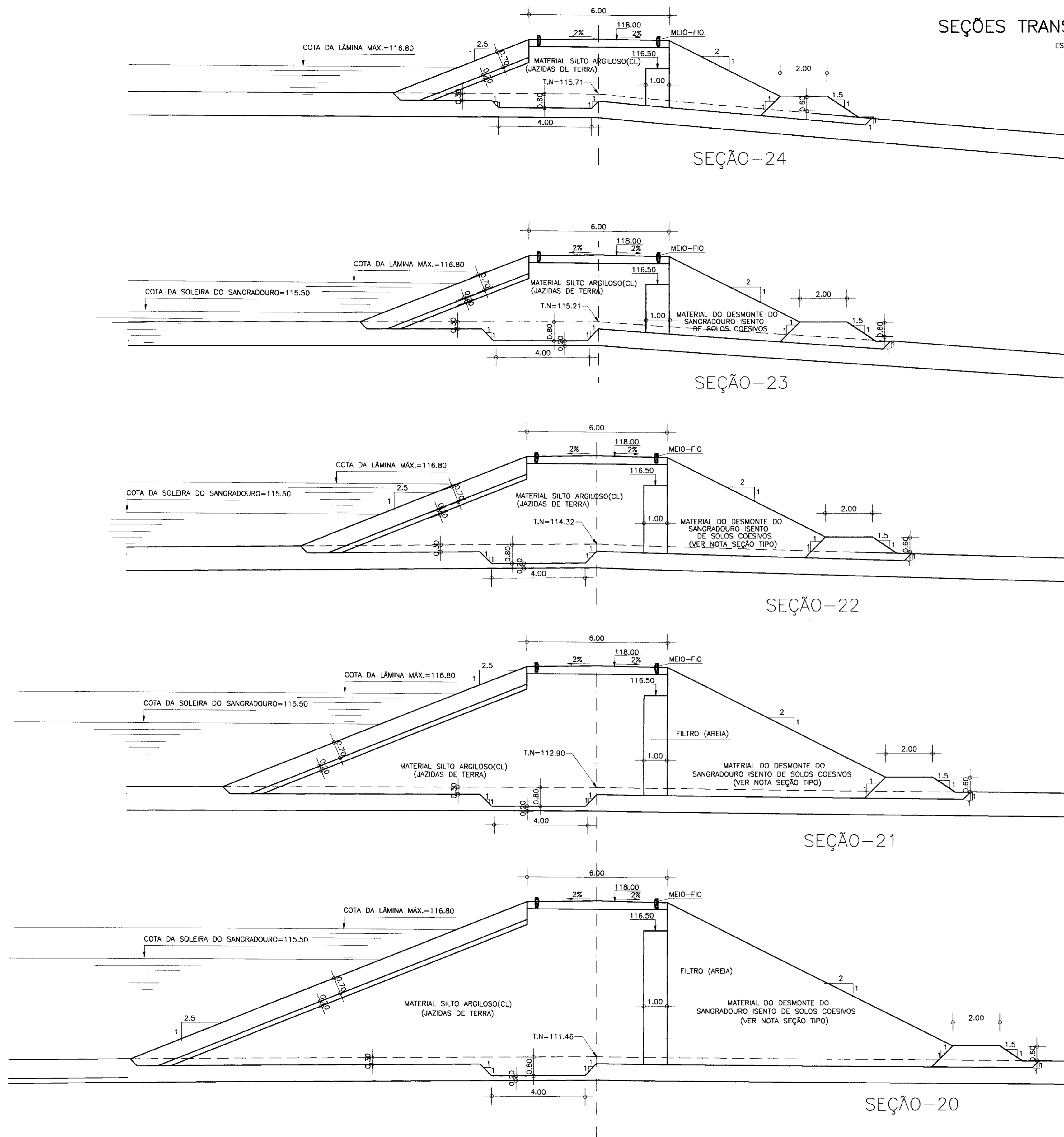
000014



LEGENDA	NOTAS 1M - ESTAQUEAMENTO DE LOCAÇÃO DO SANGRADOURO S1M - ESTAQUEAMENTO UTILIZADO PARA CUBAÇÃO DO VOLUME DE ESCAVAÇÃO DO SANGRADOURO	DESENHOS DE REFERÊNCIA	REVISÕES				GOVERNO DO ESTADO DO CEARÁ SECRETARIA DOS RECURSOS HÍDRICOS - SRH PROJETO EXECUTIVO DA BARRAGEM ITAPEBUSSU
			No	NATUREZA DA REVISÃO	DATA	APROVO	
						PROJETO: VISTO: VERIFICADO: APROVO:	
						SANGRADOURO-PLANTA BAIXA SEÇÕES DE ESCAVAÇÃO ANB - ÁGUAS DO NORDESTE DO BRASIL	
						DATA DA EMISSÃO: NOVEMBRO/98. ESCALA: INDICADA No DO DESENHO: 17/23	

SEÇÕES TRANSVERSAIS - 20 A 28+8,00

ESCALA - 1:100



SEÇÃO-29

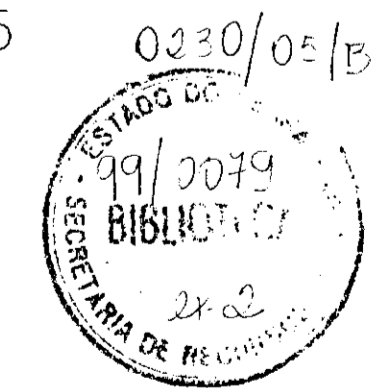
SEÇÃO-28

SEÇÃO-27

SEÇÃO-26

SEÇÃO-25

000015



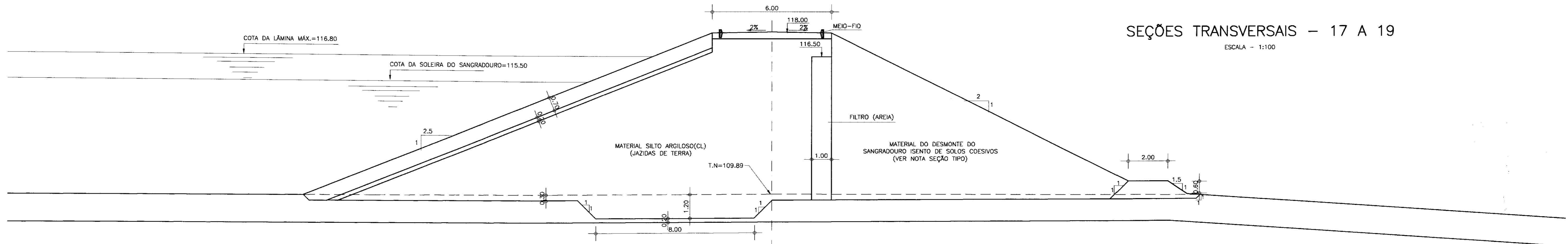
LEGENDA	NOTAS	DESENHOS DE REFERÊNCIA

REVISÕES			
No	NATUREZA DA REVISÃO	DATA	APROVO

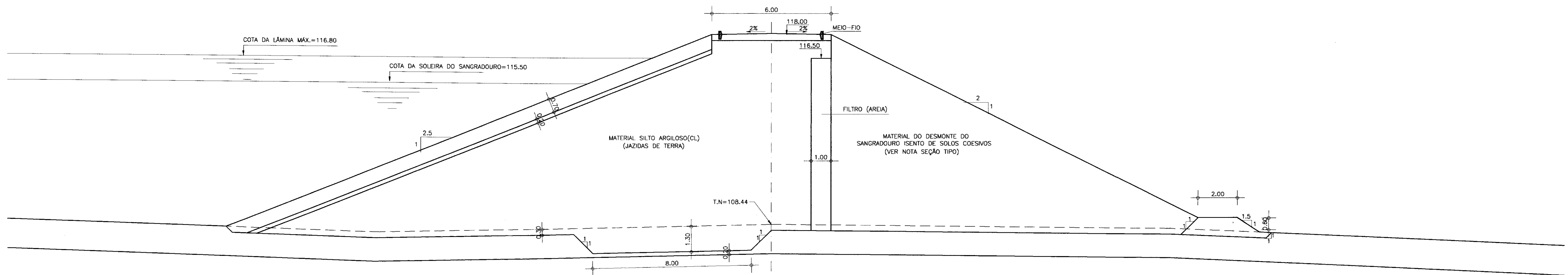
GOVERNO DO ESTADO DO CEARÁ SECRETARIA DOS RECURSOS HÍDRICOS - SRH	
PROJETO EXECUTIVO DA BARRAGEM ITAPEBUSSU	
PROJETO:	SEÇÕES TRANSVERSAIS - 20 A 28+8,00
VISTO:	
VERIFICADO:	
APROVO:	
Desenhista:	
DATA DA EMISSÃO:	NOVEMBRO/98
ESCALA:	1/100
REV:	
No do desenho:	16/23

SEÇÕES TRANSVERSAIS - 17 A 19

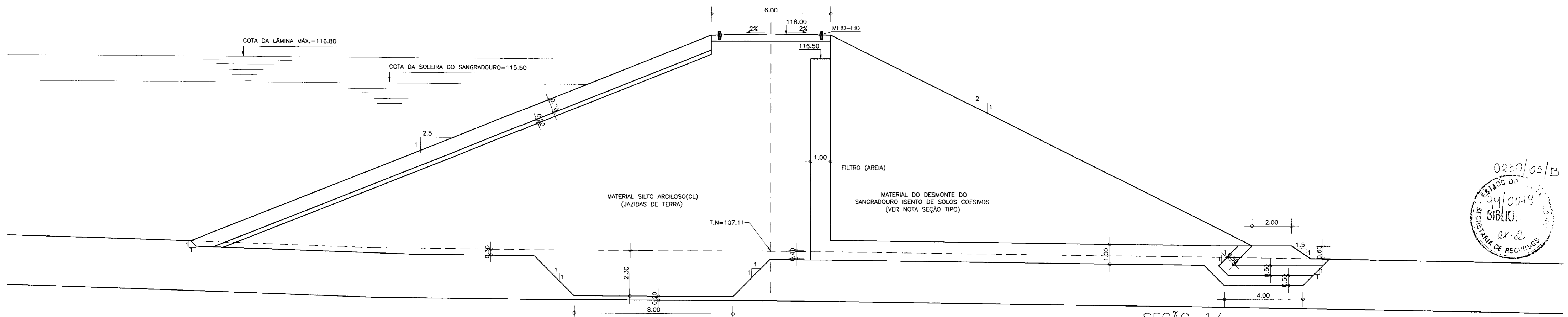
ESCALA - 1:100



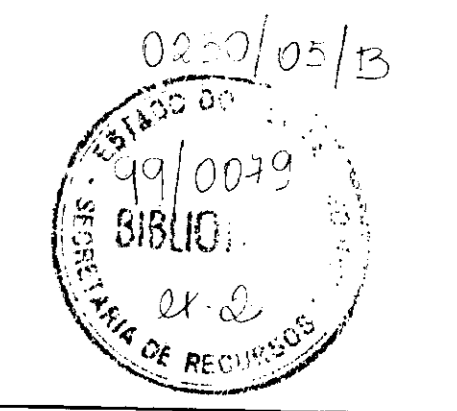
SEÇÃO-19



SEÇÃO-18



SEÇÃO-17



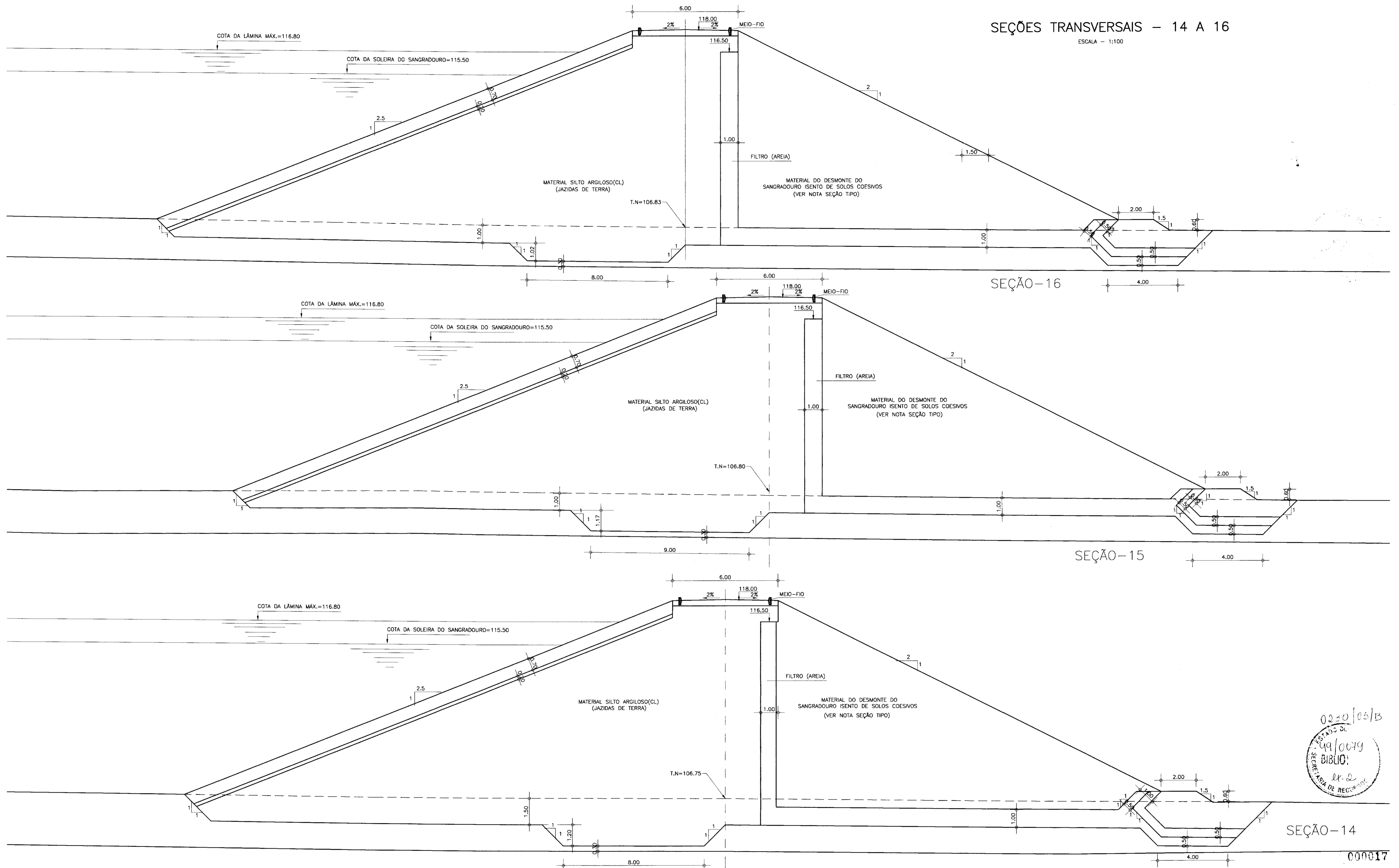
000016

LEGENDA	NOTAS	DESENHOS DE REFERÊNCIA	REVISÕES				GOVERNO DO ESTADO DO CEARÁ SECRETARIA DOS RECURSOS HÍDRICOS - SRH	
			No	NATUREZA DA REVISÃO	DATA	APROVO		
							PROJETO EXECUTIVO DA BARRAGEM ITAPEBUSSU	
			PROJETO:		Desenhado:			
			VISTO:		DATA DA EMISSÃO: NOVEMBRO/98			
			VERIFICADO:		SEÇÕES TRANSVERSAIS - 17 A 19			
			APROVO:		ESCALA: 1/100			
					REV.:			
					No DO DESENHO: 15/23			
					ANB - ÁGUAS DO NORDESTE DO BRASIL			



SEÇÕES TRANSVERSAIS - 14 A 16

ESCALA - 1:100



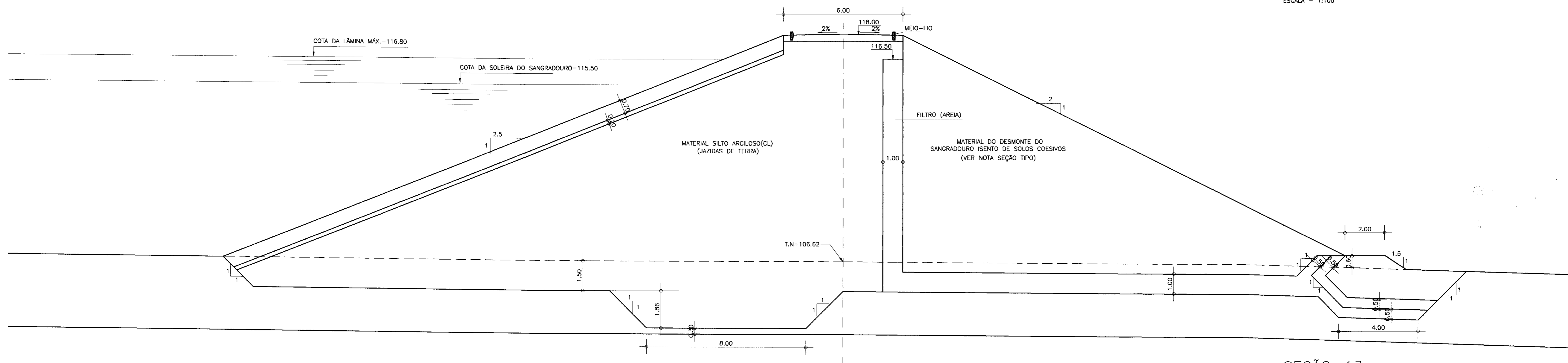
0230/05/B  
 49/079  
 BIBLIO  
 21.2  
 SECRETARIA DE RECURSOS HÍDRICOS

000017

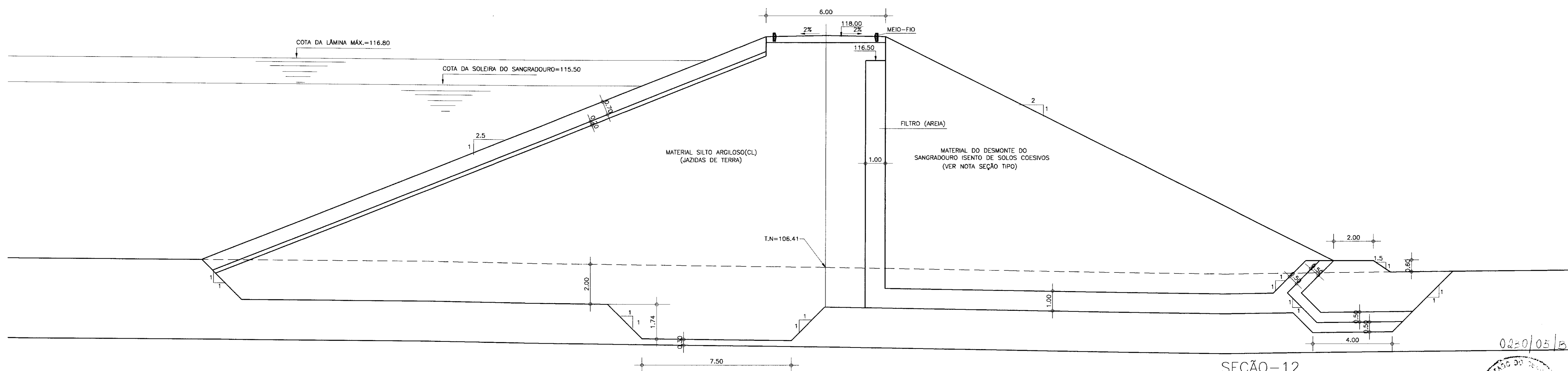
LEGENDA	NOTAS	DESENHOS DE REFERÊNCIA	REVISÕES				GOVERNO DO ESTADO DO CEARÁ SECRETARIA DOS RECURSOS HÍDRICOS - SRH	
			No	NATUREZA DA REVISÃO	DATA	APROVO		
						PROJETO EXECUTIVO DA BARRAGEM ITAPEBUSSU		
						PROJETO:	Desenhista:	
						VISTO:	DATA DA EMISSÃO: NOVEMBRO/98	
						VERIFICADO:	ESCALA: 1/100	
						APROVO:	REV.:	
						ANB - ÁGUAS DO NORDESTE DO BRASIL		
						No DO DESENHO: 14/23		

SEÇÕES TRANSVERSAIS - 12 A 13

ESCALA - 1:100

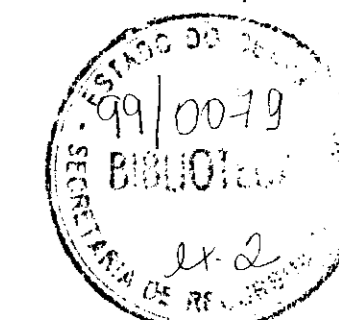


SEÇÃO-13



SEÇÃO-12

0220/05/B

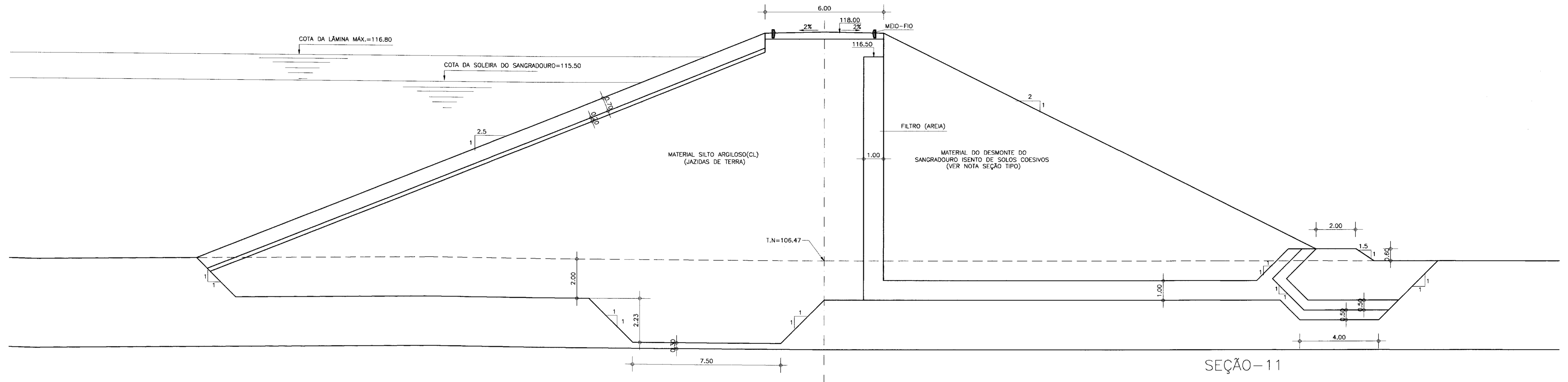


000018

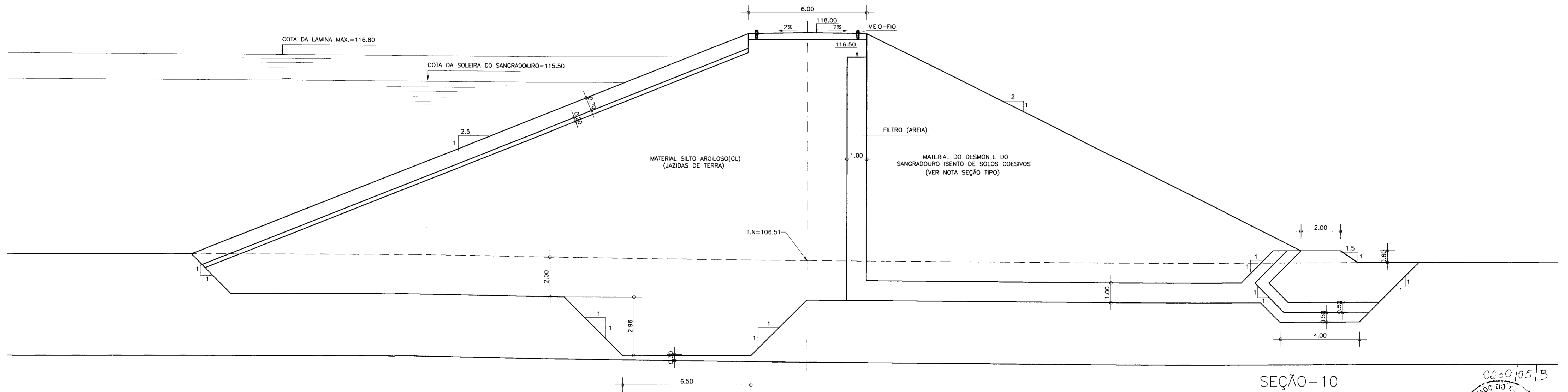
LEGENDA	NOTAS	DESENHOS DE REFERÊNCIA	REVISÕES				GOVERNO DO ESTADO DO CEARÁ SECRETARIA DOS RECURSOS HÍDRICOS - SRH	
			No	NATUREZA DA REVISÃO	DATA	APROVO		
							PROJETO EXECUTIVO DA BARRAGEM ITAPEBUSSU	
			PRIMEIRO		Desenhista:			
			VISTO:		DATA DA EMISSÃO: NOVEMBRO/98			
			VERIFICADO:		ESCALA: 1/100			
			APROVO:		REV.: 13/23			
					No DO DESENHO: 13/23			
					ANB - ÁGUAS DO NORDESTE DO BRASIL			

SEÇÕES TRANSVERSAIS - 10 A 11

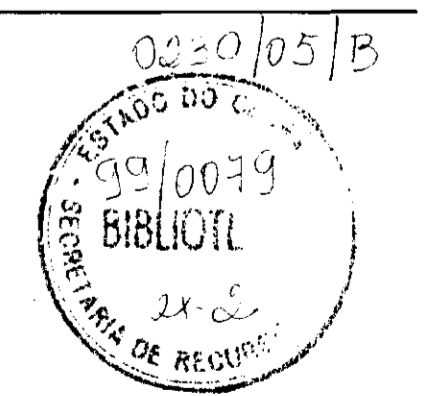
ESCALA - 1:100



SEÇÃO-11



SEÇÃO-10



000019

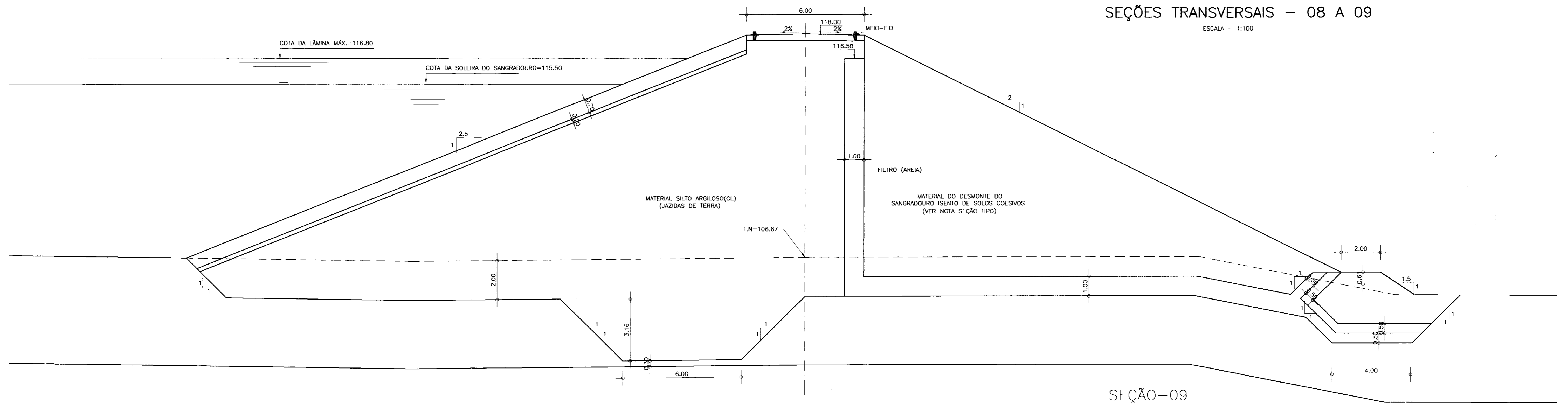
LEGENDA	NOTAS	DESENHOS DE REFERENCIA	REVISÕES				GOVERNO DO ESTADO DO CEARÁ SECRETARIA DOS RECURSOS HÍDRICOS - SRH	
			No	NATUREZA DA REVISÃO	DATA	APROVO	PROJETO EXECUTIVO DA BARRAGEM ITAPEBUSSU	
								PROJETO:
								VISTO:
								VERIFICADO:
								APROVO:
								Desenhista:
								DATA DA EMISSÃO:
								NOVEMBRO/98
								ESCALA:
								1/100
								REV.:
								12/23

SEÇÕES TRANSVERSAIS - 10 A 11

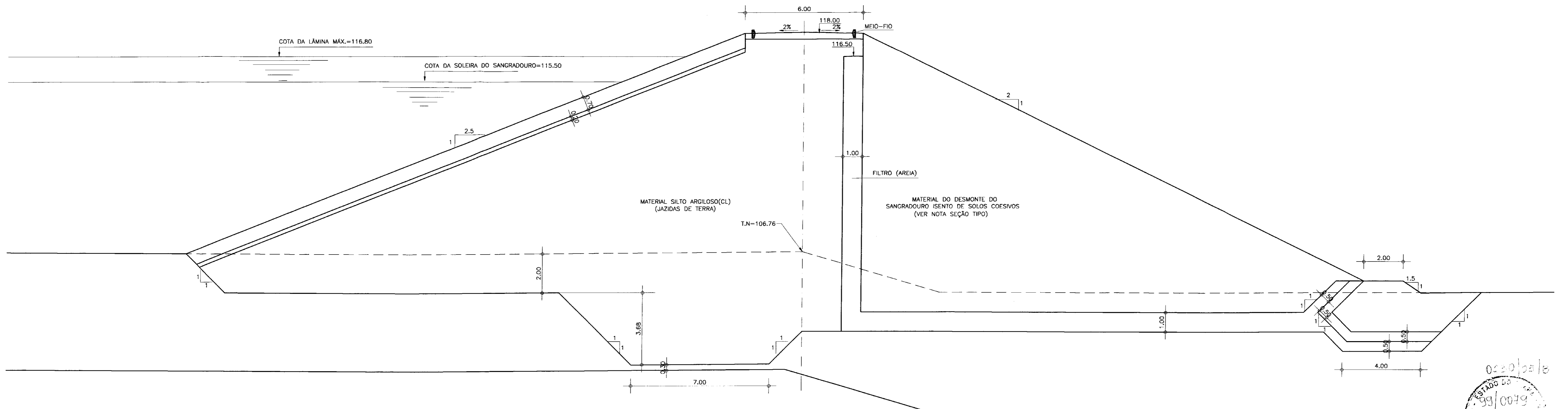
ANB - ÁGUAS DO NORDESTE DO BRASIL

SEÇÕES TRANSVERSAIS - 08 A 09

ESCALA - 1:100

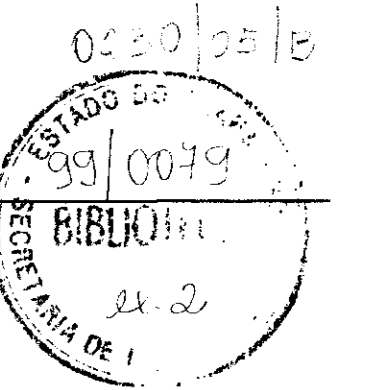


SEÇÃO-09



SEÇÃO-08

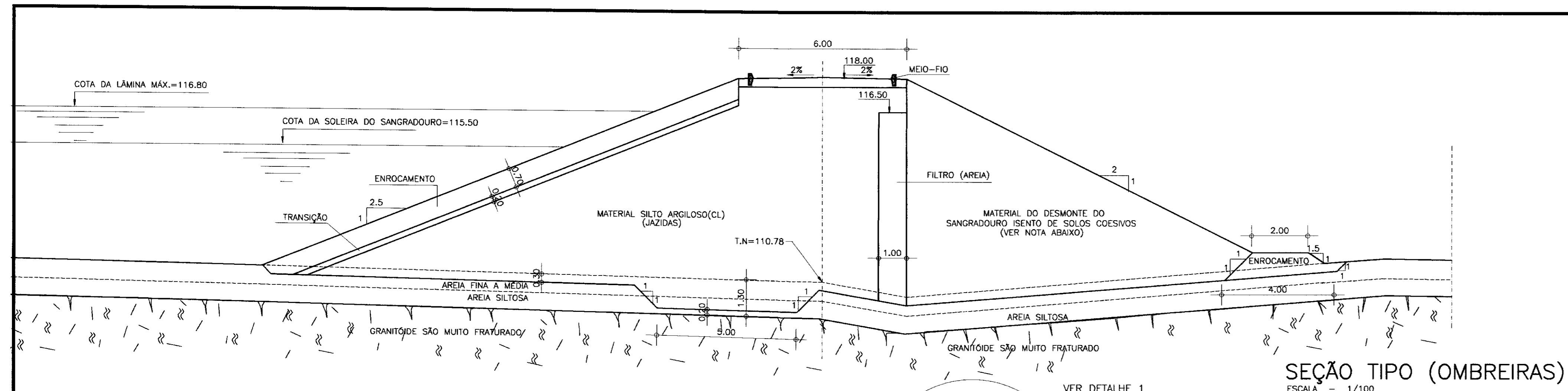
000020



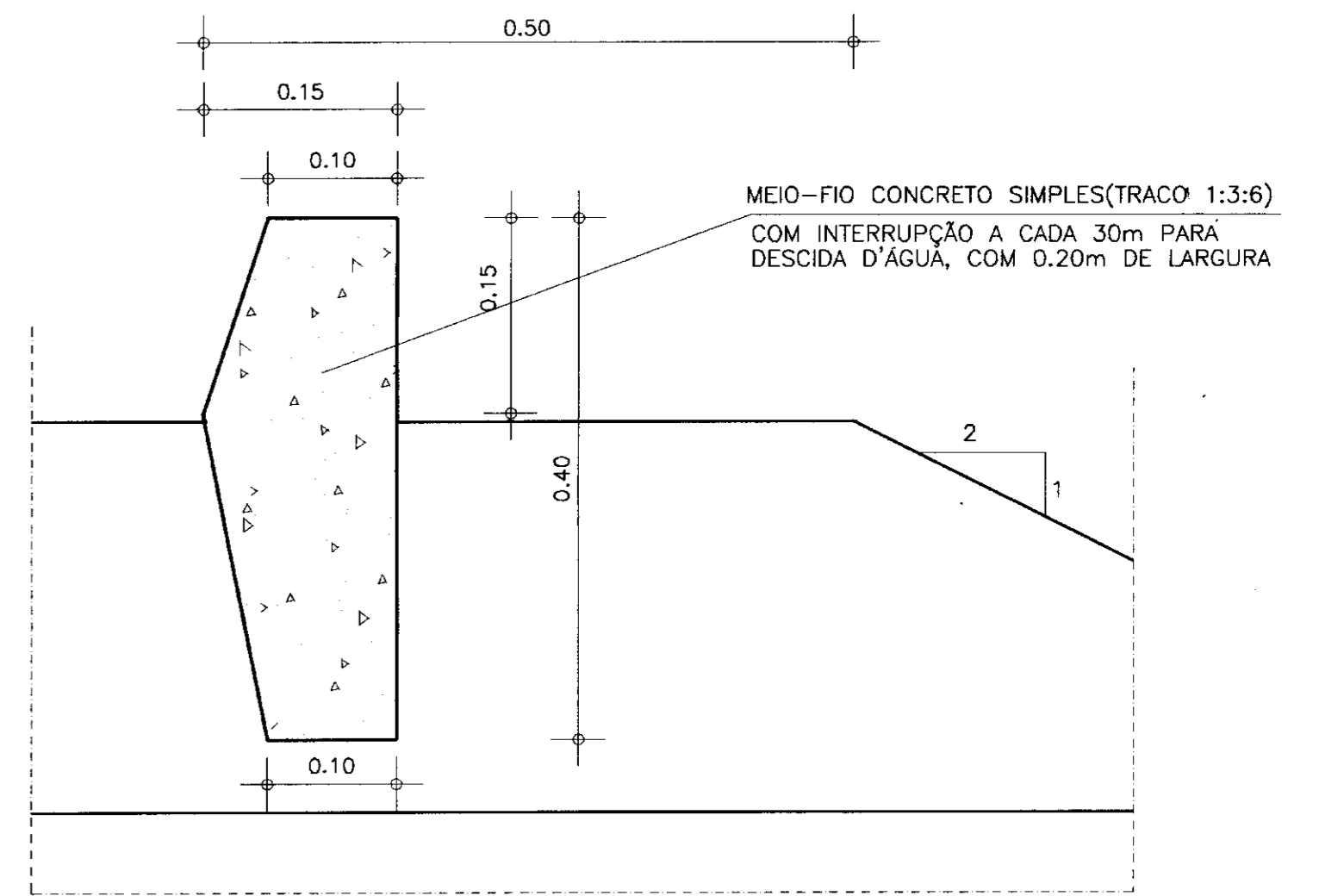
LEGENDA	NOTAS	DESENHOS DE REFERÊNCIA	REVISÕES				GOVERNO DO ESTADO DO CEARÁ SECRETARIA DOS RECURSOS HÍDRICOS - SRH	
			No	NATUREZA DA REVISÃO	DATA	APROVO	PROJETO EXECUTIVO DA BARRAGEM ITAPEBUSSU	
							SEÇÕES TRANSVERSAIS - 08 A 09	
							ANB - ÁGUAS DO NORDESTE DO BRASIL	



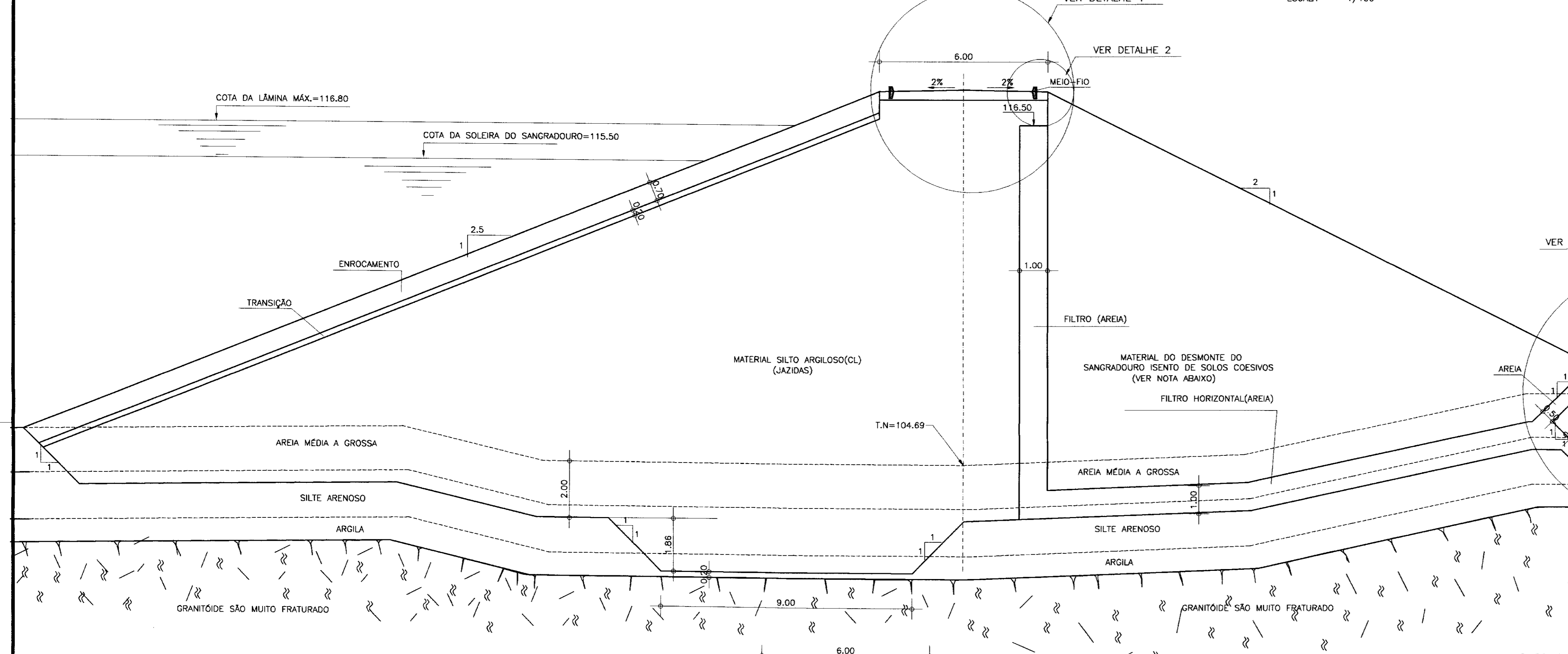




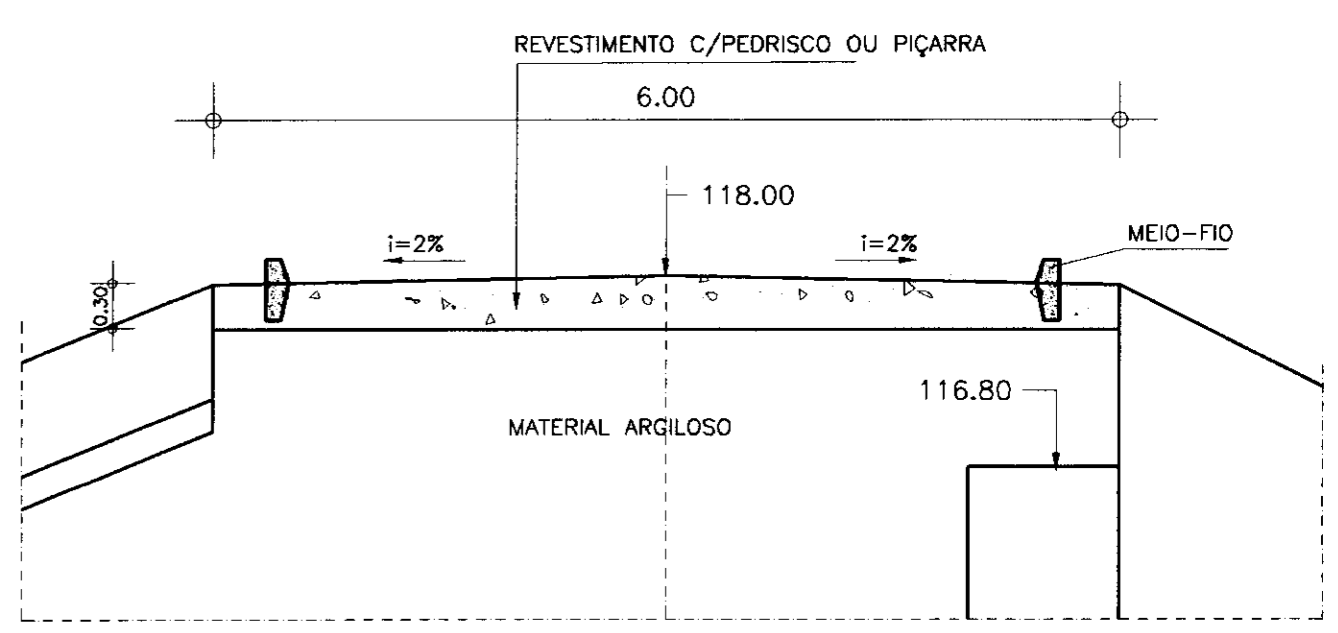
SEÇÃO TIPO (OMBREIRAS)  
ESCALA - 1/100



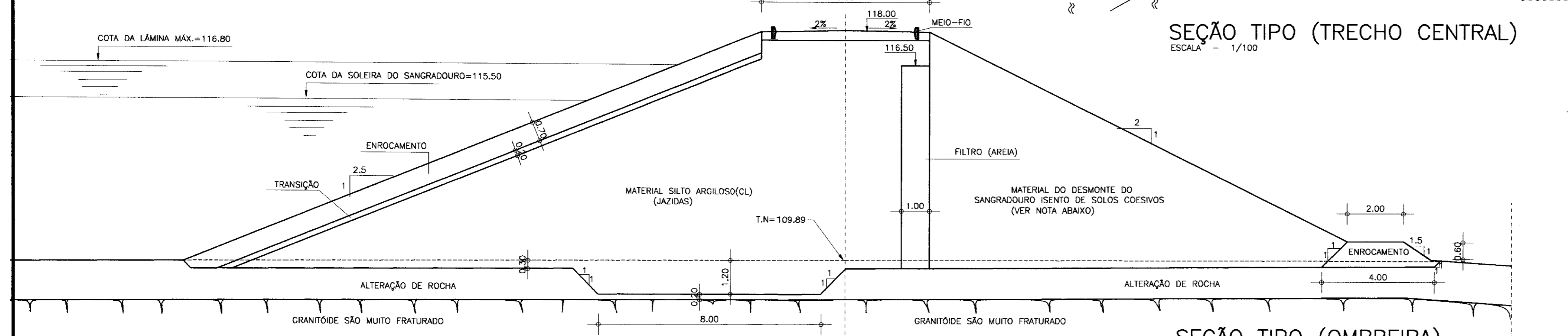
DETALHE 2  
ESCALA - 1:5



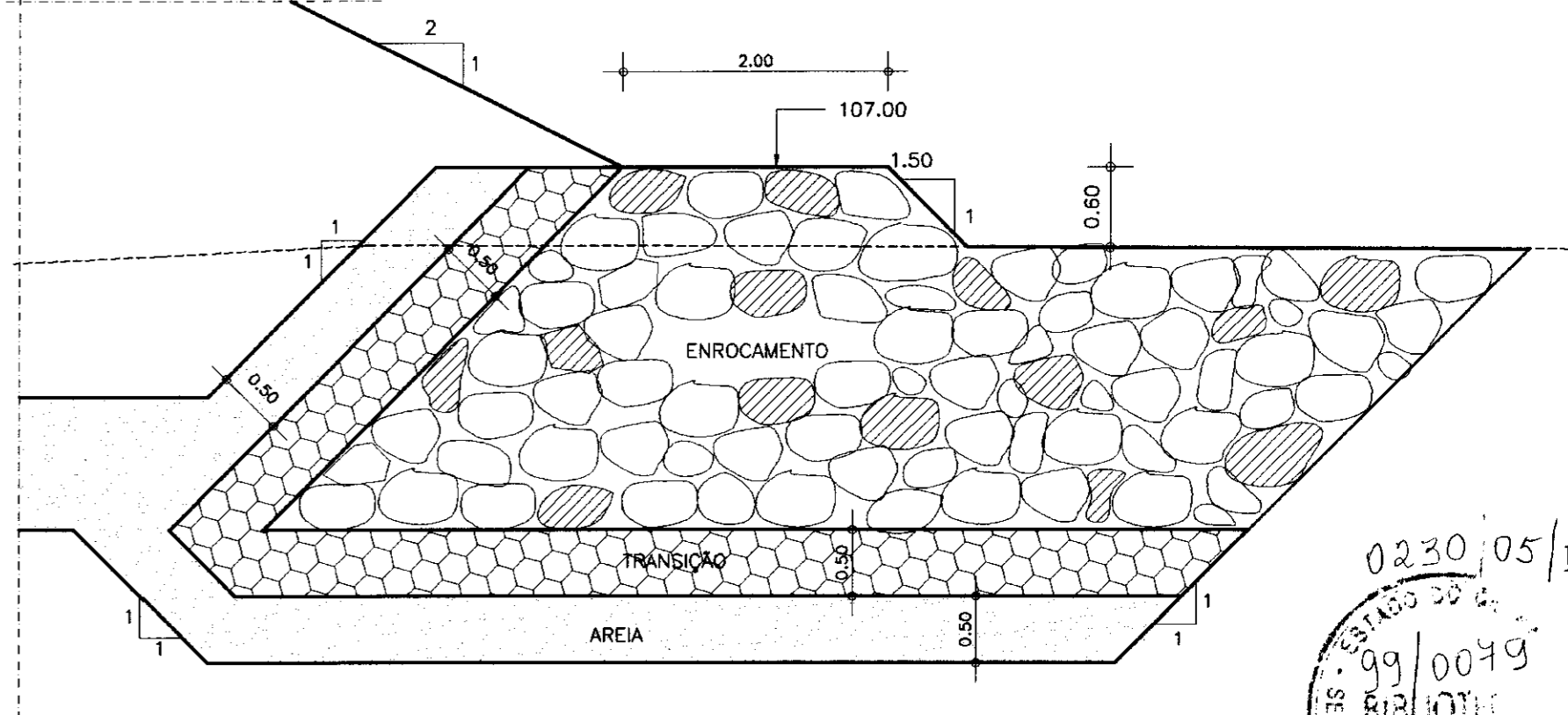
SEÇÃO TIPO (TRECHO CENTRAL)  
ESCALA - 1/100



DETALHE 1  
ESCALA - 1:50



SEÇÃO TIPO (OMBREIRA)  
ESCALA - 1/100



DETALHE 3  
ESCALA - 1:50

- NOTAS:
- 1 - O MATERIAL USADO NO TALUDE DE JUSANTE É PROVENIENTE DO DESMONTE DO SANGRADOURO ISENTO DE SOLO COESIVOS.
  - 2 - O MATERIAL DO DESMONTE DO SANGRADOURO COLOCADO NO TALUDE DE JUSANTE DEVERÁ OBEDECER A UMA GRADAÇÃO, INICIANDO COM DIÂMETRO MÁXIMO VARIANDO ENTRE 10 E 15cm E AUMENTANDO A MEDIDA QUE SE APROXIMA DA BORDA EXTERNA DO TALUDE, SENDO QUE A CAMADA EXTERNA DEVE CONTER BLOCOS MAIORES, E COM FRAÇÃO DE FINOS (#200) INFERIOR A 10%.
  - 3 - NA ZONA PRÓXIMO DOS FILTROS (AREIA) DEVERÁ SER COLOCADO UM ENROCAMENTO MAIS FINO COM DIÂMETRO MÁXIMO DE 10cm, SELECIONADO DENTRO DO DESMONTE DO SANGRADOURO. ESTA TRANSIÇÃO DEVE SER LANÇADA DE MONTANTE PARA JUSANTE, EM CAMADA DE 15cm, MOLHADA E A CADA 2 CAMADAS (30cm) DEVE SER COMPACTADA COM 8 PASSADAS DO ROLO VIBRATORIO.
  - 4 - NAS SEÇÕES 7 A 16 A ESCAVAÇÃO É AO LONGO DE TODA SEÇÃO, PARA RETIRADA DA CAMADA VEGETAL. NESTA AREA PREDOMINA VEGETAÇÃO DO TIPO CARNAUBEIRA.
  - 5 - A CONSTRUÇÃO DO MACIÇO DA BARRAGEM DEVERÁ SER FEITO NA PROPORÇÃO QUE FOR SENDO ESCAVADO O SANGRADOURO, UMA VEZ QUE A ROCHA EXTRAÍDA DO SANGRADOURO SERVIRÁ DE EMPRESTIMO PARA O ENROCAMENTO.

DESENHOS DE REFERENCIA

REVISÕES

No	NATUREZA DA REVISÃO	DATA	APROVO

GOVERNO DO ESTADO DO CEARÁ  
SECRETARIA DOS RECURSOS HÍDRICOS - SRH

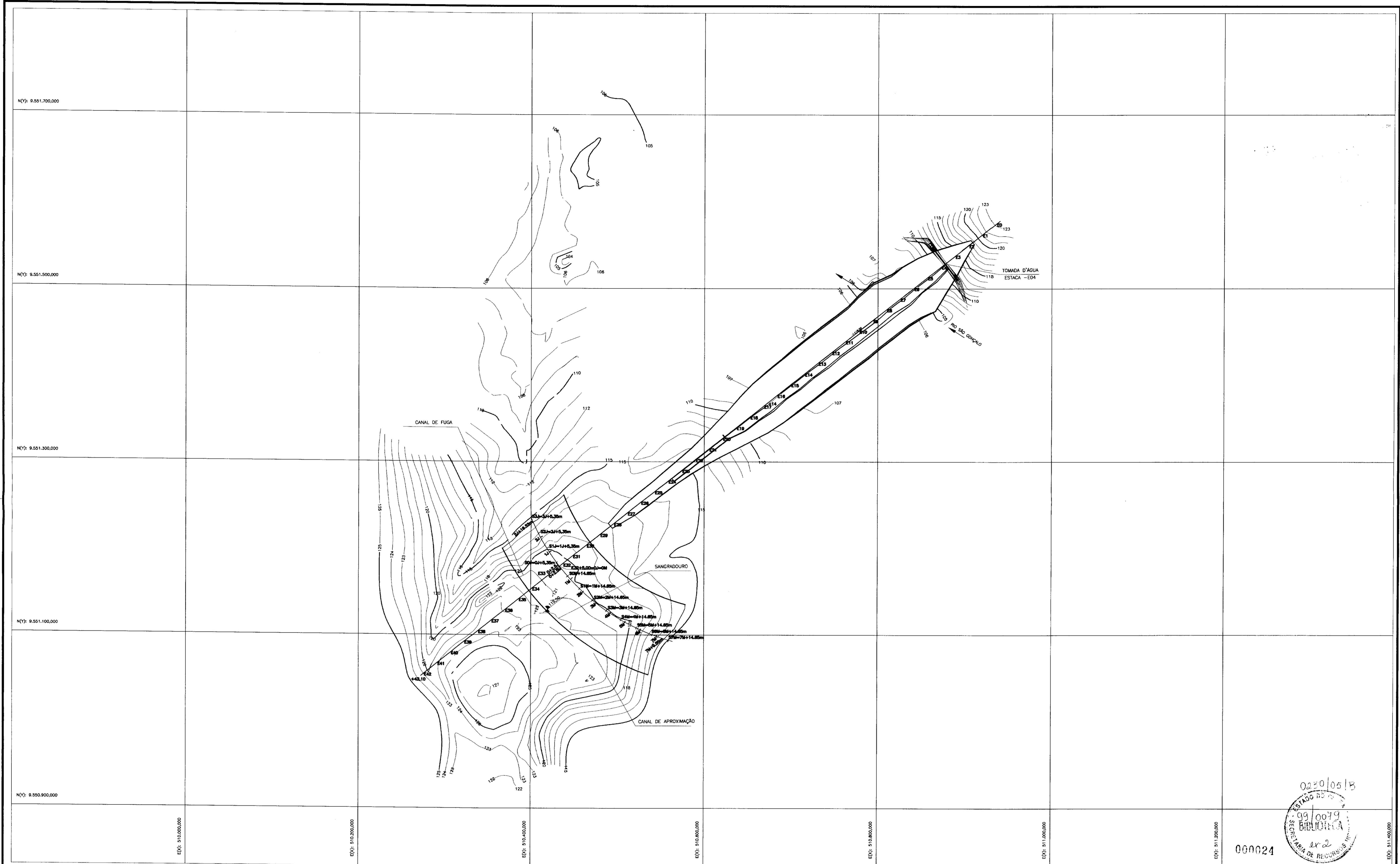
PROJETO EXECUTIVO DA BARRAGEM ITAPEBUSSU

SEÇÕES TIPO E DETALHES

ANB - ÁGUAS DO NORDESTE DO BRASIL

0230.05/B  
199/0049  
BIBLIOTECA  
SECRETARIA DE RECURSOS HÍDRICOS

000023



0230/0513  
 99/0079  
 BIBLIOTECA  
 SECRETARIA DE RECURSOS HÍDRICOS  
 ex 2

000024

LEGENDA

NOTAS

DESENHOS DE REFERENCIA

REVISÕES			
No	NATUREZA DA REVISÃO	DATA	APROVO

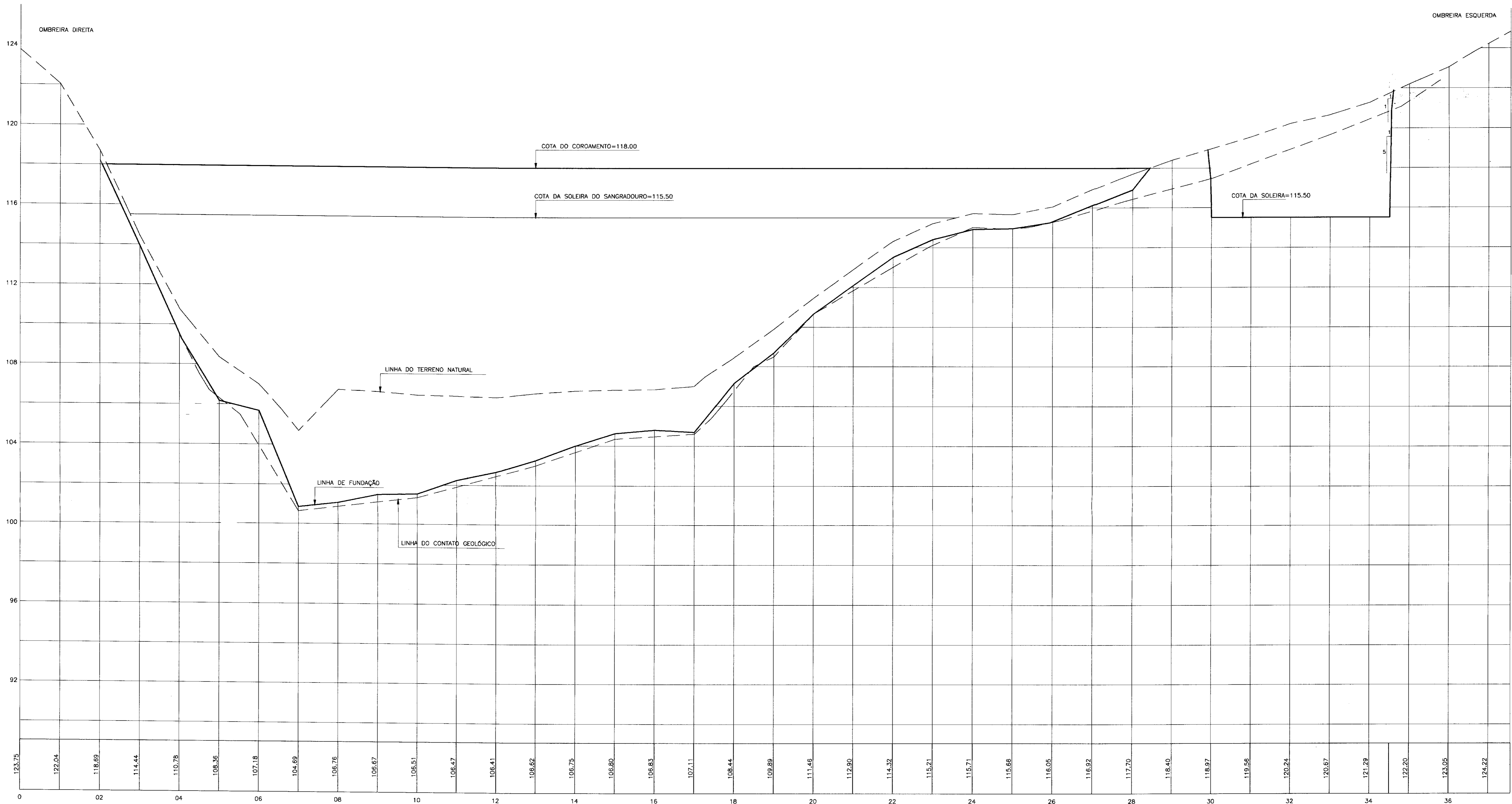
**GOVERNO DO ESTADO DO CEARÁ**  
**SECRETARIA DOS RECURSOS HÍDRICOS - SRH**

**PROJETO EXECUTIVO DA BARRAGEM ITAPEBUSSU**

PROJETO: VISTO: VERIFICADO: APROVO:	Desenhista: <b>ESCAVAÇÃO DA FUNDAÇÃO</b> DATA DA EMISSÃO: NOVEMBRO/98 ESCALA: 1/2000 REV.: Nº DO DESENHO: 07/23
--	---

ANB - ÁGUAS DO NORDESTE DO BRASIL





SEÇÃO LONGITUDINAL DA BARRAGEM

ESCALA - H=1/1000  
V=1/100

0230/05/13  
ESTAB. 30  
99/0049  
BIBLIO:  
SECRETARIA DE REC.  
000025

LEGENDA	NOTAS:	DESENHOS DE REFERÊNCIA:	REVISÕES				GOVERNO DO ESTADO DO CEARÁ SECRETARIA DOS RECURSOS HÍDRICOS - SRH PROJETO EXECUTIVO DA BARRAGEM ITAPEBUSSU
			No	NATUREZA DA REVISÃO	DATA	APROVO	
						PROJETO: VISTO: VERIFICADO: APROVO:	Desenho: DATA DA EMISSÃO: ESCALA: INDICADA No DO DESENHO:
						ANB - ÁGUAS DO NORDESTE DO BRASIL	NOVEMBRO/98 06/23

N(Y): 9.551.700,000

N(Y): 9.551.500,000

N(Y): 9.551.300,000

N(Y): 9.551.100,000

N(Y): 9.550.900,000

E(X): 910.000,000

E(X): 910.200,000

E(X): 910.400,000

E(X): 910.600,000

E(X): 910.800,000

E(X): 911.000,000

E(X): 911.200,000

E(X): 911.400,000

LEGENDA

NOTAS

DESENHOS DE REFERENCIA

REVISÕES

GOVERNO DO ESTADO DO CEARÁ

SECRETARIA DOS RECURSOS HÍDRICOS - SRH

PROJETO EXECUTIVO DA BARRAGEM ITAPEBUSSU

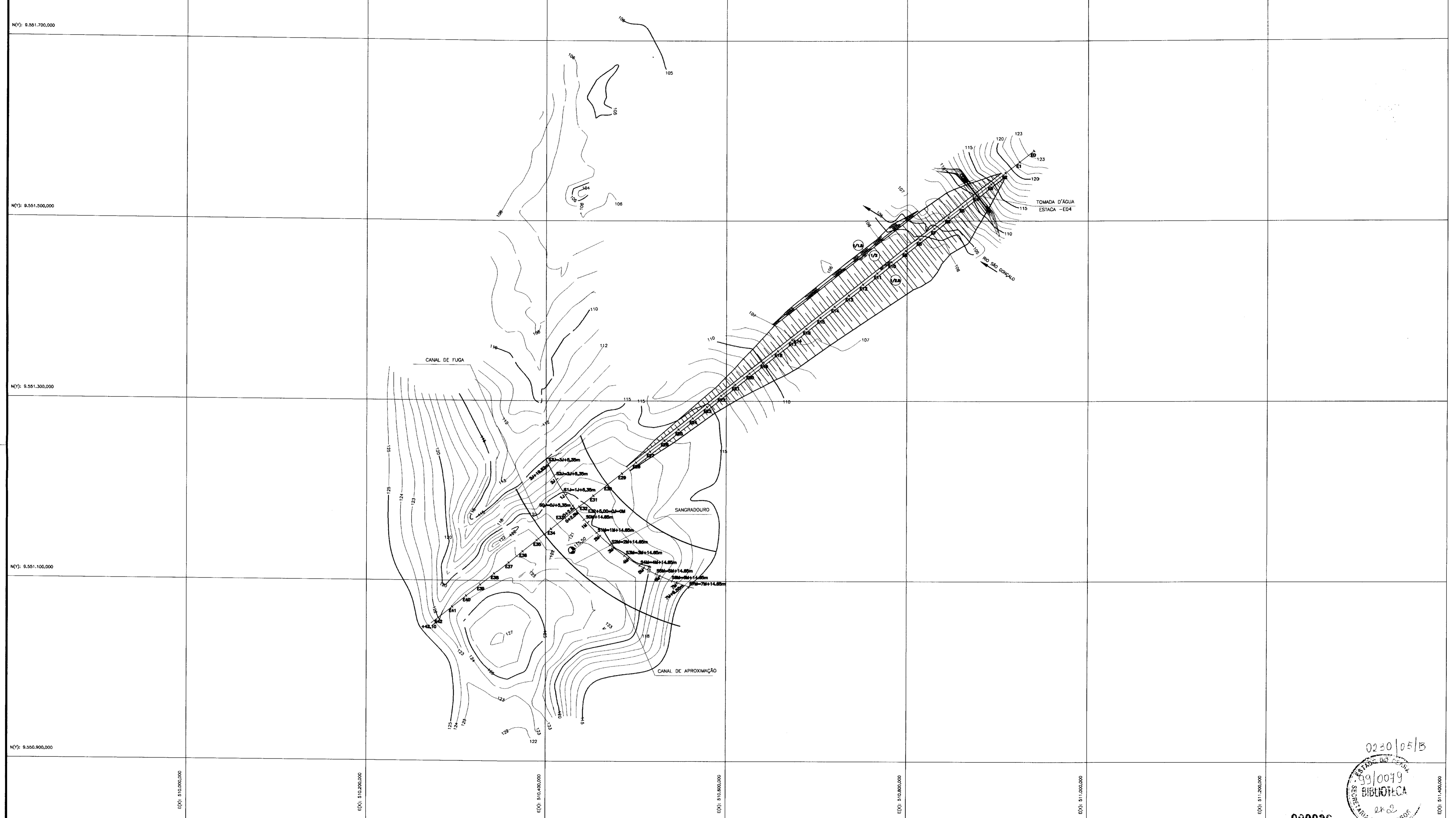
1M- ESTAQUEAMENTO DE LOCAÇÃO DO SANGRADOURO  
SIM- ESTAQUEAMENTO UTILIZADO PARA CUBACÃO DO VOLUME DE  
ESCAVAÇÃO DO SANGRADOURO

No	NATUREZA DA REVISÃO	DATA	APROVO

ARRANJO GERAL DAS OBRAS

ANB - ÁGUAS DO NORDESTE DO BRASIL

Desenhista:   
 DATA DA EMISSÃO: **NOVEMBRO/98**   
 ESCALA: **1/2000**   
 No DO DESENHO: **05/23**



0230/05/B

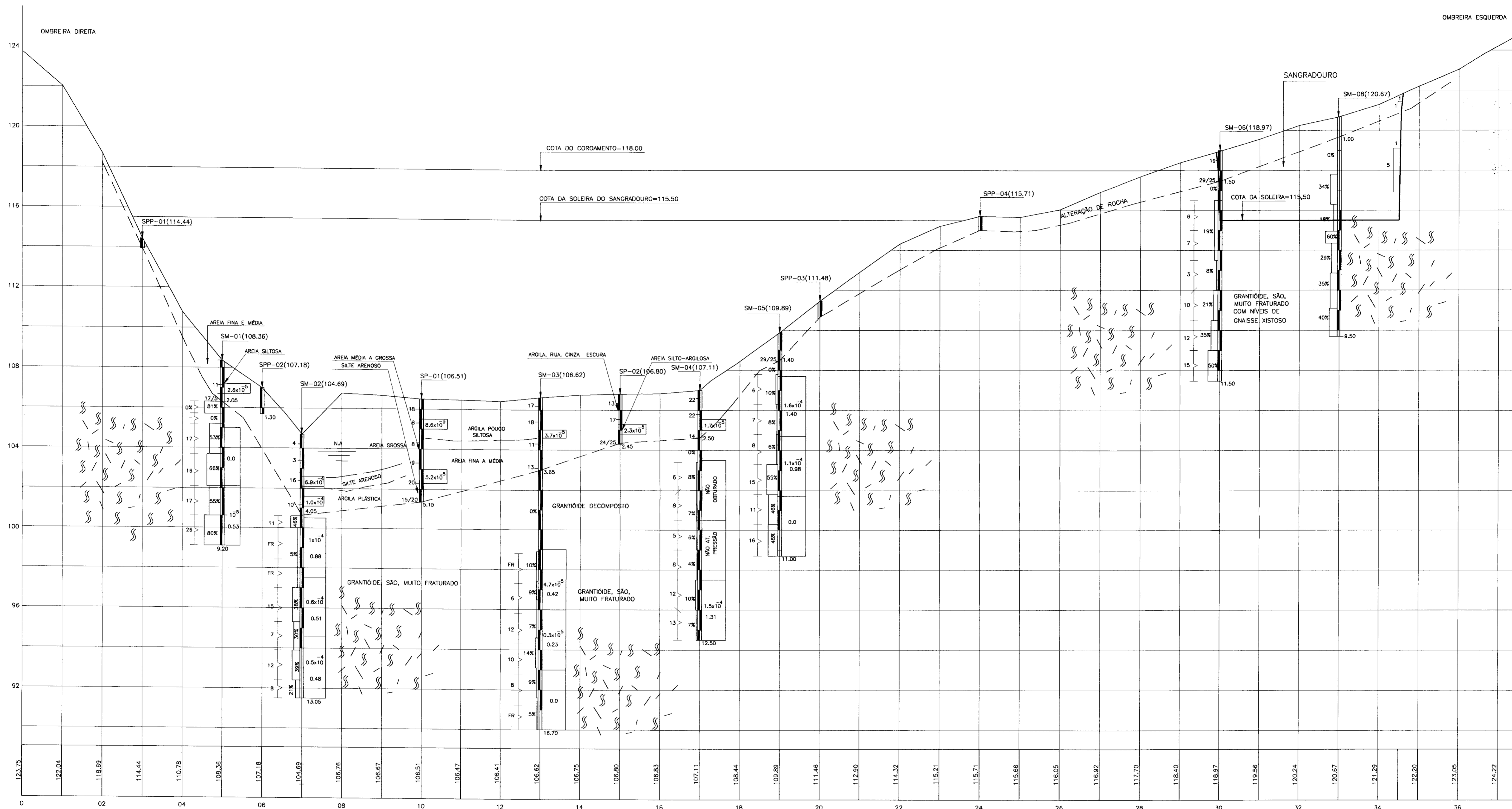
99/0049

BIBLIOTECA

ex 2

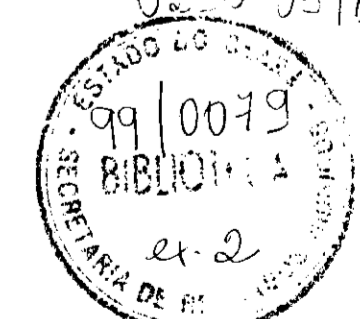
SECRETARIA DE RECURSOS HÍDRICOS

000026



SEÇÃO GEOLÓGICA/GEOTÉCNICA

ESCALA - H=1/1000  
V=1/100



000027

LEGENDA

INDICADO NO DESENHO.  
N.A

NOTAS:

- NOS TRECHOS DE SONDAENS A PERCUSSÃO A ESQUERDA DO FURO É INDICADO O SPT(STANDART PENETRATION TEST) E A DIREITA AS PROFUNDIDADES DE MUDANÇA DE CAMADAS E DO NÍVEL D'ÁGUA (N.A) BEM COMO OS RESULTADOS DOS ENSAIOS DE INFILTRAÇÃO (cm/s).

- NOS TRECHOS DE SONDAENS MISTA A ESQUERDA DO FURO É INDICADO A RECUPERAÇÃO EM FORMA GRÁFICA E NUMÉRICA E O NÚMERO DE PEÇAS DE TESTEMUNHO. QUANDO ESTE FOR FRAGMENTADO SERÁ INDICADO POR FR. NO LADO DIREITO DO FURO ESTÁ INDICADO A PROFUNDIDADE DE MUDANÇA DE CAMADAS E DO NÍVEL D'ÁGUA, BEM COMO OS RESULTADOS DAS PERDAS D'ÁGUA ESPECÍFICA EM l/min/m/kg/cm2. E COEFICIENTE DE PERMEABILIDADE EM 10<sup>-4</sup> cm/s.

DESENHOS DE REFERÊNCIA:

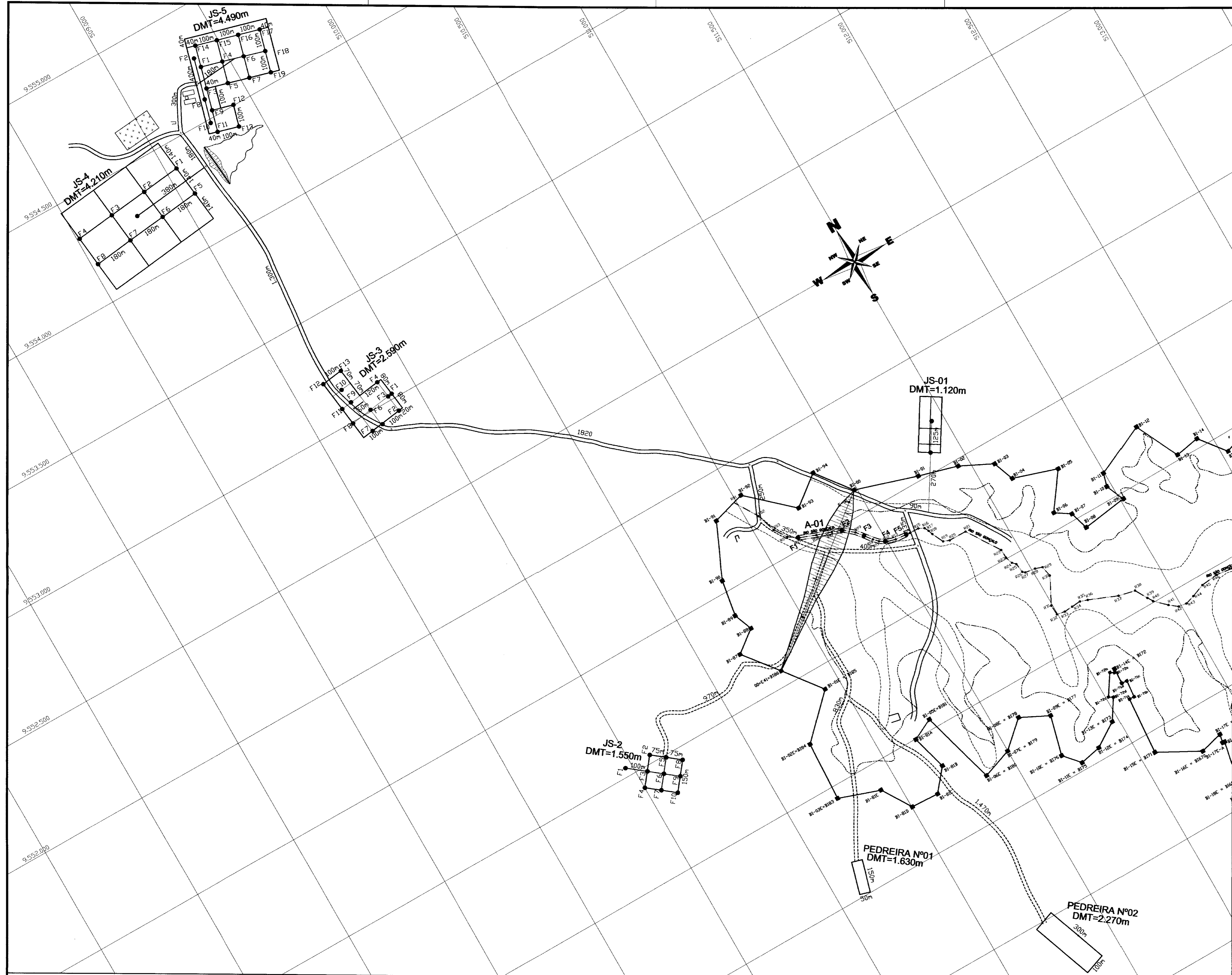
REVISÕES

No	NATUREZA DA REVISÃO	DATA	APROVO

GOVERNO DO ESTADO DO CEARÁ  
SECRETARIA DOS RECURSOS HÍDRICOS - SRH

PROJETO EXECUTIVO DA BARRAGEM ITAPEBUSSU

PROJETO:	SEÇÃO GEOLÓGICA/GEOTÉCNICA	Desenhista:
VISTO:		DATA DA EMISSÃO: NOVEMBRO/98
VERIFICADO:		ESCALA: INDICADA
APROVO:		REV.:
ANB - ÁGUAS DO NORDESTE DO BRASIL		No DO DESENHO: 04/23



CARACTERÍSTICAS GERAIS - PEDREIRA (JP-01)	
MATERIAIS	GNAISSE
ÁREA	7.500 m <sup>2</sup>
VOLUME UTILIZÁVEL	37.500 m <sup>3</sup>
UTILIZAÇÃO	Rip/Map/Rockfill/Concretos
DISTÂNCIA MÉDIA DE TRANSPORTE	1,63 km

CARACTERÍSTICAS GERAIS - PEDREIRA (JP-02)	
MATERIAIS	GNAISSE/Granitóide
ÁREA	30.000 m <sup>2</sup>
VOLUME UTILIZÁVEL	45.000 m <sup>3</sup>
UTILIZAÇÃO	Rip/Map/Rockfill/Concretos
DISTÂNCIA MÉDIA DE TRANSPORTE	2,27 km

CARACTERÍSTICAS GERAIS - AREAL (A-01)	
MATERIAIS	Areia Fina e Média
ÁREA	10.000 m <sup>2</sup>
VOLUME UTILIZÁVEL	8.000 m <sup>3</sup>
UTILIZAÇÃO	Filtros/Transições
DISTÂNCIA MÉDIA DE TRANSPORTE	0,225 km

CARACTERÍSTICAS GERAIS - JAZIDA DE SOLO (JS-1)	
MATERIAIS	Silt/Areno/Argiloso
ÁREA	25.000 m <sup>2</sup>
VOLUME UTILIZÁVEL	20.500 m <sup>3</sup>
UTILIZAÇÃO	Fundação/Macipo
DISTÂNCIA MÉDIA DE TRANSPORTE	1,12 km

CARACTERÍSTICAS GERAIS - JAZIDA DE SOLO (JS-2)	
MATERIAIS	Silt/Argiloso
ÁREA	22.500 m <sup>2</sup>
VOLUME UTILIZÁVEL	15.975 m <sup>3</sup>
UTILIZAÇÃO	Fundação/Macipo
DISTÂNCIA MÉDIA DE TRANSPORTE	1,55 km

CARACTERÍSTICAS GERAIS - JAZIDA DE SOLO (JS-3)	
MATERIAIS	Silt/Areno/Argiloso
ÁREA	39.660 m <sup>2</sup>
VOLUME UTILIZÁVEL	32.076 m <sup>3</sup>
UTILIZAÇÃO	Fundação/Macipo
DISTÂNCIA MÉDIA DE TRANSPORTE	2,99 km

CARACTERÍSTICAS GERAIS - JAZIDA DE SOLO (JS-4)	
MATERIAIS	Silt/Areno/Argiloso
ÁREA	25.200 m <sup>2</sup>
VOLUME UTILIZÁVEL	21.168 m <sup>3</sup>
UTILIZAÇÃO	Fundação/Macipo
DISTÂNCIA MÉDIA DE TRANSPORTE	4,21 km

CARACTERÍSTICAS GERAIS - JAZIDA DE SOLO (JS-5)	
MATERIAIS	Silt/Areno/Argiloso
ÁREA	113.200 m <sup>2</sup>
VOLUME UTILIZÁVEL	92.824 m <sup>3</sup>
UTILIZAÇÃO	Fundação/Macipo
DISTÂNCIA MÉDIA DE TRANSPORTE	4,49 km

**LEGENDA**

	POLIGONAL DE CONTORNO
	LINHA DO EIXO DO RIO
	ACESSO EXISTENTE
	ACESSO PROJETADO
	CURVA DE NÍVEL (116,76)

NOTAS

DESENHOS DE REFERENCIA

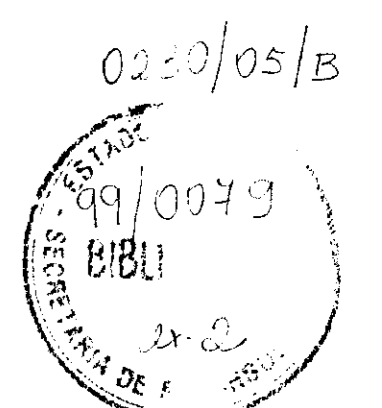
REVISÕES

No	NATUREZA DA REVISÃO	DATA	APROVO

GOVERNO DO ESTADO DO CEARÁ  
SECRETARIA DOS RECURSOS HÍDRICOS - SRH

PROJETO EXECUTIVO DA BARRAGEM ITAPEBUSSU

PROJETO:	LOCALIZAÇÃO DAS OCORRÊNCIAS DE MATERIAIS	DESENHISTA: Paulo Helano
VISTO:		DATA DA EMISSÃO: NOVEMBRO/98
VERIFICADO:		ESCALA: 1/15.000
APROVADO:	ANB - ÁGUAS DO NORDESTE DO BRASIL	REV: 03/23



000028

N(Y): 9.551.500,000

Elementos de Curva	Curva C1	Curva C2
ÂC:	34°48'54"	13°29'56"
R:	242,00m	242,00m
T:	75,873m	28,640m
D:	147,048m	57,015m
dm	0°07'06"	0°07'06"
G:	4°44'08"	4°44'08"
PCE/PCD:	EST.00M+2.50m	EST.00J+2.50m
PI:	EST.03M+18.37m	EST.01J+11.14m
PT:	EST.07M+9.55m	EST.02J+19.52m

N(Y): 9.551.300,000

N(Y): 9.551.100,000

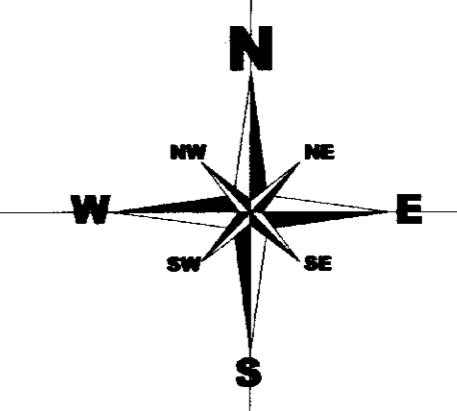
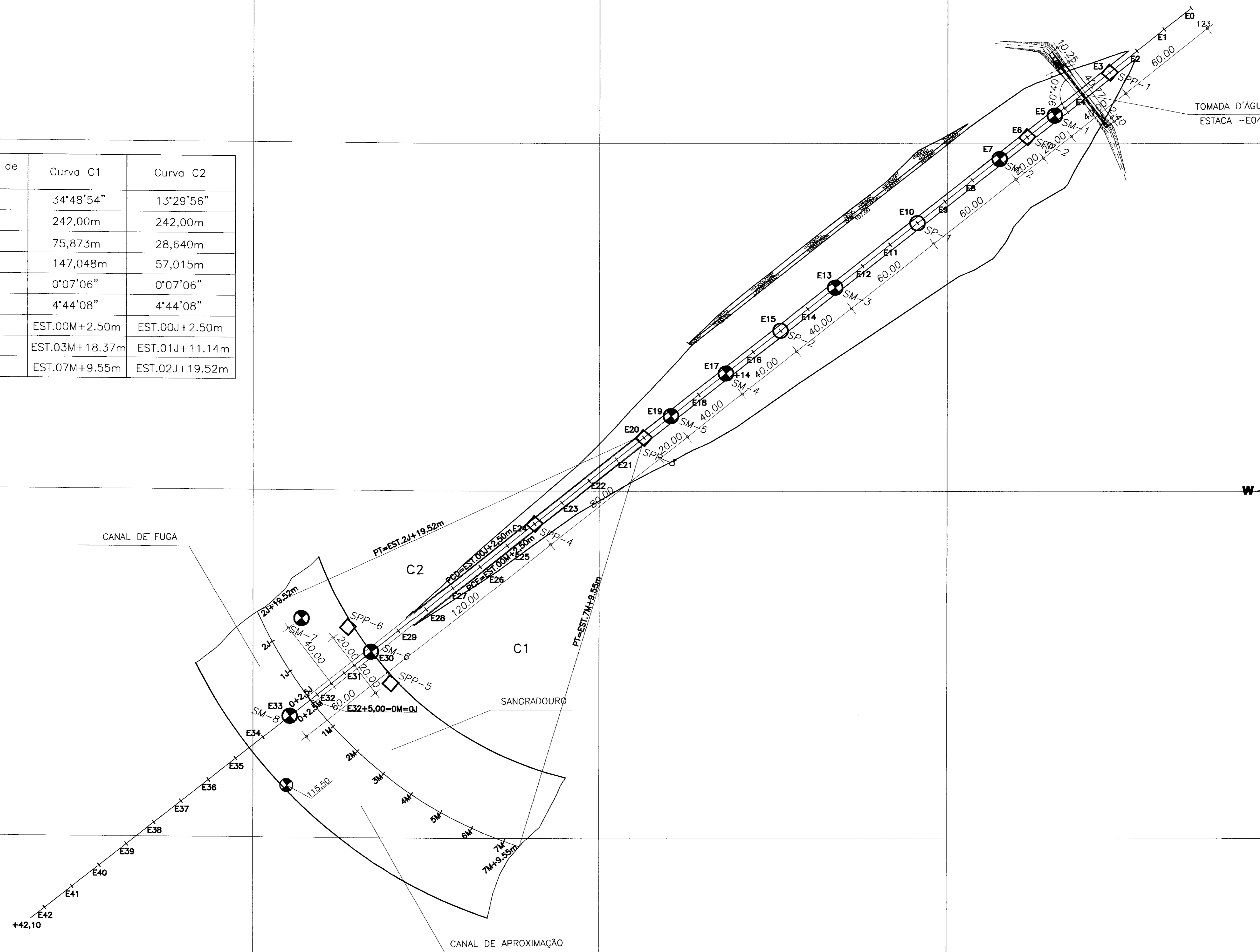
E(X): 510.200,000

E(X): 510.400,000

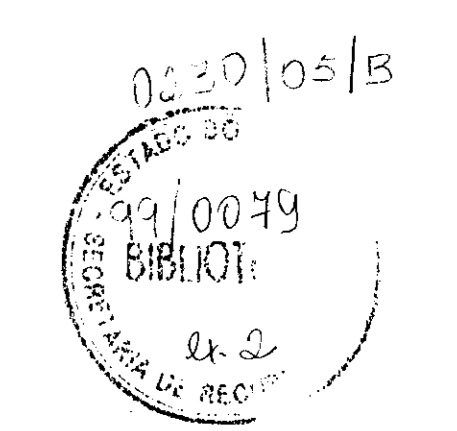
E(X): 510.600,000

E(X): 510.800,000

E(X): 511.000,000



000029



LEGENDA	NOTAS	DESENHOS DE REFERÊNCIA
<ul style="list-style-type: none"> <li>○ SP-SONDAGEM A PERCUSSÃO</li> <li>● SM-SONDAGEM MISTA</li> <li>□ SPP-SONDAGEM A PÁ E PICARETA</li> </ul>		

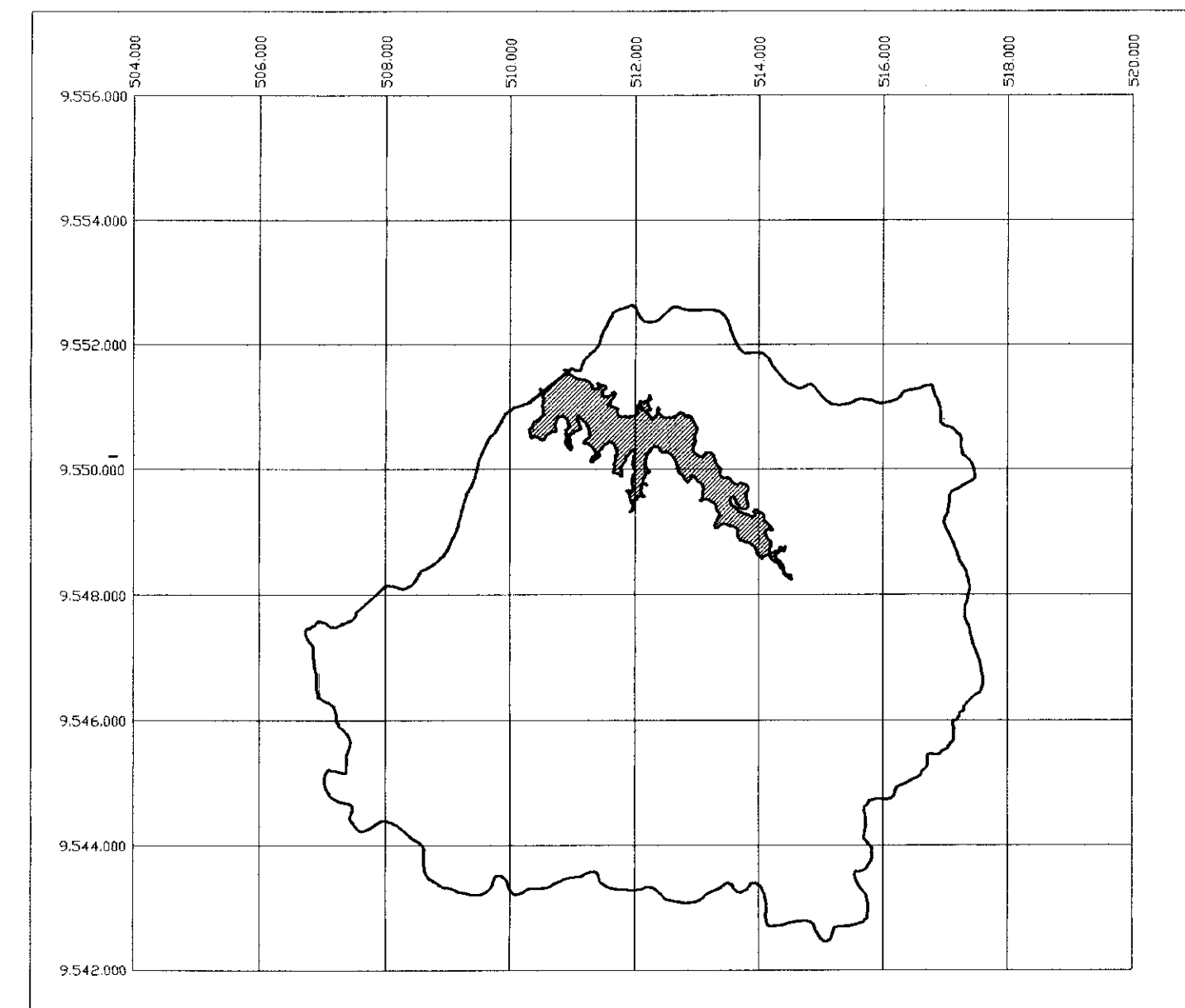
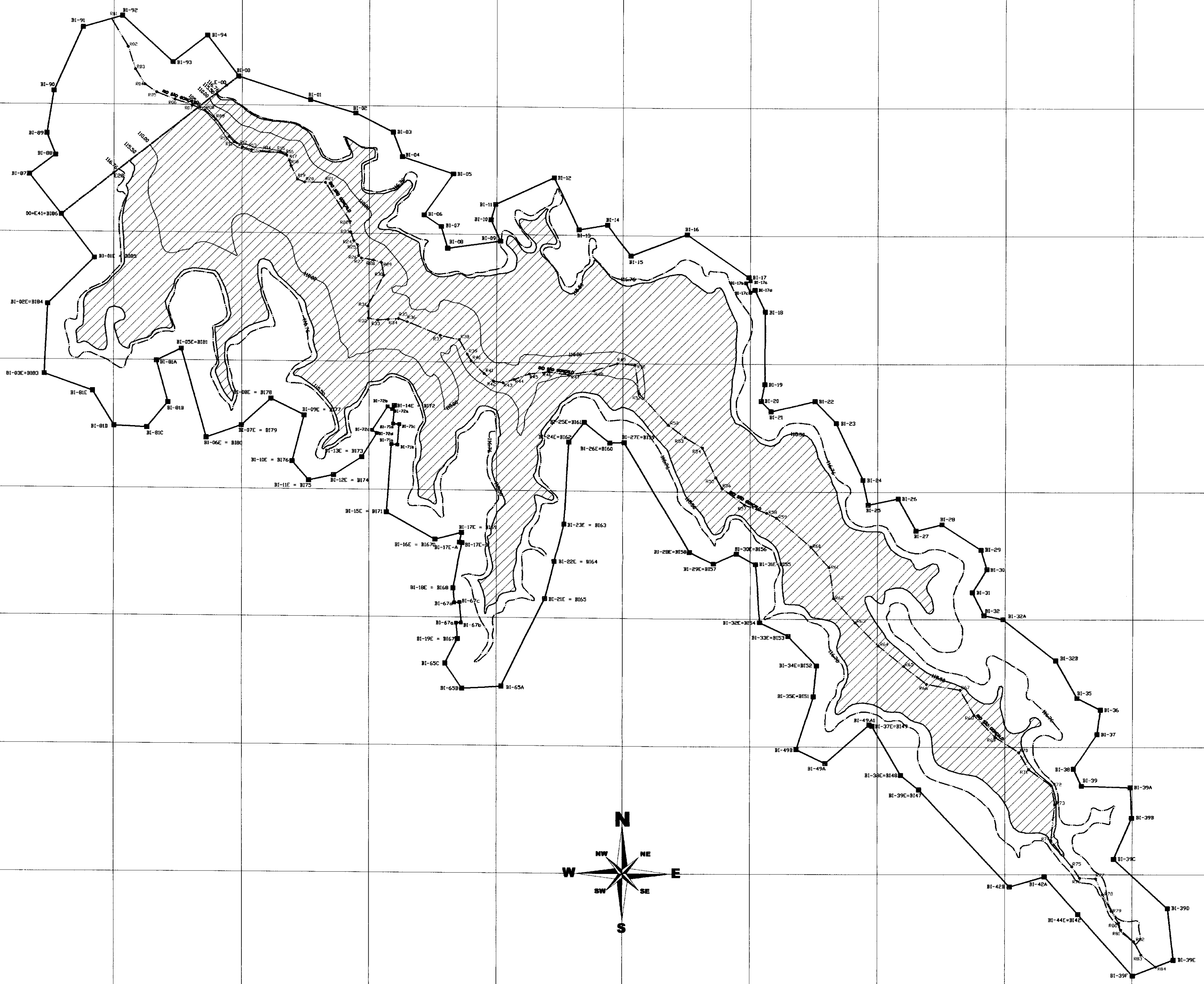
REVISÕES			
No	NATUREZA DA REVISÃO	DATA	APROVO

**GOVERNO DO ESTADO DO CEARÁ**  
SECRETARIA DOS RECURSOS HÍDRICOS - SRH

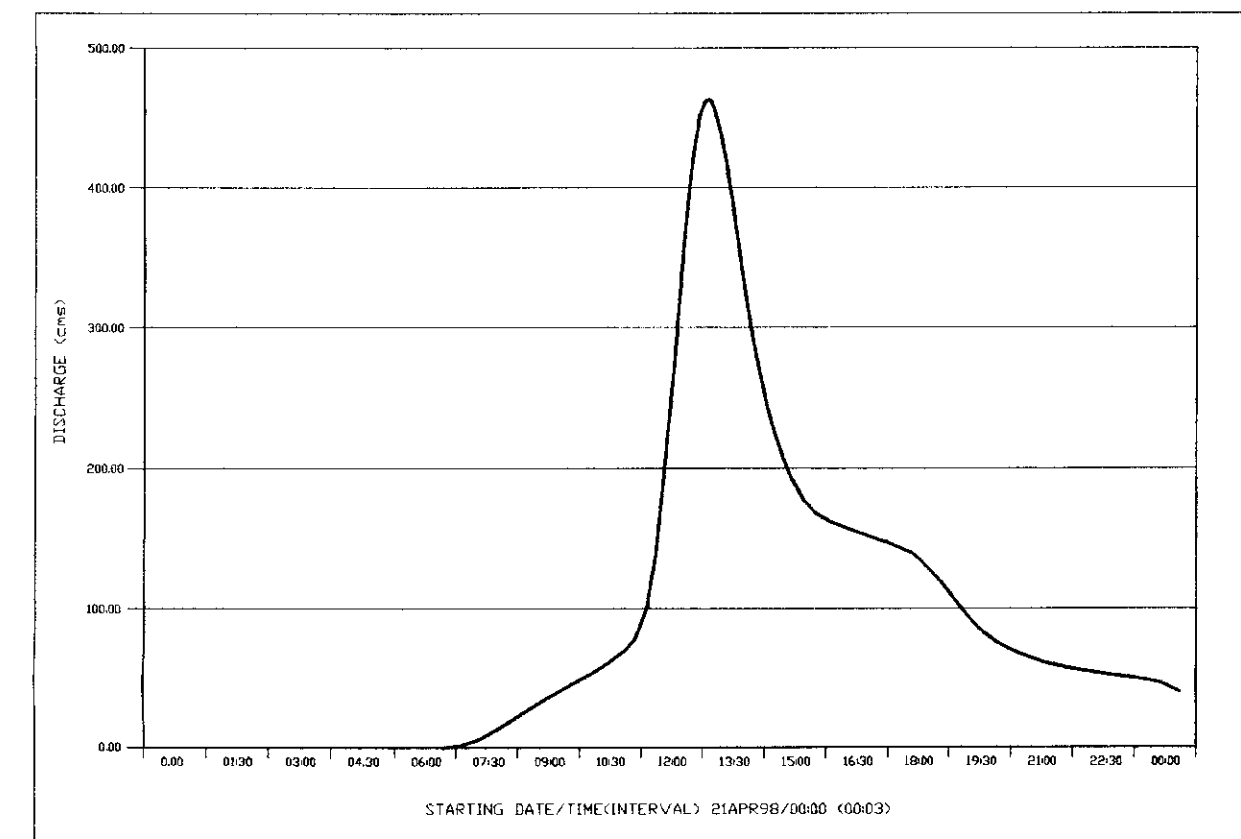
**PROJETO EXECUTIVO DA BARRAGEM ITAPEBUSSU**

PROJETO:	DESENHISTA:	Paulo Helano
VISTO:	DATA DA EMISSÃO:	NOVEMBRO/98
VERIFICADO:	ESCALA:	1/10.000
APROVO:	NO DO DESENHO:	02/23

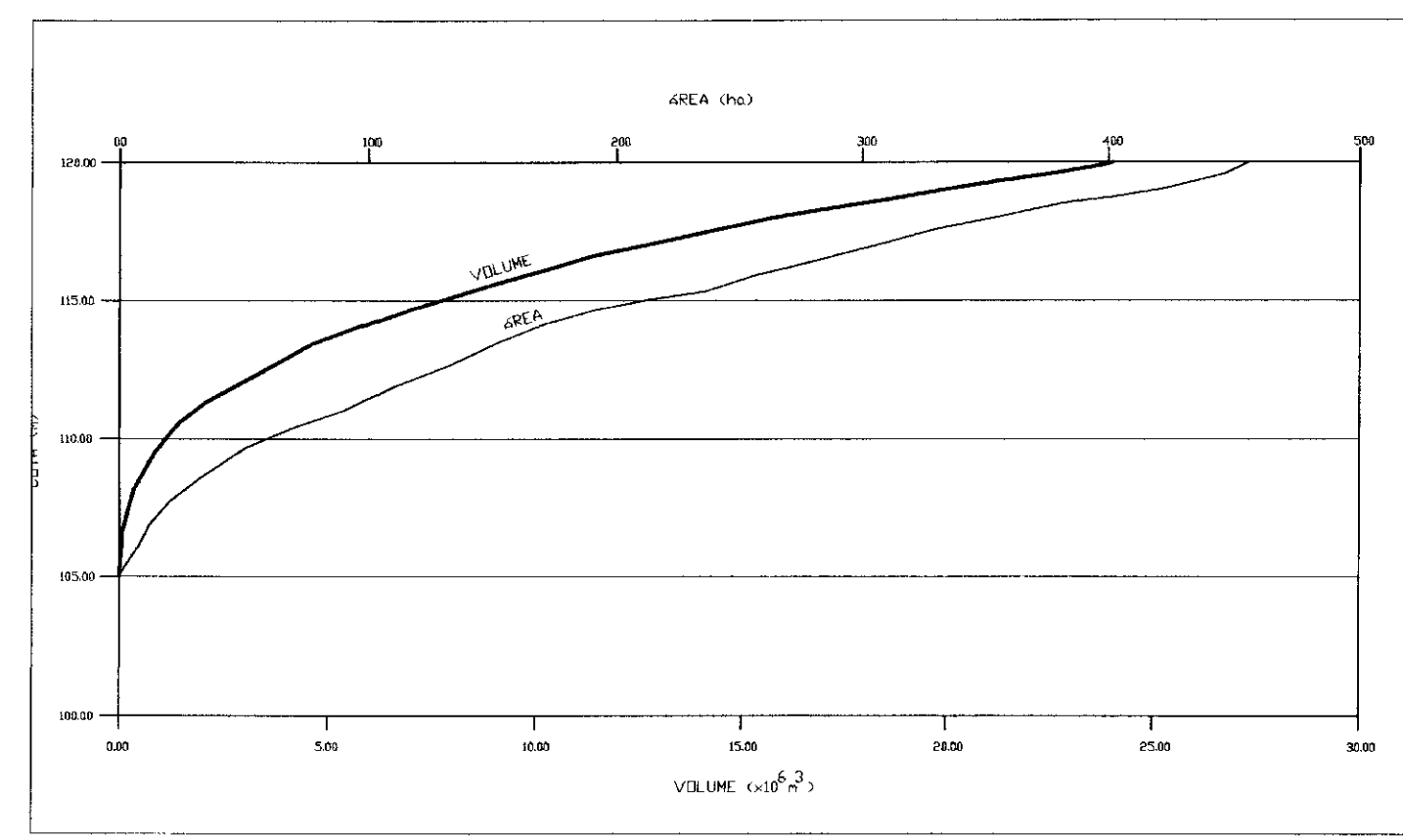
ANB - ÁGUAS DO NORDESTE DO BRASIL



BACIA HIDROGRÁFICA  
ESC.: 1/100.000



HIDROGRAMA AFLUENTE ASSOCIADO AO TEMPO DE RETORNO 1.000 ANOS



CURVA COTA x ÁREA x VOLUME

**LEGENDA**

- BI-94, BI-93: POLIGONAL DE CONTORNO
- R01, R03, R04, R05, R06: LINHA DO EIXO DO RIO
- NÍVEL D'ÁGUA DE CHEIA MÁXIMA (TR=1.000 anos)
- RESERVATÓRIO NA COTA DA SOLEIRA

**NOTAS**

**DESENHOS DE REFERENCIA**

**REVISÕES**

No	NATUREZA DA REVISÃO	DATA	APROVO

**GOVERNO DO ESTADO DO CEARÁ**  
**SECRETARIA DOS RECURSOS HÍDRICOS – SRH**

**PROJETO EXECUTIVO DA BARRAGEM ITAPEBUSSU**

**ELEMENTOS HIDROLÓGICOS**

DESENHISTA: Paulo Helano  
DATA DA EMISSÃO: NOVEMBRO/98  
ESCALA: 1/15.000  
REV.:  
No DO DESENHO: 01/23

ANB – ÁGUAS DO NORDESTE DO BRASIL

99/0049  
BIBLIOTECA  
000030