



Folha de Dados

IDGED:

0012/04/04/A

LOTE:

0096

AUTOR:

SECRETARIA DOS RECURSOS HÍDRICOS – ENGESOFT

TÍTULO:

PROJETO EXECUTIVO DA BARRAGEM GANGORRA EM GRANJA

SUBTÍTULO:

PROJETO EXECUTIVO VOLUME IV TOMO IV DESENHOS

SETEMBRO/1996

FOLHA DE DADOS - GED/SRH

TIPO DE DOCUMENTO: PROJETO

Identidade GED: 0012/0410413

Lote: 00096

Nº de Registro: 96/1405

Autores: ENGESOFT/SRH/SOHIDRAI COGERH/PROURB-CE

Programa: PROURB

Título: Projeto executivo da barragem : Janguruá

Sub-Título 1: Relatório geral

Sub-Título 2: Desenhos

Nº de Páginas: 35 plantas

Volume: 4

Tomo: 4

Editor: ENGESOFT

Data de Publicação (mês/ano): Setembro/1996

Local de Publicação: Fortaleza

Localização da Obra

Tipo de Empreendimento:

<input checked="" type="checkbox"/> Barragem	<input type="checkbox"/> Açude	<input type="checkbox"/> Adutora	<input type="checkbox"/> Canal / Eixo de Transp.	<input type="checkbox"/> Outro
Rio / Riacho Barrado: <u>Riacho Janguruá</u>		Fonte Hídrica: _____		

Bacia: Coariá

Sub-bacia: _____

Municípios: Granja

Distrito: _____

Microregião: Costa de Lameiras e Coariá

Estado: Paraíba

GOVERNO DO ESTADO



GOVERNO DO ESTADO DO CEARÁ
SECRETARIA DOS RECURSOS HÍDRICOS
COMPANHIA DE GESTÃO DOS RECURSOS HÍDRICOS - COGERH
PROJETO DE DESENVOLVIMENTO URBANO E GESTÃO DOS RECURSOS HÍDRICOS
PROURB/CE

PROJETO EXECUTIVO DA BARRAGEM GANGORRA

Lote 00096 - Prep (X) Scan (X) Index ()
Projeto Nº 0012/04/04/B
Volume 1
Qtd A4 02 Qtd A3 _____
Qtd A2 _____ Qtd A1 _____
Qtd A0 36 Outros _____

VOLUME IV - RELATÓRIO GERAL

TOMO 4 - DESENHOS

0012/04/04/B

ex.3

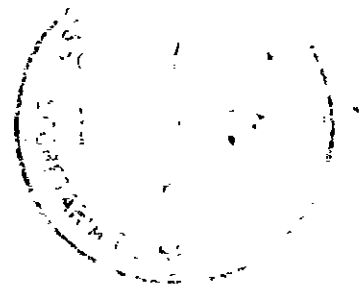


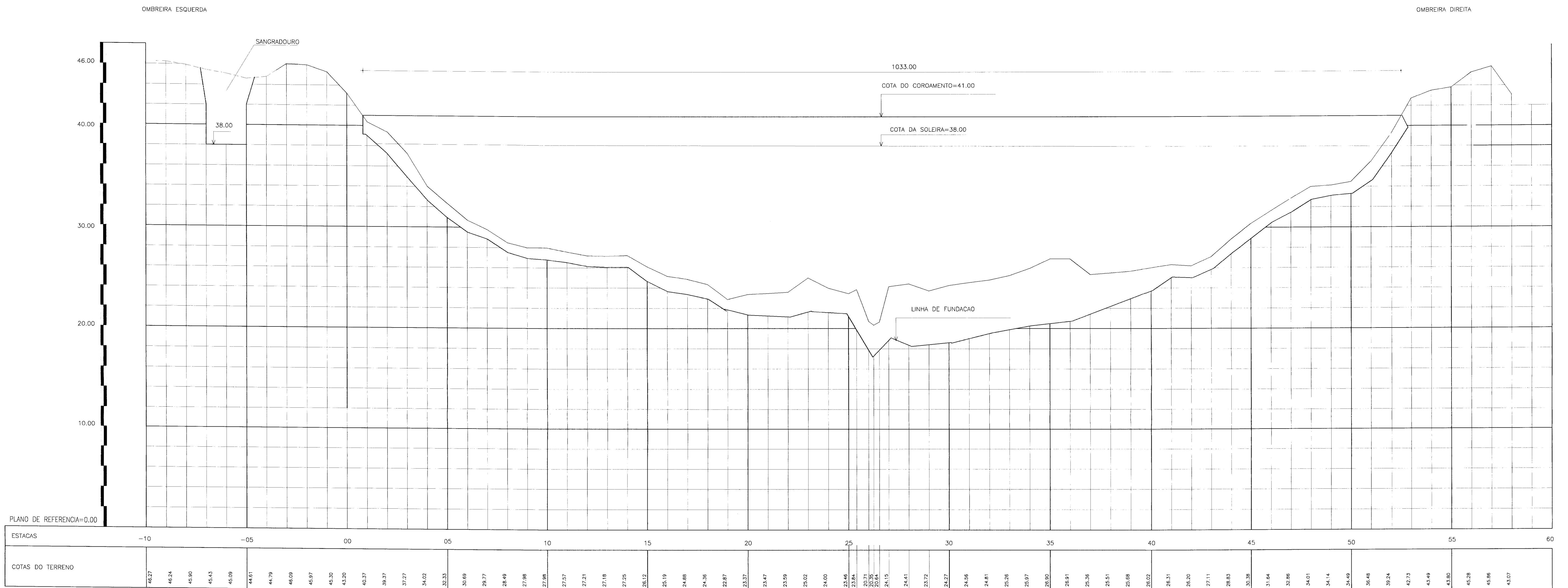
FORTALEZA
- SETEMBRO 1996

BARRAGEM GANGORRA
VOLUME IV - RELATÓRIO GERAL - TOMO 4
RELAÇÃO DOS DESENHOS

- Desenho 01 - Maciço - Arranjo Geral das Obras ✓
Desenho 02 - Maciço - Perfil Longitudinal do Boqueirão ✓
Desenho 03 - Seção-tipo - detalhes ✓
Desenho 04 - Localização das Investigações e Amarração das Obras ✓
Desenho 05 - Planta de Escavação da Fundação ✓
Desenho 06 - Geologia/Geotécnia - Seção geológica/geotécnica do Boqueirão ✓
Desenho 07 - Localização dos materiais de construção (Empréstimos) ✓
Desenho 08/1 - Maciço - Seções Transversais 01 a 10 ✓
Desenho 08/2 - Maciço - Seções Transversais 11 a 15 ✓
Desenho 08/3 - Maciço - Seções Transversais 16 a 20 ✓
Desenho 08/4 - Maciço - Seções Transversais 21 a 23 ✓
Desenho 08/5 - Maciço - Seções Transversais 24 a 26 ✓
Desenho 08/6 - Maciço - Seções Transversais 27 a 30 ✓
Desenho 08/7 - Maciço - Seções Transversais 31 a 33 ✓
Desenho 08/8 - Maciço - Seções Transversais 34 a 36 ✓
Desenho 08/9 - Maciço - Seções Transversais 37 a 40 ✓
Desenho 08/10 - Maciço - Seções Transversais 41 a 44 ✓
Desenho 08/11 - Maciço - Seções Transversais 45 a 52 ✓
Desenho 09 - Dique - Seções Tipo e Seções Transversais ✓
Desenho 10 - Sangradouro - planta baixa e perfil longitudinal ✓
Desenho 11 - Sangradouro - Seções Transversais (escavação) Detalhe do cordão de fixação ✓
Desenho 12 - Geologia/geotécnia - Seção geológica/geotécnica do Sangradouro ✓
Desenho 13 - Tomada D'água - Planta Baixa e Cortes ✓
Desenho 14 - Tomada D'água - Seções Transversais (escavação) ✓
Desenho 15 - Tomada D'água - Formas ✓
Desenho 16 - Tomada D'água - Armadura - Boca de Montante e Galeria ✓
Desenho 17 - Tomada D'água - Armadura (bueiro de dissipação) ✓
Desenho 18 - Sistema de Drenagem superficial - planta baixa e detalhes ✓
Desenho 19 - Bacia Hidráulica - Escala 1 10 000 ✓
Desenho 20/1 - Bacia Hidráulica - Escala 1 5 000 ✓
Desenho 20/2 - Bacia Hidráulica - Escala 1 5 000 ✓
Desenho 20/3 - Bacia Hidráulica - Escala 1 5 000 ✓
Desenho 20/4 - Bacia Hidráulica - Escala 1 5 000 ✓
Desenho 20/5 - Bacia Hidráulica - Escala 1 5 000 ✓

13 A Boca de Montante e Bacia de Dissipação

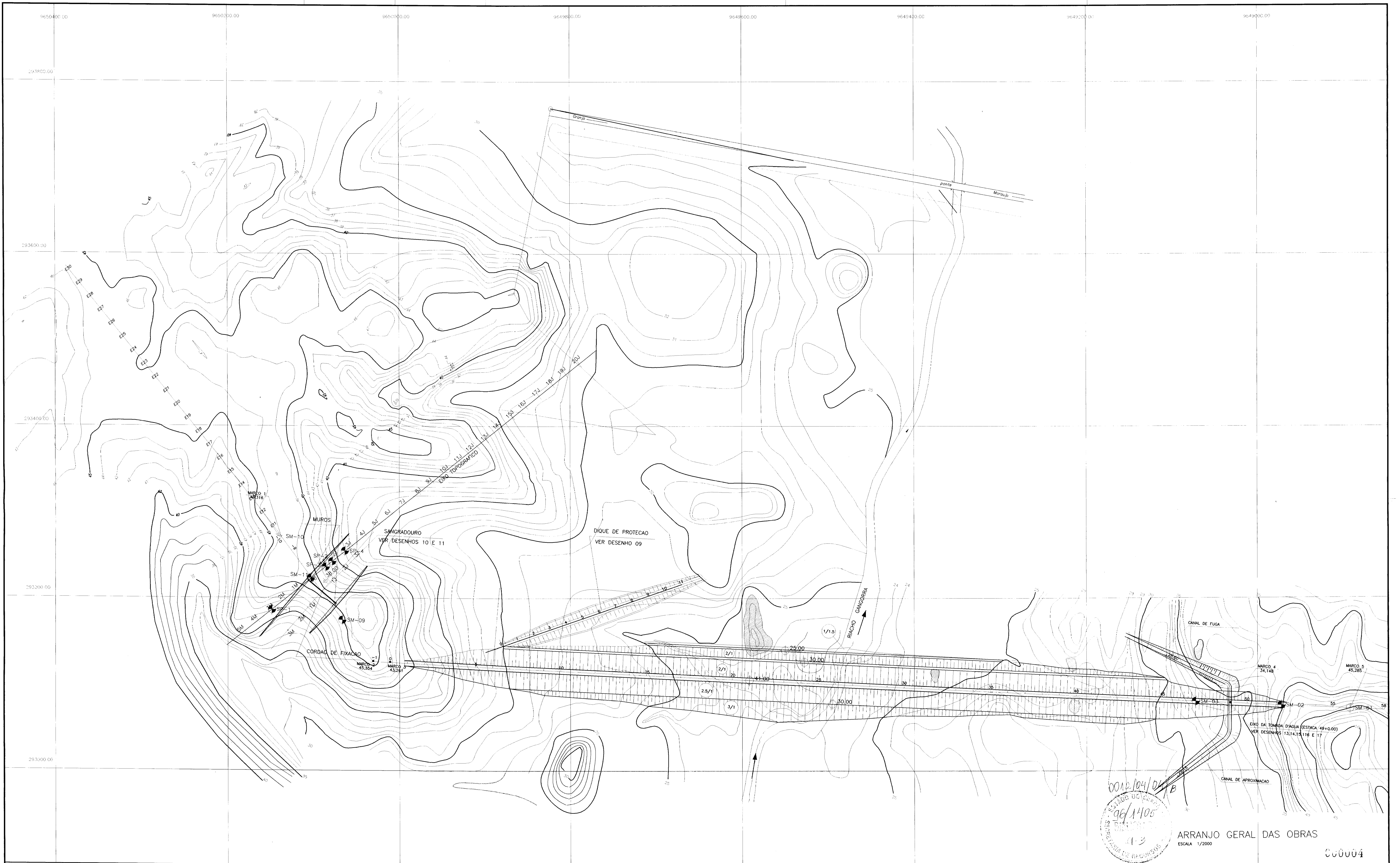




PERFIL LONGITUDINAL DO BOQUEIRAO
 ESCALAS H=1/2.000 V=1/200

0010/04/04/B
 96/1405
 02.3
 000003

LEGENDA :	NOTAS :	DESENHOS DE REFERENCIA :	REVISOES				GOVERNO DO ESTADO DO CEARA SECRETARIA DOS RECURSOS HIDRICOS - SRH COMPANHIA DE GESTAO DOS RECURSOS HIDRICOS - COGERH	
			Nº	NATUREZA DA REVISAO	DATA	APROVO	PROJETO DE DESENVOLVIMENTO URBANO E GESTAO DOS RECURSOS HIDRICOS DO ESTADO DO CEARA - PROURB/CE PROJETO EXECUTIVO DA BARRAGEM GANGORRA	
							Projeto : Visto : Verificado : Aprova :	
							MACICO PERFIL LONGITUDINAL DO BOQUEIRAO ENGENSOFT - Engenharia e Consultoria Ltda.	
							Desenho : TOPOGPRP.DWG Data de Emissao : AGOSTO/96 Escala : Rev. : INDICADA Nº do Desenho : 02	



00A2/04/01/B
 96/1105
 1-3

ARRANJO GERAL DAS OBRAS
 ESCALA 1/2000

000004

LEGENDA :

NOTAS :

DESENHOS DE REFERENCIA :

REVISOES			
Nº	NATUREZA DA REVISAO	DATA	APROVO

GOVERNO DO ESTADO DO CEARA
 SECRETARIA DOS RECURSOS HIDRICOS - SRH
 COMPANHIA DE GESTAO DOS RECURSOS HIDRICOS - COGERH

PROJETO DE DESENVOLVIMENTO URBANO E GESTAO DOS RECURSOS HIDRICOS DO ESTADO DO CEARA - PROURB/CE

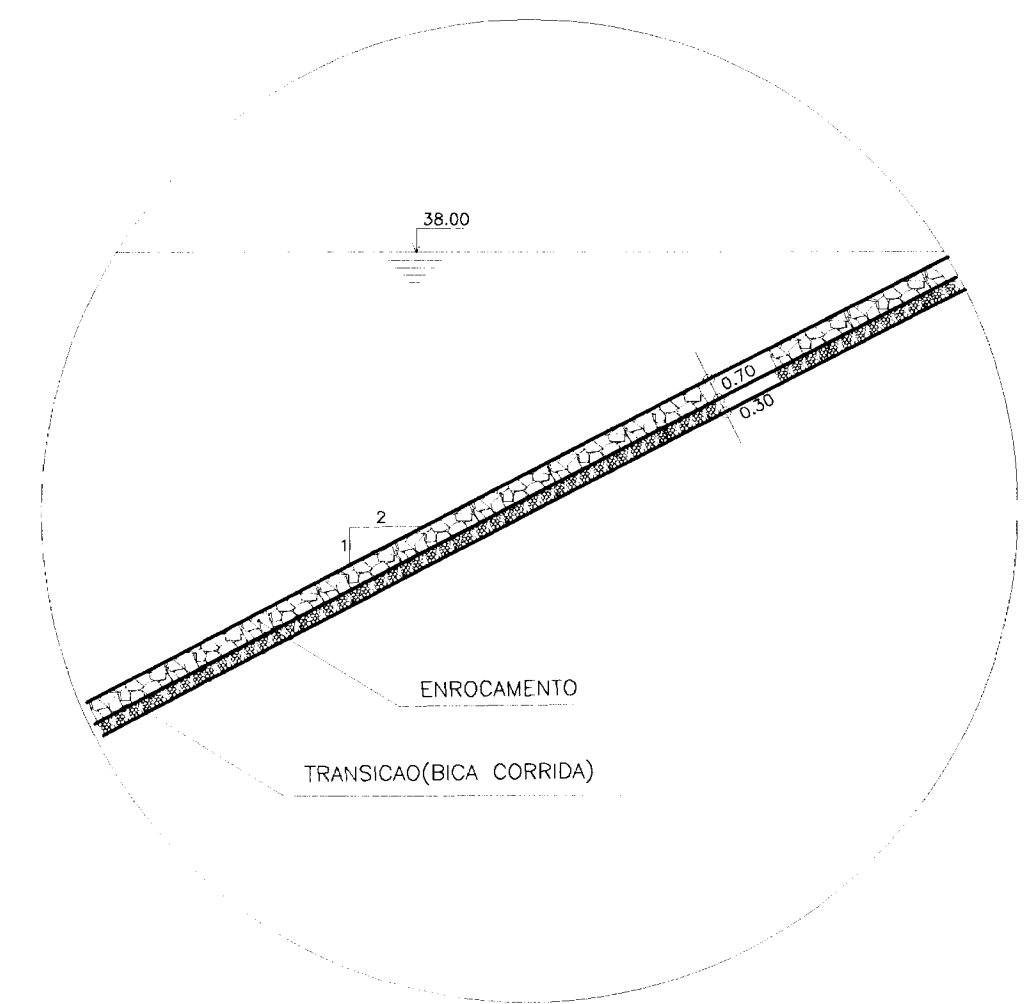
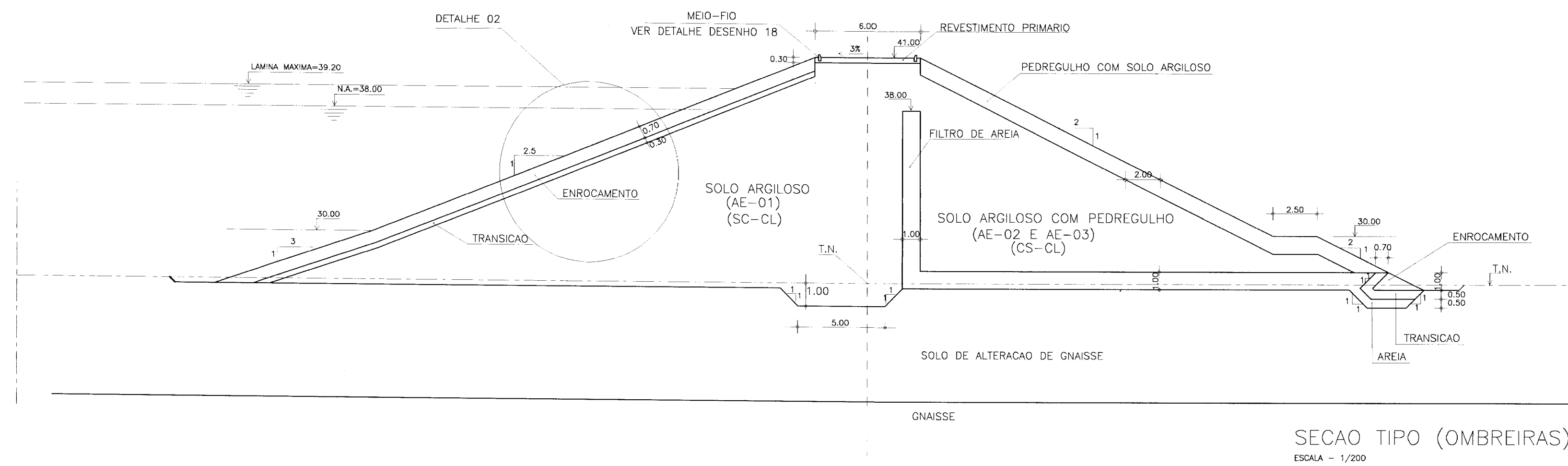
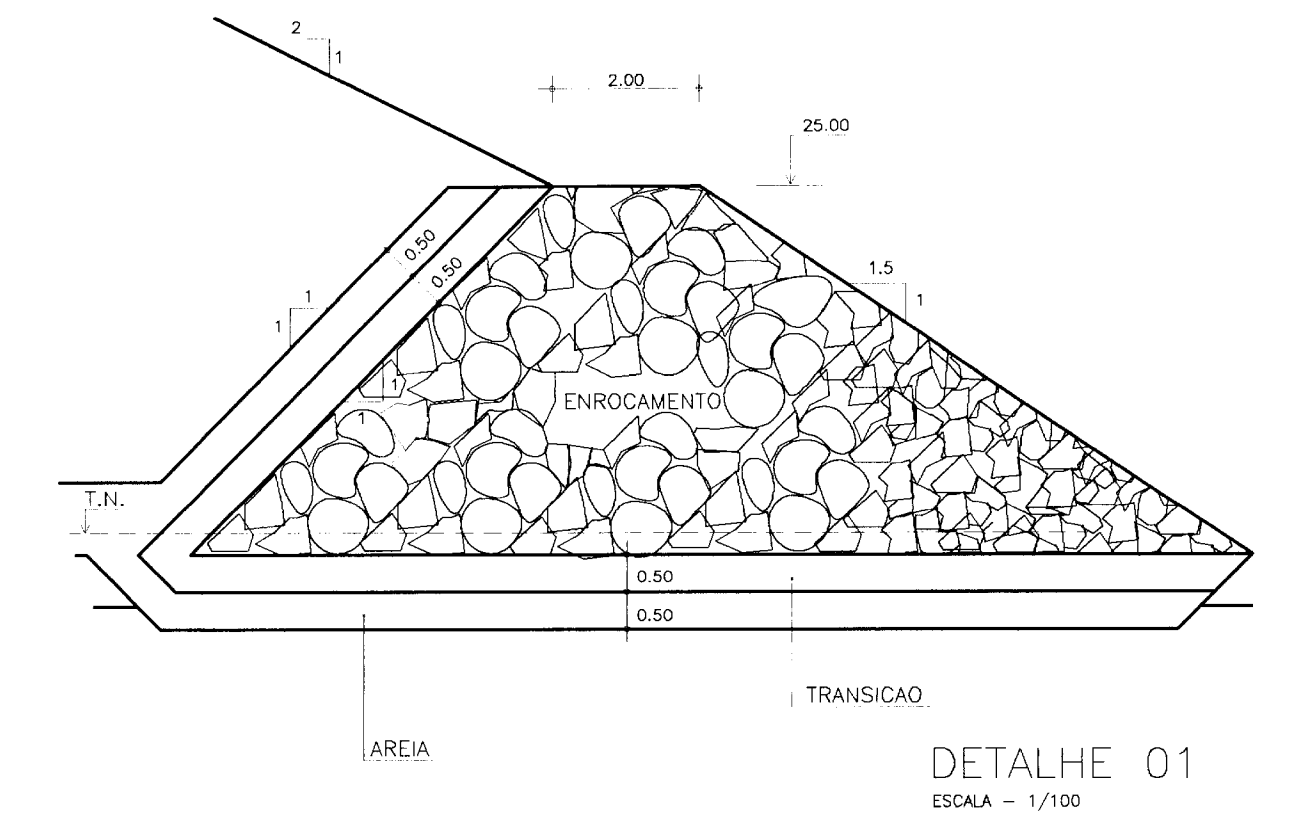
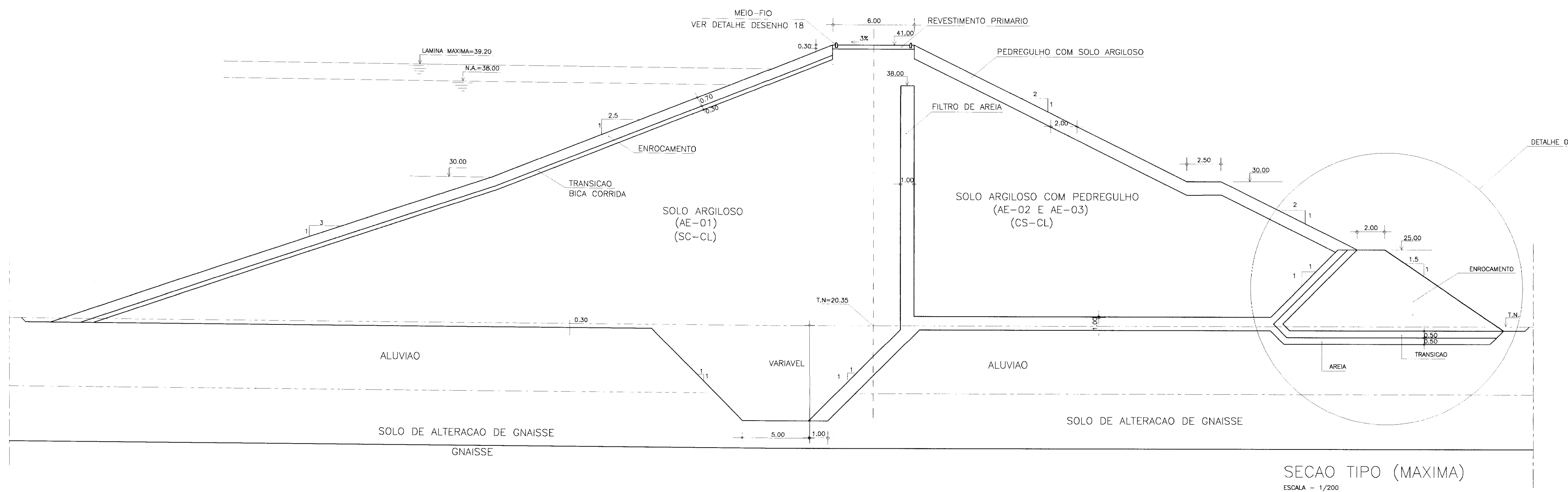
PROJETO EXECUTIVO DA BARRAGEM GANGORRA

MACICO
 ARRANJO GERAL DAS OBRAS

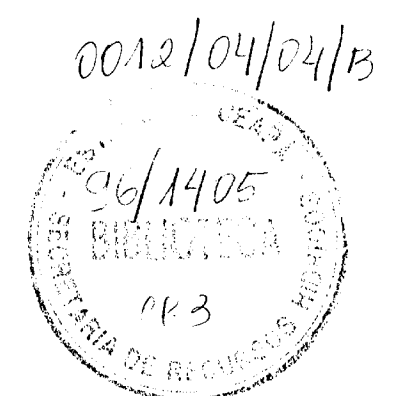
Desenho : SANG/DWG
 Data de Emissao : AGOSTO/96
 Escala : 1/2000
 Nº do Desenho : 01

Projeto :
 Visto :
 Verificado :
 Aprove :

ENGESOF - Engenharia e Consultoria Ltda.



DETALHE 02
ESCALA - 1/100



000006

LEGENDA :

NOTAS :

DESENHOS DE REFERENCIA :

REVISOES

N°	NATUREZA DA REVISAO	DATA	APROVO

GOVERNO DO ESTADO DO CEARA
SECRETARIA DOS RECURSOS HIDRICOS - SRH
COMPANHIA DE GESTAO DOS RECURSOS HIDRICOS - COGERH

PROJETO DE DESENVOLVIMENTO URBANO E GESTAO DOS
RECURSOS HIDRICOS DO ESTADO DO CEARA - PROURB/CE

PROJETO EXECUTIVO DA BARRAGEM GANGORRA

Projeto :

Visto :

Verificado :

Aprova :

MACICO
SECOES TIPO
DETALHES

Desenho :

SEC-TIPO.DWG

Data de Emissao :

AGOSTO_96

Escala :

INDICADA

Rev. :

03

ENGESOFT - Engenharia e Consultoria Ltda.



LOCALIZACAO DAS INVESTIGACOES
 AMARRACAO DAS OBRAS
 ESCALA 1/2000

000007

0012/04/04/B

96/1405

BIBLIOTECA

242

LEGENDA :

	SM-10	-SONDAGEM MISTA
	SP-5	-SONDAGEM A PERCUSSAO
	MARCO 2	-MARCO TOPOGRAFICO
	BLOCO DE PEDRA	

NOTAS :

DESENHOS DE REFERENCIA :

REVISOES			
Nº	NATUREZA DA REVISAO	DATA	APROVO

GOVERNO DO ESTADO DO CEARA
 SECRETARIA DOS RECURSOS HIDRICOS - SRH
 COMPANHIA DE GESTAO DOS RECURSOS HIDRICOS - COGERH

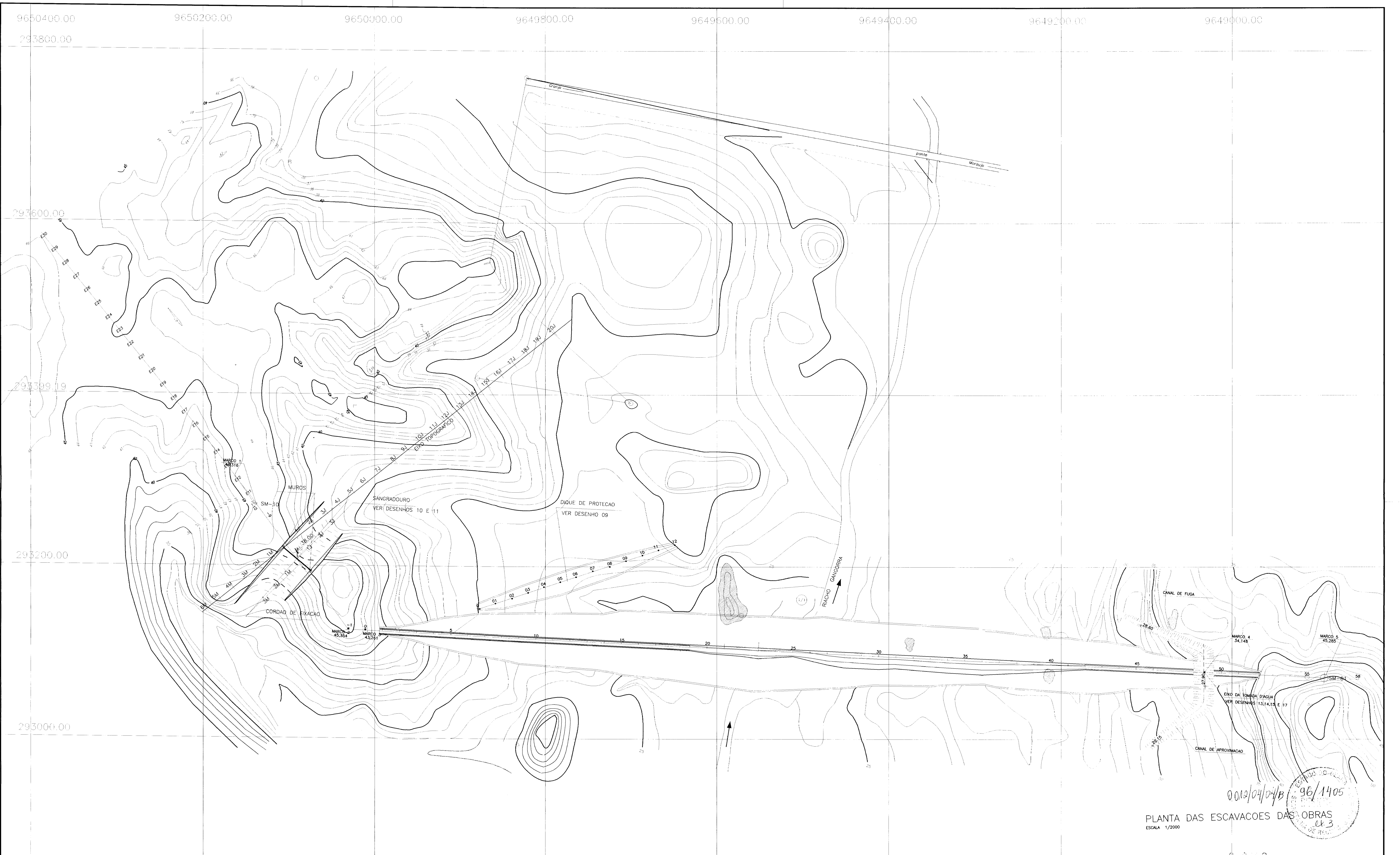
PROJETO DE DESENVOLVIMENTO URBANO E GESTAO DOS RECURSOS HIDRICOS DO ESTADO DO CEARA - PROURB/CE

PROJETO EXECUTIVO DA BARRAGEM GANGORRA

Projeto : MACICO
 Localizacao das Investigacoes Amarracoes das Obras

Desenho : LOINMA/DWG
 Data de Emissao : AGOSTO/96
 Escala : 1/2000
 Nº do Desenho : 04

ENGENSOFT - Engenharia e Consultoria Ltda.



0012/04/07/B 96/1405
 05

PLANTA DAS ESCAVACOES DAS OBRAS
 ESCALA 1/2000

000008

LEGENDA :

NOTAS :

DESENHOS DE REFERENCIA :

REVISOES			
Nº	NATUREZA DA REVISAO	DATA	APROVO

GOVERNO DO ESTADO DO CEARA
 SECRETARIA DOS RECURSOS HIDRICOS - SRH
 COMPANHIA DE GESTAO DOS RECURSOS HIDRICOS - COGERH

PROJETO DE DESENVOLVIMENTO URBANO E GESTAO DOS RECURSOS HIDRICOS DO ESTADO DO CEARA - PROURB/CE

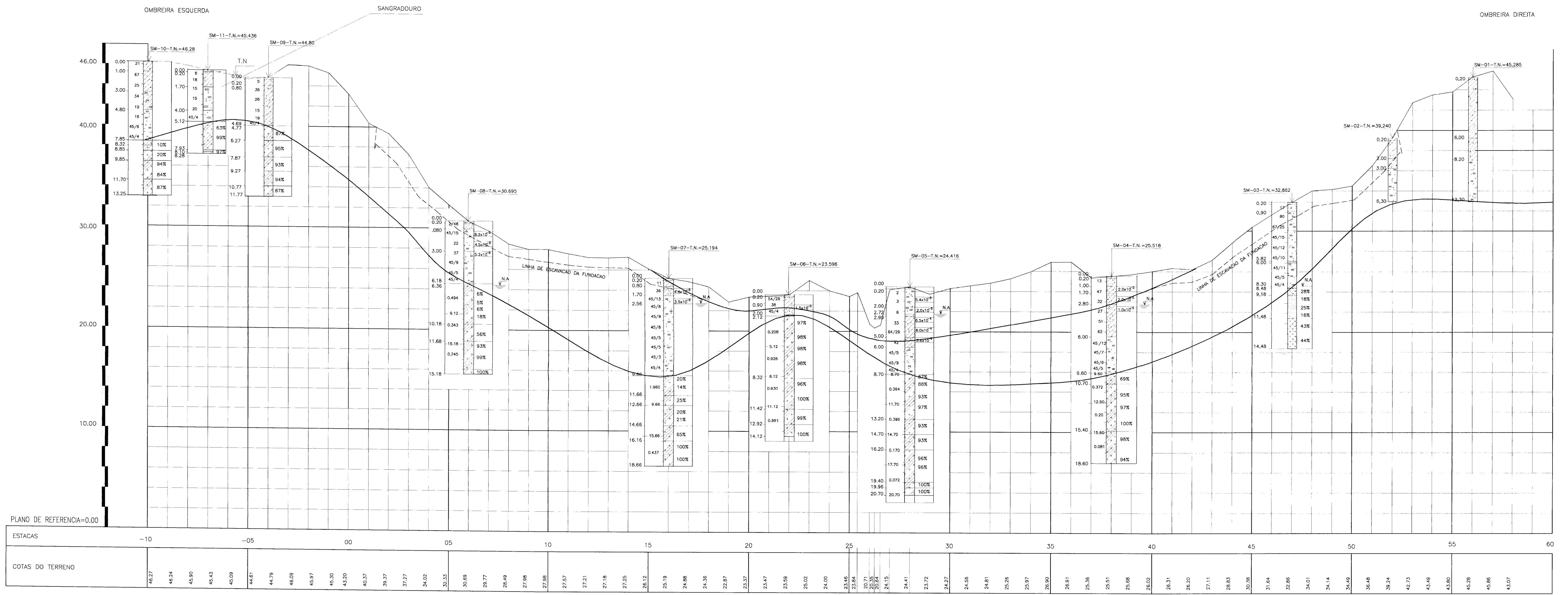
PROJETO EXECUTIVO DA BARRAGEM GANGORRA

Projeto :
 Visto :
 Verificado :
 Aprove :

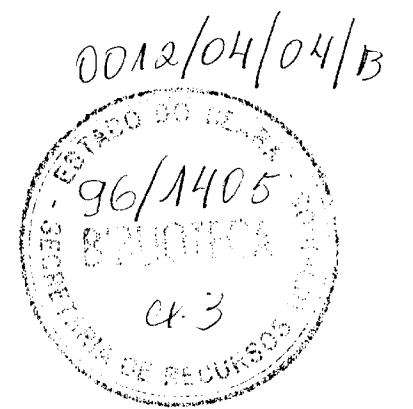
MACICO
 PLANTA DAS ESCAVACOES

ESCAFUND.DWG
 Data de Emissao :
 AGOSTO/96
 Escala :
 1/2000
 Nº do Desenho :
 05

ENGESOFT - Engenharia e Consultoria Ltda.

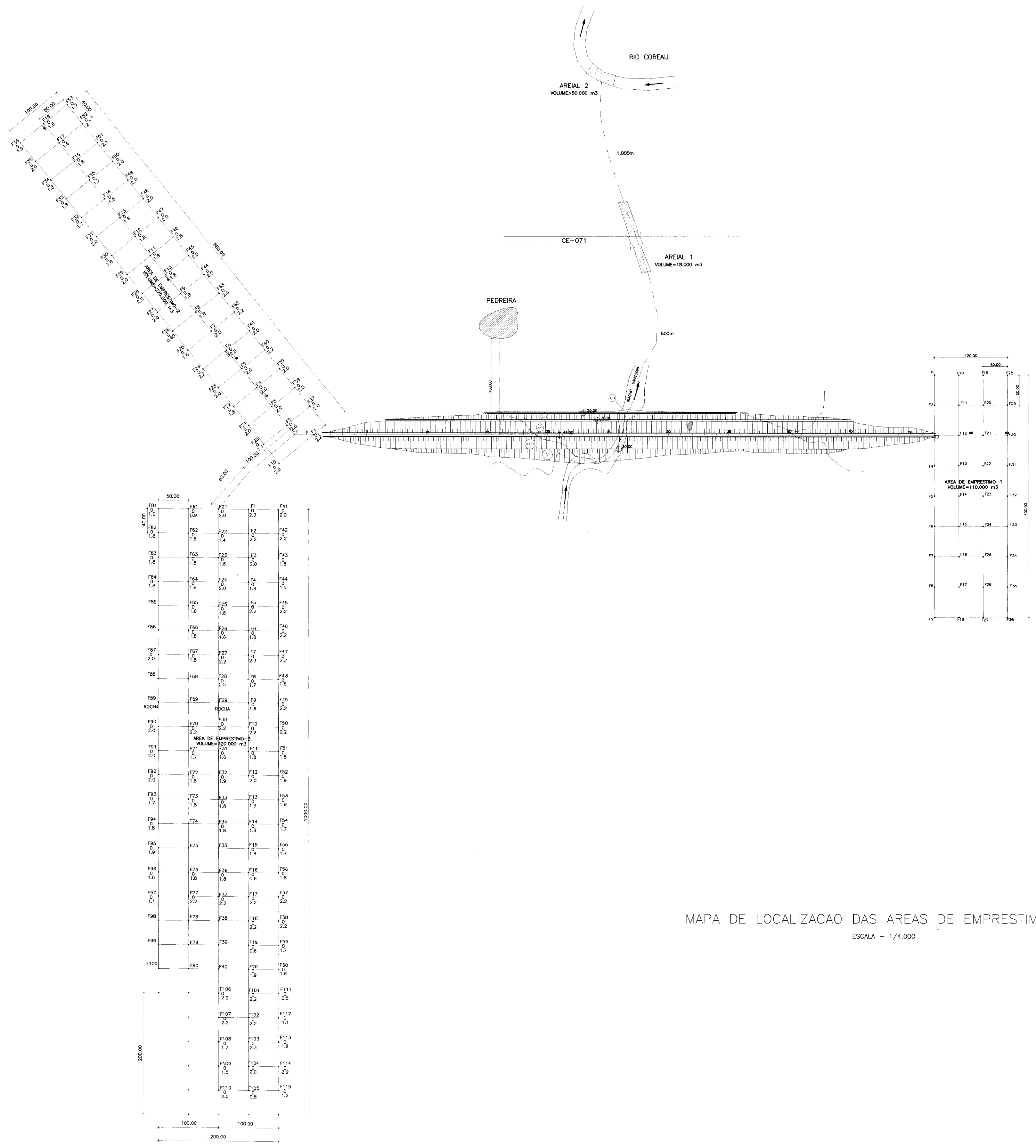


SECAO GEOLOGICA/GEOTECNICA
 ESCALAS - H=1/2.000 V=1/200



000009

LEGENDA : 	NOTAS :	DESENHOS DE REFERENCIA :	REVISOES				GOVERNO DO ESTADO DO CEARA SECRETARIA DOS RECURSOS HÍDRICOS - SRH COMPANHIA DE GESTAO DOS RECURSOS HÍDRICOS - COGERH PROJETO DE DESENVOLVIMENTO URBANO E GESTAO DOS RECURSOS HÍDRICOS DO ESTADO DO CEARA - PROURB/CE PROJETO EXECUTIVO DA BARRAGEM GANGORRA
			N° NATUREZA DA REVISAO DATA APROVO	PROJETO : DATA DE EMISSAO : VERIFICADO : APROVO :		PERGOE.DWG AGOSTO/96 INDICADA ENGESOFT - Engenharia e Consultoria Ltda. 06	

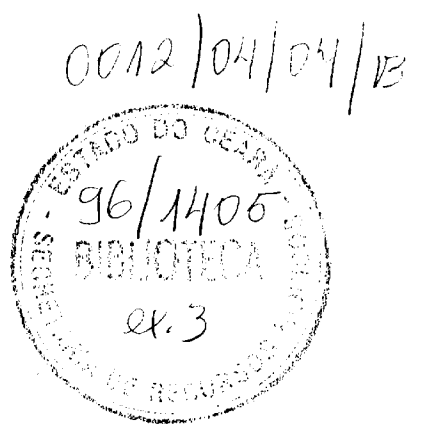
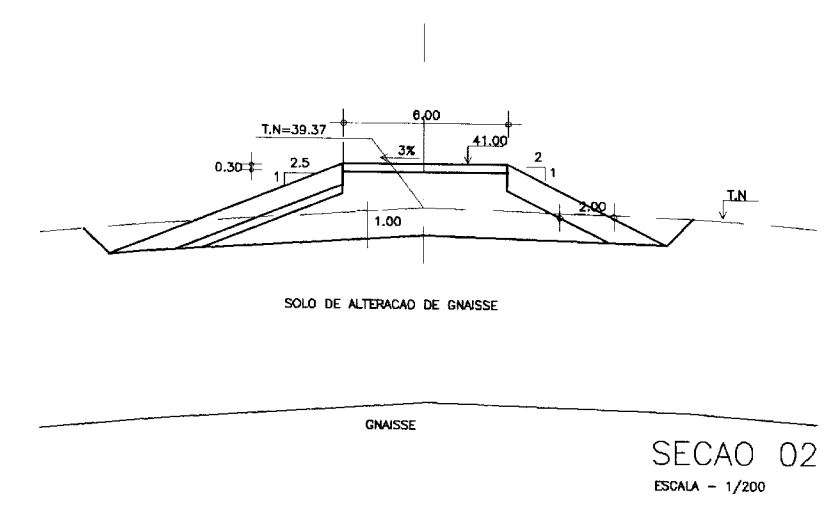
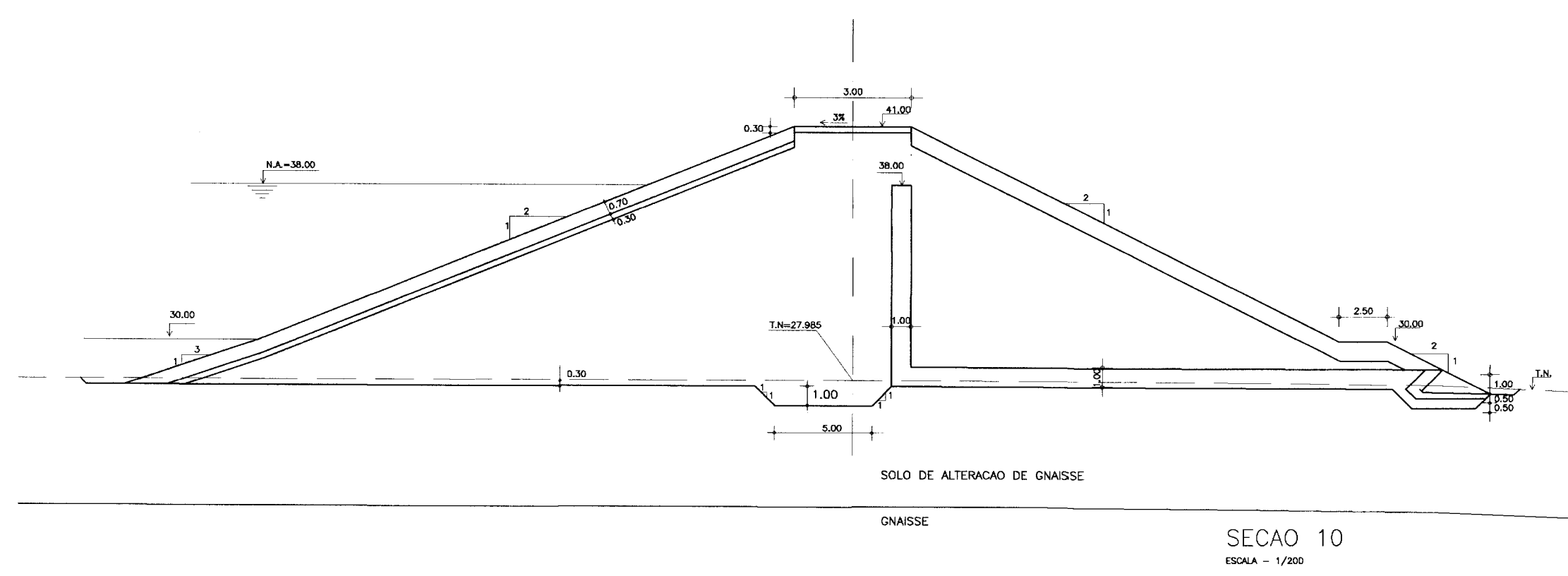
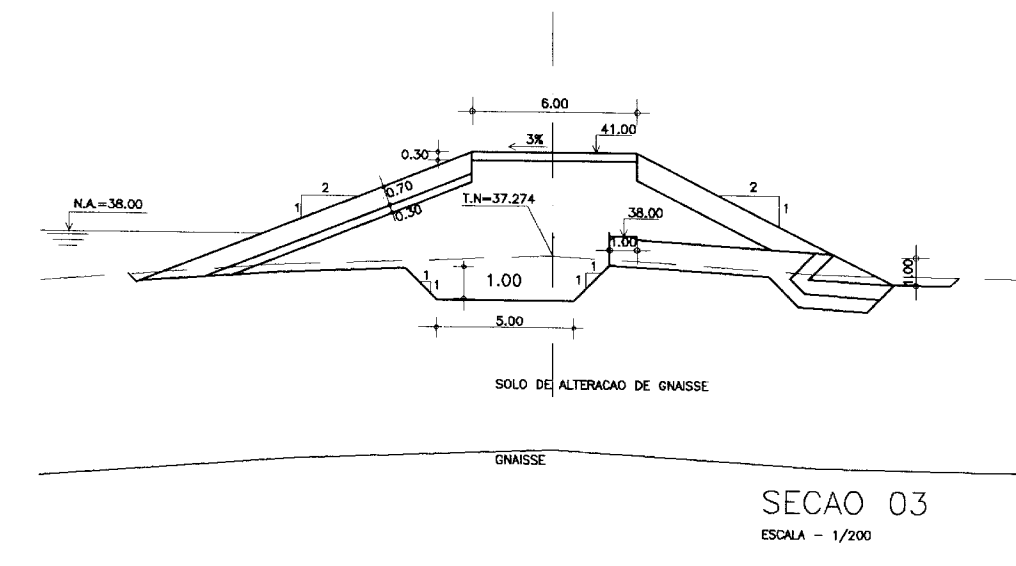
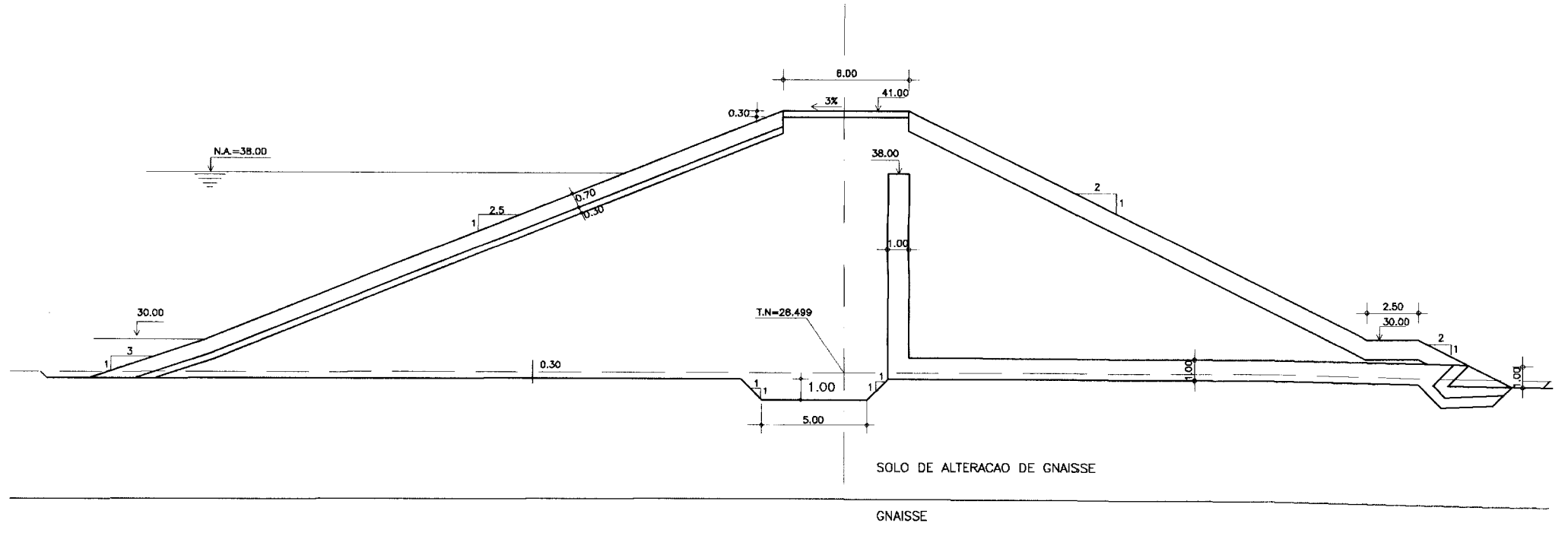
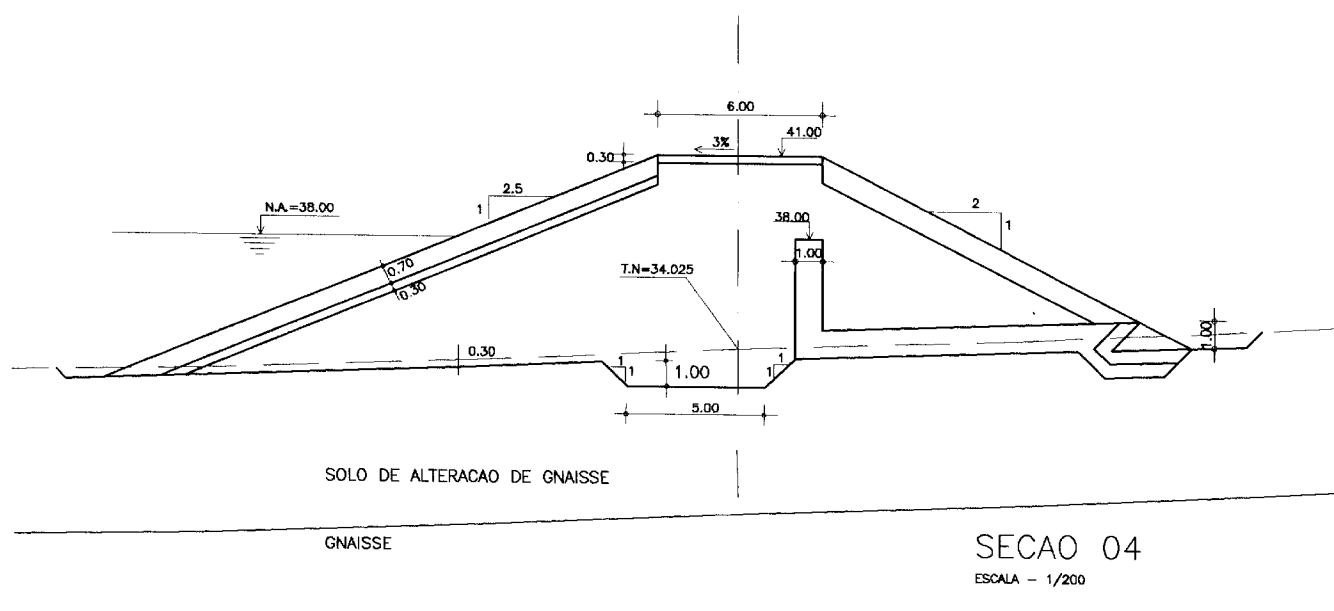
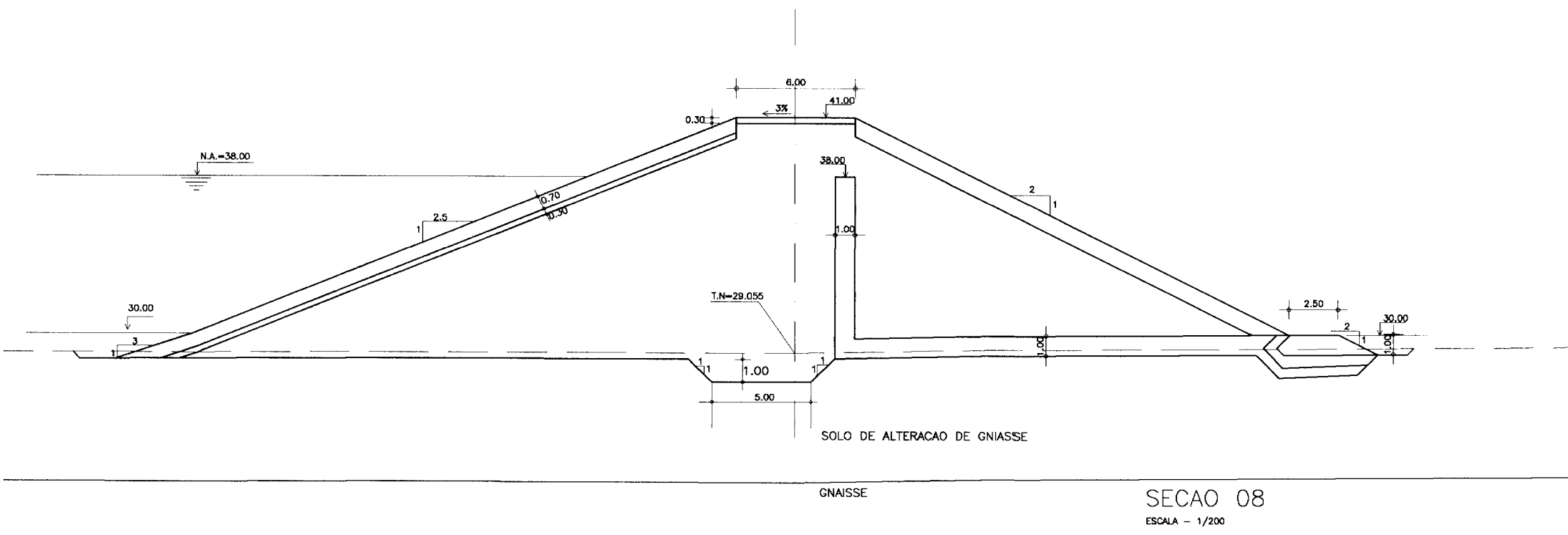
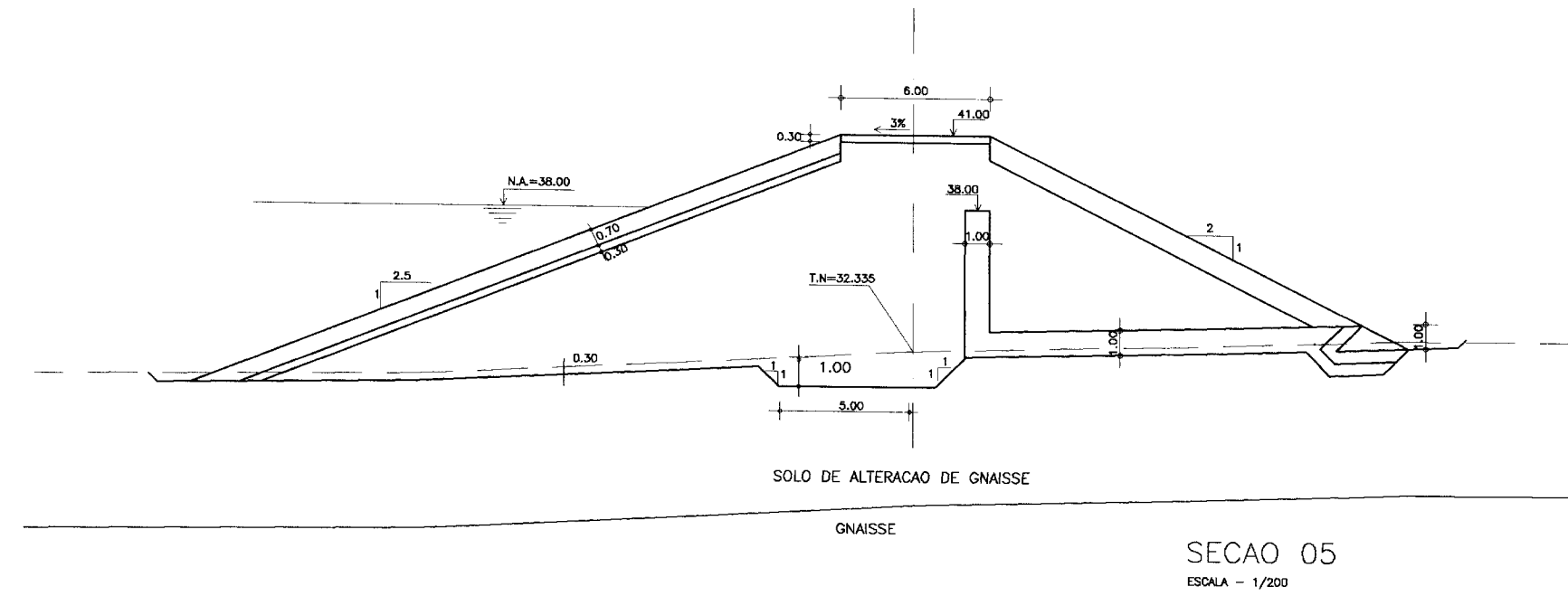
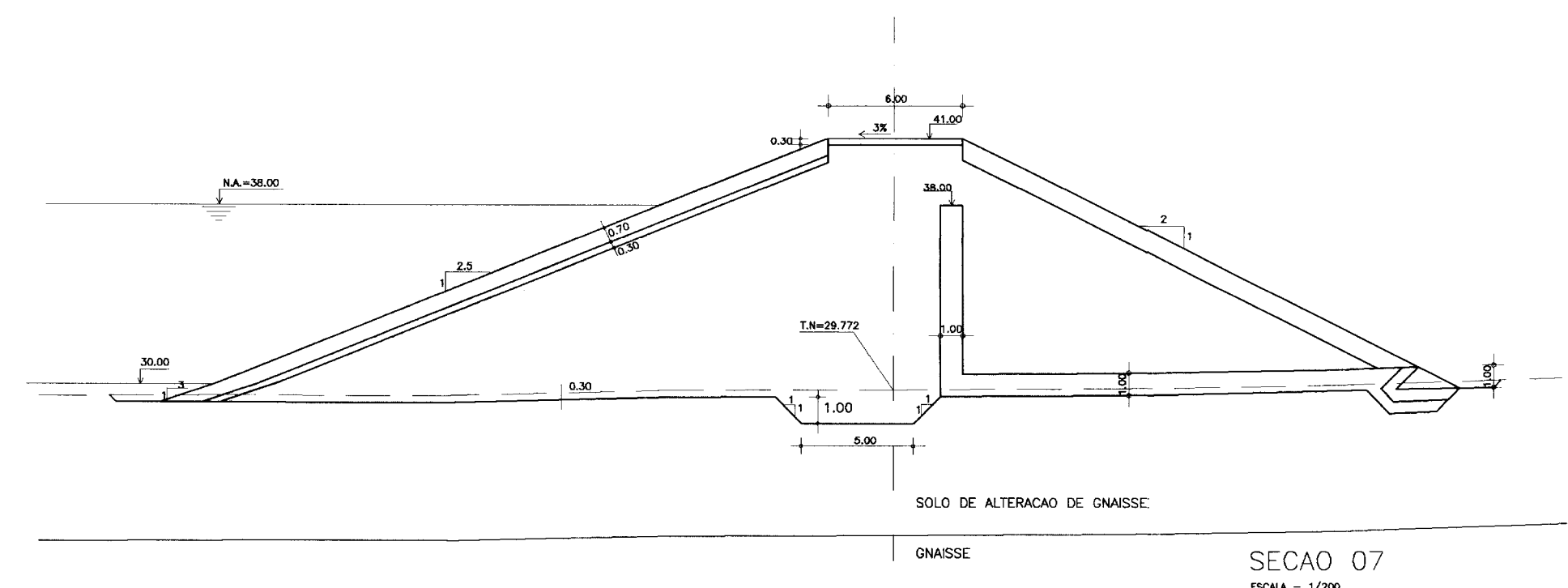
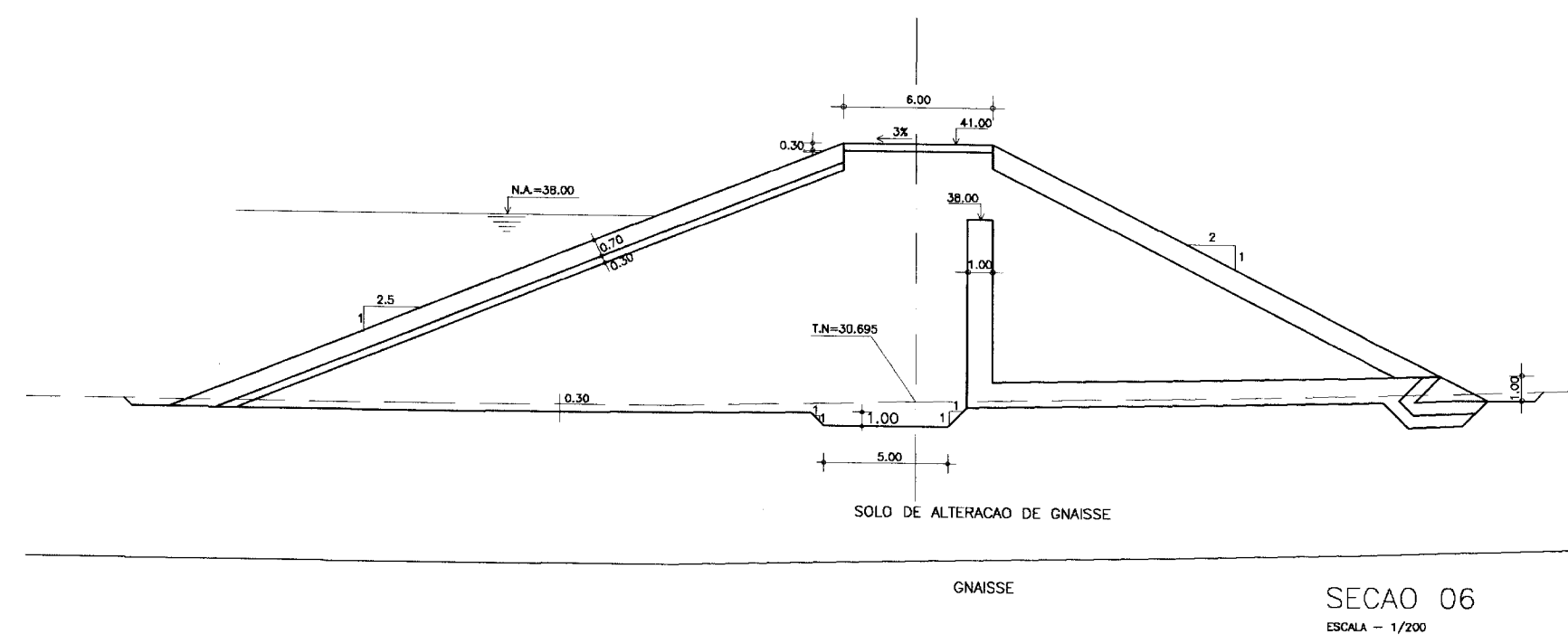


MAPA DE LOCALIZACAO DAS AREAS DE EMPRESTIMO
ESCALA - 1/4.000

0012/04/04/B
96/1405
BIBLIOTECA
ok 3

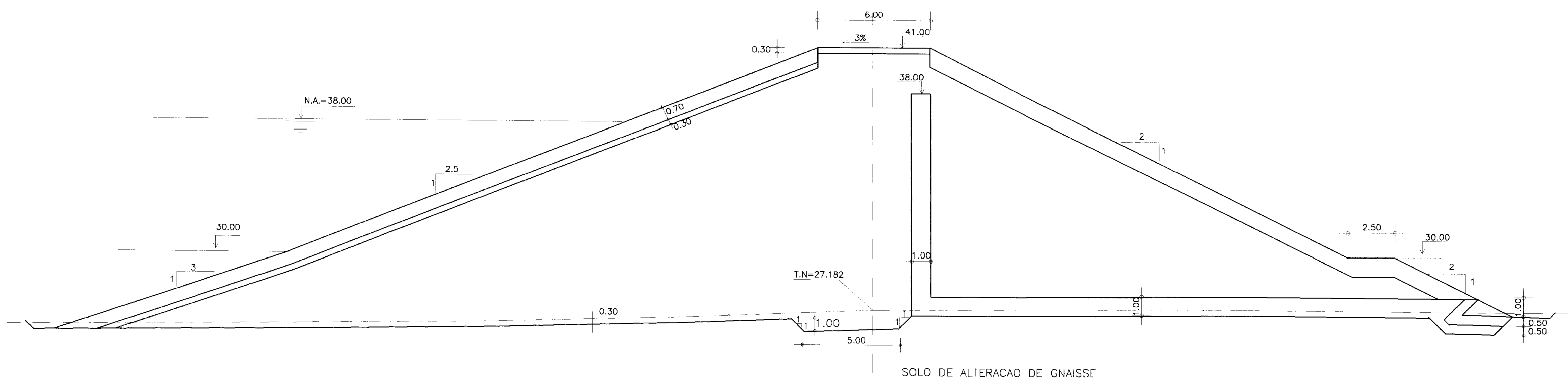
00010

LEGENDA :	NOTAS :	DESENHOS DE REFERENCIA :	REVISOES			GOVERNO DO ESTADO DO CEARA SECRETARIA DOS RECURSOS HIDRICOS - SRH COMPANHIA DE GESTAO DOS RECURSOS HIDRICOS - COGERH	
			Nº	NATUREZA DA REVISAO	DATA	APROVO	PROJETO DE DESENVOLVIMENTO URBANO E GESTAO DOS RECURSOS HIDRICOS DO ESTADO DO CEARA - PROURB/CE PROJETO EXECUTIVO DA BARRAGEM GANGORRA
						Projeto : Visto : Verificado : Aprova :	Desenho : Data de Emissao : Escala : Nº do Desenho : Rev. :
						MAPLOC.Z	MAPLOC.Z.DWG AGSOTO/96 1/4000 ENGEISOFT - Engenharia e Consultoria Ltda. 07

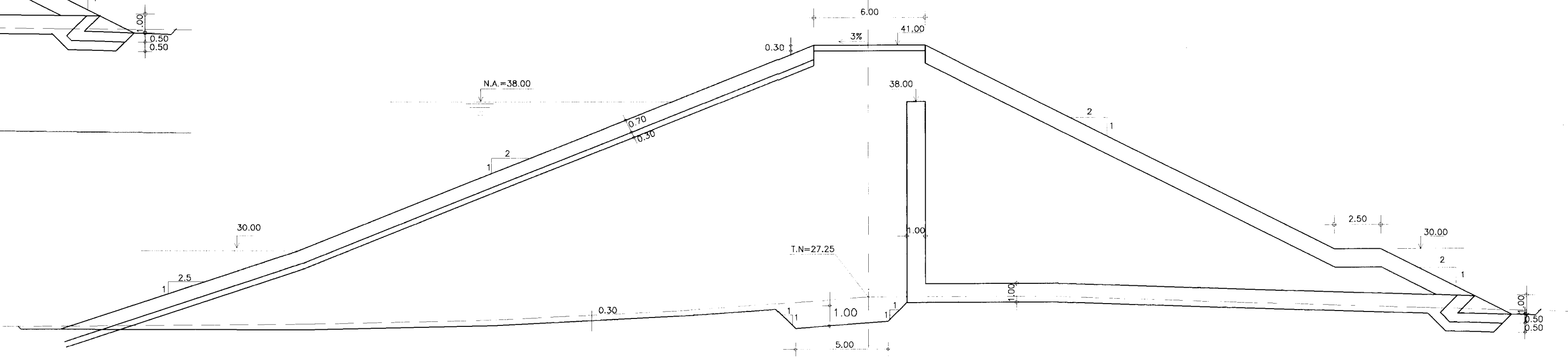


000011

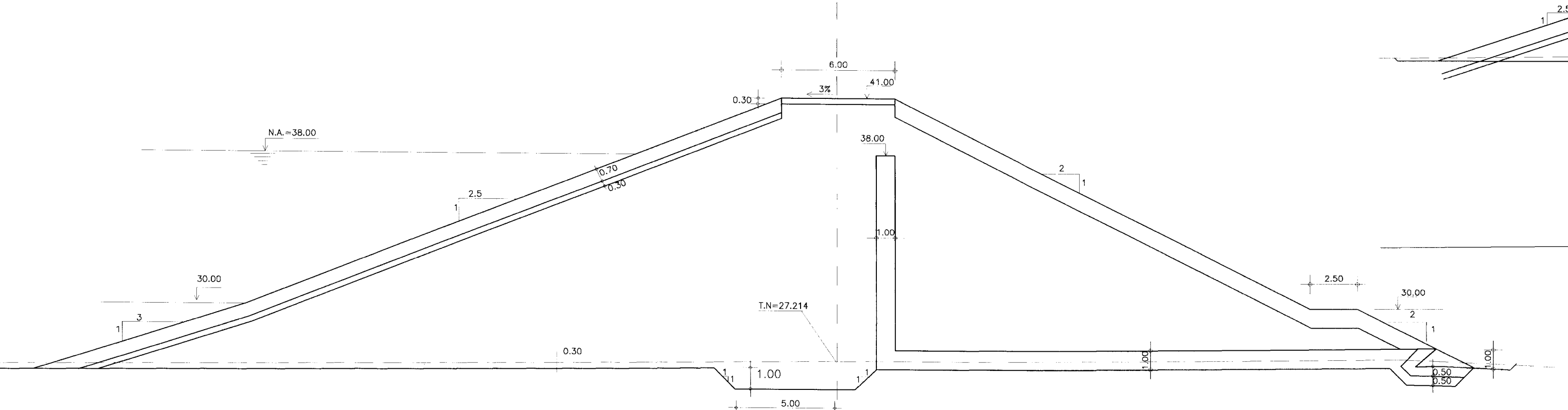
LEGENDA :	NOTAS :	DESENHOS DE REFERENCIA :	REVISOES				GOVERNO DO ESTADO DO CEARA SECRETARIA DOS RECURSOS HIDRICOS - SRH COMPANHIA DE GESTAO DOS RECURSOS HIDRICOS - COGERH	
			Nº	NATUREZA DA REVISAO	DATA	APROVO	PROJETO DE DESENVOLVIMENTO URBANO E GESTAO DOS RECURSOS HIDRICOS DO ESTADO DO CEARA - PRURB/CE	
						PROJETO EXECUTIVO DA BARRAGEM GANGORRA		
						Projeto : Visto : Verificado : Aprova :	MACICO SECOES TRANSVERSAIS - 02 A 10 Desenho : TR_02-10.DWG Data de Emissao : AGOSTO/96 Escala : 1/200 Rev. : 08/1	
						ENGESOFT - Engenharia e Consultoria Ltda.		



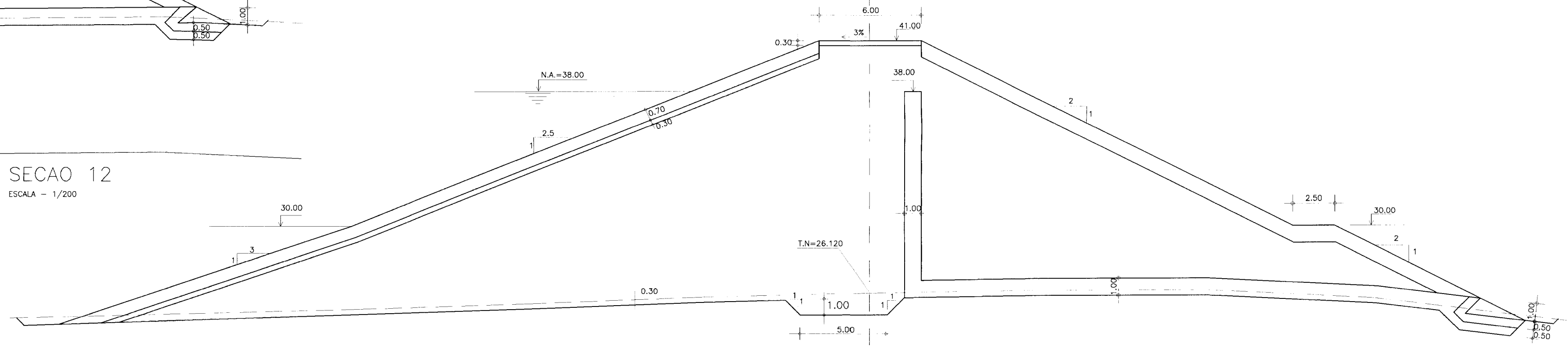
SECAO 13
ESCALA - 1/200



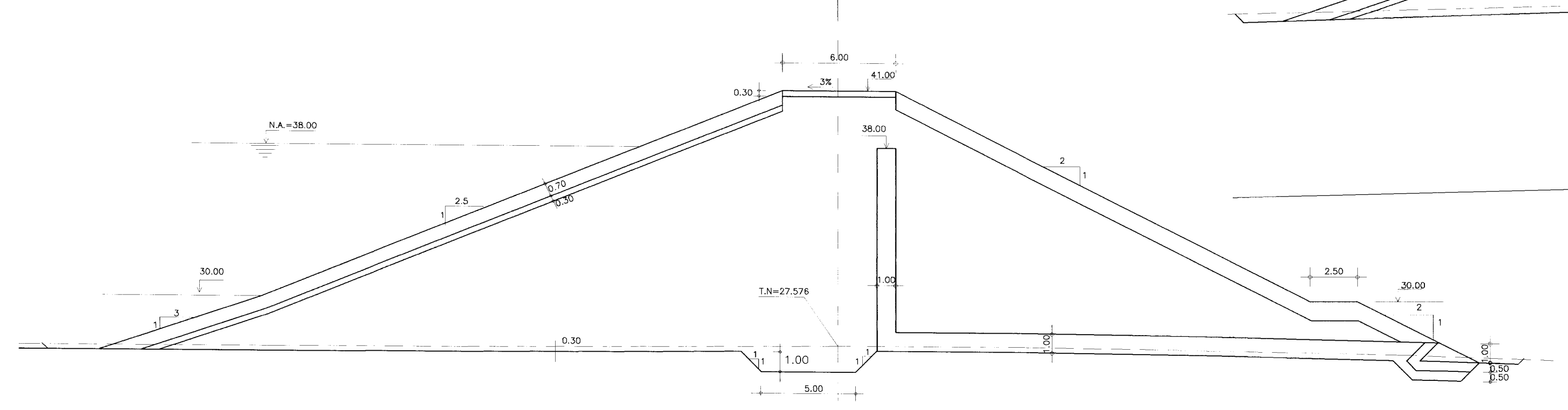
SECAO 14
ESCALA - 1/200



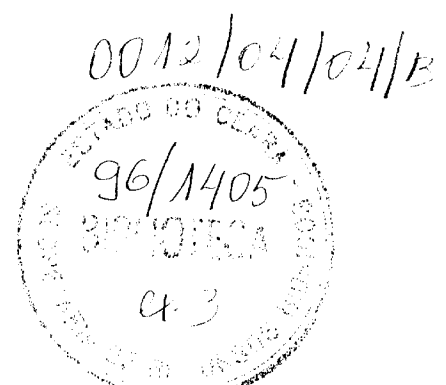
SECAO 12
ESCALA - 1/200



SECAO 15
ESCALA - 1/200



SECAO 11
ESCALA - 1/200



000012

LEGENDA :

NOTAS :

DESENHOS DE REFERENCIA :

REVISOES			
Nº	NATUREZA DA REVISAO	DATA	APROVO

GOVERNO DO ESTADO DO CEARA
SECRETARIA DOS RECURSOS HIDRICOS - SRH
COMPANHIA DE GESTAO DOS RECURSOS HIDRICOS - COGERH

PROJETO DE DESENVOLVIMENTO URBANO E GESTAO DOS RECURSOS HIDRICOS DO ESTADO DO CEARA - PROURB/CE
PROJETO EXECUTIVO DA BARRAGEM GANGORRA

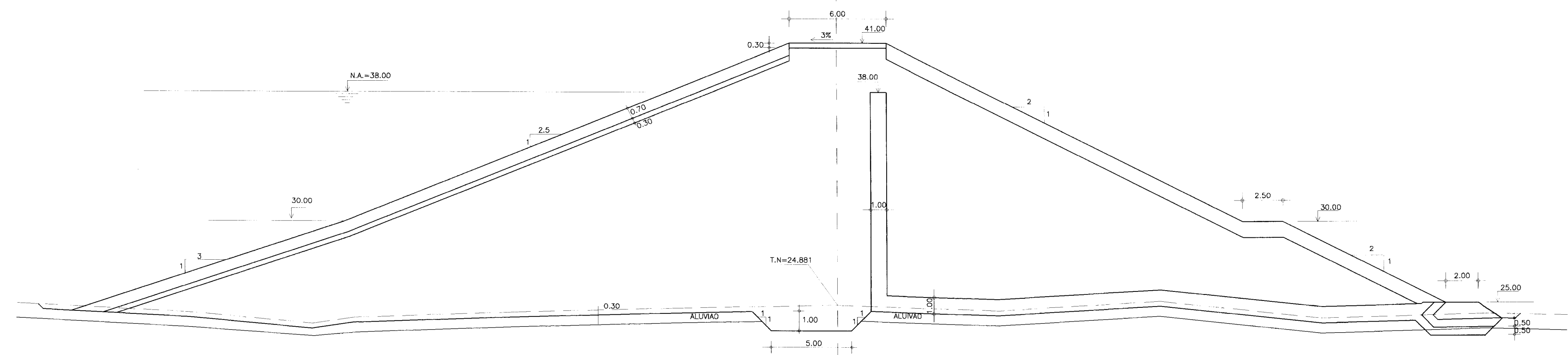
Projeto :
Visto :
Verificado :
Aprova :

MACICO
SECOES TRANSVERSAIS-11 A 15

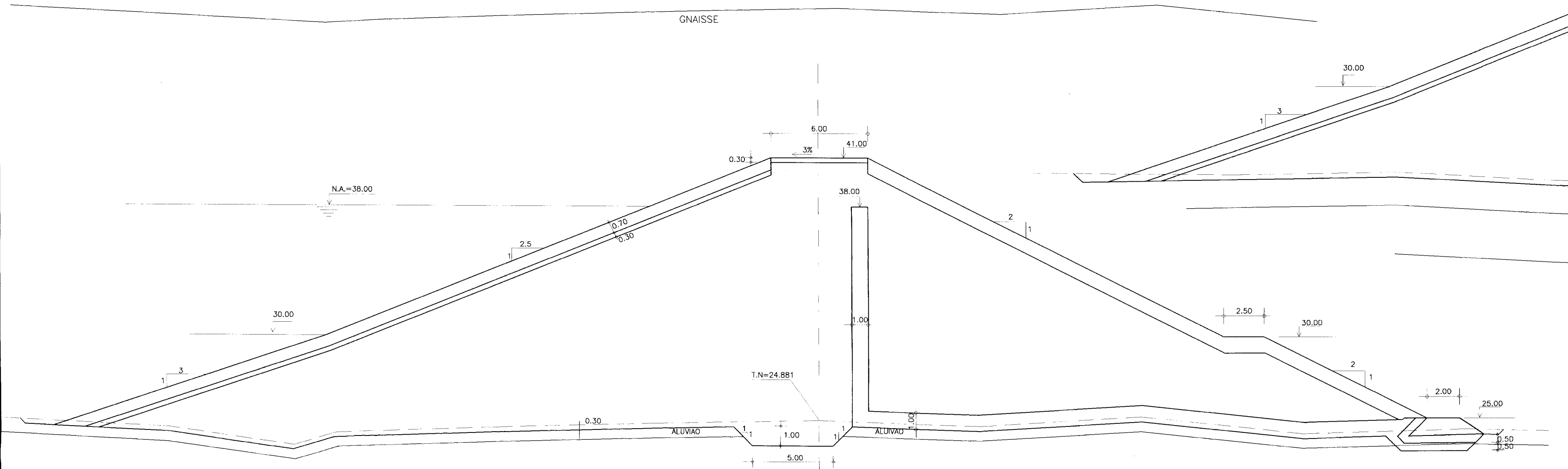
Desenho :
Data de Emissao :
Escala :
Nº do Desenho :

TR_11-20.DWG
AGOSTO/96
1/200
08/2

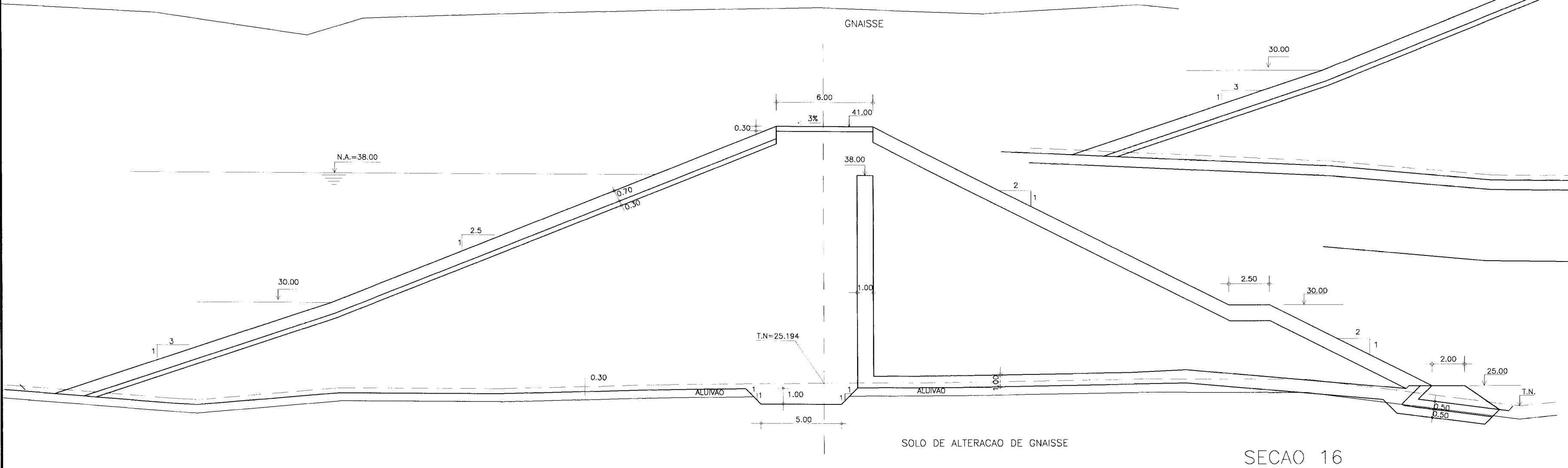
ENGESOFT - Engenharia e Consultoria Ltda.



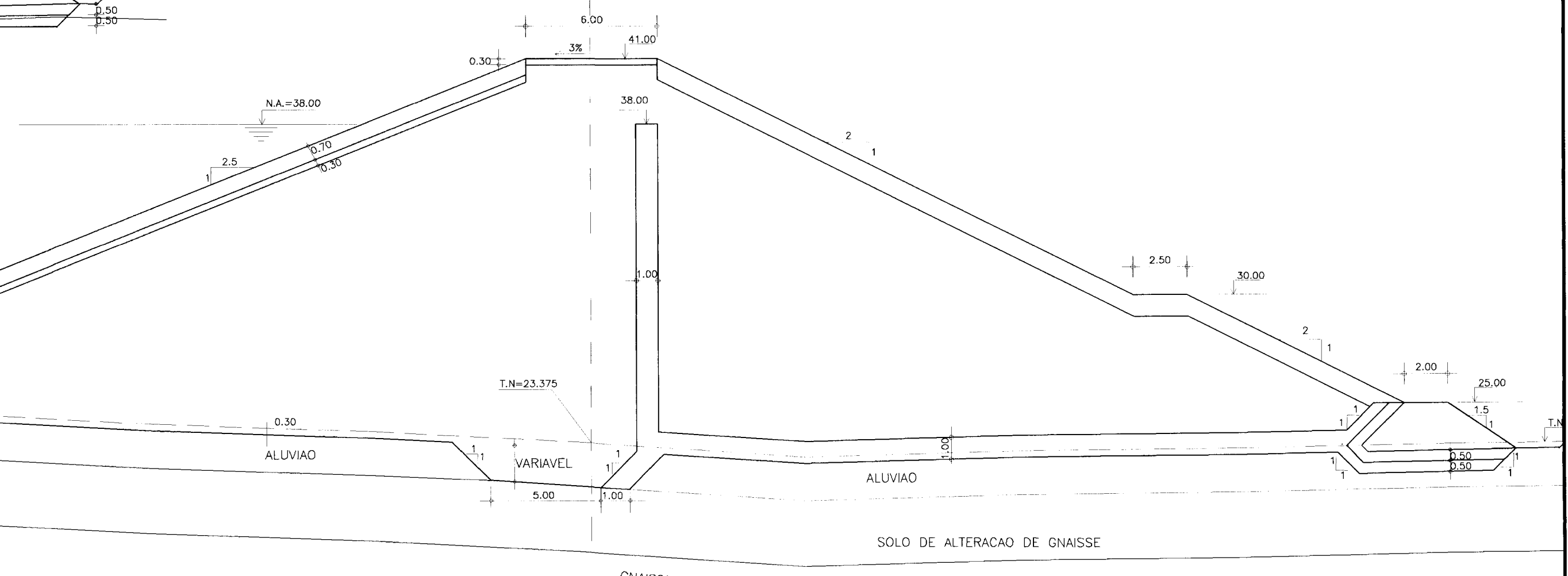
SECAO 18
ESCALA - 1/200



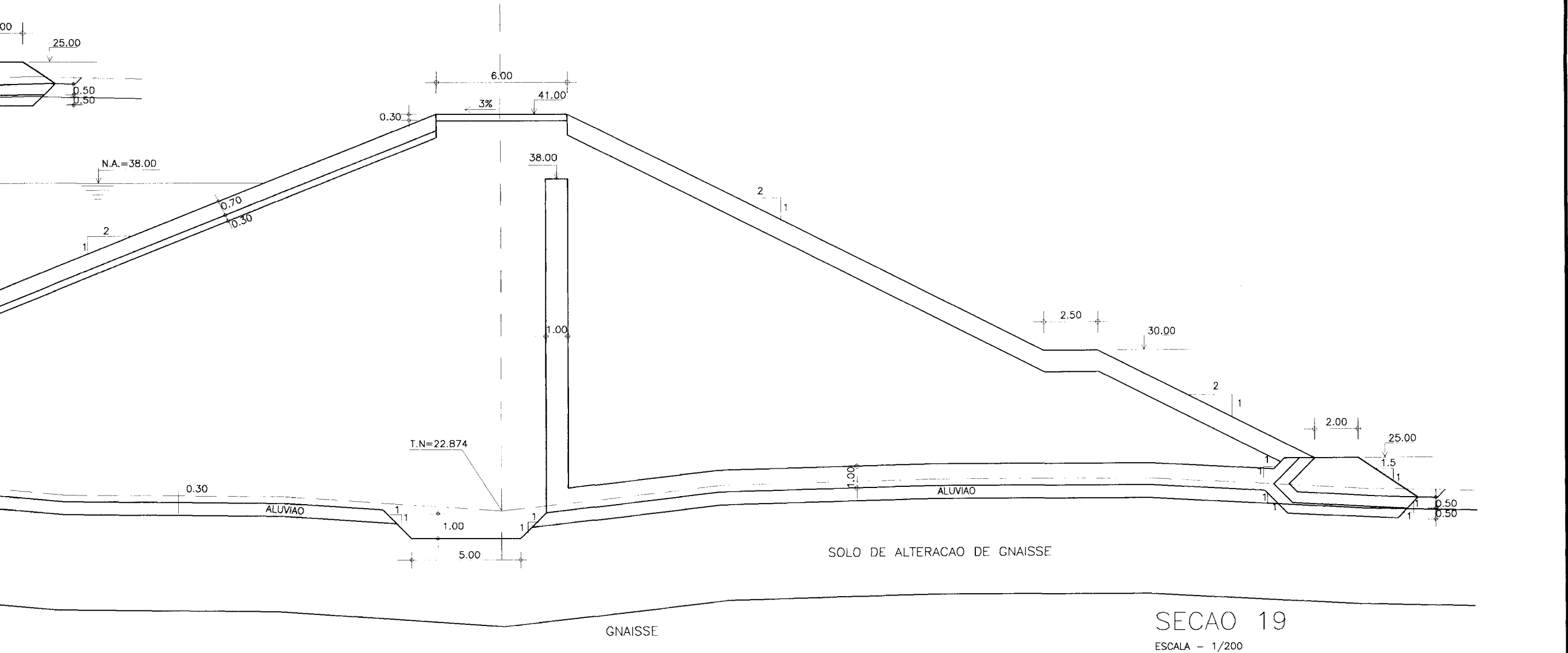
SECAO 17
ESCALA - 1/200



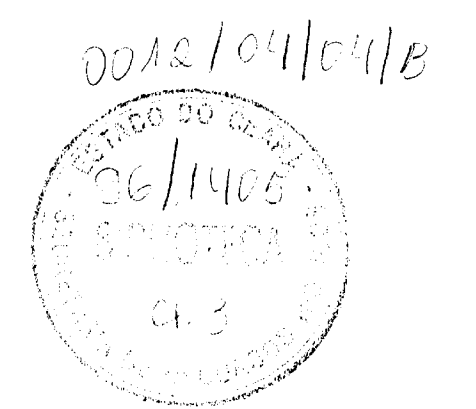
SECAO 16
ESCALA - 1/200



SECAO 20
ESCALA - 1/200



SECAO 19
ESCALA - 1/200



000013

LEGENDA :

NOTAS :

DESENHOS DE REFERENCIA :

REVISOES			
Nº	NATUREZA DA REVISAO	DATA	APROVO

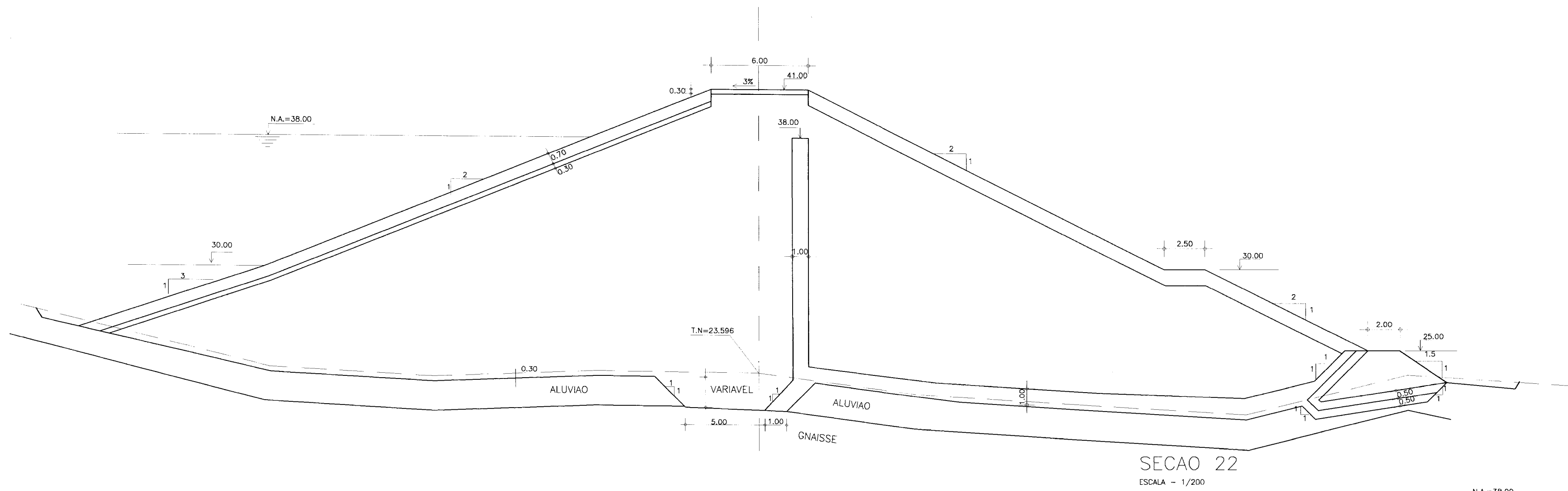
GOVERNO DO ESTADO DO CEARA
SECRETARIA DOS RECURSOS HIDRICOS - SRH
COMPANHIA DE GESTAO DOS RECURSOS HIDRICOS - COGERH

PROJETO DE DESENVOLVIMENTO URBANO E GESTAO DOS RECURSOS HIDRICOS DO ESTADO DO CEARA - PROURB/CE

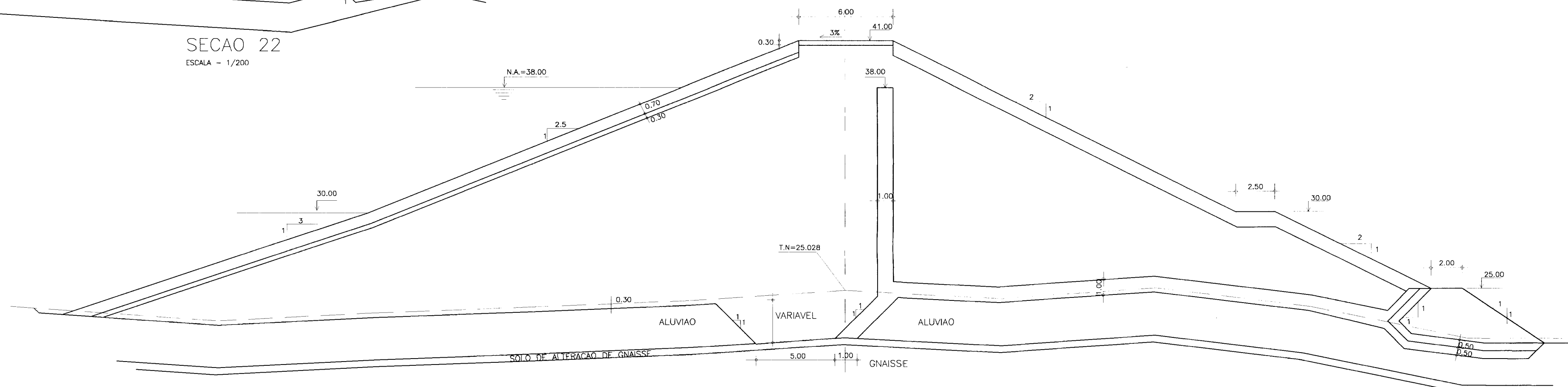
PROJETO EXECUTIVO DA BARRAGEM GANGORRA

Projeto : MACICO
Visto : SECOES TRANSVERSAIS-16 A 20
Verificado :
Aprova : ENGESOFT - Engenharia e Consultoria Ltda.

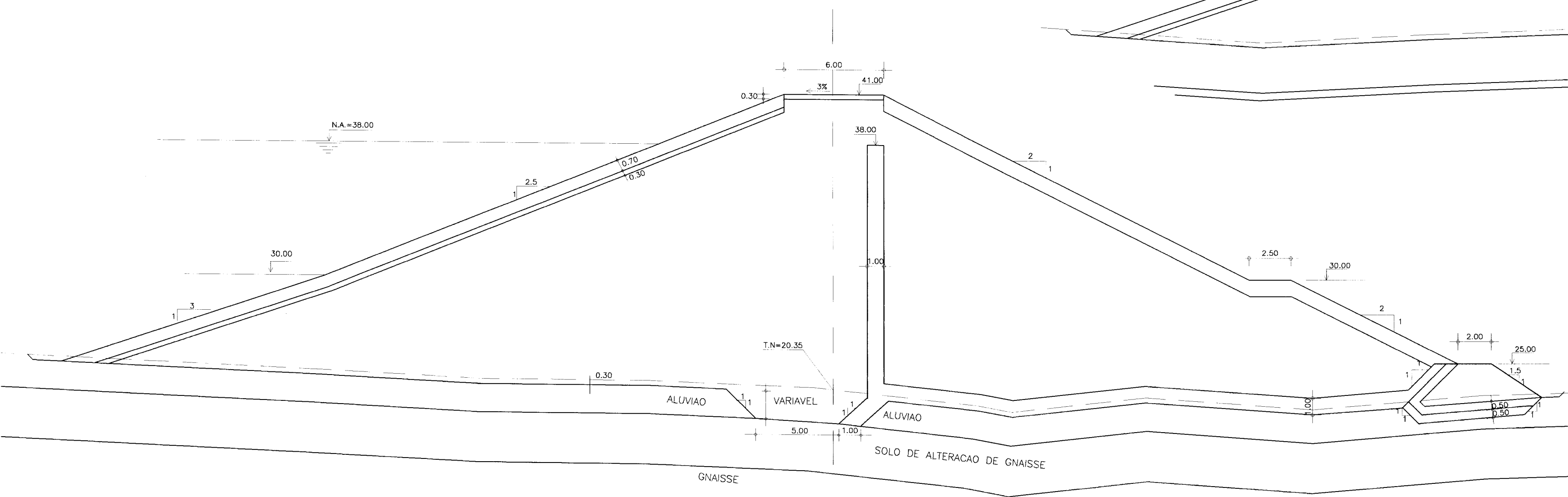
Desenho : ST_11-20.DWG
Data de Emissao : AGOSTO/96
Escala : 1/200
Rev. : 08/3



SECAO 22
ESCALA - 1/200



SECAO 23
ESCALA - 1/200

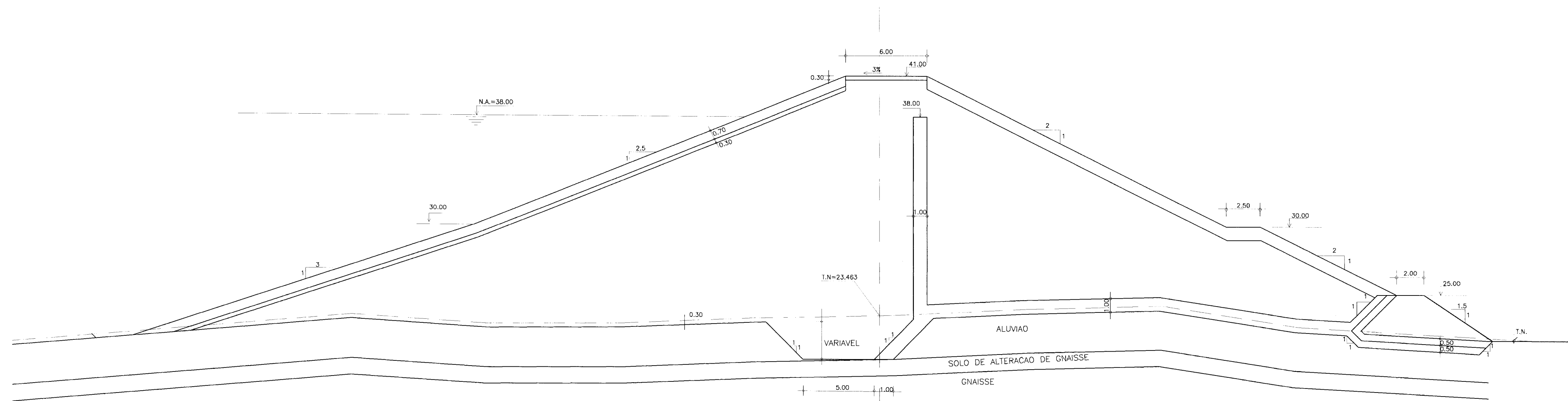


SECAO 21
ESCALA - 1/200

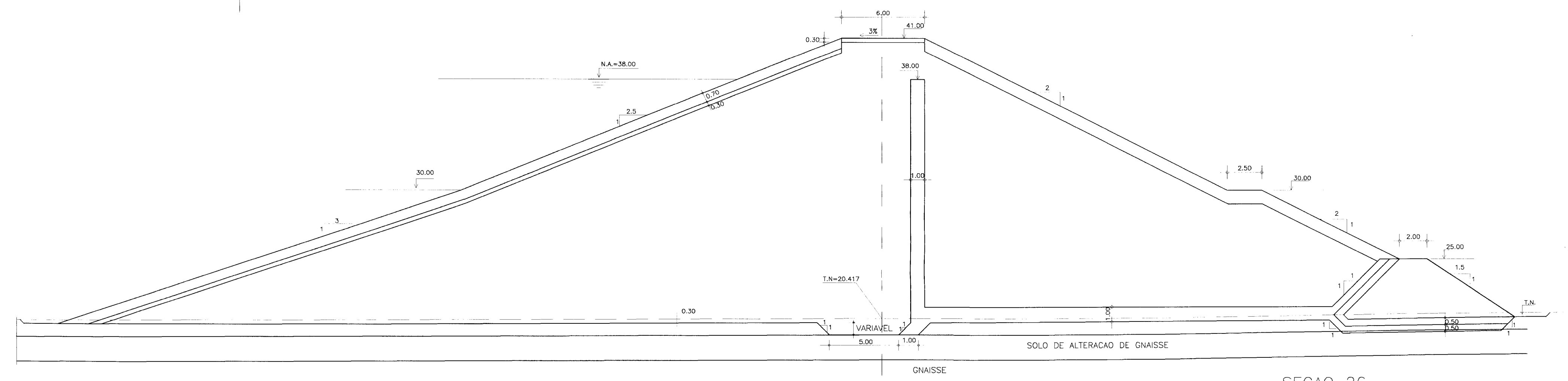
0012/04/09/11
 GOVERNO DO ESTADO DO CEARÁ
 SECRETARIA DE RECURSOS HÍDRICOS
 96/1405
 PROURB/CE
 ex. 3

000014

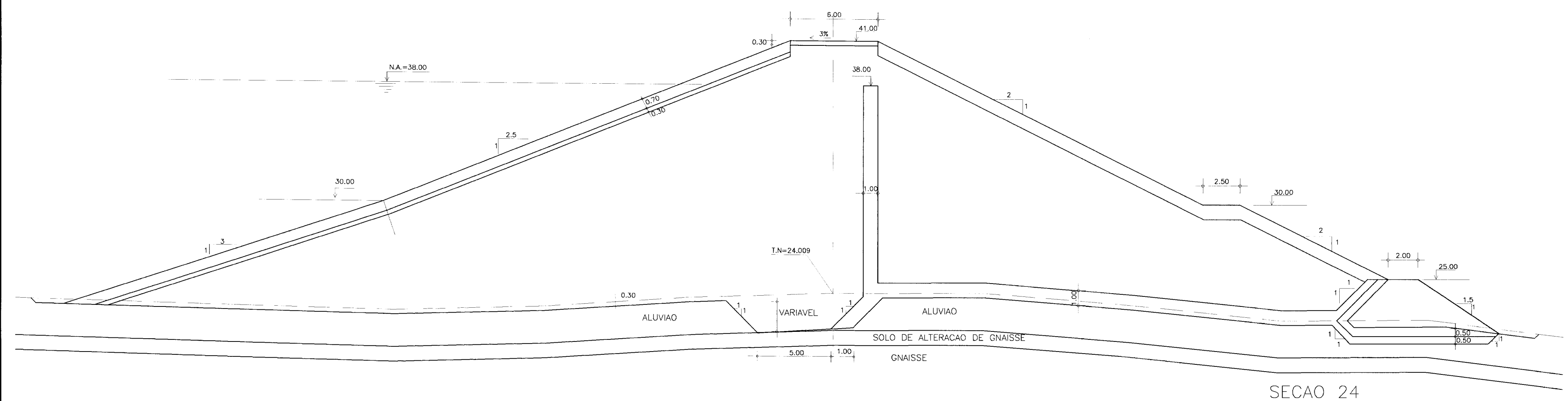
LEGENDA :	NOTAS :	DESENHOS DE REFERENCIA :	REVISÕES				GOVERNO DO ESTADO DO CEARÁ SECRETARIA DOS RECURSOS HÍDRICOS - SRH COMPANHIA DE GESTÃO DOS RECURSOS HÍDRICOS - COGERH PROJETO DE DESENVOLVIMENTO URBANO E GESTÃO DOS RECURSOS HÍDRICOS DO ESTADO DO CEARÁ - PROURB/CE PROJETO EXECUTIVO DA BARRAGEM GANGORRA
			Nº	NATUREZA DA REVISÃO	DATA	APROVO	
						MACICO SECOES TRANSVERSAIS 21 A 23 Desenho : ST_21-30.DWG Data de Emissão : AGOSTO/96 Escala : 1/200 Nº do Desenho : 08/4	
						ENGESOFT - Engenharia e Consultoria Ltda.	



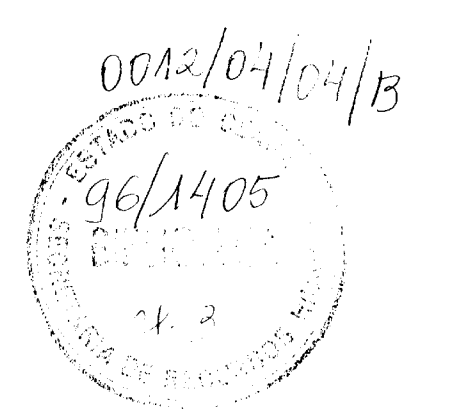
SECAO 25
ESCALA - 1/200



SECAO 26
ESCALA - 1/200

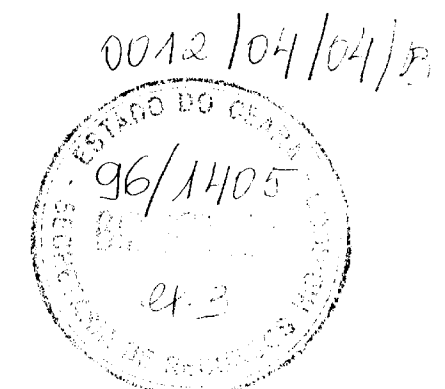
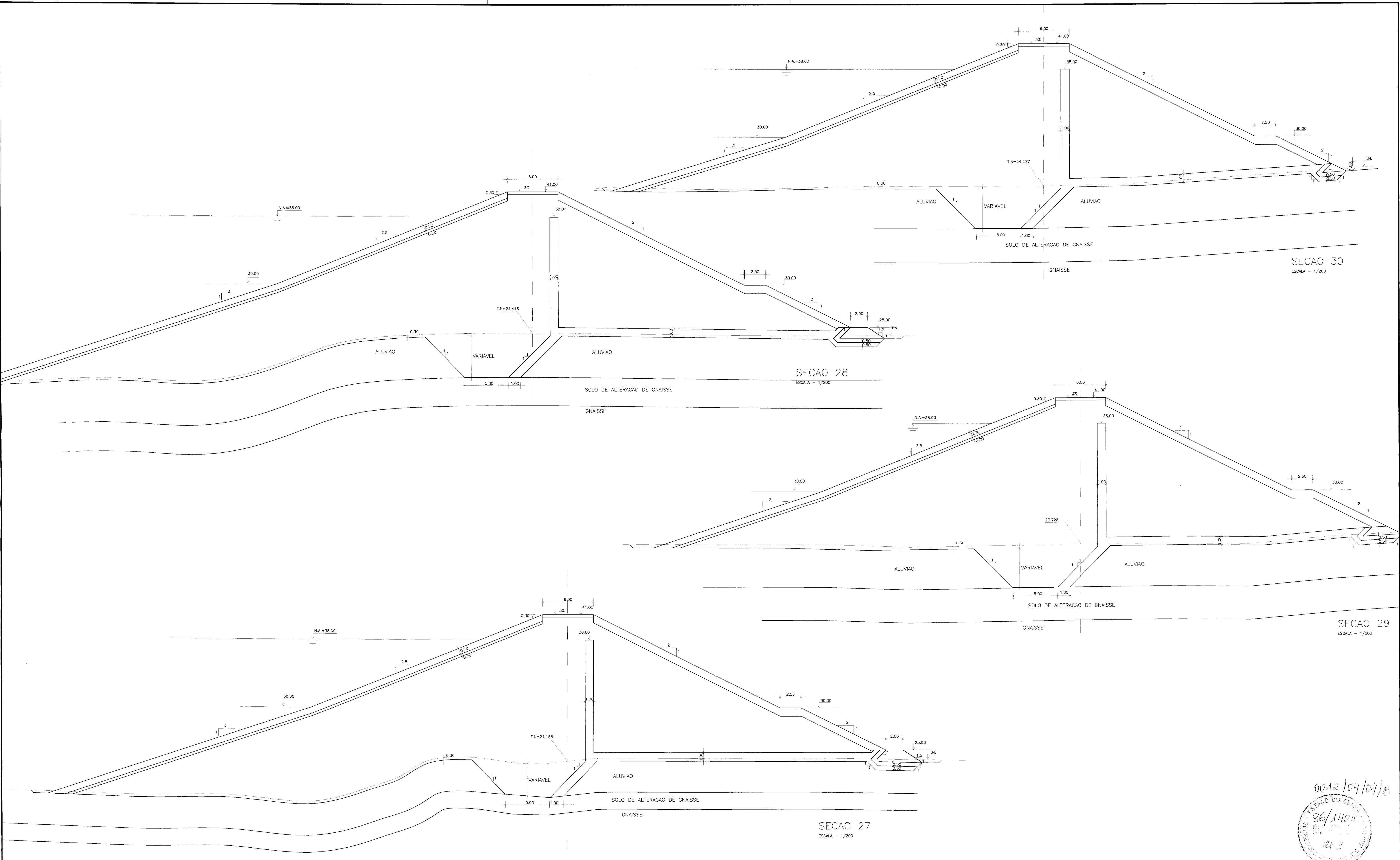


SECAO 24
ESCALA - 1/200



00015

LEGENDA :	NOTAS :	DESENHOS DE REFERENCIA :	REVISOES				GOVERNO DO ESTADO DO CEARA SECRETARIA DOS RECURSOS HIDRICOS - SRH COMPANHIA DE GESTAO DOS RECURSOS HIDRICOS - COGERH	
			N°	NATUREZA DA REVISAO	DATA	APROVO	PROJETO DE DESENVOLVIMENTO URBANO E GESTAO DOS RECURSOS HIDRICOS DO ESTADO DO CEARA - PROURB/CE	
					PROJETO EXECUTIVO DA BARRAGEM GANGORRA		Projeto : ST_21-30.DWG	
					MACICO		Data de Emissao : AGOSTO/96	
					SECOES TRANSVERSAIS 24 A 26		Escala : 1/200	
					ENGESOFT - Engenharia e Consultoria Ltda.		N° do Desenho : 08	



LEGENDA :

NOTAS :

DESENHOS DE REFERENCIA :

REVISOES			
N°	NATUREZA DA REVISAO	DATA	APROVO

00010

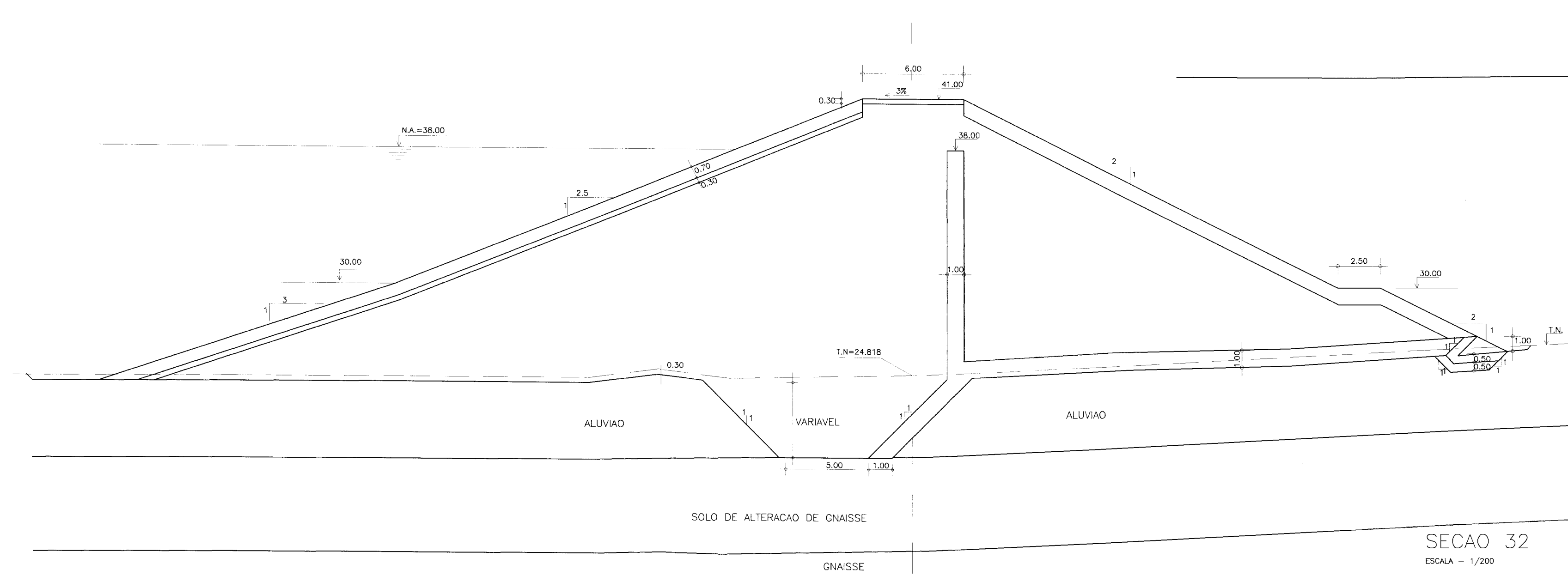
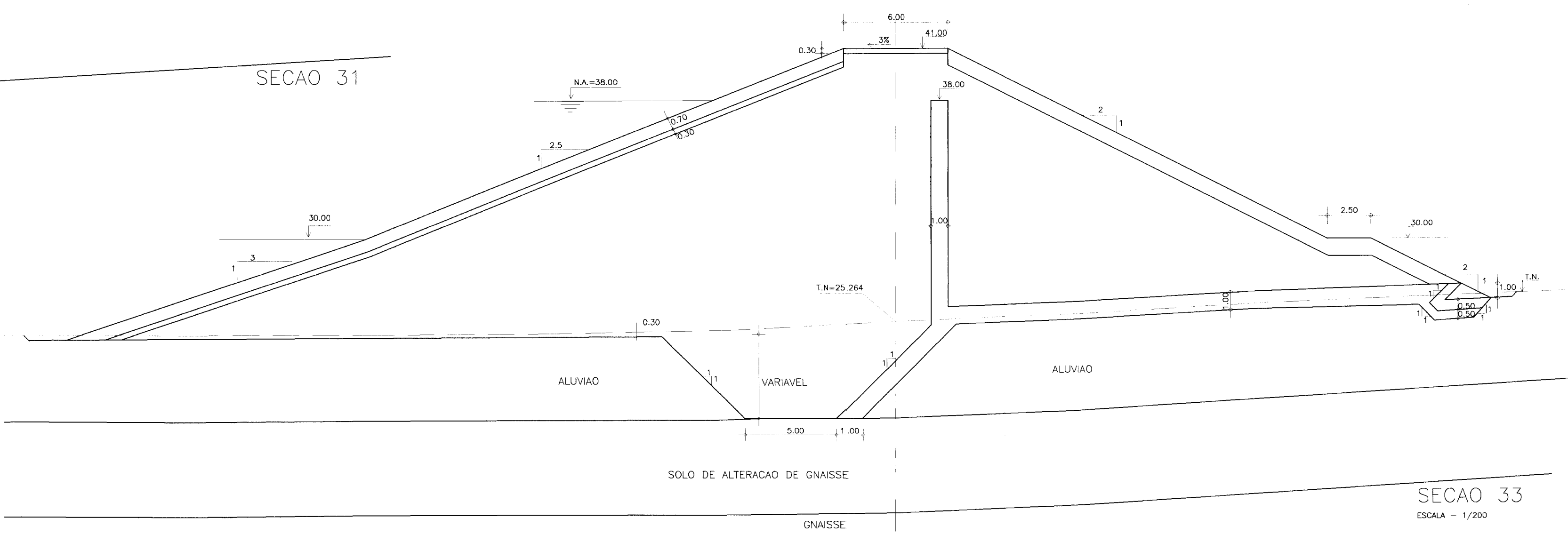
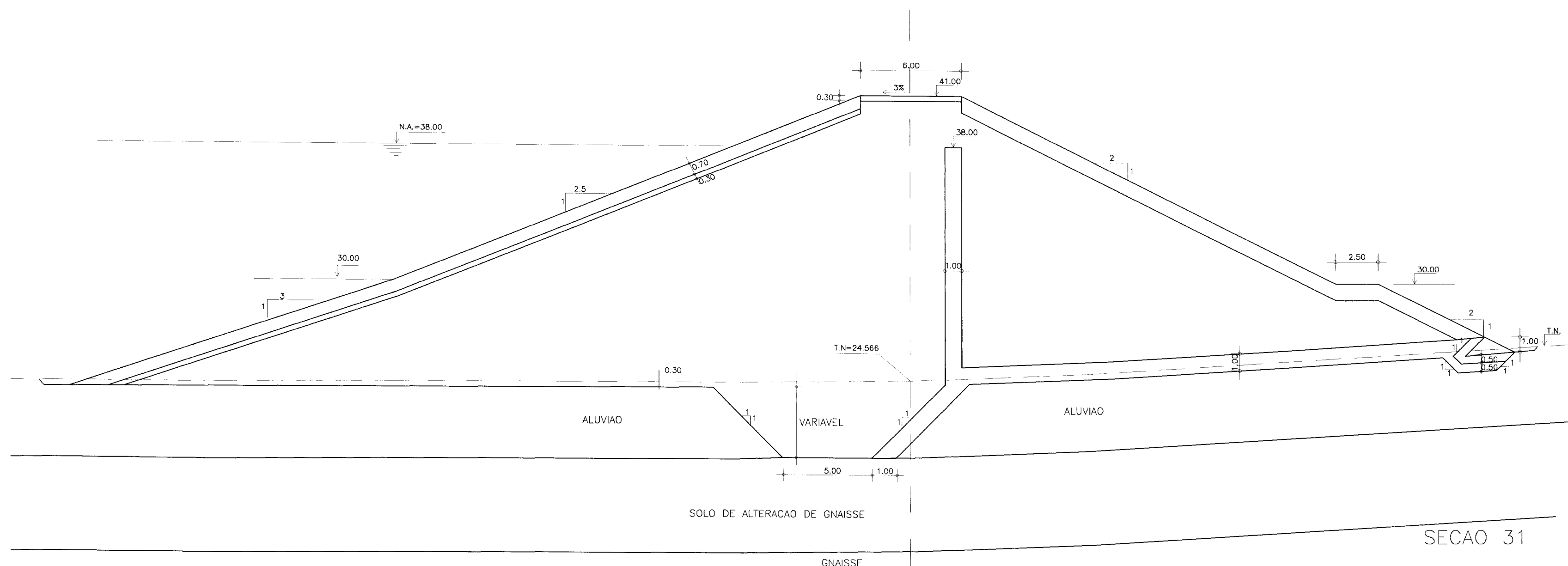
GOVERNO DO ESTADO DO CEARA
SECRETARIA DOS RECURSOS HIDRICOS - SRH
COMPANHIA DE GESTAO DOS RECURSOS HIDRICOS - COGERH

PROJETO DE DESENVOLVIMENTO URBANO E GESTAO DOS RECURSOS HIDRICOS DO ESTADO DO CEARA - PROURB/CE

PROJETO EXECUTIVO DA BARRAGEM GANGORRA

Projeto : **MACICO**
Visto : **SECOES TRANSVERSAIS 27 A 30**
Verificado :
Aprova : **ENGESOFT - Engenharia e Consultoria Ltda.**

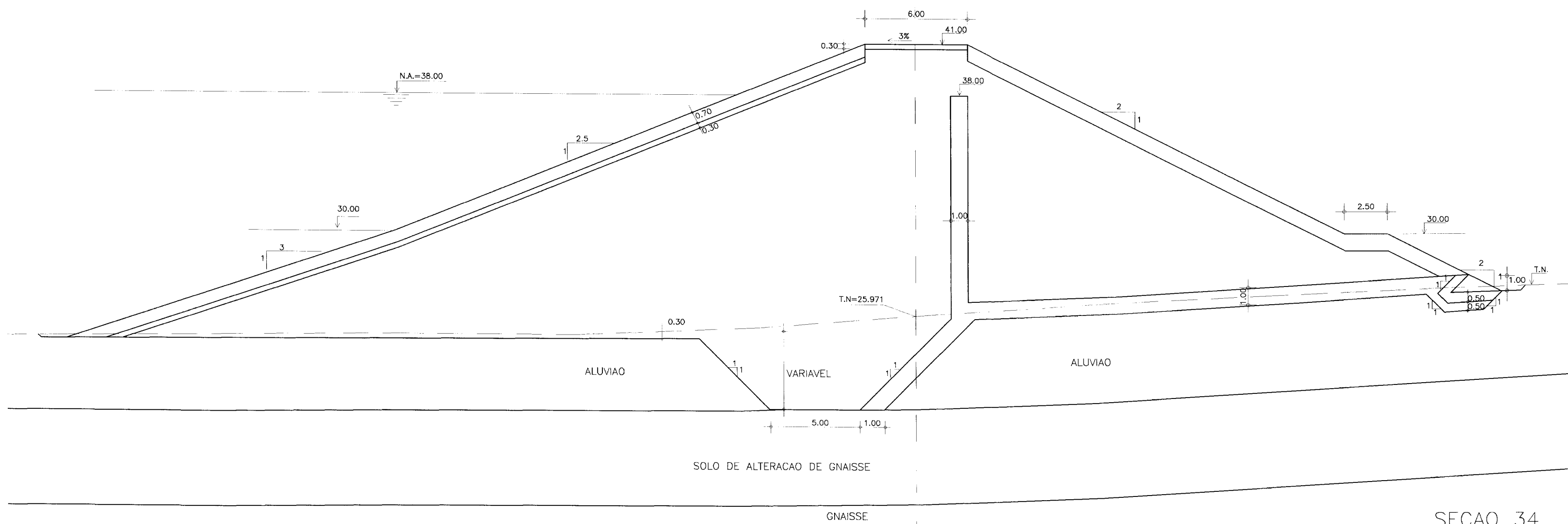
Desenho : **ST_21-30.DWG**
Data de Emissao : **AGOSTO/96**
Escala : **1/200**
Rev. :
N° do Desenho : **08/6**



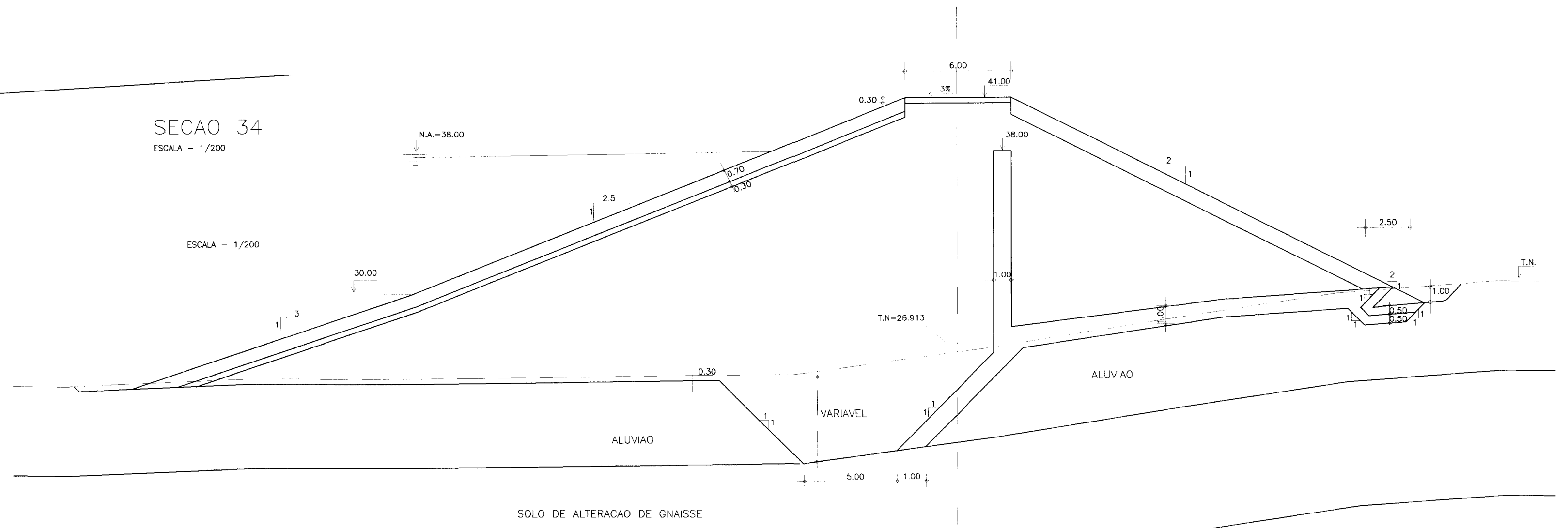
0002/04/04/15
96/1405
EX 3

000017

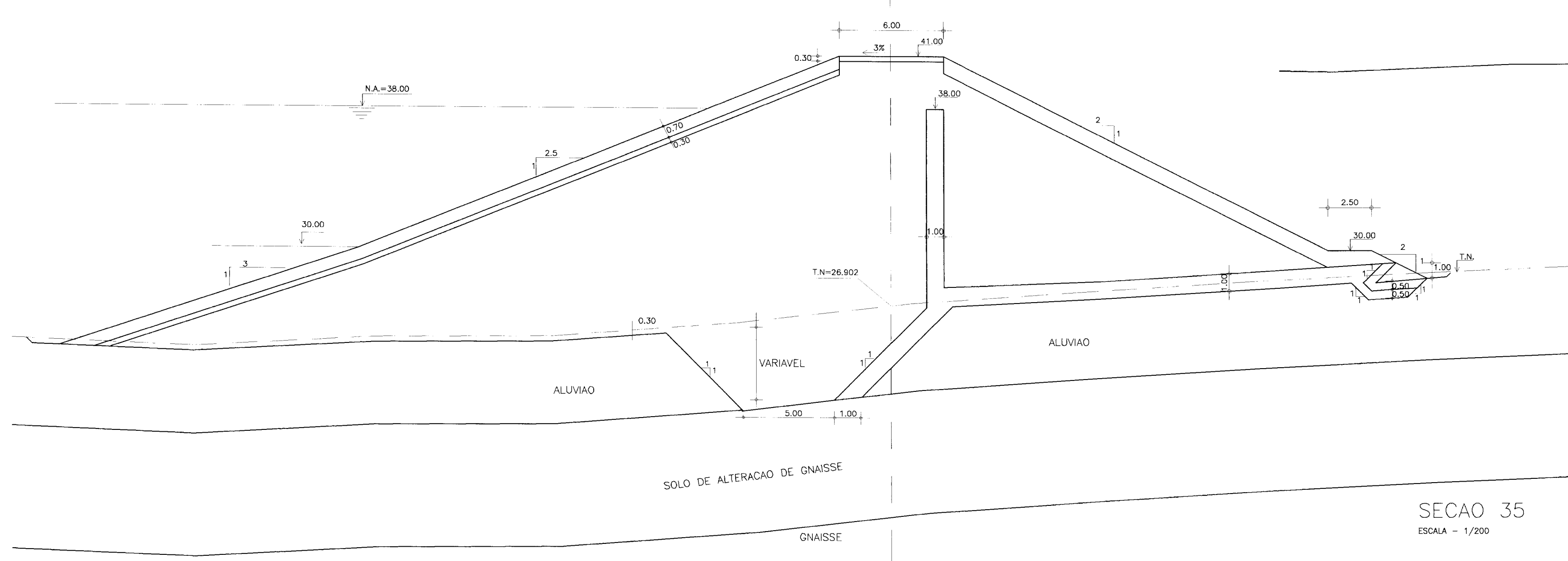
LEGENDA :	NOTAS :	DESENHOS DE REFERENCIA :	REVISOES			GOVERNO DO ESTADO DO CEARA SECRETARIA DOS RECURSOS HIDRICOS - SRH COMPANHIA DE GESTAO DOS RECURSOS HIDRICOS - COGERH	
			Nº	NATUREZA DA REVISAO	DATA	APROVO	PROJETO DE DESENVOLVIMENTO URBANO E GESTAO DOS RECURSOS HIDRICOS DO ESTADO DO CEARA - PROURB/CE
						PROJETO EXECUTIVO DA BARRAGEM GANGORRA	
						Projeto : MACICO	Desenho : ST_31-40.DWG
						Mato : SECOES TRANSVERSAIS 31 A 33	Data de Emissao : AGOSTO/96
						Verificado : 1/200	Rev. : 08/7
						Aprova : ENGESOFT - Engenharia e Consultoria Ltda.	Nº do Desenho : 08/7



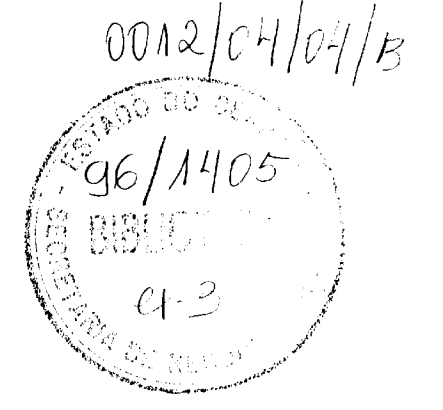
SECAO 34
ESCALA - 1/200



SECAO 36
ESCALA - 1/200

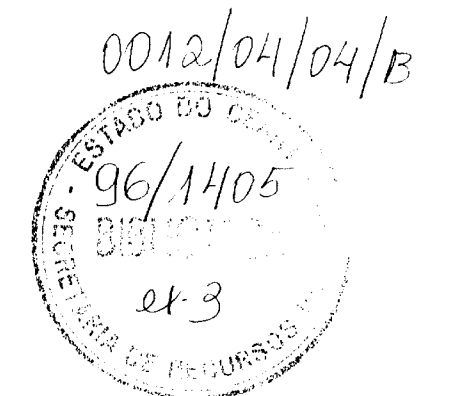
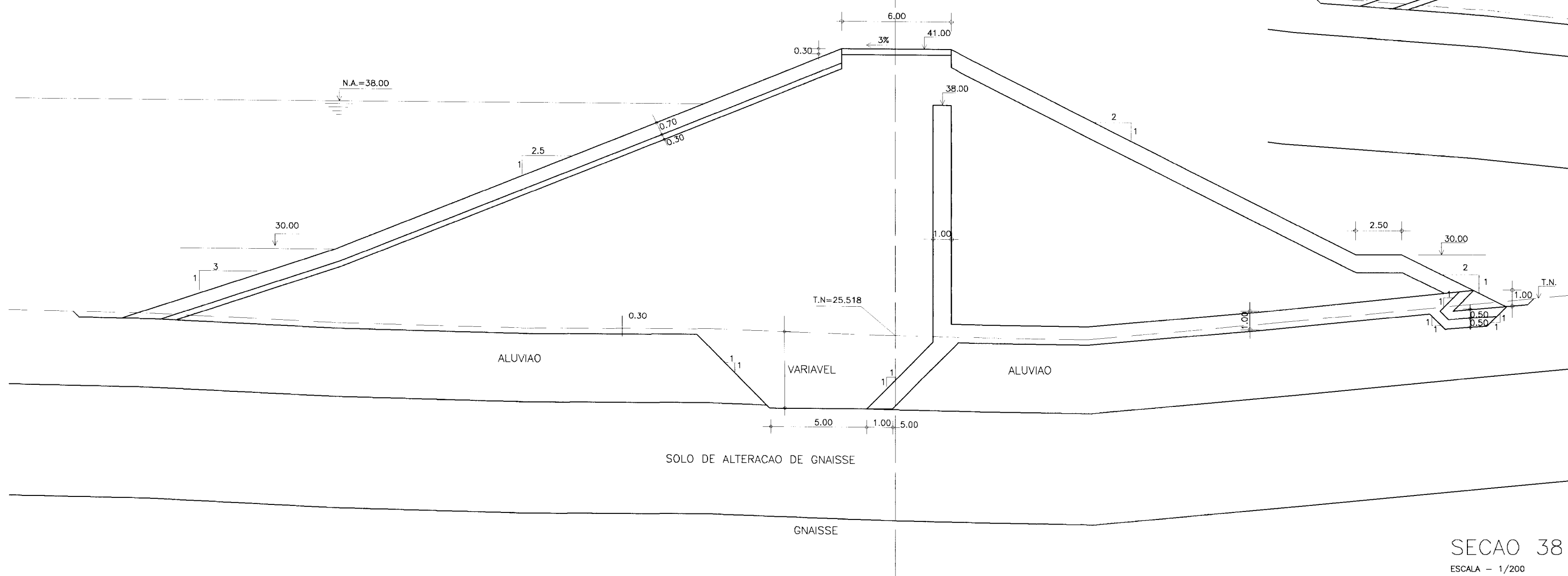
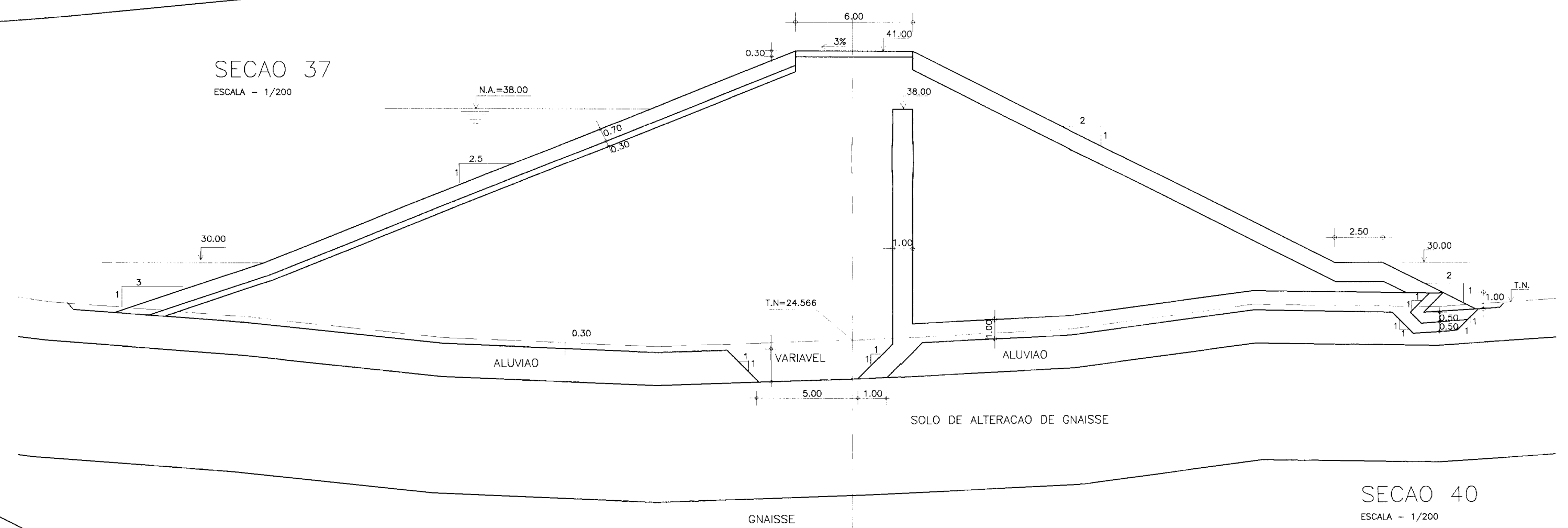
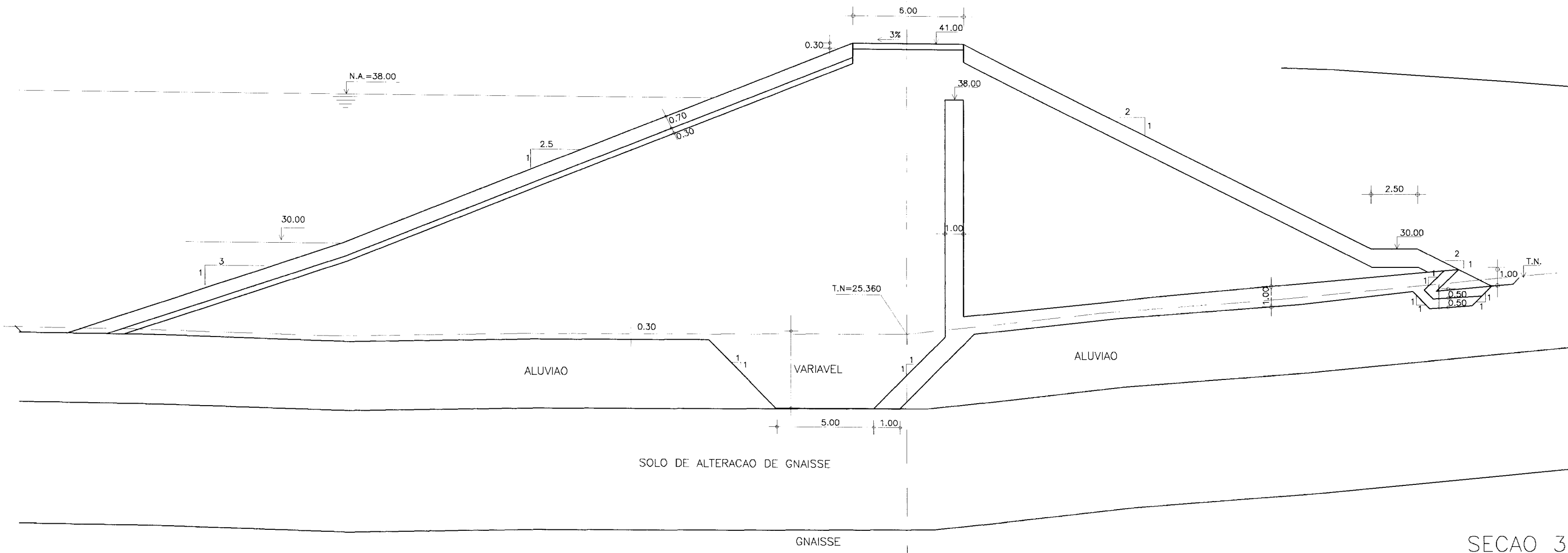
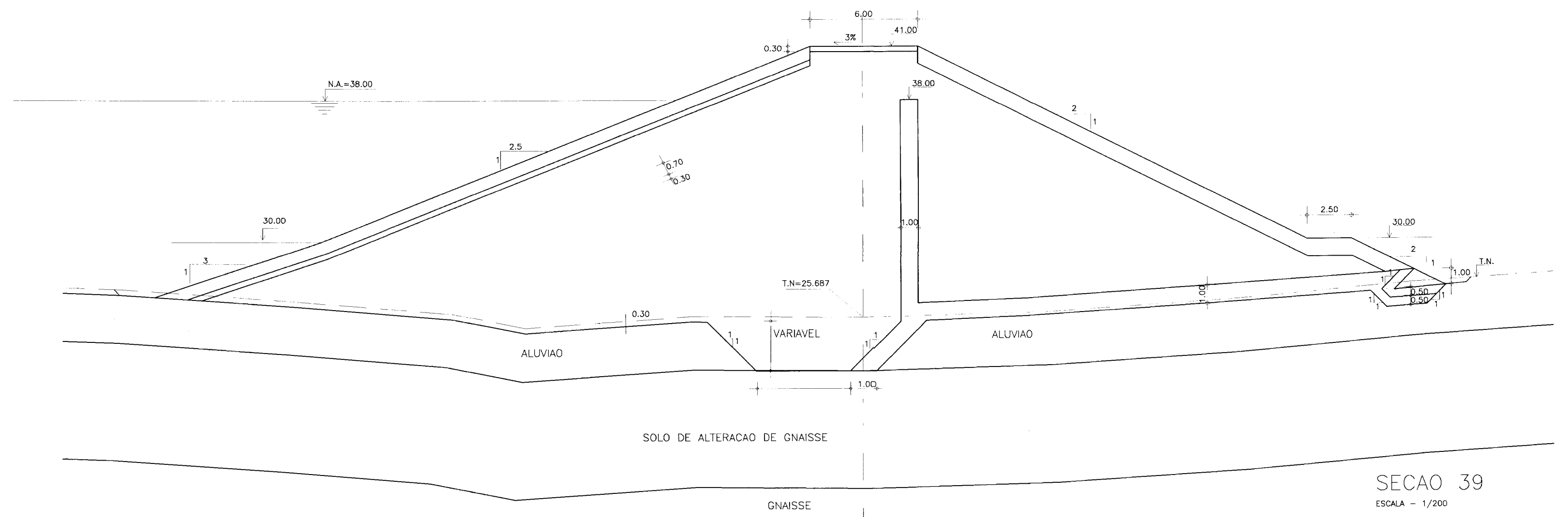


SECAO 35
ESCALA - 1/200



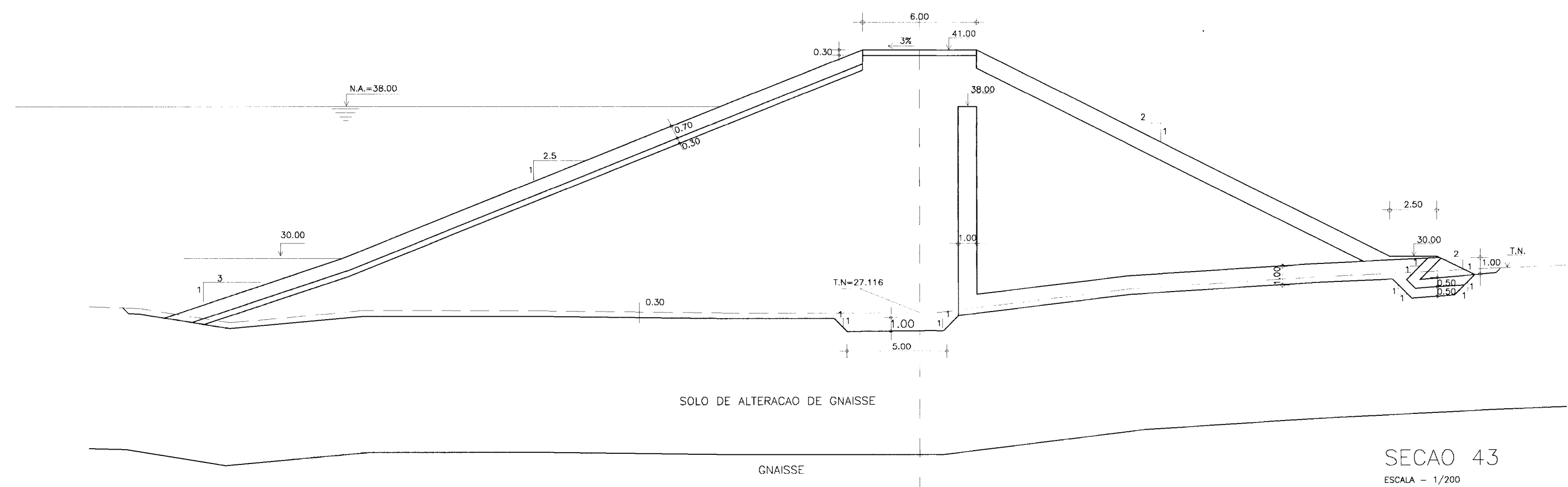
000018

LEGENDA :	NOTAS :	DESENHOS DE REFERENCIA :	REVISOES			GOVERNO DO ESTADO DO CEARA SECRETARIA DOS RECURSOS HIDRICOS - SRH COMPANHIA DE GESTAO DOS RECURSOS HIDRICOS - COGERH	
			Nº	NATUREZA DA REVISAO	DATA	APROVO	PROJETO DE DESENVOLVIMENTO URBANO E GESTAO DOS RECURSOS HIDRICOS DO ESTADO DO CEARA - PROURB/CE
						PROJETO EXECUTIVO DA BARRAGEM GANGORRA	
						Projeto :	MACICO
						Vista :	SECOES TRANSVERSAIS 34 A 36
						Verificado :	1/200
						Aprova :	ENGESOFT - Engenharia e Consultoria Ltda. 08/8

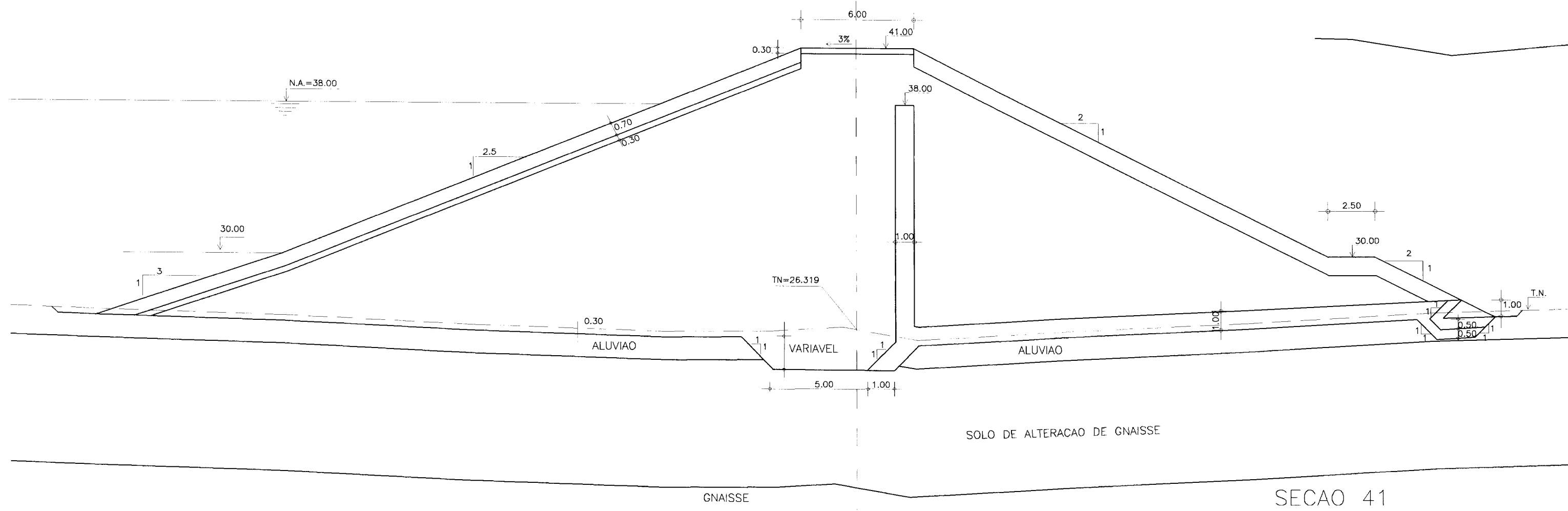


000019

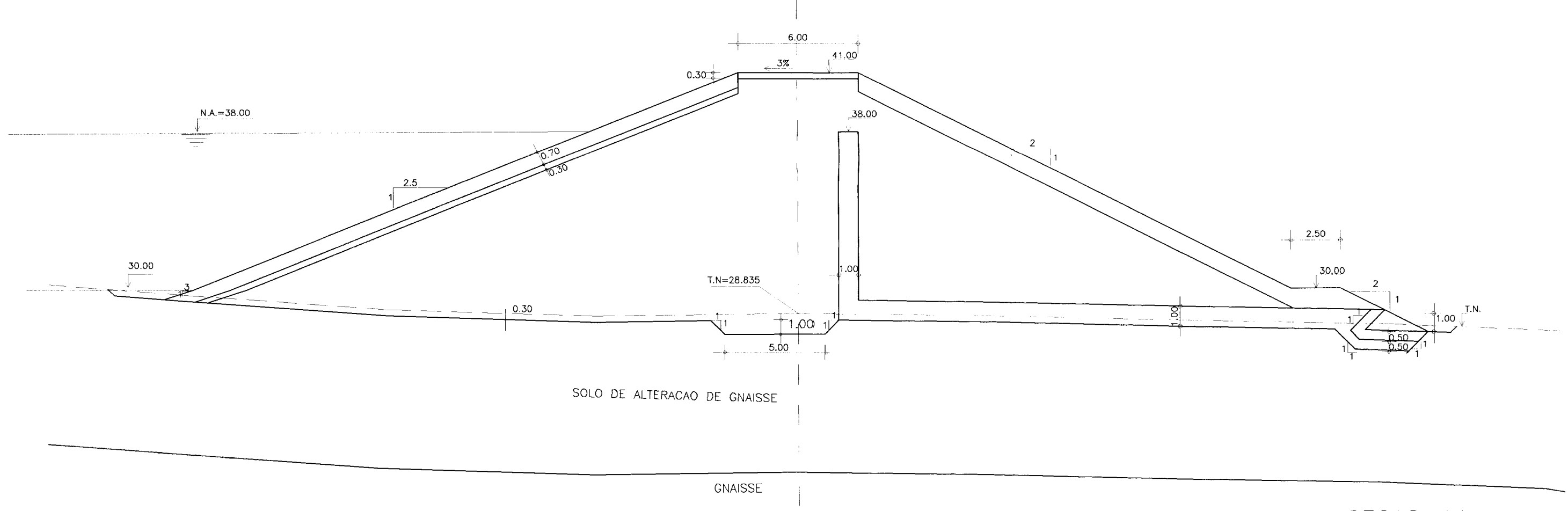
LEGENDA :	NOTAS :	DESENHOS DE REFERENCIA :	REVISÕES			GOVERNO DO ESTADO DO CEARÁ SECRETARIA DOS RECURSOS HÍDRICOS - SRH COMPANHIA DE GESTÃO DOS RECURSOS HÍDRICOS - COGERH	
			Nº	NATUREZA DA REVISÃO	DATA	APROVO	PROJETO DE DESENVOLVIMENTO URBANO E GESTÃO DOS RECURSOS HÍDRICOS DO ESTADO DO CEARÁ - PROURB/CE
					PROJETO EXECUTIVO DA BARRAGEM GANGORRA		
					MACIÇO		Projeto : ST_31-40.DWG
					SECOES TRANSVERSAIS 37 A 40		Data de Emissão : AGOSTO/96
					ENGESOF - Engenharia e Consultoria Ltda.		Escala : 1/200
							Nº do Desenho : 08/9



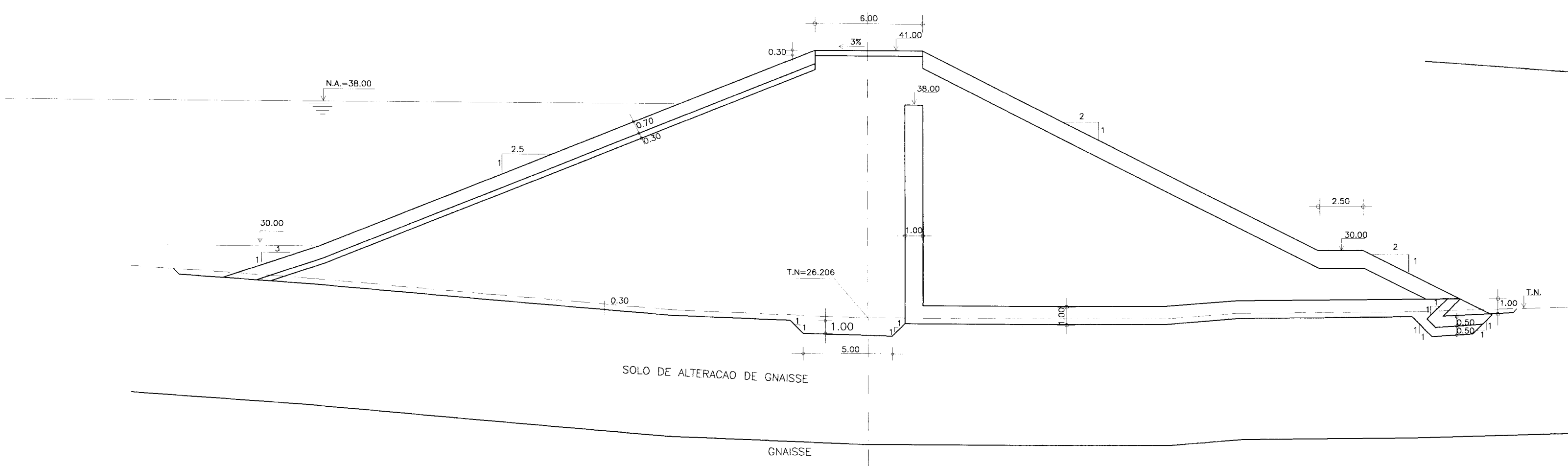
SECAO 43
ESCALA - 1/200



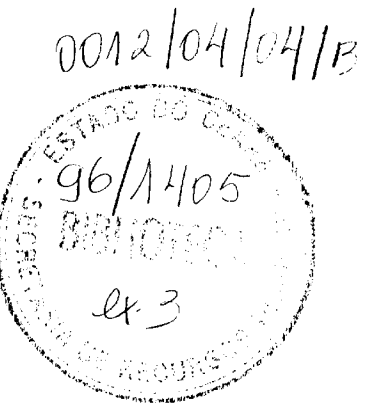
SECAO 41
ESCALA - 1/200



SECAO 44
ESCALA - 1/200



SECAO 42
ESCALA - 1/200



LEGENDA :

NOTAS :

DESENHOS DE REFERENCIA :

REVISOES			
Nº	NATUREZA DA REVISAO	DATA	APROVO

GOVERNO DO ESTADO DO CEARÁ
SECRETARIA DOS RECURSOS HIDRICOS - SRH
COMPANHIA DE GESTAO DOS RECURSOS HIDRICOS - COGERH

PROJETO DE DESENVOLVIMENTO URBANO E GESTAO DOS RECURSOS HIDRICOS DO ESTADO DO CEARÁ - PROURB/CE

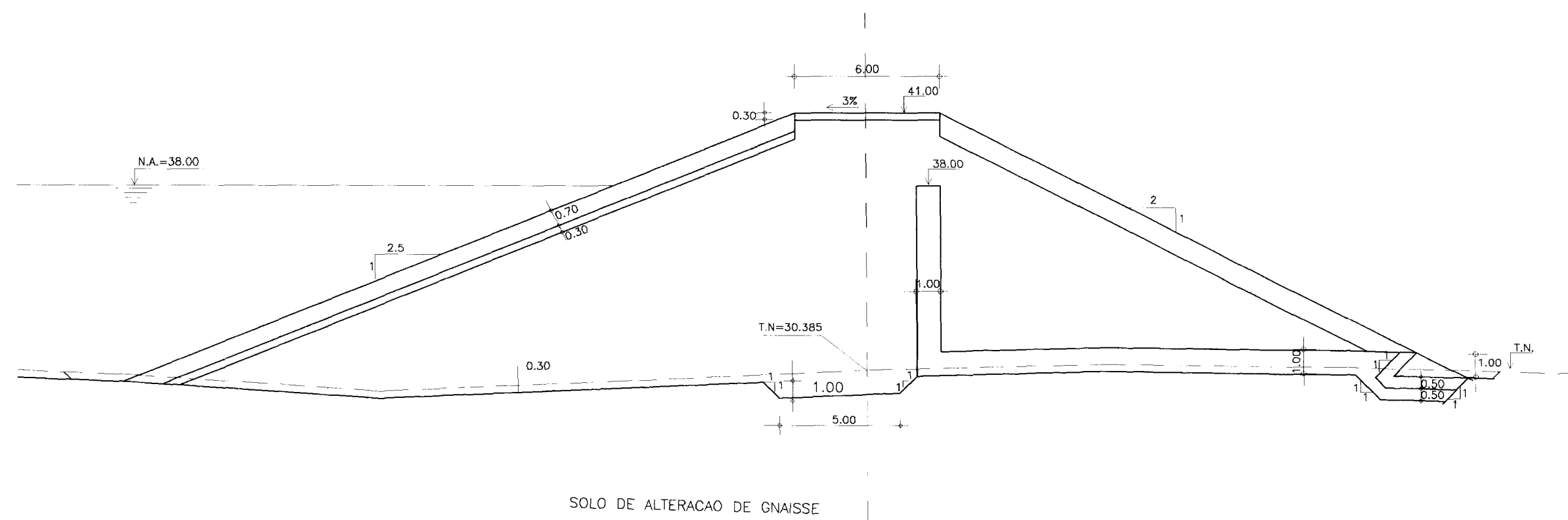
PROJETO EXECUTIVO DA BARRAGEM GANGORRA

Projeto :
Visto :
Verificado :
Aprova :

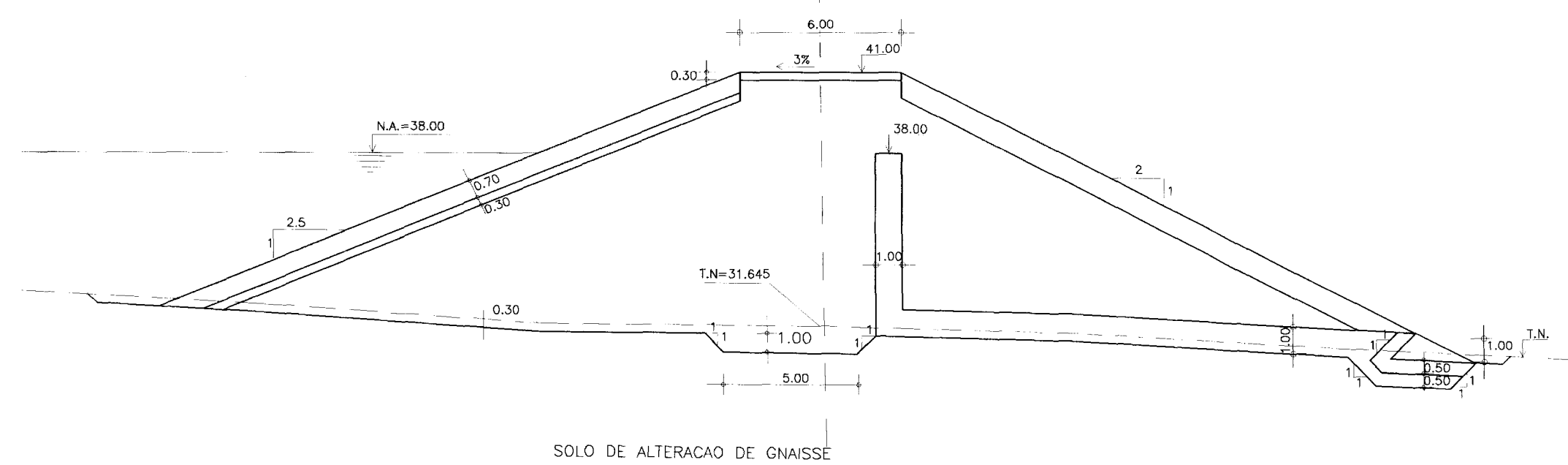
MACICO
SECOES TRANSVERSAIS 41 A 44

Desenho : ST-41-50.DWG
Data de Emissao : AGOSTO/96
Escala : 1/200
Rev. :
Nº do Desenho :
08/10

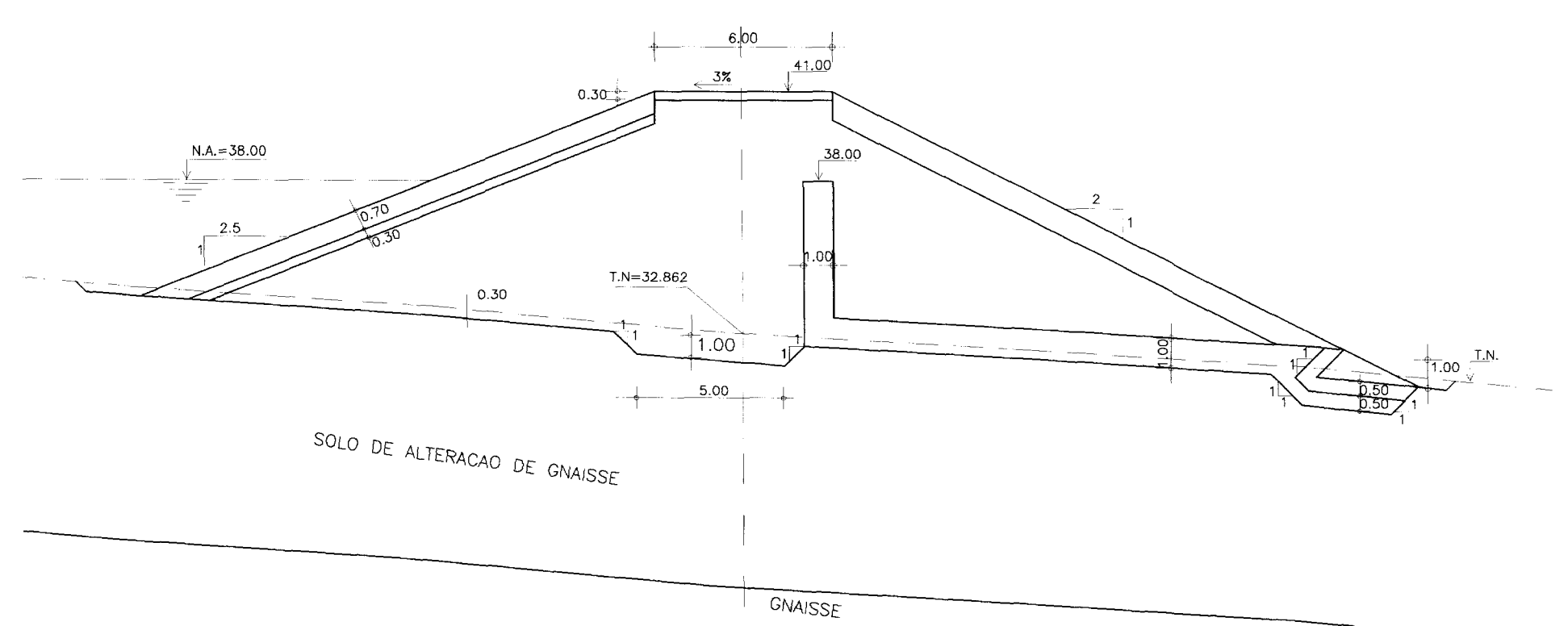
ENGESOFT - Engenharia e Consultoria Ltda.



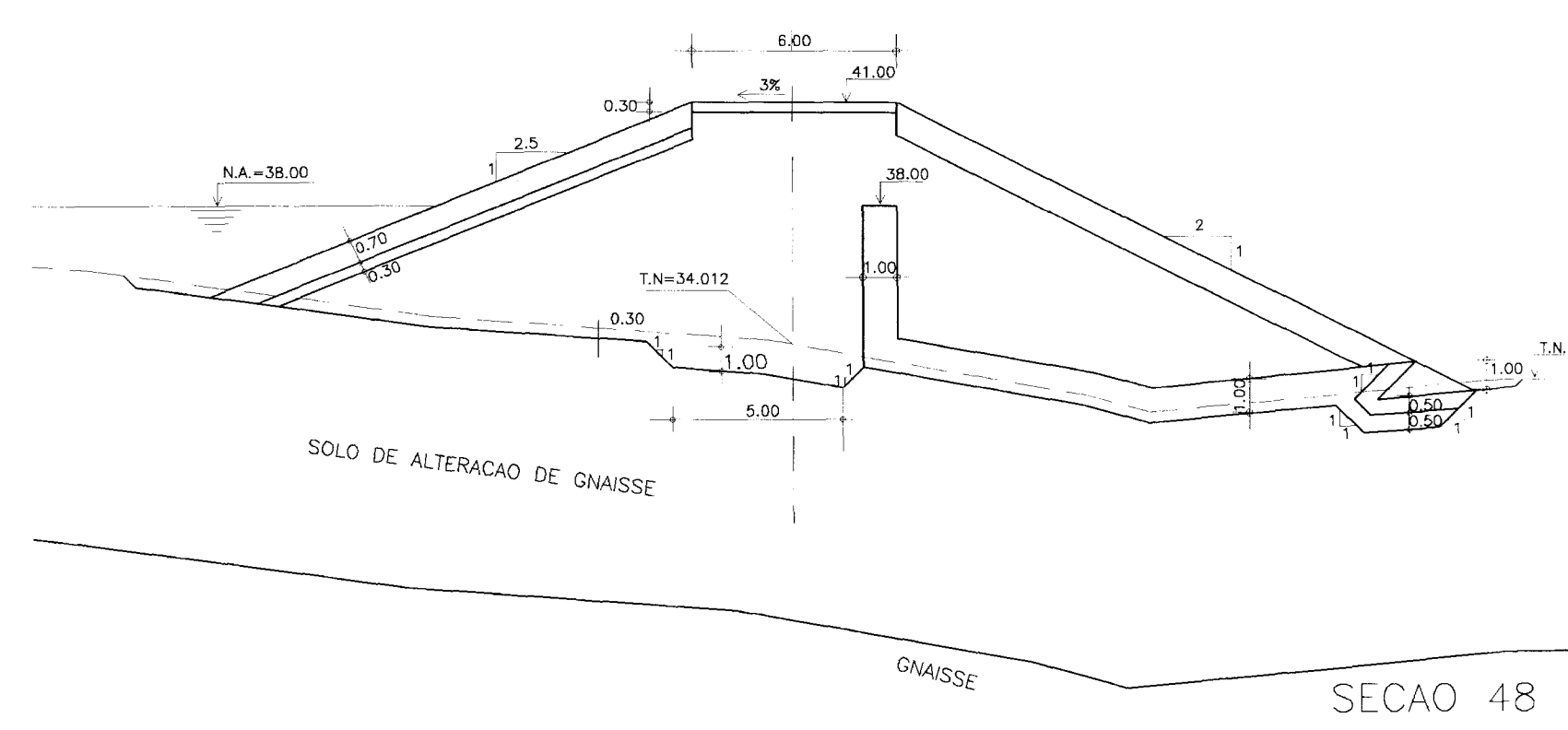
SECAO 45
ESCALA - 1/200



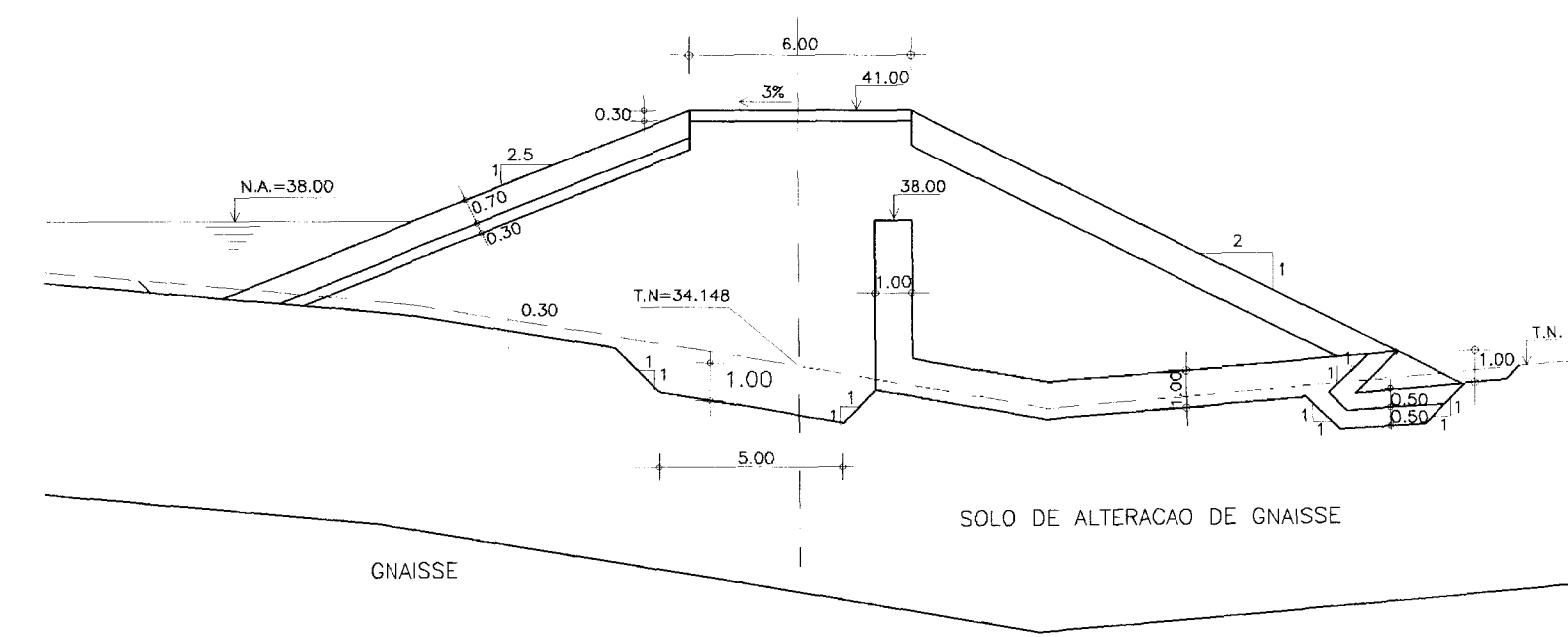
SECAO 46
ESCALA - 1/200



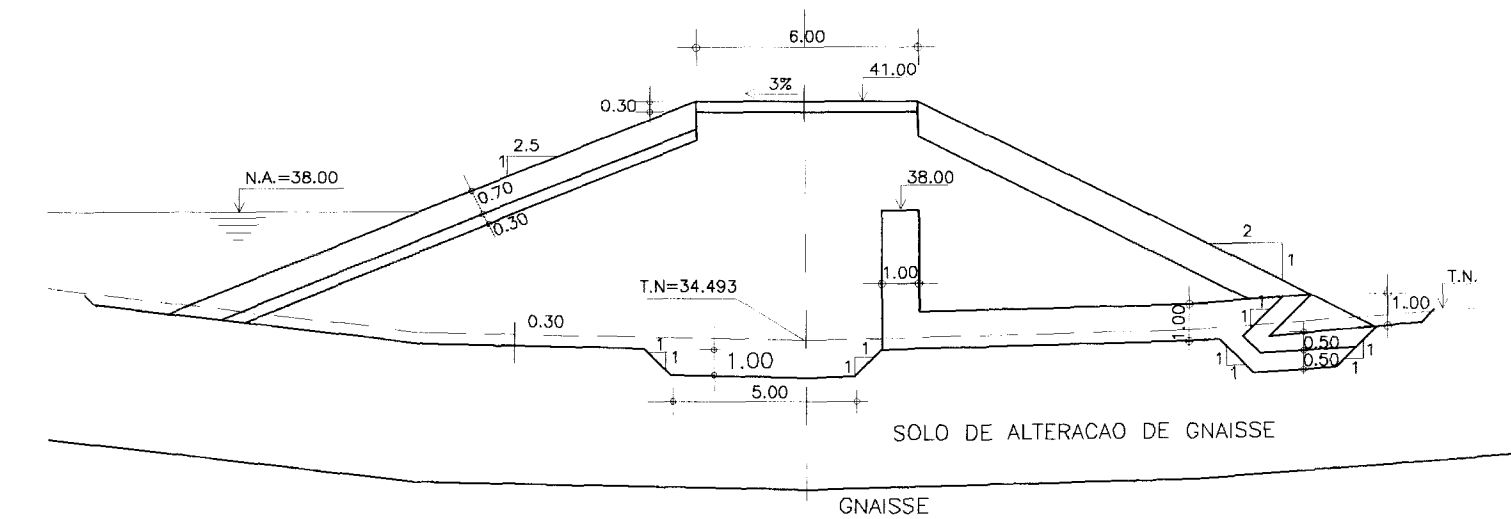
SECAO 47
ESCALA - 1/200



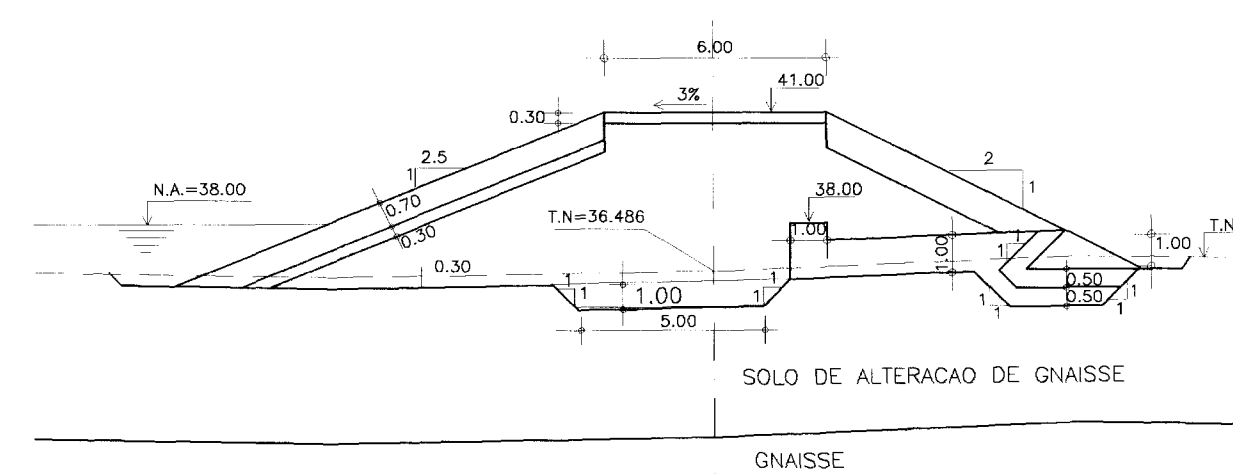
SECAO 48
ESCALA - 1/200



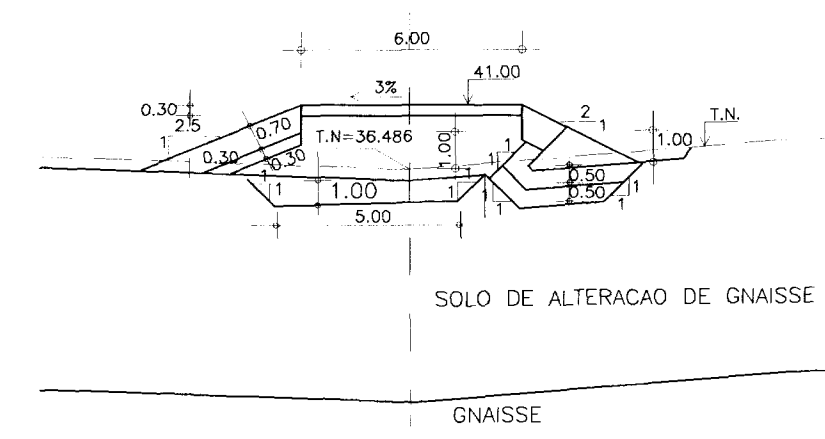
SECAO 49
ESCALA - 1/200



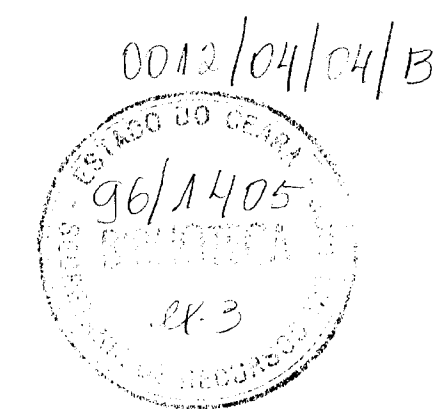
SECAO 50
ESCALA - 1/200



SECAO 51
ESCALA - 1/200



SECAO 52
ESCALA - 1/200



000021

LEGENDA :

NOTAS :

DESENHOS DE REFERENCIA :

REVISOES			
N°	NATUREZA DA REVISAO	DATA	APROVO

GOVERNO DO ESTADO DO CEARA
SECRETARIA DOS RECURSOS HIDRICOS - SRH
COMPANHIA DE GESTAO DOS RECURSOS HIDRICOS - COGERH

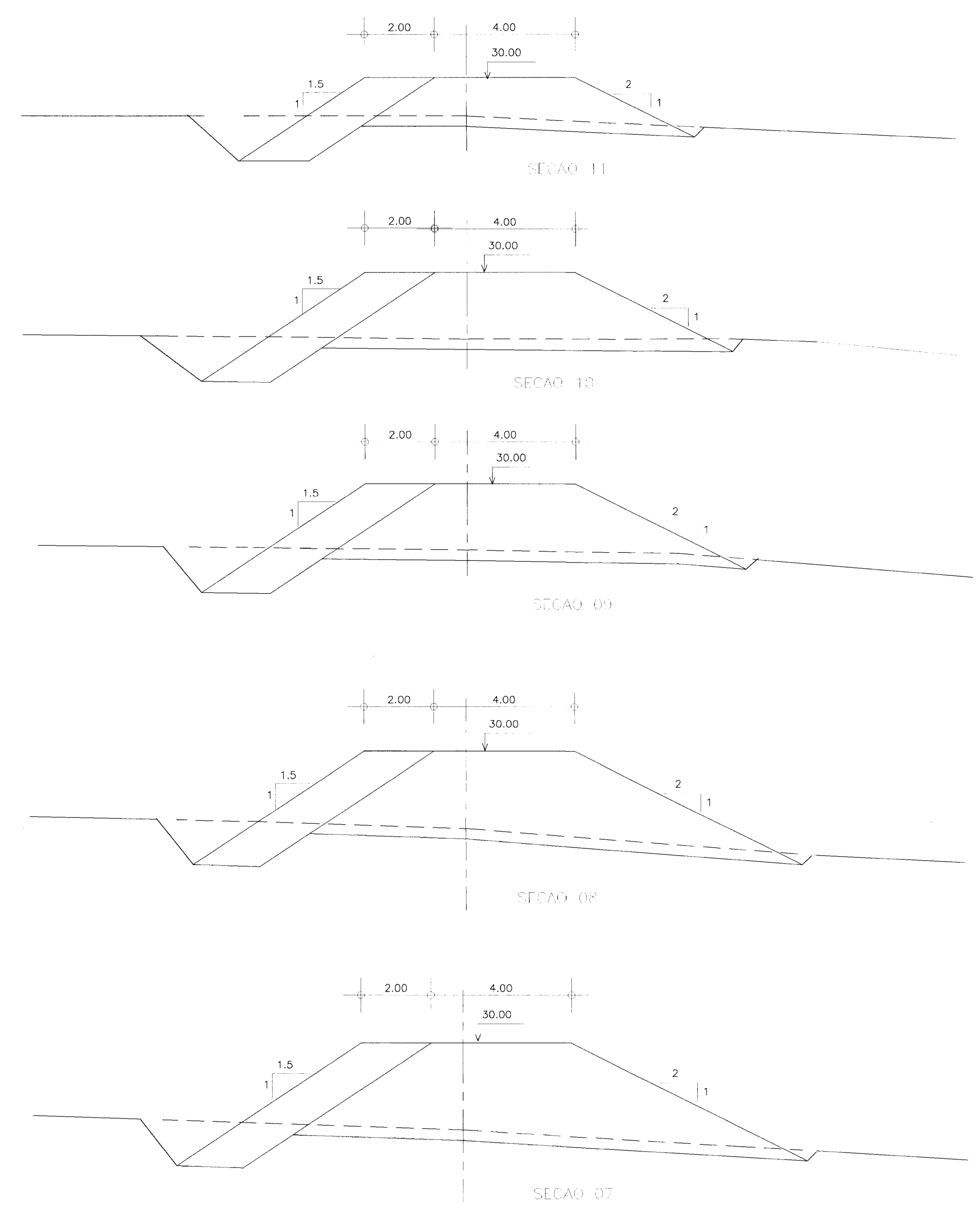
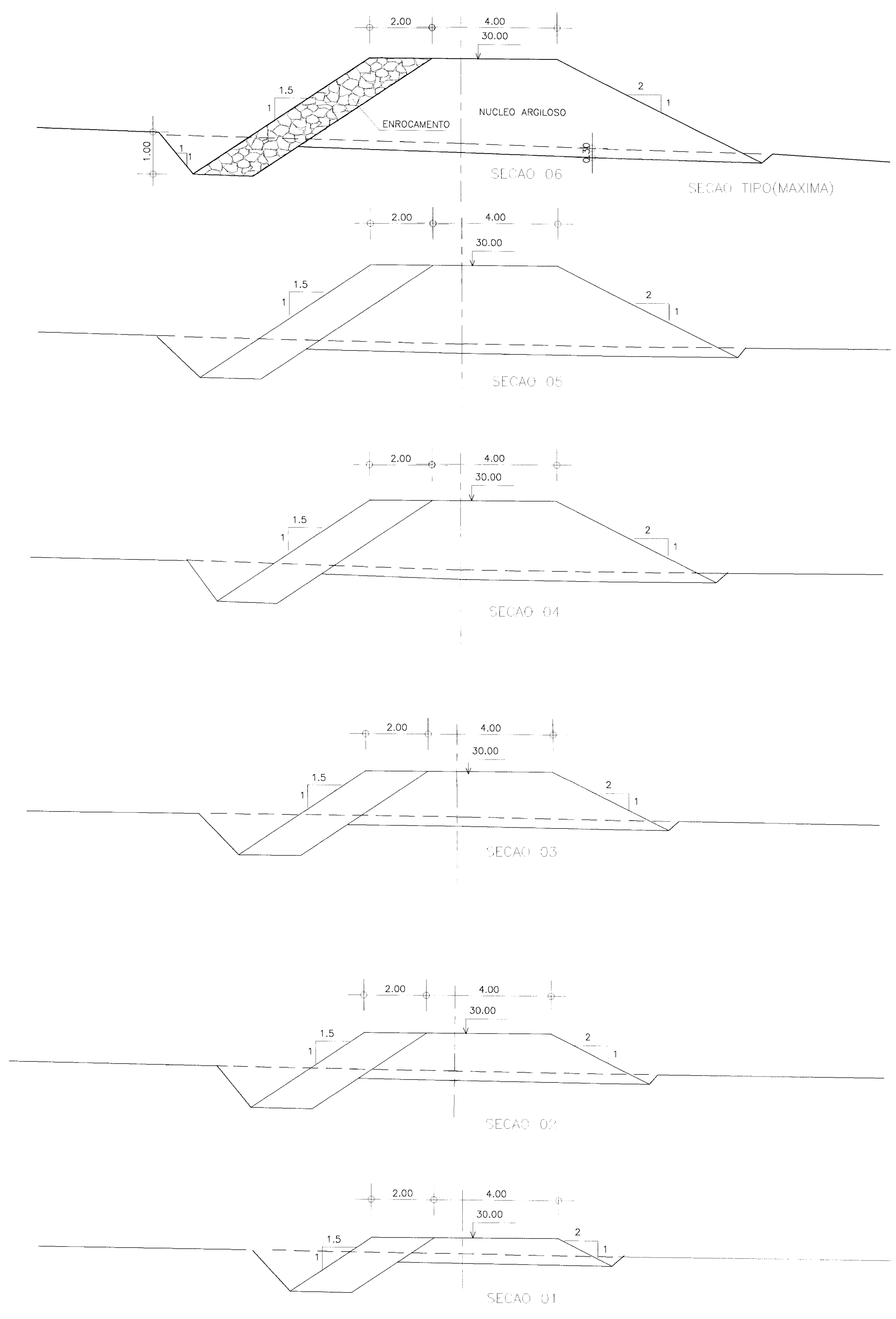
PROJETO DE DESENVOLVIMENTO URBANO E GESTAO DOS RECURSOS HIDRICOS DO ESTADO DO CEARA - PROURB/CE

PROJETO EXECUTIVO DA BARRAGEM GANGORRA

Projeto : MACICO
Visto :
Verificado :
Aprova : ENGESOFT - Engenharia e Consultoria Ltda.

Desenho : ST-41-50.DWG
Data de Emissao : AGOSTO/96
Escala : 1/200
Rev. :
N° do Desenho : 08/11

SECOES TRANSVERSAIS DO DIQUE DE PROTECAO
 ESCALA - 1/100



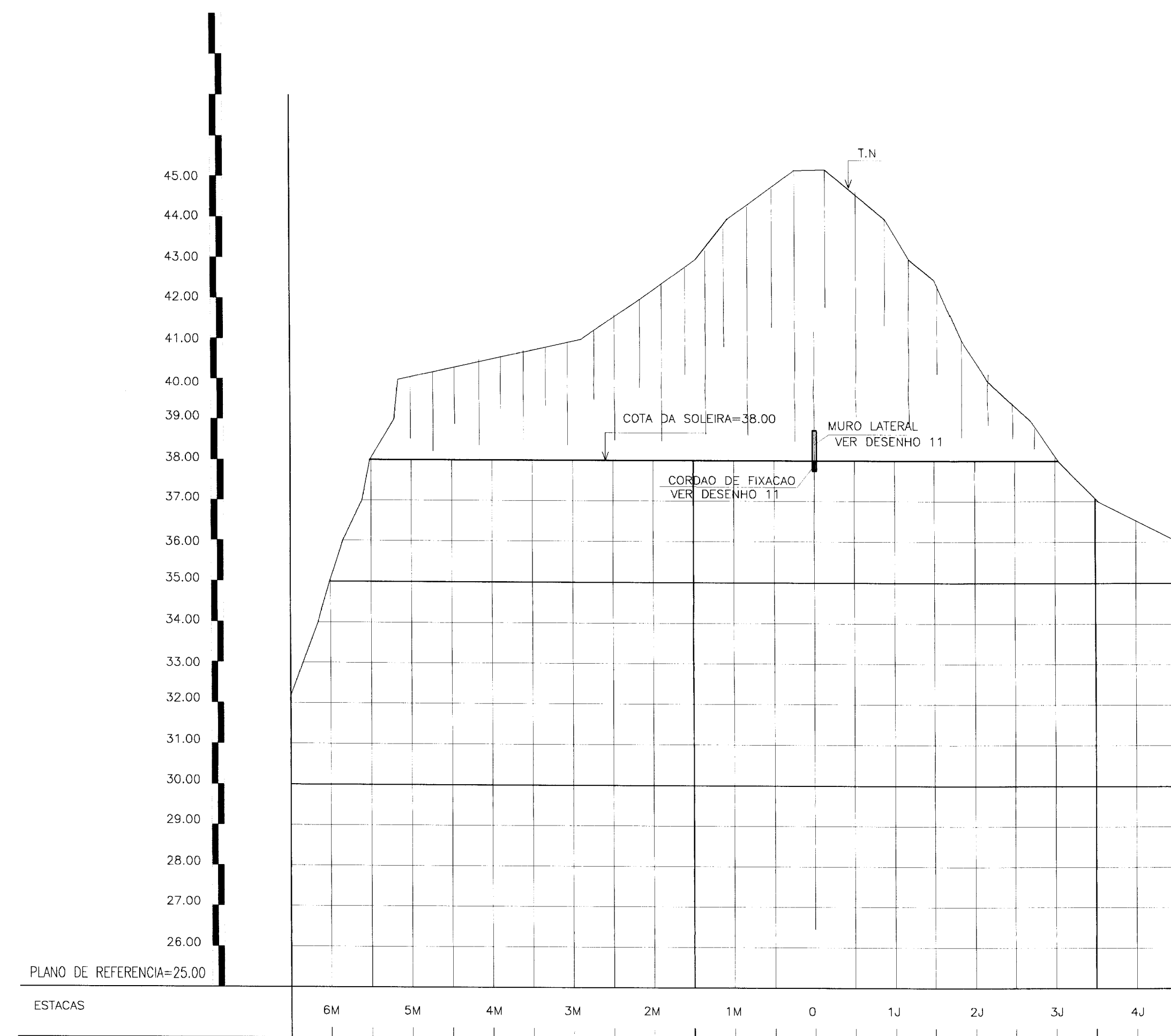
0012/04/04/B
 96/1105
 BUREL
 et 3

000022

LEGENDA :	NOTAS :	DESENHOS DE REFERENCIA :	REVISOES				GOVERNO DO ESTADO DO CEARA SECRETARIA DOS RECURSOS HIDRICOS - SRH COMPANHIA DE GESTAO DOS RECURSOS HIDRICOS - COGERH	
			Nº	NATUREZA DA REVISAO	DATA	APROVO	PROJETO DE DESENVOLVIMENTO URBANO E GESTAO DOS RECURSOS HIDRICOS DO ESTADO DO CEARA - PROURB/CE	
					PROJETO EXECUTIVO DA BARRAGEM GANGORRA			
					DIQUE DE PROTECAO SECOES TRANSVERSAIS		Desenho : DIQUE.DWG	
					Escala : 1/100		Data de Emissao : AGOSTO/96	
					Nº do Desenho : 03		Rev. :	
					ENGESOFT - Engenharia e Consultoria Ltda.			



PLANTA BAIXA DO LOCAL DO SANGRADOURO
ESCALA 1:2000



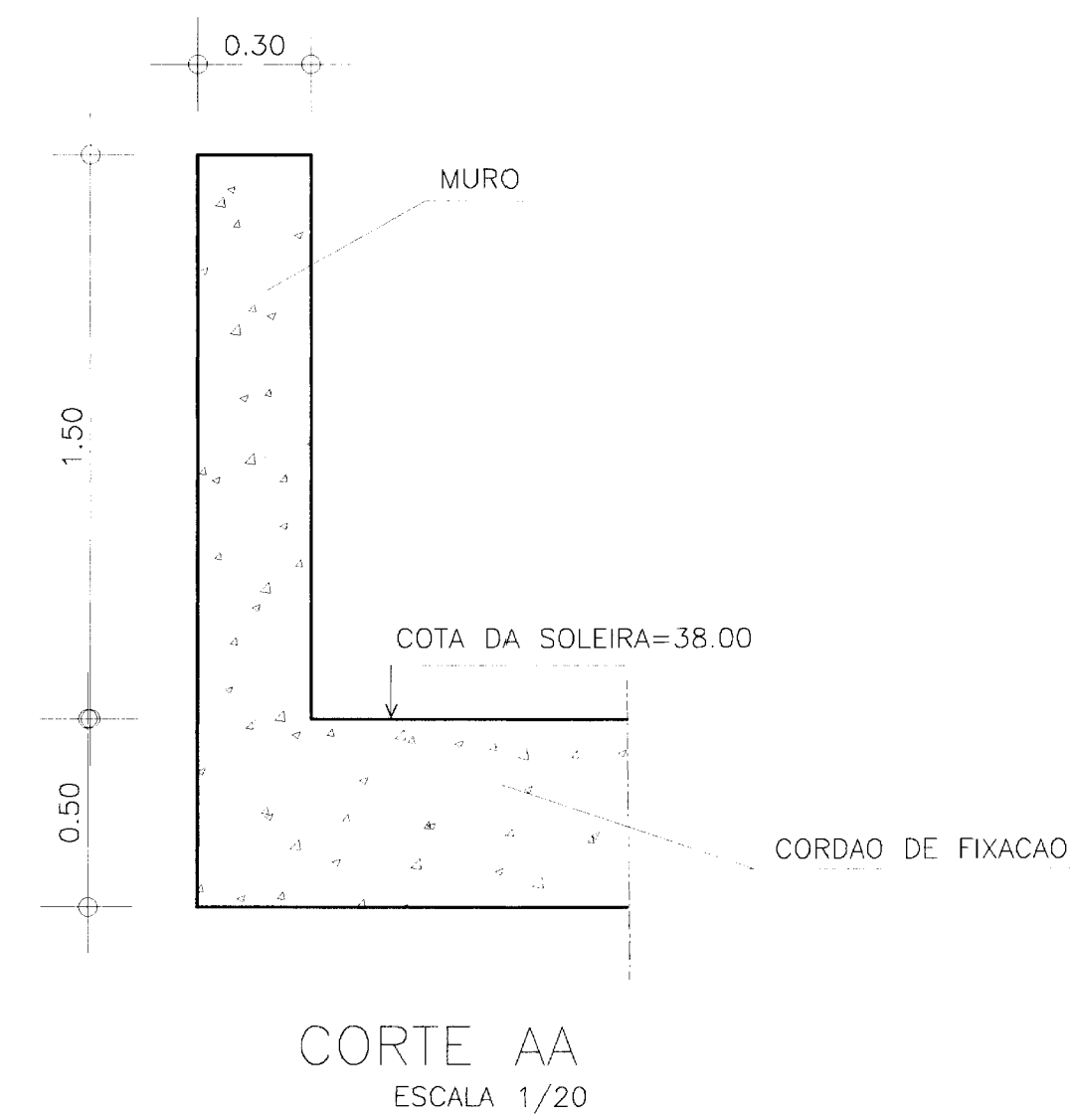
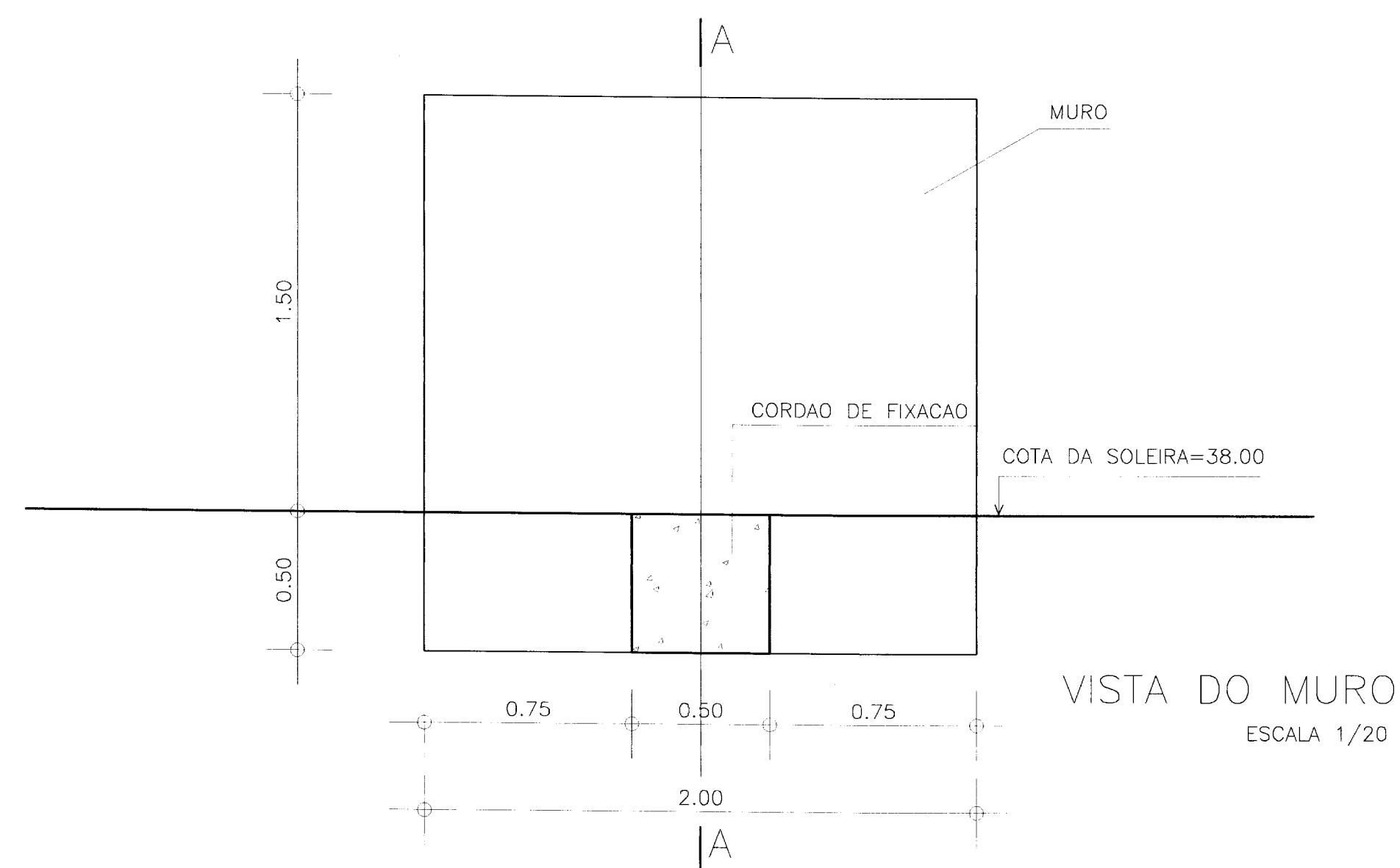
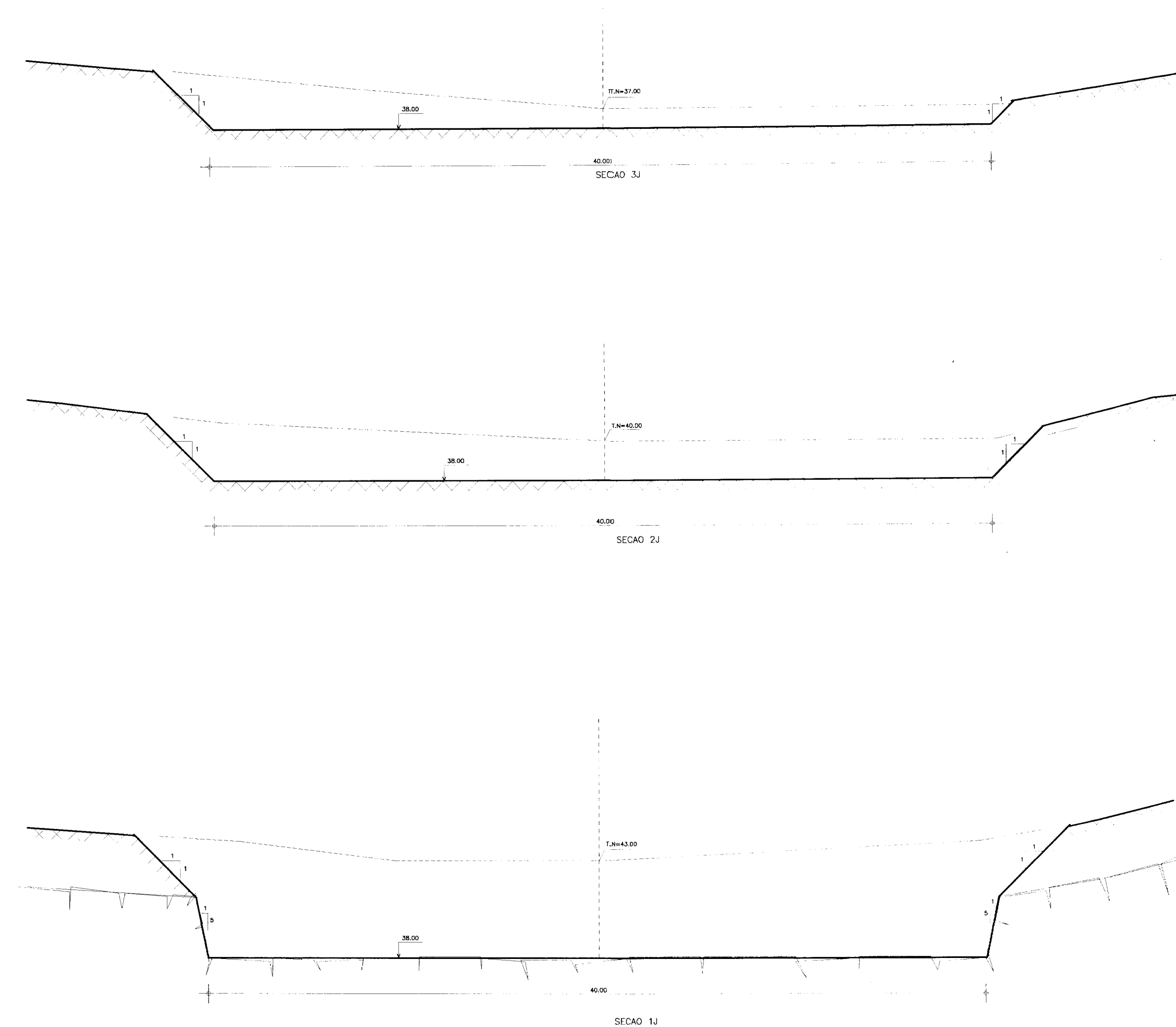
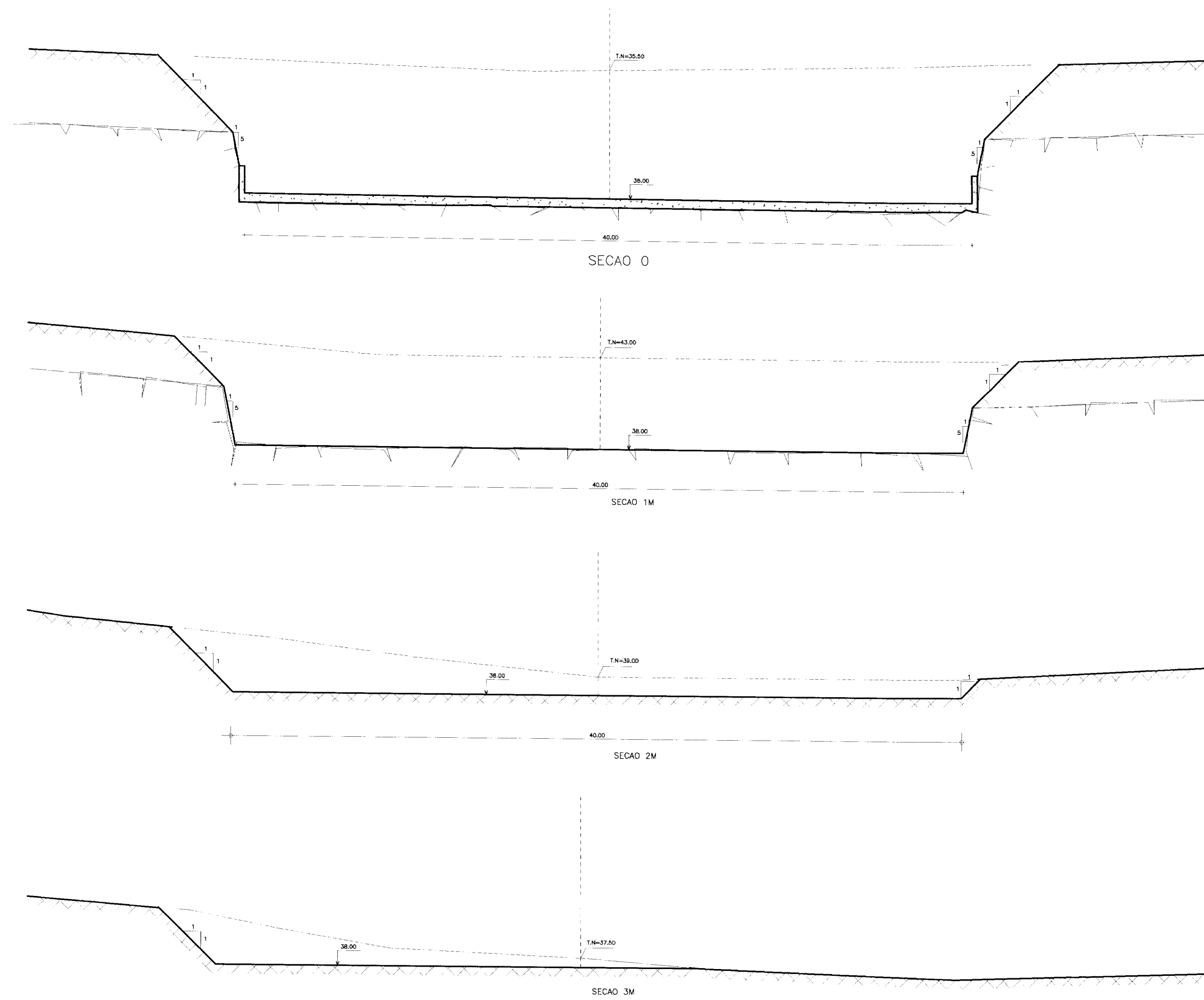
PERFIL LONGITUDINAL DO LOCAL DO SANGRADOURO
ESCALAS H=1/1.000 V=1/100

0012/04/04/B
96/1105
BIBLIOTECA
21.3

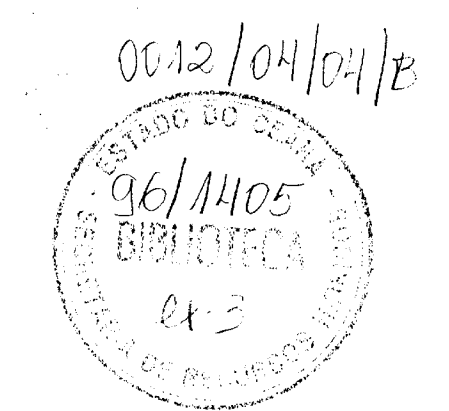
000023

LEGENDA :	NOTAS :	DESENHOS DE REFERENCIA :	REVISOES			GOVERNO DO ESTADO DO CEARA SECRETARIA DOS RECURSOS HIDRICOS - SRH COMPANHIA DE GESTAO DOS RECURSOS HIDRICOS - COGERH	
			Nº	NATUREZA DA REVISAO	DATA	APROVO	PROJETO DE DESENVOLVIMENTO URBANO E GESTAO DOS RECURSOS HIDRICOS DO ESTADO DO CEARA - PROURB/CE PROJETO EXECUTIVO DA BARRAGEM GANGORRA
						Projeto : SANGRADOURO	Desenho : SANES/DWG
						Vista : PLANTA BAIXA DO LOCAL DO SANGRADOURO LONGITUDINAL DO LOCAL DO SANGRADOURO	Data de Emissao : AGOSTO/96
						Verificado : INDICADA	Rev. :
						Aprova : ENGESOFT - Engenharia e Consultoria Ltda.	Nº do Desenho : 10

SECOES TRANSVERSAIS DO SANGRADOURO
ESCALA = 1/200



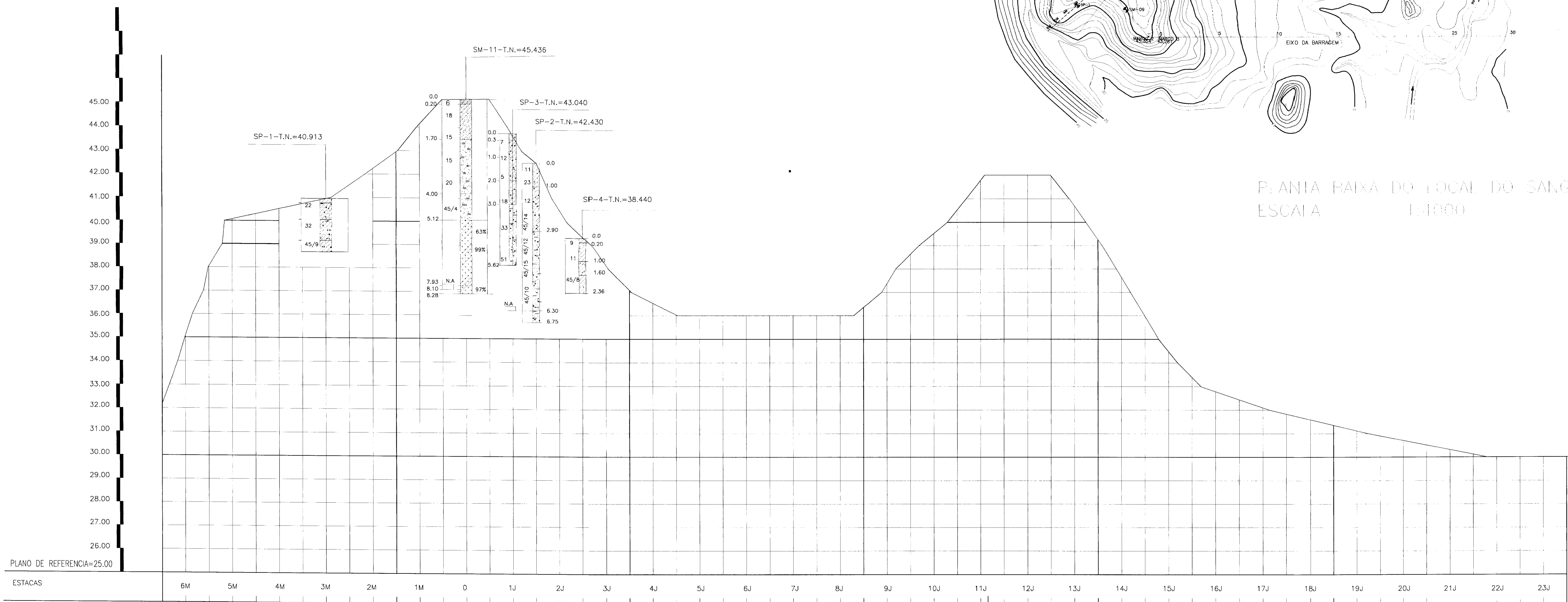
000024



LEGENDA :	NOTAS :	DESENHOS DE REFERENCIA :	REVISOES				GOVERNO DO ESTADO DO CEARA SECRETARIA DOS RECURSOS HIDRICOS - SRH COMPANHIA DE GESTAO DOS RECURSOS HIDRICOS - COGERH	
			Nº	NATUREZA DA REVISAO	DATA	APROVO	PROJETO DE DESENVOLVIMENTO URBANO E GESTAO DOS RECURSOS HIDRICOS DO ESTADO DO CEARA - PROURB/CE	
						PROJETO EXECUTIVO DA BARRAGEM GANGORRA		
						Desenho : ESCSANG1.DWG Data de Emissao : AGOSTO/96 Escala : 1/200 Nº do Desenho : 11		
						ENGESOFT - Engenharia e Consultoria Ltda.		



PLANTA BAIXA DO LOCAL DO SANGRADOURO
ESCALA 1:4000



SECAO LONGITUDINAL GEOLOGICO/GEOTECNICO DO SANGRADOURO
ESCALAS H=1/1.000 V=1/100



000025

LEGENDA :

NOTAS :

- A SONDAGEM SP-5 ENCONTRA-SE A 200.00m A JUSANTE E A 40.00m A ESQUERDA DO EIXO TOPOGRAFICO DO SANGRADOURO
- O EIXO TOPOGRAFICO ESTÁ LOCALIZADO NA ESTACA -7 DO EIXO DA BARRAGEM
- O EIXO DO SANGRADOURO ESTÁ LOCALIZADO NA ESTACA -6 DO EIXO DA BARRAGEM

DESENHOS DE REFERENCIA :

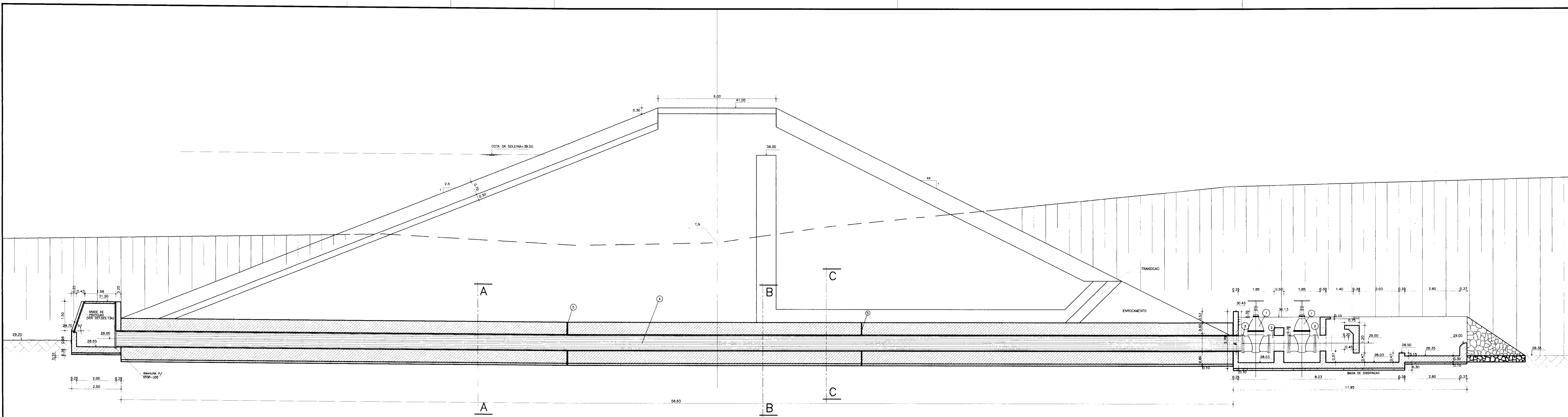
REVISÕES			
Nº	NATUREZA DA REVISAO	DATA	APROVO

GOVERNO DO ESTADO DO CEARA
SECRETARIA DOS RECURSOS HIDRICOS - SRH
COMPANHIA DE GESTAO DOS RECURSOS HIDRICOS - COGERH

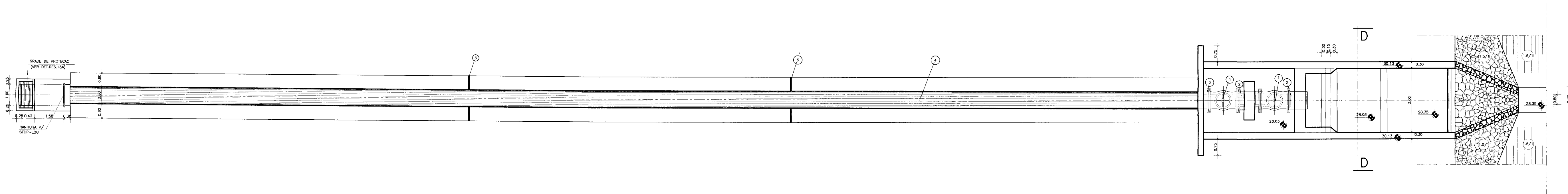
PROJETO DE DESENVOLVIMENTO URBANO E GESTAO DOS RECURSOS HIDRICOS DO ESTADO DO CEARA - PROURB/CE

PROJETO EXECUTIVO DA BARRAGEM GANGORRA

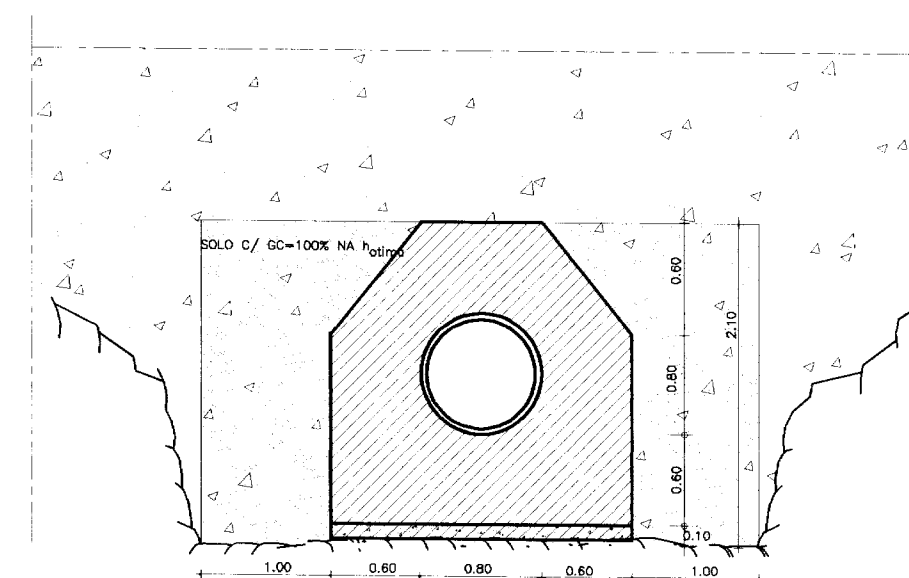
Projeto :	SANGRADOURO	Desenho :	SANGEOL.DWG
Visto :	SECAO LONGITUDINAL GEOLOGICA / GEOTECNICA	Data de Emissao :	AGOSTO/96
Verificado :	EIXO TOPOGRAFICO	Escala :	INDICADA
Aprova :	ENGESOFT - Engenharia e Consultoria Ltda.	Nº do Desenho :	12



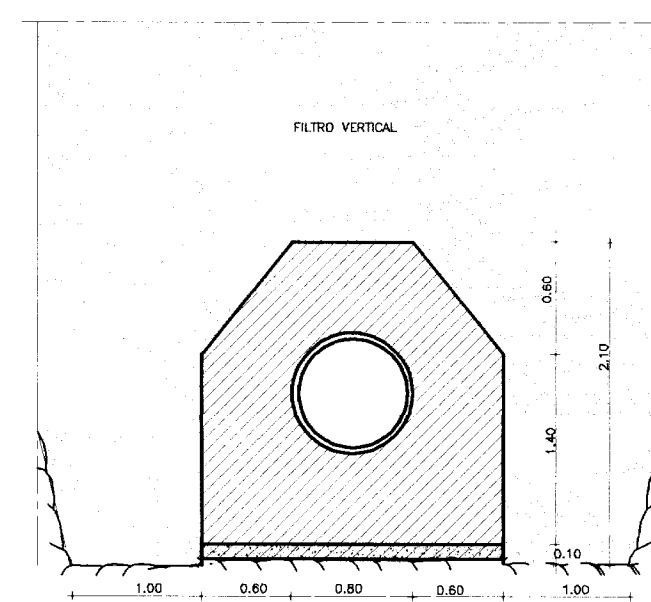
SECAO LONGITUDINAL
ESCALA 1:100



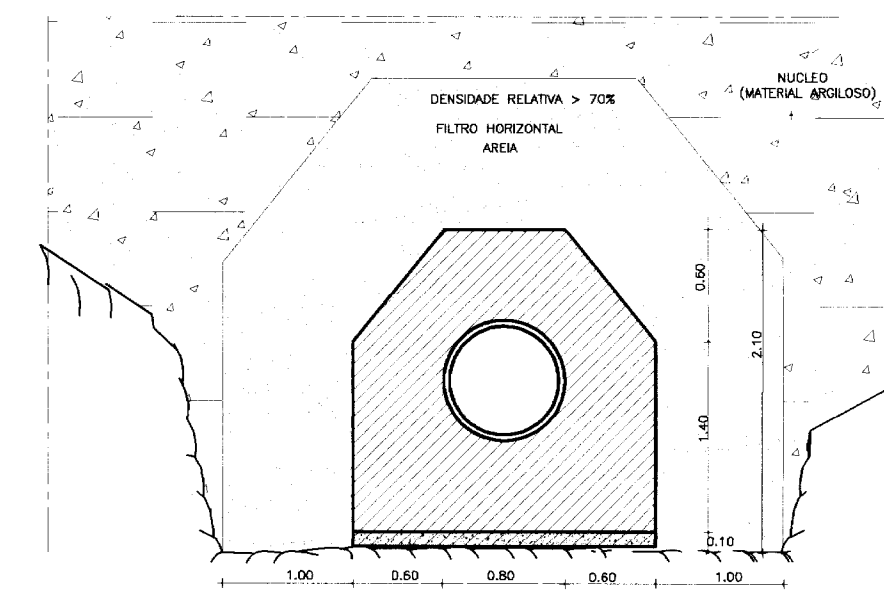
PLANTA BAIXA
ESCALA 1:100



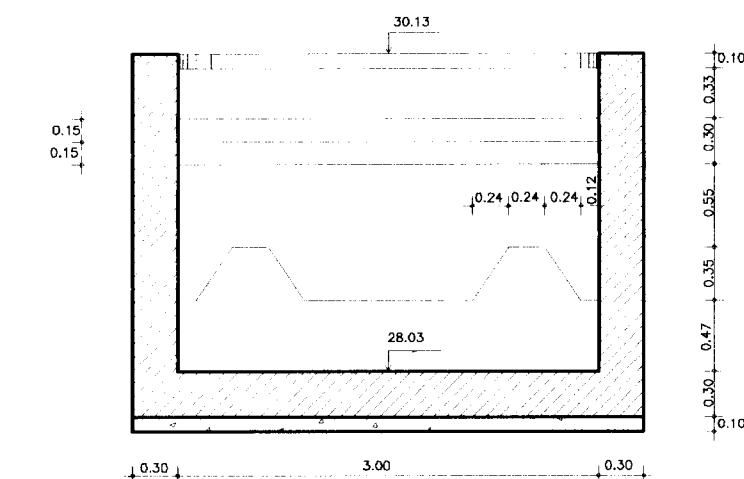
CORTE - AA
ESCALA 1:50



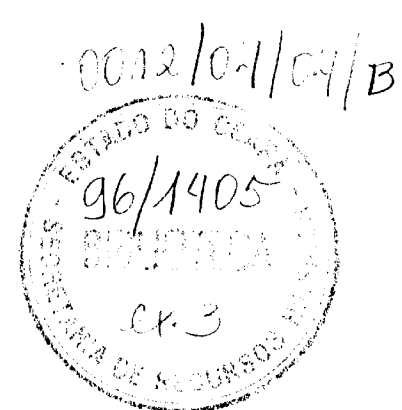
CORTE - BB
ESCALA 1:50



CORTE - CC
ESCALA 1:50



CORTE - DD
ESCALA 1:50



000026

LEGENDA :

LEGENDA

- 1 REGISTRO DE GAVETA DN800mm
- 2 TOCO FOFO FLANGE/FLANGE DN800mm
- 3 FLANGE AVULSO DN800mm
- 4 TUBO DN800mm
- 5 JUNTA FUNGENBAND 0-22

- CONCRETO ESTRUTURAL
- CONCRETO DE REGULARIZACAO
- ALVENARIA DE PEDRA ARGAMASSADA

NOTAS :

DESENHOS DE REFERENCIA :

REVISOES		
Nº	NATUREZA DA REVISAO	DATA APROVO

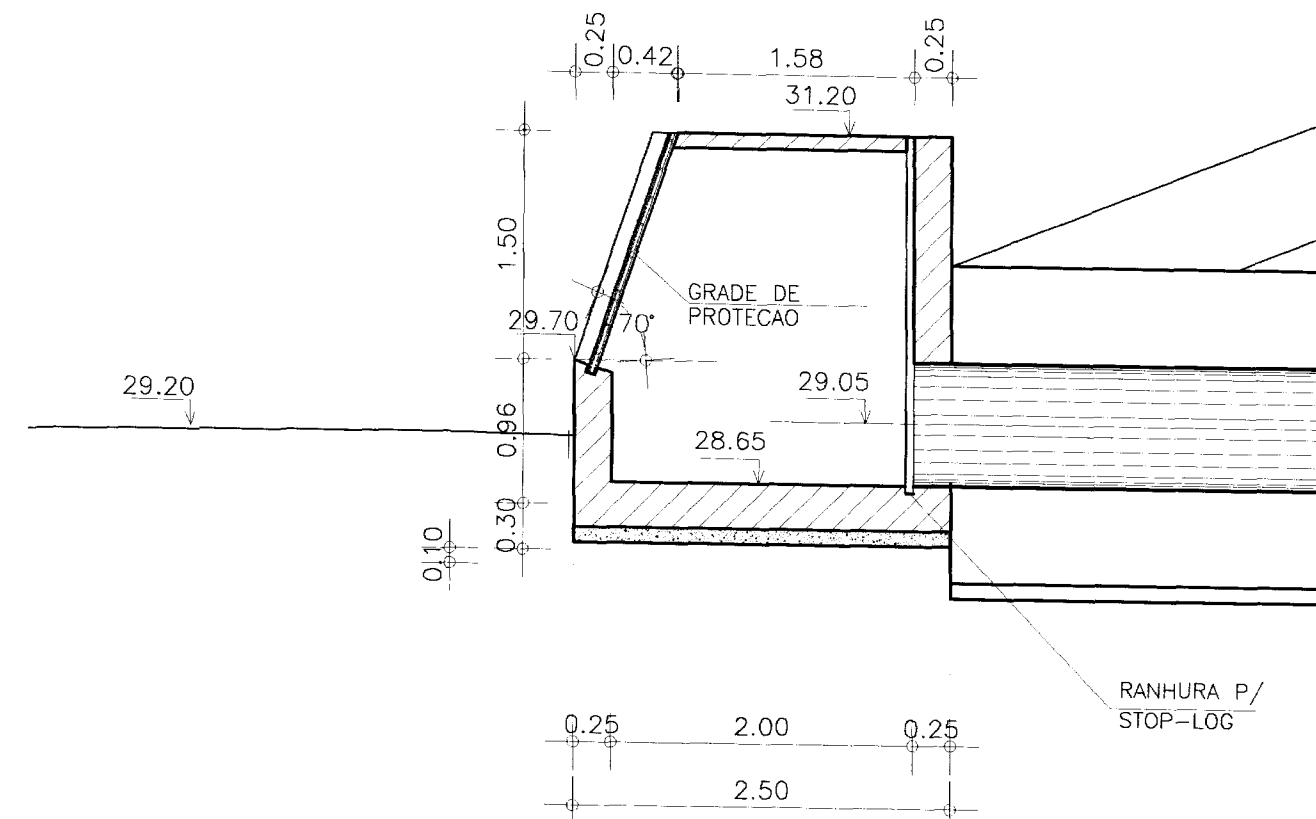
GOVERNO DO ESTADO DO CEARA
SECRETARIA DOS RECURSOS HIDRICOS - SRH
COMPANHIA DE GESTAO DOS RECURSOS HIDRICOS - COGERH

PROJETO DE DESENVOLVIMENTO URBANO E GESTAO DOS RECURSOS HIDRICOS DO ESTADO DO CEARA - PROURB/CE
PROJETO EXECUTIVO DA BARRAGEM GANGORRA

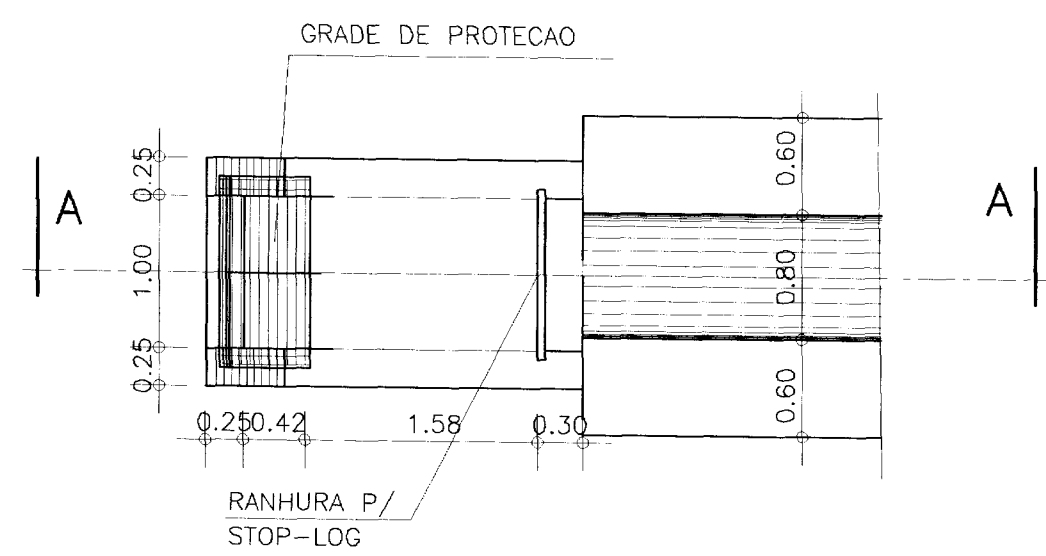
Projeto : TOMADA D'AGUA
Visto : PLANTA BAIXA E CORTES
Verificado :
Aprova : ENGESOFT - Engenharia e Consultoria Ltda.

Desenho : TOMAGUA/DWG
Data de Emissao : AGOSTO/96
Escala : INDICADA
Nº do Desenho : 13

BOCA DE MONTANTE

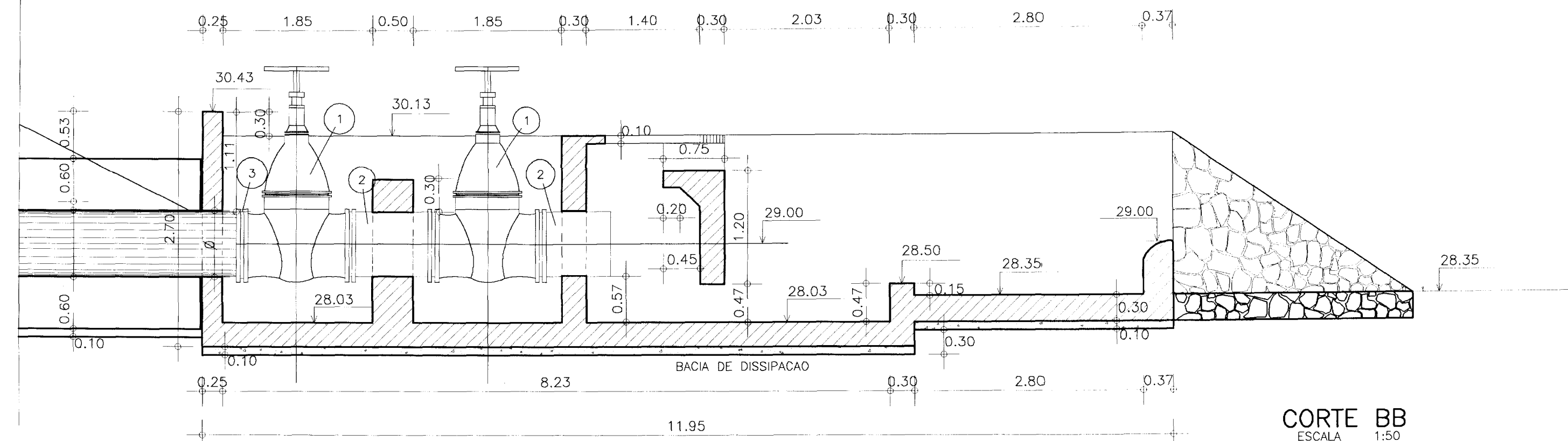


CORTE AA
ESCALA 1:50

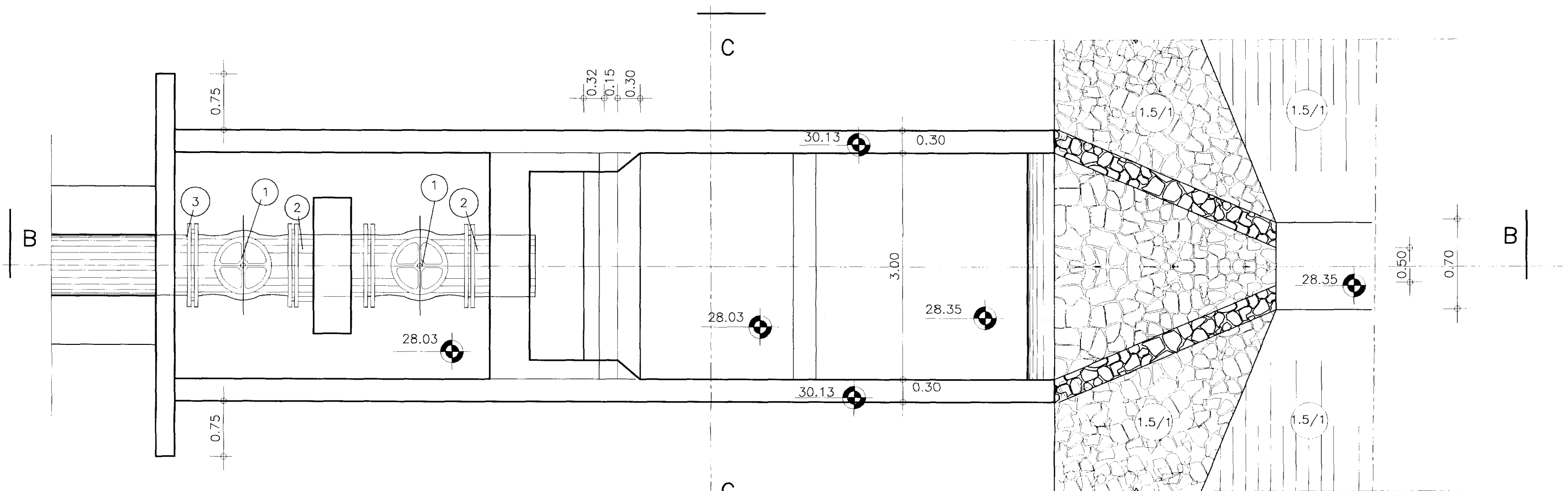


PLANTA BAIXA
ESCALA 1:50

BACIA DE DISSIPACAO

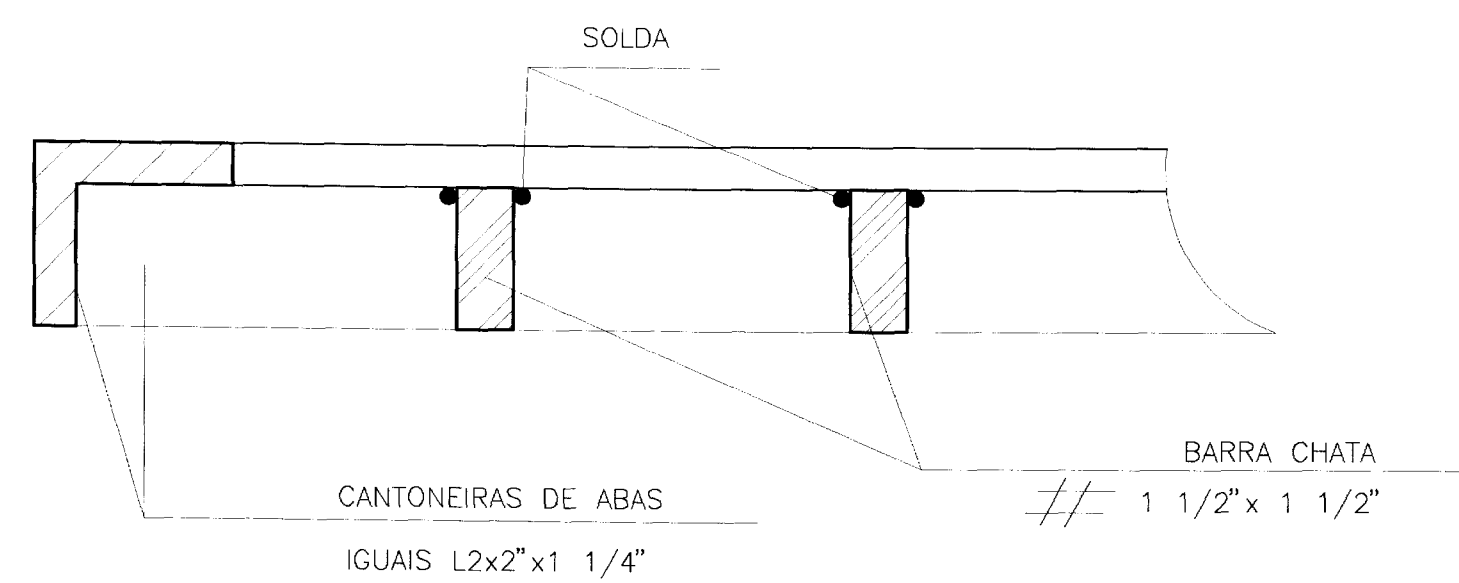
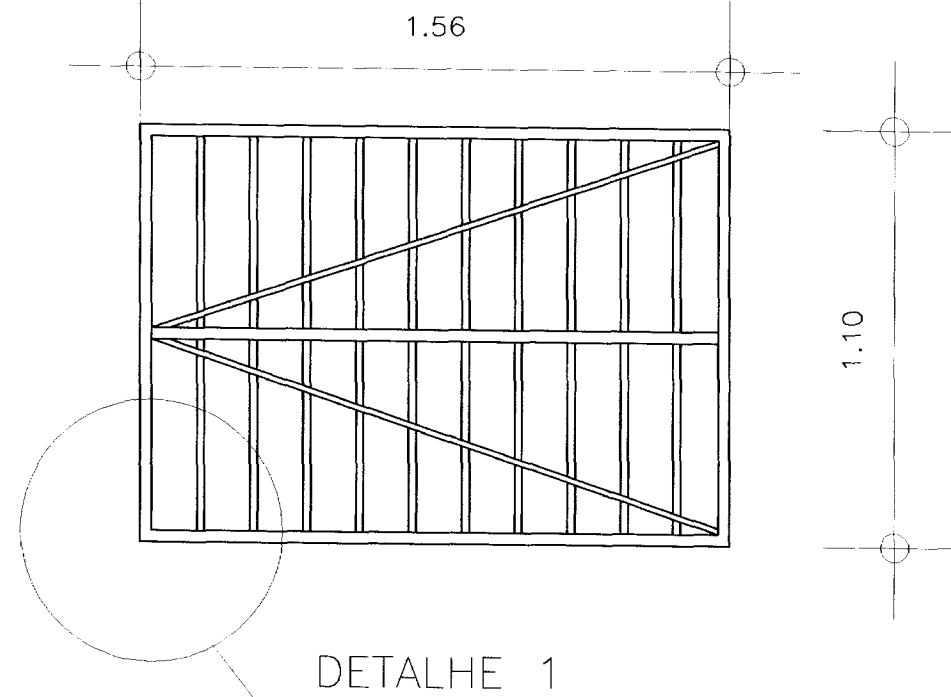


CORTE BB
ESCALA 1:50

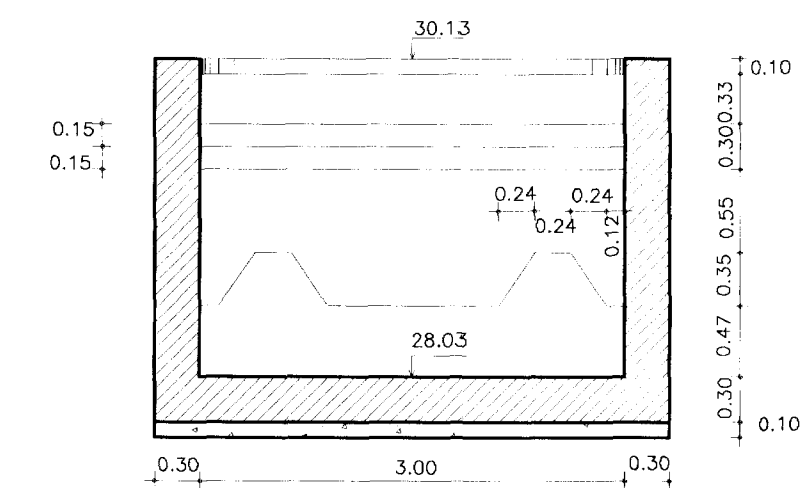


PLANTA BAIXA
ESCALA 1:50

GRADE DE FERRO
ESCALA 1:20



DETALHE 1
S/ESCALA



CORTE - CC
ESCALA 1:50

0012/c4/04/B
06/11/05
ESTADO DO CEARA
SECRETARIA DE RECURSOS HÍDRICOS

000027

LEGENDA :

LEGENDA

- 1 REGISTRO DE GAVETA DN800mm
- 2 TOCO FOGO FLANGE/FLANGE DN800mm
- 3 FLANGE AVULSO DN800mm
- 4 TUBO DN800mm
- 5 JUNTA FLUNGENBAND 0-22

- CONCRETO ESTRUTURAL
- CONCRETO DE REGULARIZACAO
- ALVENARIA DE PEDRA ARGAMASSADA

NOTAS :

DESENHOS DE REFERENCIA :

REVISOES

Nº	NATUREZA DA REVISAO	DATA	APROVO

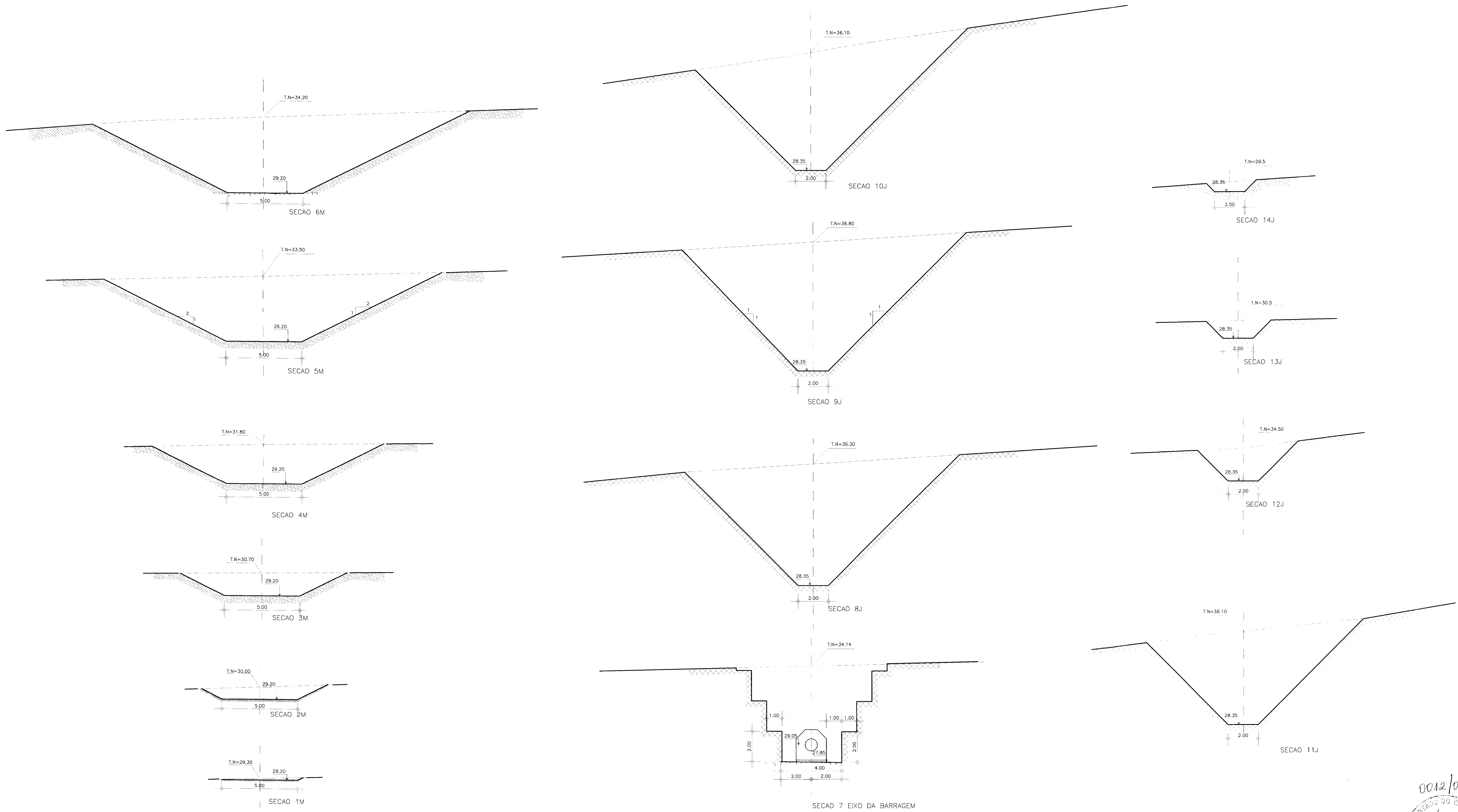
GOVERNO DO ESTADO DO CEARA
SECRETARIA DOS RECURSOS HÍDRICOS - SRH
COMPANHIA DE GESTAO DOS RECURSOS HÍDRICOS - COGERH

PROJETO DE DESENVOLVIMENTO URBANO E GESTAO DOS RECURSOS HÍDRICOS DO ESTADO DO CEARA - PROURB/CE

PROJETO EXECUTIVO DA BARRAGEM GANGORRA

Projeto :	TOMADA D'AGUA	Desenho :	DETOMAD.DWG
Visto :	BOCA DE MONTANTE E BACIA DE DISSIPACAO	Data de Emissao :	AGOSTO/96
Verificado :	DETALHE DA GRADE DE PROTECAO	Escala :	INDICADA
Aprova :	ENGESOF - Engenharia e Consultoria Ltda.	Nº do Desenho :	13A

SECOES TRANSVERSAIS DA TOMADA D'AGUA
ESCALA - 1/125



0012/04/04/13
96/1405
03

00028

LEGENDA :

NOTAS :

DESENHOS DE REFERENCIA :

REVISOES			
Nº	NATUREZA DA REVISAO	DATA	APROVO

GOVERNO DO ESTADO DO CEARA
SECRETARIA DOS RECURSOS HIDRICOS - SRH
COMPANHIA DE GESTAO DOS RECURSOS HIDRICOS - COGERH

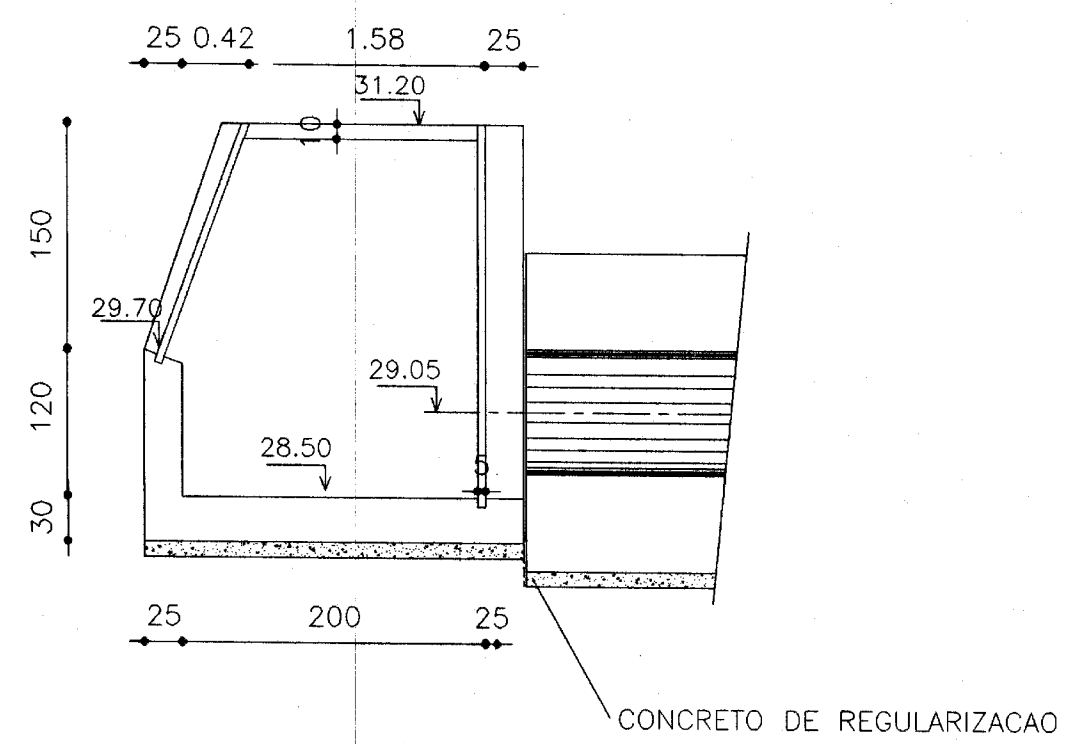
PROJETO DE DESENVOLVIMENTO URBANO E GESTAO DOS RECURSOS HIDRICOS DO ESTADO DO CEARA - PROURB/CE
PROJETO EXECUTIVO DA BARRAGEM GANGORRA

Projeto : ESC20M04.DWG
Visto :
Verificado :
Aprova :
Data de Emissao : AGOSTO/96
Escala : 1/125
Rev. :
Nº do Desenho : 14

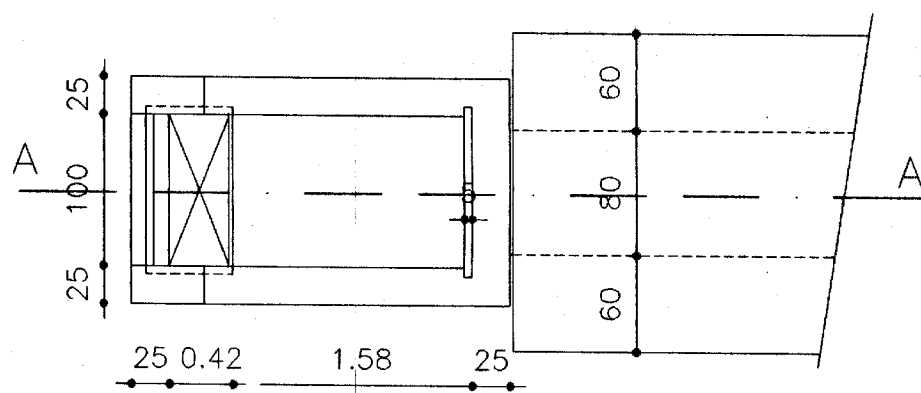
TOMADA D'AGUA
SECOES TRANSVERSAIS
(ESCAVACAO)

ENGESOFT - Engenharia e Consultoria Ltda.

BOCA DE MONTANTE

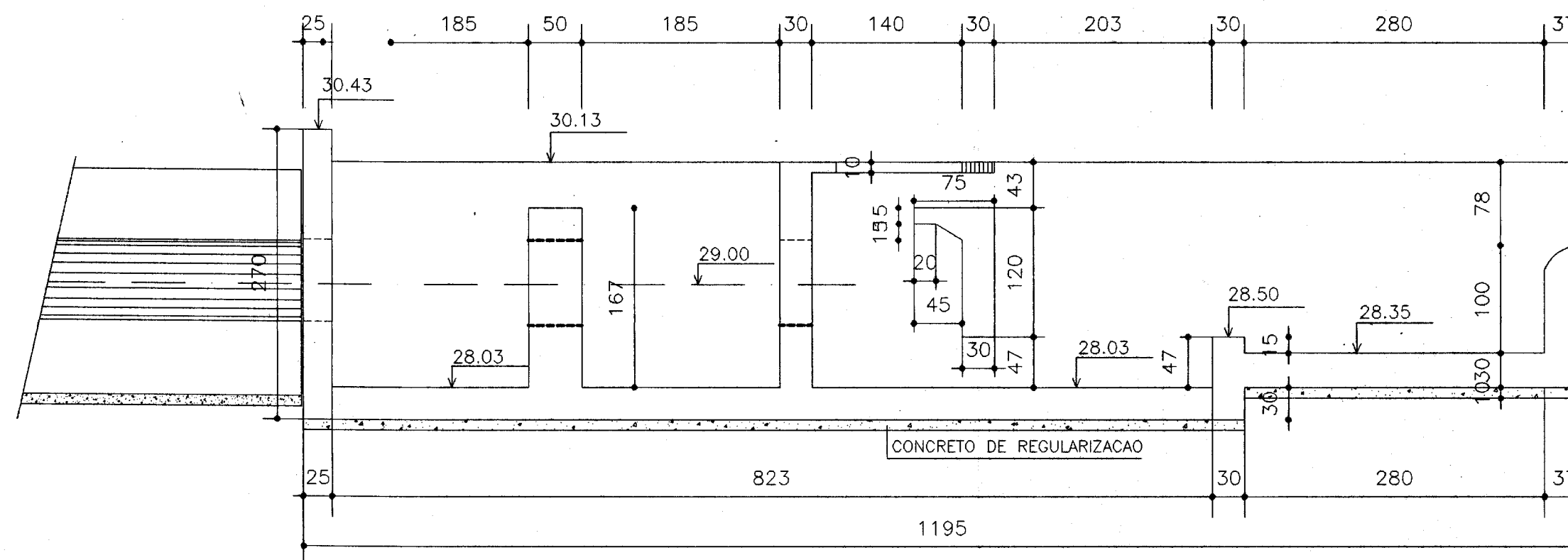


CORTE A-A
Esc. 1:50

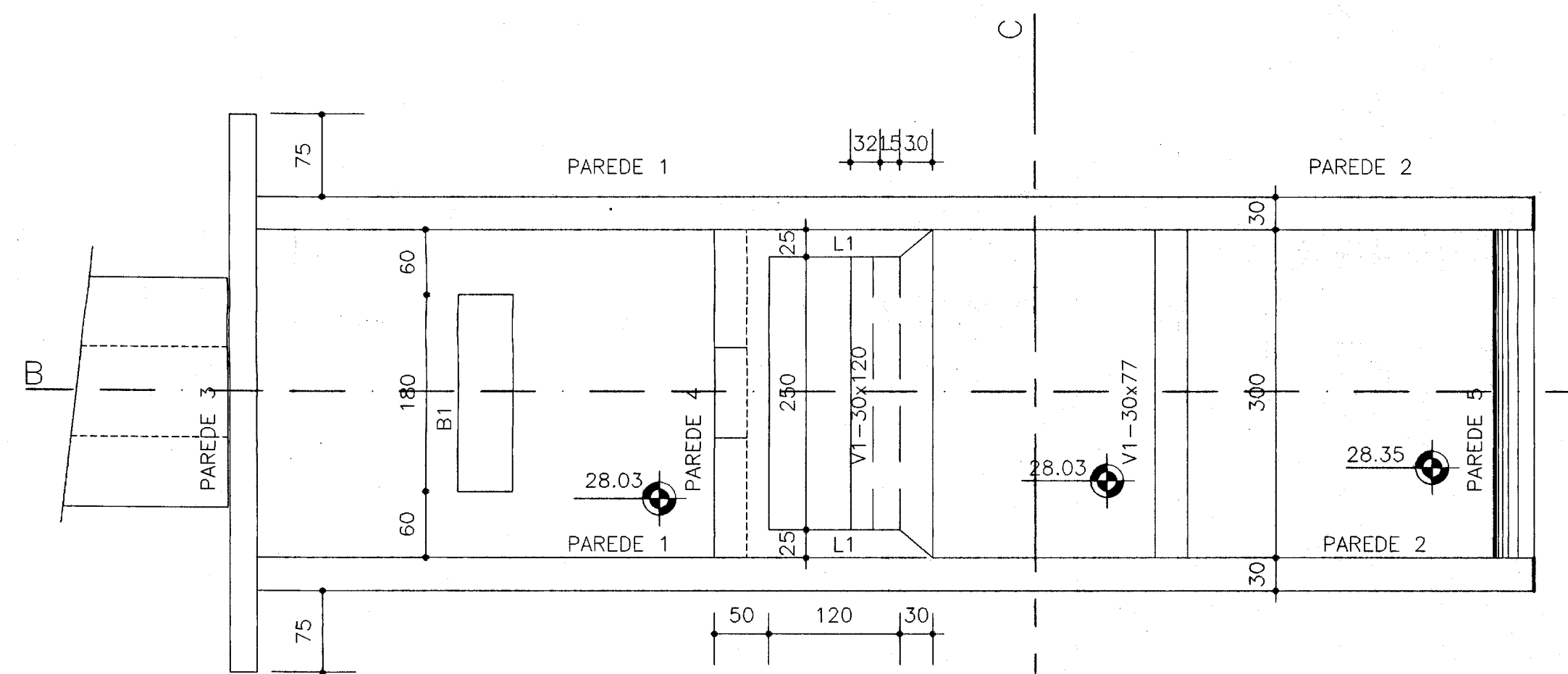


PLANTA BAIXA
Esc. 1:50

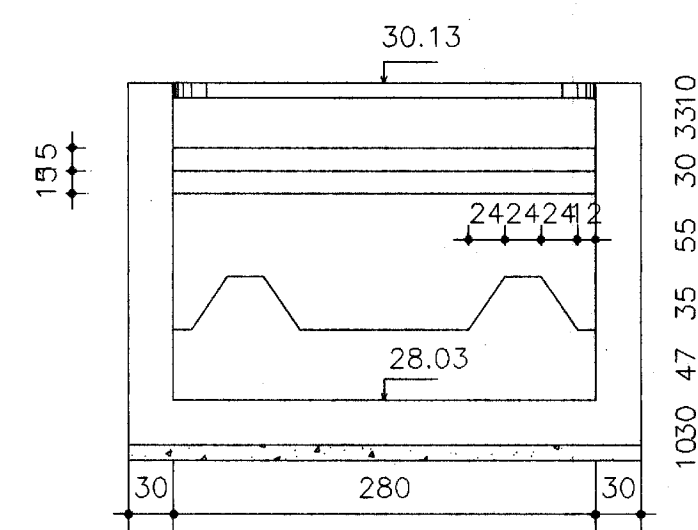
BACIA DE DISSIPACAO



CORTE B-B
Esc. 1:50

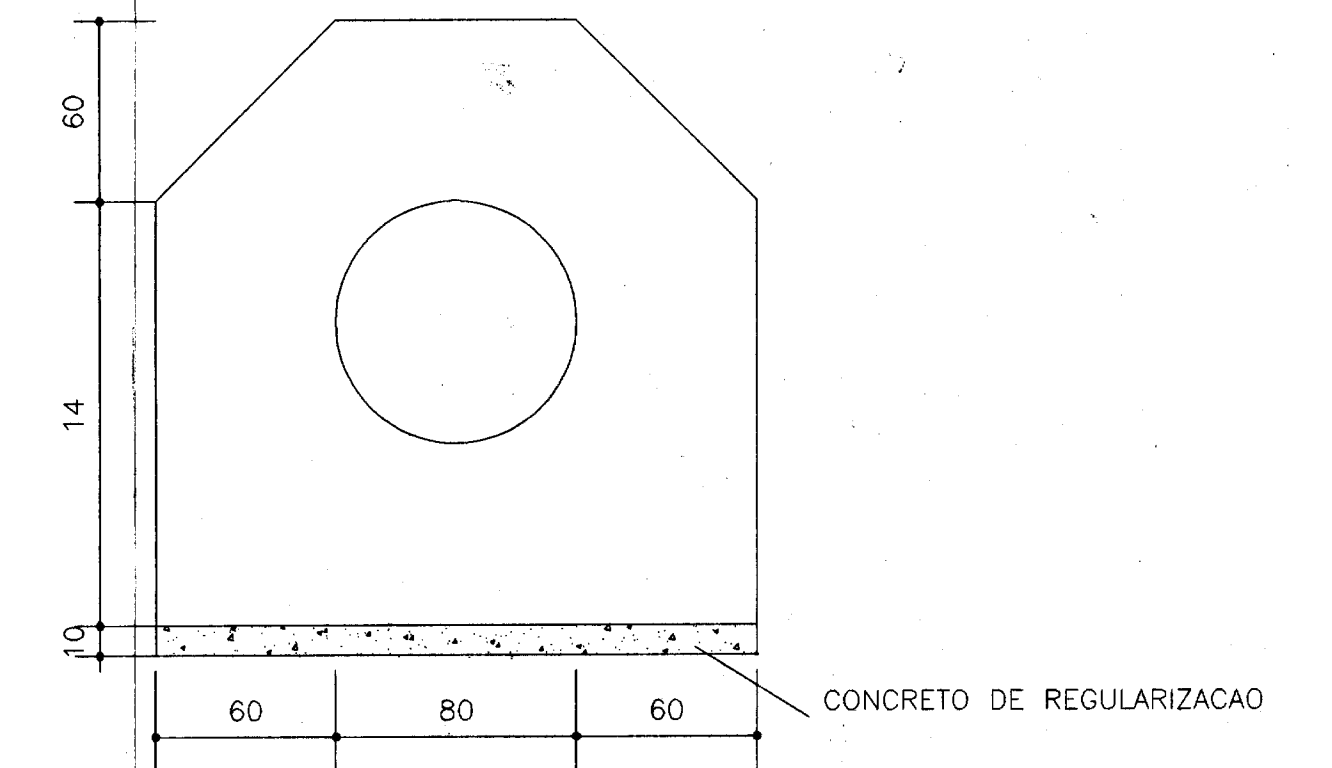


PLANTA BAIXA
Esc. 1:50



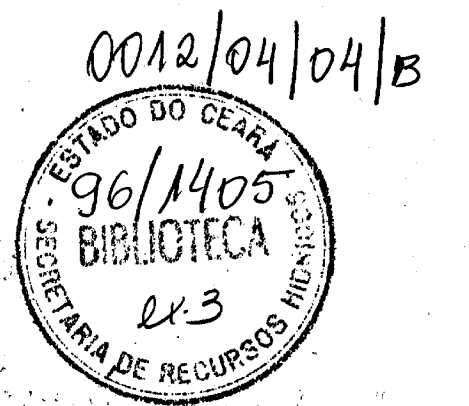
CORTE C-C
Esc. 1:50

GALERIA



SECAO TRANSVERSAL
Esc. 1:25

Fck=15 MPa



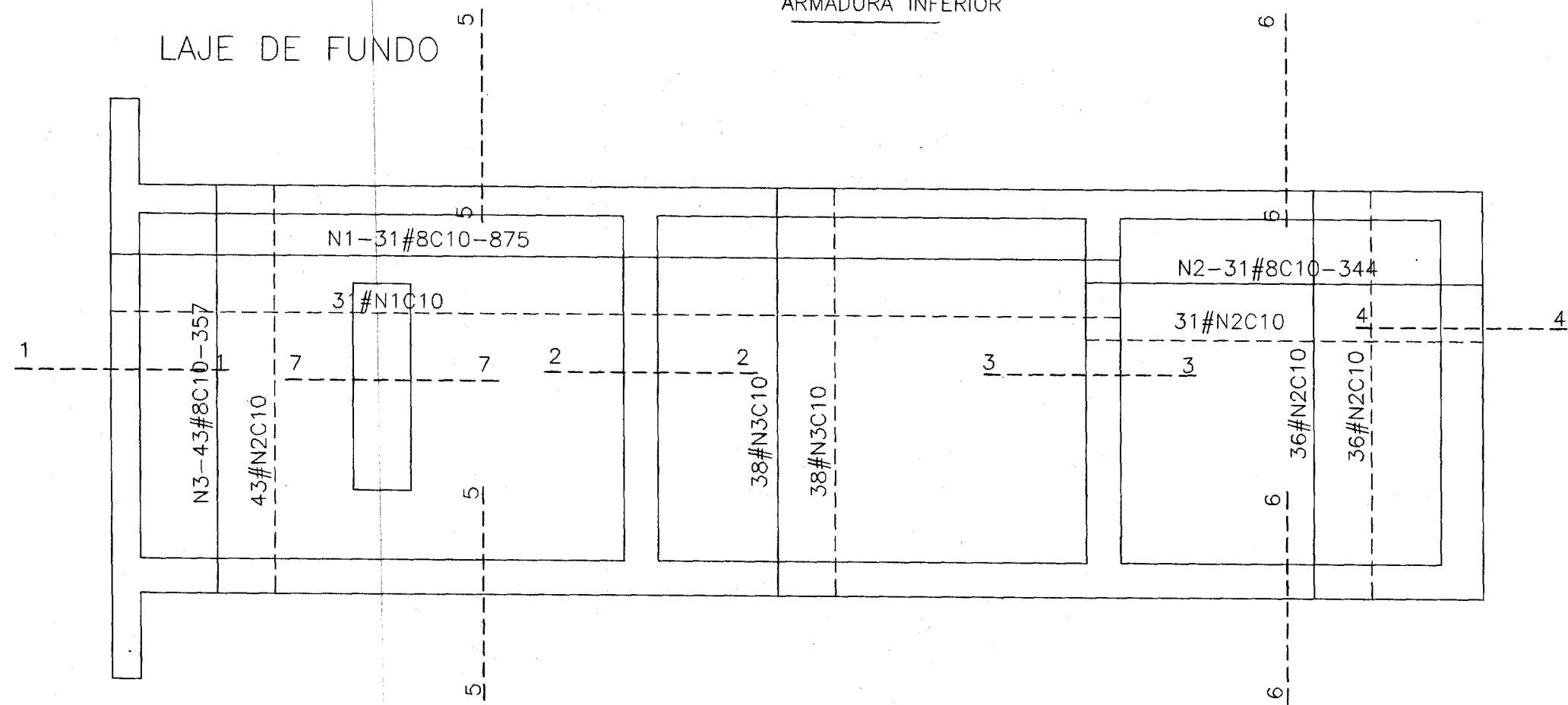
00096 000029

LEGENDA :	NOTAS :	DESENHOS DE REFERENCIA :	REVISOES				GOVERNO DO ESTADO DO CEARA SECRETARIA DOS RECURSOS HIDRICOS - SRH COMPANHIA DE GESTAO DOS RECURSOS HIDRICOS - COGERH PROJETO DE DESENVOLVIMENTO URBANO E GESTAO DOS RECURSOS HIDRICOS DO ESTADO DO CEARA - PROURB/CE PROJETO EXECUTIVO DA BARRAGEM GANGORRA
			N°	NATUREZA DA REVISAO	DATA	APROVO	
							Desenho : Data de Emissao : Escala : N° do Desenho :
							TOMADA D'AGUA FORMAS ENGESOFT - Engenharia e Consultoria Ltda.
							96/1405 AGO/96 INDICADA 15

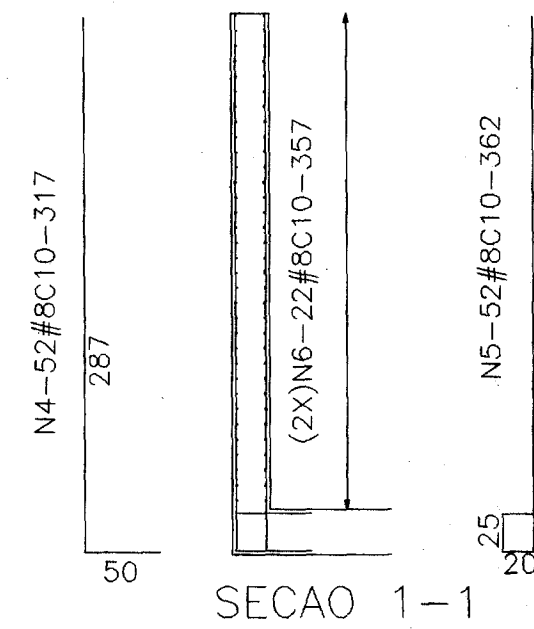
BACIA DE DISSIPACAO
ESCALA 1:50

ARMADURA SUPERIOR
ARMADURA INFERIOR

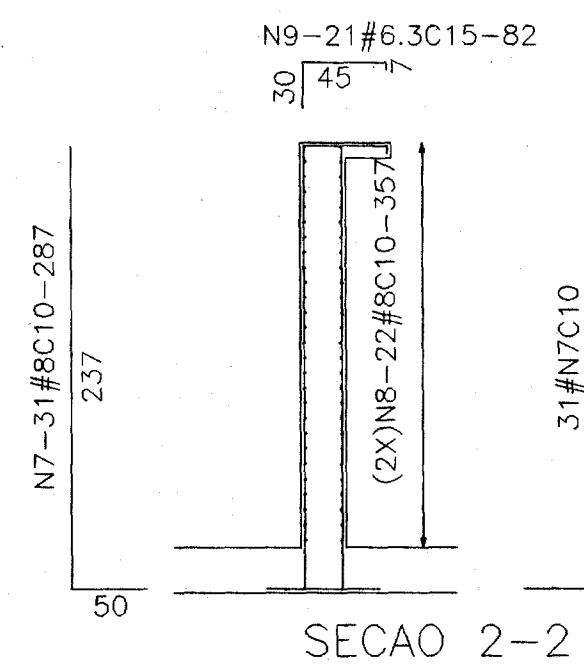
LAJE DE FUNDO



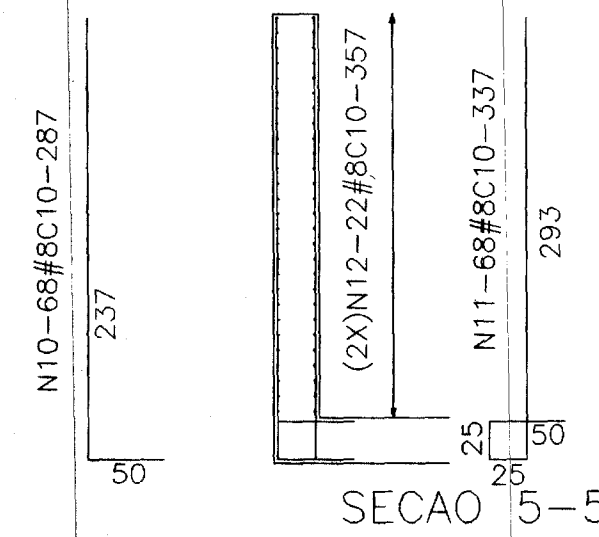
PAREDE 3



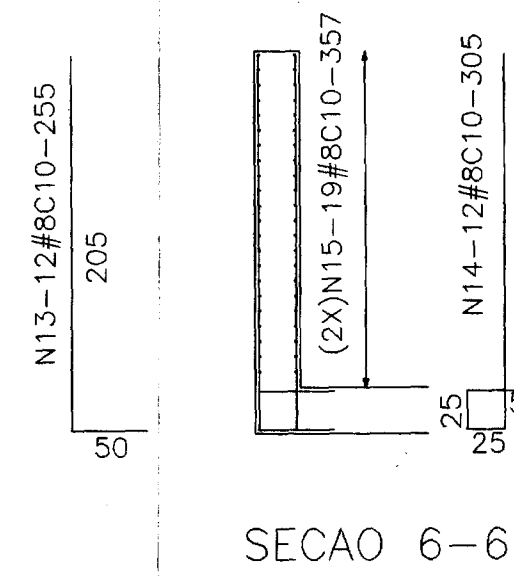
PAREDE 4



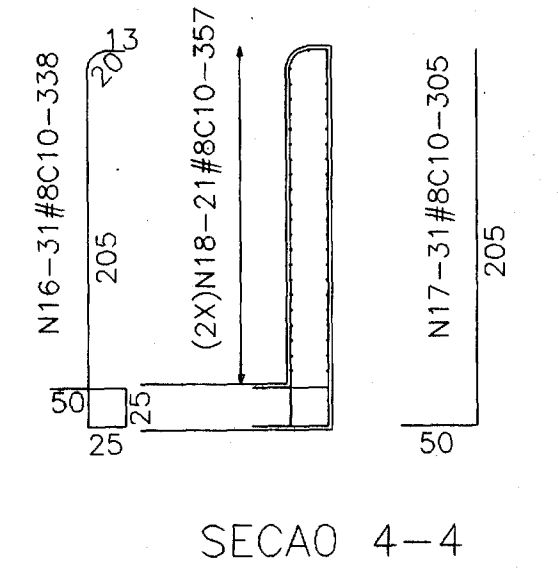
(2X)PAREDE 1



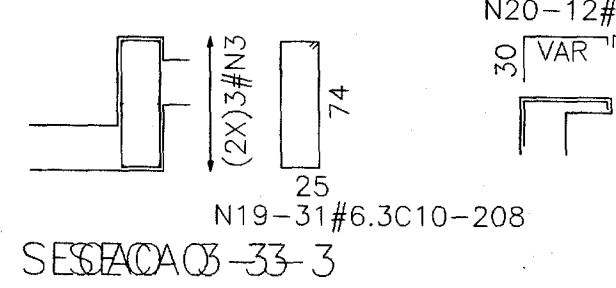
(2X)PAREDE 2



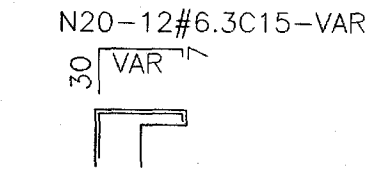
PAREDE 5



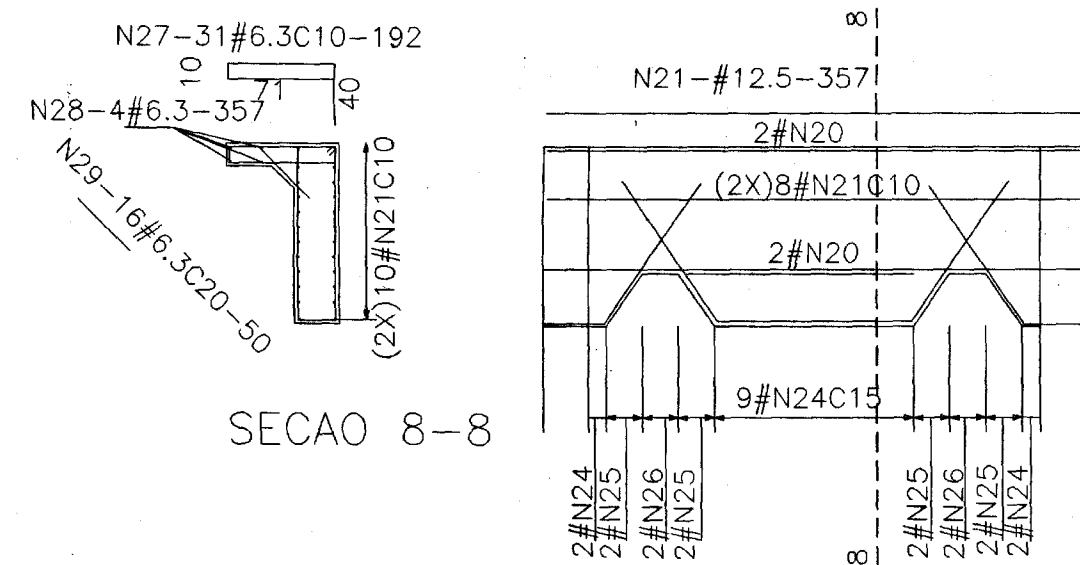
V1-30X77



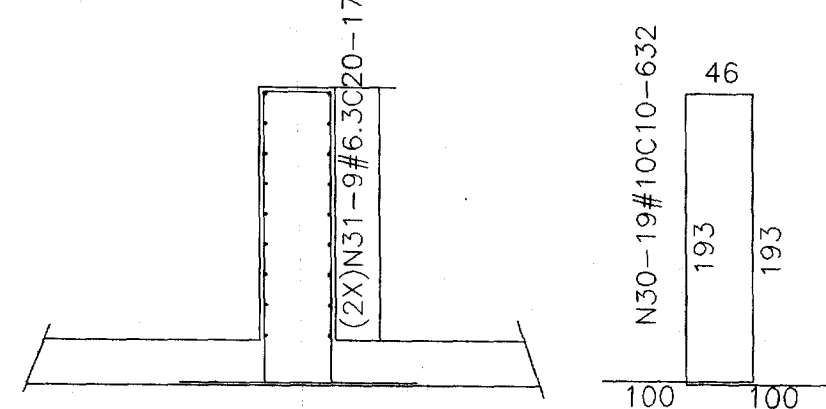
(2X) LAJE L1



V2-30X120



BLOCO B1



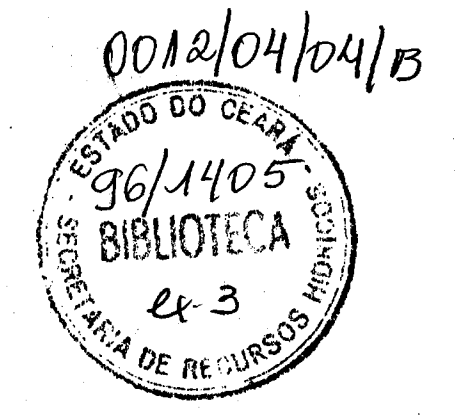
N	#	QUANTIDADE	C.UNITARIO
1	8	62	875
2	8	62	344
3	8	226	357
4	8	52	317
5	8	52	362
6	8	44	387
7	8	62	287
8	8	44	357
9	6,3	21	82
10	8	136	287
11	8	136	357
12	8	88	357
13	8	24	255
14	8	24	305
15	8	76	357
16	8	31	338
17	6,3	31	305
18	8	42	357
19	6,3	31	208
20	6,3	24	VAR

N	#	QUANTIDADE	C.UNITARIO
21	12,5	20	357
22	10	20	150
23	10	3	349
24	6,3	13	292
25	6,3	8	VAR
26	6,3	4	222
27	6,3	31	192
28	6,3	4	357
29	6,3	16	50
30	10	19	632
31	6,3	18	177

RESUMO

ACO	#	C.TOTAL (m)	PESO (Kg)
6,3		28471	63
8,0		433877	1736
10		16055	102
12,5		7140	72
TOTAL			1973

Fck=15 MPa



000031

LEGENDA :

NOTAS :

DESENHOS DE REFERENCIA :

REVISOES

N	NATUREZA DA REVISAO	DATA	APROVO

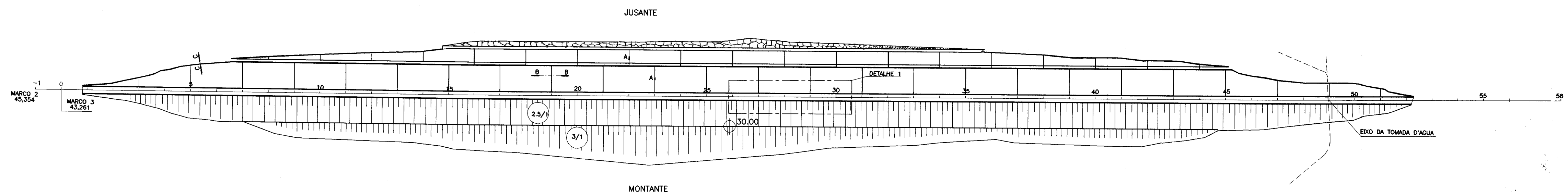
GOVERNO DO ESTADO DO CEARA
SECRETARIA DOS RECURSOS HIDRICOS - SRH
COMPANHIA DE GESTAO DOS RECURSOS HIDRICOS - COGERH
PROJETO DE DESENVOLVIMENTO URBANO E GESTAO DOS RECURSOS HIDRICOS DO ESTADO DO CEARA - PROURB/CE
PROJETO EXECUTIVO DA BARRAGEM GANGORRA

Projeto :	Desenho :
Execucao :	Data de Entrega :
Verificado :	Escala :
Aprova :	Indicada :
	Nº do Desenho :

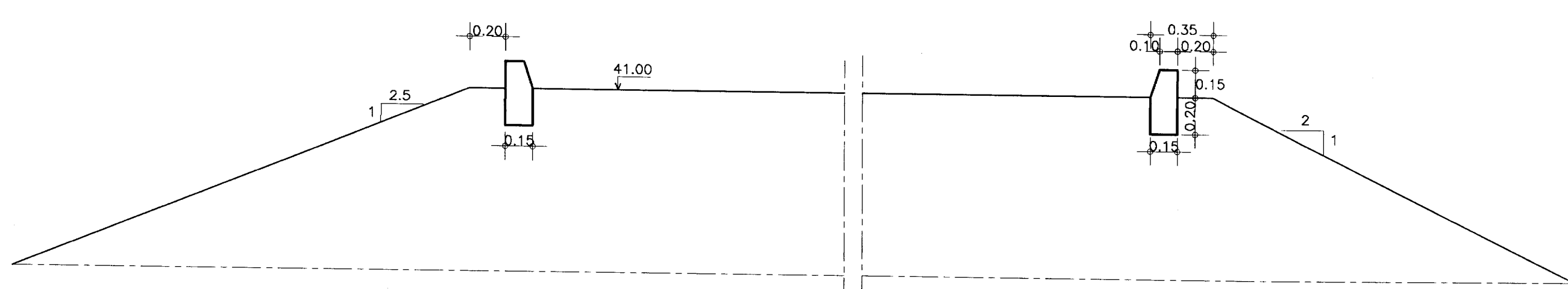
TOMADA D'AGUA
ARMADURA DA BOCA DE MONTANTE
ARMADURA DA GALERIA

ENGEFOFT - Engenharia e Consultoria Ltda.

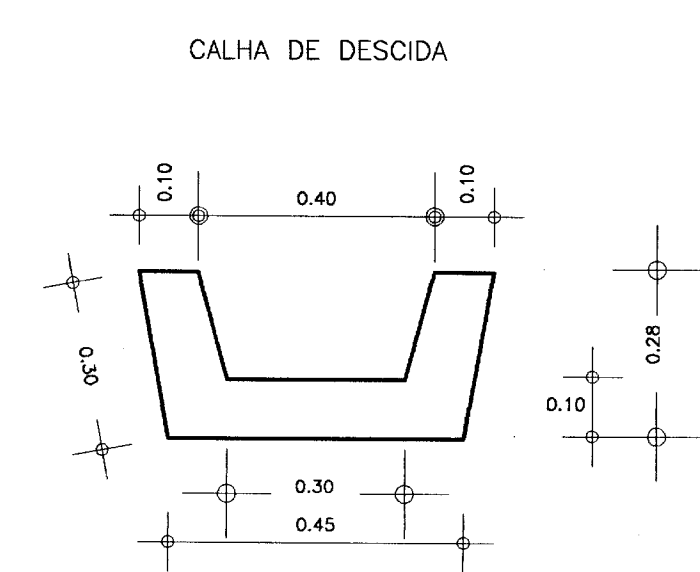
ENGEFOFT DMC
AGO/96
INDICADA
17



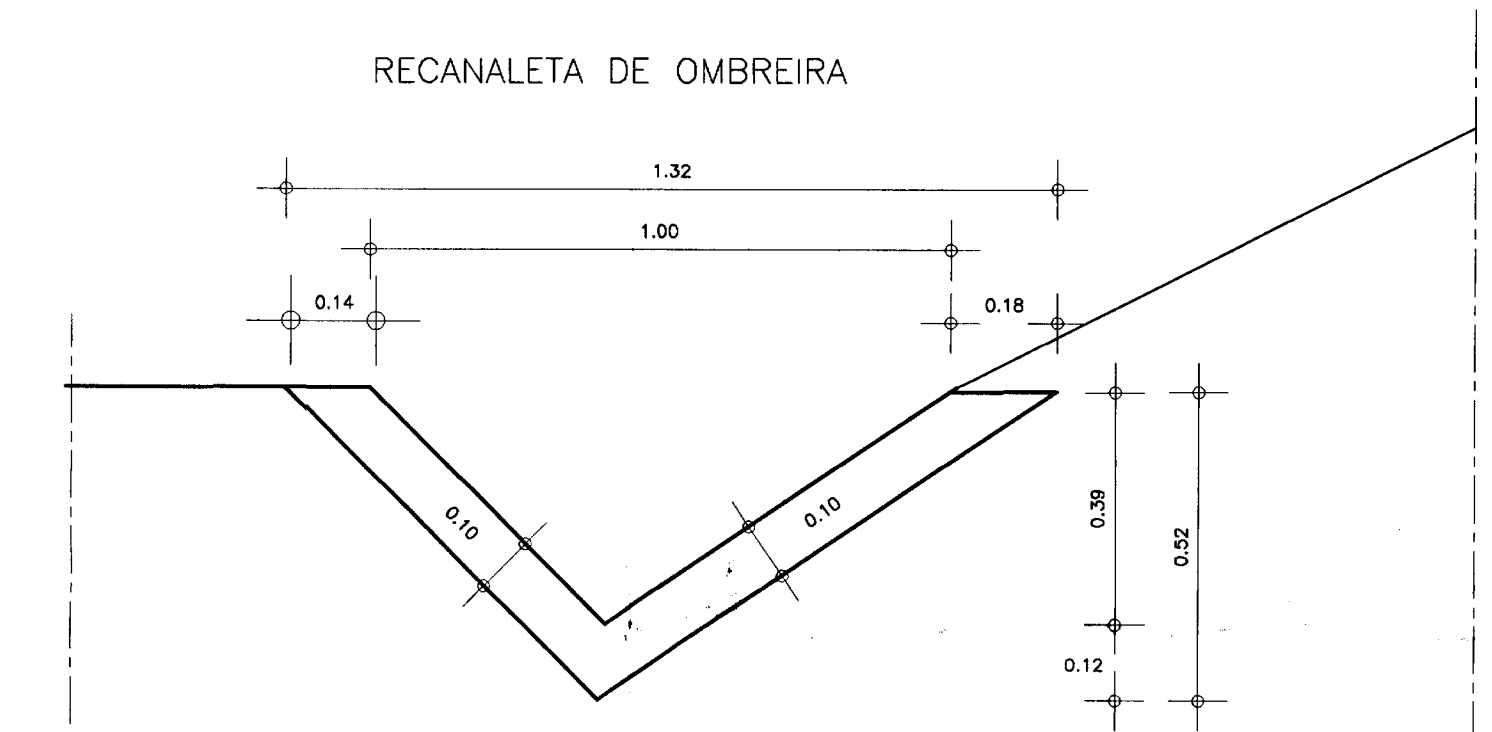
ARRANJO GERAL DAS OBRAS
ESCALA 1/2000



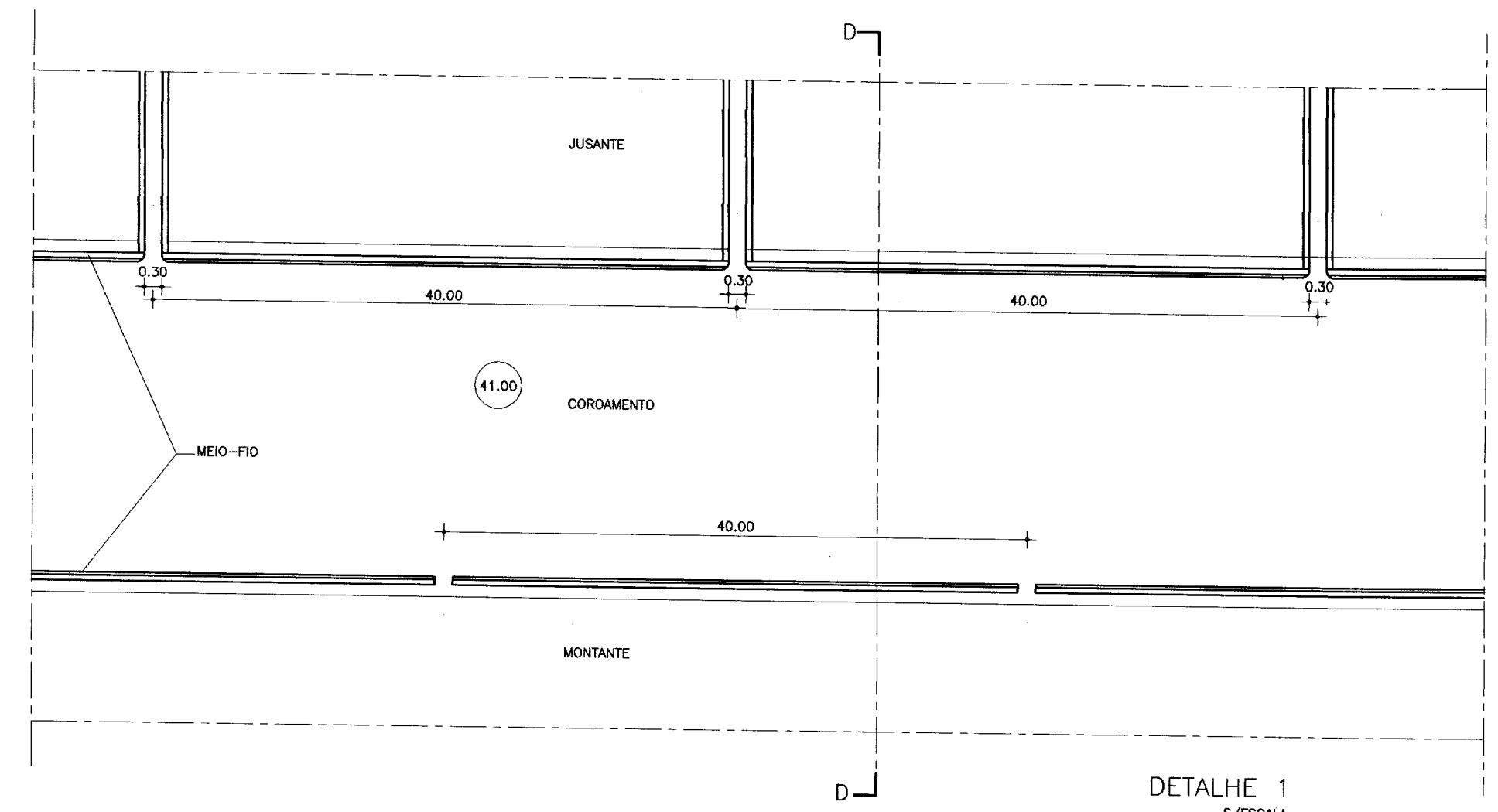
CORTE DD
ESCALA - 1/100



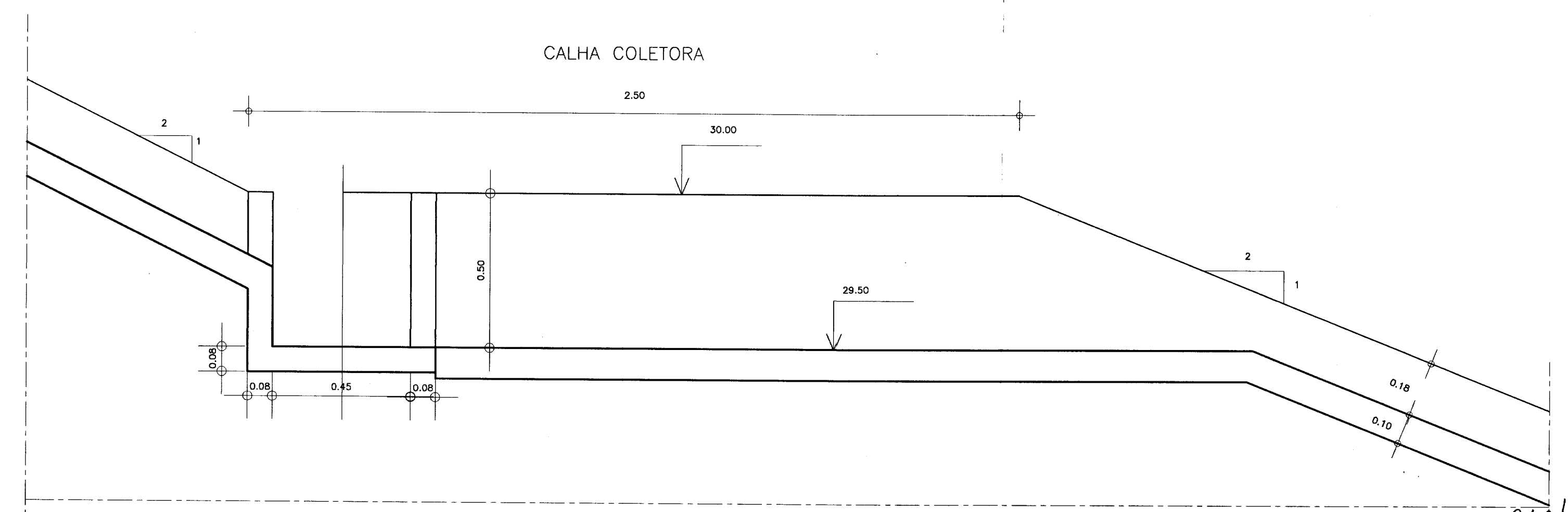
CORTE BB
ESCALA - 1/20



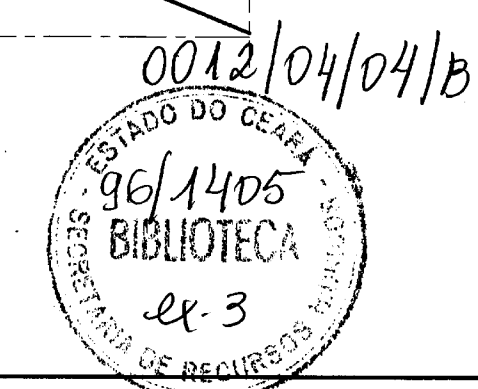
CORTE CC
ESCALA - 1/20



DETALHE 1
S/ESCALA



CORTE AA
ESCALA - 1/20



000032

LEGENDA :

NOTAS :

DESENHOS DE REFERENCIA :

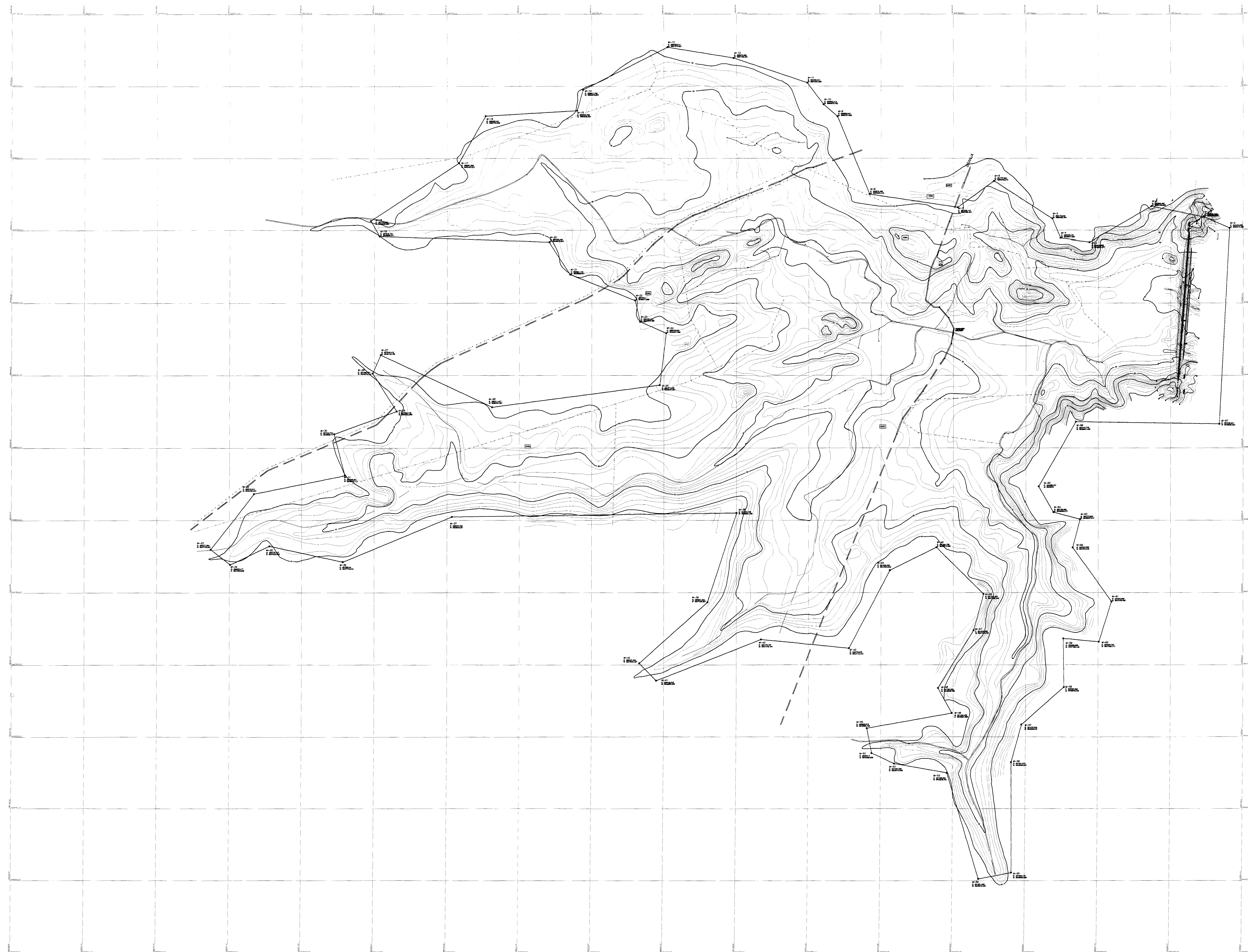
REVISOES			
Nº	NATUREZA DA REVISAO	DATA	APROVO

GOVERNO DO ESTADO DO CEARA
SECRETARIA DOS RECURSOS HIDRICOS - SRH
COMPANHIA DE GESTAO DOS RECURSOS HIDRICOS - COGERH

PROJETO DE DESENVOLVIMENTO URBANO E GESTAO DOS RECURSOS HIDRICOS DO ESTADO DO CEARA - PROURB/CE

PROJETO EXECUTIVO DA BARRAGEM GANGORRA

Projeto : DRENASUP.DWG
Visto :
Verificado :
Aprova :
SISTEMA DE DRENAGEM SUPERFICIAL
PLANTA BAIXA E DETALHES
Data de Emissao : AGOSTO/96
Escala : INDICADA
Nº do Desenho : 18



0012/04/07/18
 32/1105
 22.3

000033

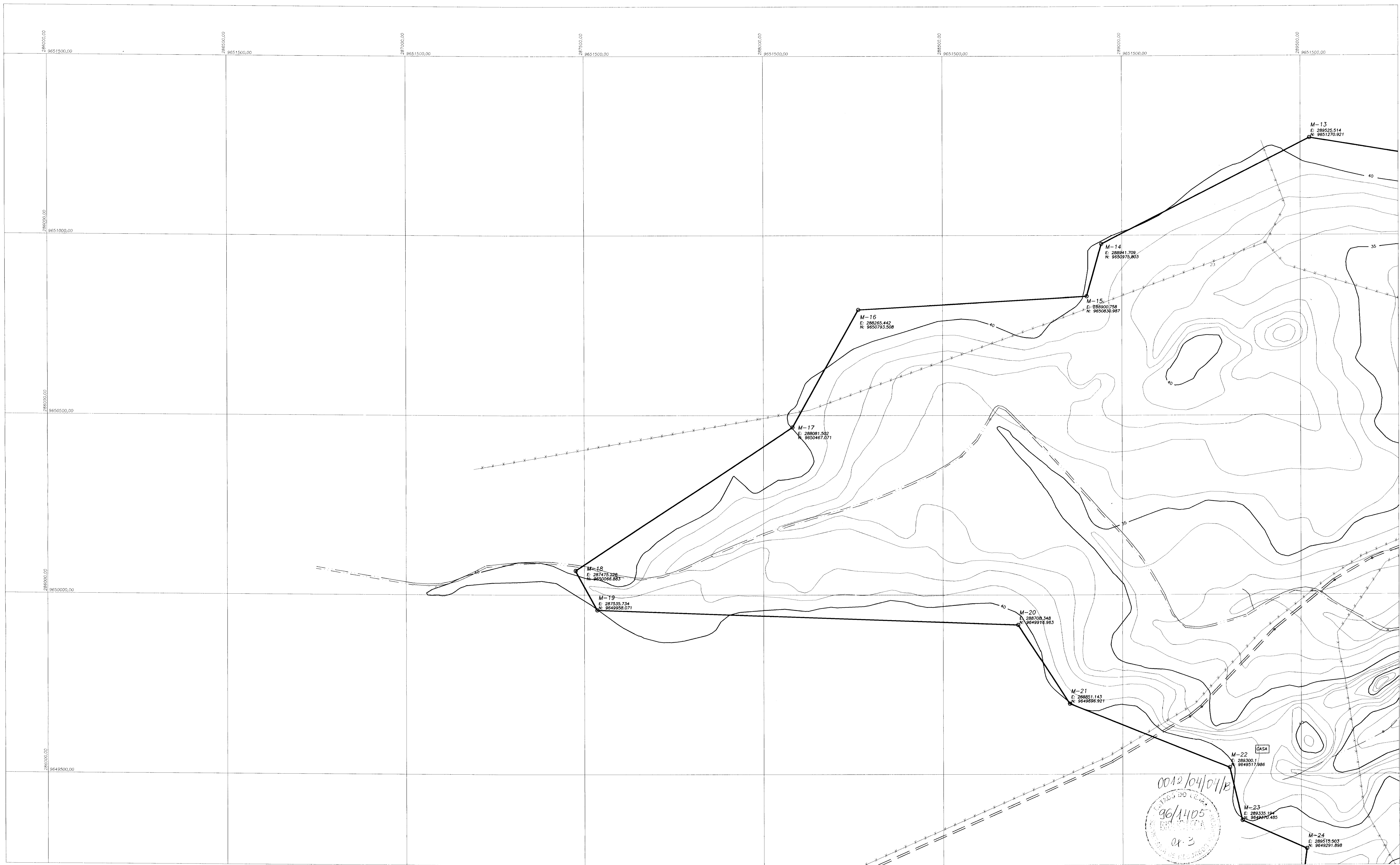
LEGENDA :
 NOTAS :

DESENHOS DE REFERENCIA :

REVISÕES			
Nº	NATUREZA DA REVISÃO	DATA	APROVO

GOVERNO DO ESTADO DO CEARÁ
 SECRETARIA DOS RECURSOS HÍDRICOS - SRH
 COMPANHIA DE GESTÃO DOS RECURSOS HÍDRICOS - COGERH
 PROJETO DE DESENVOLVIMENTO URBANO E GESTÃO DOS RECURSOS HÍDRICOS DO ESTADO DO CEARÁ - PROURB/CE
 PROJETO EXECUTIVO DA BARRAGEM GANGORRA

BACIA HIDRAULICA
 1:10000
 M. de Desenho



0012/04/01/12
 96/1105
 01-3

000034

GOVERNO DO ESTADO DO CEARA
 SECRETARIA DOS RECURSOS HIDRICOS - SRH
 COMPANHIA DE GESTAO DOS RECURSOS HIDRICOS - COGERH
 PROJETO DE DESENVOLVIMENTO URBANO E GESTAO DOS RECURSOS HIDRICOS DO ESTADO DO CEARA - PROURB/CE
 PROJETO EXECUTIVO DA BARRAGEM GANGORRA

- CURVAS
- CERCA
- RIACHO
- ESTRADA
- BARRAGEM

NOTAS :

ARTICULACAO

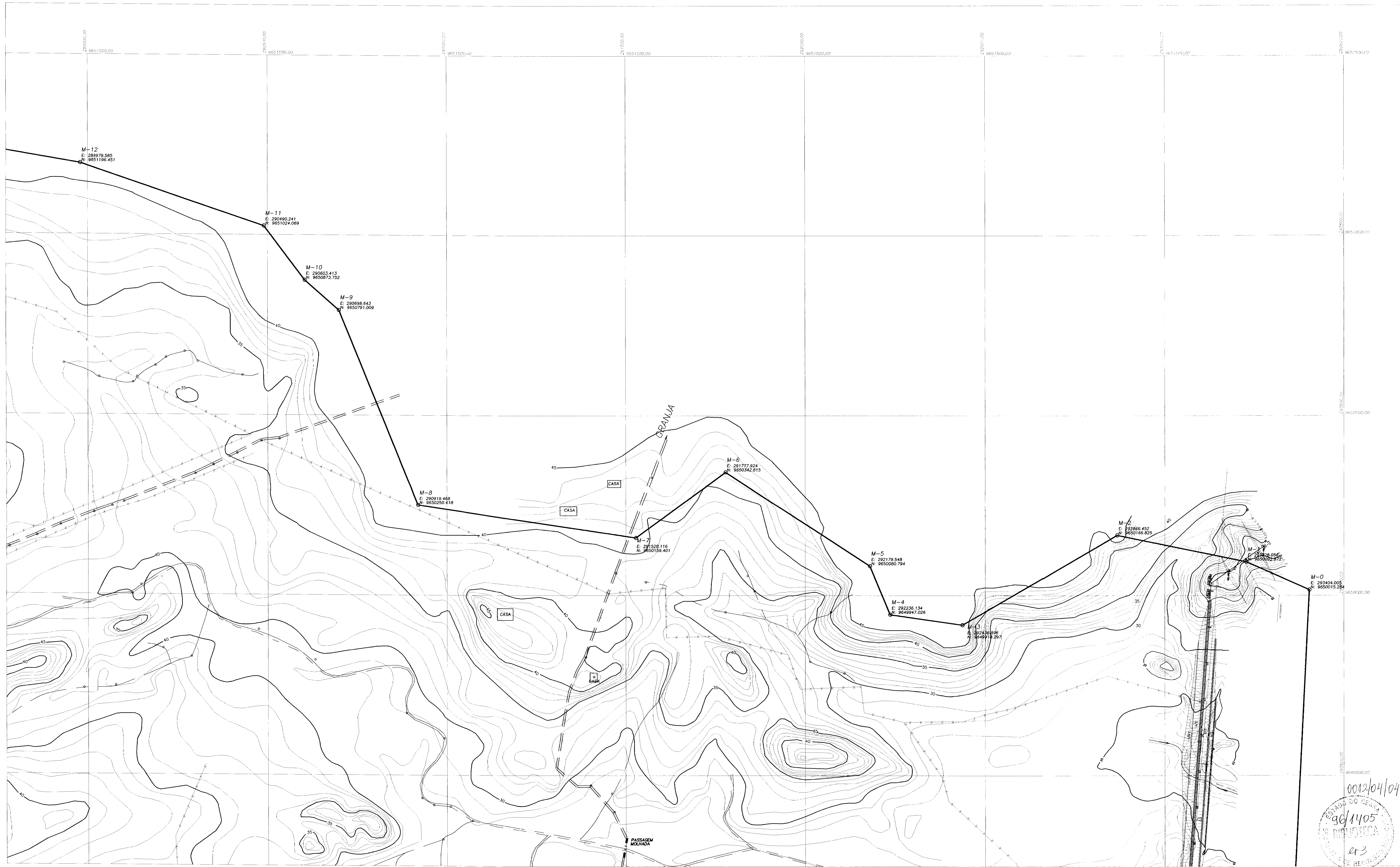
01	02
03	04
	05

DESENHOS DE REFERENCIA :

REVISOES			
Nº	NATUREZA DA REVISAO	DATA	APROVO

Projeto :
 Visto :
 Verificado :
 Aprova :
 Desenho : BACIAHD.DWG
 Data de Emissao : 01/96
 Escala : 1:5000
 Rev. :
 Nº do Desenho : 20/1

BACIA HIDRAULICA
 ENGESOFT - Engenharia e Consultoria Ltda.



0012/04/04/E
 96/1405
 43

000035

- CURVAS
- CERCA
- RIACHO
- ESTRADA
- BARRAGEM

NOTAS :

ARTICULACAO

01	02
03	04
	05

DESENHOS DE REFERENCIA :

N°	NATUREZA DA REVISAO	REVISOS	
		DATA	APROVO

GOVERNO DO ESTADO DO CEARA
 SECRETARIA DOS RECURSOS HIDRICOS - SRH
 COMPANHIA DE GESTAO DOS RECURSOS HIDRICOS - COGERH

PROJETO DE DESENVOLVIMENTO URBANO E GESTAO DOS RECURSOS HIDRICOS DO ESTADO DO CEARA - PROURB/CE

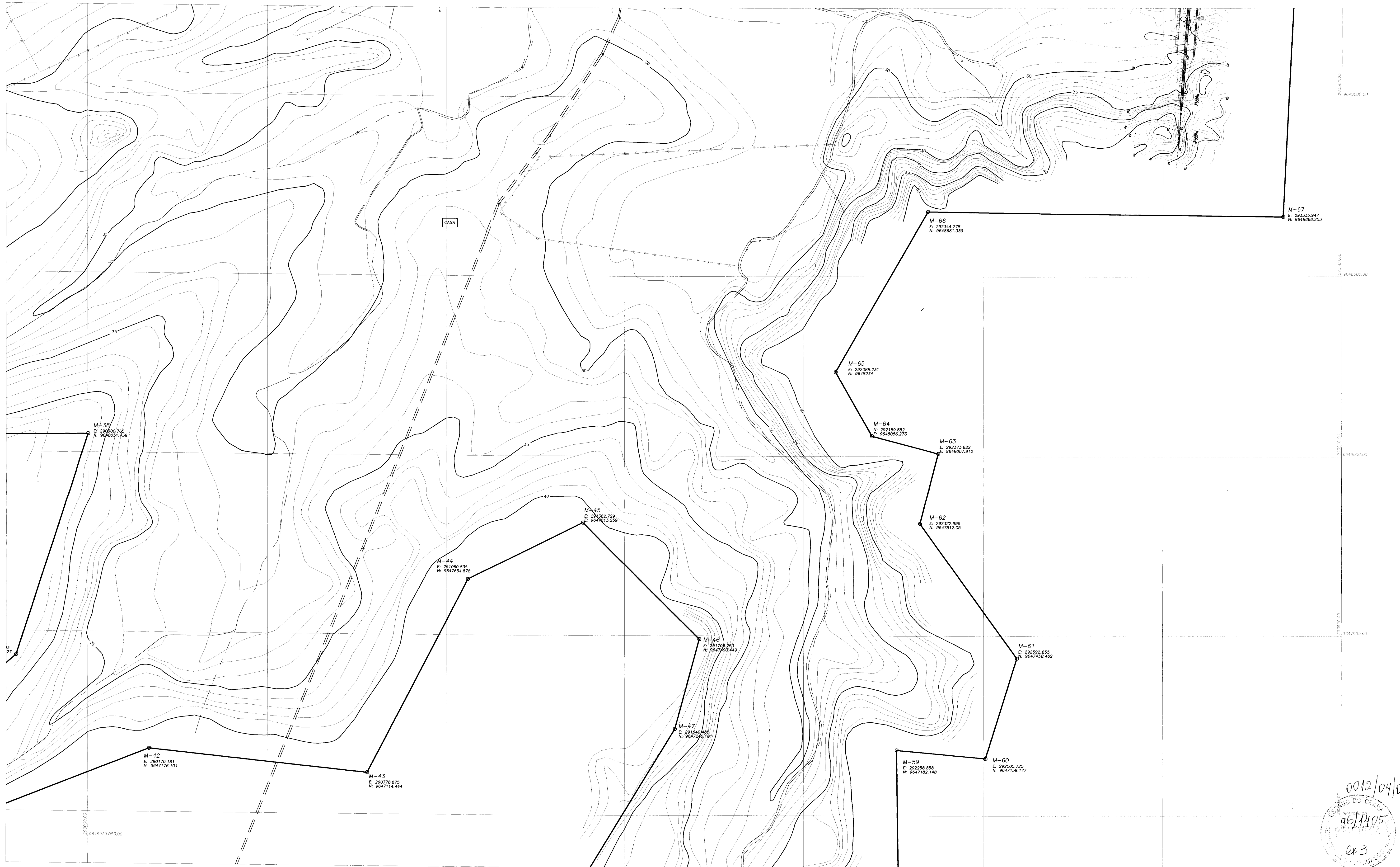
PROJETO EXECUTIVO DA BARRAGEM GANGORRA

Projeto :
 Vista :
 Verificado :
 Aprove :

BACIA HIDRAULICA

ENGEISOFT - Engenharia e Consultoria Ltda.

Desenho : BACIAHID.DWG
 Data de Emissao : SET/96
 Escala : 1:5000
 N° do Desenho : 20/2



0012/04/04/13
 96/1405
 04.3

000036

	CURVAS
	CERCA
	RIACHO
	ESTRADA
	BARRAGEM

NOTAS :

ARTICULACAO

01	02
03	04
	05

DESENHOS DE REFERENCIA :

REVISOES			
Nº	NATUREZA DA REVISAO	DATA	APROVO

GOVERNO DO ESTADO DO CEARA
 SECRETARIA DOS RECURSOS HIDRICOS - SRH
 COMPANHIA DE GESTAO DOS RECURSOS HIDRICOS - COGERH

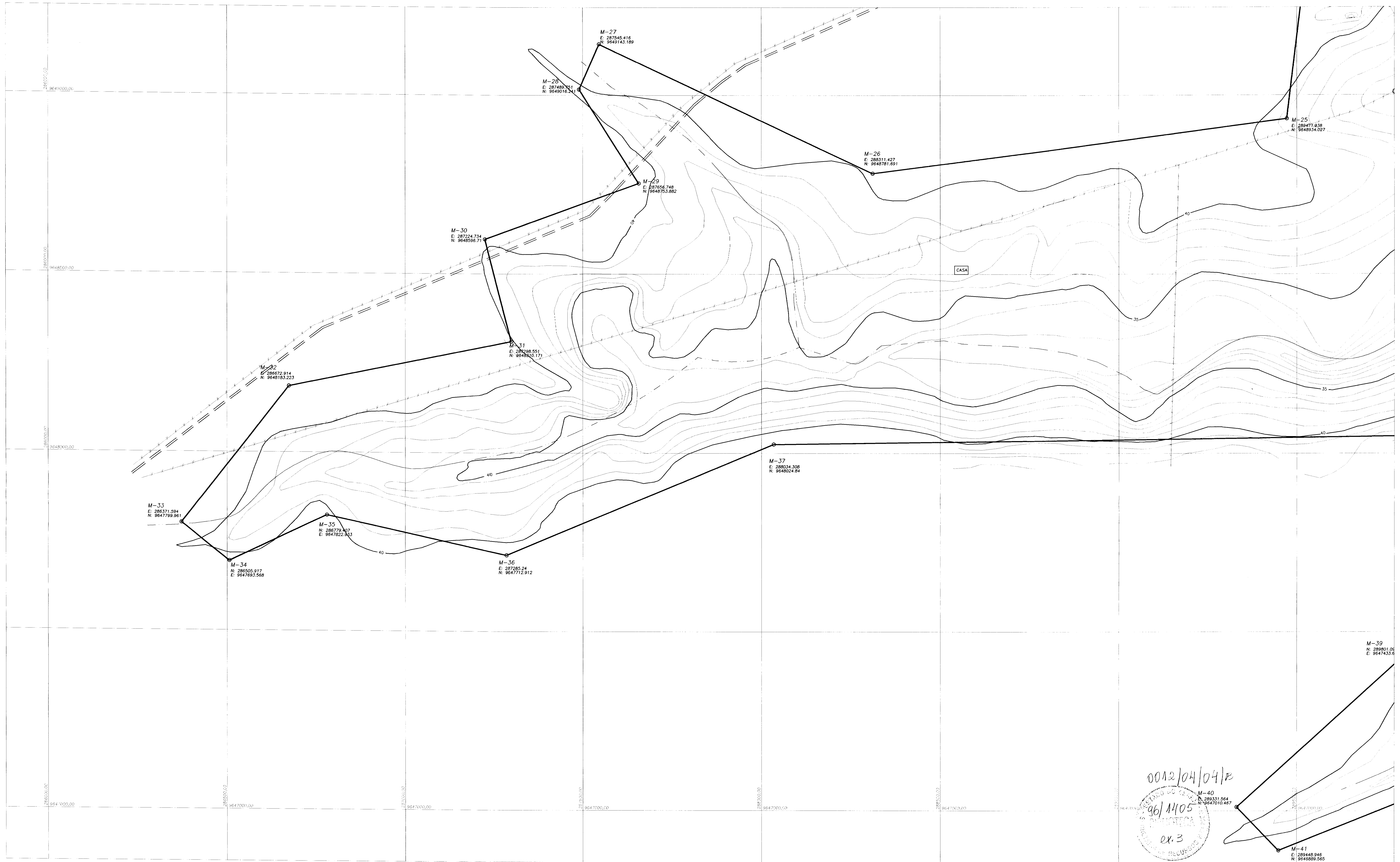
PROJETO DE DESENVOLVIMENTO URBANO E GESTAO DOS RECURSOS HIDRICOS DO ESTADO DO CEARA - PROURB/CE

PROJETO EXECUTIVO DA BARRAGEM GANGORRA

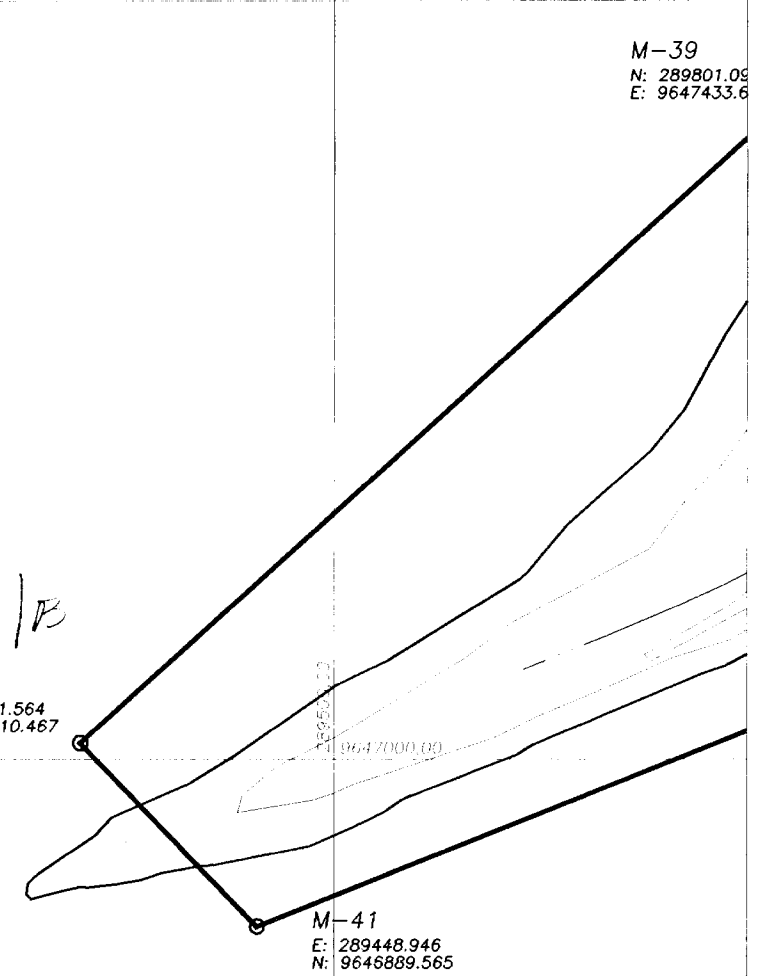
Bacia Hidraulica

ENGESOFT - Engenharia e Consultoria Ltda.

Desenho : BACIAHD.DWG
 Data de Emissao : SET/96
 Escala : 1:5000
 Nº do Desenho : 20/4



0012/04/04/R
 96/1405
 ex.3



000037

	CURVAS
	CERCA
	RIACHO
	ESTRADA
	BARRAGEM

NOTAS :

ARTICULACAO

01	02
03	04
	05

DESENHOS DE REFERENCIA :

N°	REVISOES		
	NATUREZA DA REVISAO	DATA	APROVO

GOVERNO DO ESTADO DO CEARA
 SECRETARIA DOS RECURSOS HIDRICOS - SRH
 COMPANHIA DE GESTAO DOS RECURSOS HIDRICOS - COGERH

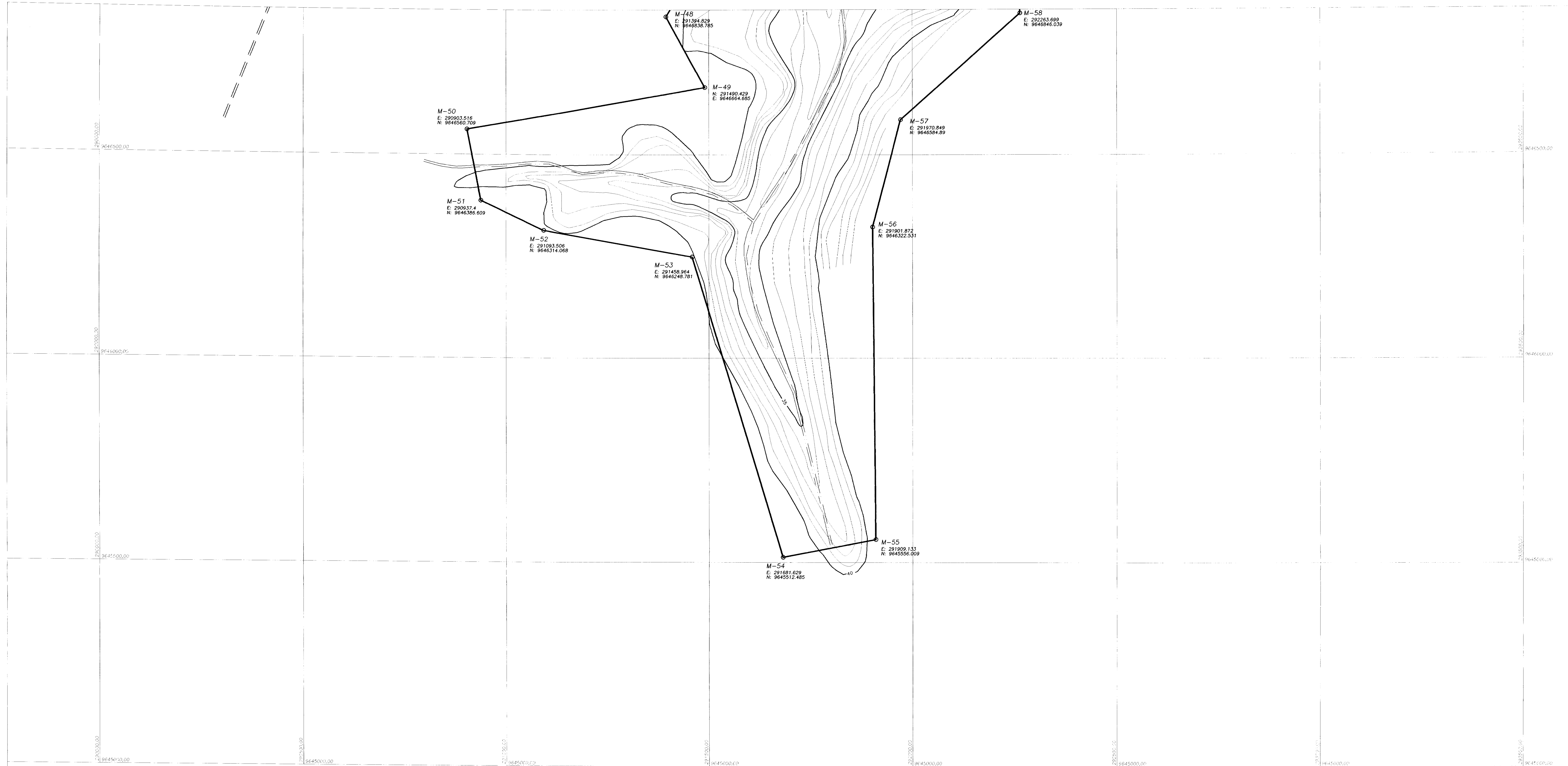
PROJETO DE DESENVOLVIMENTO URBANO E GESTAO DOS RECURSOS HIDRICOS DO ESTADO DO CEARA - PROURB/CE

PROJETO EXECUTIVO DA BARRAGEM GANGORRA

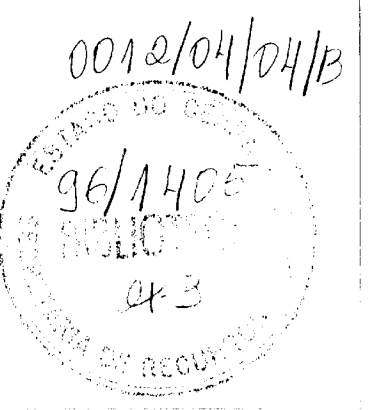
Projeto : BACIAHID.DWG
 Data de Emissao : SET/96
 Escala : 1:5000
 N° do Desenho : 20/3

BACIA HIDRAULICA

ENGESOF - Engenharia e Consultoria Ltda.



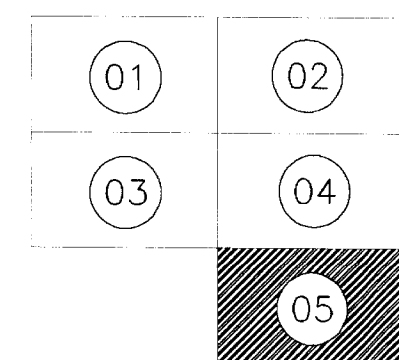
000038



- CURVAS
- CERCA
- RIACHO
- ESTRADA
- BARRAGEM

NOTAS :

ARTICULACAO



DESENHOS DE REFERENCIA :

REVISOES

N°	NATUREZA DA REVISAO	DATA	APROVO

GOVERNO DO ESTADO DO CEARA
 SECRETARIA DOS RECURSOS HIDRICOS - SRH
 COMPANHIA DE GESTAO DOS RECURSOS HIDRICOS - COGERH
 PROJETO DE DESENVOLVIMENTO URBANO E GESTAO DOS RECURSOS HIDRICOS DO ESTADO DO CEARA - PROURB/CE
 PROJETO EXECUTIVO DA BARRAGEM GANGORRA

Projeto : BACIAHID.DWG
 Vista :
 Verificado :
 Aprove :

BACIA HIDRAULICA

Escala : 1:5000
 N° do Desenho : 29/5
 Rev :

ENGESOFT - Engenharia e Consultoria Ltda.