



Secretaria de Recursos Hídricos do Estado do Ceará

Folha de Dados

IDGED:

0012/03

LOTE:

AUTOR:

SECRETARIA DOS RECURSOS HÍDRICOS – COSENGE

TÍTULO:

ESTUDO DE VIABILIDADE ECONÔMICA E SOCIAL DA BARRAGEM GANGORRA EM GRANJA

SUBTÍTULO:

ESTUDO DE VIABILIDADE - RELATÓRIO GERAL TOMO III DESENHOS

OUTUBRO/1994

GOVERNO DO ESTADO DO CEARÁ

SECRETARIA DOS RECURSOS HÍDRICOS - SRH

ESTUDO DE VIABILIDADE ECONÔMICA E SOCIAL

DA BARRAGEM GANGORRA EM GRANJA



PLANTAS - TOMO III



COSENGE - CONSULTORIA E SERVIÇOS DE ENGENHARIA LTDA

Lote: **00004** - Prop Scen Index ()

Projeto Nº **0012/03**

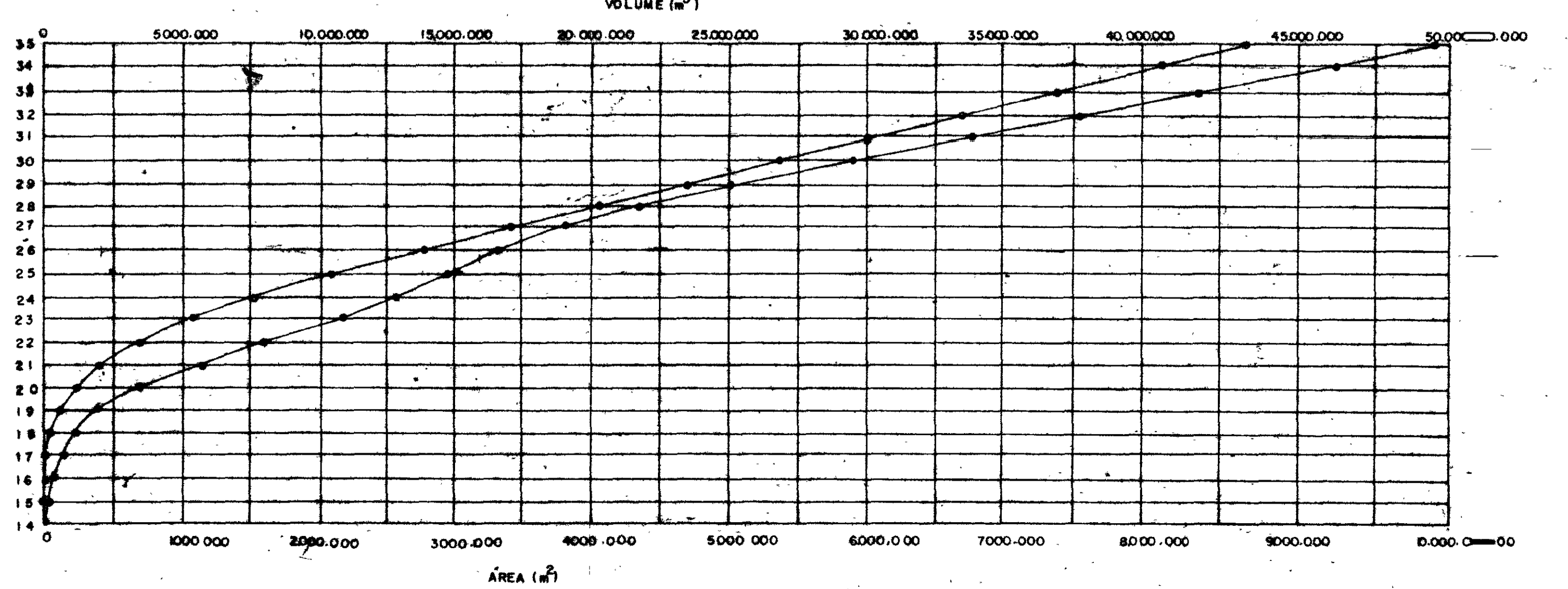
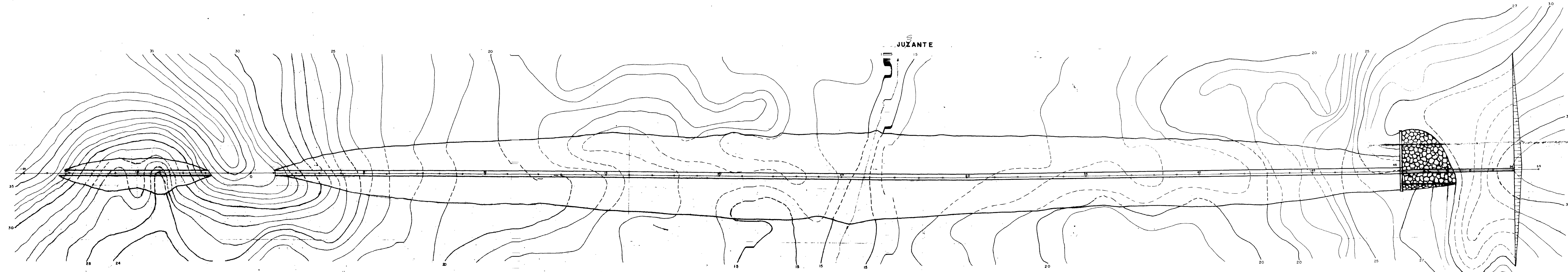
Volume 1

Qtd. A4 **02** Qtd. A3 _____

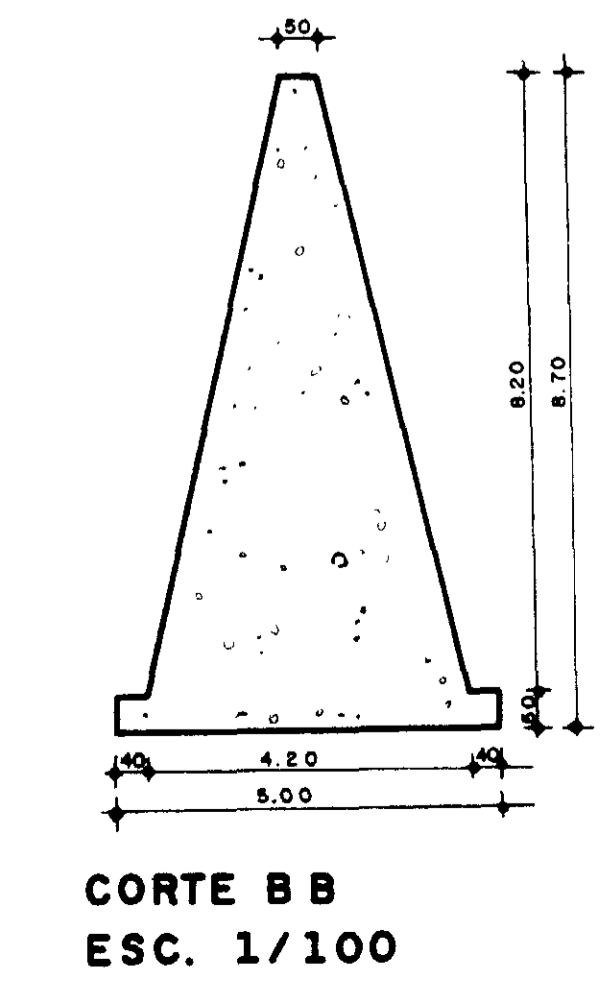
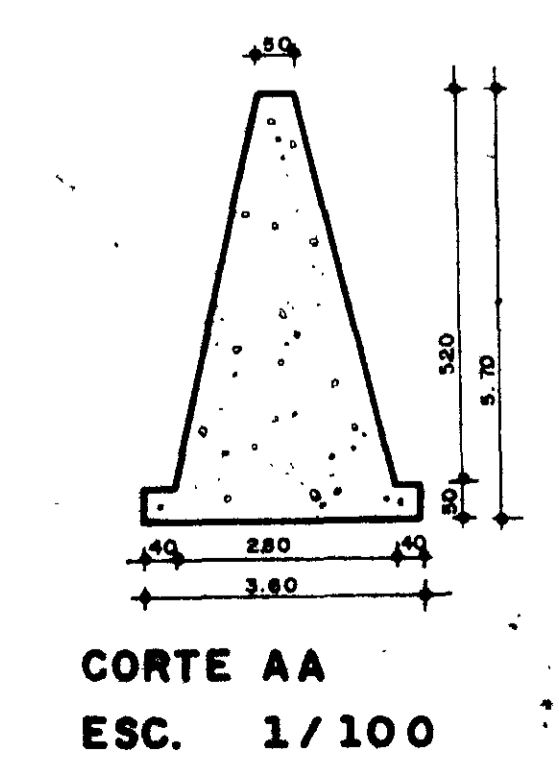
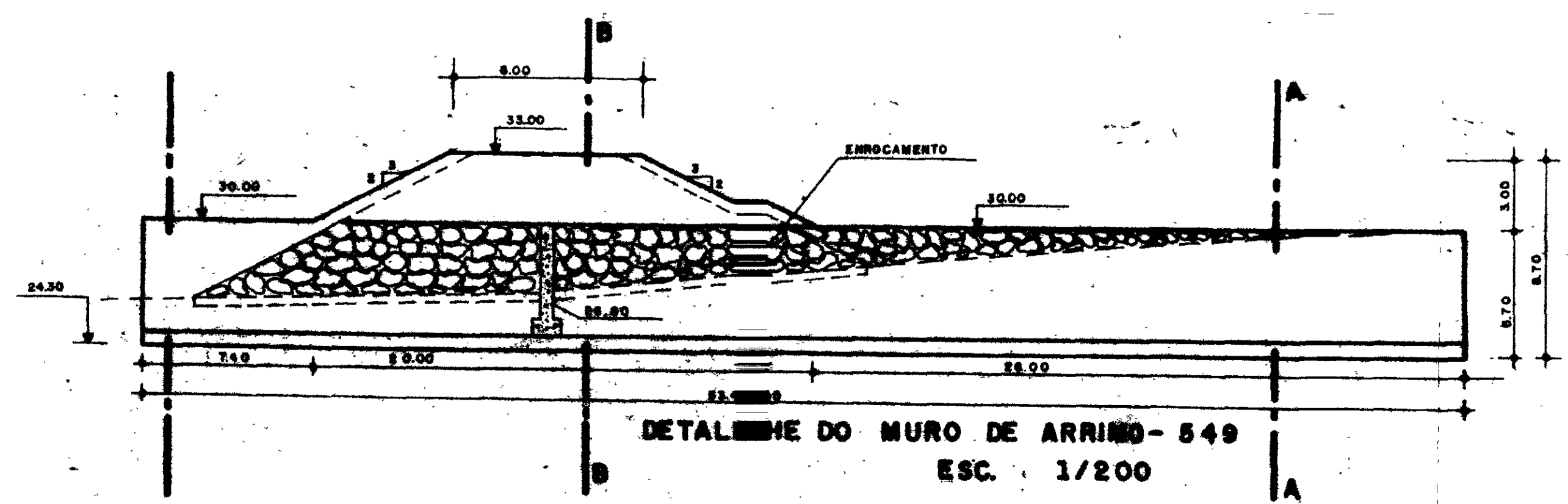
Qtd. A2 _____ Qtd. A1 _____

Qtd. A0 **30** Outros _____

ESTACAS	10	11	12	13	14	15	16	17	18	19	20	21	22	23	24	25	26	27	28	29	30	31	32	33	34	35	36	37	38	39	40	41	42	43	44	45	46	47	48	49	50	51	52	53	54	55																								
COTA DO TERRENO	34.20	34.00	33.50	33.00	32.50	32.00	31.50	31.00	30.50	30.00	29.50	29.00	28.50	28.00	27.50	27.00	26.50	26.00	25.50	25.00	24.50	24.00	23.50	23.00	22.50	22.00	21.50	21.00	20.50	20.00	19.50	19.00	18.50	18.00	17.50	17.00	16.50	16.00	15.50	15.00	14.50	14.00	13.50	13.00	12.50	12.00	11.50	11.00	10.50	10.00	9.50	9.00	8.50	8.00	7.50	7.00	6.50	6.00	5.50	5.00	4.50	4.00	3.50	3.00	2.50	2.00	1.50	1.00	0.50	0.00

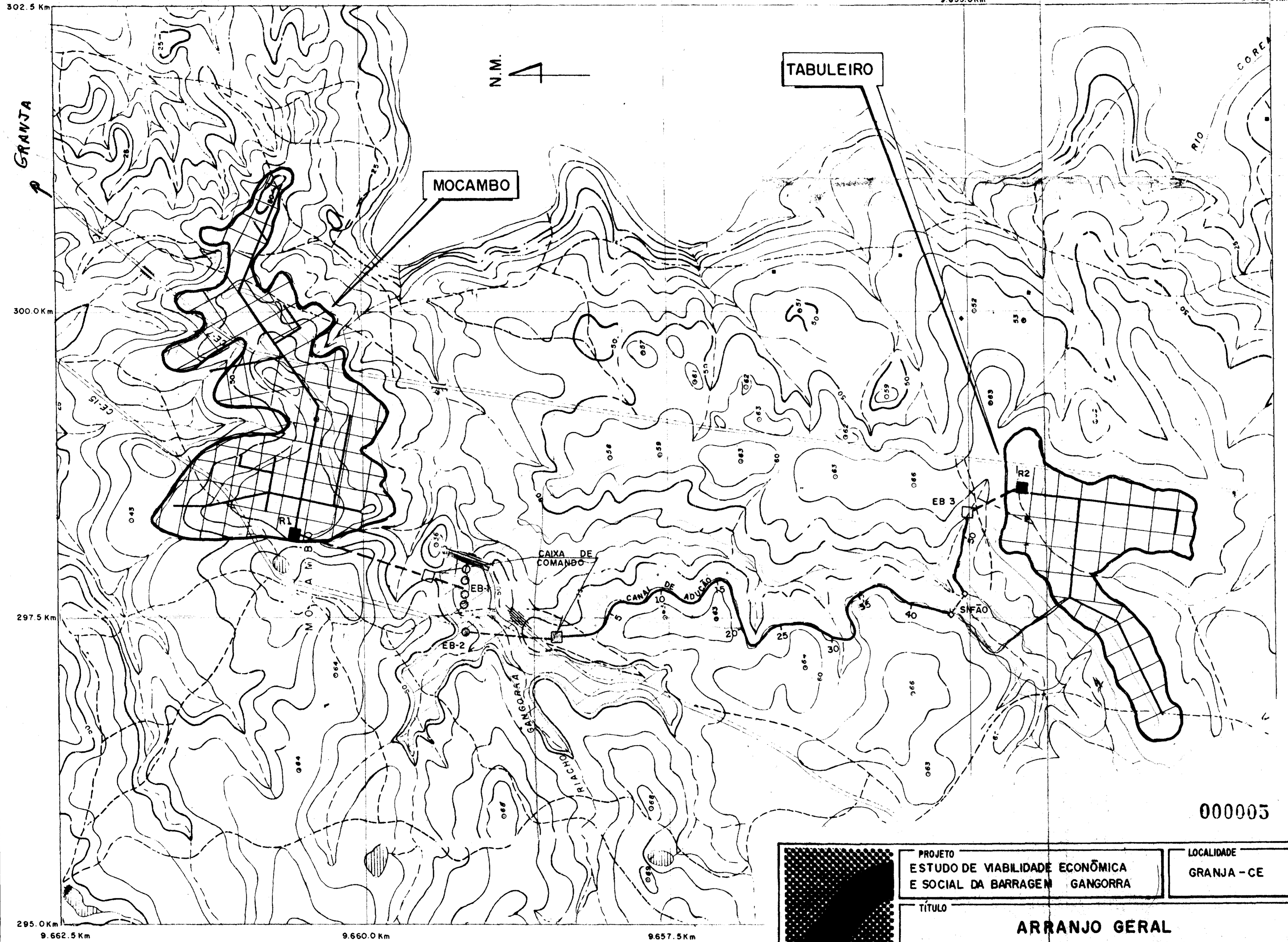


COTA (m)	ÁREA (m²)	VOLUME (m³)
35	0	0
34	1000000	10000000
33	2000000	20000000
32	3000000	30000000
31	4000000	40000000
30	5000000	50000000
29	6000000	60000000
28	7000000	70000000
27	8000000	80000000
26	9000000	90000000
25	10000000	100000000
24	11000000	110000000
23	12000000	120000000
22	13000000	130000000
21	14000000	140000000
20	15000000	150000000
19	16000000	160000000
18	17000000	170000000
17	18000000	180000000
16	19000000	190000000
15	20000000	200000000
14	21000000	210000000
13	22000000	220000000
12	23000000	230000000
11	24000000	240000000
10	25000000	250000000
9	26000000	260000000
8	27000000	270000000
7	28000000	280000000
6	29000000	290000000
5	30000000	300000000
4	31000000	310000000
3	32000000	320000000
2	33000000	330000000
1	34000000	340000000
0	35000000	350000000



000603

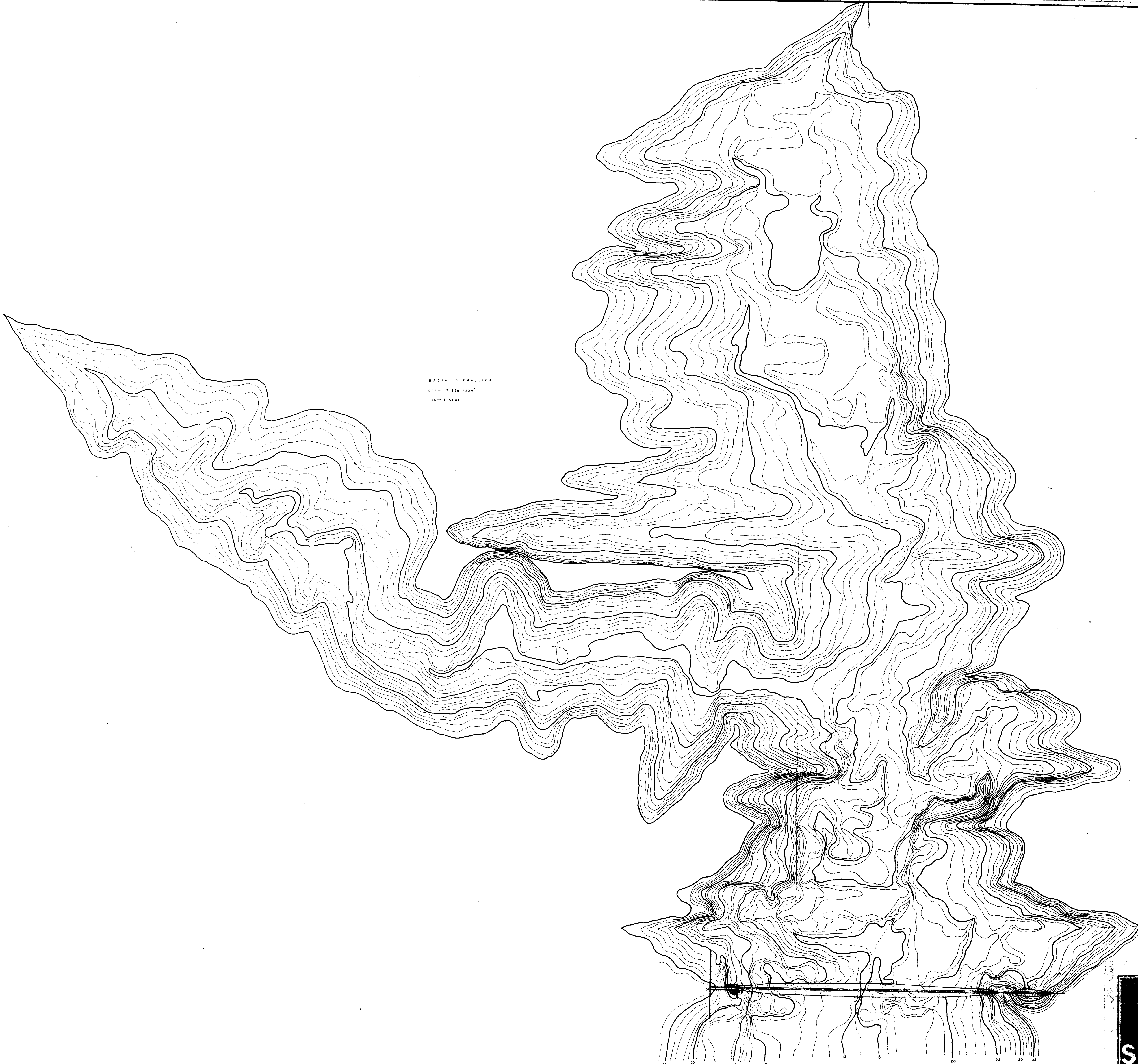
PROJETO	ESTUDO DE VIABILIDADE ECONÔMICA E SOCIAL DA BARRAGEM GANGORRA	LOCALIDADE	GRANJA - CE
TÍTULO	PLANTA E PERFIL DO BOQUEIRÃO DE DETALHE DO MURO DE ARRIMO		
AUTOR	CONSULTORIA E SERVIÇOS DE ENGENHARIA LTDA.		
ESCALA	INDICADA	DATA	OUT / 94
		FOLHA	03/30



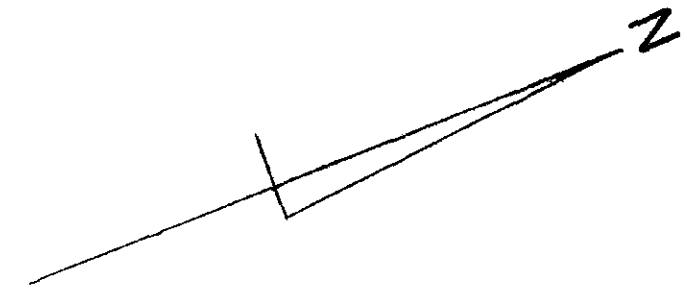
35
63
144
63
35

000005

	PROJETO ESTUDO DE VIABILIDADE ECONÔMICA E SOCIAL DA BARRAGEM GANGORRA	LOCALIDADE GRANJA - CE
	TÍTULO ARRANJO GERAL	
	AUTOR CONSULTORIA E SERVIÇOS DE ENGENHARIA LTDA.	
	ESCALA 1 / 500 <i>25.00</i>	DATA OUT. / 94



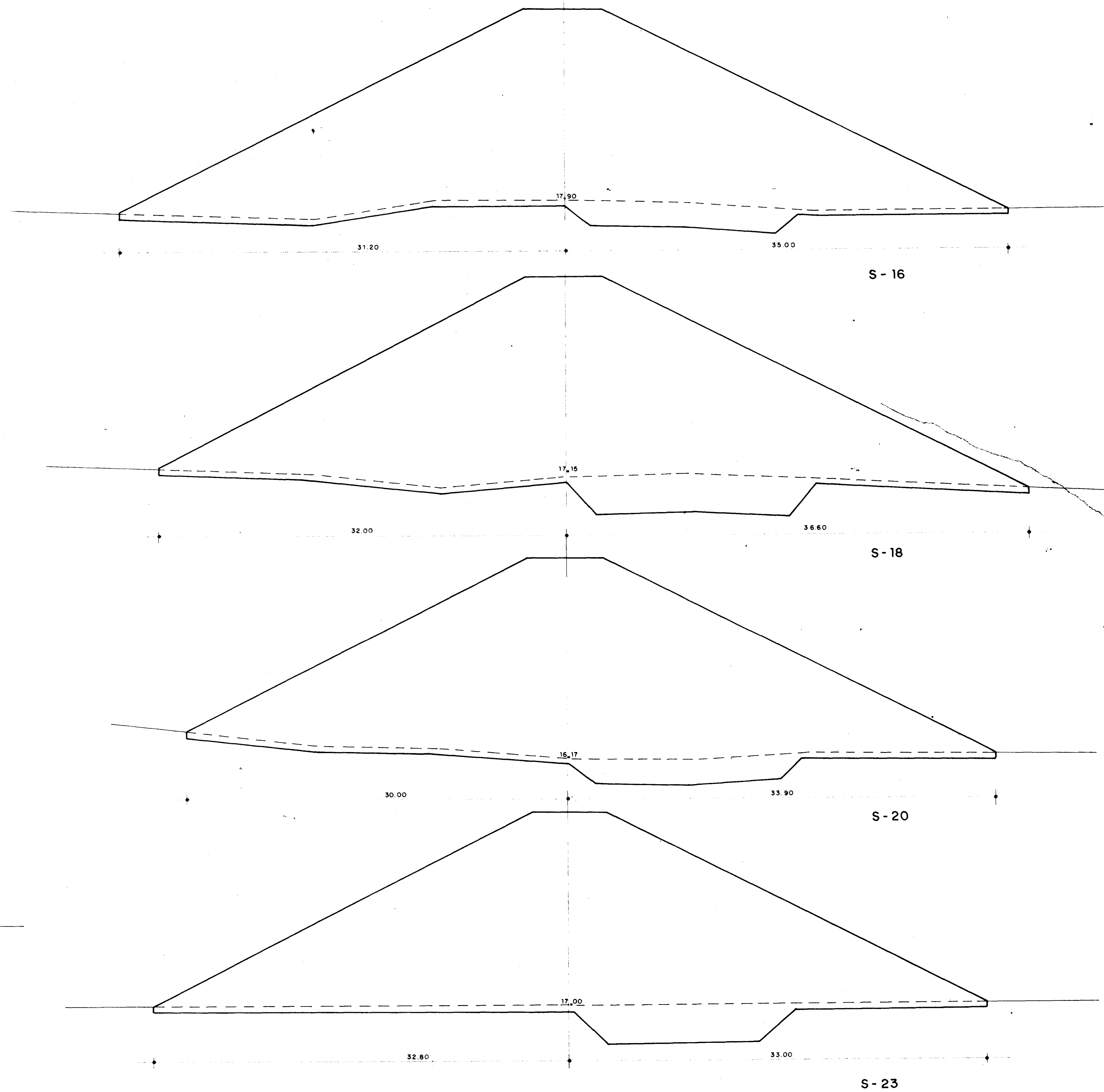
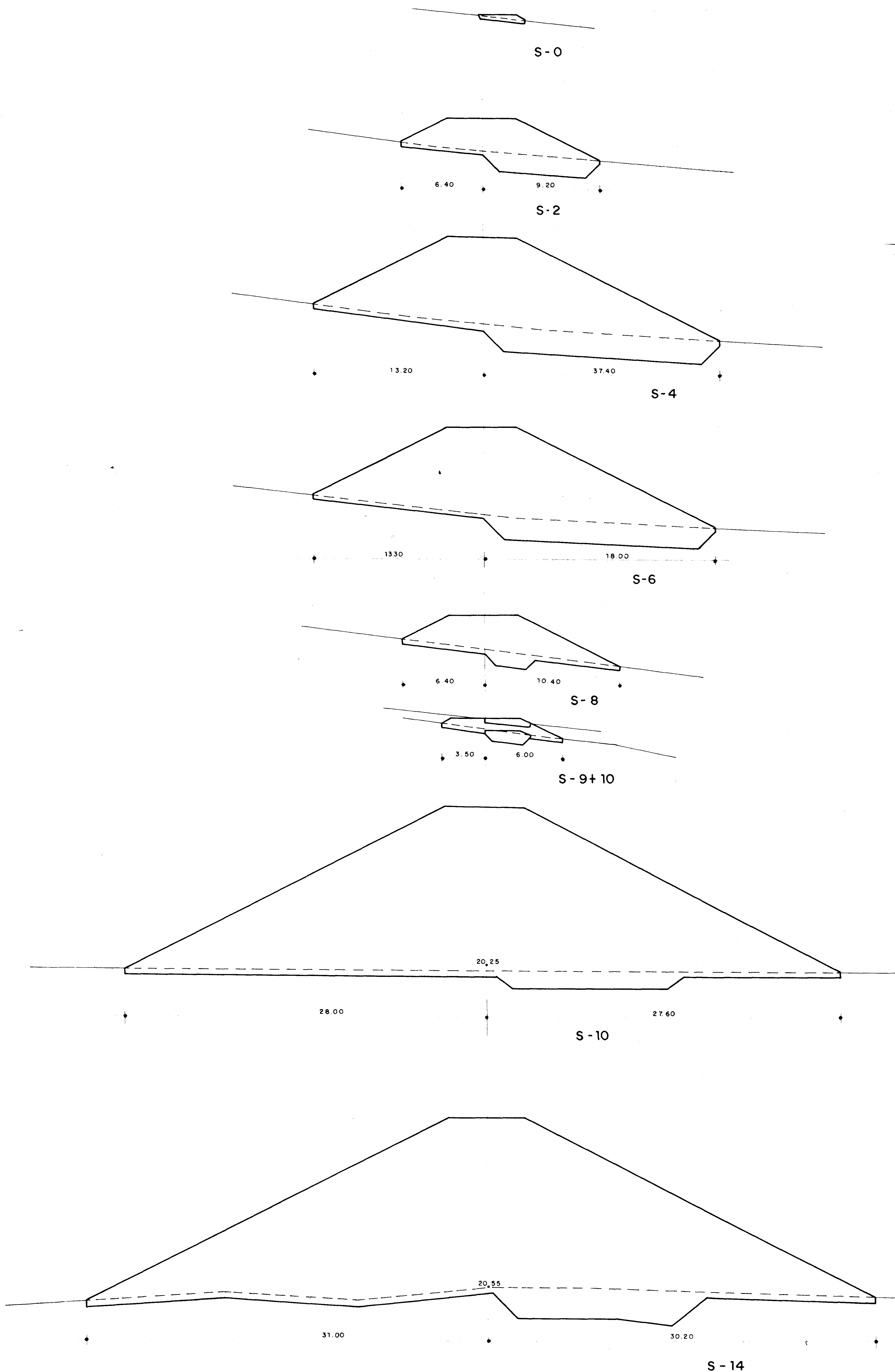
BACIA HIDRAULICA
CAP = 17.276.000m³
ESC = 1:5000



000008

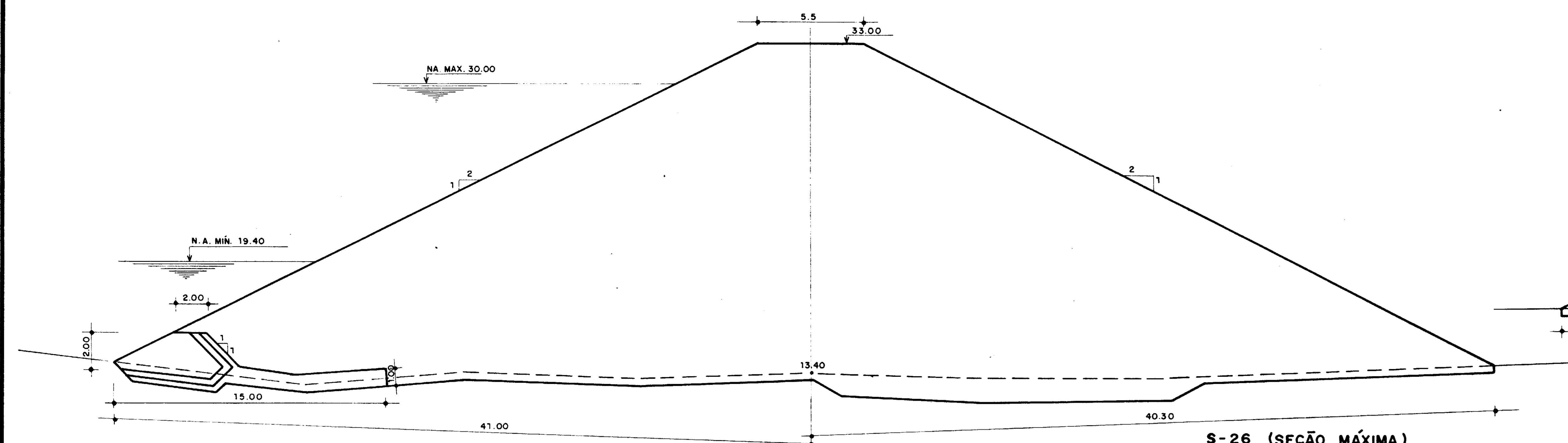
PROJETO	ESTUDO DE VIABILIDADE ECONOMICA E SOCIAL DA BARRAGEM GANGORRA	LOCALIDADE	GRANJA - CE
TITULO	BACIA HIDRAULICA		
AUTOR	CONSULTORIA E SERVIÇOS DE ENGENHARIA LTDA		
ESCALA INDICADA	DATA	PÁGINA	
	OUT/94	02/30	



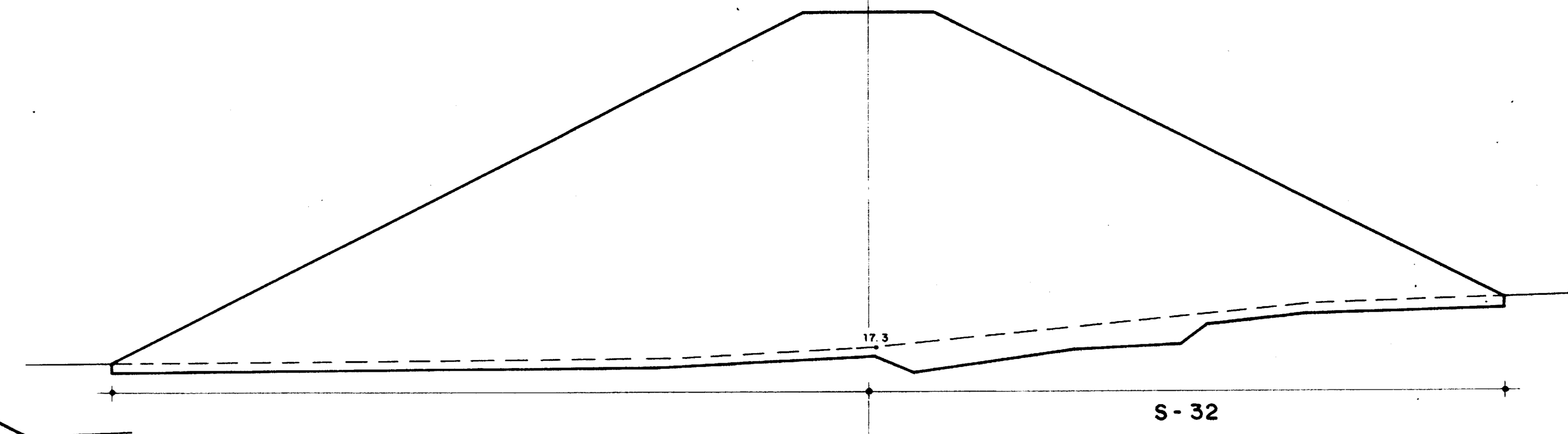


000007

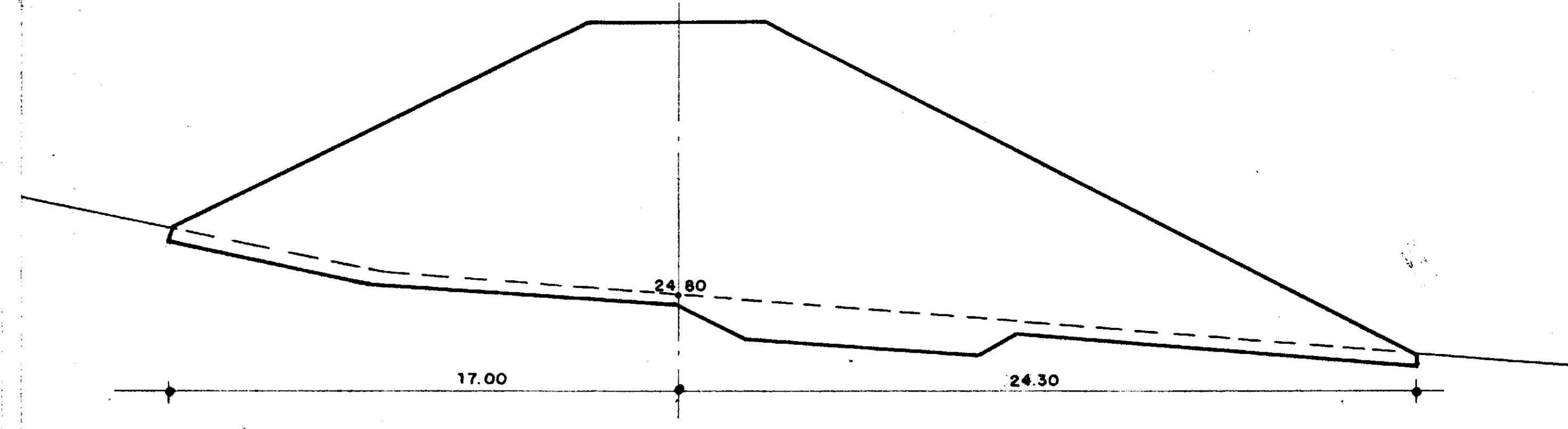
	PROJETO ESTUDO DE VIABILIDADE ECONÔMICA E SOCIAL DA BARRAGEM GANGORRA	LOCALIDADE GRANJA - CE.
	TÍTULO SEÇÕES TRANSVERSAIS DO MAÇIO S - 0 À S - 23	
	AUTOR CONSULTORIA E SERVIÇOS DE ENGENHARIA LTDA.	
	ESCALA 1 / 2 00	DATA OUT. / 94



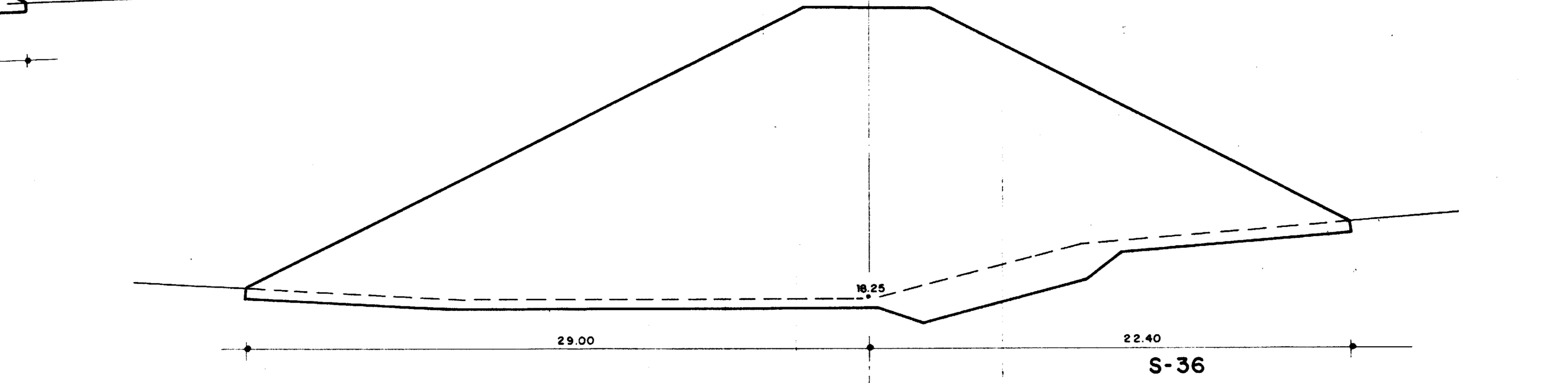
S-26 (SEÇÃO MÁXIMA)



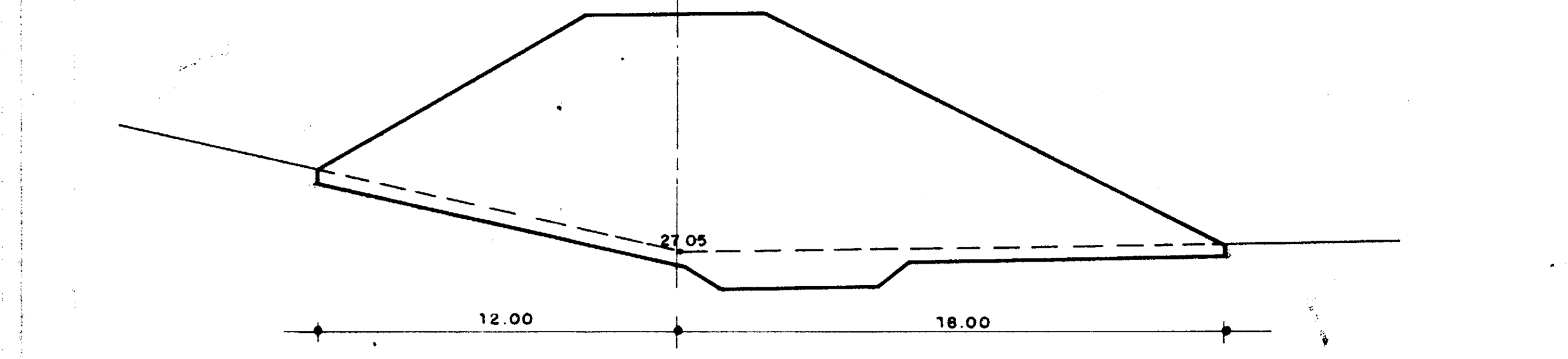
S-32



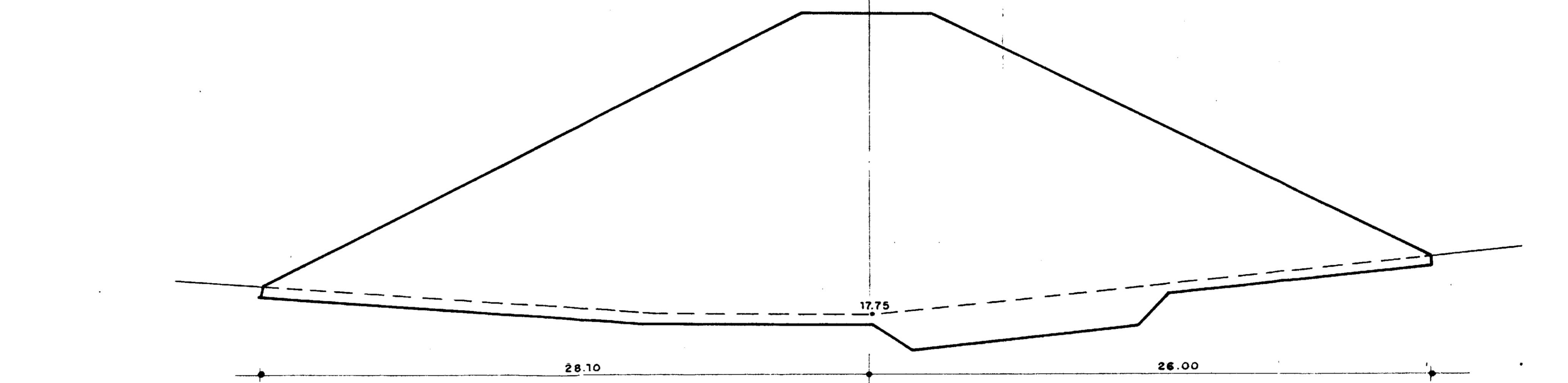
S-46



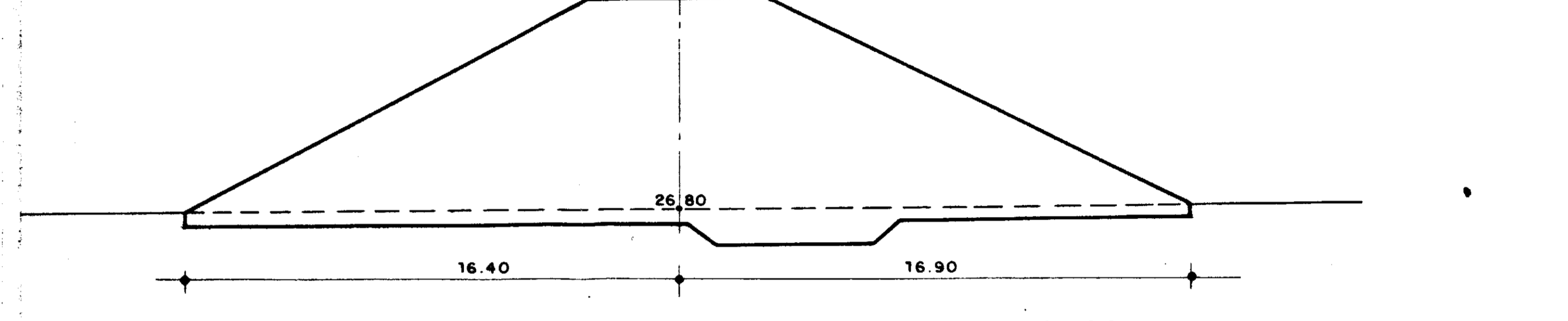
S-36



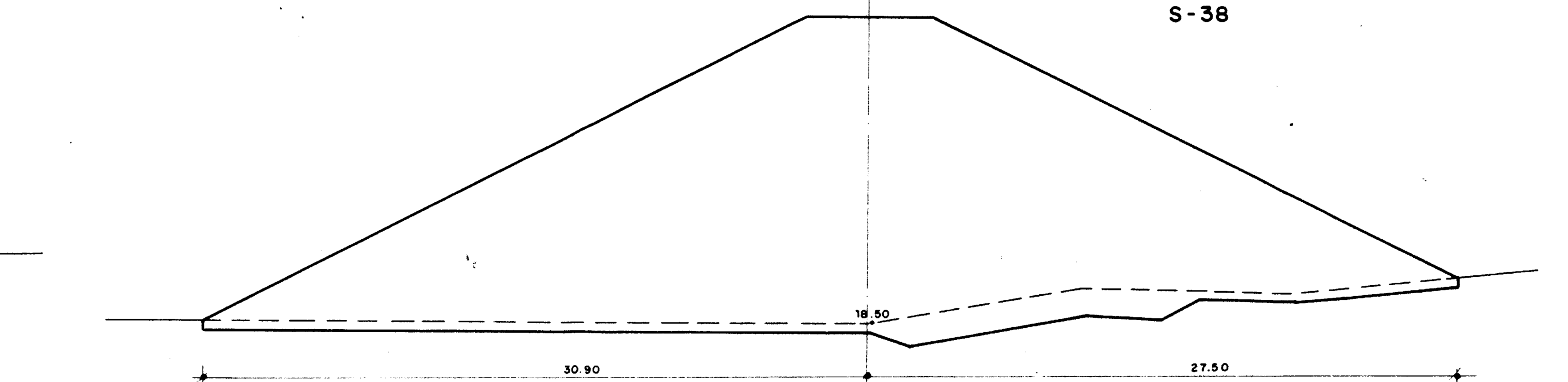
S-48



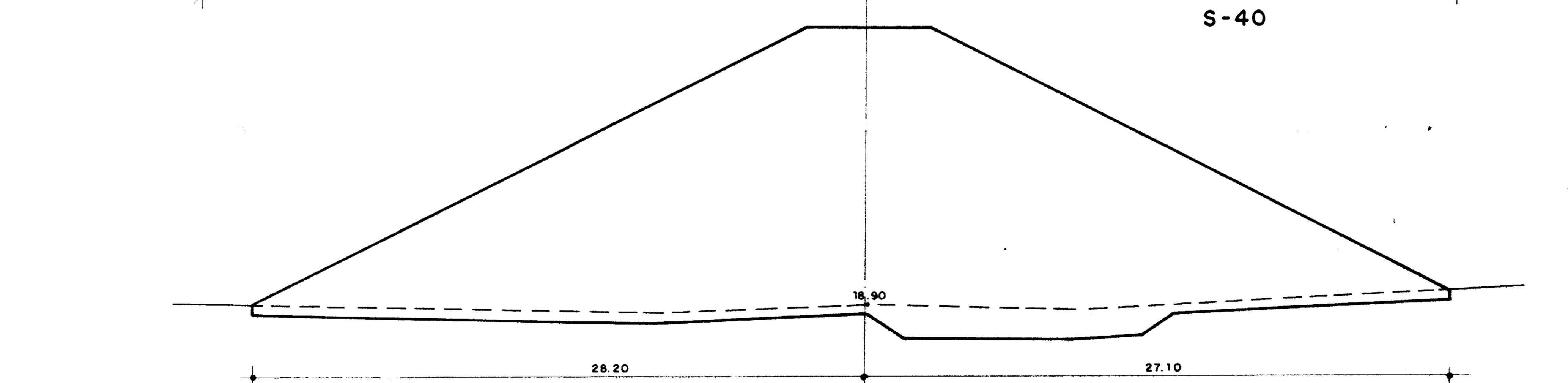
S-38



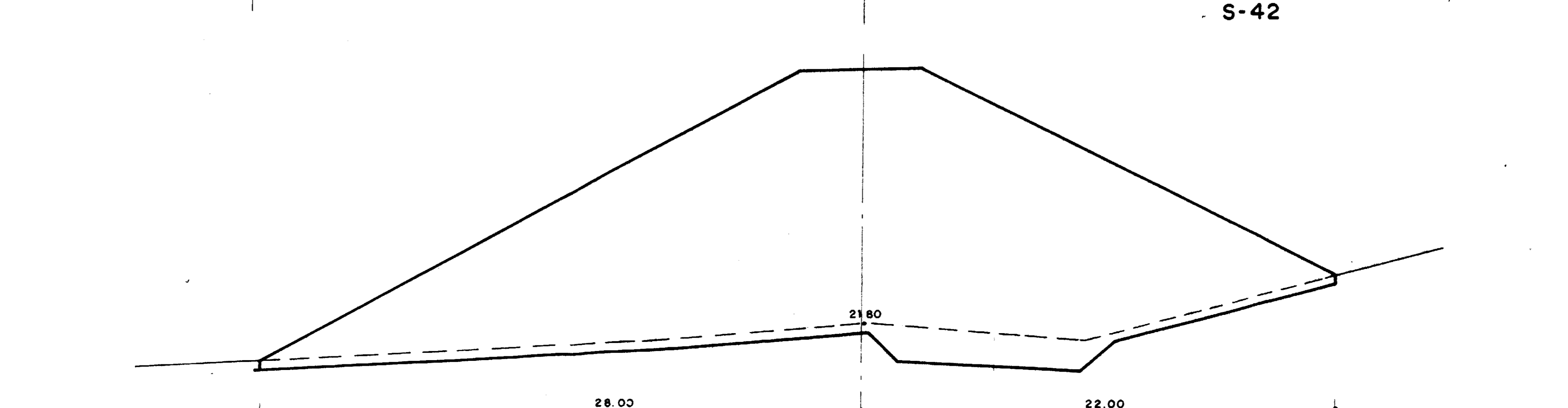
S-49



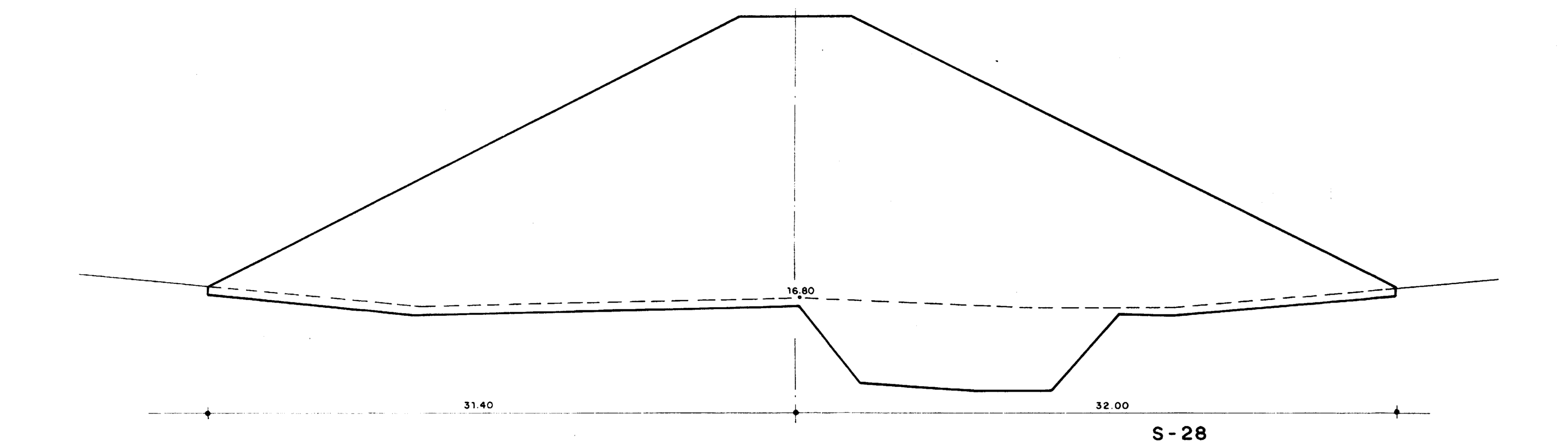
S-40



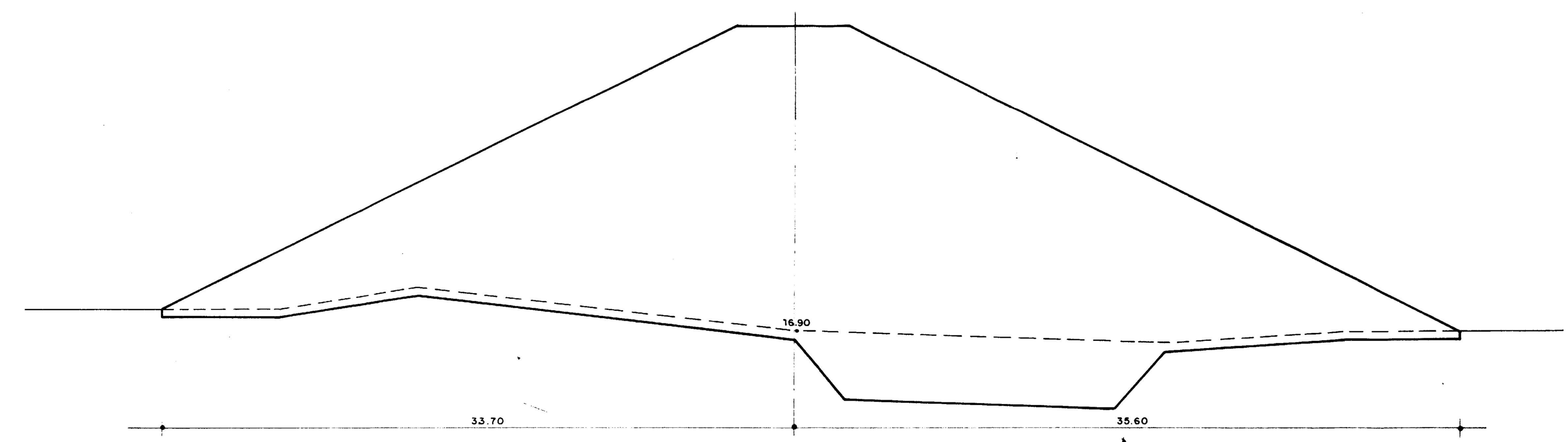
S-42



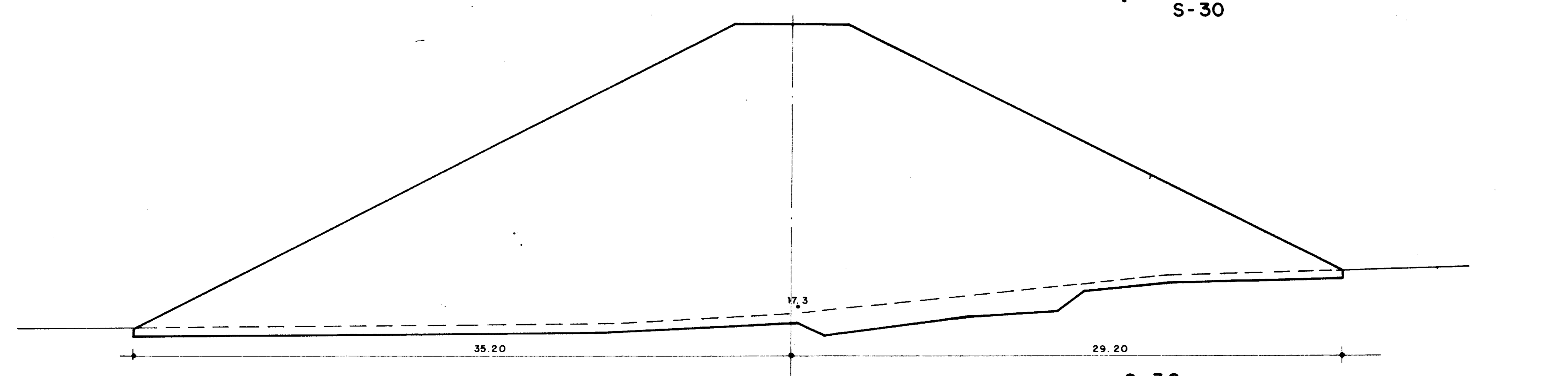
S-36



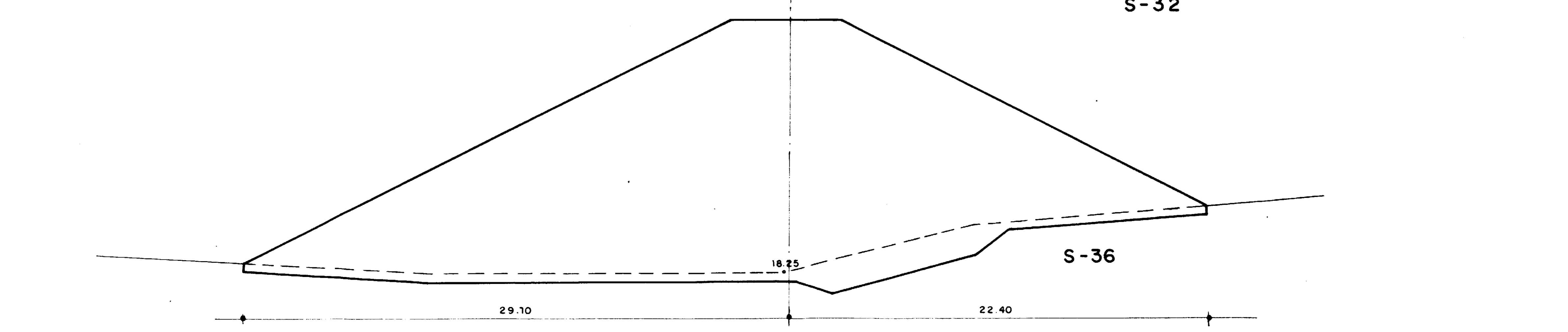
S-28



S-30



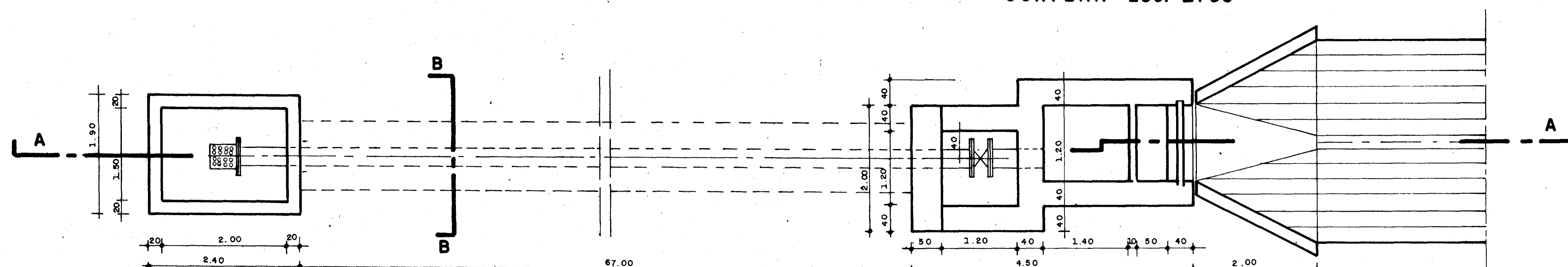
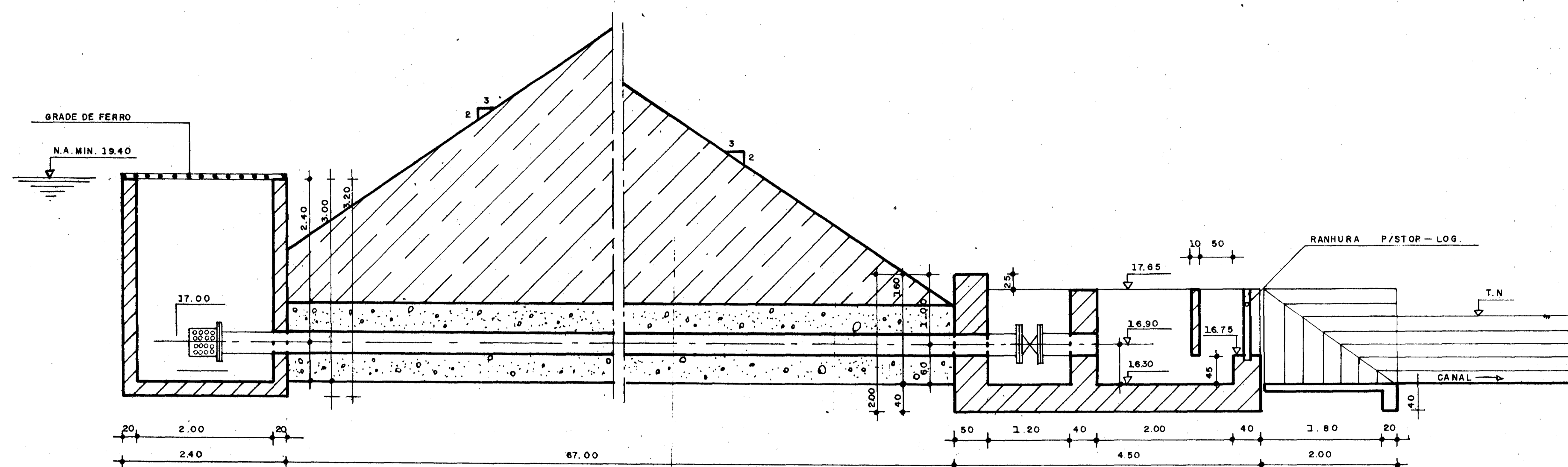
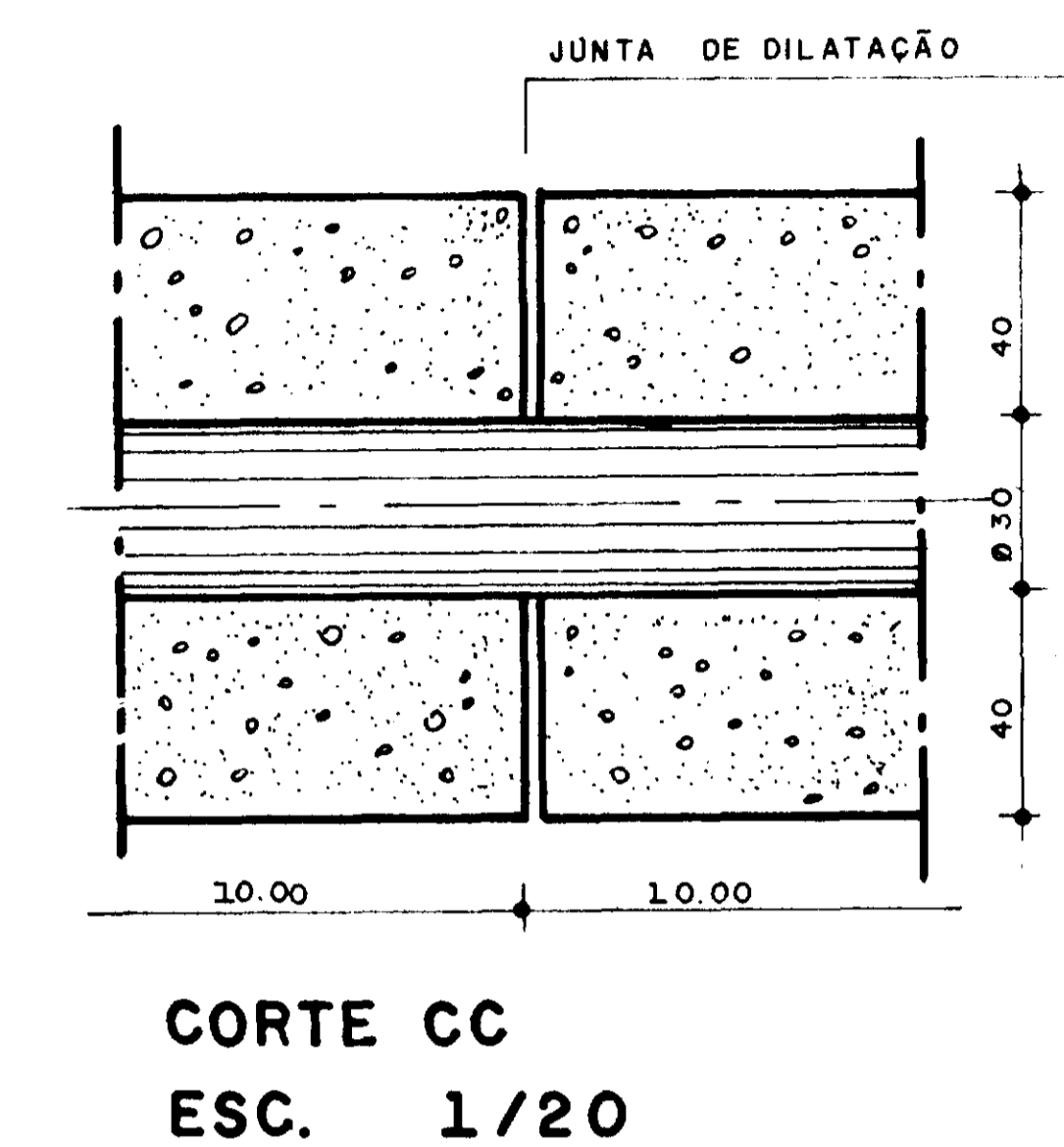
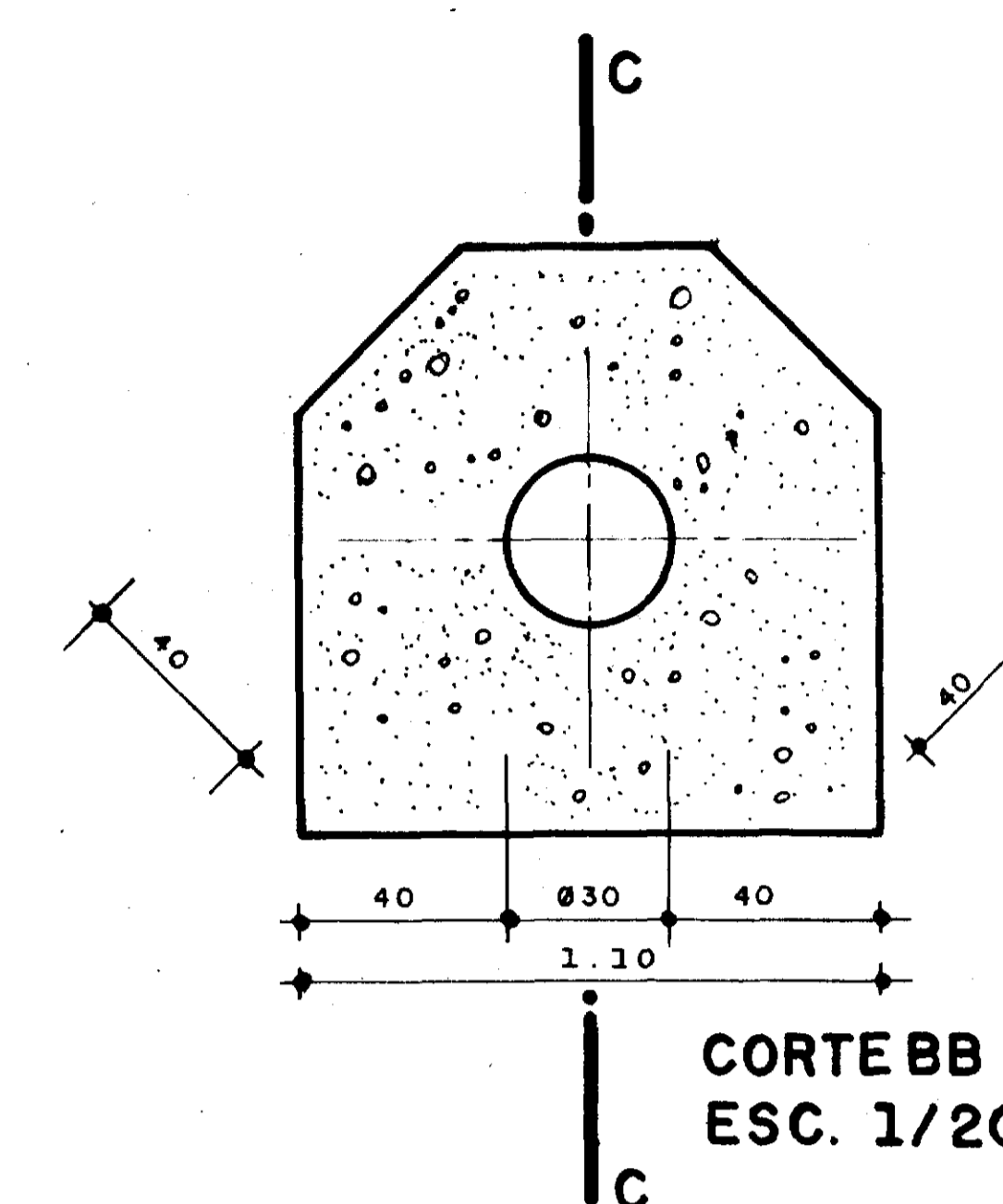
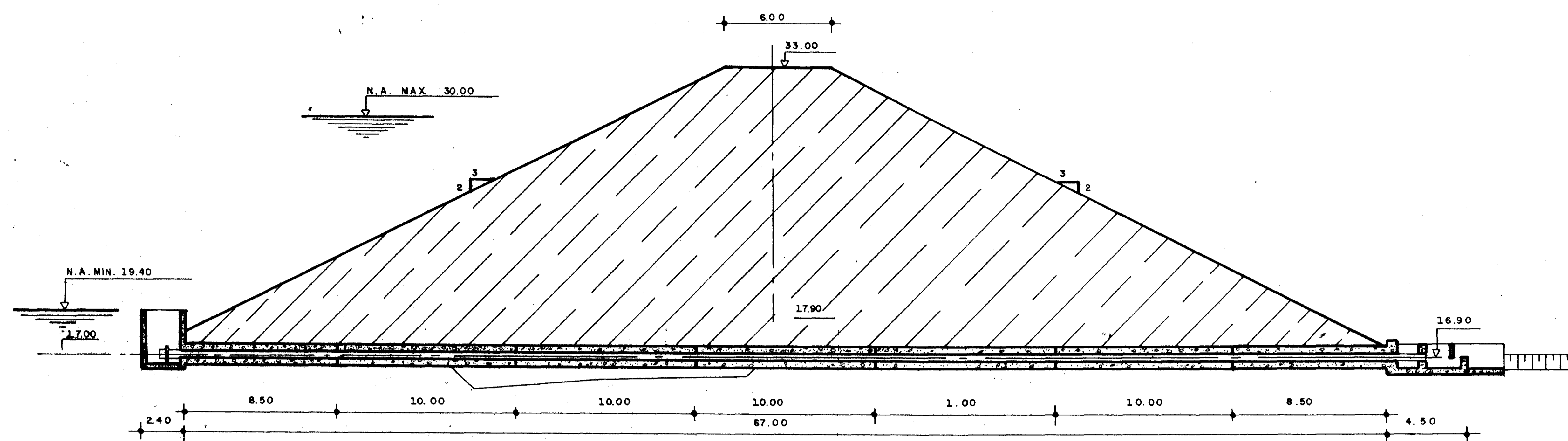
S-32



S-36

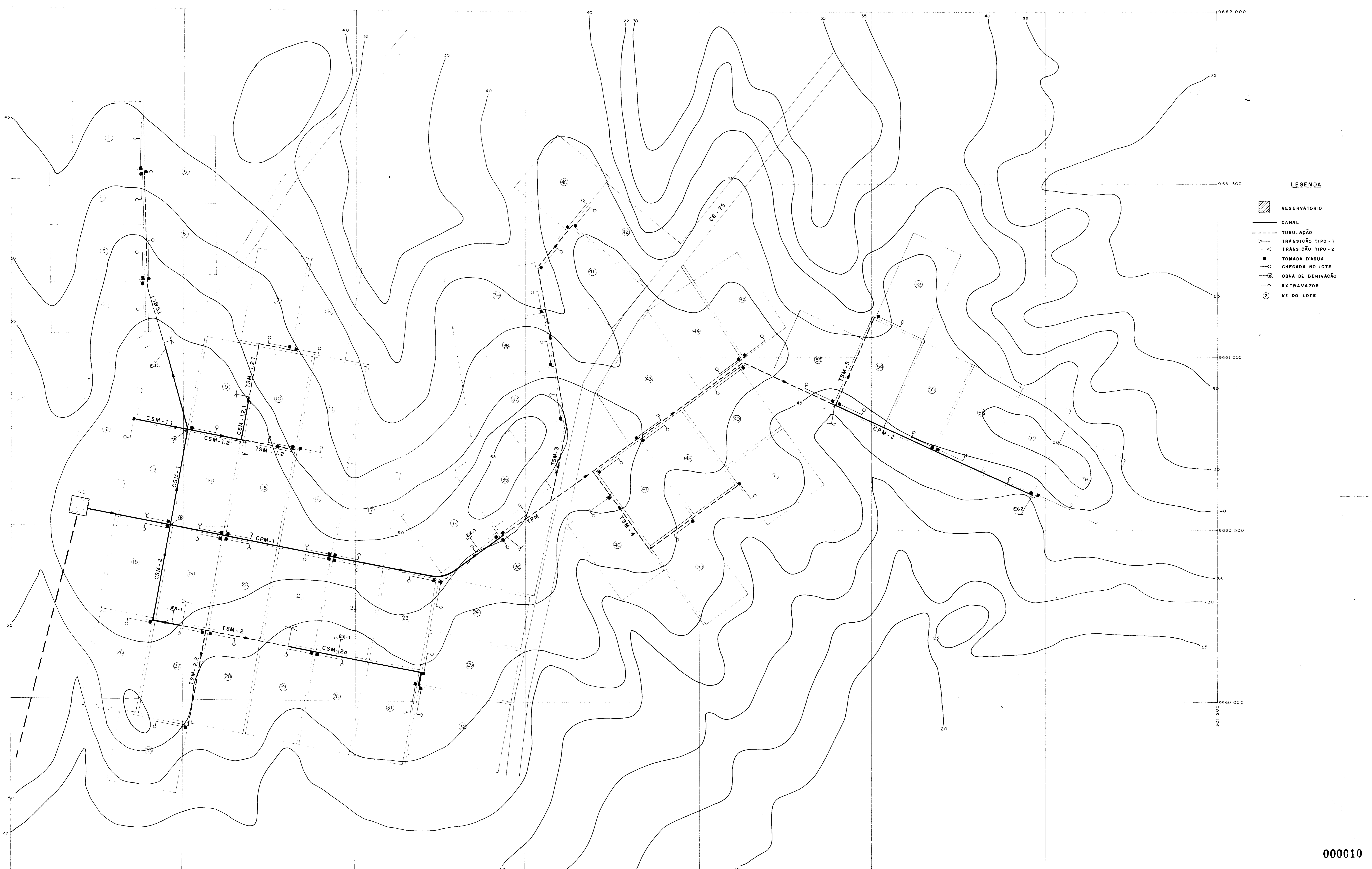
00008

	PROJETO ESTUDO DE VIABILIDADE ECONÔMICA E SOCIAL DA BARRAGEM GANGORRA	LOCALIDADE GRANJA - CE.
	TÍTULO SEÇÕES TRANSVERSAIS DO MACIÇO S. - 26 À S. - 49	
	AUTOR CONSULTORIA E SERVIÇOS DE ENGENHARIA LTDA.	
	ESCALA 1 / 200	DATA OUT. 94



000009

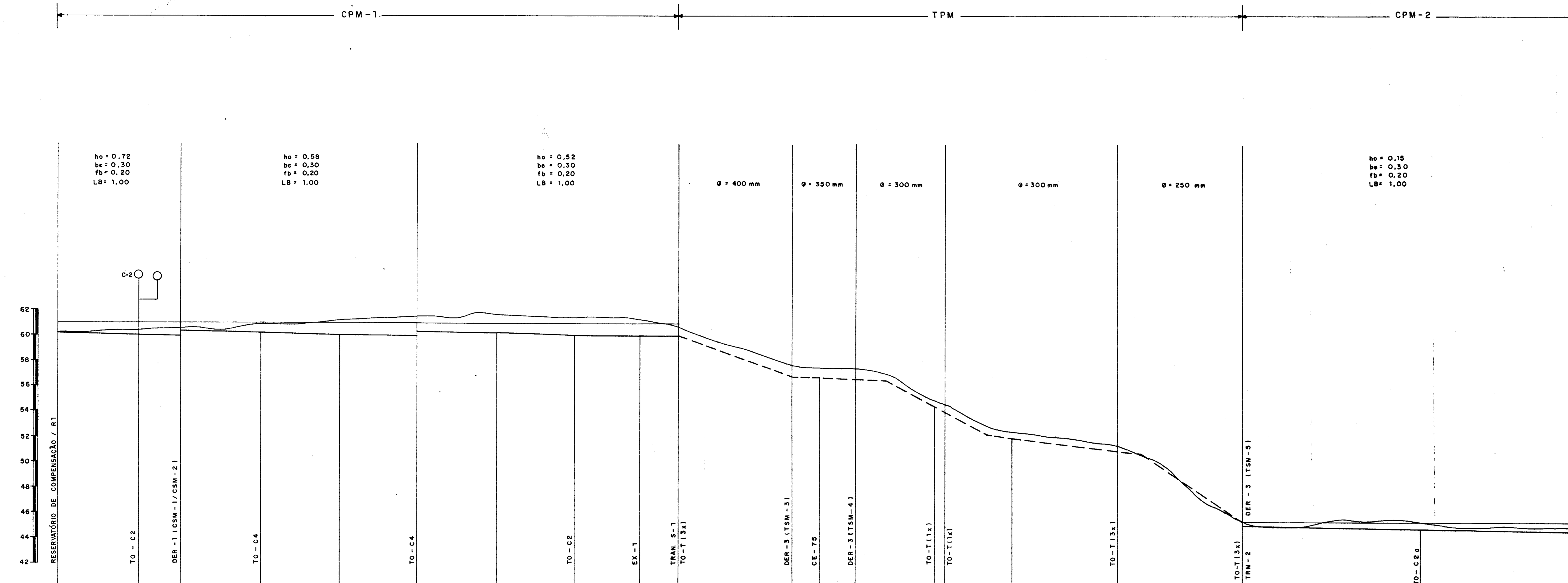
SNH	PROJETO ESTUDO DE VIABILIDADE ECONÔMICA E SOCIAL DA BARRAGEM GANGORRA	LOCALIDADE GRANJA - CE
	TÍTULO TOMADA D'ÁGUA DETALHES	
	AUTOR CONSULTORIA E SERVIÇOS DE ENGENHARIA LTDA.	
	ESCALA INDICADA	DATA OUT. / 94



- LEGENDA**
- RESERVATÓRIO
 - CANAL
 - TUBULAÇÃO
 - TRANSIÇÃO TIPO - 1
 - TRANSIÇÃO TIPO - 2
 - TOMADA D'ÁGUA
 - CHEGADA NO LOTE
 - OBRA DE DERIVAÇÃO
 - EXTRATOR
 - Nº DO LOTE

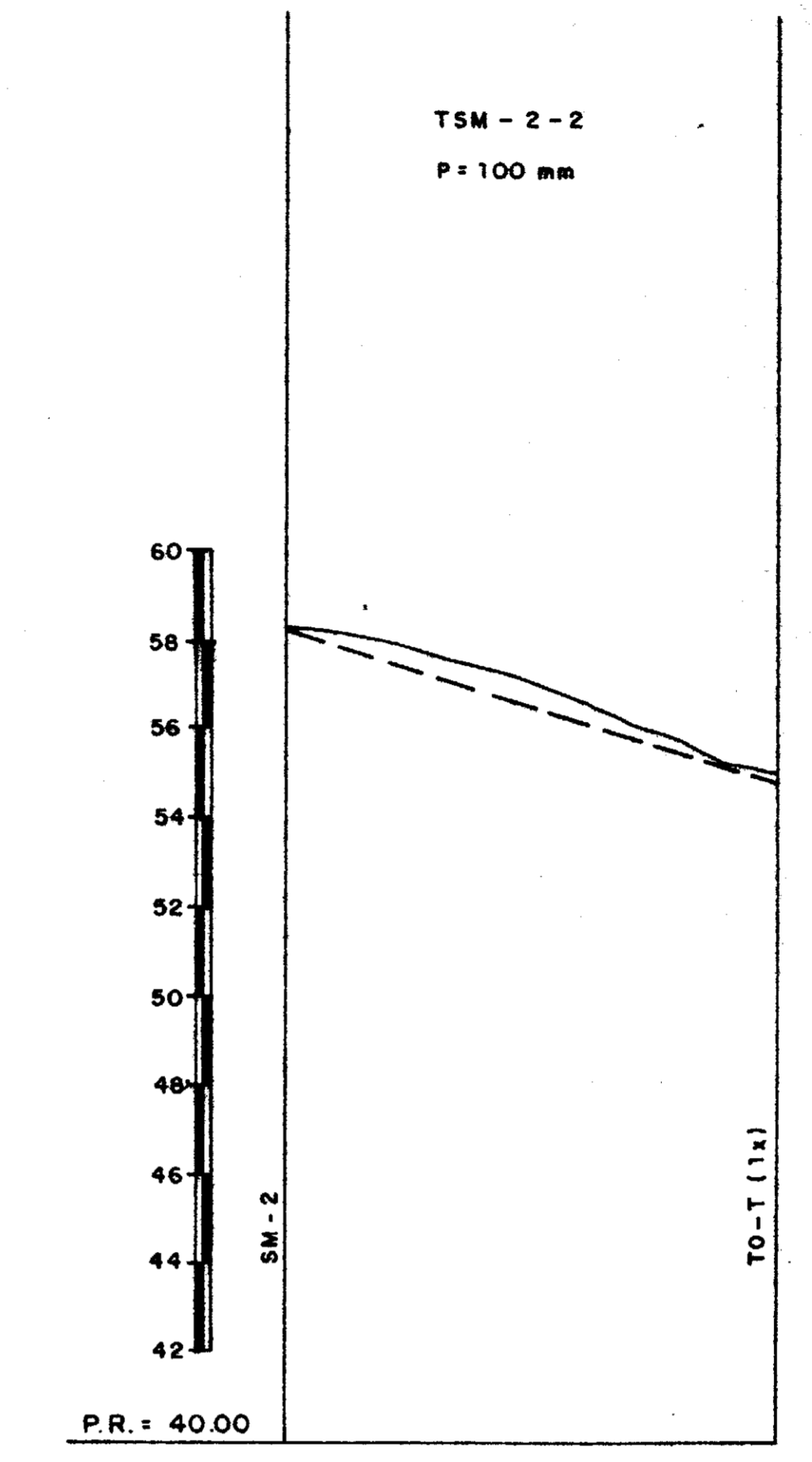
000010

	PROJETO ESTUDO DE VIABILIDADE ECONÔMICA E SOCIAL DA BARRAGEM GANGORRA		LOCALIDADE GRANJA - CE.
	TÍTULO PERÍMETRO IRRIGADO DE MUCAMBO LAY - OUT GERAL		
	AUTOR 		
	ESCALA 1 / 5 00	DATA OUT. / 94	PRANCHA 08 / 30

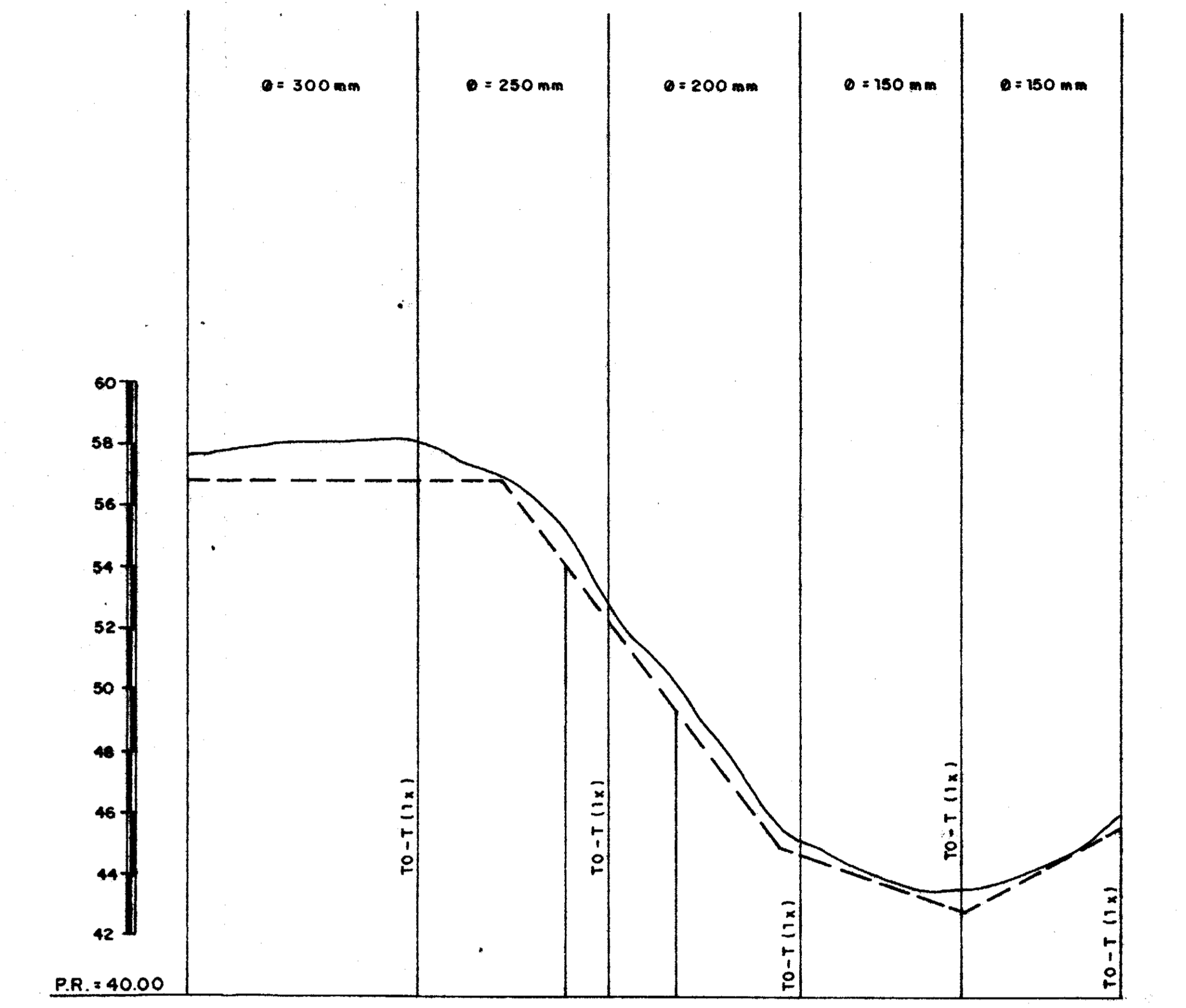


PLANO DE REFERÊNCIA = 40.00

PONTOS	0	1	2	3	4	5	6	7	8	9	10	11	12	13	14	15	16
COTA DO TERRENO NATURAL	60.1	60.4	60.8	60.8	61.3	61.6	61.4	60.8	60.8	60.8	57.7	57.5	57.6	55.0	51.4	45.4	45.0
COTA DA BERMA DO CANAL																	
COTA DO FUNDO DO CANAL / GERATRIZ INFERIOR DO TUBO	59.97	59.93	59.91	60.18	60.14	60.12	60.24	60.50	60.17	60.15	56.8	56.8	56.5	53.3	45.3	44.92	44.62
DISTÂNCIA PARCIAL		160	81	156	156	156	156	102	130	75	223	55	70	156	206	78	170
DISTÂNCIA ACUMULADA		160	241	397	553	709	865	1021	1151	1226	1449	1504	1574	1730	1886	2064	2234
DECLIVIDADE (m/m)				0.00025											0.001		
VAZÃO (l/s)		512.72	311.24	276.20	241.16	223.64	198.15	145.59	110.55	98.36	87.60	61.32	35.04	17.52			



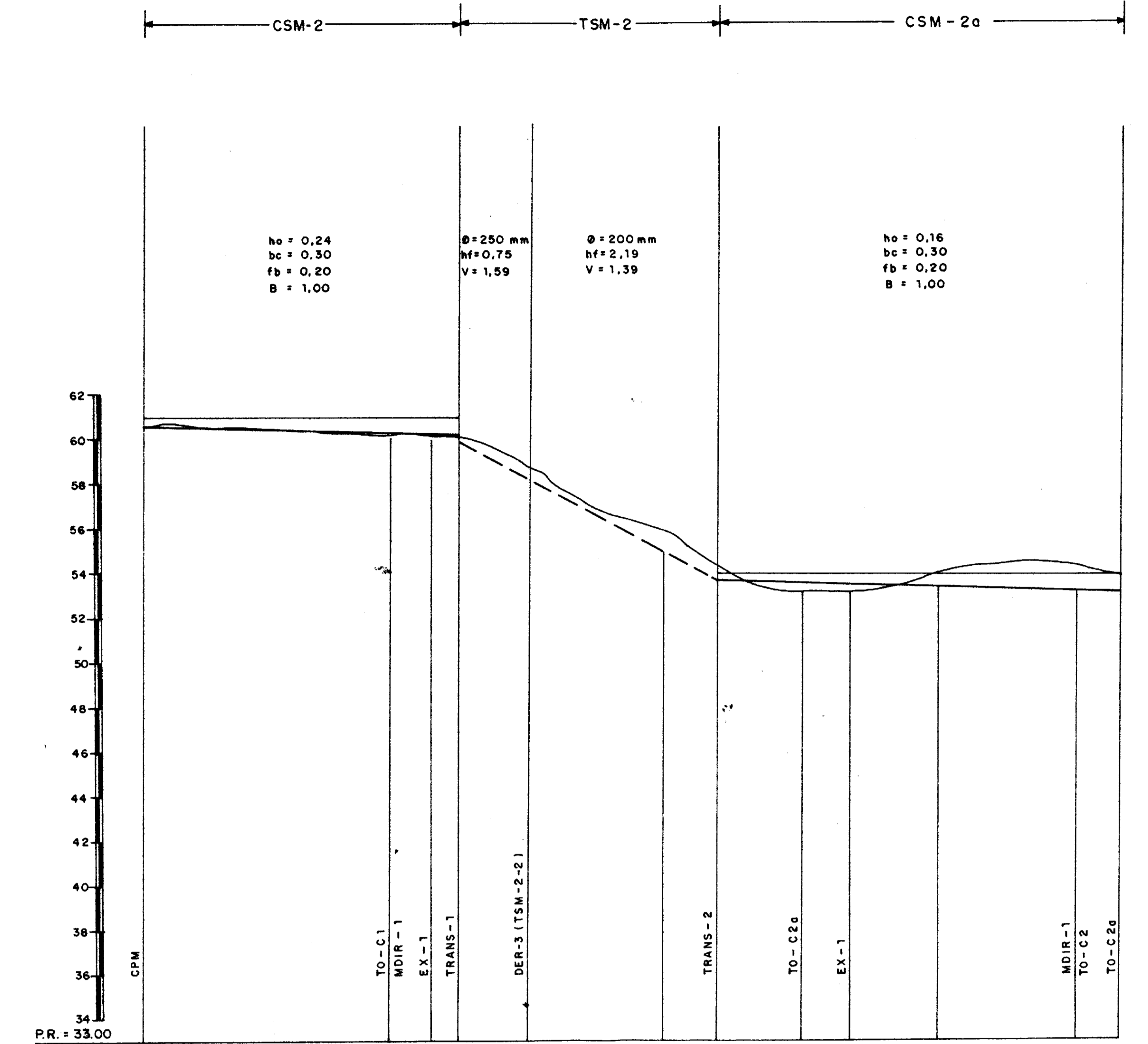
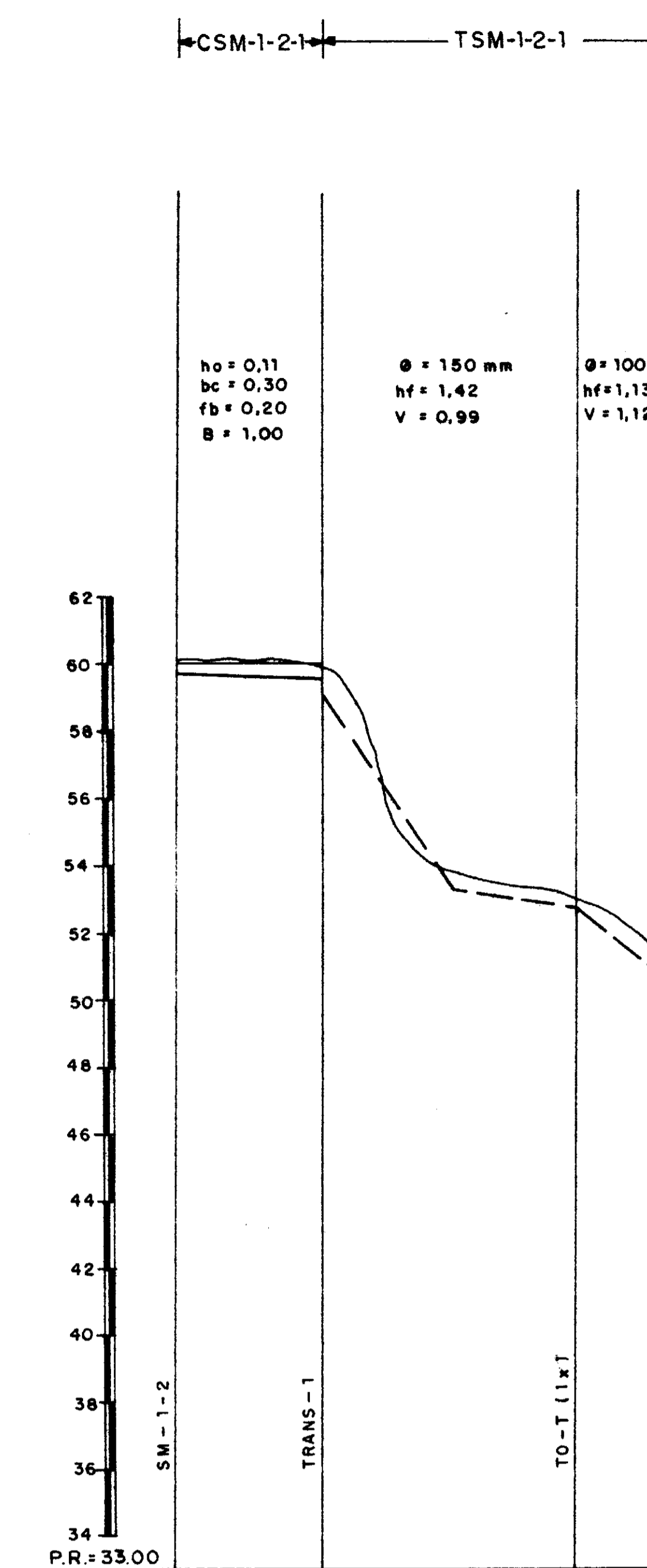
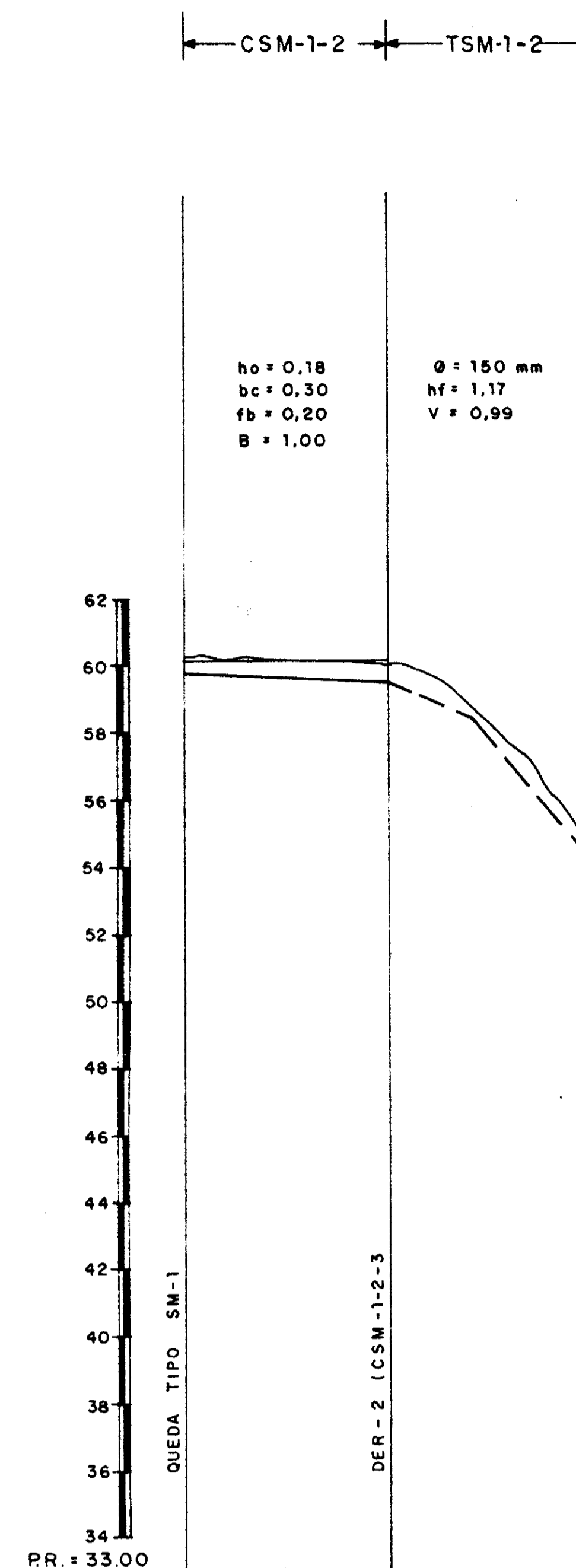
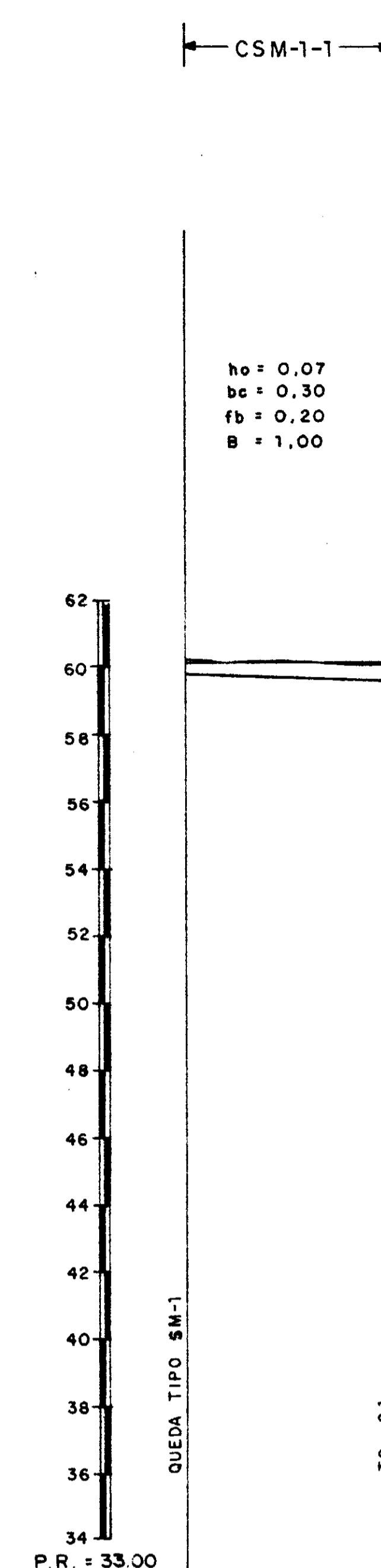
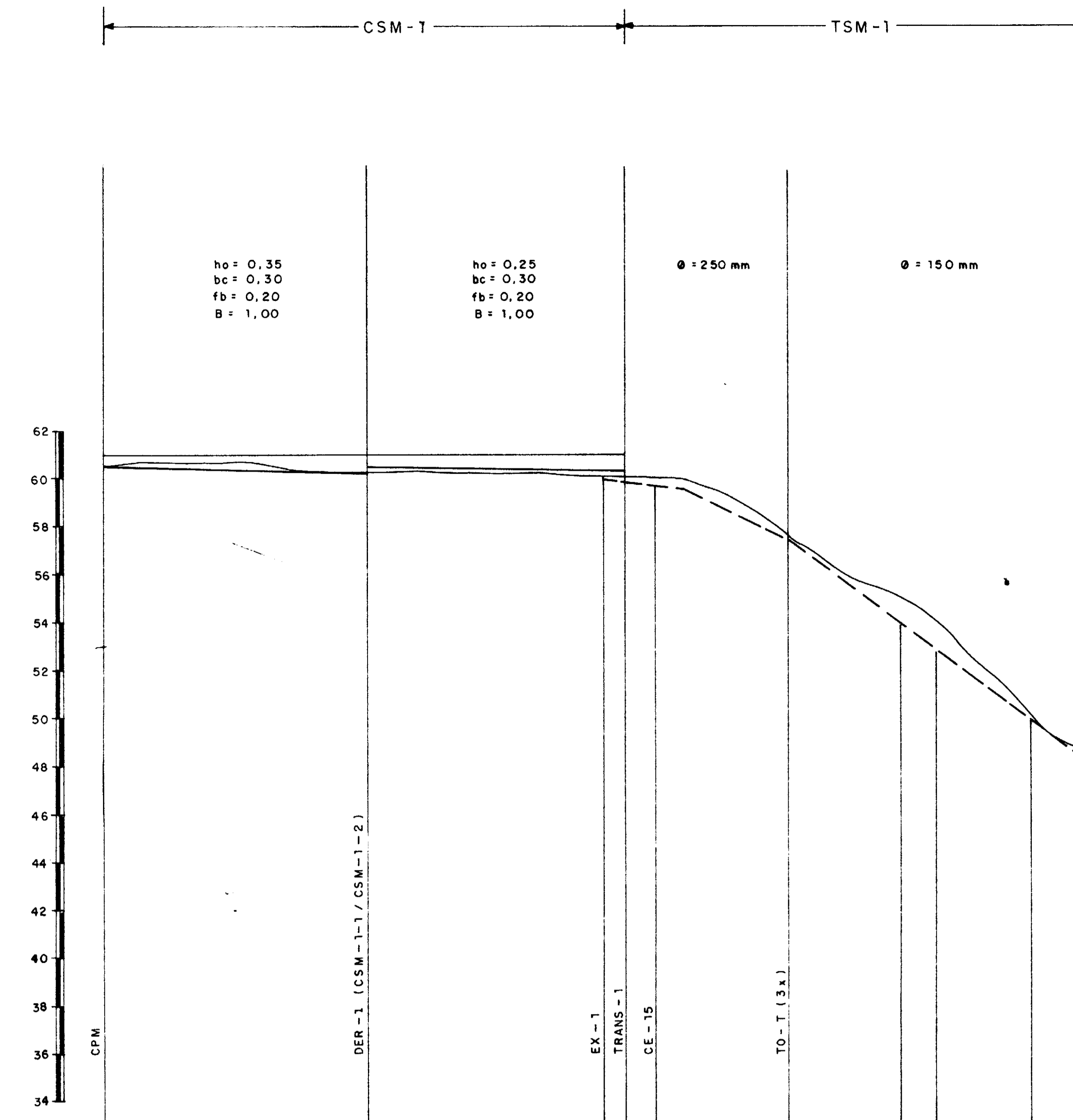
PONTOS	0	1
COTA DO TERRENO NATURAL	58.2	55.0
COTA DA BERMA DO CANAL		
COTA DO FUNDO DO CANAL / GERATRIZ INFERIOR DO TUBO	58.5	54.6
DISTÂNCIA PARCIAL		276
DISTÂNCIA ACUMULADA		276
DECLIVIDADE (m/m)		0.001
VAZÃO (l/s)		8.72



PONTOS	0	1	2	3	4	5	6	7
COTA DO TERRENO NATURAL	58.7	60.0	58.0	58.8	50.0	45.0	43.3	45.0
COTA DA BERMA DO CANAL								
COTA DO FUNDO DO CANAL / GERATRIZ INFERIOR DO TUBO	58.80	58.80	52.00	52.8	44.6	42.8	42.8	45.5
DISTÂNCIA PARCIAL		190	120	36	54	102	130	135
DISTÂNCIA ACUMULADA		190	310	346	400	502	632	767
DECLIVIDADE (m/m)								
VAZÃO (l/s)		52.50	43.80	36.04	26.28	17.82		

000011

	PROJETO ESTUDO DE VIABILIDADE ECONÔMICA E SOCIAL DA BARRAGEM GANGORRA	LOCALIDADE GRANJA - CE.
	TÍTULO PERÍMETRO IRRIGADO DE MOCAMBO - PERFIS DOS CANAIS E ADUTORAS CPM-1, TPM, CPM-2, TSM-2.2, TSM-3	
	AUTOR CONSULTORIA E SERVIÇOS DE ENGENHARIA LTDA	
ESCALA H=1/500 V=1/200	DATA OUT./94	FOLHA Nº 09/30



PLANO DE REFERÊNCIA = 33.00

PONTOS	0	1	2	3	4	5	6	7
COTA DO TERRENO NATURAL	60.5	60.2	60.0	59.5	59.0	58.5	58.0	57.5
COTA DA BERMA DO CANAL		61.0						
COTA DO FUNDO DO CANAL / GERATRIZ INFERIOR DO TUBO	60.45	60.2	60.38	59.99	54.65	54.65	54.65	49.22
DISTÂNCIA PARCIAL		276	274	46	125	120	99	57
DISTÂNCIA ACUMULADA	0	276	550	596	721	841	940	1033
DECLIVIDADE (m/m)		0.0003						
VAZÃO (L/s)		105.12		52.56				26.28

0	49.73	60.2	60.1
	156	60.00	
	156		
	0.001		
	8.76		

0	59.62	60.2	60.1	54.4
	156	60.0		
	156			
	0.001			
	43.80		17.52	

0	59.68	60.1	60.0	55.0	53.0	50.5
	110	60.0				
	110					
	0.001					
	17.52					8.76

0	60.56	60.1	60.0	55.0	53.0	54.0	54.5	54.0
	276	60.0						
	276							
	0.0008							
	78.34		70.00		43.80			26.28

000012

PROJETO
ESTUDO DE VIABILIDADE ECONÔMICA E SOCIAL DA BARRAGEM GANGORRA

LOCALIDADE
GRANJA - CE.

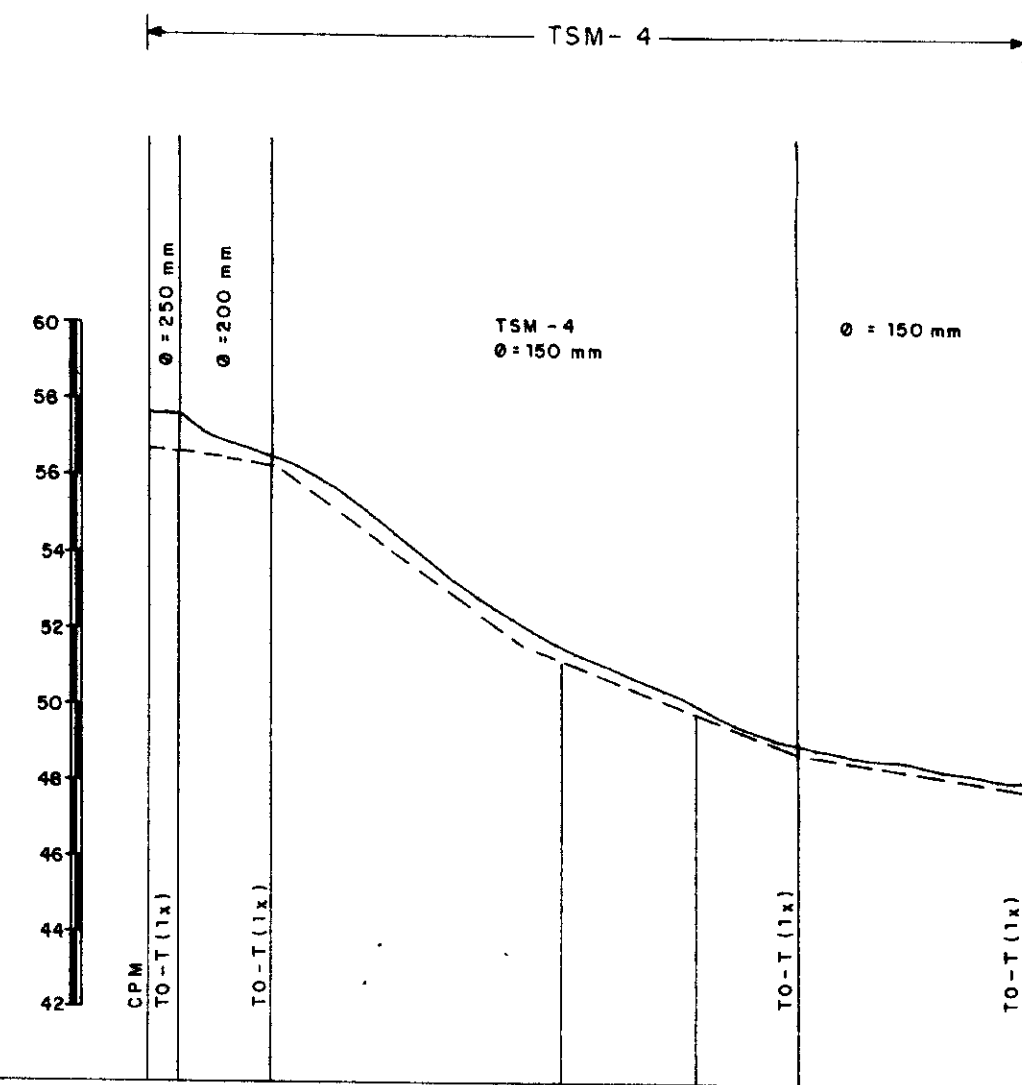
TÍTULO
PERÍMETRO IRRIGADO DE MOCAMBO - PERFIS DOS CANAIS E ADUTORAS
CSM-1, CSM-1.1, CSM-1.2, TSM-1.2, CSM-1.2.1, TSM-1.2.1

AUTOR
CONSULTORIA E SERVIÇOS DE ENGENHARIA LTDA.

ESCALA
H = 1/500
V = 1/200

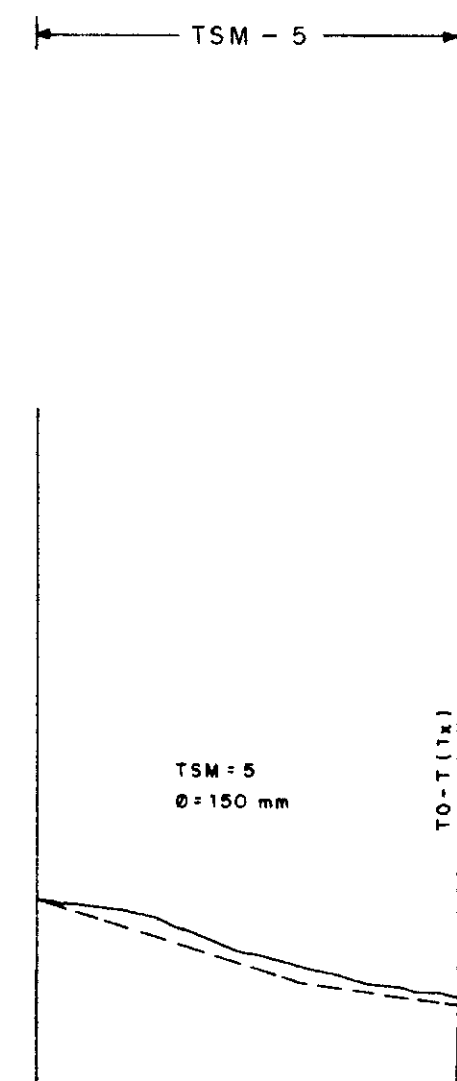
DATA
OUT. / 94

FRANCA
10 / 30



PLANO DE REFERÊNCIA = 40.00

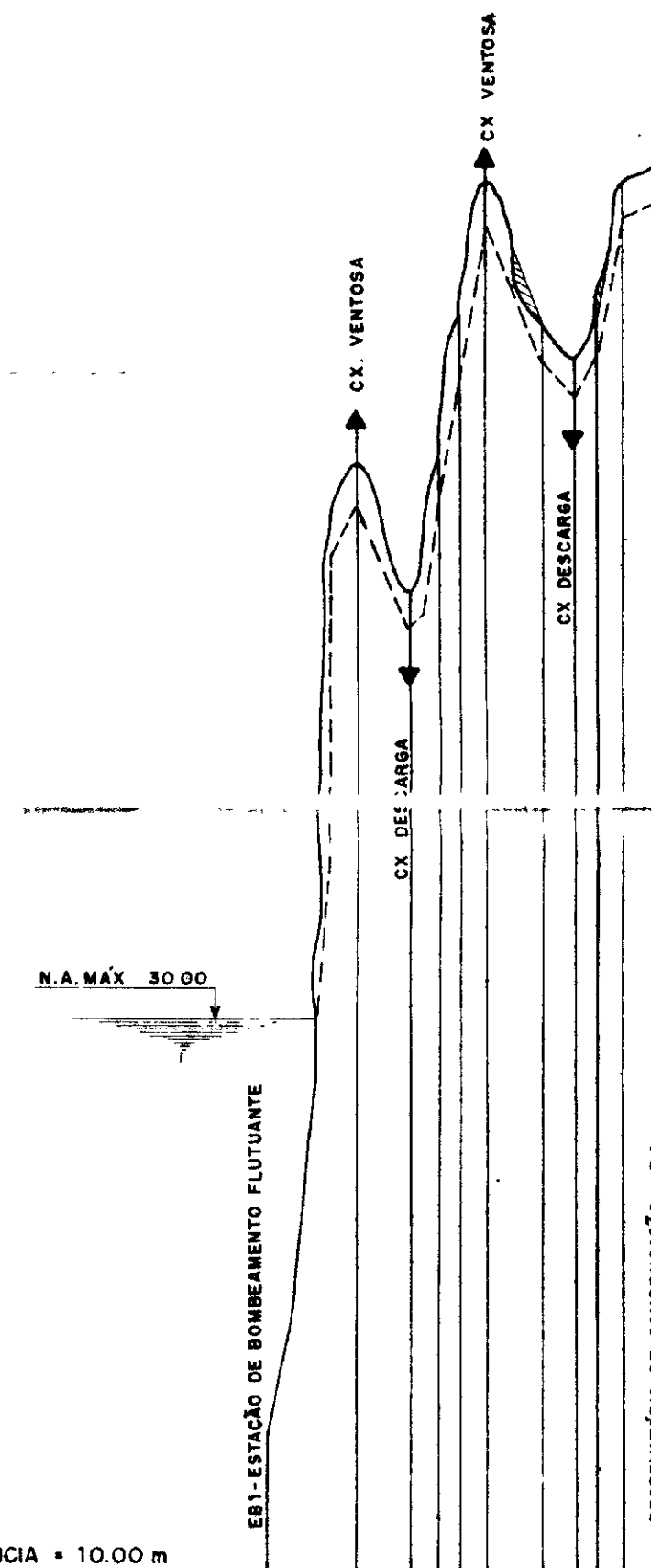
PONTOS	0	1	2	3	4	5	6
COTA DO TERRENO NATURAL		57.7		51.6	50.0	49.0	48.0
COTA DA GERATRIZ INFERIOR	56.8	56.6	56.5				
COTA DA BERMA							
DISTÂNCIA PARCIAL	0	20	85	191	94	62	159
DISTÂNCIA ACUMULADA	0	20	85	276	370	432	591
DECLIVIDADE							
VAZÃO (L/s)	35.04	26.28		17.52			8.76



PLANO DE REFERÊNCIA = 40.00

PONTOS	0	1
COTA DO TERRENO NATURAL		42.5
COTA DA GERATRIZ NATU	41.5	42.3
COTA DA BERMA		
DISTÂNCIA PARCIAL	0	276
DISTÂNCIA ACUMULADA	0	276
DECLIVIDADE		
VAZÃO (L/s)		8.76

ADUTORA MOCAMBO
(FLUTUANTE)



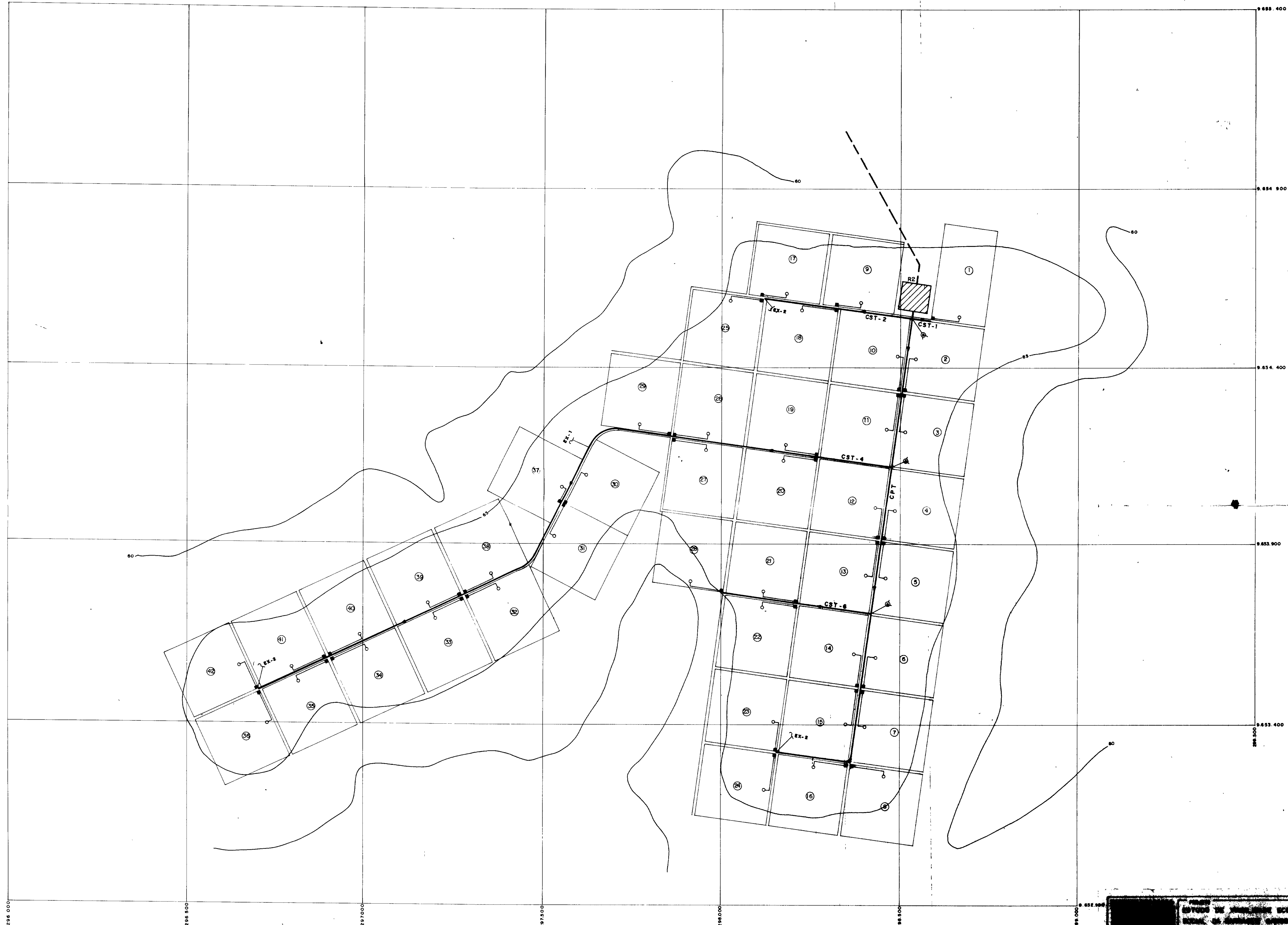
PLANO DE REFERÊNCIA = 10.00 m

PONTOS	0	1	2	3	4	5	6	7	8	9	10
COTA DO TERRENO NATURAL	15.0										
COTA DA GERATRIZ INFERIOR		48.70	45.0	45.0	45.0	45.0	45.0	45.0	45.0	45.0	45.0
DISTÂNCIA PARCIAL	0.00										
DISTÂNCIA ACUMULADA		330.0	390.0	487.0	500.0	580.0	620.0	680.0	720.0	780.0	840.0
VAZÃO (L/s)						307.63					

H = 1/2500
V = 1/250

000013

SIH	PROJETO ESTUDO DE VIABILIDADE ECONÔMICA E SOCIAL DA BARRAGEM GANGORRA	LOCALIDADE GRANJA - CE
	TÍTULO PERÍMETRO IRRIGADO DE MUCAMBO - PERFS DOS CANAIS E ADUTORAS, TSM-4, TSM-5, ADUTORA DE MUCAMBO	
	AUTOR CONSULTORIA E SERVIÇOS DE ENGENHARIA LTDA.	
	ESCALA H = 1/500 V = 1/200	DATA OUT. / 94



LEGENDA

-  RESERVATORIO
-  ADUTORA
-  CANAL
-  TOMADA D'ÁGUA
-  OBRA DE DERIVAÇÃO
-  EXTRAVAZADOR
-  Nº DO LOTE

00014

ESTADO DE PERNAMBUCO ECONOMIA E FINANÇAS
SECRETARIA DE RECURSOS HÍDRICOS

PROPOSTA DE PROJETO DE TABULEIRO
LIT. - 007 - 0204

CONSTRUTORA E SERVIÇOS DE ENGENHARIA LTDA.

S

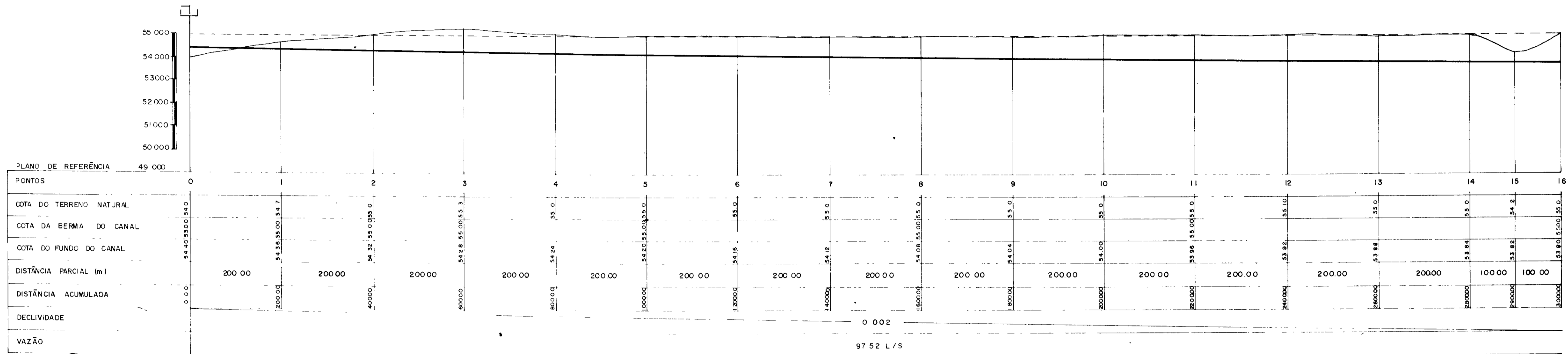
1 / 100

OUT / 74

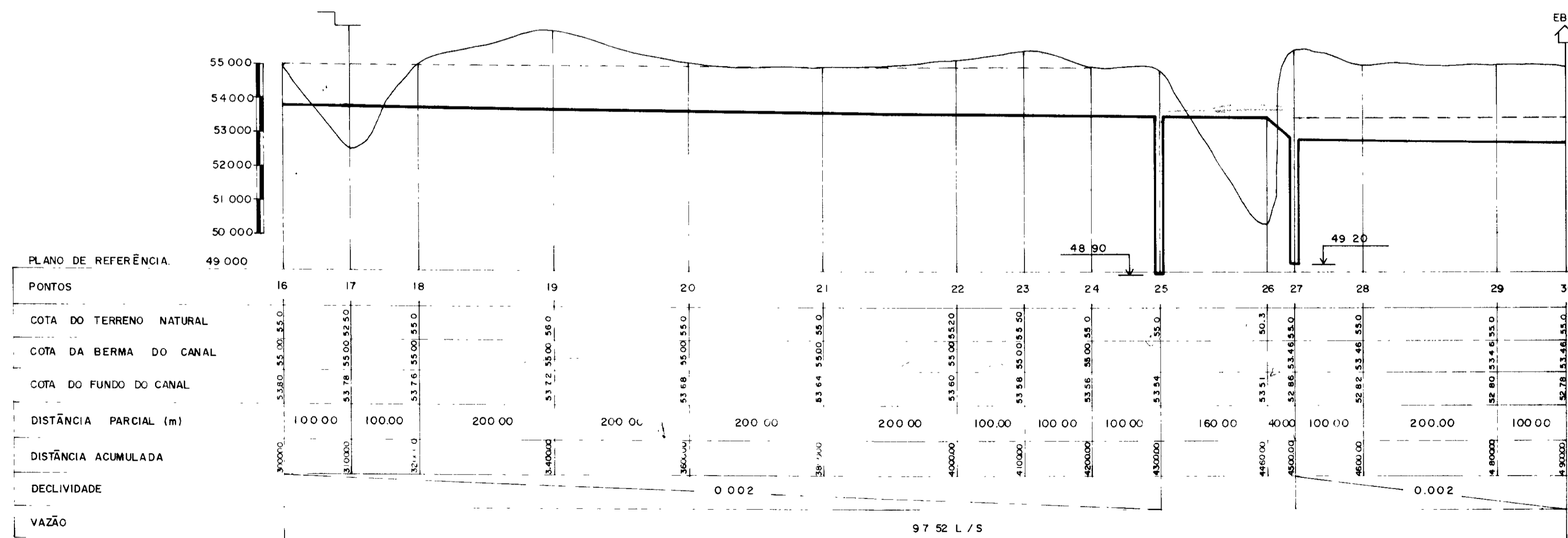
12 / 70

$h_0 = 0.40$
 $bc = 0.30$
 $fL = 0.20$
 $B = 1.00$

CANAL DE ADUÇÃO — CAT



$h_0 = 0.40$
 $bc = 0.30$
 $fL = 0.20$
 $B = 1.00$



CONVENÇÕES

- — — TERRENO NATURAL
- FUNDO DO CANAL
- - - BERMA DO CANAL
- EB ESTAÇÃO DE BOMBAMENTO
- ⊥ BUEIRO
- DISSIP. DE ENERGIA
- ⊥ SIFÃO

000015

PROJETO	ESTUDO DE VIABILIDADE ECONÔMICA E SOCIAL DA BARRAGEM GAMBORRA	LOCALIDADE	GRANJA - CE.
TÍTULO	PERÍMETRO INVADIDO DE TABULEIRO PERIF. DOS CANAIS E ADUTORAS, CANAL DE ADUÇÃO		
AUTOR	CONSULTORIA E SERVIÇOS DE ENGENHARIA LTDA.		
ESCALA H = 1/500	DATA	PRANCHAS	
V = 1/100	OUT/94	13 / 30	

ho = 0.35
bc = 0.30
lb = 0.20
B = 1.00

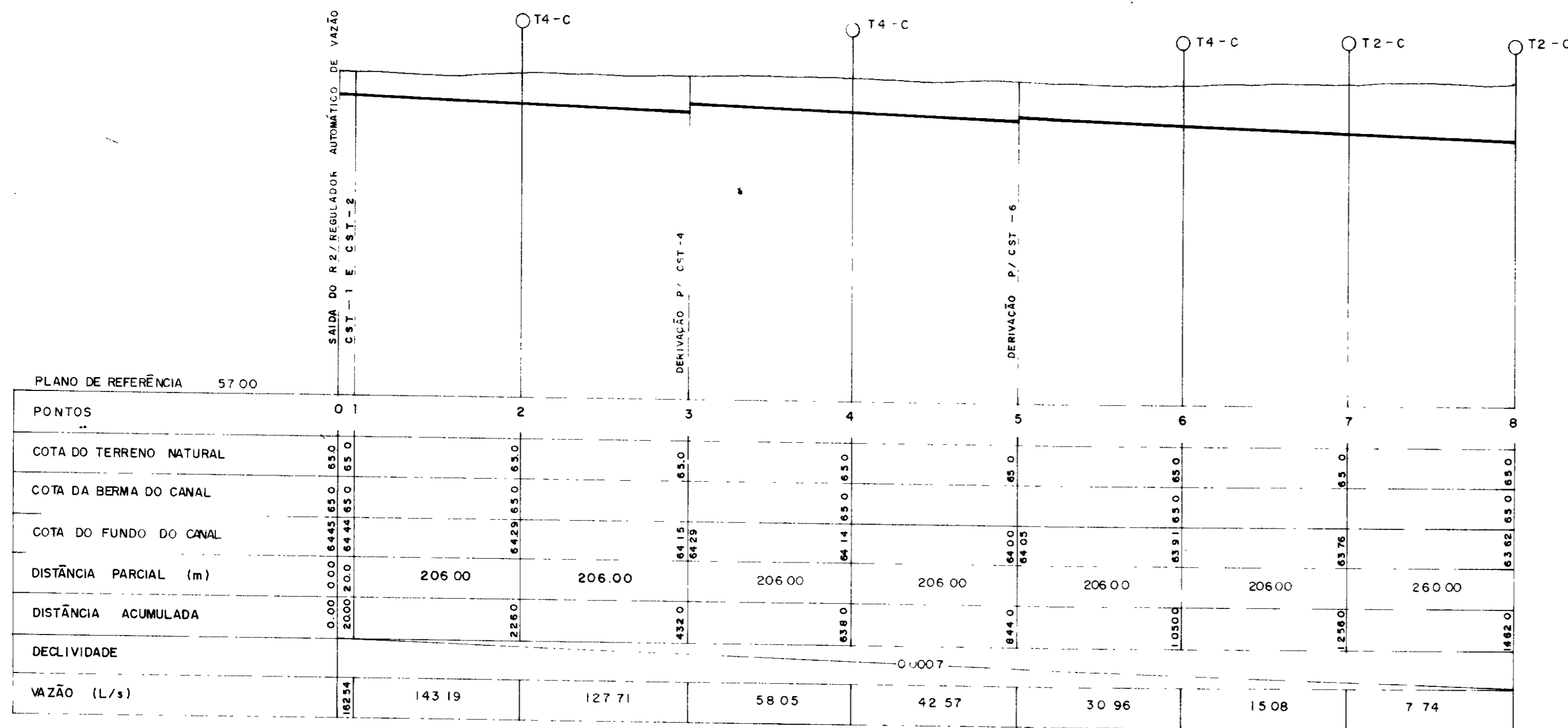
ho = 0.21
bc = 0.30
B = 1.00

ho = 0.16
bc = 0.30
B = 1.00

ho = 0.06
bc = 0.30
B = 1.00

ho = 0.09
bc = 0.30
B = 1.00

CANAL PRINCIPAL — CPT



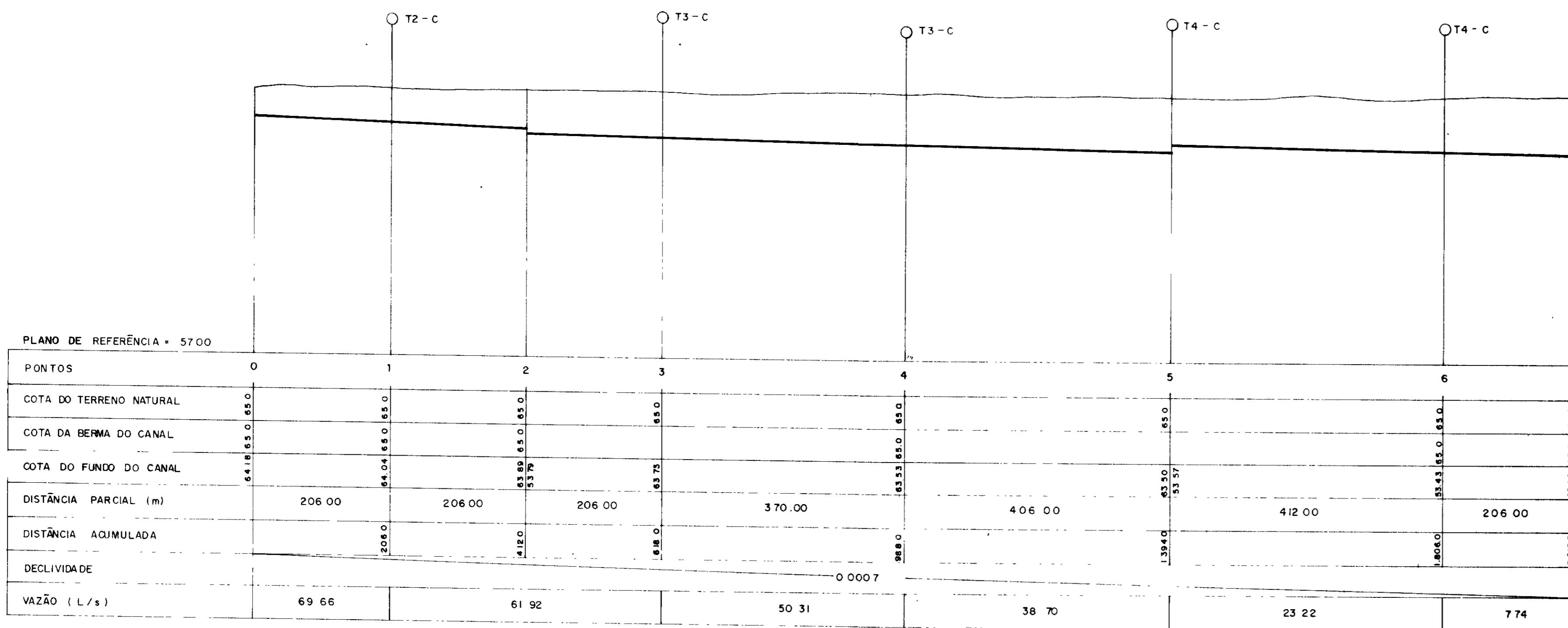
ho = 0.32
bc = 0.30
B = 1.00

ho = 0.28
bc = 0.30
B = 1.00

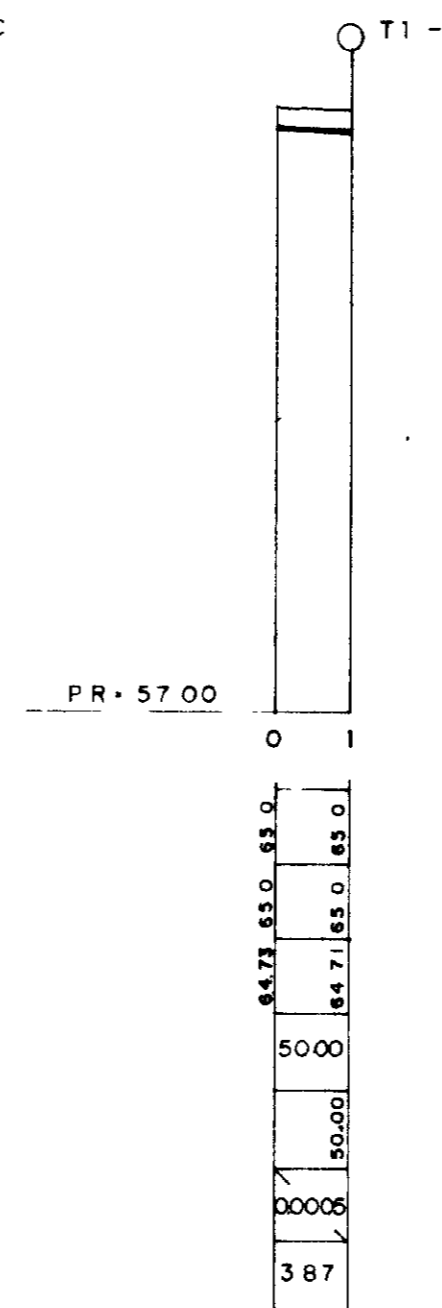
ho = 0.21
bc = 0.30
B = 1.00

ho = 0.08
bc = 0.30
B = 1.00

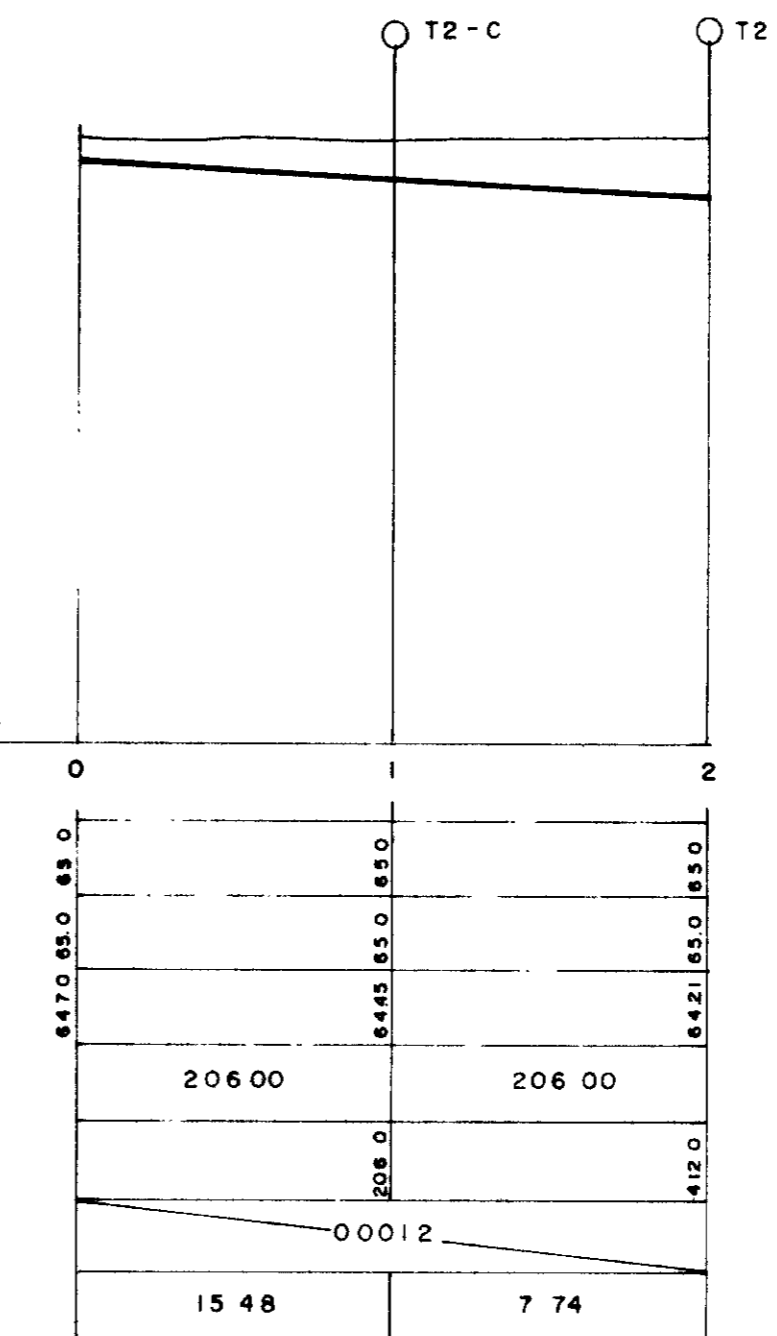
CANAL CST-4



CANAL CST-1



CANAL CST-2



PLANO DE REFERÊNCIA 40.00m

PONTOS	0	1	2
COTA DO TERRENO NATURAL	64.00	65.0	65.0
COTA DA GERATRIZ INFERIOR	64.00	65.0	65.0
DISTÂNCIA PARCIAL	0.00	180.00	80.00
DISTÂNCIA ACUMULADA	0.00	180.00	260.00
VAZÃO		97.52	

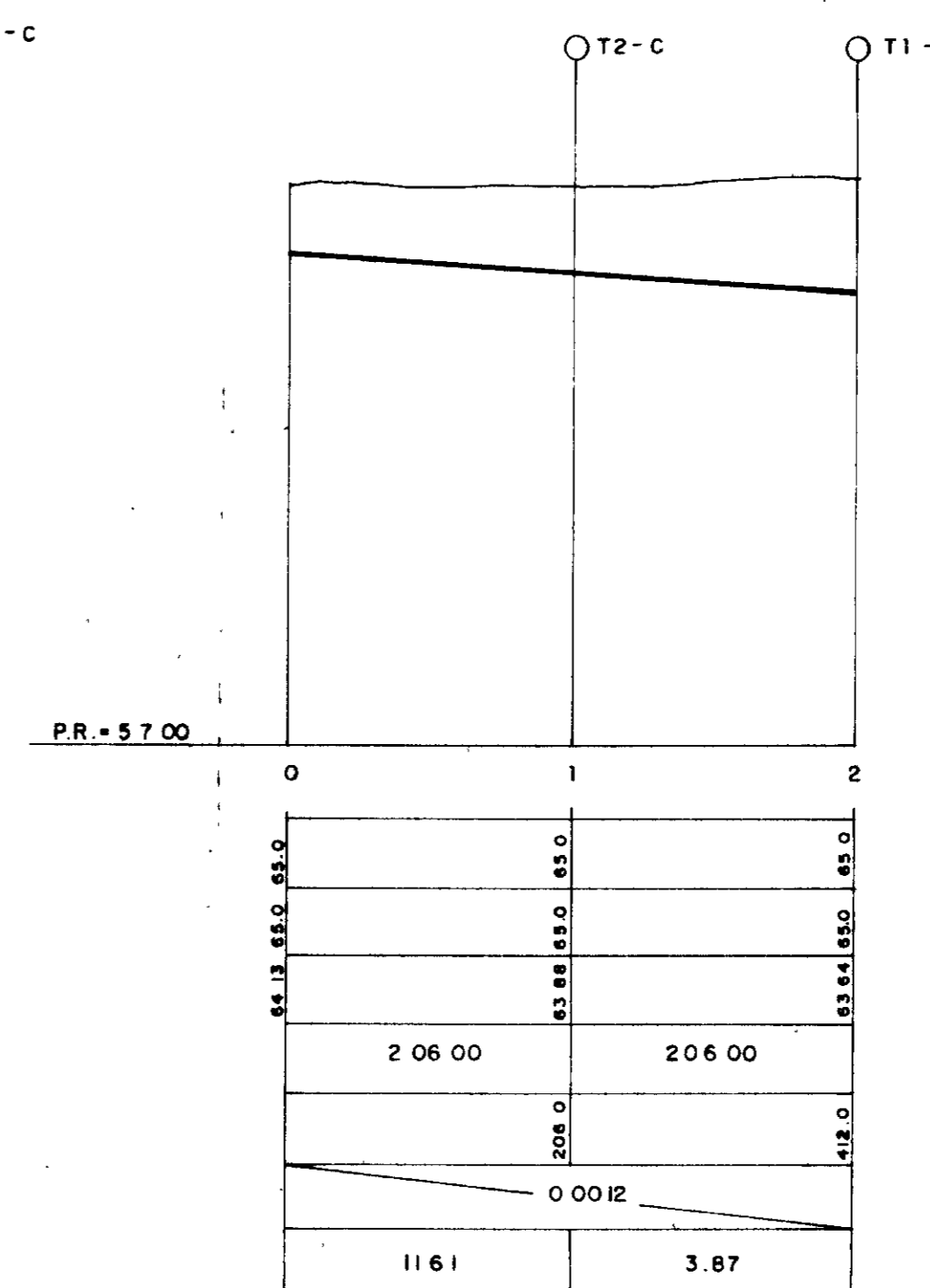
ADUTORA RESERVATÓRIO
ESCALA H = 1 / 25000
V = 1 / 2500

ADUTORA FLUTUANTE
ESCALA H = 1 / 25000
V = 1 / 2500

CONVENÇÕES

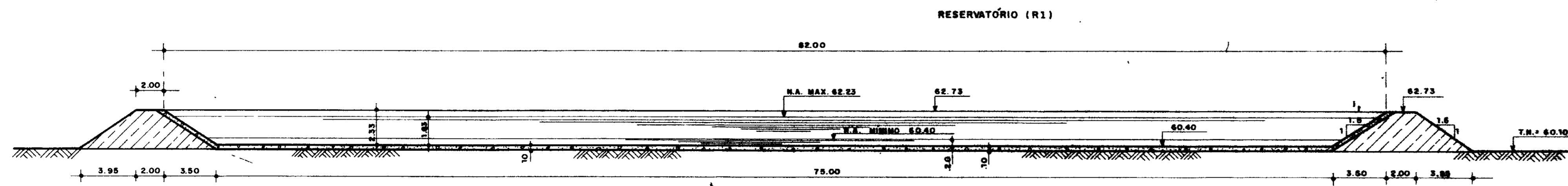
- TERRENO NATURAL
- FUNDO DO CANAL
- 4-C - TOMADA DE CANAL P/ 4 LOTES

CANAL CST-6

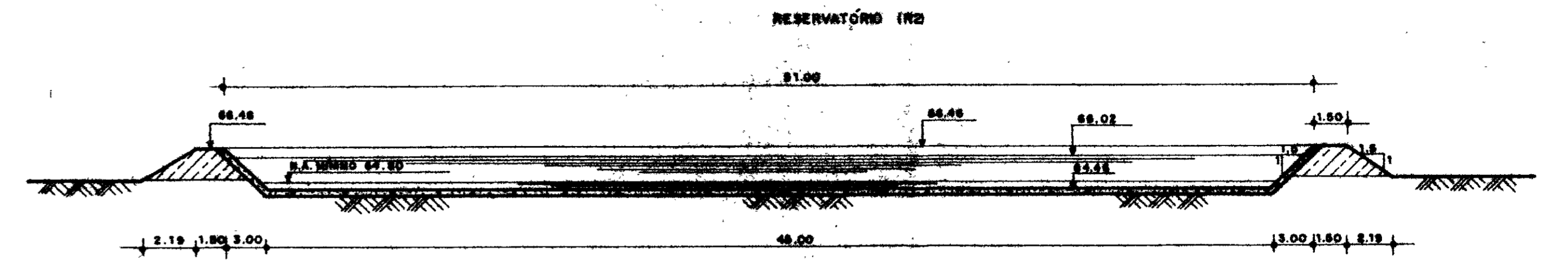


000016

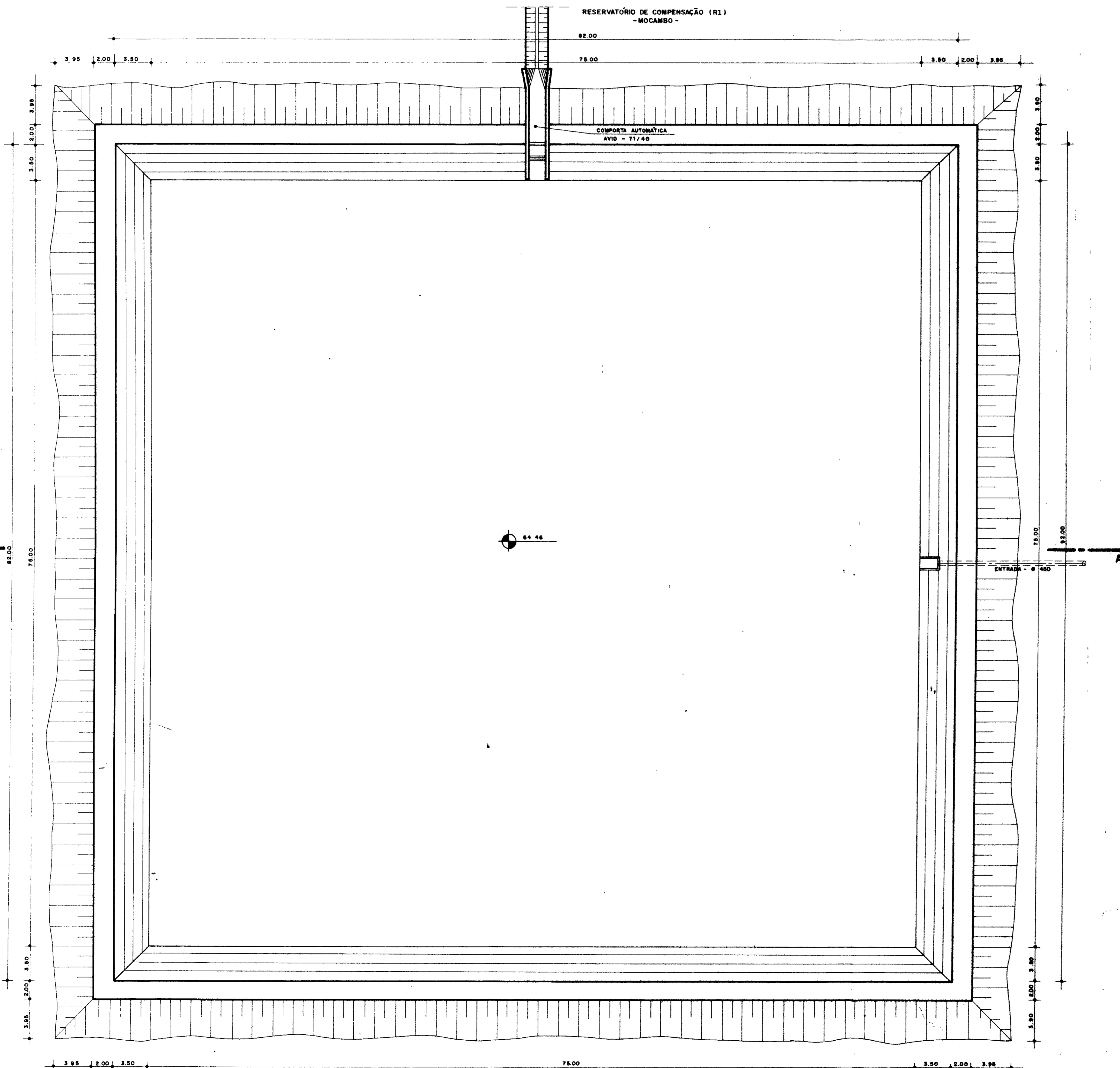
PROJETO	ESTUDO DE VIABILIDADE ECONÔMICA E SOCIAL DA BARRAGEM SAMPORRÁ	LOCALIDADE	GRANJA - CE.
TÍTULO	PERMÍSSO DE TOMADA DE ÁGUA PARA OS CANAIS E ADUTORES, CPT, CST-1, CST-2, CST-4, CST-6, ADT. RESERVATÓRIO E ADUTORA FLUTUANTE		
EMPRESA	CONSULTORIA E SERVIÇOS DE ENGENHARIA LTDA.		
ESCALA	H = 1 / 500 V = 1 / 100	DATA	OUT / 94
		FOLHA	14 / 30



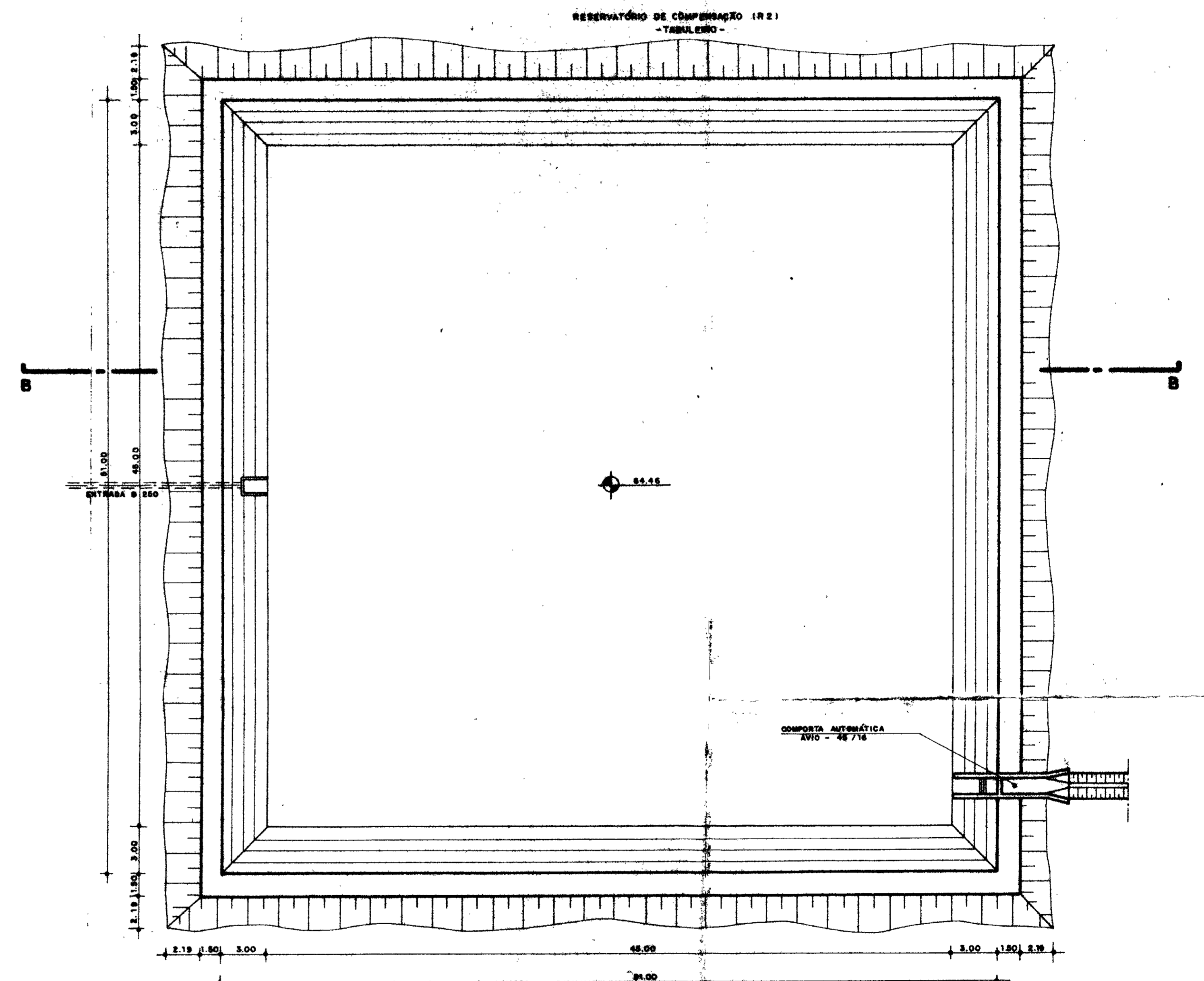
CORTE A A
ESC. 1 / 200



CORTE B B
ESC. 1 / 200

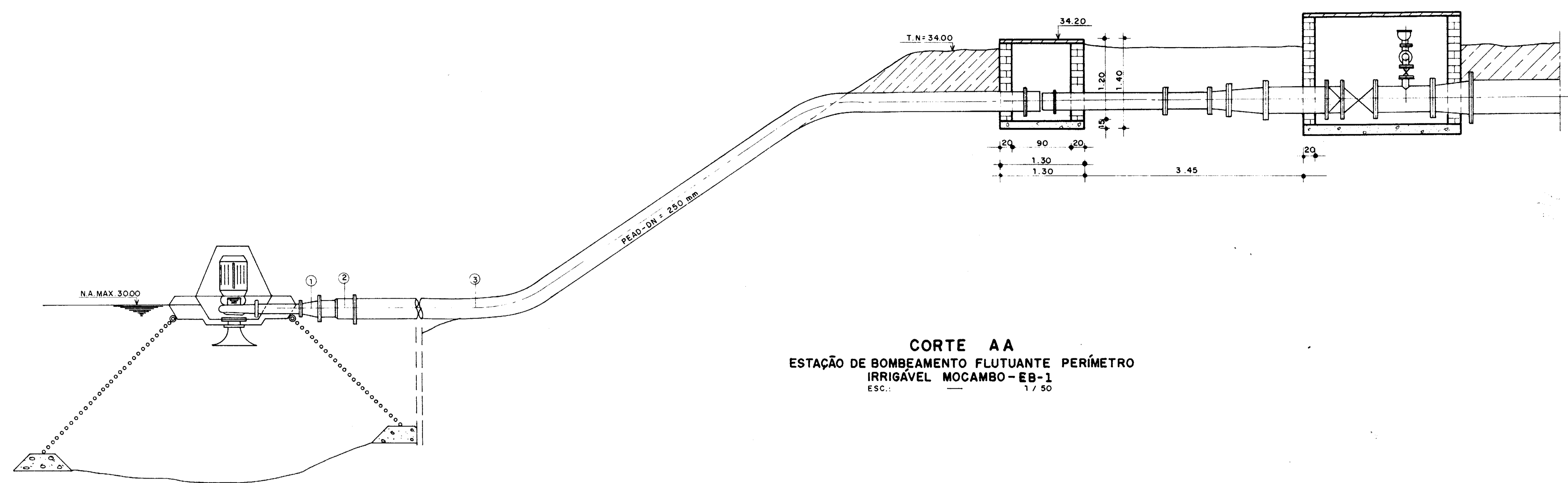


PLANTA BAIXA
ESC. 1 / 200

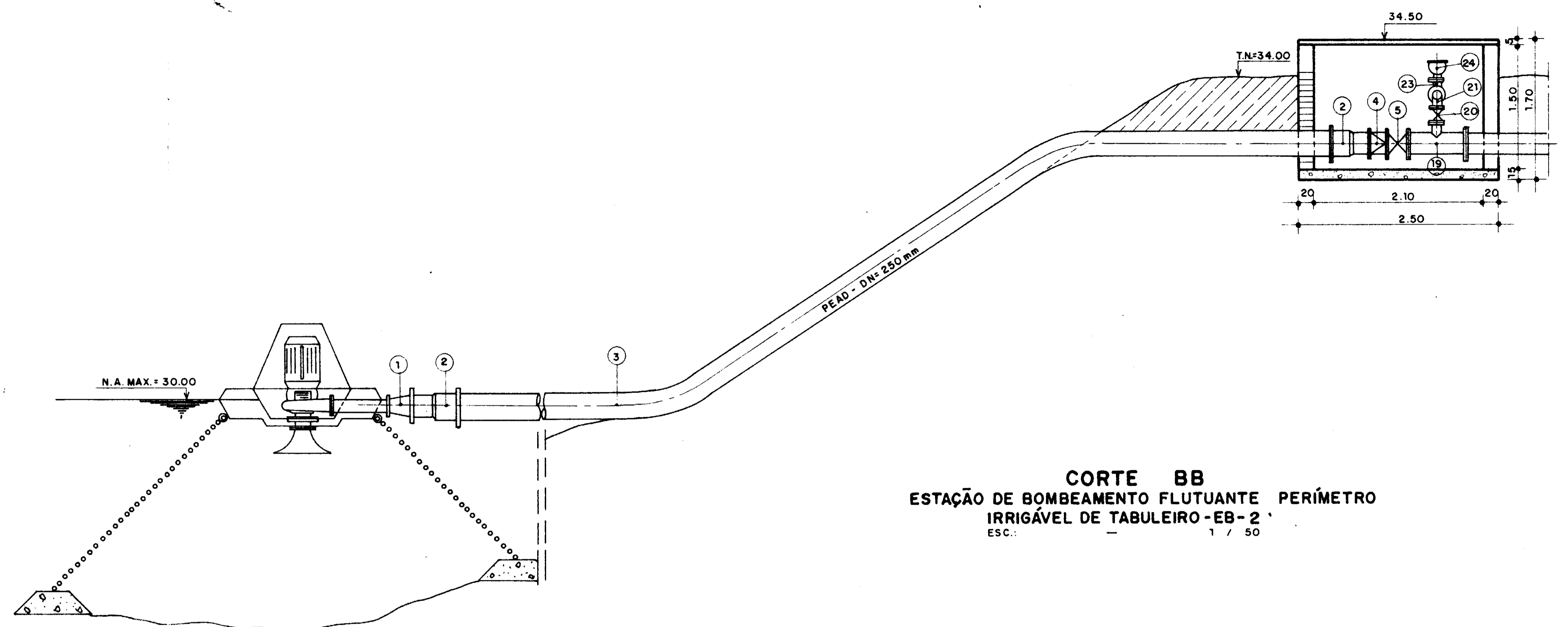


PLANTA BAIXA
ESC. 1 / 200

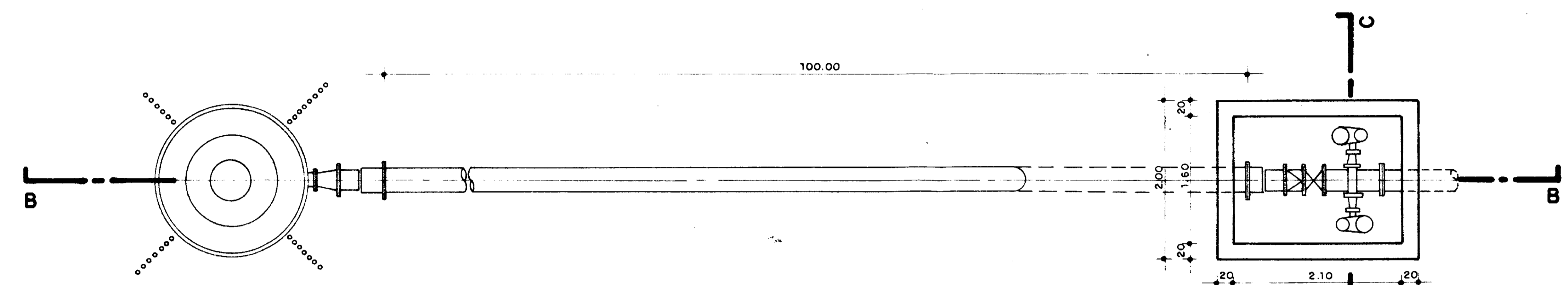
INSTITUTO DE ENGENHARIA CIVIL DEPARTAMENTO DE ENGENHARIA CIVIL	
PROJETO DE ENGENHARIA CIVIL PROJETO DE ENGENHARIA CIVIL	DATA: 10/10/2017 Nº: 10/10/2017
AUTORIZADO E ASSINADO POR: [Assinatura]	
TÍTULO: [Assinatura]	Nº: [Assinatura]



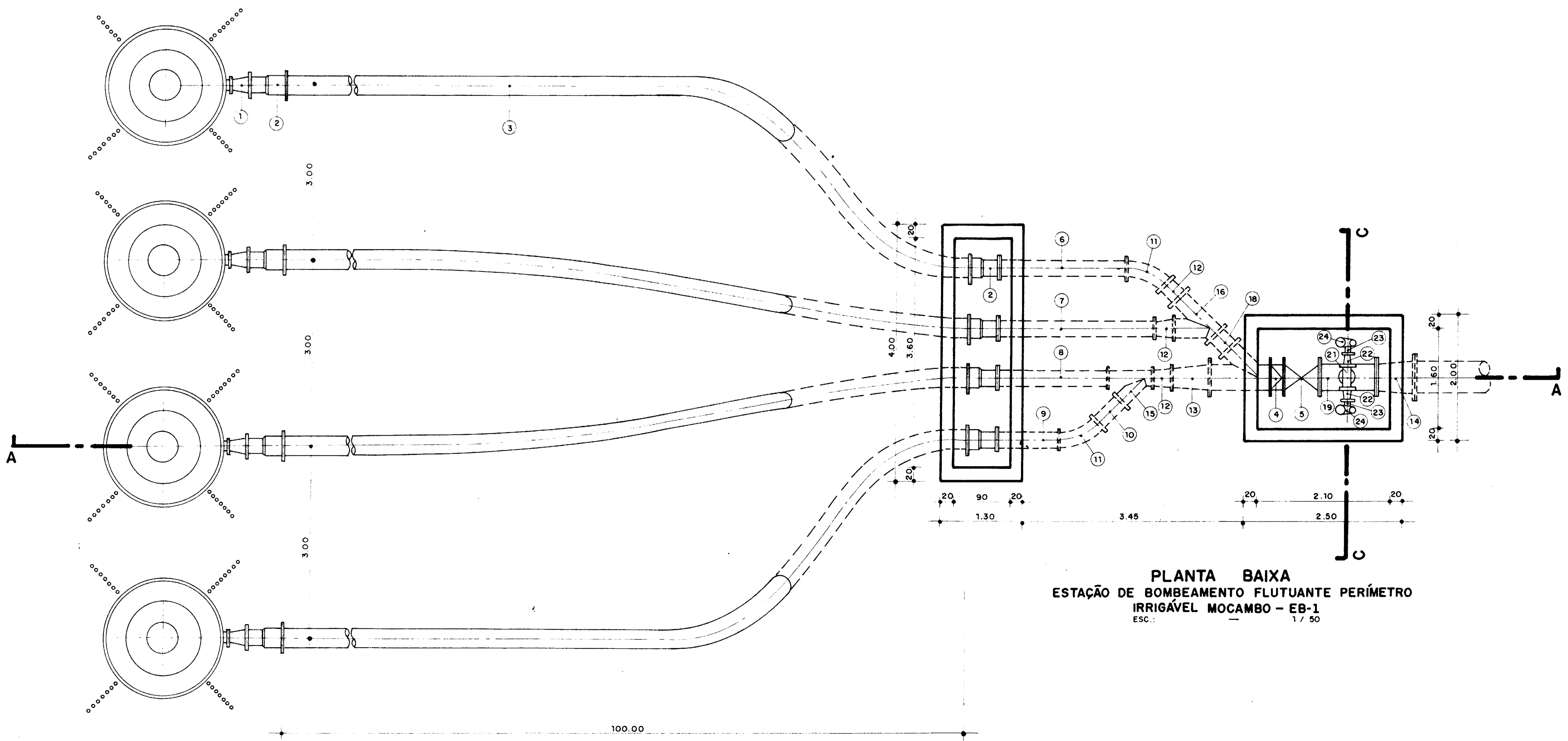
CORTE AA
 ESTAÇÃO DE BOMBAMENTO FLUTUANTE PERÍMETRO
 IRRIGÁVEL MOCAMBO - EB-1
 ESC.: 1/50



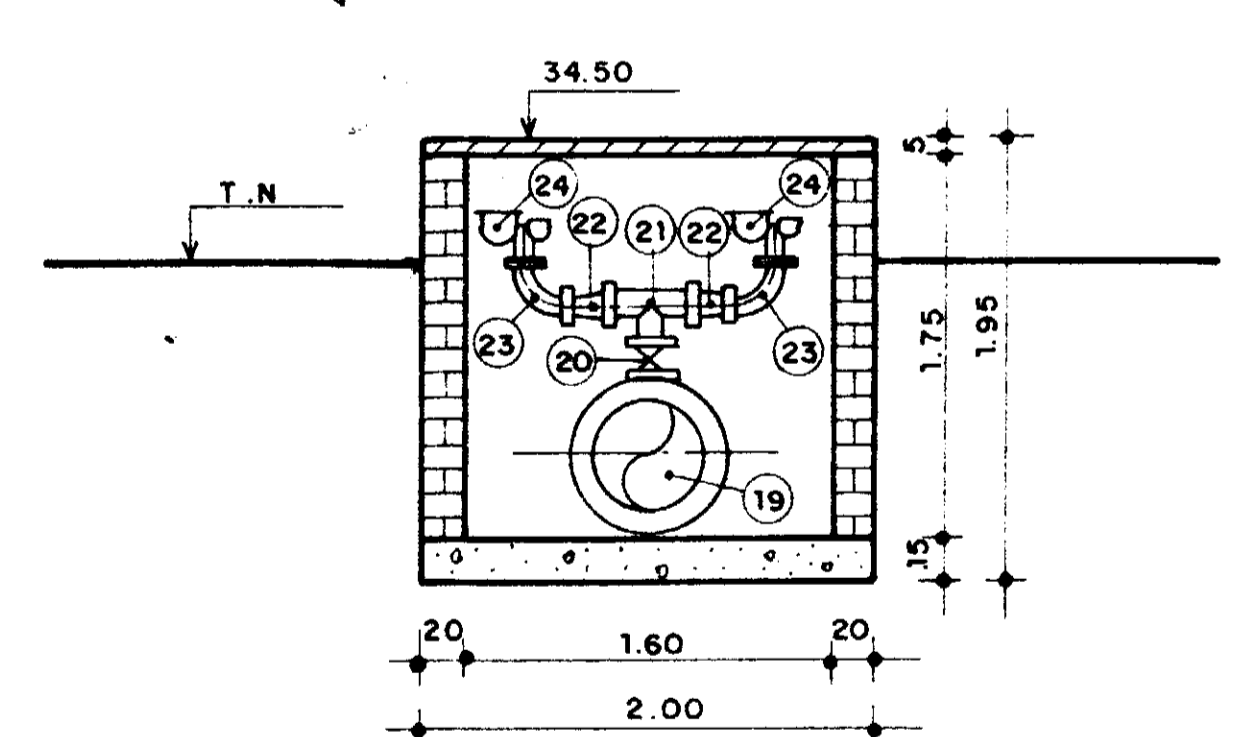
CORTE BB
 ESTAÇÃO DE BOMBAMENTO FLUTUANTE PERÍMETRO
 IRRIGÁVEL DE TABULEIRO - EB-2
 ESC.: 1/50



PLANTA BAIXA
 ESTAÇÃO DE BOMBAMENTO FLUTUANTE PERÍMETRO
 IRRIGÁVEL DE TABULEIRO - EB-2
 ESC.: 1/50



PLANTA BAIXA
 ESTAÇÃO DE BOMBAMENTO FLUTUANTE PERÍMETRO
 IRRIGÁVEL MOCAMBO - EB-1
 ESC.: 1/50

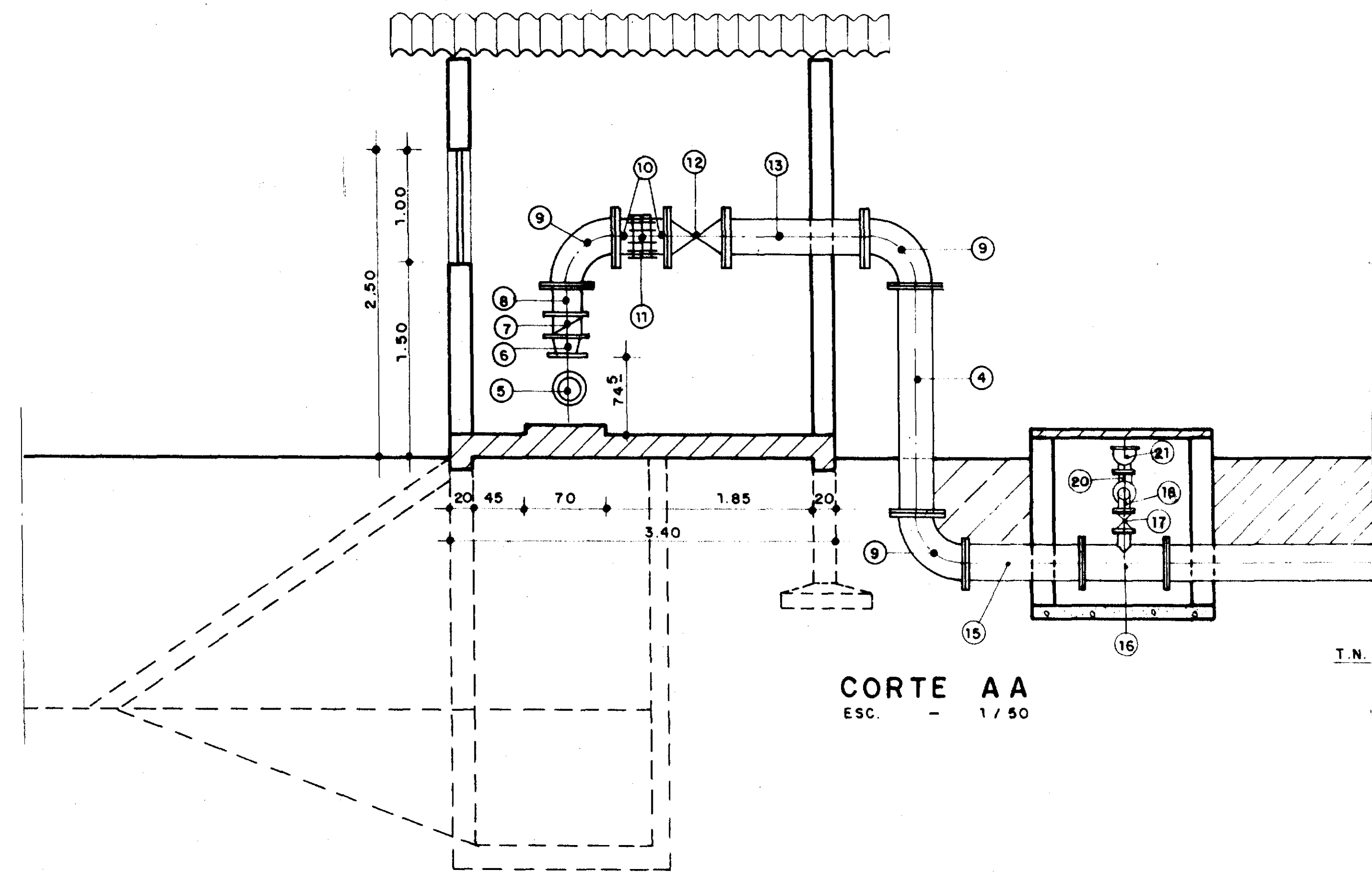


CORTE CC
 ESC.: 1/50

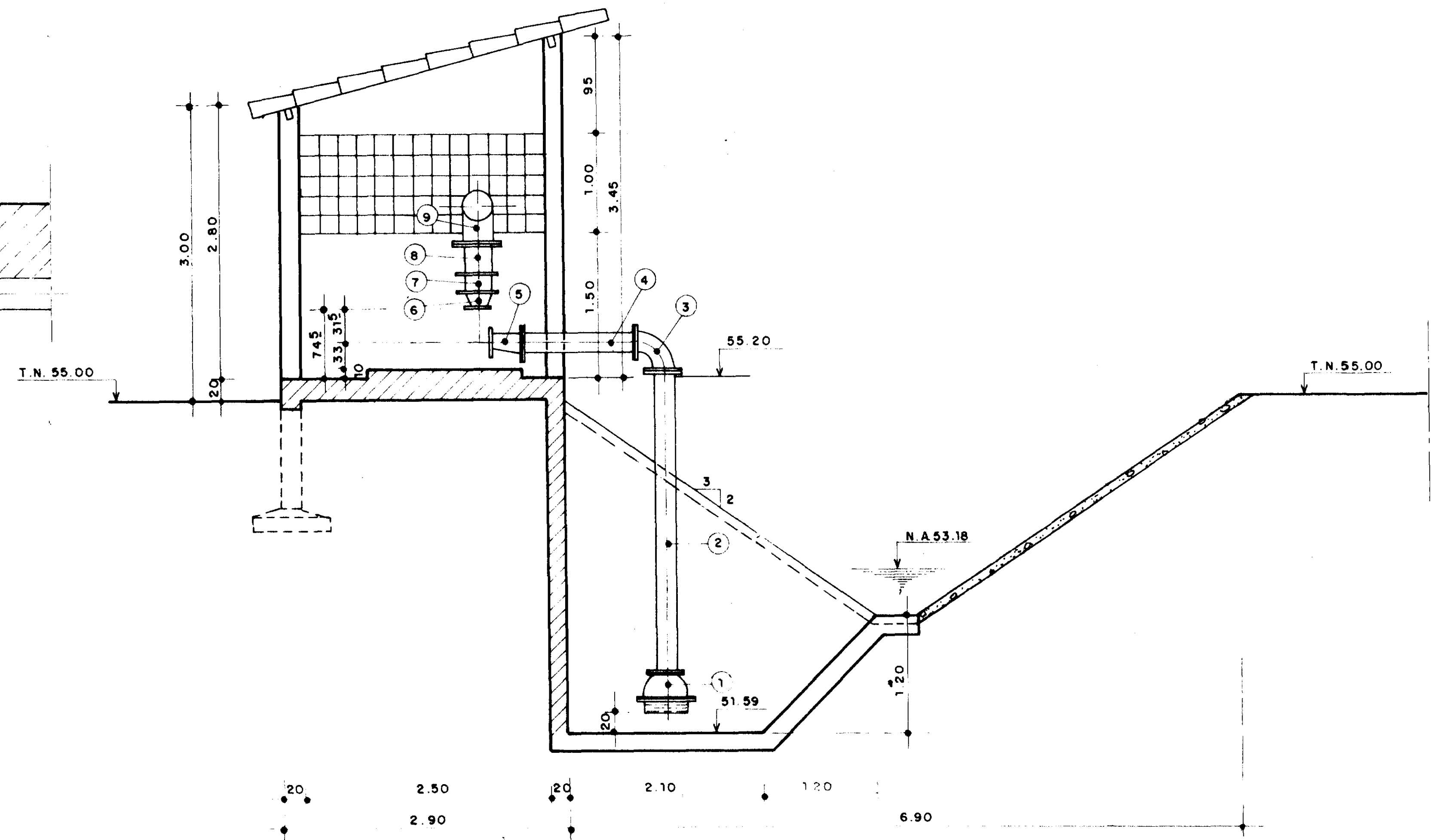
MATERIAL HIDROMECÂNICO		EB - MOCAMBO		EB - TABULEIRO	
ITEM	DISCRIMINAÇÃO	Ø	QUANT.	Ø	QUANT.
1	REDUÇÃO NORMAL C/ FLANGES	250 x 200	4	250 x 200	1
2	ADAPTADOR F*F/ PEAD C/ FLANGES	250	8	250	2
3	TUBO FLEXÍVEL TIPO PEAD - L = 100 m	250	4	250	1
4	VÁLVULA DE DETENÇÃO TIPO DUO-FLAP	400	1	250	1
5	REGISTRO DE GAVETA C/ FLANGES	400	1	250	1
6	TUBO DE F*F* C/ FLANGES L = 2.00	250	1		
7	" " " " L = 2.45	250	1		
8	" " " " L = 1.75	250	1		
9	" " " " L = 1.00	250	1		
10	" " " " L = 0.50	250	1		
11	CURVA DE 45° C/ FLANGES	250	2		
12	REDUÇÃO NORMAL C/ FLANGES	300 x 250	3		
13	" " " "	400 x 300	1		
14	" " " "	500 x 400	1		
15	JUNÇÃO DE 45° C/ FLANGES	250 x 250	1		
16	" " " "	300 x 300	1		
17	" " " "	300 x 300	1		
18	TOCO DE TUBO FLANGEADO L = 0.50 m	300	1		
19	TÊ DE REDUÇÃO C/ FLANGES	400 x 100	1	250 x 100	1
20	REGISTRO DE GAVETA CHATD C/ FLANGES	100	1	100	1
21	TÊ NORMAL C/ FLANGES	100 x 100	1	100 x 100	1
22	REDUÇÃO NORMAL C/ FLANGES	100 x 50	2	100 x 50	2
23	CURVA DE 90° C/ FLANGES	50	2	50	2
24	VENTOSA TRIPLICE FUNÇÃO	50	2	50	2

000018

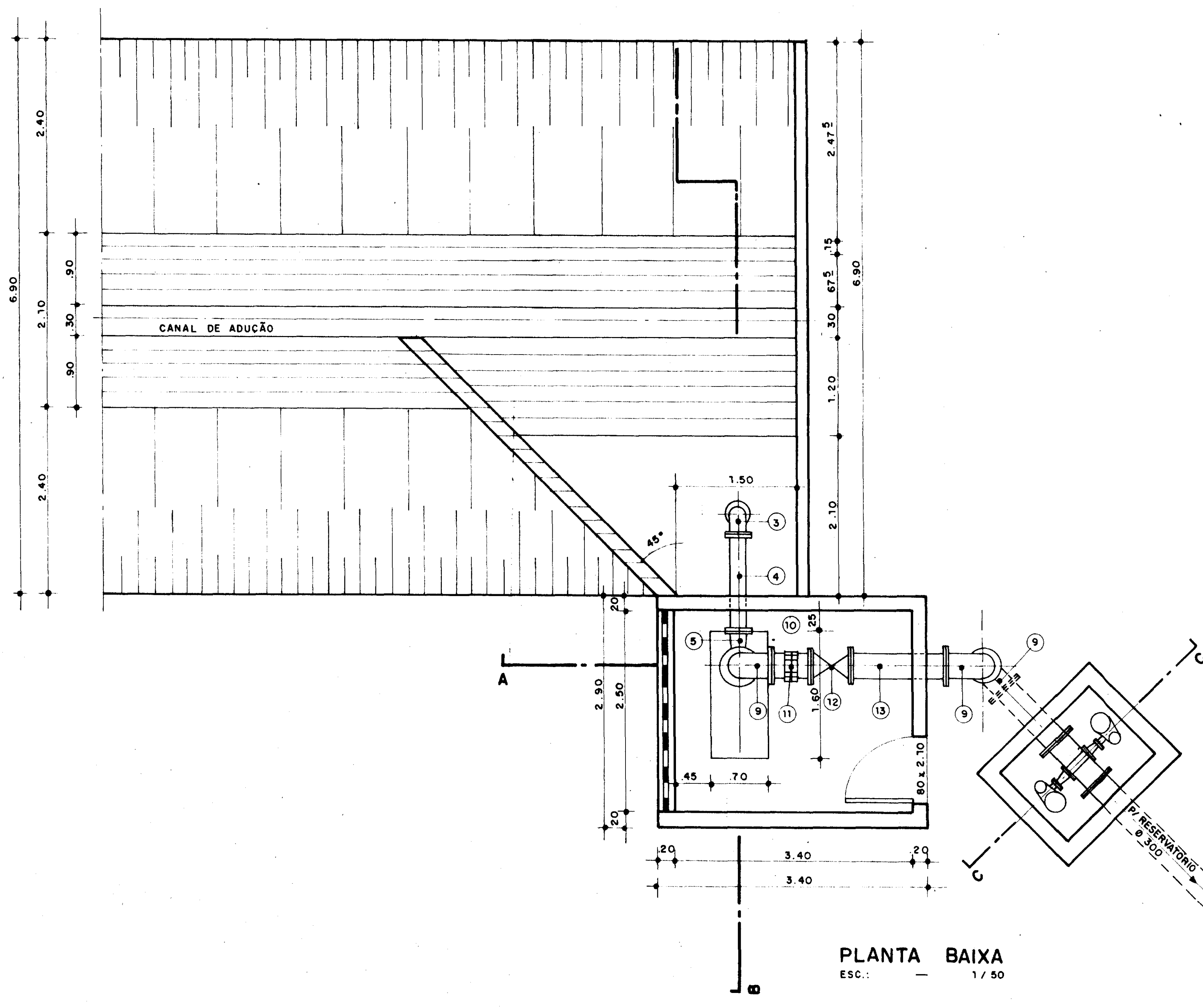
	PROJETO ESTUDO DE VIABILIDADE ECONÔMICA E SOCIAL DA BARRAGEM GANGORRA	LOCALIDADE GRANJA - CE
	TÍTULO CAPTAÇÃO FLUTUANTE EB-1 (MOCAMBO), EB-2 (TABULEIRO)	
	AUTOR CONSULTORIA E SERVIÇOS DE ENGENHARIA LTDA.	
	ESCALA INDICADA	DATA OUT / 94



CORTE AA
ESC.: 1/50



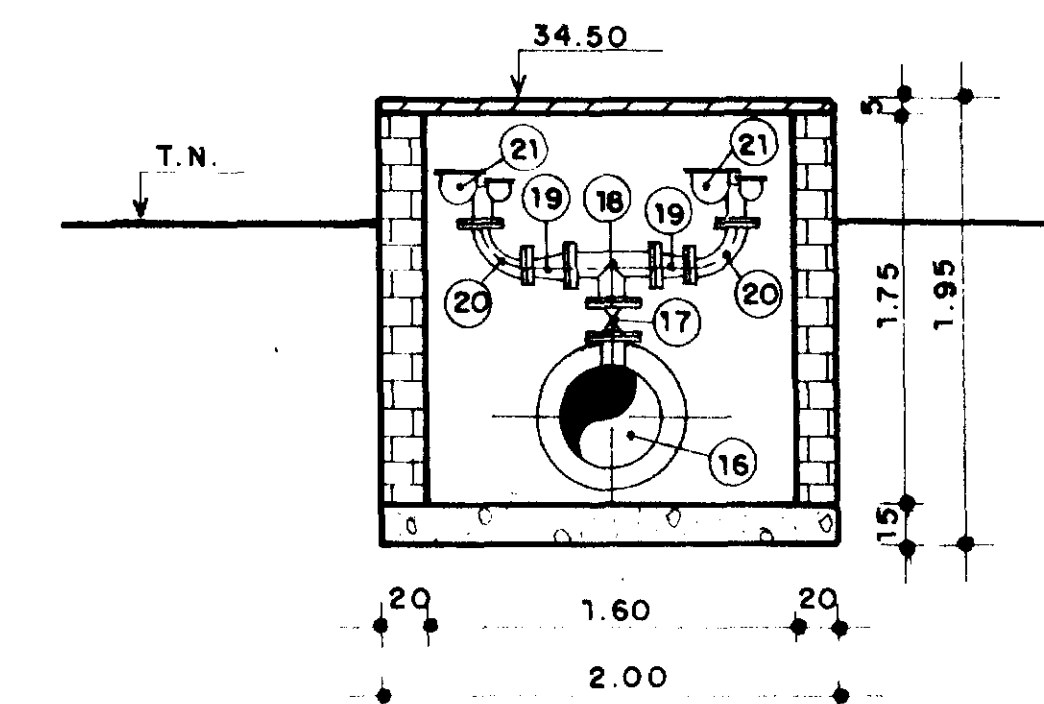
CORTE BB
ESC.: 1/50



PLANTA BAIXA
ESC.: 1/50



MATERIAL HIDROMECÂNICO

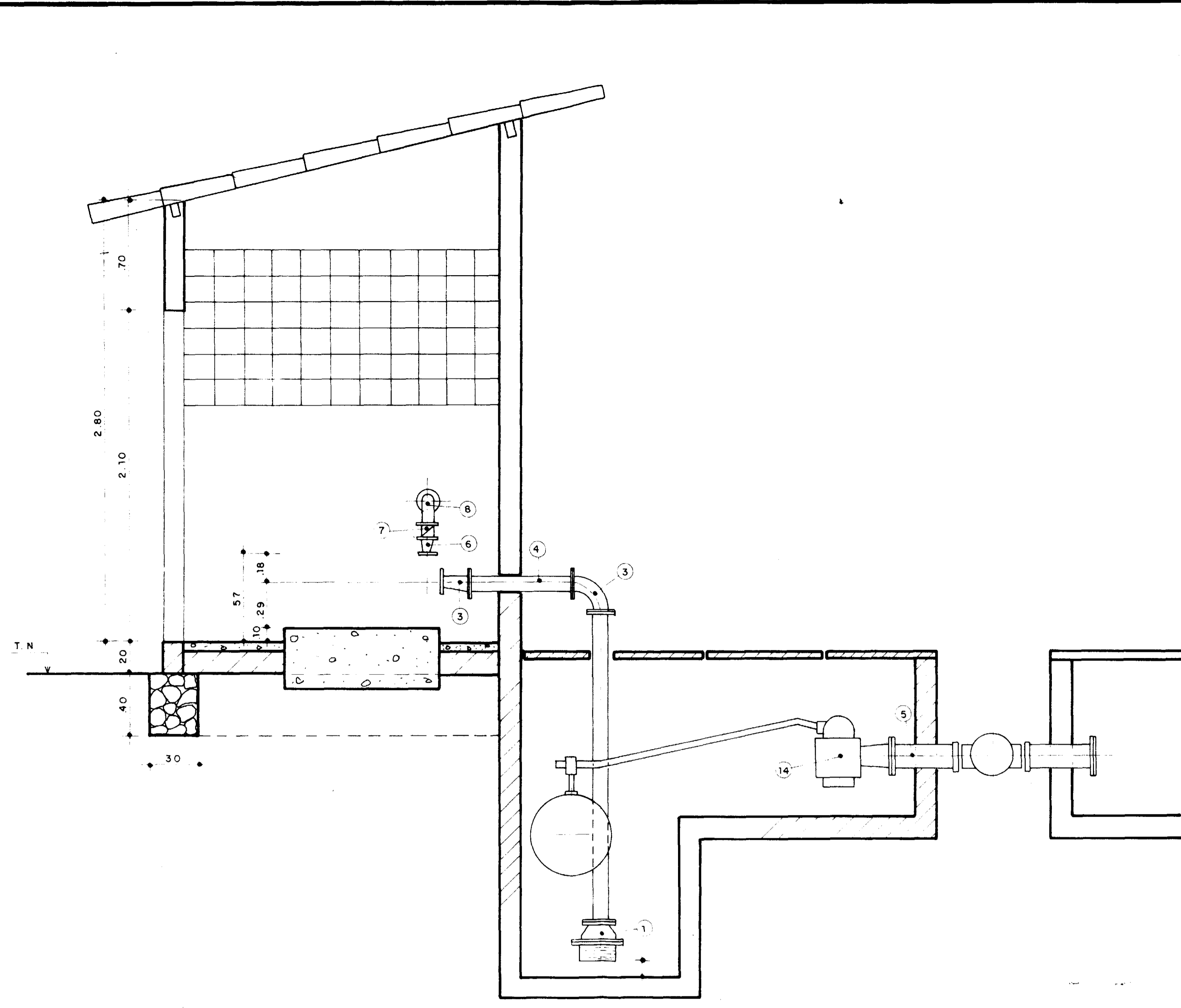
ITEM	DISCRIMINAÇÃO	Ø	QUANT.
1	VALVULA DE PÉ C/ CRIVO	200	1
2	TUBO DE F°F° C/ FLANGES L = 3.00 m	200	1
3	CURVA DE 90° C/ FLANGES	200	1
4	TUBO DE F°F° C/ FLANGES - L = 1.20 m	200	1
5	REDUÇÃO EXCÊNTRICA C/ FLANGES	200 x 150	1
6	REDUÇÃO NORMAL C/ FLANGES	250 x 125	1
7	VALVULA DE RETENÇÃO TIPO DUO - FLAP	250	1
8	REDUÇÃO NORMAL C/ FLANGES	300 x 250	1
9	CURVA DE 90° C/ FLANGES	300	3
10	TOCO DE TUBO PONTA FLANGE L = 0.25 m	300	2
11	JUNTA DE MONTAGEM TIPO "JIBAUT"	300	1
12	REGISTRO DE GAVETA C/ FLANGES	300	1
13	TUDO DE F°F° C/ FLANGES - L = 1.2 m	300	1
14	TUBO DE F°F° C/ FLANGES - L = 2.00 m	300	1
15	TOCO DE TUBO FLANGEADO L = 1.00	300	1
16	TÊ DE REDUÇÃO C/ FLANGES	300 x 100	1
17	REGISTRO DE GAVETA CHATO C/ FLANGES	100	1
18	TÊ NORMAL C/ FLANGES	100 x 100	1
19	REDUÇÃO NORMAL C/ FLANGES	100 x 50	2
20	CURVA DE 90° C/ FLANGES	50	2
21	VENTOSA TRÍPLICE FUNÇÃO	50	2



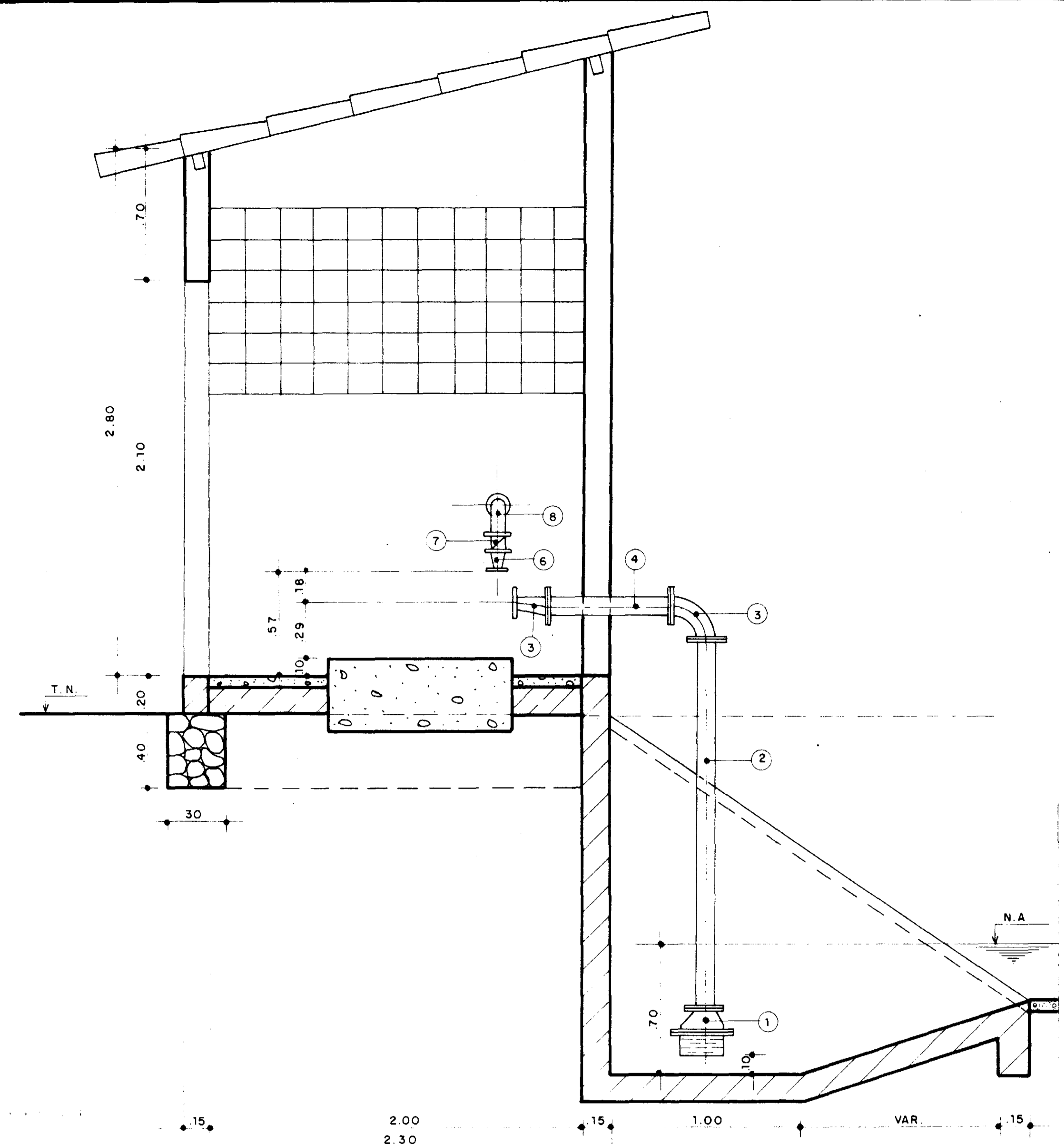
CORTE C-C
ESC.: 1/50

000019

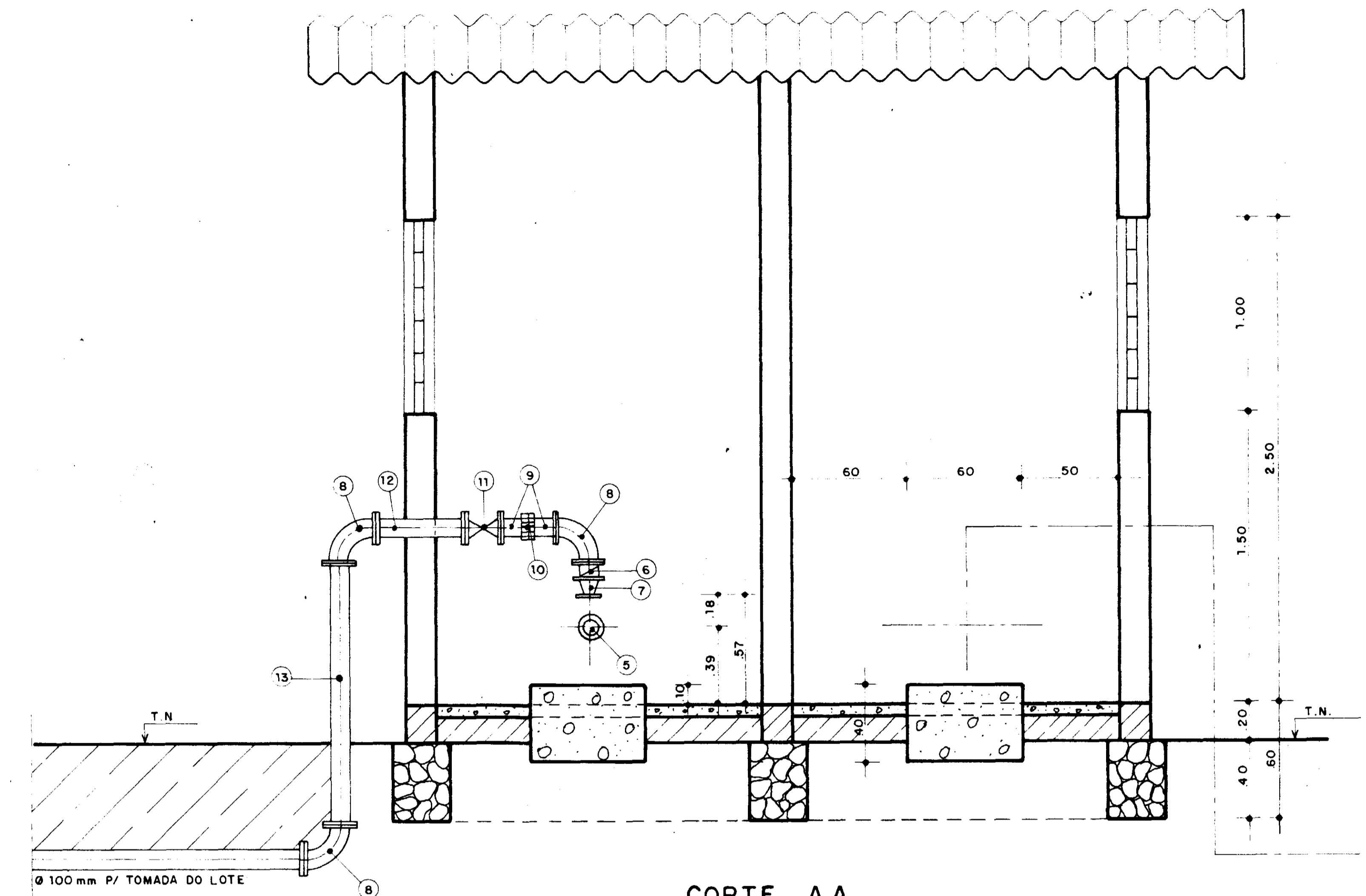
	PROJETO ESTUDO DE VIABILIDADE ECONÔMICA E SOCIAL DA BARRAGEM GANGORRA	LOCALIDADE GRANJA - CE
	TÍTULO ESTAÇÃO DE BOMBAMENTO RELEVATÓRIA EB-3 (TABULEIRO)	
	AUTOR  CONSULTORIA E SERVIÇOS DE ENGENHARIA LTDA.	
	ESCALA 1/50	DATA OUT./94



CORTE BB
ESTAÇÃO DE BOMBAMENTO DE PRESSORIZAÇÃO
SUCÇÃO EM ADUTORA
 ESC. - 1/25

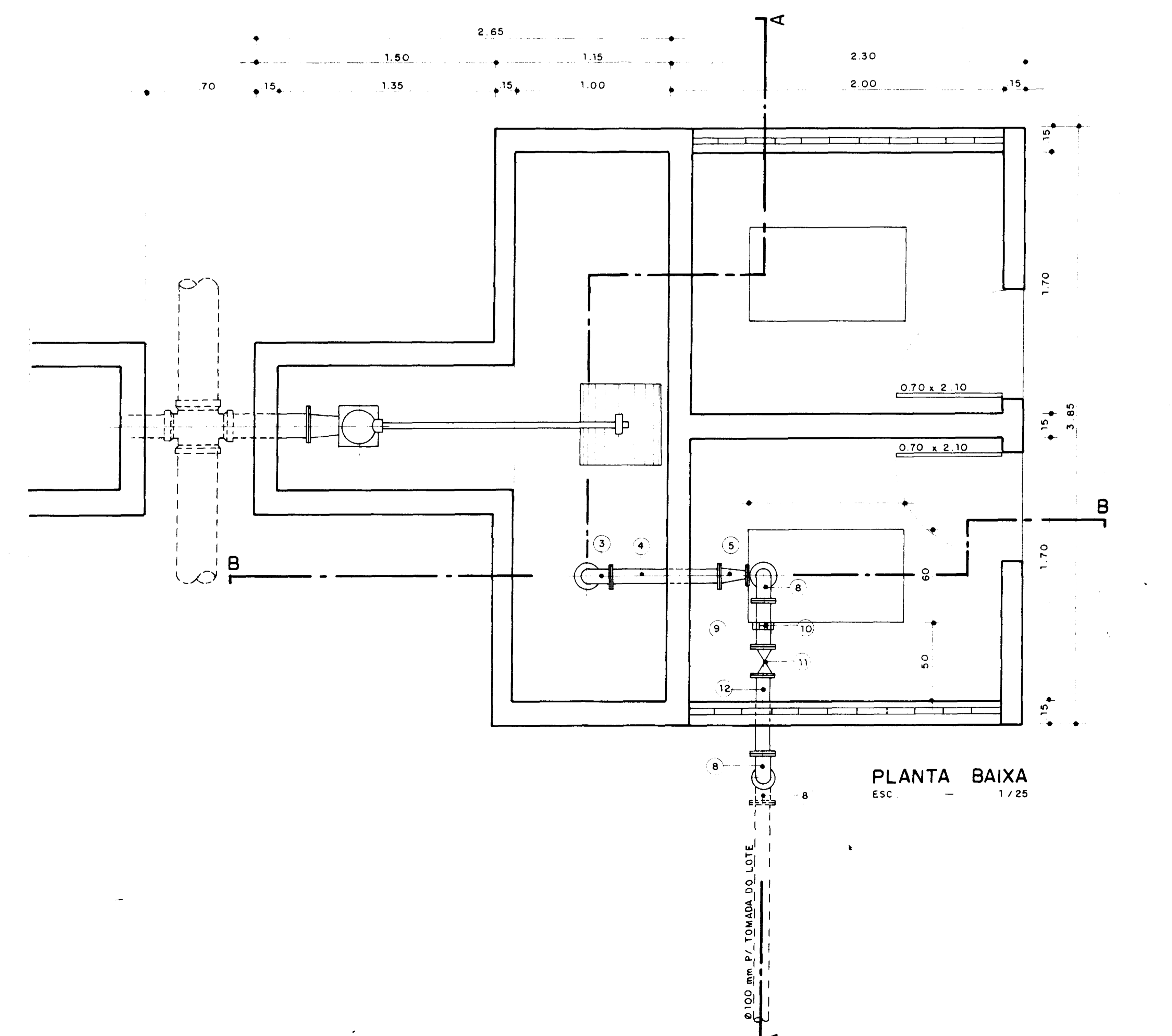


CORTE BB
ESTAÇÃO DE BOMBAMENTO DE PRESSORIZAÇÃO
SUCÇÃO EM CANAL
 ESC. - 1/25

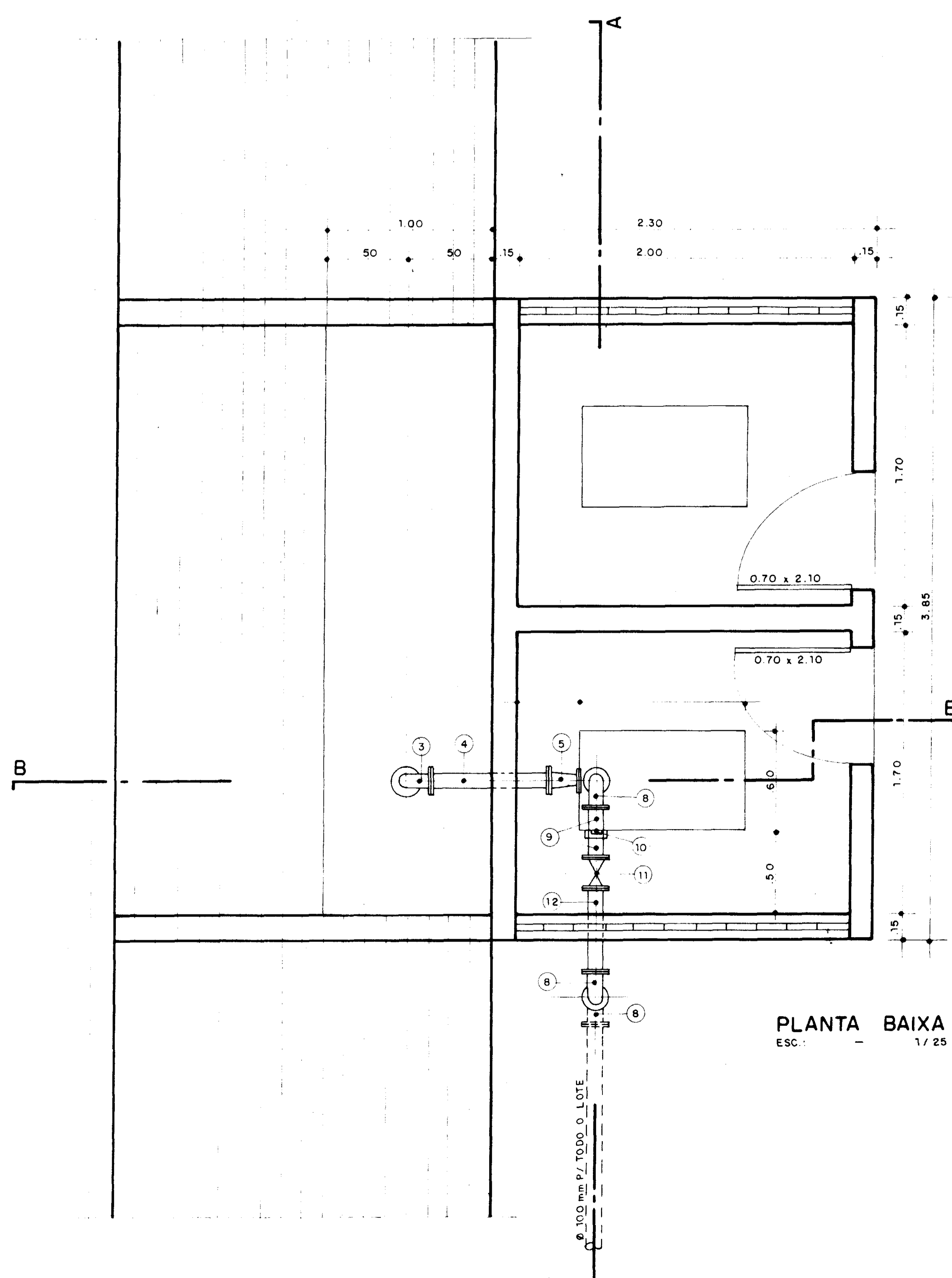


CORTE AA
 ESC. - 1/25

ITEM	DISCRIMINAÇÃO	Q	QUANT.
1	VÁLVULA DE PÉ C/ SNIHU	100	1
2	TUBO DE F.F* C/ FLANGES - L = 1.95 m	100	1
3	CURVA DE 90° C/ FLANGES	100	1
4	TUBO DE F.F* C/ FLANGES - L = 0.65 m	100	1
5	REDUÇÃO EXCÊNTRICA C/ FLANGES	100 x 65	1
6	REDUÇÃO NORMAL C/ FLANGES	75 x 40	1
7	VÁLVULA DE RETENÇÃO TIPO DUO-FLAP	75	1
8	CURVA DE 90° C/ FLANGES	75	3
9	TOCO DE TUBO FLANGE E PONTA, L = 0.15 m	75	2
10	JUNTA DE MONTAGEM TIPO "JIBAUT"	75	1
11	REGISTRO DE GAVETA CHATO C/ FLANGES	75	1
12	TOCO DE TUBO FLANGEADO, L = 0.50 m	75	1
13	TUBO DE F.F* C/ FLANGES, L = 1.85 m	75	1
14	REGISTRO AUTOMÁTICO DE ENTRADA	150	1
15	TOCO DE TUBO FLANGE E PONTA - L = 0.45 m	150	1



PLANTA BAIXA
 ESC. - 1/25

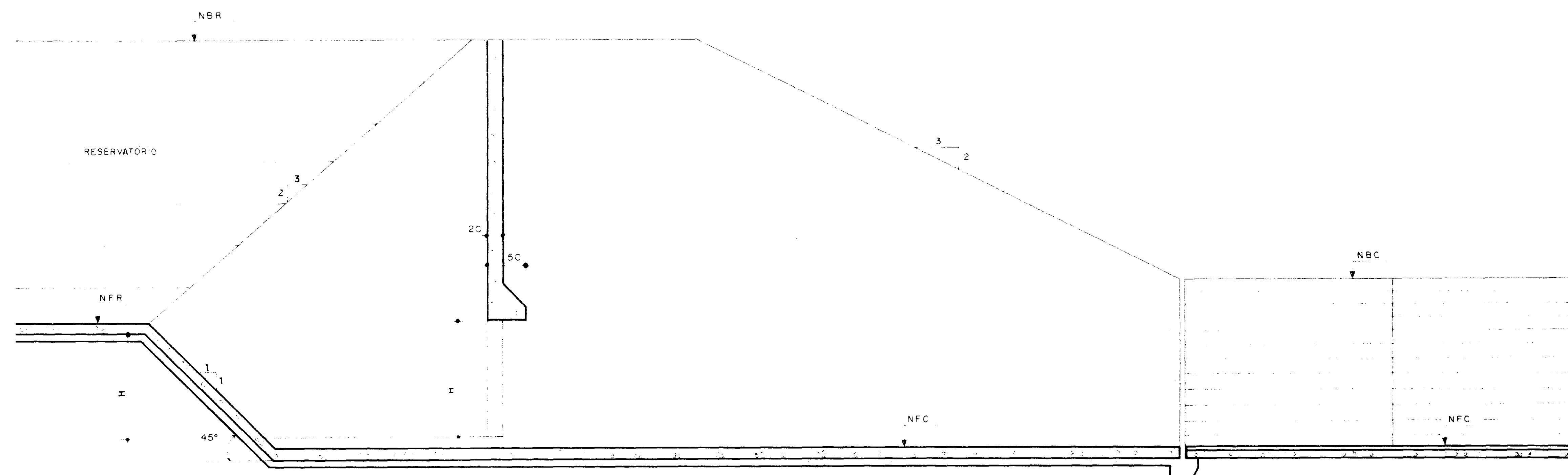


PLANTA BAIXA
 ESC. - 1/25

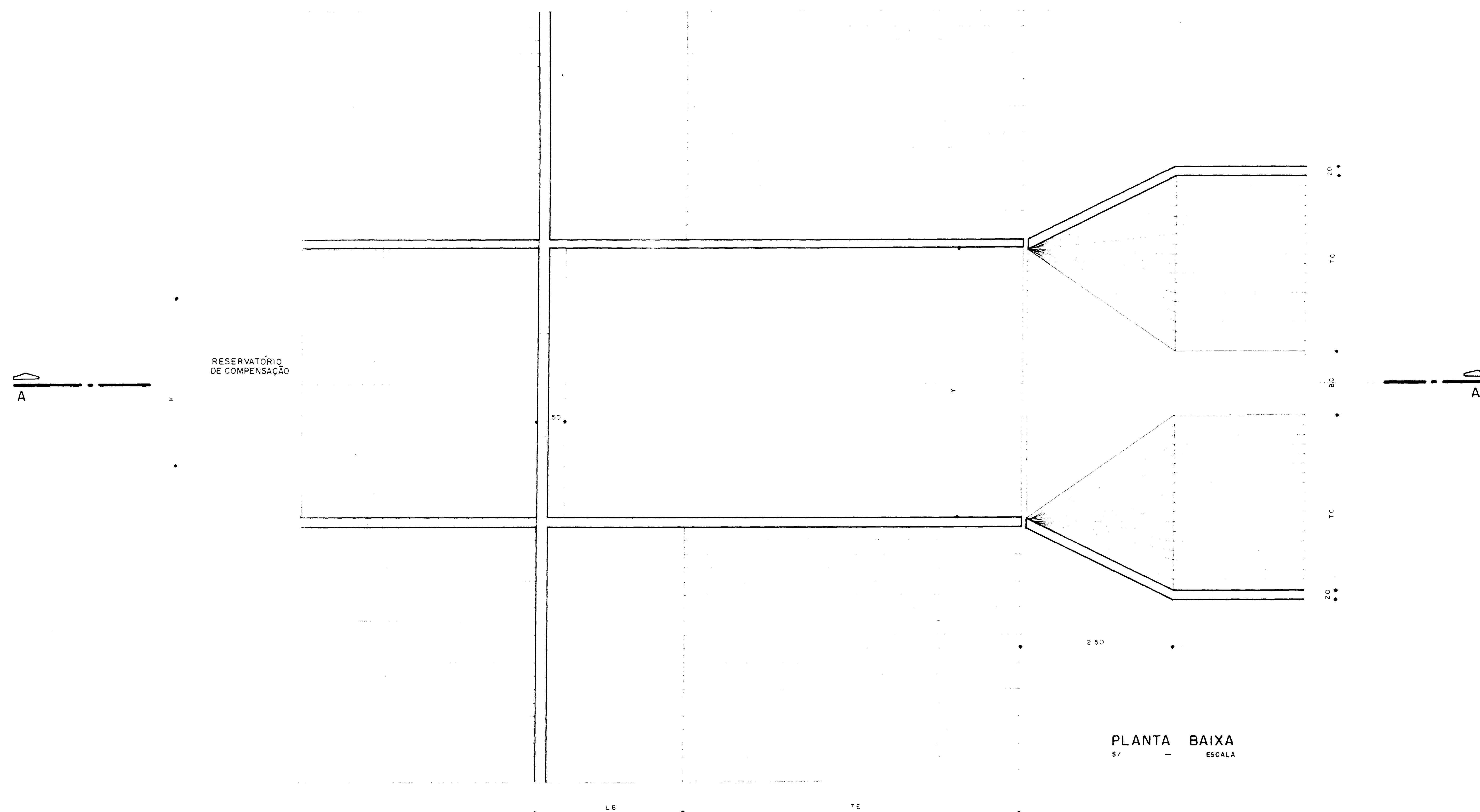
000020

SRH

PROJETO	ESTUDO DE VIABILIDADE ECONÔMICA E SOCIAL DA BARRAGEM GANGORRA	LOCALIDADE	GRANJA - CE.
TÍTULO	ESTAÇÕES DE BOMBAMENTO DE PRESSORIZAÇÃO (TIPO-1(CAPTAÇÃO EM CANAL), TIPO-2(CAPTAÇÃO EM ADUTORA))		
AUTOR	CONSULTORIA E SERVIÇOS DE ENGENHARIA LTDA.		
ESCALA	1/25	DATA	OUT./94
		PRANCHA	18 / 30



CORTE A A
S/ ESCALA

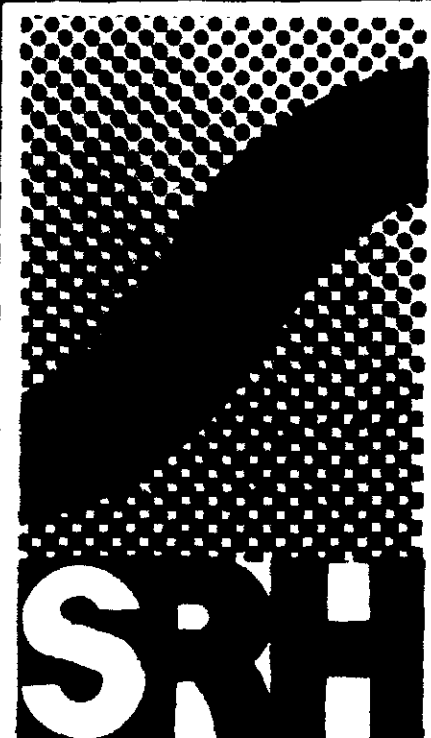



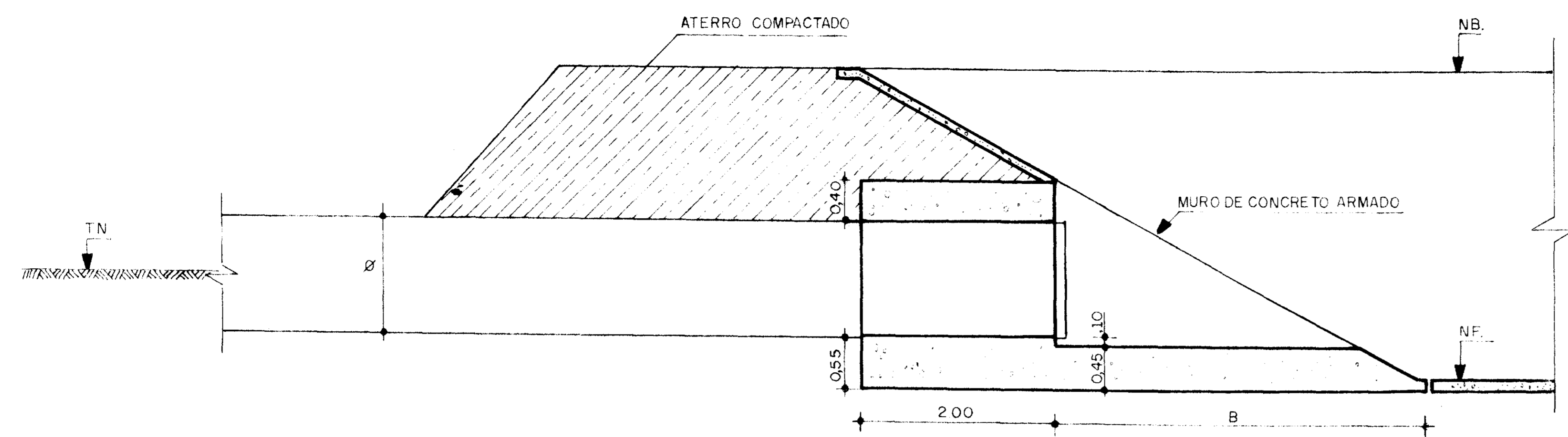
PLANTA BAIXA
S/ ESCALA

QUADRO DE COTAS VARIÁVEIS

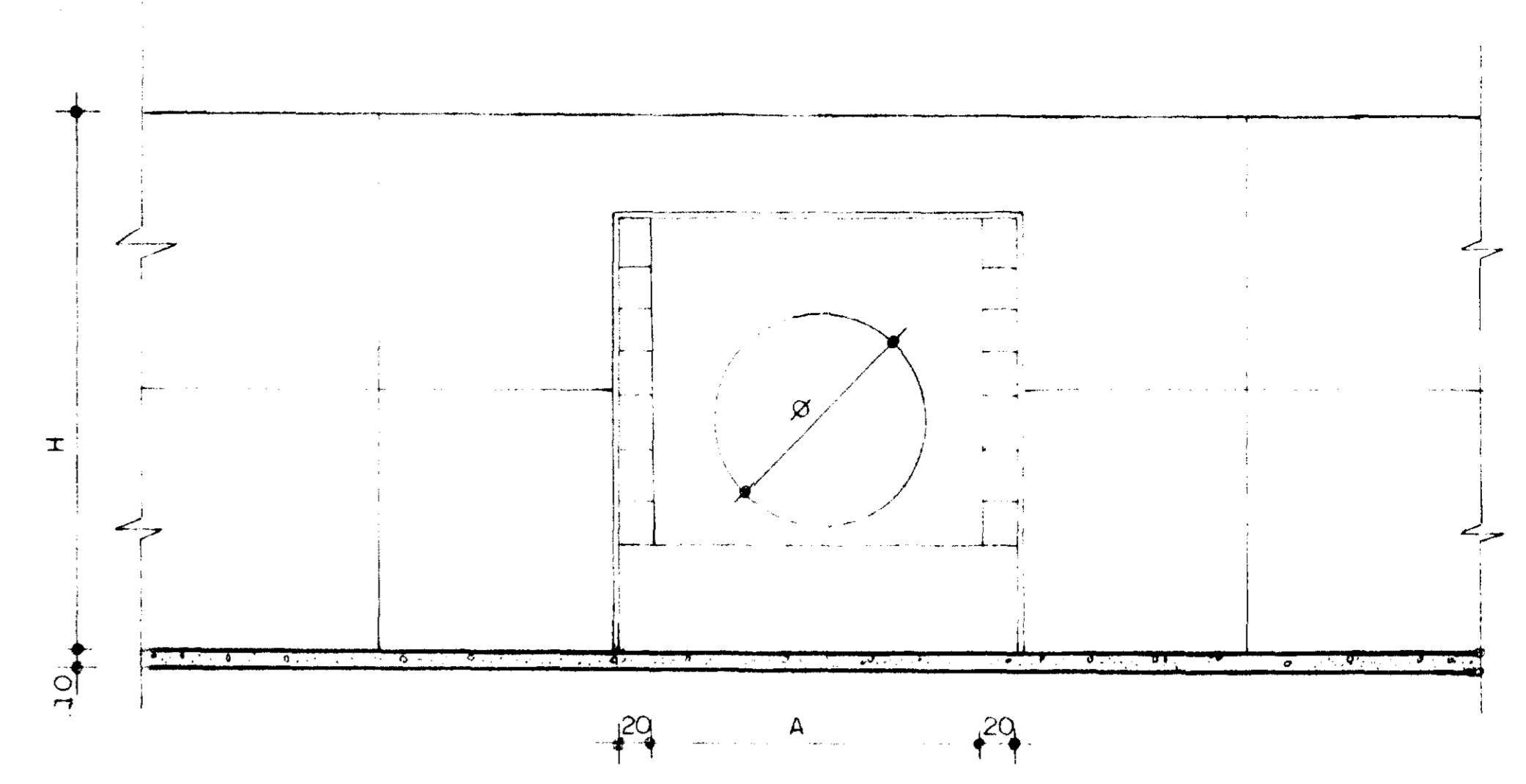
RESERVATÓRIO	K	Y	H	NBR	NFR	LB	TE	NBC	NFC	TC
R1 MOCAMBO	0,63	1,60	0,63	62,73	60,40	2,00	2,63	61,00	59,97	1,545
R2 MOCAMBO	0,40	1,03	0,40	66,46	64,46	1,50	1,46	65,00	64,46	0,55

000021

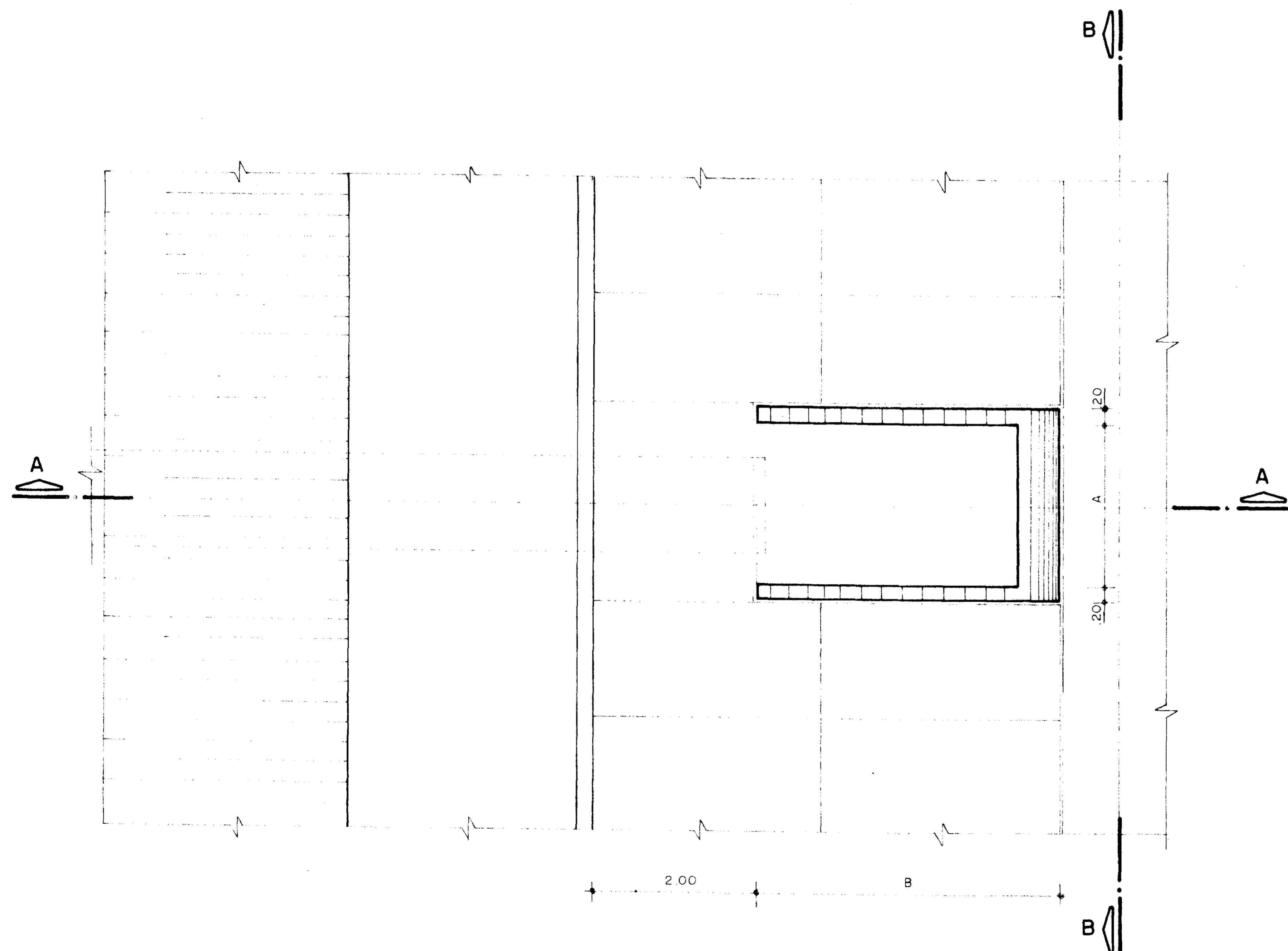
	PROJETO ESTUDO DE VIABILIDADE ECONÔMICA E SOCIAL DA BARRAGEM GANGORRA	LOCALIDADE GRANJA - CE.
	TÍTULO SAÍDA DOS RESERVATÓRIOS OBRA DE CONTROLE - COMPORTA AUTOMÁTICA	
	AUTOR  CONSULTORIA E SERVIÇOS DE ENGENHARIA LTDA.	
	ESCALA S/ESCALA	DATA OUT / 30



CORTE AA
ESC. 1/50



CORTE BB
ESC. 1/50

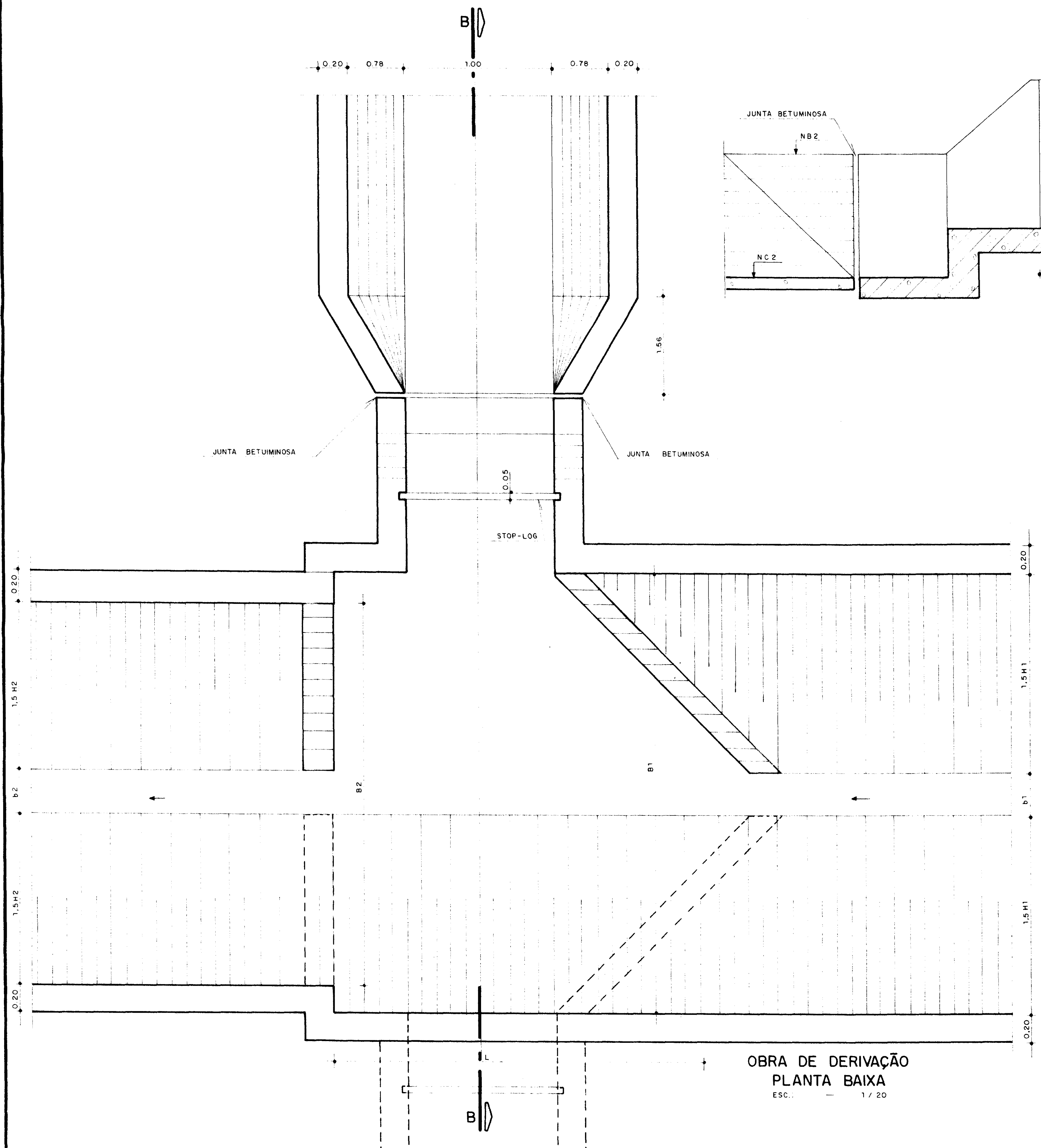


PLANTA BAIXA
ESC. 1/50

QUADRO DE COTAS DAS JUNÇÕES								
OBRA	RESERVATÓRIO	TN	NB	NF	A	B	H	Ø
M-J1	R-1	60,10	62,73	60,40	1,25	2,10	2,33	450
T-J2	R-2	65,00	66,46	64,46	1,05	1,80	2,00	250

000022

	PROJETO ESTUDO DE VIABILIDADE ECONÔMICA E SOCIAL DA BARRAGEM GANGORRA	LOCALIDADE GRANJA - CE.
	TÍTULO OBRA DE ENTRADA NOS RESERVATÓRIOS	
	AUTOR CONSULTORIA E SERVIÇOS DE ENGENHARIA LTDA.	
	ESCALA 1/50	DATA OUT/94

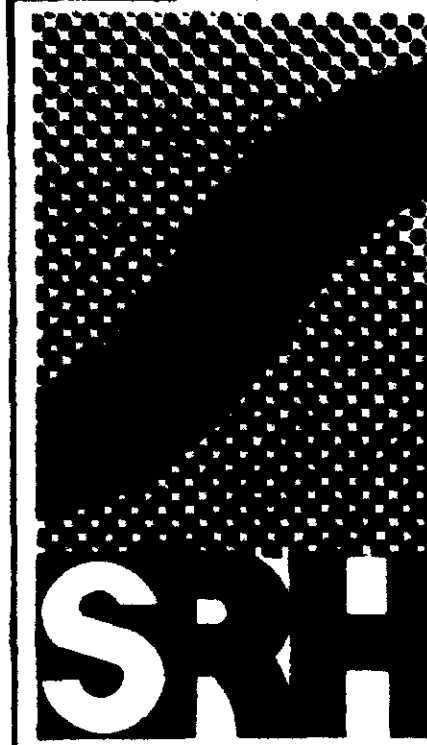



OBRA DE DERIVAÇÃO
PLANTA BAIXA
ESC. 1 / 20

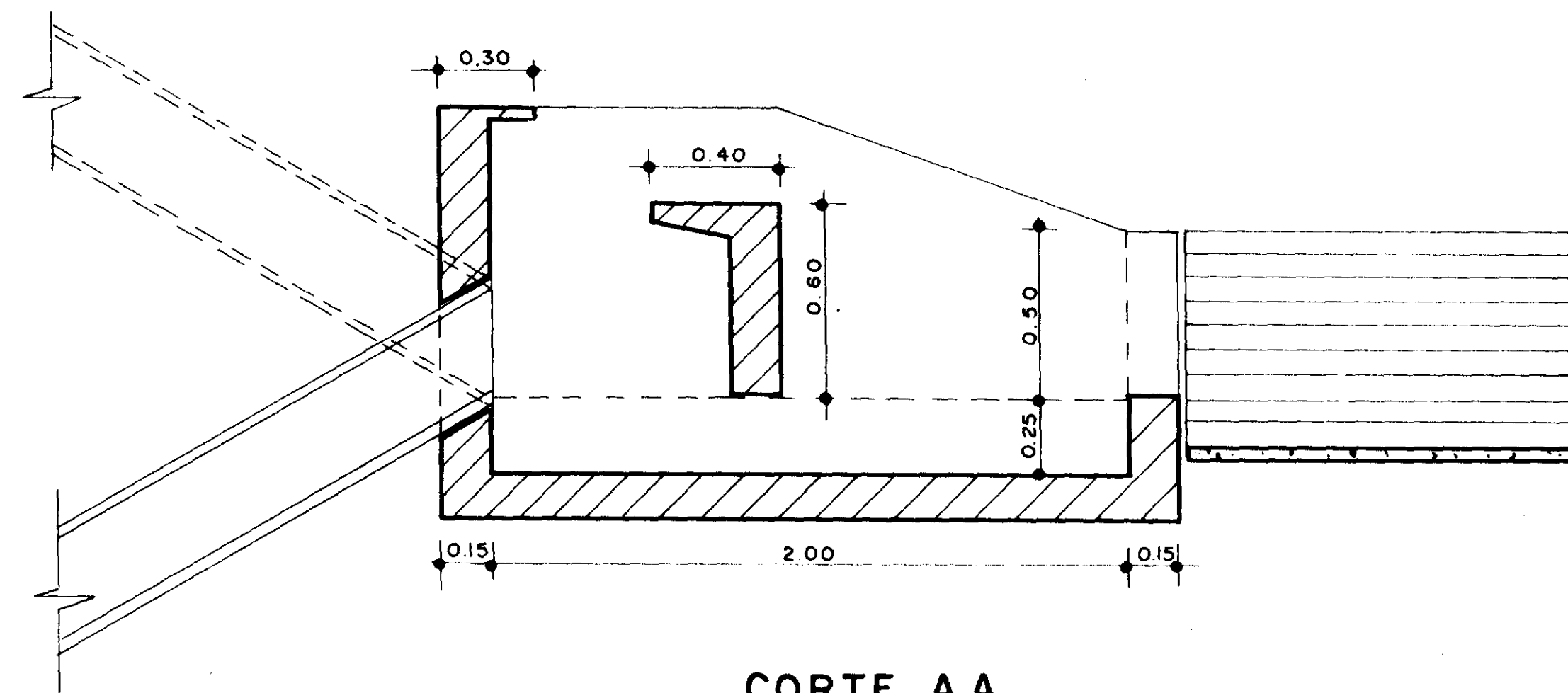
CORTE B-B
ESC. 1 / 20

NOTA: ESTA OBRA PODERÁ TER 1 (UMA) OU 2 (DUAS) DERIVAÇÕES LATERAIS, CONFORME SUA LOCALIZAÇÃO. ESTAS DERIVAÇÕES PODERÃO SER PERPENDICULARES OU NÃO.

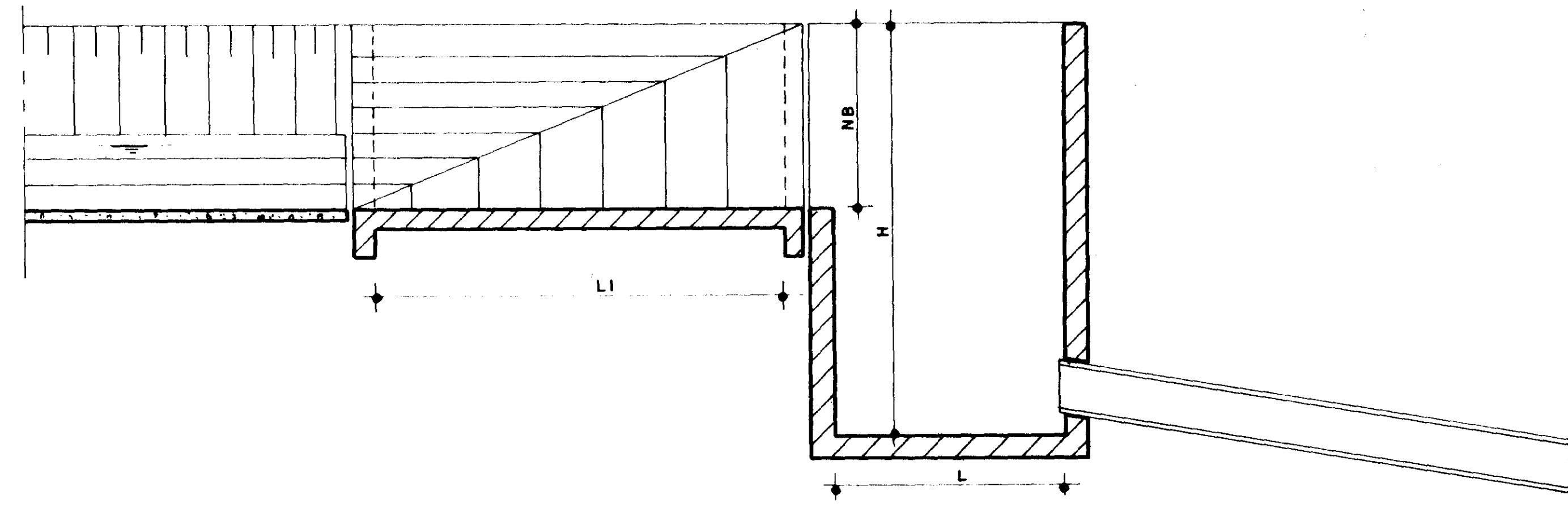
000023

	PROJETO ESTUDO DE VIABILIDADE ECONÔMICA E SOCIAL DA BARRAGEM GANGORRA	LOCALIDADE GRANJA-CE
	TÍTULO OBRA TIPO DERIVAÇÃO	
	AUTOR  CONSULTORIA E SERVIÇOS DE ENGENHARIA LTDA.	
	ESCALA 1 / 20	DATA OUT. / 94

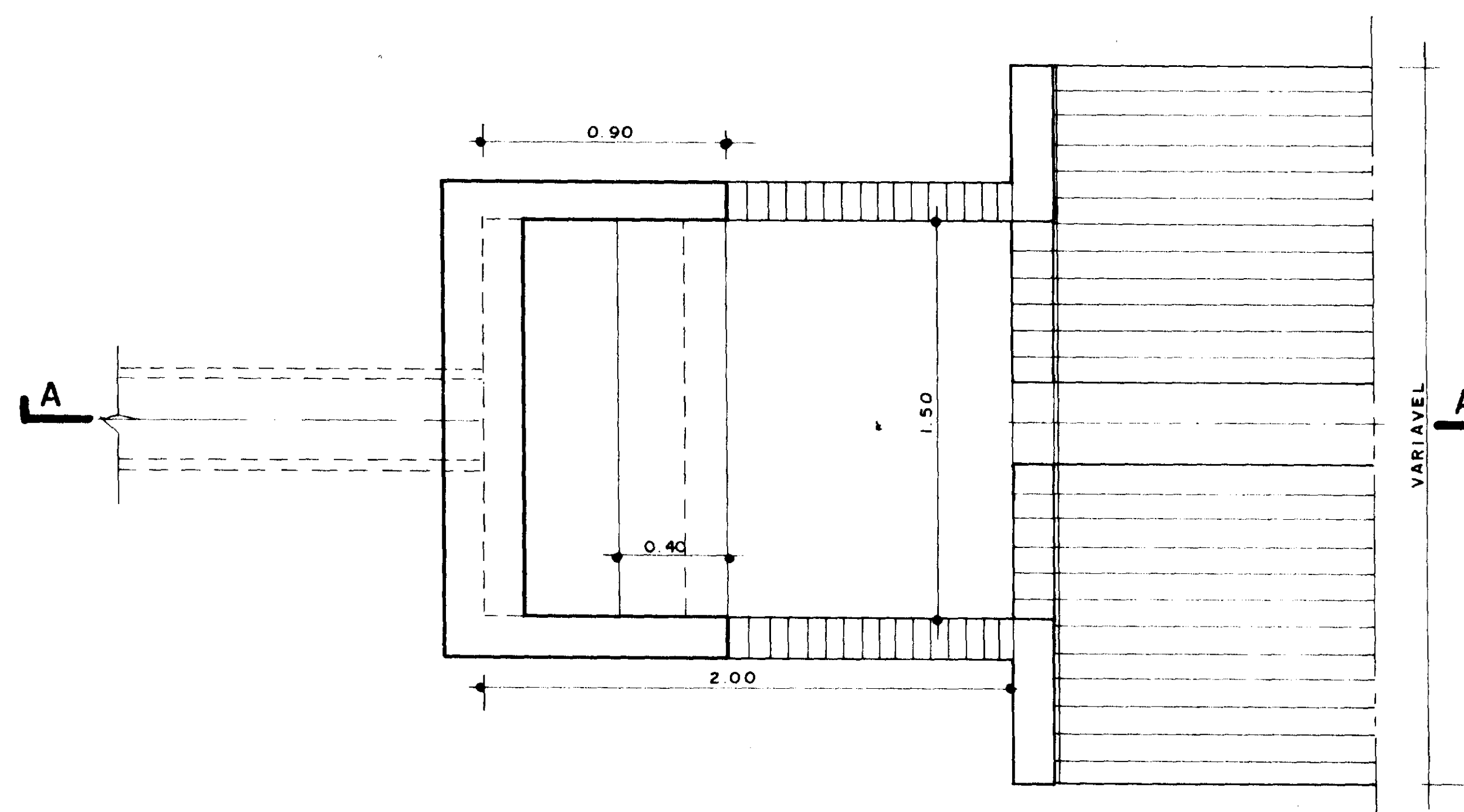
DISSIPADOR DE ENERGIA E TRANSIÇÃO DE ADUTORA P/CANAL



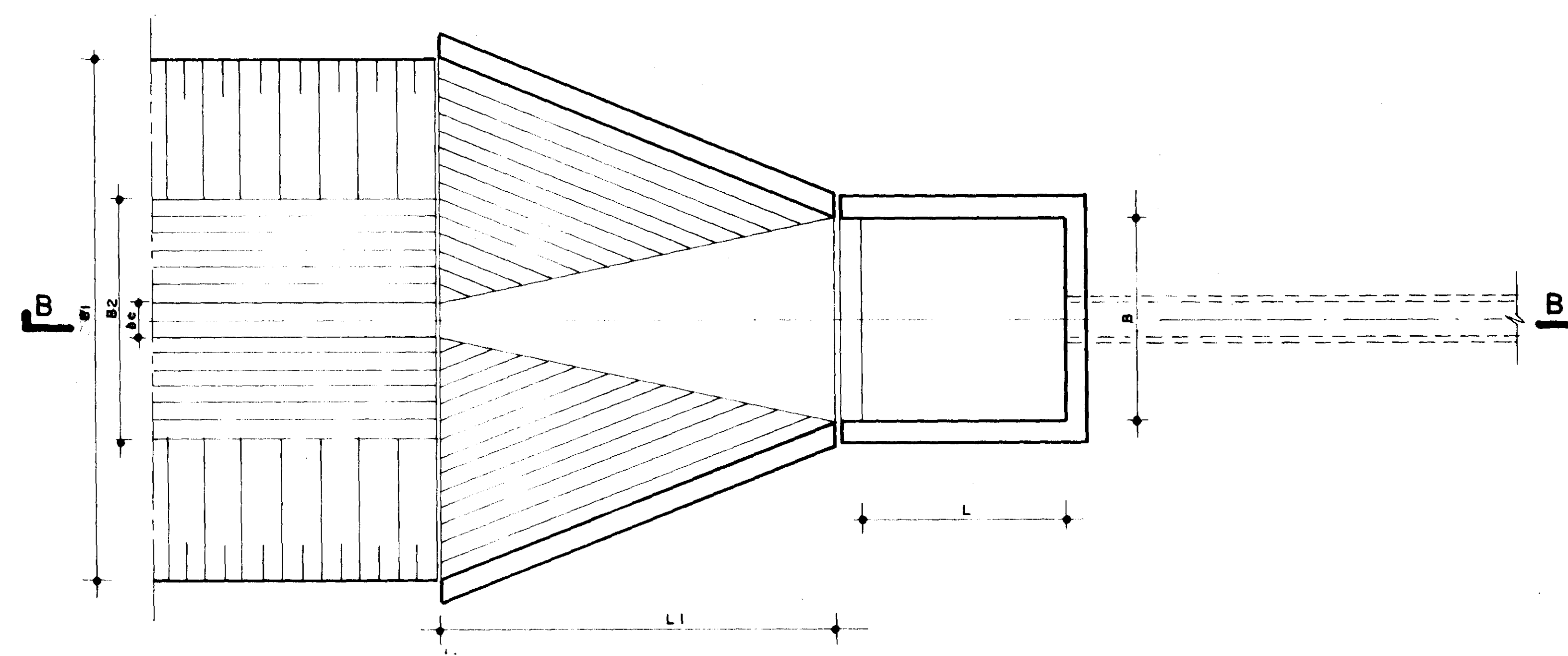
CORTE A A
ESC. - 1:25



CORTE B B
ESC. - 1:25





PLANTA BAIXA
ESC. - 1:25

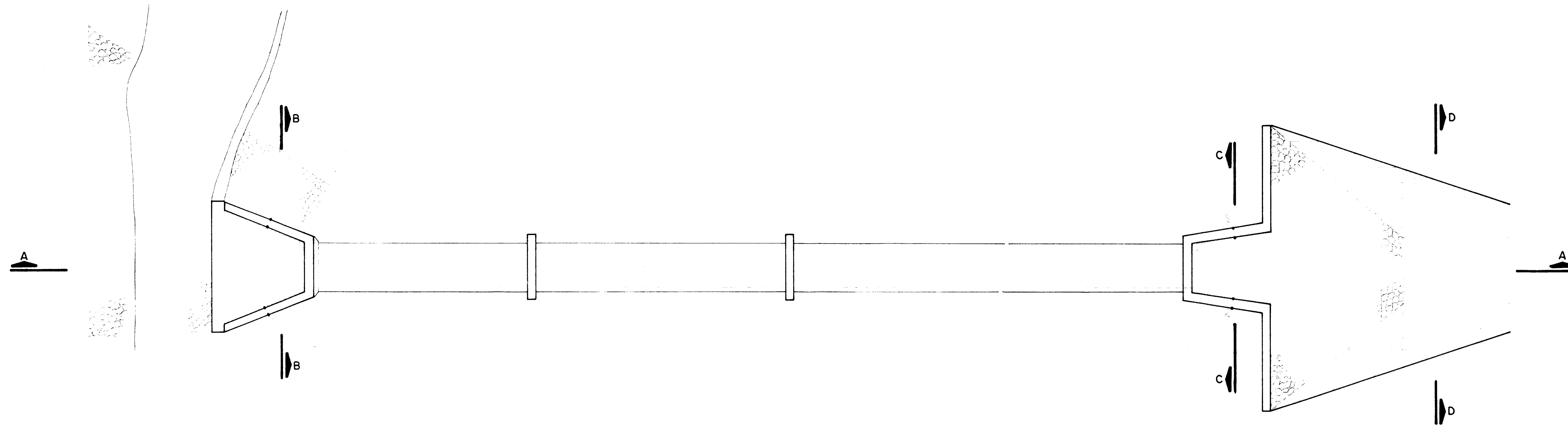


PLANTA BAIXA
ESC. - 1:25

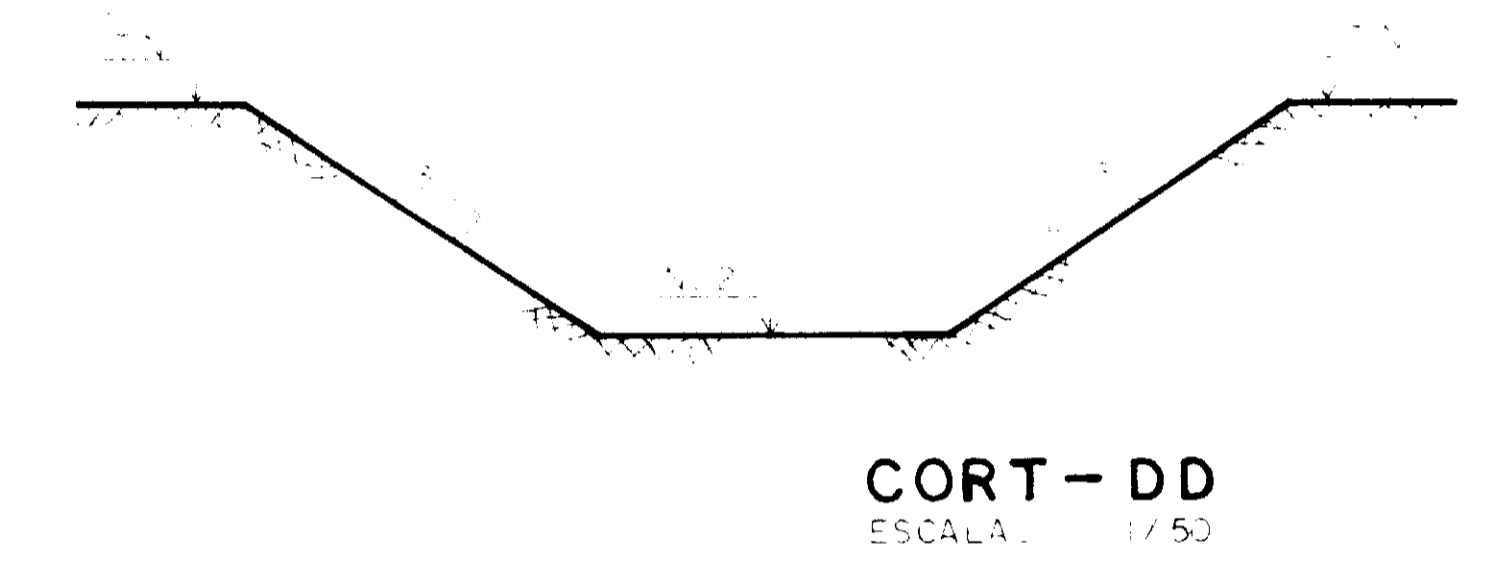
000024

	PROJETO ESTUDO DE VIABILIDADE ECONÔMICA E SOCIAL DA BARRAGEM GANGORRA	LOCALIDADE GRANJA - CE
	TÍTULO OBRA DE TRANSIÇÃO ADUTORA P/ CANAL E CANAL P/ ADUTORA	
	AUTOR  CONSULTORIA E SERVIÇOS DE ENGENHARIA LTDA.	
	ESCALA 1 / 25	DATA OUT. / 94

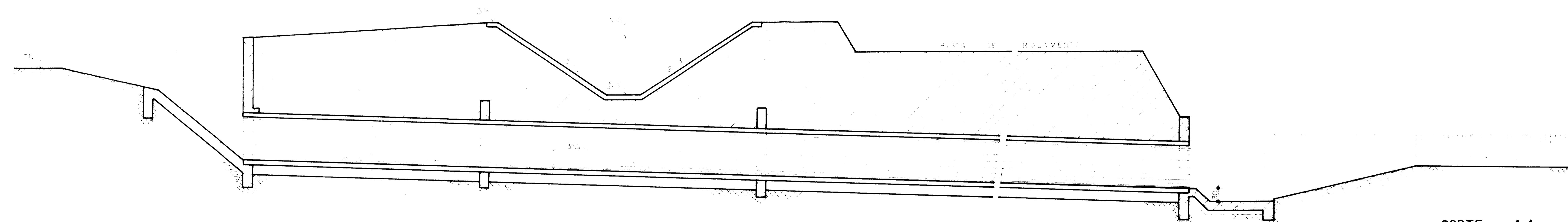
BUEIRO	CANAL	POSIÇÃO	CANAL			BUEIRO	
			NT	NB	NF	Ø (mm)	L (m)
Bue-1	CA7					800	



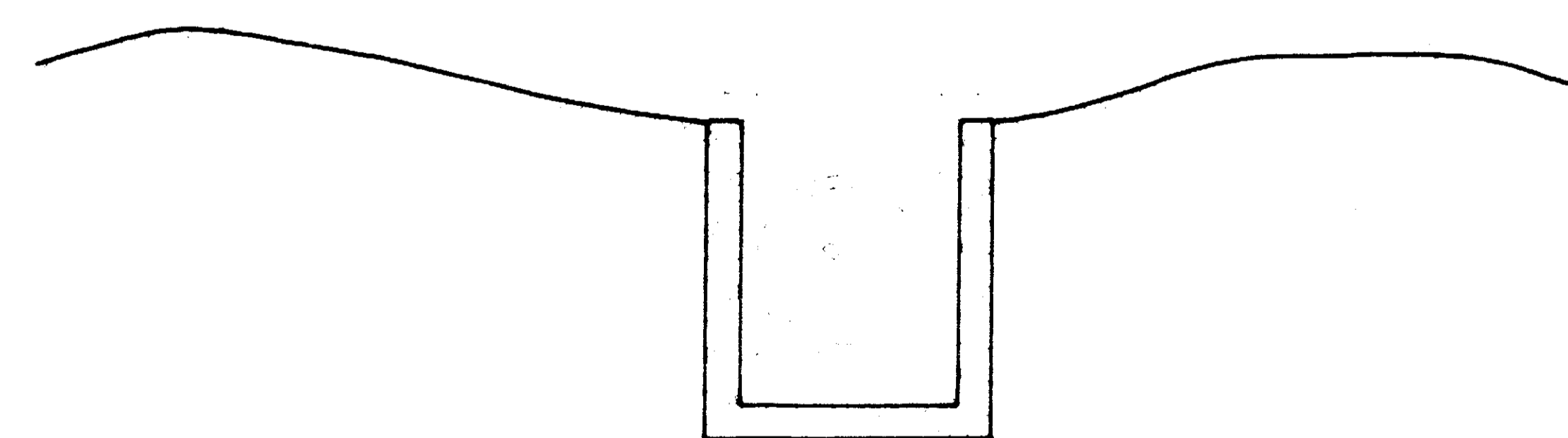
PLANTA BAIXA
ESCALA 1/50



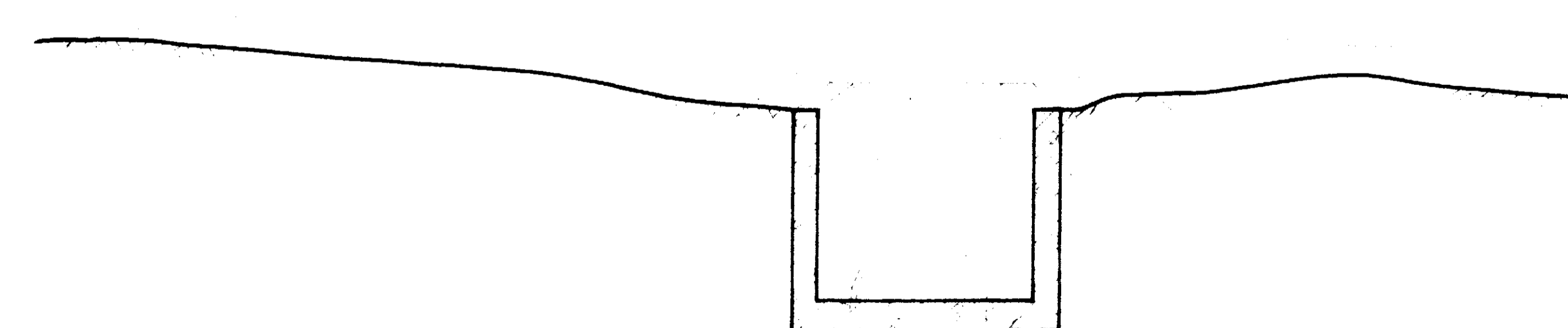
CORT- DD
ESCALA 1/50



CORTE - A A
ESCALA 1/50



CORTE - C C
ESCALA 1/50



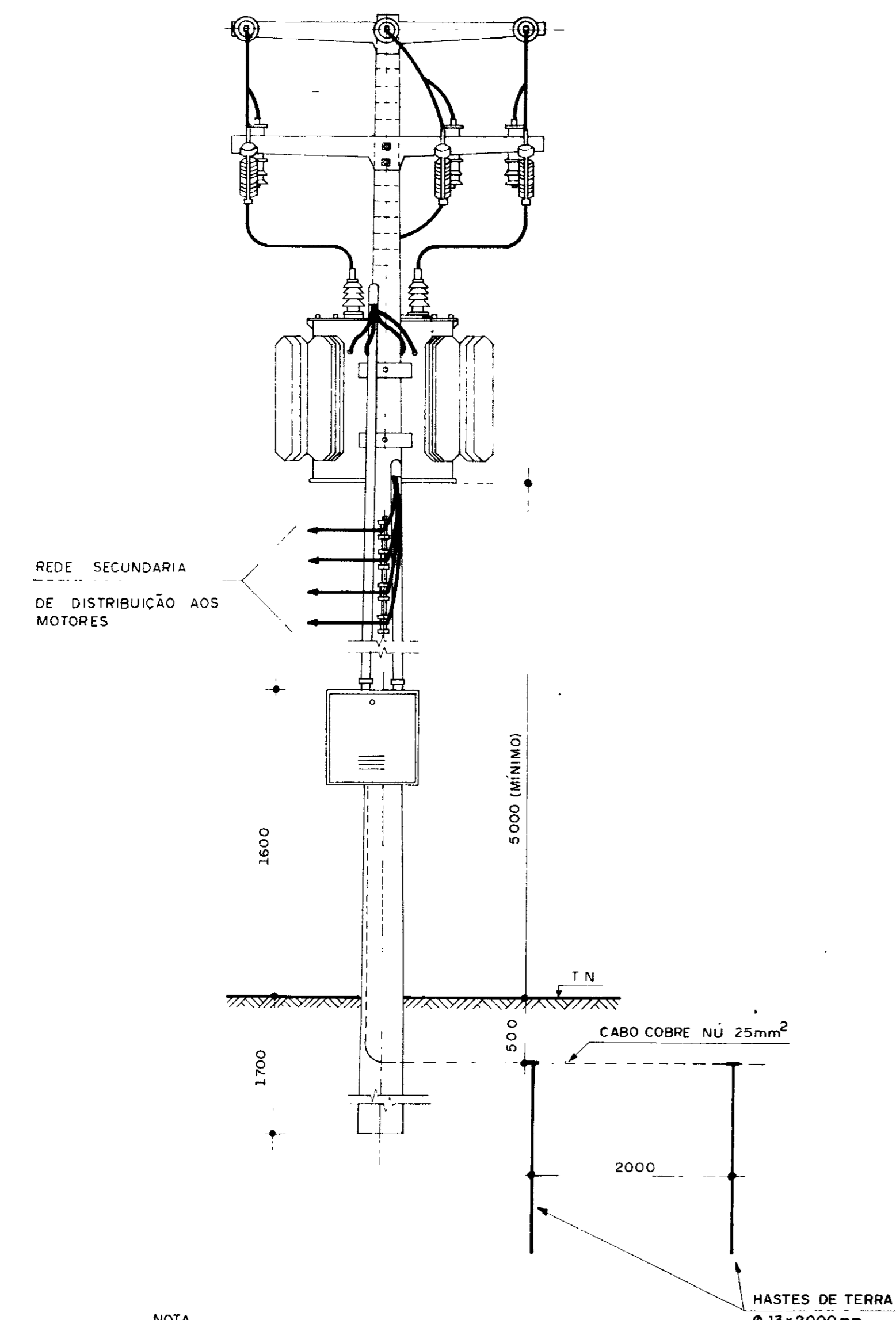
CORTE - B B
ESCALA 1/50

LEGENDA

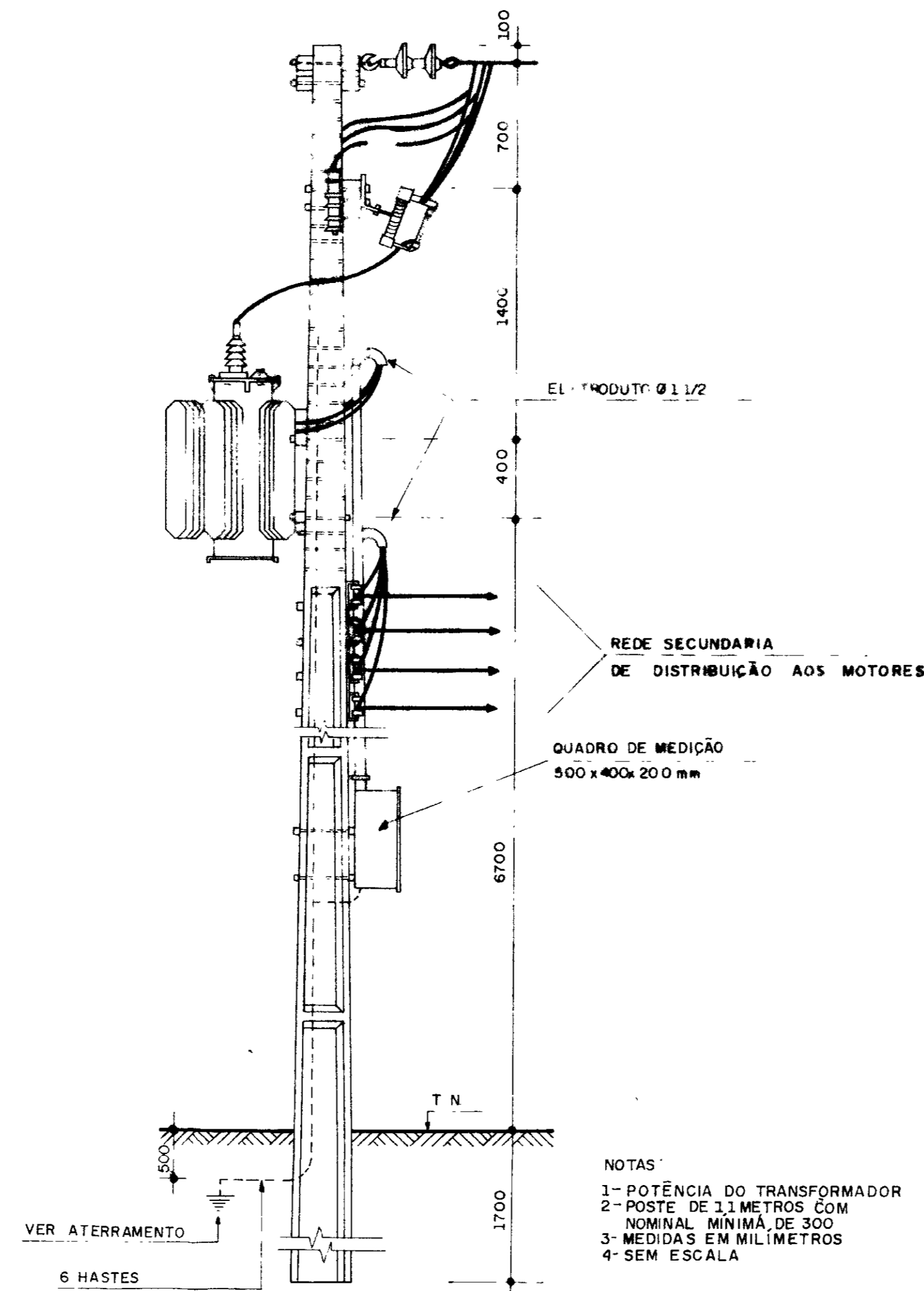
	ESTRUTURA DE CONCRETO		TERREIO
	PAVIMENTO ASFALTADO		TERRENO NATURAL
	ESTRUTURA DE CONCRETO		TERREIO

000026

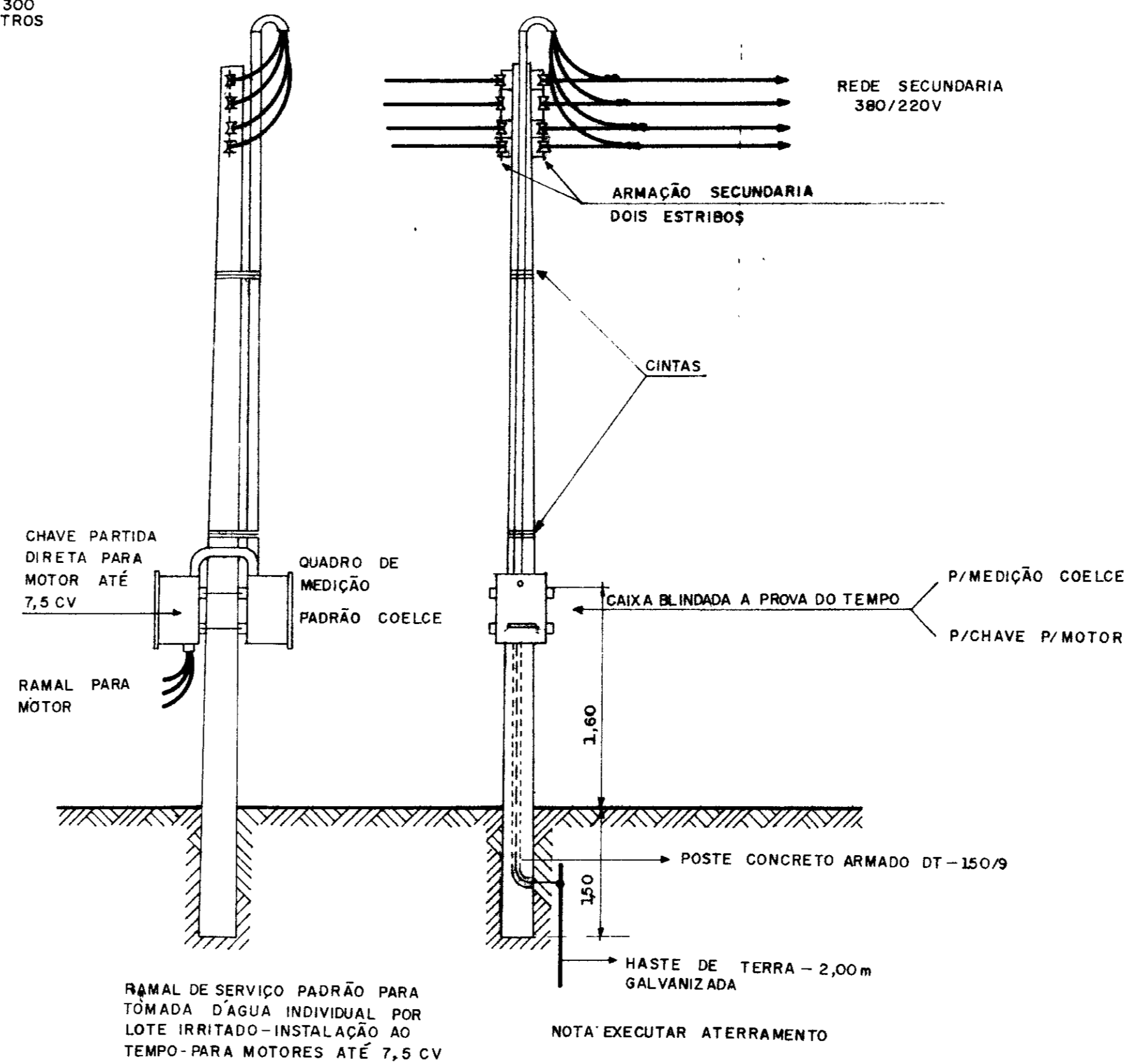
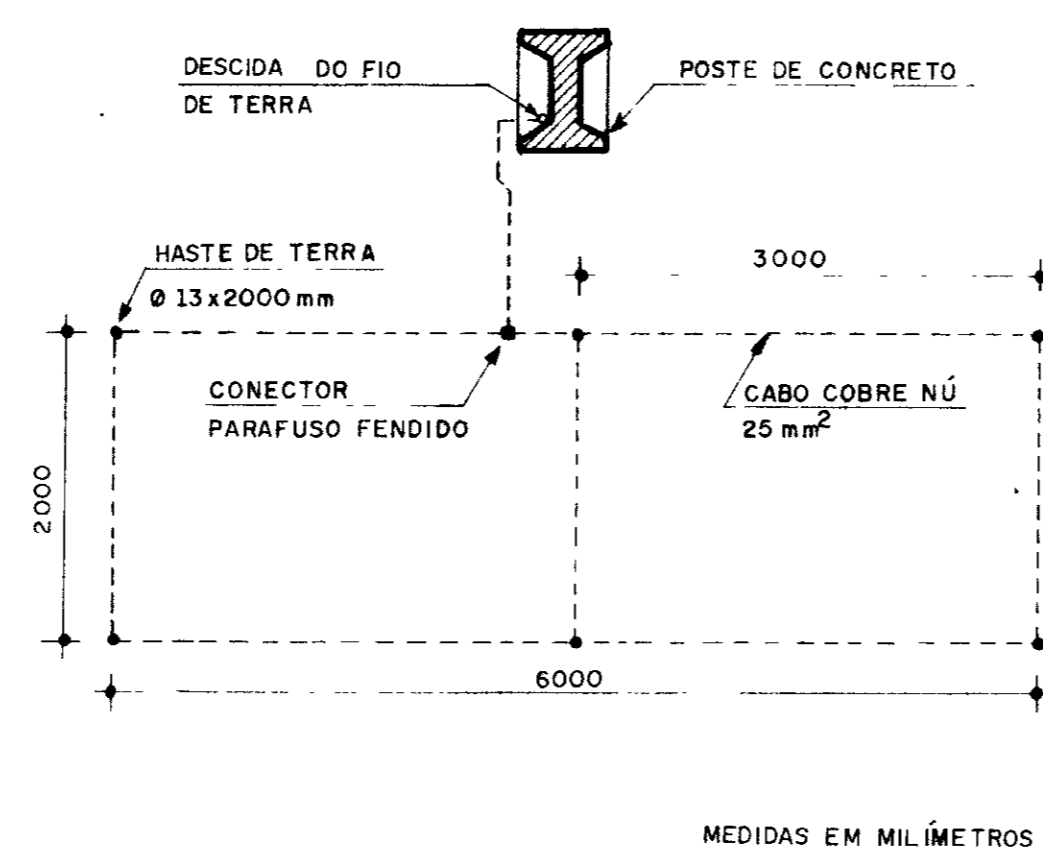
	PROJETO ESTUDO DE VIABILIDADE ECONÔMICA E SOCIAL DA BARRAGEM GANGORRA	LOCALIDADE GRANJA - CE.
	TÍTULO SISTEMA VIÁRIO OBRA TIPO BUEIRO	
	AUTOR 	
	ESCALA 1 / 50	DATA OUT. / 94



NOTA
1- DIMENSÕES EM MILÍMETROS
2- SEM ESCALA



ATERRAMENTO - DETALHE



SEM ESCALA

DIAGRAMA UNIFILAR RAMAL DE SERVIÇO PADRÃO PARA TOMADA INDIVIDUAL D'ÁGUA

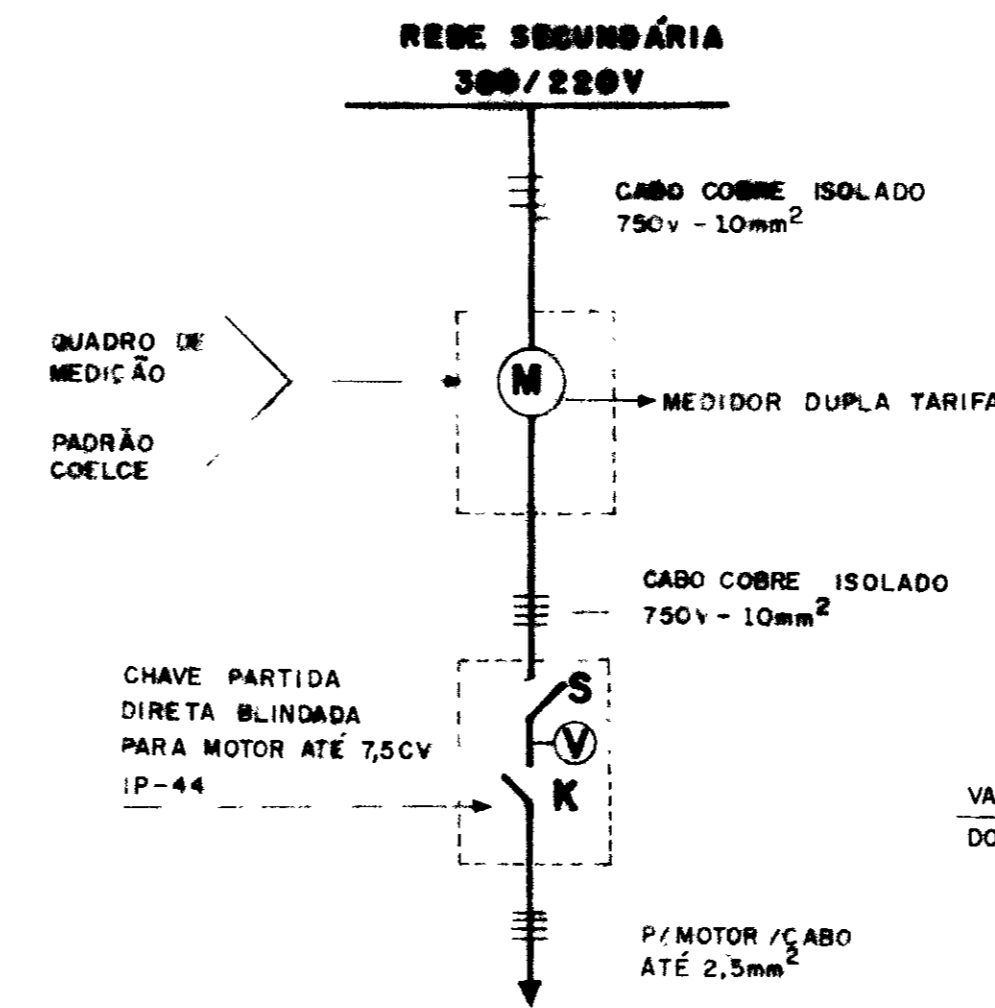
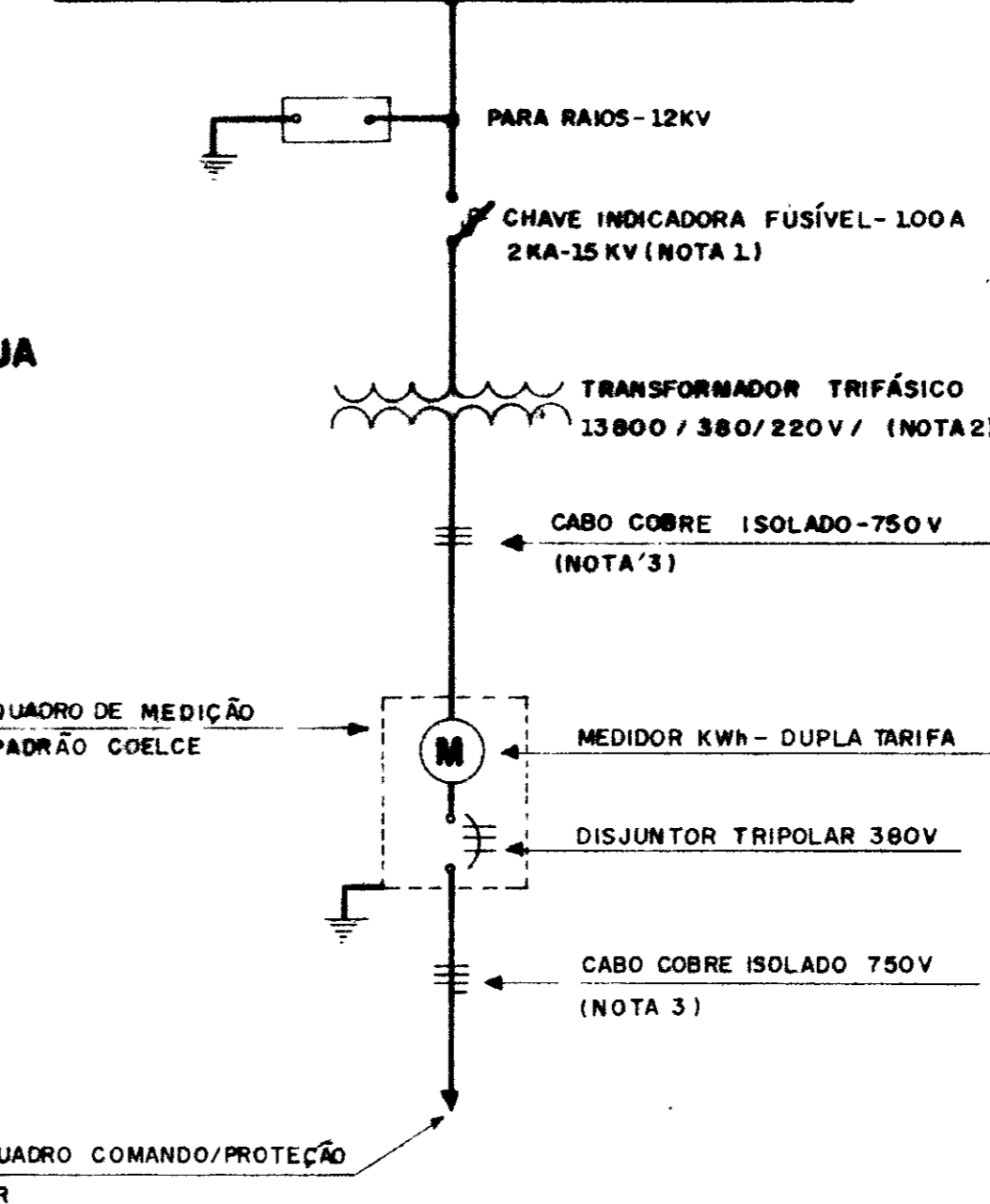


DIAGRAMA UNIFILAR SUBESTAÇÃO AÉREA -15 KV 13.800 V



OBS: MEDIÇÃO VÁLIDA SÓ PARA EB-3
DEMAIS MEDIÇÕES INDIVIDUAIS
PARA MOTORES ATÉ 7,5 CV - VER
RAMAL DE SERVIÇO PADRÃO -

SUBST. DA MANCHA NOCAMBO NABULEIRON?	NOTA 1 ELQ FUSÍVEL (A)	NOTA 2 TRANSFORMADOR TRIF. (KVA)	NOTA 3 CABO COBRE ISOLADO (mm ²)	NOTA 4 DISJUNTOR TRIPOLAR (A/KA)
5	1 (1H)	10	6	15/5
2-10-11	1-4-7	15	10	30/5
1-3-5-6-7	2-3-6	30	16	60/5
12	EB-3	30	16	7,5
8-9	—	3 (3H)	45	100/10

000029

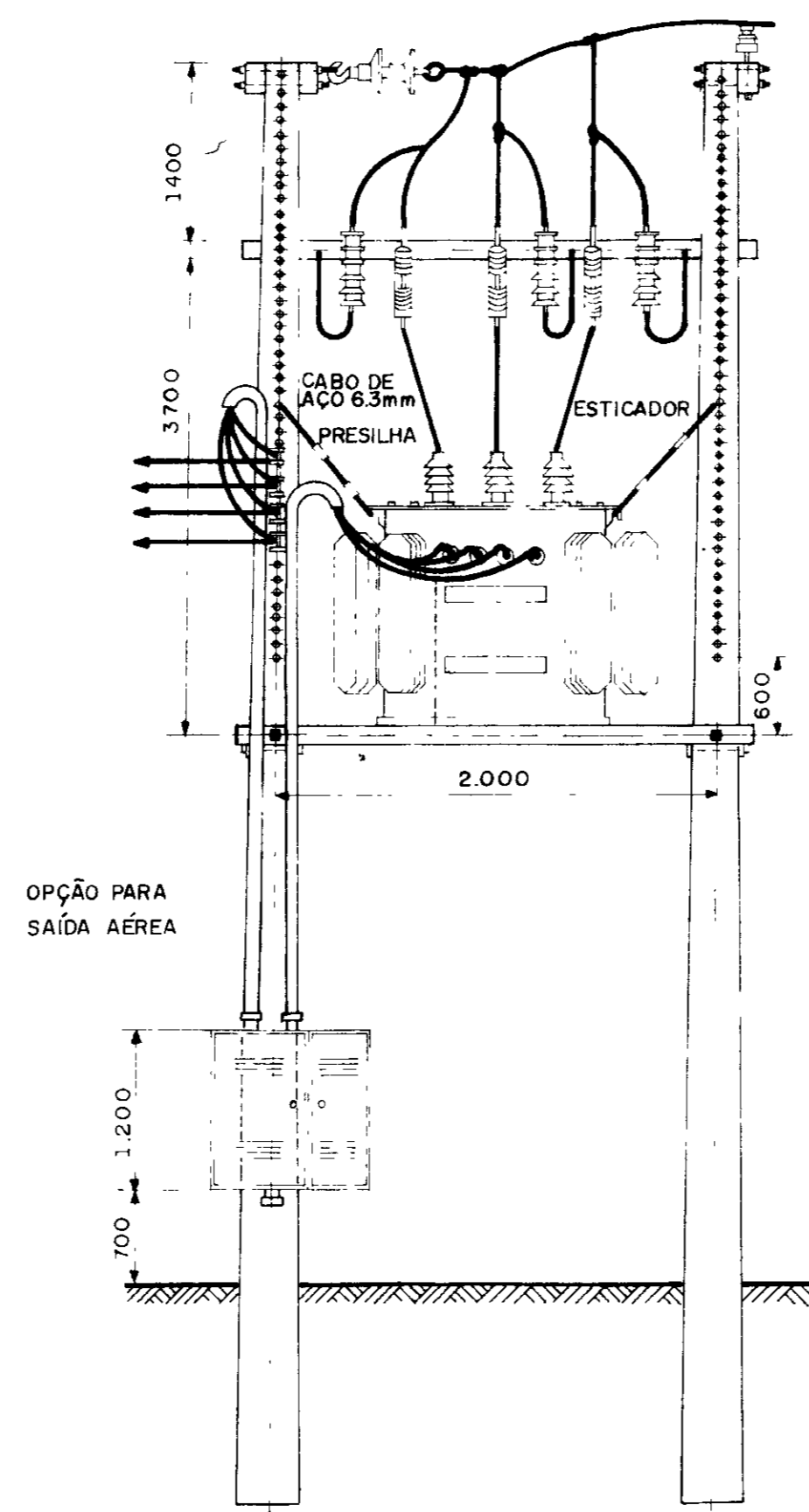
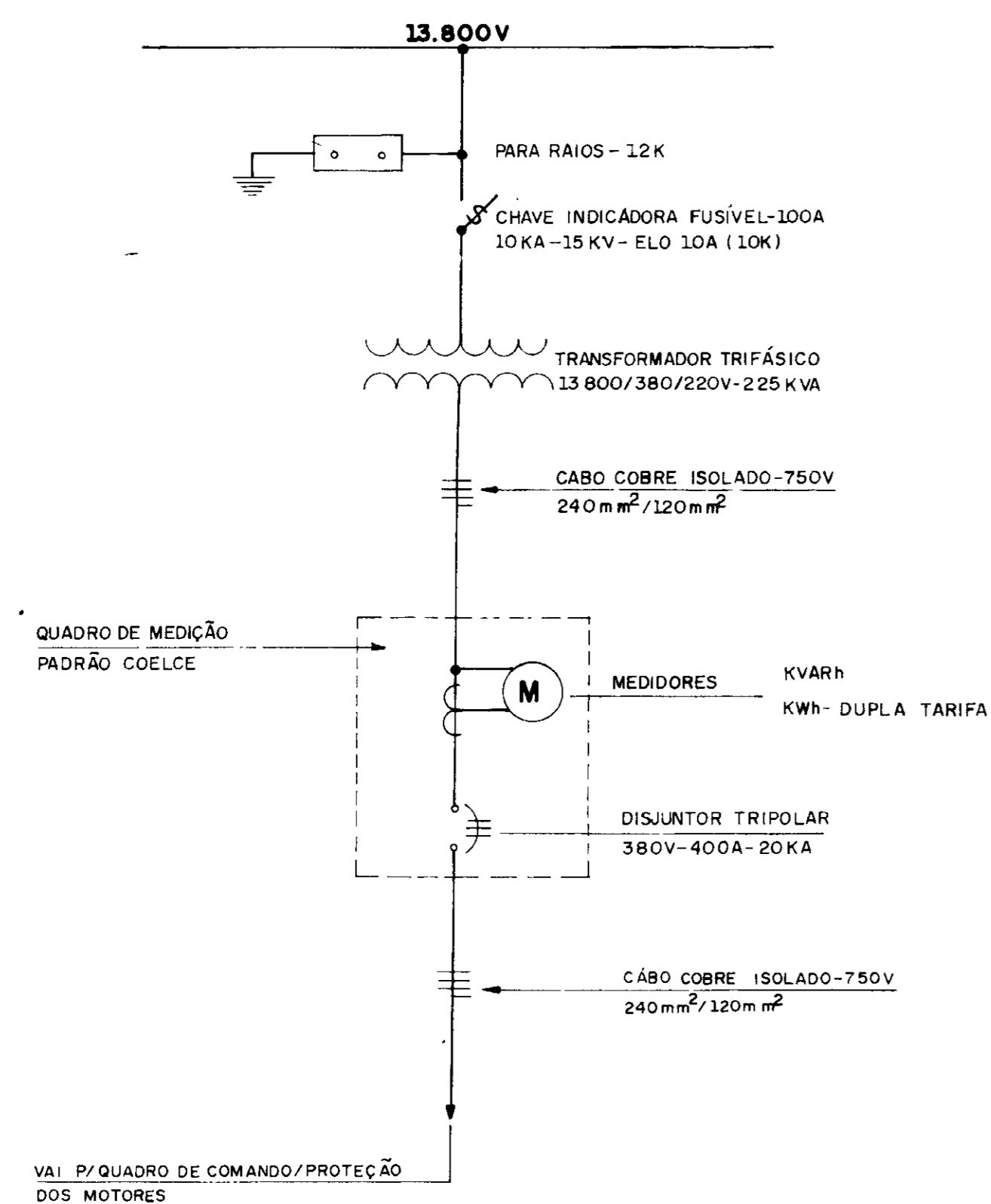
PROJETO ESTUDO DE VIABILIDADE ECONÔMICA E SOCIAL DA BARRAGEM GANÇORRA	LOCALIDADE GRANJA - CE
TÍTULO SUBESTAÇÃO AÉREA 15KV - PADRÃO COELCE RAMAL DE SERVIÇO PADRÃO P/ MOTORES DAS TOMADAS INDIVIDUAIS D'ÁGUA - 380 V.	
AUTOR CONSULTORIA E SERVIÇOS DE ENGENHARIA LTDA.	
ESCALA S/ESCALA	DATA OUT. / 94
FOLHA 27 / 30	



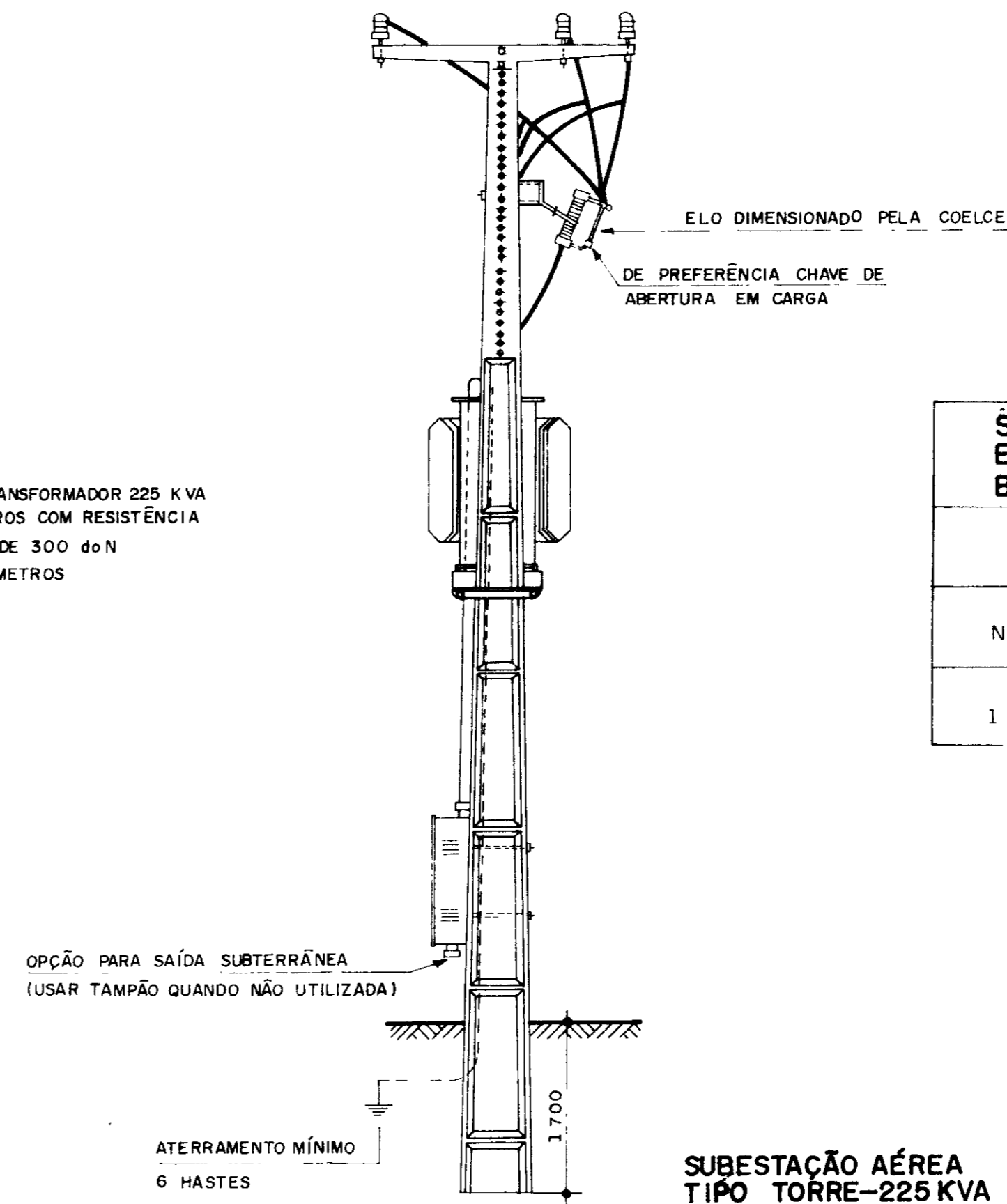
000028

	PROJETO ESTUDO DE VIABILIDADE ECONÔMICA E SOCIAL DA BARRAGEM GANGORRA	LOCALIDADE GRANJA - CE.
	TÍTULO LAY-OUT DO SISTEMA ELÉTRICO	
	AUTOR CONSULTORIA E SERVIÇOS DE ENGENHARIA LTDA.	
	ESCALA 1 / 5.000	DATA OUT. / 94

DIAGRAMA UNIFILAR
SUBESTAÇÃO AÉREA - 15 KV

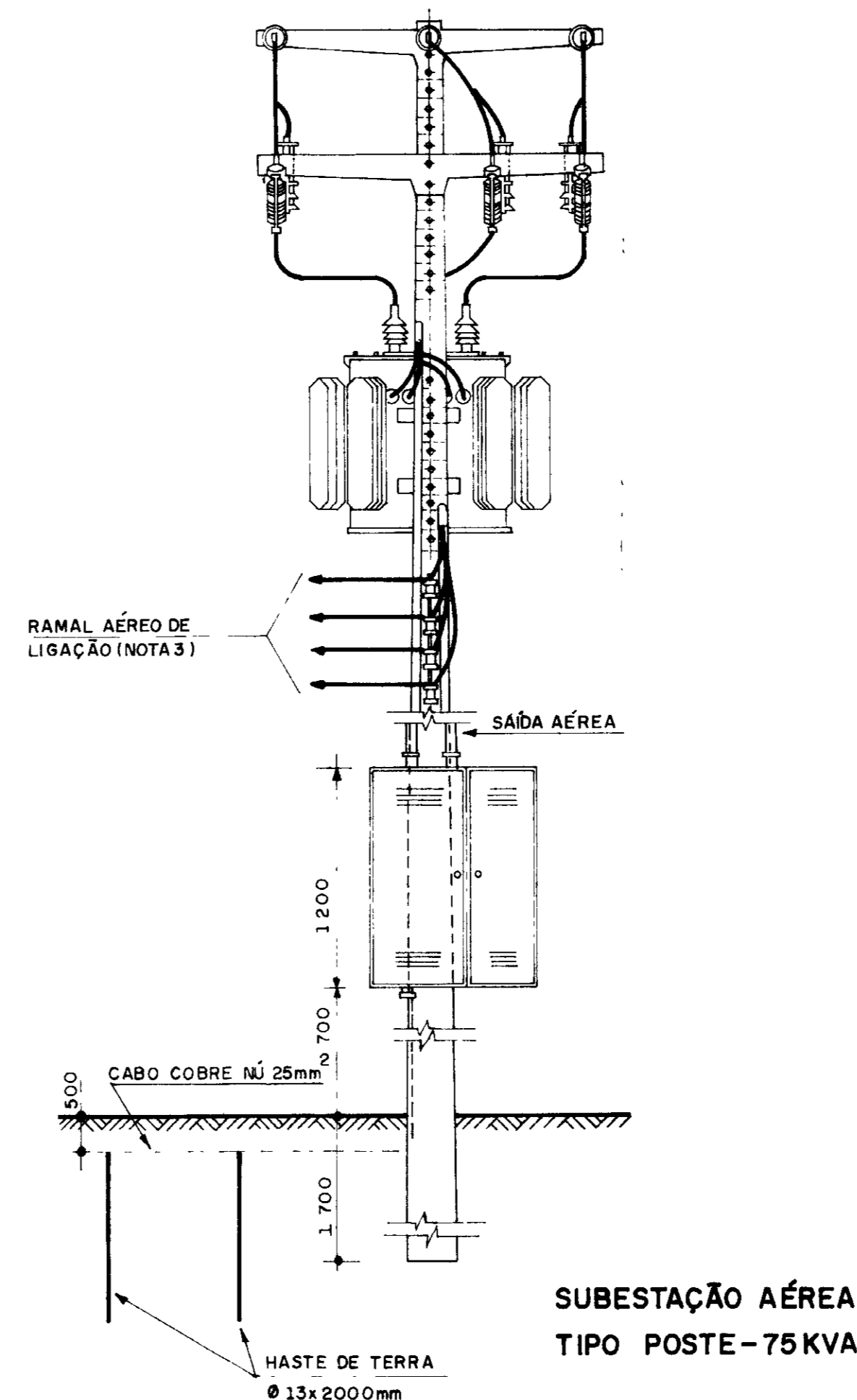
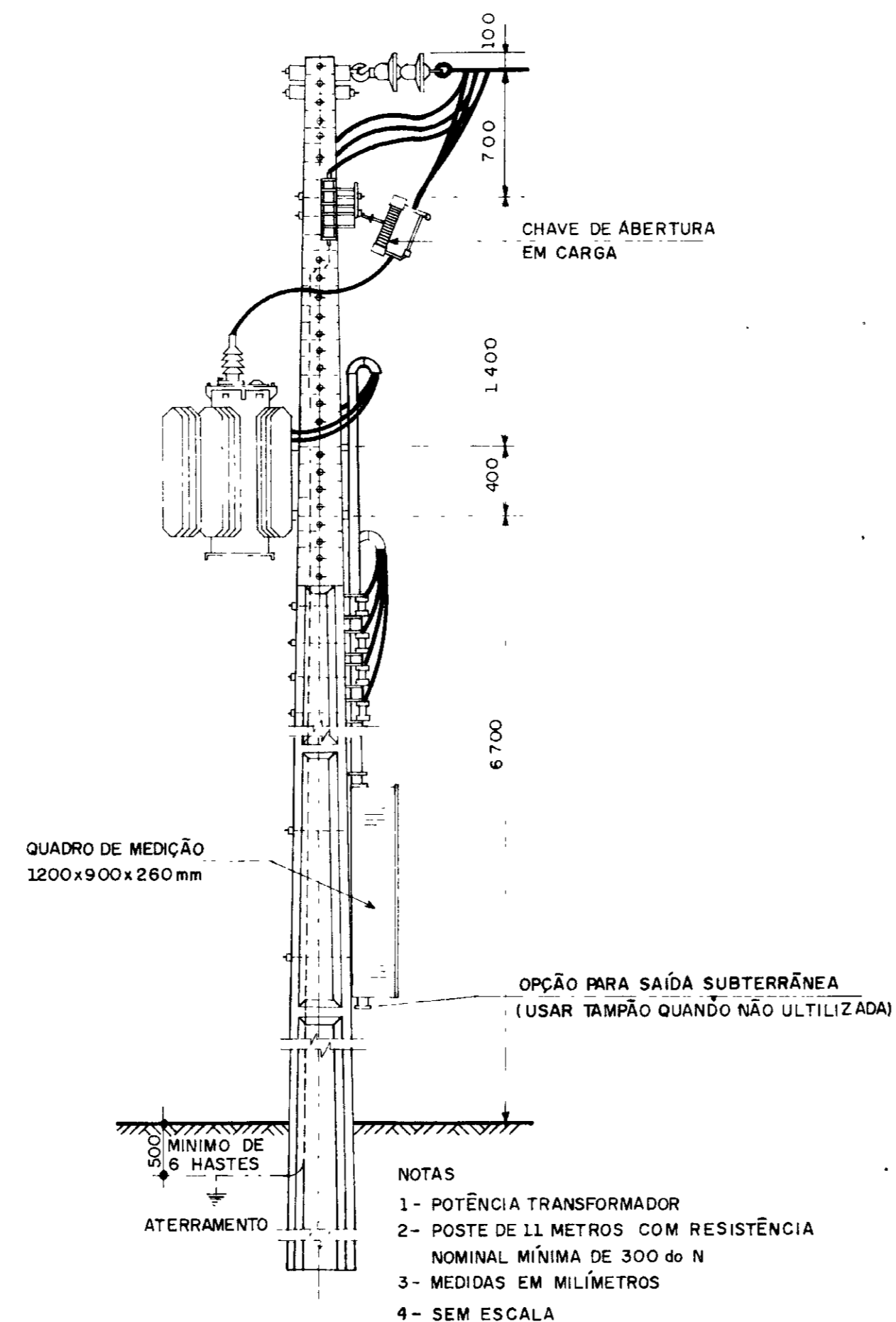
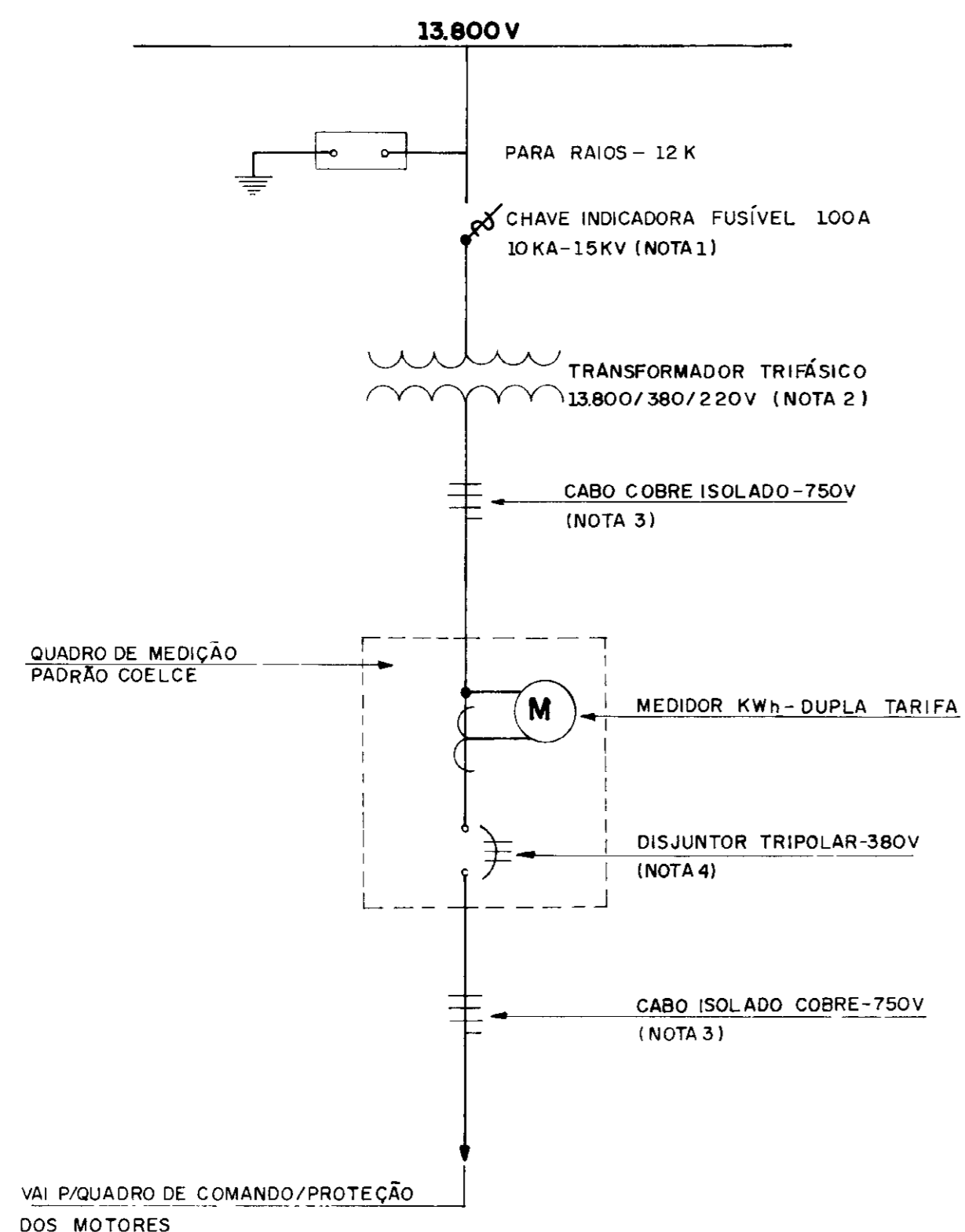


- NOTAS
- POTÊNCIA DO TRANSFORMADOR 225 KVA
 - POSTE DE 11 METROS COM RESISTÊNCIA NOMINAL MÍNIMA DE 300 do N
 - MEDIDAS EM MILÍMETROS
 - SEM ESCALA



SUBESTAÇÃO DA ESTAÇÃO DE BOMBEAMENTO	NOTA 1	NOTA 2	NOTA 3	NOTA 4
	ELO FUSIVEL (A)	TRANSFORMADOR TRIF (KVA)	CABO COBRE ISOLADO (mm ²)	DISJUNTOR TRIPOLAR (A/KA)
Nº 4 - MOCAMBO	5 (5H)	75	50 / 25	150 / 10
1 e EB2	10 (10K)	225	240 / 120	400 / 20

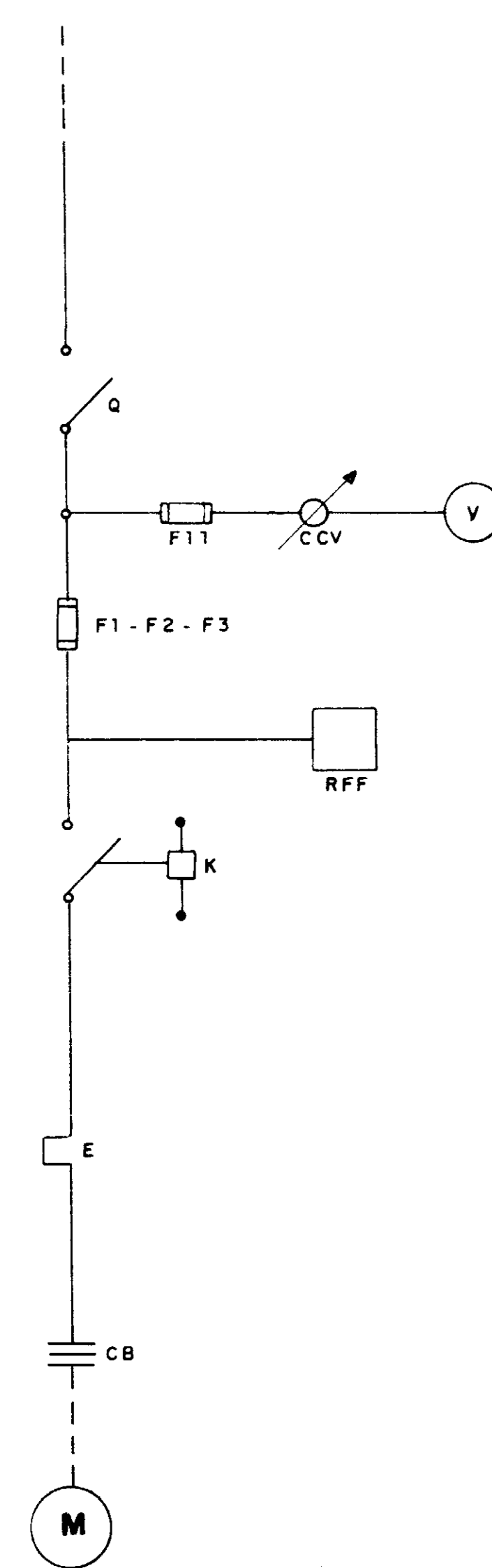
DIAGRAMA UNIFILAR
SUBESTAÇÃO AÉREA - 15 KV



000030

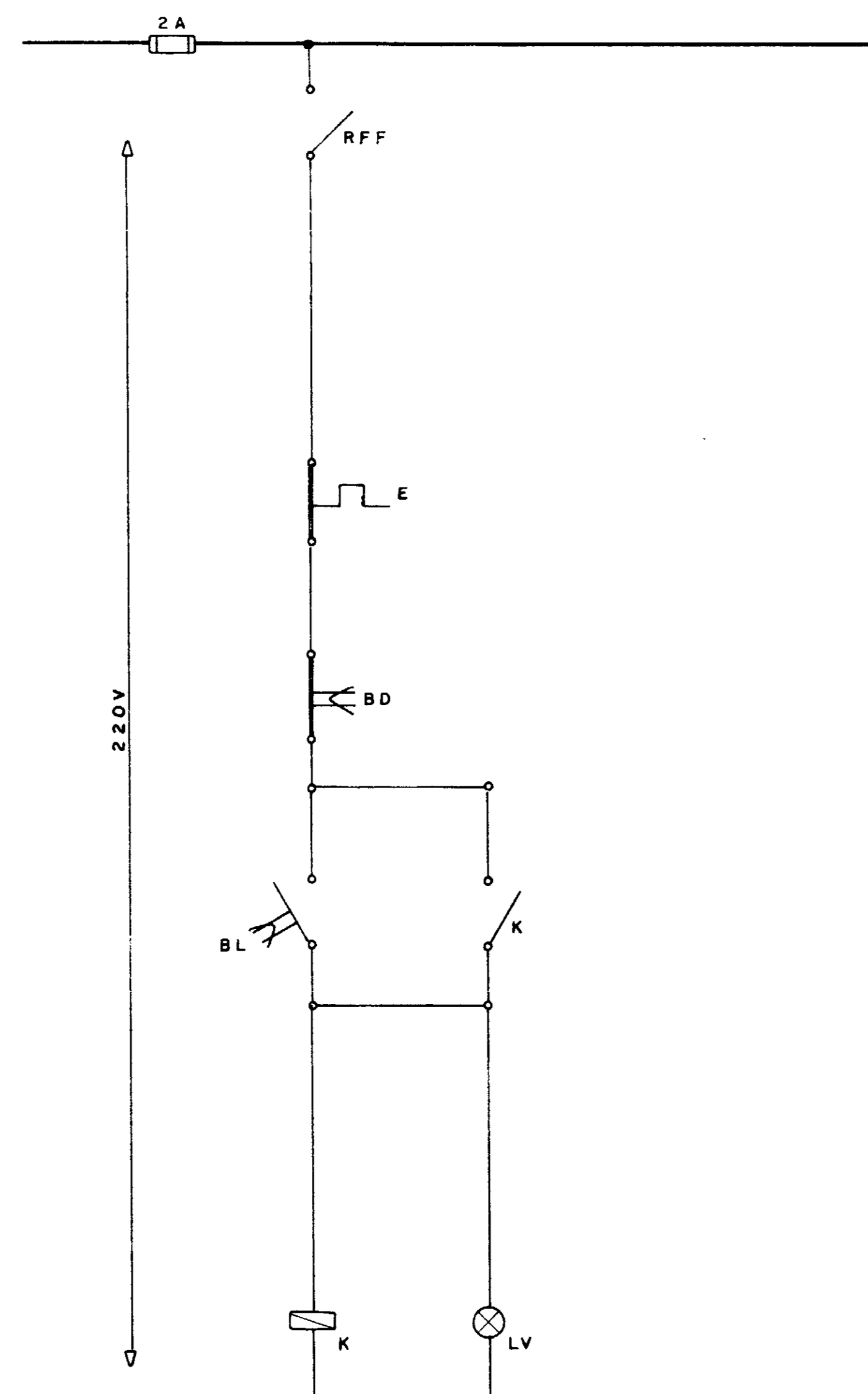
PROJETO	ESTUDO DE VIABILIDADE ECONÔMICA E SOCIAL DA BARRAGEM GANGORRA	LOCALIDADE	GRANJA - CE.
TÍTULO			
AUTOR	CONSULTORIA E SERVIÇOS DE ENGENHARIA LTDA		
ESCALA	DATA	PRANCHA	
S/ ESCALA	OUT. / 94	28 / 30	

DIAGRAMA UNIFILAR



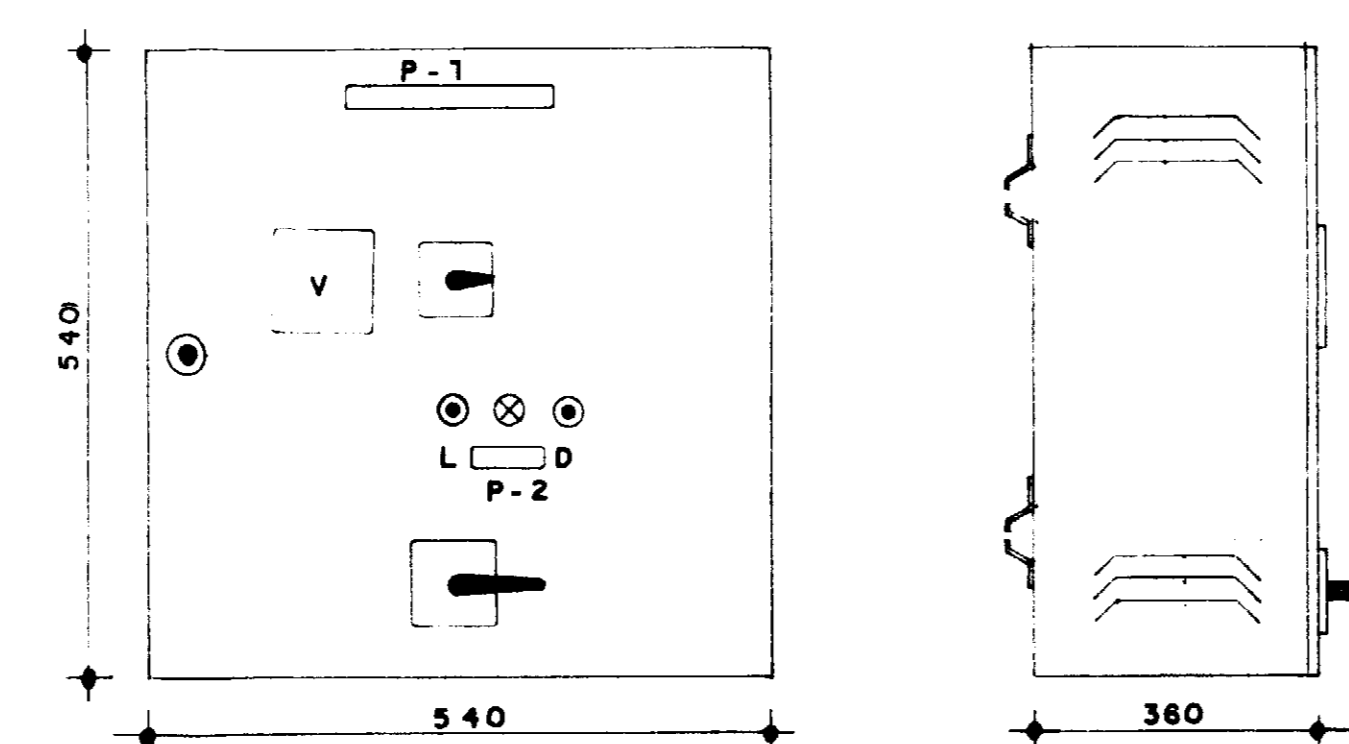
POTÊNCIA MOTOR (CV)	NOTA 1	NOTA 2	NOTA 3	NOTA 4
1,5	10	4,0 - 4,5	1,5	
3,0		4,5 - 5,0	2,0	
7,5		5,0 - 5,5	2,5	

DIAGRAMA FUNCIONAL



QUANTIDADE	ESPECIFICAÇÃO	QUANTIDADE
1	CHAVES SECCIONARIAS TRIPOLARES - 25A	1
1	CONJUNTO FUSÍVEL QUADRO - 2A	1
1	CHAVE SECCIONARIA PARA VOLTMETRO	1
1	CONJUNTO FUSÍVEL MÓVEL - 22 x 22 x 11 - 500V	1
1	CONJUNTO FUSÍVEL QUADRO - VIDE NOTA 1)	1
1	INDIC. DE TENSÃO	1
1	INDIC. DE TENSÃO	1
1	CONJUNTO SIMULAÇÃO VELOCIDADE - 3V	1
1	RELÉ DE SOBRECARGA - 30A - VIDE NOTA 2)	1
1	CONV. CORREÇÃO COSΦ - 220V x 380V - VIDE NOTA 3)	1
1	CONV. CORREÇÃO COSΦ - 220V x 380V - VIDE NOTA 3)	1
1	RELÉ DE FALTA DE FASE - 380V	1
1	TRANSFORMADOR DE CORRENTE - 80VA	1
1	CHAVE SECCIONARIA - AMPERÍMETRO	1
1	AMPERÍMETRO FUSÍVEL MÓVEL - 30 x 30 x 10 - 500V	1
1	CONJUNTO FUSÍVEL MÓVEL - 22 x 22 x 11 - 500V	1
1	CONJUNTO FUSÍVEL QUADRO - 25A - 220V V	1
1	CONJUNTO FUSÍVEL QUADRO - 45A - 220V V	1
1	RELÉ BIPOLAR - FAZLA - 22 A 50 A	1
1	AUTO QUADRO FUSÍVEL MOTOR 30 CV - 380V	1
1	INDIC. DE TENSÃO - 220V	1
1	INDIC. DE TENSÃO	1
1	CONJUNTO SIMULAÇÃO VELOCIDADE - 3V	1
1	RELÉ DE SOBRECARGA - 30A - VIDE NOTA 2)	1
1	CONV. CORREÇÃO COSΦ - 220V x 380V - VIDE NOTA 3)	1
1	CONV. CORREÇÃO COSΦ - 220V x 380V - VIDE NOTA 3)	1

ARRANJO FISICO



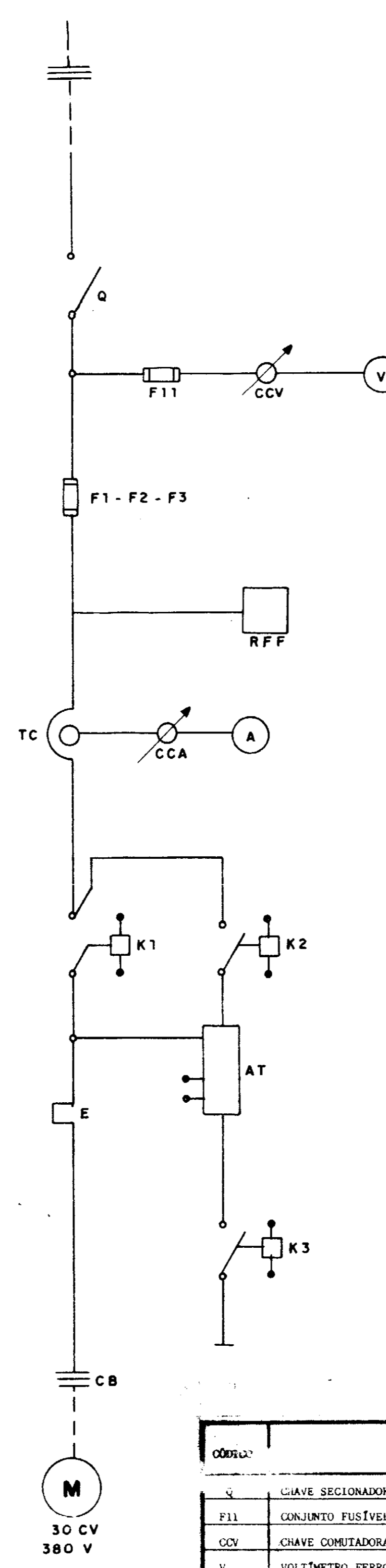
DIMENSÕES EM MILÍMETROS

NOTA: (P) PLACAS DE IDENTIFICAÇÃO EM ALUMÍNIO ANODIZADO

P-1 CHAVE PARTIDA DIRETA 80

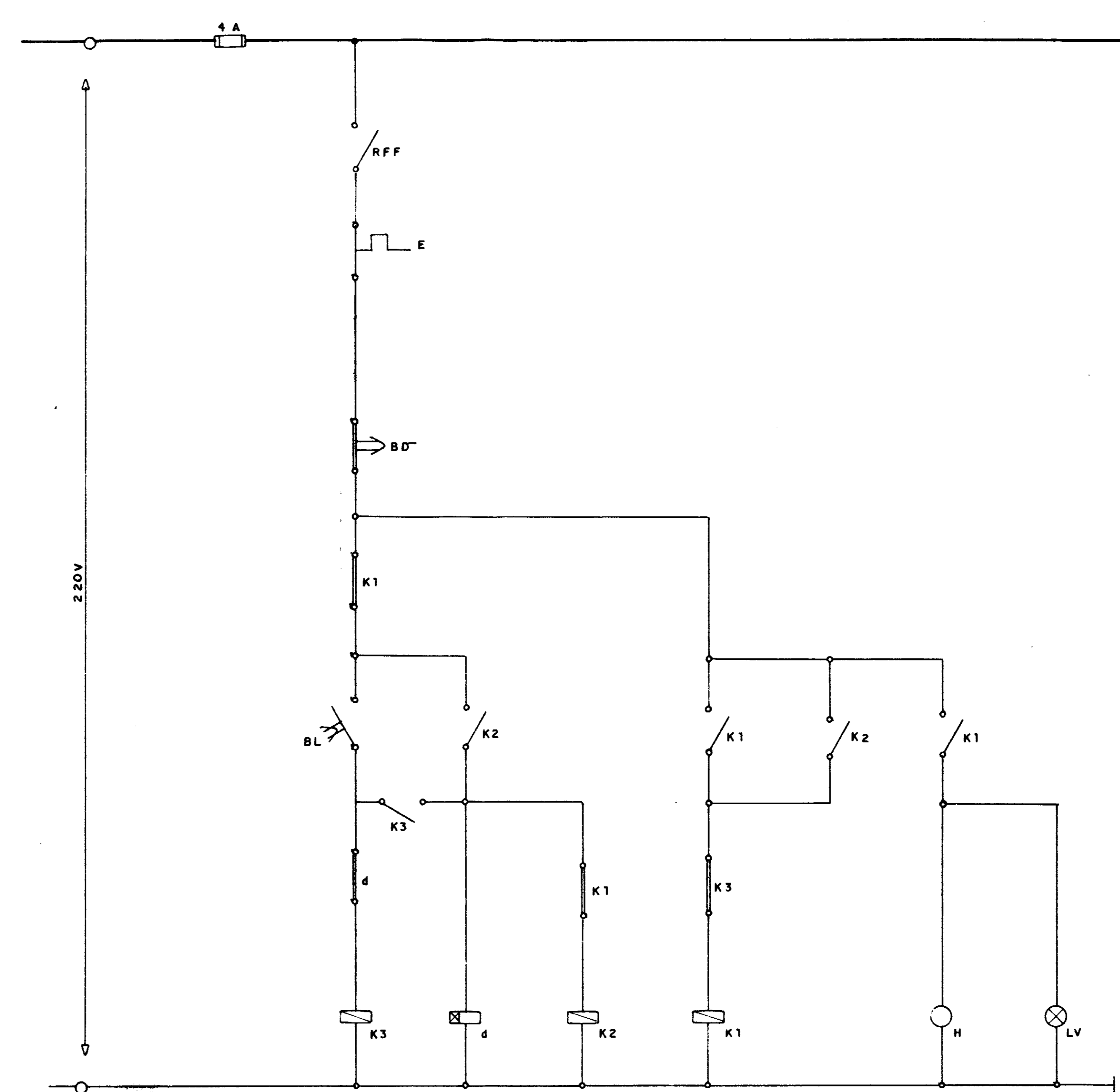
P-2 M - 30 CV 80

DIAGRAMA UNIFILAR

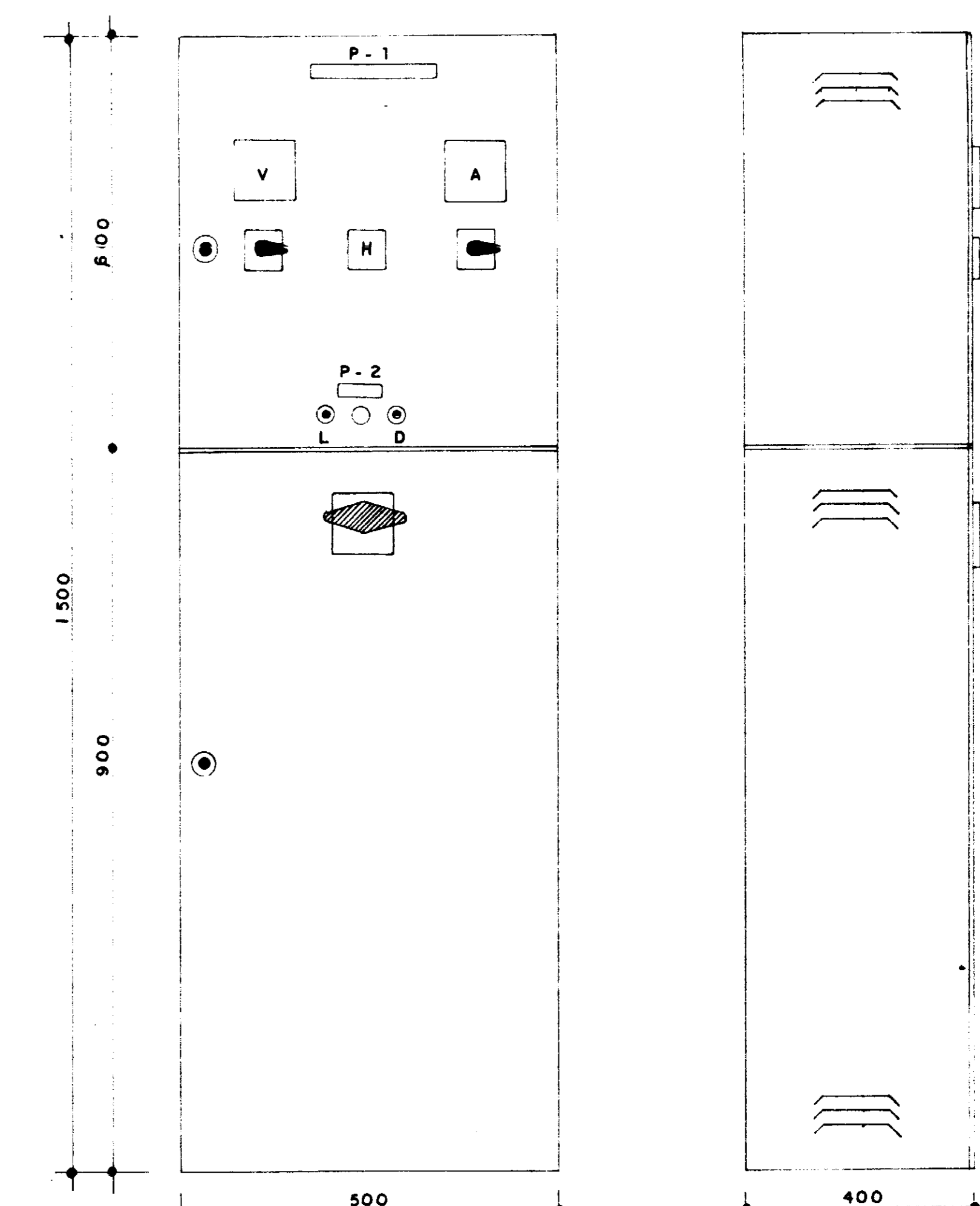


QUANTIDADE	ESPECIFICAÇÃO	QUANTIDADE
1	CHAVE SECCIONARIAS TRIPOLARES - 25A - 380V	1
1	CONJUNTO FUSÍVEL QUADRO - 2A - C/FAZLA E TENSÃO	1
1	CHAVE SECCIONARIA - VOLTMETRO	1
1	VOLTMETRO FUSÍVEL MÓVEL - 30 x 30 x 10 - 500V	1
1	CONJUNTO FUSÍVEL MÓVEL - 22 x 22 x 11 - 500V	1
1	RELÉ BIPOLAR - FAZLA - 22 A 50 A	1
1	RELÉ FALTA DE FASE - 380V	1
1	TRANSFORMADOR DE CORRENTE - 80VA	1
1	CHAVE SECCIONARIA - AMPERÍMETRO	1
1	AMPERÍMETRO FUSÍVEL MÓVEL - 30 x 30 x 10 - 500V	1
1	CONJUNTO FUSÍVEL MÓVEL - 22 x 22 x 11 - 500V	1
1	CONJUNTO FUSÍVEL QUADRO - 25A - 220V V	1
1	CONJUNTO FUSÍVEL QUADRO - 45A - 220V V	1
1	RELÉ BIPOLAR - FAZLA - 22 A 50 A	1
1	AUTO QUADRO FUSÍVEL MOTOR 30 CV - 380V	1
1	INDIC. DE TENSÃO - 220V	1
1	INDIC. DE TENSÃO	1
1	CONJUNTO SIMULAÇÃO VELOCIDADE - 3V	1
1	RELÉ DE SOBRECARGA - 30A - VIDE NOTA 2)	1
1	CONV. CORREÇÃO COSΦ - 220V x 380V - VIDE NOTA 3)	1
1	CONV. CORREÇÃO COSΦ - 220V x 380V - VIDE NOTA 3)	1

DIAGRAMA FUNCIONAL



ARRANJO FISICO



DIMENSÕES EM MILÍMETROS

NOTA: (P) PLACAS DE IDENTIFICAÇÃO EM ALUMÍNIO ANODIZADO

P-1 CHAVE COMPENSADORA 80

P-2 M - 30 CV 80

DIAGRAMA UNIFILAR

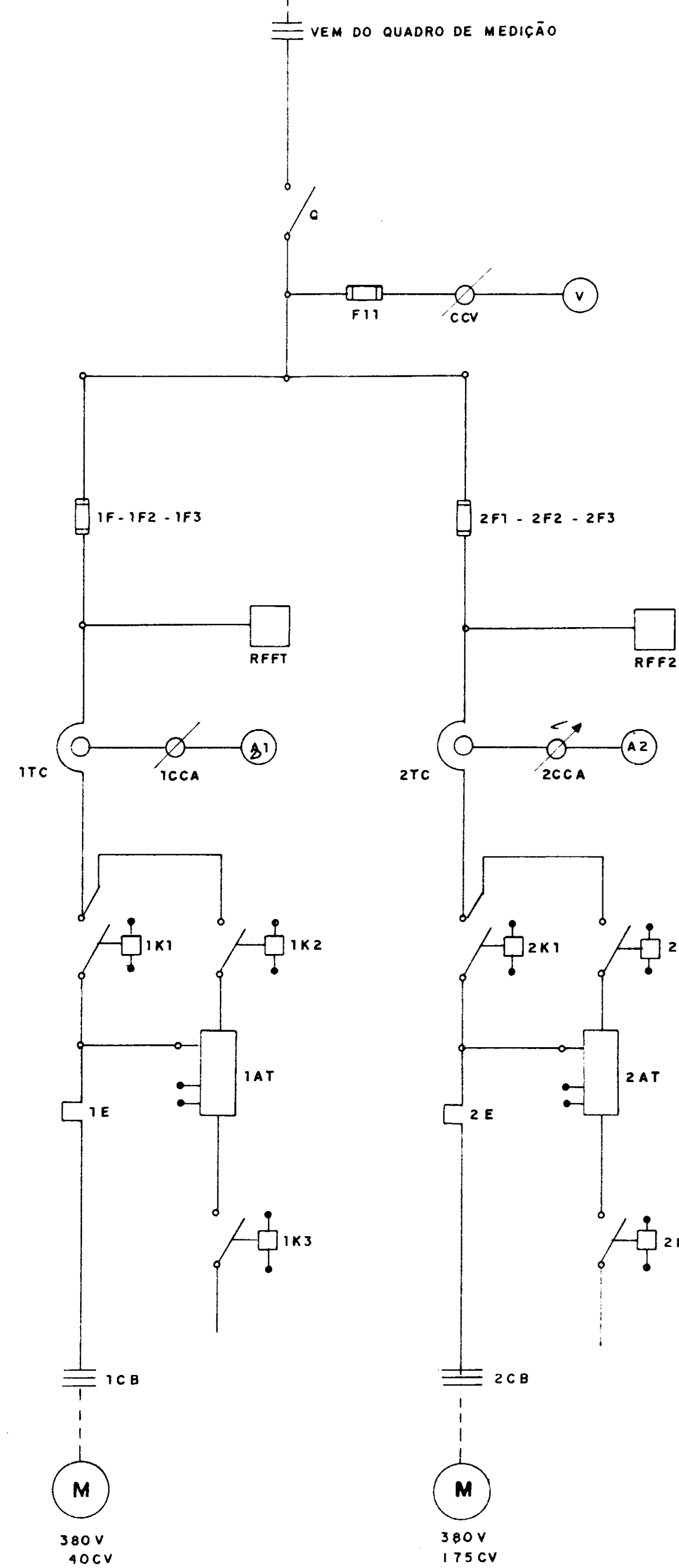
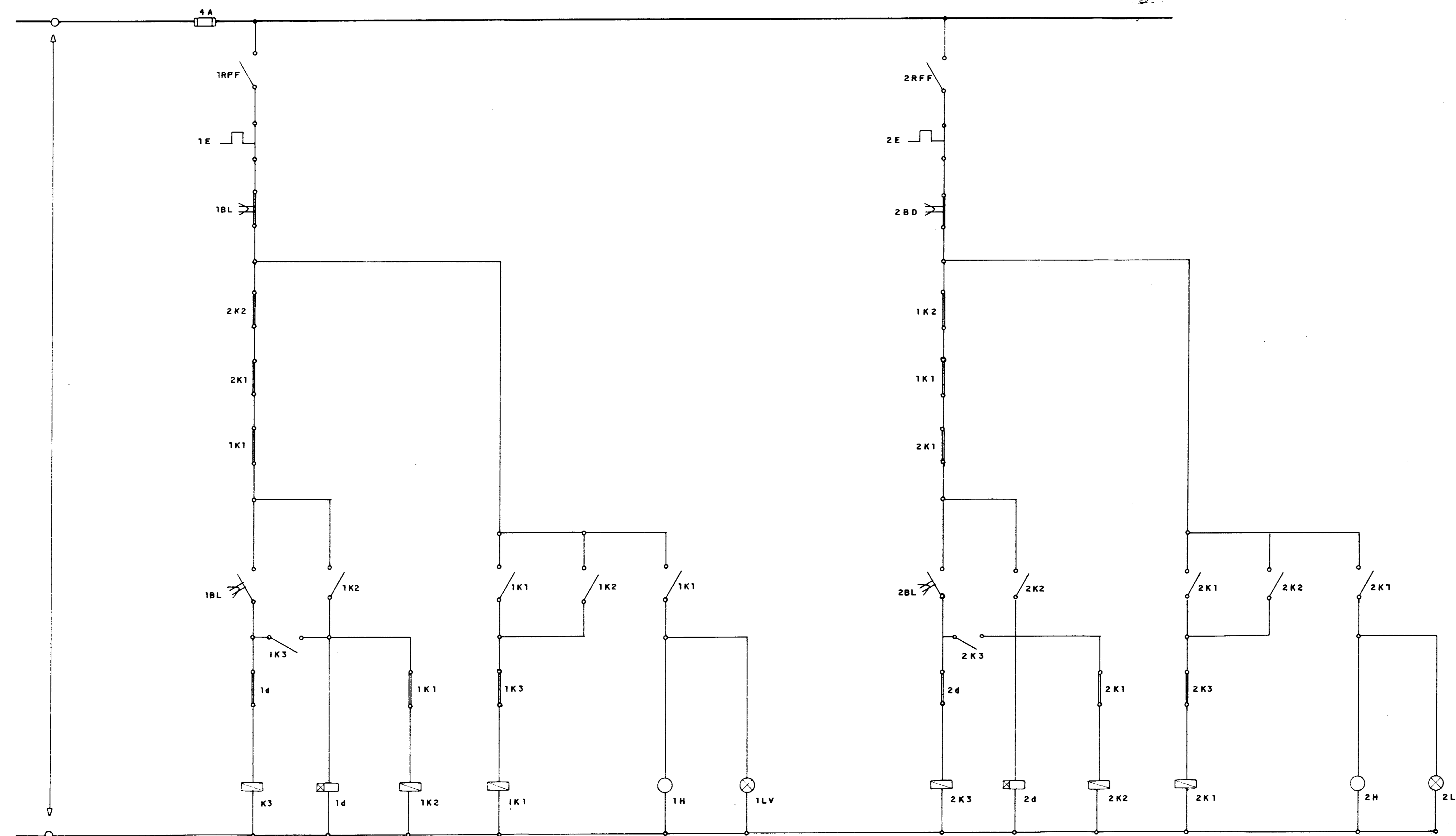


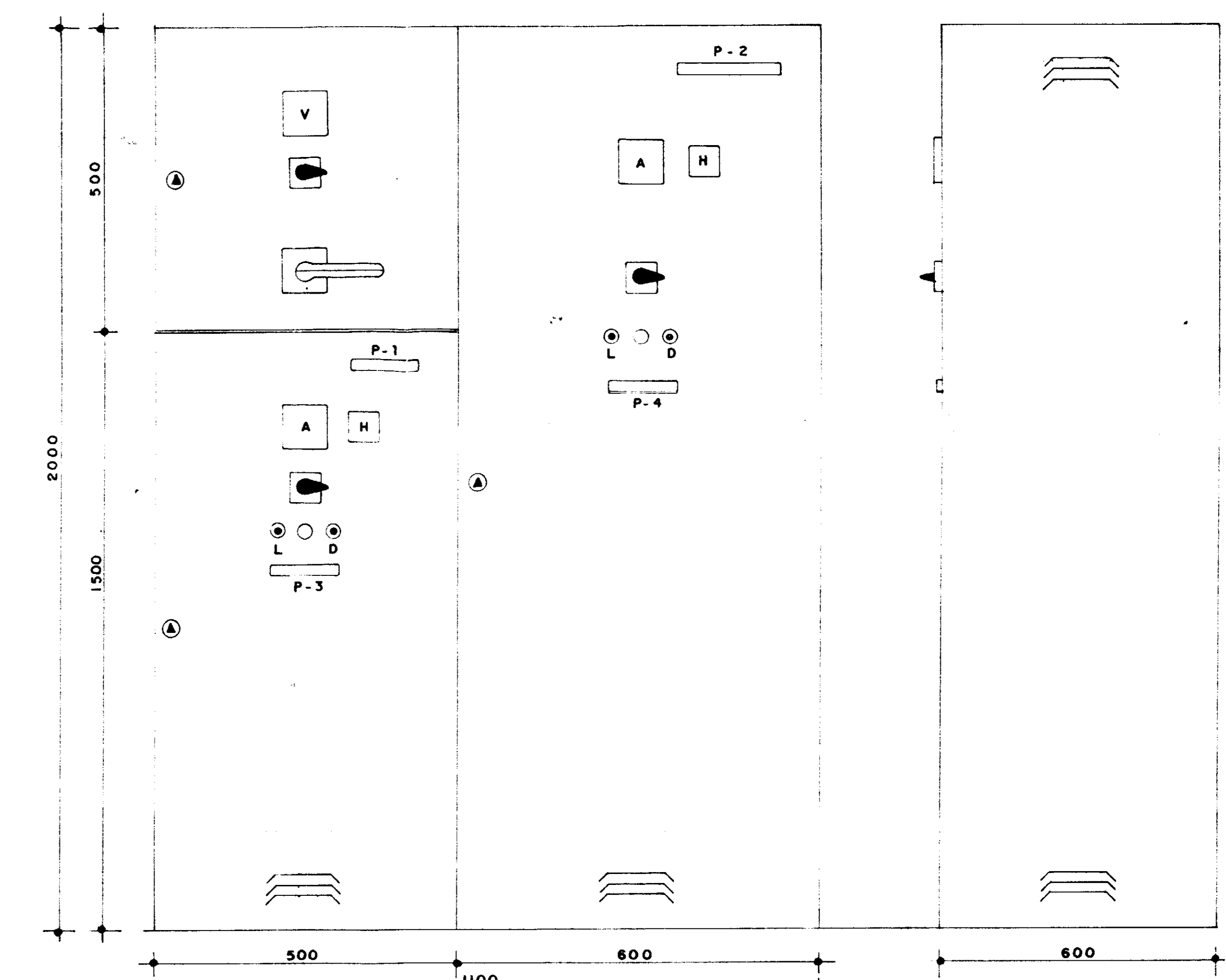
DIAGRAMA FUNCIONAL



NOTAS	TENSÃO DE MEDIDA (CV)	
	40	175
1. CONJUNTO MÓVEL 22x22x11 (A)	75 / 2,3	300 / 2,5
2. ESCALA DE AMPERÍMETRO (A)	0 - 7,5	0 - 300
3. CONJUNTO MÓVEL CONSTANTE (A)	45	170
4. CONJUNTO MÓVEL CONSTANTE (A)	45	170
5. CONJUNTO MÓVEL CONSTANTE (A)	24	130
6. AJUSTES RELÉ BIPOLAR (A)	20 - 42	200 - 130
7. AUTO TRANS. POTÊNCIA (CV)	100 / 7,5	1,3 - 1,3
8. CONV. CORREÇÃO COSΦ (MVA)	2	1,3 - 1,3

QUANTIDADE	ESPECIFICAÇÃO	QUANTIDADE
1	CHAVE SECCIONARIAS TRIPOLARES - 380V - 25A	1
1	CONJUNTO FUSÍVEL QUADRO - 2A - C/FAZLA E TENSÃO	1
1	CHAVE SECCIONARIA - VOLTMETRO	1
1	VOLTMETRO FUSÍVEL MÓVEL - 30 x 30 x 10 - 500V	1
1	CONJUNTO FUSÍVEL MÓVEL - 22 x 22 x 11 - 500V	1
1	RELÉ BIPOLAR - FAZLA - 22 A 50 A	1
1	RELÉ FALTA DE FASE - 380V	1
1	TRANSFORMADOR DE CORRENTE - 80 CV - VIDE NOTA 1)	1
1	CHAVE SECCIONARIA - AMPERÍMETRO	1
1	AMPERÍMETRO FUSÍVEL MÓVEL - 30 x 30 x 10 - 500V	1
1	CONJUNTO FUSÍVEL MÓVEL - 22 x 22 x 11 - 500V	1
1	CONJUNTO FUSÍVEL QUADRO - 25A - 220V V	1
1	CONJUNTO FUSÍVEL QUADRO - 45A - 220V V	1
1	RELÉ BIPOLAR - FAZLA - 22 A 50 A	1
1	AUTO TRANSFORMADOR DE CORRENTE - 80 CV - VIDE NOTA 1)	1
1	INDIC. DE TENSÃO - 220V	1
1	INDIC. DE TENSÃO	1
1	CONJUNTO SIMULAÇÃO VELOCIDADE - 3V	1
1	RELÉ DE SOBRECARGA - 30A - VIDE NOTA 2)	1
1	CONV. CORREÇÃO COSΦ - 220V x 380V - VIDE NOTA 3)	1
1	CONV. CORREÇÃO COSΦ - 220V x 380V - VIDE NOTA 3)	1

ARRANJO FISICO



DIMENSÕES EM MILÍMETROS

NOTA: (P) PLACAS DE IDENTIFICAÇÃO EM ALUMÍNIO ANODIZADO

P-1 CHAVE COMPENSADORA 100

P-2 CHAVE COMPENSADORA 80

P-3 M1 - 40 CV 50

P-4 M2 - 175 CV 50

000031

PROJETO ESTUDO DE VIABILIDADE ECONÔMICA E SOCIAL DA BARRAGEM GANGORRA	LOCALIDADE GRANJA - CE.
TÍTULO CHAVE DE PARTIDA DIRETA P/MOTORES ATÉ 7,5 CV - 380V-IP 44 (INSTALAÇÃO AO TEMPO)-QUADRO DE COMANDO E CHAVES AUTO-COMPENSADORAS PARA MOTORES DE 40 E 175 CV - 380V.	
AUTOR CONSULTORIA E SERVIÇOS DE ENGENHARIA LTDA.	
ESCALA S / ESCALA	DATA OUT. / 94
PRANCHA	29 / 30

