



## **Folha de Dados**

**IDGED:**

0012/03/C

**LOTE:**

0099

**AUTOR:**

SECRETARIA DOS RECURSOS HÍDRICOS – COGERH, SOHIDRA E ENGESOFT

**TÍTULO:**

SERVIÇO DE SUPERVISÃO E ACOMPANHAMENTO DA CONSTRUÇÃO DA BARRAGEM DO  
AÇUDE GANGORRA EM GRANJA.

**SUBTÍTULO:**

AS BUILT VOLUME 3 MEDIÇÃO FINAL

**MARÇO/1999**

FOLHA DE DADOS - GED/SRH

TIPO DE DOCUMENTO: PROJETO

Identidade GED: 001210312

Lote: 00099

Nº de Registro: 99/0631

Autores: ENGESOFT/SOHIDRA/COGERH | PRODURB - CE

Programa: PRODURB

Título: Serviços de supervisão e acompanhamento da construção da barragem do açude Jangouva

Sub-Título : As Built

Sub-Título 2 atuação final  
 Nº de Páginas: 179 p

Volume: 3

Tomo: \_\_\_\_\_

Editor: ENGESOFT

Data de Publicação (mês/ano): Dezembro / 1999

Local de Publicação: Fortaleza

Localização da Obra

Tipo de Empreendimento:

<input checked="" type="checkbox"/> Barragem	<input type="checkbox"/> Açude	<input type="checkbox"/> Adutora	<input type="checkbox"/> Canal / Eixo de Transp.	<input type="checkbox"/> Outro
Rio / Riacho Barrado: <u>Jangouva</u>		Fonte Hídrica: _____		

Bacia: Ceará

Sub-bacia: \_\_\_\_\_

Municípios: Granja

Distrito: \_\_\_\_\_

Microregião: Tutorial de Barragem e Açude

Estado: Ceará

GOVERNO DO  
ESTADO DO CEARÁ



GOVERNO DO ESTADO DO CEARÁ  
SECRETARIA DOS RECURSOS HÍDRICOS



PROJETO DE DESENVOLVIMENTO URBANO  
E GESTÃO DOS RECURSOS HÍDRICOS  
PROURB/CE

SERVIÇOS DE SUPERVISÃO  
E ACOMPANHAMENTO DA CONSTRUÇÃO  
DA BARRAGEM DO AÇUDE GANGORRA

“ AS BUILT “  
VOLUME 3 - MEDIÇÃO FINAL

CONTRATO Nº 044/97  
MARÇO/99

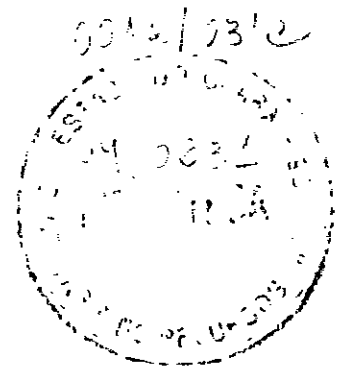
0012/03/C



Lote: 00099 - Prep (X) Scan (X) Index ( )  
Projeto Nº 0012/03/C  
Volume 1  
Qtd A4 122 Qtd. A3 \_\_\_\_\_  
Qtd A2 \_\_\_\_\_ Qtd A1 \_\_\_\_\_  
Qtd A0 \_\_\_\_\_ Outros \_\_\_\_\_

**BARRAGEM GANGORRA  
RELATÓRIO “AS BUILT”  
VOLUME 03 – MEDIÇÃO FINAL**

000002



**SUMÁRIO**

---

**000004**

## SUMÁRIO

	<b>Páginas</b>
SUMÁRIO.. . . . .	2
APRESENTAÇÃO . . . . .	4
I. BOLETIM DA 13ª MEDIÇÃO (Final) PERÍODO DEZ./98 E JAN /99. . . . .	6
II. BOLETIM DE ACOMPANHAMENTO FÍSICO - FINANCEIRO . . . . .	10
III. MEMÓRIA DE CÁLCULO . . . . .	14
<b>01. ADMINISTRAÇÃO E FISCALIZAÇÃO .....</b>	<b>15</b>
<b>02. TRABALHOS PREPARATÓRIOS.....</b>	<b>18</b>
<b>03. BARRAGEM.....</b>	<b>31</b>
03.01 FUNDAÇÃO . . . . .	32
03 02 MACIÇO . . . . .	54
03 03 DRENAGEM . . . . .	109
03 04 INSTRUMENTAÇÃO . . . . .	115
<b>04. SANGRADOURO .....</b>	<b>118</b>
04 01 ESCAVAÇÃO . . . . .	119
<b>05. TOMADA D'ÁGUA.....</b>	<b>132</b>
05 01 ESCAVAÇÃO . . . . .	133
05 02 CANAL DE ACESSO . . . . .	138
05 03 CONCRETO . . . . .	140
05 04 EQUIPAMENTO HIDRÁULICO/ MECÂNICO . . . . .	153
<b>06. DIQUE DE PROTEÇÃO .....</b>	<b>165</b>
<b>07. BACIA HIDRÁULICA .....</b>	<b>170</b>
<b>08. INFRA ESTRUTURA PARA REASSENTAMENTO DA POPULAÇÃO AFETADA.....</b>	<b>172</b>

**APRESENTAÇÃO**

---

000006

## **APRESENTAÇÃO**

O presente documento se constitui no relatório "As Built" desenvolvimento pela Engesoft – Engenharia e Consultoria Ltda, relativo a construção do Açude Público Gangorra localizado no município de Granja no Estado do Ceará.

O volume 03 tem por finalidade apresentar a medição final, constituída nos Boletins de Medição e Acompanhamento Físico-Financeiro e da Memória de Cálculo.

Apresentamos o Relatório "As Built" em 06 (seis) volumes assim descritos:

**Volume 01** – Relatório de Execução

**Volume 02** – Desenhos

**Volume 02 A** – Desenhos – Seções Transversais da Barragem

**Volume 03** – **Medição Final**

**Volume 04** – Tratamento de Subsuperfície (Injeção de Cimento)

**Volume 05 A** – Controle Geotécnico da Obra – Período: Fev./98 à Junho/98

**Volume 05 B** – Controle Geotécnico da Obra – Período: Julho/98 à Agosto/98

**Volume 05 C** – Controle Geotécnico da Obra – Período: Setembro/98 à Novembro/98

**Volume 06** – Resenha Fotográfica



**I. BOLETIM DA 13ª MEDIÇÃO (Final) PERÍODO: DEZ./98 E JAN./99**

---

PROJETO PROURB  
 OBRA BARRAGEM "GANGORRA" - GRANJA-CE  
 CONTRATO 046/97 / PROURB / CE  
 CONTRATADA EIT - Empresa Industrial Técnica S/A  
 VALOR DO CONTRATO R\$ 3 944 042,15  
 VALOR DO REALINHAMENTO R\$ 171 935,30  
 VALOR DO ADITIVO R\$ 95 901,06  
 VALOR DO ADITIVO R\$ 82 752,80



ESTADO DO CEARÁ  
 SECRETARIA DOS RECURSOS HÍDRICOS  
 SUPERINTENDÊNCIA DE OBRAS HIDRÁULICAS

PRAZO CONTRATUAL 360 DIAS  
 ORDEM DE SERVIÇO 12/97 EM 10/11/97  
 BOLETIM Nº 13 (FINAL)  
 PERÍODO DEZ/ 98 JAN/ 99  
 FISCAL LUCENA, LUCIANO E TARCISIO  
 CONSULTORA ENGESOFT - ENGENHARIA E  
 CONSULTORIA LTDA

BOLETIM DE MEDIÇÃO

ITEM	DISCRIMINAÇÃO	UND	QUANT	PREÇOS		OBSERVAÇÕES
				UNITÁRIO	TOTAL	
<b>01</b>	<b>ADMINISTRAÇÃO E FISCALIZAÇÃO</b>					
01 01	Instalação e manutenção do canterro de obras	m²		105,44		
01 02	Placas alusivas à obra	m²		36,00		
<b>02</b>	<b>TRABALHOS PREPARATÓRIOS</b>					
02 01	Caminhos de serviços com faixa de domínio de 6,00m	Km		4 045,13		
02 02	Estrada de acesso com faixa de domínio de 10,00m, greide colado, pista de rolamento de 6,00m de largura e 0,15m de espessura revestida em picarra compactada, com valetas de drenagem incluindo obras d'arte e os aterros a estas associadas	Km		4 605,77		
02 03	Desmatamento e desboscamento da área da barragem sangradouro e em préstimos	Ha	1,00	965,57	-965,57	
02 04	Expurgo nas áreas de implantação da barragem e jazidas com botafora de até 0,30Km medido no corte	m³		1,45		
<b>03</b>	<b>BARRAGEM</b>					
03 01	<b>FUNDAÇÃO</b>					
03 01 01	Escavação carga transporte e descarga com botafora até 0,30Km de material de 1ª categoria	m³		2,06		
03 01 02	Escavação carga transporte e descarga com rebaixamento do lençol freático em material de 1ª categoria com botafora até 0,30Km	m³		2,31		
03 01 03	Escavação carga transporte e descarga com rebaixamento do lençol freático em material de 2ª categoria com botafora até 0,30Km	m³		3,07		
03 01 04	Escavação carga, transporte e descarga com botafora até 0,30 km em material de 3ª categoria	m³		14,38		
03 01 05	Perfuração para injeção de cimento com equipamento rotopercussivo diâmetro de 2 1/2"	m		51,27		
03 01 06	Perfuração com equipamento rotativo diâmetro 8X	m		80,14		
03 01 07	Ensaio de perda d'água (LUGI'ON)	un		17,21		
03 01 08	Fornecimento de cimento e aplicação de injeção para impermeabilização da rocha da fundação	Kg		2,20		
03 02	<b>MACIÇO</b>					
03 02 01	Escavação carga transporte e descarga de material de 1ª categoria das jazidas até 0,30Km	m³	2 001,22	2,06	4 122,51	
03 02 02	Fornecimento inclusive extração carga transporte descarga espalhamento mecânico e arrumação manual de material de 3ª categoria para Rock fill	m³		15,13		
03 02 03	Fornecimento inclusive extração, carga transporte descarga espalhamento e adensamento de areia para filtros	m³		2,75		
03 02 04	Transporte complementar do material de 1ª categoria	*xK	4 002,44	0,37	1 480,90	
03 02 05	Espalhamento umedecimento e compactação do material argiloso na barragem e fundação	m³	2 001,22	1,31	2 621,60	
03 02 06	Fornecimento inclusive extração carga, transporte descarga e execução da transição	m³	-2 122,00	12,81	-27 182,82	
<b>SUBTOTAL</b>					<b>-19 923,38</b>	

Certificamos que foram feitos os serviços de que trata o presente Boletim de medição

DE ACORDO EM \_\_\_\_/\_\_\_\_/1999

VISTOS  
 EM \_\_\_\_/\_\_\_\_/1999

ANTÔNIO MADREIRO DE LUCENA  
 GEÓLOGO  
 CREA 4633-D CPF-102 028 203-78

ANTÔNIO LUCIANO P. LINHARES  
 ENGENHEIRO CIVIL  
 CREA 4948-D CPF-060 525 253-04

FRANCISCO TARCÍSIO DE H. SOUZA  
 ENGENHEIRO CIVIL  
 CREA 3056-D CPF-061 583 403-59

CONTRATADA

CONSULTORIA

PROJETO PROURB  
 OBRA BARRAGEM "GANGORRA"- GRANJA-CE  
 CONTRATO 046/97 / PROURB / CE  
 CONTRATADA EIT - Empresa Industrial Técnica S/A  
 VALOR DO CONTRATO R\$ 3 944 042,15  
 VALOR DO Rf ALINHAMENTO R\$ 171 935,30  
 VALOR DO ADITIVO R\$ 95 901,06  
 VALOR DO ADITIVO R\$ 82 752,80



ESTADO DO CEARÁ  
 SECRETARIA DOS RECURSOS HÍDRICOS  
 SUPERINTENDÊNCIA DE OBRAS HIDRÁULICAS

PRAZO CONTRATUAL 360 DIAS  
 ORDEM DE SERVIÇO 12/87 EM 10/11/97  
 BOLETIM Nº 13 ( FINAL )  
 PERÍODO DEZ/ 98 JAN/ 99  
 FISCAL LUCENA, LUCIANO E TARCISIO  
 CONSULTORA ENGESOFT - ENGENHARIA E  
 CONSULTORIA LTDA

BOLETIM DE MEDIÇÃO

ITEM	DISCRIMINAÇÃO	UND	QUANT	PREÇOS		OBSERVAÇÕES
				UNITÁRIO	TOTAL	
03 02 07	Fornecimento, inclusive extração, carga transporte descarga espalhamento e compactação do enrocamento	m³		15,13		
03 02 08	Fornecimento e assentamento de meio fio em concr simples (250Kg/m3) para o coroamento da barragem	m		10,10		
03 02 09	Fornecimento do revestimento para o coroamento pedrisco ou cascalho inclusive extração carga, transporte descarga e espalhamento	m²		2,56		
03 02 10	Regularização dos taludes	m²		0,15		
03 02 11	Momento de transporte para areia	²xK	-2 200,00	0,29	-638,00	
03 03	DRENAGEM					
03 03 01	Concreto armado inclusive formas e ferro com consumo de 300Kg de cimento por m³ para calha coletora	m²		188,70		
03 03 02	Concreto armado inclusive formas e ferro com consumo de 300Kg de cimento por m³ para rápido de descida	m³	9,37	211,78	1 984,38	
03 03 03	Avenaria de pedra no traço 1 3 de cimento e areia para canaletas das ombreiras	m³	-46,00	44,67	-2 054,82	
03 04	INSTRUMENTAÇÃO					
03 04 01	Confecção e instalação de régua limnométrica	m		205,61		
03 04 02	Confecção e assentamento de marcos topográficos	un		74,02		
04	SANGRADOURO					
04 01	ESCAVAÇÃO					
04 01 01	Escavação carga transporte e descarga de material de 1ª categoria com boca fora até 0 30Km	m³	3 471,12	2,06	7 150,51	
04 01 02	Escavação carga transporte e descarga de material de 2ª categoria com boca fora até 0 30Km	m³		2,68		
04 01 03	Escavação carga transporte e descarga de material de 3ª categoria com boca fora até 0 30Km	m³	5,00	14,38	71,90	
04 01 04	Concreto simples (250Kg/m3) para os muros laterais e cordão de fixação inclusive forma e escoramento	m³		178,84		
05	TOMADA D'ÁGUA					
05 01	ESCAVAÇÃO					
05 01 01	Escavação carga transporte e descarga de material de 1ª categoria com boca fora até 0 30Km	m³		2,06		
05 01 02	Escavação carga transporte e descarga de material de 2ª categoria com boca fora até 0 30Km	m³		2,68		
05 01 03	Escavação carga transporte e descarga de material de 3ª categoria com boca fora até 0 30Km	m³	-184,60	14,38	2 654,55	
<b>SUBTOTAL</b>					<b>3 859,42</b>	

Certificamos que foram feitos os serviços de que trata o presente Boletim de medição

DE ACORDO EM \_\_\_/\_\_\_/1999

VISTOS  
 EM \_\_\_/\_\_\_/1999

CONTRATADA

CONSULTORIA

ANTÔNIO MADEIRO DE LUCENA  
 GEÓLOGO  
 CREA 4633-D CPF-102 028 203-78

ANTÔNIO LUCIANO P. LINHARES  
 ENG CIVIL  
 CREA 4948-D CPF-060 525 253-04

FRANCISCO TARCISIO DE H. SOUZA  
 ENG CIVIL  
 CREA 3056-D CPF-061 583 403-59

000010

PROJETO PROURB  
 OBRA BARRAGEM "GANGORRA" - GRANJA-CE  
 CONTRATO 046/97 / PROURB / CE  
 CONTRATADA EIT - Empresa Industrial Técnica S/A  
 VALOR DO CONTRATO R\$ 3 944 042,15  
 VALOR DO REALINHAMENTO R\$ 171 935,30  
 VALOR DO ADITIVO R\$ 95 901,06  
 VALOR DO ADITIVO R\$ 82 752,80



ESTADO DO CEARÁ  
 SECRETARIA DOS RECURSOS HÍDRICOS  
 SUPERINTENDÊNCIA DE OBRAS HIDRÁULICAS

PRAZO CONTRATUAL 360 DIAS  
 ORDEM DE SERVIÇO 12/97 EM 10/11/97  
 BOLETIM N° 13 (FINAL)  
 PERÍODO DEZ/ 98 JAN/ 99  
 FISCAL LUCENA, LUCIANO E TARCISIO  
 CONSULTORA ENGESOFT - ENGENHARIA E  
 CONSULTORIA LTDA

BOLETIM DE MEDIÇÃO

ITEM	DISCRIMINAÇÃO	UND	QUANT	PREÇOS		OBSERVAÇÕES
				UNITÁRIO	TOTAL	
05 02	CANAL DE ACESSO					
05 02 01	Fornecimento, inclusive extração carga transporte descarga espalhamento e compactação do material do enrocamento	m³		15,13		
05 03	CONCRETO					
05 03 01	Concreto armado com fck=15MPa para galeria boca de montante e medidor de vazão inclusive ferro forma e escoramento	m³		225,13		
05 03 02	Concreto simples com consumo de cimento de 200Kg/m³ para regularização	m³		178,90		
05 03 03	Alvenaria de pedra argamassada no traço 1:3 de cimento e areia inc forma	m³	467,30	50,08	23 402,38	
05 03 04	Fornecimento e assentamento de junta de vedação Fungeband tipo 0-22	m		54,89		
05 04	EQUIPAMENTO HIDRÁULICO/MECÂNICO					
05 04 01	Fornecimento e montagem de tubo de aço com diâmetro de 800mm espessura de 3/8 aço ASTM-A-36 ou A-283-C	m		767,79		
05 04 02	Fornecimento e montagem de registro de gaveta com 800mm de diâmetro com by pass flange volante redutor de engrenagem PN=10 mca a acionamento manual	un		36 525,90		
05 04 03	Fornecimento e montagem de válvula borboleta com flanges DN=800mm com acionamento manual por volante	un		24 635,27		
05 04 04	Fornecimento e montagem de grade de ferro para proteção da boca de montante	kg		3,42		
05 04 05	Fornecimento e montagem de loco de FoFo flangeado L=0,50m DN=800mm PN=10mca	un		6 318,94		
05 04 06	Fornecimento e montagem de loco de FoFo flange ponta L=0,50m DN=800mm PN=10mca	un		3 641,91		
05 04 07	Fornecimento e montagem de flange avulso DN=800mm PN=10mca	un		1 094,90		
05 04 08	Revestimento externo com tinta Primária em três demãos (zarcão = 2 demãos) + (alumínio = 1 demão) numa espessura total de 120 micra	m²	4,52	27,38	123,76	
05 04 09	Revestimento interno com COLTAR EPOXI AWWA C 210 numa espessura mínima de 400 micra	m²		20,53		
05 04 10	Fornecimento e montagem de comporta tipo STOP LOG (conf projeto)	un		8 238,36		
05 04 11	Fornecimento e montagem de vertedouro triangular em chapa de aço (conf projeto)	un		3 770,63		
06	DIQUE DE PROTEÇÃO					
06 01	Escavação carga, descarga e transporte até 0,30Km da fundação do dique em material de 1ª categoria	m³		2,06		
06 02	Espalhamento umedecimento compactação e regularização do material terroso a ser colocado a jusante do dique	m³		1,31		
06 03	Fornecimento inclusive extração carga transporte descarga espalhamento e compactação do material rochoso a ser colocado a montante do dique	m³		15,13		
07	BACIA HIDRÁULICA					
07 01	Desmatamento racional da bacia hidráulica	Ha		158,17		
<b>SUBTOTAL</b>					<b>23 526,14</b>	

Certificamos que foram feitos os serviços de que trata o presente Boletim de medição

DE ACORDO EM \_\_\_/\_\_\_/1999

VISTOS  
 EM \_\_\_/\_\_\_/1999

ANTÔNIO MADEIRO DE LUCENA  
 GEÓLOGO  
 CREA 4633-D CPF 102 078 203 78

ANTÔNIO LUCIANO P. LINHARES  
 ENG CIVIL  
 CREA 4948-D CPF-060 525 253-04

FRANCISCO TARCISIO DE H. SOUZA  
 GEÓLOGO  
 CREA 3056-D CPF-061 583 403-59

CONTRATADA

CONSULTORIA

PROJETO PROURB  
 OBRA BARRAGEM "GANGORRA"- GRANJA-CE  
 CONTRATO 046/97 / PROURB / CE  
 CONTRATADA EIT - Empresa Industrial Técnica S/A  
 VALOR DO CONTRATO R\$ 3 944 042,15  
 VALOR DO REALINHAMENTO R\$ 171 935,30  
 VALOR DO ADITIVO R\$ 95 901,06  
 VALOR DO ADITIVO R\$ 82 752,80



ESTADO DO CEARÁ  
 SECRETARIA DOS RECURSOS HÍDRICOS  
 SUPERINTENDÊNCIA DE OBRAS HIDRÁULICAS

PRAZO CONTRATUAL 360 DIAS  
 ORDEM DE SERVIÇO 12/87 EM 10/11/97  
 BOLETIM N° 13 ( FINAL )  
 PERÍODO DEZ/ 98 JAN/ 99  
 FISCAL LUCENA, LUCIANO E TARCISIO  
 CONSULTORA ENGESOFT - ENGENHARIA E  
 CONSULTORIA LTDA.

BOLETIM DE MEDIÇÃO

ITEM	DISCRIMINAÇÃO	UND	QUANT	PREÇOS		OBSERVAÇÕES
				UNITÁRIO	TOTAL	
08	<b>INFRA ESTRUTURA PARA REASSENTAMENTO DA POPULAÇÃO AFETADA</b>					
08 01	Unidade habitacional para reassentados conforme projeto apresentado no plano de reassentam e orçamento detalhado apresentado no ANEXO A	un		5 288 88		
08 02	Chafariz conforme projeto padrão da SRH e orçamento detalhado no ANEXO B	ud		4 428 75		
08 03	Fornecimento e montagem de tubulação em PVC D=50mm inclusive escavação e reaterro de valas	m		2 62		
08 04	Fornecimento e montagem do conjunto moto-bomba, vazão = 1250l /h H=40 m c a com propulsão a diesel	un		5 601 23		
08 05	Serviços Complementares nas Unidades Habitacionais Contratadas	un		3 656,99		
08 06	Caixa d'água premoldada com capacidade para / 500 lts Com altura do fundo 4 0m e altura total de 6 5m	un		7 800 00		
<b>SUBTOTAL</b>						
<b>TOTAL GERAL</b>					<b>7.462,18</b>	

Certificamos que foram feitos os serviços de que trata o presente Boletim de medição

DE ACORDO EM \_\_\_/\_\_\_/1999

VISTOS  
 EM \_\_\_/\_\_\_/1999

CONTRATADA

CONSULTORIA

ANTÔNIO MADEIRO DE LUCENA  
 GEÓLOGO  
 CRFA 4633-D CPF 107 028 203-78

ANTÔNIO LUCIANO P. LINHARES  
 ENG CIVIL  
 CREA 4948-D CPF-060 525 253-04

FRANCISCO TARCÍSIO DE H. SOUZA  
 GEÓLOGO  
 CREA 3056-D CPF-061 583 403-59

000012

## II. BOLETIM DE ACOMPANHAMENTO FÍSICO - FINANCEIRO

---

PROJETO PROURB  
 OBRA BARRAGEM "GANGORRA"-GRANJA-CE  
 CONTRATO 04697 / PROURB / CE  
 CONTRATADA EIT - Empresa Industrial Técnica S/A  
 VALOR DO CONTRATO R\$ 3.944.042,15  
 VALOR DO REFINHAMENTO R\$ 171.935,30  
 VALOR DO ADITIVO R\$ 95.901,06  
 VALOR DO ADITIVO R\$ 82.752,80

  
**ESTADO DO CEARÁ**  
**SECRETARIA DOS RECURSOS HÍDRICOS**  
**SUPERINTENDÊNCIA DE OBRAS HIDRÁULICAS**

PRAZO CONTRATUAL 380 DIAS  
 ORDER DE SERVIÇO 12/97 EM 10/11/97  
 BOLETIM Nº 13 (FINAL)  
 PERÍODO DEZ/98 E JANEIRO/99  
 FISCAL LUCENA, LUCIANO E TARCÍSIO  
 CONSULTORA ENGESOFT - ENGENHARIA E  
 CONSULTORIA LTDA

**BOLETIM DE ACOMPANHAMENTO FÍSICO - FINANCEIRO**

ITEM	DISCRIMINAÇÃO	UND	CONTRATADO		PRODUÇÃO			MOVIMENTO FINANCEIRO					
			QUANT	PR. UNIT	ANTERIOR	PERÍODO	ACUMUL.	VAR. QUANT	ATÉ MAR/98	ANTERIOR	PERÍODO	ACUMULADO	VAR. %
<b>01</b>	<b>ADMINISTRAÇÃO E FISCALIZAÇÃO</b>												
01.01	Instalação e manutenção do canteiro de obras	m²	300,00	105,44	300,00		300,00		8.650,00	22.511,44		31.161,44	3,87
01.02	Placas alusivas à obra	m²	54,00	36,00	54,00		54,00		1.944,00			1.944,00	
<b>02</b>	<b>TRABALHOS PREPARATÓRIOS</b>												
02.01	Caminhos de serviços com faixa de domínio de 6,00m	Km	4,50	4.045,13	27,10		27,10	-22,60	25.703,28	82.520,65		108.223,93	526,90
02.02	Estrada de acesso com faixa de domínio de 10,00m greide colado pista de rolamento de 6,00m de largura e 0,15m de espessura revestida em pi barra compactada, com valetas de drenagem incluindo obras d'arte e os aterros a estas associadas	Km	30,50	4.605,77	21,05		21,05	+9,45		96.951,46		96.951,46	-27,24
02.03	Desmatamento e destocamento da área da barragem sangradouro e empréstimos	Ha	84,00	965,57	76,50	-1,00	75,50	+8,50	48.680,21	22.536,40	-965,57	70.251,04	-8,67
02.04	Expurgo nas áreas de implantação da barragem e jazidas com bota-fora de até 0,30Km medido no corte	m³	64.700,00	1,45	89.372,80		89.372,80	-24.672,80	21.350,00	107.157,59		128.507,59	61,67
<b>03</b>	<b>BARRAGEM</b>												
<b>03.01</b>	<b>FUNDAÇÃO</b>												
03.01.01	Escavação carga transporte e descarga com bota-fora até 0,30Km de material de 1ª categoria	m³	150,00	2,06	46.379,40		46.379,40	-46.229,40	25.286,53	68.964,91		94.251,44	31.958,31
03.01.02	Escavação carga transporte e descarga com rebaxamento do lençol freático em material de 1ª categoria com bota-fora até 0,30Km	m³	26.368,00	2,31	4.743,60		4.743,60	+21.624,40	9.907,48	554,86		10.462,34	-81,96
03.01.03	Escavação carga transporte e descarga com rebaxamento do lençol freático em material de 2ª categoria com bota-fora até 0,30Km	m³	7.046,00	3,07				+7.046,00					-100,00
03.01.04	Escavação, carga transporte e descarga com bota-fora até 0,30 km em material de 3ª categoria	m³	2.351,00	14,38				+2.351,00					-100,00
03.01.05	Perfuração para injeção de cimento com equipamento rotoperussivo de 2 metros de 2 1/2"	m³	100,00	51,27	1.218,40		1.218,40	-1.118,40	59.250,79			59.250,79	1.118,40
03.01.06	Perfuração com equipamento rotativo diâmetro BX	m	1.512,00	80,14				1.512,00					-100,00
03.01.07	Ensaio de perda d'água (LUGEON)	un	180,00	17,21	272,00		272,00	92,00	4.441,76			4.441,76	51,11
03.01.08	Fornecimento de cimento e aplicação de injeção para impermeabilização da rocha da fundação	Kg	23.000,00	2,20	5.562,00		5.562,00	+17.438,00	11.624,58			11.624,58	-75,82
<b>03.02</b>	<b>MACIÇO</b>												
03.02.01	Escavação, carga transporte e descarga de material de 1ª categoria das jazidas até 0,30Km	m³	498.565,00	2,06	524.031,02	2.001,22	526.032,24	-27.467,24	38.187,44	1.039.368,11	4.122,51	1.081.678,06	10,69
03.02.02	Fornecimento inclusive extração carga transporte descarga espalhamento mecânico e arrumação manual de material de 3ª categoria para Rock fill	m³	18.900,00	15,13	8.049,08		8.049,08	+10.850,92	102.484,97	13.727,00		116.211,97	-57,15
03.02.03	Fornecimento inclusive extração carga transporte descarga, espalhamento e adensamento de areia para filtros	m³	39.756,00	2,75	40.753,24		40.753,24	-967,24	18.580,85	92.493,90		111.074,75	7,05
03.02.04	Transporte complementar do material de 1ª categoria	m³xKm	341.616,00	0,37	391.737,94	4.002,44	395.740,38	-54.124,38	15.307,51	129.210,31	1.480,90	145.998,72	18,72
03.02.05	Espalhamento umedecimento e compactação do material argiloso na barragem e fundação	m³	498.565,00	1,31	524.031,02	2.001,22	526.032,24	-27.467,24	24.354,24	660.957,40	2.621,60	687.933,24	10,39
03.02.06	Fornecimento, inclusive extração carga transporte descarga e execução da transição	m³	13.722,00	12,81	18.343,97	-2.122,00	16.221,97	-2.499,97	13.510,80	220.741,54	-27.182,82	207.069,52	24,20
<b>TOTAL DA FOLHA -&gt;</b>									<b>429.264,44</b>	<b>2.567.696,57</b>	<b>-19.923,38</b>	<b>2.967.036,63</b>	
<b>TOTAL ACUMULADO -&gt;</b>									<b>429.264,44</b>	<b>2.567.696,57</b>	<b>-19.923,38</b>	<b>2.967.036,63</b>	

Certificamos que foram feitos os serviços de que trata o presente Boletim de medição

DE ACORDO EM \_\_\_\_/\_\_\_\_/1999

VISTOS  
 EM \_\_\_\_/\_\_\_\_/1999

CONTRATADA

CONSULTORIA

ANTÔNIO MADEIRO DE LUCENA  
 GEÓLOGO  
 CREA 4633-D CPF 102.028.203-78

ANTÔNIO LUCIANO P. LINHARES  
 FNG CIVIL  
 CREA 4948-D CPF 060.525.253-04

FRANCISCO TARCÍSIO DE H. SOUZA  
 GEÓLOGO  
 CREA 3056-D CPF-061.583.403-59

VAR. QUANT + SALDO POSITIVO  
 - ACRÉSCIMO

000014

PROJETO PROURB  
 OBRA BARRAGEM "GANGORRA" - GRANJA-CE  
 CONTRATO 046/97 / PROURB / CE  
 CONTRATADA EIT - Empresa Industrial Técnica S/A  
 VALOR DO CONTRATO R\$ 3.944.042,15  
 VALOR DO RETALINHAMENTO R\$ 171.935,30  
 VALOR DO ADITIVO R\$ 96.901,06  
 VALOR DO ADITIVO R\$ 82.752,80

  
**ESTADO DO CEARÁ**  
**SECRETARIA DOS RECURSOS HÍDRICOS**  
**SUPERINTENDÊNCIA DE OBRAS HIDRÁULICAS**

PRAZO CONTRATUAL 360 DIAS  
 ORDEM DE SERVIÇO 12/97 EM 10/11/97  
 BOLETIM Nº 13 (FINAL)  
 PERÍODO: DEZ/96 E JANEIRO/99  
 FISCAL LUCENA, LUCIANO E TARCÍSIO  
 CONSULTORA ENGESOFT - ENGENHARIA E  
 CONSULTORIA LTDA

**BOLETIM DE ACOMPANHAMENTO FÍSICO - FINANCEIRO**

ITEM	DISCRIMINAÇÃO	UND	CONTRATADO		PRODUÇÃO				MOVIMENTO FINANCEIRO				
			QUANT	PR. UNIT	ANTERIOR	PERÍODO	ACUMUL.	VAR. QUANT	ATÉ MAR/98	ANTERIOR	PERÍODO	ACUMULADO	VAR. %
03 02 07	Fornecimento inclusive extração carga transporte descarga espalhamento e compactação do enrocamento	m³	29 694 00	15 13	25 578,02		25 578,02	+ 4 115 98	25 898 31	359 689,43		385 587,74	-9 51
03 02 08	Fornecimento e assentamento de meio fio em concr simples (250Kg/m3) para o coroamento da barragem	m	104 00	10 10	2 096 00		2 096,00	-1 992,00		21 169,60		21 169,60	2 024 78
03 02 09	Fornecimento do revestimento para o coroamento pedrisco ou cascalho inclusive extração, carga transporte descarga e espalhamento	m³	1 836 00	2,56	2 913 17		2 913 17	-1 077 17		7 457,71		7 457 71	67,16
03 02 10	Regularização dos taludes	m²	60 676 00	0,15	32 121 53		32 121 53	+ 28 554,47		4 818,23		4 818 23	-43,28
03 02 11	Momento de transporte para areia	m³xKm	255 496 80	0 29	206 702 75	-2 200,00	204 502,75	+ 50 994,05		59 943,80	-638 00	59 305,80	-19 96
03 03	DRENAGEM												
03 03 01	Concreto armado inclusive formas e ferro com consumo de 300Kg de cimento por m3 para calha coletora	m³	100 00	188 70	87,58		87,58	+ 12 42		16 526,35		16 526 35	10 76
03 03 02	Concreto armado inclusive formas e ferro com consumo de 300Kg de cimento por m3 para rãpido de descida	m³	56,00	211 78	66 11	9 37	75 48	-19 48		14 000,78	1 984,38	15 985,16	37,35
03 03 03	Alvenaria de pedra no traço 1 3 de cimento e areia para canaletas das ombreiras	m²	92 00	44 67	46 00	-46,00		+ 92,00		2 054,82	-2.054,82		-100 00
03 04	INSTRUMENTAÇÃO												
03 04 01	Confeção e instalação de régua limnimétrica	m	13,00	205 61	13,00		13,00			2 672,93		2 672,93	5,44
03 04 02	Confeção e assentamento de marcas topográficas	un	15 00	74 02	15 00		15,00			1 110,30		1 110,30	5 44
04	<b>SANGRADOURO</b>												
04 01	<b>ESCAVAÇÃO</b>												
04 01 01	Escavação carga transporte e descarga de material de 1ª categoria com bota-fora até 0 30Km	m³	8 501 00	2 06	21 314 41	3 471 12	24 785,53	-16 284,53	34 093 04	8 075,20	7 150,51	49 318,75	198 00
04 01 02	Escavação carga transporte e descarga de material de 2ª categoria com bota-fora até 0 30Km	m³	3 643,00	2 68	500 00		500 00	+ 3 143 00	1 275,00			1 275 00	86,28
04 01 03	Escavação carga transporte e descarga de material de 3ª categoria com bota-fora até 0 30Km	m³	7 946,00	14 38	4 563 10	5 00	4 568,10	+ 3 377 90		85 617 38	71,90	65 688,28	-39,39
04 01 04	Concreto simples (250Kg/m3) para os muros laterais e cordão de fixação inclusive forma e escoramento	m³	15 00	178 84	32 63		32 63	-17,83		5 835,55		5 835,55	121,67
05	<b>TOMADA D'ÁGUA</b>												
05 01	<b>ESCAVAÇÃO</b>												
05 01 01	Escavação carga transporte e descarga de material de 1ª categoria com bota-fora até 0,30Km	m³	7 473,00	2 06	2 545 03		2 545 03	+ 4 927,97	5 011,35	-24,27		4 987 08	-65,95
05 01 02	Escavação carga transporte e descarga de material de 2ª categoria com bota-fora até 0 30Km	m³	2 135 00	2 68	6 369 55		6 369,55	-4 234,55	17 322 81	-1 135,54		16 187,27	197,33
05 01 03	Escavação, carga transporte e descarga de material de 3ª categoria com bota-fora até 0,30Km	m³	1 068 00	14 38	3 889,60	-184,60	3 705,00	-2 637 00	15 327,84	39 773,04	-2.654,55	52 448,33	280,02
<b>TOTAL DA FOLHA -&gt;</b>									<b>98.928,36</b>	<b>607.586,31</b>	<b>3.869,42</b>	<b>710.373,08</b>	
<b>TOTAL ACUMULADO -&gt;</b>									<b>528.192,79</b>	<b>3.166.280,88</b>	<b>-16.063,96</b>	<b>3.677.409,71</b>	

Certificamos que foram feitos os serviços de que trata o presente Boletim de medição

VISTOS  
 EM \_\_\_/\_\_\_/1999

DE ACORDO EM \_\_\_/\_\_\_/1999

CONTRATADA

CONSULTORIA

ANTÔNIO MADEIRO DE LUCENA  
 GEÓLOGO  
 CREA 4633-D CPF-102 028 20 3-78

ANTÔNIO LUCIANO P. LINHARES  
 ENG CIVIL  
 CREA 4948-D CPF-060 575 253-04

FRANCISCO TARCÍSIO DE H. SOUZA  
 GEÓLOGO  
 CREA 3056-D CPF-061 583 403-59

VAR. QUANT + SALDO POSITIVO  
 ACRÉSCIMO

000015



PROJETO PROURB  
 OBRA BARRAGEM "GANGORRA" - GRANJA-CE  
 CONTRATO 04697 / PROURB / CE  
 CONTRATADA EIT - Empresa Industrial Técnica S/A  
 VALOR DO CONTRATO R\$ 3 944 042,15  
 VALOR DO REALINHAMENTO R\$ 171 935,30  
 VALOR DO ADITIVO R\$ 95 901,06  
 VALOR DO ADITIVO R\$ 82 752,80

  
 ESTADO DO CEARÁ  
 SECRETARIA DOS RECURSOS HÍDRICOS  
 SUPERINTENDÊNCIA DE OBRAS HIDRÁULICAS

PRAZO CONTRATUAL 360 DIAS  
 ORDEM DE SERVIÇO 1297 EM 10/11/97  
 BOLETIM Nº 13 (FINAL)  
 PERÍODO DEZ/96 E JANEIRO/99  
 FISCAL LUCENA, LUCIANO E TARCISIO  
 CONSULTORA ENGESOFT - ENGENHARIA E  
 CONSULTORIA LTDA

BOLETIM DE ACOMPANHAMENTO FÍSICO - FINANCEIRO

ITEM	DISCRIMINAÇÃO	UND	CONTRATADO		PRODUÇÃO				MOVIMENTO FINANCEIRO					
			QUANT	PR. UNIT	ANTERIOR	PERÍODO	ACUMUL.	VAR. QUANT	ATÉ MAR/96	ANTERIOR	PERÍODO	ACUMULADO	VAR. %	
05 02	CANAL DE ACESSO													
05 02 01	Fornecimento inclusive extração carga, transporte descarga espalhamento e compactação do material do enrocamento	m³	250 00	15 13					+ 250,00					-100,00
05 03	CONCRETO													
05 03 01	Concreto armado com fck=15MPa para galena boca de montante e mediador de vazão inclusive ferro, forma e escoramento	m³	220,00	225 13	227 67		227 67	-7 67		51 255,34		51 255,34	5,45	
05 03 02	Concreto simples com consumo de cimento de 200Kg/m³ para regularização	m³	26 00	178 90	61 98		61 98	-35 98		11 088,22		11 088,22	142,92	
05 03 03	Alvenaria de pedra argamassada no traço 1:3 de cimento e areia inc. forma	m³	10 00	50,08		467 30	467 30	-457 30			23 402,38	23 402 38	4 661,42	
05 03 04	Fornecimento e assentamento de junta de vedação Fungeband tipo O-22	m	30 00	54,89	29 20		29 20	+ 0,80		1 602,79		1 602,79	-0 82	
05 04 01	EQUIPAMENTO HIDRÁULICO/MECÂNICO													
05 04 01	Fornecimento e montagem de tubo de aço com diâmetro de 800mm espessura de 3/8", aço ASTM-A-36 ou A-283-C	m	53 00	767 79	58,50		58 50	-5,50	18 933 75	25 720 97		44 654,72	11 25	
05 04 02	Fornecimento e montagem de registro de gaveta com 800mm de diâmetro, com by pass, flange, volante redutor de engrenagem PN=10 mca a acionamento manual	un	1 00	36 525 90	1 00		1 00			36 525,90		36 525,90	1,38	
05 04 03	Fornecimento e montagem de válvula borboleta com flanges DN=800mm com acionamento manual por volante	un	1 00	24 635 27	1 00		1,00			24 635,27		24 635,27	1,38	
05 04 04	Fornecimento e montagem de grade de ferro para proteção da boca de montante	kg	250 00	3 42	172 00		172 00	+ 78,00		588 24		588,24	-30 39	
05 04 05	Fornecim e montagem de toco de FoFo flangeado L=0 50m DN=800mm PN=10mca	un	1 00	6 318 94	2 00		2 00	-1 00		12 637,88		12 637,88	102 76	
05 04 06	Fornec e montagem de toco de FoFo flange ponta L=0 50m DN=800mm PN=10mca	un	1 00	3 641 91	2 00		2,00	-1 00		7 283,82		7 283,82	102,76	
05 04 07	Fornecimento e montagem de flange avulso DN=800mm PN=10mca	un	1 00	1 094 90	1 00		1 00			1 094 90		1 094,90	1 38	
05 04 08	Revestimento externo com tinta Primária em três demãos (zarcão = 2 demãos) + (alumínio = 1 demão) numa espessura total de 120 micra	m²	15 00	27 38		4 52	4 52	+ 10 48			123,78	123,76	-69 45	
05 04 09	Revestimento interno com COLTAR EPOXI AWWA C 210 numa espessura mínima de 400 micra	m²	155 00	20 53	146 84		146,84	+ 8 16		3 014,63		3 014,63	-3,95	
05 04 10	Fornecimento e montagem de comporta tipo STOP-LOG (conf projeto)	un	1 00	8 238 36	1 00		1 00			8 238 36		8 238,36		
05 04 11	Fornec e mont de vertedouro triangular em chapa de aço (conf projeto)	un	1 00	3 770 63	1 00		1 00			3 770 63		3 770 63		
06	DIQUE DE PROTEÇÃO													
06 01	Escavação carga descarga e transporte até 0 30Km da fundação do dique em material de 1ª categoria	m³	1 690 00	2 06	1 029 80		1 029,80	+ 660 20		2 018,41		2 018,41	-39,07	
06 02	Espalhamento umedecimento compactação e regularização do material terroso a ser colocado a jusante do dique	m²	3 870 00	1 31	3 445 70		3 445,70	+ 424 30		4 307,13		4 307,13	-10,96	
06 03	Fornecimento, inclusive extração carga transporte descarga espalhamento e compactação do material rochoso a ser colocado a montante do dique	m³	1 275 00	15 13	1 654 60		1 654,60	-379 60	22 543,85	1 264,87		23 808,72	30,13	
07	BACIA HIDRÁULICA													
07 01	Desmatamento racional da bacia hidráulica	Ha	600,00	158 17	600 00		600,00			94 902,00		94 902,00	5,44	
<b>TOTAL DA FOLHA -&gt;</b>									<b>47.803,14</b>	<b>283.623,82</b>	<b>23.626,14</b>	<b>364.963,10</b>		
<b>TOTAL ACUMULADO -&gt;</b>									<b>675.995,93</b>	<b>3.448.994,70</b>	<b>7.462,18</b>	<b>4 032.362,81</b>		

Certificamos que foram feitos os serviços de que trata o presente Boletim de medição

DE ACORDO EM \_\_\_/\_\_\_/1999

VISTOS  
 EM \_\_\_/\_\_\_/1999

CONTRATADA

CONSULTORIA

ANTÔNIO MADEIRO DE LUCENA  
 GEÓLOGO  
 CREA 4633-D CPF-102 028 203-78

ANTÔNIO LUCIANO P. LINHARES  
 ENG. CIVIL  
 CREA 4948-D CPF-060 525 253-04

FRANCISCO TARCÍSIO DE H. SOUZA  
 GEÓLOGO  
 CREA 3056-D CPF-061 583 403-59

VAR. QUANT + SALDO POSITIVO  
 ACRÉSCIMO

000016

PROJETO PROURB  
 OBRA BARRAGEM "GANGORRA"- GRANJA-CE  
 CONTRATO 046/97 / PROURB / CE  
 CONTRATADA EIT - Empresa Industrial Técnica S/A  
 VALOR DO CONTRATO R\$ 3.944.042,15  
 VALOR DO REALINHAMENTO R\$ 171.935,30  
 VALOR DO ADITIVO R\$ 96.901,06  
 VALOR DO ADITIVO R\$ 82.752,80



ESTADO DO CEARÁ  
 SECRETARIA DOS RECURSOS HÍDRICOS  
 SUPERINTENDÊNCIA DE OBRAS HIDRÁULICAS

PRAZO CONTRATUAL 300 DIAS  
 ORDEM DE SERVIÇO 12/97 EM 10/11/97  
 BOLETIM Nº 13 (FINAL)  
 PERÍODO DEZ/98 E JANEIRO/99  
 FISCAL LUCENA, LUCIANO E TARCÍSIO  
 CONSULTORA ENGESOFT - ENGENHARIA E  
 CONSULTORIA LTDA.

BOLETIM DE ACOMPANHAMENTO FÍSICO - FINANCEIRO

ITEM	DISCRIMINAÇÃO	UND	CONTRATADO		PRODUÇÃO			MOVIMENTO FINANCEIRO						
			QUANT	PR. UNIT	ANTERIOR	PERÍODO	ACUMUL.	VAR. QUANT	ATÉ MAR/98	ANTERIOR	PERÍODO	ACUMULADO	VAR. %	
08	<b>INFRA ESTRUTURA PARA REASSENTAMENTO DA POPULAÇÃO AFETADA</b>													
08 01	Unidade habitacional para reassentados conforme projeto apresentado no plano de reassentam e orçamento detalhado apresentado no ANEXO A	un	20,00	5.288,88	16,00		16,00	+ 4,00		84.622,08		84.622,08	-15,39	
08 02	Chafanz conforme projeto padrão da SRH e orçamento detalhado no ANEXO B	ud	1,00	4.428,75				+ 1,00					-100,00	
08 03	Fornecimento e montagem de tubulação em PVC D=50mm inclusive escavação e reatero de valas	m	1.000,00	2,62	2.050,00		2.050,00	-1.050,00		5.371,00		5.371,00	107,37	
08 04	Fornecimento e montagem do conjunto moto-bomba vazão = 1250l/h H=40 m c a com propulsão a diesel	un	2,00	5.601,23	2,00		2,00			11.202,46		11.202,46	1,38	
08 05	Serviços Complementares nas Unidades Habitacionais Contratadas	un	20,00	3.656,99	16,00		16,00	+ 4,00		58.511,84		58.511,84	-20,00	
08 06	Caixa d'água premoldada com capacidade para 7.500 lts Com altura do fundo 4,0m e altura total de 6,5m	un	1,00	7.800,00	1,00		1,00			7.800,00		7.800,00		
<b>TOTAL DA FOLHA -&gt;</b>														
<b>TOTAL ACUMULADO -&gt;</b>														
										676.996,93	3.616.412,08	7.482,18	4.199.870,19	6,49

Certificamos que foram feitos os serviços de que trata o presente Boletim de medição

VISTOS  
 EM \_\_\_/\_\_\_/1999

CONTRATADA

DE ACORDO EM \_\_\_/\_\_\_/1999

CONSULTORIA

ANTÔNIO MADEIRO DE LUCENA  
 GEÓLOGO  
 CREA 4633-D CPF-102 028 203-78

ANTÔNIO LUCIANO P. LINHARES  
 ENG CIVIL  
 CREA 4948-D CPF-080 525 253-04

FRANCISCO TARCÍSIO DE H. SOUZA  
 GEÓLOGO  
 CREA 3056-D CPF-061 583 403-59

VAR. QUANT + SALDO POSITIVO  
 ACRÉSCIMO

000017

### III. MEMÓRIA DE CÁLCULO

---

000018

## **01. ADMINISTRAÇÃO E FISCALIZAÇÃO**

---

ASSUNTO : 01 01 Instalação e Manutenção do Canteiro de Obras

- ÁREA DO ESCRITÓRIO DA FISCALIZAÇÃO (MED Nº 01)	86,500 m <sup>2</sup>
- ÁREA DOS PAIÓIS (MED Nº 05)	25,375 m <sup>2</sup>
- ÁREA DO GALPÃO ( OFICINA ) (MED Nº 05)	188,125 m <sup>2</sup>
	<hr/> 300,000 m <sup>2</sup>
ÁREA TOTAL CONSTRUÍDA .....	300,000 m <sup>2</sup>
ÁREA TOTAL PAGA EM MEDIÇÕES ANTERIORES . ....	<hr/> 300,000 m <sup>2</sup>
SALDO DO ITEM 01.01 A PAGAR NESTA MEDIÇÃO ... ..	0,000 m <sup>2</sup>

ANTÔNIO MADEIRO DE LUCENA  
GEOLOGO  
CREA 4633-D CPF 102 028 203-78

ANTÔNIO LUCIANO P. LINHARES  
ENG C:VIL  
CREA 4948-D CPF-060 525 253-04

FRANCISCO TARCÍSIO DE H. SOUZA  
GEOLOGO  
CREA 3056-D CPF-061 583 403-59

000020

PROJETO : BARRAGEM GANGORRA

DATA:30/01/99

13º MED FINAL

FOLHA 1/1

ASSUNTO : 01 02 Placas Alusivas a Obra

ÁREA DAS DUAS PLACAS COLOCADAS (MED. Nº 01) .....	54,00 m <sup>2</sup>
ÁREA DAS DUAS PLACAS PAGAS EM MEDIÇÕES ANTERIORES .....	54,00 m <sup>2</sup>
SALDO DO ITEM 01.02 A PAGAR NESTA MEDIÇÃO .....	0,00 m <sup>2</sup>

ANTONIO MADEIRO DE LUCENA  
GEOLOGO  
CREA 4633-D CPF-102 028 203-78

ANTÔNIO LUCIANO P. LINHARES  
ENG CIVIL  
CREA 4948-D CPF-060 525 253-04

FRANCISCO TARCISIO DE H SOUZA  
GEOLOGO  
CREA 3056-D CPF-061 583 403-59

## **02. TRABALHOS PREPARATÓRIOS**

---

**ASSUNTO :** 02.01 - Caminhos de serviços com faixa de domínio de 6,00m**CAMINHOS DE SERVIÇOS EXECUTADOS**

- ACESSO A PEDREIRA Nº 01 (MED Nº 01)	0,800 Km
- ACESSO A BARRAGEM (MED. Nº 01)	0,700 Km
- ACESSO A FONTE D'ÁGUA (MED Nº 01)	1,000 Km
- CAMINHO DE SERVIÇO DA PEDREIRA PARA O AREAL (MED Nº 02)	0,520 Km
- CAMINHO DE SERVIÇO DO AREAL PARA O RIO COREAÚ (MED Nº 02)	1,250 Km
- CAMINHO DE SERVIÇO DA CE PARA O PAIOL (MED Nº 02)	0,368 Km
- CAMINHO DE SERVIÇO PARA A JAZIDA J - 03 (MED Nº 02)	0,427 Km
- CAMINHO DE SERVIÇO NA ÁREA DA BARRAGEM (MED Nº 02)	0,935 Km
- CAMINHO DE SERVIÇO PARA O AREAL Nº 03 (MED Nº 03)	0,300 Km
- CAMINHO DE SERVIÇO PARA EXPLORAÇÃO DA JAZIDA J - 03 (MED Nº 03)	0,400 Km
- CAMINHO DE SERVIÇO PARA A JAZIDA J - 01 (MED Nº 06)	0,500 Km
- CAMINHO DE SERVIÇO NO PROLONGAMENTO DO AREAL Nº 03 (MED Nº 06)	0,300 Km
- CAMINHO DE SERVIÇO PARA O AREAL Nº 04 (MED Nº 06)	0,200 Km
- CAMINHO DE SERVIÇO PARA O AREAL Nº 05 NO RIACHO GANGORRA (MED Nº 07)	2,300 Km
- CAMINHO DE SERVIÇO DA BARRAGEM À ESTRADA DE ACESSO QUE CONTORNA A BACIA HIDRAULICA (MED Nº 08)	0,500 Km
- CAMINHO DE SERVIÇO PARA A EXPLORAÇÃO DA JAZIDA DE SOLO Nº 04 (MED Nº 08)	1,100 Km

ANTÔNIO MADEIRO DE LUCENA  
GEÓLOGO  
CREA 4633-D CPF-102 028 203-78

ANTÔNIO LUCIANO P. LINHARES  
ENG CIVIL  
CREA 4948-D CPF-060 525 253-04

FRANCISCO TARCISIO DE H. SOUZA  
GEÓLOGO  
CREA 3056-D CPF-061 583 403-59

000023



PROJETO BARRAGEM GANGORRA

DATA 30/01/99

13º MED FINAL

FOLHA 2/2

ASSUNTO : 02 01 - Caminhos de serviços com faixa de domínio de 6,00m ( Continuação )

- CAMINHO DE SERVIÇO PARA A CAPTAÇÃO D'ÁGUA NO RIO COREAÚ PARA UMEDECIMENTO DO SOLO DA BARRAGEM (MED Nº 08)	0,200 Km
- CAMINHO DE SERVIÇO PARA O AREAL Nº 06 NO RIO COREAÚ (MED Nº 08)	2,800 Km
- CAMINHO DE SERVIÇO PARA A NOVA CAPTAÇÃO D'ÁGUA NO RIO COREAÚ (MED Nº 10)	1,300 Km
- CAMINHO DE SERVIÇO PARA TRAFEGO DE CAMINHÃO TEREX R22 PARALELO A CE (MED Nº 10)	0,100 Km
- CAMINHO DE SERVIÇO PARA A PEDREIRA Nº 03 (MED Nº 10)	0,600 Km
- CAMINHO DE SERVIÇO PARA A EXPLORAÇÃO DA JAZIDA DE SOLO J-03 A (MED Nº 10)	0,300 Km
- CAMINHO DE SERVIÇO PARA NOVA CAPTAÇÃO D'ÁGUA NO RIO COREAÚ NA LOCALIDADE DE IAPARA (MED Nº 11)	4,100 Km
- CAMINHO DE SERVIÇO PARA NOVA CAPTAÇÃO D'ÁGUA NO AÇUDE BONSUCESSO (MED Nº 11)	4,300 Km
- CAMINHO DE SERVIÇO AO LONGO DO DIQUE AUXILIAR (MED Nº 12)	1,000 Km
- PROLONGAMENTO DO CAMINHO DE SERVIÇO QUE LIGA A BARRAGEM A A ESTRADA DE CONTORNO (MED Nº 12)	0,800 Km
	<hr/>
	27,100 Km
<b>TOTAL DE CAMINHO DE SERVIÇO .....</b>	<b>27,100 Km</b>
<b>TOTAL DE CAMINHO DE SERVIÇO PAGO EM MEDIÇÕES ANTERIORES . . . . .</b>	<b>27,100 Km</b>
<b>SALDO DO ITEM 02 01 A PAGAR NESTA MEDIÇÃO . . . . .</b>	<b>0,000 Km</b>

ANTÔNIO MADEIRO DE LUCENA  
GEOLOGO  
CREA 4633-D CPF-102 028 203-78

ANTÔNIO LUCIANO P. LINHARES  
ENG CIVIL  
CREA 4948-D CPF-060 525 253-04

FRANCISCO TARCÍSIO DE H. SOUZA  
GEOLOGO  
CREA 3056-D CPF-061 583 403-59

000024

PROJETO : BARRAGEM GANGORRA

DATA: 30/01/99

13º MED. FINAL

FOLHA 1/1

**ASSUNTO** 02 02 Estrada de acesso com faixa de domínio de 10,00 m, greide colado, pista de rolamento de 6,00 m de largura e 0,15 m de espessura revestida em piçarra compactada, com valetas de drenagem incluindo obras d'arte e os aterros a estas associadas

<b>EXTENSÃO TOTAL DE ESTRADA EXECUTADA (MED. Nºs 08 e 12) .....</b>	<b>21,05 Km</b>
<b>EXTENSÃO TOTAL DE ESTRADA EXECUTADA PAGA EM MEDIÇÕES ANTERIORES .....</b>	<b>21,05 Km</b>
<b>SALDO DO ITEM 02.02 A PAGAR NESTA MEDIÇÃO .....</b>	<b>0,00 Km</b>

ANTÔNIO MADEIRO DE LUCENA  
GEÓLOGO  
CREA 4633-D CPF-102 028 203-78

ANTÔNIO LUCIANO P. LINHARES  
ENG CIVIL  
CREA 4948-D CPF-060 525 253-04

FRANCISCO TARCÍSIO DE H. SOUZA  
GEÓLOGO  
CREA 3056-D CPF-061 583 403-59

000025

PROJETO BARRAGEM GANGORRA

DATA 30/01/99

13º MED. FINAL

FOLHA 1/1

**ASSUNTO :** 02 03 Desmatamento e destocamento da área da barragem, sangradouro e empréstimos

**DESMATAMENTOS EXECUTADOS**

- NA ÁREA DA BARRAGEM (MED Nº 01)	21,120 Ha
- NA ÁREA DO DIQUE DE PROTEÇÃO (MED Nº 01)	0,410 Ha
- NA ÁREA DA JAZIDA Nºs 01 (MED Nº 09, 08 e 01)	7,210 Ha
- NA ÁREA DA JAZIDA Nº 02 (MED Nº 01)	7,000 Ha
- NA ÁREA DA JAZIDA Nºs 03 (MED Nº 11,09 e 01)	28,460 Ha
- NA ÁREA DA JAZIDA Nº 04 (MED Nº 09)	5,960 Ha
- NA ÁREA DA JAZIDA DE SOLO DO DIQUE AUXILIAR (MED Nºs 12 e 11)	2,640 Ha
- NA ÁREA DA REGIÃO DO DIQUE AUXILIAR (MED Nºs 12 e 11)	2,700 Ha
	<u>75,500 Ha</u>
<b>TOTAL DE DESMATAMENTOS EXECUTADOS</b> . . . . .	<b>75,500 Ha</b>
<b>TOAL DE DESMATAMENTOS EXECUTADOS PAGOS EM MEDIÇÕES ANTERIORES</b> . . . . .	<b>76,500 Ha</b>
<b>SALDO DO ITEM 02.03 A EXTORNAR NESTA MEDIÇÃO</b> . . . . .	<b>-1,000 Ha</b>

ANTÔNIO MADEIRO DE LUCENA  
GEÓLOGO  
CREA 4633-D CPF-102 028 203-78

ANTÔNIO LUCIANO P. LINHARES  
ENG CIVIL  
CREA 4948-D CPF-060 525 253-04

FRANCISCO TARCÍSIO DE H. SOUZA  
GEÓLOGO  
CREA 3056-D CPF-061 583 403-59

000026

PROJETO BARRAGEM GANGORRA

DATA 30/01/99

13º MED FINAL

FOLHA: 1/8

ASSUNTO : 02 04 - Expurgo nas áreas de implantação da barragem e jazidas, com bota-fora de até 0,30Km medido no corte

SEÇÃO		ÁREA (m <sup>2</sup> )	SOMA ÁREA (m <sup>2</sup> )	DIST/2 (m)	VOLUME (m <sup>3</sup> )	VOL ACUM (m <sup>3</sup> )
INTEIRA	FRAÇÃO					
0	10,00	0,00				
1	0,00	0,00	0,00	10,00	0,00	0,00
2	0,00	2,34	2,34	10,00	23,40	23,40
3	0,00	2,93	5,27	10,00	52,70	76,10
4	0,00	2,12	5,05	10,00	50,50	126,60
5	0,00	1,88	4,00	10,00	40,00	166,60
6	0,00	2,74	4,62	10,00	46,20	212,80
7	0,00	2,39	5,13	10,00	51,30	264,10
8	0,00	4,32	6,71	10,00	67,10	331,20
9	0,00	2,12	6,44	10,00	64,40	395,60
10	0,00	2,19	4,31	10,00	43,10	438,70
11	0,00	2,25	4,44	10,00	44,40	483,10
12	0,00	2,25	4,50	10,00	45,00	528,10
13	0,00	2,34	4,59	10,00	45,90	574,00
14	0,00	1,66	4,00	10,00	40,00	614,00
15	0,00	0,92	2,58	10,00	25,80	639,80
16	0,00	1,46	2,38	10,00	23,80	663,60
17	0,00	1,71	3,17	10,00	31,70	695,30
18	0,00	2,90	4,61	10,00	46,10	741,40
19	0,00	1,81	4,71	10,00	47,10	788,50
20	0,00	2,21	4,02	10,00	40,20	828,70
21	0,00	2,36	4,57	10,00	45,70	874,40
22	0,00	2,21	4,57	10,00	45,70	920,10
23	0,00	1,35	3,56	10,00	35,60	955,70
24	0,00	0,93	2,28	10,00	22,80	978,50
25	0,00	0,67	1,60	10,00	16,00	994,50
26	0,00	1,74	2,41	10,00	24,10	1 018,60
27	0,00	2,55	4,29	10,00	42,90	1 061,50
28	0,00	1,83	4,38	10,00	43,80	1 105,30
29	0,00	1,52	3,35	10,00	33,50	1 138,80
30	0,00	1,75	3,27	10,00	32,70	1 171,50
31	0,00	0,25	2,00	10,00	20,00	1 191,50

CONTINUA

ANTÔNIO MADEIRO DE LUCENA  
GEOLOGO  
CREA 4633-D CPF-102 028 203-78

ANTÔNIO LUCIANO P. LINHARES  
ENG CIVIL  
CREA 4948-D CPF-060 525 253-04

FRANCISCO TARCISIO DE H SOUZA  
GEÓLOGO  
CREA 3056-D CPF-061 583 403-59

000027

PROJETO BARRAGEM GANGORRA

DATA 30/01/99

13° MED FINAL

FOLHA 2/8

**ASSUNTO :** 02 04 - Expurgo nas áreas de implantação da barragem e jazidas, com bota-fora de até 0,30Km medido no corte

SEÇÃO		ÁREA (m <sup>2</sup> )	SOMA ÁREA (m <sup>2</sup> )	DIST/2 (m)	VOLUME (m <sup>3</sup> )	VOL ACUM (m <sup>3</sup> )
INTEIRA	FRAÇÃO					
32	0,00	0,21	0,46	10,00	4,60	1 196,10
33	0,00	1,99	2,20	10,00	22,00	1 218,10
34	0,00	0,66	2,65	10,00	26,50	1 244,60
35	0,00	1,81	2,47	10,00	24,70	1 269,30
36	0,00	1,73	3,54	10,00	35,40	1 304,70
37	0,00	0,56	2,29	10,00	22,90	1 327,60
38	0,00	0,15	0,71	10,00	7,10	1 334,70
39	0,00	0,28	0,43	10,00	4,30	1 339,00
40	0,00	0,31	0,59	10,00	5,90	1 344,90
41	0,00	0,25	0,56	10,00	5,60	1 350,50
42	0,00	0,20	0,45	10,00	4,50	1 355,00
43	0,00	0,17	0,37	10,00	3,70	1 358,70
44	0,00	0,15	0,32	10,00	3,20	1 361,90
45	0,00	0,18	0,33	10,00	3,30	1 365,20
45	16,76	0,00	0,18	8,08	1,45	* 1.366,65

\* ESTE VALOR REFERE-SE AO VOLUME TOTAL ESCAVADO DA FUNDAÇÃO ( CUT-OFF ) DO DIQUE AUXILIAR

ANTÔNIO MADEIRO DE LUCENA  
GEÓLOGO  
CREA 4633-D CPF-102 028 203-78

ANTÔNIO LUCIANO P. LINHARES  
ENG CIVIL  
CREA 4948-D CPF-060 525 253-04

FRANCISCO TARCÍSIO DE H. SOUZA  
GEÓLOGO  
CREA 3056-D CPF-061 583 403-59

000028

PROJETO BARRAGEM GANGORRA

DATA 30/01/99

13º MED. FINAL

FOLHA 6/8

**ASSUNTO :** 02 04 - Expurgo nas áreas de implantação da barragem e jazidas, com bota-fora de até 0,30Km medido no corte

SEÇÃO		ÁREA (m <sup>2</sup> )	SOMA ÁREA (m <sup>2</sup> )	DIST/2 (m)	VOLUME (m <sup>3</sup> )	VOL. ACUM. (m <sup>3</sup> )
INTEIRA	FRAÇÃO					
0	0,00	1,02				
1	0,00	9,79	10,81	10,00	108,10	108,10
2	0,00	17,48	27,27	10,00	272,70	380,80
3	0,00	10,16	27,64	10,00	276,40	657,20
4	0,00	17,92	28,08	10,00	280,80	938,00
5	0,00	17,18	35,10	10,00	351,00	1 289,00
6	0,00	26,44	43,62	10,00	436,20	1 725,20
7	0,00	25,82	52,26	10,00	522,60	2 247,80
8	0,00	43,57	69,39	10,00	693,90	2.941,70
9	0,00	42,14	85,71	10,00	857,10	3 798,80
10	0,00	27,81	69,95	10,00	699,50	4 498,30
11	0,00	30,44	58,25	10,00	582,50	5 080,80
12	0,00	34,43	64,87	10,00	648,70	5 729,50
13	0,00	43,10	77,53	10,00	775,30	6 504,80
14	0,00	21,02	64,12	10,00	641,20	* 7.146,00

\* ESTE VALOR REFERE-SE AO VOLUME DE EXPURGO EXECUTADO NO AREAL Nº. 03 NO RIO COREAÚ, A 9,5 Km DA BARRAGEM

ANTÔNIO MADEIRO DE LUCENA  
GEÓLOGO  
CREA 4633-D CPF-102 028 203-78

ANTÔNIO LUCIANO P. LINHARES  
ENG CIVIL  
CREA 4948-D CPF-080 525 253-04

FRANCISCO TARCÍSIO DE H. SOUZA  
GEÓLOGO  
CREA 3056-D CPF-061 583 403-59

000029

**ASSUNTO :** 02 04 - Expurgo nas áreas de implantação da barragem e jazidas, com bota-fora de até 0,30Km medido no corte

VOLUME DE EXPURGO EXECUTADO NA ÁREA DE EMPRÉSTIMO Nº 01 (JAZIDA DE SOLO)

ÁREA 72 162,00m<sup>2</sup>

ESPESSURA MÉDIA 0,10m

$$V = 72\ 162,00\text{m}^2 \times 0,10\text{m}$$

$$V = 7.216,20\text{m}^3 \text{ ( VER DESENHO ANEXO )}$$

ANTÔNIO MADEIRO DE LUCENA  
GEÓLOGO  
CREA 4633-D CPF-102 028 203-78

ANTÔNIO LUCIANO P. LINHARES  
ENG CIVIL  
CREA 4948-D CPF-060 525 253-04

FRANCISCO TARCÍSIO DE H. SOUZA  
GEÓLOGO  
CREA 3056-D CPF-061 583 403-59

PROJETO BARRAGEM GANGORRA	DATA 30/01/99	13º MED. FINAL	FOLHA :8/8
---------------------------	---------------	----------------	------------

**ASSUNTO : 02 04 - Expurgo nas áreas de implantação da barragem e jazidas, com bota-fora de até 0,30Km medido no corte**

**TOTAL DE EXPURGO EXECUTADO**

- EXPURGO EXECUTADO NA ÁREA DO DIQUE AUXILIAR (MED Nº12)	1 366,65 m³
- EXPURGO NA JAZIDA DE SOLO DO DIQUE AUXILIAR (MED Nº 12)	2 645,00 m³
- EXPURGO EXECUTADO NA ÁREA DA BARRAGEM PRINCIPAL (MED Nºs 11, 08, 06, 05 e 01)	36 578,95 m³
- EXPURGO NA ÁREA DA JAZIDA Nº 03 (MED Nº 11, 09.e 05)	28 460,00 m³
- EXPURGO NA ÁREA DA JAZIDA Nº 04 (MED Nº 09)	5 960,00 m³
- EXPURGO NO AREAL Nº 03 (MED Nº 08)	7 146,00 m³
- EXPURGO NA ÁREA DA JAZIDA Nº 01 (MED Nº 08)	7 216,20 m³
	<u>89 372,80 m³</u>
<b>TOTAL DE EXPURGO EXECUTADO .....</b>	<b>89.372,80 m³</b>
<b>TOTAL DE EXPURGO EXECUTADO PAGO EM MEDIÇÕES ANTERIORES .....</b>	<b>89.372,80 m³</b>
<b>SALDO DO ITEM 02.04 A PAGAR NESTA MEDIÇÃO .....</b>	<b>0.000,00 m³</b>

ANTÔNIO MADEIRO DE LUCENA  
GEÓLOGO  
CREA 4633-D CPF-102 028 203-78

ANTÔNIO LUCIANO P LINHARES  
ENG CIVIL  
CREA 4948-D CPF-060 525 253-04

FRANCISCO TARCÍSIO DE H SOUZA  
GEÓLOGO  
CREA 3056-D CPF-061 583 403-59

000031



## MEMÓRIA DE CÁLCULO

ENGESOF - ENGENHARIA E CONSULTORIA LTDA.

PROJETO : BARRAGEM GANGORRA

DATA.30/01/99

13º MED FINAL

FOLHA 3/8

ASSUNTO 02.04 - Expurgo nas áreas de implantação da barragem e jazidas, com bota-fora  
de até 0,30Km medido no corte

SEÇÃO		ÁREA (m <sup>2</sup> )		SOMA MONT/JUS (m <sup>2</sup> )	SOMA ÁREAS (m <sup>2</sup> )	DIST/2 (m)	VOLUME (m <sup>3</sup> )	VOLUME ACUMUL. (m <sup>3</sup> )
INT.	FRAC.	MONT.	JUSANTE					
0	10,00	0,00	0,00	0,00				
1	0,00	0,00	0,00	0,00	0,00	5,00	0,00	0,00
2	0,00	10,52	6,59	17,11	17,11	10,00	171,10	171,10
3	0,00	1,16	5,33	6,49	23,60	10,00	236,00	407,10
4	0,00	2,58	16,98	19,56	26,05	10,00	260,50	667,60
5	0,00	8,57	17,40	25,97	45,53	10,00	455,30	1 122,90
6	0,00	16,03	21,97	38,00	63,97	10,00	639,70	1 762,60
7	0,00	20,63	21,65	42,28	80,28	10,00	802,80	2 565,40
8	0,00	25,88	15,71	41,59	83,87	10,00	838,70	3 404,10
9	0,00	28,03	15,49	43,52	85,11	10,00	851,10	4 255,20
10	0,00	34,45	18,44	52,89	96,41	10,00	964,10	5 219,30
11	0,00	21,49	15,97	37,46	90,35	10,00	903,50	6 122,80
12	0,00	11,01	15,68	26,69	64,15	10,00	641,50	6 764,30
13	0,00	15,68	25,55	41,23	67,92	10,00	679,20	7 443,50
14	0,00	14,22	26,81	41,03	82,26	10,00	822,60	8 266,10
15	0,00	16,52	28,53	45,05	86,08	10,00	860,80	9 126,90
16	0,00	22,18	29,55	51,73	96,78	10,00	967,80	10 094,70
17	0,00	18,65	13,60	32,25	83,98	10,00	839,80	10 934,50
18	0,00	21,26	32,48	53,74	85,99	10,00	859,90	11 794,40
19	0,00	0,00	6,34	6,34	60,08	10,00	600,80	12 395,20
20	0,00	4,92	1,06	5,98	12,32	10,00	123,20	12 518,40
21	0,00	0,00	8,01	8,01	13,99	10,00	139,90	12 658,30
22	0,00	0,00	7,28	7,28	15,29	10,00	152,90	12 811,20
23	0,00	0,00	10,24	10,24	17,52	10,00	175,20	12 986,40
24	0,00	0,00	13,93	13,93	24,17	10,00	241,70	13 228,10
25	0,00	0,00	18,68	18,68	32,61	10,00	326,10	13 554,20
26	0,00	0,00	7,75	7,75	26,43	10,00	264,30	13 818,50
27	0,00	28,50	35,07	63,57	71,32	10,00	713,20	14 531,70
28	0,00	60,06	48,27	108,33	171,90	10,00	1 719,00	16 250,70
29	0,00	7,52	29,70	37,22	145,55	10,00	1 455,50	17 706,20
30	0,00	25,15	9,32	34,47	71,69	10,00	716,90	18 423,10
31	0,00	46,71	24,76	71,47	105,94	10,00	1 059,40	19 482,50

CONTINUA

ANTÔNIO MADEIRO DE LUCENA  
GEÓLOGO  
CREA 4633-D CPF-102 028 203-78

ANTÔNIO LUCIANO P. LINHARES  
ENG CIVIL  
CREA 4948-D CPF-060 525 253-04

FRANCISCO TARCÍSIO DE H. SOUZA  
GEÓLOGO  
CREA 3056-D CPF-061 583 403-59

000032

PROJETO BARRAGEM GANGORRA

DATA 30/01/99

13º MED FINAL

FOLHA :4/8

ASSUNTO 02.04 - Expurgo nas áreas de implantação da barragem e jazidas, com bota-fora de até 0,30Km medido no corte

SEÇÃO		ÁREA (m²)		SOMA MONT/JUS (m²)	SOMA ÁREAS (m²)	DIST/2 (m)	VOLUME (m³)	VOLUME ACUMUL. (m³)
INT.	FRAC.	MONT.	JUSANTE					
32	0,00	41,80	27,01	68,81	140,28	10,00	1 402,80	20 885,30
33	0,00	48,86	15,81	64,67	133,48	10,00	1 334,80	22 220,10
34	0,00	55,77	23,41	79,18	143,85	10,00	1 438,50	23 658,60
35	0,00	40,88	22,82	63,70	142,88	10,00	1 428,80	25 087,40
36	0,00	28,79	19,91	48,70	112,40	10,00	1.124,00	26 211,40
37	0,00	33,22	14,32	47,54	96,24	10,00	962,40	27 173,80
38	0,00	32,55	18,88	51,43	98,97	10,00	989,70	28 163,50
39	0,00	28,16	32,59	60,75	112,18	10,00	1 121,80	29 285,30
40	0,00	15,29	22,05	37,34	98,09	10,00	980,90	30 266,20
41	0,00	28,64	9,28	37,92	75,26	10,00	752,60	31 018,80
42	0,00	48,52	4,47	52,99	90,91	10,00	909,10	31 927,90
43	0,00	13,68	6,52	20,20	73,19	10,00	731,90	32.659,80
44	0,00	46,67	11,47	58,14	78,34	10,00	783,40	33 443,20
45	0,00	32,92	12,70	45,62	103,76	10,00	1 037,60	34 480,80
46	0,00	18,24	11,16	29,40	75,02	10,00	750,20	35 231,00
47	0,00	23,32	3,87	27,19	56,59	10,00	565,90	35 796,90
48	0,00	5,66	6,22	11,88	39,07	10,00	390,70	36 187,60
48	12,70	5,76	6,32	12,08	23,96	6,35	152,15	36 339,75
								36 339,75
49	3,40	0,00	0,00	0,00				36 339,75
50	0,00	0,00	0,00	0,00	0,00	8,30	0,00	36 339,75
51	0,00	5,36	6,60	11,96	11,96	10,00	119,60	36 459,35
52	0,00	0,00	0,00	0,00	11,96	10,00	119,60	36 578,95
52	18,00	0,00	0,00	0,00	0,00	9,00	0,00	* 36.578,95

\* ESTE VALOR REFERE-SE AO VOLUME TOTAL DE EXPURGO EXECUTADO NA ÁREA DA BARRAGEM

ANTÔNIO MADEIRO DE LUCENA  
GEÓLOGO  
CREA 4633-D CPF-102 028 203-78

ANTÔNIO LUCIANO P. LINHARES  
ENG CIVIL  
CREA 4948-D CPF-060 525 253-04

FRANCISCO TARCÍSIO DE H. SOUZA  
GEÓLOGO  
CREA 3056-D CPF-061 583 403-59

000033

**ASSUNTO 02 04 - Expurgo nas áreas de implantação da barragem e jazidas, com bota-fora de até 0,30Km medido no corte**

**VOLUME DE EXPURGO EXECUTADO NA ÁREA DE EMPRESTIMO Nº 03 (JAZ DE SOLO)**

ÁREA 20 700,00 m<sup>2</sup>

ESPESSURA MÉDIA 0,10 m

V = 20 700m<sup>2</sup> X 0,10m

**V = 2.070,00 m<sup>3</sup>**

**VOLUME ACUMULADO DE EXPURGO EXECUTADO NA ÁREA DA JAZIDA DE SOLO Nº. 03**

Obs Ver Figura Anexa

ÁREA DESMATADA 263 900,00m<sup>2</sup>

ESPESSURA DO EXPURGO 0,10m

V = 263 900,00m<sup>2</sup> X 0,10m

**V = 26.390,00m<sup>3</sup>**

**VOLUME DE EXPURGO EXECUTADO NA ÁREA DA JAZIDA DE SOLO Nº 04**

ÁREA DESMATADA 59 600,00m<sup>2</sup>

ESPESSURA DO EXPURGO 0,10m

V = 59 600,00m<sup>2</sup> X 0,10m

**V = 5.960,00m<sup>3</sup>**

**VOLUME DE EXPURGO EXECUTADO NA ÁREA DE EMPRÉSTIMO DO DIQUE AUXILIAR**

ÁREA ( 115m x 230m ) 26 450,00m<sup>2</sup>

ESPESSURA MÉDIA 0,10m

V = 26 450,00m<sup>2</sup> X 0,10m

**V = 2.645,00m<sup>3</sup>**

ANTÔNIO MADEIRO DE LUCENA  
GEÓLOGO  
CREA 4633-D CPF-102 028 203-78

ANTÔNIO LUCIANO P. LINHARES  
ENG CIVIL  
CREA 4948-D CPF-060 525 253-04

FRANCISCO TARCÍSIO DE H. SOUZA  
GEÓLOGO  
CREA 3056-D CPF-061 583 403-59

000034

### **03. BARRAGEM**

---

000035

**03.01. FUNDAÇÃO**

---

PROJETO BARRAGEM GANGORRA

DATA 30/01/99

13º MED FINAL

FOLHA 1/8

ASSUNTO 03 01 01 - Escavação, carga, transporte e descarga com bota-fora até 0,30Km, de material de 1ª categoria ( ESPALDARES MONTANTE E JUSANTE )

SEÇÃO		ÁREA (m²)		SOMA MONT/JUS (m²)	SOMA ÁREAS (m²)	DIST/2 (m)	VOLUME (m³)	VOLUME ACUMUL. (m³)
INT.	FRAC.	MONT.	JUSANTE					
12	0,00	0,00	0,00	0,00				
13	0,00	9,42	0,00	9,42	9,42	10,00	94,20	94,20
14	0,00	31,66	0,00	31,66	41,08	10,00	410,80	505,00
15	0,00	39,08	0,00	39,08	70,74	10,00	707,40	1 212,40
16	0,00	45,30	0,00	45,30	84,38	10,00	843,80	2 056,20
17	0,00	23,37	0,00	23,37	68,67	10,00	686,70	2 742,90
18	0,00	20,90	44,46	65,36	88,73	10,00	887,30	3 630,20
19	0,00	32,77	33,53	66,30	131,66	10,00	1 316,60	4 946,80
20	0,00	81,15	9,69	90,84	157,14	10,00	1.571,40	6 518,20
21	0,00	52,96	22,57	75,53	166,37	10,00	1.663,70	8 181,90
22	0,00	41,11	15,63	56,74	132,27	10,00	1 322,70	9 504,60
23	0,00	70,03	9,49	79,52	136,26	10,00	1.362,60	10 867,20
24	0,00	82,29	62,17	144,46	223,98	10,00	2 239,80	13 107,00
25	0,00	104,20	85,07	189,27	333,73	10,00	3 337,30	16 444,30
26	0,00	74,10	66,55	140,65	329,92	10,00	3 299,20	19 743,50
27	0,00	28,50	43,99	72,49	213,14	10,00	2 131,40	21 874,90
28	0,00	0,00	0,00	0,00	72,49	10,00	724,90	* 22.599,80

\* ESTE VALOR REFERE-SE AS ESCAVAÇÕES EXECUTADAS PARA A RETIRADA DE MATERIA ORGÂNICA E DE MATERIAL IMPRESTÁVEL (LAMA) NOS ESPALDADES DE MONTANTE E JUSANTE NAS ESTACAS ACIMA DESCRITAS

ANTÔNIO MADEIRO DE LUCENA  
GEÓLOGO  
CREA 4633-D CPF-102 028 203-78

ANTÔNIO LUCIANO P LINHARES  
ENG CIVIL  
CREA 4948-D CPF-060 525 253-04

FRANCISCO TARCÍSIO DE H SOUZA  
GEÓLOGO  
CREA 3056-D CPF-061 583 403-59

000037

PROJETO BARRAGEM GANGORRA

DATA:30/01/9

3º MED. FINA

FOLHA :2/8

ASSUNTO : 03 01 01 - Escavação, carga, transporte e descarga com bota-fora até 0,30Km, de material de 1ª categoria ( CUT-OFF )

SEÇÃO		ÁREA (m <sup>2</sup> )	SOMA ÁREA (m <sup>2</sup> )	DIST/2 (m)	VOLUME (m <sup>3</sup> )	VOL. ACUM. (m <sup>3</sup> )
INTEIRA	FRAÇÃO					
0	10,00	2,17				
1	0,00	0,61	2,78	10,00	27,80	27,80
2	0,00	0,23	0,84	10,00	8,40	36,20
3	0,00	0,33	0,56	10,00	5,60	41,80
4	0,00	0,66	0,99	10,00	9,90	51,70
5	0,00	0,55	1,21	10,00	12,10	63,80
6	0,00	0,83	1,38	10,00	13,80	77,60
7	0,00	1,23	2,06	10,00	20,60	98,20
8	0,00	1,08	2,31	10,00	23,10	121,30
9	0,00	1,57	2,65	10,00	26,50	147,80
10	0,00	1,24	2,81	10,00	28,10	175,90
11	0,00	0,73	1,97	10,00	19,70	195,60
12	0,00	0,97	1,70	10,00	17,00	212,60
13	0,00	0,80	1,77	10,00	17,70	230,30
14	0,00	1,42	2,22	10,00	22,20	252,50
15	0,00	1,17	2,59	10,00	25,90	278,40
16	0,00	1,55	2,72	10,00	27,20	305,60
17	0,00	1,48	3,03	10,00	30,30	335,90
18	0,00	0,86	2,34	10,00	23,40	359,30
19	0,00	1,29	2,15	10,00	21,50	380,80
20	0,00	1,27	2,56	10,00	25,60	406,40
21	0,00	1,29	2,56	10,00	25,60	432,00
22	0,00	1,27	2,56	10,00	25,60	457,60
23	0,00	1,62	2,89	10,00	28,90	486,50
24	0,00	1,96	3,58	10,00	35,80	522,30
25	0,00	2,23	4,19	10,00	41,90	564,20
26	0,00	2,22	4,45	10,00	44,50	608,70
27	0,00	2,36	4,58	10,00	45,80	654,50
28	0,00	1,88	4,24	10,00	42,40	696,90
29	0,00	2,07	3,95	10,00	39,50	736,40
30	0,00	1,88	3,95	10,00	39,50	775,90
31	0,00	1,06	2,94	10,00	29,40	805,30

CONTINUA

ANTÔNIO MADEIRO DE LUCENA  
GEÓLOGO  
CREA 4633-D CPF-102 028 203-78

ANTÔNIO LUCIANO P. LINHARES  
ENG CIVIL  
CREA 4948-D CPF-060 525 253-04

FRANCISCO TARCISIO DE H. SOUZA  
GEÓLOGO  
CREA 3056-D CPF-061 583 403-59

000038

PROJETO : BARRAGEM GANGORRA

DATA 30/01/9

3º MED FINA

FOLHA 8/8

**ASSUNTO :** 03 01.01 - Escavação, carga, transporte e descarga com bota-fora até 0,30Km, de material de 1ª categoria ( CUT-OFF )

**ESCAVAÇÕES EXECUTADAS**

- ESCAVAÇÕES NOS ESPALDARES DE MONTANTE E JUSANTE DA BARRAGEM PRINCIPAL (MED Nºs 12, 11, 08, 06, 05 e 04)	22 599,80 m³
- ESCAVAÇÃO NA FUNDAÇÃO ( CUT - OFF ) DO DIQUE AUXILIAR (MED Nºs 12 e 11)	1 275,04 m³
- ESCAVAÇÃO NA FUNDAÇÃO ( CUT - OFF ) DO BARRAGEM PRINCIPAL (MED Nºs 11, 08, 03 e 02)	10 470,75 m³
- ESCAVAÇÃO PARA A EXECUÇÃO DO ROCK - FILL DA BARRAGEM PRINCIPAL (MED Nºs 11, 08 e 07)	12 033,81 m³
	46 379,40 m³
<b>TOTAL DE ESCAVAÇÕES EXECUTADAS</b> .....	<b>46.379,40 m³</b>
<b>TOTAL DE ESCAVAÇÕES EXECUTADAS PAGAS EM MEDIÇÕES ANTERIORES</b> .....	<b>46.379,40 m³</b>
<b>SALDO DO ITEM 03.01.01 A PAGAR NESTA MEDIÇÃO</b> .....	<b>0.000,00 m³</b>

ANTÔNIO MADEIRO DE LUCENA  
GEÓLOGO  
CREA 4633-D CPF-102 028 203-78

ANTÔNIO LUCIANO P. LINHARES  
ENG CIVIL  
CREA 4948-D CPF-060 525 253-04

FRANCISCO TARCISIO DE H. SOUZA  
GEÓLOGO  
CREA 3056-D CPF-061 583 403-59

000039



PROJETO : BARRAGEM GANGORRA

DATA.30/01/9

3º MED FINA

FOLHA 3/8

ASSUNTO : 03 01 01 - Escavação, carga, transporte e descarga com bota-fora até 0,30Km, de material de 1ª categoria ( CUT-OFF )

SEÇÃO		ÁREA (m <sup>2</sup> )	SOMA ÁREA (m <sup>2</sup> )	DIST/2 (m)	VOLUME (m <sup>3</sup> )	VOL ACUM (m <sup>3</sup> )
INTEIRA	FRAÇÃO					
32	0,00	0,92	1,98	10,00	19,80	825,10
33	0,00	1,25	2,17	10,00	21,70	846,80
34	0,00	1,93	3,18	10,00	31,80	878,60
35	0,00	1,68	3,61	10,00	36,10	914,70
36	0,00	1,87	3,55	10,00	35,50	950,20
37	0,00	1,73	3,60	10,00	36,00	986,20
38	0,00	1,78	3,51	10,00	35,10	1.021,30
39	0,00	2,63	4,41	10,00	44,10	1 065,40
40	0,00	2,11	4,74	10,00	47,40	1 112,80
41	0,00	1,51	3,62	10,00	36,20	1 149,00
42	0,00	1,49	3,00	10,00	30,00	1 179,00
43	0,00	1,24	2,73	10,00	27,30	1 206,30
44	0,00	1,02	2,26	10,00	22,60	1 228,90
45	0,00	1,76	2,78	10,00	27,80	1 256,70
45	16,76	0,51	2,27	8,08	18,34	* 1.275,04

\* ESTE VALOR REFERE-SE AO VOLUME TOTAL ESCAVADO DA FUNDAÇÃO ( CUT-OFF ) DO DIQUE AUXILIAR

ANTÔNIO MADEIRO DE LUCENA  
GEÓLOGO  
CREA 4633-D CPF-102 028 203-78

ANTÔNIO LUCIANO P. LINHARES  
ENG CIVIL  
CREA 4948-D CPF-060 525 253-04

FRANCISCO TARCÍSIO DE H. SOUZA  
GEÓLOGO  
CREA 3056-D CPF-061 583 403-59

000040

## MEMÓRIA DE CÁLCULO

ENGESOFT - ENGENHARIA E CONSULTORIA LTDA.

PROJETO . BARRAGEM GANGORRA

DATA 30/01/9

3º MED FINA

FOLHA :4/8

**ASSUNTO :** 03 01 01 - Escavação, carga, transporte e descarga com bota-fora até 0,30Km, de material de 1ª categoria ( CUT-OFF )

SEÇÃO		ÁREA (m <sup>2</sup> )	SOMA ÁREA (m <sup>2</sup> )	DIST/2 (m)	VOLUME (m <sup>3</sup> )	VOL ACUM (m <sup>3</sup> )
INTEIRA	FRAÇÃO					
0	10,00	0,00				
1	0,00	0,00	0,00	5,00	0,00	0,00
2	0,00	0,00	0,00	10,00	0,00	0,00
3	0,00	5,03	5,03	10,00	50,30	50,30
4	0,00	8,76	13,79	10,00	137,90	188,20
5	0,00	10,03	18,79	10,00	187,90	376,10
6	0,00	10,34	20,37	10,00	203,70	579,80
7	0,00	10,82	21,16	10,00	211,60	791,40
8	0,00	10,13	20,95	10,00	209,50	1 000,90
9	0,00	11,07	21,20	10,00	212,00	1 212,90
10	0,00	10,55	21,62	10,00	216,20	1 429,10
11	0,00	9,11	19,66	10,00	196,60	1 625,70
12	0,00	8,02	17,13	10,00	171,30	1 797,00
13	0,00	10,01	18,03	10,00	180,30	1 977,30
14	0,00	11,88	21,89	10,00	218,90	2 196,20
15	0,00	10,39	22,27	10,00	222,70	2 418,90
16	0,00	9,16	19,55	10,00	195,50	2 614,40
17	0,00	9,00	18,16	10,00	181,60	2 796,00
18	0,00	19,39	28,39	10,00	283,90	3 079,90
19	0,00	16,06	35,45	10,00	354,50	3 434,40
20	0,00	0,00	16,06	10,00	160,60	3 595,00
21	0,00	0,00	0,00	10,00	0,00	3 595,00
22	0,00	0,00	0,00	10,00	0,00	3 595,00
23	0,00	0,00	0,00	10,00	0,00	3 595,00
24	0,00	0,00	0,00	10,00	0,00	3 595,00
25	0,00	0,00	0,00	10,00	0,00	3 595,00
26	0,00	0,00	0,00	10,00	0,00	3 595,00
27	0,00	0,00	0,00	10,00	0,00	3 595,00
28	0,00	0,00	0,00	10,00	0,00	3 595,00
29	0,00	21,62	21,62	10,00	216,20	3 811,20
30	0,00	36,50	58,12	10,00	581,20	4 392,40
31	0,00	24,78	61,28	10,00	612,80	5 005,20

CONTINUA

ANTÔNIO MADEIRO DE LUCENA  
GEÓLOGO  
CREA 4633-D CPF-102 028 203-78

ANTÔNIO LUCIANO P. LINHARES  
ENG CIVIL  
CREA 4948-D CPF-060 525 253-04

FRANCISCO TARCÍSIO DE H. SOUZA  
GEÓLOGO  
CREA 3056-D CPF-061 583 403-59

000041

PROJETO · BARRAGEM GANGORRA

DATA:30/01/9

3º MED. FINA

FOLHA :5/8

ASSUNTO : 03.01 01 - Escavação, carga, transporte e descarga com bota-fora até 0,30Km, de material de 1ª categoria ( CUT-OFF )

SEÇÃO		ÁREA (m <sup>2</sup> )	SOMA ÁREA (m <sup>2</sup> )	DIST/2 (m)	VOLUME (m <sup>3</sup> )	VOL ACUM (m <sup>3</sup> )
INTEIRA	FRAÇÃO					
32	0,00	20,69	45,47	10,00	454,70	5 459,90
33	0,00	10,41	31,10	10,00	311,00	5 770,90
34	0,00	15,41	25,82	10,00	258,20	6.029,10
35	0,00	16,69	32,10	10,00	321,00	6 350,10
36	0,00	18,13	34,82	10,00	348,20	6 698,30
37	0,00	18,04	36,17	10,00	361,70	7 060,00
38	0,00	11,64	29,68	10,00	296,80	7 356,80
39	0,00	9,20	20,84	10,00	208,40	7.565,20
40	0,00	11,13	20,33	10,00	203,30	7 768,50
41	0,00	11,30	22,43	10,00	224,30	7 992,80
42	0,00	13,39	24,69	10,00	246,90	8 239,70
43	0,00	6,43	19,82	10,00	198,20	8 437,90
44	0,00	14,02	20,45	10,00	204,50	8 642,40
45	0,00	9,71	23,73	10,00	237,30	8 879,70
46	0,00	10,01	19,72	10,00	197,20	9 076,90
47	0,00	9,47	19,48	10,00	194,80	9 271,70
48	0,00	19,84	29,31	10,00	293,10	9 564,80
48	12,70	19,74	39,58	6,35	251,33	9 816,13
						9 816,13
49	3,40	9,00				9 816,13
50	0,00	13,56	22,56	8,30	187,25	10 003,38
51	0,00	9,15	22,71	10,00	227,10	10 230,48
52	0,00	7,83	16,98	10,00	169,80	10 400,28
52	18,00	0,00	7,83	9,00	70,47	* 10.470,75

\* ESTE VALOR REFERE-SE AO VOLUME TOTAL ESCAVADO DA FUNDAÇÃO ( CUT-OFF )

ANTÔNIO MADEIRO DE LUCENA  
GEÓLOGO  
CREA 4633-D CPF-102 028 203-78

ANTÔNIO LUCIANO P. LINHARES  
ENG CIVIL  
CREA 4948-D CPF-060 525 253-04

FRANCISCO TARCÍSIO DE H. SOUZA  
GEÓLOGO  
CREA 3056-D CPF-061 583 403-59

000042

## MEMÓRIA DE CÁLCULO

ENGESOFT - ENGENHARIA E CONSULTORIA LTDA.

PROJETO BARRAGEM GANGORRA

DATA:30/01/9

3º MED FINA

FOLHA :6/8

ASSUNTO : 03 01 01 - Escavação, carga, transporte e descarga com bota-fora até 0,30Km, de material de 1ª categoria ( CUT-OFF )

SEÇÃO		ÁREA (m <sup>2</sup> )	SOMA ÁREA (m <sup>2</sup> )	DIST/2 (m)	VOLUME (m <sup>3</sup> )	VOL. ACUM (m <sup>3</sup> )
INTEIRA	FRAÇÃO					
0	10,00	0,00				
1	0,00	0,00	0,00	5,00	0,00	0,00
2	0,00	0,00	0,00	10,00	0,00	0,00
3	0,00	4,68	4,68	10,00	46,80	46,80
4	0,00	9,28	13,96	10,00	139,60	186,40
5	0,00	7,85	17,13	10,00	171,30	357,70
6	0,00	8,21	16,06	10,00	160,60	518,30
7	0,00	9,97	18,18	10,00	181,80	700,10
8	0,00	10,63	20,60	10,00	206,00	906,10
9	0,00	7,85	18,48	10,00	184,80	1 090,90
10	0,00	10,70	18,55	10,00	185,50	1 276,40
11	0,00	8,39	19,09	10,00	190,90	1 467,30
12	0,00	8,00	16,39	10,00	163,90	1 631,20
13	0,00	9,26	17,26	10,00	172,60	1 803,80
14	0,00	8,88	18,14	10,00	181,40	1 985,20
15	0,00	9,50	18,38	10,00	183,80	2 169,00
16	0,00	15,64	25,14	10,00	251,40	2 420,40
17	0,00	7,22	22,86	10,00	228,60	2 649,00
18	0,00	7,87	15,09	10,00	150,90	2 799,90
19	0,00	11,64	19,51	10,00	195,10	2 995,00
20	0,00	12,02	23,66	10,00	236,60	3 231,60
21	0,00	6,68	18,70	10,00	187,00	3 418,60
21	5,20	6,78	13,46	2,60	35,00	3 453,60
						3 453,60
22	1,20	8,32				3 453,60
23	0,00	8,42	16,74	9,40	157,36	3 610,95
24	0,00	37,07	45,49	10,00	454,90	4 065,85
25	0,00	50,25	87,32	10,00	873,20	4 939,05
26	0,00	43,16	93,41	10,00	934,10	5 873,15
27	0,00	28,98	72,14	10,00	721,40	6 594,55
28	0,00	29,80	58,78	10,00	587,80	7 182,35
29	0,00	40,24	70,04	10,00	700,40	7 882,75

CONTINUA

ANTÔNIO MADEIRO DE LUCENA  
GEÓLOGO  
CREA 4633-D CPF-102 028 203-78

ANTÔNIO LUCIANO P. LINHARES  
ENG CIVIL  
CREA 4948-D CPF-060 525 253-04

FRANCISCO TARCISIO DE H. SOUZA  
GEÓLOGO  
CREA 3056-D CPF-061 583 403-59

000043

## MEMÓRIA DE CÁLCULO

ENGESOFT - ENGENHARIA E CONSULTORIA LTDA.

PROJETO BARRAGEM GANGORRA

DATA 30/01/9

3º MED. FINA

FOLHA 7/8

ASSUNTO : 03 01 01 - Escavação, carga, transporte e descarga com bota-fora até 0,30Km, de material de 1ª categoria ( CUT-OFF )

SEÇÃO		ÁREA (m <sup>2</sup> )	SOMA ÁREA (m <sup>2</sup> )	DIST/2 (m)	VOLUME (m <sup>3</sup> )	VOL ACUM (m <sup>3</sup> )
INTEIRA	FRAÇÃO					
30	0,00	10,29	50,53	10,00	505,30	8 388,05
31	0,00	11,74	22,03	10,00	220,30	8 608,35
32	0,00	8,42	20,16	10,00	201,60	8 809,95
33	0,00	10,37	18,79	10,00	187,90	8 997,85
34	0,00	11,82	22,19	10,00	221,90	9 219,75
35	0,00	12,12	23,94	10,00	239,40	9 459,15
36	0,00	11,05	23,17	10,00	231,70	9 690,85
37	0,00	14,53	25,58	10,00	255,80	9 946,65
38	0,00	12,74	27,27	10,00	272,70	10 219,35
39	0,00	6,55	19,29	10,00	192,90	10 412,25
40	0,00	9,89	16,44	10,00	164,40	10 576,65
41	0,00	5,24	15,13	10,00	151,30	10 727,95
42	0,00	5,75	10,99	10,00	109,90	10 837,85
43	0,00	5,18	10,93	10,00	109,30	10 947,15
44	0,00	5,67	10,85	10,00	108,50	11 055,65
45	0,00	7,37	13,04	10,00	130,40	11 186,05
46	0,00	13,01	20,38	10,00	203,80	11 389,85
47	0,00	7,51	20,52	10,00	205,20	11 595,05
48	0,00	7,66	15,17	10,00	151,70	11 746,75
48	12,70	7,56	15,22	6,35	96,65	11 843,40
						11 843,40
49	3,40	7,76				11 843,40
50	0,00	0,00	7,76	8,30	64,41	11 907,81
51	0,00	6,30	6,30	10,00	63,00	11 970,81
52	0,00	0,00	6,30	10,00	63,00	12 033,81
52	18,00	0,00	0,00	9,00	0,00	* 12.033,81

\* ESTE VALOR REF AO VOL TOTAL ACUMUL DA ESCAVAÇÃO DO ROCK-FILL NAS ESTACAS ACIMA

ANTÔNIO MADEIRO DE LUCENA  
GEÓLOGO  
CREA 4633-D CPF-102 028 203-78

ANTÔNIO LUCIANO P. LINHARES  
ENG CIVIL  
CREA 4948-D CPF-060 525 253-04

FRANCISCO TARCÍSIO DE H. SOUZA  
GEÓLOGO  
CREA 3056-D CPF-061 583 403-59

000044

PROJETO BARRAGEM GANGORRA

DATA 30/01/99

13º MED. FINAL

FOLHA 1/1

**ASSUNTO :** 03 01 02 - Escavação, carga, transporte e descarga com rebaixamento do lençol freático em material de 1ª categoria com boca fora até 0,30Km (CUT OFF)

SEÇÃO		ÁREA (m <sup>2</sup> )	SOMA ÁREA (m <sup>2</sup> )	DIST/2 (m)	VOLUME (m <sup>3</sup> )	VOL. ACUM (m <sup>3</sup> )
INTEIRA	FRAÇÃO					
19	0,00	0,00				
20	0,00	12,52	12,52	10,00	125,20	125,20
21	0,00	14,05	26,57	10,00	265,70	390,90
22	0,00	3,34	17,39	10,00	173,90	564,80
23	0,00	14,86	18,20	10,00	182,00	746,80
24	0,00	13,74	28,60	10,00	286,00	1 032,80
25	0,00	61,95	75,69	10,00	756,90	1 789,70
26	0,00	20,96	82,91	10,00	829,10	2 618,80
27	0,00	74,88	95,84	10,00	958,40	3.577,20
28	0,00	20,88	95,76	10,00	957,60	4 534,80
29	0,00	0,00	20,88	10,00	208,80	* 4.743,60

\* ESTE VALOR REFERE-SE AO VOLUME TOTAL ESCAVADO NO CUT-OFF COM REBAIXAMENTO DO LENÇOL FREÁTICO NAS ESTACAS ACIMA DESCRITAS

- VOLUME TOTAL ESCAVADO COM REBAIXAMENTO DO LENÇOL FREÁTICO  
(MED. Nº 11, 08 e 04) ..... 4.743,60 m<sup>3</sup>

VOLUME TOTAL ESCAVADO COM REBAIXAMENTO DO LENÇOL FREÁTICO PAGO  
EM MEDIÇÕES ANTERIORES ..... 4.743,60 m<sup>3</sup>

SALDO DO ITEM 03.01.02 A PAGAR NESTA MEDIÇÃO ..... 0,00 m<sup>3</sup>

ANTÔNIO MADEIRO DE LUCENA  
GEÓLOGO  
CREA 4633-D CPF-102 028 203-78

ANTÔNIO LUCIANO P. LINHARES  
ENG CIVIL  
CREA 4948-D CPF-060 525 253-04

FRANCISCO TARCISIO DE H. SOUZA  
GEÓLOGO  
CREA 3056-D CPF-061 583 403-59

000045

PROJETO : BARRAGEM GANGORRA

DATA:30/01/99 13º MED FINAL FOLHA :1/1

ASSUNTO : 03.01 03 - Escavação, carga, transporte e descarga com rebaixamento do lençol fre-ático em material de 2ª categoria com bota fora até 0,30Km

NÃO MEDIDO

ANTÔNIO MADEIRO DE LUCENA  
GEÓLOGO  
CREA 4633-D CPF-102 028 203-78

ANTÔNIO LUCIANO P. LINHARES  
ENG CIVIL  
CREA 4948-D CPF-060 525 253-04

FRANCISCO TARCÍSIO DE H. SOUZA  
GEÓLOGO  
CREA 3056-D CPF-061 583 403-59

000046

**ASSUNTO :** 03 01 04 - Escavação, carga, transporte e descarga com bota-fora até 0,30 km em material de 3º categoria

**NÃO MEDIDO**

\_\_\_\_\_  
ANTÔNIO MADEIRO DE LUCENA  
GEÓLOGO  
CREA 4633-D CPF-102 028 203-78

\_\_\_\_\_  
ANTÔNIO LUCIANO P. LINHARES  
ENG CIVIL  
CREA 4948-D CPF-060 525 253-04

\_\_\_\_\_  
FRANCISCO TARCÍSIO DE H. SOUZA  
GEÓLOGO  
CREA 3056-D CPF-061 583 403-59



ASSUNT 03 01 05 Perfuração para injeção de cimento, com equipamento rotopercussivo  
diâmetro de 2 1/2"

## FUROS PARA INJEÇÃO DE CIMENTO

ESTACA	PROFUNDIDADE (m)			
	ROCHA SÁ	ROCHA ALTERADA	SOLO	TOTAL
3	6,20	5,00	0,80	12,00
4	6,50	4,50	1,00	12,00
5	5,60	5,30	1,10	12,00
6	6,10	4,80	1,10	12,00
7	5,95	4,90	1,15	12,00
8	6,00	5,20	0,80	12,00
9	5,50	5,80	0,70	12,00
10	4,40	6,60	1,00	12,00
11	3,70	7,20	1,10	12,00
12	2,70	8,00	1,30	12,00
13	2,70	8,10	1,20	12,00
14	1,70	9,00	1,30	12,00
15	1,60	9,40	1,00	12,00
16	2,10	8,50	1,40	12,00
17	3,70	6,80	1,50	12,00
18	4,70	5,50	1,80	12,00
19	7,40	3,20	1,40	12,00
20	11,00	2,20	1,80	15,00
21	11,20	2,00	2,80	16,00
22	13,00	1,00	1,80	15,80
23	10,00	3,00	3,20	16,20
23+5	11,50	1,50	3,00	16,00
23+10	11,00	2,00	3,00	16,00
23+15	10,70	2,50	2,80	16,00
24	11,30	2,00	2,50	15,80
24+5	10,80	2,20	2,50	15,50
24+10	11,00	2,00	3,00	16,00
24+15	11,00	2,00	2,80	15,80
25	11,00	2,00	3,50	16,50
25+5	10,20	1,80	3,50	15,50

ANTÔNIO MADEIRO DE LUCENA  
GEÓLOGO  
CREA 4633-D CPF-102 028 203-78

ANTÔNIO LUCIANO P. LINHARES  
ENG CIVIL  
CREA 4948-D CPF-060 525 253-04

FRANCISCO TARCÍSIO DE H. SOUZA  
GEÓLOGO  
CREA 3056-D CPF-061 583 403-59

000048

ASSUNT 03 01.05 Perfuração para injeção de cimento, com equipamento rotopercussivo  
diâmetro de 2 1/2"

## FUROS PARA INJEÇÃO DE CIMENTO

ESTACA	PROFUNDIDADE (m)			
	ROCHA SÁ	ROCHA ALTERADA	SOLO	TOTAL
25+10	9,50	2,00	3,00	14,50
25+15	10,50	2,00	1,50	14,00
26	16,30	1,30	2,40	20,00
26+5	17,00	1,20	2,30	20,50
26+10	17,70	1,30	2,00	21,00
26+15	17,30	1,50	2,00	20,80
27	11,50	2,00	3,50	17,00
27+5	10,00	3,00	4,00	17,00
27+10	10,00	3,00	4,00	17,00
27+15	9,00	5,00	3,00	17,00
28	8,00	5,00	2,50	15,50
28+5	8,60	6,00	2,40	17,00
28+10	9,50	5,00	2,50	17,00
28+15	9,60	5,10	2,30	17,00
29	8,50	5,00	2,50	16,00
29+5	8,40	6,50	2,10	17,00
29+10	9,00	6,00	2,00	17,00
29+15	8,20	6,30	2,50	17,00
30	6,30	7,00	2,20	15,50
30+5	8,00	7,00	2,00	17,00
30+10	7,80	7,20	2,00	17,00
30+15	7,70	7,50	1,80	17,00
31	8,10	7,00	1,90	17,00
32	10,00	13,00	3,50	26,50
33	10,00	12,00	1,00	23,00
34	11,20	9,00	0,80	21,00
34	10,50	10,00	1,50	22,00
36	15,20	8,00	1,80	25,00
36+5	13,40	9,80	1,80	25,00
36+10	14,30	9,00	1,70	25,00

ANTÔNIO MADEIRO DE LUCENA  
GEOLOGO  
CREA 4633-D CPF-102 028 203-78

ANTÔNIO LUCIANO P. LINHARES  
ENG CIVIL  
CREA 4948-D CPF-060 525 253-04

FRANCISCO TARCÍSIO DE H SOUZA  
GEÓLOGO  
CREA 3056-D CPF-061 583 403-59

000049

**ASSUNT 03 01 05** Perfuração para injeção de cimento, com equipamento rotopercussivo  
diâmetro de 2 1/2"

## FUROS PARA INJEÇÃO DE CIMENTO

ESTACA	PROFUNDIDADE (m)			TOTAL
	ROCHA SÁ	ROCHA ALTERADA	SOLO	
36+15	14,20	9,00	1,80	25,00
37	14,50	8,50	1,00	24,00
38	10,00	8,00	1,00	19,00
39	9,20	7,00	0,80	17,00
40	5,00	7,50	0,50	13,00
41	7,50	6,50	1,00	15,00
42	8,00	6,00	1,00	15,00
43	9,30	6,00	1,70	17,00
44	5,40	6,00	1,60	13,00
45	2,50	7,00	1,50	11,00
46	3,60	5,60	1,80	11,00
47	5,60	6,20	1,20	13,00
48	7,00	7,00	1,00	15,00
49	8,00	3,50	1,00	12,50
50	8,20	2,50	1,80	12,50
51	9,00	2,00	1,00	12,00
<b>TOTAL GERAL</b>				<b>1 218,40</b>

COMPRIMENTO TOTAL DE FUROS PARA INJEÇÃO DE CIMENTO (MED Nºs 04 e 03) . 1 218,40 m

COMPRIMENTO TOTAL DE FUROS PARA INJEÇÃO DE CIMENTO PAGO EM MEDIÇÕES ANTERIORES 1 218,40 m

SALDO DO ITEM 03 01 05 A SER PAGO NESTA MEDIÇÃO 0,00 m

ANTONIO MADEIRO DE LUCENA  
GEÓLOGO  
CREA 4633-D CPF-102 028 203-78

ANTÔNIO LUCIANO P. LINHARES  
ENG CIVIL  
CREA 4948-D CPF-060 525 253-04

FRANCISCO TARCÍSIO DE H. SOUZA  
GEÓLOGO  
CREA 3056-D CPF-061 583 403-59

000050

ASSUNTO : 03 01 06 - Perfuração com equipamento rotativo diâmetro BX

NÃO MEDIDO

ANTÔNIO MADEIRO DE LUCENA  
GEÓLOGO  
CREA 4633-D CPF-102 028 203-78

ANTÔNIO LUCIANO P. LINHARES  
ENG CIVIL  
CREA 4948-D CPF-060 525 253-04

FRANCISCO TARCÍSIO DE H. SOUZA  
GEÓLOGO  
CREA 3056-D CPF-061 583 403-59

000051

## ASSUNTO 03 01 07 Ensaio de perda d'água ( LUGEON )

## LOCALIZAÇÃO DO FURO                      Nº DE ENSAIOS EXECUTADOS

ESTACA 03	3 un
ESTACA 04	4 un
ESTACA 05	4 un
ESTACA 06	3 un
ESTACA 07	3 un
ESTACA 08	4 un
ESTACA 09	3 un
ESTACA 10	4 un
ESTACA 11	3 un
ESTACA 12	4 un
ESTACA 13	3 un
ESTACA 14	3 un
ESTACA 15	4 un
ESTACA 16	3 un
ESTACA 17	2 un
ESTACA 18	2 un
ESTACA 19	4 un
ESTACA 20	4 un
ESTACA 21	5 un
ESTACA 22	5 un
ESTACA 23	5 un
ESTACA 23+5	4 un
ESTACA 23+10	4 un
ESTACA 23+15	4 un
ESTACA 24	5 un
ESTACA 24+5	4 un
ESTACA 24+10	4 un
ESTACA24+15	4 un
ESTACA 25	3 un

ANTÔNIO MADEIRO DE LUCENA  
GEÓLOGO  
CREA 4633-D CPF-102 028 203-78

ANTÔNIO LUCIANO P. LINHARES  
ENG CIVIL  
CREA 4948-D CPF-060 525 253-04

FRANCISCO TARCÍSIO DE H. SOUZA  
GEÓLOGO  
CREA 3056-D CPF-061 583 403-59

000052

## ASSUNTO 03 01 07 Ensaio de perda d'água ( LUGEON )

LOCALIZAÇÃO DO FURO	Nº DE ENSAIOS EXECUTADOS
ESTACA 25+5	4 un
ESTACA 25+10	3 un
ESTACA 25+15	3 un
ESTACA 26	5 un
ESTACA 26+5	5 un
ESTACA 26+10	6 un
ESTACA 26+15	4 un
ESTACA 27	4 un
ESTACA 27+5	4 un
ESTACA 27+10	4 un
ESTACA27+15	4 un
ESTACA 28	4 un
ESTACA 28+5	4 un
ESTACA 28+10	4 un
ESTACA 28+15	4 un
ESTACA 29	4 un
ESTACA 29+5	4 un
ESTACA 29+10	4 un
ESTACA 29+15	4 un
ESTACA 30	4 un
ESTACA 30+5	3 un
ESTACA 30+10	3 un
ESTACA 30+15	4 un
ESTACA 31	4 un
ESTACA 32	4 un
ESTACA 33	3 un
ESTACA 34	3 un
ESTACA 35	2 un
ESTACA 36	1 un
ESTACA 36+5	3 un

ANTÔNIO MADEIRO DE LUCENA  
GEÓLOGO  
CREA 4633-D CPF-102 028 203-78

ANTÔNIO LUCIANO P. LINHARES  
ENG CIVIL  
CREA 4948-D CPF-060 525 253-04

FRANCISCO TARCISIO DE H. SOUZA  
GEÓLOGO  
CREA 3056-D CPF-061 583 403-59

000053

## ASSUNTO 03 01 07 Ensaio de perda d'água ( LUGEON )

## LOCALIZAÇÃO DO FURO N° DE ENSAIOS EXECUTADOS

ESTACA 36+10	3 un
ESTACA 36+15	3 un
ESTACA 37	-
ESTACA 38	4 un
ESTACA 39	4 un
ESTACA 40	4 un
ESTACA 41	2 un
ESTACA 42	2 un
ESTACA 43	3 un
ESTACA 44	4 un
ESTACA 45	4 un
ESTACA 46	4 un
ESTACA 47	3 un
ESTACA 48	4 un
ESTACA 49	3 un
ESTACA 50	3 un
ESTACA 51	3 un
<b>TOTAL</b>	<b>272,00 un</b>

- QUANTIDADE DE ENSAIOS EXECUTADOS ( LUGEON ) (MED. N<sup>os</sup> 04 e 03) .. .... 272,00 un

QUANTIDADE DE ENSAIOS EXECUTADOS PAGOS EM MEDIÇÕES ANTERIORES ..... 272,00 un

SALDO DO ITEM 03.01.07 A PAGAR NESTA MEDIÇÃO . . . . . 000,00 un

ANTÔNIO MADEIRO DE LUCENA  
GEOLOGO  
CREA 4633-D CPF-102 028 203-78

ANTÔNIO LUCIANO P. LINHARES  
ENG CIVIL  
CREA 4948-D CPF-060 525 253-04

FRANCISCO TARCÍSIO DE H. SOUZA  
GEÓLOGO  
CREA 3056-D CPF-061 583 403-59

000054

**ASSUNTO :** 03 01 08 Fornecedor de cimento e aplicação de injeção para impermeabilização da rocha da fundação.

LOCALIZAÇÃO DO FURO	QUANTIDADE DE CIMENTO INJETADO (kg)
ESTACA 03	55,00 Kg
ESTACA 04	30,00 Kg
ESTACA 05	45,00 Kg
ESTACA 06	30,00 Kg
ESTACA 07	40,00 Kg
ESTACA 08	70,00 Kg
ESTACA 09	50,00 Kg
ESTACA 10	50,00 Kg
ESTACA 11	50,00 Kg
ESTACA 12	50,00 Kg
ESTACA 13	80,00 Kg
ESTACA 14	40,00 Kg
ESTACA 15	80,00 Kg
ESTACA 16	50,00 Kg
ESTACA 17	100,00 Kg
ESTACA 18	100,00 Kg
ESTACA 19	70,0 Kg
ESTACA 20	100 Kg
ESTACA 21	80 Kg
ESTACA 22	60 Kg
ESTACA 23	90 Kg
ESTACA 23+5	70 Kg
ESTACA 23+10	60 Kg
ESTACA 23+15	70 Kg
ESTACA 24	110 Kg
ESTACA 24+5	85 Kg
ESTACA 24+10	75 Kg
ESTACA24+15	75 Kg
ESTACA 25	70 Kg
ESTACA 25+5	67 Kg
ESTACA 25+10	75 Kg

ANTÔNIO MADEIRO DE LUCENA  
GEÓLOGO  
CREA 4633-D CPF-102 028 203-78

ANTÔNIO LUCIANO P. LINHARES  
ENG CIVIL  
CREA 4948-D CPF-060 525 253-04

FRANCISCO TARCÍSIO DE H. SOUZA  
GEÓLOGO  
CREA 3056-D CPF-061 583 403-59

000055



**ASSUNTO :** 03.01.08 Fornecimento de cimento e aplicação de injeção para impermeabilização da rocha da fundação

LOCALIZAÇÃO DO FURO	QUANTIDADE DE CIMENTO INJETADO (kg)
ESTACA 25+15	85 Kg
ESTACA 26	80 Kg
ESTACA 26+5	50 Kg
ESTACA 26+10	70 Kg
ESTACA 26+15	55 Kg
ESTACA 27	95 Kg
ESTACA 27+5	70 Kg
ESTACA 27+10	70 Kg
ESTACA27+15	65 Kg
ESTACA 28	75 Kg
ESTACA 28+5	105 Kg
ESTACA 28+10	70 Kg
ESTACA 28+15	90 Kg
ESTACA 29	80 Kg
ESTACA 29+5	55 Kg
ESTACA 29+10	90 Kg
ESTACA 29+15	80 Kg
ESTACA 30	70 Kg
ESTACA 30+5	80 Kg
ESTACA 30+10	75 Kg
ESTACA 30+15	80 Kg
ESTACA 31	70 Kg
ESTACA 32	80 Kg
ESTACA 33	70 Kg
ESTACA 34	70 Kg
ESTACA 35	40 Kg
ESTACA 36	100 Kg
ESTACA 36+5	120 Kg
ESTACA 36+10	60 Kg
ESTACA 36+15	70 Kg
ESTACA 37	50 Kg

ANTÔNIO MADEIRO DE LUCENA  
GEÓLOGO  
CREA 4633-D CPF-102 028 203-78

ANTÔNIO LUCIANO P. LINHARES  
ENG CIVIL  
CREA 4948-D CPF-060 525 253-04

FRANCISCO TARCÍSIO DE H. SOUZA  
GEÓLOGO  
CREA 3056-D CPF-061 583 403-59

000056

PROJETO BARRAGEM GANGORRA

DATA 30/01/99 13º MED. FINAL FOLHA :3/3

**ASSUNTO :** 03 01 08 Fornecedor de cimento e aplicação de injeção para impermeabilização da rocha da fundação

## LOCALIZAÇÃO DO FURO

QUANTIDADE DE  
CIMENTO INJETADO (kg)

ESTACA 38	60 Kg
ESTACA 39	50 Kg
ESTACA 40	70 Kg
ESTACA 41	90 Kg
ESTACA 42	130 Kg
ESTACA 43	65 Kg
ESTACA 44	70 Kg
ESTACA 45	60 Kg
ESTACA 46	125 Kg
ESTACA 47	125 Kg
ESTACA 48	130 Kg
ESTACA 49	80 Kg
ESTACA 50	60 Kg
ESTACA 51	50 Kg
<b>TOTAL</b>	<b>5.562,00 kg</b>

- QUANTIDADE TOTAL DE CIMENTO INJETADO (MED. Nºs 04 e 03) ..... 5.562,00 Kg

QUANTIDADE TOTAL DE CIMENTO INJETADO PAGO EM MEDIÇÕES ANTERIORES ..... 5.562,00 Kg

SALDO DO ITEM 03.01.08 A PAGAR NESTA MEDIÇÃO .... 0.000,00 Kg

ANTÔNIO MADEIRO DE LUCENA  
GEÓLOGO  
CREA 4633-D CPF-102 028 203-78

ANTÔNIO LUCIANO P. LINHARES  
ENG CIVIL  
CREA 4948-D CPF-060 525 253-04

FRANCISCO TARCÍSIO DE H. SOUZA  
GEOLOGO  
CREA 3056-D CPF-061 583 403-59

000057 33

**03.02. MACIÇO**

---

000058

PROJETO BARRAGEM GANGORRA

DATA.30/01/9

13º MED. FINAL

FOLHA :1/5

ASSUNTO : 03 02 01 - Escavação, carga, transporte e descarga de material de 1ª categoria das jazidas até 0,30Km

SEÇÃO		ÁREA (m <sup>2</sup> )	SOMA ÁREA (m <sup>2</sup> )	DIST/2 (m)	VOLUME (m <sup>3</sup> )	VOL ACUM (m <sup>3</sup> )
INTEIRA	FRAÇÃO					
0	0,00	2,82				
1	0,00	2,26	5,08	10,00	50,80	50,80
2	0,00	5,54	7,80	10,00	78,00	128,80
3	0,00	7,00	12,54	10,00	125,40	254,20
4	0,00	8,12	15,12	10,00	151,20	405,40
5	0,00	8,66	16,78	10,00	167,80	573,20
6	0,00	10,06	18,72	10,00	187,20	760,40
7	0,00	10,40	20,46	10,00	204,60	965,00
8	0,00	14,39	24,79	10,00	247,90	1 212,90
9	0,00	13,15	27,54	10,00	275,40	1 488,30
10	0,00	14,49	27,64	10,00	276,40	1 764,70
11	0,00	15,36	29,85	10,00	298,50	2 063,20
12	0,00	16,60	31,96	10,00	319,60	2 382,80
13	0,00	16,67	33,27	10,00	332,70	2 715,50
14	0,00	15,90	32,57	10,00	325,70	3 041,20
15	0,00	14,47	30,37	10,00	303,70	3 344,90
16	0,00	15,39	29,86	10,00	298,60	3 643,50
17	0,00	16,01	31,40	10,00	314,00	3 957,50
18	0,00	18,25	34,26	10,00	342,60	4 300,10
19	0,00	19,43	37,68	10,00	376,80	4 676,90
20	0,00	21,59	41,02	10,00	410,20	5 087,10
21	0,00	24,09	45,68	10,00	456,80	5 543,90
22	0,00	25,32	49,41	10,00	494,10	6 038,00
23	0,00	27,92	53,24	10,00	532,40	6 570,40
24	0,00	31,00	58,92	10,00	589,20	7 159,60
25	0,00	33,98	64,98	10,00	649,80	7 809,40
26	0,00	32,91	66,89	10,00	668,90	8 478,30
27	0,00	32,75	65,66	10,00	656,60	9 134,90
28	0,00	31,72	64,47	10,00	644,70	9 779,60
29	0,00	31,40	63,12	10,00	631,20	10 410,80
30	0,00	30,75	62,15	10,00	621,50	11 032,30

CONTINUA

ANTÔNIO MADEIRO DE LUCENA  
GEOLOGO  
CREA 4633-D CPF-102 028 203-78

ANTÔNIO LUCIANO P. LINHARES  
ENG CIVIL  
CREA 4948-D CPF-060 525 253-04

FRANCISCO TARCÍSIO DE H. SOUZA  
GEÓLOGO  
CREA 3056-D CPF-061 583 403-59

000059

**ASSUNTO :** 03 02 01 - Escavação, carga, transporte e descarga de material de 1ª categoria das jazidas até 0,30Km

SEÇÃO		ÁREA (m <sup>2</sup> )	SOMA ÁREA (m <sup>2</sup> )	DIST/2 (m)	VOLUME (m <sup>3</sup> )	VOL ACUM (m <sup>3</sup> )
INTEIRA	FRAÇÃO					
31	0,00	28,65	59,40	10,00	594,00	11 626,30
32	0,00	29,98	58,63	10,00	586,30	12 212,60
33	0,00	28,99	58,97	10,00	589,70	12 802,30
34	0,00	27,44	56,43	10,00	564,30	13 366,60
35	0,00	26,69	54,13	10,00	541,30	13 907,90
36	0,00	26,09	52,78	10,00	527,80	14 435,70
37	0,00	22,81	48,90	10,00	489,00	14 924,70
38	0,00	20,17	42,98	10,00	429,80	15 354,50
39	0,00	19,22	39,39	10,00	393,90	15 748,40
40	0,00	16,47	35,69	10,00	356,90	16 105,30
41	0,00	13,12	29,59	10,00	295,90	16 401,20
42	0,00	9,58	22,70	10,00	227,00	16 628,20
43	0,00	6,37	15,95	10,00	159,50	16 787,70
44	0,00	3,87	10,24	10,00	102,40	16 890,10
45	0,00	2,51	6,38	10,00	63,80	16 953,90
46	0,00	1,49	4,00	8,38	33,52	* 16.987,42

\* ESTE VALOR REFERE-SE AO VOLUME TOTAL ACUMULADO ESCAVADO NAS JAZIDAS DE SOLO E E TRANSPORTADO ATÉ O DIQUE AUXILIAR

ANTÔNIO MADEIRO DE LUCENA  
GEÓLOGO  
CREA 4633-D CPF-102 028 203-78

ANTÔNIO LUCIANO P. LINHARES  
ENG CIVIL  
CREA 4948-D CPF-060 525 253-04

FRANCISCO TARCÍSIO DE H. SOUZA  
GEÓLOGO  
CRFA 3056-D CPF-061 583 403-59

000060

PROJETO · BARRAGEM GANGORRA

DATA 30/01/9

13° MED FINAL

FOLHA 5/5

**ASSUNTO :** 03 02 01 - Escavação, carga, transporte e descarga de material de 1ª categoria das jazidas até 0,30Km

SEÇÃO		ÁREA (m <sup>2</sup> )	SOMA ÁREA (m <sup>2</sup> )	DIST/2 (m)	VOLUME (m <sup>3</sup> )	VOL. ACUM (m <sup>3</sup> )
INTEIRA	FRAÇÃO					
5 M	9,25	12,02				
6 M	0,00	26,37	38,39	5,38	206,35	206,35
7	0,00	56,24	82,61	10,00	826,10	1 032,45
8 J	0,00	24,08	80,32	10,00	803,20	1 835,65
8 J	6,54	0,00	24,08	3,27	78,74	* 1.914,39

\* ESTE VALOR REFERE-SE AO VOLUME DE SOLO ESCAVADO E TRANSPORTADO DAS JAZIDAS Nº 01 E 04 UTILIZADO NA REGIÃO DOS OFF-SET'S DA BARRAGEM, ABAIXO DO TERRENO NATURAL, NO CANAL ESCAVADO PARA A EXECUÇÃO DA TOMADA D'ÁGUA

**VOLUME DE SOLO ESCAVADO E TRANSPORTADO DO DIQUE AUXILIAR**

(MED. Nºs 13 e 12) ..... 16.987,42 m<sup>3</sup>

**VOLUME DE SOLO ESCAVADO E TRANSPORTADO DA BARRAGEM PRINCIPAL**

(MED. Nºs 12, 11, 10, 09, 08, 07, 06, 04, 03) ..... 507.130,43 m<sup>3</sup>

**VOLUME DE SOLO ESCAVADO E TRANSPORTADO A SER UTILIZADO ABAIXO DO T.N. NO CANAL ESCAVADO PARA A EXECUÇÃO DA TOMADA D'ÁGUA (MED. Nº 11)**

1.914,39 m<sup>3</sup>

**VOLUME TOTAL DE SOLO ESCAVADO E TRANSPORTADO** ..... 526.032,24 m<sup>3</sup>

**VOLUME TOTAL DE SOLO ESCAVADO TRANSPORTADO PAGO EM MEDIÇÕES ANTERIORES** .....

524.031,02 m<sup>3</sup>

**SALDO DO ITEM 03.02.01 A PAGAR NESTA MEDIÇÃO** .. 2.001,22 m<sup>3</sup>

ANTÔNIO MADEIRO DE LUCENA  
GEÓLOGO  
CREA 4633-D CPF-102 028 203-78

ANTÔNIO LUCIANO P. LINHARES  
ENG CIVIL  
CREA 4948-D CPF-060 525 253-04

FRANCISCO TARCISIO DE H. SOUZA  
GEÓLOGO  
CREA 3056-D CPF-061 583 403-59

000061

PROJETO BARRAGEM GANGORRA

DATA 30/01/9

13º MED FINAL

FOLHA 1/5

ASSUNTO : 03 02 01 - Escavação, carga, transporte e descarga de material de 1ª categoria das jazidas até 0,30Km

SEÇÃO		ÁREA (m <sup>2</sup> )	SOMA ÁREA (m <sup>2</sup> )	DIST/2 (m)	VOLUME (m <sup>3</sup> )	VOL. ACUM (m <sup>3</sup> )
INTEIRA	FRAÇÃO					
0	0,00	2,82				
1	0,00	2,26	5,08	10,00	50,80	50,80
2	0,00	5,54	7,80	10,00	78,00	128,80
3	0,00	7,00	12,54	10,00	125,40	254,20
4	0,00	8,12	15,12	10,00	151,20	405,40
5	0,00	8,66	16,78	10,00	167,80	573,20
6	0,00	10,06	18,72	10,00	187,20	760,40
7	0,00	10,40	20,46	10,00	204,60	965,00
8	0,00	14,39	24,79	10,00	247,90	1.212,90
9	0,00	13,15	27,54	10,00	275,40	1.488,30
10	0,00	14,49	27,64	10,00	276,40	1.764,70
11	0,00	15,36	29,85	10,00	298,50	2.063,20
12	0,00	16,60	31,96	10,00	319,60	2.382,80
13	0,00	16,67	33,27	10,00	332,70	2.715,50
14	0,00	15,90	32,57	10,00	325,70	3.041,20
15	0,00	14,47	30,37	10,00	303,70	3.344,90
16	0,00	15,39	29,86	10,00	298,60	3.643,50
17	0,00	16,01	31,40	10,00	314,00	3.957,50
18	0,00	18,25	34,26	10,00	342,60	4.300,10
19	0,00	19,43	37,68	10,00	376,80	4.676,90
20	0,00	21,59	41,02	10,00	410,20	5.087,10
21	0,00	24,09	45,68	10,00	456,80	5.543,90
22	0,00	25,32	49,41	10,00	494,10	6.038,00
23	0,00	27,92	53,24	10,00	532,40	6.570,40
24	0,00	31,00	58,92	10,00	589,20	7.159,60
25	0,00	33,98	64,98	10,00	649,80	7.809,40
26	0,00	32,91	66,89	10,00	668,90	8.478,30
27	0,00	32,75	65,66	10,00	656,60	9.134,90
28	0,00	31,72	64,47	10,00	644,70	9.779,60
29	0,00	31,40	63,12	10,00	631,20	10.410,80
30	0,00	30,75	62,15	10,00	621,50	11.032,30

CONTINUA

ANTÔNIO MADEIRO DE LUCENA  
GEÓLOGO  
CREA 4633-D CPF-102 028 203-78

ANTÔNIO LUCIANO P. LINHARES  
ENG CIVIL  
CREA 4948-D CPF-060 525 253-04

FRANCISCO TARCÍSIO DE H. SOUZA  
GEÓLOGO  
CREA 3056-D CPF-061 583 403-59

000062

PROJETO BARRAGEM GANGORRA

DATA 30/01/9

13º MED. FINAL

FOLHA 2/5

ASSUNTO : 03 02 01 - Escavação, carga, transporte e descarga de material de 1ª categoria das jazidas até 0,30Km

SEÇÃO		ÁREA (m <sup>2</sup> )	SOMA ÁREA (m <sup>2</sup> )	DIST/2 (m)	VOLUME (m <sup>3</sup> )	VOL. ACUM (m <sup>3</sup> )
INTEIRA	FRAÇÃO					
31	0,00	28,65	59,40	10,00	594,00	11 626,30
32	0,00	29,98	58,63	10,00	586,30	12.212,60
33	0,00	28,99	58,97	10,00	589,70	12 802,30
34	0,00	27,44	56,43	10,00	564,30	13 366,60
35	0,00	26,69	54,13	10,00	541,30	13 907,90
36	0,00	26,09	52,78	10,00	527,80	14 435,70
37	0,00	22,81	48,90	10,00	489,00	14 924,70
38	0,00	20,17	42,98	10,00	429,80	15 354,50
39	0,00	19,22	39,39	10,00	393,90	15 748,40
40	0,00	16,47	35,69	10,00	356,90	16 105,30
41	0,00	13,12	29,59	10,00	295,90	16 401,20
42	0,00	9,58	22,70	10,00	227,00	16 628,20
43	0,00	6,37	15,95	10,00	159,50	16 787,70
44	0,00	3,87	10,24	10,00	102,40	16 890,10
45	0,00	2,51	6,38	10,00	63,80	16 953,90
46	0,00	1,49	4,00	8,38	33,52	* 16.987,42

\* ESTE VALOR REFERE-SE AO VOLUME TOTAL ACUMULADO ESCAVADO NAS JAZIDAS DE SOLO E E TRANSPORTADO ATÉ O DIQUE AUXILIAR

ANTÔNIO MADEIRO DE LUCENA  
GEÓLOGO  
CREA 4633-D CPF-102 028 203-78

ANTÔNIO LUCIANO P. LINHARES  
ENG CIVIL  
CREA 4948-D CPF-060 525 253-04

FRANCISCO TARCISIO DE H. SOUZA  
GEÓLOGO  
CREA 3056-D CPF-061 583 403-59

000063



PROJETO BARRAGEM GANGORRA

DATA 30/01/9

13º MED FINAL

FOLHA :5/5

**ASSUNTO :** 03 02 01 - Escavação, carga, transporte e descarga de material de 1ª categoria das jazidas até 0,30Km

SEÇÃO		ÁREA (m <sup>2</sup> )	SOMA ÁREA (m <sup>2</sup> )	DIST/2 (m)	VOLUME (m <sup>3</sup> )	VOL. ACUM (m <sup>3</sup> )
INTEIRA	FRAÇÃO					
5 M	9,25	12,02				
6 M	0,00	26,37	38,39	5,38	206,35	206,35
7	0,00	56,24	82,61	10,00	826,10	1.032,45
8 J	0,00	24,08	80,32	10,00	803,20	1.835,65
8 J	6,54	0,00	24,08	3,27	78,74	* 1.914,39

\* ESTE VALOR REFERE-SE AO VOLUME DE SOLO ESCAVADO E TRANSPORTADO DAS JAZIDAS Nº 01 E 04 UTILIZADO NA REGIÃO DOS OFF-SET'S DA BARRAGEM, ABAIXO DO TERRENO NATURAL, NO CANAL ESCAVADO PARA A EXECUÇÃO DA TOMADA D'ÁGUA

**VOLUME DE SOLO ESCAVADO E TRANSPORTADO DO DIQUE AUXILIAR**

(MED. Nºs 13 e 12) ..... 16.987,42 m<sup>3</sup>

**VOLUME DE SOLO ESCAVADO E TRANSPORTADO DA BARRAGEM PRINCIPAL**

(MED. Nºs 12, 11, 10, 09, 08, 07, 06, 04, 03) ... 507.130,43 m<sup>3</sup>

**VOLUME DE SOLO ESCAVADO E TRANSPORTADO A SER UTILIZADO ABAIXO DO T.N. NO CANAL ESCAVADO PARA A EXECUÇÃO DA TOMADA D'ÁGUA (MED. Nº 11)**

1.914,39 m<sup>3</sup>

**VOLUME TOTAL DE SOLO ESCAVADO E TRANSPORTADO** ..... 526.032,24 m<sup>3</sup>

**VOLUME TOTAL DE SOLO ESCAVADO TRANSPORTADO PAGO EM MEDIÇÕES ANTERIORES** .....

524.031,02 m<sup>3</sup>

**SALDO DO ITEM 03.02.01 A PAGAR NESTA MEDIÇÃO** . ... 2.001,22 m<sup>3</sup>

ANTÔNIO MADEIRO DE LUCENA  
GEÓLOGO  
CREA 4633-D CPF-102 028 203-78

ANTÔNIO LUCIANO P. LINHARES  
ENG CIVIL  
CREA 4948-D CPF-060 525 253-04

FRANCISCO TARCÍSIO DE H SOUZA  
GEÓLOGO  
CREA 3056-D CPF-061 583 403-59

000064

PROJETO BARRAGEM GANGORRA

DATA 30/01/9

13º MED FINAL

FOLHA 1/5

ASSUNTO : 03 02 01 - Escavação, carga, transporte e descarga de material de 1ª categoria das jazidas até 0,30Km

SEÇÃO		ÁREA (m <sup>2</sup> )	SOMA ÁREA (m <sup>2</sup> )	DIST/2 (m)	VOLUME (m <sup>3</sup> )	VOL ACUM (m <sup>3</sup> )
INTEIRA	FRAÇÃO					
0	0,00	2,82				
1	0,00	2,26	5,08	10,00	50,80	50,80
2	0,00	5,54	7,80	10,00	78,00	128,80
3	0,00	7,00	12,54	10,00	125,40	254,20
4	0,00	8,12	15,12	10,00	151,20	405,40
5	0,00	8,66	16,78	10,00	167,80	573,20
6	0,00	10,06	18,72	10,00	187,20	760,40
7	0,00	10,40	20,46	10,00	204,60	965,00
8	0,00	14,39	24,79	10,00	247,90	1 212,90
9	0,00	13,15	27,54	10,00	275,40	1 488,30
10	0,00	14,49	27,64	10,00	276,40	1 764,70
11	0,00	15,36	29,85	10,00	298,50	2 063,20
12	0,00	16,60	31,96	10,00	319,60	2 382,80
13	0,00	16,67	33,27	10,00	332,70	2 715,50
14	0,00	15,90	32,57	10,00	325,70	3 041,20
15	0,00	14,47	30,37	10,00	303,70	3 344,90
16	0,00	15,39	29,86	10,00	298,60	3 643,50
17	0,00	16,01	31,40	10,00	314,00	3 957,50
18	0,00	18,25	34,26	10,00	342,60	4 300,10
19	0,00	19,43	37,68	10,00	376,80	4 676,90
20	0,00	21,59	41,02	10,00	410,20	5 087,10
21	0,00	24,09	45,68	10,00	456,80	5 543,90
22	0,00	25,32	49,41	10,00	494,10	6 038,00
23	0,00	27,92	53,24	10,00	532,40	6 570,40
24	0,00	31,00	58,92	10,00	589,20	7 159,60
25	0,00	33,98	64,98	10,00	649,80	7 809,40
26	0,00	32,91	66,89	10,00	668,90	8 478,30
27	0,00	32,75	65,66	10,00	656,60	9 134,90
28	0,00	31,72	64,47	10,00	644,70	9 779,60
29	0,00	31,40	63,12	10,00	631,20	10 410,80
30	0,00	30,75	62,15	10,00	621,50	11 032,30

CONTINUA

ANTÔNIO MADEIRO DE LUCENA  
GEÓLOGO  
CREA 4633-D CPF-102 028 203-78

ANTÔNIO LUCIANO P. LINHARES  
ENG CIVIL  
CREA 4948-D CPF-060 525 253-04

FRANCISCO TARCÍSIO DE H. SOUZA  
GEÓLOGO  
CREA 3056-D CPF-061 583 403-59

000065

ASSUNTO : 03 02 01 - Escavação, carga, transporte e descarga de material de 1ª categoria das jazidas até 0,30Km

SEÇÃO		ÁREA (m <sup>2</sup> )	SOMA ÁREA (m <sup>2</sup> )	DIST/2 (m)	VOLUME (m <sup>3</sup> )	VOL ACUM (m <sup>3</sup> )
INTEIRA	FRAÇÃO					
31	0,00	28,65	59,40	10,00	594,00	11.626,30
32	0,00	29,98	58,63	10,00	586,30	12 212,60
33	0,00	28,99	58,97	10,00	589,70	12.802,30
34	0,00	27,44	56,43	10,00	564,30	13 366,60
35	0,00	26,69	54,13	10,00	541,30	13 907,90
36	0,00	26,09	52,78	10,00	527,80	14 435,70
37	0,00	22,81	48,90	10,00	489,00	14 924,70
38	0,00	20,17	42,98	10,00	429,80	15 354,50
39	0,00	19,22	39,39	10,00	393,90	15 748,40
40	0,00	16,47	35,69	10,00	356,90	16 105,30
41	0,00	13,12	29,59	10,00	295,90	16 401,20
42	0,00	9,58	22,70	10,00	227,00	16 628,20
43	0,00	6,37	15,95	10,00	159,50	16 787,70
44	0,00	3,87	10,24	10,00	102,40	16 890,10
45	0,00	2,51	6,38	10,00	63,80	16 953,90
46	0,00	1,49	4,00	8,38	33,52	* 16.987,42

\* ESTE VALOR REFERE-SE AO VOLUME TOTAL ACUMULADO ESCAVADO NAS JAZIDAS DE SOLO E E TRANSPORTADO ATÉ O DIQUE AUXILIAR

ANTÔNIO MADEIRO DE LUCENA  
GEÓLOGO  
CREA 4633-D CPF-102 028 203-78

ANTÔNIO LUCIANO P. LINHARES  
ENG CIVIL  
CREA 4948-D CPF-060 525 253-04

FRANCISCO TARCÍSIO DE H. SOUZA  
GEÓLOGO  
CREA 3056-D CPF-061 583 403-59

000066

**ASSUNTO :** 03 02 01 - Escavação, carga, transporte e descarga de material de 1ª categoria das jazidas até 0,30Km

SEÇÃO		ÁREA (m <sup>2</sup> )	SOMA ÁREA (m <sup>2</sup> )	DIST/2 (m)	VOLUME (m <sup>3</sup> )	VOL ACUM (m <sup>3</sup> )
INTEIRA	FRAÇÃO					
5 M	9,25	12,02				
6 M	0,00	26,37	38,39	5,38	206,35	206,35
7	0,00	56,24	82,61	10,00	826,10	1 032,45
8 J	0,00	24,08	80,32	10,00	803,20	1 835,65
8 J	6,54	0,00	24,08	3,27	78,74	* 1.914,39

\* ESTE VALOR REFERE-SE AO VOLUME DE SOLO ESCAVADO E TRANSPORTADO DAS JAZIDAS Nº 01 E 04 UTILIZADO NA REGIÃO DOS OFF-SET'S DA BARRAGEM, ABAIXO DO TERRENO NATURAL, NO CANAL ESCAVADO PARA A EXECUÇÃO DA TOMADA D'ÁGUA

**VOLUME DE SOLO ESCAVADO E TRANSPORTADO DO DIQUE AUXILIAR**

(MED. Nºs 13 e 12) ..... 16.987,42 m<sup>3</sup>

**VOLUME DE SOLO ESCAVADO E TRANSPORTADO DA BARRAGEM PRINCIPAL**

(MED. Nºs 12, 11, 10, 09, 08, 07, 06, 04, 03) ..... 507.130,43 m<sup>3</sup>

**VOLUME DE SOLO ESCAVADO E TRANSPORTADO A SER UTILIZADO ABAIXO DO T.N. NO CANAL ESCAVADO PARA A EXECUÇÃO DA TOMADA D'ÁGUA (MED. Nº 11)**

1.914,39 m<sup>3</sup>

**VOLUME TOTAL DE SOLO ESCAVADO E TRANSPORTADO ..... 526.032,24 m<sup>3</sup>**

**VOLUME TOTAL DE SOLO ESCAVADO TRANSPORTADO PAGO EM MEDIÇÕES ANTERIORES**

524.031,02 m<sup>3</sup>

**SALDO DO ITEM 03.02.01 A PAGAR NESTA MEDIÇÃO ..... 2.001,22 m<sup>3</sup>**

ANTÔNIO MADEIRO DE LUCENA  
GEÓLOGO  
CREA 4633-D CPF-102 028 203-78

ANTÔNIO LUCIANO P. LINHARES  
ENG CIVIL  
CREA 4948-D CPF-060 525 253-04

FRANCISCO TARCISIO DE H. SOUZA  
GEÓLOGO  
CPEA 3056-D CPF-061 583 403-59

000067

PROJETO BARRAGEM GANGORRA

DATA 30/01/9

13º MED FINAL

FOLHA :1/5

ASSUNTO : 03 02 01 - Escavação, carga, transporte e descarga de material de 1ª categoria das jazidas até 0,30Km

SEÇÃO		ÁREA (m <sup>2</sup> )	SOMA ÁREA (m <sup>2</sup> )	DIST/2 (m)	VOLUME (m <sup>3</sup> )	VOL. ACUM (m <sup>3</sup> )
INTEIRA	FRAÇÃO					
0	0,00	2,82				
1	0,00	2,26	5,08	10,00	50,80	50,80
2	0,00	5,54	7,80	10,00	78,00	128,80
3	0,00	7,00	12,54	10,00	125,40	254,20
4	0,00	8,12	15,12	10,00	151,20	405,40
5	0,00	8,66	16,78	10,00	167,80	573,20
6	0,00	10,06	18,72	10,00	187,20	760,40
7	0,00	10,40	20,46	10,00	204,60	965,00
8	0,00	14,39	24,79	10,00	247,90	1.212,90
9	0,00	13,15	27,54	10,00	275,40	1.488,30
10	0,00	14,49	27,64	10,00	276,40	1.764,70
11	0,00	15,36	29,85	10,00	298,50	2.063,20
12	0,00	16,60	31,96	10,00	319,60	2.382,80
13	0,00	16,67	33,27	10,00	332,70	2.715,50
14	0,00	15,90	32,57	10,00	325,70	3.041,20
15	0,00	14,47	30,37	10,00	303,70	3.344,90
16	0,00	15,39	29,86	10,00	298,60	3.643,50
17	0,00	16,01	31,40	10,00	314,00	3.957,50
18	0,00	18,25	34,26	10,00	342,60	4.300,10
19	0,00	19,43	37,68	10,00	376,80	4.676,90
20	0,00	21,59	41,02	10,00	410,20	5.087,10
21	0,00	24,09	45,68	10,00	456,80	5.543,90
22	0,00	25,32	49,41	10,00	494,10	6.038,00
23	0,00	27,92	53,24	10,00	532,40	6.570,40
24	0,00	31,00	58,92	10,00	589,20	7.159,60
25	0,00	33,98	64,98	10,00	649,80	7.809,40
26	0,00	32,91	66,89	10,00	668,90	8.478,30
27	0,00	32,75	65,66	10,00	656,60	9.134,90
28	0,00	31,72	64,47	10,00	644,70	9.779,60
29	0,00	31,40	63,12	10,00	631,20	10.410,80
30	0,00	30,75	62,15	10,00	621,50	11.032,30

CONTINUA

ANTÔNIO MADEIRO DE LUCENA  
GEÓLOGO  
CREA 4633-D CPF-102 028 203-78

ANTÔNIO LUCIANO P. LINHARES  
ENG CIVIL  
CREA 4948-D CPF-060 525 253-04

FRANCISCO TARCÍSIO DE H. SOUZA  
GEÓLOGO  
CREA 3056-D CPF-061 583 403-59

000068

PROJETO BARRAGEM GANGORRA

DATA 30/01/9

13° MED FINAL

FOLHA :2/5

**ASSUNTO :** 03.02.01 - Escavação, carga, transporte e descarga de material de 1ª categoria das jazidas até 0,30Km

SEÇÃO		ÁREA (m <sup>2</sup> )	SOMA ÁREA (m <sup>2</sup> )	DIST/2 (m)	VOLUME (m <sup>3</sup> )	VOL ACUM (m <sup>3</sup> )
INTEIRA	FRAÇÃO					
31	0,00	28,65	59,40	10,00	594,00	11 626,30
32	0,00	29,98	58,63	10,00	586,30	12 212,60
33	0,00	28,99	58,97	10,00	589,70	12.802,30
34	0,00	27,44	56,43	10,00	564,30	13.366,60
35	0,00	26,69	54,13	10,00	541,30	13 907,90
36	0,00	26,09	52,78	10,00	527,80	14 435,70
37	0,00	22,81	48,90	10,00	489,00	14 924,70
38	0,00	20,17	42,98	10,00	429,80	15 354,50
39	0,00	19,22	39,39	10,00	393,90	15 748,40
40	0,00	16,47	35,69	10,00	356,90	16 105,30
41	0,00	13,12	29,59	10,00	295,90	16 401,20
42	0,00	9,58	22,70	10,00	227,00	16 628,20
43	0,00	6,37	15,95	10,00	159,50	16 787,70
44	0,00	3,87	10,24	10,00	102,40	16 890,10
45	0,00	2,51	6,38	10,00	63,80	16 953,90
46	0,00	1,49	4,00	8,38	33,52	* 16.987,42

\* ESTE VALOR REFERE-SE AO VOLUME TOTAL ACUMULADO ESCAVADO NAS JAZIDAS DE SOLO E E TRANSPORTADO ATÉ O DIQUE AUXILIAR

ANTÔNIO MADEIRO DE LUCENA  
GEÓLOGO  
CREA 4633-D CPF-102 028 203-78

ANTONIO LUCIANO P. LINHARES  
ENG CIVIL  
CREA 4948-D CPF-060 525 253-04

FRANCISCO TARCISIO DE H. SOUZA  
GEÓLOGO  
CREA 3056-D CPF-061 583 403-59

000069

PROJETO BARRAGEM GANGORRA

DATA.30/01/9

13º MED FINAL

FOLHA :5/5

**ASSUNTO :** 03 02 01 - Escavação, carga, transporte e descarga de material de 1ª categoria das jazidas até 0,30Km

SEÇÃO		ÁREA (m <sup>2</sup> )	SOMA ÁREA (m <sup>2</sup> )	DIST/2 (m)	VOLUME (m <sup>3</sup> )	VOL ACUM. (m <sup>3</sup> )
INTEIRA	FRAÇÃO					
5 M	9,25	12,02				
6 M	0,00	26,37	38,39	5,38	206,35	206,35
7	0,00	56,24	82,61	10,00	826,10	1.032,45
8 J	0,00	24,08	80,32	10,00	803,20	1.835,65
8 J	6,54	0,00	24,08	3,27	78,74	* 1.914,39

\* ESTE VALOR REFERE-SE AO VOLUME DE SOLO ESCAVADO E TRANSPORTADO DAS JAZIDAS Nº 01 E 04 UTILIZADO NA REGIÃO DOS OFF-SET'S DA BARRAGEM, ABAIXO DO TERRENO NATURAL, NO CANAL ESCAVADO PARA A EXECUÇÃO DA TOMADA D'ÁGUA

**VOLUME DE SOLO ESCAVADO E TRANSPORTADO DO DIQUE AUXILIAR**

(MED. Nºs 13 e 12) ..... 16.987,42 m<sup>3</sup>

**VOLUME DE SOLO ESCAVADO E TRANSPORTADO DA BARRAGEM PRINCIPAL**

(MED. Nºs 12, 11, 10, 09, 08, 07, 06, 04, 03) ..... 507.130,43 m<sup>3</sup>

**VOLUME DE SOLO ESCAVADO E TRANSPORTADO A SER UTILIZADO ABAIXO DO T.N. NO CANAL ESCAVADO PARA A EXECUÇÃO DA TOMADA D'ÁGUA (MED. Nº 11)**

1.914,39 m<sup>3</sup>

**VOLUME TOTAL DE SOLO ESCAVADO E TRANSPORTADO** ..... 526.032,24 m<sup>3</sup>

**VOLUME TOTAL DE SOLO ESCAVADO TRANSPORTADO PAGO EM MEDIÇÕES ANTERIORES** .....

524.031,02 m<sup>3</sup>

**SALDO DO ITEM 03.02.01 A PAGAR NESTA MEDIÇÃO** ..... 2.001,22 m<sup>3</sup>

ANTÔNIO MADEIRO DE LUCENA  
GEÓLOGO  
CREA 4633-D CPF-102 028 203-78

ANTÔNIO LUCIANO P. LINHARES  
ENG CIVIL  
CREA 4948-D CPF-060 525 253-04

FRANCISCO TARCÍSIO DE H. SOUZA  
GEÓLOGO  
CREA 3056-D CPF-061 583 403-59

000070

PROJETO BARRAGEM GANGORRA

DATA 30/01/9

13º MED FINAL

FOLHA 1/5

**ASSUNTO :** 03 02 01 - Escavação, carga, transporte e descarga de material de 1ª categoria das jazidas até 0,30Km

SEÇÃO		ÁREA (m <sup>2</sup> )	SOMA ÁREA (m <sup>2</sup> )	DIST/2 (m)	VOLUME (m <sup>3</sup> )	VOL ACUM. (m <sup>3</sup> )
INTEIRA	FRAÇÃO					
0	0,00	2,82				
1	0,00	2,26	5,08	10,00	50,80	50,80
2	0,00	5,54	7,80	10,00	78,00	128,80
3	0,00	7,00	12,54	10,00	125,40	254,20
4	0,00	8,12	15,12	10,00	151,20	405,40
5	0,00	8,66	16,78	10,00	167,80	573,20
6	0,00	10,06	18,72	10,00	187,20	760,40
7	0,00	10,40	20,46	10,00	204,60	965,00
8	0,00	14,39	24,79	10,00	247,90	1 212,90
9	0,00	13,15	27,54	10,00	275,40	1 488,30
10	0,00	14,49	27,64	10,00	276,40	1 764,70
11	0,00	15,36	29,85	10,00	298,50	2 063,20
12	0,00	16,60	31,96	10,00	319,60	2 382,80
13	0,00	16,67	33,27	10,00	332,70	2 715,50
14	0,00	15,90	32,57	10,00	325,70	3 041,20
15	0,00	14,47	30,37	10,00	303,70	3 344,90
16	0,00	15,39	29,86	10,00	298,60	3 643,50
17	0,00	16,01	31,40	10,00	314,00	3 957,50
18	0,00	18,25	34,26	10,00	342,60	4 300,10
19	0,00	19,43	37,68	10,00	376,80	4 676,90
20	0,00	21,59	41,02	10,00	410,20	5 087,10
21	0,00	24,09	45,68	10,00	456,80	5 543,90
22	0,00	25,32	49,41	10,00	494,10	6 038,00
23	0,00	27,92	53,24	10,00	532,40	6 570,40
24	0,00	31,00	58,92	10,00	589,20	7 159,60
25	0,00	33,98	64,98	10,00	649,80	7 809,40
26	0,00	32,91	66,89	10,00	668,90	8 478,30
27	0,00	32,75	65,66	10,00	656,60	9 134,90
28	0,00	31,72	64,47	10,00	644,70	9 779,60
29	0,00	31,40	63,12	10,00	631,20	10.410,80
30	0,00	30,75	62,15	10,00	621,50	11 032,30

CONTINUA

ANTÔNIO MADEIRO DE LUCENA  
GEÓLOGO  
CREA 4633-D CPF-102 028 203-78

ANTÔNIO LUCIANO P. LINHARES  
ENG CIVIL  
CREA 4948-D CPF-060 525 253-04

FRANCISCO TARCISIO DE H. SOUZA  
GEÓLOGO  
CREA 3056-D CPF-061 583 403-59

000071



PROJETO BARRAGEM GANGORRA

DATA 30/01/9

13° MED FINAL

FOLHA 2/5

ASSUNTO : 03 02 01 - Escavação, carga, transporte e descarga de material de 1ª categoria das jazidas até 0,30Km

SEÇÃO		ÁREA (m <sup>2</sup> )	SOMA ÁREA (m <sup>2</sup> )	DIST/2 (m)	VOLUME (m <sup>3</sup> )	VOL ACUM. (m <sup>3</sup> )
INTEIRA	FRAÇÃO					
31	0,00	28,65	59,40	10,00	594,00	11.626,30
32	0,00	29,98	58,63	10,00	586,30	12 212,60
33	0,00	28,99	58,97	10,00	589,70	12 802,30
34	0,00	27,44	56,43	10,00	564,30	13 366,60
35	0,00	26,69	54,13	10,00	541,30	13 907,90
36	0,00	26,09	52,78	10,00	527,80	14 435,70
37	0,00	22,81	48,90	10,00	489,00	14 924,70
38	0,00	20,17	42,98	10,00	429,80	15 354,50
39	0,00	19,22	39,39	10,00	393,90	15 748,40
40	0,00	16,47	35,69	10,00	356,90	16 105,30
41	0,00	13,12	29,59	10,00	295,90	16 401,20
42	0,00	9,58	22,70	10,00	227,00	16 628,20
43	0,00	6,37	15,95	10,00	159,50	16 787,70
44	0,00	3,87	10,24	10,00	102,40	16 890,10
45	0,00	2,51	6,38	10,00	63,80	16 953,90
46	0,00	1,49	4,00	8,38	33,52	* 16 987,42

\* ESTE VALOR REFERE-SE AO VOLUME TOTAL ACUMULADO ESCAVADO NAS JAZIDAS DE SOLO E E TRANSPORTADO ATÉ O DIQUE AUXILIAR

ANTÔNIO MADEIRO DE LUCENA  
GEÓLOGO  
CREA 4633-D CPF-102 028 203-78

ANTÔNIO LUCIANO P. LINHARES  
ENG CIVIL  
CREA 4948-D CPF-060 525 253-04

FRANCISCO TARCÍSIO DE H. SOUZA  
GEÓLOGO  
CREA 3056-D CPF-061 583 403-59

000072

PROJETO BARRAGEM GANGORRA

DATA 30/01/9

13º MED FINAL

FOLHA :5/5

**ASSUNTO :** 03 02 01 - Escavação, carga, transporte e descarga de material de 1ª categoria das jazidas até 0,30Km

SEÇÃO		ÁREA (m <sup>2</sup> )	SOMA ÁREA (m <sup>2</sup> )	DIST/2 (m)	VOLUME (m <sup>3</sup> )	VOL. ACUM. (m <sup>3</sup> )
INTEIRA	FRAÇÃO					
5 M	9,25	12,02				
6 M	0,00	26,37	38,39	5,38	206,35	206,35
7	0,00	56,24	82,61	10,00	826,10	1.032,45
8 J	0,00	24,08	80,32	10,00	803,20	1 835,65
8 J	6,54	0,00	24,08	3,27	78,74	* 1.914,39

\* ESTE VALOR REFERE-SE AO VOLUME DE SOLO ESCAVADO E TRANSPORTADO DAS JAZIDAS Nº 01 E 04 UTILIZADO NA REGIÃO DOS OFF-SETS DA BARRAGEM, ABAIXO DO TERRENO NATURAL, NO CANAL ESCAVADO PARA A EXECUÇÃO DA TOMADA D'ÁGUA

**VOLUME DE SOLO ESCAVADO E TRANSPORTADO DO DIQUE AUXILIAR**

(MED. Nºs 13 e 12) ..... 16.987,42 m<sup>3</sup>

**VOLUME DE SOLO ESCAVADO E TRANSPORTADO DA BARRAGEM PRINCIPAL**

(MED. Nºs 12, 11, 10, 09, 08, 07, 06, 04, 03) ..... 507.130,43 m<sup>3</sup>

**VOLUME DE SOLO ESCAVADO E TRANSPORTADO A SER UTILIZADO ABAIXO DO T.N. NO CANAL ESCAVADO PARA A EXECUÇÃO DA TOMADA D'ÁGUA (MED. Nº 11)**

1.914,39 m<sup>3</sup>

**VOLUME TOTAL DE SOLO ESCAVADO E TRANSPORTADO** ..... 526.032,24 m<sup>3</sup>

**VOLUME TOTAL DE SOLO ESCAVADO TRANSPORTADO PAGO EM MEDIÇÕES ANTERIORES** .....

524.031,02 m<sup>3</sup>

**SALDO DO ITEM 03.02.01 A PAGAR NESTA MEDIÇÃO** ..... 2.001,22 m<sup>3</sup>

ANTÔNIO MADEIRO DE LUCENA  
GEÓLOGO  
CREA 4633-D CPF-102 028 203-78

ANTÔNIO LUCIANO P. LINHARES  
ENG CIVIL  
CREA 4948-D CPF-060 525 253-04

FRANCISCO TARCÍSIO DE H. SOUZA  
GEÓLOGO  
CREA 3056-D CPF-061 583 403-59

000073

PROJETO BARRAGEM GANGORRA

DATA 30/01/99

13º MED FINAL

FOLHA 3/5

ASSUNTO 03 02 01 - Escavação, carga, transporte e descarga de material de 1ª categoria das jazidas até 0,30Km

SEÇÃO		ÁREA (m²)		SOMA MONT/JUS (m²)	SOMA ÁREAS (m²)	DIST/2 (m)	VOLUME (m³)	VOLUME ACUMUL. (m³)
INT.	FRAC.	MONT.	JUSANTE					
0	10,00	0,00	0,00	0,00				
1	0,00	8,35	3,20	11,55	11,55	5,00	57,75	57,75
2	0,00	11,53	14,84	26,37	37,92	10,00	379,20	436,95
3	0,00	27,09	28,47	55,56	81,93	10,00	819,30	1 256,25
4	0,00	69,28	64,92	134,20	189,76	10,00	1 897,60	3 153,85
5	0,00	103,05	98,41	201,46	335,66	10,00	3 356,60	6 510,45
6	0,00	141,68	124,71	266,39	467,85	10,00	4 678,50	11 188,95
7	0,00	172,80	142,22	315,02	581,41	10,00	5 814,10	17 003,05
8	0,00	197,90	152,52	350,42	665,44	10,00	6 654,40	23 657,45
9	0,00	218,11	169,48	387,59	738,01	10,00	7 380,10	31 037,55
10	0,00	239,91	185,60	425,51	813,10	10,00	8 131,00	39 168,55
11	0,00	250,41	200,39	450,80	876,31	10,00	8 763,10	47 931,65
12	0,00	264,82	214,12	478,94	929,74	10,00	9 297,40	57 229,05
13	0,00	267,42	235,33	502,75	981,69	10,00	9 816,90	67 045,95
14	0,00	286,36	245,70	532,06	1 034,81	10,00	10 348,10	77 394,05
15	0,00	345,40	268,75	614,15	1 146,21	10,00	11 462,10	88 856,15
16	0,00	378,35	292,66	671,01	1 285,16	10,00	12 851,60	101 707,75
17	0,00	382,93	308,57	691,50	1 362,51	10,00	13 625,10	115 332,85
18	0,00	398,02	356,02	754,04	1 445,54	10,00	14 455,40	129 788,25
19	0,00	408,66	327,23	735,89	1 489,93	10,00	14 899,30	144 687,55
20	0,00	389,86	326,74	716,60	1 452,49	10,00	14 524,90	159 212,45
21	0,00	477,82	306,11	783,93	1 500,53	10,00	15 005,30	174 217,75
22	0,00	492,62	331,05	823,67	1 607,60	10,00	16 076,00	190 293,75
23	0,00	462,68	314,02	776,70	1 600,37	10,00	16 003,70	206 297,45
24	0,00	487,40	387,08	874,48	1 651,18	10,00	16 511,80	222 809,25
25	0,00	563,41	417,71	981,12	1 855,60	10,00	18 556,00	241 365,25
26	0,00	596,93	427,26	1 024,19	2 005,31	10,00	20 053,10	261 418,35
27	0,00	436,54	419,27	855,81	1 880,00	10,00	18 800,00	280 218,35
28	0,00	422,19	382,49	804,68	1 660,49	10,00	16 604,90	296 823,25
29	0,00	398,77	348,83	747,60	1 552,28	10,00	15 522,80	312 346,05

CONTINUA

ANTÔNIO MADEIRO DE LUCENA  
GEÓLOGO  
CREA 4633-D CPF-102 028 203-78

ANTÔNIO LUCIANO P. LINHARES  
ENG CIVIL  
CREA 4948-D CPF-060 525 253-04

FRANCISCO TARCÍSIO DE H. SOUZA  
GEÓLOGO  
CREA 3056-D CPF-061 583 403-59

000074

PROJETO BARRAGEM GANGORRA

DATA 30/01/99

12ª MEDIÇÃO

FOLHA 4/5

ASSUNTO 03 02 01 - Escavação, carga, transporte e descarga de material de 1ª categoria das jazidas até 0,30Km

SEÇÃO		ÁREA (m <sup>2</sup> )		SOMA MONT/JUS (m <sup>2</sup> )	SOMA ÁREAS (m <sup>2</sup> )	DIST/2 (m)	VOLUME (m <sup>3</sup> )	VOLUME ACUMUL. (m <sup>3</sup> )
INT.	FRAC.	MONT.	JUSANTE					
30	0,00	369,80	302,68	672,48	1 420,08	10,00	14 200,80	326.548,85
31	0,00	348,76	305,04	653,80	1.326,28	10,00	13 262,80	339 809,65
32	0,00	338,34	302,16	640,50	1.294,30	10,00	12 943,00	352 752,65
33	0,00	326,35	289,22	615,57	1 256,07	10,00	12 560,70	365 313,35
34	0,00	310,66	292,06	602,72	1 218,29	10,00	12 182,90	377.496,25
35	0,00	258,17	280,50	538,67	1 141,39	10,00	11 413,90	388 910,15
36	0,00	227,30	276,79	504,09	1 042,76	10,00	10 427,60	399.337,75
37	0,00	279,21	269,31	548,52	1 052,61	10,00	10 526,10	409 863,85
38	0,00	301,89	257,95	559,84	1 108,36	10,00	11 083,60	420 947,45
39	0,00	289,05	256,39	545,44	1 105,28	10,00	11 052,80	432 000,25
40	0,00	274,04	235,31	509,35	1 054,79	10,00	10 547,90	442.548,15
41	0,00	283,46	216,92	500,38	1 009,73	10,00	10 097,30	452 645,45
42	0,00	303,40	198,70	502,10	1 002,48	10,00	10 024,80	462 670,25
43	0,00	292,77	178,86	471,63	973,73	10,00	9 737,30	472 407,55
44	0,00	240,25	154,38	394,63	866,26	10,00	8 662,60	481 070,15
45	0,00	177,91	126,84	304,75	699,38	10,00	6 993,80	488 063,95
46	0,00	139,19	95,38	234,57	539,32	10,00	5 393,20	493 457,15
47	0,00	120,05	63,77	183,82	418,39	10,00	4 183,90	497 641,05
48	0,00	83,86	54,18	138,04	321,86	10,00	3 218,60	500 859,65
49	0,00	55,79	47,56	103,35	241,39	10,00	2 413,90	503 273,55
50	0,00	55,50	17,67	73,17	176,52	10,00	1 765,20	505 038,75
51	0,00	28,10	21,64	49,74	122,91	10,00	1 229,10	506 267,85
52	0,00	11,66	7,56	19,22	68,96	10,00	689,60	506 957,45
52	18,00	0,00	0,00	0,00	19,22	9,00	172,98	* 507.130,43

\* ESTE VALOR REFERE-SE AO VOLUME TOTAL ACUMULADO ESCAVADO NAS JAZIDAS DE SOLO E E TRANSPORTADO ATÉ A BARRAGEM

ANTÔNIO MADEIRO DE LUCENA  
GEÓLOGO  
CREA 4633-D CPF-102 028 203-78

ANTÔNIO LUCIANO P. LINHARES  
ENG CIVIL  
CREA 4948-D CPF-060 525 253-04

FRANCISCO TARCISIO DE H. SOUZA  
GEÓLOGO  
CREA 3056-D CPF-061 583 403-59

**ASSUNTO :** 03 02 02 - Fomecimento, inclusive extração, carga, transporte, descarga, espalhamento mecânico e arumação manual de material de 3ª categoria para Rock fill.

SEÇÃO		ÁREA (m <sup>2</sup> )	SOMA ÁREA (m <sup>2</sup> )	DIST/2 (m)	VOLUME (m <sup>3</sup> )	VOL ACUM. (m <sup>3</sup> )
INTEIRA	FRAÇÃO					
0	0,00	0,00				
1	0,00	0,00	0,00	10,00	0,00	0,00
2	0,00	0,00	0,00	10,00	0,00	0,00
3	0,00	0,00	0,00	10,00	0,00	0,00
4	0,00	0,00	0,00	10,00	0,00	0,00
5	0,00	0,00	0,00	10,00	0,00	0,00
6	0,00	0,00	0,00	10,00	0,00	0,00
7	0,00	0,00	0,00	10,00	0,00	0,00
8	0,00	0,00	0,00	10,00	0,00	0,00
9	0,00	0,00	0,00	10,00	0,00	0,00
10	0,00	0,00	0,00	10,00	0,00	0,00
11	0,00	0,00	0,00	10,00	0,00	0,00
12	0,00	0,00	0,00	10,00	0,00	0,00
13	0,00	0,00	0,00	10,00	0,00	0,00
14	0,00	0,00	0,00	10,00	0,00	0,00
15	0,00	0,00	0,00	10,00	0,00	0,00
16	0,00	0,00	0,00	10,00	0,00	0,00
17	0,00	0,00	0,00	10,00	0,00	0,00
18	0,00	0,00	0,00	10,00	0,00	0,00
19	0,00	0,00	0,00	10,00	0,00	0,00
20	0,00	0,00	0,00	10,00	0,00	0,00
21	0,00	0,00	0,00	10,00	0,00	0,00
22	0,00	0,00	0,00	10,00	0,00	0,00
23	0,00	0,00	0,00	10,00	0,00	0,00
24	0,00	0,00	0,00	10,00	0,00	0,00
25	0,00	0,00	0,00	10,00	0,00	0,00
26	0,00	0,53	0,53	10,00	5,30	5,30
27	0,00	0,52	1,05	10,00	10,50	15,80
28	0,00	0,48	1,00	10,00	10,00	25,80
29	0,00	0,63	1,11	10,00	11,10	36,90
30	0,00	0,50	1,13	10,00	11,30	48,20
31	0,00	0,47	0,97	10,00	9,70	57,90

CONTINUA

ANTÔNIO MADEIRO DE LUCENA  
GEÓLOGO  
CREA 4633-D CPF-102 028 203-78

ANTÔNIO LUCIANO P. LINHARES  
ENG CIVIL  
CREA 4948-D CPF-060 525 253-04

FRANCISCO TARCÍSIO DE H. SOUZA  
GEÓLOGO  
CREA 3056-D CPF-061 583 403-59

000076

PROJETO : BARRAGEM GANGORRA

DATA 30/01/99

13º MED. FINAL

FOLHA 2/5

**ASSUNTO :** 03 02.02 - Fomecimento, inclusive extração, carga, transporte, descarga, espalhamento mecânico e arrumação manual de material de 3ª categoria para Rock fill

SEÇÃO		ÁREA (m <sup>2</sup> )	SOMA ÁREA (m <sup>2</sup> )	DIST/2 (m)	VOLUME (m <sup>3</sup> )	VOL ACUM (m <sup>3</sup> )
INTEIRA	FRAÇÃO					
32	0,00	0,00	0,47	10,00	4,70	62,60
33	0,00	0,00	0,00	10,00	0,00	62,60
34	0,00	0,00	0,00	10,00	0,00	62,60
35	0,00	0,00	0,00	10,00	0,00	62,60
36	0,00	0,00	0,00	10,00	0,00	62,60
37	0,00	0,00	0,00	10,00	0,00	62,60
38	0,00	0,00	0,00	10,00	0,00	62,60
39	0,00	0,00	0,00	10,00	0,00	62,60
40	0,00	0,00	0,00	10,00	0,00	62,60
41	0,00	0,00	0,00	10,00	0,00	62,60
42	0,00	0,00	0,00	10,00	0,00	62,60
43	0,00	0,00	0,00	10,00	0,00	62,60
44	0,00	0,00	0,00	10,00	0,00	62,60
45	16,76	0,00	0,00	8,38	0,00	* 62,60

\* ESTE VALOR REFERE-SE AO VOLUME TOTAL ACUMULADO DE ENRROCAMENTO DO ROCK - FILL DO DIQUE AUXILIAR

ANTÔNIO MADEIRO DE LUCENA  
GEÓLOGO  
CREA 4633-D CPF-102 028 203-78

ANTONIO LUCIANO P. LINHARES  
ENG CIVIL  
CREA 4948-D CPF-060 525 253-04

FRANCISCO TARCÍSIO DE H. SOUZA  
GEÓLOGO  
CREA 3056-D CPF-061 583 403-59

000077

## MEMÓRIA DE CÁLCULO

ENGESOFT - ENGENHARIA E CONSULTORIA LTDA.

PROJETO BARRAGEM GANGORRA

DATA 30/01/99

13º MED. FINAL

FOLHA :3/5

ASSUNTO : 03.02 02 - Fomecimento, inclusive extração, carga, transporte, descarga, espalhamento mecânico e arrumação manual de material de 3ª categoria para Rock fill

SEÇÃO		ÁREA (m <sup>2</sup> )	SOMA ÁREA (m <sup>2</sup> )	DIST/2 (m)	VOLUME (m <sup>3</sup> )	VOL ACUM (m <sup>3</sup> )
INTEIRA	FRAÇÃO					
0	10,00	0,00				
1	0,00	0,00	0,00	5,00	0,00	0,00
2	0,00	0,00	0,00	10,00	0,00	0,00
3	0,00	0,97	0,97	10,00	9,70	9,70
4	0,00	3,26	4,23	10,00	42,30	52,00
5	0,00	3,78	7,04	10,00	70,40	122,40
6	0,00	3,31	7,09	10,00	70,90	193,30
7	0,00	3,81	7,12	10,00	71,20	264,50
8	0,00	3,59	7,40	10,00	74,00	338,50
9	0,00	3,95	7,54	10,00	75,40	413,90
10	0,00	4,56	8,51	10,00	85,10	499,00
11	0,00	3,92	8,48	10,00	84,80	583,80
12	0,00	3,10	7,02	10,00	70,20	654,00
13	0,00	4,17	7,27	10,00	72,70	726,70
14	0,00	3,62	7,79	10,00	77,90	804,60
15	0,00	3,70	7,32	10,00	73,20	877,80
16	0,00	5,13	8,83	10,00	88,30	966,10
17	0,00	4,29	9,42	10,00	94,20	1 060,30
18	0,00	4,59	8,88	10,00	88,80	1 149,10
19	0,00	7,03	11,62	10,00	116,20	1 265,30
20	0,00	11,30	18,33	10,00	183,30	1 448,60
21	0,00	3,40	14,70	10,00	147,00	1 595,60
21	5,20	3,50	6,90	2,60	17,94	1 613,54
						1 613,54
22	1,20	7,20				1 613,54
23	0,00	7,30	14,50	9,40	136,30	1 749,84
24	0,00	31,91	39,21	10,00	392,10	2 141,94
25	0,00	26,11	58,02	10,00	580,20	2 722,14
26	0,00	32,37	58,48	10,00	584,80	3 306,94
27	0,00	39,41	71,78	10,00	717,80	4 024,74
28	0,00	55,23	94,64	10,00	946,40	4 971,14
29	0,00	29,95	85,18	10,00	851,80	5 822,94

CONTINUA

ANTÔNIO MADEIRO DE LUCENA  
GEÓLOGO  
CREA 4633-D CPF-102 028 203-78

ANTÔNIO LUCIANO P. LINHARES  
ENG CIVIL  
CREA 4948-D CPF-060 525 253-04

FRANCISCO TARCISIO DE H. SOUZA  
GEOLOGO  
CREA 3056-D CPF-061 583 403-59

000078

PROJETO : BARRAGEM GANGORRA

DATA: 30/01/99

13º MED. FINAL

FOLHA :4/5

**ASSUNTO :** 03 02 02 - Fornecimento, inclusive extração, carga, transporte, descarga, espalhamento mecânico e arrumação manual de material de 3ª categoria para Rock fill.

SEÇÃO		ÁREA (m <sup>2</sup> )	SOMA ÁREA (m <sup>2</sup> )	DIST/2 (m)	VOLUME (m <sup>3</sup> )	VOL ACUM. (m <sup>3</sup> )
INTEIRA	FRAÇÃO					
30	0,00	5,66	35,61	10,00	356,10	6.179,04
31	0,00	5,94	11,60	10,00	116,00	6.295,04
32	0,00	3,44	9,38	10,00	93,80	6.388,84
33	0,00	3,90	7,34	10,00	73,40	6.462,24
34	0,00	4,66	8,56	10,00	85,60	6.547,84
35	0,00	4,37	9,03	10,00	90,30	6.638,14
36	0,00	4,54	8,91	10,00	89,10	6.727,24
37	0,00	6,27	10,81	10,00	108,10	6.835,34
38	0,00	6,61	12,88	10,00	128,80	6.964,14
39	0,00	2,71	9,32	10,00	93,20	7.057,34
40	0,00	5,50	8,21	10,00	82,10	7.139,44
41	0,00	3,54	9,04	10,00	90,40	7.229,84
42	0,00	3,72	7,26	10,00	72,60	7.302,44
43	0,00	5,72	9,44	10,00	94,40	7.396,84
44	0,00	3,93	9,65	10,00	96,50	7.493,34
45	0,00	4,36	8,29	10,00	82,90	7.576,24
46	0,00	3,73	8,09	10,00	80,90	7.657,14
47	0,00	1,62	5,35	10,00	53,50	7.710,64
48	0,00	3,06	4,68	10,00	46,80	7.757,44
48	12,70	3,16	6,22	6,35	39,50	7.796,94
						7.796,94
49	3,40	4,35				7.796,94
50	0,00	4,45	8,80	8,30	73,04	7.869,98
51	0,00	3,60	8,05	10,00	80,50	7.950,48
52	0,00	0,00	3,60	10,00	36,00	7.986,48
52	18,00	0,00	0,00	9,00	0,00	* 7.986,48

\* ESTE VALOR REF AO VOL TOTAL ACUMUL DE ENROCAM DO ROCK-FILL NAS ESTACAS ACIMA

**VOLUME DE MATERIAL DE 3ª CATEGORIA PARA ROCK - FILL DO DIQUE AUXILIAR**

(MED. 12 e 11) ..... 62,60 m<sup>3</sup>

**VOLUME DE MATERIAL DE 3ª CATEGORIA PARA ROCK - FILL DA BARRAGEM**

PRINCIPAL (MED. N<sup>os</sup> 11, 08, 03, 02) ..... 7.986,48m<sup>3</sup>

ANTÔNIO MADEIRO DE LUCENA  
GEÓLOGO  
CREA 4633-D CPF-102 028 203-78

ANTÔNIO LUCIANO P LINHARES  
ENG CIVIL  
CREA 4948-D CPF-060 525 253-04

FRANCISCO TARCÍSIO DE H SOUZA  
GEÓLOGO  
CREA 3056-D CPF-061 583 403-59

000079



**ASSUNTO:** 03 02 02 - Fornecimento, inclusive extração, carga, transporte, descarga, espalhamento mecânico e arrumação manual de material de 3ª categoria para Rock fill.

**VOLUME TOTAL DE MATERIAL DE 3ª CATEGORIA PARA ROCK - FILL DO DIQUE  
AUXILIAR E BARRAGEM PRINCIPAL ..... 8.049,08 m³**

**VOLUME TOTAL DE MATERIAL DE 3ª CATEGORIA PARA ROCK - FILL DO DIQUE  
AUXILIAR E B. PRINCIPAL PAGO EM MEDIÇÕES ANTERIORES ..... 8.049,08 m³**

**SALDO DO ITEM 03.02.02 A PAGAR NESTA MEDIÇÃO .. .. . 0.000,00 m³**

ANTÔNIO MADEIRO DE LUCENA  
GEÓLOGO  
CREA 4633-D CPF-102 028 203-78

ANTÔNIO LUCIANO P. LINHARES  
ENG CIVIL  
CREA 4948-D CPF-060 525 253-04

FRANCISCO TARCÍSIO DE H. SOUZA  
GEÓLOGO  
CREA 3056-D CPF-061 583 403-59

000080

PROJETO : BARRAGEM GANGORRA

DATA 30/01/99

13º MED. FINAL

FOLHA 1/10

**ASSUNTO :** 03 02 03 - Fomecimento, inclusive extração, carga, transporte, descarga, espalhamento e adensamento de areia para filtros (FILTRO VERTICAL)

SEÇÃO		ÁREA (m <sup>2</sup> )	SOMA ÁREA (m <sup>2</sup> )	DIST/2 (m)	VOLUME (m <sup>3</sup> )	VOL ACUM (m <sup>3</sup> )
INTEIRA	FRAÇÃO					
1	0,00	0,00				
2	0,00	0,00	0,00	10,00	0,00	0,00
3	0,00	1,42	1,42	10,00	14,20	14,20
4	0,00	4,69	6,11	10,00	61,10	75,30
5	0,00	6,59	11,28	10,00	112,80	188,10
6	0,00	7,91	14,50	10,00	145,00	333,10
7	0,00	8,99	16,90	10,00	169,00	502,10
8	0,00	9,49	18,48	10,00	184,80	686,90
9	0,00	10,01	19,50	10,00	195,00	881,90
10	0,00	10,56	20,57	10,00	205,70	1 087,60
11	0,00	10,78	21,34	10,00	213,40	1 301,00
12	0,00	11,08	21,86	10,00	218,60	1 519,60
13	0,00	11,78	22,86	10,00	228,60	1 748,20
14	0,00	11,93	23,71	10,00	237,10	1 985,30
15	0,00	12,59	24,52	10,00	245,20	2 230,50
16	0,00	13,18	25,77	10,00	257,70	2 488,20
17	0,00	14,05	27,23	10,00	272,30	2 760,50
18	0,00	15,83	29,88	10,00	298,80	3 059,30
19	0,00	15,25	31,08	10,00	310,80	3 370,10
20	0,00	17,96	33,21	10,00	332,10	3 702,20
21	0,00	17,96	35,92	10,00	359,20	4 061,40
22	0,00	16,99	34,95	10,00	349,50	4 410,90
23	0,00	17,30	34,29	10,00	342,90	4 753,80
24	0,00	17,15	34,45	10,00	344,50	5 098,30
25	0,00	21,24	38,39	10,00	383,90	5 482,20
26	0,00	20,94	42,18	10,00	421,80	5 904,00
27	0,00	21,08	42,02	10,00	420,20	6 324,20
28	0,00	16,90	37,98	10,00	379,80	6 704,00
29	0,00	18,40	35,30	10,00	353,00	7 057,00
30	0,00	17,80	36,20	10,00	362,00	7 419,00
31	0,00	16,08	33,88	10,00	338,80	7 757,80
32	0,00	15,95	32,03	10,00	320,30	8 078,10

CONTINUA

ANTÔNIO MADEIRO DE LUCENA  
GEÓLOGO  
CREA 4633-D CPF-102 028 203-78

ANTÔNIO LUCIANO P. LINHARES  
ENG CIVIL  
CREA 4948-D CPF-060 525 253-04

FRANCISCO TARCÍSIO DE H. SOUZA  
GEÓLOGO  
CREA 3056-D CPF-061 583 403-59

000081

PROJETO BARRAGEM GANGORRA

DATA 30/01/99

13º MED. FINAL

FOLHA :2/10

**ASSUNTO :** 03 02 03 - Fomecimento, inclusive extração, carga, transporte, descarga, espalhamento e adensamento de areia para filtros (FILTRO VERTICAL)

SEÇÃO		ÁREA (m <sup>2</sup> )	SOMA ÁREA (m <sup>2</sup> )	DIST/2 (m)	VOLUME (m <sup>3</sup> )	VOL ACUM. (m <sup>3</sup> )
INTEIRA	FRAÇÃO					
33	0,00	14,09	30,04	10,00	300,40	8.378,50
34	0,00	14,46	28,55	10,00	285,50	8.664,00
35	0,00	13,56	28,02	10,00	280,20	8.944,20
36	0,00	13,91	27,47	10,00	274,70	9.218,90
37	0,00	15,39	29,30	10,00	293,00	9.511,90
38	0,00	14,35	29,74	10,00	297,40	9.809,30
39	0,00	13,89	28,24	10,00	282,40	10.091,70
40	0,00	13,91	27,80	10,00	278,00	10.369,70
41	0,00	14,39	28,30	10,00	283,00	10.652,70
42	0,00	14,28	28,67	10,00	286,70	10.939,40
43	0,00	14,21	28,49	10,00	284,90	11.224,30
44	0,00	11,94	26,15	10,00	261,50	11.485,80
45	0,00	8,35	20,29	10,00	202,90	11.688,70
46	0,00	7,10	15,45	10,00	154,50	11.843,20
47	0,00	5,01	12,11	10,00	121,10	11.964,30
48	0,00	5,03	10,04	10,00	100,40	12.064,70
** 49	0,00	3,40	8,43	10,00	84,30	12.149,00
50	0,00	3,40	6,80	10,00	68,00	12.217,00
51	0,00	1,50	4,90	10,00	49,00	12.266,00
52	0,00	0,00	1,50	10,00	15,00	* 12.281,00

\* ESTE VALOR REFERE-SE AO VOLUME ACUMULADO DE AREIA DO FILTRO VERTICAL DA BARRAGEM PRINCIPAL

\*\* A ÁREA CONSIDERADA NA SEÇÃO 49 PARA O CÁLCULO DE VOLUME DE AREIA DO FILTRO VERTICAL DA BARRAGEM PRINCIPAL, REFERE-SE AO INTERVALO ENTRE A COTA DO TERRENO NATURAL E A COTA 38

ANTÔNIO MADEIRO DE LUCENA  
GEÓLOGO  
CREA 4633-D CPF-102 028 203-78

ANTÔNIO LUCIANO P. LINHARES  
ENG CIVIL  
CREA 4948-D CPF-060 525 253-04

FRANCISCO TARCÍSIO DE H. SOUZA  
GEÓLOGO  
CREA 3056-D CPF-061 583 403-59

000082

## MEMÓRIA DE CÁLCULO

ENGESOFT - ENGENHARIA E CONSULTORIA LTDA.

PROJETO : BARRAGEM GANGORRA

DATA:30/01/99

13º MED. FINAL

FOLHA :3/10

ASSUNTO : 03 02.03 - Fornecimento, inclusive extração, carga, transporte, descarga, espalhamento e adensamento de areia para filtros. (FILTRO VERTICAL)

SEÇÃO		ÁREA (m <sup>2</sup> )	SOMA ÁREA (m <sup>2</sup> )	DIST/2 (m)	VOLUME (m <sup>3</sup> )	VOL ACUM (m <sup>3</sup> )
INTEIRA	FRAÇÃO					
1	0,00	0,00				
2	0,00	0,00	0,00	10,00	0,00	0,00
3	0,00	5,76	5,76	10,00	57,60	57,60
4	0,00	10,85	16,61	10,00	166,10	223,70
5	0,00	14,10	24,95	10,00	249,50	473,20
6	0,00	17,20	31,30	10,00	313,00	786,20
7	0,00	19,40	36,60	10,00	366,00	1 152,20
8	0,00	19,69	39,09	10,00	390,90	1 543,10
9	0,00	23,06	42,75	10,00	427,50	1 970,60
10	0,00	23,83	46,89	10,00	468,90	2 439,50
11	0,00	25,21	49,04	10,00	490,40	2 929,90
12	0,00	26,75	51,96	10,00	519,60	3 449,50
13	0,00	27,38	54,13	10,00	541,30	3 990,80
14	0,00	29,10	56,48	10,00	564,80	4 555,60
15	0,00	30,18	59,28	10,00	592,80	5 148,40
16	0,00	31,04	61,22	10,00	612,20	5 760,60
17	0,00	31,41	62,45	10,00	624,50	6 385,10
18	0,00	33,74	65,15	10,00	651,50	7 036,60
19	0,00	30,80	64,54	10,00	645,40	7 682,00
20	0,00	31,32	62,12	10,00	621,20	8 303,20
21	0,00	31,00	62,32	10,00	623,20	8 926,40
22	0,00	32,50	63,50	10,00	635,00	9 561,40
23	0,00	31,66	64,16	10,00	641,60	10 203,00
24	0,00	30,62	62,28	10,00	622,80	10 825,80
25	0,00	30,80	61,42	10,00	614,20	11 440,00
26	0,00	30,22	61,02	10,00	610,20	12 050,20
27	0,00	30,70	60,92	10,00	609,20	12 659,40
28	0,00	28,30	59,00	10,00	590,00	13 249,40
29	0,00	29,09	57,39	10,00	573,90	13 823,30
30	0,00	32,67	61,76	10,00	617,60	14 440,90
31	0,00	32,50	65,17	10,00	651,70	15 092,60
32	0,00	32,59	65,09	10,00	650,90	15 743,50

CONTINUA

ANTÔNIO MADEIRO DE LUCENA  
GEÓLOGO  
CREA 4633-D CPF-102 028 203-78

ANTÔNIO LUCIANO P. LINHARES  
ENG CIVIL  
CREA 4948-D CPF-060 525 253-04

FRANCISCO TARCÍSIO DE H. SOUZA  
GEÓLOGO  
CREA 3056-D CPF-061 583 403-59

000083

PROJETO BARRAGEM GANGORRA

DATA:30/01/99

13º MED. FINAL

FOLHA: 4/10

**ASSUNTO :** 03.02.03 - Fornecimento, inclusive extração, carga, transporte, descarga, espalhamento e adensamento de areia para filtros (FILTRO VERTICAL)

SEÇÃO		ÁREA (m <sup>2</sup> )	SOMA ÁREA (m <sup>2</sup> )	DIST/2 (m)	VOLUME (m <sup>3</sup> )	VOL ACUM (m <sup>3</sup> )
INTEIRA	FRAÇÃO					
33	0,00	32,08	64,67	10,00	646,70	16 390,20
34	0,00	31,93	64,01	10,00	640,10	17 030,30
35	0,00	32,68	64,61	10,00	646,10	17 676,40
36	0,00	29,76	62,44	10,00	624,40	18 300,80
37	0,00	28,77	58,53	10,00	585,30	18 886,10
38	0,00	27,80	56,57	10,00	565,70	19 451,80
39	0,00	27,30	55,10	10,00	551,00	20 002,80
40	0,00	24,88	52,18	10,00	521,80	20 524,60
41	0,00	24,83	49,71	10,00	497,10	21 021,70
42	0,00	23,00	47,83	10,00	478,30	21 500,00
43	0,00	20,23	43,23	10,00	432,30	21 932,30
44	0,00	18,58	38,81	10,00	388,10	22 320,40
45	0,00	16,34	34,92	10,00	349,20	22 669,60
46	0,00	13,06	29,40	10,00	294,00	22 963,60
47	0,00	9,61	22,67	10,00	226,70	23 190,30
48	0,00	6,30	15,91	10,00	159,10	23 349,40
48	12,70	6,20	12,50	6,35	79,38	23 428,78
						23 428,78
49	3,40	4,50				23 428,78
50	0,00	6,93	11,43	8,30	94,87	23 523,64
51	0,00	4,57	11,50	10,00	115,00	23 638,64
52	0,00	0,00	4,57	10,00	45,70	* 23.684,34

\* ESTE VALOR REF AO VOL ACUMUL DE AREIA DO TAPETE HORIZONTAL DA BARRAGEM PRINCIPAL

ANTÔNIO MADEIRO DE LUCENA  
GEOLOGO  
CREA 4633-D CPF-102 028 203-78

ANTÔNIO LUCIANO P. LINHARES  
ENG CIVIL  
CREA 4948-D CPF-060 525 253-04

FRANCISCO TARCÍSIO DE H. SOUZA  
GEÓLOGO  
CREA 3056-D CPF-061 583 403-59

000081

PROJETO : BARRAGEM GANGORRA

DATA 30/01/99

13º MED FINAL

FOLHA 5/10

ASSUNTO : 03 02.03 - Fomecimento, inclusive extração, carga, transporte, descarga, espalhamento e adensamento de areia para filtros (FILTRO VERTICAL)

SEÇÃO		ÁREA (m <sup>2</sup> )	SOMA ÁREA (m <sup>2</sup> )	DIST/2 (m)	VOLUME (m <sup>3</sup> )	VOL ACUM. (m <sup>3</sup> )
INTEIRA	FRAÇÃO					
1	0,00	0,00				
2	0,00	0,00	0,00	10,00	0,00	0,00
3	0,00	0,00	0,00	10,00	0,00	0,00
4	0,00	0,00	0,00	10,00	0,00	0,00
5	0,00	0,00	0,00	10,00	0,00	0,00
6	0,00	0,00	0,00	10,00	0,00	0,00
7	0,00	0,00	0,00	10,00	0,00	0,00
8	0,00	0,00	0,00	10,00	0,00	0,00
9	0,00	0,00	0,00	10,00	0,00	0,00
10	0,00	0,00	0,00	10,00	0,00	0,00
11	0,00	0,00	0,00	10,00	0,00	0,00
12	0,00	0,00	0,00	10,00	0,00	0,00
13	0,00	0,00	0,00	10,00	0,00	0,00
14	0,00	0,00	0,00	10,00	0,00	0,00
15	0,00	0,00	0,00	10,00	0,00	0,00
16	0,00	0,00	0,00	10,00	0,00	0,00
17	0,00	0,00	0,00	10,00	0,00	0,00
18	0,00	0,00	0,00	10,00	0,00	0,00
19	0,00	0,00	0,00	10,00	0,00	0,00
20	0,00	0,00	0,00	10,00	0,00	0,00
21	0,00	0,00	0,00	10,00	0,00	0,00
22	0,00	0,00	0,00	10,00	0,00	0,00
23	0,00	0,00	0,00	10,00	0,00	0,00
24	0,00	0,00	0,00	10,00	0,00	0,00
25	0,00	0,00	0,00	10,00	0,00	0,00
26	0,00	3,83	0,00	10,00	0,00	0,00
27	0,00	3,99	7,82	10,00	78,20	78,20
28	0,00	3,59	7,58	10,00	75,80	154,00
29	0,00	3,50	7,09	10,00	70,90	224,90
30	0,00	3,62	7,12	10,00	71,20	296,10
31	0,00	3,06	6,68	10,00	66,80	362,90
32	0,00	0,00	3,06	10,00	30,60	393,50

CONTINUA

ANTÔNIO MADEIRO DE LUCENA  
GEÓLOGO  
CREA 4633-D CPF-102 028 203-78

ANTÔNIO LUCIANO P. LINHARES  
ENG CIVIL  
CREA 4948-D CPF-060 525 253-04

FRANCISCO TARCÍSIO DE H SOUZA  
GEÓLOGO  
CREA 3056-D CPF-061 583 403-59

000085

**MEMÓRIA DE CÁLCULO**

ENGESOFT - ENGENHARIA E CONSULTORIA LTDA.

**PROJETO BARRAGEM GANGORRA**

DATA:30/01/99

13º MED. FINAL

FOLHA :6/10

**ASSUNTO : 03 02 03 - Fomecimento, inclusive extração, carga, transporte, descarga, espalhamento e adensamento de areia para filtros (FILTRO VERTICAL)**

SEÇÃO		ÁREA (m <sup>2</sup> )	SOMA ÁREA (m <sup>2</sup> )	DIST/2 (m)	VOLUME (m <sup>3</sup> )	VOL ACUM. (m <sup>3</sup> )
INTEIRA	FRAÇÃO					
33	0,00	0,00	0,00	10,00	0,00	393,50
34	0,00	0,00	0,00	10,00	0,00	393,50
35	0,00	0,00	0,00	10,00	0,00	393,50
36	0,00	0,00	0,00	10,00	0,00	393,50
37	0,00	0,00	0,00	10,00	0,00	393,50
38	0,00	0,00	0,00	10,00	0,00	393,50
39	0,00	0,00	0,00	10,00	0,00	393,50
40	0,00	0,00	0,00	10,00	0,00	393,50
41	0,00	0,00	0,00	10,00	0,00	393,50
42	0,00	0,00	0,00	10,00	0,00	393,50
43	0,00	0,00	0,00	10,00	0,00	393,50
44	0,00	0,00	0,00	10,00	0,00	393,50
45	0,00	0,00	0,00	10,00	0,00	393,50
45	16,76	0,00	0,00	10,00	0,00	* 393,50

\* ESTE VALOR REF AO VOL ACUMUL DE AREIA DO TAPETE HORIZONTAL DO DIQUE AUXILIAR

ANTÔNIO MADEIRO DE LUCENA  
GEÓLOGO  
CREA 4633-D CPF-102 028 203-78

ANTÔNIO LUCIANO P LINHARES  
ENG CIVIL  
CREA 4948-D CPF-060 525 253-04

FRANCISCO TARCÍSIO DE H SOUZA  
GEÓLOGO  
CREA 3056-D CPF-061 583 403-59

000086

## MEMÓRIA DE CÁLCULO

ENGESOFT - ENGENHARIA E CONSULTORIA LTDA.

PROJETO : BARRAGEM GANGORRA

DATA 30/01/99

13º MED FINAL

FOLHA 7/10

ASSUNTO : 03 02.03 - Fomecimento, inclusive extração, carga, transporte, descarga, espalhamento e adensamento de areia para filtros (ROCK FILL)

SEÇÃO		ÁREA (m <sup>2</sup> )	SOMA ÁREA (m <sup>2</sup> )	DIST/2 (m)	VOLUME (m <sup>3</sup> )	VOL ACUM. (m <sup>3</sup> )
INTEIRA	FRAÇÃO					
1	0,00	0,00				
2	0,00	0,00	0,00	10,00	0,00	0,00
3	0,00	1,73	1,73	10,00	17,30	17,30
4	0,00	3,14	4,87	10,00	48,70	66,00
5	0,00	3,57	6,71	10,00	67,10	133,10
6	0,00	3,11	6,68	10,00	66,80	199,90
7	0,00	3,45	6,56	10,00	65,60	265,50
8	0,00	3,43	6,88	10,00	68,80	334,30
9	0,00	3,26	6,69	10,00	66,90	401,20
10	0,00	3,57	6,83	10,00	68,30	469,50
11	0,00	3,51	7,08	10,00	70,80	540,30
12	0,00	3,15	6,66	10,00	66,60	606,90
13	0,00	3,49	6,64	10,00	66,40	673,30
14	0,00	3,20	6,69	10,00	66,90	740,20
15	0,00	3,30	6,50	10,00	65,00	805,20
16	0,00	4,03	7,33	10,00	73,30	878,50
17	0,00	3,99	8,02	10,00	80,20	958,70
18	0,00	3,13	7,12	10,00	71,20	1 029,90
19	0,00	4,44	7,57	10,00	75,70	1 105,60
20	0,00	5,10	9,54	10,00	95,40	1 201,00
21	0,00	3,45	8,55	10,00	85,50	1 286,50
** 21	5,20	3,35	6,80	2,60	17,68	1 304,18
						1 304,18
** 22	1,20	3,76				1 304,18
23	0,00	3,66	7,42	9,40	69,75	1 373,93
24	0,00	8,22	11,88	10,00	118,80	1 492,73
25	0,00	8,55	16,77	10,00	167,70	1 660,43
26	0,00	8,78	17,33	10,00	173,30	1 833,73
27	0,00	8,93	17,71	10,00	177,10	2 010,83
28	0,00	12,53	21,46	10,00	214,60	2 225,43
29	0,00	6,85	19,38	10,00	193,80	2 419,23
30	0,00	3,81	10,66	10,00	106,60	2 525,83

CONTINUA

ANTÔNIO MADEIRO DE LUCENA  
GEÓLOGO  
CREA 4633-D CPF-102 028 203-78

ANTÔNIO LUCIANO P. LINHARES  
ENG CIVIL  
CREA 4948-D CPF-060 525 253-04

FRANCISCO TARCÍSIO DE H. SOUZA  
GEÓLOGO  
CREA 3056-D CPF-061 583 403-59

000087



## MEMÓRIA DE CÁLCULO

ENGESOFT - ENGENHARIA E CONSULTORIA LTDA.

PROJETO . BARRAGEM GANGORRA

DATA 30/01/99

13º MED. FINAL

FOLHA :8/10

**ASSUNTO :** 03.02.03 - Fomecimento, inclusive extração, carga, transporte, descarga, espalhamento e adensamento de areia para filtros (ROCK FILL)

SEÇÃO		ÁREA (m <sup>2</sup> )	SOMA ÁREA (m <sup>2</sup> )	DIST/2 (m)	VOLUME (m <sup>3</sup> )	VOL. ACUM (m <sup>3</sup> )
INTEIRA	FRAÇÃO					
31	0,00	3,16	6,97	10,00	69,70	2.595,53
32	0,00	2,38	5,54	10,00	55,40	2.650,93
33	0,00	2,94	5,32	10,00	53,20	2.704,13
34	0,00	3,75	6,69	10,00	66,90	2.771,03
35	0,00	3,32	7,07	10,00	70,70	2.841,73
36	0,00	3,49	6,81	10,00	68,10	2.909,83
37	0,00	4,42	7,91	10,00	79,10	2.988,93
38	0,00	3,66	8,08	10,00	80,80	3.069,73
39	0,00	3,10	6,76	10,00	67,60	3.137,33
40	0,00	4,02	7,12	10,00	71,20	3.208,53
41	0,00	3,25	7,27	10,00	72,70	3.281,23
42	0,00	3,33	6,58	10,00	65,80	3.347,03
43	0,00	3,30	6,63	10,00	66,30	3.413,33
44	0,00	3,05	6,35	10,00	63,50	3.476,83
45	0,00	3,46	6,51	10,00	65,10	3.541,93
46	0,00	3,84	7,30	10,00	73,00	3.614,93
47	0,00	2,85	6,69	10,00	66,90	3.681,83
48	0,00	4,60	7,45	10,00	74,50	3.756,33
*** 48	12,70	4,50	9,10	6,35	57,79	3.814,11
						3.814,11
*** 49	3,40	2,14				3.814,11
50	0,00	4,00	6,14	8,30	50,96	3.865,08
51	0,00	3,20	7,20	10,00	72,00	3.937,08
52	0,00	0,00	3,20	10,00	32,00	* 3.969,08

\* ESTE VALOR REFERE-SE AO VOLUME ACUMULADO DE AREIA DO ROCK FILL DA BARRAGEM PRINCIPAL

OBS \*\* ENTRE AS SEÇÕES 21 + 5,20 E 22 + 1,20 EXISTE INTERRUPÇÃO NO ROCK FILL DEVIDO A AFLORAMENTO GNAISSICO

\*\*\* ENTRE AS SEÇÕES 48 + 12,70 E 49 + 3,40 EXISTE OUTRA INTERRUPÇÃO NO ROCK FILL DEVIDO ESCAVAÇÕES DA TOMADA D'ÁGUA

ANTÔNIO MADEIRO DE LUCENA  
GEÓLOGO  
CREA 4633-D CPF-102 028 203-78

ANTÔNIO LUCIANO P. LINHARES  
ENG CIVIL  
CREA 4948-D CPF-060 525 253-04

FRANCISCO TARCÍSIO DE H. SOUZA  
GEÓLOGO  
CREA 3056-D CPF-061 583 403-59

000088

PROJETO BARRAGEM GANGORRA

DATA 30/01/99

13º MED FINAL

FOLHA :9/10

**ASSUNTO :** 03 02 03 - Fornecimento, inclusive extração, carga, transporte, descarga, espalhamento e adensamento de areia para filtros (FILTRO VERTICAL)

SEÇÃO		ÁREA (m <sup>2</sup> )	SOMA ÁREA (m <sup>2</sup> )	DIST/2 (m)	VOLUME (m <sup>3</sup> )	VOL. ACUM (m <sup>3</sup> )
INTEIRA	FRAÇÃO					
7	4,40	61,42				
7	5,50	62,97	124,39	0,55	68,41	* 68,41

\* ESTE VALOR REFERE-SE AO VOLUME DE AREIA DO FILTRO VERTICAL DA BARRAGEM PRINCIPAL COMPREENDIDO ENTRE A COTA DO TERRENO NATURAL E A COTA DE ESCAVAÇÃO DA TOMADA D'ÁGUA

SEÇÃO		ÁREA (m <sup>2</sup> )	SOMA ÁREA (m <sup>2</sup> )	DIST/2 (m)	VOLUME (m <sup>3</sup> )	VOL ACUM (m <sup>3</sup> )
INTEIRA	FRAÇÃO					
7	5,40	17,92				
8 J	0,00	16,40	34,32	7,30	250,54	250,54
8 J	6,54	16,13	32,53	3,27	106,37	* 356,91

\* ESTE VALOR REFERE-SE AO VOL DE AREIA DO TAPETE HORIZONTAL DA BARRAGEM PRINCIPAL NA REGIÃO DA TOMADA D'ÁGUA

**VOLUME EXECUTADO DE AREIA DO FILTRO VERTICAL DA BARRAGEM PRINCIPAL**

(MED. N<sup>os</sup> 12, 11, 10, 09, 08, 07, 06, 03) .... 12.281,00 m<sup>3</sup>

**VOLUME EXECUTADO DE AREIA DO TAPETE DRENANTE DA BARRAGEM PRINCIPAL**

(MED. N<sup>os</sup> 12, 11, 08, 07, 06, 03, 02) . 23.684,34 m<sup>3</sup>

**VOLUME EXECUTADO DE AREIA DO TAPETE HORIZONTAL DO DIQUE AUXILIAR**

(MED. N<sup>os</sup> 12, 11) ..... 393,50 m<sup>3</sup>

**VOLUME EXECUTADO DE AREIA DO ROCK - FILL DA BARRAGEM PRINCIPAL**

(MED. N<sup>os</sup> 11, 07, 03, 02) ... 3.969,08 m<sup>3</sup>

**VOLUME EXECUTADO DE AREIA DO FILTRO VERTICAL COMPREENDIDO ENTRE A COTA**

**DO T.N. E A COTA DE ESCAVAÇÃO DA TOMADA D'ÁGUA (MED N<sup>os</sup> 12, 11) ..... 68,41 m<sup>3</sup>**

**VOLUME EXECUTADO DE AREIA DO TAPETE HORIZONTAL DA BARRAGEM PRINCIPAL**

**NA REGIÃO DA TOMADA D'ÁGUA (MED N<sup>os</sup> 11)..... 356,91 m<sup>3</sup>**

**VOLUME TOTAL EXECUTADO DE AREIA NA BARRAGEM PRINCIPAL E DIQUE AUXILIAR 40.753,24 m<sup>3</sup>**

ANTÔNIO MADEIRO DE LUCENA  
GEÓLOGO  
CREA 4633-D CPF-102 028 203-78

ANTÔNIO LUCIANO P. LINHARES  
ENG CIVIL  
CREA 4948-D CPF-060 525 253-04

FRANCISCO TARCÍSIO DE H. SOUZA  
GEÓLOGO  
CREA 3056-D CPF-061 583 403-59

000089

PROJETO : BARRAGEM GANGORRA

DATA 30/01/99

13º MED. FINAL

FOLHA :10/10

**ASSUNTO :** 03.02 03 - Fornecimento, inclusive extração, carga, transporte, descarga, espalhamento e adensamento de areia para filtros (FILTRO VERTICAL)

**VOLUME TOTAL EXECUTADO DE AREIA NA BARRAGEM PRINCIPAL E DIQUE AUXILIAR**

**PAGO EM MEDIÇÕES ANTERIORES ..... 40.753,24 m³**

**SALDO DO ITEM 03.02.03 A SER PAGO NESTA MEDIÇÃO ..... 0.000,00 m³**

ANTÔNIO MADEIRO DE LUCENA  
GEÓLOGO  
CREA 4633-D CPF 102 028 203-78

ANTÔNIO LUCIANO P. LINHARES  
ENG CIVIL  
CREA 4948-D CPF-060 525 253-04

FRANCISCO TARCÍSIO DE H. SOUZA  
GEÓLOGO  
CREA 3056-D CPF-061 583 403-59

000090

PROJETO · BARRAGEM GANGORRA

DATA 30/01/99

13º MED FINAL

FOLHA .1/2

ASSUNTO : 03 02 04 Transporte complementar de material de 1ª categoria

## QUADRO RESUMO DOS TRANSPORTES COMPLEMENTARES

Nº. JAZIDA	APLICAÇÃO	VOLUME	DMT ( Km )	TRANSP. COMP.(m³xKm)
J03 - A	DIQUE AUXILIAR	2 001,22	2,000	4 002,44
	DIQUE AUXILIAR	10 586,20	2,000	21 172,40
	BARRAGEM PRINCIPAL	7 179,23	0,955	6.856,16
	BARRAGEM PRINCIPAL	106 905,40	0,955	102 094,66
	BARRAGEM PRINCIPAL	20 408,34	0,955	19 489,96
				<b>153.615,62</b>
J - 01	TOMADA D'ÁGUA	957,29	0,495	473,86
	BARRAGEM PRINCIPAL	3 632,27	0,495	1 797,97
	BARRAGEM PRINCIPAL	32 070,25	0,495	15.874,77
	BARRAGEM PRINCIPAL	107 947,67	0,495	53 434,10
				<b>71.580,70</b>
J - 03	BARRAGEM PRINCIPAL	1 290,00	0,625	806,25
	BARRAGEM PRINCIPAL	6 706,29	0,625	4 191,43
	BARRAGEM PRINCIPAL	144 426,60	0,625	90 266,63
				<b>95.264,31</b>
J - 04	BARRAGEM PRINCIPAL	6 469,84	0,920	5 952,25
	TOMADA D'ÁGUA	957,10	0,920	880,53
	BARRAGEM PRINCIPAL	37 901,21	0,920	34 869,11
	BARRAGEM PRINCIPAL	32 193,33	0,920	29 617,86
				<b>71.319,75</b>
JAZIDA DO DIQUE AUXILIAR	DIQUE AUXILIAR	4 400,00	0,900	3 960,00
				<b>3.960,00</b>
<b>TOTAL GERAL</b>				<b>395.740,38</b>

Obs.: A Jazida Nº 02 não foi Utilizada

TRANSPORTE COMPLEMENTAR DA JAZIDA J03 - A (MED. Nºs 13, 12, 11, 10, 153.615,62 m³ x Km

TRANSPORTE COMPLEMENTAR DA JAZIDA J-01 (MED. Nºs 11, 09, 08, 07, 06 71.580,70 m³ x Km

TRANSPORTE COMPLEMENTAR DA JAZIDA J-03 (MED. Nºs 12, 11, 08, 04, 03 95.264,31 m³ x Km

ANTÔNIO MADEIRO DE LUCENA  
GEÓLOGO  
CREA 4633-D CPF-102 028 203-78ANTÔNIO LUCIANO P. LINHARES  
ENG CIVIL  
CREA 4948-D CPF-060 525 253-04FRANCISCO TARCÍSIO DE H. SOUZA  
GEÓLOGO  
CREA 3056-D CPF-061 583 403-59

000091

ASSUNTO : 03 02 04 Transporte complementar de material de 1ª categoria

TRANSPORTE COMPLEMENTAR DA JAZIDA J-04 (MED. Nºs 11, 09, 08).....	71.319,75 m³ x Km
TRANSPORTE COMPLEMENTAR DA JAZIDA DO DIQUE AUXILIAR (MED. Nºs	3.960,00 m³ x Km
TOTAL DO TRANSPORTE COMPLEMENTAR .... ..	395.740,38 m³ x Km
TOTAL DO TRANSPORTE COMPLEMENTAR PAGO EM MEDIÇÕES ANTERIO	391.737,94 m³ x Km
SALDO DO ITEM 03.02.04 A SER PAGO NESTA MEDIÇÃO ... ..	4.002,44 m³ x Km

ANTÔNIO MADEIRO DE LUCENA  
GEÓLOGO  
CREA 4633-D CPF-102 028 203-78

ANTÔNIO LUCIANO P. LINHARES  
ENG CIVIL  
CREA 4948-D CPF-060 525 253-04

FRANCISCO TARCISIO DE H. SOUZA  
GEÓLOGO  
CREA 3056-D CPF-061 583 403-59

000092

PROJETO : BARRAGEM GANGORRA

DATA: 30/01/99

13ª MED. FINAL

FOLHA :1/5

ASSUNTO : 03.02.05. Espalhamento, umedecimento e compactação do material argiloso na barragem e fundação ( dique auxiliar )

SEÇÃO		ÁREA (m <sup>2</sup> )	SOMA ÁREA (m <sup>2</sup> )	DIST/2 (m)	VOLUME (m <sup>3</sup> )	VOL. ACUM. (m <sup>3</sup> )
INTEIRA	FRAÇÃO					
0	0,00	2,82				
1	0,00	2,26	5,08	10,00	50,80	50,80
2	0,00	5,54	7,80	10,00	78,00	128,80
3	0,00	7,00	12,54	10,00	125,40	254,20
4	0,00	8,12	15,12	10,00	151,20	405,40
5	0,00	8,66	16,78	10,00	167,80	573,20
6	0,00	10,06	18,72	10,00	187,20	760,40
7	0,00	10,40	20,46	10,00	204,60	965,00
8	0,00	14,39	24,79	10,00	247,90	1 212,90
9	0,00	13,15	27,54	10,00	275,40	1 488,30
10	0,00	14,49	27,64	10,00	276,40	1 764,70
11	0,00	15,36	29,85	10,00	298,50	2 063,20
12	0,00	16,60	31,96	10,00	319,60	2 382,80
13	0,00	16,67	33,27	10,00	332,70	2 715,50
14	0,00	15,90	32,57	10,00	325,70	3 041,20
15	0,00	14,47	30,37	10,00	303,70	3 344,90
16	0,00	15,39	29,86	10,00	298,60	3 643,50
17	0,00	16,01	31,40	10,00	314,00	3.957,50
18	0,00	18,25	34,26	10,00	342,60	4 300,10
19	0,00	19,43	37,68	10,00	376,80	4 676,90
20	0,00	21,59	41,02	10,00	410,20	5 087,10
21	0,00	24,09	45,68	10,00	456,80	5 543,90
22	0,00	25,32	49,41	10,00	494,10	6 038,00
23	0,00	27,92	53,24	10,00	532,40	6 570,40
24	0,00	31,00	58,92	10,00	589,20	7 159,60
25	0,00	33,98	64,98	10,00	649,80	7 809,40
26	0,00	32,91	66,89	10,00	668,90	8 478,30
27	0,00	32,75	65,66	10,00	656,60	9 134,90
28	0,00	31,72	64,47	10,00	644,70	9 779,60
29	0,00	31,40	63,12	10,00	631,20	10 410,80
30	0,00	30,75	62,15	10,00	621,50	11 032,30

CONTINUA

ANTÔNIO MADEIRO DE LUCENA  
GEÓLOGO  
CREA 4633-D CPF-102 028 203-78

ANTÔNIO LUCIANO P. LINHARES  
ENG CIVIL  
CREA 4948-D CPF-060 525 253-04

FRANCISCO TARCÍSIO DE H. SOUZA  
GEÓLOGO  
CREA 3056-D CPF-061 583 403-59

000093

PROJETO BARRAGEM GANGORRA

DATA 30/01/99

13º MED FINAL

FOLHA :2/5

ASSUNTO : 03 02 05 Espalhamento, umedecimento e compactação do material argiloso na barragem e fundação ( dique auxiliar )

SEÇÃO		ÁREA (m <sup>2</sup> )	SOMA ÁREA (m <sup>2</sup> )	DIST/2 (m)	VOLUME (m <sup>3</sup> )	VOL ACUM. (m <sup>3</sup> )
INTEIRA	FRAÇÃO					
31	0,00	28,65	59,40	10,00	594,00	11 626,30
32	0,00	29,98	58,63	10,00	586,30	12.212,60
33	0,00	28,99	58,97	10,00	589,70	12 802,30
34	0,00	27,44	56,43	10,00	564,30	13 366,60
35	0,00	26,69	54,13	10,00	541,30	13 907,90
36	0,00	26,09	52,78	10,00	527,80	14 435,70
37	0,00	22,81	48,90	10,00	489,00	14 924,70
38	0,00	20,17	42,98	10,00	429,80	15.354,50
39	0,00	19,22	39,39	10,00	393,90	15.748,40
40	0,00	16,47	35,69	10,00	356,90	16 105,30
41	0,00	13,12	29,59	10,00	295,90	16 401,20
42	0,00	9,58	22,70	10,00	227,00	16 628,20
43	0,00	6,37	15,95	10,00	159,50	16 787,70
44	0,00	3,87	10,24	10,00	102,40	16 890,10
45	0,00	2,51	6,38	10,00	63,80	16 953,90
46	0,00	1,49	4,00	8,38	33,52	* 16.987,42

\* ESTE VALOR REFERE-SE AO VOLUME TOTAL ACUMULADO ESCAVADO NAS JAZIDAS DE SOLO E E TRANSPORTADO ATÉ O DIQUE AUXILIAR

ANTÔNIO MADEIRO DE LUCENA  
GEÓLOGO  
CREA 4633-D CPF-102 028 203-78

ANTÔNIO LUCIANO P. LINHARES  
ENG CIVIL  
CREA 4948-D CPF-060 525 253-04

FRANCISCO TARCÍSIO DE H. SOUZA  
GEÓLOGO  
CREA 3056-D CPF-061 583 403-59

000094

PROJETO . BARRAGEM GANGORRA

DATA 30/01/99

13º MED. FINAL

FOLHA 3/5

ASSUNTO 03 02 05 Espalhamento, umedecimento e compactação do material argiloso na barragem e fundação

SEÇÃO		ÁREA (m <sup>2</sup> )		SOMA	SOMA	DIST/2 ( m )	VOLUME ( m <sup>3</sup> )	VOLUME ACUMUL. ( m <sup>3</sup> )
INT.	FRAC.	MONT.	JUSANTE	MONT/JUS (m <sup>2</sup> )	ÁREAS (m <sup>2</sup> )			
0	10,00	0,00	0,00	0,00				
1	0,00	8,35	3,20	11,55	11,55	5,00	57,75	57,75
2	0,00	11,53	14,84	26,37	37,92	10,00	379,20	436,95
3	0,00	27,09	28,47	55,56	81,93	10,00	819,30	1 256,25
4	0,00	69,28	64,92	134,20	189,76	10,00	1 897,60	3 153,85
5	0,00	103,05	98,41	201,46	335,66	10,00	3 356,60	6 510,45
6	0,00	141,68	124,71	266,39	467,85	10,00	4 678,50	11 188,95
7	0,00	172,80	142,22	315,02	581,41	10,00	5 814,10	17 003,05
8	0,00	197,90	152,52	350,42	665,44	10,00	6 654,40	23 657,45
9	0,00	218,11	169,48	387,59	738,01	10,00	7 380,10	31 037,55
10	0,00	239,91	185,60	425,51	813,10	10,00	8 131,00	39 168,55
11	0,00	250,41	200,39	450,80	876,31	10,00	8 763,10	47 931,65
12	0,00	264,82	214,12	478,94	929,74	10,00	9 297,40	57 229,05
13	0,00	267,42	235,33	502,75	981,69	10,00	9.816,90	67.045,95
14	0,00	286,36	245,70	532,06	1 034,81	10,00	10 348,10	77 394,05
15	0,00	345,40	268,75	614,15	1 146,21	10,00	11 462,10	88 856,15
16	0,00	378,35	292,66	671,01	1 285,16	10,00	12 851,60	101 707,75
17	0,00	382,93	308,57	691,50	1 362,51	10,00	13 625,10	115 332,85
18	0,00	398,02	356,02	754,04	1 445,54	10,00	14 455,40	129 788,25
19	0,00	408,66	327,23	735,89	1 489,93	10,00	14 899,30	144 687,55
20	0,00	389,86	326,74	716,60	1 452,49	10,00	14 524,90	159 212,45
21	0,00	477,82	306,11	783,93	1 500,53	10,00	15 005,30	174 217,75
22	0,00	492,62	331,05	823,67	1 607,60	10,00	16 076,00	190 293,75
23	0,00	462,68	314,02	776,70	1 600,37	10,00	16 003,70	206 297,45
24	0,00	487,40	387,08	874,48	1 651,18	10,00	16 511,80	222 809,25
25	0,00	563,41	417,71	981,12	1 855,60	10,00	18 556,00	241 365,25
26	0,00	596,93	427,26	1 024,19	2 005,31	10,00	20 053,10	261 418,35
27	0,00	436,54	419,27	855,81	1 880,00	10,00	18 800,00	280 218,35
28	0,00	422,19	382,49	804,68	1 660,49	10,00	16 604,90	296 823,25
29	0,00	398,77	348,83	747,60	1 552,28	10,00	15 522,80	312 346,05

CONTINUA

ANTÔNIO MADEIRO DE LUCENA  
GEÓLOGO  
CREA 4633-D CPF-102 028 203-78

ANTÔNIO LUCIANO P. LINHARES  
ENG CIVIL  
CREA 4948-D CPF-060 525 253-04

FRANCISCO TARCÍSIO DE H. SOUZA  
GEÓLOGO  
CREA 3056-D CPF-061 583 403-59

000095



PROJETO · BARRAGEM GANGORRA

DATA: 30/01/99

13º MED. FINAL

FOLHA :4/5

ASSUNTO 03 02 05 Espalhamento, umedecimento e compactação do material argiloso na barragem e fundação

SEÇÃO		ÁREA (m <sup>2</sup> )		SOMA	SOMA	DIST/2 ( m )	VOLUME ( m <sup>3</sup> )	VOLUME ACUMUL. ( m <sup>3</sup> )
INT.	FRAC.	MONT.	JUSANTE	MONT/JUS (m <sup>2</sup> )	ÁREAS (m <sup>2</sup> )			
30	0,00	369,80	302,68	672,48	1 420,08	10,00	14 200,80	326.546,85
31	0,00	348,76	305,04	653,80	1 326,28	10,00	13.262,80	339 809,65
32	0,00	338,34	302,16	640,50	1 294,30	10,00	12 943,00	352 752,65
33	0,00	326,35	289,22	615,57	1 256,07	10,00	12 560,70	365.313,35
34	0,00	310,66	292,06	602,72	1 218,29	10,00	12 182,90	377.496,25
35	0,00	258,17	280,50	538,67	1 141,39	10,00	11 413,90	388.910,15
36	0,00	227,30	276,79	504,09	1 042,76	10,00	10 427,60	399 337,75
37	0,00	279,21	269,31	548,52	1 052,61	10,00	10 526,10	409 863,85
38	0,00	301,89	257,95	559,84	1 108,36	10,00	11 083,60	420 947,45
39	0,00	289,05	256,39	545,44	1 105,28	10,00	11 052,80	432 000,25
40	0,00	274,04	235,31	509,35	1 054,79	10,00	10 547,90	442 548,15
41	0,00	283,46	216,92	500,38	1 009,73	10,00	10 097,30	452 645,45
42	0,00	303,40	198,70	502,10	1 002,48	10,00	10 024,80	462 670,25
43	0,00	292,77	178,86	471,63	973,73	10,00	9 737,30	472 407,55
44	0,00	240,25	154,38	394,63	866,26	10,00	8 662,60	481 070,15
45	0,00	177,91	126,84	304,75	699,38	10,00	6 993,80	488 063,95
46	0,00	139,19	95,38	234,57	539,32	10,00	5 393,20	493 457,15
47	0,00	120,05	63,77	183,82	418,39	10,00	4 183,90	497 641,05
48	0,00	83,86	54,18	138,04	321,86	10,00	3 218,60	500 859,65
49	0,00	55,79	47,56	103,35	241,39	10,00	2 413,90	503 273,55
50	0,00	55,50	17,67	73,17	176,52	10,00	1 765,20	505 038,75
51	0,00	28,10	21,64	49,74	122,91	10,00	1 229,10	506 267,85
52	0,00	11,66	7,56	19,22	68,96	10,00	689,60	506 957,45
52	18,00	0,00	0,00	0,00	19,22	9,00	172,98	* 507.130,43

\* ESTE VALOR REFERE-SE AO VOLUME TOTAL ACUMULADO ESCAVADO NAS JAZIDAS DE SOLO E E TRANSPORTADO ATÉ A BARRAGEM

ANTÔNIO MADEIRO DE LUCENA  
GEÓLOGO  
CREA 4633-D CPF-102 028 203-78

ANTÔNIO LUCIANO P. LINHARES  
ENG CIVIL  
CREA 4948-D CPF-060 525 253-04

FRANCISCO TARCÍSIO DE H. SOUZA  
GEÓLOGO  
CREA 3056-D CPF-061 583 403-59

000096

PROJETO · BARRAGEM GANGORRA

DATA 30/01/99

13º MED FINAL

FOLHA .5/5

**ASSUNTO :** 03 02 05 Espalhamento, umedecimento e compactação do material argiloso na barragem e fundação

SEÇÃO		ÁREA (m <sup>2</sup> )	SOMA ÁREA (m <sup>2</sup> )	DIST/2 (m)	VOLUME (m <sup>3</sup> )	VOL ACUM (m <sup>3</sup> )
INTEIRA	FRAÇÃO					
5 M	9,25	12,02				
6 M	0,00	26,37	38,39	5,38	206,35	206,35
7	0,00	56,24	82,61	10,00	826,10	1 032,45
8 J	0,00	24,08	80,32	10,00	803,20	1 835,65
8 J	6,54	0,00	24,08	3,27	78,74	* 1.914,39

\* ESTE VALOR REFERE-SE AO VOLUME DE SOLO COMPACTADO NA REGIÃO DOS OFF-SET'S DA BARRAGEM, ABAIXO DO TERRENO NATURAL, DO CANAL ESCAVADO PARA A EXECUÇÃO DA TOMADA D'ÁGUA

VOLUME DE SOLO COMPACTADO DO DIQUE AUXILIAR (MED. Nºs 13, 12) ..... 16.987,42m<sup>3</sup>

VOLUME DE SOLO COMPACTADO DA BARRAGEM PRINCIPAL  
(MED. Nºs 12, 11, 10, 09, 08, 07, 06, 04, 03) ..... 507.130,43m<sup>3</sup>

VOLUME DE SOLO COMPACTADO PARA SER UTILIZADO ABAIXO DO T.N. NO CANAL  
ESCAVADO PARA A EXECUÇÃO DA TOMADA D'ÁGUA (MED. Nº 11) ..... 1.914,39m<sup>3</sup>

VOLUME TOTAL DE SOLO COMPACTADO ..... 526.032,24m<sup>3</sup>

VOLUME TOTAL DE SOLO COMPACTADO PAGO EM MEDIÇÕES ANTERIORES ..... 524.031,02m<sup>3</sup>

SALDO DO ITEM 03.02.05 A SER PAGO NESTA MEDIÇÃO ..... 2.001,22m<sup>3</sup>

ANTÔNIO MADEIRO DE LUCENA  
GEÓLOGO  
CREA 4633-D CPF-102 028 203-78

ANTÔNIO LUCIANO P. LINHARES  
ENG CIVIL  
CREA 4948-D CPF-060 525 253-04

FRANCISCO TARCISIO DE H SOUZA  
GEÓLOGO  
CREA 3056-D CPF-061 583 403-59

PROJETO : BARRAGEM GANGORRA

DATA 30/01/99

13º MED. FINAL

FOLHA :1/9

ASSUNTO : 03 02 06 - Fornecimento, inclusive extração, carga, transporte, descarga e execução da transição ( MONTANTE DO DIQUE AUXILIAR )

SEÇÃO		ÁREA (m <sup>2</sup> )	SOMA ÁREAS (m <sup>2</sup> )	DIST/2 ( m )	VOLUME ( m <sup>3</sup> )	VOLUME ACUMUL. ( m <sup>3</sup> )
INT.	FRAC.					
0	0,00	0,01				
1	0,00	0,39	0,40	10,00	4,00	4,00
2	0,00	0,83	1,22	10,00	12,20	16,20
3	0,00	1,04	1,87	10,00	18,70	34,90
4	0,00	1,11	2,15	10,00	21,50	56,40
5	0,00	1,21	2,32	10,00	23,20	79,60
6	0,00	1,29	2,50	10,00	25,00	104,60
7	0,00	1,36	2,65	10,00	26,50	131,10
8	0,00	1,64	3,00	10,00	30,00	161,10
9	0,00	1,76	3,40	10,00	34,00	195,10
10	0,00	1,85	3,61	10,00	36,10	231,20
11	0,00	2,06	3,91	10,00	39,10	270,30
12	0,00	2,03	4,09	10,00	40,90	311,20
13	0,00	2,01	4,04	10,00	40,40	351,60
14	0,00	1,93	3,94	10,00	39,40	391,00
15	0,00	1,96	3,89	10,00	38,90	429,90
16	0,00	1,95	3,91	10,00	39,10	469,00
17	0,00	2,03	3,98	10,00	39,80	508,80
18	0,00	2,23	4,26	10,00	42,60	551,40
19	0,00	2,40	4,63	10,00	46,30	597,70
20	0,00	2,49	4,89	10,00	48,90	646,60
21	0,00	2,79	5,28	10,00	52,80	699,40
22	0,00	2,95	5,74	10,00	57,40	756,80
23	0,00	3,09	6,04	10,00	60,40	817,20
24	0,00	3,29	6,38	10,00	63,80	881,00
25	0,00	3,51	6,80	10,00	68,00	949,00
26	0,00	3,65	7,16	10,00	71,60	1 020,60
27	0,00	3,67	7,32	10,00	73,20	1 093,80
28	0,00	3,63	7,30	10,00	73,00	1 166,80
29	0,00	3,64	7,27	10,00	72,70	1 239,50

CONTINUA

ANTÔNIO MADEIRO DE LUCENA  
GEÓLOGO  
CREA 4633-D CPF-102 028 203-78

ANTÔNIO LUCIANO P. LINHARES  
ENG CIVIL  
CREA 4948-D CPF-060 525 253-04

FRANCISCO TARCÍSIO DE H SOUZA  
GEÓLOGO  
CREA 3056-D CPF-061 583 403-59

000098

**ASSUNTO :** 03 02 06 - Fornecimento, inclusive extração, carga, transporte, descarga e execução da transição ( MONTANTE DO DIQUE AUXILIAR )

SEÇÃO		ÁREA (m <sup>2</sup> )	SOMA ÁREAS (m <sup>2</sup> )	DIST/2 ( m )	VOLUME ( m <sup>3</sup> )	VOLUME ACUMUL. ( m <sup>3</sup> )
INT.	FRAC.					
30	0,00	3,51	7,15	10,00	71,50	1 311,00
31	0,00	3,38	6,89	10,00	68,90	1 379,90
32	0,00	3,26	6,64	10,00	66,40	1 446,30
33	0,00	3,18	6,44	10,00	64,40	1 510,70
34	0,00	3,11	6,29	10,00	62,90	1 573,60
35	0,00	3,00	6,11	10,00	61,10	1 634,70
36	0,00	2,90	5,90	10,00	59,00	1 693,70
37	0,00	2,68	5,58	10,00	55,80	1 749,50
38	0,00	2,46	5,14	10,00	51,40	1 800,90
39	0,00	2,27	4,73	10,00	47,30	1 848,20
40	0,00	2,06	4,33	10,00	43,30	1 891,50
41	0,00	1,80	3,86	10,00	38,60	1 930,10
42	0,00	1,30	3,10	10,00	31,00	1 961,10
43	0,00	0,86	2,16	10,00	21,60	1 982,70
44	0,00	0,40	1,26	10,00	12,60	1 995,30
45	0,00	0,11	0,51	10,00	5,10	2 000,40
45	16,76	0,10	0,21	8,38	1,76	* 2.002,16

\* ESTE VALOR REFERE-SE AO VOLUME DE TRANSIÇÃO DO LADO MONTANTE DO DIQUE AUXILIAR

ANTÔNIO MADEIRO DE LUCENA  
GEÓLOGO  
CREA 4633-D CPF-102 028 203-78

ANTÔNIO LUCIANO P. LINHARES  
ENG CIVIL  
CREA 4948-D CPF-060 525 253-04

FRANCISCO TARCISIO DE H. SOUZA  
GEÓLOGO  
CREA 3056-D CPF-061 583 403-59

000099

ASSUNTO : 03 02 06 - Fornecedor, inclusive extração, carga, transporte, descarga e execução da transição. ( ROCK-FILL DO DIQUE AUXILIAR )

SEÇÃO		ÁREA (m <sup>2</sup> )	SOMA ÁREAS (m <sup>2</sup> )	DIST/2 ( m )	VOLUME ( m <sup>3</sup> )	VOLUME ACUMUL. ( m <sup>3</sup> )
INT.	FRAC.					
0	0,00	0,00				
1	0,00	0,00	0,00	10,00	0,00	0,00
2	0,00	0,00	0,00	10,00	0,00	0,00
3	0,00	0,00	0,00	10,00	0,00	0,00
4	0,00	0,00	0,00	10,00	0,00	0,00
5	0,00	0,00	0,00	10,00	0,00	0,00
6	0,00	0,00	0,00	10,00	0,00	0,00
7	0,00	0,00	0,00	10,00	0,00	0,00
8	0,00	0,00	0,00	10,00	0,00	0,00
9	0,00	0,00	0,00	10,00	0,00	0,00
10	0,00	0,00	0,00	10,00	0,00	0,00
11	0,00	0,00	0,00	10,00	0,00	0,00
12	0,00	0,00	0,00	10,00	0,00	0,00
13	0,00	0,00	0,00	10,00	0,00	0,00
14	0,00	0,00	0,00	10,00	0,00	0,00
15	0,00	0,00	0,00	10,00	0,00	0,00
16	0,00	0,00	0,00	10,00	0,00	0,00
17	0,00	0,00	0,00	10,00	0,00	0,00
18	0,00	0,00	0,00	10,00	0,00	0,00
19	0,00	0,00	0,00	10,00	0,00	0,00
20	0,00	0,00	0,00	10,00	0,00	0,00
21	0,00	0,00	0,00	10,00	0,00	0,00
22	0,00	0,00	0,00	10,00	0,00	0,00
23	0,00	0,00	0,00	10,00	0,00	0,00
24	0,00	0,00	0,00	10,00	0,00	0,00
25	0,00	0,00	0,00	10,00	0,00	0,00
26	0,00	0,54	0,54	10,00	5,40	5,40
27	0,00	0,55	1,09	10,00	10,90	16,30
28	0,00	0,54	1,09	10,00	10,90	27,20
29	0,00	0,60	1,14	10,00	11,40	38,60

CONTINUA

ANTÔNIO MADEIRO DE LUCENA  
GEÓLOGO  
CREA 4633-D CPF-102 028 203-78

ANTÔNIO LUCIANO P. LINHARES  
ENG CIVIL  
CREA 4948-D CPF-060 525 253-04

FRANCISCO TARCÍSIO DE H. SOUZA  
GEÓLOGO  
CREA 3056-D CPF-061 583 403-59

000100

**ASSUNTO :** 03 02 06 - Fornecimento, inclusive extração, carga, transporte, descarga e execução da transição ( ROCK-FILL DO DIQUE AUXILIAR )

SEÇÃO		ÁREA (m <sup>2</sup> )	SOMA ÁREAS (m <sup>2</sup> )	DIST/2 ( m )	VOLUME ( m <sup>3</sup> )	VOLUME ACUMUL. ( m <sup>3</sup> )
INT.	FRAC.					
30	0,00	0,62	1,22	10,00	12,20	50,80
31	0,00	0,52	1,14	10,00	11,40	62,20
32	0,00	0,00	0,52	10,00	5,20	67,40
33	0,00	0,00	0,00	10,00	0,00	67,40
34	0,00	0,00	0,00	10,00	0,00	67,40
35	0,00	0,00	0,00	10,00	0,00	67,40
36	0,00	0,00	0,00	10,00	0,00	67,40
37	0,00	0,00	0,00	10,00	0,00	67,40
38	0,00	0,00	0,00	10,00	0,00	67,40
39	0,00	0,00	0,00	10,00	0,00	67,40
40	0,00	0,00	0,00	10,00	0,00	67,40
41	0,00	0,00	0,00	10,00	0,00	67,40
42	0,00	0,00	0,00	10,00	0,00	67,40
43	0,00	0,00	0,00	10,00	0,00	67,40
44	0,00	0,00	0,00	10,00	0,00	67,40
45	0,00	0,00	0,00	10,00	0,00	67,40
45	16,76	0,00	0,00	8,38	0,00	* 67,40

\* ESTE VALOR REFERE-SE AO VOLUME DE TRANSIÇÃO DO ROCK-FILL DO DIQUE AUXILIAR

ANTÔNIO MADEIRO DE LUCENA  
GEÓLOGO  
CREA 4633-D CPF-102 028 203-78

ANTÔNIO LUCIANO P. LINHARES  
ENG CIVIL  
CREA 4948-D CPF-060 525 253-04

FRANCISCO TARCÍSIO DE H. SOUZA  
GEÓLOGO  
CREA 3056-D CPF-061 583 403-59

000101

## MEMÓRIA DE CÁLCULO

ENGESOFT - ENGENHARIA E CONSULTORIA LTDA.

PROJETO BARRAGEM GANGORRA

DATA 30/01/99

13º MED. FINAL

FOLHA :5/9

ASSUNTO : 03 02.06 - Fornecimento, inclusive extração, carga, transporte, descarga e execução da transição (RIP-RAP)

SEÇÃO		ALTURA	LARGURA	ÁREA (m <sup>2</sup> )	SOMA ÁREAS (m <sup>2</sup> )	DIST/2 ( m )	VOLUME ( m <sup>3</sup> )	VOLUME ACUMUL. ( m <sup>3</sup> )
INT.	FRAC.							
1	0,00	3,70	0,30	1,11				
2	0,00	5,80	0,30	1,74	2,85	10,00	28,50	28,50
3	0,00	10,40	0,30	3,12	4,86	10,00	48,60	77,10
4	0,00	14,80	0,30	4,44	7,56	10,00	75,60	152,70
5	0,00	19,70	0,30	5,91	10,35	10,00	103,50	256,20
6	0,00	23,00	0,30	6,90	12,81	10,00	128,10	384,30
7	0,00	26,40	0,30	7,92	14,82	10,00	148,20	532,50
8	0,00	29,50	0,30	8,85	16,77	10,00	167,70	700,20
9	0,00	32,60	0,30	9,78	18,63	10,00	186,30	886,50
10	0,00	36,00	0,30	10,80	20,58	10,00	205,80	1 092,30
11	0,00	36,70	0,30	11,01	21,81	10,00	218,10	1 310,40
12	0,00	37,30	0,30	11,19	22,20	10,00	222,00	1 532,40
13	0,00	37,10	0,30	11,13	22,32	10,00	223,20	1 755,60
14	0,00	39,40	0,30	11,82	22,95	10,00	229,50	1 985,10
15	0,00	46,00	0,30	13,80	25,62	10,00	256,20	2 241,30
16	0,00	46,80	0,30	14,04	27,84	10,00	278,40	2 519,70
17	0,00	47,00	0,30	14,10	28,14	10,00	281,40	2 801,10
18	0,00	49,00	0,30	14,70	28,80	10,00	288,00	3 089,10
19	0,00	47,70	0,30	14,31	29,01	10,00	290,10	3 379,20
20	0,00	48,00	0,30	14,40	28,71	10,00	287,10	3 666,30
21	0,00	48,30	0,30	14,49	28,89	10,00	288,90	3 955,20
22	0,00	52,80	0,30	15,84	30,33	10,00	303,30	4 258,50
23	0,00	51,40	0,30	15,42	31,26	10,00	312,60	4 571,10
24	0,00	52,20	0,30	15,66	31,08	10,00	310,80	4 881,90
25	0,00	51,30	0,30	15,39	31,05	10,00	310,50	5 192,40
26	0,00	49,30	0,30	14,79	30,18	10,00	301,80	5 494,20
27	0,00	46,00	0,30	13,80	28,59	10,00	285,90	5 780,10
28	0,00	46,80	0,30	14,04	27,84	10,00	278,40	6 058,50
29	0,00	41,20	0,30	12,36	26,40	10,00	264,00	6 322,50
30	0,00	39,40	0,30	11,82	24,18	10,00	241,80	6 564,30

CONTINUA

ANTÔNIO MADEIRO DE LUCENA  
GEÓLOGO  
CREA 4633-D CPF-102 028 203-78

ANTÔNIO LUCIANO P. LINHARES  
ENG CIVIL  
CREA 4948-D CPF-060 525 253-04

FRANCISCO TARCÍSIO DE H. SOUZA  
GEÓLOGO  
CREA 3056-D CPF-061 583 403-59

000102

## MEMÓRIA DE CÁLCULO

ENGESOFT - ENGENHARIA E CONSULTORIA LTDA.

PROJETO · BARRAGEM GANGORRA

DATA 30/01/99

13º MED. FINAL

FOLHA :6/9

ASSUNTO : 03 02 06 - Fomecimento, inclusive extração, carga, transporte, descarga e execução da transição (RIP-RAP)

SEÇÃO		ALTURA	LARGURA	ÁREA (m <sup>2</sup> )	SOMA ÁREAS (m <sup>2</sup> )	DIST/2 (m)	VOLUME (m <sup>3</sup> )	VOLUME ACUMUL. (m <sup>3</sup> )
INT.	FRAC.							
31	0,00	37,50	0,30	11,25	23,07	10,00	230,70	6 795,00
32	0,00	37,90	0,30	11,37	22,62	10,00	226,20	7 021,20
33	0,00	36,90	0,30	11,07	22,44	10,00	224,40	7 245,60
34	0,00	36,20	0,30	10,86	21,93	10,00	219,30	7 464,90
35	0,00	31,30	0,30	9,39	20,25	10,00	202,50	7 667,40
36	0,00	26,50	0,30	7,95	17,34	10,00	173,40	7 840,80
37	0,00	31,25	0,30	9,38	17,33	10,00	173,30	8 014,10
38	0,00	32,80	0,30	9,84	19,22	10,00	192,20	8 206,30
39	0,00	34,60	0,30	10,38	20,22	10,00	202,20	8 408,50
40	0,00	33,70	0,30	10,11	20,49	10,00	204,90	8 613,40
41	0,00	35,70	0,30	10,71	20,82	10,00	208,20	8 821,60
42	0,00	37,70	0,30	11,31	22,02	10,00	220,20	9 041,80
43	0,00	36,30	0,30	10,89	22,20	10,00	222,00	9 263,80
44	0,00	34,80	0,30	10,44	21,33	10,00	213,30	9 477,10
45	0,00	29,80	0,30	8,94	19,38	10,00	193,80	9 670,90
46	0,00	26,80	0,30	8,04	16,98	10,00	169,80	9 840,70
47	0,00	24,60	0,30	7,38	15,42	10,00	154,20	9 994,90
48	0,00	19,50	0,30	5,85	13,23	10,00	132,30	10 127,20
49	0,00	26,60	0,30	7,98	13,83	10,00	138,30	10 265,50
50	0,00	11,25	0,30	3,38	11,36	10,00	113,60	10 379,10
51	0,00	9,40	0,30	2,82	6,20	10,00	62,00	10 441,10
52	0,00	3,25	0,30	0,98	3,80	10,00	38,00	10 479,10
52	18,00	0,00	0,30	0,00	0,98	9,00	8,82	* 10.487,92

\* ESTE VALOR REFERE-SE AO VOLUME ACUMULADO DE TRANSIÇÃO DO RIP-RAP NAS ESTACAS ACIMA DESCRITAS

ANTÔNIO MADEIRO DE LUCENA  
GEOLOGO  
CREA 4633-D CPF-102 028 203-78

ANTÔNIO LUCIANO P. LINHARES  
ENG CIVIL  
CREA 4948-D CPF-060 525 253-04

FRANCISCO TARCÍSIO DE H. SOUZA  
GEOLOGO  
CREA 3056-D CPF-061 583 403-59

000103



PROJETO BARRAGEM GANGORRA

DATA 30/01/99

13º MED. FINAL

FOLHA 7/9

**ASSUNTO :** 03 02 06 - Fomecimento, inclusive extração, carga, transporte, descarga e execução da transição (ROCK-FILL)

SEÇÃO		ÁREA (m <sup>2</sup> )	SOMA ÁREA (m <sup>2</sup> )	DIST/2 (m)	VOLUME (m <sup>3</sup> )	VOL ACUM (m <sup>3</sup> )
INTEIRA	FRAÇÃO					
0	10,00	0,00				
1	0,00	0,00	0,00	5,00	0,00	0,00
2	0,00	0,00	0,00	10,00	0,00	0,00
3	0,00	1,68	1,68	10,00	16,80	16,80
4	0,00	2,94	4,62	10,00	46,20	63,00
5	0,00	3,09	6,03	10,00	60,30	123,30
6	0,00	2,72	5,81	10,00	58,10	181,40
7	0,00	3,17	5,89	10,00	58,90	240,30
8	0,00	3,25	6,42	10,00	64,20	304,50
9	0,00	2,96	6,21	10,00	62,10	366,60
10	0,00	3,53	6,49	10,00	64,90	431,50
11	0,00	3,18	6,71	10,00	67,10	498,60
12	0,00	2,87	6,05	10,00	60,50	559,10
13	0,00	3,27	6,14	10,00	61,40	620,50
14	0,00	3,05	6,32	10,00	63,20	683,70
15	0,00	3,13	6,18	10,00	61,80	745,50
16	0,00	3,62	6,75	10,00	67,50	813,00
17	0,00	3,29	6,91	10,00	69,10	882,10
18	0,00	3,06	6,35	10,00	63,50	945,60
19	0,00	4,31	7,37	10,00	73,70	1 019,30
20	0,00	4,93	9,24	10,00	92,40	1 111,70
21	0,00	3,25	8,18	10,00	81,80	1 193,50
21	5,20	3,15	6,40	2,60	16,64	1 210,14
						1 210,14
22	1,20	3,74				1 210,14
23	0,00	3,62	7,36	9,40	69,18	1 279,32
24	0,00	7,65	11,27	10,00	112,70	1 392,02
25	0,00	8,20	15,85	10,00	158,50	1 550,52
26	0,00	8,30	16,50	10,00	165,00	1 715,52
27	0,00	8,50	16,80	10,00	168,00	1 883,52
28	0,00	10,65	19,15	10,00	191,50	2 075,02
29	0,00	6,39	17,04	10,00	170,40	2 245,42

CONTINUA

ANTÔNIO MADEIRO DE LUCENA  
GEÓLOGO  
CREA 4633-D CPF-102 028 203-78

ANTÔNIO LUCIANO P LINHARES  
ENG CIVIL  
CREA 4948-D CPF-060 525 253-04

FRANCISCO TARCÍSIO DE H SOUZA  
GEÓLOGO  
CREA 3056-D CPF-061 583 403-59

000104

PROJETO . BARRAGEM GANGORRA

DATA 30/01/99

13º MED. FINAL

FOLHA 8/9

ASSUNTO : 03 02 06 - Fornecimento, inclusive extração, carga, transporte, descarga e execução da transição (ROCK-FILL)

SEÇÃO		ÁREA (m <sup>2</sup> )	SOMA ÁREA (m <sup>2</sup> )	DIST/2 (m)	VOLUME (m <sup>3</sup> )	VOL ACUM (m <sup>3</sup> )
INTEIRA	FRAÇÃO					
30	0,00	3,40	9,79	10,00	97,90	2 343,32
31	0,00	2,87	6,27	10,00	62,70	2 406,02
32	0,00	2,16	5,03	10,00	50,30	2 456,32
33	0,00	2,77	4,93	10,00	49,30	2 505,62
34	0,00	2,64	5,41	10,00	54,10	2 559,72
35	0,00	3,17	5,81	10,00	58,10	2 617,82
36	0,00	3,43	6,60	10,00	66,00	2 683,82
37	0,00	4,05	7,48	10,00	74,80	2 758,62
38	0,00	3,50	7,55	10,00	75,50	2 834,12
39	0,00	2,60	6,10	10,00	61,00	2 895,12
40	0,00	3,86	6,46	10,00	64,60	2 959,72
41	0,00	3,09	6,95	10,00	69,50	3 029,22
42	0,00	2,95	6,04	10,00	60,40	3 089,62
43	0,00	3,02	5,97	10,00	59,70	3 149,32
44	0,00	2,65	5,67	10,00	56,70	3 206,02
45	0,00	3,41	6,06	10,00	60,60	3 266,62
46	0,00	3,40	6,81	10,00	68,10	3 334,72
47	0,00	2,30	5,70	10,00	57,00	3 391,72
48	0,00	3,81	6,11	10,00	61,10	3 452,82
48	12,70	3,92	7,73	6,35	49,09	3 501,91
						3 501,91
49	3,40	3,75				3 501,91
50	0,00	3,85	7,60	8,30	63,08	3 564,99
51	0,00	3,05	6,90	10,00	69,00	3 633,99
52	0,00	0,00	3,05	10,00	30,50	3 664,49
52	18,00	0,00	0,00	9,00	0,00	* 3.664,49

\* ESTE VALOR REFERE-SE AO VOL ACUM DA TRANSIÇÃO DO ROCK-FILL NAS ESTACAS ACIMA

- VOLUME DE TRANSIÇÃO DO LADO DE MONTANTE DO DIQUE AUXILAR (MED Nº 12)

2 002,16m<sup>3</sup>

ANTÔNIO MADEIRO DE LUCENA  
GEOLOGO  
CREA 4633-D CPF-102 028 203-78

ANTÔNIO LUCIANO P. LINHARES  
ENG CIVIL  
CREA 4948-D CPF-060 525 253-04

FRANCISCO TARCISIO DE H. SOUZA  
GEOLOGO  
CREA 3056-D CPF-061 583 403-59

000105

PROJETO BARRAGEM GANGORRA

DATA.30/01/99

13º MED. FINAL

FOLHA 9/9

**ASSUNTO :** 03 02 06 - Fornecimento, inclusive extração, carga, transporte, descarga e execução da transição (ROCK-FILL)

- VOLUME DE TRANSIÇÃO DO ROCK - FILL DO DIQUE AUXILIAR (MED Nº 12)	67,40 m <sup>3</sup>
- VOLUME DE TRANSIÇÃO DO RIP - RAP DA BARRAGEM PRINCIPAL (MED Nºs 11, 10, 09, 08, 07, 06)	10 487,92 m <sup>3</sup>
- VOLUME DE TRANSIÇÃO DO ROCK - FILL DA BARRAGEM PRINCIPAL (MED Nºs 11, 08, 07, 02)	3 664,49 m <sup>3</sup>
<b>VOLUME TOTAL DE TRANSIÇÃO DA BARRAGEM PRINCIPAL E DIQUE AUXILIAR .....</b>	<b>16.221,97 m<sup>3</sup></b>
<b>VOLUME TOTAL DE TRANSIÇÃO DA BARRAGEM PRINCIPAL E DIQUE AUXILIAR PAGO EM MEDIÇÕES ANTERIORES ....</b>	<b>18.343,97 m<sup>3</sup></b>
<b>SALDO DO ITEM 03.02.06 A EXTORNAR NESTA MEDIÇÃO .....</b>	<b>-2.122,00 m<sup>3</sup></b>

ANTÔNIO MADEIRO DE LUCENA  
GEOLOGO  
CREA 4633-D CPF-102 028 203 78

ANTÔNIO LUCIANO P. LINHARES  
ENG CIVIL  
CREA 4948-D CPF-060 525 253-04

FRANCISCO TARCISIO DE H. SOUZA  
GEÓLOGO  
CREA 3056-D CPF-061 583 403-59

PROJETO : BARRAGEM GANGORRA

DATA:30/01/99

13º MED. FINAL

FOLHA :1/2

ASSUNTO 03 02.07 - Fomecimento, inclusive extração, carga, transporte, descarga, espalhamento e compactação do enrocamento

SEÇÃO		ALTURA	LARGURA	ÁREA (m <sup>2</sup> )	SOMA ÁREAS (m <sup>2</sup> )	DIST/2 ( m )	VOLUME ( m <sup>3</sup> )	VOLUME ACUMUL. ( m <sup>3</sup> )
INT.	FRAC.							
1	0,00	5,30	0,70	3,71				
2	0,00	7,60	0,70	5,32	9,03	10,00	90,30	90,30
3	0,00	11,70	0,70	8,19	13,51	10,00	135,10	225,40
4	0,00	16,80	0,70	11,76	19,95	10,00	199,50	424,90
5	0,00	20,80	0,70	14,56	26,32	10,00	263,20	688,10
6	0,00	24,70	0,70	17,29	31,85	10,00	318,50	1 006,60
7	0,00	28,20	0,70	19,74	37,03	10,00	370,30	1.376,90
8	0,00	31,30	0,70	21,91	41,65	10,00	416,50	1 793,40
9	0,00	34,50	0,70	24,15	46,06	10,00	460,60	2 254,00
10	0,00	38,00	0,70	26,60	50,75	10,00	507,50	2 761,50
11	0,00	38,50	0,70	26,95	53,55	10,00	535,50	3 297,00
12	0,00	39,25	0,70	27,48	54,43	10,00	544,30	3 841,30
13	0,00	38,80	0,70	27,16	54,64	10,00	546,40	4 387,70
14	0,00	41,10	0,70	28,77	55,93	10,00	559,30	4 947,00
15	0,00	47,80	0,70	33,46	62,23	10,00	622,30	5 569,30
16	0,00	47,90	0,70	33,53	66,99	10,00	669,90	6 239,20
17	0,00	48,50	0,70	33,95	67,48	10,00	674,80	6 914,00
18	0,00	49,30	0,70	34,51	68,46	10,00	684,60	7 598,60
19	0,00	49,80	0,70	34,86	69,37	10,00	693,70	8 292,30
20	0,00	49,40	0,70	34,58	69,44	10,00	694,40	8 986,70
21	0,00	49,60	0,70	34,72	69,30	10,00	693,00	9 679,70
22	0,00	54,30	0,70	38,01	72,73	10,00	727,30	10 407,00
23	0,00	54,20	0,70	37,94	75,95	10,00	759,50	11 166,50
24	0,00	53,80	0,70	37,66	75,60	10,00	756,00	11 922,50
25	0,00	52,90	0,70	37,03	74,69	10,00	746,90	12 669,40
26	0,00	50,90	0,70	35,63	72,66	10,00	726,60	13 396,00
27	0,00	48,00	0,70	33,60	69,23	10,00	692,30	14 088,30
28	0,00	48,00	0,70	33,60	67,20	10,00	672,00	14 760,30
29	0,00	43,10	0,70	30,17	63,77	10,00	637,70	15 398,00
30	0,00	40,70	0,70	28,49	58,66	10,00	586,60	15 984,60

CONTINUA

ANTÔNIO MADEIRO DE LUCENA  
GEÓLOGO  
CREA 4633-D CPF-102 028 203-78

ANTÔNIO LUCIANO P. LINHARES  
ENG CIVIL  
CREA 4948-D CPF-060 525 253-04

FRANCISCO TARCÍSIO DE H. SOUZA  
GEÓLOGO  
CREA 3056-D CPF-061 583 403-59

000107



**ASSUNTO 03 02 08** Fornecimento e assentamento de meio-fio concreto simples ( 250 kg/ m<sup>3</sup> )  
para coroamento da barragem

<b>TOTAL DE FORNECIMENTO E ASSENTAMENTO DE MEIO-FIO (MED. Nº 11) .....</b>	<b>2.096,00 m</b>
<b>TOTAL DE FORNECIMENTO E ASSENTAMENTO DE MEIO-FIO PAGO EM MEDIÇÕES ANTERIORES .....</b>	<b><u>2.096,00 m</u></b>
<b>SALDO ITEM 03.02.08 A SER PAGO NESTA MEDIÇÃO .....</b>	<b>0,00 m</b>

ANTÔNIO MADEIRO DE LUCENA  
GEÓLOGO  
CREA 4633-D CPF-102 028 203-78

ANTÔNIO LUCIANO P. LINHARES  
ENG CIVIL  
CREA 4948-D CPF-060 525 253-04

FRANCISCO TARCÍSIO DE H. SOUZA  
GEÓLOGO  
CREA 3056-D CPF-061 583 403-59

000100

**ASSUNTO:** 03 02 09 Fornecedor do revestimento para o coroamento, pedrisco ou cascalho, inclusive extração, carga, transporte, descarga e espalhamento

**VOLUME DO REVESTIMENTO DO COROAMENTO EXECUTADO NA BARRAGEM**

PRINCIPAL (MED. N<sup>os</sup> 11,12) ..... 1.886,40 m<sup>3</sup>

**VOLUME DO REVESTIMENTO DO COROAMENTO EXECUTADO DO DIQUE**

AUXILIAR (MED. N<sup>os</sup> 12) ..... 1.026,77 m<sup>3</sup>

**TOTAL DE REVESTIMENTO DO COROAMENTO EXECUTADO NA BARRAGEM**

PRINCIPAL E DIQUE AUXILIAR ..... 2.913,17 m<sup>3</sup>

**TOTAL DE REVESTIMENTO DO COROAMENTO EXECUTADO NA BARRAGEM**

PRINCIPAL E DIQUE AUXILIAR PAGO EM MEDIÇÕES ANTERIORES ..... 2.913,17 m<sup>3</sup>

SALDO DO ITEM 03.02.09 A SER PAGO NESTA MEDIÇÃO ..... 0,00 m<sup>3</sup>

ANTÔNIO MADEIRO DE LUCENA  
GEÓLOGO  
CREA 4633-D CPF-102 028 203-78

ANTÔNIO LUCIANO P. LINHARES  
ENG CIVIL  
CREA 4948-D CPF-060 525 253-04

FRANCISCO TARCÍSIO DE H. SOUZA  
GEÓLOGO  
CREA 3056-D CPF-061 583 403-59

PROJETO BARRAGEM GANGORRA

DATA 30/01/99

13° MED FINAL

FOLHA 1/1

ASSUNTO: 03.02.10 Regularização dos taludes

ÁREA REGULARIZADA DO TALUDE DE JUSANTE DO DIQUE AUXILIAR (MED. Nº 12) .....	3.460,76 m <sup>2</sup>
ÁREA REGULARIZADA DO TALUDE DE JUSANTE DO DIQUE DE PROTEÇÃO (MED. Nº 12).....	1.123,00 m <sup>2</sup>
ÁREA REGULARIZADA DO TALUDE DE JUSANTE DA BARRAGEM PRINCIPAL (MED. Nº 11) ..	27.537,77 m <sup>2</sup>
ÁREA TOTAL REGULARIZADA DOS TALUDES DOS DIQUES E BARRAGEM PRINCIPAL .....	32.121,53 m <sup>2</sup>
ÁREA TOTAL REGULARIZADA DOS TALUDES DOS DIQUES E BARRAGEM PRINCIPAL PAGA EM MEDIÇÕES ANTERIORES .....	32.121,53 m <sup>2</sup>
SALDO DO ITEM 03.02.10 A SER PAGO NESTA MEDIÇÃO .....	0,00 m <sup>2</sup>

ANTÔNIO MADEIRO DE LUCENA  
GEÓLOGO  
CREA 4633-D CPF-102 028 203-78

ANTÔNIO LUCIANO P. LINHARES  
ENG CIVIL  
CREA 4948-D CPF-060 525 253-04

FRANCISCO TARCÍSIO DE H. SOUZA  
GEÓLOGO  
CREA 3056-D CPF-061 583 403-59



PROJETO BARRAGEM GANGORRA

DATA:30/01/99

13º MED. FINAL

FOLHA .1/1

ASSUNTO : 03.02 11 Transporte complementar de material de 1ª categoria ( areia )

## QUADRO RESUMO DOS MOMENTOS DE TRANSPORTE DE AREIA

Nº. AREAL	APLICAÇÃO	Nº MEDIÇÃO	VOLUME ( m³ )	DMT ( Km )	MOMENTO TRANSP.(m³xKm)
Nº 06	BARRAGEM PRINCIPAL	12ª	96,12	3,400	326,81
	DIQUE AUXILIAR	12ª	23,50	6,770	159,10
	BARRAGEM PRINCIPAL	11ª	1 263,81	3,400	4 296,95
	BARRAGEM PRINCIPAL	10ª	3 392,15	3,400	11 533,31
	BARRAGEM PRINCIPAL	9ª	2 152,06	3,400	7 317,00
					<b>23.633,17</b>
Nº 05	BARRAGEM PRINCIPAL	11ª	270,00	1,800	486,00
	BARRAGEM PRINCIPAL	8ª	4 846,40	1,800	8 723,52
	BARRAGEM PRINCIPAL	7ª	5 969,90	1,800	10 745,82
					<b>19.955,34</b>
Nº 03	BARRAGEM PRINCIPAL	11ª	2 220,78	8,000	17 766,24
	BARRAGEM PRINCIPAL	7ª	17 893,50	8,000	143 148,00
					<b>160.914,24</b>
Nº 02	BARRAGEM PRINCIPAL	7ª	1 804,00	0,000	0,00
					<b>0,00</b>
Nº 01	DIQUE AUXILIAR	7ª	2 968,20	0,000	0,00
					<b>0,00</b>
<b>TOTAL GERAL</b>					<b>204.502,75</b>

MOMENTO TOTAL DE TRANSPORTE DA AREIA NA B.PRINCIPAL E DIQUE AUXILIAR .... 204.502,75 m³ x Km

MOMENTO TOTAL DE TRANSPORTE DA AREIA NA B PRINCIPAL E DIQUE AUXILIAR

PAGO EM MEDIÇÕES ANTERIORES ..... 206.702,75 m³ x Km

SALDO DO ITEM 03.02.11 A EXTORNAR NESTA MEDIÇÃO ... -2.200,00 m³ x Km

ANTÔNIO MADEIRO DE LUCENA  
GEÓLOGO  
CREA 4633-D CPF-102 028 203-78

ANTÔNIO LUCIANO P. LINHARES  
ENG CIVIL  
CREA 4948-D CPF-060 525 253-04

FRANCISCO TARCÍSIO DE H. SOUZA  
GEÓLOGO  
CREA 3056-D CPF-061 583 403-59

000112

### **03.03. DRENAGEM**

---

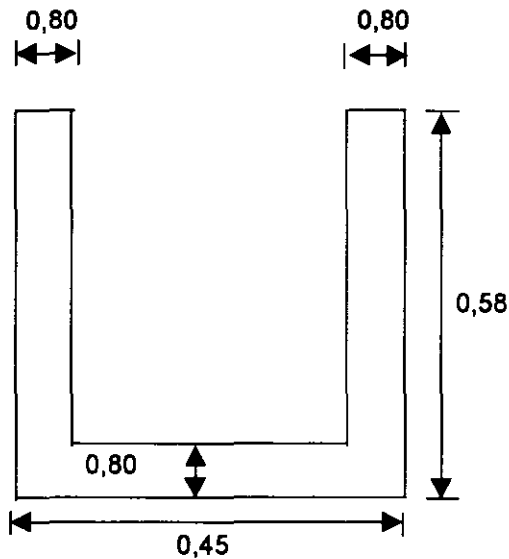
PROJETO : BARRAGEM GANGORRA

DATA: 30/01/99

13º MED. FINAL

FOLHA :1/1

**ASSUNTO:** 03 03 01. Concreto armado inclusive formas e ferro com consumo de 300 Kg de cimento por m³ para calha coletora



## CALHA COLETORA

$$\text{ÁREA DA SEÇÃO} = (2 \times (0,58 \times 0,08)) + (0,45 \times 0,08)$$

$$\text{ÁREA DA SEÇÃO} = 0,1288 \text{ m}^2$$

$$\text{COMPRIMENTO} = \text{EST 9 A 43} = 680 \text{ m}$$

$$\text{VOLUME} = A \times C$$

$$\text{VOLUME} = 0,1288 \times 680$$

$$V = 87,58 \text{ m}^3$$

## VOLUME TOTAL EXECUTADO DE CONCRETO ARMADO PARA CALHA COLETORA

(MED. N<sup>os</sup> 12, 11)..... 87,58 m³

## VOLUME TOTAL EXECUTADO DE CONCRETO ARMADO PARA CALHA COLETORA

PAGO EM MEDIÇÕES ANTERIORES ..... 87,58 m³

SALDO DO ITEM 03.03.01 A SER PAGO NESTA MEDIÇÃO ..... 0,00 m³

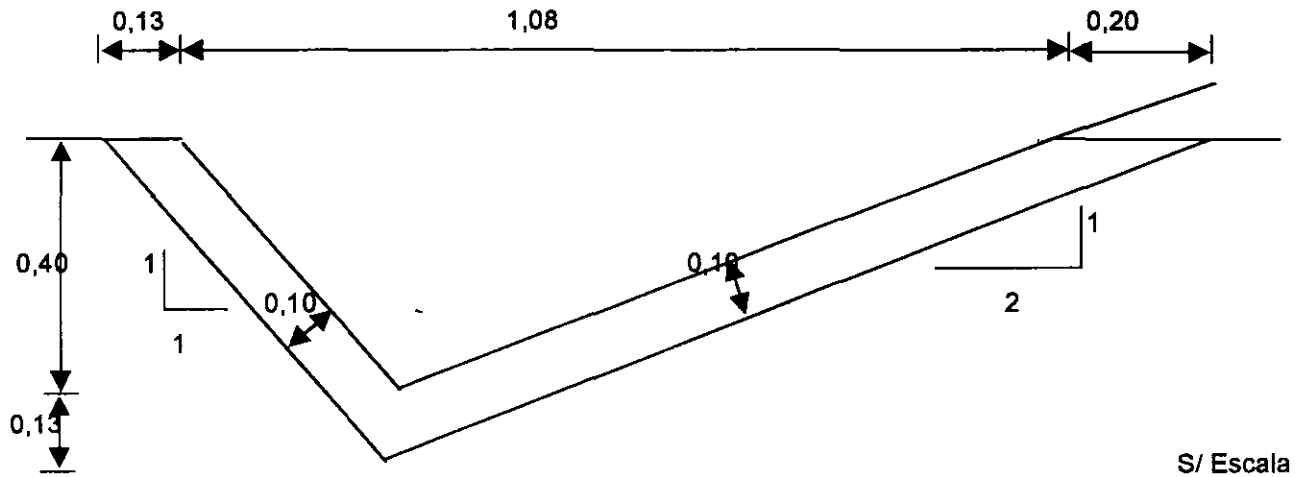
ANTÔNIO MADEIRO DE LUCENA  
GEÓLOGO  
CREA 4633-D CPF-102 028 203-78

ANTÔNIO LUCIANO P. LINHARES  
ENG CIVIL  
CREA 4948-D CPF-060 525 253-04

FRANCISCO TARCÍSIO DE H. SOUZA  
GEÓLOGO  
CREA 3056-D CPF-061 583 403-59

000114

**ASSUNTO :** 03 03 02 - Concreto armado inclusive forma e ferro com consumo de 300 Kg de cimento por metro cúbico para rápido de descida



### CONCRETO ARMADO PARA A CANALETA DA OMBREIRA ESQUERDA

$$C = 36,30 \text{ m}$$

$$\text{Área da Seção} = A = \frac{(1,02 + 0,86)}{2} \times 0,10 + \frac{(0,73 + 0,67)}{2} \times 0,10$$

$$A = 0,09 + 0,07 = 0,16 \text{ m}^2$$

$$V = A \times C \quad V = 0,16 \text{ m}^2 \times 36,30 \text{ m} = 5,81 \text{ m}^3$$

ANTÔNIO MADEIRO DE LUCENA  
GEÓLOGO  
CREA 4633-D CPF-102 028 203 78

ANTÔNIO LUCIANO P. LINHARES  
ENG CIVIL  
CREA 4948-D CPF-060 525 253-04

FRANCISCO TARCISIO DE H SOUZA  
GEÓLOGO  
CREA 3056-D CPF-061 583 403-59

**ASSUNTO :** 03 03 02 - Concreto armado inclusive forma e ferro com consumo de 300 Kg de cimento por metro cúbico para rápido de descida

**CONCRETO ARMADO PARA A CANALETA DA OMBREIRA DIREITA**

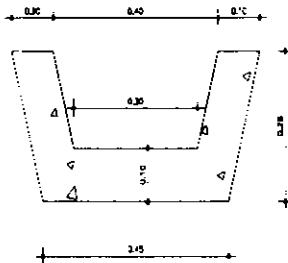
C = 22,22 m

$$\text{Área da Seção} = A = \frac{(1,02 + 0,86)}{2} \times 0,10 + \frac{(0,73 + 0,67)}{2} \times 0,10$$

$$A = 0,09 + 0,07 = 0,16 \text{ m}^2$$

$$V = A \times C \quad V = 0,16 \text{ m}^2 \times 22,22 \text{ m} = 3,56 \text{ m}^3$$

**RÁPIDOS DE DESCIDA DE JUSANTE**



**ÁREA DA SEÇÃO**

$$A = (2 \times (0,18 \times 0,10)) + \left( \frac{(0,50 + 0,45) \times 0,10}{2} \right)$$

$$A = 0,0360 + 0,0475$$

$$A = 0,0835 \text{ m}^2$$

**- INFERIOR A BERMA**

ESTACAS	COMP. (m)
10 -	3,95
12 -	6,35
14 -	8,85
16 -	11,30
18 -	11,55
20 -	12,00
22 -	10,75
24 -	12,55
26 -	13,00
28 -	12,65
30 -	12,90
32 -	13,10
34 -	12,50
36 -	11,85
38 -	9,25
40 -	6,15
42	4,30
<b>TOTAL =</b>	<b>173,00</b>

**- SUPERIOR A BERMA**

ESTACAS	COMP. (m)
03 -	7,55
05 -	18,35
07 -	23,00
09 A 43 (18 x 26,40)	475,20
45 -	22,40
47 -	14,50
49 -	10,00
51 -	9,30
<b>TOTAL</b>	<b>580,30</b>

$$\text{COMPRIMENTO TOTAL} = 173,00 + 580,30 = 753,30 \text{ m}$$

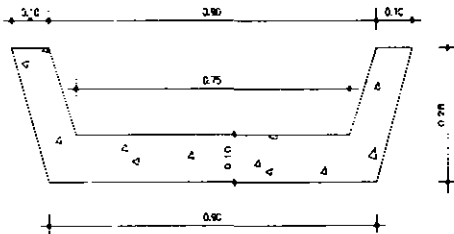
$$\text{VOLUME} = A \times C$$

$$\text{VOLUME} = 0,0835 \text{ m}^3 \times 753,30 \text{ m}$$

$$V = 62,90 \text{ m}^3$$

**ASSUNTO :** 03 03 02 - Concreto armado inclusive forma e ferro com consumo de 300 Kg de cimento por metro cúbico para rápido de descida.

### RÁPIDOS DE DESCIDA DE MONTANTE



#### ÁREA DA SEÇÃO

$$A = (2 \times (0,18 \times 0,10)) + \left( \frac{(0,95 + 0,90) \times 0,10}{2} \right)$$

$$A = 0,0360 + 0,0925$$

$$A = 0,1285 \text{ m}^2$$

COMPRIMENTO TOTAL

$$\text{VOLUME (V)} = C \times A$$

$$V = 25\text{m} \times 0,1282\text{m}^3 = 3,$$

<b>VOLUME TOTAL DE CONCRETO ARMADO PARA AS CANALETAS DE OMBREIRA (MED. Nº 13) .....</b>	<b>9,37 m³</b>
<b>VOLUME TOTAL DE CONCRETO ARMADO PARA OS RÁPIDOS DE DESCIDA (MED. Nºs 12, 11) .....</b>	<b>66,11 m³</b>
<b>VOLUME TOTAL DE CONCRETO ARMADO PARA OS RÁPIDOS DE DESCIDA E CANALETAS .....</b>	<b>75,48 m³</b>
<b>VOLUME TOTAL DE CONCRETO ARMADO PARA OS RÁPIDOS DE DESCIDA E CANALETAS PAGO EM MEDIÇÕES ANTERIORES .....</b>	<b>66,11 m³</b>
<b>SALDO DO ITEM 03.03.02 A SER PAGO NESTA MEDIÇÃO .....</b>	<b>9,37 m³</b>

ANTONIO MADEIRO DE LUCENA  
GEÓLOGO  
CREA 4633-D CPF-102 028 203-78

ANTÔNIO LUCIANO P. LINHARES  
ENG CIVIL  
CREA 4948-D CPF-060 525 253-04

FRANCISCO TARCISIO DE H. SOUZA  
GEÓLOGO  
CREA 3056-D CPF-061 583 403-59

000117

**ASSUNTO:** 03 03 03 Alvenaria de pedra no traço 1 3 de cimento e areia para as canaletas de ombreira

VOLUME DE ALVENARIA DE PEDRA PARA CANALETAS DE OMBREIRA .....	0,00 m³
VOLUME DE ALVENARIA DE PEDRA PARA CANALETAS DE OMBREIRA PAGO EM MEDIÇÕES ANTERIORES (MED. Nº 11) .....	46,00 m³
SALDO DO ITEM 03.03.03 A EXTORNAR NESTA MEDIÇÃO .....	-46,00 m³

ANTÔNIO MADEIRO DE LUCENA  
GEÓLOGO  
CREA 4633-D CPF-102 028 203-78

ANTÔNIO LUCIANO P. LINHARES  
ENG CIV'L  
CREA 4948-D CPF-060 525 253-04

FRANCISCO TARCÍSIO DE H. SOUZA  
GEÓLOGO  
CREA 3056-D CPF-061 583 403-59

000118

#### **03.04. INSTRUMENTAÇÃO**

---



ASSUNTO: 03 04 01 Confeção e instalação de régua limnimétrica.

CONFECÇÃO E INSTALAÇÃO DE RÉGUAS LIMNIMÉTRICAS .....	13,00 m²
CONFECÇÃO E INSTALAÇÃO DE RÉGUAS LIMNIMÉTRICAS PAGAS EM MEDIÇÕES ANTERIORES (MÉD. Nº 12) .....	13,00 m²
SALDO DO ITEM 03.04.01 A SER PAGO NESTA MEDIÇÃO .....	0,00 m²

ANTÔNIO MADEIRO DE LUCENA  
GEÓLOGO  
CREA 4633-D CPF-102 028 203-78

ANTÔNIO LUCIANO P. LINHARES  
ENG CIVIL  
CREA 4948-D CPF-060 525 253-04

FRANCISCO TARCÍSIO DE H. SOUZA  
GEÓLOGO  
CREA 3056-D CPF-061 583 403-59

000120

ASSUNTO: 03 04 02 Confeção e assentamentos de marcos topográficos

CONFECÇÃO E ASSENTAMENTO DE MARCOS TOPOGRÁFICOS .....	15,00 un
CONFECÇÃO E ASSENTAMENTO DE MARCOS TOPOGRÁFICOS PAGOS EM MEDIÇÕES ANTERIORES (MED. Nº 12) .....	15,00 un
SALDO DO ITEM 03.04.02 A SER PAGO NESTA MEDIÇÃO .....	0,00 un

ANTÔNIO MADEIRO DE LUCENA  
GEÓLOGO  
CREA 4633-D CPF-102 028 203-78

ANTÔNIO LUCIANO P. LINHARES  
ENG CIVIL  
CREA 4948-D CPF-060 525 253-04

FRANCISCO TARCISIO DE H. SOUZA  
GEÓLOGO  
CREA 3056-D CPF-061 583 403-59

000121

#### **04. SANGRADOURO**

---

**04.01. ESCAVAÇÃO**

---

**ASSUNTO :** 04 01 01 - Escavação, carga, transporte e descarga de material de 1ª categoria com  
bota-fora até 0,30Km

**ESCAVAÇÃO  
PASSAGEM MOLHADA Nº. 3**

MURO MONTANTE 0,90m x 1,50 m x 20,0 m	27,00m³
MURO DE JUSANTE E REDENTE (1,60 m x 1,10 m x 20,0 m) + (1,0 m x 1,50 m x 20,0 )	65,20m³
MUROS DAS RAMPAS (0,50 m x 1,50 m x 4,0 m) x 4	12,00m³
MURO DE PROTEÇÃO DAS RAMPAS (0,50 x m x 0,70 m x 5,0 m) x 2	3,50m³
ABAS (0,50 m x 1,50 m x 2,0 m) x 4	6,00m³
CALÇADA HORIZONTAL + CALÇADAS DAS RAMPAS (4,0 m x 0,80 m x 20,0 m) + 5,0 m (0,80 m + 0,30 m)/2 x 8,0 m)	86,00m³
<b>SUB-TOTAL 01</b> .....	<b>199,70m³</b>

ANTÔNIO MADEIRO DE LUCENA  
GEÓLOGO  
CREA 4633-D CPF-102 028 203-78

ANTÔNIO LUCIANO P. LINHARES  
ENG CIVIL  
CREA 4948-D CPF-060 525 253-04

FRANCISCO TARCISIO DE H SOUZA  
GEÓLOGO  
CREA 3056-D CPF-061 583 403-59

000124

PROJETO BARRAGEM GANGORRA

DATA 30/01/99

13º MED. FINAL

FOLHA 2/8

**ASSUNTO :** 04.01 01 - Escavação, carga, transporte e descarga de material de 1ª categoria com  
bota-fora até 0,30Km

**ESCAVAÇÃO  
PASSAGEM MOLHADA Nº. 6**

MURO MONTANTE 0,90m x 1,50 m x 18,30 m	24,71m³
MURO DE JUSANTE E REDENTE (1,60 m x 1,50 m x 18,30 m) + (1,0 m x 1,50 m x 18,30 )	71,37m³
MUROS DAS RAMPAS (0,50 m x 1,50 m x 4,0 m) x 4	12,00m³
MURO DE PROTEÇÃO DAS RAMPAS (0,50 x m x 0,70 m x 6,50 m) x 2	4,55m³
ABAS (0,50 m x 1,50 m x 3,0 m) x 4	9,00m³
CALÇADA HORIZONTAL + CALÇADAS DAS RAMPAS (5,50 m x 0,80 m x 18,30 m) + 6,50 m (0,80 m + 0,30 m)/2 x 8,0 m)	109,12m³
<b>SUB-TOTAL 01 ..</b>	<b>230,75m³</b>

ANTÔNIO MADEIRO DE LUCENA  
GEÓLOGO  
CREA 4633-D CPF-102 028 203-78

ANTÔNIO LUCIANO P. LINHARES  
ENG CIVIL  
CREA 4948-D CPF-060 525 253-04

FRANCISCO TARCISIO DE H. SOUZA  
GEÓLOGO  
CREA 3056-D CPF-061 583 403-59

000125

PROJETO : BARRAGEM GANGORRA

DATA 30/01/99 | 13º MED. FINAL | FOLHA 3/8

**ASSUNTO :** 04.01 01 - Escavação, carga, transporte e descarga de material de 1ª categoria com  
bota-fora até 0,30Km

**ESCAVAÇÃO  
PASSAGEM MOLHADA Nº. 16**

MURO MONTANTE 0,70m x 1,43 m x 16,00 m	16,02m³
MURO DE JUSANTE E REDENTE (0,70 m x 1,43 m x 16,00 m) + (1,0 m x 1,63 m x 16,00 )	42,10m³
MUROS DAS RAMPAS (0,50 m x 1,00 m x 4,0 m) x 4	8,00m³
ABAS (0,50 m x 1,00 m x 2,0 m) x 4	4,00m³
CALÇADA HORIZONTAL + CALÇADAS DAS RAMPAS 4,52 m x 0,67 m x 16,0 m	48,45m³
<b>SUB-TOTAL 01</b> .....	<b>118,57m³</b>

ANTÔNIO MADEIRO DE LUCENA  
GEÓLOGO  
CREA 4633-D CPF-102 028 203-78

ANTÔNIO LUCIANO P. LINHARES  
ENG CIVIL  
CREA 4948-D CPF-060 525 253-04

FRANCISCO TARCISIO DE H. SOUZA  
GEÓLOGO  
CREA 3056-D CPF-061 583 403-59

000126

PROJETO BARRAGEM GANGORRA

DATA:30/01/99

13º MED. FINAL

FOLHA :4/8

**ASSUNTO :** 04 01.01 - Escavação, carga, transporte e descarga de material de 1ª categoria com  
bota-fora até 0,30Km

**ESCAVAÇÃO  
PASSAGEM MOLHADA Nº. 21**

MURO MONTANTE 0,90m x 1,50 m x 12,80 m	17,28m³
MURO DE JUSANTE E REDENTE (1,60 m x 1,50 m x 12,80 m) + (1,0 m x 1,30 m x 12,80)	47,36m³
MUROS DAS RAMPAS (0,50 m x 1,50 m x 4,0 m) x 4	12,00m³
MURO DE PROTEÇÃO DAS RAMPAS (0,50 x m x 0,70 m x 5,00 m) x 2	3,50m³
ABAS (0,50 m x 1,50 m x 2,70 m) x 4	8,10m³
CALÇADA HORIZONTAL + CALÇADAS DAS RAMPAS (4,00 m x 0,80 m x 12,80 m) + 5,00 m (0,80 m + 0,30 m)/2 x 8,0 m)	62,96m³
<b>SUB-TOTAL 01 .....</b>	<b>151,20m³</b>

ANTÔNIO MADEIRO DE LUCENA  
GEÓLOGO  
CREA 4633-D CPF-102 028 203-78

ANTÔNIO LUCIANO P. LINHARES  
ENG CIVIL  
CREA 4948-D CPF-060 525 253-04

FRANCISCO TARCÍSIO DE H. SOUZA  
GEÓLOGO  
CREA 3056-D CPF-061 583 403-59

000127



PROJETO . BARRAGEM GANGORRA

DATA 30/01/99

13º MED. FINAL

FOLHA :5/8

**ASSUNTO :** 04.01 01 - Escavação, carga, transporte e descarga de material de 1ª categoria com  
bota-fora até 0,30Km

**ESCAVAÇÃO  
PASSAGEM MOLHADA Nº. 27**

MURO MONTANTE 0,90m x 1,80 m x 25,00 m	40,50m³
MURO DE JUSANTE E REDENTE (1,60 m x 1,50 m x 25,00 m) + (1,0 m x 0,82 m x 25,00 )	80,50m³
MUROS DAS RAMPAS (0,50 m x 1,50 m x 4,0 m) x 4	12,00m³
MURO DE PROTEÇÃO DAS RAMPAS (0,50 x m x 0,70 m x 5,00 m) x 2	3,50m³
ABAS (0,50 m x 1,50 m x 3,00 m) x 4	9,00m³
CALÇADA HORIZONTAL + CALÇADAS DAS RAMPAS (4,00 m x 0,80 m x 25,00 m) + 5,00 m (0,80 m + 0,30 m)/2 x 8,0 m	102,00m³
<b>SUB-TOTAL 01</b> .....	<b>247,50m³</b>

ANTÔNIO MADEIRO DE LUCENA  
GEÓLOGO  
CREA 4633-D CPF-102 028 203-78

ANTÔNIO LUCIANO P. LINHARES  
ENG CIVIL  
CREA 4948-D CPF-060 525 253-04

FRANCISCO TARCISIO DE H. SOUZA  
GEÓLOGO  
CREA 3056-D CPF-061 583 403-59

000128

**ASSUNTO :** 04 01.01 - Escavação, carga, transporte e descarga de material de 1ª categoria com  
bota-fora até 0,30Km

**ESCAVAÇÃO  
PASSAGEM MOLHADA  
RESUMO**

**VOLUME TOTAL DE ESCAVAÇÃO ..... 947,72m³**

**Obs.:** Este valor corresponde ao volume total de escavação executada  
nas passagens molhadas nº 03, 06, 16, 21 e 27 da estrada de  
contorno do Açude Gangorra

ANTÔNIO MADEIRO DE LUCENA  
GEÓLOGO  
CREA 4633-D CPF-102 028 203-78

ANTÔNIO LUCIANO P. LINHARES  
ENG CIVIL  
CREA 4948-D CPF-060 525 253-04

FRANCISCO TARCÍSIO DE H. SOUZA  
GEÓLOGO  
CREA 3056-D CPF-061 583 403-59

000129

PROJETO BARRAGEM GANGORRA

DATA 30/01/9

13º MED. FINAL

FOLHA :7/8

ASSUNTO : 04.01.01 - Escavação, carga, transporte e descarga de material de 1ª categoria com  
bota-fora até 0,30Km

SEÇÃO		AREA ( M <sup>2</sup> )	SOMA AREAS ( M <sup>2</sup> )	DIST ( M )/2	VOLUME ( M <sup>3</sup> )	VOL. ACUM. ( M <sup>3</sup> )
INT.	FRAC.					
S7J	0,00	20,36	96,97	0,00	0,00	0,00
S6J	0,00	76,61	96,97	5,00	484,85	484,85
S5J	0,00	113,28	189,89	5,00	949,45	1 434,30
S4J	0,00	189,07	302,35	5,00	1 511,75	2 946,05
S3J	0,00	210,23	399,30	5,00	1.996,50	4 942,55
S2J	0,00	226,95	437,18	5,00	2 185,90	7 128,45
S1J	0,00	196,33	423,28	5,00	2 116,40	9 244,85
S0	0,00	154,27	350,60	5,00	1 753,00	10 997,85
S1M	0,00	145,41	299,68	5,00	1 498,40	12 496,25
S2M	0,00	131,91	277,32	5,00	1 386,60	13 882,85
S3M	0,00	114,62	246,53	5,00	1 232,65	15 115,50
S4M	0,00	111,30	225,92	5,00	1 129,60	16 245,10
S5M	0,00	59,28	170,58	5,00	852,90	17 098,00
S6M	0,00	0,00	59,28	5,00	296,40	* 17.394,41

\* VOLUME TOTAL ESCAVADO DO SANGRADOURO

SEÇÃO		AREA ( M <sup>2</sup> )	SOMA AREAS ( M <sup>2</sup> )	DIST ( M )/2	VOLUME ( M <sup>3</sup> )	VOL. ACUM. ( M <sup>3</sup> )
INT.	FRAC.					
00	0,00	0,00				
01	0,00	7,75	7,75	10,00	77,50	77,50
02	0,00	13,75	21,50	10,00	215,00	292,50
03	0,00	24,25	38,00	10,00	380,00	672,50
04	0,00	43,25	67,50	10,00	675,00	1 347,50
05	0,00	51,50	94,75	10,00	947,50	2 295,00
06	0,00	54,50	106,00	10,00	1 060,00	3 355,00
07	0,00	52,00	106,50	10,00	1 065,00	4 420,00
08	0,00	44,42	96,42	10,00	964,20	5 384,20
09	0,00	30,75	75,17	10,00	751,70	6 135,90
10	0,00	-	30,75	10,00	307,50	** 6.443,40

\*\* VOLUME TOTAL DE ESCAVAÇÃO DO CANAL DE FUGA DO SANGRADOURO

ANTÔNIO MADEIRO DE LUCENA  
GEÓLOGO  
CREA 4633-D CPF-102 028 203-78

ANTÔNIO LUCIANO P. LINHARES  
ENG CIVIL  
CREA 4948-D CPF-060 525 253-04

FRANCISCO TARCISIO DE H. SOUZA  
GEÓLOGO  
CREA 3056-D CPF-061 583 403-59

000130

PROJETO · BARRAGEM GANGORRA

DATA:30/01/9

13º MED. FINAL

FOLHA 8/8

**ASSUNTO :** 04.01.01 - Escavação, carga, transporte e descarga de material de 1ª categoria com  
bota-fora até 0,30Km

- VOLUME TOTAL DE MAT 1ª CAT ESCAVADO DO SANGRADOURO (MED Nº 03, 02)	17 394,41 m³
- VOLUME TOTAL DE MAT 1ª CAT ESCAVADO NO CANAL DE FUGA DO DIQUE DE PROTEÇÃO (MED Nº 13, 12)	6 443,40 m³
- VOLUME TOTAL DE MAT 1ª CAT ESCAVADO NAS PASSAGENS MOLHADAS Nº 03 06, 16, 21 E 27 (MED Nº 13)	947,72 m³
<b>VOLUME TOTAL DE MAT. 1ª CAT. ESCAVADO DO SANGRADOURO, CANAL DE FUGA E PASSAGENS MOLHADAS .....</b>	<b>24.785,53 m³</b>
<b>VOLUME TOTAL DE MAT. DE 1ª CAT. ESCAVADO DO SANGRADOURO, CANAL DE FUGA E PASSAGENS MOLHADAS, PAGO EM MEDIÇÕES ANTERIORES .....</b>	<b>21.314,41 m³</b>
<b>SALDO DO ITEM 04.01.01 A SER PAGO NESTA MEDIÇÃO ... ..</b>	<b>3.471,12 m³</b>

ANTÔNIO MADEIRO DE LUCENA  
GEÓLOGO  
CREA 4633-D CPF-102 028 203-78

ANTÔNIO LUCIANO P. LINHARES  
ENG CIVIL  
CREA 4948-D CPF-060 525 253-04

FRANCISCO TARCISIO DE H. SOUZA  
GEÓLOGO  
CREA 3056-D CPF-061 583 403-59

000131

**ASSUNTO :** 04 01 02 - Escavação, carga, transporte e descarga de material de 2ª categoria com bota fora até 0,30 km

SEÇÃO		ÁREA ( M <sup>2</sup> )	SOMA ÁREAS ( M <sup>2</sup> )	DIST ( M )/2	VOLUME ( M <sup>3</sup> )	VOL. ACUM. ( M <sup>3</sup> )
INT.	FRAC.					
S1J	0,00					
S0	0,00	40,00	40,00	5,00	200,00	200,00
S1M	0,00	20,00	60,00	5,00	300,00	* 500,00

\* VOLUME ESCAVADO DE MATERIAL DE 2ª CATEGORIA DO SANGRADOURO

VOLUME DE MATERIAL DE 2ª CATEGORIA ESCAVADO DO SANGRADOURO ..... 500,00 m<sup>3</sup>

VOLUME DE MATERIAL DE 2ª CATEGORIA ESCAVADO DO SANGRADOURO PAGO  
EM MEDIÇÕES ANTERIORES (med. Nº 02) ..... 500,00 m<sup>3</sup>

SALDO DO ITEM 04.01.02 A SER PAGO NESTA MEDIÇÃO .. 0,00 m<sup>3</sup>

ANTÔNIO MADEIRO DE LUCENA  
GEOLOGO  
CPEA 4633-D CPF-102 028 203-78

ANTÔNIO LUCIANO P. LINHARES  
ENG CIVIL  
CREA 4948-D CPF-060 525 253-04

FRANCISCO TARCÍSIO DE H. SOUZA  
GEOLOGO  
CREA 3056-D CPF-061 583 403-59

000132

PROJETO . BARRAGEM GANGORRA

DATA 30/01/99

13º MED FINAL

FOLHA 1/1

**ASSUNTO :** 04 01 03 - Escavação, carga, transporte e descarga de material de 3ª categoria com  
bota-fora até 0,30Km

SEÇÃO		ÁREA (m <sup>2</sup> )	SOMA ÁREA (m <sup>2</sup> )	DIST/2 (m)	VOLUME (m <sup>3</sup> )	VOL. ACUM (m <sup>3</sup> )
INTEIRA	FRAÇÃO					
S6M	0,00	0,00				
S5M	0,00	0,00	0,00	5,00	0,00	0,00
S4M	0,00	0,00	0,00	5,00	0,00	0,00
S3M	0,00	45,43	45,43	5,00	227,15	227,15
S2M	0,00	90,46	135,89	5,00	679,45	906,60
S1M	0,00	108,43	198,89	5,00	994,45	1 901,05
S0	0,00	121,62	230,05	5,00	1 150,25	3 051,30
S1J	0,00	43,92	165,54	5,00	827,70	3 879,00
S2J	0,00	24,13	68,05	5,00	340,25	4 219,25
S3J	0,00	22,32	46,45	5,00	232,25	4 451,50
S4J	0,00	0,00	22,32	5,00	111,60	4 563,10
S5J	0,00	0,00	0,00	5,00	0,00	4 563,10
S6J	0,00	0,00	0,00	5,00	0,00	4 563,10
S7J	0,00	0,00	0,00	5,00	0,00	* 4.563,10

\* ESTE VALOR REFERE-SE AO VOLUME ACUMULADO ESCAVADO EM MATERIAL DE 3ª CATEGORIA DO SANGRADOURO COM BOTA FORA ATÉ 0,30 Km

- VOLUME DO MATERIAL DE 3ª CATEGORIA ESCAVADO DO SANGRADOURO (MED Nºs 12, 11, 07)	4 563,10 m <sup>3</sup>
- VOLUME DE MATERIAL ESCAVADO DE 3ª CATEGORIA ESCAVADO À JUSANTE DA BARRAGEM PARA DRENAGEM DA ÁGUA QUE SE ACUMULA PROXIMO AO ROCK - FILL (MED Nº 13)	5,00 m <sup>3</sup>
<b>VOLUME TOTAL DE MATERIAL DE 3ª CATEGORIA ESCAVADO DO SANGRADOURO E A JUSANTE DA BARRAGEM</b>	<b>4 568,10 m<sup>3</sup></b>
<b>VOLUME TOTAL DE MATERIAL DE 3ª CATEGORIA ESCAVADO DO SANGRADOURO E A JUSANTE DA BARRAGEM, PAGO EM MEDIÇÕES ANTERIORES . . . . .</b>	<b>4.563,10 m<sup>3</sup></b>
<b>SALDO DO ITEM 04.01 03 A SER PAGO NESTA MEDIÇÃO . . . . .</b>	<b>5,00 m<sup>3</sup></b>

ANTÔNIO MADEIRO DE LUCENA  
GEOLOGO  
CREA 4633-D CPF-102 028 203-78

ANTONIO LUCIANO P. LINHARES  
ENG CIVIL  
CREA 4948 D CPF-060 525 253-04

FRANCISCO TARCÍSIO DE H. SOUZA  
GEOLOGO  
CREA 3056-D CPF-061 583 403-59

000133

PROJETO BARRAGEM GANGORRA

DATA 30/01/99

13º MED FINAL

FOLHA 1/2

**ASSUNTO : 04 01 04 - Concreto simples (250Kg/m<sup>3</sup>) para os muros laterais e cordão de fixação, inclusive forma e escoramento**

**CONCRETO SIMPLES ( 250Kg/m<sup>3</sup> )**

01 - VOLUME DE CONCRETO SIMPLES PARA **REGULARIZAÇÃO**, DO LOCAL ONDE FOI ESCAVADO PARA A EXECUÇÃO DO CORDÃO DE FIXAÇÃO DO SANGRADOURO

- COMPRIMENTO	40,00 m	
- LARGURA MÉDIA	0,80 m	V1 = 40,00 x 0,80 x 0,56
- ESPESSURA MÉDIA	0,56 m	V1 = 17,92 m <sup>3</sup>

02 - VOLUME DE CONCRETO SIMPLES DO **CORDÃO DE FIXAÇÃO** DO SANGRADOURO

- COMPRIMENTO	40,00 m	
- LARGURA MÉDIA	0,50 m	V2 = 40,00 x 0,50 x 0,50
- ESPESSURA MÉDIA	0,50 m	V2 = 10,00 m <sup>3</sup>

03 - VOLUME DE CONCRETO SIMPLES DOS **MUROS LATERAIS** DO SANGRADOURO

MURO NA ESTACA - 5

- COMPRIMENTO	2,00 m	
- ALTURA	2,00 m	V = 2,00 x 2,00 x 0,44
- LARGURA MÉDIA	0,44 m	V = 1,76 m <sup>3</sup>

MURO NA ESTACA - 7

- COMPRIMENTO	2,00 m	
- ALTURA	1,87 m	V = 2,00 x 1,87 x 0,79
- LARGURA MÉDIA	0,79 m	V = 2,95 m <sup>3</sup>

**VOLUME DOS MUROS = 4,71 m<sup>3</sup>**

**VOLUME TOTAL DE CONCRETO**

VOLUME DE CONC SIMPLES PARA <b>REGULARIZAÇÃO</b>	17,92 m <sup>3</sup>
VOLUME DE CONC SIMPLES P/ <b>CORDÃO DE FIXAÇÃO</b>	10,00 m <sup>3</sup>
VOLUME DE CONC SIMPLES PARA <b>MUROS</b>	4,71 m <sup>3</sup>

**VOLUME TOTAL DE CONC SIMPLES ( 250Kg/m<sup>3</sup> ). ... .. 32,63 m<sup>3</sup>**

ANTÔNIO MADEIRO DE LUCENA  
GEOLOGO  
CREA 4633-D CPF-102 028 203-78

ANTÔNIO LUCIANO P. LINHARES  
ENG CIVIL  
CREA 4948-D CPF-060 525 253-04

FRANCISCO TARCÍSIO DE H. SOUZA  
GEOLOGO  
CREA 3056-D CPF-061 583 403-59

000134

PROJETO BARRAGEM GANGORRA

DATA 30/01/99

13º MED. FINAL

FOLHA 2/2

**ASSUNTO : 04 01 04 - Concreto simples (250Kg/m3) para os muros laterais e cordão de fixação, inclusive forma e escoramento**

<b>VOLUME TOTAL DE CONCRETO SIMPLES UTILIZADO NA REGULARIZAÇÃO, CORDÃO DE FIXAÇÃO E MUROS LATERAIS DO SANGRADOURO (MED. N<sup>os</sup> 10) .....</b>	<b>32,63 m<sup>3</sup></b>
<b>VOLUME TOTAL DE CONCRETO SIMPLES UTILIZADO NA REGULARIZAÇÃO, CORDÃO DE FIXAÇÃO E MUROS LATERAIS DO SANGRADOURO PAGO EM MEDIÇÕES ANTERIORES .....</b>	<b>32,63 m<sup>3</sup></b>
<b>SALDO DO ITEM 04.01.04 A SER PAGO NESTA MEDIÇÃO .....</b>	<b>0,00 m<sup>3</sup></b>

ANTÔNIO MADEIRO DE LUCENA  
GEÓLOGO  
CREA 4633-D CPF-102 028 203-78

ANTÔNIO LUCIANO P. LINHARES  
ENG CIVIL  
CREA 4948-D CPF-060 525 253-04

FRANCISCO TARCÍSIO DE H. SOUZA  
GEÓLOGO  
CREA 3056-D CPF-061 583 403-59

000135



## **05. TOMADA D'ÁGUA**

---

**05.01. ESCAVAÇÃO**

---

000130

PROJETO BARRAGEM GANGORRA

DATA.30/01/99

13º MED. FINAL

FOLHA :1/2

**ASSUNTO :** 05 01.01 - Escavação, carga, transporte e descarga de material de 1ª categoria com  
bota-fora até 0,30Km

SEÇÃO		ÁREA (m <sup>2</sup> )	SOMA ÁREA (m <sup>2</sup> )	DIST/2 (m)	VOLUME (m <sup>3</sup> )	VOL. ACUM. (m <sup>3</sup> )
INTEIRA	FRAÇÃO					
S01M	0,00	0,00				
S02M	0,00	0,00	0,00	10,00	0,00	0,00
S03M	0,00	2,98	2,98	10,00	29,80	29,80
S04M	0,00	3,75	6,73	10,00	67,30	97,10
S05M	0,00	5,55	9,30	10,00	93,00	190,10
S06M	0,00	5,67	11,22	10,00	112,20	302,30
S07	0,00	8,17	13,84	10,00	138,40	440,70
S08J	0,00	8,75	16,92	10,00	169,20	609,90
S09J	0,00	14,00	22,75	10,00	227,50	837,40
S10J	0,00	16,94	30,94	10,00	309,40	1 146,80
S11J	0,00	9,60	26,54	10,00	265,40	1 412,20
S12J	0,00	7,80	17,40	10,00	174,00	1 586,20
S13J	0,00	6,90	14,70	10,00	147,00	1 733,20
S14J	0,00	5,61	12,51	10,00	125,10	1.858,30
S15J	0,00	4,25	9,86	10,00	98,60	1 956,90
S16J	0,00	3,21	7,46	10,00	74,60	2 031,50
S17J	0,00	2,75	5,96	10,00	59,60	2 091,10
S18J	0,00	4,58	7,33	10,00	73,30	2 164,40
S19J	0,00	3,95	8,53	10,00	85,30	2 249,70
S20J	0,00	3,70	7,65	10,00	76,50	2 326,20
S21J	0,00	2,82	6,52	10,00	65,20	2 391,40
S22J	0,00	2,62	5,44	10,00	54,40	2 445,80
S23J	0,00	2,47	5,09	10,00	50,90	2 496,70
S24J	0,00	1,50	3,97	10,00	39,70	2 536,40
S24J	11,50	0,00	1,50	5,75	8,63	* 2.545,03

\* ESTE VALOR REFERE-SE AO VOLUME TOTAL ACUMULADO DA ESCAVAÇÃO DE MAT DE 1ª CAT  
DOS CANAIS DE MONTANTE E JUSANTE DA TOMADA D'ÁGUA

ANTÔNIO MADEIRO DE LUCENA  
GEÓLOGO  
CREA 4633-D CPF-102 028 203-78

ANTÔNIO LUCIANO P. LINHARES  
ENG CIVIL  
CREA 4948-D CPF-060 525 253-04

FRANCISCO TARCÍSIO DE H. SOUZA  
GEÓLOGO  
CREA 3056-D CPF-061 583 403-59

000139

PROJETO : BARRAGEM GANGORRA

DATA 30/01/99

13º MED. FINAL

FOLHA :2/2

**ASSUNTO :** 05 01 01 - Escavação, carga, transporte e descarga de material de 1ª categoria com  
bota-fora até 0,30Km

VOLUME DE MAT. DE 1ª CAT. ESCAVADO NOS CANAIS DE MONTANTE E JUSANTE DA TOMADA D'ÁGUA (MED. Nº 12, 04, 02).....	2.545,03 m³
VOLUME DE MAT. DE 1ª CAT. ESCAVADO NOS CANAIS DE MONTANTE E JUSANTE DA TOMADA D'ÁGUA PAGO EM MEDIÇÕES ANTERIORES .....	2.545,03 m³
SALDO DO ITEM 05.01.01 A SER PAGO NESTA MEDIÇÃO .....	0,00 m³

ANTÔNIO MADEIRO DE LUCENA  
GEÓLOGO  
CREA 4633-D CPF-102 028 203-78

ANTÔNIO LUCIANO P. LINHARES  
ENG CIVIL  
CREA 4948-D CPF-060 525 253-04

FRANCISCO TARCÍSIO DE H. SOUZA  
GEÓLOGO  
CREA 3056-D CPF-061 583 403-59

000140

PROJETO BARRAGEM GANGORRA

DATA 30/01/99

13º MED FINAL

FOLHA 1/1

**ASSUNTO :** 05.01 02 - Escavação, carga, transporte e descarga de material de 2ª categoria com  
bota-fora até 0,30Km

SEÇÃO		ÁREA (m <sup>2</sup> )	SOMA ÁREA (m <sup>2</sup> )	DIST/2 (m)	VOLUME (m <sup>3</sup> )	VOL. ACUM (m <sup>3</sup> )
INTEIRA	FRAÇÃO					
S02M	10,00	0,85				
S03M	0,00	5,86	6,71	5,00	33,55	33,55
S04M	0,00	11,67	17,53	10,00	175,30	208,85
S05M	0,00	40,65	52,32	10,00	523,20	732,05
S06M	0,00	46,99	87,64	10,00	876,40	1 608,45
S07	0,00	39,28	86,27	10,00	862,70	2 471,15
S08J	0,00	42,30	81,58	10,00	815,80	3 286,95
S09J	0,00	29,25	71,55	10,00	715,50	4 002,45
S10J	0,00	12,53	41,78	10,00	417,80	4 420,25
S11J	0,00	16,00	28,53	10,00	285,30	4 705,55
S12J	0,00	19,25	35,25	10,00	352,50	5 058,05
S13J	0,00	12,16	31,41	10,00	314,10	5 372,15
S14J	0,00	20,57	32,73	10,00	327,30	5 699,45
S15J	0,00	12,32	32,89	10,00	328,90	6 028,35
S16J	0,00	9,00	21,32	10,00	213,20	6 241,55
S17J	0,00	3,80	12,80	10,00	128,00	* 6.369,55

\* ESTE VALOR REFERE-SE AO VOLUME TOTAL ACUMULADO ESCAVADO DE MATERIAL DE 2ª CAT DA TOMADA D'ÁGUA

VOLUME DE MAT. DE 2ª CAT. ESCAVADO NOS CANAIS DE MONTANTE E JUSANTE DA TOMADA D'ÁGUA (MED. N<sup>os</sup> 12, 05, 03, 02) ... .. 6.369,55 m<sup>3</sup>

VOLUME DE MAT. DE 2ª CAT. ESCAVADO NOS CANAIS DE MONTANTE E JUSANTE DA TOMADA D'ÁGUA PAGO EM MEDIÇÕES ANTERIORES .. .. 6.369,55 m<sup>3</sup>

SALDO DO ITEM 05.01.02 A SER PAGO NESTA MEDIÇÃO .. .. 0,00 m<sup>3</sup>

ANTÔNIO MADEIRO DE LUCENA  
GEÓLOGO  
CREA 4633-D CPF-102 028 203-78

ANTÔNIO LUCIANO P. LINHARES  
ENG CIVIL  
CREA 4948-D CPF-060 525 253-04

FRANCISCO TARCÍSIO DE H. SOUZA  
GEÓLOGO  
CREA 3056-D CPF-061 583 403-59

000141

PROJETO : BARRAGEM GANGORRA

DATA 30/01/99

13º MED. FINAL

FOLHA :1/1

**ASSUNTO : 05 01.03 - Escavação, carga, transporte e descarga de material de 3ª categoria com  
bota-fora até 0,30Km**

SEÇÃO		ÁREA (m <sup>2</sup> )	SOMA ÁREA (m <sup>2</sup> )	DIST/2 (m)	VOLUME (m <sup>3</sup> )	VOL ACUM (m <sup>3</sup> )
INTEIRA	FRAÇÃO					
S02M	10,00	0,00				
S03M	0,00	0,00	0,00	5,00	0,00	0,00
S04M	0,00	0,00	0,00	10,00	0,00	0,00
S05M	0,00	0,00	0,00	10,00	0,00	0,00
S06M	0,00	0,00	0,00	10,00	0,00	0,00
S07	0,00	16,75	16,75	10,00	167,50	167,50
S08J	0,00	24,32	41,07	10,00	410,70	578,20
S09J	0,00	36,63	60,95	10,00	609,50	1 187,70
S10J	0,00	44,29	80,92	10,00	809,20	1 996,90
S11J	0,00	29,30	73,59	10,00	735,90	2 732,80
S12J	0,00	18,05	47,35	10,00	473,50	3 206,30
S13J	0,00	12,60	30,65	10,00	306,50	3 512,80
S14J	0,00	2,01	14,61	10,00	146,10	3 658,90
S15J	0,00	1,30	3,31	10,00	33,10	3 692,00
S16J	0,00	0,00	1,30	10,00	13,00	3 705,00
S17J	0,00	0,00	0,00	10,00	0,00	* 3.705,00

\* ESTE VALOR REFERE-SE AO VOLUME TOTAL ACUMULADO ESCAVADO DE MATERIAL DE 3ª CAT DA TOMADA D'ÁGUA

VOLUME DE MAT. DE 3ª CAT. ESCAVADO NOS CANAIS DE MONTANTE E JUSANTE DA TOMADA D'ÁGUA (MED. Nºs 13, 05, 04) ..... 3.705,00 m<sup>3</sup>

VOLUME DE MAT. DE 3ª CAT. ESCAVADO NOS CANAIS DE MONTANTE E JUSANTE DA TOMADA D'ÁGUA PAGO EM MEDIÇÕES ANTERIORES ..... 3.889,60 m<sup>3</sup>

SALDO DO ITEM 05.01.03 A EXTORNAR NESTA MEDIÇÃO ..... -184,60 m<sup>3</sup>

ANTÔNIO MADEIRO DE LUCENA  
GEÓLOGO  
CREA 4633-D CPF-102 028 203-78

ANTÔNIO LUCIANO P LINHARES  
ENG CIVIL  
CREA 4948-D CPF-060 525 253-04

FRANCISCO TARCÍSIO DE H SOUZA  
GEÓLOGO  
CREA 3056-D CPF-061 583 403-59

000142

**05.02. CANAL DE ACESSO**

---



**PROJETO : BARRAGEM GANGORRA****DATA 30/01/99****13º MED. FINAL****FOLHA 1/1****ASSUNTO : 05 02 01 - Fornecimento, inclusive extração, carga, transporte, descarga, espalhamento e compactação do material do enrocamento****NÃO MEDIDO**

ANTÔNIO MADEIRO DE LUCENA  
GEÓLOGO  
CREA 4633-D CPF-102 028 203-78

ANTÔNIO LUCIANO P. LINHARES  
ENG CIVIL  
CREA 4948-D CPF-060 525 253-04

FRANCISCO TARCÍSIO DE H. SOUZA  
GEÓLOGO  
CREA 3056-D CPF-061 583 403-59

**05.03. CONCRETO**

---

**ASSUNTO :** 05 03 01 - Concreto armado com fck=15MPa para galena boca de montante e medi-  
dor de vazão inclusive ferro, forma e escoramento

**CONCRETO ARMADO DA CAIXA DE MONTANTE E MUROS LATERAIS**

**01 - SAPATA DOS MUROS**

$$M1 = 2,64 \text{ m} \times 0,95 \text{ m} \times 0,30 \text{ m} = 0,75 \text{ m}^3$$

$$M2 = 2,85 \text{ m} \times 0,95 \text{ m} \times 0,30 \text{ m} = 0,81 \text{ m}^3$$

$$\underline{\hspace{1.5cm}} = 1,56 \text{ m}^3$$

**02 - MUROS**

$$M1 = 2,64 \text{ m} \times 1,40 \text{ m} \times 0,25 \text{ m} = 0,92 \text{ m}^3$$

$$M2 = 2,85 \text{ m} \times 1,40 \text{ m} \times 0,25 \text{ m} = 1,00 \text{ m}^3$$

$$\underline{\hspace{1.5cm}} = 1,92 \text{ m}^3$$

**03 - LAJE DO FUNDO DA CAIXA DE MONTANTE**

$$2,50 \text{ m} \times 1,50 \text{ m} \times 0,30 \text{ m} = 1,13 \text{ m}^3$$

**04 - LAJE SUPERIOR DA CAIXA DE MONTANTE**

$$1,80 \text{ m} \times 1,50 \text{ m} \times 0,10 \text{ m} = 0,27 \text{ m}^3$$

**05 - PAREDES LATERAIS DA CAIXA DE MONTANTE**

$$2,00 \text{ un} \times 2,40 \text{ m} \times 2,25 \text{ m} \times 0,25 \text{ m} = 2,70 \text{ m}^3$$

**06 - PAREDE FRONTAL DA CAIXA DE MONTANTE**

$$1,00 \text{ m} \times 0,90 \text{ m} \times 0,25 \text{ m} = 0,23 \text{ m}^3$$

**07 - PAREDE DE FUNDO**

$$1,50 \text{ m} \times 2,40 \text{ m} \times 0,25 \text{ m} = 0,90 \text{ m}^3$$

**VOLUME TOTAL DE CONCRETO ARMADO DA CAIXA DE MONTANTE E MUROS LATERAIS**

$$V_{\text{total}} = 1,56 \text{ m}^3 + 1,92 \text{ m}^3 + 1,13 \text{ m}^3 + 0,27 \text{ m}^3 + 2,70 \text{ m}^3 + 0,23 \text{ m}^3 + 0,90 \text{ m}^3$$

$$V_{\text{total}} = 8,71 \text{ m}^3$$

ANTÔNIO MADEIRO DE LUCENA  
GEÓLOGO  
CREA 4633-D CPF-102 028 203-78

ANTÔNIO LUCIANO P. LINHARES  
ENG CIVIL  
CREA 4948-D CPF-060 525 253-04

FRANCISCO TARCÍSIO DE H. SOUZA  
GEÓLOGO  
CREA 3056-D CPF-061 583 403-59

**ASSUNTO :** 05 03 01 - Concreto armado com fck=15MPa para galeria boca de montante e medidor de vazão inclusive ferro, forma e escoramento.

PAREDES LONGITUDINAIS

8,23	X	2,00	X	0,30	X	2,10	=	10,37 m³
2,80	X	2,00	X	0,30	X	1,78	=	2,99 m³
0,30	X	2,00	X	0,30	X	1,63	=	0,29 m³
0,37	X	2,00	X	0,30	X	1,13	=	0,25 m³
1,40	X	2,00	X	0,10	X	0,25	=	0,07 m³
3,00	X	0,20	X	0,10			=	0,06 m³
								<u>14,03 m³</u>

VERTEDOURO

$$\frac{(0,65 + 0,40) \times 0,37}{2,00} \times 3,00 = 0,58 \text{ m}^3$$

PAREDE DE ANCORAGEM

$$1,80 \times 0,50 \times 1,80 - (3,14 \times 0,40^2 \times 0,50) = 1,37 \text{ m}^3$$

PAREDES TRANSVERSAIS

$$2,10 \times 0,30 \times 3,00 - (3,14 \times 0,40^2 \times 0,30) = 1,74 \text{ m}^3$$

$$(1,20 \times 0,30 \times 3,00) + (0,45 \times 0,20 \times 3,00) + (0,25 \times 0,25 \times 3,00) = 1,54 \text{ m}^3$$

$$8,40 \times 2,70 \times 0,25 - (3,14 \times 0,40^2 \times 0,25) = 5,54 \text{ m}^3$$

$$\underline{\underline{8,82 \text{ m}^3}}$$

LAJE DE FUNDO

$$8,23 \times 0,30 \times 3,60 = 8,89 \text{ m}^3$$

$$0,30 \times 0,47 \times 3,60 = 0,51 \text{ m}^3$$

$$3,17 \times 0,30 \times 3,60 = 3,42 \text{ m}^3$$

$$\underline{\underline{12,82 \text{ m}^3}}$$

TOTAL

PAREDES LONGITUDINAIS	14,03 m³
VERTEDOURO	0,58 m³
PAREDE DE ANCORAGEM	1,37 m³
PAREDES TRANSVERSAIS	8,82 m³
LAJE DE FUNDO	12,82 m³
<b>TOTAL</b> .....	<u><b>37,62 m³</b></u>

ANTÔNIO MADEIRO DE LUCENA  
GEÓLOGO  
CREA 4633-D CPF-102 028 203-78

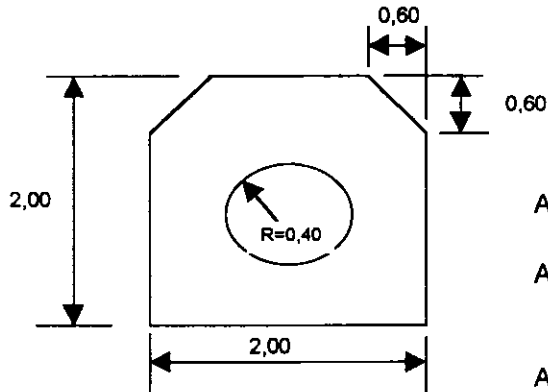
ANTÔNIO LUCIANO P. LINHARES  
ENG CIVIL  
CREA 4948-D CPF-060 525 253-04

FRANCISCO TARCÍSIO DE H. SOUZA  
GEÓLOGO  
CREA 3056-D CPF-061 583 403-59

000147

**ASSUNTO :** 05 03 01 - Concreto armado com  $f_{ck}=15\text{MPa}$  para galeria boca de montante e medidor de vazão inclusive ferro, forma e escoramento

COMPRIMENTO DO ENVOLTÓRIO DE CONCRETO ARMADO DA GALERIA (C) 57,75m



$$A_{\square} = 2,00 \times 2,00 = 4,00\text{m}^2$$

$$A_{\triangle} = \frac{0,60 \times 0,60}{2} = 0,18\text{m}^2 \times 2 = 0,36\text{m}^2$$

$$A_{\circ} = \pi \times R^2 = 3,1416 \times 0,40^2 = 0,50\text{m}^2$$

$$A_{\text{total}} = A_{\square} - (A_{\triangle} + A_{\circ})$$

$$A_{\text{total}} = 4,00 - (0,36 + 0,50)$$

$$A_{\text{total}} = 3,14\text{m}^2$$

$$\text{VOLUME} = A_{\text{total}} \times C$$

$$\text{VOLUME} = 3,14\text{m}^2 \times 57,75\text{m} = 181,34\text{m}^3$$

<b>VOLUME TOTAL DE CONCRETO ARMADO DA CAIXA DE MONTANTE, BACIA DE DISSIPÇÃO E ENVOLTÓRIO DE GALERIA DA TOMADA D'ÁGUA (MED. N.º 10, 09, 08) .....</b>	<b>227,67 m³</b>
<b>VOLUME TOTAL DE CONCRETO ARMADO DA CAIXA DE MONTANTE, BACIA DE DISSIPÇÃO E ENVOLTÓRIO DE GALERIA DA TOMADA D'ÁGUA PAGO EM MEDIÇÕES ANTERIORES .....</b>	<b>227,67 m³</b>
<b>SALDO DO ITEM 05.03.01 A SER PAGO NESTA MEDIÇÃO .....</b>	<b>0,00 m³</b>

ANTÔNIO MADEIRO DE LUCENA  
GEÓLOGO  
CREA 4633-D CPF-102 028 203-78

ANTÔNIO LUCIANO P. LINHARES  
ENG CIVIL  
CREA 4948-D CPF-060 525 253-04

FRANCISCO TARCÍSIO DE H. SOUZA  
GEÓLOGO  
CREA 3056-D CPF-061 583 403-59

PROJETO · BARRAGEM GANGORRA

DATA.30/01/99

13º MED. FINAL

FOLHA :1/2

ASSUNTO 05.03 02 - Concreto simples com consumo de cimento de 200Kg/m<sup>3</sup> para regularização

Estaca	Cota Escavada	Cota de projeto do conc regul	Espessura do conc de regul (m)	Largura do conc regul (m)	Área (m <sup>2</sup> )	Soma das áreas (m <sup>2</sup> )	Dist /2 (m)	Volume (m <sup>3</sup> )	Volume acumulado (m <sup>3</sup> )
8J+6,54	27,52	27,73	0,21	3,80	0,80				
8J+8,54	27,40	27,73	0,33	3,80	1,25	2,05	1,00	2,05	2,05
8J+10,54	27,41	27,73	0,32	3,80	1,22	2,47	1,00	2,47	4,52
8J+15,32	27,41	27,73	0,32	3,80	1,22	2,44	2,39	5,83	10,35
8J+15,32	27,59	28,05	0,46	3,80	1,75	2,97	0,00	0,00	10,35
8J+18,49	27,59	28,05	0,46	3,80	1,75	3,50	1,59	5,57	* 15,92

\* ESTE VALOR REFERE-SE AO VOLUME DE CONCRETO DE REGULARIZAÇÃO UTILIZADO NA BACIA DE DISSIPACÃO (CAIXA DE JUSANTE) DA TOMADA D'ÁGUA

Estaca	Cota Escavada	Cota de projeto do conc regul	Espessura do conc de regul (m)	Largura do conc regul (m)	Área (m <sup>2</sup> )	Soma das áreas (m <sup>2</sup> )	Dist /2 (m)	Volume (m <sup>3</sup> )	Volume acumulado (m <sup>3</sup> )
5M+9,25	27,67	28,05	0,38	2,20	0,84				
5M+15,00	27,58	28,05	0,47	2,20	1,03	1,87	2,88	5,38	5,38
6M	27,42	28,05	0,63	2,20	1,39	2,42	2,50	6,05	11,43
6M+5,00	27,60	28,05	0,45	2,20	0,99	2,38	2,50	5,95	17,38
6M+10,00	27,46	28,05	0,59	2,20	1,30	2,29	2,50	5,73	23,10
6M+15,00	27,70	28,05	0,35	2,20	0,77	2,07	2,50	5,18	28,28
7	27,67	28,05	0,38	2,20	0,84	1,61	2,50	4,03	32,30
7+5,00	27,95	28,05	0,10	2,20	0,22	1,06	2,50	2,65	34,95
7+10,00	27,95	28,05	0,10	2,20	0,22	0,44	2,50	1,10	36,05
7+15,00	27,95	28,05	0,10	2,20	0,22	0,44	2,50	1,10	37,15
8J	27,95	28,05	0,10	2,20	0,22	0,44	2,50	1,10	38,25
8J+5,00	27,95	28,05	0,10	2,20	0,22	0,44	2,50	1,10	39,35
8J+6,54	27,95	28,05	0,10	2,20	0,22	0,44	0,77	0,34	* 39,69

\* VOLUME DE CONCRETO DE REGULARIZAÇÃO DO CORPO DA GALERIA

NOTAS ENTRE AS ESTACAS 7 + 5,00 E 8J + 6,54 FOI CONSIDERADO A ESPESSURA DE 0,10m, PREVISTA EM PROJETO, PARA O CONCRETO DE REGULARIZAÇÃO

DEVIDO AS IRREGULARIDADES DO TERRENO ESCAVADO, A FISCALIZAÇÃO AUTORIZOU O ACRÉSCIMO DE 10cm PARA CADA LADO NA LARGURA DO CONCRETO DE REGULARIZAÇÃO, QUE SERVIRÁ DE APOIO PARA AS FORMAS DO CONCRETO ARMADO DO ENVOLTÓRIO DA GALERIA

ANTÔNIO MADEIRO DE LUCENA  
GEÓLOGO  
CREA 4633-D CPF-102 028 203-78

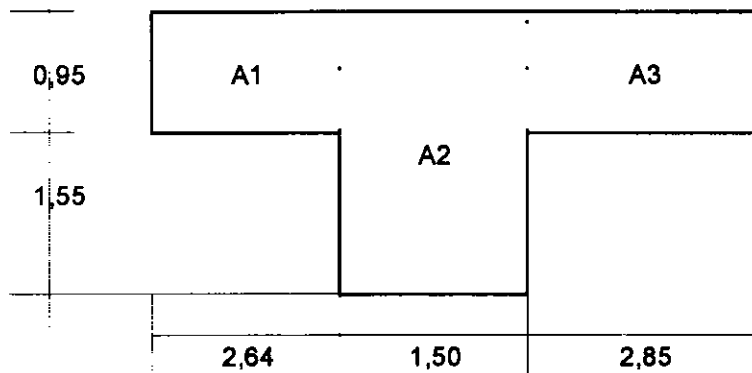
ANTÔNIO LUCIANO P. LINHARES  
ENG CIVIL  
CREA 4948-D CPF-060 525 253-04

FRANCISCO TARCÍSIO DE H. SOUZA  
GEÓLOGO  
CREA 3056-D CPF-061 583 403-59

006140

ASSUNTO : 05 03 02 - Concreto simples com consumo de cimento de 200Kg/m3 para regularização.

**CONCRETO DE REGULARIZAÇÃO DA CAIXA DE MONTANTE**



**PLANTA BAIXA**

S/ Escala

$$A1 = 64 \times 0,95 \quad 2,51 \text{ m}^2$$

$$A2 = 50 \times 1,50 \quad 3,75 \text{ m}^2$$

$$A3 = 85 \times 0,95 \quad 2,71 \text{ m}^2$$

$$AT = + 3,00 + 1,91 \quad 8,97 \text{ m}^2$$

$$\text{ESPESSURA } 0,71 \text{ m}$$

$$V = AT \times e$$

$$V = 8,97 \times 0,71 \quad 6,37 \text{ m}^3$$

VOLUME DE CONCRETO PARA REGULARIZAÇÃO DA CAIXA DE MONTANTE, BACIA DE DISSIPÇÃO E CORPO DA GALERIA DA TOMADA D'ÁGUA (MED. Nºs 10, 08, 07) ..... 61,98 m³

VOLUME DE CONCRETO PARA REGULARIZAÇÃO DA CAIXA DE MONTANTE, BACIA DE DISSIPÇÃO E CORPO DA GALERIA DA TOMADA D'ÁGUA PAGO EM MEDIÇÕES ANTERIORES ..... 61,98 m³

SALDO DO ITEM 05.03.02 A SER PAGO NESTA MEDIÇÃO ..... 0,00 m³

ANTÔNIO MADEIRO DE LUCENA  
GEÓLOGO  
CREA 4633-D CPF-102 028 203-78

ANTÔNIO LUCIANO P. LINHARES  
ENG CIVIL  
CREA 4948-D CPF-060 525 253-04

FRANCISCO TARCÍSIO DE H. SOUZA  
GEÓLOGO  
CREA 3056-D CPF-061 583 403-59

PROJETO : BARRAGEM GANGORRA

DATA: 30/01/99

13º MED. FINAL

FOLHA :1/6

**ASSUNTO :** 05 03 03 - Alvenaria de pedra argamassada no traço 1.3 de cimento e areia  
inclusive forma

**ALVENARIA DE PEDRA  
PASSAGEM MOLHADA Nº. 3**

MURO MONTANTE (0,90 m + 0,50 m)/2 x 1,00 m x 20,0 m	14,00m³
MURO DE JUSANTE E REDENTE (0,90 m + 0,50 m )/2 x 0,60 x 20) + (1,0 m x 1,50 m x 20,0 m)	38,40m³
ABAS (0,50 m x 1,50 m x 2,0 m) x 4	6,00m³
CALÇADA HORIZONTAL + CALÇADAS DAS RAMPAS (4,0 m x 0,30 m x 20,0 m) + (5,0 m x 0,30 m x 8,0 m) + (0,5 x 0,50 m x 5,0 m) x 2	38,50m³
<b>SUB-TOTAL 0</b> .....	<b>96,90m³</b>

ANTÔNIO MADEIRO DE LUCENA  
GEOLOGO  
CREA 4633-D CPF-102 028 203-78

ANTÔNIO LUCIANO P. LINHARES  
ENG CIVIL  
CREA 4948-D CPF-060 525 253-04

FRANCISCO TARCÍSIO DE H. SOUZA  
GEOLOGO  
CREA 3056-D CPF-061 583 403-59



**ASSUNTO :** 05 03 03 - Alvenaria de pedra argamassada no traço 1 3 de cimento e areia  
inclusive forma

**ALVENARIA DE PEDRA  
PASSAGEM MOLHADA Nº. 6**

MURO MONTANTE (0,90 m + 0,50 m)/2 x 1,00 m x 18,30 m	12,81m³
MURO DE JUSANTE E REDENTE (0,90 m + 0,50 m)/2 x 18,3 m) + (1,0 m x 1,50 m x 18,30 m)	40,26m³
ABAS (0,50 m x 1,50 m x 3,0 m) x 4	9,00m³
CALÇADA HORIZONTAL + CALÇADAS DAS RAMPAS (5,50 m x 0,30 m x 18,30 m) + (6,50 m x 0,30 m x 8,0 m) + (0,5 x 0,50 m x 6,50 m) x 2	49,05m³
<b>SUB-TOTAL 0 .....</b>	<b>111,12m³</b>

ANTÔNIO MADEIRO DE LUCENA  
GEÓLOGO  
CREA 4633-D CPF-102 028 203-78

ANTÔNIO LUCIANO P LINHARES  
ENG CIVIL  
CREA 4948-D CPF-060 525 253-04

FRANCISCO TARCÍSIO DE H SOUZA  
GEÓLOGO  
CREA 3056-D CPF-061 583 403-59

PROJETO BARRAGEM GANGORRA

DATA 30/01/99

13º MED FINAL

FOLHA :3/6

**ASSUNTO :** 05 03 03 - Alvenaria de pedra argamassada no traço 1 3 de cimento e areia  
inclusive forma

**ALVENARIA DE PEDRA  
PASSAGEM MOLHADA Nº. 16**

MURO MONTANTE (0,70 x 1,0 m x 17,10 m)	11,97m³
MURO DE JUSANTE E REDENTE (0,70 m + 0,90 m)/2 x 1, m x 17,10 m) + (1,0 m x 1,20 m x 17,10 m)	34,20m³
CALÇADA HORIZONTAL + CALÇADAS DAS RAMPAS 4,52 m x 0,30 m x 17,10	23,19m³
<b>SUB-TOTAL 0 .....</b>	<b>69,36m³</b>

ANTÔNIO MADEIRO DE LUCENA  
GEÓLOGO  
CREA 4633-D CPF-102 028 203-78

ANTÔNIO LUCIANO P. LINHARES  
ENG CIVIL  
CREA 4948-D CPF-060 525 253-04

FRANCISCO TARCÍSIO DE H. SOUZA  
GEÓLOGO  
CREA 3056-D CPF-061 583 403-59

**ASSUNTO :** 05.03 03 - Alvenaria de pedra argamassada no traço 1:3 de cimento e areia  
inclusive forma

**ALVENARIA DE PEDRA  
PASSAGEM MOLHADA Nº. 21**

<b>MURO MONTANTE</b> (0,90 + 0,50/2) x 12,80 m x 1,00 m)	8,96m³
<b>MURO DE JUSANTE E REDENTE</b> (0,90 m + 0,50 m)/2 x 1,00 m x 12,80) + (1,00 m x 1,30 m x 12,80m)	25,60m³
<b>ABAS</b> (0,50 m x 1,50 m x 3,0 m) x 4	9,00m³
<b>CALÇADA HORIZONTAL + CALÇADAS DAS RAMPAS</b> (4,0 m x 0,30 m x 12,80 m) + (5,00 m x 0,30 m x 8,00 m) + (0,50 x 0,50 m x 5,0 m)	28,61m³
<b>SUB-TOTAL 0 .....</b>	<b>72,17m³</b>

ANTÔNIO MADEIRO DE LUCENA  
GEÓLOGO  
CREA 4633-D CPF-102 028 203-78

ANTÔNIO LUCIANO P. LINHARES  
ENG CIVIL  
CREA 4948-D CPF-060 525 253 04

FRANCISCO TARCÍSIO DE H. SOUZA  
GEÓLOGO  
CREA 3056-D CPF-061 583 403-59

000154

PROJETO BARRAGEM GANGORRA

DATA 30/01/99

13° MED. FINAL

FOLHA :5/6

**ASSUNTO :** 05 03 03 - Alvenaria de pedra argamassada no traço 1.3 de cimento e areia  
inclusive forma

**ALVENARIA DE PEDRA  
PASSAGEM MOLHADA Nº. 27**

MURO MONTANTE (0,90 m + 0,50 m)/2 x 1,30 m x 25,0 m	22,75m <sup>3</sup>
MURO DE JUSANTE E REDENTE (0,90 m + 0,50 m)/2 x 1,00 m x 25m) + (1,0 m x 0,82 m x 25,0m)	38,00m <sup>3</sup>
MURO DE PROTEÇÃO DAS RAMPAS (0,50 m x 0,70 m x 5,0 m) 2	3,50m <sup>3</sup>
ABAS (0,50 m x 1,50 m x 3,0 m) x 4	9,00m <sup>3</sup>
CALÇADA HORIZONTAL + CALÇADAS DAS RAMPAS (4,0 m x 0,30 m x 25, m) + (5,0 m x 0,30 m x 8,0m) + (0,5 x 0,50 m x 5,0 m) x 2	44,50m <sup>3</sup>
<b>SUB-TOTAL 0 .....</b>	<b>117,75m<sup>3</sup></b>

ANTÔNIO MADEIRO DE LUCENA  
GEOLOGO  
CREA 4633-D CPF-102 028 203-78

ANTÔNIO LUCIANO P. LINHARES  
ENG CIVIL  
CREA 4948-D CPF-060 525 253-04

FRANCISCO TARCÍSIO DE H. SOUZA  
GEOLOGO  
CREA 3056-D CPF-061 583 403-59

000155

**ASSUNTO :** 05.03 03 - Alvenaria de pedra argamassada no traço 1:3 de cimento e areia inclusive forma

**QUADRO RESUMO DE ALVENARIA DE PEDRA NAS PASSAGENS MOLHADAS**

PASSAGEM MOLHADA Nº	Km NA ESTRADA DE CONTORNO	COMP. ( m )	VOLUME DE ALVENARIA DE PEDRA ARGAMASSADA ( m³ )
03	6,40	20,00	96,90
06	7,80	18,30	111,12
16	15,40	17,10	69,36
21	18,90	12,80	72,17
27	21,70	25,00	117,75
<b>TOTAL</b>		<b>93,20</b>	<b>467,30</b>

**VOLUME TOTAL DE ALVENARIA DE PEDRA ARGAMASSADA UTILIZADA NAS PASSAGENS MOLHADAS DA ESTRADA DE CONTORNO A SER PAGO NESTA MEDIÇÃO (MED. Nº 13) ..... 467,30 m³**

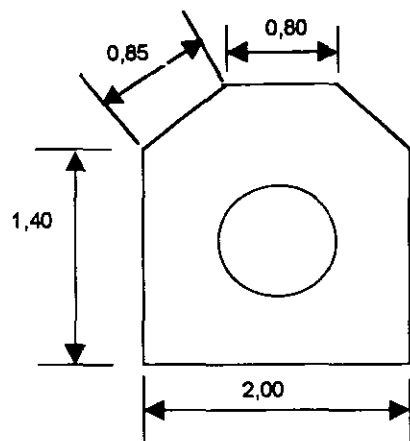
ANTÔNIO MADEIRO DE LUCENA  
GEÓLOGO  
CREA 4633-D CPF-102 028 203-78

ANTÔNIO LUCIANO P. LINHARES  
ENG CIVIL  
CREA 4948-D CPF-060 525 253-04

FRANCISCO TARCISIO DE H. SOUZA  
GEÓLOGO  
CREA 3056-D CPF-061 583 403-59

000156

**ASSUNTO :** 05 03 04 - Fornecimento e assentamento de junta de vedação Fungeband tipo 0-22.



P = PERIMETRO DO ENVOLTÓRIO DE CONCRETO

N = NÚMERO DE JUNTAS

C = COMPRIMENTO TOTAL DE JUNTA

$$C = P \times N$$

$$C = ( 1,40 + 1,40 + 0,85 + 0,85 + 0,80 + 2,00 ) \times 4$$

$$C = 7,30m \times 4$$

$$C = 29,20m$$

**FORNECIMENTO E ASSENTAMENTO DE JUNTA FUNGEBAND 0 - 22 NA GALERIA**

(MED. Nº 08) ..... 29,20m

**FORNECIMENTO E ASSENTAMENTO DE JUNTA FUNSE BAND 0 - 22 NA GALERIA**

PAGO EM MEDIÇÕES ANTERIORES ..... 29,20m

**SALDO DO ITEM 05.03.04 A SER PAGO NESTA MEDIÇÃO** ..... 0,00m

ANTÔNIO MADEIRO DE LUCENA  
GEÓLOGO  
CREA 4633-D CPF-102 028 203-78

ANTÔNIO LUCIANO P LINHARES  
ENG CIVIL  
CREA 4948-D CPF-060 525 253-04

FRANCISCO TARCÍSIO DE H SOUZA  
GEÓLOGO  
CREA 3056-D CPF-061 583 403-59

000157

#### **05.04. EQUIPAMENTO HIDRÁULICO/MECÂNICO**

---

PROJETO · BARRAGEM GANGORRA

DATA:30/01/99

13° MED FINAL

FOLHA :1/1

ASSUNTO : 05 04.01 - Fornecimento e montagem de tubo de aço de 800 mm espessura 3/8"  
aço ASTM - A - 36 ou A - 283 - C

FORMECIMENTO E MONTAGEM DE TUBO EM AÇO DE 800mm DA GALERIA (MED. N° 07, 04) .....	58,50m
FORMECIMENTO E MONTAGEM DE TUBO EM AÇO DE 800mm DA GALERIA PAGO EM MEDIÇÕES ANTERIORES .....	58,50m
SALDO DO ITEM 05.04.01 A SER PAGO NESTA MEDIÇÃO .....	0,00m

ANTÔNIO MADEIRO DE LUCENA  
GEÓLOGO  
CREA 4633-D CPF-102 028 203-78

ANTÔNIO LUCIANO P. LINHARES  
ENG CIVIL  
CREA 4948-D CPF-060 525 253-04

FRANCISCO TARCÍSIO DE H. SOUZA  
GEÓLOGO  
CREA 3056-D CPF-061 583 403-59

000159



PROJETO · BARRAGEM GANGORRA

DATA.30/01/99 | 13º MED. FINAL | FOLHA :1/1

**ASSUNTO :** 05.04 02 - Fornecimento e montagem de registro de gaveta com 800 mm de diâmetro, com  
by pass, flange, volante e engrenagem PN - 10 mca acionamento manual

<b>FORNECIMENTO E MONTAGEM DE REGISTRO DE GAVETA DE 800mm DE DIÂMETRO NA BACIA DE DISSIPAÇÃO (MED. Nº 10) .....</b>	<b>01 ud</b>
<b>FORNECIMENTO E MONTAGEM DE REGISTRO DE GAVETA DE 800mm DE DIÂMETRO NA BACIA DE DISSIPAÇÃO PAGO EM MEDIÇÕES ANTERIORES .....</b>	<b>01 ud</b>
<b>SALDO DO ITEM 05.04.02 A SER PAGO NESTA MEDIÇÃO .....</b>	<b>0 ud</b>

ANTÔNIO MADEIRO DE LUCENA  
GEÓLOGO  
CREA 4633-D CPF-102 028 203-78

ANTÔNIO LUCIANO P LINHARES  
ENG CIVIL  
CREA 4948-D CPF-060 525 253-04

FRANCISCO TARCÍSIO DE H SOUZA  
GEÓLOGO  
CREA 3056-D CPF-061 583 403-59

000160

PROJETO . BARRAGEM GANGORRA

DATA:30/01/99 13º MED. FINAL FOLHA 1/1

**ASSUNTO :** 05 04.03 - Fornecimento e montagem de válvula borboleta com flanges DN 800 mm com acionamento manual por volante

<b>FORNECIMENTO E MONTAGEM DE REGISTRO DE VÁLVULA BORBOLETA DN 800 mm NA BACIA DE DISSIPÇÃO DA GALERIA (MED. Nº 09) .....</b>	<b>01 ud</b>
<b>FORNECIMENTO E MONTAGEM DE REGISTRO DE VÁLVULA BORBOLETA DN 800 mm NA BACIA DE DISSIPÇÃO DA GALERIA PAGO EM MEDIÇÕES ANTERIORES .....</b>	<b>01 ud</b>
<b>SALDO DO ITEM 05.04.03 A SER PAGO NESTA MEDIÇÃO .....</b>	<b>0 ud</b>

ANTÓNIO MADEIRO DE LUCENA  
GEÓLOGO  
CREA 4633-D CPF-102 028 203-78

ANTÓNIO LUCIANO P. LINHARES  
ENG CIVIL  
CREA 4948-D CPF-060 525 253-04

FRANCISCO TARCÍSIO DE H. SOUZA  
GEÓLOGO  
CREA 3056-D CPF-061 583 403-59

000161

PROJETO · BARRAGEM GANGORRA

DATA 30/01/99 13º MED. FINAL FOLHA :1/1

**ASSUNTO :** 05 04 04 - Fornecimento e montagem de grade de ferro para a proteção da boca de montante

<b>FORNECIMENTO E MONTAGEM DE GRADE DE FERRO PARA BOCA DE MONTANTE (MED. Nº 10) .....</b>	<b>172 kg</b>
<b>FORNECIMENTO E MONTAGEM DE GRADE DE FERRO PARA BOCA DE MONTANTE PAGO EM MEDIÇÕES ANTERIORES .....</b>	<b>172 kg</b>
<b>SALDO DO ITEM 05.04.04 A SER PAGO NESTA MEDIÇÃO .....</b>	<b>0 kg</b>

ANTÔNIO MADEIRO DE LUCENA  
GEÓLOGO  
CREA 4633-D CPF-102 028 203-78

ANTÔNIO LUCIANO P. LINHARES  
ENG CIVIL  
CREA 4948-D CPF-060 525 253-04

FRANCISCO TARCÍSIO DE H. SOUZA  
GEÓLOGO  
CREA 3056-D CPF-061 583 403-59

000162

PROJETO BARRAGEM GANGORRA

DATA 30/01/99

13º MED FINAL

FOLHA .1/1

**ASSUNTO :** 05.04 05 - Fornecimento e montagem de toco de FoFo flangeado L = 0,50 m DN 800 mm  
PN - 10 mca

**FORNECIMENTO E MONTAGEM DE TOCO DE FoFo DN 800 mm PARA GALERIA**

(MED. Nºs 10, 09) ..... 02 ud

**FORNECIMENTO E MONTAGEM DE TOCO DE FoFo DN 800 mm PARA GALERIA**

**PAGO EM MEDIÇÕES ANTERIORES** ..... 02 ud

**SALDO DO ITEM 05.04.05 A SER PAGO NESTA MEDIÇÃO** ..... 0 ud

ANTÔNIO MADEIRO DE LUCENA  
GEÓLOGO  
CREA 4633-D CPF-102 028 203-78

ANTÔNIO LUCIANO P. LINHARES  
ENG CIVIL  
CREA 4948-D CPF-060 525 253-04

FRANCISCO TARCISIO DE H. SOUZA  
GEOLOGO  
CREA 3056-D CPF-061 583 403-59

000163

PROJETO · BARRAGEM GANGORRA

DATA 30/01/99 13º MED. FINAL FOLHA 1/1

ASSUNTO : 05 04 06 - Fornecimento e montagem de toco de FoFo flangeado L = 0,50 m DN 800 mm  
PN - 10 mca

FORNECIMENTO E MONTAGEM DE TOCO DE FoFo DN 800 mm PARA GALERIA (MED. Nº 02 ud

FORNECIMENTO E MONTAGEM DE TOCO DE FoFo DN 800 mm PARA GALERIA  
PAGO EM MEDIÇÕES ANTERIORES ..... 02 ud

SALDO DO ITEM 05.04.06 A SER PAGO NESTA MEDIÇÃO ..... 0 ud

ANTÔNIO MADEIRO DE LUCENA  
GEÓLOGO  
CREA 4633-D CPF-102 028 203-78

ANTÔNIO LUCIANO P. LINHARES  
ENG CIVIL  
CREA 4948-D CPF-060 525 253-04

FRANCISCO TARCISIO DE H SOUZA  
GEÓLOGO  
CREA 3056-D CPF-061 583 403-59

000164

PROJETO : BARRAGEM GANGORRA

DATA 30/01/99 13º MED FINAL FOLHA 1/1

ASSUNTO : 05 04 07 - Fornecimento e montagem de flange avulso DN 800 mm PN - 10 mca

FORNECIMENTO E MONTAGEM DE FLANGE AVULSO DN 800 mm PARA GALERIA (MED.	01 ud
FORNECIMENTO E MONTAGEM DE FLANGE AVULSO DN 800 mm PARA GALERIA PAGO EM MEDIÇÕES ANTERIORES .....	01 ud
SALDO DO ITEM 05.04.07 A SER PAGO NESTA MEDIÇÃO .....	0 ud

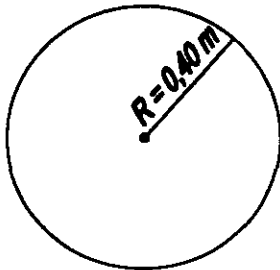
ANTÔNIO MADEIRO DE LUCENA  
GEÓLOGO  
CREA 4633-D CPF-102 028 203-78

ANTÔNIO LUCIANO P. LINHARES  
ENG CIVIL  
CREA 4948-D CPF-060 525 253-04

FRANCISCO TARCÍSIO DE H. SOUZA  
GEÓLOGO  
CREA 3056-D CPF-061 583 403-59

000165

**ASSUNTO :** 05 04 08 - Revestimento externo com tinta Primária em três demãos (zarcão = 2 demãos) + (alumínio = 1 demão) numa espessura total de 120 micra



**Tubulação de 800 mm**

$C = 1,80\text{m}$  de Tubo Pintado em Alumínio

$$A = 2 \times \pi \times R \times C$$

$$A = 2 \times \pi \times 0,40 \times 1,80$$

$$A = 4,52\text{m}^2$$

- Área da tubulação da galeria revestida externamente com tinta primária + alumínio a pagar nesta medição .. ..... 4,52m<sup>2</sup>

ANTÔNIO MADEIRO DE LUCENA  
GEÓLOGO  
CREA 4633-D CPF-102 028 203-78

ANTÔNIO LUCIANO P. LINHARES  
ENG CIVIL  
CREA 4948-D CPF-060 525 253-04

FRANCISCO TARCÍSIO DE H. SOUZA  
GEÓLOGO  
CREA 3056-D CPF-061 583 403-59

PROJETO BARRAGEM GANGORRA

DATA 30/01/99

13° MED FINAL

FOLHA :1/1

**ASSUNTO :** 05 04 09 - Revestimento interno com COLTAR EPOXI AWWA-C-210 numa espessura mínima de 400 micra

$A = D \times C$ , ONDE  
 A = ÁREA INTERNA DA TUBULAÇÃO (m<sup>2</sup>)  
 D = DESENVOLVIMENTO DA TUBULAÇÃO (m)  
 C = COMPRIMENTO DA TUBULAÇÃO (m)

$D = 2 \times \pi \times R$   
 $D = 2 \times 3,1416 \times 0,40$   
 D = 2,51 m

C = 58,50 m

ENTÃO

$A = 2,51 \times 58,50 = 146,84 \text{ m}^2$

**ÁREA TOTAL** ..... **146,84 m<sup>2</sup>**

**ÁREA DE REVESTIMENTO INTERNO DA TUBULAÇÃO DE 800 mm DA GALERIA  
 (MED. N<sup>os</sup> 07, 05)** ..... **146,84 m<sup>2</sup>**

**ÁREA DE REVESTIMENTO INTERNO DA TUBULAÇÃO DE 800 mm DA GALERIA  
 PAGO EM MEDIÇÕES ANTERIORES** ..... **146,84 m<sup>2</sup>**

**SALDO DO ITEM 05.04.09 A SER PAGO NESTA MEDIÇÃO** ..... **0,00 m<sup>2</sup>**

ANTÔNIO MADEIRO DE LUCENA  
 GEÓLOGO  
 CREA 4633-D CPF-102 028 203-78

ANTÔNIO LUCIANO P. LINHARES  
 ENG CIVIL  
 CREA 4948-D CPF-060 525 253-04

FRANCISCO TARCÍSIO DE H. SOUZA  
 GEÓLOGO  
 CREA 3056-D CPF-061 583 403-59

000167



**PROJETO : BARRAGEM GANGORRA****DATA 30/01/99 13º MED FINAL FOLHA :1/1****ASSUNTO : 05 04 10 - Fornecimento e montagem de comporta tipo Stop - Log ( conforme projeto )**

<b>FORNECIMENTO E MONTAGEM DE COMPORTA PARA BOCA DE MONTANTE DA GALERIA (MED. Nº 10) .....</b>	<b>01 ud</b>
<b>FORNECIMENTO E MONTAGEM DE COMPORTA PARA BOCA DE MONTANTE DA GALERIA PAGO EM MEDIÇÕES ANTERIORES .....</b>	<b>01 ud</b>
<b>SALDO DO ITEM 05.04.10 A SER PAGO NESTA MEDIÇÃO .....</b>	<b>0 ud</b>

ANTÔNIO MADEIRO DE LUCENA  
GEÓLOGO  
CREA 4633-D CPF-102 028 203-78

ANTÔNIO LUCIANO P. LINHARES  
ENG CIVIL  
CREA 4948-D CPF-060 525 253-04

FRANCISCO TARCISIO DE H. SOUZA  
GEÓLOGO  
CREA 3056-D CPF-061 583 403-59

000168

PROJETO BARRAGEM GANGORRA

DATA 30/01/99

13º MED. FINAL

FOLHA 1/1

**ASSUNTO:** 05 04 11 - Fornecimento e montagem de vertedouro triangular em chapa de aço  
(conforme projeto)

<b>FORNECIMENTO E MONTAGEM DE VERTEDOIRO TRIANGULAR (MED. Nº 11) .....</b>	<b>01 ud</b>
<b>FORNECIMENTO E MONTAGEM DE VERTEDOIRO TRIANGULAR PAGO EM MEDIÇÕES ANTERIORES .....</b>	<b>01 ud</b>
<b>SALDO DO ITEM 05.04.11 A SER PAGO NESTA MEDIÇÃO .....</b>	<b>0 ud</b>

ANTÔNIO MADEIRO DE LUCENA  
GEÓLOGO  
CREA 4633-D CPF-102 028 203-78

ANTÔNIO LUCIANO P LINHARES  
ENG CIVIL  
CREA 4948-D CPF-060 525 253-04

FRANCISCO TARCÍSIO DE H SOUZA  
GEÓLOGO  
CREA 3056-D CPF-061 583 403-59

000169

**06. DIQUE DE PROTEÇÃO**

---

PROJETO . BARRAGEM GANGORRA

DATA 30/01/99

13º MED. FINAL

FOLHA :1/1

**ASSUNTO :** 06 01 - Escavação, carga, transporte e desgarga de material de 1ª categoria da fundação do dique até 0,30Km

SEÇÃO		ÁREA (m <sup>2</sup> )	SOMA ÁREA (m <sup>2</sup> )	DIST/2 (m)	VOLUME (m <sup>3</sup> )	VOL ACUM (m <sup>3</sup> )
INTEIRA	FRAÇÃO					
0	0,00					
1	0,00	5,70	5,70	10,00	57,00	57,00
2	0,00	4,80	10,50	10,00	105,00	162,00
3	0,00	4,85	9,65	10,00	96,50	258,50
4	0,00	4,96	9,81	10,00	98,10	356,60
5	0,00	5,30	10,26	10,00	102,60	459,20
6	0,00	5,50	10,80	10,00	108,00	567,20
7	0,00	5,00	10,50	10,00	105,00	672,20
8	0,00	4,55	9,55	10,00	95,50	767,70
9	0,00	4,13	8,68	10,00	86,80	854,50
10	0,00	4,30	8,43	10,00	84,30	938,80
11	0,00	4,80	9,10	10,00	91,00	1.029,80

**VOLUME DE ESCAVAÇÃO EM MATERIAL DE 1ª CATEGORIA DA FUNDAÇÃO DO DIQUE DE PROTEÇÃO (MED. Nº 02) ..... 1.029,80 m<sup>3</sup>**

**VOLUME DE ESCAVAÇÃO EM MATERIAL DE 1ª CATEGORIA DA FUNDAÇÃO DO DIQUE DE PROTEÇÃO PAGO EM MEDIÇÕES ANTERIORES ..... 1.029,80 m<sup>3</sup>**

**SALDO DO ITEM 06 01 A SER PAGO NESTA MEDIÇÃO .. 0,00 m<sup>3</sup>**

ANTÔNIO MADEIRO DE LUCENA  
GEÓLOGO  
CREA 4633-D CPF-102 028 203-78

ANTÔNIO LUCIANO P. LINHARES  
ENG CIVIL  
CREA 4948-D CPF-060 525 253-04

FRANCISCO TARCÍSIO DE H. SOUZA  
GEÓLOGO  
CREA 3056-D CPF-061 583 403-59

000171

PROJETO BARRAGEM GANGORRA

DATA:30/01/99

13° MED FINAL

FOLHA .1/1

**ASSUNTO :** 06 02 - Espalhamento, umedecimento, compactação e regularização do material terroso a ser colocado a jusante do dique

SEÇÃO		ÁREA (m <sup>2</sup> )	SOMA ÁREA (m <sup>2</sup> )	DIST/2 (m)	VOLUME (m <sup>3</sup> )	VOL ACUM (m <sup>3</sup> )
INTEIRA	FRAÇÃO					
0	0,00					
1	0,00	3,74	3,74	10,00	37,40	37,40
2	0,00	8,20	11,94	10,00	119,40	156,80
3	0,00	9,46	17,66	10,00	176,60	333,40
4	0,00	12,28	21,74	10,00	217,40	550,80
5	0,00	14,23	26,51	10,00	265,10	815,90
6	0,00	15,54	29,77	10,00	297,70	1 113,60
7	0,00	23,81	39,35	10,00	393,50	1 507,10
8	0,00	25,48	49,29	10,00	492,90	2 000,00
9	0,00	28,75	54,23	10,00	542,30	2 542,30
10	0,00	22,96	51,71	10,00	517,10	3 059,40
11	0,00	15,67	38,63	10,00	386,30	3.445,70

VOLUME DE MATERIAL COMPACTADO NO DIQUE DE PROTEÇÃO (MED. N<sup>os</sup> 04, 03) ..... 3.445,70 m<sup>3</sup>

VOLUME DE MATERIAL COMPACTADO NO DIQUE DE PROTEÇÃO PAGO EM  
MEDIÇÕES ANTERIORES ..... 3.445,70 m<sup>3</sup>

SALDO DO ITEM 06.02 A SER PAGO NESTA MEDIÇÃO ..... 0,00 m<sup>3</sup>

ANTÔNIO MADEIRO DE LUCENA  
GEÓLOGO  
CREA 4633-D CPF-102 028 203-78

ANTÔNIO LUCIANO P LINHARES  
ENG CIVIL  
CREA 4948-D CPF-060 525 253-04

FRANCISCO TARCÍSIO DE H SOUZA  
GEÓLOGO  
CREA 3056-D CPF-061 583 403-59

000172

## MEMÓRIA DE CÁLCULO

ENGESOFT - ENGENHARIA E CONSULTORIA LTDA.

PROJETO : BARRAGEM GANGORRA

DATA 30/01/99

13º MED. FINAL

FOLHA 1/1

**ASSUNTO :** 06 03 - Fomecimento inclusive extração, carga, transporte de descarga, espalhamento e compactação do material rochoso a ser colocado a montante do dique

SEÇÃO		ÁREA (m <sup>2</sup> )	SOMA ÁREA (m <sup>2</sup> )	DIST/2 (m)	VOLUME (m <sup>3</sup> )	VOL ACUM (m <sup>3</sup> )
INTEIRA	FRAÇÃO					
0	0,00					
1	0,00	5,35	5,35	10,00	53,50	53,50
2	0,00	6,60	11,95	10,00	119,50	173,00
3	0,00	7,35	13,95	10,00	139,50	312,50
4	0,00	8,11	15,46	10,00	154,60	467,10
5	0,00	9,15	17,26	10,00	172,60	639,70
6	0,00	9,18	18,33	10,00	183,30	823,00
7	0,00	8,78	17,96	10,00	179,60	1 002,60
8	0,00	8,20	16,98	10,00	169,80	1 172,40
9	0,00	8,04	16,24	10,00	162,40	1 334,80
10	0,00	8,50	16,54	10,00	165,40	1 500,20
11	0,00	6,94	15,44	10,00	154,40	1.654,60

**VOLUME TOTAL DO MATERIAL ROCHOSO COLOCADO NO DIQUE DE PROTEÇÃO**

(MED. N<sup>os</sup> 12, 03, 02) ..... 1.654,60 m<sup>3</sup>

**VOLUME TOTAL DO MATERIAL ROCHOSO COLOCADO NO DIQUE DE PROTEÇÃO**

PAGO EM MEDIÇÕES ANTERIORES ..... 1.654,60 m<sup>3</sup>

**SALDO DO ITEM 06.03 A SER PAGO NESTA MEDIÇÃO** ..... 0,00 m<sup>3</sup>

ANTÔNIO MADEIRO DE LUCENA  
GEÓLOGO  
CREA 4633-D CPF-102 028 203-78

ANTÔNIO LUCIANO P. LINHARES  
ENG CIVIL  
CREA 4948-D CPF-060 525 253-04

FRANCISCO TARCISIO DE H. SOUZA  
GEÓLOGO  
CREA 3056-D CPF-061 583 403-59

## **07. BACIA HIDRÁULICA**

---

ASSUNTO: 07 01 - Desmatamento racional da bacia hidráulica

## ÁREA TOTAL DE DESMATAMENTO RACIONAL DA BACIA HIDRÁULICA

(MED. Nº 11) ..... 600 Ha

## ÁREA TOTAL DE DESMATAMENTO RACIONAL DA BACIA HIDRÁULICA PAGO

EM MEDIÇÕES ANTERIORES ..... 600 Ha

SALDO DO ITEM 07.01 A SER PAGO NESTA MEDIÇÃO ..... 0 Ha

ANTÔNIO MADEIRO DE LUCENA  
GEÓLOGO  
CREA 4633-D CPF-102 028 203-78

ANTÔNIO LUCIANO P. LINHARES  
ENG CIVIL  
CREA 4948-D CPF-060 525 253-04

FRANCISCO TARCISIO DE H SOUZA  
GEÓLOGO  
CREA 3056-D CPF-061 583 403-59



## **08. INFRA ESTRUTURA PARA REASSENTAMENTO DA POPULAÇÃO AFETADA**

---

PROJETO : BARRAGEM GANGORRA

DATA.30/01/99

13° MED FINAL

FOLHA 1/1

**ASSUNTO :** 08 01 - Unidade habitacional para reassentados conforme projeto apresentado no plano de reassentamento e orçamento detalhado apresentado no ANEXO A.

<b>CONSTRUÇÃO DE UNIDADES HABITACIONAIS PARA OS REASSENTADOS (MED. Nºs 11, 10, 08, 06, 05) .....</b>	<b>16 ud</b>
<b>CONSTRUÇÃO DE UNIDADES HABITACIONAIS PARA OS REASSENTADOS PAGO EM MEDIÇÕES ANTERIORES .....</b>	<b>16 ud</b>
<b>SALDO DO ITEM 08.01 A SER PAGO NESTA MEDIÇÃO .....</b>	<b>0 ud</b>

ANTÔNIO MADEIRO DE LUCENA  
GEÓLOGO  
CREA 4633-D CPF-102 028 203-78

ANTÔNIO LUCIANO P. LINHARES  
ENG CIVIL  
CREA 4948-D CPF-060 525 253-04

FRANCISCO TARCÍSIO DE H. SOUZA  
GEÓLOGO  
CREA 3056-D CPF-061 583 403-59

**ASSUNTO : 08 02 - Chafanz conforme projeto padrão da SRH e orçamento detalhado  
no ANEXO B**

**NÃO MEDIDO**

ANTÔNIO MADEIRO DE LUCENA  
GEÓLOGO  
CREA 4633-D CPF-102 028 203-78

ANTÔNIO LUCIANO P. LINHARES  
ENG CIV'L  
CREA 4948-D CPF-060 525 253-04

FRANCISCO TARCISIO DE H. SOUZA  
GEÓLOGO  
CREA 3056-D CPF-061 583 403-59

000173

PROJETO · BARRAGEM GANGORRA

DATA 30/01/99 13º MED FINAL FOLHA :1/1

**ASSUNTO :** 08 03 - Fornecimento e montagem de tubulação em PVC DN 50 mm inclusive  
escavação e reaterro de valas

<b>FORNECIMENTO E ASSENTAMENTO DE TUBULAÇÃO EM PVC 50 mm DA ADUTORA DA AGROVILA (MED. Nº 11) .....</b>	<b>2.050,00 m</b>
<b>FORNECIMENTO E ASSENTAMENTO DE TUBULAÇÃO EM PVC 50 mm DA ADUTORA DA AGROVILA PAGO EM MEDIÇÕES ANTERIORES .....</b>	<b>2.050,00 m</b>
<b>SALDO DO ITEM 08.03 A SER PAGO NESTA MEDIÇÃO .....</b>	<b>0,00 m</b>

ANTÔNIO MADEIRO DE LUCENA  
GEÓLOGO  
CREA 4633-D CPF-102 028 203-78

ANTÔNIO LUCIANO P. LINHARES  
ENG CIVIL  
CREA 4948-D CPF-060 525 253-04

FRANCISCO TARCÍSIO DE H. SOUZA  
GEÓLOGO  
CREA 3056-D CPF-061 583 403-59

PROJETO . BARRAGEM GANGORRA

DATA:30/01/99

13º MED FINAL

FOLHA :1/1

**ASSUNTO :** 08 04 - Fornecimento e montagem do conjunto de motor - bomba, vazão 1 250/ h,  
H = 40 mca com propulsão a diesel

<b>FORNECIMENTO E MONTAGEM DO CONJUNTO DE MOTOR - BOMBA A DIESEL (MED. Nº 11) .....</b>	<b>02 ud</b>
<b>FORNECIMENTO E MONTAGEM DO CONJUNTO DE MOTOR - BOMBA A DIESEL PAGO EM MEDIÇÕES ANTERIORES .....</b>	<b>02 ud</b>
<b>SALDO DO ITEM 08.04 A SER PAGO NESTA MEDIÇÃO .....</b>	<b>0 ud</b>

ANTÔNIO MADEIRO DE LUCENA  
GEÓLOGO  
CREA 4633-D CPF-102 028 203 78

ANTÔNIO LUCIANO P. LINHARES  
ENG CIVIL  
CREA 4948-D CPF-060 525 253-04

FRANCISCO TARCÍSIO DE H. SOUZA  
GEOLOGO  
CREA 3056-D CPF-061 583 403-59

000150

PROJETO BARRAGEM GANGORRA

DATA 30/01/99

13º MED. FINAL

FOLHA :1/1

ASSUNTO : 08 05 - Serviços complementares nas unidades habitacionais contratadas

**SERVIÇOS COMPLEMENTARES NAS UNIDADES HABITACIONAIS DA AGROVILA**

(MED. Nº 11, 10, 09) ..... 16 ud

**SERVIÇOS COMPLEMENTARES NAS UNIDADES HABITACIONAIS DA AGROVILA**

PAGO EM MEDIÇÕES ANTERIORES ..... 16 ud

**SALDO DO ITEM 08.05 A SER PAGO NESTA MEDIÇÃO ..... 0 ud**

ANTÔNIO MADEIRO DE LUCENA  
GEÓLOGO  
CREA 4633-D CPF-102 028 203-78

ANTÔNIO LUCIANO P LINHARES  
ENG CIVIL  
CREA 4948-D CPF-060 525 253-04

FRANCISCO TARCÍSIO DE H SOUZA  
GEÓLOGO  
CREA 3056-D CPF-061 583 403-59

000181

PROJETO : BARRAGEM GANGORRA

DATA 30/01/99

13º MED. FINAL

FOLHA :1/1

ASSUNTO : 08 06 - Caixa d'água pré - moldada com capacidade para 7 500 lts Com altura do fundo de 4,0 m e altura total 6,5 m

CAIXA D'ÁGUA PRÉ - MOLDADA DE 7.500 lts PARA AGROVILA (MED. Nº 10) .....	01 ud
CAIXA D'ÁGUA PRÉ - MOLDADA DE 7.500 lts PARA AGROVILA PAGO EM MEDIÇÕES ANTERIORES .....	01 ud
SALDO DO ITEM 08.06 A SER PAGO NESTA MEDIÇÃO .....	0 ud

ANTÔNIO MADEIRO DE LUCENA  
GEÓLOGO  
CREA 4633-D CPF-102 028 203-78

ANTÔNIO LUCIANO P. LINHARES  
ENG CIVIL  
CREA 4948-D CPF-060 525 253-04

FRANCISCO TARCÍSIO DE H. SOUZA  
GEÓLOGO  
CREA 3056-D CPF-061 583 403-59

000182