

MÓDULO III PROJETO EXECUTIVO DA BARRAGEM GAMELEIRA

VOLUME III – DETALHAMENTO DO PROJETO EXECUTIVO

TOMO 2 – MEMÓRIA DE CÁLCULO

Rev.	Data	Descrição	Por	Ver.	Apr.	Aut.
00	Abr/02	Emissão Inicial	WBSR	WBSR/JRPB	NKT	NKT
01	Abr/02	Alterações Segundo as considerações da 37ª Reunião do PISB	WBSR	WBSR/JRPB	NKT	NKT
02	Jul/02	Alterações Segundo as considerações da 39ª Reunião do PISB	WBSR	WBSR/JRPB	NKT	NKT
03	Set/02	Alterações Segundo as considerações da 40ª Reunião do PISB	WBSR	WBSR/JRPB	NKT	NKT
04	Nov/02	Alterações Segundo as considerações da 41ª Reunião do PISB	WBSR	WBSR/JRPB	NKT	NKT
05	Dez/02	Alterações Segundo as considerações da 42ª Reunião do PISB	WBSR	WBSR/JRPB	NKT	NKT
06	Mar/03	Projeto Final com as considerações da 43ª Reunião do PISB	WBSR	WBSR/JRPB	NKT	NKT
07	Jun/03	Projeto Final com as considerações da 44ª Reunião do PISB	WBSR	WBSR/JRPB	NKT	NKT
08	Jul/03	Projeto Final com as considerações da 45ª Reunião do PISB	WBSR	WBSR/JRPB	NKT	NKT

ÍNDICE

ÍNDICE

<u>APRESENTAÇÃO</u>	4
<u>1 - INTRODUÇÃO</u>	7
<u>2 - CÁLCULO DA FOLGA</u>	9
<u>3 - CÁLCULO DA COTA DO COROAMENTO</u>	11
<u>4 - CÁLCULO DA LARGURA DO COROAMENTO</u>	13
<u>5 - ESCOLHA DA INCLINAÇÃO DOS TALUDES</u>	15
<u>6 - DIMENSIONAMENTO DO RIPRAP</u>	18
<u>7 - DETERMINAÇÃO DA LINHA FREÁTICA</u>	23
<u>8 - DETERMINAÇÃO DA PERCOLAÇÃO PELO MACIÇO E FUNDAÇÃO</u>	27
<u>9 - DIMENSIONAMENTO DO FILTRO VERTICAL</u>	30
<u>10 - DIMENSIONAMENTO DO TAPETE HORIZONTAL</u>	32
<u>11 - ANÁLISE DA ESTABILIDADE</u>	34
<u>12 - COTA DO VOLUME MORTO</u>	71
<u>13 - TOMADA D'ÁGUA</u>	73
<u>13.1 - DIMENSIONAMENTO HIDRÁULICO DA GALERIA</u>	74
<u>13.2 - DIMENSIONAMENTO ESTRUTURAL</u>	79
<u>13.3 - CANAL DA TOMADA D'ÁGUA</u>	80
<u>14 - ANÁLISE DOS RECALQUES</u>	92
<u>15 - DIMENSIONAMENTO DO SANGRADOURO</u>	96
<u>15.1 - VERTEDOIRO DA BARRAGEM GAMELEIRA TIPO PERFIL CREAGER E BACIA DE DISSIPACÃO</u>	97
<u>15.2 - DIMENSIONAMENTO DA BACIA DE DISSIPACÃO HIDRÁULICA</u>	101
<u>15.3 - CÁLCULO DO NÚMERO DE FROUDE</u>	102
<u>15.4 - DIMENSIONAMENTO DA ALTURA DO MURO LATERAL EM JUSANTE DA BACIA DE DISSIPACÃO</u>	103
<u>15.5 - CÁLCULO DA COTA DA SOLEIRA DA SAÍDA DA BACIA</u>	104
<u>15.6 - CÁLCULO DA COTA DO NÍVEL NA SAÍDA DA BACIA DE DISSIPACÃO</u>	106
<u>15.7 - DIMENSIONAMENTO DO ENROCAMENTO</u>	113
<u>15.8 - ANÁLISE DA ESTABILIDADE</u>	113

APRESENTAÇÃO

APRESENTAÇÃO

Os serviços executados pelo Consórcio JP ENGENHARIA – AGUASOLOS – ESC/TE, no âmbito do Contrato nº 005/PROGERIRH-PILOTO/CE/SRH/2001, assinado em 22/03/2001 com a Secretaria dos Recursos Hídricos do Estado do Ceará (SRH-CE), tem como objeto a Elaboração dos Estudos de Viabilidades Técnicas, Ambientais e Econômicas, EIA's-RIMA's, Projetos Executivos, Levantamentos Cadastrais e Planos de Reassentamentos de Populações, Manuais de Operação e Manutenção e Avaliação Financeira e Econômica, referentes às Barragens GAMELEIRA, TRAIRI, JENIPEIRO, MARANGUAPE I e MARANGUAPE II e Adutoras de ITAPIOCA, TRAIRI, IPAUMIRIM/BAIXIO/UMARI e MARANGUAPE/SAPUPARA/URUCARÁ/LADEIRA GRANDE, no Estado do Ceará.

Os estudos desenvolvidos, em atendimento aos Termos de Referência, são constituídos por atividades multidisciplinares que permitem a elaboração de relatórios específicos organizados em Módulos, Volumes e Tomos. As partes e tomos que compõem o acervo do contrato são os apresentados na seqüência:

Módulo I – Estudos de Alternativas de Localização das Barragens e Adutoras

VOLUME I – Estudo de Alternativas e Opções para a Localização dos Eixos Barráveis e Adutoras

Módulo II – Estudos dos Impactos Ambientais

VOLUME I – Estudos dos Impactos Ambientais - EIA

VOLUME II – Relatório dos Estudos dos Impactos Ambientais - RIMA

Módulo III – Projeto Executivo das Barragens

VOLUME I – Estudos Básicos

Tomo 1 – Relatório Geral

Tomo 2 – Estudos Hidrológicos

Tomo 3 – Estudos Cartográficos

Tomo 4 – Estudos Topográficos

Tomo 5 – Estudos Geológicos e Geotécnicos

VOLUME II – Anteprojeto

Tomo 1 – Relatório de Concepção Geral

Tomo 2 – Plantas

VOLUME III – Detalhamento do Projeto Executivo

Tomos 1 – Memorial Descritivo do Projeto

Tomos 2 – Memória de Cálculo

Tomos 3 – Especificações Técnicas

Tomos 4 – Quantitativos e Orçamentos

Tomos 5 – Síntese

Tomos 6 – Plantas

Módulo IV – Levantamento Cadastral e Plano de Reassentamento

VOLUME I – Levantamento Cadastral

Tomos 1 – Relatório Geral

Tomos 2 – Laudos Individuais de Avaliação

VOLUME II – Plano de Reassentamento

Tomos 1 – Diagnóstico Socioeconômico

Tomos 2 – Detalhamento do Plano de Reassentamento

Módulo V – Projeto Executivo das Adutoras

VOLUME I – Estudos Básicos - Levantamentos Topográficos e Investigações Geotécnicas

VOLUME II – Anteprojeto

VOLUME III – Detalhamento do Projeto Executivo

Tomos 1 – Memorial Descritivo

Tomos 2 – Memória de Cálculo

Tomos 3 – Quantitativos e Orçamentos

Tomos 4 – Especificações Técnicas e Normas de Medições

Tomos 5 – Plantas

Módulo VI – Elaboração dos Manuais de Operação e Manutenção

VOLUME 1 – Manuais de Operação e Manutenção

Módulo VII – Avaliação Financeira e Econômica do Projeto

VOLUME 1 – Relatório de Avaliação Financeira e Econômica do Projeto

O presente relatório é nomeado como Volume III – Detalhamento do Projeto Executivo, Tomos 2 – Memória de Cálculo Geral e é parte integrante do Módulo III.

1 - INTRODUÇÃO

1 - INTRODUÇÃO

Atendendo ao disposto nos Termos do Contrato Nº 005-PROGERIRH/PILOTO/CE/SRH/2001 e seus correspondentes anexos, compostos do Edital de Concorrência SDP Nº 05/00-PROGERIR/SRH/CE e a Proposta Técnica e de Preços, referente ao Projeto Executivo da Barragem Gameleira, no Estado do Ceará, estamos apresentando o presente relatório, descrevendo as etapas que foram empreendidas no “Módulo III” do mencionado contrato, inerentes ao Projeto da Barragem Gameleira.

O objetivo deste trabalho é apresentar a memória de cálculo da Barragem Gameleira. Assim sendo, o relatório aborda os seguintes tópicos:

- Cálculo de Folga;
- Cálculo da Cota de Coroamento;
- Cálculo da Largura do Coroamento;
- Escolha da Inclinação dos Taludes;
- Dimensionamento do Riprap;
- Determinação da Linha Freática;
- Dimensionamento do Filtro Vertical;
- Dimensionamento do Tapete Horizontal;
- Análise da Estabilidade;
- Dimensionamento do Sangradouro;
- Cota do Volume Morto;
- Tomada D’água;
- Análise dos Recalques;
- Dimensionamento do Sangradouro.

2 - CÁLCULO DA FOLGA

2 – CÁLCULO DA FOLGA

A folga da barragem é a diferença de cota entre o coroamento e o nível máximo das águas. A folga é dada pela expressão:

$$f = 0,75h + \frac{V^2}{2g}$$

Onde h é a altura da onda formada pela ação dos ventos sobre o espelho d'água do lago, enquanto h é dado por:

$$h = 0,75 + 0,34F^{1/2} - 0,26F^{1/4} (m) \text{ para } F < 18\text{Km}$$

$$h = 0,34F^{1/2} (m) \text{ para } F > 18\text{Km}$$

Onde:

F = distância máxima (em km) em linha reta entre qualquer extremidade do lago e um ponto qualquer sobre o barramento (fecht).

V = Velocidade da onda em m/s dado pela fórmula:

$$V = 1,5 + 2h(m/s)$$

Para o lago da Barragem Gameleira tem-se $F = 6,79\text{km}$, logo:

$$h = 0,75 + 0,34 \times 6,79^{1/2} - 0,26 \times 6,79^{1/4}$$

$$h = 1,22m$$

$$\text{Ado tan do : } h = 1,30m$$

$$V = 1,5 + 2 \times 1,30 = 4,10m/s$$

$$f = 0,75 \times 1,30 + \frac{4,10^2}{2 \times 9,81} = 1,84m$$

Adotando $f = 1,90m$.

3 - CÁLCULO DA COTA DO COROAMENTO

3 – CÁLCULO DA COTA DO COROAMENTO

A cota do Coroamento da Barragem é dada pela expressão:

$$C_c = C_s + L + F$$

Onde:

C_c = Cota do Coroamento.

C_s = Cota da Soleira = 37,00 m.

L = Lâmina vertente na cheia milenar = 1,58 m.

f = folga = 1,90 m.

$$C_c = 37,00 + 1,58 + 1,90 = 40,48m.$$

Adotando: $C_c = 41,00$ m

Verificação para a cheia decamilenar.

$$C_c - C_{10.000}$$

Onde:

$C_{10.000}$ = Cota da cheia decamilenar = 38,98 m.

$$C_c - C_{10.000} = 41,00 - 38,98 = 2,02m > 0,50m \Rightarrow \text{OK!}$$

Adotou-se a cota de coroamento $C_c = 41,00m$.

4 - CÁLCULO DA LARGURA DO COROAMENTO

4 – CÁLCULO DA LARGURA DO COROAMENTO

Adotando-se a fórmula de Preece à seção de maior altura tem-se:

$$L_c = 1,10\sqrt{H_b + 0,9}(m)$$

Onde:

L_c = Largura da barragem (m);

H_b = Altura da barragem (m).

Para a seção da Estaca 24 tem $H_b = 19,60m$ e
 $L_c = 1,10 \times \sqrt{19,60 + 0,90} = 5,76m$, foi adotado $L_c = 6,0m$.

5 - ESCOLHA DA INCLINAÇÃO DOS TALUDES

5 – ESCOLHA DA INCLINAÇÃO DOS TALUDES

A fixação dos taludes foi resultado de análise da estabilidade. Entretanto foi necessário se fazer uma escolha inicial para em seguida se fazer a análise de estabilidade.

O Bureau of Reclamation sugere as inclinações de taludes, reproduzidas no Quadro nº5.1:

Quadro nº 5.1: Inclinação dos Taludes – Bureau of Reclamation				
CASO	SUJEITO A ESVAZIAMENTO RÁPIDO	CLASSIFICAÇÃO DOS SOLOS	MONTANTE	JUSANTE
A	NÃO	GW, GP, SW, SP	Permeável, não adequado	
		GC, GM, SC, SM	2,5:1	2:1
		CL, ML	3:1	2,5:1
		CH, MH	3,5:1	2,5:1
B	SIM	GW, GP, SW, SP	Permeável, não adequado	
		GC, GM, SC, SM	3:1	2:1
		CL, ML	3,5:1	2,5:1
		CH, MH	4:1	2,5:1

Terzaghi apresentou, para efeito de anteprojeto, as inclinações aconselháveis que são mostrados no Quadro nº5.2:

Quadro nº 5.2: Inclinação dos Taludes - Terzaghi		
TIPO DE MATERIAL	TALUDES	
	MONTANTE	JUSANTE
Seção Homogênea – Solo bem graduado	1:2,5	1:2
Seção Homogênea – Silte grosso	1:3	1:2,5
Seção Homogênea – Argila ou argila siltosa, altura menor que 15m	1:2,5	1:2
Seção Homogênea – Argila ou argila siltosa, altura maior que 15m	1:3	1:2,5
Areia ou Pedregulho e Areia com núcleo de argila	1:3	1:2,5
Areia ou Pedregulho com cortina de concreto armado	1:2,5	1:2

O engenheiro Paulo Teixeira da Cruz em sua obra 100 Barragens Brasileiras sugere os seguintes taludes preliminares que são mostrados no Quadro nº5.3:

Quadro nº 5.3: Inclinação dos Taludes – Paulo T. Cruz		
TIPO DE MATERIAL	MONTANTE	JUSANTE
Solos Compactados	2:5(H) : 1,0(V) 3,0(H) : 1,0(V)	2:0(H) : 1,0(V)
Solos Compactados Argilosos	2:0(H) : 1,0(V) 3,0(H) : 1,0(V)	2:0(H) : 1,0(V) 2,5(H) : 1,0(V)
Solos Compactados Siltosos	3,5(H) : 1,0(V)	3,0(H) : 1,0(V)
Enrocamentos	1:3(H) : 1,0(V) 1,6(H) : 1,0(V)	1:3(H) : 1,0(V) 1,6(H) : 1,0(V)

Os solos da Jazida J-01 e J-02 são do Tipo SM-SC, portanto analisando as tabelas juntamente com os materiais que serão usados na construção adotou-se para análise os taludes de Montante de 1:2,5 (V:H) e Jusante de 1:2 (V:H) com berma de 2,0m de largura na cota 33,00m.

6 - DIMENSIONAMENTO DO RIPRAP

6 - DIMENSIONAMENTO DO RIPRAP

Adotando a fórmula recomendado pelo Tennessee Valley Authority (TVA) tem-se:

$$e = CV^2$$

Onde:

e = Espessura do riprap (m);

C = Coeficiente, função da inclinação do talude e da densidade da rocha;

V = Velocidade da onda (m/s).

Tem-se :

$$V = 4,10m/s$$

$$C = 0,030m$$

$$e = 0,030 \times 4,1^2 = 0,50m$$

Será adotado $e = 0,70m$.

a) Os blocos empregados na construção do riprap devem ter no mínimo 50% de pedras com peso igual a:

$$P_{50\%} = 0,52 \cdot \gamma \cdot e^3$$

Onde:

$P_{50\%}$ = Peso do bloco de rocha que compõem 50% do riprap (tf);

γ = Peso específico da rocha = 2,50 tf/m³;

e = Espessura do riprap em (m).

Portanto tem-se:

$$P_{50\%} = 0,52 \times 2,5 \times 0,70^3 = 0,45tf$$

b) Os blocos de enrocamento do rip-rap devem ter no mínimo 50% de pedras com o diâmetro igual a:

$$D_{50\%} = \left(\frac{P_{50\%}}{0,75\gamma} \right)^{\frac{1}{3}}$$

Onde:

$D_{50\%}$ = diâmetro do bloco de rocha que compõem 50% do rip-rap

Logo:

$$D_{50\%} = \left(\frac{0,45}{0,75 \times 2,50} \right)^{\frac{1}{3}} \therefore D_{50\%} = 0,62m$$

c) O diâmetro e o peso do bloco mínimo:

$$P_{\min} = 0,25P_{50\%} = 0,25 \times 0,45 \therefore P_{\min} = 0,11tf$$

$$D_{\min} = \left(\frac{P_{\min}}{0,75\gamma} \right)^{\frac{1}{3}} = \left(\frac{0,11}{0,75 \times 2,50} \right)^{\frac{1}{2}} \therefore D_{\min} = 0,39\text{min}$$

d) O diâmetro e o peso máximo do bloco.

$$P_{\max} = 4P_{50\%} = 4 \times 0,45 \therefore P_{\max} = 1,80tf$$

$$D_{\max} = \left(\frac{P_{50\%}}{0,75\gamma} \right)^{\frac{1}{3}} = \left(\frac{1,80}{0,75 \times 2,50} \right)^{\frac{1}{3}} \therefore D_{\max} = 0,98m$$

Como D_{\max} calculado foi maior do que a espessura, será adotado $D_{\max} = e = 0,70m$. Assim sendo:

$$P_{\max} = 0,75\gamma D_{\max}^3 = 0,75 \times 2,50 \times (0,70)^3 \therefore P_{\max} = 0,64tf$$

O riprap será assente sobre uma camada de transição com 0,20m de espessura obtida de produto de britagem, atendendo aos seguintes requisitos:

- Material filtrante x Solo Compactado

$$(D_{15})_{filtro} \leq 5 \times (D_{85})_{solo}$$

- Material filtrante x Riprap

Bourdeaux (1979) recomenda: $25mm < (D_{85})_{filtro} < 5 / mm$ e $0,2mm < D_{min} < 0,6mm$.

- Apresentar curvas granulométricas aproximadamente paralelas.

O solo compactado do maciço apresenta a seguinte granulometria média, mostrado no Quadro nº6.1:

Quadro nº6.1: Solo Compactado		
7ENEIRA		FAIXA GRANULOMÉTRICA (PERCENTAGEM QUE PASSA)
#	mm	
2"	50,8	100
1"	25,4	100
3/8"	9,5	100
Nº 4	4,76	100
Nº 10	2,00	97
Nº 40	0,42	69
Nº 200	0,075	28
-	0,054	23
-	0,0384	21
-	0,0267	20
-	0,0190	18
-	0,0135	17
-	0,0096	15
-	0,0071	13
-	0,0050	12
-	0,0036	10
-	0,0026	09
-	0,0015	07

A faixa granulométrica do solo compactado do maciço foi obtido pela média aritmética dos resultados dos ensaios de granulometria por peneiramento e dos ensaios de granulometria por sedimentação realizados em amostras da jazida J-01, J-02 e J-03.

Tem-se:

$$(D_{15})_{maciço} = 0,006\text{mm}$$

$$(D_{85})_{maciço} = 3,0\text{mm}$$

Com essas informações, e recorrendo-se ao traçado das curvas granulométricas obtém o material de transição que deve ser produzido de britagem de rochas de pedraira.

Quadro nº6.2: Material de Transição		
PENEIRA		FAIXA GRANULOMÉTRICA (PERCENTAGEM QUE PASSA)
#	mm	
-	200	100
-	100	86-98
2"	50,8	68-92
1"	25,4	54-82
3/4"	19,1	50-78
1/2"	12,7	42-68
3/8"	9,5	36-64
Nº 4	4,76	26-53
Nº 10	2,00	12-38
Nº 40	0,42	0-13
Nº 100	0,15	0

O material do riprap deve ser produzido com a seguinte granulometria:

Quadro nº 6.3: Material do Rip-Rap		
PENEIRA		FAIXA GRANULOMÉTRICA (PERCENTAGEM QUE PASSA)
#	mm	
-	700	100
-	600	16-98
-	500	5-90
-	390	0

7 - DETERMINAÇÃO DA LINHA FREÁTICA

7 - DETERMINAÇÃO DA LINHA FREÁTICA

Para o traçado da linha freática utiliza-se a parábola de Kozeny dada por:

$$\sqrt{X^2 + Y^2} - X - P = 0$$

Esta equação representa a linha de saturação com eixo cuja a origem coincide com o foco da parábola, P é o dobro da distância do Foco ao vértice da parábola:

$$P = \sqrt{X^2 + Y^2} - X$$

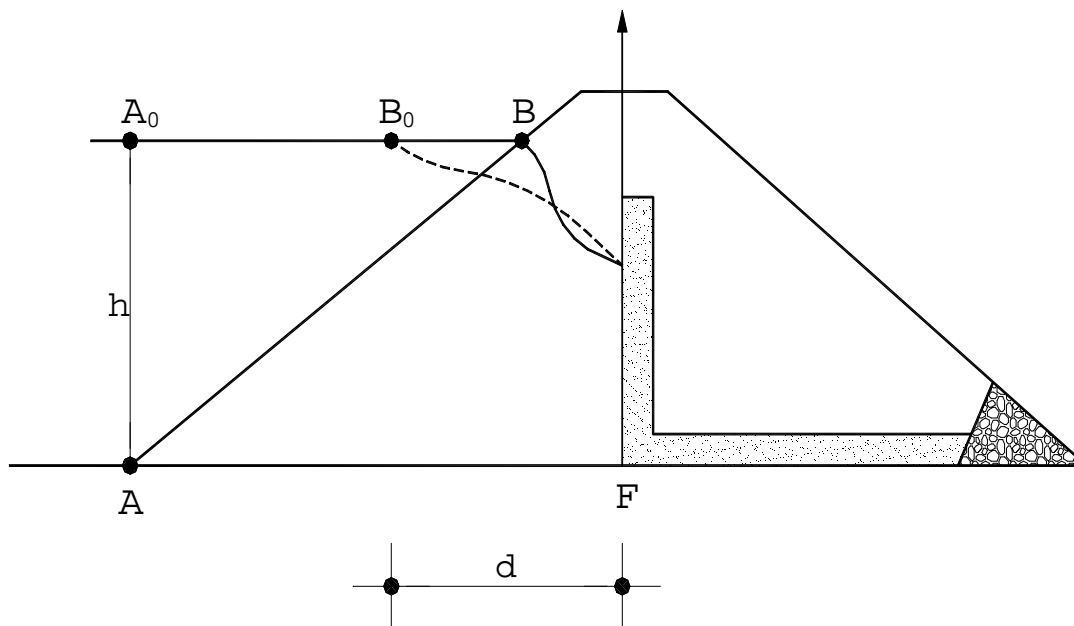
Na figura tem-se $B_0B = \frac{1}{3}A_0B$

$$A_0B = 48,98m$$

$$B_0B = 16,33m$$

$$d = 24,73m$$

$$h = 19,59m.$$



Adotando uma anisotropia de $\frac{K_h}{K_v} = 9$, e fazendo uma mudança de variável tal que $X = X_t$, onde $X_t = \sqrt{\frac{K_v}{K_h}} \cdot X$. Pode-se tratar o problema no sistema $(X_t ; Y)$ de coordenadas como isotrópico. Desta forma tem-se:

$$P = \sqrt{X_t^2 + Y^2} - X_t;$$

para $X_t = d$ e $Y = h$, tem-se :

$$P = \sqrt{d^2 + h^2} - d$$

Para $d = 8,24m$ e $h = 19,59m$ tem-se:

$$p = 13,01m$$

Rearranjando a equação básica obtém-se:

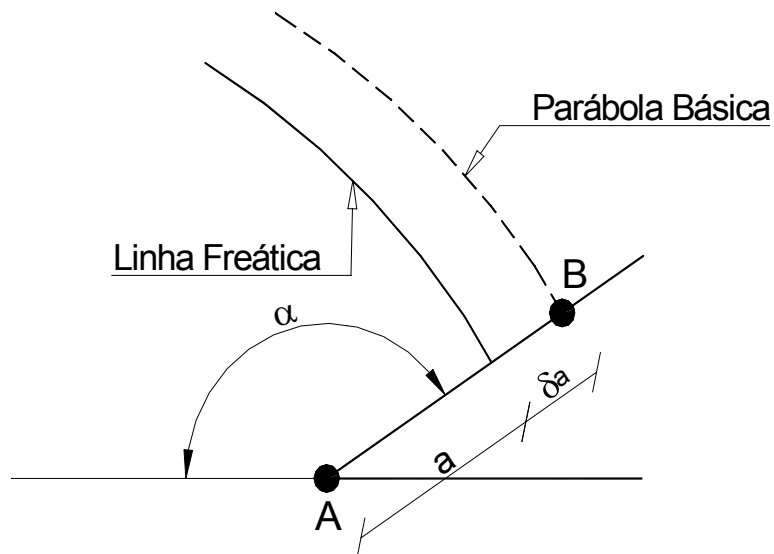
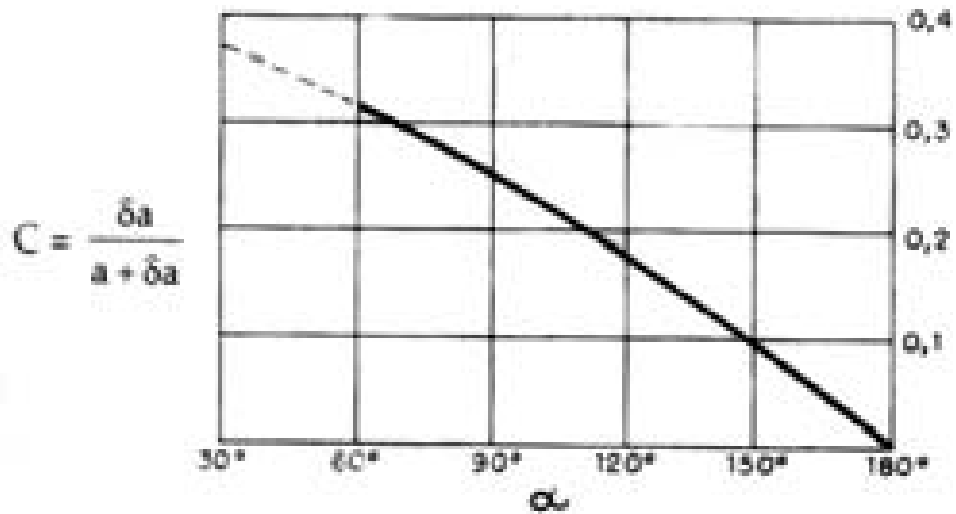
$$y = \sqrt{p^2 + 2 \cdot X_t \cdot p}$$

Atribuindo valores a X_t obtém-se Y , conforme Quadro nº7.1 a seguir:

Quadro nº7.1: Coordenadas	
X_t	Y
0,00	13,01
2,00	14,88
4,00	16,53
6,00	18,04
8,00	19,43
8,24	19,59

$Y_{\text{corrigido}}$ correspondente às correções da parábola básica na entrada de montante e saída de jusante.

A correção da saída é função do ângulo que a superfície drenante forma com a horizontal dada pela figura abaixo:



Tem-se:

$$a + \delta a = AB$$

Para $\alpha = 90^\circ$, tem-se $C = 0,25$

$$a + \delta a = 13,01m$$

$$\delta a = 3,25m$$

$$a = 9,75m$$

8 - DETERMINAÇÃO DA PERCOLAÇÃO PELO MACIÇO E FUNDAÇÃO

8 - ESTUDOS DE PERCOLAÇÃO PELA BARRAGEM E FUNDAÇÃO

Os estudos de percolação foram realizados com o objetivo principal de avaliar os valores das vazões percoladas pelo corpo da barragem e pela fundação.

Para obtenção dessas vazões foi realizado o seguinte procedimento:

- a) Vazões pelo Maciço: Determinou-se a linha freática associando esta à parábola teórica de KOZENY fazendo as correções de contorno. Foi adotado uma Anisotropia entre a permeabilidade horizontal e vertical igual a 9. Esse valor é recomendado pelo Prof^o Paulo Cruz, no seu livro 100 Barragens Brasileiras, para maciços terrosos compactados com altura até 20,00m.

Determinou-se a ordenada Y_0 da interseção da linha freática com o filtro vertical e aplicou-se a expressão para determinação da vazão por metro de barragem.

$$q = \sqrt{K_x \cdot K_y} \cdot y_0 [m^3 / s \cdot m]$$

- b) Vazões pela Fundação: Considerou-se que a camada até 10,00m dentro do maciço rochoso da fundação contribui com vazão para o tapete drenante. Aplicou-se a expressão dada por:

$$q = \lambda \cdot K_f \cdot h$$

onde:

q = vazão em $m^3/s \times m$

K_f = permeabilidade da fundação

h = carga hidráulica

λ = coeficiente que depende da relação B/Z

B = largura impermeável

Z = camada permeável adotada = 10,00m.

A permeabilidade vertical do maciço foi extraída dos ensaios de permeabilidade realizados nos furos das jazidas J-01 e J-02. Os resultados desses ensaios são mostrados no Quadro nº8.1:

Quadro nº8.1: Coeficiente de Permeabilidade das Jazidas J-01 e J-02			
JAZIDA - 01		JAZIDA - 02	
FURO	K (cm/s)	FURO	K (cm/s)
08	$8,8 \times 10^{-7}$	02	$9,4 \times 10^{-7}$
14	$6,6 \times 10^{-7}$	08	$9,8 \times 10^{-7}$
19	$9,6 \times 10^{-7}$	24	$9,3 \times 10^{-7}$
25	$7,8 \times 10^{-7}$	60	$1,1 \times 10^{-6}$
32	$7,2 \times 10^{-7}$	-	-
37	$9,1 \times 10^{-7}$	-	-

Adotou-se a permeabilidade vertical do maciço compactado igual a $7,7 \times 10^{-7}$ cm/s.

Para o maciço rochoso abaixo da barragem adotou-se uma permeabilidade de 10^{-5} cm/s.

Para os materiais que formarão os dispositivos de drenagem interna tais como areia de rio, adotou-se uma permeabilidade de $7,4 \times 10^{-3}$ cm/s, obtido com base na análise dos ensaios de permeabilidade realizados sobre as amostras do areal A-01, os quais são mostrados no Quadro nº8.2:

Quadro nº 8.2 – Coeficiente de Permeabilidade do Areal A-01	
FURO	K (cm/s)
1	$7,4 \times 10^{-3}$
3	$7,6 \times 10^{-3}$
4	$7,4 \times 10^{-3}$
6	$7,3 \times 10^{-3}$
7	$7,2 \times 10^{-3}$

As vazões obtidas para dimensionamento dos dispositivos de drenagem interna foram:

$$Q_{maciço} = 2,25 \times 10^{-7} \text{ m}^3 / \text{s} \cdot \text{m}$$

$$Q_{fundação} = 3,92 \times 10^{-7} \text{ m}^3 / \text{s} \cdot \text{m}$$

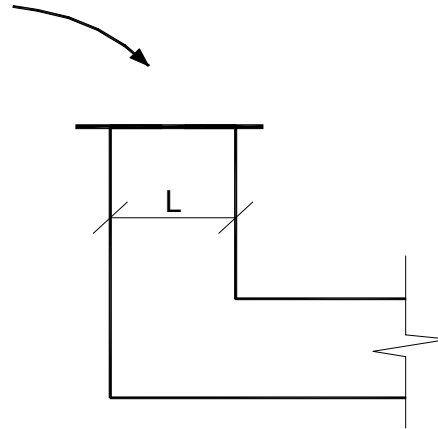
A vazão total que sairá no tapete horizontal será:

$$Q_{total} = 6,17 \times 10^{-7} \text{ m}^3 / \text{s} \cdot \text{m}$$

9 - DIMENSIONAMENTO DO FILTRO VERTICAL

9 - DIMENSIONAMENTO DO FILTRO VERTICAL

Q maciço



$$Q = K \cdot i \cdot A$$

$$A = L \times 1,0m$$

$$i = 1,0$$

$$K_a = 7,4 \times 10^{-5} m/s$$

$$Q = K \cdot i \cdot L$$

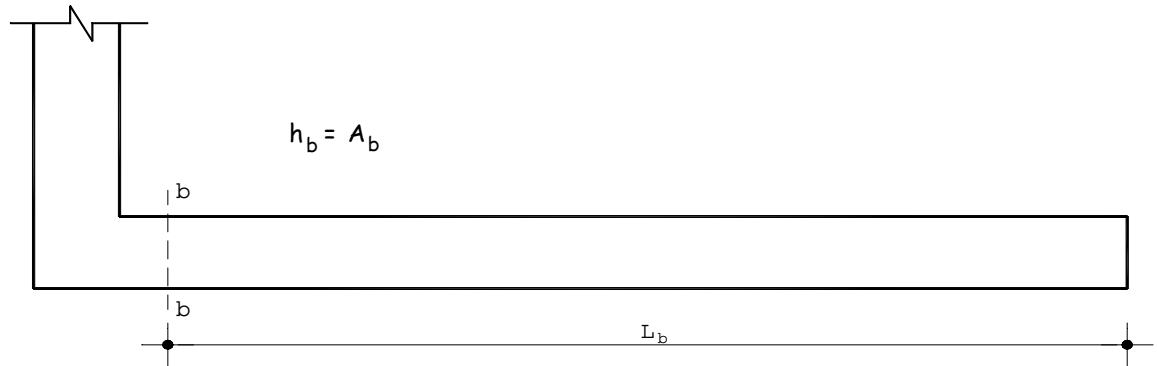
$$L = \frac{Q}{K \cdot i} = \frac{2,25 \times 10^{-7}}{7,4 \times 10^{-5} \times 1,0} = 3,0 \times 10^{-3} m$$

Adotou-se $L = 1,0m$ por questões construtivas, principalmente porque indica-se a construção do filtro através da escavação de camada de solo já executada.

10 - DIMENSIONAMENTO DO TAPETE HORIZONTAL

10 - DIMENSIONAMENTO DO TAPETE HORIZONTAL

A vazão na seções final do tapete é de $6,17 \times 10^{-7} \text{ m}^3 / \text{s} \times \text{m}$.



$$L_b = 24,53m$$

$$K_b = \frac{Q}{i \cdot A_b}$$

$$h_b = A_b$$

$$i = \frac{h_b}{L_b}$$

$$K_b = \frac{Q_b}{\left(\frac{h_b}{L_b}\right) \cdot A_b} = \frac{Q_b \cdot L_b}{h_b}$$

$$h_b^2 = \frac{Q_b \cdot L_b}{K_b}$$

$$h_b = \sqrt{\frac{6,17 \times 10^{-7} \times 26,00}{7,4 \times 10^{-5}}} = 0,46m$$

Foi adotado 1,0 m de tapete drenante de areia nas zonas da calha do rio, enquanto nas zonas de ombreiras foi adotado 0,50 m de tapete drenante.

11 - ANÁLISE DA ESTABILIDADE

11 - ANÁLISE DA ESTABILIDADE

A análise da estabilidade foi verificada para as situações estática e sísmica. Utilizou-se o programa Geo-Slope/W que usa o método de Bishop Modificado.

Analisou-se as seguintes situações:

- Final de Construção – análise feita para os taludes de montante e jusante;
- Regime Permanente – análise feita no talude de jusante;
- Esvaziamento Rápido – análise feita no talude de montante.

A análise sísmica foi feita pelo processo pseudo-estático introduzindo um fator de aceleração da gravidade. Para as análises de Regime Permanente adotou-se o fator igual a 0,10.

Para as análises de Final de Construção e rebaixamento rápido adotou-se o fator igual a 0,10.

Tendo em vista que a barragem tem dois tipos de seções que são a seção homogênea de terra que é dominante e um pequeno segmento de seção de enrocamento antes e depois do sangradouro. Desta forma a análise foi feita para as duas seções.

Os resultados das análises de estabilidade são apresentados a seguir.

Nos Quadros nºs 11.1 a 11.4 a seguir são apresentados os fatores mínimos determinado em cada análise de estabilidade:

Quadro nº 11.1: Análise de Estabilidade – Estática (Seção de Terra)				
SIMULAÇÃO	C.S. MÍNIMO	SUPERFÍCIE DE DESLIZAMENTO		
		SUPERFICIAL	INTERMEDIÁRIA	PROFUNDA
Final de Construção – Talude de montante	1,3	2,137	2,201	2,226
Final de Construção – Talude de Jusante	1,3	1,858	1,789	1,790
Reservatório Cheio – Talude de Jusante	1,5	1,823	1,729	1,727
Esvaziamento Rápido – Talude de Montante	1,1	1,369	1,333	1,324

Todos os fatores de segurança encontrados foram superiores aos coeficientes de segurança mínimos recomendados em bibliografia.

Quadro nº 11.2: Análise de Estabilidade – Abalo Sísmico (Seção de Terra)				
SIMULAÇÃO	C.S. MÍNIMO	SUPERFÍCIE DE DESLIZAMENTO		
		SUPERFICIAL	INTERMEDIÁRIA	PROFUNDA
Final de Construção – Talude de montante	1,0	1,643	1,694	1,715
Final de Construção – Talude de Jusante	1,0	1,461	1,415	1,415
Reservatório Cheio – Talude de Jusante	1,0	1,424	1,364	1,363
Esvaziamento Rápido – Talude de Montante	1,0	1,082	1,061	1,066

Quadro nº11.3: Análise à Estabilidade – Estática (Seção de Enrocamento)		
Simulação	C.S. Mínimo	Superfície de Deslizamento
Final de Construção – Talude de Montante	1,3	1,977
Final de Construção – Talude de Jusante	1,3	2,434
Reservatório Cheio – Talude de Jusante	1,5	1,620
Esvaziamento Rápido – Talude de Montante	1,1	1,103

Quadro nº11.4: Análise de Estabilidade – Abalo Sísmico (Seção de Enrocamento)		
Simulação	C.S. Mínimo	Superfície de Deslizamento
Final de Construção – Talude de Montante	1,0	1,640
Final de Construção – Talude de Jusante	1,0	2,039
Reservatório Cheio – Talude de Jusante	1,0	1,413
Esvaziamento Rápido – Talude de Montante	1,0	1,047

No Quadro nº11.5 são mostrados os parâmetros geotécnicos adotados.

Quadro nº 11.5: Parâmetros Geotécnicos				
Material	γ (kN/m ³)	C (kPa)	ϕ (graus)	R_u
Riprap	18,0	0,00	45°	0,00
Maciço	20,2	10,00	30°	0,10
Filtro / Tapete	18,0	0,00	35°	0,00
Rock-fill	20,0	0,00	38°	0,00
Cutoff	20,2	10,00	30°	0,10
Aluvião	17,0	0,00	28°	0,05
Solo Residual	21,0	7,00	35°	0,10

ANÁLISE DA SEÇÃO DE TERRA

ANÁLISE DA SEÇÃO DE ENROCAMENTO

12 - COTA DO VOLUME MORTO

12 - COTA DO VOLUME MORTO

A cota do volume morto foi definida em 29,00 m acumulando 4,32 hm³ correspondente à cerca 8,0% do volume máximo.

13 - TOMADA D'ÁGUA

13 - TOMADA D'ÁGUA

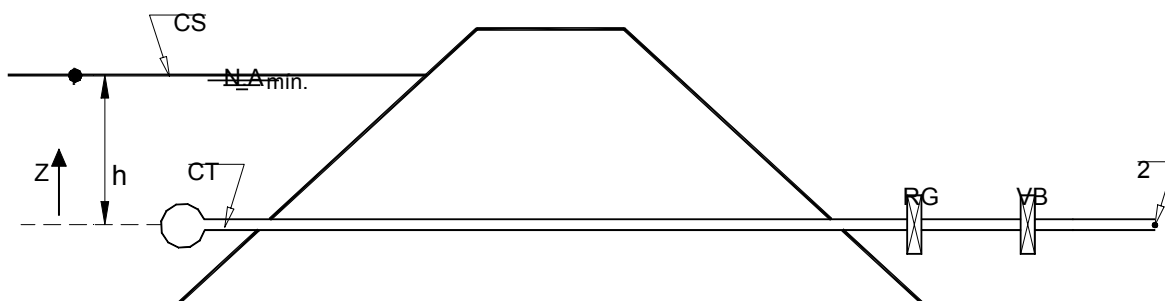
A tomada d'água será implantada na estaca 10+18,90 do eixo barrável tendo boa parte do corpo da galeria locado dentro do muro lateral esquerdo. A tomada d'água terá extensão de 134,57. A tomada d'água consistirá de uma galeria tubular de diâmetro de $\phi=700\text{mm}$ de aço ASTM A-36. O eixo da galeria ficará na cota 25,50m. O trecho de galeria externo ao muro será envolto em concreto estrutural. A tomada d'água foi projetada para regularizar uma vazão de $0,649 \text{ m}^3/\text{s}$.

O volume morto da Barragem Gameleira será de $4,32 \text{ hm}^3$, correspondente a 8,0% da capacidade do reservatório que corresponde ao nível d'água no lago atingir a cota 29,00 m.

No lado de montante a tubulação deixa o muro e é envelopada até a caixa de montante.

No lado de jusante serão instalados os equipamentos hidromecânicos de controle de vazão, composto por um registro de gaveta e uma válvula borboleta. Será construída uma caixa de concreto armado em jusante formada de três células. A primeira alojará os equipamentos hidromecânicos. A segunda haverá um anteparo para dissipação da energia cinética. A terceira célula será um tanque tranqüilizador que terá na saída um medidor de vazão através de um vertedouro triangular isósceles.

13.1 - DIMENSIONAMENTO HIDRÁULICO DA GALERIA.



Considerando a válvula borboleta e os registros de gaveta totalmente abertos. Considerando o nível máximo de operação, cota 37,00 m, e a vazão a ser regularizada de 0,649 m³/s com 90% dimensiona-se o tubo para passar essa vazão com velocidade de 2,0 m/s.

$$Q = V \cdot S$$

$$S = \frac{Q}{V}$$

$$\frac{\pi D^2}{4} = \frac{Q}{V}$$

$$D = \sqrt{\frac{4Q}{\pi V}}$$

$$D = \sqrt{\frac{4 \times 0,649}{\pi \times 2,0}} = 0,642m$$

Será adotado $D = 700mm$

A velocidade para a vazão será :

$$V = \frac{Q}{S} = \frac{0,649}{0,385} \cong 1,69m/s$$

Determinação das vazões e velocidade para as cotas de 37,00 m a 29,00 m com a válvula borboleta e o registro de gaveta totalmente abertos.

Aplicando a equação de Bernoulli entre os pontos 1 e 2.

$$\frac{P_1}{\gamma} + h + \frac{\overline{V_1^2}}{2g} = \frac{P_2}{\gamma} + 0 + \frac{\overline{V_2^2}}{2g} + h_f + h_L$$

tem-se:

$$P_1 = P_2 = P_{atm}$$

$$V_1 \cong 0$$

h_f = perda de carga por fricção

h_L = perda de carga localizada.

h_f é determinada pela expressão de Darcy-Weisbach dada por:

$$h_f = f \cdot \frac{L}{D} \cdot \frac{V_2^2}{2g}$$

$$h_L = \sum K_i \frac{V_2^2}{2g}$$

K_i = coeficiente de perda de carga localizada.

$$K_1 = \text{Grade} = 1,45$$

$$K_3 = \text{Válvula Borboleta} = 0,36$$

$$K_4 = \text{Registro de Gaveta} = 0,10$$

$$K_5 = \text{Saída} = 1,0$$

$$h_t = h_f + h_L$$

$$h_t = f \cdot \frac{L}{D} \cdot \frac{V_2^2}{2g} + \sum K_i \cdot \frac{V_2^2}{2g}$$

$$h_t = f \cdot \frac{90}{0,70} \cdot \frac{V_2^2}{19,62} + 2,91 \times \frac{V_2^2}{19,62}$$

$$h_t = 6,55 \cdot f \cdot V_2^2 + 0,15 \cdot V_2^2$$

Substituindo na equação de Bernoulli, obtém:

$$z = 0,20V_2^2 + 6,55fV_2^2$$

$$V_2 = \left[\frac{z}{(0,20 + 6,55f)} \right]^{1/2}$$

Tem-se a velocidade como função de f . O processo de resolução deste problema é pelo método da convergência. Atribui-se valor a f e determina-se V_2 . Com V_2 calcula f e determina-se novamente V_2 . O processo prossegue até a convergência.

$$Re = \frac{V \cdot D}{\nu}$$

Onde:

Re = Número de Reynold

ν = Viscosidade Cinemética

Para a água a 30° tem-se:

$$\nu = 8,07 \times 10^{-7} \text{ m}^2 / \text{s}$$

Do ábaco de Rugosidade Relativa x Diâmetro tem-se para a tubulação de $\phi=700\text{mm}$, $\frac{e}{D} = 0,000062$.

Para $z = 11,50\text{m}$, adotando $f = 0,03$ tem-se:

$$V_2 = \left[\frac{11,50}{0,20 + 6,55 \times 0,03} \right]^{1/2} = 5,38 \text{ m/s}$$

Para $V_2 = 5,38 \text{ m/s}$

$$Re = \frac{5,38 \times 0,70}{8,07 \times 10^{-7}} = 4,06 \times 10^6$$

Para $Re = 4,6 \times 10^6$ e $\frac{e}{D} = 0,000062$

Do ábaco de Moody tira-se:

$$f = 0,0112m$$

Para $f = 0,0112$ tem-se:

$$V_2 = \left[\frac{11,50}{0,20 + 6,55 \times 0,0112} \right]^{1/2} = 6,48m/s$$

$$Re = \frac{6,48 \times 0,70}{8,07 \times 10^{-7}} = 5,06 \times 10^6$$

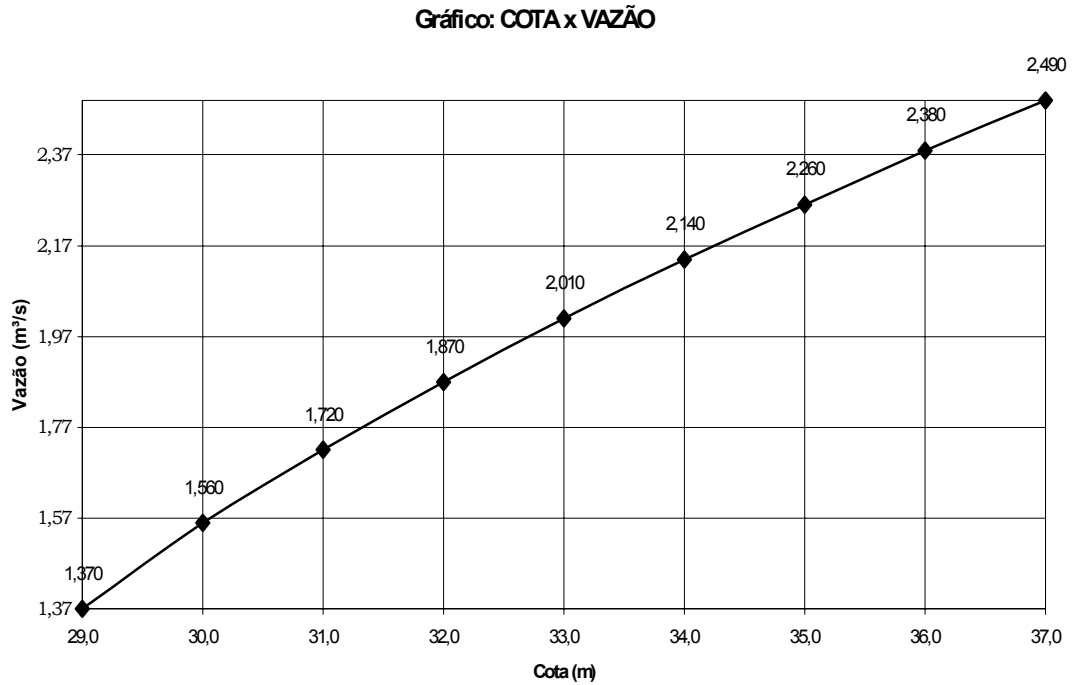
do Ábaco de Moody tira-se $f \cong 0,0112$ OK!

A vazão para a cota 37,00 é $Q = 6,48 \times 0,385 = 2,49m^3/s$.

Esse procedimento foi repetido da Cota 37,00 m a 29,00 m, obtendo-se o Quadro nº13.1:

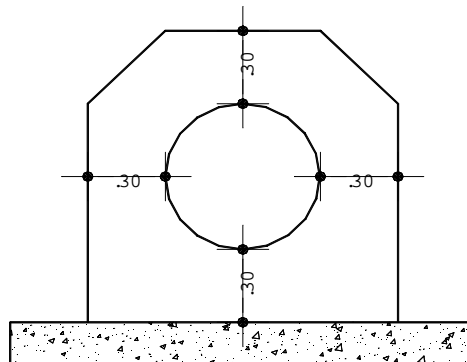
Quadro nº 13.1: Tomada D'Água		
COTA (m)	VAZÃO (m³/s)	VELOCIDADE (m/s)
37,00	2,49	6,48
36,00	2,38	6,19
35,00	2,26	5,89
34,00	2,14	5,57
33,00	2,01	5,23
32,00	1,87	4,87
31,00	1,72	4,48
30,00	1,56	4,05
29,00	1,37	3,57

Na figura a seguir é apresentada a curva de operação Cota x Vazão.



13.2 - DIMENSIONAMENTO ESTRUTURAL

A galeria foi dimensionada considerando a tubulação funcionando na seção mais carregada. Ver seção esquemática.

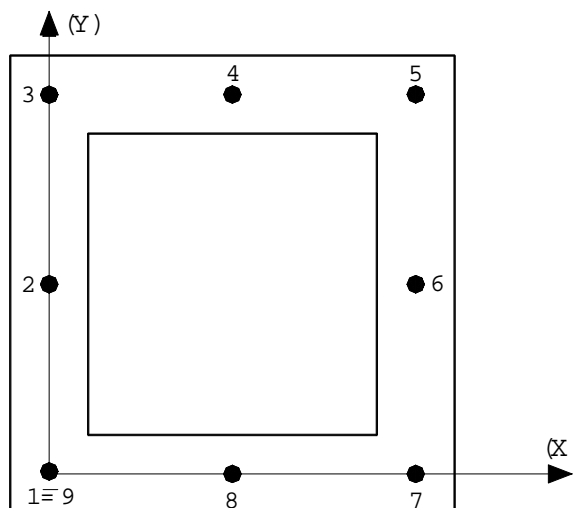


A galeria está submetida a tensão vertical $\sigma_v = 35,00tf / m^2$.

A modelagem foi feita considerando um quadro fechado e o cálculo foi feito pelo programa SISTRUT.

Os resultados dos cálculos são mostrados a seguir.

O quadro da modelagem é apresentado a seguir.



O quadro tem nove nós e oito membros.

13.3 - CANAL DA TOMADA D'ÁGUA

Para a implantação da tomada d'água, foi projetado um canal escavado em solo, com base assente em rocha. O canal projetado terá uma extensão de 429,36m, com largura de base de 6,0m, com taludes de 1,0 (V) : 2,0 (H) e escavado até a cota 24,65m.

Para a elaboração do projeto do canal da tomada d'água, foi utilizado o levantamento topográfico do boqueirão da Barragem Gameleira. Estes dados foram compilados e processados no programa SOFT DESK da AUTODEK.

As planilhas de locação do eixo longitudinal do canal da tomada d'água, juntamente com a nota de serviço e quadro de cubação são apresentados a seguir:

14 - ANÁLISE DOS RECALQUES

14 - ANÁLISE DOS RECALQUES

Os materiais que formam o corpo da barragens são submetidos a deformação elásticas devido a ação do peso próprio. A avaliação desses recalques tem a finalidade de corrigir a cota do coroamento da barragem para compensar o abatimento. Para determinação deste recalque adotou-se uma forma simplificada de cálculo descrita a seguir:

- Dividiu-se o maciço, em sua seção máxima, em lamelas de 2,0m de espessura.
- Para cada lamela determinou-se a tensão vertical no meio da camada .
- Aplicou-se a expressão dada por :

$$S = \sum_{i=1}^N \frac{\sigma_{mi}}{E_i} \cdot \Delta Hi$$

onde:

S = Recalque total em m.

σ_{mi} = Tensão vertical no meio de cada lamela.

ΔHi = Espessura da lamela.

E_i = Módulo de elasticidade do material da lamela i .

O módulo de elasticidade foi obtido da análise das curvas de Tensão x Deformação, obtidos dos ensaios de compressão triaxial realizados em solos semelhantes os das jazidas do projeto.

Outro aspecto considerado foi a variação da pressão de confinamento com a altura da barragem.

Considerando as jazidas J-01 e J-02, que formarão o núcleo e fundação da barragem, o peso específico aparente seco máxima obtido do ensaio de compactação é de 1,87 tf/m³ e a umidade ótima correspondente é de 12,1%. O peso úmido será de 2,0 tf/m³. Com base no peso úmido foi considerado para efeito de tensão confinante, as seguintes tensões medidas em função da altura da barragem, tomando como referência o eixo Z, com zero no coroamento e orientação para baixo:

Quadro nº14.1: Tensão Confinante	
Z (m)	TENSÃO CONFINANTE (kgf/cm ²)
Menor que 5,0m	1,0
Entre 5,0m e 10,0m	2,0
Maior que 10,0m	4,0

Com base nas condições da acima citadas, foram determinados os módulos de elasticidade para uso no cálculo dos recalques. Esses resultados são mostrados no Quadro nº14.2:

Quadro nº 14.2: Módulo de Elasticidade	
TENSÃO CONFINANTE (kgf/cm ²)	VALOR (Kn/m ²)
1,0	12.000
2,0	17.000
4,0	19.000

Assim sendo, o recalque estimado é apresentado no Quadro nº4.13:

Quadro nº 14.3: Determinação do Recalque				
FATIA PLANO MÉDIO (m)	ESPESSURA (m)	TENSÃO MÉDIA (kN/m ²)	E (kN/m ²)	S (mm)
0,95	1,90	19,86	12.000	3,14
1,95	2,00	40,76	12.000	6,79
3,95	2,00	85,56	17.000	9,71
5,95	2,00	124,36	17.000	14,63
7,95	2,00	166,16	17.000	19,55
9,95	2,00	207,96	19.000	21,89
11,95	2,00	249,76	19.000	26,29
13,95	2,00	291,56	19.000	30,69
15,95	2,00	333,36	19.000	35,09
17,95	2,00	375,16	19.000	39,49

O recalque elástico esperado é de $S = 207,27 \text{ mm}$.

Esse rebaixamento do coroamento deve ser corrigido antes da colocação do revestimento primário.

15 - DIMENSIONAMENTO DO SANGRADOURO

15 - DIMENSIONAMENTO DO SANGRADOURO

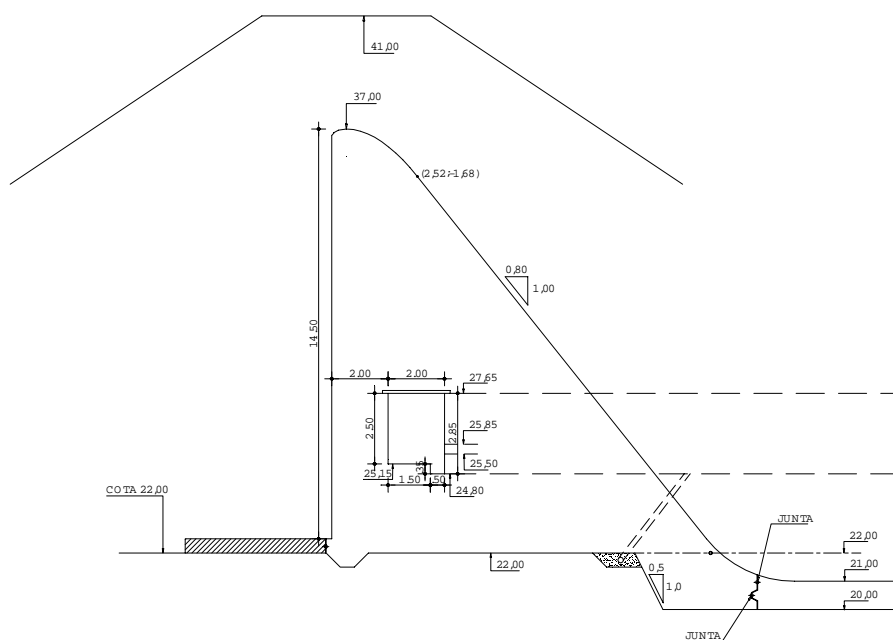
O sangradouro da Barragem Gameleira sofreu três alterações de localização em decorrência da qualidade do substrato de fundação composto de rochas fraturadas de baixa resistência. Nesta última alteração foi escolhido o trecho entre as estacas 11 e 17 já próximo a calha do rio Mundaú. Nesse local examinando as sondagens disponíveis, SM-10 na estaca 14, SM-301 na estaca 11, SM-302 na estaca 17, SM-303 a 50,0 m a jusante da estaca 11, SM-304 a 50,0 m a jusante da estaca 14 e SM-305 a 50,0 m a jusante da estaca 17 e estudando uma redução na largura do vertedouro em relação às versões anteriores, ficou estabelecido que o sangradouro será locado entre as estacas 14 e 18.

Deve-se aqui ressaltar que em virtude da variabilidade espacial das sondagens as definições reais da fundação de assentamento dos muros devem passar pela avaliação local do projetista por ocasião das escavações do canal do sangradouro, durante a execução da obra.

A vantagem desse local no que pese, também, a qualidade da rocha é que o terreno está quase na cota do rio. Desta forma não há praticamente carga da saída da bacia de dissipação ao leito do rio. O vertedouro projetado será um perfil creager com crista na cota 37,00 m fundado na cota 22,00 m. As águas vertentes que passarão pelo perfil Creager descarregarão numa bacia de dissipação que ficará na cota 21,00 m e terá um muro frontal que ajudará na formação do ressalto hidráulico.

A seguir é demonstrado o dimensionamento do perfil Creager e bacia de dissipação.

15.1 - VERTEDOIRO DA BARRAGEM GAMELEIRA TIPO PERFIL CREAGER E BACIA DE DISSIPÇÃO



$$\text{Vazão } Q_{1000} = 405 \text{ m}^3 / \text{s} \Rightarrow L = 80,00 \text{ m}$$

Dimensionamento do perfil de jusante conforme recomendações do Bureau of Reclamation.

Equação de Jusante

$$\frac{y}{H_o} = -K \left(\frac{X}{H_o} \right)^n$$

Onde H_o = carga total incluindo a carga cinética.

$$H_o = h_o + h_a$$

Adotando $h_o = 1,80 \text{ m}$ tem-se:

$$q = \frac{Q}{L} = \frac{405}{80,0} = 5,06 \text{ m}^3 / \text{s} / \text{m}$$

$$V_a = \frac{q}{P + h_o}$$

$$P = 15,00 \text{ m}$$

$$V_a = \frac{5,06}{15 + 1,80} = 0,301 \text{ m} / \text{s}$$

$$h_a = \frac{q^2}{2 \times g \times (P + h_o)^2}$$

$$h_a = \frac{25,60}{2 \times 9,81 \times 282,24} = 0,004$$

$$H_o = 1,80 + 0,004 = 1,804 \text{ m}$$

Dos ábacos do Bureau of Reclamation tira-se para $\frac{h_a}{H_o} = \frac{0,004}{1,804} = 0,002$.

$K = 0,50$ e $n = 1,871$.

A equação do perfil de jusante será:

$$\frac{y}{1,804} = -0,50 \times \left(\frac{X}{1,804} \right)^{1,871}$$

$$y = -0,299 \cdot X^{1,871}$$

Considerando que o perfil da curva de jusante se desenvolverá até a inclinação igual a $-1,25$, que corresponde um talude de $1:0,8$ (V:H), deve-se igualar a derivada da função a esse valor, logo tem-se:

$$\frac{y}{H_o} = -K \left(\frac{X}{H_o} \right)^n$$

Onde H_o = carga total incluindo a carga cinética.

$$H_o = h_o + h_a$$

Adotando $h_o = 1,80m$ tem-se:

$$q = \frac{Q}{L} = \frac{405}{80,0} = 5,06 m^3 / s / m$$

$$V_a = \frac{q}{P + h_o}$$

$$P = 15,00m$$

$$V_a = \frac{5,06}{15 + 1,80} = 0,301 m / s$$

$$h_a = \frac{q^2}{2 \times g \times (P + h_o)^2}$$

$$h_a = \frac{25,60}{2 \times 9,81 \times 282,24} = 0,004$$

$$H_o = 1,80 + 0,004 = 1,804m$$

Dos ábacos do Bureau of Reclamation tira-se para $\frac{h_a}{H_o} = \frac{0,004}{1,804} = 0,002$.

$$K = 0,50 \text{ e } n = 1,871.$$

A equação do perfil de jusante será:

$$\frac{y}{1,804} = -0,50 \times \left(\frac{X}{1,804} \right)^{1,871}$$

$$y = -0,299 \cdot X^{1,871}$$

Considerando que o perfil da curva de jusante se desenvolverá até a inclinação igual a $-1,25$, que corresponde um talude de 1:0,8 (V:H), deve-se igualar a derivada da função a esse valor, logo tem-se:

$$\frac{dy}{dx} = -1,25$$

Da função do perfil de jusante tem-se:

$$\frac{dy}{dx} = -0,559 \cdot X^{0,871}$$

Aplicando esta equação obtém-se a abcissa do ponto de tangência X_T dada por:

$$-0,559 \cdot X^{0,871} = -1,25$$

$$X_T = [2,236]^{1/0,871} = 2,52m$$

A ordenada do ponto de tangência Y_T será:

$$Y_T = -0,299 \times 2,52^{1,871} = -1,68m$$

A tabela a seguir contém pontos da curva de jusante, desde a origem até o ponto de tangência.

Pontos da Curva de Jusante	
X	Y
0,00	0,00
0,25	-0,02
0,50	-0,08
0,75	-0,17
1,00	-0,29
1,25	-0,45
1,50	-0,64
1,75	-0,85
2,00	-1,09
2,25	-1,36
2,52	-1,68

A transição do paramento de montante entre os pontos $(X_c \cdot Y_c)$ e $(0,0)$ é feito por curvas circulares de raios R_1 e R_2 e construção adequada conforme recomendações do Bureau of Reclamation.

Para $\frac{h_a}{H_o} = 0,001$ e dos ábacos do Bureau of Reclamation tem-se:

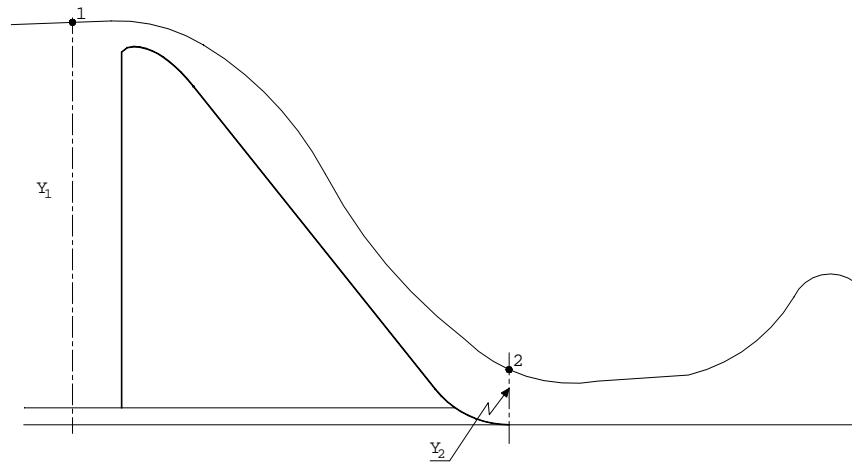
$$\frac{X_c}{H_o} = 0,288 \Rightarrow X_c = 0,52$$

$$\frac{Y_c}{H_o} = 0,126 \Rightarrow Y_c = 0,23$$

$$\frac{R_1}{H_o} = 0,53 \Rightarrow R_1 = 0,96$$

$$\frac{R_2}{H_o} = 0,233 \Rightarrow R_2 = 0,42$$

15.2 - DIMENSIONAMENTO DA BACIA DE DISSIPÇÃO HIDRÁULICA



Aplicando a equação de Bernoulli entre os pontos 1 e 2 tem-se:

$$y_1 + \frac{V_1^2}{2g} = y_2 + \frac{V_2^2}{2g}$$

$$y_1 = 37,0 + 1,80 - 21,0 = 17,80m$$

$$Q = V_2 \cdot y_2 \cdot L$$

$$V_2 = \frac{q}{y_2}$$

Substituindo tem-se:

$$y_1 = y_2 + \frac{q^2}{2g \cdot y_2^2}$$

Tem-se:

$$Y_1 = 17,80m$$

$$q = 5,06m^3 / s / m$$

$$g = 9,81m / s^2$$

Resolvendo a equação acima por iteração tem-se:

$$17,80 = Y_2 + \frac{1,304}{Y_2^2}$$

Obtem-se:

$$Y_2 = 0,273m$$

$$V_2 = \frac{q}{Y_2} = \frac{5,06}{0,273} = 18,53m / s$$

15.3 - CÁLCULO DO NÚMERO DE FROUDE

$$F_R = \frac{V}{\sqrt{g \times y}} = \frac{18,53}{\sqrt{9,81 \times 0,273}} = 11,32$$

Cálculo da altura conjugada.

$$\frac{Y_2}{Y_1} = \frac{1}{2} \left[\sqrt{1 + 8F_R^2} - 1 \right]$$

$$Y_2 = \frac{0,273}{2} \left[\sqrt{1 + 8 \times 128,14} - 1 \right] = 4,23m$$

Do ábaco do Bureau of Reclamation para $F_R = 11,32$, tem-se:

$$\frac{L}{Y_2} = 6,10$$

$$L = 6,10 \times 4,23 = 25,80m$$

Entretanto, face ao fato de que a bacia em questão é encaixada, a formação do ressalto é facilitada, portanto será adotado $L = 5 \times (Y_2 - Y_1) = 5 \times 3,96 = 19,78m$ será adotado uma bacia com comprimento $L = 20,00m$.

O canal de saída será escavado em solo. Nos primeiros sessenta metros a declividade será nula e o canal será revestido com um enrocamento que ficará com a face superior na cota 23,00 m. A espessura do enrocamento será de 75,00 cm. A camada de enrocamento ficará assente sobre uma camada de transição formada de areia e brita com 0,25 m de espessura cada.

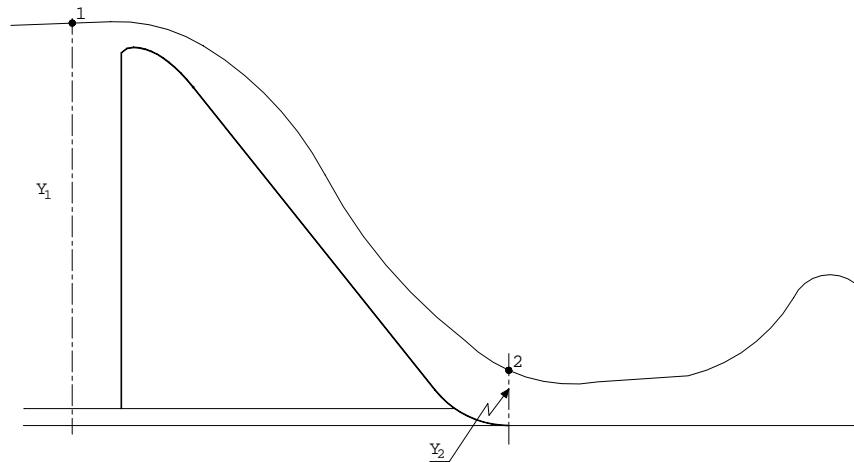
A partir do término do enrocamento o canal será em solo com declividade de 1:2000 (V:H).

O canal em toda a sua extensão tem seção trapezoidal, com base menor igual a 80,0 m e taludes transversais de 1:2 (V:H). A extensão do canal contado do fim da mureta até a entrada na calha do rio é de 180,00 m.

15.4 - DIMENSIONAMENTO DA ALTURA DO MURO LATERAL EM JUSANTE DA BACIA DE DISSIPÇÃO

Para a vazão decamilar tem-se $Q_{10000} = 469,00 m^3 / s$ e $q = 5,86 m^3 / s / m$.

A altura na entrada da bacia será:



$$h_0 = 1,98 m$$

$$y_1 = 37,0 + 1,98 - 21 = 17,98 m$$

Aplicando Bernoulli entre os pontos 1 e 2 tem-se:

$$y_1 + \frac{V_1^2}{2g} = y_2 + \frac{V_2^2}{2g}$$

$$V_1 \cong 0$$

$$V_2 = \frac{q}{y_2}$$

$$y_1 = y_2 + \frac{q^2}{2 \times g \times y_2^2}$$

Substituindo os valores conhecidos e resolvendo a equação por iteração obtém-se:

$$y_2 = d_1 = 0,315m$$

A velocidade na entrada da bacia será:

$$V_2 = \frac{5,86}{0,315} = 18,60m/s$$

O número de Froude na entrada da bacia será:

$$F_R = \frac{V}{\sqrt{g \cdot y}} = \frac{18,60}{\sqrt{9,81 \times 0,315}} = 10,58$$

A altura conjugada será:

$$d_2 = \frac{d_1}{2} [\sqrt{1 + 8 \times 111,93} - 1]$$

$$d_2 = \frac{0,315}{2} \times 28,94 = 4,56m$$

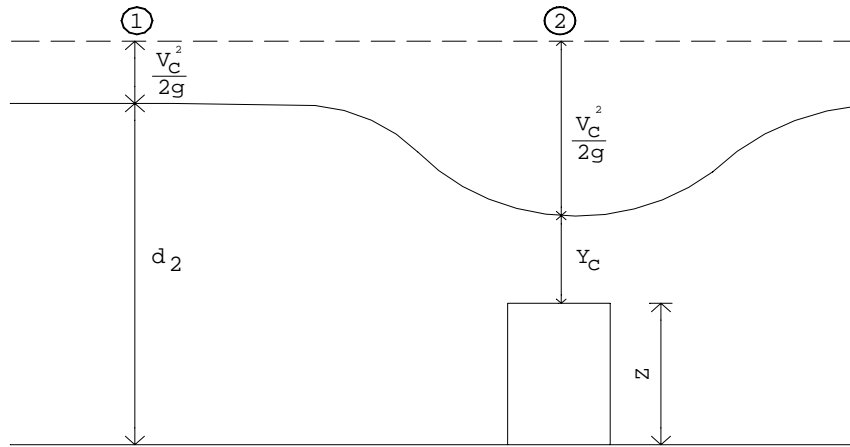
A cota máxima do nível d'água na bacia será:

$$C_{máx} = 21,00 + 4,56 = 25,56m$$

Por questões construtivas tendo em vista que o muro lateral esquerdo acomodará a galeria a cota de 28,50 m. O muro do lado direito terá a cota do coroamento igual a 26,50 m com 0,94 m de bordo livre.

15.5 - CÁLCULO DA COTA DA SOLEIRA DA SAÍDA DA BACIA

A cota da soleira da mureta da saída da bacia de dissipação foi fixa considerando que sobre esta ocorrerá o fluxo crítico.



Considerando a vazão milenar, tem-se:

$$d_2 = 4,23m$$

$$V_2 = \frac{q}{d_2} = \frac{5,06}{4,23} = 1,19m/s$$

$$\frac{V_2^2}{2g} = \frac{1,19^2}{2 \times 9,81} = 0,072m$$

Aplicando a conservação da energia entre os pontos 1 e 2 obtém-se:

$$d_2 + \frac{V_2^2}{2g} = Z + y_c + \frac{V_c^2}{2g}$$

$$y_c = \sqrt[3]{\frac{q^2}{g}} = \sqrt[3]{\frac{25,60}{9,81}} = 1,37m$$

$$V_c = \frac{q}{y_c} = \frac{5,06}{1,37} = 3,69m/s$$

Substituindo na equação de conservação tem-se:

$$Z = d_2 + \frac{V_2^2}{2g} - y_c - \frac{V_c^2}{2g}$$

$$Z = 4,23 + 0,072 - 1,37 - 0,69 = 2,24m$$

A cota da soleira será:

$$C_s = 21,00 + 2,24 = 23,24m$$

15.6 - CÁLCULO DA COTA DO NÍVEL NA SAÍDA DA BACIA DE DISSIPACÃO

Admitindo a formação do fluxo crítico na entrada da calha do rio, que fica a 180,00 m de distância do muro frontal, foi calculado para as vazões de 100 m³/s, 200 m³/s, 300 m³/s, 405 m³/s e 469 m³/s a curva de remanso partindo-se da seção crítica no rio e chegando-se na mureta da bacia de dissipação.

Para o cálculo do remanso foi adotado o “Step Method” que é apresentado nas planilhas a seguir:

Foi considerado que o canal tem seção trapezoidal com base menor ou igual a 80,00 m de largura e taludes laterais de 1:2 (V:H).

O cálculo da lâmina crítica para as diversas vazões foi determinada a partir da equação da energia.

$$E = y + \frac{V^2}{2g}$$

Tem-se ainda:

$$Q = V \cdot A$$

$$V = \frac{Q}{A}$$

$$A = \frac{(80 + 80 + 2y)}{2} \cdot y = (80 + y) \cdot y$$

Substituindo na equação da energia tem-se:

$$E = y + \frac{Q^2}{2 \cdot g[(80 + y) \cdot y]^2}$$

Fazendo a derivada em relação a y e igualando a zero tem-se:

$$\frac{80 + 2y}{[(80 + y) \cdot y]^3} = \frac{g}{Q^2}$$

Resolvendo para os diversos valores de vazão obtém-se as várias lâminas críticas.

Vazões x Lâminas Críticas					
Q (m ³ /s)	469	405	300	200	100
Y_c (m)	1,554	1,367	1,116	0,85	0,54

Partindo-se destas lâminas usando o “Step Method” obtém-se as lâminas na saída da bacia que são mostradas nas planilhas em anexo e resumidas no quadro a seguir:

Vazões x Lâminas na Saída da Bacia					
Q	469	405	300	200	100
y	25,39	25,21	24,89	24,49	24,99



CÁLCULO DO REMANSO

CÁLCULO DO REMANSO													
Q(m³/s) = 469,00				n = 0,029				b (m) = 80,00					
Yc (m) = 1,554				TALUDE 1:2 (V:H)									
1	2	3	4	5	6	7	8	9	10	11	12	13	14
Yc	A	Rh	R ⁴ /3	V	V ² /2*g	E	ΔE	So	Sf	Sfmed	ΔX	X	COTA
1,554	126,73	1,4576	1,652694	3,70	0,6980	2,25202	-	0,00050	0,006960	-	-	0,0000	24,49
1,600	130,56	1,4981	1,714128	3,59	0,6577	2,25772	0,005699	0,00050	0,006324	0,006642	0,92781	0,9278	24,54
1,700	138,89	1,5855	1,848822	3,38	0,5812	2,28119	0,023472	0,00050	0,005181	0,005752	4,46902	5,3968	24,64
1,800	147,24	1,6723	1,984971	3,19	0,5171	2,31714	0,03595	0,00050	0,004294	0,004737	8,48459	13,8814	24,75
1,900	155,61	1,7584	2,122449	3,01	0,4630	2,36300	0,045864	0,00050	0,003595	0,003944	13,31572	27,1971	24,85
2,000	164,00	1,8439	2,261143	2,86	0,4168	2,41684	0,053838	0,00050	0,003038	0,003317	19,11449	46,3116	24,96
2,100	172,41	1,9288	2,400950	2,72	0,3772	2,47717	0,060325	0,00050	0,002589	0,002814	26,07505	72,3867	25,08
2,200	180,84	2,0130	2,541776	2,59	0,3428	2,54282	0,065656	0,00050	0,002223	0,002406	34,44949	106,8362	25,19
2,233	183,63	2,0407	2,588458	2,55	0,3325	2,56550	0,022675	0,00050	0,002117	0,002170	13,57890	120,4151	25,23
2,250	185,06	2,0549	2,612544	2,53	0,3274	2,57736	0,011859	0,00000	0,002065	0,002091	5,67155	126,0866	25,25
2,260	185,91	2,0633	2,626725	2,52	0,3244	2,58439	0,007031	0,00000	0,002035	0,002050	3,42932	129,5159	25,26
2,280	187,60	2,0800	2,655113	2,50	0,3186	2,59857	0,014179	0,00000	0,001977	0,002006	7,06725	136,5832	25,28
2,300	189,29	2,0967	2,683535	2,48	0,3129	2,61290	0,014332	0,00000	0,001922	0,001949	7,35154	143,9347	25,30
2,320	190,98	2,1133	2,711992	2,46	0,3074	2,62738	0,014479	0,00000	0,001868	0,001895	7,64169	151,5764	25,32
2,350	193,52	2,1383	2,754740	2,42	0,2994	2,64936	0,021984	0,00000	0,001791	0,001829	12,01691	163,5933	25,35
2,360	194,37	2,1466	2,769006	2,41	0,2968	2,65676	0,007396	0,00000	0,001766	0,001779	4,15856	167,7519	25,36
2,365	194,79	2,1507	2,776142	2,41	0,2955	2,66047	0,003711	0,00000	0,001754	0,001760	2,10818	169,8601	25,37
2,370	195,22	2,1549	2,783280	2,40	0,2942	2,66419	0,003719	0,00000	0,001742	0,001748	2,12753	171,9876	25,37
2,380	196,06	2,1631	2,797561	2,39	0,2917	2,67165	0,007462	0,00000	0,001718	0,001730	4,31336	176,3010	25,38
2,389	196,83	2,1706	2,810422	2,38	0,2894	2,67839	0,006743	0,00000	0,001697	0,001708	3,94920	180,2502	25,39

CONSÓRCIO:



CÁLCULO DO REMANSO

Q(m³/s) = 405,00				n = 0,029				b (m) = 80,00					
Yc (m) = 1,367				TALUDE 1:2 (V:H)									
1	2	3	4	5	6	7	8	9	10	11	12	13	14
Yc	A	Rh	R ⁴ /3	V	V ² /2*g	E	ΔE	So	Sf	Sfmed	ΔX	X	COTA
1,367	111,23	1,2917	1,406740	3,64	0,6758	2,04276	-	0,00050	0,007917	-	-	0,0000	24,31
1,370	111,48	1,2944	1,410635	3,63	0,6728	2,04275	5,89E-06	0,00050	0,007860	0,007888	0,00080	0,0008	24,31
1,380	112,30	1,3033	1,423628	3,61	0,6629	2,04287	0,000122	0,00050	0,007674	0,007767	0,01684	0,0176	24,32
1,390	113,13	1,3122	1,436641	3,58	0,6532	2,04321	0,000336	0,00050	0,007493	0,007583	0,04744	0,0651	24,33
1,400	113,96	1,3212	1,449674	3,55	0,6438	2,04375	0,000544	0,00050	0,007318	0,007406	0,07871	0,1438	24,34
1,500	122,25	1,4100	1,581026	3,31	0,5594	2,05941	0,015652	0,00050	0,005831	0,006575	2,57657	2,7203	24,44
1,550	126,40	1,4541	1,647369	3,20	0,5233	2,07325	0,013849	0,00050	0,005235	0,005533	2,75174	5,4721	24,49
1,600	130,56	1,4981	1,714128	3,10	0,4905	2,09046	0,017206	0,00050	0,004715	0,004975	3,84485	9,3169	24,54
1,650	134,72	1,5419	1,781285	3,01	0,4606	2,11062	0,020161	0,00050	0,004262	0,004489	5,05467	14,3716	24,60
1,700	138,89	1,5855	1,848822	2,92	0,4334	2,13339	0,022772	0,00050	0,003863	0,004062	6,39228	20,7639	24,65
1,750	143,06	1,6290	1,916723	2,83	0,4085	2,15848	0,025088	0,00050	0,003512	0,003688	7,87030	28,6342	24,70
1,800	147,24	1,6723	1,984971	2,75	0,3856	2,18563	0,02715	0,00050	0,003202	0,003357	9,50307	38,1373	24,76
1,850	151,42	1,7155	2,053551	2,67	0,3646	2,21462	0,028991	0,00050	0,002926	0,003064	11,30706	49,4443	24,81
1,900	155,61	1,7584	2,122449	2,60	0,3453	2,24526	0,03064	0,00050	0,002681	0,002804	13,30124	62,7456	24,87
1,950	159,80	1,8013	2,191651	2,53	0,3274	2,27738	0,032121	0,00050	0,002462	0,002571	15,50758	78,2531	24,93
2,000	164,00	1,8439	2,261143	2,47	0,3108	2,31084	0,033456	0,00050	0,002266	0,002364	17,95168	96,2048	24,99
2,060	169,04	1,8949	2,344900	2,40	0,2926	2,35257	0,041728	0,00050	0,002056	0,002161	25,12416	121,3290	25,06
2,100	172,41	1,9288	2,400950	2,35	0,2813	2,38125	0,028686	0,00000	0,001931	0,001993	14,39084	135,7198	25,10
2,150	176,62	1,9710	2,471241	2,29	0,2680	2,41800	0,036744	0,00000	0,001787	0,001859	19,76658	155,4864	25,15
2,208	181,52	2,0198	2,553084	2,23	0,2537	2,46175	0,043747	0,00000	0,001638	0,001713	25,54429	181,0307	25,21



CÁLCULO DO REMANSO

Q(m³/s) = 300,00				n = 0,029				b (m) = 80,00					
Yc (m) = 1,116				TALUDE 1:2 (V:H)									
1	2	3	4	5	6	7	8	9	10	11	12	13	14
Yc	A	Rh	R ⁴ /3	V	V ² /2*g	E	ΔE	So	Sf	Sfmed	ΔX	X	COTA
1,116	90,53	1,0651	1,087795	3,31	0,5598	1,67578	-	0,00050	0,008481	-	-	0,0000	24,06
1,115	90,44	1,0642	1,086554	3,32	0,5608	1,67580	1,84E-05	0,00050	0,008506	0,008493	0,00230	0,0023	24,05
1,120	90,85	1,0688	1,092762	3,30	0,5557	1,67573	6,44E-05	0,00050	0,008381	0,008444	0,00811	0,0104	24,06
1,130	91,68	1,0779	1,105197	3,27	0,5458	1,67580	7,3E-05	0,00050	0,008139	0,008260	0,00941	0,0198	24,07
1,140	92,50	1,0870	1,117658	3,24	0,5361	1,67614	0,000334	0,00050	0,007906	0,008022	0,04444	0,0643	24,08
1,150	93,32	1,0961	1,130143	3,21	0,5267	1,67673	0,000587	0,00050	0,007681	0,007793	0,08042	0,1447	24,09
1,200	97,44	1,1415	1,192934	3,08	0,4832	1,68315	0,006425	0,00050	0,006675	0,007178	0,96215	1,1068	24,14
1,300	105,69	1,2317	1,320244	2,84	0,4107	1,71067	0,027516	0,00050	0,005126	0,005900	5,09509	6,2019	24,24
1,600	130,56	1,4981	1,714128	2,30	0,2691	1,86911	0,158448	0,00050	0,002587	0,003857	47,20190	53,4038	24,57
1,700	138,89	1,5855	1,848822	2,16	0,2378	1,93780	0,068687	0,00050	0,002120	0,002354	37,05706	90,4609	24,68
1,761	143,98	1,6385	1,931708	2,08	0,2213	1,98228	0,04448	0,00050	0,001888	0,002004	29,57842	120,0393	24,76
1,800	147,24	1,6723	1,984971	2,04	0,2116	2,01160	0,029313	0,00000	0,001757	0,001822	16,08562	136,1249	24,80
1,810	148,08	1,6810	1,998661	2,03	0,2092	2,01921	0,007617	0,00000	0,001725	0,001741	4,37537	140,5003	24,81
1,820	148,91	1,6896	2,012364	2,01	0,2069	2,02687	0,007657	0,00000	0,001694	0,001710	4,47859	144,9789	24,82
1,830	149,75	1,6982	2,026080	2,00	0,2046	2,03456	0,007695	0,00000	0,001664	0,001679	4,58314	149,5620	24,83
1,840	150,59	1,7068	2,039809	1,99	0,2023	2,04230	0,007733	0,00000	0,001634	0,001649	4,68903	154,2511	24,84
1,850	151,42	1,7155	2,053551	1,98	0,2001	2,05007	0,00777	0,00000	0,001606	0,001620	4,79628	159,0473	24,85
1,880	153,93	1,7413	2,094853	1,95	0,1936	2,07359	0,023524	0,00000	0,001523	0,001564	15,03804	174,0854	24,88
1,890	154,77	1,7499	2,108645	1,94	0,1915	2,08150	0,00791	0,00000	0,001497	0,001510	5,23900	179,3244	24,89
1,892	154,94	1,7516	2,111405	1,94	0,1911	2,08309	0,001586	0,00000	0,001492	0,001494	1,06152	180,3859	24,89

CONSÓRCIO:



CÁLCULO DO REMANSO

Q(m³/s) = 200,00				n = 0,029				b (m) = 80,00					
Yc (m) = 0,85				TALUDE 1:2 (V:H)									
1	2	3	4	5	6	7	8	9	10	11	12	13	14
Yc	A	Rh	R ⁴ /3	V	V ² /2*g	E	ΔE	So	Sf	Sfmed	ΔX	X	COTA
0,850	68,72	0,8201	0,767615	2,91	0,4317	1,28169	-	0,00050	0,009268	-	-	0,0000	23,79
0,880	71,17	0,8480	0,802634	2,81	0,4025	1,28246	0,000769	0,00050	0,008264	0,008766	0,09306	0,0931	23,82
0,900	72,81	0,8665	0,826147	2,75	0,3846	1,28459	0,002121	0,00050	0,007672	0,007968	0,28405	0,3771	23,84
0,950	76,90	0,9128	0,885493	2,60	0,3447	1,29474	0,010156	0,00050	0,006416	0,007044	1,55202	1,9291	23,89
1,000	81,00	0,9589	0,945606	2,47	0,3107	1,31075	0,016004	0,00050	0,005416	0,005916	2,95492	4,8841	23,94
1,200	97,44	1,1415	1,192934	2,05	0,2147	1,41473	0,103988	0,00050	0,002967	0,004191	28,17240	33,0565	24,16
1,350	109,82	1,2765	1,384707	1,82	0,1690	1,51904	0,104307	0,00050	0,002012	0,002489	52,43695	85,4934	24,33
1,400	113,96	1,3212	1,449674	1,76	0,1570	1,55699	0,037948	0,00050	0,001785	0,001898	27,13922	112,6326	24,40
1,412	114,95	1,3318	1,465338	1,74	0,1543	1,56629	0,009297	0,00050	0,001735	0,001760	7,37919	120,0118	24,41
1,450	118,10	1,3656	1,515121	1,69	0,1462	1,59617	0,029883	0,00000	0,001590	0,001663	17,97384	137,9856	24,45
1,460	118,93	1,3745	1,528266	1,68	0,1441	1,60414	0,007969	0,00000	0,001554	0,001572	5,06902	143,0547	24,46
1,470	119,76	1,3834	1,541430	1,67	0,1421	1,61215	0,008011	0,00000	0,001520	0,001537	5,21168	148,2663	24,47
1,480	120,59	1,3922	1,554611	1,66	0,1402	1,62020	0,008051	0,00000	0,001486	0,001503	5,35662	153,6230	24,48
1,488	121,25	1,3993	1,565169	1,65	0,1387	1,62667	0,006469	0,00000	0,001460	0,001473	4,39138	158,0143	24,49
1,489	121,34	1,4002	1,566489	1,65	0,1385	1,62748	0,00081	0,00000	0,001457	0,001458	0,55564	158,5700	24,49
1,490	121,42	1,4011	1,567810	1,65	0,1383	1,62829	0,000811	0,00000	0,001454	0,001455	0,55714	159,1271	24,49
1,491	121,50	1,4020	1,569131	1,65	0,1381	1,62910	0,000811	0,00000	0,001450	0,001452	0,55863	159,6858	24,49
1,492	121,59	1,4029	1,570452	1,64	0,1379	1,62991	0,000812	0,00000	0,001447	0,001449	0,56013	160,2459	24,49
1,493	121,67	1,4038	1,571773	1,64	0,1377	1,63073	0,000812	0,00000	0,001444	0,001446	0,56163	160,8075	24,49
1,494	121,75	1,4046	1,573094	1,64	0,1375	1,63154	0,000812	0,00000	0,001441	0,001442	0,56314	161,3707	24,49



CÁLCULO DO REMANSO

Q(m³/s) = 100,00				n = 0,029				b (m) = 80,00					
Yc (m) = 0,54				TALUDE 1:2 (V:H)									
1	2	3	4	5	6	7	8	9	10	11	12	13	14
Yc	A	Rh	R ⁴ /3	V	V ² /2*g	E	ΔE	So	Sf	Sfmed	ΔX	X	COTA
0,540	43,49	0,5277	0,426457	2,30	0,2695	0,80947	-	0,00050	0,010413	-	-	0,0000	23,48
0,600	48,36	0,5849	0,489142	8,37	3,5748	4,17480	3,365337	0,00050	0,120443	0,065428	51,83159	51,8316	23,56
0,650	52,42	0,6323	0,542725	7,73	3,0422	3,69221	0,482593	0,00050	0,092379	0,106411	4,55658	56,3882	23,62
0,700	56,49	0,6795	0,597438	7,17	2,6199	3,31988	0,372329	0,00050	0,072269	0,082324	4,55036	60,9385	23,67
0,750	60,56	0,7266	0,653202	6,69	2,2794	3,02938	0,290499	0,00050	0,057509	0,064889	4,51162	65,4501	23,72
0,800	64,64	0,7734	0,709948	6,27	2,0009	2,80088	0,228498	0,00050	0,046447	0,051978	4,43874	69,8889	23,77
0,850	68,72	0,8201	0,767615	5,89	1,7702	2,62022	0,180666	0,00050	0,038006	0,042226	4,32978	74,2187	23,83
0,900	72,81	0,8665	0,826147	5,56	1,5770	2,47704	0,143178	0,00050	0,031459	0,034732	4,18253	78,4012	23,88
1,000	81,00	0,9589	0,945606	5,00	1,2743	2,27425	0,20279	0,00050	0,022208	0,026834	7,70077	86,1020	23,98
1,200	97,44	1,1415	1,192934	4,16	0,8805	2,08054	0,193708	0,00050	0,012165	0,017186	11,60880	97,7108	24,19
1,300	105,69	1,2317	1,320244	3,83	0,7484	2,04844	0,032102	0,00050	0,009343	0,010754	3,13083	100,8416	24,29
1,400	113,96	1,3212	1,449674	3,55	0,6438	2,04375	0,004686	0,00050	0,007318	0,008330	0,59843	101,4400	24,39
1,500	122,25	1,4100	1,581026	3,31	0,5594	2,05941	0,015652	0,00050	0,005831	0,006575	2,57657	104,0166	24,49
1,600	130,56	1,4981	1,714128	3,10	0,4905	2,09046	0,031055	0,00050	0,004715	0,005273	6,50600	110,5226	24,59
1,690	138,06	1,5768	1,835285	2,93	0,4386	2,12865	0,038184	0,00050	0,003939	0,004327	9,97714	120,4997	24,69
1,700	138,89	1,5855	1,848822	2,92	0,4334	2,13339	0,004749	0,00000	0,003863	0,003901	1,21724	121,7170	24,70
1,900	155,61	1,7584	2,122449	2,60	0,3453	2,24526	0,111869	0,00000	0,002681	0,003272	34,18911	155,9061	24,90
1,950	159,80	1,8013	2,191651	2,53	0,3274	2,27738	0,032121	0,00000	0,002462	0,002571	12,49210	168,3982	24,95
1,960	160,64	1,8098	2,205527	2,52	0,3240	2,28397	0,006589	0,00000	0,002421	0,002441	2,69889	171,0971	24,96
1,992	163,33	1,8371	2,250005	2,48	0,3134	2,30540	0,02143	0,00000	0,002296	0,002358	9,08757	180,1846	24,99

15.7 - DIMENSIONAMENTO DO ENROCAMENTO

Para dimensionamento do enrocamento do canal de restituição, foi usado o ábaco do Manual de Projeto da CETESB, para a velocidade $V = 3,69\text{m/s}$ que ocorre na vizinhança de mureta. Para esta velocidade verifica-se que o diâmetro da pedra média D_{50} deve ser maior ou igual a 0,45 m. Adotando $D_{50} = 0,45\text{m}$, $D_{máx} = 0,70\text{m}$ e $D_{mín} = 0,30\text{m}$ para compor o enrocamento. Os pesos das respectivas pedras, admitindo que elas tenham um volume médio entre a esfera e o cubo são:

$$\gamma_{rocha} = 2,65\text{tf} / \text{m}^3$$

$$D_{50} = 0,45 \Rightarrow P_{50} = 140,8\text{kgf}$$

$$D_{mín} = 0,30 \Rightarrow P_{mín} = 530,0\text{kgf}$$

$$D_{máx} = 0,70 \Rightarrow P_{máx} = 41,7\text{kgf}$$

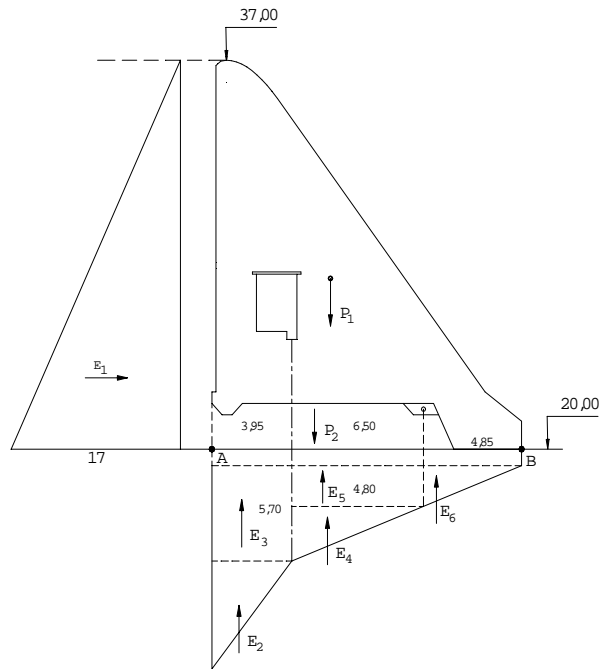
A granulometria do enrocamento deve obedecer à seguinte faixa granulométrica.

DIÂMETRO (mm)	% PASSANDO
$D_{máx} = 700$	100
$D_{50} = 450$	50
$D_{mín} = 300$	0

15.8 - ANÁLISE DA ESTABILIDADE

A análise da estabilidade foi realizada sob a ótica de duas hipóteses, a primeira com a barragem cheia na cota 37,00 m e a segunda supondo a situação de sangria passando a lâmina milenar.

1ª Hipótese (Barragem Cheia na cota 37,00 m)



Cálculo dos Esforços

$$P_1 = 117,36 \times 2,20 = 258,19$$

$$P_2 = 22,40 \times 2,0 = 44,80$$

$$E_1 = \frac{1}{2} \times 17,00 \times 17,00 \times 1,0 = 144,50$$

$$E_2 = \frac{1}{2} \times 11,30 \times 3,95 \times 1,0 = 22,31$$

$$E_3 = 5,70 \times 3,95 \times 1,0 = 22,51$$

$$E_4 = \frac{1}{2} \times 0,90 \times 6,5 \times 1,0 = 2,92$$

$$E_5 = 4,8 \times 6,5 \times 1,0 = 31,20$$

$$E_6 = \frac{1}{2} \times 4,8 \times 4,85 = 11,64$$

- Cálculo das Coordenadas dos Esforços em Relação ao Ponto B

$$\text{Abcissa de } P_1 \Rightarrow X_{P_1} = 9,93;$$

$$\text{Abcissa de } P_2 \Rightarrow X_{P_2} = 9,46;$$

$$\text{Ordenada de } E_1 \Rightarrow Y_1 = 5,66;$$

$$\text{Abcissa de } E_2 \Rightarrow X_2 = 13,98;$$

$$\text{Abcissa de } E_3 \Rightarrow X_3 = 13,32;$$

$$\text{Abcissa de } E_4 \Rightarrow X_4 = 9,18;$$

Abcissa de $E_5 \Rightarrow X_5 = 8,10$;

Abcissa de $E_6 \Rightarrow X_6 = 3,23$.

- Verificação da estabilidade contra o tombamento.

Deve-se ter:

$$M_R = f \cdot M_T$$

Onde f deve ser maior ou igual 1,5.

$$M_R = 258,19 \times 9,93 + 44,80 \times 9,46 = 2.987,63 f \cdot m / m$$

$$M_T = 144,50 \times 5,66 + 22,31 \times 13,98 + 22,51 \times 13,32 + 2,92 \times 9,18 + 31,20 \times 8,10 + 11,64 \times 3,23$$

$$M_T = 1.746,71 f \cdot m / m$$

$$f = \frac{2.987,63}{1.746,71} = 1,71 \Rightarrow OK!$$

- Verificação da estabilidade contra o deslizamento

Deve-se ter:

$$f \times (\Sigma H) = tg\phi \cdot (\Sigma V)$$

Onde f deve ser maior ou igual a 1,50.

Adotando:

$$tg\phi = 0,80$$

$$\Sigma(H) = 144,50 - 0,80 \times 20,86 \times 2,20 = 107,78$$

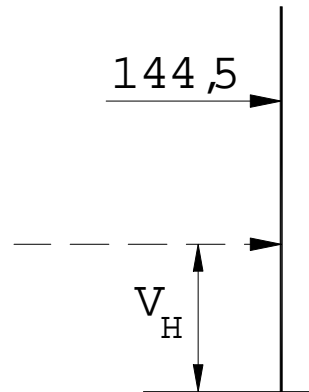
$$\Sigma(V) = 212,41$$

$$f = \frac{0,80 \times 212,41}{107,78} = 1,57 \Rightarrow OK!$$

- Verificação do estado de tensões na base
- Determinação da abcissa da resultante vertical em relação ao ponto B

$$X_V = \frac{\Sigma V_i \cdot X_i}{\Sigma V_i} = \frac{2.058,78}{212,41} = 9,69m$$

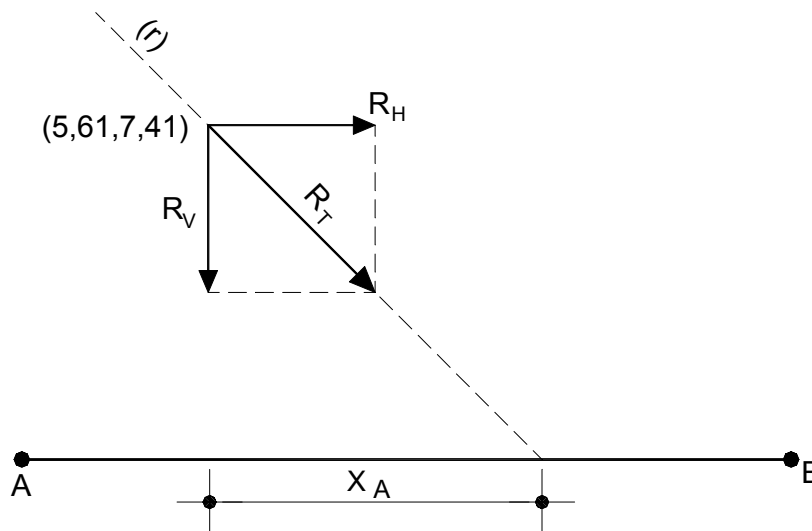
- Determinação da ordenada da resultante horizontal em relação a “B”



$$107,79 \times Y_H = 144,5 \times 5,66 - 36,71 \times 0,5$$

$$Y_H = 7,41$$

- Determinação do ponto onde a resultante atravessa a base, medido em relação ao ponto “A”



Determinação da equação da reta (r).

$$Y - 7,41 = -1,97 \times (X - 5,61)$$

$$Y = -1,97 \cdot X + 18,46$$

Para $y = 0$, tem-se $X_A = 9,37m$.

Cálculo da excentricidade

$$e = \left| \frac{AB}{2} - X_A \right| = |7,65 - 9,37| = 1,72m$$

Como $e < \frac{AB}{6} = 2,55$ a resultante cai dentro do terço central e portanto as tensões em A e B serão.

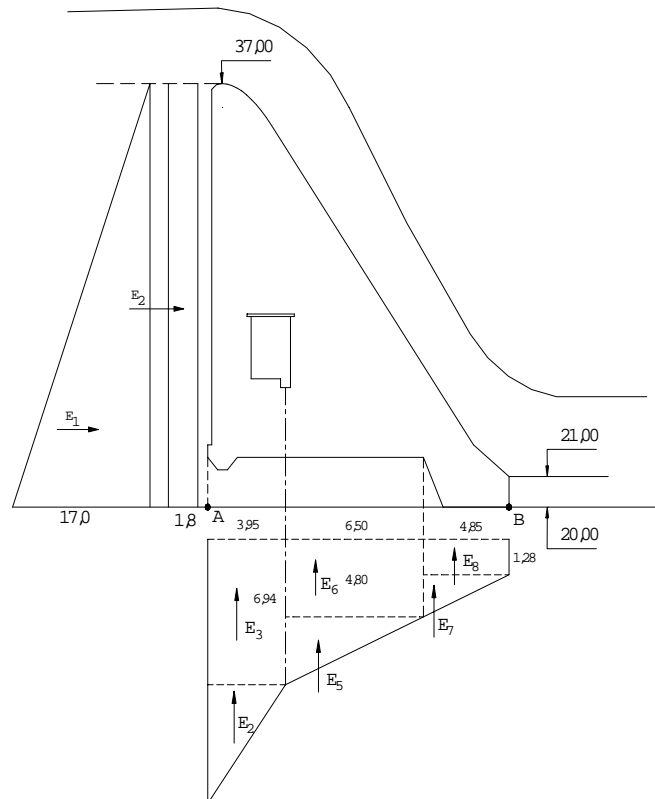
$$\sigma_A = \frac{V}{AB} \times \left(1 - \frac{6 \times e}{AB} \right)$$

$$\sigma_A = \frac{212,41}{15,30} \times \left(1 - \frac{6 \times 1,72}{15,30} \right) = 4,51tf / m^2$$

$$\sigma_B = \frac{V}{AB} \times \left(1 + \frac{6 \times e}{AB} \right)$$

$$\sigma_B = \frac{212,41}{15,30} \times \left(1 + \frac{6 \times 1,72}{15,30} \right) = 23,24tf / m^2$$

2ª Hipótese (Barragem Sangrando com Cheia Milenar)



- Cálculo dos Esforços

$$P_1 = 117,36 \times 2,20 = 258,19$$

$$P_2 = 22,40 \times 2,0 = 44,80$$

$$E_1 = \frac{1}{2} \times 17,00 \times 17,00 \times 1,0 = 144,50$$

$$E_2 = 1,8 \times 17,00 \times 1,0 = 30,60$$

$$E_3 = \frac{1}{2} \times 11,86 \times 3,95 \times 1,0 = 23,42$$

$$E_4 = 6,94 \times 3,95 \times 1,0 = 27,41$$

$$E_5 = \frac{1}{2} \times 2,14 \times 6,50 \times 1,0 = 6,95$$

$$E_6 = 4,80 \times 6,50 \times 1,0 = 31,20$$

$$E_7 = \frac{1}{2} \times 3,52 \times 4,85 \times 1,0 = 8,53$$

$$E_8 = 1,28 \times 4,85 \times 1,0 = 6,20$$

- Cálculo das coordenadas dos esforços em relação ao ponto B

$$\text{Abcissa de } P_1 \Rightarrow X_{P_1} = 9,93m;$$

$$\text{Abcissa de } P_2 \Rightarrow X_{P_2} = 9,46m;$$

$$\text{Ordenada de } E_1 \Rightarrow Y_1 = 5,66m;$$

$$\text{Ordenada de } E_2 \Rightarrow Y_2 = 8,50m;$$

$$\text{Abcissa de } E_3 \Rightarrow X_3 = 13,98m;$$

$$\text{Abcissa de } E_4 \Rightarrow X_4 = 13,32m;$$

$$\text{Abcissa de } E_5 \Rightarrow X_5 = 9,18m;$$

$$\text{Abcissa de } E_6 \Rightarrow X_6 = 8,10m;$$

$$\text{Abcissa de } E_7 \Rightarrow X_7 = 3,23m;$$

$$\text{Abcissa de } E_8 \Rightarrow X_8 = 2,42m.$$

- Verificação da estabilidade contra o tombamento

Deve-se ter:

$$M_R = fM_T$$

Onde f deve ser maior ou igual a 1,5.

$$M_R = 258,19 \times 9,93 + 44,80 \times 9,46 = 2.987,63 \text{tf} \cdot \text{m} / \text{m}$$

$$M_T = 144,5 \times 5,66 + 30,60 \times 8,50 + 23,42 \times 13,98 + 27,41 \times 13,32 + 6,95 \times 9,18 + 31,20 \times 8,10 + 8,53 \times 3,23 + 6,20 \times 2,42 = 2.129,55 \text{tf} \cdot \text{m} / \text{m}$$

$$f = \frac{2.987,63}{2.129,55} = 1,40$$

Apesar de f ser menor que 1,50 será aceito o coeficiente de 1,40 tendo em vista a curta duração do episódio e baixa frequência de ocorrência.

- Verificação da estabilidade contra o deslizamento

Deve-se ter:

$$f \times (\Sigma H) = tg\phi \times (\Sigma V)$$

Onde f , será aceito se maior ou igual a 1,10 tendo em vista a curta duração do evento e sua baixa frequência de ocorrência.

Adotando:

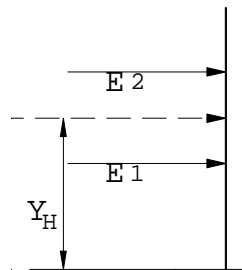
$$tg\phi = 0,80$$

$$\Sigma(H) = 144,50 + 30,60 - 0,80 \times 20,86 \times 2,20 = 138,38 \text{tf} / \text{m}$$

$$\Sigma(V) = 199,28$$

$$f = \frac{0,80 \times 199,28}{138,38} = 1,15 \Rightarrow OK!$$

- Verificação do estado de tensões na base \overline{AB}
- Determinação da abscissa da resultante vertical em relação ao ponto B



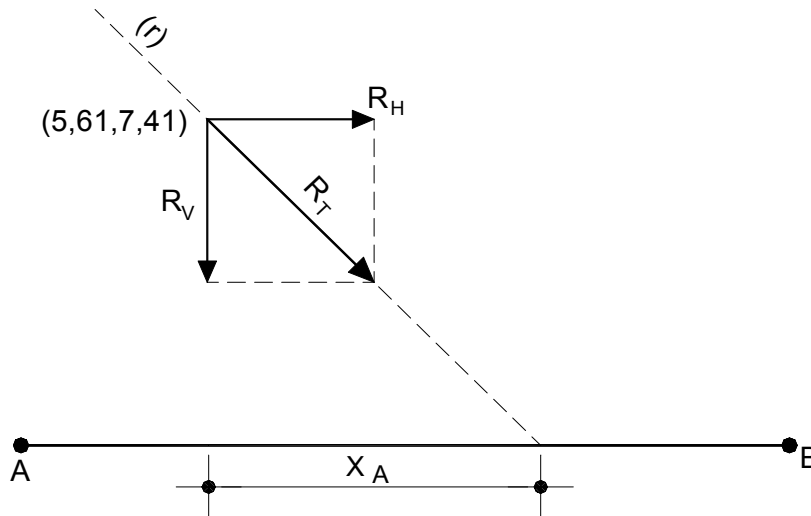
$$X_V = \frac{\Sigma V_i \cdot X_i}{\Sigma V_i} = \frac{1.936,04}{199,28} = 9,71 \text{m}$$

- Determinação da ordenada da resultante horizontal em relação ao ponto B.

$$(\Sigma H) \cdot X_H = E_1 \times 5,66 + E_2 \times 8,5 - R \times 0,5m$$

$$Y_H = \frac{1.059,61}{138,38} = 7,65$$

- Determinação do ponto onde a resultante atravessa a base, medido em relação ao ponto "A".



Determinação da equação da reta (r).

$$Y - 7,65 = -1,44 \times (X - 5,59)$$

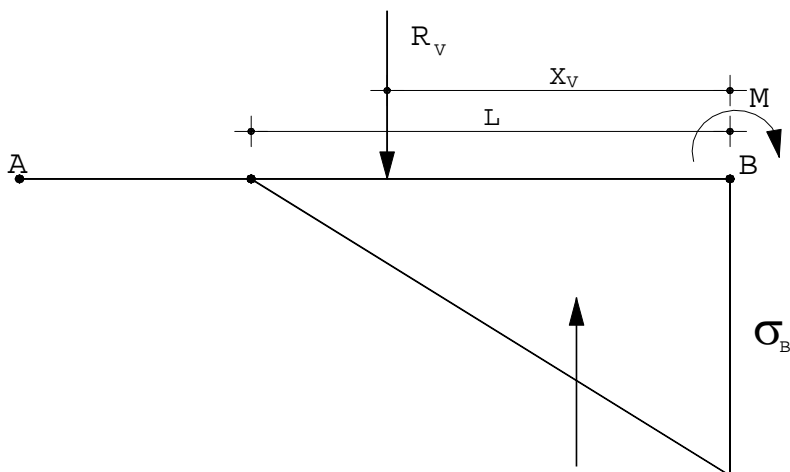
$$Y = -1,44X + 15,69$$

Para $y = 0$ tem-se $X_A = 10,89$

Determinação de excentricidade

$$e = \left| \frac{AB}{2} - X_A \right| = \left| \frac{15,30}{2} - 10,89 \right| = 3,24m$$

Como a excentricidade é maior que $e < \frac{AB}{6} = 2,55m$, verifica-se que a resultante cai fora do terço central o que implica numa redistribuição das tensões na base passando da forma trapezoidal para a forma triangular já que a base não reage a tensões de tração.



Das equações da estática tem-se:

$$\Sigma F = 0$$

$$\Sigma M = 0$$

$$\frac{1}{2} \sigma_B \cdot L = R_v$$

$$\frac{\sigma_B \times L^2}{6} + M = R_v \cdot X_v$$

$$\sigma_B \cdot L = 398,56$$

$$66,42 \times L = 1.935,00 - 1.059,61$$

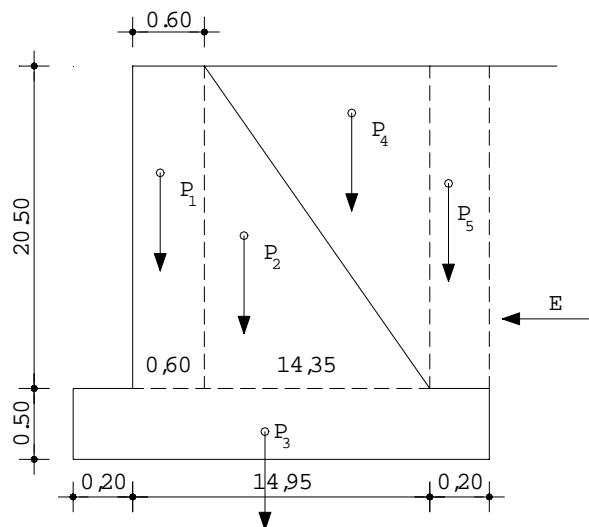
$$L = 13,17m$$

A tensão no ponto B será:

$$\sigma_B = 30,26tf / m^2 \Rightarrow OK!$$

15.8.1.1 - Análise da Estabilidade dos Muros Laterais

Análise desenvolvida na seção crítica



Adotando:

$$\gamma_c = 2,20 \text{ tf} / \text{m}^3 \text{ para concreto ciclópico};$$

$$\gamma_s = 2,0 \text{ tf} / \text{m}^3 \text{ para o solo};$$

$$tg\phi = 0,80 \text{ fator de atrito muro x fundação};$$

$$k_a = 0,40 \text{ coeficiente de empuxo ativo.}$$

Cálculo dos Esforços

$$P_1 = 0,60 \times 20,50 \times 2,20 = 27,06$$

$$P_2 = \frac{1}{2} \times 20,50 \times 14,35 \times 2,20 = 323,59$$

$$P_3 = 15,35 \times 0,50 \times 2,20 = 16,88$$

$$P_4 = \frac{1}{2} \times 20,50 \times 14,35 \times 2,0 = 294,17$$

$$P_5 = 20,50 \times 0,20 \times 2,0 = 8,20$$

$$E = \frac{1}{2} \times 0,40 \times 2,0 \times 21,0^2 = 176,40$$

- Determinação das coordenadas em relação ao ponto "A"

$$\text{Abcissa de } P_1 \Rightarrow X_1 = 0,50 \text{ m};$$

$$\text{Abcissa de } P_2 \Rightarrow X_2 = 5,58 \text{ m};$$

Abcissa de $P_3 \Rightarrow X_3 = 7,67m$;

Abcissa de $P_4 \Rightarrow X_4 = 10,36m$;

Abcissa de $P_5 \Rightarrow X_5 = 15,25m$;

Ordenada de $E \Rightarrow Y_1 = 7,00m$.

- Verificação da estabilidade contra o tombamento

Deve-se ter:

$$M_R = f \cdot M_T$$

Onde f deve ser maior que 1,5.

$$M_R = 27,06 \times 0,50 + 323,59 \times 5,58 + 16,88 \times 7,67 + 294,17 \times 10,36 + 8,20 \times 15,25 = 5.121,28$$

$$M_T = 176,40 \times 7,0 = 1.234,80$$

$$f = \frac{5.121,28}{1.234,80} = 4,14$$

- Verificação da estabilidade ao deslizamento

Deve-se ter:

$$f \times (\Sigma H) = tg\phi \times (\Sigma V)$$

Onde f deve ser maior que 1,50.

$$tg\phi = 0,80$$

$$\Sigma(H) = 176,40$$

$$\Sigma(V) = 664,90$$

$$f = \frac{0,80 \times 669,90}{176,40} = 3,03 \Rightarrow OK!$$

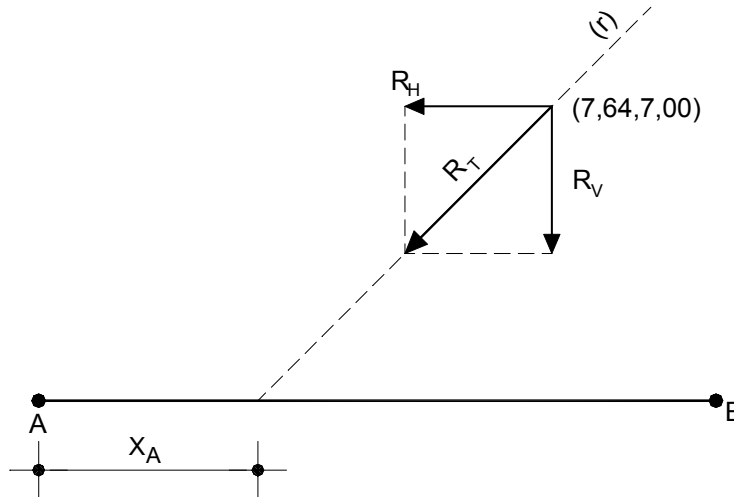
- Verificação do estado de tensões na base
- Determinação da abcissa da resultante vertical em relação ao ponto "A".

$$X_V = \frac{\Sigma V_i \cdot X_i}{\Sigma V_i} = \frac{5.121,28}{669,90} = 7,64m$$

- Determinação da ordenada da resultante horizontal em relação ao ponto "A".

$$Y_H = 7,0$$

- Determinação da abscissa do ponto onde a resultante atravessa a base, medido em relação ao ponto "A".



Determinação da equação na reta (r).

$$Y - 7,0 = 3,79 \cdot (X - 7,64)$$

$$Y = 3,79 \cdot X - 21,95$$

Para $Y = 0$ tem-se $X_A = 5,79m$.

Determinação de excentricidade

$$e = \left| \frac{AB}{2} - X_A \right| = \left| \frac{15,35}{2} - 5,79 \right| = 1,88m$$

Como $e < \frac{AB}{6} = 2,56m$ a resultante cai no terço central logo as tensões na base serão:

$$\sigma_A = \frac{V}{AB} \times \left(1 + \frac{6 \cdot e}{AB} \right)$$

$$\sigma_A = \frac{669,90}{15,35} \times \left(1 + \frac{6 \cdot 1,88}{15,35} \right) = 75,71 \text{tf} / \text{m}^2$$

$$\sigma_B = \frac{V}{AB} \times \left(1 - \frac{6 \cdot e}{AB} \right)$$

$$\sigma_B = \frac{669,90}{15,35} \times \left(1 - \frac{6 \cdot 1,88}{15,35} \right) = 11,57 \text{tf} / \text{m}^2$$

As planilhas de locação do eixo longitudinal do sangradouro, juntamente com a nota de serviço e quadro de cubação são apresentados a seguir: