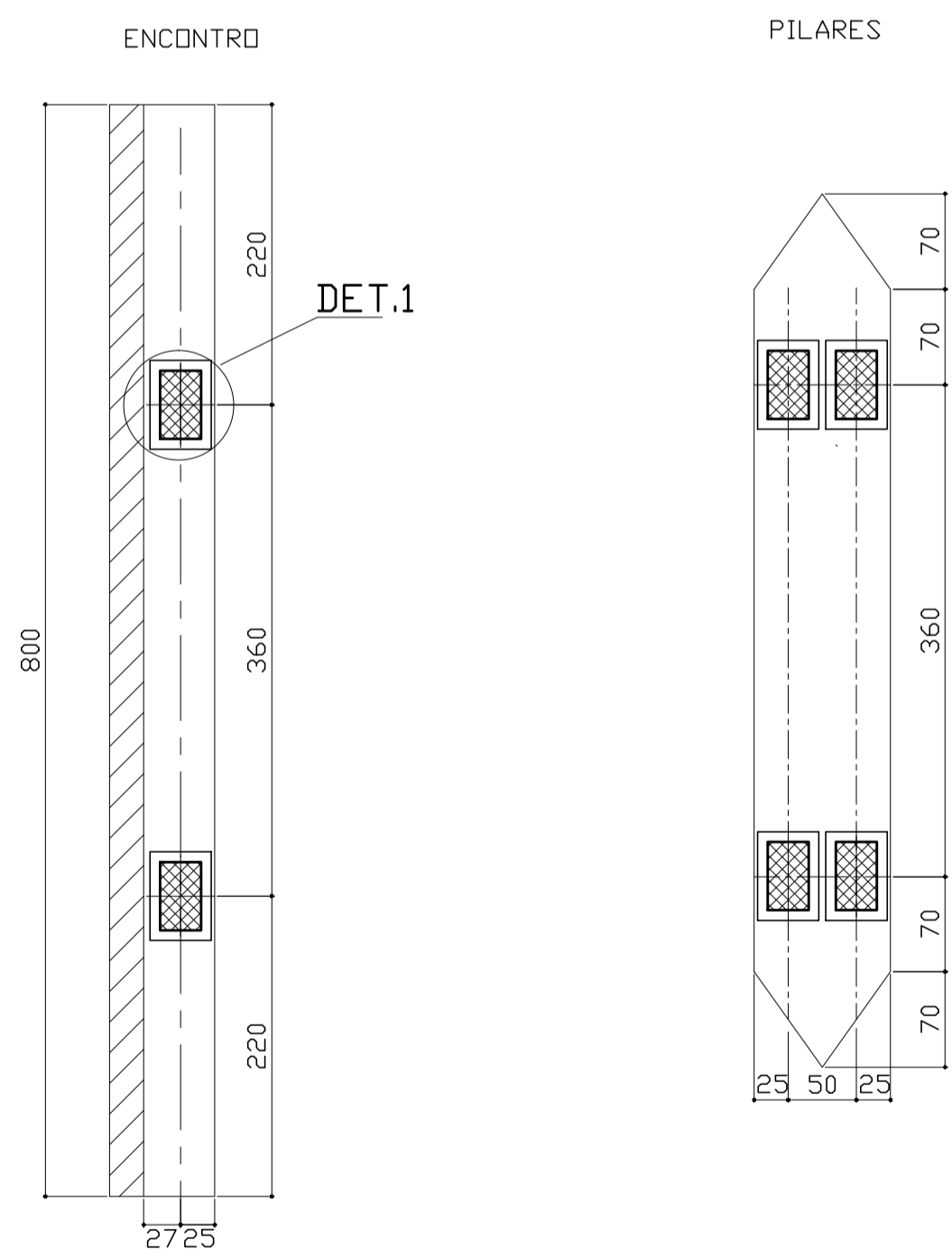
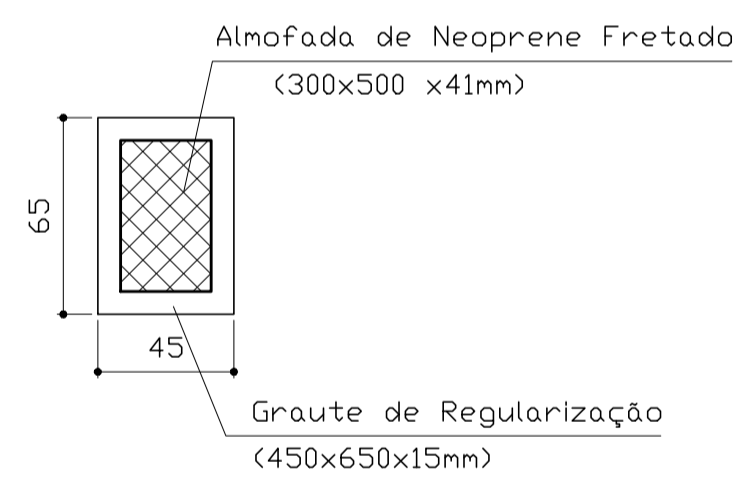


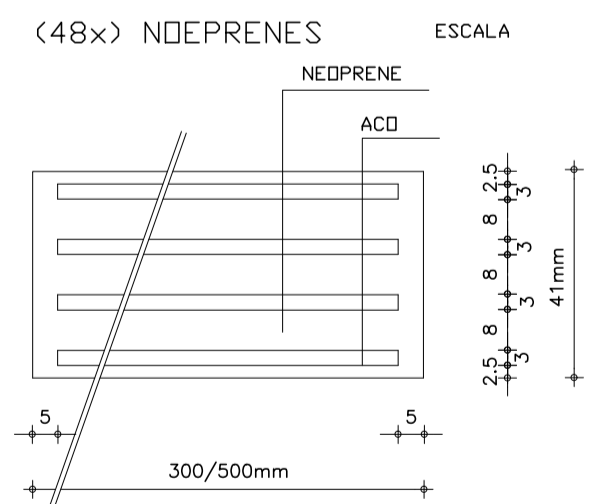
LOCAÇÃO DOS APARELHOS DE APOIO
Esc. 1:50



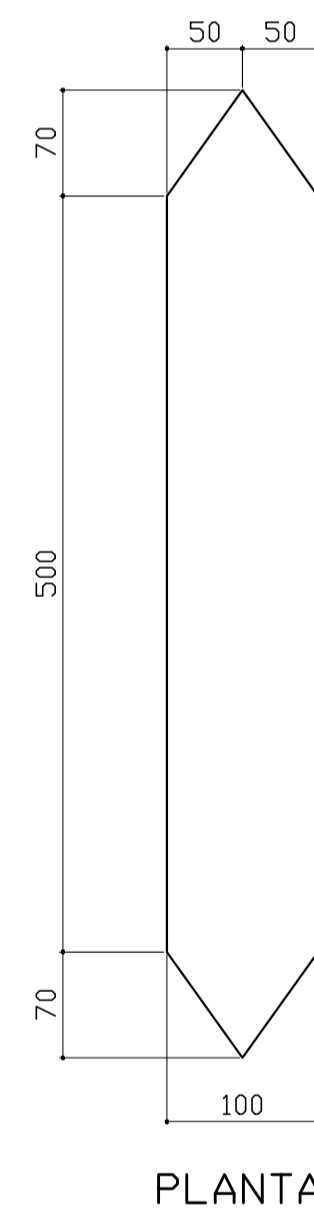
DETALHE 1
Esc. 1:25



DETALHE DOS APARELHOS DE APOIO
(48x) NDEPRENES ESCALA 1/1

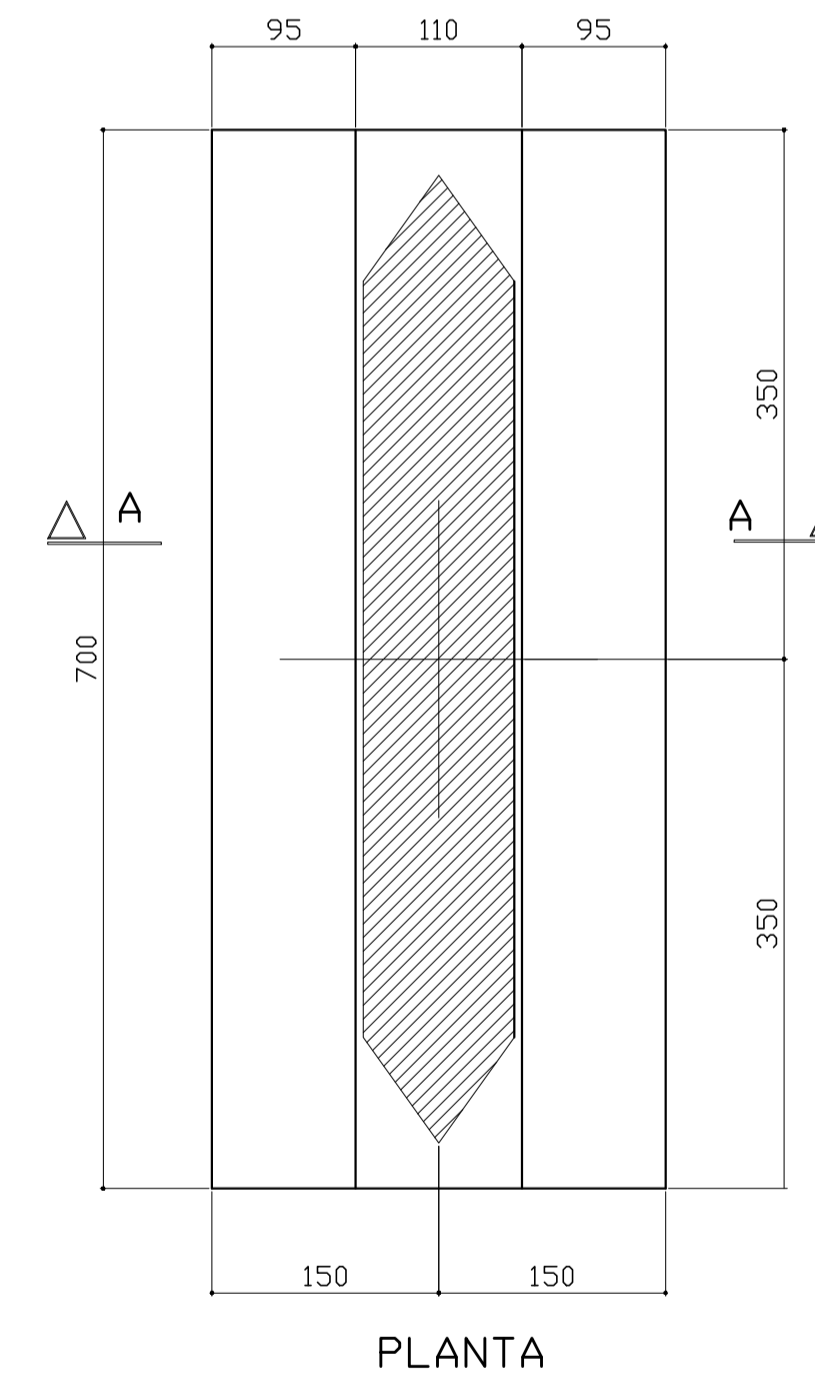


DETALHE DOS PILARES
Esc. 1:50

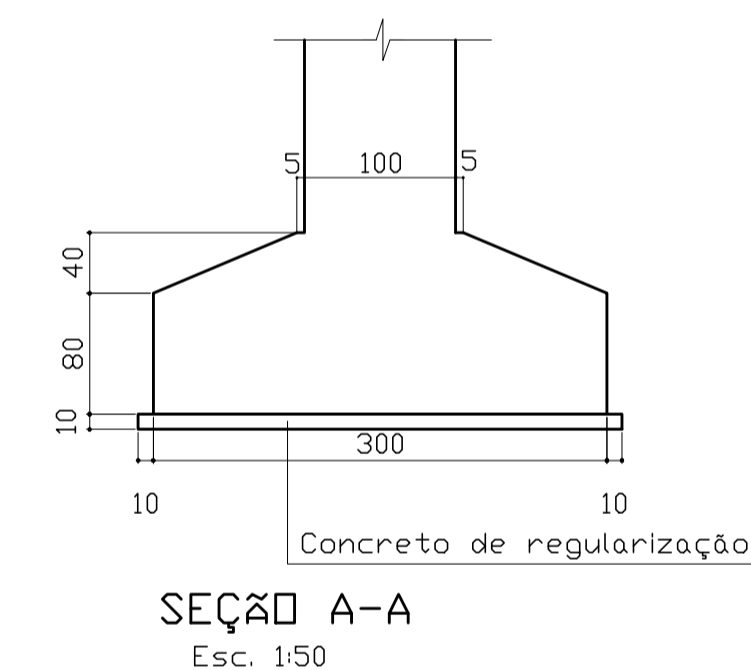


PLANTA

DETALHE DAS SAPATAS
Esc. 1:50

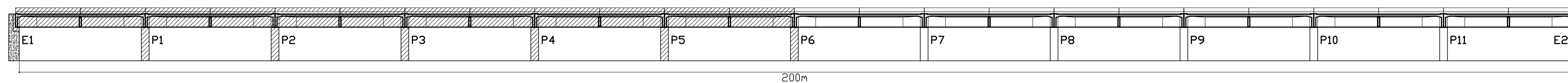


PLANTA



- NOTAS:
- 1-SUPRESTRUTURA-----f_{ck}=25MPa
 - 2-MESO/INFRAESTRUTURA-----f_{ck}=20MPa
 - 3-SAPATA ENCRAVADAS NO CCR SEM FÓRMAS DE MODO A FORMAR UM BLOCO MONOLÍTICO
 - 4-PONTE CLASSE 45
 - 5-COBRIMENTO DA ARMADURA: PILARES-----4.0cm
VIGAS-----3.0cm
LAJES-----2.0cm

ARRANJO GERAL

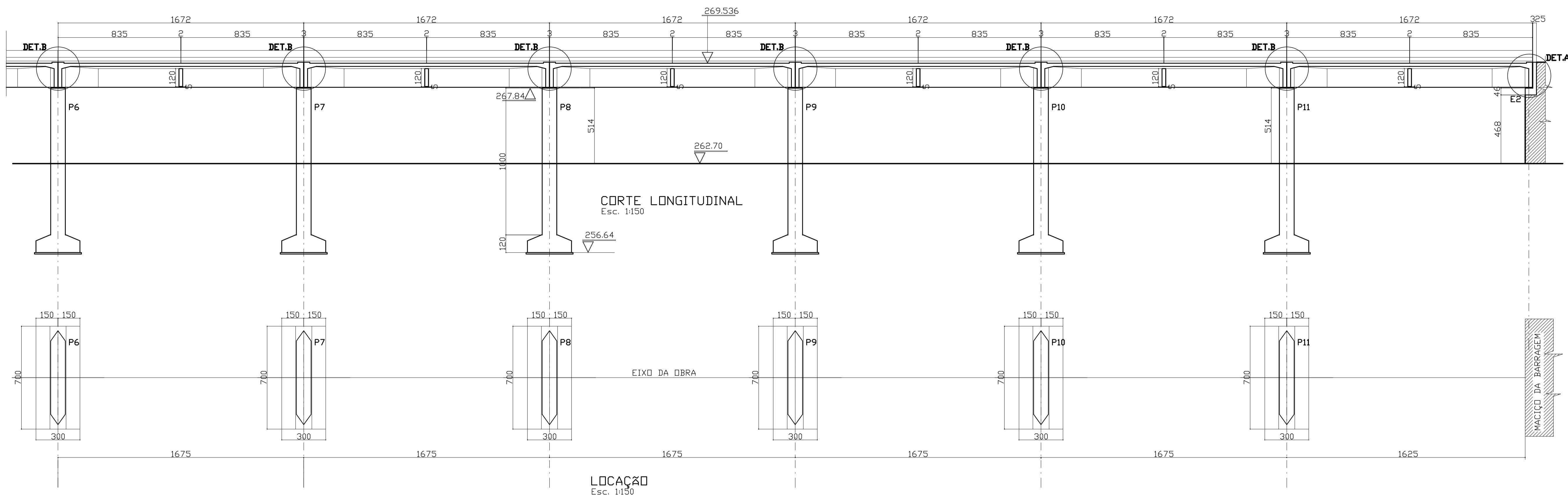


DEPARTAMENTO NACIONAL DE OBRAS CONTRA AS SECAS - DNOCS
INSTITUTO DE ESTUDOS, PESQUISAS E PROJETOS DA UECE - IEPRO

ELABORAÇÃO DO PROJETO EXECUTIVO E ADEQUAÇÃO DO RELATÓRIO DE IMPACTO AMBIENTAL E DE SUSTENTABILIDADE HÍDRICA DA BARRAGEM FRONTEIRAS NO MUNICÍPIO DE CRATEÚS, NO ESTADO DO CEARÁ

PROJETO EXECUTIVO
PROJETO DA PONTE: LOCAÇÃO-FÓRMAS 1 de 2

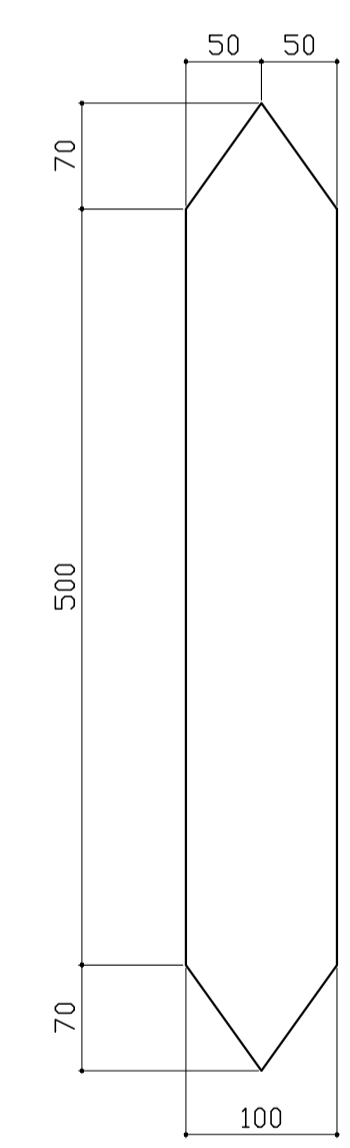
Responsável Técnico:	Desenho N°:	Estudos e Projeto:
Engenheiro:	BF-EP_01/07	EngSoft
Arquivo:	Escala:	INDICADA
BF-EP-01-07A07-07.DWG	Data:	MAR/2012



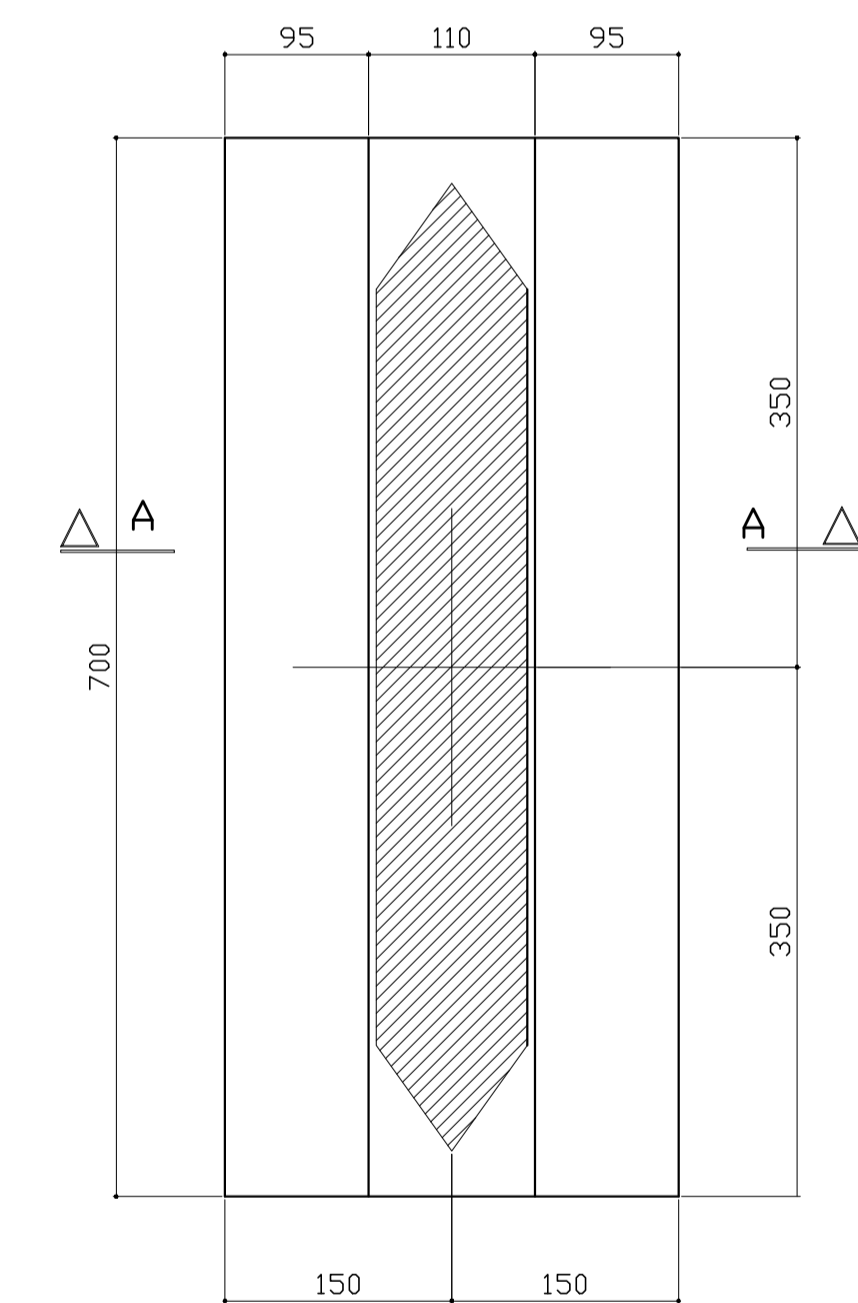
CORTE LONGITUDINAL
Esc. 1:150

LOCAÇÃO
Esc. 1:150

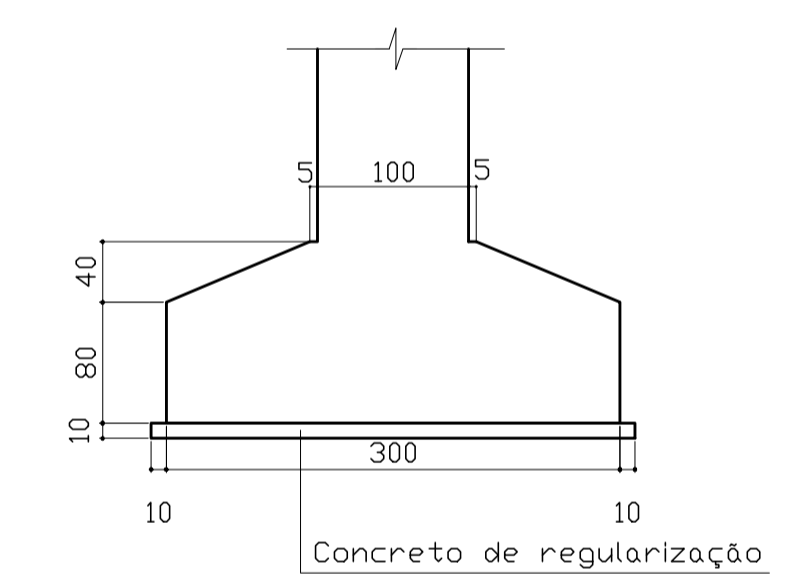
DETALHE DOS PILARES
Esc. 1:50



DETALHE DAS SAPATAS
Esc. 1:50



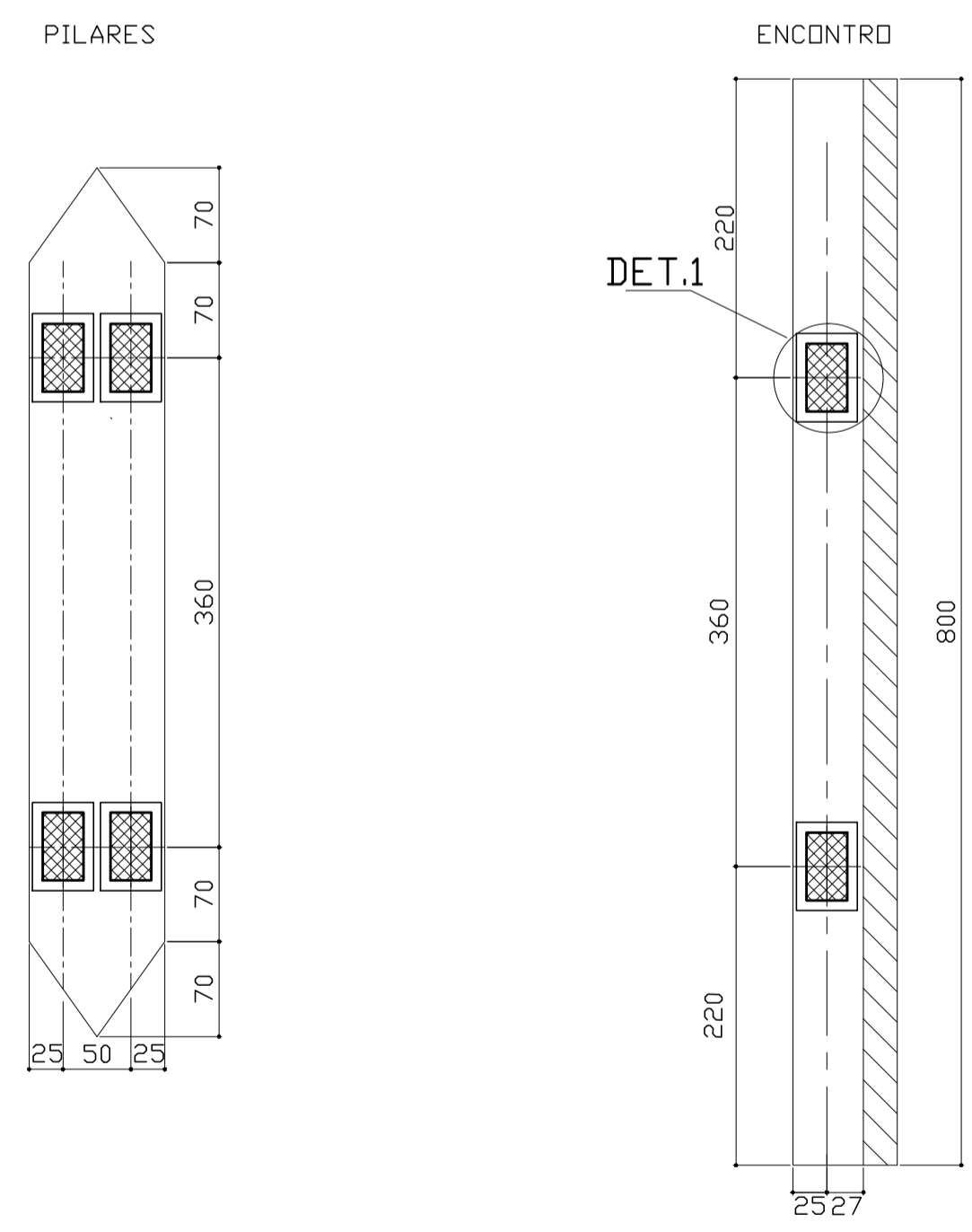
PLANTA



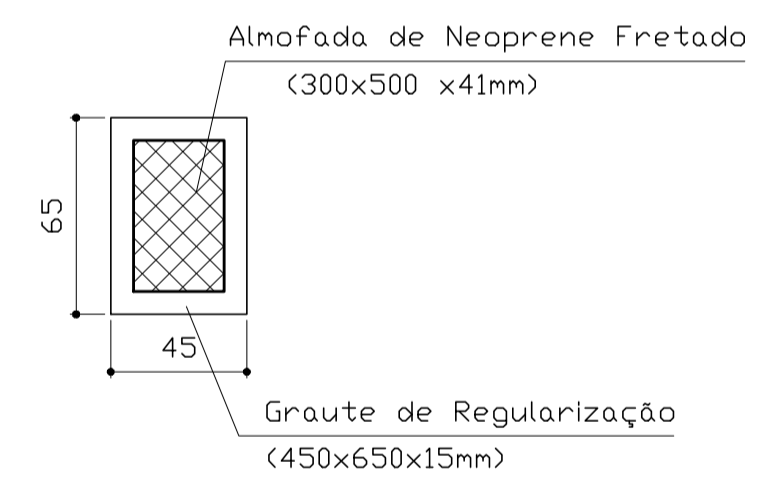
SEÇÃO A-A
Esc. 1:50

- NOTAS:
- 1-SUPRESTRUTURA-----fck=25MPa
 - 2-MESO/INFRAESTRUTURA-----fck=20MPa
 - 3-SAPATA ENCRAVADAS NO CCR SEM FÓRMAS DE MODO A FORMAR UM BLOCO MONOLÍTICO
 - 4-PONTE CLASSE 45
 - 5-COBRIMENTO DA ARMADURA: PILARES-----4.0cm
VIGAS-----3.0cm
LAJES-----2.0cm

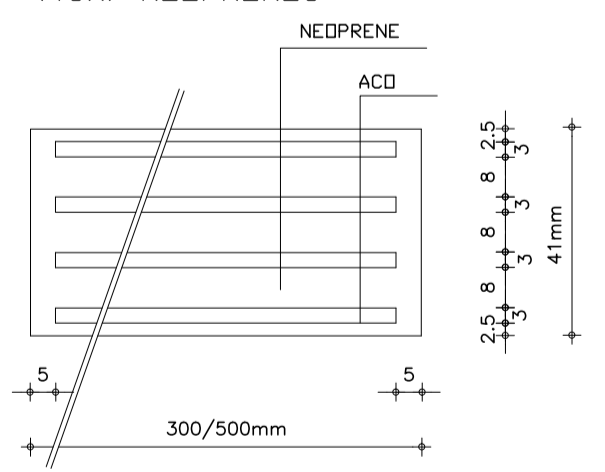
LOCAÇÃO DOS APARELHOS DE APOIO
Esc. 1:50



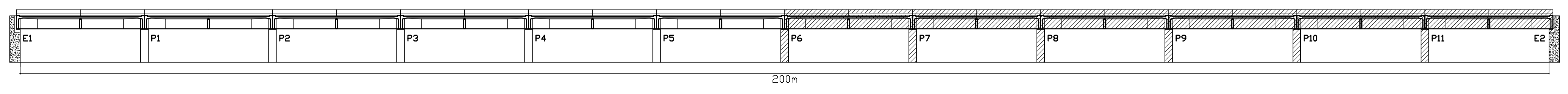
DETALHE 1
Esc. 1:25



DETALHE DOS APARELHOS DE APOIO
(48x) NDEPRENES ESCALA 1/1



ARRANJO GERAL

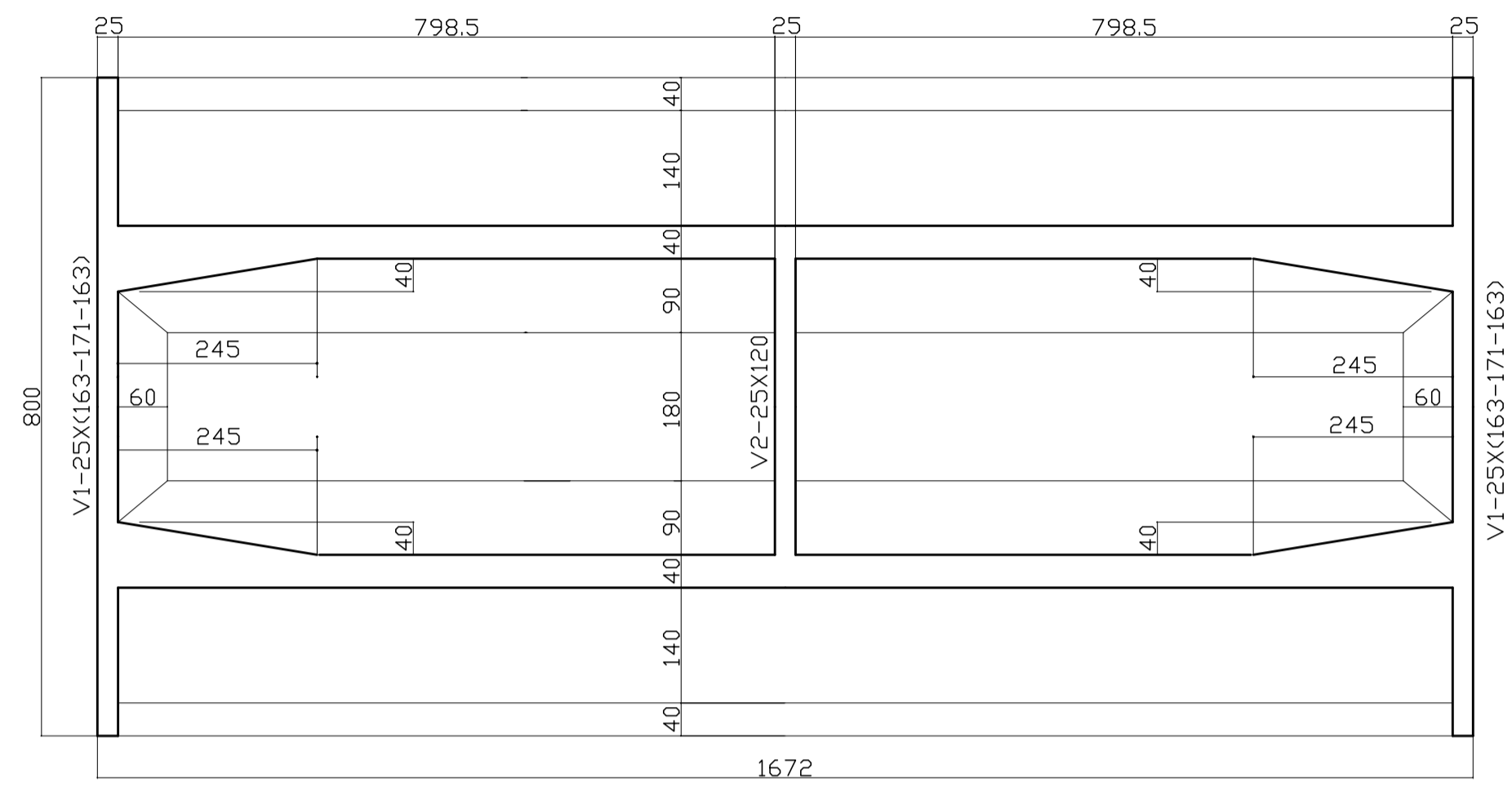


DEPARTAMENTO NACIONAL DE OBRAS CONTRA AS SECAS - DNOCS
INSTITUTO DE ESTUDOS, PESQUISAS E PROJETOS DA UECE - IIEPRO

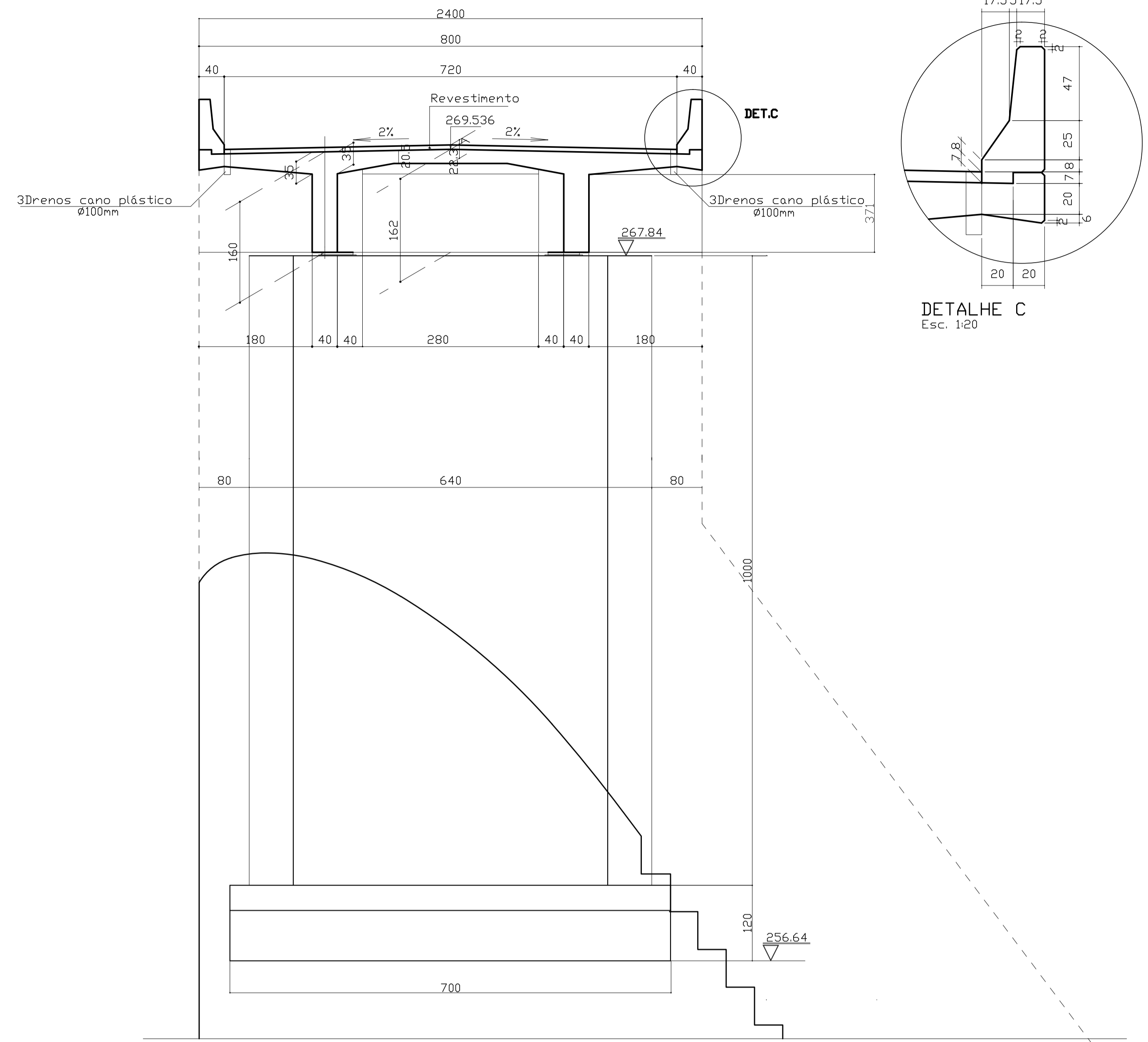
ELABORAÇÃO DO PROJETO EXECUTIVO E ADEQUAÇÃO DO RELATÓRIO DE IMPACTO AMBIENTAL E DE SUSTENTABILIDADE HÍDRICA DA BARRAGEM FRONTEIRAS NO MUNICÍPIO DE CRATEÚS, NO ESTADO DO CEARÁ

PROJETO EXECUTIVO
PROJETO DA PONTE: LOCAÇÃO-FÓRMAS 2 de 2

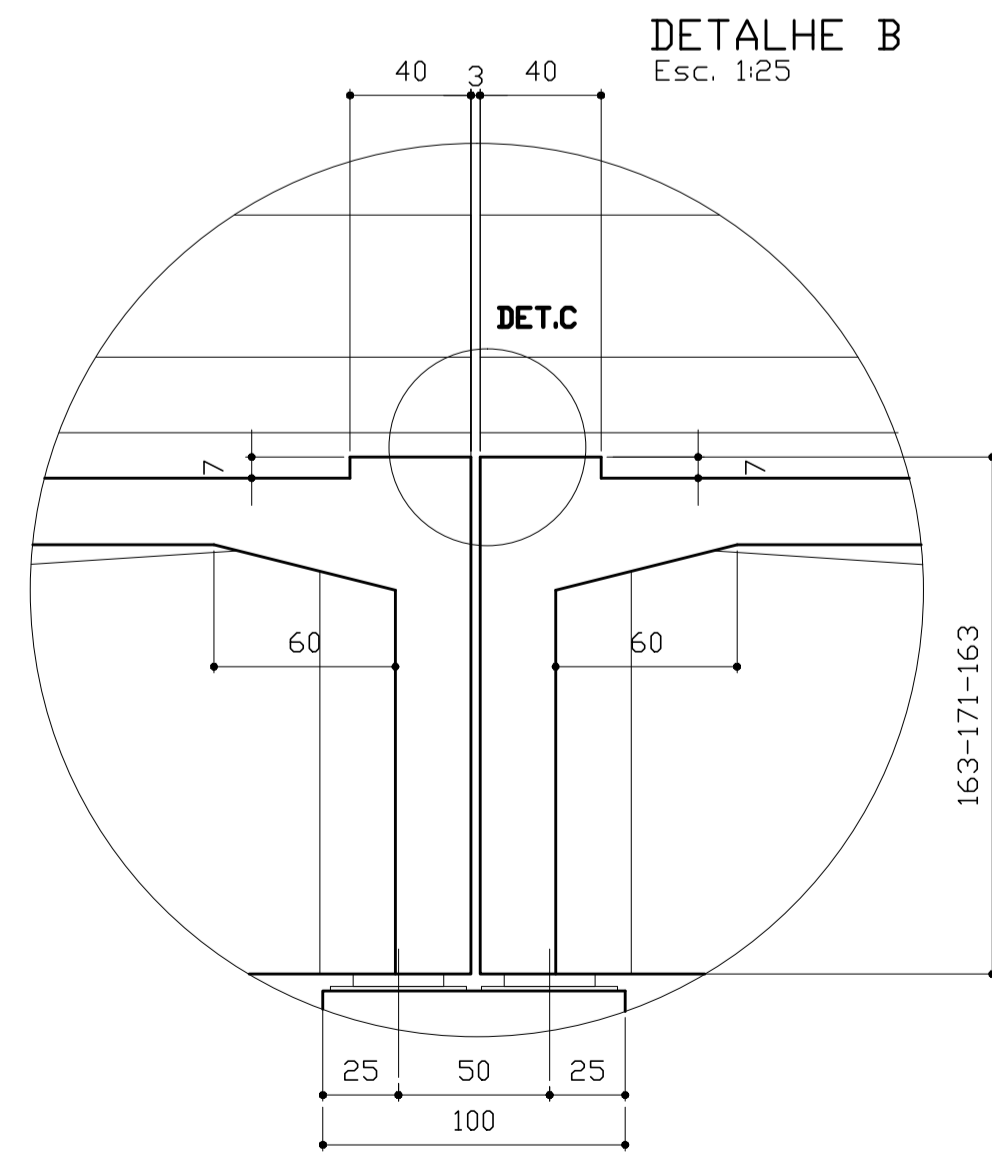
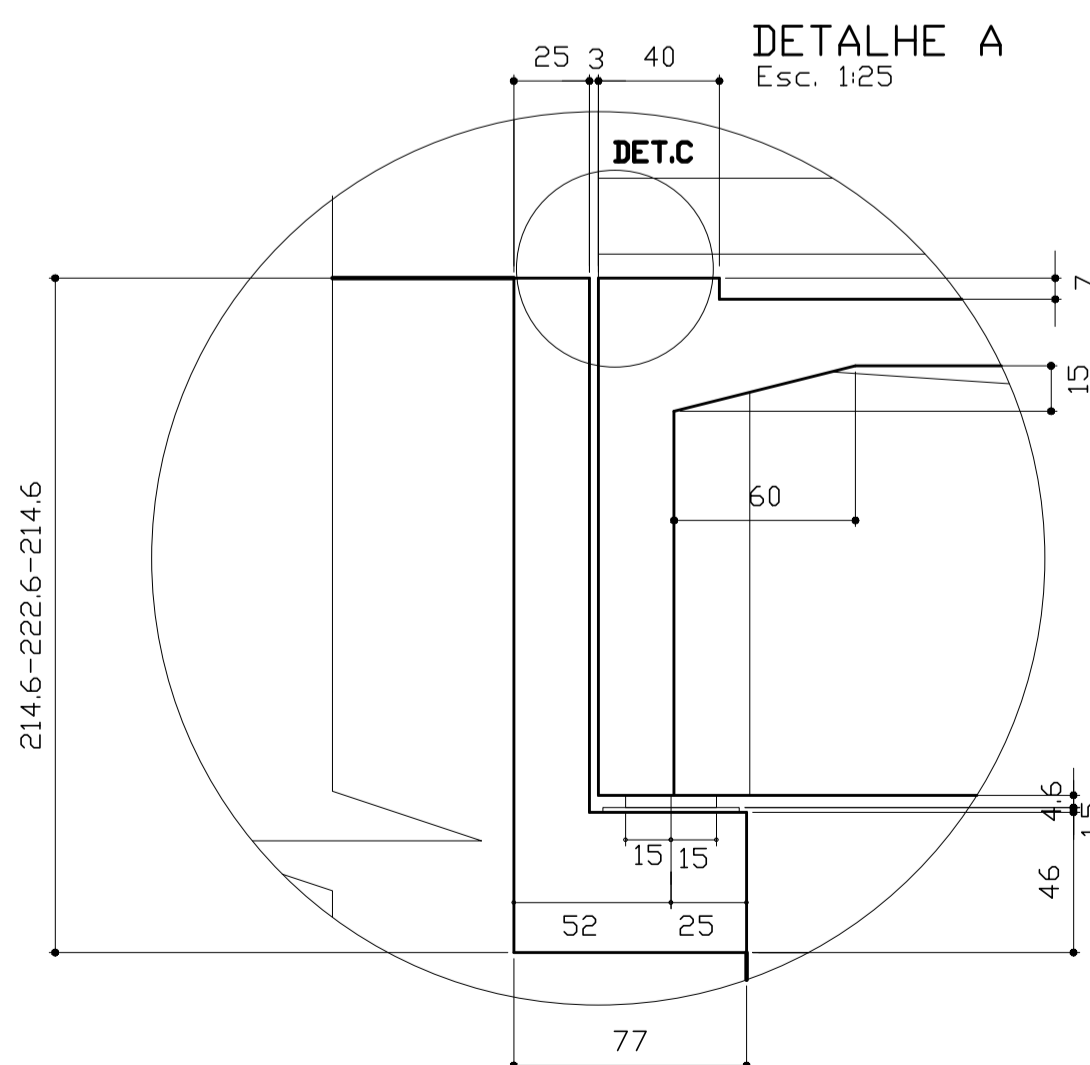
Responsável Técnico:	Desenho N°:	Estudos e Projeto:
Engenheiro:	Escala:	
Arquivo:	Data:	
BF-EP-01-07A07-07.DWG	MAR/2012	



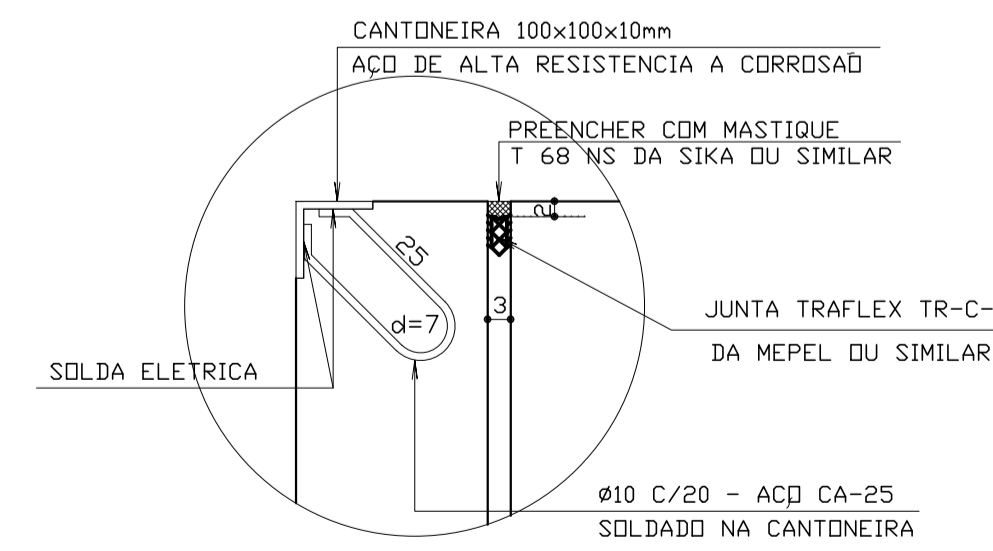
SEÇÃO HORIZONTAL DO VÃO TIPO (12X)
Esc. 1:75



SEÇÃO TRANSVERSAL
Esc. 1:50



DETALHE C
PARA COLOCAÇÃO DAS JUNTAS OBSERVAR
ESPECIFICAÇÃO DO FABRICANTE
ESCALA 1:10




- NOTAS:
- 1-SUPRESTRUTURA-----f_{ck}=25MPa
 - 2-MESO/INFRAESTRUTURA-----f_{ck}=20MPa
 - 3-SAPATA ENCRAVADAS NO CCR SEM FORMAS DE MODO A FORMAR UM BLOCO MONOLÍTICO
 - 4-PONTE CLASSE 45
 - 5-COBRIMENTO DA ARMADURA: PILARES-----4.0cm
VIGAS-----3.0cm
LAJES-----2.0cm

DEPARTAMENTO NACIONAL DE OBRAS CONTRA AS SECAS - DNOCS
INSTITUTO DE ESTUDOS, PESQUISAS E PROJETOS DA UECE - IEPRO

ELABORAÇÃO DO PROJETO EXECUTIVO E ADEQUAÇÃO DO RELATÓRIO DE IMPACTO AMBIENTAL E DE SUSTENTABILIDADE HÍDRICA DA BARRAGEM FRONTEIRAS NO MUNICÍPIO DE CRATEÚS, NO ESTADO DO CEARÁ

PROJETO EXECUTIVO
PROJETO DA PONTE: FORMAS DETALHES

Responsável Técnico:	Desenho N°:	Estudos e Projeto: 
Engenheiro:	Escala:	
Arquivo:	Data:	
BF-EP-01-07A07-07.DWG	MAR/2012	

(24x) ARMADURA DAS VIGAS PRINCIPAIS
Esc. 1:50

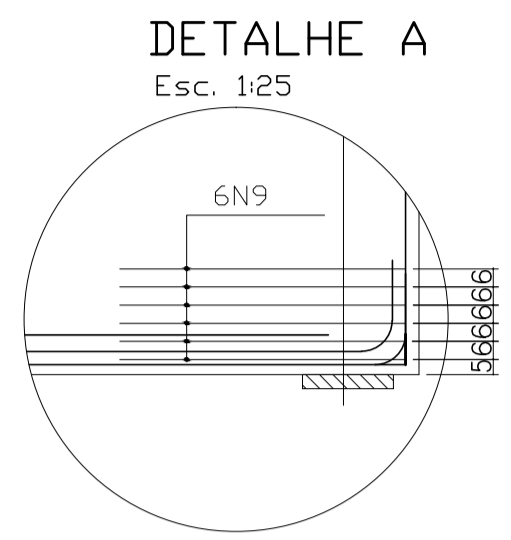
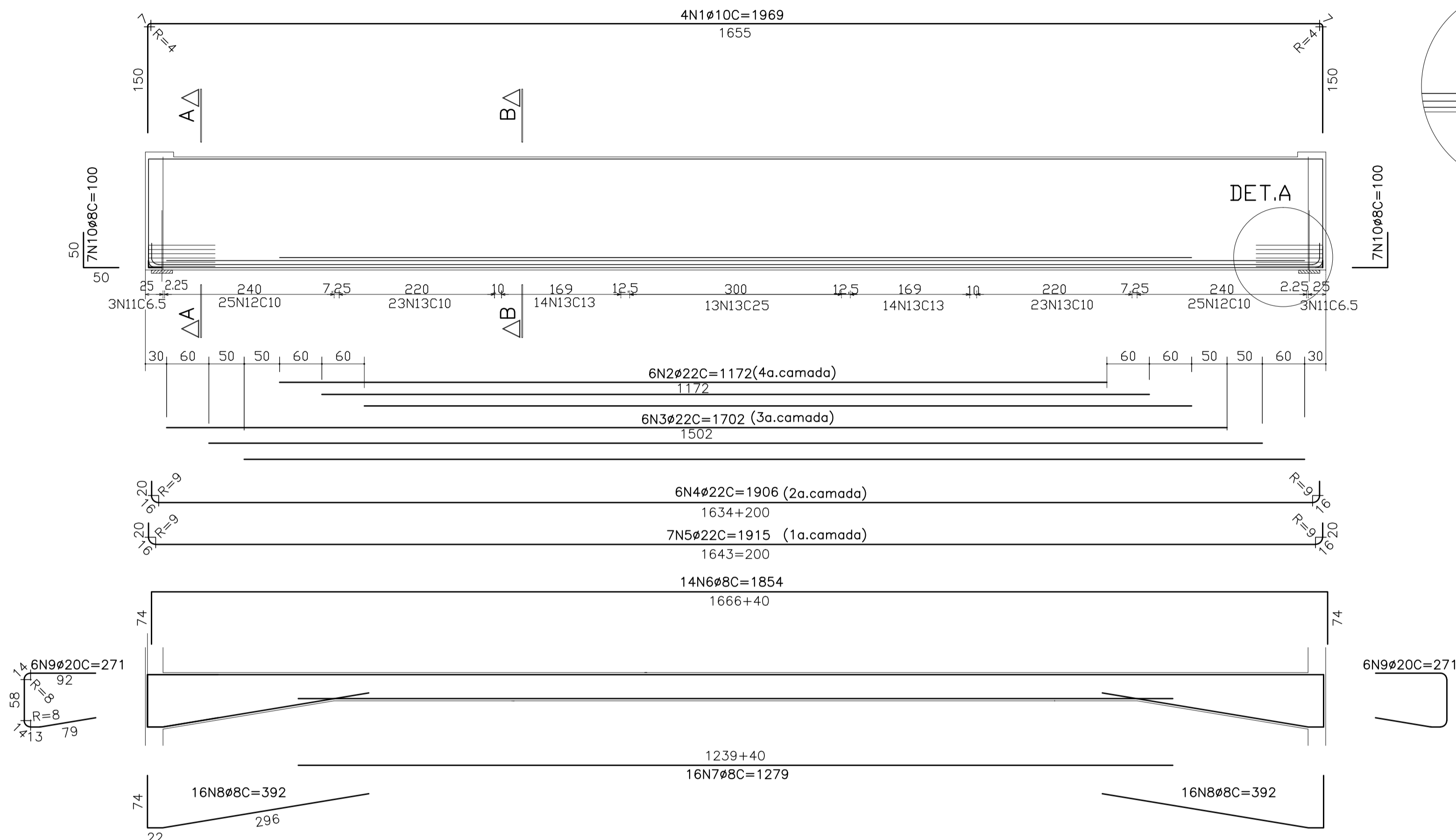
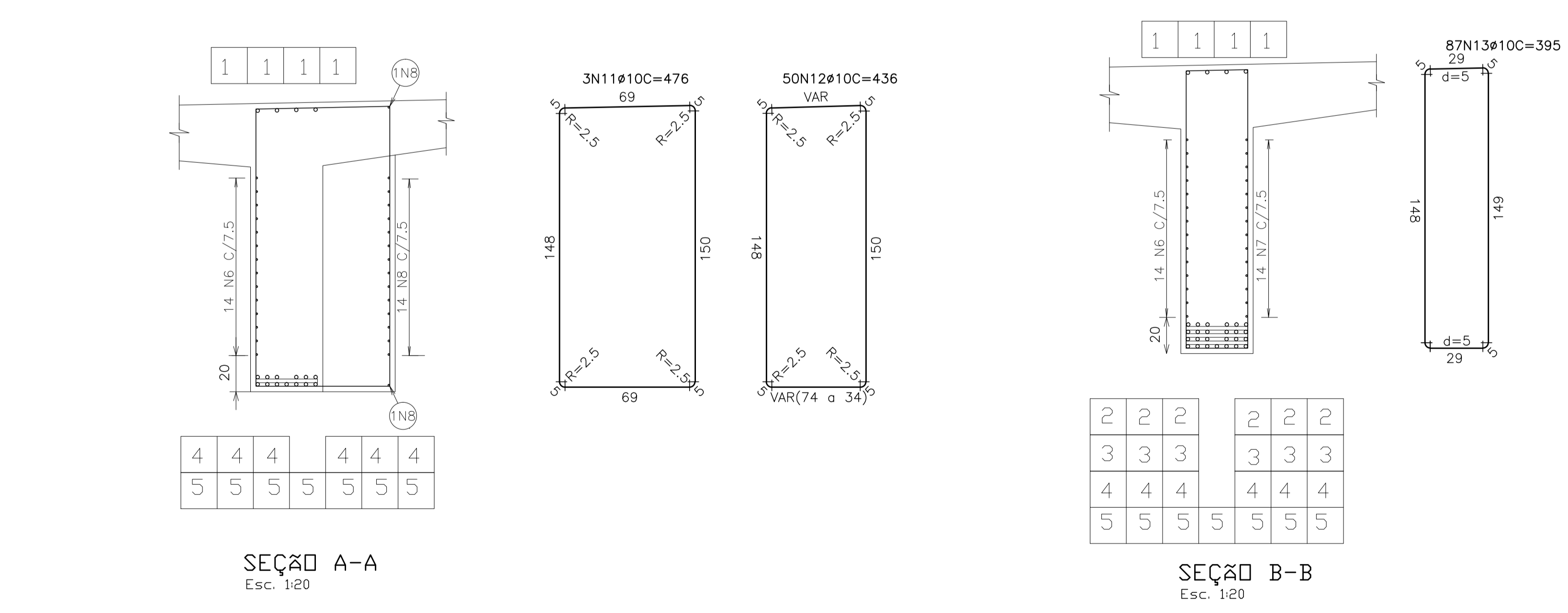


TABELA DE FERROS				
TIPO POS.	BIT.	QUANT.	C.Un. (cm)	C.Tot. (cm)
Det-1 (24 x)				
CA-50A	1	10	4	1969
CA-50A	2	22	6	1172
CA-50A	3	22	6	1702
CA-50A	4	22	6	1906
CA-50A	5	22	7	1915
CA-50A	6	8	14	1854
CA-50A	7	8	16	1279
CA-50A	8	8	32	392
CA-50A	9	20	12	271
CA-50A	10	8	14	100
CA-50A	11	10	3	476
CA-50A	12	10	50	436
CA-50A	13	10	87	395
RESUMO DO AÇO				
PESO CA-50A Ø 8	14487.36 m	5686.29Kg		
PESO CA-50A Ø 10	15712.56 m	9867.49Kg		
PESO CA-50A Ø 20	780.48 m	1929.93Kg		
PESO CA-50A Ø 22	10100.40 m	30140.00Kg		
PESO TOTAL CA-50A		47623.71Kg		
P E S O T O T A L = 47623.71Kg				



NOTAS:
 1-SUPRESTRUTURA-----f_{ck}=25MPa
 2-MESO/INFRAESTRUTURA-----f_{ck}=20MPa
 3-SAPATA ENCRAVADAS NO CCR SEM FORMAS DE MODO A FORMAR UM BLOCO MONOLITICO
 4-PONTE CLASSE 45
 5-COBRIMENTO DA ARMADURA: PILARES-----4.0cm
 VIGAS-----3.0cm
 LAJES-----2.0cm

DEPARTAMENTO NACIONAL DE OBRAS CONTRA AS SECAS - DNOCS
 INSTITUTO DE ESTUDOS, PESQUISAS E PROJETOS DA UECE - IEPRO

ELABORAÇÃO DO PROJETO EXECUTIVO E ADEQUAÇÃO DO RELATÓRIO DE IMPACTO AMBIENTAL E DE SUSTENTABILIDADE HÍDRICA DA BARRAGEM FRONTEIRAS NO MUNICÍPIO DE CRATEÚS, NO ESTADO DO CEARÁ

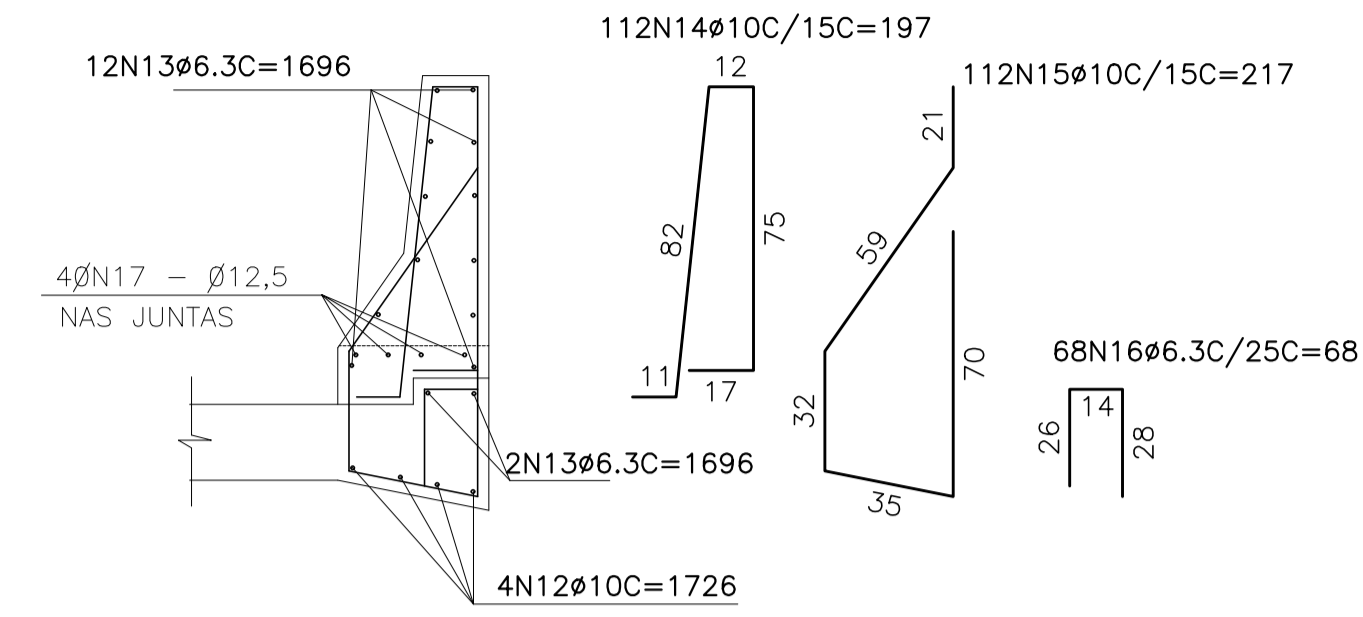
PROJETO EXECUTIVO
 PROJETO DA PONTE: ARMADURA DAS VIGAS PRINCIPAIS

Responsável Técnico:	Desenho N°:	Estudos e Projeto:
Engenheiro:	Escala:	
Arquivo:	Data:	

MAR/2012

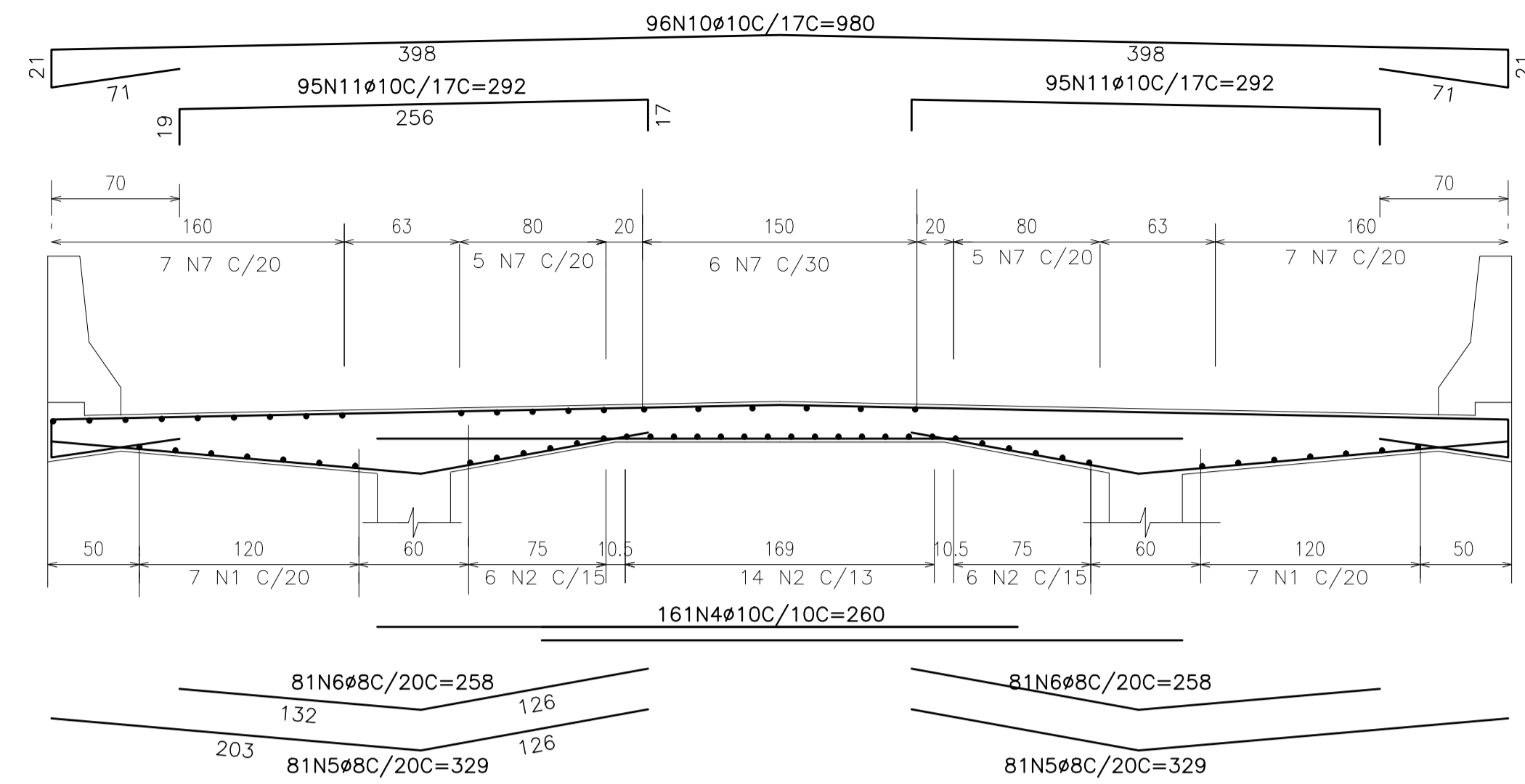
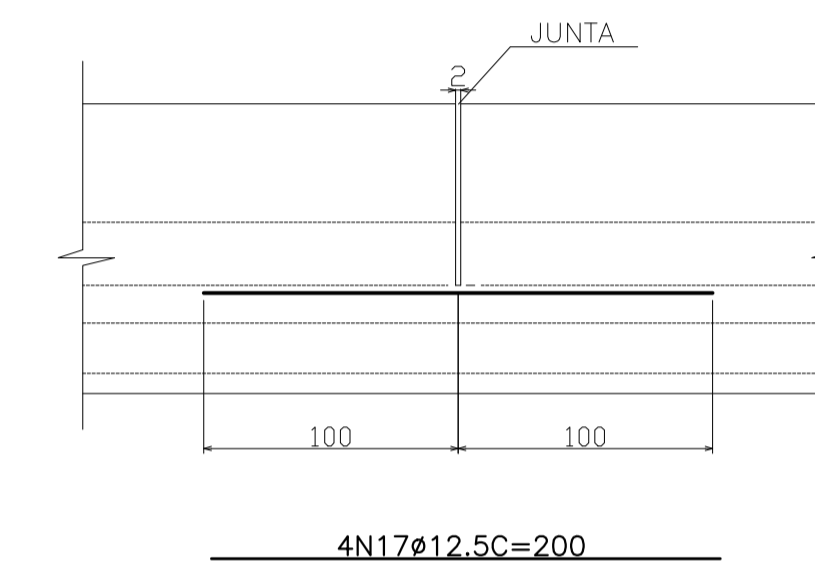
(2x) ARMADURA DAS BARREIRAS

ESCALA 1/20



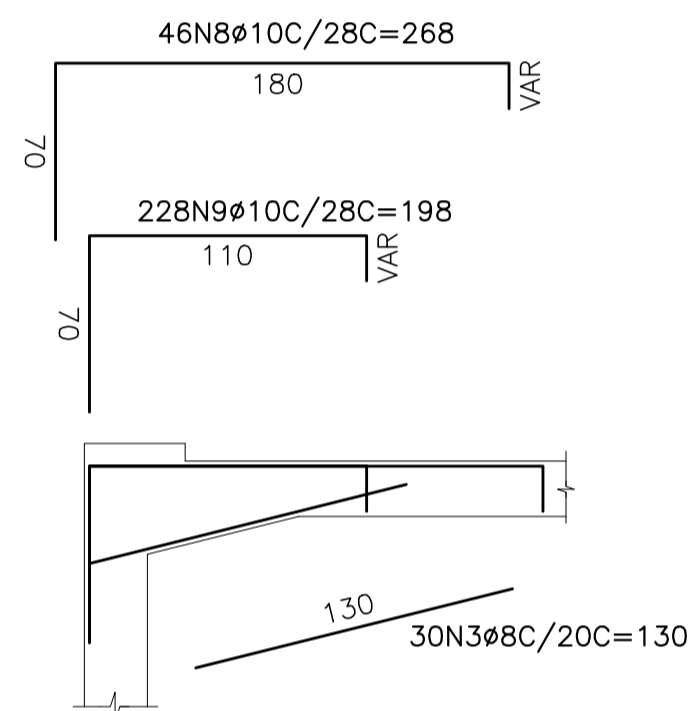
ARM. NAS JUNTAS DA BARREIRA

ESCALA 1/30



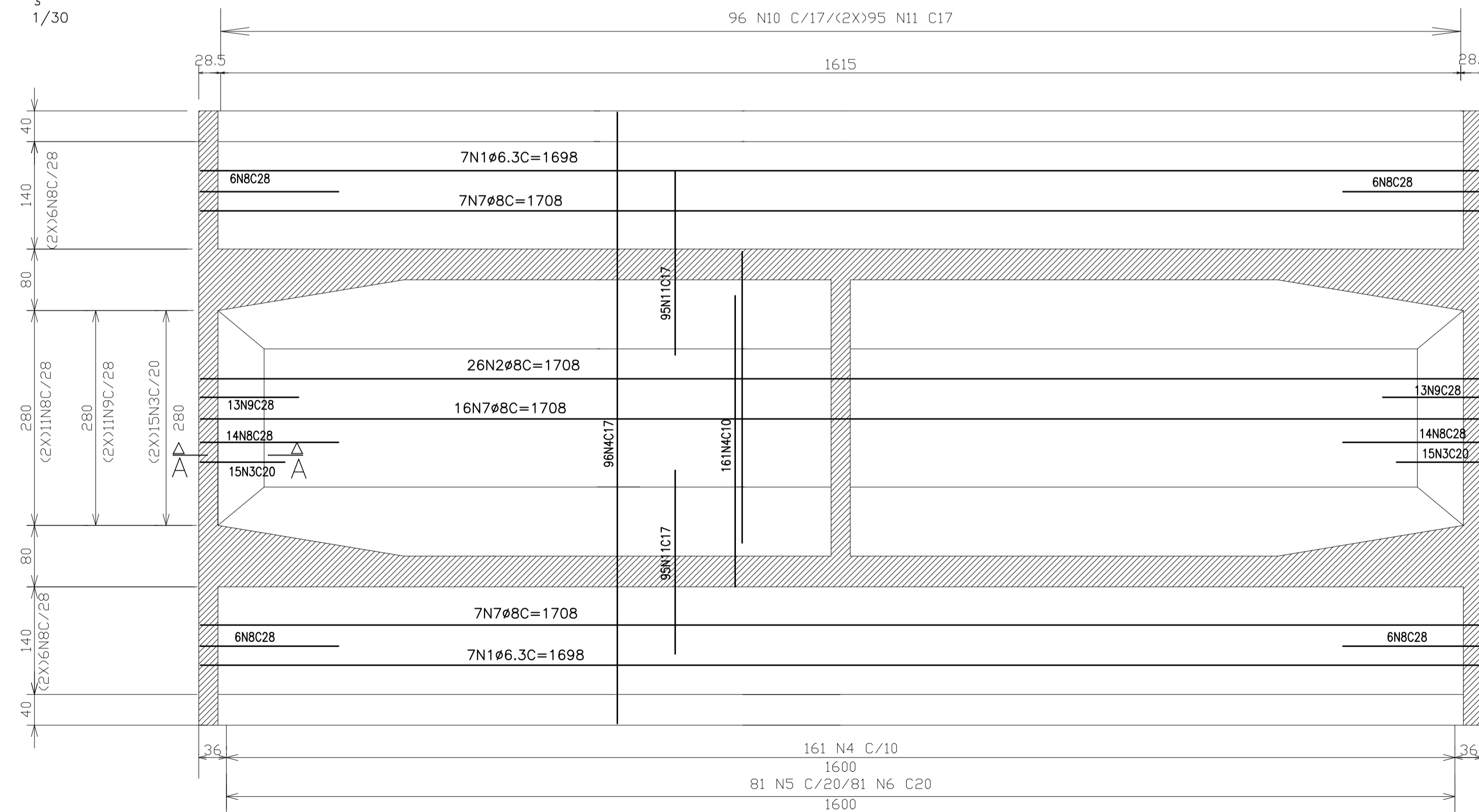
SEÇÃO TRANSVERSAL-LAJE

ESCALA 1/30



(2x)SEÇÃO A-A

ESCALA 1/30



ARMADURA DA LAJE-PLANTA

ESCALA 1/50

TABELA DE FERROS				
TIPO POS.	BIT.	QUANT.	C.Un. (cm)	C.Tot. (cm)
LAJE (12 X)				
CA-50A	1	6.3	14	1698
CA-50A	2	8	26	1708
CA-50A	3	8	30	130
CA-50A	4	10	161	260
CA-50A	5	8	162	329
CA-50A	6	8	162	258
CA-50A	7	8	30	1708
CA-50A	8	10	46	268
CA-50A	9	10	228	198
CA-50A	10	10	96	980
CA-50A	11	10	190	292
BARREIRA (24X)				
CA-50A	12	10	4	1726
CA-50A	13	6.3	14	1696
CA-50A	14	10	112	197
CA-50A	15	10	112	217
CA-50A	16	6.3	68	68
CA-50A	17	12.5	4	200
RESUMO DO AÇO				
PESO CA-50A ø 6.3			9660.96 m	2388.91Kg
PESO CA-50A ø 8			23357.04 m	9167.64Kg
PESO CA-50A ø 10			42652.32 m	26785.66Kg
PESO CA-50A ø 12.5			192.00 m	188.40Kg
PESO TOTAL CA-50A				38530.61Kg
P E S O T O T A L =				38530.61Kg

NOTAS:
 1-SUPRESTRUTURA-----fck=25MPa
 2-MESO/INFRAESTRUTURA-----fck=20MPa
 3-SAPATA ENCRAVADAS NO CCR SEM FORMAS DE MODO A FORMAR UM BLOCO MONOLITICO
 4-PONTE CLASSE 45
 5-COBRIMENTO DA ARMADURA: PILARES-----4.0cm
 VIGAS-----3.0cm
 LAJES-----2.0cm

DEPARTAMENTO NACIONAL DE OBRAS CONTRA AS SECAS - DNOCS
 INSTITUTO DE ESTUDOS, PESQUISAS E PROJETOS DA UECE - IIEPRO

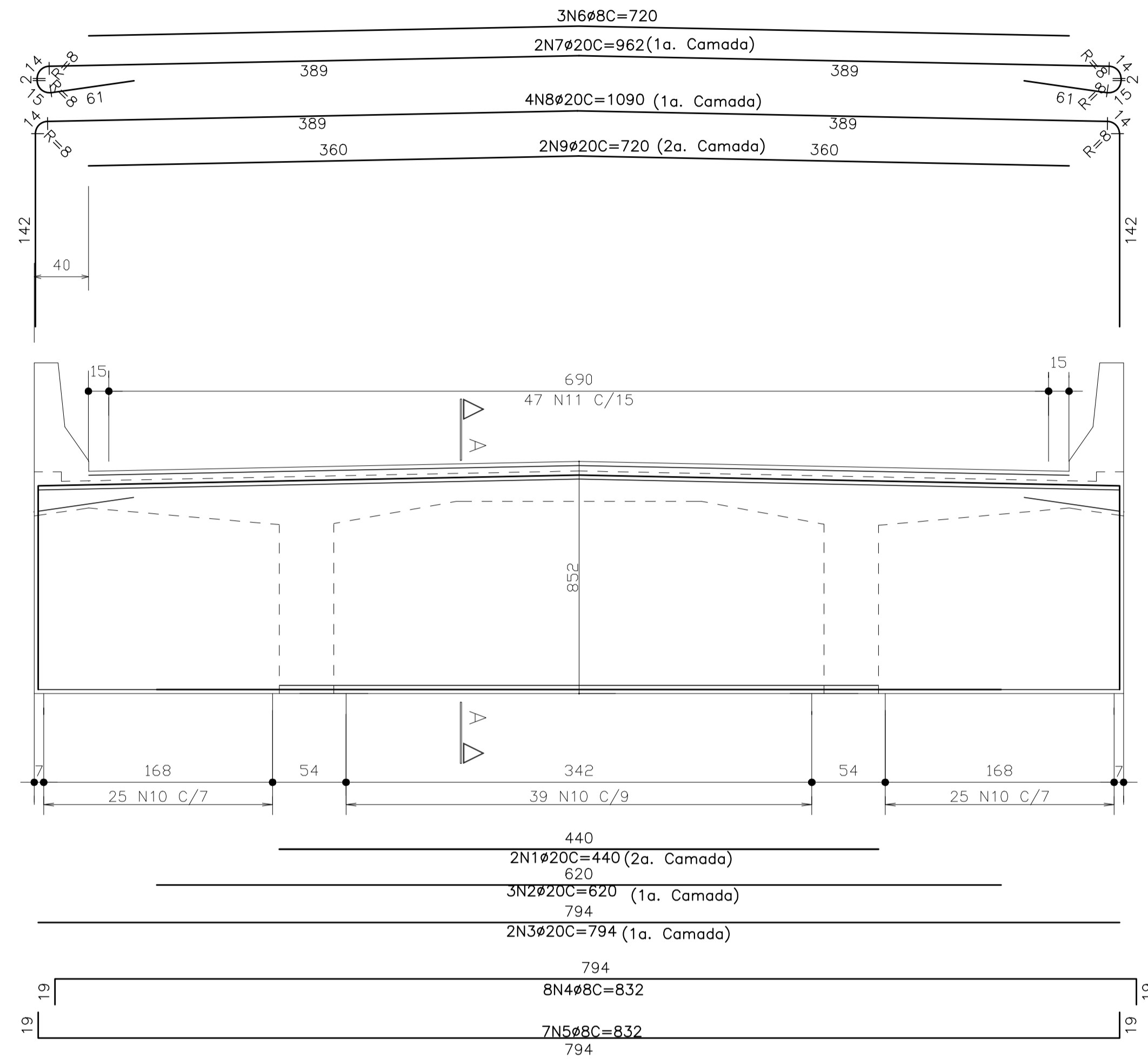
ELABORAÇÃO DO PROJETO EXECUTIVO E ADEQUAÇÃO DO RELATÓRIO DE IMPACTO AMBIENTAL E DE SUSTENTABILIDADE HÍDRICA DA BARRAGEM FRONTEIRAS NO MUNICÍPIO DE CRATEÚS, NO ESTADO DO CEARÁ

PROJETO EXECUTIVO
 PROJETO DA PONTE: ARMADURA DA LAJE

Responsável Técnico: --	Desenho N°: BF-EP_05/07	Estudos e Projeto: EngSoft INSTRUMENTAL CONSULTORIA
Engenheiro: --	Escala: INDICADA	
Arquivo: BF-EP-01-07A07-07.DWG	Data: MAR/2012	

(2X)V1-25X(165-169)

ESCALA 1/30



SEÇÃO A-A

ESCALA 1/30

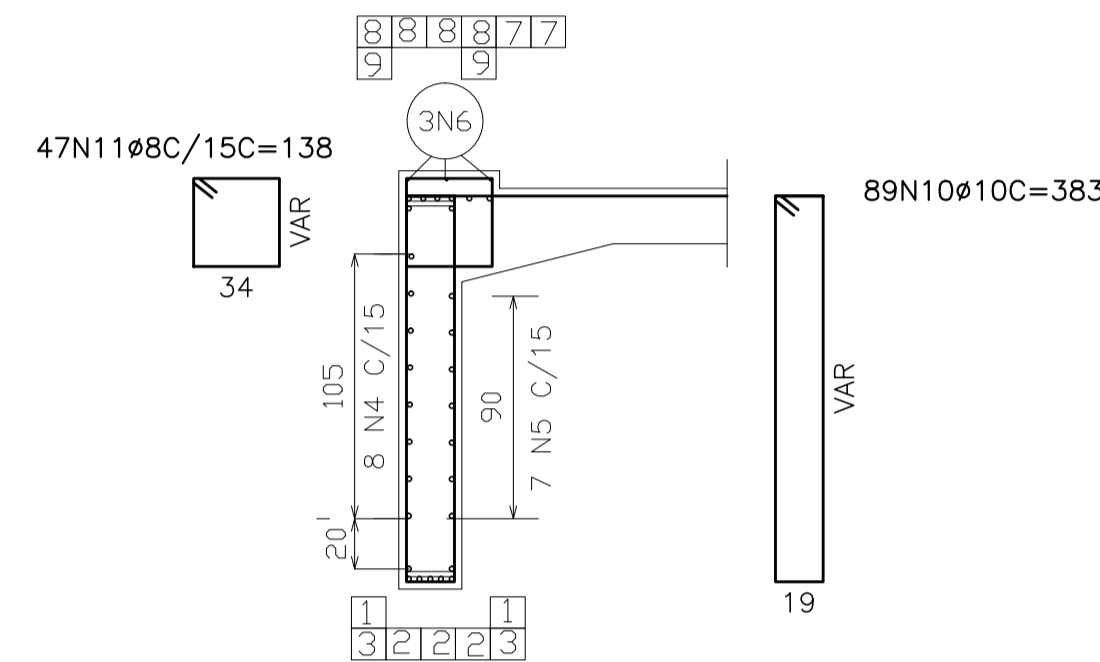
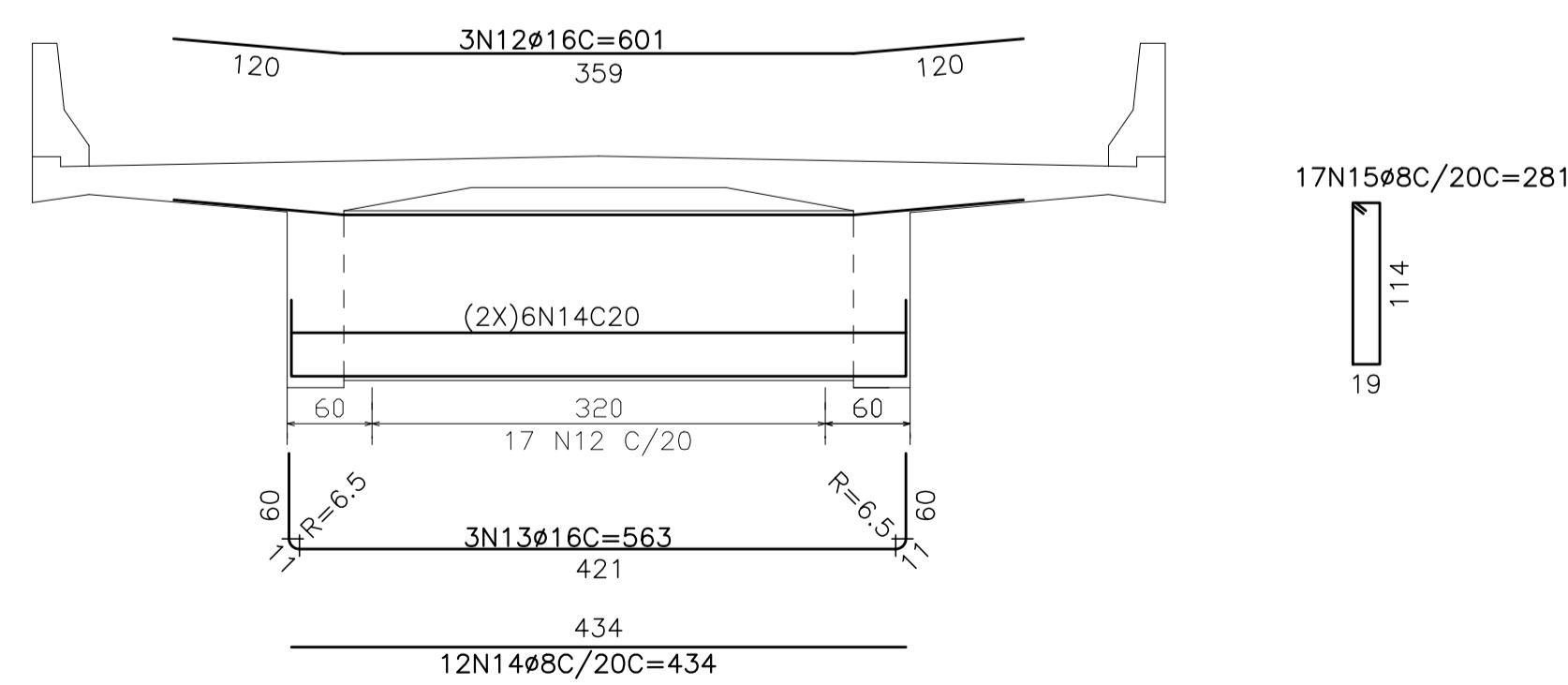


TABELA DE FERROS				
TIPO POS.	BIT.	QUANT.	C.Uni. (cm)	C.Tot. (cm)
V1-25XVAR (24 X)				
CA-50A	1	20	440	880
CA-50A	2	20	620	1860
CA-50A	3	20	794	1588
CA-50A	4	8	832	6656
CA-50A	5	8	832	5824
CA-50A	6	8	720	2160
CA-50A	7	20	962	1924
CA-50A	8	20	1090	4360
CA-50A	9	20	720	1440
CA-50A	10	10	383	34087
CA-50A	11	8	138	6486
V2-25X (12 X)				
CA-50A	12	16	601	1803
CA-50A	13	16	563	1689
CA-50A	14	8	434	5208
CA-50A	15	8	281	4777
RESUMO DO AÇO				
PESO CA-50A ø 8	6268.44 m	2460.36Kg		
PESO CA-50A ø 10	8180.88 m	5137.59Kg		
PESO CA-50A ø 16	419.04 m	657.89Kg		
PESO CA-50A ø 20	2892.48 m	7152.38Kg		
PESO TOTAL CA-50A		15408.23Kg		
PESO TOTAL =				15408.23Kg
				1470

V2-25X120

ESCALA 1/50



NOTAS:
 1-SUPRESTRUTURA-----fck=25MPa
 2-MESO/INFRAESTRUTURA-----fck=20MPa
 3-SAPATA ENCRAVADAS NO CCR SEM FORMAS DE MODO A FORMAR UM BLOCO MONOLITICO
 4-PONTE CLASSE 45
 5-COBRIMENTO DA ARMADURA: PILARES-----4.0cm
 VIGAS-----3.0cm
 LAJES-----2.0cm

DEPARTAMENTO NACIONAL DE OBRAS CONTRA AS SECAS - DNOCS
 INSTITUTO DE ESTUDOS, PESQUISAS E PROJETOS DA UECE - IEPRO

ELABORAÇÃO DO PROJETO EXECUTIVO E ADEQUAÇÃO DO RELATÓRIO DE IMPACTO AMBIENTAL E DE SUSTENTABILIDADE HÍDRICA DA BARRAGEM FRONTEIRAS NO MUNICÍPIO DE CRATEÚS, NO ESTADO DO CEARÁ

PROJETO EXECUTIVO
 PROJETO DA PONTE: ARMADURA DAS VIGAS TRANSVERSAIS

Responsável Técnico:	Desenho N°:	Estudos e Projeto:
Engenheiro:	Escala:	
Arquivo:	INDICADA	EngSoft INSTRUMENTAÇÃO E CONSULTORIA
BF-EP-01-07A07-07.DWG	Data:	
	MAR/2012	

(11X) ARMADURA DOS PILARES E SAPATAS
Esc. 1:50

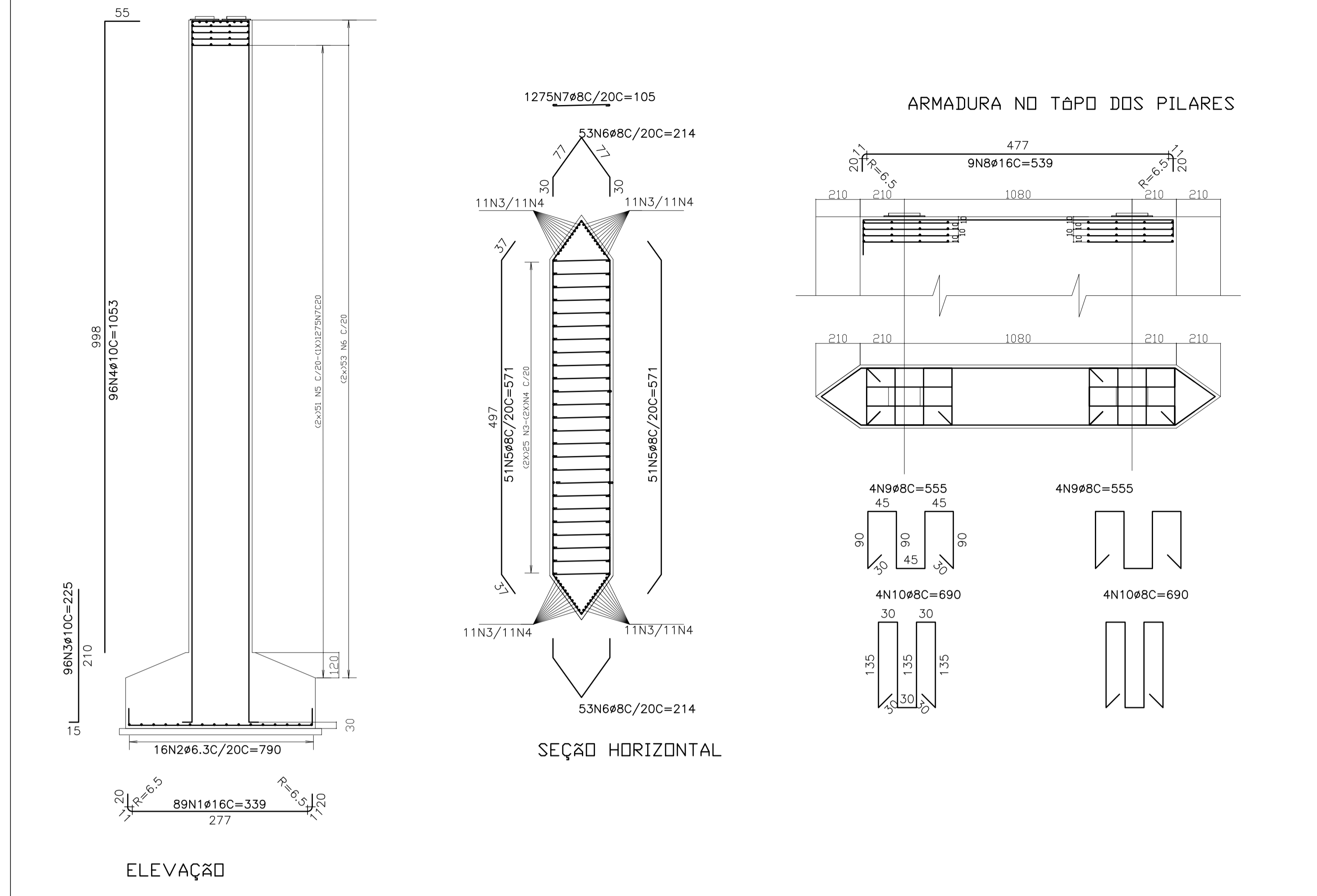
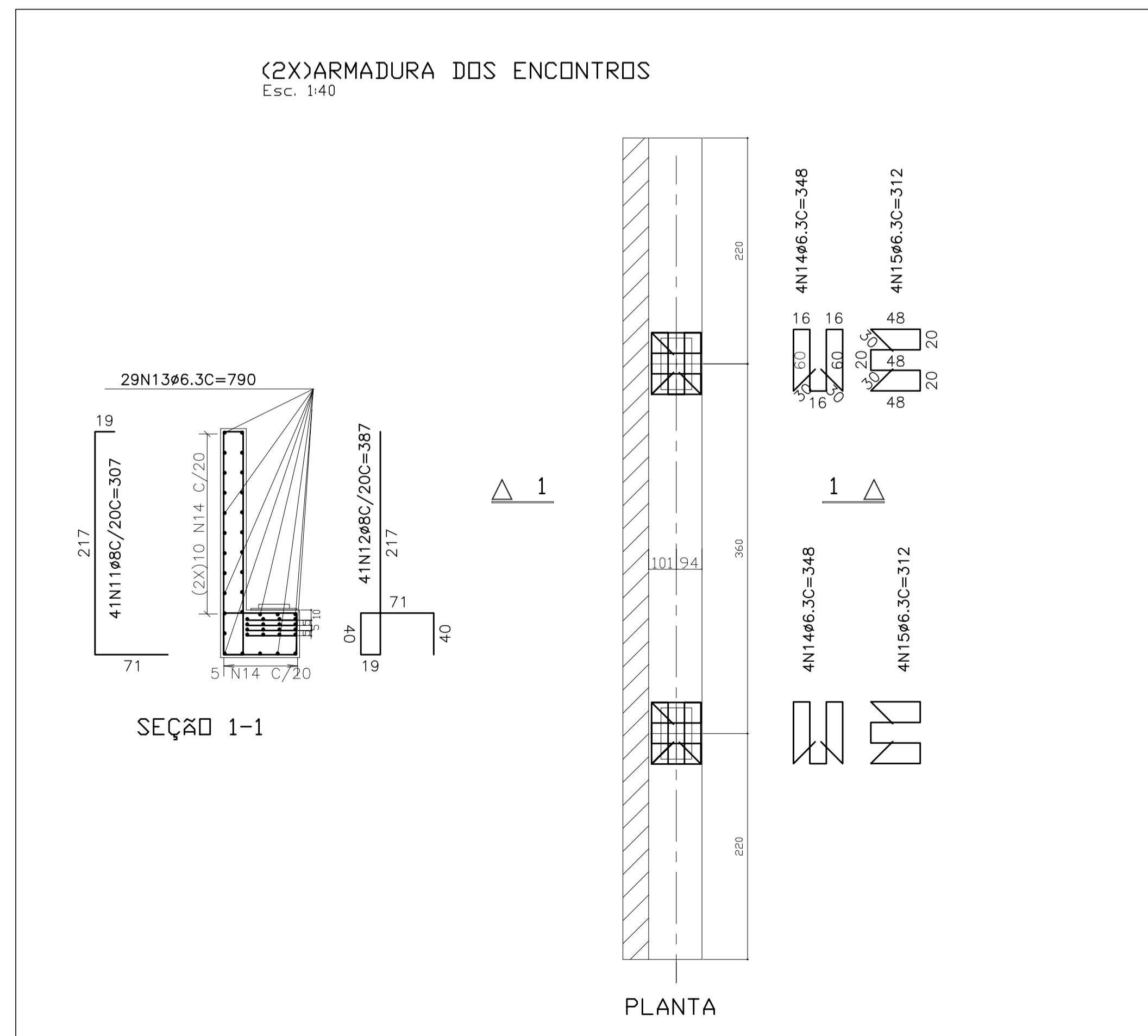


TABELA DE FERROS					
TIPO POS.	BIT.	QUANT.	C.Un. (cm)	C.Tot. (cm)	
PILARES (11 X)					
CA-50A	1	16	89	339	30171
CA-50A	2	6.3	16	790	12640
CA-50A	3	10	96	225	21600
CA-50A	4	10	96	1053	101088
CA-50A	5	8	102	571	58242
CA-50A	6	8	106	214	22684
CA-50A	7	8	1275	105	133875
CA-50A	8	16	9	539	4851
CA-50A	9	8	8	555	4440
CA-50A	10	8	8	690	5520
ENCONTROS (2 X)					
CA-50A	11	8	41	307	12587
CA-50A	12	8	41	387	15867
CA-50A	13	6.3	29	790	22910
CA-50A	14	6.3	8	348	2784
CA-50A	15	6.3	8	312	2496

RESUMO DO AÇO			
PESO CA-50A Ø 6.3	1954.20 m	483.22Kg	
PESO CA-50A Ø 8	25292.79 m	9927.42Kg	
PESO CA-50A Ø 10	13495.68 m	8475.29Kg	
PESO CA-50A Ø 16	3852.42 m	6048.30Kg	
PESO TOTAL CA-50A		24934.23Kg	
P E S O T O T A L = 24934.23Kg			

(2X) ARMADURA DOS ENCONTROS
Esc. 1:40



NOTAS:
 1-SUPRESTRUTURA-----fck=25MPa
 2-MESO/INFRAESTRUTURA-----fck=20MPa
 3-SAPATA ENCRAVADAS NO CCR SEM FORMAS DE MODO A FORMAR UM BLOCO MONOLITICO
 4-PONTE CLASSE 45
 5-COBRIMENTO DA ARMADURA: PILARES-----4.0cm
 VIGAS-----3.0cm
 LAJES-----2.0cm

DEPARTAMENTO NACIONAL DE OBRAS CONTRA AS SECAS - DNOCS
 INSTITUTO DE ESTUDOS, PESQUISAS E PROJETOS DA UECE - IEPRO

ELABORAÇÃO DO PROJETO EXECUTIVO E ADEQUAÇÃO DO RELATÓRIO DE IMPACTO AMBIENTAL E DE SUSTENTABILIDADE HÍDRICA DA BARRAGEM FRONTEIRAS NO MUNICÍPIO DE CRATEÚS, NO ESTADO DO CEARÁ

PROJETO EXECUTIVO
 PROJETO DA PONTE: ARMADURA DOS PILARES E ENCONTROS

Responsável Técnico:	Desenho N°:	Estudos e Projeto: EngSoft INGENHARIA CONSULTORIA
Engenheiro:	Escala:	
Arquivo:	Data:	

BF-EP-01-07A07-07.DWG
 BF-EP_07/07
 INDICADA
 MAR/2012