

GOVERNO DO ESTADO



GOVERNO DO ESTADO DO CEARÁ
SECRETARIA DOS RECURSOS HÍDRICOS
COMPANHIA DE GESTÃO DOS RECURSOS HÍDRICOS – COGERH
PROJETO DE DESENVOLVIMENTO URBANO E GESTÃO DOS RECURSOS HÍDRICOS
PROURB/CE

PROJETO EXECUTIVO, CADASTRO E PLANO DE
APROVEITAMENTO DA BARRAGEM FLOR DO
CAMPO E DA ADUTORA DE NOVO ORIENTE

ADUTORA

TOMO 5

RELATÓRIO DO PROJETO EXECUTIVO
DA ADUTORA

VOLUME 5:
PLANTAS



Lote: 01893 - Prep Scan Index ()
Projeto Nº 183/05/05/A
Volume _____
Qtd. A1 10 Qtd. A3 _____
Qtd. A2 _____ Qtd. A1 _____
Qtd. A0 38 Outros _____

FORTALEZA

SETEMBRO/97

GOVERNO DO ESTADO



GOVERNO DO ESTADO DO CEARÁ
SECRETARIA DOS RECURSOS HÍDRICOS
COMPANHIA DE GESTÃO DOS RECURSOS HÍDRICOS - COGERH
PROJETO DE DESENVOLVIMENTO URBANO E GESTÃO DOS RECURSOS HÍDRICOS
PROURB/CE

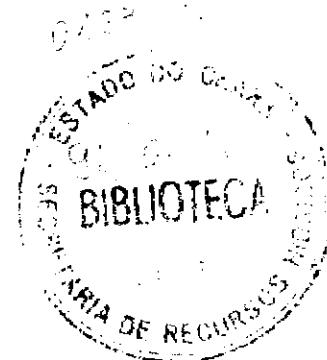
**PROJETO EXECUTIVO, CADASTRO E PLANO
DE APROVEITAMENTO DA BARRAGEM
FLOR DO CAMPO E DA ADUTORA
DE NOVO ORIENTE**

TOMO 5

RELATÓRIO DO PROJETO EXECUTIVO
DA ADUTORA

VOLUME 5

PLANTAS



FORTALEZA

MAIO/97



000003



APRESENTAÇÃO

000004

APRESENTAÇÃO

Este conjunto de documentos se constitui no Relatório Final do Projeto Executivo, Cadastro e Plano de Aproveitamento da Barragem Flor do Campo e da Adutora de Novo Oriente, desenvolvido no âmbito dos contratos firmados entre a VBA CONSULTORES, COGERH – COMPANHIA DE GESTÃO DOS RECURSOS HÍDRICOS E SRH – SECRETARIA DOS RECURSOS HÍDRICOS.

O Projeto do Açude Flor do Campo se insere no contexto do PROURB/CE - PROJETO DE DESENVOLVIMENTO URBANO, que se encontra em fase de implementação pelo Governo do Estado do Ceará, em parceria com o Banco Mundial.

O PROURB é constituído por dois segmentos básicos:

- o de ações no setor de urbanismo, com a implantação de projetos Habitar, em municípios selecionados, para população de baixa renda;
- o de ações no setor hídrico, com a implantação de açudes e adutoras associadas para abastecimento d'água de populações urbanas, dentro de uma adequada Política de Recursos Hídricos para o Ceará.

O Açude Flor do Campo, com 111,3 hm³, é um dos açudes escolhidos dentro do elenco de quarenta unidades previstas no PROURB, devendo ter como função primordial o abastecimento da cidade de Novo Oriente e a perenização do Rio Poti.

O Projeto do Açude Flor do Campo compreende, de fato, os seguintes estudos:

- Projeto Executivo da Barragem;
- Projeto Executivo da Adutora de Novo Oriente;
- Cadastro das propriedades e benfeitorias a serem submersas pela bacia hidráulica;
- Plano de Aproveitamento do Açude, com identificação dos usos programados para o reservatório, em especial a irrigação de áreas propícias e a piscicultura, incluindo a avaliação econômica dos empreendimentos.

No global, este Relatório Final está composto dos seguintes documentos:

Tomo 1: Relatório Geral do Projeto Executivo da Barragem

Volume 1 - Descrição Geral do Projeto

Volume 2 - Memorial de Cálculo

Volume 3 - Quantitativos e Especificações Técnicas

Volume 4 - Orçamento

Volume 5 - Plantas



Tomo 2: Relatório dos Estudos Básicos

Volume 1: Estudos Topográficos

Volume 2: Estudos Geológico-geotécnicos

Volume 3: Estudos Hidrológicos

Tomo 3: Relatório Síntese da Barragem

Tomo 4: Relatório do Plano de Aproveitamento do Reservatório

Tomo 5: Relatório do Projeto Executivo da Adutora

Volume 1: Relatório Geral

Volume 2 - Memorial de Cálculo

Volume 3 - Quantitativos e Especificações Técnicas

Volume 4 - Orçamento

Volume 5 - Plantas

Tomo 6: Relatório da Análise Econômica

Tomo 7: Relatório do Levantamento Cadastral

Volume 1: Relatório Geral

Volume 2: Laudos

O presente documento constitui-se do Tomo 5 – Relatório do Projeto Executivo da Adutora Flor do Campo – Novo Oriente, Volume 5 – Plantas.

As plantas do Projeto Executivo da Adutora, formadas por 42 (quarenta e duas) pranchas, encontram-se apresentadas de forma seqüenciada, de acordo com a relação anexa

000006



RELAÇÃO DE PLANTAS

000007

ADUTORA FLOR DO CAMPO - NOVO ORIENTE

1 - CAPTAÇÃO - EE-1

- PC-CAP-GE-01.03.42 Captação - EE-1 - Planta de Situação, Locação e Perfil
- PC-CAP-PC-02.03.42 Captação - EE-1 - Plataforma e Casa de Comando: Plantas e Cortes
- PC-CAP-FL-03.03.42 Captação - EE-1 - Flutuante: Planta, Corte e Detalhes

2- ELEVATÓRIA - EE-2

- PC-EEL-CB-01.01.42 Elevatória - EE-2 - One-Way / Reservatório de Controle e Casa de Bombas: Planta, Cortes e Detalhes

3 - ADUTORA DE ÁGUA BRUTA

- PC-ADT-AB-01.11.42 Adutora de Água Bruta - Caminhamento e Perfil - Estaca 0 a 62
- PC-ADT-AB-02.11.42 Adutora de Água Bruta - Caminhamento e Perfil - Estaca 62 a 120
- PC-ADT-AB-03.11.42 Adutora de Água Bruta - Caminhamento e Perfil - Estaca 120 a 182
- PC-ADT-AB-04.11.42 Adutora de Água Bruta - Caminhamento e Perfil - Estaca 182 a 244
- PC-ADT-AB-05.11.42 Adutora de Água Bruta - Caminhamento e Perfil - Estaca 244 a 306
- PC-ADT-AB-06.11.42 Adutora de Água Bruta - Caminhamento e Perfil - Estaca 306 a 368
- PC-ADT-AB-07.11.42 Adutora de Água Bruta - Caminhamento e Perfil - Estaca 368 a 430
- PC-ADT-AB-08.11.42 Adutora de Água Bruta - Caminhamento e Perfil - Estaca 430 a 492
- PC-ADT-AB-09.11.42 Adutora de Água Bruta - Caminhamento e Perfil - Estaca 492 a 554
- PC-ADT-AB-10.11.42 Adutora de Água Bruta - Caminhamento e Perfil - Estaca 554 a 616
- PC-ADT-AB-11.11.42 Adutora de Água Bruta - Caminhamento e Perfil - Estaca 616 a 670+19,00

4 - ADUTORA DE ÁGUA TRATADA

- PC-ADT-AT-01.01.42 • Adutora de Água Tratada - Caminhamento e Perfil - Estaca 675 a 741+12,00

5 - OBRAS COMPLEMENTARES

- PC-CPL-BA-01.03.42 • Obra Complementar - Detalhe dos Blocos de Ancoragem
- PC-CPL-CX-02.03.42 • Obra Complementar - Caixas de Registros de Descarga, de Parada e Ventosa
- PC-CPL-RU-03.03.42 • Obra Complementar - Reservatório Unidirecional - ONE-WAY: Planta de Situação, Cortes e Detalhes

6 - ESTAÇÃO DE TRATAMENTO D'ÁGUA (ETA)

- PC-ETA-GE-01.17.42
 - PC-ETA-ST-02.17.42
 - PC-ETA-DT-03.17.42
 - PC-ETA-CQ-04.17.42
 - PC-ETA-CQ-05.17.42
 - PC-ETA-FI-06.17.42
 - PC-ETA-FI-07.17.42
 - PC-ETA-FI-08.17.42
 - PF-ETA-FI-09.17.42
 - PA-ETA-FI-10.17.42
 - PC-ETA-RA-11.17.42
 - PF-ETA-RA-12.17.42
 - PA-ETA-RA-13.17.42
 - PA-ETA-RA-14.17.42
 - PC-ETA-CN-15.17.42
 - PF-ETA-CN-16.17.42
 - PA-ETA-CN-17.17.42
- Estação de Tratamento D'água - Lay-out Geral.
 - Estação de Tratamento D'água - Seções Transversais e Longitudinais: Terraplenagem, Níveis Construtivos e Operacionais.
 - Estação de Tratamento D'água - Drenagem e Tubulações de Ligações entre Obras
 - Estação de Tratamento D'água - Casa de Química e Estação de Bombeamento para Lavagem dos Filtros: Planta, Cortes e Material Hidromecânico.
 - Estação de Tratamento D'água - Casa de Química e Estação de Bombeamento para Lavagem dos Filtros: Hidráulica Predial.
 - Estação de Tratamento D'água - Filtros: Planta e Cortes A e B.
 - Estação de Tratamento D'água - Filtros: Cortes C, D, E, F, G, H, I e Detalhes.
 - Estação de Tratamento D'água - Filtros: Cortes J, K, L, M, N, O e Detalhes.
 - Estação de Tratamento D'água - Filtros: Formas
 - Estação de Tratamento D'água - Filtros: Armadura
 - Estação de Tratamento D'água - Reservatório Apoiado de 800 m³: Planta, Cortes e Detalhes.
 - Estação de Tratamento D'água - Reservatório Apoiado de 800 m³: Forma
 - Estação de Tratamento D'água - Reservatório Apoiado de 800 m³: Armadura das Paredes.
 - Estação de Tratamento D'água - Reservatório Apoiado de 800 m³: Armadura das Lages de Fundo e Tampa.
 - Estação de Tratamento D'água - Caixa de Nível: Planta, Cortes e Detalhes.
 - Estação de Tratamento D'água - Caixa de Nível: Forma.
 - Estação de Tratamento D'água - Caixa de Nível: Armadura.

7 - PROJETO ELÉTRICO - CAPTAÇÃO EE-1

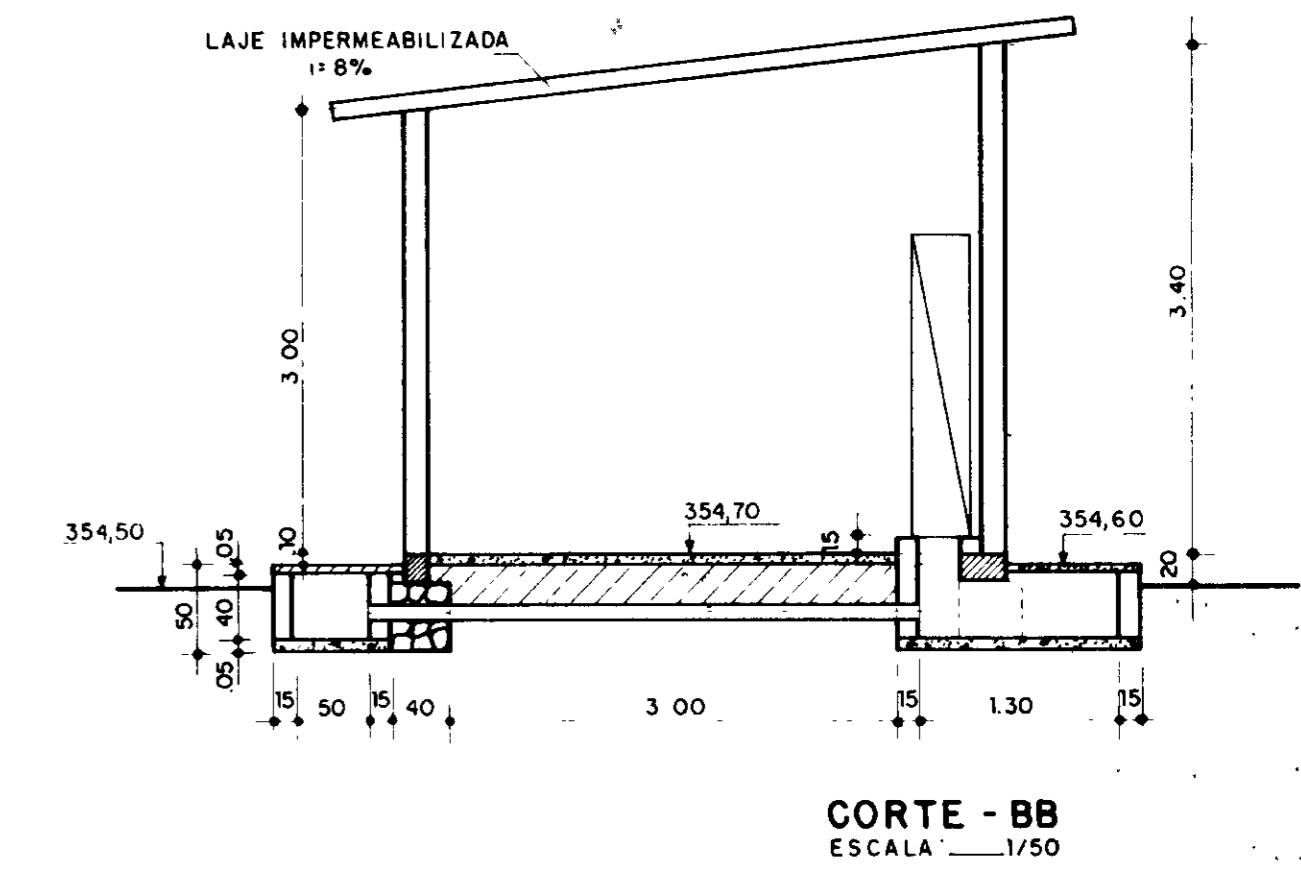
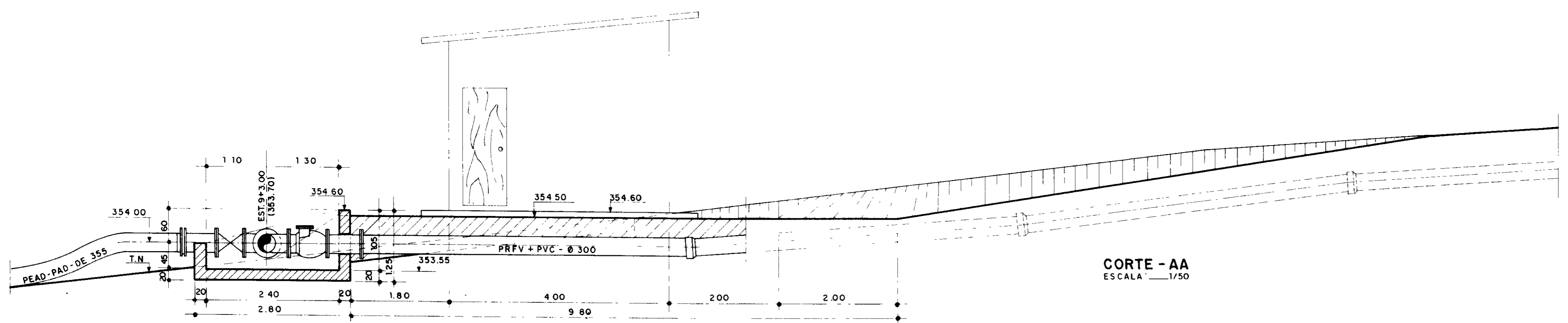
- PE-CAP-GE-01.02.42
 - PE-CAP-DU-02.02.42
- Projeto Elétrico da Captação - Locação, Situação, Planta e Cortes.
 - Projeto Elétrico da Captação - Diagrama Unifilar e Funcional, Subestação Aérea e Detalhes.

8 - PROJETO ELÉTRICO - ELEVATÓRIA EE-2

- PE-EEL-GE-01.02.42 • Projeto Elétrico da Elevatória EE-2 - Locação, Situação, Iluminação e Força.
- PE-EEL-DU-02.02.42 • Projeto Elétrico da Elevatória EE-2 - Diagrama Unifilar e Funcional, Subestação Aérea e Detalhes.

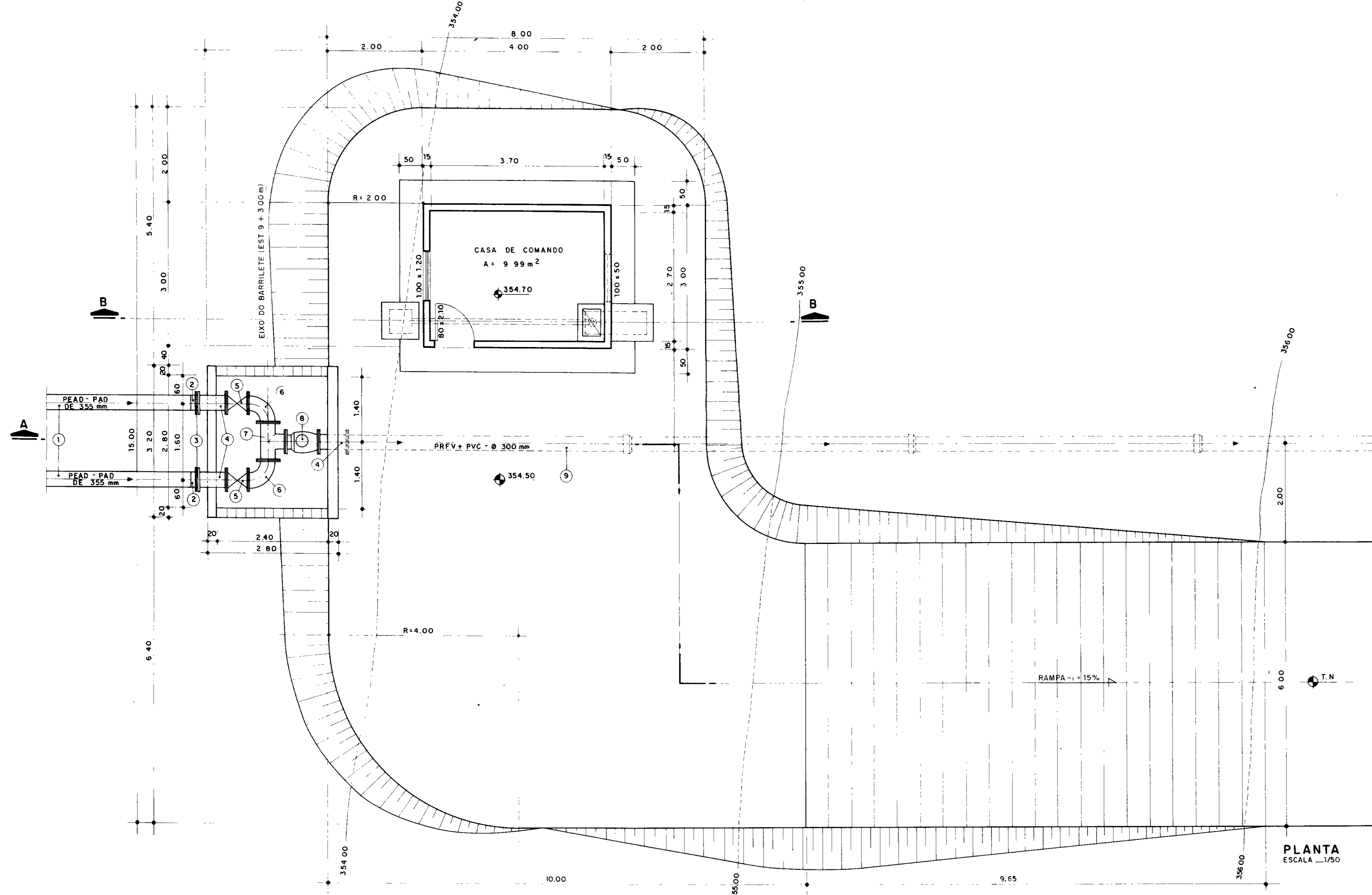
9 - PROJETO ELÉTRICO - ESTAÇÃO DE TRATAMENTO

- PE-ETA-EE-01.02.42 • Projeto Elétrico da Estação de Tratamento - Iluminação Geral, Diagramas Unifilar e Funcional das Instalações Elétricas Prediais.
- PE-ETA-EE-02.02.42 • Projeto Elétrico da Estação Elevatória EE-3 - Diagramas Unifilar e Funcional, Subestação Aérea e Detalhes.



MATERIAL HIDROMECÂNICO

ITEM	DISCRIMINAÇÃO	Ø (mm)	QUANT.
1	TUBO FLEXIVEL EM "PEAD" PAD, L=110,00 m	355 (ØE)	2
2	COLARINHO SOLDÁVEL EM PEAD	355 x 300	2
3	FLANGE SOLTO P/ COLARINHO	300	2
4	TOCO DE TUBO, Fº DÚCTIL, PN-10, C/ FLANGES, L=600mm	300	3
5	REGISTRO DE GAVETA OVAL C/ FLANGES	300	2
6	CURVA DE 90º, Fº DÚCTIL, PN-10, C/ FLANGES	300	2
7	TÊ NORMAL, Fº DÚCTIL, PN-10, C/ FLANGES	300 x 300	1
8	VÁLVULA DE RETENÇÃO, PORTINHOLA ÚNICA, C/ FLANGES	300	1
9	TUBO DE PRFV + PVC C/ FLANGE E PONTA, L= 6000 mm	300	1

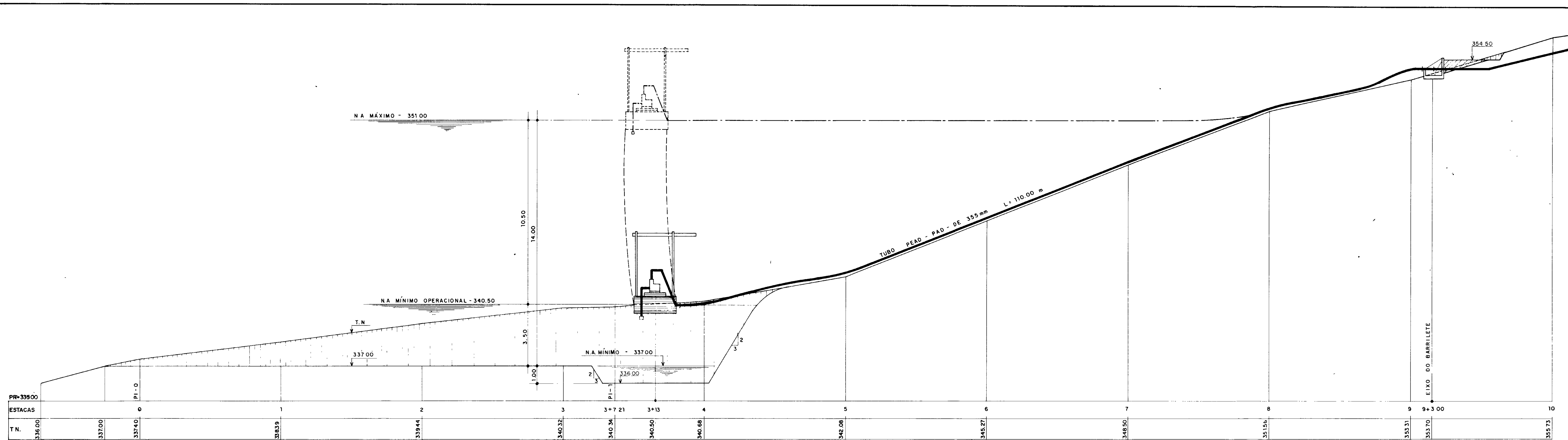


PLANTA
ESCALA 1/50

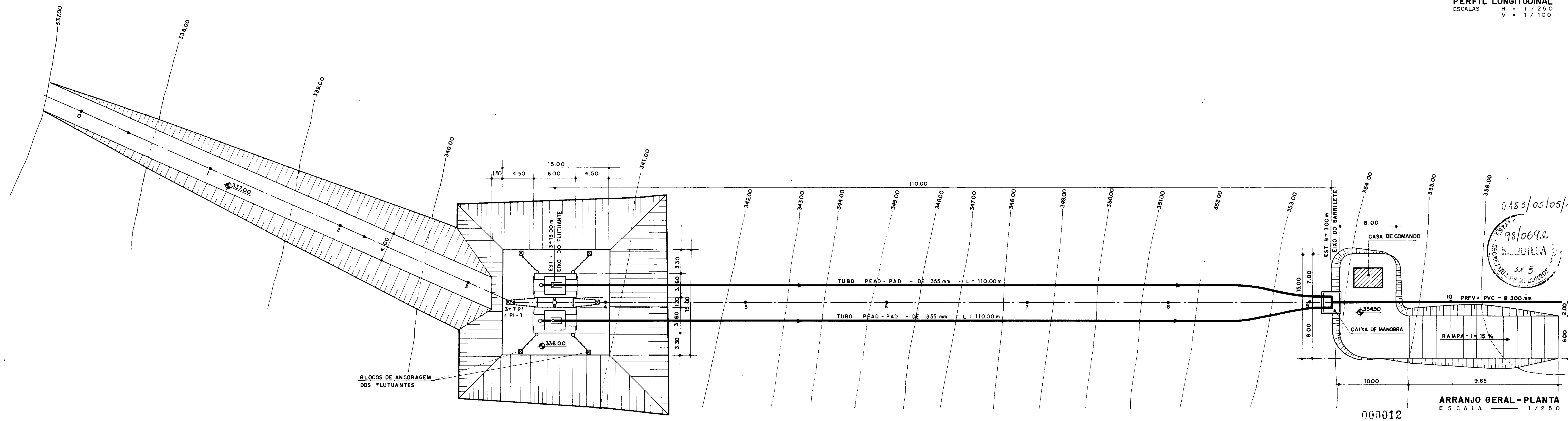
0183/05/05/A
 98/0642
 BIBLIOTECA
 03

00011

LEGENDA	NOTAS	DESENHOS DE REFERÊNCIA	REVISÕES			GOVERNO DO ESTADO DO CEARÁ SECRETARIA DOS RECURSOS HÍDRICOS - SRH COMPANHIA DE GESTÃO DOS RECURSOS HÍDRICOS - COGERH PROJETO DE DESENVOLVIMENTO URBANO E GESTÃO DOS RECURSOS HÍDRICOS DO ESTADO DO CEARÁ - PRORURB/ CE PROJETO EXECUTIVO DA ADUTORA FLOR DO CAMPO - NOVO ORIENTE
			Nº	NATUREZA DA REVISÃO	DATA	
			PROJ.: VISTO: VERIF.: APROV.:			DES.: DATA DE EMISSÃO: MARÇO / 97 ESCALA: 1 / 50 REV.: N.º DO DESENHO: PC-CAP-PC-020342
			CAPTAÇÃO - EE-1 PLATAFORMA E CASA DE COMANDO (PLANTAS E CORTES)			VBA CONSULTORES LTDA



PERFIL LONGITUDINAL
 ESCALAS H = 1/250
 V = 1/100



ARRANJO GERAL - PLANTA
 ESCALA 1/250

0183/05/05/A
 98/0692
 243
 000012

LEGENDA	NOTAS	DESENHOS DE REFERÊNCIA	REVISÕES				GOVERNO DO ESTADO DO CEARÁ SECRETARIA DOS RECURSOS HÍDRICOS - SRH COMPANHIA DE GESTÃO DOS RECURSOS HÍDRICOS - COGERH PROJETO DE DESENVOLVIMENTO URBANO E GESTÃO DOS RECURSOS HÍDRICOS DO ESTADO DO CEARÁ - PROURB/CE PROJETO EXECUTIVO DA ADUTORA FLOR DO CAMPO - NOVO ORIENTE
			Nº	NATUREZA DA REVISÃO	DATA	APROVA	
						PRFV+PVC - Ø 300 mm DATA DE EMISSÃO: MARÇO/97 ESCALA: INDICADA Nº DO DESENHO: PC-CAP-GE-0103.42	

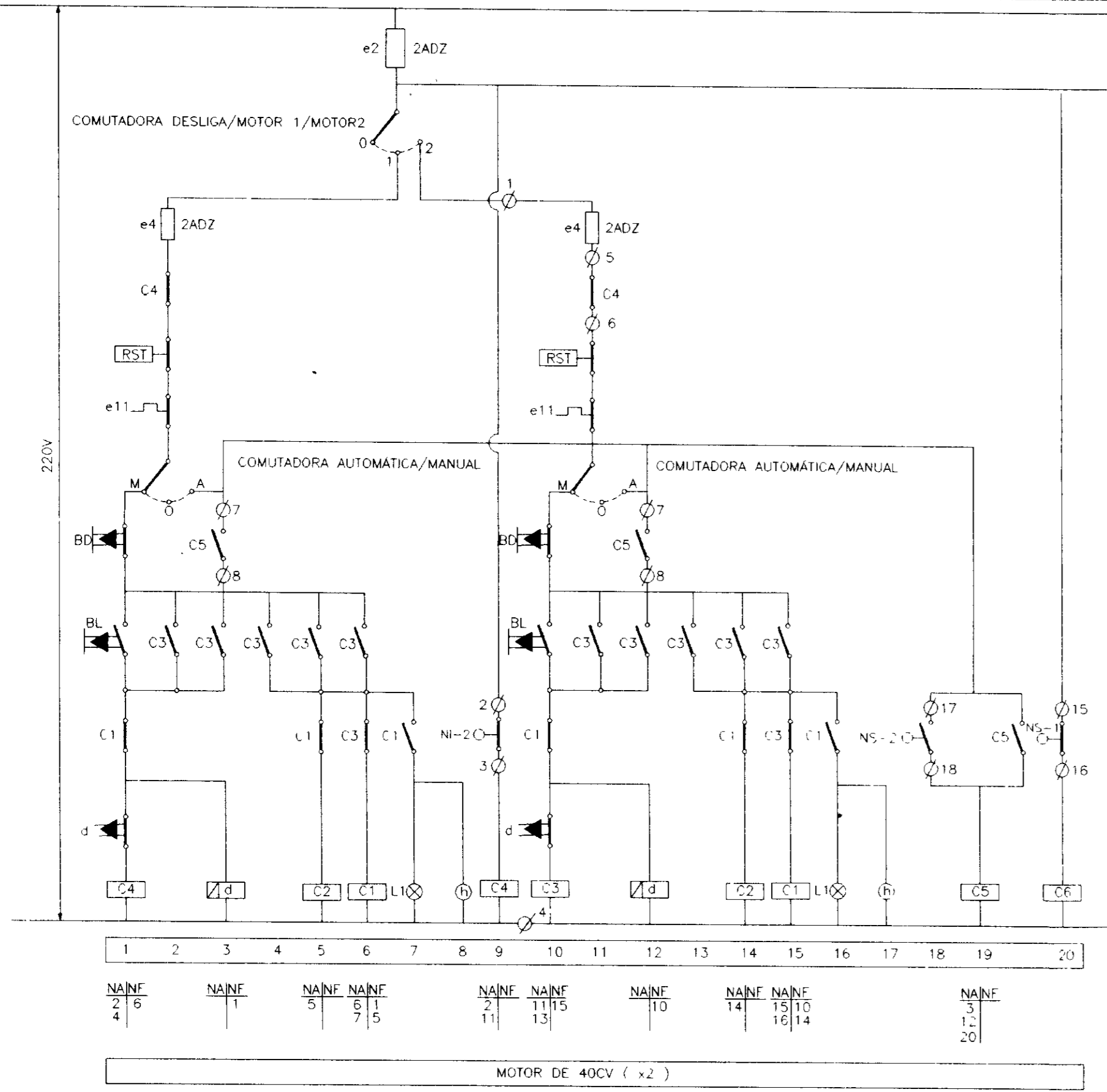
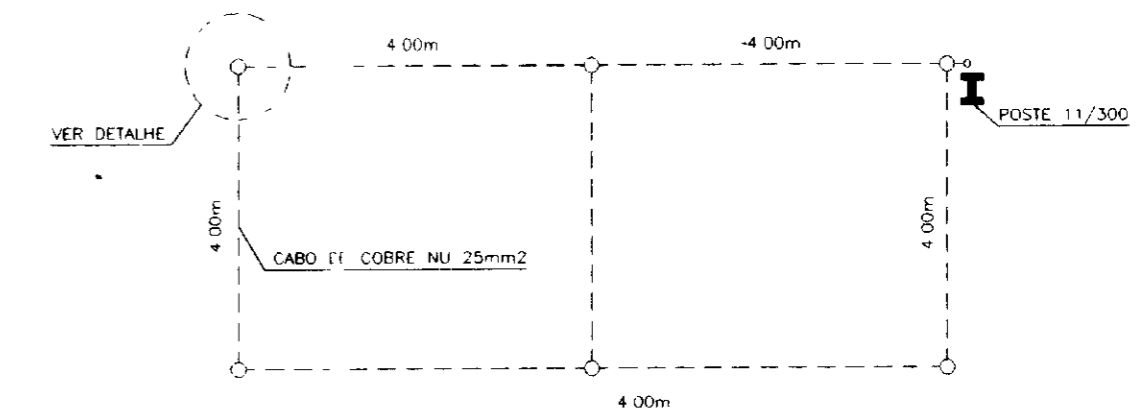
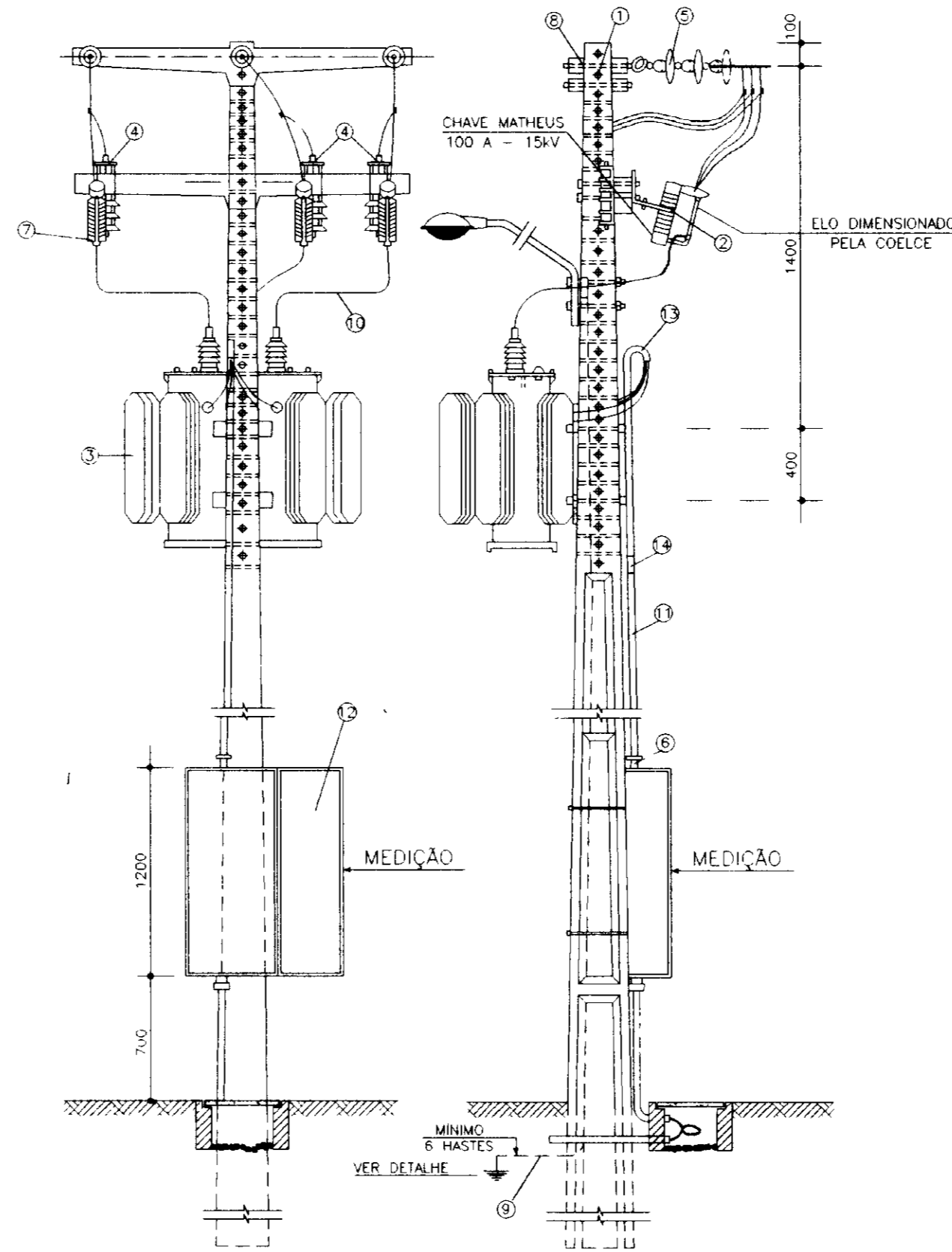
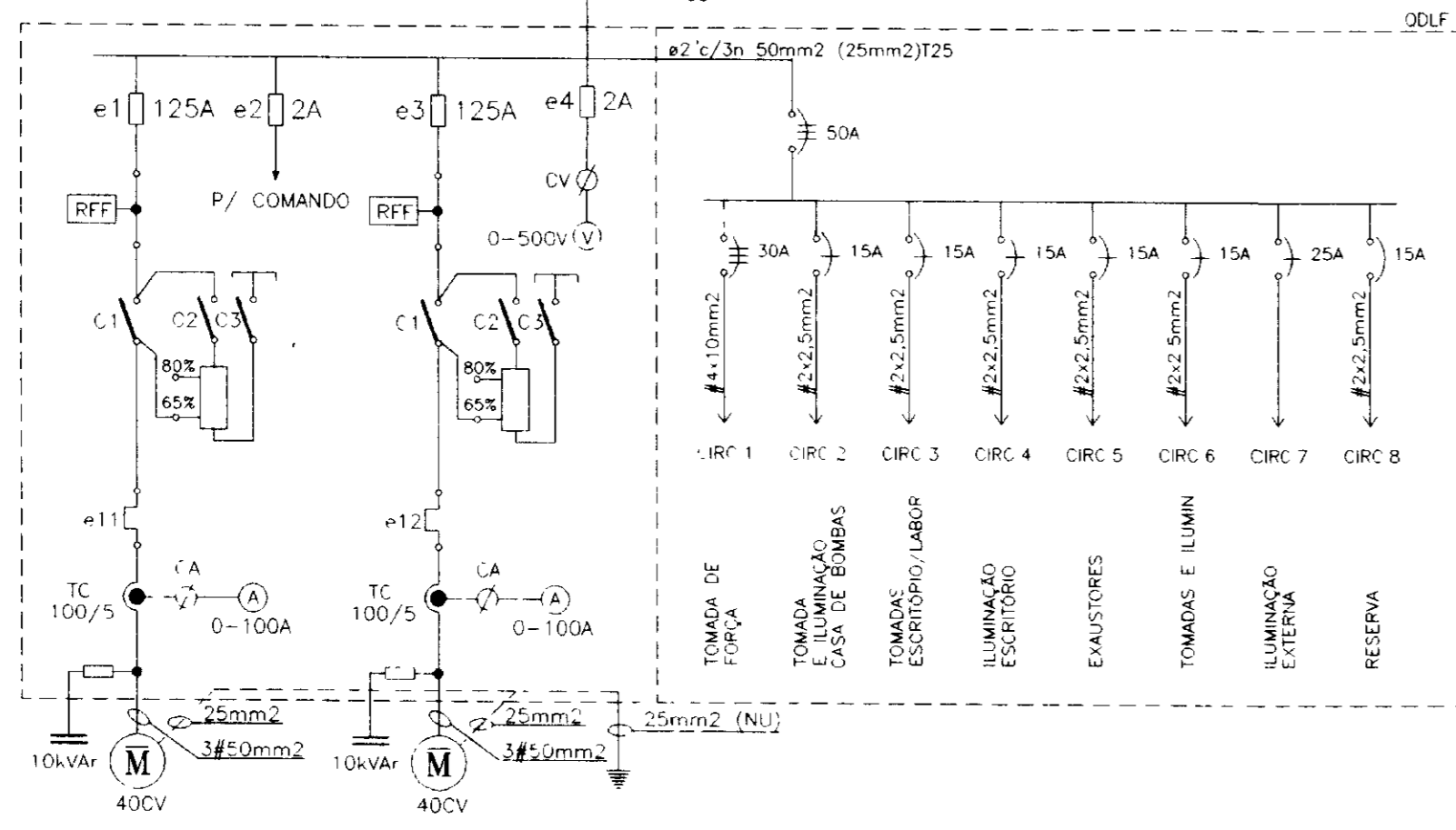
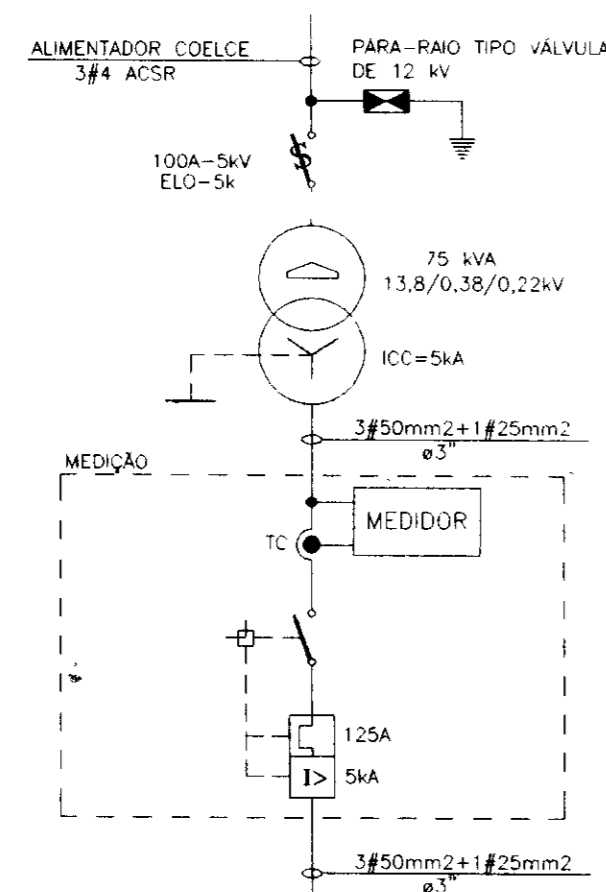


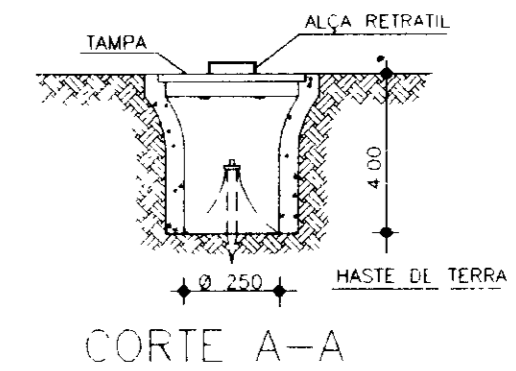
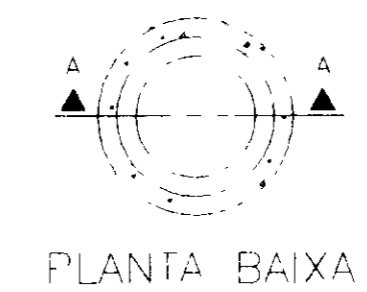
DIAGRAMA UNIFILAR



DETALHE DA MALHA DE TERRA

NOTA
1)-CASO SEJA NECESSÁRIO AMPLIAR-SE A MALHA DE TERRA AS NOVAS HASTES SERÃO COLOCADAS SEGUNDO DISPOSIÇÃO ANALÓGICA MOSTRADA NESTE DESENHO. ELAS SEMPRE SERÃO COLOCADAS EM CAIXAS DE CONCRETO, CONFORME MOSTRADO NO DETALHE.

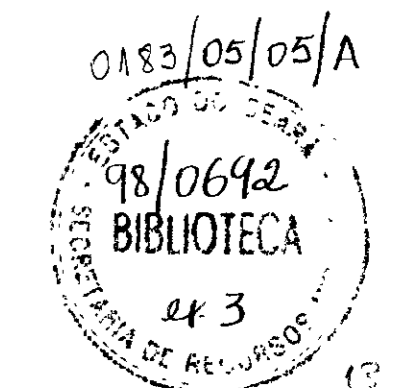
DETALHE - 1



LEGENDA	
NS	BÓIAS NÍVEL SUPERIOR
NI	BÓIAS NÍVEL INFERIOR
BD	BOTÃO DESLIGA
BL	BOTÃO LIGA
RST	RELÉ SUPERVISOR TRIFÁSICO
e	FUSIVEL
⊗	LÂMPADA P/ SINALIZAÇÃO
⊙	HORIMETRO
C	CONTATOR
C/T	CONTATOR C/ TEMPORIZADOR
⌋	CONTATO ABERTO
⌋	CONTATO FECHADO
⌋	RELÉ DE SOBRETENÇÃO

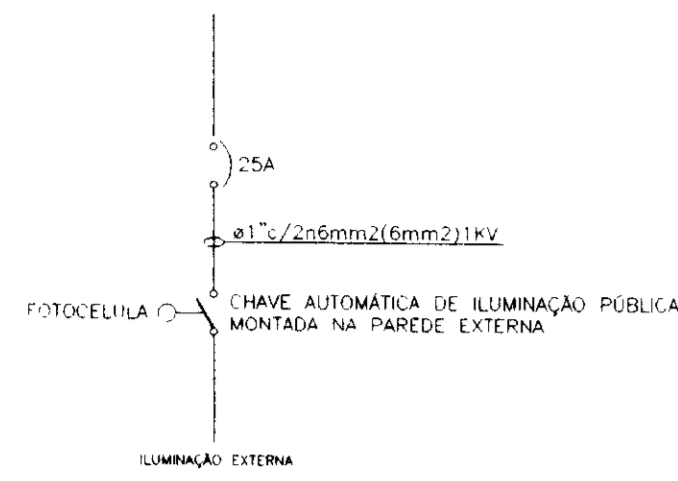
LEGENDA	
1	Poste de concreto armado duplo T 300/11
2	Chave fusível indicador unipolar 15 kV 100 A - NRI 110
3	Transformador trifásico de distribuição aérea, classe 15, potência 13 800 - 13 200 - 12 600/380 - 220 V, potência de 75 kVA
4	Para-raios tipo válvula para 12 kv, para montagem em cruzeta de concreto
5	Isolador de suspensão, em vidro temperado, tipo garçã, p/ 15kV
6	Haste de terra de aço cobreado de seção circular 4" x 40n
7	Elo fusível 5 k
8	Cruzeta de concreto armado tipo normal
9	Cabo de cobre nu 25mm²
10	Fio de cobre nu 35mm²
11	Eletroduto de PVC rígido Ø 3" contendo # 50 mm² - 1 # 25 mm² cabos de PVC, 70°C - isolamento p/ 1 kV
12	Disjuntor tripolar 500 V/125 A, 5 kVA em caixa de madeira
13	Curva de PVC p/ eletroduto Ø 3"
14	Luva de PVC p/ eletroduto Ø 3"
15	Manilha de barro vitrificada diâmetro de 12" e profundidade de 400 mm
16	Caixa de passagem de concreto x/ tampa simétricas 800x800x800 mm

000013



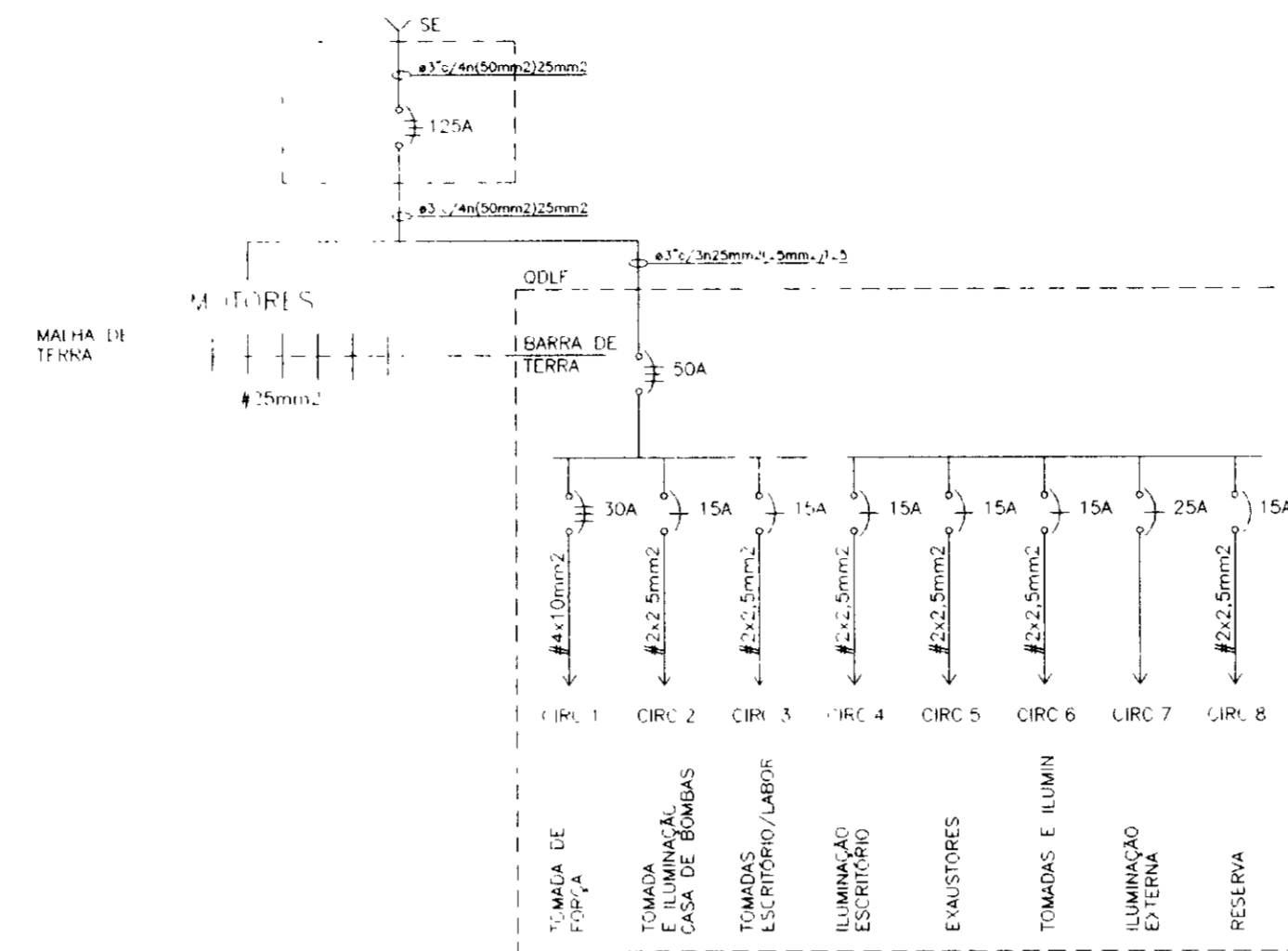
Nº	NATUREZA DA REVISÃO	DATA	APROV.	GOVERNO DO ESTADO DO CEARÁ	
				SECRETARIA DOS RECURSOS HÍDRICOS - SRH	COMPANHIA DE GESTÃO DOS RECURSOS HÍDRICOS - COGERH
				PROJETO DE DESENVOLVIMENTO URBANO E GESTÃO DOS RECURSOS HÍDRICOS DO ESTADO DO CEARÁ - PROURB/ CE	
				PROJETO EXECUTIVO DA ADUTORA FLOR DO CAMPO - NOVO ORIENTE	
PROJ.: PROJETO ELÉTRICO DA ELEVATÓRIA - EE 03		DESCR.: DIAGRAMAS UNIFILAR E FUNCIONAL		DATA DE EMISSÃO: ABRIL/97	
VISTO:		VERIF.:		ESCALA: INDICADA	
APROV.:		Nº DO DESENHO: VBA CONSULTORES LTDA		REV. 0	
				PE-ETA-EE-02.02.42	

DIAGRAMA UNIFILAR DA ILUMINAÇÃO EXTERNA

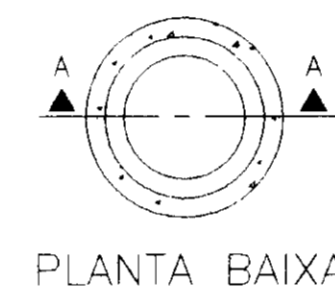


LEGENDA	
CAIP	CHAVE DE COMANDO AUTOMÁTICO DE ILUMINAÇÃO PÚBLICA
	POSTE CIRCULAR DE CONCRETO ARMADO C/ LUMINÁRIA PÚBLICA C/04 PETALAS ABERTAS C/ LÂMPADAS DE VM DE 150W
	REDE DE ALTA TENSÃO AÉREA EM 13,8kV
	ELETRODUTO PVC RÍGIDO EMBUTIDO NO PISO OU PAREDE
	ELETRODUTO PVC RÍGIDO EMBUTIDO NO TETO
	CONDUTOR FASE NEUTRO E PETORNO
	CAIXA DE PASSAGEM C/ TAMPÃO 40x40cm
	POSTE DE CONCRETO DUPLO C/ SUBESTAÇÃO AÉREA DE 2P+T, MEDIÇÃO DE ENERGIA E ENTRADA DE BAIXA TENSÃO C/ ELETRODUTO PVC
	BITOLA DE ELETRODUTO, QUANTIDADE DE CONDUTORES FASE E NEUTRO DOS CABOS FASE F NEUTRO ()

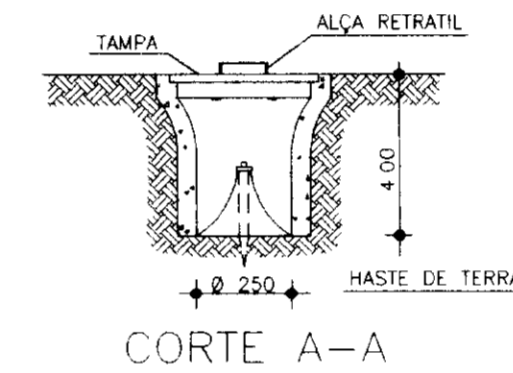
DIAGRAMA UNIFILAR DO QDLF
QUADRO DE DISTRIBUIÇÃO DE LUZ E FORÇA (QDLF)



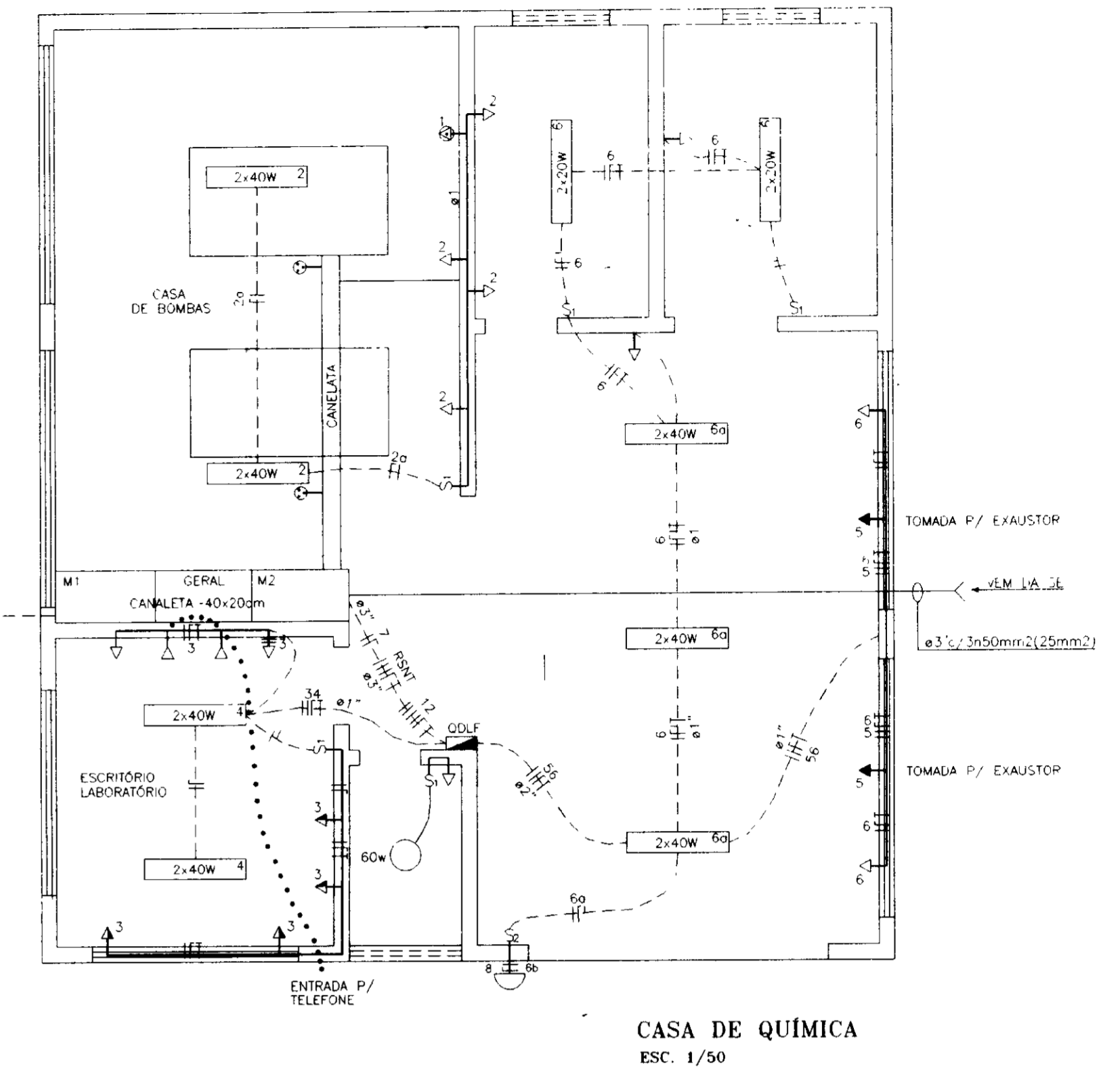
DETALHE - 1



PLANTA BAIXA



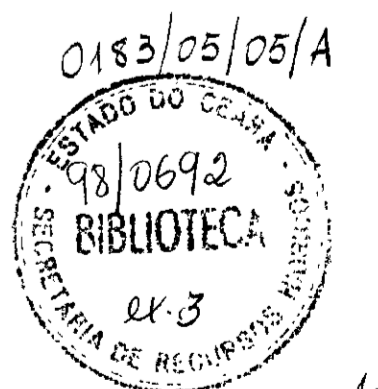
CORTE A-A



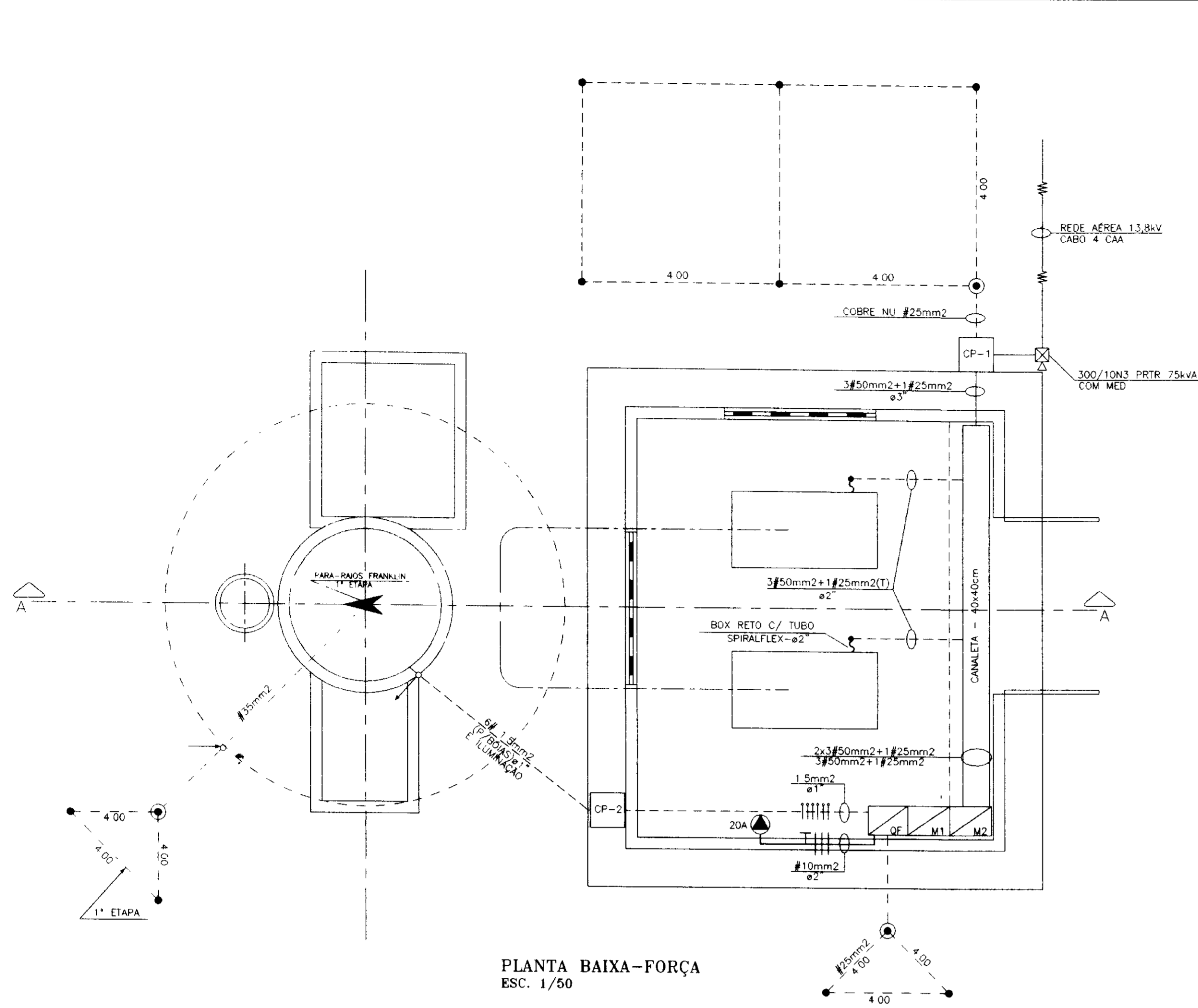
CASA DE QUÍMICA
ESC. 1/50

LEGENDA	
	PANEL 1,10x0,50 LÂMPADA INCANDESCENTE DE 60W/220V
	LUMINÁRIA ABERTA P/02 LÂMPADAS FLUORESCENTES DE 40W/220V
	LUMINÁRIA ABERTA P/02 LÂMPADAS FLUORESCENTES DE 20W/220V
	INTERRUPTOR SIMPLES
	INTERRUPTOR DUPLO
	ARANDELA C/LÂMPADA MISTA DE 160W/220V
	TOMADA UNIVERSAL 15A/220V 2P+T 0,30m DO PISO
	TOMADA UNIVERSAL 15A/220V 2P+T 1,30m DO PISO
	TOMADA UNIVERSAL 15A/220V 2P+T 1,80m DO PISO
	TOMADA DE FORÇA 32A/380V
	TOMADA P/ TELEFONE 4x4 PADRÃO TELEBRAS
	QUADRO DE DISTRIBUIÇÃO DE LUZ E FORÇA (QDLF) TRIFÁSICO 3 FASES NEUTRO E TERRA, CONFORME DIAGRAMA UNIFILAR
	ELETRODUTO PVC RÍGIDO EMBUTIDO NO PISO OU PAREDE
	ELETRODUTO PVC RÍGIDO EMBUTIDO NO TETO
	CONDUTOR FASE NEUTRO PETORNO E TERRA
	ELETRODUTO PVC RÍGIDO EMBUTIDO NA PAREDE E PISO 4x4 CADEIA P TELEFONE

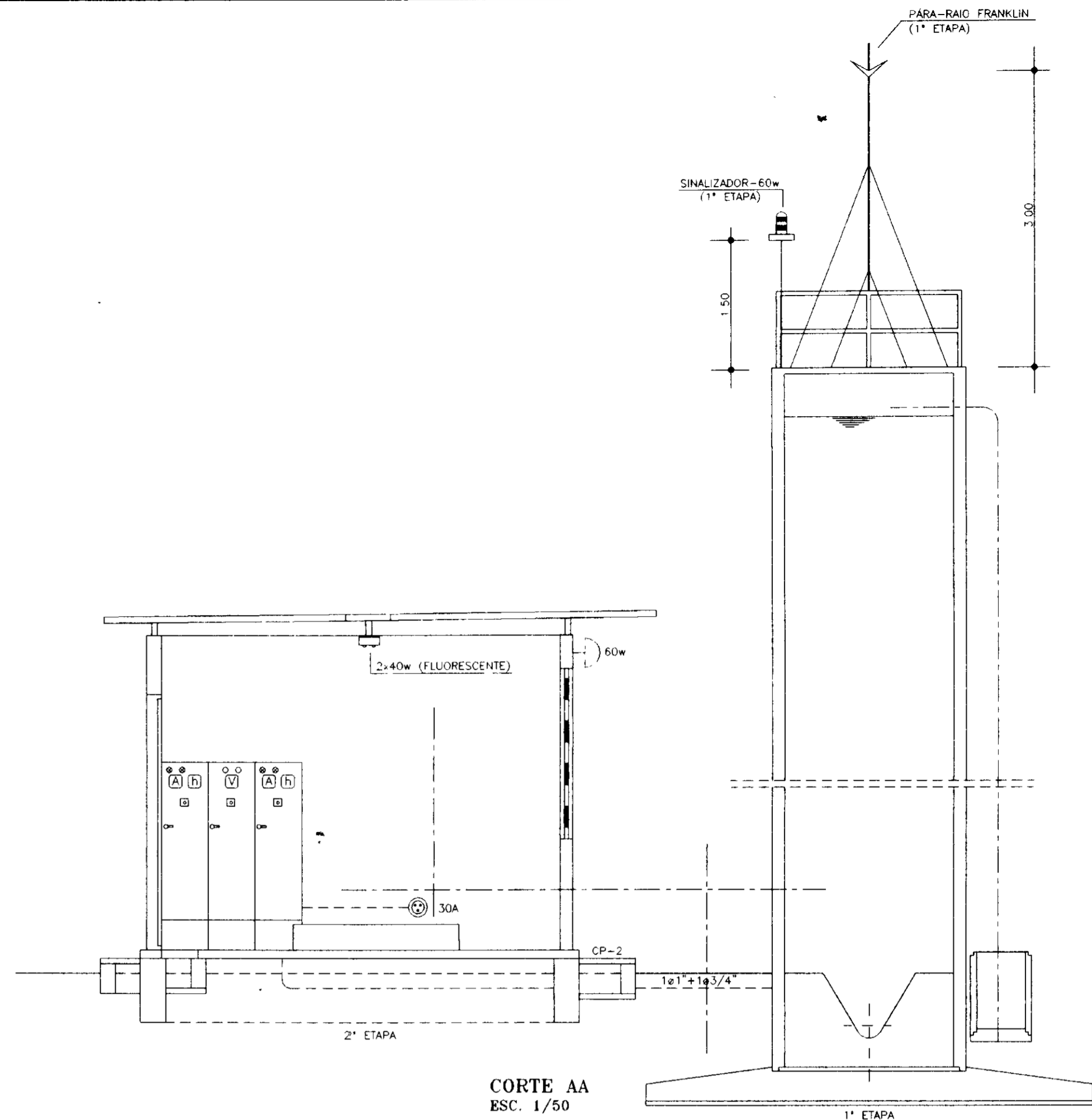
000014



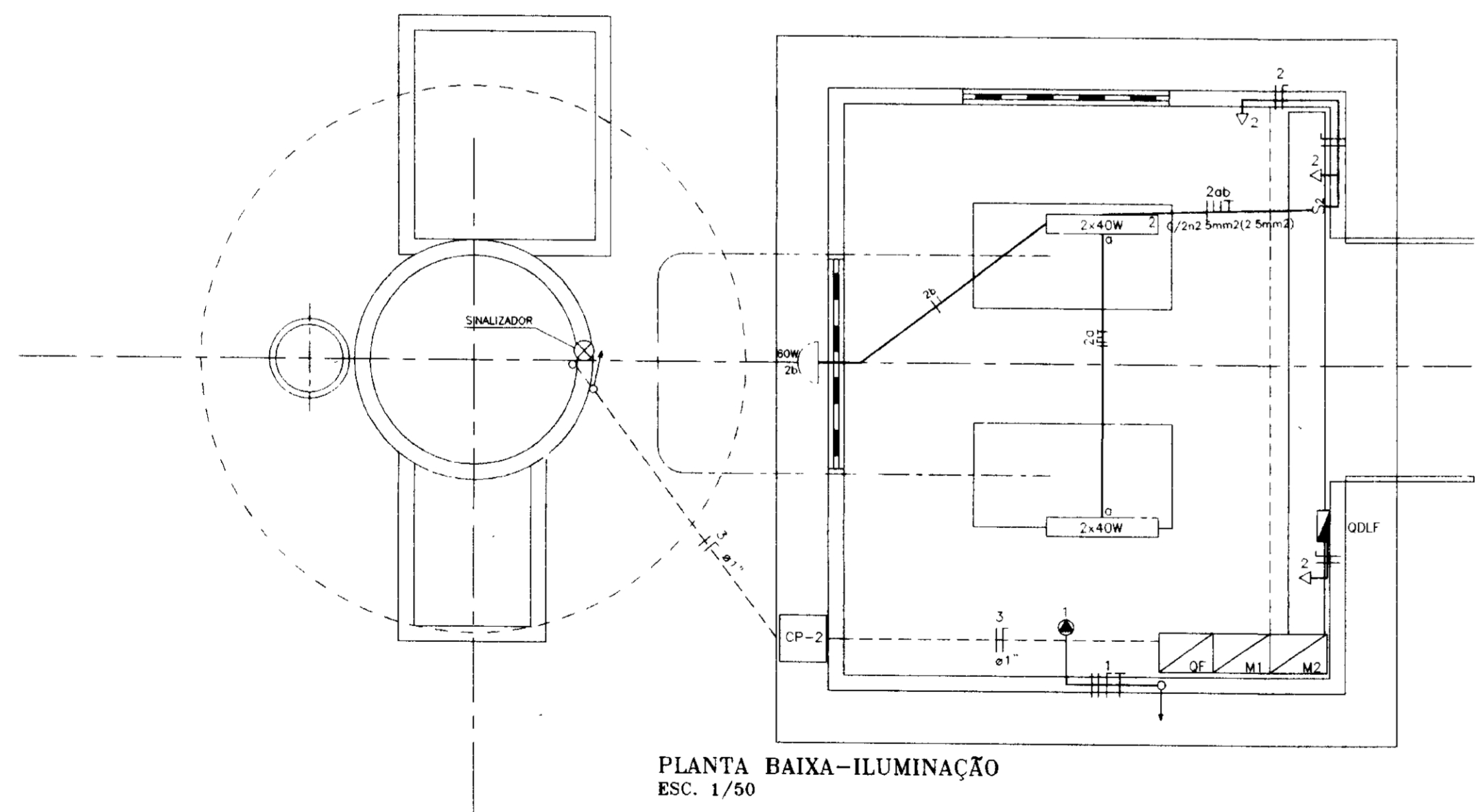
Nº	NATUREZA DA REVISÃO	DATA	APROVADO	GOVERNO DO ESTADO DO CEARÁ	
				SECRETARIA DOS RECURSOS HÍDRICOS - SRH	COMPANHIA DE GESTÃO DOS RECURSOS HÍDRICOS - COGERH
				PROJETO DE DESENVOLVIMENTO URBANO E GESTÃO DOS RECURSOS HÍDRICOS DO ESTADO DO CEARÁ - PROURB/CE	
				PROJETO EXECUTIVO DA ADUTORA FLOR DO CAMPO - NOVO ORIENTE	
		PROJETO ELÉTRICO DA ESTAÇÃO DE TRATAMENTO		DATA DE EMISSÃO: ABRIL/97	
		ILUMINAÇÃO GERAL, DIAGRAMAS UNIFILAR E FUNCIONAL		ESCALA: INDICADA	
		VBA CONSULTORES LTDA		REV. 0	
				Nº DO DESENHO: PE-ETA-EE-002.42	



PLANTA BAIXA-FORÇA
ESC. 1/50



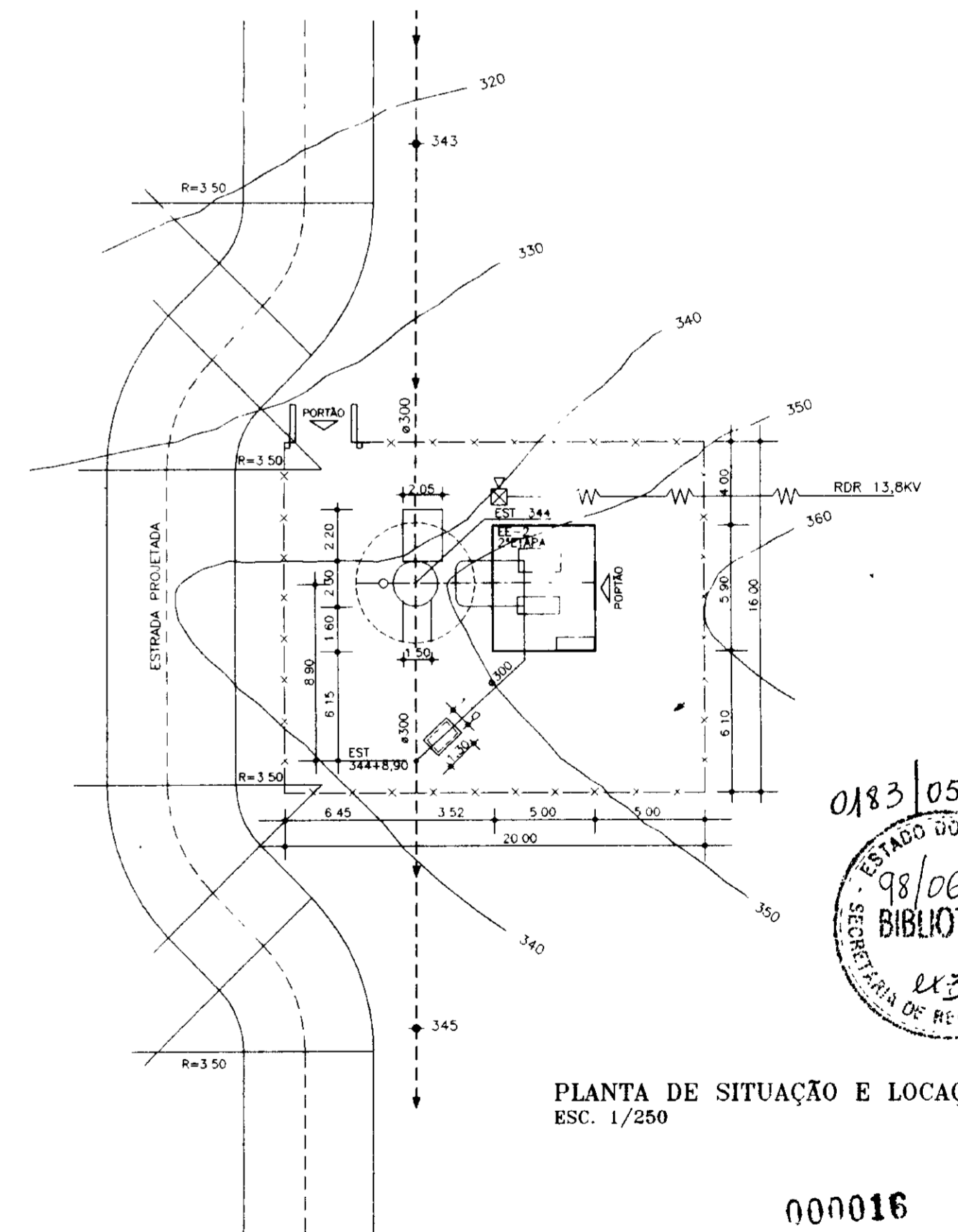
CORTE AA
ESC. 1/50



PLANTA BAIXA-ILUMINAÇÃO
ESC. 1/50

LEGENDA	
	QUADRO DE DISTRIBUIÇÃO DE LUZ E FORÇA (ODLF)
	LUMINÁRIA ABERTA C/02 LÂMPADAS FLUORESCENTE DE 40W/220V
	ARANDELA P/ USO EXTERNO C/ LÂMPADA INCANDESCENTE DE 60W
	TOMADA DE USO COMUM, UNIPOLAR 2P+T
	TOMADA DE FORÇA P/30A/380V C/4P+T
	CONDUTOR FASE, NEUTRO, TERRA EMBUTIDO EM ELETRODUTO DE PVC EM PISO, PAREDE OU TETO
	SE AÉREA COM 75kVA - 13 800/380/220V

OBS: 1- TODAS AS TOMADAS POSSUEM PINO TERRA
2- OS ELETRODUTOS NÃO COTADOS SÃO DN 3/4"

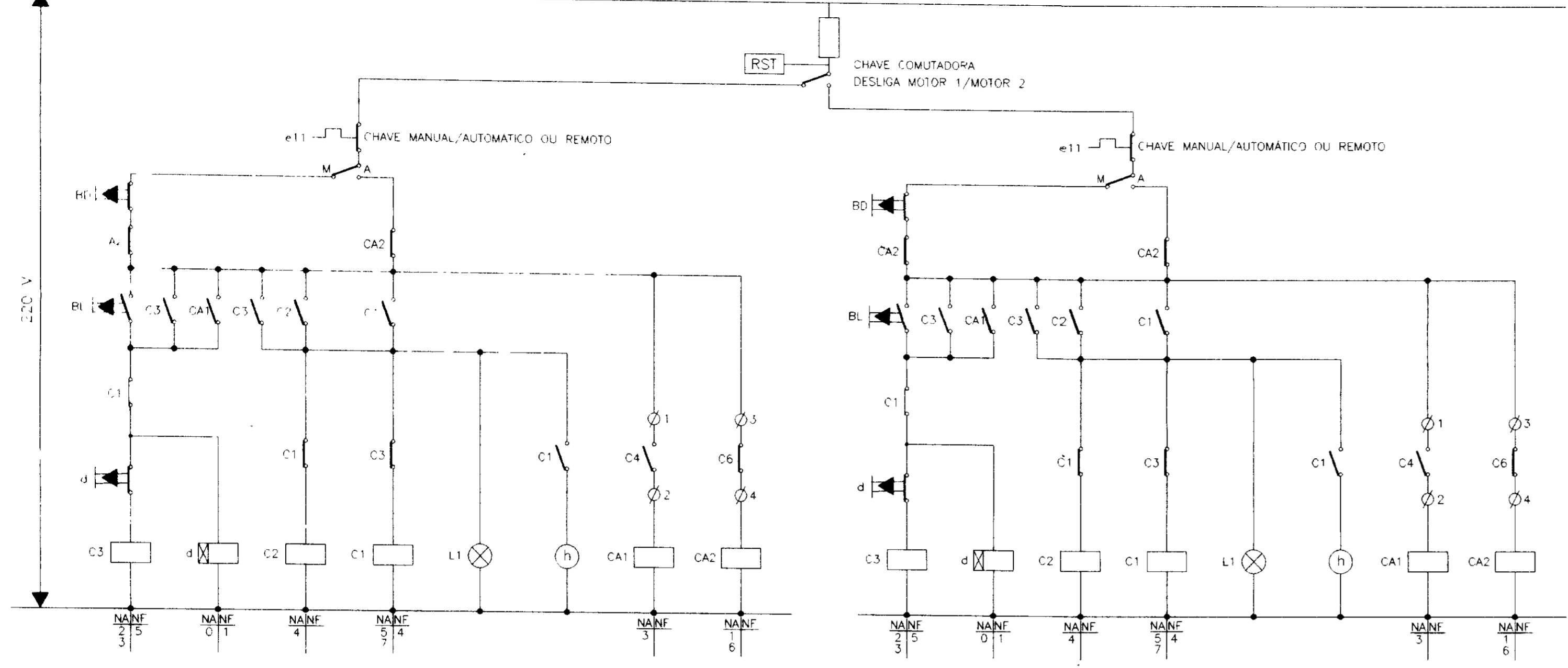


PLANTA DE SITUAÇÃO E LOCAÇÃO
ESC. 1/250

000016

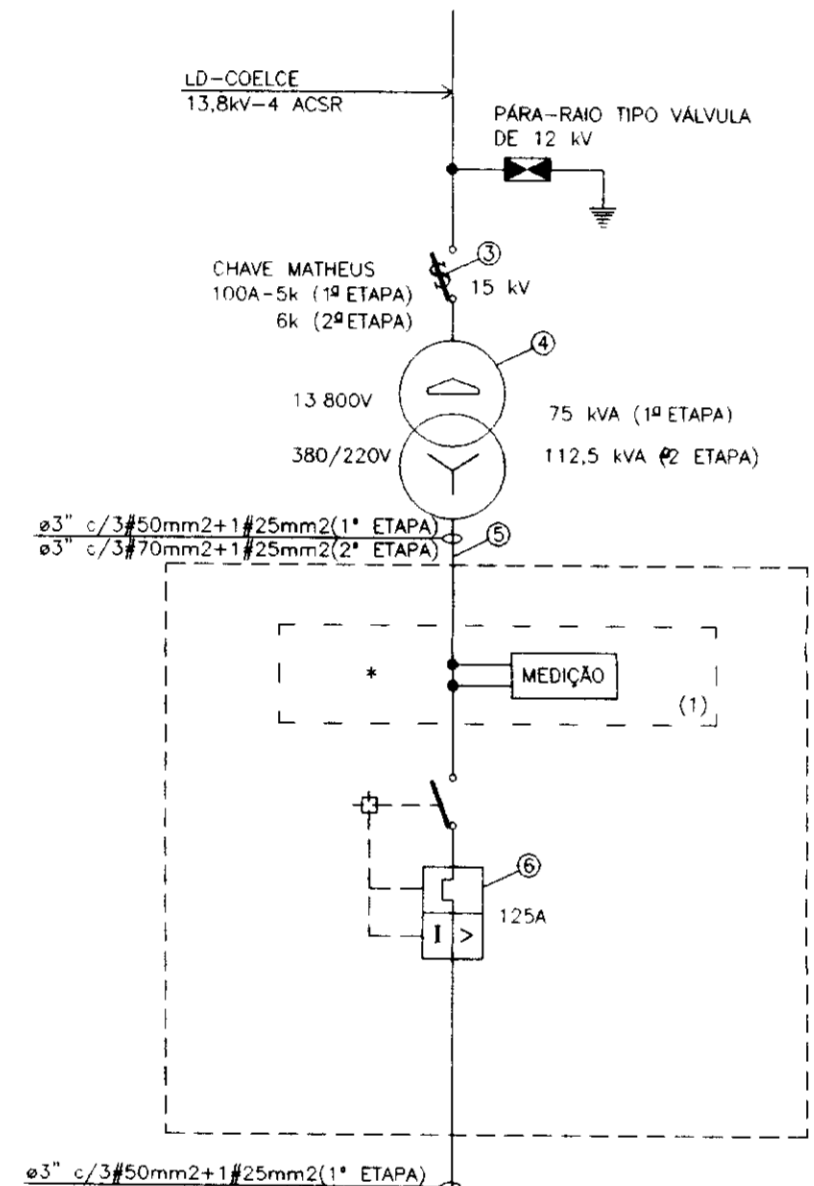
J6

Nº	NATUREZA DA REVISÃO	DATA	APROVADO	GOVERNO DO ESTADO DO CEARÁ	
				SECRETARIA DOS RECURSOS HÍDRICOS - SRH	COMPANHIA DE GESTÃO DOS RECURSOS HÍDRICOS - COGERH
				PROJETO DE DESENVOLVIMENTO URBANO E GESTÃO DOS RECURSOS HÍDRICOS DO ESTADO DO CEARÁ - PROURB/ CE	
				PROJETO EXECUTIVO DA ADUTORA FLOR DO CAMPO - NOVO ORIENTE	
				PROJETO ELÉTRICO DA ELEVATÓRIA EE-2	DATA DE EMISSÃO: ABRIL/97
				LOCAÇÃO, SITUAÇÃO, ILUMINAÇÃO E FORÇA	ESCALA: INDICADA
				VBA CONSULTORES LTDA	Nº DO DESENHO: PE-EEL-GE-02.02.42



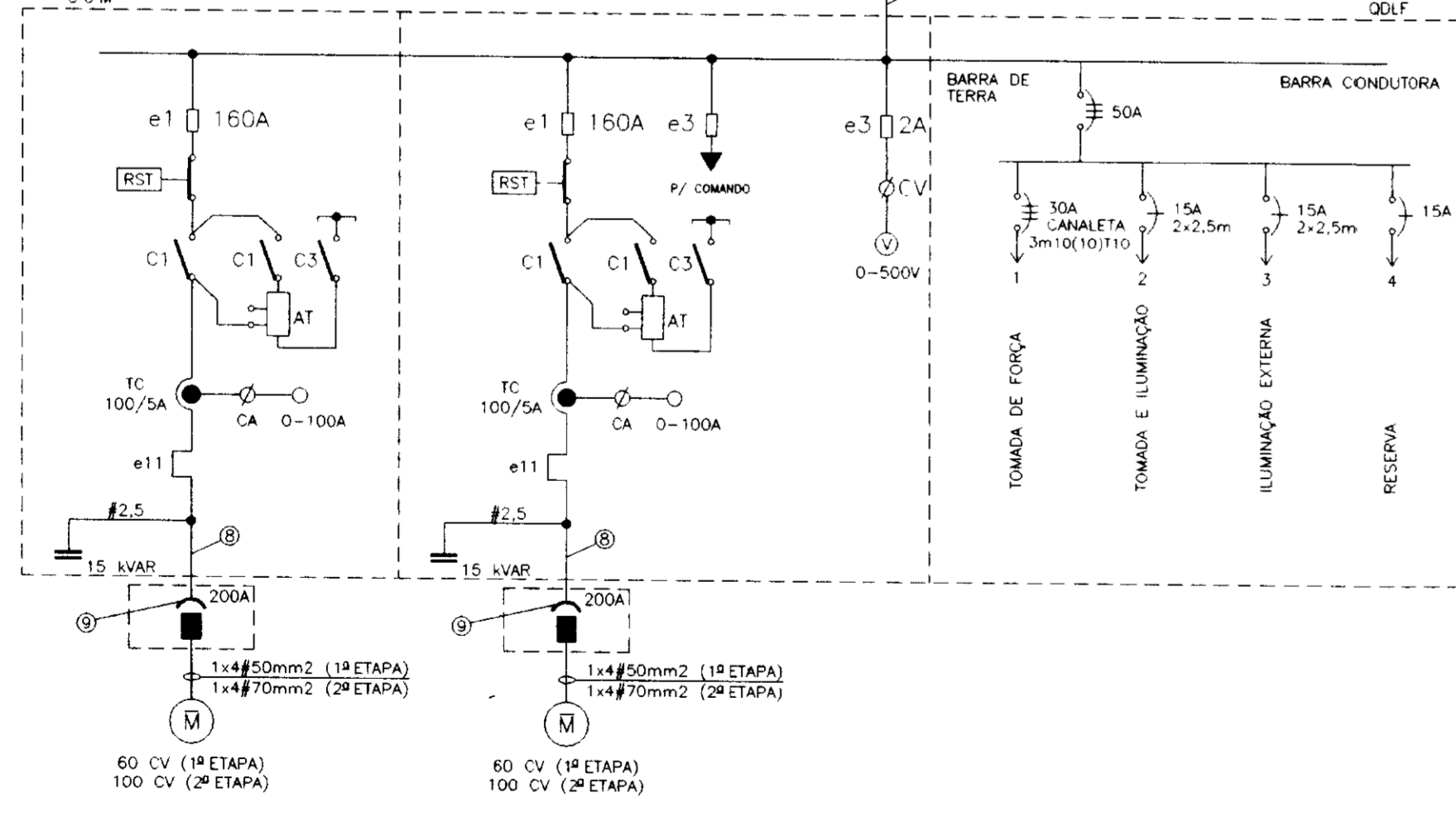
OBS OS CONTADORES DEVEM SER DIMENSIONADOS PARA OS SERVIÇOS E CARGOS DE FORMA QUE OPEREM ADEQUADAMENTE POR UM TEMPO MUITO LONGO

DIAGRAMA UNIFILAR

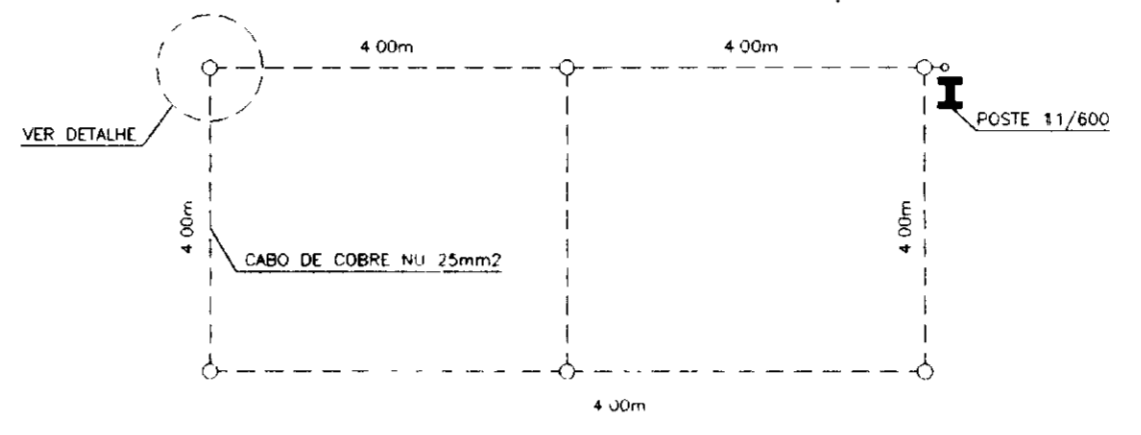
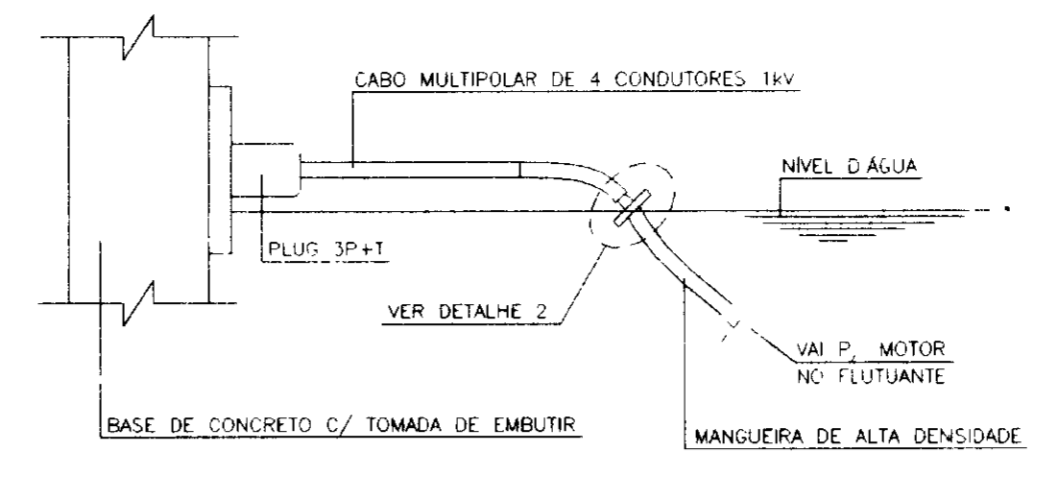


(1) - FORNECIMENTO COELCE
 - NA MEDIÇÃO P/ 75kVA E 112,5kVA DEVE TER TC P/ MEDIÇÃO

LEGENDA	
C	CONTADORES
d	CONTADOR C/TEMPORIZADOR
⊗	LÂMPADA C/SINALIZADOR
⊙	HORIMETRO
⌋	CONTATO NORMAL ABERTO
⌋	CONTATO NORMAL FECHADO
BL	BOTÃO LIGA
BL	BOTÃO DESLIGA
RST	RELÉ SUPERVISOR TRIFÁSICO



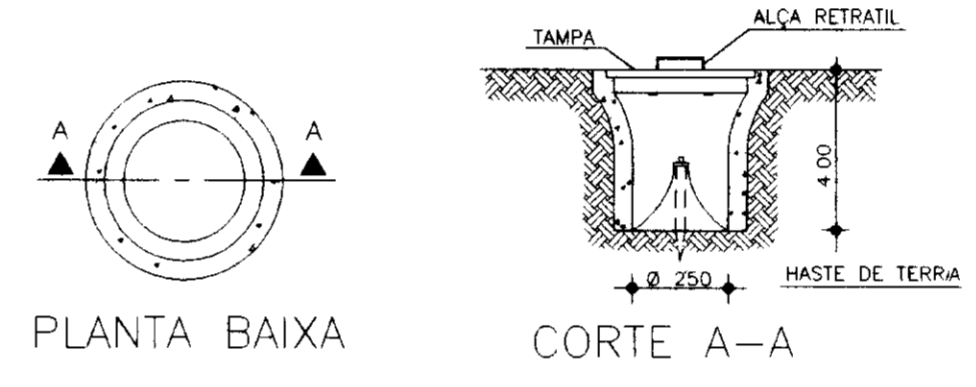
DETALHE DO ITEM Nº 9



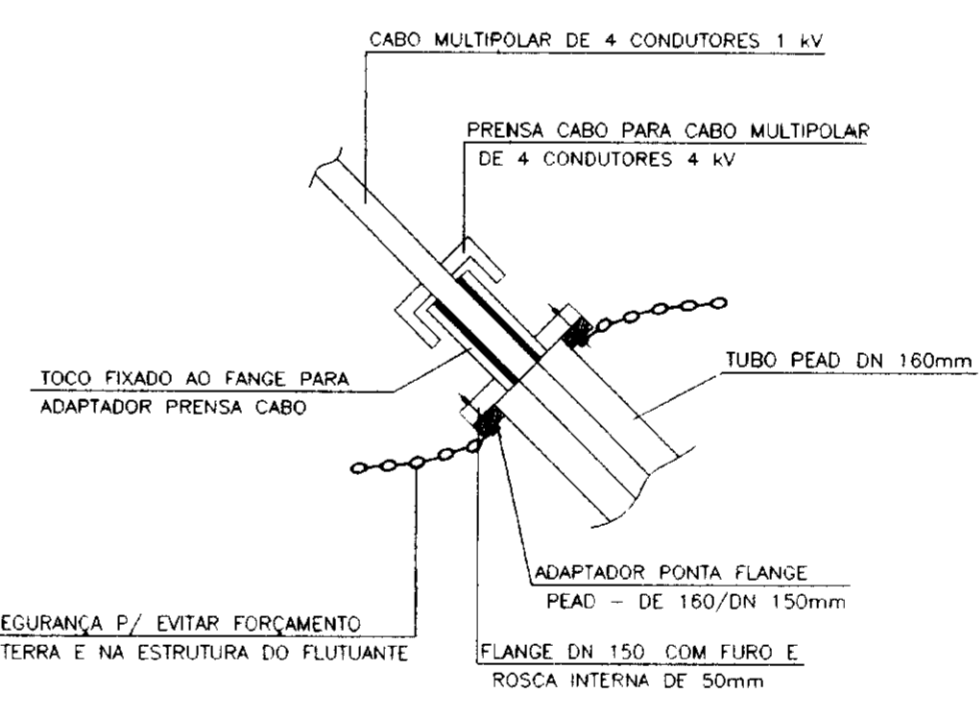
DETALHE DA MALHA DE TERRA

NOTA
 1)-CASO SEJA NECESSÁRIO AMPLIAR-SE A MALHA DE TERRA, AS NOVAS HASTES SERÃO COLOCADAS SEGUNDO DISPOSIÇÃO ANALÓGICA MOSTRADA NESTE DESENHO. ELAS SEMPRE SERÃO COLOCADAS EM CAIXAS DE CONCRETO, CONFORME MOSTRADO NO DETALHE.

DETALHE - 1



DETALHE - 2

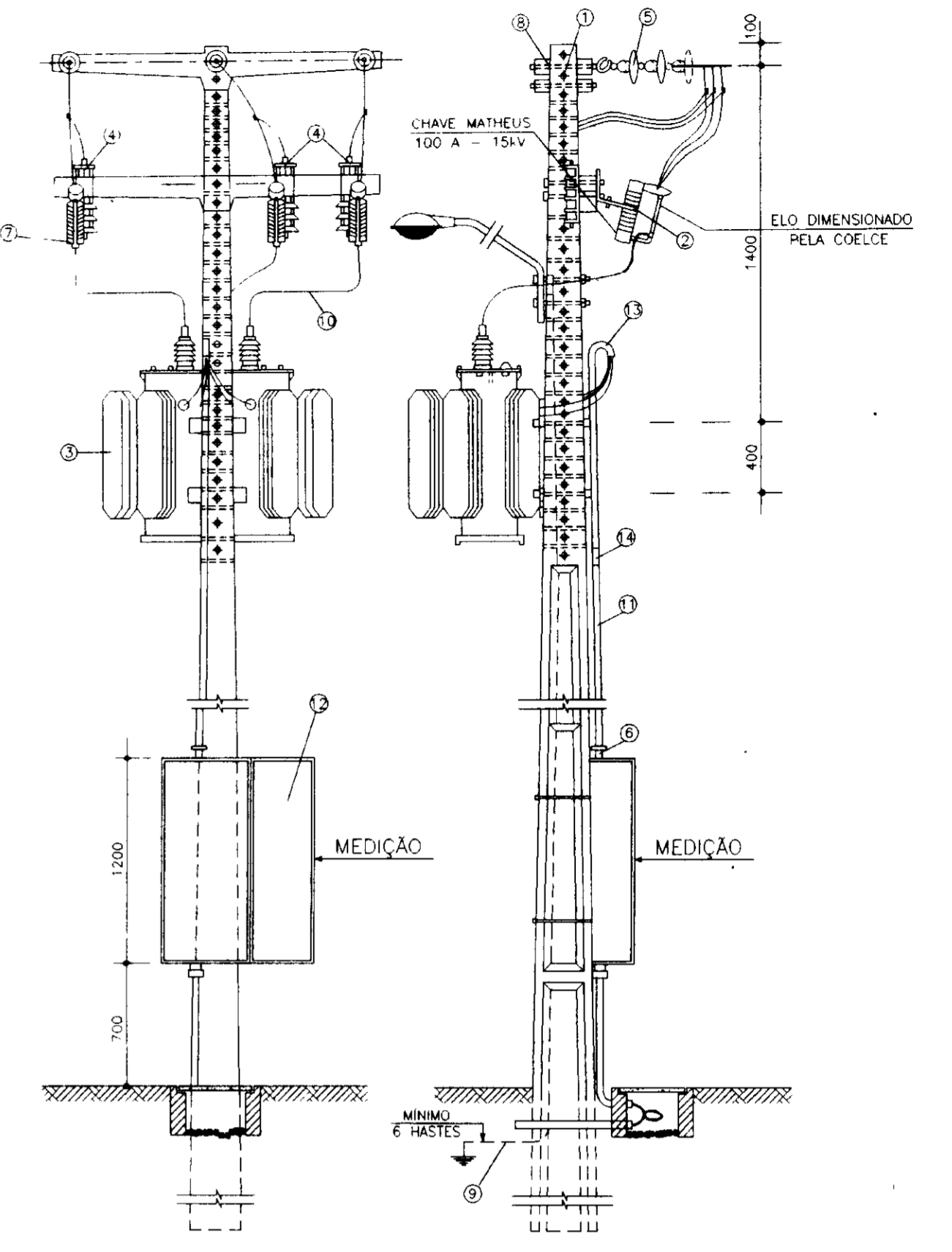


CORRENTE DE FIXAÇÃO DE SEGURANÇA P/ EVITAR FORÇAMENTO DO CABO, A SER FIXADO EM TERRA E NA ESTRUTURA DO FLUTUANTE

EE1 - AÇUDE FLOR DO CAMPO

ITEM	1ª ETAPA	2ª ETAPA (Equipamentos que Substituirão os da 1ª Etapa)
1	MOTOR: 2x60 CV	MOTOR: 2x100 CV
2	ALIMENTADOR (13,8 KV) 4 ACSR.	ALIMENTADOR (13,8 KV) 4 ACSR
3	ELO FUSÍVEL: 5 K	ELO FUSÍVEL: 6 K
4	TRANSFORMADOR: 75 kVA	TRANSFORMADOR 112,5 kVA.
5	CABO (TRAFÓ/MEDIÇÃO): 3#50 mm2 + 1#25 mm2	CABO (TRAFÓ/MEDIÇÃO): 3#70 mm2 + 1#35 mm2
6	DISJUNTOR 125A - 5 IA	DISJUNTOR: 175A - 10 kA
7	CABO (MEDIÇÃO/CCM): 3#50 mm2 + 1#25 mm2	CABO (MEDIÇÃO/CCM) 3#70 mm2 + 1#35 mm2
8	CABO (CCM/MOTOR): 2x4#50 mm2/1kV (T)	CABO (CCM/MOTOR): 2x4#70 mm2/1kV (T)
9	TOMADA 3P+T: 200A	TOMADA 3P+T: 300A
10	CHAVE COMPENSADORA 60 CV (CCM).	CHAVE COMPENSADORA: 100 CV (CCM)

OBS Na chave compensadora de 60 CV para 100 CV todos os componentes (contatores, relés, fusíveis, auto-trafo, capacitores e medidores) devem ser substituídos para atenderem as novas exigências de potência, medição e proteção.

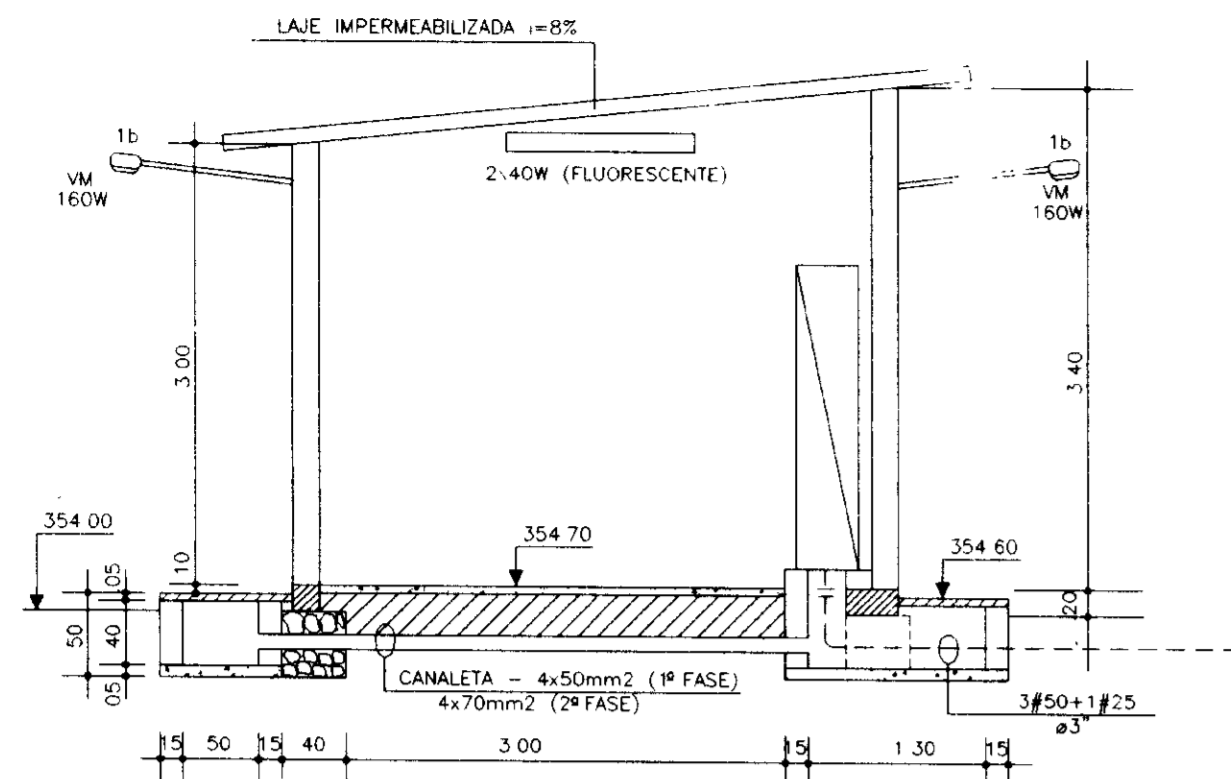


ITEM	LEGENDA
1	Poste de concreto armado duplo T 600/11.
2	Chave fusível indicadora unipolar 15 kV 100 A - NBI 110 kV.
3	Transformador trifásico de distribuição aérea, classe 15 kV, relação 13.800 - 13.200 - 12.600/380 - 220 V, potência de (EE-P - 1ª etapa 75 kVA/2ª etapa 112,5 kVA)
4	Pára-raios tipo válvula para 12 kV, para montagem em cruzeta de concreto
5	Isolador de suspensão, em vidro temperado, tipo garfo e olhal p/ 15kV
6	Haste de terra de aço cobreado de seção circular 5/8" x 2,00m
7	Elo fusível 5 k
8	Cruzeta de concreto armado tipo normal
9	Cabo de cobre nu 35mm2
10	Fio de cobre nu 35mm2
11	Eletroduto de PVC rígido Ø 3" contendo # 50 mm2 e 1 # 25mm2 (cabos de PVC 70 C - isolamento p/ 1 kV)
12	Disjuntor tripolar 500 V/125 A, 5 kVA em caixa moldada.
13	Curva de PVC p/ eletroduto Ø 3"
14	Luva de PVC p/ eletroduto Ø 3"
15	Manilha de barro vitrificada diâmetro de 12" e profundidade de 400 mm
16	Caixa de passagem de concreto c/ tampa dimensões 800x800x800 mm

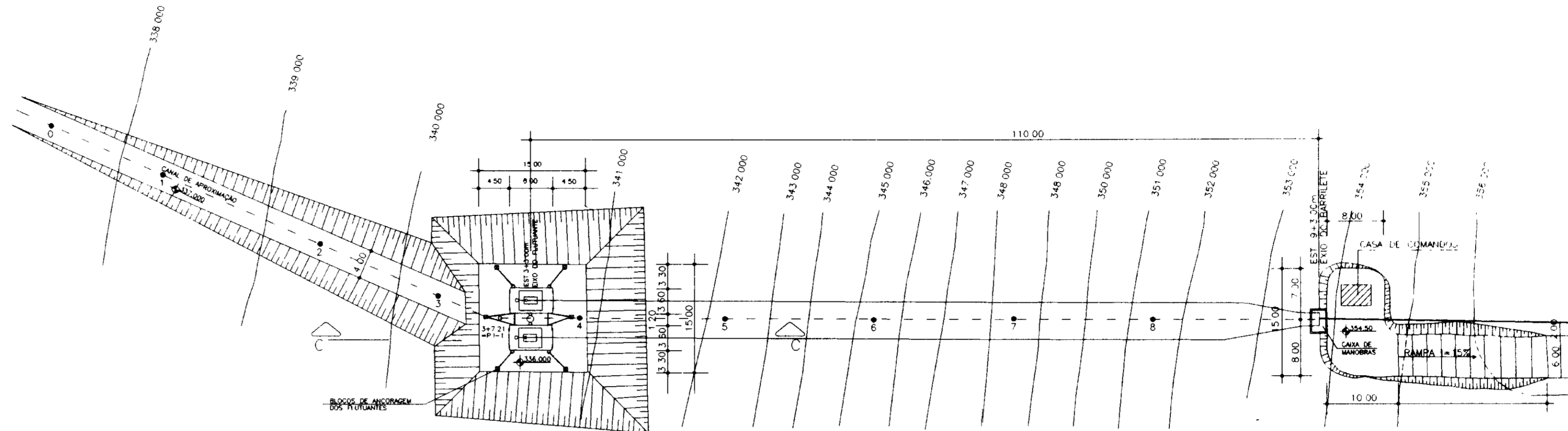


000017

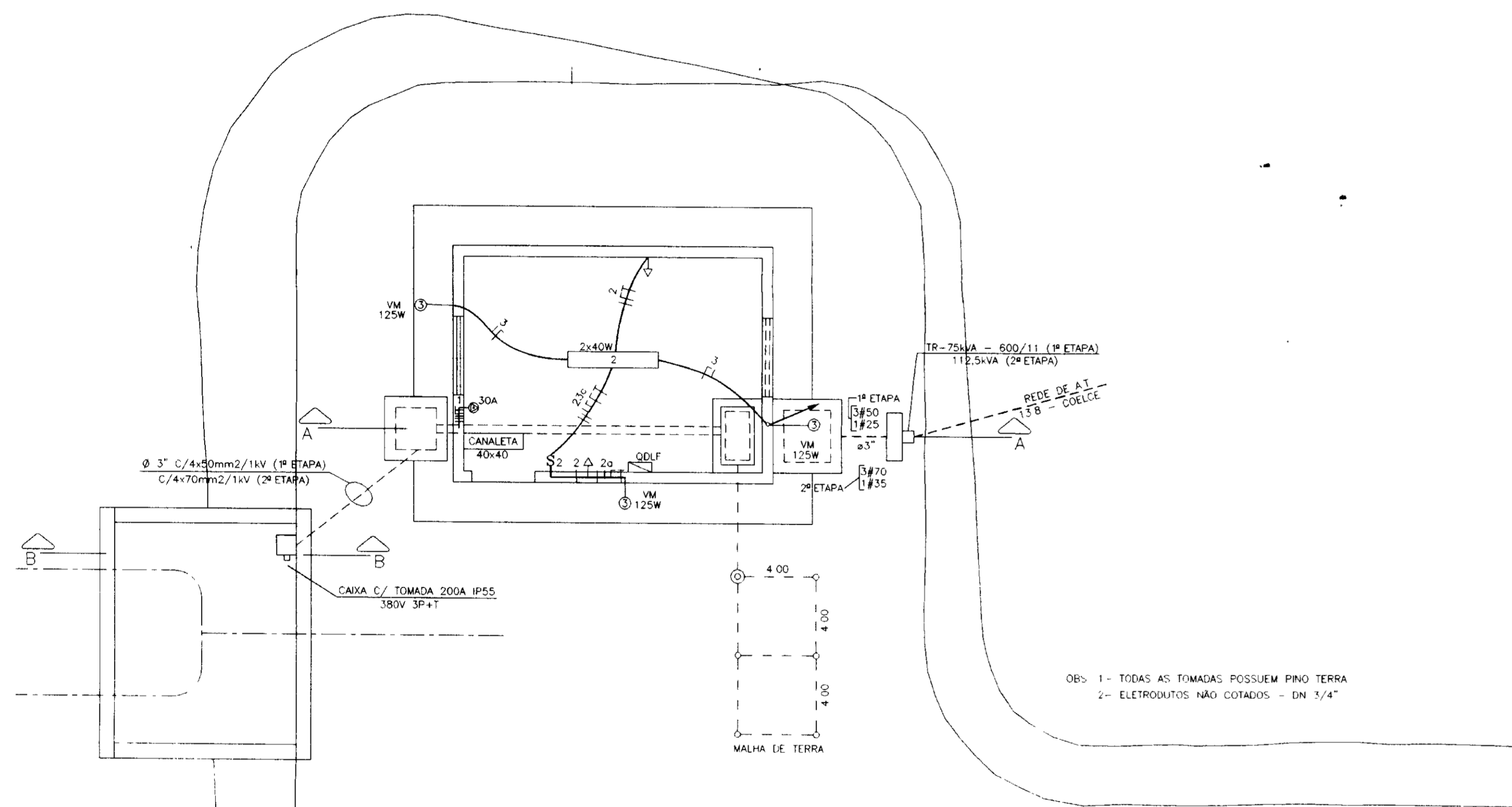
REVISÕES		APROVAÇÃO		GOVERNO DO ESTADO DO CEARÁ	
Nº	NATUREZA DA REVISÃO	DATA	APROVADO	SECRETARIA DOS RECURSOS HÍDRICOS - SRH	
				COMPANHIA DE GESTÃO DOS RECURSOS HÍDRICOS - COGERH	
				PROJETO DE DESENVOLVIMENTO URBANO E GESTÃO DOS RECURSOS HÍDRICOS DO ESTADO DO CEARÁ - PROURB/ CE	
				PROJETO EXECUTIVO DA ADUTORA FLOR DO CAMPO - NOVO ORIENTE	
				PROJETO ELÉTRICO DA CAPTAÇÃO SUBESTACÃO AÉREA E DETALHES	
				VBA CONSULTORES LTDA	



CORTE -
ESC: 1/50



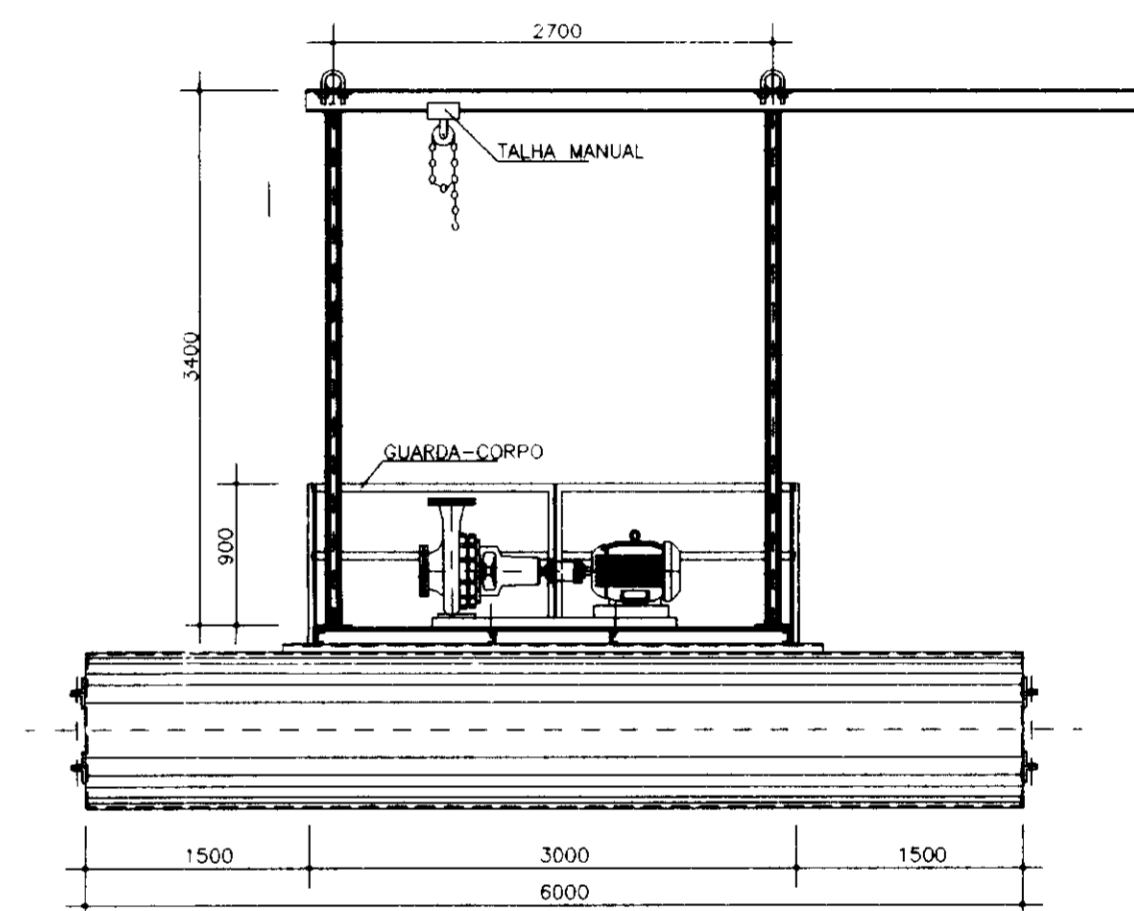
PLANTA DE SITUAÇÃO



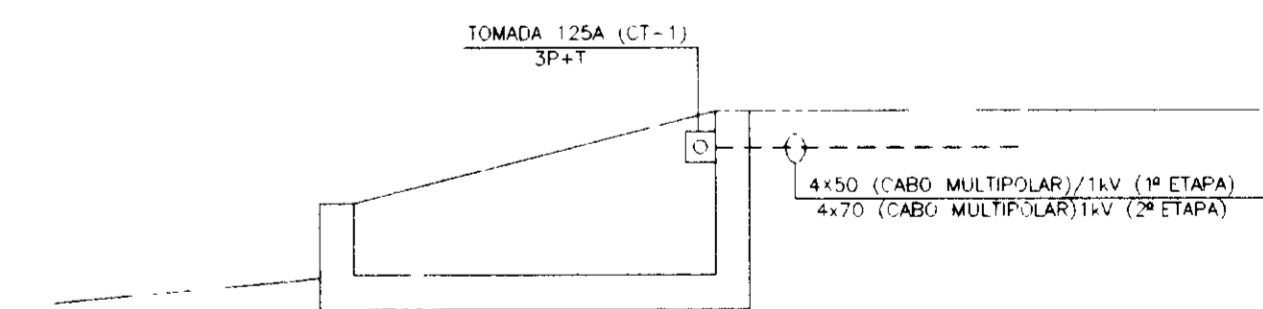
OB: 1- TODAS AS TOMADAS POSSUEM PINO TERRA
2- ELETRODUTOS NÃO COTADOS - DN 3/4"

LEGENDA	
	SE AÉREA DE 75kVA (1ª ETAPA)/112,5 kVA (2ª ETAPA)/13 800/380/220V
	S3 INTERRUPTOR DE 3 SEÇÕES
	LUMINÁRIA ABERTA DE SOBREPOR C/2 LÂMPADAS FLUORESCENTES
	TOMADA UNIVERSAL 2P+T 15A/220V
	TOMADA UNIVERSAL 4P+T 32A/380V
	CONDUTOR FASE, NEUTRO E TERRA, DENTRO DE ELETRODUTO EMBUTIDO NO PISO PAREDE OU TETO
	LUMINÁRIA PÚBLICA ABERTA C/ LÂMPADA VAPOR DE MERCÚRIO DE 125W/220V
	QUADRO GERAL DE LUZ E FORÇA (ODLF)

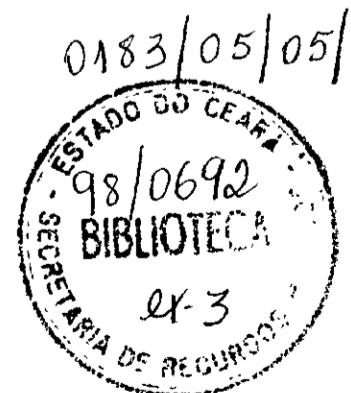
CASA DE COMANDO E CAIXA DE MANOBRAS
ESC: 1/50



CORTE CC

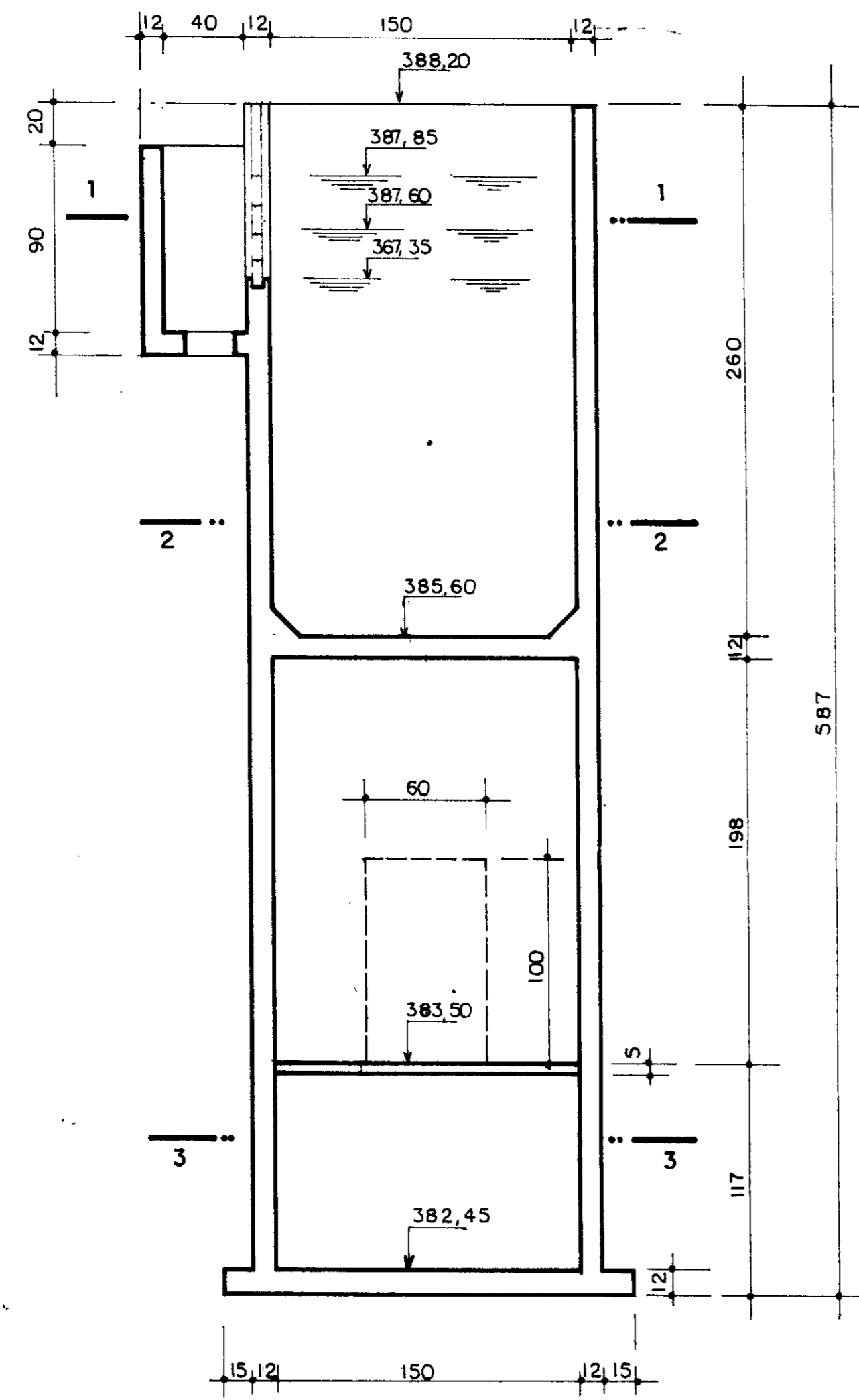


CORTE BB
ESC: 1/50

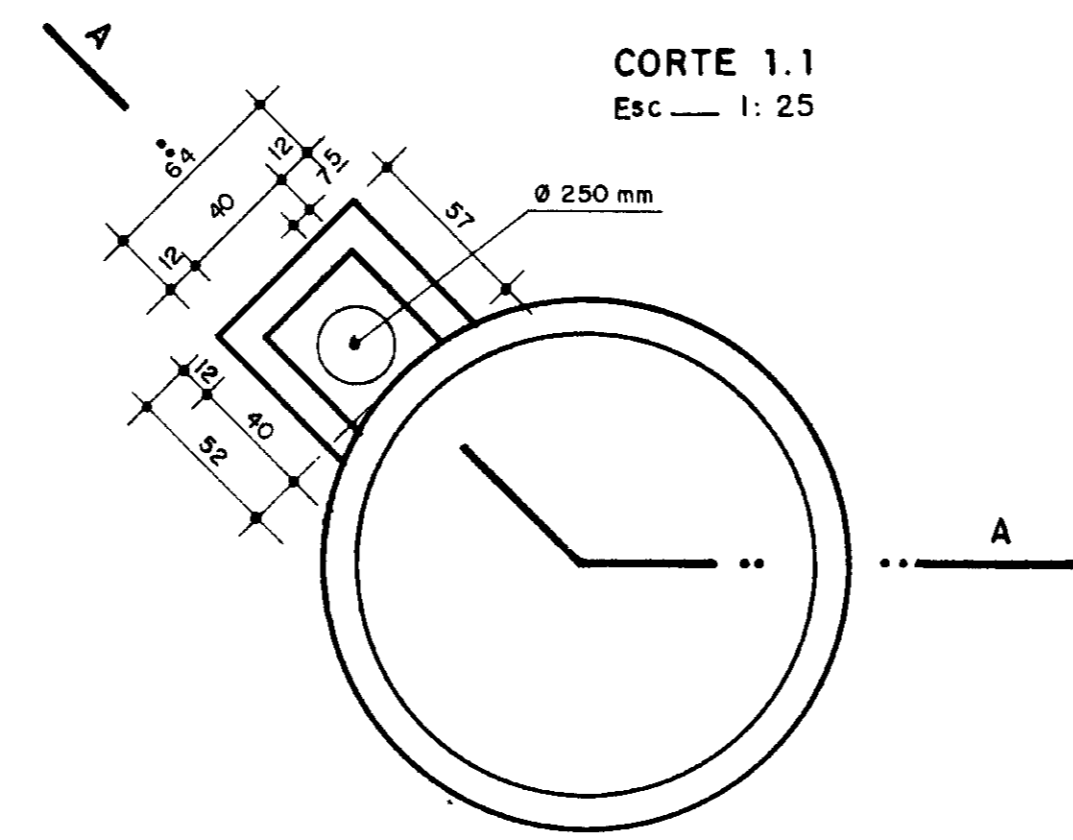


000018

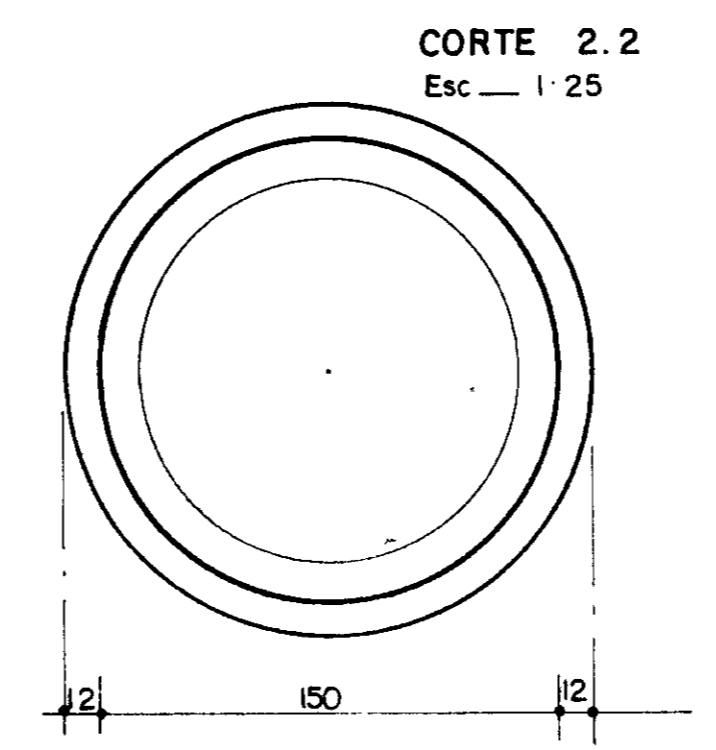
Nº	NATUREZA DA REVISÃO	DATA	APROVADO	GOVERNO DO ESTADO DO CEARÁ	
				SECRETARIA DOS RECURSOS HÍDRICOS - SRH	COMPANHIA DE GESTÃO DOS RECURSOS HÍDRICOS - COGERH
				PROJETO DE DESENVOLVIMENTO URBANO E GESTÃO DOS RECURSOS HÍDRICOS DO ESTADO DO CEARÁ - PRURB/ CE	
				PROJETO EXECUTIVO DA ADUTORA FLOR DO CAMPO - NOVO ORIENTE	
PROJETO ELÉTRICO DA CAPTAÇÃO		DATA DE EMISSÃO: ABRIL/97		INDICADA	
LOCALIZAÇÃO, SITUAÇÃO, PLANTA E CORTES		ESCALA: INDICADA		REV. 0	
VBA CONSULTORES LTDA		Nº DO DESENHO: PE-CAP-GE-0402-02			



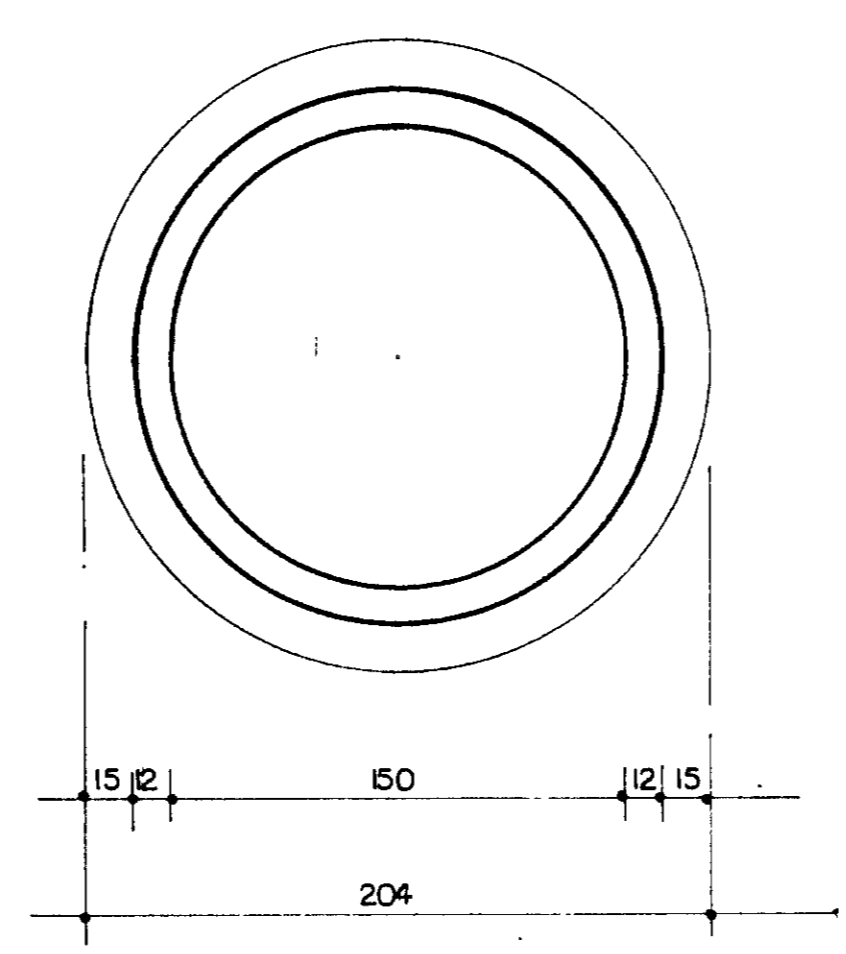
CORTE A.A
Esc 1:25



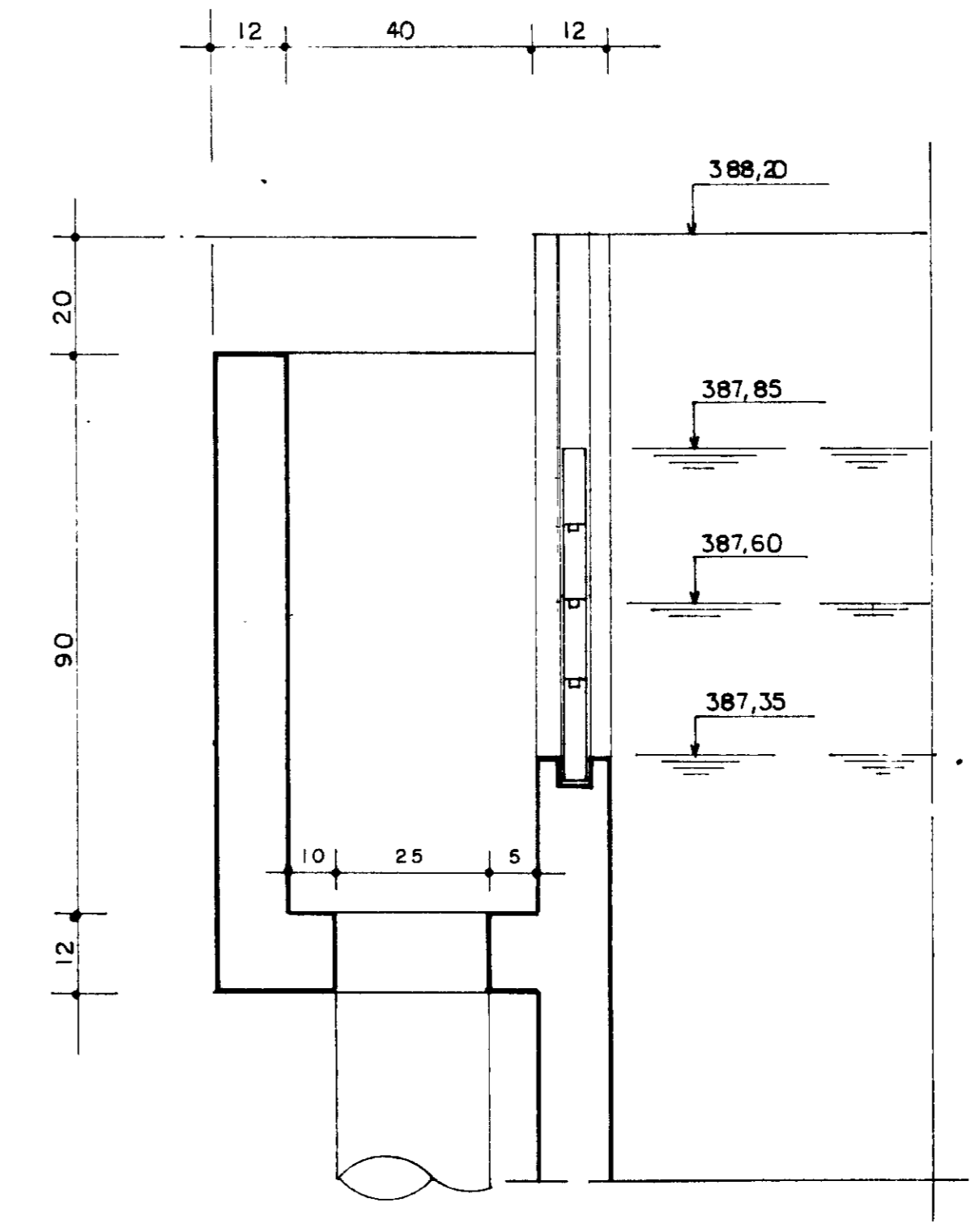
CORTE 1.1
Esc 1:25



CORTE 2.2
Esc 1:25



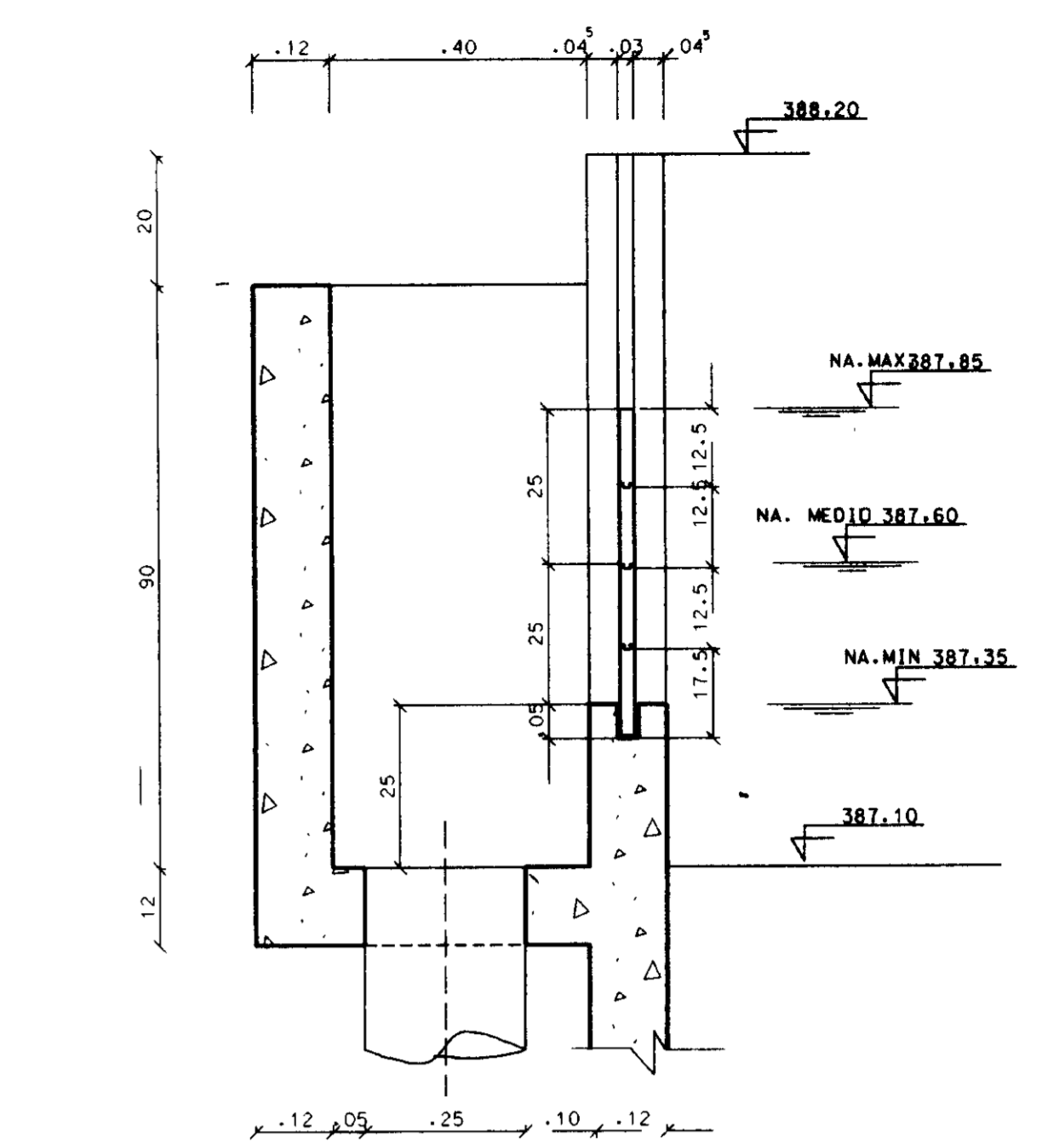
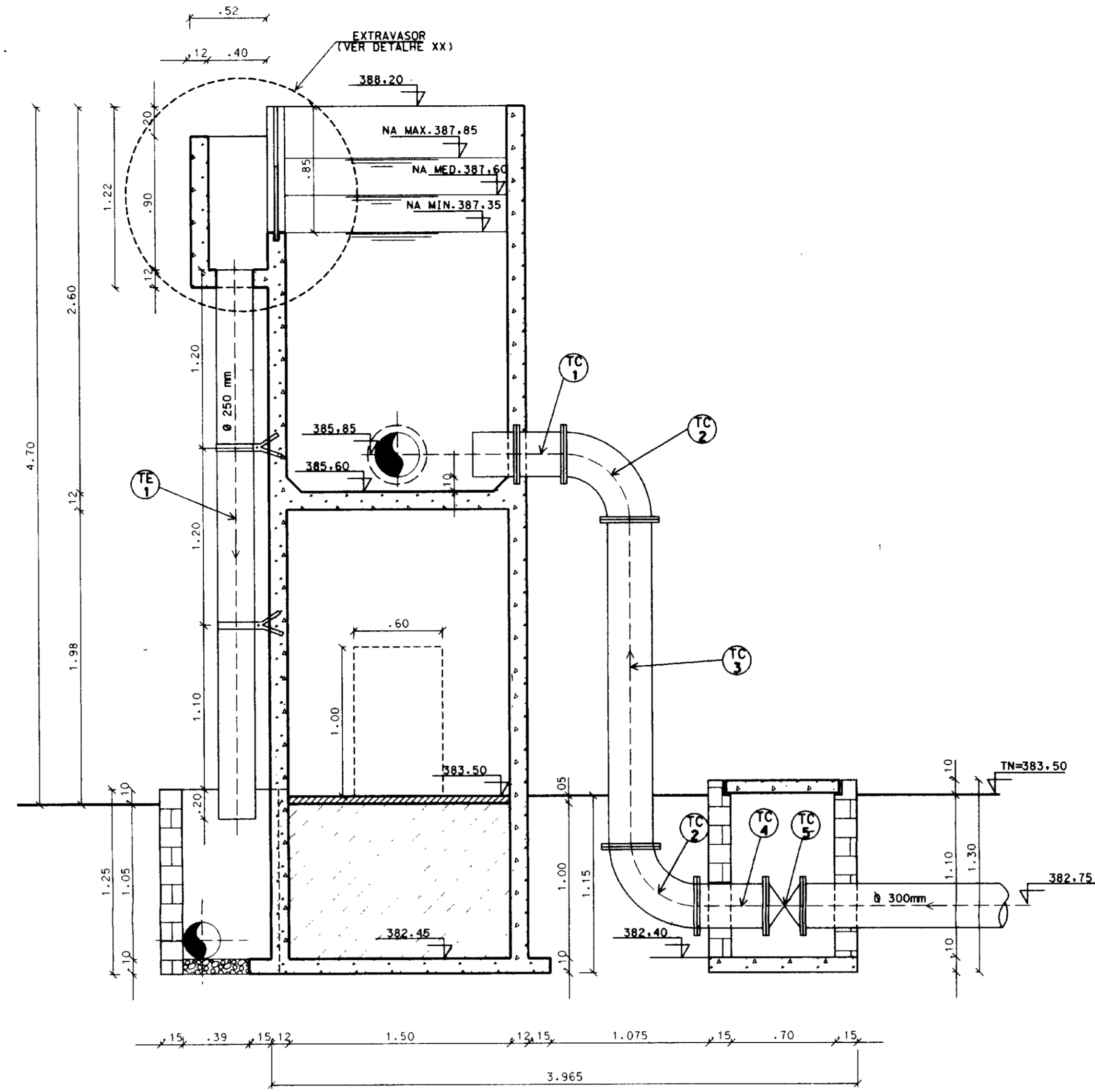
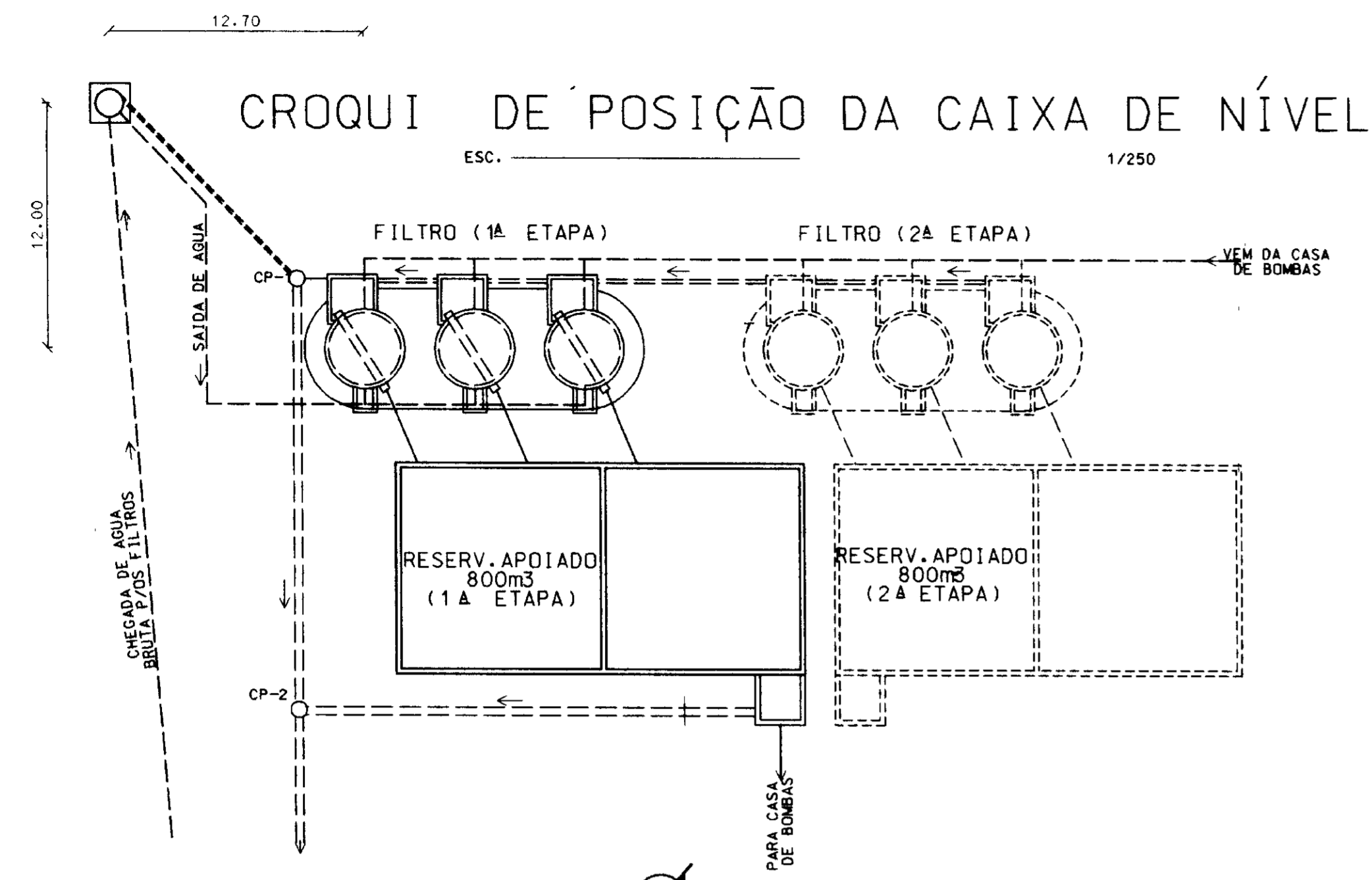
CORTE 3.3
Esc 1:25



DETALHE DO EXTRAVASOR.
Esc 1:10

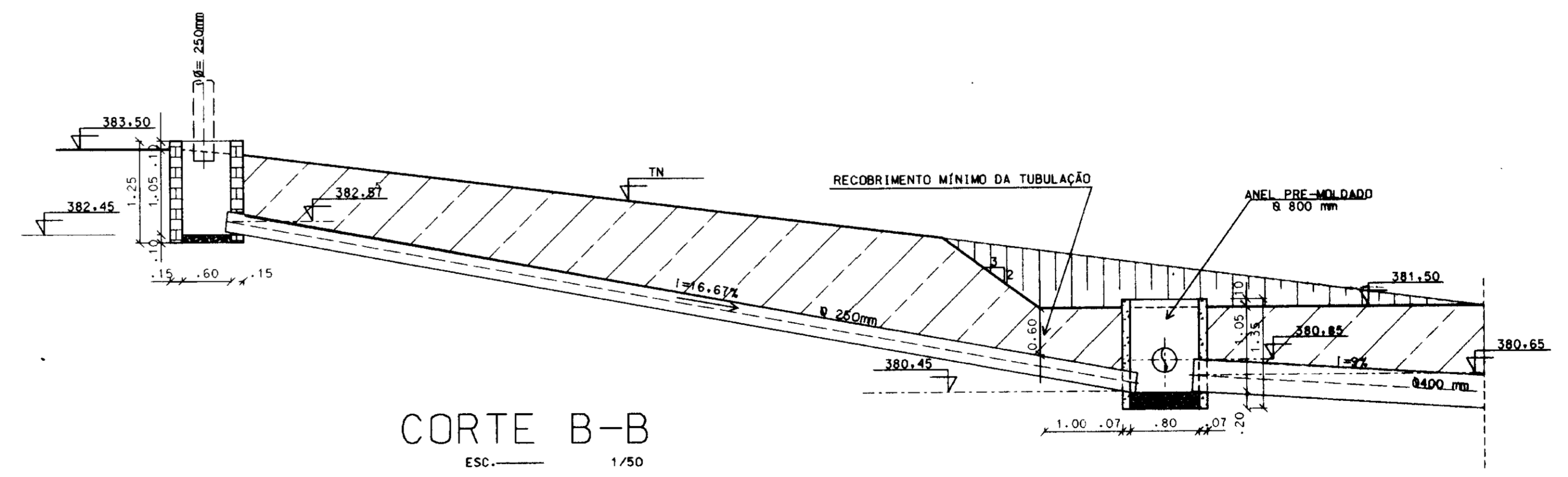
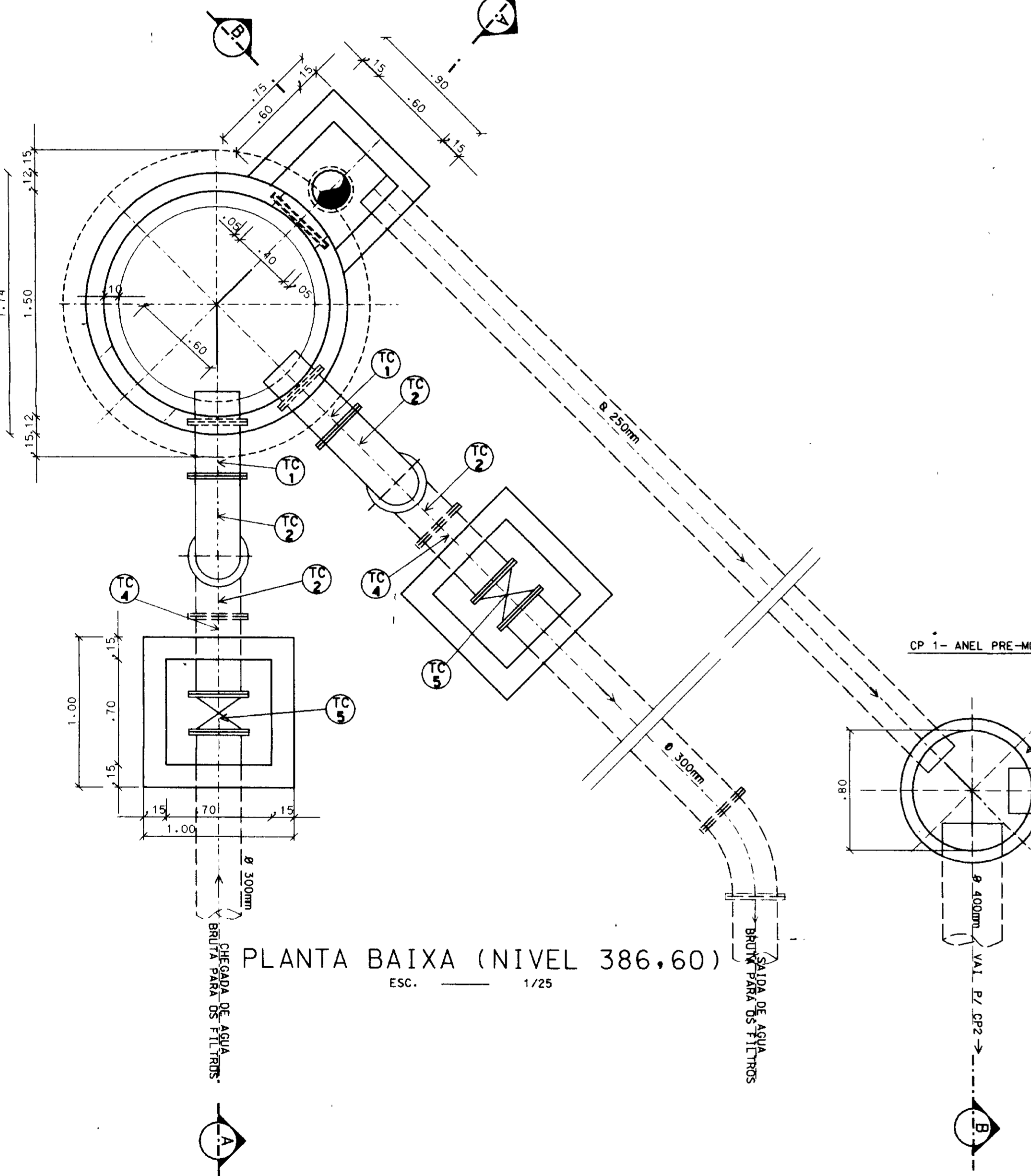
0183/05/05/A
98/0692
BIBLIOTECA
213
000019

LEGENDA :	NOTAS :	DESENHOS DE REFERÊNCIAS :	REVISÕES			GOVERNO DO ESTADO DO CEARÁ SECRETARIA DOS RECURSOS HÍDRICOS - SRH COMPANHIA DE GESTÃO DOS RECURSOS HÍDRICOS - COGERH PROJETO DE DESENVOLVIMENTO URBANO E GESTÃO DOS RECURSOS HÍDRICOS DO ESTADO DO CEARÁ - PROURB/ CE PROJETO EXECUTIVO DA ADUTORA FLOR DO CAMPO - NOVO ORIENTE																													
			<table border="1"> <thead> <tr> <th>Nº</th> <th>NATUREZA DA REVISÃO</th> <th>DATA</th> <th>APROVO</th> </tr> </thead> <tbody> <tr><td> </td><td> </td><td> </td><td> </td></tr> <tr><td> </td><td> </td><td> </td><td> </td></tr> <tr><td> </td><td> </td><td> </td><td> </td></tr> <tr><td> </td><td> </td><td> </td><td> </td></tr> </tbody> </table>	Nº	NATUREZA DA REVISÃO	DATA	APROVO																	<table border="1"> <tr> <td>PROJ.</td> <td>DES.</td> </tr> <tr> <td>VISTO :</td> <td>DATA DE EMISSÃO :</td> </tr> <tr> <td>VERIF. :</td> <td>ABRIL/97</td> </tr> <tr> <td>APROV. :</td> <td>ESCALA 1: INDICADA</td> </tr> <tr> <td> </td> <td>REV. 0</td> </tr> <tr> <td> </td> <td>Nº DO DESENHO :</td> </tr> <tr> <td> </td> <td>PF-ETA-CN-MS.17.42</td> </tr> </table>	PROJ.	DES.	VISTO :	DATA DE EMISSÃO :	VERIF. :	ABRIL/97	APROV. :	ESCALA 1: INDICADA		REV. 0	
Nº	NATUREZA DA REVISÃO	DATA	APROVO																																
PROJ.	DES.																																		
VISTO :	DATA DE EMISSÃO :																																		
VERIF. :	ABRIL/97																																		
APROV. :	ESCALA 1: INDICADA																																		
	REV. 0																																		
	Nº DO DESENHO :																																		
	PF-ETA-CN-MS.17.42																																		
ESTATION DE TRATAMENTO D'ÁGUA (ETA) CAIXA DE NÍVEL : FORMA					VBA CONSULTORES LTDA																														



MATERIAL HIDROMECANICO

TRECHO	ITEM	DISCRIMINAÇÃO	Ø (mm)	QUANTIDADE
TUBULAÇÃO DE ENTRADA E SAÍDA	TC-1	Extremidade ponta/flange c/aba de vedacao-L= 0.70m PN 10	300	02
	TC-2	Curva de 90º c/flanges-PN 10	300	04
	TC-3	Toco de tubo Fofo c/flanges-L=2.30m-PN 10	300	02
	TC-4	Toco de tubo Fofo c/flanges-L=0.50m-PN 10	300	02
	TC-5	Registro de gaveta chato c/flanges- PN 10	300	02
EXTRAVASOR	TE-1	Toco de tubo PVC- L=3.70m	250	01

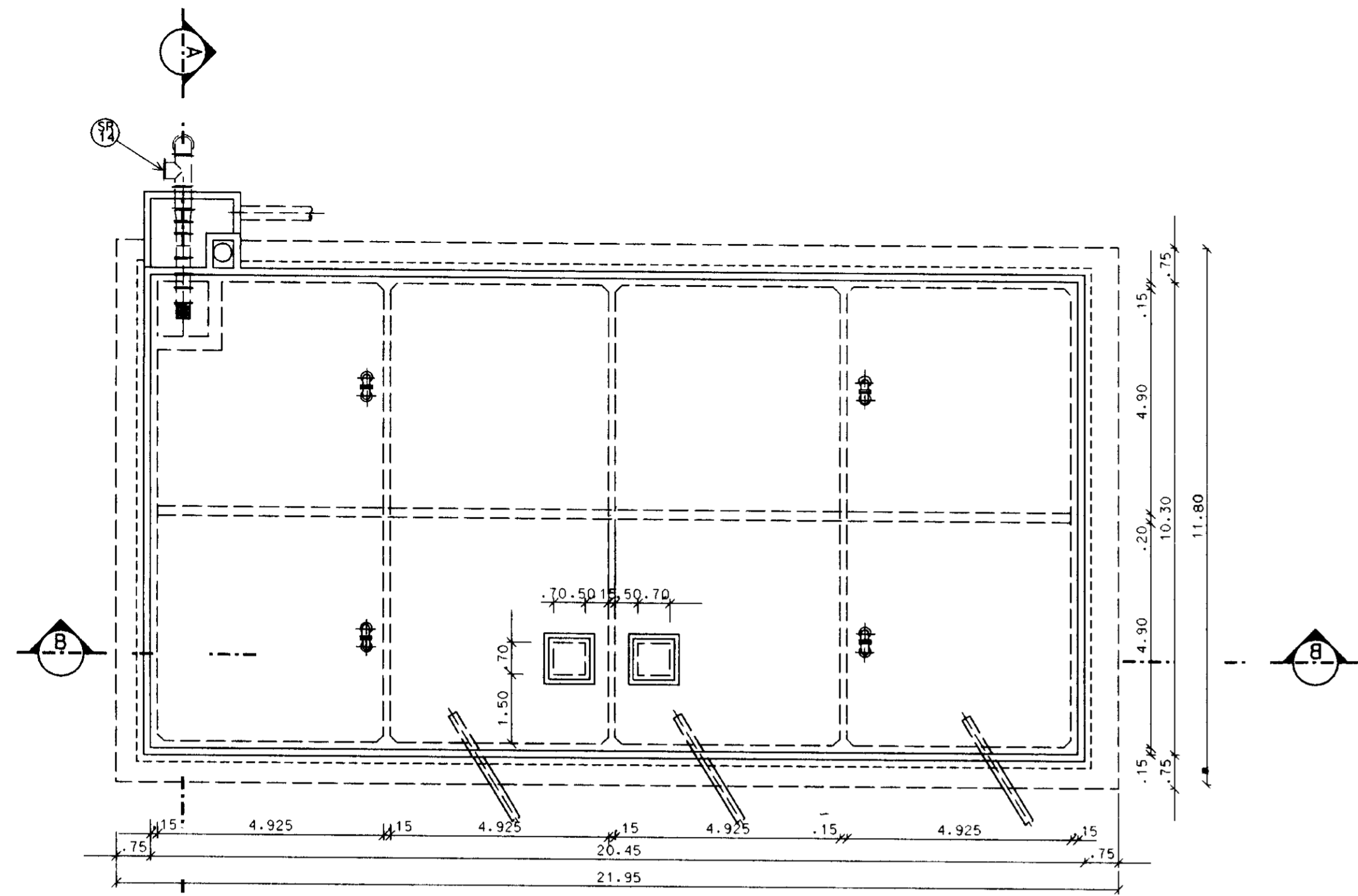


0183/05/05/A

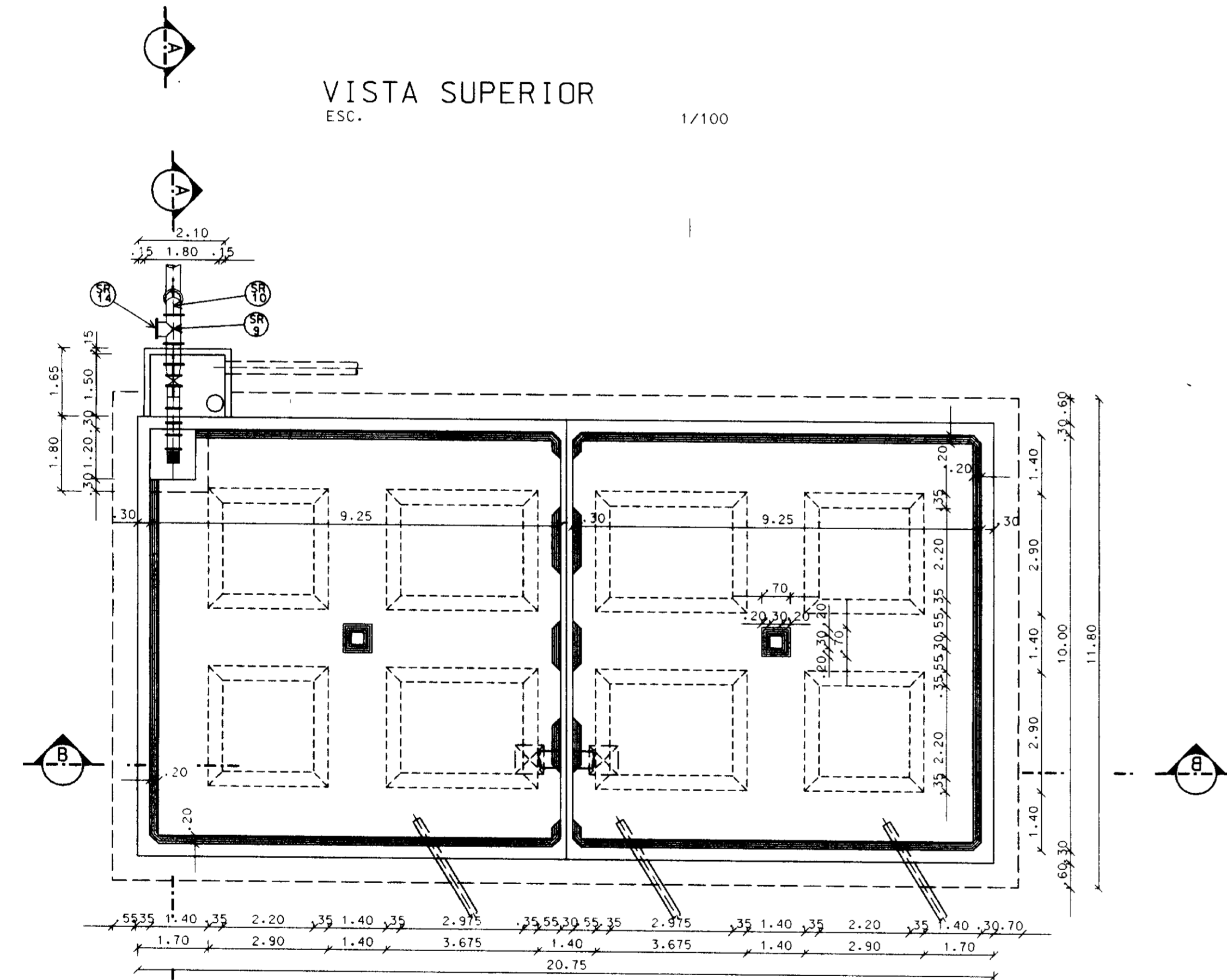
ESTADO DO CEARÁ
SECRETARIA DE RECURSOS HÍDRICOS
BIBLIOTECA
20

000020

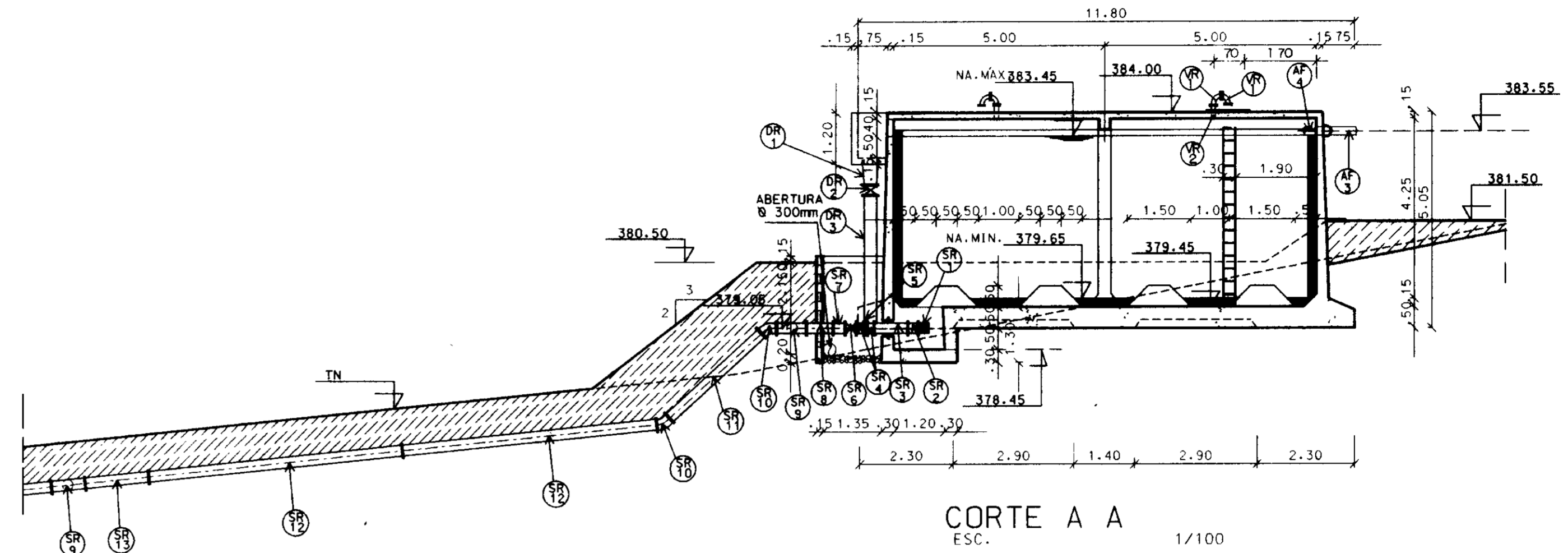
Nº	NATUREZA DA REVISÃO	DATA	APROVO	GOVERNO DO ESTADO DO CEARÁ	
				SECRETARIA DOS RECURSOS HÍDRICOS - SRH	COMPANHIA DE GESTÃO DOS RECURSOS HÍDRICOS - COGERH
				PROJETO DE DESENVOLVIMENTO URBANO E GESTÃO DOS RECURSOS HÍDRICOS DO ESTADO DO CEARÁ - PRORUB/ CE	
				PROJETO EXECUTIVO DA ADUTORA FLOR DO CAMPO - NOVO ORIENTE	
				ESTATION DE TRATAMENTO D'ÁGUA (ETA) CAIXA DE NÍVEL - PLANTA, CORTES E DETALHES	
				VBA CONSULTORES LTDA	



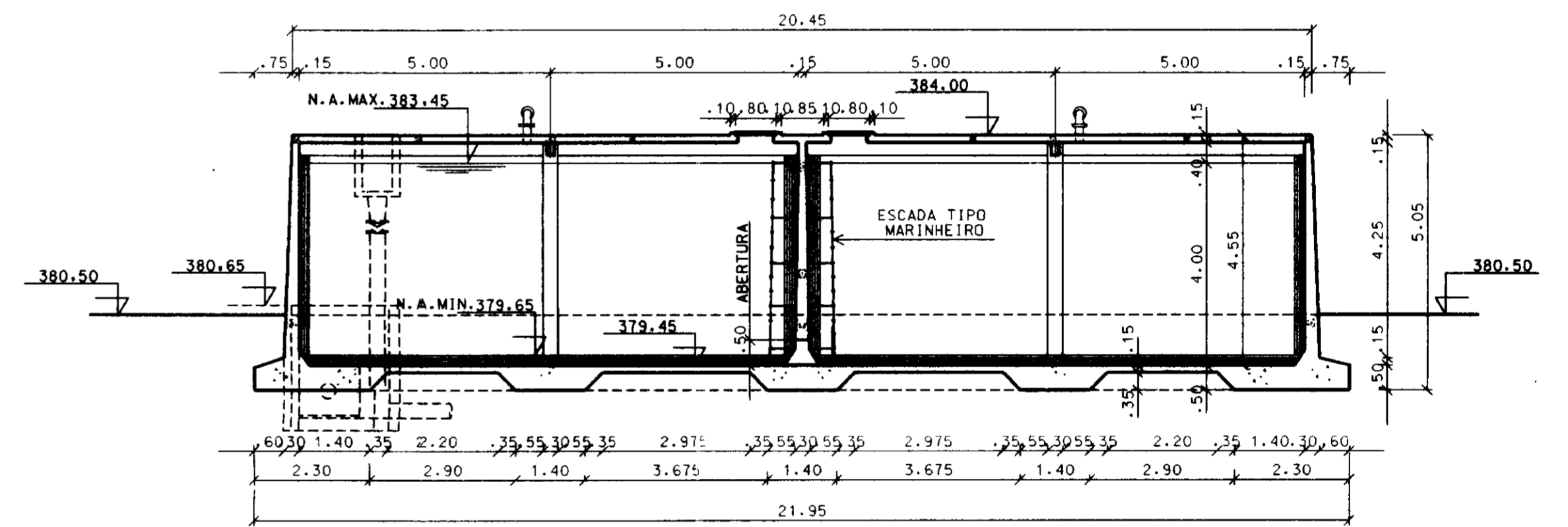
VISTA SUPERIOR
ESC. 1/100



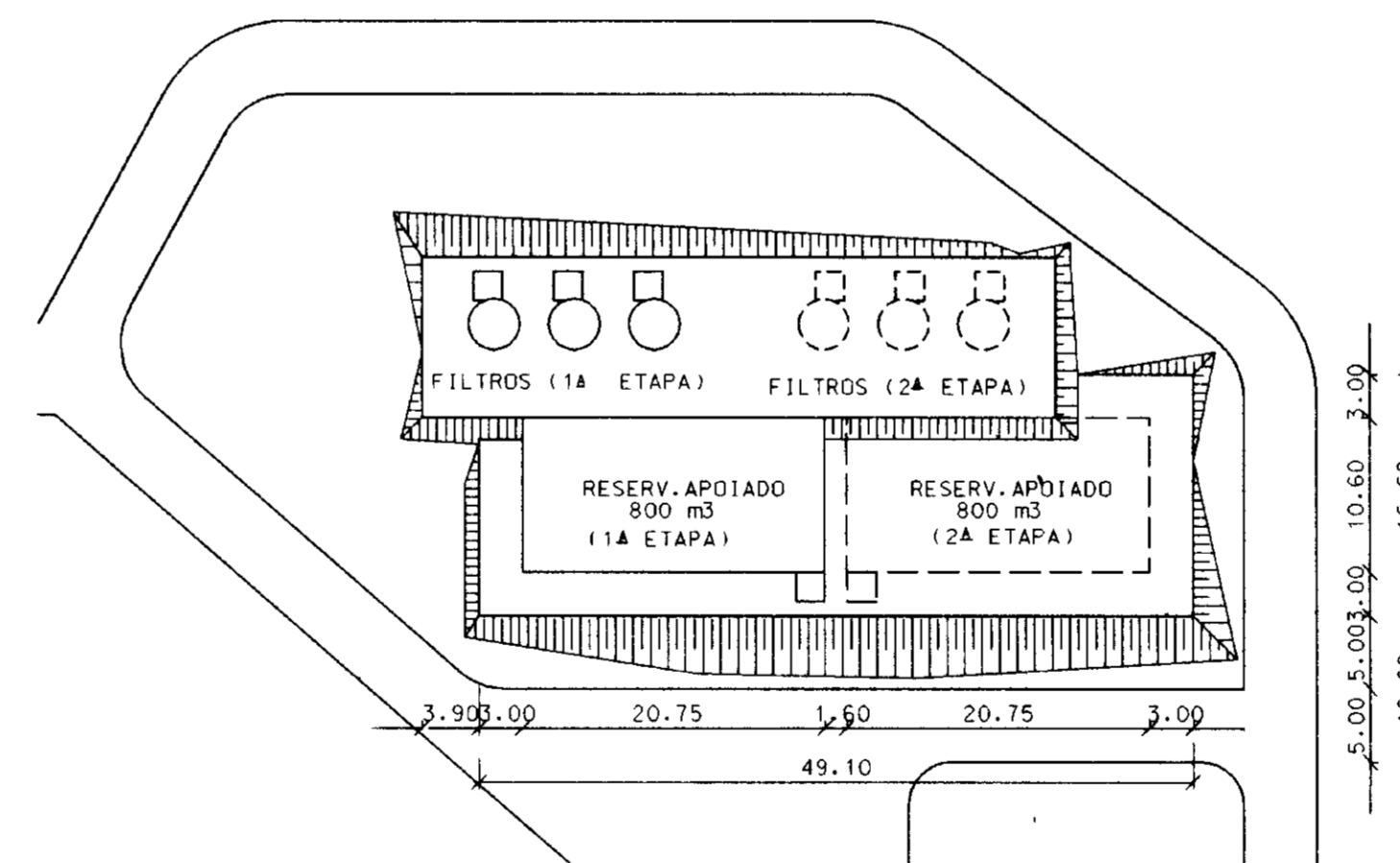
PLANTA BAIXA
ESC. 1/100



CORTE A A
ESC. 1/100



CORTE B B
ESC. 1/100



PLANTA LOCAÇÃO
ESC. 1/500

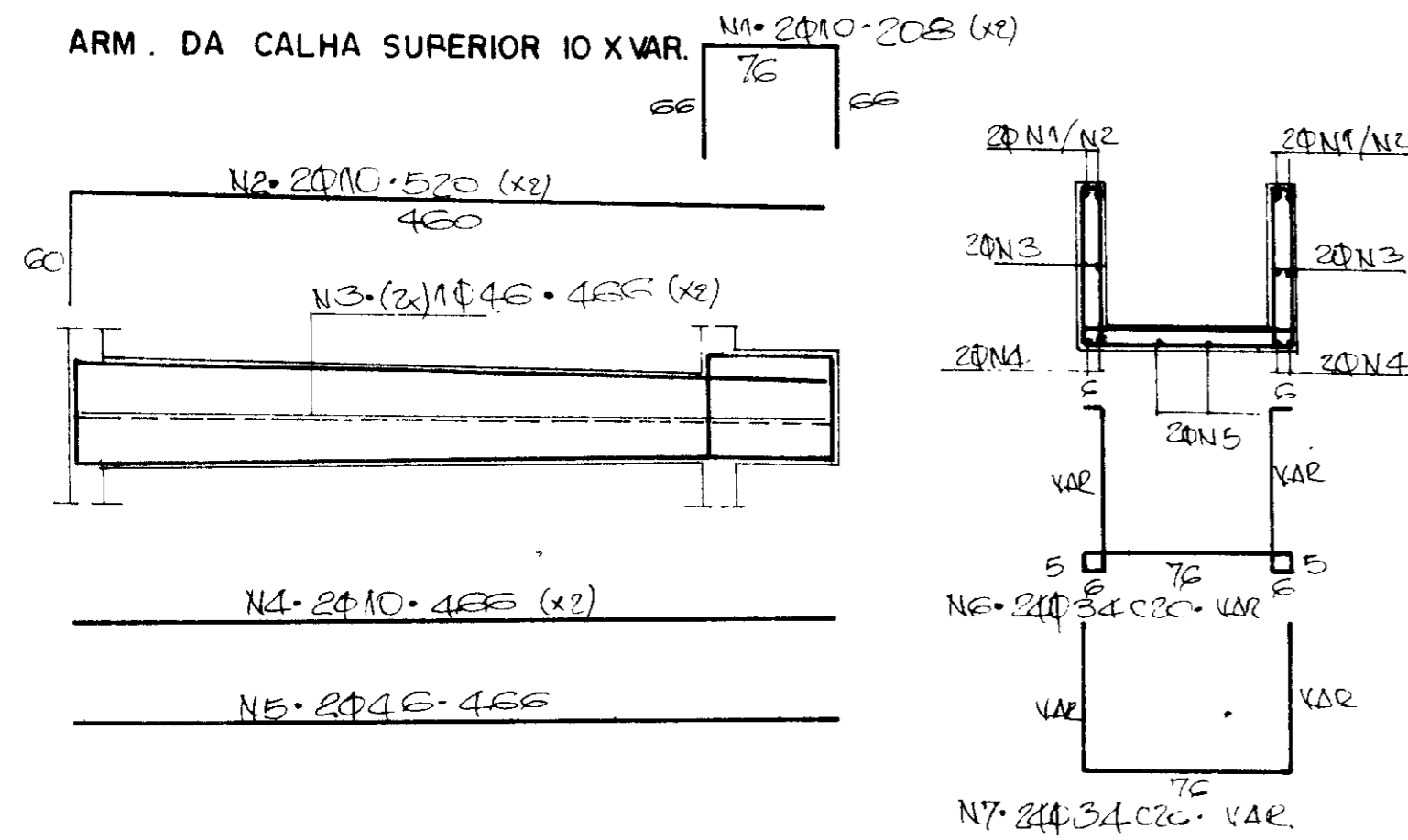
0183/05/05/A
ESTADO DO CEARÁ
SECRETARIA DE RECURSOS HÍDRICOS
BIBLIOTECA
EX 3

TRECHO	ITEM	DISCRIMINACAO	Ø (mm)	QUANT.
RESERVATÓRIO	SR-1	CRIVO C/FLANGE-PN 10	300	01
	SR-2	TOCO DE TUBO FOfO C/FLANGE-PN 10-L=0.527m	300	01
	SR-3	TOCO C/FLANGES E ABA DE VEDACAO-PN 10, L=0.70m	300	01
	SR-4	EXTREMIDADES PONTA /FLANGE-PN 10-L=0.25m	300	02
	SR-5	JUNTA DE DESMONTAGEM GIBAULT	300	01
	SR-6	REGISTRO DE GAVETA CHATO C/FLANGES E VOLANTE	300	01
	SR-7	REDUCAO CONCENTRICA C/FLANGES-PN 10	350x300	01
	SR-8	TOCO DE TUBO FOfO C/FLANGES-PN 10-L=0.50m	350	01
	SR-9	TE C/FLANGES-PN 10	350	02
	SR-10	CURVA 45º C/FLANGES PN 10	350	02
	SR-11	TUBO FOfO C/FLANGES-PN 10-L=3.00m	350	01
	SR-12	TUBO FOfO C/FLANGES-PN 10-L=6.00m	350	02
	SR-13	TUBO FOfO C/FLANGES-PN 10-L=1.50m	350	01
	SR-14	FLANGE CEGO-PN 10	350	01
EXTRAVASOR	DR-1	REDUCAO CONCENTRICA C/FLANGES-PN 10	400x300	01
	DR-2	REGISTRO DE GAVETA CHATO C/FLANGES E VOLANTE	300	01
	DR-3	TUBO FOfO C/FLANGES-PN 10-L=3.00m	300	01
VENTILACAO	VR-1	CURVA DE 90º C/FLANGE, FOfO, PN 10	100	08
	VR-2	TOCO DE TUBO C/FLANGE E PONTA, L=0.36 m, FOfO, PN 10	100	04

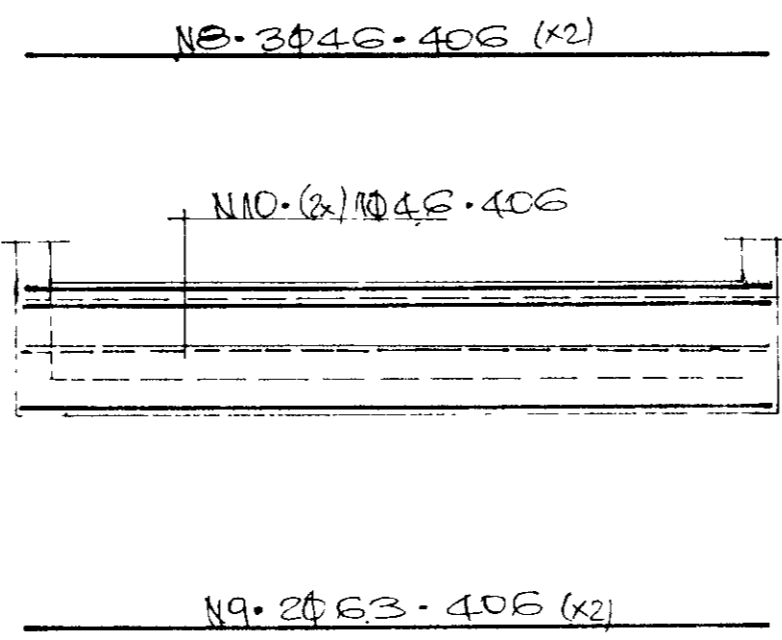
000021

LEGENDA :	NOTAS :	DESENHOS DE REFERÊNCIAS :	REVISÕES			GOVERNO DO ESTADO DO CEARÁ SECRETARIA DOS RECURSOS HÍDRICOS - SRH COMPANHIA DE GESTÃO DOS RECURSOS HÍDRICOS - COGERH PROJETO DE DESENVOLVIMENTO URBANO E GESTÃO DOS RECURSOS HÍDRICOS DO ESTADO DO CEARÁ - PROURB/ CE PROJETO EXECUTIVO DA ADUTORA FLOR DO CAMPO - NOVO ORIENTE	
			Nº	NATUREZA DA REVISÃO	DATA	APROVO	ESTACIONAMENTO DE TRATAMENTO D'ÁGUA (ETA) RESERVATÓRIO APOIADO DE 800m³ PLANTA, CORTES E DETALHES
						VBA CONSULTORES LTDA	

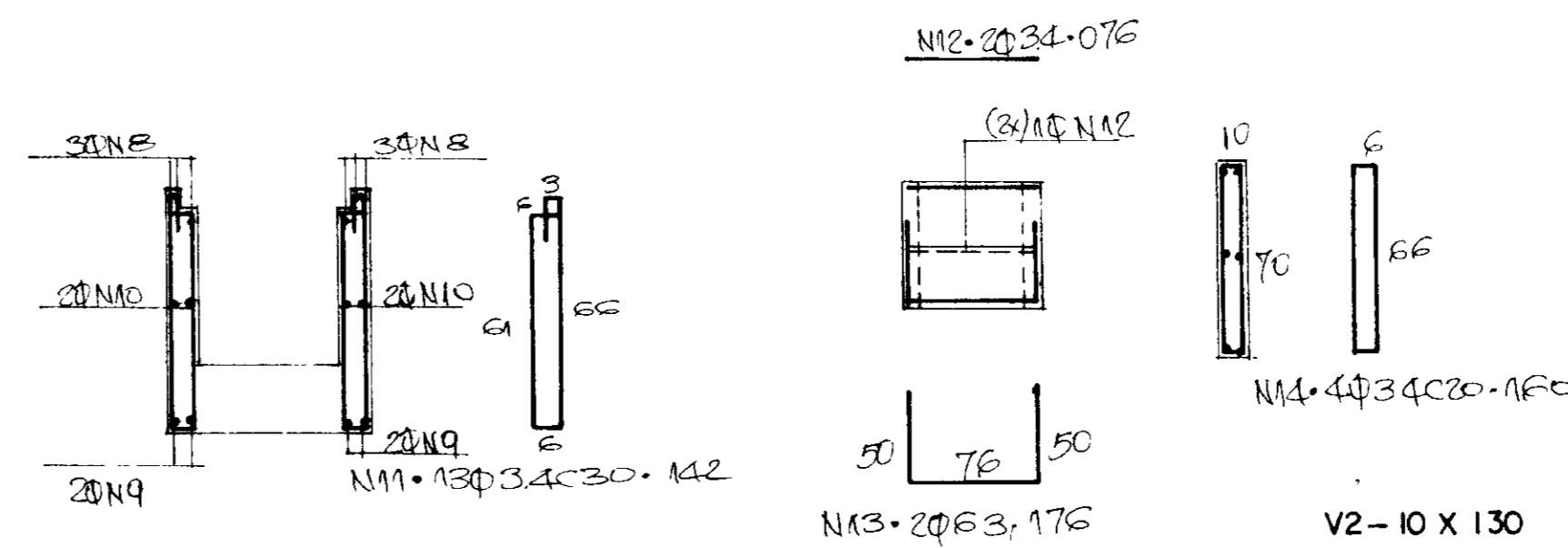
ARM. DA CALHA SUPERIOR IO X VAR.



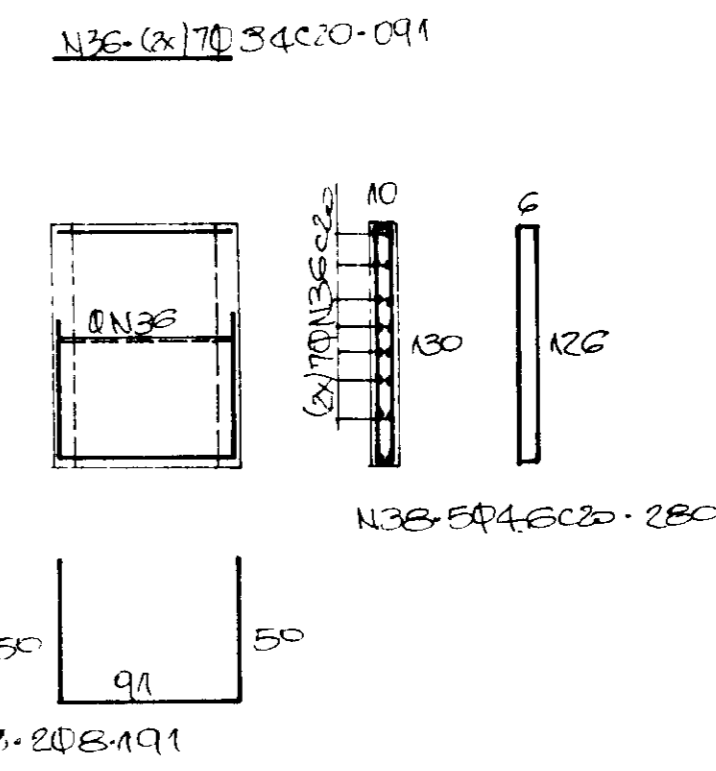
ARM. DA CALHA INFERIOR - IO X 70



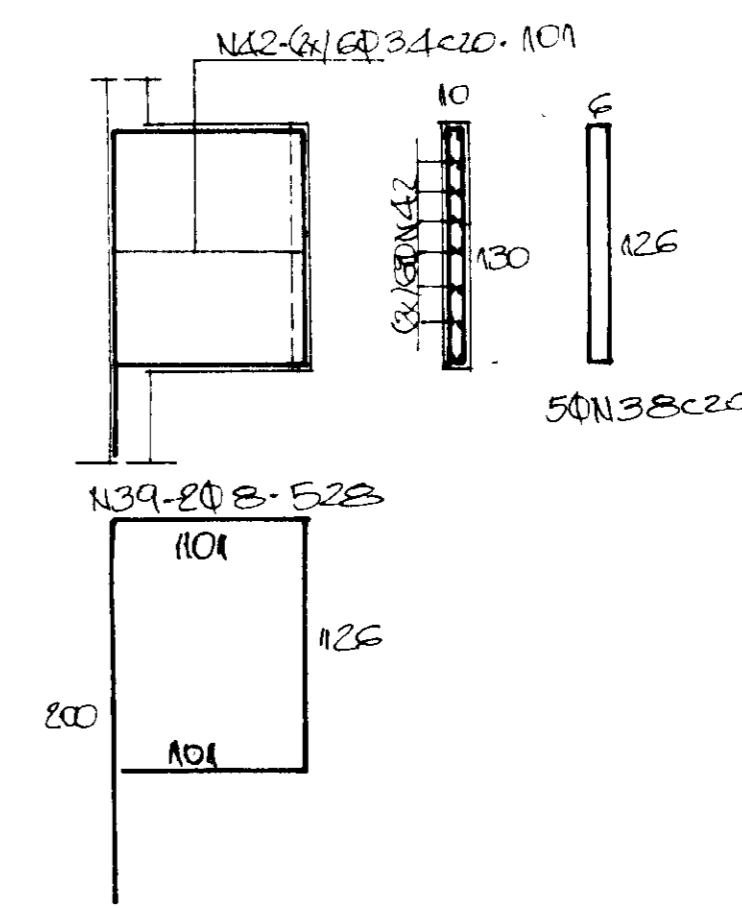
VI - IO X 70



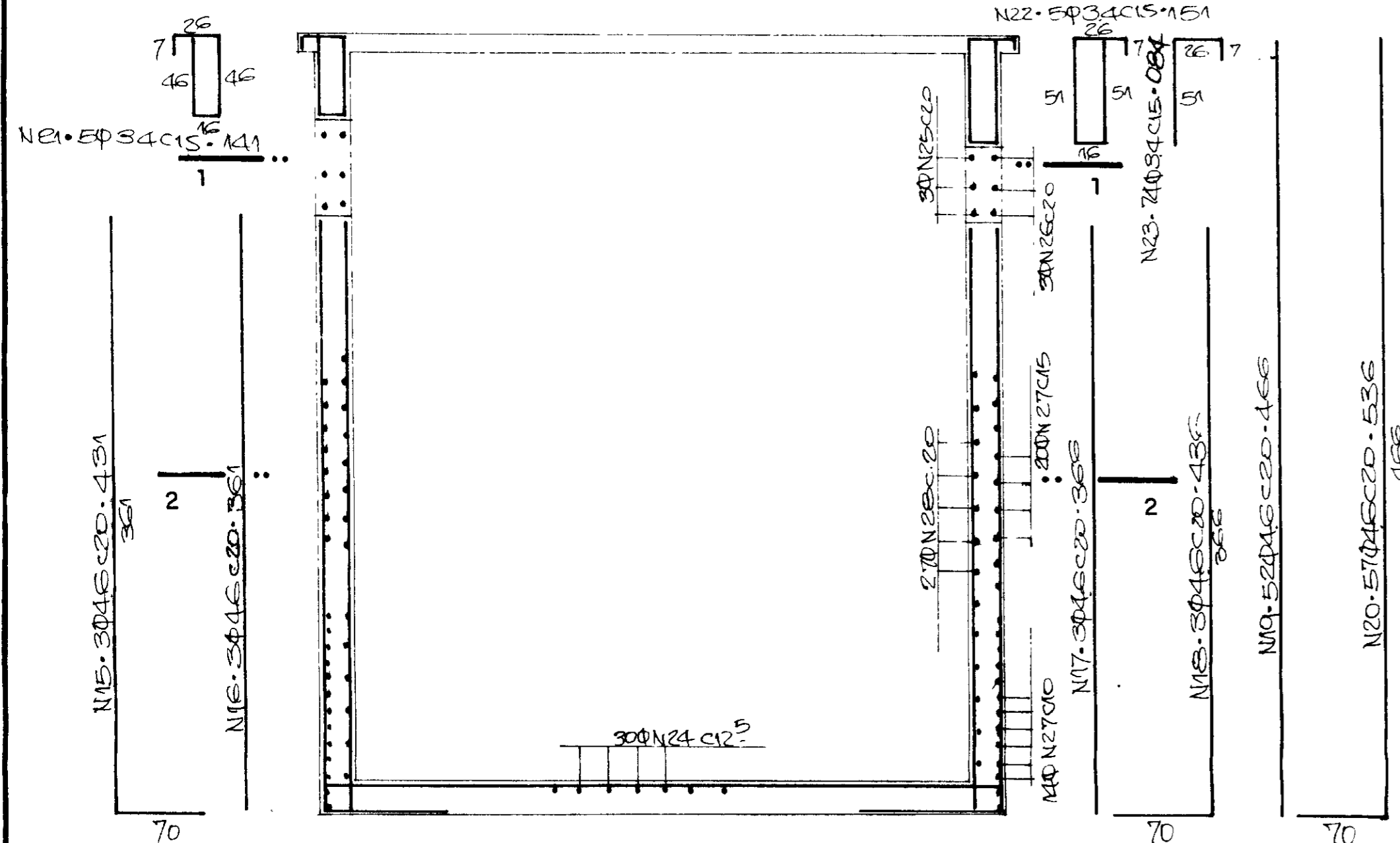
V2 - IO X 130



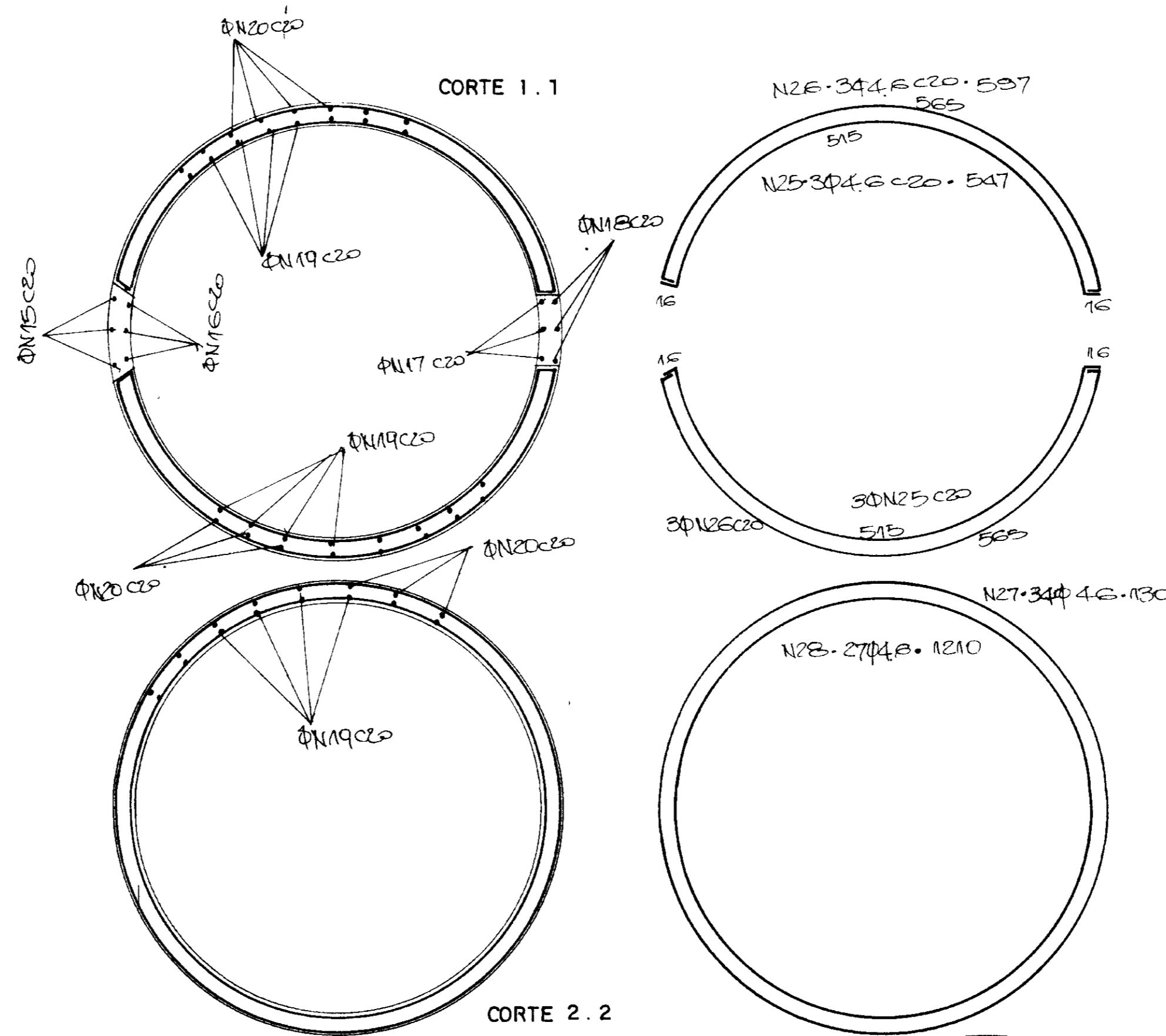
CONSOLA I - IO X 130 (X2)



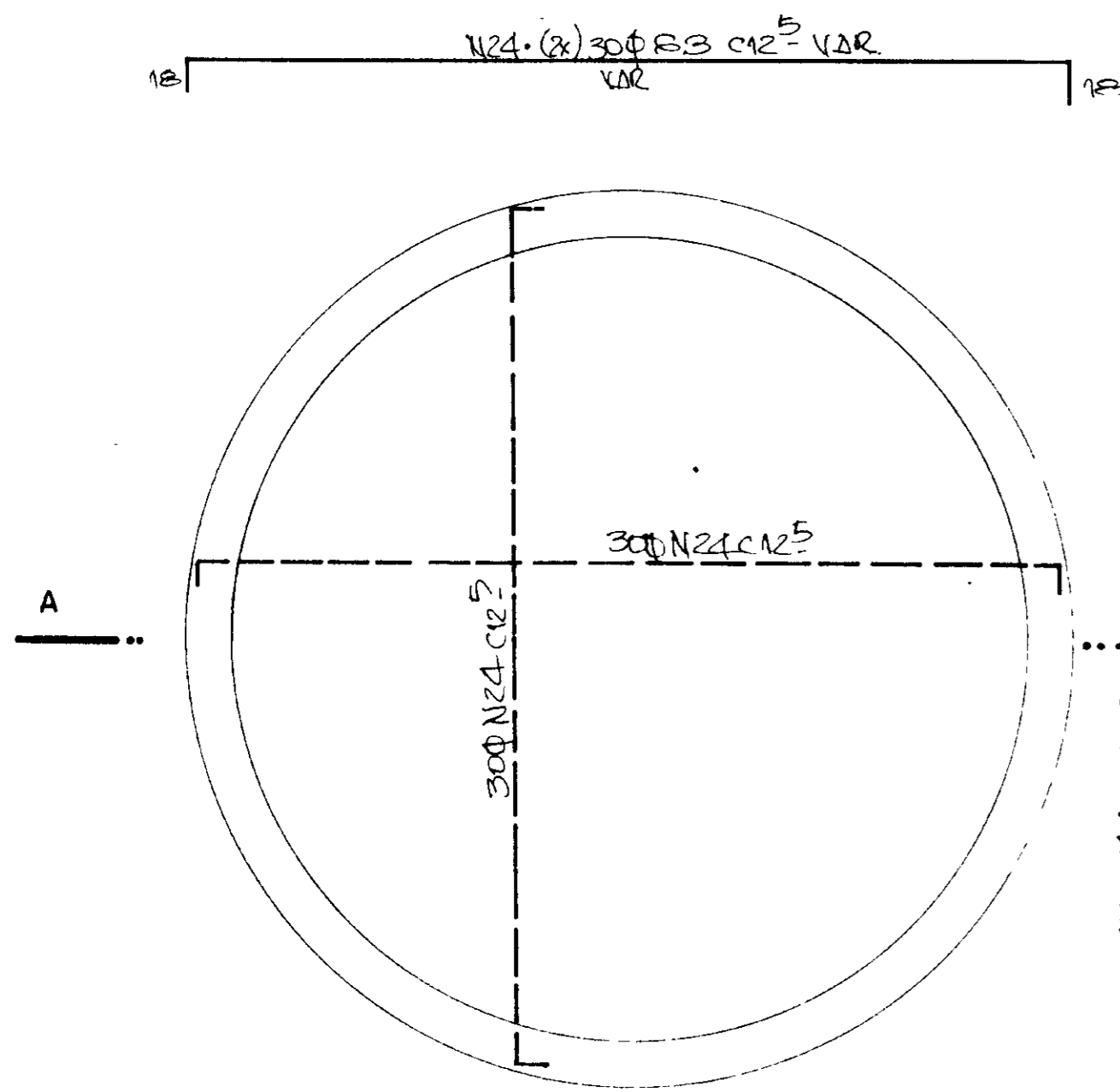
CORTE A.A



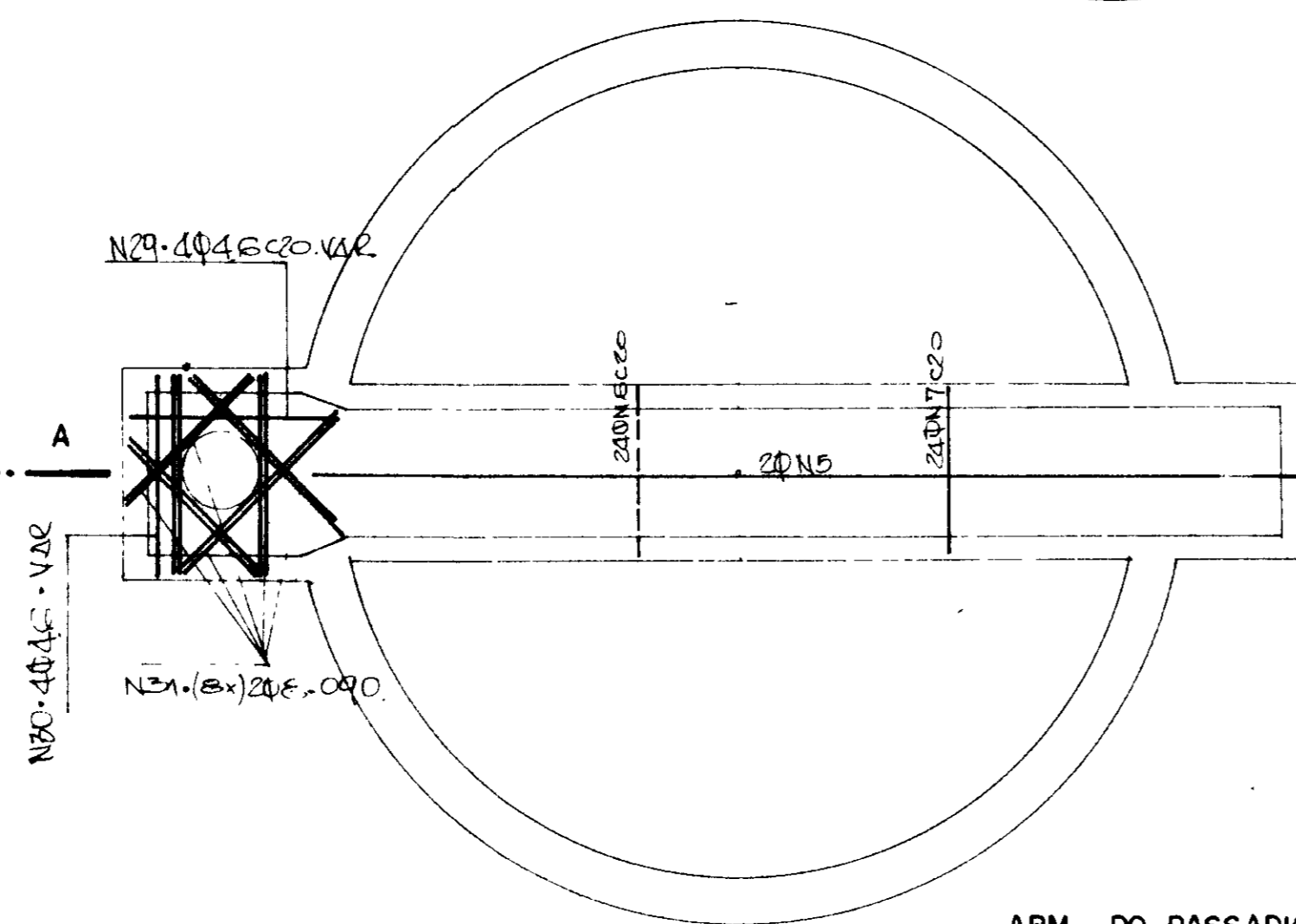
CORTE 1.1



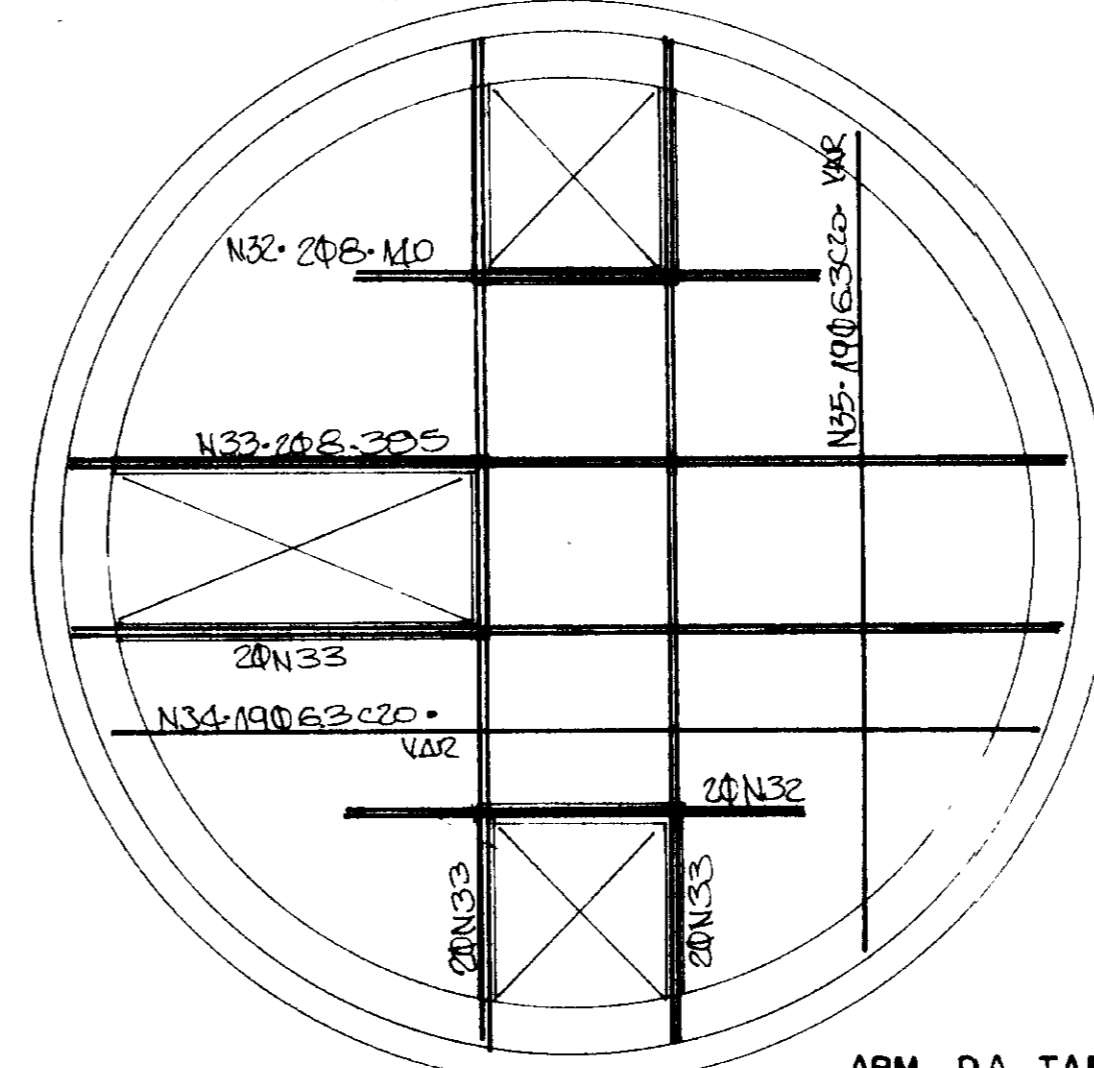
CORTE 2.2



ARM. DO FUNDO

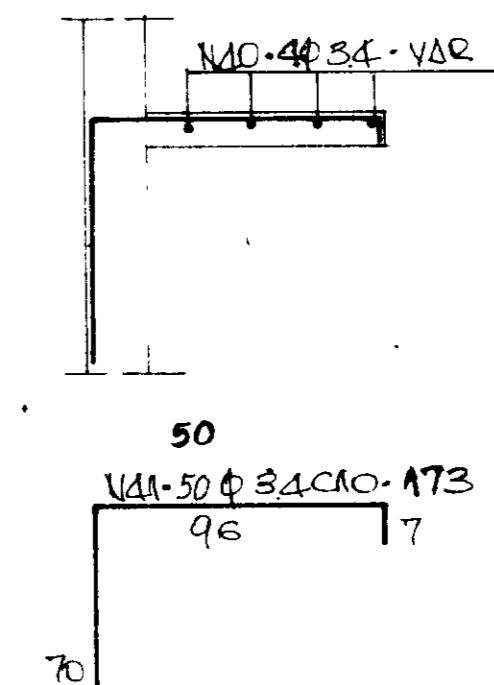


ARM. DO PASSADIÇO



ARM. DA TAMPA

DET. DA ABA



Q	N	QUANT	C. M
1	10	4	208
2	10	4	520
3	4.6	4	466
4	10	4	466
5	4.6	2	466
6	3.4	24	168
7	3.4	24	168
8	4.6	6	406
9	4.6	4	406
10	4.6	4	406
11	3.4	26	142
12	3.4	4	076
13	6.3	2	176
14	3.4	4	160
15	4.6	3	431
16	4.6	3	366
17	4.6	3	366
18	4.6	3	436
19	4.6	52	466
20	4.6	57	536
21	3.4	5	141
22	3.4	5	151
23	3.4	74	084
24	6.3	60	148
25	4.6	8	547
26	4.6	8	597
27	4.6	34	1300
28	4.6	27	1210
29	4.6	4	148
30	4.6	4	148
31	8	16	090
32	8	4	140
33	8	8	395
34	6.3	19	148
35	6.3	19	148
36	3.4	14	091
37	8	2	191
38	4.6	15	280
39	8	4	528
40	3.4	4	148
41	3.4	50	173
42	3.4	24	101
43			
44			

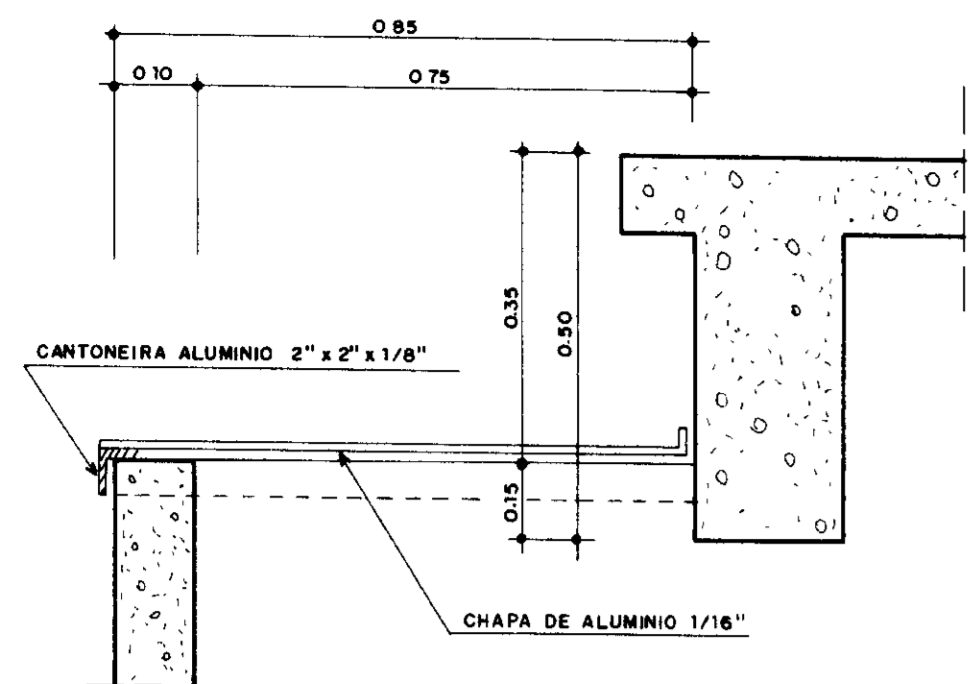
R E S U M O			
Q	C. TOTAL	PESO	AÇO
3.4	436	32	CA. 600
4.6	1554	206	CA. 600
6.3	382	96	CA. 500
8	77	31	CA. 500
10	48	31	CA. 500
PESO TOTAL:		306kg	

NOTA - A QUANTIDADE DE FERRO CALCULADA SE REFERE A UM ÚNICO FILTRO.
 - f.c.K ≥ 150 Kg/cm²
 - RECOBRIMENTO = 2 cm

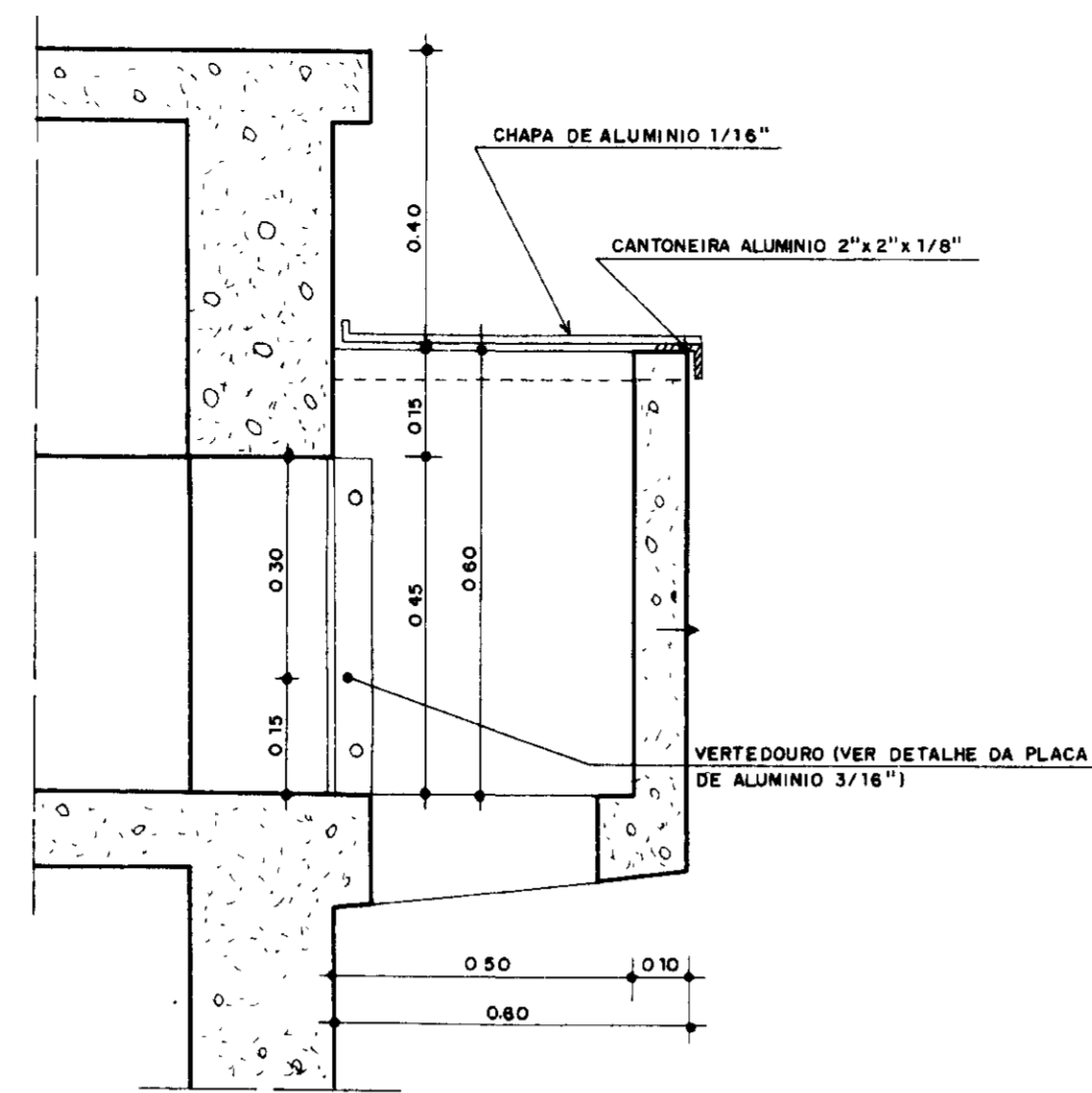
0183/05/05/A
 ESTADO DO CEARÁ
 08/06/92
 BIBLIOTECA
 03
 SECRETARIA DE RECURSOS HÍDRICOS

000022

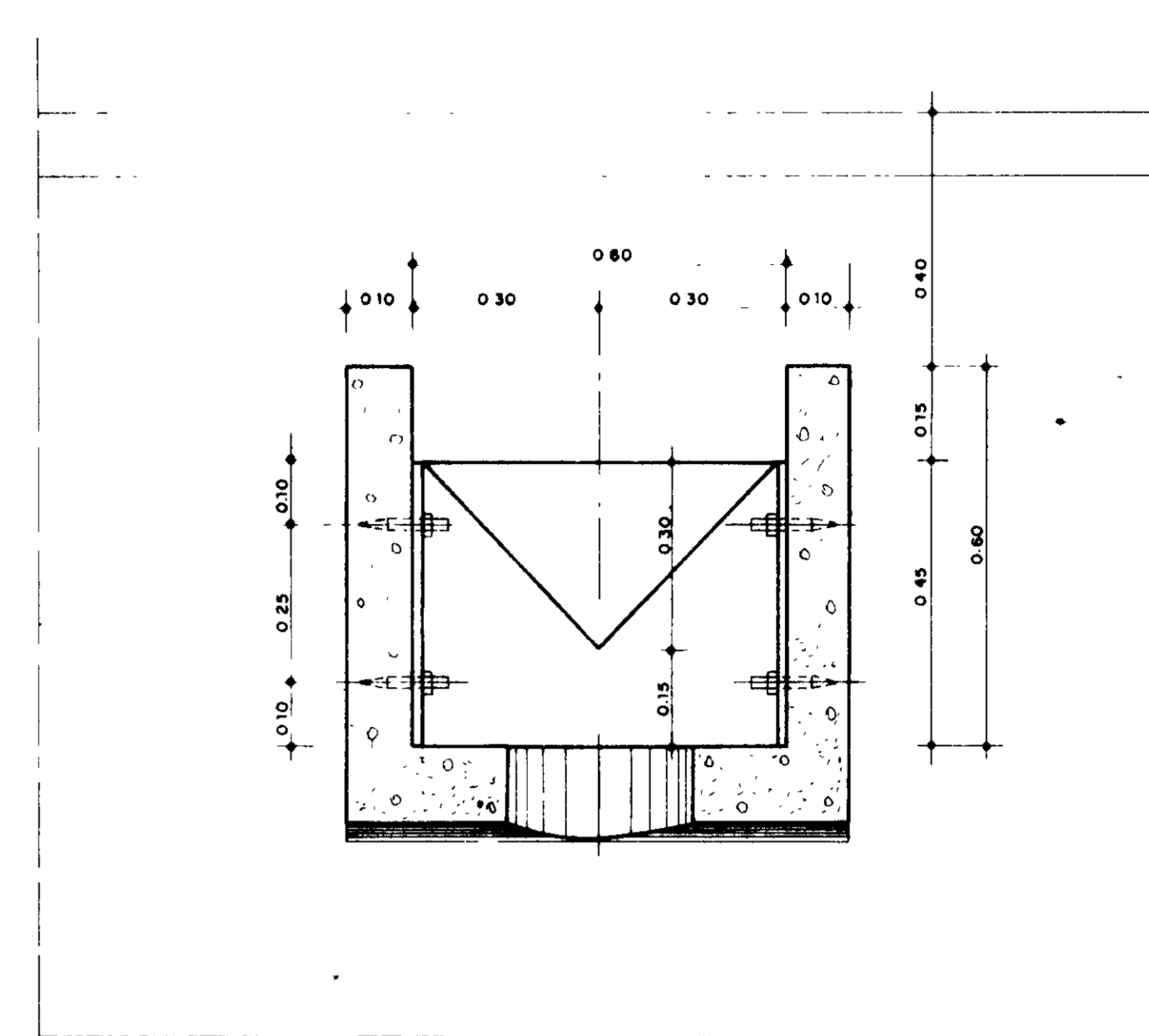
Nº	NATUREZA DA REVISÃO	DATA	APROVO	GOVERNO DO ESTADO DO CEARÁ	
				SECRETARIA DOS RECURSOS HÍDRICOS - SRH	COMPANHIA DE GESTÃO DOS RECURSOS HÍDRICOS - COGERH
				PROJETO DE DESENVOLVIMENTO URBANO E GESTÃO DOS RECURSOS HÍDRICOS DO ESTADO DO CEARÁ - PROURB/ CE	
				PROJETO EXECUTIVO DA ADUTORA FLOR DO CAMPO - NOVO ORIENTE	
				ESTÁÇÃO DE TRATAMENTO D'ÁGUA (ETA)	DATA DE EMISSÃO : ABRIL/97
				FILTROS : ARMADURAS	ESCALA : INDICADA
				VBA CONSULTORES LTDA	REV. : 0
					Nº DO DESENHO : PA-ETA-FI-0017.42



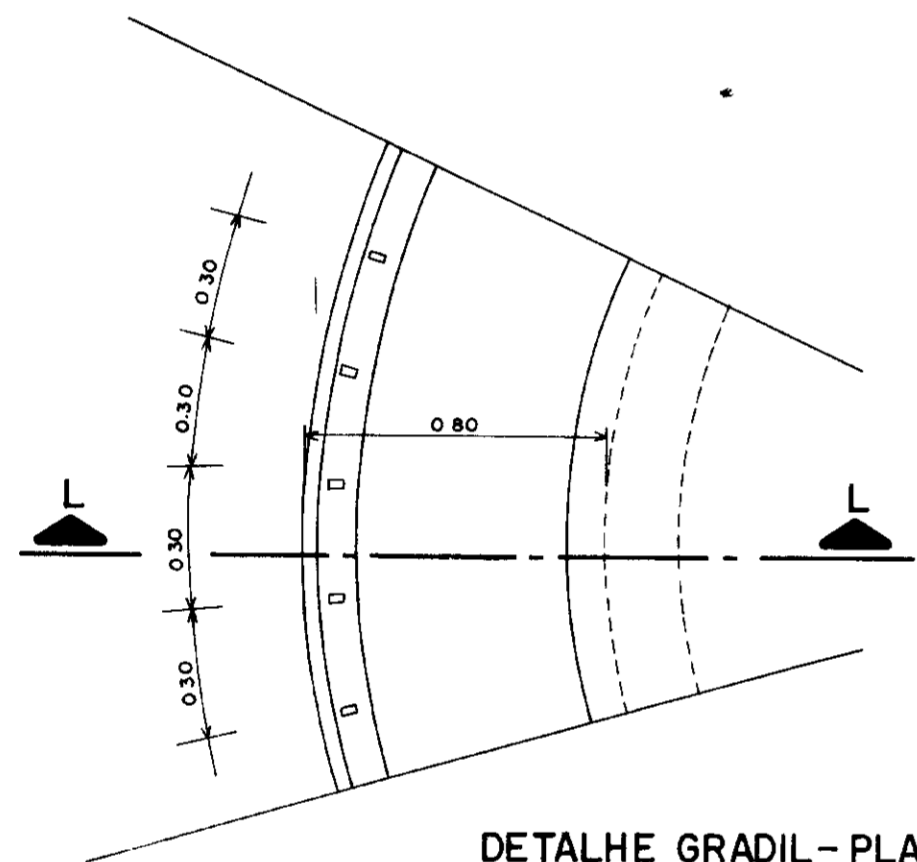
CORTE - JJ - SAÍDA DE ÁGUA DE LAVAGEM
ESCALA 1/10



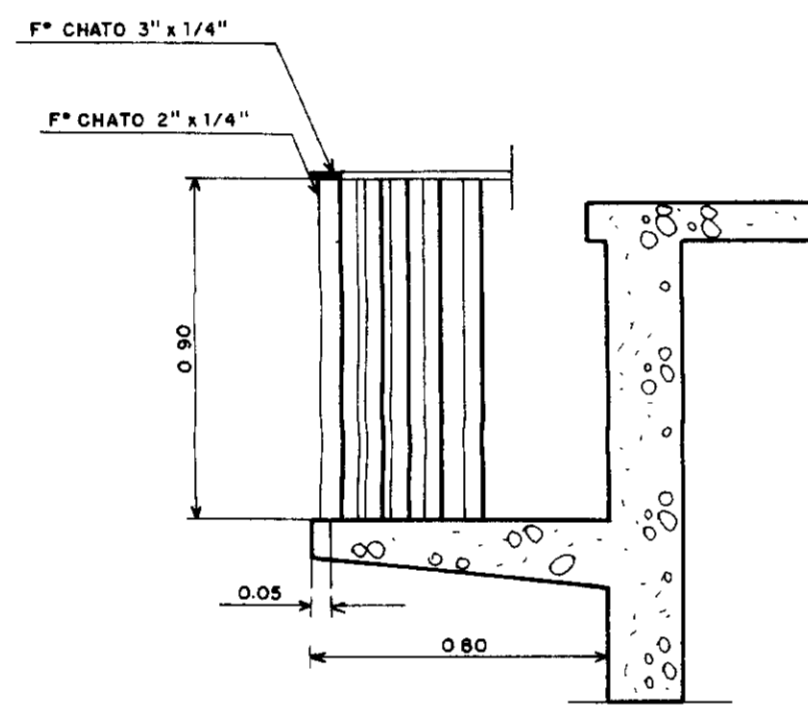
CORTE - KK - SAÍDA DE ÁGUA FILTRADA
ESCALA 1/10



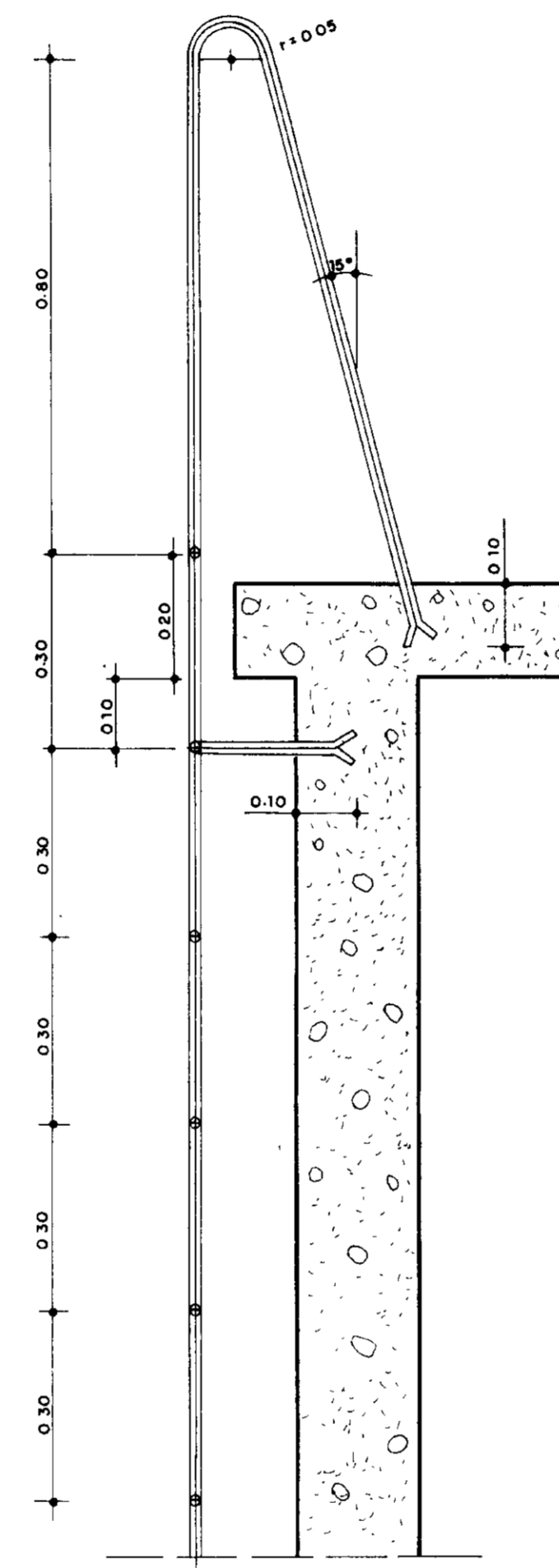
CORTE - OO
ESC 1/10



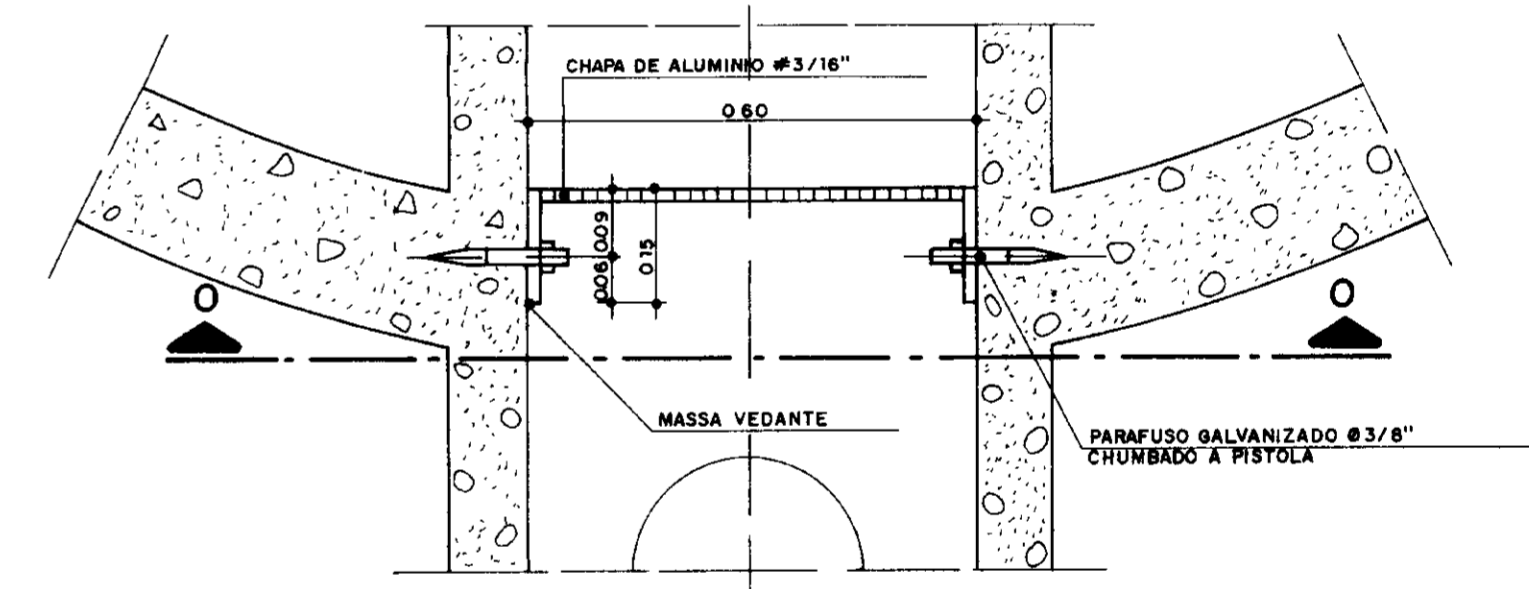
DETALHE GRADIL - PLANTA
ESCALA 1/20



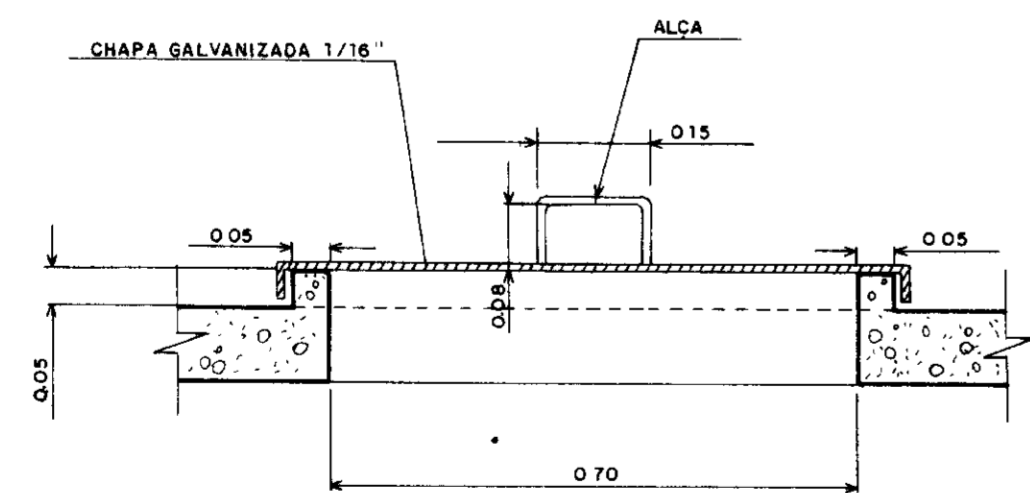
CORTE - LL
ESC. 1/20



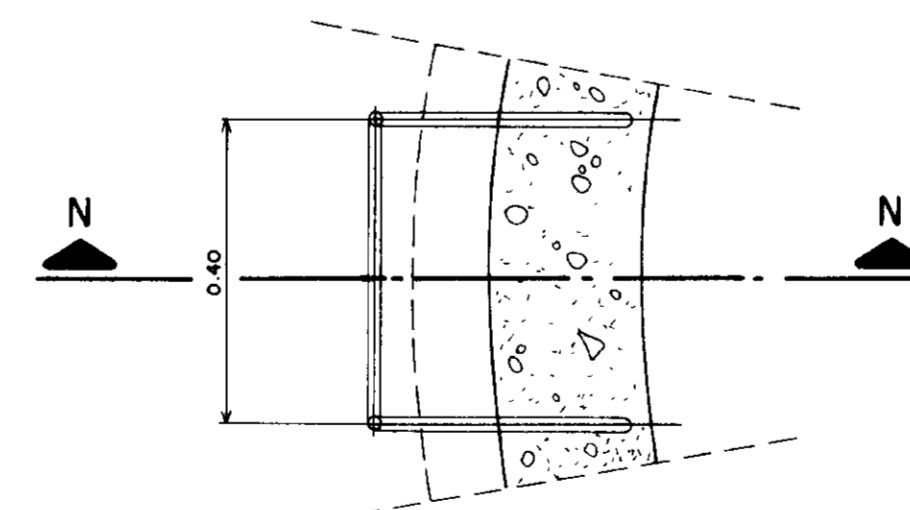
CORTE - NN - ESCADA TIPO PISCINA
ESCALA 1/10



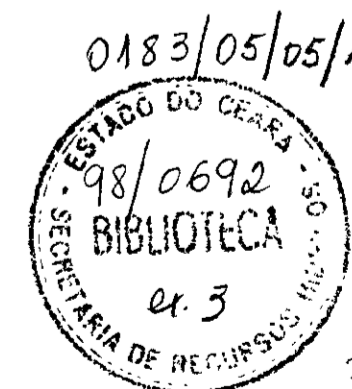
DETALHE DO VERTEDOURO - PLANTA
ESCALA 1/10



CORTE - MM - TAMPA REMOVÍVEL
ESCALA 1/10

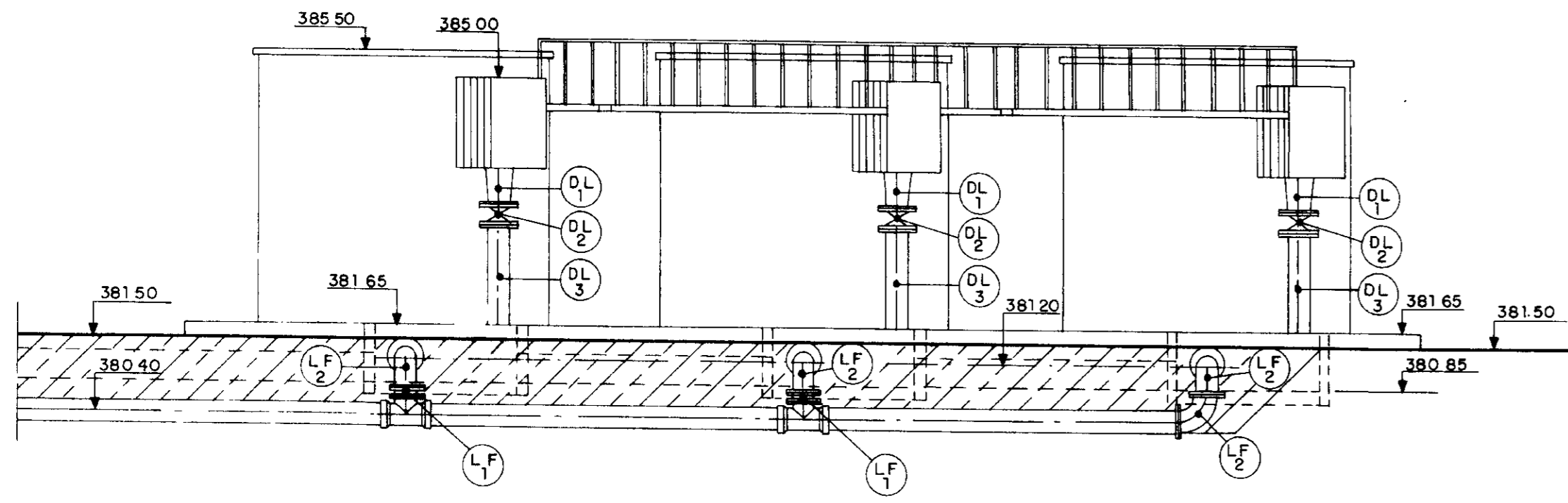


PLANTA - ESCADA TIPO PISCINA
ESCALA 1/10

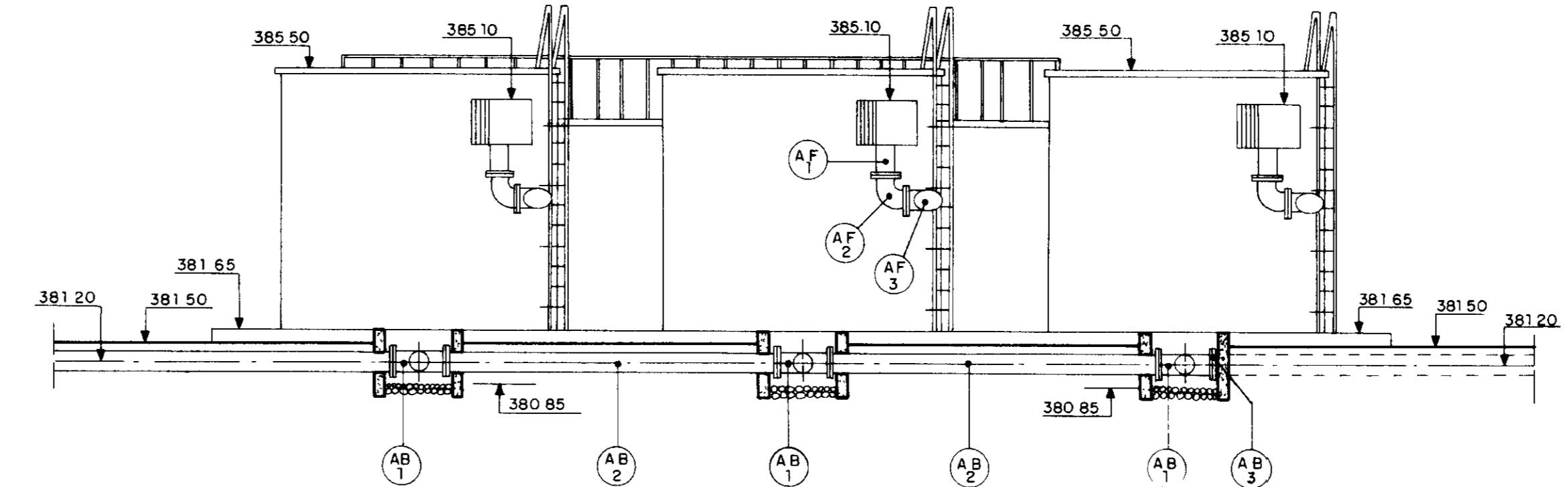


00024

LEGENDA	NOTAS	DESENHOS DE REFERÊNCIA	REVISÕES			GOVERNO DO ESTADO DO CEARÁ SECRETARIA DOS RECURSOS HÍDRICOS - SRH COMPANHIA DE GESTÃO DOS RECURSOS HÍDRICOS - COGERH PROJETO DE DESENVOLVIMENTO URBANO E GESTÃO DOS RECURSOS HÍDRICOS DO ESTADO DO CEARÁ - PROURB/CE PROJETO EXECUTIVO DA ADUTORA FLOR DO CAMPO - NOVO ORIENTE
			Nº	NATUREZA DA REVISÃO	DATA	
						PROJ. : DES. : VISTO : DATA DE EMISSÃO : ABRIL/97 ESCALA : INDICADA REVISÃO : Nº DO DESENHO : PC-ETA-FI-08/7.42



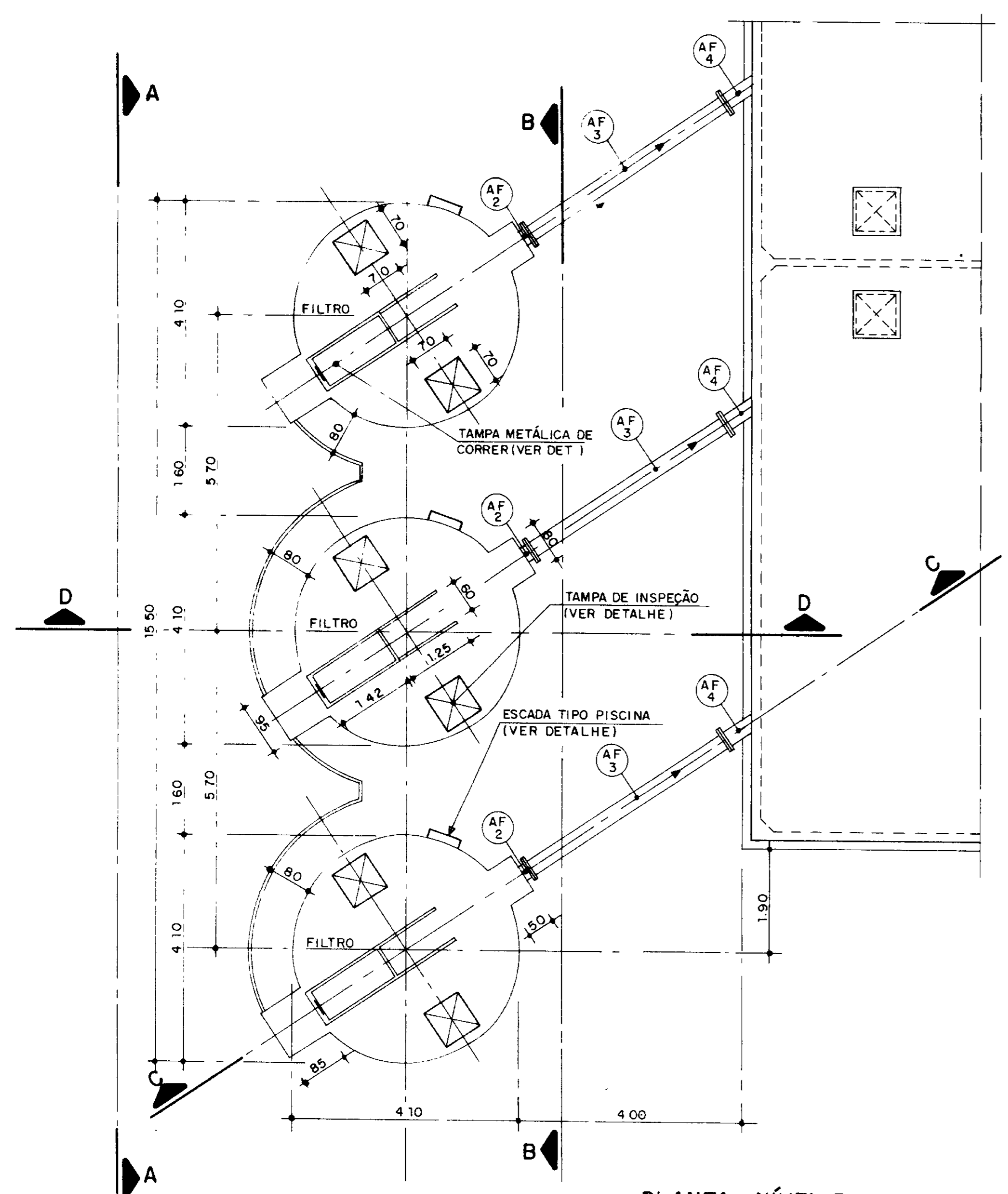
CORTE FACHADA-AA
ESCALA 1/75



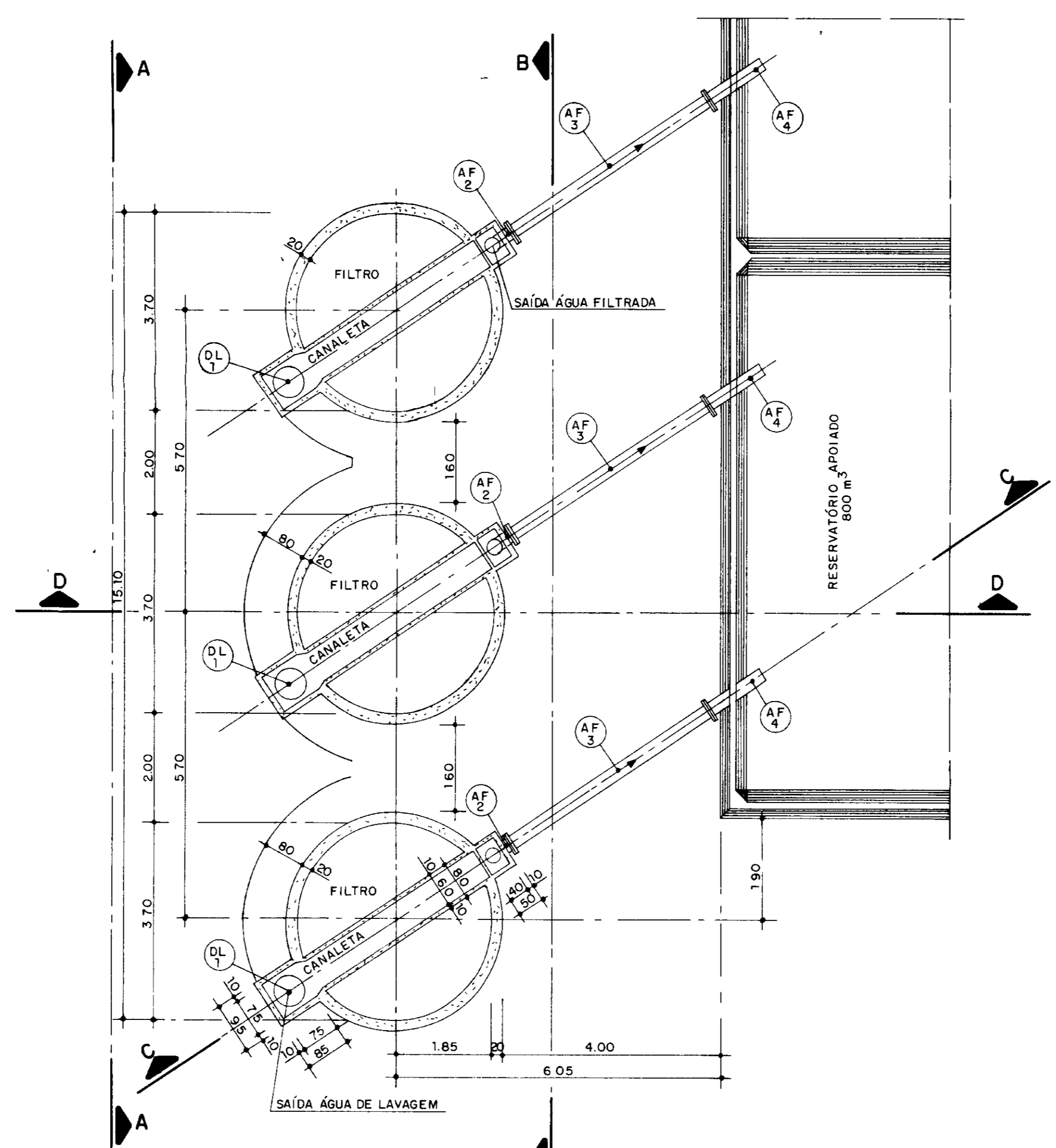
CORTE FACHADA-BB
ESCALA 1/75

RELAÇÃO DE MATERIAL HIDROMECÂNICO - FLOR DO CAMPO

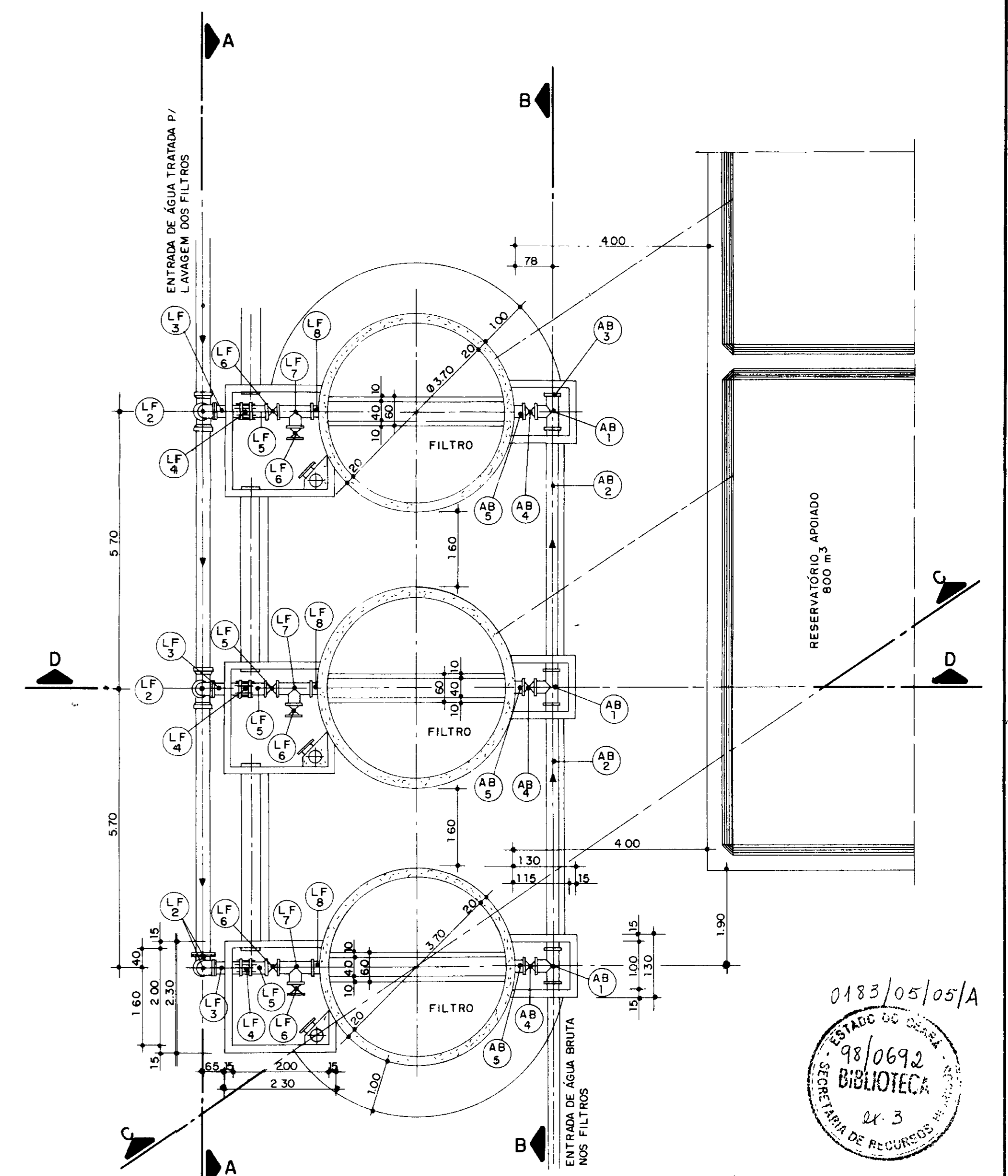
TRECHO	ITEM	DISCRIMINAÇÃO	Q (m)	QUANT
MATERIAL DE ADUTORA PARA TUBOS E VÁLVULAS	AB 1	1" COM FLANGES PN 10	300x200	3
	AB 2	TUBO FLANGEADO DE F.F. PN 10 L=4,90m	300	2
	AB 3	FLANGE FGD	300	1
	AB 4	REGISTRO 1/2" GAVETA CHATO COM FLANGES E VOLANTE	200	3
	AB 5	TOCO DE TUBO COM FLANGE E PONTA DE F.F. PN 10 L=0,40 m COM ABRA DE VEDAÇÃO	200	3
MATERIAL DE ADUTORA PARA TUBOS E VÁLVULAS	AF 1	TOCO DE TUBO COM FLANGE E PONTA DE F.F. PN 10 L=0,84 m	200	3
	AF 2	CURVA DE 90° COM FLANGES PN 10	200	3
	AF 3	TUBO FLANGEADO DE F.F. PN 10 L=4,55 m	200	3
	AF 4	TOCO DE TUBO COM FLANGE E PONTA DE F.F. PN 10 L=1,20 m	200	3
MATERIAL DE ADUTORA PARA TUBOS E VÁLVULAS	LF 1	CARRETEI A R. RTAN. 1/2" FF. PN 10 L=0,06 m	300	2
	LF 2	CURVA DE 90° COM FLANGES PN 10	300	4
	LF 3	TOCO DE TUBO COM FLANGE E PONTA DE F.F. PN 10 L=0,70 m	300	3
	LF 4	JUNTA DE DE-MONTA-M. 1/2"	300	3
	LF 5	TOCO DE TUBO COM FLANGE E PONTA DE F.F. PN 10 L=0,44	300	6
	LF 6	REGISTRO 1/2" GAVETA CHATO COM FLANGES E VOLANTES	300	6
	LF 7	1" COM FLANGES PN 10	300x300	3
	LF 8	TOCO DE TUBO COM FLANGE E PONTA DE F.F. PN 10 L=0,40 m COM ABRA DE VEDAÇÃO	300	3
MATERIAL DE ADUTORA PARA TUBOS E VÁLVULAS	DL 1	REDUÇÃO COM ENTRADA DE F.F. PN 10 COM FLANGES	400x300	3
	DL 2	REGISTRO DE GAVETA CHATO COM FLANGES E VOLANTES	300	3
	DL 3	TUBO FLANGEADO DE F.F. PN 10 L=1,50 m	300	3
	DL 4	CURVA DE 90° COM FLANGES PN 10	300	3



PLANTA - NÍVEL 385,50
ESCALA 1/75



PLANTA - NÍVEL 384,50
ESCALA 1/75

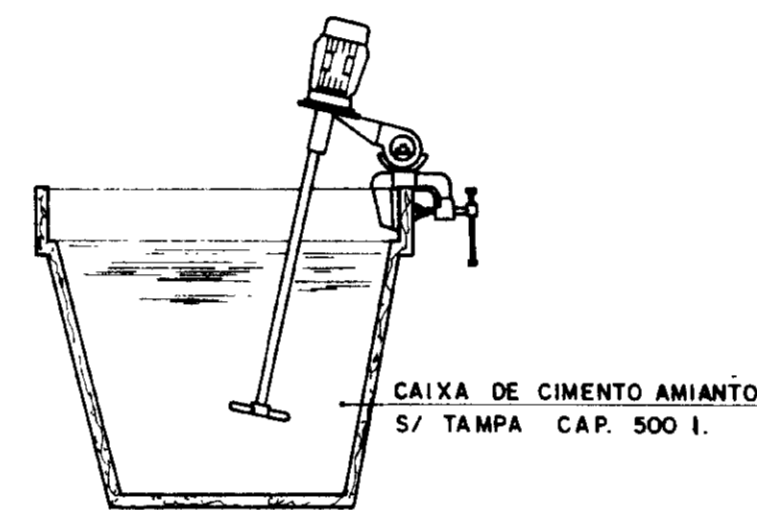
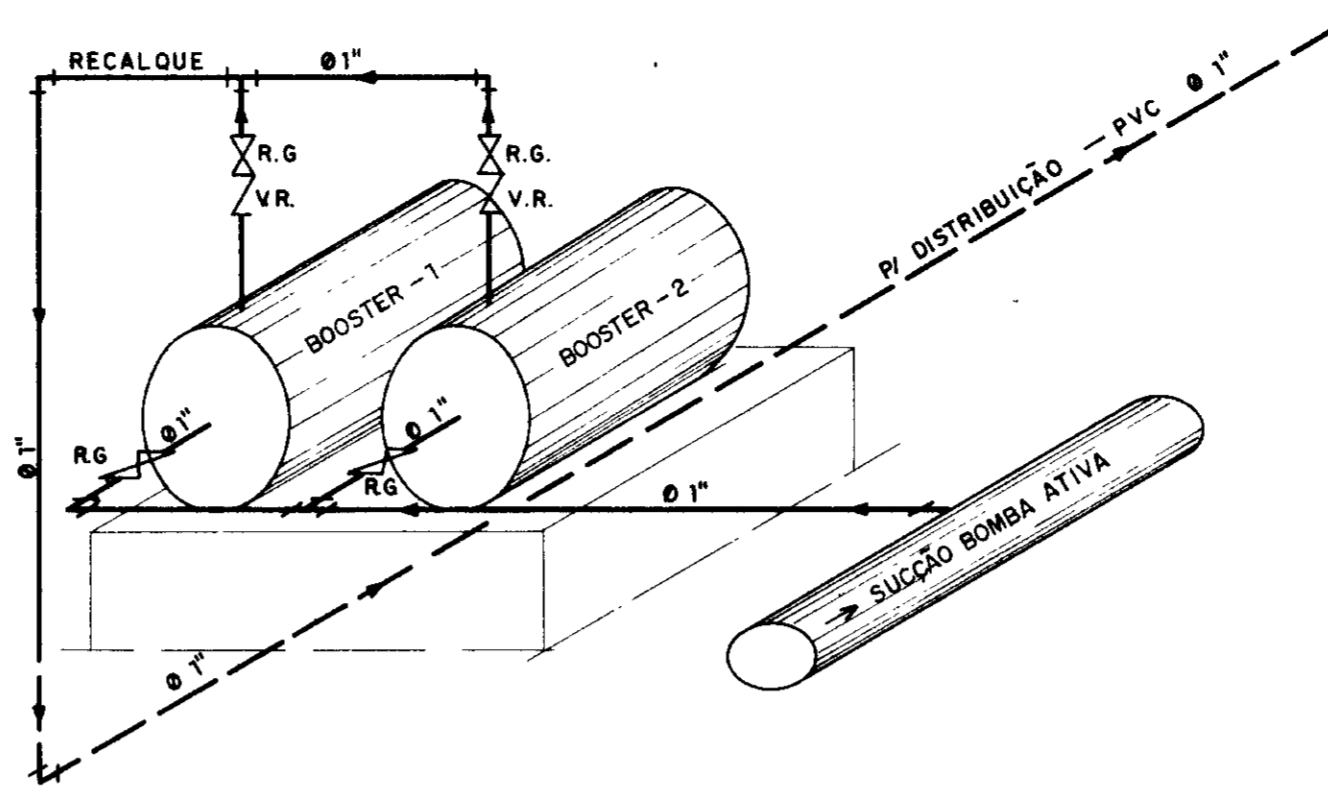
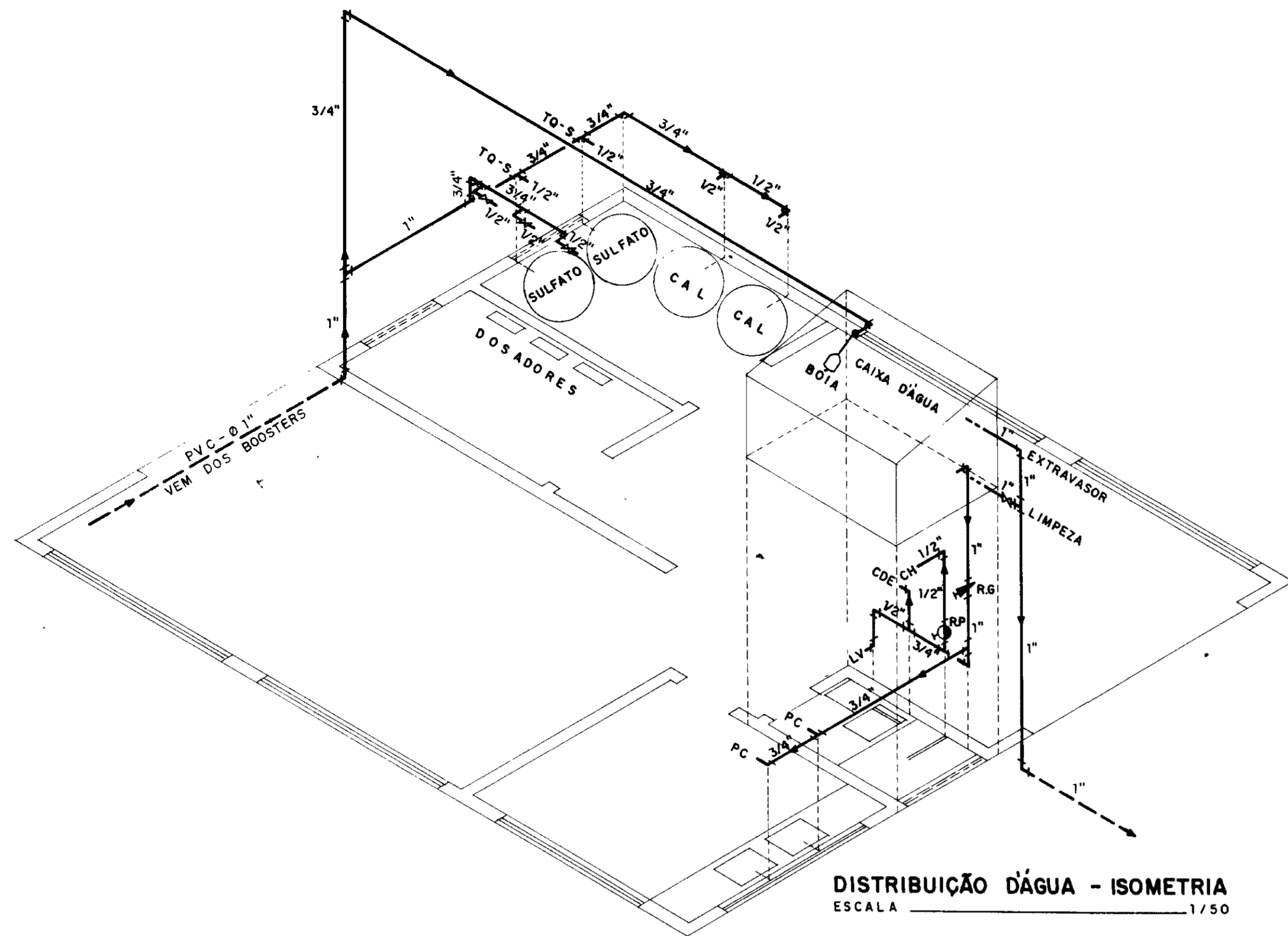


PLANTA - NÍVEL 381,20
ESCALA 1/75

0183/05/05/A
ESTADO DO CEARÁ
SECRETARIA DE RECURSOS HÍDRICOS
BIBLIOTECA
2x 3

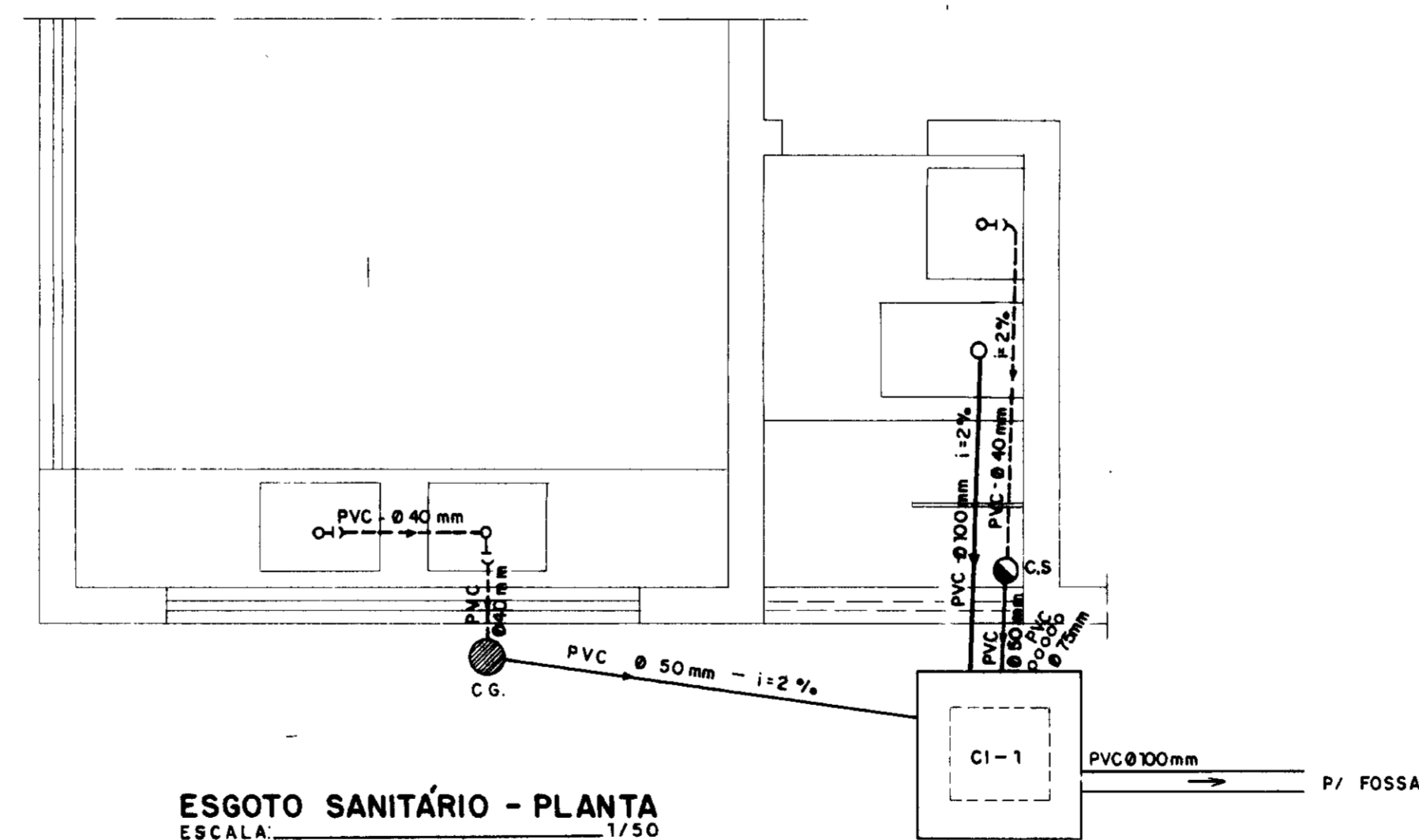
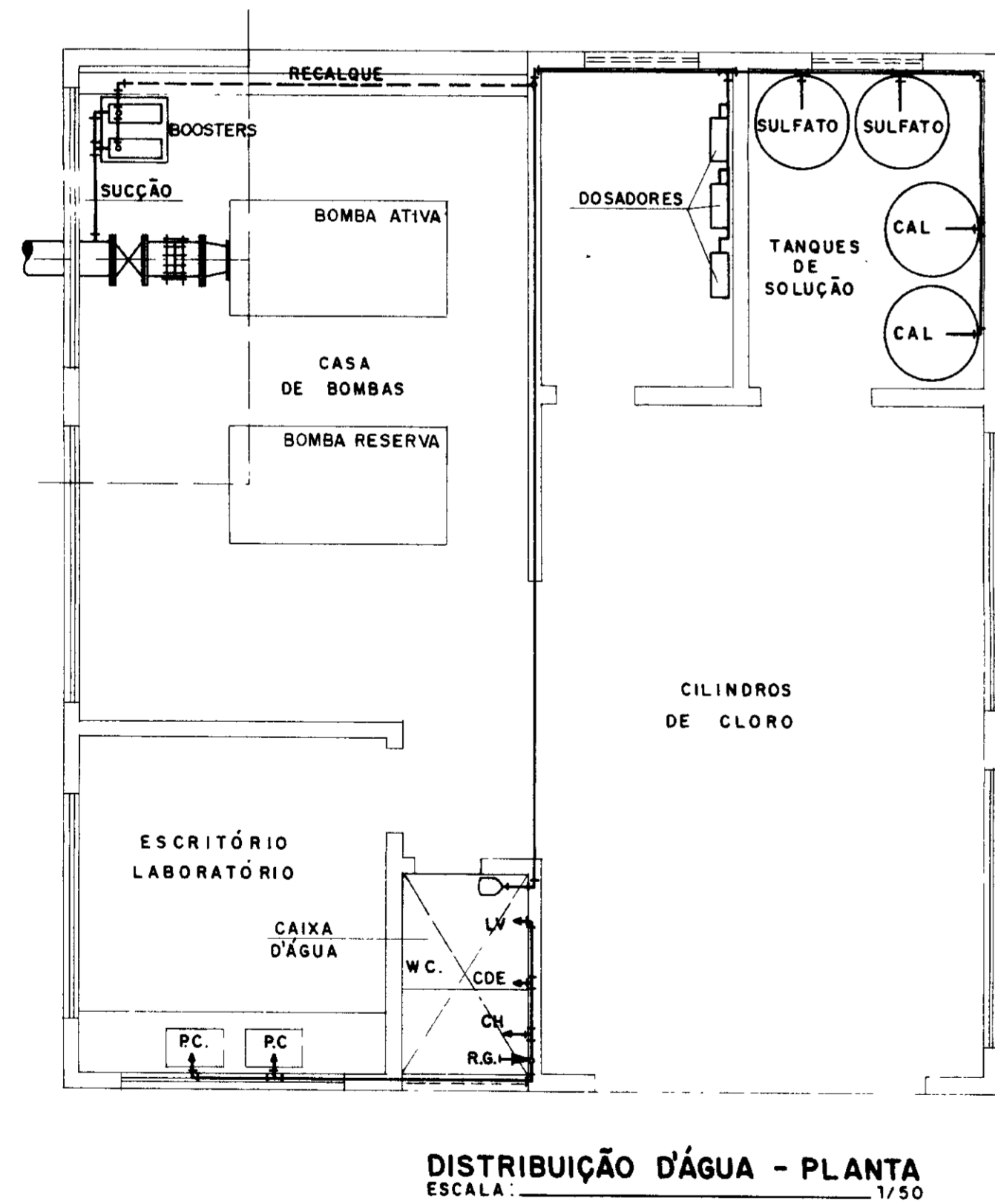
000026

LEGENDA	NOTAS	DESENHOS DE REFERÊNCIA	REVISÕES			GOVERNO DO ESTADO DO CEARÁ SECRETARIA DOS RECURSOS HÍDRICOS - SRH COMPANHIA DE GESTÃO DOS RECURSOS HÍDRICOS - COGERH PROJETO DE DESENVOLVIMENTO URBANO E GESTÃO DOS RECURSOS HÍDRICOS DO ESTADO DO CEARÁ - PROURB/CE PROJETO EXECUTIVO DA ADUTORA FLOR DO CAMPO - NOVO ORIENTE												
			<table border="1"> <thead> <tr> <th>Nº</th> <th>NATUREZA DA REVISÃO</th> <th>DATA</th> <th>APROVO</th> </tr> </thead> <tbody> <tr><td> </td><td> </td><td> </td><td> </td></tr> <tr><td> </td><td> </td><td> </td><td> </td></tr> <tr><td> </td><td> </td><td> </td><td> </td></tr> </tbody> </table>	Nº	NATUREZA DA REVISÃO		DATA	APROVO										
Nº	NATUREZA DA REVISÃO	DATA	APROVO															
VBA CONSULTORES LTDA					0183/05/05/A ESTADO DO CEARÁ SECRETARIA DE RECURSOS HÍDRICOS BIBLIOTECA 2x 3													



RELAÇÃO DOS TUBOS E CONEXÕES

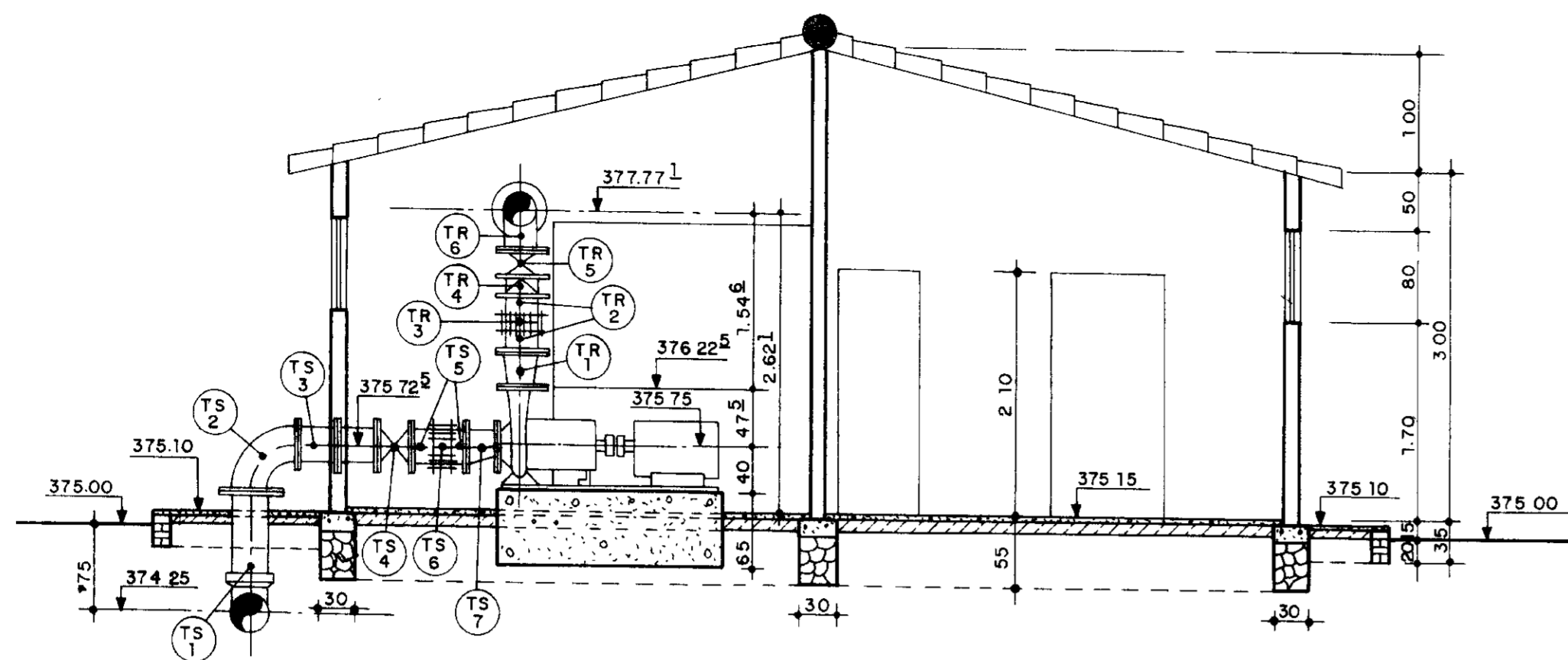
ITEM	DISCRIMINAÇÃO	Ø	UNID.	QUANT.
1	COLAR DE TOMADA	300 x 1"	UD	1
2	TUBO DE PVC	1"	m	15,00
3	TUBO DE PVC	3/4"	m	18,00
4	LUVA DE UNIÃO	1/2"	m	6,00
5	LUVA DE UNIÃO	1"	UD	6
6	TÊ	3/4"	UD	1
7	TÊ	1"	UD	4
8	TÊ	1" x 3/4"	UD	2
9	TÊ	3/4" x 1/2"	UD	5
10	COTOVELO 90°	1"	UD	8
11	COTOVELO 90°	3/4"	UD	6
12	COTOVELO 90°	1/2"	UD	9
13	BUCHA DE REDUÇÃO	1" x 3/4"	UD	3
14	BUCHA DE REDUÇÃO	3/4" x 1/2"	UD	3
15	REGISTRO DE GAVETA	1"	UD	6
16	REGISTRO DE PRESSÃO	1/2"	UD	8
17	BÓIA	3/4"	UD	1
18	TORNEIRA LAVATÓRIO	1/2"	UD	1
19	TORNEIRA P/PIA	3/4"	UD	2
20	VÁLVULA DE RETENÇÃO	1"	UD	2
21	ENGATE FLEXÍVEL	1/2"	UD	1
22	CHUVEIRO	1/2"	UD	1
23	BACIA SANITÁRIA TIPO COMERCIAL	—	UD	1
24	LAVATÓRIO TIPO COMERCIAL	—	UD	1
25	PIA DE COZINHA EM AÇO INOX, 2,80m, 2 CUBAS	—	UD	1
26	CAIXA DE DESCARGA DE EMBUTIR	—	UD	1
27	TUBO DE PVC LEVE (TUBULAÇÃO PRIMÁRIA)	100	m	3,00
28	TUBO DE PVC LEVE (TUBULAÇÃO DE VENTILAÇÃO)	75	m	4,00
29	TUBO DE PVC LEVE (TUBULAÇÃO SECUNDÁRIA)	50	m	5,00
30	TUBO DE PVC LEVE (TUBULAÇÃO SECUNDÁRIA)	40	m	8,00
31	CAIXA SIFONADA SAÍDA 50mm	—	UD	1
32	CAIXA DE GORDURA SIMPLES	—	UD	1
33	VÁLVULA DE DESCIDA P/PIA E LAVATÓRIO	40	UD	3
34	SIFÃO P/PIA E LAVATÓRIO	40	UD	3



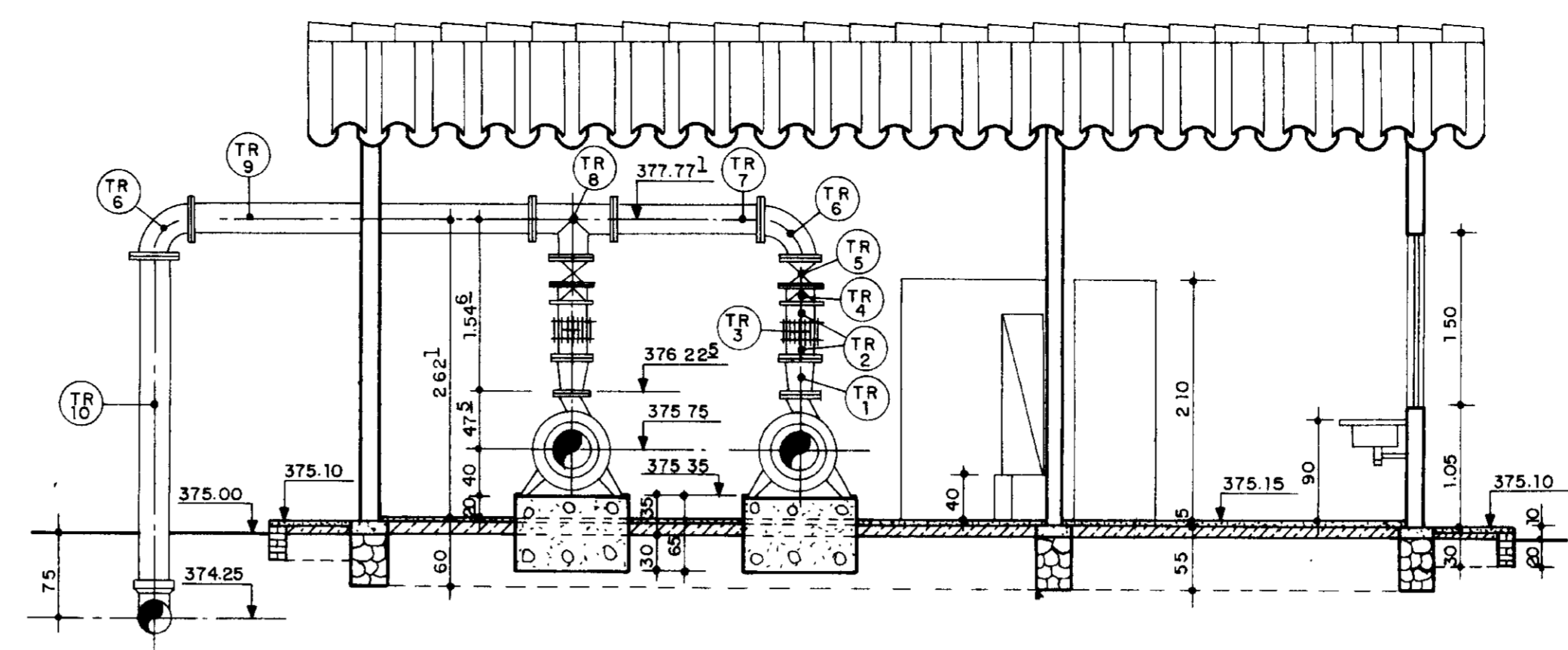
0183/05/05/A
ESTADO DO CEARÁ
98/0692
SECRETARIA DE RECURSOS HÍDRICOS
BIBLIOTECA
ex-3

000027

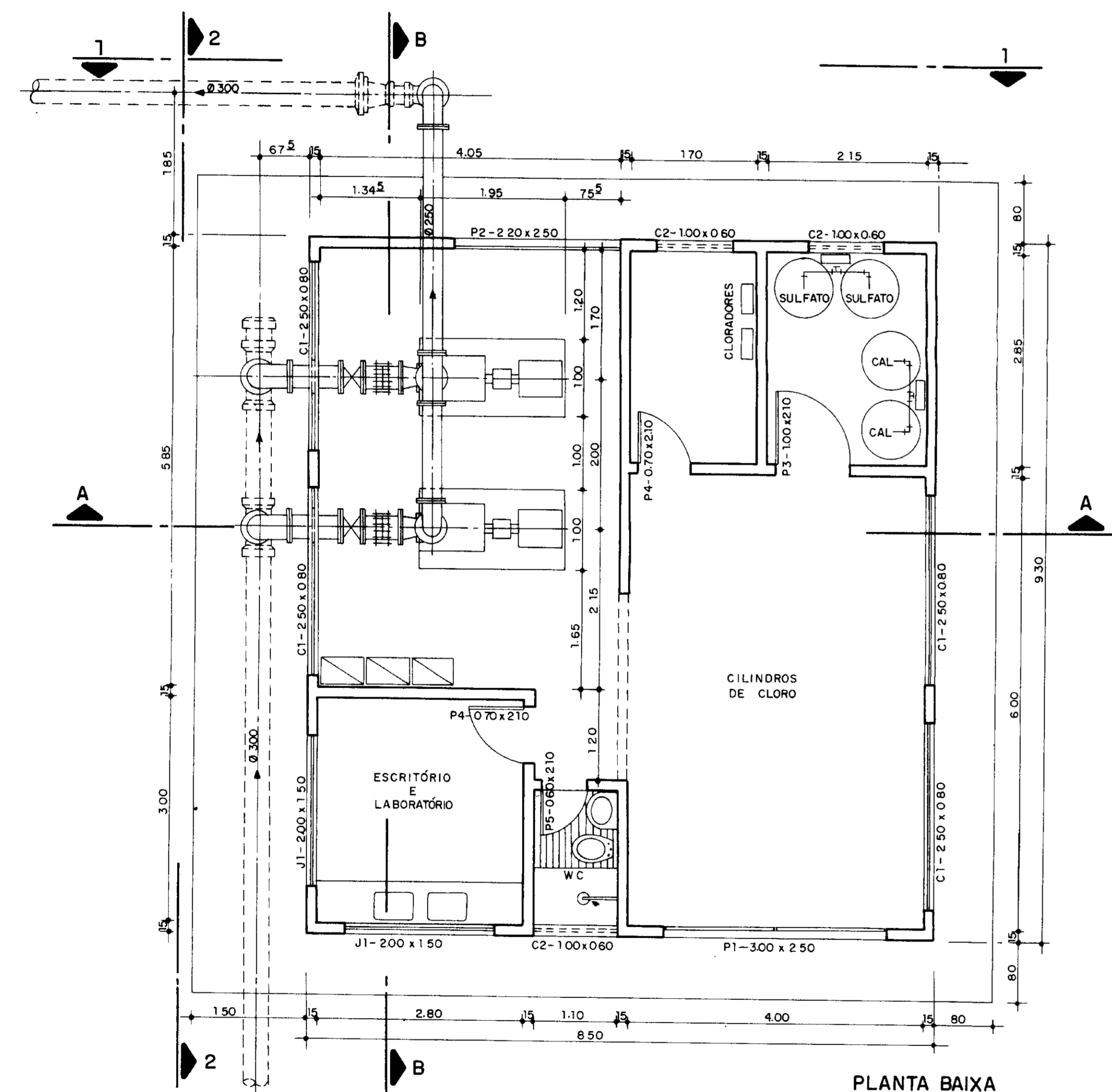
LEGENDA	NOTAS	DESENHOS DE REFERÊNCIA	REVISÕES				GOVERNO DO ESTADO DO CEARÁ SECRETARIA DOS RECURSOS HÍDRICOS - SRH COMPANHIA DE GESTÃO DOS RECURSOS HÍDRICOS - COGERH PROJETO DE DESENVOLVIMENTO URBANO E GESTÃO DOS RECURSOS HÍDRICOS DO ESTADO DO CEARÁ - PROURB/CE	
			Nº	NATUREZA DA REVISÃO	DATA	APROVO	PROJ.	DESE.
						PROJETO EXECUTIVO DA ADUTORA FLOR DO CAMPO - NOVO ORIENTE		
						ESTATION DE TRATAMENTO D'ÁGUA CASA DE QUÍMICA E ESTATION DE BOMBAMENTO PARA LAVAGEM DOS FILTROS (HIDRÁULICA PRELIMINAR)		
						VBA CONSULTORES LTDA		



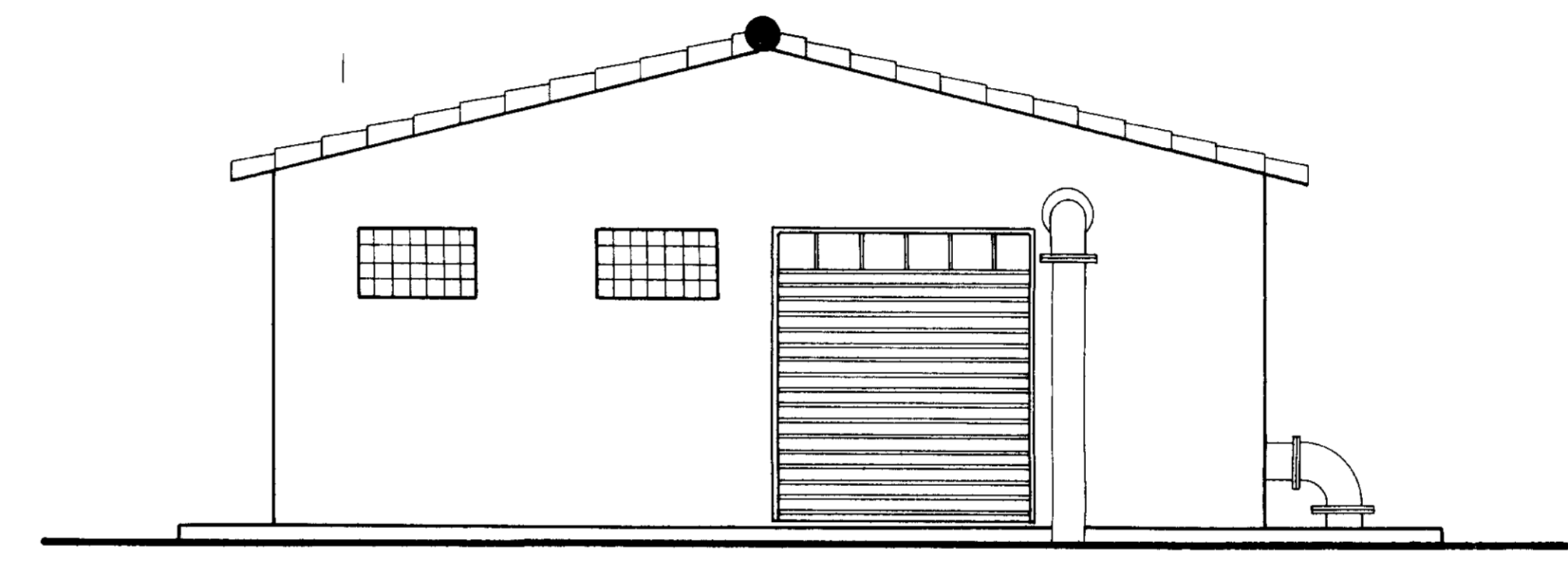
CORTE-AA
ESCALA 1/50



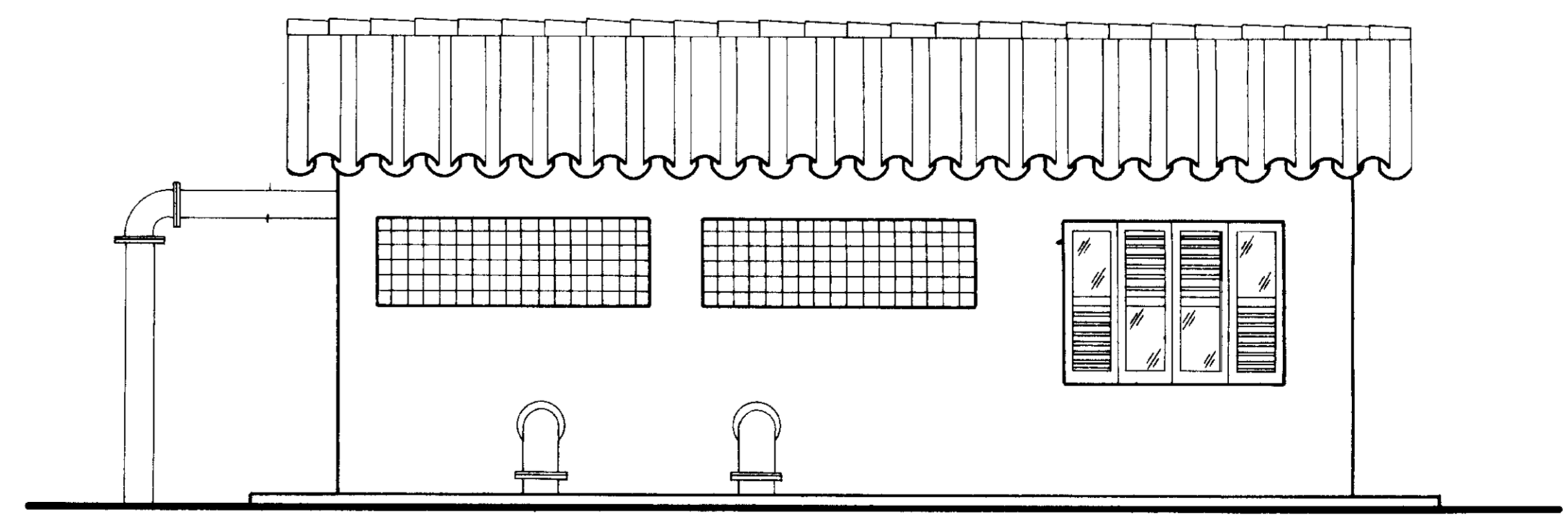
CORTE-BB
ESCALA 1/50



PLANTA BAIXA
ESCALA 1/50



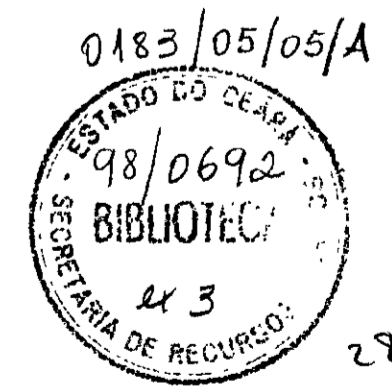
FACHADA 1-1
ESCALA 1/50



FACHADA 2-2
ESCALA 1/50

Material Hidro-Mecânico

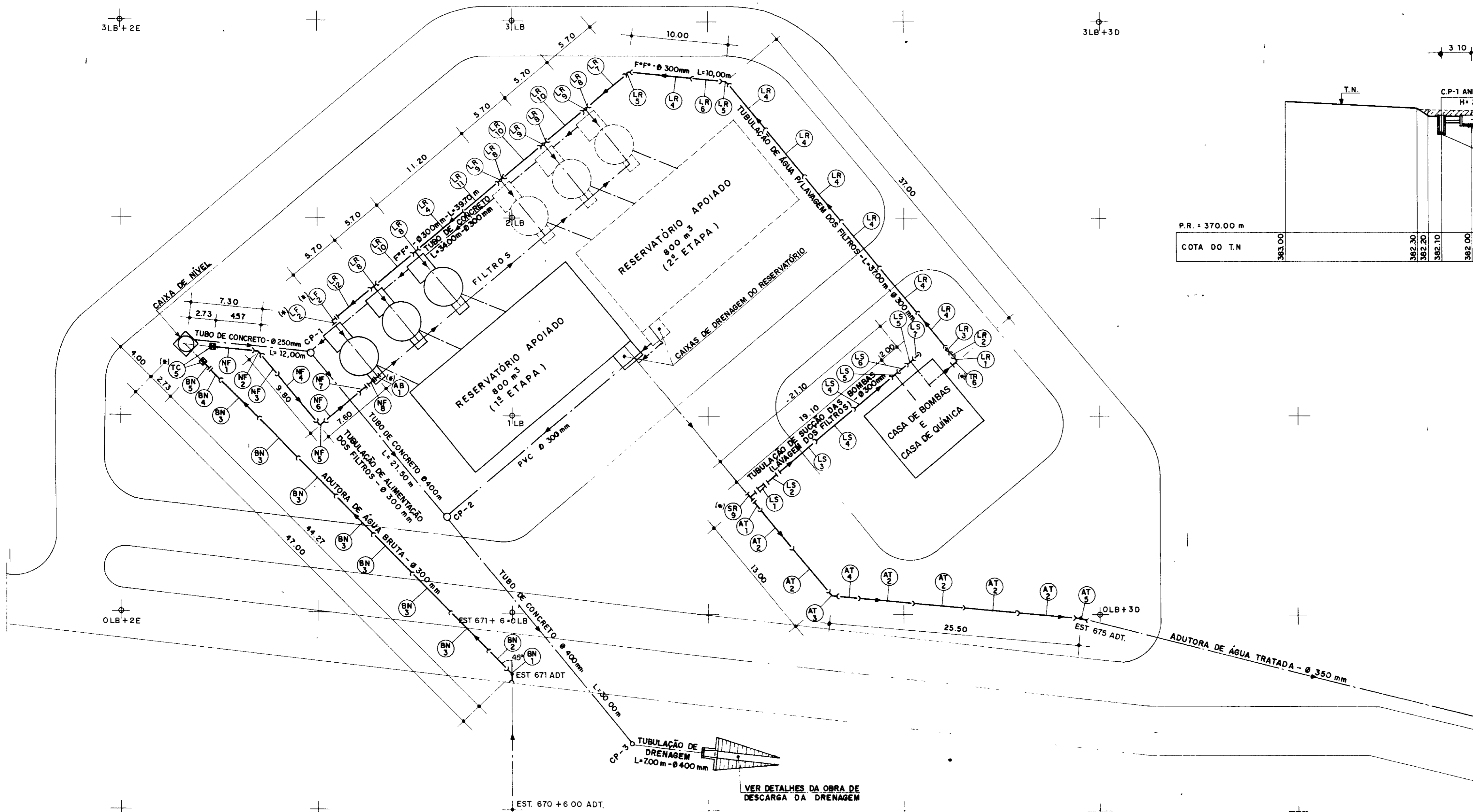
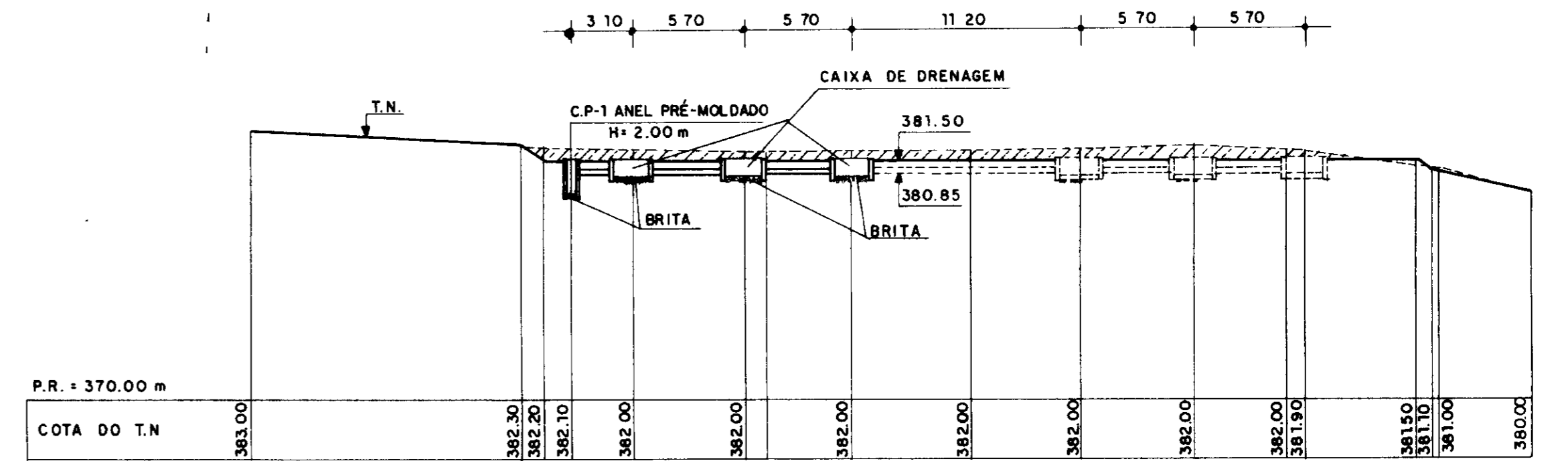
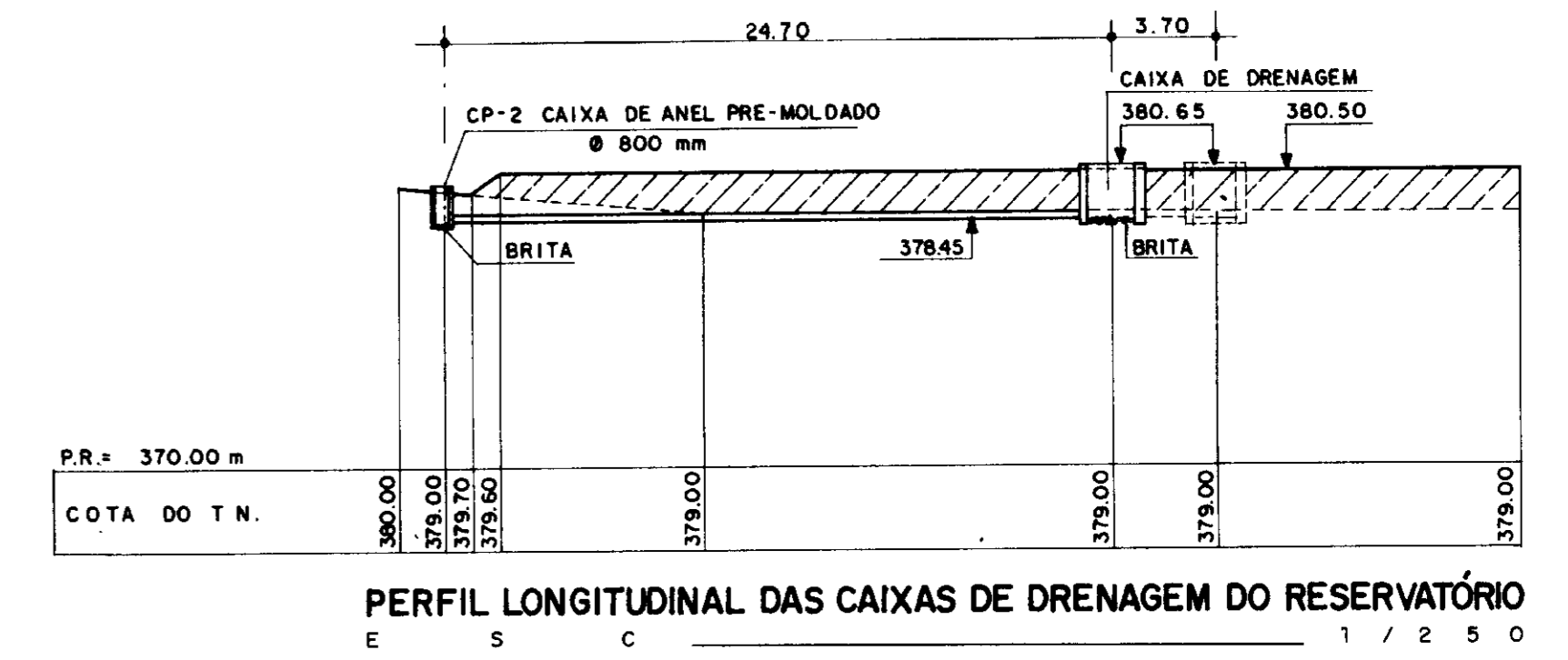
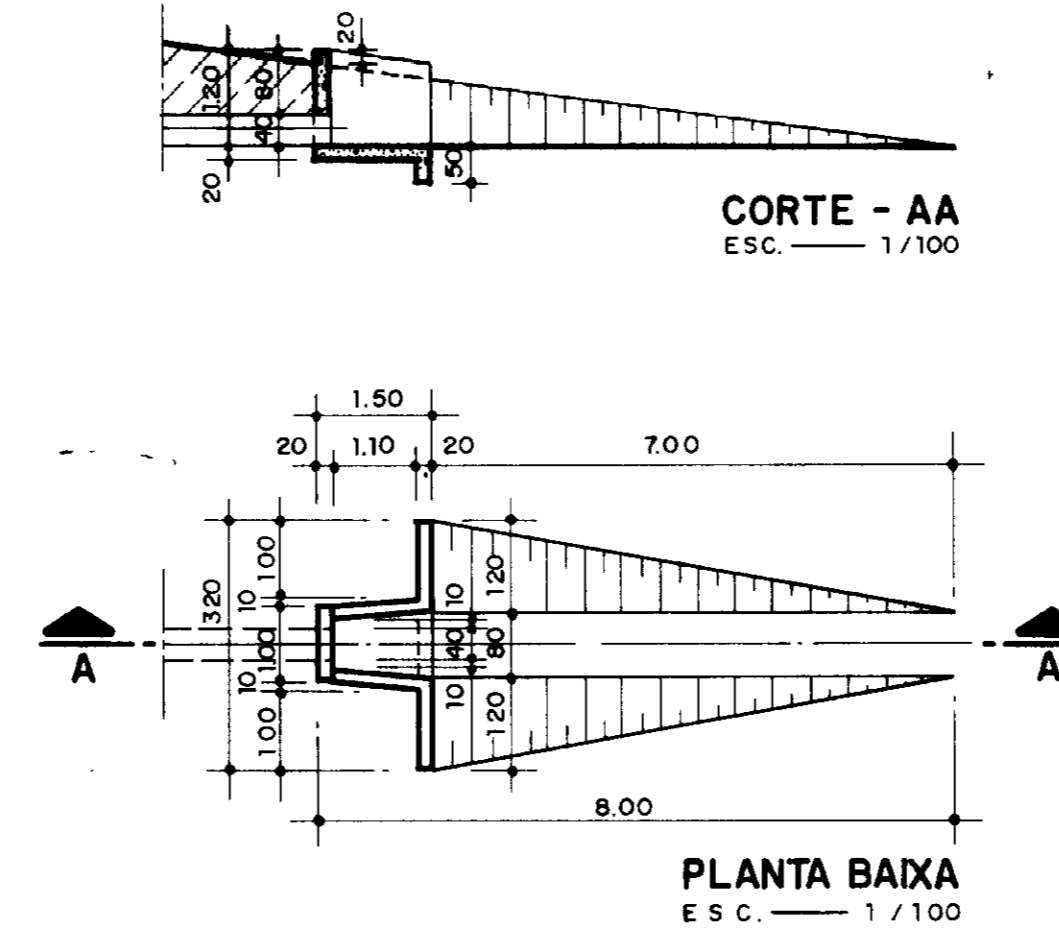
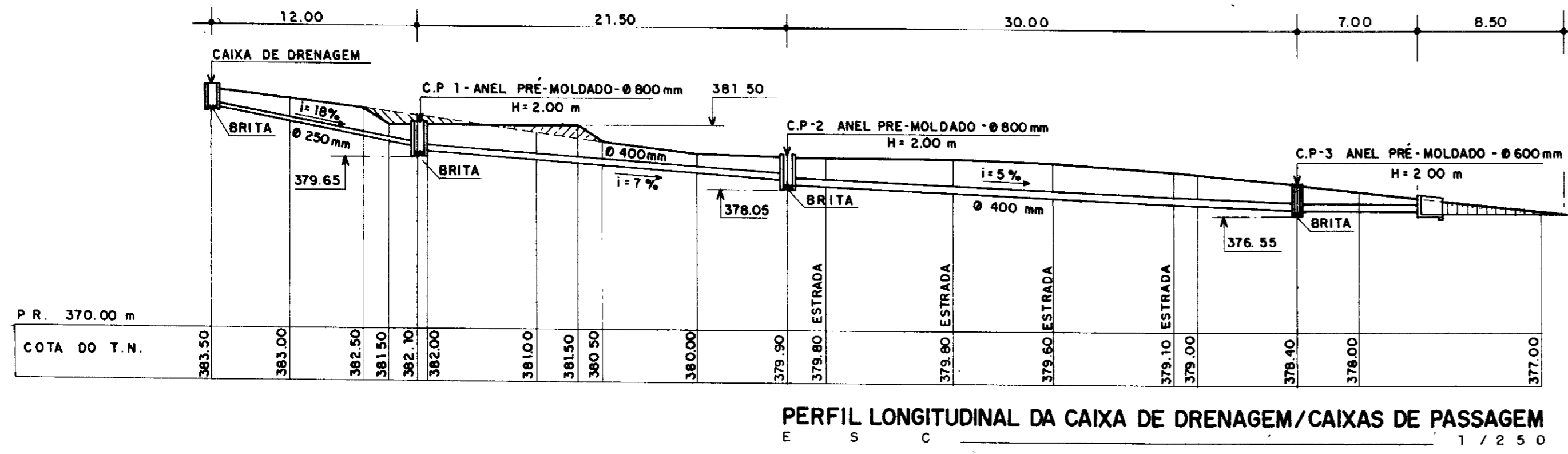
Trecho	Item	Discriminação	φ (mm)	Quant.
Tubulação de distribuição para lavagem dos filtros	TS-1	Toco de tubo F.F.F. c/ flange e ponta PN 10, L = 0,855 m	300	2
	TS-2	Curva de 90° de F.F.F. c/ flanges, PN 10	300	2
	TS-3	Toco de tubo F.F.F. c/ flange aba de vedação, L = 0,70 m, PN 10	300	2
	TS-4	Registro de gaveta chato c/ flanges, PN 10	300	2
	TS-5	Extremidade ponta/flange, L = 0,25 m, PN 10	300	4
	TS-6	Junta "Gibault", PN 10	300	2
	TS-7	Redução excêntrica c/ flanges, PN 10	300 x 250	2
Tubulação de recirculação para lavagem dos filtros	TR-1	Redução concêntrica c/ flanges, PN 10	250 x 200	2
	TR-2	Extremidade ponta/flange, L = 0,25 m, PN 10	250	4
	TR-3	Junta "Gibault", PN 10	250	2
	TR-4	Válvula de retenção tipo portinhola dupla, PN 10	250	2
	TR-5	Registro de gaveta chato c/ flanges, PN 10	250	2
	TR-6	Curva de F.F.F. 90° c/ flanges, PN 10	250	2
	TR-7	Toco de tubo F.F.F. c/ flanges, L = 1,30 m, PN 10	250	1
	TR-8	Tê c/ flanges, PN 10	250 x 250	1
	TR-9	Tubo F.F.F. c/ flanges, L = 3,00 m, PN 10	250	1
	TR-10	Tubo F.F.F. ponta/flange, L = 2,98 m, PN 10	250	1



000028

LEGENDA	NOTAS	DESENHOS DE REFERÊNCIA	REVISÕES			GOVERNO DO ESTADO DO CEARÁ SECRETARIA DOS RECURSOS HÍDRICOS - SRH COMPANHIA DE GESTÃO DOS RECURSOS HÍDRICOS - COGERH PROJETO DE DESENVOLVIMENTO URBANO E GESTÃO DOS RECURSOS HÍDRICOS DO ESTADO DO CEARÁ - PROURB/ CE PROJETO EXECUTIVO DA ADUTORA FLOR DO CAMPO - NOVO ORIENTE
			Nº	NATUREZA DA REVISÃO	DATA	
					PROJ.: ESTATION DE TRATAMENTO D'ÁGUA (ETA) CASA DE QUÍMICA E ESTATION DE BOMBAMENTO PARA LAVAGEM DOS FILTROS (PLANTA, CORTES E MATERIAL HIDROMECÂNICO)	DES.: DATA DE EMISSÃO: ABRIL/97
					Nº DO DESENHO: PC-ETA-CO-04/7.42	ESCALA: 1/50 REV.: 0
VBA CONSULTORES LTDA						

OBRA DE DESCARGA DA DRENAGEM



TRECHO	ITEM	DISCRIMINAÇÃO	Q (m m)	QUANT
TUBULAÇÃO DE ÁGUA TRATADA	LR-1	CURVA F.F.F. 90° BOLSA/BOLSA, PN 10	250	01
	LR-2	TOCO DE TUBO F.F.F. PONTA/PONTA, PN 10, L=0,575 m	250	01
	LR-3	REDUÇÃO F.F.F. BOLSA/PONTA, PN 10	300x250	01
	LR-4	TUBO F.F.F. PONTA/PONTA, PN 10	300	08
	LR-5	CURVA F.F.F. 45° C/ BOLSAS, PN 10	300	02
	LR-6	TOCO DE TUBO F.F.F. PONTA/PONTA; PN 10, L=3,70 m	300	01
	LR-7	TOCO DE TUBO F.F.F. PONTA/PONTA; PN 10, L=5,33 m	300	01
	LR-8	TÊ F.F.F. BOLSA/BOLSA/FLANGE, PN 10	300	05
	LR-9	FLANGE CEBO F.F.F., PN 10	300	03
	LR-10	TOCO DE TUBO F.F.F. PONTA/PONTA, PN 10, L=5,282 m	300	03
	LR-11	TOCO DE TUBO F.F.F. PONTA/PONTA, PN 10, L=4,782 m	300	01
	LR-12	TOCO DE TUBO F.F.F. PONTA/FLANGE, PN 10, L=5,08 m	300	01
TUBULAÇÃO RESERVAÇÃO DOS FILTROS	LS-1	REDUÇÃO CONCENTRICA F.F.F. C/ FLANGES, PN 10	350x300	01
	LS-2	TOCO DE TUBO F.F.F. C/ FLANGES, PN 10, L=0,355 m	300	01
	LS-3	TUBO F.F.F. FLANGE/PONTA, PN 10	300	01
	LS-4	TUBO F.F.F. PONTA/BOLSA, PN 10	300	02
	LS-5	TÊ F.F.F. C/ BOLSAS, PN 10	300	02
	LS-6	TOCO DE TUBO F.F.F. PONTA/PONTA; PN 10, L=1,565 m	300	01
	LS-7	CAP F.F.F. JUNTA ELÁSTICA, PN 10	300	01
TUBULAÇÃO DE ÁGUA BRUTA	AT-1	TOCO DE TUBO F.F.F. FLANGE/PONTA, PN 10, L=0,40 m	350	01
	AT-2	TUBO PVC+PRFV PONTA/BOLSA	350	06
	AT-3	CURVA PVC+PRFV 45° C/ BOLSAS	350	01
	AT-4	TOCO DE TUBO PVC+PRFV PONTA/PONTA, L=0,722 m	350	01
	AT-5	CURVA PVC+PRFV 11°15' C/ BOLSAS	350	01
TUBULAÇÃO DE ÁGUA TRATADA	NF-1	TOCO DE TUBO F.F.F. FLANGE/PONTA, PN 10, L=4,42 m	300	01
	NF-2	CURVA F.F.F. 45° C/ BOLSAS, PN 10	300	01
	NF-3	TOCO DE TUBO F.F.F. PONTA/PONTA, PN 10, L=3,33 m	300	01
	NF-4	TUBO F.F.F. BOLSA/PONTA, PN 10	300	02
	NF-5	CURVA F.F.F. 90° BOLSA/BOLSA, PN 10	300	01
	NF-6	TOCO DE TUBO F.F.F. PONTA/PONTA, PN 10, L=5,33 m	300	01
	NF-7	EXTREMIDADE F.F.F. BOLSA/FLANGE, PN 10	300	01
	NF-8	TOCO DE TUBO F.F.F. C/FLANGES, PN 10, L=0,50 m	300	01
TUBULAÇÃO DE ÁGUA BRUTA	BN-1	CURVA PVC+PRFV 45° C/ BOLSAS	300	01
	BN-2	TOCO DE TUBO PVC+PRFV PONTA/PONTA, L=1,22 m	300	01
	BN-3	TUBO PVC+PRFV BOLSA/PONTA	300	07
	BN-4	EXTREMIDADE PVC+PRFV BOLSA/FLANGE	300	01
	BN-5	TOCO DE TUBO F.F.F. C/FLANGES, PN 10, L=0,50 m	300	01

NOTA: NÚMERO DO ITEM COM A INDICAÇÃO (S) JÁ SE ENCONTRA QUANTIFICADO EM OUTRA PLANTA. 000029

LEGENDA

NOTAS

DESENHOS DE REFERÊNCIA

REVISÕES

Nº	NATUREZA DA REVISÃO	DATA	APROVO

GOVERNO DO ESTADO DO CEARÁ
SECRETARIA DOS RECURSOS HÍDRICOS - SRH
COMPANHIA DE GESTÃO DOS RECURSOS HÍDRICOS - GERH

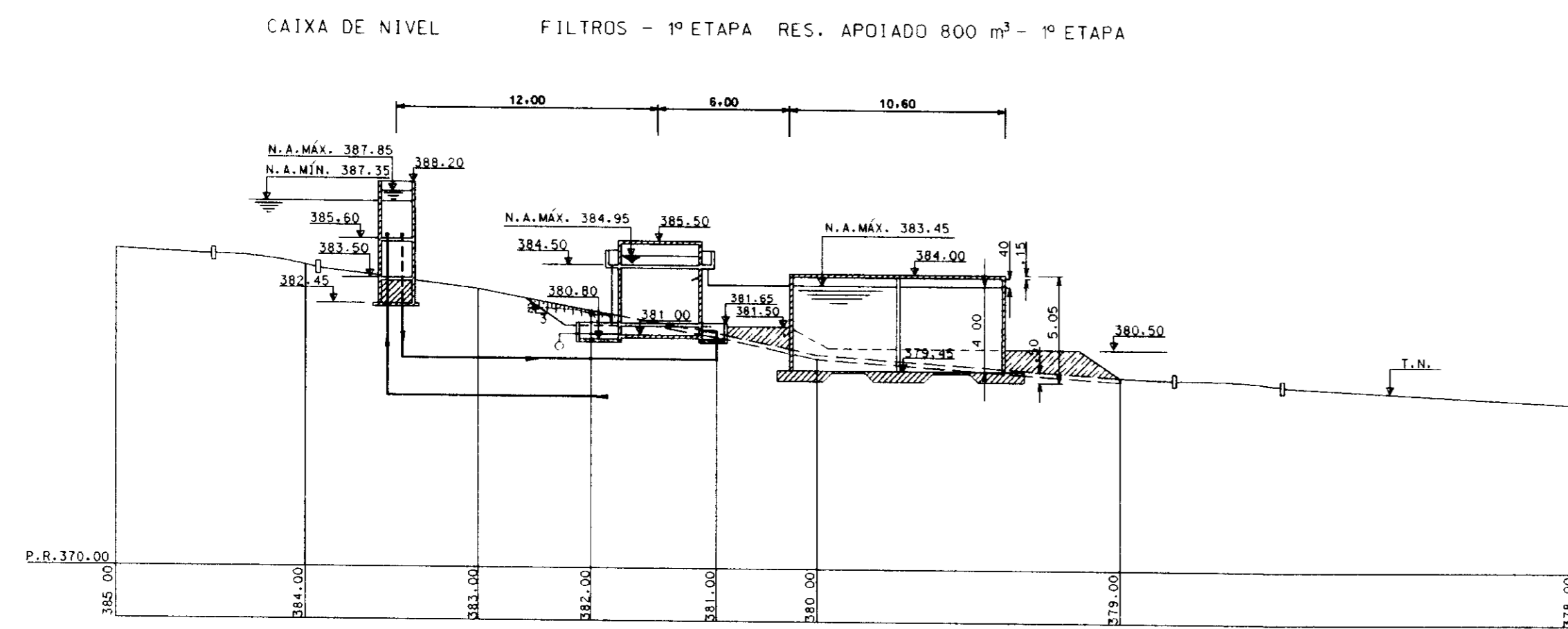
PROJETO DE DESENVOLVIMENTO URBANO E GESTÃO DOS RECURSOS HÍDRICOS DO ESTADO DO CEARÁ - PRORUB

PROJETO EXECUTIVO DA ADUTORA FLOR DO CAMPO - NOVO ORIENTE

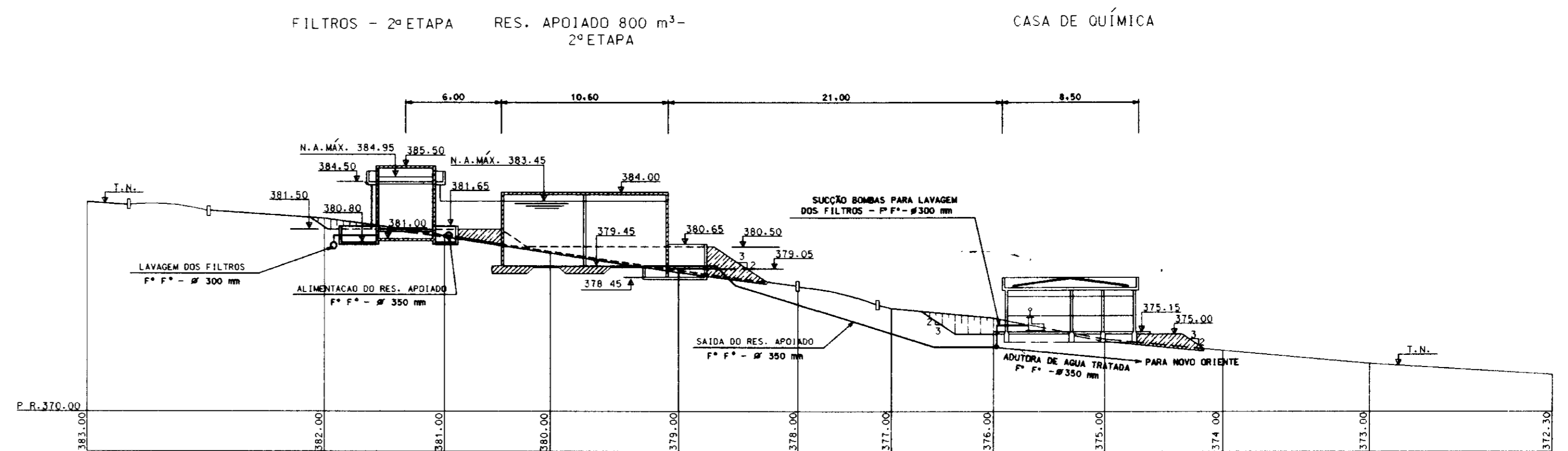
ESTÁÇÃO DE TRATAMENTO D'ÁGUA DRENAGEM E TUBULAÇÕES DE LIGAÇÕES ENTRE OBRAS

VBA CONSULTORES LTDA

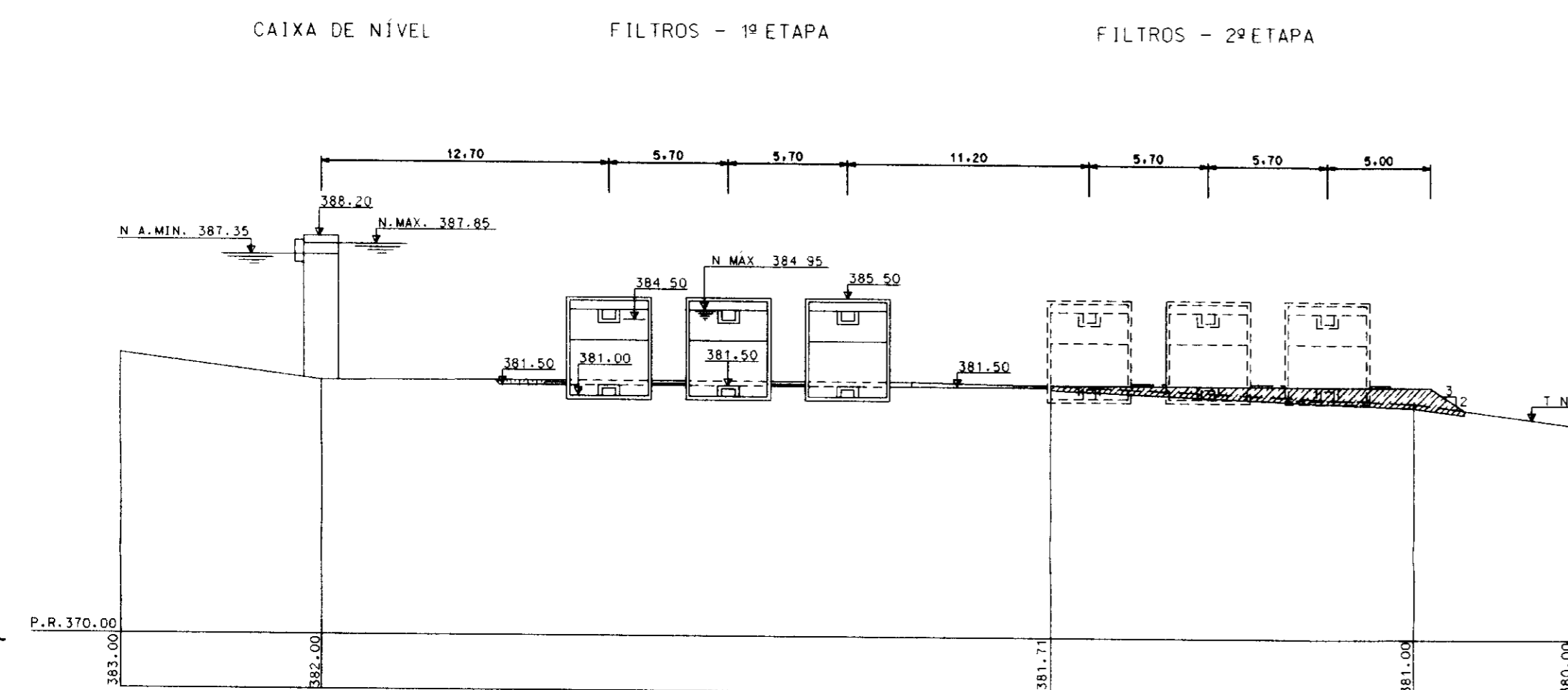
98/0692
BIBLIOTECA
MARÇO/97
ESCALA: INDICADA
REV. 1
Nº DO DESENHO: PC-ETA-DT-03.17.42



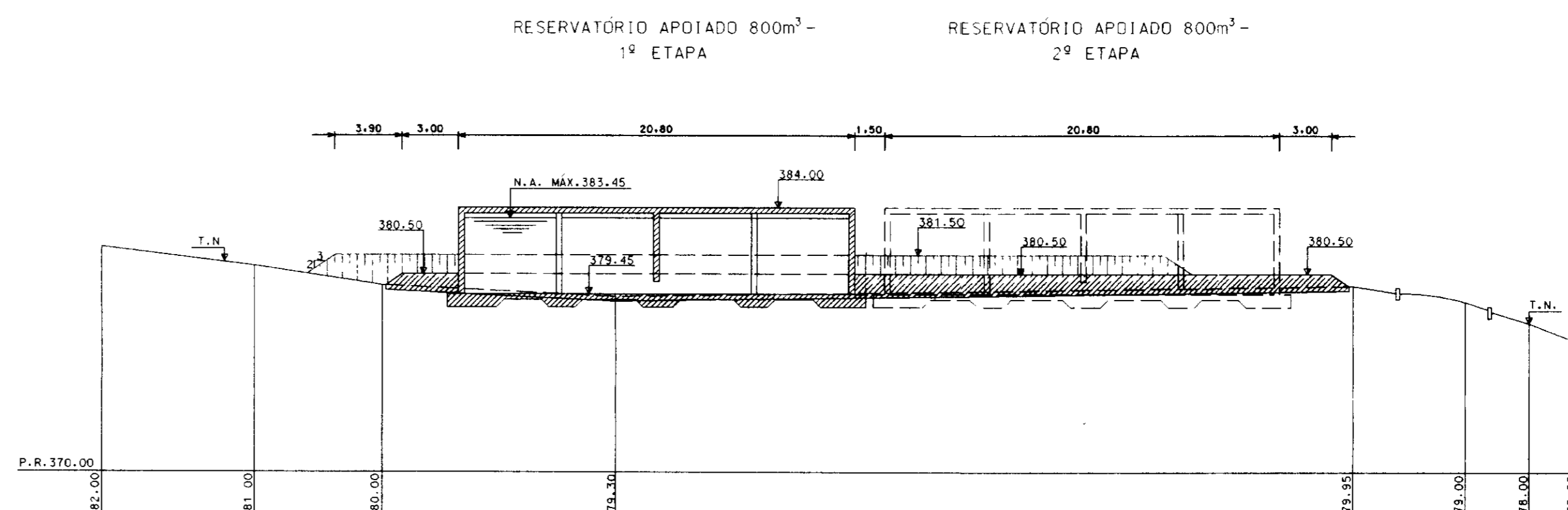
SEÇÃO - AA
ESC. 1/250



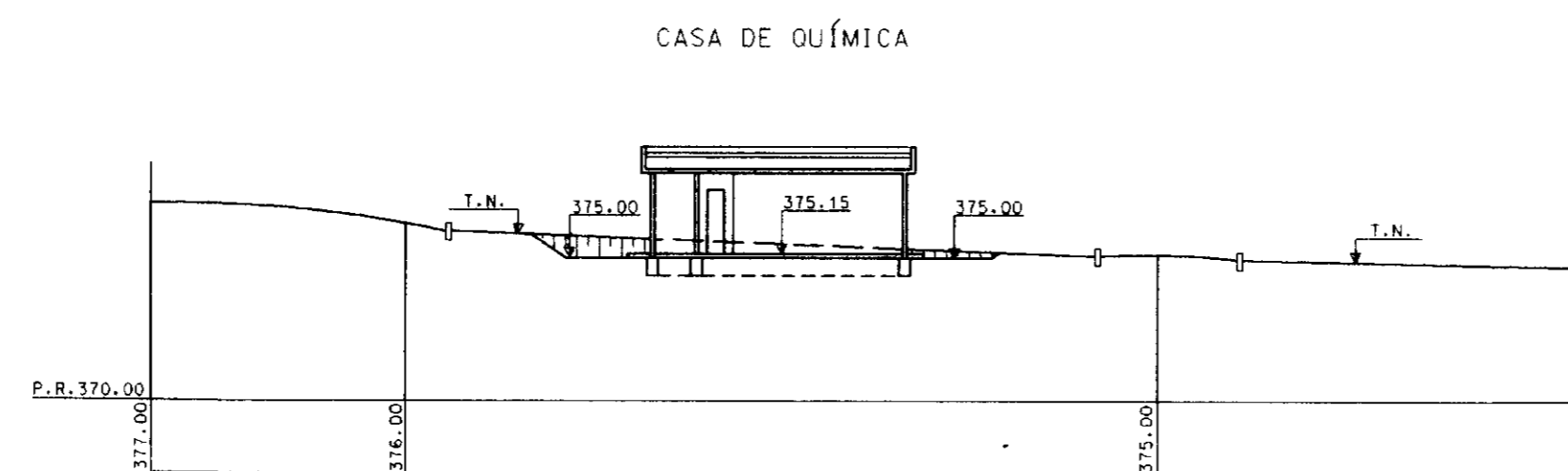
SEÇÃO - BB
ESC. 1/250



SEÇÃO - CC
ESC. 1/250



SEÇÃO - DD
ESC. 1/250

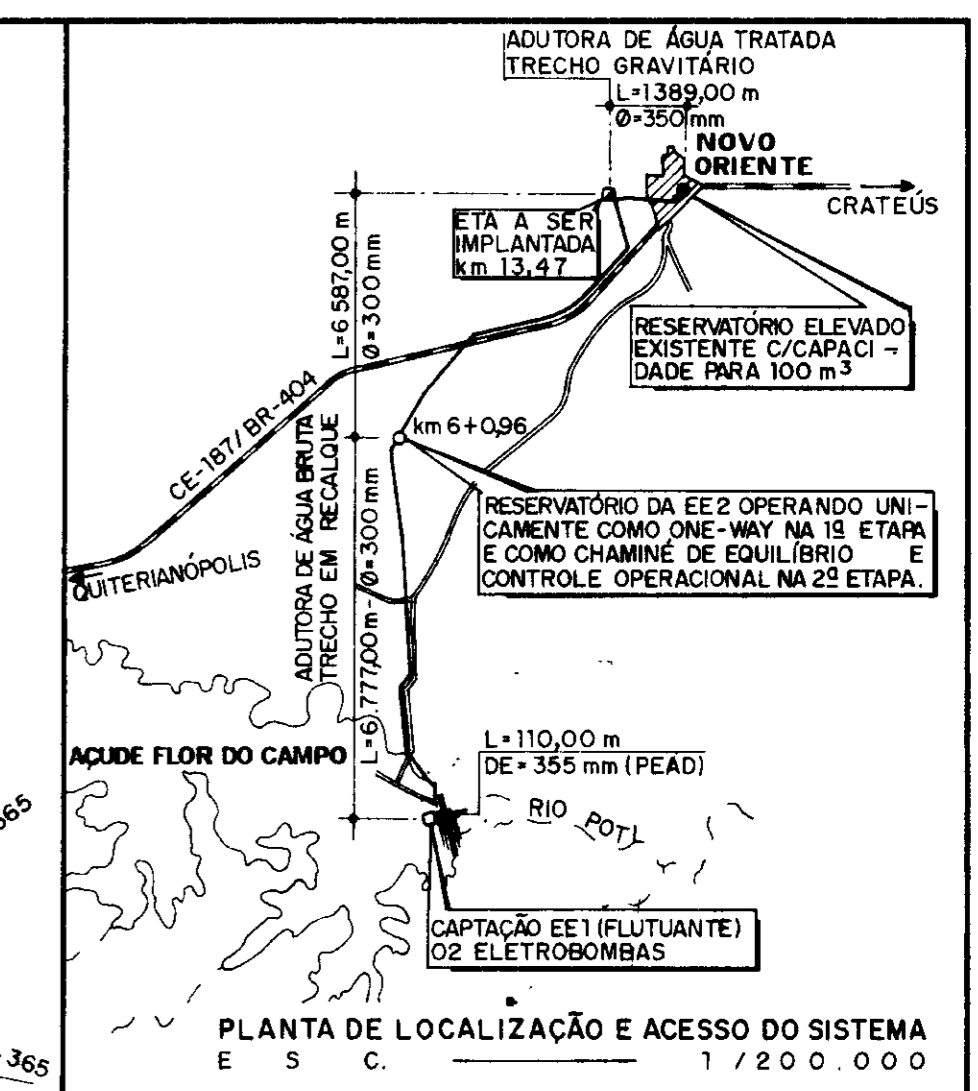
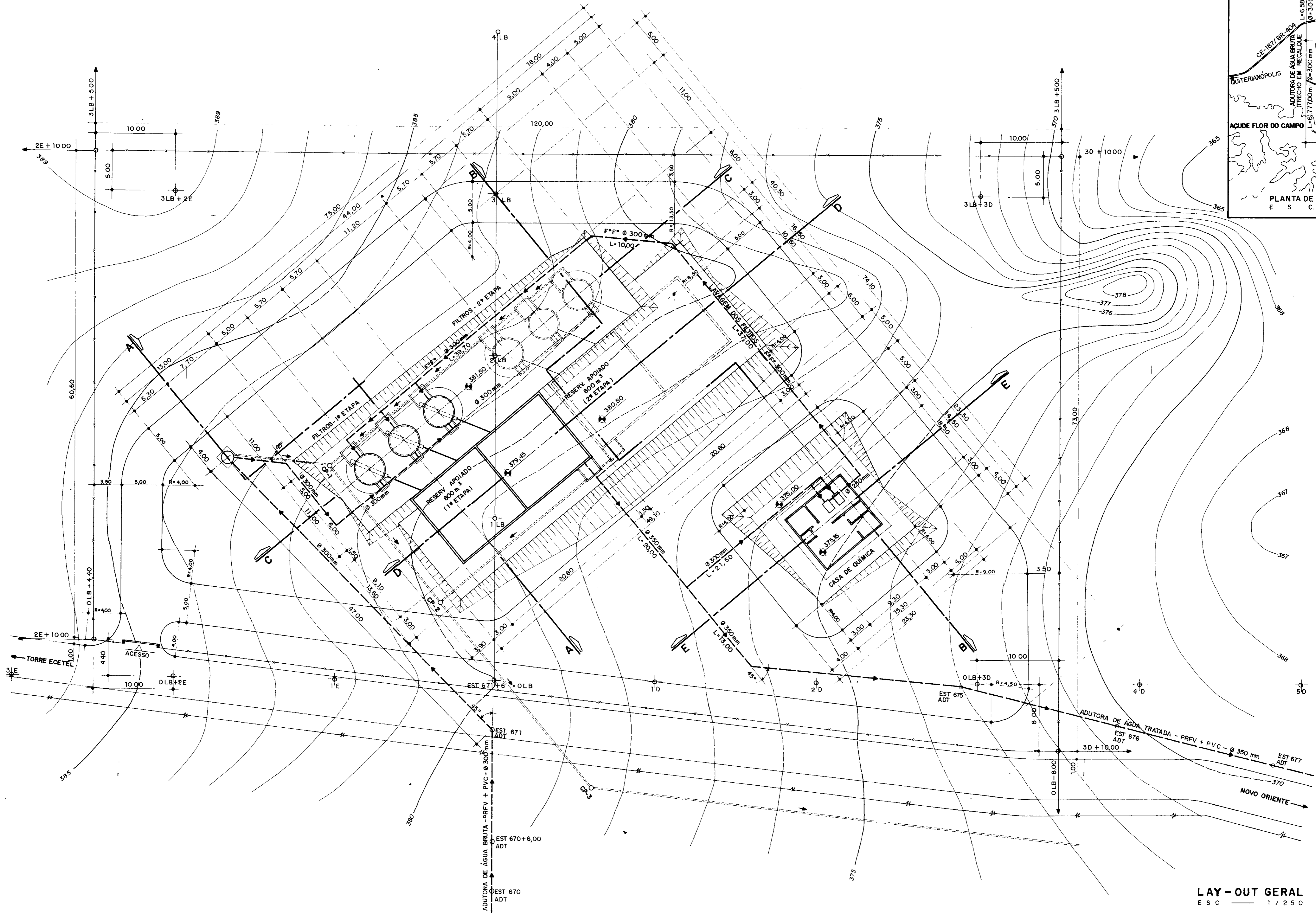


SEÇÃO - EE
ESC. 1/250

0183/05/05/A
98/0692
BIBLIOTECA
ex 3

000030

LEGENDA	NOTAS	DESENHOS DE REFERÊNCIAS	REVISÕES			GOVERNO DO ESTADO DO CEARÁ SECRETARIA DOS RECURSOS HÍDRICOS - SRH COMPANHIA DE GESTÃO DOS RECURSOS HÍDRICOS - COGERH PROJETO DE DESENVOLVIMENTO URBANO E GESTÃO DOS RECURSOS HÍDRICOS DO ESTADO DO CEARÁ - PROURB/CE PROJETO EXECUTIVO DA ADUTORA FLOR DO CAMPO - NOVO ORIENTE	
			Nº	NATUREZA DA REVISÃO	DATA	APROVO	PROJ. VOTO VOTO APROV.
						ESTAÇÃO DE TRATAMENTO D'ÁGUA (ETA) SEÇÕES TRANSVERSAIS E LONGITUDINAIS: TERRAPLENAGEM, NÍVEIS CONSTRUTIVOS E OPERACIONAIS VBA CONSULTORES LTDA	

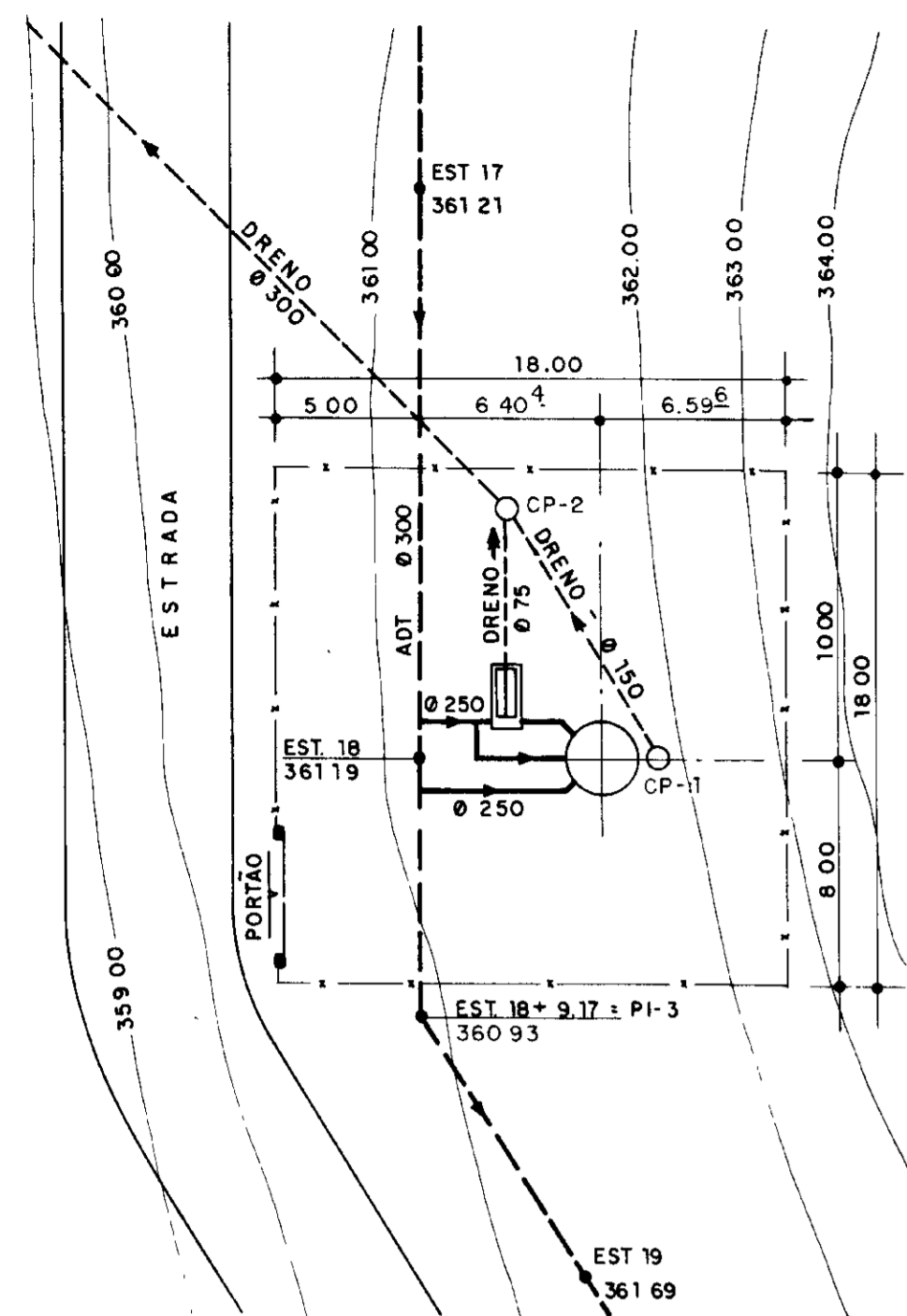


LAY-OUT GERAL
ESC 1/250

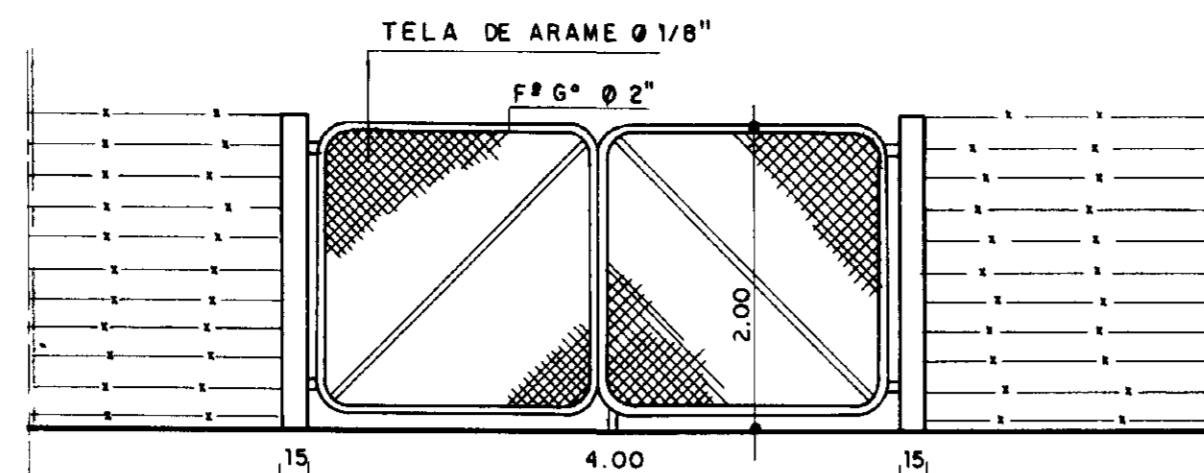
0183/05/05/A
ESTADO DO CEARÁ
98/0692
SECRETARIA DE RECURSOS HÍDRICOS
BIBLIOTECA
21-3

000031

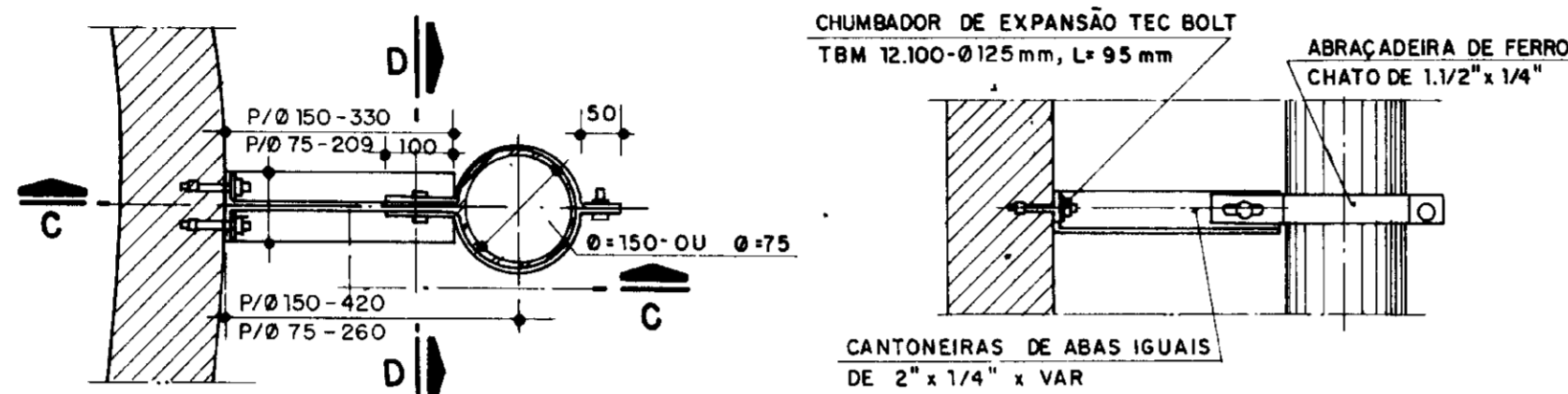
LEGENDA	NOTAS	DESENHOS DE REFERÊNCIA	REVISÕES				GOVERNO DO ESTADO DO CEARÁ SECRETARIA DOS RECURSOS HÍDRICOS - SRH COMPANHIA DE GESTÃO DOS RECURSOS HÍDRICOS - COGERH	
			Nº	NATUREZA DA REVISÃO	DATA	APROVA	PROJETO DE DESENVOLVIMENTO URBANO E GESTÃO DOS RECURSOS HÍDRICOS DO ESTADO DO CEARÁ - PROURB/ CE	
						PROJETO EXECUTIVO DA ADUTORA FLOR DO CAMPO - NOVO ORIENTE		
						ESTADO DE EMISSÃO: ABRIL/87		
						ESTACIONAMENTO DE TRATAMENTO D'ÁGUA LAY-OUT GERAL		
						ESCALA: 1/250		
						Nº DO DESENHO: 0		
						VBA CONSULTORES LTDA		
						PC-ETA-DE-OUT-82		



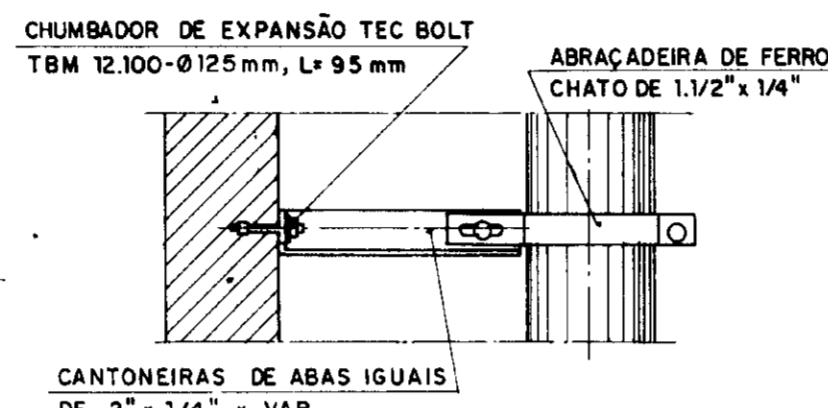
PLANTA DE SITUAÇÃO
ESCALA: 1/250



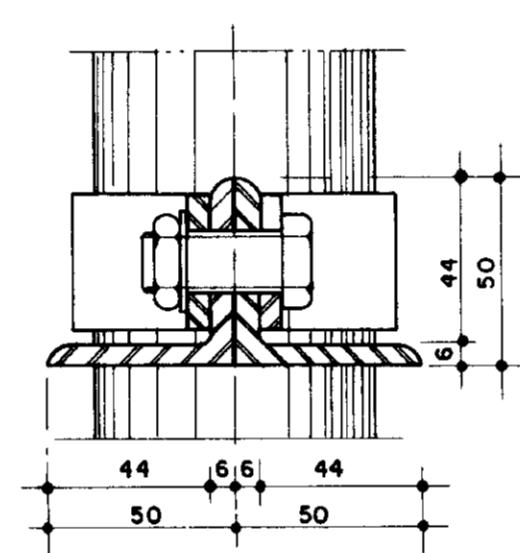
PORTAO DE ENTRADA
ESCALA: 1/50



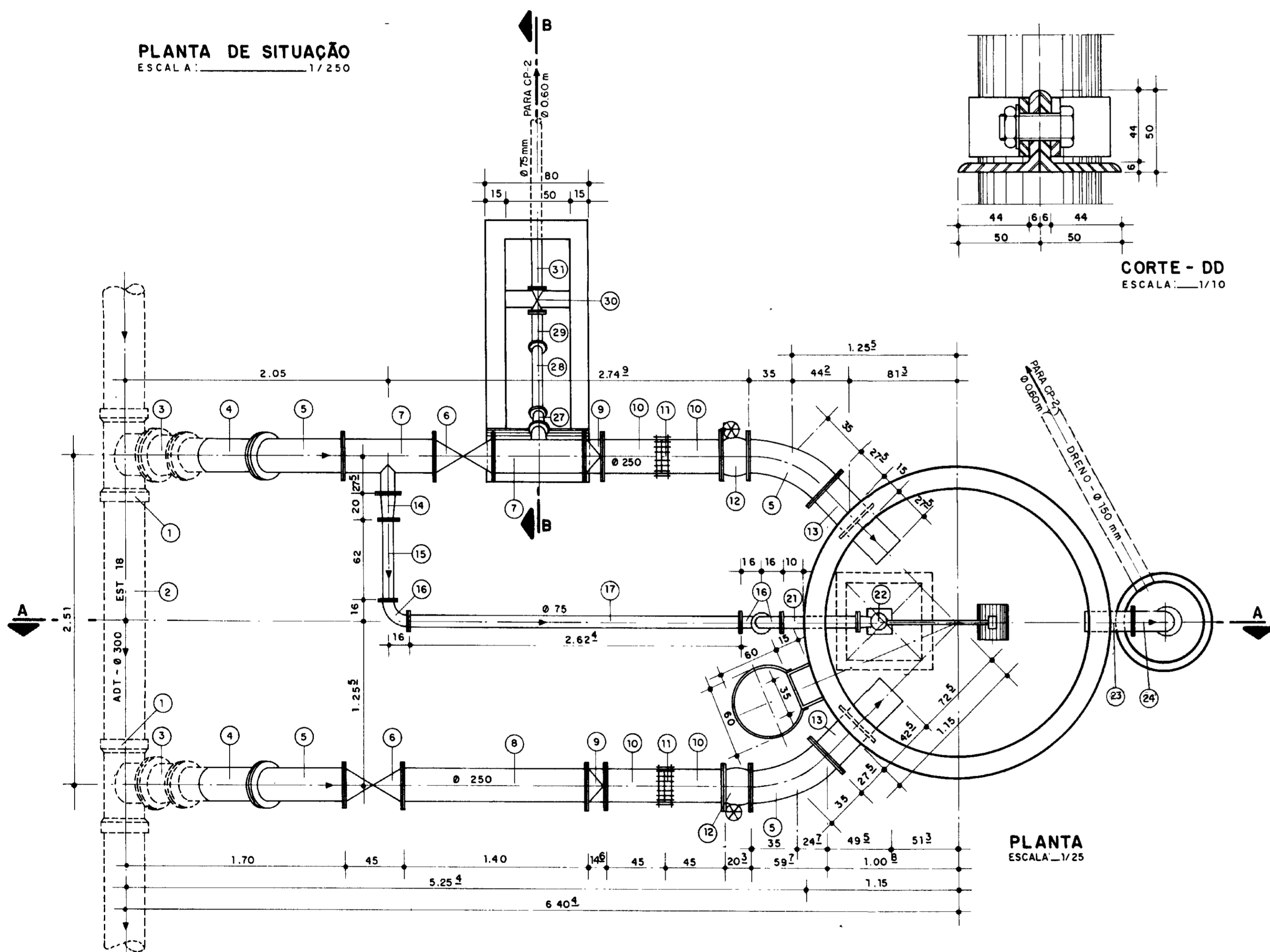
DETALHE DA ABRAÇADEIRA
ESCALA: 1/10



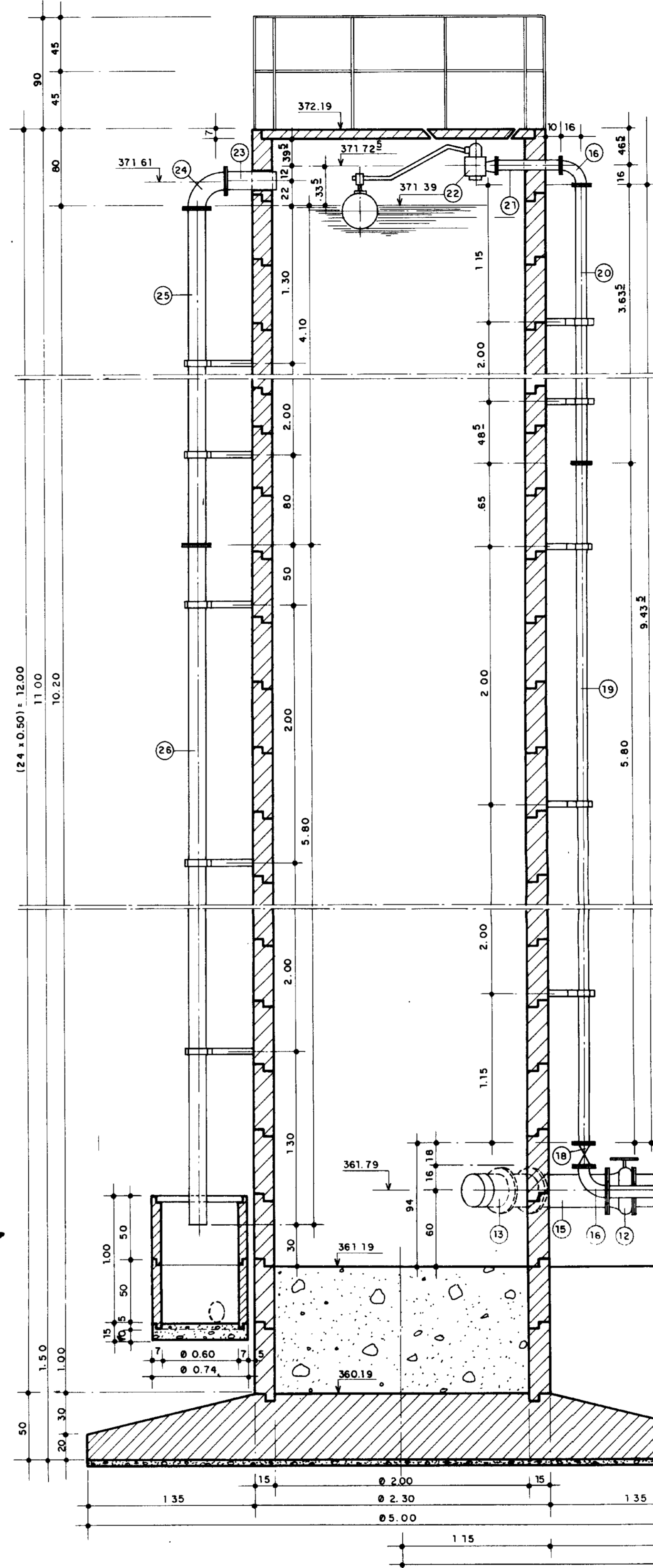
CORTE - CC
ESCALA: 1/10



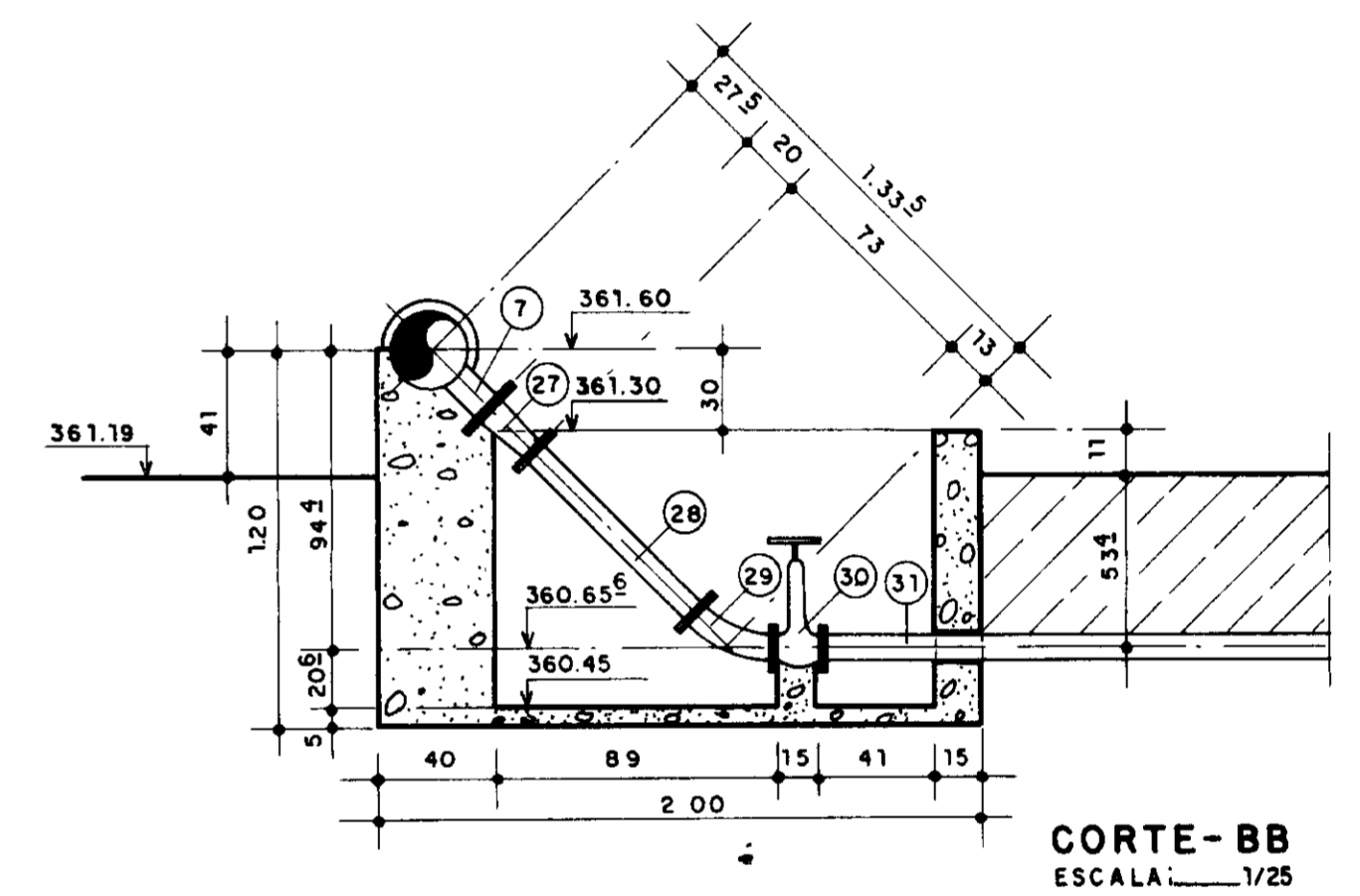
CORTE - DD
ESCALA: 1/10



PLANTA
ESCALA: 1/25



CORTE - AA
ESCALA: 1/25



CORTE - BB
ESCALA: 1/25

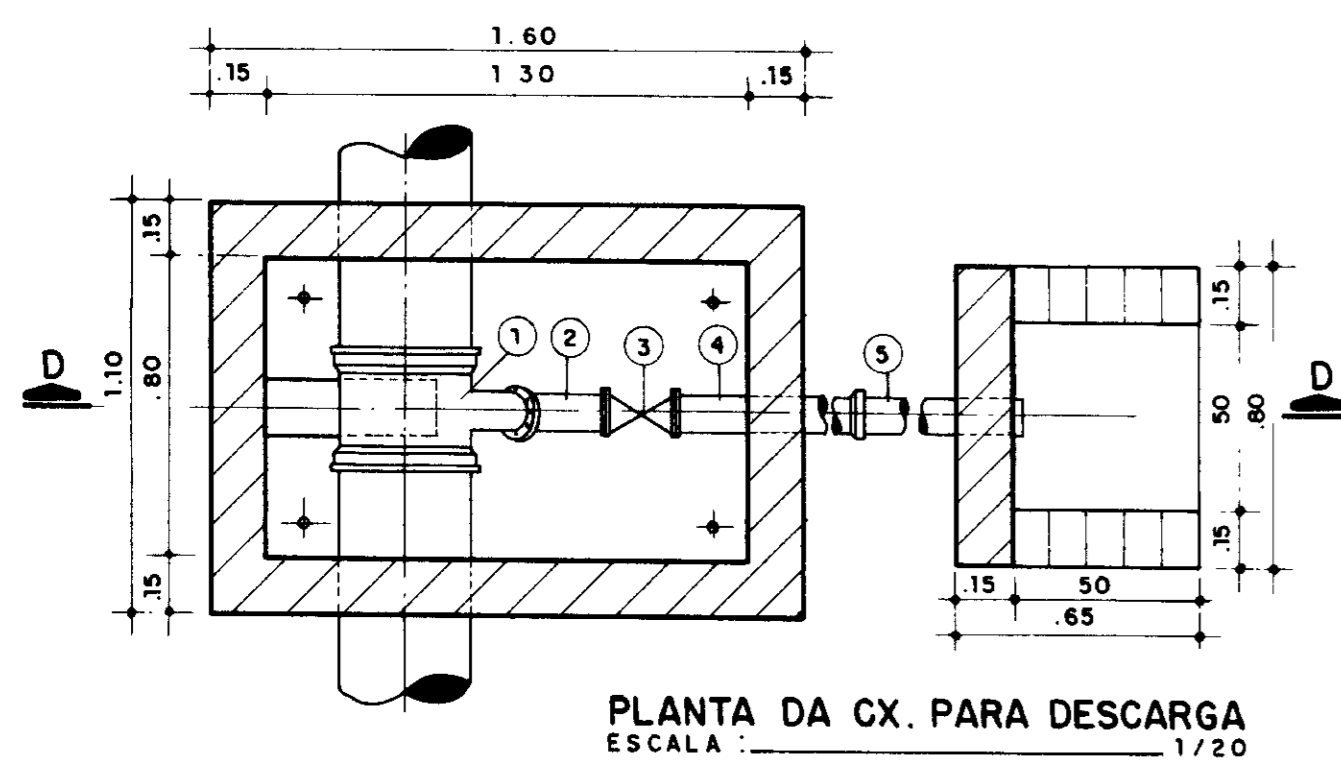
MATERIAL HIDROMECÂNICO

ITEM	DISCRIMINAÇÃO	D (mm)	COMPRIM (mm)	QUANT
1	TÊ F.F.F. BOLSAS E FLANGES, PN-16	300 x 300	495 x 380	2
2	TUBO F.F.F. TIPO K7, C/ PONTAS	300	2.015	1
3	REDUÇÃO NORMAL C/ FLANGES, PN-16	300 x 250	300	2
4	TOCO DE TUBO F.F.F. FLANGEADO, PN-16		879	2
5	CURVA DE 45°, F.F.F. C/ FLANGES, PN-16	250	350	4
6	REGISTRO DE GAVETA, OVAL, FLANGEADO, PN-16		450	2
7	TÊ DE REDUÇÃO, F.F.F., FLANGEADO, PN-16	250 x 100	700 x 275	2
8	TUBO F.F.F. FLANGEADO, PN-16		1400	1
9	VÁLVULA DE RETENÇÃO, DUO-FLAP, FLANGEADA, PN-16		146	2
10	TOCO DE TUBO F.F.F. FLANGE E PONTA, PN-16	250	450	4
11	JUNTA DE MONTAGEM TIPO "GIBAUT"		160	2
12	VÁLVULA BORBOLETA, FLANGEADA, PN-16		203	2
13	TOCO DE AÇO CARBONO C/ ABA DE VEDAÇÃO PONTA/FLANGE		700	2
14	REDUÇÃO NORMAL C/ FLANGES, F.F.F. PN-16	100 x 75	200	1
15	TOCO DE TUBO F.F.F. FLANGEADO, PN-16		620	1
16	CURVA DE 90° F.F.F. C/ FLANGES, PN-16		160	3
17	TUBO F.F.F. FLANGEADO, PN-16		2624	1
18	REGISTRO DE GAVETA, CHATO, FLANGEADO, PN-16	75	180	1
19	TUBO F.F.F. FLANGEADO, PN-16		5800	1
20	TUBO F.F.F. FLANGEADO, PN-16		3635	1
21	TOCO DE TUBO, F.F.F. FLANGEADO, PN-16		500	1
22	REGISTRO AUTOMÁTICO DE ENTRADA C/ BÓIA		228 x 250	1
23	EXTREMIDADE FLANGE E PONTA, F.F.F., PN-10	150	380	1
24	CURVA DE 90°, F.F.F., FLANGEADA, PN-10		220	1
25	TUBO F.F.F. FLANGEADO, PN-10		4100	1
26	TUBO F.F.F. FLANGE E PONTA, PN-10		5800	1
27	REDUÇÃO NORMAL C/ FLANGES, F.F.F., PN-16	100 x 75	200	1
28	TOCO DE TUBO, F.F.F. FLANGEADO, PN-16		730	1
29	CURVA DE 45° F.F.F. FLANGEADA, PN-16	75	130	1
30	REGISTRO DE GAVETA, CHATO, FLANGEADO, PN-16		180	1
31	TUBO F.F.F. FLANGE E PONTA, PN-16		5800	1

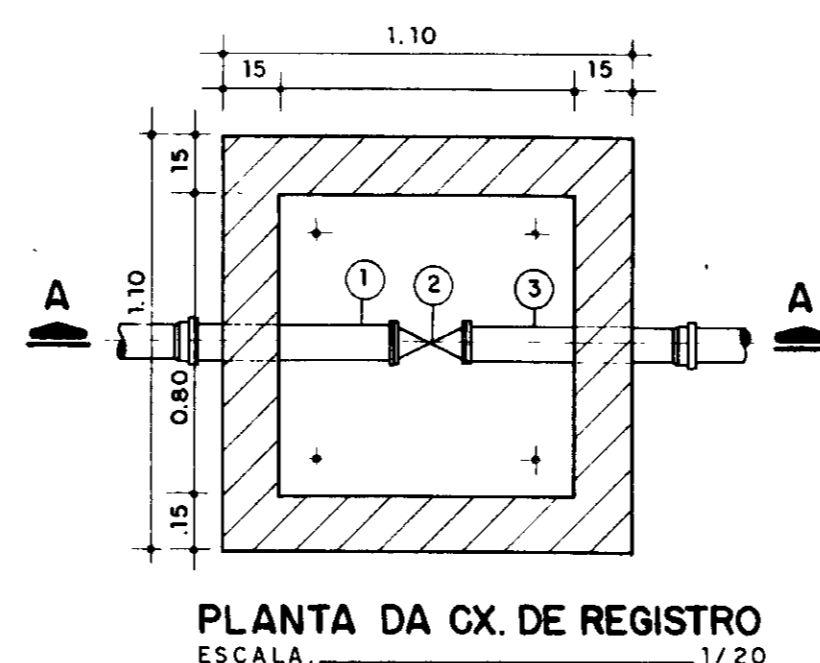
0183/05/05/A
 18/06/92
 BIBLIOTECA
 et. 3

000032

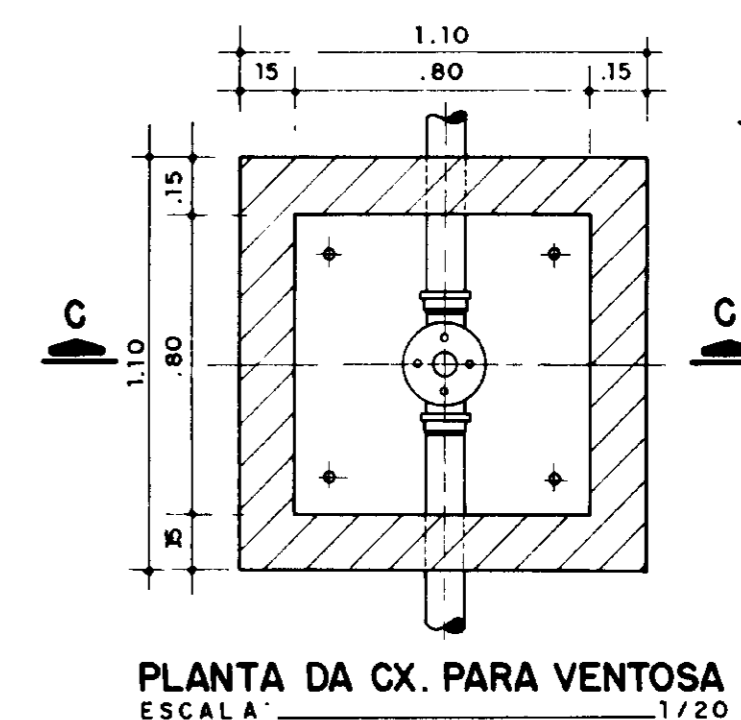
LEGENDA:	NOTAS:	DESENHOS DE REFERÊNCIA:	REVISÕES	GOVERNO DO ESTADO DO CEARA SECRETARIA DOS RECURSOS HÍDRICOS - SRH COMPANHIA DE GESTÃO DOS RECURSOS HÍDRICOS - COGERH PROJETO DE DESENVOLVIMENTO URBANO E GESTÃO DOS RECURSOS HÍDRICOS DO ESTADO DO CEARA - PROURB/CE PROJETO EXECUTIVO DA ADUTORA FLORES DO CAMPO - NOVO ORIENTE																						
			<table border="1"> <thead> <tr> <th>Nº</th> <th>NATUREZA DA REVISÃO</th> <th>DATA</th> <th>APROVO</th> </tr> </thead> <tbody> <tr> <td> </td> <td> </td> <td> </td> <td> </td> </tr> </tbody> </table>	Nº	NATUREZA DA REVISÃO	DATA	APROVO					<table border="1"> <tr> <td>PROJ.</td> <td>DES.</td> </tr> <tr> <td>VISTO:</td> <td>DATA DE EMISSÃO:</td> </tr> <tr> <td>VERIF.</td> <td>MARÇO / 97</td> </tr> <tr> <td>APROV.</td> <td>ESCALA:</td> </tr> <tr> <td></td> <td>INDICADA</td> </tr> <tr> <td></td> <td>Nº DO DESENHO:</td> </tr> <tr> <td></td> <td>PL-CPL-RU-05-03-48</td> </tr> </table>	PROJ.	DES.	VISTO:	DATA DE EMISSÃO:	VERIF.	MARÇO / 97	APROV.	ESCALA:		INDICADA		Nº DO DESENHO:		PL-CPL-RU-05-03-48
Nº	NATUREZA DA REVISÃO	DATA	APROVO																							
PROJ.	DES.																									
VISTO:	DATA DE EMISSÃO:																									
VERIF.	MARÇO / 97																									
APROV.	ESCALA:																									
	INDICADA																									
	Nº DO DESENHO:																									
	PL-CPL-RU-05-03-48																									



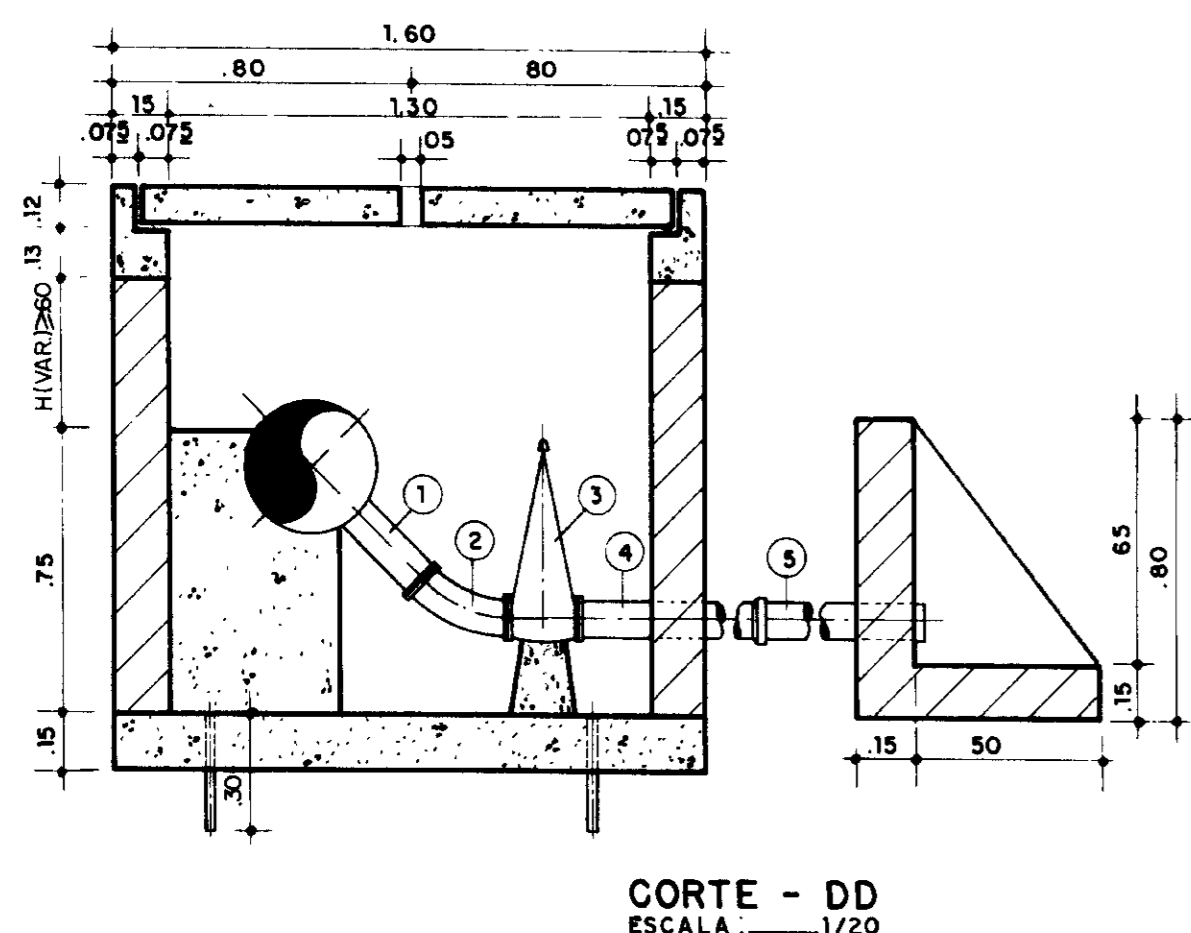
PLANTA DA CX. PARA DESCARGA
ESCALA 1/20



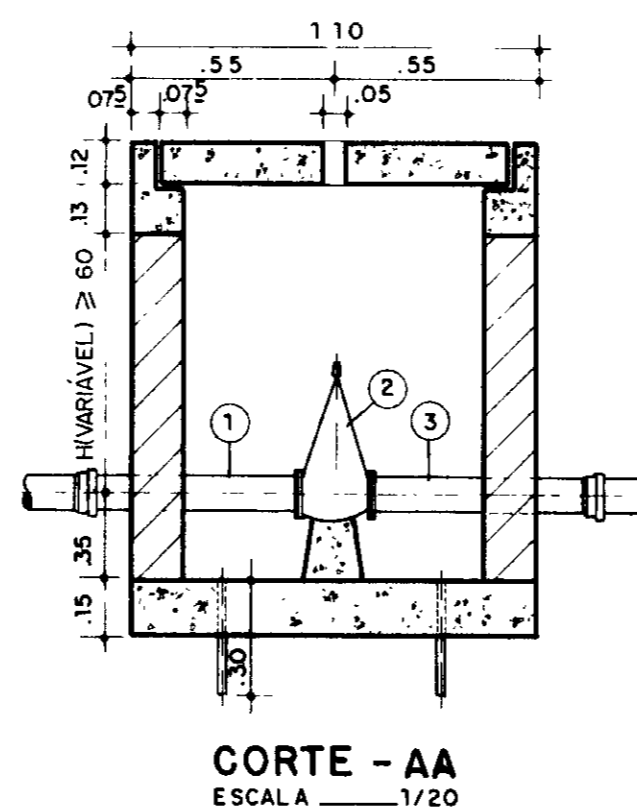
PLANTA DA CX. DE REGISTRO
ESCALA 1/20



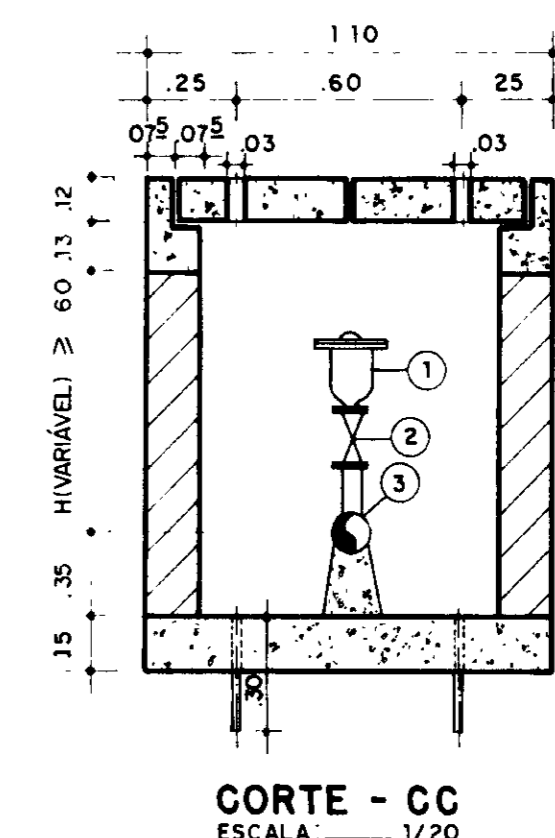
PLANTA DA CX. PARA VENTOSA
ESCALA 1/20



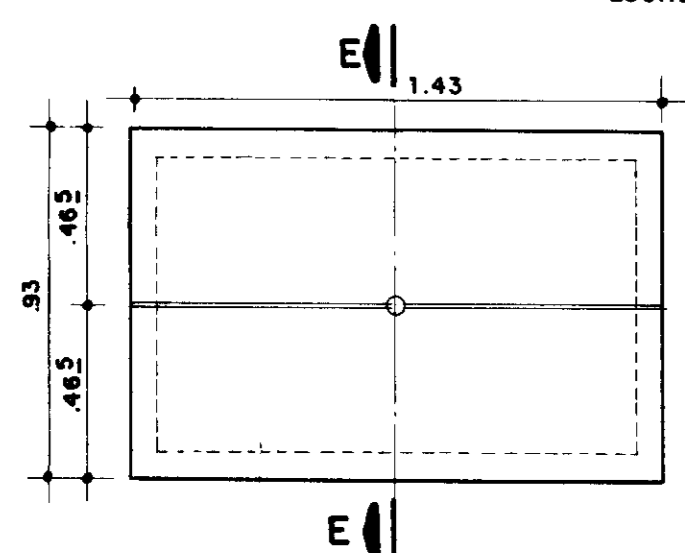
CORTE - DD
ESCALA 1/20



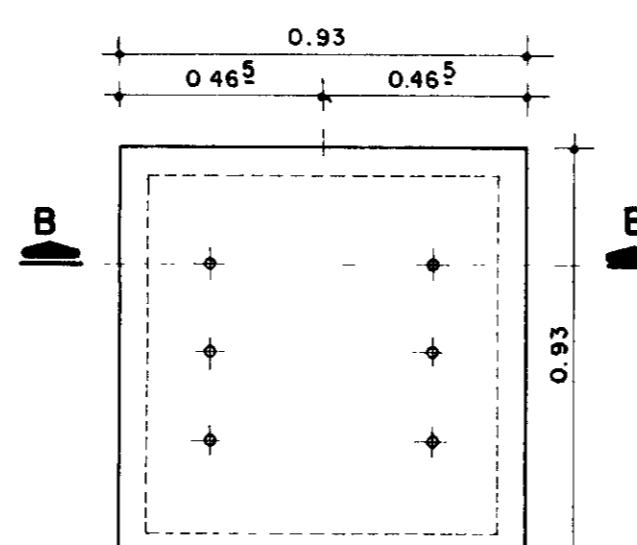
CORTE - AA
ESCALA 1/20



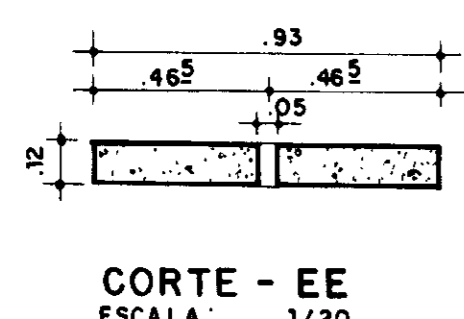
CORTE - CC
ESCALA 1/20



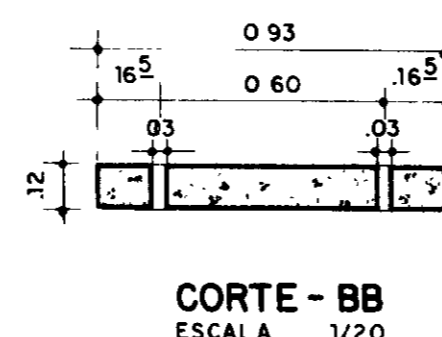
PLANTA DA LAJOTA PRÉ-MOLDADA
CX. PARA VÁLVULA DE DESCARGA
ESCALA 1/20



PLANTA DA LAJOTA PRÉ-MOLDADA
CX. PARA VENTOSA (DETALHE)
ESCALA 1/20



CORTE - EE
ESCALA 1/20



CORTE - BB
ESCALA 1/20

RELAÇÃO DE PEÇAS DA CAIXA DA VÁLVULA DE DESCARGA

Nº	ESPECIFICAÇÃO	DIAM. ADUTORA (mm)		QUANT.
		300	350	
1	TÊ BOLSA/BOLSA E FLANGE PVC + PRFV	300 x 100	350 x 100	1
2	CURVA 45º FLANGEADA FFF PN 10	100	100	1
3	REGISTRO DE GAVETA C/FLANGE E CABEÇOTE	100	100	1
4	TUBO COM PONTA E FLANGE FFF PN 10 (L=6,00m)	100	100	1
5	TUBO COM PONTA E BOLSA FFF PN 10 (L=3,00m)	100	100	1

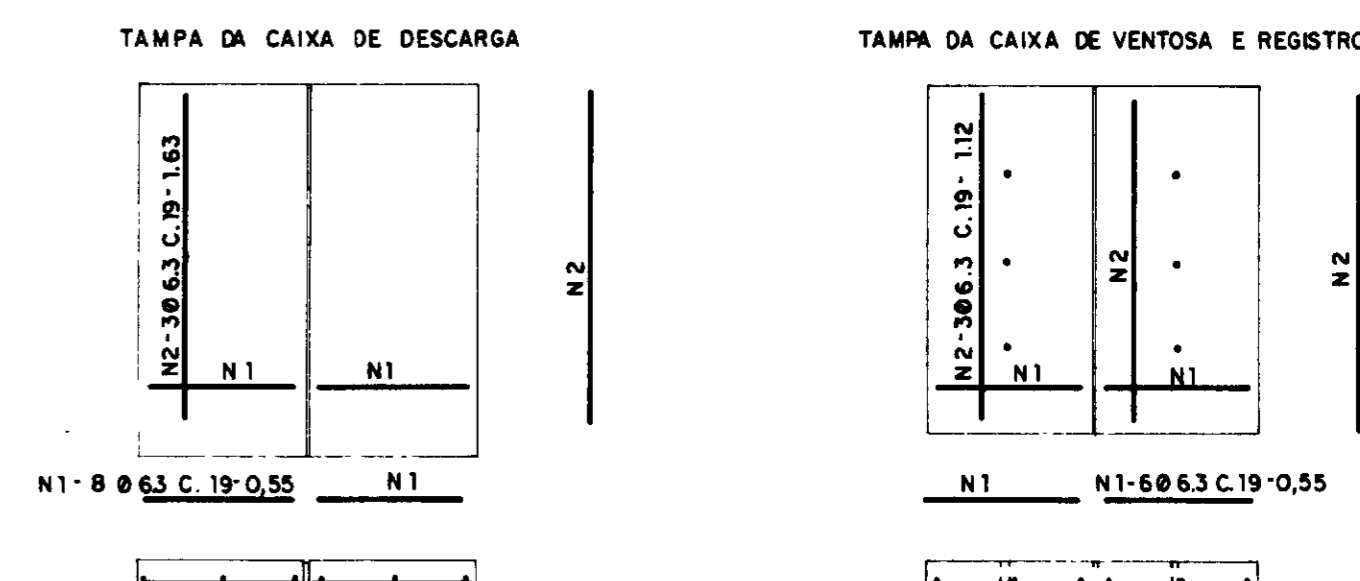
RELAÇÃO DE PEÇAS DA CAIXA DE REGISTRO

Nº	ESPECIFICAÇÃO	DIAM. ADUTORA (mm)		QUANT.
		300	350	
1	TUBO COM FLANGE E PONTA FFF PN 10 (L=6,00m)	300	350	1
2	REGISTRO DE GAVETA COM FLANGE E CABEÇOTE	300	350	1
3	TUBO COM BOLSA E FLANGE FFF PN 10 (L=6,00m)	300	350	1

RELAÇÃO DE PEÇAS DA CAIXA DE VENTOSA

Nº	ESPECIFICAÇÃO	DIAM. ADUTORA (mm)		QUANT.
		300	350	
1	VENTOSA TRÍPLICE COM FLANGE	100	100	1
2	REGISTRO DE GAVETA COM FLANGE E CABEÇOTE	100	100	1
3	TÊ BOLSA/BOLSA E FLANGE PVC + PRFV	300 x 100	350 x 100	1

ARMADURA DAS TAMPAS



QUADRO DE FERRO DA TAMPA DA CAIXA DE DESCARGA AÇO CA-50 B

N	Ø	QUANT.	C UNIT (m)	Ø	C TOTAL (m)	PESO (kg)	PESO+10%
1	6.3	16	0.55	6.3	18.58	465	51
2	6.3	6	1.63				

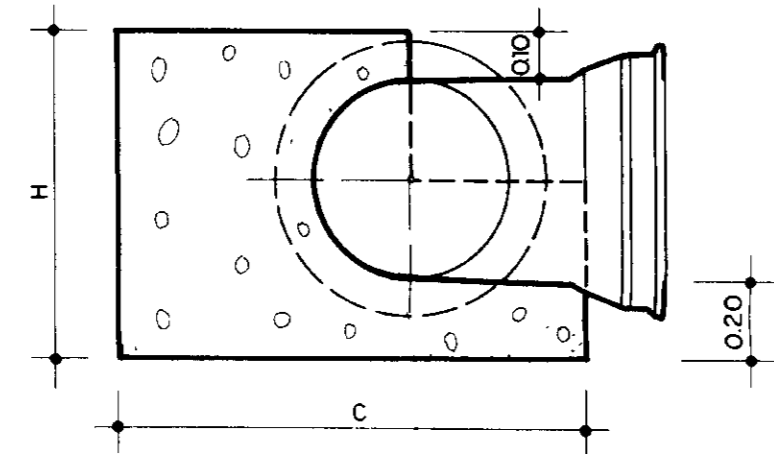
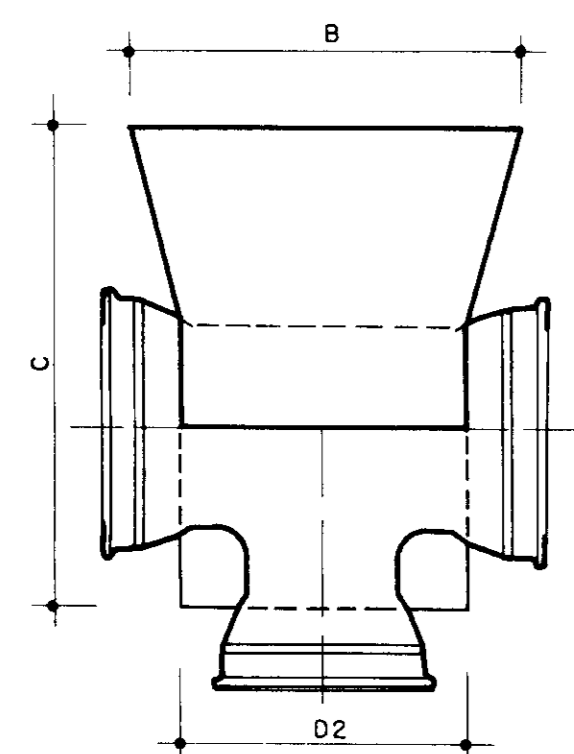
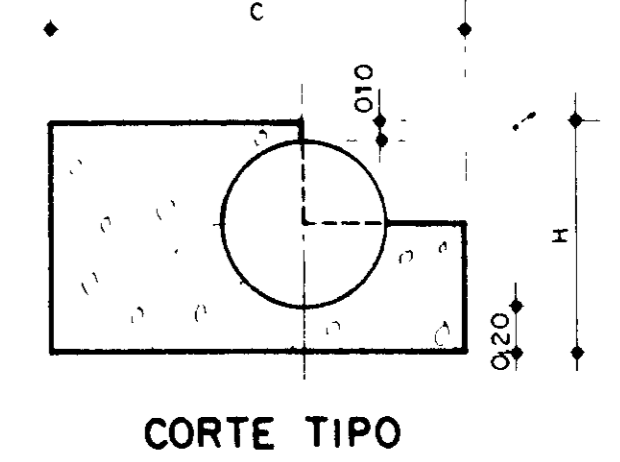
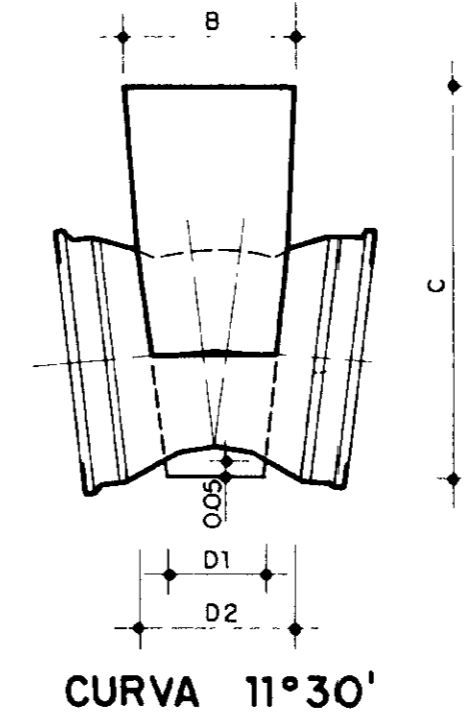
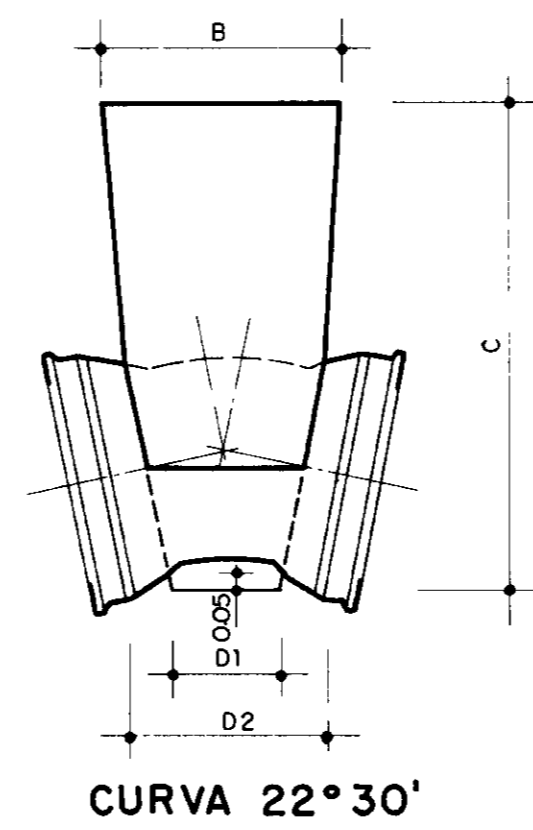
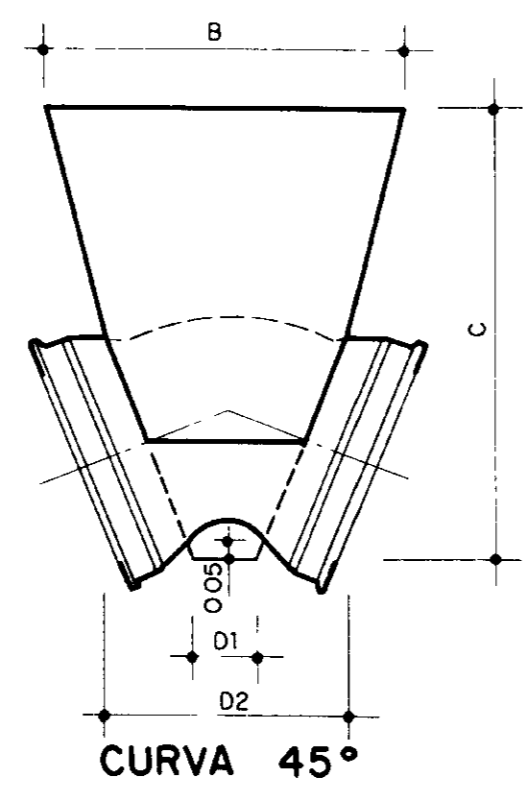
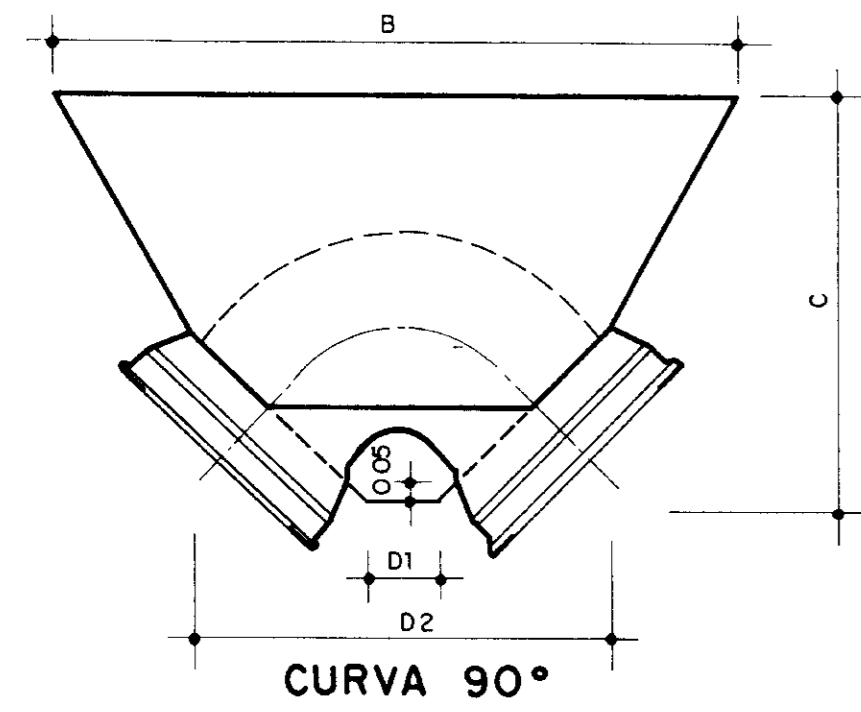
QUADRO DE FERRO DA TAMPA DA CAIXA DE VENTOSA E REGISTRO AÇO CA - 50 B

N	Ø	QUANT.	C UNIT (m)	Ø	C TOTAL (m)	PESO (kg)	PESO+10%
1	6.3	12	0.55	6.3	13.32	33	37
2	6.3	6	1.12				

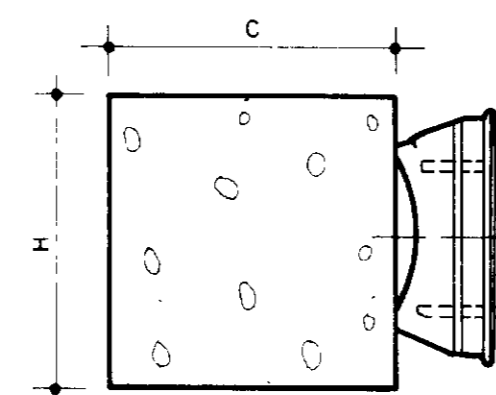
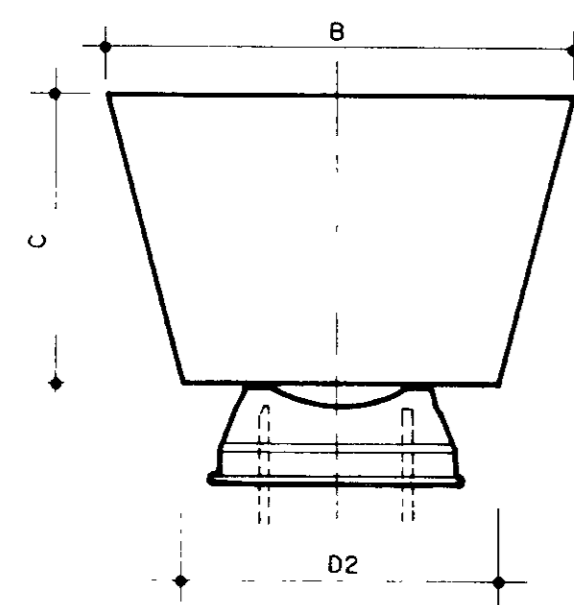
0183/05/05/A
98/0692
BIBLIOTECA
24.3

000033

LEGENDA:	NOTAS:	DESENHOS DE REFERÊNCIA:	REVISÕES		GOVERNO DO ESTADO DO CEARÁ SECRETARIA DOS RECURSOS HÍDRICOS - SRH COMPANHIA DE GESTÃO DOS RECURSOS HÍDRICOS - COGERH PROJETO DE DESENVOLVIMENTO URBANO E GESTÃO DOS RECURSOS HÍDRICOS DO ESTADO DO CEARÁ - PROURB/CE PROJETO EXECUTIVO DA ADUTORA FLOR DO CAMPO - NOVO ORIENTE		
			Nº	NATUREZA DA REVISÃO		DATA	APROVO
				PROJ.: VISTO: VERIF.: APROV.:	OBRA COMPLEMENTAR CAIXAS DE REGISTROS DE DESCARGA, DE PARADA E VENTOSA	DES.: DATA DE EMISSÃO: MARÇO / 97 ESCALA: 1 / 20 REV.: Nº DO DESENHO: PC-CPL-CX-02.03.42	
VBA CONSULTORES LTDA							



TE



CAP

ADUTORA FLOR DO CAMPO - NOVO ORIENTE

BLOCO TIPO	Diâmetro (mm)	Angulo		Pressão de Serviço		Tensão Admis.		Empuxo (N)	bn (m)	B (m)	H (m)	C (m)	D1 (m)	D2 (m)
		(gr)	(mm)	(Pa)	(Pa)									
1	200	15	3810	10	10000	20	10000	12000	10	10	10	10	10	10
	300	15	5715	10	15000	20	15000	18000	15	15	15	15	15	15
	350	15	7620	10	20000	20	20000	24000	20	20	20	20	20	20
	400	15	9525	10	25000	20	25000	28000	25	25	25	25	25	25
2	200	30	7620	15	15000	30	15000	18000	15	15	15	15	15	15
	300	30	11430	15	22500	30	22500	27000	22.5	22.5	22.5	22.5	22.5	22.5
	350	30	15240	15	30000	30	30000	36000	30	30	30	30	30	30
	400	30	19050	15	37500	30	37500	45000	37.5	37.5	37.5	37.5	37.5	37.5
3	200	45	11430	22.5	22500	45	22500	27000	22.5	22.5	22.5	22.5	22.5	22.5
	300	45	17145	22.5	33750	45	33750	40500	33.75	33.75	33.75	33.75	33.75	33.75
	350	45	22860	22.5	45000	45	45000	54000	40.5	40.5	40.5	40.5	40.5	40.5
	400	45	29575	22.5	60000	45	60000	72000	52.5	52.5	52.5	52.5	52.5	52.5
4	200	60	15240	33.75	33750	60	33750	40500	33.75	33.75	33.75	33.75	33.75	33.75
	300	60	22860	33.75	50625	60	50625	60750	50.625	50.625	50.625	50.625	50.625	50.625
	350	60	30480	33.75	67500	60	67500	81000	67.5	67.5	67.5	67.5	67.5	67.5
	400	60	38100	33.75	90000	60	90000	108000	90	90	90	90	90	90
5	200	75	22860	45	45000	75	45000	54000	45	45	45	45	45	45
	300	75	34290	45	67500	75	67500	81000	67.5	67.5	67.5	67.5	67.5	67.5
	350	75	45720	45	90000	75	90000	108000	90	90	90	90	90	90
	400	75	57150	45	112500	75	112500	135000	112.5	112.5	112.5	112.5	112.5	112.5
6	200	90	30480	60	60000	90	60000	72000	60	60	60	60	60	60
	300	90	45720	60	90000	90	90000	108000	90	90	90	90	90	90
	350	90	60960	60	112500	90	112500	135000	112.5	112.5	112.5	112.5	112.5	112.5
	400	90	76200	60	135000	90	135000	162000	135	135	135	135	135	135

BLOCO TIPO	Diâmetro (mm)	Angulo		Pressão de Serviço		Tensão Admis.		Empuxo (N)	bn (m)	B (m)	H (m)	C (m)	D1 (m)	D2 (m)
		(gr)	(mm)	(Pa)	(Pa)									
7	200	15	3810	10	10000	20	10000	12000	10	10	10	10	10	10
8	300	15	5715	10	15000	20	15000	18000	15	15	15	15	15	15
9	350	15	7620	10	20000	20	20000	24000	20	20	20	20	20	20
10	400	15	9525	10	25000	20	25000	28000	25	25	25	25	25	25
11	200	30	7620	15	15000	30	15000	18000	15	15	15	15	15	15
12	300	30	11430	15	22500	30	22500	27000	22.5	22.5	22.5	22.5	22.5	22.5

ADUTORA FLOR DO CAMPO - NOVO ORIENTE

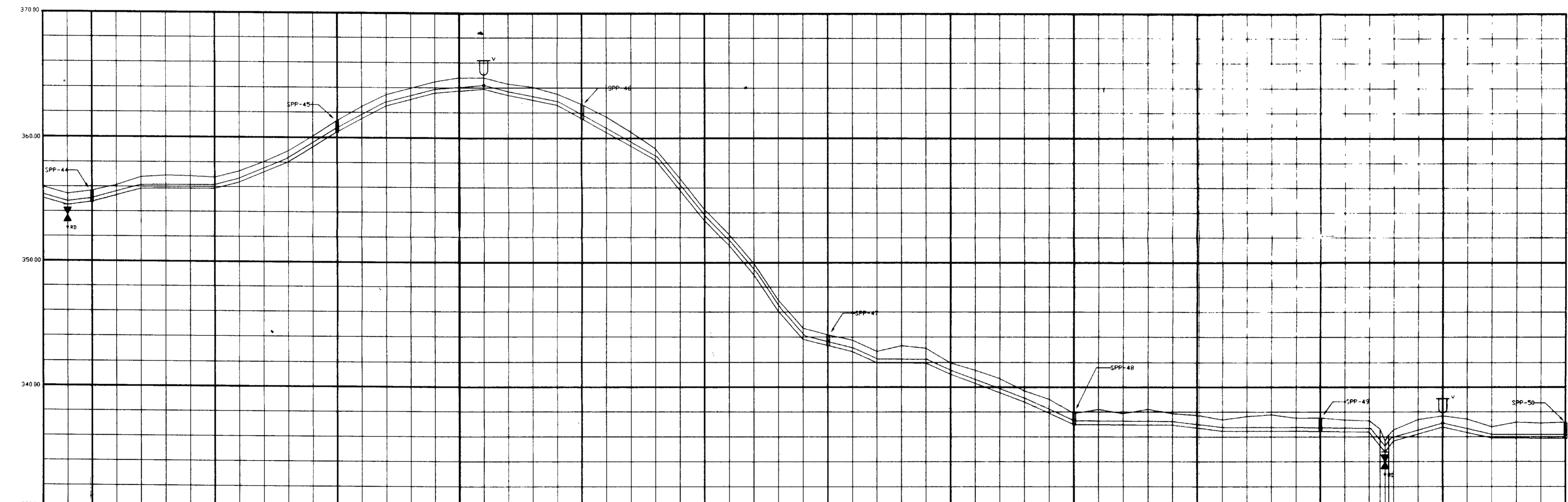
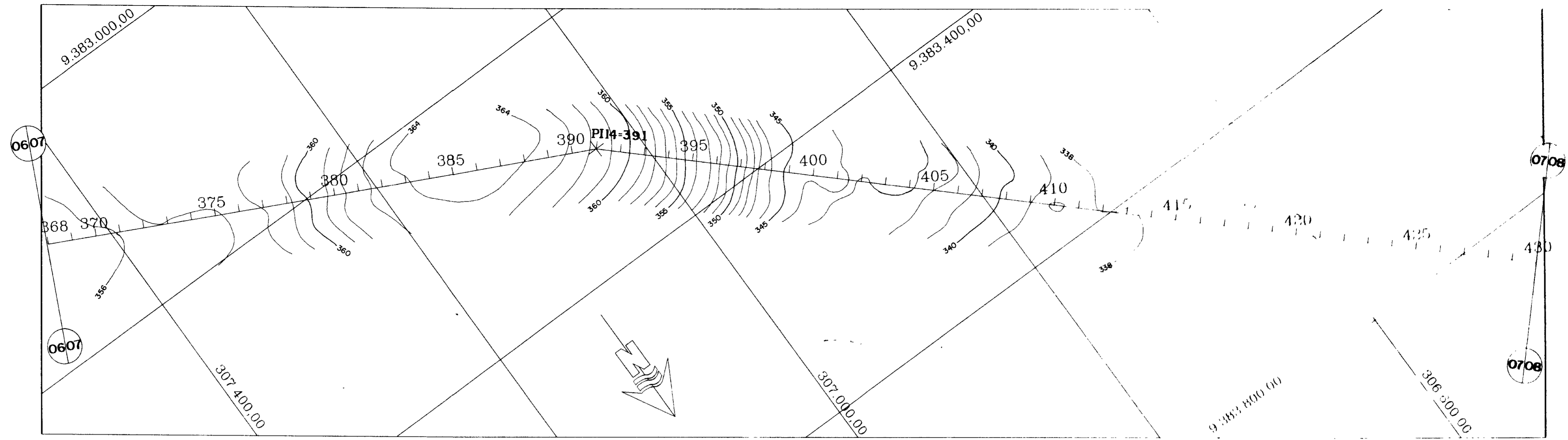
Adutora	Tm	Diâmetro (mm)	Peca	Pl	Estaca	# Bloco de Ancoragem Tipo
Água Bruta	356 30	300	C 45	2	12 + 7.17	-
	361 15	300	TES	Cre Way	*8	-
	360 93	300	C 22 30 + C 11 15	3	*8 + 9.17	-
	360 11	300	C 22 30	4	21 + 11.17	-
	356 54	300	C 22 30	5	24 + 19.97	-
	355 08	300	C 11 15	6	30 + 19.97	1
	356 93	300	C 45	7	34 + 19.97	-
	359 77	300	C 22 30	8	46 + 10.37	-
	358 03	300	C 22 30 + C 11 15	9	*70 = 66.00	-
	351 06	300	C 45	5	*26	-
	347 03	300	C 45	6	*38	-
	336 73	300	C 11 15	7	*55	-
	364 25	300	C 45	*2	336	-
	365 89	300	C 11 15	*3	349	-
	361 66	300	C 22 30	*4	391	-
337 38	300	C 22 30 + C 11 15	*5	458	-	
366 51	300	C 22 30	*21	542	-	
364 15	300	C 11 15	*22	551 + 6.00	-	
364 66	300	C 11 15	*25	603 + 3.00	-	
367 32	300	C 45	26	615	-	
376 81	300	C 45	Entraca ETA	67	-	
Água Tratada	378 50	350	C 45	Saida ETA	675 - 25.50	2
	373 19	350	C 11 15	Saida ETA	675	2
	343 59	350	C90		734 + 2.00	2
	346 71	350	C90		738 + 17.00	2
348 05	350	C90		740 + 15.00	2	

(*): Igualdade para Mudança de Estaqueamento

0183/05/05/A
 98/0692
 BIBLIOTECA
 21.3
 SECRETARIA DE RECURSOS HÍDRICOS

000034

LEGENDA :	NOTAS :	DESENHOS DE REFERÊNCIA :	REVISÕES			GOVERNO DO ESTADO DO CEARÁ SECRETARIA DOS RECURSOS HÍDRICOS - SRH COMPANHIA DE GESTÃO DOS RECURSOS HÍDRICOS - COGERH PROJETO DE DESENVOLVIMENTO URBANO E GESTÃO DOS RECURSOS HÍDRICOS DO ESTADO DO CEARÁ - PROURB/ CE PROJETO EXECUTIVO DA ADUTORA FLOR DO CAMPO - NOVO ORIENTE OBRAS COMPLEMENTAR DETALHE DOS BLOCOS DE ANCORAGEM VBA CONSULTORES LTDA	
			Nº	NATUREZA DA REVISÃO	DATA		APROVADO



PLANO DE REFERENCIA	ESTACAS	
	368	369
COTA TERRENO NATURAL (m)	355.97	355.97
COTA FUNDO DA VALA (m)	354.52	354.52
PROFUNDIDADE DA VALA (m)	0.90	0.90
DISTANCIA PARCIAL (m)	20.00	20.00
DISTANCIA ACUMULADA (m)	7440.00	7460.00
DECLIVIDADE (%/m)	-0.0275	0.0120
DIAMETRO (mm)	300mm	

0483/05/05/A
 98/0692
 BIBLIOTECA
 213
 000040

LEGENDA

NOTAS

DESENHOS DE REFERENCIA

REVISÕES

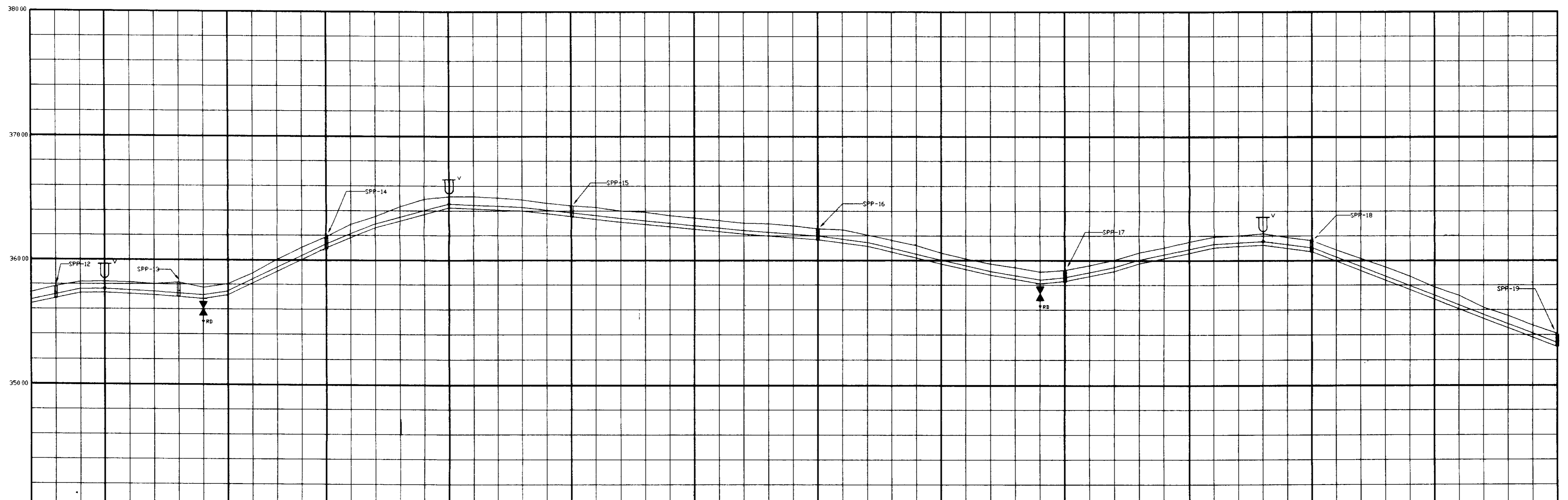
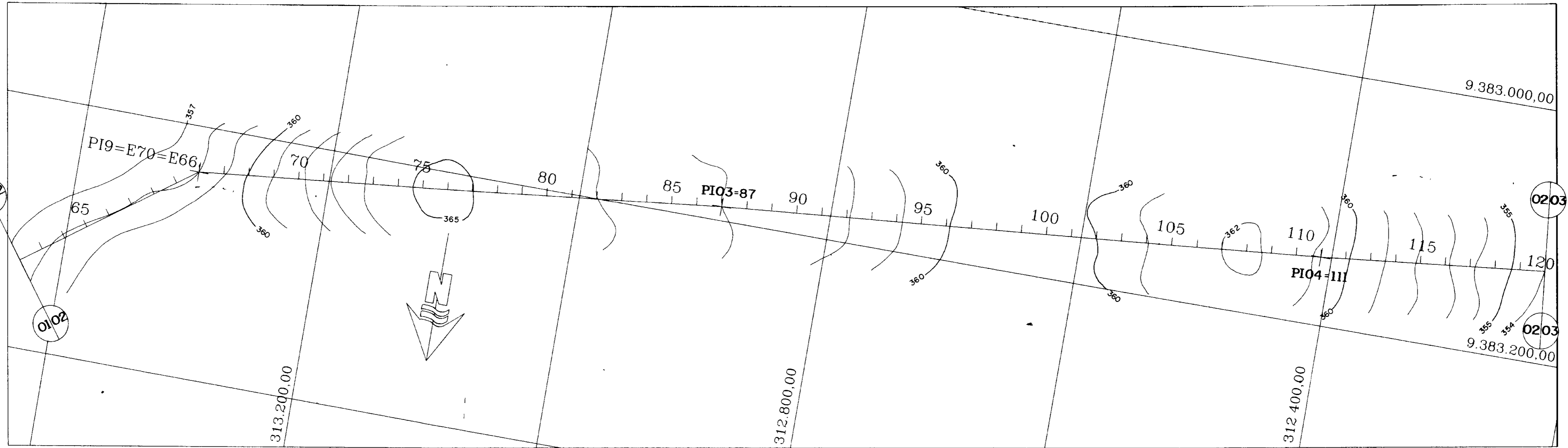
Nº	NATUREZA DA REVISÃO	DATA	APROVADO

GOVERNO DO ESTADO DO CEARÁ
 SECRETARIA DOS RECURSOS HÍDRICOS - SRH
 COMPANHIA DE GESTÃO DOS RECURSOS HÍDRICOS - COGERH
 PROJETO DE DESENVOLVIMENTO URBANO E GESTÃO DOS RECURSOS HÍDRICOS DO ESTADO DO CEARÁ - PROURB/ CE
 PROJETO EXECUTIVO DA ADUTORA FLOR DO CAMPO - NOVO ORIENTE

ADUTORA DE ÁGUA BRUTA
 CAMINHAMENTO E PERFIL
 Estaca: 368 a 430

VBA CONSULTORES LTDA

DATA DE EMISSÃO: ABR/97
 ESCALA: 1/2000
 Nº DO DESENHO: 1
 REV: 0



PLANO DE REFERÊNCIA		ESTACAS	
COTA TERRENO NATURAL (m)	340.00	62	120
COTA FUNDO DA VALA (m)	340.00	62	120
PROFUNDIDADE DA VALA (m)	340.00	62	120
DISTÂNCIA PARCIAL (m)	340.00	62	120
DISTÂNCIA ACUMULADA (m)	340.00	62	120
DECLIVIDADE (%/m)	0.0210	62	120
DIÂMETRO (mm)	300mm		

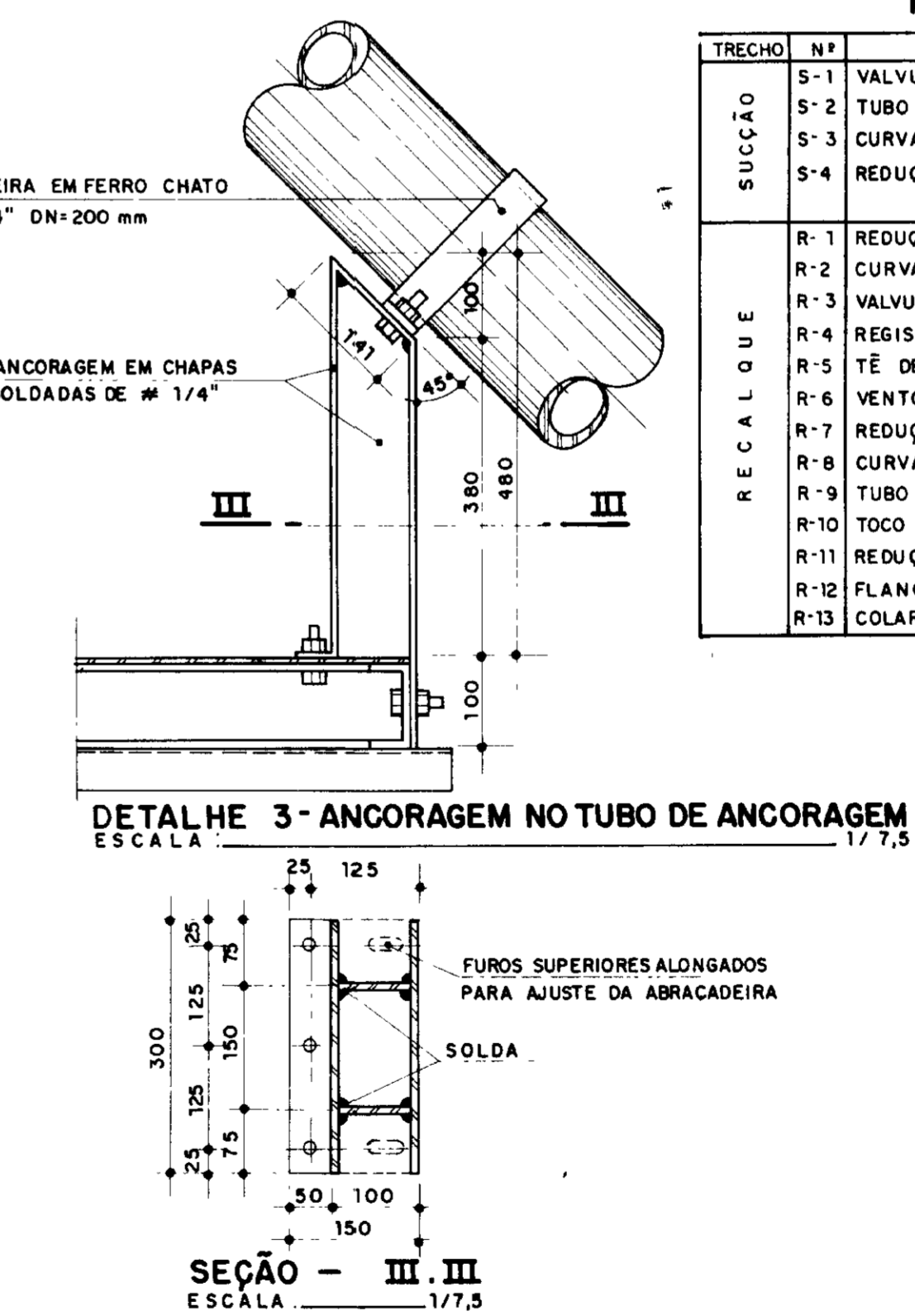
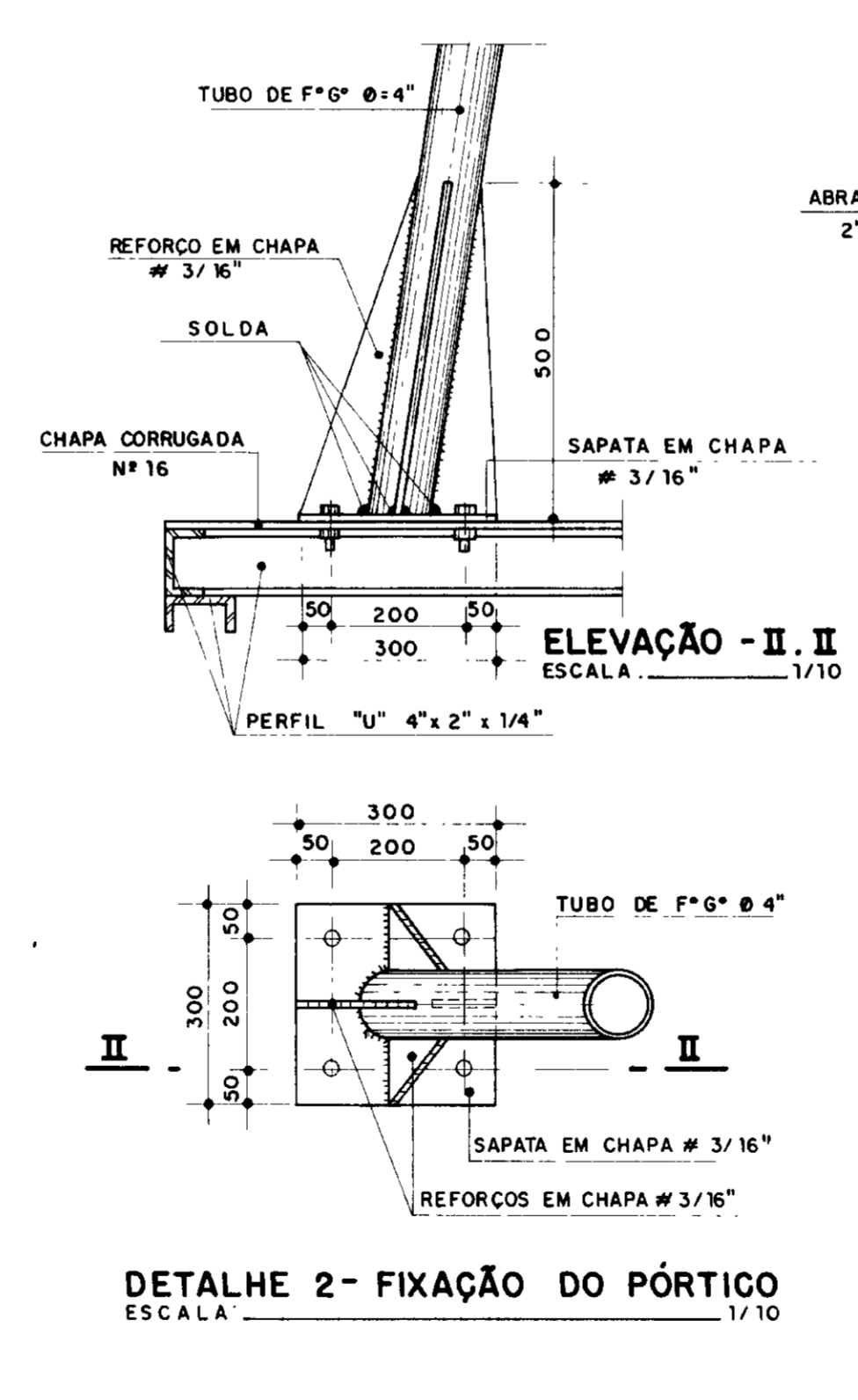
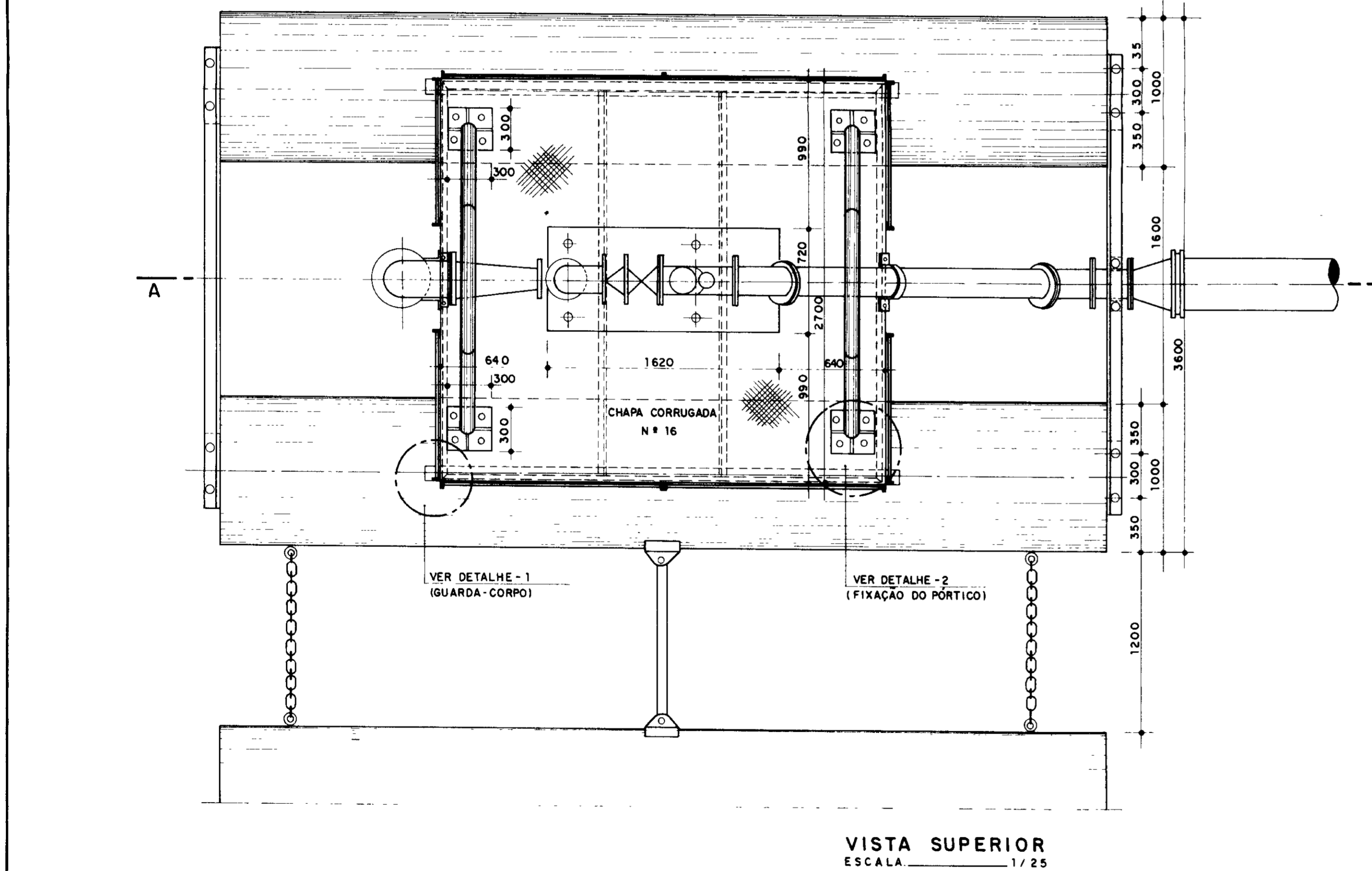
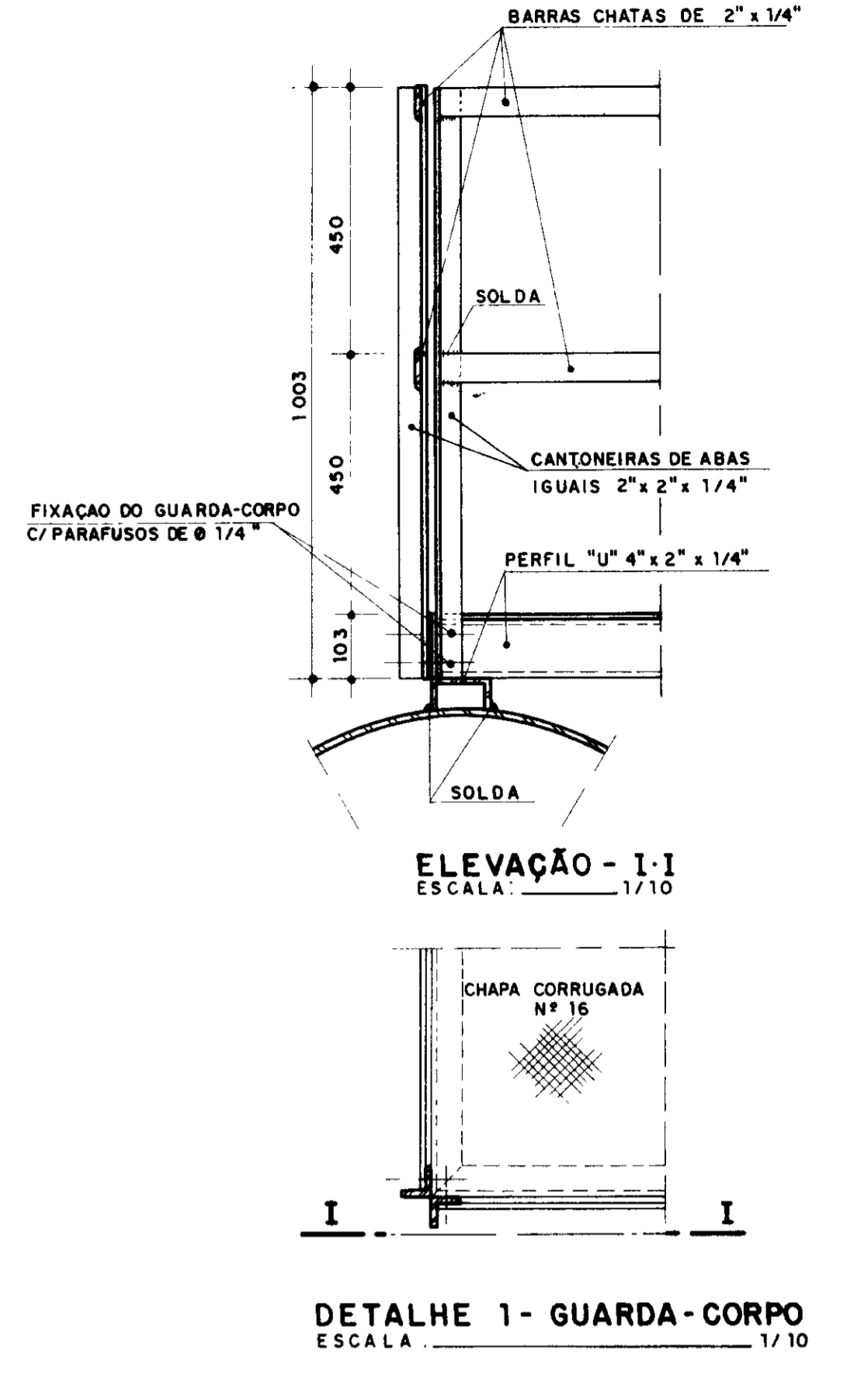
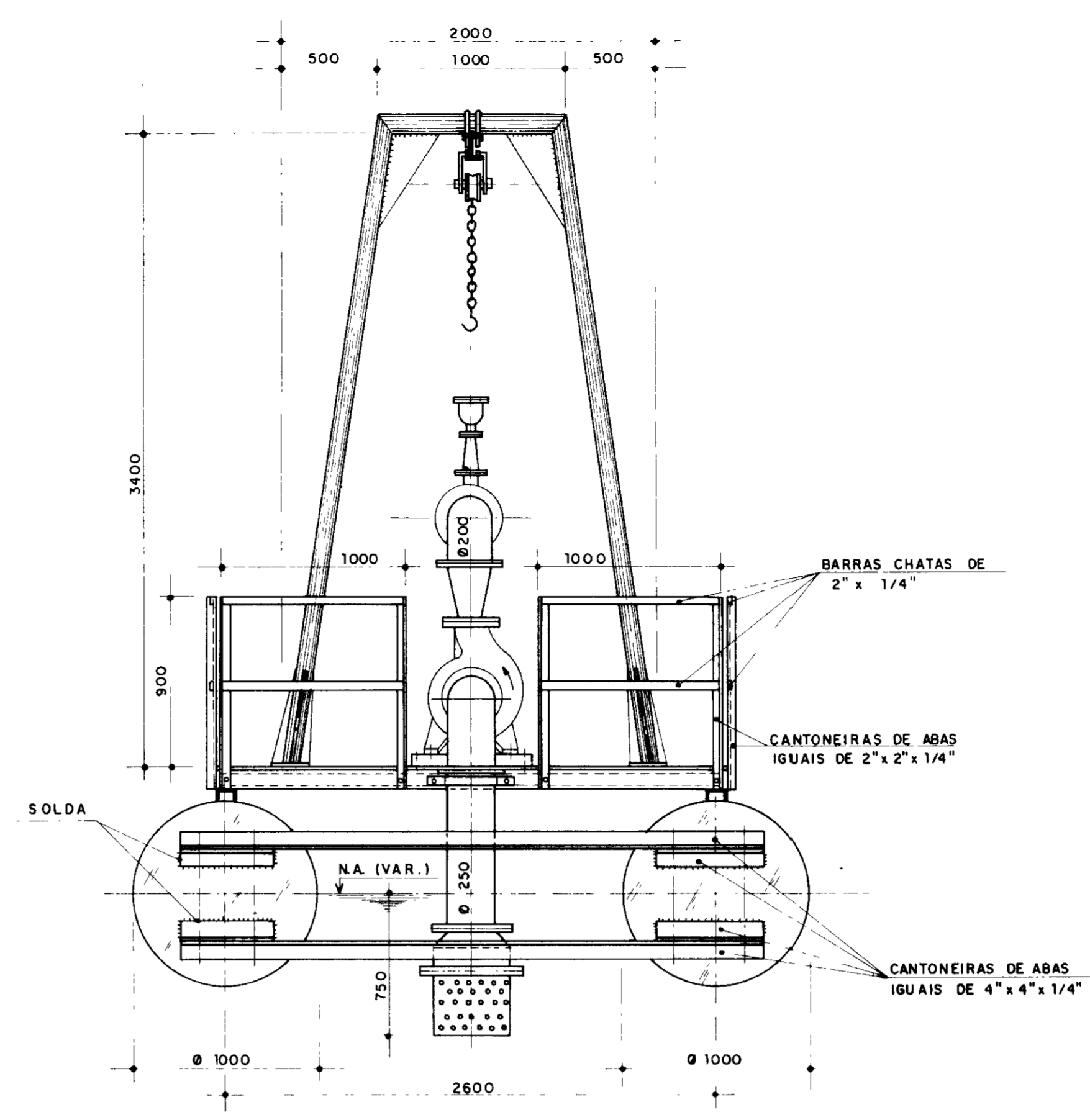
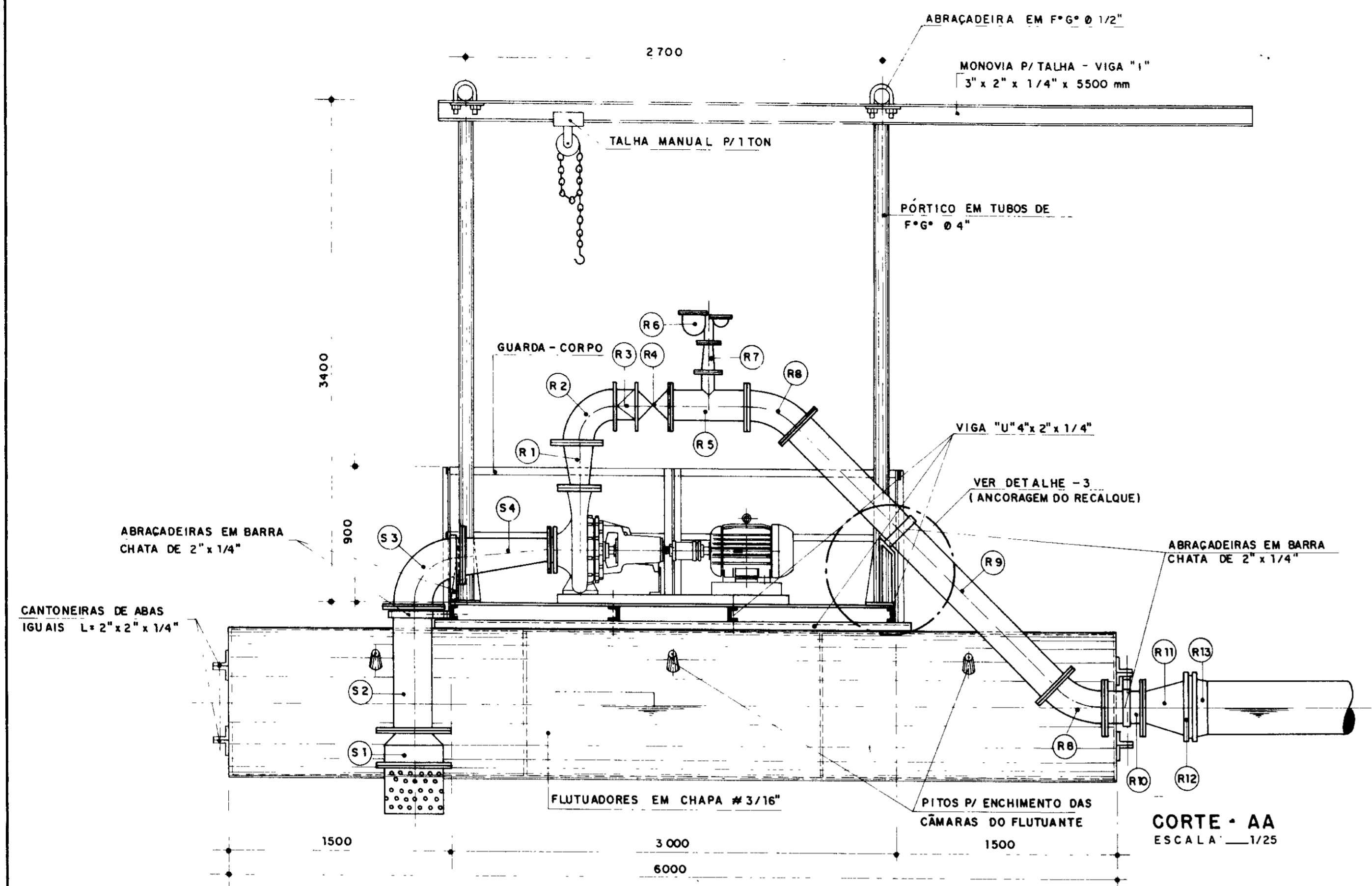
0183/05/05/A
 98/0692
 BIBLIOTECA
 2x 3
 SECRETARIA DE RECURSOS HÍDRICOS

000045

LEGENDA		SÍMBOLOS	
	VENTOSA		FD
	TUBULAÇÃO		SONDAGEM (SPP)
	TERRENO NATURAL		DIVE-VAL (REGISTRO DE FUNDAMENTO)

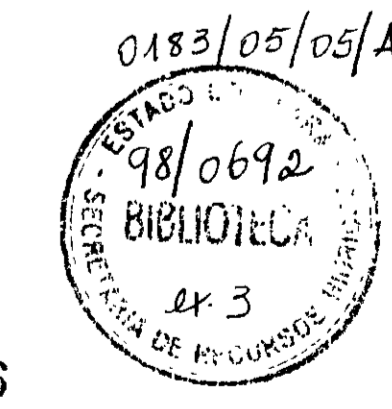
DESENHOS DE REFERÊNCIA		REVISÕES	
Nº	NATUREZA DA REVISÃO	DATA	APROVADO

GOVERNO DO ESTADO DO CEARÁ			
SECRETARIA DOS RECURSOS HÍDRICOS - SRH			
COMPANHIA DE GESTÃO DOS RECURSOS HÍDRICOS - COGERH			
PROJETO DE DESENVOLVIMENTO URBANO E GESTÃO DOS RECURSOS HÍDRICOS DO ESTADO DO CEARÁ - PROURB/ CE			
PROJETO EXECUTIVO DA ADUTORA FLOR DO CAMPO - NOVO ORIENTE			
ADUTORA DE ÁGUA BRUTA		CAMINHAMENTO E PERFIL	
Estação: 62 a 120		REV. 0	
VBA CONSULTORES LTDA		PC-MIT-AB-02A.42	



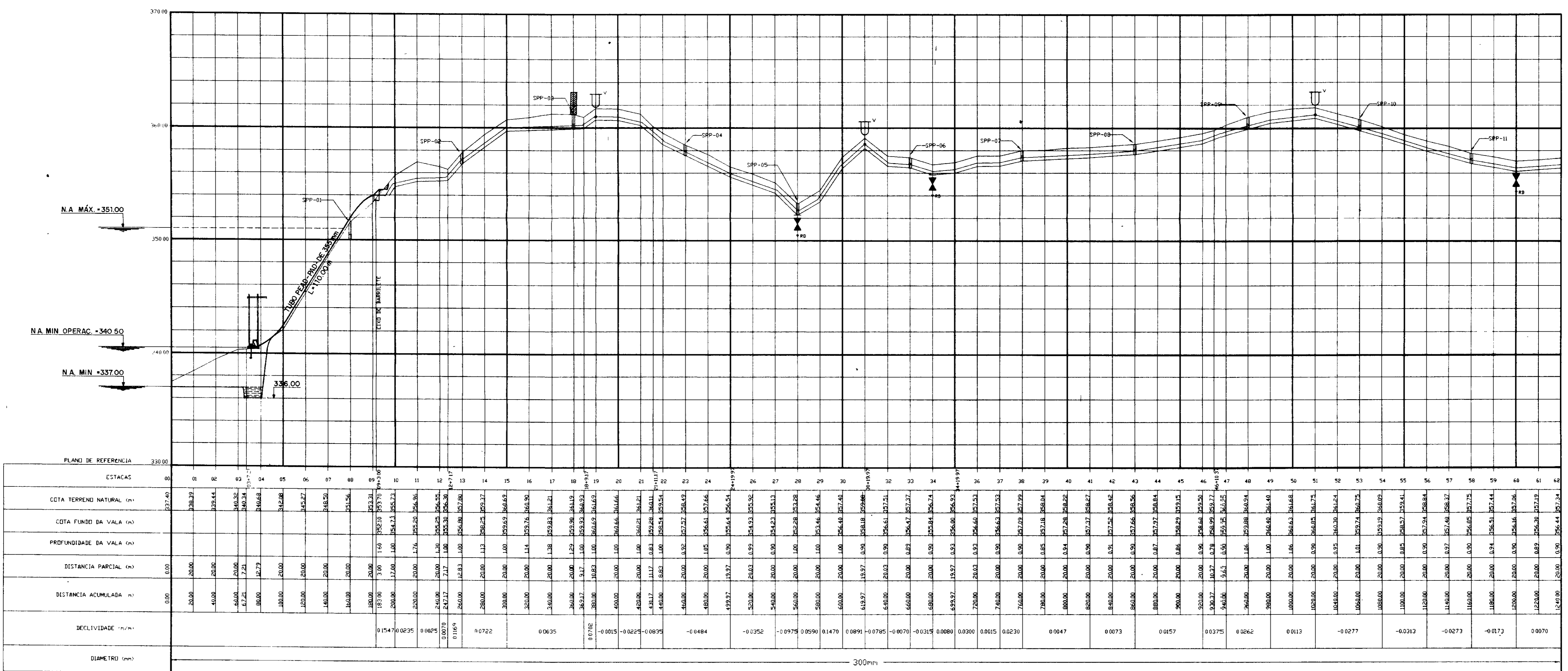
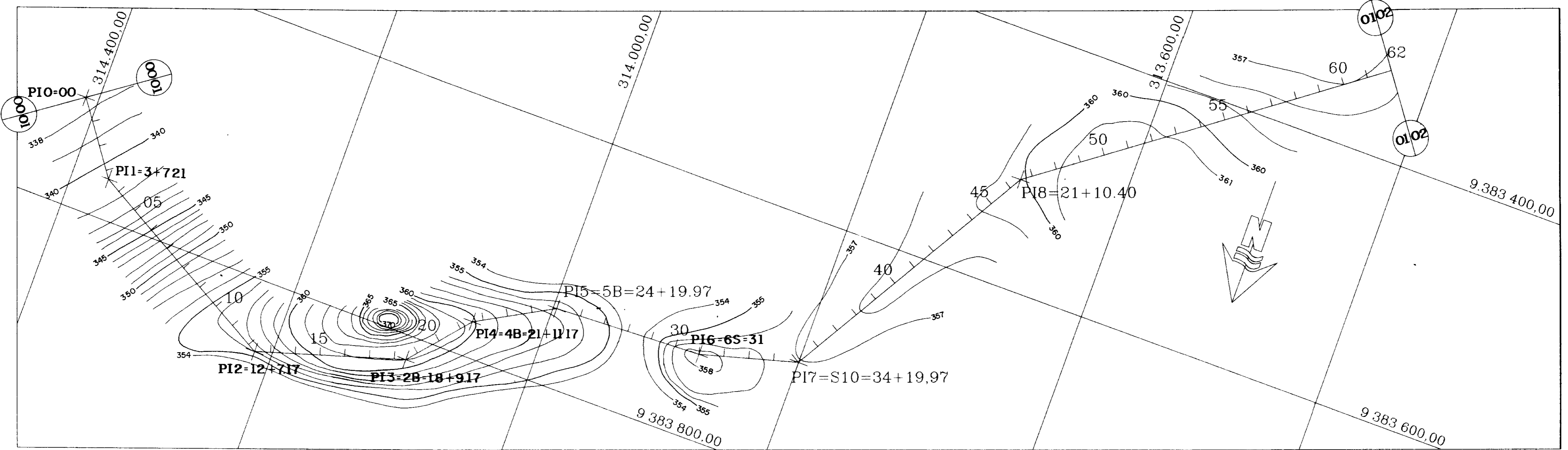
MATERIAL HIDRO-MECÂNICO

TRECHO	Nº	DISCRIMINAÇÃO	Ø (mm)	QUANT.
SUÇÃO	S-1	VALVULA DE PÊ FLANGEADA C/ CRIVO	250	1
	S-2	TUBO DE F*F* C/ FLANGES L= 850 mm	250	1
	S-3	CURVA DE 90° C/ FLANGES	250	1
	S-4	REDUÇÃO EXCÊNTRICA C/ FLANGES	250 x 125	1
RECALQUE	R-1	REDUÇÃO CONCÊNTRICA C/ FLANGES	200 x 100	1
	R-2	CURVA DE 90° C/ FLANGES	100	1
	R-3	VALVULA DE RETENÇÃO TIPO RORTINHOLA, MONTADA ENTRE FLANGES	200	1
	R-4	REGISTRO DE GAVETA, CHATO C/ FLANGES	200	1
	R-5	TÊ DE REDUÇÃO C/ FLANGES	200 x 75	1
	R-6	VENTOSA TRÍPLICE FUNÇÃO C/ FLANGES	50	1
	R-7	REDUÇÃO CONCÊNTRICA C/ FLANGES	75 x 50	1
	R-8	CURVA DE 45° C/ FLANGES	200	2
	R-9	TUBO DE F*F* C/ FLANGES, L= 2450 mm	200	1
	R-10	TOCO DE TUBO F*F* C/ FLANGES, L= 250 mm	200	1
	R-11	REDUÇÃO CONCÊNTRICA C/ FLANGES	300 x 200	1
	R-12	FLANGE SOLTO P/ COLARINHO	300	1
	R-13	COLARINHO SOLDÁVEL EM "PEAD"	355 x 200	1



000046

LEGENDA :	NOTAS :	DESENHOS DE REFERÊNCIA :	REVISÕES	GOVERNO DO ESTADO DO CEARÁ SECRETARIA DOS RECURSOS HÍDRICOS - SRH COMPANHIA DE GESTÃO DOS RECURSOS HÍDRICOS - COGERH PROJETO DE DESENVOLVIMENTO URBANO E GESTÃO DOS RECURSOS HÍDRICOS DO ESTADO DO CEARÁ - PROURB/ CE PROJETO EXECUTIVO DA ADUTORA FLOR DO CAMPO - NOVO ORIENTE																				
			<table border="1"> <thead> <tr> <th>Nº</th> <th>NATUREZA DA REVISÃO</th> <th>DATA</th> <th>APROVO</th> </tr> </thead> <tbody> <tr> <td> </td> <td> </td> <td> </td> <td> </td> </tr> </tbody> </table>	Nº	NATUREZA DA REVISÃO	DATA	APROVO					<table border="1"> <tr> <td>PROJ.:</td> <td>DES.:</td> </tr> <tr> <td>VISTO:</td> <td>DATA DE EMISSÃO:</td> </tr> <tr> <td>VERIF.:</td> <td>ESCALA:</td> </tr> <tr> <td>APROV.:</td> <td>INDICADA:</td> </tr> <tr> <td></td> <td>Nº DO DESENHO:</td> </tr> <tr> <td></td> <td>PC-CAP-FL-03.03.46</td> </tr> </table>	PROJ.:	DES.:	VISTO:	DATA DE EMISSÃO:	VERIF.:	ESCALA:	APROV.:	INDICADA:		Nº DO DESENHO:		PC-CAP-FL-03.03.46
Nº	NATUREZA DA REVISÃO	DATA	APROVO																					
PROJ.:	DES.:																							
VISTO:	DATA DE EMISSÃO:																							
VERIF.:	ESCALA:																							
APROV.:	INDICADA:																							
	Nº DO DESENHO:																							
	PC-CAP-FL-03.03.46																							



0133/05/05/A
 98/0692
 BIBLIOTECA
 DE 3
 DEPARTAMENTO DE RECURSOS HÍDRICOS

000048

LEGENDA:

- Ventosa
- Descarga
- Canal de equilíbrio do canal
- Relevo de fundo do rio
- Terreno natural
- Tubulação
- Sondagem (SPP)
- Seção de controle de vazão

NOTAS:

DESENHOS DE REFERÊNCIA

REVISÕES

Nº	NATUREZA DA REVISÃO	DATA	APROV.D

GOVERNO DO ESTADO DO CEARÁ
 SECRETARIA DOS RECURSOS HÍDRICOS - SRH
 COMPANHIA DE GESTÃO DOS RECURSOS HÍDRICOS - COGERH
 PROJETO DE DESENVOLVIMENTO URBANO E GESTÃO DOS RECURSOS HÍDRICOS DO ESTADO DO CEARÁ - PROURB/ CE
 PROJETO EXECUTIVO DA ADUTORA FLOR DO CAMPO - NOVO ORIENTE

ADUTORA DE ÁGUA BRUTA
 CAMINHAMENTO E PERFIL
 Estaca: 00 a 62

VBA CONSULTORES LTDA

DATA DE EMISSÃO: ABRIL/97
 ESCALA: 1/2,000
 Nº DO DESENHO: 0