

GOVERNO DO ESTADO



**CEARÁ**

AVANÇANDO NAS MUDANÇAS

**GOVERNO DO ESTADO DO CEARÁ**  
**SECRETARIA DOS RECURSOS HÍDRICOS**  
**COMPANHIA DE DOS RECURSOS HÍDRICOS -COGERH**  
**PROJETO DE DESENVOLVIMENTO URBANO E GESTÃO DOS RECURSOS HÍDRICOS**  
**PROURB CE**

**PROJETO EXECUTIVO E PLANO DE APROVEITAMENTO**  
**DA BARRAGEM FAÉ E PROJETO EXECUTIVO**  
**DA ADUTORA DE QUIXELÔ**

**PROJETO EXECUTIVO DA BARRAGEM FAÉ**

**TOMO IV - RELATÓRIO GERAL DO PROJETO EXECUTIVO DA BARRAGEM**

**VOLUME 5 - PLANTAS**

**VBA**

CONSULTORES

**FORTALEZA**  
**AGOSTO DE 1999**

GOVERNO DO ESTADO



# GOVERNO DO ESTADO DO CEARÁ SECRETARIA DOS RECURSOS HÍDRICOS

COMPANHIA DE GESTÃO DOS RECURSOS HÍDRICOS - COGERH

PROJETO DE DESENVOLVIMENTO URBANO E GESTÃO DOS RECURSOS HÍDRICOS  
PROURB/CE

## PROJETO EXECUTIVO E PLANO DE APROVEITAMENTO DA BARRAGEM FAÉ E PROJETO EXECUTIVO DA ADUTORA DE QUIXELÔ

PROJETO EXECUTIVO DA BARRAGEM FAÉ

TOMO IV

RELATÓRIO GERAL DO PROJETO  
EXECUTIVO DA BARRAGEM

VOLUME 5

PLANTAS



Lote: 02579 - Projeto ( ) Scan ( ) Index ( )  
Projeto N° 02431041051B  
Volume 1  
Qtd. A4 \_\_\_\_\_ Qtd. A3 \_\_\_\_\_  
Qtd. A2 \_\_\_\_\_ Qtd. A1 \_\_\_\_\_  
Qtd. A0 \_\_\_\_\_ Outros \_\_\_\_\_

FORTALEZA

AGOSTO/99

02113/241 5.12  
49/0480  
x 1

---

APRESENTAÇÃO

000003

## APRESENTAÇÃO

Este conjunto de documentos se constitui no Relatório Final do Projeto Executivo e Plano de Aproveitamento da Barragem Faé e da Adutora de Quixelô, desenvolvido no âmbito do contrato nº 34/97/PROURB/CE, firmado entre a VBA CONSULTORES, e SRH - SECRETARIA DOS RECURSOS HÍDRICOS

O Projeto do Açude Faé se insere no contexto do PROURB/CE - PROJETO DE DESENVOLVIMENTO URBANO, que se encontra em fase de implementação pelo Governo do Estado do Ceará, em parceria com o Banco Mundial

O PROURB é constituído por dois segmentos básicos

- de ações no setor de urbanismo, com a implantação de projetos Habitar, em municípios selecionados, para população de baixa renda,
- de ações no setor hídrico, com a implantação de açudes e adutoras associadas para abastecimento d'água de populações urbanas, dentro de uma adequada Política de Recursos Hídricos para o Ceará

O Açude Faé, com 23,37 hm<sup>3</sup>, é um dos açudes escolhidos dentro do elenco de quarenta unidades previstas no PROURB, devendo ter como função primordial o abastecimento da cidade de Quixelô e a perenização do Riacho Faé

O Projeto do Açude Faé compreende, de fato, os seguintes estudos

- Projeto Executivo da Barragem,
- Projeto Executivo da Adutora de Quixelô,
- Plano de Aproveitamento do Açude, com identificação dos usos programados para o reservatório, em especial a irrigação de áreas propícias e a piscicultura, incluindo a avaliação econômica dos empreendimentos.

No global, este Relatório Final está composto dos seguintes documentos

Tomo I Relatório dos Estudos Preliminares

Tomo II Relatório dos Estudos Básicos

- Volume 1 Estudos Topográficos
- Volume 2 Estudos Geológico-geotécnicos
- Volume 3 Estudos Hidrológicos

Tomo III Relatório de Concepção Geral

Tomo IV Relatório Geral do Projeto Executivo da Barragem

- Volume 1 - Descrição Geral do Projeto
- Volume 2 - Memorial de Cálculo
- Volume 3 - Quantitativos e Especificações Técnicas

- Volume 4 - Orçamento
- Volume 5 - Plantas
- Volume 6 - Relatório de Síntese

Tomo V Relatório do Plano de Aproveitamento do Reservatório

Tomo VI Relatório da Análise Econômica

Tomo VII Relatório do Projeto Executivo da Adutora

- Volume 1 - Descrição Geral do Projeto
- Volume 2 - Memorial de Cálculo
- Volume 3 - Quantitativos e Especificações Técnicas
- Volume 4 - Orçamento
- Volume 5 - Plantas

Este documento específico (Volume 5 – Plantas) é parte componente do Tomo IV — Relatório Geral do Projeto Executivo da Barragem —, no qual são apresentados todos os detalhes construtivos dos elementos constituintes do Projeto, de acordo com a relação de plantas em anexo



**RELAÇÃO DE PLANTAS**

---

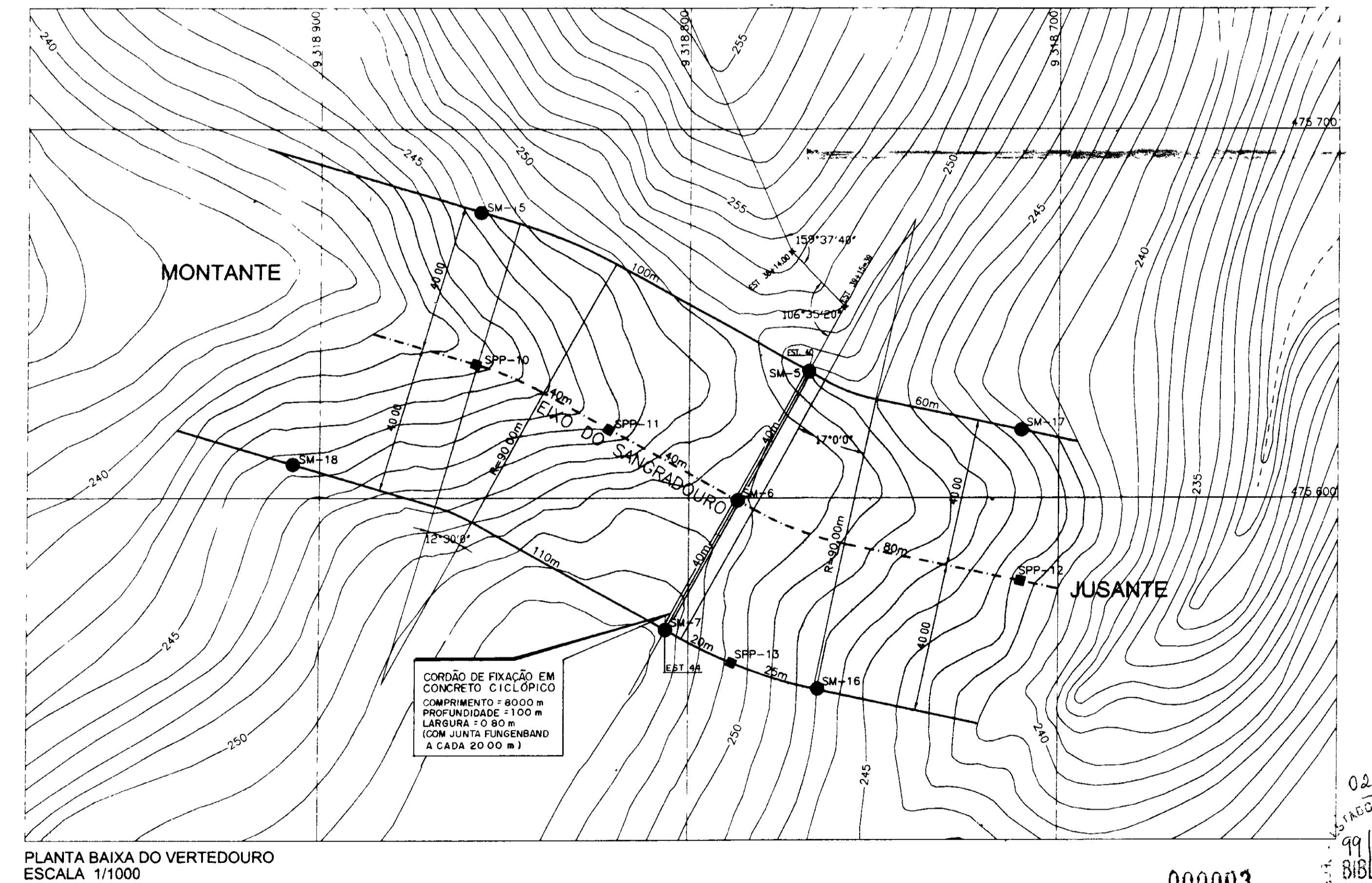
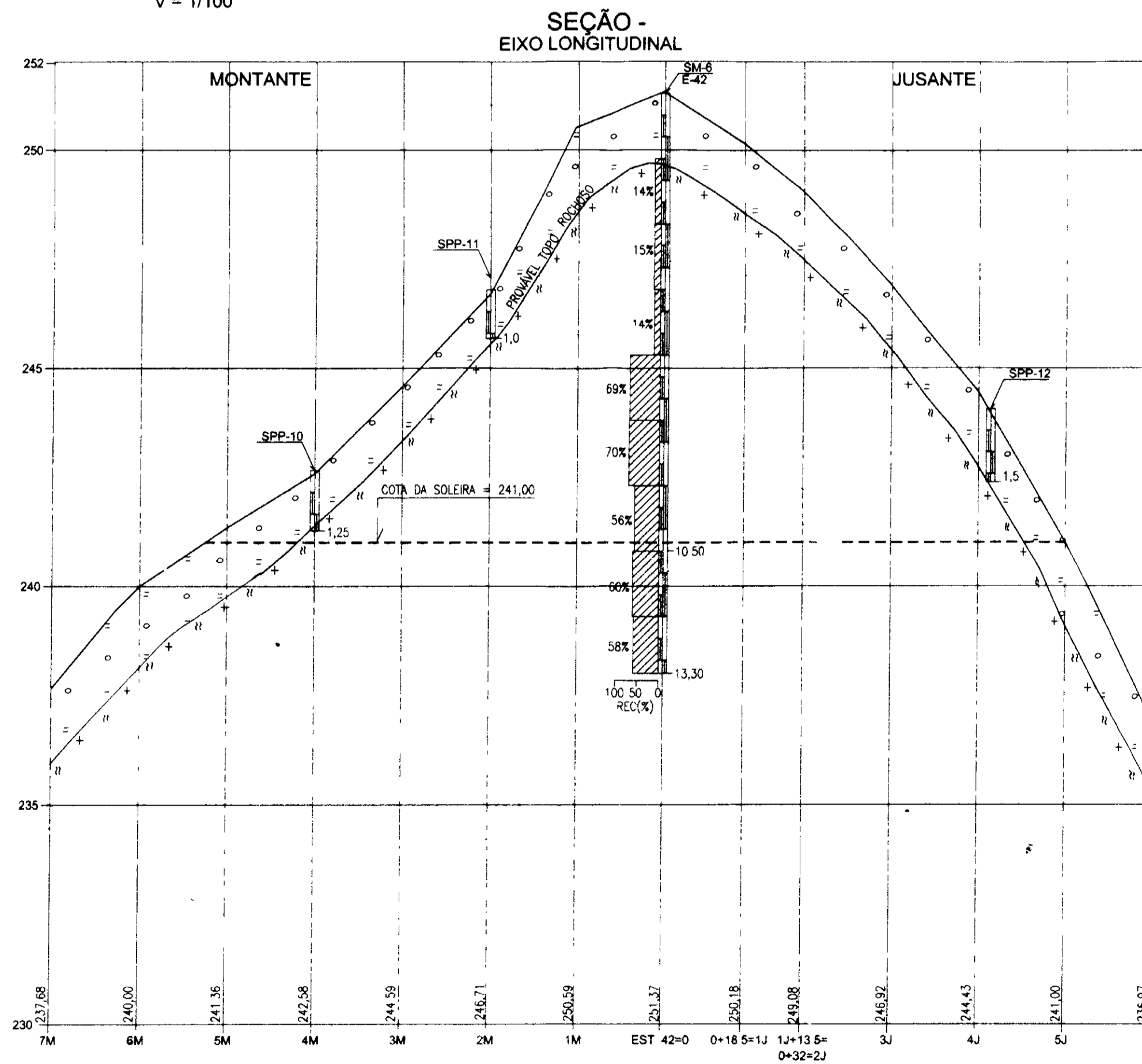
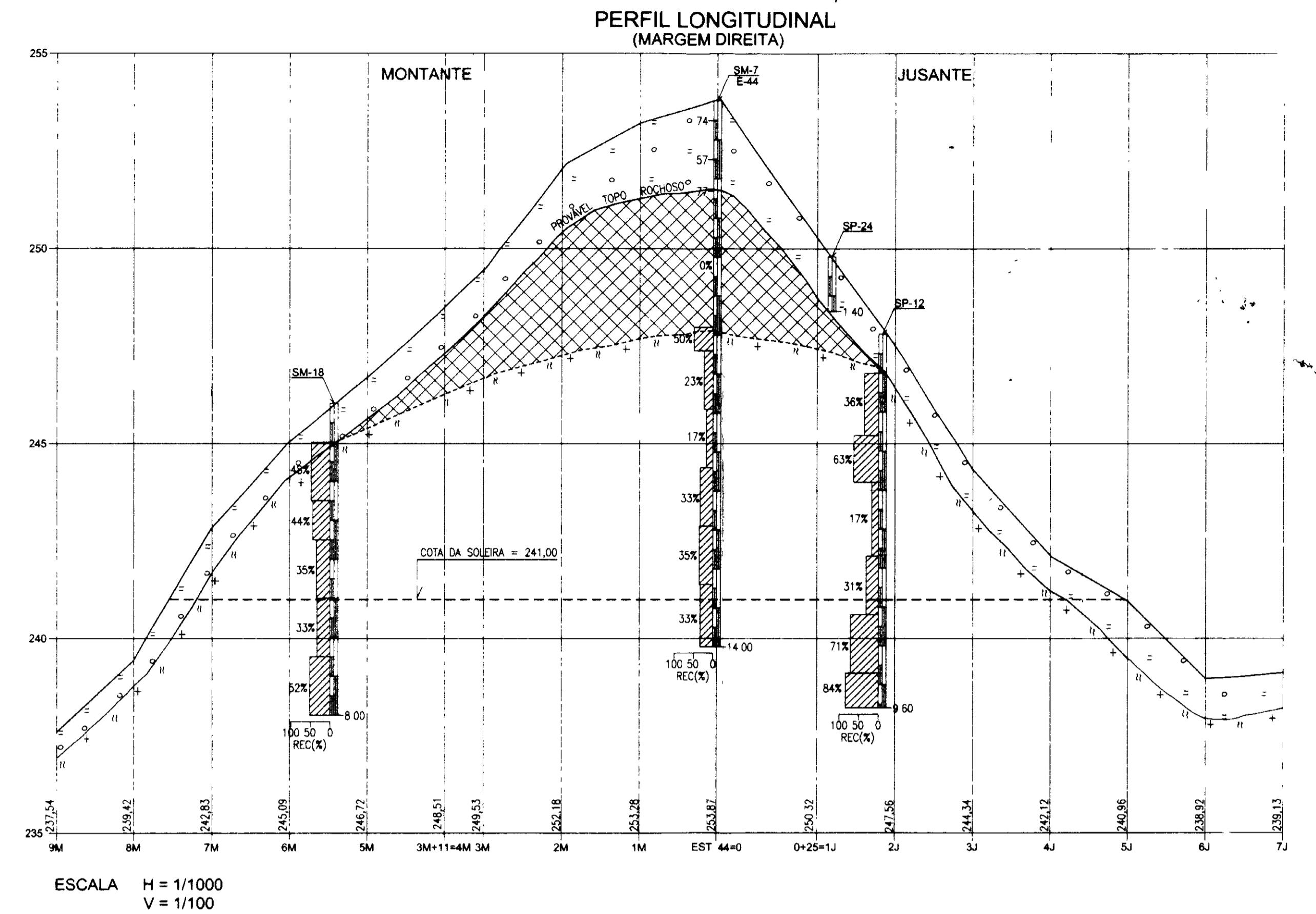
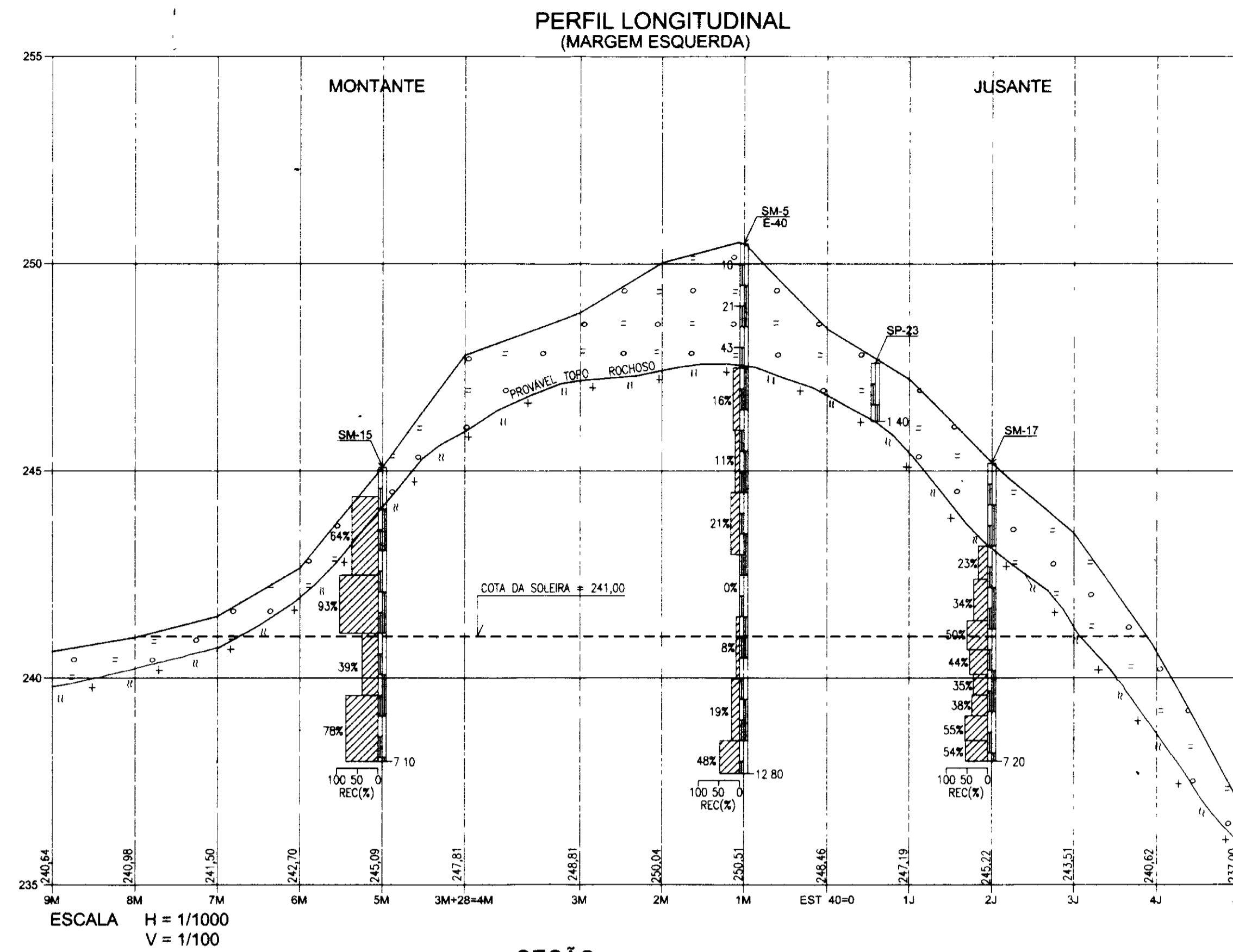
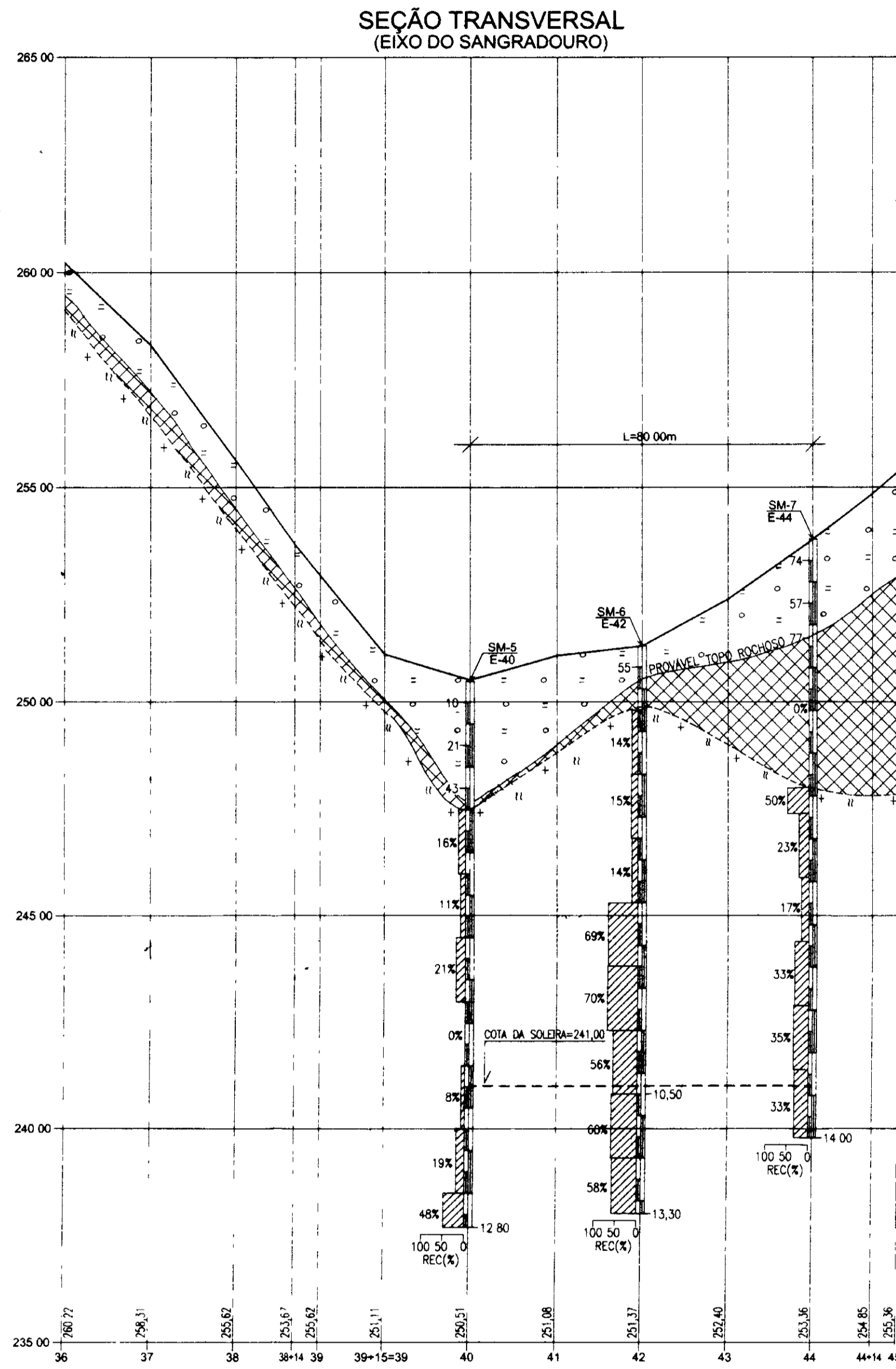
---

000006

## RELAÇÃO DE PLANTAS

### BARRAGEM FAÉ

- BF-IV-5- 01/13 – BACIA HIDRAULICA
- BF-IV-5- 02/13 – ARRANJO GERAL DOS MATERIAIS DE CONSTRUÇÃO
- BF-IV-5- 03/13 – PLANTA E PERFIL DO SUBSOLO NOS LOCAIS DE BARRAMENTO E VERTEDOURO
- BF-IV-5- 04/13 – PERFIS GEOTÉCNICOS - DETALHES
- BF-IV-5- 05/13 – BARRAGEM – SEÇÕES TRANSVERSAIS (02, 03, 04, 05, 06 E 07)
- BF-IV-5- 06/13 – BARRAGEM – SEÇÕES TRANSVERSAIS (08, 09 E 10)
- BF-IV-5- 07/13 – BARRAGEM – SEÇÕES TRANSVERSAIS (11, 12 E 13)
- BF-IV-5- 08/13 – BARRAGEM – SEÇÕES TRANSVERSAIS (14, 15, 16, 17 E 18)
- BF-IV-5- 09/13 – BARRAGEM – SEÇÃO C/ DETALHES (EST 14)
- BF-IV-5- 10/13 – BARRAGEM – INJEÇÕES DE IMPERMEABILIZAÇÃO E CUT-OFF
- BF-IV-5- 11/13 – VERTEDOURO – PLANTA BAIXA E PERFIS
- BF-IV-5- 12/13 – TOMADA D'ÁGUA – PLANTA BAIXA E PERFIL LONGITUDINAL
- BF-IV-5- 13/13 – TOMADA D'ÁGUA – DETALHES



LEGENDA SONDAGENS	
	Argila Silteosa, Dura, Vermelha
	Areia Argilosa com Pedregulhos, Cinza (Solo Residual)
	Sítio Argilo-Arenoso Compactado Cinza
	Areia Fina a Média Compacta, com Pedregulhos Amarela
	Rocha Muito Alterada a Decomposta
	Gnaíssos - Migmatítico

NOTAS	

DESENHOS DE REFERÊNCIA	

REVISÕES			
Nº	NATUREZA DA REVISÃO	DATA	APROVO

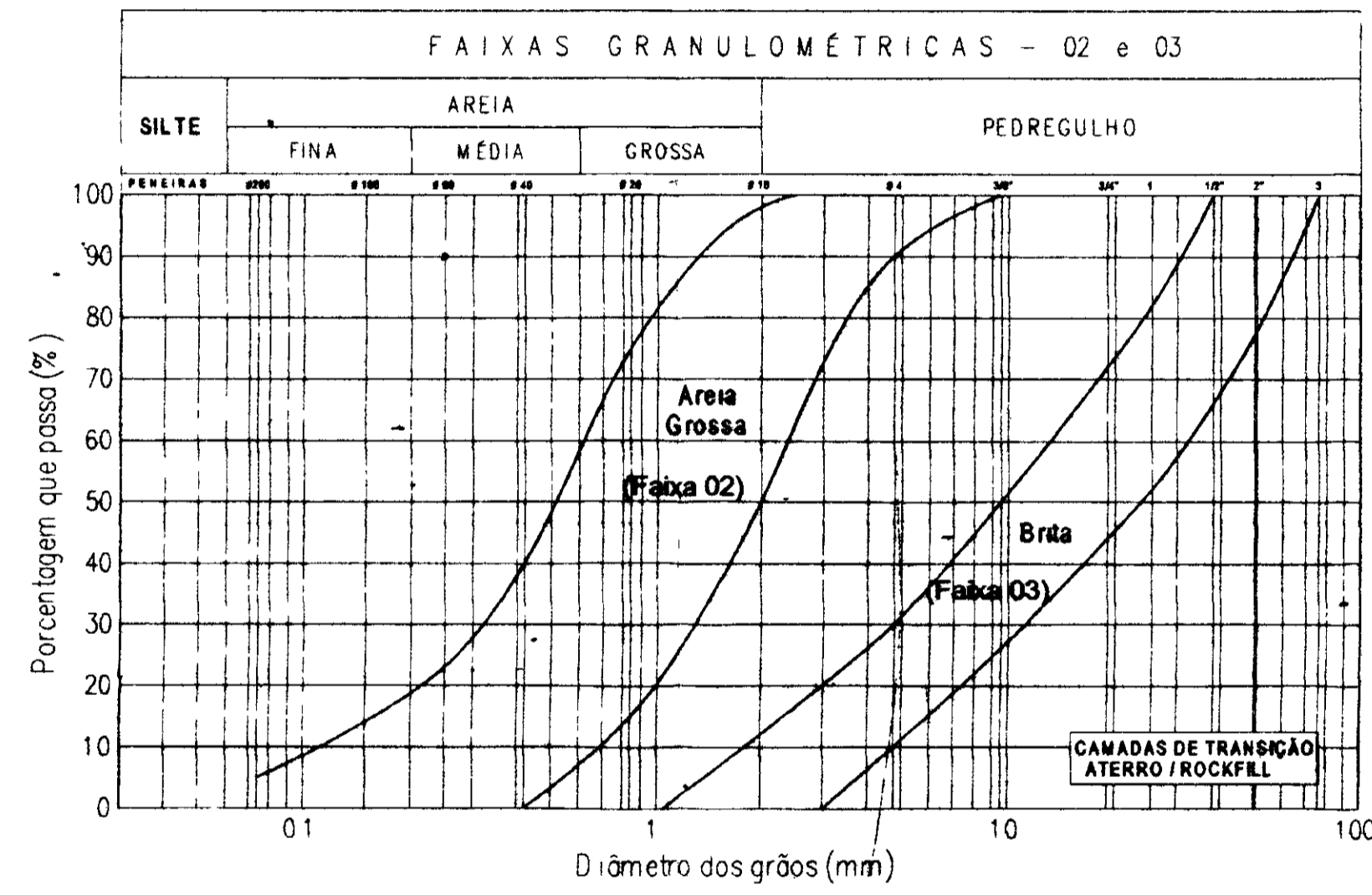
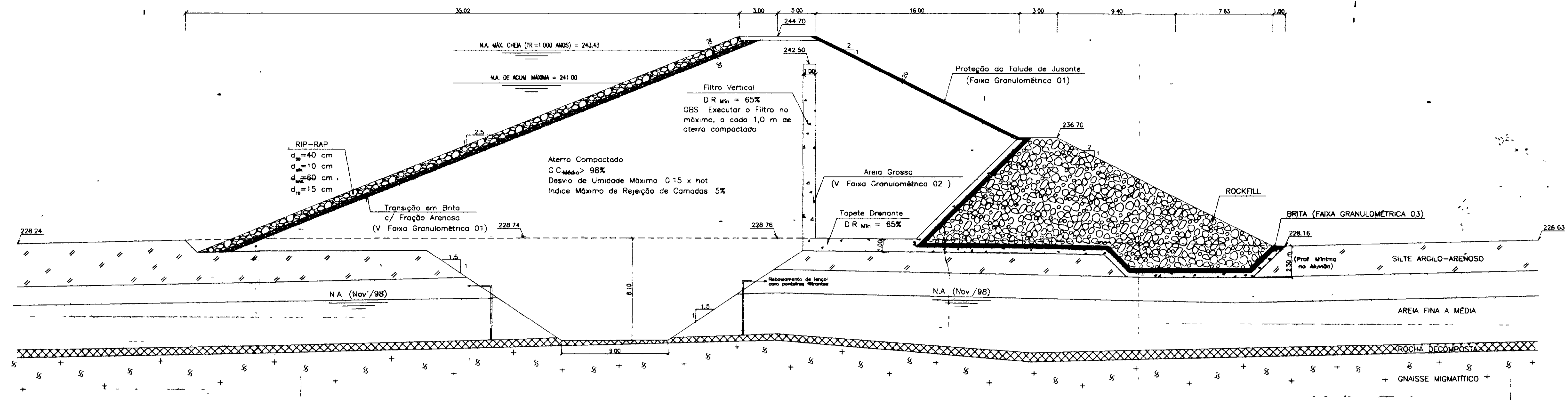
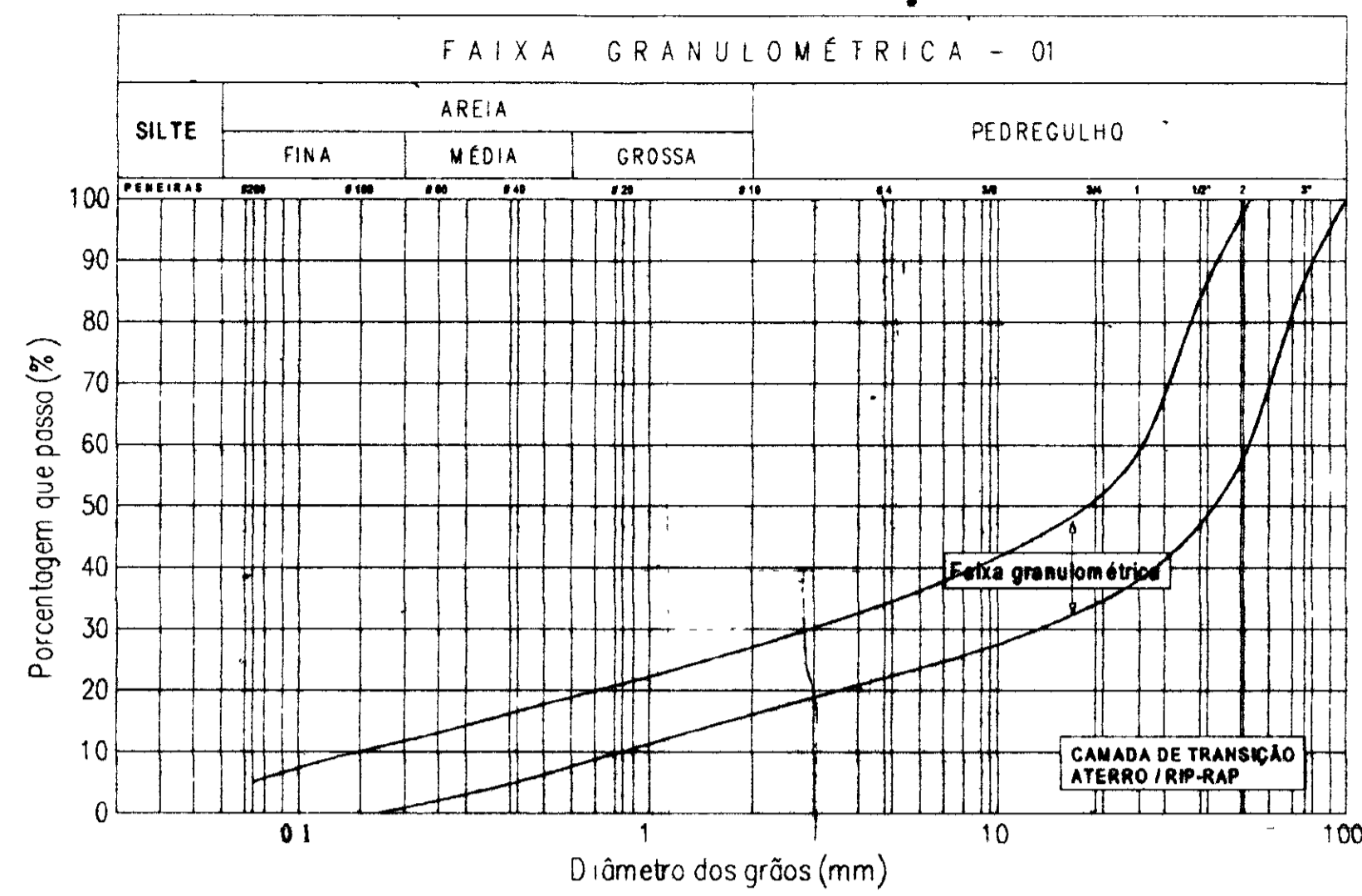
GOVERNO DO ESTADO DO CEARÁ			
SECRETARIA DOS RECURSOS HÍDRICOS - SRH			
COMPANHIA DE GESTÃO DOS RECURSOS HÍDRICOS - COGERH			
PROJETO DE DESENVOLVIMENTO URBANO E GESTÃO DOS RECURSOS HÍDRICOS DO ESTADO DO CEARÁ - PROURB/CE			
PROJETO EXECUTIVO DA BARRAGEM FAÉ			
PROJ	DES	DATA DE EMISSÃO	
VISTO		DEZEMBRO/98	
VERIF		ESCALA	REV
		INDICADA	0
APROV		N DO DESENHO	
		BF. N. 5 - 11/13	

0243/04/09 B  
9910480  
BIBLIOTECA  
1X 1

000003



SEÇÃO TRANSVERSAL COM DETALHES (EST 14)  
Escala: 1/200



**Faixa Granulométrica 01 - Transição Aterro - Rip-rap**

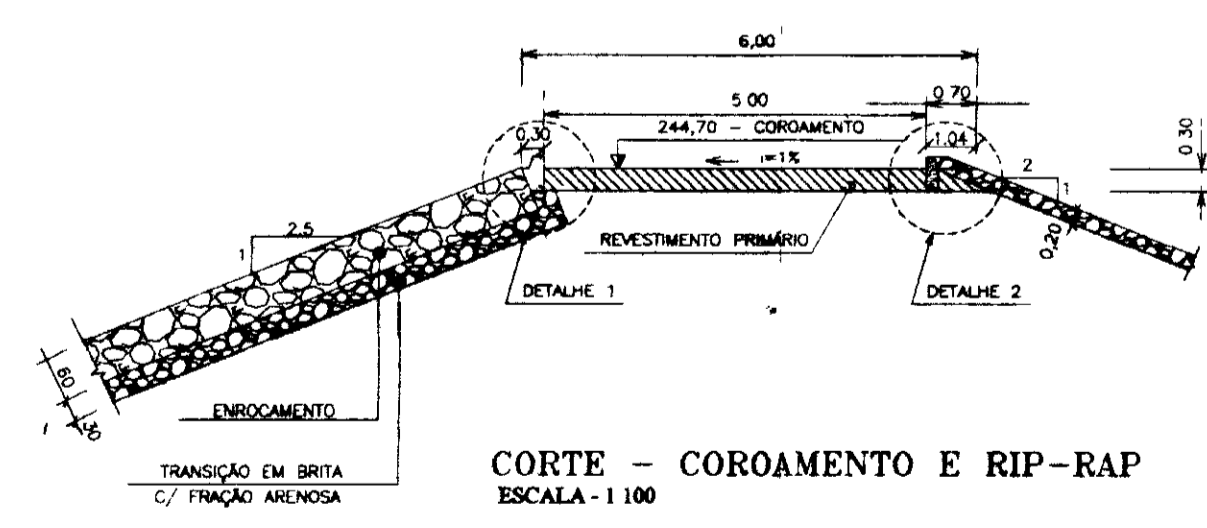
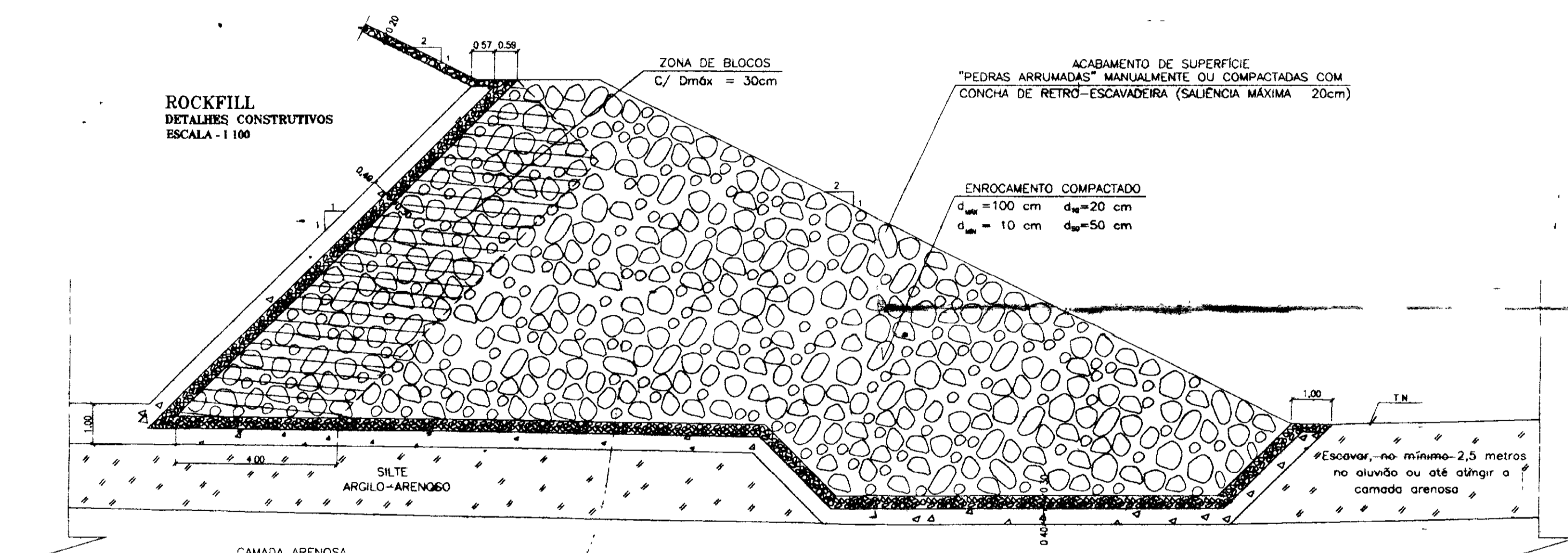
Peneira N°	Diâmetro (mm)	Faixa Granulométrica (percentagem que passa)
-	100	100
3"	76.2	87-100
2"	50.8	58-98
1/2 2"	38.1	47-84
1"	25.4	38-59
3/4"	19.05	34-51
3/8"	9.53	27-41
4	4.76	22-35
10	2.00	16-26
20	0.84	10-21
40	0.42	5-17
60	0.25	2-13
100	0.149	0-10
200	0.074	0-5

**Faixa Granulométrica 02 - Areia Grossa**

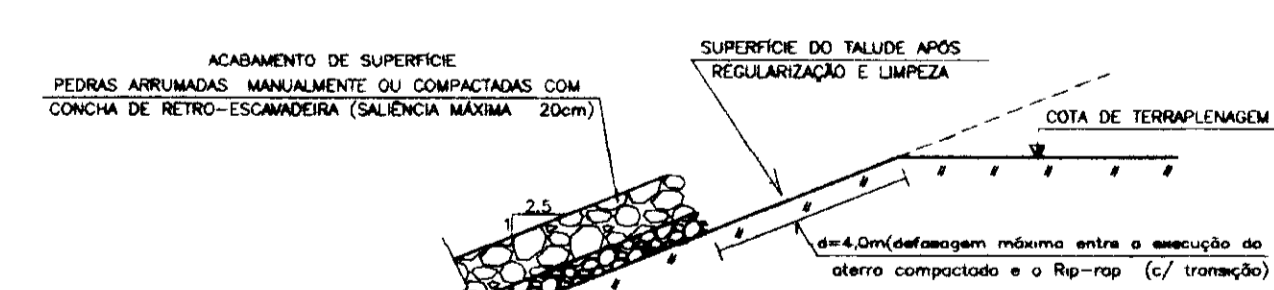
Peneira N°	Diâmetro (mm)	Faixa Granulométrica (percentagem que passa)
4	4.760	90-100
10	2.000	50-98
20	0.840	15-75
40	0.420	2-40
60	0.250	0-23
100	0.149	0-14
200	0.074	0-5

**Faixa Granulométrica 03 - Brita**

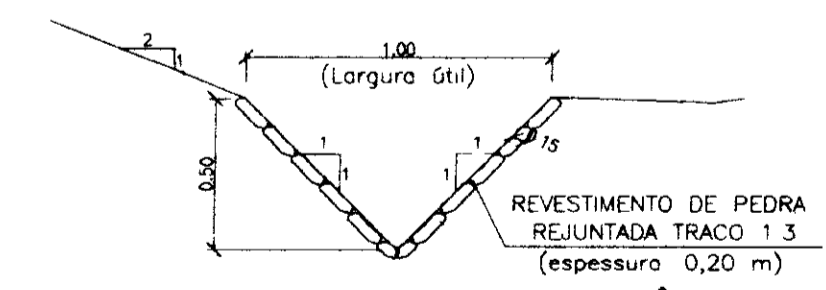
Peneira N°	Diâmetro (mm)	Faixa Granulométrica (percentagem que passa)
-	200	-
-	152.40	-
3"	76.200	100
2"	50.800	78-100
1 1/2"	38.100	66-100
1"	25.400	52-82
3/4"	19.05	44-72
3/8"	9.53	26-50
4	4.76	10-30
10	2.00	0-12
20	0.840	0



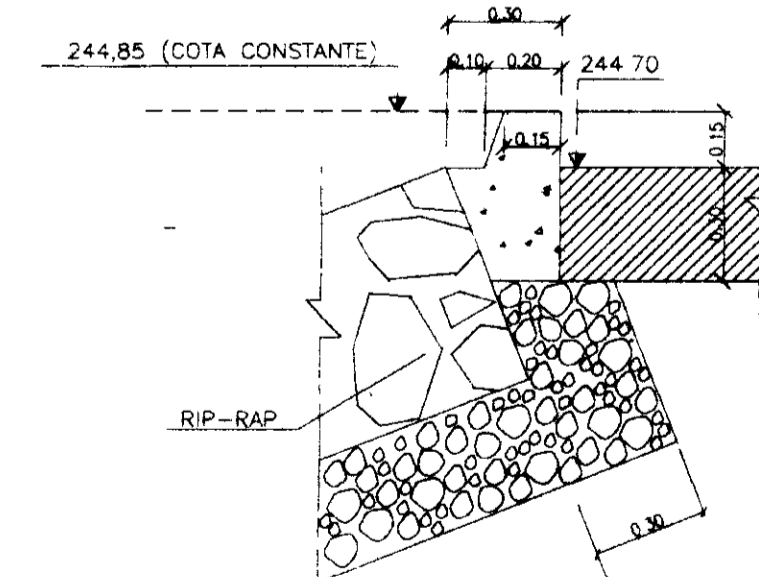
CORTE - COROAMENTO E RIP-RAP  
ESCALA - 1:100



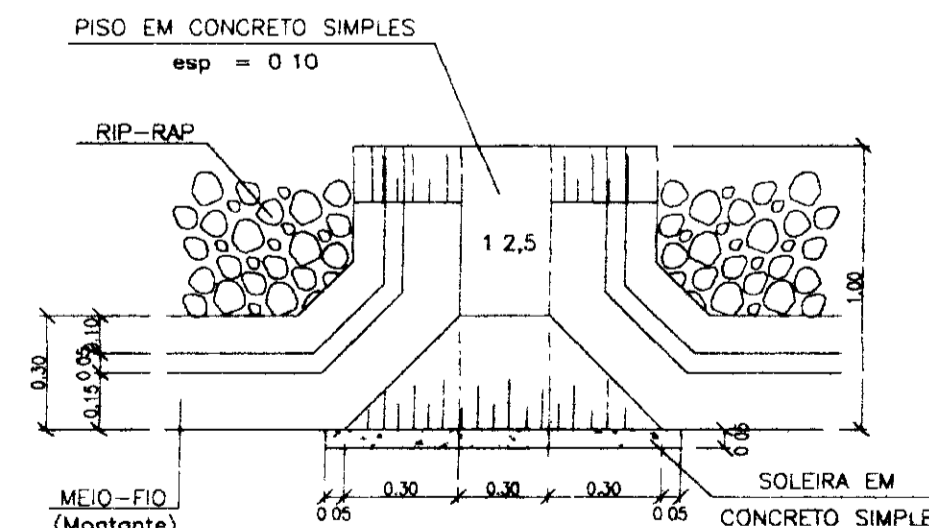
RIP-RAP - (EXECUÇÃO EM CONCOMITÂNCIA COM O ATERRO)  
ESCALA - 1:100



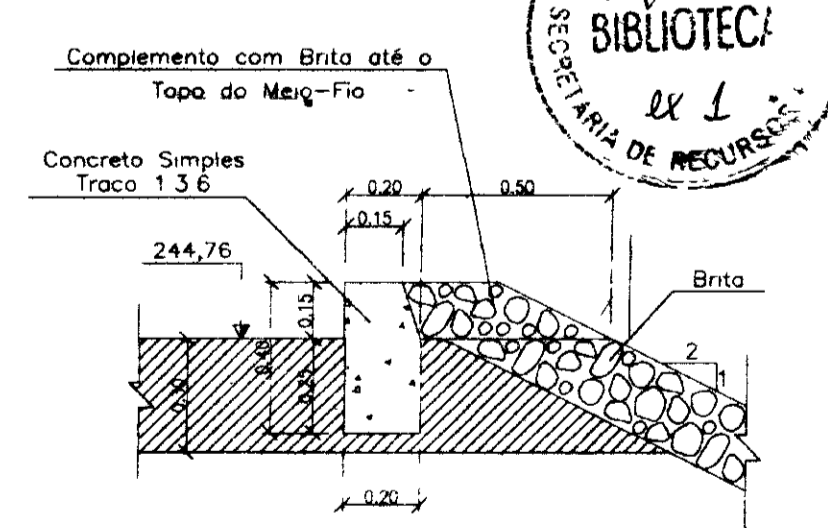
CORTE - CALHA DE DRENAGEM EM OMBREIRAS  
ESCALA - 1:20



DETALHE 1 - MEIO FIO (MONTANTE)  
ESCALA - 1:20



DESCIDA DE AGUAS PLUVIAIS EM CONCRETO SIMPLES - PLANTA (A CADA 15,0 m)  
ESCALA - 1:20



DETALHE 2 - MEIO FIO (JUSANTE)  
ESCALA - 1:20

0243/04/05/B  
ESTADO DO CEARÁ  
99/0480  
BIBLIOTECA  
SECRETARIA DE RECURSOS HÍDRICOS

000004

LEGENDA

NOTAS

DESENHOS DE REFERÊNCIA

REVISÕES

N°	NATUREZA DA REVISÃO	DATA	APROVADO

GOVERNO DO ESTADO DO CEARÁ  
SECRETARIA DOS RECURSOS HÍDRICOS - SRH  
COMPANHIA DE GESTÃO DOS RECURSOS HÍDRICOS - COGERH  
PROJETO DE DESENVOLVIMENTO URBANO E GESTÃO DOS RECURSOS HÍDRICOS DO ESTADO DO CEARÁ - PROURB/CE  
PROJETO EXECUTIVO DA BARRAGEM FAÉ

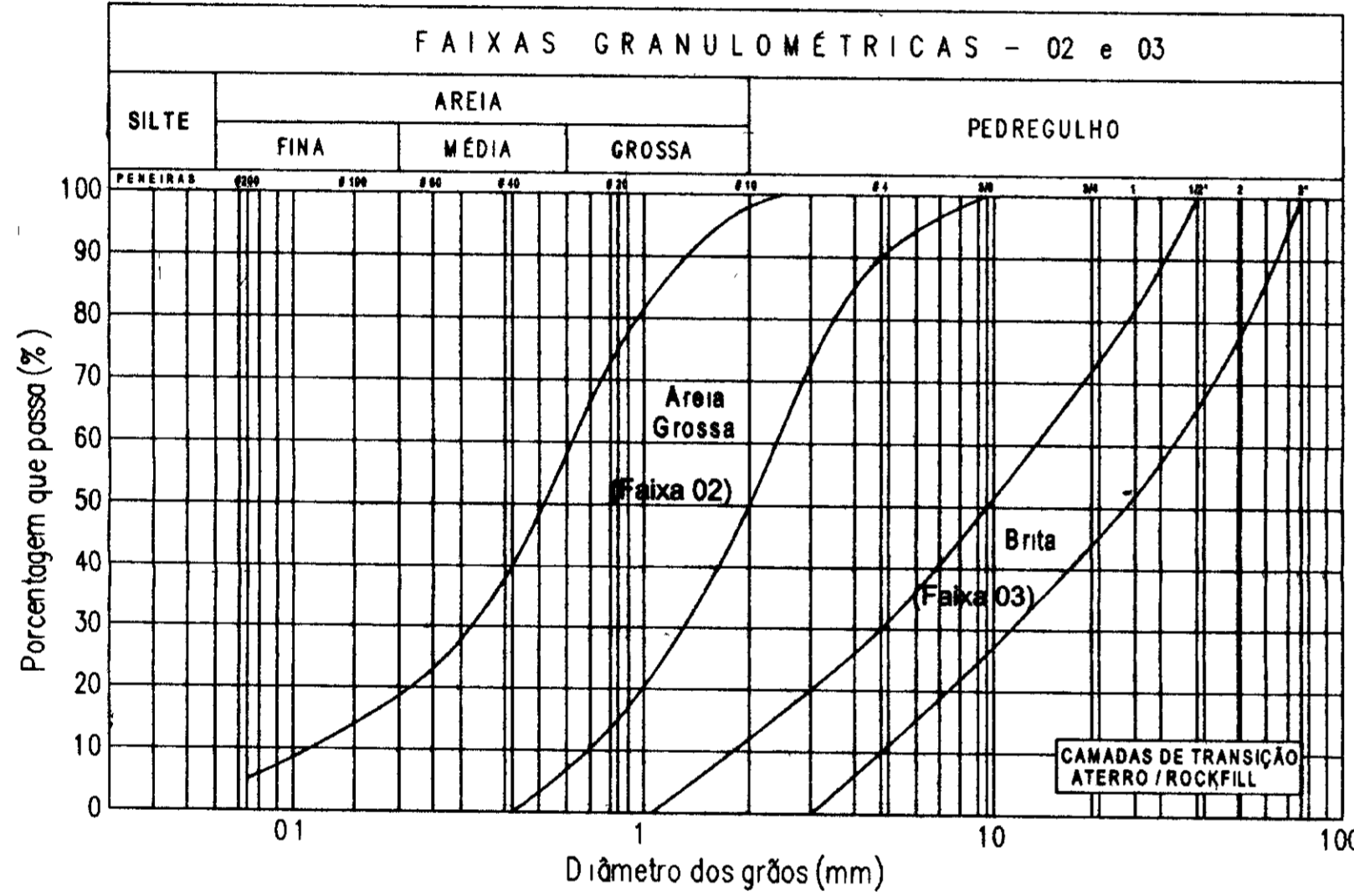
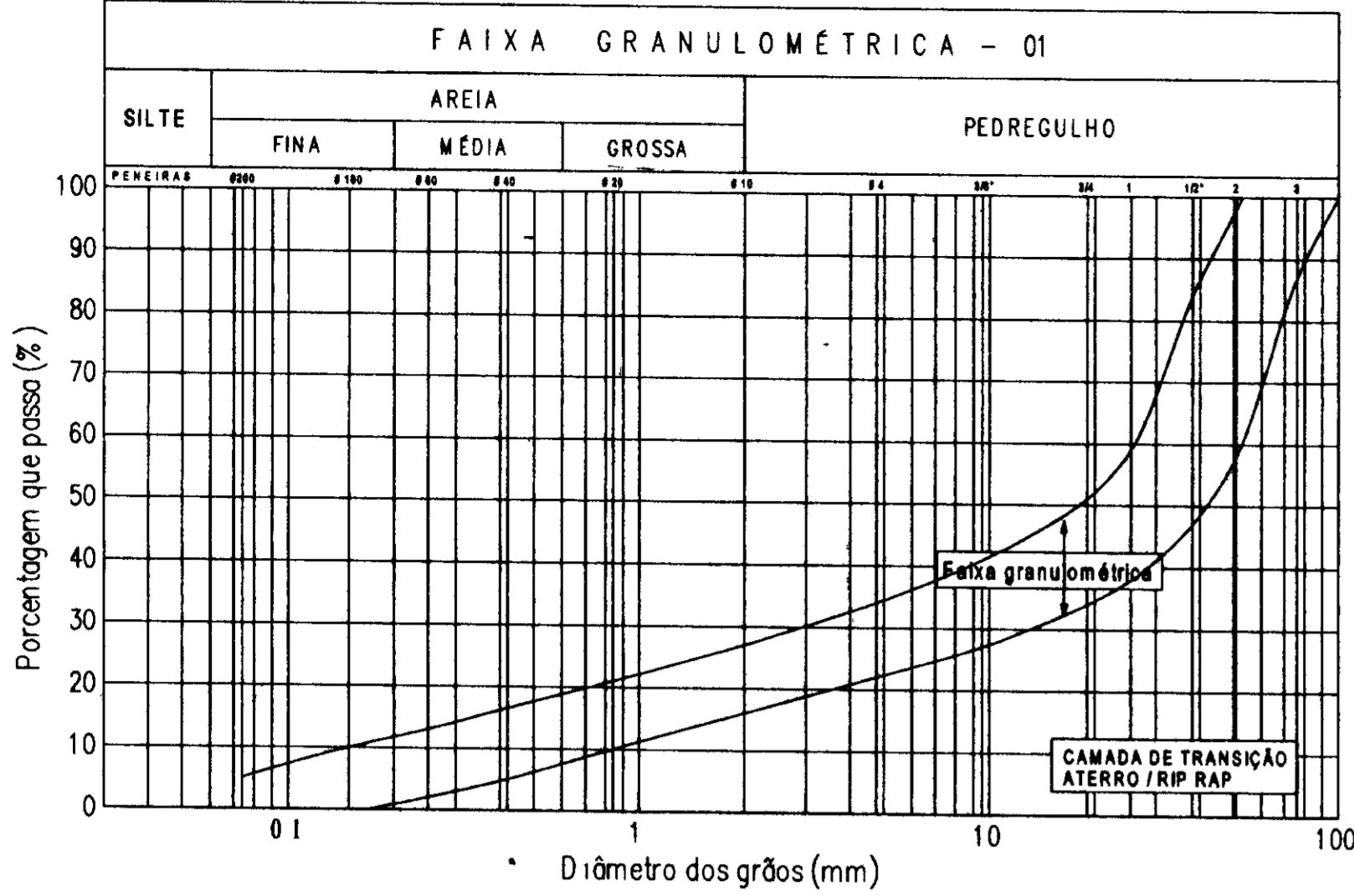
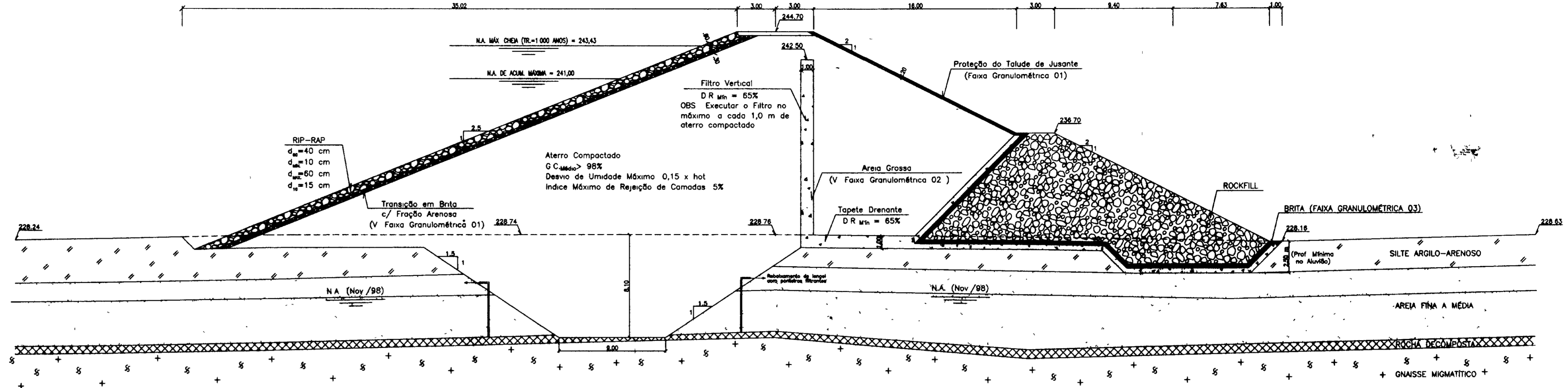
PROJ: \_\_\_\_\_ DES: \_\_\_\_\_  
VISTO: \_\_\_\_\_ DATA DE EMOÇÃO: MARÇO/99  
VERIF: \_\_\_\_\_ ESCALA: INDICADA REV: 0  
APROV: \_\_\_\_\_ N.º DO DESENHO: 8F-N-09/13-05

BARRAGEM  
SEÇÃO COM DETALHES (EST 14)

VBA CONSULTORES LTDA

SEÇÃO TRANSVERSAL COM DETALHES (EST. 14)

Escala 1/200



**Faixa Granulométrica 01 - Transição Aterro - Rip-rap**

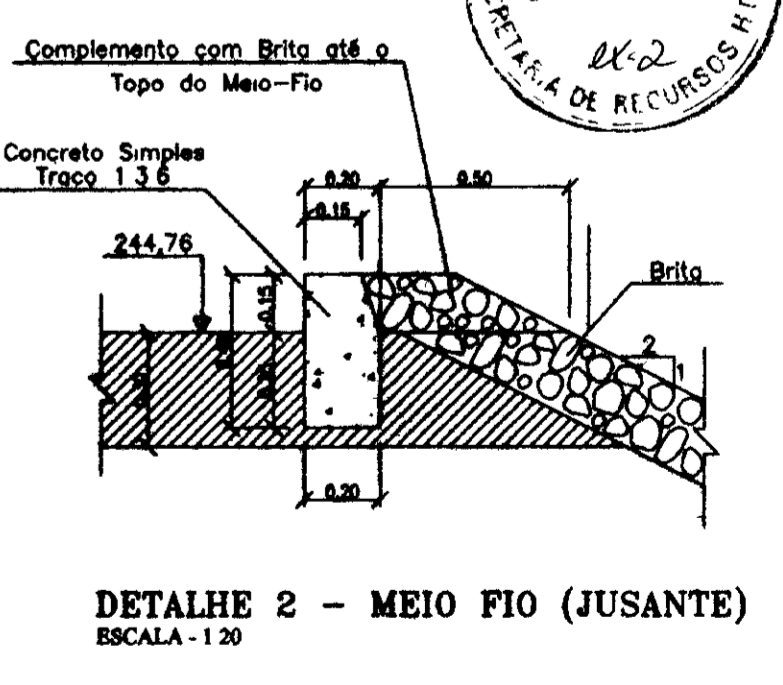
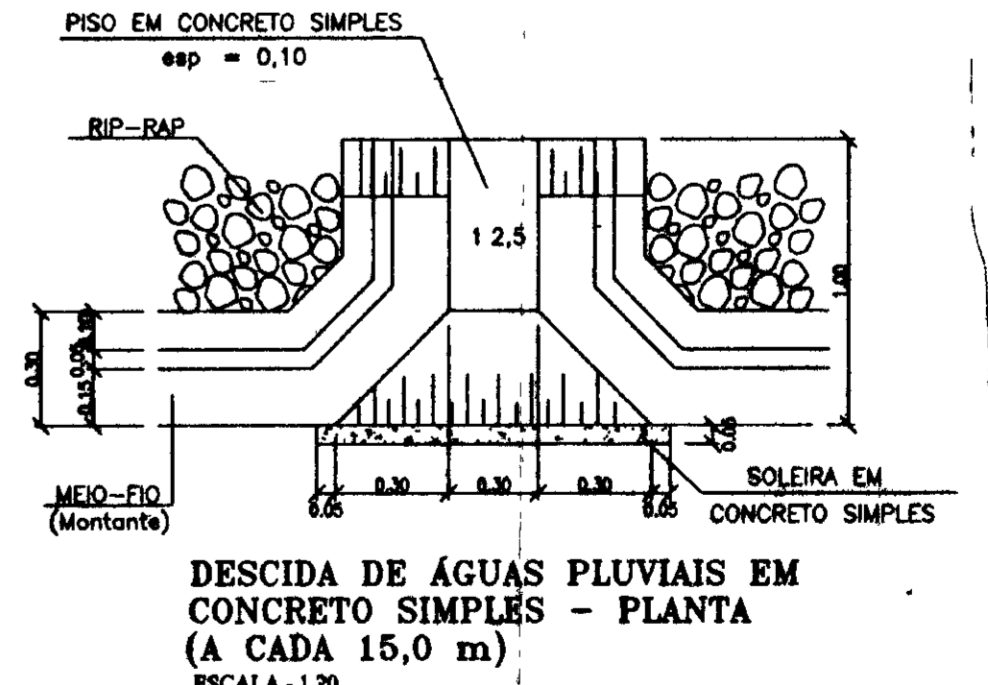
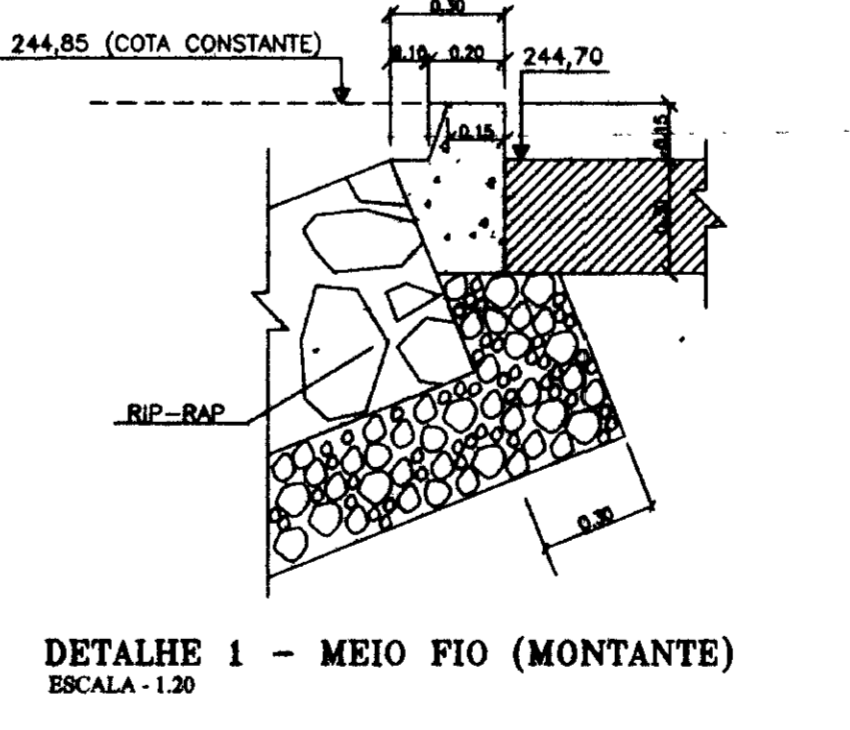
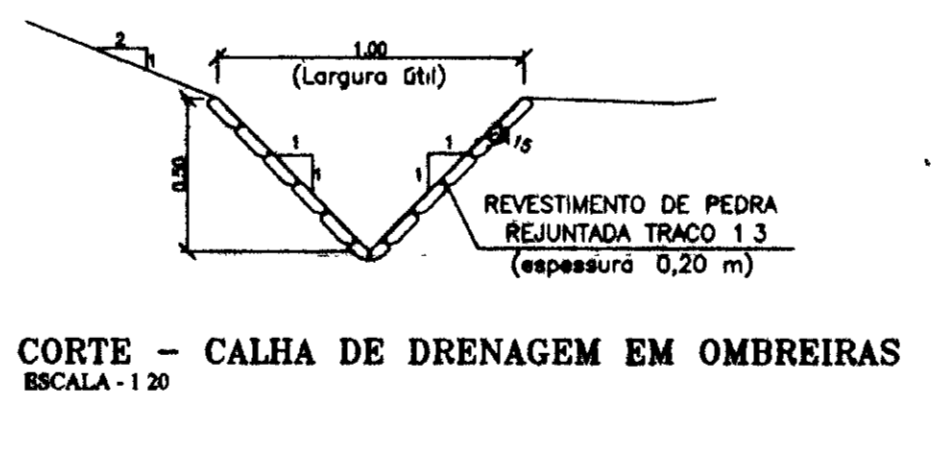
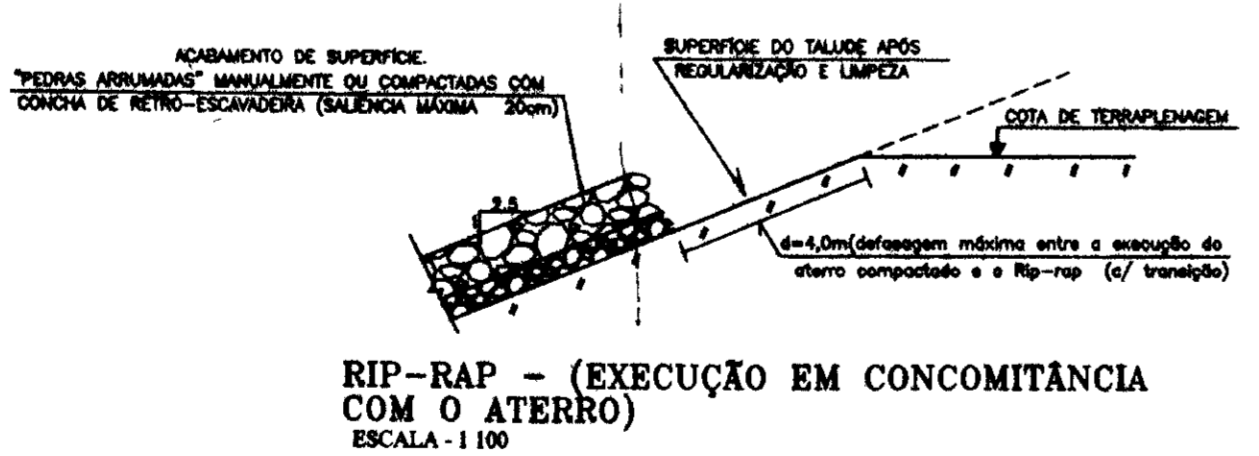
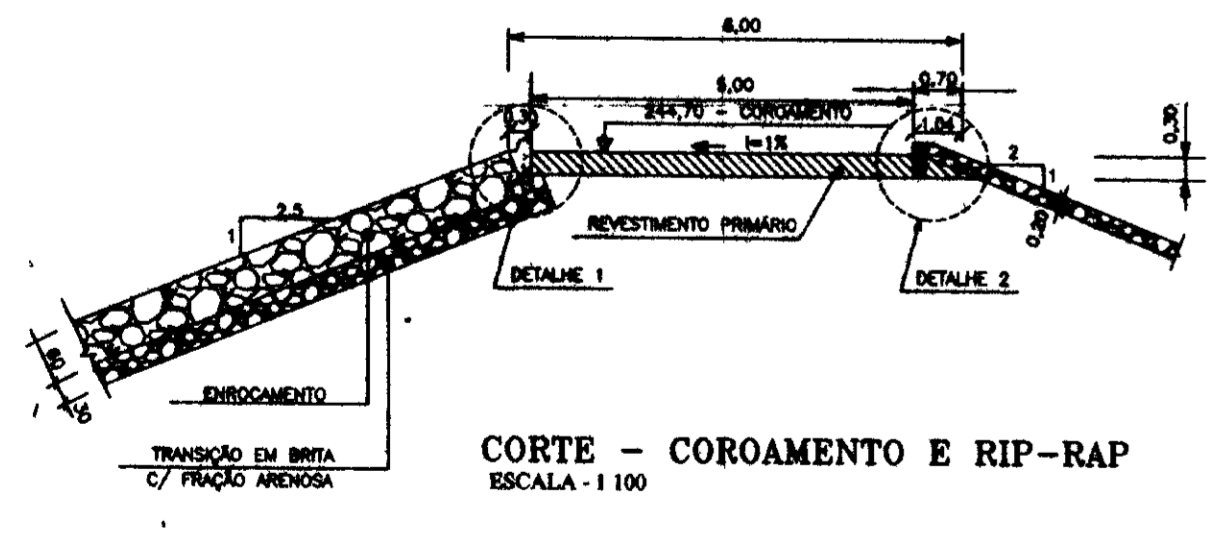
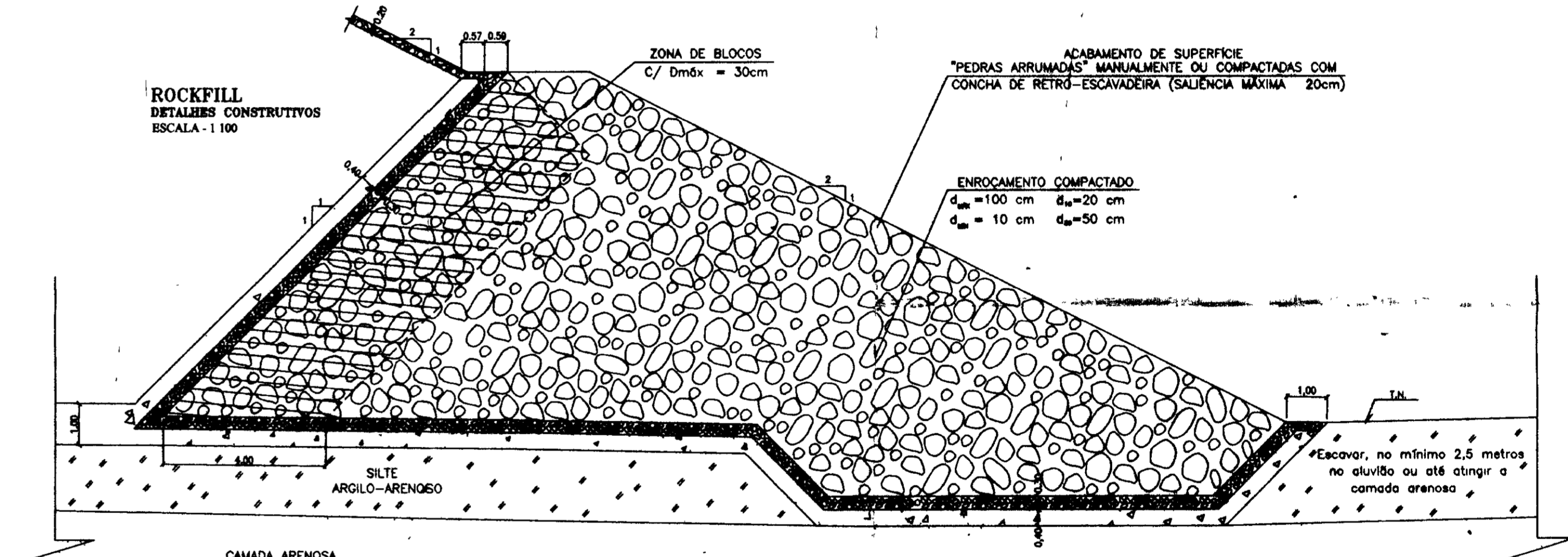
Peneira Nº	Diâmetro (mm)	Faixa Granulométrica (percentagem que passa)
-	100	100
3"	76,2	87-100
2"	50,8	65-88
1 1/2"	38,1	47-84
1"	25,4	38-59
3/4"	19,05	34-51
3/8"	9,53	27-41
4	4,76	22-35
10	2,00	16-26
20	0,84	10-21
40	0,42	5-17
80	0,25	2-13
100	0,149	0-10
200	0,074	0-5

**Faixa Granulométrica 02 - Areia Grossa**

Peneira Nº	Diâmetro (mm)	Faixa Granulométrica (percentagem que passa)
4	4,780	90-100
10	2,000	50-88
20	0,840	15-75
40	0,420	2-40
80	0,250	0-23
100	0,149	0-14
200	0,074	0-5

**Faixa Granulométrica 03 - Brita**

Peneira Nº	Diâmetro (mm)	Faixa Granulométrica (percentagem que passa)
-	200	-
152,40	-	-
76,200	100	-
50,800	78-100	-
38,100	66-100	-
25,400	52-82	-
19,05	44-72	-
12,5	28-50	-
9,53	10-30	-
4,76	0-12	-
2,00	0-5	-
0,840	0	-



0243/04/05/B  
99/0483  
BIBLIOTECA  
SECRETARIA DE RECURSOS HÍDRICOS

000065

**GOVERNO DO ESTADO DO CEARÁ**  
SECRETARIA DOS RECURSOS HÍDRICOS - SRH  
COMPANHIA DE GESTÃO DOS RECURSOS HÍDRICOS - COGERH

PROJETO DE DESENVOLVIMENTO URBANO E GESTÃO DOS RECURSOS HÍDRICOS DO ESTADO DO CEARÁ - PROURB/CE

PROJETO EXECUTIVO DA BARRAGEM FAÉ

**BARRAGEM**  
SEÇÃO COM DETALHES (EST 14)

VBA CONSULTORES LTDA

DES: \_\_\_\_\_  
DATA DE EMISSÃO: MARÇO/99  
ESCALA: INDICADA  
Nº DO DESENHO: BF-41-08/13-05

**REVISÕES**

Nº	NATURZA DA REVISÃO	DATA	APROVO

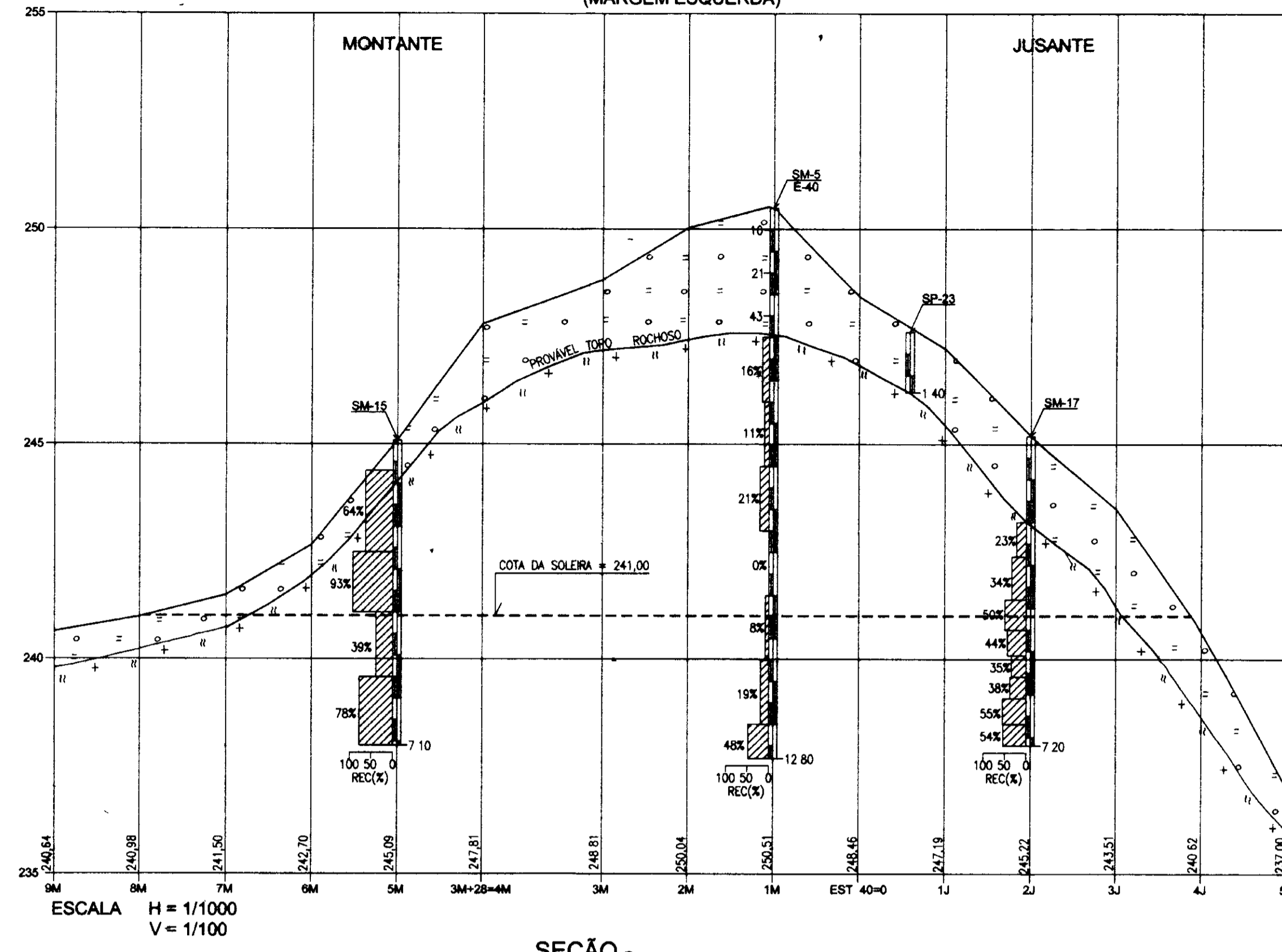
**DESENHOS DE REFERÊNCIA**



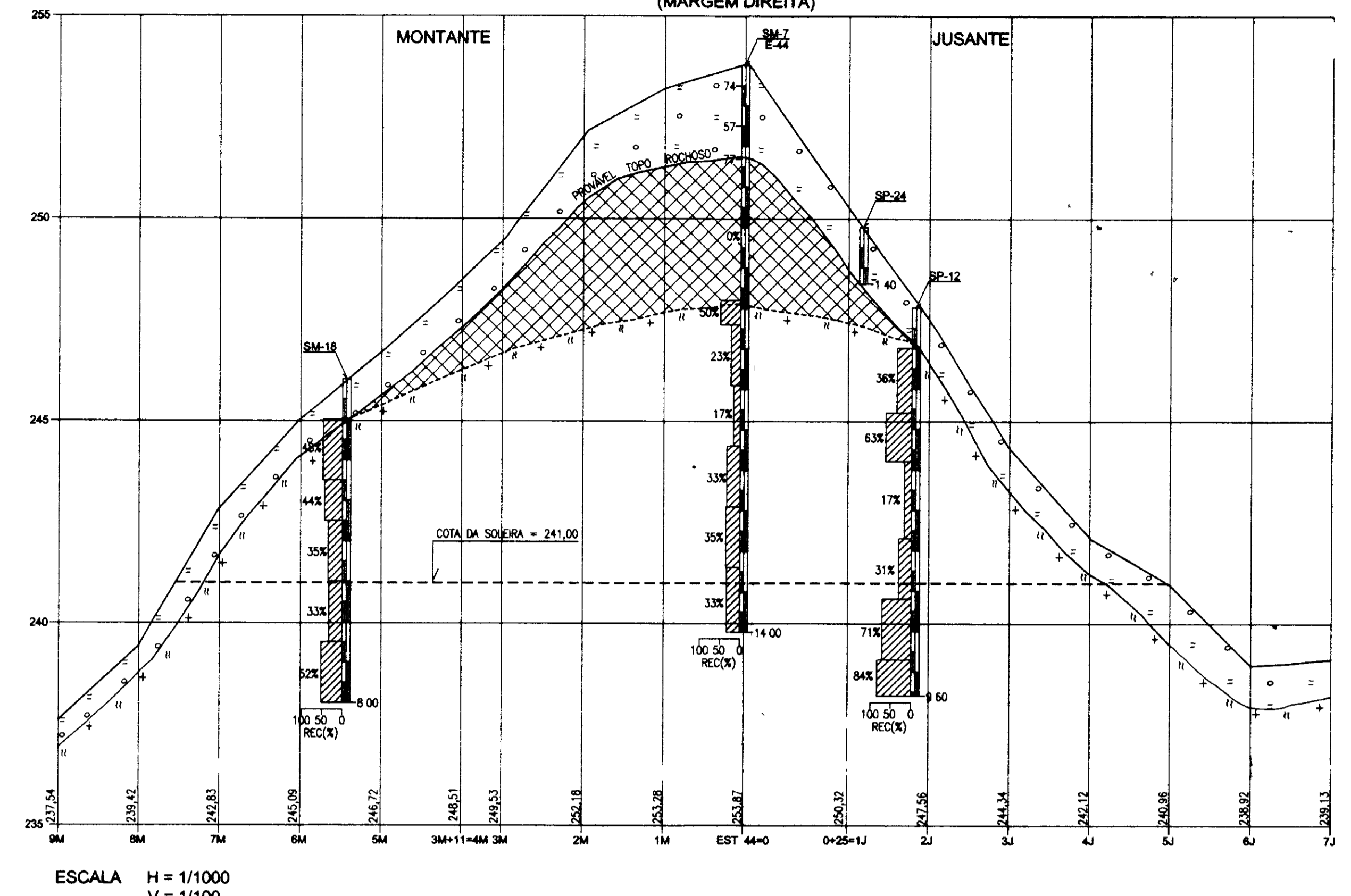
**NOTAS**

**LEGENDA**

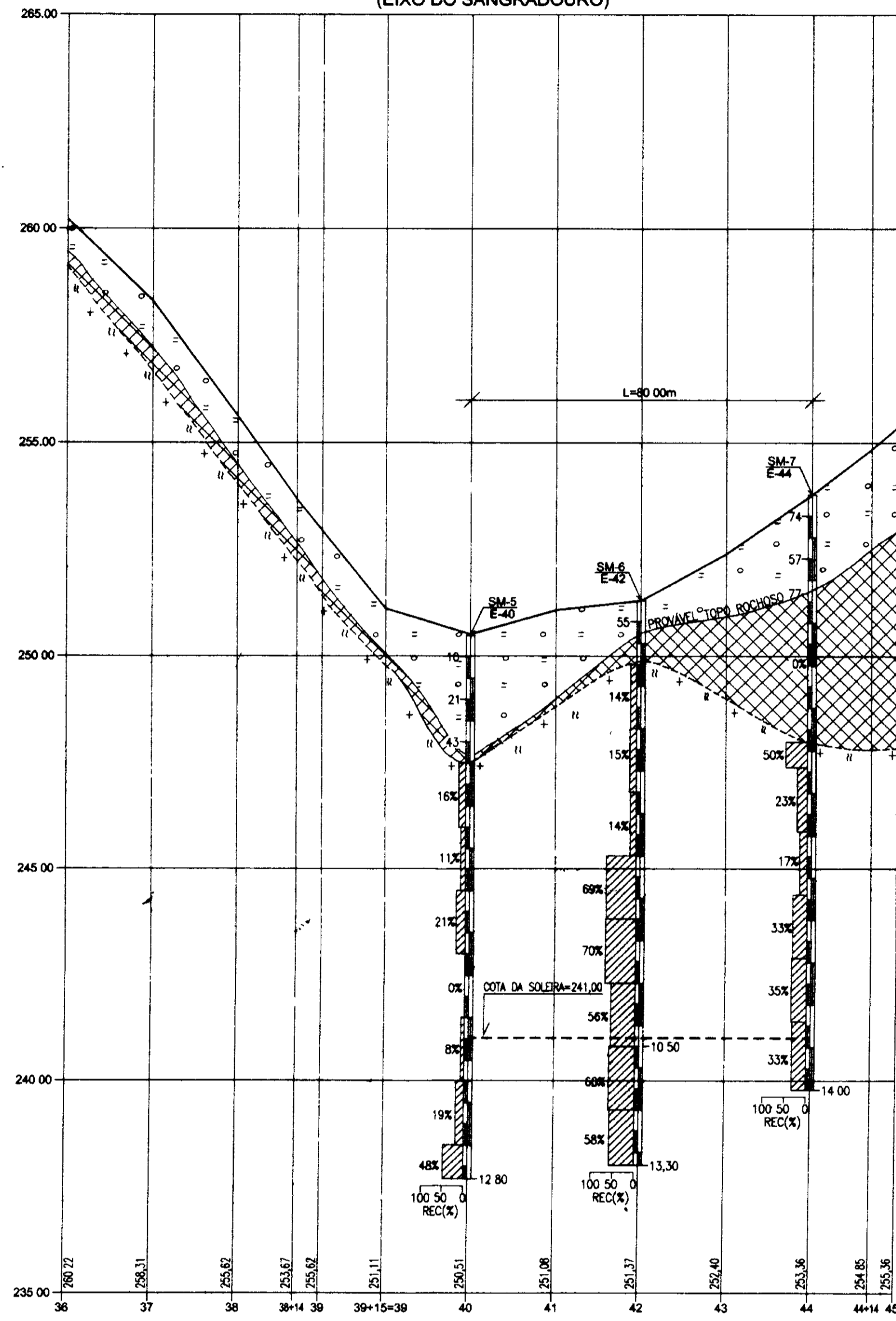
PERFIL LONGITUDINAL (MARGEM ESQUERDA)



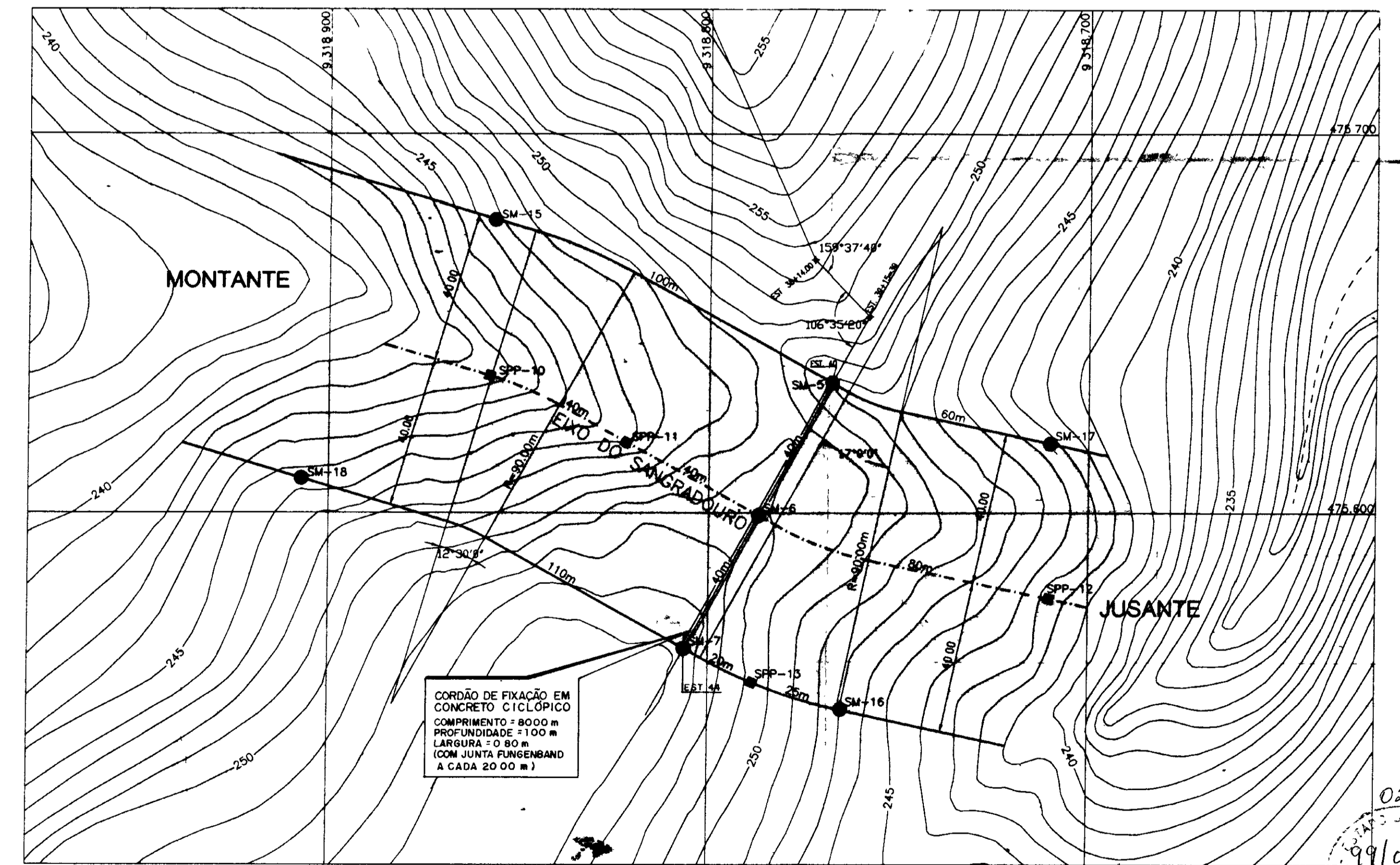
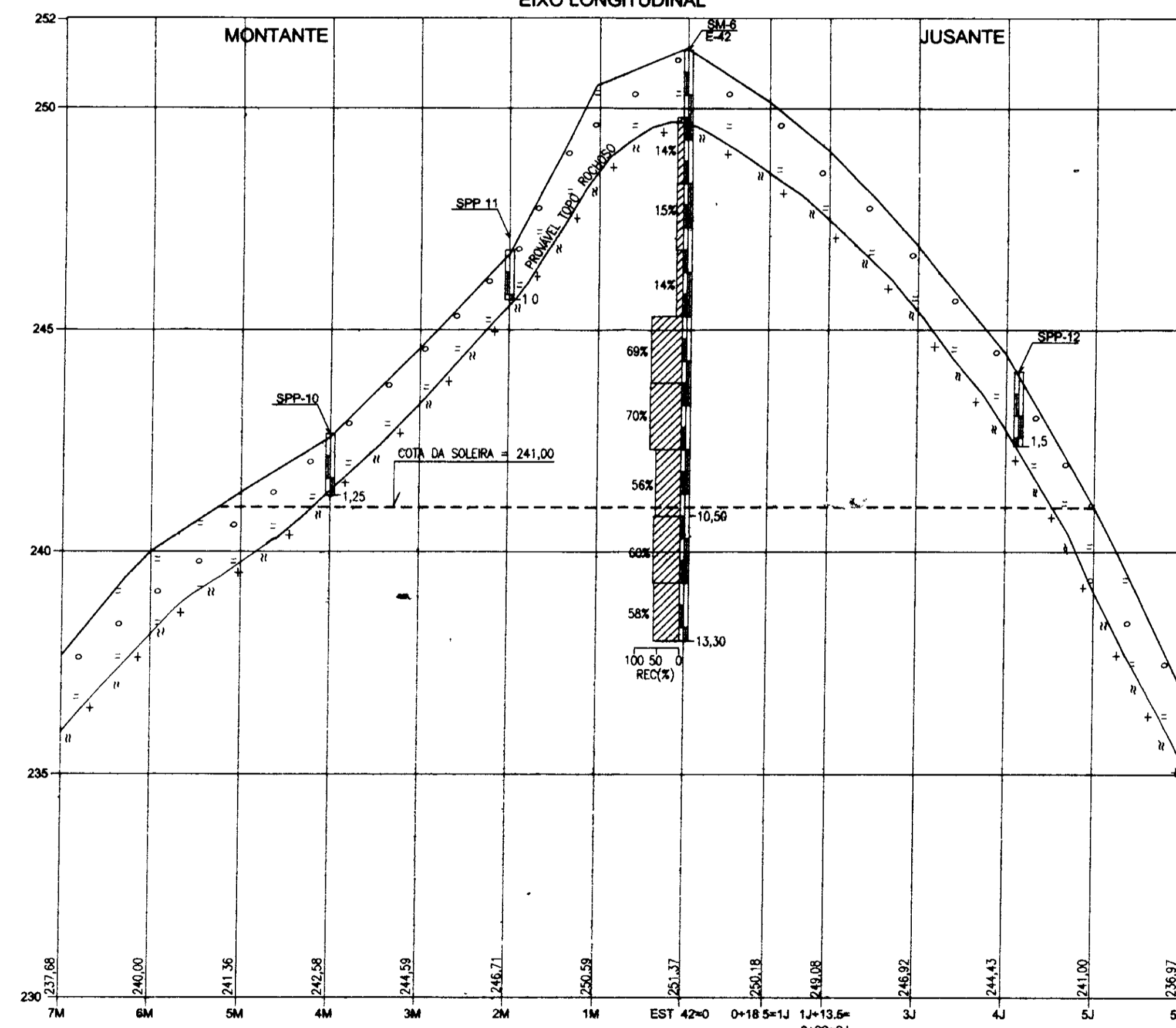
PERFIL LONGITUDINAL (MARGEM DIREITA)



SEÇÃO TRANSVERSAL (EIXO DO SANGRADOURO)



SEÇÃO - EIXO LONGITUDINAL



PLANTA BAIXA DO VERTEDOURO ESCALA 1/1000

LEGENDA SONDAJENS

- Argila Siltosa, Dura, Vermelha
- Areia Argilosa com Pedregulhos, Cinza (Solo Residual)
- Silta Argilo-Arenoso Compactado Cinza
- Areia Fina a Média Compacta, com Pedregulhos, Amarela
- Rocha Muito Alterada e Decomposta
- Gnaisse - Migmatítico

NOTAS

DESENHOS DE REFERÊNCIA

REVISÕES

Nº	NATUREZA DA REVISÃO	DATA	APROVADO

GOVERNO DO ESTADO DO CEARÁ  
SECRETARIA DOS RECURSOS HÍDRICOS - SRH  
COMPANHIA DE GESTÃO DOS RECURSOS HÍDRICOS - COGERH

PROJETO DE DESENVOLVIMENTO URBANO E GESTÃO DOS RECURSOS HÍDRICOS DO ESTADO DO CEARÁ - PROURB/CE

PROJETO EXECUTIVO DA BARRAGEM FAÉ

VERTEDOURO- PLANTA BAIXA E PERFIS

VBA CONSULTORES LTDA

000006

02423/04/10518

99/0481

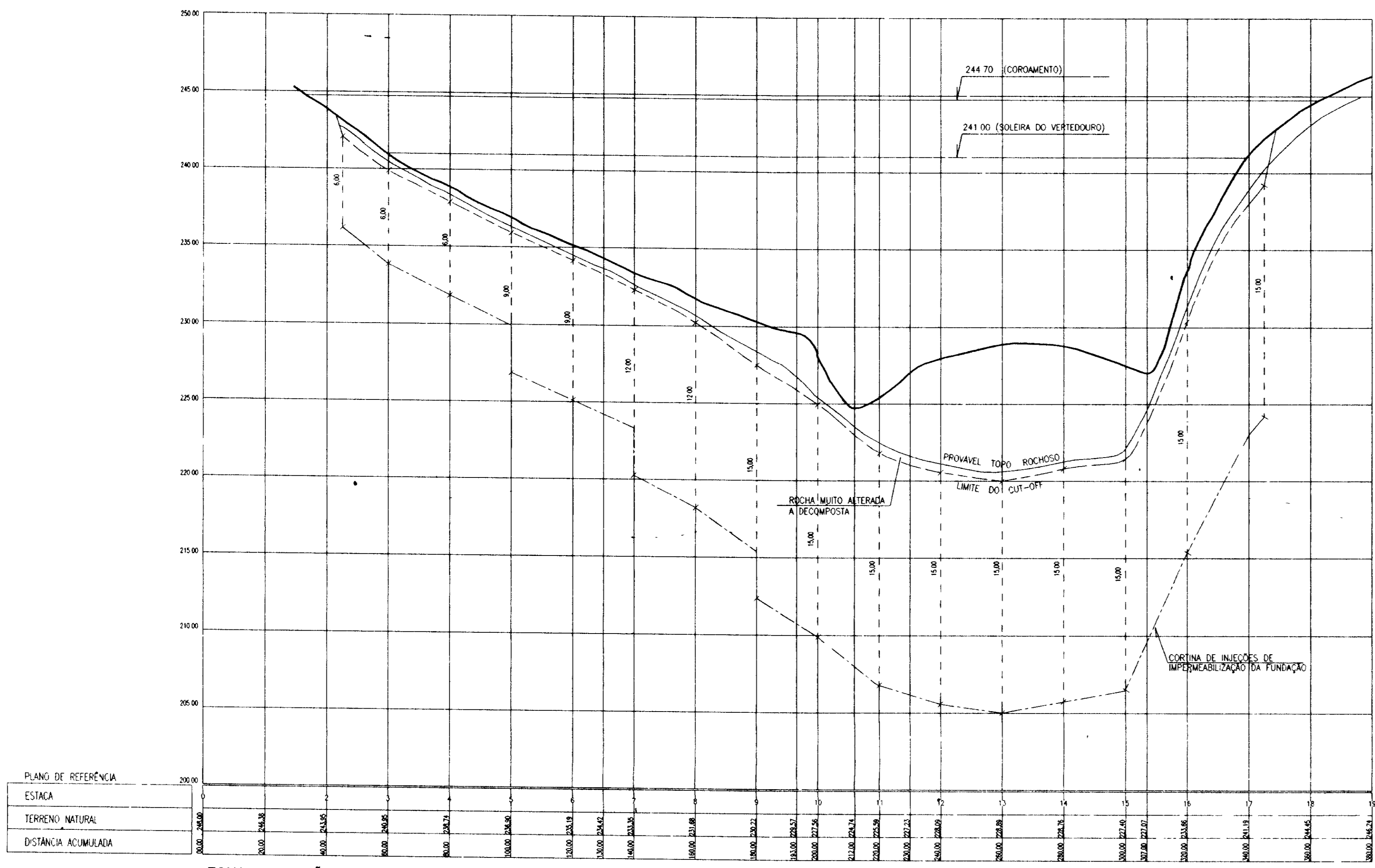
BIBLIOTECA

REV 0

INDICADA

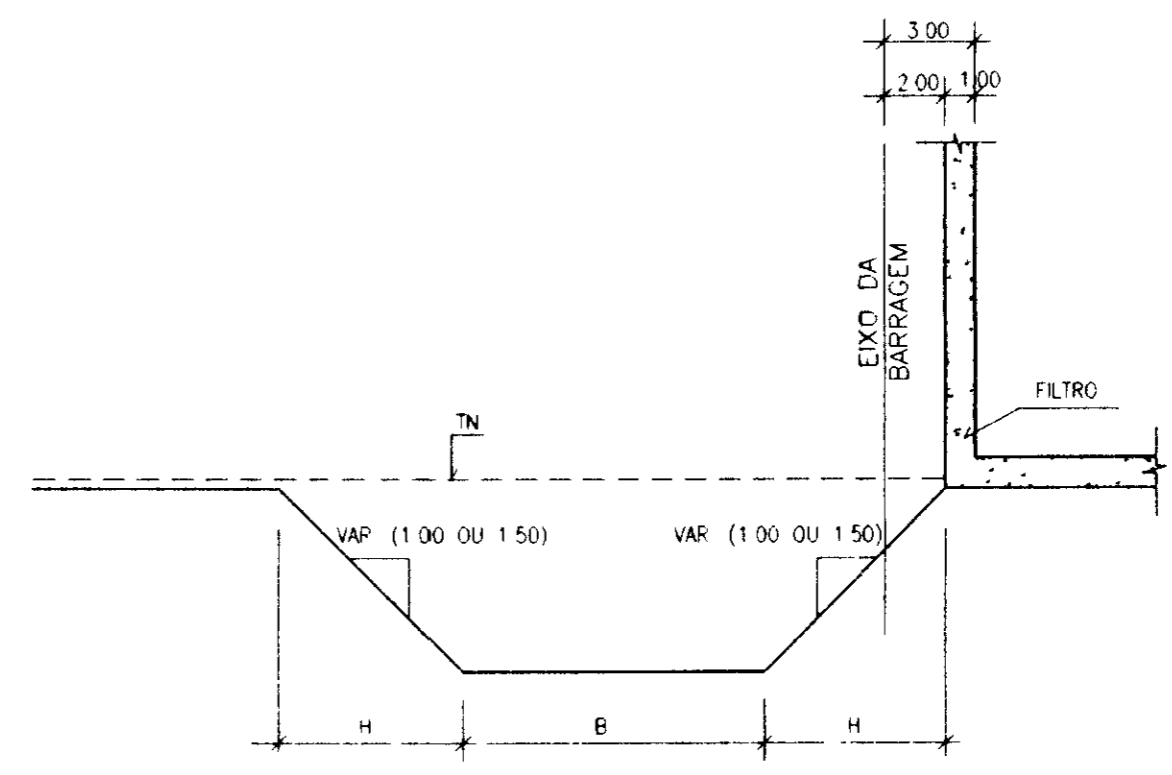
Nº DO DESENHO

BF-11-5 - 11/13



PLANO DE REFERÊNCIA
ESTIÇA
TERRENO NATURAL
DISTÂNCIA ACUMULADA

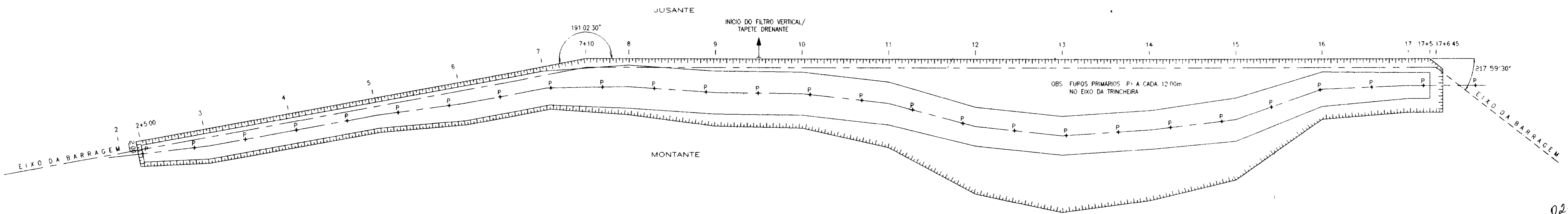
ZONA DE INJEÇÕES E TRINCHEIRA DE VEDAÇÃO  
 PERFIL LONGITUDINAL  
 ESCALA H = 1/1000  
 V = 1/200



SEÇÃO TRANSVERSAL DA TRINCHEIRA  
 ESCALA 1/250

PARÂMETROS GEOMÉTRICOS DO CUT-OFF		
SEÇÃO	PROFUNDID (H)	BASE (B)
2+5.0	0.50m	4.00m
3	0.50m	7.00m
4	0.50m	7.00m
5	0.50m	7.00m
6	1.00m	8.00m
7	1.00m	9.00m
8	1.20m	10.00m
9	2.00m	10.00m
10	2.00m	10.00m
11	4.00m	10.00m
12	7.60m	9.00m
13	8.50m	9.00m
14	8.10m	9.00m
15	6.00m	10.00m
16	1.60m	10.00m
17	1.70m	7.00m
17+5.0	1.50m	6.00m

Obs: As profundidades acima constituem apenas uma estimativa das dimensões a serem escavadas no trincheiro de vedação da Barragem FAÉ.



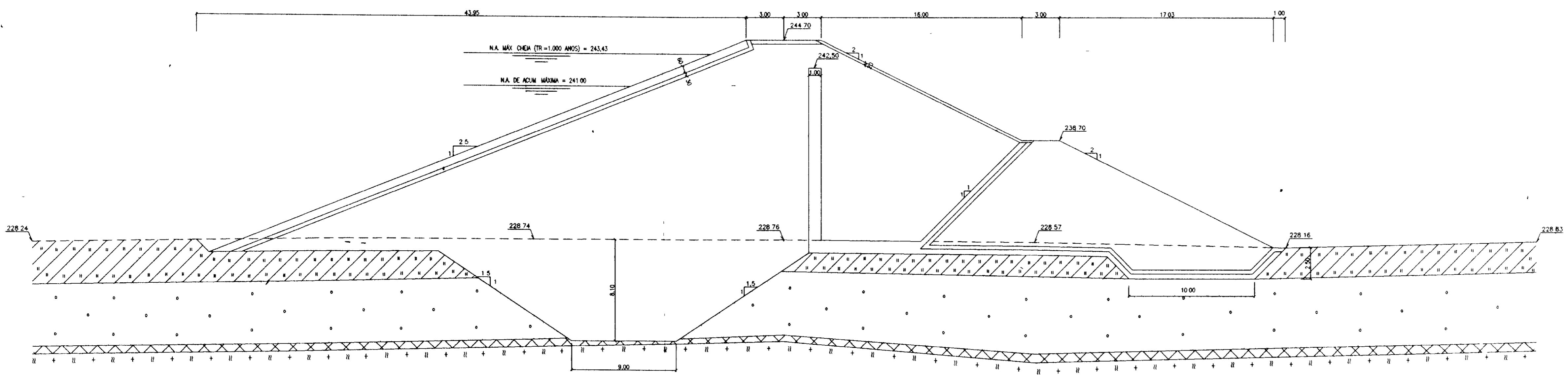
PLANTA BAIXA TRINCHEIRA DE VEDAÇÃO (CUT-OFF)  
 e LOCAÇÃO DOS FURROS DA CORTINA DE IMPERMEABILIZAÇÃO  
 ESCALA 1/500

000007

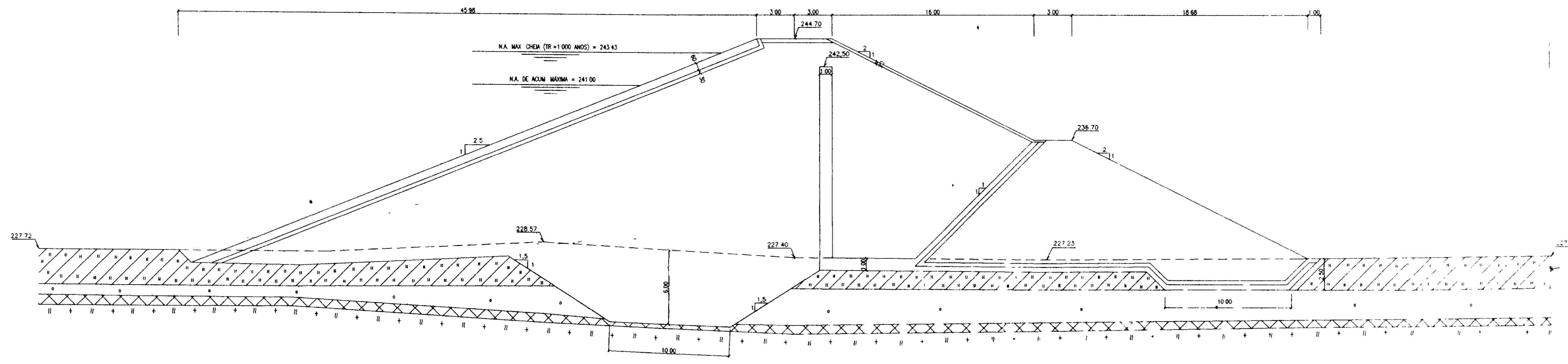
0243/04/05/B  
 99/0481  
 BIBLIOTICA  
 SECRETARIA DE RECURSOS HÍDRICOS

LEGENDA	NOTAS	DESENHOS DE REFERÊNCIA	REVISÕES			GOVERNO DO ESTADO DO CEARÁ SECRETARIA DOS RECURSOS HÍDRICOS - SRH COMPANHIA DE GESTÃO DOS RECURSOS HÍDRICOS - COGERH	
			Nº	NATUREZA DA REVISÃO	DATA	APROV.	PROJETO DE DESENVOLVIMENTO URBANO E GESTÃO DOS RECURSOS HÍDRICOS DO ESTADO DO CEARÁ - PROURB/CE
					PROJ.	DES	
					VISTO	DATA DE EMISSÃO MARÇO/99	
					VERIF.	ESCALA	INDICADA
					APROV.	Nº DO DESENHO	REV. 0
					VBA CONSULTORES LTDA		
					BF-N-5-10/13		

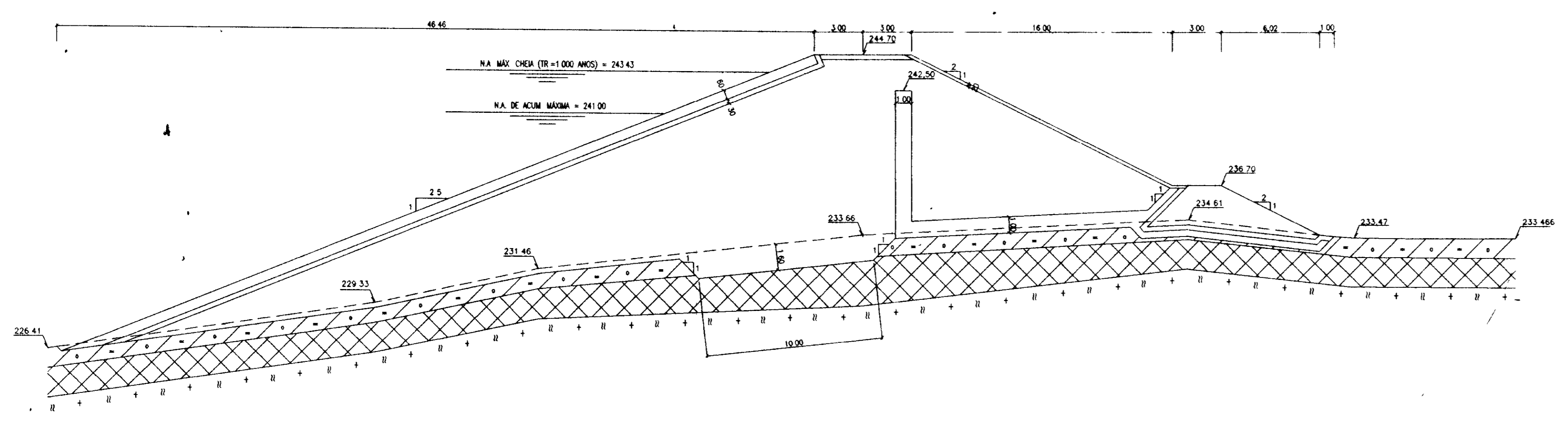
SEÇÃO - S14  
Escala 1/200



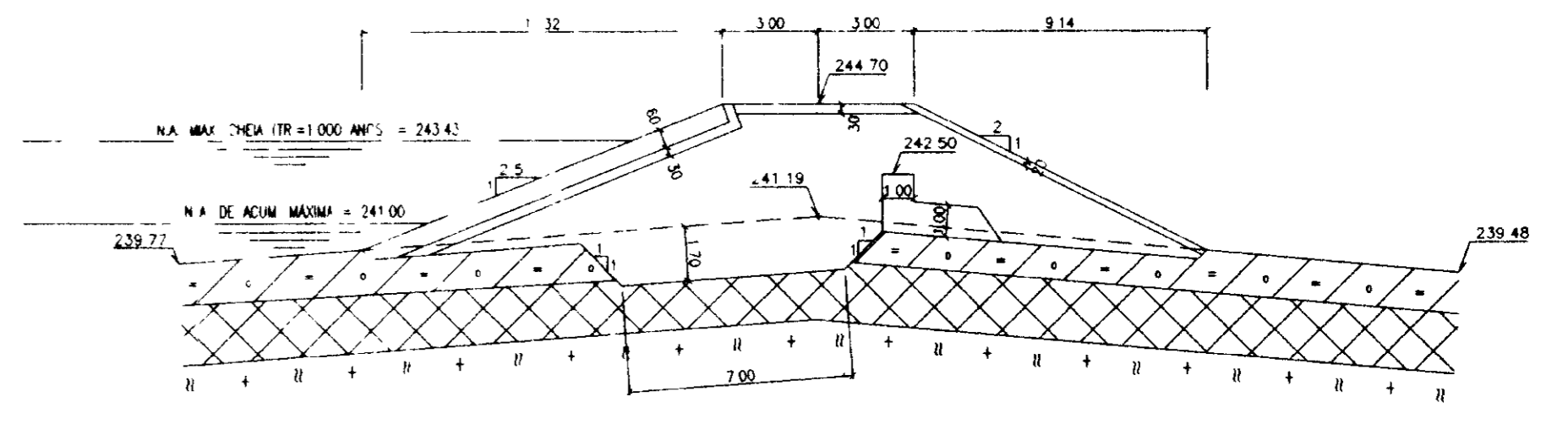
SEÇÃO - S15  
Escala 1/200



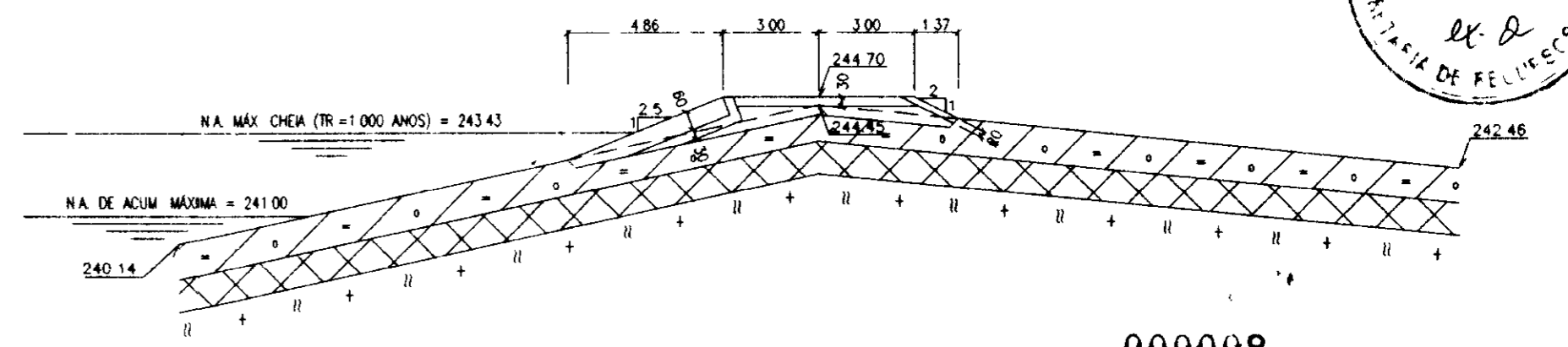
SEÇÃO - S16  
Escala 1/200



SEÇÃO - S17  
Escala 1/200



SEÇÃO - S18  
Escala 1/200



000008

0243/04/05/13  
BIBLIOTECA  
EX 8

LEGENDA

	ARGILA SITOSA DURA, VERMELHA
	AREIA ARGILOSA COM PEDREGULHOS ( SOLO RESIDUAL )
	SILTE ARGILO - ARENOSO CINZA
	AREIA FINA A MEDIA COMPACTA COM PEDREGULHO
	ROCHA MUITO ALTERADA A DECOMPOSTA
	GNAISSE - MIGMATITICO

NOTAS

- 1- VER PERFIS INDIVIDUAIS NO VOLUME DOS ESTUDOS GEOLOGICOS - GEOTECNICOS
- 2- AS INDICAÇÕES DO SUBSOLO REPRESENTAM APENAS UMA INDICAÇÃO DO DESENVOLVIMENTO PROVÁVEL DAS CAMADAS DO SUBSOLO CONSTATADA SOMENTE NA VERTICAL DAS SONDAGENS

DESENHOS DE REFERÊNCIA

BF-IV-5 - 8/13  
BARRAGEM FAÉ - BF  
TOMO IV  
VOLUME 5  
DESENHO 8  
TOTAL DE DESENHOS DO VOL 13

REVISÕES

Nº	NATUREZA DA REVISÃO	DATA	APROVO

GOVERNO DO ESTADO DO CEARÁ  
SECRETARIA DOS RECURSOS HÍDRICOS - SRH  
COMPANHIA DE GESTÃO DOS RECURSOS HÍDRICOS - COGERH

PROJETO DE DESENVOLVIMENTO URBANO E GESTÃO DOS RECURSOS HÍDRICOS DO ESTADO DO CEARÁ - PROURB/CE

PROJETO EXECUTIVO DA BARRAGEM FAÉ

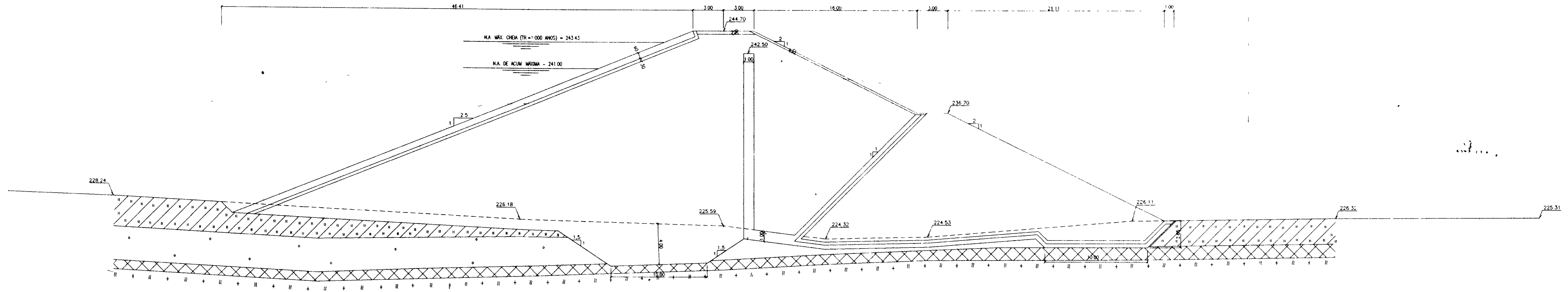
PROJ	DES
VISTO	DATA DE EMISSÃO
VERIF	14/03/99
APROV	ESCALA
	1/200
	REV
	0
	N DO DESENHO
	BF-IV-5 - 08/13

BARRAGEM  
SEÇÕES TRANSVERSAIS 14, 15, 16, 17 E 18

VBA CONSULTORES LTDA

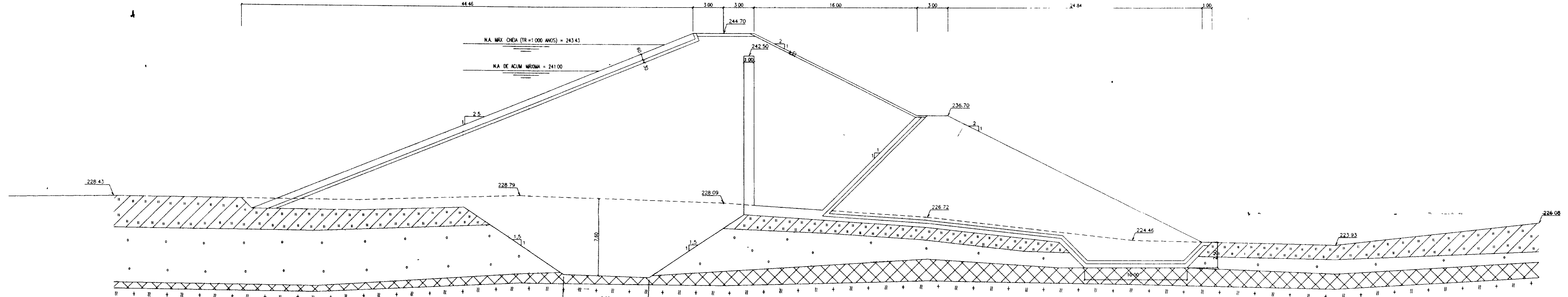
SEÇÃO - S11

ESCALA 1/200



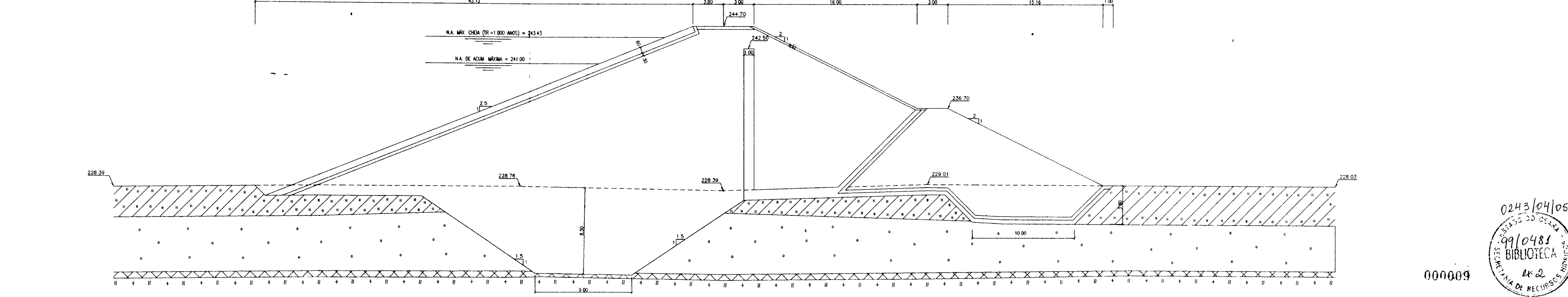
SEÇÃO - S12

ESCALA 1/200



SEÇÃO - S13

ESCALA 1/200



0243/04/05/B  
 99/0481  
 BIBLIOTECA  
 000009  
 SECRETARIA DE RECURSOS HÍDRICOS

LEGENDA

	ARGILA SITOSA, DURA VERMELHA
	AREIA ARGILOSA COM PEDREGULHOS ( SOLO RESIDUAL )
	SILTE ARGILO - ARENOSO CINZA
	AREIA FINA A MÉDIA COMPACTA COM PEDREGULHO
	ROCHA MUITO ALTERADA A DECOMPOSTA
	GNAISSE - MIGMATICO

NOTAS

- 1- VER PERFIS INDIVIDUAIS NO VOLUME DOS ESTUDOS GEOLÓGICOS - GEOTÉCNICOS
- 2- AS INDICAÇÕES DO SUBSOLO REPRESENTAM APENAS UMA INDICAÇÃO DO DESENVOLVIMENTO PROVÁVEL DAS CAMADAS DO SUBSOLO CONSTATADA SOMENTE NA VERTICAL DAS SONDAGENS

DESENHOS DE REFERÊNCIA

BF-IV-5 - 7/13  
 BARRAGEM FAE BF  
 TOMO IV  
 VOLUME 5  
 DESENHO 7  
 TOTAL DE DESENHOS DO VOL. 13

REVISÕES

N	NATUREZA DA REVISÃO	DATA	APROV.

GOVERNO DO ESTADO DO CEARÁ  
 SECRETARIA DOS RECURSOS HÍDRICOS - SRH  
 COMPANHIA DE GESTÃO DOS RECURSOS HÍDRICOS - COGERH

PROJETO DE DESENVOLVIMENTO URBANO E GESTÃO DOS RECURSOS HÍDRICOS DO ESTADO DO CEARÁ - PROURB/CE

PROJETO EXECUTIVO DA BARRAGEM FAE

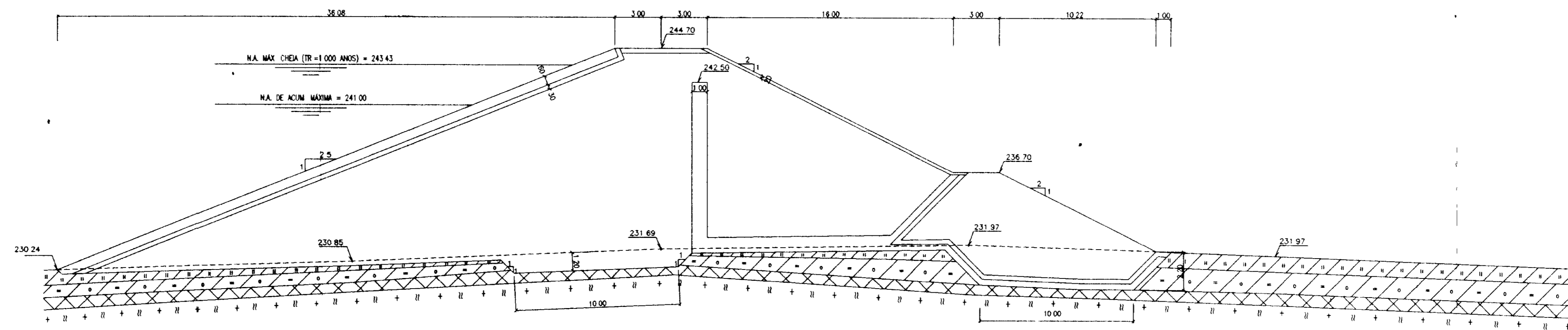
BARRAGEM  
 SEÇÕES TRANSVERSAIS 11, 12 e 13

VBA CONSULTORES LTDA

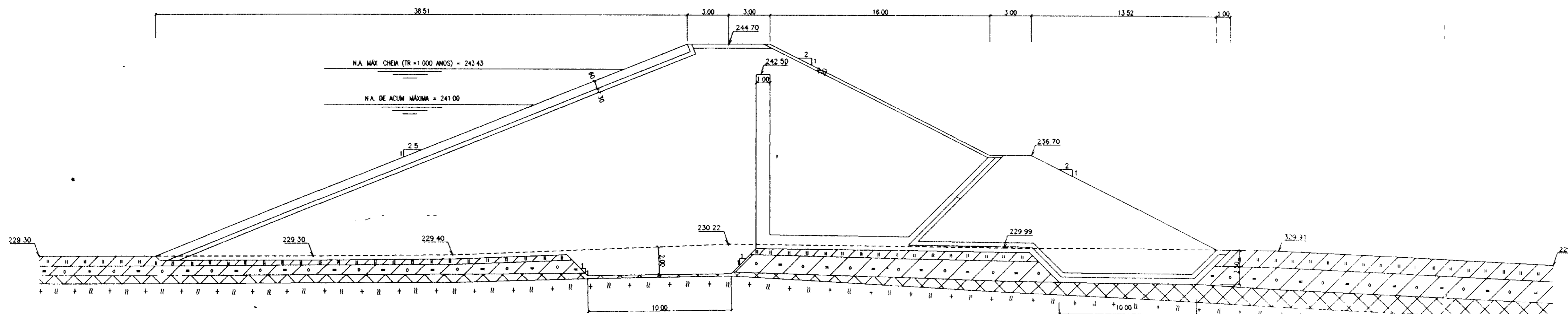
PROJ: \_\_\_\_\_  
 VISTO: \_\_\_\_\_  
 ZERIF: \_\_\_\_\_  
 APROV: \_\_\_\_\_

DES: \_\_\_\_\_  
 DATA DE EMISSÃO: MARÇO/99  
 ESCALA: 1/200  
 N.º DO DESENHO: \_\_\_\_\_  
 REV: 0  
 BF-IV-5 - 07/13

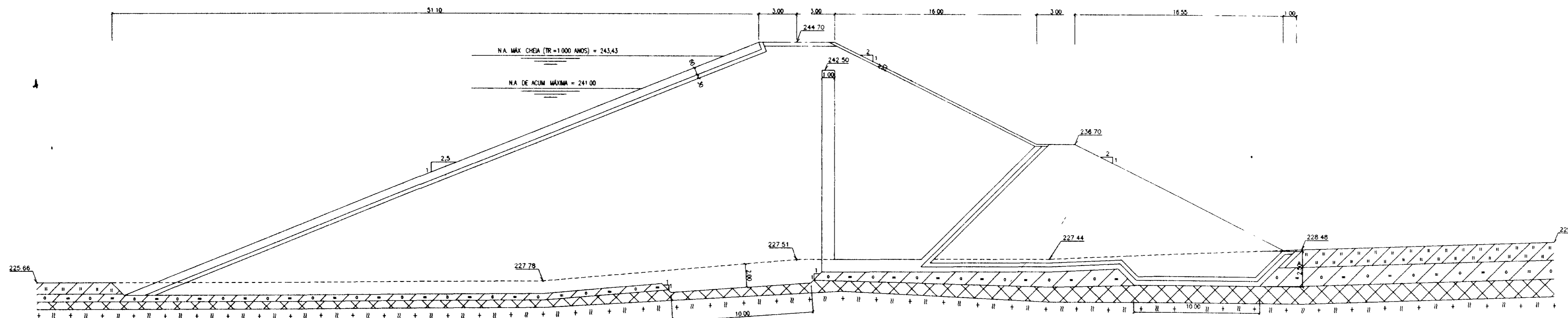
SEÇÃO - S8  
Escala 1/200



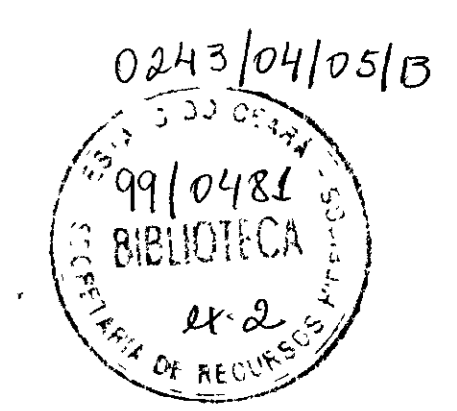
SEÇÃO - S9  
Escala 1/200



SEÇÃO - S10  
Escala 1/200



000010



LEGENDA

	ARGILA SITOSA, DURA, VERMELHA
	AREIA ARGILOSA COM PEDREGULHOS ( SOLO RESIDUAL )
	SILTE ARGILO - ARENOSO CINZA
	AREIA FINA A MÉDIA COMPACTA COM PEDREGULHO
	ROCHA MUITO ALTERADA A DECOMPOSTA
	GNAISSE - MIGMATÍTICO

NOTAS

- 1- VER PERFIS INDIVIDUAIS NO VOLUME DOS ESTUDOS GEOLOGICOS - GEOTECNICOS
- 2- AS INDICAÇÕES DO SUBSOLO REPRESENTAM APENAS UMA INDICAÇÃO DO DESENVOLVIMENTO PROVÁVEL DAS CAMADAS DO SUBSOLO CONSTATADA SOMENTE NA VERTICAL DAS SONDAGENS

DESENHOS DE REFERÊNCIA

BF-IV-5 - 6/13  
BARRAGEM FAE BF  
TOMO IV  
VOLUME 5  
DESENHO 6  
TOTAL DE DESENHOS DO VOL. 13

REVISÕES

NR	NATUREZA DA REVISÃO	DATA	APROVO

GOVERNO DO ESTADO DO CEARÁ  
SECRETARIA DOS RECURSOS HÍDRICOS - SRH  
COMPANHIA DE GESTÃO DOS RECURSOS HÍDRICOS - COGERH

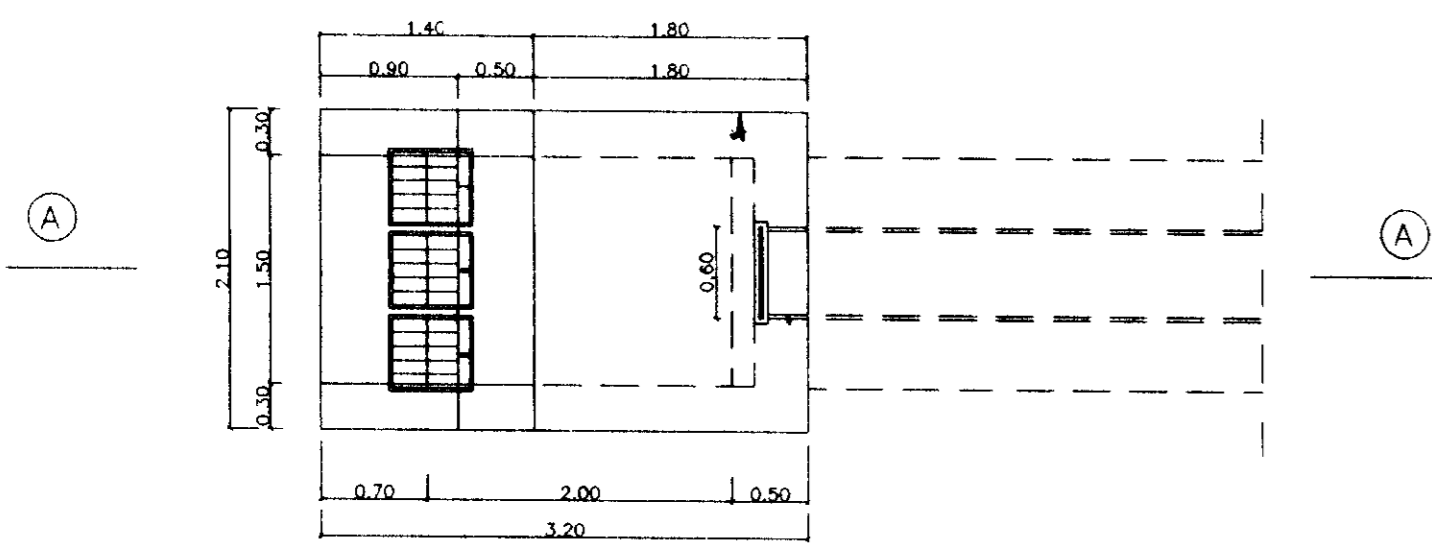
PROJETO DE DESENVOLVIMENTO URBANO E GESTÃO DOS RECURSOS HÍDRICOS DO ESTADO DO CEARÁ - PROURB/CE

PROJETO EXECUTIVO DA BARRAGEM FAE

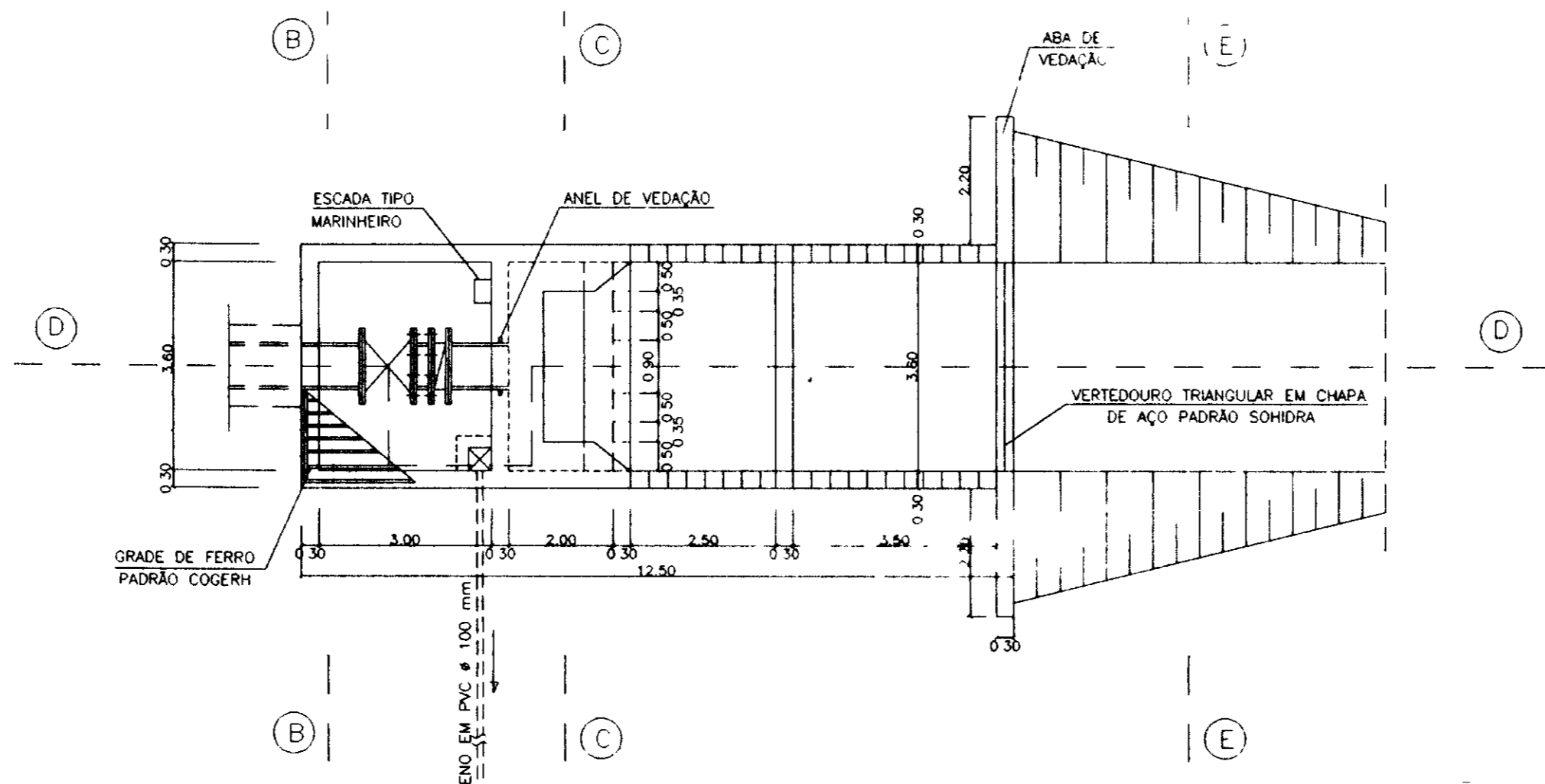
BARRAGEM  
SEÇÕES TRANSVERSAIS 8, 9 e 10

VBA CONSULTORES LTDA

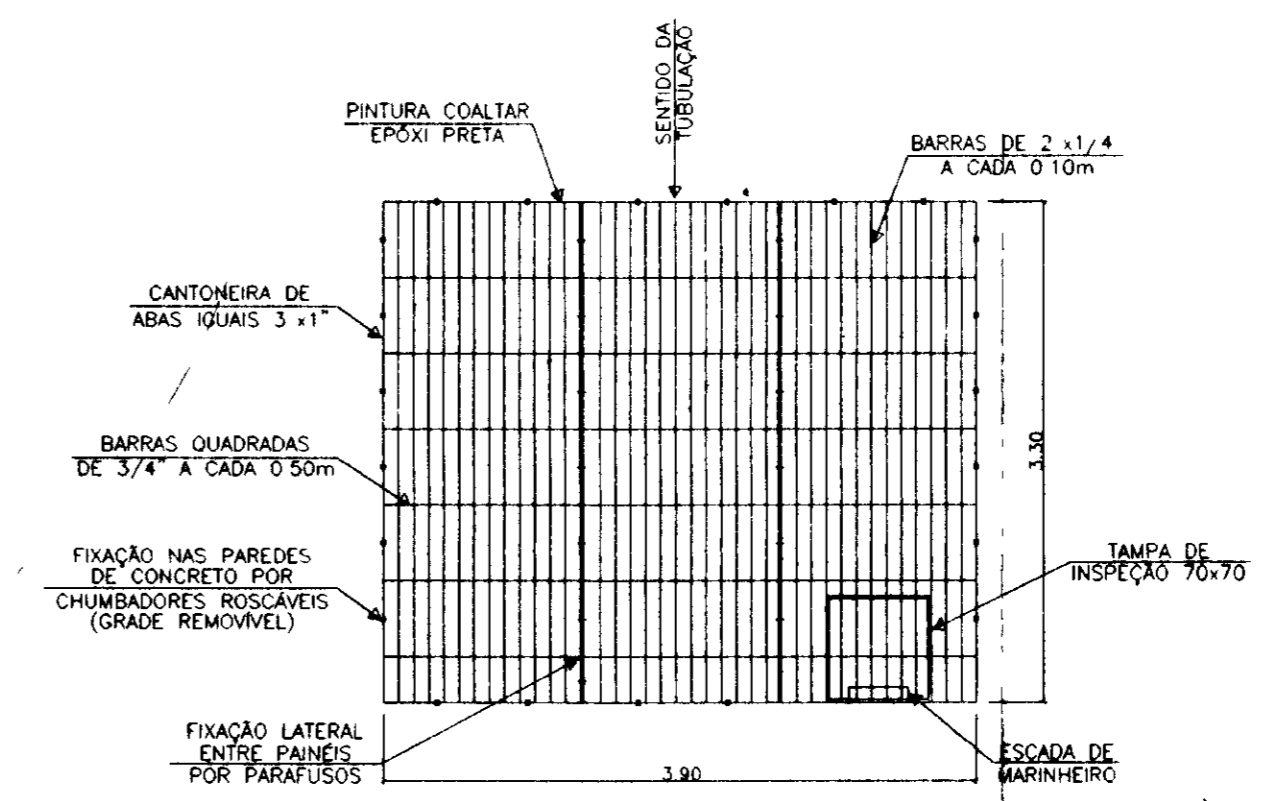
DES  
DATA DE EMISSÃO  
MARÇO/99  
ESCALA  
1/200  
REV  
0  
N DO DESENHO  
BF-IV-5 - 06/13



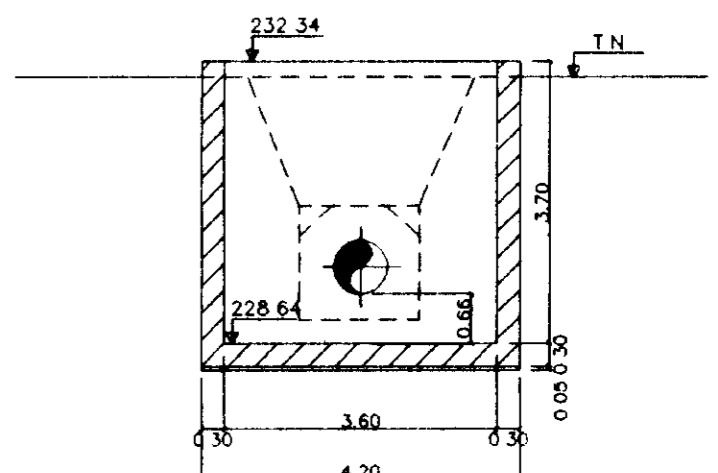
OBRA DE MONTANTE  
ESC 1/50



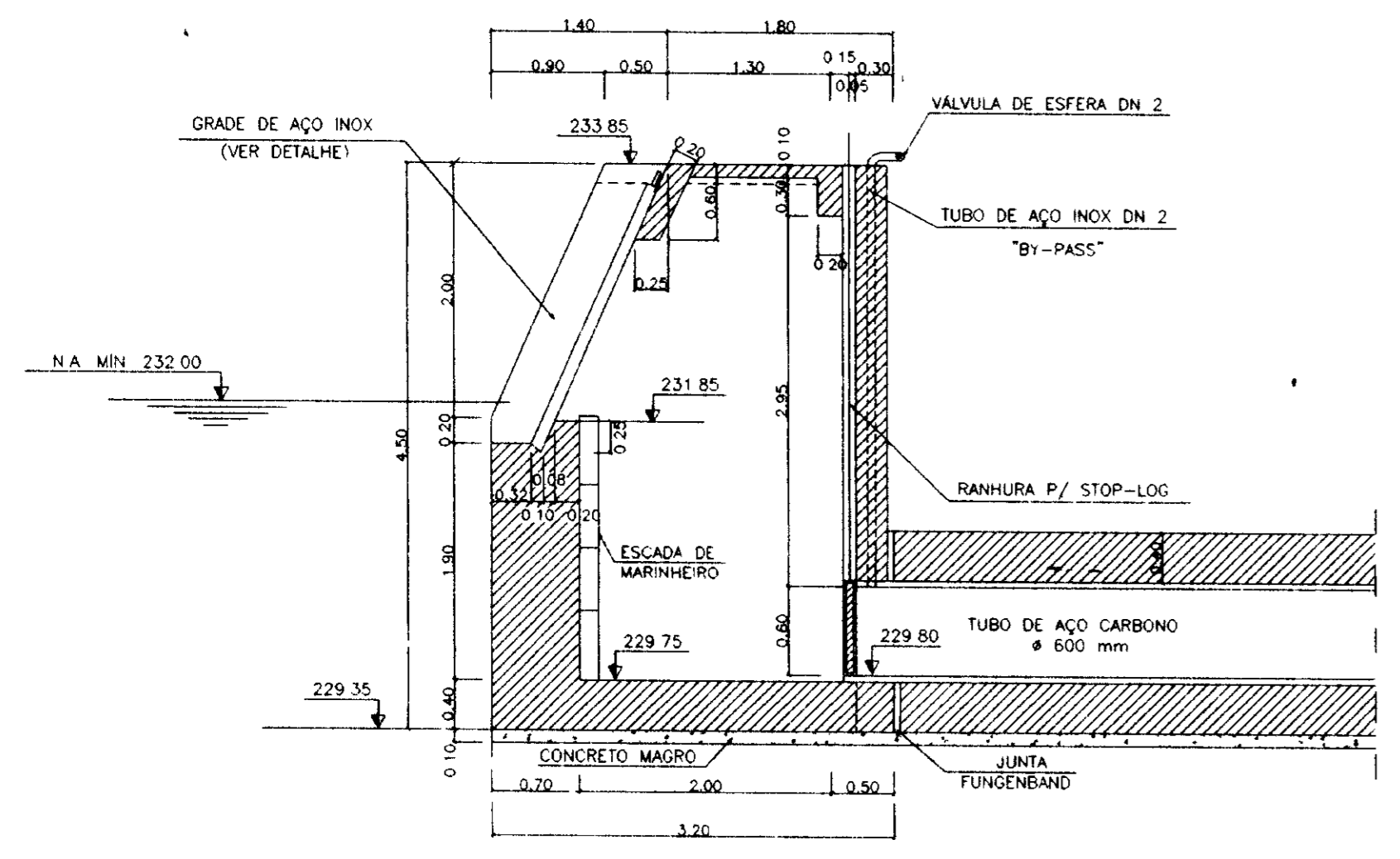
OBRA DE JUSANTE - PLANTA  
ESC 1/100



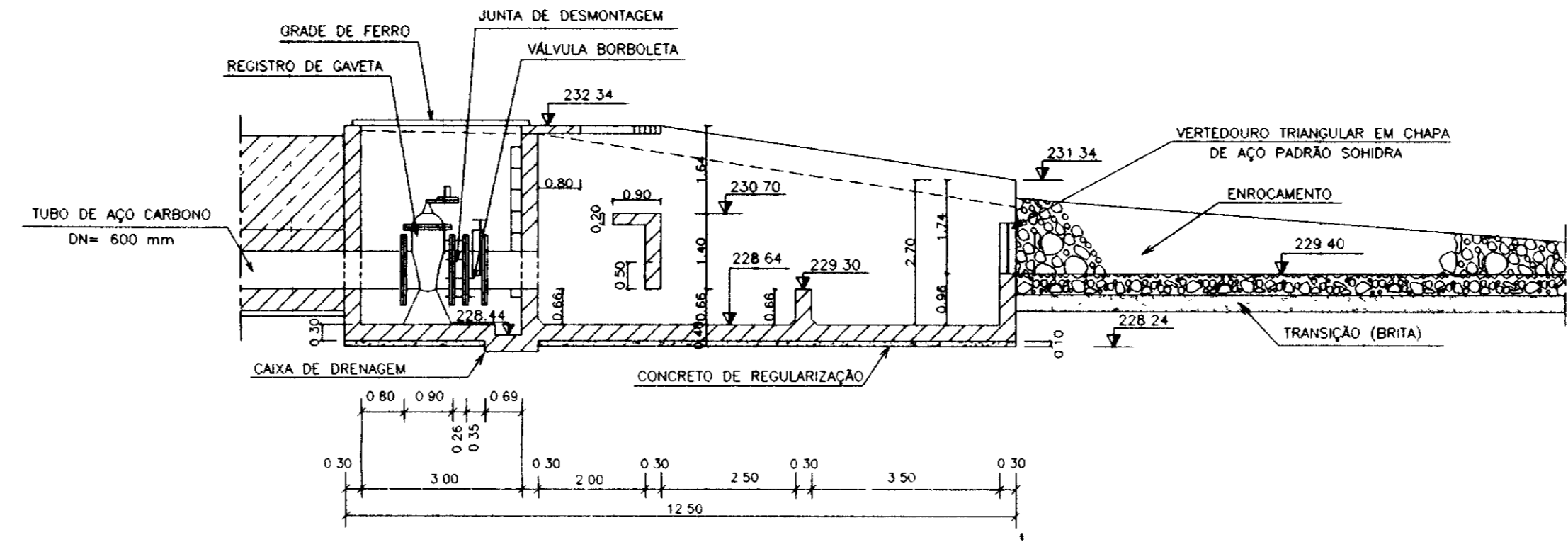
GRADE DE PROTEÇÃO DA  
CAIXA DE VÁLVULAS  
(3 MÓDULOS REMOVÍVEIS)  
ESC 1/50



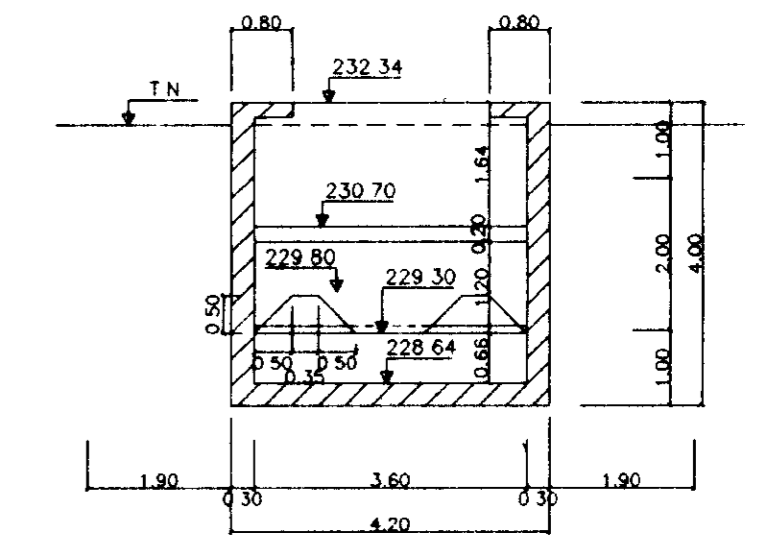
CORTE BB  
ESC 1/100



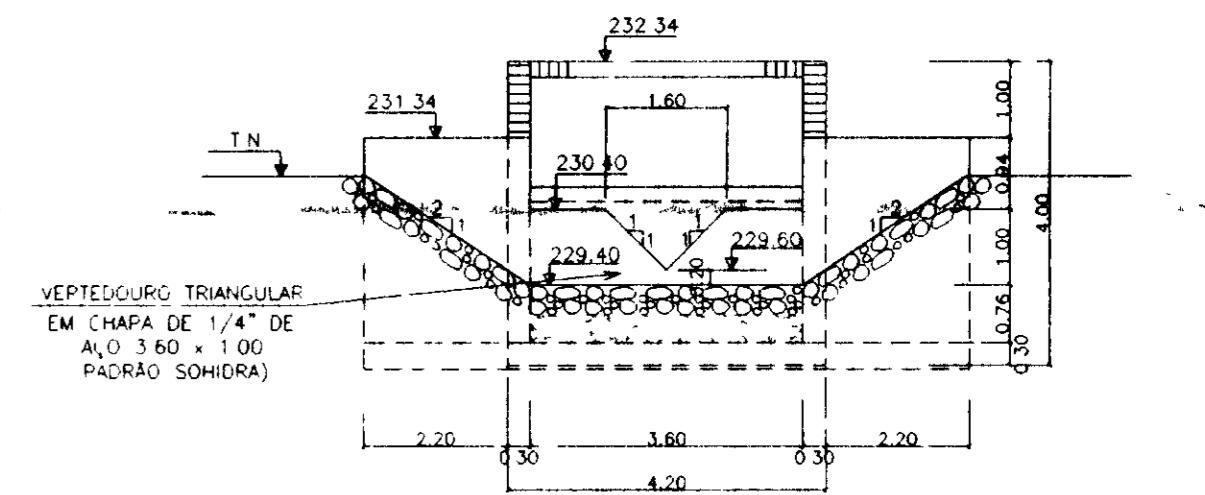
CORTE AA  
ESC 1/50



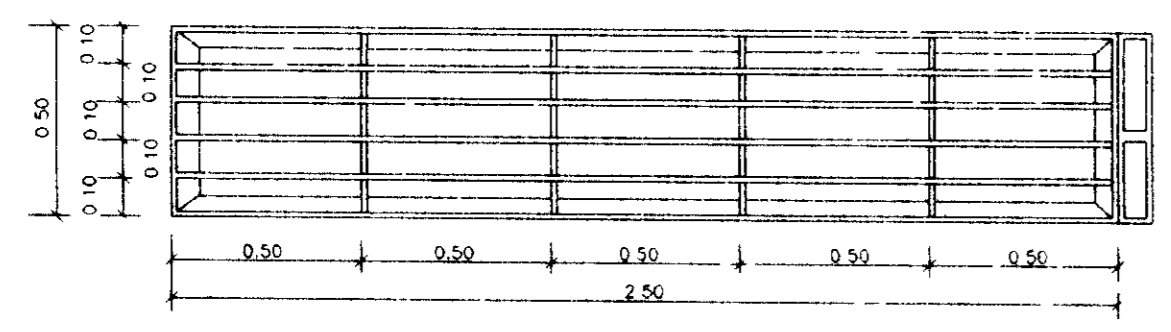
CORTE DD  
ESC 1/100



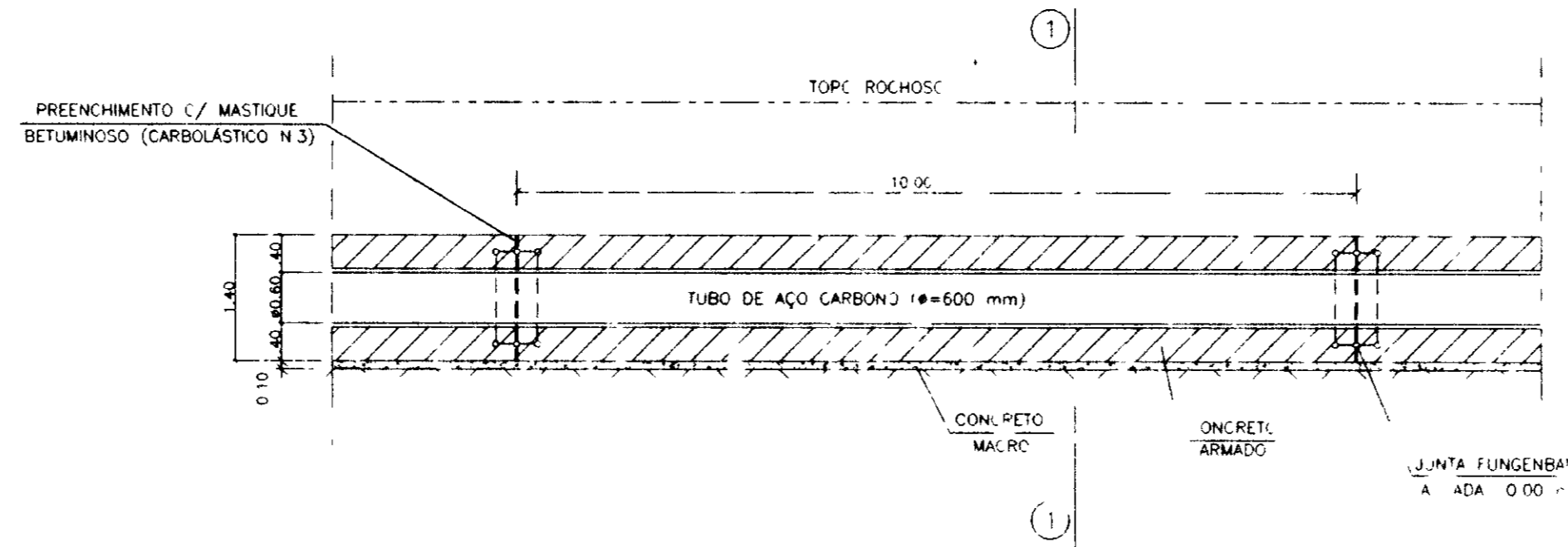
CORTE CC  
ESC 1/100



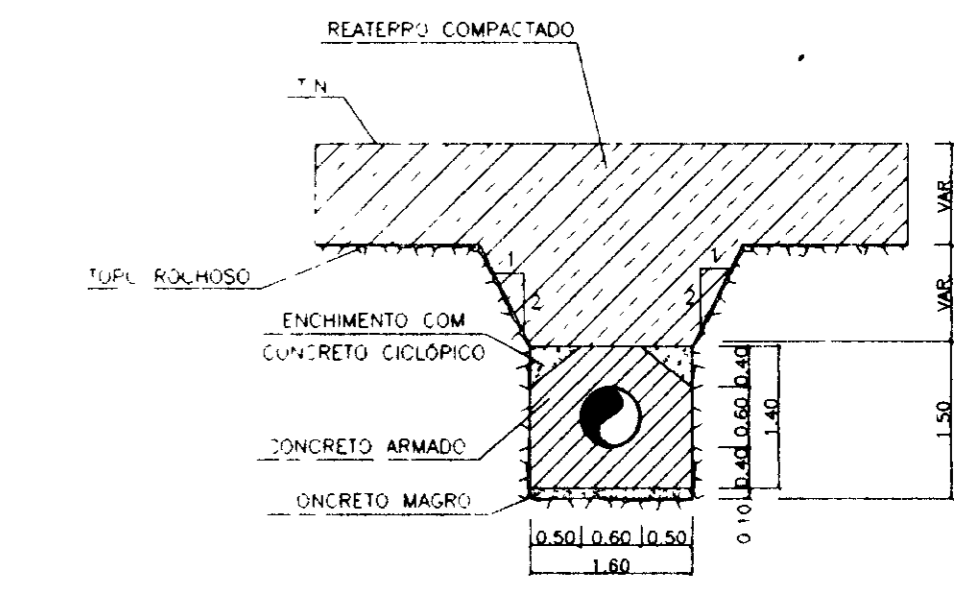
CORTE EE  
ESC 1/100



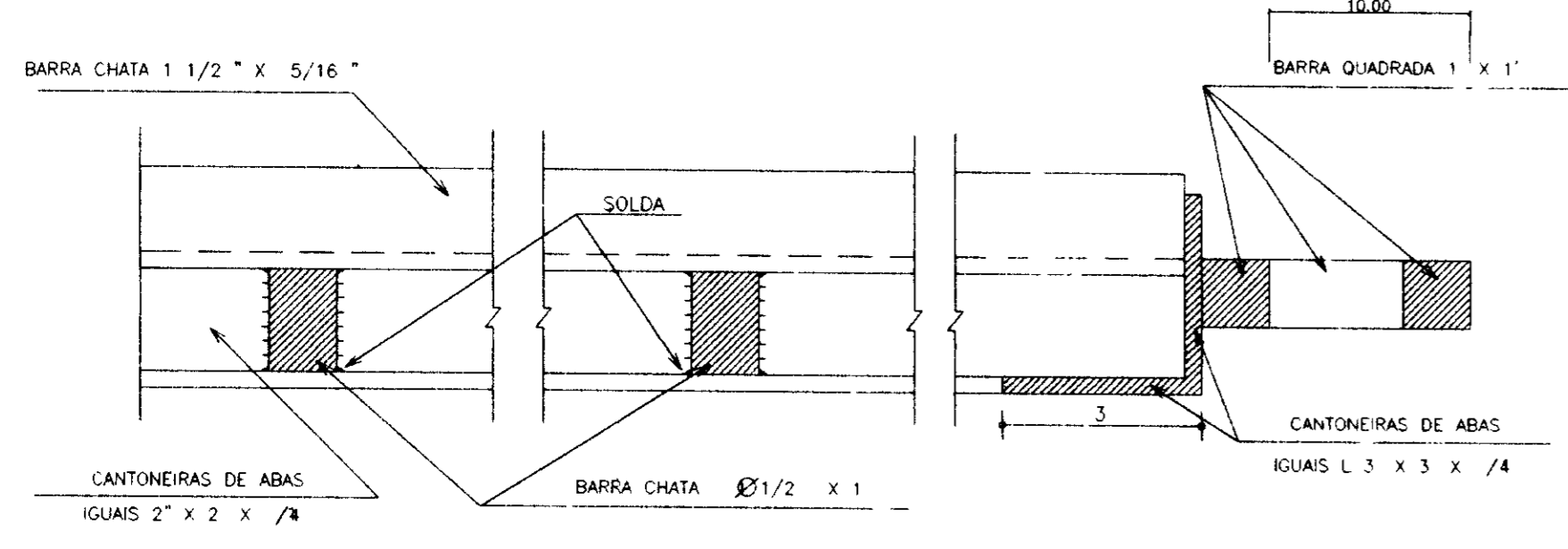
DETALHE DA GRADE DE AÇO INOX  
ESC 1/20



DETALHE DO ENVELOPAMENTO  
ESC 1/75



SEÇÃO - 1.1  
ESC 1/75

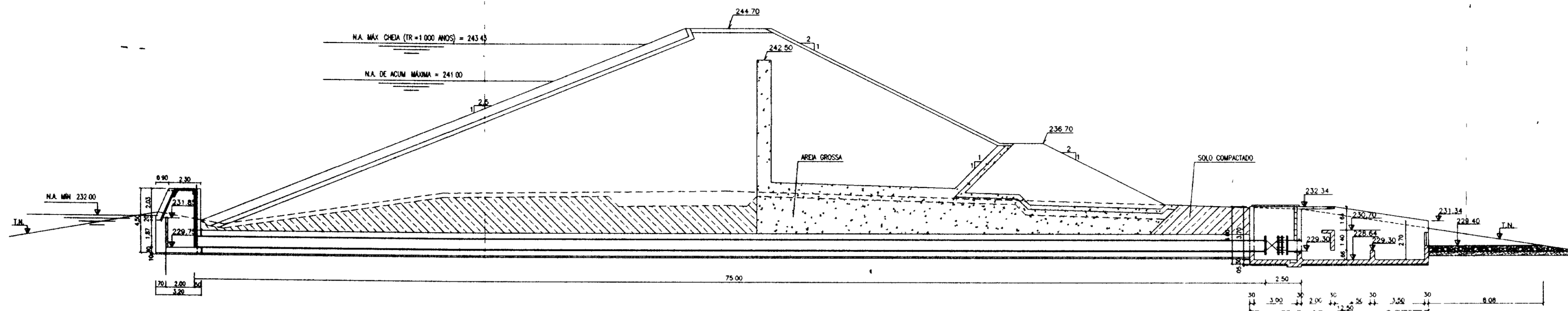


0243/04/05/13  
ESTADO DO CEARÁ  
99/0480  
BIBLIOTECA  
SECRETARIA DE RECURSOS HÍDRICOS

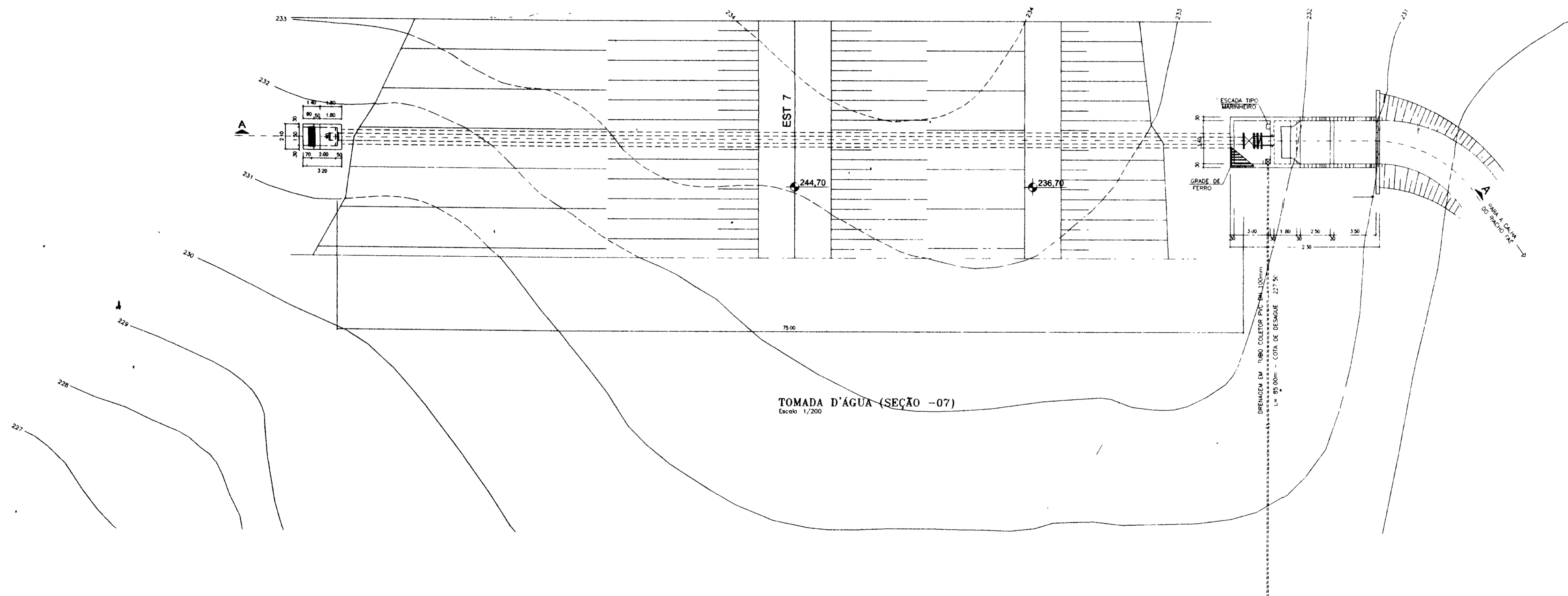
000011

LEGENDA	NOTAS	DESENHOS DE REFERÊNCIA	REVISÕES		GOVERNO DO ESTADO DO CEARÁ SECRETARIA DOS RECURSOS HÍDRICOS - SRH COMPANHIA DE GESTÃO DOS RECURSOS HÍDRICOS - COGERH PROJETO DE DESENVOLVIMENTO URBANO E GESTÃO DOS RECURSOS HÍDRICOS DO ESTADO DO CEARÁ - PROURB/CE PROJETO EXECUTIVO DA BARRAGEM FAÉ
			NATUREZA DA REVISÃO	DATA	
					DES DATA DE EMISSÃO MARÇO/99 ESCALA INDICADA N. DO DESENHO BF-N-5-13/13
					TOMADA D'ÁGUA DETALHES VBA CONSULTORES LTDA





TOMADA D'ÁGUA - CORTE AA (SEÇÃO 07)  
Escala 1/200

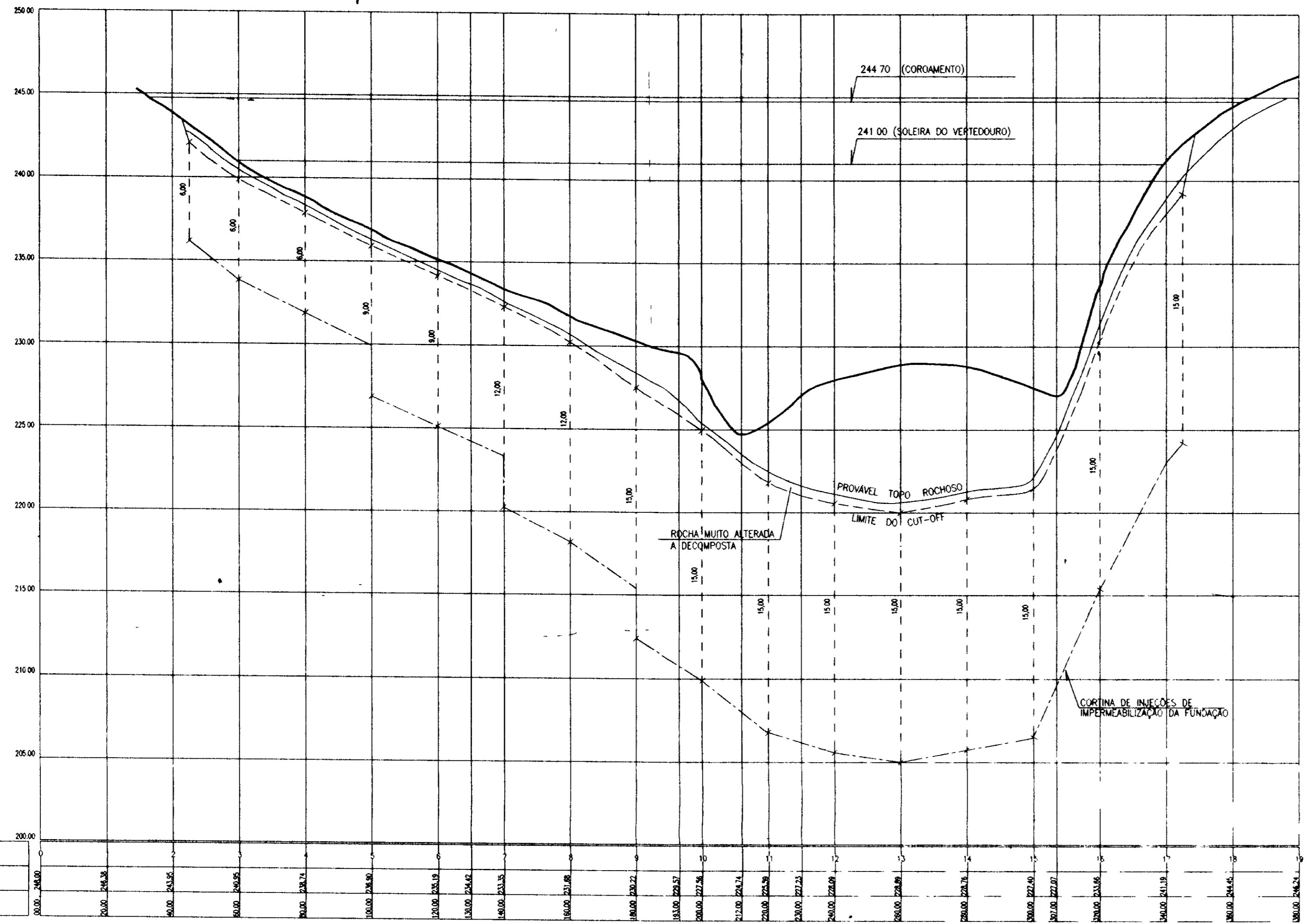


TOMADA D'ÁGUA (SEÇÃO -07)  
Escala 1/200

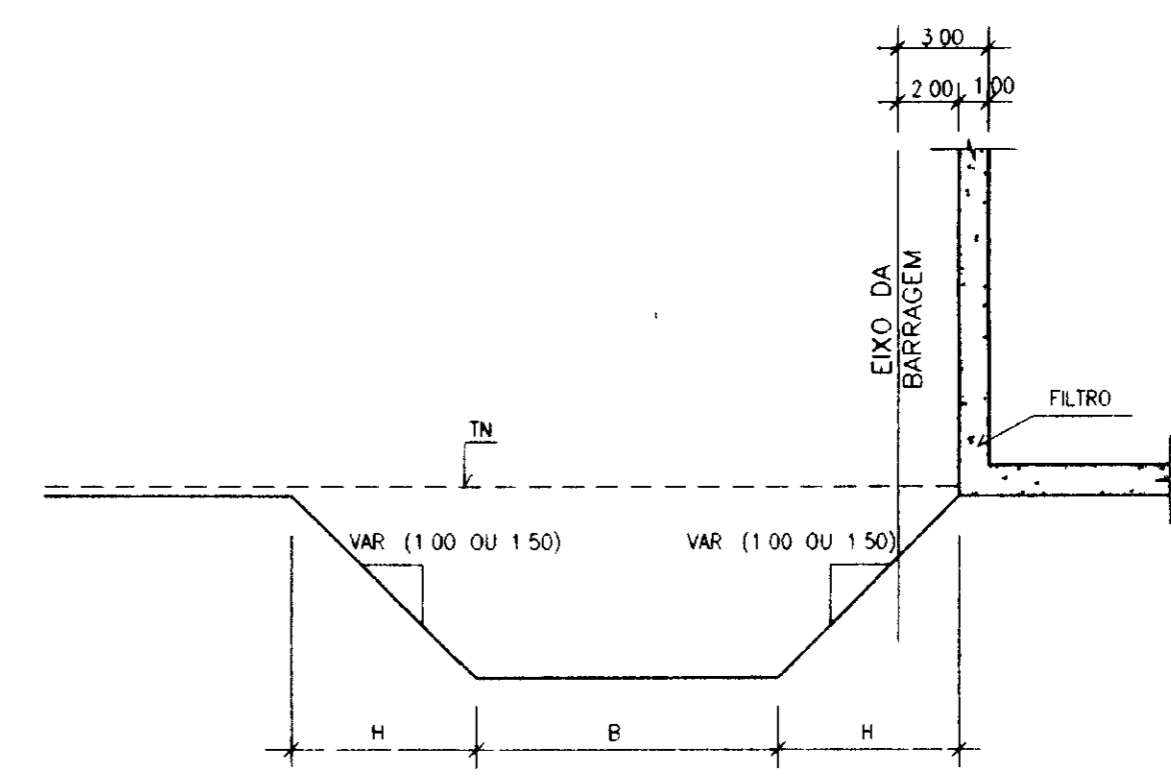
0243/04/05/B  
ESTADO DO CEARÁ  
99/0480  
BIBLIOTECA  
K1

000012

LEGENDA	NOTAS	DESENHOS DE REFERÊNCIA	REVISÕES				GOVERNO DO ESTADO DO CEARÁ SECRETARIA DOS RECURSOS HÍDRICOS - SRH COMPANHIA DE GESTÃO DOS RECURSOS HÍDRICOS - COGERH		
			Nº	NATUREZA DA REVISÃO	DATA	APROV	PROJ	DATA DE EMISSÃO	REV
							PROJETO DE DESENVOLVIMENTO URBANO E GESTÃO DOS RECURSOS HÍDRICOS DO ESTADO DO CEARÁ - PROURB/CE		
							PROJETO EXECUTIVO DA BARRAGEM FAÉ		
							TOMADA D'ÁGUA PLANTA BAIXA E PERFIL LONGITUNAL		DES
							VBA CONSULTORES LTDA		DATA DE EMISSÃO MARÇO/99
							ESCALA INDICADA		REV 0
							N DO DESENHO		BF-N-05-12/13



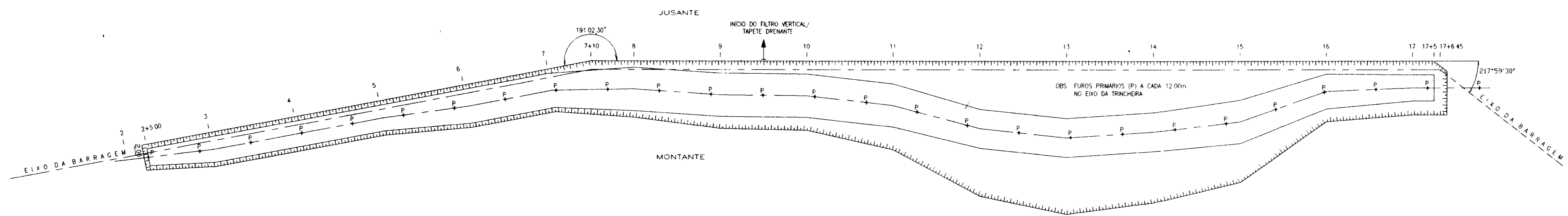
ZONA DE INJEÇÕES E TRINCHEIRA DE VEDAÇÃO  
 PERFIL LONGITUDINAL  
 ESCALA H = 1/1000  
 V = 1/200



SEÇÃO TRANSVERSAL DA TRINCHEIRA  
 ESCALA 1/250

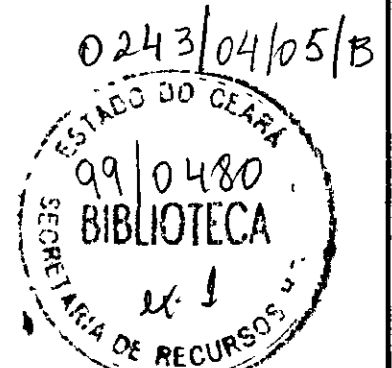
SEÇÃO	PROFUNDID (H)	BASE (B)
2+5,0	0,50m	4,00m
3	0,50m	7,00m
4	0,50m	7,00m
5	0,50m	7,00m
6	1,00m	8,00m
7	1,00m	9,00m
8	1,20m	10,00m
9	2,00m	10,00m
10	2,00m	10,00m
11	4,00m	10,00m
12	7,60m	9,00m
13	8,50m	9,00m
14	8,10m	9,00m
15	6,00m	10,00m
16	1,60m	10,00m
17	1,70m	7,00m
17+5,0	1,50m	6,00m

Obs: As profundidades acima constituem apenas uma estimativa das dimensões a serem escavadas na trincheira de vedação da Barragem Faé.



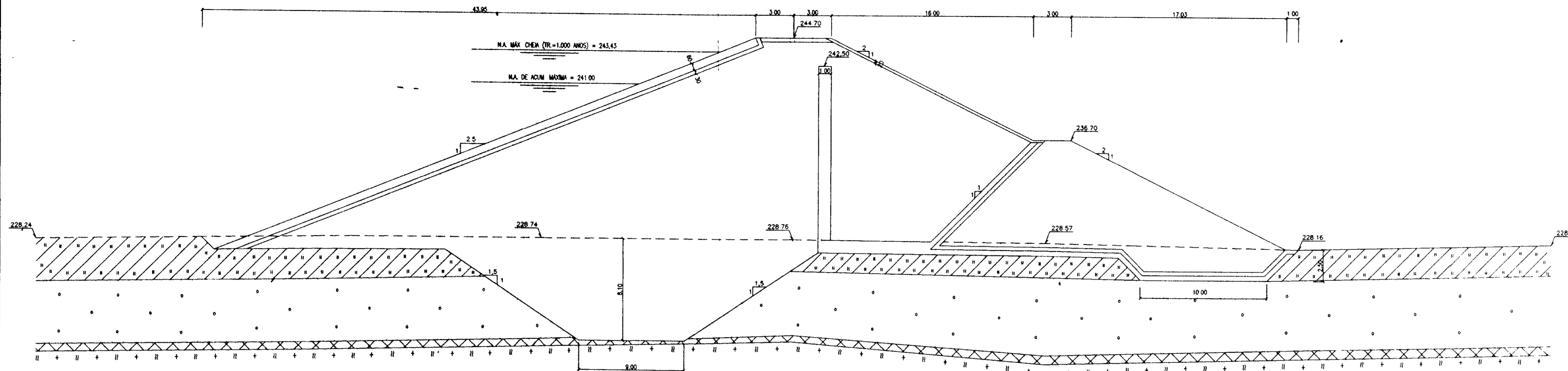
PLANTA BAIXA TRINCHEIRA DE VEDAÇÃO (CUT-OFF)  
 e LOCAÇÃO DOS FURROS DA CORTINA DE IMPERMEABILIZAÇÃO  
 ESCALA 1:500

000013

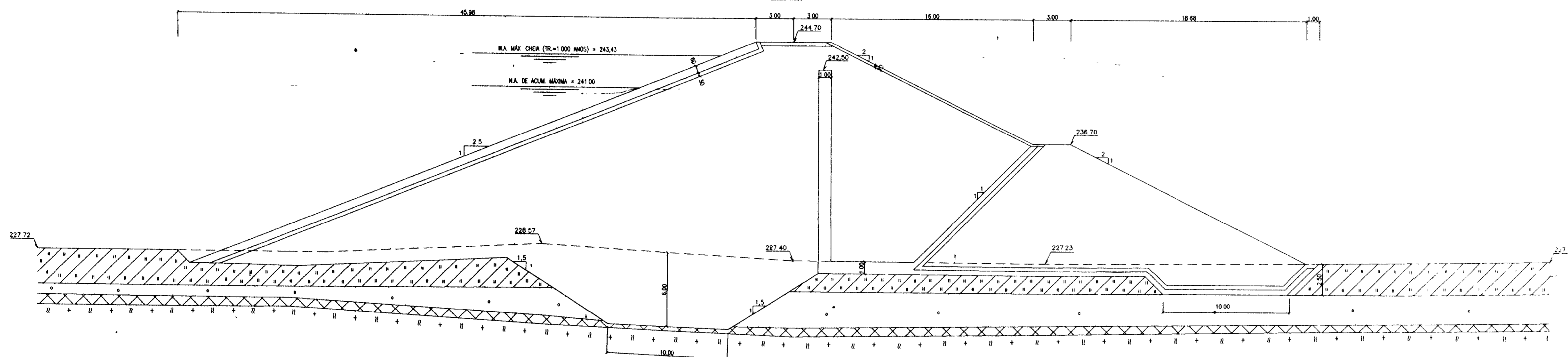


Nº	NATUREZA DA REVISÃO	DATA	APROVADO	GOVERNO DO ESTADO DO CEARÁ	
				SECRETARIA DOS RECURSOS HÍDRICOS - SRH	COMPANHIA DE GESTÃO DOS RECURSOS HÍDRICOS - COGERH
				PROJETO DE DESENVOLVIMENTO URBANO E GESTÃO DOS RECURSOS HÍDRICOS DO ESTADO DO CEARÁ - PROURB/CE	
				PROJETO EXECUTIVO DA BARRAGEM FAÉ	
				BARRAGEM INJEÇÕES DE IMPERMEABILIZAÇÃO E CUT-OFF	
				VBA CONSULTORES LTDA	

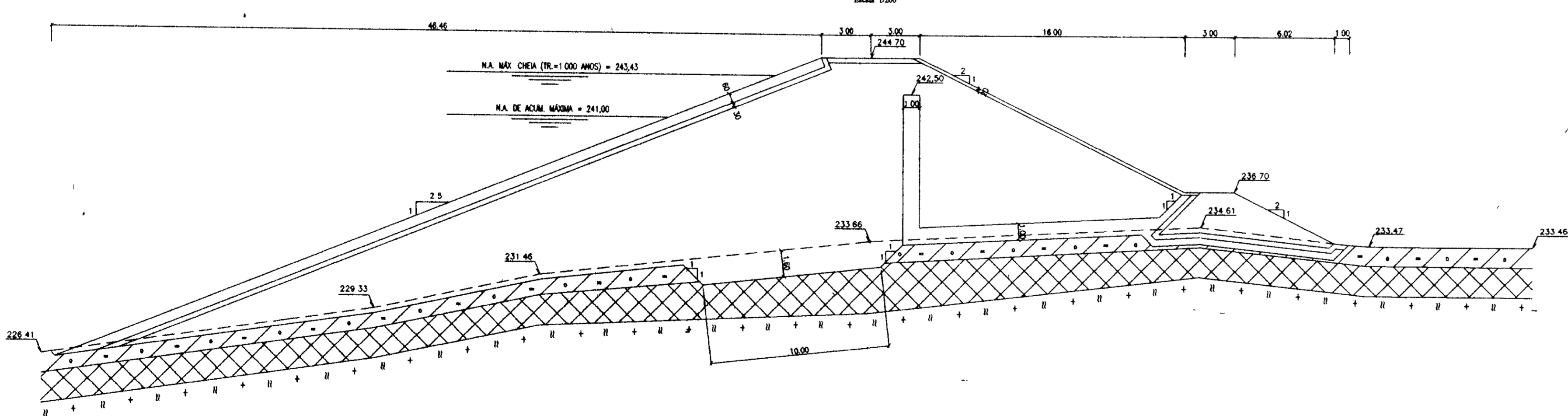
SEÇÃO - S14  
Escala 1/200



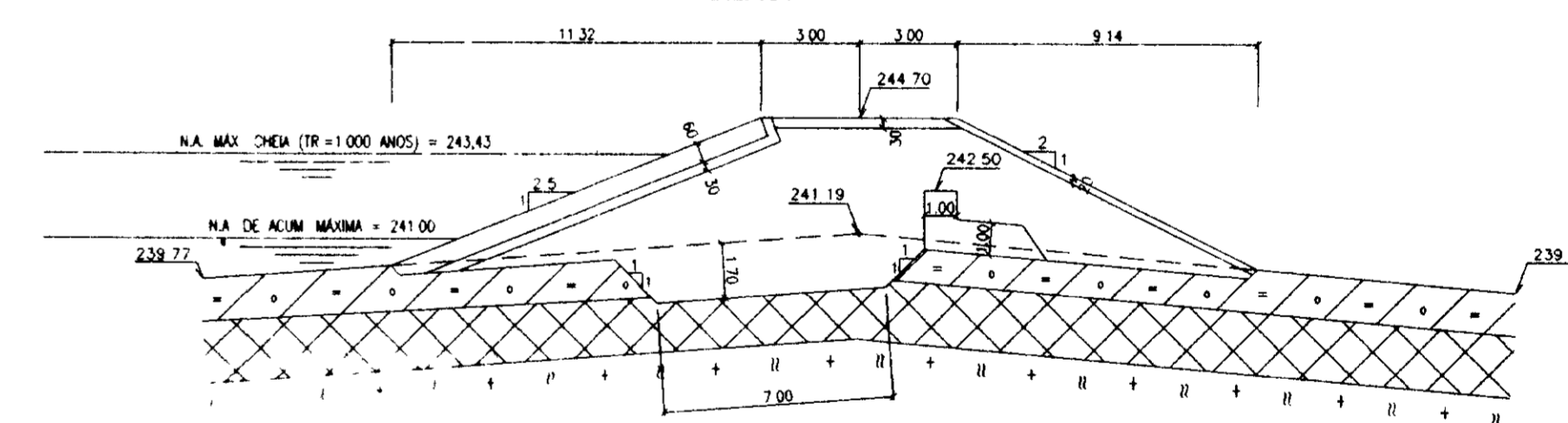
SEÇÃO - S15  
Escala 1/200



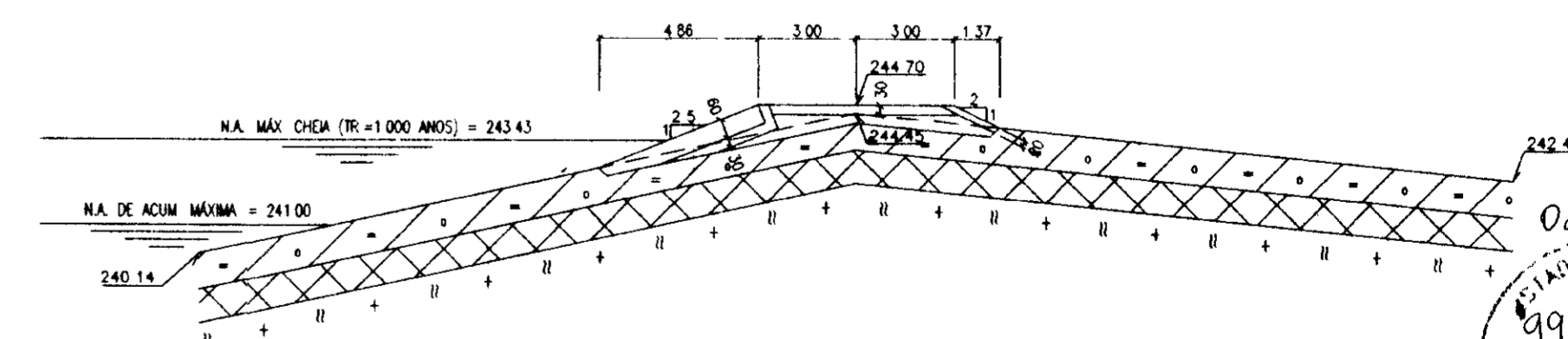
SEÇÃO - S16  
Escala 1/200



SEÇÃO - S17  
Escala 1/200



SEÇÃO - S18  
Escala 1/200



000014

ESTADO DO CEARÁ  
99/0480  
BIBLIOTECA  
DE RECURSOS

LEGENDA

- ARGILA SÍTOSA DURA VERMELHA
- ÁREA ARGILOSA COM PEDREGULHOS ( SOLO RESIDUAL )
- SILTE ARGILO - ARENOSO CINZA
- AREIA FINA A MÉDIA COMPACTA COM PEDREGULHO
- ROCHA MUITO ALTERADA E DECOMPOSTA
- GNAISSE - MIGMATÍTICO

NOTAS

- 1- VER PERFIS INDIVIDUAIS NO VOLUME DOS ESTUDOS GEOLÓGICOS - GEOTÉCNICOS
- 2- AS INDICAÇÕES DO SUBSOLO REPRESENTAM APENAS UMA INDICAÇÃO DO DESENVOLVIMENTO PROVÁVEL DAS CAMADAS DO SUBSOLO CONSTATADA SOMENTE NA VERTICAL DAS SONDAGENS

DESENHOS DE REFERÊNCIA

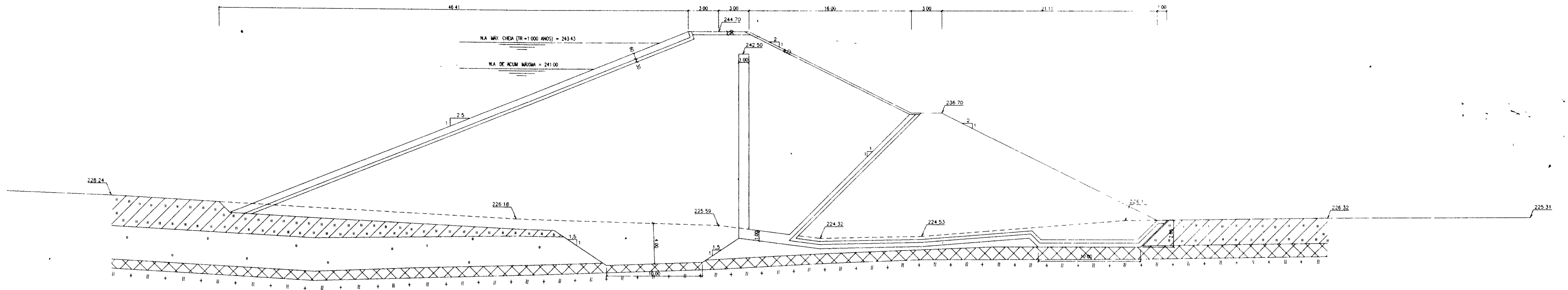
BF-IV-5 - 8/13  
BARRAGEM FAE BF  
TOMO IV  
VOLUME 5  
DESENHO B  
TOTAL DE DESENHOS DO VOL. 13

REVISÕES

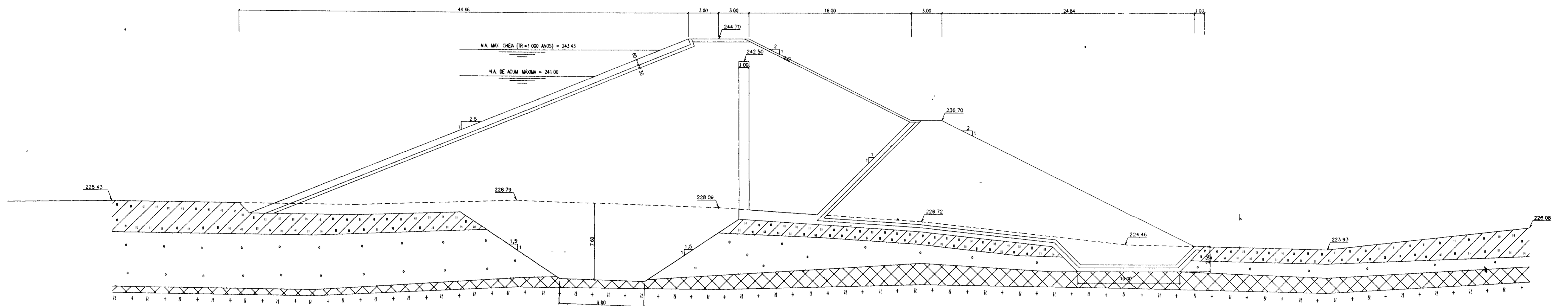
Nº	NATUREZA DA REVISÃO	DATA	APROVO

GOVERNO DO ESTADO DO CEARÁ SECRETARIA DOS RECURSOS HÍDRICOS - SRH COMPANHIA DE GESTÃO DOS RECURSOS HÍDRICOS - COGERH	
PROJETO DE DESENVOLVIMENTO URBANO E GESTÃO DOS RECURSOS HÍDRICOS DO ESTADO DO CEARÁ - PROURB/CE	
PROJETO EXECUTIVO DA BARRAGEM FAÉ	
PRM	DES
VISTO	DATA DE EMISSÃO
VERF	ESCALA
APROV	REV
BARRAGEM	
SEÇÕES TRANSVERSAIS 14, 15, 16, 17 E 18	
VBA CONSULTORES LTDA	
Nº DO DESENHO	
BF-IV-5 - 08/13	

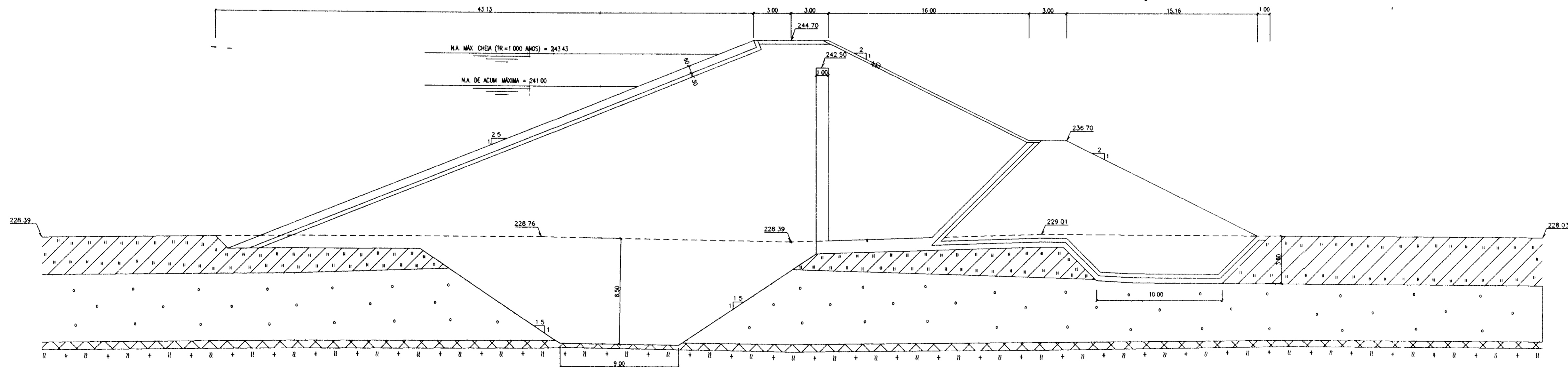
SEÇÃO - S11  
ESCALA 1/200



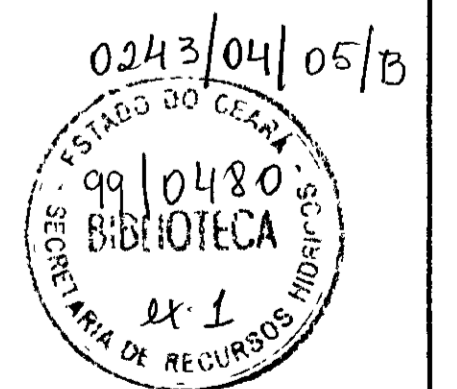
SEÇÃO - S12  
ESCALA 1/200



SEÇÃO - S13  
ESCALA 1/200



000015



LEGENDA

- ARGILA SITOSA DURA VERMELHA
- AREIA ARGILOSA COM PEDREGULHOS ( SOLO RESIDUAL )
- SILTE ARGILO - ARENOSO CINZA
- AREIA FINA A MÉDIA COMPACTA COM PEDREGULHO
- ROCHA MUITO ALTERADA A DECOMPOSTA
- GNAISSE - MIGMATÍTICO

NOTAS

- 1- VER PERFIS INDIVIDUAIS NO VOLUME DOS ESTUDOS GEOLÓGICOS - GEOTÉCNICOS
- 2- AS INDICAÇÕES DO SUBSOLO REPRESENTAM APENAS UMA INDICAÇÃO DO DESENVOLVIMENTO PROVÁVEL DAS CAMADAS DO SUBSOLO CONSTATADE SOMENTE NA VERTICAL DAS SONDAGENS

DESENHOS DE REFERÊNCIA

BF-IV-5 - 7/13  
BARRAGEM FAE BF  
TOMO IV  
VOLUME 5  
DESENHO 7  
TOTAL DE DESENHOS DO VOL 13

REVISÕES

Nº	NATUREZA DA REVISÃO	DATA	APROVADO

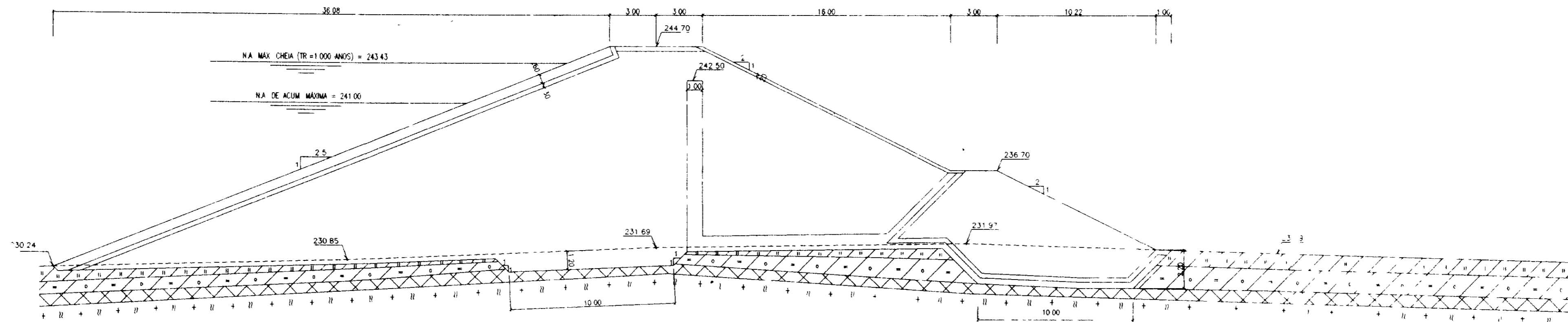
GOVERNO DO ESTADO DO CEARÁ  
SECRETARIA DOS RECURSOS HÍDRICOS - SRH  
COMPANHIA DE GESTÃO DOS RECURSOS HÍDRICOS - COGERH  
PROJETO DE DESENVOLVIMENTO URBANO E GESTÃO DOS RECURSOS HÍDRICOS DO ESTADO DO CEARÁ - PRURUB/ CE  
PROJETO EXECUTIVO DA BARRAGEM FAÉ

BARRAGEM  
SEÇÕES TRANSVERSAIS 11, 12 e 13

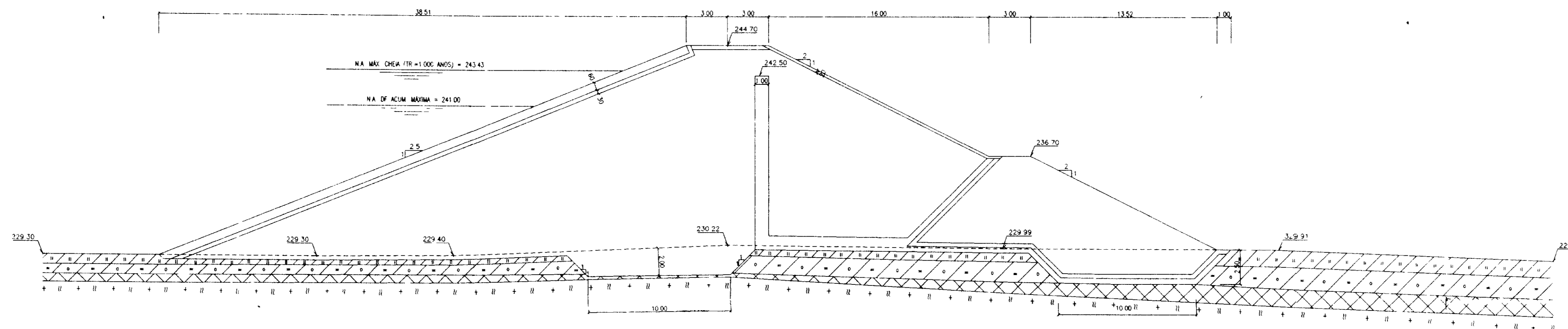
VBA CONSULTORES LTDA

DES	DATA DE EMISSÃO
	MARÇO/99
ESCALA	REV
1/200	0
N DO DESENHO	
BF-IV-5 - 07/13	

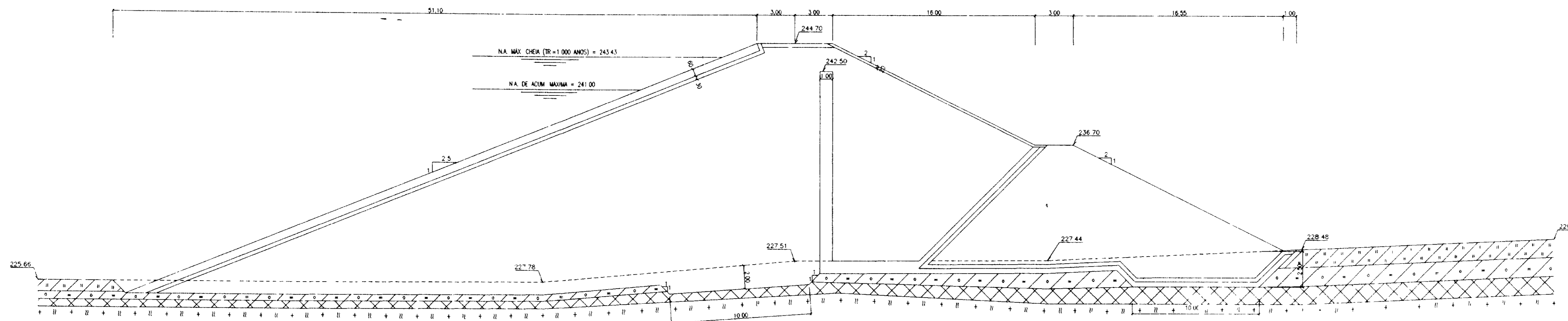
SEÇÃO - S8  
Escala 1/200



SEÇÃO - S9  
Escala 1/200



SEÇÃO - S10  
Escala 1/200



000016



LEGENDA

	ARGILA SITOSA DURA VERMELHA
	AREIA ARGILOSA COM PEDREGULHOS ( SOLO RESIDUAL )
	SILTE ARGILO - ARENOSO CINZA
	AREIA FINA A MÉDIA COMPACTA COM PEDREGULHO
	ROCHA MUITO ALTERADA A DECOMPOSTA
	GNAISSÉ - MIGMATÍTICO

NOTAS

- VER PERFIS INDIVIDUAIS NO VOLUME DOS ESTUDOS GEOLÓGICOS - GEOTÉCNICOS
- AS INDICAÇÕES DO SUBSOLO REPRESENTAM APENAS UMA INDICAÇÃO DO DESENVOLVIMENTO PROVÁVEL DAS CAMADAS DO SUBSOLO CONSTATADA SOMENTE NA VERTICAL DAS SONDAGENS

DESENHOS DE REFERÊNCIA

BF-IV-5 - 6/13  
BARRAGEM FAÉ - BF  
TOMO IV  
VOLUME 5  
DESENHO 6  
TOTAL DE DESENHOS DO VOL 13

REVISÕES			
N	NATUREZA DA REVISÃO	DATA	APROVO

GOVERNO DO ESTADO DO CEARÁ  
SECRETARIA DOS RECURSOS HÍDRICOS - SRH  
COMPANHIA DE GESTÃO DOS RECURSOS HÍDRICOS - COGERH

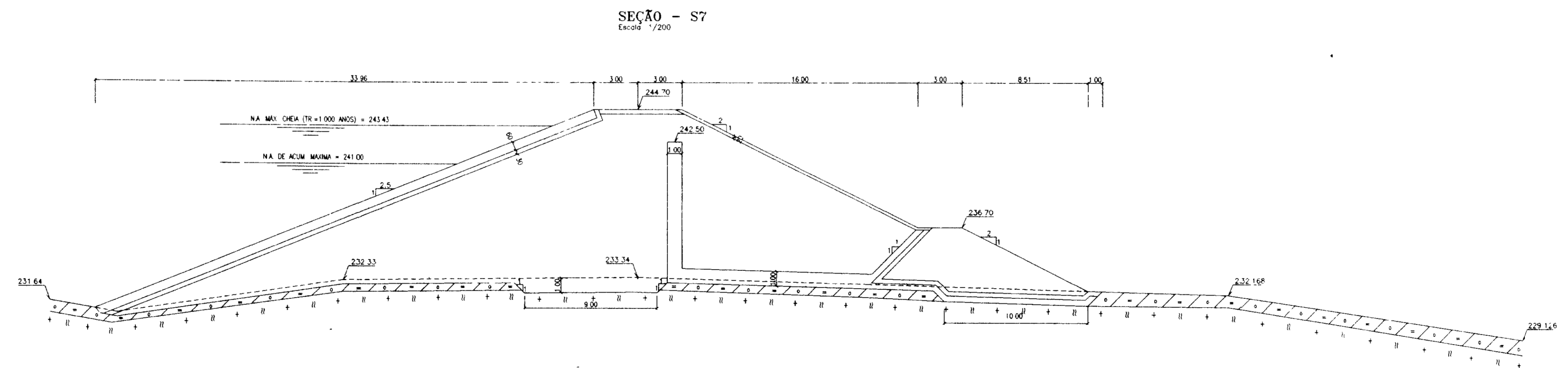
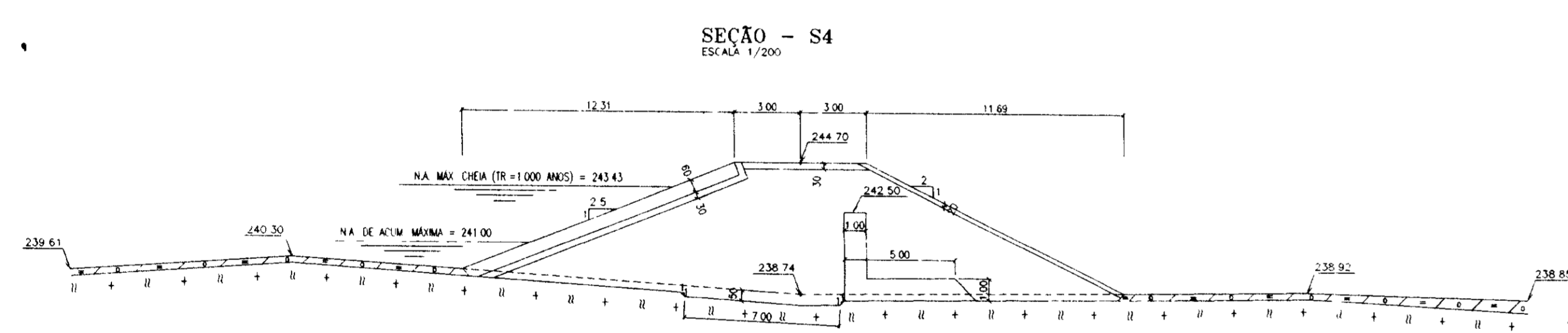
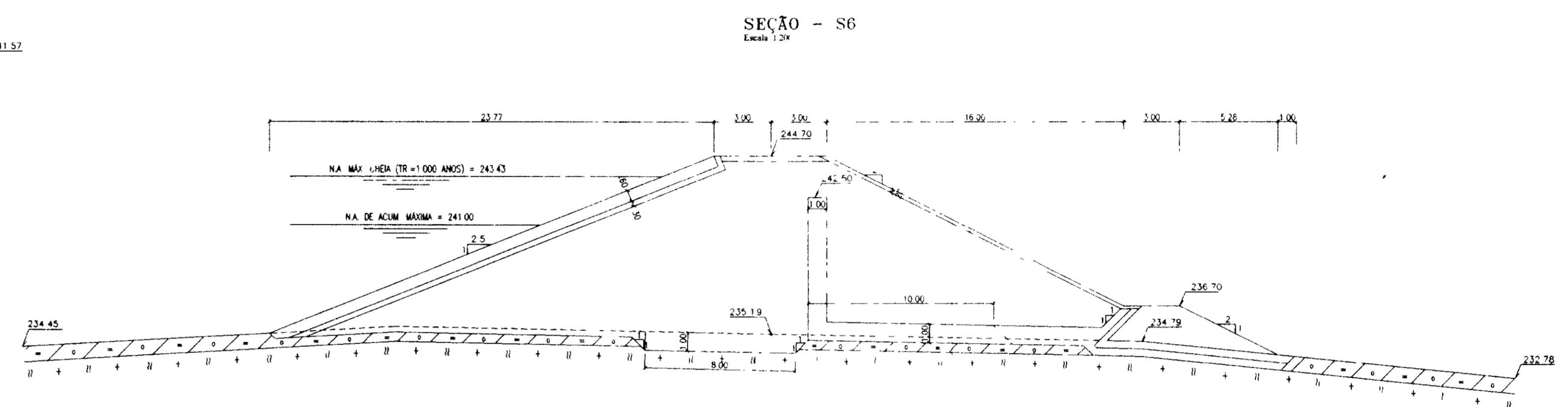
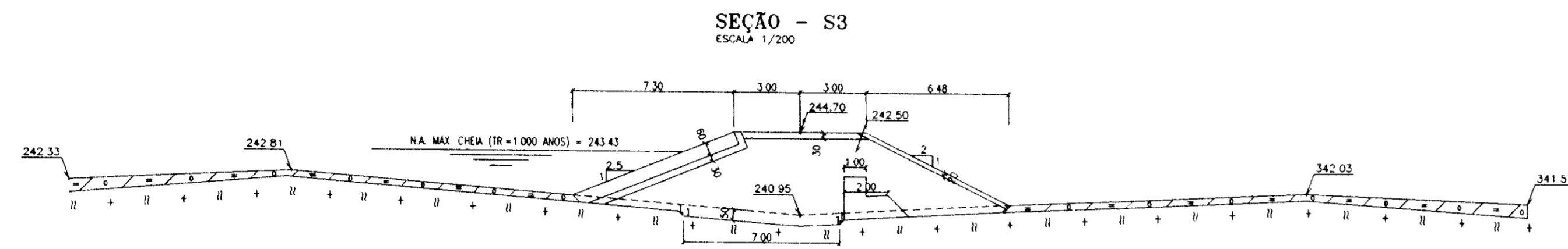
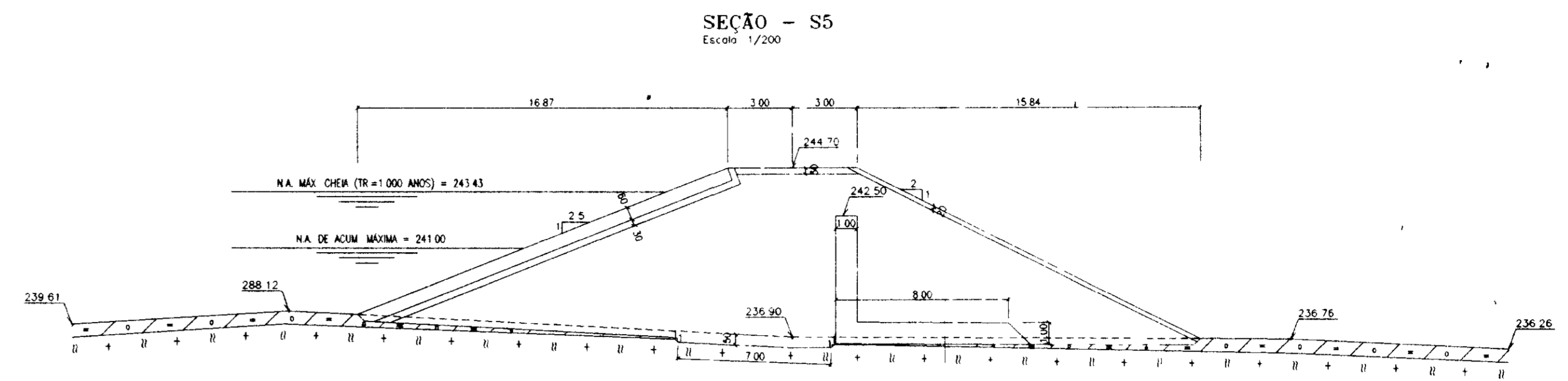
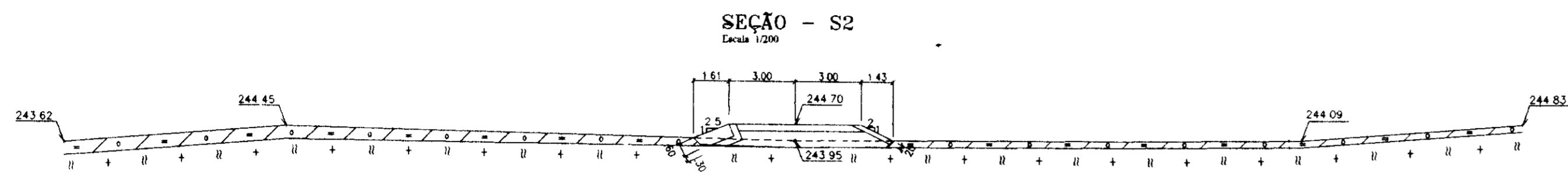
PROJETO DE DESENVOLVIMENTO URBANO E GESTÃO DOS RECURSOS HÍDRICOS DO ESTADO DO CEARÁ - PROURB/ CE

PROJETO EXECUTIVO DA BARRAGEM FAÉ

BARRAGEM  
SEÇÕES TRANSVERSAIS 8, 9 e 10

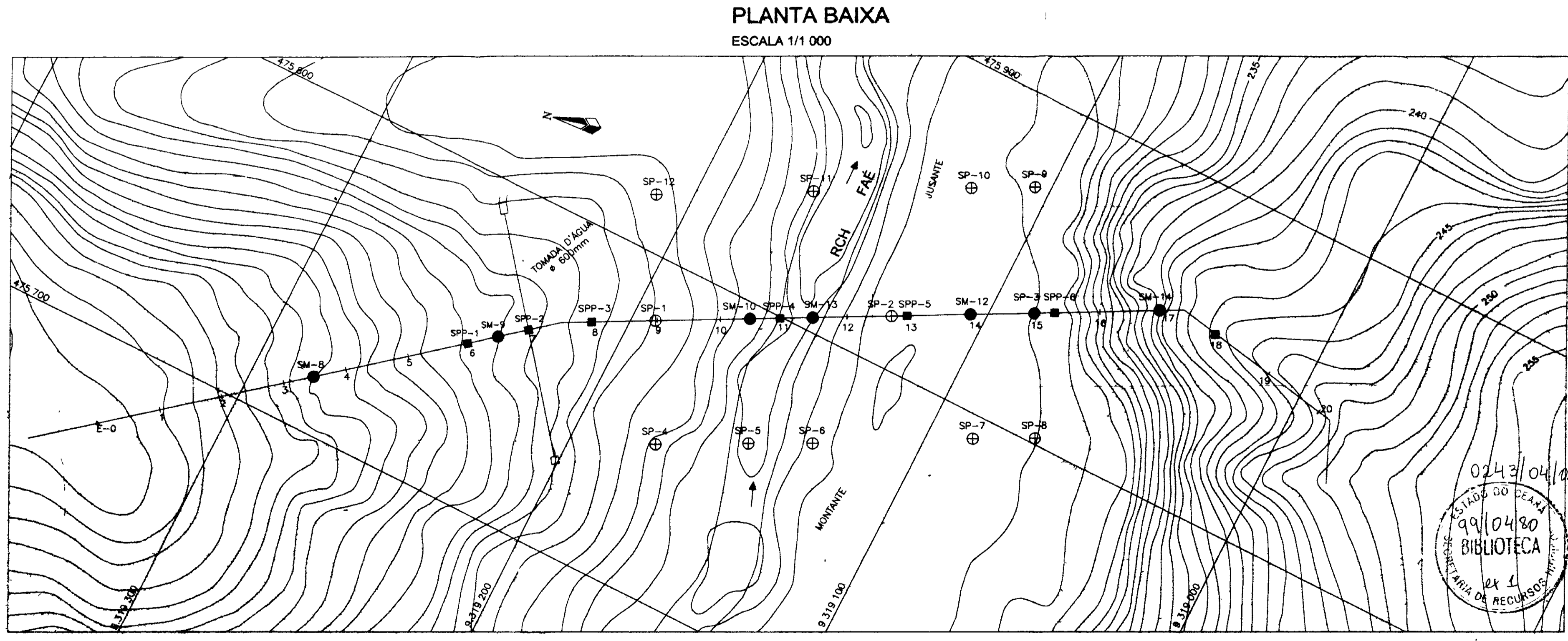
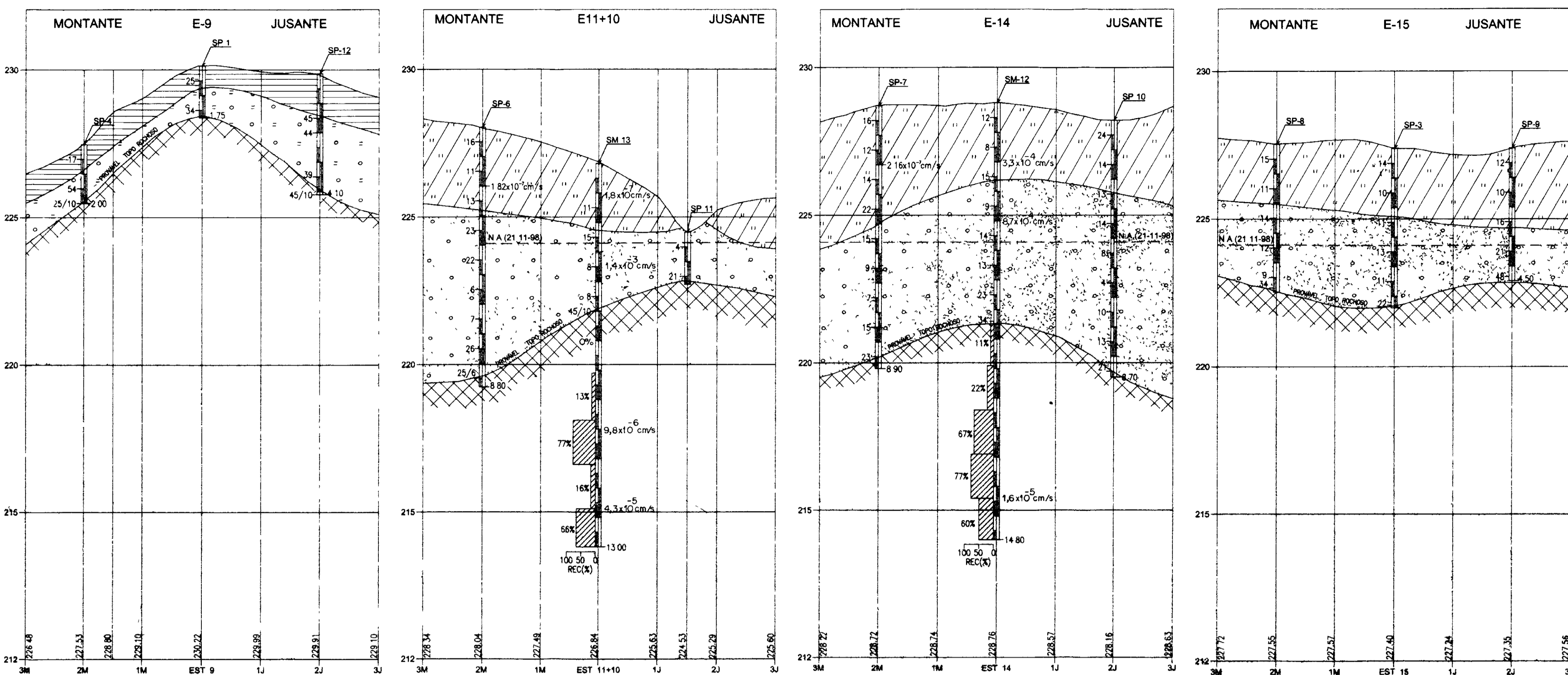
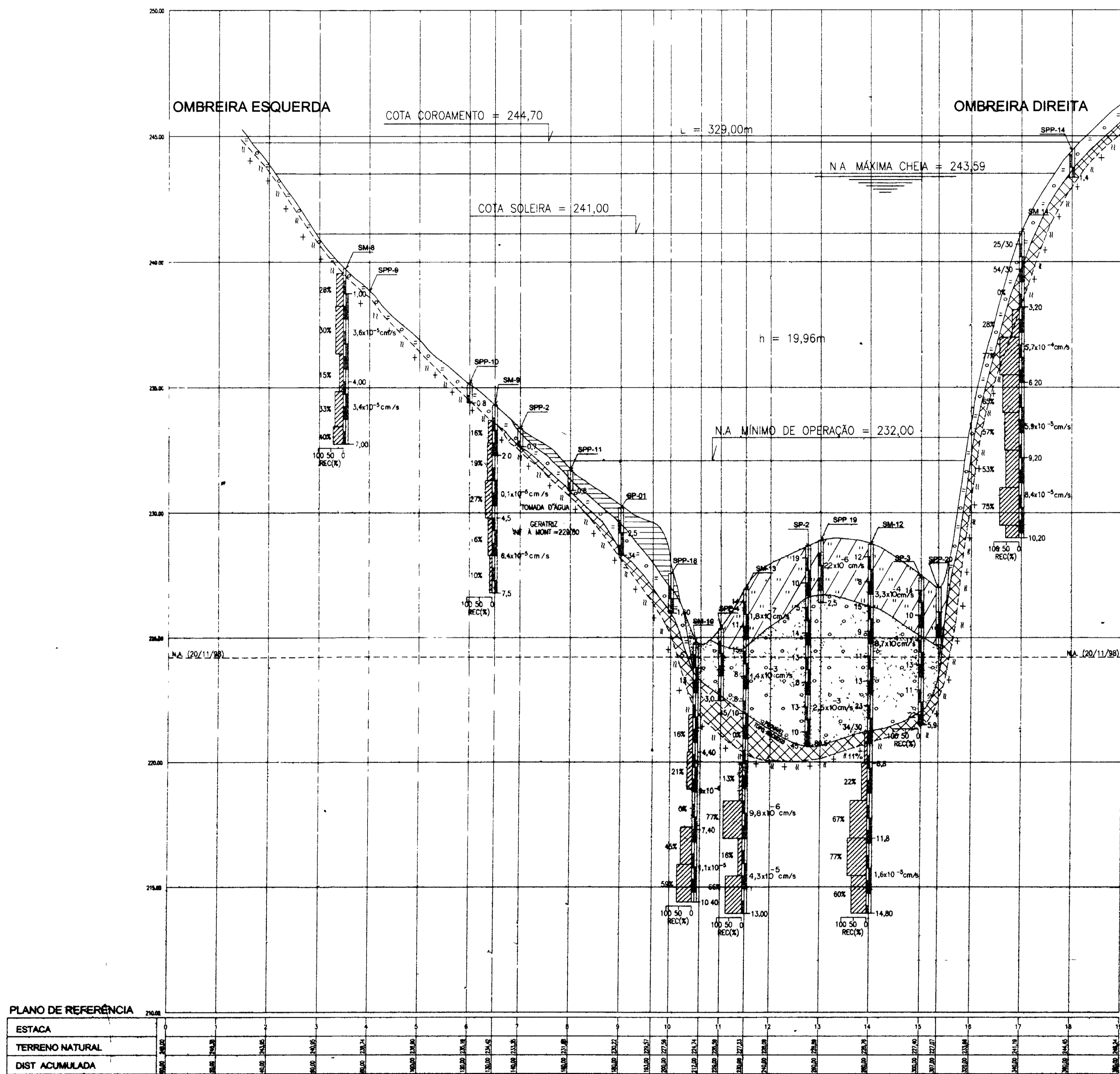
VBA CONSULTORES LTDA

DES	DATA DE EMISSÃO	REV
	MARÇO/99	
	ESCALA	
	1/200	
	N DO DESENHO	
	BF-IV-5 - 06/13	



0243/04/05/B  
000018  
ESTADO DO CEARÁ  
SECRETARIA DOS RECURSOS HÍDRICOS - SRH  
COMPANHIA DE GESTÃO DOS RECURSOS HÍDRICOS - COGERH  
BIBLIOTECA  
ex. 1

<b>LEGENDA</b> 	<b>NOTAS</b> 1- VER PERFILES INDIVIDUAIS NO VOLUME DOS ESTUDOS GEOLÓGICOS - GEOTÉCNICOS 2- AS LINHAS "E" DO SUBSOLO REPRESENTAM APENAS UMA INDICAÇÃO DO DESENVOLVIMENTO PROVÁVEL DAS CAMADAS DO SUBSOLO CONSTATADA SOMENTE NA VERTICAL DAS SONDAGENS	<b>DESENHOS DE REFERÊNCIA</b> BF-IV-5 - 5/13 BARRAGEM FAE - BF TOMO IV VOLUME 5 DESENHO 5 TOTAL DE DESENHOS DO VOL. 13	<b>REVISÕES</b>				<b>GOVERNO DO ESTADO DO CEARÁ</b> <b>SECRETARIA DOS RECURSOS HÍDRICOS - SRH</b> <b>COMPANHIA DE GESTÃO DOS RECURSOS HÍDRICOS - COGERH</b>																
			<table border="1"> <thead> <tr> <th>Nº</th> <th>NATUREZA DA REVISÃO</th> <th>DATA</th> <th>APROV.</th> </tr> </thead> <tbody> <tr><td> </td><td> </td><td> </td><td> </td></tr> <tr><td> </td><td> </td><td> </td><td> </td></tr> <tr><td> </td><td> </td><td> </td><td> </td></tr> <tr><td> </td><td> </td><td> </td><td> </td></tr> </tbody> </table>	Nº	NATUREZA DA REVISÃO	DATA	APROV.																
Nº	NATUREZA DA REVISÃO	DATA	APROV.																				
<b>BARRAGEM</b> <b>SEÇÕES TRANSVERSAIS 2, 3, 4, 5, 6 e 7</b>			ESCALA 1/200	REV. 0	<b>VBA CONSULTORES LTDA</b> N. DO DESENHO BF-IV-5 - 05/13																		



**LEGENDA**

**LEGENDA SONDAGENS:**

- Argila Silteosa, Clara, Vermelha
- Areia Argilosa com Pedregulhos, Cinza (Solo Residual)
- Siltos Argilo-Arenosos Compactado Cinza
- Areia Fina e Média Compacta, com Pedregulhos, Amarela
- Roche Muito Alterada e Decomposta
- Gnaise - Magnetítico

**NOTAS**

**DESCRIÇÃO DE REFERÊNCIA**

**REVISÕES**

Nº	NATUREZA DA REVISÃO	DATA	APROVADO

**GOVERNO DO ESTADO DO CEARÁ**  
**SECRETARIA DOS RECURSOS HÍDRICOS - SRH**  
**COMPANHIA DE GESTÃO DOS RECURSOS HÍDRICOS - COGERH**

PROJETO DE DESENVOLVIMENTO URBANO E GESTÃO DOS RECURSOS HÍDRICOS DO ESTADO DO CEARÁ - PROURB/CE

**PROJETO EXECUTIVO DA BARRAGEM FAÉ**

PROJ: 000019

TÍTULO: PERFIS GEOTÉCNICOS

VERIF: DETALHES

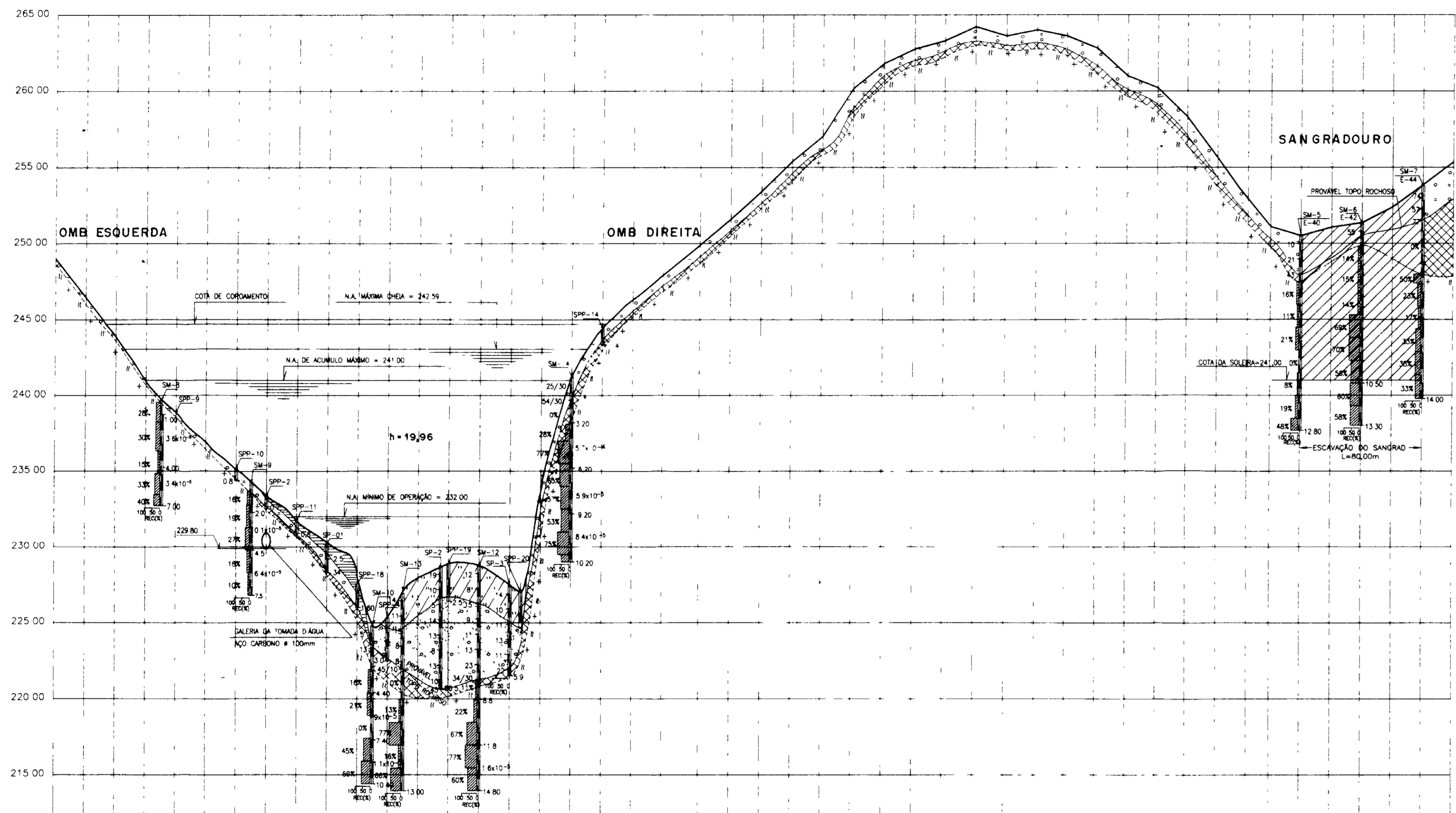
APROV: VBA CONSULTORES LTDA

DATA DE EMISSÃO: MARÇO/99

ESCALA: INDICADA

REV: 1

INDICADO: SF-E-8-4/99



PLANO DE REFERÊNCIA 2:0.00

ESTACA	0	1	2	3	4	5	6	7	8	9	10	11	12	13	14	15	16	17	18	19	20	21	22	23	24	25	26	27	28	29	30	31	32	33	34	35	36	37	38	39	40	41	42	43	44	45	46	47	48	49	50	51	52	53	54	55
TERRENO NATURAL	215.00	216.00	217.00	218.00	219.00	220.00	221.00	222.00	223.00	224.00	225.00	226.00	227.00	228.00	229.00	230.00	231.00	232.00	233.00	234.00	235.00	236.00	237.00	238.00	239.00	240.00	241.00	242.00	243.00	244.00	245.00	246.00	247.00	248.00	249.00	250.00	251.00	252.00	253.00	254.00	255.00	256.00	257.00	258.00	259.00	260.00	261.00	262.00	263.00	264.00	265.00					
DISTÂNCIA ACUMULADA	0.00	10.00	20.00	30.00	40.00	50.00	60.00	70.00	80.00	90.00	100.00	110.00	120.00	130.00	140.00	150.00	160.00	170.00	180.00	190.00	200.00	210.00	220.00	230.00	240.00	250.00	260.00	270.00	280.00	290.00	300.00	310.00	320.00	330.00	340.00	350.00	360.00	370.00	380.00	390.00	400.00	410.00	420.00	430.00	440.00	450.00	460.00	470.00	480.00	490.00	500.00	510.00	520.00	530.00	540.00	550.00

PERFIL LONGITUDINAL  
ESCALA H = 1/2000  
V = 1/200



PLANTA BAIXA  
ESCALA 1:2000

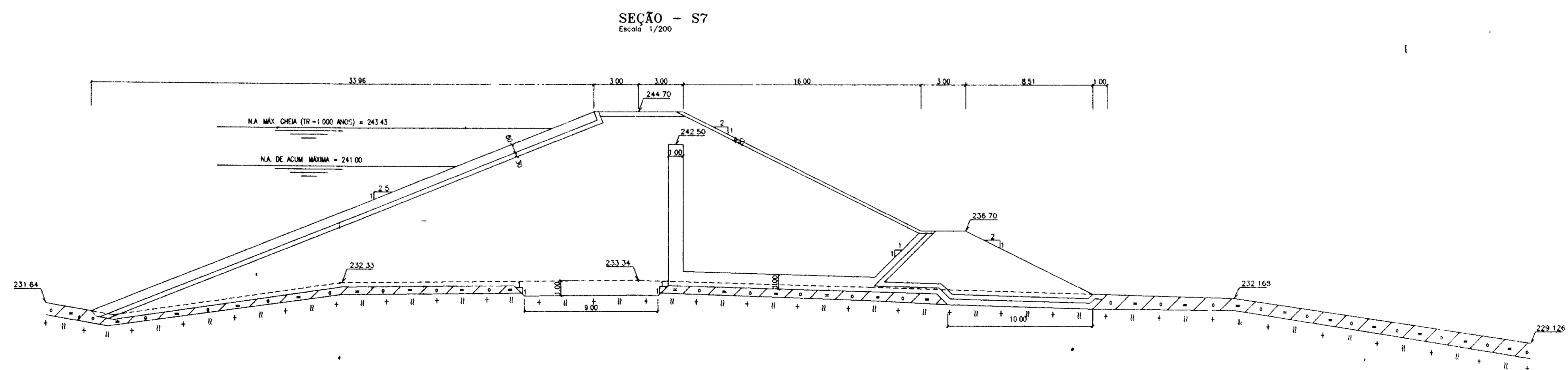
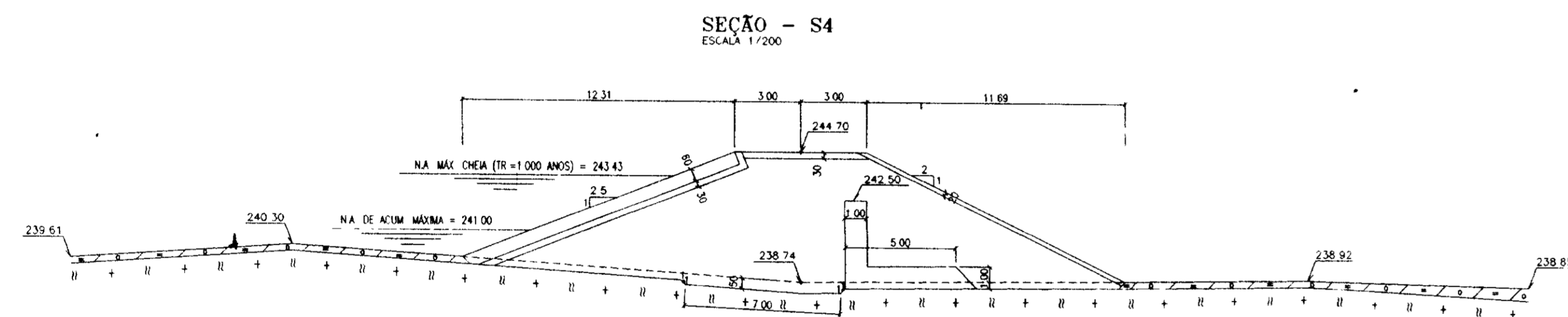
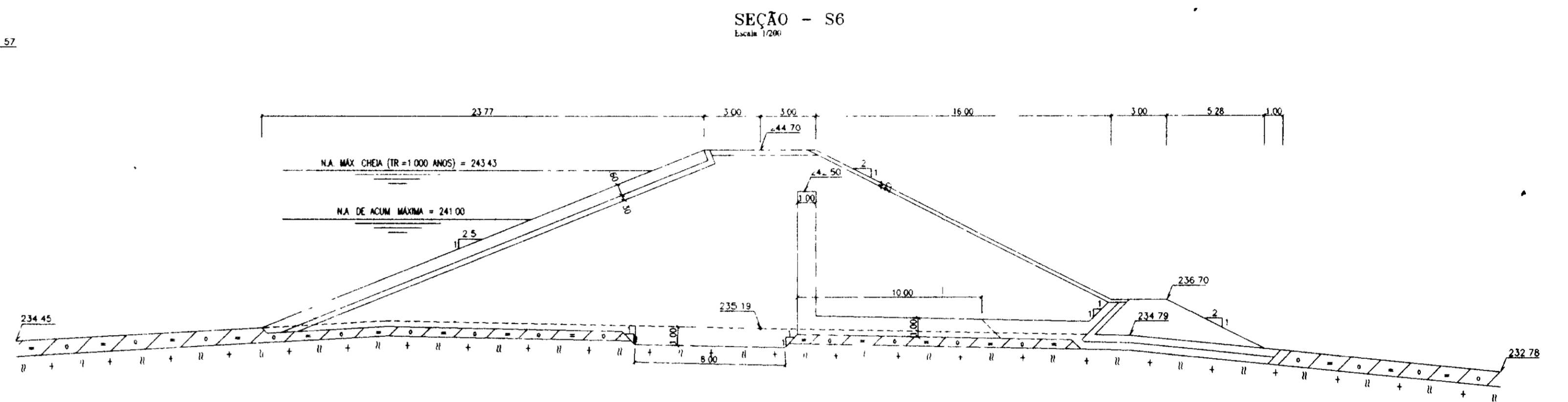
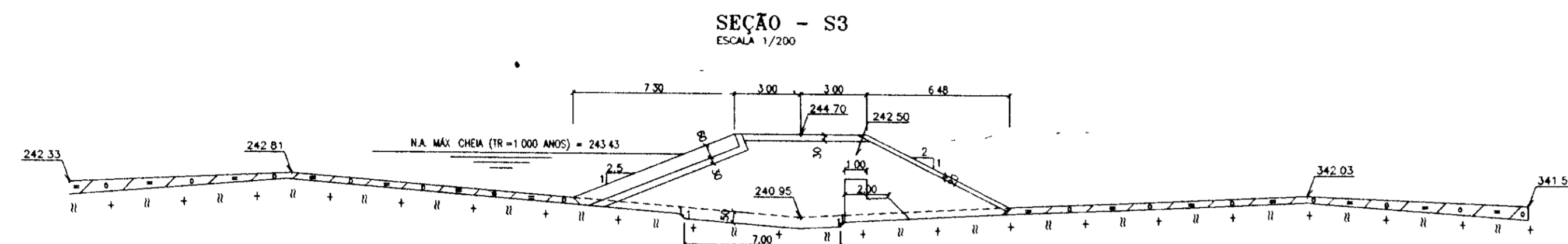
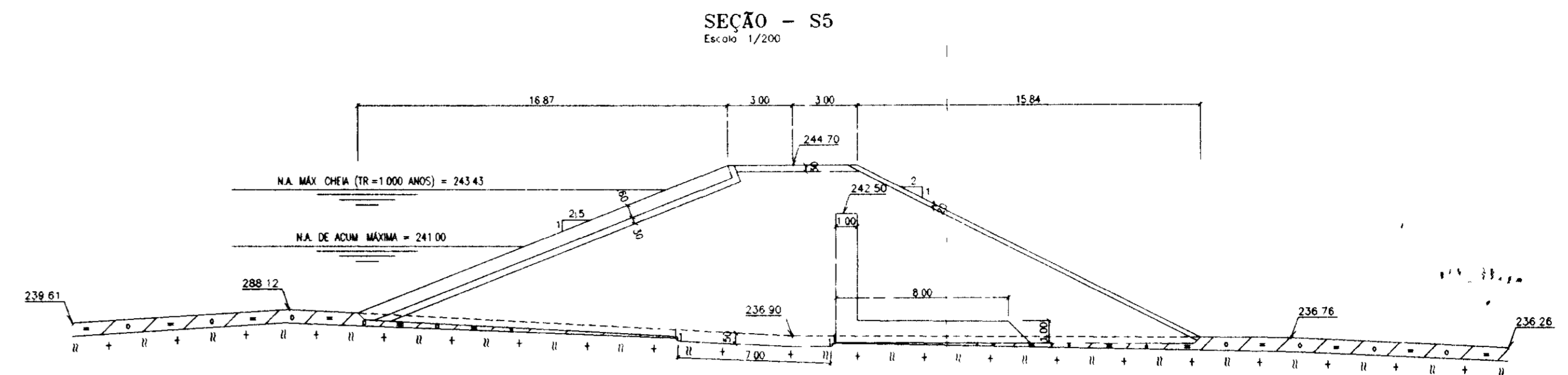
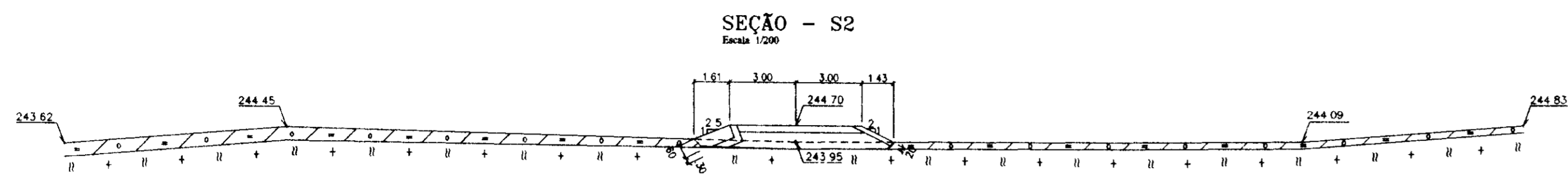
0243/04/05/B  
09/0480  
BIBLIOTECA  
SECRETARIA DE RECURSOS HÍDRICOS DO ESTADO DO CEARÁ

000020

LEGENDA	CONVENÇÕES GEOLÓGICAS	NOTAS	DESENHOS DE REFERÊNCIA	REVISÕES			GOVERNO DO ESTADO DO CEARÁ SECRETARIA DOS RECURSOS HÍDRICOS - SRH COMPANHIA DE GESTÃO DOS RECURSOS HÍDRICOS - COGERH PROJETO DE DESENVOLVIMENTO URBANO E GESTÃO DOS RECURSOS HÍDRICOS DO ESTADO DO CEARÁ - PROURB/CE PROJETO EXECUTIVO DA BARRAGEM FAÉ	DES DATA DE EMISSÃO MARÇO / 99 ESCALA INDICADA Nº DO DESENHO BF-II-5-3/13
				NATUREZA DA REVISÃO	DATA	APROVO		
<ul style="list-style-type: none"> <li> ARGILA SILIOSA, DURA, VERMELHA</li> <li> AREIA ARGILOSA COM PEDREGULHOS, CINZA (SOLO RESIDUAL)</li> <li> SILTE ARGILO-ARENOSO COMPACTADO CINZA</li> <li> AREIA FINA A MÉDIA COMPACTA, COM PEDREGULHOS, AMARELA</li> <li> ROCHA MUITO ALTERADA A DECOMPOSTA</li> <li> GNAISSE MIGMATÍTICO</li> </ul>								

VBA CONSULTORES LTDA





0243/04/05/B  
99/0481  
BIBLIOTECA  
Dr.2  
SECRETARIA DE RECURSOS HÍDRICOS

000024

**LEGENDA**

	ARGILA SITOSA, DURA VERMELHA
	AREIA ARGILOSA COM PEDREGULHOS ( SOLO RESIDUAL )
	SILTE ARGILO - ARENOSO CINZA
	AREIA FINA A MÉDIA COMPACTA COM PEDREGULHO
	ROCHA MUITO ALTERADA A DECOMPOSTA
	GNAISSE - MIGMATÍTICO

**NOTAS**

- VER PERFIS INDIVIDUAIS NO VOLUME DOS ESTUDOS GEOLÓGICOS - GEOTÉCNICOS
- AS INDICAÇÕES DO SUBSOLO REPRESENTAM APENAS UMA INDICAÇÃO DO DESENVOLVIMENTO PROVÁVEL DAS CAMADAS DO SUBSOLO CONSTATADA SOMENTE NA VERTICAL DAS SONDAGENS

**DESENHOS DE REFERÊNCIA**

BF-IV-5 - 5/13  
BARRAGEM FAE BF  
TOMO IV  
VOLUME 5  
DESENHO 5  
TOTAL DE DESENHOS DO VOL. 13

**REVISÕES**

Nº	NATUREZA DA REVISÃO	DATA	APROVADO

GOVERNO DO ESTADO DO CEARÁ  
SECRETARIA DOS RECURSOS HÍDRICOS - SRH  
COMPANHIA DE GESTÃO DOS RECURSOS HÍDRICOS - COGERH

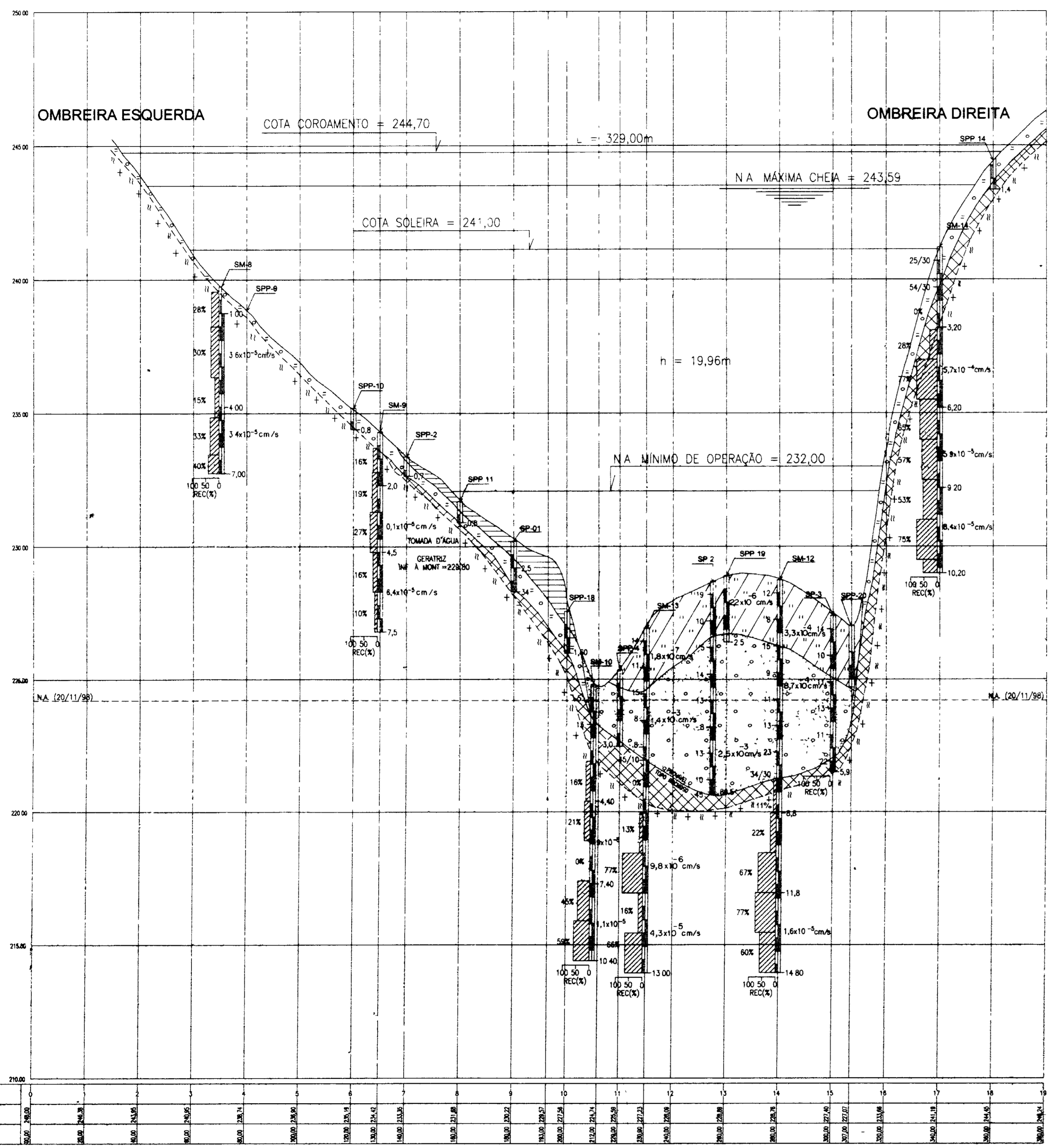
PROJETO DE DESENVOLVIMENTO URBANO E GESTÃO DOS RECURSOS HÍDRICOS DO ESTADO DO CEARÁ - PROURB/CE

PROJETO EXECUTIVO DA BARRAGEM FAE

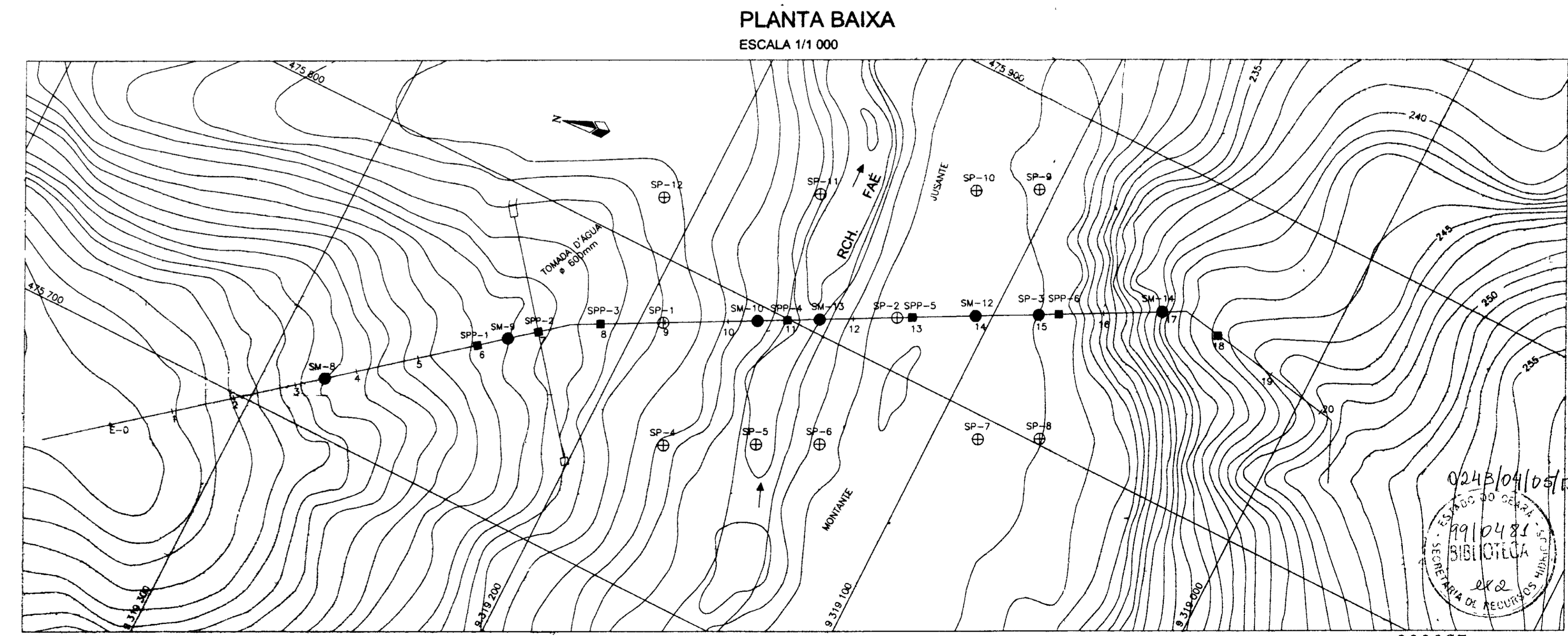
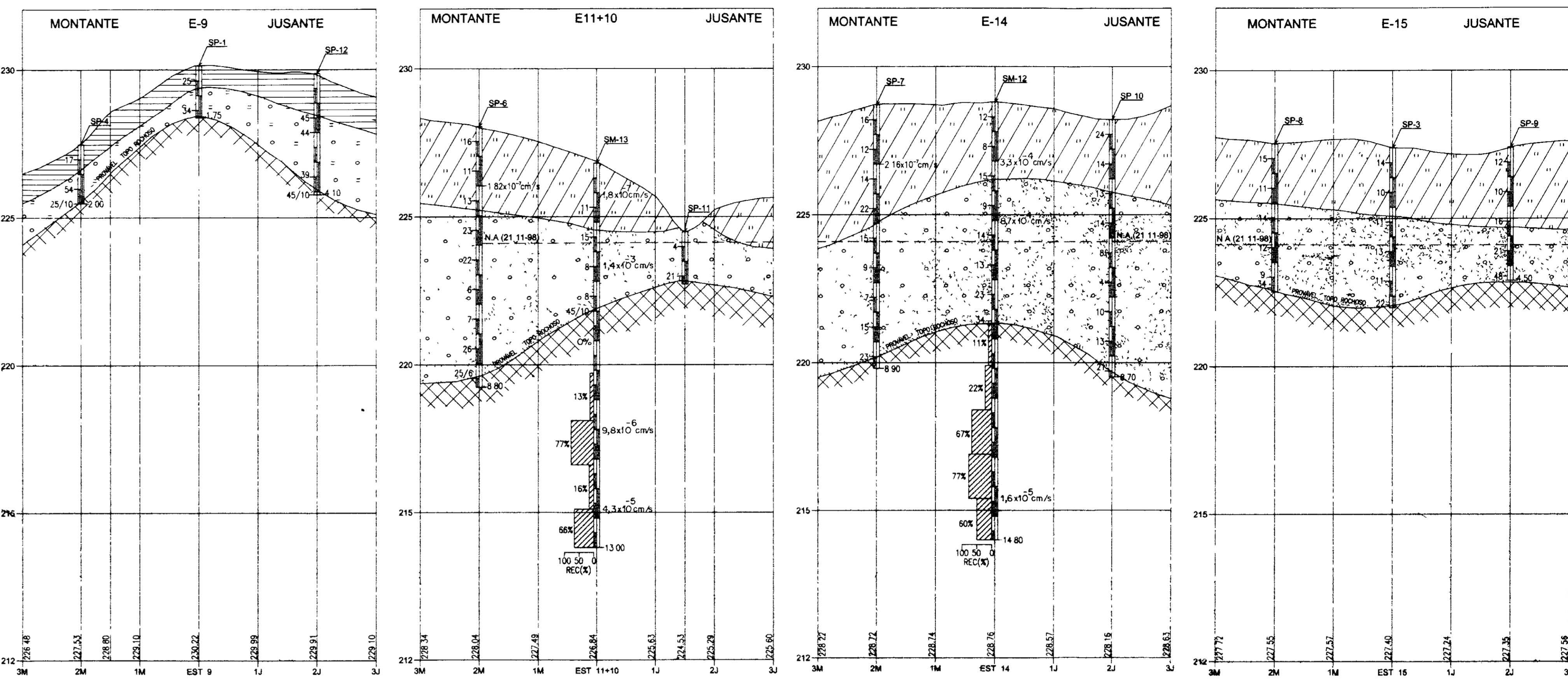
**BARRAGEM**  
SEÇÕES TRANSVERSAIS 2, 3, 4, 5, 6 e 7

VBA CONSULTORES LTDA

DES: \_\_\_\_\_  
DATA DE EMISSÃO: MARÇO/99  
ESCALA: 1/200  
REV: \_\_\_\_\_  
Nº DO DESENHO: BF-IV-5 - 05/13



**PERFIL LONGITUDINAL**  
ESCALA: H = 1/1000  
V = 1/100



**LEGENDA SONDAGENS**

- Argila Silteosa, Dura, Vermelha
- Areia Argilosa com Pedregulhos, Cinza (Solo Residual)
- São Argilo-Arenoso Compactado Cinza
- Areia Fina a Média Compacta, com Pedregulhos, Amarela
- Rocha Muito Alterada a Decomposta
- Gnaiss - Migmatítico

**NOTAS**

**DESENHOS DE REFERÊNCIA**

**REVISÕES**

Nº	NATUREZA DA REVISÃO	DATA	APROVADO

**GOVERNO DO ESTADO DO CEARÁ**  
**SECRETARIA DOS RECURSOS HÍDRICOS - SRH**  
**COMPANHIA DE GESTÃO DOS RECURSOS HÍDRICOS - COGERH**

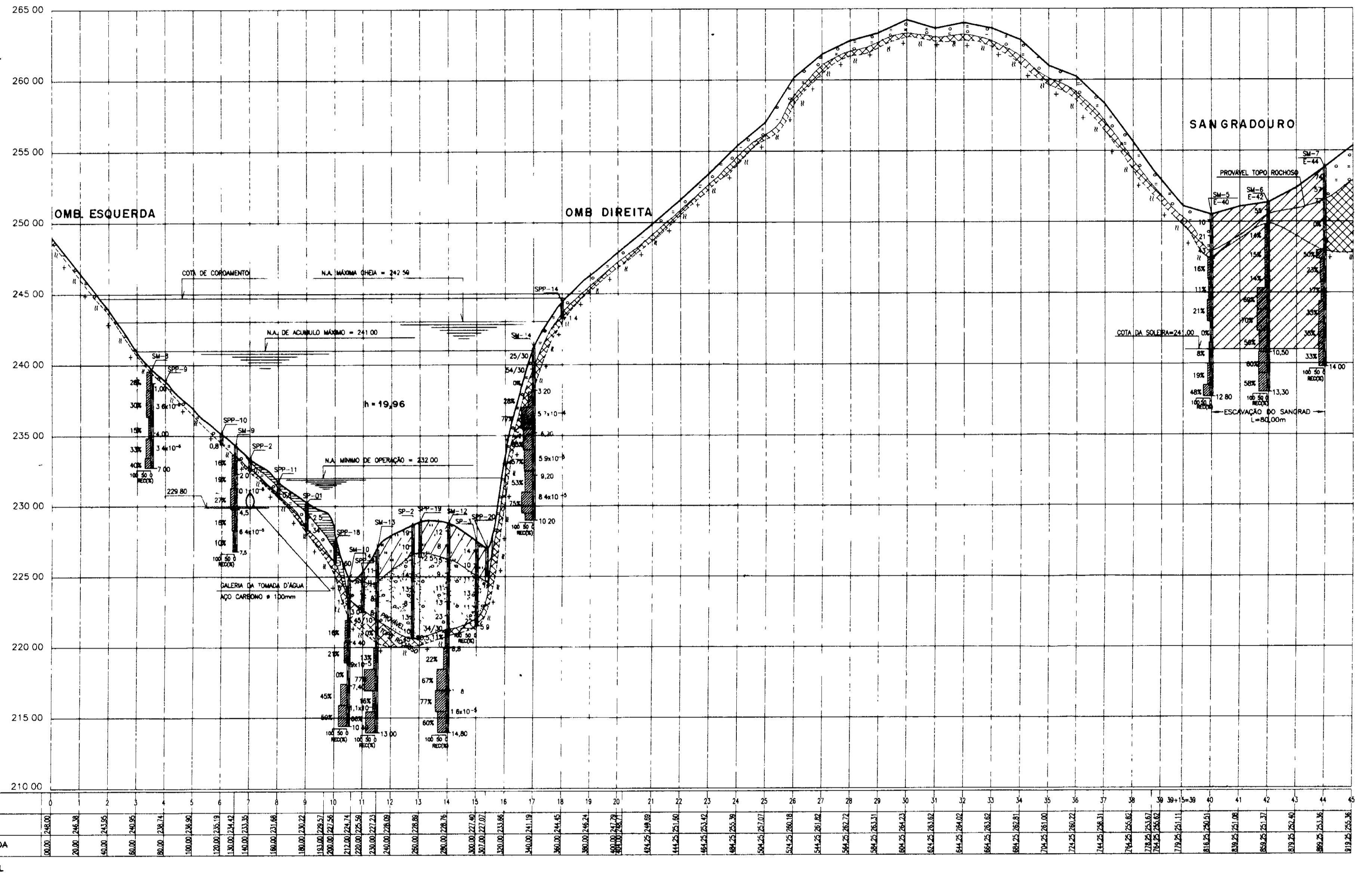
**PROJETO DE DESENVOLVIMENTO URBANO E GESTÃO DOS RECURSOS HÍDRICOS DO ESTADO DO CEARÁ - PROURB/CE**

**PROJETO EXECUTIVO DA BARRAGEM FAÉ**

**PERFIS GEOTÉCNICOS**  
**DETALHES**

**VBA CONSULTORES LTDA**

PROJ	DES



PLANTA BAIXA  
ESCALA 1/2000

0243/04/05/13  
99/0481  
DIRETORIA DE RECURSOS HÍDRICOS  
ex 2

000026

LEGENDA

**CONVENÇÕES GEOLÓGICAS**

- ARGILA SILIOSA, DURA, VERMELHA
- AREIA ARGILOSA COM PEDREGULHOS, CINZA (SOLO RESIDUAL)
- SILTE ARGILO-ARENOSO COMPACTADO CINZA
- AREIA FINA A MÉDIA COMPACTA, COM PEDREGULHOS, AMARELA
- ROCHA MUITO ALTERADA A DECOMPOSTA
- GNAÍSE MIGMATÍTICO

NOTAS

DESENHOS DE REFERÊNCIA

REVISÕES

Nº	NATUREZA DA REVISÃO	DATA	APROVADO

GOVERNO DO ESTADO DO CEARÁ  
SECRETARIA DOS RECURSOS HÍDRICOS - SRH  
COMPANHIA DE GESTÃO DOS RECURSOS HÍDRICOS - COGERH

PROJETO DE DESENVOLVIMENTO URBANO E GESTÃO DOS RECURSOS HÍDRICOS DO ESTADO DO CEARÁ - PROURB/CE

PROJETO EXECUTIVO DA BARRAGEM FAÉ

PLANTA E PERFIL DO SUBSOLO NOS LOCAIS DE BARRAMENTO E VERTEDOURO

VBA CONSULTORES LTDA

DATA DE EMISSÃO: MARÇO/09  
ESCALA: INDICADA  
N. DO DESENHO: BF-IL-6-3/13