

GOVERNO DO ESTADO DO CEARÁ
SECRETARIA DOS RECURSOS HÍDRICOS - SRH

BARRAGEM DO DISTRITO DE BARRA
MUNICÍPIO DE AIUABA

PROJETO BÁSICO

VOLUME II DESENHOS DO PROJETO

GOVERNO DO ESTADO DO CEARÁ
SECRETARIA DE RECURSOS HÍDRICOS

BARRAGEM DO DISTRITO DE BARRA MUNICÍPIO DE AIUABA

PROJETO BÁSICO

VOLUME II - DESENHOS DO PROJETO

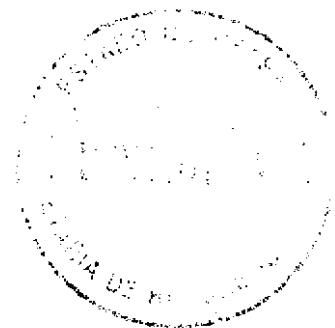
Lote: 00935 - Prep (X) Scan (X) Index ()

Projeto N° 0092/02

Volume

Qtd. A4	03	Qtd. A3	
Qtd. A2		Qtd. A1	
Qtd. A0	14	Outros	

IEIRO /92



000003



BARRAGEM DISTRITO DE BARRA

RELAÇÃO DOS DESENHOS

- DESENHO 1/01 - Bacia Hidráulica.
- DESENHO 1/02 - Bacia Hidráulica.
- DESENHO 1/03 - Bacia Hidráulica.

- DESENHO 02 - Localização das investigações no eixo da barragem e sangradouro e amarração das obras.

- DESENHO 03 - Seção geológica/geotécnica pelo eixo da barragem e sangradouro.

- DESENHO 04 - Planta de localização da área de empréstimo.

- DESENHO 05 - Arranjo geral das obras.

- DESENHO 06 - Maciço - Seções tipo (trecho central e ombreiras) e perfil do Boqueirão.

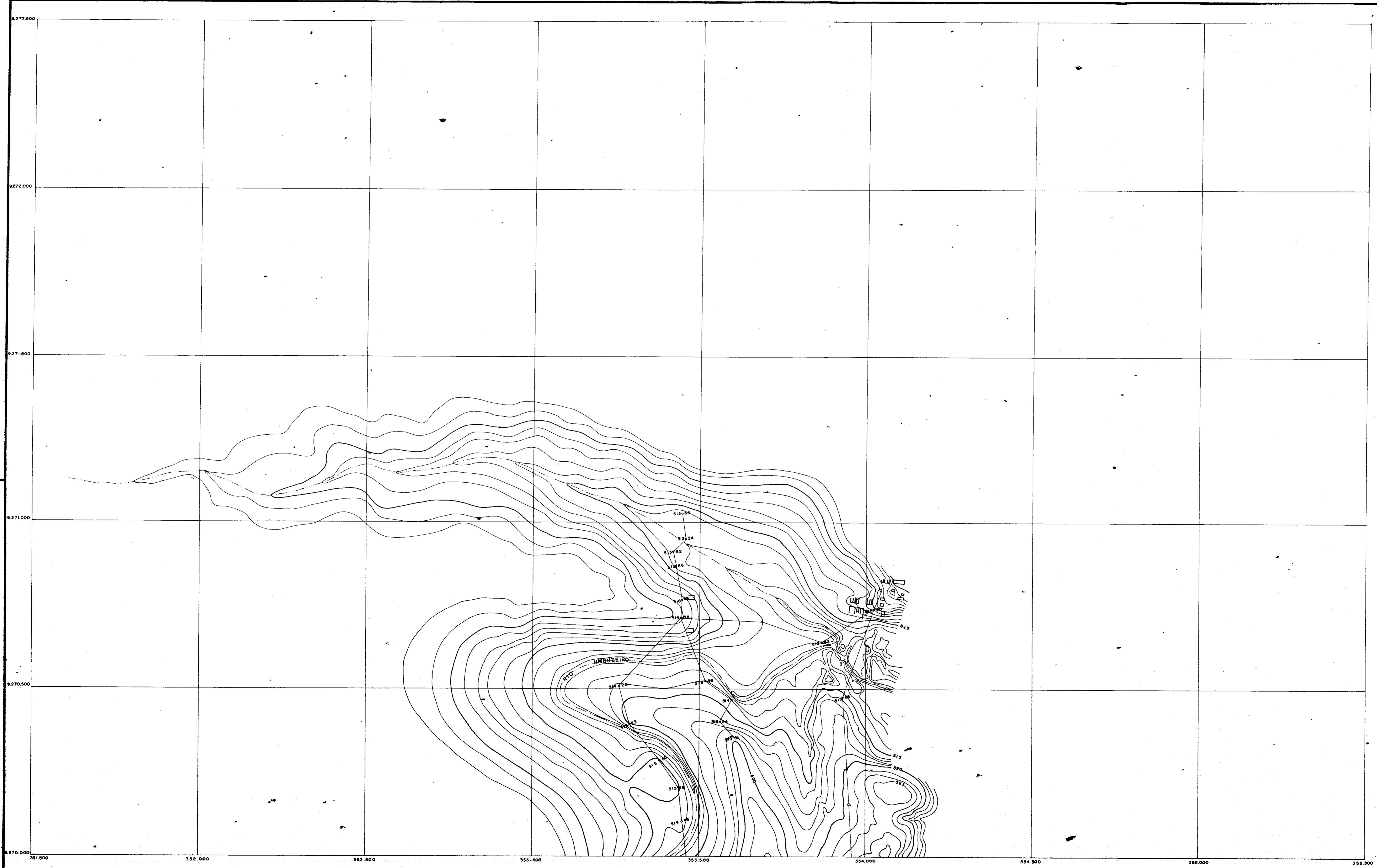
- DESENHO 07 - Maciço - Seções transversais.

- DESENHO 08 - Sangradouro - Escavação: cortes transversais e longitudinal.

- DESENHO 09 - Tomada d'água - arquitetura das obras e estrutura da galeria.

- DESENHO 10 - Tomada d'água - Estrutura da caixa de entrada.

- DESENHO 11 - Tomada d'água - Estrutura da bacia de dissipação.

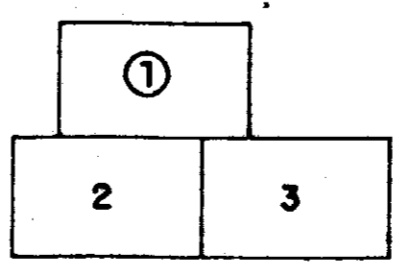


SECRETARIA DE RECURSOS HÍDRICOS
 PROTOCOLO nº 0119/92
 24.01.92
 Penúltimo

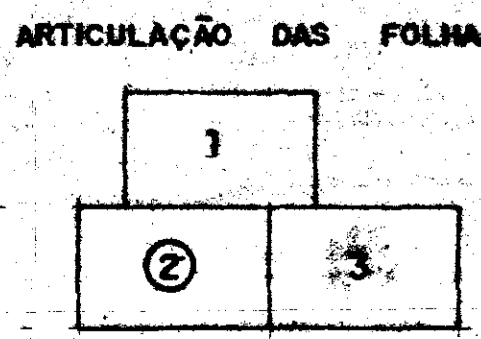
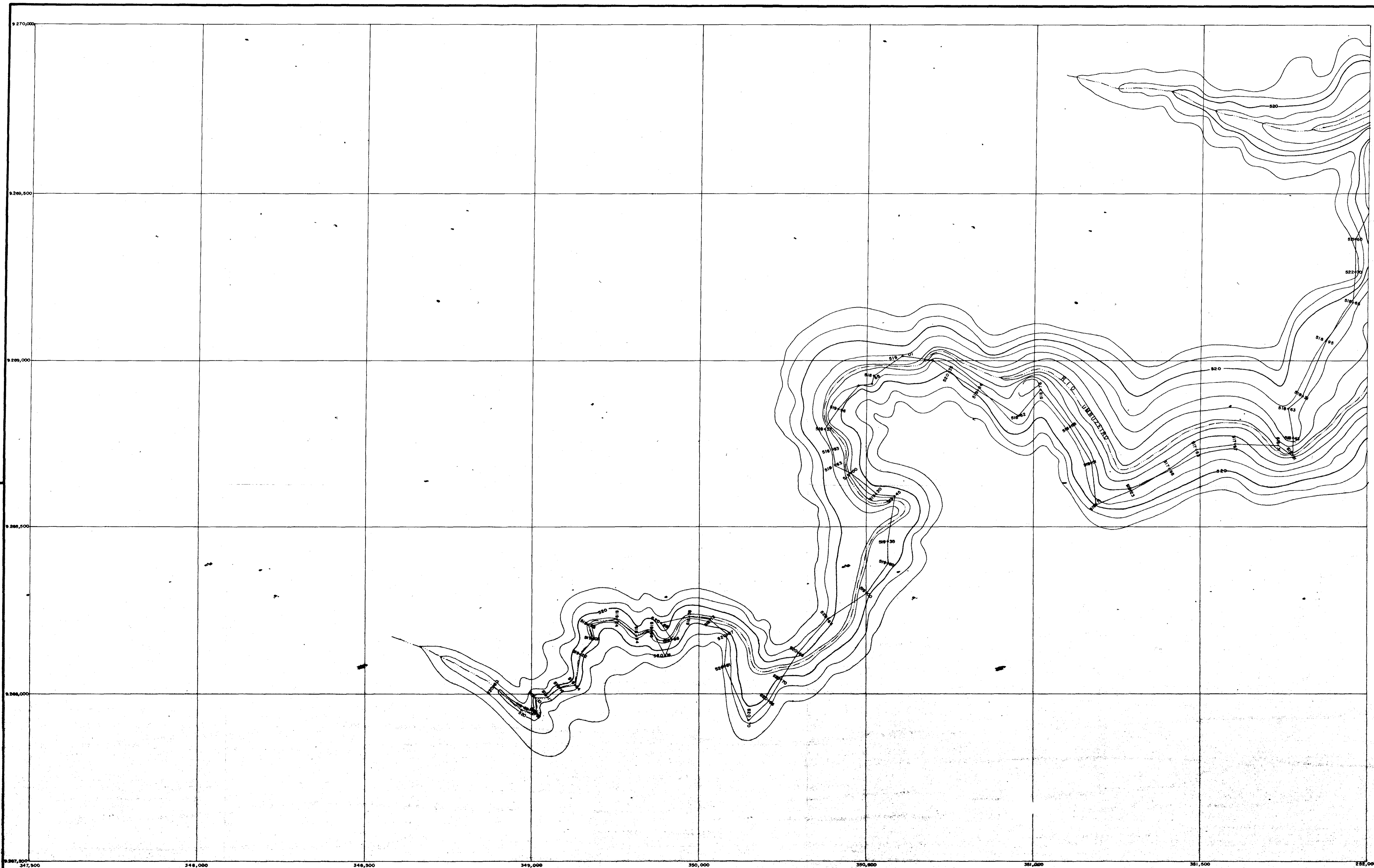


000004

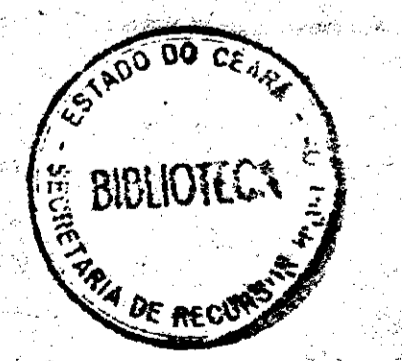
ARTICULAÇÃO DAS FOLHAS



PROJETO BARRAGEM DISTRITO DE ENGRA	LOCALIDADE ENGRA/CE
TÍTULO BACIA HIDRÁULICA	
AUTOR SRI	
SERVIÇO RESPONSÁVEL SERVIÇOS AVANÇADOS DE ASESORIA E CONSULTORIA LTDA.	
DATA JANEIRO / 92	ESCALA 1 : 5000
REVISÃO Nº 1 / 01	

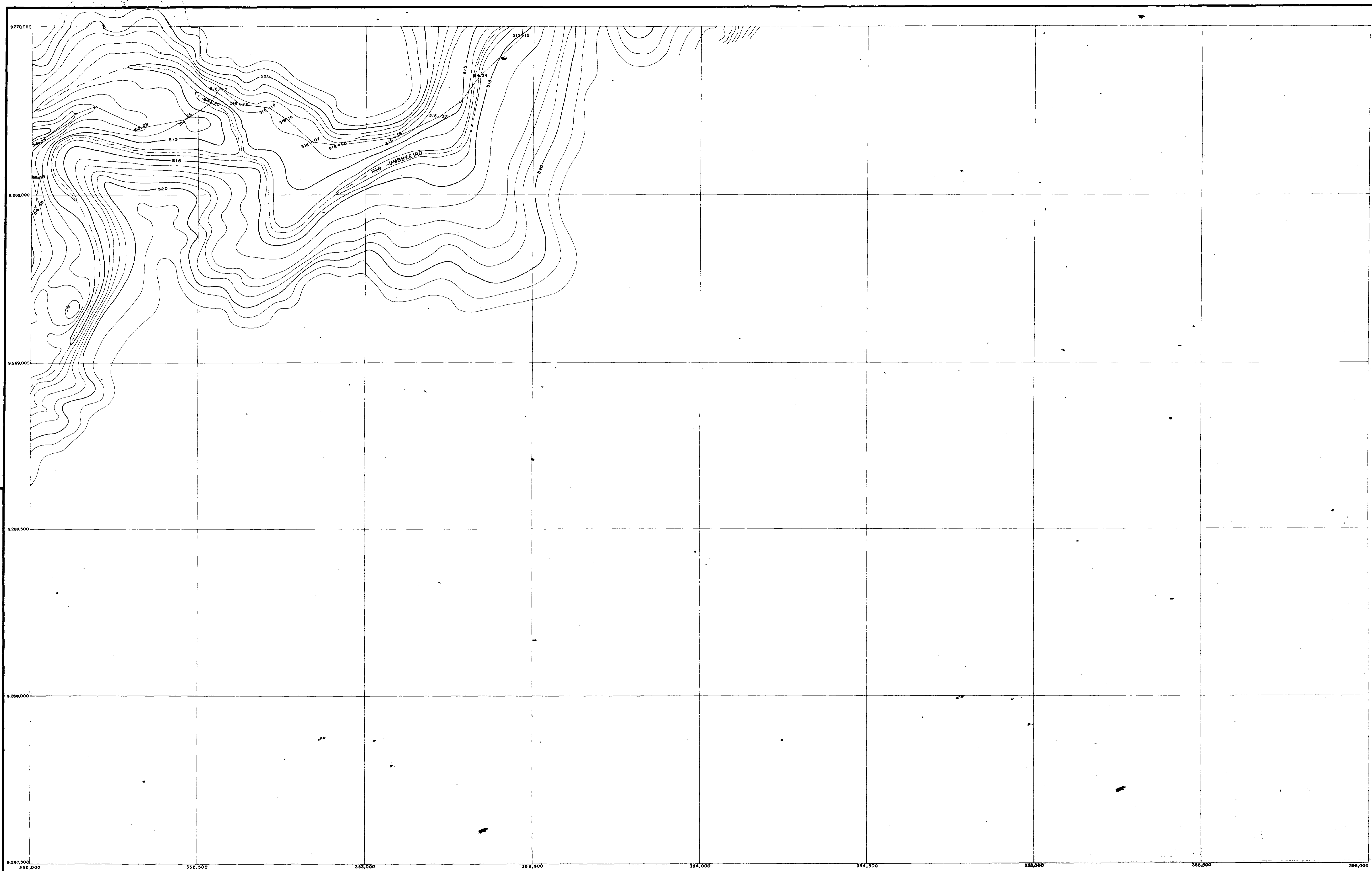


SECRETARIA DE RECURSOS HÍDRICOS
 PROTOCOLO 24 01/1992
 01/7/92
 Presidente



000005

PROJETO	SAFANGEM DISTRITO DE BARRA	LOCALIDADE	ARUA/CE
TÍTULO	BACIA FERRUGINEA		
AUTOR	SECRETARIA DE RECURSOS HÍDRICOS		
ESCALA	1 : 5.000	DESENHO Nº	1/02

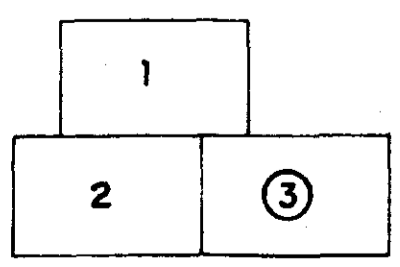


SECRETARIA DE RECURSOS HÍDRICOS
 Projeto No. 0119/02
 24/01/92
 Função

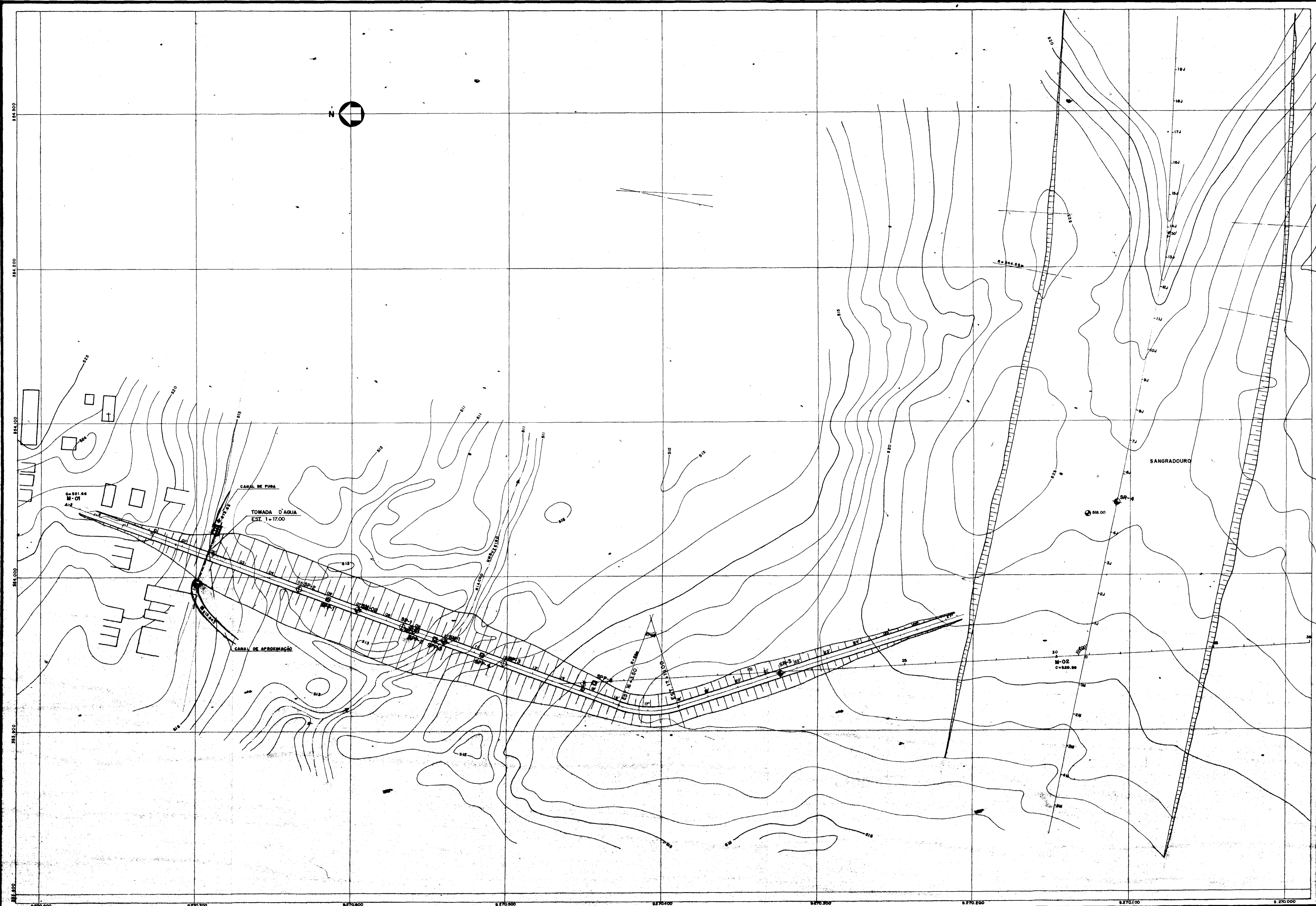


000006

ARTICULAÇÃO DAS FOLHAS



PROJETO	BARRAGEM DISTRITO DE BARRA	LOCALIDADE	ARUAÇA/CE
TÍTULO	DACA HIDRÁULICA		
AUTOR	SERVIÇOS TÉCNICOS DE ADEQUAÇÃO E CONSULTORIA LTDA.		
DATA	JANEIRO / 92	ESCALA	1 : 5.000
DESENHO Nº			1/03



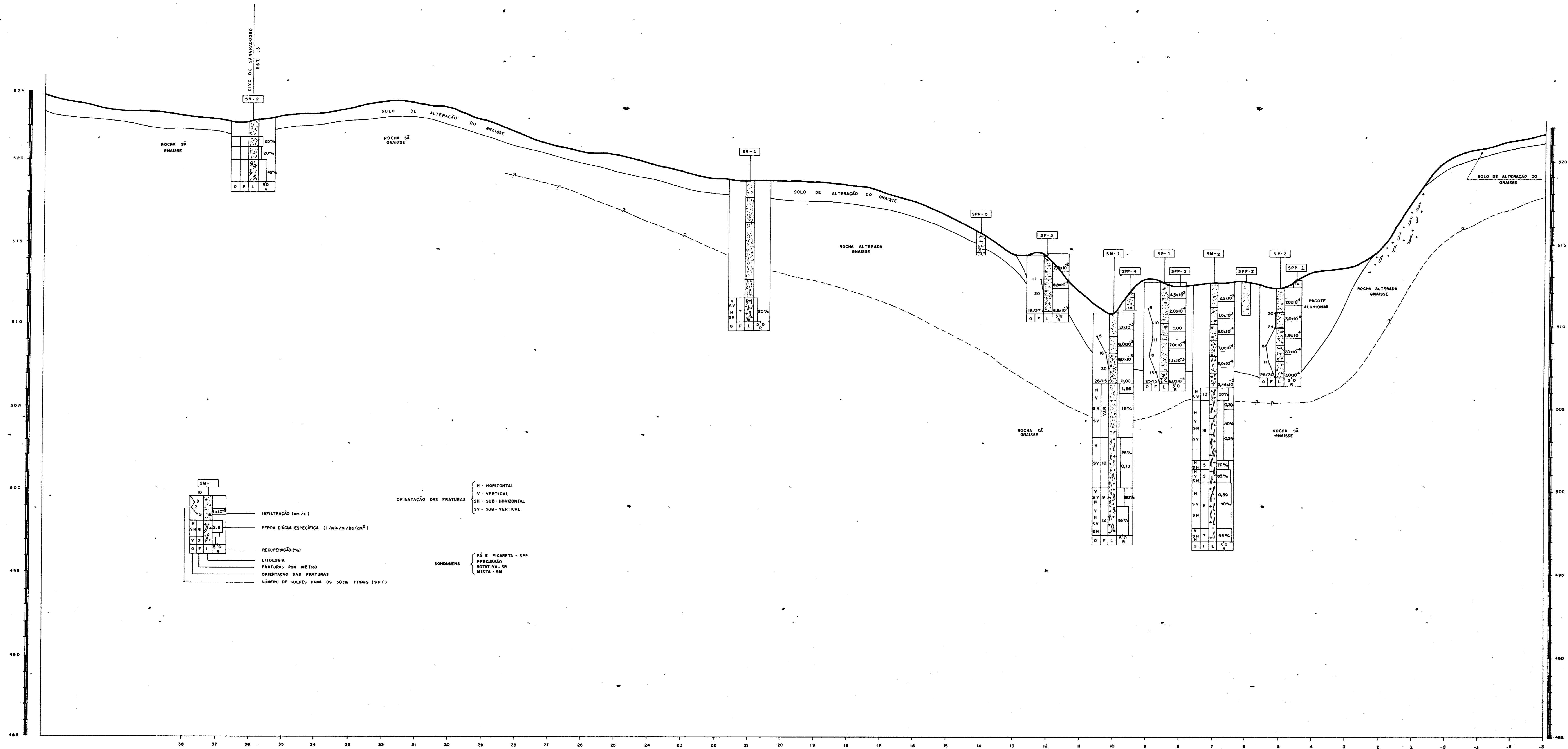
- LEGENDA**
- SR - SONDAGEM ROTATIVA
 - SM - SONDAGEM MISTA
 - SP - SONDAGEM A PERCUSSÃO
 - SPP - POÇO DE INSPEÇÃO
 - M - MARCO TOPOGRÁFICO

SECRETARIA DE RECURSOS HÍDRICOS
 PROTOCOLO 0119/82
 24.01.82
 F. B. B. B.



000007

PROJETO	BARRAGEM DISTRITO DE BARRA	LOCALIDADE	AJUBA/CE
TÍTULO	LOCALIZAÇÃO DAS INVESTIGAÇÕES NO EIXO DA BARRAGEM E SANGRADOURO E AMARRAÇÃO DAS OBRAS		
EMPRESA	SERVIÇOS INTEGRADOS DE ASESORIA E CONSULTORIA LTDA.		
DATA	JANEIRO/82	ESCALA	1:1.000
		DESENHO Nº	02



ORIENTAÇÃO DAS FRATURAS

- H - HORIZONTAL
- V - VERTICAL
- SH - SUB-HORIZONTAL
- SV - SUB-VERTICAL

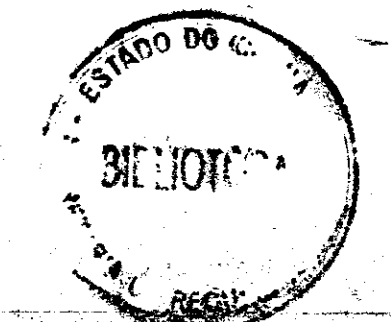
SONDAGENS

- PÉ E PICARETA - SPP
- PENSIÃO ROTATIVA - SR
- MISTA - SM

SM -

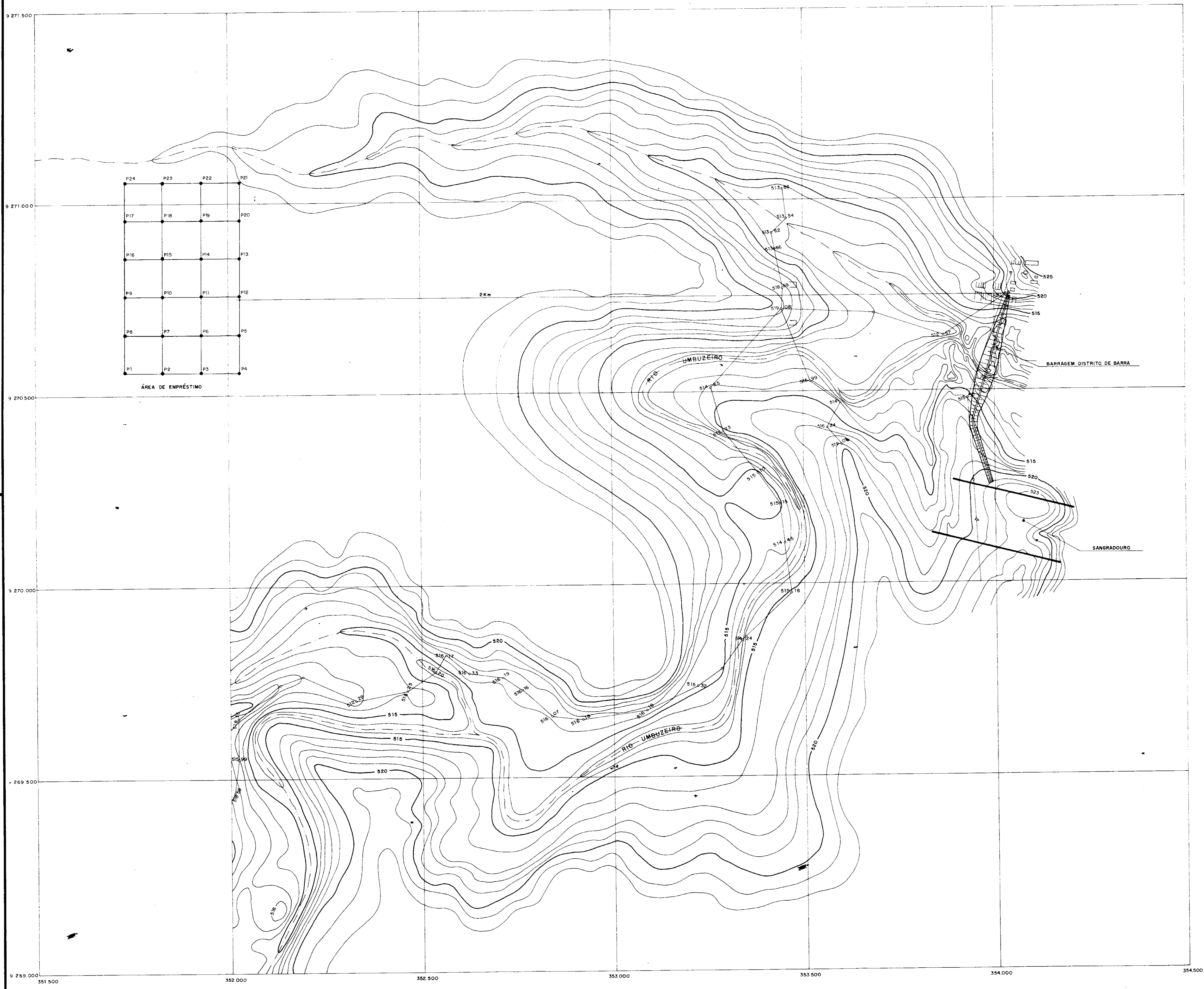
- INFILTRAÇÃO (cm/s)
- PERDA D'ÁGUA ESPECÍFICA (l/mh/m²/cm²)
- RECUPERAÇÃO (%)
- LITOLÓGIA
- FRATURAS POR METRO
- ORIENTAÇÃO DAS FRATURAS
- NÚMERO DE GOLPES PARA OS 30cm FINAIS (SPT)

24/01/82



000008

PROJETO	LOCALIDADE
TÍTULO SEÇÃO GEOLÓGICA / GEOTÉCNICA PELO EIXO BARRAGEM E SANGRADOIRO.	
AUTOR	
EMPRESA: SERVIÇOS TÉCNICOS DE ADESIÃO E CONSULTOR LTDA.	
DATA: JANEIRO/82	ESCALA: V= 1:1000 H= 1:100
DESENHO Nº: 03	

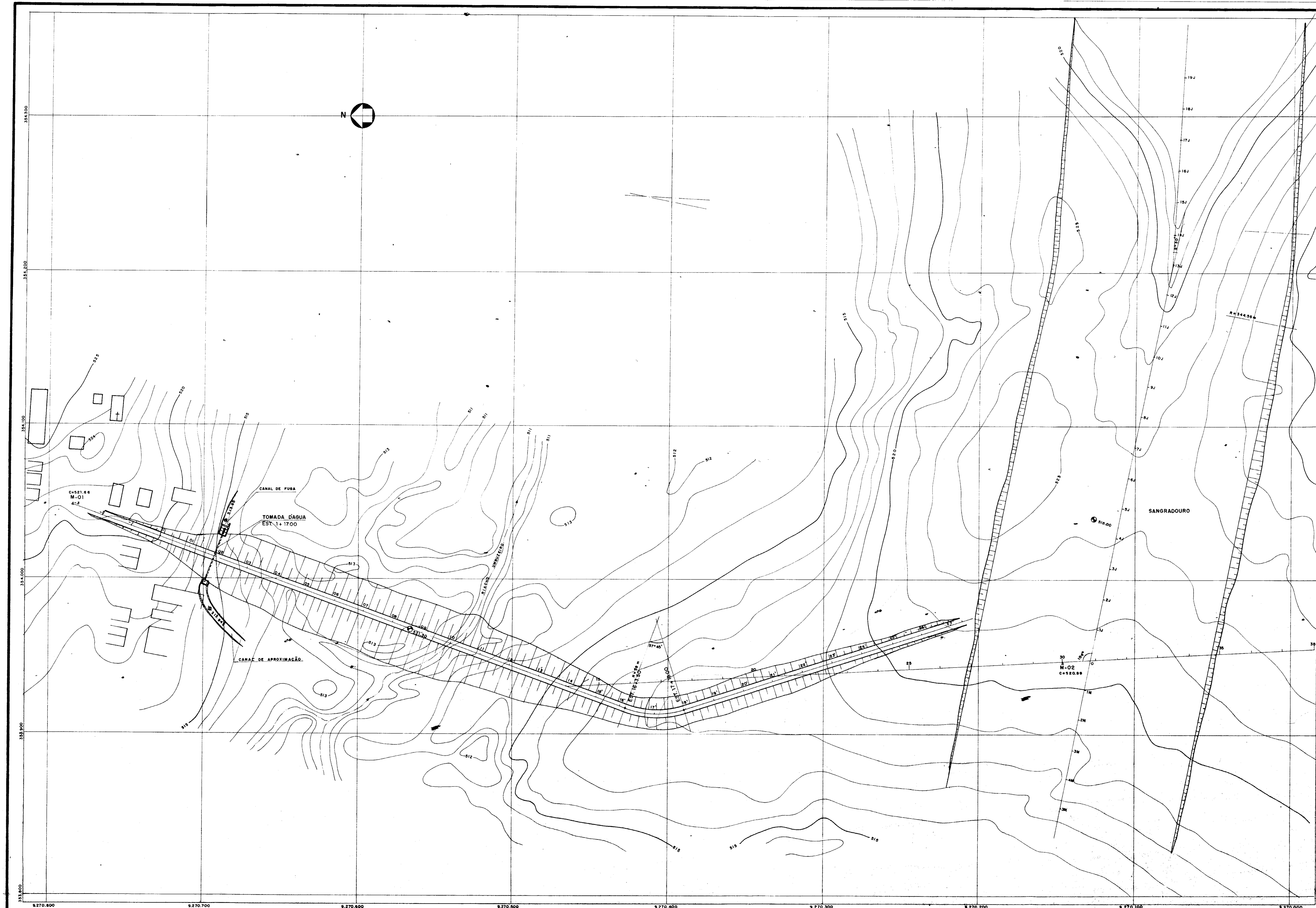


SECRETARIA DE RECURSOS HÍDRICOS
 PROTOCOLO 24.0119/86
 24.01.86
 Funionário



000009

PROJETO BARRAGEM DISTRITO DE BARRA	LOCALIDADE AIUABA / CE
TÍTULO PLANTA DE LOCALIZAÇÃO DA ÁREA DE EMPRÉSTIMO	
AUTOR SIA SERVIÇOS INTEGRADOS DE ASSESSORIA E CONSULTORIA LTDA.	
DATA JANEIRO/92	ESCALA 1:5000
DESENHO Nº 04	

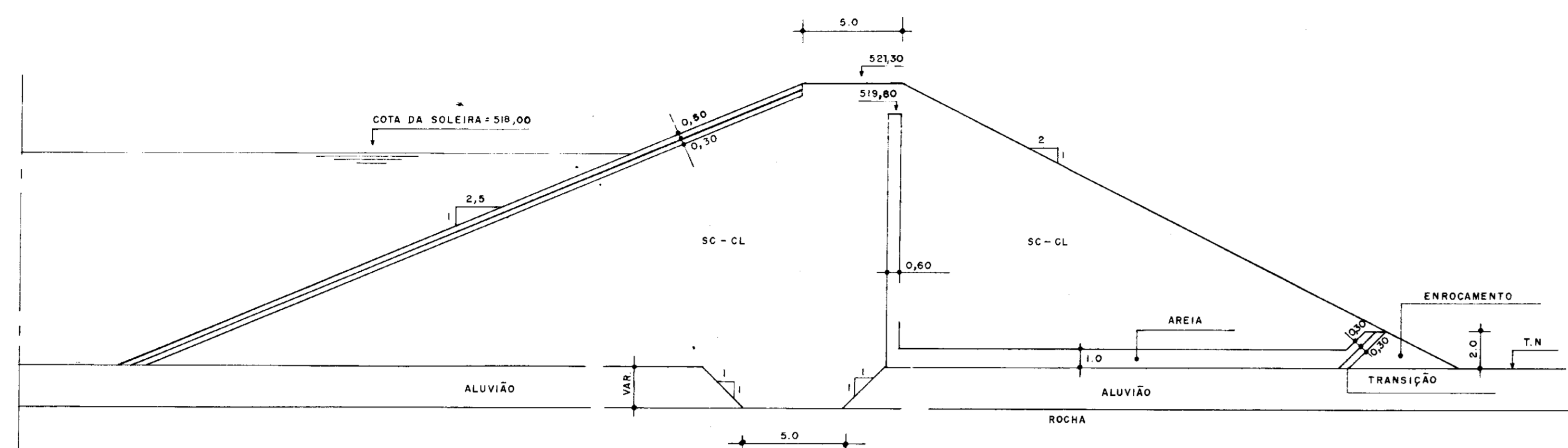


SECRETARIA DE RECURSOS HÍDRICOS
 PROTOCOLO Nº 0119/92
 24.01.92
 Engenheiro

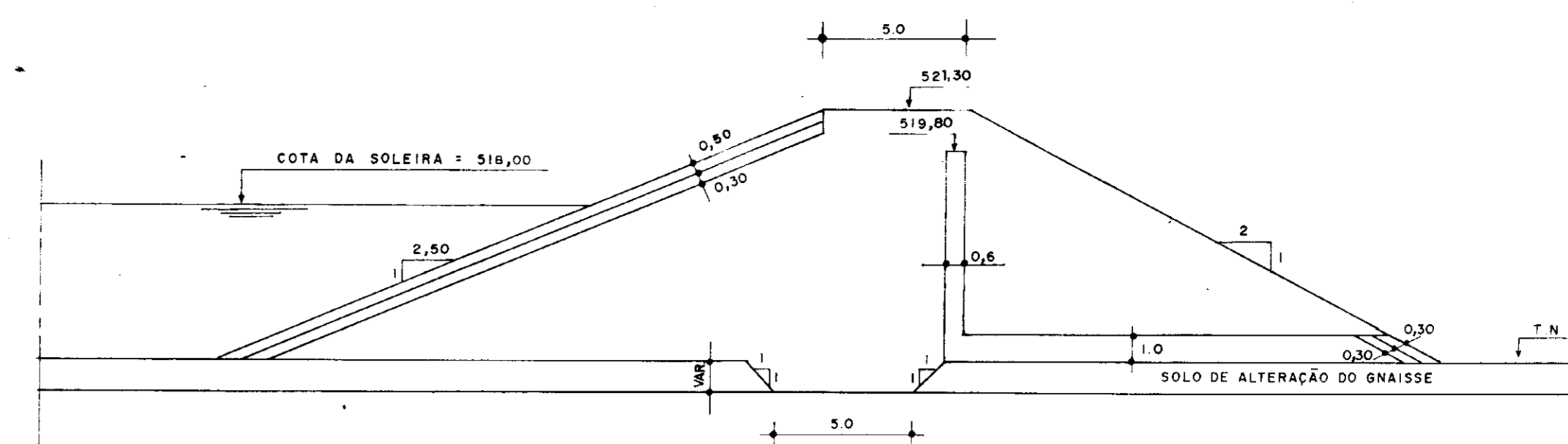


000020

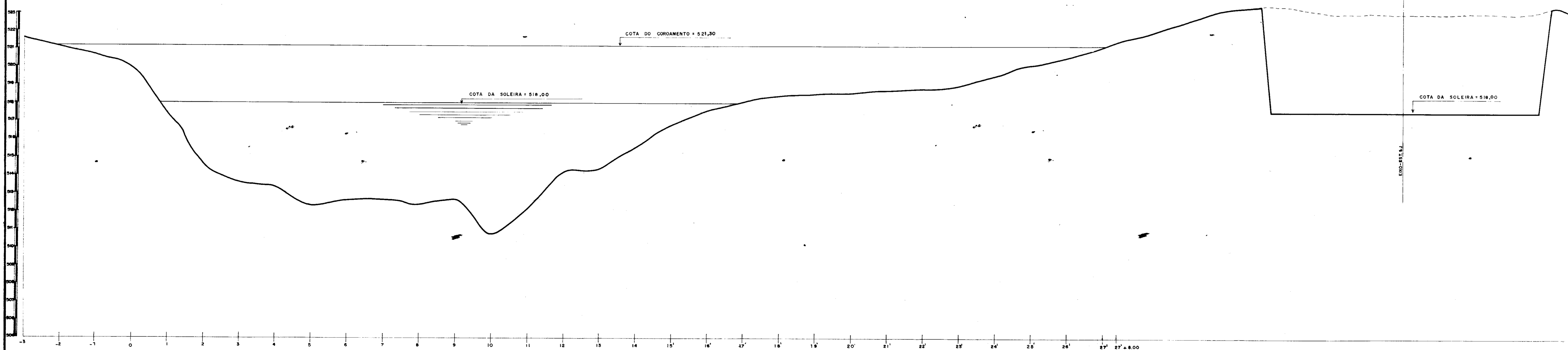
PROJETO	BARRAGEM DISTRITO DE BARRA	LOCALIDADE	AJUABA / CE
TÍTULO	ARRANJO GERAL DAS OBRAS		
AUTOR	SERVIÇOS INTEGRADOS DE ASSESSORIA E CONSULTORIA LTDA.		
DATA	JANEIRO / 92	ESCALA	1 : 1.000
		DESENHO Nº	05



SEÇÃO TIPO (TRECHO CENTRAL)
ESCALA 1:200



SEÇÃO TIPO (TRECHO OMBREIRAS)
ESCALA 1:200



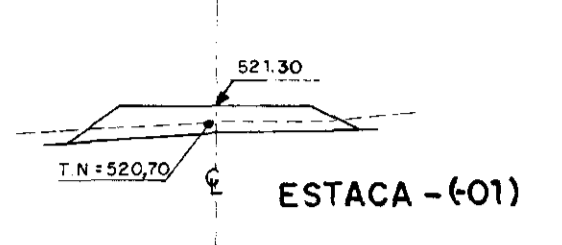
PERFIL LONGITUDINAL DO BOQUEIRÃO
ESCALA H=1:1000 V=1:100

SEMPRE EM CONFORMIDADE COM O PROJETO
84.01/12/12
Barragem

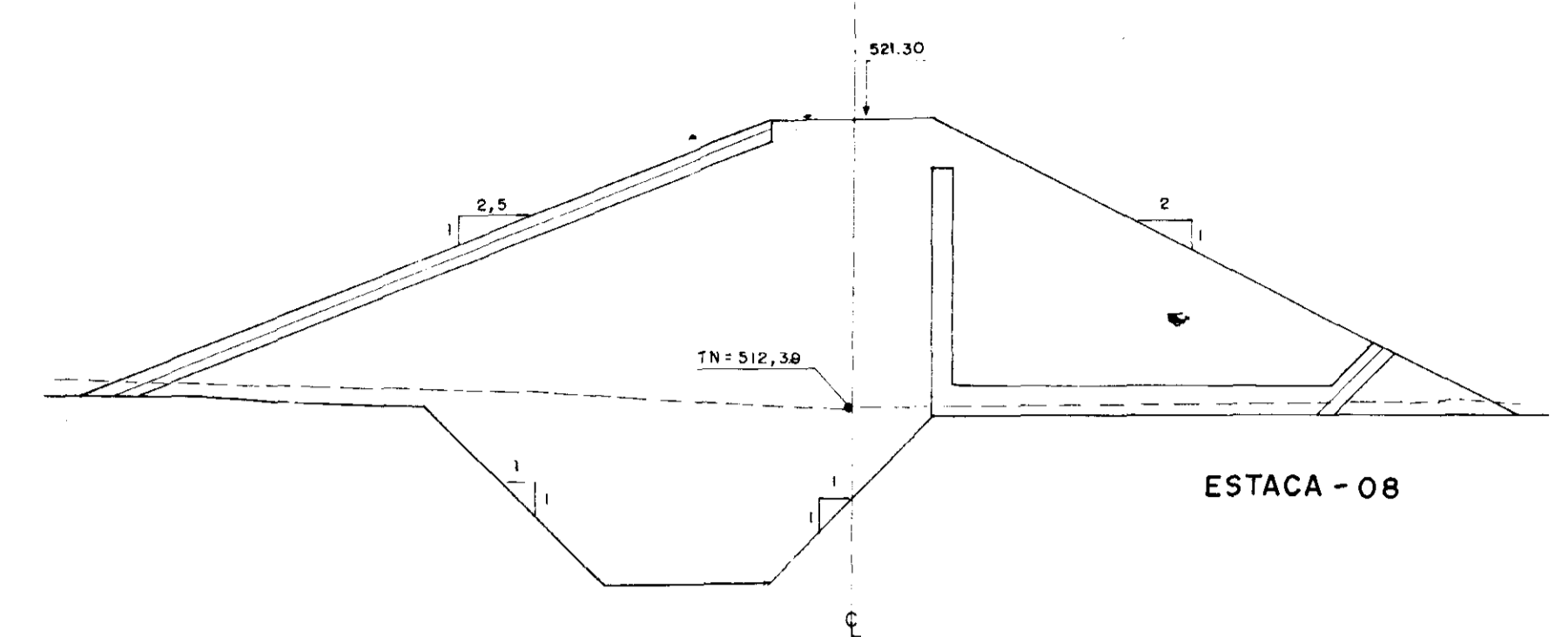


000011

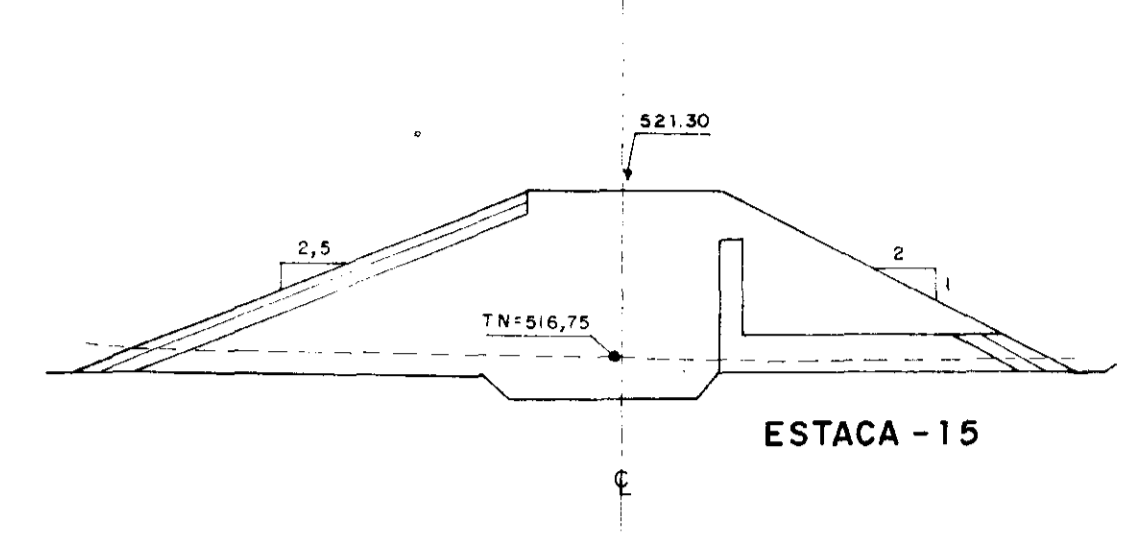
PROJETO	BARRAGEM DISTRITO DE BARRA	LOCALIDADE	AIUABA / CE
TÍTULO	MACIÇO-SEÇÕES TIPO (TRECHO CENTRAL E OMBREIRAS) E PERFIL DO BOQUEIRÃO		
AUTOR	SRH		
DATA	JANEIRO / 92	ESCALA	INDICADA
DESENHO Nº	06		



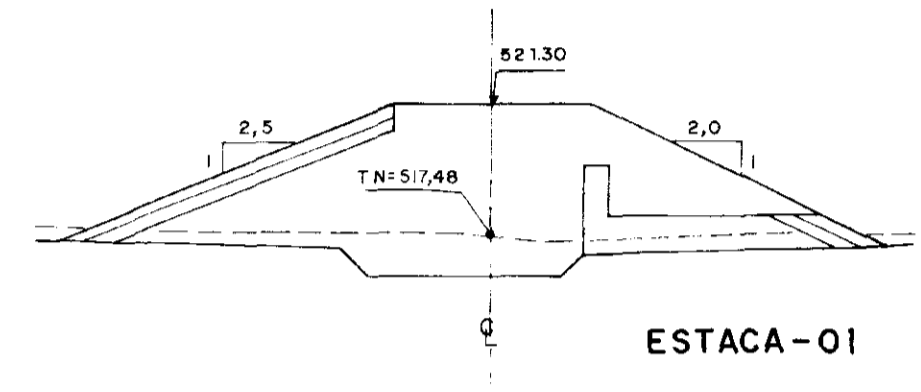
ESTACA - 01



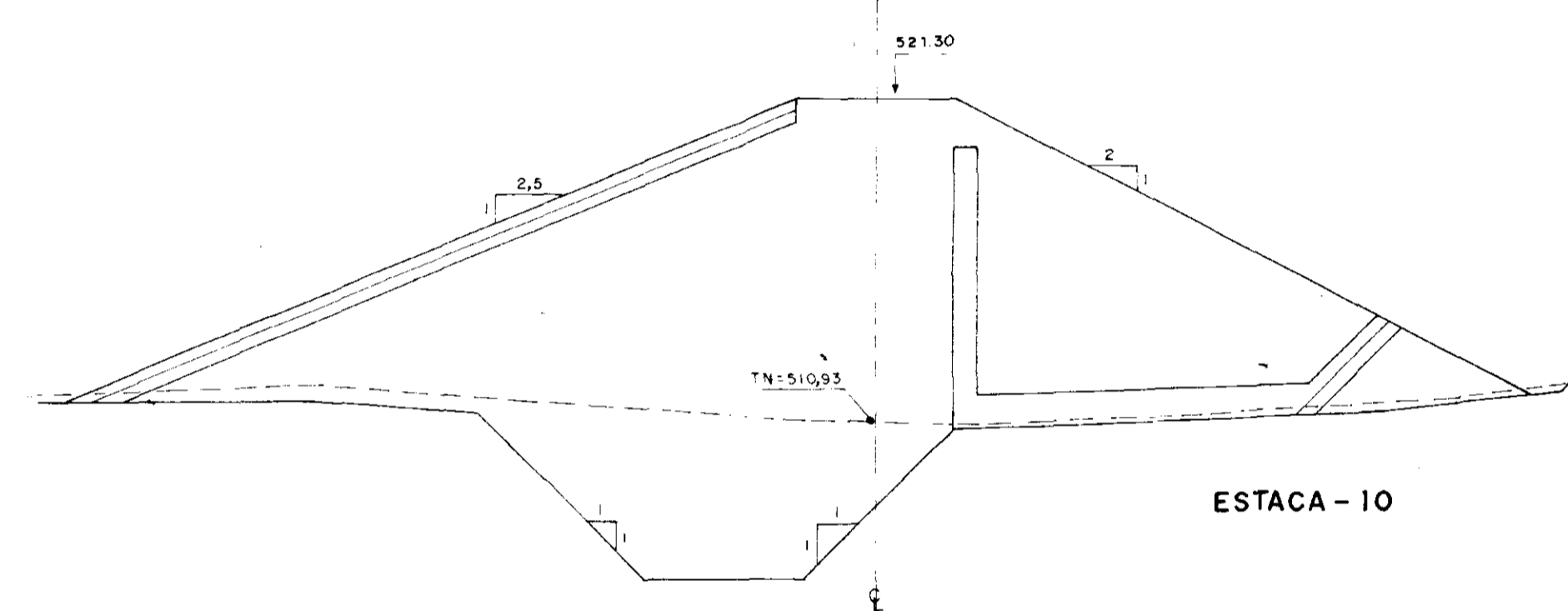
ESTACA - 08



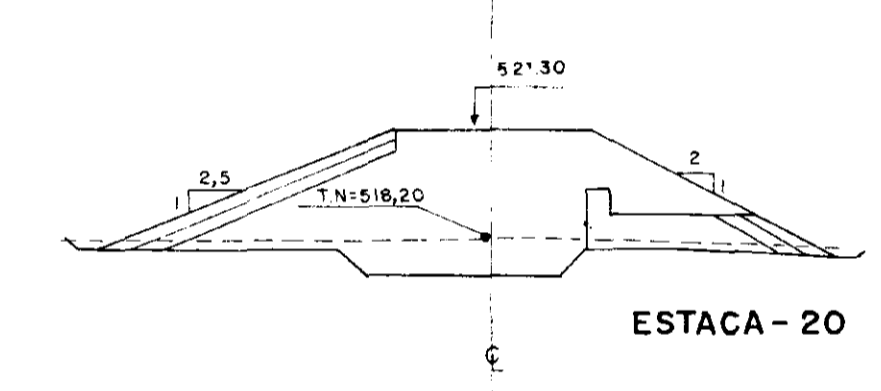
ESTACA - 15



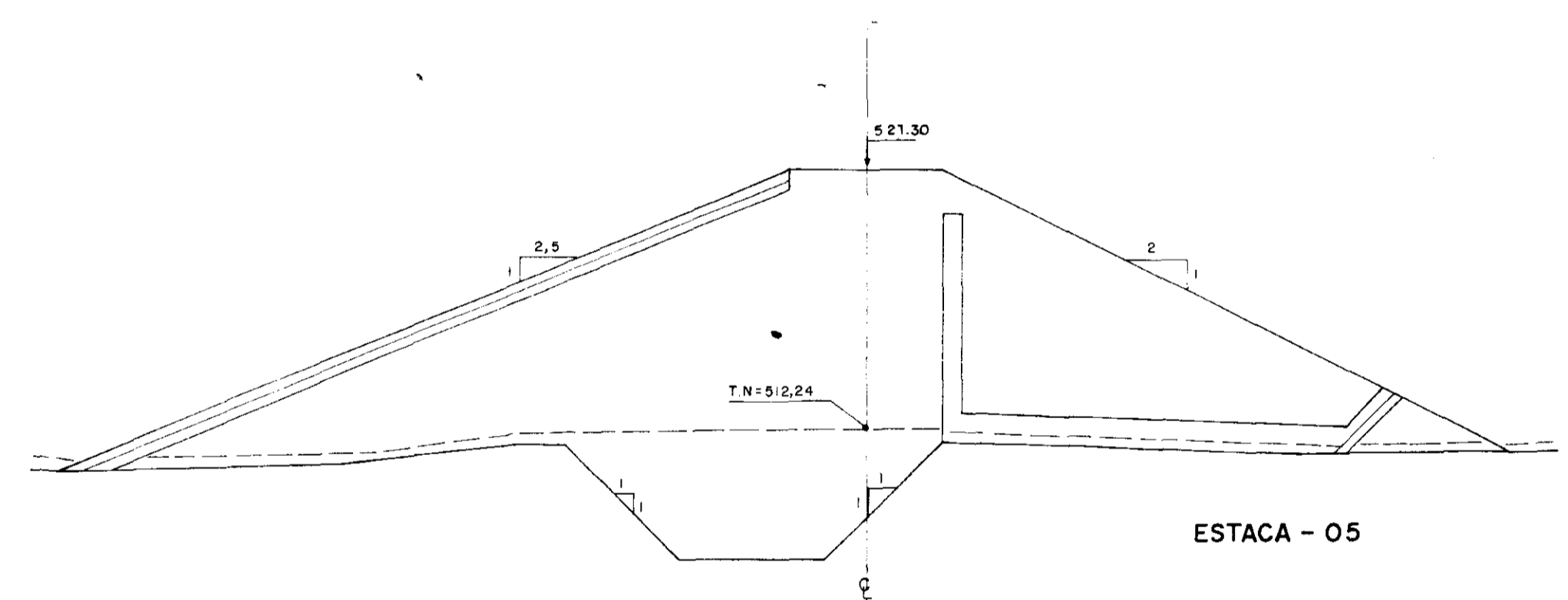
ESTACA - 01



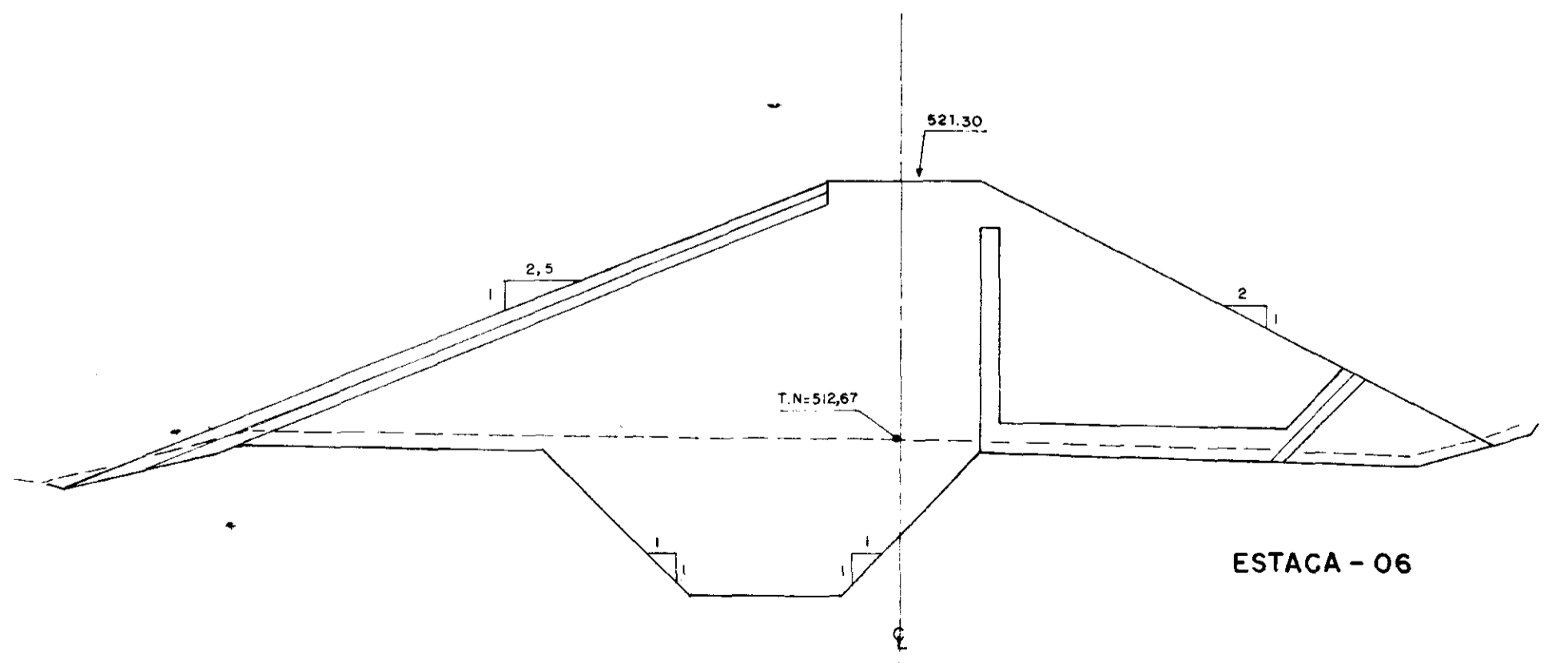
ESTACA - 10



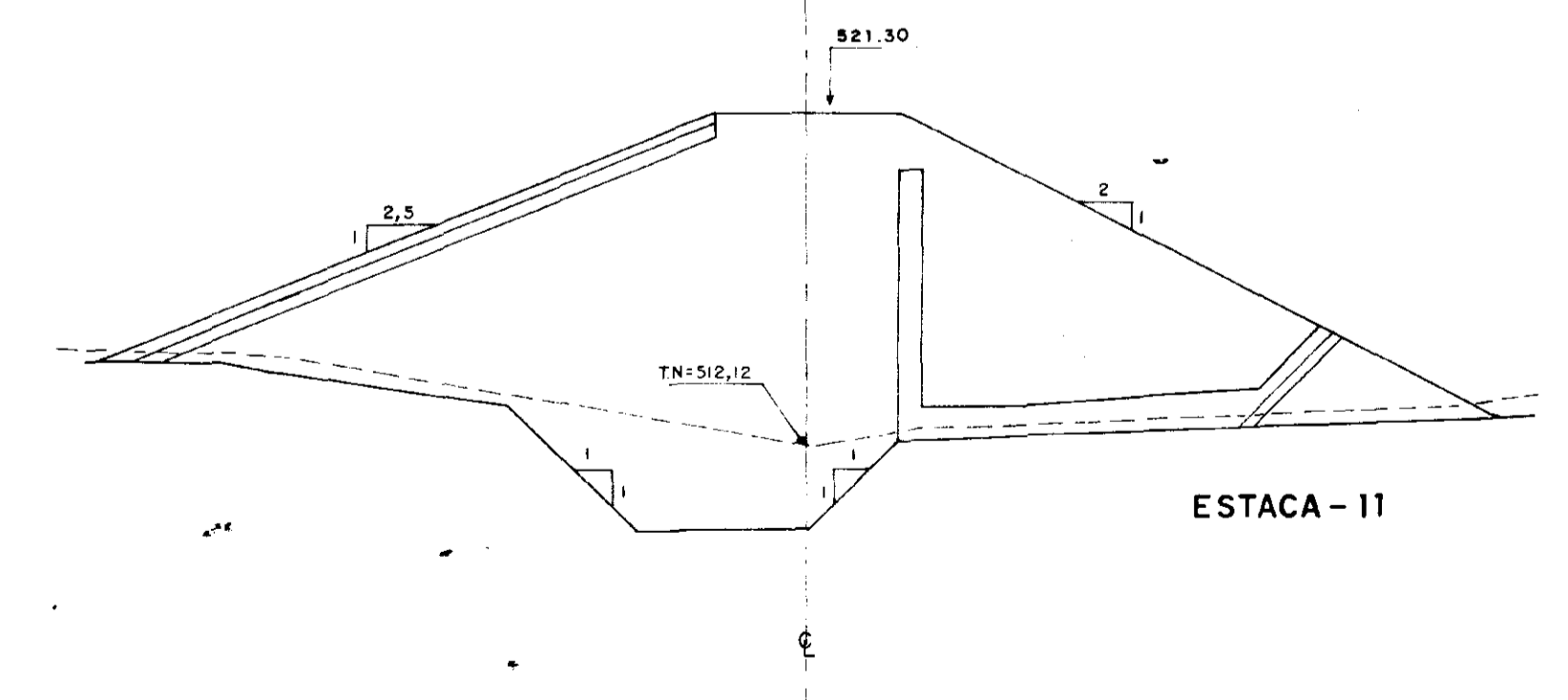
ESTACA - 20



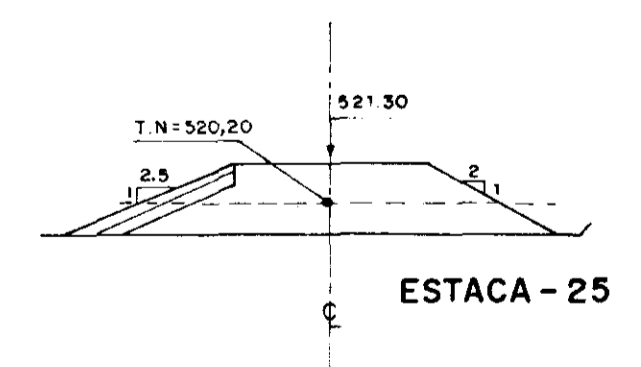
ESTACA - 05



ESTACA - 06



ESTACA - 11



ESTACA - 25

SECRETARIA DE RECURSOS HÍDRICOS
 PROTOCOLO Nº 0119/92
 24.01.92
 Fundação

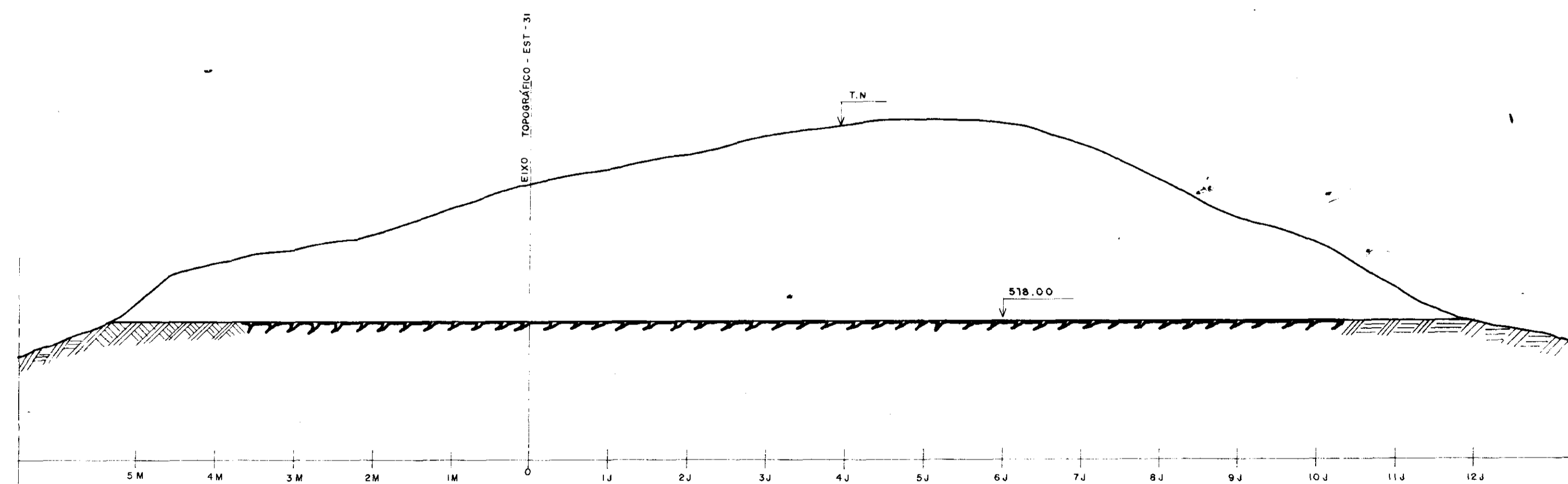
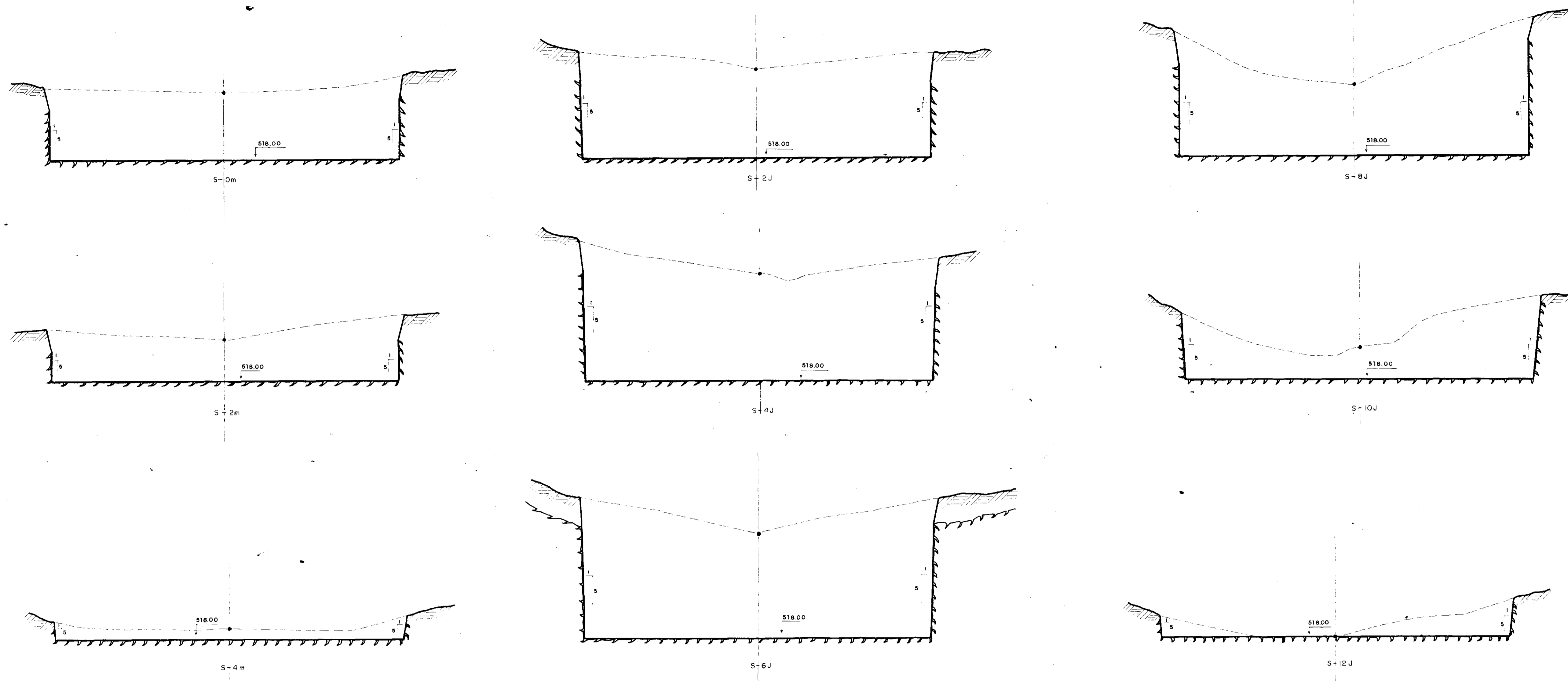


000012

PROJETO	BARRAGEM DISTRITO DE BARRA	LOCALIDADE	AIUABA/CE
TÍTULO	MACIÇO - SEÇÕES TRANSVERSAIS		
AUTOR	SERVIÇOS INTEGRADOS DE ASSESSORIA E CONSULTORIA LTDA.		
DATA	JANEIRO / 92	ESCALA	1:200
		DESENHO Nº	07

SEÇÕES TRANSVERSAIS DO SANGRADOURO

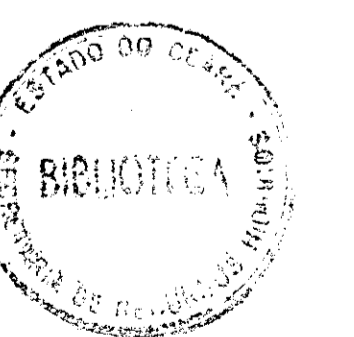
ESCALAS H: 1:1000 V: 1:100



PERFIL LONGITUDINAL DO SANGRADOURO

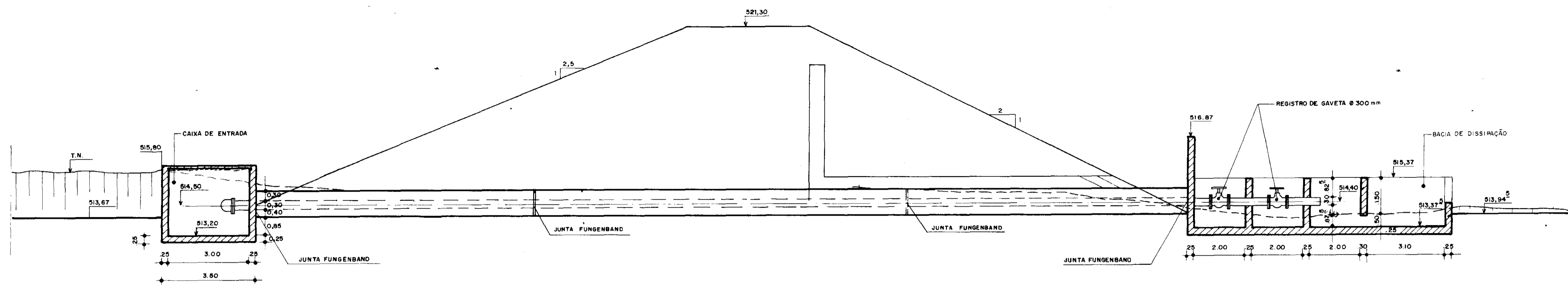
ESCALAS H: 1:1000 V: 1:100

SECRETARIA DE RECURSOS HÍDRICOS
 PROTOCOLO Nº 0.119/92
 24.01.92
 Funcionário



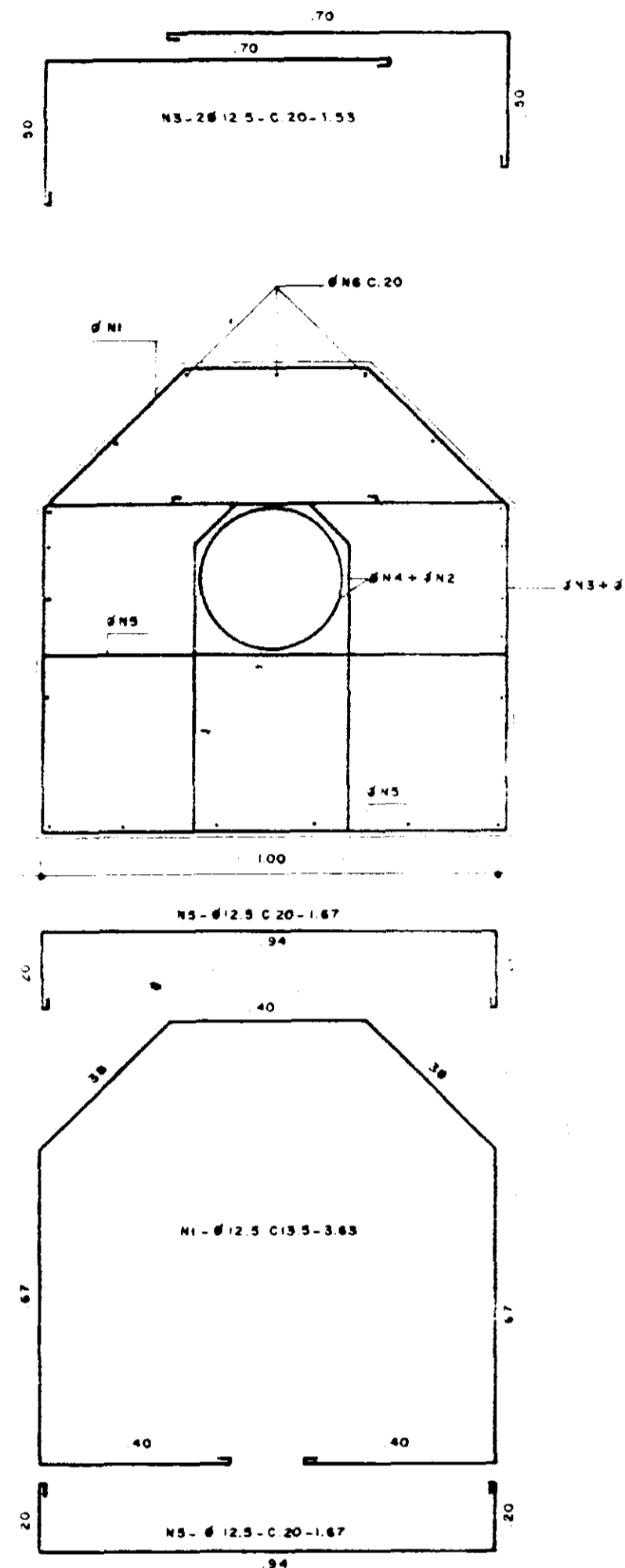
000013

	PROJETO	BARRAGEM DISTRITO DE BARRA	LOCALIDADE	AIUBABA/CE	
	TÍTULO	SANGRADOURO - ESCAVAÇÃO: CORTES TRANSVERSAIS E LONGITUDINAL			
AUTOR	SERVIÇOS INTEGRADOS DE ACESSORIA E CONSULTORIA LTDA.				
DATA	JANEIRO / 92	ESCALA	H: 1:1000 V: 1:100	DESENHO Nº	08



CORTE LONGITUDINAL DA TOMADA D'ÁGUA
ESCALA - 1:100

ARMADURA DA GALERIA (L=40.00m)
ESCALA - 1:12.5



QUADRO DE FERRO

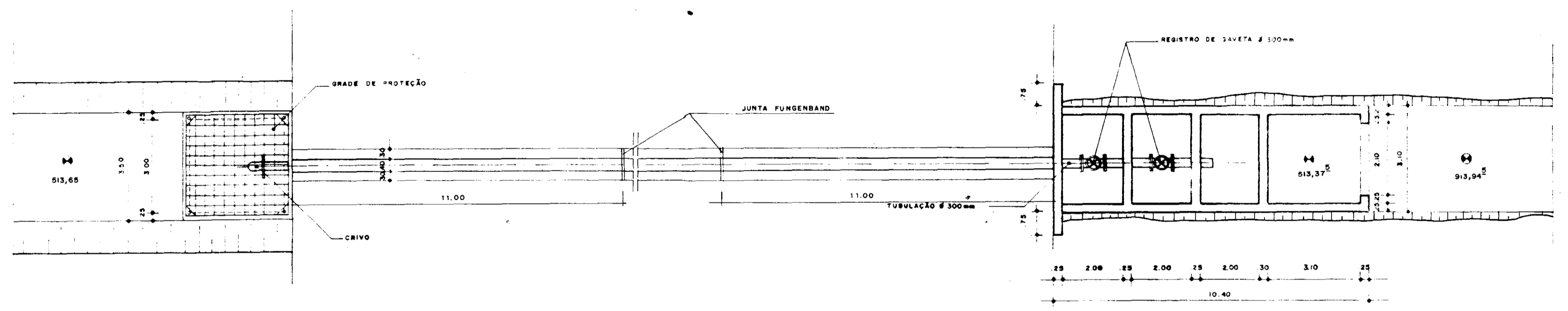
N	Ø	L (UNIT)	QUANTIDADE
1	12.5	3.43	1.94
2	12.5	2.13	1.31
3	12.5	1.53	2.62
4	12.5	2.17	1.31
5	12.5	1.67	2.62
6	12.5	CORRADO	1.9

QUADRO RESUMO

Ø	L (m)	P (kg)
12.5	2925.00	3215.00

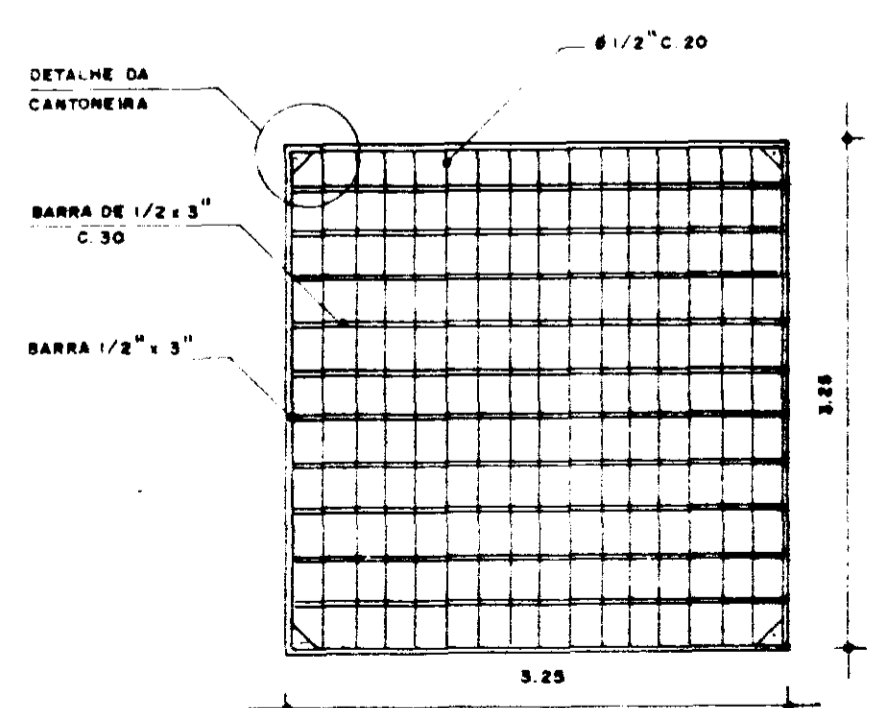
Fck = 150 Kg/cm²
Aço CA-50
RECOBRIMENTO = 3.0cm

EMPRESA DE ENGENHARIA E ARQUITETURA
PROTÓTIPO 0118/92
24.02.92
Desenho

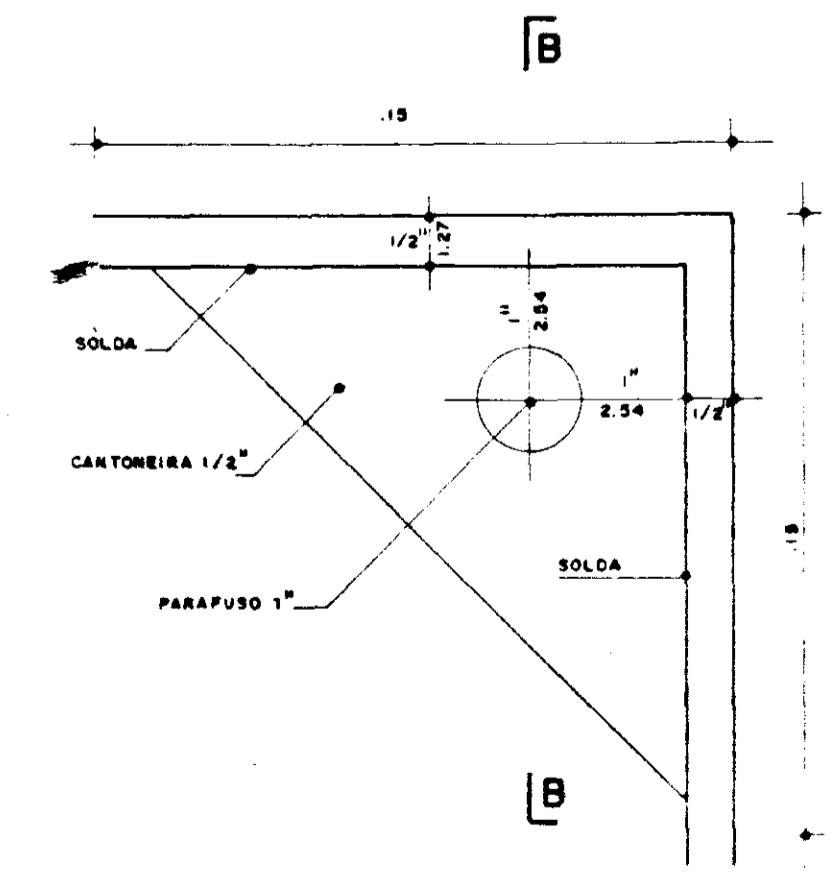


DETALHE DA BACIA DE DISSIPACÃO
ESCALA - 1:100

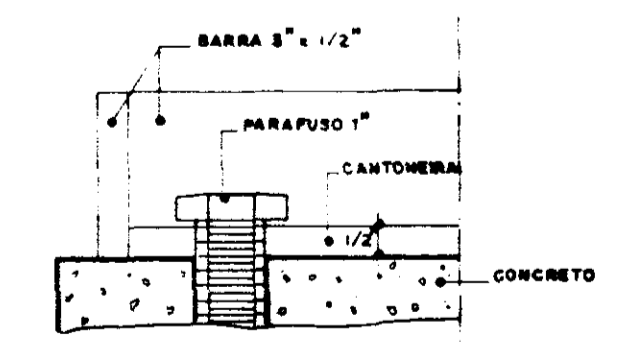
DETALHE DA CAIXA DE ENTRADA
ESCALA - 1:100



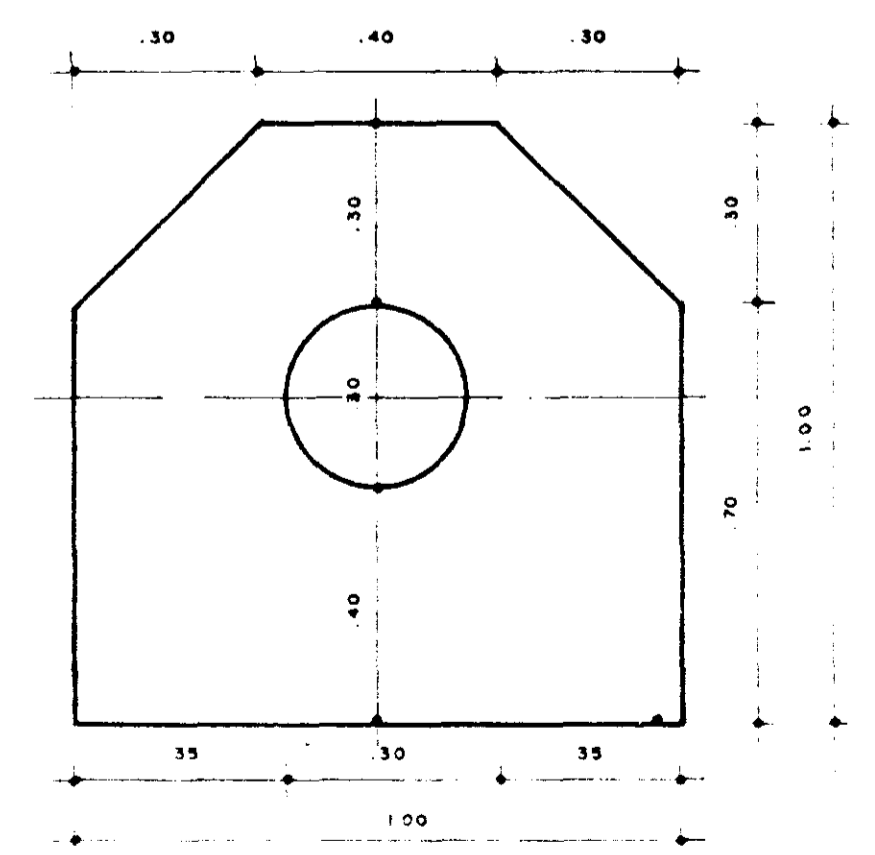
GRADE DE PROTEÇÃO
ESCALA - 1:50



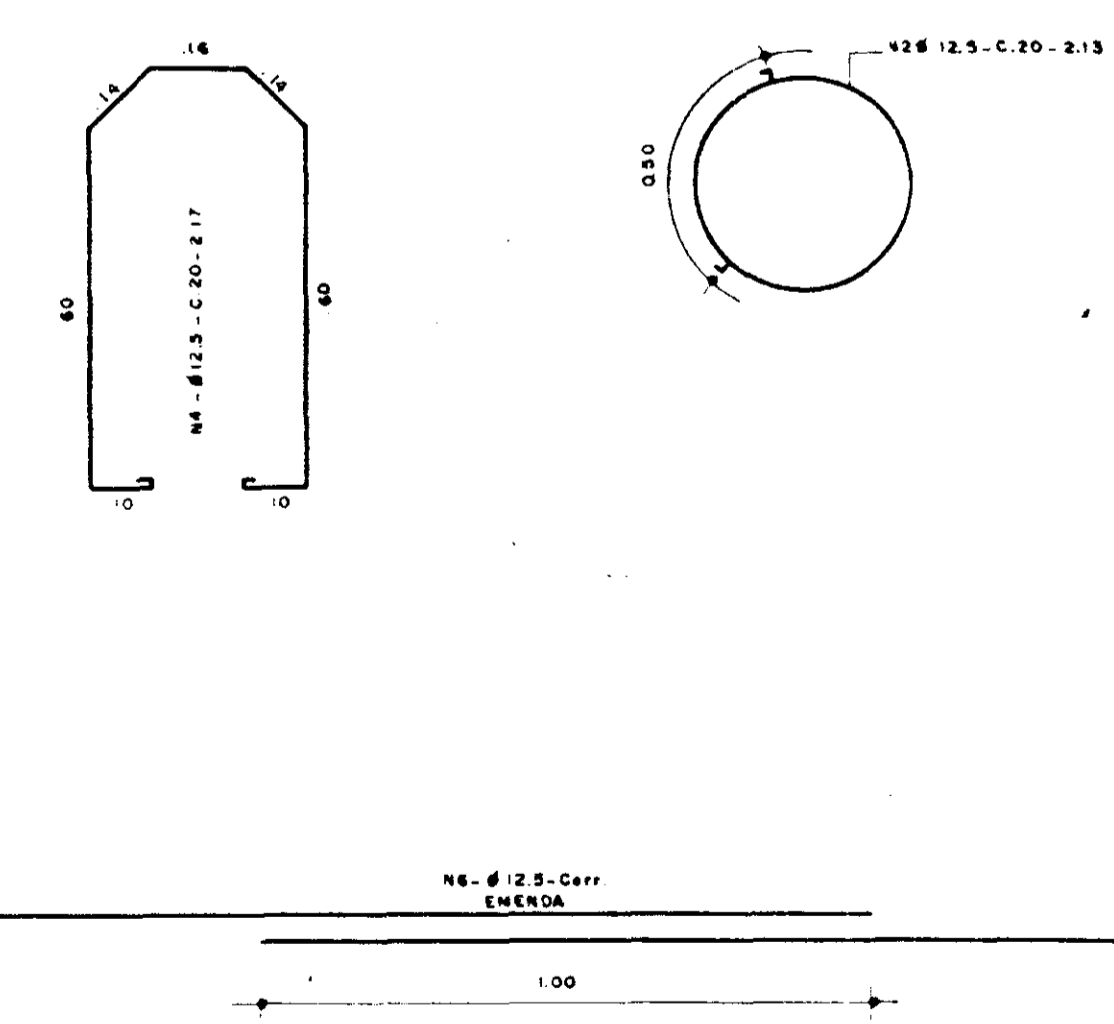
DETALHE DA CANTONEIRA
ESCALA - 1:2



CORTE-BB

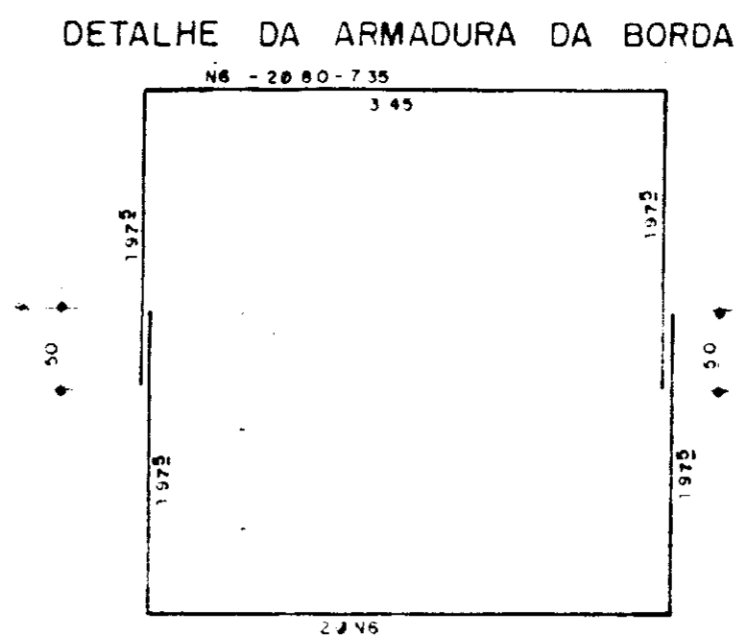
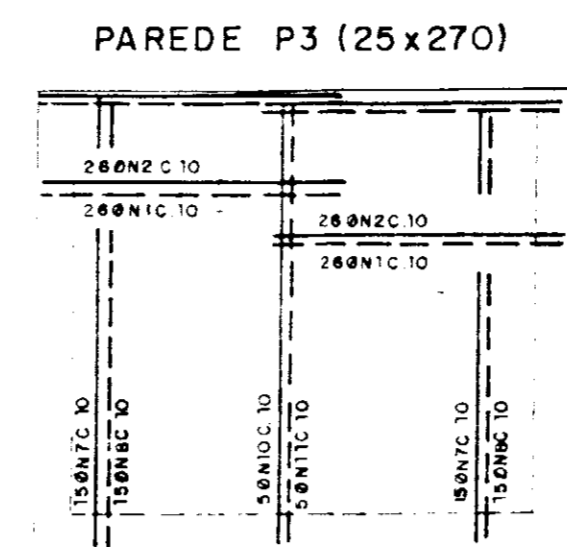
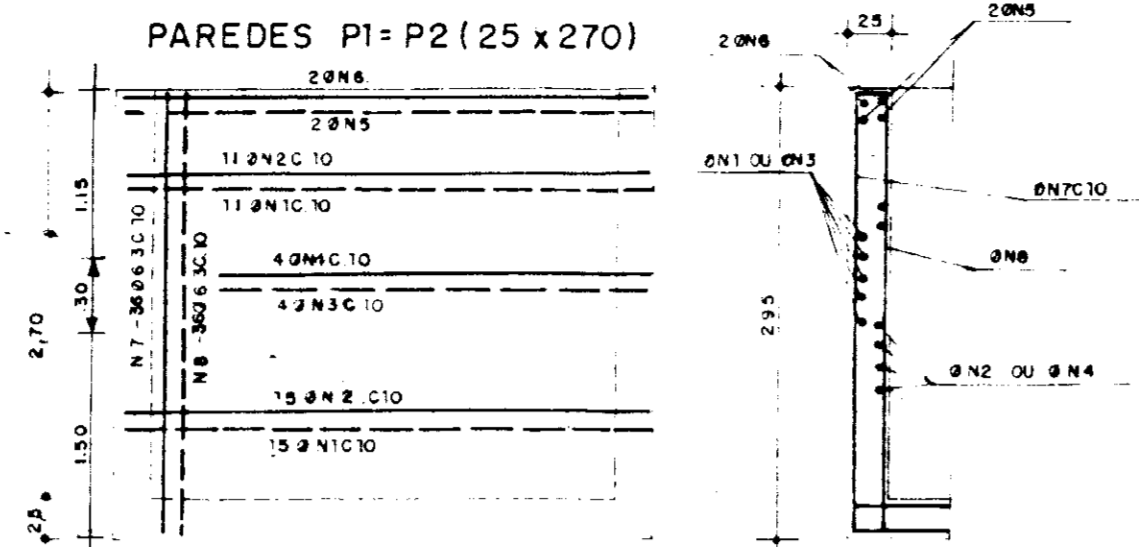
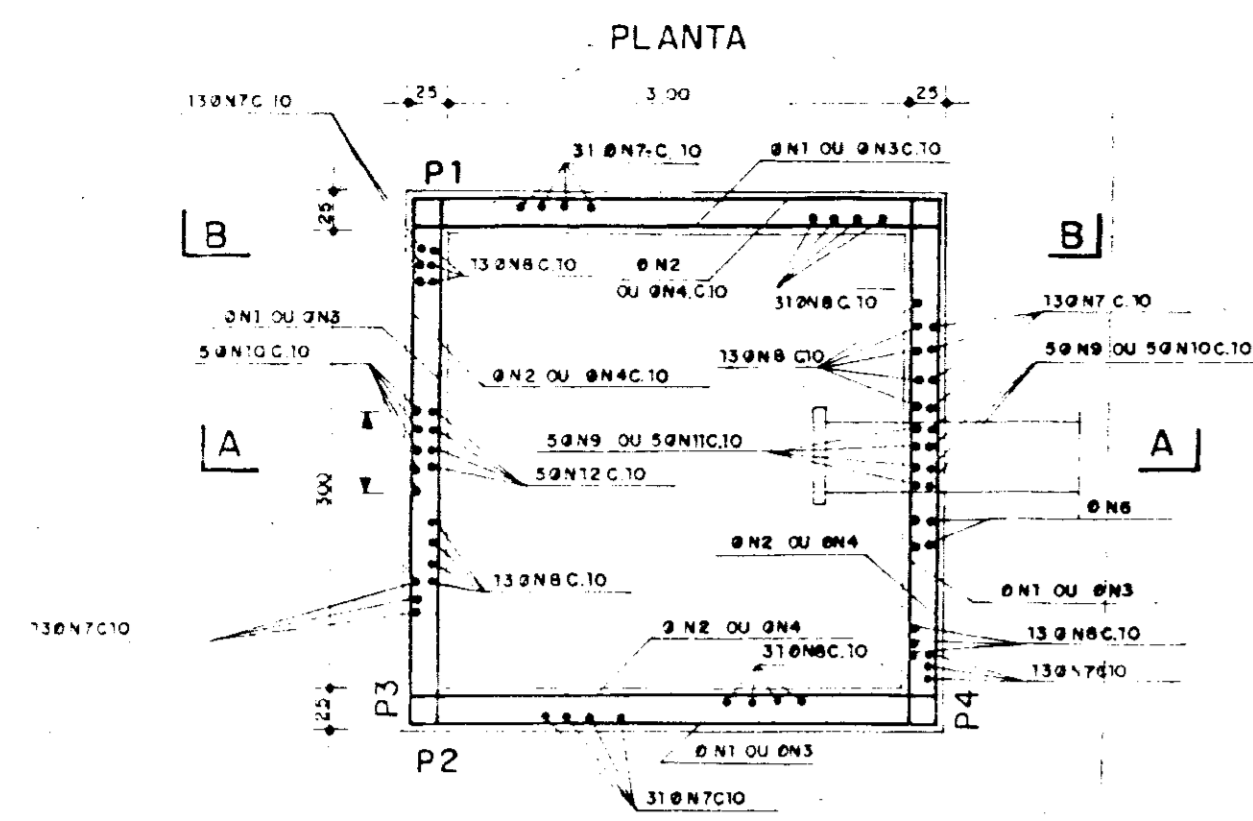


CORTE-AA
ESCALA - 1:12.5



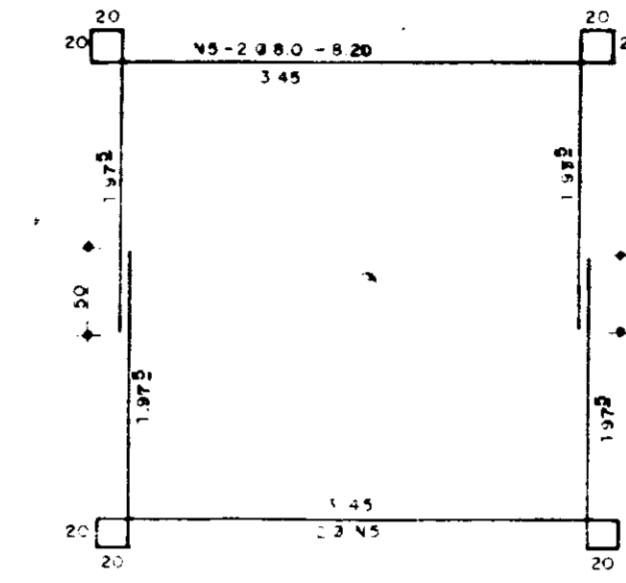
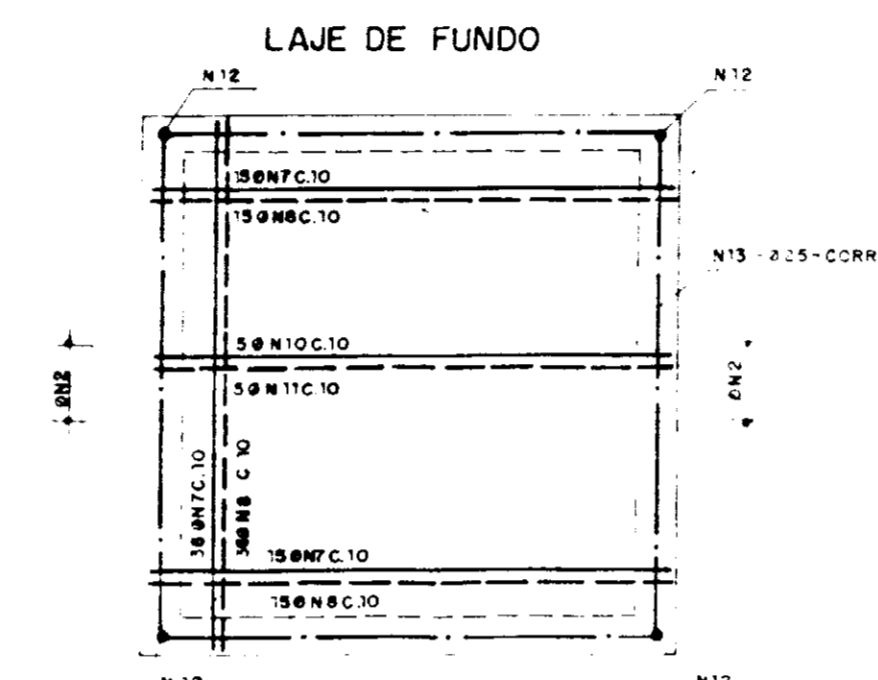
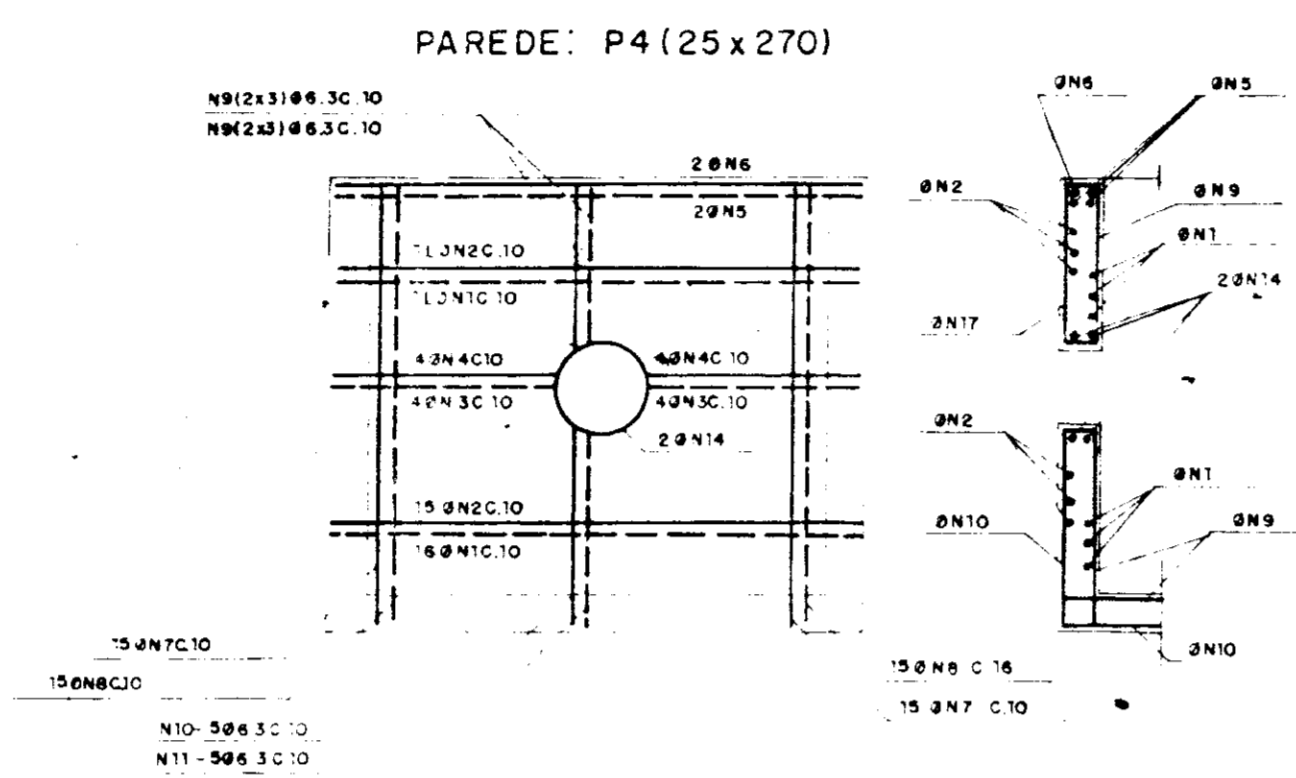
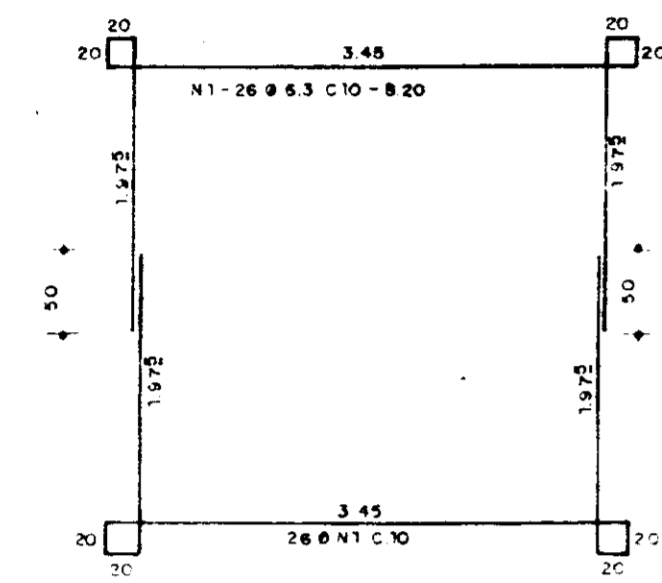
000014

PROJETO	BARRAGEM DISTRITO DE BARRA	LOCALIDADE	AIUBABA-CE
TÍTULO	TOMADA D'ÁGUA-ARQUITETURA DAS OBRAS E ESTRUTURA DA GALERIA		
AUTOR	SERVIÇOS INTEGRADOS DE ACESSORIA E CONSULTORIA LTDA.		
DATA	JANEIRO / 92	ESCALA	INDICADA
		DESENHO Nº	09



QUADRO DE FERRO

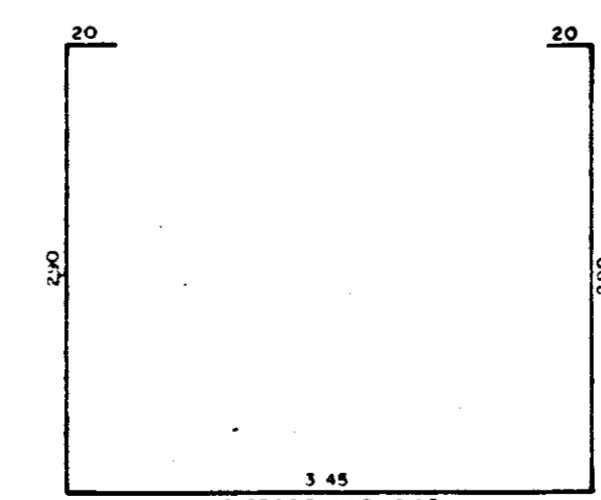
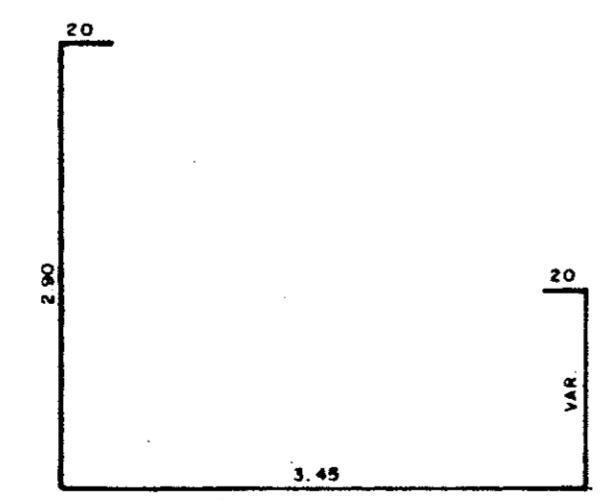
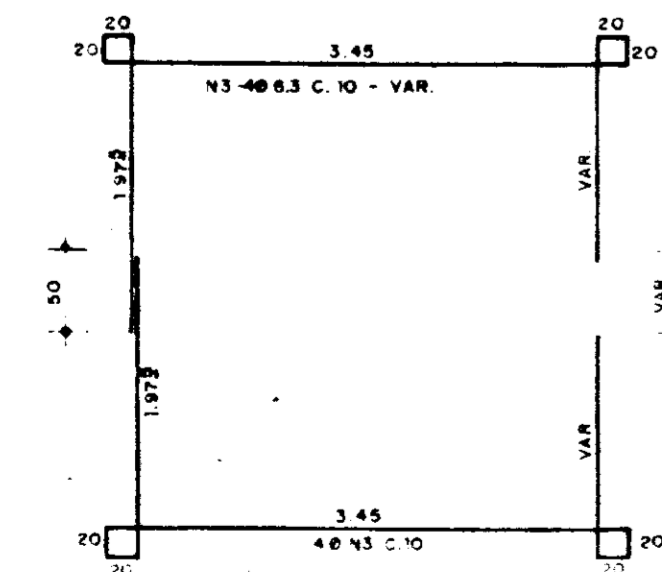
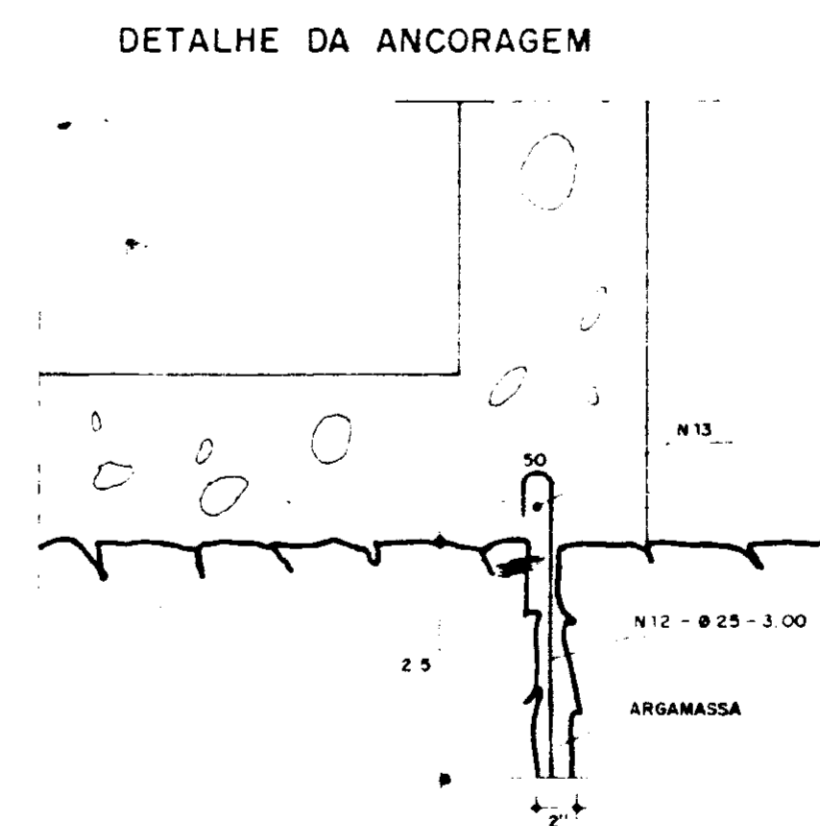
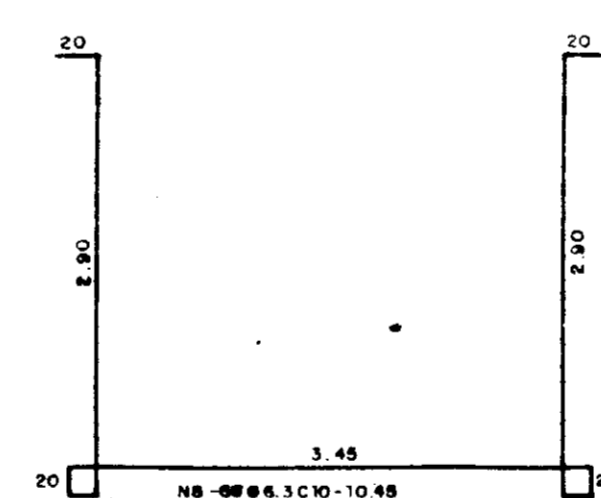
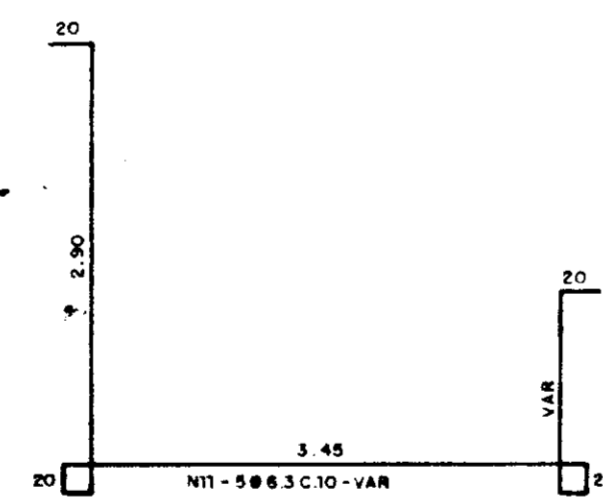
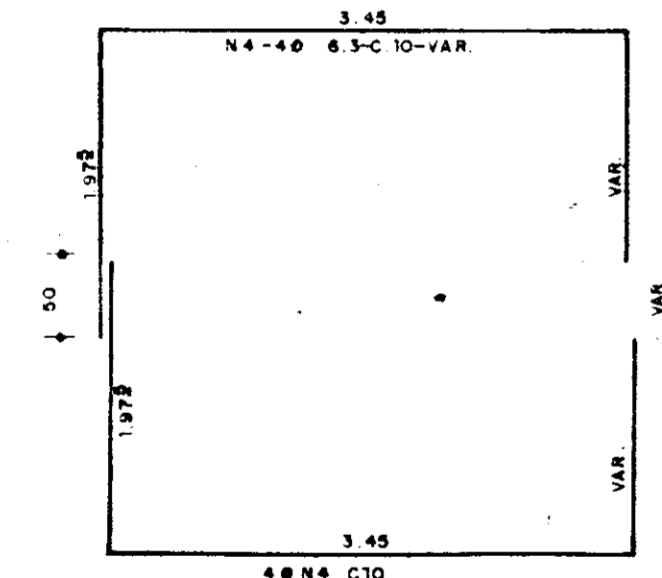
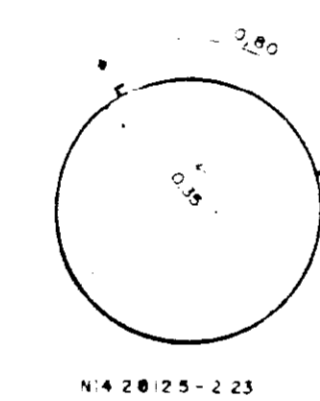
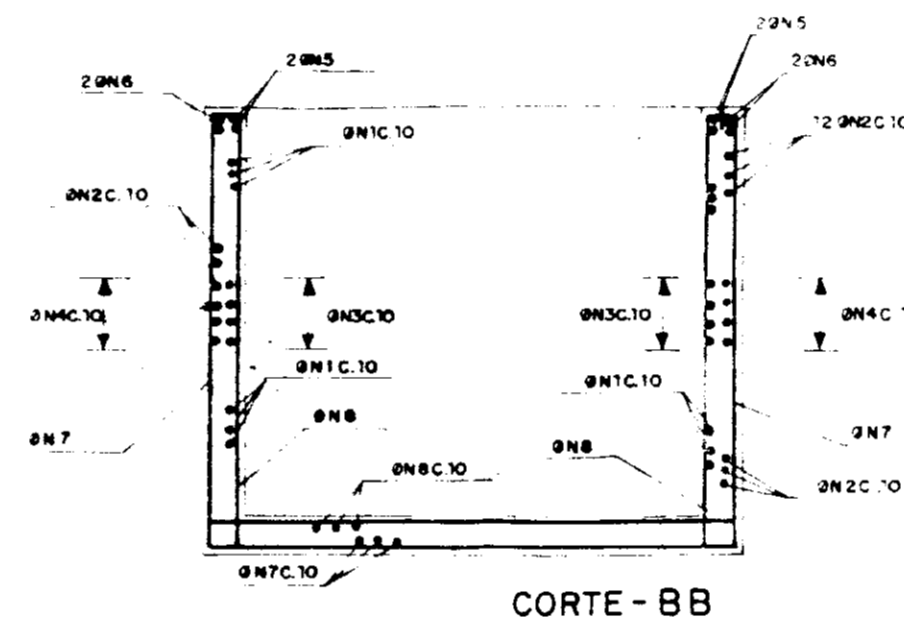
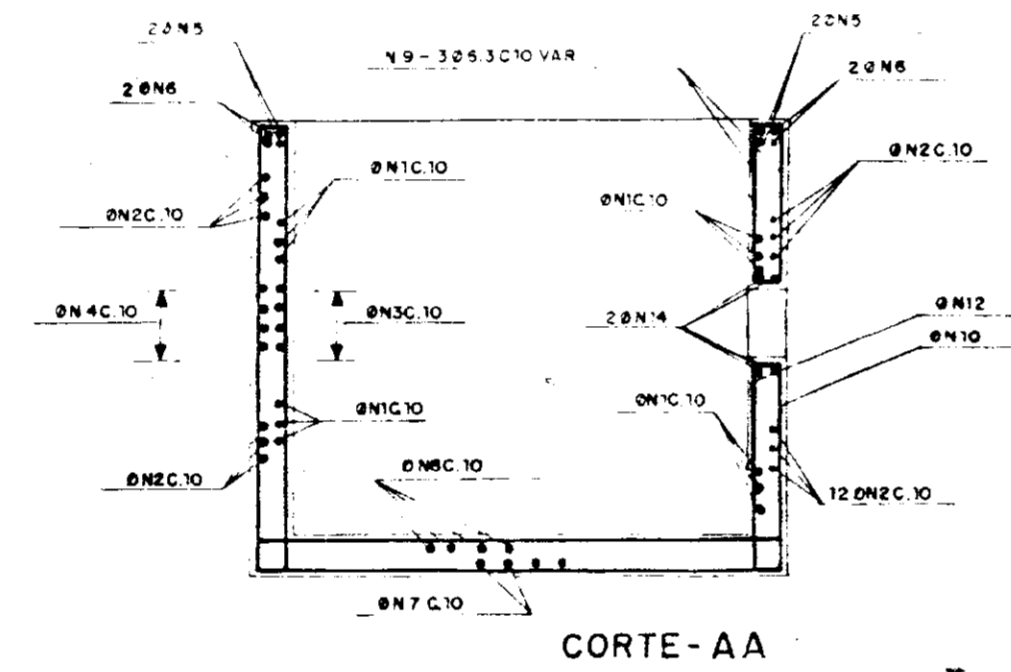
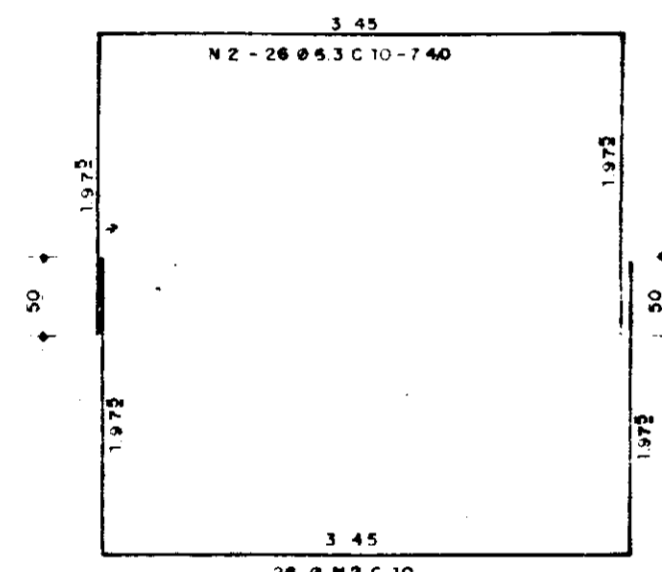
N	Ø	QUANT	L TOTAL	P TOTAL
1	6,3	52	1,20	4264
2	6,3	52	7,40	3849
3	6,3	8	var	5264
4	6,3	4	var	562
5	8,0	4	8,20	328
6	8,0	4	7,40	296
7	5,3	66	9,65	6369
8	5,3	66	10,45	6897
9	5,3	8	var	128
10	5,3	5	var	4125
11	6,3	5	var	4525
12	25,0	4	3,00	1200
13	25,0	1	1,00	1300
14	12,5	2	2,27	466



QUADRO RESUMO

Ø	L total	PESO TOTAL	P + 10 %
6,3	2.356,00	589	648
8,0	62,00	25,00	27,00
12,5	4,46	4,46	5,00
25,0	25,00	100,00	110,00
TOTAL			790,00

For 150 kg/m³
 Aço-CA 50B
 Reforço mínimo 2,5%



24/01/92
 DESAFI

000015

PROJETO: BARRAGEM DISTRITO DE BARRA LOCALIDADE: AIUBA-CE
 TÍTULO: TOMADA D'ÁGUA-ESTRUTURA DA CAIXA DE ENTRADA
 AUTOR: SH SERVIÇOS INTEGRADOS DE ACESSORIA E CONSULTORIA LTDA.
 DATA: JANEIRO /92 ESCALA: 1:50 DESENHO Nº: 10

QUADRO DE FERRO

N	Ø	QUANTIDADE	L (m)	L Total
1	5.1	53	5.50	291.50
2	6.3	11	4.10	45.10
3	6.3	11	7.20	79.20
4	6.3	22	2.70	59.40
5	6.3	22	3.10	68.60
6	6.3	22	7.85	172.70
7	6.3	22	4.95	108.90
8	6.3	1	6.80	7.80
9	6.3	3	7.10	21.30
10	6.3	6	7.10	42.60
11	2.3	44	7.10	312.40
12	5.1	14	4.40	61.60
13	5.1	7	3.40	23.80
14	6.3	11	6.70	73.70
15	6.3	7	10.20	71.40
16	6.3	4	3.80	15.20
17	6.3	12	7.10	85.20
18	5.1	11	3.10	34.10
19	5.1	16	3.10	49.60
20	6.3	3	2.90	8.70
21	6.3	10	2.90	29.00
22	6.3	5	2.50	12.50
23	6.3	3	2.50	7.50
24	6.3	32	4.10	131.20
25	6.3	7	5.00	35.00
26	6.3	7	3.40	23.80
27	6.3	6	2.64	15.84
28	6.3	70	6.65	465.50
29	6.3	70	7.85	549.50
30	6.3	42	7.25	304.50
31	6.3	6	3.50	21.00
32	6.3	6	3.90	23.40
33	6.3	14	9.65	135.10
34	6.3	4	4.55	18.20
35	6.3	3	3.05	9.15
36	6.3	4	1.80	7.20
37	6.3	6	1.70	10.20

RESUMO

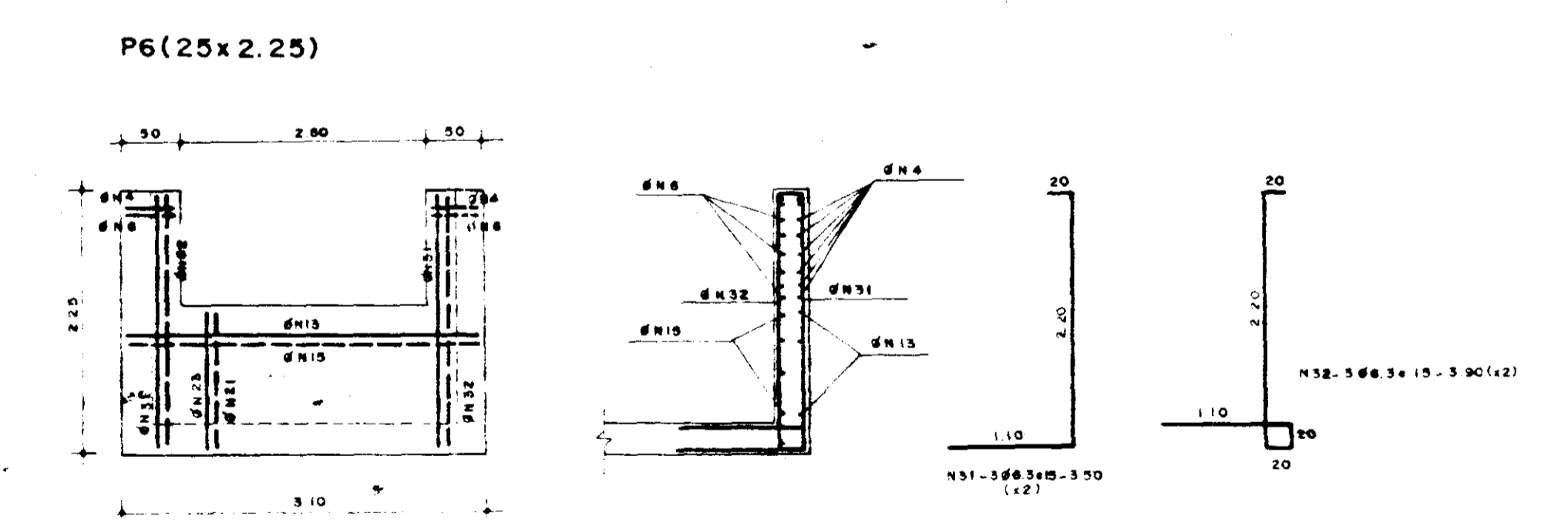
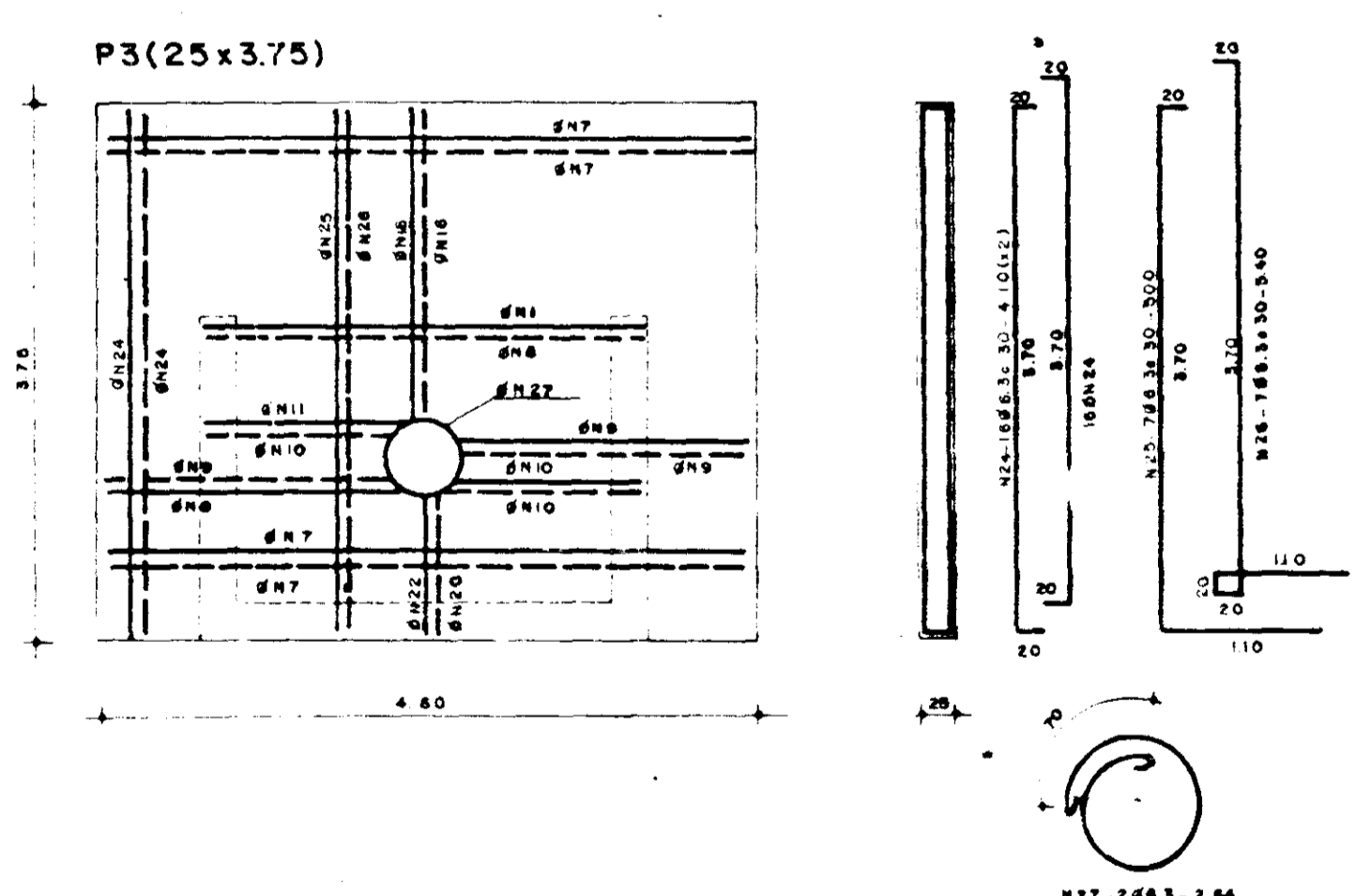
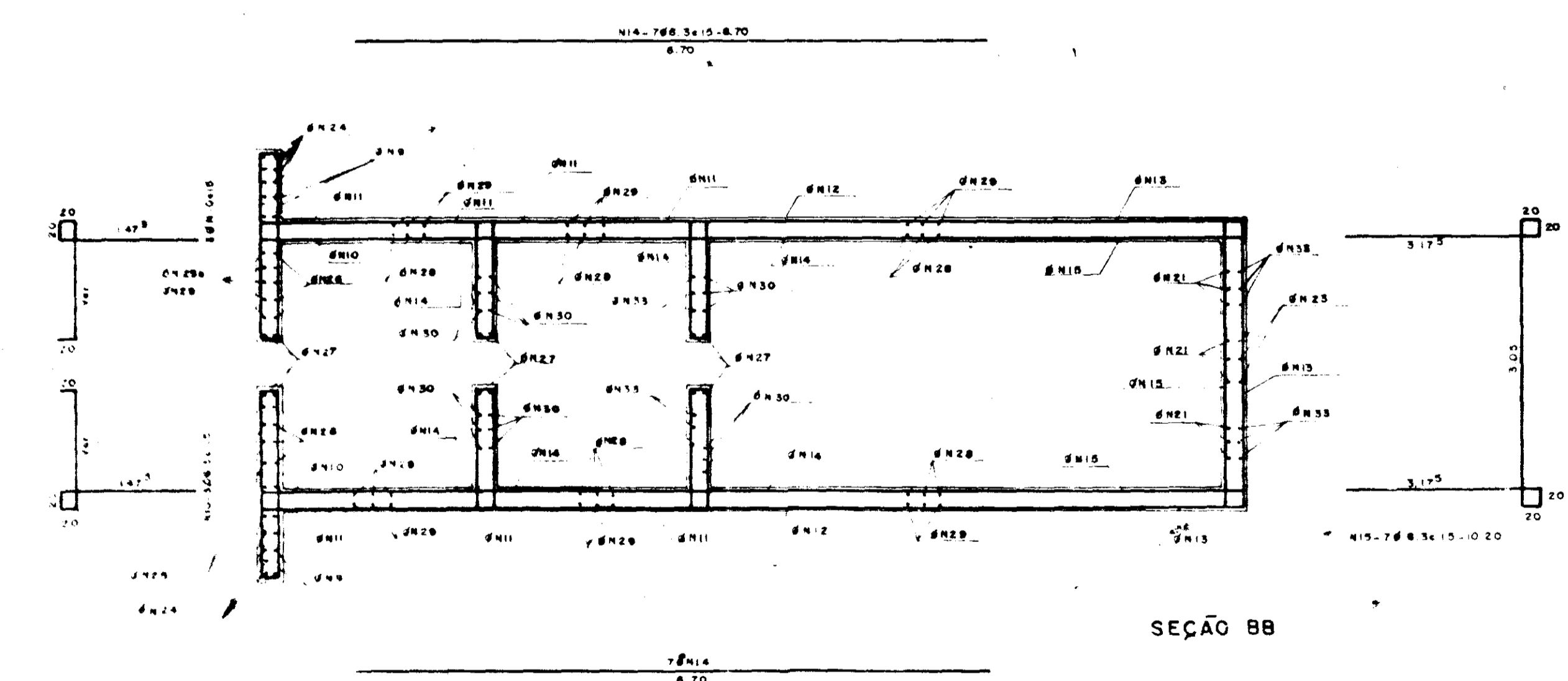
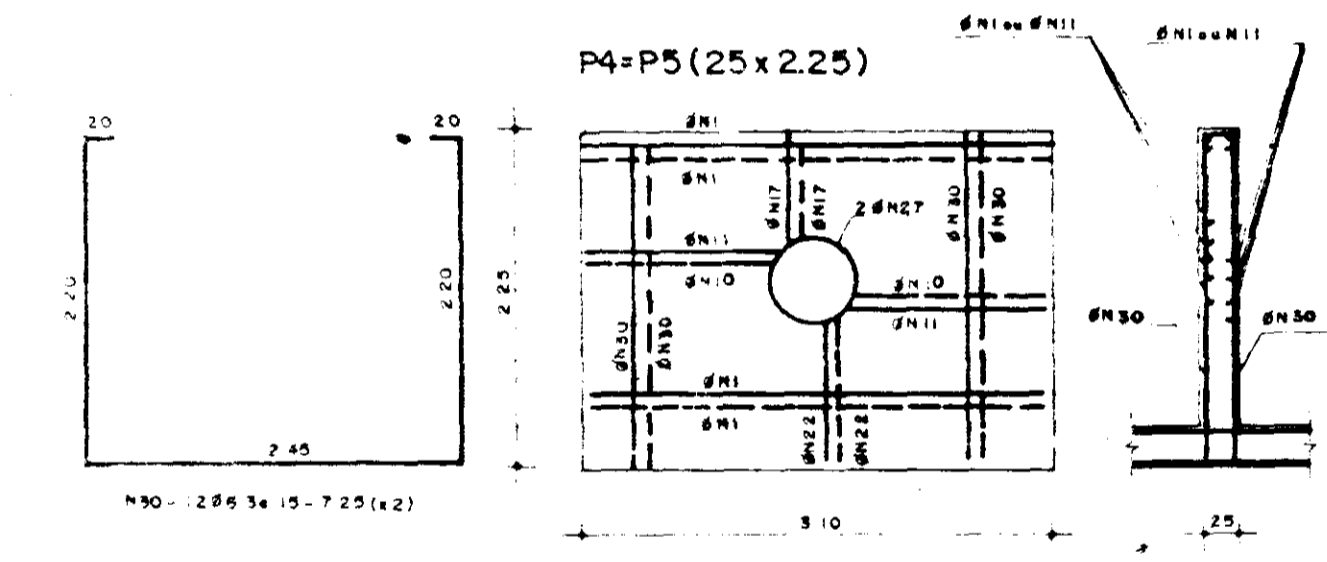
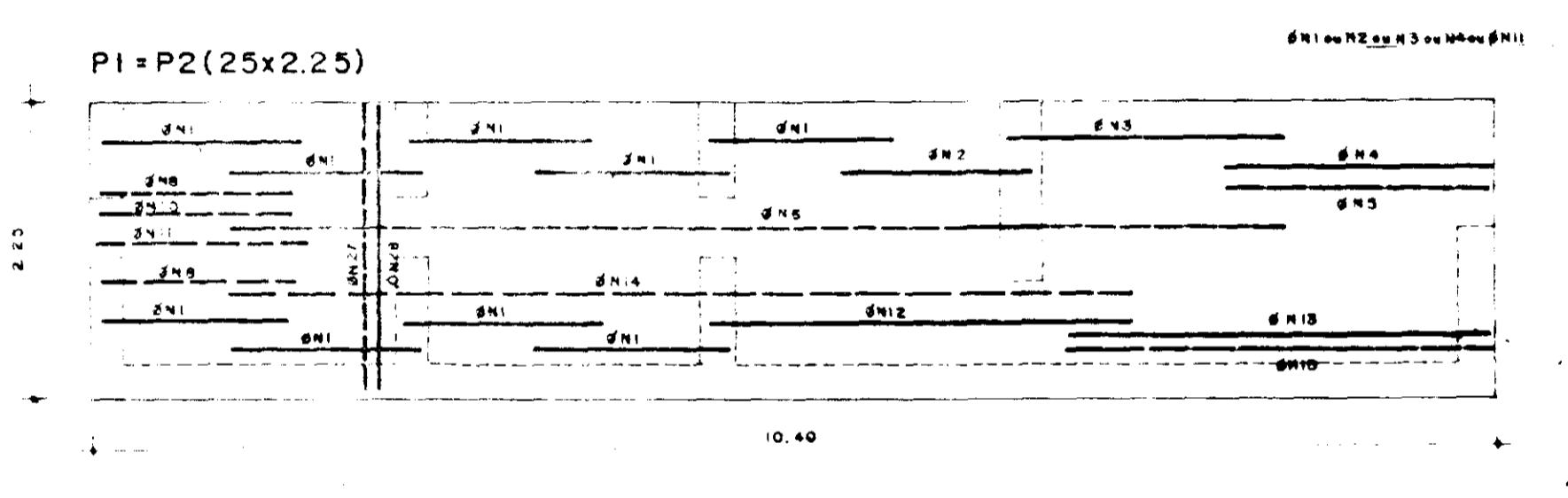
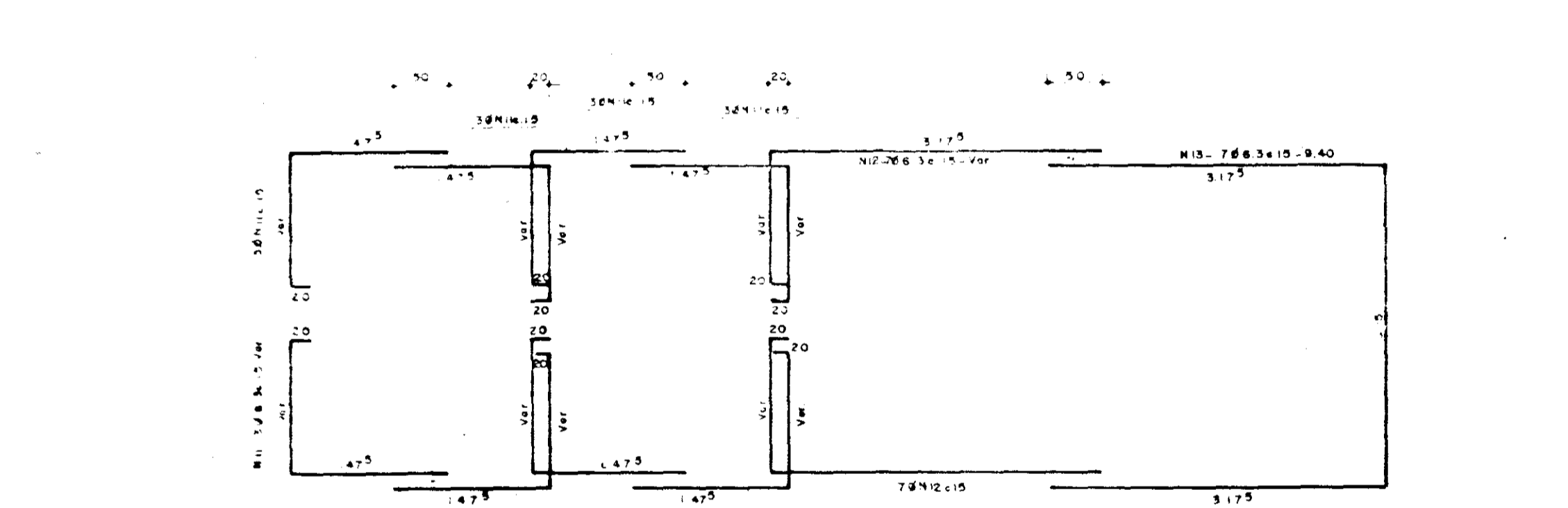
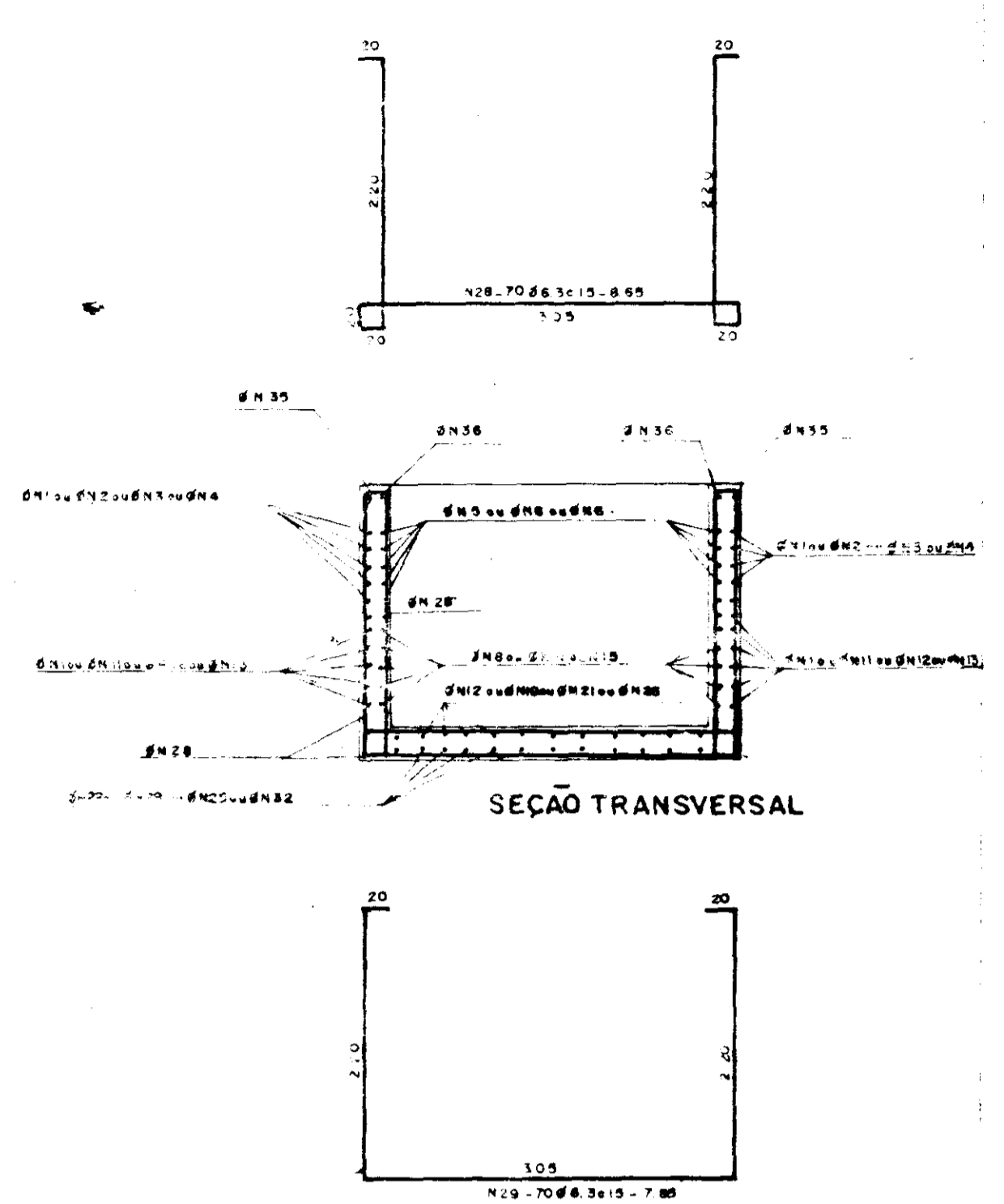
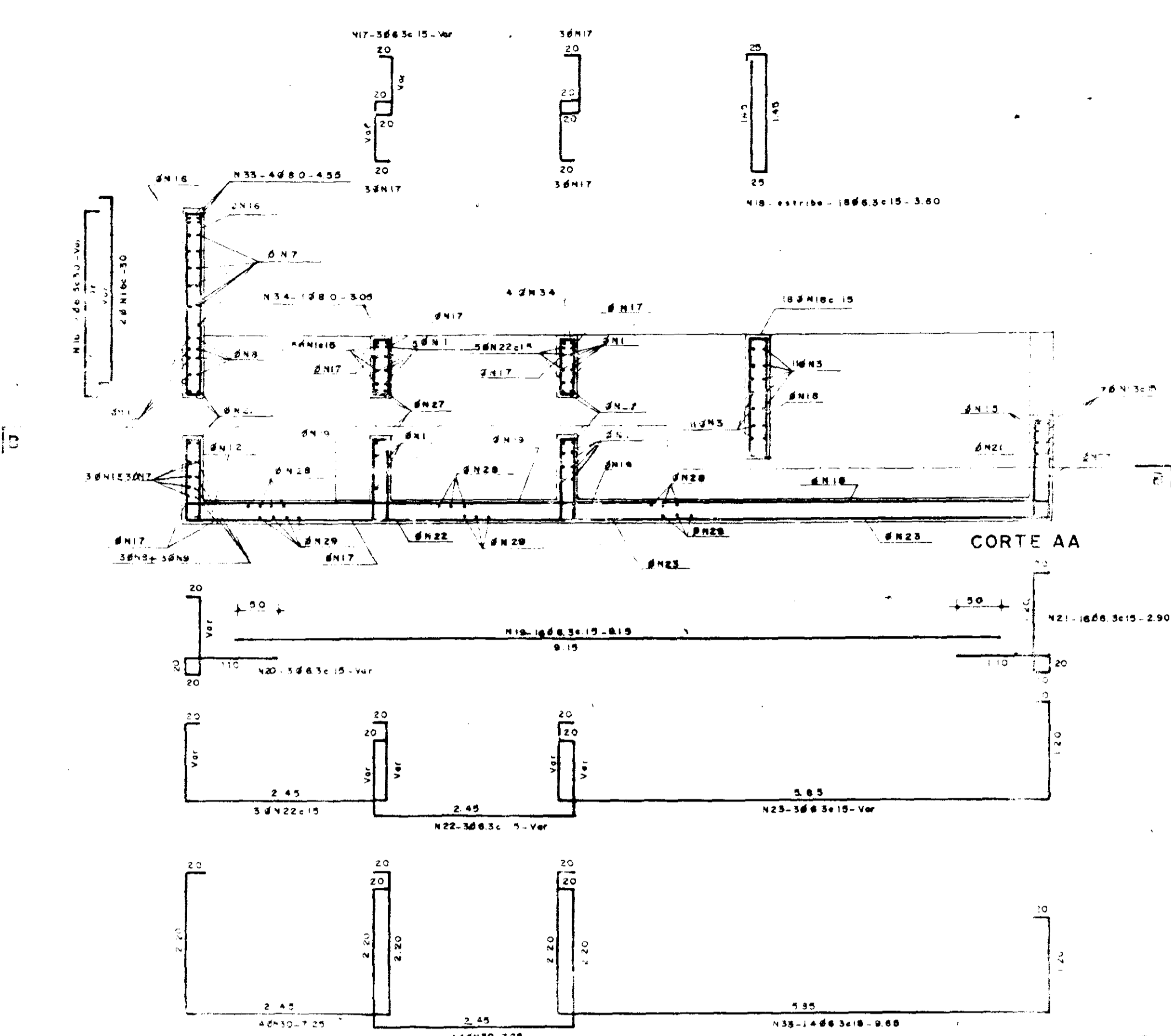
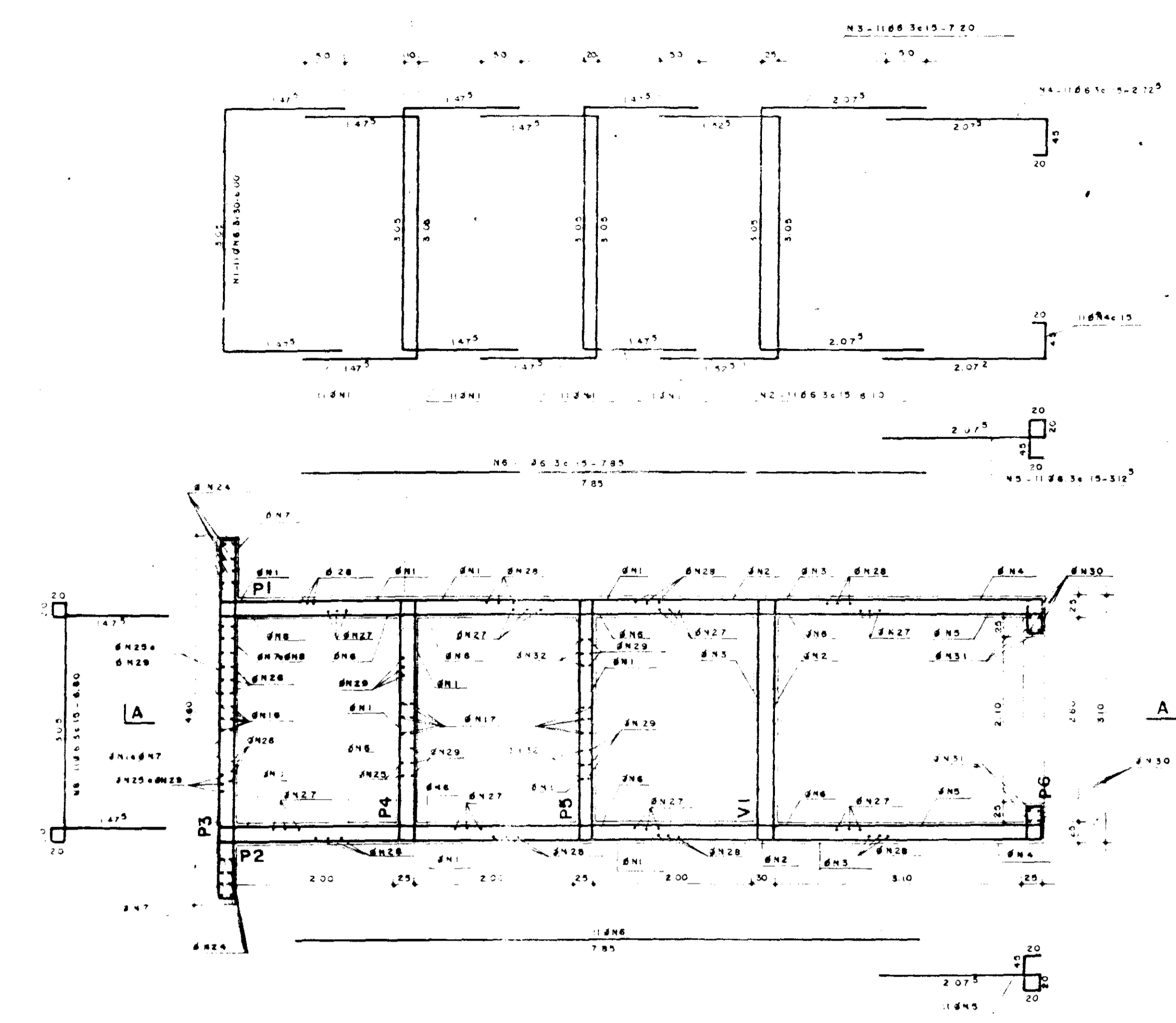
Ø	Total	PESO TOTAL	P x 10 %
6.3	1037.00	87.25	980.00
5.1	12.24	52.24	57.00
TOTAL		1037.00	

Fck = 150 kg/cm²
 Aço - CA 50B
 RECOBRIMENTO = 2,5cm

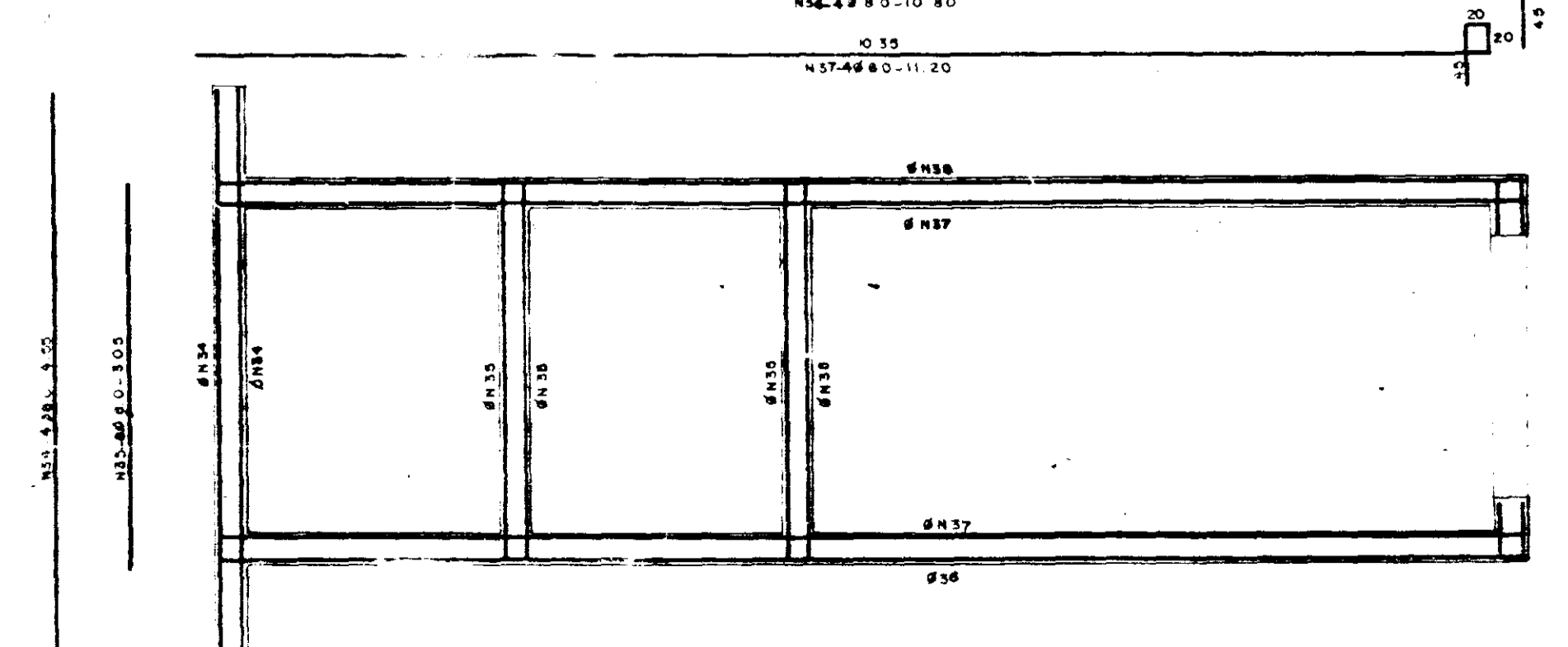
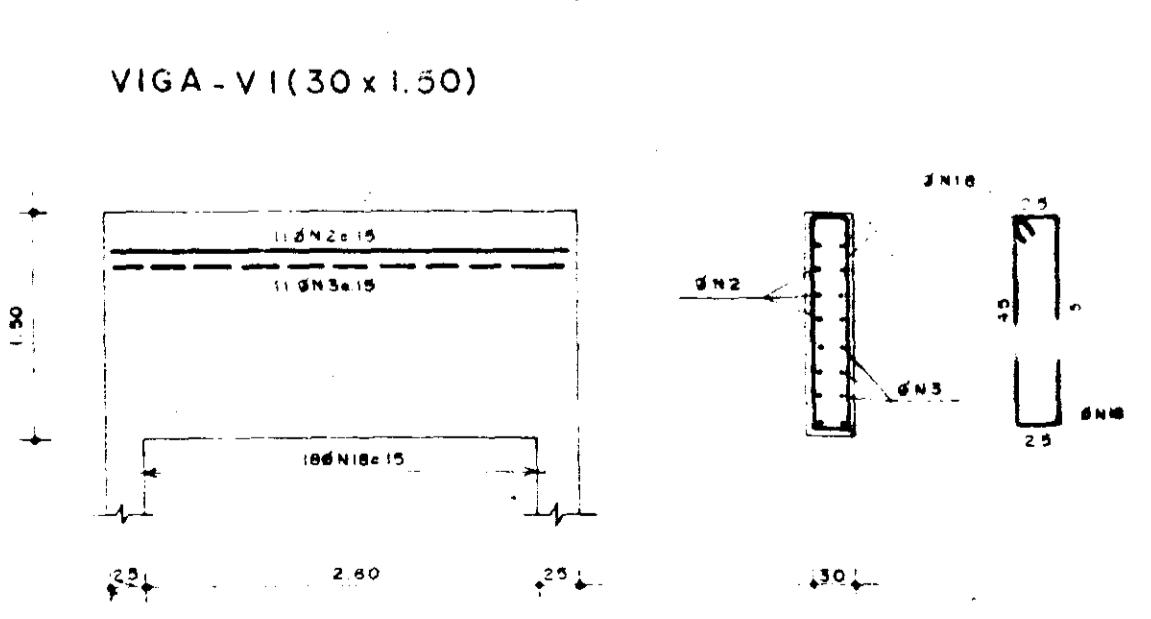
01/18/92
 84

000016

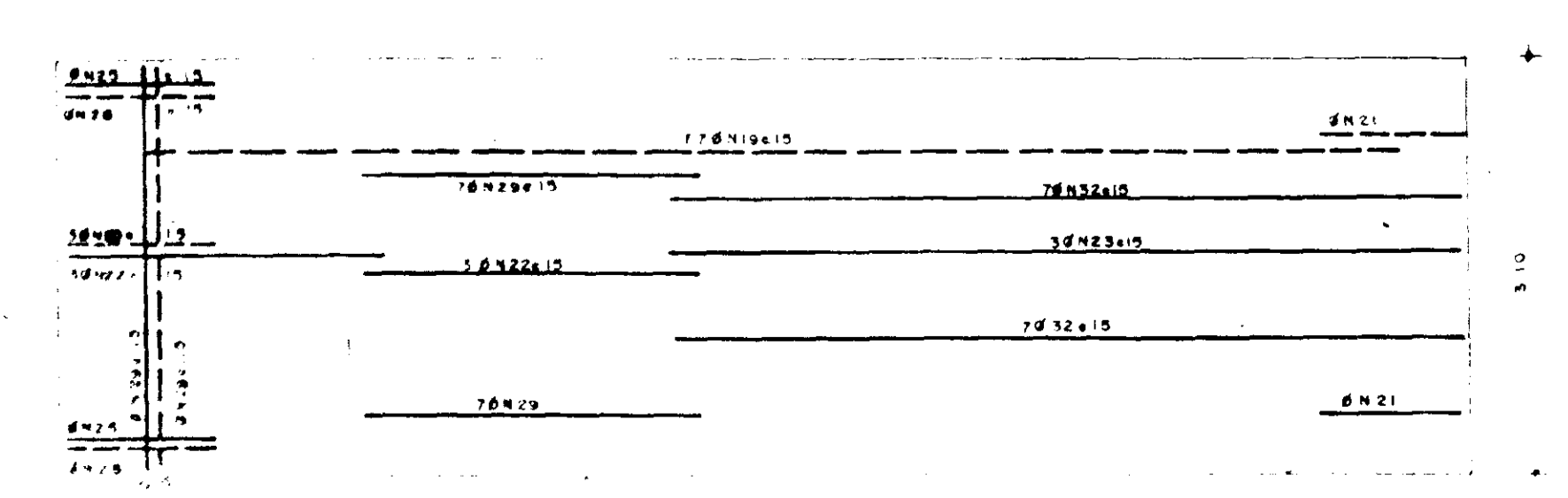
PROJETO: BARRAGEM DISTRITO DE BARRA LOCALIDADE: AIUABA-CE
 TÍTULO: TOMADA D'ÁGUA-ESTRUTURA DA BACIA DE DISSIPAÇÃO
 AUTOR: S.H. SERVIÇOS INTEGRADOS DE ASSESSORIA E CONSULTORIA LTDA.
 DATA: JANEIRO / 92 ESCALA: INDICADA DESENHO Nº: 11

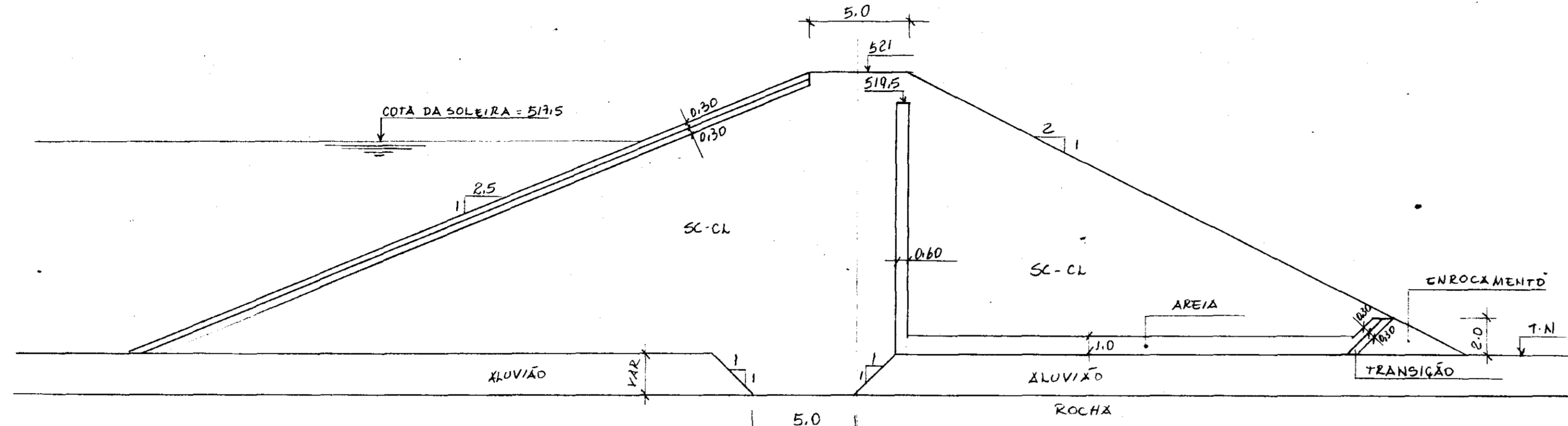


DETALHE DOS FERROS DAS BORDAS

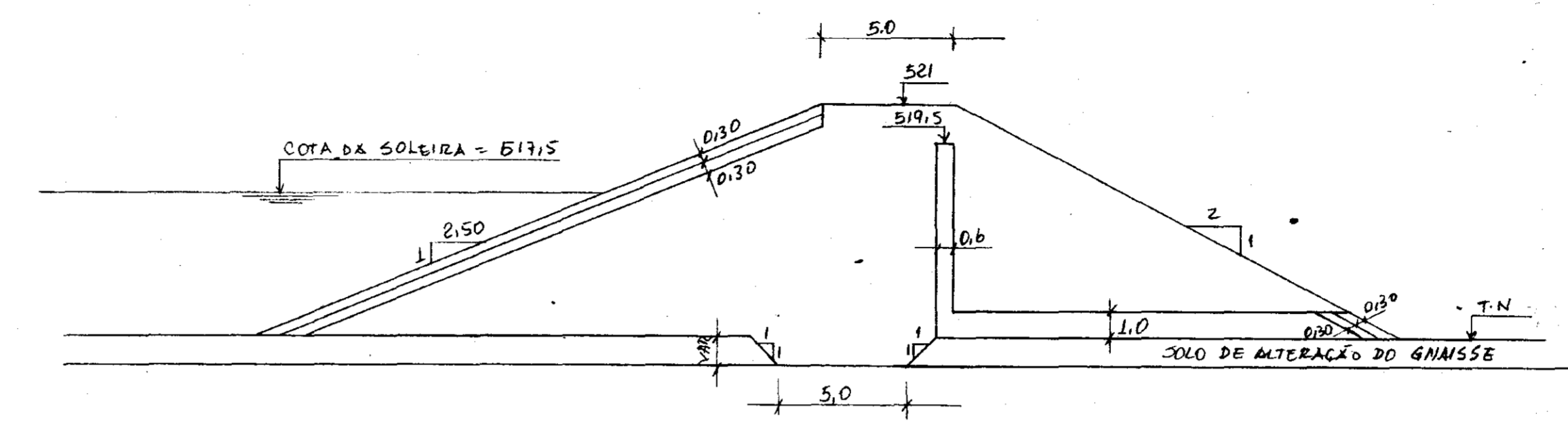


LAJE DE FUNDO

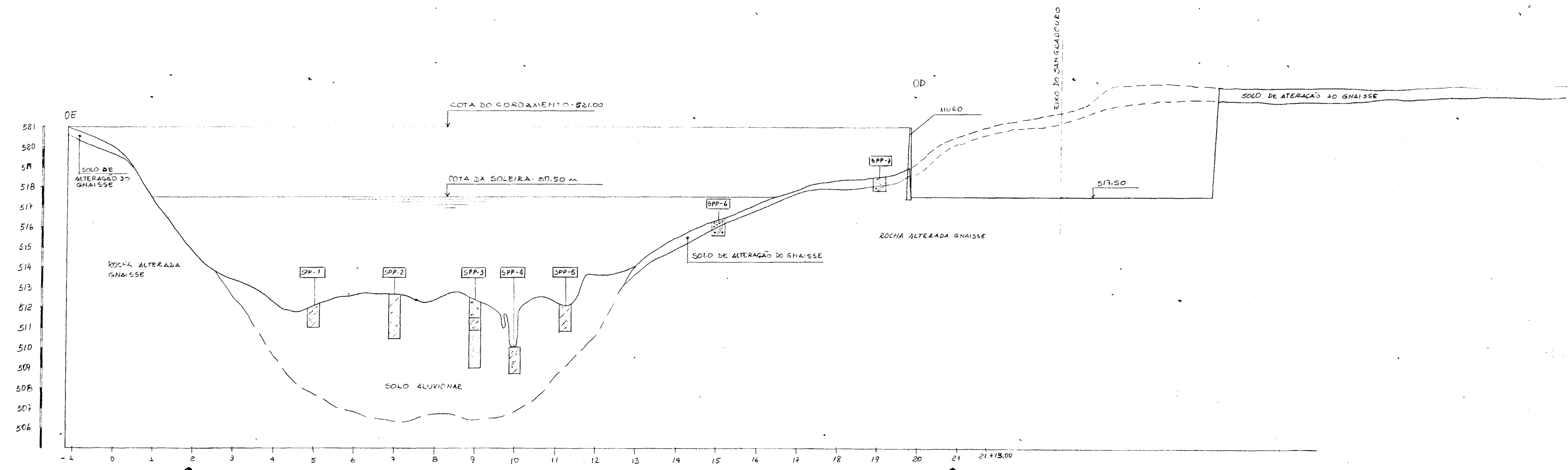




SEÇÃO TIPO (TRECHO CENTRAL)
ESCALA 1:200



SEÇÃO TIPO (TRECHO OMBREIRAS)
ESCALA 1:200



PERFIL LONGITUDINAL DO BOQUEIRÃO
ESCALAS H = 1:1000 V = 1:100



000017

BARRAGEM DO DISTRITO DE BARRA
SEÇÕES TIPO: TRECHO CENTRAL E OMBREIRAS
PERFIL LONGITUDINAL DO BOQUEIRÃO