

GOVERNO DO ESTADO



CEARÁ
AVANÇANDO NAS MUDANÇAS

GOVERNO DO ESTADO DO CEARÁ
SECRETARIA DOS RECURSOS HÍDRICOS - SRH

AÇUDE PÚBLICO DIAMANTINO II

TOMO II - PROJETO EXECUTIVO DA BARRAGEM

VOLUME 2 - DESENHOS

SHS- ne Consultoria e
Projeto de Engenharia LTDA

FORTALEZA- CE
ABRIL DE 1999

ESTADO DO CEARÁ

**GOVERNO DO ESTADO DO CEARÁ
SECRETARIA DOS RECURSOS HÍDRICOS**

AÇUDE PÚBLICO DIAMANTINO II

TOMO II - PROJETO EXECUTIVO DA BARRAGEM

VOLUME 2 - DESENHOS

Lote: 01440 - Prep (Y) Scan () Index ()
Projeto Nº 152/02/02/B
Volume
Qtd. A4 Qtd. A3
Qtd. A2 Qtd. A1
Qtd. A0 Outros

**FORTALEZA
ABRIL/1999**

GOVERNO DO ESTADO DO CEARÁ
SECRETARIA DOS RECURSOS HÍDRICOS - SRH

AÇUDE PÚBLICO DIAMANTINO II

TOMO II - PROJETO EXECUTIVO DA BARRAGEM

VOLUME 2 – DESENHOS

ABRIL/1999

APRESENTAÇÃO

Este relatório consubstancia os trabalhos referentes ao Projeto Executivo da Barragem Diamantino II, que faz parte do Contrato No. 15/98 entre a SECRETARIA DOS RECURSOS HÍDRICOS e a SHS Nordeste.

O trabalho como um todo foi assim organizado:

TOMO I - ESTUDOS BÁSICOS

- Volume 1 – Topografia da Bacia Hidráulica
- Volume 2 – Estudos Complementares de Geotecnia

TOMO II - PROJETO EXECUTIVO DA BARRAGEM

- Volume 1 – Memorial Descritivo do Projeto
- **Volume 2 – Desenhos**
- Volume 3 – Memória de Cálculo
- Volume 4 – Especificações, Quantitativos e Orçamento
- Volume 5 – Relatório Síntese

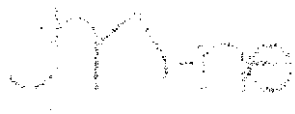
TOMO III - ESTUDOS AMBIENTAIS

- Volume 1 – Cadastro
- Volume 2 – Estudo de Impacto Ambiental - EIA
- Volume 3 – Relatório de Impacto Ambiental – RIMA
- Volume 4 – Plano de Reassentamento

RELAÇÃO DOS DESENHOS

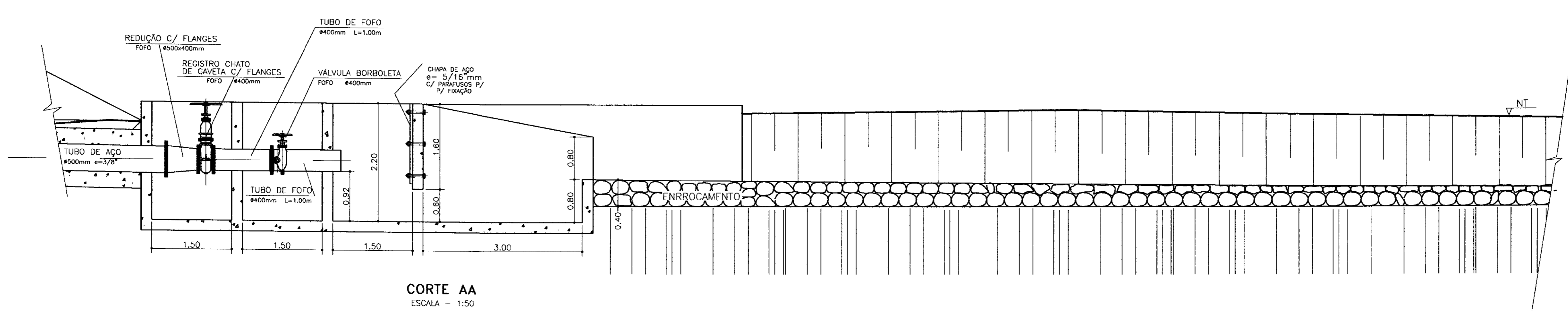
RELAÇÃO DOS DESENHOS

2-01/19-000	VISÃO GERAL – LOCALIZAÇÃO, BACIA HIDRÁULICA E BACIA HIDROGRÁFICA
2-02/19-000	ARRANJO GERAL DAS OBRAS – BARRAGEM, E VERTEDOIRO LOCALIZAÇÃO DAS JAZIDAS
2-03/19-000	PERFIL LONGITUDINAL DO EIXO DA BARRAGEM
2-04/19-000	SEÇÃO TIPO DA BARRAGEM – DETALHES
2-05/19-000	SEÇÕES DA BARRAGEM – SEÇÃO E2 à E12
2-06/19-000	SEÇÕES DA BARRAGEM – SEÇÃO E14 à E24
2-07/19-000	SEÇÕES DA BARRAGEM – SEÇÃO E26 à E36
2-08/19-000	VERTEDOIRO – PLANTA – SEÇÕES – PERFIL – VIGA DE FIXAÇÃO
2-09/19-000	TOMADA D'ÁGUA – PLANTA E SEÇÃO
2-10/19-000	TOMADA D'ÁGUA – DETALHES
2-11/19-000	TOMADA D'ÁGUA – DETALHES
2-12/19-000	TOMADA D'ÁGUA – CONCRETO ARMADO
2-13/19-000	TOMADA D'ÁGUA – CONCRETO ARMADO
2-14/19-000	TOMADA D'ÁGUA – CONCRETO ARMADO
2-15/19-000	TOMADA D'ÁGUA – CONCRETO ARMADO
2-16/19-000	TOMADA D'ÁGUA – CONCRETO ARMADO
2-17/19-000	TOMADA D'ÁGUA – CONCRETO ARMADO
2-18/19-000	TOMADA D'ÁGUA – CONCRETO ARMADO
2-19/19-000	TOMADA D'ÁGUA – CONCRETO ARMADO

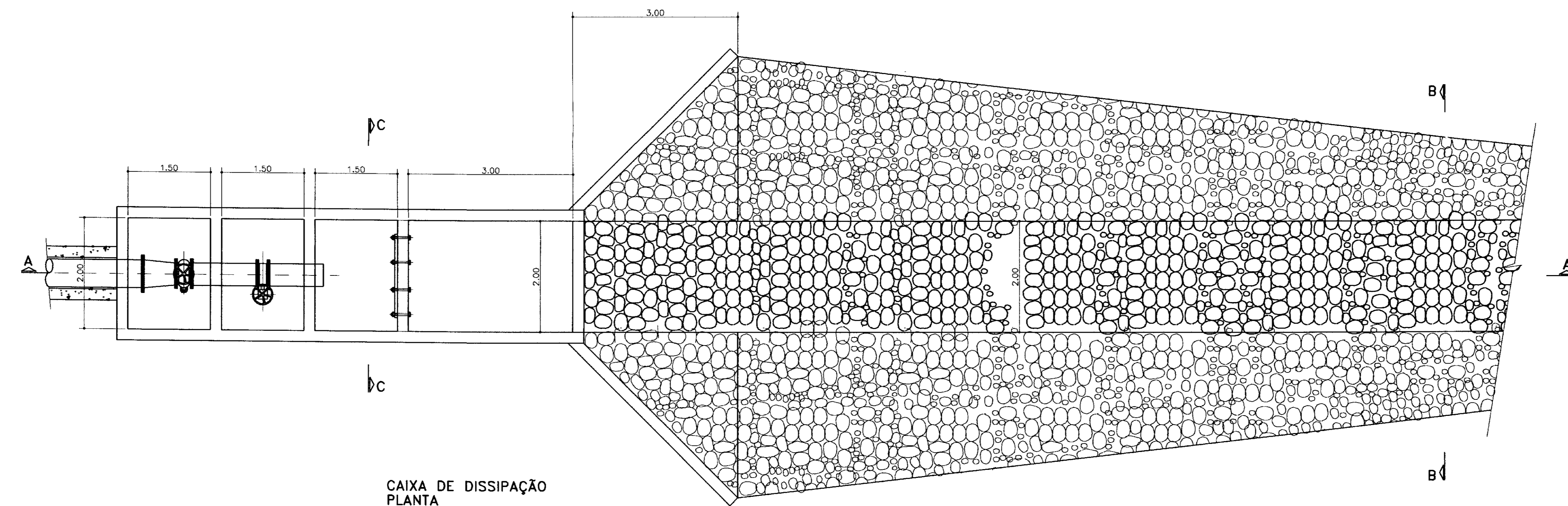


RELAÇÃO DOS DESENHOS

2-01/19-000	VISÃO GERAL - LOCALIZAÇÃO, BACIA HIDRÁULICA E BACIA HIDROGRÁFICA
2-02/19-000	ARRANJO GERAL DAS OBRAS - BARRAGEM, E VERTEDOURO LOCALIZAÇÃO DAS JAZIDAS
2-03/19-000	PERFIL LONGITUDINAL DO EIXO DA BARRAGEM
2-04/19-000	SEÇÃO TIPO DA BARRAGEM - DETALHES
2-05/19-000	SEÇÕES DA BARRAGEM - SEÇÃO E2 à E12
2-06/19-000	SEÇÕES DA BARRAGEM - SEÇÃO E14 à E24
2-07/19-000	SEÇÕES DA BARRAGEM - SEÇÃO E26 à E36
2-08/19-000	VERTEDOURO - PLANTA - SEÇÕES - PERFIL - VIGA DE FIXAÇÃO
2-09/19-000	TOMADA D'ÁGUA - PLANTA E SEÇÃO
2-10/19-000	TOMADA D'ÁGUA - DETALHES
2-11/19-000	TOMADA D'ÁGUA - DETALHES
2-12/19-000	TOMADA D'ÁGUA - CONCRETO ARMADO
2-13/19-000	TOMADA D'ÁGUA - CONCRETO ARMADO
2-14/19-000	TOMADA D'ÁGUA - CONCRETO ARMADO
2-15/19-000	TOMADA D'ÁGUA - CONCRETO ARMADO
2-16/19-000	TOMADA D'ÁGUA - CONCRETO ARMADO
2-17/19-000	TOMADA D'ÁGUA - CONCRETO ARMADO
2-18/19-000	TOMADA D'ÁGUA - CONCRETO ARMADO
2-19/19-000	TOMADA D'ÁGUA - CONCRETO ARMADO

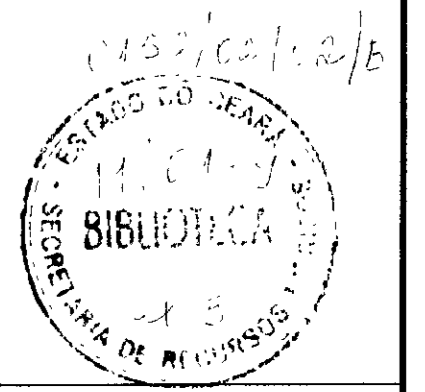


CORTE AA
ESCALA - 1:50



CAIXA DE DISSIPAÇÃO PLANTA
ESCALA - 1:50

000018



LEGENDA :

NOTAS :

DESENHOS DE REFERÊNCIA :

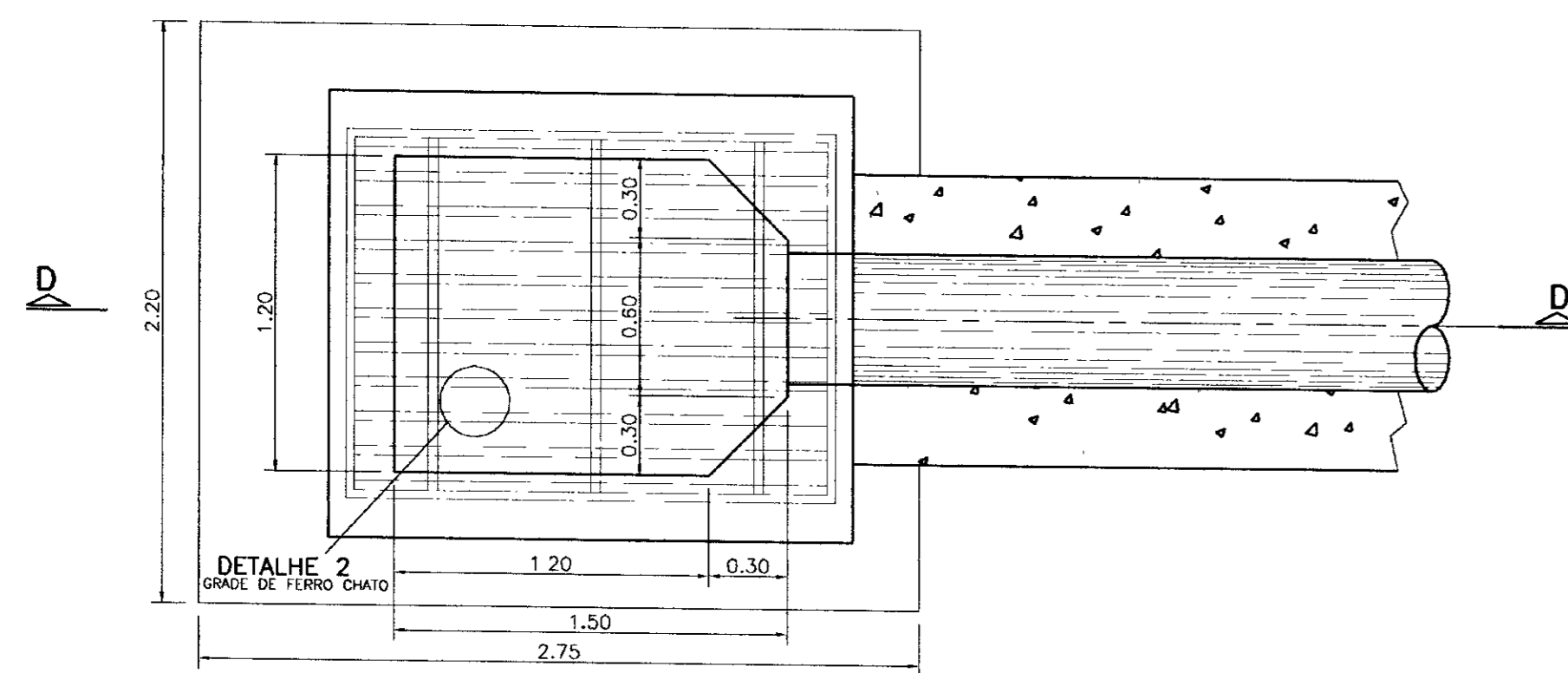
REVISÕES			
Nº	NATUREZA DA REVISÃO	DATA	APROVO

GOVERNO DO ESTADO DO CEARÁ
SECRETARIA DOS RECURSOS HÍDRICOS - SRH

PROJETO EXECUTIVO DA BARRAGEM DIAMANTINO II

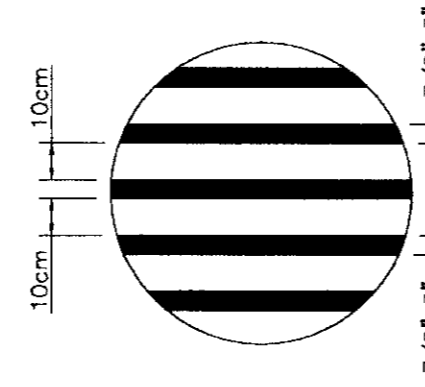
Projeto : SRMARI MARCONDES VILLELA DES/11 P. MACEDO DA SILVA Desenhista: DARCÍ PEREIRA Visto: Aprove :	TOMADA D'ÁGUA DETALHES	Arquivo: VERTED.dwg B0-10-19.plt Data de Emissão : DEZ/98 Escala: INDICADA Nº do Desenho : 2-10/19-000
--	----------------------------------	--

SHS NORDESTE CONSULTORIA E PROJETOS DE ENGENHARIA LTDA

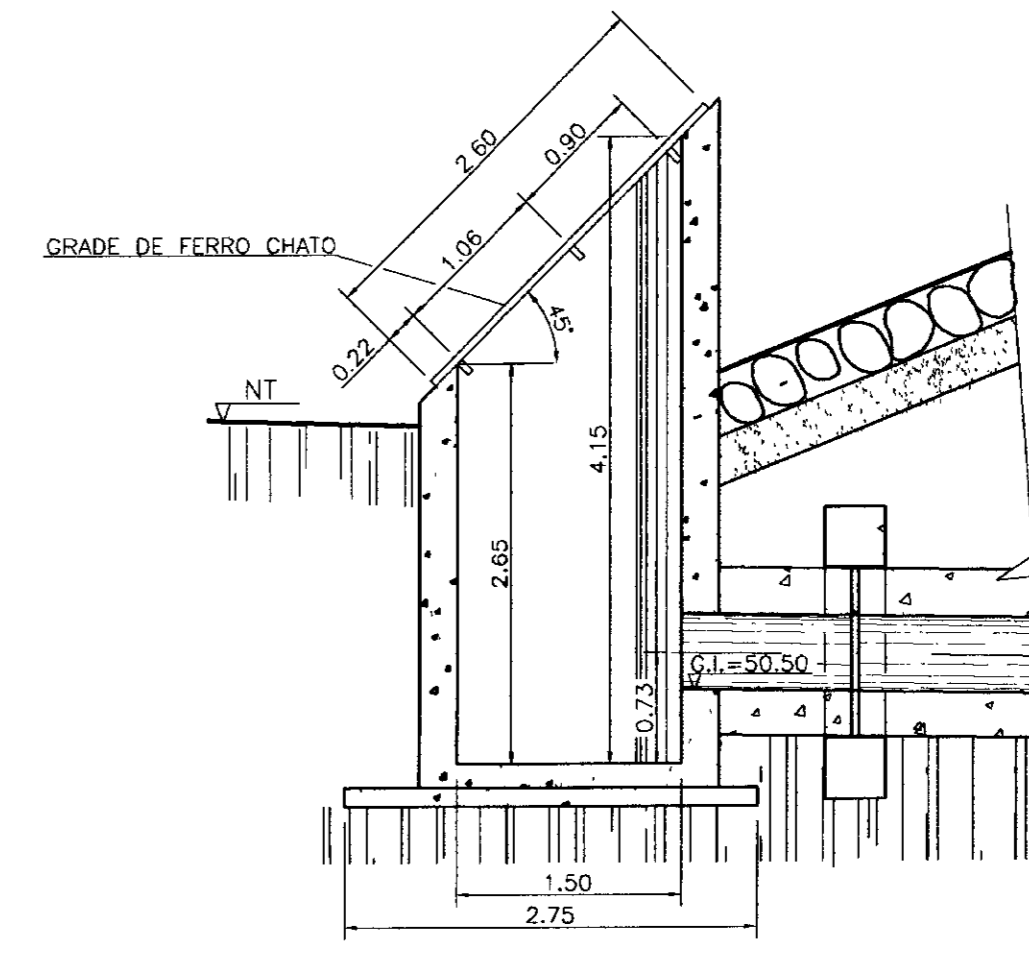


**CAIXA DE ENTRADA
PLANTA**
ESCALA - 1:25

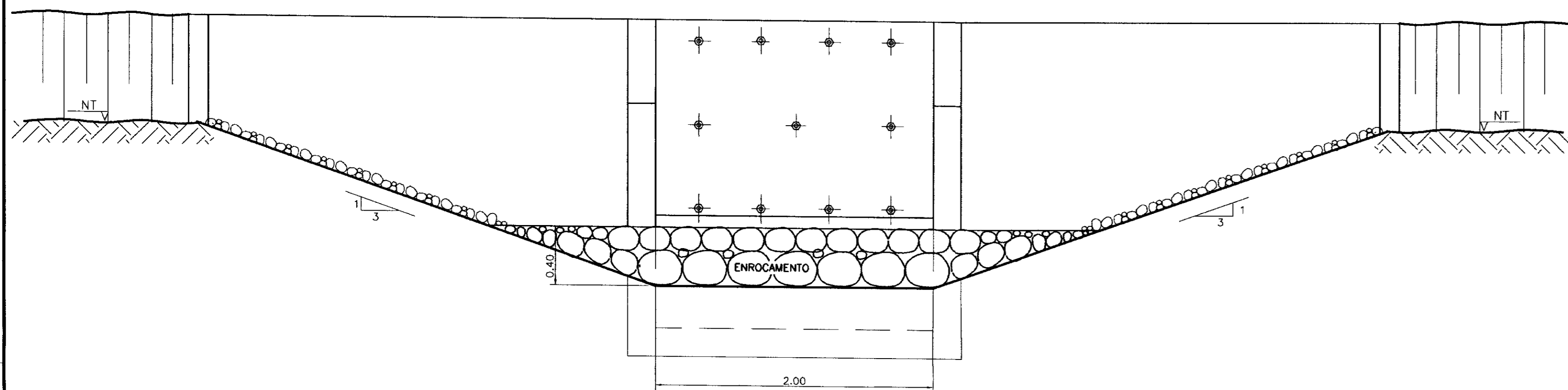
GRADE DE FERRO CHATO
2,60 x 1,40m



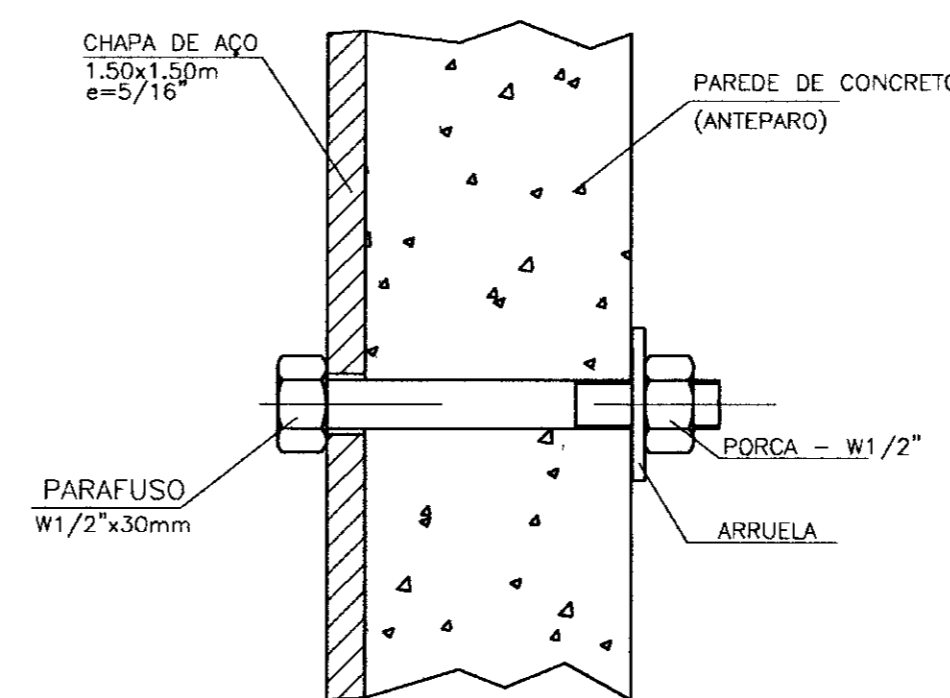
**DETALHE 2
GRADE DA CAIXA DE ENTRADA**
S/ ESCALA



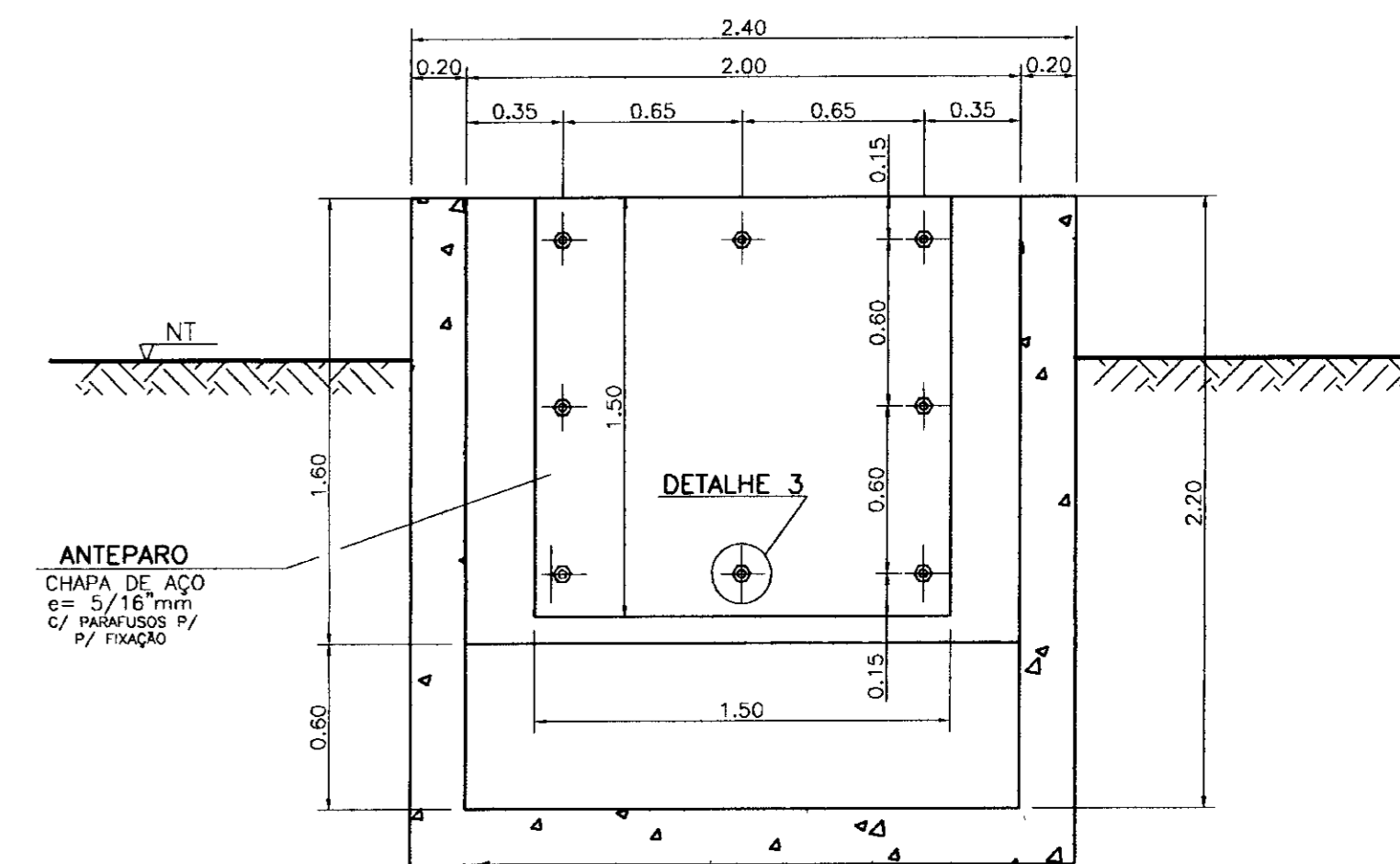
CORTE DD
ESCALA - 1:50



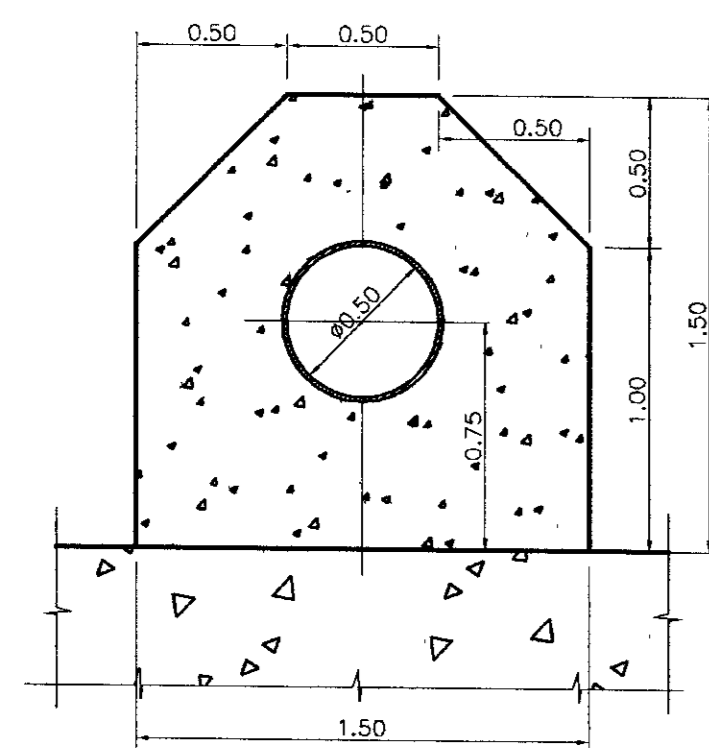
CORTE BB
ESCALA - 1:25



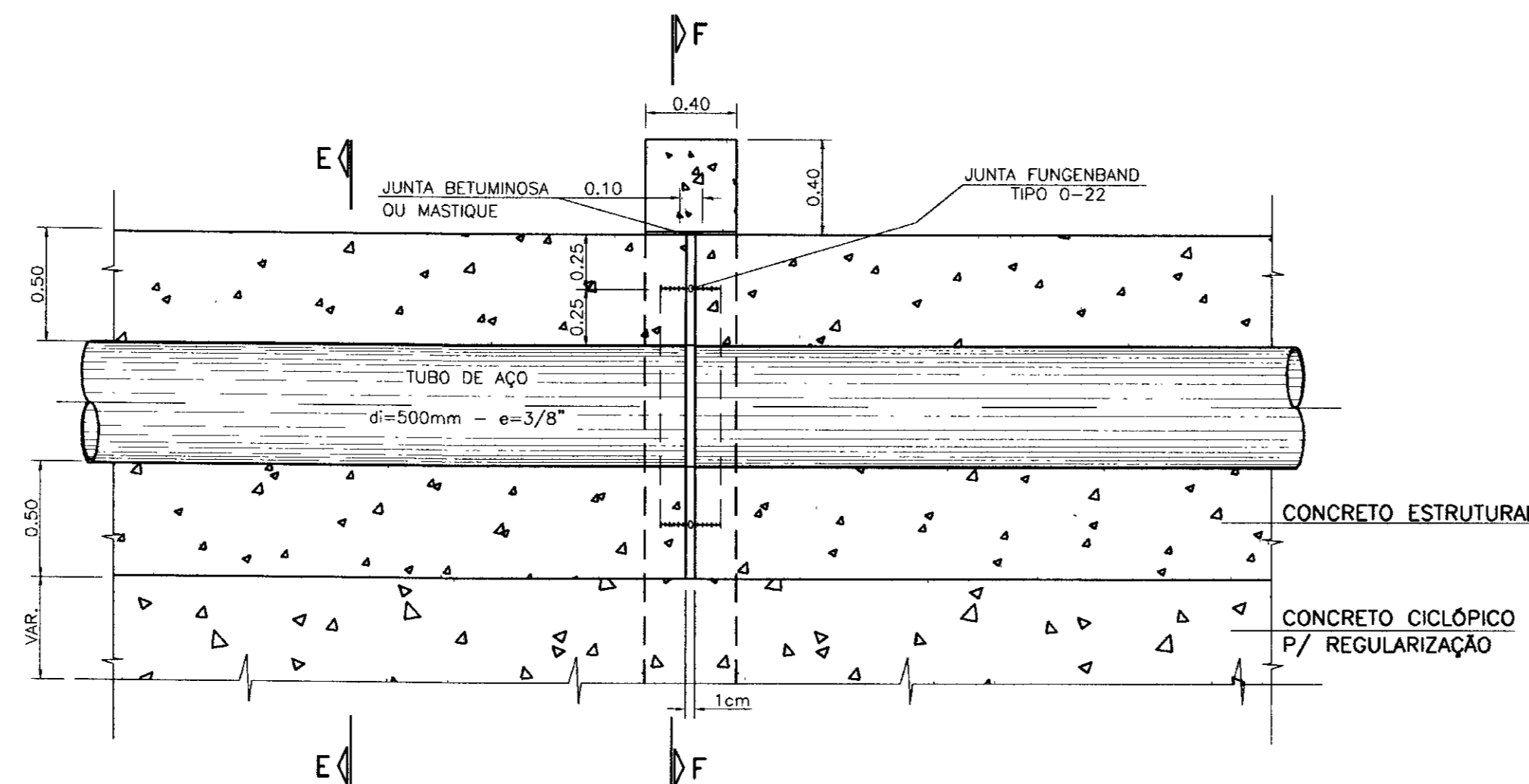
**DETALHE 3
PARAFUSO DE FIXAÇÃO DA CHAPA**
S/ ESCALA



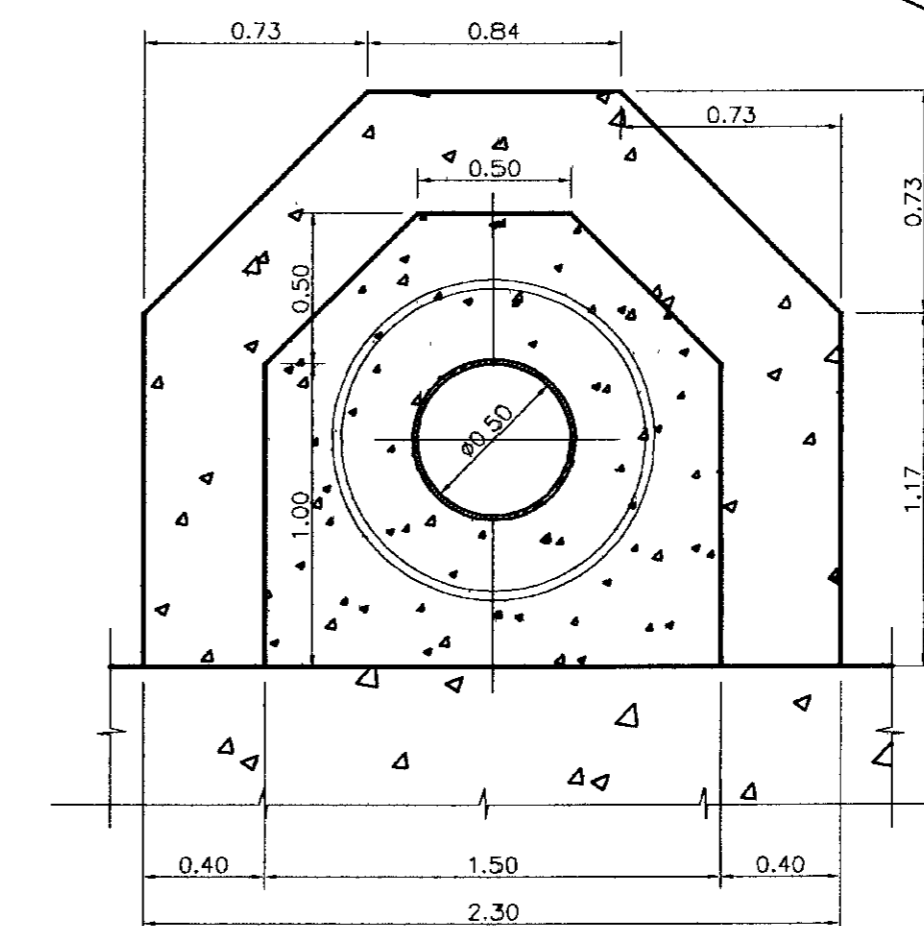
CORTE FF
ESCALA - 1:25



CORTE EE
ESCALA - 1:25



DETALHE 1 - GALERIA
ESCALA - 1:25



CORTE FF
ESCALA - 1:25



LEGENDA :

NOTAS :

DESENHOS DE REFERÊNCIA :

REVISÕES

Nº	NATUREZA DA REVISÃO	DATA	APROVO

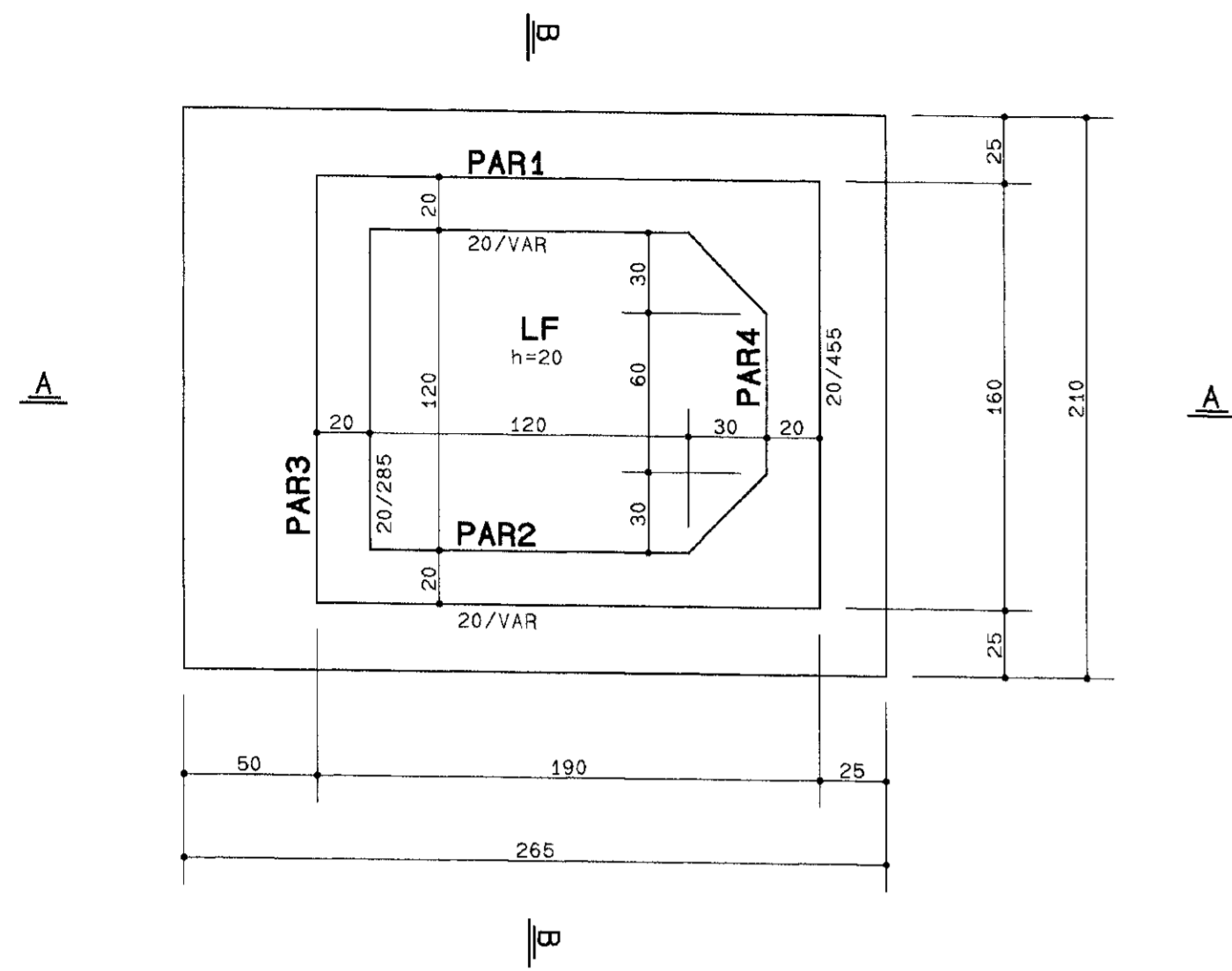
GOVERNO DO ESTADO DO CEARÁ
SECRETARIA DOS RECURSOS HÍDRICOS - SRH

PROJETO EXECUTIVO DA BARRAGEM DIAMANTINO II

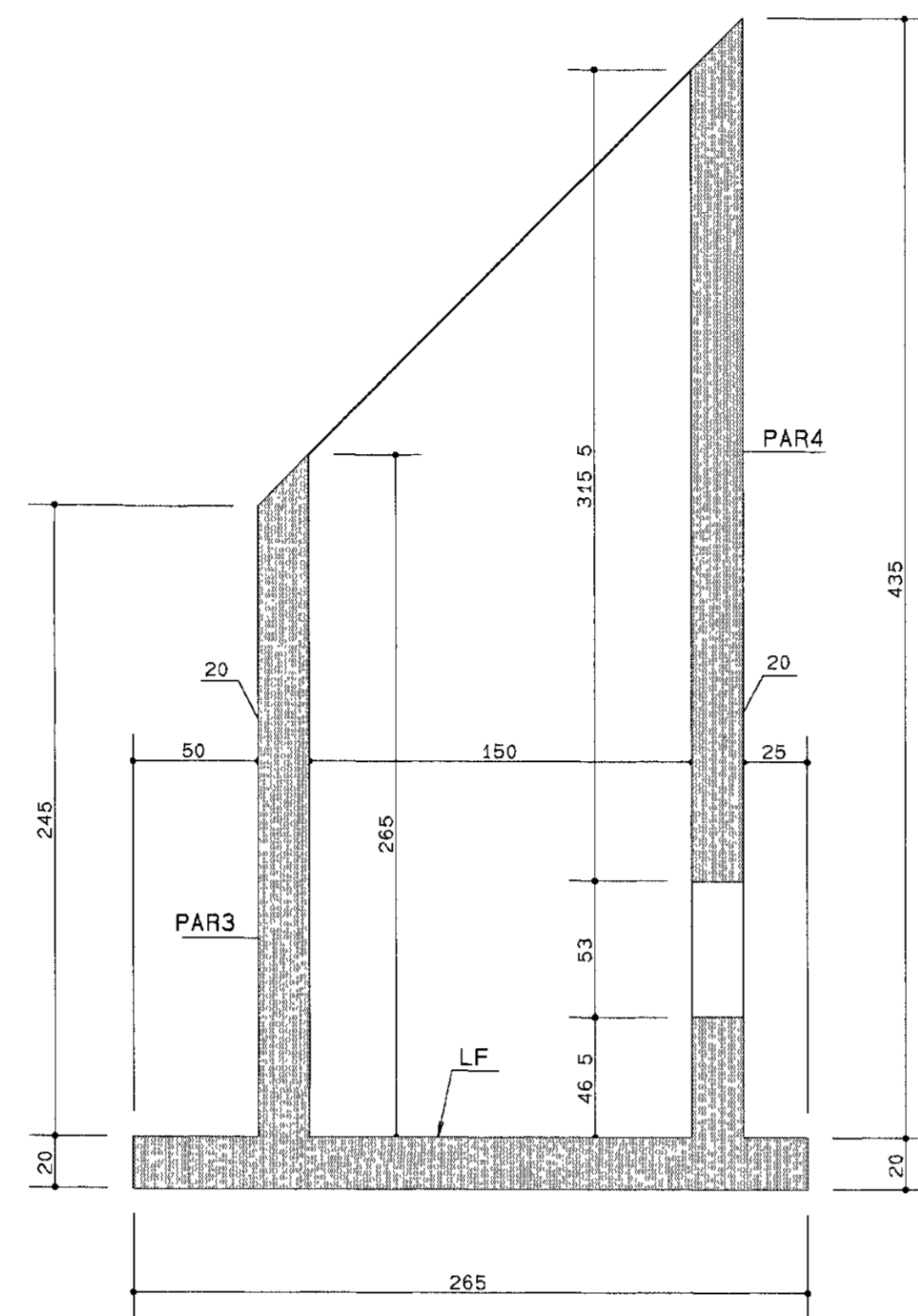
Projeto : SRH/MARCONDES VIEIRA INCL. P. MARCONDES DA SILVA	Arquivo: BO-11-19.ppt
Desenho: DARCI PEREIRA	Data de Emissão: DEZ/98
Visão:	Execução:
Aprova:	INDICADA
SHS NORDESTE CONSULTORIA E PROJETOS DE ENGENHARIA LTDA	Nº do Desenho: 2-11/19-000

TOMADA D'ÁGUA
DETALHES

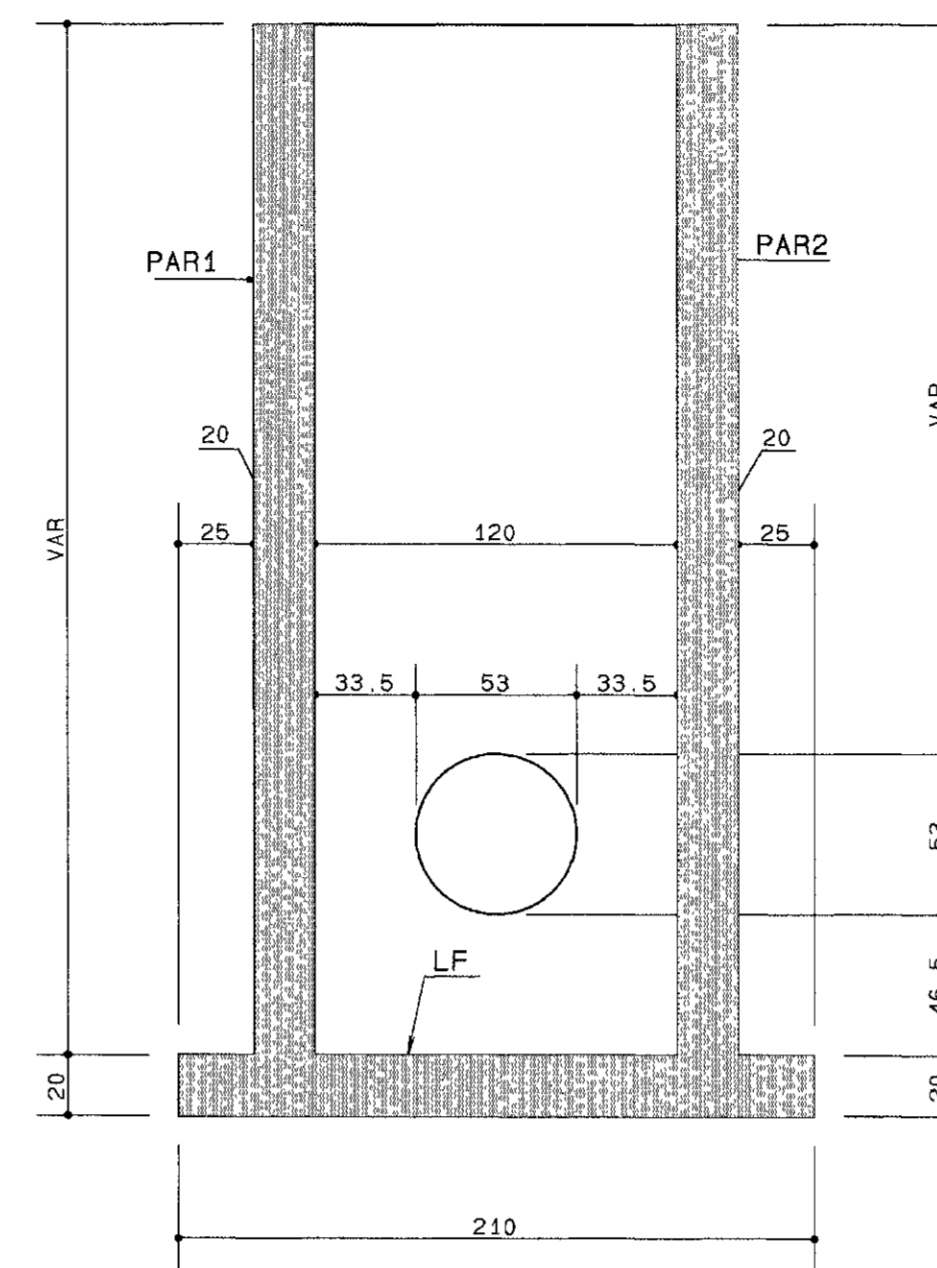
PLANTA BAIXA DA CAIXA DE ENTRADA
ESC 1/25



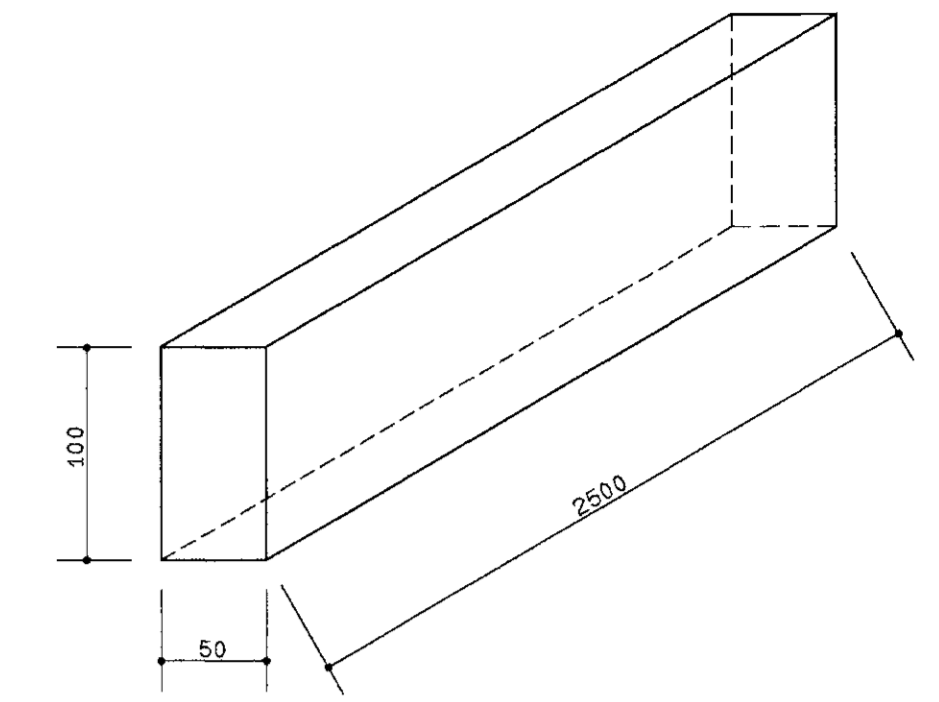
CORTE A-A
ESC 1/25



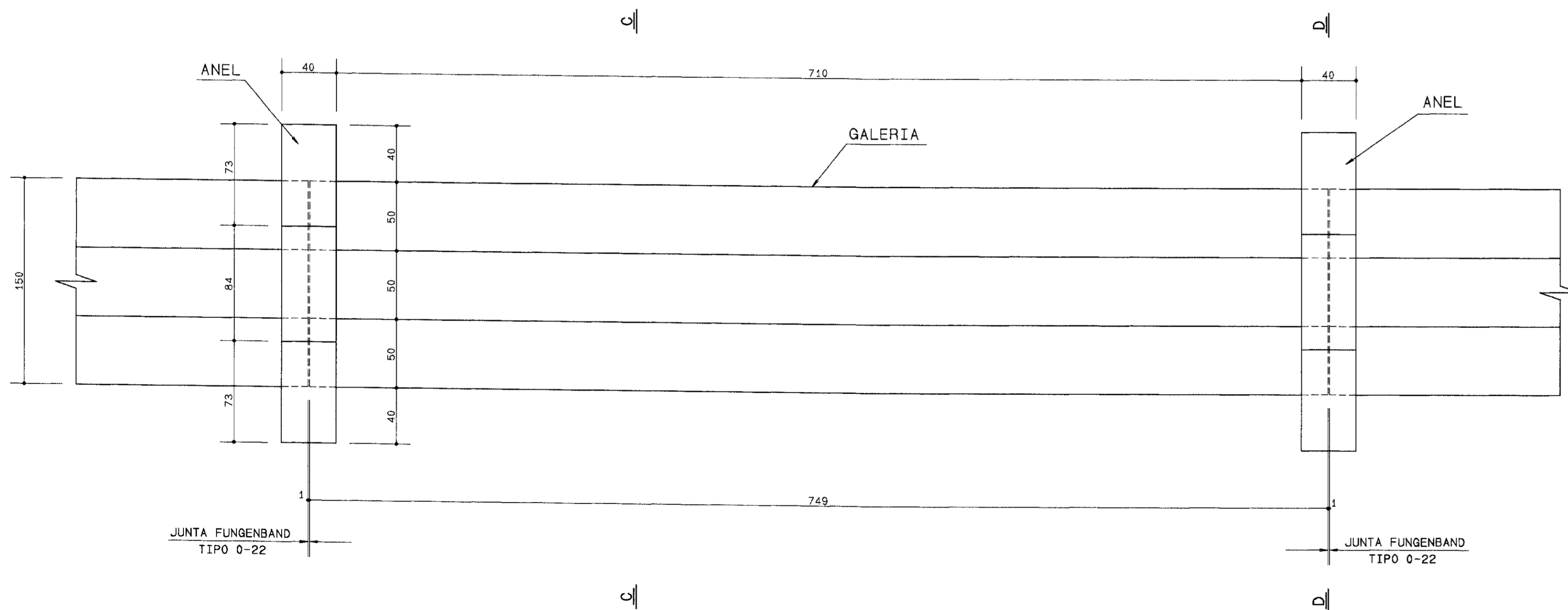
CORTE B-B
ESC 1/25



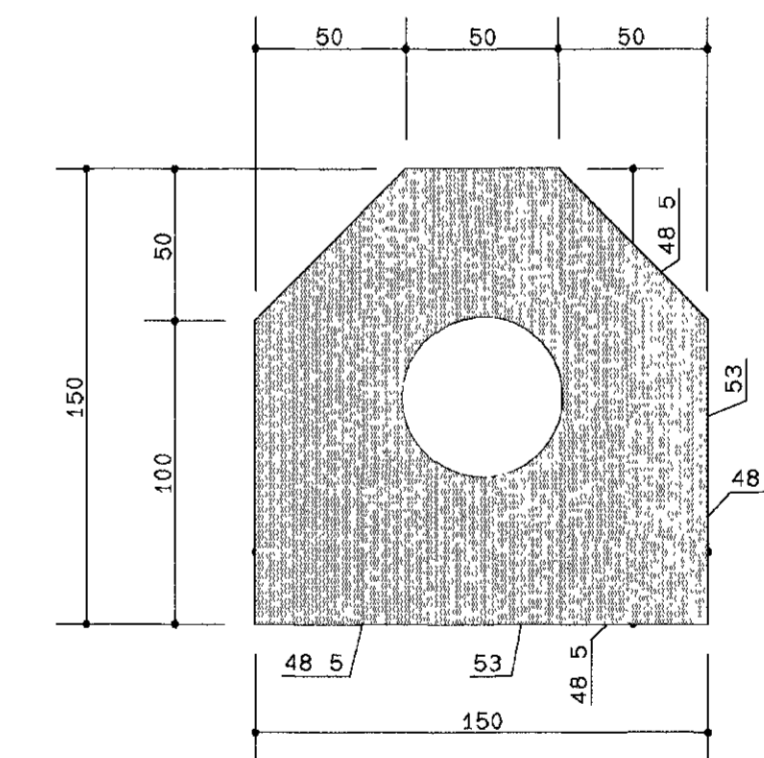
PERSPECTIVA DE UM MÓDULO DA VIGA DE FIXAÇÃO DO VERTEDOURO
S/ESCALA



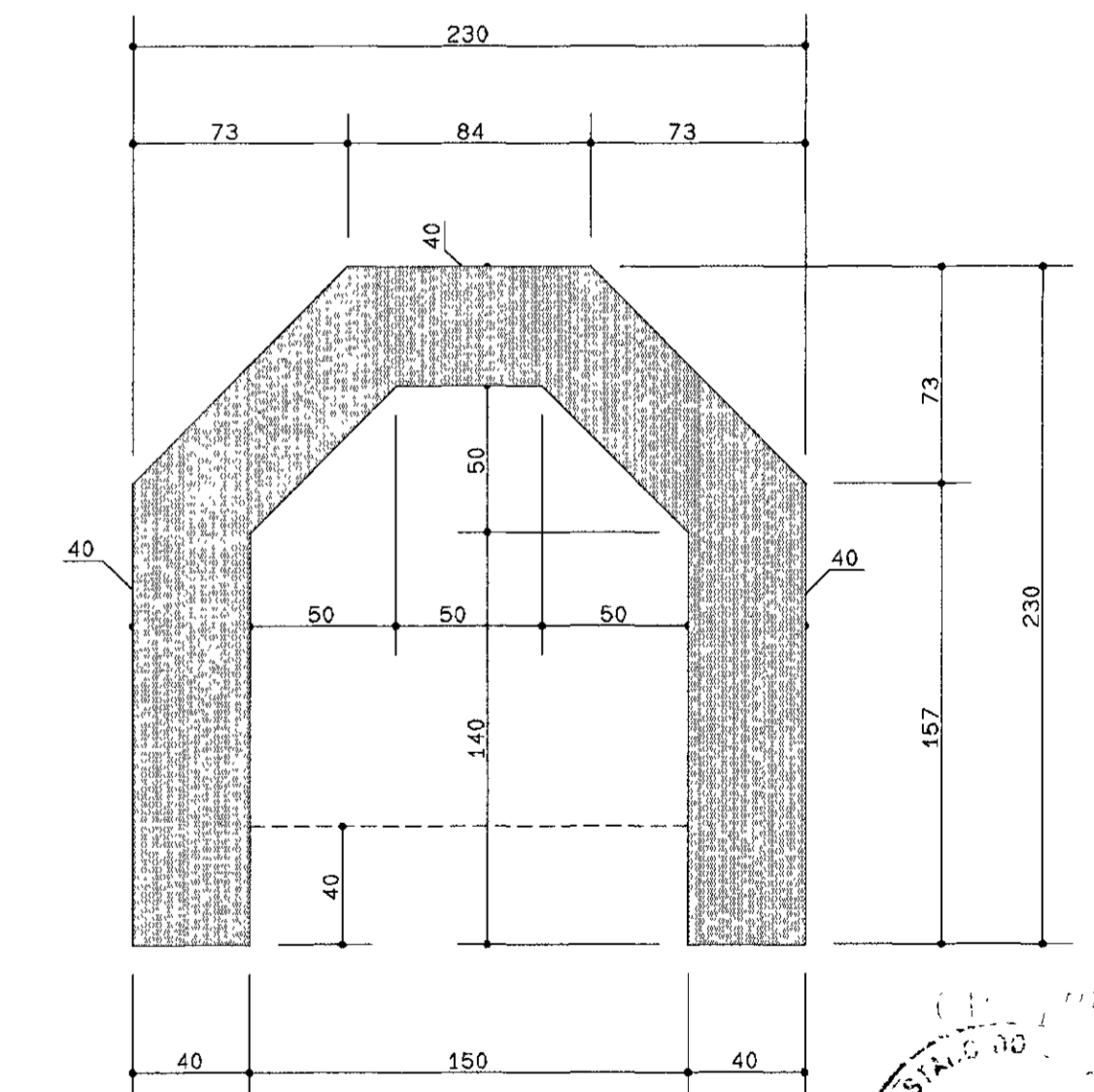
PLANTA BAIXA DA GALERIA (10x)
ESC 1/25



CORTE C-C
ESC 1/25



CORTE D-D
ESC 1/25



LEGENDA

NOTAS

- fck = 18 MPa
- COMPRIMENTO TOTAL DA VIGA DE FIXAÇÃO = 100 m (PREVER JUNTA BETUMINOSA ENTRE OS 4 MÓDULOS DE 25 m PREVISTOS PARA A VIGA)

DESENHOS DE REFERÊNCIA

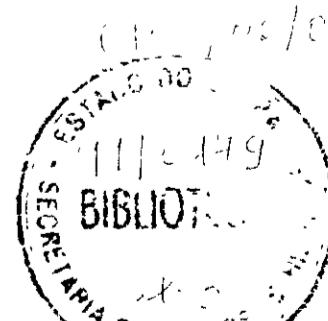
REVISÕES

N°	NATUREZA DA REVISÃO	DATA	APROVO

GOVERNO DO ESTADO DO CEARÁ
SECRETARIA DOS RECURSOS HÍDRICOS - SRH

PROJETO EXECUTIVO DA BARRAGEM DIAMANTINO II

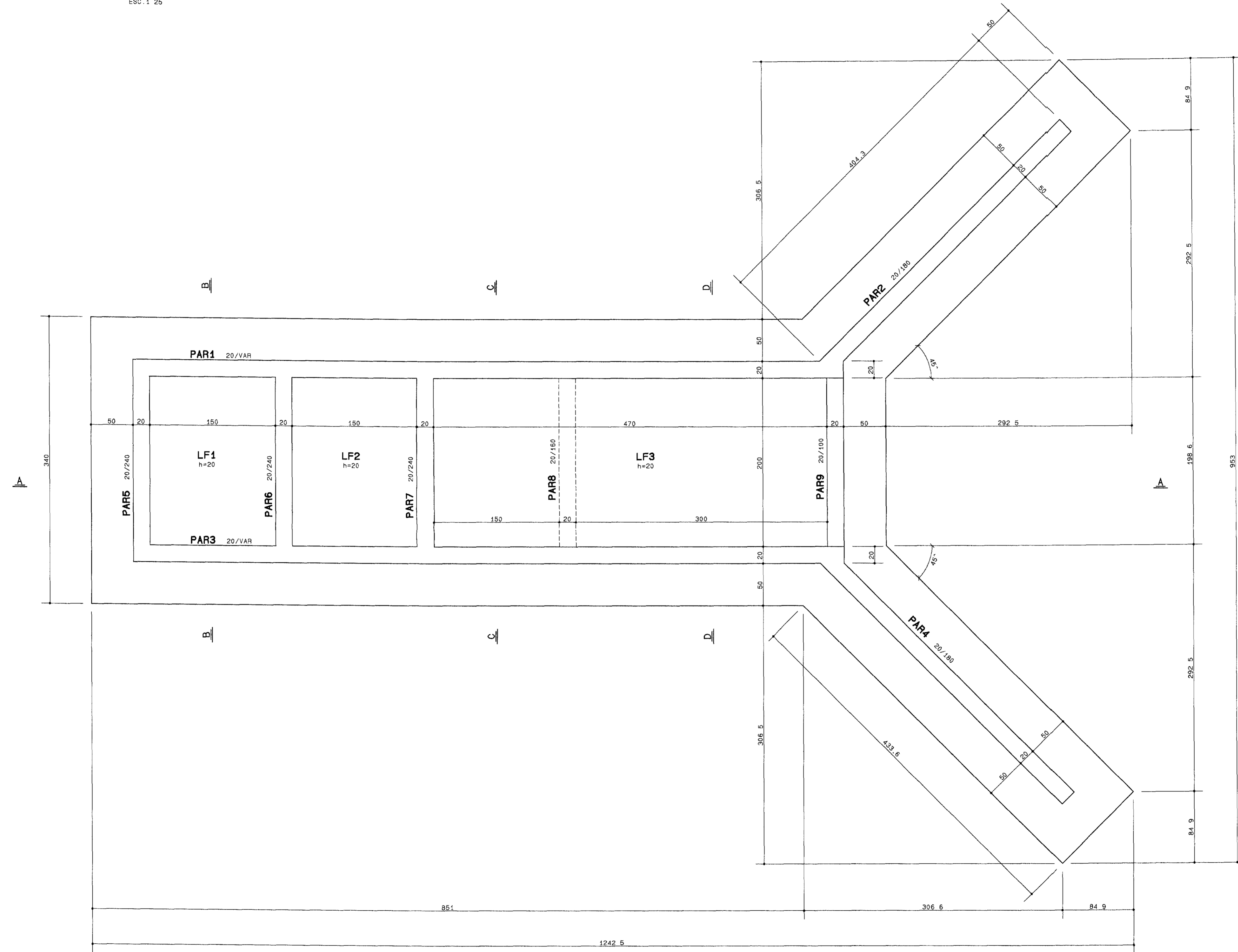
Projeto	Arquivos
MC/BR	A. DWG/A. PLT
Desenho	Data de Emissão
JF	DEZ/98
Visto	Escala
	INDICADA
Aprova	N° do Desenho
	2-12/19-000



000020

EN3 - MARCOS DE CARVALHO - PROJ 1000 PL 1 04/12/98 10:21:14

PLANTA BAIXA DA CAIXA DE DISSIPACAO
ESC. 1/25



000021



LEGENDA

NOTAS

- fck = 18 MPa

DESENHOS DE REFERÊNCIA

REVISÕES

Nº	NATUREZA DA REVISÃO	DATA	APROVO

GOVERNO DO ESTADO DO CEARÁ
SECRETARIA DOS RECURSOS HÍDRICOS - SRH

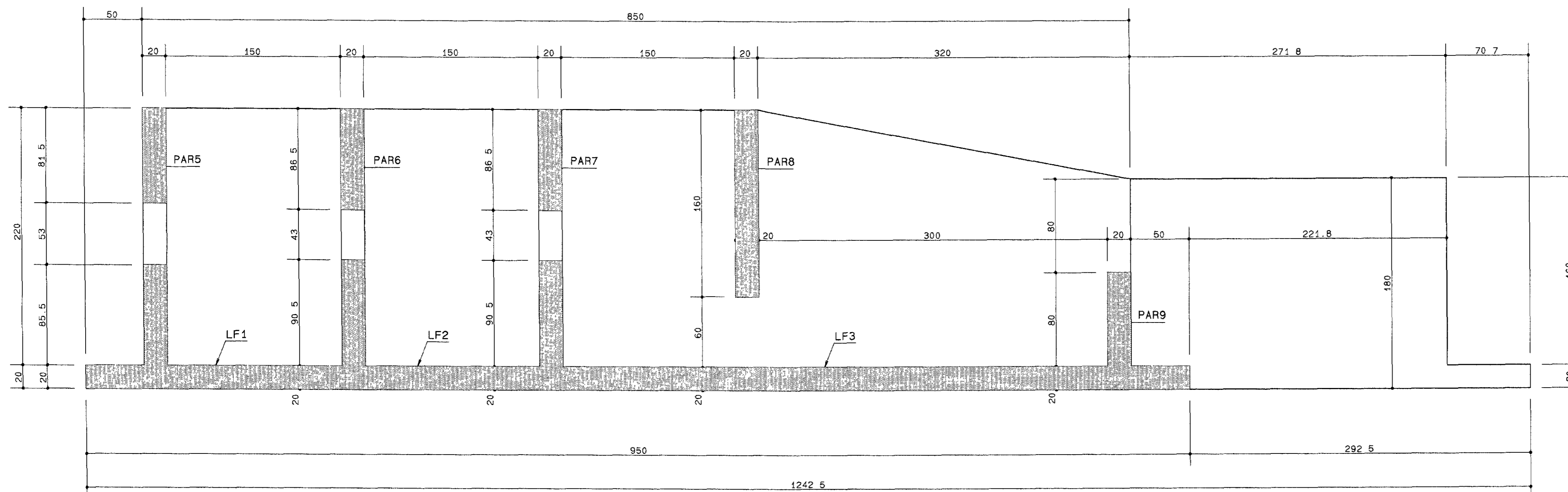
PROJETO EXECUTIVO DA BARRAGEM DIAMANTINO II

Projeto	B DW/S PLT
Desenho	UF
Visão	INDICADA
Aprova	Nº do Desenho
SHS NORDESTE CONSULTORIA E PROJETOS DE ENGENHARIA LTDA	
2-13/19-000	

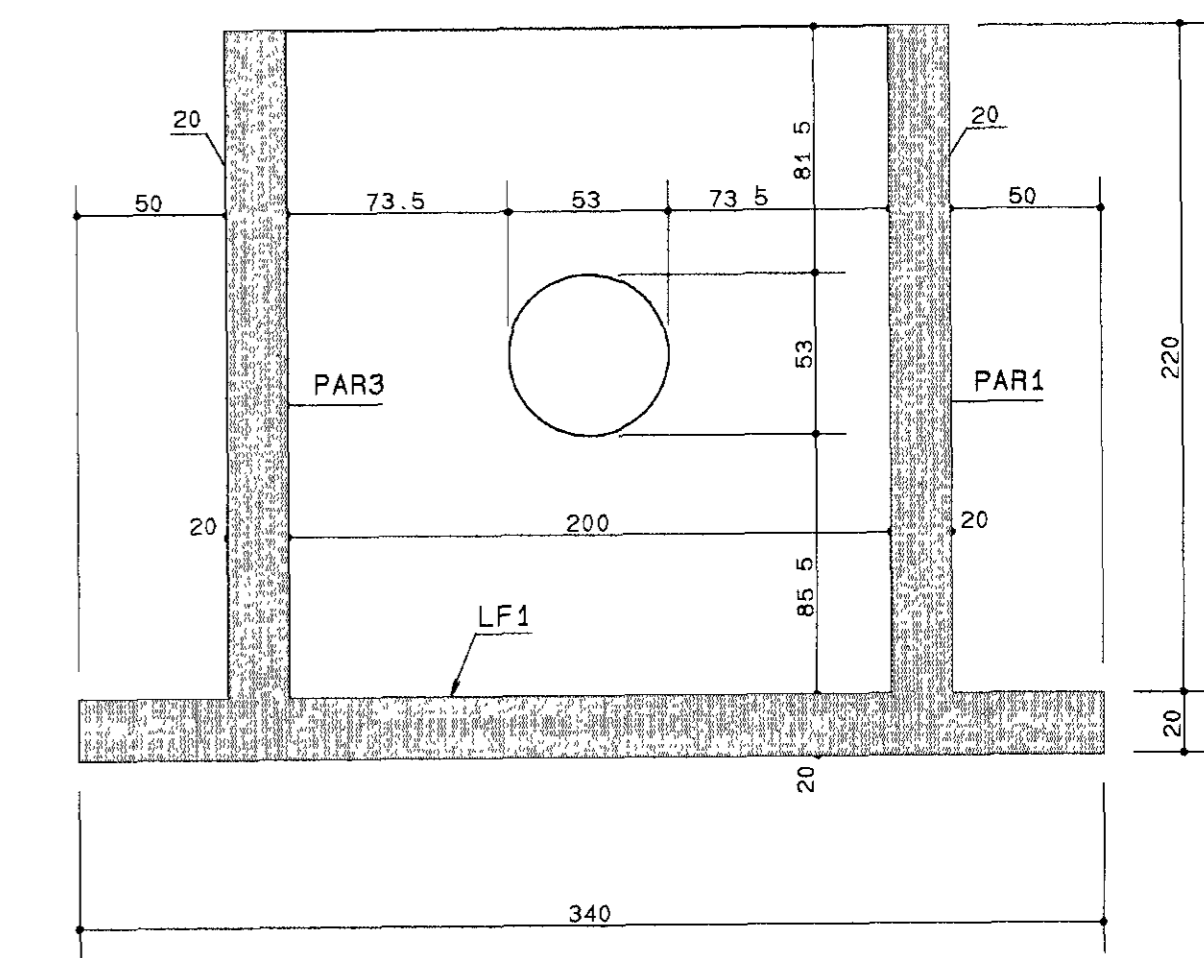
TOMADA D'ÁGUA
FORMAS DA CAIXA DE DISSIPACAO
PLANTA BAIXA

Data de Emissão
DEZ/98
Escala

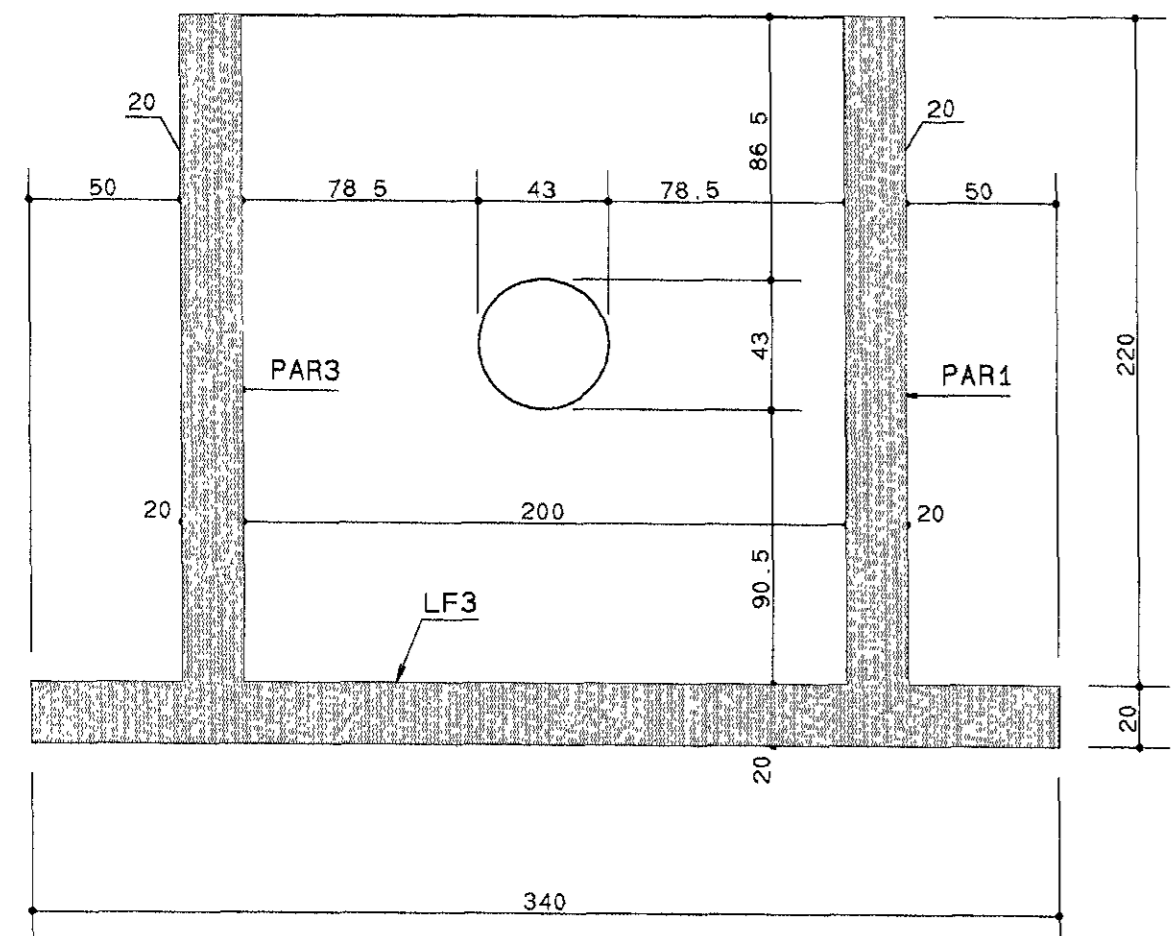
CORTE A-A
ESC. 1:25



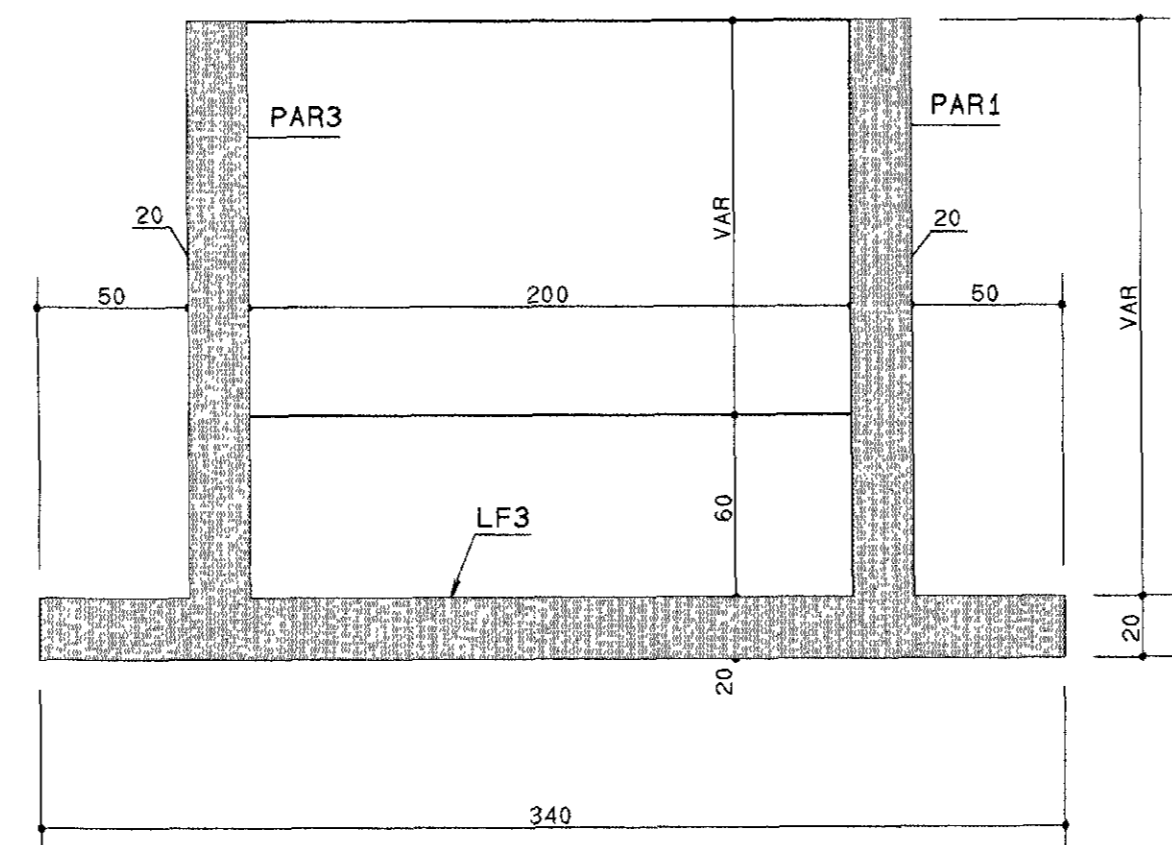
CORTE B-B
ESC. 1:25



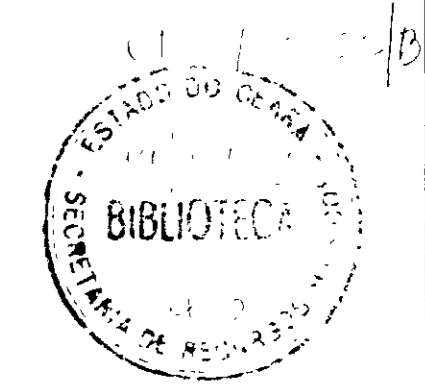
CORTE C-C
ESC. 1:25



CORTE D-D
ESC. 1:25



000022



LEGENDA

NOTAS

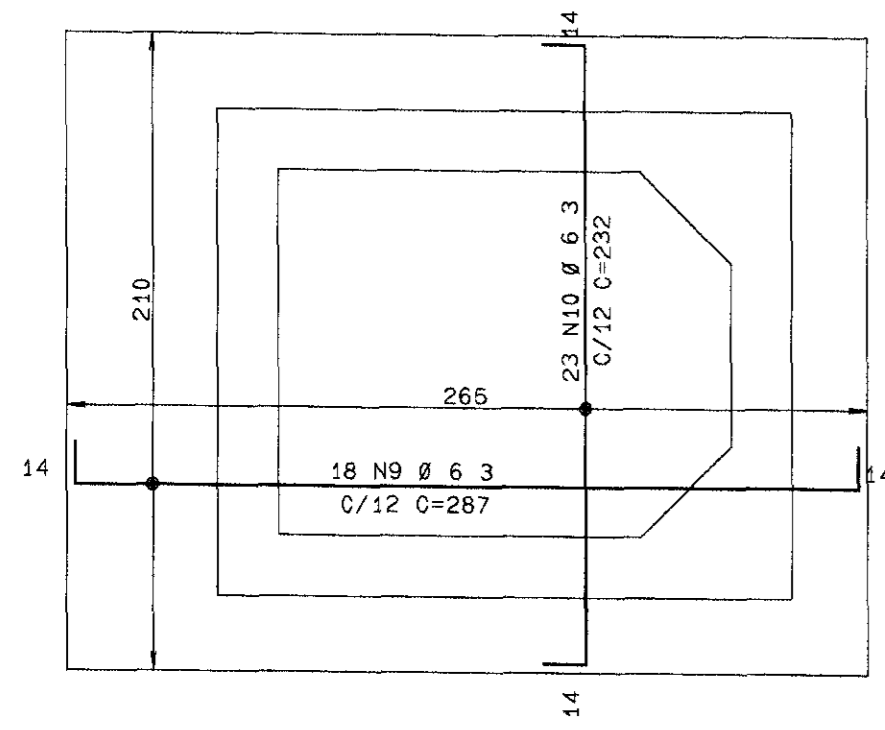
- fck = 18 MPa

DESENHOS DE REFERÊNCIA

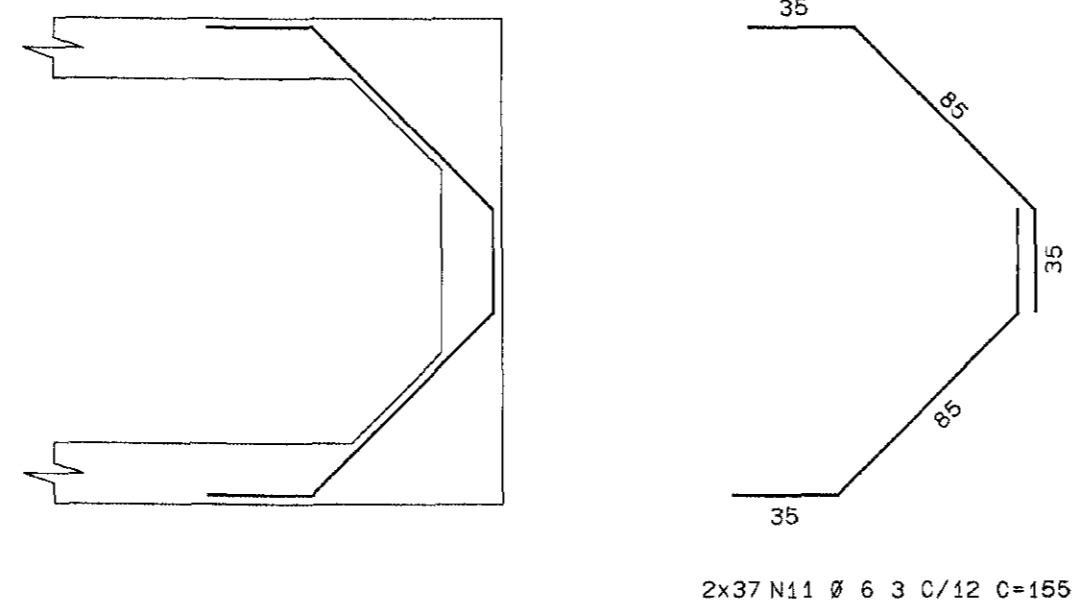
REVISÕES			
N°	NATUREZA DA REVISÃO	DATA	APROVO

GOVERNO DO ESTADO DO CEARÁ SECRETARIA DOS RECURSOS HÍDRICOS - SRH	
PROJETO EXECUTIVO DA BARRAGEM DIAMANTINO II	
Projeto M/BR	Arquivos C DWG/C PLT
Desenho JF	Data de Emissão DEZ/98
Visão	Escala INDICADA
Aprova	N° do Desenho 2-14/19-000
SHS NORDESTE CONSULTORIA E PROJETOS DE ENGENHARIA LTDA	

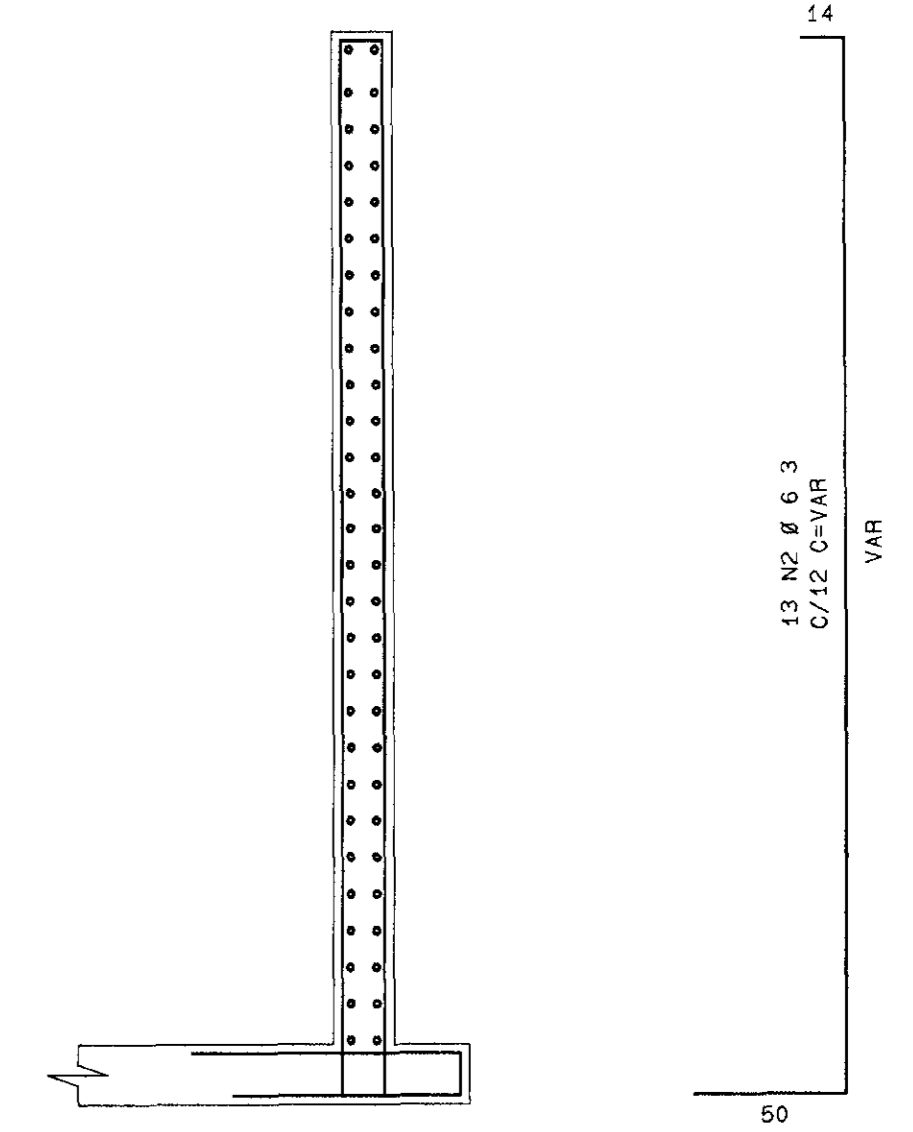
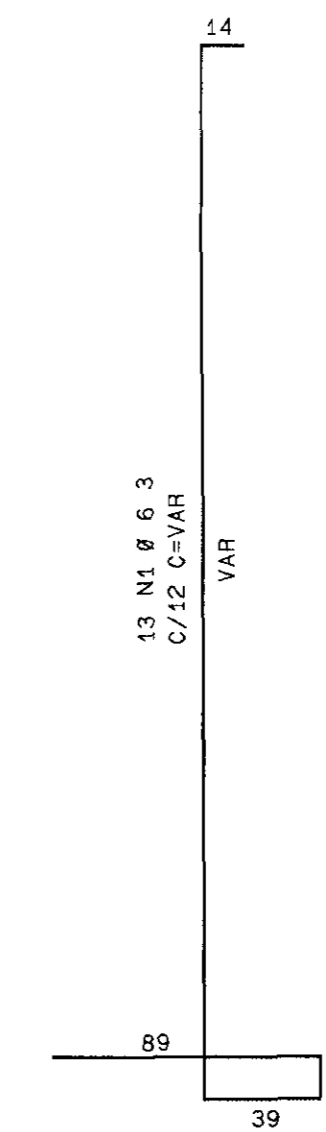
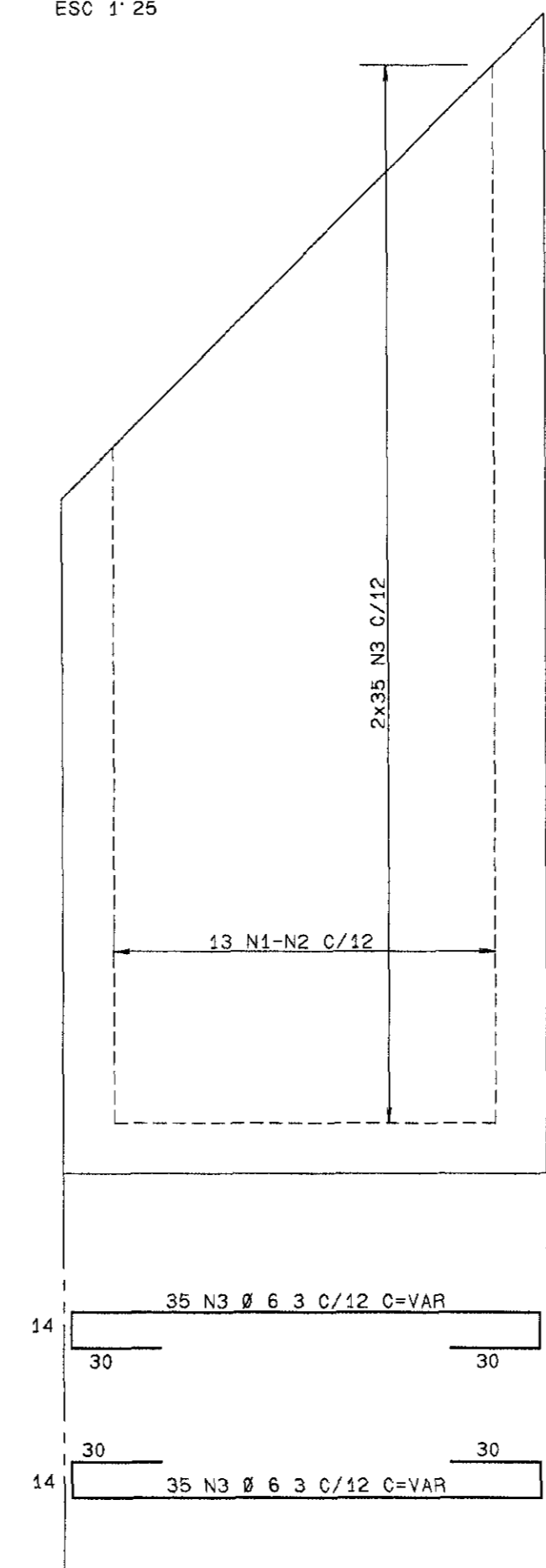
ARMACAO INFERIOR (+) DAS LAJES DE FUNDO
ESC 1/25



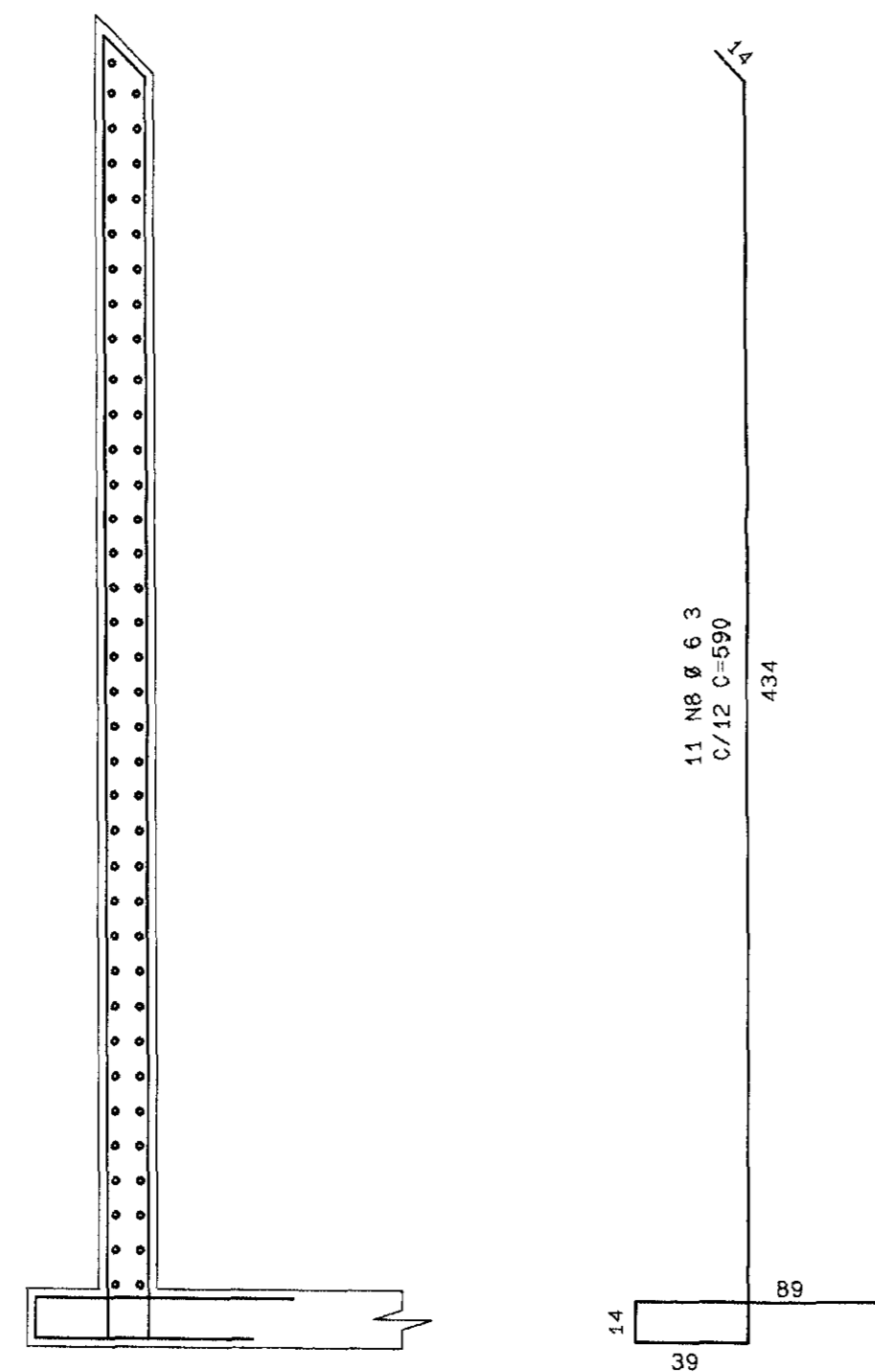
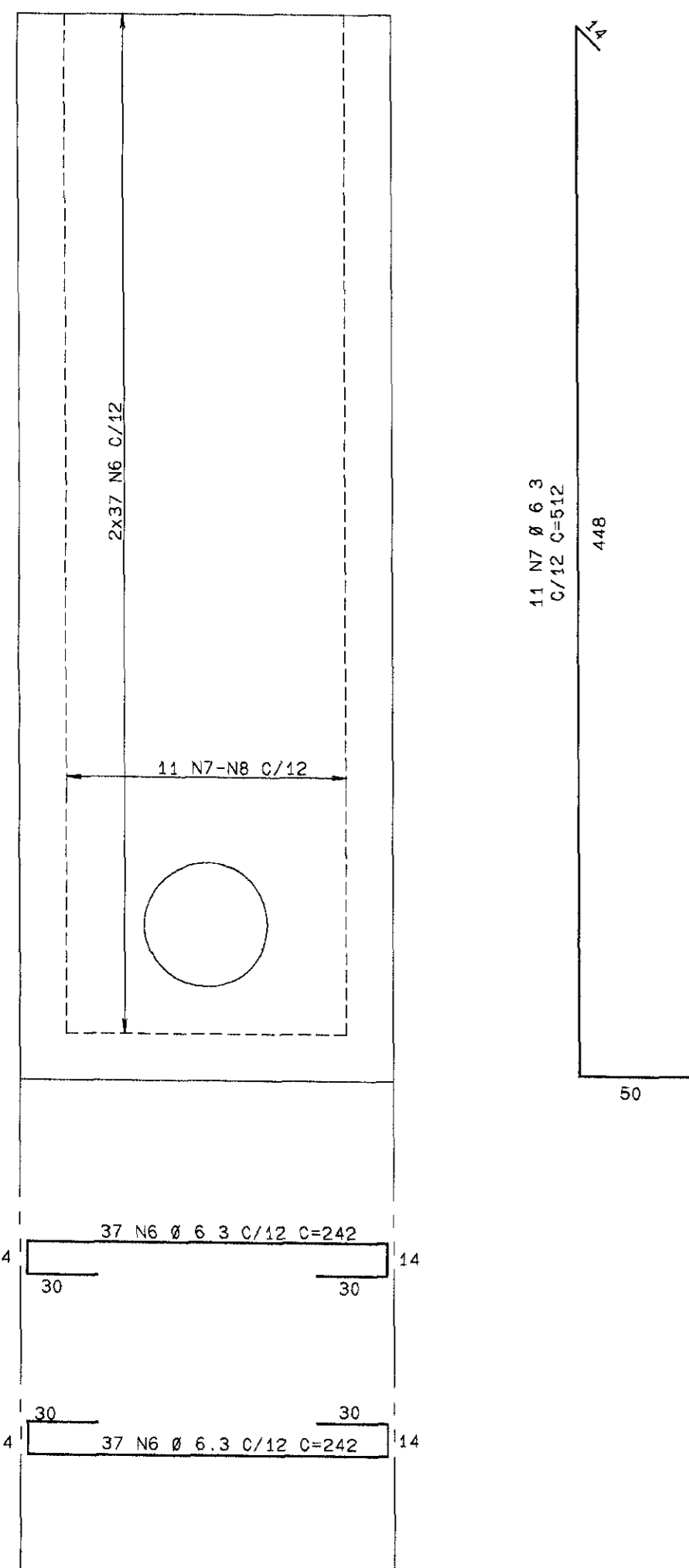
ARMACAO DAS MISULAS
ESC 1/25



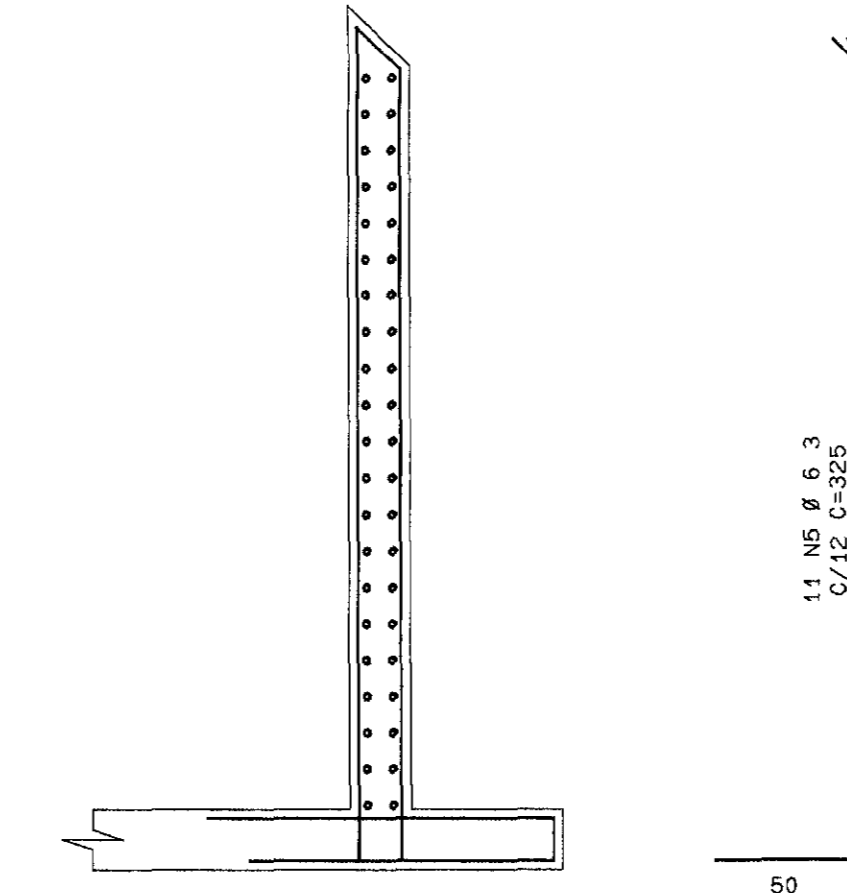
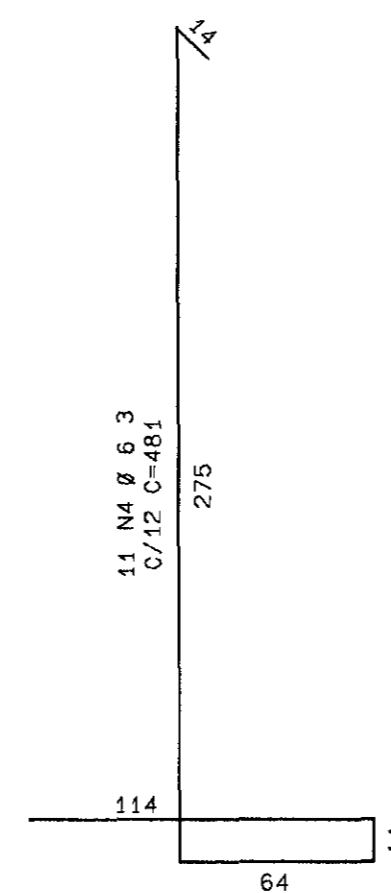
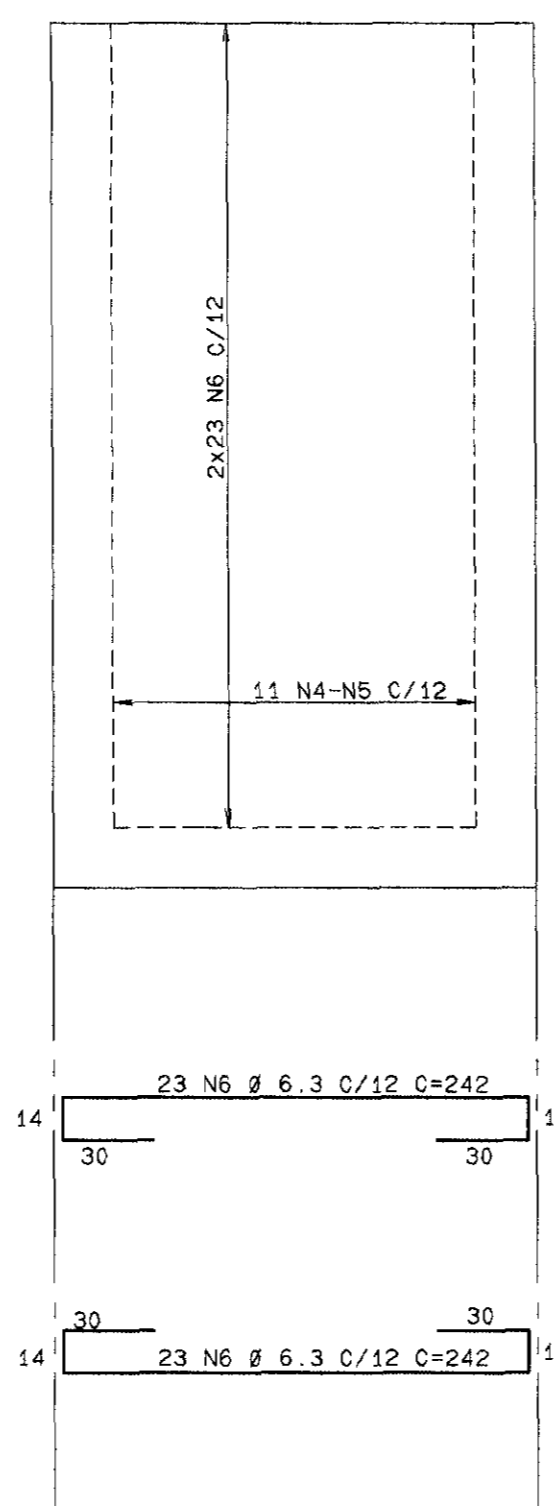
PAR1=PAR2 20/VAR
VISTA FRONTAL
ESC 1/25



PAR4 20/455
VISTA FRONTAL
ESC 1/25



PAR3 20/285
VISTA FRONTAL
ESC 1/25



ELEM	ACO	POS.	BIT.	QUANT	COMPRIMENTO UNIT	TOTAL
50A	1	6.3	26	--VAR-	13052	
50A	2	6.3	26	--VAR-	10660	
50A	3	6.3	140	--VAR-	38080	
50A	4	6.3	11		481	5291
50A	5	6.3	11		325	3575
50A	6	6.3	120		242	29040
50A	7	6.3	11		512	5632
50A	8	6.3	11		590	6490
50A	9	6.3	18		287	5166
50A	10	6.3	23		232	5336
50A	11	6.3	74	155	11470	

RESUMO AÇO CA 50-60				
ACO	BIT. (mm)	COMPR. (m)	PESO (kg)	PESO (kg+10%)
50A	6.3	1338	334	368
Peso Total (CA 50A) =			368 kg	

LEGENDA

NOTAS

- fck = 18 MPa
- COBRIMENTO = 3.0 cm
- PARA A PAREDE PAR4, ADAPTAR AS ARMADURAS QUE CRUZAM A ABERTURA PARA A PASSAGEM DA TUBULAÇÃO

DESENHOS DE REFERÊNCIA

REVISÕES

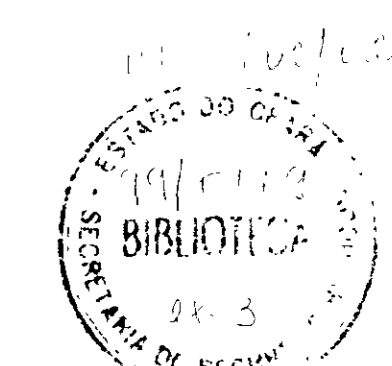
N°	NATUREZA DA REVISÃO	DATA	APROVO

GOVERNO DO ESTADO DO CEARÁ
SECRETARIA DOS RECURSOS HÍDRICOS - SRH

PROJETO EXECUTIVO DA BARRAGEM DIAMANTINO II

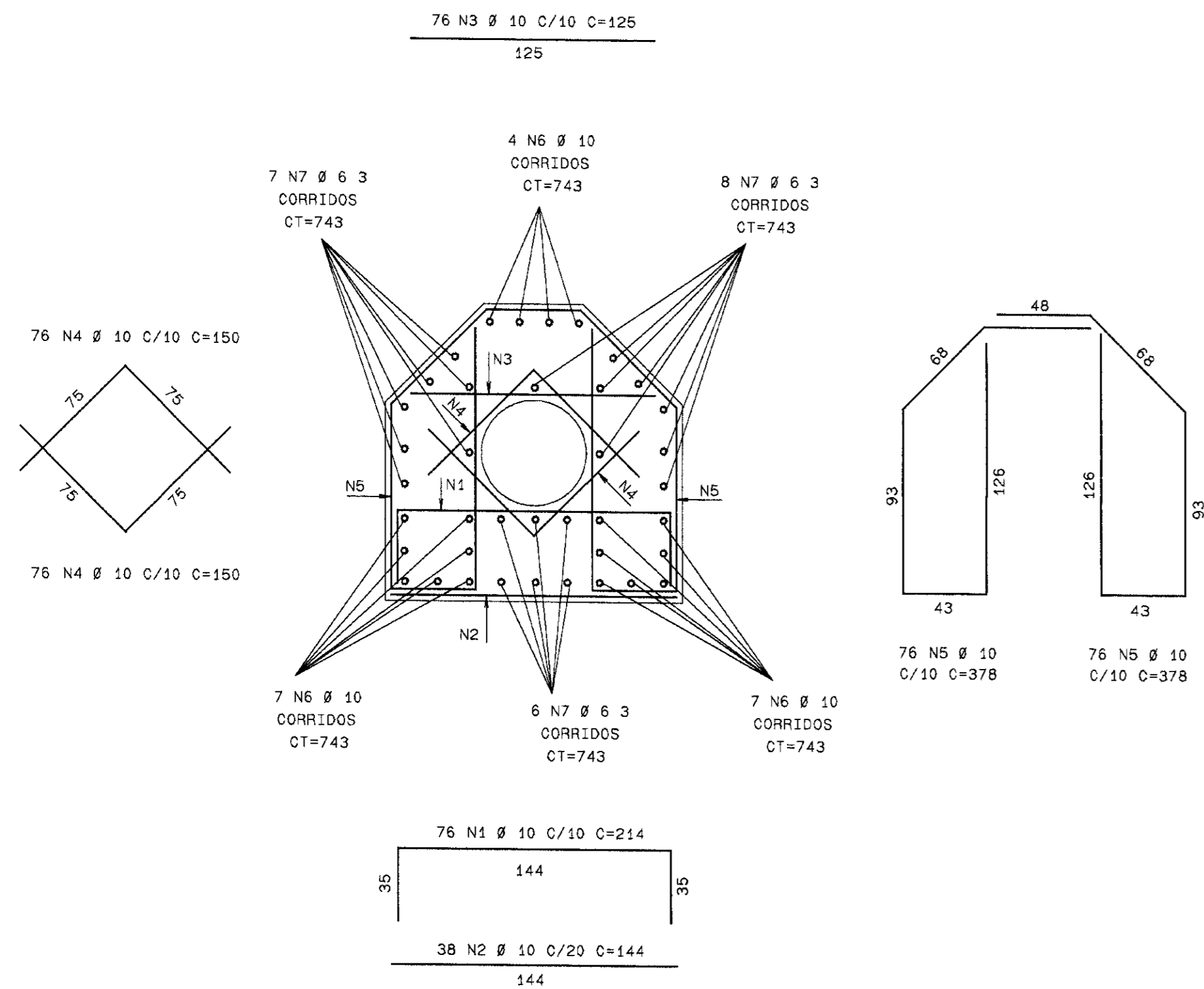
Projeto	Arquivos
MO/BR	D. DNG/O. PLT
Desenho	Data de Emissão
UF	DEZ/98
Visto	Escala
Indicada	N° do Desenho
Aprova	2-15/19-000

SHS NORDESTE CONSULTORIA E PROJETOS DE ENGENHARIA LTDA

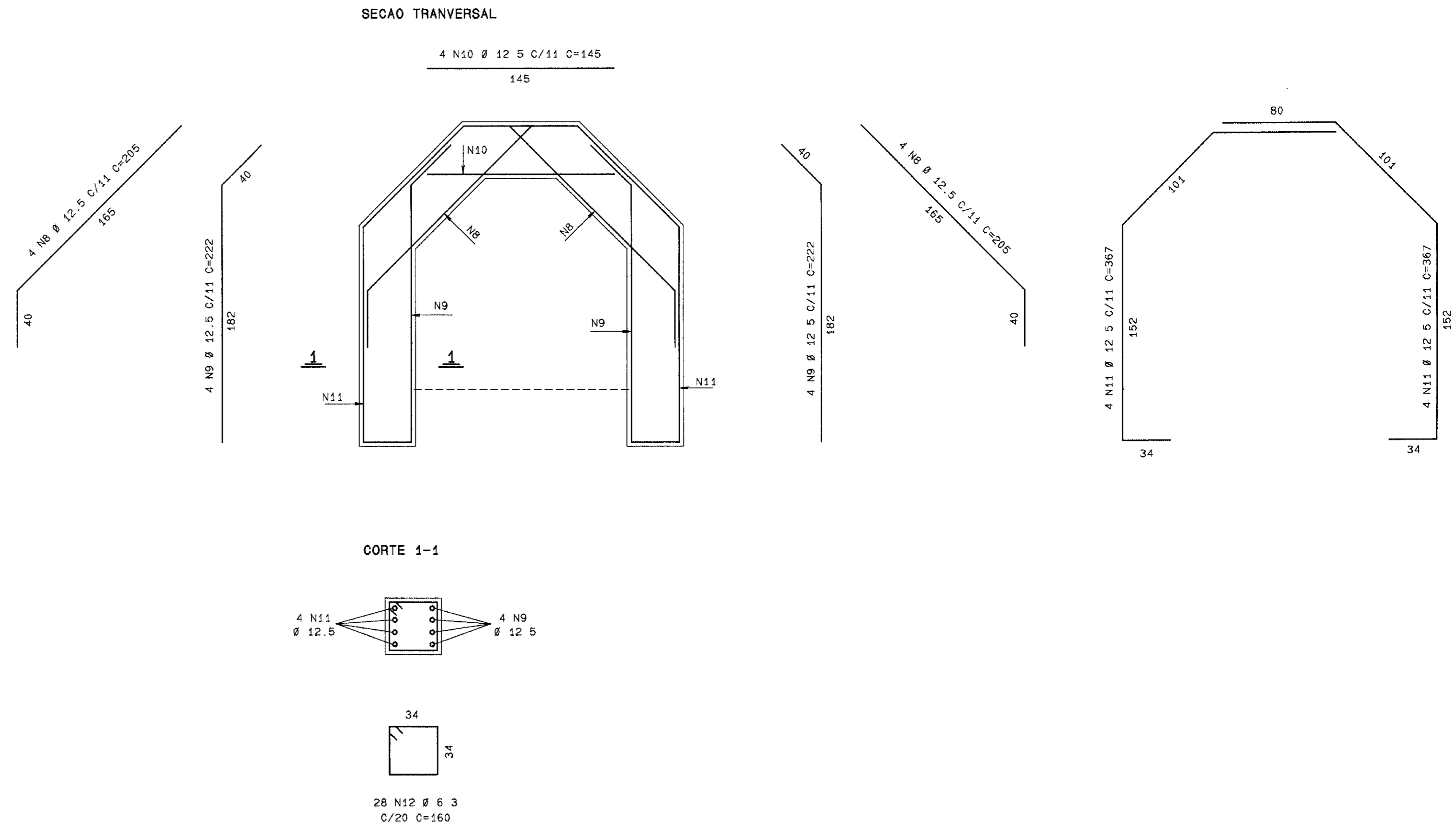


000023

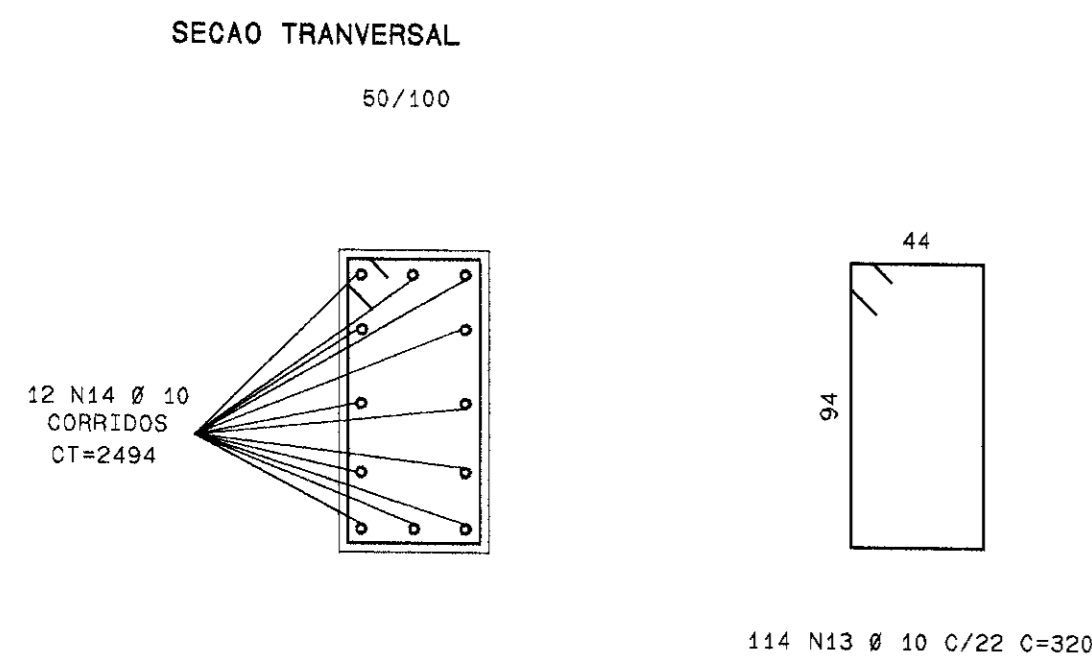
ARMAÇÃO DA SEÇÃO TRANSVERSAL DA GALERIA (10x)
ESC 1:25



ARMAÇÃO DO ANEL (9x)
ESC 1:25



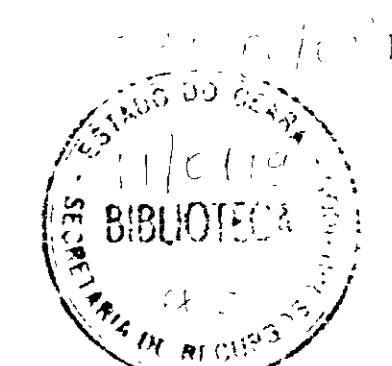
ARMAÇÃO DE UM MÓDULO DA VIGA DE FIXAÇÃO DO VERTEDOURO (4x)
ESC 1:25



ELEM	ACO	POS.	BIT.	QUANT	COMPRIMENTO UNIT	TOTAL
50A	1	10	760	214	162640	
50A	2	10	380	144	54720	
50A	3	10	760	125	95000	
50A	4	10	1520	150	228000	
50A	5	10	1520	378	574560	
50A	6	10	180	743	133740	
50A	7	6 3	210	743	156030	
50A	8	12 5	72	205	14760	
50A	9	12 5	72	222	15984	
50A	10	12 5	36	145	5220	
50A	11	12 5	72	367	26424	
50A	12	6 3	252	160	40320	
50A	13	10	456	320	145920	
50A	14	10	48	2494	119712	

ACO	BIT. (mm)	RESUMO ACO CA 50-60 COMPR. (m)	PESO (kg)	PESO (kg+10%)
50A	6 3	1964	491	540
50A	10	15143	9540	10494
50A	12 5	624	624	686
Peso Total (CA 50A) =			11720	kg

000024



LEGENDA

NOTAS

- $f_{ck} = 18 \text{ MPa}$
- COBRIMENTO = 3.0 cm
- DEIXAR 60 cm DE TRASPASSE NAS EMENDAS DOS FERROS DA VIGA DE FIXAÇÃO DO VERTEDOURO

DESENHOS DE REFERÊNCIA

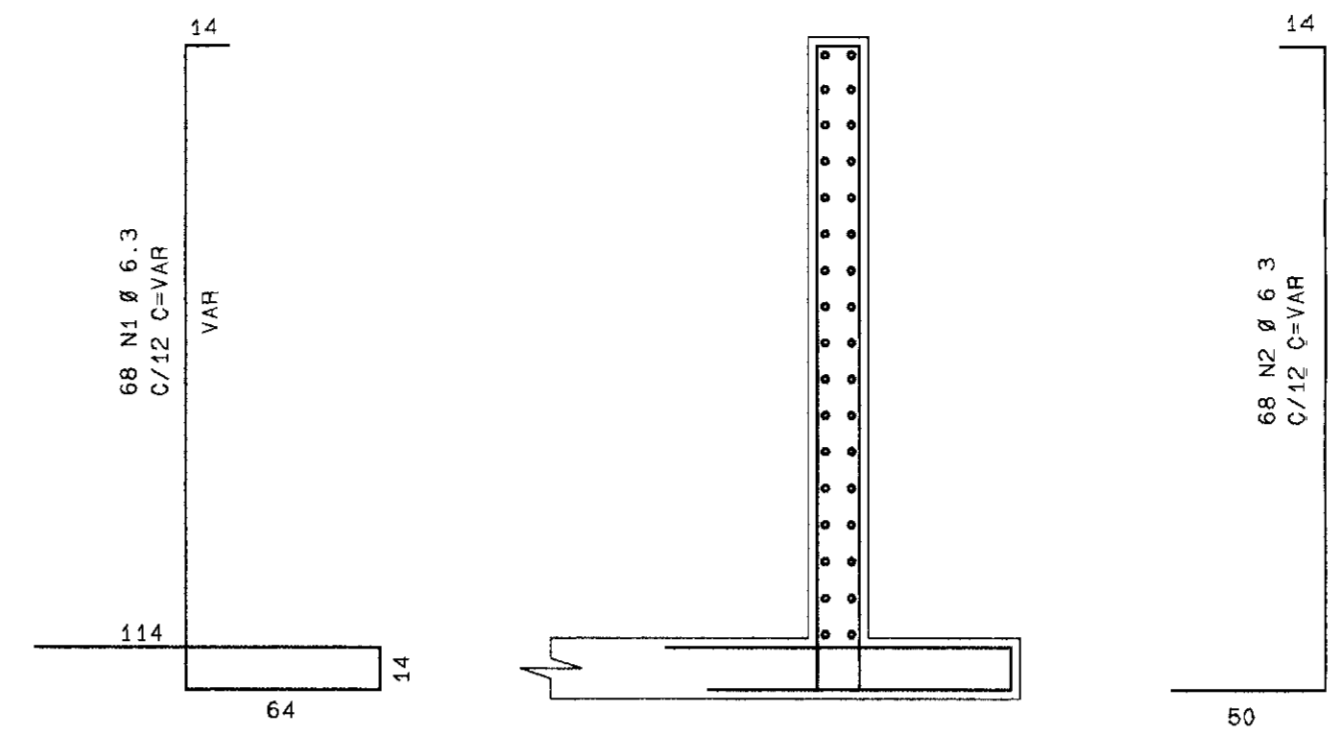
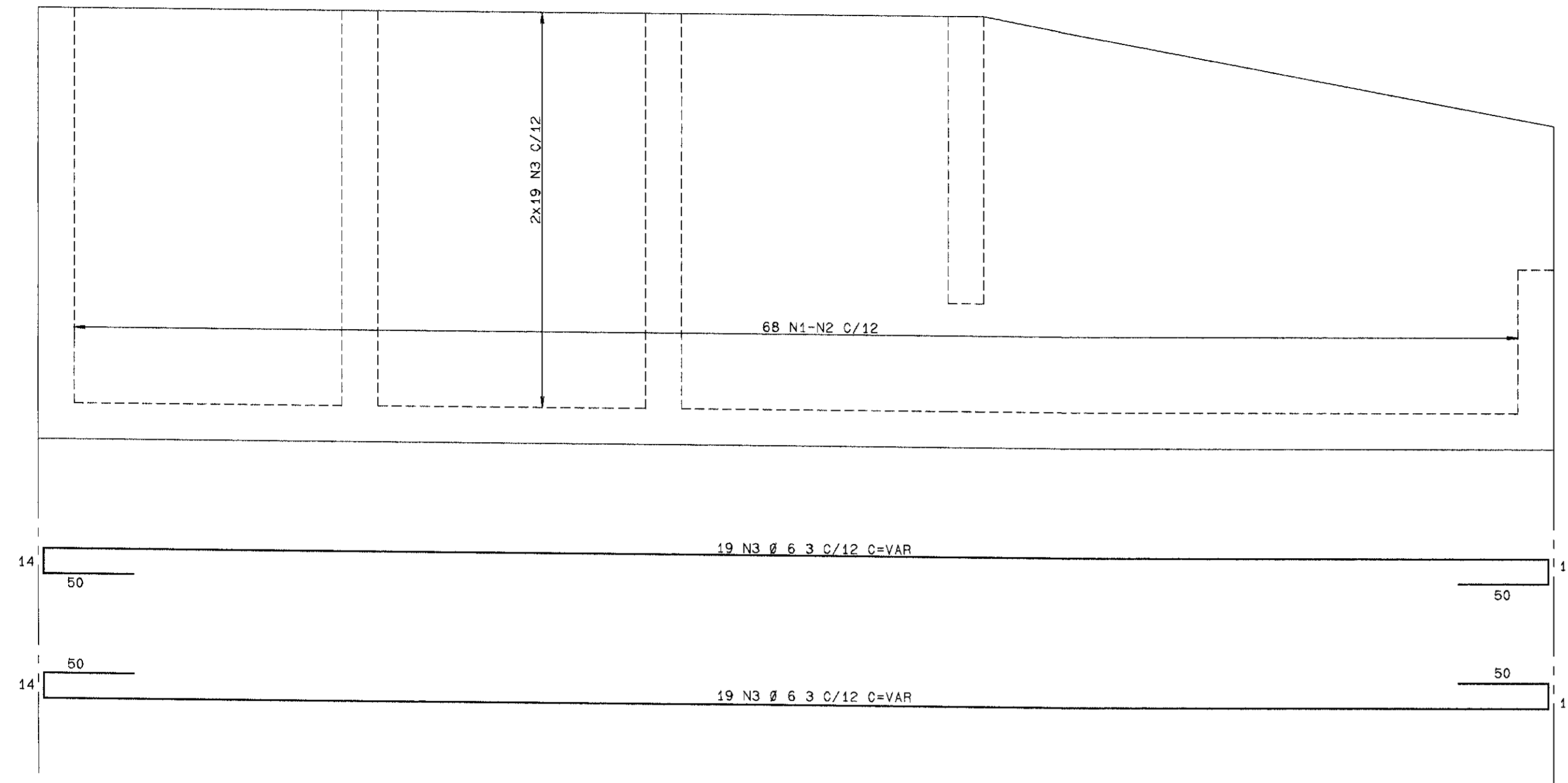
REVISÕES			
N°	NATUREZA DA REVISÃO	DATA	APROVO

GOVERNO DO ESTADO DO CEARÁ
SECRETARIA DOS RECURSOS HÍDRICOS - SRH

PROJETO EXECUTIVO DA BARRAGEM DIAMANTINO II

Projeto	MC/BR	Analisado	
Desenho		Data de Emissão	
Visão		Escala	
Aprova		Indicada	
SHS NORDESTE CONSULTORIA E PROJETOS DE ENGENHARIA LTDA.		N° do Desenho	2-16/19-000

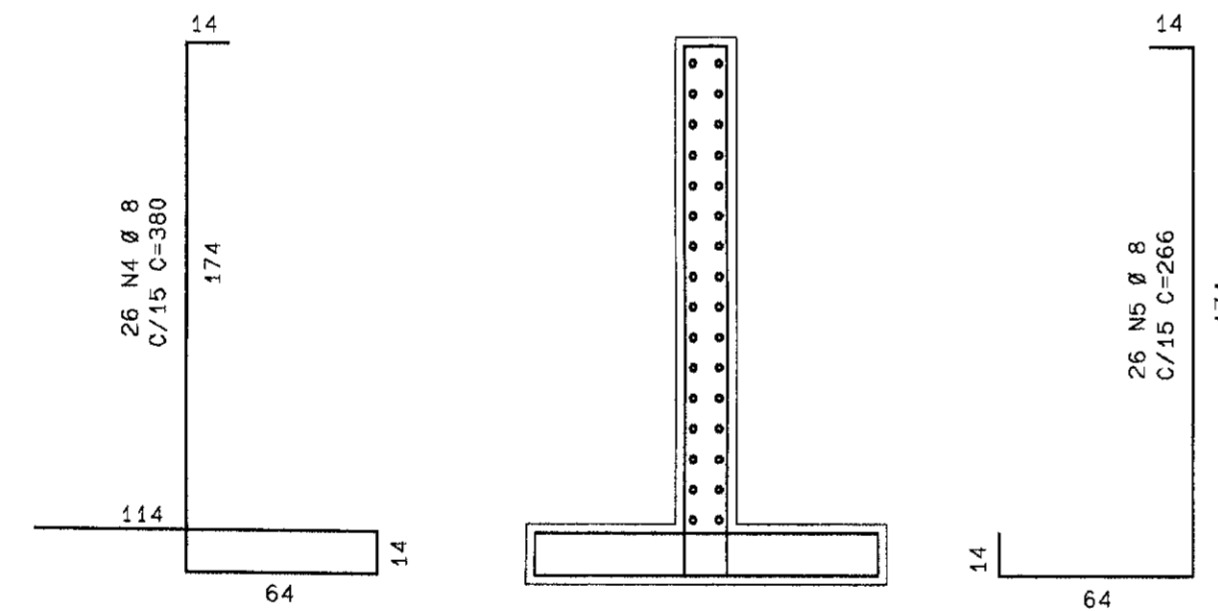
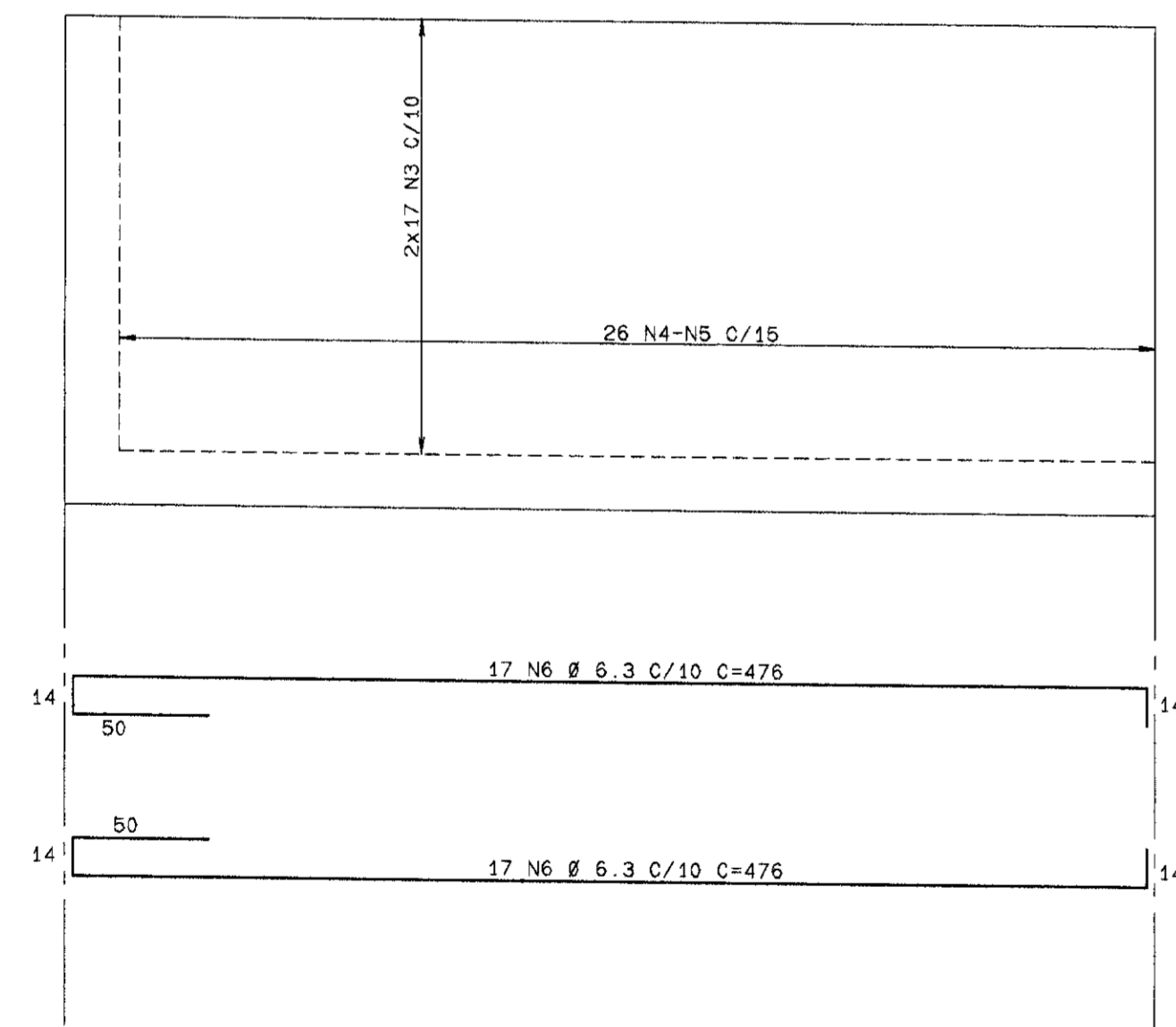
PAR1=PAR3 20/VAR
 VISTA FRONTAL
 ESC 1:25



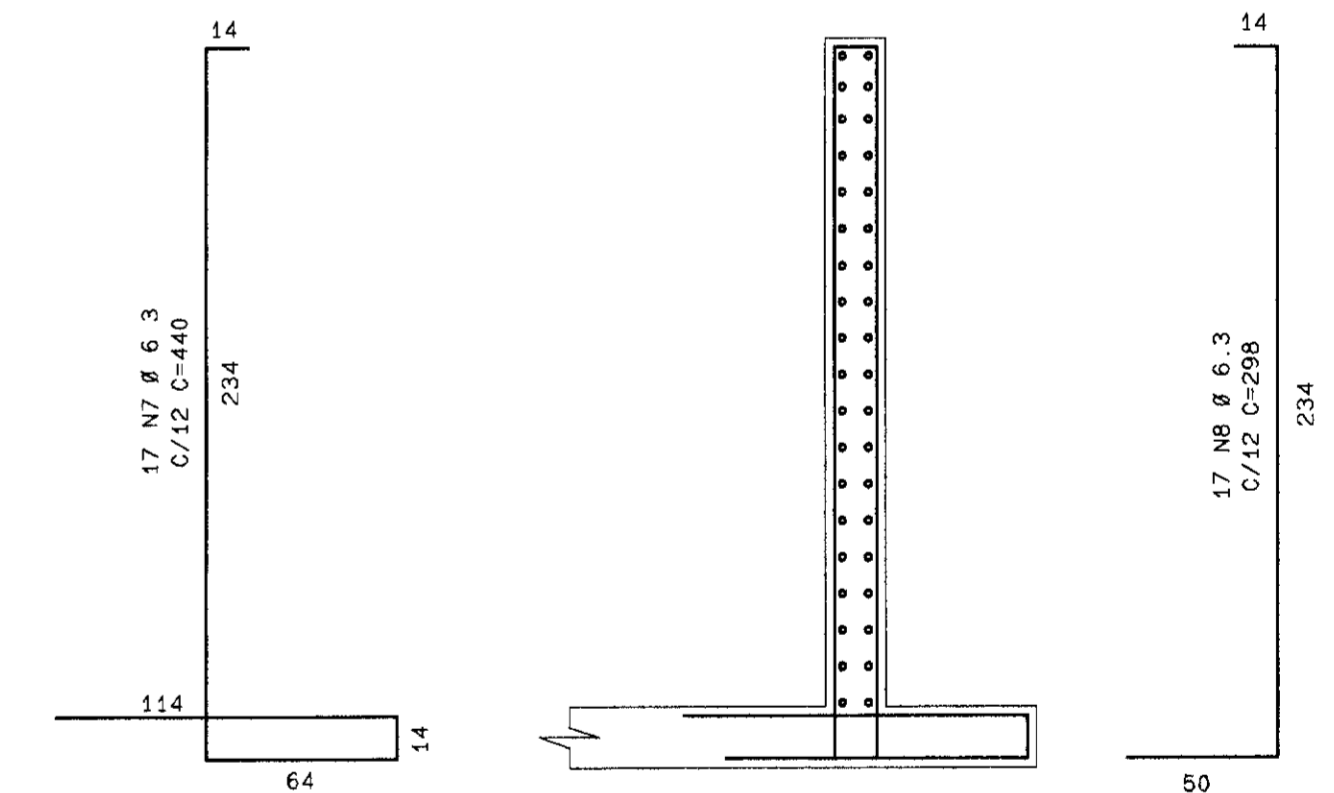
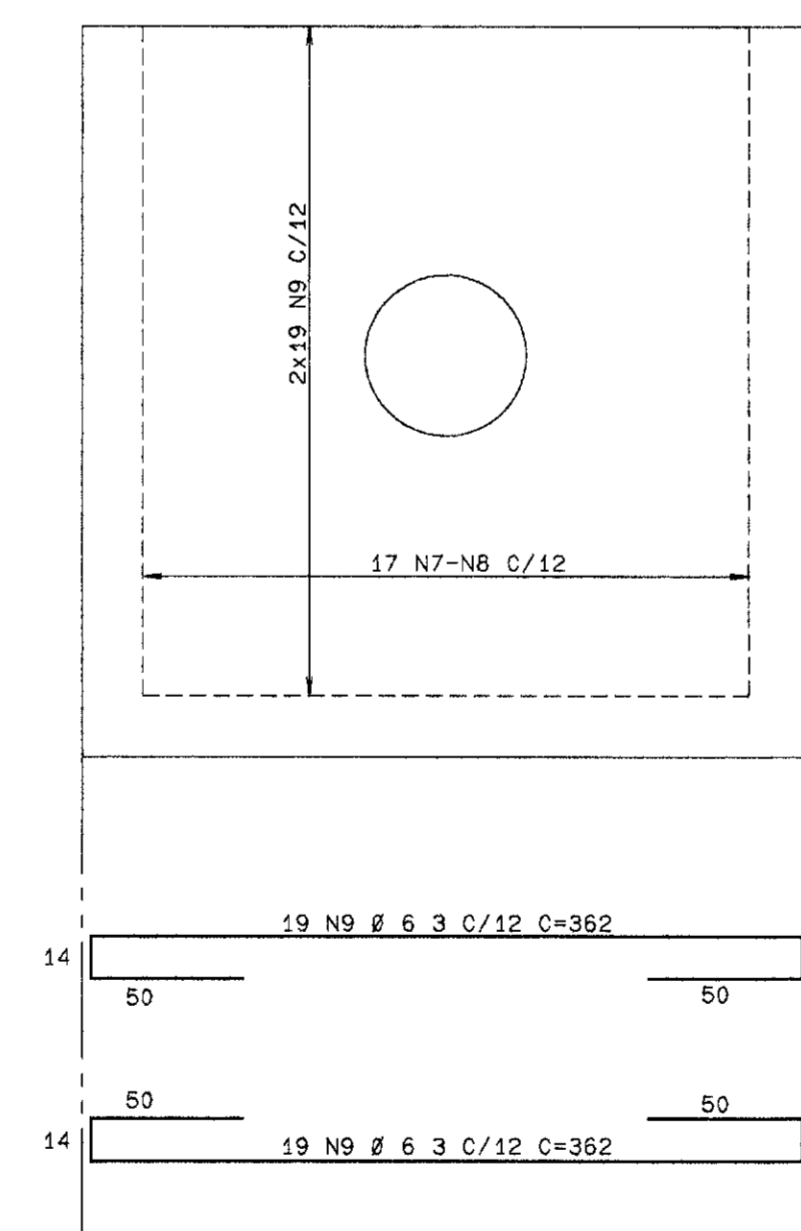
ELEM	ACO	POS.	BIT	QUANT	COMPRIMENTO UNIT	TOTAL
50A	1	6	3	136	--VAR--	59840
50A	2	6	3	136	--VAR--	40528
50A	3	6	3	76	--VAR--	73872
50A	4	8	52	360		19760
50A	5	8	52	266		13832
50A	6	6	3	68		32368
50A	7	6	3	17		7480
50A	8	6	3	17		5066
50A	9	6	3	38		13756

ACO	BIT (mm)	RESUMO ACO CA 50-60 COMPR (m)	PESO (kg)	PESO (kg+10%)	
50A	6	3	2329	582	641
50A	8	336	134	148	
Peso Total (CA 50A) =			788	kg	

PAR2=PAR4 20/180
 VISTA FRONTAL
 ESC 1:25



PAR5 20/240
 VISTA FRONTAL
 ESC 1:25



LEGENDA

NOTAS

- fck = 18 MPa
- COBRIMENTO = 3.0 cm
- PARA A PAREDE PAR5, ADAPTAR AS ARMADURAS QUE CRUZAM A ABERTURA PARA A PASSAGEM DA TUBULAÇÃO

DESENHOS DE REFERÊNCIA

REVISÕES

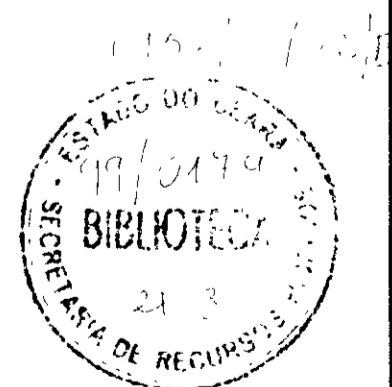
N°	NATUREZA DA REVISÃO	DATA	APROVO

GOVERNO DO ESTADO DO CEARÁ
 SECRETARIA DOS RECURSOS HÍDRICOS - SRH

PROJETO EXECUTIVO DA BARRAGEM DIAMANTINO II

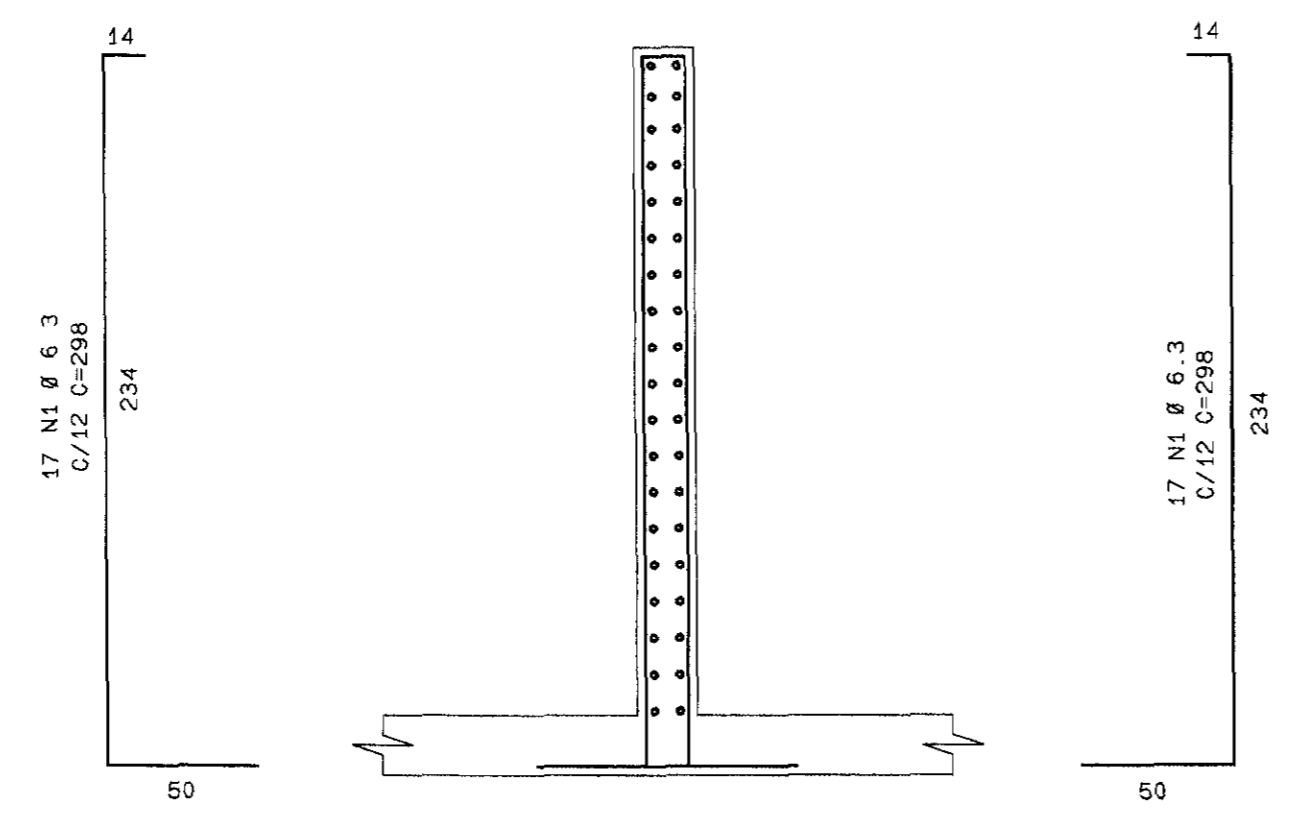
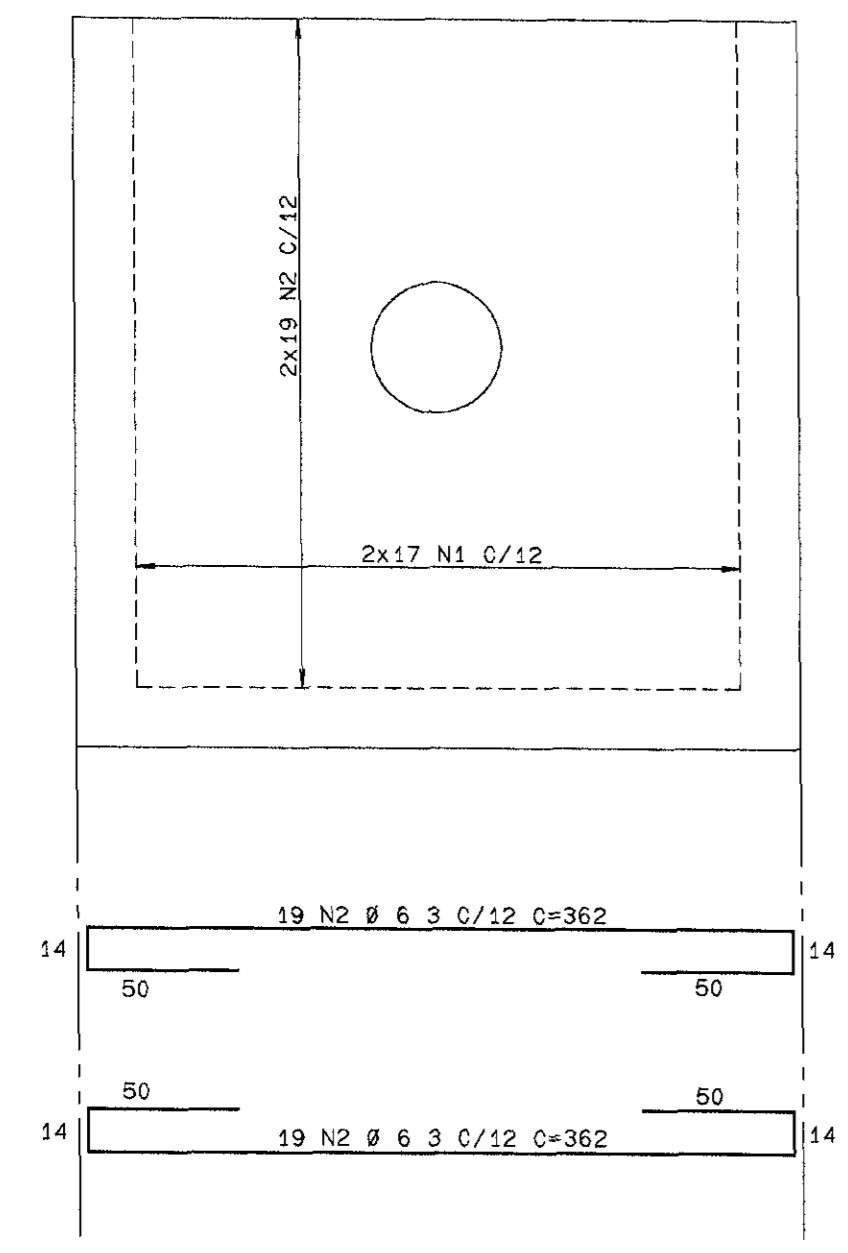
Projeto	MC/BR	Arquivos
Desenho	JF	F. DWG/F. PLT
Visão		Data de Emissão
		DEC/98
		Execução
		INDICADA
		Nº do Desenho
		2-17/19-000

000025

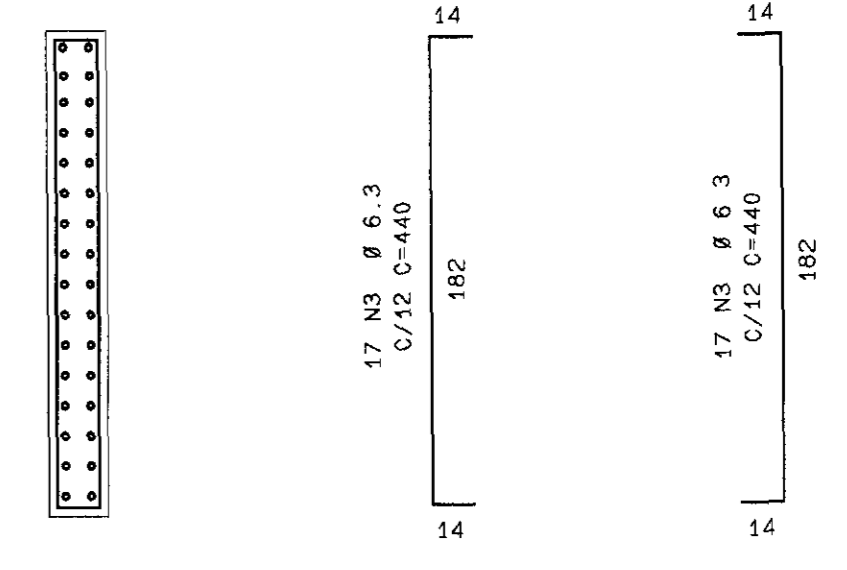
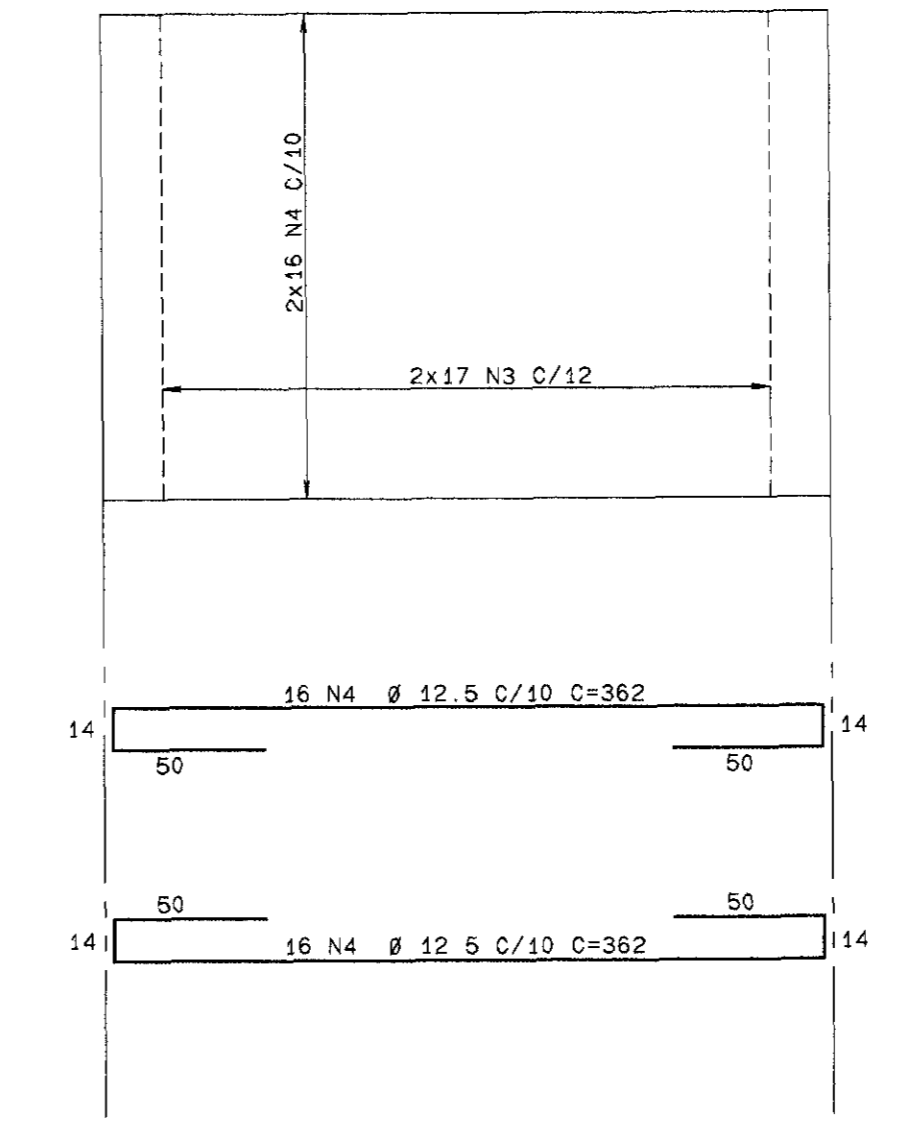


PRJ 2000 PL 6 04/12/98 10 24 09

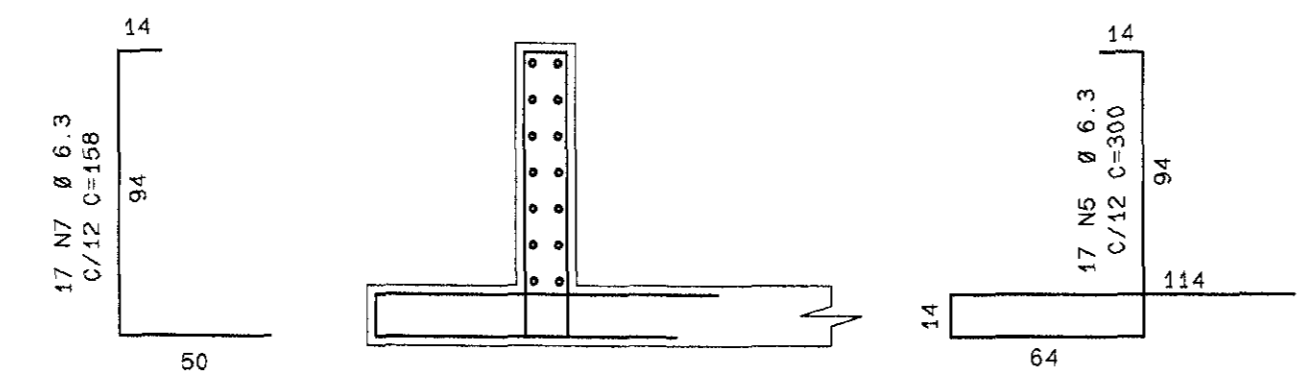
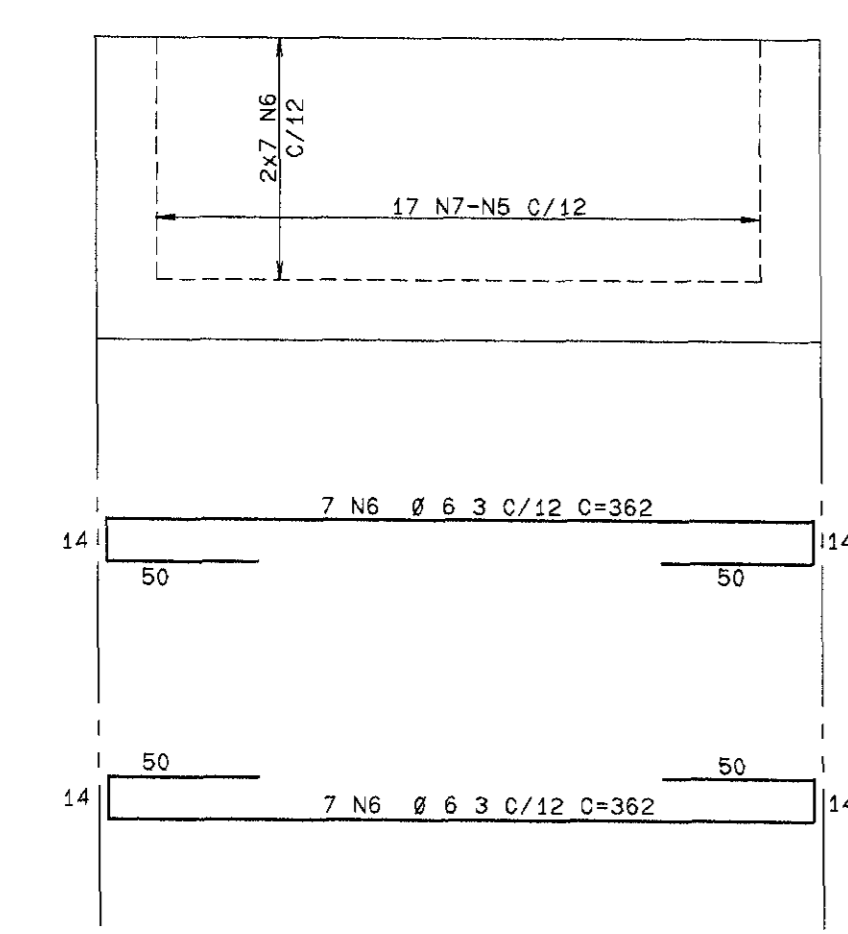
PAR6=PAR7 20/240
VISTA FRONTAL
ESC. 1:25



PAR8 20/160
VISTA FRONTAL
ESC. 1:25

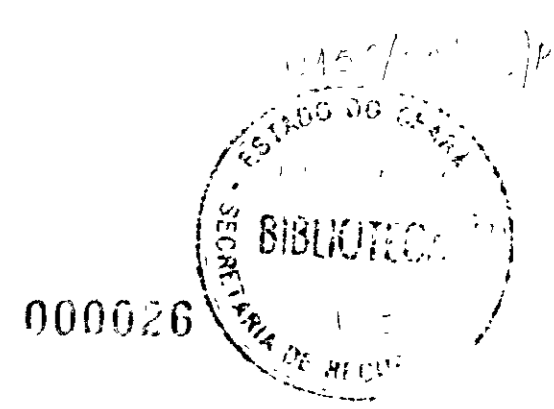


PAR9 20/100
VISTA FRONTAL
ESC. 1:25



ELEM	ACO	POS	BIT.	QUANT	COMPRIMENTO UNIT	TOTAL
50A	1	6.3	68	298	20264	
50A	2	6.3	76	362	27512	
50A	3	6.3	34	440	14960	
50A	4	12.5	32	362	11584	
50A	5	6.3	17	300	5100	
50A	6	6.3	14	362	5068	
50A	7	6.3	17	158	2686	

RESUMO ACO CA 50-50		50-50	PESO	PESO
ACO	BIT.	COMPR (m)	(kg)	(kg+10%)
50A	6.3	756	189	208
50A	12.5	116	116	127
Peso Total (CA 50A) =			335	kg



LEGENDA .

NOTAS :

- fck = 18 MPa
- COBRIMENTO = 3.0 cm
- PARA AS PAREDES PAR6 E PAR7, ADAPTAR AS ARMADURAS QUE CRUZAM A ABERTURA PARA A PASSAGEM DA TUBULAÇÃO

DESENHOS DE REFERÊNCIA .

REVISÕES			
N°	NATUREZA DA REVISÃO	DATA	APROVO

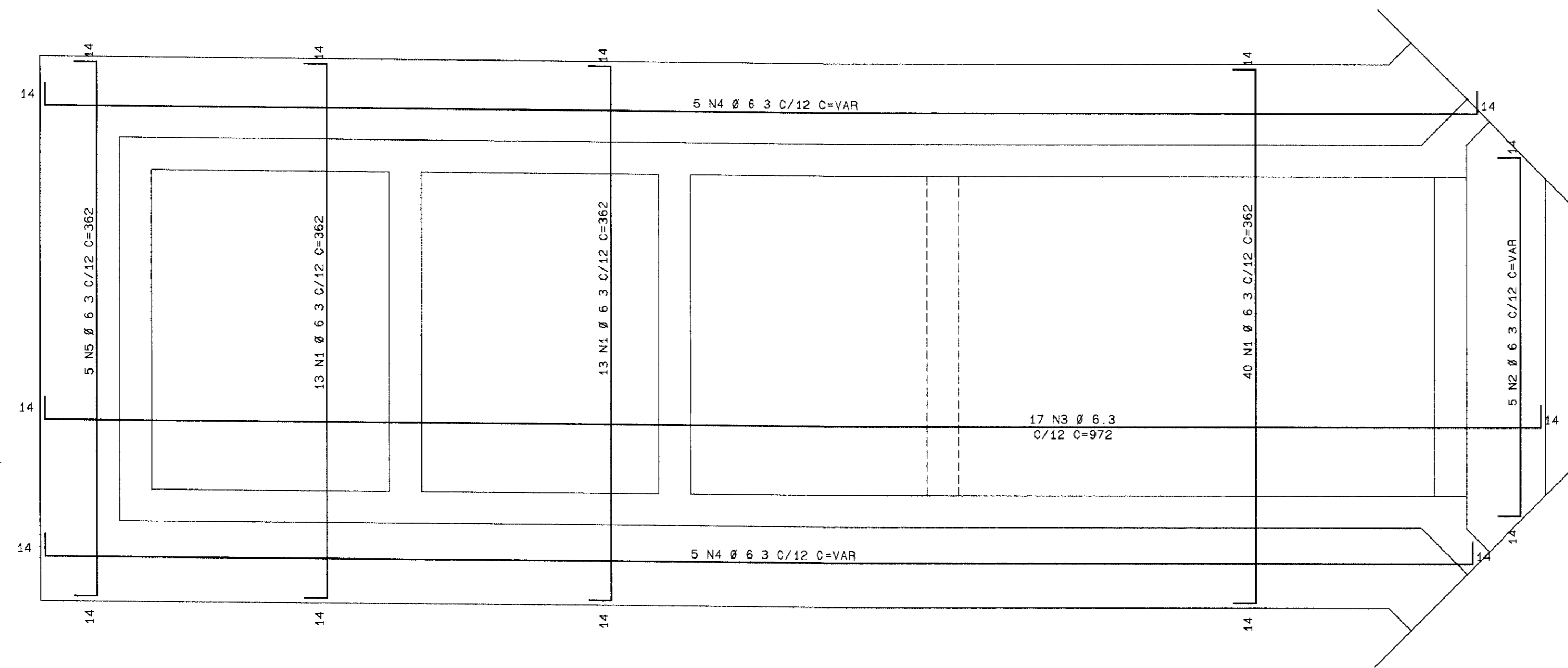
GOVERNO DO ESTADO DO CEARÁ
SECRETARIA DOS RECURSOS HÍDRICOS - SRH

PROJETO EXECUTIVO DA BARRAGEM DIAMANTINO II

Projeto	Arquivos
MC/BR	C. DW/G. PLT
JF	Data de Emissão
	DEZ/98
	Escala
	INDICADA
	Nº do Desenho
	2-18/19-000

SHS NORDESTE CONSULTORIA E PROJETOS DE ENGENHARIA LTDA

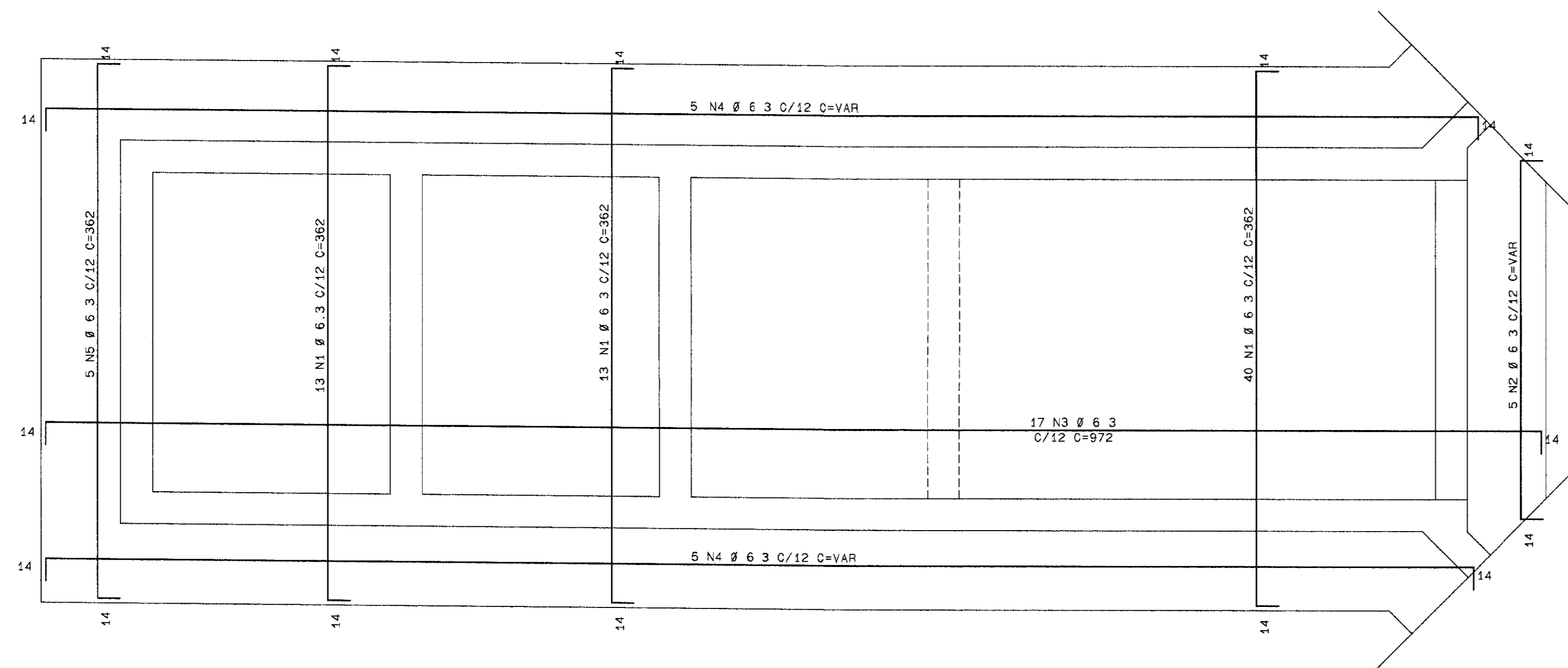
ARMAÇÃO INFERIOR (+) DAS LAJES DE FUNDO
ESC 1:25



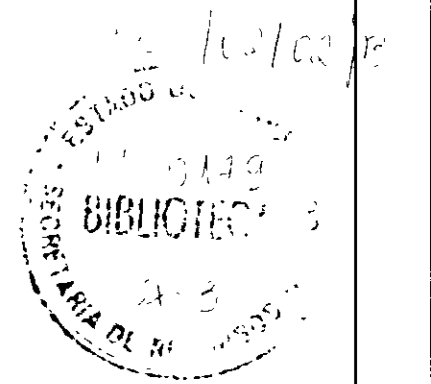
ELEM	ACO	POS	BIT.	QUANT	COMPRIMENTO UNIT	TOTAL
	50A	1	6.3	132	362	47784
	50A	2	6.3	10	--VAR--	2520
	50A	3	6.3	34	972	33048
	50A	4	6.3	20	--VAR--	18620
	50A	5	6.3	10	362	3620

RESUMO ACO CA 50-60					
ACO	BIT (mm)	COMPR. (m)	PESO (kg)	PESO (kg+10%)	
50A	6.3	1056	264	290	
Peso Total (CA 50A) =			290 kg		

ARMAÇÃO SUPERIOR (-) DAS LAJES DE FUNDO
ESC 1:25



000027



LEGENDA

NOTAS
- fck = 18 MPa
- COBRIMENTO = 3.0 cm

DESENHOS DE REFERÊNCIA

REVISÕES			
Nº	NATUREZA DA REVISÃO	DATA	APROVO

GOVERNO DO ESTADO DO CEARÁ SECRETARIA DOS RECURSOS HÍDRICOS - SRH	
PROJETO EXECUTIVO DA BARRAGEM DIAMANTINO II	
Projeto MO/BR	Arquivos H DWG/H PLT
Desenho JF	Data de Emissão DEZ/98
Visão	Escala INDICADA
Aprova	Nº do Desenho 2-19/19-000
SHS NORDESTE CONSULTORIA E PROJETOS DE ENGENHARIA LTDA	