

GOVERNO DO ESTADO



**CEARÁ**  
AVANÇANDO NAS MUDANÇAS

**GOVERNO DO ESTADO DO CEARÁ**  
**SECRETARIA DOS RECURSOS HÍDRICOS - SRH**

**ELABORAÇÃO DOS ESTUDOS BÁSICO  
DA BARRAGEM CHORÓ EM BEBERIBE**

**VOLUME III - RELATÓRIO GERAL**

**TOMO IV - Desenhos**

**TSA**  
PROJETO DE ENGENHARIA LTDA

**FORTALEZA- CE**  
**Março de 1999**

GOVERNO DO ESTADO



# GOVERNO DO ESTADO DO CEARÁ

## SECRETARIA DOS RECURSOS HÍDRICOS

### PROJETO BÁSICO DA BARRAGEM CHORÓ, EM BEBERIBE-CE

#### VOLUME III - RELATÓRIO GERAL TOMO IV - DESENHOS

Lote: 00700 - Prep (X) Scan ( ) Index ( )  
Projeto N° 0075103/04/B  
Volume 1  
Qtd. A4 10 Qtd. A3  
Qtd. A2 Qtd. A1  
Qtd. A0 39 Outros

 TSA - PROJETOS DE ENGENHARIA LTDA.

FORTALEZA  
MA10/01

0075103/04/B  
ex.2

GOVERNO DO ESTADO



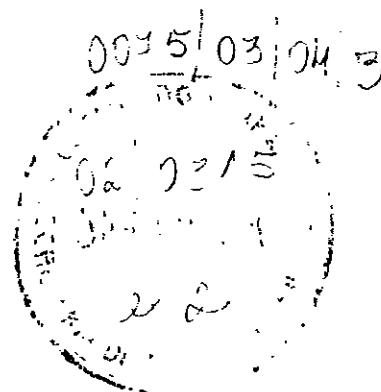
# GOVERNO DO ESTADO DO CEARÁ

## SECRETARIA DOS RECURSOS HÍDRICOS

### PROJETO BÁSICO DA BARRAGEM CHORÓ, EM BEBERIBE-CE

VOLUME III - RELATÓRIO GERAL

TOMO IV - DESENHOS



## APRESENTAÇÃO

## APRESENTAÇÃO

A **TSA** - Projetos de Engenharia Ltda, em cumprimento ao Contrato nº 01/99 firmado entre a referida empresa e a SRH – Secretaria dos Recursos Hídricos, apresenta o Relatório Geral do Projeto Básico da Barragem Choró

**O projeto básico é composto pelos seguintes documentos:**

**VOLUME I - Relatório dos Estudos Preliminares**

**VOLUME II - Relatório dos Estudos Básicos**

TOMO I - Estudos Topográficos

TOMO II - Estudos Geológicos e Geotécnicos

TOMO III - Estudos Hidrológicos

**VOLUME III - Relatório Geral**

TOMO I - Descrição Geral do Projeto

TOMO II - Memorial de Cálculo

TOMO III - Especificações Técnicas e Orçamento

TOMO IV - Desenhos

TOMO V - Relatório Síntese

O presente relatório refere-se ao **VOLUME III - Relatório Geral – TOMO IV – Desenhos**

**ÍNDICE**

## ÍNDICE

APRESENTAÇÃO .....	. 2
1. RELAÇÃO DE PLANTAS .....	. 6

## 1. RELAÇÃO DE PLANTAS

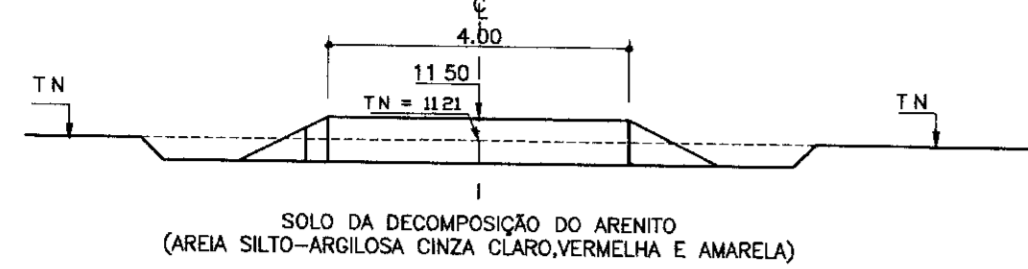


## RELAÇÃO DE PLANTAS

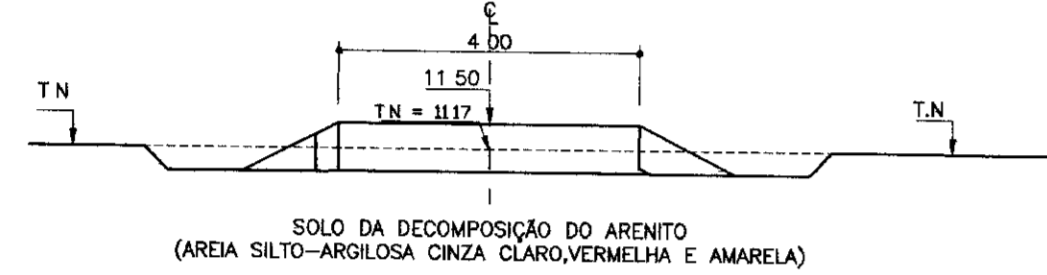
- 01/39 – Arranjo Geral das Obras
- 02/39 – Perfil Longitudinal do Projeto
- 03/39 – Poços de Alívio
- 04/39 – Seção tipo no Aluvião – Est 08A com detalhes
- 05/39 – Seções Transversais – Est 50A + 10 31, 50A, 49A, 48A, 47A, 46A, 45A
- 06/39 - Seções Transversais – Est 44A, 43A, 42A, 41A
- 07/39 - Seções Transversais – Est 40A, 39A, 38A, 37A
- 08/39 - Seções Transversais – Est 36A, 35A, 34A, 33A
- 09/39 – Seções Transversais – Est 32A, 31A, 30A, 29A
- 10/39 – Seções Transversais – Est 28A, 27A, 26A, 25A
- 11/39 – Seções Transversais – Est 24A, 23A, 22A, 21A
- 12/39 – Seções Transversais – Est 20A, 19A, 18A, 17A
- 13/39 – Seções Transversais – Est 16A, 15A, 14A, 13A
- 14/39 – Seções Transversais – Est 12A, 11A, 10A, 09A
- 15/39 – Seções Transversais – Est 08A, 07A, 06A, 05A
- 16/39 – Seções Transversais – Est 04A, 03A, 02A, 01A
- 17/39 – Seções Transversais – Est 48, 49, 50, 51
- 18/39 – Tomada D'Água Est 40A – Planta/Cortes
- 19/39 – Tomada D'Água – Emboque/Detalhes
- 20/39 – Tomada D'Água – Dissipação/Detalhes
- 21/39 – Tomada D'Água – Emboque (Forma e Armadura)
- 22/39 – Tomada D'Água – Dissipação e Galeria (Forma e Armadura)
- 23/39 – Vertedouro – Planta de Escavação
- 24/39 – Vertedouro – Seções Transversais da Escavação (Est 5M-5, 4M-5, 3M-5, 2M-5, 1M-5, E0, 1J-5 e 2J-5)

- 25/39 – Vertedouro – Seções Transversais da Escavação (Est 3J-5, 4J-5, 5J-5, 6J-5, 7J-5, 8J-5 e 9J-5)
- 26/39 – Vertedouro – Seções Longitudinais (Est 52, 53, 54, 55, 56, 57 e 58)
- 27/39 – Vertedouro – Seções Longitudinais (Est 59, 60, 61, 62, 63, 64, 65 e 66)
- 28/39 – Vertedouro – Seções Longitudinais (Est 67, 68, 69, 70, 71 e 72)
- 29/39 – Vertedouro – Seções Longitudinais (Est 73, 74, 75, 76 e 77)
- 30/39 – Tratamento das Fundações
- 31/39 – Vertedouro – Soleira móvel (Planta/Cortes/Detalhes)
- 32/39 – Vertedouro – Detalhe de Ferragem (Forma e Armadura)
- 33/39 – Vertedouro Est 52 (Muro de Proteção – Formas)
- 34/39 – Vertedouro Est 52 – Muro de Proteção – Armadura (Cortinas – 1º, 2º e 3º Trechos)
- 35/39 – Vertedouro Est 52 – Muro de Proteção – Armadura (Contrafortes CF1 a CF4)
- 36/39 – Vertedouro Est 52 – Muro de Proteção – Armadura – Contrafortes CF5 e CF6 (Placas da Soleira)
- 37/39 – Vertedouro Est 52 – Muro de Proteção – Armadura (Fundação – 1º, 2º e 3º Trechos)
- 38/39 – Vertedouro Est 77 (Muro de Proteção – Formas)
- 39/39 – Vertedouro Est 77 (Muro de Proteção – Armadura)

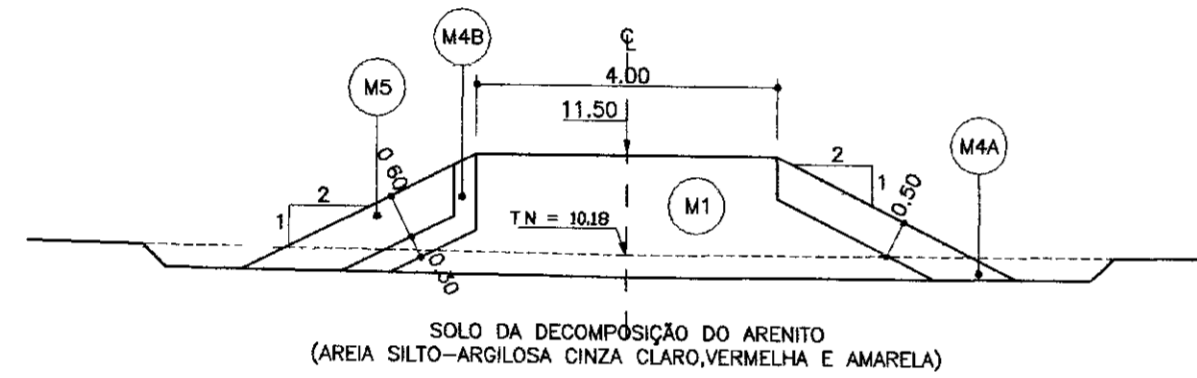
SEÇÃO - 00 (EST. 50A+10.31)



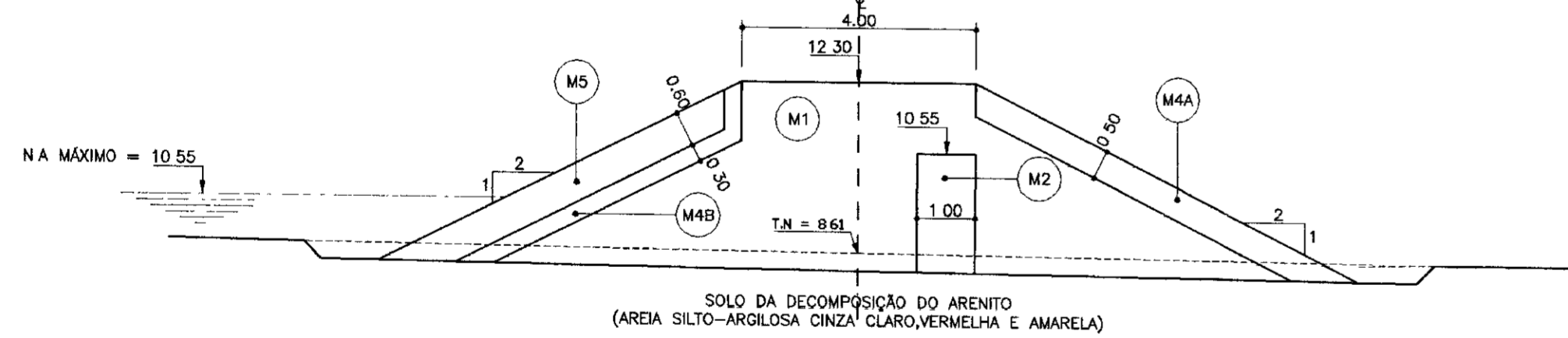
SEÇÃO - 01 (EST. 50A)



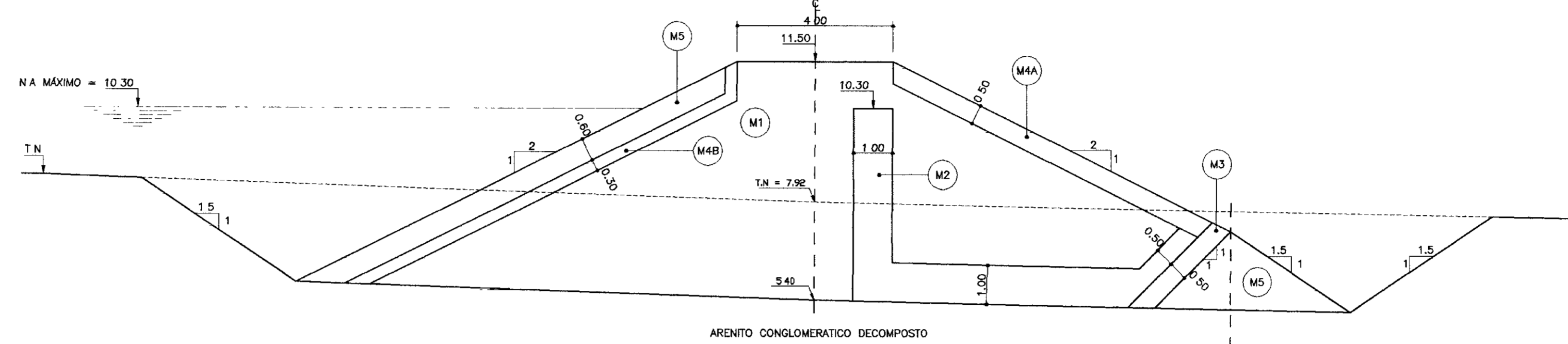
SEÇÃO - 02 (EST. 49A)



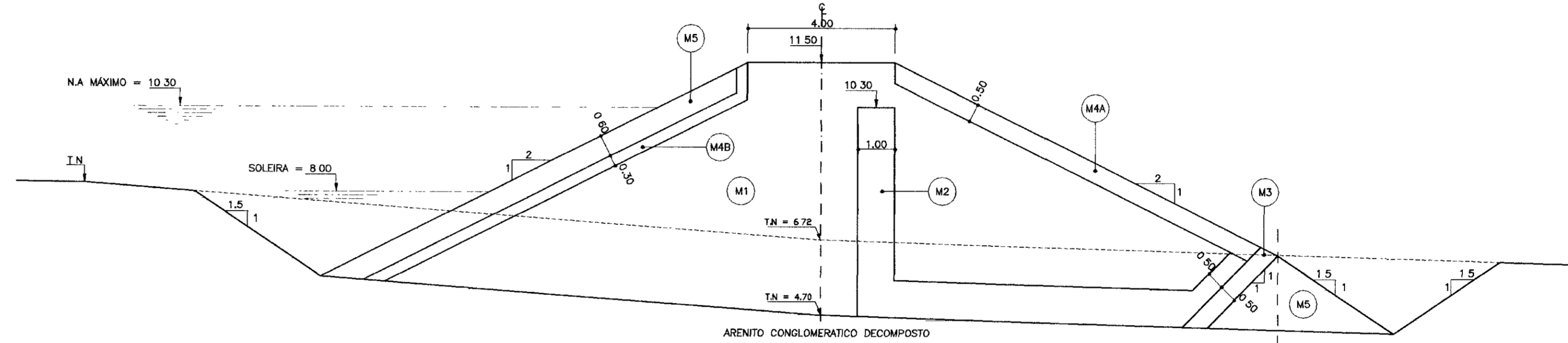
SEÇÃO - 03 (EST. 48A)



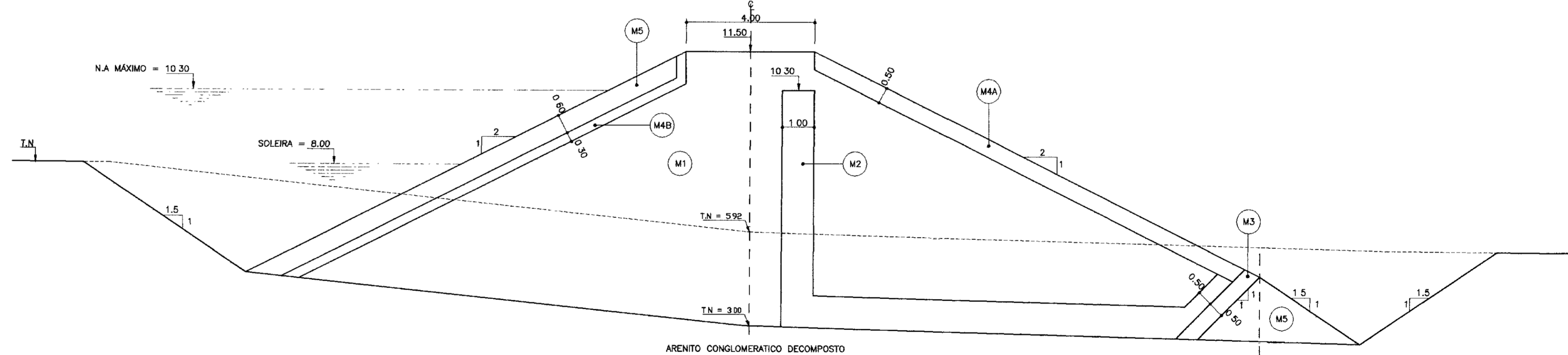
SEÇÃO - 04 (EST. 47A)



SEÇÃO - 05 (EST. 46A)



SEÇÃO - 06 (EST. 45A)



LEGENDA:

- (M1) SOLO COMPACTADO
- (M2) AREIA
- (M3) BRITA PRODUZIDA
- (M4A) TRANSIÇÃO AMPLA DE JUSANTE
- (M4B) TRANSIÇÃO AMPLA DE MONTANTE
- (M5) RIP-RAP
- (M6) CASCALHO-REVESTIMENTO DO COROAMENTO
- (M7) ALUVIÃO SELECIONADO DAS ESCAVAÇÕES SOLTO (PROTEÇÃO DO TAPETE)

NOTAS :

1 - VER GRANULOMETRIAS DOS MATERIAIS NO DESENHO 04/39

DESENHOS DE REFERÊNCIA :

REVISÕES

Nº	NATUREZA DA REVISÃO	DATA	APROVO

GOVERNO DO ESTADO DO CEARÁ  
SECRETARIA DOS RECURSOS HÍDRICOS - SRH  
COMPANHIA DE GESTÃO DOS RECURSOS HÍDRICOS - COGERH

PROJETO BÁSICO DA BARRAGEM CHORÓ  
BEBERIBE - CE

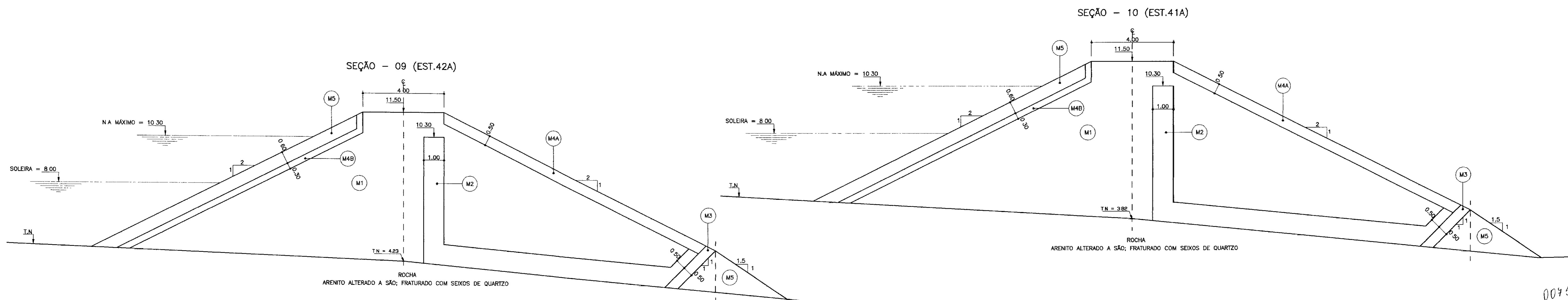
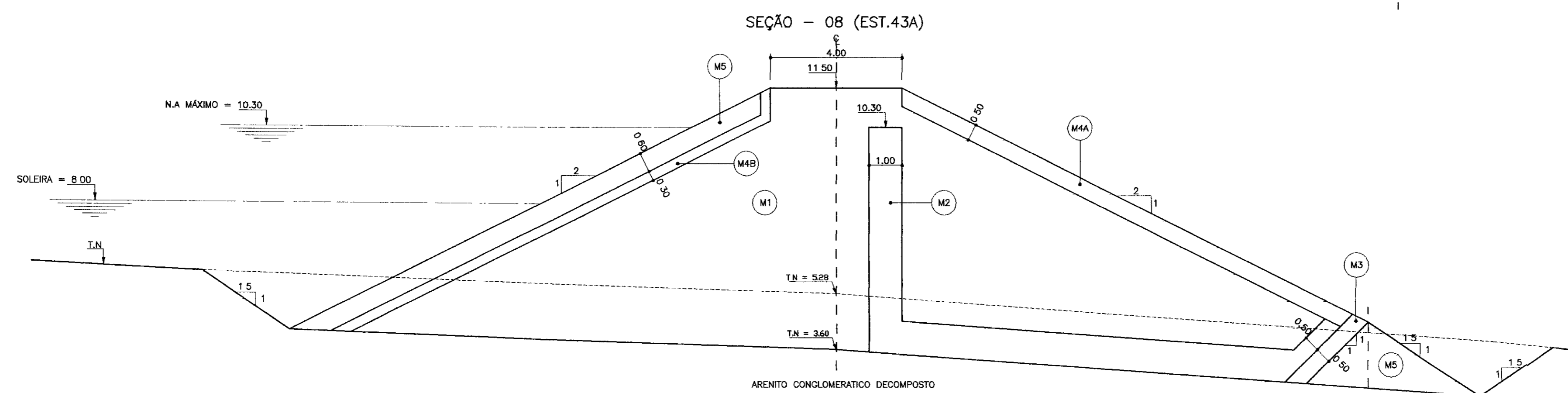
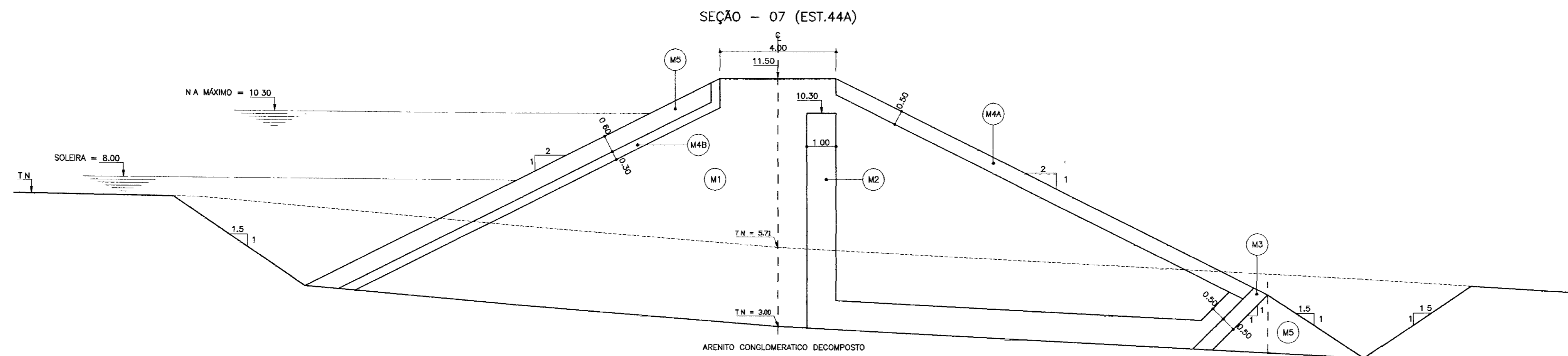
SEÇÕES TRANSVERSAIS  
EST. 50A+10.31 a EST. 45A

TSA - PROJETOS DE ENGENHARIA LTDA.

Projeto	Desenho
Visto	SEC-TRANSVERSAIS2.dwg
Verificado	Data de Emissão
Aprova	Escala
	1/100
	Nº do Desenho
	05/39

000015

0095/02/0415  
02/0315  
ed



000016

0075/03/04 B  
02/0315  
er 2

LEGENDA:

- (M1) SOLO COMPACTADO
- (M2) AREIA
- (M3) BRITA PRODUZIDA
- (M4A) TRANSIÇÃO AMPLA DE JUSANTE
- (M4B) TRANSIÇÃO AMPLA DE MONTANTE
- (M5) RIP-RAP
- (M6) CASCALHO-REVESTIMENTO DO CORDOAMENTO
- (M7) ALUVIÃO SELECIONADO DAS ESCAVAÇÕES SOLTO (PROTEÇÃO DO TAPETE)

NOTAS :

1 - VER GRANULOMETRIAS DOS MATERIAIS NO DESENHO 04/39

DESENHOS DE REFERENCIA :

REVISÕES			
Nº	NATUREZA DA REVISÃO	DATA	APROVO

GOVERNO DO ESTADO DO CEARÁ  
SECRETARIA DOS RECURSOS HÍDRICOS - SRH  
COMPANHIA DE GESTÃO DOS RECURSOS HÍDRICOS - COGERH

PROJETO BÁSICO DA BARRAGEM CHORÓ  
BEBERIBE - CE

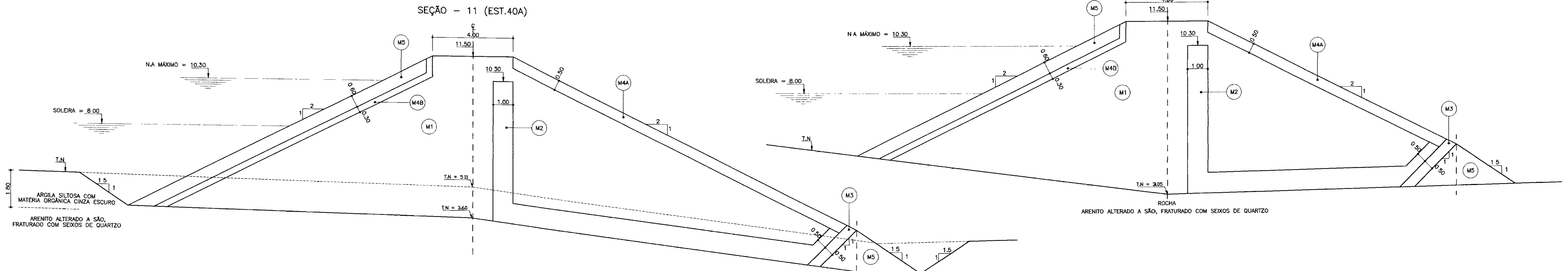
SEÇÕES TRANSVERSAIS  
EST. 44A a EST. 41A

Projeto -  
Visto -  
Verificado -  
Aprova -

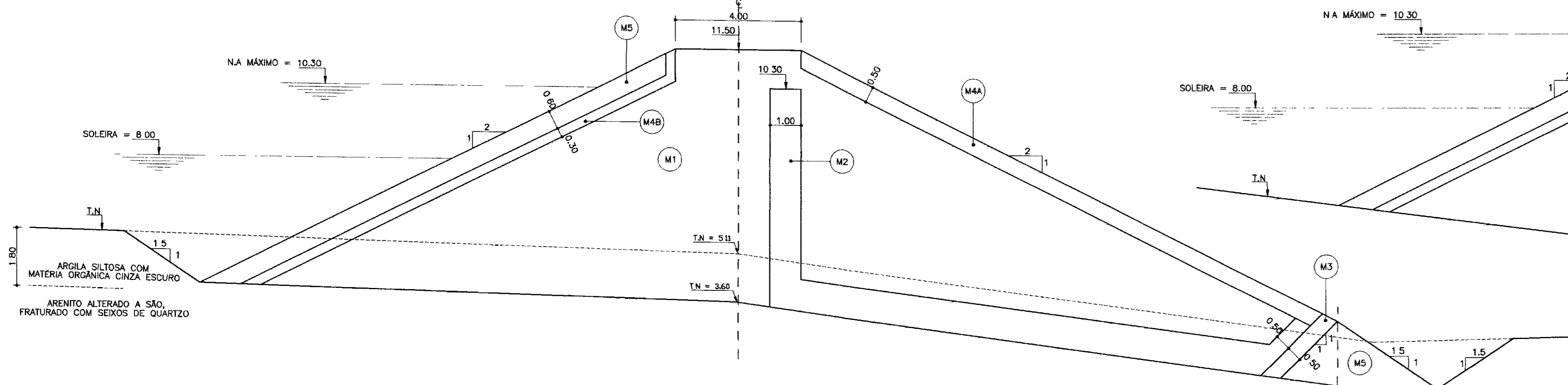
Desenho -  
SEC-TRANSVERSAIS2.dwg  
Data de Emissão -  
Escala -  
1/100  
Rev. -  
Nº do Desenho -  
06/39

TSA - PROJETOS DE ENGENHARIA LTDA.

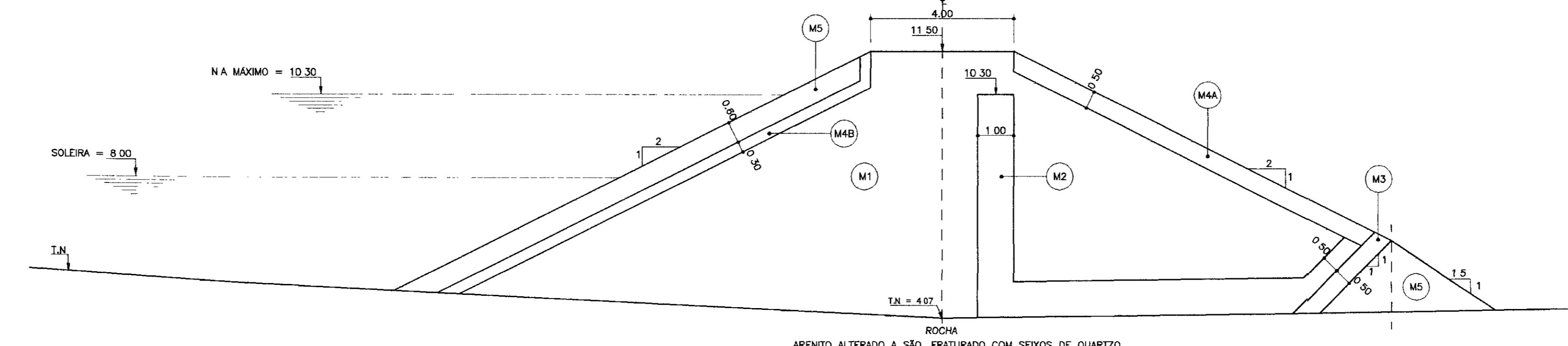
SEÇÃO - 12 (EST.39A)



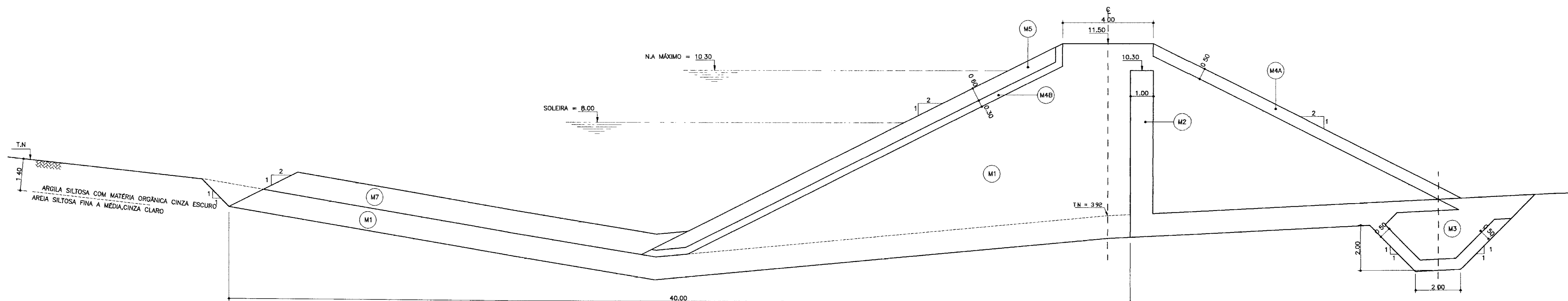
SEÇÃO - 11 (EST.40A)



SEÇÃO - 13 (EST.38A)



SEÇÃO - 14 (EST.37A)



0045/03/04/B  
02/0315  
202

000017

- LEGENDA:
- (M1) SOLO COMPACTADO
  - (M2) AREIA
  - (M3) BRITA PRODUZIDA
  - (M4A) TRANSIÇÃO AMPLA DE JUSANTE
  - (M4B) TRANSIÇÃO AMPLA DE MONTANTE
  - (M5) RIP-RAP
  - (M6) CASCALHO-REVESTIMENTO DO COROAMENTO
  - (M7) ALUVIÃO SELECIONADO DAS ESCAVAÇÕES SOLTO (PROTEÇÃO DO TAPETE)

NOTAS :

1 - VER GRANULOMETRIAS DOS MATERIAIS NO DESENHO 04/39

DESENHOS DE REFERÊNCIA :

REVISÕES			
Nº	NATUREZA DA REVISÃO	DATA	APROVO

GOVERNO DO ESTADO DO CEARÁ  
SECRETARIA DOS RECURSOS HÍDRICOS - SRH  
COMPANHIA DE GESTÃO DOS RECURSOS HÍDRICOS - COGERH

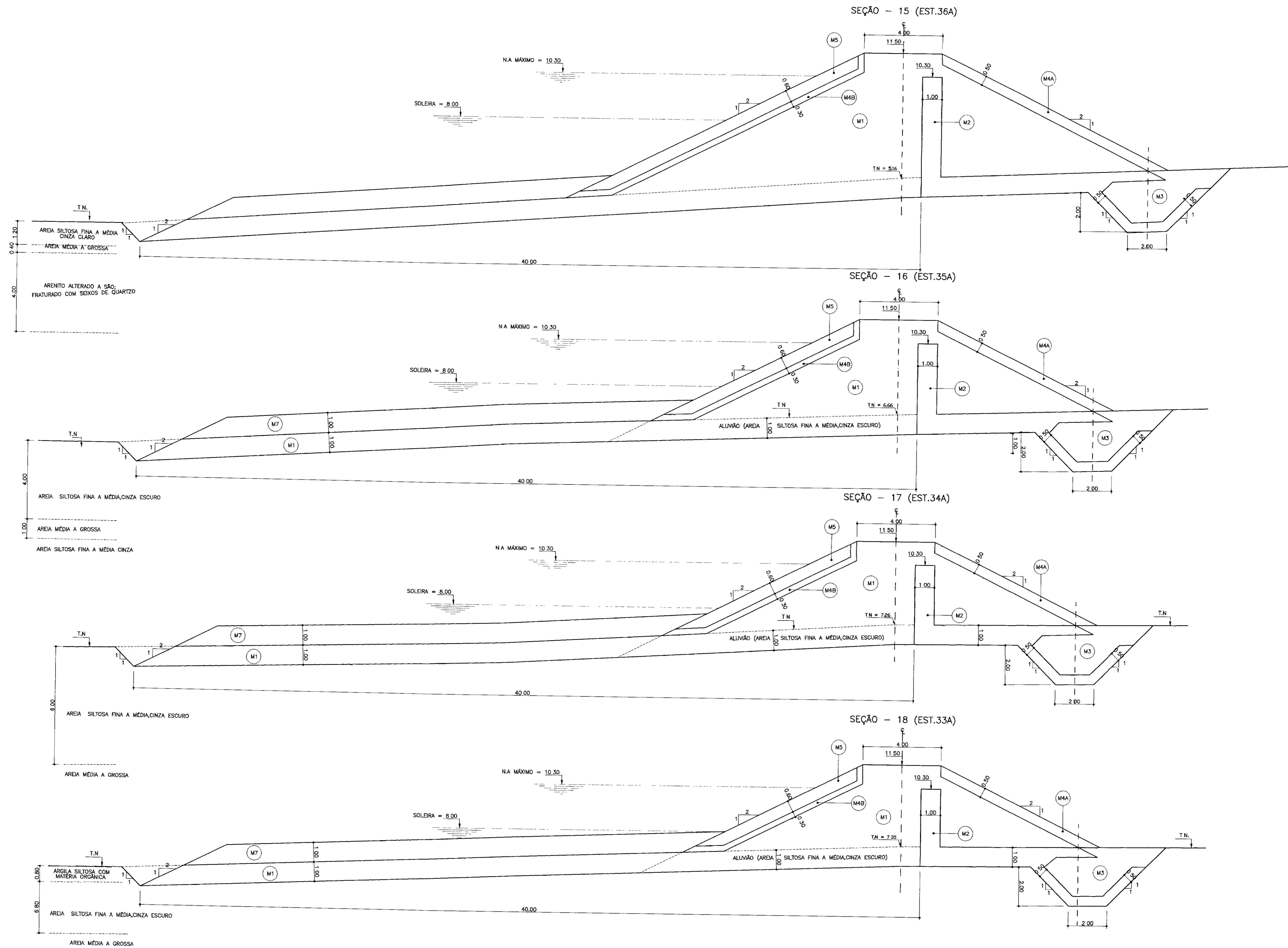
PROJETO BÁSICO DA BARRAGEM CHORÓ  
BEBERIBE - CE

SEÇÕES TRANSVERSAIS  
EST. 40A a EST. 37A

Projeto: SEC-TRANSVERSAIS2.dwg  
Visto: \_\_\_\_\_  
Verificado: \_\_\_\_\_  
Aprova: \_\_\_\_\_

Escala: 1/100  
Rev: 07/39

TSA - PROJETOS DE ENGENHARIA LTDA.



0015/03/04/B  
02/0315  
ex.2

000018

- LEGENDA:**
- (M1) SOLO COMPACTADO
  - (M2) AREIA
  - (M3) BRITA PRODUZIDA
  - (M4A) TRANSIÇÃO AMPLA DE JUSANTE
  - (M4B) TRANSIÇÃO AMPLA DE MONTANTE
  - (M5) RIP-RAP
  - (M6) CASCALHO-REVESTIMENTO DO COROAMENTO
  - (M7) ALUVIÃO SELECIONADO DAS ESCAVAÇÕES SOLTO (PROTEÇÃO DO TAPETE)

**NOTAS :**

1 - VER GRANULOMETRIAS DOS MATERIAIS NO DESENHO 04/39

**DESENHOS DE REFERÊNCIA :**

REVISÕES			
Nº	NATUREZA DA REVISÃO	DATA	APROVO

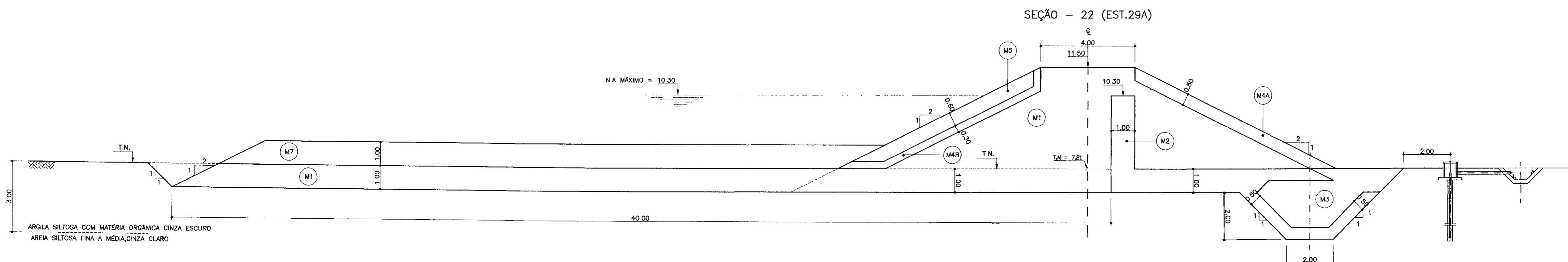
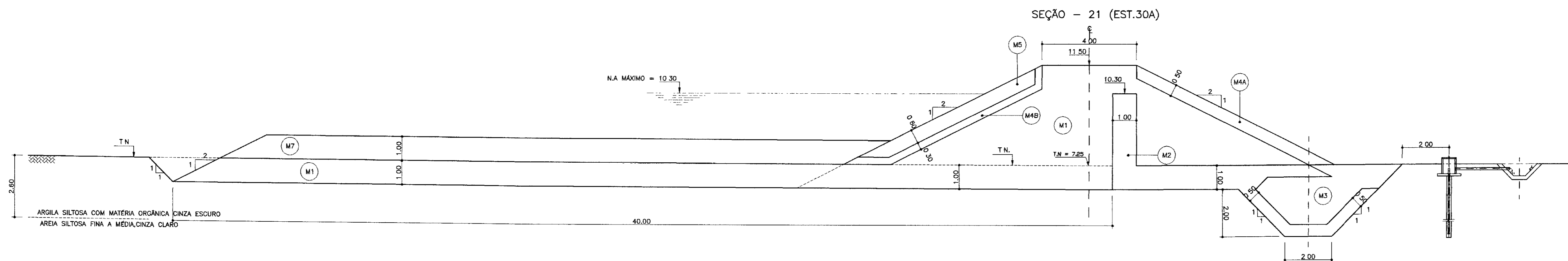
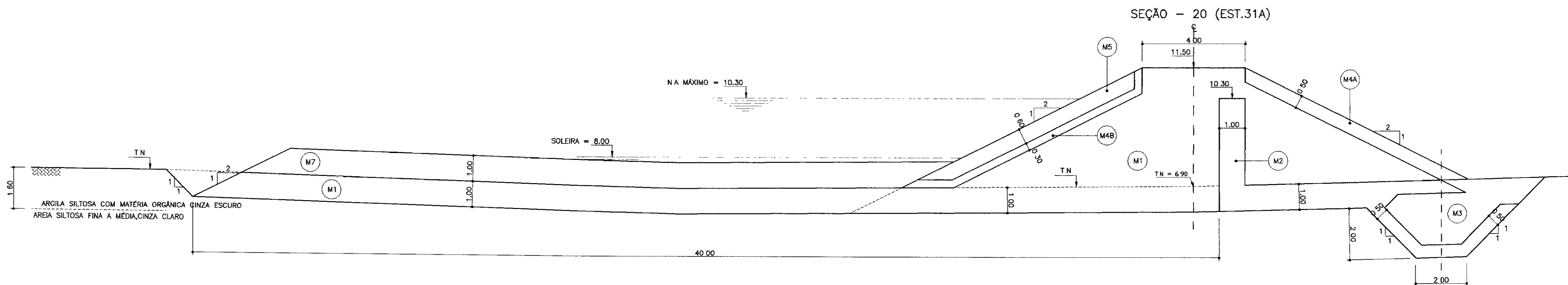
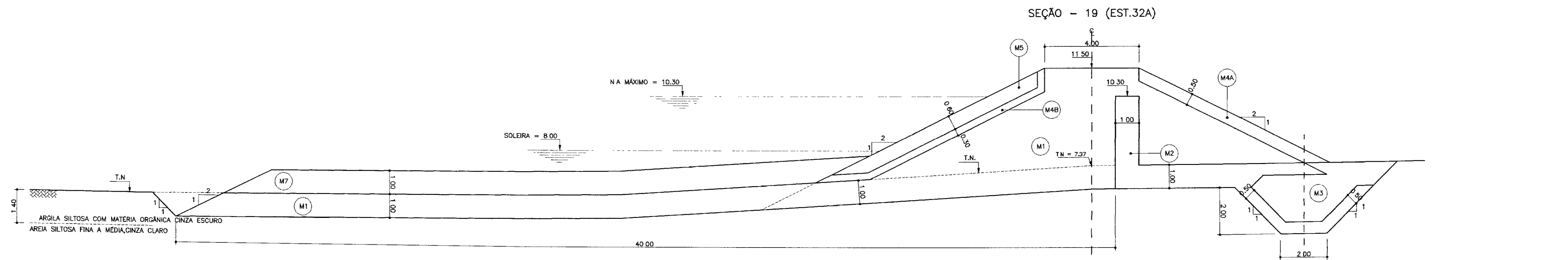
**GOVERNO DO ESTADO DO CEARÁ**  
SECRETARIA DOS RECURSOS HÍDRICOS - SRH  
COMPANHIA DE GESTÃO DOS RECURSOS HÍDRICOS - COGERH

**PROJETO BÁSICO DA BARRAGEM CHORÓ**  
BEBERIBE - CE

**SEÇÕES TRANSVERSAIS**  
EST. 36A a EST. 33A

Projeto	Desenho
Visto	SEC-TRANSVERSAIS2.dwg
Verificado	Data de Emissão
Aprova	Escala
	1/100
	Nº do Desenho
	08/39

**TSA - PROJETOS DE ENGENHARIA LTDA.**



0075/03/04/3  
02/03/15  
E.S.

000019

- LEGENDA:
- (M1) SOLO COMPACTADO
  - (M2) AREIA
  - (M3) BRITA PRODUZIDA
  - (M4A) TRANSIÇÃO AMPLA DE JUSANTE
  - (M4B) TRANSIÇÃO AMPLA DE MONTANTE
  - (M5) RIP-RAP
  - (M6) CASCALHO-REVESTIMENTO DO CORDAMENTO
  - (M7) ALUVIÃO SELECIONADO DAS ESCAVAÇÕES SOLTO (PROTEÇÃO DO TAPETE)

NOTAS :

1 - VER GRANULOMETRIAS DOS MATERIAIS NO DESENHO 04/39

DESENHOS DE REFERÊNCIA :

REVISÕES			
Nº	NATUREZA DA REVISÃO	DATA	APROVO

GOVERNO DO ESTADO DO CEARÁ  
SECRETARIA DOS RECURSOS HÍDRICOS - SRH  
COMPANHIA DE GESTÃO DOS RECURSOS HÍDRICOS - COGERH

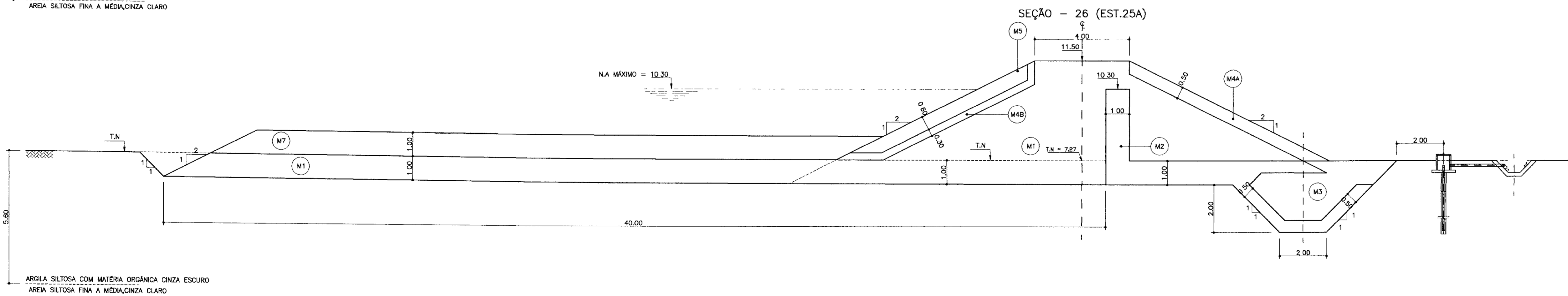
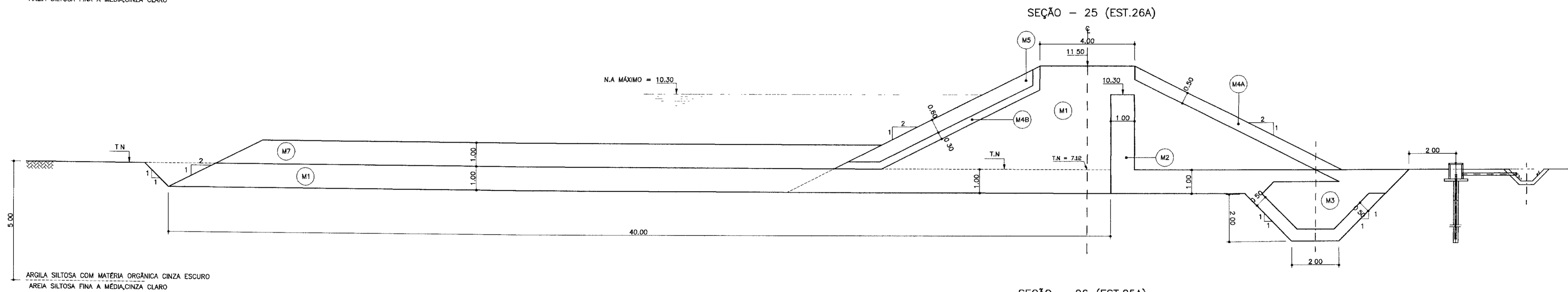
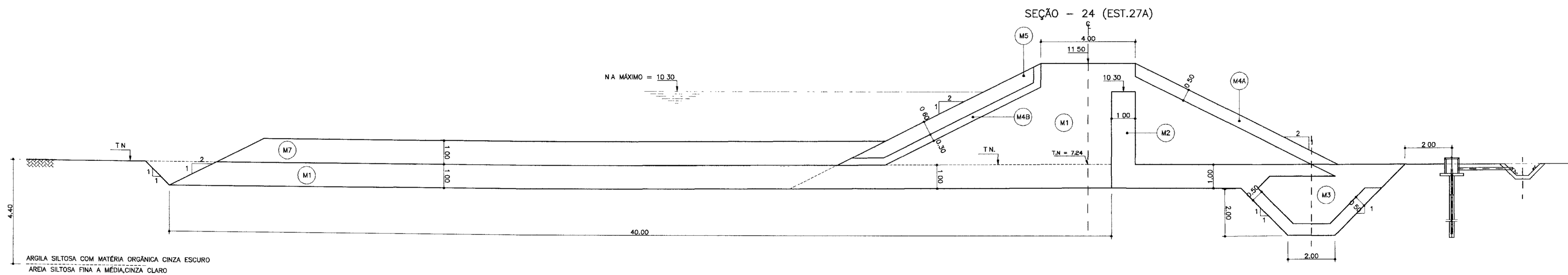
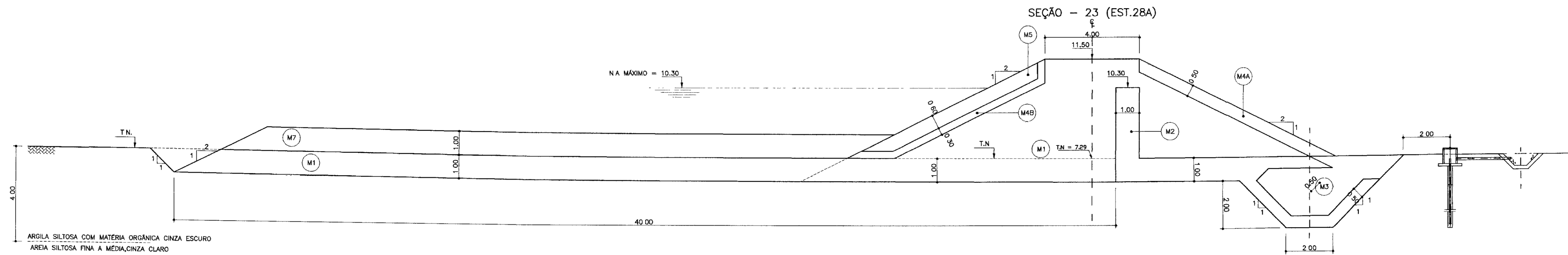
PROJETO BÁSICO DA BARRAGEM CHORÓ  
BEBERIBE - CE

SEÇÕES TRANSVERSAIS  
EST. 32A a EST. 29A

Projeto: SEC-TRANSVERSAIS2.dwg  
Visto: \_\_\_\_\_  
Verificado: \_\_\_\_\_  
Aprova: \_\_\_\_\_

Escala: 1/100  
Rev: \_\_\_\_\_  
Nº do Desenho: 09/39

TSA - PROJETOS DE ENGENHARIA LTDA.



0075/03/04/13  
02/03/15  
R.C.

000020

LEGENDA:

- (M1) SOLO COMPACTADO
- (M2) AREIA
- (M3) BRITA PRODUZIDA
- (M4A) TRANSIÇÃO AMPLA DE JUSANTE
- (M4B) TRANSIÇÃO AMPLA DE MONTANTE
- (M5) RIP-RAP
- (M6) CASCALHO-REVESTIMENTO DO COROAMENTO
- (M7) ALUVIÃO SELECIONADO DAS ESCAVAÇÕES SOLTO (PROTEÇÃO DO TAPETE)

NOTAS :

1 - VER GRANULOMETRIAS DOS MATERIAIS NO DESENHO 04/39

DESENHOS DE REFERÊNCIA :

REVISÕES			
Nº	NATUREZA DA REVISÃO	DATA	APROVO

GOVERNO DO ESTADO DO CEARÁ  
SECRETARIA DOS RECURSOS HÍDRICOS - SRH  
COMPANHIA DE GESTÃO DOS RECURSOS HÍDRICOS - COGERH

PROJETO BÁSICO DA BARRAGEM CHORÓ  
BEBERIBE - CE

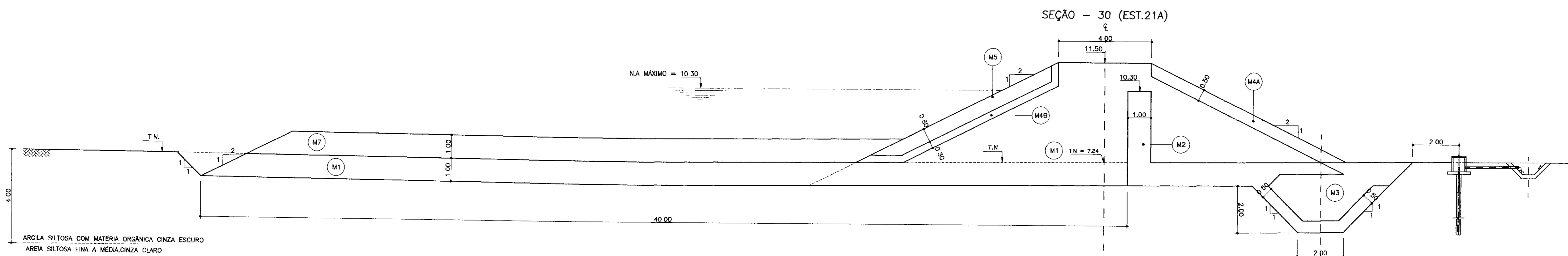
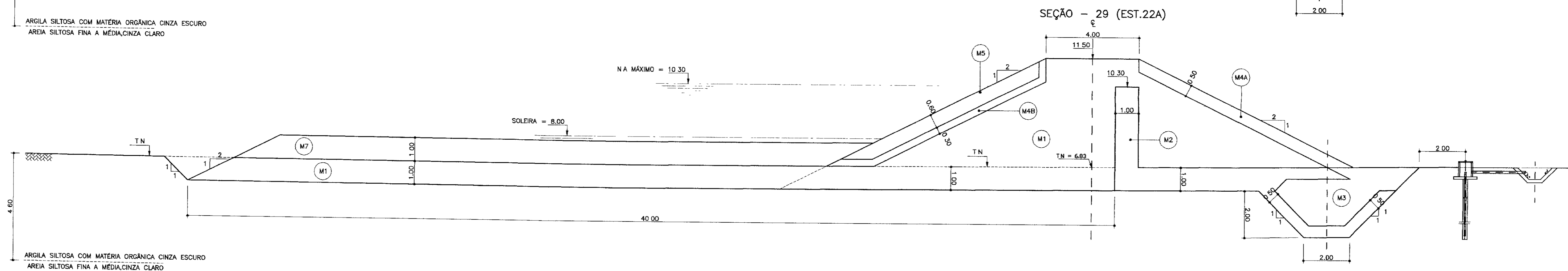
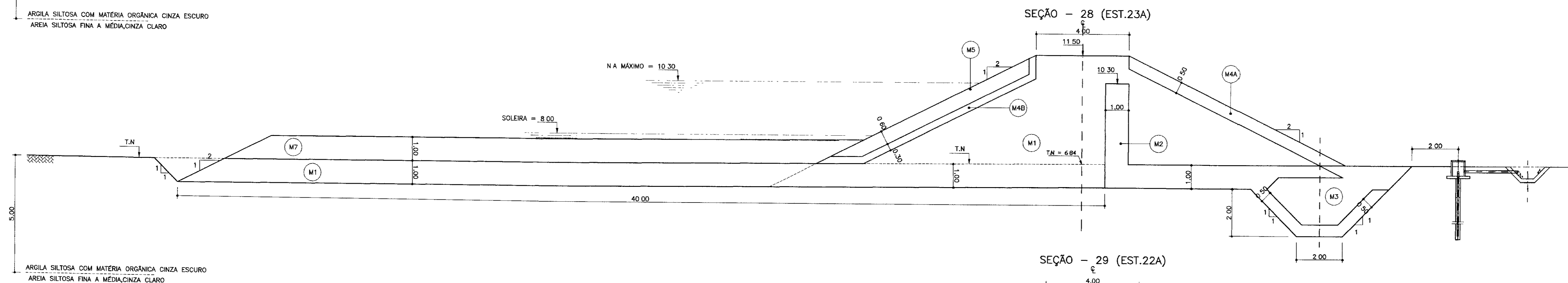
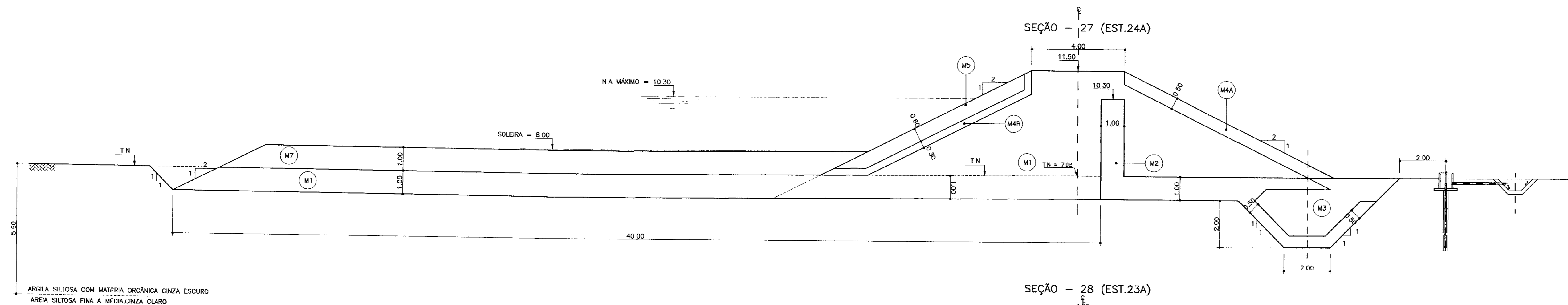
SEÇÕES TRANSVERSAIS  
EST. 28A a EST. 25A

Projeto: SEC-TRANSVERSAIS2.dwg  
Visto: \_\_\_\_\_  
Verificado: \_\_\_\_\_  
Aprova: \_\_\_\_\_

Escala: 1/100  
Rev: 10/39

TSA - PROJETOS DE ENGENHARIA LTDA.





0075/03/04/B  
02/0315  
ex 2

000021

- LEGENDA:
- (M1) SOLO COMPACTADO
  - (M2) AREIA
  - (M3) BRITA PRODUZIDA
  - (M4A) TRANSIÇÃO AMPLA DE JUSANTE
  - (M4B) TRANSIÇÃO AMPLA DE MONTANTE
  - (M5) RIP-RAP
  - (M6) CASCALHO-REVESTIMENTO DO COROAMENTO
  - (M7) ALUVIÃO SELECIONADO DAS ESCAVAÇÕES SOLTO (PROTEÇÃO DO TAPETE)

NOTAS :

1 - VER GRANULOMETRIAS DOS MATERIAIS NO DESENHO 04/39

DESENHOS DE REFERÊNCIA :

REVISÕES			
Nº	NATUREZA DA REVISÃO	DATA	APROVO

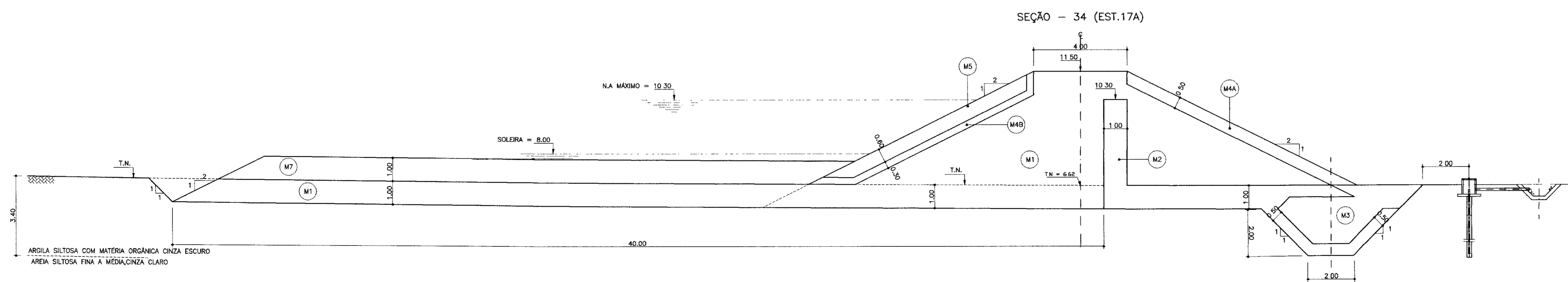
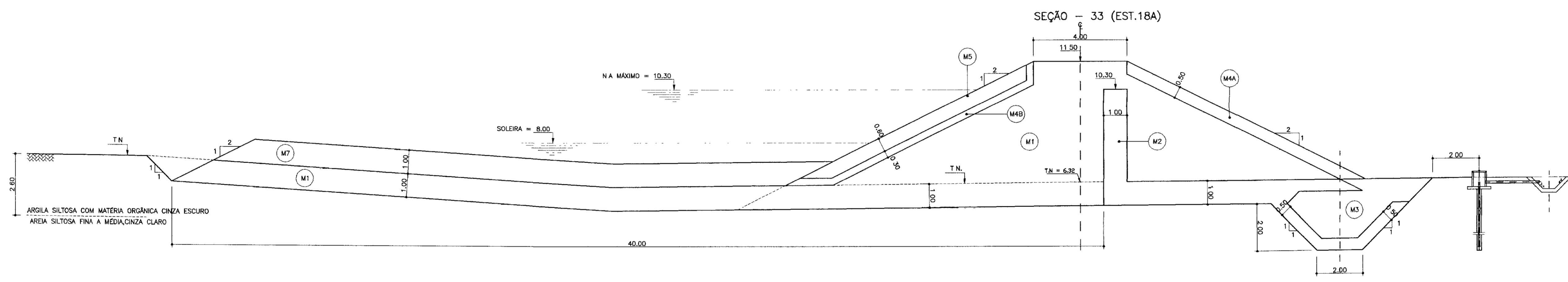
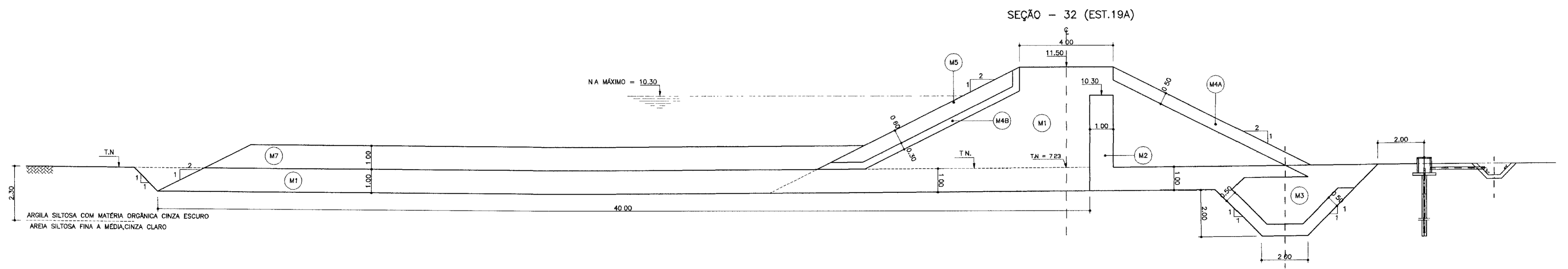
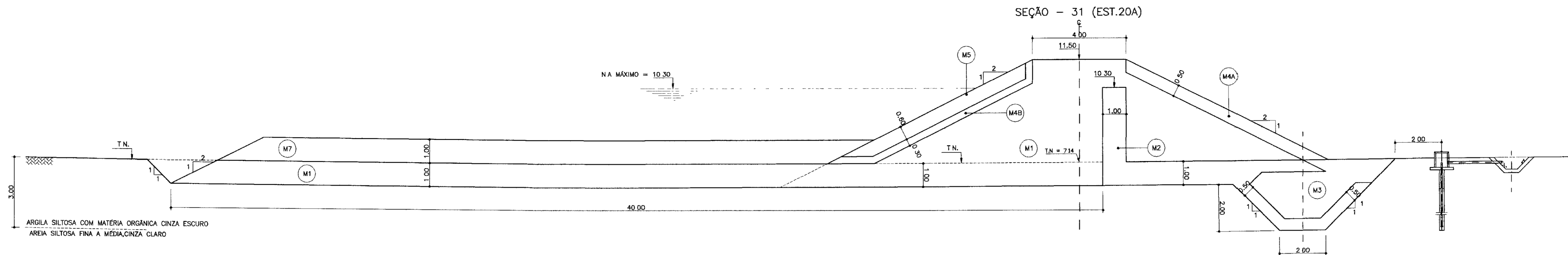
GOVERNO DO ESTADO DO CEARÁ  
SECRETARIA DOS RECURSOS HÍDRICOS - SRH  
COMPANHIA DE GESTÃO DOS RECURSOS HÍDRICOS - COGERH

PROJETO BÁSICO DA BARRAGEM CHORÓ  
BEBERIBE - CE

SEÇÕES TRANSVERSAIS  
EST. 24A a EST. 21A

Projeto: SEC-TRANSVERSAIS2.dwg  
Visto:   
Verificado:   
Aprova:   
Escala: 1/100  
Rev:   
Nº do Desenho: 11/39

TSA - PROJETOS DE ENGENHARIA LTDA



0075/03/04/13  
02/03/15  
2x2

000022

LEGENDA:

(M1)	SOLO COMPACTADO
(M2)	AREIA
(M3)	BRITA PRODUZIDA
(M4A)	TRANSIÇÃO AMPLA DE JUSANTE
(M4B)	TRANSIÇÃO AMPLA DE MONTANTE
(M5)	RIP-RAP
(M6)	CASCALHO-REVESTIMENTO DO COROAMENTO
(M7)	ALUVIÃO SELECIONADO DAS ESCAVAÇÕES SOLTO (PROTEÇÃO DO TAPETE)

NOTAS :

1 - VER GRANULOMETRIAS DOS MATERIAIS NO DESENHO 04/39

DESENHOS DE REFERÊNCIA :

Nº	NATUREZA DA REVISÃO	REVISÕES	
		DATA	APROVO

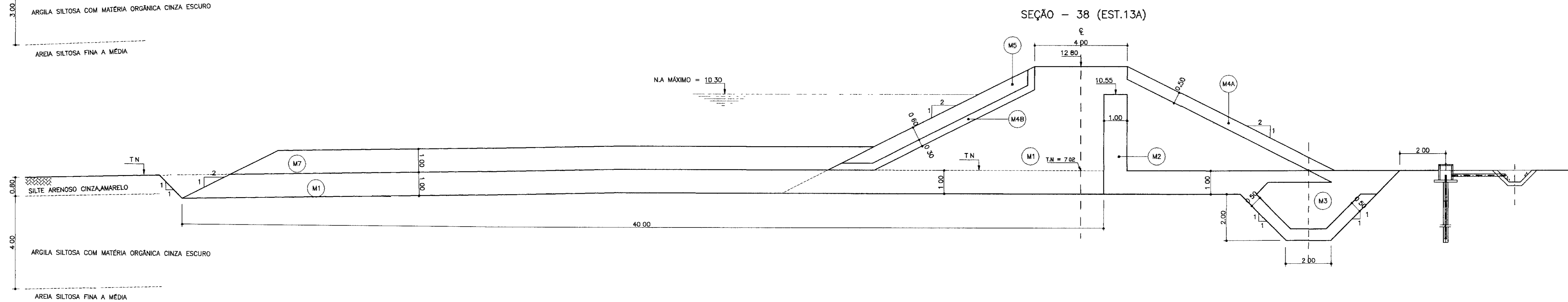
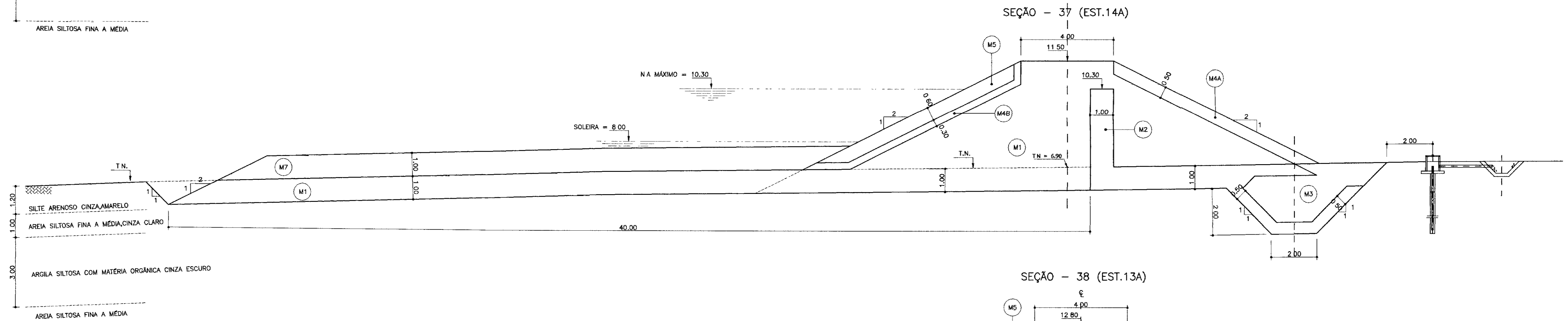
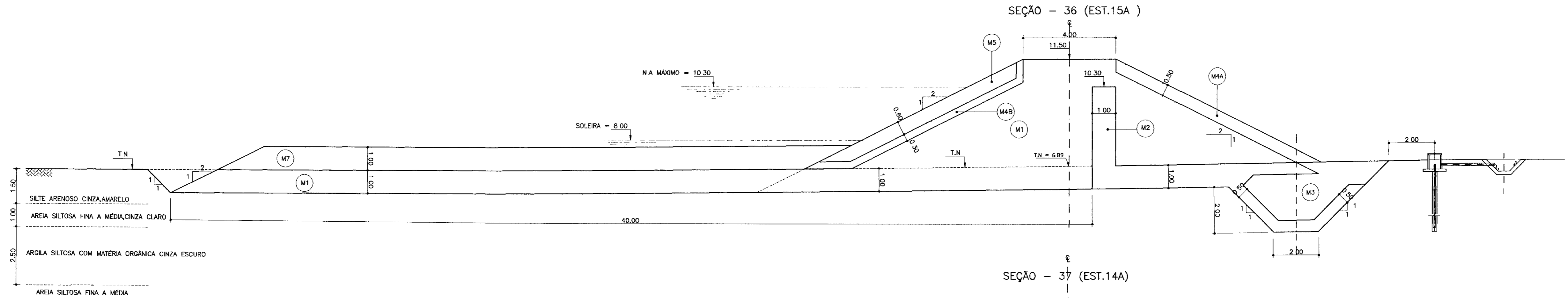
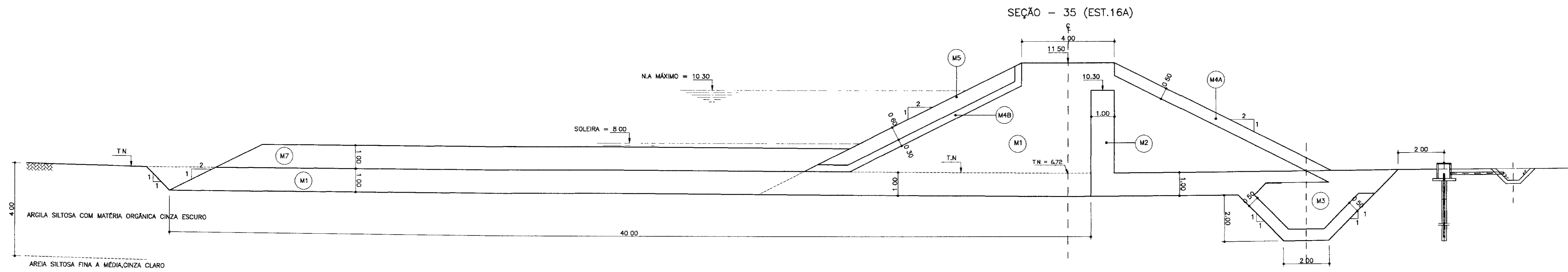
GOVERNO DO ESTADO DO CEARÁ  
SECRETARIA DOS RECURSOS HÍDRICOS - SRH  
COMPANHIA DE GESTÃO DOS RECURSOS HÍDRICOS - COGERH

PROJETO BÁSICO DA BARRAGEM CHORÓ  
BEBERIBE - CE

SEÇÕES TRANSVERSAIS  
EST. 20A a EST. 17A

Projeto: SEC-TRANSVERSAIS2.dwg  
Visto:   
Verificado:   
Aprova:   
Escala: 1/100  
Rev:   
Nº do Desenho: 12/39

TSA - PROJETOS DE ENGENHARIA LTDA



0075/03/04/12  
02/0315  
v.2

000023

- LEGENDA:
- (M1) SOLO COMPACTADO
  - (M2) AREIA
  - (M3) BRITA PRODUZIDA
  - (M4A) TRANSIÇÃO AMPLA DE JUSANTE
  - (M4B) TRANSIÇÃO AMPLA DE MONTANTE
  - (M5) RIP-RAP
  - (M6) CASCALHO-REVESTIMENTO DO COROAMENTO
  - (M7) ALUVIÃO SELECIONADO DAS ESCAVAÇÕES SOLTO (PROTEÇÃO DO TAPETE)

NOTAS :

1 - VER GRANULOMETRIAS DOS MATERIAIS NO DESENHO 04/39

DESENHOS DE REFERÊNCIA :

REVISÕES			
Nº	NATUREZA DA REVISÃO	DATA	APROVO

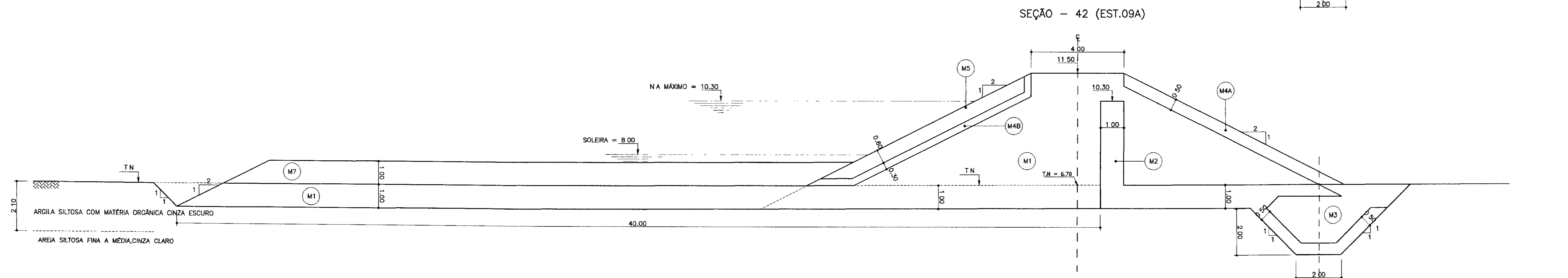
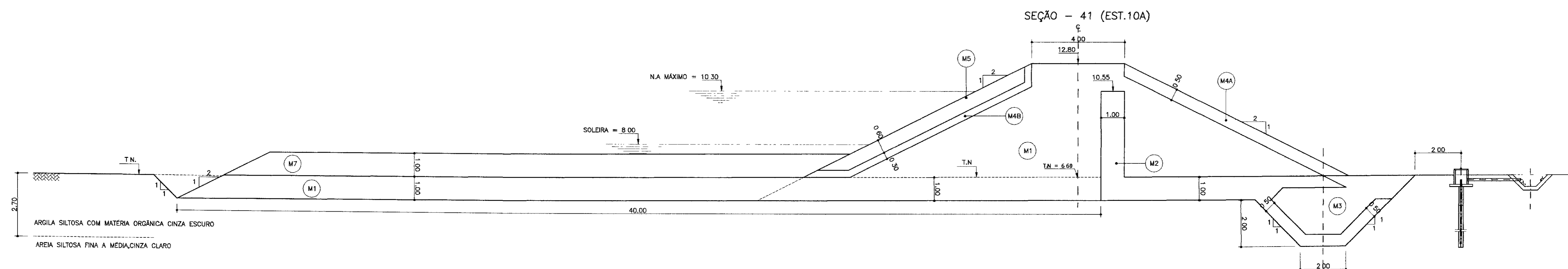
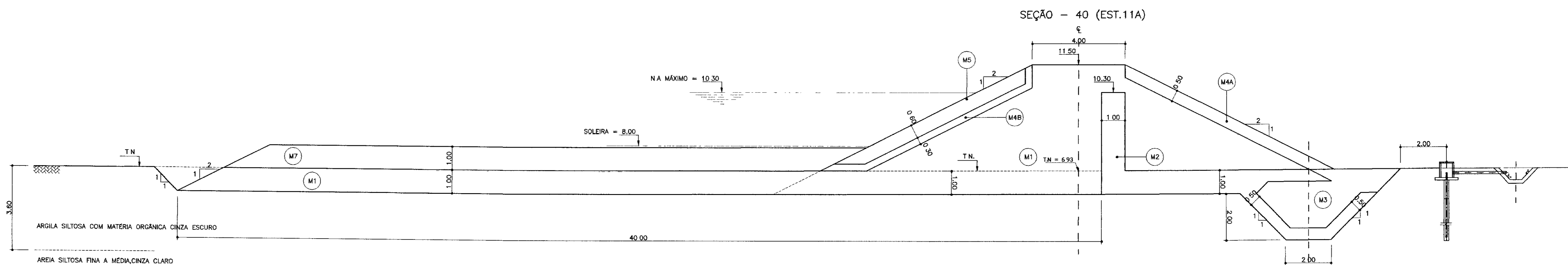
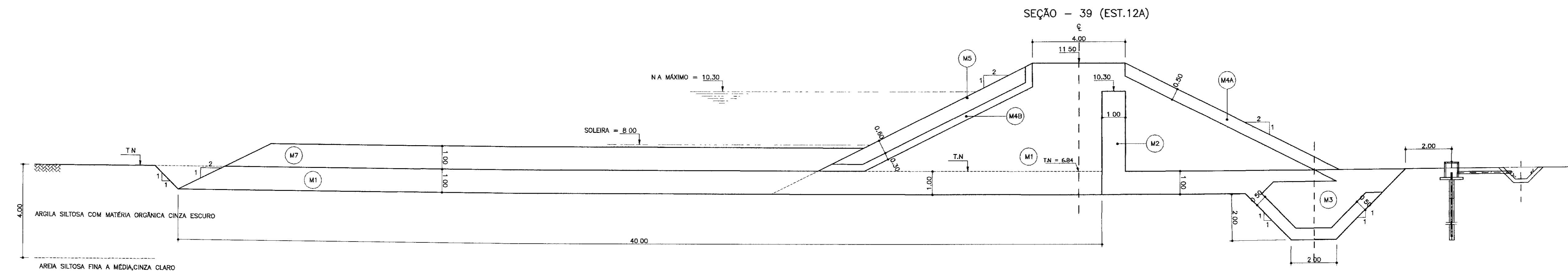
GOVERNO DO ESTADO DO CEARÁ  
SECRETARIA DOS RECURSOS HÍDRICOS - SRH  
COMPANHIA DE GESTÃO DOS RECURSOS HÍDRICOS - COGERH

PROJETO BÁSICO DA BARRAGEM CHORÓ  
BEBERIBE - CE

SEÇÕES TRANSVERSAIS  
EST. 16A a EST. 13A

Projeto: SEC-TRANSVERSAIS-2-orig  
Data de Emissão:    
Escala: 1/100  
Nº do Desenho: 13/39

TSA - PROJETOS DE ENGENHARIA LTDA



000024

0075/03/04/B  
02/0315  
2x2

- LEGENDA:
- (M1) SOLO COMPACTADO
  - (M2) AREIA
  - (M3) BRITA PRODUZIDA
  - (M4A) TRANSIÇÃO AMPLA DE JUSANTE
  - (M4B) TRANSIÇÃO AMPLA DE MONTANTE
  - (M5) RIP-RAP
  - (M6) CASCALHO-REVESTIMENTO DO COROAMENTO
  - (M7) ALUVIÃO SELECIONADO DAS ESCAVAÇÕES SOLTO (PROTEÇÃO DO TAPETE)

NOTAS :

1 - VER GRANULOMETRIAS DOS MATERIAIS NO DESENHO 04/39

DESENHOS DE REFERÊNCIA :

REVISÕES			
Nº	NATUREZA DA REVISÃO	DATA	APROVO

GOVERNO DO ESTADO DO CEARÁ  
SECRETARIA DOS RECURSOS HÍDRICOS - SRH  
COMPANHIA DE GESTÃO DOS RECURSOS HÍDRICOS - COGERH

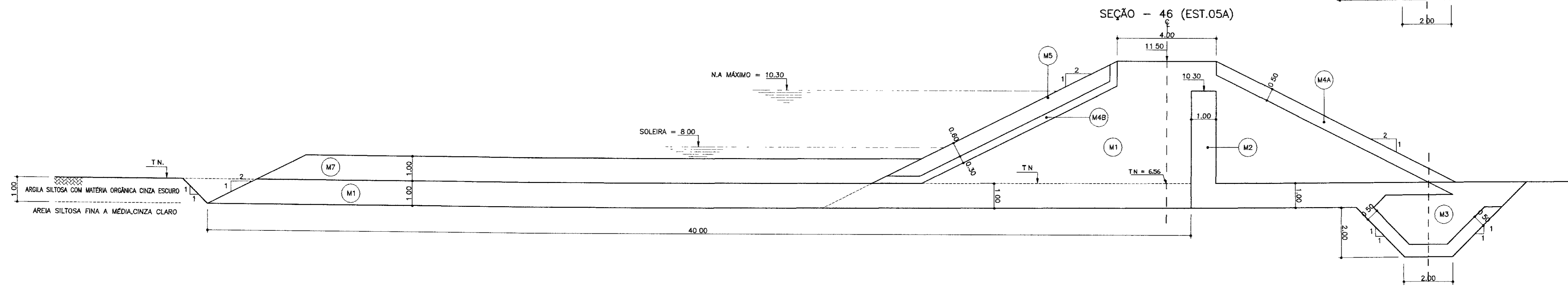
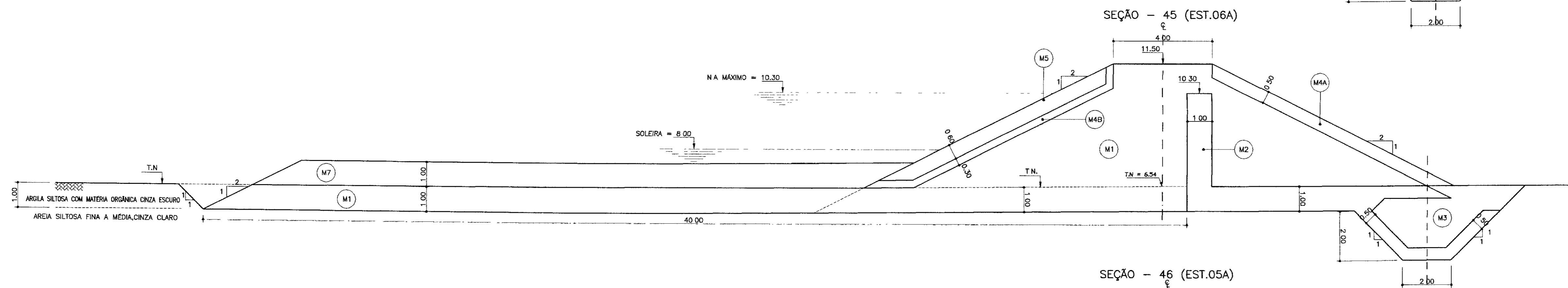
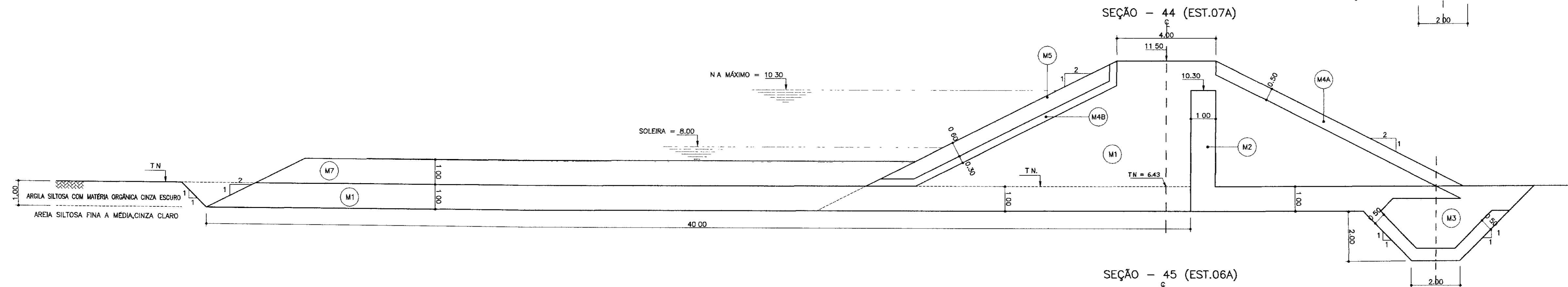
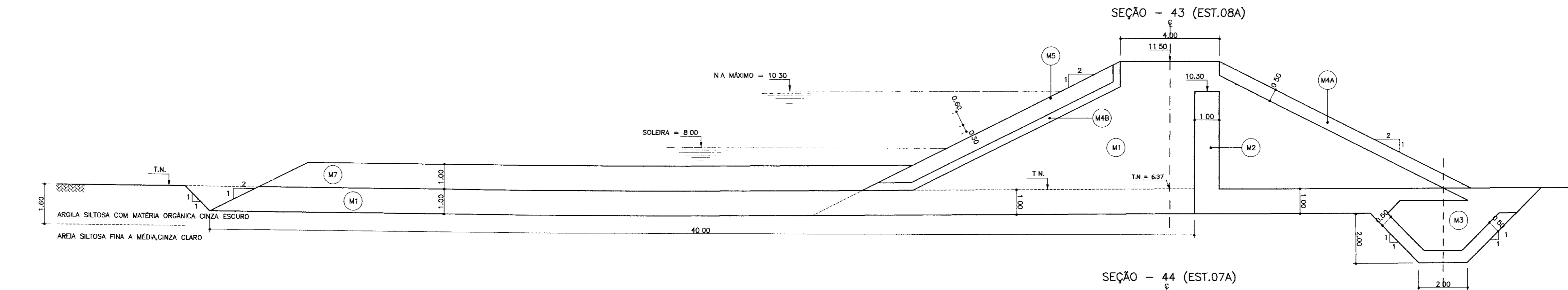
PROJETO BÁSICO DA BARRAGEM CHORÓ  
BEBERIBE - CE

SEÇÕES TRANSVERSAIS  
EST. 12A a EST. 09A

Projeto: \_\_\_\_\_  
Visto: \_\_\_\_\_  
Verificado: \_\_\_\_\_  
Aprova: \_\_\_\_\_

Desenho: SEC-TRANSVERSAIS-2.dwg  
Data de Emissão: \_\_\_\_\_  
Escala: 1/100  
Rev.: \_\_\_\_\_  
Nº do Desenho: 14/39

TSA - PROJETOS DE ENGENHARIA LTDA



0075/03/04/B  
02/0315  
ex 2  
000025

- LEGENDA:
- (M1) SOLO COMPACTADO
  - (M2) AREIA
  - (M3) BRITA PRODUZIDA
  - (M4A) TRANSIÇÃO AMPLA DE JUSANTE
  - (M4B) TRANSIÇÃO AMPLA DE MONTANTE
  - (M5) RIP-RAP
  - (M6) CASCALHO-REVESTIMENTO DO COROAMENTO
  - (M7) ALUVIÃO SELECIONADO DAS ESCAVAÇÕES SOLTO (PROTEÇÃO DO TAPETE)

NOTAS :

1 - VER GRANULOMETRIAS DOS MATERIAIS NO DESENHO 04/39

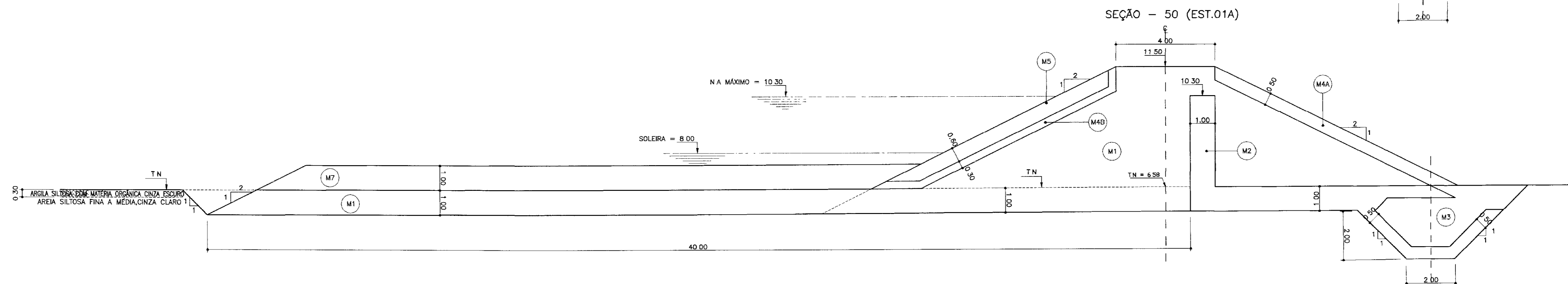
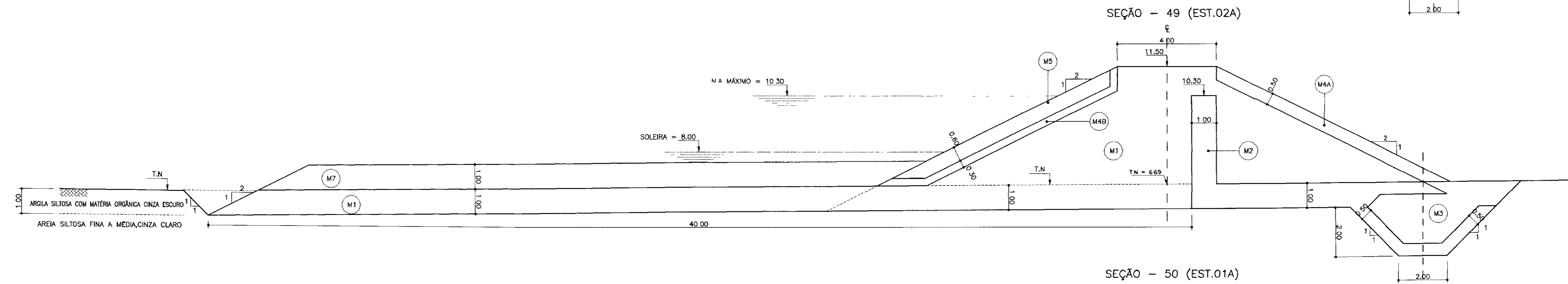
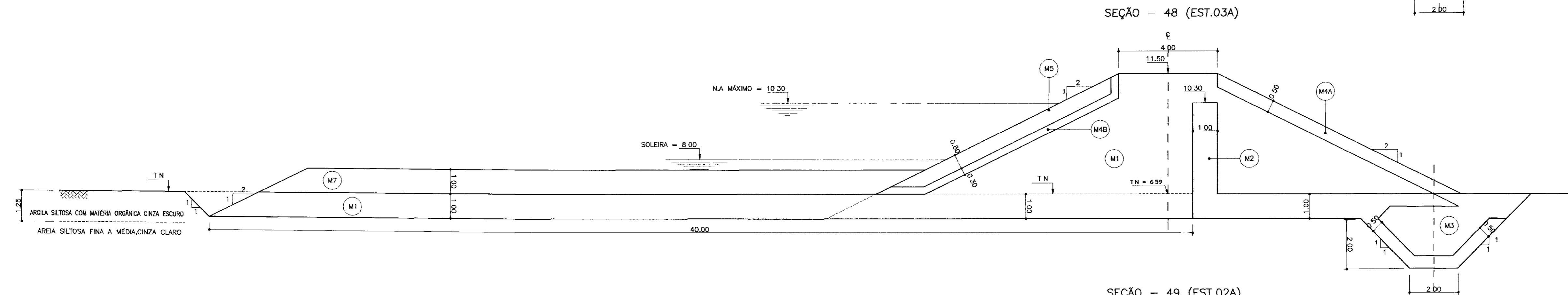
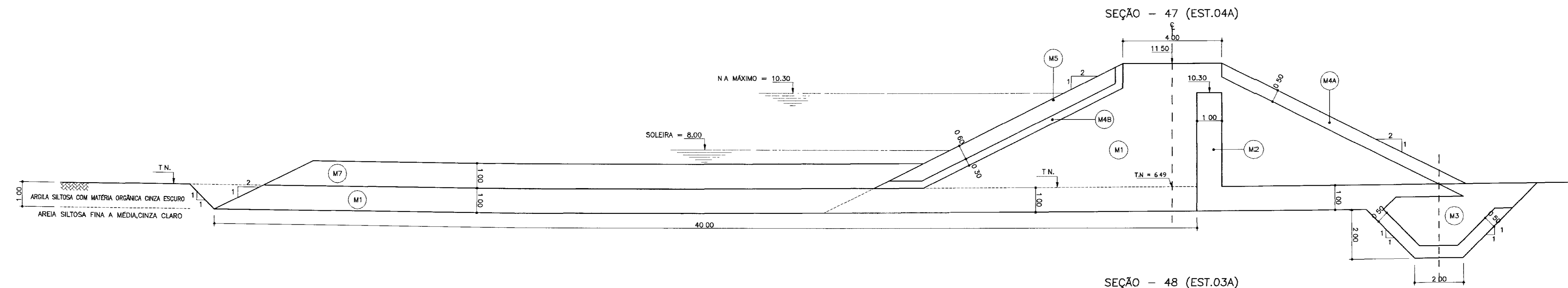
DESENHOS DE REFERÊNCIA :

REVISÕES			
Nº	NATUREZA DA REVISÃO	DATA	APROVO

GOVERNO DO ESTADO DO CEARÁ  
SECRETARIA DOS RECURSOS HÍDRICOS - SRH  
COMPANHIA DE GESTÃO DOS RECURSOS HÍDRICOS - COGERH

PROJETO BÁSICO DA BARRAGEM CHORÓ  
BEBERIBE - CE

Projeto	SEC-TRANSVERSAIS2-2.dwg
Visão	
Verificado	
Aprova	
Escala	1/100
Nº do Desenho	15/39



0095/03/04/13  
02/0315  
erz

000026

LEGENDA:

- (M1) SOLO COMPACTADO
- (M2) AREIA
- (M3) BRITA PRODUZIDA
- (M4A) TRANSIÇÃO AMPLA DE JUSANTE
- (M4B) TRANSIÇÃO AMPLA DE MONTANTE
- (M5) RIP-RAP
- (M6) CASCALHO-REVESTIMENTO DO COROAMENTO
- (M7) ALUVIÃO SELECIONADO DAS ESCAVAÇÕES SOLTO (PROTEÇÃO DO TAPETE)

NOTAS :

1 - VER GRANULOMETRIAS DOS MATERIAIS NO DESENHO 04/39

DESENHOS DE REFERÊNCIA :

REVISÕES			
Nº	NATUREZA DA REVISÃO	DATA	APROVO

GOVERNO DO ESTADO DO CEARÁ  
SECRETARIA DOS RECURSOS HÍDRICOS - SRH  
COMPANHIA DE GESTÃO DOS RECURSOS HÍDRICOS - COGERH

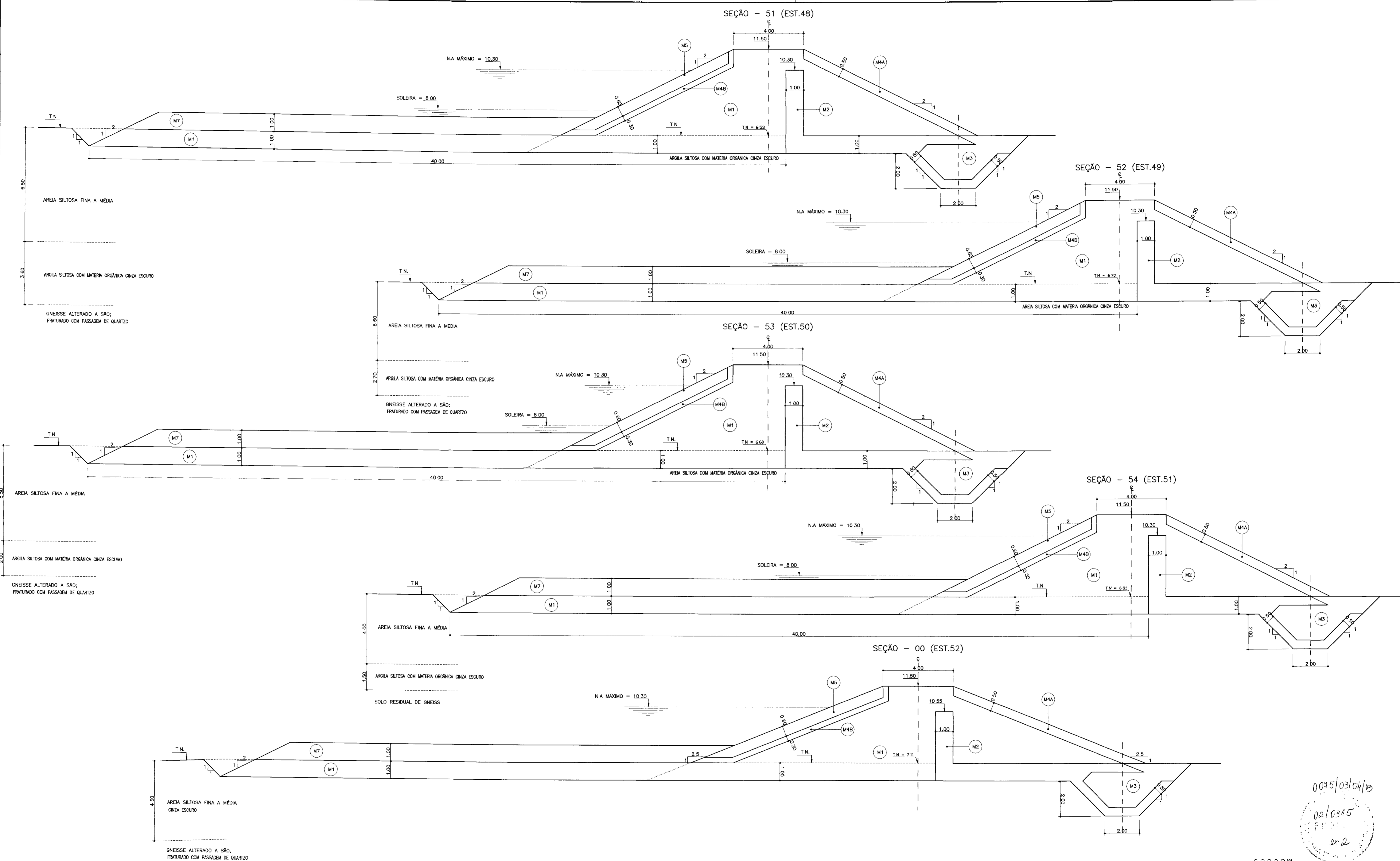
PROJETO BÁSICO DA BARRAGEM CHORÓ  
BEBERIBE - CE

SEÇÕES TRANSVERSAIS  
EST. 04A a EST. 01A

Projeto -  
Visto -  
Verificado -  
Aprovado -

Desenho -  
Data de Emissão -  
Escala 1/100  
Nº do Desenho 16/39

TSA - PROJETOS DE ENGENHARIA LTDA.



**LEGENDA:**

- (M1) SOLO COMPACTADO
- (M2) AREIA
- (M3) BRITA PRODUZIDA
- (M4A) TRANSIÇÃO AMPLA DE JUSANTE
- (M4B) TRANSIÇÃO AMPLA DE MONTANTE
- (M5) RIP-RAP
- (M6) CASCALHO-REVESTIMENTO DO COROAMENTO
- (M7) ALUVIÃO SELECIONADO DAS ESCAVAÇÕES SOLTO (PROTEÇÃO DO TAPETE)

**NOTAS :**

1 - VER GRANULOMETRIAS DOS MATERIAIS NO DESENHO 04/39

**DESENHOS DE REFERÊNCIA :**

REVISÕES			
Nº	NATUREZA DA REVISÃO	DATA	APROVO

009027

0075/03/04/13  
02/0315  
ar.2

**GOVERNO DO ESTADO DO CEARÁ**  
SECRETARIA DOS RECURSOS HÍDRICOS - SGRH  
COMPANHIA DE GESTÃO DOS RECURSOS HÍDRICOS - COGERH

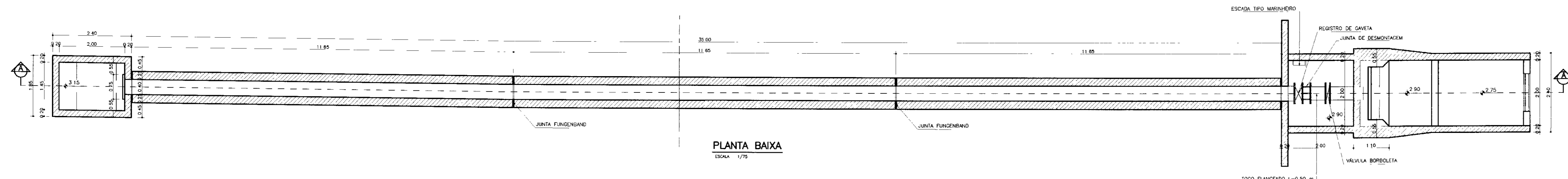
**PROJETO BÁSICO DA BARRAGEM CHORÓ**  
**BEBERIBE - CE**

**SEÇÕES TRANSVERSAIS**  
**EST. 48 a EST. 51**

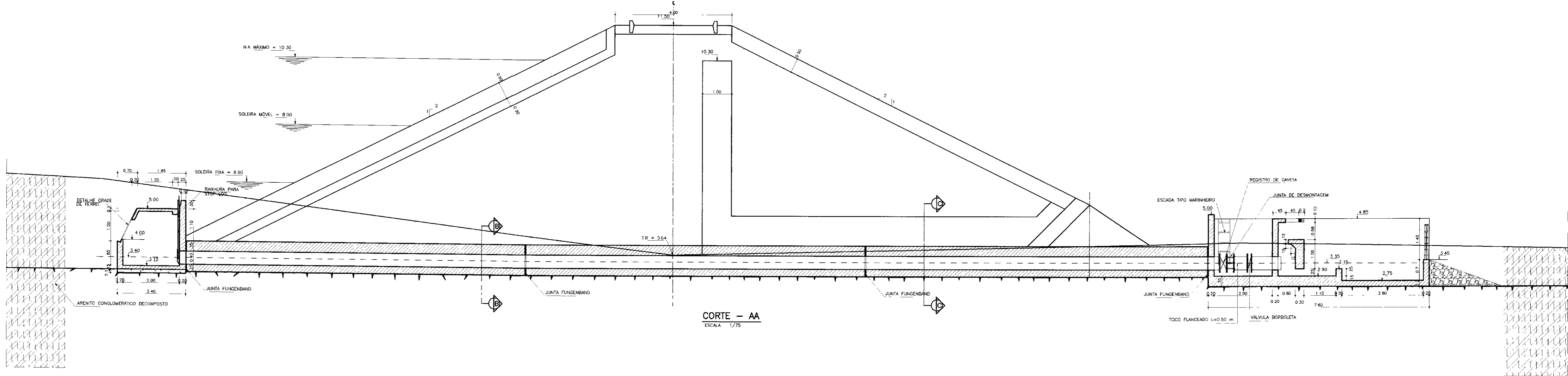
Projeto: SEC-TRANSVERSAIS-2.dwg  
Visto: \_\_\_\_\_  
Verificado: \_\_\_\_\_  
Aprova: \_\_\_\_\_

Escala: 1/100  
Rev: 17/39

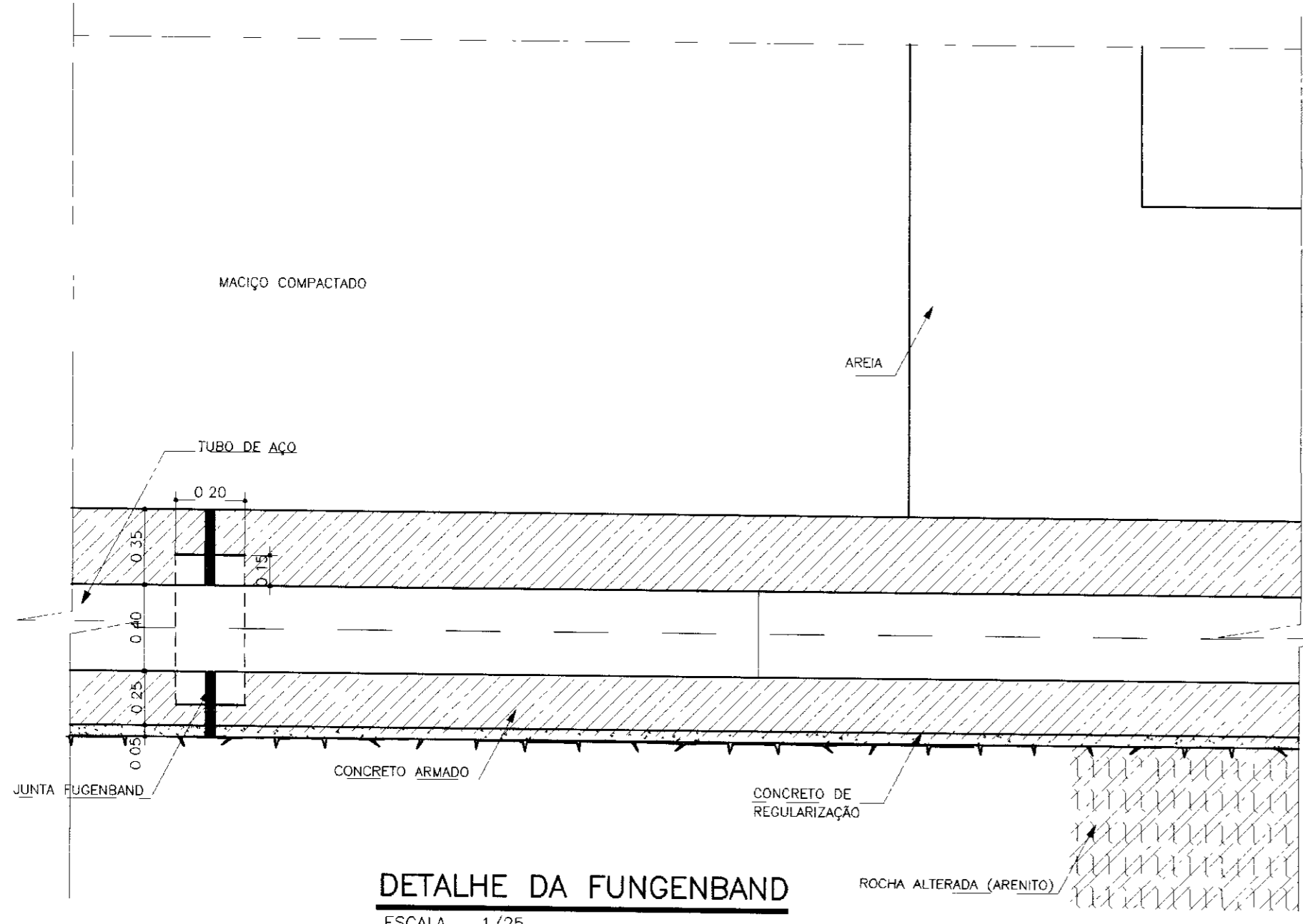
**TSA - PROJETOS DE ENGENHARIA LTDA**



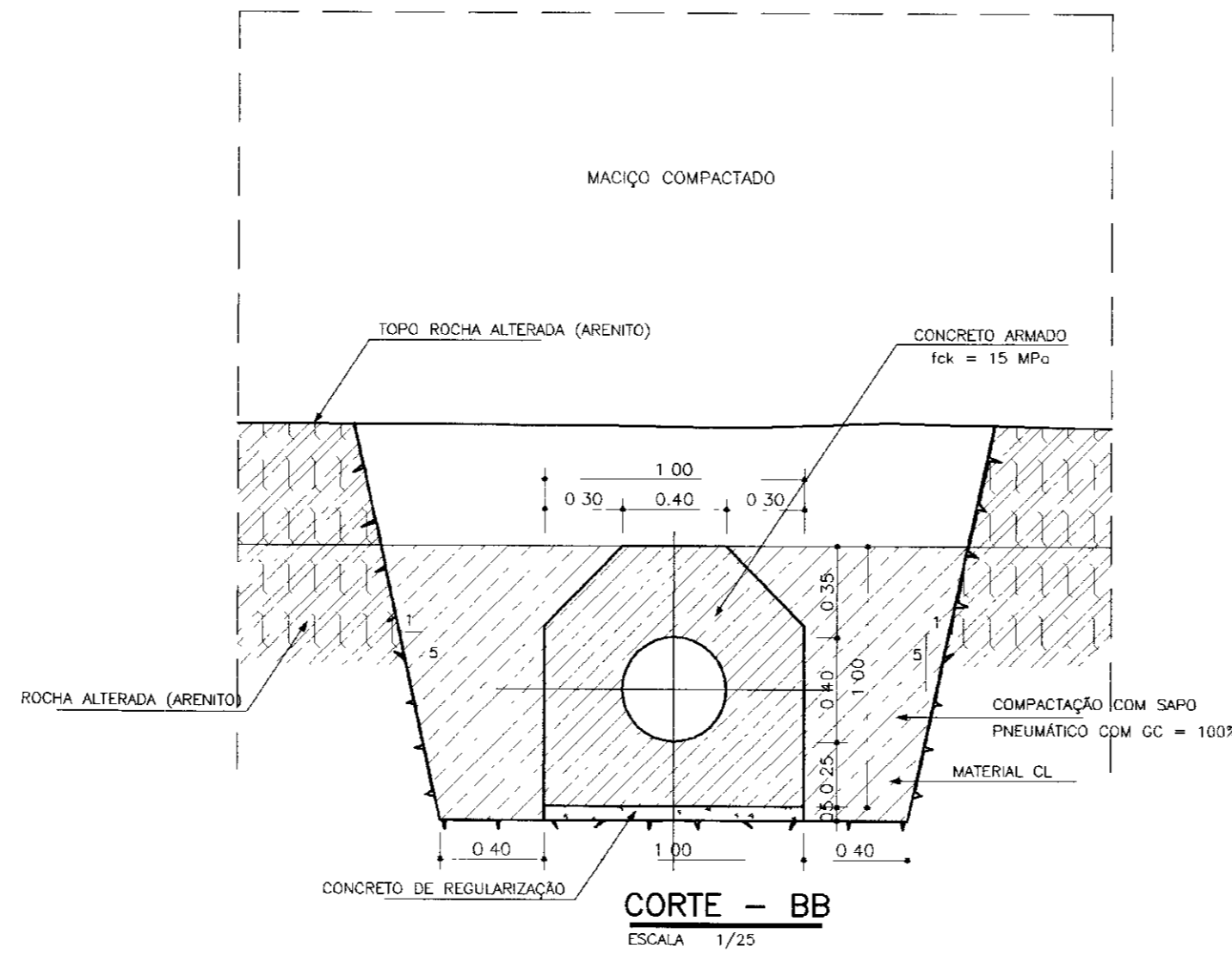
PLANTA BAIXA  
ESCALA 1/75



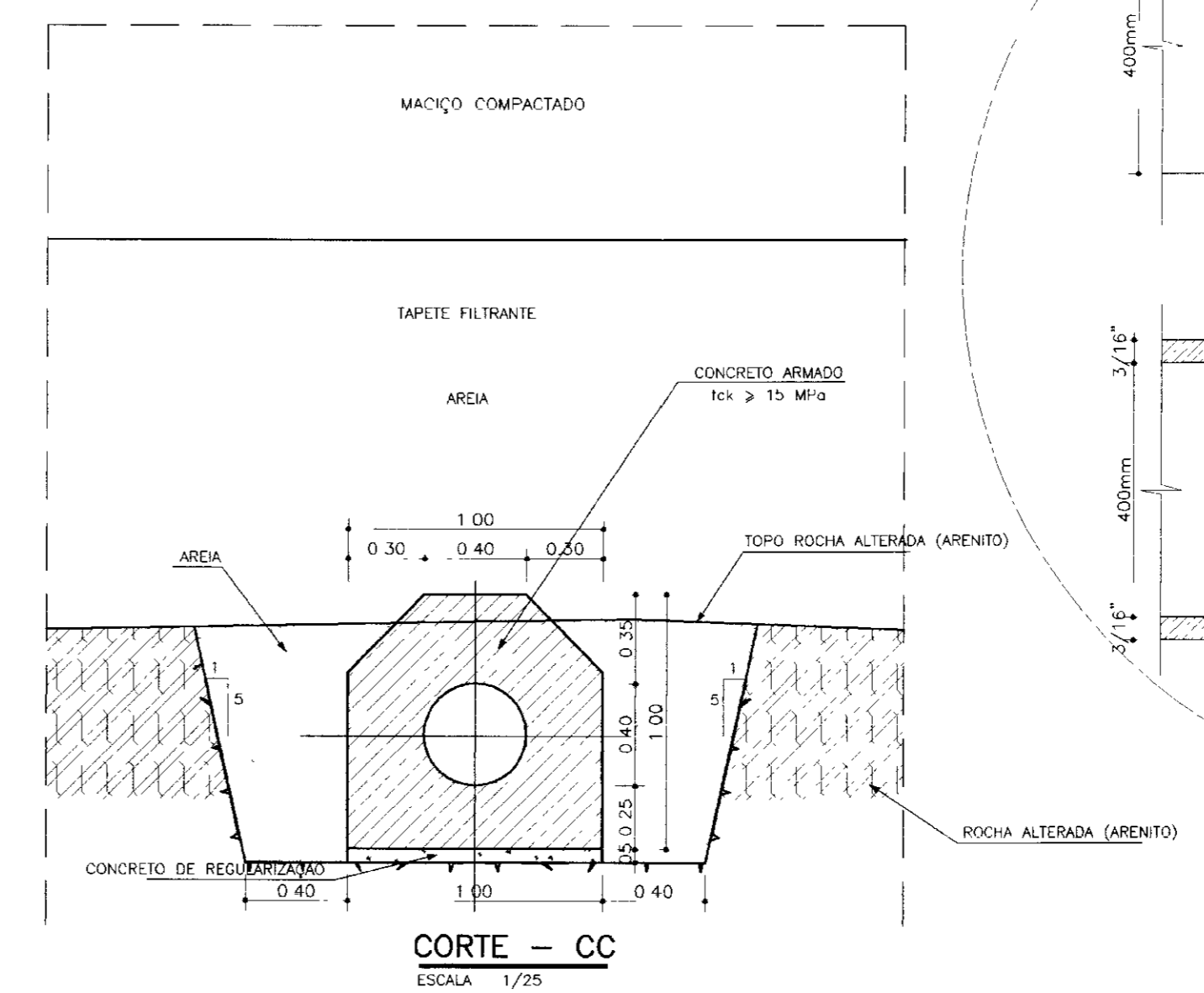
SEÇÃO DA TOMADA D'ÁGUA (EST.40A)  
ESCALA 1/75



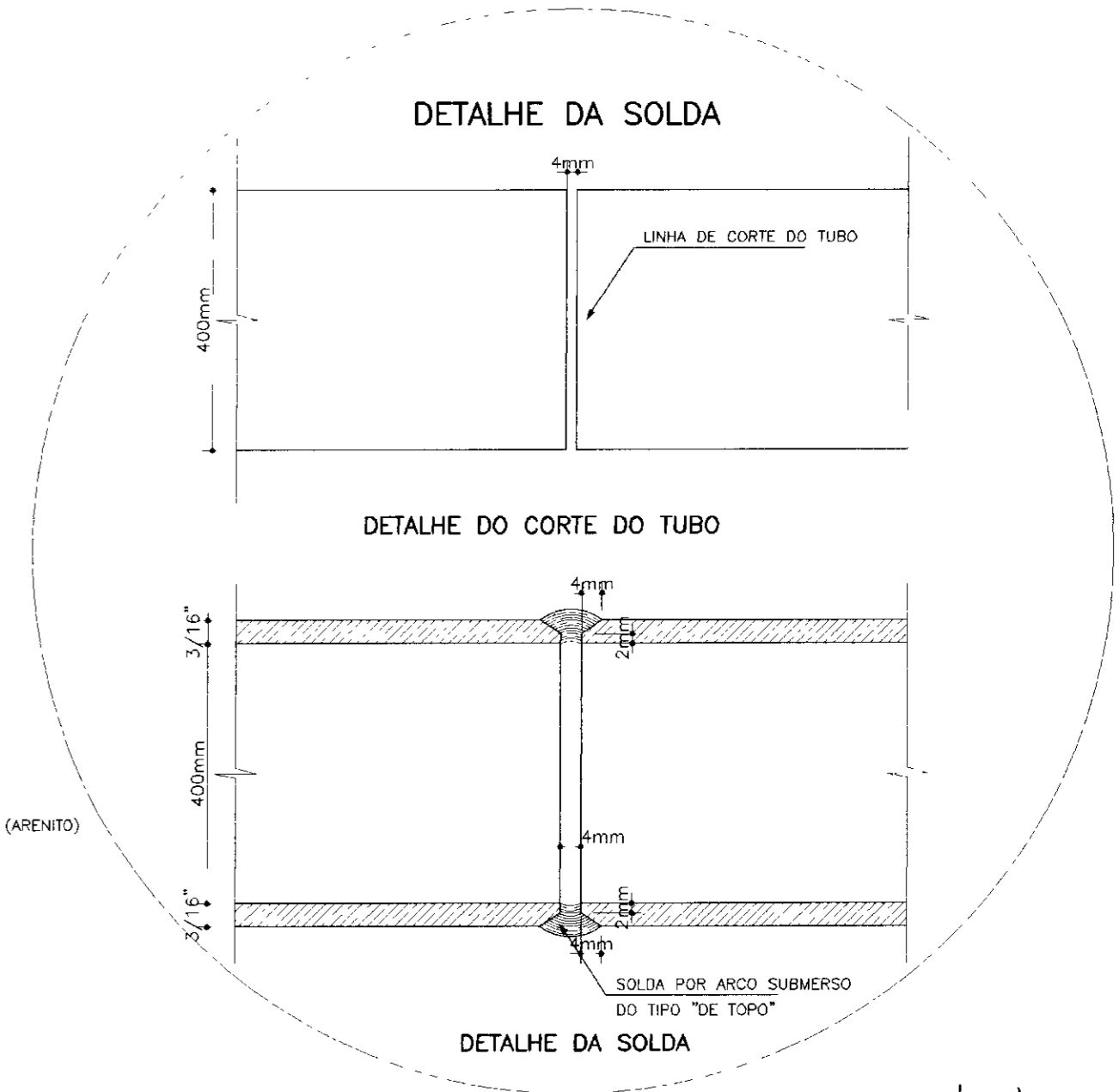
DETALHE DA FUNGEBAND  
ESCALA 1/25



CORTE - BB  
ESCALA 1/25



CORTE - CC  
ESCALA 1/25



DETALHE DA SOLDA

DETALHE DO CORTE DO TUBO

DETALHE DA SOLDA

0075/03/04/B  
02/03/15  
ex 2

000028

**LEGENDA:**

	ENROCAMENTO		LINHA DE ESCAVAÇÃO EM TERRENO NATURAL
	CONCRETO ARMADO fck >= 15 MPa		LINHA DE ESCAVAÇÃO EM ROCHA ALTERADA (ARENITO)
	AREIA		TOPO DA ROCHA ALTERADA (ARENITO)
	CONCRETO DE REGULARIZAÇÃO fck >= 9 MPa		ESCAVAÇÃO EM ROCHA
	AREIA SILTEOSA (SOLO DE DECOMPOSIÇÃO DO ARENITO)		
	ROCHA ALTERADA (ARENITO)		

**NOTAS :**

Deverão ser obedecidas as especificações no caso de zona de obra do maciço com a estrutura de concreto no item 8.7.4 e 8.7 do Tomo III do Volume III Especificações Técnicas e Orçamento

CASO A - Trecho Sob Maciço Compactado  
1 - Terreno Natural do Topo do Concreto Armado Compactação manual com sopro pneumático e CC 100%  
2 - Topo de Concreto Armado Até o Terreno Natural Compactação manual com sopro pneumático e CC 97%

CASO B - Trecho Sob Tapete Drenante  
Compactação com equipamento vibratório, água e D.R > 70%

**DESENHOS DE REFERÊNCIA :**

Nº	NATUREZA DA REVISÃO	DATA	APROVO

**REVISÕES**

Nº	NATUREZA DA REVISÃO	DATA	APROVO

**GOVERNO DO ESTADO DO CEARÁ**  
SECRETARIA DOS RECURSOS HÍDRICOS - SRH

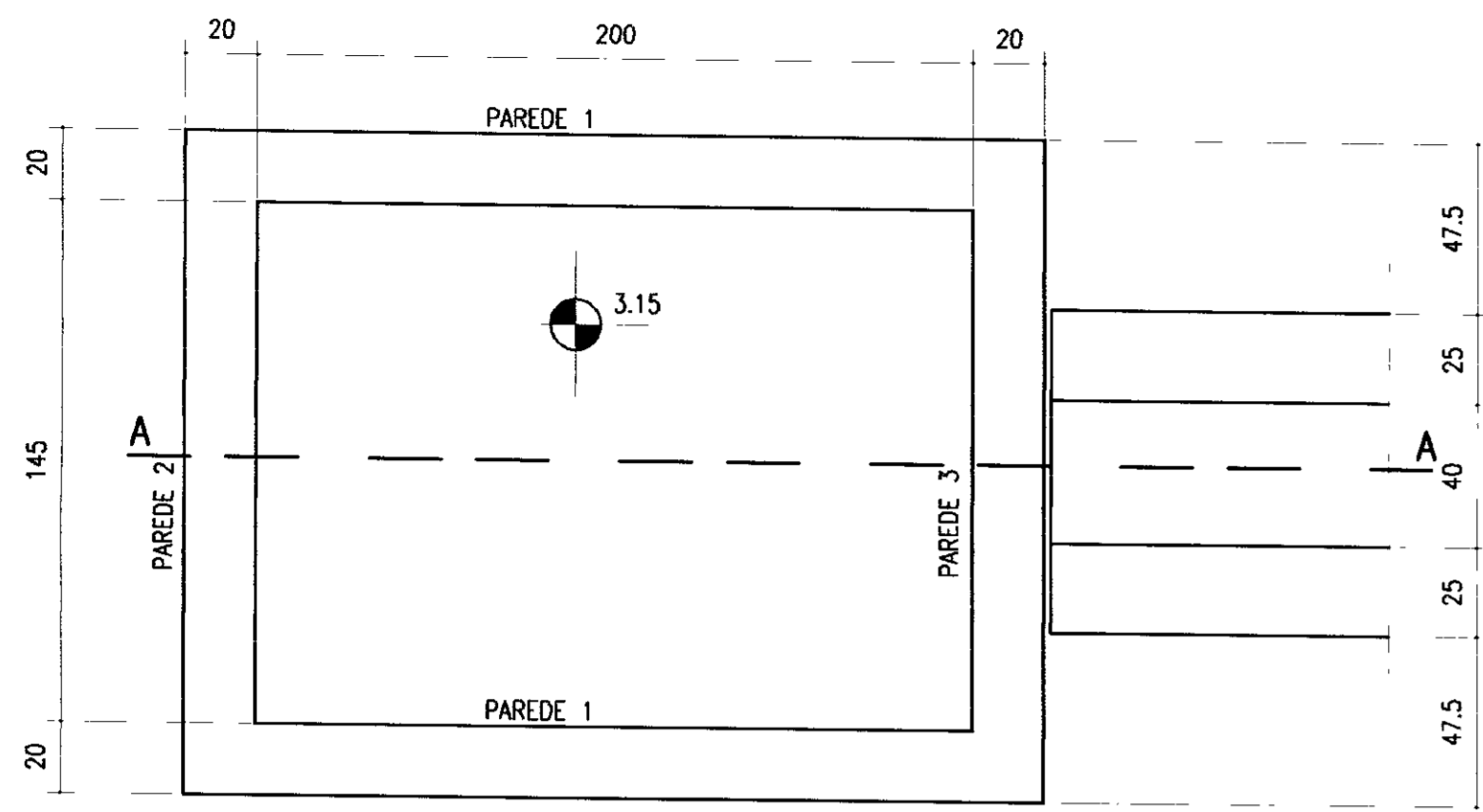
**BARRAGEM CHORÓ**

TOMADA D'ÁGUA EST. 40A  
PLANTA/CORTES

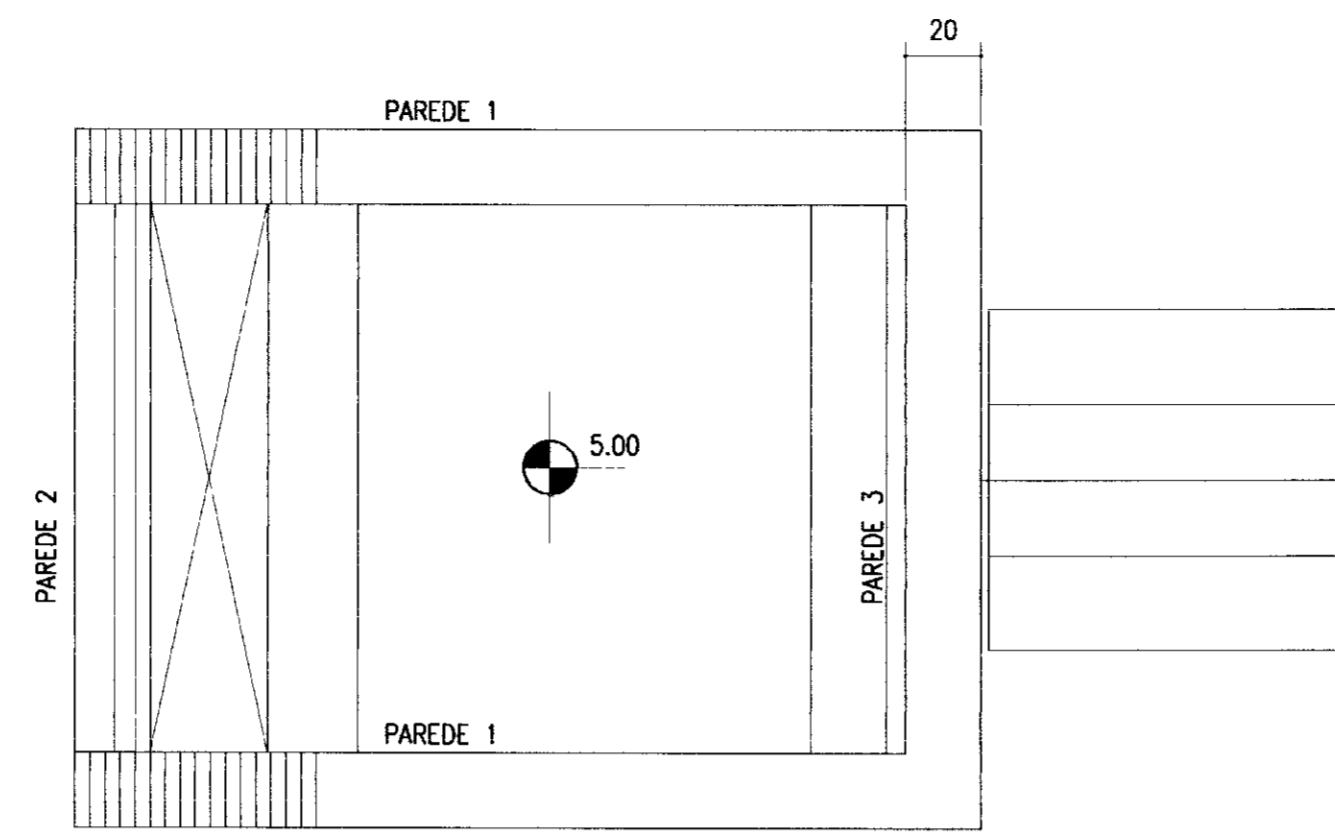
TSB - PROJETOS DE ENGENHARIA LTDA.

18/39

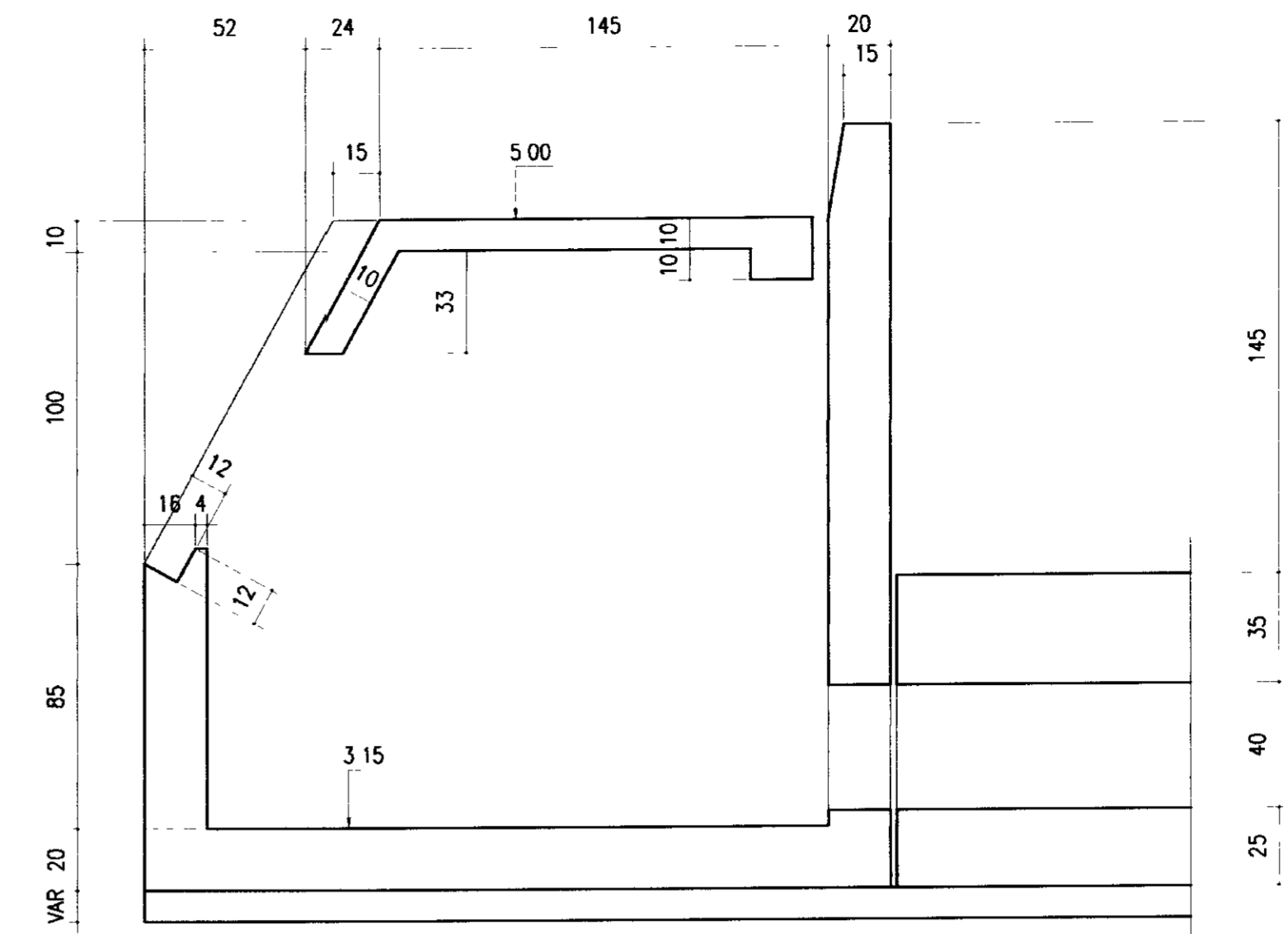




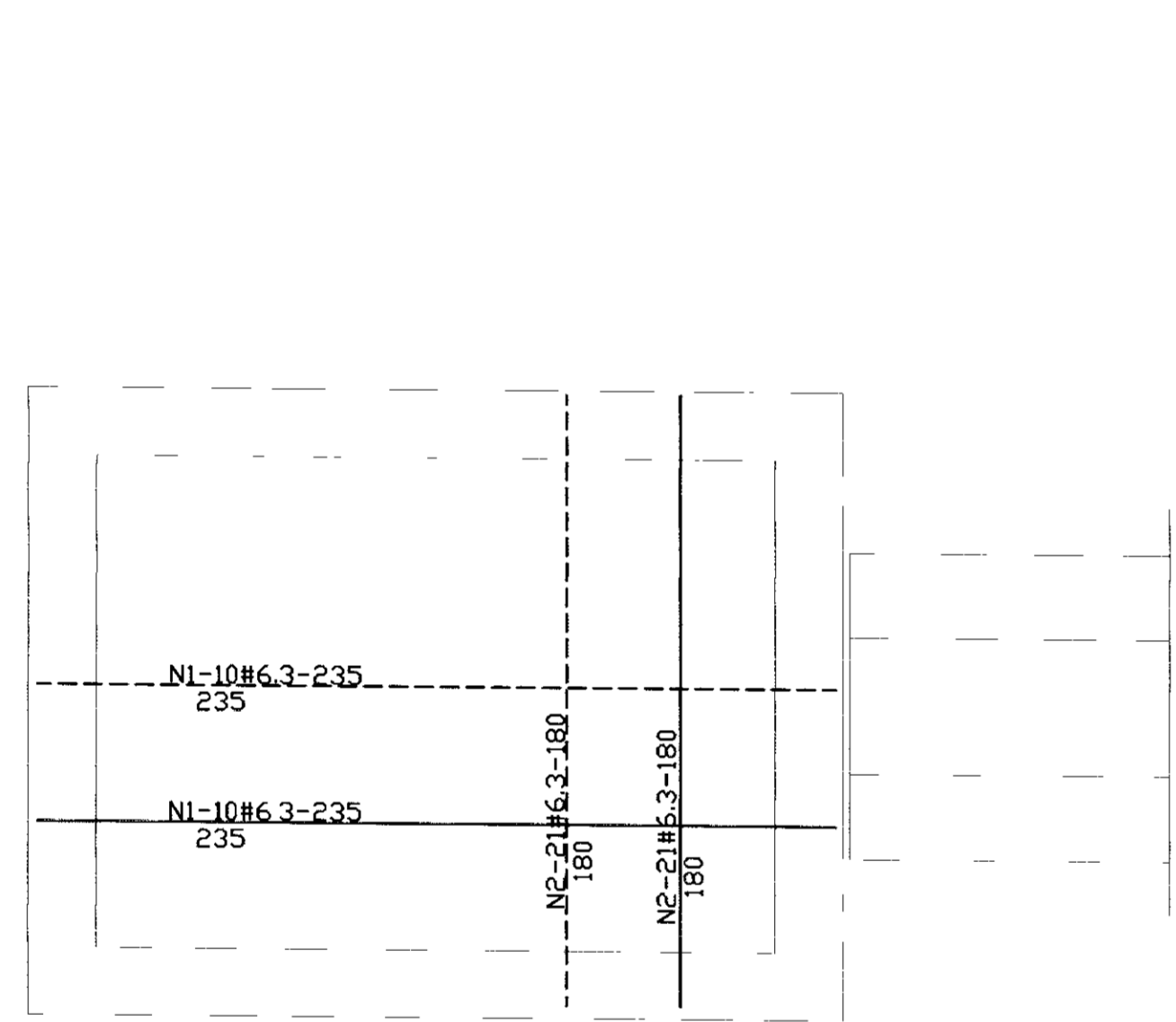
PLANTA-NÍVEL 3.15  
Esc. 1:20



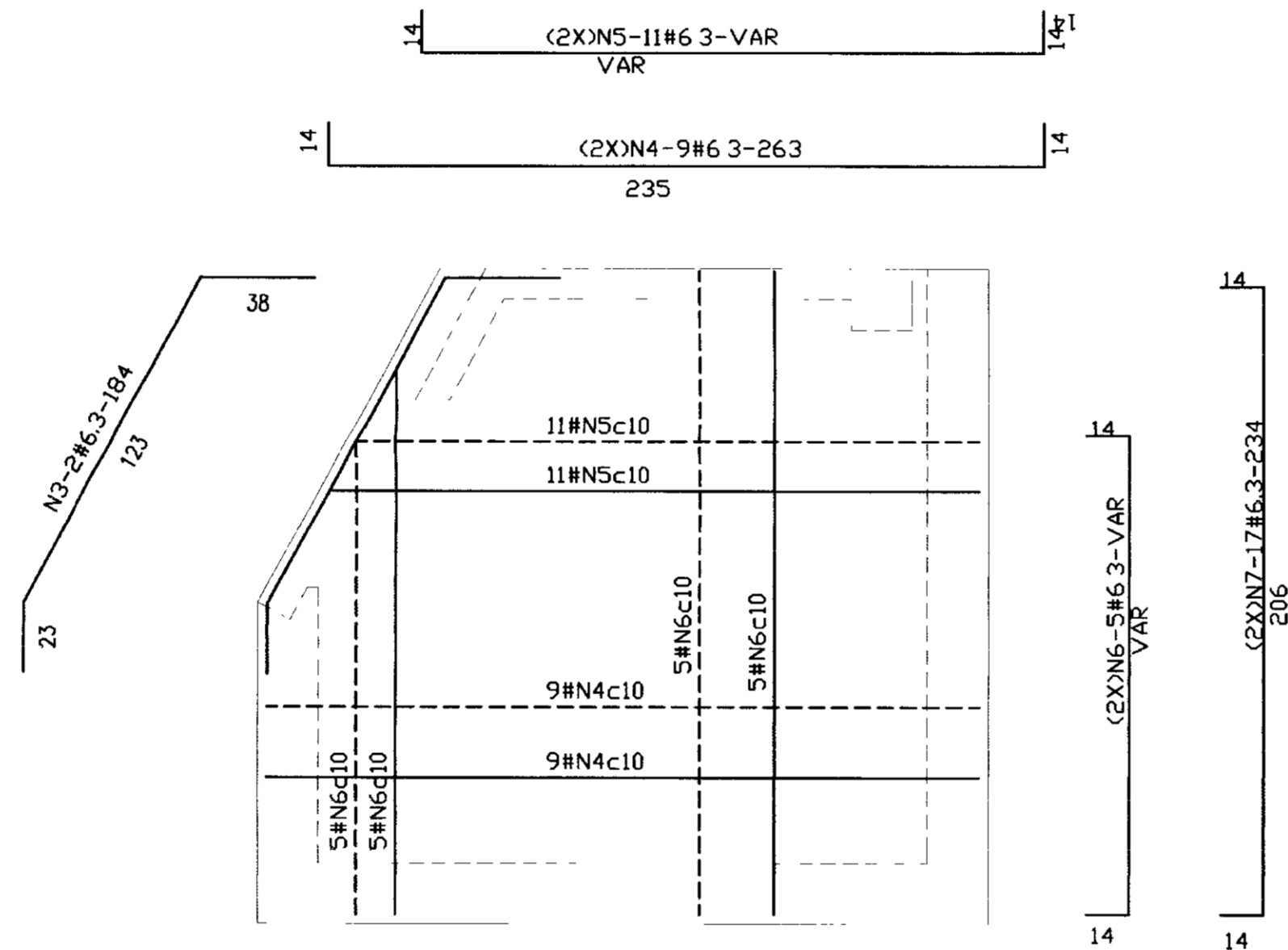
PLANTA-NÍVEL 5.00  
Esc. 1:20



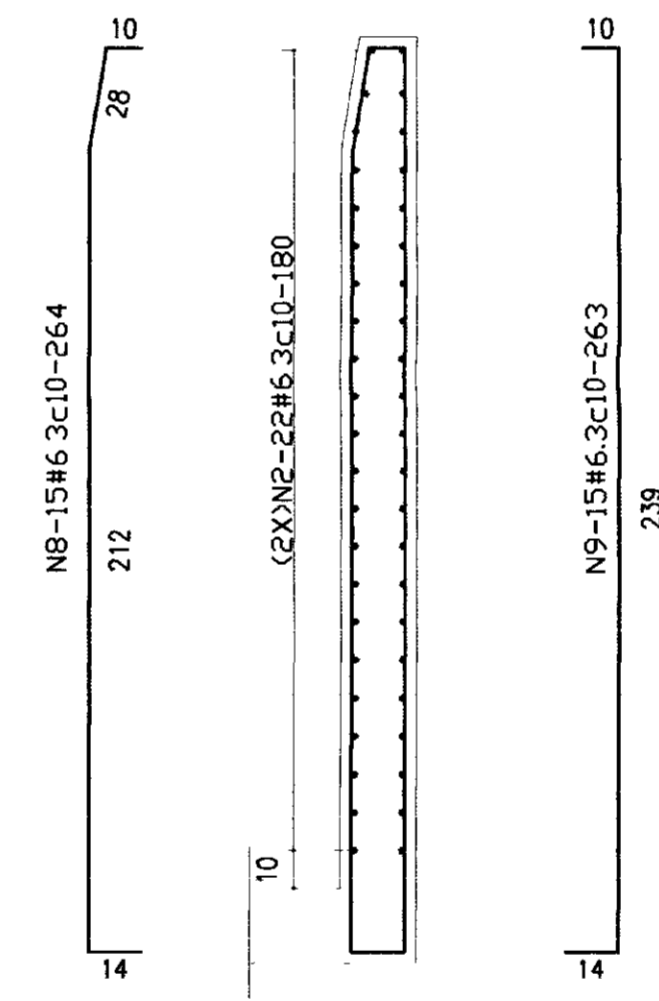
CORTE A-A  
Esc. 1:20



LAJE NÍVEL 184.50  
Esc. 1:20



(2X)PAREDE 1  
Esc. 1:20

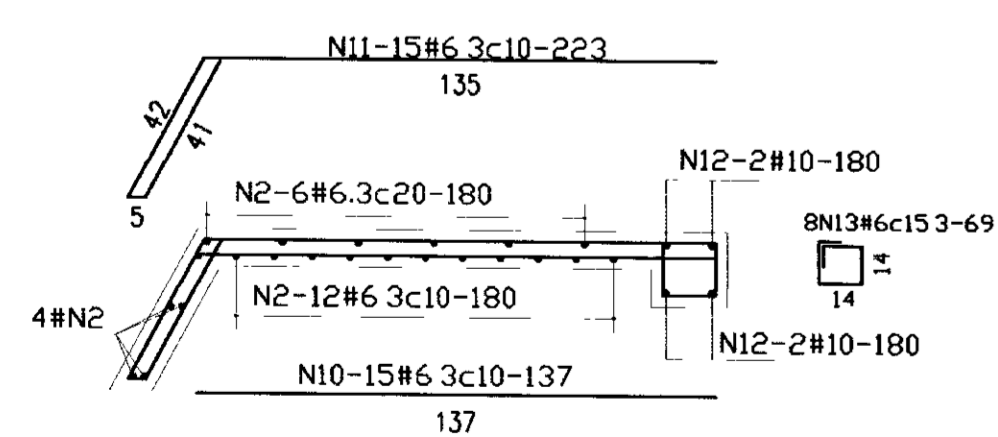


PAREDE 3  
Esc. 1:20

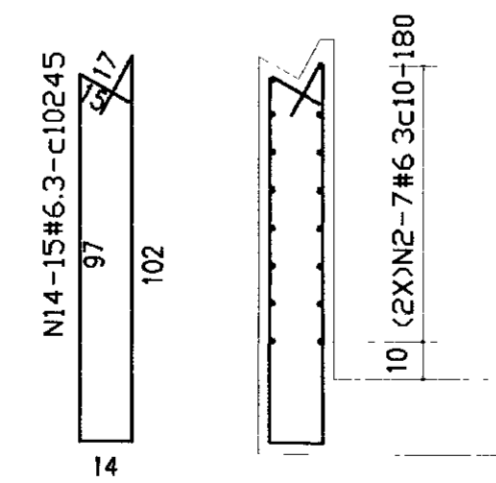
QUADRO DE FERRO			
N	BITOLA	QUANT	CUNIT.
N1	6.3	20	235
N2	6.3	122	180
N3	6.3	4	184
N4	6.3	36	263
N5	6.3	44	VAR
N6	6.3	20	VAR
N7	6.3	68	234
N8	6.3	15	264
N9	6.3	15	263
N10	6.3	15	137
N11	6.3	15	223
N12	10.0	4	180
N13	6.3	8	70
N14	6.3	15	245

RESUMO		
BITOLA	CTOTAL	PESO
6.3	84224	211
10.0	720	5
PESO TOTAL=		216



LAJE NÍVEL 186.45  
Esc. 1:20



PAREDE 2  
Esc. 1:20

0075/03/04/B  
02/0315  
ex 2

000031

NOTAS :  
1-Fck=20MPa  
2-COBRIMENTO DA ARMADURA-3cm

DESENHOS DE REFERENCIA

REVISÕES

N°	NATUREZA DA REVISÃO	DATA	APROVO

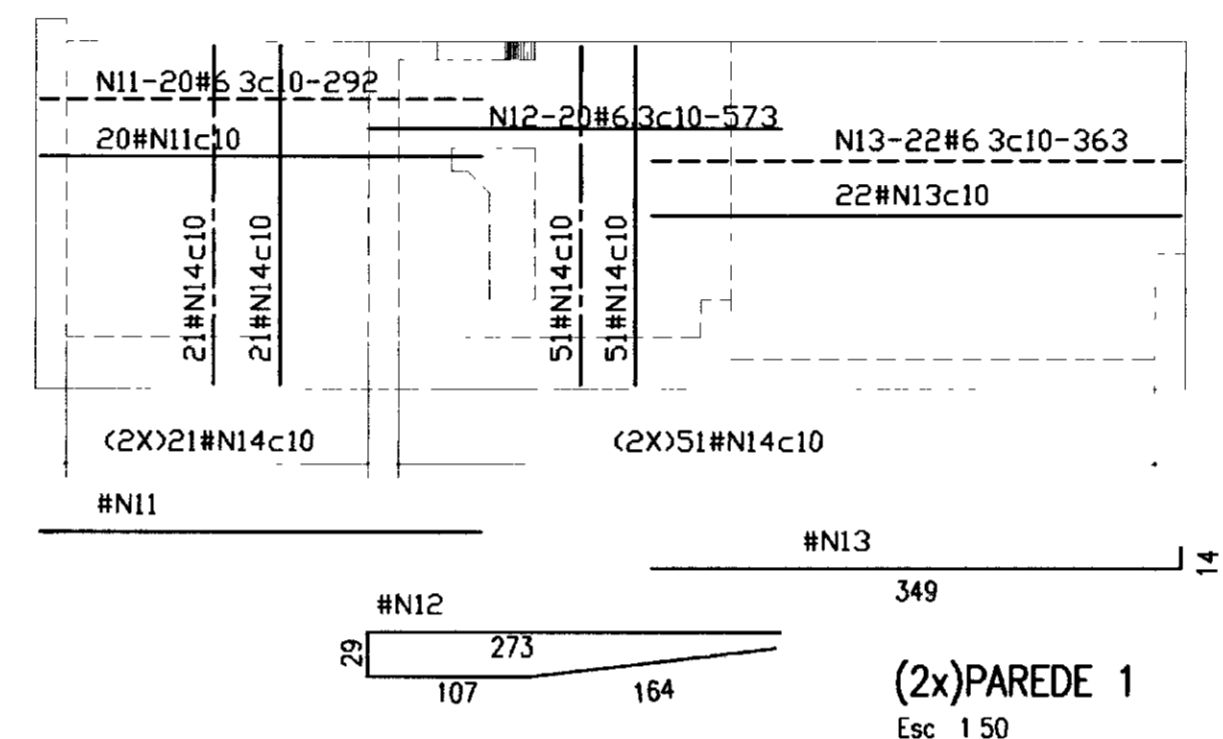
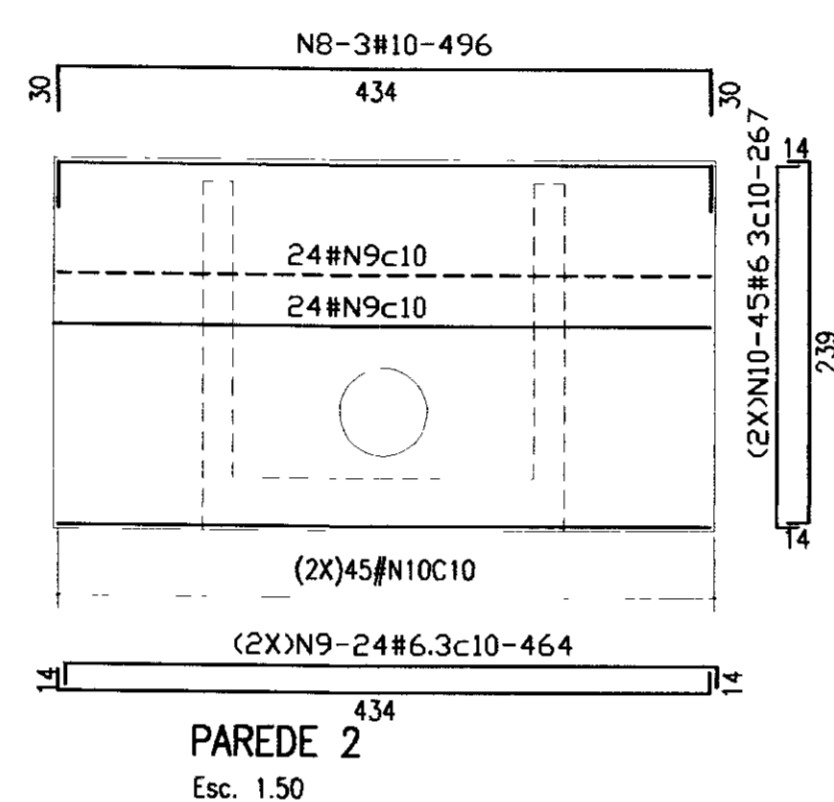
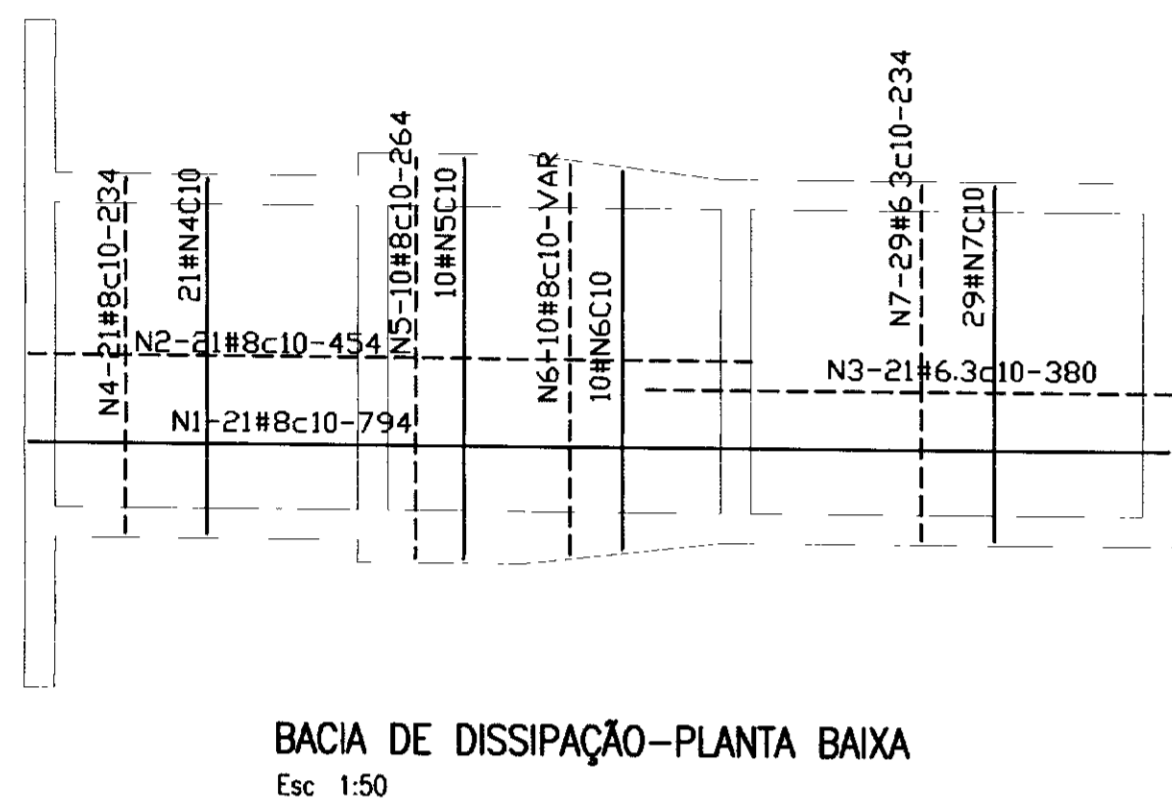
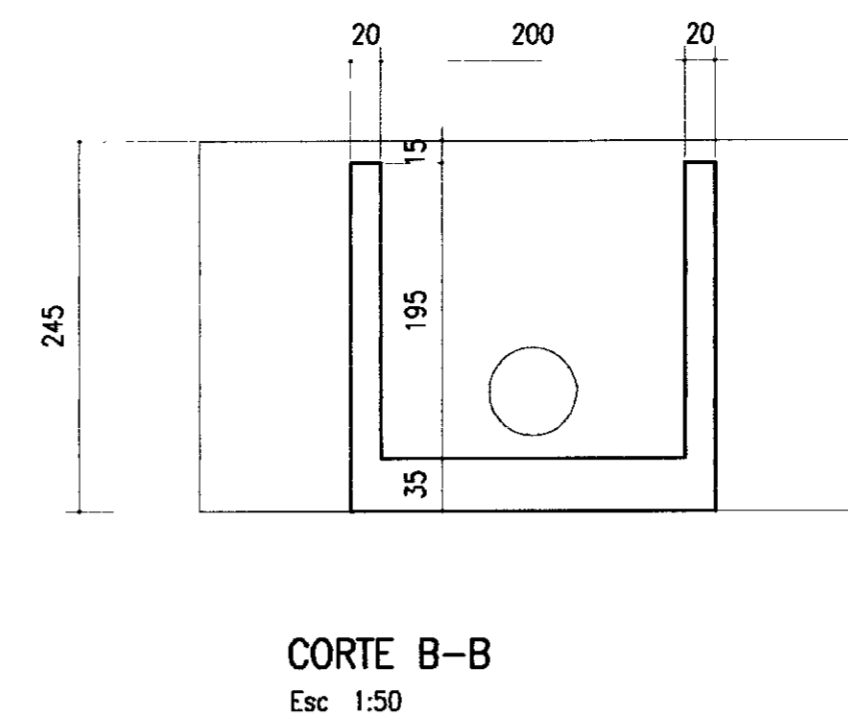
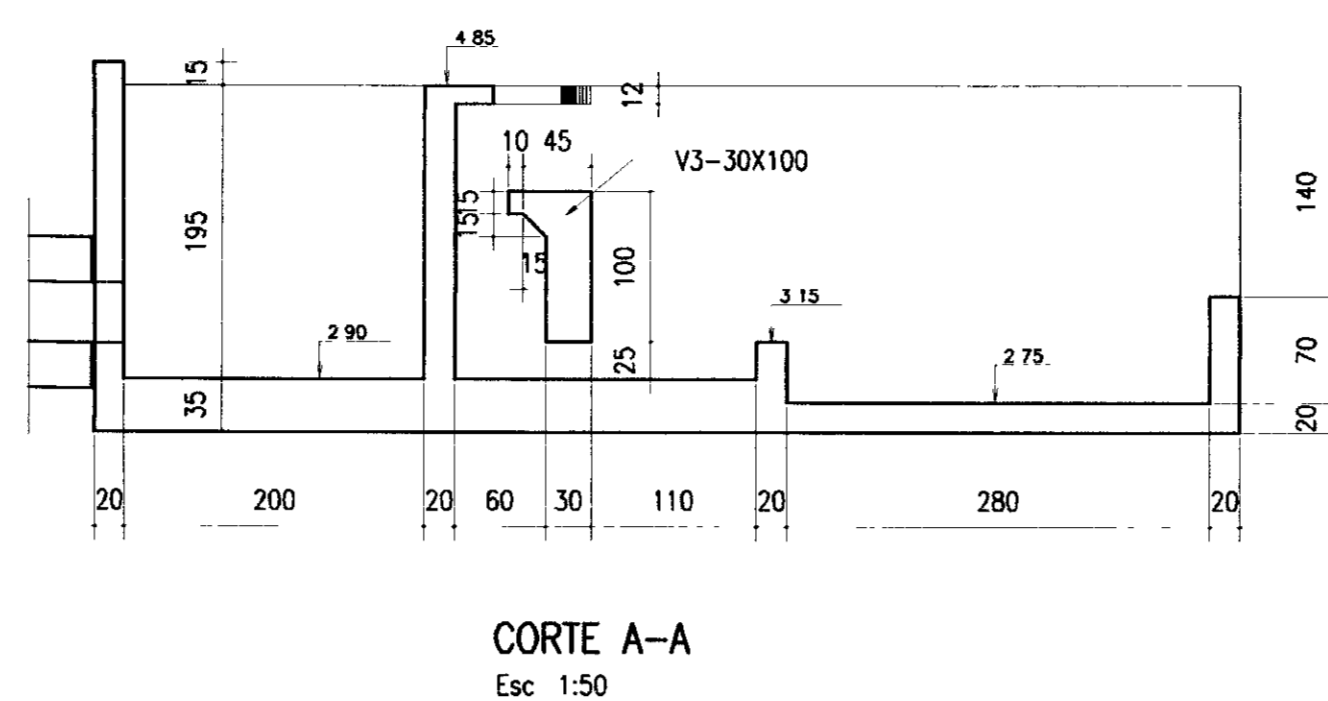
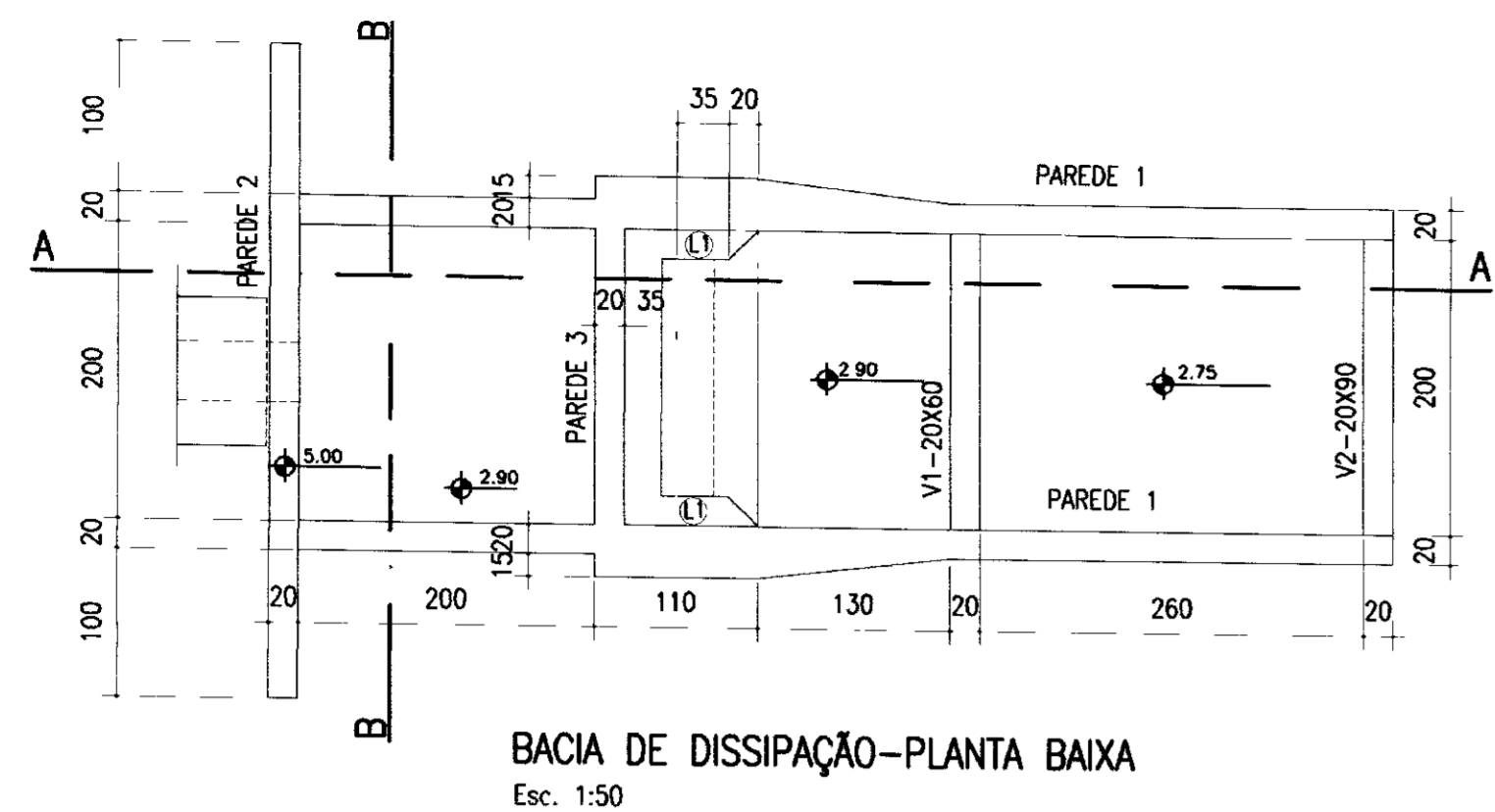
GOVERNO DO ESTADO DO CEARÁ  
SECRETARIA DOS RECURSOS HÍDRICOS - SRH  
COMPANHIA DE GESTÃO DOS RECURSOS HÍDRICOS - COGERH

PROJETO BÁSICO DA BARRAGEM CHORÓ  
BEBERIBE - CE

Projeto	Desenho
Visão	Emissão DWG
Verificado	Data de Emissão
Aprova	Escala
	1/20
	Nº do Desenho
	21/39

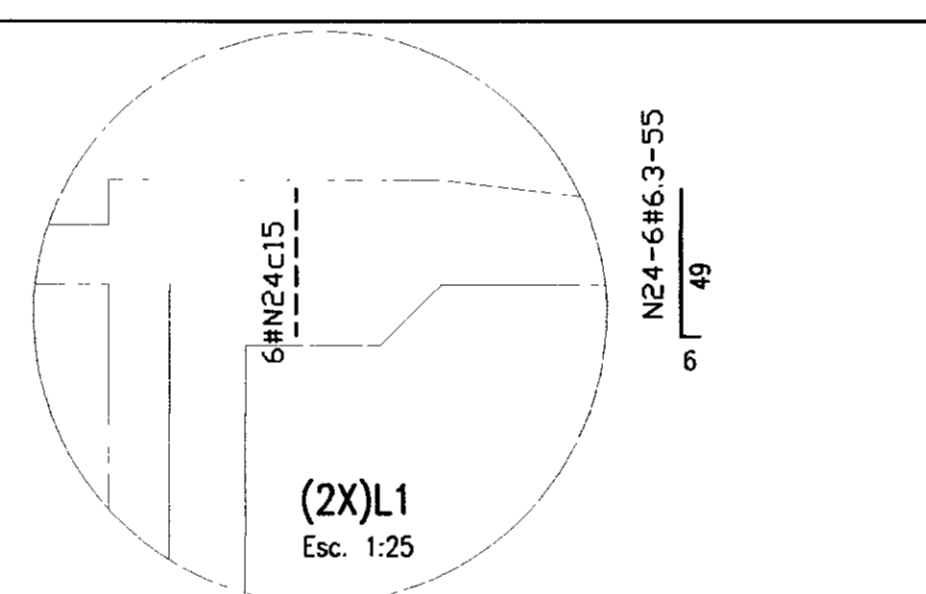
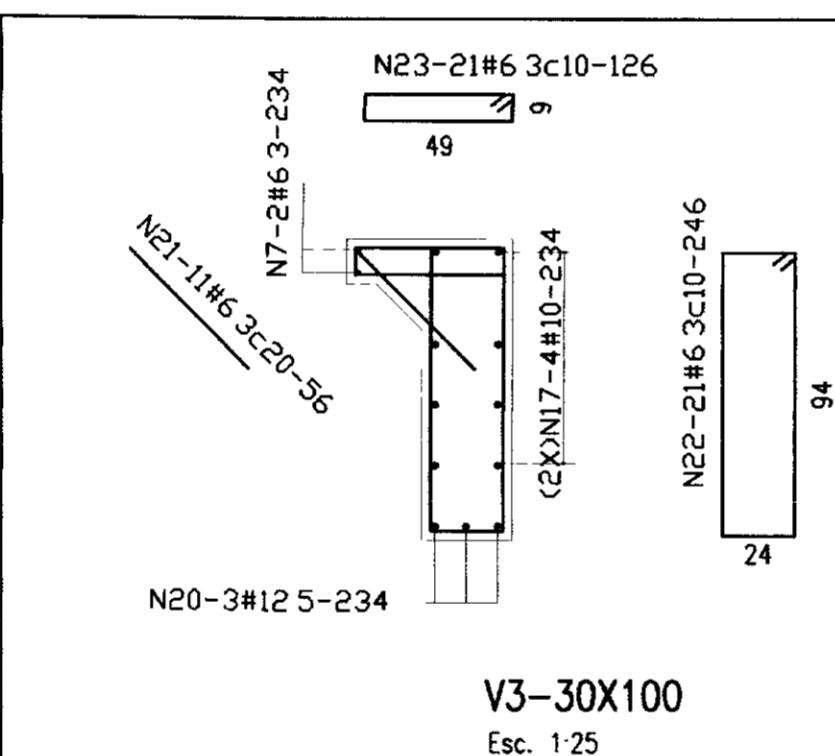
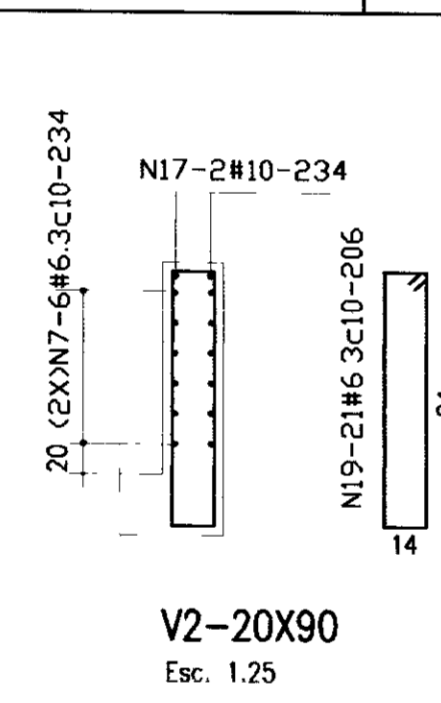
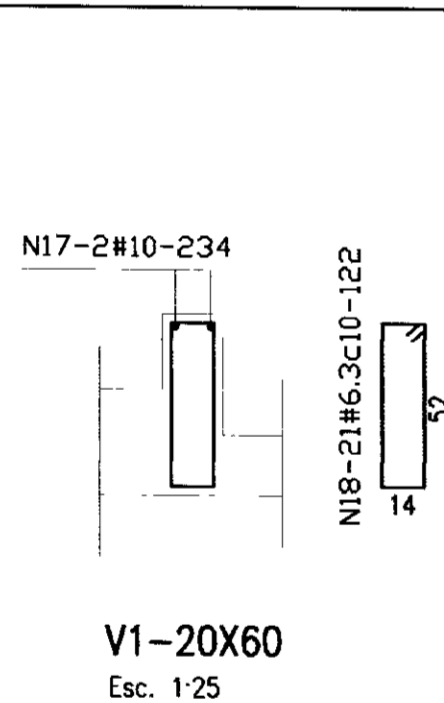
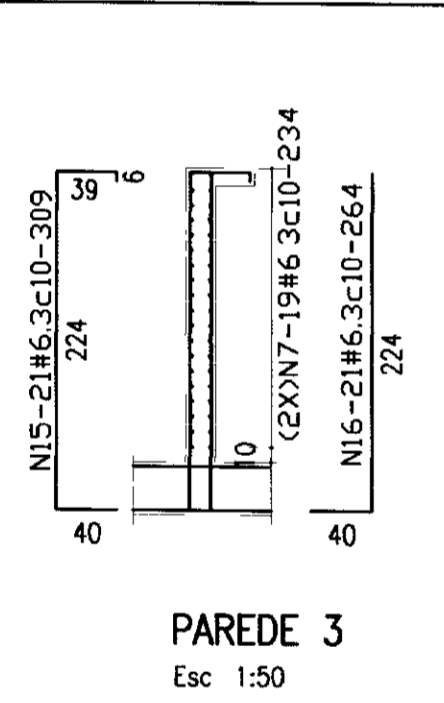
TOMADA D'ÁGUA  
EMBOQUE  
FORMA E ARMADURA





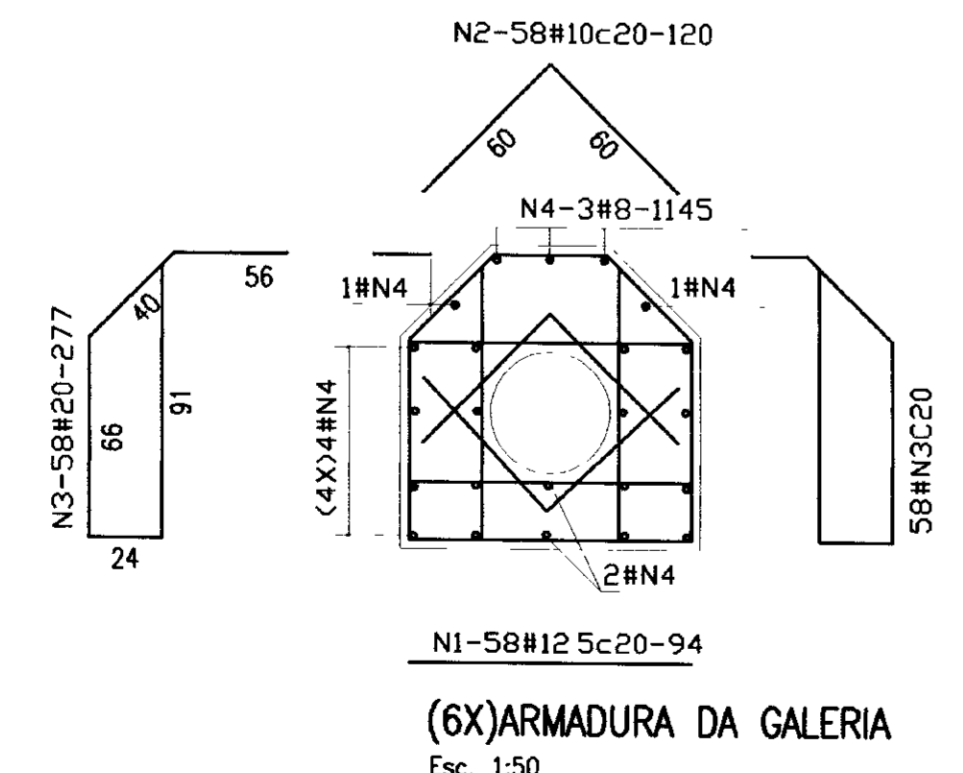
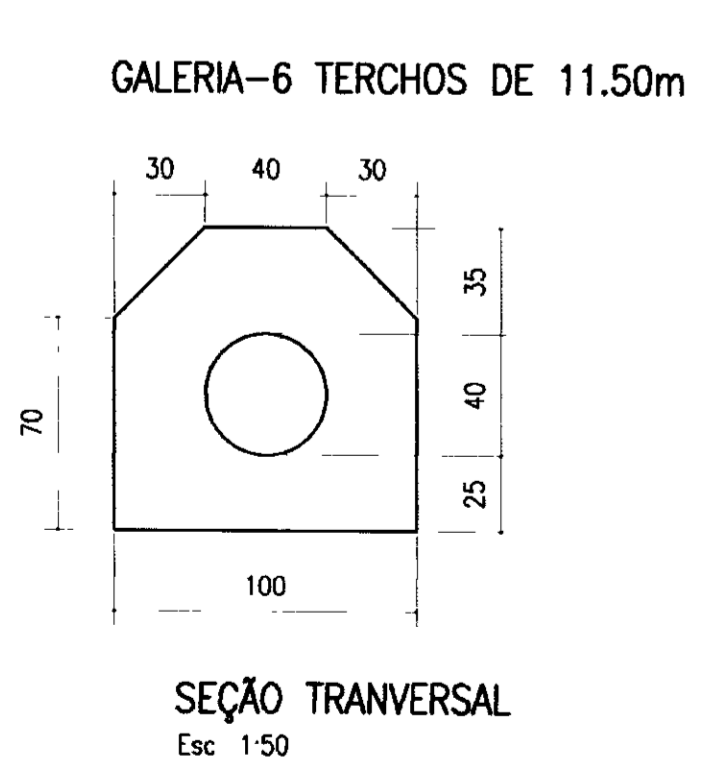
**QUADRO DE FERRO**

N	BITOLA	QUANT.	CUNIT
N1	8.0	21	794
N2	8.0	21	454
N3	6.3	21	380
N4	8.0	42	234
N5	8.0	20	264
N6	8.0	20	249
N7	6.3	110	234
N8	10.0	3	496
N9	6.3	48	464
N10	6.3	90	267
N11	6.3	80	292
N12	6.3	40	573
N13	6.3	88	363
N14	6.3	288	252
N15	6.3	21	309
N16	6.3	21	264
N17	10.0	12	234
N18	6.3	21	122
N19	6.3	21	206
N20	12.5	3	234
N21	6.3	11	56
N22	6.3	21	246
N23	6.3	21	126
N24	6.3	12	55



**RESUMO**

BITOLA	C.TOTAL	PESO
6.3	258831	648
8.0	46296	186
10.0	4296	28
12.5	702	8
<b>PESO TOTAL =</b>		<b>870</b>



**QUADRO DE FERRO**

N	BITOLA	QUANT.	CUNIT
N1	12.5	1044	94
N2	10.0	696	120
N3	10.0	696	277
N4	8.0	138	1145

**RESUMO**

BITOLA	C.TOTAL	PESO
8.0	158010	633
10.0	276312	1741
12.5	98136	982
<b>PESO TOTAL =</b>		<b>3356</b>

0075/03/04/B  
02/03/15  
Esc. 1:50

000032

**NOTAS**  
1-Fck=20MPa  
2-COBRIMENTO DA ARMADURA-3cm

**DESENHOS DE REFERENCIA**

**REVISÕES**

Nº	NATUREZA DA REVISÃO	DATA	APROVO

**GOVERNO DO ESTADO DO CEARÁ**  
SECRETARIA DOS RECURSOS HIDRICOS - SRH  
COMPANHIA DE GESTÃO DOS RECURSOS HIDRICOS - COGERH

**PROJETO BÁSICO DA BARRAGEM CHORÓ**  
BEBERIBE - CE

Projeto:	DISSSIPACAO.DWG	Desenho:	
Visão:		Data de Emissão:	
Verificado:		Escola:	
Aprova:			
		Nº do Desenho:	22/139

**TS&A** - PROJETOS DE ENGENHARIA LTDA



N=9 536 600  
 N=9 536 400  
 N=9 536 200  
 N=9 536 000  
 N=9 535 800

000033

0075/03/04  
 02/0315  
 2x2

LEGENDA:

	Riacho
	CURVA DE NIVEL
	AREA A SER ESCAVADA

NOTAS :

DESENHOS DE REFERENCIA :

REVISÕES			
Nº	NATUREZA DA REVISÃO	DATA	APROVO

GOVERNO DO ESTADO DO CEARÁ  
 SECRETARIA DOS RECURSOS HÍDRICOS – SRH

**BARRAGEM CHORÓ**

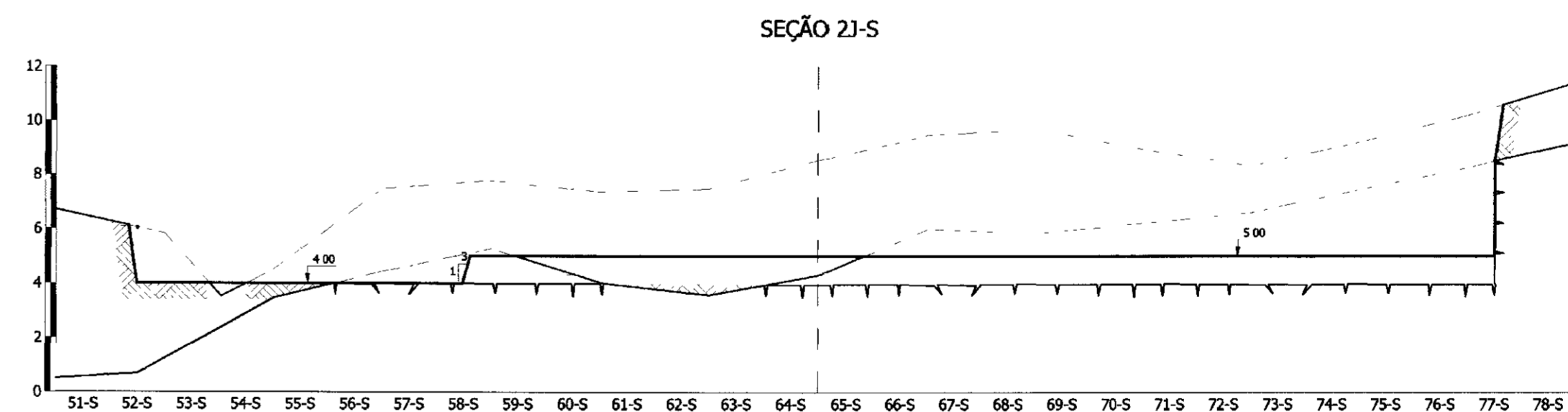
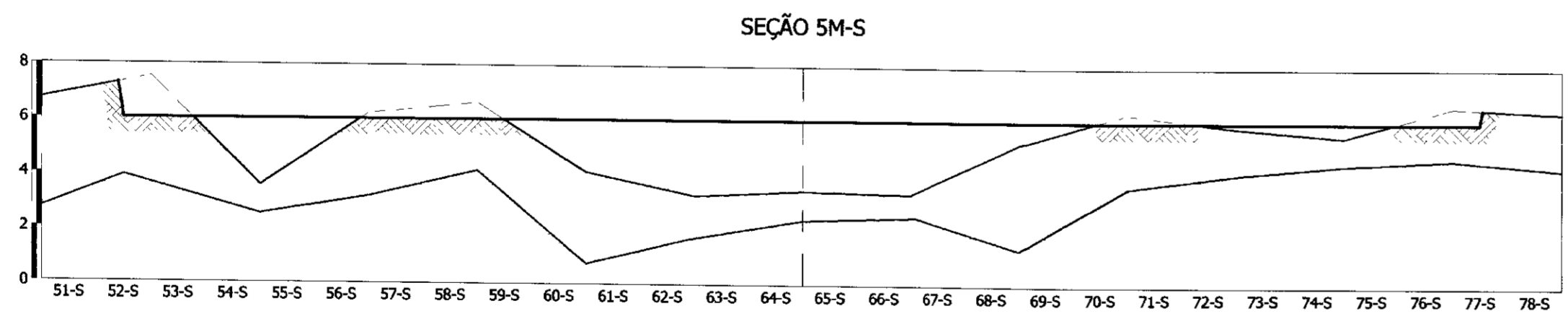
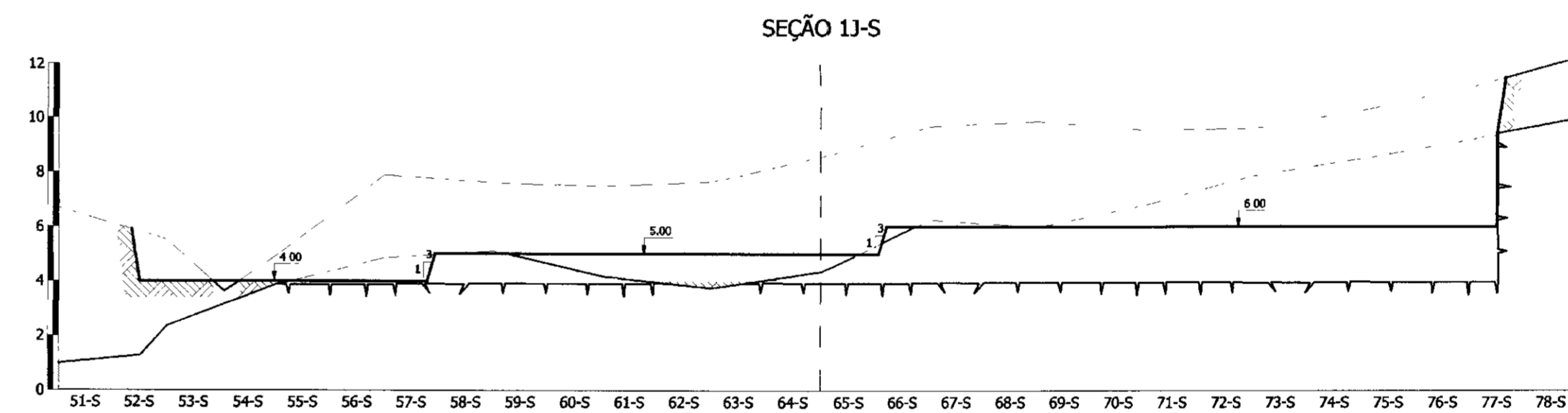
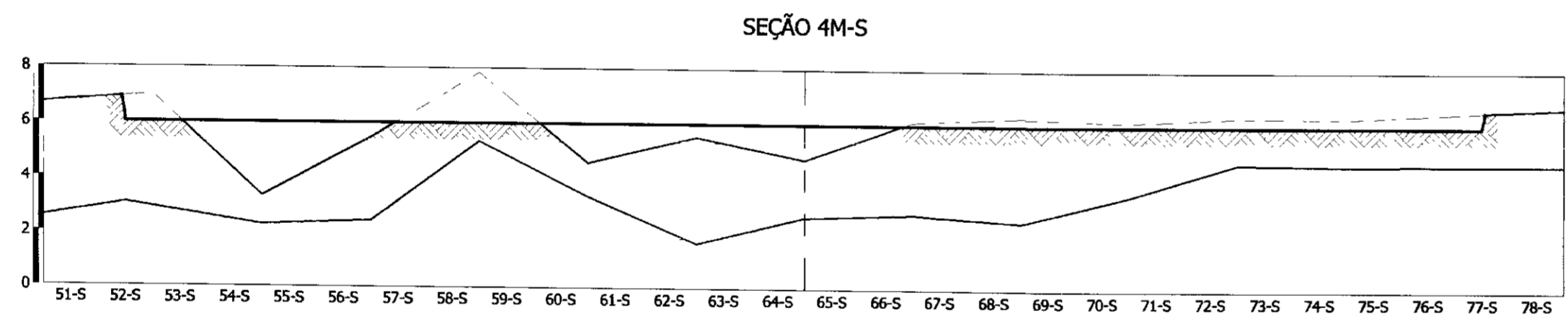
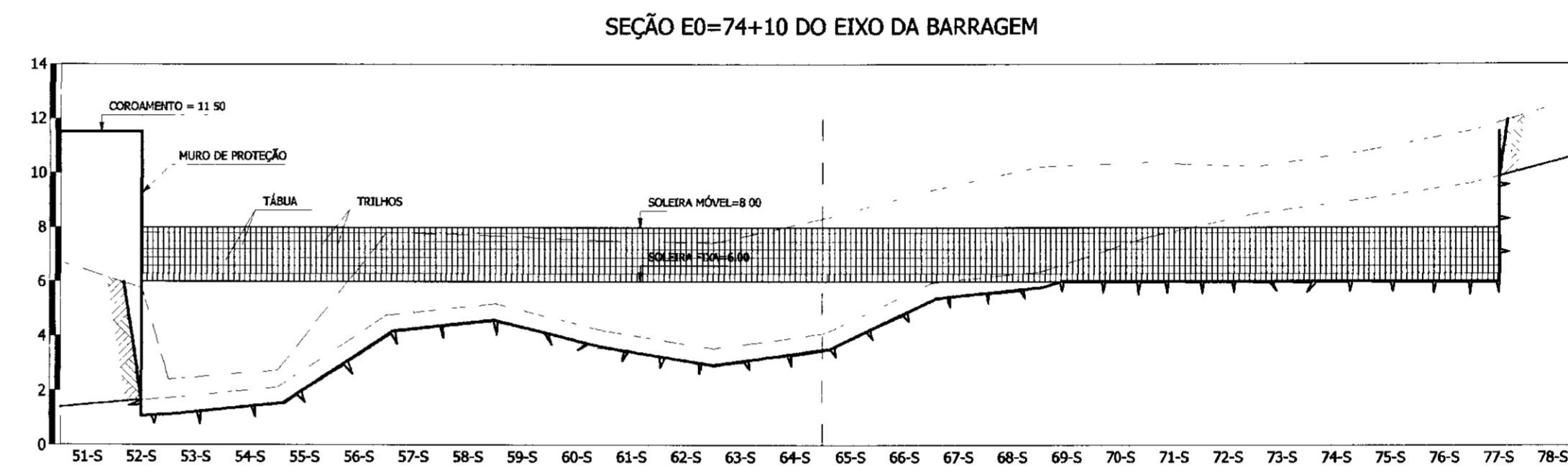
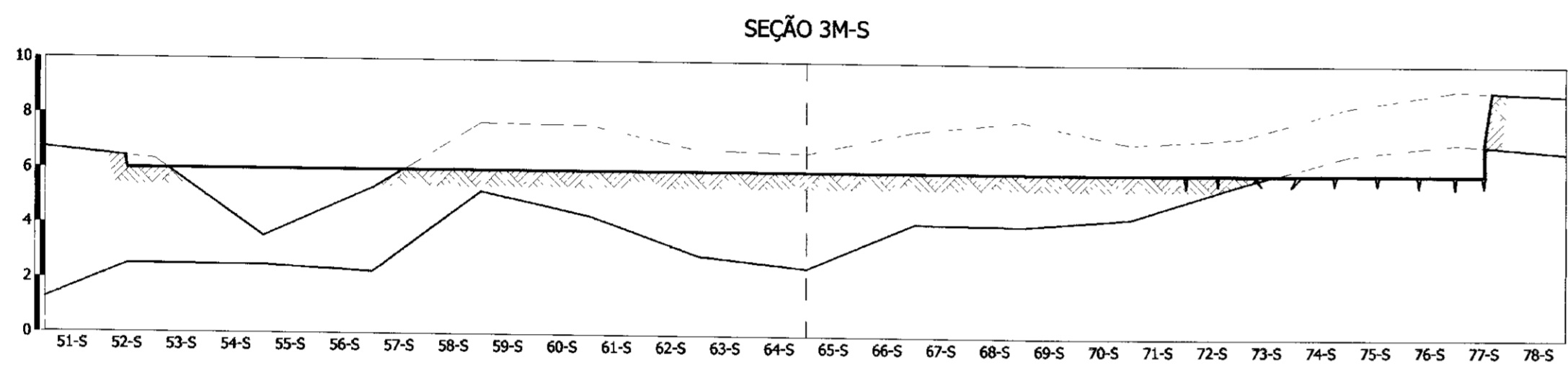
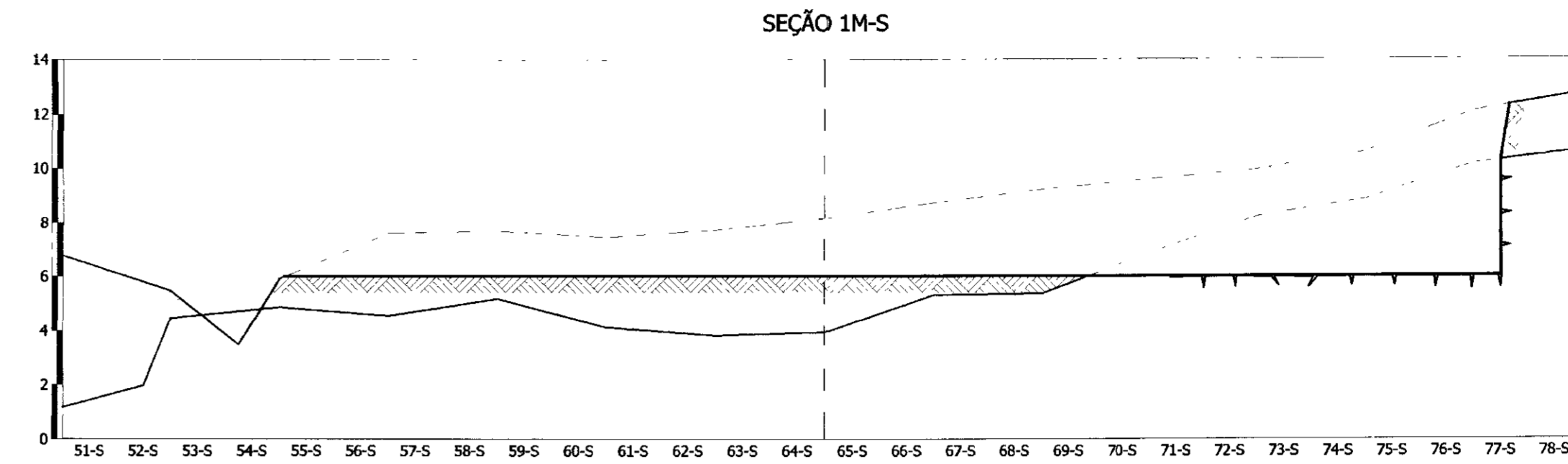
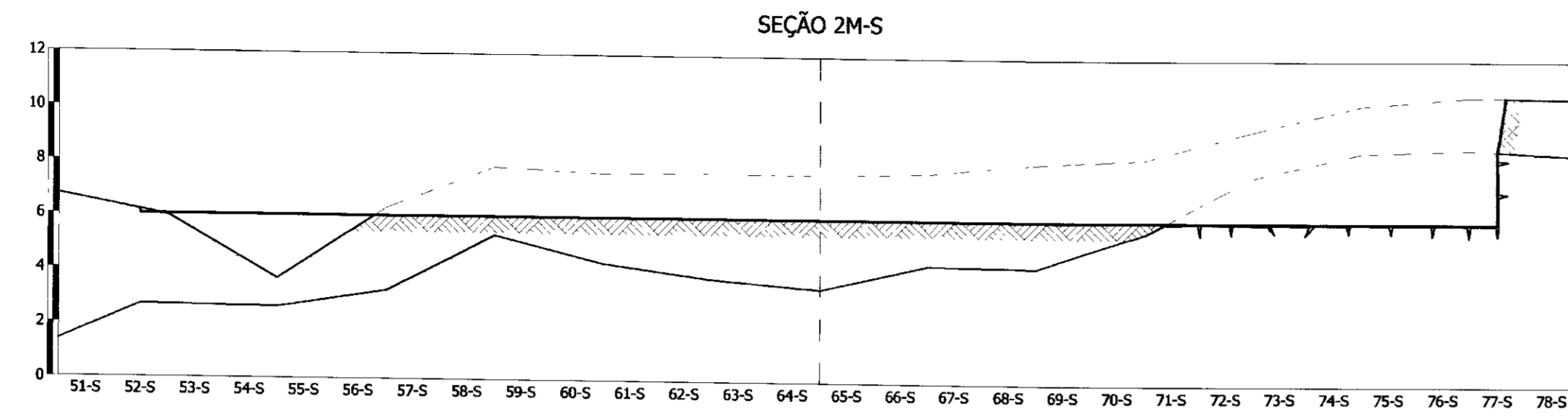
VERTEDOIRO  
 PLANTA DE ESCAVAÇÃO

1/2.000

23/39

TSA - PROJETOS DE ENGENHARIA LTDA

SEÇÕES TRANSVERSAIS DA ESCAVAÇÃO  
 ESCALA - H=1/2000  
 V=1/200



000034

0095/03/04/13  
 02/03/15  
 202

LEGENDA:

	TERRENO NATURAL
	TOPO ROCHOSO
	LINHA DE ESCAVAÇÃO

NOTAS :

DESENHOS DE REFERÊNCIA :

REVISÕES			
Nº	NATUREZA DA REVISÃO	DATA	APROVO

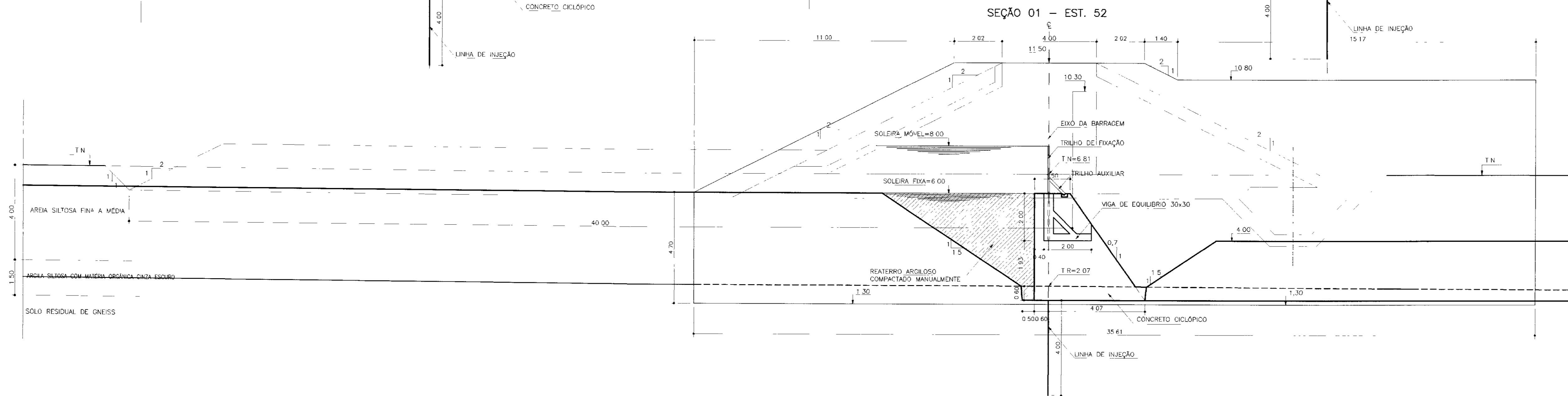
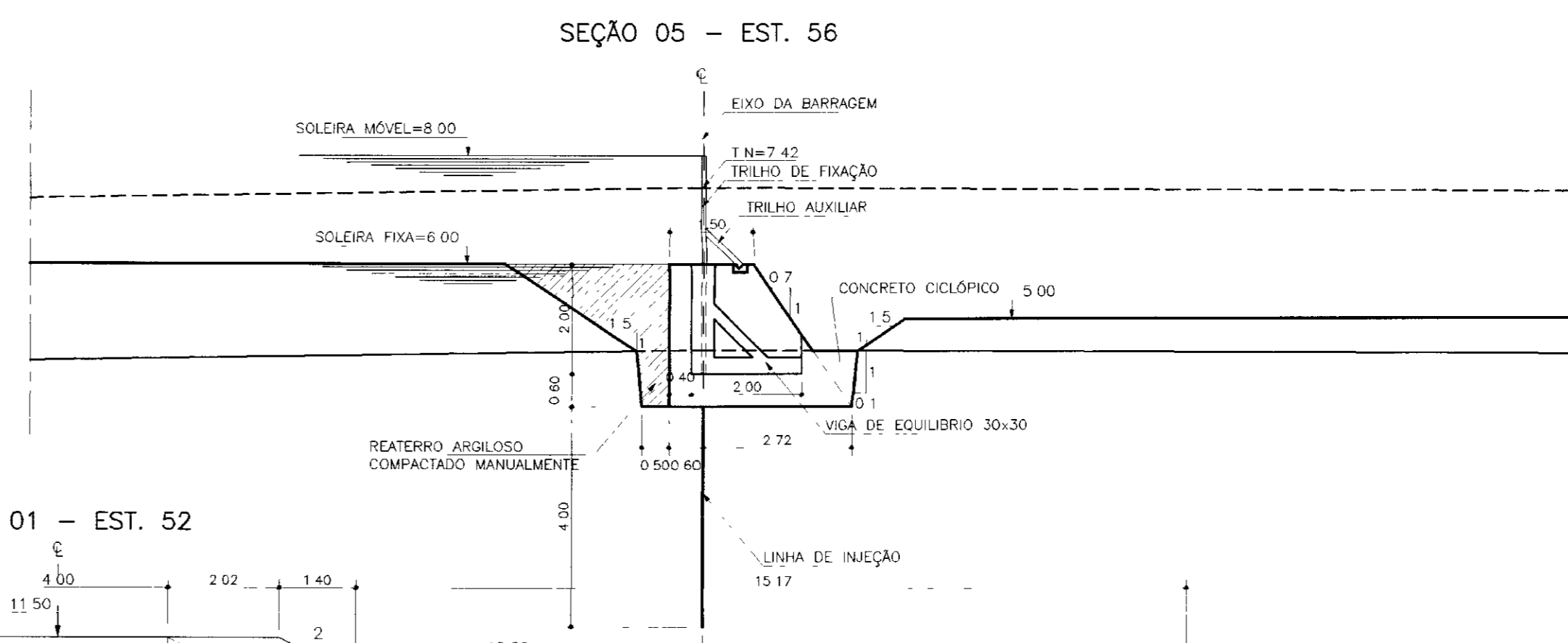
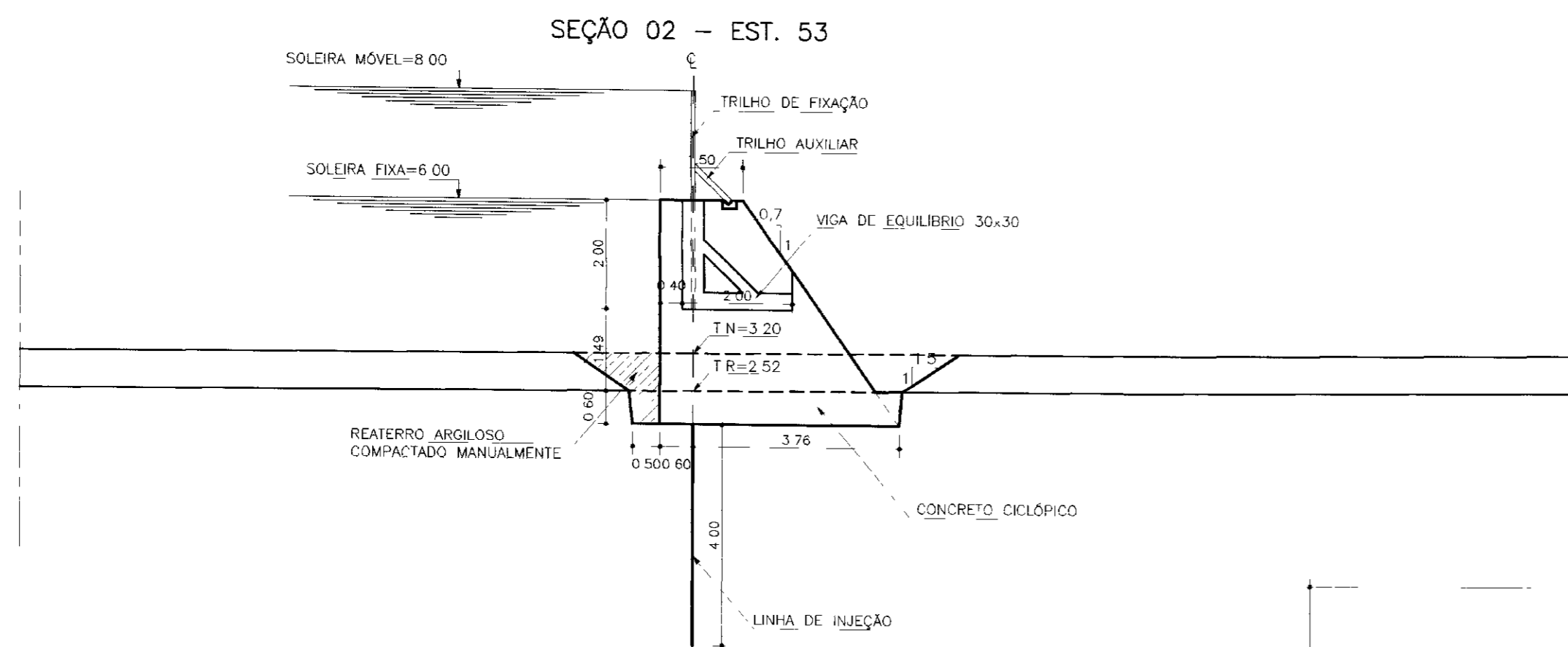
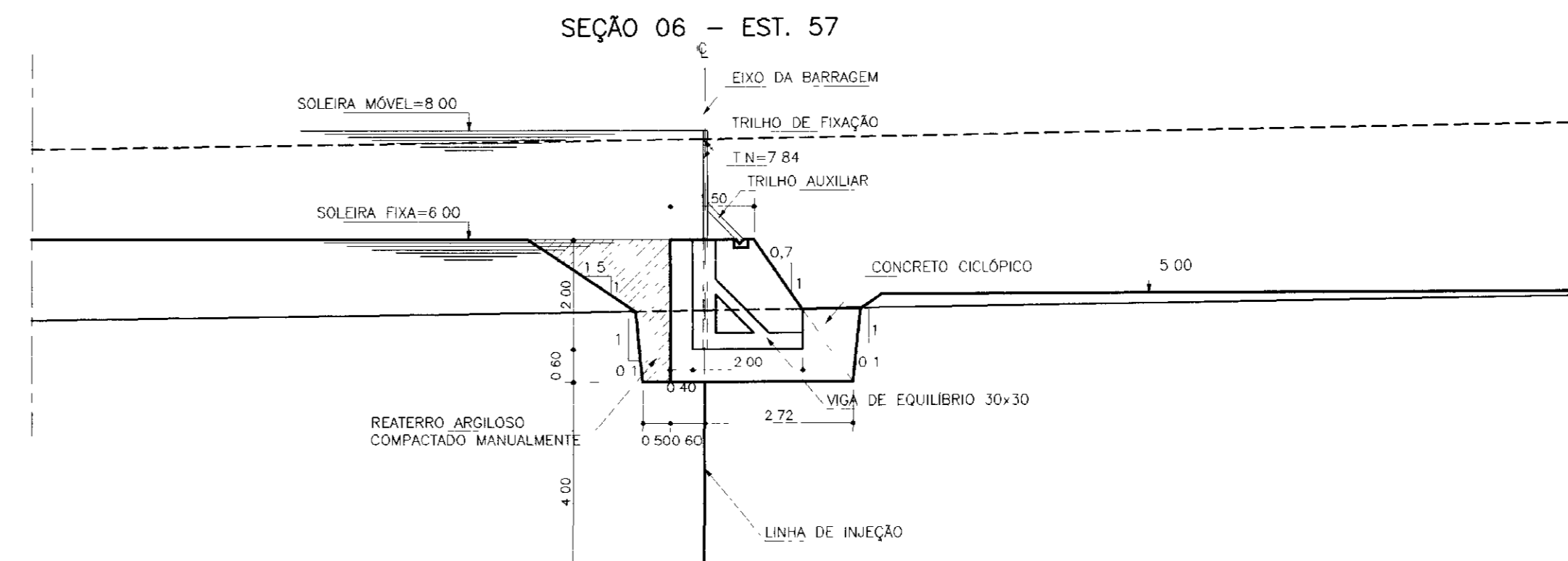
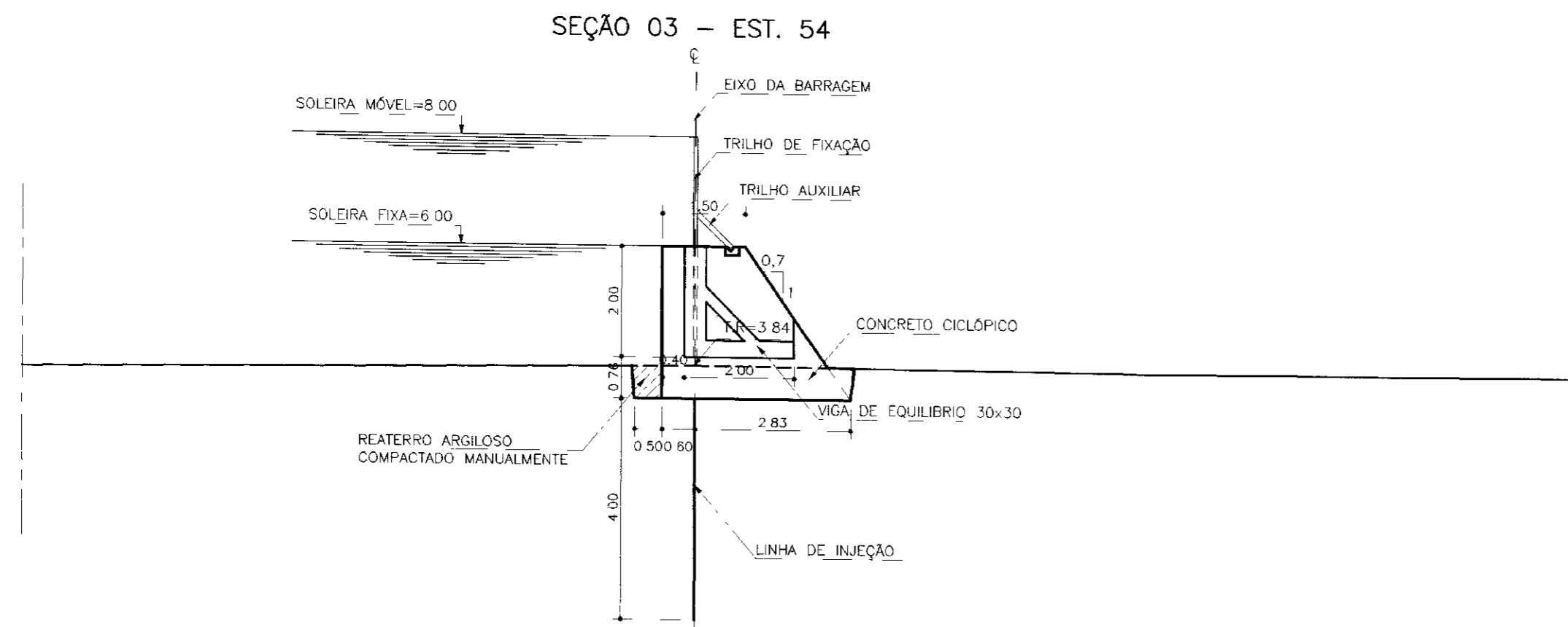
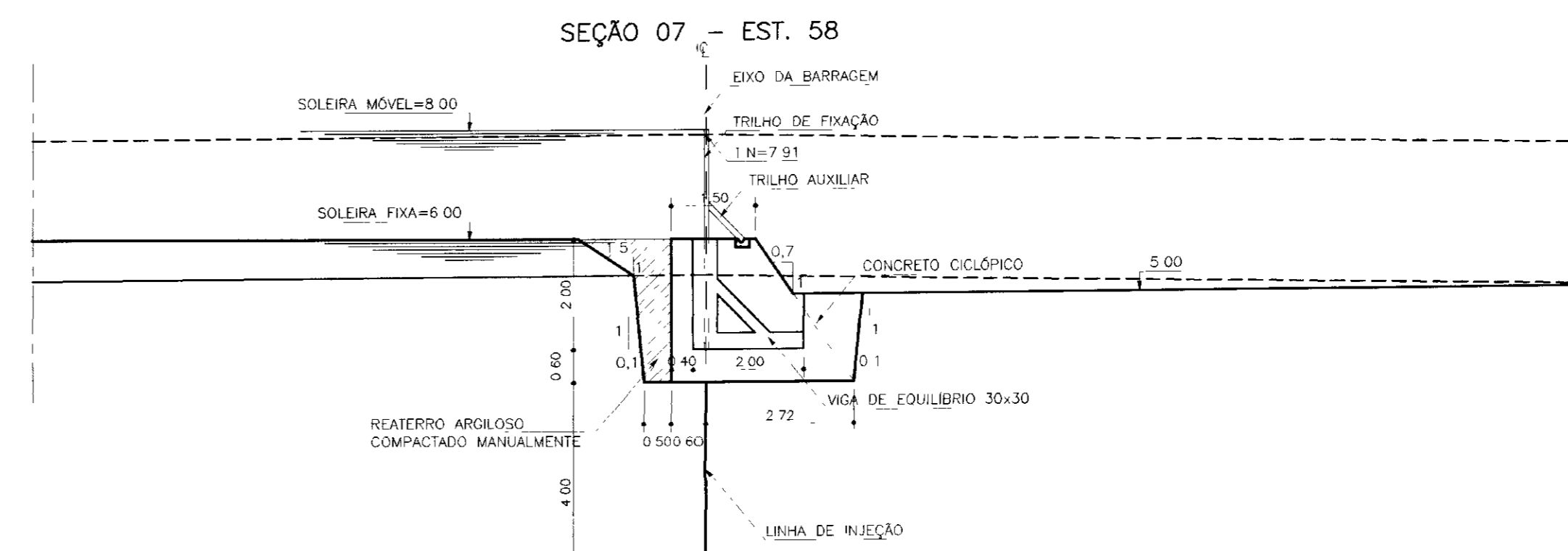
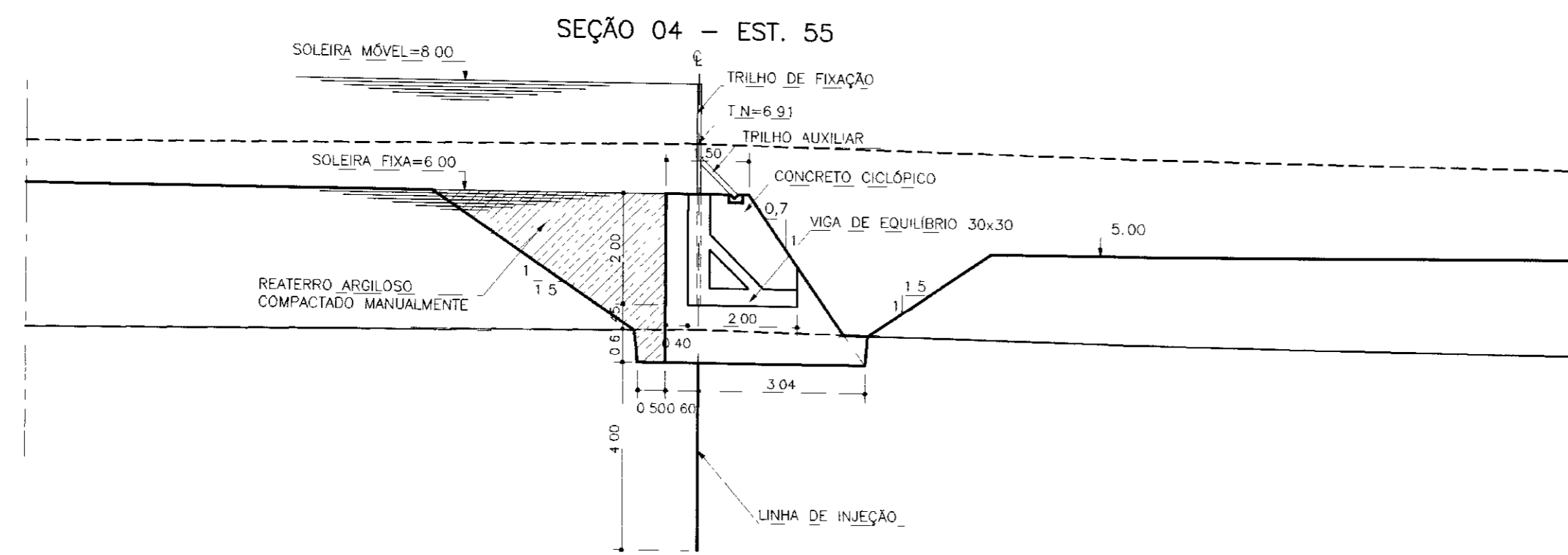
GOVERNO DO ESTADO DO CEARÁ  
 SECRETARIA DOS RECURSOS HÍDRICOS - SRH

**BARRAGEM CHORÓ**

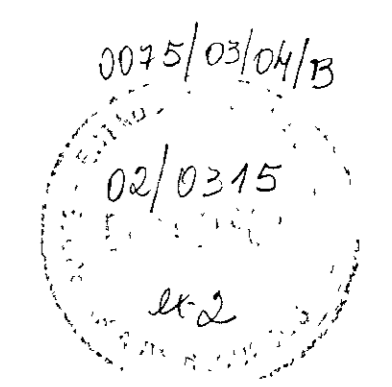
VERTEDOURO  
 SEÇÕES TRANSVERSAIS DA ESCAVAÇÃO  
 Est 5M-S, 4M-S, 3M-S, 2M-S, 1M-S, E0, 1J-S E 2J-S

INDICADA  
 24/39

TSB - PROJETOS DE ENGENHARIA LTDA.



000036



**LEGENDA:**

	TERRENO NATURAL
	TOPO ROCHOSO

**NOTAS :**

**DESENHOS DE REFERÊNCIA :**

REVISÕES			
Nº	NATUREZA DA REVISÃO	DATA	APROVO

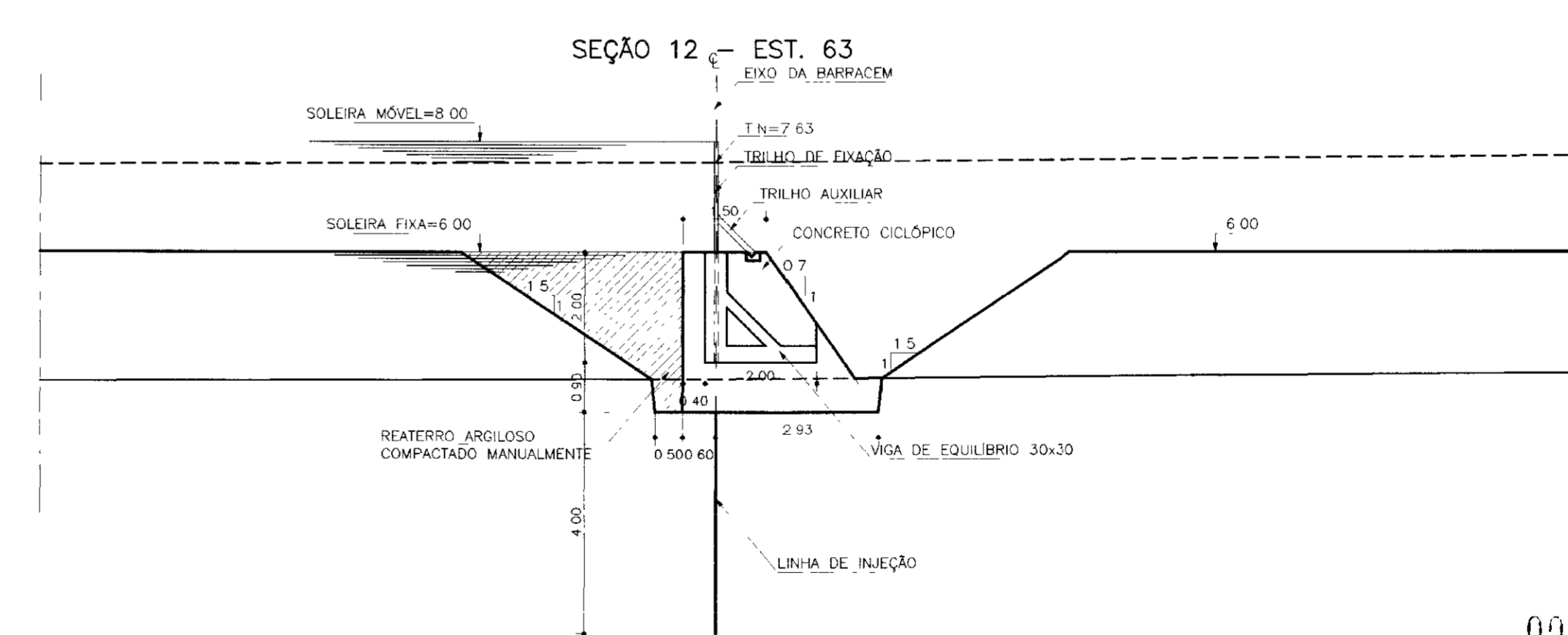
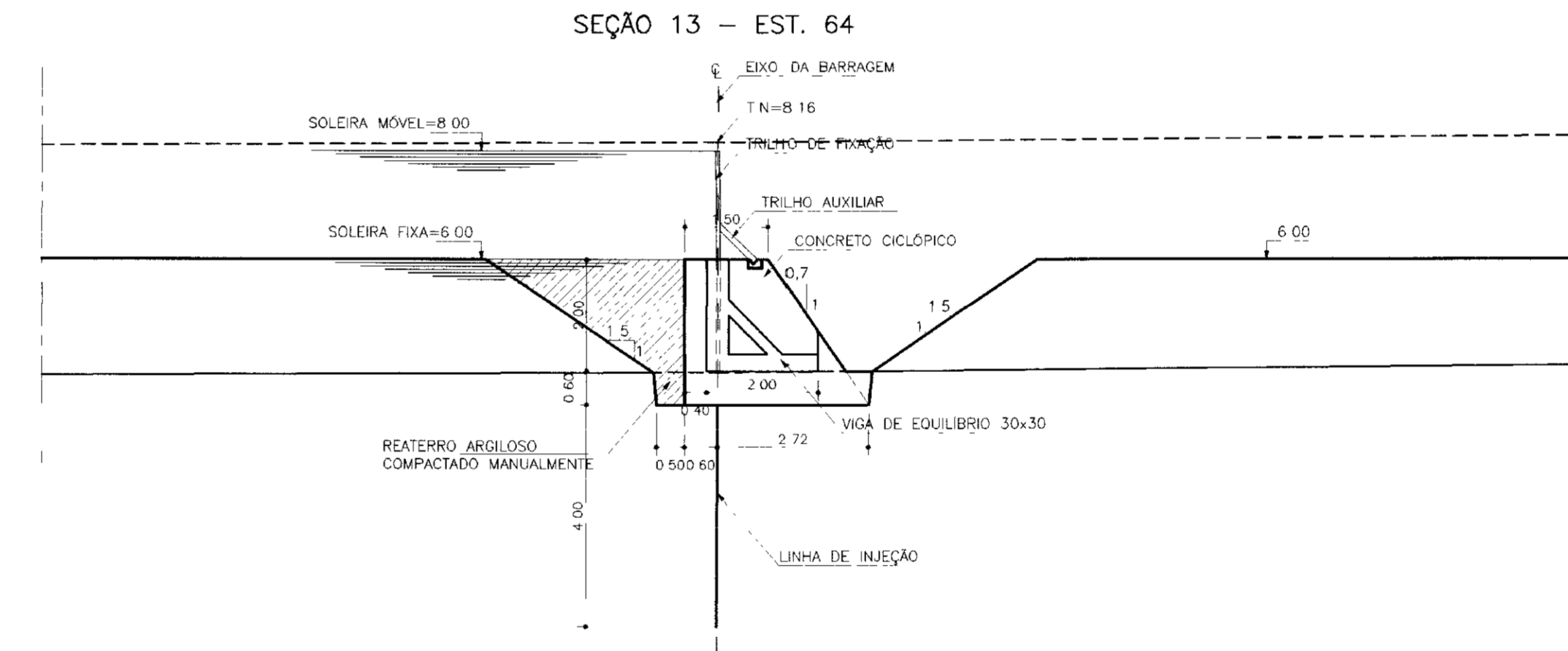
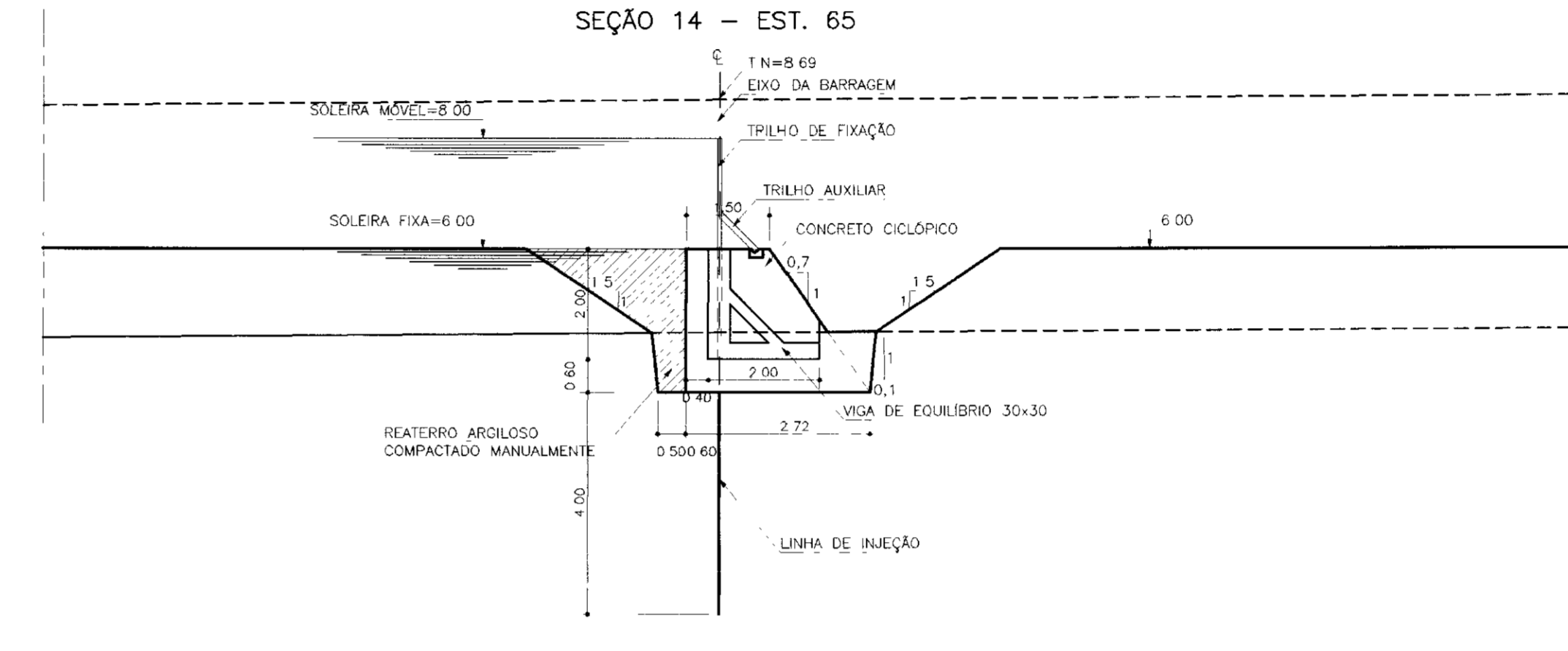
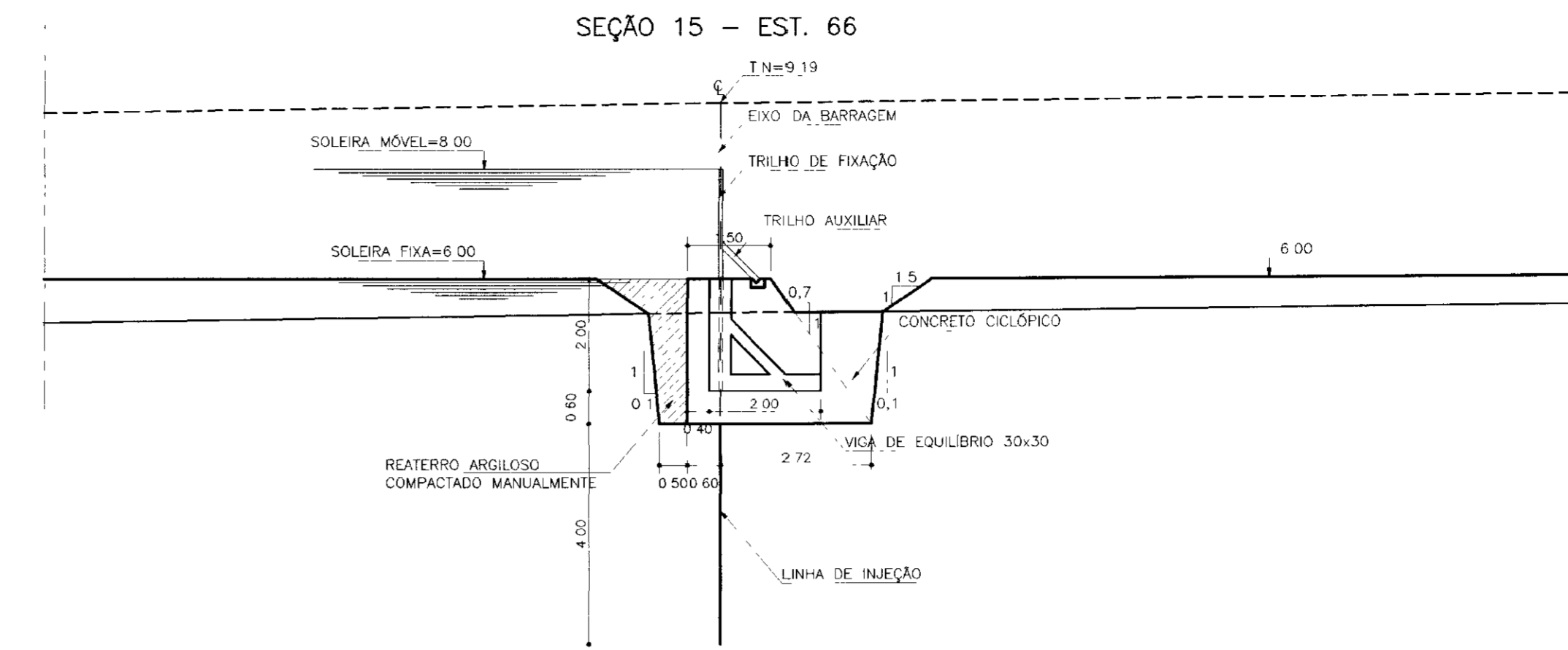
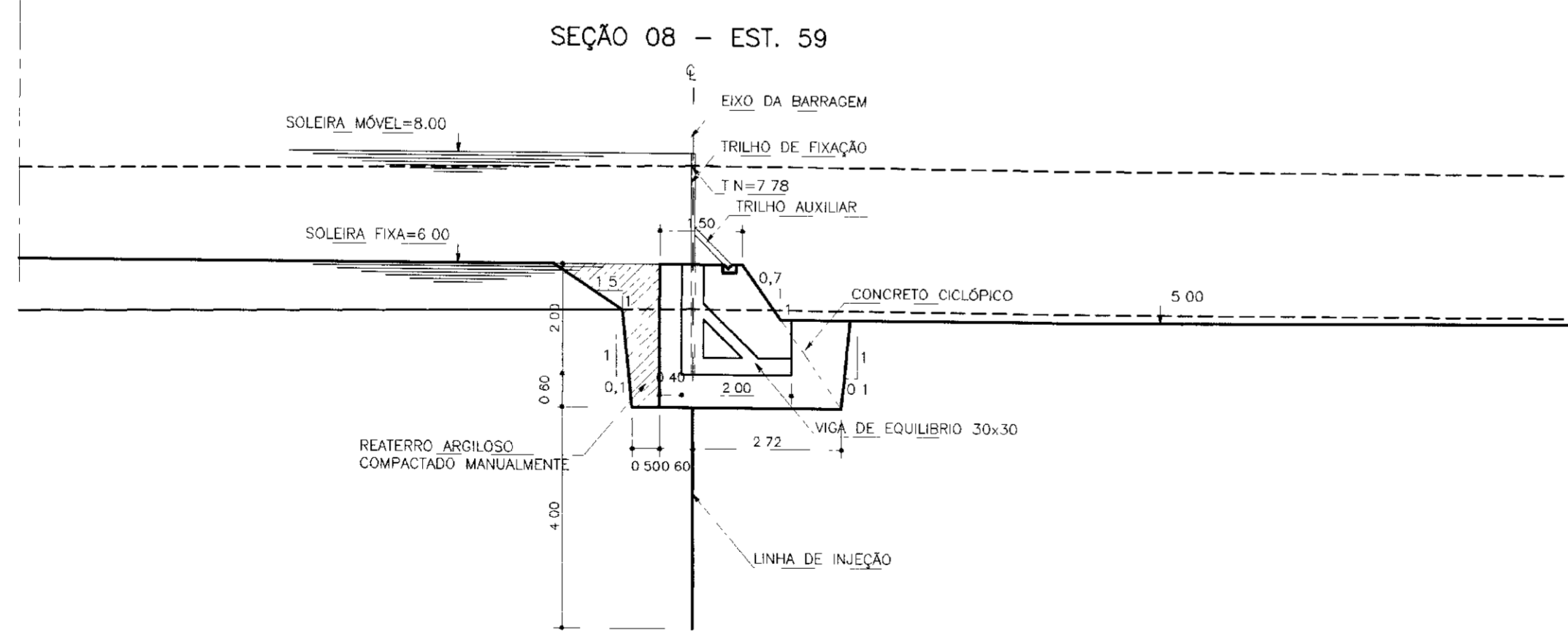
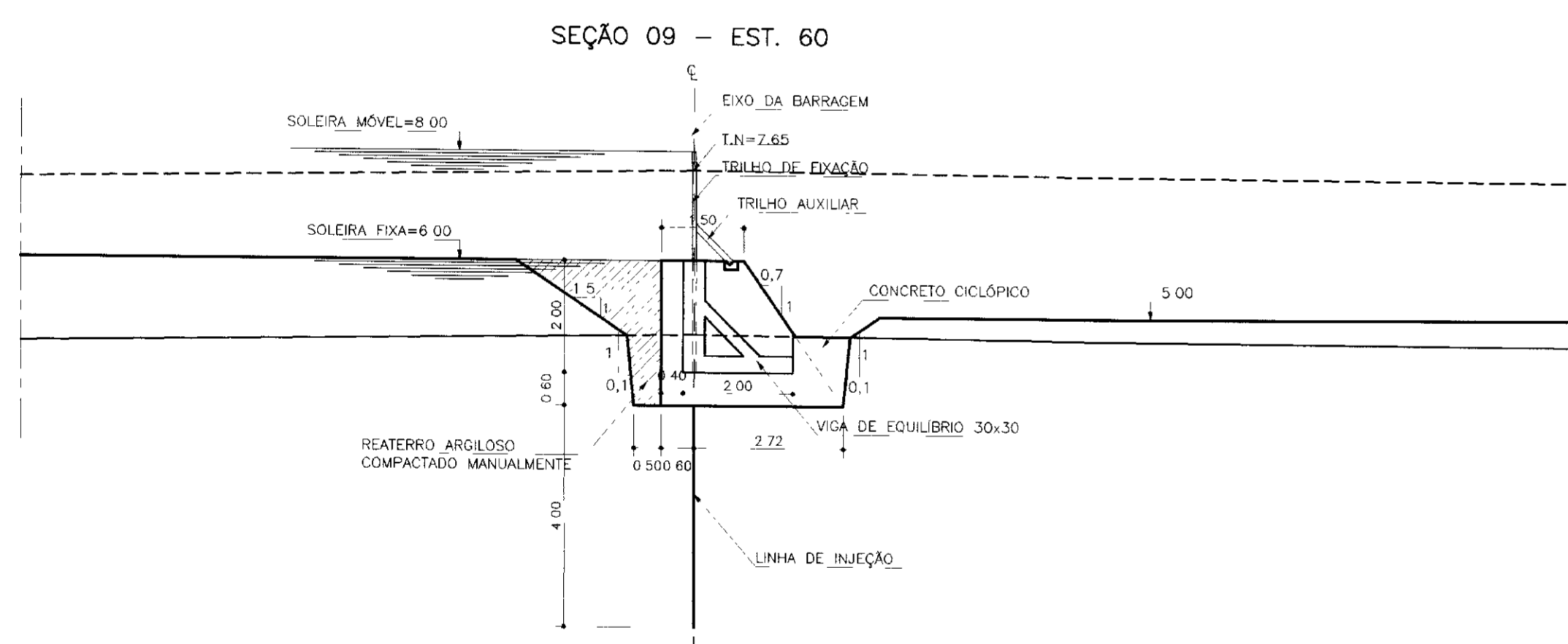
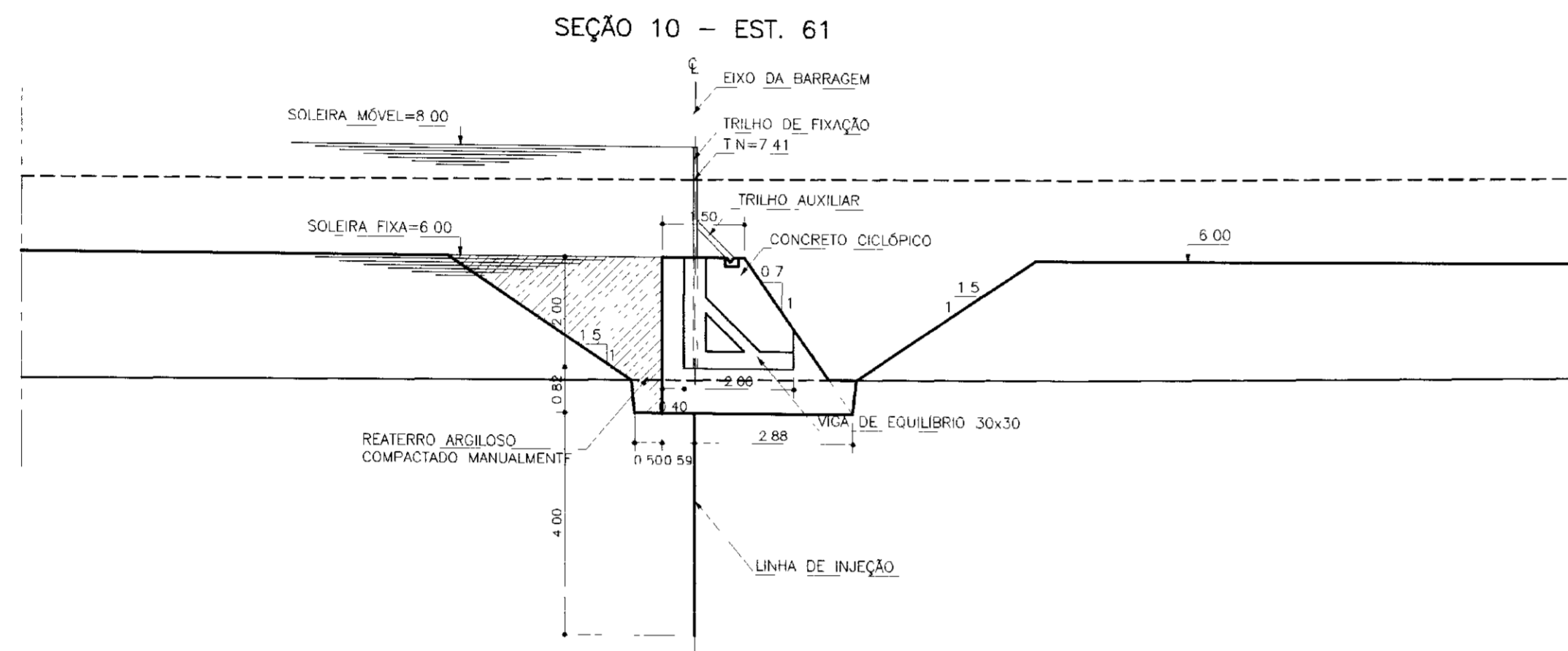
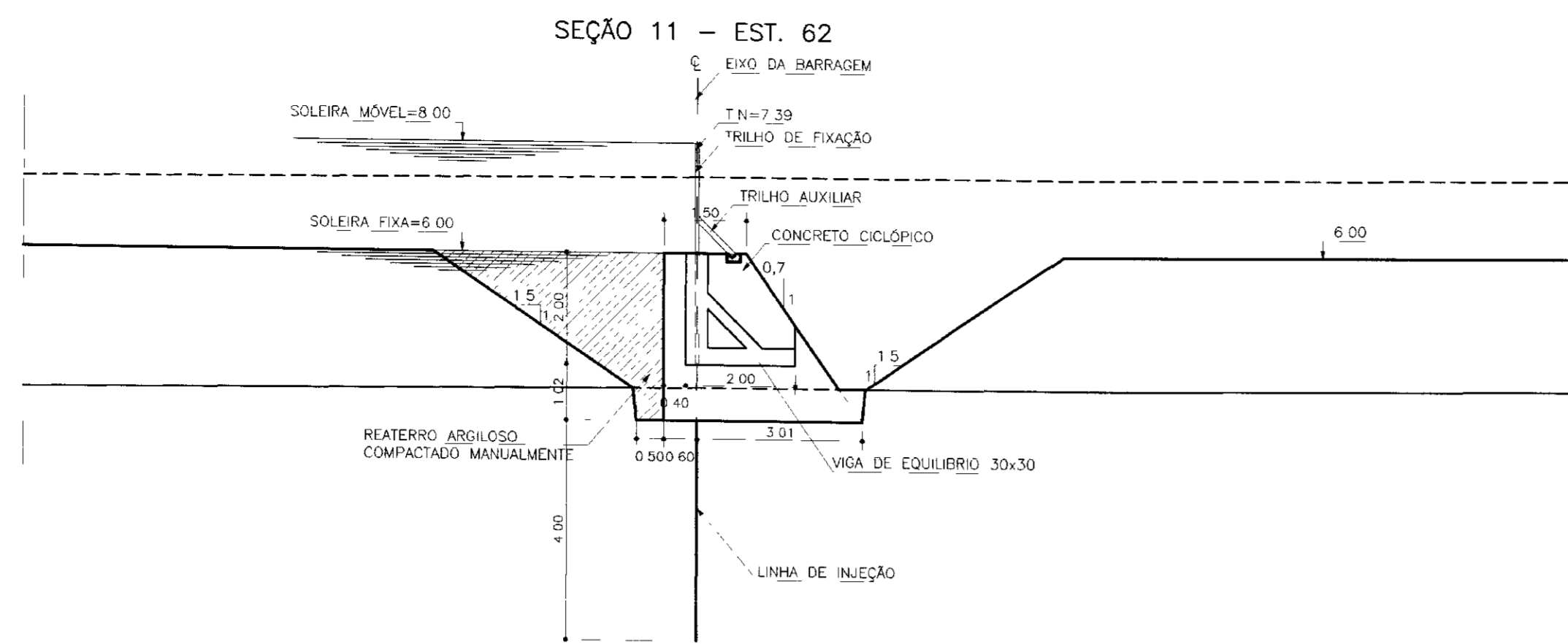
**GOVERNO DO ESTADO DO CEARÁ**  
SECRETARIA DOS RECURSOS HÍDRICOS - SRH

**BARRAGEM CHORÓ**

**VERTEDOURO**  
SEÇÕES LONGITUDINAIS  
Est 52, 53, 54, 55, 56, 57 e 58

1/100  
26/39

TSA - PROJETOS DE ENGENHARIA LTDA



000037

02/03/15

202

LEGENDA:

	TERRENO NATURAL
	TOPO ROCHOSO

NOTAS :

DESENHOS DE REFERÊNCIA :

REVISÕES			
Nº	NATUREZA DA REVISÃO	DATA	APROVO

GOVERNO DO ESTADO DO CEARÁ  
SECRETARIA DOS RECURSOS HÍDRICOS - SRH

**BARRAGEM CHORÓ**

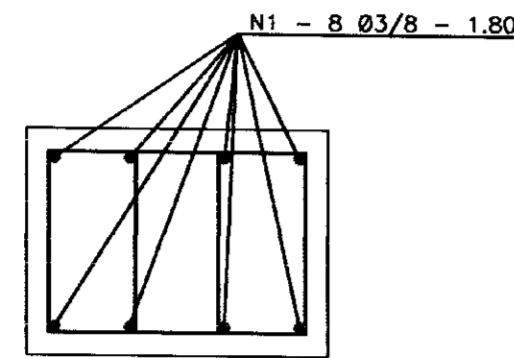
VERTEDOURO  
SEÇÕES LONGITUDINAIS  
Est. 59, 60, 61, 62, 63, 64, 65 e 66

1/100

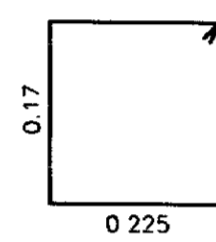
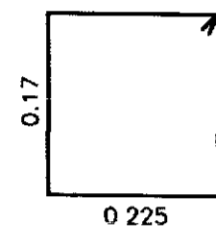
TSA - PROJETOS DE ENGENHARIA LTDA.

DETALHE DE FERRAGEM  
ESCALA - 1/10

PILAR (30 x 40 - 200X)

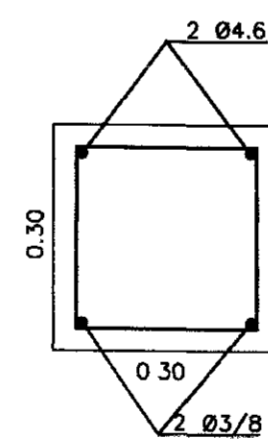
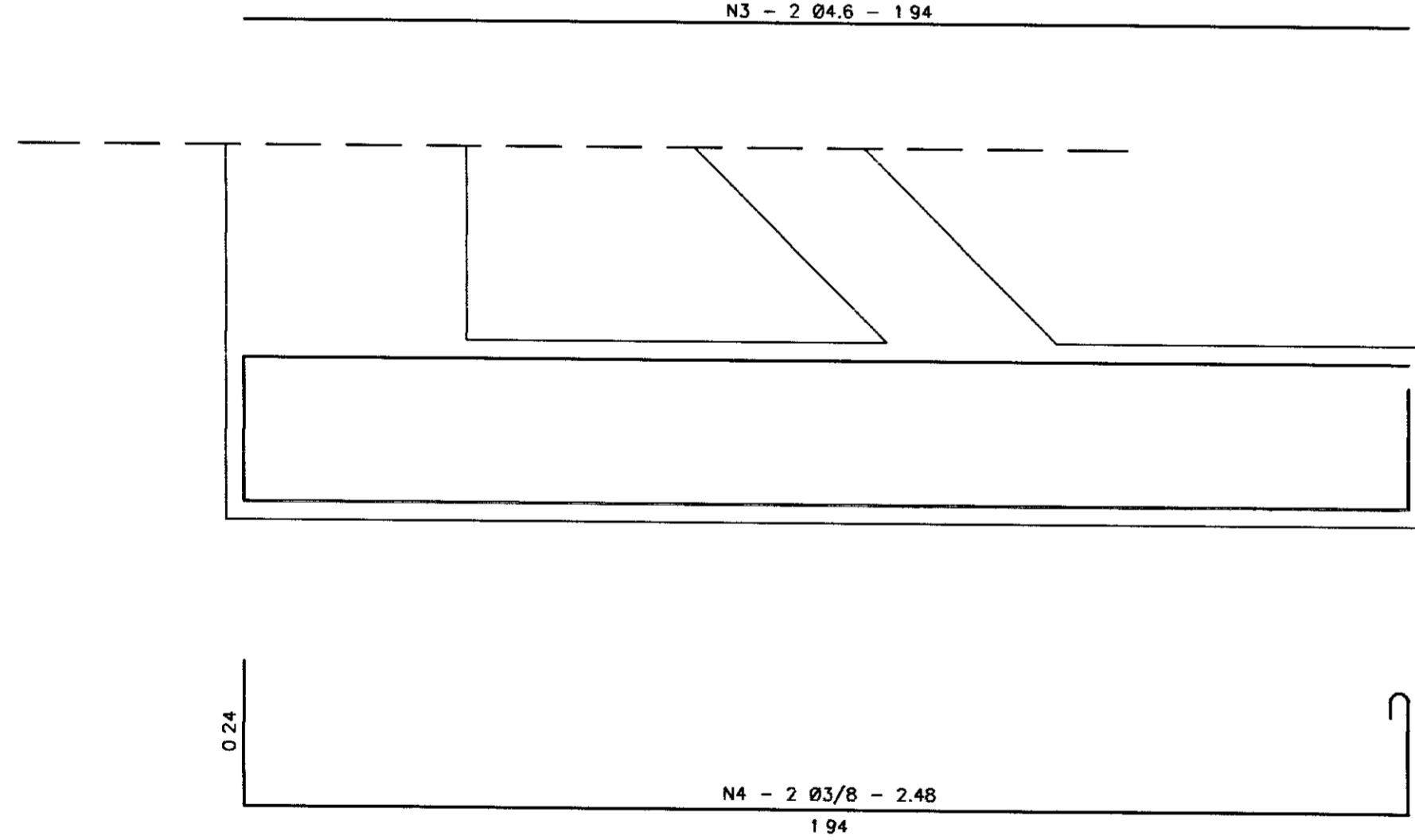


N2 - 13 Ø4.6 C12 - 0.90

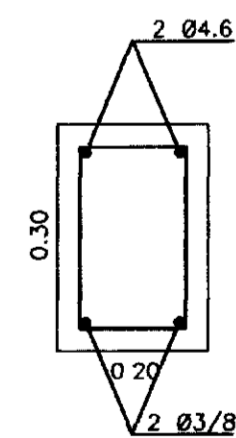
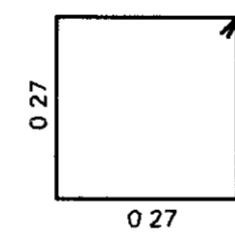


VIGA (V1 30 x 30 - 200X)

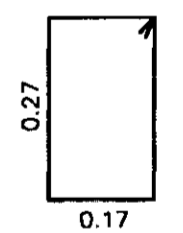
N3 - 2 Ø4.6 - 1.94



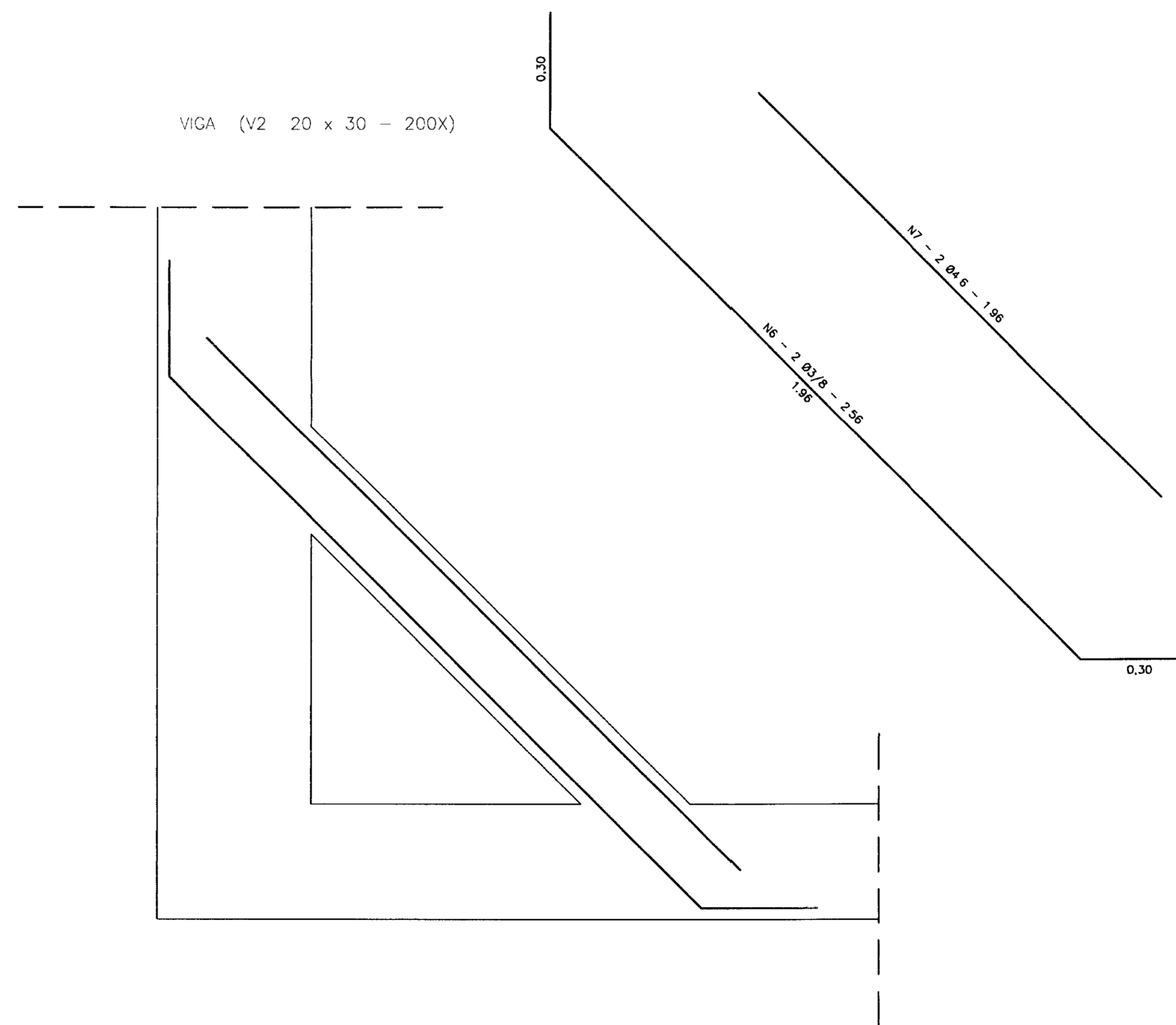
N5 - 10 Ø4.6 C20 - 1.20



N8 - 12 Ø4.6 C15 - 0.70



VIGA (V2 20 x 30 - 200X)



QUADRO DE FERRAGEM

N°	Ø	QUANTIDADE	COMP. UNIT (m)	COMP. TOTAL (m)
01	3/8	1600	2.00	3200
02	4.6	4225	0.90	3803
03	4.6	400	1.94	776
04	3/8	400	2.48	992
05	4.6	2000	1.20	2400
06	3/8	400	2.56	1024
07	4.6	400	1.96	784
08	4.6	1950	0.70	1365

QUADRO RESUMO

N°	COMP. TOTAL	PESO	PESO + 10%	AÇO
4.6	9128	1187	1306	CA - 60B
3/8	5216	2922	3213	CA - 50B

000042

0075/03/04/13  
00/03/15  
02

LEGENDA:

NOTAS:

DESENHOS DE REFERÊNCIA:

REVISÕES

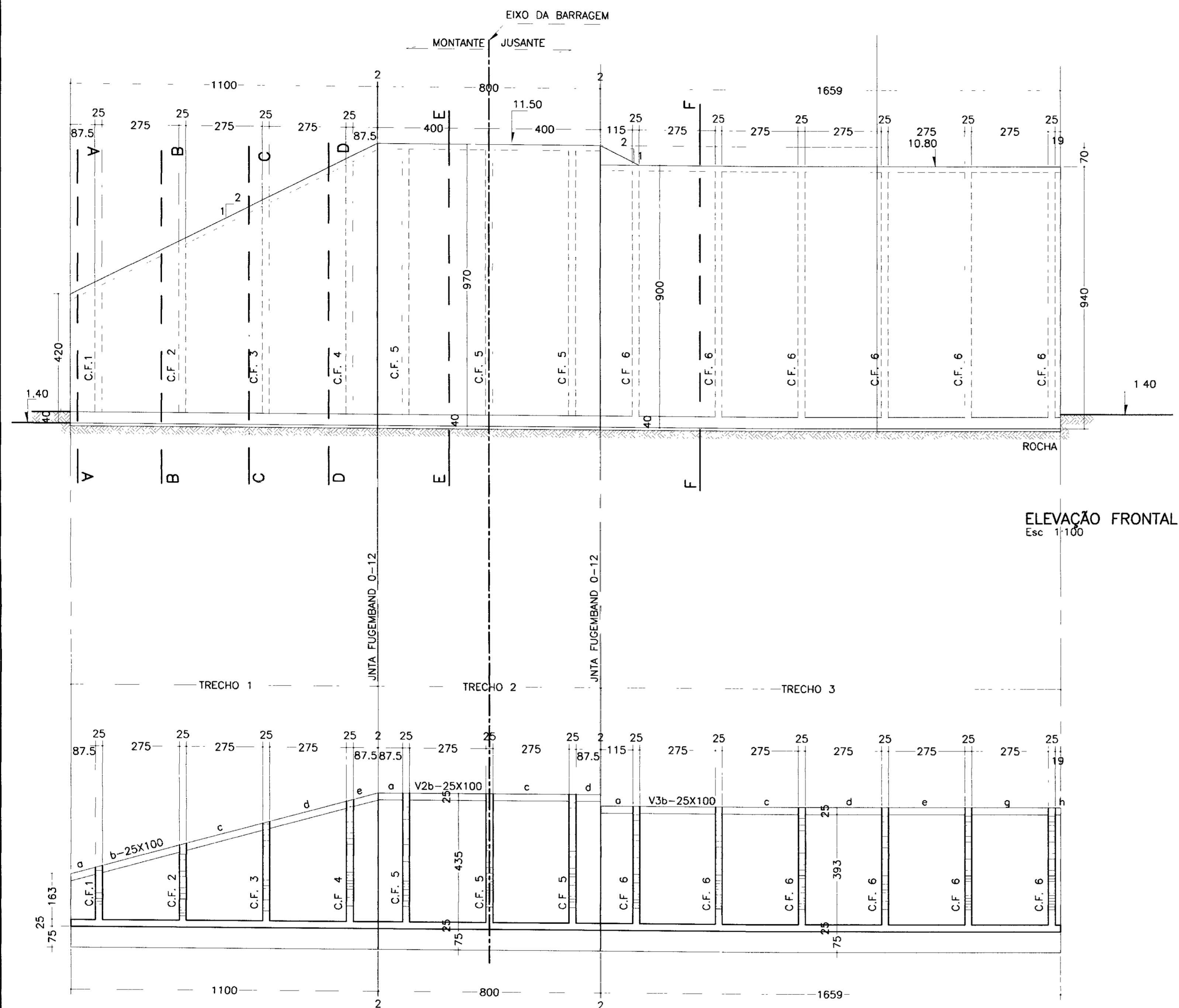
N°	NATUREZA DA REVISÃO	DATA	APROVO

GOVERNO DO ESTADO DO CEARÁ  
SECRETARIA DOS RECURSOS HÍDRICOS - SRH

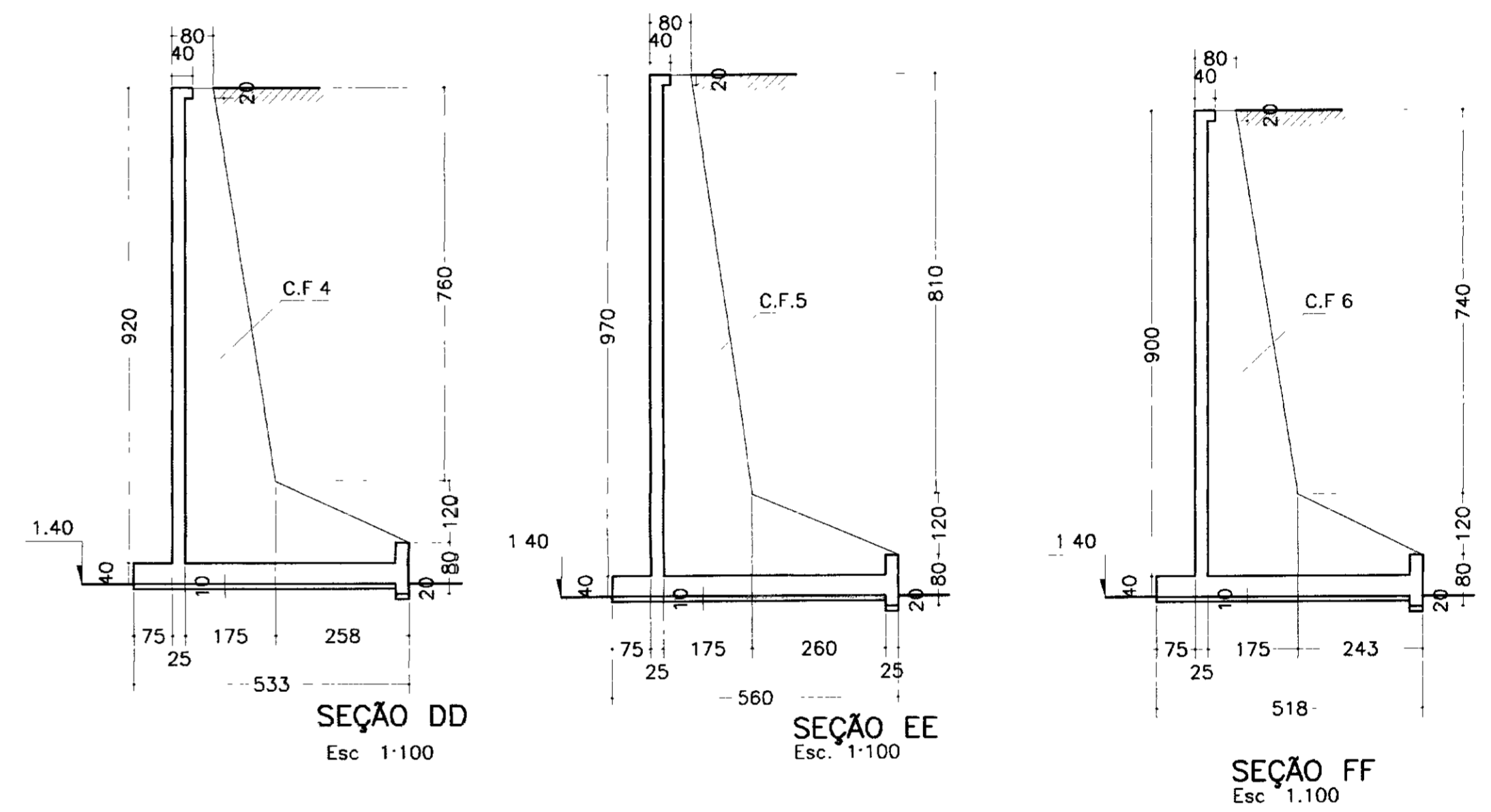
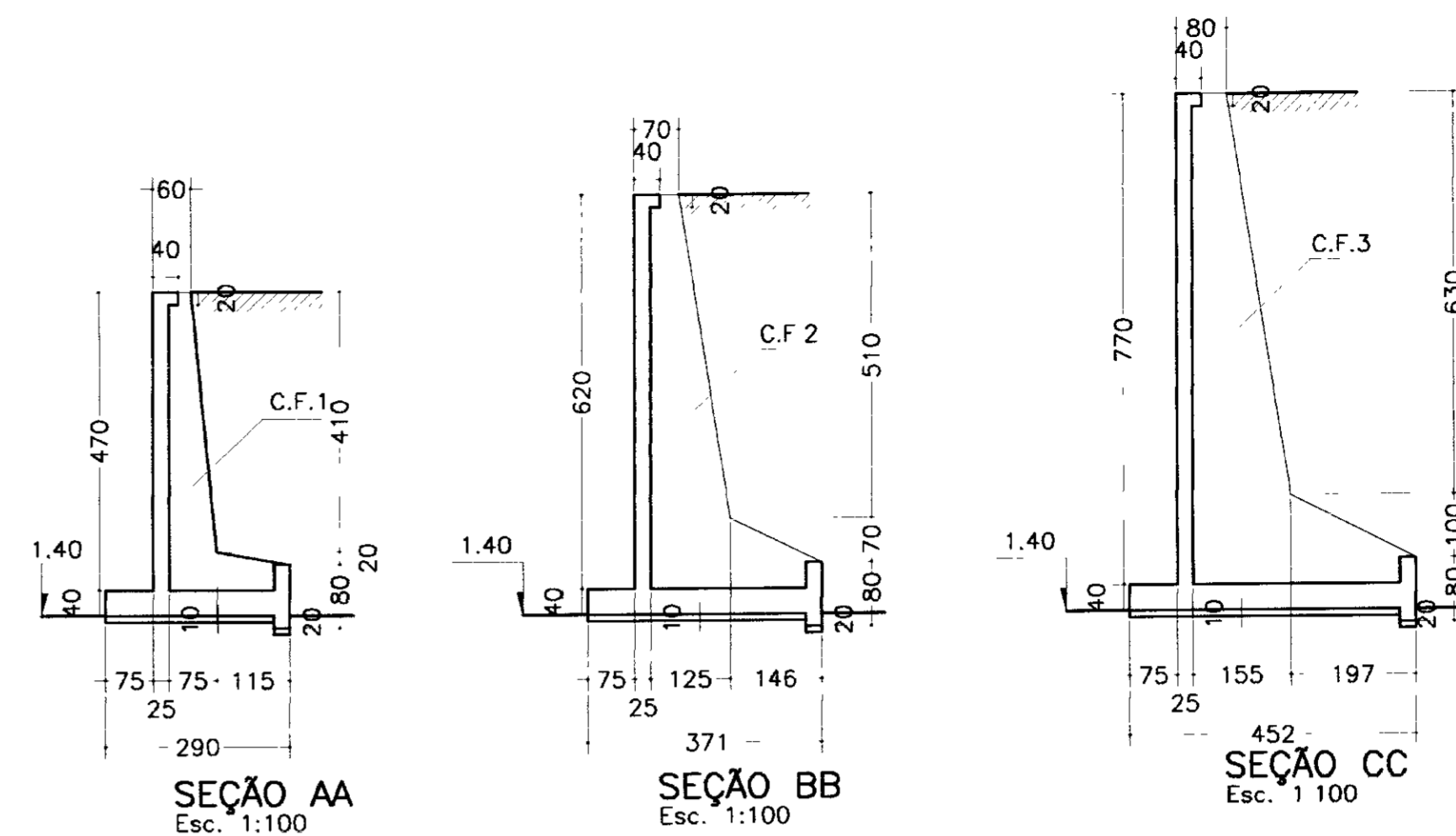
BARRAGEM CHORÓ

Projeto:	Arquivo:
Verificado:	Data de Emissão:
Aprova:	Escala:
	INDICADA
	N° do Desenho:
	32/39

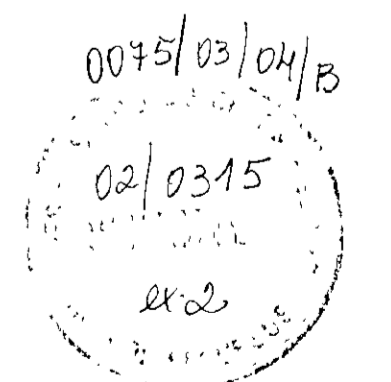
TSA - PROJETOS DE ENGENHARIA LTDA



PLANTA BAIXA  
Esc. 1:100



000043



LEGENDA:

NOTAS :

- 1-CONCRETO ESTRUTURAL fck=20MPa
- 2-AÇO CA-50
- 3-COBRIMENTO DA ARMADURA-3cm
- 4-CONCRETO DE REGULARIZAÇÃO-ESP. MINIMA=10cm

DESENHOS DE REFERÊNCIA .

REVISÕES			
N°	NATUREZA DA REVISÃO	DATA	APROVO

GOVERNO DO ESTADO DO CEARÁ  
SECRETARIA DOS RECURSOS HÍDRICOS - SRH  
COMPANHIA DE GESTÃO DOS RECURSOS HÍDRICOS - COGERH

PROJETO EXECUTIVO DA BARRAGEM CHORÓ  
BEBERIBE - CE

VERTEDOURO-ESTACA 52  
MURO DE PROTEÇÃO-FORMAS

TSA - PROJETOS DE ENGENHARIA LTDA

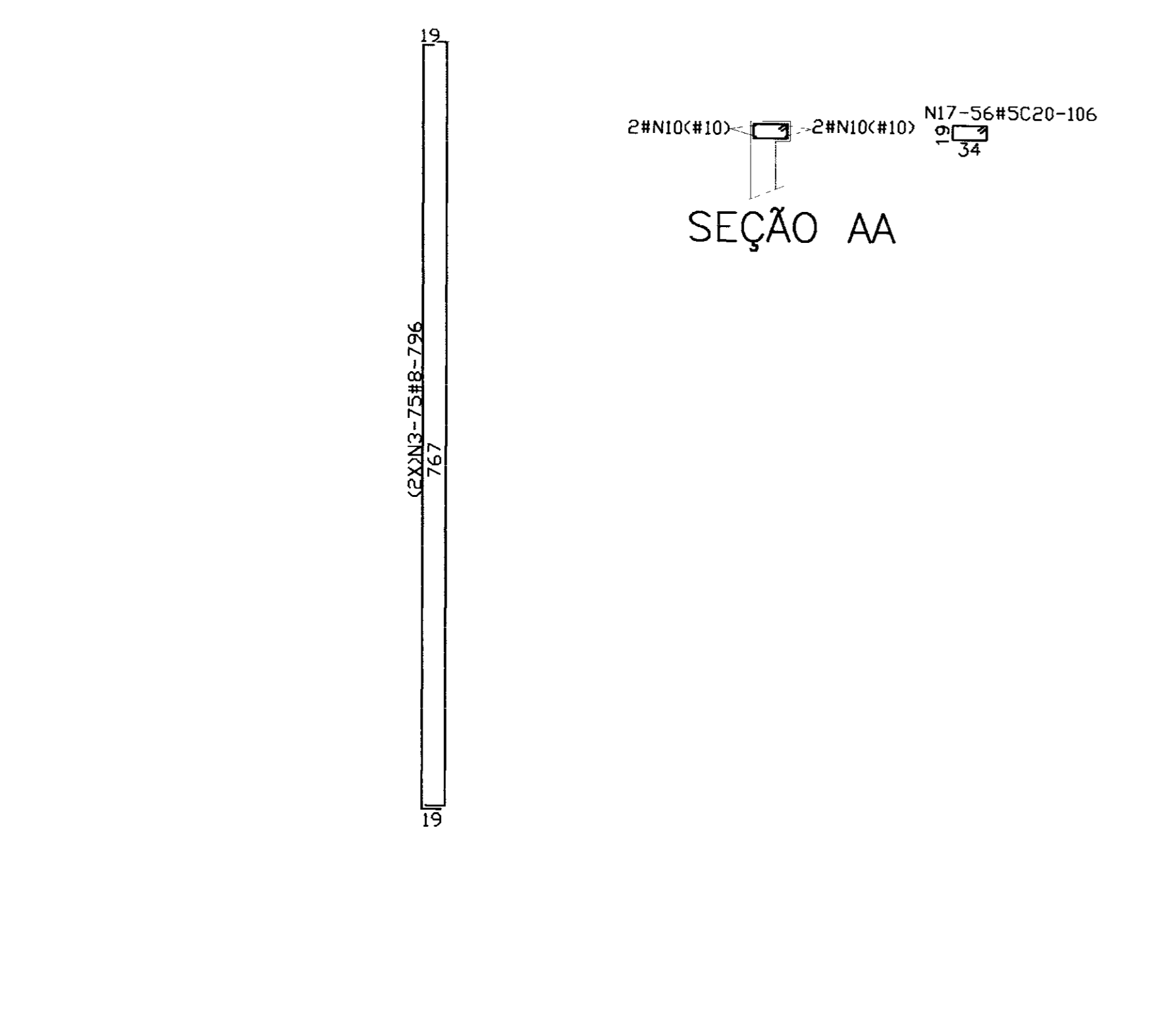
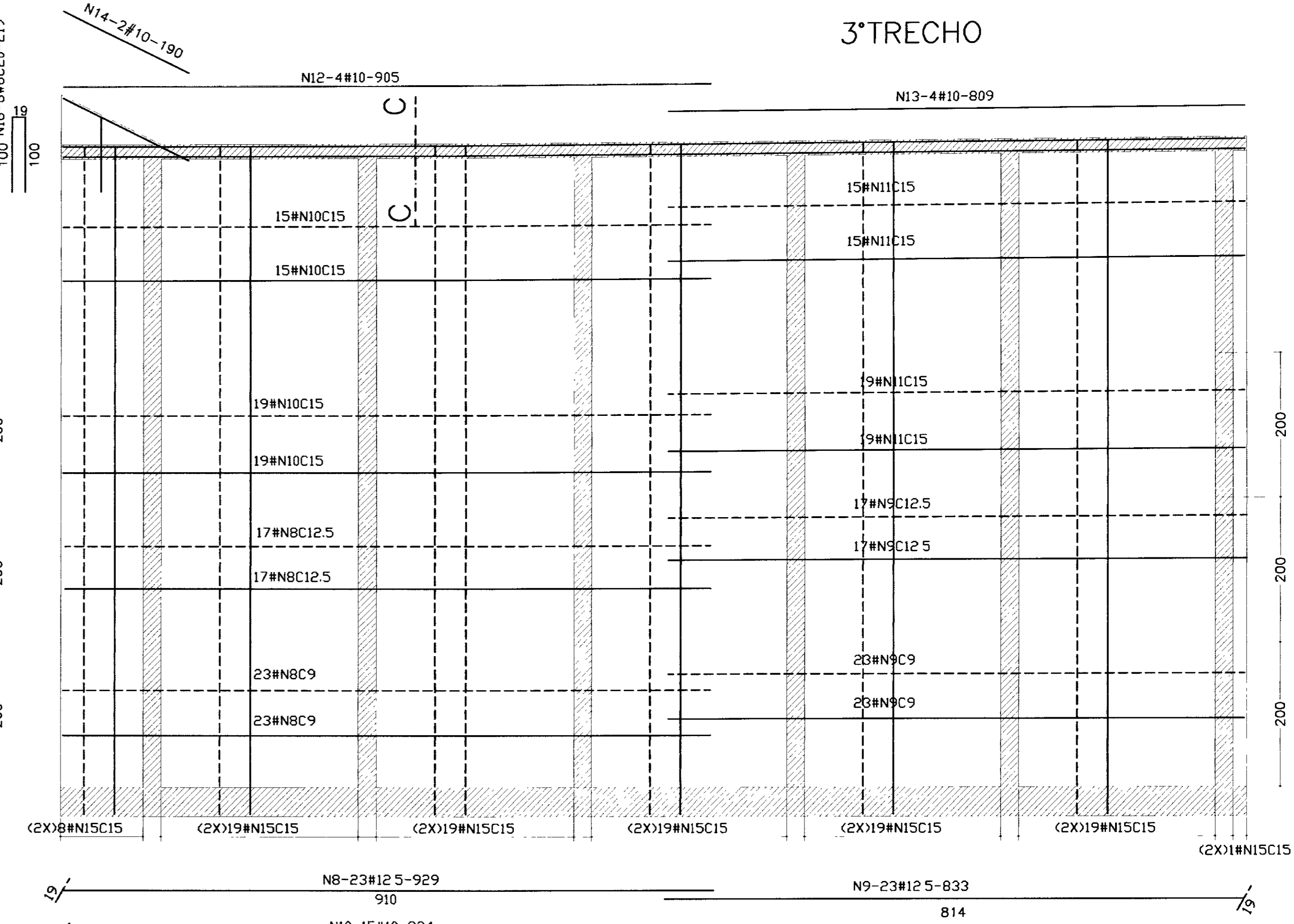
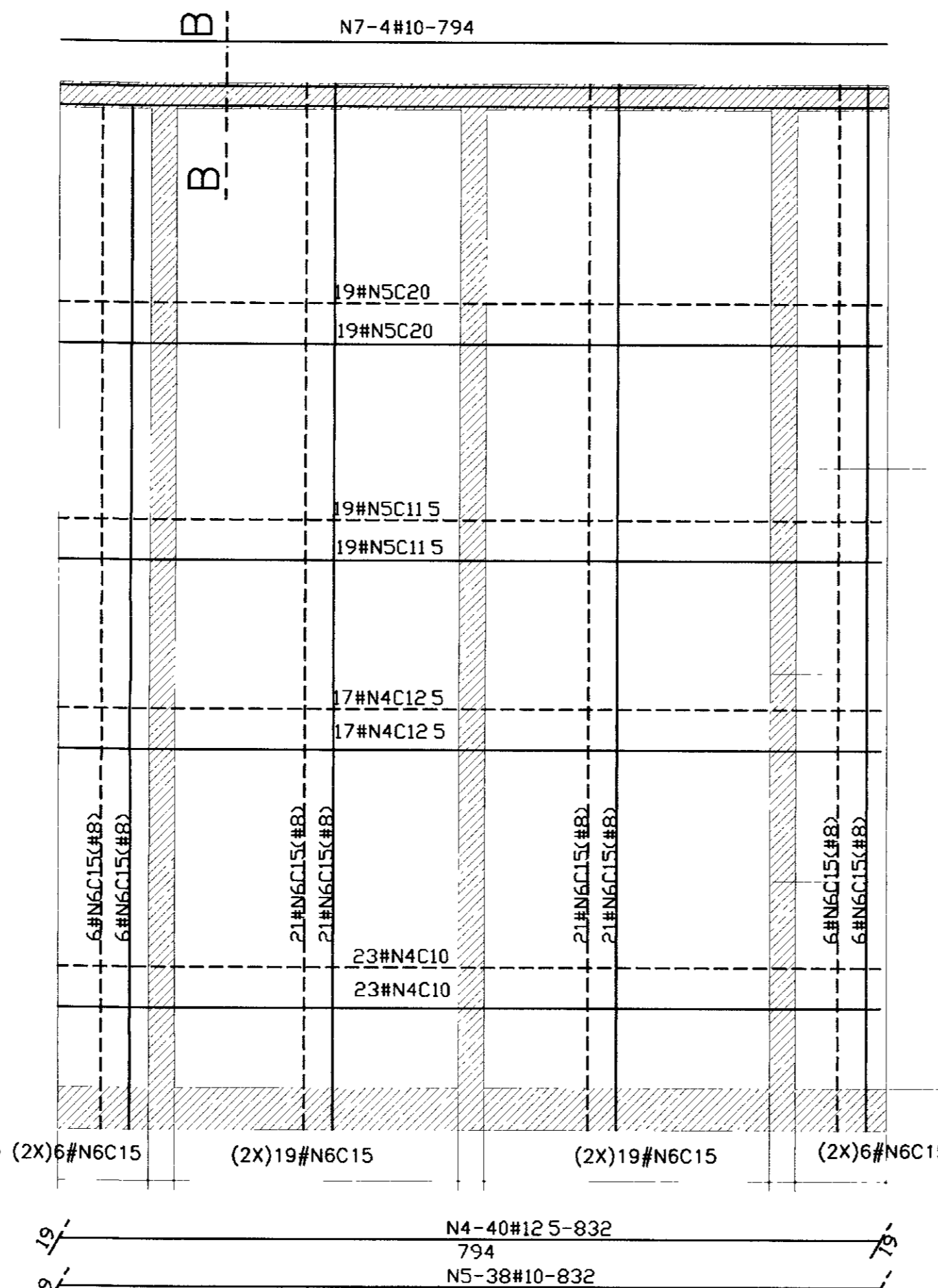
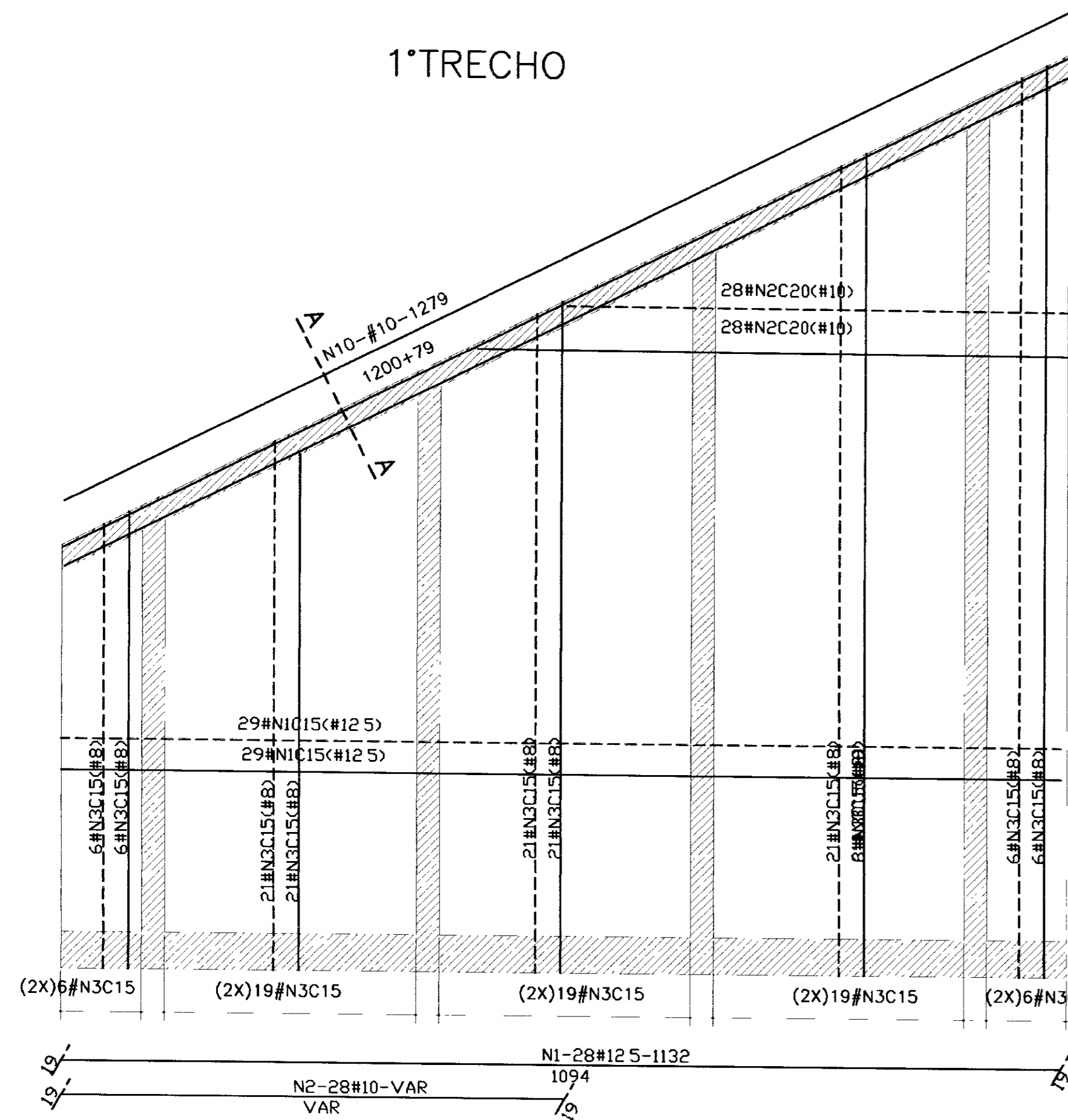
Desenho - CHORÓ (1:100)  
Data de Emissão -  
Escola - INDICADA  
Rev. -  
N° do Desenho - 33/39



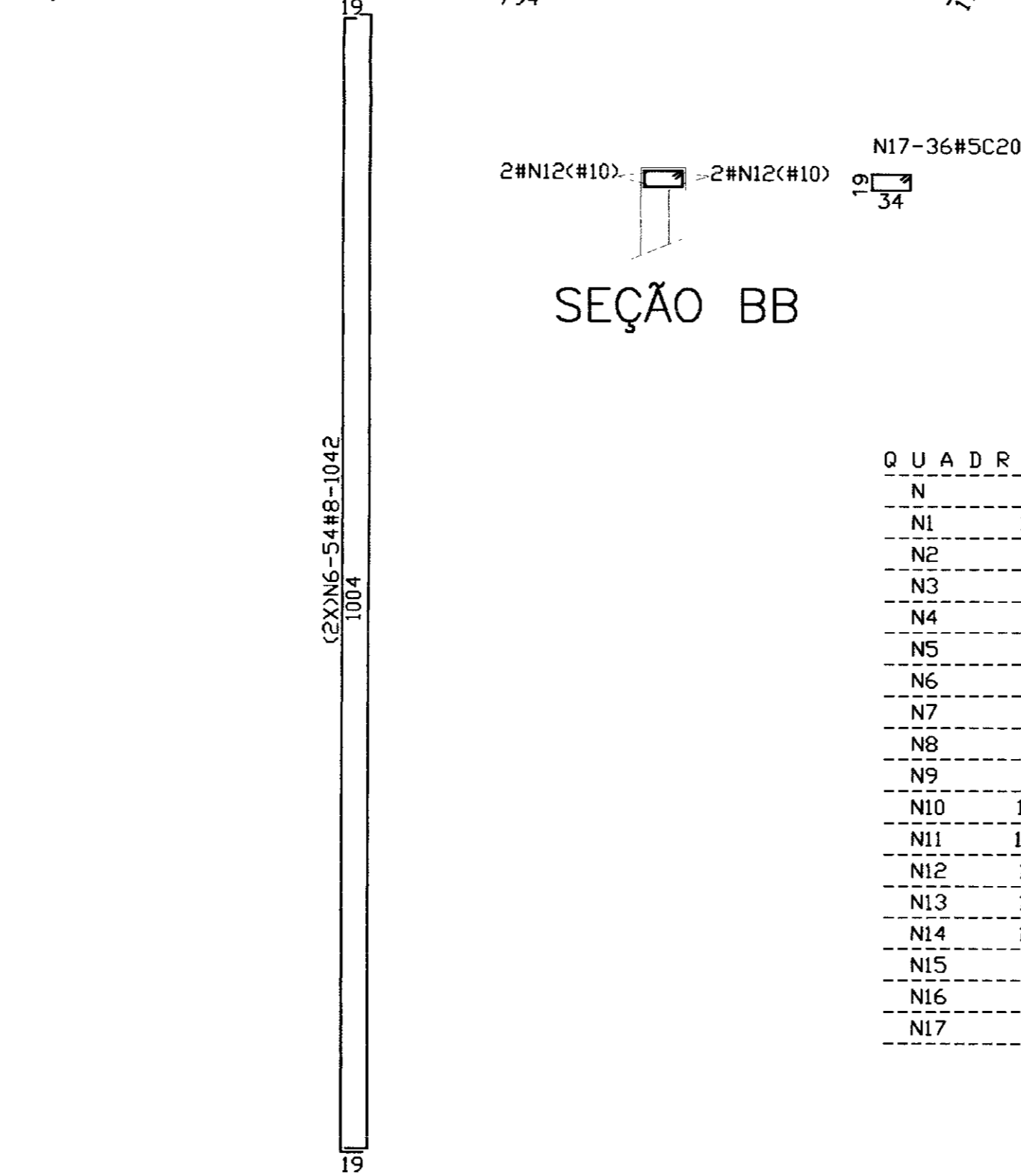
2º TRECHO

3º TRECHO

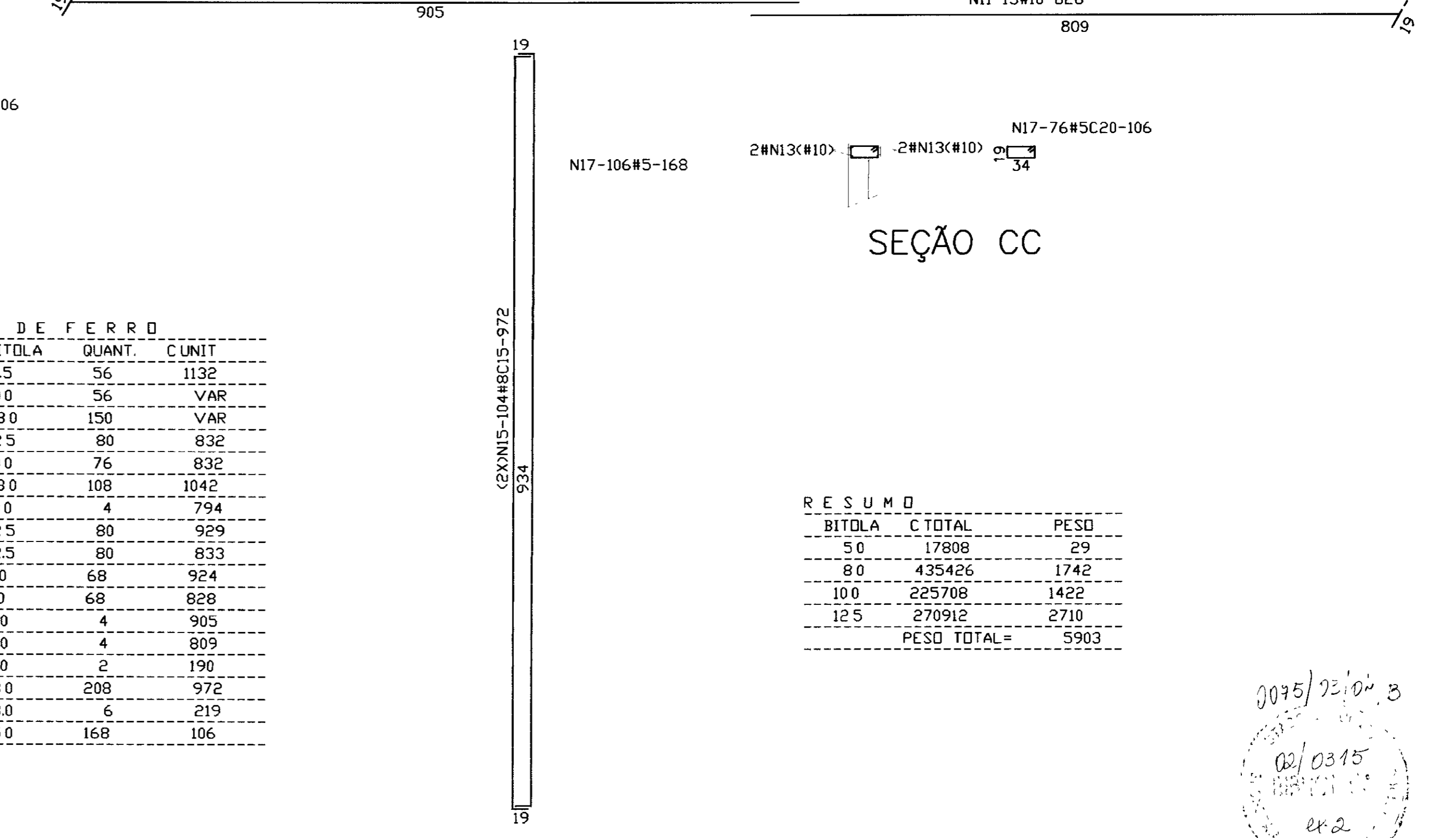
1º TRECHO



SEÇÃO AA  
 2#N10(#10) - 2#N10(#10) N17-56#5C20-106  
 34



SEÇÃO BB  
 2#N12(#10) - 2#N12(#10) N17-36#5C20-106  
 34



SEÇÃO CC  
 N17-106#5-168 2#N13(#10) - 2#N13(#10) N17-76#5C20-106  
 34

QUADRO DE FERRO

N	BITOLA	QUANT.	CUNIT
N1	12.5	56	1132
N2	100	56	VAR
N3	80	150	VAR
N4	12.5	80	832
N5	100	76	832
N6	80	108	1042
N7	100	4	794
N8	12.5	80	929
N9	12.5	80	833
N10	100	68	924
N11	100	68	828
N12	100	4	905
N13	100	4	809
N14	100	2	190
N15	80	208	972
N16	80	6	219
N17	50	168	106

RESUMO

BITOLA	C TOTAL	PESO
50	17808	29
80	435426	1742
100	225708	1422
12.5	270912	2710
PESO TOTAL=		5903

LEGENDA:

NOTAS:

- 1-CONCRETO ESTRUTURAL fck=20MPa
- 2-AÇO CA-50
- 3-CÓBRIMENTO DA ARMADURA-3cm
- 4-CONCRETO DE REGULARIZAÇÃO-ESP. MINIMA=10cm

DESENHOS DE REFERÊNCIA

REVISÕES

Nº	NATUREZA DA REVISÃO	DATA	APROVO

GOVERNO DO ESTADO DO CEARÁ  
 SECRETARIA DOS RECURSOS HÍDRICOS - SRH  
 COMPANHIA DE GESTÃO DOS RECURSOS HÍDRICOS - COGERH

PROJETO EXECUTIVO DA BARRAGEM CHORÓ  
 BEBERIBE - CE

VERTEDOURO-ESTACA 52  
 MURO DE PROTEÇÃO-ARMADURA  
 (CORTINAS - 1º, 2º E 3º TRECHOS)

Projeto: \_\_\_\_\_  
 Visto: \_\_\_\_\_  
 Verificado: \_\_\_\_\_  
 Aprovado: \_\_\_\_\_

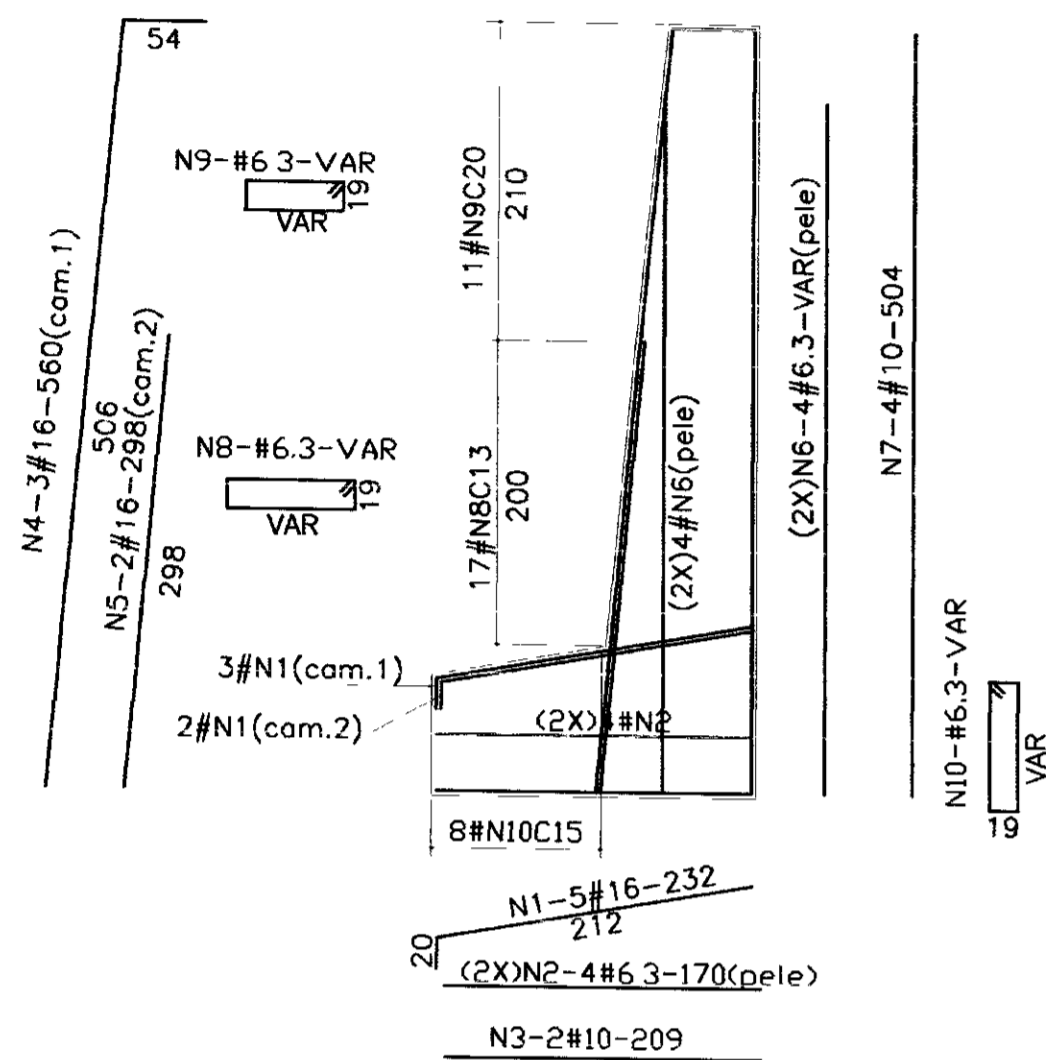
Escala: 1:50  
 Nº do Desenho: 34/39

000044

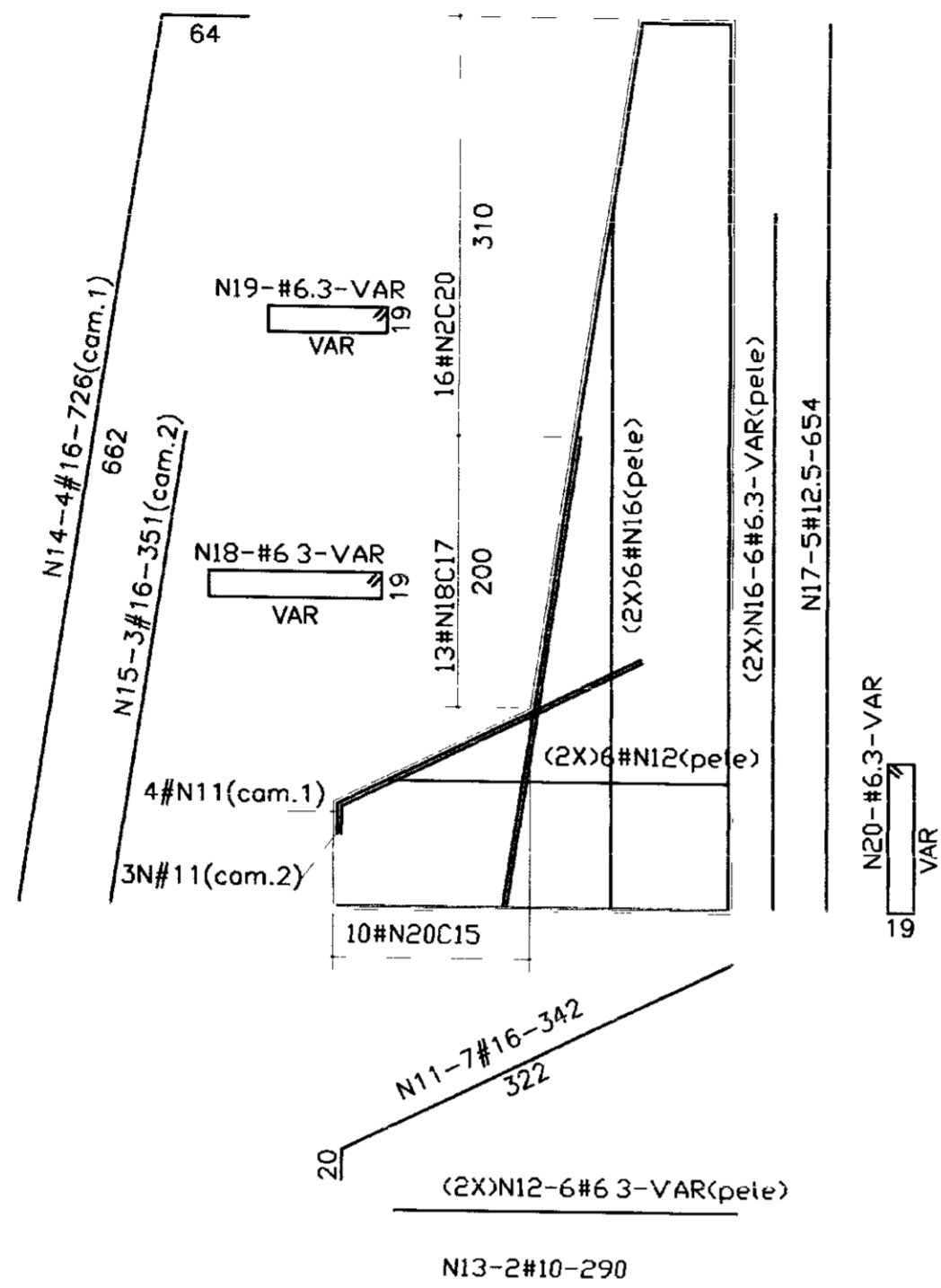
30/05/2014  
 02/03/15  
 er.2

ISA - PROJETOS DE ENGENHARIA LTDA

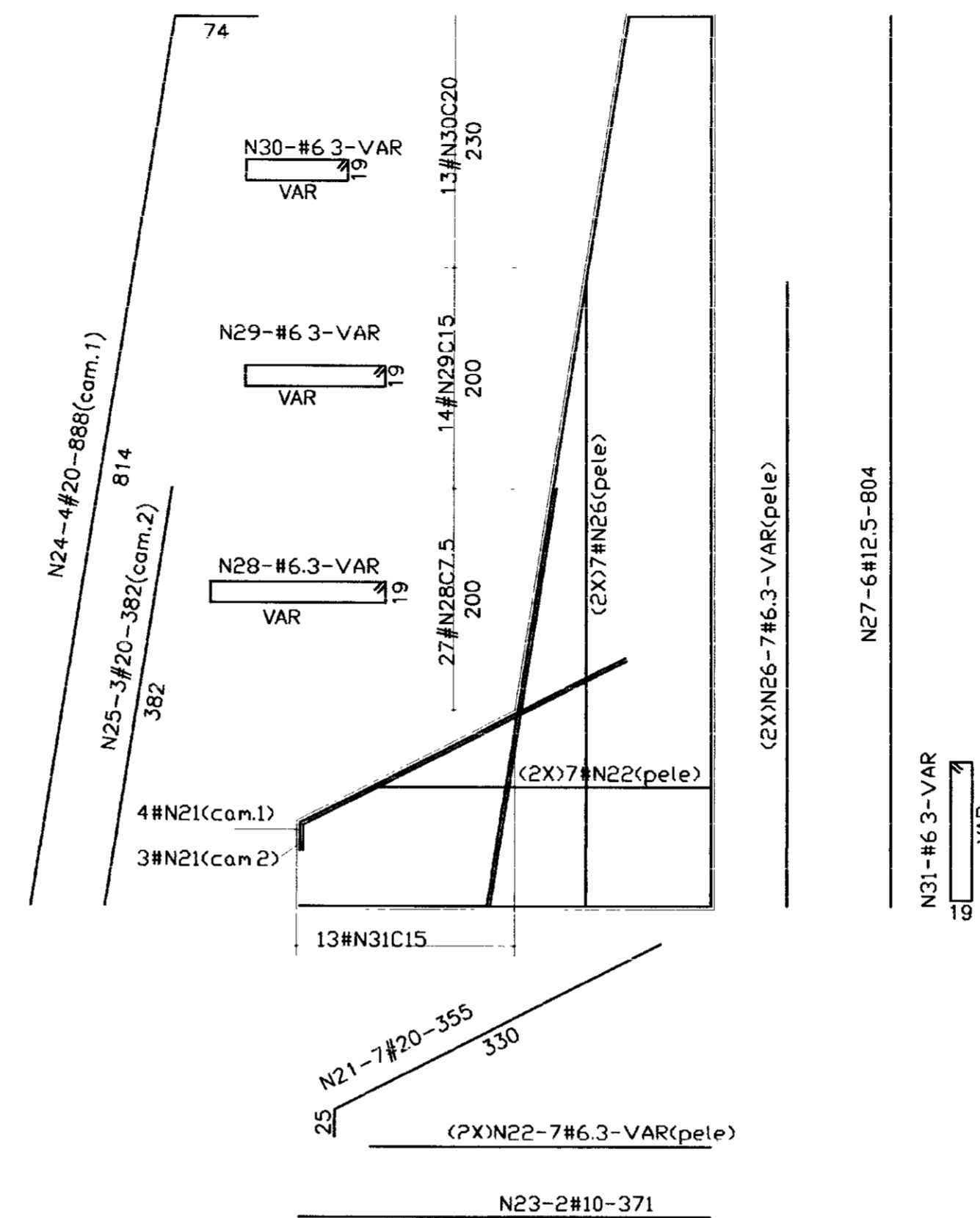
CONTRAFORTE 1



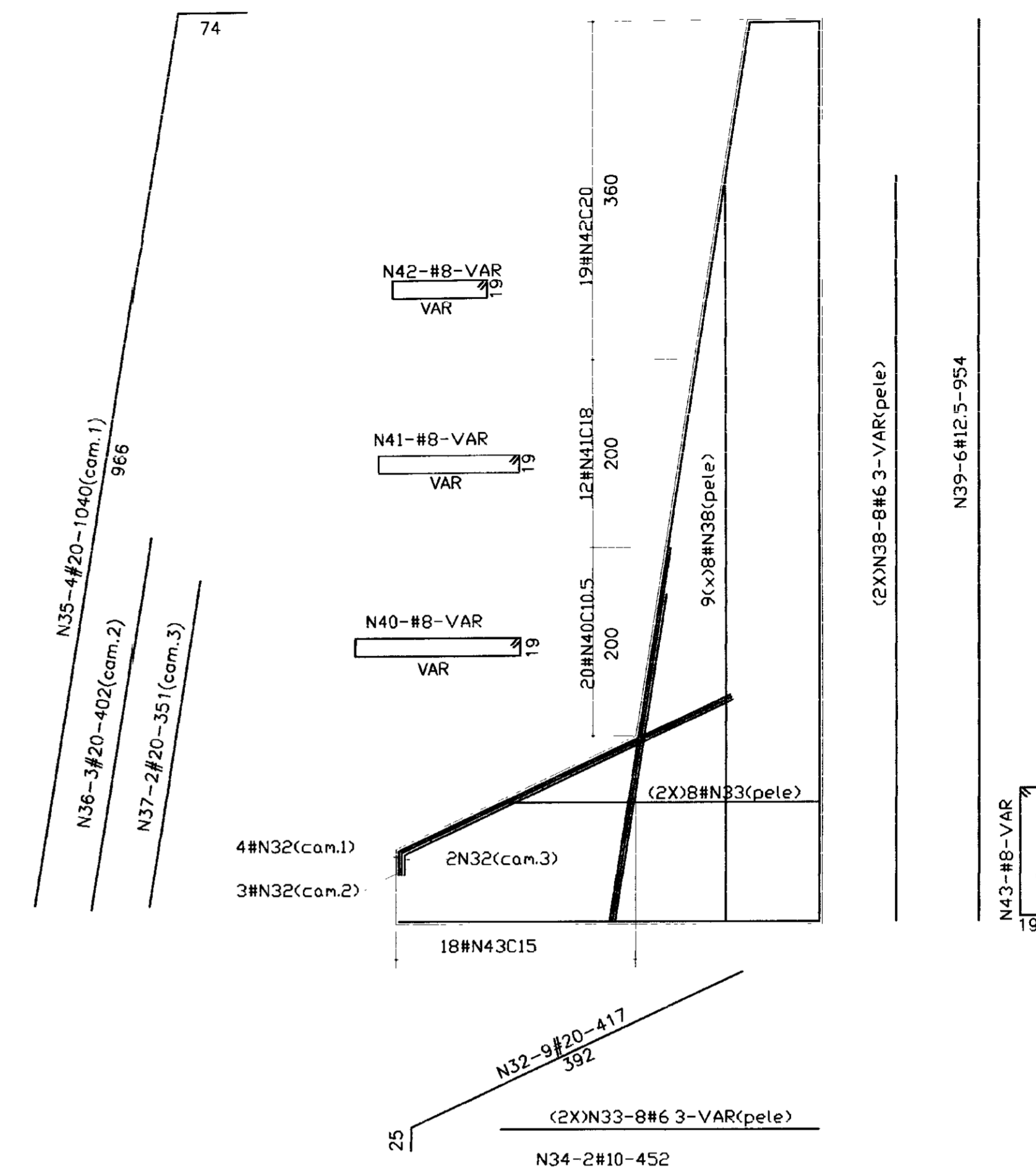
CONTRAFORTE 2



CONTRAFORTE 3



CONTRAFORTE 4



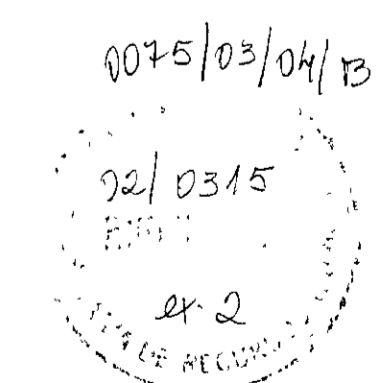
QUADRO DE FERRO

N	BITOLA	QUANT.	CUNIT.	N	BITOLA	QUANT.	CUNIT.
N1	16.0	5	232	N23	10.0	2	371
N2	6.3	8	VAR	N24	20.0	4	888
N3	10.0	2	209	N25	20.0	3	382
N4	16.0	3	560	N26	6.3	14	495
N5	16.0	2	298	N27	12.5	6	804
N6	6.3	8	VAR	N28	6.3	27	VAR
N7	10.0	4	504	N29	6.3	14	VAR
N8	6.3	17	VAR	N30	6.3	13	VAR
N9	6.3	11	VAR	N31	6.3	13	VAR
N10	6.3	8	VAR	N32	20.0	9	417
N11	16.0	7	342	N33	6.3	16	VAR
N12	6.3	12	VAR	N34	10.0	2	452
N13	10.0	2	290	N35	20.0	4	1040
N14	16.0	4	726	N36	20.0	3	402
N15	16.0	3	351	N37	20.0	2	351
N16	6.3	12	VAR	N38	6.3	16	VAR
N17	12.5	5	654	N39	12.5	6	954
N18	6.3	13	VAR	N40	8.0	20	VAR
N19	6.3	16	VAR	N41	8.0	12	VAR
N20	6.3	10	VAR	N42	8.0	19	VAR
N21	20.0	7	355	N43	8.0	18	VAR
N22	6.3	14	VAR				

RESUMO

BITOLA	C TOTAL	PESO
6.3	75655	190
8.0	23125	93
10.0	4660	30
12.5	13818	139
16.0	9787	157
20.0	17004	426
PESO TOTAL =		1035

000045



LEGENDA:

NOTAS:

- 1-CONCRETO ESTRUTURAL fck=20MPa
- 2-AÇO CA-50
- 3-CÓBRIMENTO DA ARMADURA-3cm
- 4-CONCRETO DE REGULARIZAÇÃO-ESP. MINIMA=10cm

DESENHOS DE REFERÊNCIA:

REVISÕES

Nº	NATUREZA DA REVISÃO	DATA	APROVO

GOVERNO DO ESTADO DO CEARÁ  
SECRETARIA DOS RECURSOS HÍDRICOS - SRH  
COMPANHIA DE GESTÃO DOS RECURSOS HÍDRICOS - COGERH

PROJETO EXECUTIVO DA BARRAGEM CHORÓ  
BEBERIBE - CE

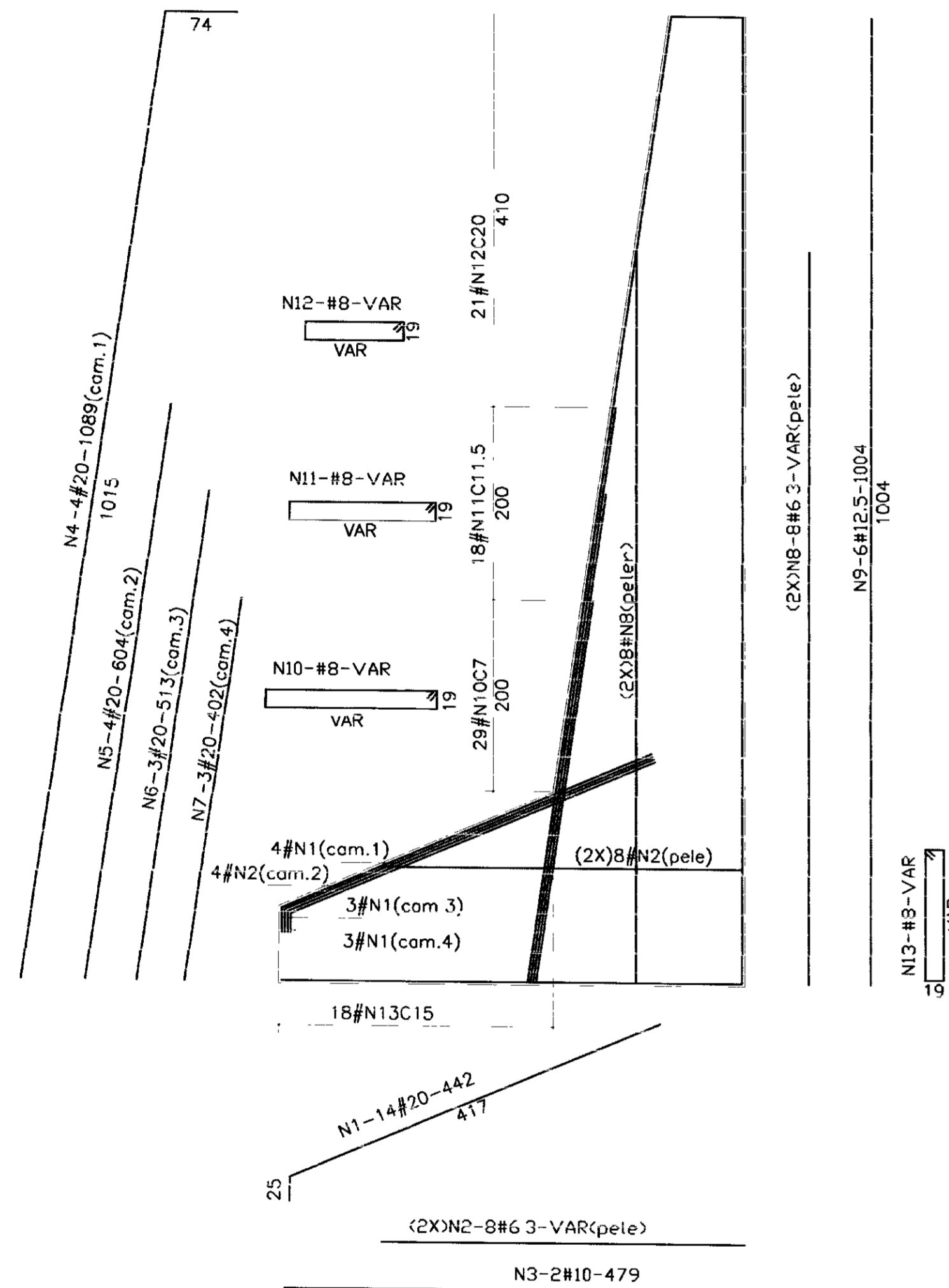
Projeto	Desenho
Voto	Data de Emissão
Verificado	Escala
Aprova	Nº do Desenho

VERTEDOIRO-ESTACA 52  
MURO DE PROTEÇÃO-ARMADURA  
(CONTRAFORTES CF1 A CF4)

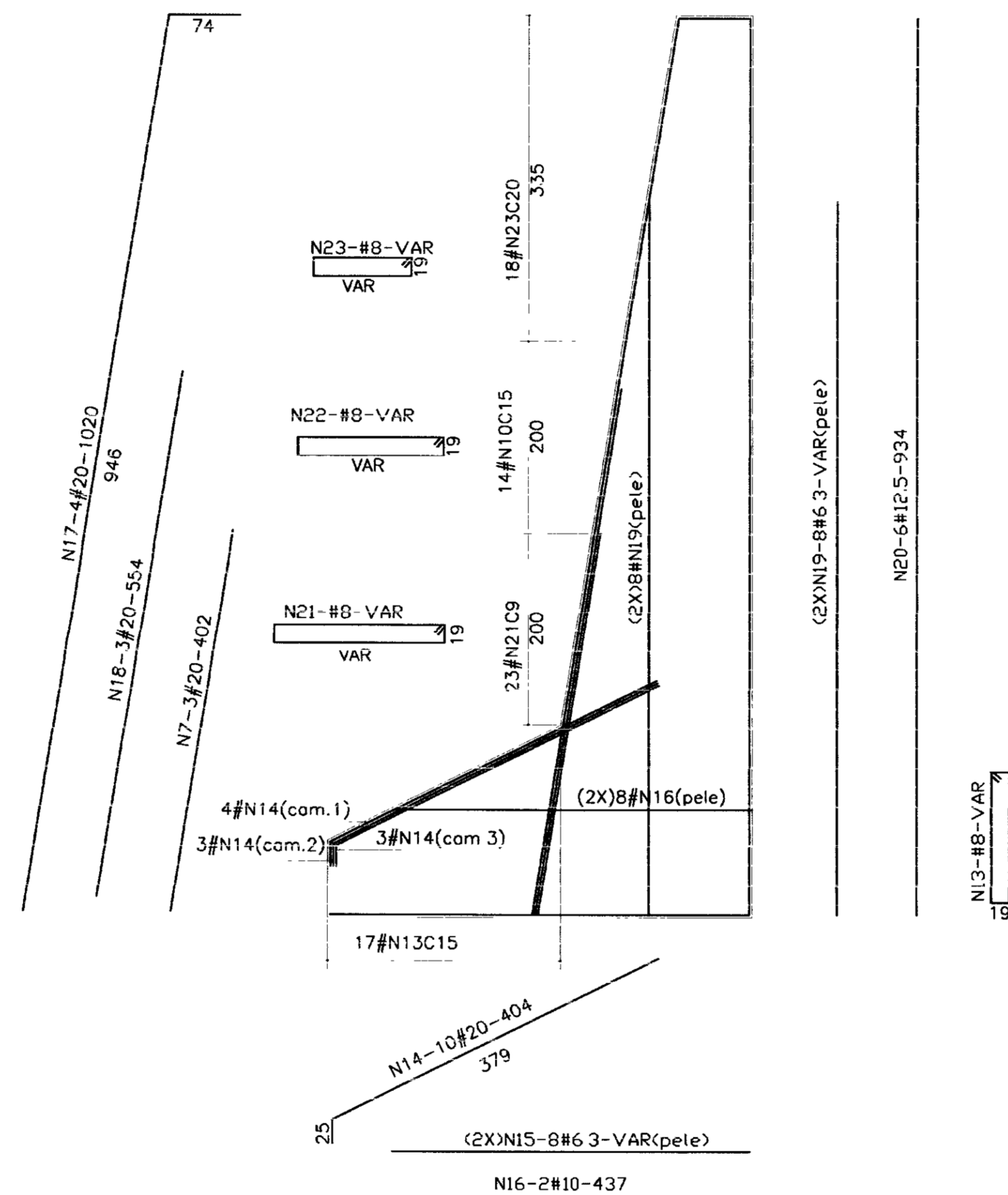
TSA - PROJETOS DE ENGENHARIA LTDA.

35/39

(3X)CONTRAFORTE 5



(6X)CONTRAFORTE 6



QUADRO DE FERRO

N	BITOLA	QUANT.	CUNIT
N1	20.0	42	442
N2	6.3	48	VAR
N3	10.0	6	479
N4	20.0	12	1089
N5	20.0	12	604
N6	20.0	9	513
N7	20.0	27	402
N8	6.3	48	VAR
N9	12.5	18	1004
N10	8.0	87	VAR
N11	8.0	54	VAR
N12	8.0	63	VAR
N13	8.0	156	VAR
N14	20.0	60	404
N15	6.3	48	VAR
N16	10.0	12	437
N17	20.0	24	1020
N18	20.0	18	554
N19	6.3	96	VAR
N20	12.5	36	934
N21	8.0	138	VAR
N22	8.0	84	VAR
N23	8.0	108	VAR

RESUMO

BITOLA	C TOTAL	PESO
6.3	111216	279
8.0	234474	938
10.0	8118	52
12.5	51696	517
20.0	113043	2827
PESO TOTAL=		4613

LEGENDA:

NOTAS:

DESENHOS DE REFERENCIA

REVISÕES

Nº	NATUREZA DA REVISÃO	DATA	APROVO

GOVERNO DO ESTADO DO CEARÁ  
SECRETARIA DOS RECURSOS HÍDRICOS - SRH  
COMPANHIA DE GESTÃO DOS RECURSOS HÍDRICOS - COGERH

PROJETO EXECUTIVO DA BARRAGEM CHORÓ  
BEBERIBE - CE

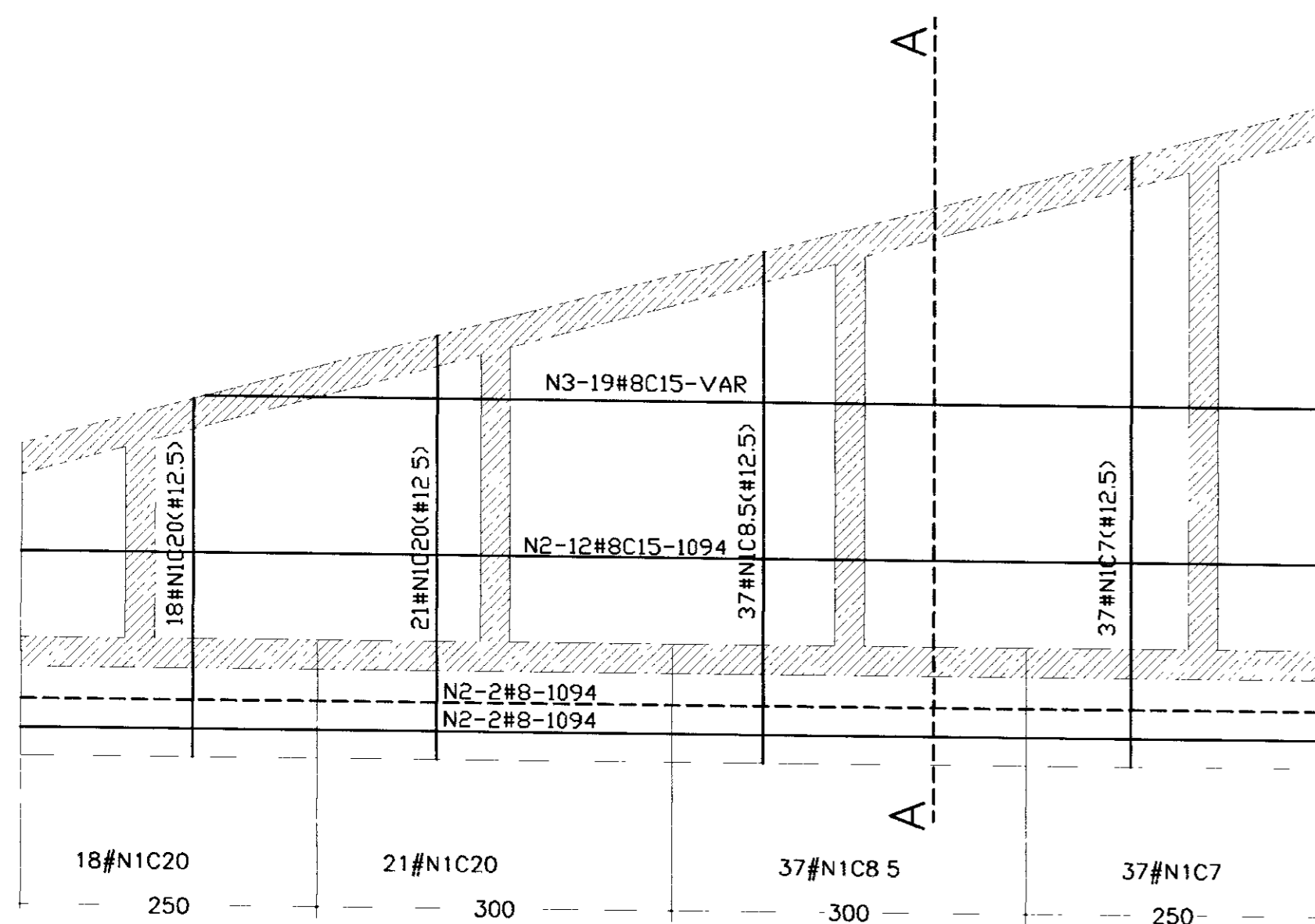
VERTEDOIRO-ESTACA 52  
MURO DE PROTEÇÃO-ARMADURA  
(CONTRAFORTES CF5 E CF6)  
(PLACAS DA SOLEIRA)

TSA - PROJETOS DE ENGENHARIA LTDA

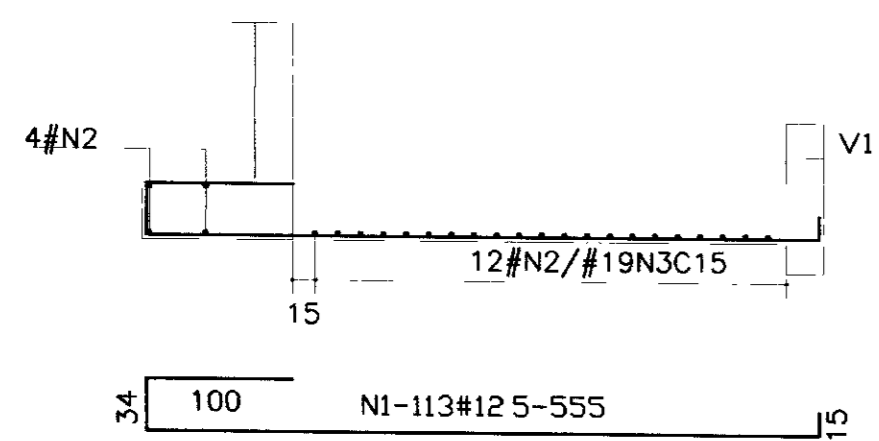
Projeto	Desenho
Auto	Data de Emissão
Verificado	Escala
Aprova	Nº do Desenho
	36/39

0075/03/04/B  
02/03/15  
ex. 2  
COGERH

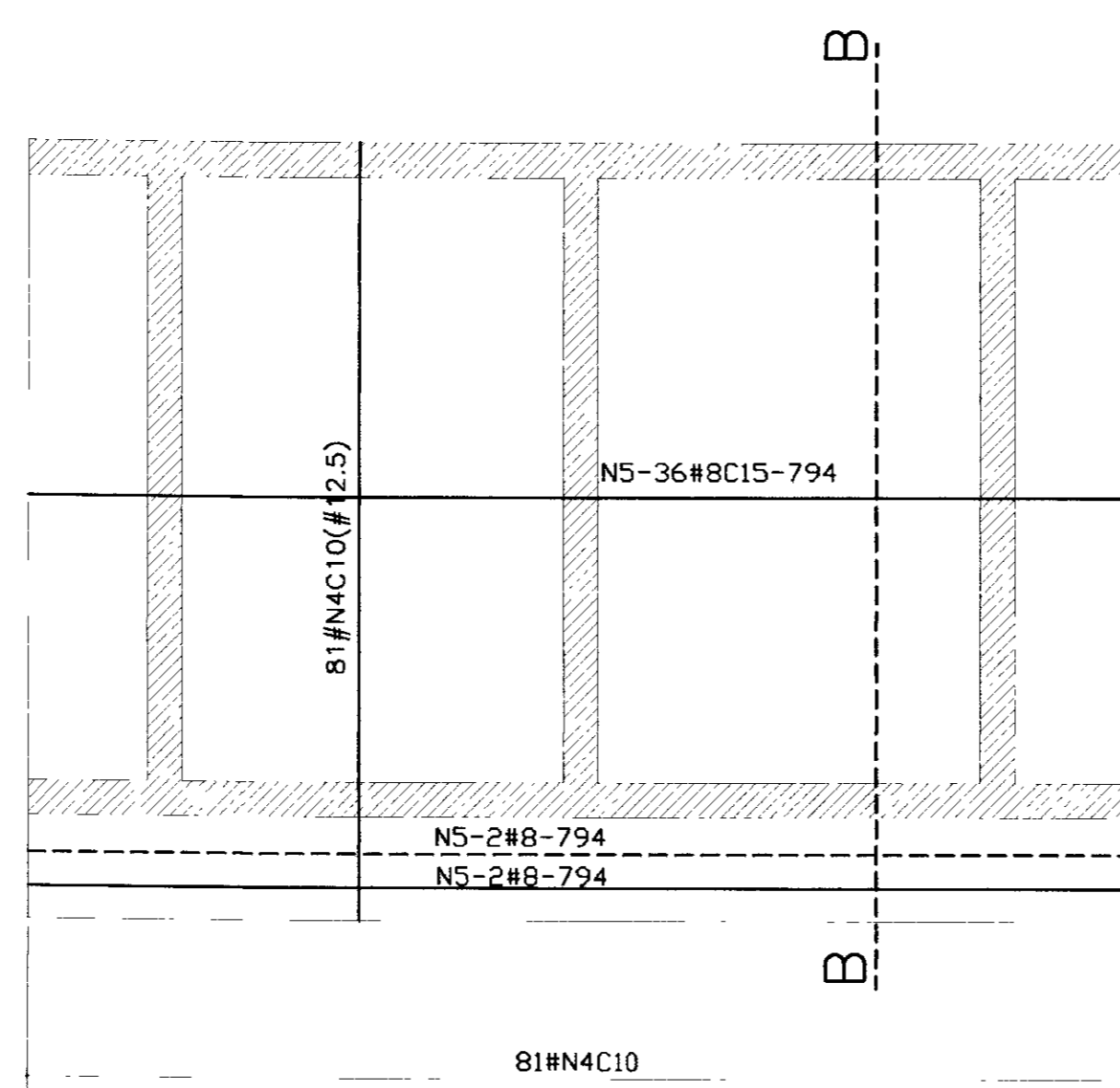
000046



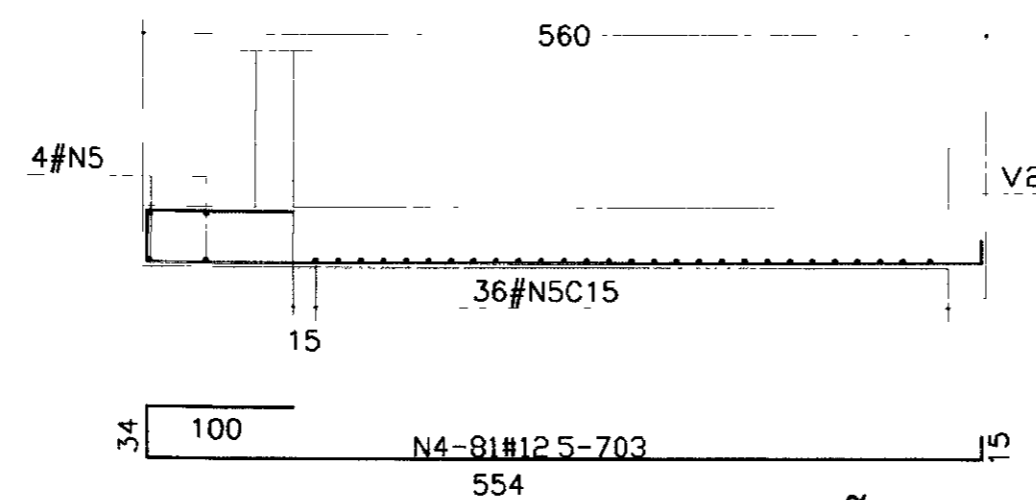
1º TRECHO



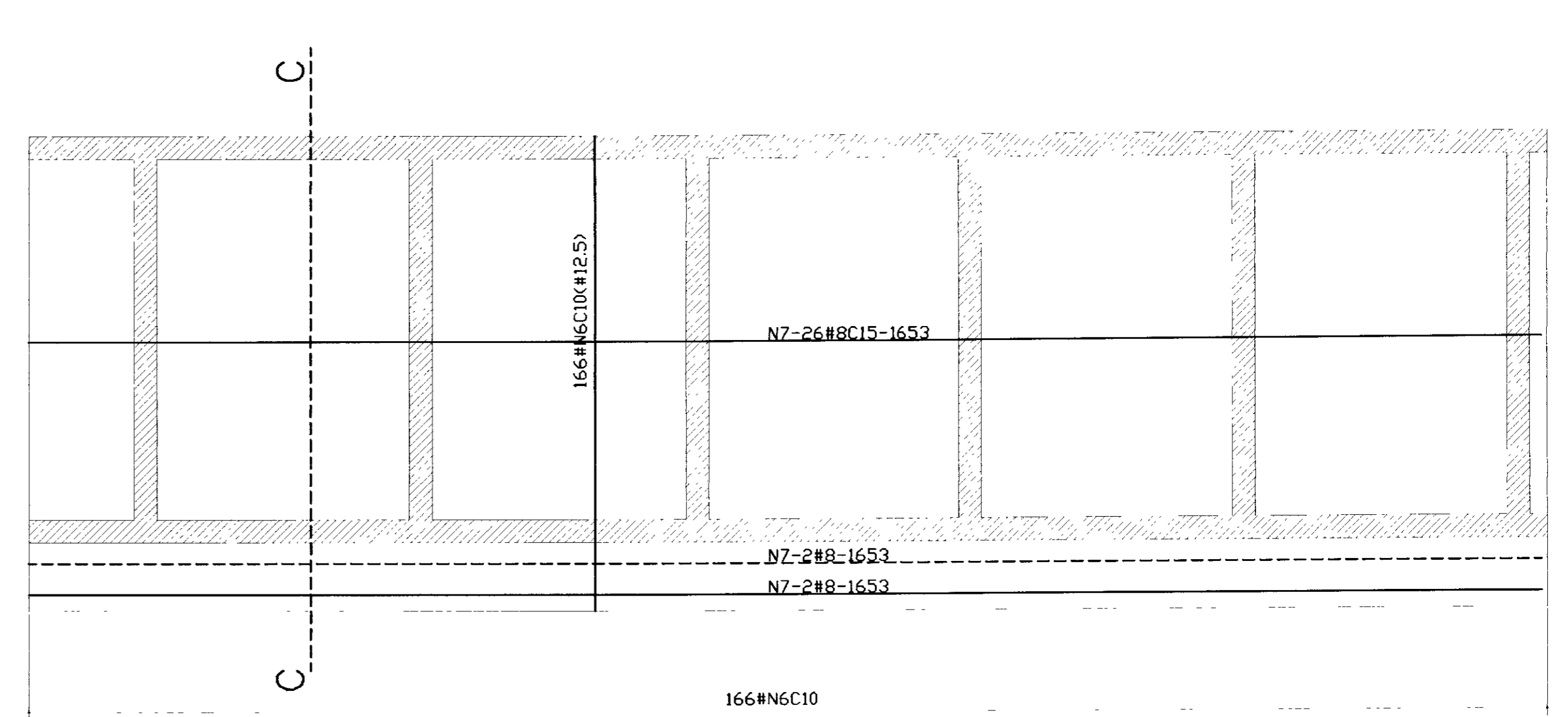
SEÇÃO AA



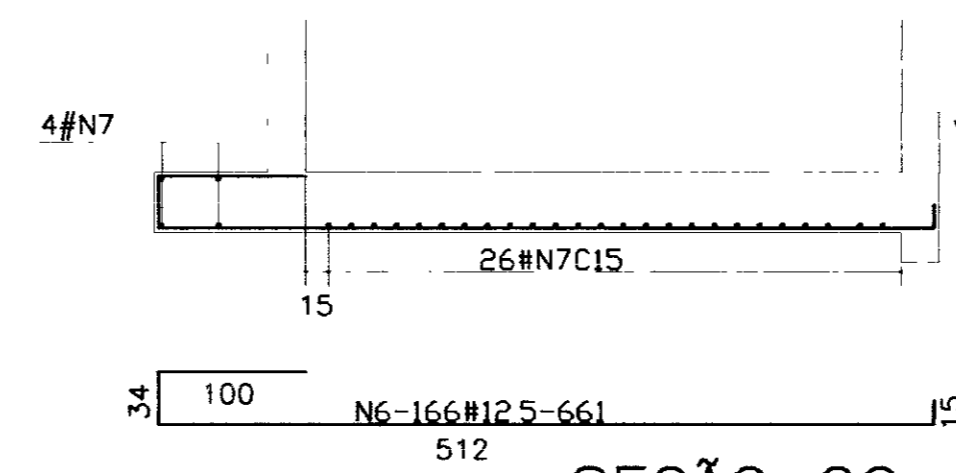
2º TRECHO



SEÇÃO BB



3º TRECHO

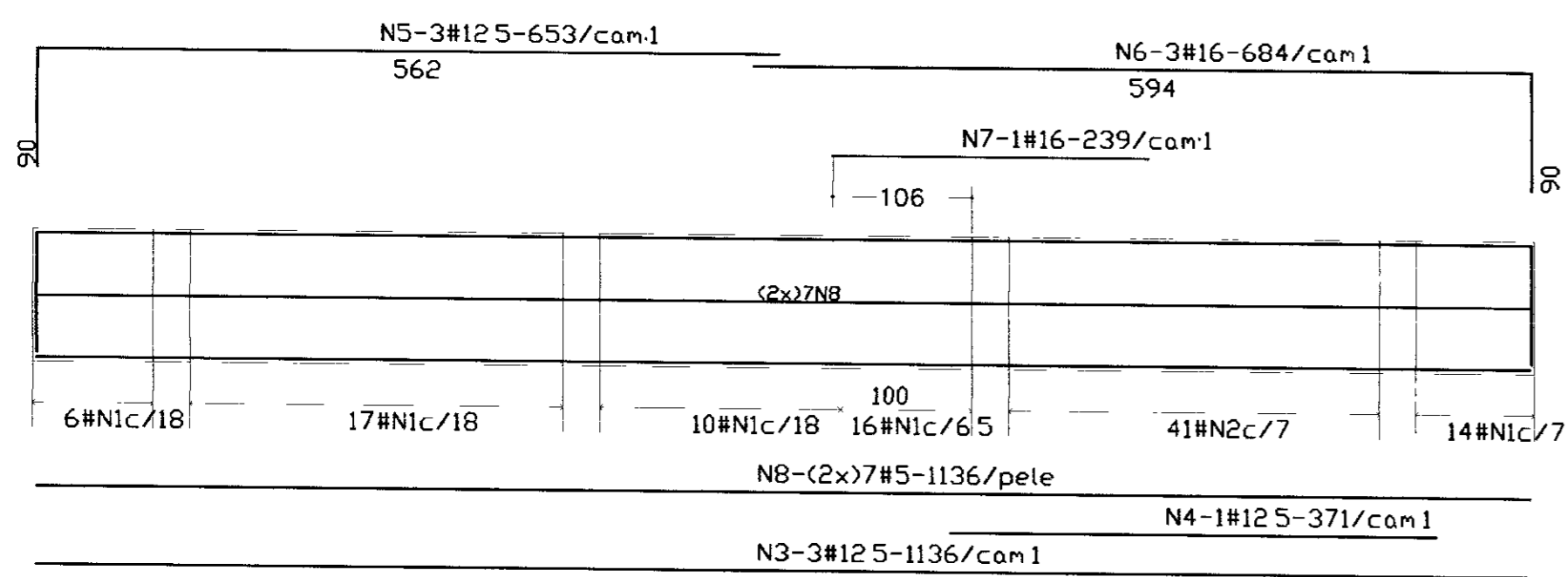


SEÇÃO CC

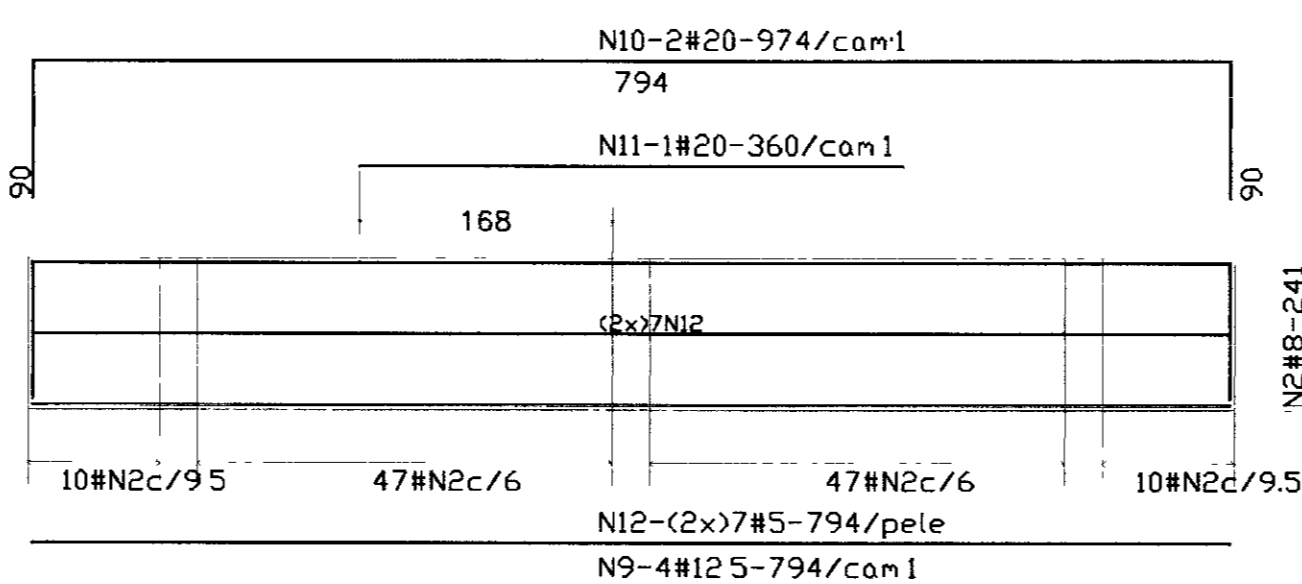
N	BITOLA	QUANT	CUNIT.
N1	12,5	113	VAR
N2	8,0	16	1094
N3	8,0	19	VAR
N4	12,5	81	703
N5	8,0	40	794
N6	12,5	166	661
N7	8,0	30	1698

RESUMO		
BITOLA	C TOTAL	PESO
8,0	110597	443
12,5	229384	2294
PESO TOTAL=		2737

V1(25X100)



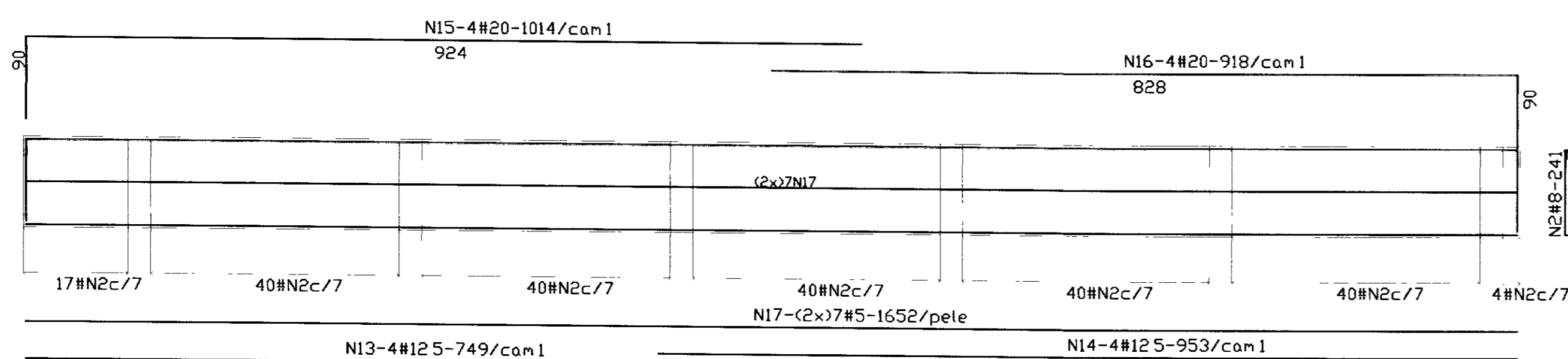
V2(25X100)



N	BITOLA	QUANT	CUNIT.
N1	6,3	63	239
N2	8,0	376	241
N3	12,5	3	1136
N4	12,5	1	371
N5	12,5	3	653
N6	16,0	3	684
N7	16,0	1	239
N8	5,0	14	1136
N9	12,5	4	794
N10	20,0	2	974
N11	20,0	1	360
N12	5,0	14	794
N13	12,5	4	749
N14	12,5	4	953
N15	20,0	4	1014
N16	20,0	4	918
N17	5,0	14	1652

RESUMO		
BITOLA	C TOTAL	PESO
5,0	50148	81
6,3	15057	38
8,0	90616	363
12,5	15722	158
16,0	2291	37
20,0	10036	251
PESO TOTAL=		928

V3(25X100)



0075/02/04/B  
02/03/15  
2x2

LEGENDA:

NOTAS:

- 1-CONCRETO ESTRUTURAL fck=20MPa
- 2-AÇO CA-50
- 3-COBRIMENTO DA ARMADURA-3cm
- 4-CONCRETO DE REGULARIZAÇÃO-ESP MINIMA=10cm

DESENHOS DE REFERÊNCIA

REVISÕES

Nº	NATUREZA DA REVISÃO	DATA	APROV

000047

GOVERNO DO ESTADO DO CEARÁ  
SECRETARIA DOS RECURSOS HÍDRICOS - SRH  
COMPANHIA DE GESTÃO DOS RECURSOS HÍDRICOS - COGERH

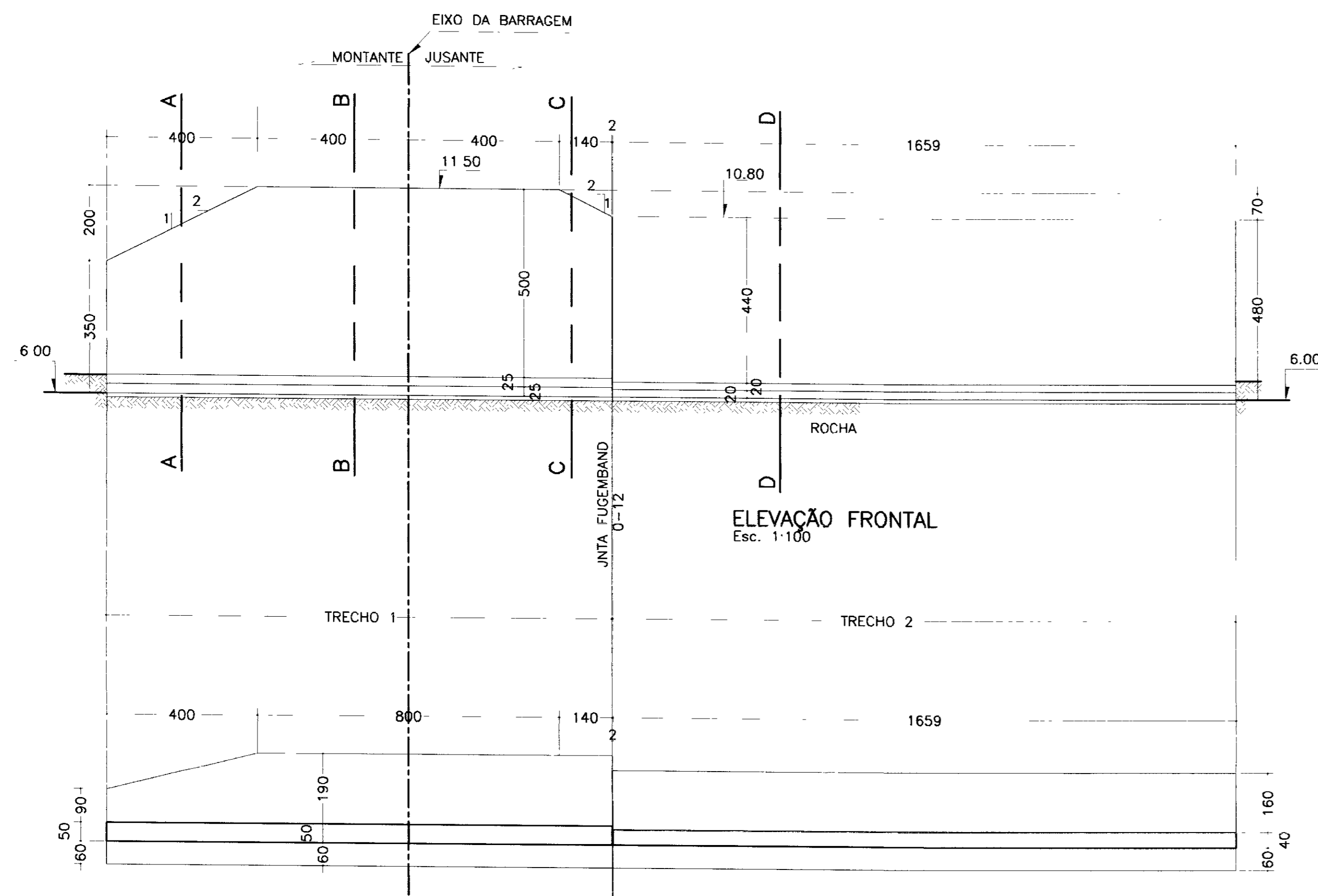
PROJETO EXECUTIVO DA BARRAGEM CHORÓ  
BEBERIBE - CE

Projeto		Desenho	

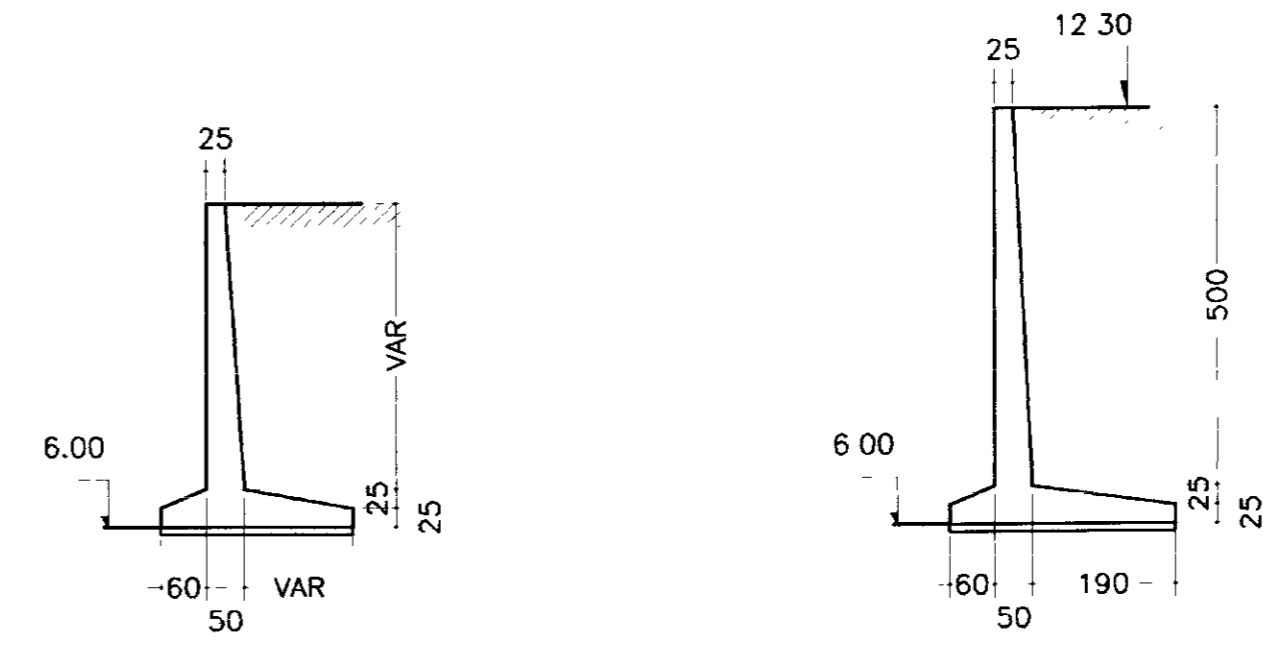
VERTEDOIRO-ESTACA 52  
MURO DE PROTEÇÃO-ARMADURA  
(FUNDAÇÃO- 1º, 2º e 3º TRECHOS)

TSA - PROJETOS DE ENGENHARIA LTDA

37/39

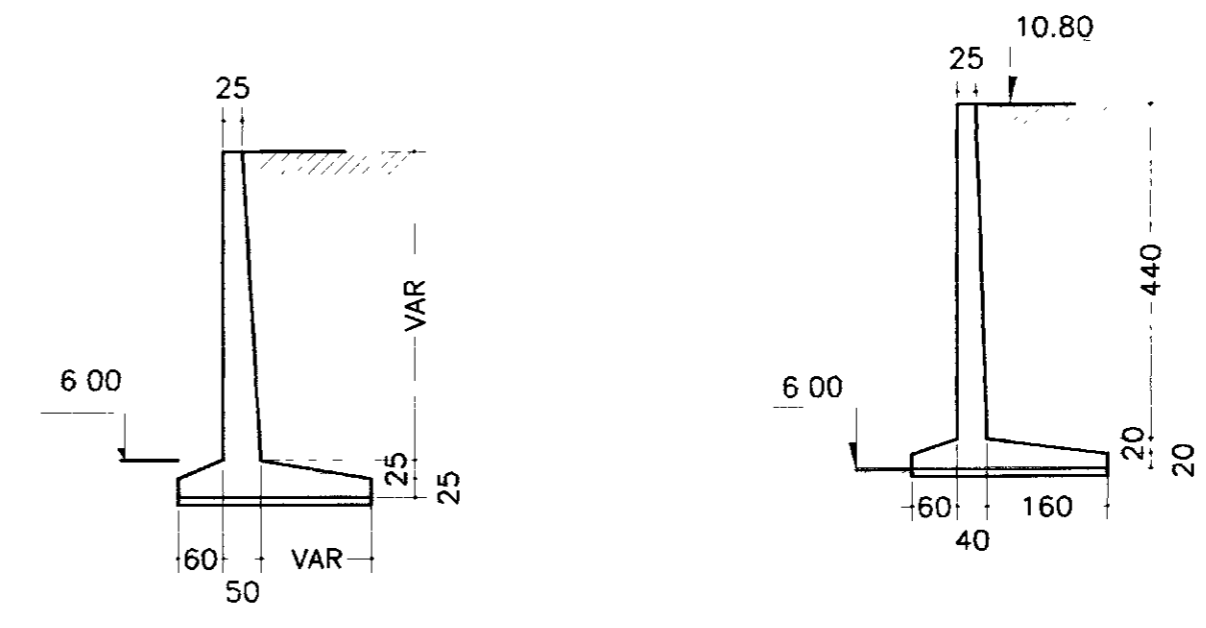


PLANTA BAIXA  
Esc. 1:100



SEÇÃO AA  
Esc. 1:100

SEÇÃO BB  
Esc. 1:100



SEÇÃO CC  
Esc. 1:100

SEÇÃO DD  
Esc. 1:100

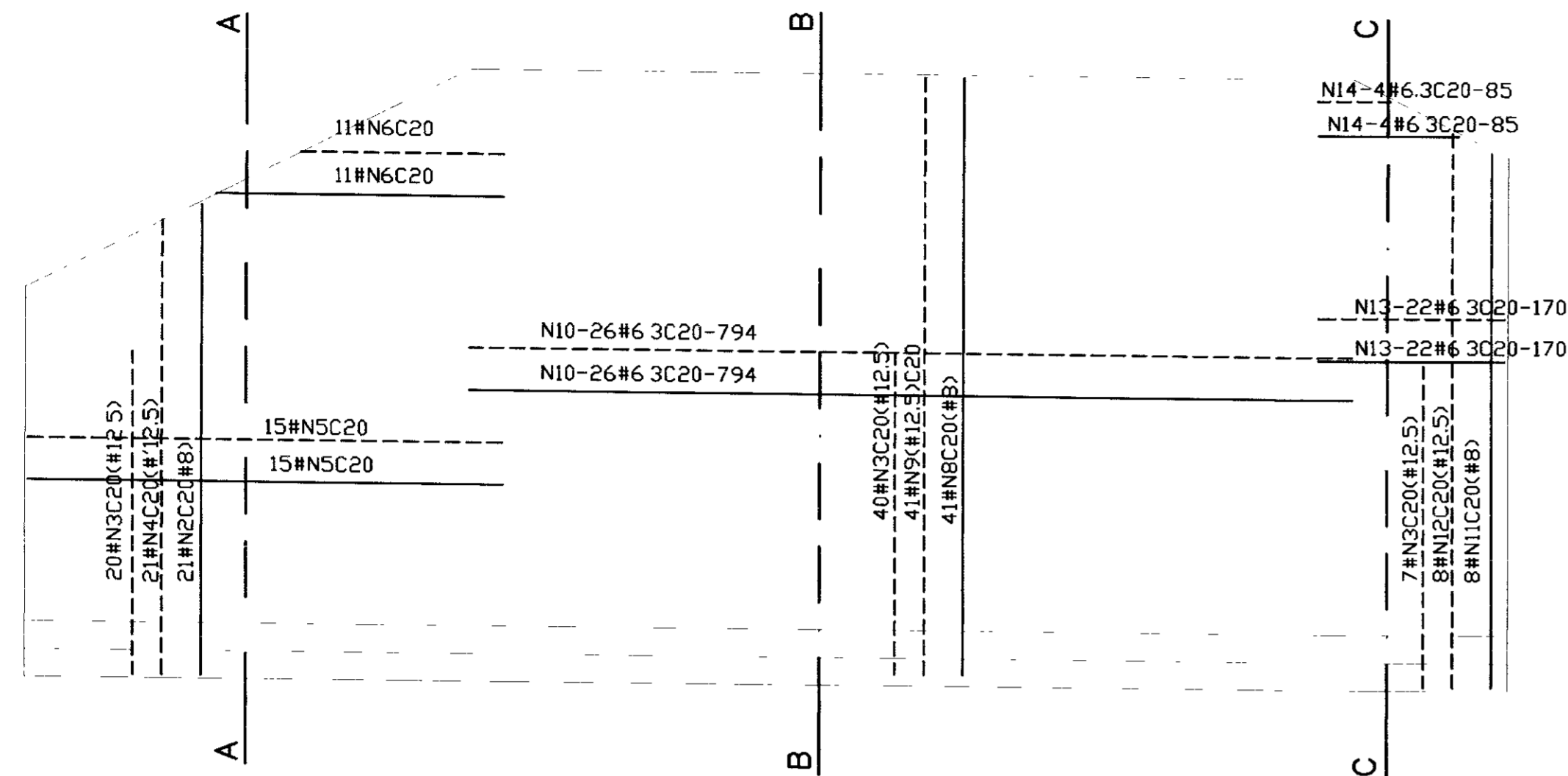
0075/03/04/B  
02/0315  
er2

000048

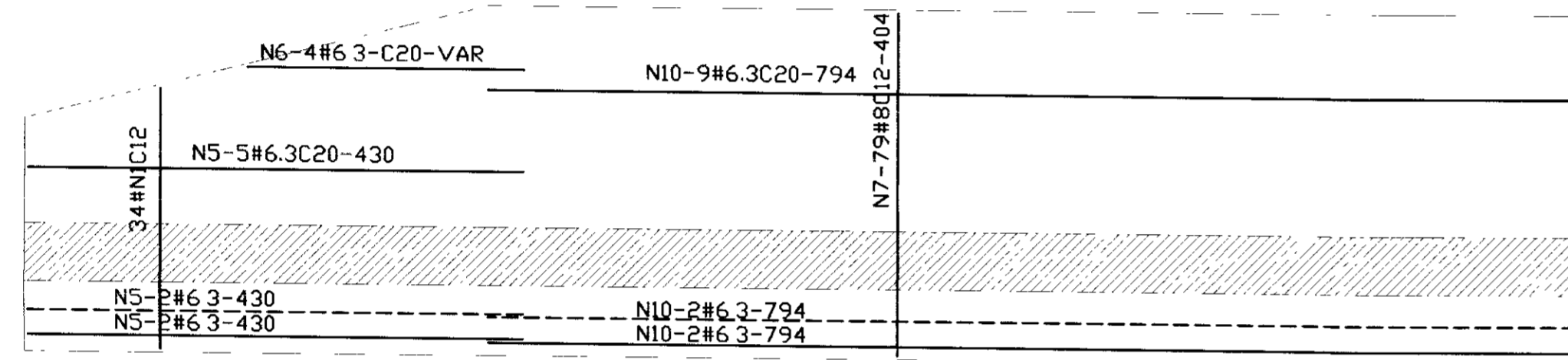
LEGENDA	NOTAS :	DESENHOS DE REFERÊNCIA .	REVISÕES				GOVERNO DO ESTADO DO CEARÁ SECRETARIA DOS RECURSOS HÍDRICOS - SRH COMPANHIA DE GESTÃO DOS RECURSOS HÍDRICOS - COGERH	
			Nº	NATUREZA DA REVISÃO	DATA	APROVO	PROJETO EXECUTIVO DA BARRAGEM CHORÓ BEBERIBE - CE	
	1-CONCRETO ESTRUTURAL fck=20MPa 2-AÇO CA-50 3-CÓBRIMENTO DA ARMADURA-5cm 4-CONCRETO DE REGULARIZAÇÃO-ESP. MINIMA=10cm					Projeto	Desenho	
						Visto	Data de Emissão	
						Verificado	Escala	
						Aprova	INDICADA	
							Nº do Desenho : 38/39	

1° TRECHO

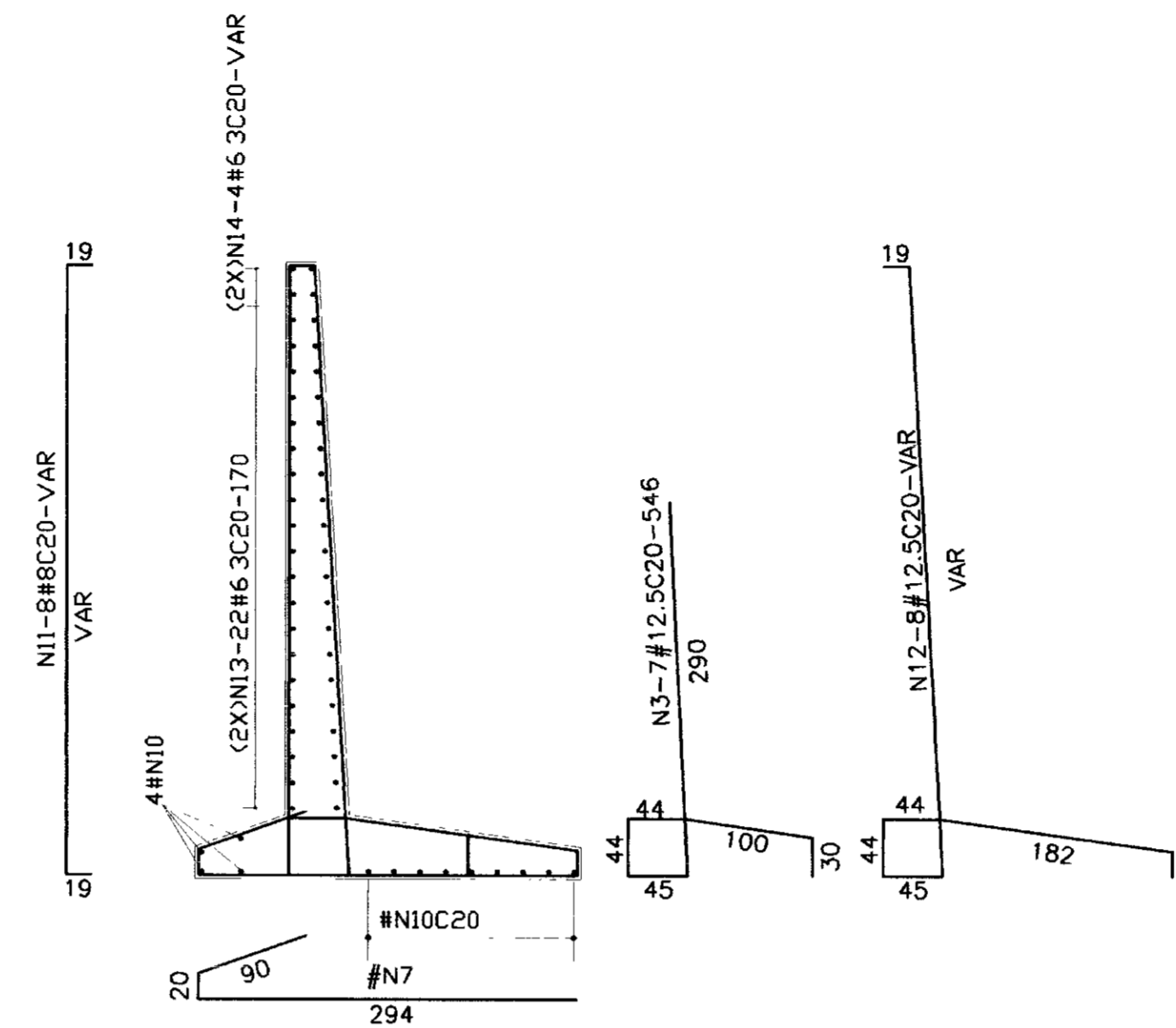
2° TRECHO



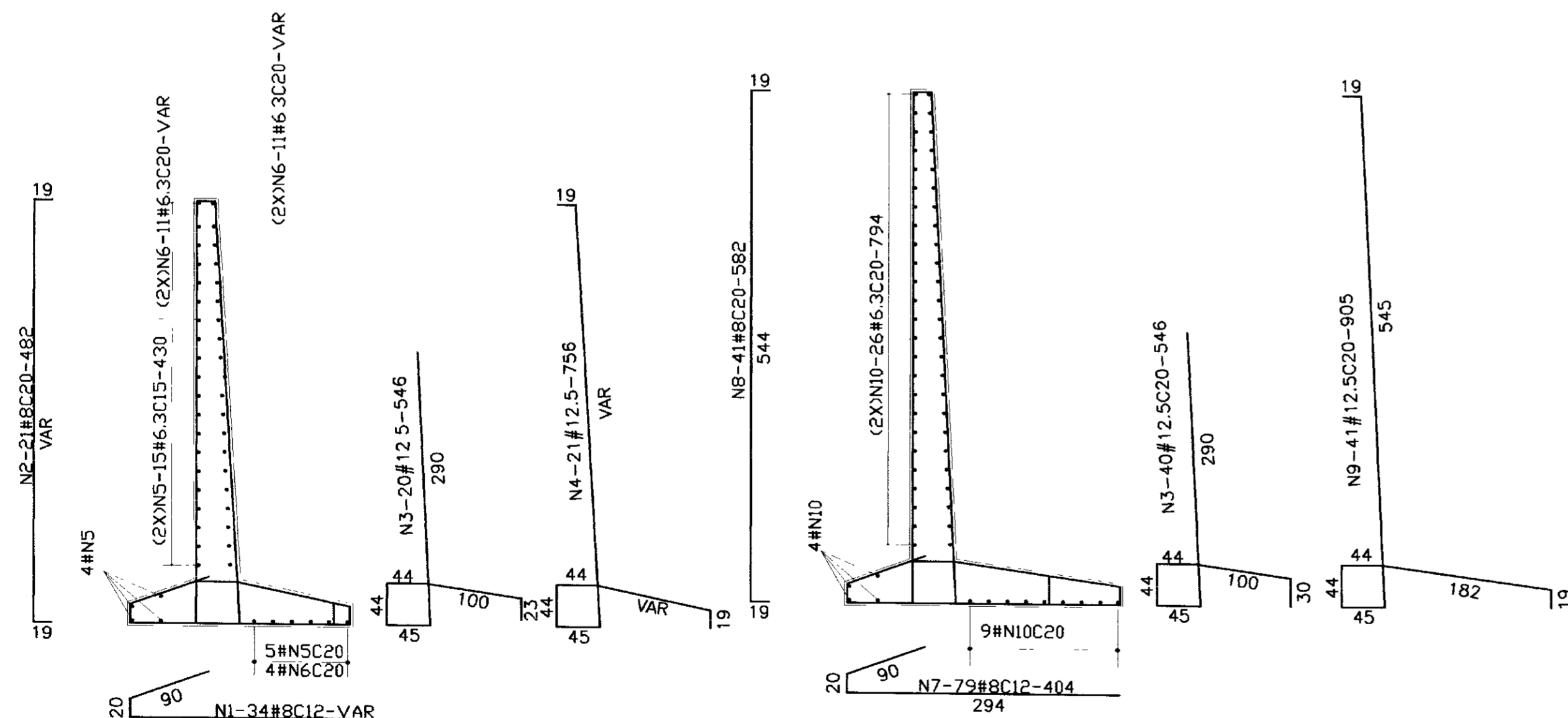
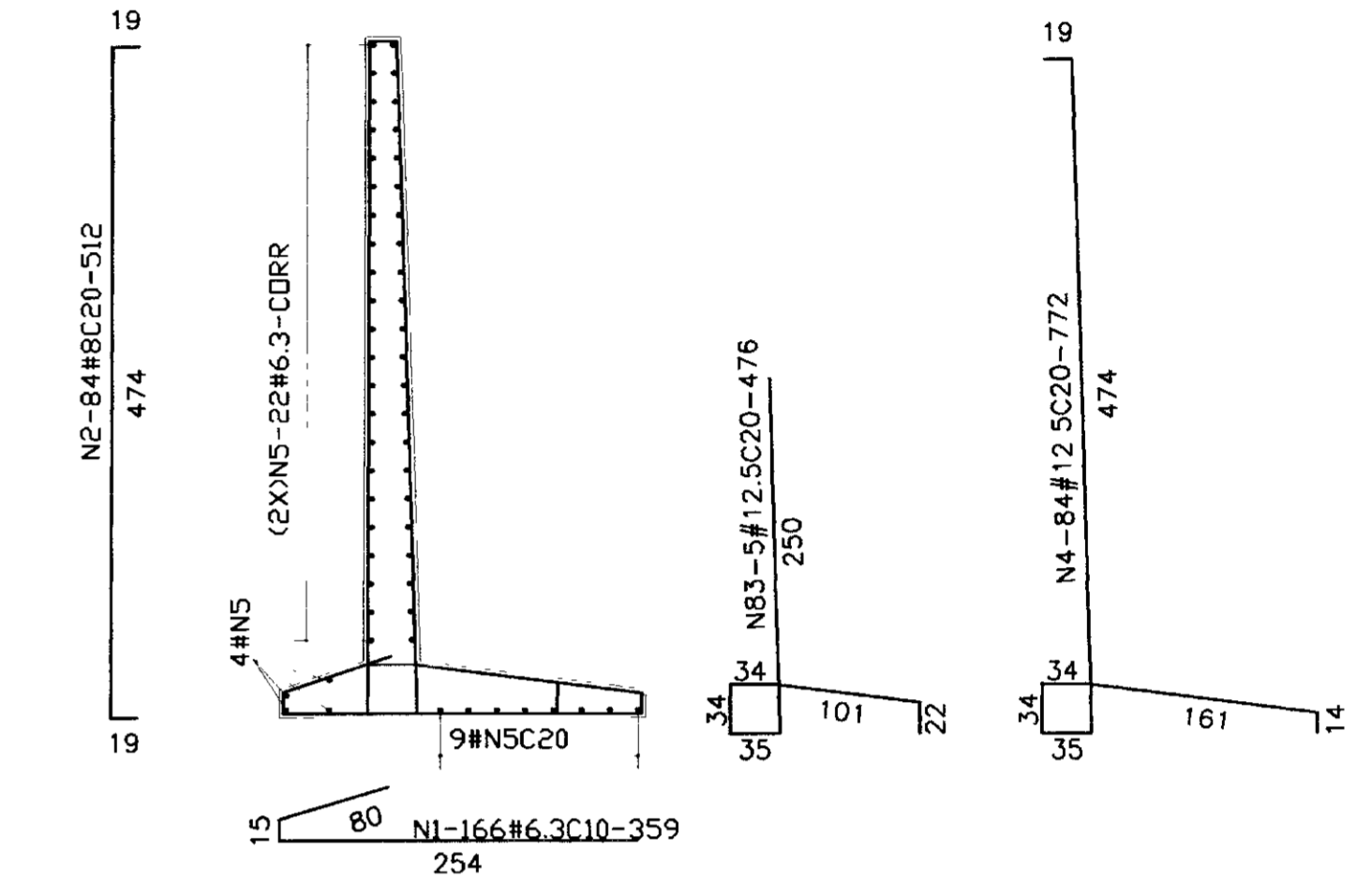
ELEVACÃO  
Esc. 1:50



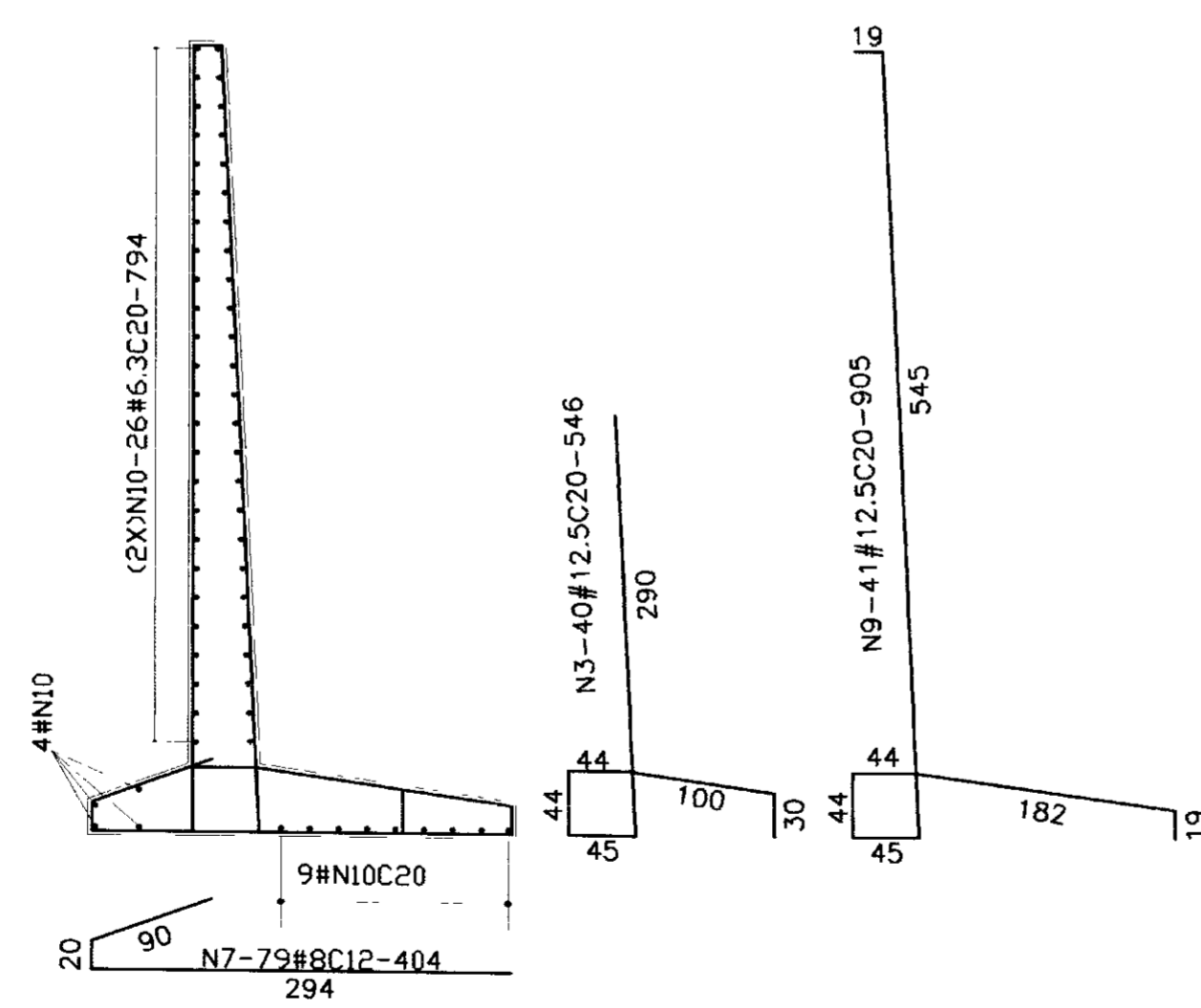
FUNDAÇÃO(PLANTA)  
Esc. 1:50



SEÇÃO CC



SEÇÃO AA



SEÇÃO BB

QUADRO DE FERRO

N	BITOLA	QUANT.	C.UNIT
N1	8.0	34	VAR
N2	8.0	21	VAR
N3	12.5	67	546
N4	12.5	21	VAR
N5	6.3	39	430
N6	6.3	26	VAR
N7	8.0	79	404
N8	8.0	41	582
N9	12.5	41	905
N10	6.3	65	794
N11	8.0	8	VAR
N12	12.5	8	VAR
N13	6.3	44	170
N14	6.3	8	VAR

RESUMO

BITOLA	C.TOTAL	PESO
6.3	82130	206
8.0	82312	330
12.5	96523	966
PESO TOTAL=		1502

QUADRO DE FERRO

N	BITOLA	QUANT.	C.UNIT
N1	6.3	166	359
N2	8.0	84	512
N3	12.5	83	476
N4	12.5	84	772
N5	6.3	56	1653

RESUMO

BITOLA	C.TOTAL	PESO
6.3	152162	381
8.0	43008	173
12.5	104356	1044
PESO TOTAL=		1598

LEGENDA.

NOTAS :

DESENHOS DE REFERENCIA .

- 1-CONCRETO ESTRUTURAL fck=20MPa
- 2-AÇO CA-50
- 3-COBRIMENTO DA ARMADURA-5cm
- 4-CONCRETO DE REGULARIZAÇÃO-ESP. MINIMA=10cm

REVISÕES			
N°	NATUREZA DA REVISÃO	DATA	APROVO

GOVERNO DO ESTADO DO CEARÁ  
SECRETARIA DOS RECURSOS HÍDRICOS - SRH  
COMPANHIA DE GESTÃO DOS RECURSOS HÍDRICOS - COGERH

PROJETO EXECUTIVO DA BARRAGEM CHORÓ  
BEBERIBE - CE

Projeto	Desenho
Visto	Data de Emissão
Verificado	Escala
Aprovado	Nº do Desenho

VERTEDOURO-ESTACA 77  
MURO DE PROTEÇÃO-ARMADURA

000049  
TSA - PROJETOS DE ENGENHARIA LTDA.

0075102/04/B  
02/03/15  
ere