

GOVERNO DO ESTADO



CEARÁ
AVANÇANDO NAS MUDANÇAS

GOVERNO DO ESTADO DO CEARÁ
SECRETARIA DOS RECURSOS HÍDRICOS - SRH

ADEQUAÇÃO AO PROJETO EXECUTIVO DA
ADUTORA DE BEBERIBE

TOMO II RELATÓRIO GERAL

VOLUME 5 - Plantas

TSA
PROJETO DE ENGENHARIA LTDA

FORTALEZA- CE
Novembro de 2001

FOLHA DE DADOS - GED/SRH

TIPO DE DOCUMENTO: Projeto
 Identidade GED: 00751021051R
 Lote: 00701
 Nº de Registro: 0210302
 Autores: SRH/T.S.A
 Programa: _____
 Título: Sideração no projeto executivo de adutora de Balsembe
 Sub-Título 1: Relatório geral
 Sub-Título 2: Plantas
 Nº de Páginas: 8 folhas + 37 plantas
 Volume: 5
 Tomo: II
 Editor: T.S.A
 Data de Publicação (mês/ano): Novembro 1 2001
 Local de Publicação: Fonte Laga

Localização da Obra

Tipo de Empreendimento:

| | | | | |
|-----------------------------------|--------------------------------|---|--|--------------------------------|
| <input type="checkbox"/> Barragem | <input type="checkbox"/> Açude | <input checked="" type="checkbox"/> Adutora | <input type="checkbox"/> Canal / Eixo de Transp. | <input type="checkbox"/> Outro |
| Rio / Riacho Barrado: _____ | | Fonte Hídrica: <u>Siendo Paçquis</u> | | |

Bacia: Rio Chari
 Sub-bacia: _____
 Municípios: Balsembe
 Distrito: Mono Branco
 Microregião: _____
 Estado: Guiné

GOVERNO DO ESTADO



GOVERNO DO ESTADO DO CEARÁ

SECRETARIA DOS RECURSOS HÍDRICOS

ADEQUAÇÃO AO PROJETO EXECUTIVO DA ADUTORA DE BEBERIBE

TOMO II - RELATÓRIO GERAL

VOLUME 5 - PLANTAS

Lote: 00701 - Projeto Scale () Imagem ()
Projeto Nº 0075/02/051e
Volume 1
Qtd. A4 10 Qtd. A3 _____
Qtd. A2 _____ Qtd. A1 _____
Qtd. A0 37 Outros _____

 TSA - PROJETOS DE ENGENHARIA LTDA.

FORTALEZA
NOVEMBRO/2001

0075/02/051C

ex.1

GOVERNO DO ESTADO



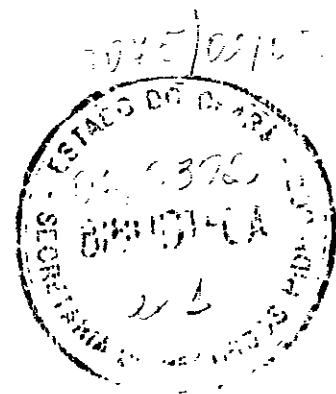
GOVERNO DO ESTADO DO CEARÁ

SECRETARIA DOS RECURSOS HÍDRICOS

ADEQUAÇÃO AO PROJETO EXECUTIVO DA ADUTORA DE BEBERIBE

TOMO II - RELATÓRIO GERAL

VOLUME 5 - PLANTAS



ÍNDICE

ÍNDICE

| | |
|-------------------------------------|----------|
| 1 - APRESENTAÇÃO | 4 |
| 2 – RELAÇÃO DE PLANTAS | 6 |

1 - APRESENTAÇÃO

1 - APRESENTAÇÃO

A documentação aqui apresentada compreende a Adequação ao Projeto Executivo da Adutora de Beberibe oriundo do Contrato nº 39/98 – SRH estabelecido entre a SRH e a esta Consultora. Esta Adequação compreende extensão do abastecimento d'água até à localidade de Morro Branco, projeção do abastecimento para um horizonte de 30 anos e a mudança do ponto de captação.

Constitui-se pois numa adequação ao projeto executivo original, apresentado à SRH, em março do ano de 1999, cuja finalidade era a de dotar a Cidade de Beberibe, de um sistema de abastecimento d'água, mais confiável quanto à fonte de suprimento com água de melhor qualidade.

Neste volume inserimos o Relatório Plantas, estando os demais apresentados da seguinte maneira:

TOMO I – Estudos Básicos

Volume 1 – Estudos Básicos

TOMO II – Relatório Geral

Volume 1 – Memorial Descritivo

Volume 2 – Memorial de Cálculo

Volume 3 – Quantitativos e Custos

Volume 4 – Viabilidade Financeira e Econômica

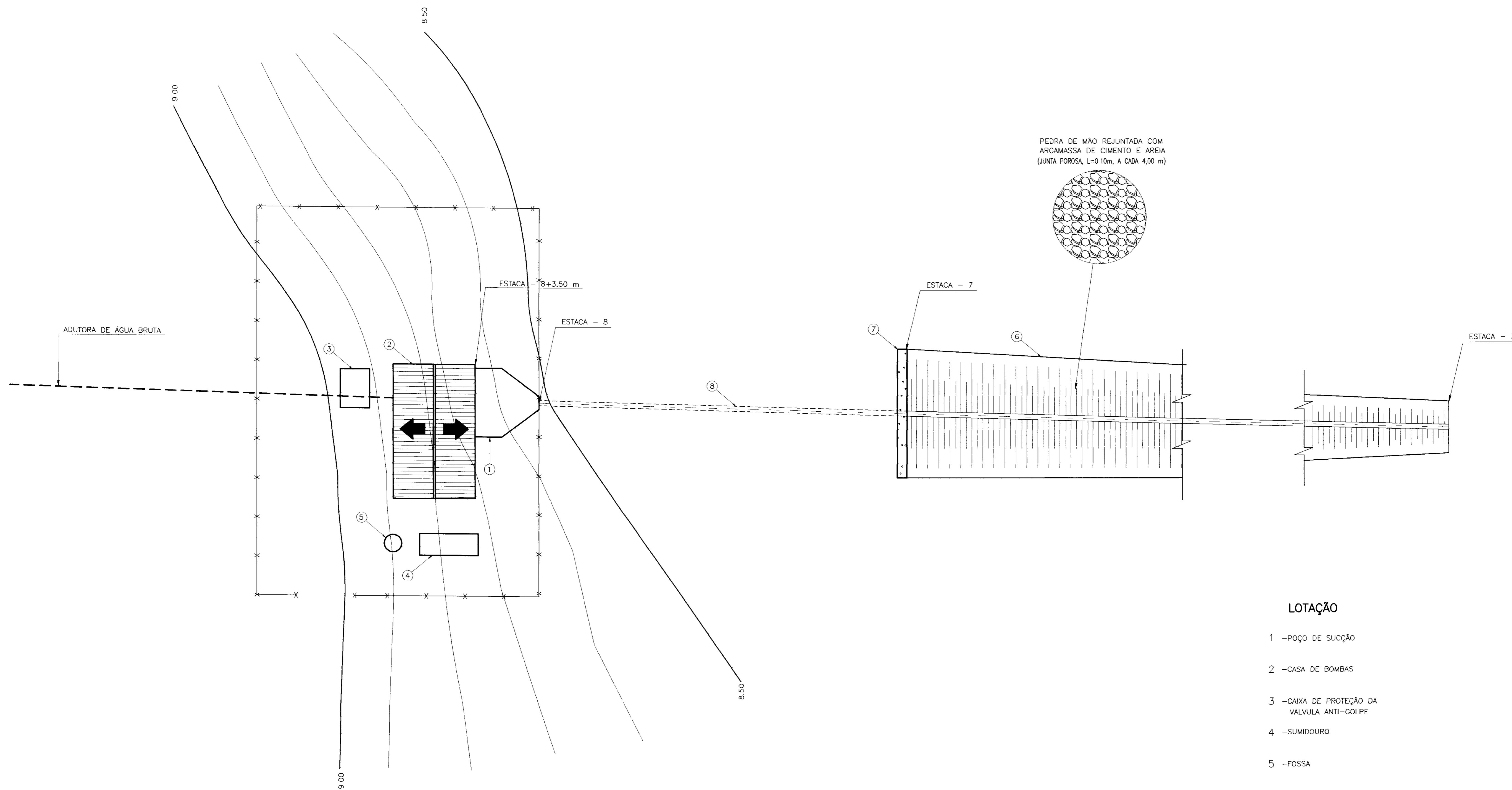
Volume 5 – Plantas

2 – RELAÇÃO DE PLANTAS

RELAÇÃO DE PLANTAS

- 01/38 – Locação do Eixo Canal de Acesso – Galeria (Est 3 a Est 8) e Traçado Trecho Inicial da Adutora (Est 8+11,65m a Est 38+12,80m)
- 02/38 – Perfil do Sistema de Captação e Caminhamento (Trecho est 8 + 11,65m a est 210) Adutora de Água Bruta
- 03/38 – Caminhamento Estaca 210 a Estaca 280 Adutora de Água Bruta
- 04/38 – Caminhamento Estaca 280 a Estaca 350 Adutora de Água Bruta
- 05/38 – Caminhamento Estaca 350 a Estaca 420 Adutora de Água Bruta
- 06/38 – Caminhamento Estaca 420 a Estaca 490 Adutora de Água Bruta
- 07/38 – Caminhamento Estaca 490 a Estaca 560 Adutora de Água Bruta
- 08/38 – Caminhamento Estaca 560 a Estaca 615 Adutora de Água Bruta
- 09/38 – Captação Planta de Situação
- 10/38 – Captação Canal de Acesso, Muro de Arrimo, Casa de Bombas
- 11/38 – Estação de Bombeamento de Água Bruta
- 12/38 – ETA Beberibe/Morro Branco Locação do Novo Equipamento
- 13/38 – ETA e Estação de Bombeamento de Água Tratada para Morro Branco
- 14/38 – Localização do Reservatório de Água Tratada de Morro Branco
- 15/38 – Reservatório de Água Tratada de Morro Branco
- 16/38 – Filtro de Fluxo Ascendente Planta Baixa e Cortes
- 17/38 – Filtro de Fluxo Ascendente Cortes e Detalhes
- 18/38 – Filtro de Fluxo Ascendente Cortes e Detalhes
- 19/38 – Caixa de Inspeção de Registro e Ventosa
- 20/38 – Blocos de Ancoragem
- 21/38 – Perfil Piezométrico Trecho Açude Choró – Cidade de Beberibe
- 22/38 – Perfil Piezométrico Trecho Cidade Beberibe – Morro Branco
- 23/38 – Caminhamento Est 0 a Est 60 Adutora de Água Tratada para Morro Branco

- 24/38 - Caminhamento Est 61 a Est 120 Adutora de Água Tratada para Morro Branco
- 25/38 - Caminhamento Est 121 a Est. 180 Adutora de Água Tratada para Morro Branco
- 26/38 - Caminhamento Est 181 a Est 233+16,50 Adutora de Água Tratada para Morro Branco
- 27/38 – Projeto Elétrico Captação Planta de Situação Água Bruta
- 28/38 – Projeto Elétrico Estação de Bombeamento de Água Bruta
- 29/38 – Projeto Elétrico Estação de Bombeamento de Água Bruta Diagramas Quadro Comando
- 30/38 – Projeto Elétrico Estação de Bombeamento de Água Bruta Sub-Estação 45 KVA
- 31/38 – Projeto Elétrico ETA com Locação da Sub-Estação 15 KVA
- 32/38 – Projeto Elétrico ETA e Estação de Bombeamento de Água Tratada para Morro Branco
- 33/38 – Projeto Elétrico ETA e Estação de Bombeamento de Água Tratada Diagrama Quadro Comando
- 34/38 – Projeto Elétrico Estação de Bombeamento de Água Tratada Sub-Estação 15 KVA
- 35/38 – Poço Sucção Água Bruta Planta de Forma e Armadura
- 36/38 – ETA Filtro + Reservatório Planta de Forma
- 37/38 – ETA Filtro + Reservatório Armadura
- 38/38 – Reservatório de Água Tratada de Morro Branco Planta de Forma e Armadura

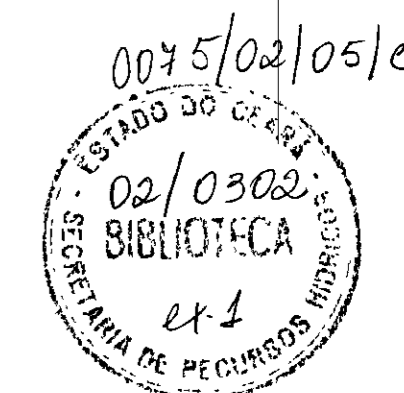


PLANTA DE SITUAÇÃO
SEM ESCALA

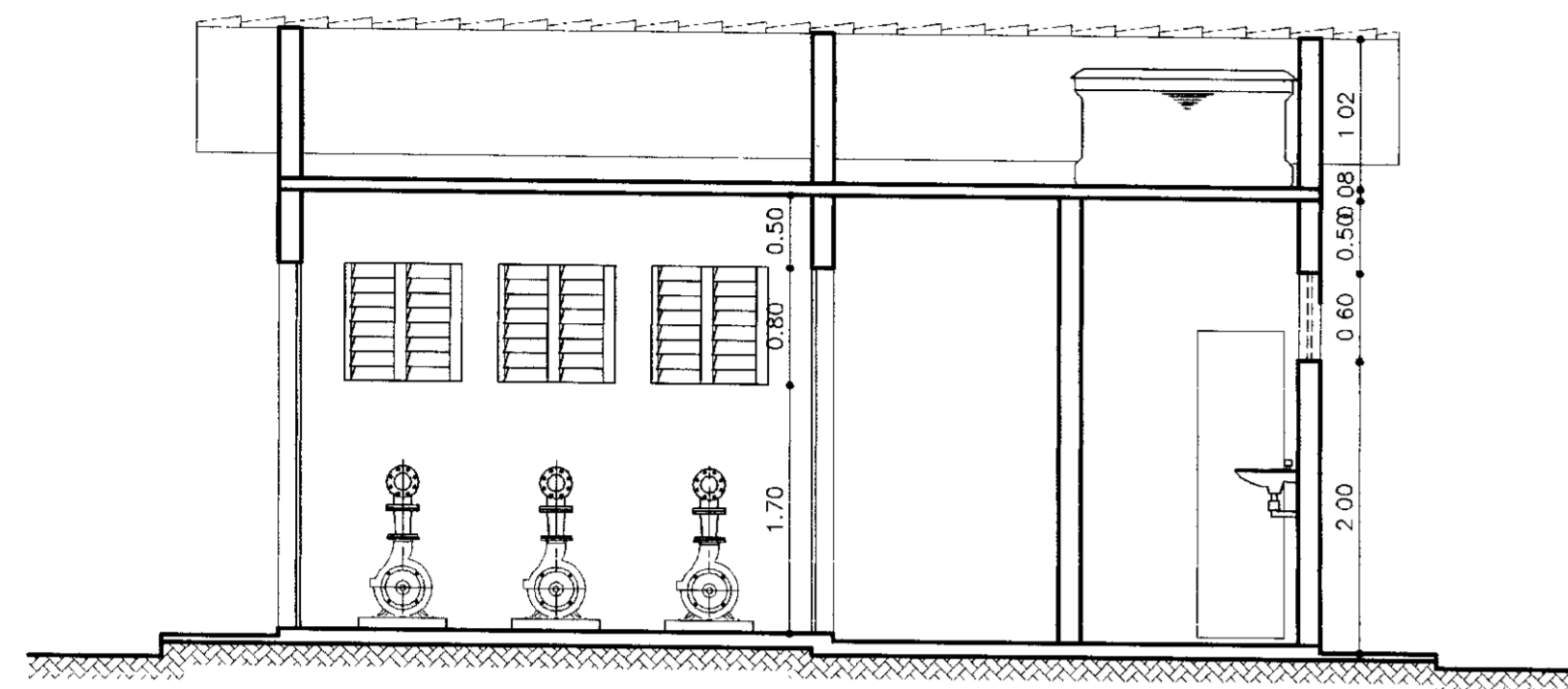
LOTAÇÃO

- 1 -POÇO DE SUÇÃO
- 2 -CASA DE BOMBAS
- 3 -CAIXA DE PROTEÇÃO DA VALVULA ANTI-GOLPE
- 4 -SUMIDOURO
- 5 -FOSSA
- 6 -CANAL DE ACESSO
- 7 -MURO DE ARRIMO
- 8 -GALERIA

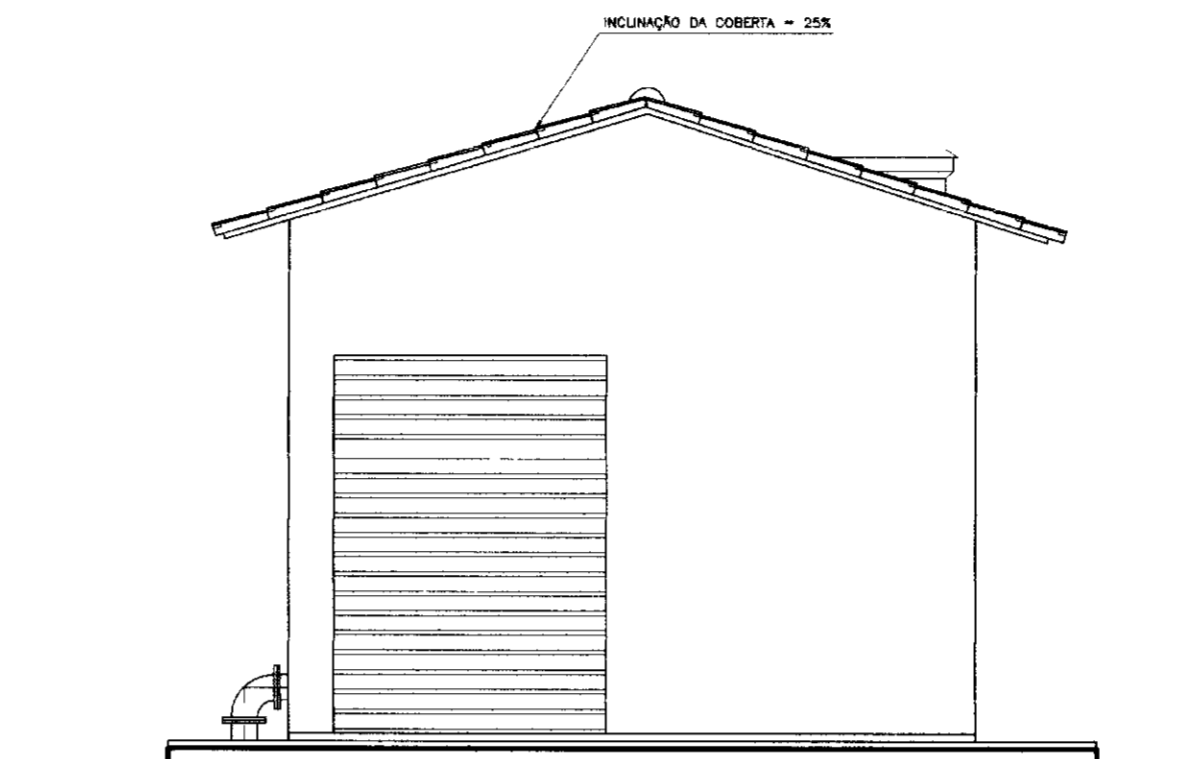
000019



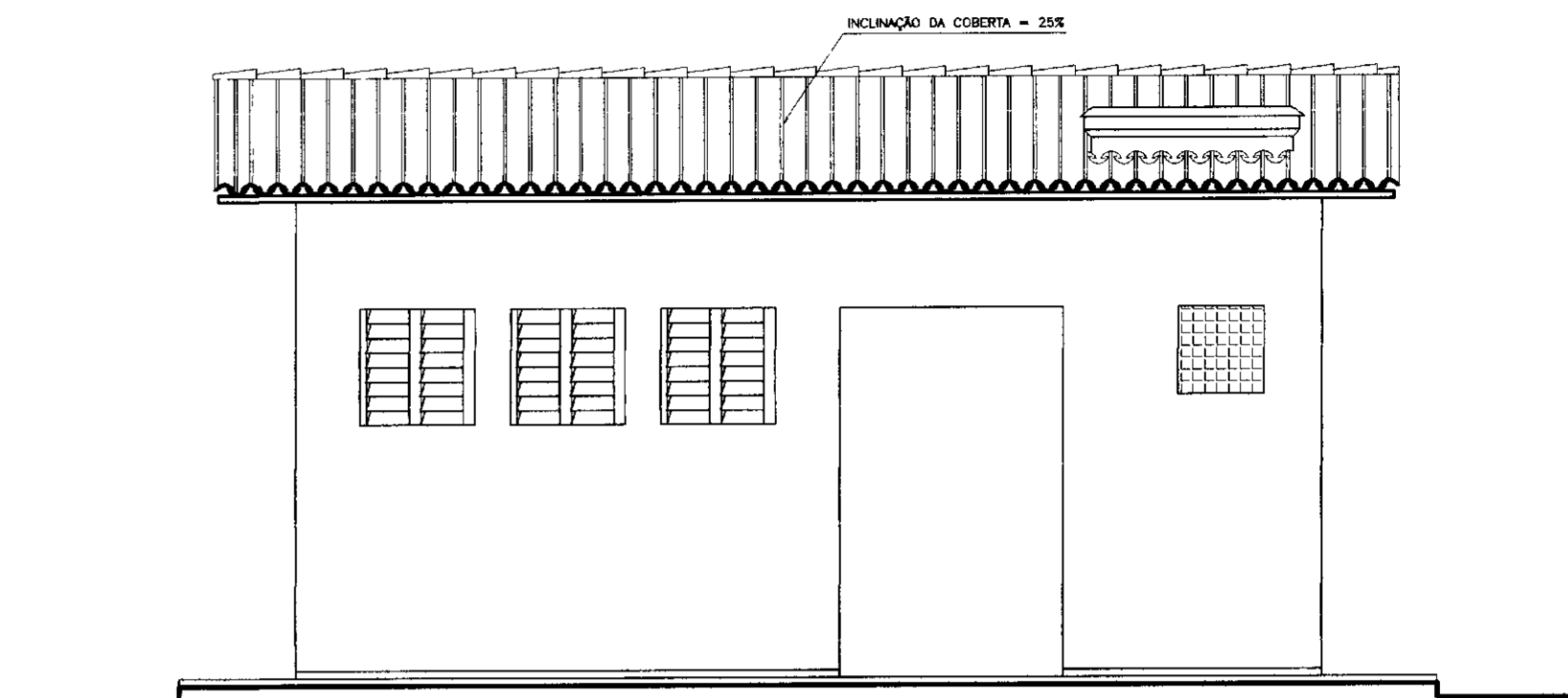
| | | | | | | | | |
|----------|---------|--------------------------|----------|---------------------|------|--------|--|--|
| LEGENDA: | NOTAS : | DESENHOS DE REFERENCIA : | REVISÕES | | | | GOVERNO DO ESTADO DO CEARÁ SECRETARIA DOS RECURSOS HIDRICOS - SRH | |
| | | | Nº | NATUREZA DA REVISÃO | DATA | APROVO | PROJETO EXECUTIVO DA ADUTORA DE BEBERIBE - ADEQUAÇÃO | |
| | | | | | | | Projeto : Visto : Verificado : Aprova : | |
| | | | | | | | CAPTAÇÃO/ESTAÇÃO DE BOMBAMENTO(ÁGUA BRUTA) PLANTA DE SITUAÇÃO Desenho : PI-Situação-09.dwg Data de Emissão : OUTUBRO/2001 Escala : SEM ESCALA Nº do Desenho : 09/38 | |
| | | | | | | | | |



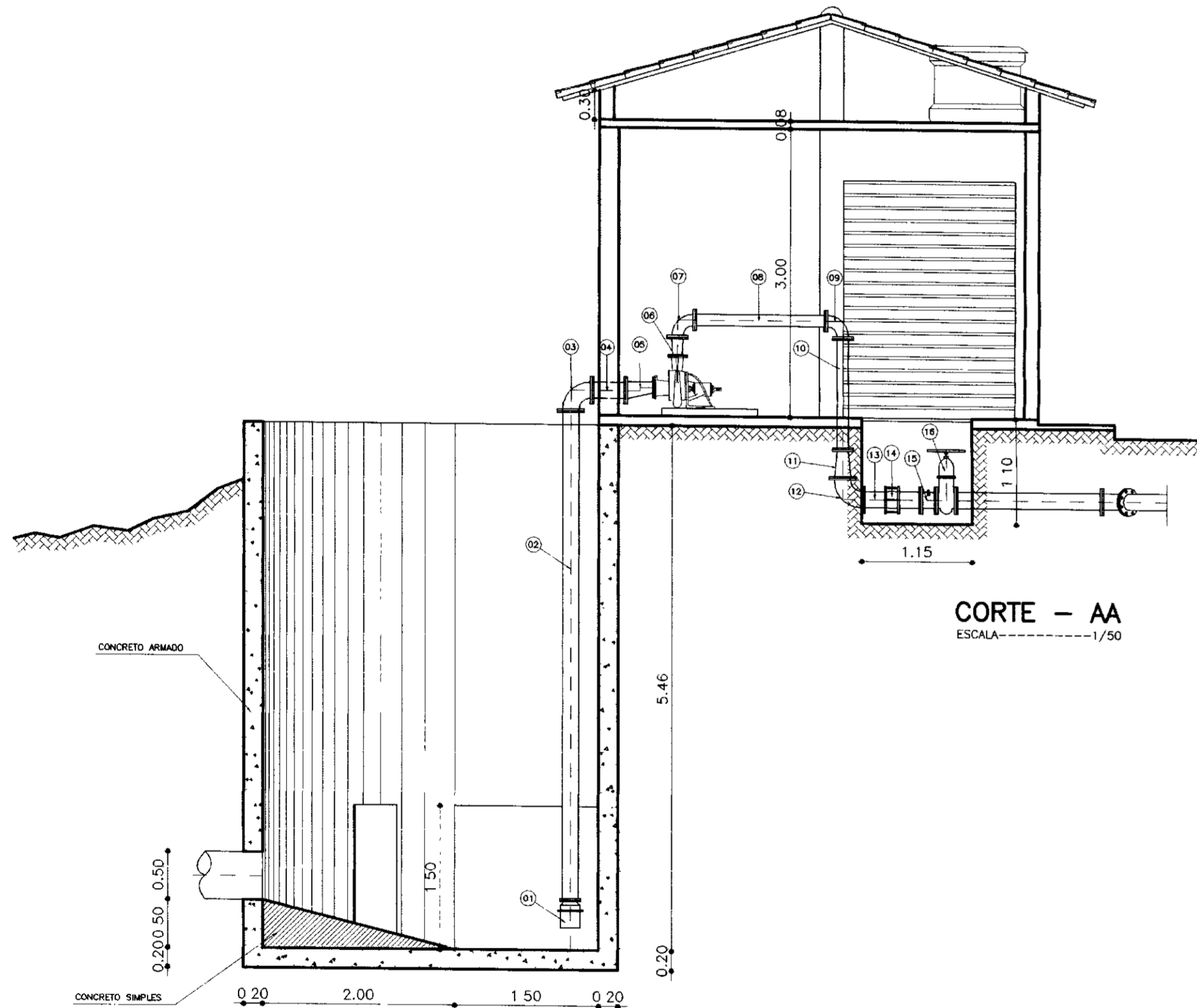
CORTE - BB
ESCALA - 1/50



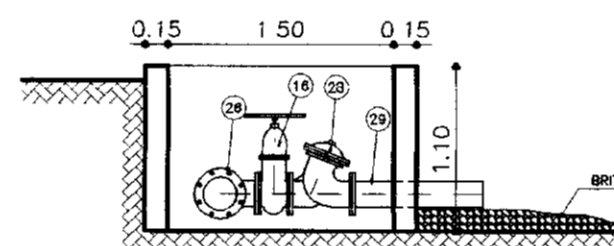
FACHADA LATERAL
ESCALA - 1/50



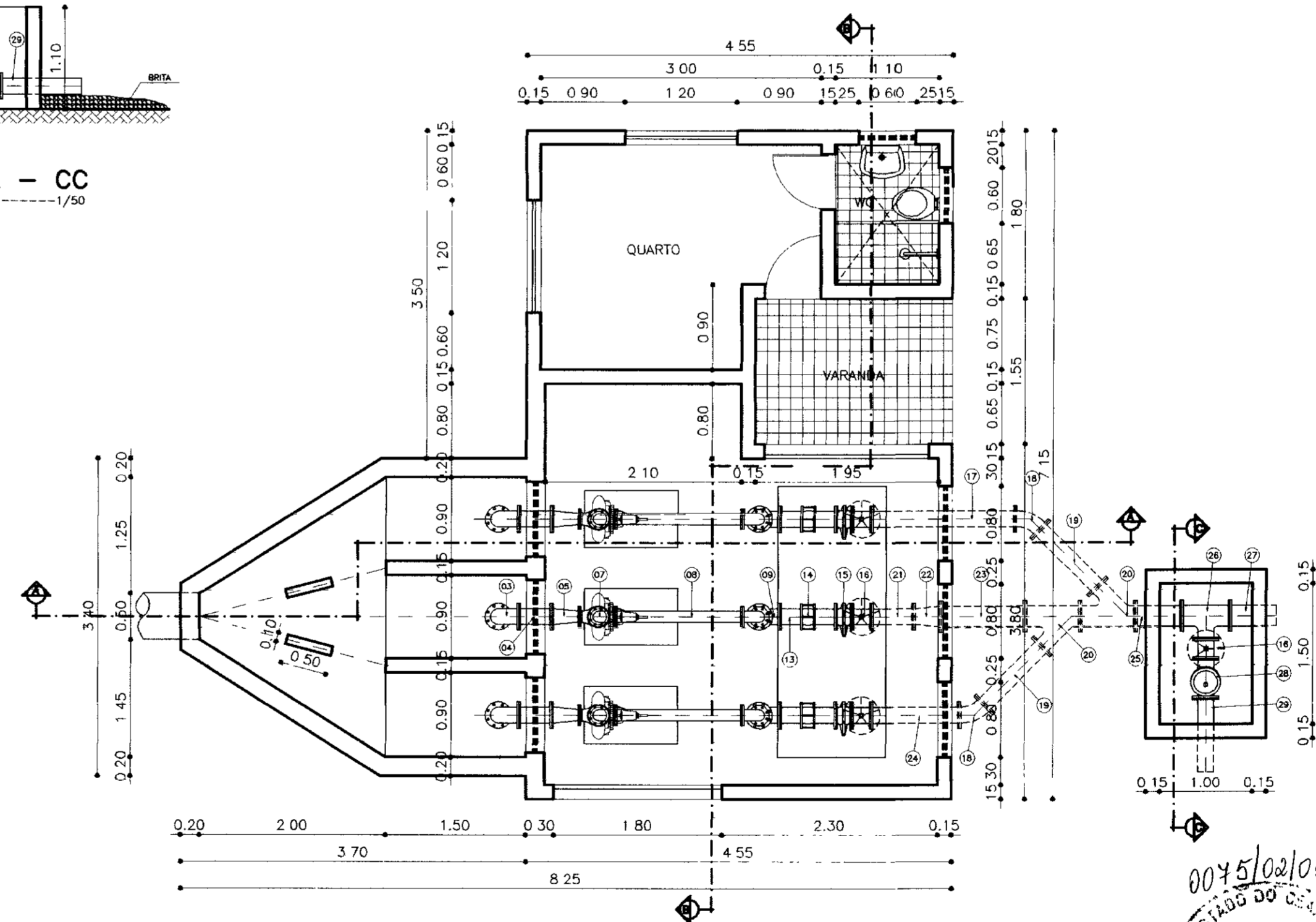
FACHADA FRONTAL
ESCALA - 1/50



CORTE - AA
ESCALA - 1/50

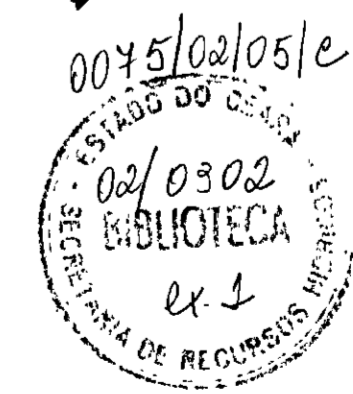


CORTE - CC
ESCALA - 1/50



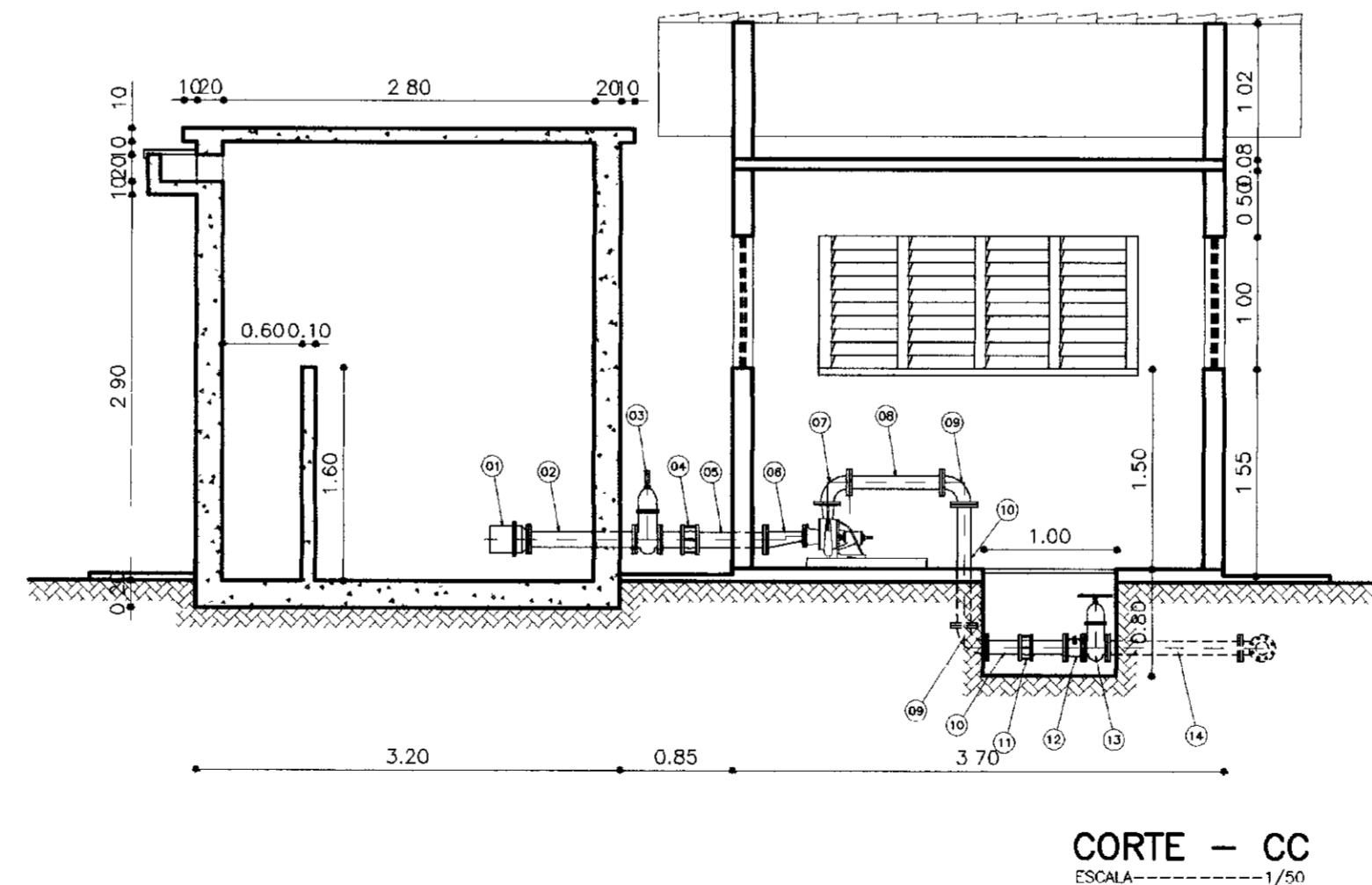
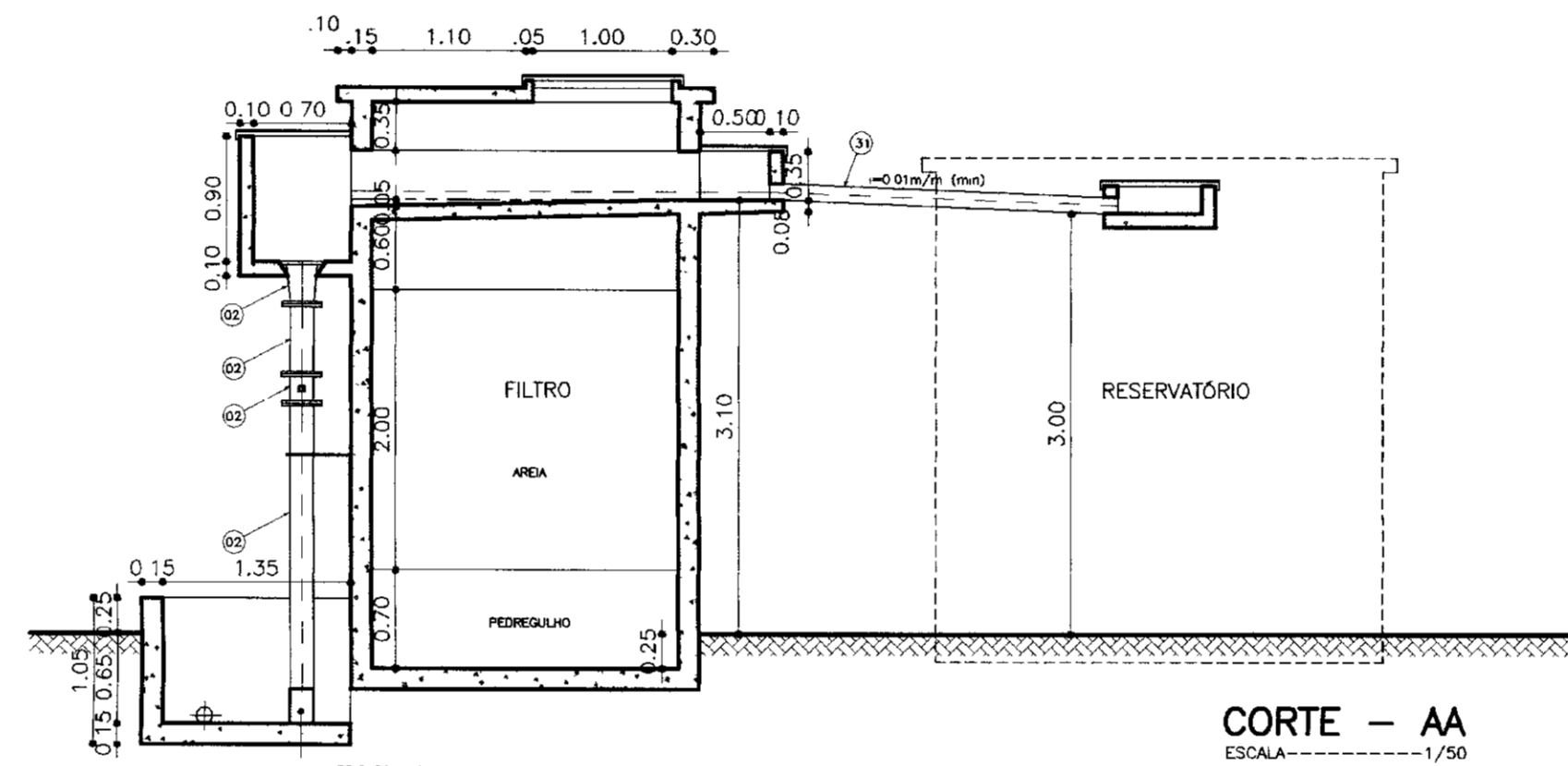
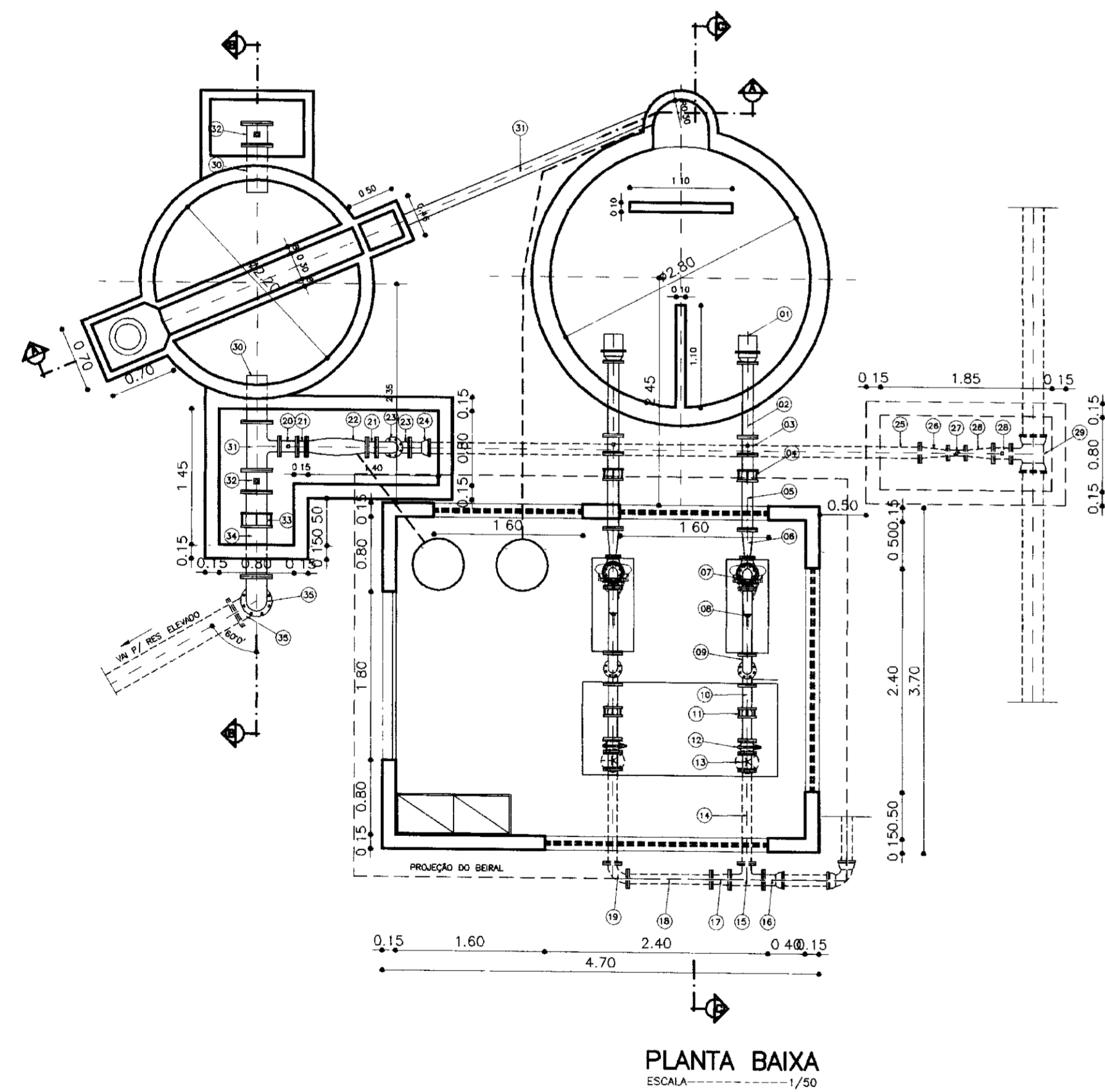
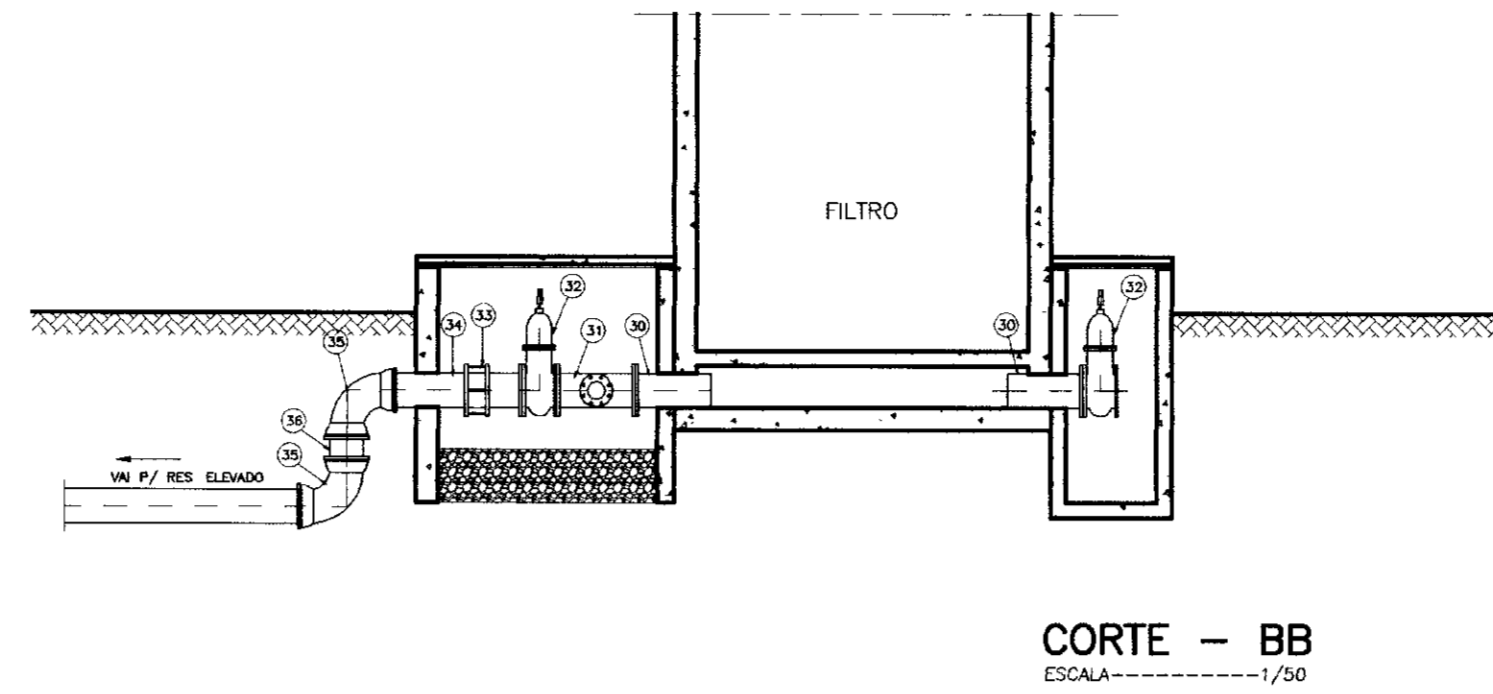
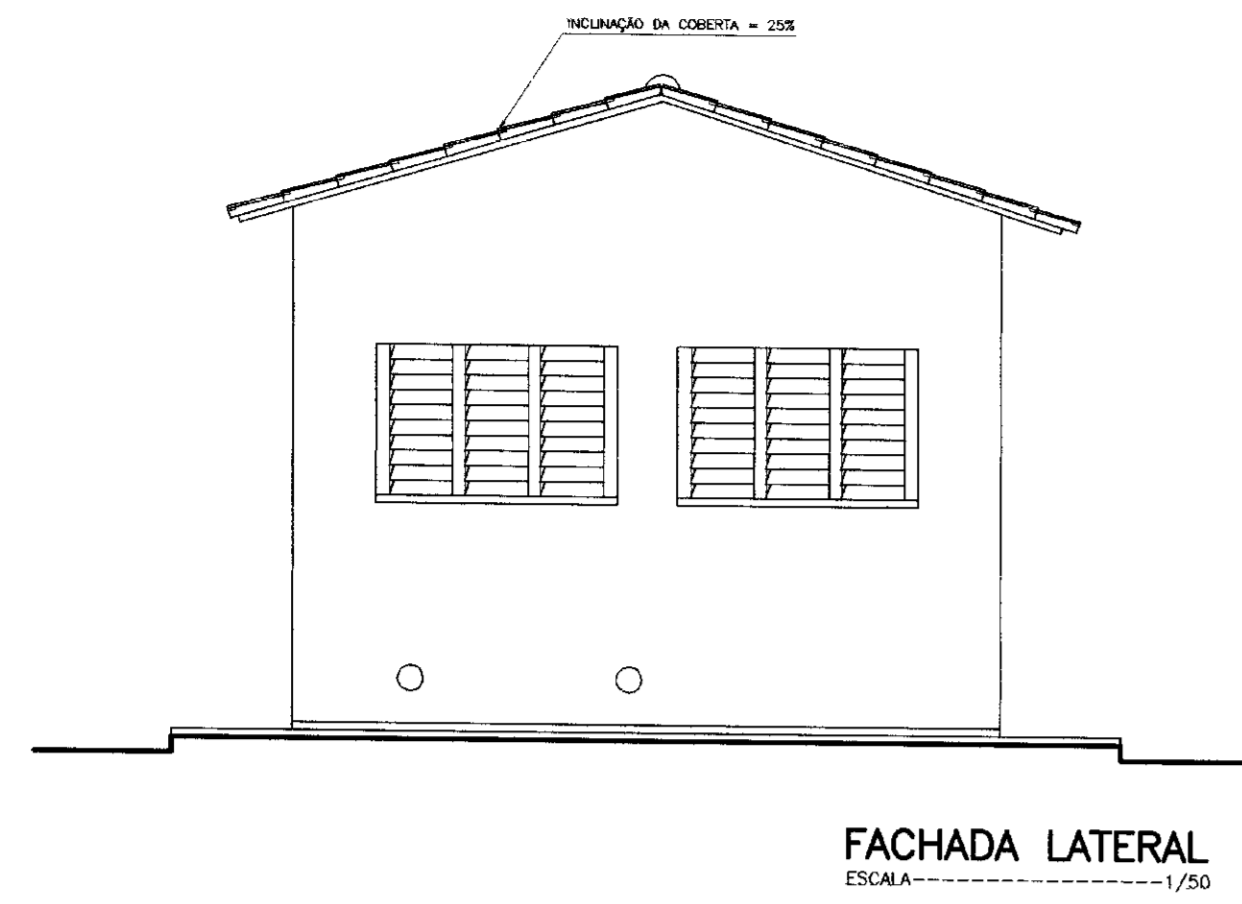
PLANTA BAIXA
ESCALA - 1/50

| N° | DISCRIMINAÇÃO | ø (mm) | QUANT. |
|----|----------------------------|---------|--------|
| 01 | VALVULA PE COM CRIVO | 150 | 03 |
| 02 | TUBO FaFo L=6.25m | 150 | 03 |
| 03 | CURVA DE 90° FaFo | 150 | 03 |
| 04 | TOCO FaFo L=0.35 m | 150 | 03 |
| 05 | REDUÇÃO FaFo EXCENTRICA | 150x100 | 03 |
| 06 | REDUÇÃO FaFo | 100x80 | 03 |
| 07 | CURVA DE 90° FaFo | 100 | 03 |
| 08 | TUBO FaFo L=1.37 m | 100 | 03 |
| 09 | CURVA DE 90° FaFo | 100 | 03 |
| 10 | TUBO FaFo L=1.16 m | 100 | 03 |
| 11 | REDUÇÃO FaFo | 150x100 | 03 |
| 12 | CURVA DE 90° FaFo | 150 | 03 |
| 13 | TUBO FaFo L=0.60 m | 100 | 03 |
| 14 | JUNTA GIBBULT | 150 | 03 |
| 15 | VALVULA DE RETENÇÃO | 150 | 03 |
| 16 | REGISTRO DE GAVETA FaFo | 150 | 03 |
| 17 | TUBO FaFo L=1.545 m | 150 | 03 |
| 18 | CURVA DE 45° FaFo | 150 | 03 |
| 19 | TUBO FaFo L=0.871 m | 150 | 03 |
| 20 | JUNÇÃO DE 45° FaFo | 200x150 | 03 |
| 21 | TOCO FaFo L=0.45 m | 150 | 03 |
| 22 | REDUÇÃO FaFo | 200x150 | 03 |
| 23 | TUBO FaFo L=0.90 m | 150 | 03 |
| 24 | TUBO FaFo L=0.945 m | 150 | 03 |
| 25 | TOCO FaFo L= 0,50 m | 200 | 03 |
| 26 | TÉ COM FLANGE | 200x100 | 03 |
| 27 | TUBO FaFo L=0.945 m | 150 | 03 |
| 28 | VALVULA ANTI-GOLFE | 150 | 03 |
| 29 | EXTREMIDADE FLANGE E PONTA | 150 | 03 |



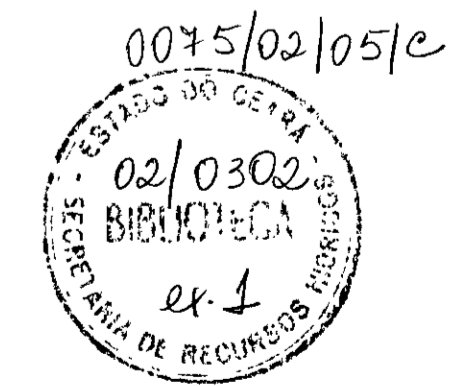
000021

| N° | NATUREZA DA REVISÃO | DATA | APROVO | GOVERNO DO ESTADO DO CEARÁ SECRETARIA DOS RECURSOS HÍDRICOS - SRH | |
|----|---------------------|------|--------|--|--|
| | | | | PROJETO EXECUTIVO DA ADUTORA DE BEBERIBE - ADEQUAÇÃO | |
| | | | | ESTÁÇÃO DE BOMBAMENTO DE ÁGUA BRUTA | |
| | | | | CAPTAÇÃO.DWG | |
| | | | | OUTUBRO/2001 | |
| | | | | INDICADA | |
| | | | | 11/58 | |

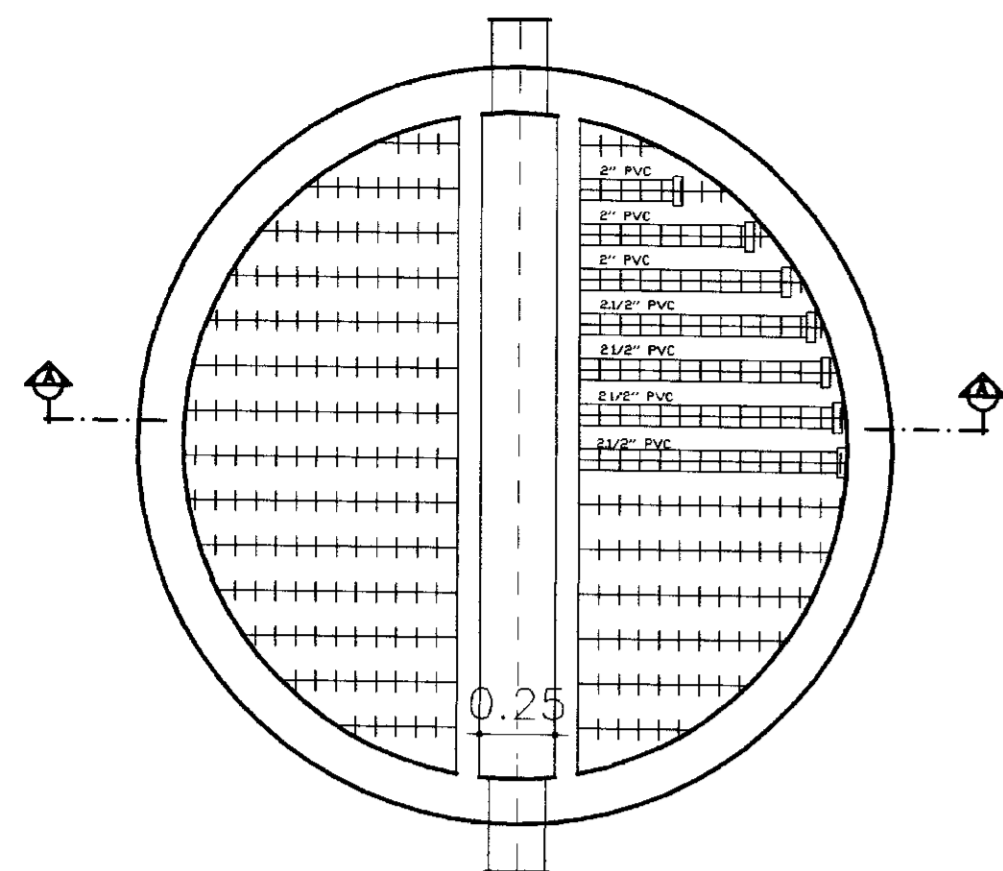


| N° | DISCRIMINAÇÃO | Ø (mm) | QUANT |
|----|------------------------------|---------|-------|
| 01 | VALVULA PE COM CRVO | 100 | 03 |
| 02 | TUBO FaFo L=0,80m | 100 | 03 |
| 03 | REGISTRO DE GAVETA FaFo | 100 | 03 |
| 04 | JUNTA GIBAULT | 100 | 03 |
| 05 | TUBO FaFo L=0,80 m | 100 | 03 |
| 06 | REDUÇÃO FaFo EXCENTRICA | 100x50 | 03 |
| 07 | CURVA DE 90° FaFo | 80 | 03 |
| 08 | TUBO FaFo L=0,70 m | 80 | 03 |
| 09 | CURVA DE 90° FaFo | 80 | 03 |
| 10 | TUBO FaFo L=0,60 m | 80 | 03 |
| 11 | JUNTA GIBAULT | 80 | 03 |
| 12 | VALVULA DE RETENÇÃO | 80 | 03 |
| 13 | REGISTRO DE GAVETA FaFo | 80 | 03 |
| 14 | TUBO FaFo L=1,00 m | 80 | 03 |
| 15 | TE FaFo | 100x80 | 03 |
| 16 | EXTREMIDADE FLANGE PONTA | 100 | 03 |
| 17 | REDUÇÃO FaFo | 100x80 | 03 |
| 18 | TUBO FaFo L=0,90 m | 80 | 03 |
| 19 | CURVA DE 90° FaFo | 80 | 03 |
| 20 | REGISTRO DE GAVETA FaFo | 100 | 03 |
| 21 | TOCO FaFo L=0,10 m | 100 | 03 |
| 22 | MISTURADOR RAPIDO | - | 01 |
| 23 | CURVA DE 90° FaFo | 100 | 03 |
| 24 | EXTREMIDADE FLANGE E BOLSA | 100 | 03 |
| 25 | EXTREMIDADE FLANGE E PONTA | 100 | 03 |
| 26 | REDUÇÃO FaFo | 100x50 | 03 |
| 27 | MEDIDOR DE VAZAO | - | 01 |
| 28 | REGISTRO FaFo | 100 | 03 |
| 29 | TE | 100 | 03 |
| 30 | TOCO FaFo L=0,35 m | 200 | 03 |
| 31 | TE FaFo | 200x100 | 03 |
| 32 | REGISTRO GAVETA FaFo | 200 | 03 |
| 33 | JUNTA GIBAULT | 200 | 03 |
| 34 | TUBO FaFo L=0,90 m | 200 | 03 |
| 35 | CURVA DE 90° FaFo COM BOLSAS | 200 | 03 |

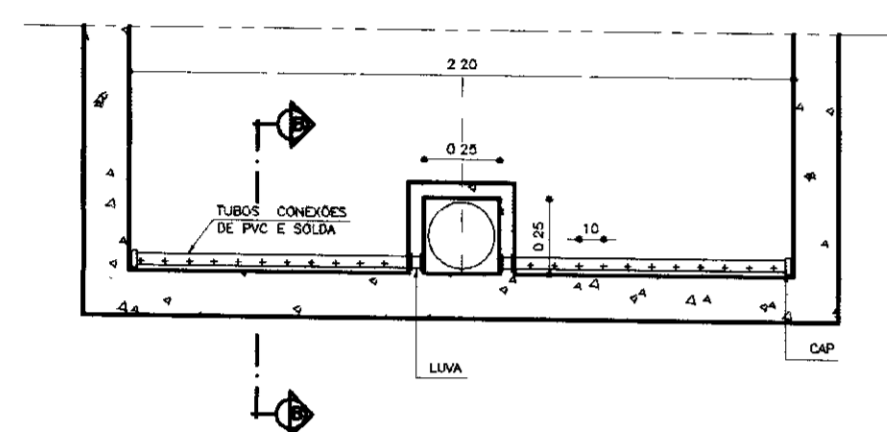
000023



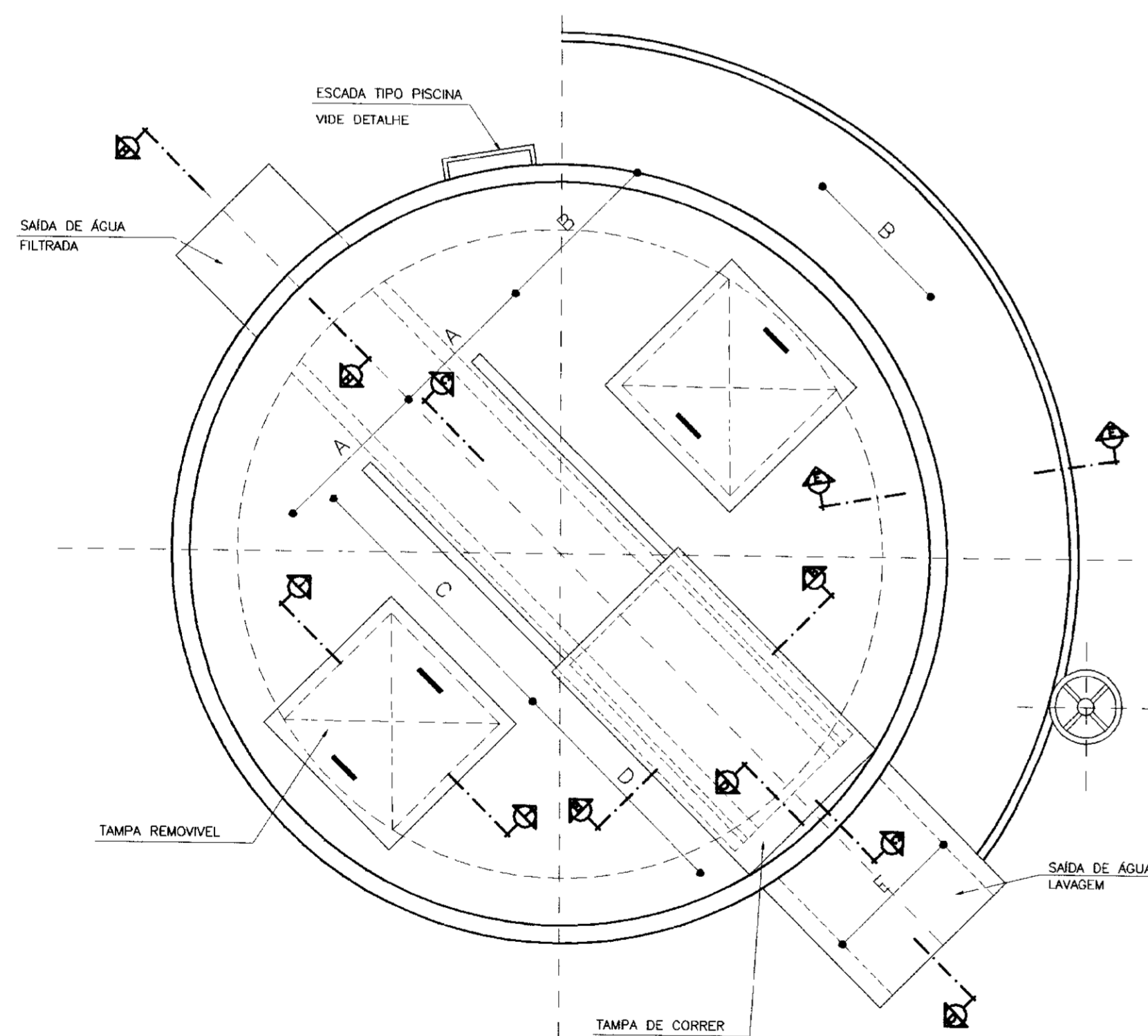
| | | | | | | | |
|----------|---------|--------------------------|----------|---------------------|------|--|--|
| LEGENDA: | NOTAS : | DESENHOS DE REFERENCIA : | REVISÕES | | | GOVERNO DO ESTADO DO CEARÁ SECRETARIA DOS RECURSOS HIDRICOS - SRH | |
| | | | N° | NATUREZA DA REVISÃO | DATA | APROVO | PROJETO EXECUTIVO DA ADUTORA DE BEBERIBE - ADEQUAÇÃO |
| | | | | | | Projeto: ETA E | Desenho: ETA.DWG |
| | | | | | | Verificado: ESTÁÇÃO DE BOMBAMENTO DE ÁGUA | Data de Emissão: OUTUBRO/2001 |
| | | | | | | Aprova: TRATADA PARA MORRO BRANCO | Rev. INDICADA |
| | | | | | | TSA - PROJETOS DE ENGENHARIA LTDA. 15/38 | |



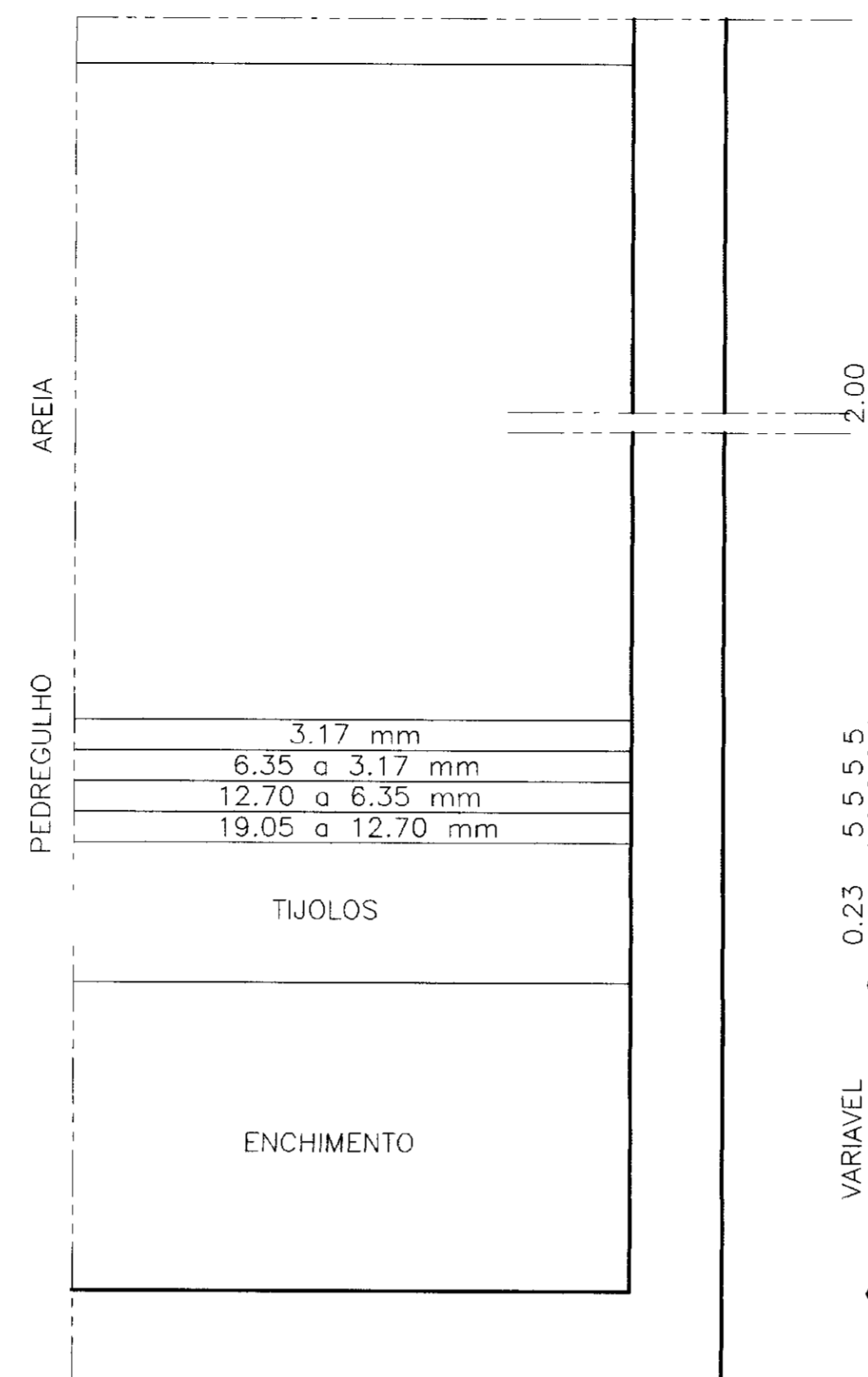
FILTRO PLANTA
ESCALA 1/25



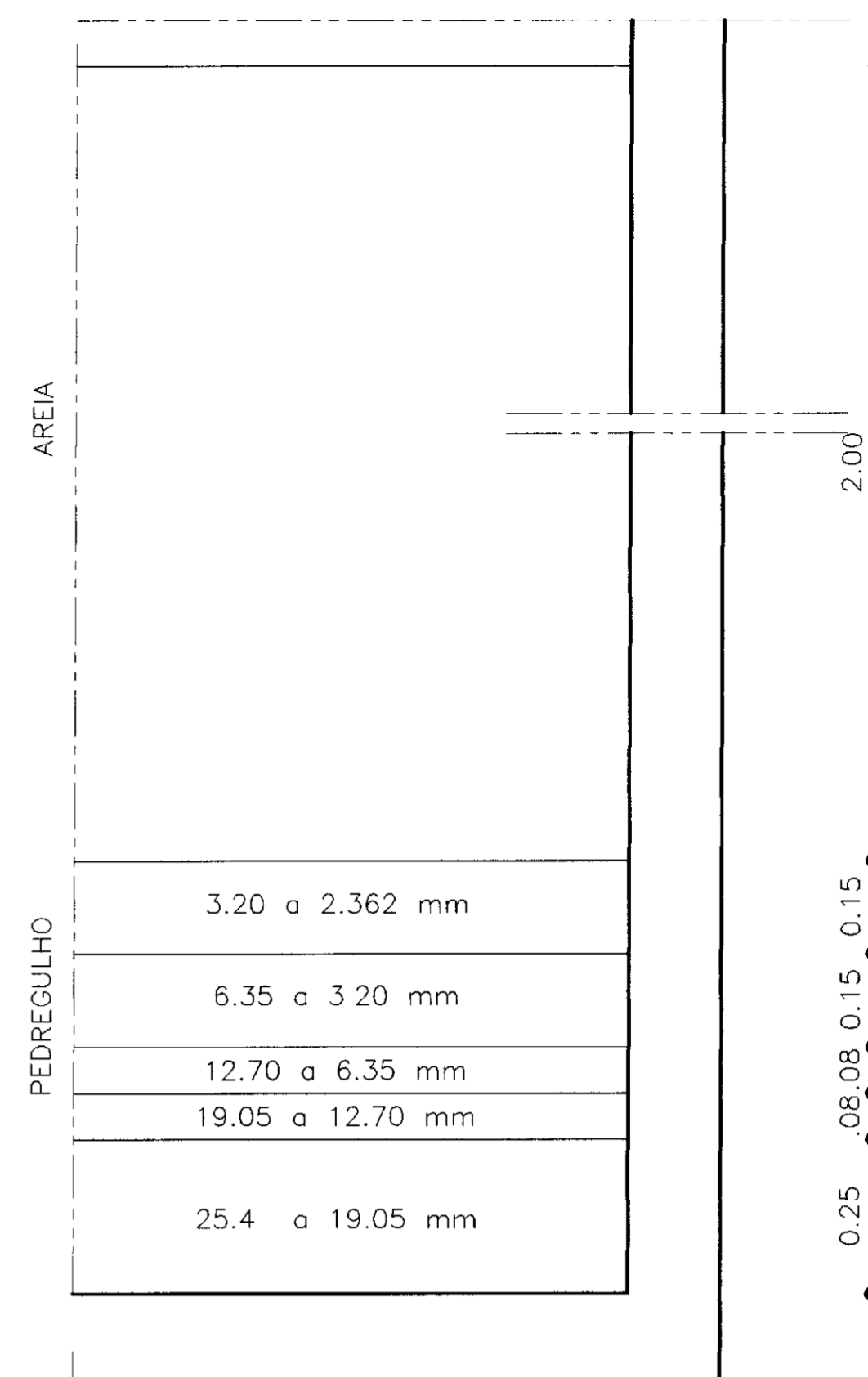
CORTE AA
ESCALA 1/25



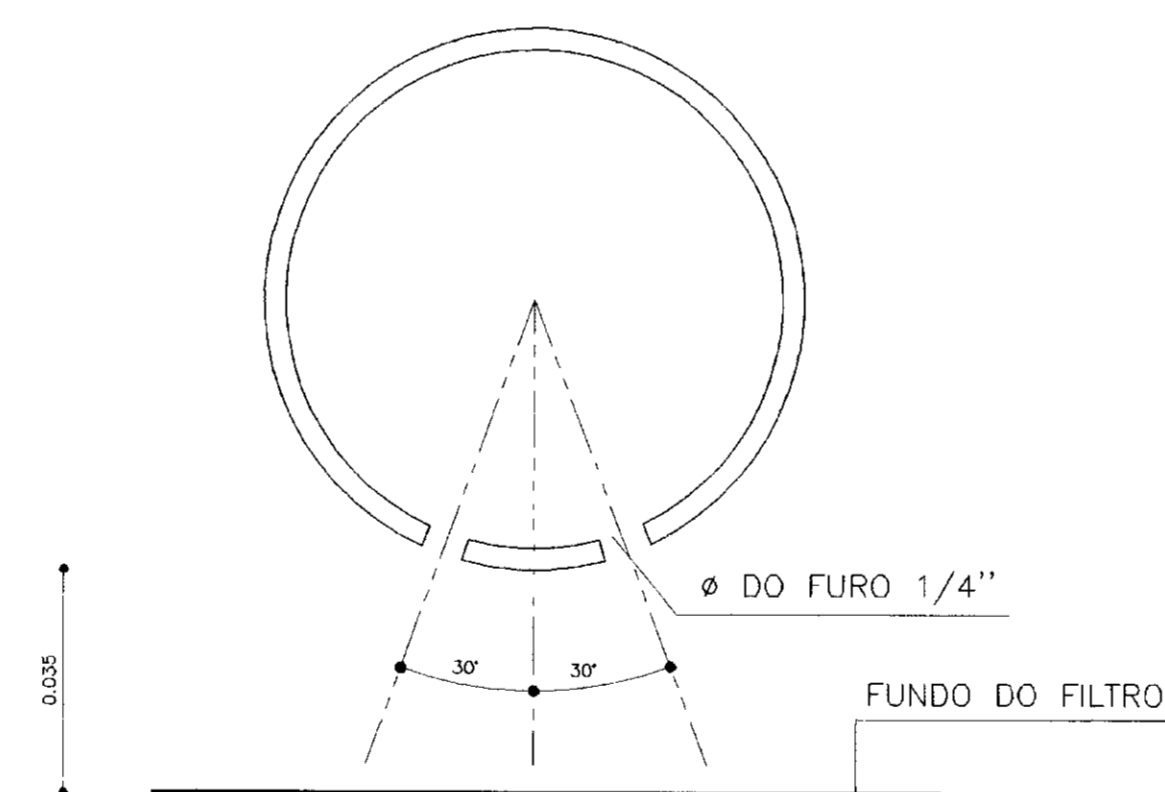
COBERTURA DO FILTRO
TAMPAS E PASSADIÇO
SEM ESCALA



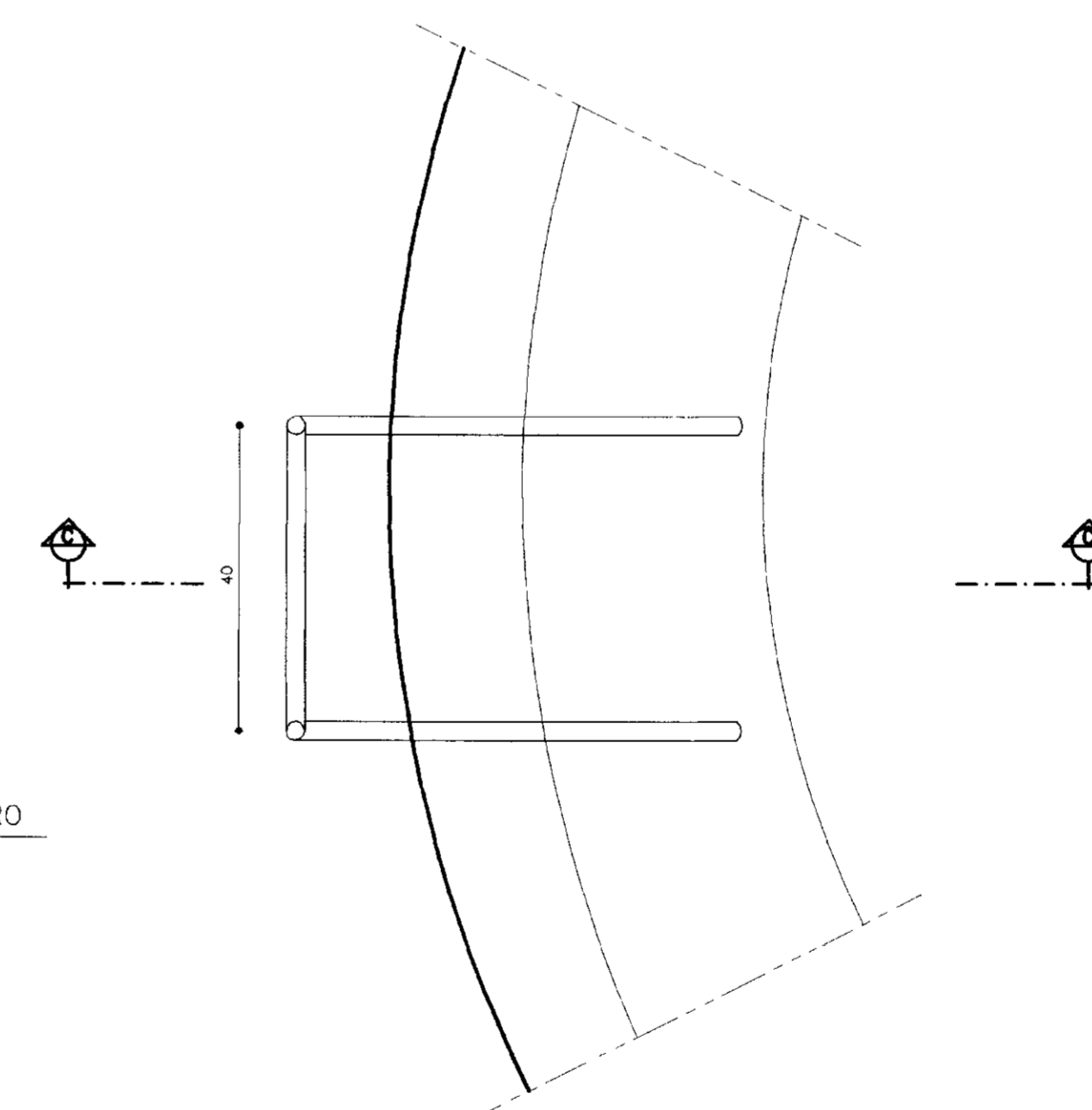
FUNDO LEOPOLD
ESCALA 1/10



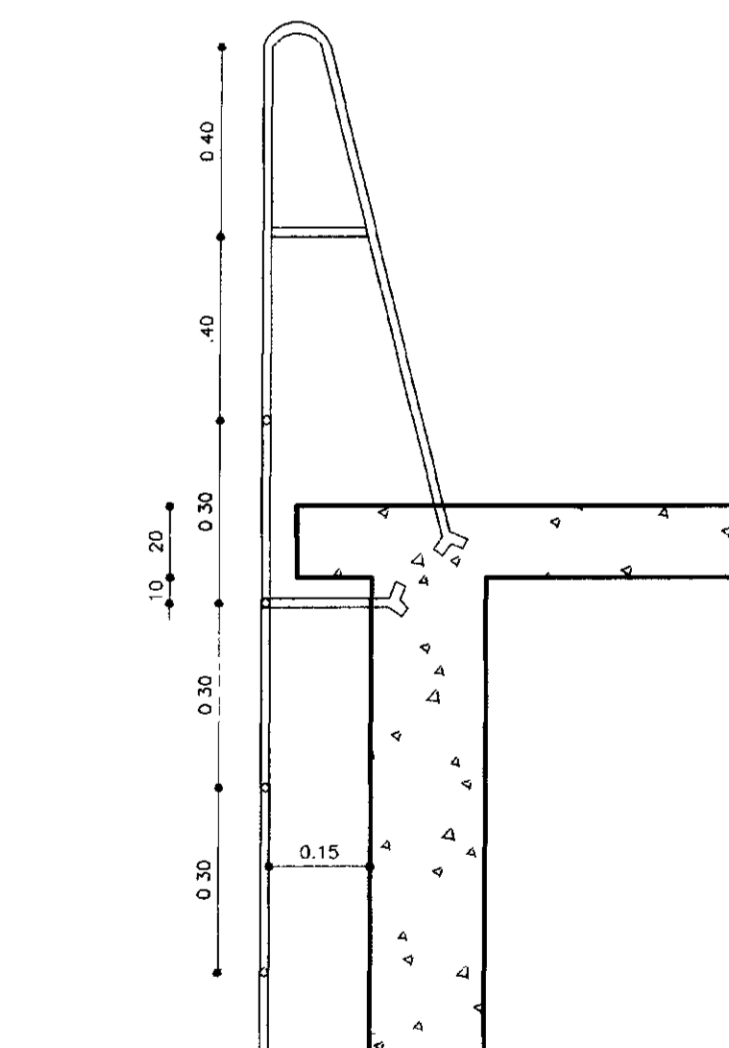
FUNDO LEOPOLD
ESCALA 1/10



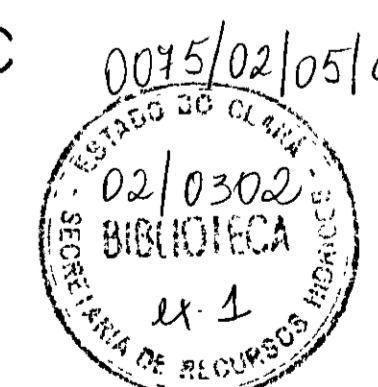
CORTE B-B
SEM ESCALA



PLANTA ESCADA TIPO PISCINA
SEM ESCALA



CORTE - CC
SEM ESCALA



000026

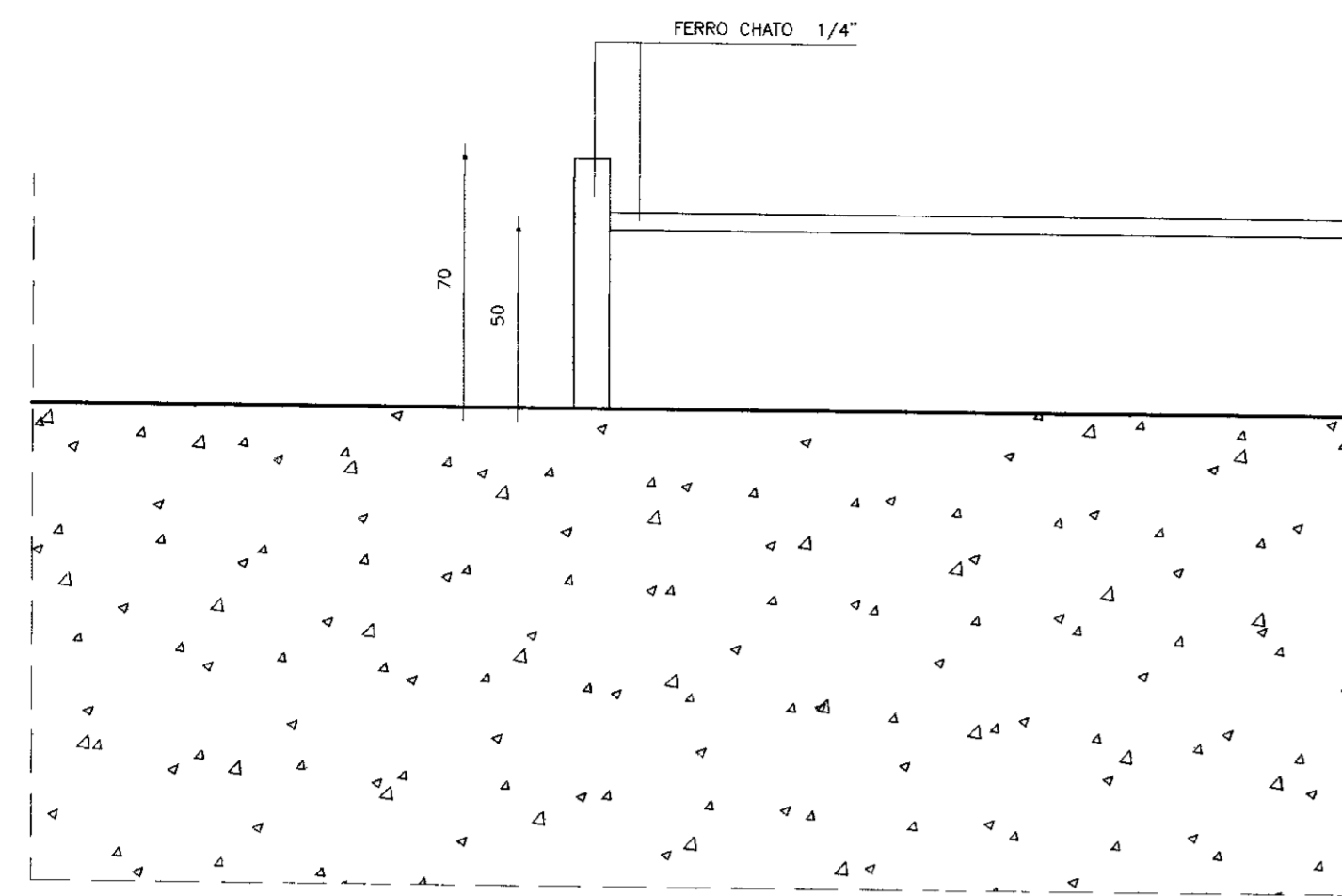
LEGENDA:

NOTAS :

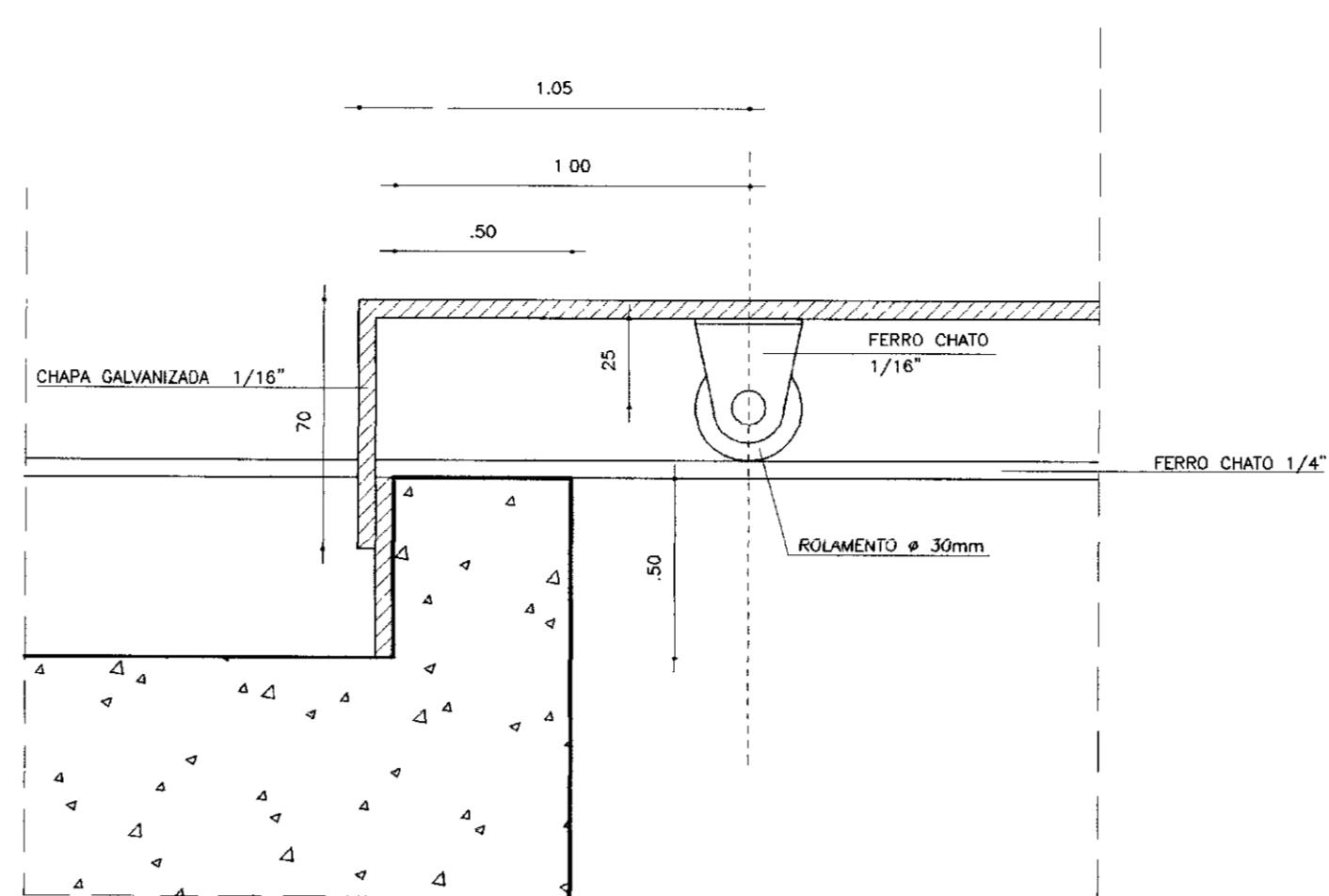
DESENHOS DE REFERÊNCIA :

| REVISÕES | | | |
|----------|---------------------|------|--------|
| Nº | NATUREZA DA REVISÃO | DATA | APROVO |
| | | | |
| | | | |
| | | | |
| | | | |

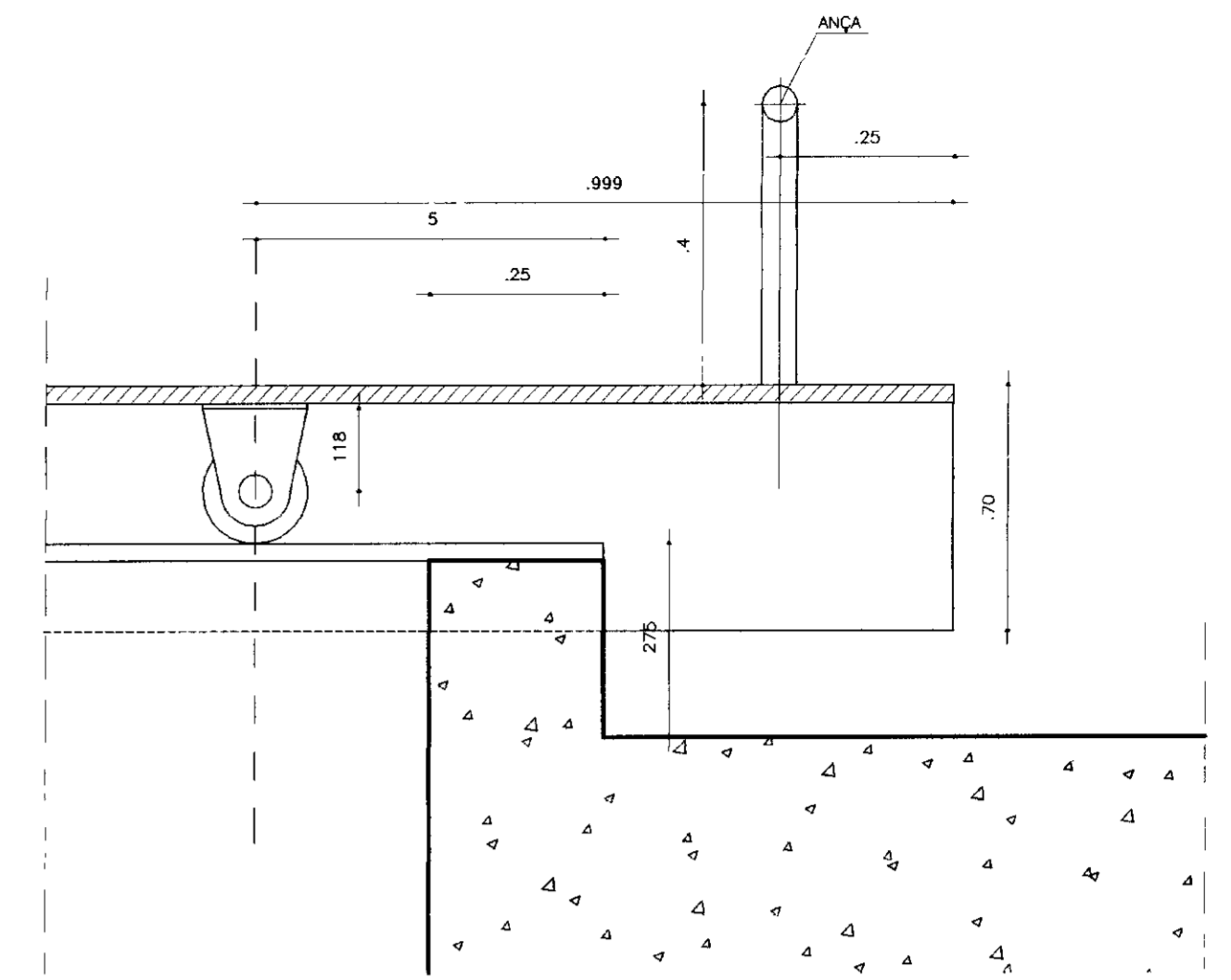
| | |
|--|-----------------|
| GOVERNO DO ESTADO DO CEARÁ SECRETARIA DOS RECURSOS HÍDRICOS - SRH | |
| PROJETO EXECUTIVO DA ADUTORA DE BEBERIBE - ADEQUAÇÃO | |
| Projeto | Desenho |
| Visto | Data de Emissão |
| Verificado | Escala |
| Aprova | Rev |
| DETALHES DO FILTRO RESERVATÓRIO DE SUÇÃO | |
| CAPTAÇÃO.DWG OUTUBRO/2001 INDICADA | |
| TSA - PROJETOS DE ENGENHARIA LTDA. | |
| 16/38 | |



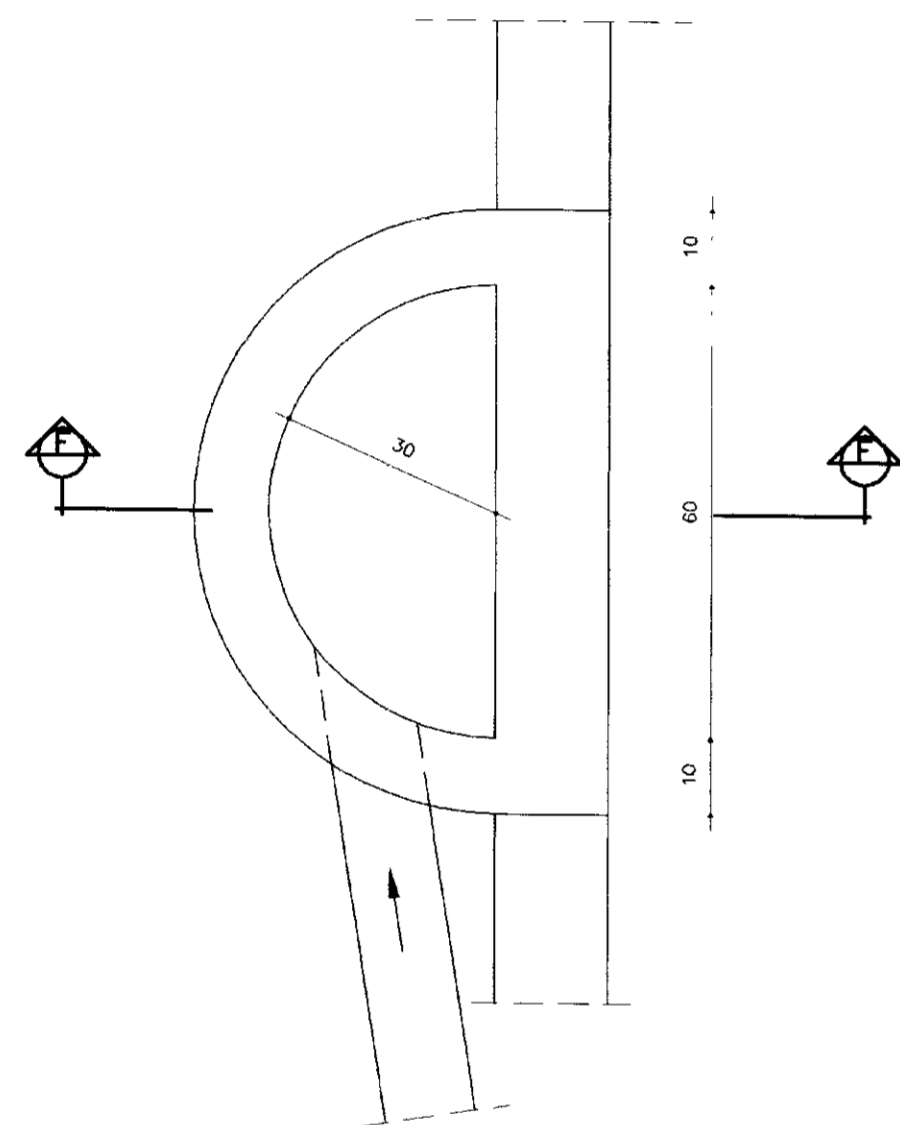
DETALHE-2
ESCALA 1/2



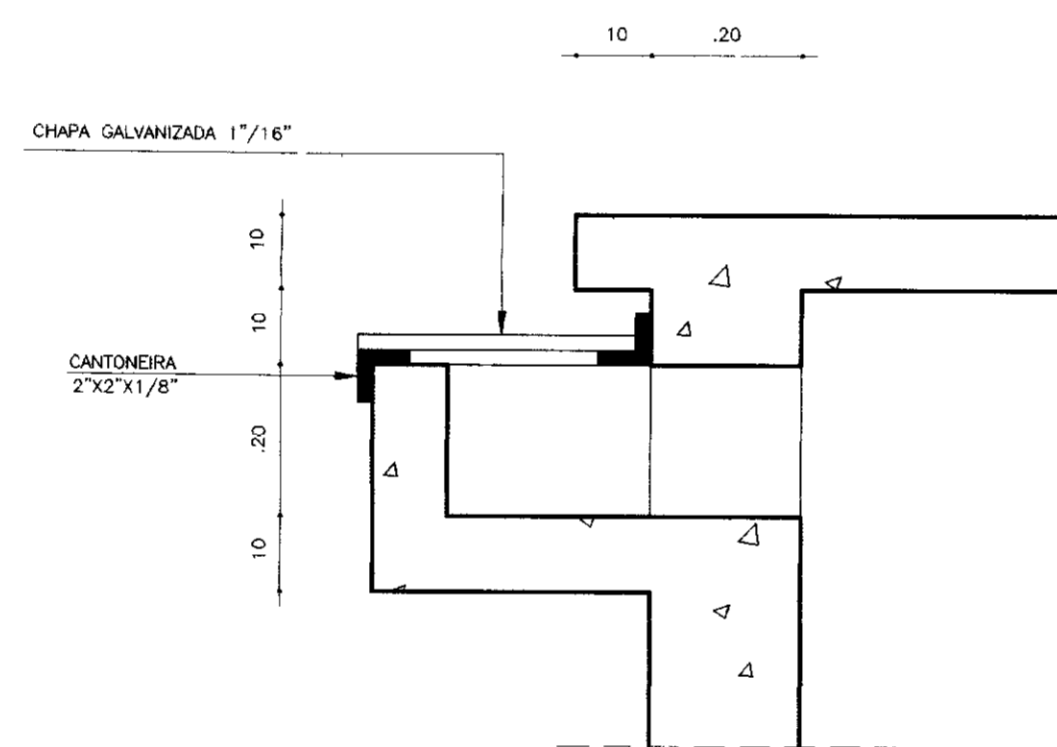
DETALHE-3
ESCALA 1/2



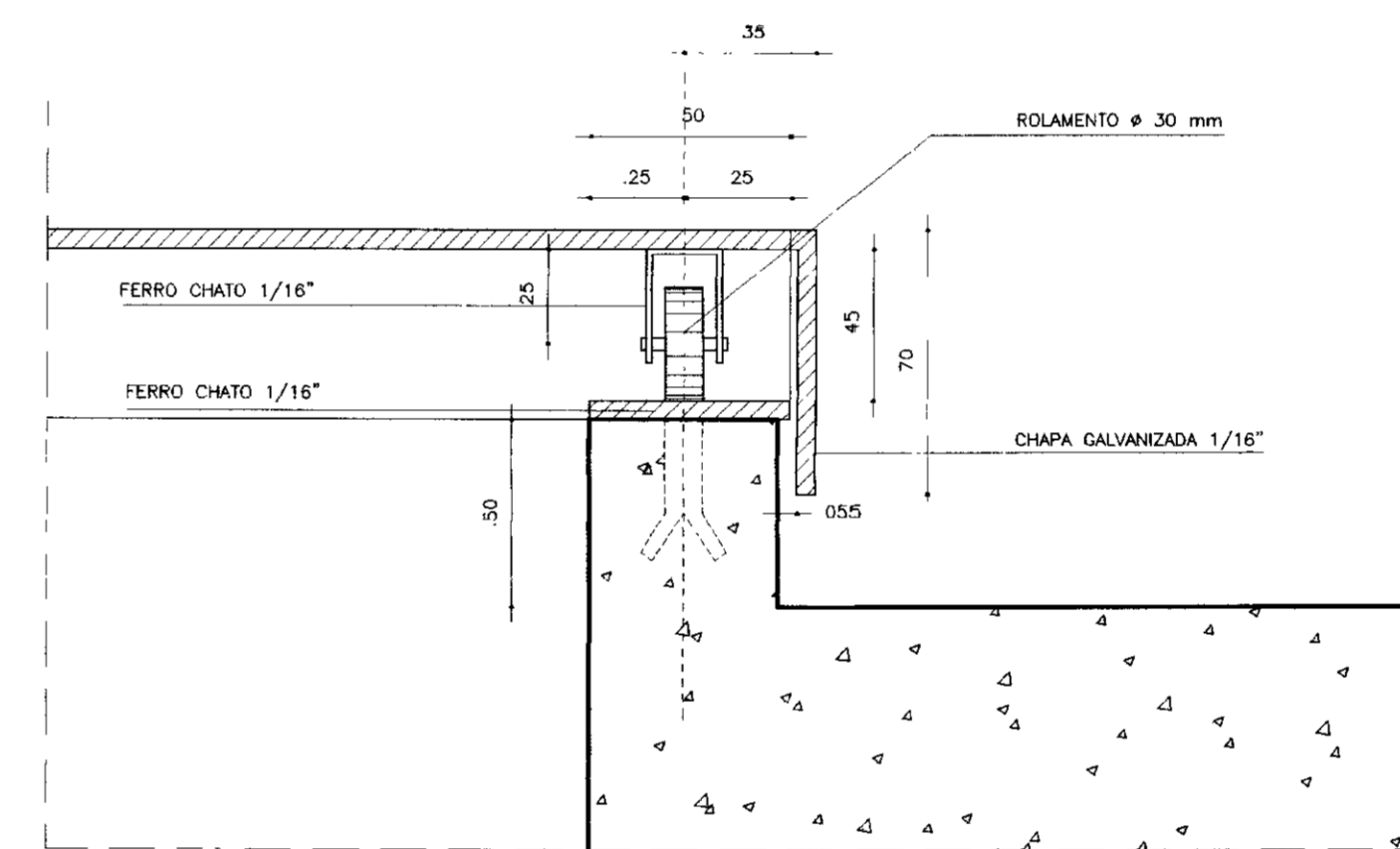
DETALHE-4
ESCALA 1/2



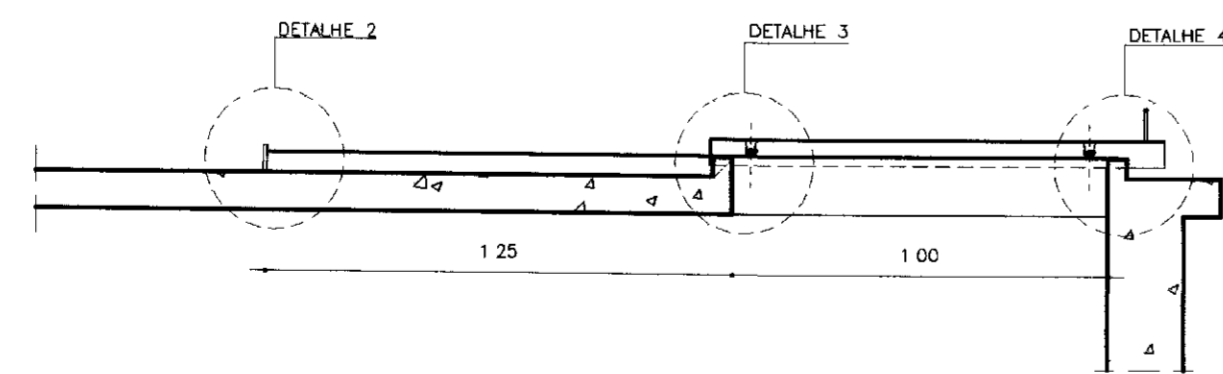
PLANTA BAIXA
ESCALA 1/10



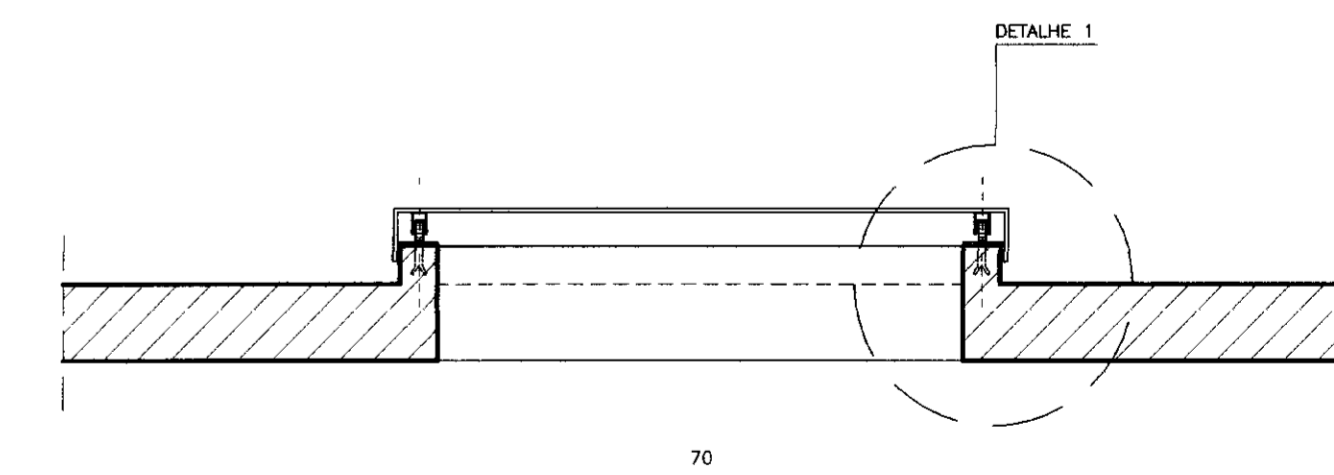
CORTE F-F
ESCALA 1/10



DETALHE I
ESCALA 1/2

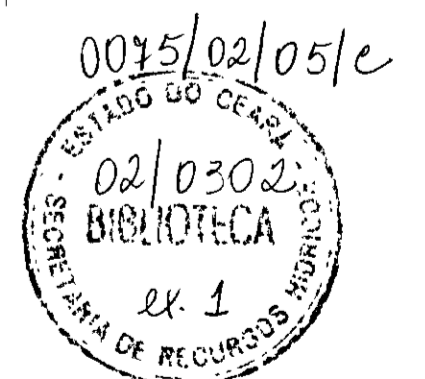


CORTE C-C
ESCALA 1/20



CORTE B-B
TAMPA DE CORRER
ESCALA 1/10

000027



LEGENDA:

NOTAS :

DESENHOS DE REFERENCIA :

REVISÕES

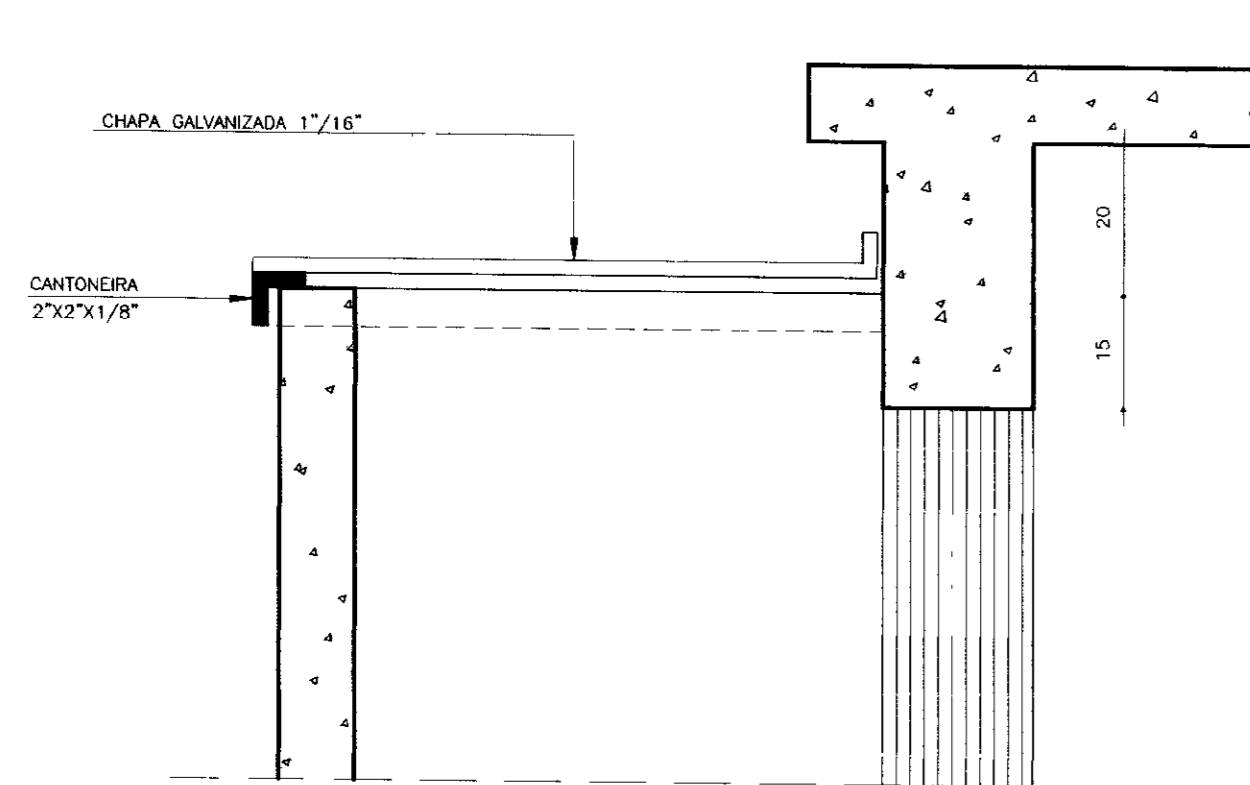
| Nº | NATUREZA DA REVISÃO | DATA | APROVO |
|----|---------------------|------|--------|
| | | | |
| | | | |
| | | | |
| | | | |

GOVERNO DO ESTADO DO CEARÁ
SECRETARIA DOS RECURSOS HIDRICOS - SRH

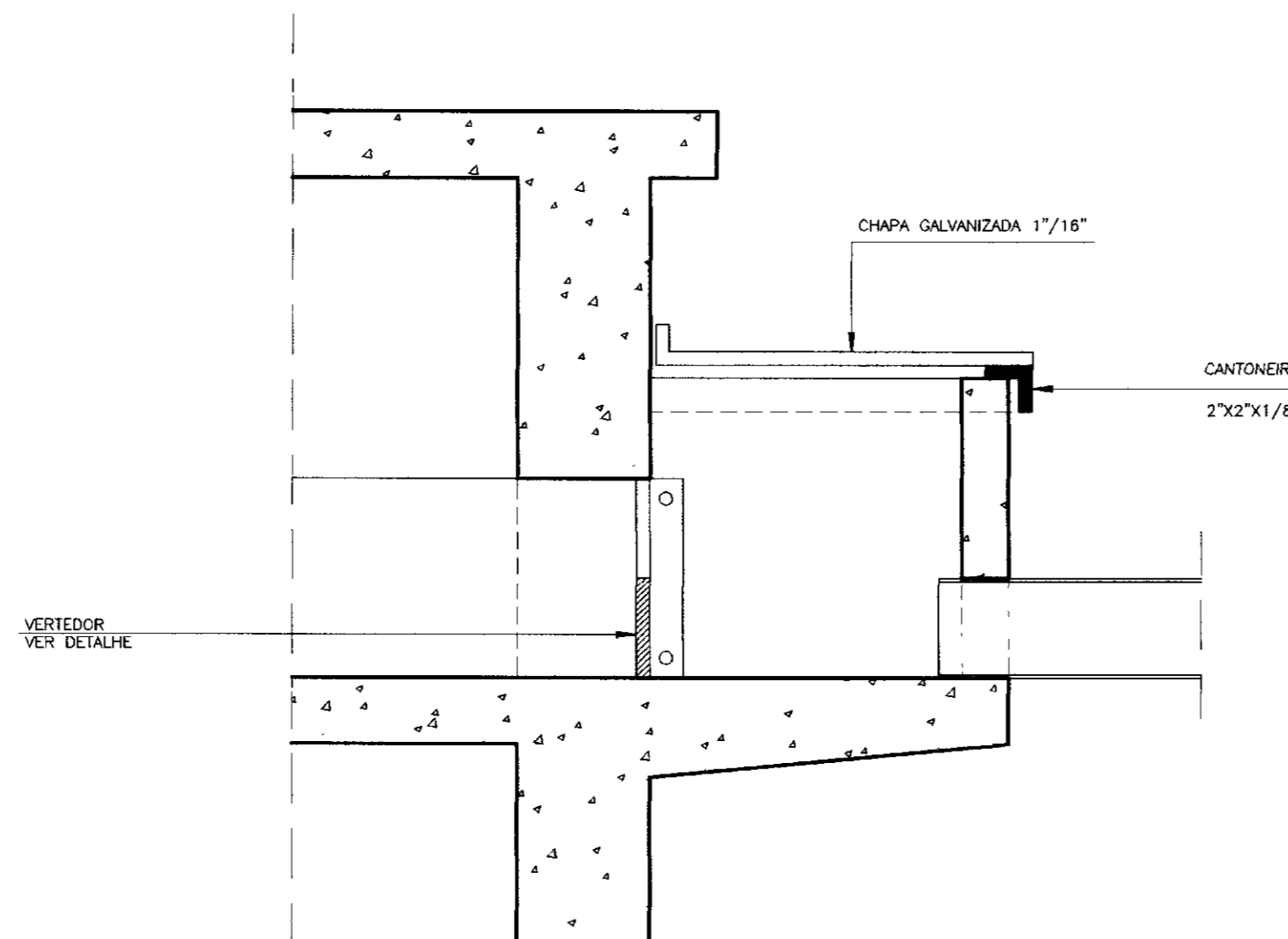
PROJETO EXECUTIVO DA ADUTORA DE BEBERIBE - ADEQUAÇÃO

| | |
|------------|----------------------------|
| Projeto | Desenho |
| Visto | FILTROS2.dwg |
| Verificado | Data de Emissão : 02/03/02 |
| | OUTUBRO/2001 |
| | Rev. INDICADA |
| | Nº do Desenho |
| | 17/38 |

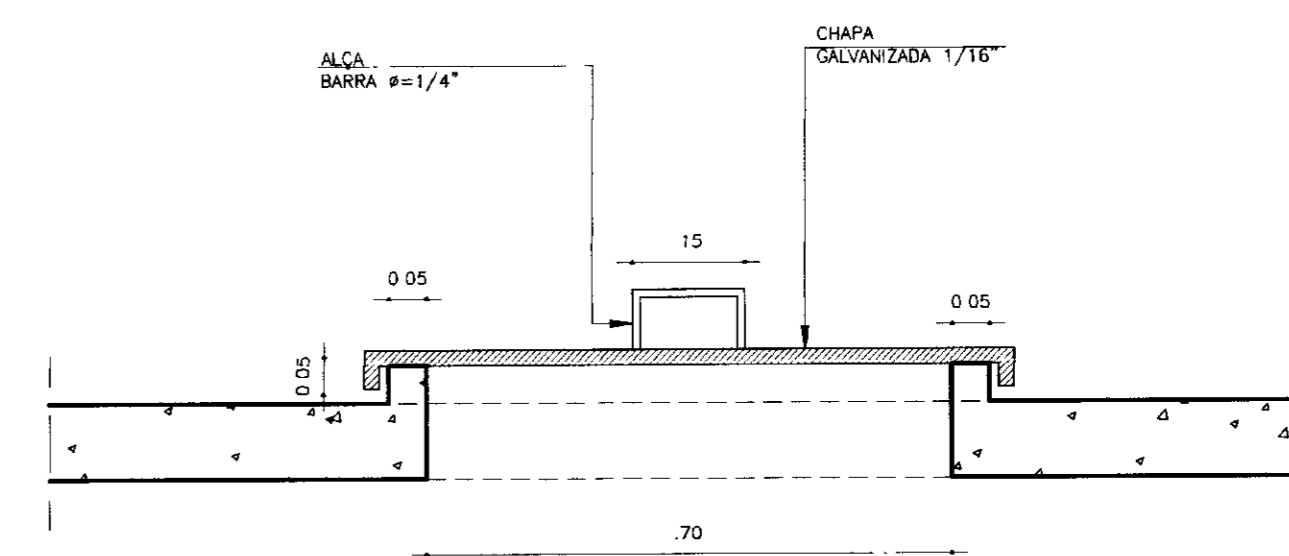
TSA - PROJETOS DE ENGENHARIA LTDA.



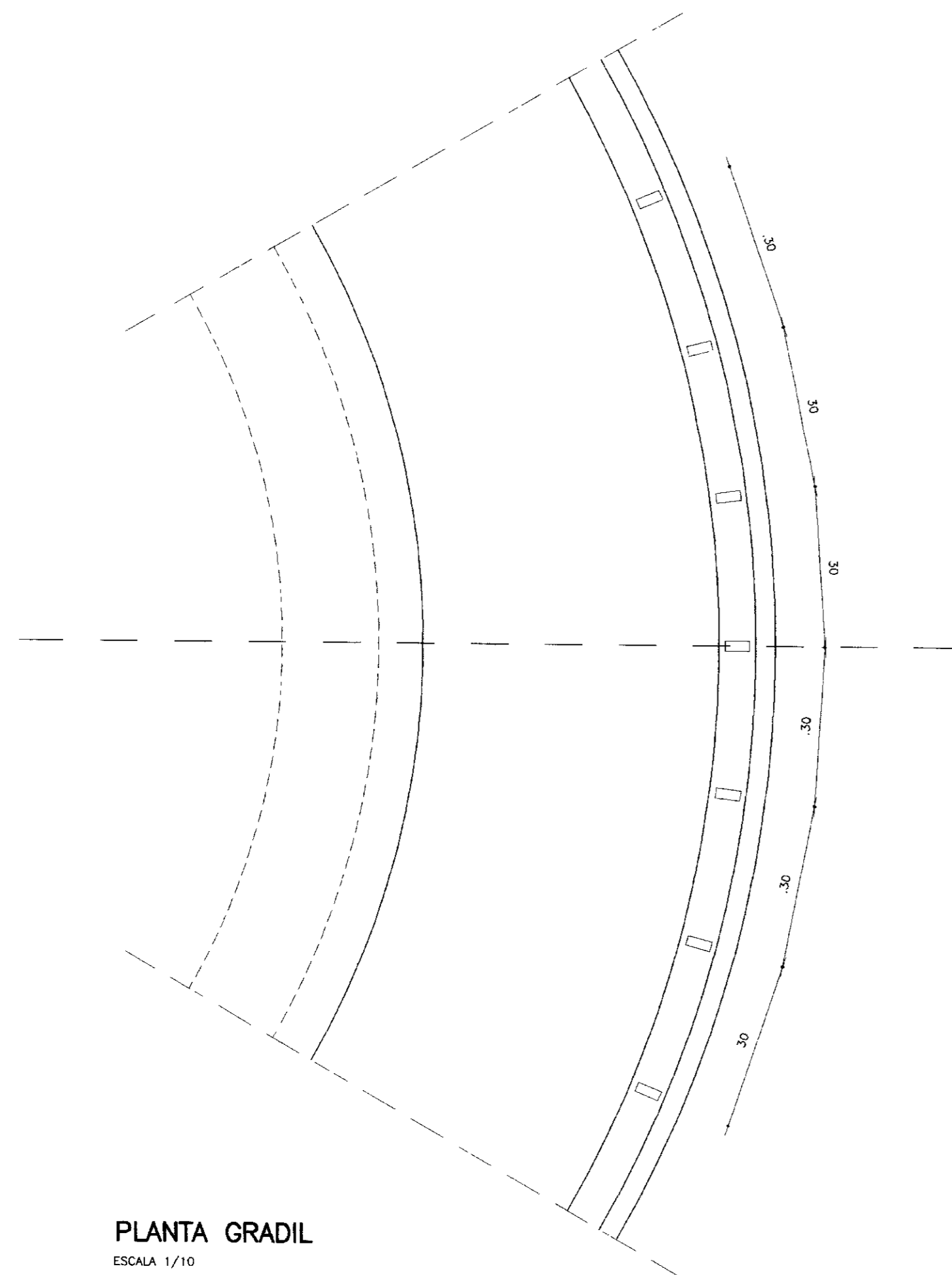
CORTE D-D
SAÍDA DE ÁGUA DE LAVAGEM
ESCALA 1/10



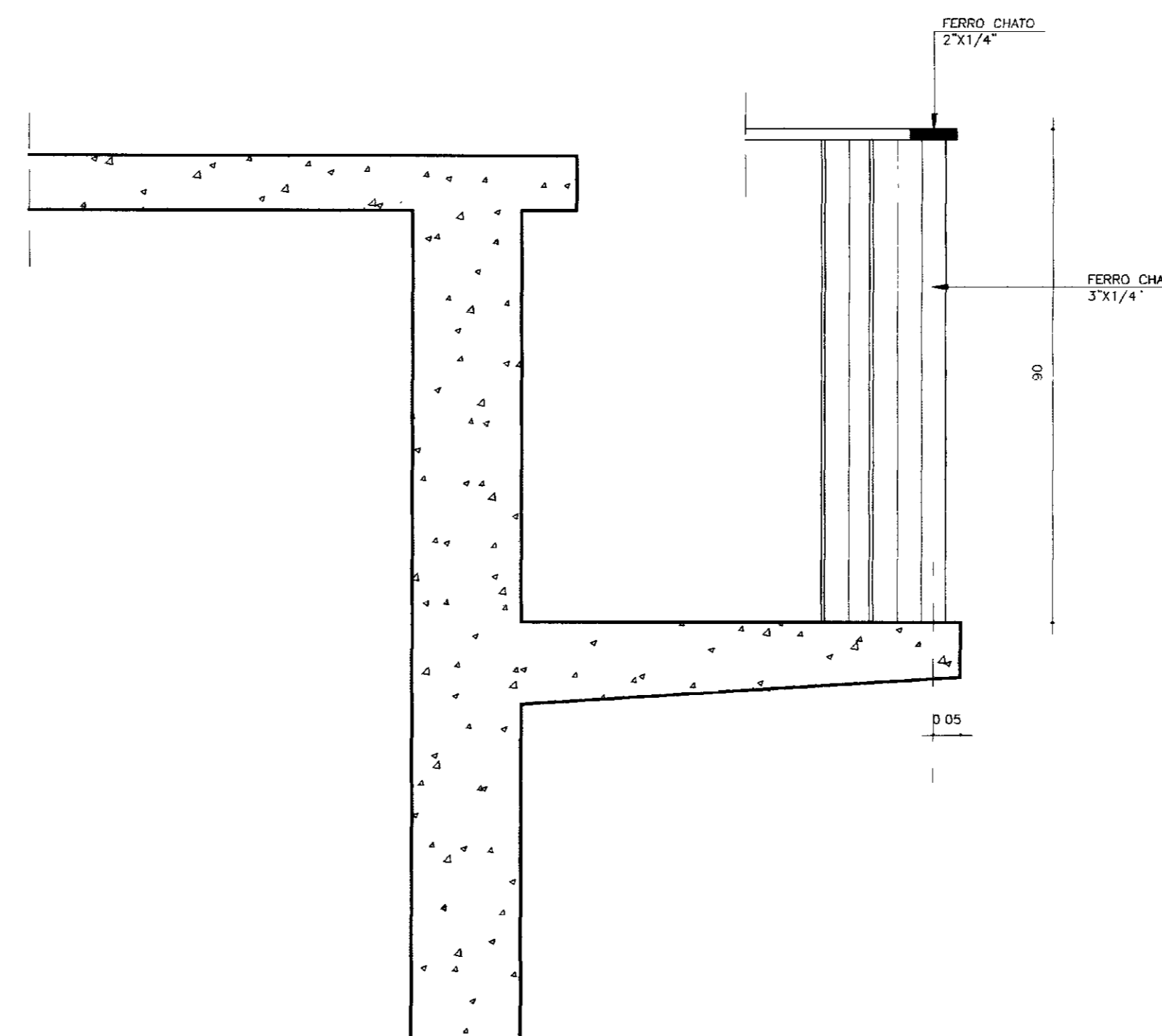
CORTE H-H
SAÍDA DE ÁGUA FILTRADA
ESCALA 1/10



CORTE I-I
TAMPA REMOVÍVEL
ESCALA 1/10

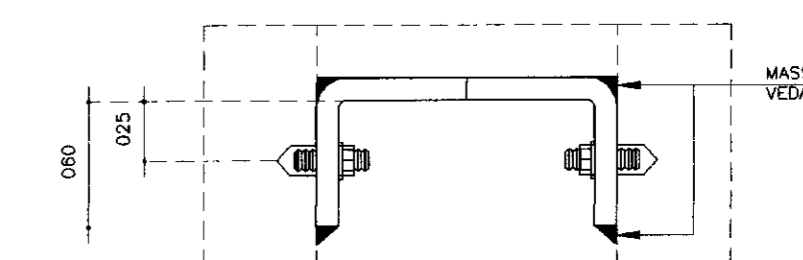


PLANTA GRADIL
ESCALA 1/10

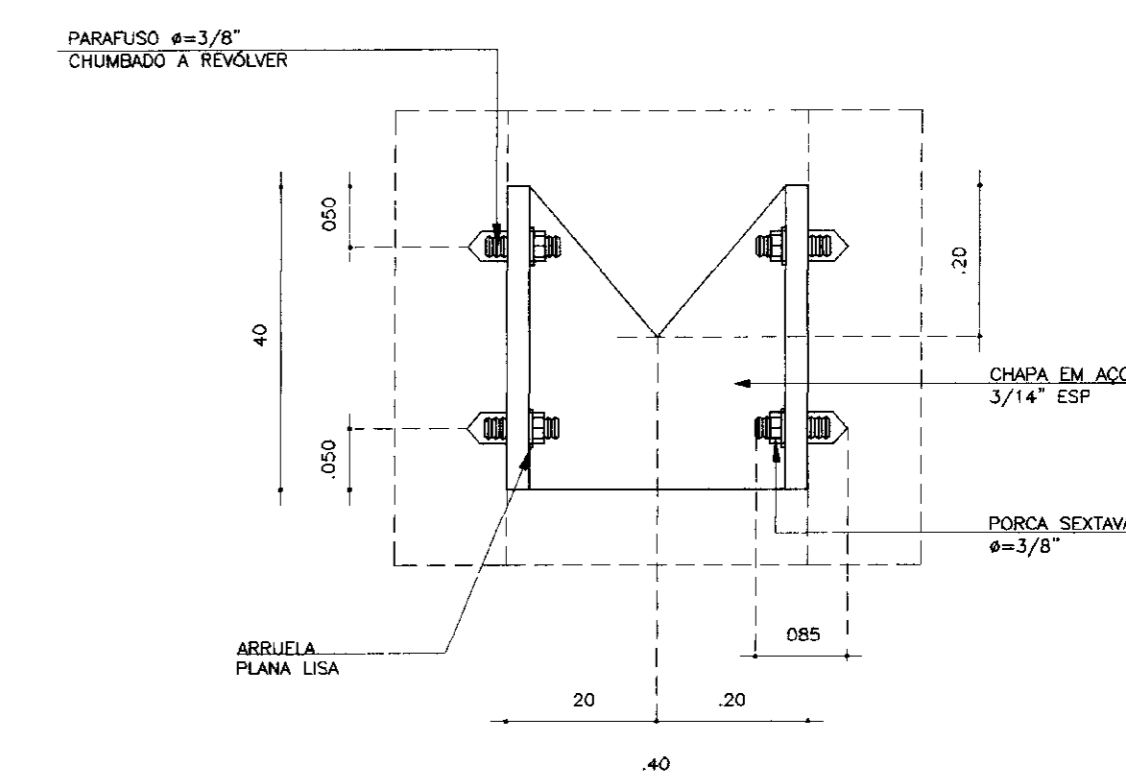


CORTE E-E
GRADIL
ESCALA 1/10

DETALHE DO VERTEDOR



PLANTA
SEM ESCALA



VISTA EXTERNA
SEM ESCALA

000028

0045102/051e

ESTADO DO CEARÁ

02/0302

BIBLIOTECA

ex-1

SECRETARIA DE RECURSOS HÍDRICOS

LEGENDA:

NOTAS :

DESENHOS DE REFERÊNCIA :

| REVISÕES | | | |
|----------|---------------------|------|--------|
| Nº | NATUREZA DA REVISÃO | DATA | APROVO |
| | | | |
| | | | |
| | | | |
| | | | |

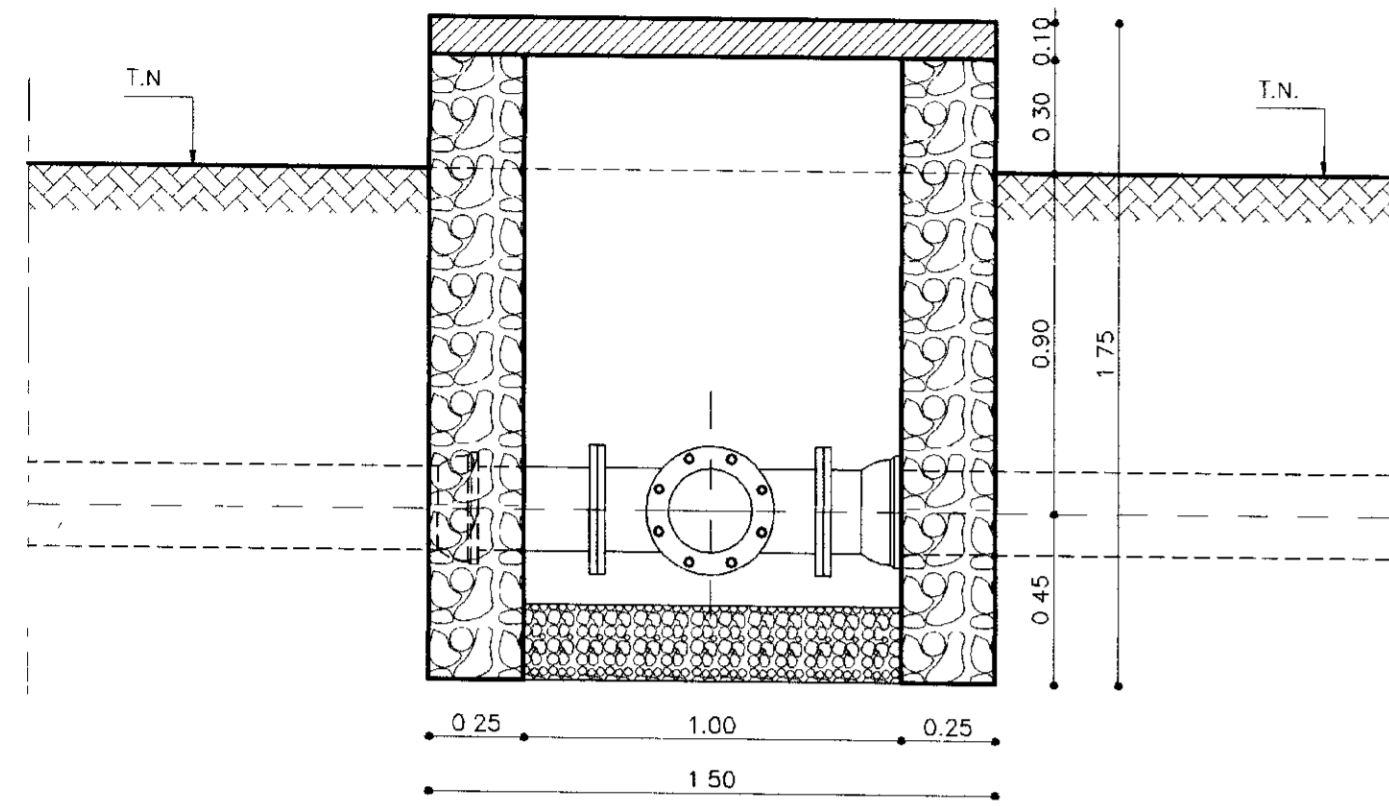
GOVERNO DO ESTADO DO CEARÁ
SECRETARIA DOS RECURSOS HÍDRICOS - SRH

PROJETO EXECUTIVO DA ADUTORA DE BEBERIBE-ADEQUAÇÃO

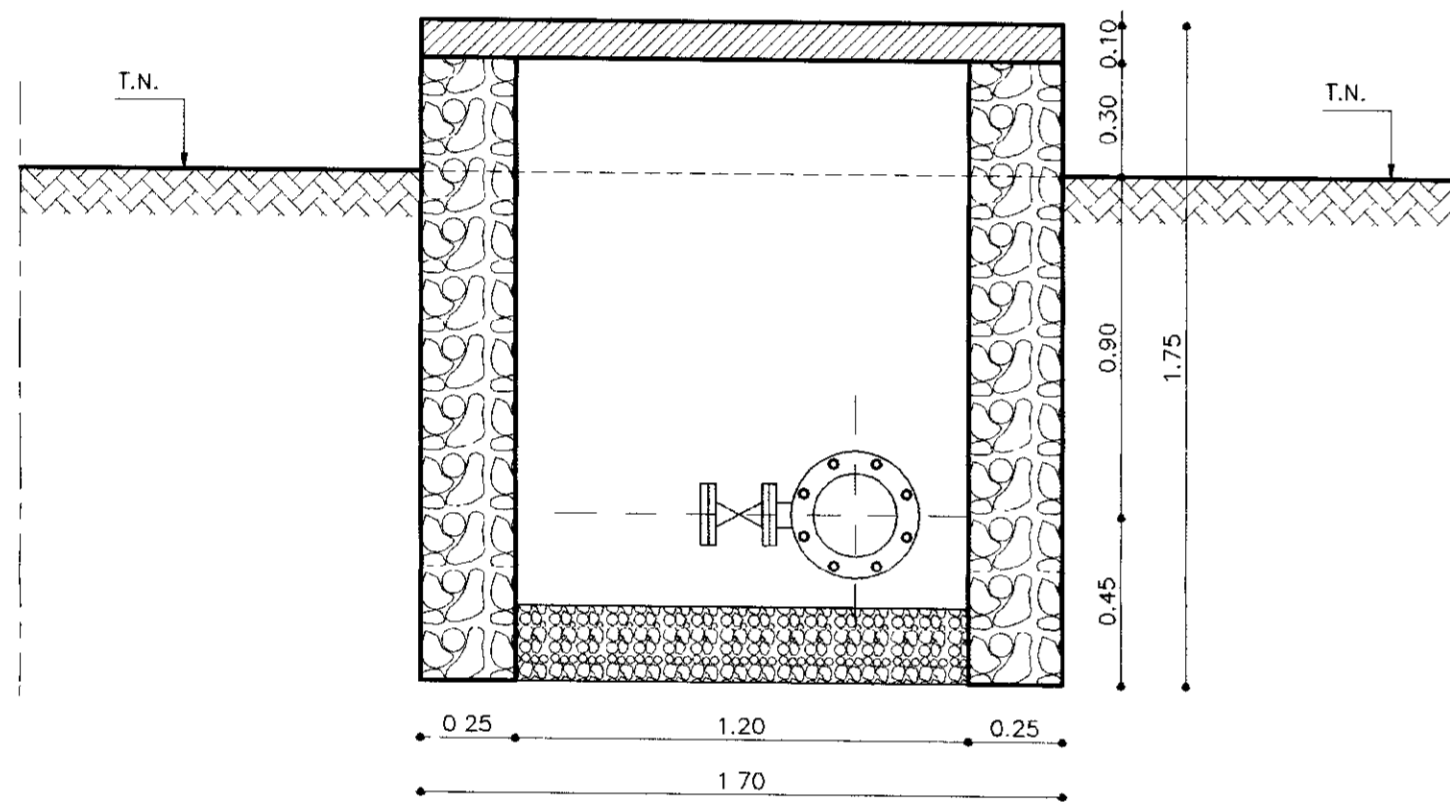
| | | | |
|------------|------------------------------------|-----------------|----------------|
| Projeto | ETA: FILTRO | Desenho | IS-FIL-DET.006 |
| Visto | CORTES E DETALHES | Data de Emissão | OCTUBRO/2001 |
| Verificado | | Escala | 1/10 |
| Aprova | TSA - PROJETOS DE ENGENHARIA LTDA. | Nº do Desenho | 18/38 |

CAIXA DE REGISTRO DE DESCARGA

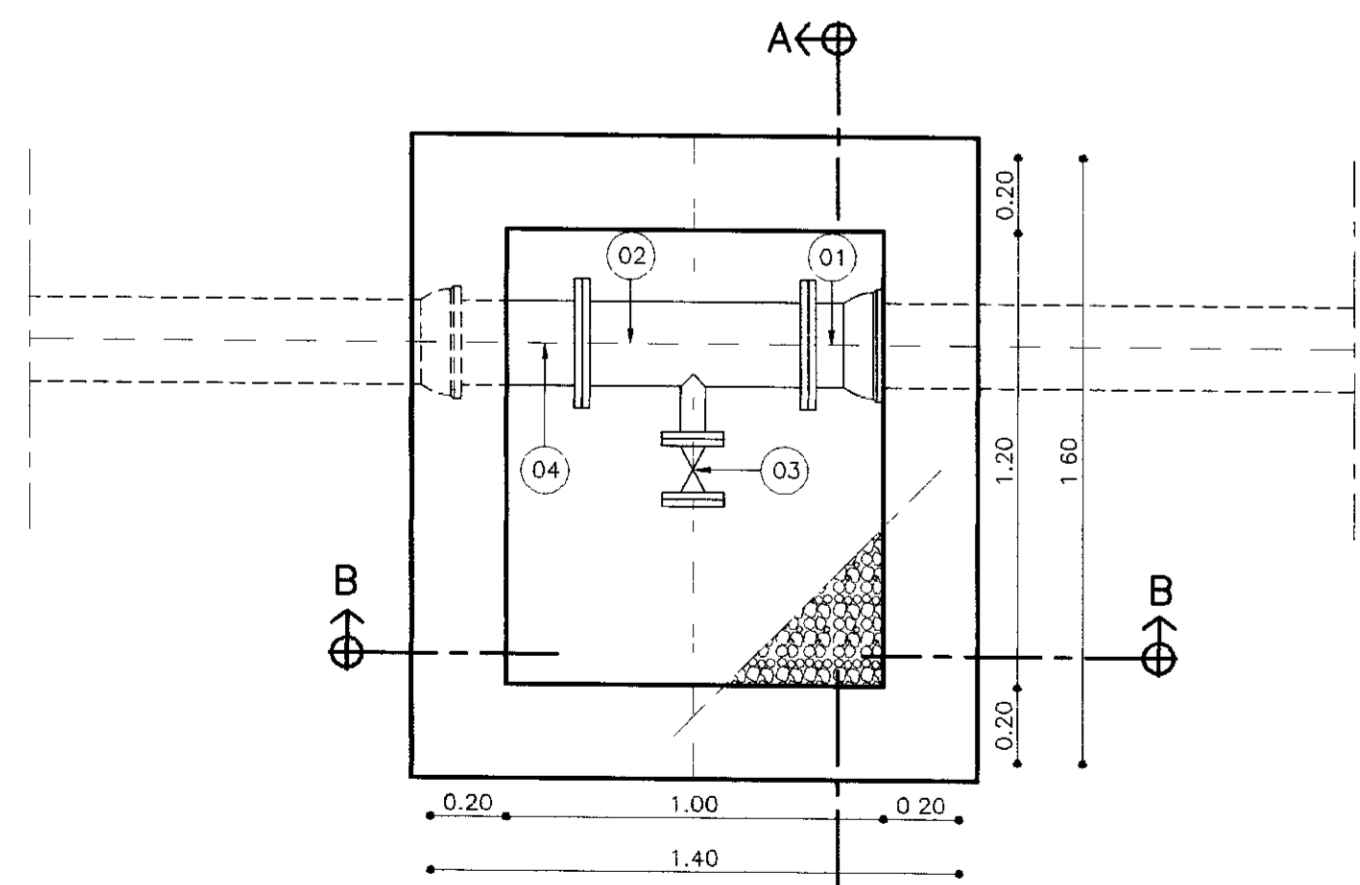
| N° | DESCRIÇÃO | Ø (mm) | QUANTIDADE |
|----|---------------------------------|---------|------------|
| 01 | Extremidade flange bolsa L=0.14 | 200 | 31 |
| 02 | Tê com flanges | 200x200 | 31 |
| 03 | Registro de gaveta | 50 | 31 |
| 04 | Extremidade flange bolsa L=0.40 | 200 | 31 |



CORTE - BB
ESCALA - 1/20



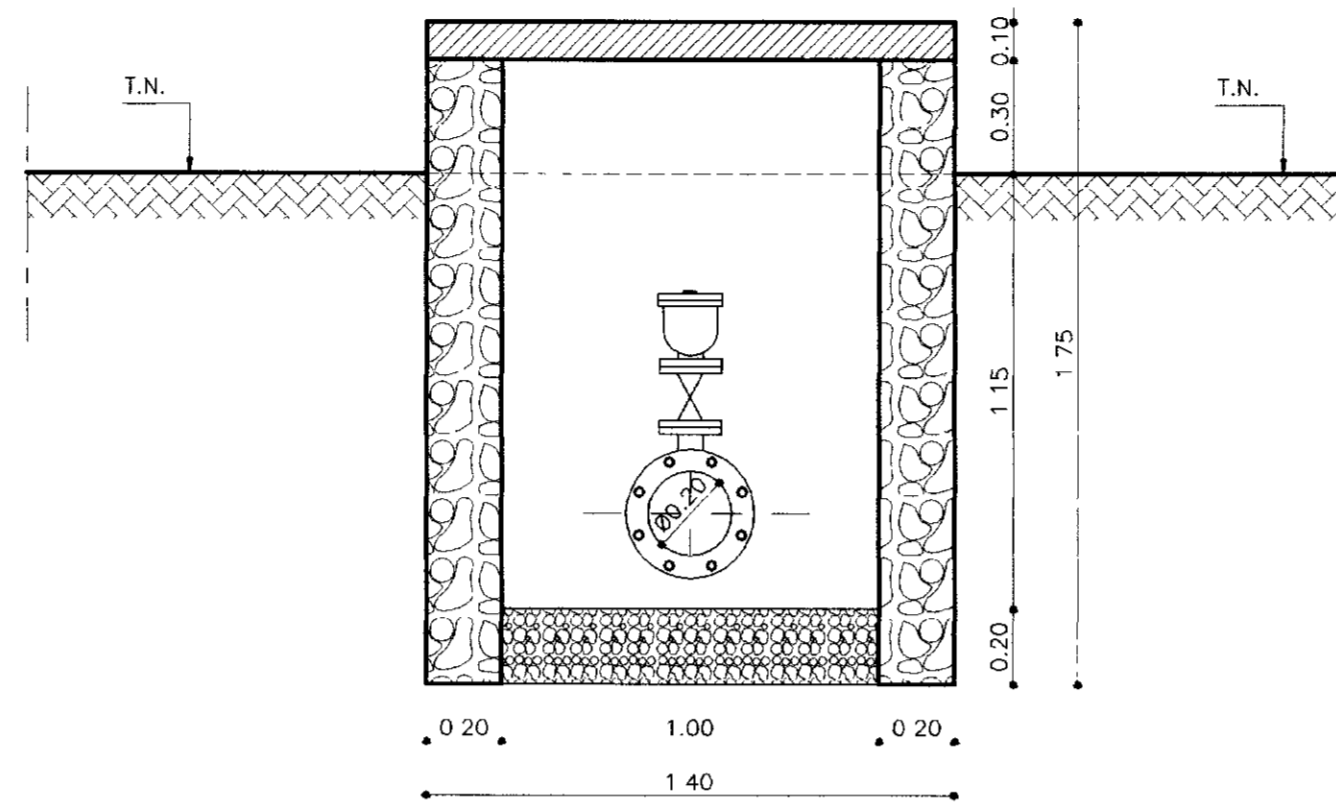
CORTE - AA
ESCALA - 1/20



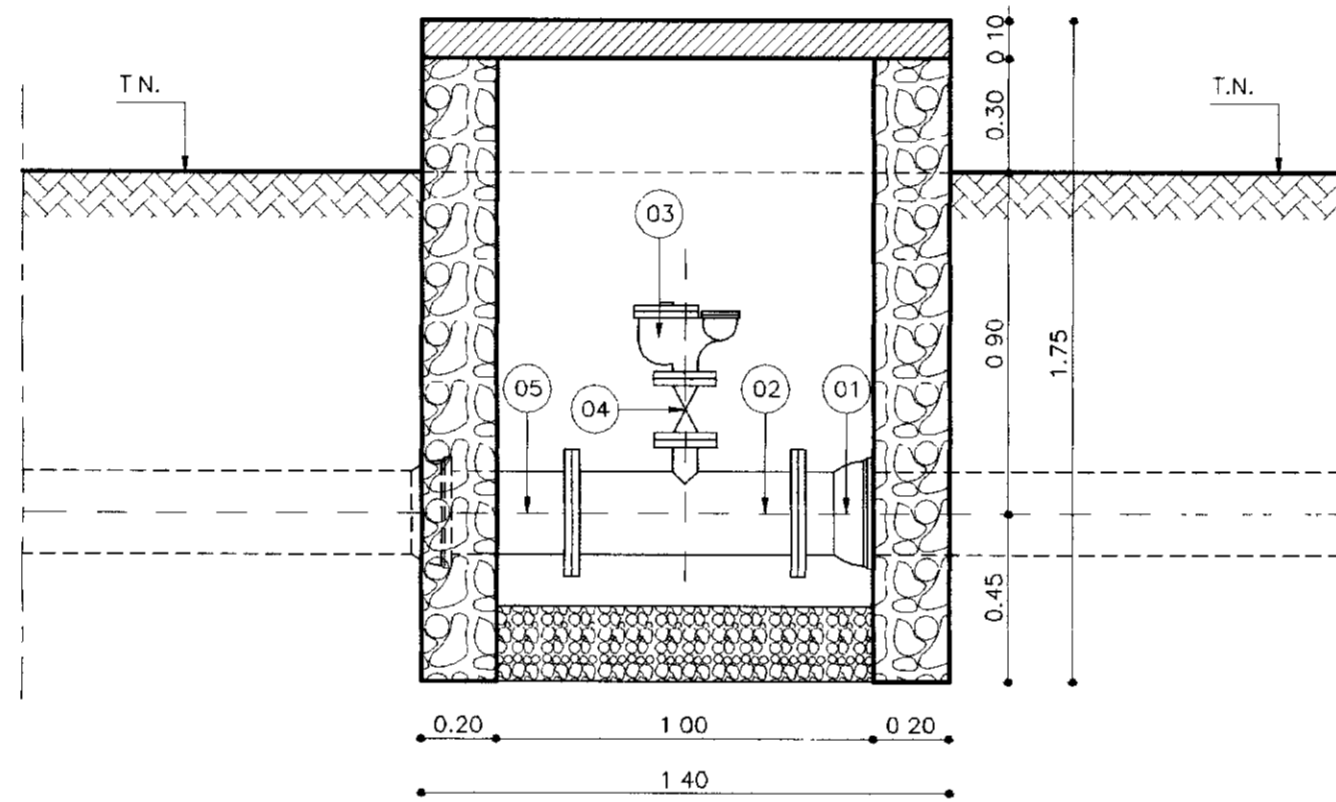
PLANTA BAIXA
ESCALA - 1/20

CAIXA DE INSPEÇÃO DE VENTOSA

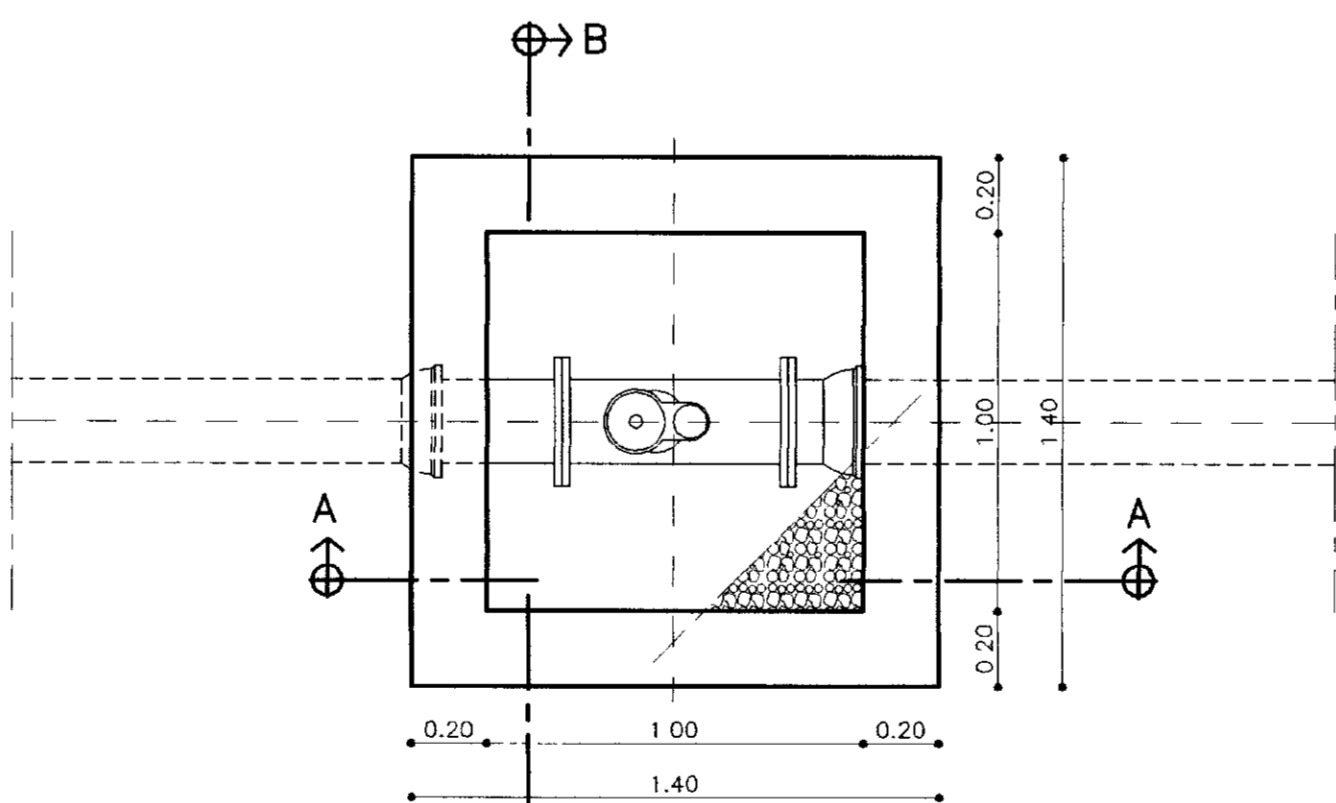
| N° | DESCRIÇÃO | Ø (mm) | QUANTIDADE |
|----|---------------------------------|--------|------------|
| 01 | Extremidade flange bolsa L=0.14 | 200 | 30 |
| 02 | Tê com flanges | 200x50 | 30 |
| 03 | Ventosa triplice função | 50 | 30 |
| 04 | Registro de gaveta | 50 | 30 |
| 05 | Extremidade flange bolsa L=0.40 | 200 | 30 |



CORTE - BB
ESCALA - 1/20



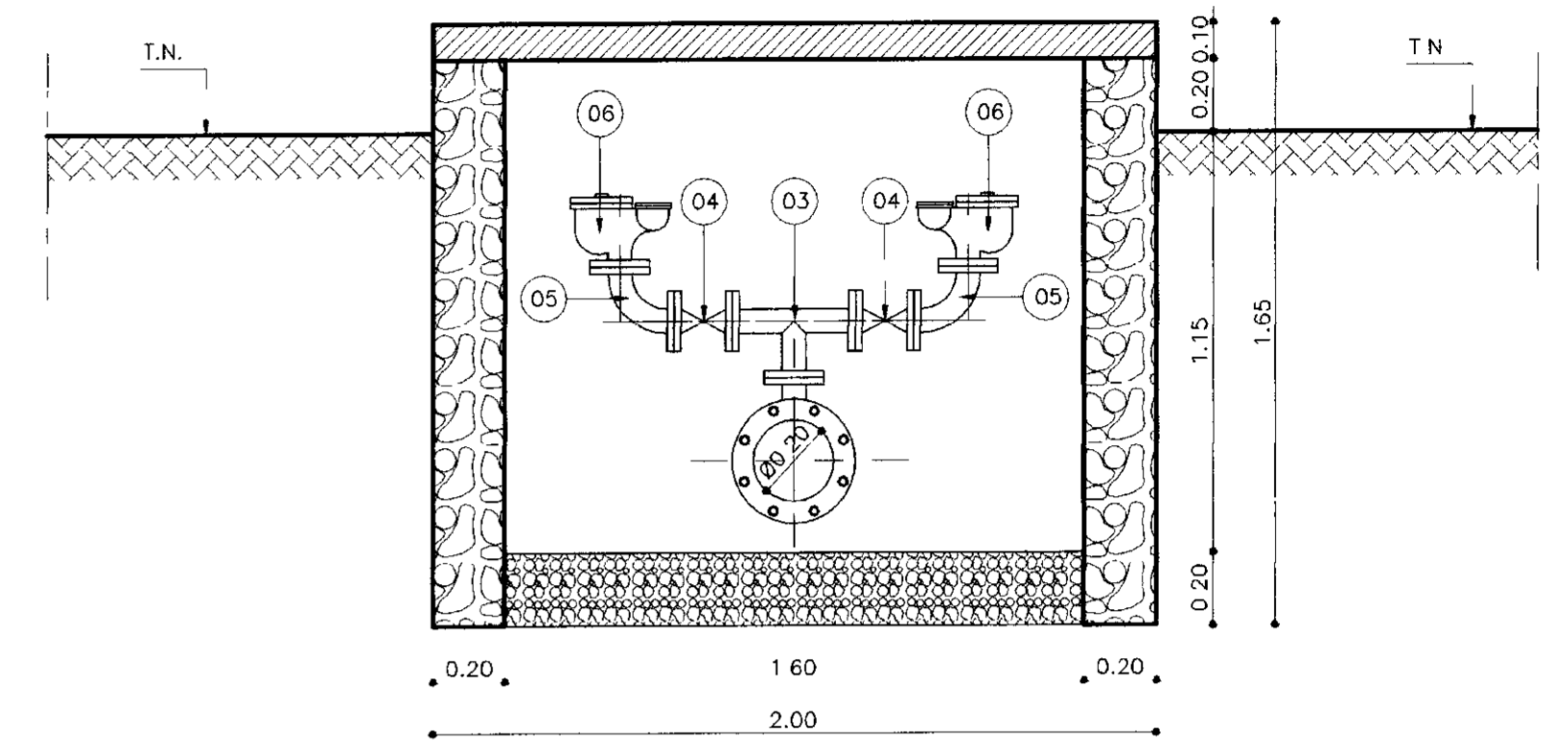
CORTE - AA
ESCALA - 1/20



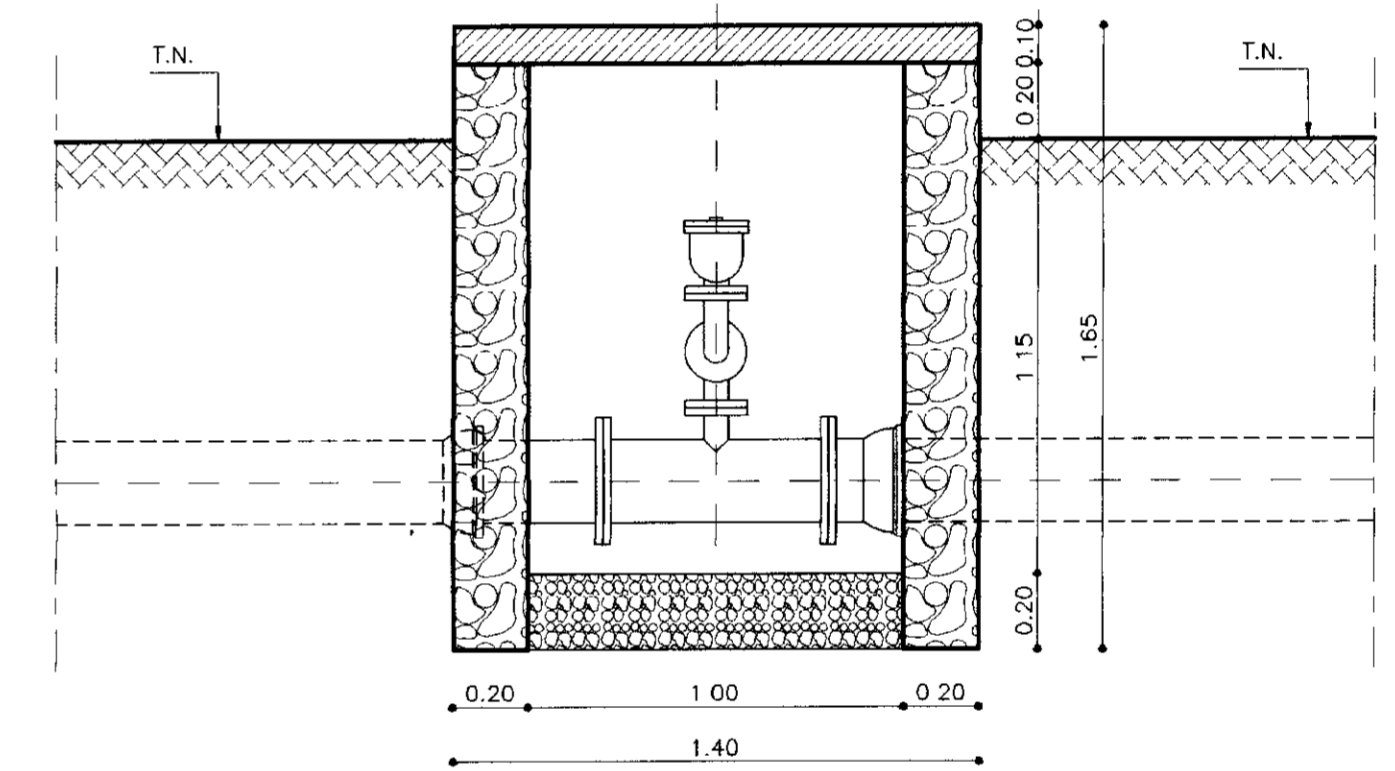
PLANTA BAIXA
ESCALA - 1/20

CAIXA DE INSPEÇÃO DE VENTOSA EST. 469

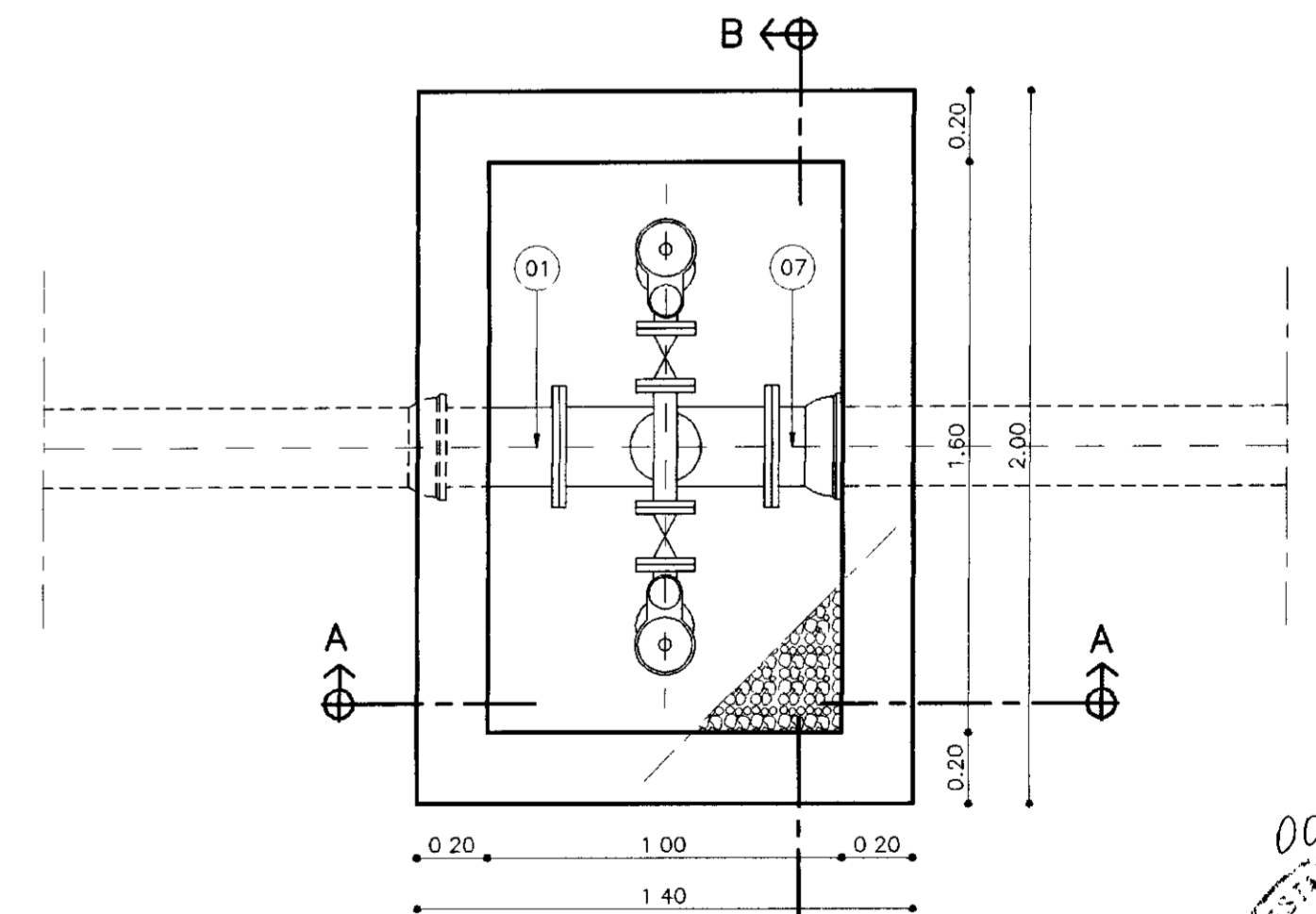
| N° | DESCRIÇÃO | Ø (mm) | QUANTIDADE |
|----|---------------------------------|--------|------------|
| 01 | Extremidade ponta flange L=0.40 | 200 | 01 |
| 02 | Tê com flanges | 200x50 | 01 |
| 03 | Tê com flanges | 50x50 | 01 |
| 04 | Registro de gaveta | 50 | 02 |
| 05 | Curva de 90° com flanges | 50 | 02 |
| 06 | Ventosa triplice função | 50 | 02 |
| 07 | Extremidade flange bolsa L=0.14 | 200 | 01 |



CORTE - BB
ESCALA - 1/20



CORTE - AA
ESCALA - 1/20



PLANTA BAIXA
ESCALA - 1/20

000029

LEGENDA:

- TERRENO NATURAL
- ALVENARIA DE PEDRA
- CONCRETO SIMPLES
- CONCRETO ARMADO
- BRITA

NOTAS :

DESENHOS DE REFERENCIA :

REVISÕES

| N° | NATUREZA DA REVISÃO | DATA | APROVO |
|----|---------------------|------|--------|
| | | | |
| | | | |
| | | | |
| | | | |

GOVERNO DO ESTADO DO CEARÁ
SECRETARIA DOS RECURSOS HÍDRICOS - SRH

PROJETO EXECUTIVO DA ADUTORA DE BEBERIBE - ADEQUAÇÃO

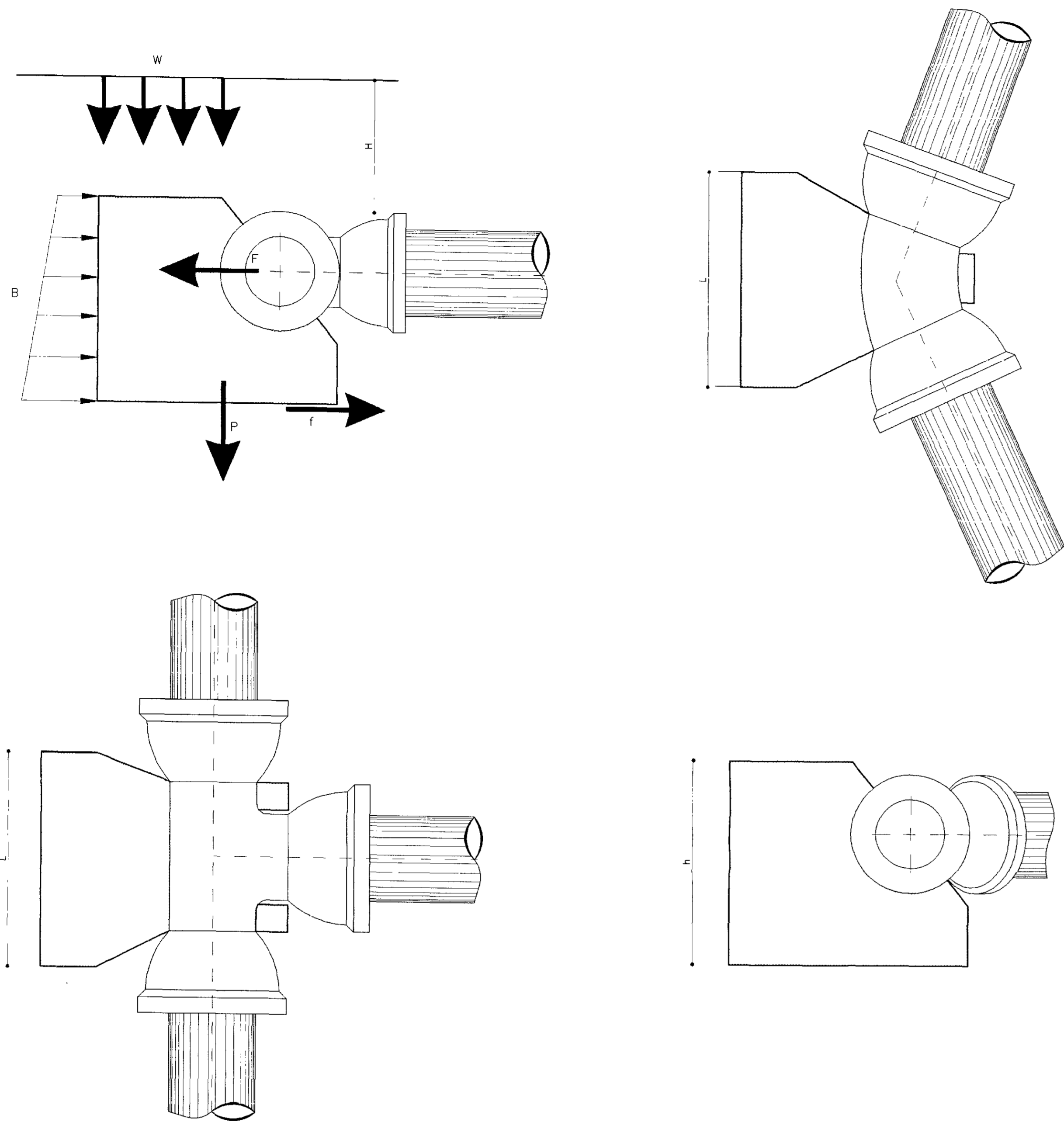
| | |
|---------------|------------------|
| Projeto | CX-INSP-VERT.dwg |
| Viado | 02/03/02 |
| Verificado | OCTUBRO/2001 |
| Aprova | INDICADA |
| Nº do Desenho | 19/38 |

CAIXA DE INSPEÇÃO DE VENTOSA
E REGISTRO DE DESCARGA
PLANTAS BAIXAS E CORTES

TSA - Projetos de Engenharia Ltda.

0075/02/05/c
02/03/02
BIBLIOTECA
EX. 1

BLOCOS DE ANCORAGEM



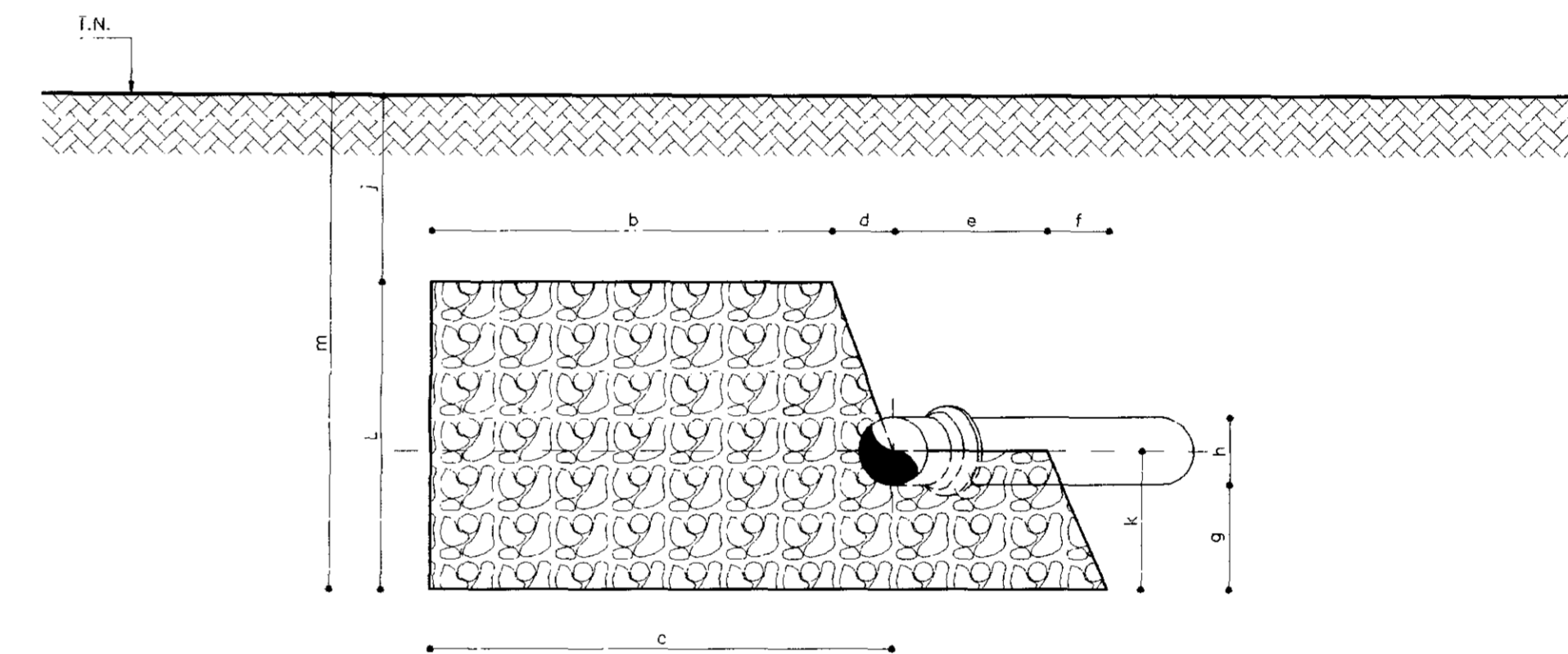
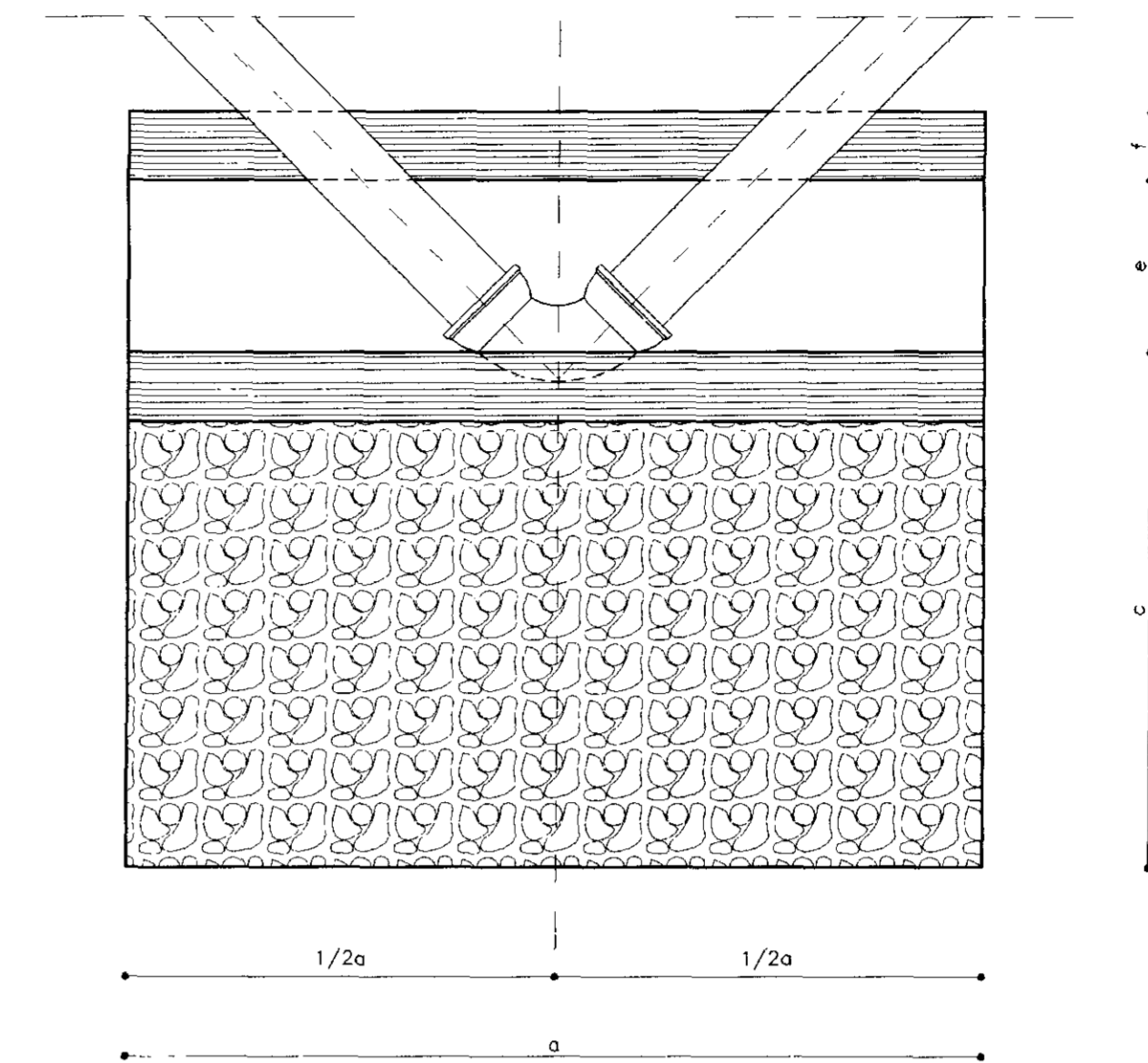
Forças envolvidas

- F: Empuxo hidráulico
- P: Peso do bloco
- W: Peso do reaterro
- B: Apoio sobre a parede da vala
- f: Atrito sobre o solo
- M: Momento de tombamento

Terreno

- ϕ : Ângulo de atrito interno do solo
- σ : Resistência admissível do solo sobre uma parede vertical
- H: Altura do recobrimento : 0,80 m
- γ : Massa específica
- ϕ : 30° , $\sigma \approx 0.6 \text{ daN/Cm}^2$, γ : 2 t/m^3 (terreno de boa resistência mecânica). ausência de lençol freático.

ADUTORA DE BEBERIBE – ADEQUAÇÃO



BLOCO DE ANCORAGEM

TRECHO : AÇUDE CHORÓ – CIDADE DE BEBERIBE
(MATERIAL : CONCRETO SIMPLES)
QUADRO 8.0

| PEÇA | DIMENSÕES DE BLOCOS | | | | | | | | | | | | |
|--------------|---------------------|------|------|------|------|------|------|------|-------|------|------|------|------|
| | a | b | c | d | e | f | g | h | i | j | k | l | m |
| CURVA 90° | 1,20 | 0,60 | 1,00 | 0,40 | 0,40 | 0,05 | 0,10 | 0,22 | 0,778 | 0,20 | 0,21 | 1,10 | 1,30 |
| CURVA 45° | 1,00 | 0,60 | 1,00 | 0,40 | 0,40 | 0,05 | 0,10 | 0,22 | 0,178 | 0,80 | 0,21 | 0,50 | 1,30 |
| CURVA 22°30' | 0,70 | 0,50 | 0,60 | 0,10 | 0,35 | 0,05 | 0,10 | 0,22 | 0,078 | 0,90 | 0,21 | 0,40 | 1,30 |
| CURVA 1°15' | 0,40 | 0,30 | 0,40 | 0,10 | 0,35 | 0,05 | 0,10 | 0,22 | 0,078 | 0,90 | 0,21 | 0,40 | 1,30 |

TRECHO : CIDADE DE BEBERIBE – MORRO BRANCO
(MATERIAL : CONCRETO SIMPLES)
QUADRO 9.0

| PEÇA | DIMENSÕES DE BLOCOS | | | | | | | | | | | | |
|--------------|---------------------|------|------|------|------|------|------|------|------|------|------|------|------|
| | a | b | c | d | e | f | g | h | i | j | k | l | m |
| CURVA 90° | 0,60 | 0,45 | 0,60 | 0,15 | 0,30 | 0,05 | 0,10 | 0,10 | 0,39 | 0,50 | 0,15 | 0,60 | 1,10 |
| CURVA 45° | 0,45 | 0,30 | 0,40 | 0,10 | 0,25 | 0,05 | 0,10 | 0,10 | 0,19 | 0,70 | 0,15 | 0,40 | 1,10 |
| CURVA 22°30' | 0,40 | 0,30 | 0,30 | 0,10 | 0,20 | 0,05 | 0,10 | 0,10 | 0,09 | 0,80 | 0,15 | 0,30 | 1,10 |
| CURVA 1°15' | 0,25 | 0,20 | 0,25 | 0,05 | 0,20 | 0,05 | 0,10 | 0,10 | 0,04 | 0,85 | 0,15 | 0,25 | 1,10 |

000030

0075/02/05/e
ESTAB. DO GOV. DO CEARÁ
BIBLIOTECA
20/03/02
SECRETARIA DE RECURSOS HÍDRICOS

LEGENDA:

- TERRENO NATURAL
- ALVENARIA DE PEDRA
- CONCRETO SIMPLES
- CONCRETO ARMADO
- BRITA

NOTAS :

DESENHOS DE REFERÊNCIA :

REVISÕES

| N° | NATUREZA DA REVISÃO | DATA | APROVO |
|----|---------------------|------|--------|
| | | | |
| | | | |
| | | | |
| | | | |
| | | | |

GOVERNO DO ESTADO DO CEARÁ
SECRETARIA DOS RECURSOS HÍDRICOS – SRH

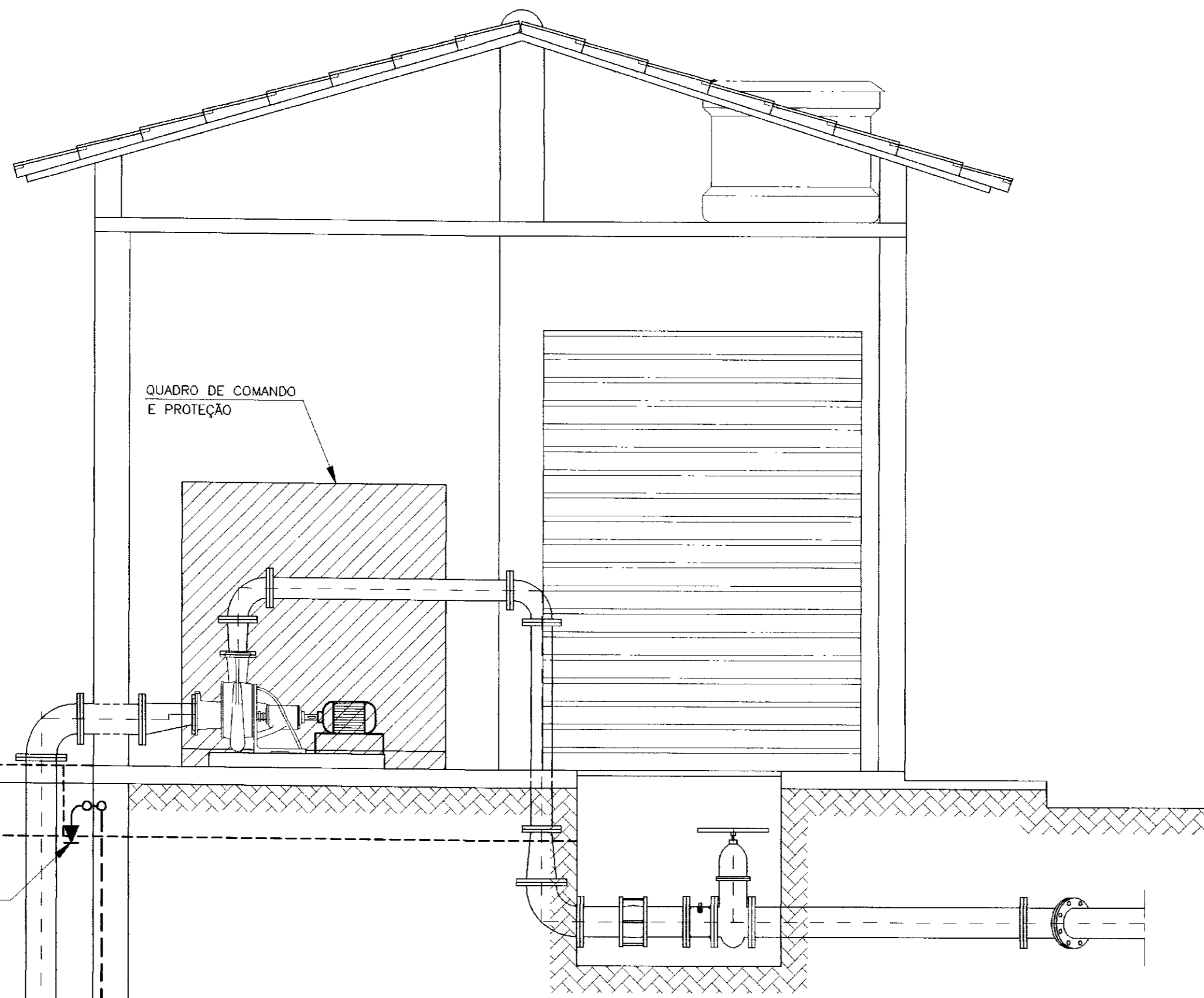
PROJETO EXECUTIVO DA ADUTORA DE BEBERIBE-ADEQUAÇÃO

| | |
|------------|-----------------|
| Projeto | Desenho |
| Visto | Data de Entrega |
| Verificado | Escala |
| Aprova | Rev |

BLOCO DE ANCORAGEM
PLANTA BAIXA E CORTE

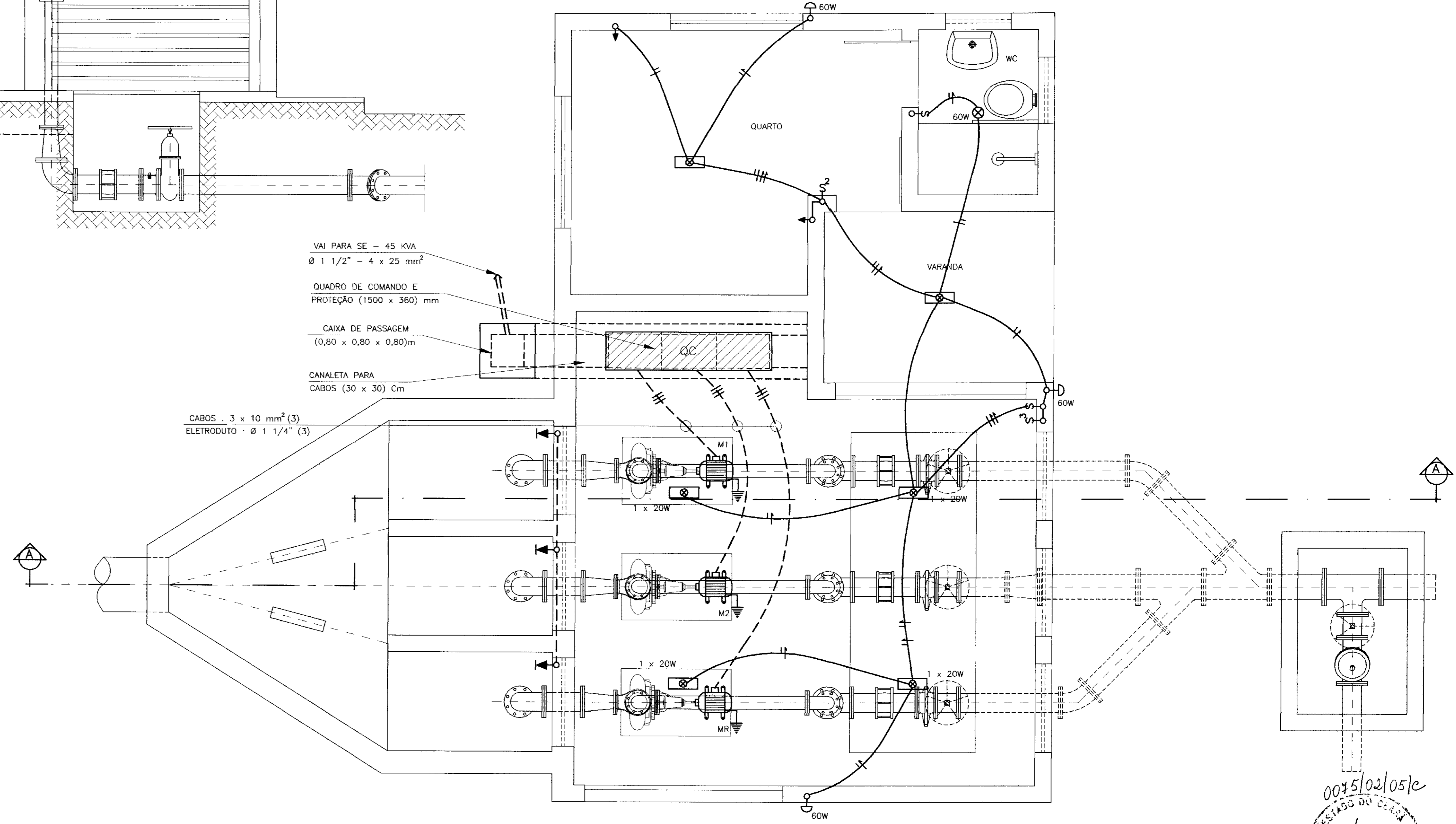
TSA - Projetos de Engenharia Ltda.

CX-DER-BL-ANC.dwg
OUTUBRO/2001
SEM ESCALA
20/23



CORTE - AA
ESCALA - 1/25

- LEGENDA:
- ⊗ - LUMINÁRIA P/ FLUORESCENTE - 1 x 20W-220V
 - ⊙ - LUMINÁRIA TETO
 - ⊖ - LUMINÁRIA ARANDELA - 60W
 - S, S², S³ - INTERRUPTOR SIMPLES, DUPLO E TRÍPLO 220V
 - ⊕ - TOMADA MONOFÁSICA - (50cm/PISO)
 - ⊕ - RELÉ DE NÍVEL
 - — — - FIOS FASE, NEUTRO, RETORNO
 - - - - - ELETRODUTO EMBUTIDO NO TETO, PAREDES
 - ⊕ - ATERRAMENTO DE MOTOR
 - - - - - ELETRODUTO NÃO INDICADO - 1/2"
 - — — - FIO NÃO INDICADO - 1,5 mm



PLANTA BAIXA
ESCALA - 1/25

0035/02/051e
ESTADO DO CEARÁ
02/0302
BIBLIOTECA
ex. 1
SECRETARIA DE RECURSOS HÍDRICOS

000038

| | | | | | | | |
|----------|---------|--------------------------|----------|---------------------|------|--|--|
| LEGENDA: | NOTAS : | DESENHOS DE REFERÊNCIA : | REVISÕES | | | GOVERNO DO ESTADO DO CEARÁ SECRETARIA DOS RECURSOS HÍDRICOS - SRH | |
| | | | Nº | NATUREZA DA REVISÃO | DATA | APROVO | PROJETO EXECUTIVO DA ADUTORA DE BEBERIBE - ADEQUAÇÃO |
| | | | | | | Projeto | ESTATION DE BOMBEAMENTO DE ÁGUA BRUTA E CAPTAÇÃO |
| | | | | | | Verificado | PROJETO ELÉTRICO |
| | | | | | | Aprova | INDICADA |
| | | | | | | | 28/38 |

DIAGRAMA UNIFILAR

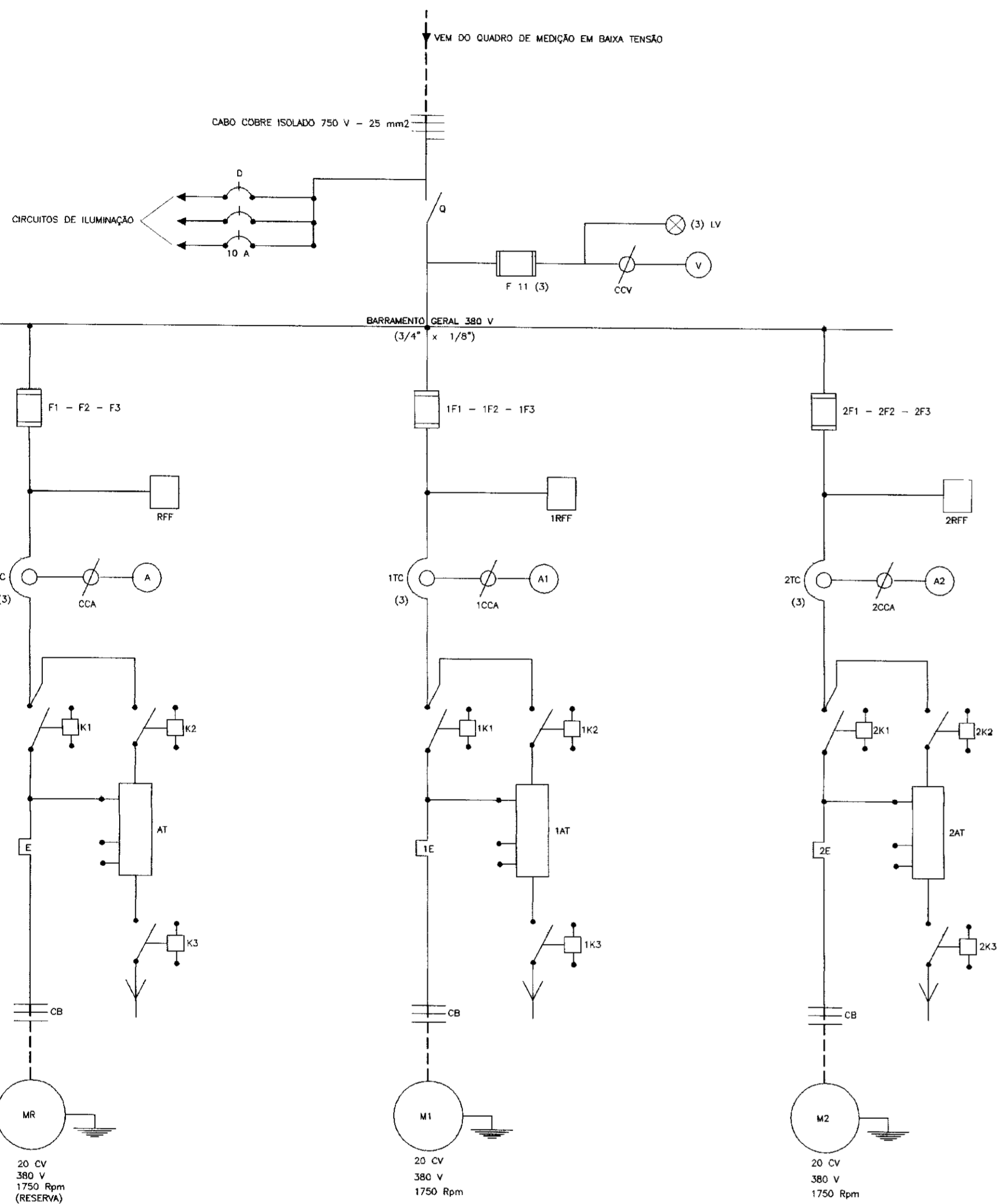
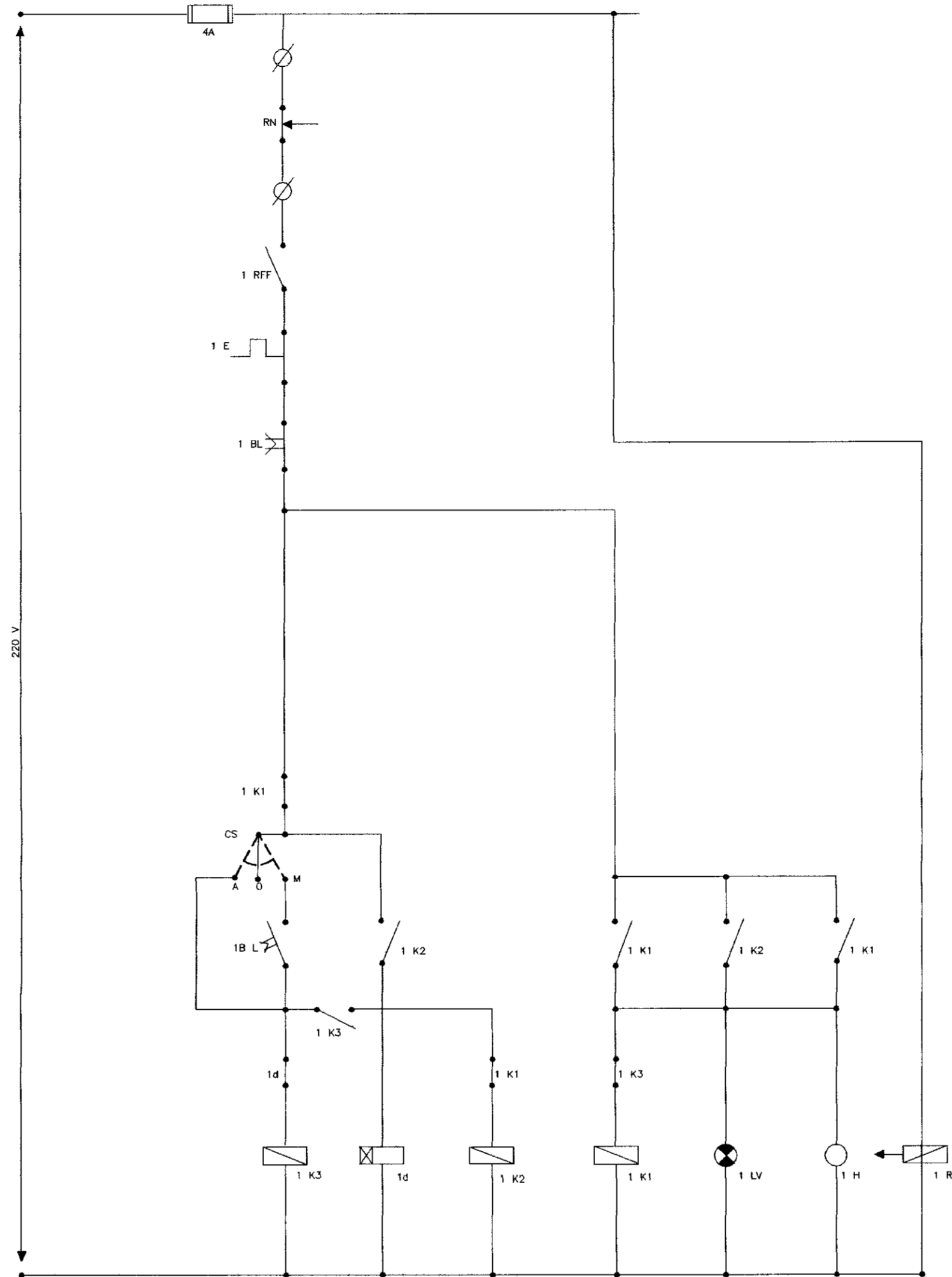
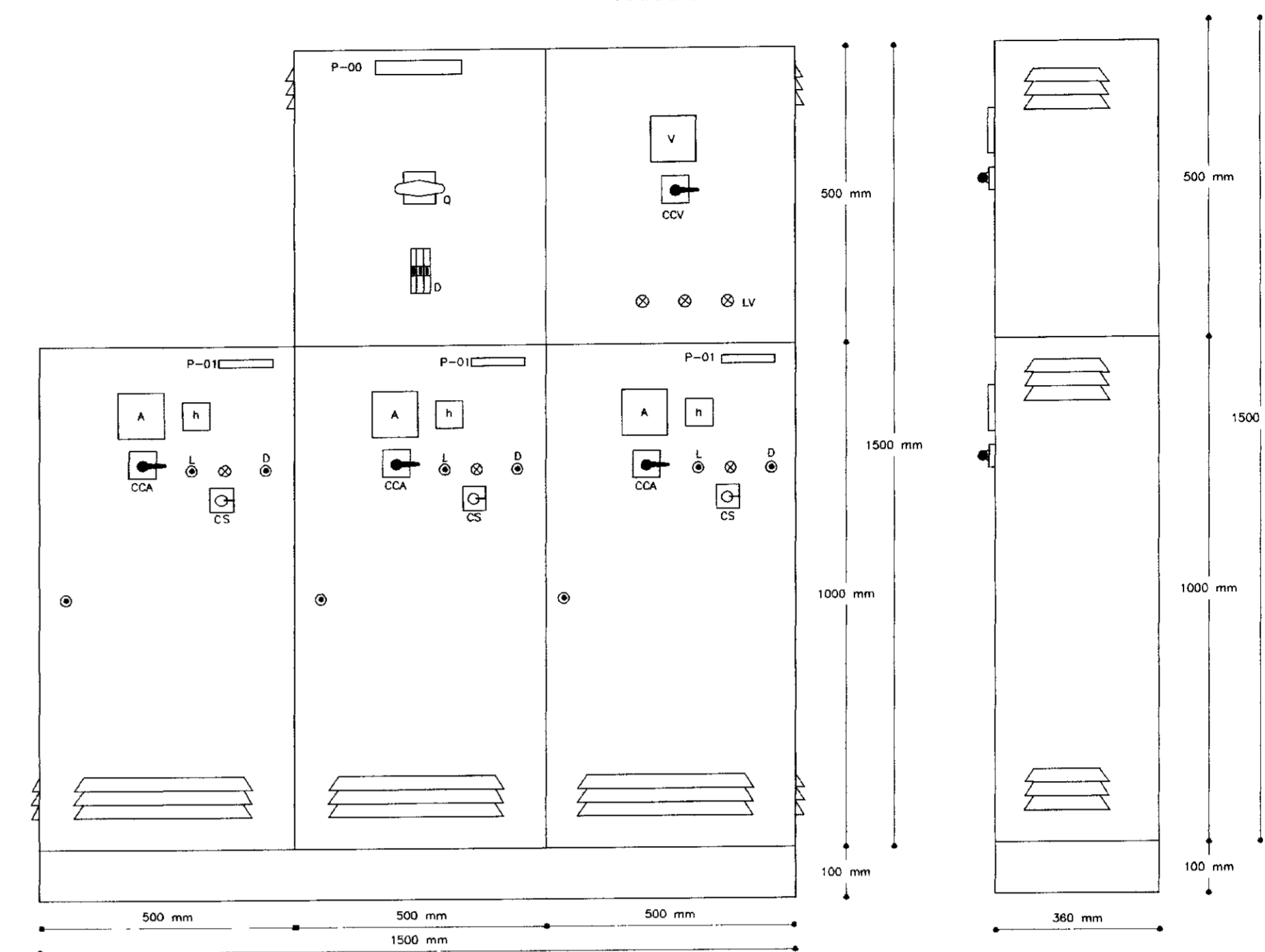


DIAGRAMA FUNCIONAL
(COMANDO E PROTEÇÃO PARA MOTOR 25 CV)



ARRANJO FÍSICO



NOTAS:

PLACAS DE IDENTIFICAÇÃO DE ALUMINIO ANODIZADO

- P-00 CHAVE COMPENSADORA
- P-01 M1 20 CV M2 20 CV MR 20 CV

| CÓDIGO | DISCRIMINAÇÃO | QTD |
|--------|---|-----|
| Q | CHAVE SECCIONADORA TRIPOLAR - 100 A - 500 V | 01 |
| F11 | FUSIVEL DIAZED 4A - COMPLETO COM TAMPA E BASE | 06 |
| CCV | CHAVE COMUTADORA PARA VOLTIMETRO | 01 |
| V | VOLTIMETRO FERROMÓVEL (96x96) - 0/500 V | 01 |
| F1F2F3 | FUSIVEL NH - 50A - 380V - COMPLETO | 09 |
| 1t | RELÉ TEMPORIZADOR - 220 V - 0 A 30 seg | 03 |
| RFF | RELÉ FALTA DE FASE - 380 V MÁXIMA/MÍNIMA TENSÃO | 03 |
| TC | TRANSFORMADOR DE CORRENTE 60/5A - 500V | 09 |
| A | AMPERMETRO FERRO MÓVEL (96x96) - 0/60A | 03 |
| K1 | CONTADOR TRIPOLAR - 220 V - 38 A (3 TB 46) | 03 |
| K2 | CONTADOR TRIPOLAR - 220 V - 32 A (3 TB 44) | 03 |
| K3 | CONTADOR TRIPOLAR - 220 V - 12 A (3 TB 43) | 03 |
| E | RELÉ TÉRMICO DE SOBRECARGA - (32-50 A) | 03 |
| AT | AUTO TRAFÓ - TAPS 65/80 % - P/ MOTOR 25 CV | 03 |
| B0 | BOTÃO LIGA - NA - COR VERDE | 03 |
| B1 | BOTÃO DESLIGA - NF - COR VERMELHA | 03 |
| LV | LÂMPADA SINALIZAÇÃO - 5 W - 220 V VERMELHA | 06 |
| H | HORÍMETRO TOTALIZADOR - 220 V 6 DÍGITOS | 03 |
| CB | CABO COBRE ISOLADO - 750 V - 10 mm ² | 80 |
| RN | RELÉ DE NÍVEL COM ELETRODO AÇO INOX - 220 V | 03 |
| CS | CHAVE SELETORA "MAN - 0 - AUT" - 220 V | 03 |

0045/02/05/c
ESTADO DO CEARÁ
SECRETARIA DOS RECURSOS HÍDRICOS
BIBLIOTECA
ex. 1

000039

LEGENDA:

NOTAS :

DESENHOS DE REFERÊNCIA :

REVISÕES

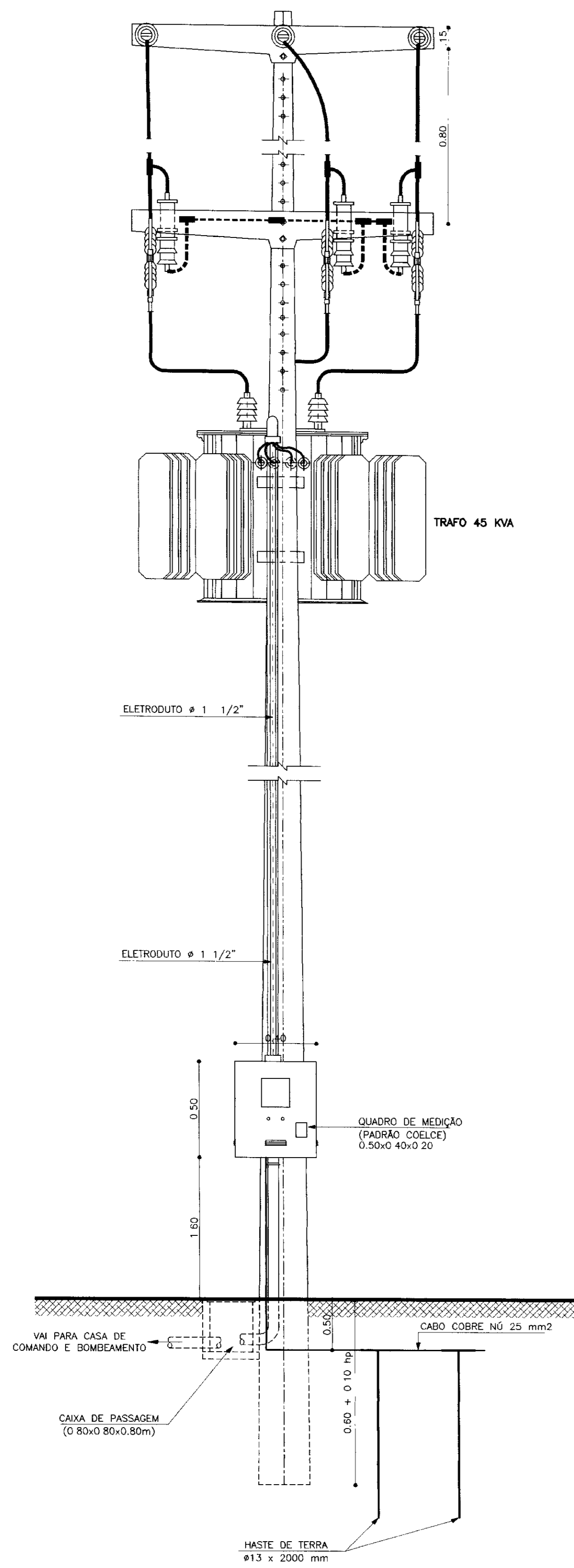
| Nº | NATUREZA DA REVISÃO | DATA | APROVO |
|----|---------------------|------|--------|
| | | | |
| | | | |
| | | | |
| | | | |

GOVERNO DO ESTADO DO CEARÁ
SECRETARIA DOS RECURSOS HÍDRICOS - SRH

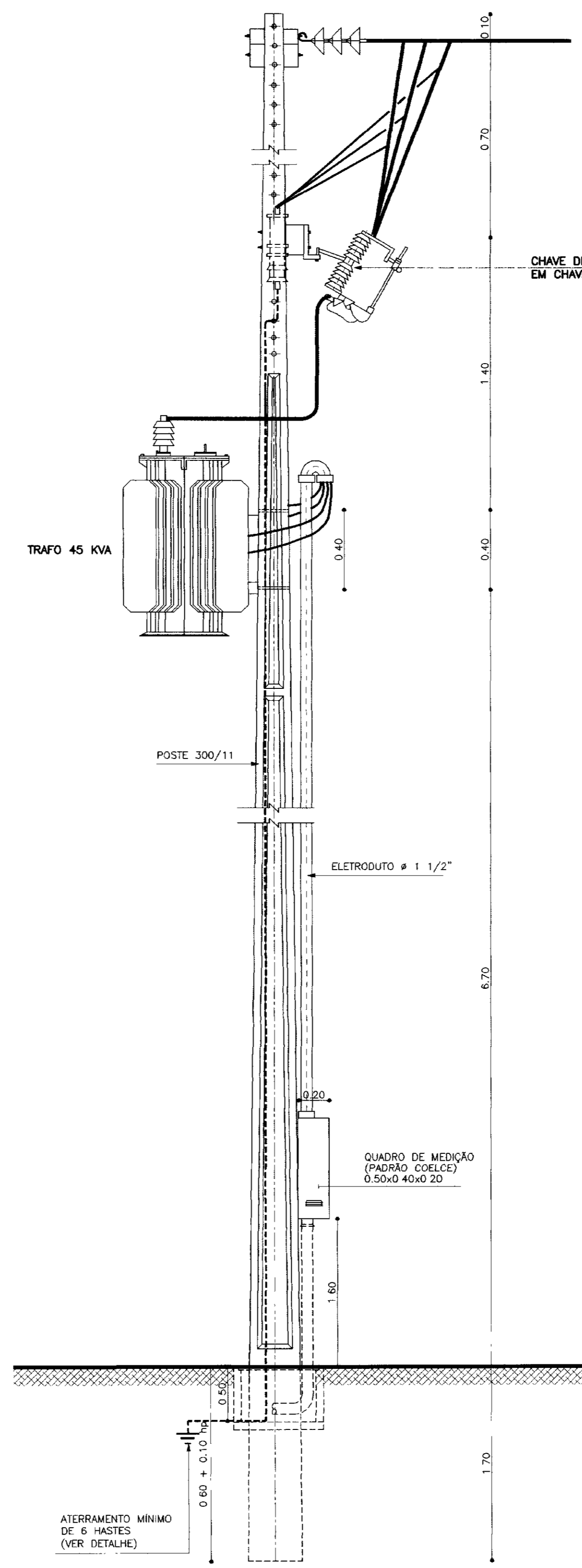
PROJETO EXECUTIVO DA ADUTORA DE BEBERIBE-ADEQUAÇÃO

| | |
|------------|--------------------------------|
| Projeto | Desenho |
| Visto | Data de Emissão : OUTUBRO/2001 |
| Verificado | Escala : INDICADA |
| Aprova | Nº do Desenho : 29/38 |

ESTÁÇÃO DE BOMBAMENTO DE ÁGUA BRUTA
QUADRO DE COMANDO DOS MOTORES
DIAGRAMAS ELÉTRICOS
PROJETO ELÉTRICO
TSA - PROJETOS DE ENGENHARIA LTDA.



SUB-ESTAÇÃO AÉREA – TIPO POSTE 45 KVA
INSTALAÇÃO AO TEMPO (PADRÃO COELCE)
SEM ESCALA



- NOTAS:
- 1- POTÊNCIA TRANSFORMADOR 45 KVA
 - 2- POSTE DE 11 METROS COM RESISTÊNCIA NOMINAL MÍNIMA DE 300 kg N
 - 3- MEDIDAS EM METROS
 - 4- DESENHO SEM ESCALA

ATERRAMENTO – DETALHE
SEM ESCALA

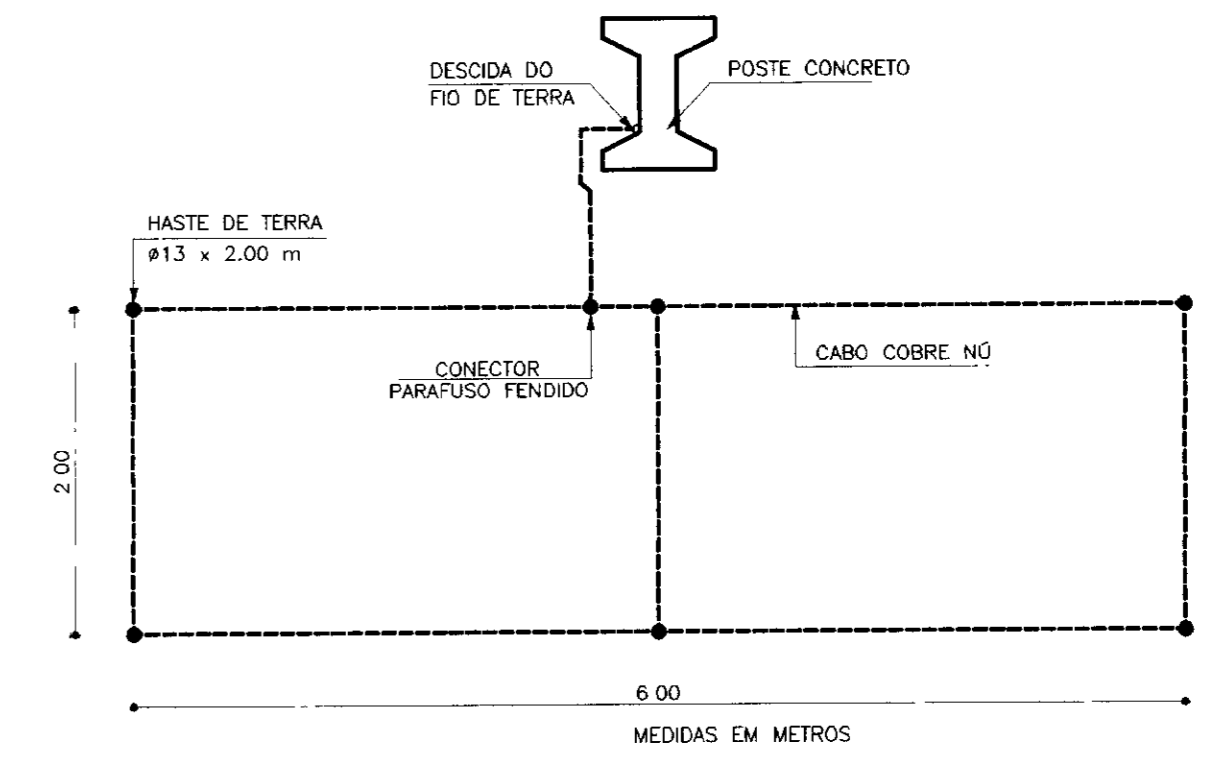
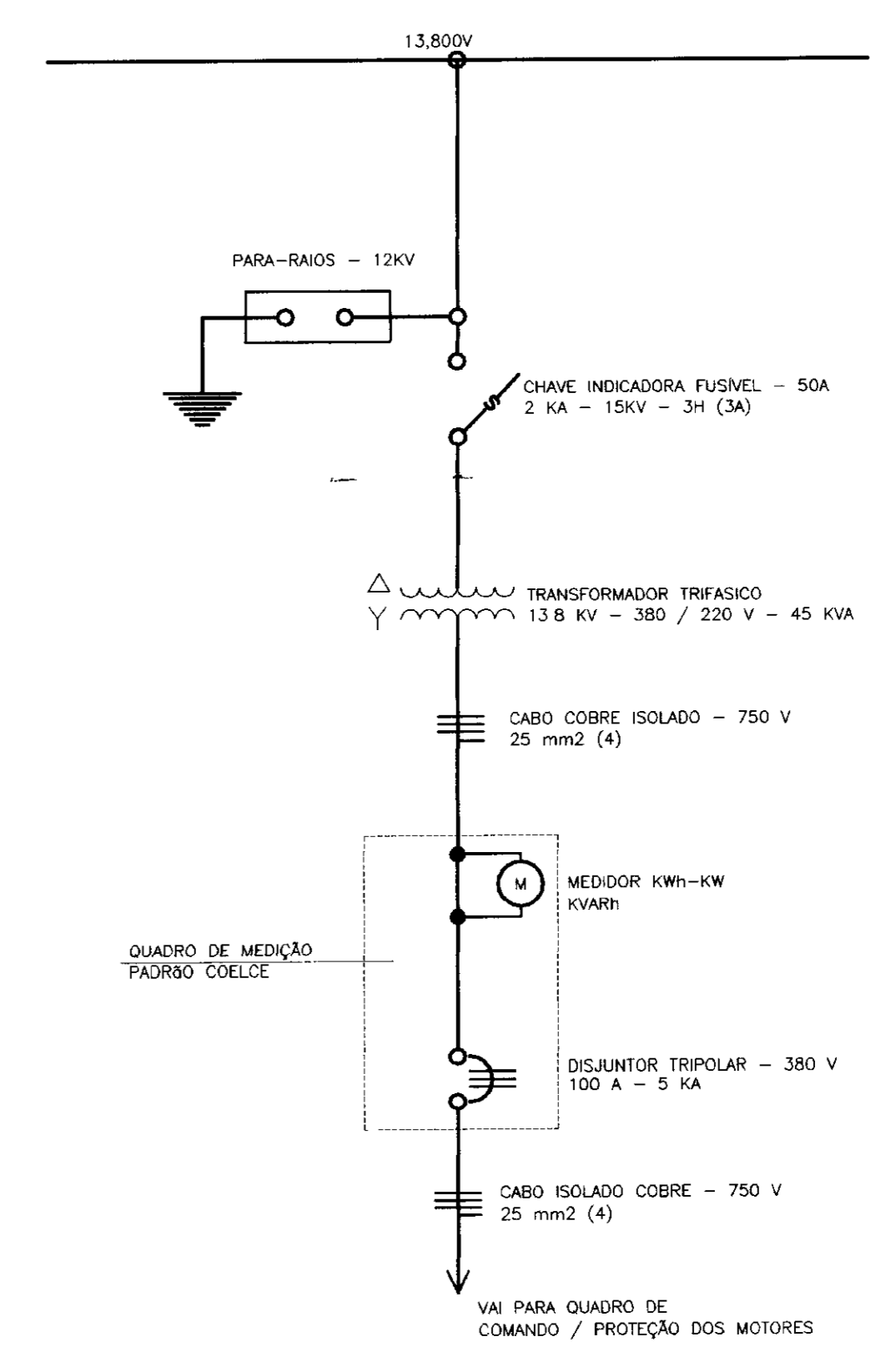


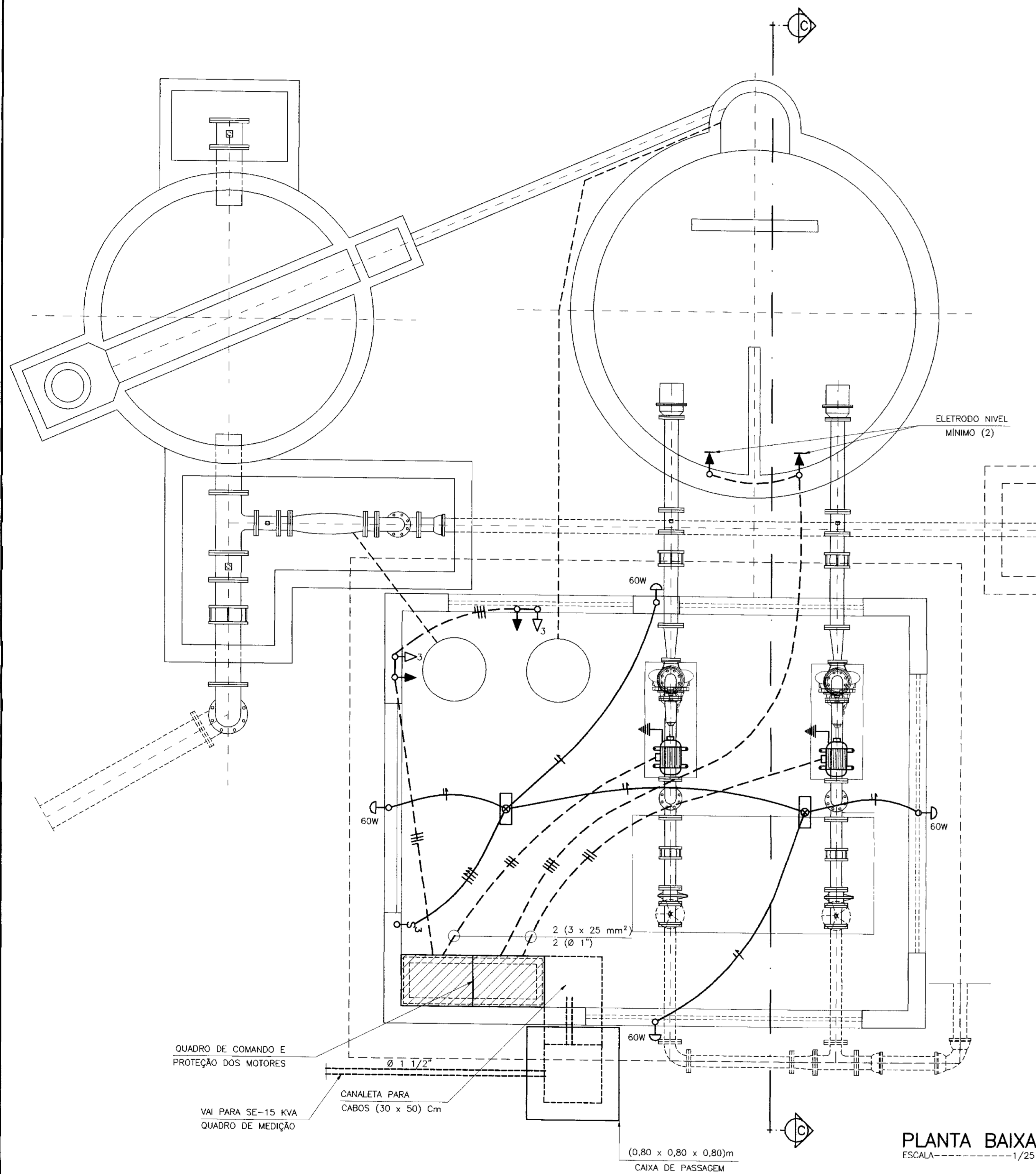
DIAGRAMA UNIFILAR – SUBESTAÇÃO AÉREA – 15KV
SEM ESCALA



0075/02/05/e
ESTADO DO CEARÁ
SECRETARIA DOS RECURSOS HÍDRICOS
02/03/02
BIBLIOTECA
ex 1

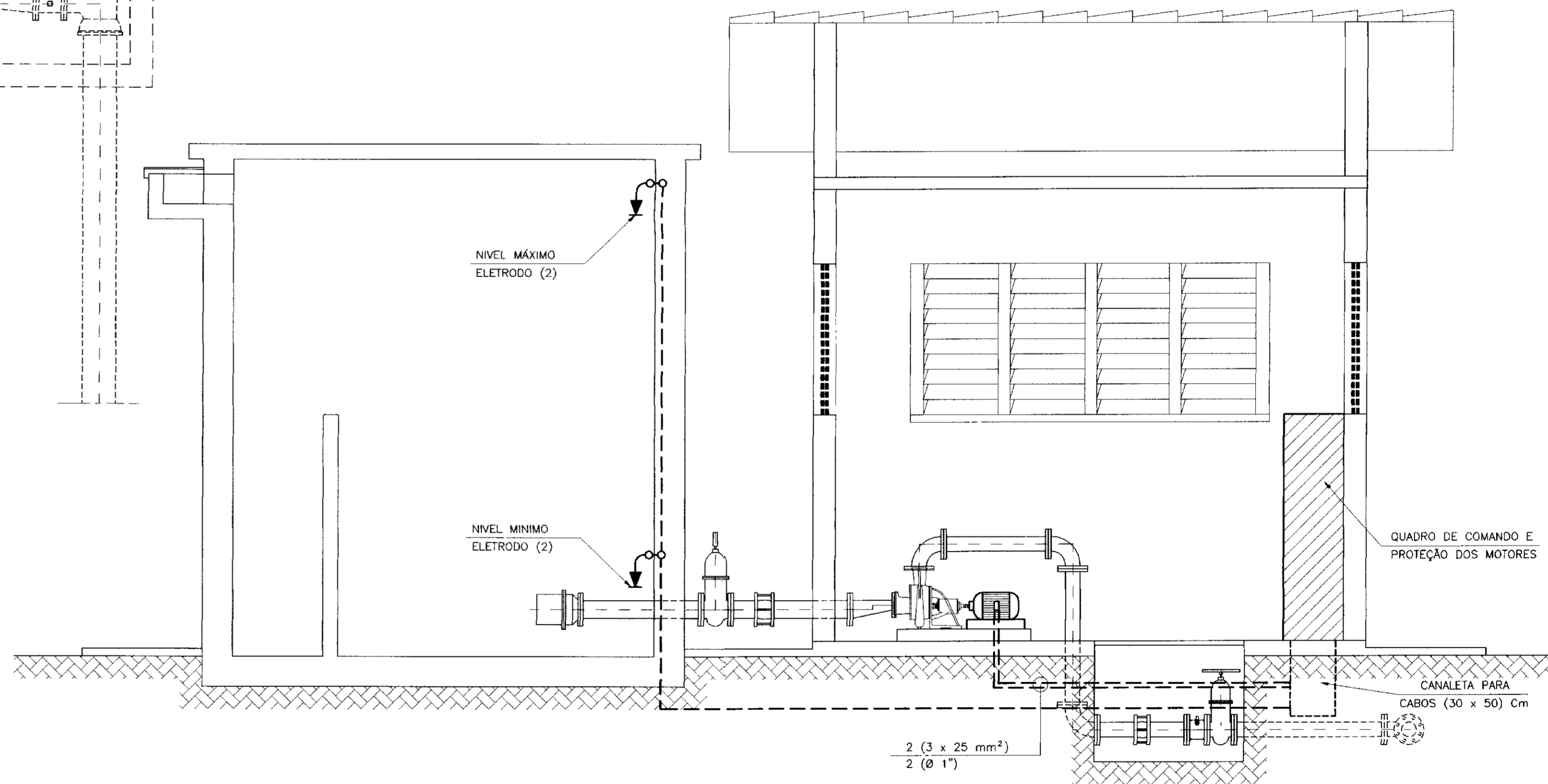
000040

| | | | | | | | | |
|----------|---------|--------------------------|----------|---------------------|------|--|--|---|
| LEGENDA: | NOTAS : | DESENHOS DE REFERÊNCIA : | REVISÕES | | | GOVERNO DO ESTADO DO CEARÁ SECRETARIA DOS RECURSOS HÍDRICOS – SRH | | |
| | | | Nº | NATUREZA DA REVISÃO | DATA | APROVO | PROJETO EXECUTIVO DA ADUTORA DE BEBERIBE-ADEQUAÇÃO | |
| | | | | | | | Projeto: ESTAÇÃO DE BOMBEAMENTO DE ÁGUA BRUTA Visto: SUB-ESTAÇÃO AÉREA 45 KVA Verificado: PROJETO ELÉTRICO Aprova: TBA - PROJETOS DE ENGENHARIA LTDA. | Desenho: POSTE-FORÇA.dwg Data de Emissão: OUTUBRO/2001 Escala: INDICADA Nº do Desenho: 30/38 |



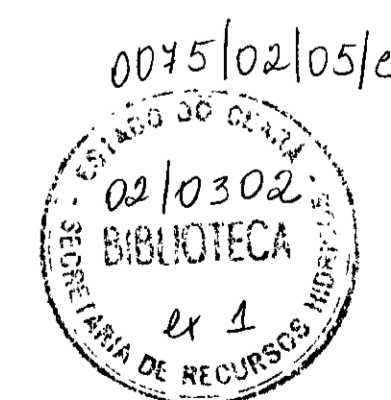
PLANTA BAIXA
ESCALA: 1/25

- LEGENDA:
- LUMINÁRIA P/ FLUORESCENTE - 2 x 40W-220V
 - LUMINÁRIA TETO
 - LUMINÁRIA ARANDELA - 60W
 - INTERRUPTOR TRIPLO 220V
 - TOMADA MONOFÁSICA - 220V - 15A
 - TOMADA TRIFÁSICA - 380V - 30A
 - RELÉ DE NÍVEL
 - FIOS FASE, NEUTRO, RETORNO
 - ELETRODUTO EMBUTIDO NO TETO, PAREDES
 - ATERRAMENTO DE MOTOR
 - ELETRODUTO NÃO INDICADO - 1/2"
 - FIO NÃO INDICADO - 1.5 mm²



CORTE - CC
ESCALA: 1/50

000042



LEGENDA:

NOTAS :

DESENHOS DE REFERÊNCIA :

REVISÕES

| Nº | NATUREZA DA REVISÃO | DATA | APROVO |
|----|---------------------|------|--------|
| | | | |
| | | | |
| | | | |
| | | | |

GOVERNO DO ESTADO DO CEARÁ
SECRETARIA DOS RECURSOS HÍDRICOS - SRH

PROJETO EXECUTIVO DA ADUTORA DE BEBERIBE - ADEQUAÇÃO

| | | | |
|------------|---|-----------------|--------------|
| Projeto | ETA E ESTATION DE BOMBEAMENTO DE ÁGUA TRATADA PARA MORRO BRANCO | Desenho | CAPTAÇÃO.DWG |
| Visto | | Data de Entrega | OUTUBRO/2001 |
| Verificado | | Estado | INDICADA |
| Aprovado | | Nº do Desenho | 32/38 |

DIAGRAMA FUNCIONAL

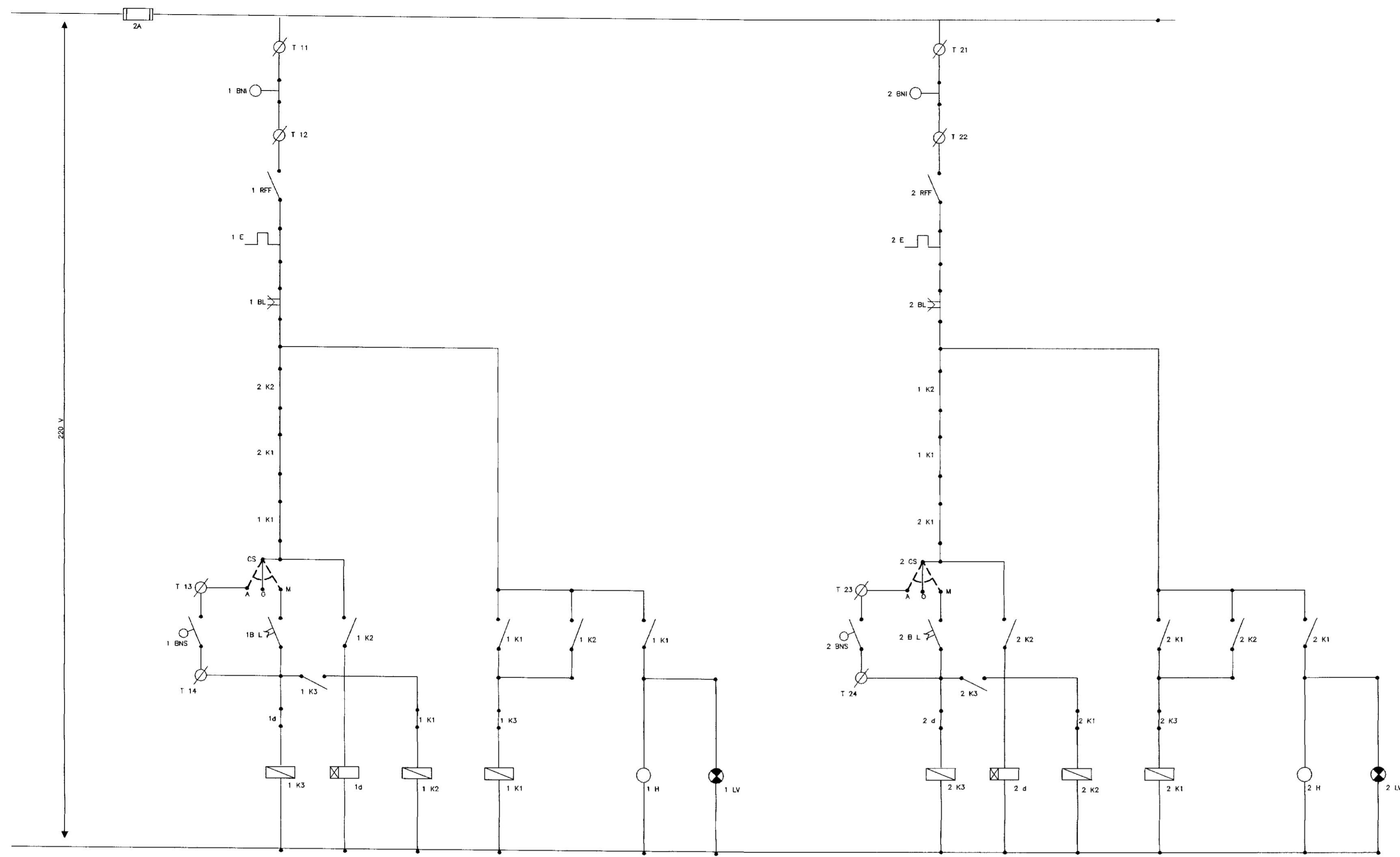
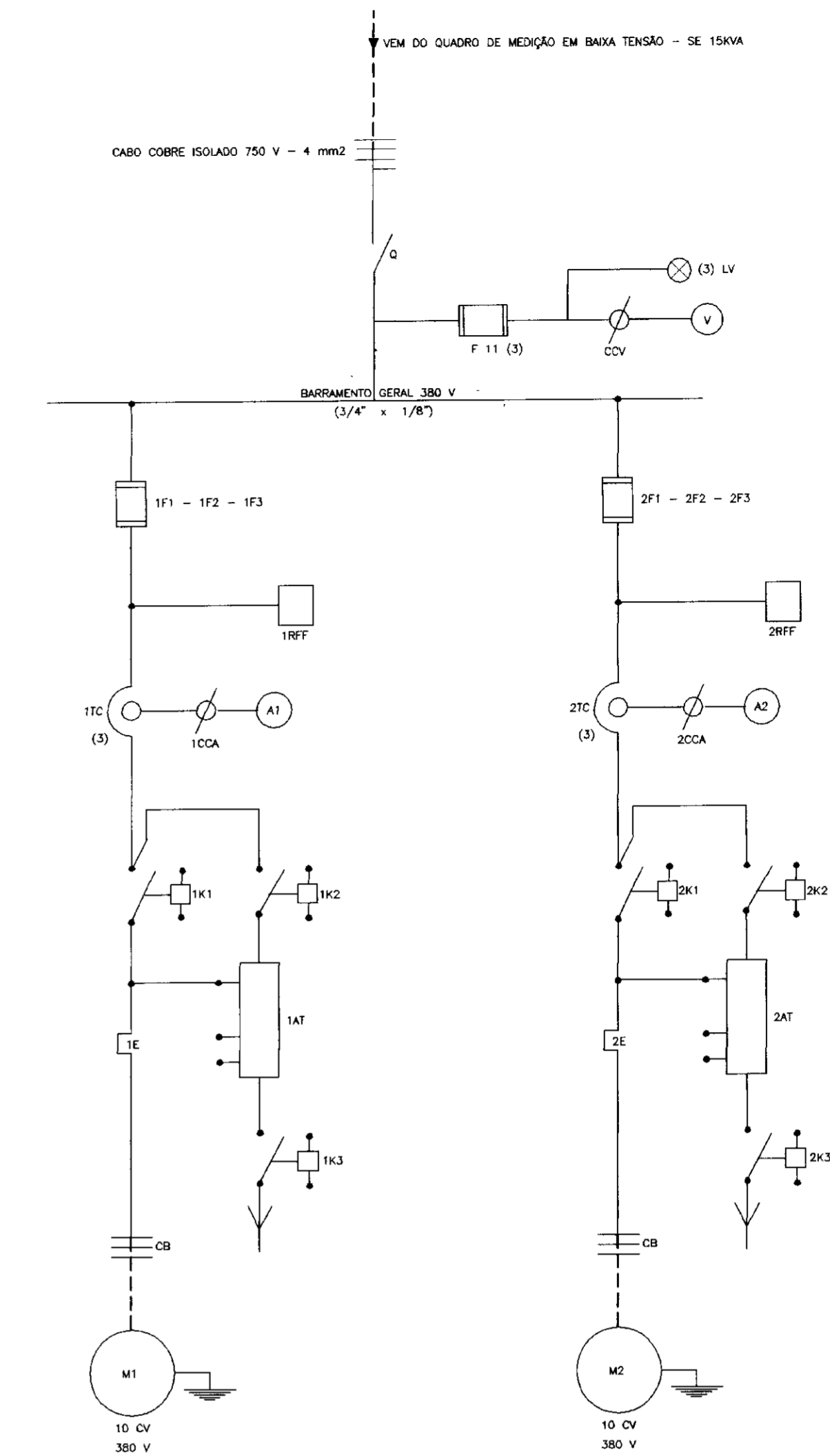
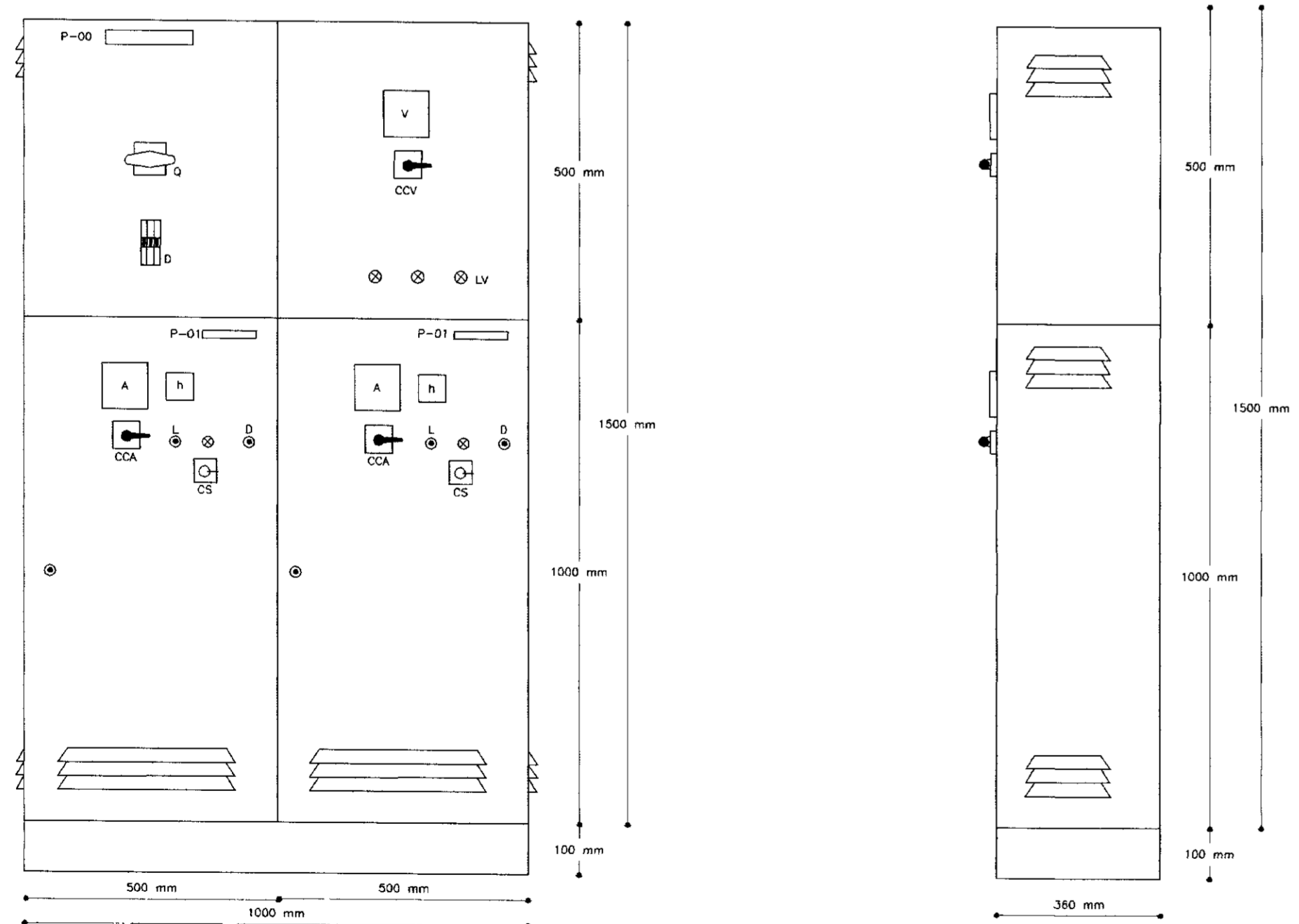


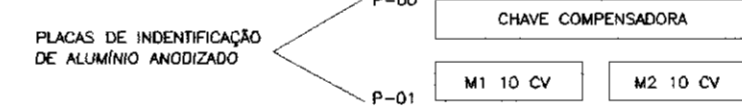
DIAGRAMA UNIFILAR



ARRANJO FISICO

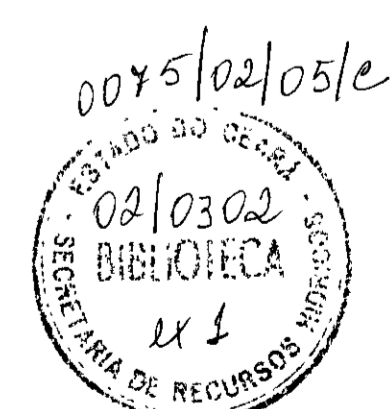


NOTAS:



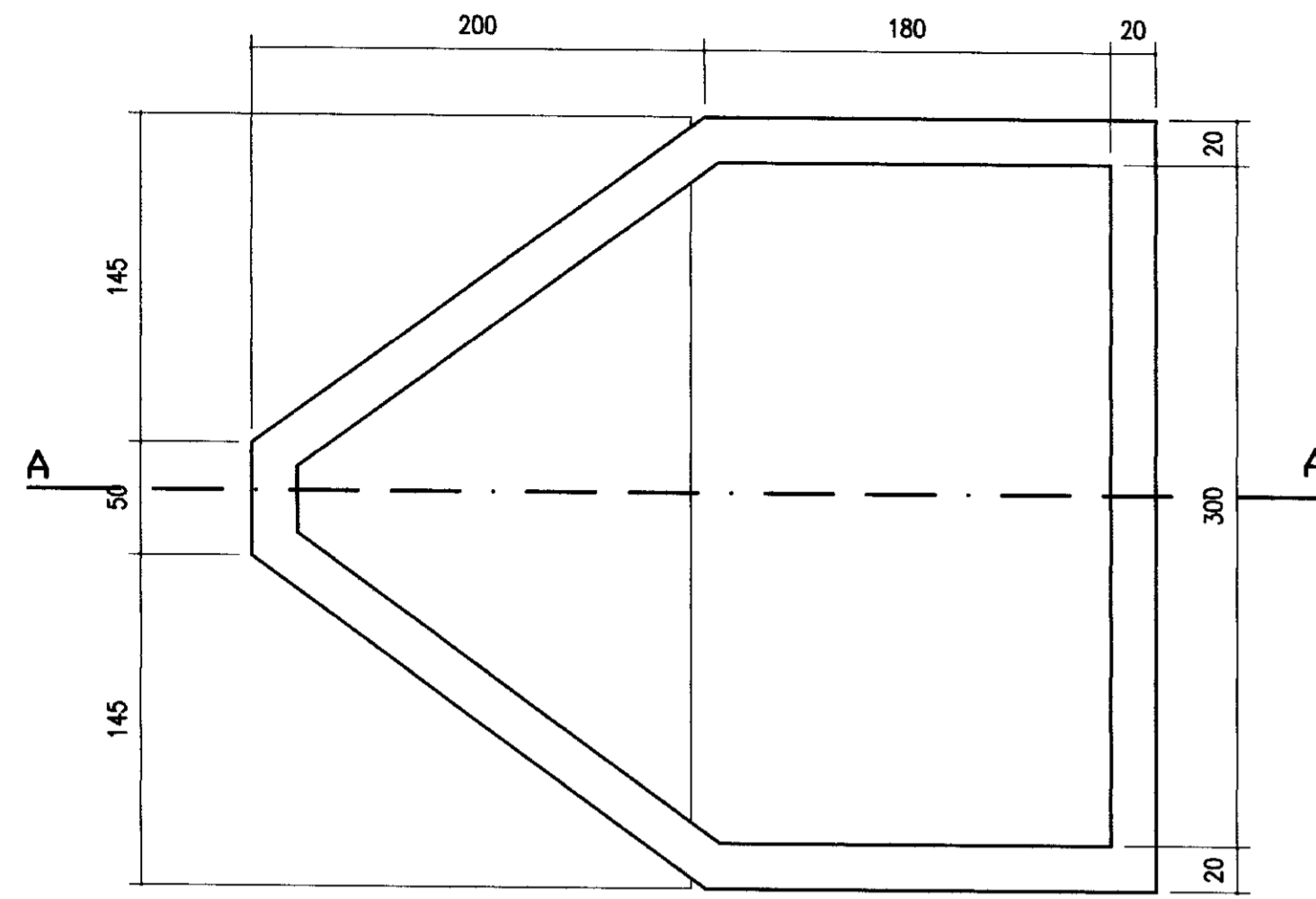
| CODIGO | DISCRIMINACAO | QTD |
|-------------|--|-----|
| Q | CHAVE SECCIONADORA TRIPOLAR - VIDE NOTA 1 | 01 |
| F11 | FUSIVEL DIAZED 4A - COMPLETO COM TAMPA E BASE | 03 |
| CCV | CHAVE COMUTADORA PARA VOLTIMETRO TIPO VE/10F + FS | 01 |
| V | VOLTIMETRO FERROMOVEL (98x98) - 0/500 V | 01 |
| F11-F12-F13 | FUSIVEL NH - INCLUSIVE BASE - VIDE NOTA 2 | 03 |
| F21-F22-F23 | FUSIVEL NH - INCLUSIVE BASE - VIDE NOTA 2 | 03 |
| 1d - 2d | RELE TEMPORIZADOR - 220 V - 0 A 30seg TIPO TLE-11 | 02 |
| 1RFF - 2RFF | RELE FALTA DE FASE - 380 V - TIPO FFF-01 | 02 |
| TIC - 2TC | TRANSFORMADOR DE CORRENTE-TIPO 602-VIDE NOTA 3 | 06 |
| A1 - A2 | AMPERMETRO FERRO MOVEL (98x98) - VIDE NOTA 4 | 02 |
| 1K1 - 2K1 | CONTACTOR TRIPOLAR - 220 V - VIDE NOTA 5 | 02 |
| 1K2 - 2K2 | CONTACTOR TRIPOLAR - 220 V - VIDE NOTA 6 | 02 |
| 1K3 - 2K3 | CONTACTOR TRIPOLAR - 220 V - VIDE NOTA 7 | 02 |
| 1E - 2E | RELE TERMICO DE SOBRECARGA - VIDE NOTA 8 | 02 |
| 1AT - 2AT | AUTO TRANSFORMADOR DE 65% a 80 % - VIDE NOTA 9 | 02 |
| 1h - 2h | AUTO TRANSFORMADOR DE 65% a 80 % - VIDE NOTA 9 | 02 |
| 1B - 2B | BOTAO LIGA - VERDE LIGA - TIPO XB2MA31 | 02 |
| 1B0 - 2B0 | BOTAO DESLIGA - VERMELHA - TIPO XB2MA41 | 02 |
| 1LV - 2LV | SINALIZACAO - VERMELHO VERMELHO 220V - TIPO LB2M104 | 02 |
| 1CS - 2CS | CHAVE SELETORA C/ FLANQUETA "NN-O-AUT"-220V-TIPO XB2MA11 | 02 |
| 1B1-1B1M-1M | CONECTOR UNIPOLAR - 750 V - TIPO SAK 2,5 KVg | 04 |
| 1B2-1B2M-2M | CONECTOR UNIPOLAR - 750 V - TIPO SAK 2,5 KVg | 04 |
| 1R1 - 2R1 | RELE NIVEL SUPERIOR | 02 |
| 1R2 - 2R2 | RELE NIVEL SUPERIOR | 02 |
| CB | CABO DE COBRE ISOLADO - 750 V - 2,5 mm2 | 50 |

| NOTA | POTENCIA DOS MOTORES 10(CV) |
|---|-----------------------------|
| NOTA 1 TIPO DE CORRENTE NOMINAL DO SECCIONADOR | 100 A |
| NOTA 2 CORRENTE NOMINAL DOS FUSIVEL (A) | 25 A |
| NOTA 3 CORRENTE NOMINAL DOS TIC (A) | 30 / 5 A |
| NOTA 4 ESCALA DOS AMPERMETROS (A) | 0 - 30 / 5 A |
| NOTA 5 TIPO E CORRENTE NOMINAL DO CONTACTOR (A) | 3TB42 / 14 A |
| NOTA 6 TIPO E CORRENTE NOMINAL DO CONTACTOR (A) | 3TB41 / 12 A |
| NOTA 7 TIPO E CORRENTE NOMINAL DO CONTACTOR (A) | 3TB40 / 9 A |
| NOTA 8 FAIXA DE REGULAGEM DO RELE TERMICO (A) | 3UA52 / 25 A (10 - 16) A |
| NOTA 9 POTENCIA NOMINAL DO AUTO-TRANSFORMADOR (CV) | 10 |

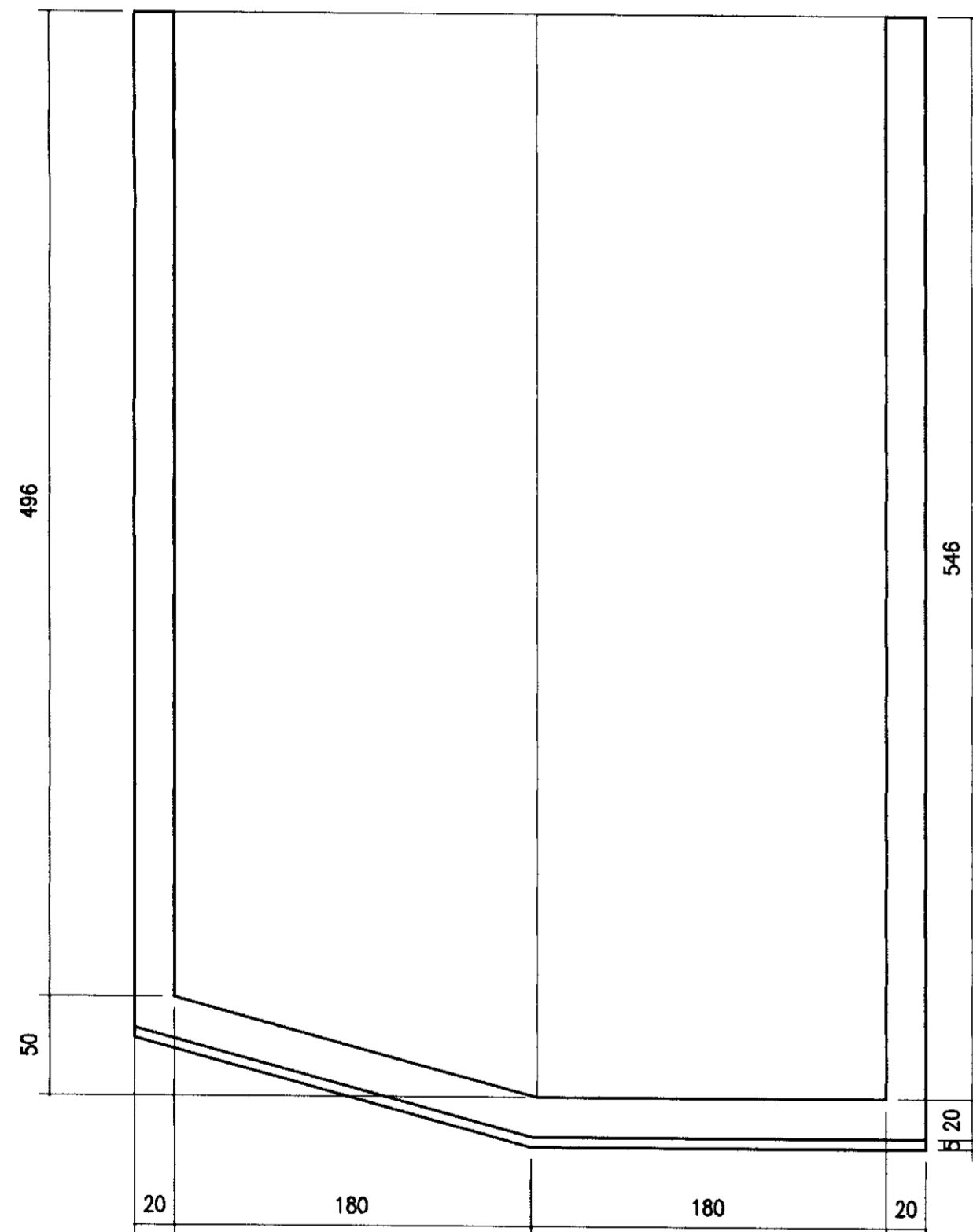


000043

| | | | | | | | | |
|----------|---------|--------------------------|----------|---------------------|--|--------|--|--|
| LEGENDA: | NOTAS : | DESENHOS DE REFERENCIA : | REVISÕES | | | | GOVERNO DO ESTADO DO CEARÁ SECRETARIA DOS RECURSOS HIDRICOS - SRH | |
| | | | N° | NATUREZA DA REVISÃO | DATA | APROVO | PROJETO EXECUTIVO DA ADUTORA DE BEBERIBE-ADEQUAÇÃO | |
| | | | | | Projeto: _____ Visto: _____ Verificado: _____ Aprove: _____ | | Desenho: DIAGRAMAS2.DWG Data de Entrega: OUTUBRO/2001 Escala: INDICADA Nº do Desenho: 33/38 | |

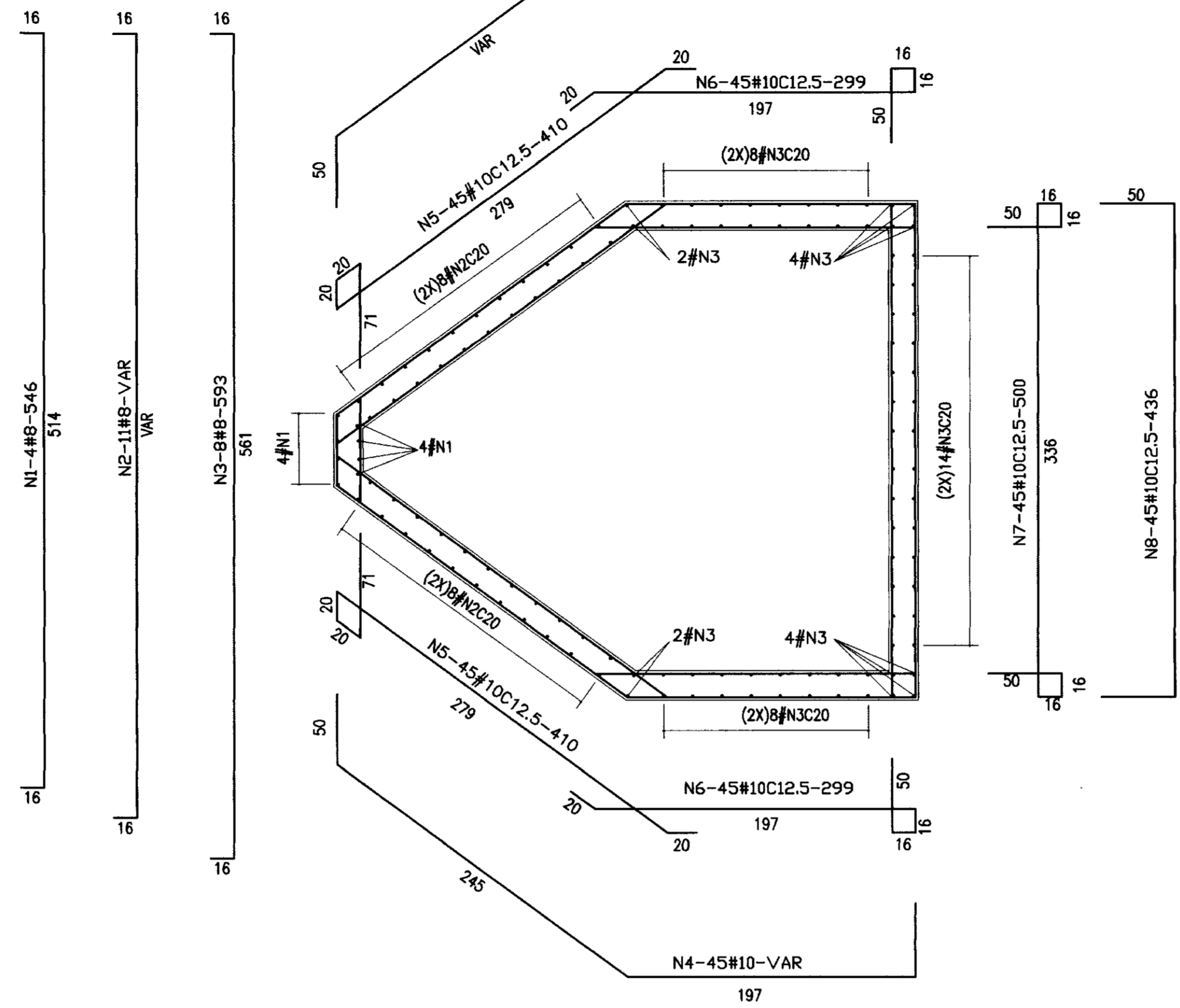


PLANTA
Esc. 1:30

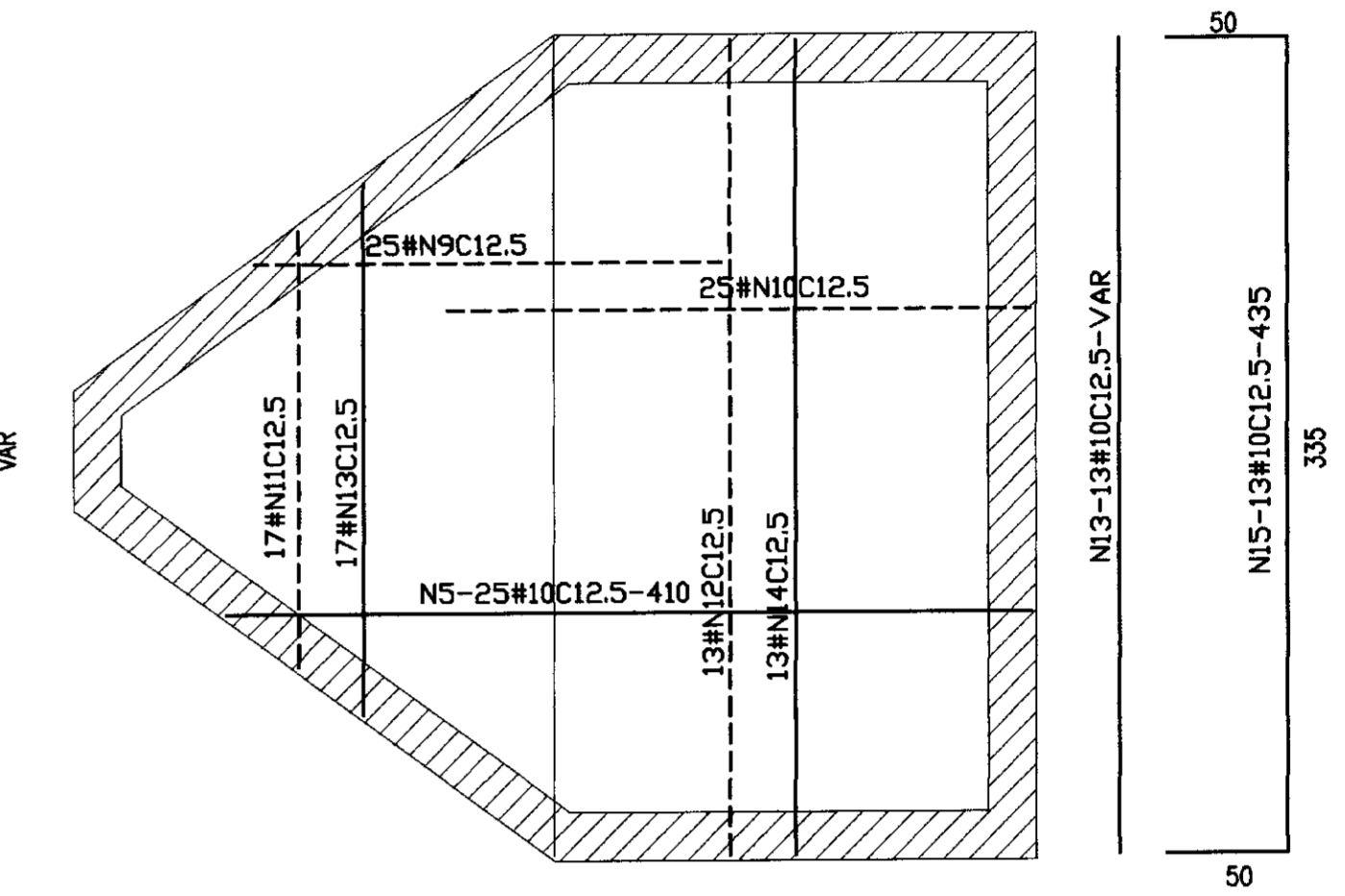


SEÇÃO AA
Esc. 1:30

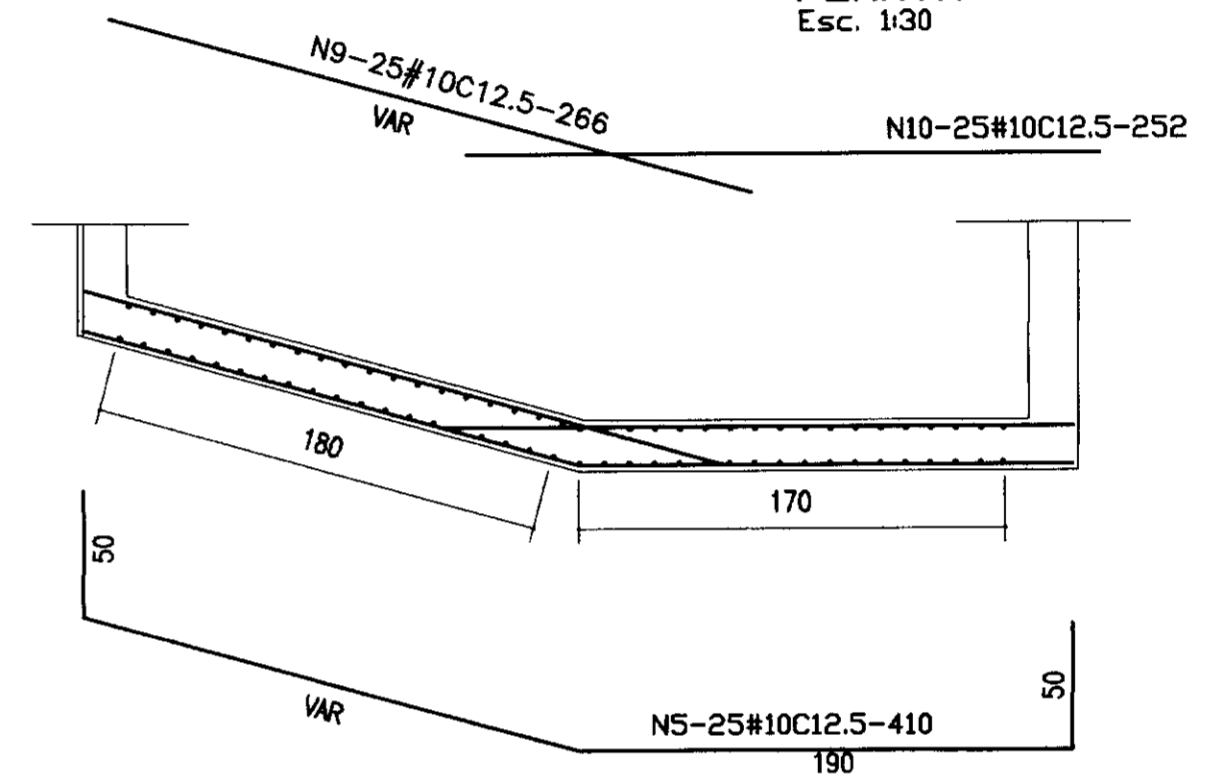
ARMADURA DAS PAREDES N4-45#10C12.5-VAR
Esc. 1:30



ARMADURA DO FUNDO
Esc. 1:30



PLANTA
Esc. 1:30



SEÇÃO 1-1
Esc. 1:30

QUADRO DE FERRO

| N | BITOLA | QUANT. | C.UNIT. |
|-----|--------|--------|---------|
| N1 | 8.0 | 8 | 546 |
| N2 | 8.0 | 44 | 566 |
| N3 | 8.0 | 72 | 593 |
| N4 | 10.0 | 90 | VAR |
| N5 | 10.0 | 90 | VAR |
| N6 | 10.0 | 90 | VAR |
| N7 | 10.0 | 45 | 500 |
| N8 | 10.0 | 45 | 436 |
| N9 | 10.0 | 25 | VAR |
| N10 | 10.0 | 25 | 252 |
| N11 | 10.0 | 25 | VAR |
| N12 | 10.0 | 17 | VAR |
| N13 | 10.0 | 13 | 335 |
| N14 | 10.0 | 17 | VAR |
| N15 | 10.0 | 13 | 435 |

RESUMO

| BITOLA | C.TOTAL | PESO |
|-------------|---------|------|
| 8.0 | 71968 | 288 |
| 10.0 | 192591 | 1214 |
| PESO TOTAL= | | 1502 |

fck=20MPa

000045

0025/02/05/c
02/0302
BIBLIOTECA
EX 1
ESTADO DO CEARÁ
SECRETARIA DE RECURSOS HÍDRICOS

LEGENDA:

NOTAS:

DESENHOS DE REFERÊNCIA:

REVISÕES

| Nº | NATUREZA DA REVISÃO | DATA | APROVO |
|----|---------------------|------|--------|
| | | | |
| | | | |
| | | | |
| | | | |
| | | | |

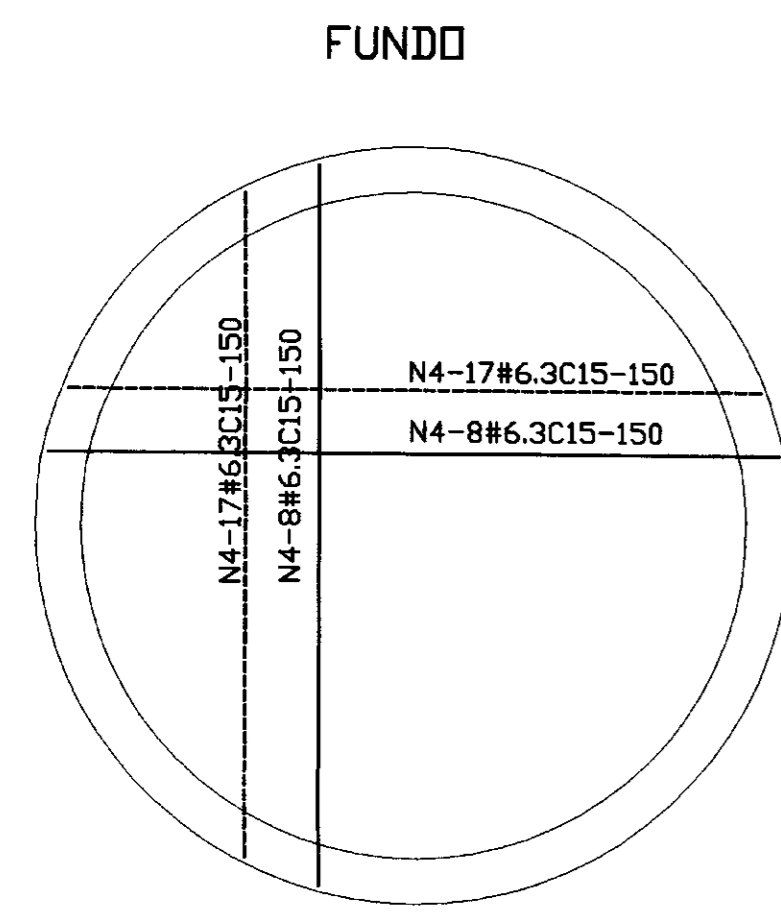
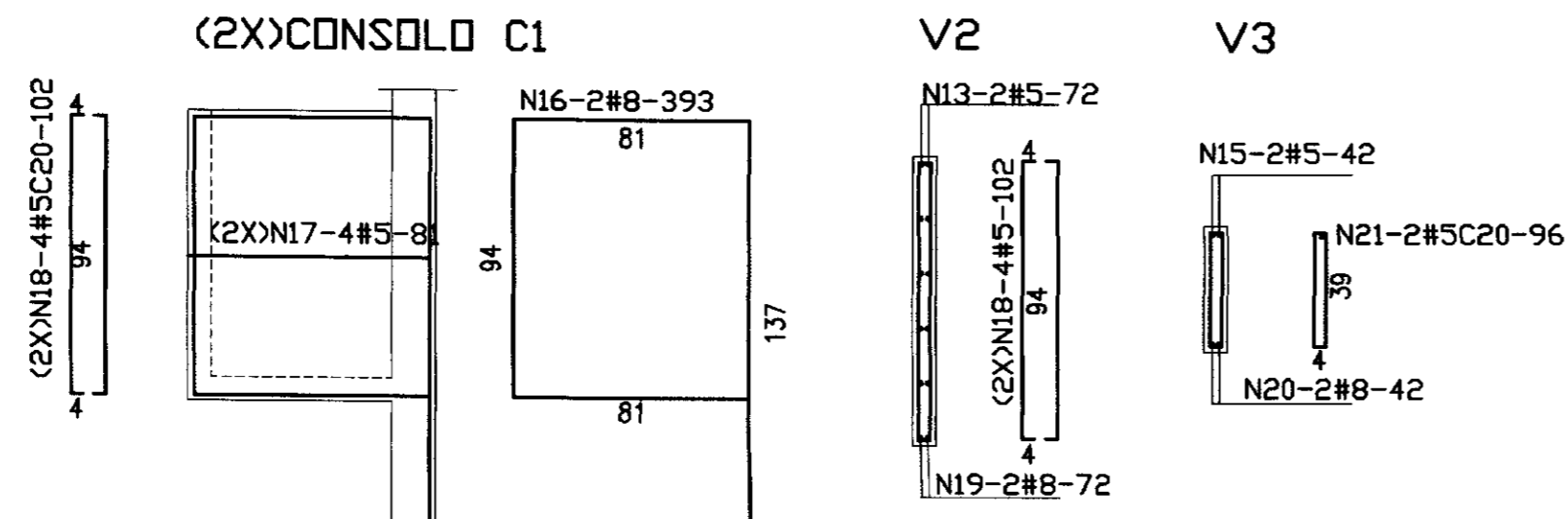
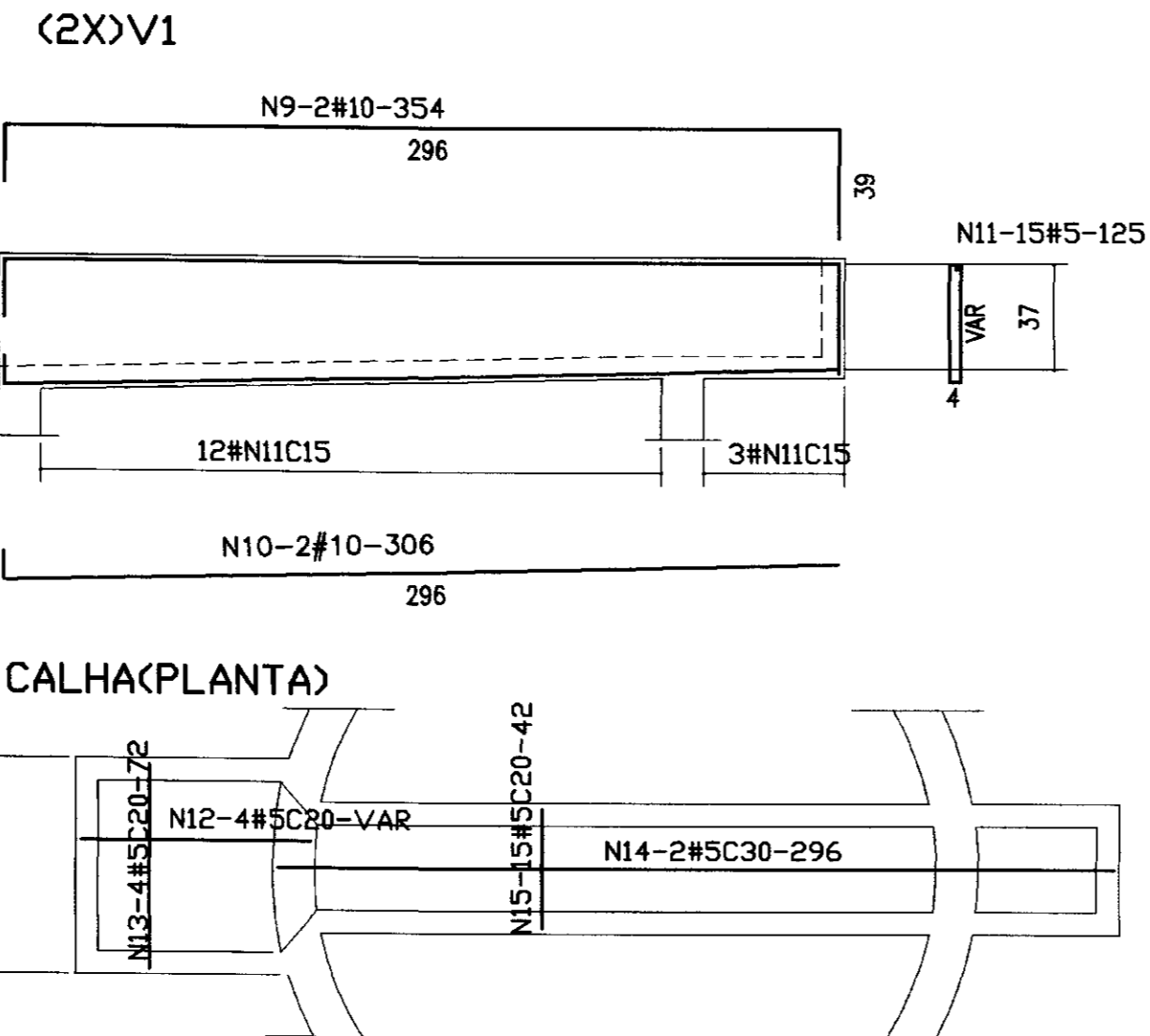
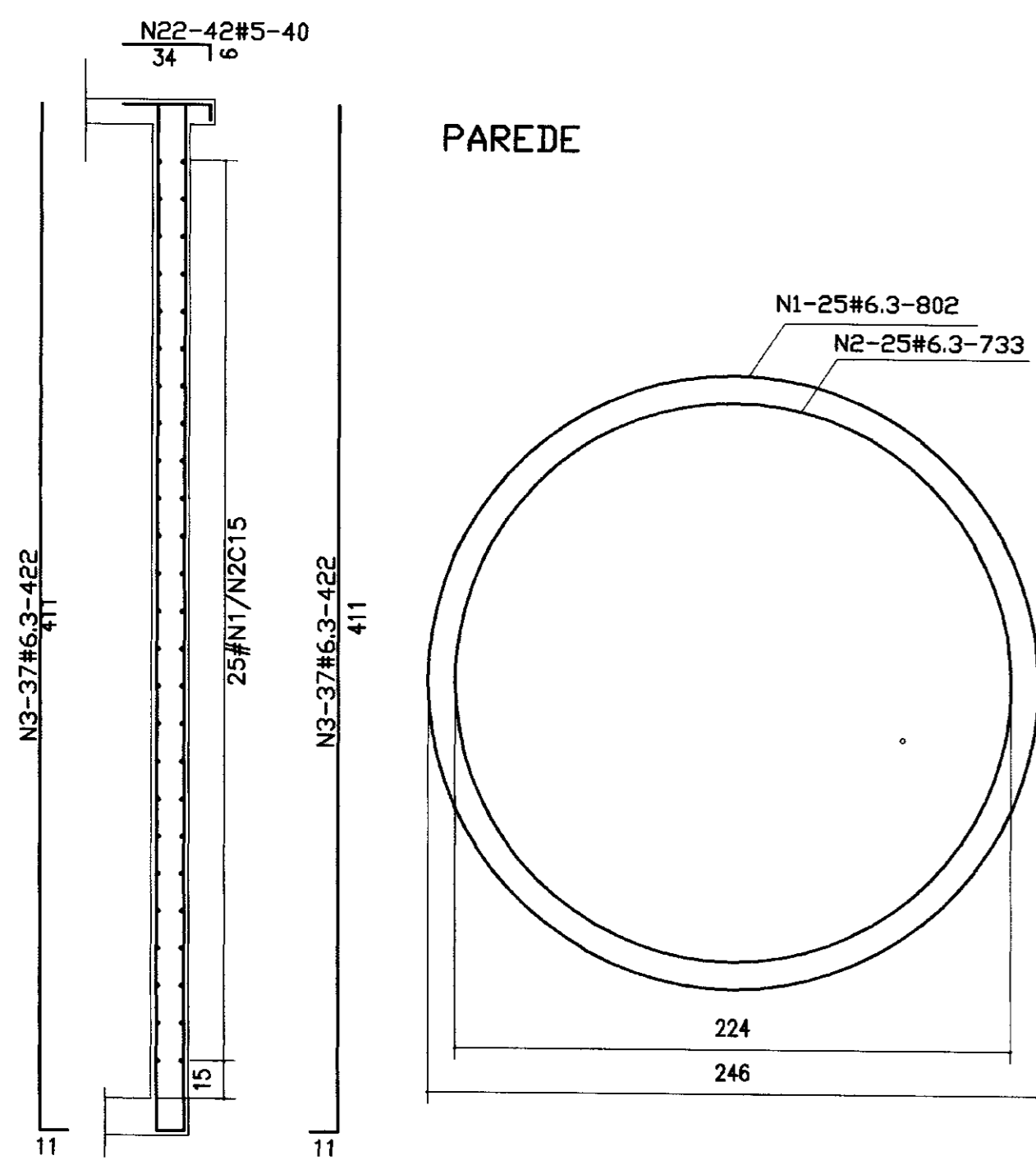
GOVERNO DO ESTADO DO CEARÁ
SECRETARIA DOS RECURSOS HÍDRICOS - SRH

PROJETO EXECUTIVO DA ADUTORA DE BEBERIBE - ADEQUAÇÃO

| | |
|-------------------------------|----------------------|
| Desenho: RES-ÁGUA-TRATADA.dwg | Rev.: |
| Visto: Outubro/2001 | Rev.: |
| Verificado: | Rev.: |
| Indicada: | Rev.: |
| Approva: | Nº do Desenho: 35/38 |

TSA - PROJETOS DE ENGENHARIA LTDA.

FILTRO



QUADRO DE FERRO

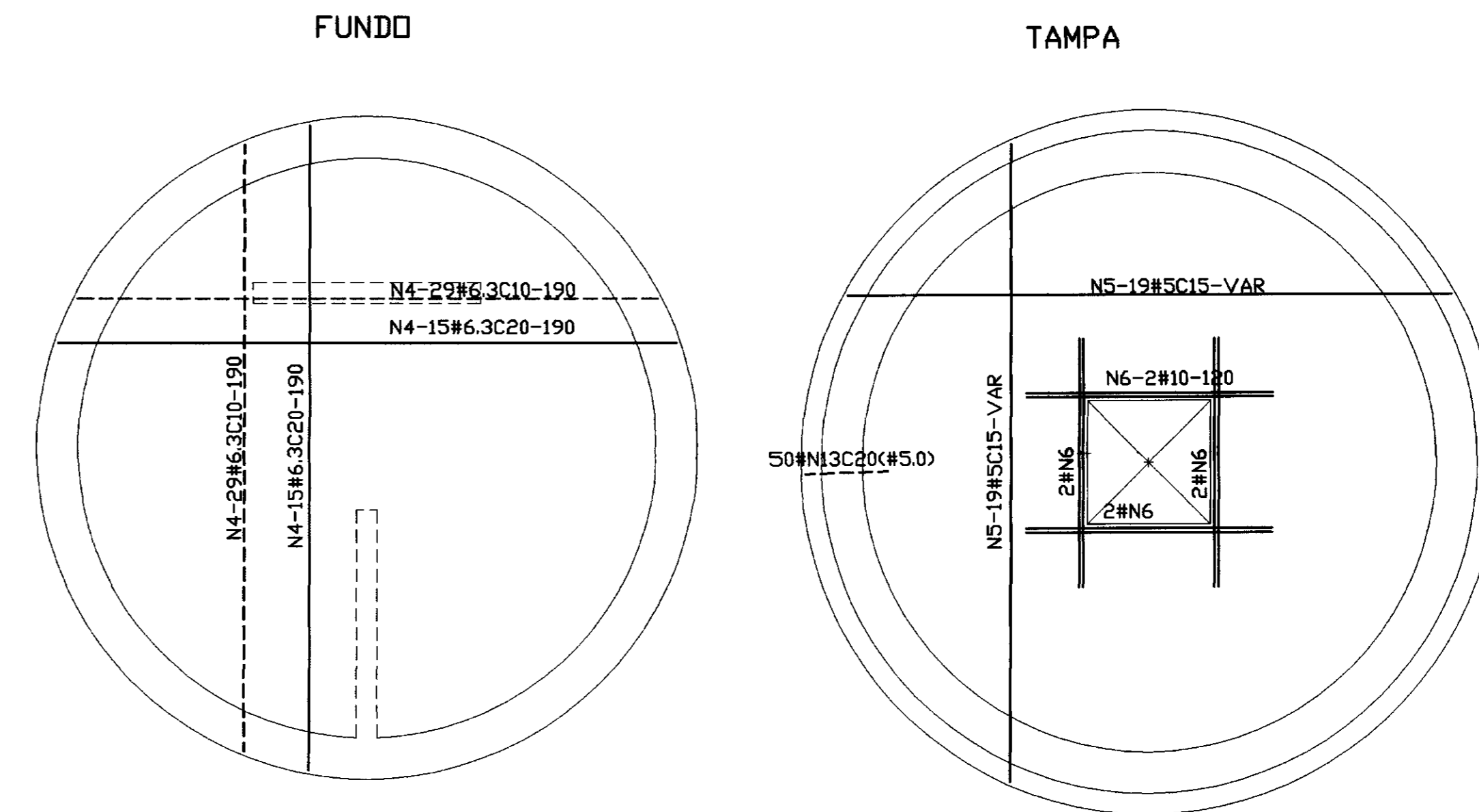
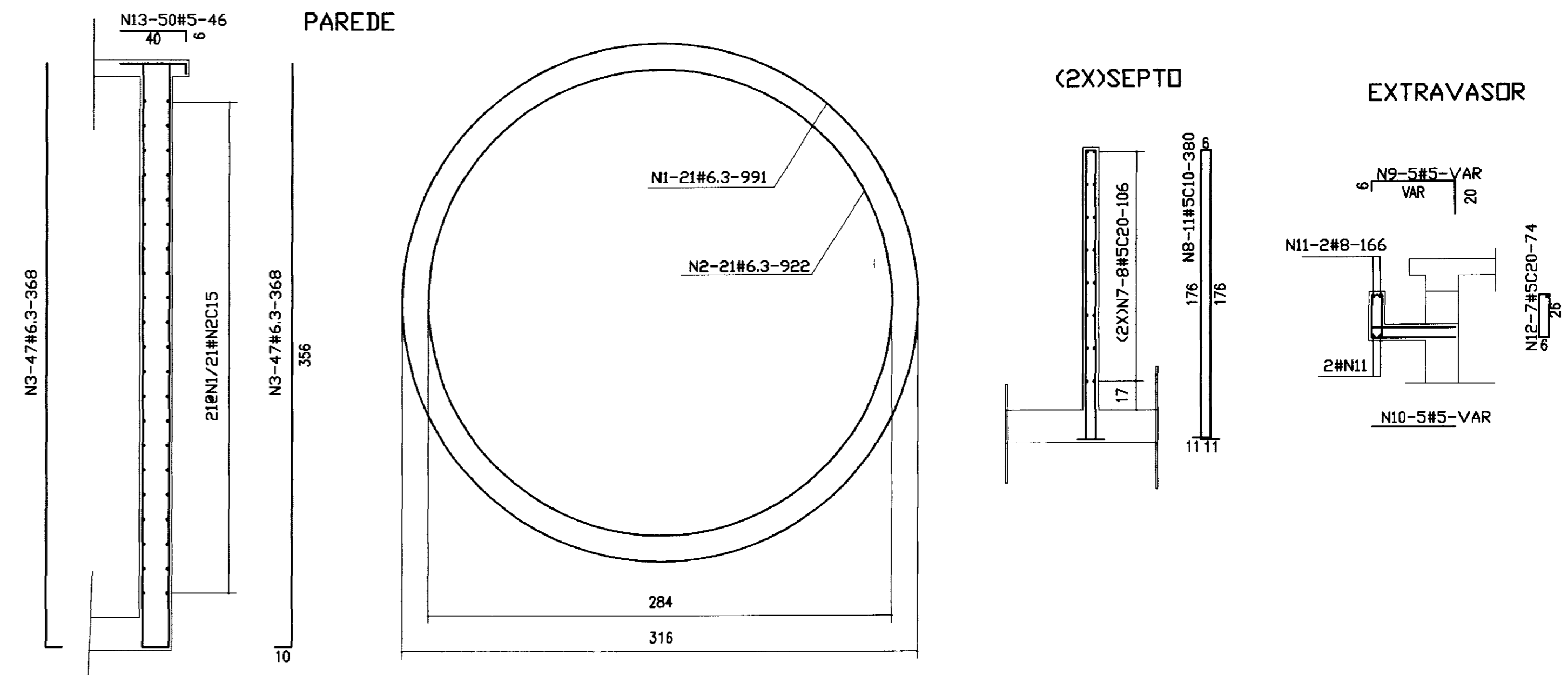
| N | BITOLA | QUANT. | C.UNIT. |
|-----|--------|--------|---------|
| N1 | 6.3 | 25 | 802 |
| N2 | 6.3 | 25 | 733 |
| N3 | 6.3 | 74 | 422 |
| N4 | 6.3 | 50 | VAR |
| N5 | 6.3 | 12 | VAR |
| N6 | 6.3 | 6 | VAR |
| N7 | 6.3 | 11 | VAR |
| N8 | 6.3 | 10 | VAR |
| N9 | 10.0 | 2 | 354 |
| N10 | 10.0 | 2 | 306 |
| N11 | 5.0 | 15 | VAR |
| N12 | 5.0 | 4 | 80 |
| N13 | 5.0 | 6 | 72 |
| N14 | 5.0 | 2 | 296 |
| N15 | 5.0 | 17 | 42 |
| N16 | 8.0 | 2 | 393 |
| N17 | 5.0 | 8 | 81 |
| N18 | 5.0 | 16 | 102 |
| N19 | 8.0 | 2 | 72 |
| N20 | 8.0 | 2 | 42 |
| N21 | 5.0 | 2 | 96 |
| N22 | 5.0 | 42 | 40 |

RESUMO

| BITOLA | C.TOTAL | PESO |
|-------------|---------|------|
| 5.0 | 8085 | 13 |
| 6.3 | 83286 | 209 |
| 8.0 | 1014 | 5 |
| 10.0 | 1320 | 9 |
| PESO TOTAL= | | 236 |

fck=20MPa

RESERVATÓRIO



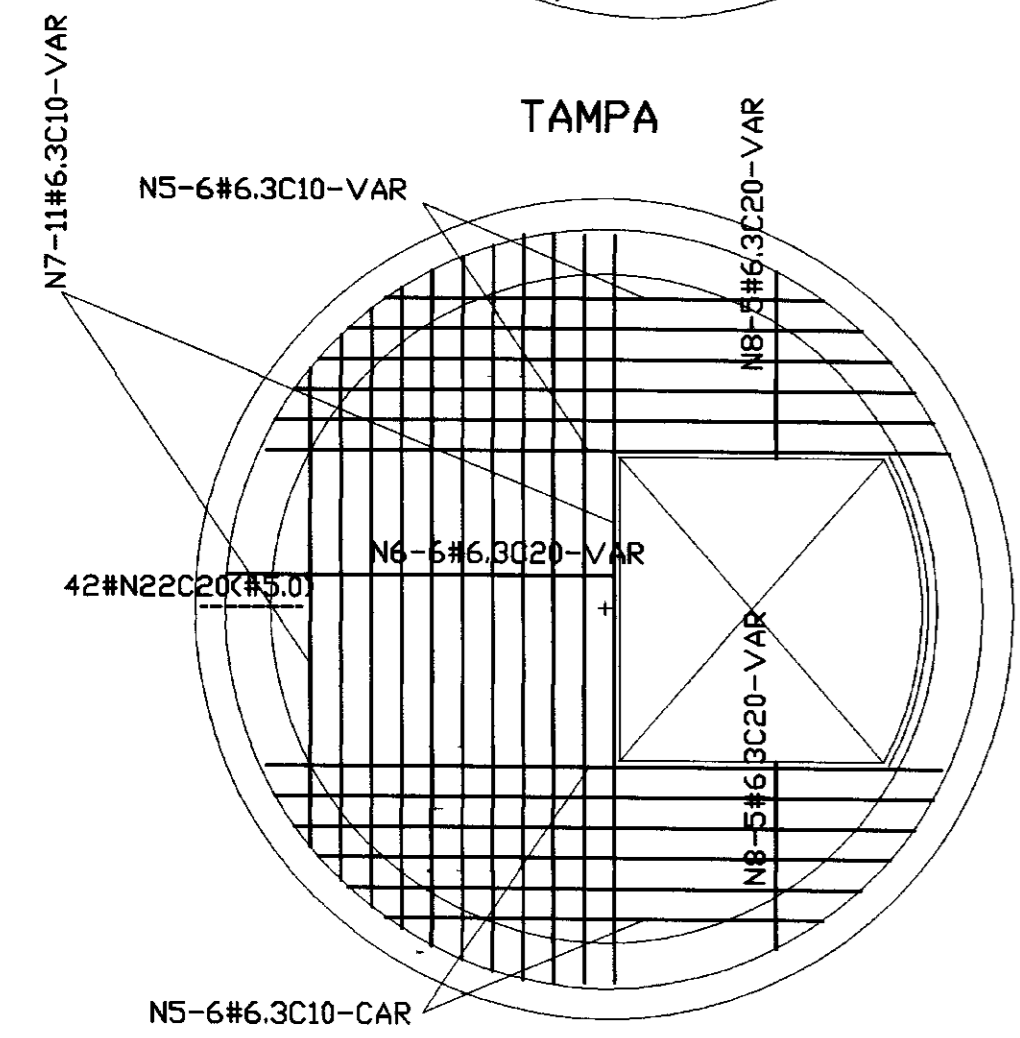
QUADRO DE FERRO

| N | BITOLA | QUANT. | C.UNIT. |
|-----|--------|--------|---------|
| N1 | 6.3 | 21 | 991 |
| N2 | 6.3 | 21 | 922 |
| N3 | 6.3 | 94 | 368 |
| N4 | 6.3 | 88 | VAR |
| N5 | 5.0 | 38 | 190 |
| N6 | 10.0 | 8 | 120 |
| N7 | 5.0 | 32 | 106 |
| N8 | 5.0 | 22 | 380 |
| N9 | 5.0 | 5 | 77 |
| N10 | 5.0 | 5 | VAR |
| N11 | 8.0 | 4 | 166 |
| N12 | 5.0 | 7 | VAR |
| N13 | 5.0 | 50 | 46 |

RESUMO

| BITOLA | C.TOTAL | PESO |
|-------------|---------|------|
| 5.0 | 22430 | 36 |
| 6.3 | 91485 | 229 |
| 8.0 | 664 | 3 |
| 10.0 | 960 | 7 |
| PESO TOTAL= | | 275 |

fck=20MPa



000047

LEGENDA:

NOTAS :

DESENHOS DE REFERÊNCIA :

REVISÕES

| Nº | NATUREZA DA REVISÃO | DATA | APROVO |
|----|---------------------|------|--------|
| | | | |
| | | | |
| | | | |
| | | | |
| | | | |
| | | | |
| | | | |
| | | | |
| | | | |
| | | | |

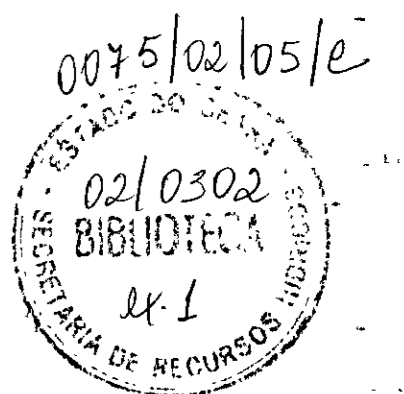
GOVERNO DO ESTADO DO CEARÁ
SECRETARIA DOS RECURSOS HÍDRICOS - SRH

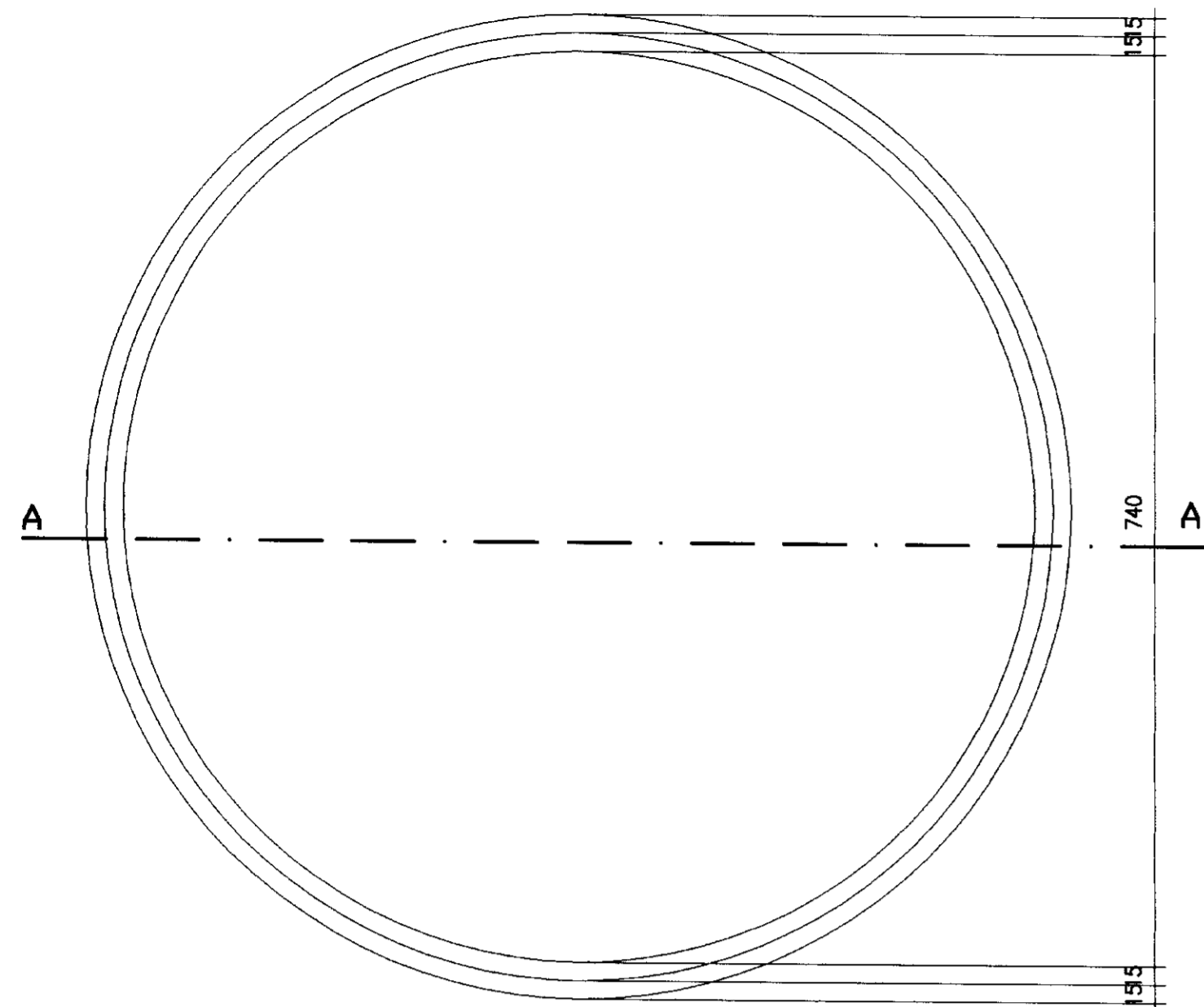
PROJETO EXECUTIVO DA ADUTORA DE BEBERIBE - ADEQUAÇÃO

Projeto : RES-AGUA-TRATADA.dwg
 Visto :
 Verificado :
 Aprove :
 Escala : 1/25
 Data de Emissão : OUTUBRO/2001
 Rev. :
 N.º do Desenho : 37/38

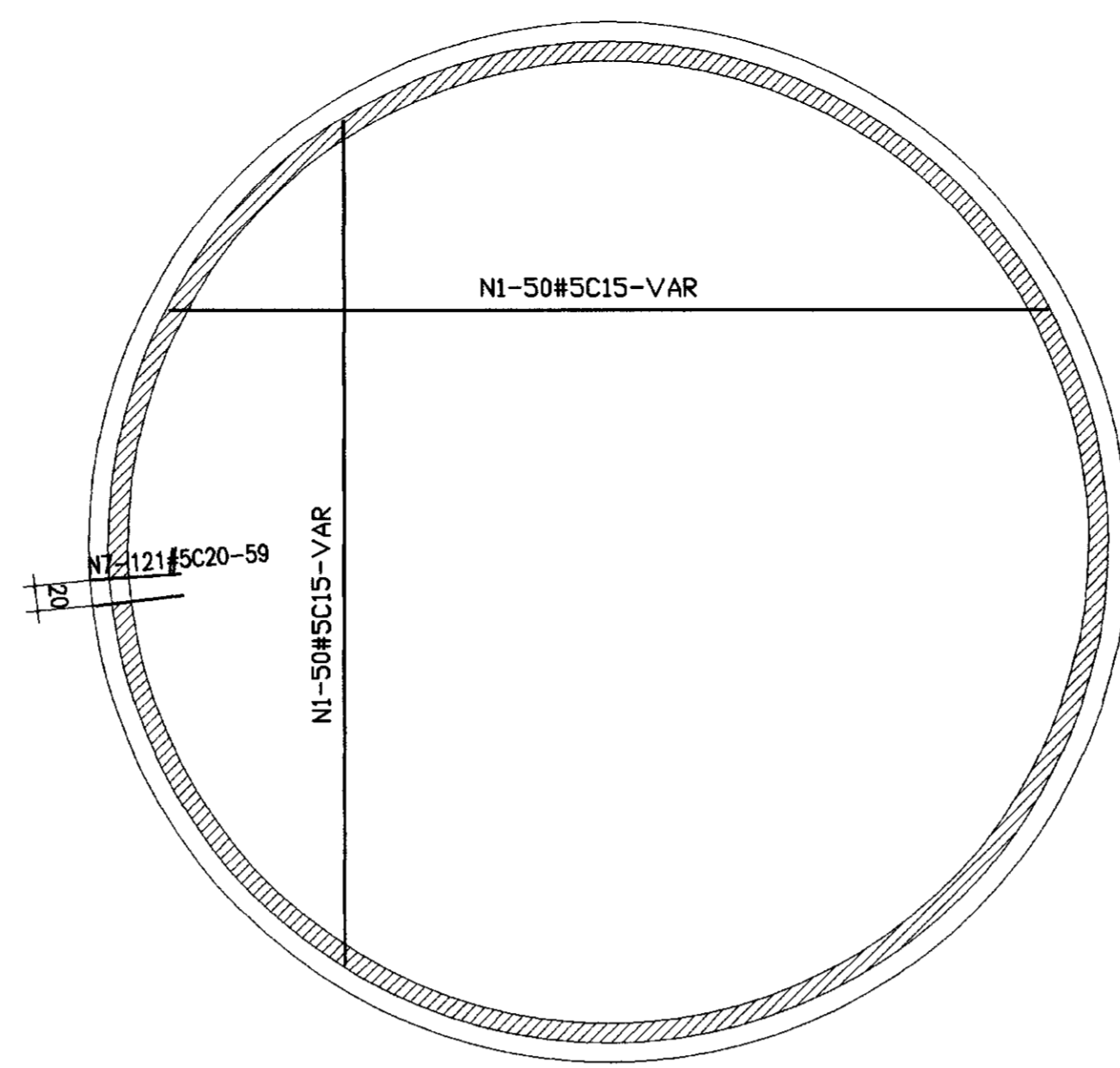
ETA E ESTAÇÃO DE BOMBEAMENTO DE ÁGUA TRATADA PARA MORRO BRANCO
 FILTRO+RESERVATÓRIO-ARMADURA

TSA - PROJETOS DE ENGENHARIA LTDA.

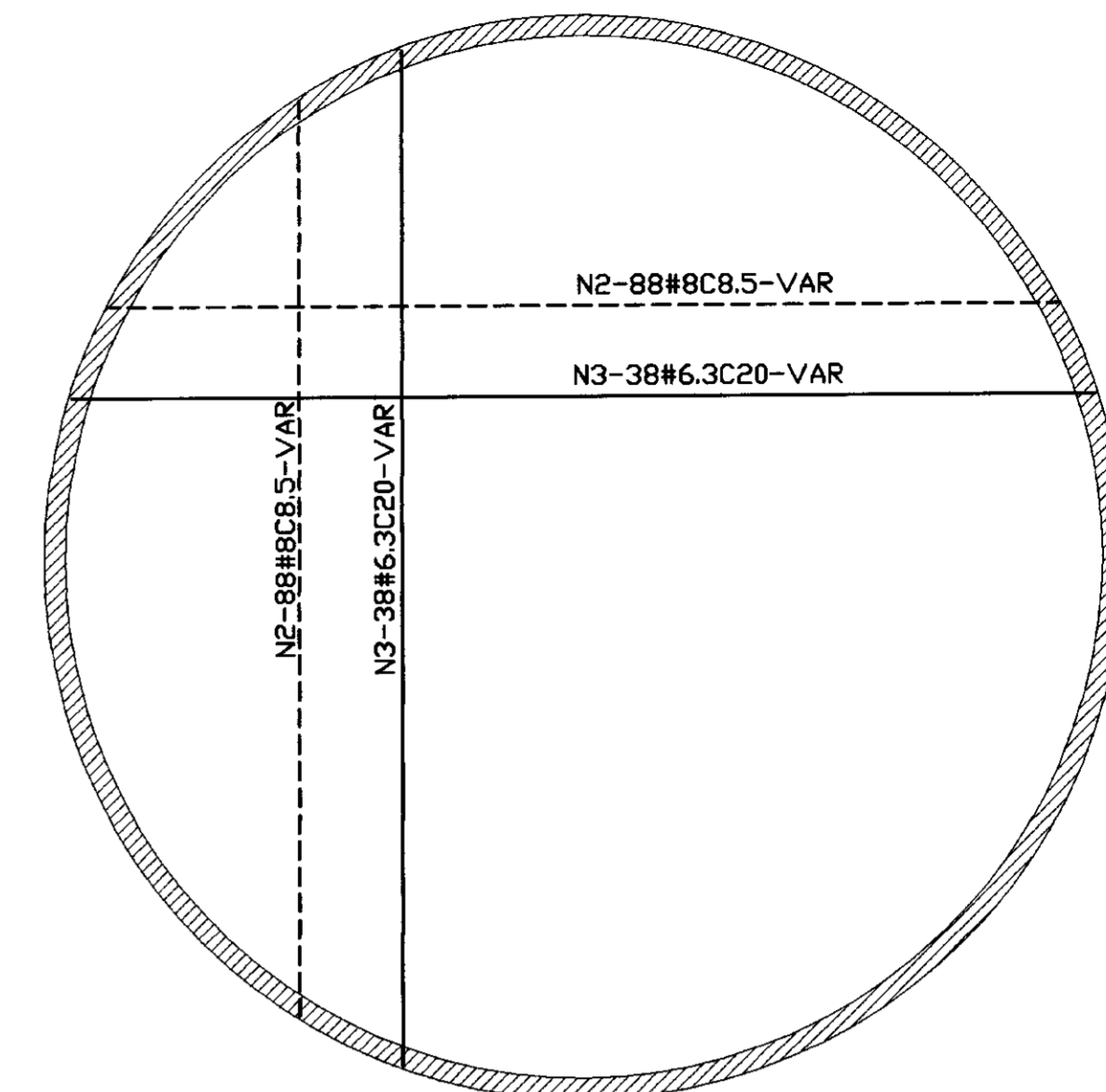




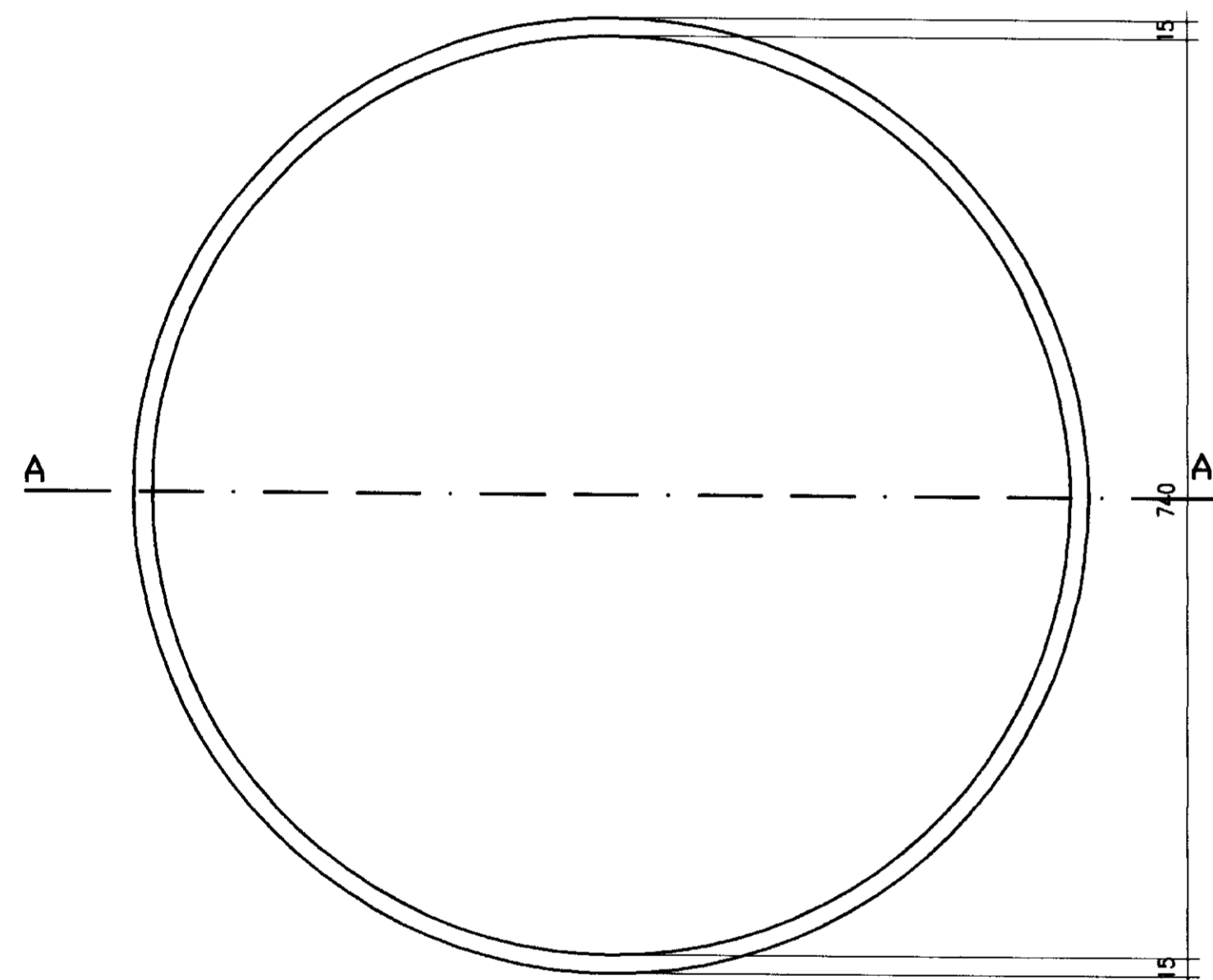
PLANTA NO NÍVEL DA TAMPA
Esc. 1:50



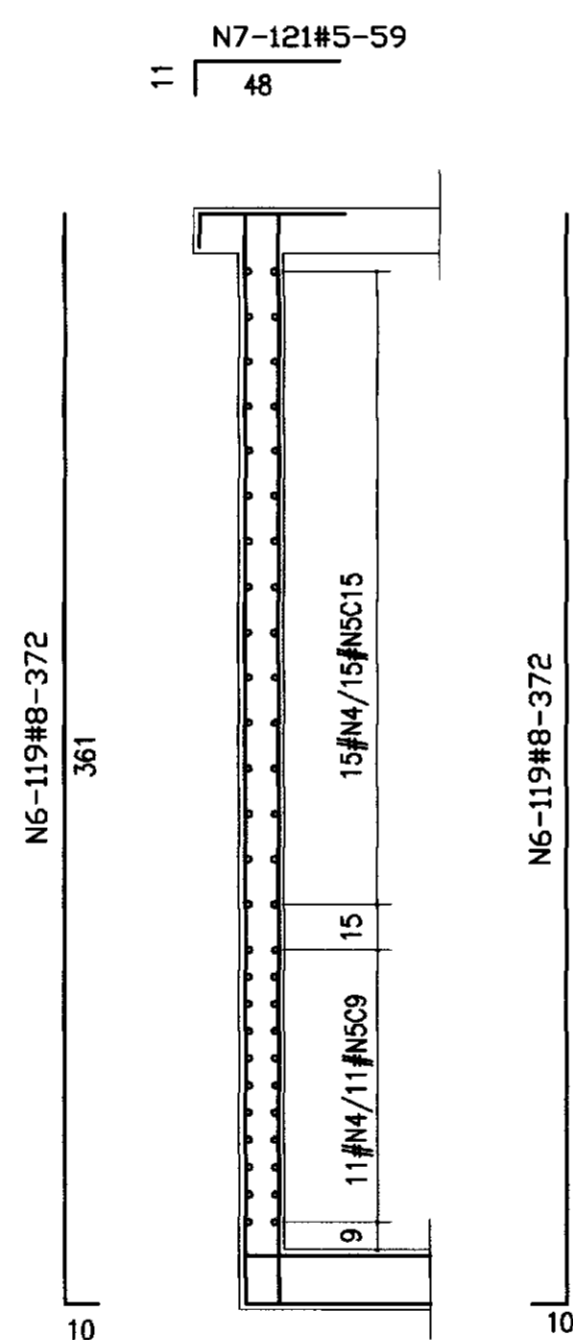
ARMADURA DA TAMPA
Esc. 1:50



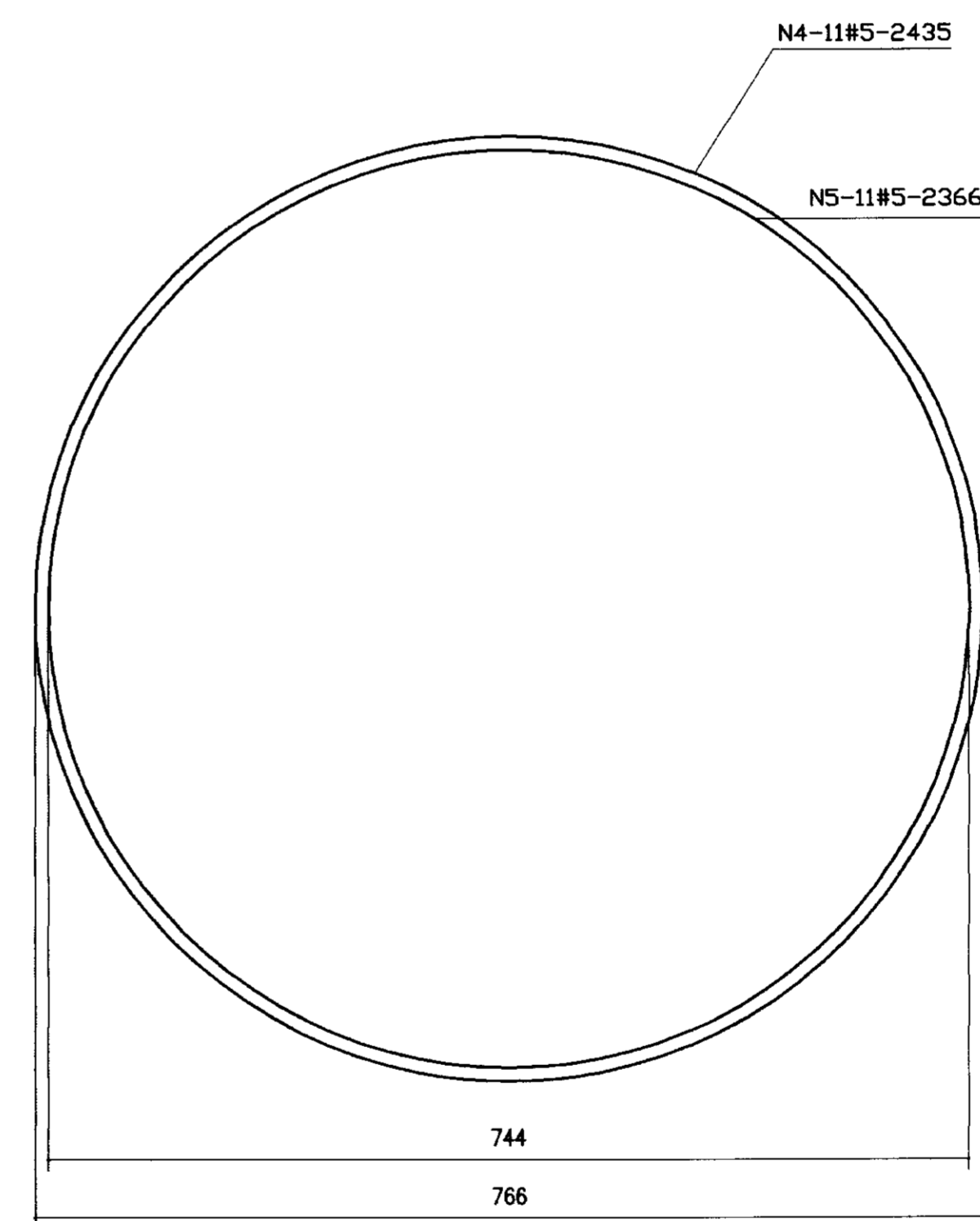
ARMADURA DO FUNDO
Esc. 1:50



PLANTA NO NÍVEL DO FUNDO
Esc. 1:50



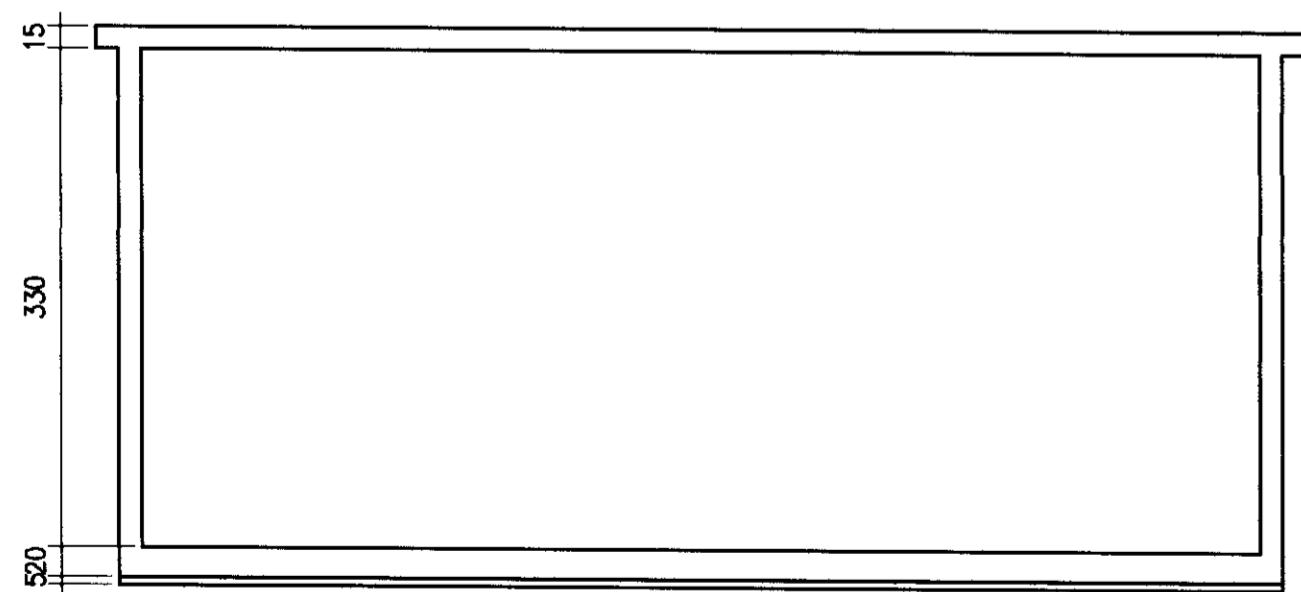
ARMADURA DA PAREDE CILÍDRICA
Esc. 1:30



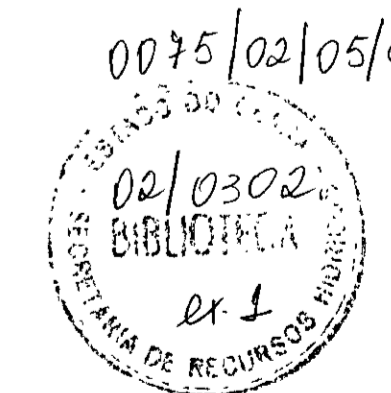
| QUADRO DE FERRO | | | |
|-----------------|--------|--------|---------|
| N | BITOLA | QUANT. | C.UNIT. |
| N1 | 5.0 | 100 | VAR |
| N2 | 8.0 | 176 | VAR |
| N3 | 6.3 | 76 | VAR |
| N4 | 5.0 | 26 | 2435 |
| N5 | 5.0 | 26 | 2366 |
| N6 | 8.0 | 238 | 372 |
| N7 | 5.0 | 121 | 59 |

| RESUMO | | |
|--------------|---------|------|
| BITOLA | C.TOTAL | PESO |
| 5.0 | 178165 | 286 |
| 6.3 | 50312 | 126 |
| 8.0 | 169848 | 680 |
| PESO TOTAL = | | 1092 |

fck=20MPa



CORTE AA
Esc. 1:50



000048

LEGENDA:

NOTAS :

DESENHOS DE REFERÊNCIA :

REVISÕES

| Nº | NATUREZA DA REVISÃO | DATA | APROVO |
|----|---------------------|------|--------|
| | | | |
| | | | |
| | | | |
| | | | |

GOVERNO DO ESTADO DO CEARÁ
SECRETARIA DOS RECURSOS HÍDRICOS - SRH

PROJETO EXECUTIVO DA ADUTORA DE BEBERIBE - ADEQUAÇÃO

| | | | |
|--------------|----------------------|-------------------|--------------|
| Projeto : | RES-ÁGUA-TRATADA.dwg | Desenho : | |
| Auto : | | Data de Emissão : | OUTUBRO/2001 |
| Verificado : | | Escala : | |
| Aprova : | | Nº do Desenho : | 38/38 |

TSA - PROJETOS DE ENGENHARIA LTDA.