

GOVERNO DO ESTADO



CEARÁ

AVANÇANDO NAS MUDANÇAS

GOVERNO DO ESTADO DO CEARÁ
SECRETARIA DOS RECURSOS HÍDRICOS - SRH

PROJETO EXECUTIVO DA ADUTORA DE BEBERIBE

TOMO III

VOLUME 4 - Plantas

TSA
PROJETO DE ENGENHARIA LTDA

FORTALEZA- CE
Março 1999

GOVERNO DO ESTADO



GOVERNO DO ESTADO DO CEARÁ

SECRETARIA DOS RECURSOS HÍDRICOS

PROJETO EXECUTIVO DA ADUTORA DE BEBERIBE

TOMO III - RELATÓRIO GERAL

VOLUME 4 - PLANTAS

Lote: 00702 - Prop (X) Simul () Index ()
Projeto Nº 0075/03/04/A
Volume 1
Qtd. A4 07 Qtd. A3 _____
Qtd. A2 _____ Qtd. A1 _____
Qtd. A0 24 Outros _____

 TSA - PROJETOS DE ENGENHARIA LTDA.

FORTALEZA
MARÇO/99

0075/03/04/A

ex.2

GOVERNO DO ESTADO



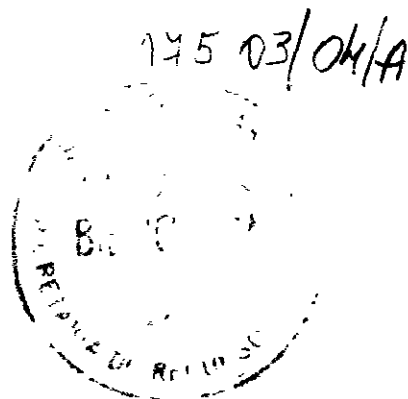
GOVERNO DO ESTADO DO CEARÁ

SECRETARIA DOS RECURSOS HÍDRICOS

PROJETO EXECUTIVO DA ADUTORA DE BEBERIBE

TOMO III - RELATÓRIO GERAL

VOLUME 4 - PLANTAS



APRESENTAÇÃO

APRESENTAÇÃO

Trata o presente relatório de Plantas do Projeto Executivo da Adutora de Beberibe, TOMO III - Relatório Geral, Volume 4, desenvolvido de acordo com o Contrato nº 39/98-SRH estabelecido entre a SRH e TSA - Projetos de Engenharia Ltda, estando os relatórios referentes ao citado contrato, apresentados da maneira seguintes

TOMO I - Estudos Básicos

**Volume 1 - Estudo de Alternativas de Traçado
e Estudos Básicos**

Volume 2 - Estudos Básicos Complementares

TOMO II - Estudos de Concepção do Projeto

TOMO III - Relatório Geral

Volume 1- Memorial Descritivo e de Cálculo

Volume 2 - Quantitativos e Custos

Volume 3 - Especificações Técnicas

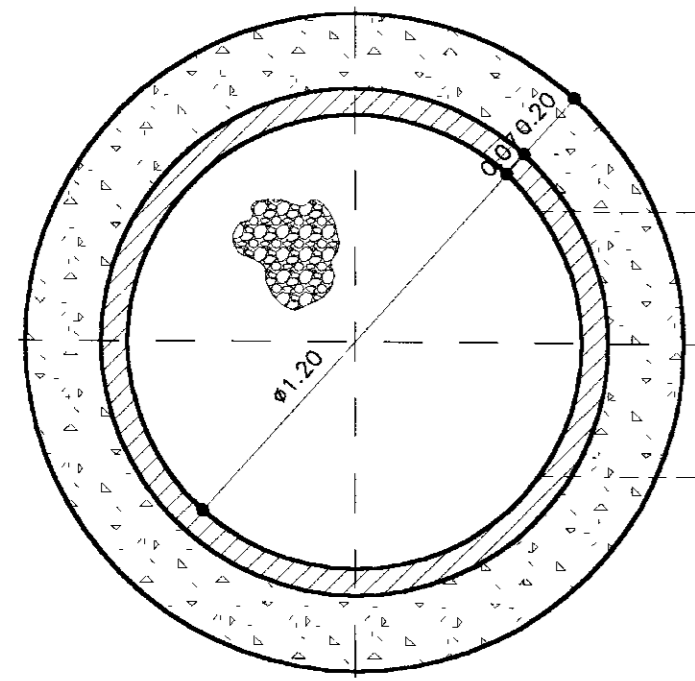
Volume 4 - Plantas

RELAÇÃO DE PLANTAS

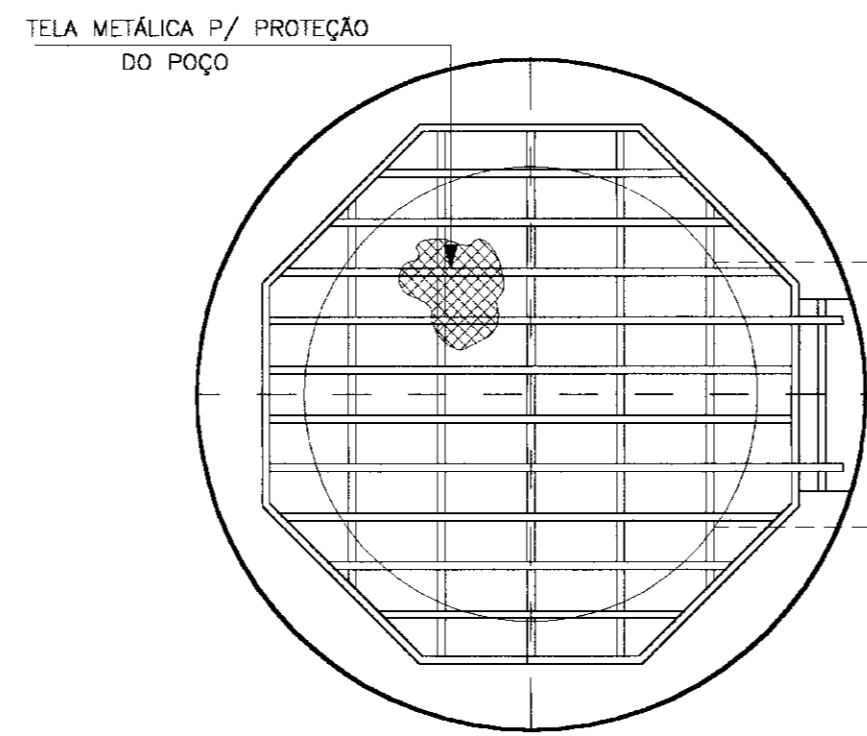
RELAÇÃO DE PLANTAS

- 01/22 - Captação - Plantas de situação
- 02/23 - Poço de captação - Planta Baixa - Cortes - Vista - Tampa
- 03/23 - Poço de sucção - Planta Baixa - Cortes
- 04/23 - Poço de sucção - Detalhes - Fixação do tubo a prancha - Ferragem do pilar Portico - Tampa do poço
- 05/23 - Chincana - Detalhes
- 06/23 - Abrigo do operador de bombas - Detalhes da fossa e do sumidouro
- 07/23 - Casa do operador de bombas - Instalações Elétrica e Sanitária - Poço de sucção - Instalação elétrica
- 08/23 - Sub-Estação aérea 45 KVA
- 09/23 - Captação - Planta de Locação - Quadros de comando - diagramas elétricos
- 10/23 - Caminhamento - locação e Perfil - Estaca 0 + 12 00m à Estaca 70
- 11/23 - Caminhamento - locação e Perfil - Estaca 70 à Estaca 139
- 12/23 - Caminhamento - locação e Perfil - Estaca 139 à Estaca 210
- 13/23 - Caminhamento - locação e Perfil - Estaca 210 à Estaca 280
- 14/23 - Caminhamento - locação e Perfil - Estaca 280 à Estaca 350
- 15/23 - Caminhamento - locação e Perfil - Estaca 350 à Estaca 422
- 16/23 - Caminhamento - locação e Perfil - Estaca 422 à Estaca 490
- 17/23 - Caminhamento - locação e Perfil - Estaca 490 à Estaca 560
- 18/23 - Caminhamento - locação e Perfil - Estaca 560 à Estaca 615
- 19/23 - Caixa de inspeção de ventosa e registro de descarga - Plantas Baixas e Cortes
- 20/23 - Bloco de ancoragem - Caixa de derivação - Planta Baixa - Cortes - Tampa
- 21/23 - Chafariz - Planta Baixa - Tampa
- 22/23 - Chafariz - Fachada - Cortes
- 23/23 - Estação de Tratamento D'Água - Lay-Out

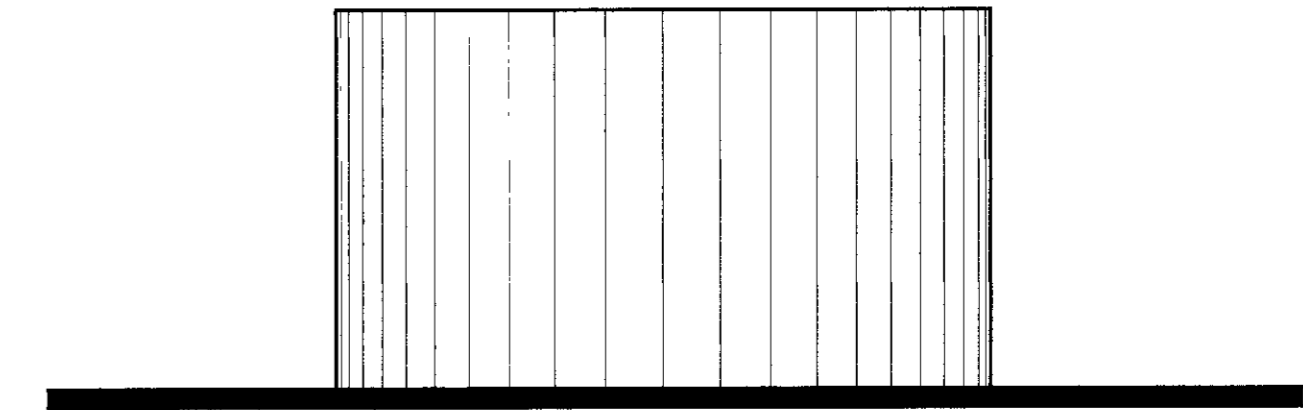
POÇO DE CAPTAÇÃO



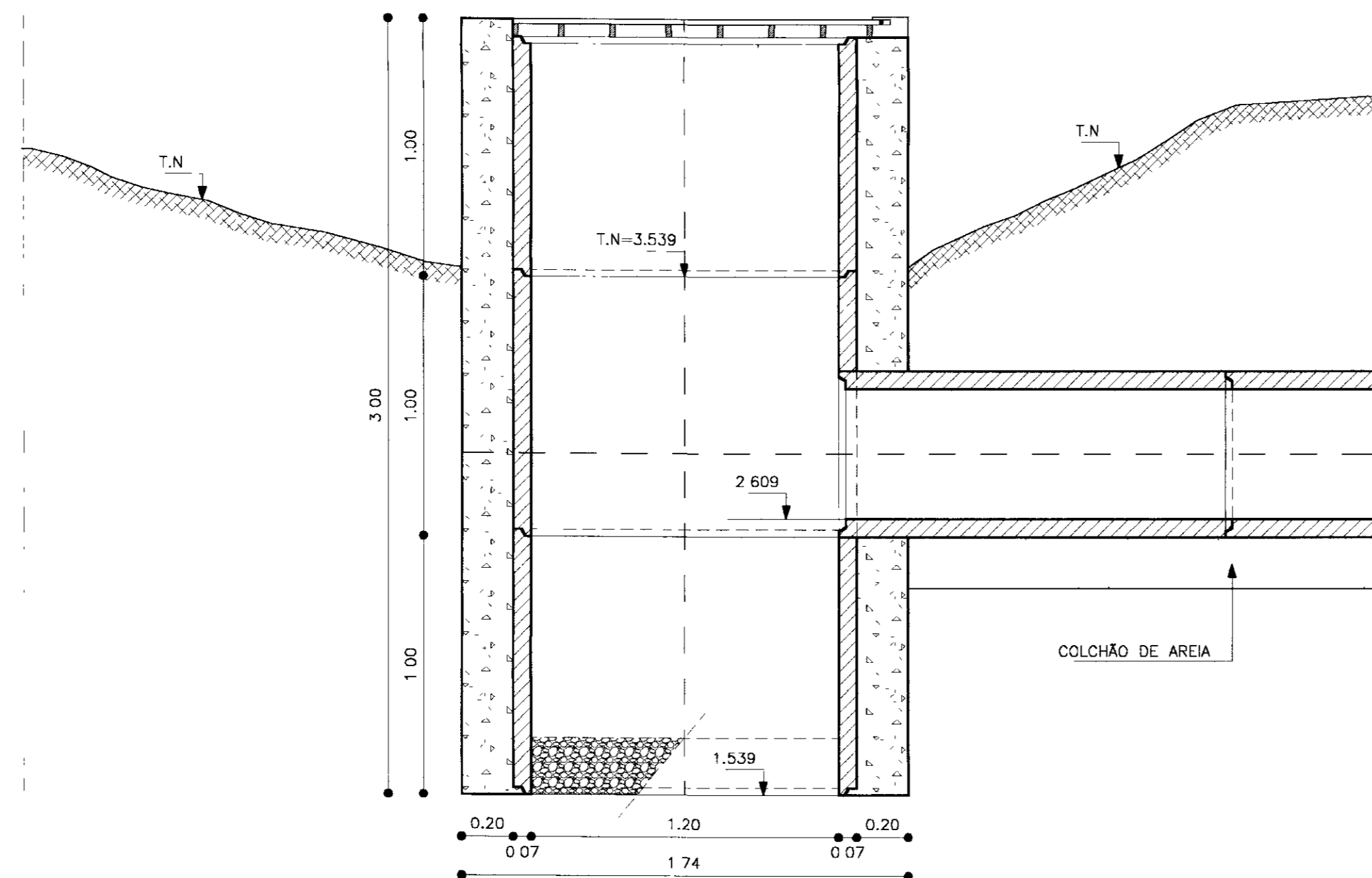
PLANTA BAIXA
ESCALA - 1/20



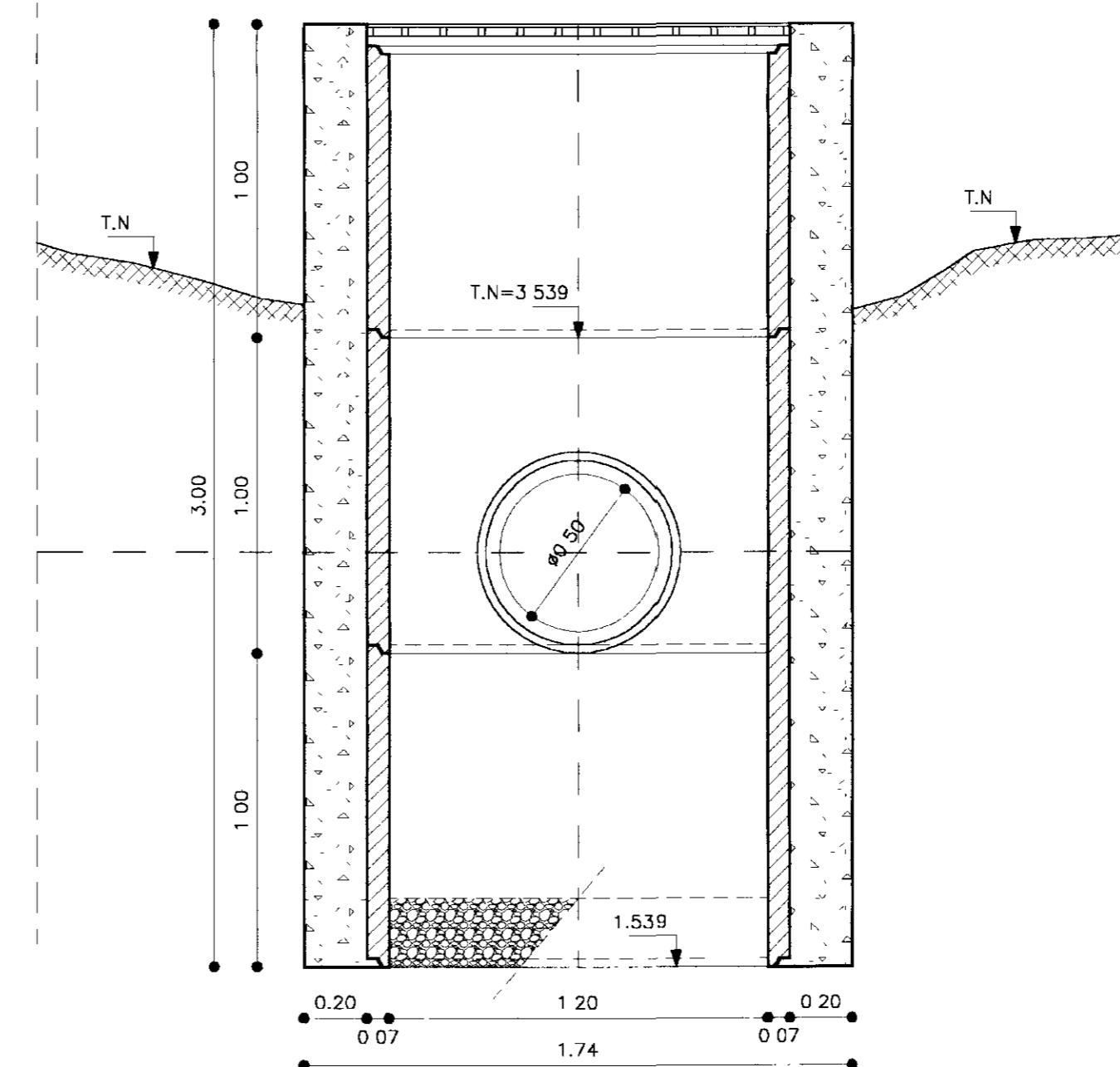
TAMPA
ESCALA - 1/20



VISTA FRONTAL
ESCALA - 1/20

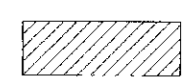

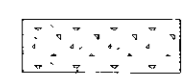
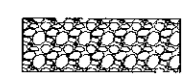


CORTE - AA
ESCALA - 1/20



CORTE - BB
ESCALA - 1/20

LEGENDA:

-  CONCRETO ARMADO
-  AREIA
-  CONCRETO SIMPLES
-  BRITA

NOTAS :

DESENHOS DE REFERÊNCIA :

REVISÕES

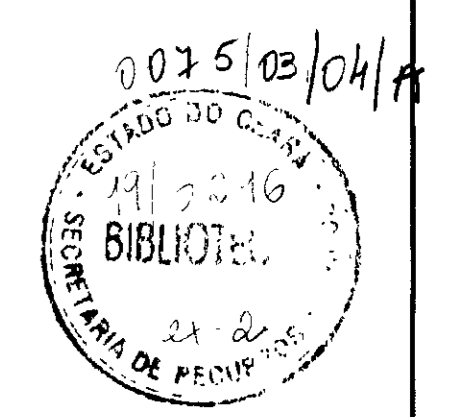
N°	NATUREZA DA REVISÃO	DATA	APROVO

GOVERNO DO ESTADO DO CEARÁ
SECRETARIA DOS RECURSOS HÍDRICOS - SRH
COMPANHIA DE GESTÃO DOS RECURSOS HÍDRICOS - COGERH

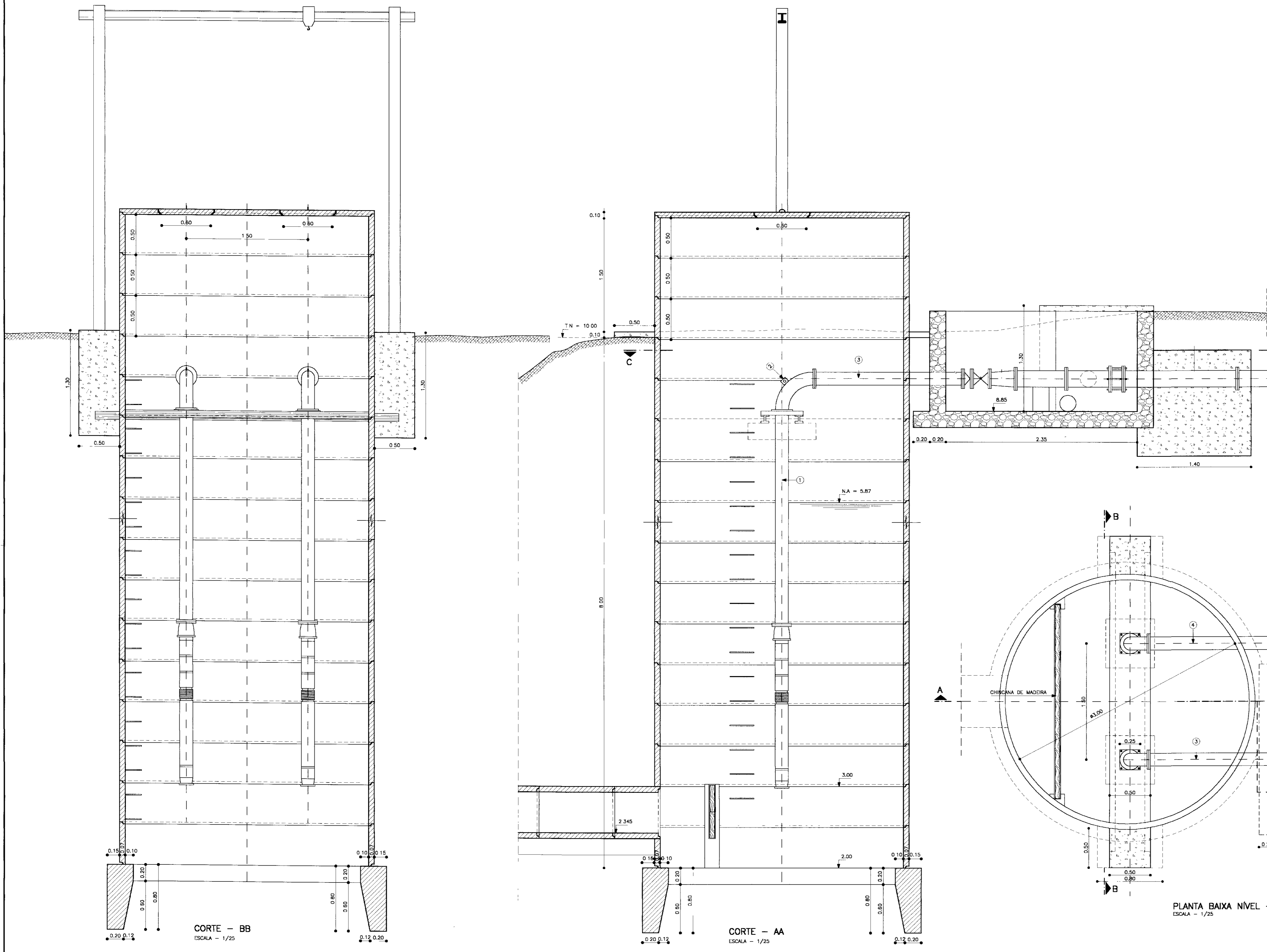
PROJETO EXECUTIVO DA ADUTORA
DE BEBERIBE - CE

Projeto	Desenho
Visto	P CAP_02
Verificado	Data de Emissão : FEV./99
Aprova	Escala : 1/20
	N° do Desenho : 02/23

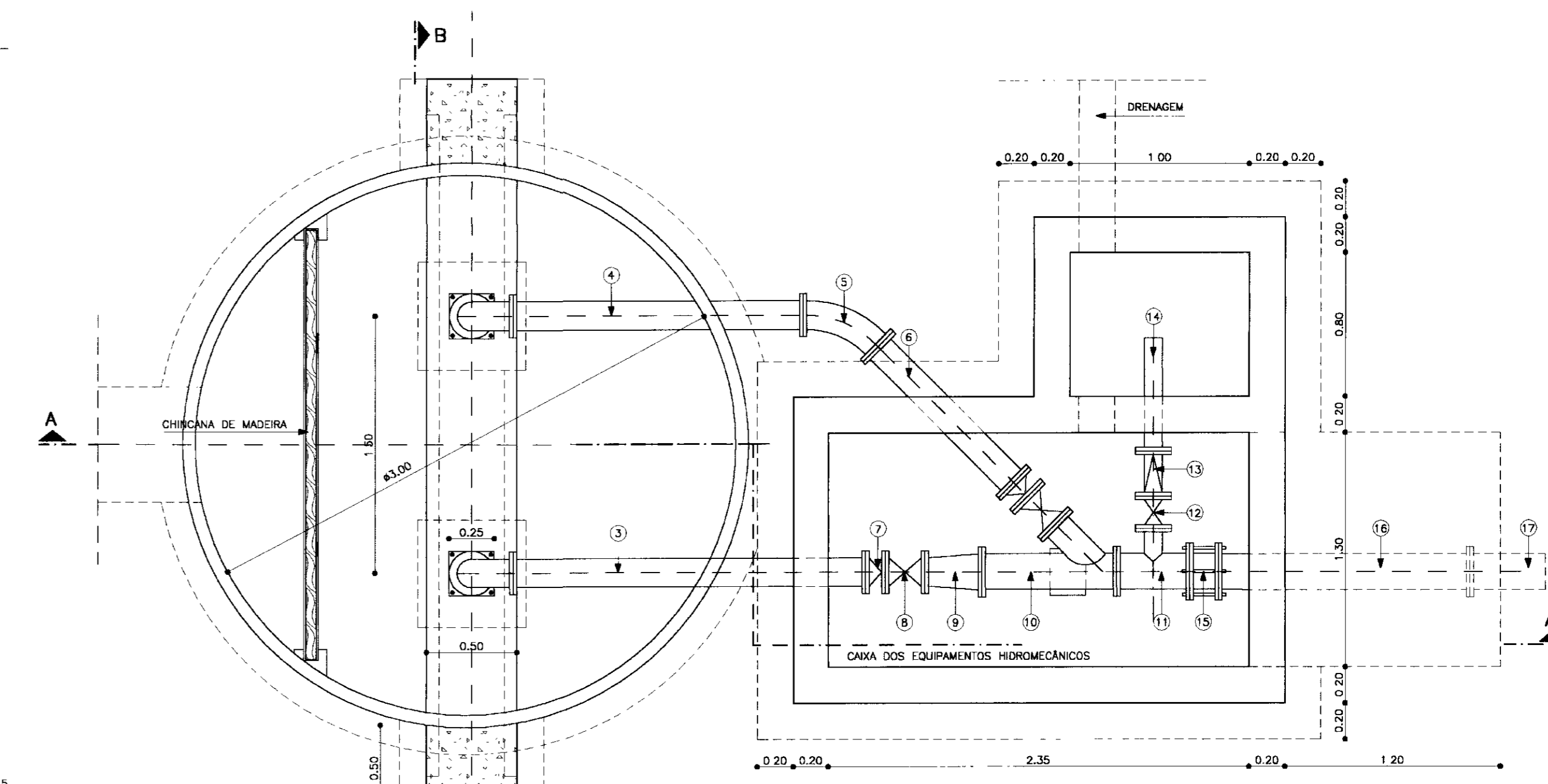
TSA - Projetos de Engenharia Ltda.



000009



MATERIAL HIDROMECÂNICO			
Nº	DISCRIMINAÇÃO	#	QUANT
1	TUBO FLANGEADO 150 mm L = 3.85 m	150	2
2	CURVA DO 90° FLANGEADA	150	2
3	TUBO FLANGEADO 150 mm L = 2.00 m	150	1
4	TUBO FLANGEADO 150 mm L = 1.50 m	150	1
5	CURVA DO 45° FLANGEADA	150	1
6	TUBO FLANGEADO 150 mm L=1.20 m	150	1
7	VÁLVULA DE RETENÇÃO FLANGEADA	150	2
8	REGISTRO DE GAVETA FLANGEADO	150	2
9	REDUÇÃO FLANGEADA	200x150	2
10	JUNÇÃO 45° FLANGEADA	200x150	1
11	TE FLANGEADO	200x50	1
12	REGISTRO DE GAVETA	-	1
13	VÁLVULA BERNAD 735 M	75	1
14	TOCO FcFo L = 0.60 m	75	1
15	JUNTA GIBULT	200	1
16	TOCO FcFo L = 1.40 m	200	1
17	EXTREMIDADE FcFo PONTA FLANGE L = 0.40 m	200x50	1



PLANTA BAIXA NÍVEL - CC
ESCALA - 1/25

CORTE - BB
ESCALA - 1/25

CORTE - AA
ESCALA - 1/25

LEGENDA:

	CONCRETO ARMADO
	CONCRETO CICLÓPICO
	CONCRETO SIMPLES

NOTAS :

DESENHOS DE REFERÊNCIA :

REVISÕES			
Nº	NATUREZA DA REVISÃO	DATA	APROVO

GOVERNO DO ESTADO DO CEARÁ
SECRETARIA DOS RECURSOS HÍDRICOS - SRH
COMPANHIA DE GESTÃO DOS RECURSOS HÍDRICOS - COGERH

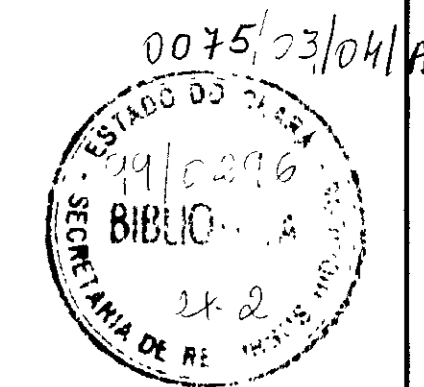
PROJETO EXECUTIVO DA ADUTORA
DE BEBERIBE - CE

POÇO DE SUÇÃO
PLANTA BAIXA - CORTES

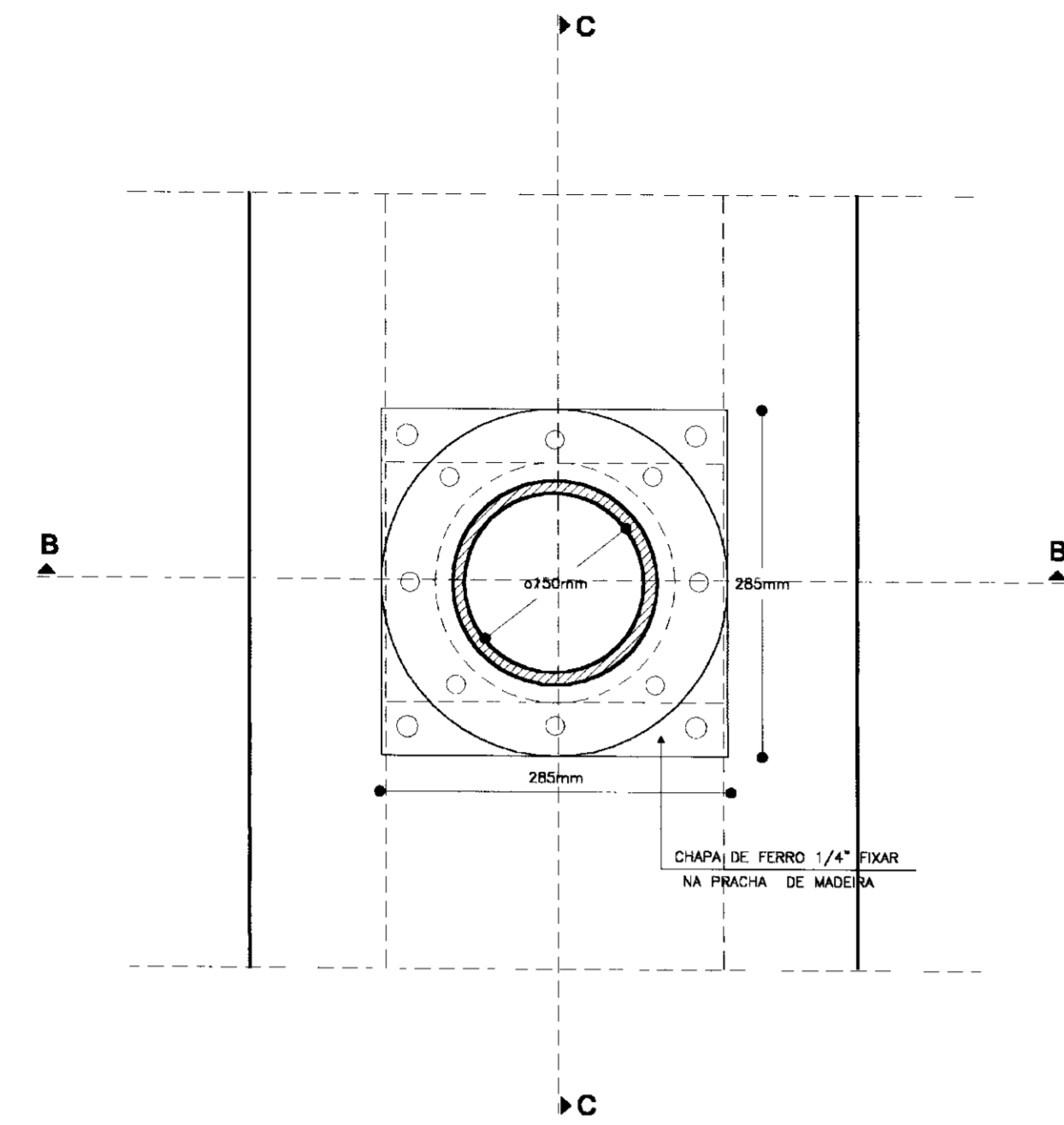
Projeto: PS PB C_03
Data de Elaboração: 03/23
Escala: 1/25
Nº do Desenho: 03/23

TSA - Projeto de Engenharia Ltda.

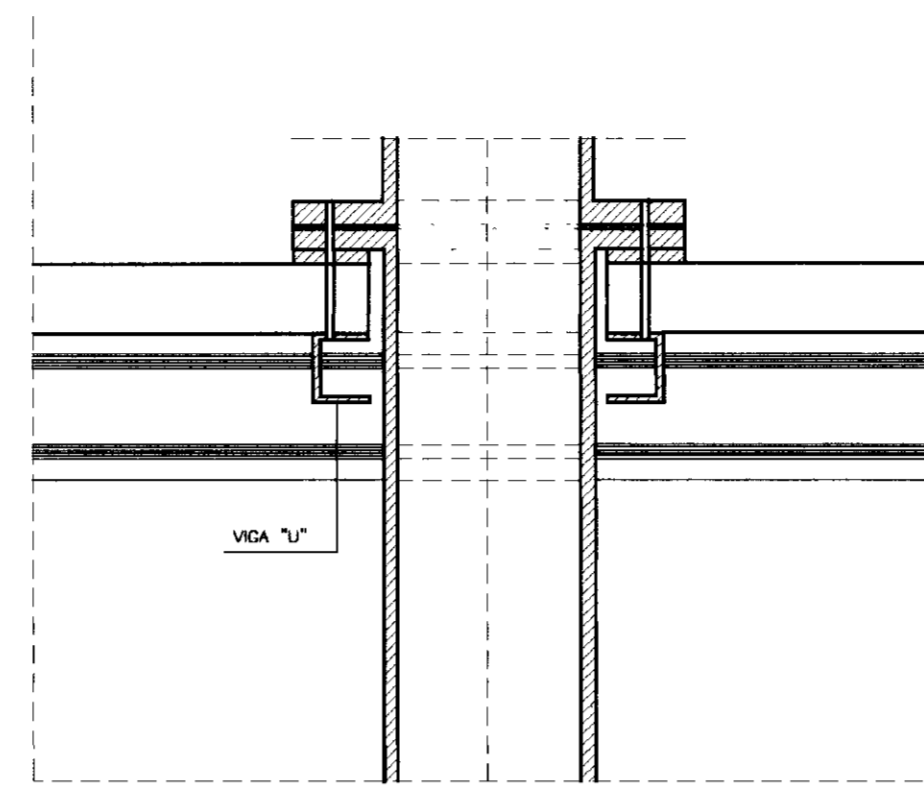
000010



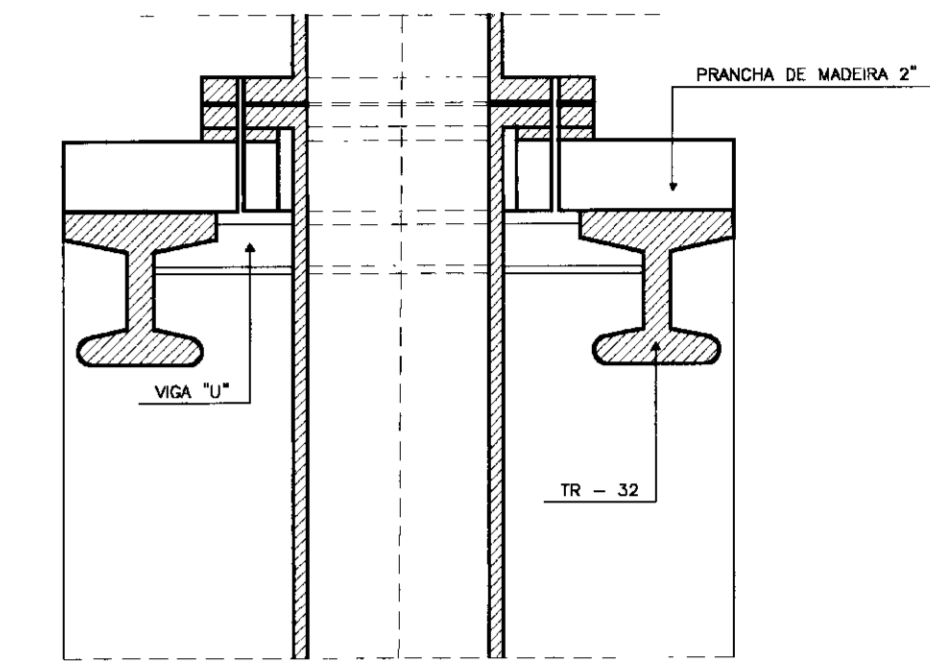
DETALHES DE FIXAÇÃO DA TUBULAÇÃO DO BARRILETE NA PRANCHA DE MADEIRA



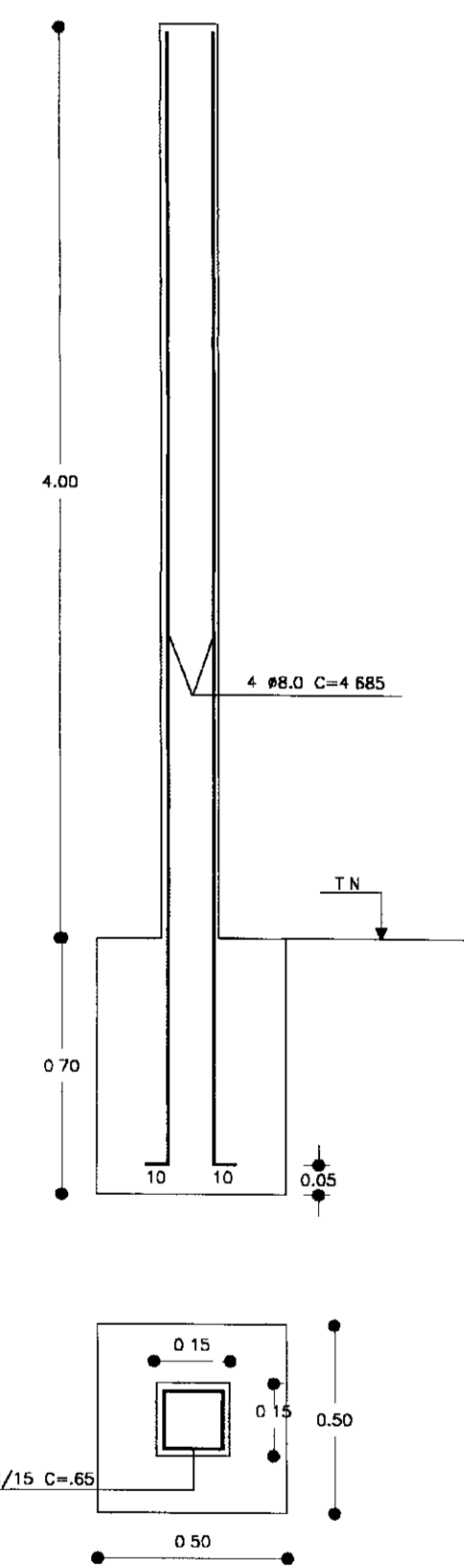
PLANTA BAIXA
ESCALA - 1/5



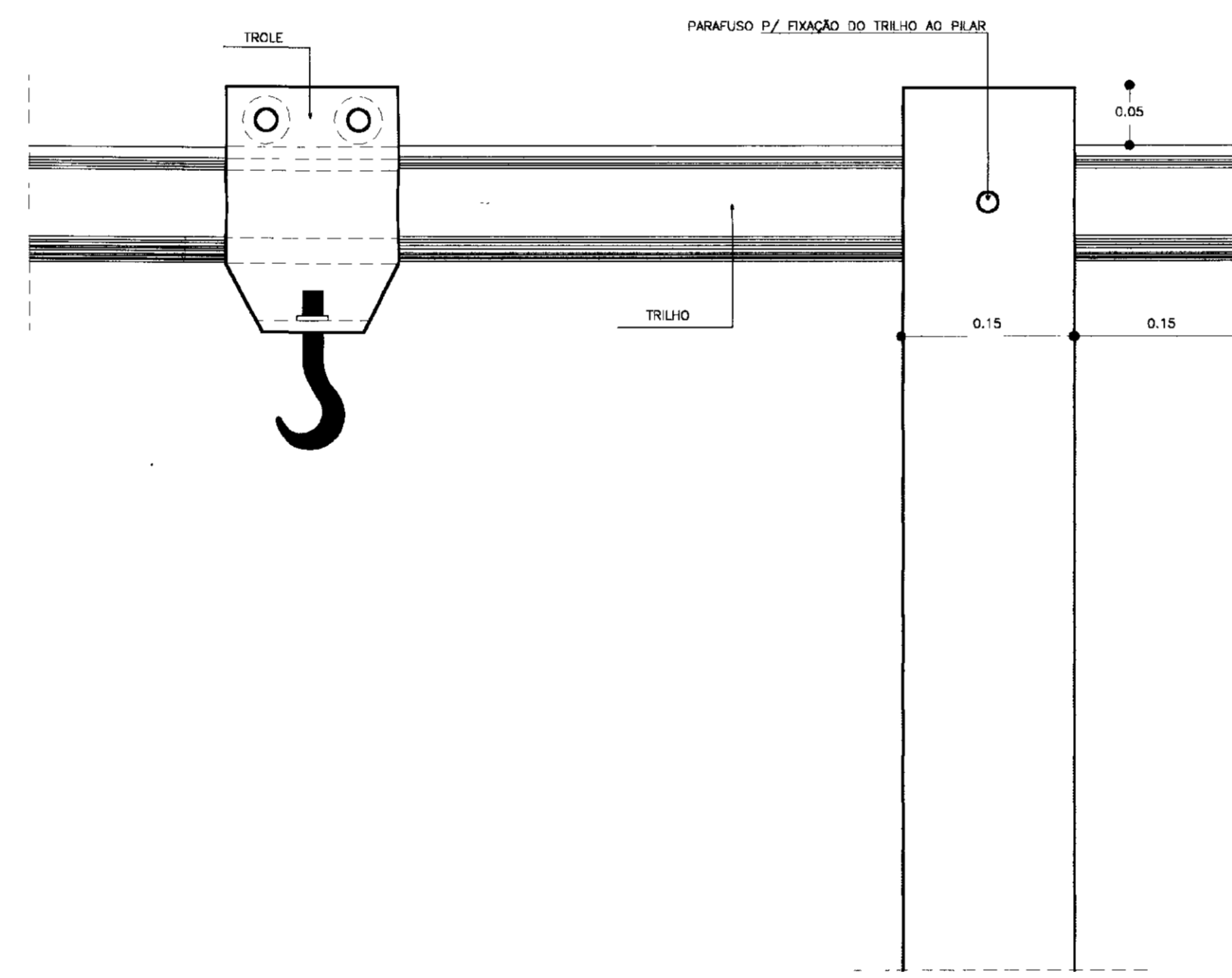
CORTE - CC
ESCALA - 1/5



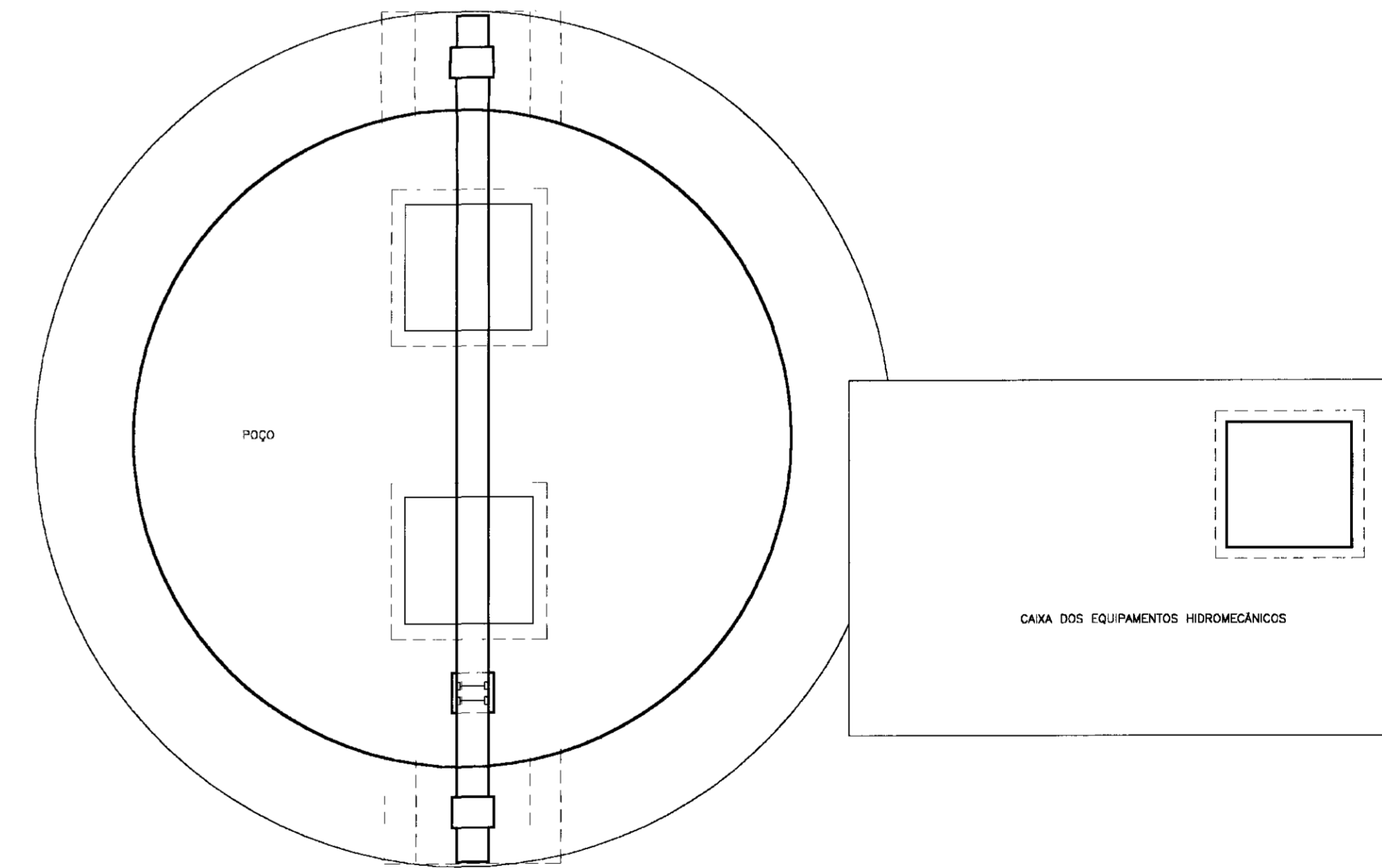
CORTE - DD
ESCALA - 1/5



DETALHE DA FERRAGEM DO PILAR

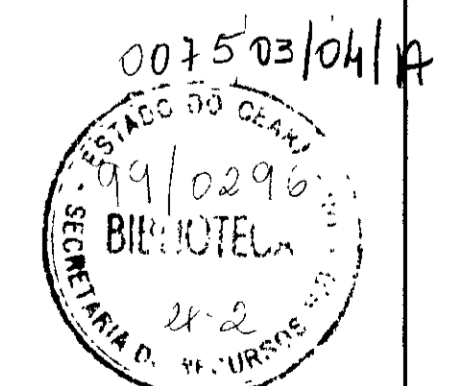


DETALHE DO PORTIÇO
SEM ESCALA

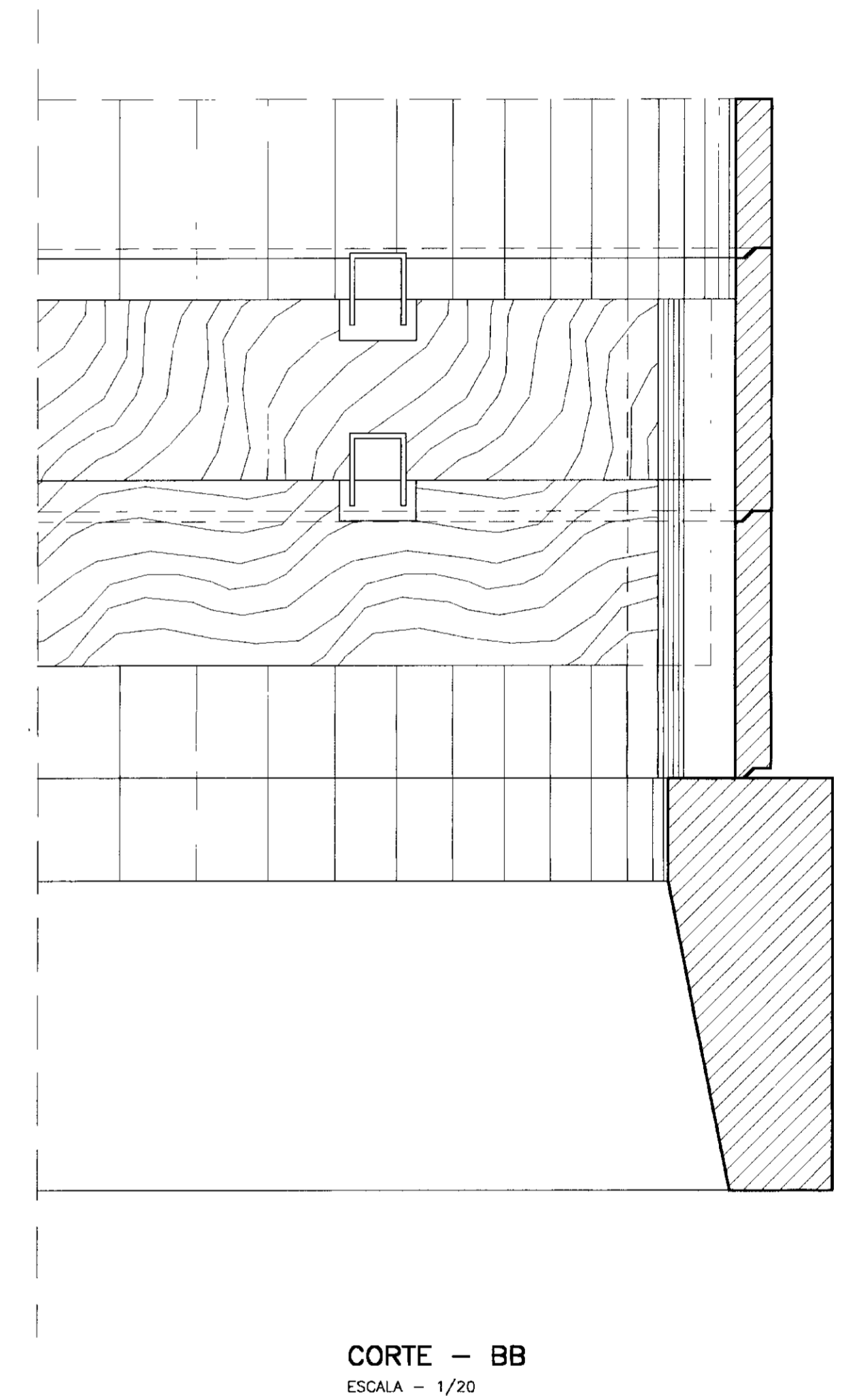
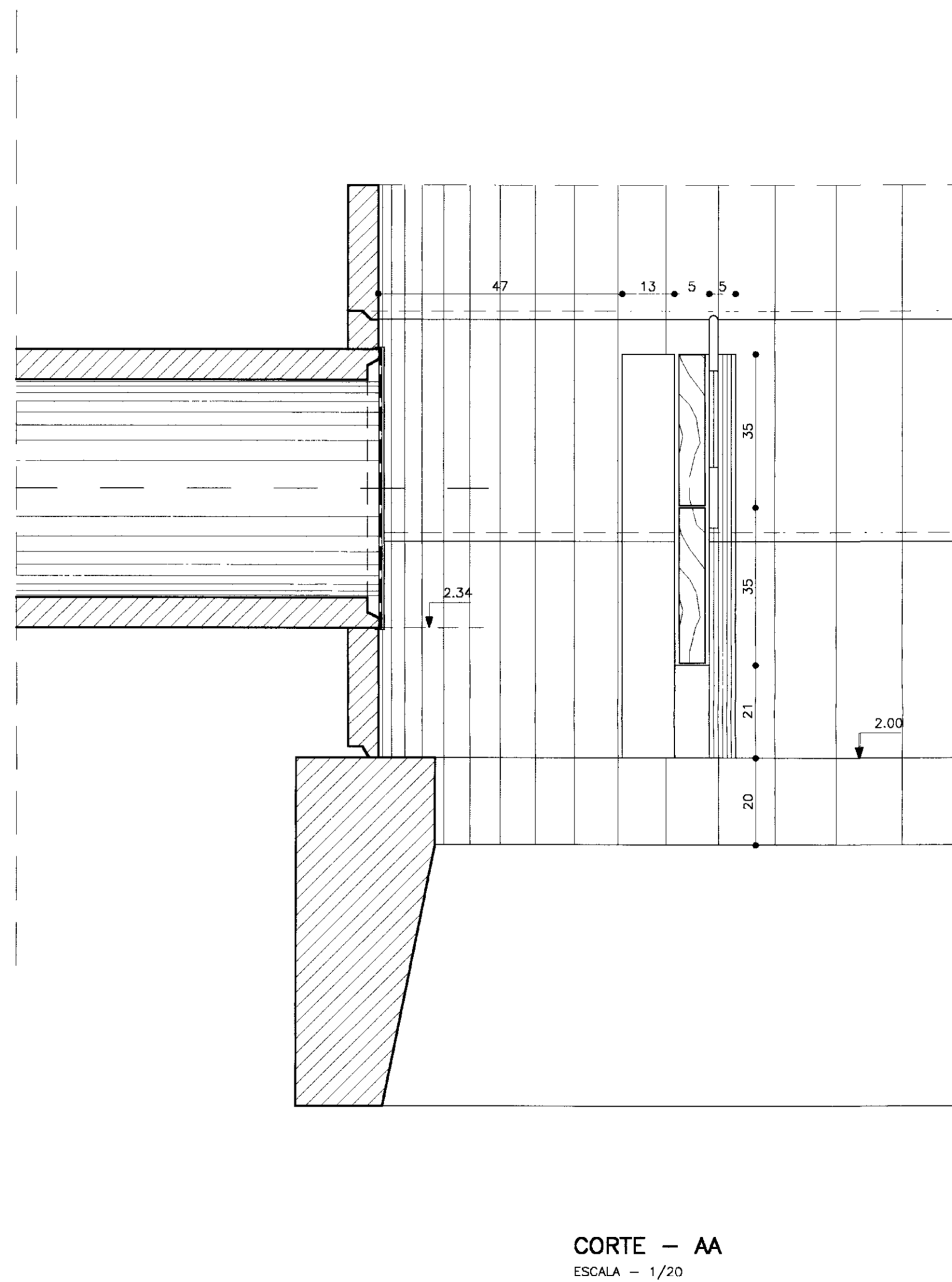
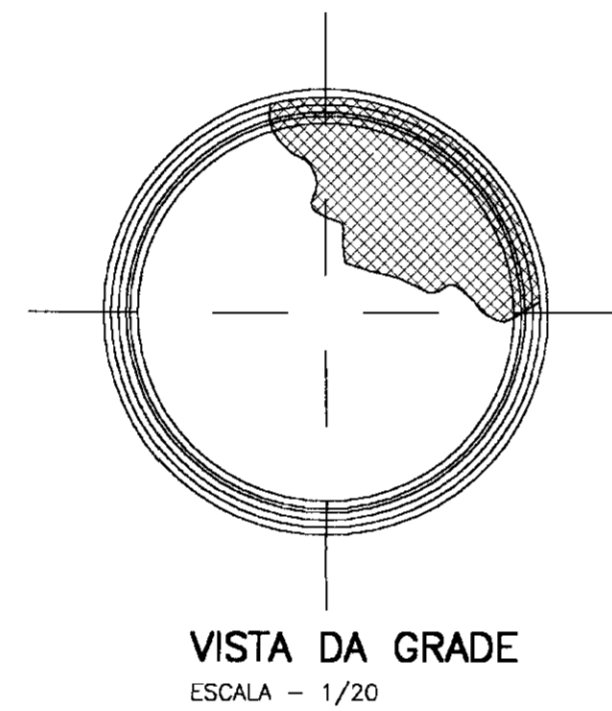
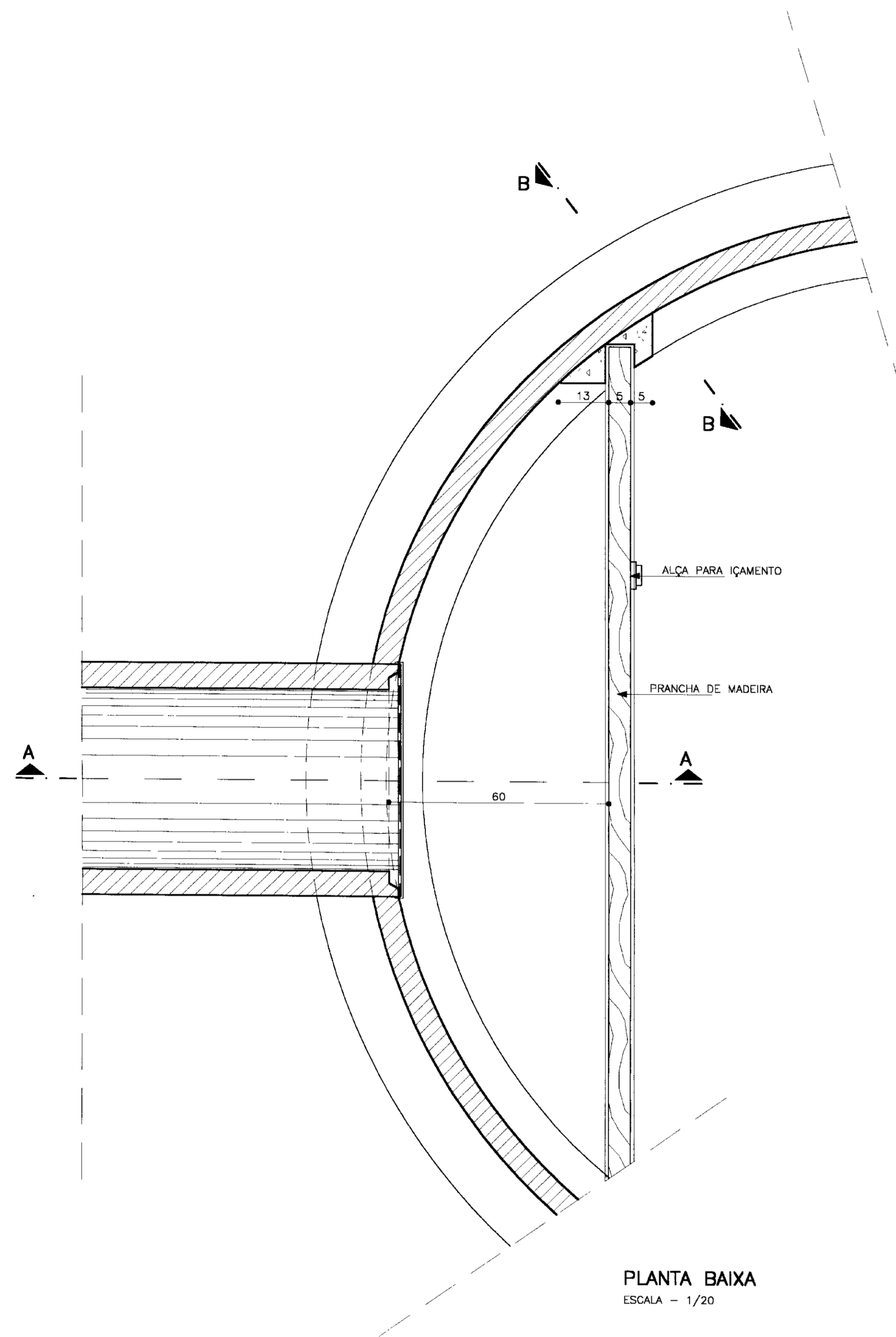


TAMPA DO POÇO DE SUÇÃO
ESCALA - 1/25

000011



LEGENDA	NOTAS	DESENHOS DE REFERÊNCIA	REVISÕES				GOVERNO DO ESTADO DO CEARÁ SECRETARIA DOS RECURSOS HÍDRICOS - SRH COMPANHIA DE GESTÃO DOS RECURSOS HÍDRICOS - COGERH	
			Nº	NATUREZA DA REVISÃO	DATA	APROVO	PROJETO EXECUTIVO DA ADUTORA DE BEBERIBE - CE	
							PROJETO: POÇO DE SUÇÃO VISTO: DETALHES VERIFICADO: FIXAÇÃO DO TUBO A PRANCHA APROVO: FERRAGEM DO PILAR INDICADA: PÓRTICO - TAMPA DO POÇO Nº DO DESENHO: 04/23	



LEGENDA:

CONCRETO ARMADO

NOTAS :

DESENHOS DE REFERÊNCIA :

REVISÕES

Nº	NATUREZA DA REVISÃO	DATA	APROVO

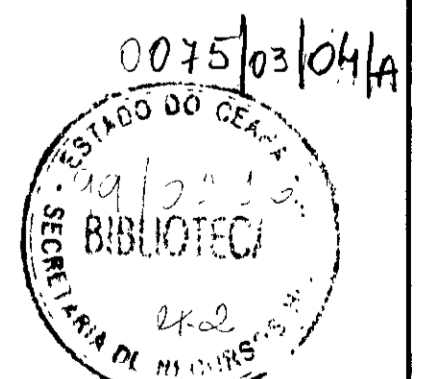
GOVERNO DO ESTADO DO CEARÁ
SECRETARIA DOS RECURSOS HÍDRICOS - SRH
COMPANHIA DE GESTÃO DOS RECURSOS HÍDRICOS - COGERH

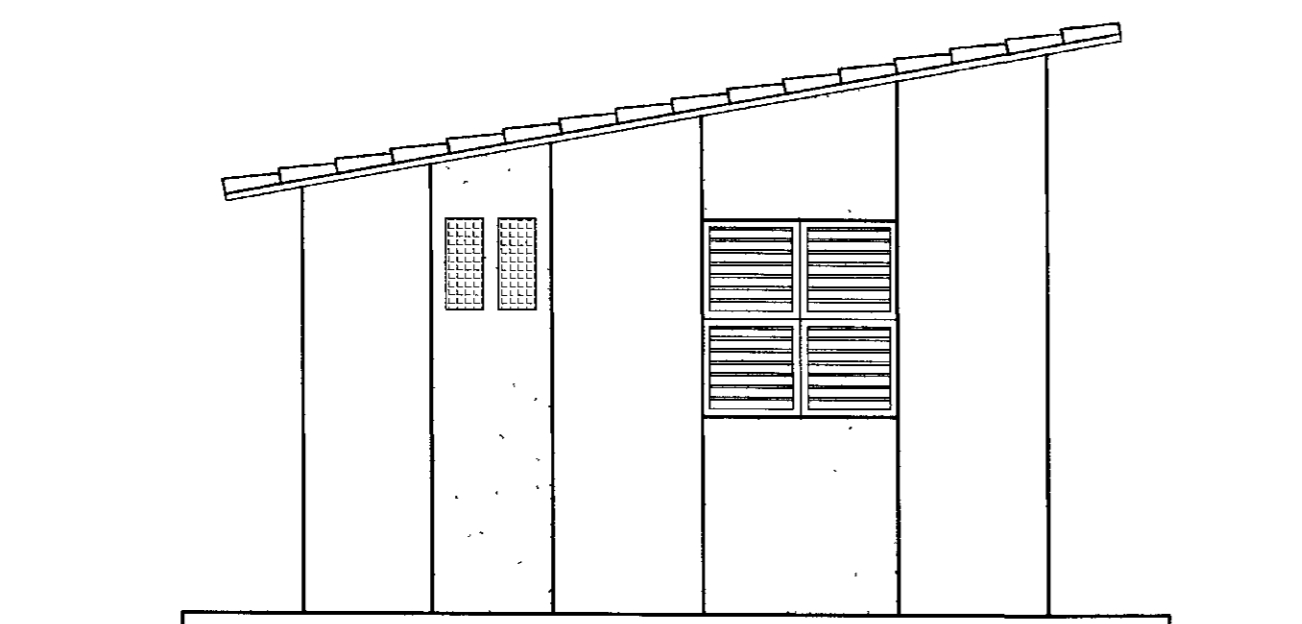
PROJETO EXECUTIVO DA ADUTORA
DE BEBERIBE - CE

Projeto -	Desenho -
Visto -	CHINC DET_05
Verificado -	Data de Emissão -
Aprova -	FEV./99
	Escala -
	1/20
	Nº do Desenho -
	05/23

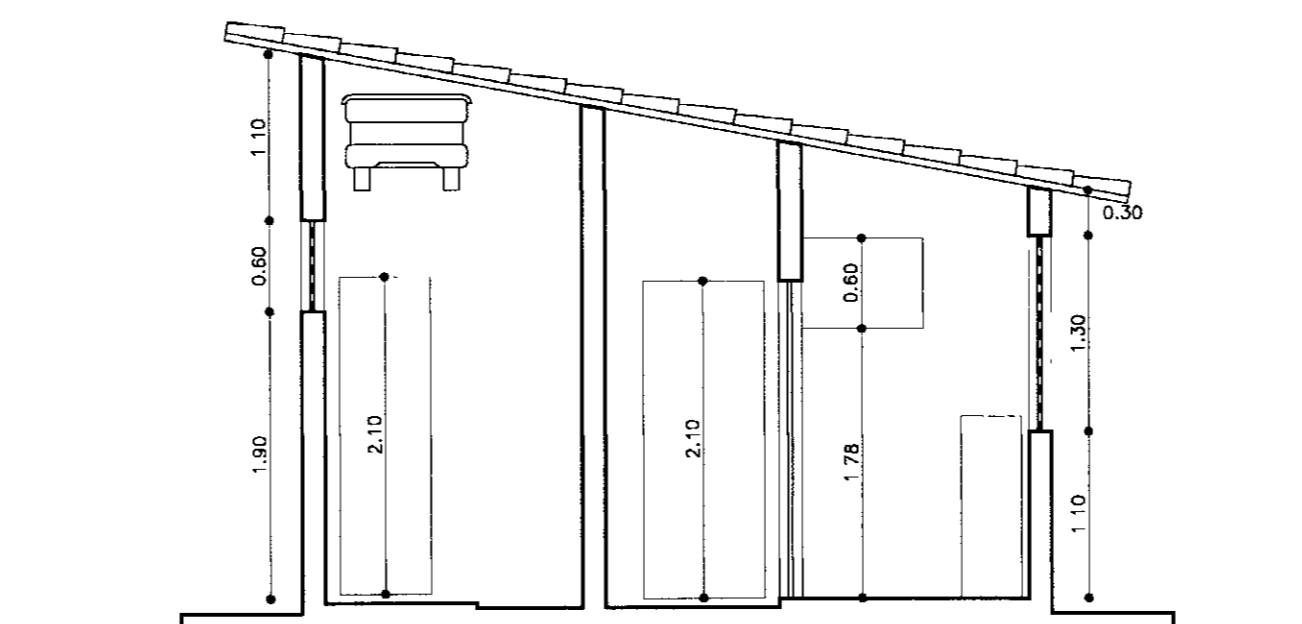
TSA - Projetos de Engenharia Ltda.

000012

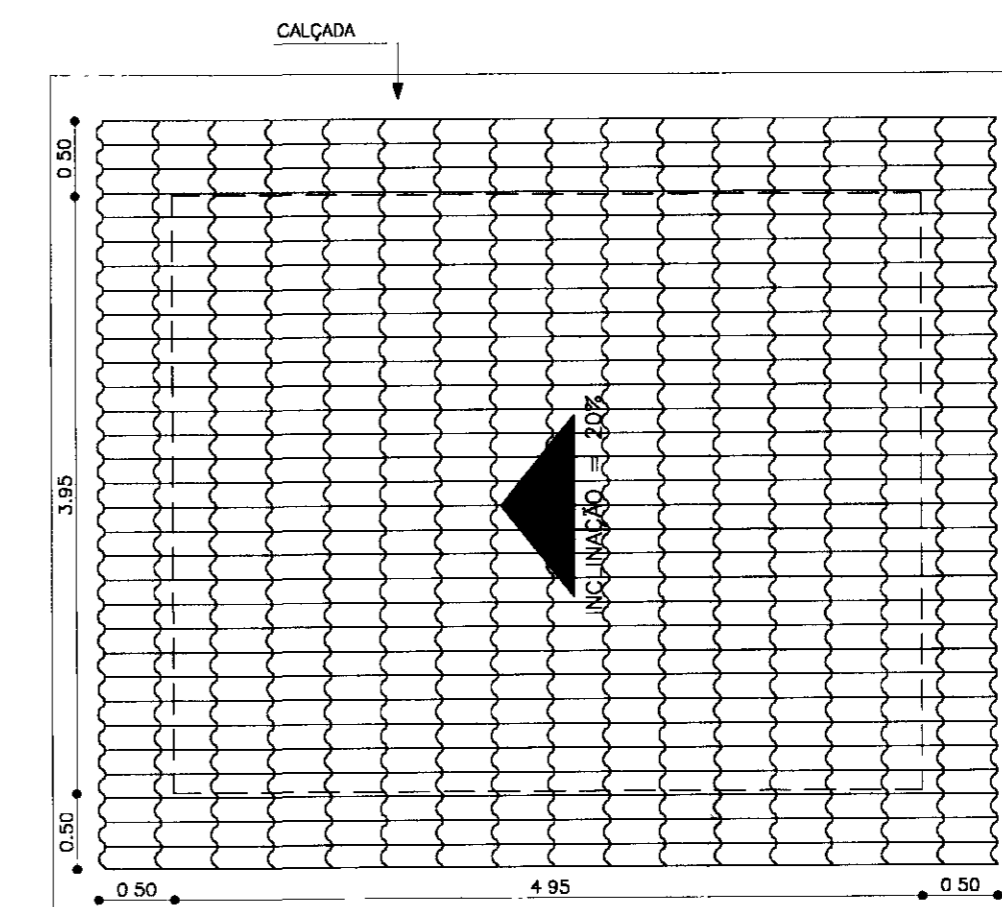




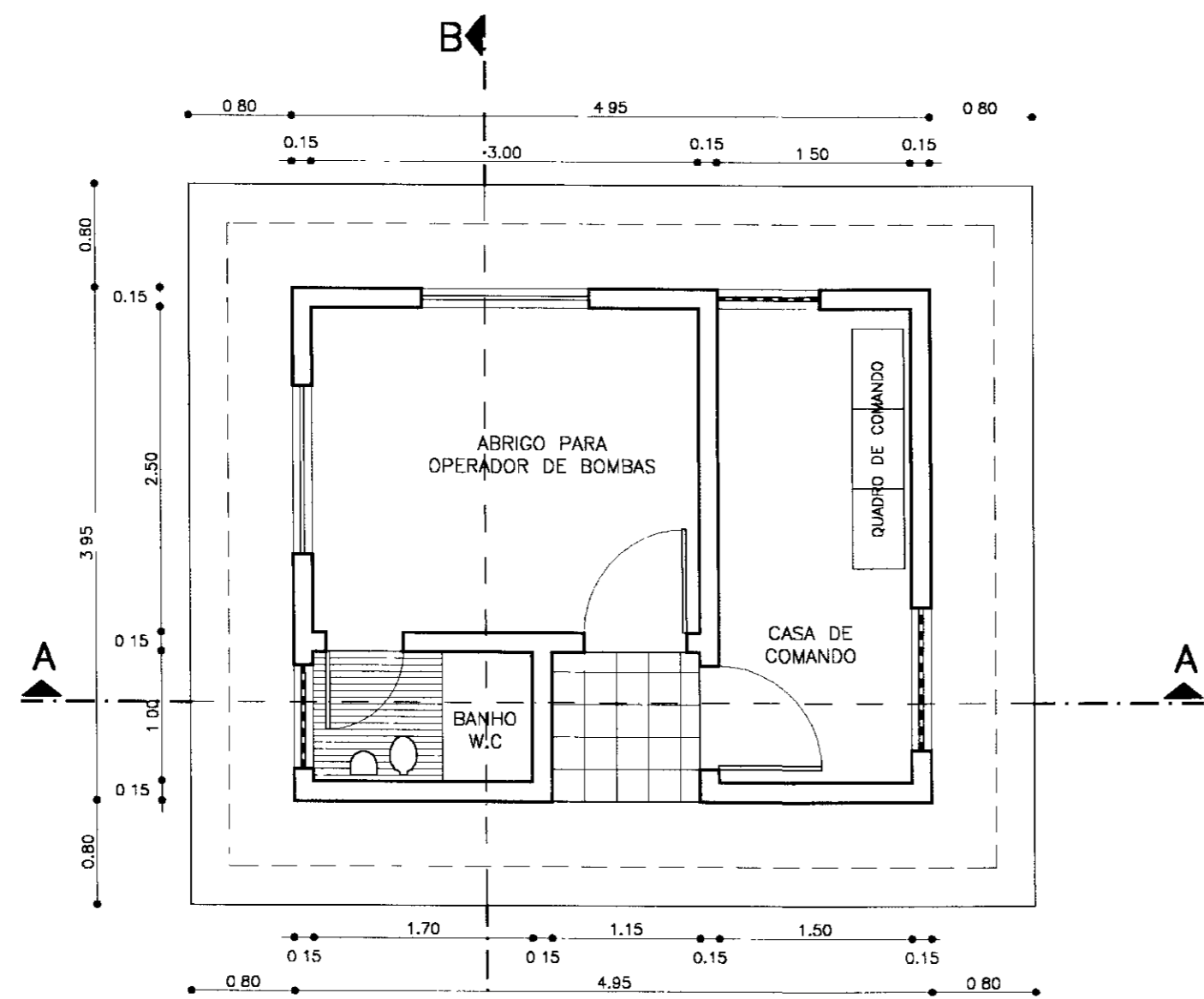
FACHADA
ESCALA - 1/50



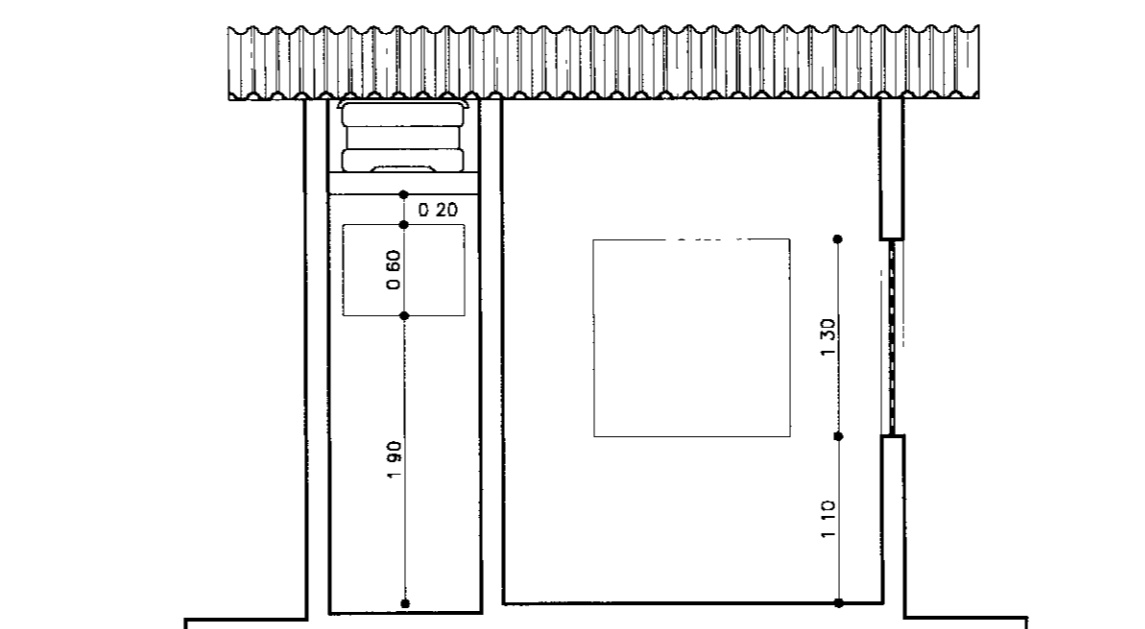
CORTE - AA
ESCALA - 1/50



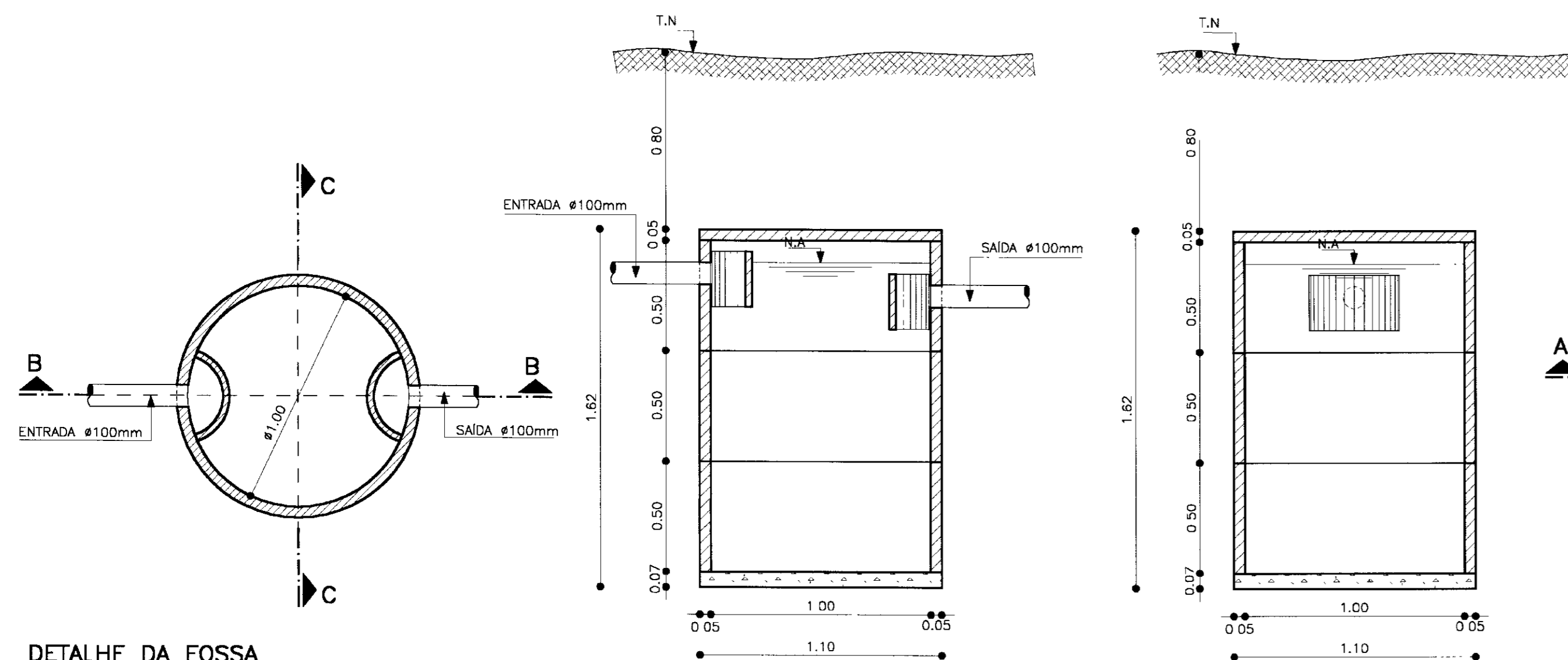
COBERTA
ESCALA - 1/50



PLANTA BAIXA
ESCALA - 1/50



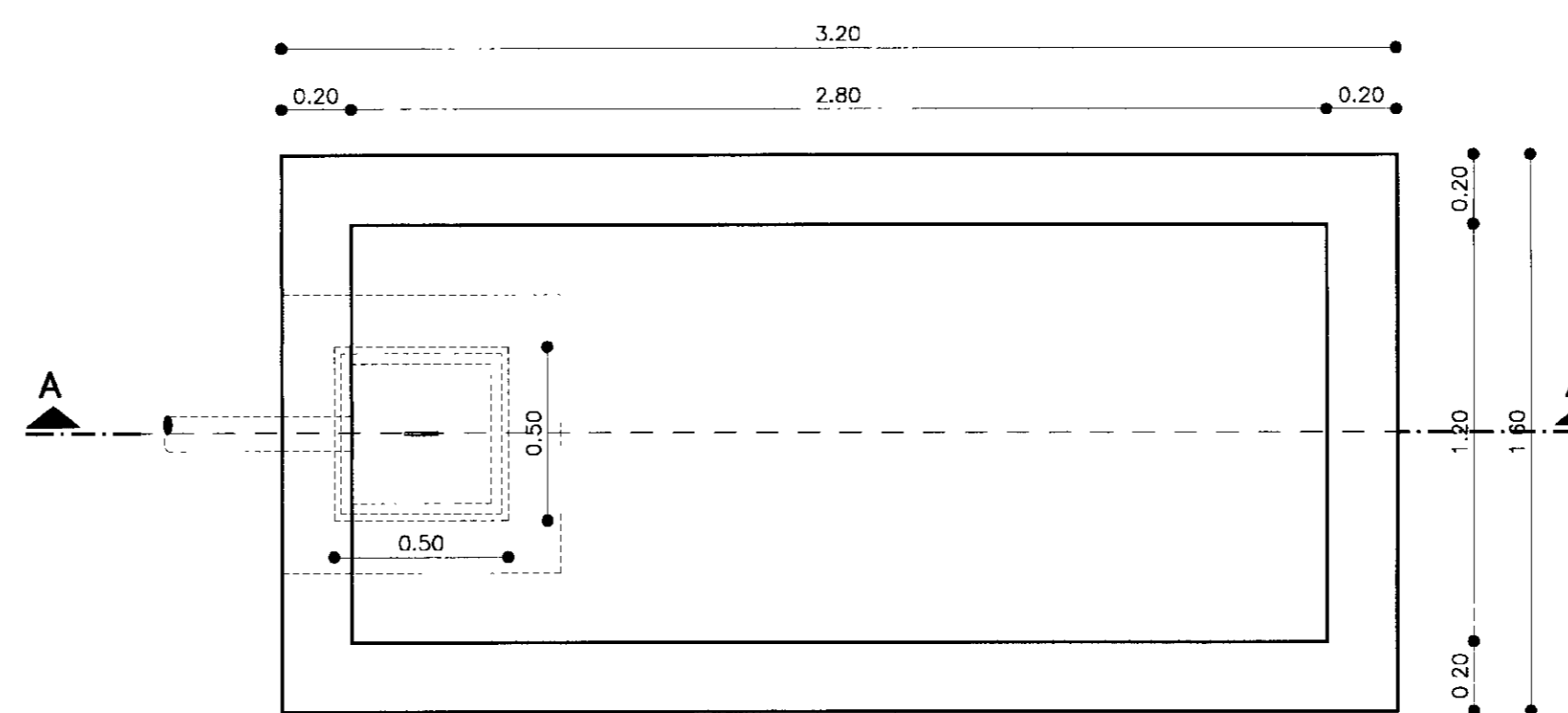
CORTE - BB
ESCALA - 1/50



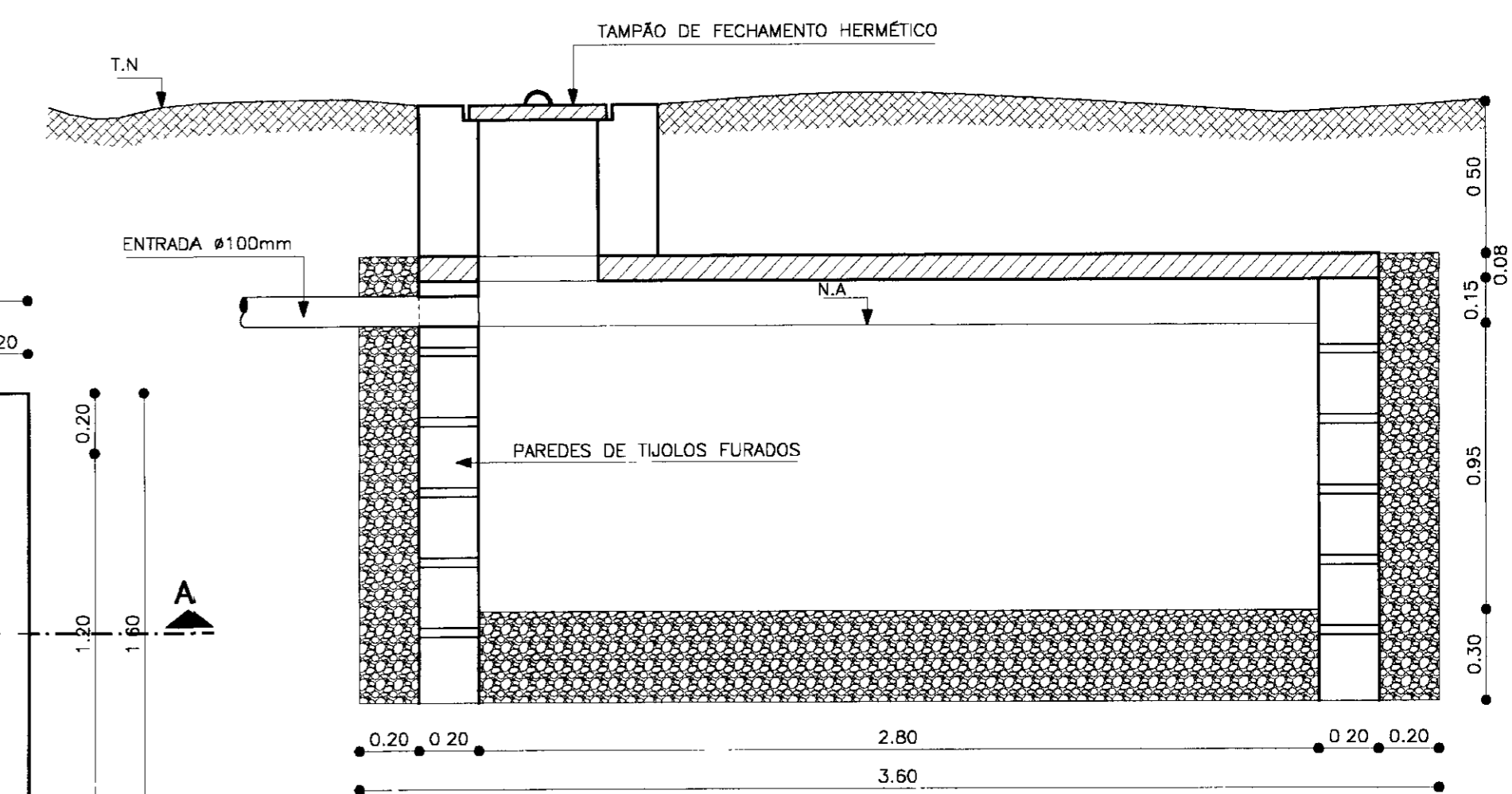
DETALHE DA FOSSA
ESCALA - 1/20

CORTE - BB
ESCALA - 1/20

CORTE - CC
ESCALA - 1/20



PLANTA BAIXA (SUMIDOURO)
ESCALA - 1/20



CORTE - AA (DET. DO SUMIDOURO)
ESCALA - 1/20

LEGENDA:

	CONCRETO ARMADO
	BRITA

NOTAS :

DESENHOS DE REFERENCIA :

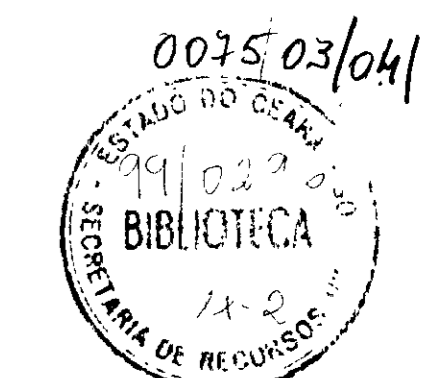
REVISÕES			
Nº	NATUREZA DA REVISÃO	DATA	APROVO

GOVERNO DO ESTADO DO CEARÁ
SECRETARIA DOS RECURSOS HÍDRICOS - SRH
COMPANHIA DE GESTÃO DOS RECURSOS HÍDRICOS - COGERH

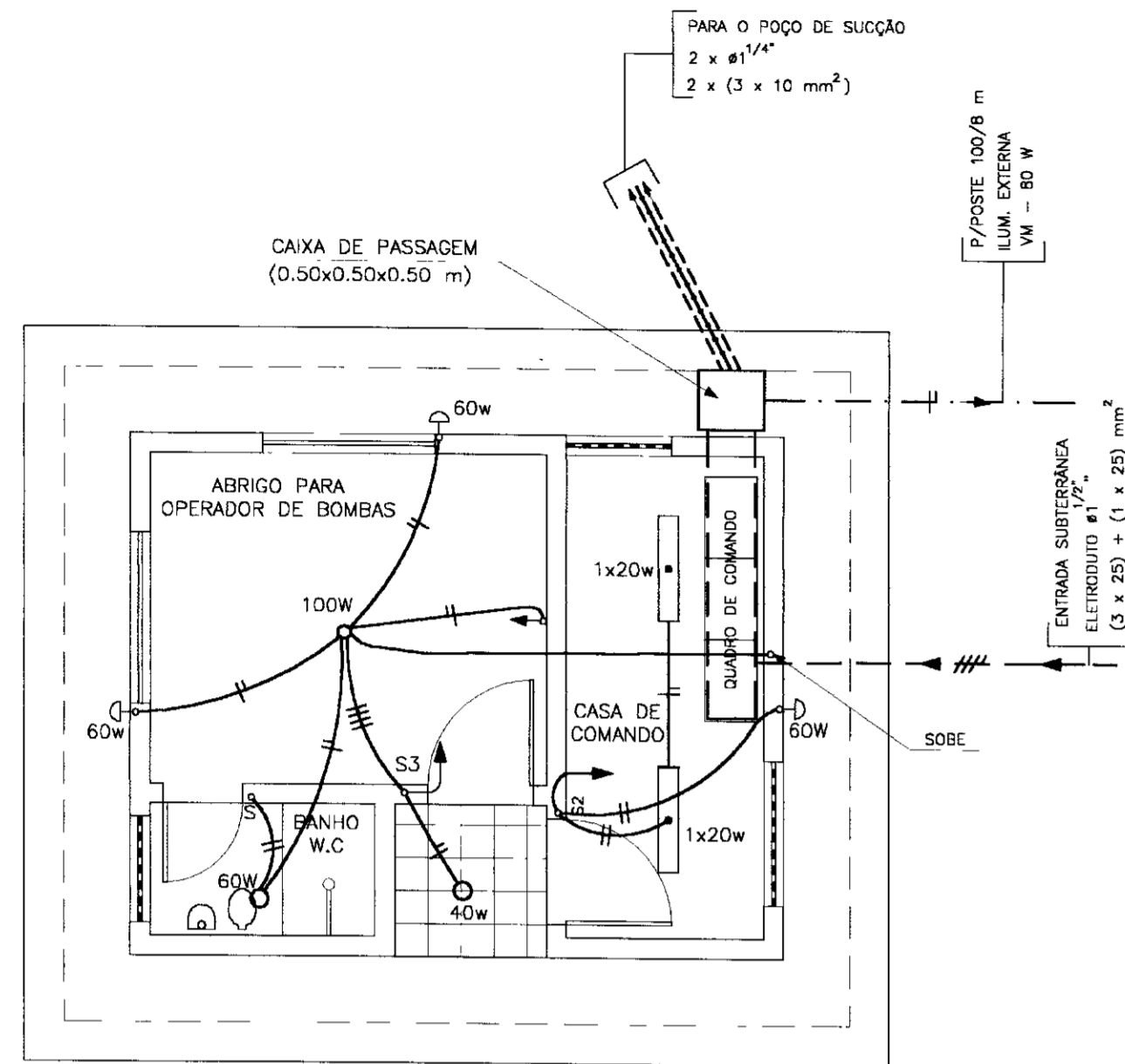
PROJETO EXECUTIVO DA ADUTORA
DE BEBERIBE - CE

Projeto	Desenho
Visto	A O B_06
Verificado	Data de Emissão : FEV. 99
Aprovado	INDICADA
TSA - Projetos de Engenharia Ltda.	
Nº do Desenho : 06/23	

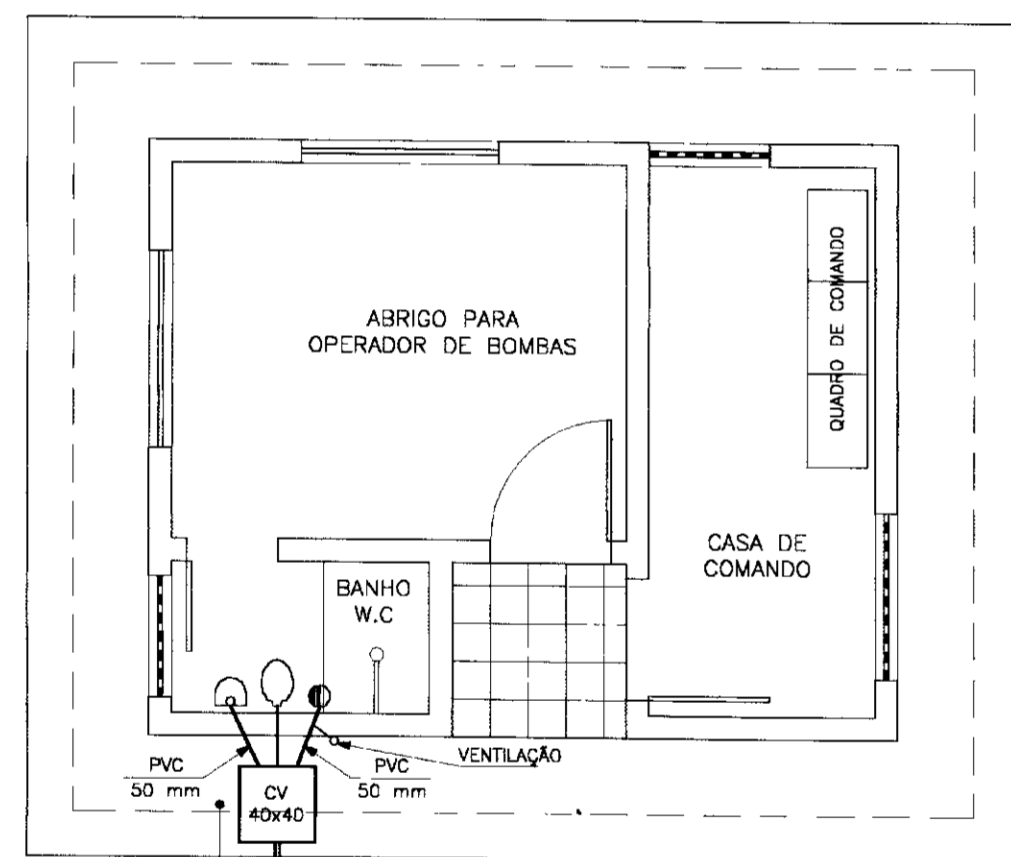
000013



ABRIGO PARA OPERADOR DO BOMBAS

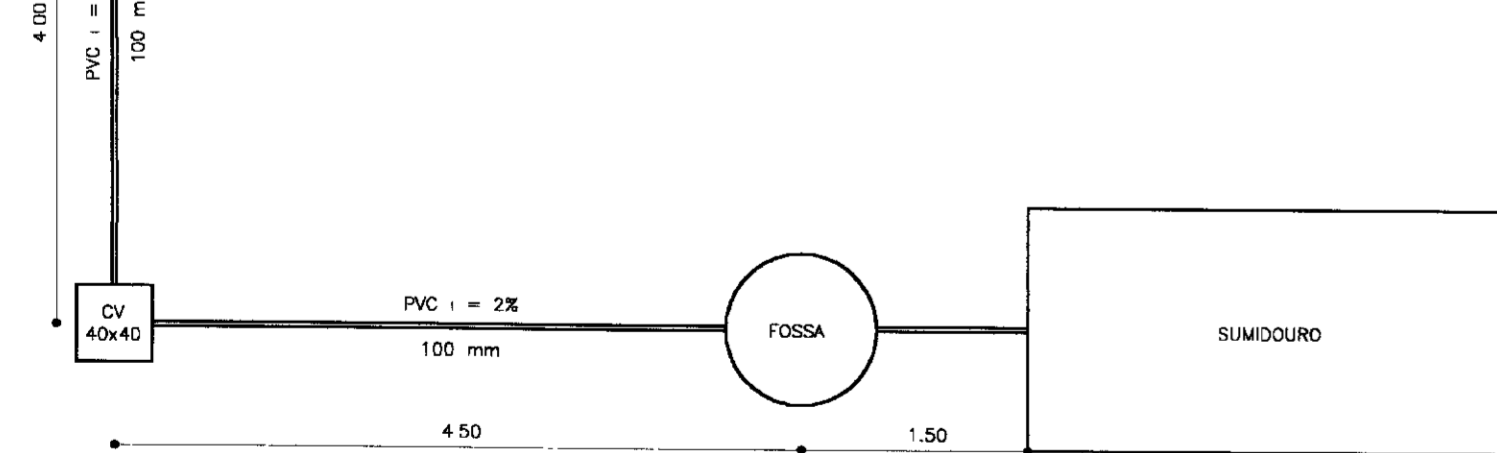


INSTALAÇÃO ELÉTRICA
ESCALA = 1/50

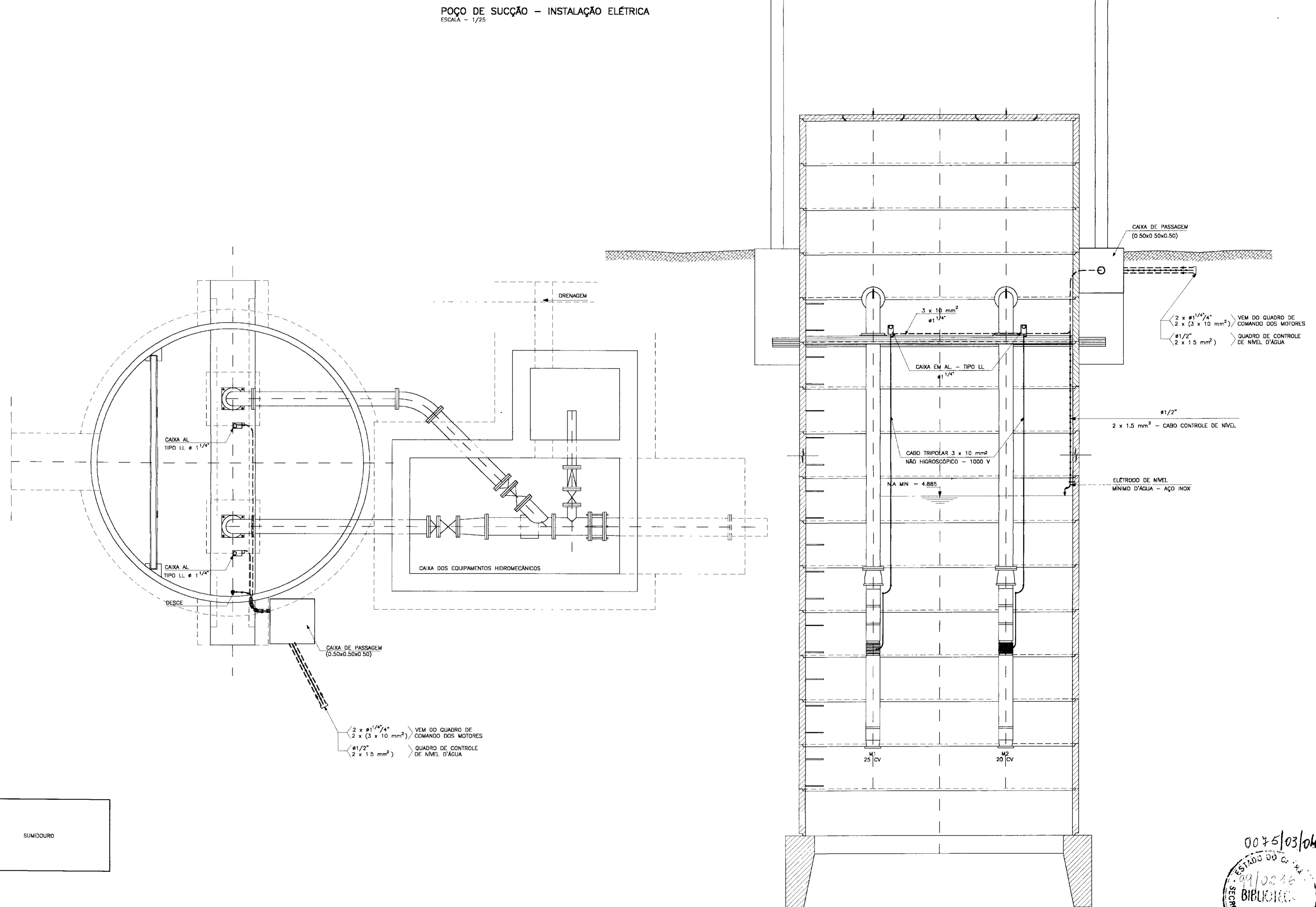


INSTALAÇÃO SANITÁRIA
ESCALA = 1/50

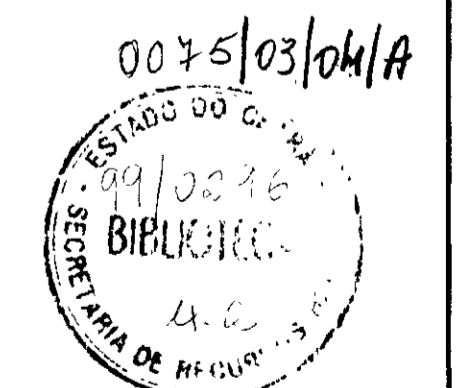
OBS.: VER DETALHES DA FOSSA E DO SUMIDOURO NA PRANCHA 06



POÇO DE SUCÇÃO - INSTALAÇÃO ELÉTRICA
ESCALA = 1/25



000014



LEGENDA:

NOTAS :

DESENHOS DE REFERÊNCIA :

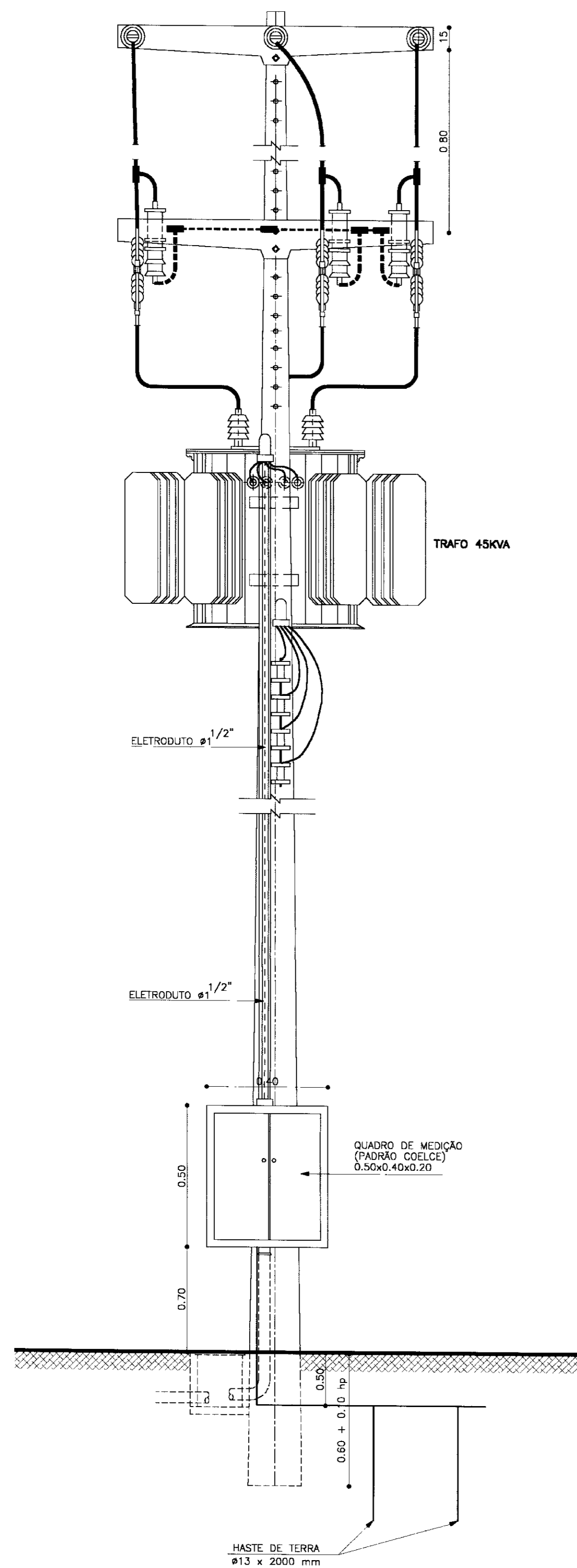
REVISÕES			
Nº	NATUREZA DA REVISÃO	DATA	APROVO

GOVERNO DO ESTADO DO CEARÁ
SECRETARIA DOS RECURSOS HÍDRICOS - SRH
COMPANHIA DE GESTÃO DOS RECURSOS HÍDRICOS - COGERH

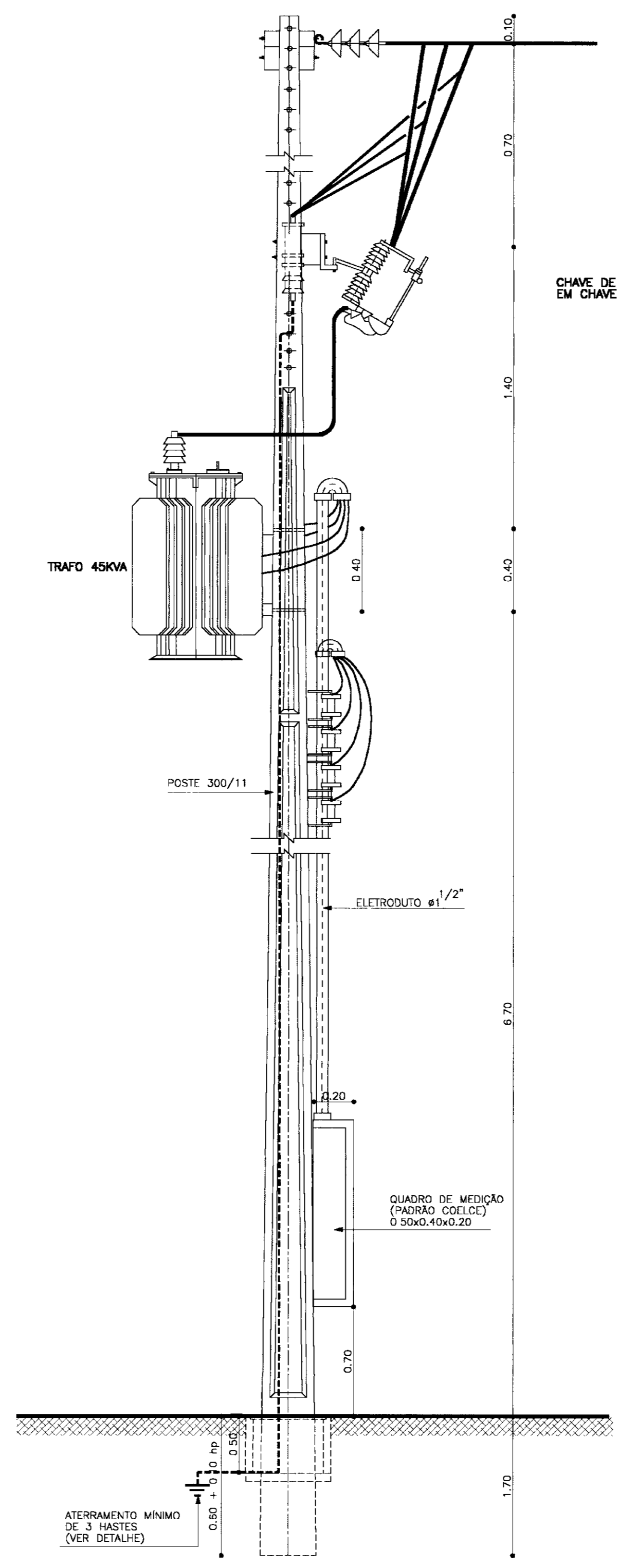
PROJETO EXECUTIVO DA ADUTORA
DE BEBERIBE - CE

Projeto	CASA DO OPERADOR DE BOMBAS	Desenho	A O B IES_07
Visto	INST. ELÉTRICA E SANITÁRIA	Data de Emissão	FEV.199
Verificado	POÇO DE SUCÇÃO	Escala	INDICADA
Aprova	INST. ELÉTRICA	Nº do Desenho	07/23

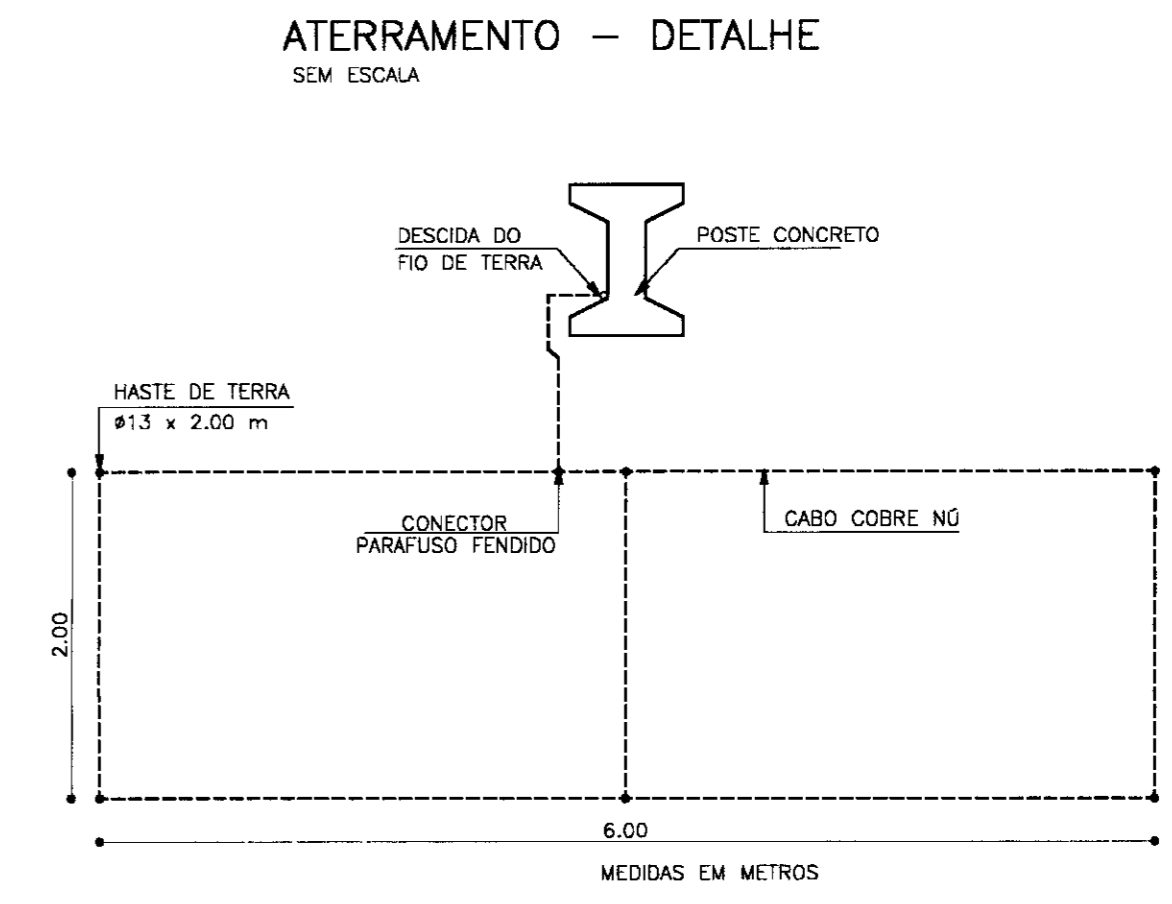
TSA - Projetos de Engenharia Ltda.



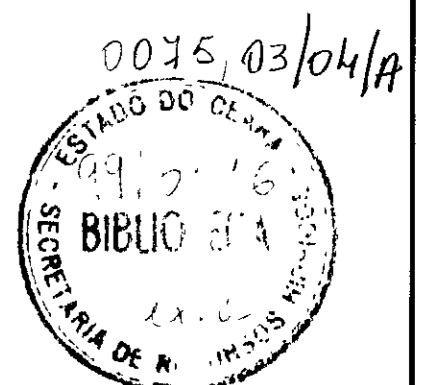
SUB-ESTAÇÃO AÉREA – TIPO POSTE 45 KVA
 INSTALAÇÃO AO TEMPO (PADRÃO COELCE)
 SEM ESCALA



- NOTAS:
- 1- POTÊNCIA TRANSFORMADOR
 - 2- POSTE DE 11 METROS COM RESISTÊNCIA NOMINAL MÍNIMA DE 300 do N
 - 3- MEDIDAS EM MILÍMETROS
 - 4- DESENHO SEM ESCALA



000015



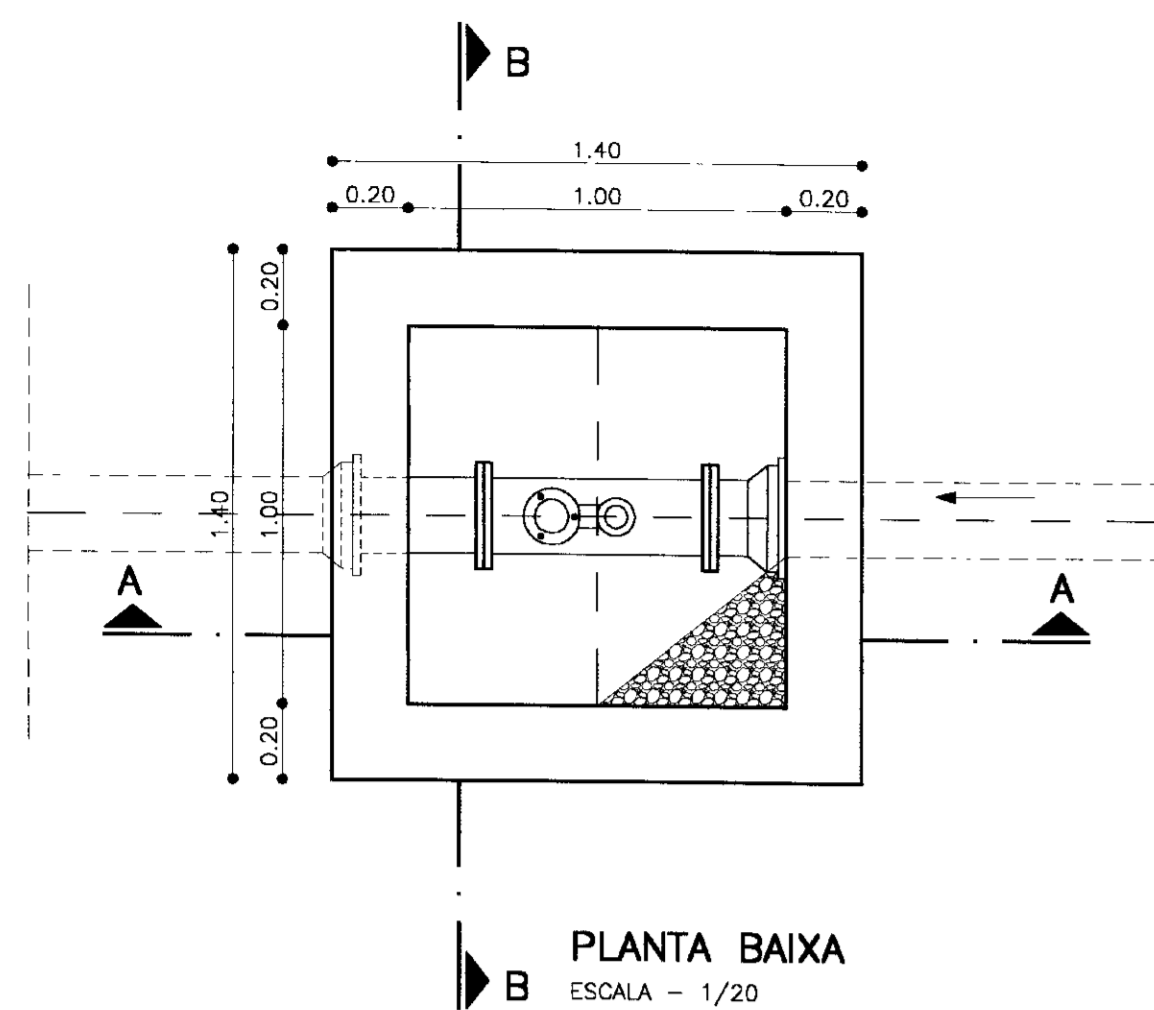
LEGENDA:	NOTAS :	DESENHOS DE REFERÊNCIA :	REVISÕES			
			Nº	NATUREZA DA REVISÃO	DATA	APROVO

GOVERNO DO ESTADO DO CEARÁ
 SECRETARIA DOS RECURSOS HÍDRICOS – SRH
 COMPANHIA DE GESTÃO DOS RECURSOS HÍDRICOS – COGERH

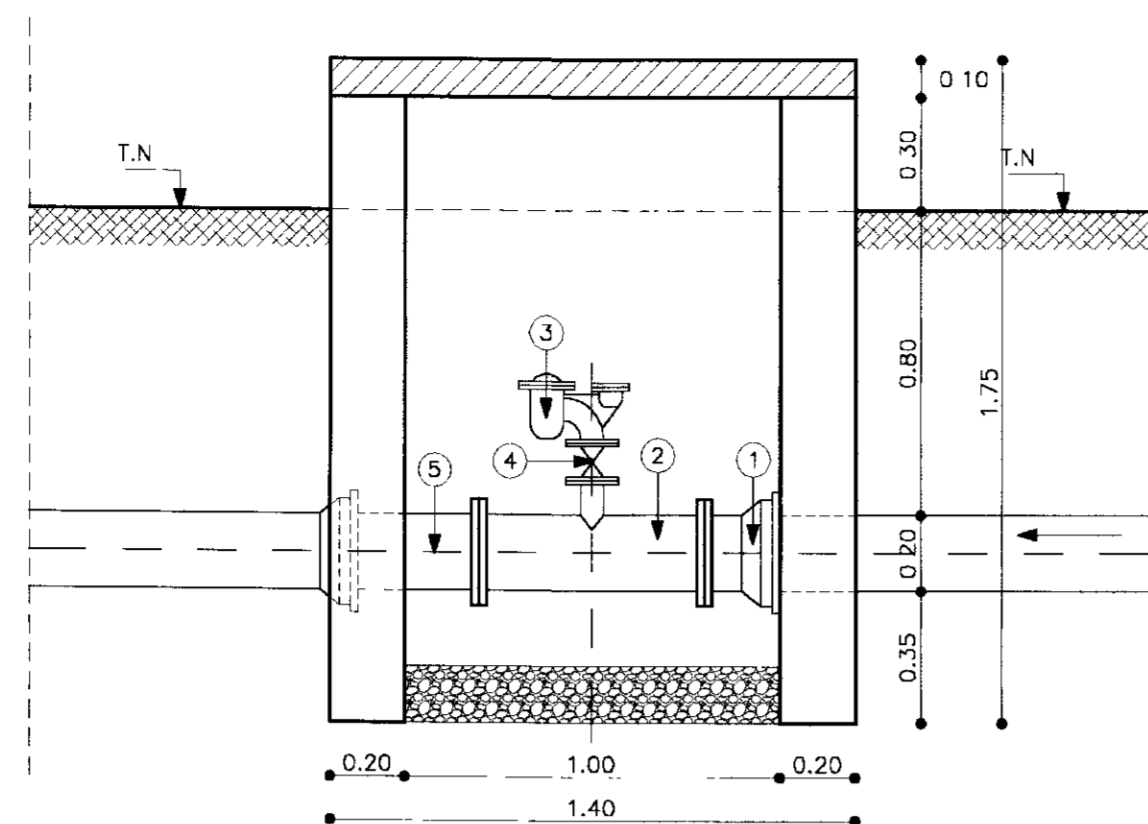
PROJETO EXECUTIVO DA ADUTORA
 DE BEBERIBE - CE

Projeto	Desenho
Visto	Data de Limpeza : FEV./99
Verificado	Escala SEM ESCALA
Aprova	Nº do Desenho : 08/23

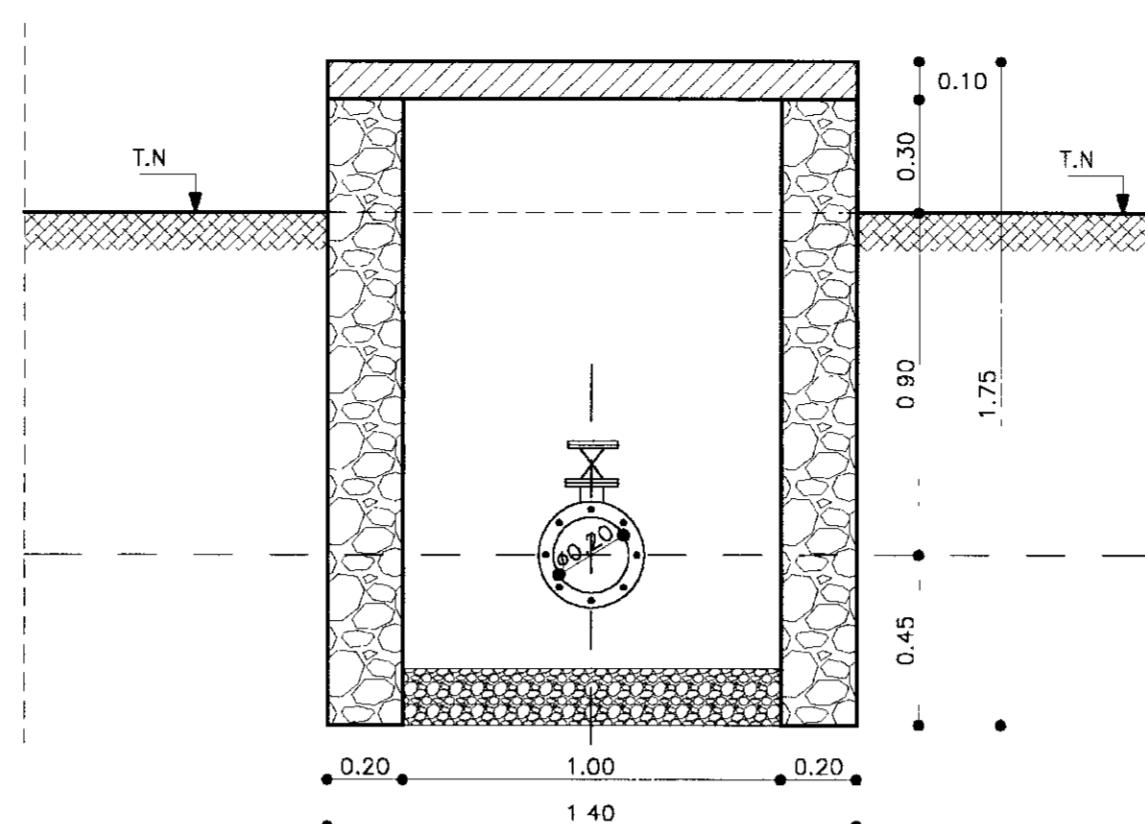
CAIXA DE INSPEÇÃO DE VENTOSA



PLANTA BAIXA
ESCALA - 1/20



CORTE - AA
ESCALA - 1/20

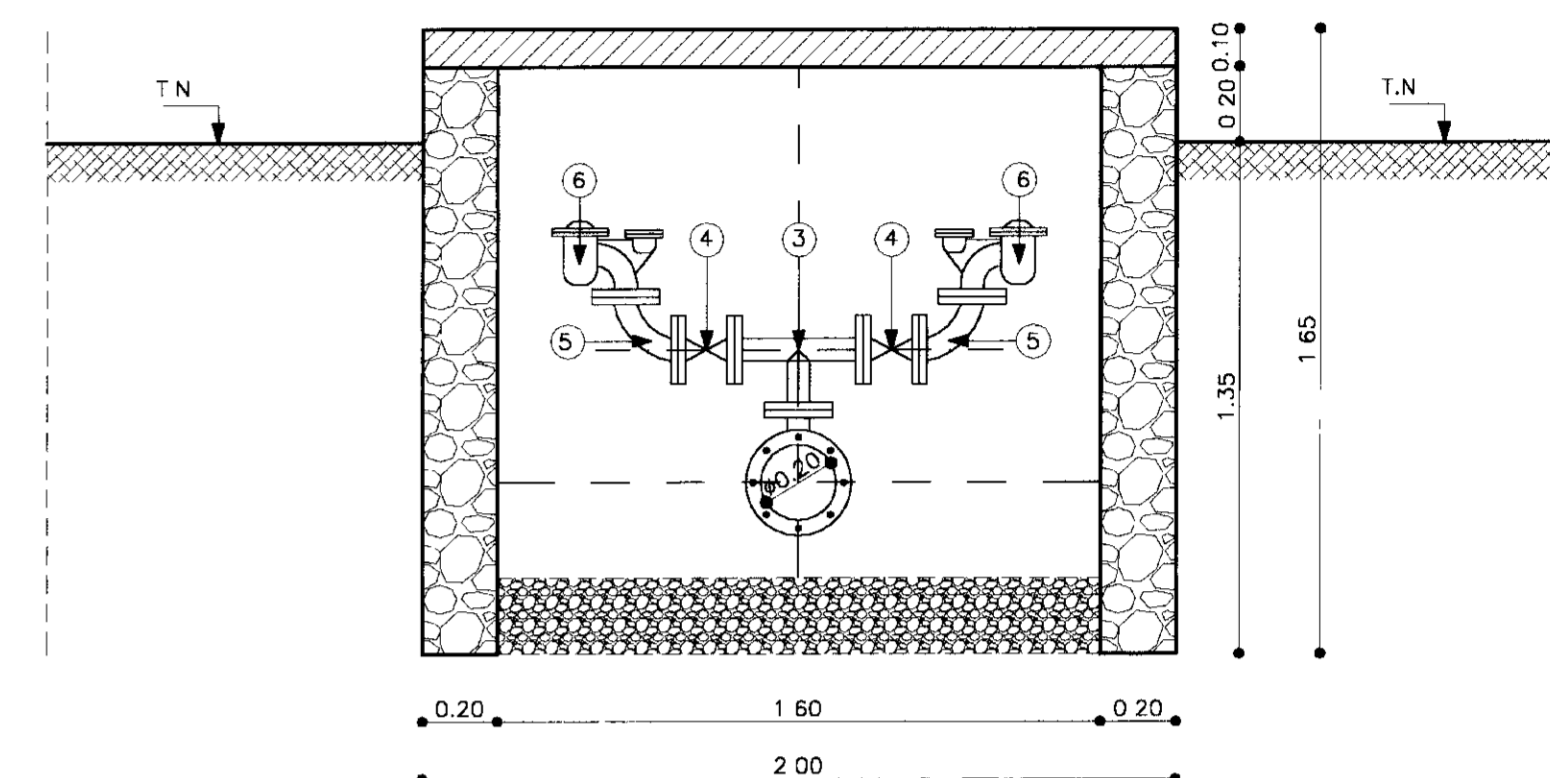


CORTE - BB
ESCALA - 1/20

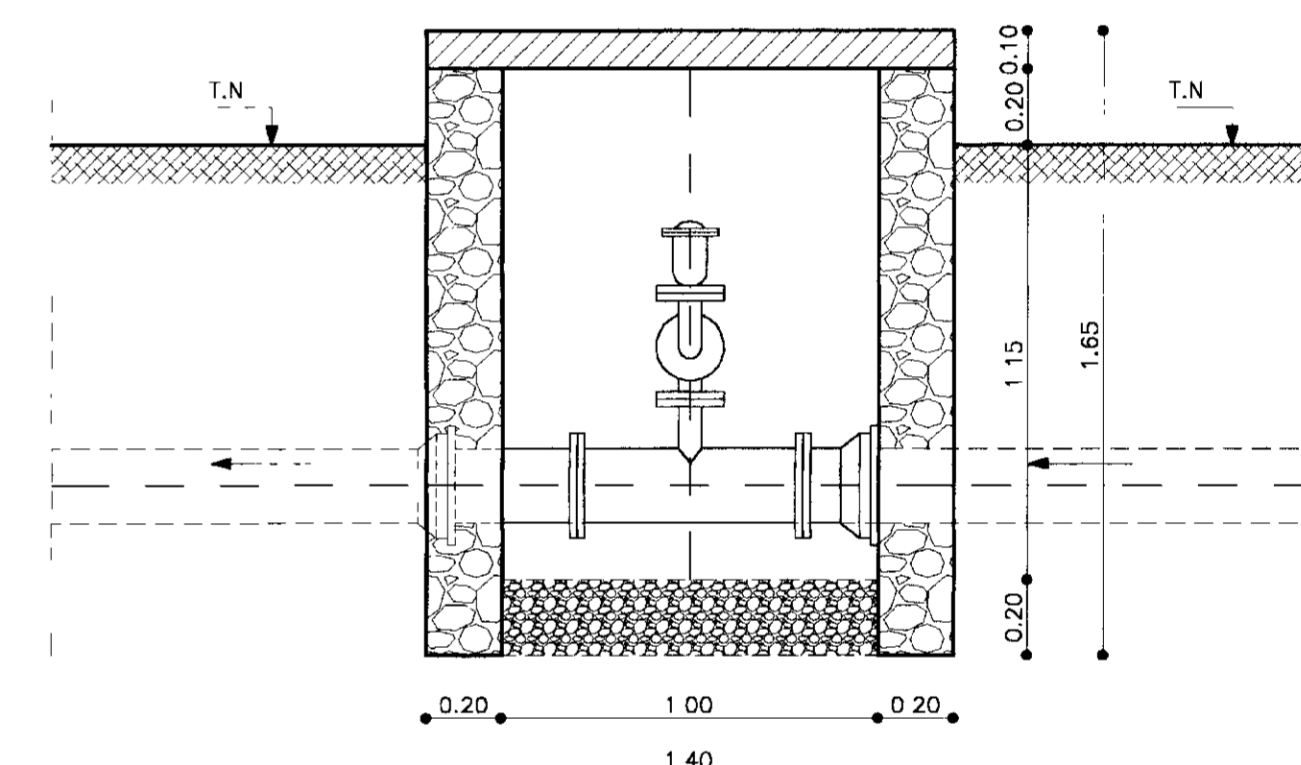
MATERIAL HIDROMECÂNICO			
Nº	DISCRIMINAÇÃO	#	QUANT.
1	EXTREMIDADE FLANGE BOLSA L=140 mm	200	30
2	TE COM FLANGE	200x50	30
3	VENTOSA TRÍPLICE FUNÇÃO	50	30
4	REGISTRO DE GAVETA	50	30
5	EXTREMIDADE FLANGE PONTA L=400 mm	200	30

CAIXA DE INSPEÇÃO DE VENTOSA EST. 99

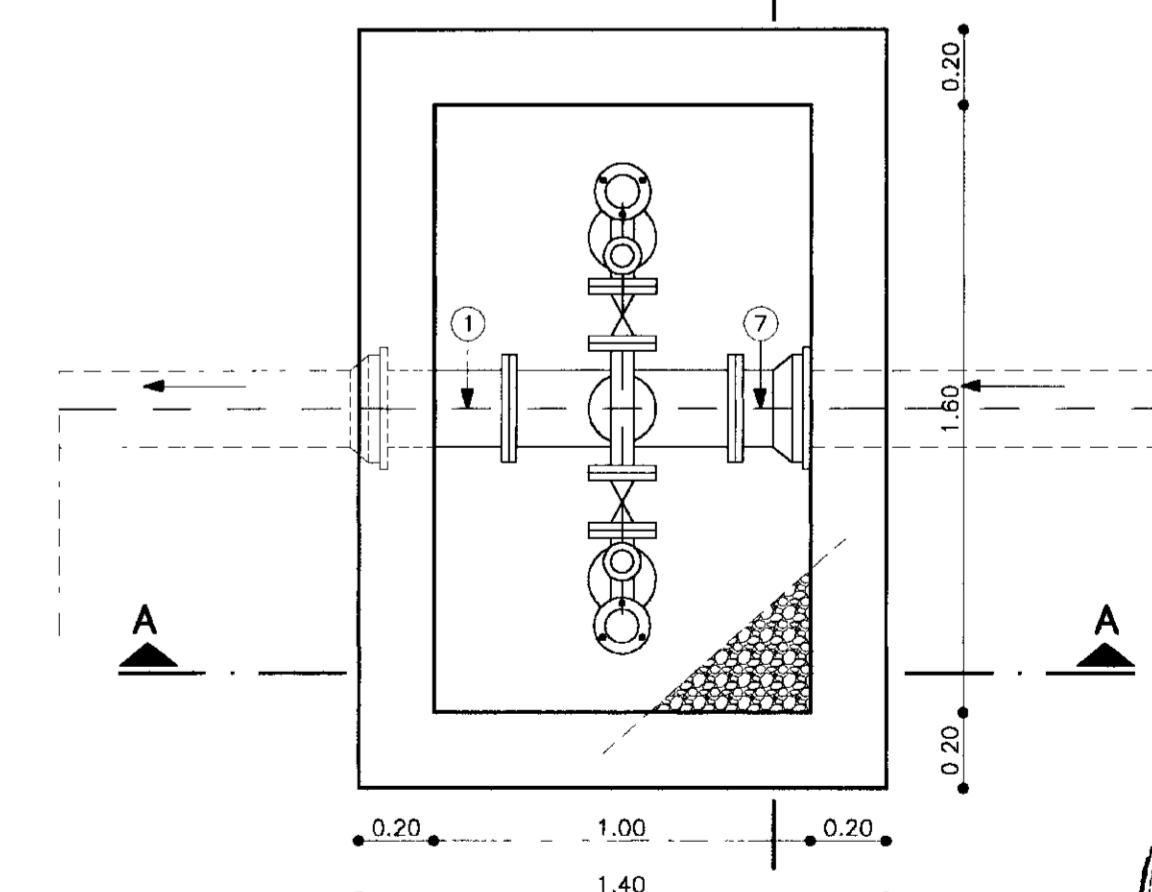
MATERIAL HIDROMECÂNICO			
Nº	DISCRIMINAÇÃO	#	QUANT.
1	EXTREMIDADE PONTA FLANGE L = 0.40	200	1
2	TE COM FLANGES	200x50	1
3	TE COM FLANGES	50x50	1
4	REGISTRO DE GAVETA	50	2
5	CURVA DE 90° COM FLANGES	50	2
6	VENTOSA TRÍPLICE FUNÇÃO	50	2
7	EXTREMIDADE FLANGE BOUSA L = 0.14	200	1



CORTE - BB
ESCALA - 1/20

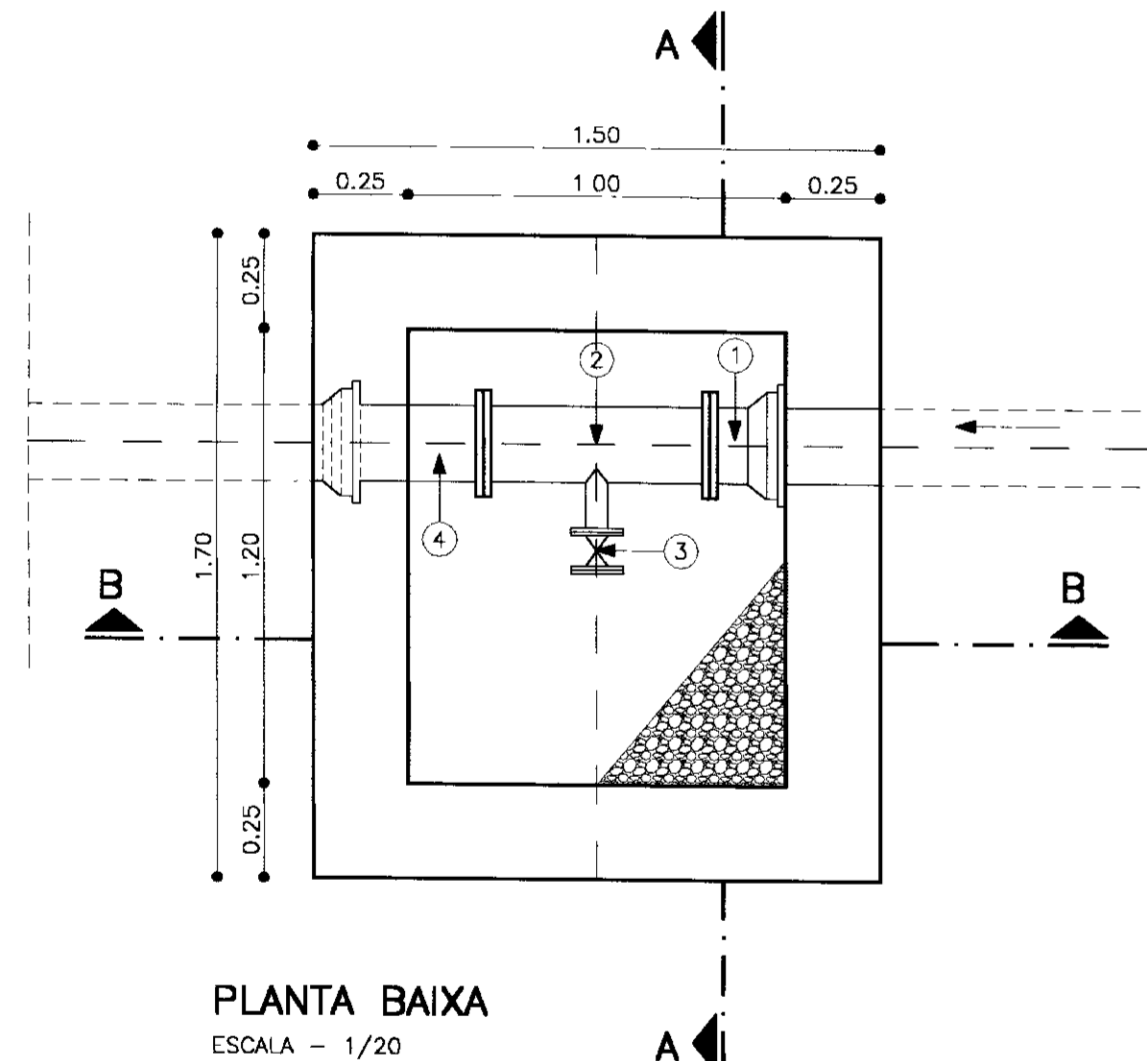


CORTE - AA
ESCALA - 1/20

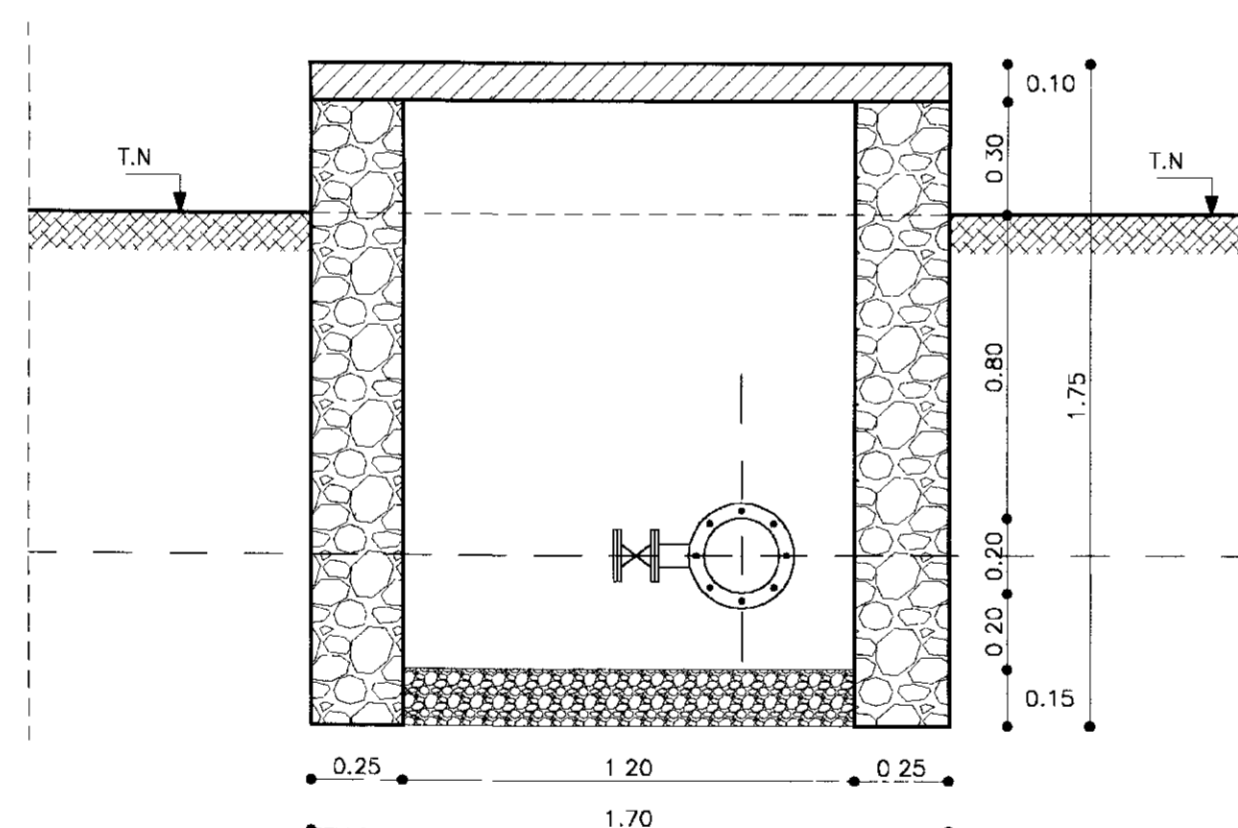


PLANTA BAIXA
ESCALA - 1/20

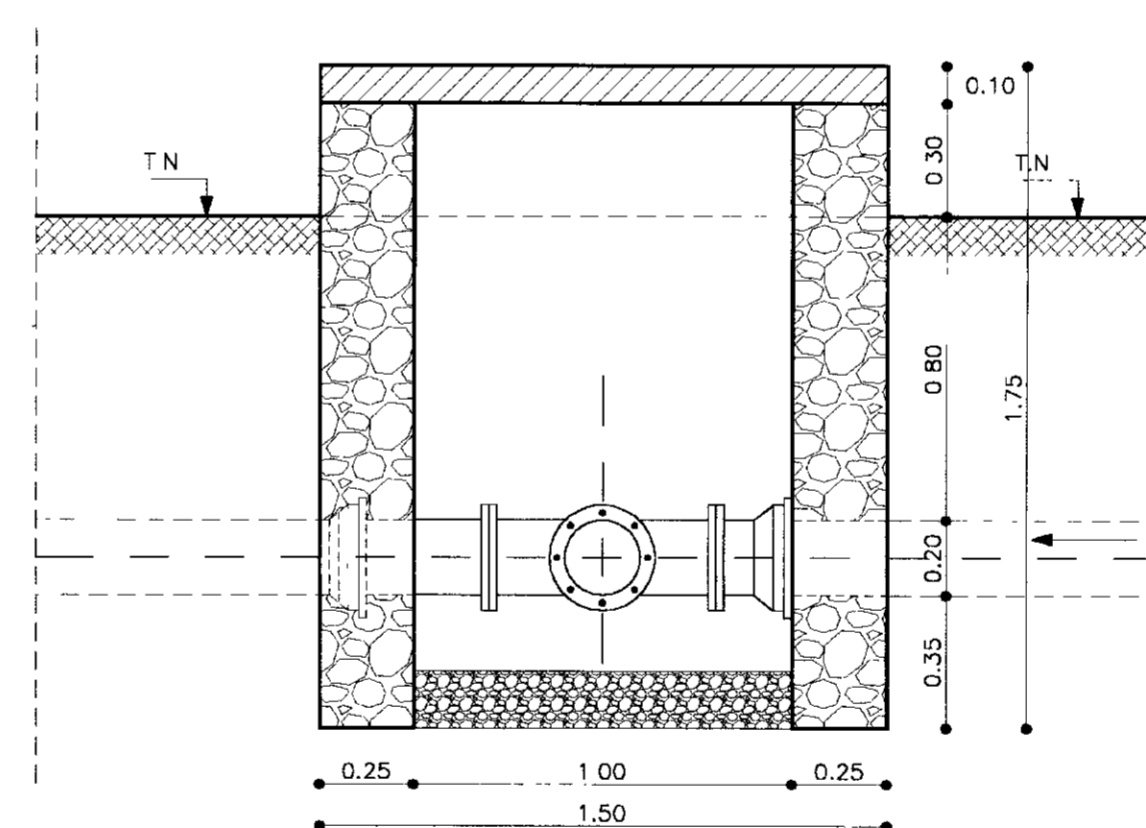
CAIXA DE REGISTRO DE DESCARGA



PLANTA BAIXA
ESCALA - 1/20



CORTE - AA
ESCALA - 1/20



CORTE - BB
ESCALA - 1/20

MATERIAL HIDROMECÂNICO			
Nº	DISCRIMINAÇÃO	#	QUANT.
1	EXTREMIDADE FLANGE BOLSA L=140 mm	200	31
2	TE COM FLANGE	200x200	31
3	REGISTRO DE GAVETA	50	31
4	EXTREMIDADE FLANGE PONTA L=400 mm	200	31

LEGENDA:

- CONCRETO ARMADO
- CONCRETO CICLÓPICO
- BRITA

NOTAS :

DESENHOS DE REFERÊNCIA :

REVISÕES

Nº	NATUREZA DA REVISÃO	DATA	APROVO

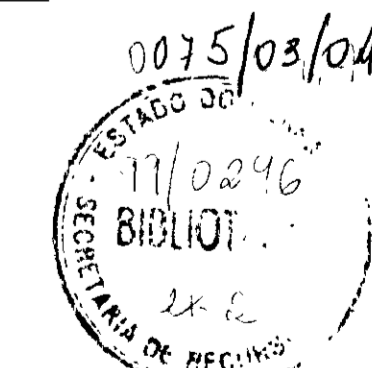
GOVERNO DO ESTADO DO CEARÁ
SECRETARIA DOS RECURSOS HÍDRICOS - SRH
COMPANHIA DE GESTÃO DOS RECURSOS HÍDRICOS - COGERH

PROJETO EXECUTIVO DA ADUTORA
DE BEBERIBE - CE

Projeto	CX INSP V E R_19
Visto	FEV./99
Verificado	1/20
Aprova	19/23

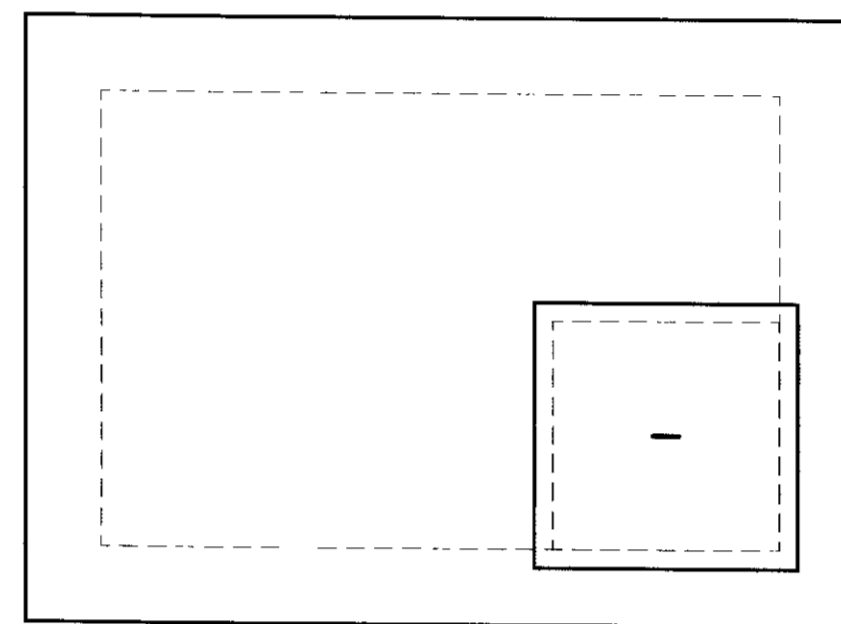
TSA - Projetos de Engenharia Ltda.

000026

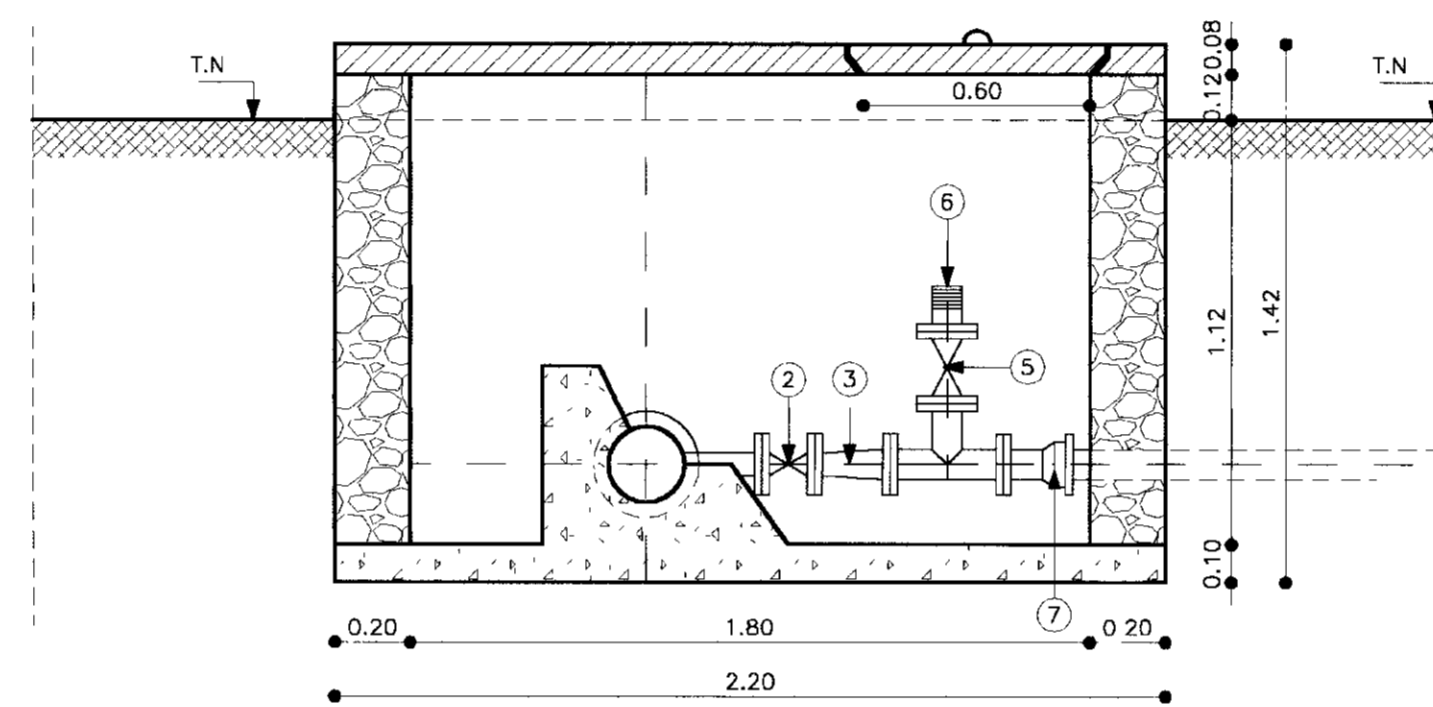


MATERIAL HIDROMECAÂNICO			
N°	DISCRIMINAÇÃO	#	QUANT.
1	TE COM FLANGES	200x50	2
2	REGISTRO DE GAVETA COM FLANGES	50	2
3	REDUÇÃO COM FLANGES	50x75	2
4	TE COM FLANGES	75x75	2
5	REGISTRO DE GAVETA COM FLANGES	75	2
6	ADAPTADOR CORRUGADO	75	2
7	EXTREMIDADE FLANGE E BOLSA L=130 mm	75	1
8	EXTREMIDADE FLANGE E BOLSA L=140 mm	200	1
9	EXTREMIDADE FLANGE E PONTA L=400 mm	200	1

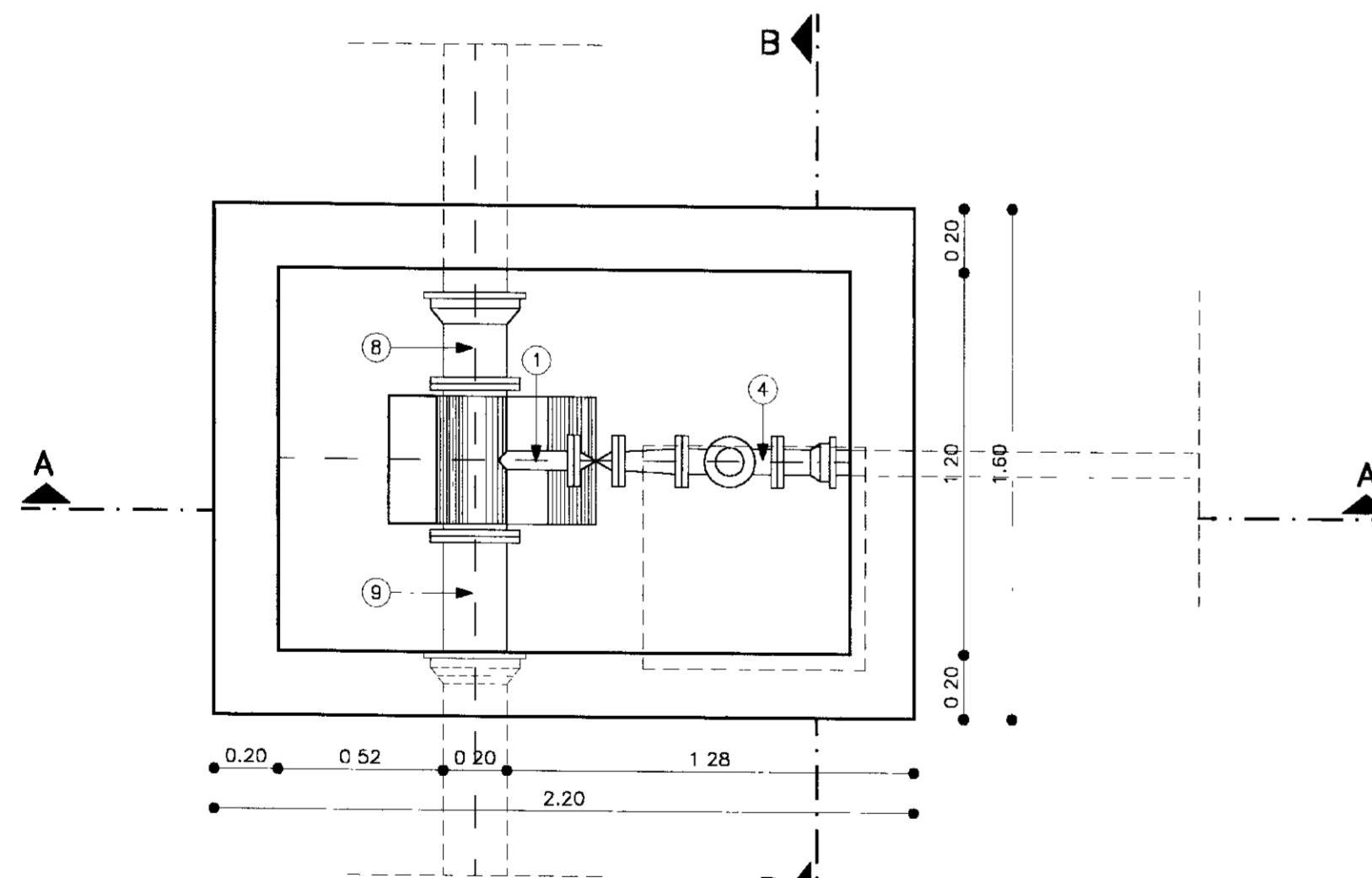
CAIXA DE DERIVAÇÃO



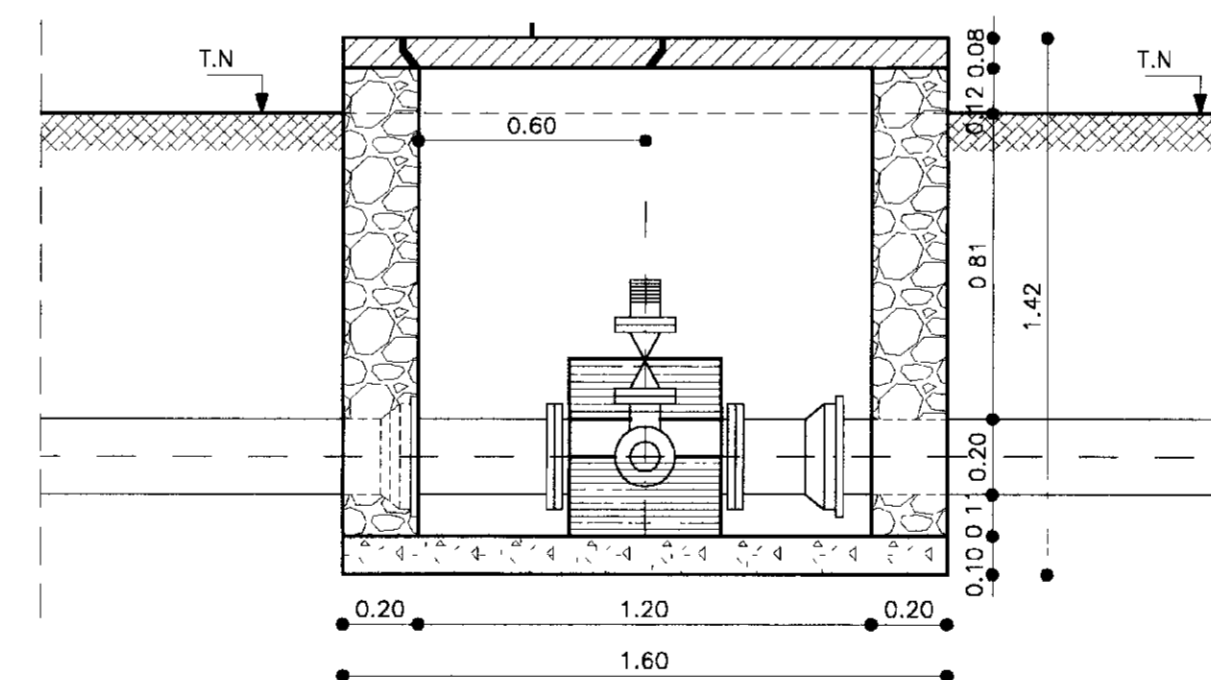
TAMPA
ESCALA - 1/20



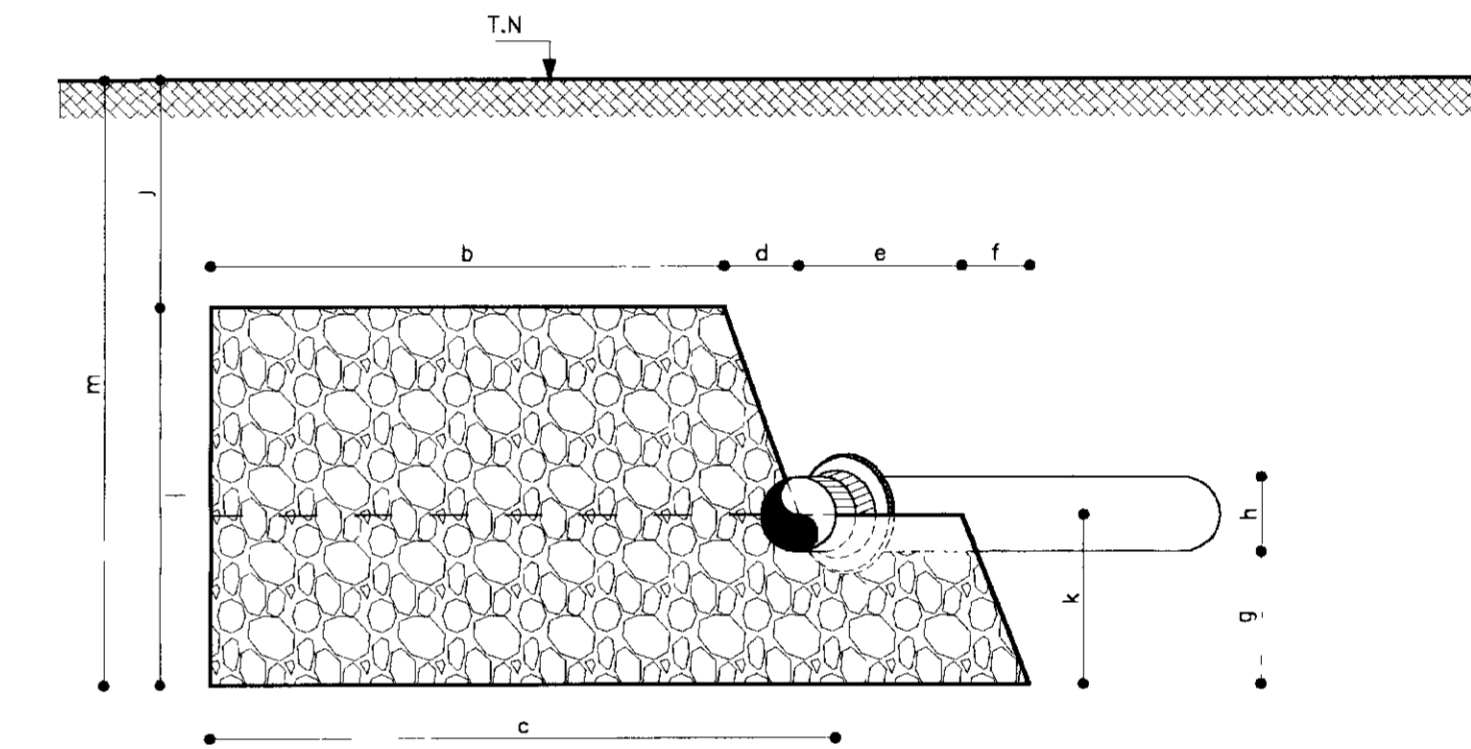
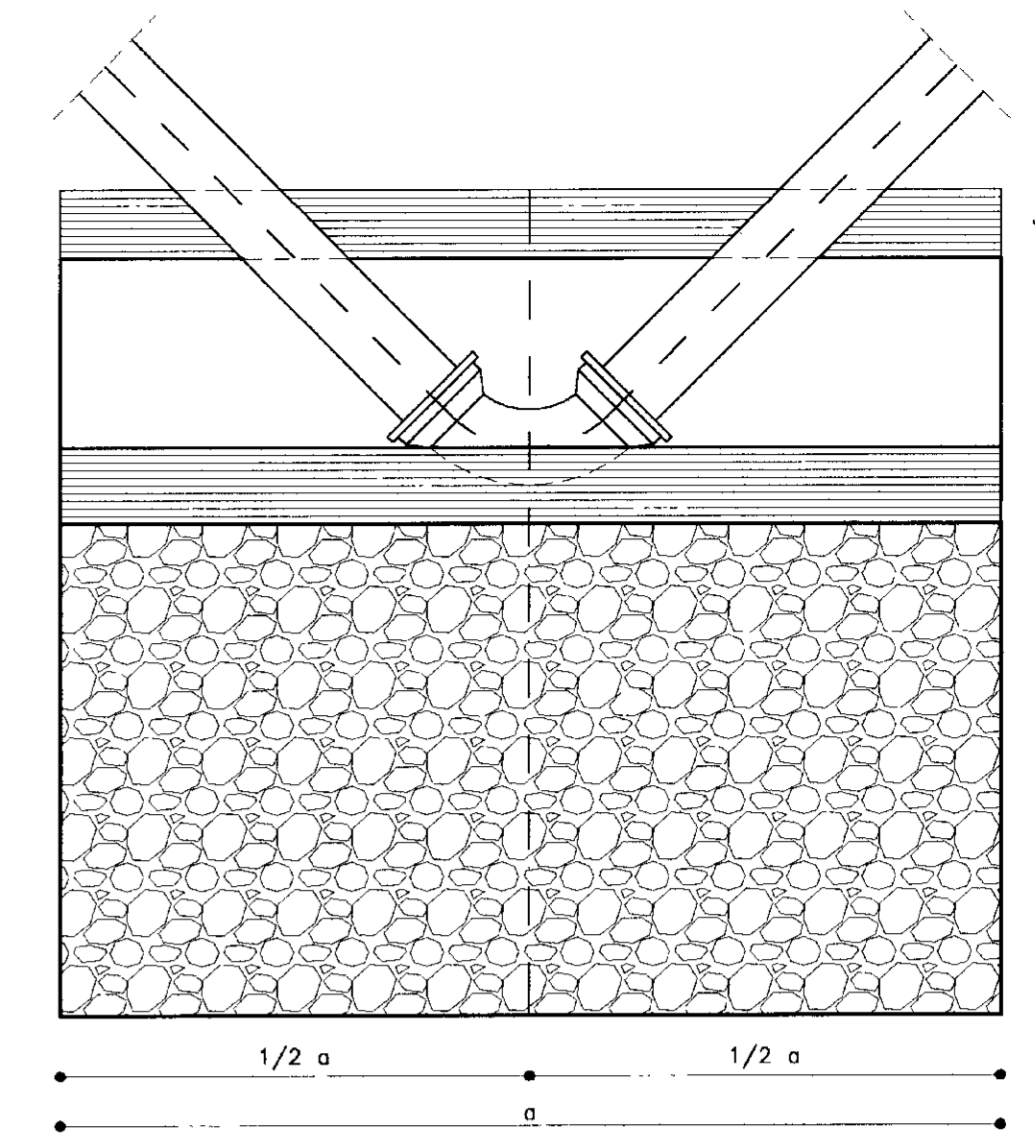
CORTE - AA
ESCALA - 1/20



PLANTA BAIXA
ESCALA - 1/20



CORTE - BB
ESCALA - 1/20



BLOCO DE ANCORAGEM

LOCALIZAÇÃO	PEÇA	DIMENSÕES DO BLOCO											VOL. (m³)		
		a	b	c	d	e	f	g	h	i	j	k		l	m
EST. 615	CURVA 90°	0,90	0,55	0,90	0,35	0,10	0,15	0,18	0,22	0,30	0,50	0,29	0,70	1,20	0,57
EST. 0+12 m	CURVA 45°	1,00	0,60	0,95	0,35	0,10	0,15	0,18	0,22	0,40	0,40	0,29	0,80	1,20	0,76
EST. 615	CURVA 22°30'	0,95	0,65	0,90	0,25	0,10	0,15	0,18	0,22	0,10	0,70	0,29	0,50	1,20	0,43
	TE 200/50	0,45	0,15	0,40	0,25	0,10	0,15	0,10	0,22	0,15	0,65	0,21	0,47	1,12	0,09

LEGENDA:

	CONCRETO ARMADO
	CONCRETO CICLÓPICO
	CONCRETO SIMPLES

NOTAS :

DESENHOS DE REFERÊNCIA :

REVISÕES			
N°	NATUREZA DA REVISÃO	DATA	APROVO

GOVERNO DO ESTADO DO CEARÁ
SECRETARIA DOS RECURSOS HÍDRICOS - SRH
COMPANHIA DE GESTÃO DOS RECURSOS HÍDRICOS - COGERH

PROJETO EXECUTIVO DA ADUTORA
DE BEBERIBE - CE

BLOCO DE ANCORAGEM
CAIXA DE DERIVAÇÃO
PLANTA BAIXA
CORTES - TAMPA

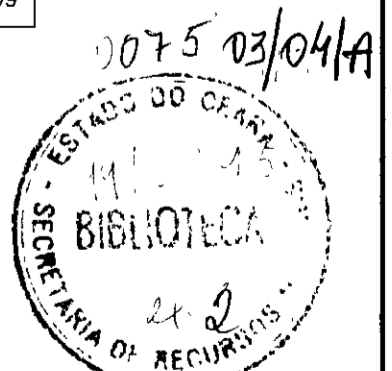
Projeto :
Visto :
Verificado :
Aprovado :

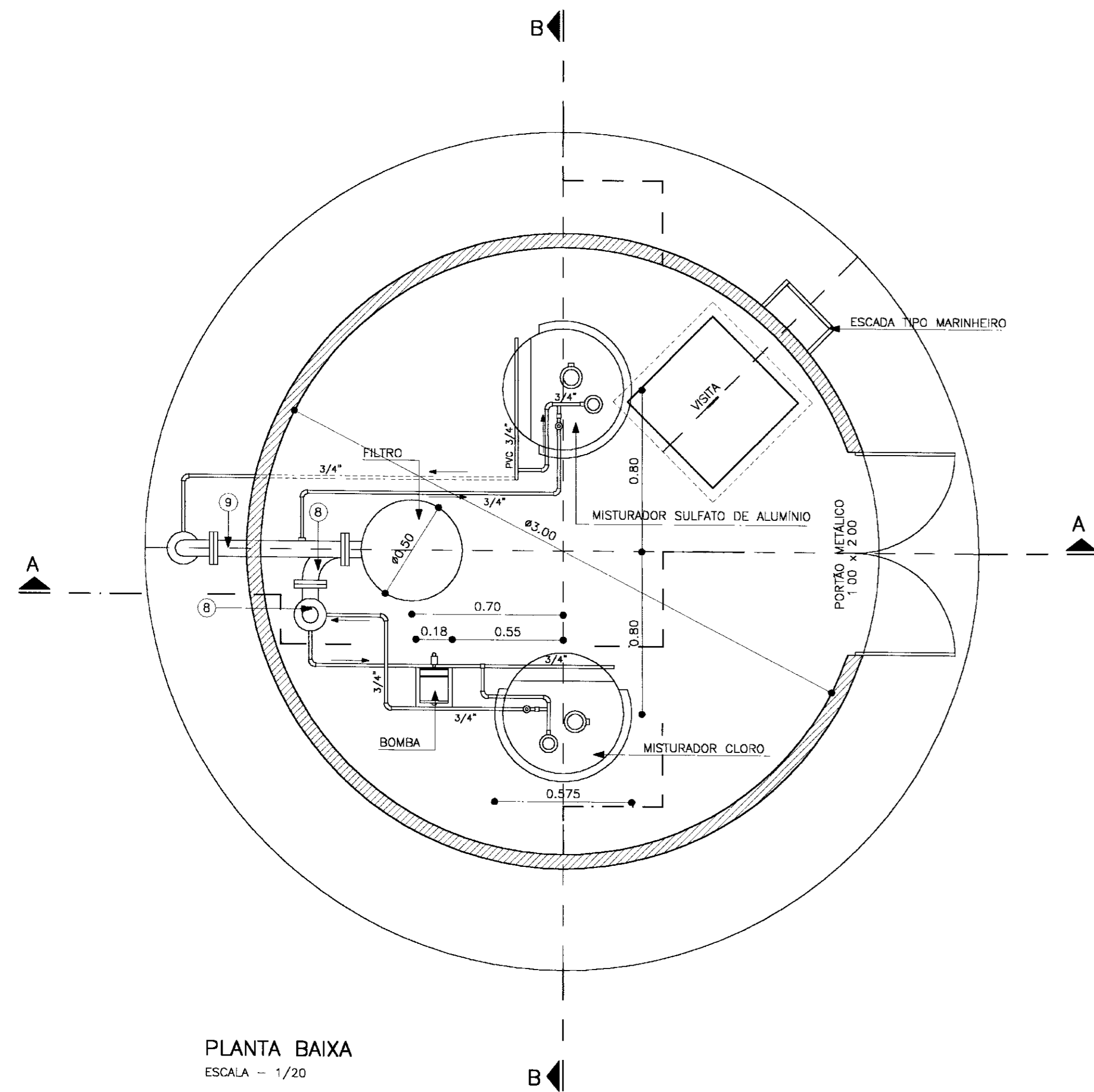
Desenho :
Data de Emissão :
Escala :
N° do Desenho :

TSA - Projetos de Engenharia Ltda.

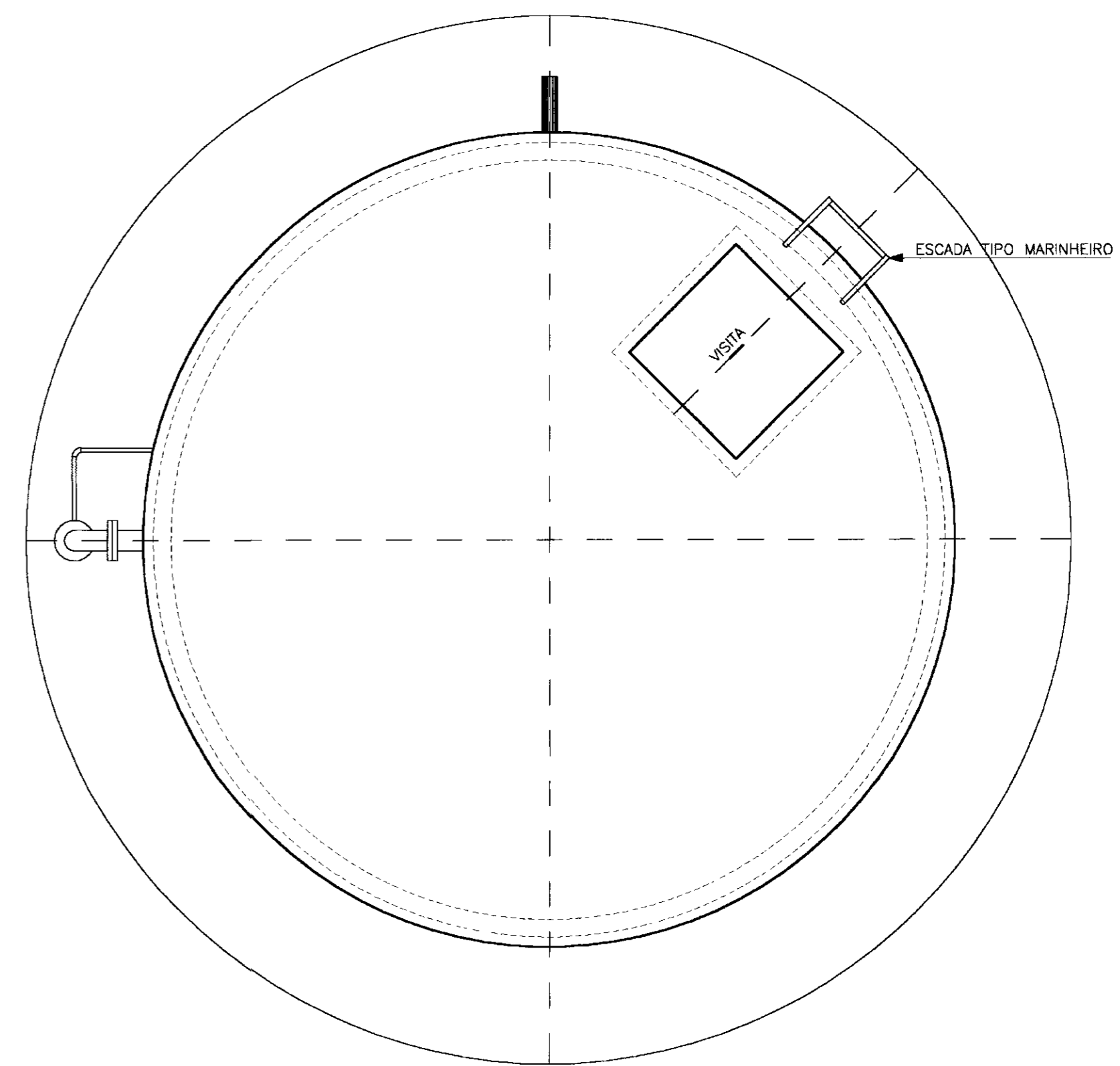
Cx DERIV_20
FEV.1999
1/20
20/23

000027





PLANTA BAIXA
ESCALA - 1/20



TAMPA
ESCALA - 1/20

MATERIAL HIDROMECANICO			
Nº	DISCRIMINAÇÃO	#	QUANT.
1	TOCO DE TUBO PONTA PONTA L=0.40 m	75	1
2	TOCO DE TUBO PONTA PONTA L=0.20 m	75	1
3	CURVA DE 90° COM FLANGES	75	1
4	REGISTRO DE GAVETA COM FLANGES	75	1
5	TOCO DE TUBO FLANGE PONTA L=0.40 m	75	1
6	TOCO DE TUBO PONTA FLANGE L=2.10 m	75	1
7	REGISTRO DE GAVETA COM FLANGES	75	1
8	CURVA DE 90° COM FLANGES	75	2
9	TOCO DE TUBO COM FLANGES L=0.70 m	75	1
10	CURVA DE 90° COM FLANGES	75	1
11	TOCO DE TUBO FLANGE PONTA L=2.90 m	75	1
12	TOCO DE TUBO COM FLANGES L=0.30 m	75	1

000028

0075/03/04/A

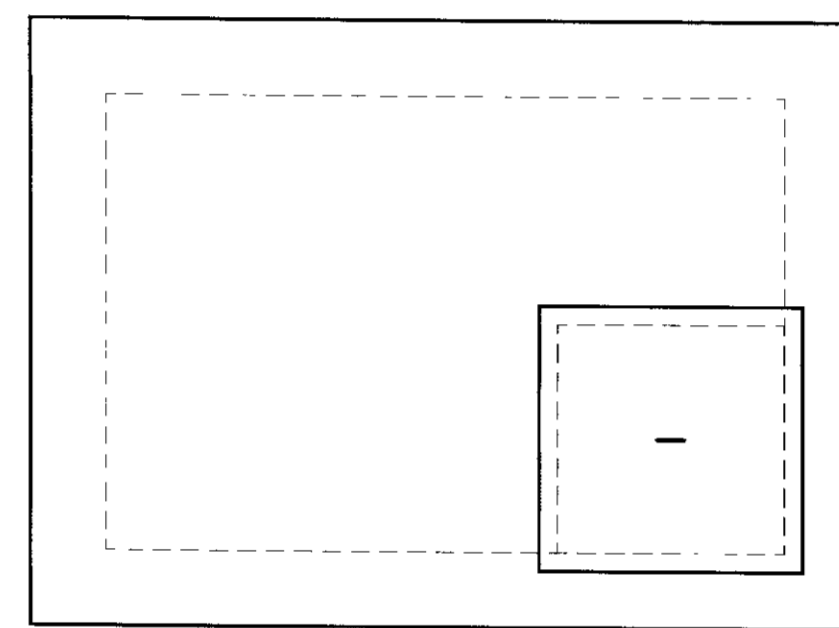
ESTADO DO CEARÁ
SECRETARIA DOS RECURSOS HÍDRICOS - SRH
COMPANHIA DE GESTÃO DOS RECURSOS HÍDRICOS - COGERH

09/02/99
BIBLIOTECA

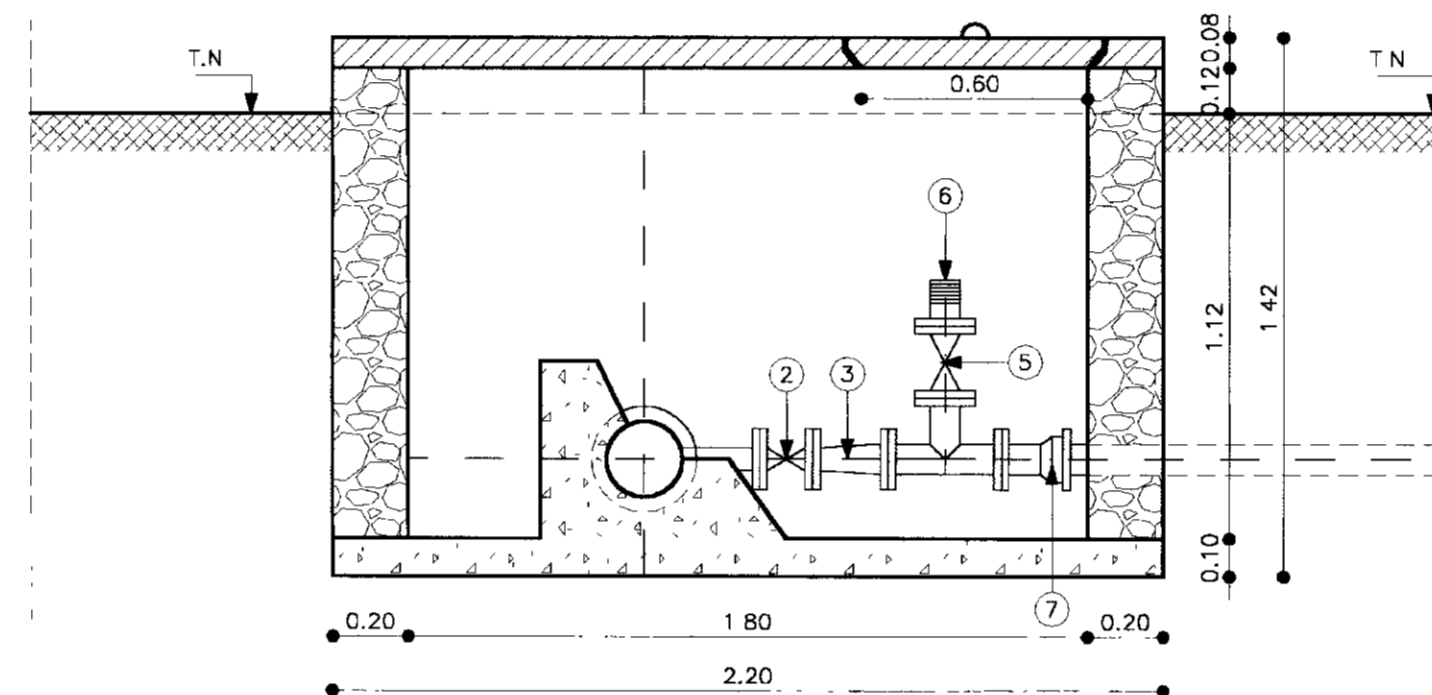
LEGENDA: CONCRETO ARMADO	NOTAS :	DESENHOS DE REFERENCIA :	REVISÕES			GOVERNO DO ESTADO DO CEARÁ SECRETARIA DOS RECURSOS HÍDRICOS - SRH COMPANHIA DE GESTÃO DOS RECURSOS HÍDRICOS - COGERH																
			<table border="1"> <thead> <tr> <th>Nº</th> <th>NATUREZA DA REVISÃO</th> <th>DATA</th> <th>APROVO</th> </tr> </thead> <tbody> <tr><td> </td><td> </td><td> </td><td> </td></tr> <tr><td> </td><td> </td><td> </td><td> </td></tr> <tr><td> </td><td> </td><td> </td><td> </td></tr> <tr><td> </td><td> </td><td> </td><td> </td></tr> </tbody> </table>	Nº	NATUREZA DA REVISÃO		DATA	APROVO														
Nº	NATUREZA DA REVISÃO	DATA	APROVO																			
Projeto:			Desenho:		CHAF PB T_21																	
Voto:			Data de Emissão:		FEV./99																	
Verificado:			Escala:		1/20																	
Aprove:			Nº do Desenho:		21/23																	
TSA - Projetos de Engenharia Ltda.																						

MATERIAL HIDROMECÂNICO			
Nº	DISCRIMINAÇÃO	#	QUANT.
1	TE COM FLANGES	200x50	2
2	REGISTRO DE GAVETA COM FLANGES	50	2
3	REDUÇÃO COM FLANGES	50x75	2
4	TE COM FLANGES	75x75	2
5	REGISTRO DE GAVETA COM FLANGES	75	2
6	ADAPTADOR CORRUGADO	75	2
7	EXTREMIDADE FLANGE E BOLSA L=130 mm	75	1
8	EXTREMIDADE FLANGE E BOLSA L=140 mm	200	1
9	EXTREMIDADE FLANGE E PONTA L=400 mm	200	1

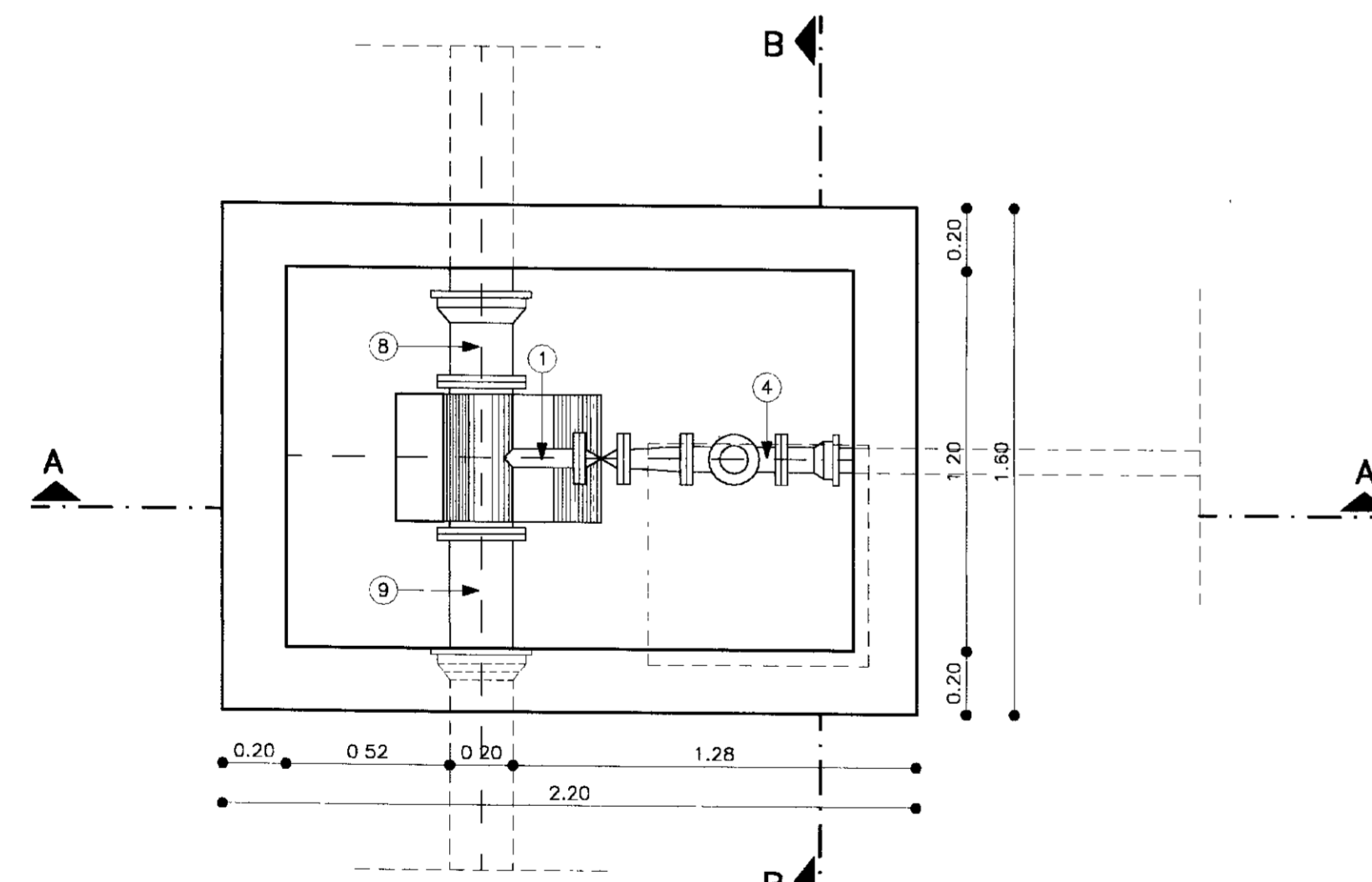
CAIXA DE DERIVAÇÃO



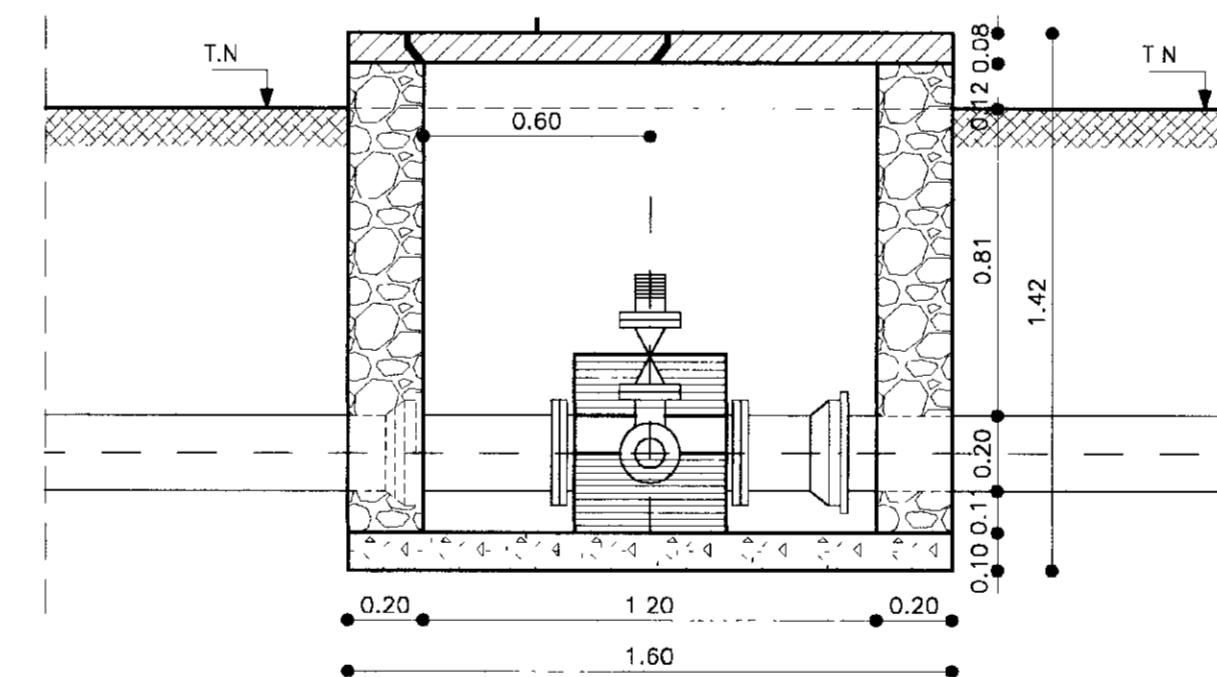
TAMPA
ESCALA - 1/20



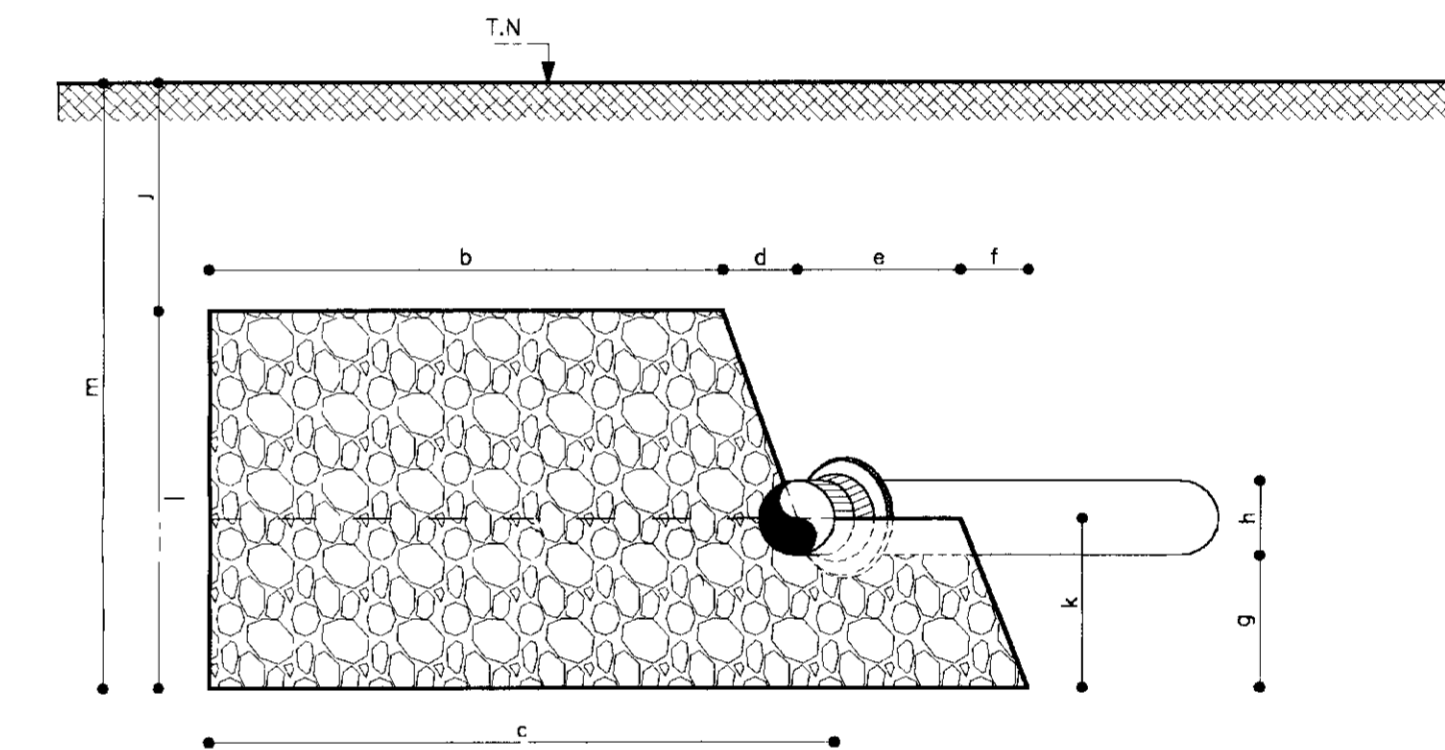
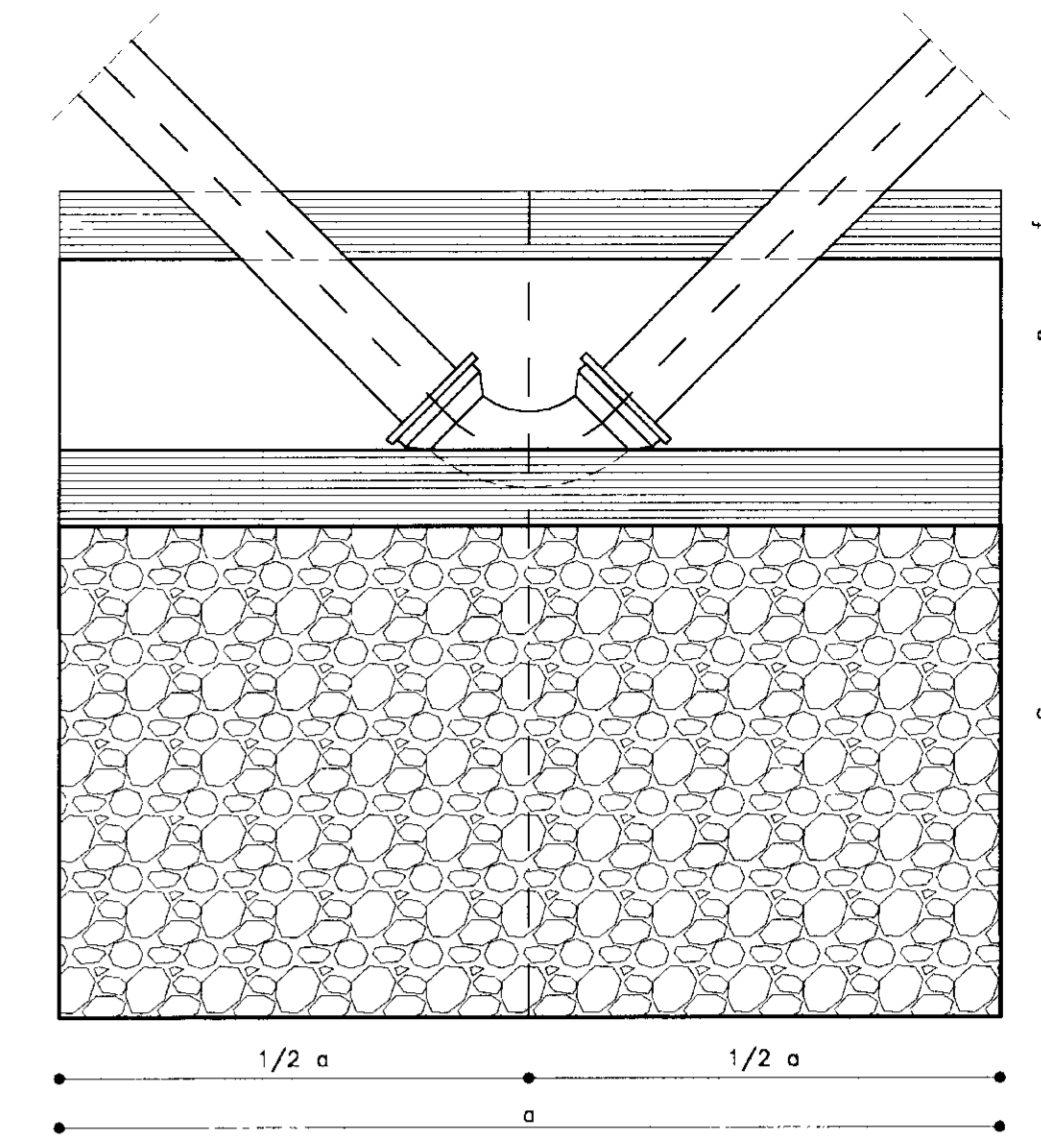
CORTE - AA
ESCALA - 1/20



PLANTA BAIXA
ESCALA - 1/20



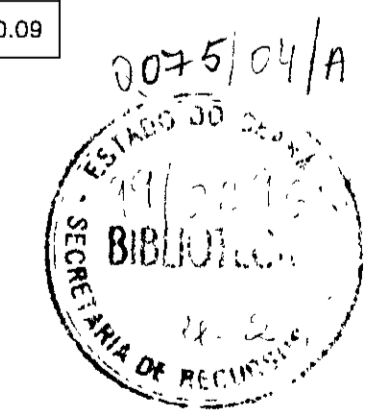
CORTE - BB
ESCALA - 1/20



BLOCO DE ANCORAGEM

LOCALIZAÇÃO	PEÇA	DIMENSÕES DO BLOCO											VOL. (m³)		
		a	b	c	d	e	f	g	h	i	j	k		l	m
EST. 615	CURVA 90°	0.90	0.55	0.90	0.35	0.10	0.15	0.18	0.22	0.30	0.50	0.29	0.70	1.20	0.57
EST. 0+12 m	CURVA 45°	1.00	0.60	0.95	0.35	0.10	0.15	0.18	0.22	0.40	0.40	0.29	0.80	1.20	0.76
EST. 615	CURVA 22°30'	0.95	0.65	0.90	0.25	0.10	0.15	0.18	0.22	0.10	0.70	0.29	0.50	1.20	0.43
	TE 200/50	0.45	0.15	0.40	0.25	0.10	0.15	0.10	0.22	0.15	0.65	0.21	0.47	1.12	0.09

000029



LEGENDA:

- CONCRETO ARMADO
- CONCRETO CICLÓPICO
- CONCRETO SIMPLES

NOTAS :

DESENHOS DE REFERÊNCIA :

REVISÕES

Nº	NATUREZA DA REVISÃO	DATA	APROVO

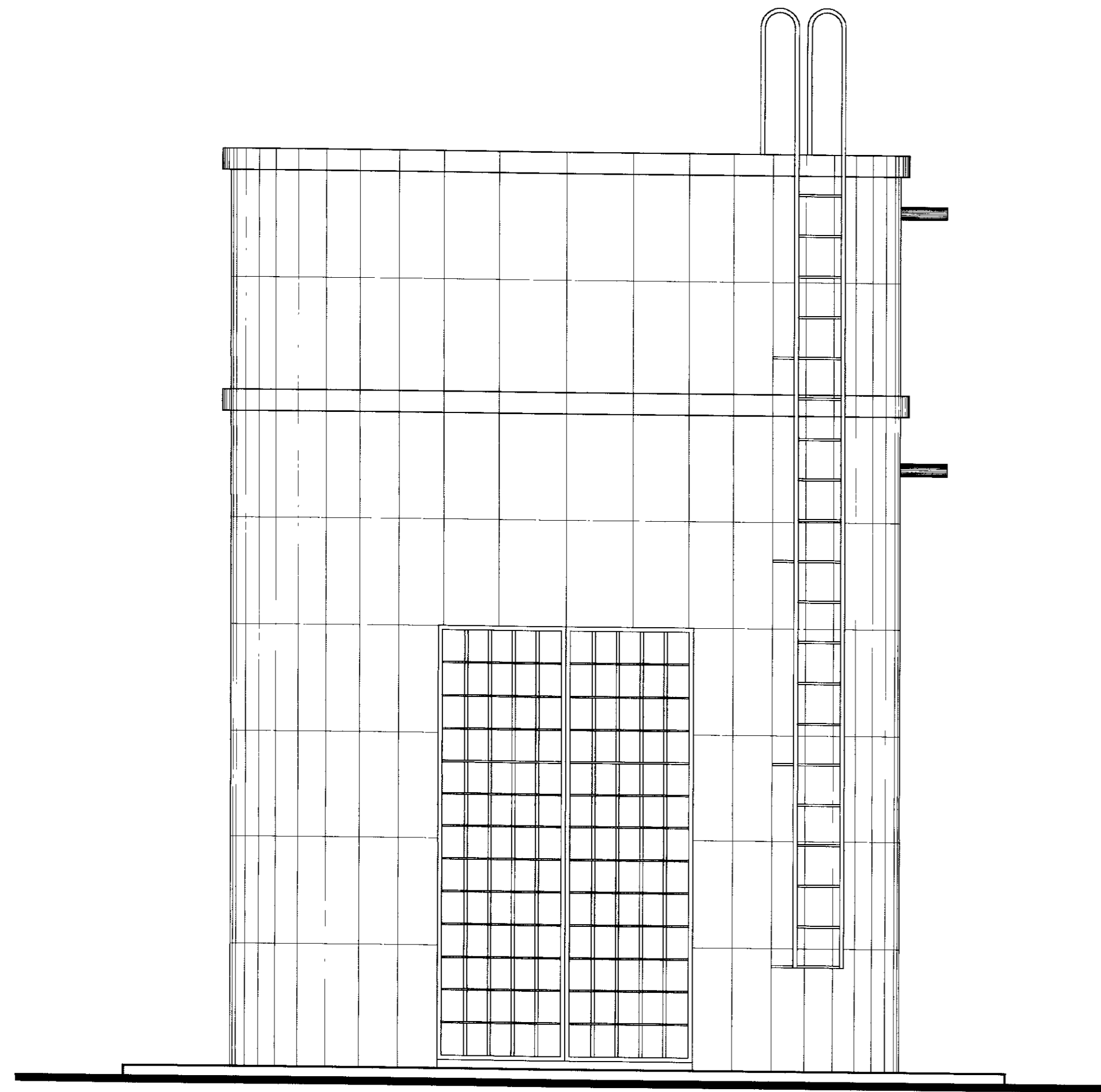
GOVERNO DO ESTADO DO CEARÁ
SECRETARIA DOS RECURSOS HÍDRICOS - SRH
COMPANHIA DE GESTÃO DOS RECURSOS HÍDRICOS - COGERH

PROJETO EXECUTIVO DA ADUTORA
DE BEBERIBE - CE

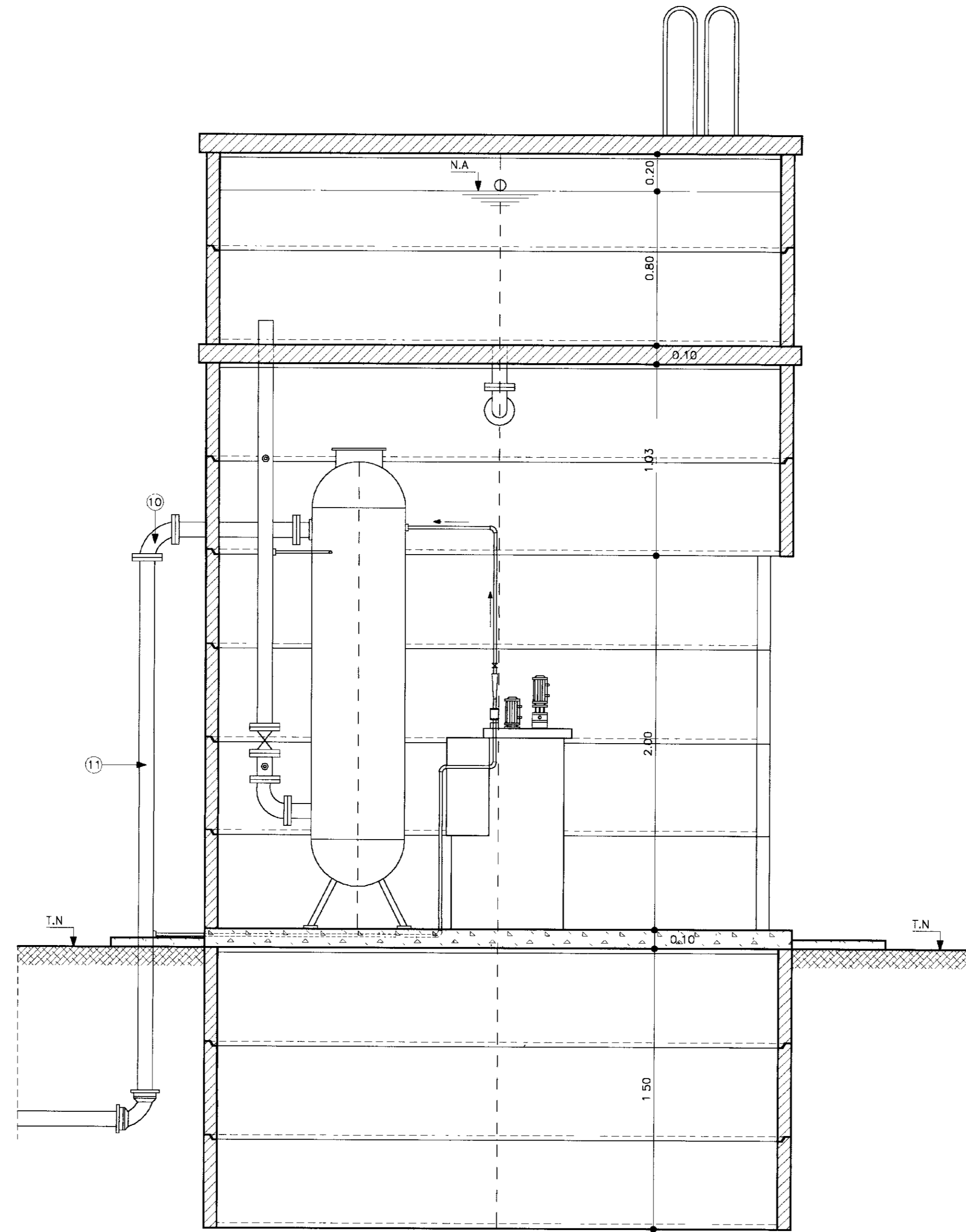
BLOCO DE ANCORAGEM
CAIXA DE DERIVAÇÃO
PLANTA BAIXA
CORTES - TAMPA

Projeto:	Desenho:	Cx DERRV_20
Visto:	Data de Emissão:	FEV./99
Verificado:	Escala:	1/20
Aprova:	Nº do Desenho:	20/23

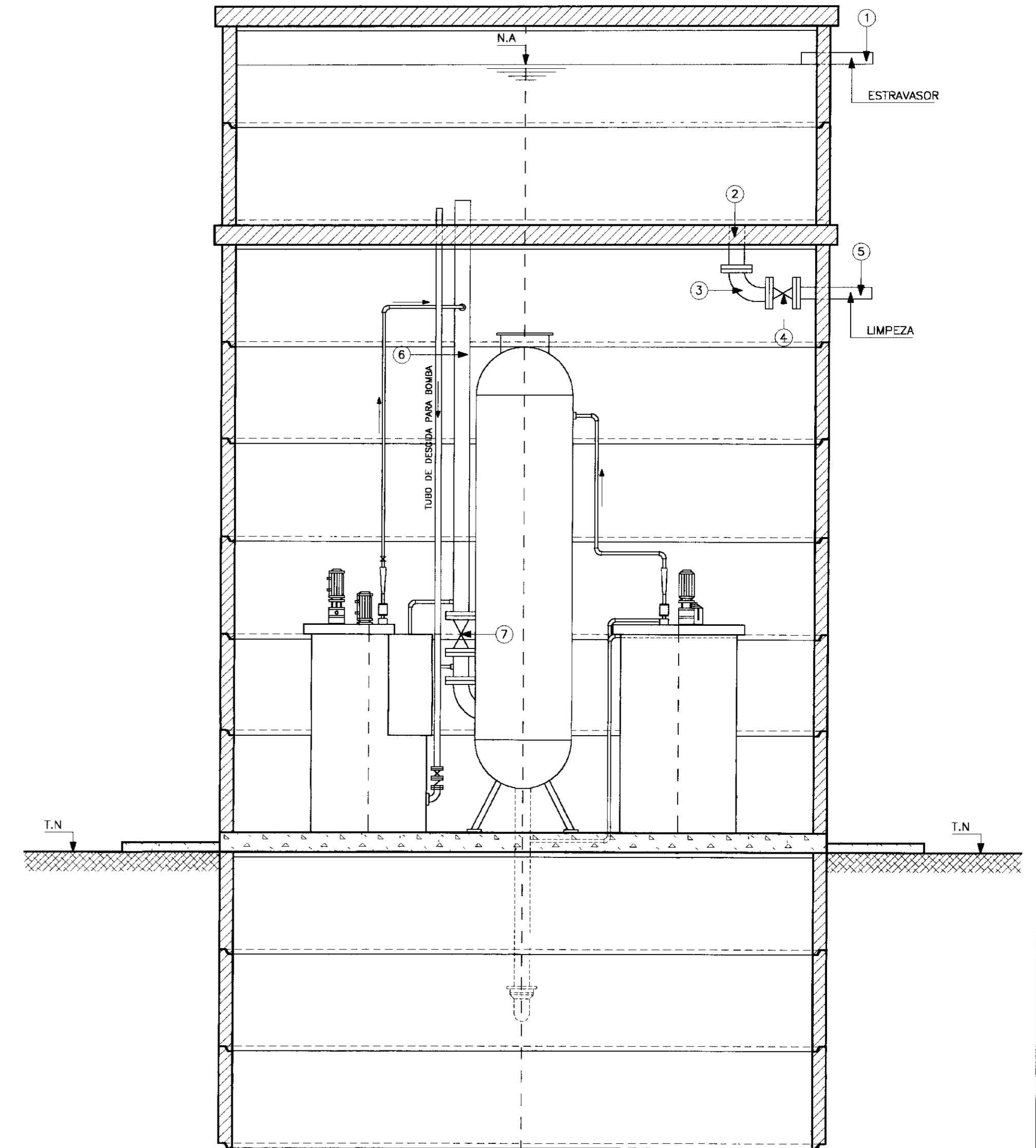
TSA - Projetos de Engenharia Ltda.



FACHADA
ESCALA - 1/20



CORTE - AA
ESCALA - 1/20



CORTE - BB
ESCALA - 1/20

LEGENDA:

- CONCRETO ARMADO
- CONCRETO SIMPLES

NOTAS :

DESENHOS DE REFERÊNCIA :

REVISÕES			
N°	NATUREZA DA REVISÃO	DATA	APROVO

GOVERNO DO ESTADO DO CEARÁ
SECRETARIA DOS RECURSOS HÍDRICOS - SRH
COMPANHIA DE GESTÃO DOS RECURSOS HÍDRICOS - COGERH

PROJETO EXECUTIVO DA ADUTORA
DE BEBERIBE - CE

Projeto:	CHAF FC_22	
Nome:	CHAFARIZ	
Verificado:	FACHADA - CORTES	
Aprova:		
Data de Emissão:	FEV.199	Desenho:
Escala:	1/20	Rev.:
N° do Desenho:	22/23	

000030

