

GOVERNO DO ESTADO



GOVERNO DO ESTADO DO CEARÁ
SECRETARIA DOS RECURSOS HÍDRICOS
COMPANHIA DE GESTÃO DOS RECURSOS HÍDRICOS - COGERH
PROJETO DE DESENVOLVIMENTO URBANO E GESTÃO DOS RECURSOS HÍDRICOS
PROURB/CE

PROJETO EXECUTIVO E ESTUDOS
COMPLEMENTARES PARA A IMPLANTAÇÃO
E APROVEITAMENTO DA BARRAGEM
BARRA VELHA

TOMO 1

RELATÓRIO GERAL DO PROJETO
EXECUTIVO DA BARRAGEM

VOLUME 3:
QUANTITATIVOS E ESPECIFICAÇÕES TÉCNICAS



Lote: 01815 - Prep (X) Scan () Index ()

Projeto Nº 0178/01/03

Volume 1

Qtd. A4 _____ Qtd. A3 _____

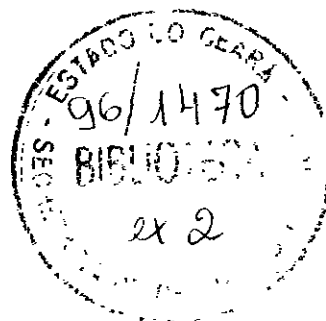
Qtd. A2 _____ Qtd. A1 _____

Qtd. A0 _____ Outros _____

FORTALEZA

NOVEMBRO/96

0178/01/03



APRESENTAÇÃO

APRESENTAÇÃO

Este conjunto de documentos se constitui no Relatório Final do Projeto Executivo e Estudos Complementares para Implantação e Aproveitamento da Barragem Barra Velha, desenvolvido no âmbito dos contratos firmados entre a VBA CONSULTORES, SRH - SECRETARIA DOS RECURSOS HÍDRICOS e a SDU - SECRETARIA DE DESENVOLVIMENTO URBANO E MEIO AMBIENTE do Estado do Ceará

O Projeto do Açude Barra Velha se insere no contexto do PRO-URB/CE - PROJETO DE DESENVOLVIMENTO URBANO, que se encontra em fase de implementação pelo Governo do Estado do Ceará, em parceria com o Banco Mundial

O PRO-URB é constituído por dois segmentos básicos

- o de ações no setor de urbanismo, com a implantação de projetos Habitar, em municípios selecionados, para população de baixa renda,
- o de ações no setor hídrico, com a implantação de açudes e adutoras associadas para abastecimento d'água de populações urbanas, dentro de uma adequada Política de Recursos Hídricos para o Ceará

O Açude Barra Velha, com 99,5 hm³, é um dos açudes escolhidos dentro do elenco de quarenta unidades previstas no PRO-URB, devendo ter como função primordial o abastecimento da cidade de Independência e a perenização do riacho Independência

O Projeto do Açude Barra Velha compreende, de fato, os seguintes estudos

- Projeto Executivo da barragem,
- Projeto Executivo da Adutora de Independência,
- Cadastro das propriedades e benfeitorias a serem submersas pela bacia hidráulica,
- Plano de Aproveitamento do Açude, com identificação dos usos programados para o reservatório, em especial a irrigação de áreas propícias e a piscicultura, incluindo a avaliação econômica dos empreendimentos

No global, este Relatório Final está composto dos seguintes documentos

Tomo 1 Relatório Geral do Projeto Executivo da Barragem

- Volume 1 Descrição Geral do Projeto
- Volume 2 Memorial de Cálculo
- Volume 3 Quantitativos e Especificações Técnicas
- Volume 4 Orçamento
- Volume 5 Plantas

Tomo 2 Relatório dos Estudos Básicos

- Volume 1 Estudos Topográficos
- Volume 2 Estudos Geológicos e Geotécnicos
- Volume 3 Estudos Hidrológicos

Tomo 3 Relatório Síntese da Barragem

Tomo 4 Relatório do Plano de Aproveitamento do Reservatório

Tomo 5 Relatório do Projeto Executivo da Adutora

- Volume 1 - Descrição Geral do Projeto
- Volume 2 - Memorial de Cálculo
- Volume 3 - Quantitativos e Especificações Técnicas
- Volume 4 - Orçamento
- Volume 5 - Plantas

Tomo 6 Relatório da Análise Econômica

Tomo 7 Relatório do Levantamento Cadastral

- Volume 1 Relatório Geral
- Volume 2 Laudos

Este volume específico constitui um dos componentes do Tomo 1 - Relatório Geral do Projeto Executivo da Barragem, Volume 3 - Quantitativos e Especificações Técnicas. Contém 3(três) capítulos onde são desenvolvidos de forma sistemática e ordenada todos os itens que cobrem os quantitativos e as especificações técnicas da barragem Barra Velha.

O capítulo 1 trata especificamente dos quantitativos da barragem.

No capítulo 2 desenvolvem-se comentários gerais e elabora-se o cronograma físico.

Finalmente, no capítulo 3, abordam-se detalhadamente as diversas especificações técnicas para todos os itens que cobrem os elementos construtivos da barragem.



ÍNDICE

000006

ÍNDICE

	Página
APRESENTAÇÃO	
CAPÍTULO 1 - QUANTITATIVOS	7
1 1 - CONSIDERAÇÕES GERAIS	8
1 2 - PLANILHAS DE CÁLCULO DOS QUANTITATIVOS	8
1 3 - DETALHAMENTO DOS QUANTITATIVOS	8
CAPÍTULO 2 - CRONOGRAMA FÍSICO	19
2 1 - CONSIDERAÇÕES GERAIS	20
2 2 - CRONOGRAMA FÍSICO	20
CAPÍTULO 3 - ESPECIFICAÇÕES TÉCNICAS	22
3 1 - INTRODUÇÃO	23
3 2 - CONDIÇÕES GERAIS E SERVIÇOS PRELIMINARES	23
3 3 - ESCAVAÇÃO, LIMPEZA E TRATAMENTO SUPERFICIAL DAS ÁREAS DAS FUNDAÇÕES	41
3 4 - SISTEMAS DE REBAIXAMENTO E DRENAGEM	48
3 5 - TRATAMENTO DE SUB-SUPERFÍCIE	49
3 6 - ESCAVAÇÃO E RECOBRIMENTO DA GALERIA DA TOMADA D'ÁGUA	58
3 7 - EQUIPAMENTO HIDRÁULICO/MECÂNICO	59
3 8 - TUBOS DE AÇO	72
3 9 - TUBOS DE PVC	76
3 10 - JUNTAS FUNGEBAND	81
3 11 - COMPACTAÇÃO DAS PRIMEIRAS CAMADAS	82
3 12 - MATERIAIS PARA CONSTRUÇÃO DA BARRAGEM	84
3 13 - LIMPEZA SUPERFICIAL E EXPLORAÇÃO DAS ÁREAS DE EMPRÉSTIMO	86
3 14 - ATERRO EXPERIMENTAL	87
3 15 - LANÇAMENTO, CONTROLE DE UMIDADE E COMPACTAÇÃO	88
3 16 - INSTRUMENTAÇÃO	97

3 17 - SERVIÇOS EM CONCRETO	101
3 18 - ARGAMASSA DE CIMENTO	115
3 19 - FORMAS E ESCORAMENTOS	117
3 20 - ARMADURAS PARA CONCRETO ARMADO	119
3 21 - DRENOS	121
3 22 - MOMENTO EXTRAORDINÁRIO DE TRANSPORTE	121
3 23 - POÇOS DE ALÍVIO	122
3 24 - REGULARIZAÇÃO DE TALUDES	125
3 25 - REVESTIMENTO DO COROAMENTO	126
3 26 - FORNECIMENTO E COLOCAÇÃO DE MEIO FIO	126
3 27 - DESMATAMENTO RACIONAL DA BACIA HIDRÁULICA	127
3 28 - RECUPERAÇÃO DAS ÁREAS DE JAZIDAS, DE EMPRÉSTIMOS, BOTA-FORAS E CANTEIRO DE OBRAS	146



CAPÍTULO 1 - CUANTITATIVOS

1 1 - CONSIDERAÇÕES GERAIS

Este Capítulo apresenta os quantitativos do Projeto Executivo do Açude Barra Velha, compreendendo os trabalhos preparatórios, a barragem, o sangradouro, os muros de contenção, as injeções de impermeabilização e a tomada d'água

1 2 - PLANILHAS DE CÁLCULO DOS QUANTITATIVOS

Nas planilhas 1 1 e 1 2 são apresentados os quantitativos secção por secção, dos principais serviços e materiais necessários para execução dos maciços principal e auxiliar

1 3 - DETALHAMENTO DOS QUANTITATIVOS

Os quadros, a seguir, apresentam o detalhamento dos quantitativos para a barragem Barra Velha

Tabela 1 1 - Planilha de Quantitativos
Barragem Barra Velha - Maciço Principal

Seção	Dist (m)	Expurgo		Escavação		Aterro Impermeável		RIP-RAP				Filtro / Tapete Drenante / Transição				Proteção Jusante		Rockfill		Reaterro sobre Tapete Montante		
		Área	Volume	Área	Volume	Área	Volume	Enrocamento		Transição		Areia		Bnta		Bnta		Enrocamento		Área	Volume	
S0	—	0,00	0,00	0,00	0,00	0,00	0,00	0,00	0,00	0,00	0,00	0,00	0,00	0,00	0,00	0,00	0,00	0,00	0,00	0,00	0,00	0,00
S1	20,00	6,39	63,91	3,64	36,41	43,37	433,73	4,50	44,99	1,99	19,91	7,67	76,67	0,00	0,00	2,52	25,25	4,33	43,34	0,00	0,00	
S2	20,00	34,10	404,91	39,06	427,02	428,42	4 717,90	22,79	272,91	9,57	115,61	46,39	540,54	4,22	42,24	10,77	132,99	23,17	275,00	29,23	292,27	
S3	20,00	38,35	724,46	55,00	940,61	968,81	13 972,31	32,54	553,30	15,61	251,79	54,31	1 006,94	6,23	104,50	10,77	215,49	39,66	628,21	30,25	594,77	
S4	20,00	38,08	764,28	32,19	871,86	958,74	19 255,50	32,54	650,76	15,61	312,18	53,42	1 077,23	6,23	124,52	10,77	215,49	43,55	832,04	30,53	607,75	
S5	20,00	38,48	765,60	26,13	583,11	877,25	18 339,86	32,54	650,76	15,61	312,18	52,80	1 062,16	5,38	116,05	10,77	215,49	32,76	763,07	30,42	609,40	
S6	20,00	39,06	775,39	5,28	314,05	1 044,54	19 217,88	32,54	650,76	15,61	312,18	52,99	1 057,87	5,70	110,77	10,77	215,49	36,75	695,09	31,08	614,90	
S7	20,00	38,26	773,19	26,19	314,71	913,50	19 580,33	32,54	650,76	15,61	312,18	52,62	1 056,11	5,59	112,88	10,77	215,49	34,40	711,48	31,63	627,00	
S8	20,00	38,51	767,69	25,32	515,13	859,01	17 725,07	32,54	650,76	15,61	312,18	52,32	1 049,40	5,23	108,13	10,77	215,49	30,78	651,75	30,64	622,60	
S9	20,00	38,38	768,90	23,39	487,08	801,55	16 605,60	32,54	650,76	15,61	312,18	51,59	1 039,06	4,75	99,77	10,77	215,49	25,98	567,60	30,25	608,85	
S10	20,00	38,52	769,01	22,65	460,35	762,99	15 645,41	32,54	650,76	15,61	312,18	51,30	1 028,94	4,37	91,19	10,77	215,49	22,97	489,50	30,31	605,55	
S11	20,00	38,57	770,88	21,18	438,13	745,83	15 088,26	32,54	650,76	15,61	312,18	51,19	1 024,98	4,13	84,92	10,77	215,49	20,27	432,41	30,42	607,20	
S12	20,00	38,70	772,64	20,83	419,98	724,16	14 699,96	32,54	650,76	15,61	312,18	50,77	1 019,59	4,04	81,62	10,77	215,49	19,49	397,65	30,64	610,50	
S13	20,00	38,84	775,39	20,44	412,72	747,37	14 715,36	32,54	650,76	15,61	312,18	50,72	1 014,88	3,94	79,75	10,77	215,49	18,66	381,48	31,08	617,10	
S14	20,00	38,97	778,14	20,26	407,00	770,36	15 177,36	32,54	650,76	15,61	312,18	50,94	1 016,62	3,88	78,21	10,77	215,49	18,26	369,16	31,19	622,60	
S15	20,00	39,11	780,78	19,97	402,27	790,06	15 604,27	32,54	650,76	15,61	312,18	50,85	1 017,94	3,82	77,00	10,77	215,49	17,67	359,26	31,52	627,00	
S16	20,00	39,17	782,76	18,10	380,60	765,37	15 554,33	32,54	650,76	15,61	312,18	50,72	1 015,74	3,41	72,27	10,77	215,49	14,18	318,45	31,08	625,90	
S17	20,00	39,19	783,64	32,74	508,31	722,73	14 881,02	32,54	650,76	15,61	312,18	49,90	1 006,17	3,15	65,56	10,77	215,49	12,47	266,53	31,46	625,35	
S18	20,00	36,29	754,82	16,71	494,45	491,02	12 137,51	30,62	631,62	14,62	302,28	38,81	887,04	0,00	31,46	10,31	210,87	11,58	240,57	27,86	593,23	
S19	20,00	14,51	507,98	4,79	214,94	139,28	6 303,00	16,67	472,89	8,06	226,82	18,62	574,31	0,00	0,00	5,05	153,62	7,54	191,18	0,00	278,63	
S20	20,00	5,17	196,79	0,00	47,85	22,98	1 622,61	3,75	204,16	1,33	93,94	0,85	194,70	0,00	0,00	1,39	64,35	0,00	75,35	0,00	0,00	
S20+8	8,00	0,00	20,68	0,00	0,00	0,00	91,92	0,00	15,00	0,00	5,32	0,00	3,39	0,00	0,00	0,00	5,54	0,00	0,00	0,00	0,00	
TOTAL			13 501,84		8 676,58		271 369,19		11 305,51		5 386,19		17 770,26		1 480,82		3 824,96		8 689,12		10 390,60	

Volume Total do Maciço 319 826 m3

000011



Tabela 1 2 - Planilha de Quantitativos
Barragem Barra Velha - Maciço Auxiliar

Seção	Dist (m)	Expurgo		Escavação		Aterro Impermeável		RIP-RAP				Filtro / Tapete Drenante / Transição				Proteção Jusante		Rockfill	
		Área	Volume	Área	Volume	Área	Volume	Enrocamento		Transição		Área		Bnta		Bnta		Enrocamento	
								Área	Volume	Área	Volume	Área	Volume	Área	Volume	Área	Volume	Área	Volume
S1+1 25		0,00	0,00	0 00	0 00	0,00	0,00	0 00	0 00	0 00	0 00	0,00	0,00	0 00	0 00	0 00	0,00	0 00	0 00
S2	18 75	4,65	43,62	13,29	124,58	43,45	407 34	5,51	51 67	2,98	27,95	7 37	69 09	2,38	22 28	0 99	9 28	4,02	37,64
S4	40 00	7 79	248 82	26,90	803,66	143 15	3 732 08	10 19	313,94	5 83	176 22	18 85	524,48	2,41	95 70	3 43	88 44	4 29	166 10
S6	40,00	8 87	333 08	16 58	869 44	184 97	6 562 38	11,35	430 76	6,59	248,38	24 15	859 98	2,43	96 80	4,59	160,38	7 87	243 10
S8	40 00	9 86	374 44	28 51	901,78	230 00	8 299,28	12 41	475,20	7 17	275 22	27,98	1 042,58	2,21	92 84	5 63	204 27	6,85	294 36
S10	40,00	10,34	403 92	24,17	1 053 58	257 86	9 757 22	12,29	493,90	7 14	286,22	31,58	1 191 30	2 27	89 54	6 50	242 55	7 28	282 70
S12	40,00	9,59	398,64	16 53	814 00	214,64	9 450,10	11,08	467 28	6,42	271,26	29 19	1 215 50	2,19	89 10	5 99	249 81	6 98	284 90
S14	40,00	8,81	368,06	15 26	635 80	178,34	7 819,68	10,09	423 28	5,83	245,08	25 95	1 102 86	2,18	87 56	5 26	225,06	7 00	279 18
S16	40 00	8,00	336 16	15 97	624 58	146 33	6 453,48	9 04	382,58	5,20	220 66	22,87	976,36	2,22	88 22	4 54	196 02	3 91	218 02
S18	40 00	6 88	297 66	16 52	649 88	111,23	5 151,30	7 71	335 06	4,40	192 06	18,48	826,98	2,30	90 42	3 45	159 72	4 06	159 28
S20	40 00	5 96	256 96	19 60	722,48	86 39	3 952 52	6,73	288,86	3 81	164 12	14,37	656 92	2 35	93 06	2 48	118 47	4 18	164 78
S21 + 2 0	22,00	5 71	128 38	16,47	396 76	76,95	1 796,73	6 28	142 90	3,52	80 59	13 67	308,43	2,35	51 79	2 36	53 18	4 18	91 96
S22	18,00	5 57	101 48	21 95	345 71	79,90	1 411,64	6 05	110 78	3 41	62 37	13 30	242 75	2,35	42 37	2 24	41 43	4 18	75 24
S24	40,00	5 23	215 82	18,05	799,92	67 14	2 940,96	5 60	232 98	3 14	130 90	11 89	503,80	2,34	93 94	1 93	83 49	4 15	166 54
S26	40 00	4 87	201 96	14 62	653 40	55 15	2 445 96	5 18	215 60	2,87	120 12	10 36	445 06	2,32	93 28	1 60	70 62	4 13	165 44
S28	40 00	4,47	186,78	14,48	581 90	47,44	2 051 94	4 47	192 94	2 45	106 48	9 20	391 16	2 30	92 40	1 35	59 07	4 06	163 68
S30	40 00	4 15	172 26	13,72	563,86	39,79	1 744,60	4,07	170,72	2,20	93,06	8,16	347 16	2,27	91 30	1,04	47,85	4 00	161 26
S32	40 00	3 51	153 12	12,34	521 18	37 39	1 543,52	3,75	156 42	1,99	83,82	6 12	285 56	0,00	45,32	1 90	58,74	4 10	162 14
S32 + 17 16	17 16	3 42	59,46	11 66	205 94	44,39	701 62	3,45	61,82	1,83	32,75	5 21	97 21	0,00	0,00	1 93	32 84	4 13	70 60
S34	22,84	3,36	77,38	4,22	181 40	34,93	905,72	3 20	76,00	1,68	40 07	4,26	108,16	0,00	0 00	1 96	44 47	4,07	93 59
S36	40 00	2 74	121,88	4,40	172,48	20,00	1 098,46	2,27	109,34	1,13	56,32	0,80	101 20	0,00	0 00	1 52	69,63	0 00	81 40
S38	40,00	2,29	100,54	0 00	88 00	10,60	612,04	1,64	78,10	0,76	37,84	0 25	21,12	0,00	0 00	1 14	53 13	0 00	0 00
S40	40,00	1,39	73,48	0,00	0 00	3,18	275,22	0,42	41,14	0,03	15,84	0,00	5,06	0 00	0 00	0,35	29,70	0 00	0 00
S40 + 16,0	16,00	0,00	11,09	0,00	0 00	0,00	25,26	0,00	3,34	0 00	0 26	0,00	0 00	0 00	0 00	0,00	2,77	0 00	0 00
TOTAL			4 664,99		11 710,31		79 139,05		5 254,61		2 967,59		11 322,72		1 355,92		2 300,93		3 361,90

Volume Total do Maciço 105 703 m3

000012



VBA CONSULTORES - Engenharia de Sistemas Hidricos		
RESUMO		
ITEM	DISCRIMINACAO DOS SERVICOS	TOTAL (R\$)
1	ADMINISTRAÇÃO E FISCALIZAÇÃO	
2	TRABALHOS PREPARATÓRIOS	
3	BARRAGEM	
4	SANGRADOURO	
5	MUROS DE CONTENÇÃO	
6	INJEÇÕES DE IMPERMEABILIZAÇÃO	
7	TOMADA D'ÁGUA	
	Total Geral	

VBA CONSULTORES Engenharia de Sistemas Hidricos		Projeto Barragem Barra Velha			Arq Qua_Bvel.xls	
Planilha de Quantitativos e Preços		Município Independência				
		Localidade Barra Velha				
ITEM	DISCRIMINAÇÃO DOS SERVIÇOS E ESPECIFICAÇÕES TÉCNICAS RELATIVAS	Itens das Especificações Técnicas	UN	QUANT	PREÇOS	
					UNITARIO (R\$)	TOTAL (R\$)
1	ADMINISTRAÇÃO E FISCALIZAÇÃO					
1 1	Instalação e manutenção do acampamento	3 2 1/3 2 13/3 28	vb	1,00		
1 2	Mobilização	3 2 1/3 2 13/3 28	vb	1,00		
1 3	Desmobilização	3 2 1/3 2 13/3 28	vb	1,00		
1 4	Divulgação (placa alusiva)	3 2 14	m2	30,00		
	Total 1					
2	TRABALHOS PREPARATÓRIOS					
2 1	Estradas de acesso e de contorno com faixa de dominio de 10,0m, greide colado, pista de rolamento de 6,0m, acostamento de 1,0m p/cada lado, compactada numa espessura de 0,20m, incluindo as obras d'arte correntes e os aterros a estas associados, e valetas	3 2 9 3 2	km	38,00		
2 2	Caminhos de serviços c/faixa de dominio de 6,0 m, pista de rolamento de 3,0 m e greide colado, compactadas numa esp de 0,15 m	3 2 9 3 3	km	15 00		
2 3	Desmatamento e destocamento tipo regular da área da barragem, sangradouro e empréstimos, compreendendo arrancamento, queima (2x) e enleiramento	3 2 12	ha	120,00		
2 4	Expurgo de material nas areas da barragem, sangradouro e empréstimos, com bota-fora de até 0,30 km, medido no corte	3 3/3 12/3 13/3 28	m3	137 200,00		
2 5	Escavação, carga, descarga e transporte até 0,30 km de mat de 1a categoria para decapagem pedreira	3 12/3 13/3 28	m3	1 000,00		
2 6	Escavação, carga, descarga e transporte até 0,30 km de mat de 2a categoria para decapagem pedreira	3 12/3 13/3 28	m3	3 900,00		

000014

VBA CONSULTORES - Engenharia de Sistemas Hidricos		Projeto Barragem Barra Velha			Arq Qua_Bvel.xls	
Planilha de Quantitativos e Preços		Localidade Barra Velha				
ITEM	DISCRIMINAÇÃO DOS SERVICOS E ESPECIFICAÇÕES TÉCNICAS RELATIVAS	Itens das Especificações Técnicas	UN	QUANT	PREÇOS	
					UNITARIO (R\$)	TOTAL (R\$)
2 7	Desmatamento da Bacia Hidráulica (racional)	3 27	ha	1 800,00		
	Total 2					
3	BARRAGEM					
3 1	fundação	3 3/3 28	m3	12 357,00		
3 2	Escavação, carga, transporte e descarga com bota fora ate 300m, de material de 2ª categoria da	3 3/3 28	m3	3 425,00		
3 3	Escavação carga, transporte e descarga com bota fora ate 300m, de material de 3ª categoria da	3 3/3 28	m3	600,00		
3 4	Esoavação, carga, transporte e descarga de material de 1ª categoria da fundação com rebaixamento do lençol freático e bota-fora de 0,3 km	3 3/3 28	m3	3 425,00		
3 5	Escavação, carga, transporte e descarga de material de 2ª categoria da fundação com rebaixamento do lençol freático e bota-fora de 0,3 km	3 3/3 28	m3	580,00		
3 6	Escavação, carga, transporte e descarga de material de jazida até 0,3 km	3 12/3 13/3 28	m3	352 225,00		
3 7	Espalhamento, umedecimento e compac , inclusive da fundação, dos solos selecionados	3 11/3 13/3 14	m3	352 225,00		
3 8	Escavação, carga, transporte, e descarga de areia ate 0,3 km	3 12/3 13	m3	33 270,00		
3 9	Espalhamento, umedecimento e compactação de areia (para transição do rip-rap, dreno horizontal, filtro vertical e transição do rockfill)	3 11 a 3 15	m3	33 270,00		
3 10	Transporte complementar de areia para o corpo da barragem	3 22	m3xkm	41 587,50		
3 11	Britagem de rocha c/ pedra transportada de uma distância de 300 m, inclusive extração (p/ utilização em zonas de transição no corpo da barragem)	3 12/3 28	m3	13 140,00		
3 12	Transporte complementar de pedra para a Usina de Britagem	3 22	m3xkm	11 037,60		

000015

VBA CONSULTORES Engenharia de Sistemas Hidricos		Projeto Barragem Barra Velha				
		Município Independência				
Planilha de Quantitativos e Preços		Localidade Barra Velha				
ITEM	DISCRIMINAÇÃO DOS SERVIÇOS E ESPECIFICAÇÕES TÉCNICAS RELATIVAS	Itens das Especificações Técnicas	UN	QUANT	PREÇOS	
					UNITARIO (R\$)	TOTAL (R\$)
3 13	Espalhamento e Compactação de brita em zonas de transição do rip-rap e do rockfill	3 11 a 3 15	m3	13 140,00		
3 14	Fornecimento e espalhamento de enrocamento de pedras jogadas no Rip-Rap, Rock-Fill (inclusive extração, britagem, carga, transporte até 0,3 km, descarga e regularização)	3 11 a 3 15	m3	28 611,00		
3 15	Transporte complementar de solo para o macico da barragem	3 22	m3xkm	662 183,00		
3 16	Transporte complementar de material de 3ª cat (brita)	3 22	m3xkm	11 037,60		
3 17	Transporte complementar de material de 3ª cat (Pedra Jogada)	3 22	m3xkm	23 987,00		
3 18	Meio-fio de concreto simples com consumo de 300 kg/m3 para o coroamento da barragem	3 17 a 3 21/3 26	m	2 150,00		
3 19	Preparo e regularização dos taludes	3 24	m2	55 963,00		
3 20	Revestimento do coroamento com cascalhinho inclusive extração, medido no aterro, esp = 0,30 m	3 25	m3	1 670,00		
3 21	Calhas pluviais para as ombreiras em pedra rejuntada com argamassa no traco 1 3 (calha tipo 2)	3 17 a 3 21	m	600,00		
3 22	Calhas pluviais no talude de jusante, completamente executadas, de acordo com os desenhos específicos do projeto (calha tipo 1)	3 17 a 3 21	m	680,00		
3 23	Calha de drenagem em concreto simples, a jusante do rockfill, conforme projeto (calha tipo 3)	3 17 a 3 21	m	27,00		
3 24	Calha coletora em pedra argamassada (traço 1 3) p/ drenagem a jusante do rockfill, conforme projeto (calha tipo 4)	3 17 a 3 21	m	330,00		
3 25	Poços de alívio, instalação completa inclusive materiais	3 23	m	197,00		
3 26	Sistema de rebaixamento de lençol freático	3 4	hpxh	21 600,00		
3 27	Confecção e instalação de marcos topográficos	3 2 11/ 3 17 a	ud	12,00		
3 28	Fornecimento e instalação de Piezômetros tipo Casagrande	3 16 1	ud	15,00		

000016



VBA CONSULTORES - Engenharia de Sistemas Hidricos		Projeto Barragem Barra Velha				Arq Qua_Bvel.xls
Planilha de Quantitativos e Preços		Município Independência				
		Localidade Barra Velha				
ITEM	DISCRIMINAÇÃO DOS SERVIÇOS E ESPECIFICAÇÕES TÉCNICAS RELATIVAS	Itens das Especificações Técnicas	UN	QUANT	PREÇOS	
					UNITARIO (R\$)	TOTAL (R\$)
3 29	Confecção e instalação de marcos de superficie no corpo da barragem conforme projeto de instrumentação	3 2 11/3 16 2/ 3 17 a 3 21	ud	12,00		
3 30	Confecção e instalação de referência de nivel fixa tipo bench-mark em ombreiras, conforme projeto de instrumentação	3 2 11/3 16 2/ 3 17 a 3 21	ud	2,00		
3 31	Fornecimento e instalação de Régua Limnimétrica, em perfil de aluminio e comprimento de 3,0m	3 16 3	ud	6,00		
	Total 3					
4	SANGRADOURO					
4 1	Escavação, carga, descarga e transporte ate 0,30 km de material de 1a categoria	3 3/3 28	m3	30 565,00		
4 2	Escavação, carga e transporte com bota-fora até 0,30 km de material de 2a categoria, não utilizável no maciço da barragem	3 3/3 28	m3	16 788,00		
4 3	Escavação, carga e transporte até 0,30 km de material de 3a categoria, não utilizável no maciço da	3 3/3 28	m3	25 182,00		
4 4	Concreto ciclópico para regularização (200 kg de cimento/m3) com ate 30% de pedra de mão	3 17 a 3 20	m3	376,00		
4 5	Concreto simples com 250 kg de cimento/m3	3 17 a 3 20	m3	40,00		
4 6	Forma de madeira incluindo fornecimento, colocação e desforma	3 17 a 3 20	m2	752,00		
4 7	Junta Fungenband tipo O-22, fornecimento e montagem	3 10	m	50,00		
	Total 4					

000017

VBA CONSULTORES Engenharia de Sistemas Hidricos		Projeto Barragem Barra Velha			Arq. Qua_Bvel.xls	
Planilha de Quantitativos e Preços		Município Independência				
		Localidade Barra Velha				
ITEM	DISCRIMINAÇÃO DOS SERVIÇOS E ESPECIFICAÇÕES TÉCNICAS RELATIVAS	Ítem das Especificações Técnicas	UN	QUANT	PREÇOS	
					UNITARIO	TOTAL
					(R\$)	(R\$)
5	MUROS DE CONTENÇÃO					
5 1	Escavação, carga, descarga e transporte até 0,30 km de material de 1a categoria não utilizável no maciço da barragem	3 3/3 28	m3	20,74		
5 2	Escavação carga e transporte, com bota-fora até 0,30 km, de material de 2a categoria	3 3/3 28	m3	78,22		
5 3	Escavação, carga e transporte até 0,30 km, de material de 3a categoria, não utilizável no maciço da barragem	3 3/3 28	m3	78,22		
5 4	Concreto armado, fck=150 kg/cm ² , incluindo forma, escoramento, armação, lançamento e desforma	3 17 a 3 20	m3	150,00		
5 5	Reaterro compactado manualmente	3 11/3 14/3 15	m3	20,00		
5 6	Junta Fungenband tipo O-22, fornecimento e montagem	3 10	m	10,00		
5 7	Tubo PVC rígido DN 50 mm para drenagem dos muros	3 9	m	24,00		
	Total 5					
6	INJEÇÕES DE IMPERMEABILIZAÇÃO					
6 1	Sondagem rotativa DN BX	3 5	m	34,00		
6 2	Perfuração roto-percussora DN BX (sem amostragem)	3 5	m	1 827,00		
6 3	Sondagem a percussão com medida de SPT	3 5	m	20,00		

000018



VBA CONSULTORES Engenharia de Sistemas Hidricos		Projeto Barragem Barra Velha			Arq Qua_Bvel.xls	
Planilha de Quantitativos e Preços		Município Independência			Localidade Barra Velha	
ITEM	DISCRIMINAÇÃO DOS SERVIÇOS E ESPECIFICAÇÕES TÉCNICAS RELATIVAS	Itens das Especificações Técnicas	UN	QUANT	PREÇOS	
					UNITARIO (R\$)	TOTAL (R\$)
6 4	Ensaio de Infiltração (LE FRANC)	3 5	ud	20,00		
6 5	Ensaio de perda d'agua (LUGEON)	3 5	ud	1 370,00		
6 6	Fornecimento de cimento para injeção	3 5	sc	900,00		
Total 6						
7	TOMADA D'AGUA					
7 1	Escavação carga descarga e transporte até 0,30 km de material de 1a categoria, não utilizável no maciço da barragem	3 6/3 28	m3	500,00		
7 2	Escavação, carga e transporte com bota-fora ate 0,30 km de material de 2a categoria, não utilizável no maciço da barragem	3 6/3 28	m3	667,00		
7 3	Escavação, carga e transporte até 0,30 km de material de 3a categoria, não utilizável no maciço da	3 6/3 28	m3	500,00		
7 4	Aterro compactado mecanicamente com material de 1ª qualidade	3 11 a 3 15/3 28	m3	335,00		
7 5	Leito de areia	3 12 a 3 15/3 28	m3	276,00		
7 6	Enrocamento de pedras arrumadas inclusive carga, descarga, transporte, britagem e colocação	3 17 a 3 15/3 28	m3	12,00		
7 7	Concreto ciclópico para regularização (200 kg de cimento /m3) com até 30% desforma de pedra de	3 17 a 3 20	m3	75,00		
7 8	Concreto armado, fck=150 kg/cm2, incluindo forma, escoramento, armação, lançamento e desforma	3 17 a 3 20	m3	208,00		

000019



VBA CONSULTORES Engenharia de Sistemas Hidricos		Projeto Barragem Barra Velha				
		Município Independência				
Planilha de Quantitativos e Preços		Localidade Barra Velha				
ITEM	DISCRIMINAÇÃO DOS SERVIÇOS E ESPECIFICAÇÕES TÉCNICAS RELATIVAS	Itens das Especificações Técnicas	UN	QUANT	PREÇOS	
					UNITARIO (R\$)	TOTAL (R\$)
7 9	Transporte complementar em material de 3ª categoria	3 22	m3 x km	600 00		
7 10	Grade de ferro da obra de montante, inclusive confecção e instalação, 5 unidades de 3,0m x 0,5m, conforme desenho do projeto específico	3 7	m2	7,50		
7 11	Junta Fungenband tipo O-22, fornecimento e montagem	3 10	m	30,00		
7 12	Mastique betuminoso, balde de 20 kg, CARBOLÁSTICO N° 3 ou similar		ud	2,00		
7 13	Stop-log, fornecimento e montagem	3 7	m2	2,70		
7 14	Fornecimento e montagem de tubulação em aço carbono DN 700mm	3 8	m	60 00		
7 15	Tubo de aço carbono DN 2", fornecimento e montagem	3 8	m	3,00		
7 16	Registro de gaveta com flanges e volante DN 700mm, fornecimento e montagem	3 7	ud	1 00		
7 17	Junta de desmontagem com trava axial DN 700mm, fornecimento e montagem	3 7	ud	1,00		
7 18	Válvula borboleta com flanges DN 700mm, fornecimento e montagem	3 7	ud	1,00		
7 19	Válvula de esfera DN 2", com flanges, anel e disco de aço inoxidável, fornecimento e montagem	3 7	ud	1,00		
	Total 7					
	Total Geral					

030020





CAPÍTULO 2 - CRONOGRAMA FÍSICO

2.1 - CONSIDERAÇÕES GERAIS

O Cronograma Físico para execução da Barragem Barra Velha foi desenvolvido prevendo a execução da obra em 12 meses

Foi considerado, ainda, que a estação chuvosa na região ocorre entre os meses de janeiro e junho, sendo que entre os meses de fevereiro e maio as chuvas são de maiores intensidade

Os 12 meses disponíveis conterá um período seco (meses de julho a dezembro) e um período chuvoso (meses de janeiro a junho)

2.2 - CRONOGRAMA FÍSICO

A partir da realização de uma análise acurada do Projeto Executivo, elaborou-se o cronograma físico de execução das atividades, apresentado na figura 2.1, a seguir. No quadro 2.1 constam, para o mesmo período e mês a mês, as precipitações máxima, média e mínima, dando um efeito conotativo ao cronograma elaborado

FIGURA 2.1
CRONOGRAMA FÍSICO - BARRAGEM BARRA VELHA

Item	Serviços	Período											
		Abril mês-1	Maio mês-2	Junho mês-3	Julho mês-4	Agosto mês-5	Setembro mês-6	Outubro mês-7	Novembro mês-8	Dezembro mês-9	Janeiro mês-10	Fevereiro mês-11	Março mês-12
01	Instalação do canteiro de obras	█	█										
02	Mobilização de equipamentos	█	█	█									
03	Desmatamento, limpeza e caminhos de serviço		█	█									
04	Preparação de jazidas			█	█								
05	Escavação da fundação do Maciço Principal		█	█									
06	Escavação da fundação do Maciço Auxiliar e Tomada D'água		█	█									
07	Reaterro da fundação do Maciço Principal				█	█							
08	Exploração de Jazidas				█	█	█	█	█	█	█	█	█
09	Injeções de Cimento				█	█							
10	Execução do Maciço Auxiliar				█	█	█	█	█	█	█	█	█
11	Execução do Maciço Principal						█	█	█	█	█	█	█
12	Execução do Vertedouro e Dique Auxiliar						█	█	█	█	█	█	█
13	Concretagem da Tomada D'água				█	█							
14	Execução dos Poços de Alívio										█	█	█
15	Instalação de Equipamentos Hidromecânicos											█	█
16	Acabamento das obras											█	█
17	Desmatamento da Bacia Hidráulica											█	█

g:\barr_v\relat\cronogra.xls

QUADRO 2.1
PRECIPITAÇÕES MÁXIMA, MÉDIA E MÍNIMA

Discriminação	Período											
	Abril mês-1	Maio mês-2	Junho mês-3	Julho mês-4	Agosto mês-5	Setembro mês-6	Outubro mês-7	Novembro mês-8	Dezembro mês-9	Janeiro mês-10	Fevereiro mês-11	Março mês-12
Precipitação Máxima (mm)	666,7	202,5	97,7	59,0	62,5	20,6	53,1	120,8	202,5	308,4	576,9	607,2
Precipitação Média (mm)	139,3	47,4	17,4	6,6	3,2	1,0	2,5	9,3	26,1	74,5	124,5	176,1
Precipitação Mínima (mm)	0,0	8,6	0,0	0,0	0,0	0,0	0,0	0,0	0,0	0,0	0,0	1,0



000023



CAPÍTULO 3 - ESPECIFICAÇÕES TÉCNICAS

3 1 - INTRODUÇÃO

As obras a que se referem as presentes Especificações Técnicas, compreendem as obras civis e hidromecânicas do Projeto Executivo da Barragem Barra Velha, situado no município de Independência, no Estado do Ceará

As presentes especificações têm por objetivo o estabelecimento das condições técnicas básicas que, juntamente com os Desenhos do Projeto e eventuais instruções complementares de campo por parte da SUPERVISORA (Consultora) e da FISCALIZAÇÃO, deverão ser obedecidas durante a construção das Obras, a fim de garantir o cumprimento das mesmas de acordo com as características do projeto, e dos parâmetros de cálculo da barragem

3 2 - CONDIÇÕES GERAIS E SERVIÇOS PRELIMINARES

3 2 1 - DEFINIÇÕES

Nestas especificações, ou em quaisquer documentos ou instrumentos dos quais elas façam parte, os termos abaixo terão os seguintes significados e interpretações

SRH - SECRETARIA DOS RECURSOS HÍDRICOS

É o órgão público contratante responsável pelo empreendimento em questão, dispondo de todos os títulos de propriedades correspondentes. É de sua responsabilidade a definição e a delimitação dos serviços a serem executados

. SUPERVISORA

É a empresa contratada pela COGERH para acompanhar a construção e garantir a obediência ao projeto e especificações técnicas. Deverá emitir relatórios mensais de acompanhamento da obra, conforme os modelos definidos pela FISCALIZAÇÃO, e elaborar o projeto "As Built"

. FISCALIZAÇÃO

Equipe atuando sob a autoridade da SRH, indicada para exercer a FISCALIZAÇÃO das obras

. EMPREITEIRA

É a empresa responsável pela execução de todos os serviços especializados, mediante Contrato assinado com a SRH

A EMPREITEIRA ou seu representante deverá estar permanentemente no canteiro, enquanto durarem os trabalhos, e responderá pela correta execução dos mesmos, sob todos os pontos de vista

Este representante na obra deve estar qualificado para receber as instruções da FISCALIZAÇÃO e executá-las em nome da EMPREITEIRA, assim como para assinar relatórios e medições

- FABRICANTE

Empresa encarregada do fornecimento, na base de contrato com a SRH ou com a EMPREITEIRA, de materiais, máquinas e equipamentos, inclusive estruturas pré-fabricadas, completas ou parciais

- CONTRATANTE

É a SRH, órgão público responsável pelo empreendimento em questão

3 2 2 - NORMAS GERAIS

Fazem parte das presentes Especificações todas as Normas, Regulamentos, Especificações, Métodos e Terminologias da Associação Brasileira de Normas Técnicas - ABNT, em sua mais recente edição, publicadas até a data de lançamento da concorrência para construção da barragem

Na falta de Normas Brasileiras, para assuntos específicos, serão adotadas normas, regulamentos e padrões técnicos de outras organizações nacionais e/ou estrangeiras de aceitação universal, a critério da FISCALIZAÇÃO e após aprovação da CONTRATANTE

As especificações, normas, métodos, padrões ou códigos de associações ou órgãos abaixo relacionados, quando mencionados, poderão ser citados apenas pelo uso das abreviações transcritas a seguir

- American Association of State Highway Officials - AASHO
- American Concrete Institute - ACI,
- American Institute of Electrical Engineers - AIEE,
- American National Standard Institute - ANSI,
- American Institute of Steel Construction - AISC,
- American Railways Engineers Association - AREA,
- American Society of Civil Engineers - ASCE,
- American Society of Heating, Refrigerating and Air Engineers - ASHRAE,
- American Society of Mechanical Engineers - ASME,
- American Society for Testing Materials - ASTM,
- American Water Works Association - AWWA,
- American Welding Society - AWS,
- Associação Brasileira de Normas Técnicas - ABNT,
- Associação Brasileira de Cimento Portland - ABCP,
- Associação Brasileira de Geologia de Engenharia - ABGE,
- Associação Brasileira de Mecânica de Solos - ABMS,
- Association Française de Normalisation - AFNOR,
- British Standards - BS,
- California Department of Water Resources - CDWR,

- Comité Européen du Béton - CEB.
- Concrete Reinforcing Steel Institute - CRSI.
- Departamento Nacional de Estradas de Rodagem - DNER,
- Deutsche Industrie Normen - DIN.
- Electricité de France - EDF.
- International Organization for Standardization - ISO.
- Institute of Electrical and Electronic Engineers - IEEE,
- Instituto Brasileiro de Concreto - IBRACON,
- Instituto de Pesquisas Tecnológicas - IPT (São Paulo),
- Internacional Committee on Large Dams - ICOLD.
- Internacional Electrotechnical Commission - IEC.
- National Board of Fire Underwriters - NBFU,
- National Electric Code - NEC.
- National Electrical Manufacturers Associations - NEMA,
- Society of Nondestructive Tests - SNTT,
- United States Army Corps of Engineers - USACE.
- United States Bureau of Reclamation - USBR,
- United States Federal Specifications - USFS

3 2 3 - SERVIÇOS NÃO MEDIDOS

Além daqueles especificamente citados no texto dos diversos capítulos que compõem este volume, os custos dos serviços relacionados a seguir deverão ser considerados e distribuídos nos preços unitários e taxas apresentadas para a execução das diversas etapas das obras e não serão medidos e, tampouco, pagos separadamente. Para tal, a EMPREITEIRA deverá inspecionar o local, afim de melhor quantificar a participação de cada item nos custos da obra

a) desmatamento da área de instalação do canteiro de obras e remoção de todo o material, para locais convenientes, inclusive estocagem do solo vegetal para futuro emprego em áreas a serem reflorestadas,

b) montagem e desmontagem de andaimes e escoramentos auxiliares, construção de acessos, passagens e pontes provisórias ou de emergência e outros serviços ou obras de caráter transitório, não relacionados no Projeto e/ou nas Especificações.

c) dimensionamento de estruturas provisórias para construção das obras,

d) locação de áreas para construção das obras,

e) proteção dos materiais de construção e materiais auxiliares, em estoque, contra roubo, fogo, chuva e intempéries, obediência às prescrições brasileiras nos depósitos de explosivos, gasolina, óleo, ligantes betuminosos e outros fluidos inflamáveis, provimento de segurança geral à obra,

f) orientação do tráfego durante o período de construção, inclusive, iluminação e posicionamento dos guardas de trânsito, quando necessário, destruição das vias e restabelecimento do estado original, quando indicado pela FISCALIZAÇÃO.

g) relocação e nivelamento do eixo do projeto, marcação de off-set e todos os serviços topográficos necessários ao controle geométrico das diversas etapas de trabalho,

h) todos os serviços de drenagem necessários à retirada da água superficial nas áreas de construção, bem como a manutenção dos taludes de cortes e/ou de aterros,

i) todos os testes de materiais julgados necessários e exigidos pela FISCALIZAÇÃO, inclusive ensaios de campo e de laboratório. A EMPREITEIRA deverá instalar laboratório para ensaios de solos, agregados e concreto, de acordo com o constante no Item 3 2 5 deste capítulo, dimensionando sua equipe de modo a tornar possível a realização de todos os ensaios de controle, de acordo com estas Especificações. Os custos de instalação, operação e manutenção do laboratório deverão estar incluídos no custo de cada fase ou tipo de serviço sujeito a controle na obra.

j) aluguel ou aquisição de áreas destinadas a jazidas e/ou pedreiras, indicadas ou não no Projeto, e que, por conveniência da EMPREITEIRA, e com a aprovação da FISCALIZAÇÃO, venham a ser utilizadas, em qualquer das fases de construção da Barragem e/ou para construção e/ou conservação de desvios e/ou caminhos de serviços,

k) recuperação das áreas de jazidas, de empréstimos, bota-foras e canteiro de obras

3 2 4 - FISCALIZAÇÃO

A SRH manterá FISCALIZAÇÃO permanente sobre todos os trabalhos para assegurar o cumprimento do projeto e das especificações durante a construção. Essa FISCALIZAÇÃO será exercida por equipe especializada, dirigida por engenheiros inteirados das premissas do projeto e dos dimensionamentos respectivos que terão a seu cargo decisões sobre certos pormenores de grande importância para o bom comportamento da obra. Tais decisões serão apoiadas na observação local, completada, sempre que necessário, por investigações específicas de campo e laboratório e, sobretudo, na compreensão global do projeto e das funções de cada um dos elementos do projeto.

São funções da FISCALIZAÇÃO

a) zelar pela fiel execução das obras com pleno atendimento às especificações respectivas,

b) controlar a qualidade dos materiais utilizados e dos serviços executados, rejeitando aqueles por ela julgados não satisfatórios,

c) assistir à EMPREITEIRA na escolha dos métodos executivos mais adequados,

d) exigir da EMPREITEIRA a modificação de técnicas de execução inadequadas, a critério da FISCALIZAÇÃO, e a recomposição dos serviços não satisfatórios;

e) revisar eventualmente os projetos e normas técnicas, adaptando-os a situações específicas de local e momento,

f) exigir todos os ensaios necessários ao controle da construção da obra e interpretá-los devidamente

Os agentes da FISCALIZAÇÃO da SRH terão poderes suficientes para impedir ou mandar suspender os trabalhos, desde que eles não estejam sendo realizados de acordo com estas Especificações. A EMPREITEIRA poderá contestar por escrito, se assim o entender, de impedimento ou suspensão dos trabalhos mas, até que o assunto seja resolvido pelo delegado mais categorizado da SRH junto às obras, a EMPREITEIRA acatará a decisão do agente da FISCALIZAÇÃO. Em qualquer caso a contestação não poderá ser utilizada como motivo para justificação de atrasos ou para qualquer outra reivindicação.

Qualquer omissão ou falta por parte da FISCALIZAÇÃO em reprovar ou rejeitar qualquer trabalho ou material que não satisfaça às condições das Especificações, não implicará na sua aceitação. Devendo a EMPREITEIRA remover, à sua custa, e a qualquer momento, qualquer trabalho ou material condenado pela FISCALIZAÇÃO, por estar em desacordo com as especificações, e reconstruir ou substituir o mesmo sem direito a qualquer pagamento extra.

3.2.5 - LABORATÓRIO

O laboratório para ensaios de controle de execução da obra, cuja instalação, operação e manutenção competem à EMPREITEIRA, deverá ser dividida em três seções distintas:

a) seção de ensaios de solos, geologia e agregados. Esta será subdividida, pelo menos, em dois setores: um para depósito e preparo de amostras de solos e agregados, com um mínimo de 20 m², e outro para ensaios propriamente ditos. O segundo setor terá uma área destinada a ensaios de compactação e moldagem de corpos de prova diversos, com não menos de 15 m², independentemente da área destinada a ensaios de caracterização que, por sua vez, também não será inferior a 10 m². A área mínima da seção de ensaios de solos será, portanto, de 45 m². Para geologia (sondagens), destinar uma área mínima de 10 m²,

b) seção de ensaios de cimento, argamassa e concreto, com 20 m² de área mínima,

c) seção de cálculo e desenho com 10 m² de área mínima.

As instalações deverão ter pisos cimentados, com laje de impermeabilização, e as bancadas, além de perfeitamente niveladas, deverão ter fundações tais que não transmitam vibrações excessivas quando da realização de ensaios, tais como compactação. Deverão permitir o trabalho com iluminação natural durante o dia e ser dotadas de iluminação artificial suficiente para permitir o trabalho após o entardecer.

A ventilação deverá ser tal que permita o trabalho em condições normais de conforto, sem perturbar a manipulação de balanças e outros equipamentos sensíveis.

Será dotado de tanque elevado, com capacidade mínima de dois mil litros, e disporá de instalação elétrica capaz de atender à utilização simultânea dos aparelhos cujo funcionamento dependa da mesma.

Os equipamentos de que deverá dispor o laboratório, durante um período correspondente àquele em que os mesmos serão necessários ao controle de materiais e execução dos serviços programados, são relacionados no quadro 3.1, a seguir.

Além dos equipamentos relacionados no quadro 3.1, a EMPREITEIRA deverá providenciar qualquer outro necessário à realização de ensaios previstos pelas Especificações Técnicas e/ou no contrato, de acordo com as recomendações a seguir apresentadas

a) a EMPREITEIRA deverá ter, à disposição da FISCALIZAÇÃO, além dos equipamentos anteriormente referidos e do pessoal especializado necessário à operação dos mesmos, todos os meios materiais e de transporte necessários à realização dos ensaios,

b) os equipamentos e materiais de laboratório serão novos ou deverão se apresentar em boas condições de utilização, de acordo com as normas da ABNT e/ou outras previstas pelas Especificações Técnicas e/ou pelo projeto, devendo ser, também, de fabricação já consagrada e/ou aceita pela FISCALIZAÇÃO,

c) a EMPREITEIRA manterá os equipamentos de laboratório em perfeitas condições de funcionamento e, quando solicitado pela FISCALIZAÇÃO, deverá substituir, às suas próprias custas, equipamentos defeituosos e/ou danificados, mantendo sempre um estoque mínimo de acessórios e materiais de consumo, de acordo com determinação da FISCALIZAÇÃO,

d) a EMPREITEIRA deverá, também, fornecer todos os meios para retirada e transporte de amostras, ainda de acordo com as normas da ABNT e/ou outra especificada,

e) o laboratório de que trata esta seção deverá estar em condições de funcionamento, para a realização dos ensaios especificados, antes do início dos trabalhos

3.2.6 - TERMOS GERAIS DE MEDIÇÃO E PAGAMENTO

Consideram-se incluídas, nos preços unitários estabelecidos para os diversos itens do quadro de quantidades, todas e quaisquer obras, de natureza provisória, não constantes do projeto e/ou destas Especificações Técnicas

Serão elaborados e apresentados à SRH, relatórios mensais, contendo os boletins de medições, os quais deverão conter as quantidades dos serviços com suas unidades específicas de medição realizados no período

O pagamento se processará após a apresentação do relatório mensal à SRH

A EMPREITEIRA deverá ter em conta que os itens relacionados no quadro de quantidades devem cobrir todos os custos das diversas etapas do projeto e obras correspondentes

As quantidades de trabalho previstas, constantes dos volumes do projeto são indicações de ordem de grandeza dos trabalhos a executar e, em hipótese alguma, quaisquer diferenças entre elas e as reais poderão ser arguidas para fins de reajustamento dos preços unitários ou para prorrogação dos prazos previstos

QUADRO 3.1
 Relação dos Equipamentos do Laboratório

Item	Especificação	Quant. Mínima
1	Conjuntos para determinação da densidade de campo pelo método do frasco de areia, inclusive acessórios para determinação do teor de umidade	8
2	Conjuntos completos para análise granulométrica por peneiramento, por via seca e via úmida	4
3	Conjuntos completos para determinação dos Limites de Atterberg	3
4	Conjuntos completos para ensaios de compactação	4
5	Conjuntos completos para ensaios de sedimentação e massa específica real dos solos	6
6	Equipamentos completos (estufas, cápsulas, balanças, bandejas, provetas, etc), capazes de atender à solicitação do laboratório, nos setores de solos, ligantes e misturados	-
7	Conjuntos completos para ensaios de finura e de pega de cimento	1
8	Moldes para corpos de prova cilíndricos de concreto.	50
9	Prensa para rompimento de corpos de prova de argamassa e concreto, capacidade de 100 toneladas.	1
10	Acessórios necessários ao preparo de traços de concreto e de argamassa, moldagem e cura de corpos de prova, etc	-
11	Conjunto completo para ensaio de abatimento em concreto ("Slump test")	1
12	Conjunto completo para ensaio colorimétrico em areias	2
13	Frasco de Chapman	6
14	Equipamentos complementares necessários ao funcionamento do laboratório nos setores de agregados, cimento e concreto (estufas, balanças, cápsulas, bandejas, etc)	-

Não serão admitidas solicitações de indenizações, salvo nos casos especificados e estabelecidos nos documentos de contrato

Todos os serviços serão medidos e pagos conforme unidades e preços unitários contidos nas planilhas de orçamentação das obras

À SRH reserva-se o direito de revisar e complementar o projeto e as normas técnicas, sem que tais revisões entretanto introduzam alterações sensíveis quanto à natureza dos serviços durante a construção. Tais revisões serão apresentadas em desenhos e instruções escritas e não poderão servir como justificativa de acréscimos nos preços unitários ou de

atrasos

A EMPREITEIRA poderá, justificando detalhadamente por escrito, propor alterações de pormenores construtivos que entender convenientes, só podendo as mesmas serem executadas depois da aprovação por escrito da SRH. A demora na aprovação ou a não aprovação da alteração proposta, por parte da SRH, não poderá servir de justificativa para atrasos no cumprimento dos prazos estabelecidos ou a outra qualquer reivindicação.

Todas as dimensões, cotas e quantidades dos documentos do projeto, deverão ser verificadas pela EMPREITEIRA, antes do início dos serviços.

A EMPREITEIRA obriga-se a executar quaisquer trabalhos de construção que não estejam detalhados, direta ou indiretamente nas especificações ou nos desenhos de projetos mas que sejam necessários à realização da obra em apreço, de modo tão completo como se estivesse particularmente definido e descrito.

3 2 7 - ENSAIOS ESPECIAIS E SONDAGENS COMPLEMENTARES

Ensaio especiais em laboratório e/ou no campo, tais como de adensamento e cisalhamento serão objeto de negociação à parte e/ou serão contratados com terceiros. O mesmo procedimento será aplicado a sondagens a percussão e/ou rotativas (com ou sem determinação de perda d'água), a critério da CONTRATANTE.

3 2 8 - MOBILIZAÇÃO E DESMOBILIZAÇÃO

Os serviços gerais de mobilização, no início da obra e durante a execução da mesma, e de desmobilização, quando do término dos trabalhos, compreendem mas não se limitam às seguintes providências a serem tomadas pela EMPREITEIRA:

- transporte de todo o equipamento, de propriedade da EMPREITEIRA ou de suas subempreiteiras, até o local da obra e sua posterior retirada, para o local de origem ou outro, acampamentos, vila residencial e/ou acessos e adjacências,
- movimentação de todo pessoal da EMPREITEIRA e de suas subempreiteiras até o local da obra, em qualquer tempo, e posterior regresso a seus locais de origem, inclusive transporte diário de empregados da Vila Residencial e/ou Acampamento até o canteiro de obras e respectivo retorno diário,
- viagens e estadas, em qualquer tempo, de pessoal administrativo, de consultoria, de supervisão ou qualquer outro ligado à EMPREITEIRA e a serviço da obra.

Incluem, outrossim, todos os serviços indiretos de administração e coordenação, necessárias à execução das obras, realizados no local da obra ou fora dele, tais como:

- planejamento, controle e coordenação,
- serviços de administração em geral, de contabilidade, de almoxarifado, de pessoal, de tesouraria, de secretaria, de expediente, de compras, de arquivo, de contratação, etc,
- preenchimento de cargos de chefia e direção de trabalhos especializados,
- complementações do projeto, investigações adicionais de qualquer natureza.

A mobilização e desmobilização serão pagas em forma de verba, em parcelas mensais, de conformidade com o preço constante na planilha de orçamento das obras, e de acordo com o pessoal e os equipamentos efetivamente colocados no local da obra. Vale salientar, que o pagamento deste item só será completado ao final das obras, após a total desmobilização da EMPREITEIRA.

3 2 9 - IMPLANTAÇÃO, OPERAÇÃO E MANUTENÇÃO DO CANTEIRO DAS OBRAS

A EMPREITEIRA terá a seu cargo a implantação, operação e manutenção de todas as instalações, máquinas, ferramentas, veículos e pessoal necessários à correta e completa execução das obras, globalmente indicadas como instalações do canteiro de obras.

O pagamento relativo a implantação, operação e manutenção do canteiro de obras será efetuado, em parcelas mensais, de acordo com o percentual de estruturas efetivamente prontas e aprovadas pela FISCALIZAÇÃO. O preço deste serviço, composto em forma de verba, deverá incluir todos os custos de mão-de-obra, equipamentos e materiais necessários para projetar, construir e manter as estruturas do canteiro de acordo com as especificações constantes neste documento.

3 2 9 1 - Plano De Construção

O plano de construção do canteiro, bem como, de sua eventual ampliação em função das necessidades de prazos de execução das obras, será de inteira responsabilidade da EMPREITEIRA, que o apresentará para aprovação prévia da FISCALIZAÇÃO.

As instalações de produção e de apoio à obra no local compreenderão, mas não se limitarão, as seguintes:

- central de concreto,
- silos e depósitos de materiais,
- central de ar comprimido.
- central de britagem,
- instalações para beneficiamento de agregados,
- instalações de água potável e água industrial,
- pátio de pré-moldados,
- oficinas de carpintaria,
- pátios de montagens do canteiro,
- oficinas de montagens do canteiro,
- pátios de treinamento,
- “posto” de combustível e lubrificantes,
- pátio de estruturas tubulares,
- instalações para explosivos,
- instalações para fornecimento de energia à construção,
- escritórios centrais e de campo, quer da EMPREITEIRA, quer da FISCALIZAÇÃO, quer da CONTRATANTE,

- laboratórios de solos e concreto,
- almoxarifados,
- oficinas de manutenção,
- ambulatórios
- o escritório para a fiscalização deverá ter área mínima de 100 m². dotado de instalações completas de iluminação, abastecimento d'água e esgotos, inclusive fossa séptica. que passará à propriedade da SRH quando da conclusão da obra, não cabendo ao empreiteiro qualquer indenização. O local escolhido para a construção deverá ser o indicado pela fiscalização, a fim de que possa ser utilizado como Posto de Operação do Reservatório após a conclusão das obras
- fornecimento de um veículo utilitário, cabine dupla, inclusive manutenção e motorista, para atendimento da FISCALIZAÇÃO

As edificações, qualquer que seja sua finalidade, deverão obedecer aos padrões correntes, devendo seus projetos serem submetidos à aprovação prévia da FISCALIZAÇÃO

3 2 9 2 - Operação e Manutenção

A EMPREITEIRA fará a operação do Canteiro de Obras de acordo com as necessidades dos serviços, prazos e qualidade dos trabalhos, compreendendo inclusive quaisquer providências de caráter geral, no local das obras e que expressamente especificadas neste item, venham a ser solicitadas pela CONTRATANTE ou pela FISCALIZAÇÃO

A EMPREITEIRA fará a manutenção das edificações, instalações, ferramentas, máquinas e demais equipamentos do canteiro de obras, inclusive montagens, desmontagens, movimentação, lubrificação, substituição de peças quebradas ou gastas por novas e demais serviços do gênero. de maneira a manter todas as edificações, instalações, ferramentas, máquinas e equipamentos em perfeitas condições de uso, a critério da FISCALIZAÇÃO.

3 2 9 3 - Estradas

3 2 9 3 1 - Introdução

Além das estradas permanentes de acesso ou internas ao local das obras, será de responsabilidade da EMPREITEIRA a construção e manutenção de todas as estradas e caminhos de serviço que forem necessários para acesso às várias frentes de trabalho, movimentação de máquinas e veículos, extração de materiais e seu transporte das jazidas a obra, etc

As estradas e caminhos de serviços serão construídos com projeto e especificações da EMPREITEIRA, submetidos a aprovação prévia da FISCALIZAÇÃO

A EMPREITEIRA terá a seu cargo todo o serviço de conservação de estradas, pontes, áreas de estacionamento, permanentes ou provisórias, construídas ou não pela EMPREITEIRA, bem como, de todas as rodovias estaduais e municipais de acesso e internas ao local das obras, compreendendo, mas não se limitando a recomposição de trechos com buracos, desobstrução de bueiros, proteção de taludes, etc

A EMPREITEIRA deverá fornecer, instalar e manter sinalização apropriada, de acordo com os padrões do DNER, nas estradas e pontes cuja construção e/ou manutenção forem de sua responsabilidade

A EMPREITEIRA será também responsável pelos eventuais prejuízos de tráfego intenso que seus próprios veículos ou veículos de seus fornecedores ou subcontratados possam acarretar às estruturas, pavimentação e infra-estruturas de vias públicas ou particulares

3 2 9 3 2 - Estradas de Acessos

a) Generalidades

As estradas de acessos terão faixa de domínio de 10,0 m, serão construídas com leito colante de acordo com o traçado indicado no projeto e terão pista de rolamento revestida por uma camada de cascalho de espessura mínima de 0,20 m

A largura da pista de rolamento é de 6 m, com 2 m de acostamento (1m + 1m), podendo ser reduzida nos trechos que exigirem obras especiais, de forma a não onerar o custo da construção. Nesse sentido, deverá ser evitada, sempre que possível, a execução de grandes volumes de aterros compactados nos trechos mais baixos

Os trechos, eventualmente, em corte terão valetas nas laterais. Os bueiros terão as bocas em concreto estrutural com tubos de concreto armado de diâmetro, conforme projeto

b) Subleito

Esta especificação refere-se a camada preparada e compactada que ocorre nos cortes (escavações ou raspagem) ou aterros (inclusive reaterros), situada imediatamente abaixo do pavimento, que deverá ter uma espessura tal que não possa afetar o projeto estrutural, nos lugares indicados pelos desenhos ou pela FISCALIZAÇÃO

O emprego de materiais ficará condicionado à aprovação da fiscalização. O leito da estrada será preparado inicialmente com a operação de raspagem

Em seguida, a superfície resultante desta operação será nivelada, e aterrada as depressões localizadas para receber o encascalhamento

c) Revestimento de Cascalho

Esta especificação é concernente a aplicação da camada de "piçarra"

c 1) Materiais

O EMPREITEIRO deverá localizar as jazidas de materiais apropriados e obter a respectiva aprovação da FISCALIZAÇÃO, além de providenciar todos os meios para executar a exploração, carga, transporte, espalhamento e compactação do material para pavimentações

Esses materiais poderão ser cascalhos naturais provenientes de pedreiras, desde que preencham as seguintes condições

c 1 1) as partículas que integram o material deverão ser duras e resistentes. O material não deverá conter matéria orgânica, porções de argila, lodo e/ou outros materiais impróprios,

c 1 2) o material deverá encontrar-se dentro dos limites de granulometria indicados para os tipos de materiais 1 e 2, conforme os quadros 3 2 e 3 3

Quadro 3.2
Material Tipo 1 - Peneira (Malha) Percentagem que Passa

Peneira (malha)	Percentagem que Passa			
	A-1	B-1	C-1	D-1
3"	100	-	-	-
2"	-	100	-	-
1,5"	-	-	100	-
1"	35-65	50 - 80	-	100
# 4	10-30	15 - 35	20 - 40	25 - 45
# 200	-	-	0 - 10	0 - 10

Quadro 3.3
Material Tipo 2 - Peneira (Malha) Percentagem que Passa

Peneira (malha)	Percentagem que Passa			
	A-1	B-1	C-1	D-1
3"	100	-	-	-
2"	-	100	-	-
1,5"	-	-	100	-
1"	45 - 75	50 - 80	-	100
# 4	15 - 35	20 - 50	25 - 55	30 - 60
# 10	-	-	-	20 - 50
#100	0 - 10	0 - 12	0 - 12	0 - 12

Os materiais que contenham partículas cujas dimensões sejam iguais ou superiores a 5 cm não serão aceitos. A curva granulométrica do material deverá ter forma semelhante à das curvas limite de graduação, e a relação entre a percentagem que atravessa a malha nº 200 e que atravessa a malha nº 4 não deverá ser inferior a 0,65

c 1 3) o desgaste das partículas grossas não deverá ser superior a 50% segundo o ensaio de Los Angeles,

c 1 4) o índice de plasticidade do material que atravessa a malha nº 40 deverá ser inferior a 9 e o limite de liquidez não deverá ser superior a 30,

c 2 - Execução

No revestimento deve-se verificar o seguinte

c 2 1) os acostamentos das estradas deverão ser tratados como se indica no item anterior,

c 2 2) a implantação da pavimentação não será iniciada enquanto a FISCALIZAÇÃO não aprovar o reforço de sub-leito executado, eventualmente, em alguns trechos,

c 2 3) aprovado o reforço de subleito, será colocada a camada de material para o revestimento, com uma espessura compactada uniforme superior a 20 cm, até alcançar os níveis indicados nos desenhos ou fixados pela FISCALIZAÇÃO O teor de umidade, dos materiais espalhados deverá ser verificado e aprovado pela FISCALIZAÇÃO antes de se proceder à sua compactação,

c 2 4) uma vez espalhada a camada e aprovado seu teor de umidade, proceder-se-á à sua compactação, utilizando, para isso, equipamento adequado, até obter uma densidade superior ou igual a 95% da obtida no ensaio Proctor Normal

A espessura total da camada de pavimentação será a que especifica o item c 2 3 ou a ordenada pela FISCALIZAÇÃO Todo o equipamento utilizado na execução da pavimentação deverá estar em boas condições de funcionamento e deverá ser aprovado pela FISCALIZAÇÃO O transporte dos materiais para pavimentação limitar-se-á ao prescrito no item 3 13 referente a transporte de material para empréstimo

c 3) Acostamento

Será considerado acostamento para efeito destas especificações, à construção de uma pista lateral com largura de 1,0 m em ambos os lado da estrada e de valetas longitudinais, na interseção do talude de um corte com a sapata de um aterro, destinadas a recolher as águas que escorrem dos taludes

O fundo da sarjeta deverá ficar pelo menos 30 cm abaixo do nível do subleito para drenar a base da estrada Devem-se evitar valetas fundas com taludes íngremes

As valetas terão forma triangular e taludes de preferência 3 2, com superfície lisa e um declive não inferior a 0,5% Se a valeta for construída em terrenos facilmente sujeitos à erosão ou forte declive, deverá ser revestida com grama, pedra britada, cascalho ou outros materiais, não sujeitos à erosão, que se encontrem no local, a critério da FISCALIZAÇÃO

3 2 9 3 3 - Caminhos de serviços

As estradas para tráfego interno, denominadas caminhos de serviços, serão construídas com leito colante de acordo com o traçado indicado no projeto e faixa de domínio de 6,0 m

A largura da pista de rolamento é de 3 m e a altura total da camada compactada será de 15 cm. Todas as demais especificações aplicadas a execução das estradas de acessos, também, serão aplicáveis aos caminhos de serviços.

Não haverá pagamento em separado à EMPREITEIRA pela execução e manutenção dos caminhos de serviços, devendo estes custos serem incluídos nos preços globais do canteiro de obras.

3 2 9 4 - Energia Elétrica

Caberá à EMPREITEIRA dimensionar e construir às suas expensas todas as estações e subestações abaixadoras que julgar necessárias para atender às instalações do canteiro de obras, a partir das linhas de alta tensão próximas, ou instalando seus próprios geradores.

A EMPREITEIRA será ainda responsável pelo dimensionamento, fornecimento e operação de instalações de geração de emergência, necessárias à continuidade de suprimento às instalações, durante eventuais falhas no fornecimento normal de energia dos postos de comunicações rádios-telefônicos, ambulatórios e outras instalações de funcionamento prioritário, a critério da FISCALIZAÇÃO.

Todas as instalações deverão obedecer aos padrões e normas da COELCE, que aprovará os projetos da EMPREITEIRA e autorizará as ligações a seu sistema de transmissão, a pedido da FISCALIZAÇÃO.

Todo e qualquer gasto de energia elétrica nos acampamentos e canteiros e na execução dos serviços correrá por conta da EMPREITEIRA, sendo que o custo relativo será incluído no preço global do canteiro de obras.

A CONTRATANTE e a FISCALIZAÇÃO terão o direito de interligar-se às redes de distribuição de energia elétrica da EMPREITEIRA para todos os usos necessários às suas próprias instalações no canteiro. Nenhuma remuneração será paga em separado à EMPREITEIRA pelo consumo de energia elétrica daquelas instalações.

Caso o desenvolvimento dos serviços o exija, a EMPREITEIRA será obrigada a fornecer energia elétrica a outras EMPREITEIRAS, sendo reembolsada de seus custos, acrescidos de 50% relativos a taxa de uso e manutenção de suas instalações durante a vigência de seu contrato. As modalidades para a medição dos consumos serão estabelecidas de comum acordo entre a EMPREITEIRA e as outras EMPREITEIRAS ou fixada pela FISCALIZAÇÃO.

3 2 9 5 - Abastecimento de Água Potável e Industrial

Será de responsabilidade da EMPREITEIRA, o fornecimento de água potável em todas as instalações e dependências do canteiro, inclusive aquelas da CONTRATANTE e da FISCALIZAÇÃO, bem como, em todas as frentes de serviços, sendo o ônus incluído no preço total do canteiro de obras.

À FISCALIZAÇÃO reserva-se o direito de exigir da EMPREITEIRA testes de potabilidade da água, quando necessário, sem ônus para a CONTRATANTE.

Será ainda da responsabilidade da EMPREITEIRA a captação, recalque, adução e eventual tratamento de toda a água necessária para o atendimento industrial dos seguintes itens e demais que forem necessários, a critério da FISCALIZAÇÃO

- lavagem de veículos e equipamentos,
- lavagem de agregados para concreto,
- lavagem de fundações,
- preparo de concreto,
- cura de concreto,
- limpeza de furos de drenagem, injeções e sondagens,
- refrigeração do equipamento industrial,
- alimentação dos equipamentos de perfuração,
- umedecimento contra poeira das estradas de serviço

O abastecimento de água potável poderá ser feito a partir da mesma captação de água industrial, construindo estação de tratamento, constando, essencialmente, de unidade de coagulação, filtração, floculação, correção final de pH e desinfecção

3 2 9 6 - Rede de Esgoto

A EMPREITEIRA será responsável pela construção e manutenção da rede de esgoto do canteiro de obras, assegurando, por seus próprios meios, o lançamento de água servidas, resíduos e esgotos, com tratamento prévio, de modo a garantir e conservar a salubridade da região.

3 2 9 7 - Ambulatórios

Será da responsabilidade da EMPREITEIRA o atendimento médico de seus empregados e respectivos dependentes, pelo que, segundo orientação da CONTRATANTE, providenciará convênios entre o INSS e os hospitais das cidades vizinhas

A EMPREITEIRA operará ainda um ambulatório central, junto ao acampamento, onde serão atendidos os trabalhadores em casos de pequenos acidentes e enfermidades menos graves, sendo que os casos graves serão encaminhados aos hospitais das cidade vizinhas.

A EMPREITEIRA construirá, ainda no canteiro, um posto de pronto-socorro, onde serão prestados os primeiros socorros em situações de emergência

O posto de pronto-socorro será atendido por um enfermeiro qualificado, à disposição permanente nas horas de trabalho. A gerência do ambulatório e de todos os serviços de assistência médica será exercida por um médico, que prestará serviço ao canteiro em todos os dias de trabalho

3 2 10 - IMPLANTAÇÃO E MANUTENÇÃO DO ACAMPAMENTO E DA VILA RESIDENCIAL

Para alojamento do pessoal destacado para construção da barragem, a EMPREITEIRA construirá acampamento para solteiros e vila residencial, junto ao local das obras

A EMPREITEIRA será responsável pela operação e manutenção, em perfeitas condições de uso, de todas as instalações, bem como, pela disciplina de seu pessoal. A EMPREITEIRA terá ainda a seu cargo pagamento de quaisquer taxas, tarifas ou impostos, tais como contas de luz, água, telefone, etc, cobrados por órgãos municipais, estaduais ou federais, a título de fornecimento ou serviços prestados

Das casas da vila residencial poderão ser cobrados aluguéis, a serem oportunamente fixados em comum pela EMPREITEIRA e pela CONTRATANTE, em função da categoria funcional dos usuários. Estes serão responsáveis pelo pagamento de impostos, taxas, tarifas e quaisquer outros ônus incidentes sobre os imóveis ou decorrentes de seu uso, como contas de luz, água, gás, telefone, taxa de conservação de ruas, de remoção de lixo, de pavimentação, imposto predial, tarifa de utilização da rede de esgotos, etc. Caberá à EMPREITEIRA zelar pelo fiel cumprimento dessas obrigações. No caso de cobranças por débitos em aberto, a responsabilidade será exclusivamente da EMPREITEIRA, desde que o usuário inadimplente seja ou tenha sido funcionário da mesma.

A EMPREITEIRA terá ainda a seu cargo a manutenção da vila residencial, compreendendo, mas não se limitando, aos seguintes serviços

cobrança pela EMPREITEIRA dos aluguéis a serem pagos pelos usuários,
controle pela EMPREITEIRA do pagamento, pelo usuários, de todas as taxas, tarifas, impostos, etc, cobrados pelos órgãos municipais, estaduais ou federais,
manutenção da infra-estrutura da vila residencial, com os serviços de reparos que, forem necessários durante o uso, bem como, das próprias residências,
pintura nova e reparos gerais, quando da entrega das habitações a CONTRATANTE

Os custos dos materiais, equipamentos e mão-de-obra necessários à implantação e manutenção do acampamento e da vila residencial não serão objeto de pagamento em separado, uma vez que esses custos, caso não sejam remunerados diretamente pelos beneficiários desses serviços, deverão estar incluídos no preço global para mobilização e desmobilização

3 2 11 - SERVIÇOS TOPOGRÁFICOS

No prazo de 8 (oito) dias contados a partir da data de assinatura do contrato, a CONTRATANTE entregará à EMPREITEIRA o local e as áreas destinadas à obra, bem como, os marcos de referência para a locação planialtimétrica das obras

Na ocasião, será assinado, por ambas as partes, um termo de recebimento que especificará as condições do local, a situação dos trabalhos eventualmente já executados e a descrição dos marcos topográficos com suas coordenadas e níveis. A partir dessa entrega, a EMPREITEIRA será inteiramente responsável pelo local, nos termos previstos no contrato

Todos os marcos de referência entregues pela CONTRATANTE deverão ser protegidos por mourões, fincados no solo a 50 cm do marco e com 50 cm de altura e preservados pela EMPREITEIRA durante a execução dos trabalhos. Caso a remoção de algum marco se torne necessária para prosseguir os trabalhos, deverá o mesmo ser substituído por um novo marco, em local próximo, aprovado pela FISCALIZAÇÃO, que será amarrado aos demais existentes

A EMPREITEIRA, sob sua responsabilidade, executará a locação das obras e qualquer outro serviço topográfico eventualmente necessário, a partir dos marcos de referência recebidos. Todos os danos decorrentes de erros de locação ou nivelamento, bem como, eventuais ônus de reconstrução, que em virtude deles se fizerem necessários, serão, entretanto, debitados à EMPREITEIRA, que deverá, assim, verificar previamente todos os dados e elementos fornecidos pela CONTRATANTE

Após obedecidas as recomendações anteriores e as especificações utilizadas na locação das obras, explicitadas aqui, será executada a locação dos pontos definidores da obra indicados nas plantas de locação ou outros apontados pela FISCALIZAÇÃO

As obras serão consideradas locadas topograficamente, após terem sido efetuadas pelo menos, duas locações. Ficando entretanto a critério da FISCALIZAÇÃO, a adoção final do número de repetições de cada locação

Tomando-se com o ponto de partida o estudo executado pela SUPERVISORA, deverão estar implantados em campo uma linha de base e os eixos principais do maciço e sangradouro, nos quais estão inseridos os marcos (RN's) caracterizadores do estudo topográfico. Identificados dois destes marcos de amarração, indicados pela FISCALIZAÇÃO do projeto, inicia-se a locação da obra tomando-se como zero horizontal o marco a ré, como nas irradiações da obra

3.2.12 - DESMATAMENTO E DESTOCAMENTO

Consiste em uma série de serviços de limpeza das áreas onde se implantarão as obras previstas no projeto e do reservatório, após a devida liberação do IBAMA/SEMACE ou outro órgão responsável

Na área de implantação das obras será feita a eliminação da vegetação rasteira ou arbustiva, sendo os detritos acumulados em áreas de bota-fora previamente determinadas pela FISCALIZAÇÃO

Proceder-se-á, a seguir, a derrubada de árvores e o consequente destacamento. Os troncos deverão ser transportados para as áreas já delimitadas, onde permanecerão até posterior decisão sobre os seus destinos finais

Na área do reservatório os serviços serão executados para eliminação da vegetação rasteira e arbustiva exclusivamente. Os detritos serão depositados em área a ser designada pela FISCALIZAÇÃO

Os resultados obtidos por este tipo de serviço deverão ser apreciados através do controle visual e serão constituídos por uma superfície limpa e uniforme em condições de permitir a realização dos serviços que devem ser executados sobre a mesma

Todo o solo vegetal removido deverá ser armazenado em pilhas de estoque para futura reutilização em trabalhos de reflorestamento e paisagismo

O desmatamento e limpeza das área de construção e empréstimo serão medidas em hectares, até o metro quadrado inteiro mais próximo, de área efetivamente desmatada e limpa Não se medirão áreas localizadas além dos limites definidos pela FISCALIZAÇÃO

O pagamento do desmatamento e limpeza será efetuado pelo preço unitário constante da planilha de orçamento das obras

O preço unitário deverá incluir os custos de mão-de-obra, equipamentos e material necessários à execução dos serviços, conforme especificados neste item

A FISCALIZAÇÃO não autorizará, mais de uma vez, o pagamento dos serviços de desmatamento e limpeza de uma mesma área, de modo que cabe à EMPREITEIRA a responsabilidade de fazer com que esses serviços sejam efetuados nos períodos apropriados, para que o terreno se conserve limpo até o término da obra

3 2 13 - LIMPEZA FINAL

Antes da aceitação final da obra, ou de partes dela, a EMPREITEIRA limpará o local. removerá os equipamentos instalados e todos os elementos temporários, materiais de construção e equipamentos, resíduos e detritos, e deixará o local limpo e apresentável

Todos os revestimentos, pisos, esquadrias e estruturas serão limpos cuidadosamente, usando-se em cada caso a técnica mais adequada Todas as manchas e salpicos de tinta serão cuidadosamente removidos e todas as partes metálicas móveis perfeitamente lubrificadas

No fim dos serviços, as instalações do canteiro e do acampamento de solteiros serão removidas, as edificações provisórias demolidas, as máquinas e equipamentos desmontados, as peças encaixadas, os materiais em sobra colocados a disposição da CONTRATANTE e as áreas restauradas a contento da FISCALIZAÇÃO

A limpeza final e remoção de todas as instalações provisórias do canteiro e do acampamento serão executadas dentro do prazo especificado para o término de toda a obra, com as exceções solicitadas e/ou aprovadas por escrito pela FISCALIZAÇÃO

Os custos relativos a mão-de-obra, equipamentos e materiais, necessários à realização dos serviços de limpeza, final da obra, não serão objeto de pagamento em separado, devendo os mesmos serem incluídos no preço global para mobilização e desmobilização

3 2 14 - PLACA ALUSIVA

A placa será confeccionada em folha de zinco, montada em moldura de madeira de lei 5 x 2 m e será afixada em local determinado pela fiscalização

3 3 - ESCAVAÇÃO, LIMPEZA E TRATAMENTO SUPERFICIAL DAS ÁREAS DAS FUNDAÇÕES

3 3 1 - ESCAVAÇÕES E PREPARO DAS FUNDAÇÕES

Todas as escavações deverão ser levadas até as linhas, declividades e taludes mostrados nos desenhos de projetos ou indicados pela FISCALIZAÇÃO, e acompanhadas por técnicos da EMPREITEIRA

Essas profundidades foram fixadas com base na interpretação dos resultados das investigações de sub-superfície, e poderão ser alteradas durante a construção, objetivando que sejam alcançadas as condições previstas no projeto

Os limites das escavações poderão ser alterados pela EMPREITEIRA e FISCALIZAÇÃO em função das condições locais, caso a rocha ou outros materiais, apresentem características diferentes das previstas nas considerações do projeto e nos desenhos

A disposição e compactação dos materiais sobre as fundações serão autorizadas após a inspeção da FISCALIZAÇÃO

3 3 2 - ÁREA SOB FUNDAÇÕES NAS OMBREIRAS

As escavações deverão compreender a remoção dos solos húmidos, bem como, os matações soltos ou parcialmente enterrados, areias, siltes inconsolidados e camadas de solos compressíveis, até a exposição do substrato rochoso ou rocha alterada de fundação. O material removido deverá ser depositado em bota-foras ou depósitos, como determinados pela fiscalização

Após a remoção dos materiais, será regularizado e compactado o terreno, nas regiões entre os blocos ou onde ocorrem solos. Isto antes de receber a primeira camada de material a ser compactado

3 3 3 - ÁREA SOB O TAPETE DRENANTE DE JUSANTE

Os objetivos do tratamento superficial das fundações são

a) regularizar a superfície da fundação a fim de permitir o lançamento e compactação do material de aterro,

b) obter uma espessura de transição entre o tapete drenante do maciço de jusante e a fundação, suficientemente impermeável de modo aumentar efetivamente o caminho de percolação dos fluxos pela fundação

As fundações do tapete interno poderão situar-se em horizonte de solo aluvionar arenoso e/ou em rocha alterada, dependendo do material ter ou não resistência adequada as cargas impostas pela barragem naquela área

No caso de situar-se em solo aluvionar arenoso, as escavações deverão avançar até encontrar a camada onde o material "*in situ*" se apresente "visual-tátilmente" com grau de compactação (GC) > 95% referidos ao ensaio Normal de Compactação

As dúvidas que recaírem sobre a liberação e aceitação de eventuais regiões deverão ser referidas a partir de ensaio de compactação Hilf-Proctor

Segue-se como critério de aceitação que a média entre os GC de três ensaios adjacentes seja superior a 95%, sendo os ensaios realizados no máximo a cada 400 m²

Quando a superfície final da fundação situar-se em solo aluvionar, recomenda-se envolvê-la e a seguir compactá-la com, pelo menos 4 (quatro) passadas de rolo vibratório

A superfície da fundação do tapete quando situar-se em rocha alterada, deve ser regularizada suficientemente (através de desmonte mecânico cuidadoso) de modo a permitir o lançamento do material de aterro, não se fazendo necessário a remoção de saliências, bem como, retalhamento de taludes abruptos ou negativos que ocorram no maciço rochoso

Após as escavações, a FISCALIZAÇÃO deverá apontar as regiões em que julgar necessário a execução de tratamento localizados, que deverão ser submetidas à apreciação da SUPERVISORA para que forneça as recomendações necessárias

A fundação será liberada para compactação após inspeção pela FISCALIZAÇÃO

3 3 4 - ÁREA SOB O TAPETE IMPERMEÁVEL, O ESPALDAR DE MONTANTE EM MATERIAL IMPERMEÁVEL E TRINCHEIRA

Deve-se procurar obter para fundação da zona de impermeabilização, além das características de resistência necessárias, horizonte que se apresente suficientemente impermeável de modo a reduzir a contribuição de fluxos d'água para fundação.

Os objetivos da limpeza e tratamento superficial das fundações do material impermeável são

a) remover o material inconsistente e regularizar a superfície da fundação a fim de evitar recalques diferenciais, concentrações de tensões, etc, que poderiam dar origem a trincas no maciço do núcleo.

b) proteger o material do núcleo do risco de erosão que poderia ocorrer devido a um mau contato com a fundação, devido à presença de fraturas abertas, etc

Os objetivos mencionados em "a" poderão ser atingidos através de retaludamentos (mecânicos ou a fogo cuidadoso), com concreto, escavações de regularização, etc. Recomenda-se que após o retaludamento, o talude seja da ordem de 1(H):1(V)

Na medida do possível, deverá ser evitada a escavação a fogo em áreas contíguas às áreas onde já se executou o acerto de taludes, a regularização e tratamento da superfície com concreto e argamassa de cimento

As fundações sob a área da trincheira deverão situar-se em horizonte de rocha alterada ou sã. A profundidade de escavação da trincheira (CUT-OFF), será delimitada pela profundidade do horizonte do maciço rochoso, devendo ser removido todo material superficial inconsistente, solos aluvionares, bem como, blocos rochosos soltos.

As escavações em solos arenosos aluvionares para implantação da trincheira, notadamente na região da calha do rio, poderão ser executadas com presença de água, com o auxílio de um sistema de bombeamento.

No caso da escavação ser executada em presença d'água, a drenagem da vala deverá ser implantada ao final da escavação, devendo a EMPREITEIRA tomar precauções visando evitar erosão dos taludes da escavação, através do lançamento de camadas de material filtrante (pedrisco e brita) nos pontos de drenagem provisória.

Se, durante a escavação, o N.A. do lençol freático à época estiver suficientemente baixo que dispense o emprego de bombeamento, sendo necessário, apenas o emprego de um sistema de drenagem superficial no interior da própria cava, a escavação no solo aluvionar arenoso poderá ser executada segundo talude com declividades da ordem de 1(V) 1(H).

Taludes naturais na direção montante-jusante, com inclinação superior a 1(V) 0,50(H) ou negativos, deverão ser retaludados com concreto (concreto dental) até taludes da ordem de 1(V) 1(H) ou mais suaves, para evitar o uso de formas.

Caixas de falhas, contatos geológicos cruzando a região do núcleo no sentido montante-jusante, e preenchidos com material alterado, permeável, erodível, deverão ser escavadas até uma profundidade equivalente a 3 vezes a sua espessura, sendo a seguir encoberto com argamassa.

Cavidades, fendas e fraturas nos taludes da trincheira deverão ser desobstruídas e limpas com jatos de ar, após o que serão convenientemente preenchidas com argamassa.

A superfície da fundação sob a trincheira deverá ser regularizada quando necessário, por meio de um tapete de concreto de espessura média da ordem de 0,10m, que deverá preencher as cavidades e depressões, suavizando a superfície final.

O traço do concreto a ser utilizado no tratamento das fundações deverá ser fixado em obra pela FISCALIZAÇÃO.

A delimitação das áreas a serem tratadas com concreto dental, calda ou argamassa, será feita em obra pela FISCALIZAÇÃO.

A fundação será liberada para lançamento e compactação após inspeção pela FISCALIZAÇÃO.

3 3 5 - ÁREAS DAS ESCAVAÇÕES OBRIGATÓRIAS DA BARRAGEM E SANGRADOURO

3 3 5 1 - Generalidades

Cortes são segmentos de projeto cuja implantação requer escavação do material constituinte do terreno natural, ao longo de eixos definidos e no interior dos limites das seções do projeto ("off-set")

As operações de cortes compreendem

- a) escavação dos materiais constituintes do terreno natural até as cotas e dimensões da terraplenagem indicados no projeto,
- b) transporte dos materiais escavados para aterros ou bota-fora,
- c) retirada das camadas de má qualidade visando ao preparo das fundações de aterro. O volume a ser retirado constará do projeto. Esses materiais serão transportados para locais previamente indicados, de modo que não causem transtorno à obra, em caráter temporário ou definitivo

3 3 5 2 - Materiais

3 3 5 2 1 - Objetivo

As especificações de que tratam este item são aplicáveis a todas às escavações, sejam elas destinadas a escavação de estruturas para fundações ou áreas de empréstimos, bem como, quaisquer outras, necessárias para obras de barragens, áreas de serviços e/ou escavação de sangradouro

Elas se referem aos serviços de escavação em quaisquer materiais e por qualquer meio, a cargo do EMPREITEIRO, de modo a permitir a execução das obras empreitadas, e das estruturas correlatas, conforme especificações inerentes a cada projeto ou determinado pela FISCALIZAÇÃO

3 3 5 2 2 - Classificação dos Materiais

a) Materiais de 1ª Categoria

Consiste na escavação de todos os tipos de solos, cascalhos e pedras soltas, cuja remoção pode ser executada manualmente ou por meio de equipamentos convencionais.

b) Materiais de 2ª Categoria

Compreende a escavação de rochas fraturadas, que não podem ser escavadas com os equipamentos convencionais, sem uma prévia escarificação com trator tipo D-8, adequadamente equipado ou similar, mas que não requerem o uso contínuo de explosivos

c) Materiais de 3ª Categoria

Esta especificação engloba todos os serviços a céu aberto, para escavação de rocha que não possa ser removida com equipamentos convencionais sem que seja previamente desagregada mediante o uso contínuo de explosivos, incluindo também, matacões com volume superior a 1 m³

Os seguintes aspectos devem ser levados em consideração

- a classificação do material, para efeito de pagamento, será feito pela FISCALIZAÇÃO,
- o uso de escarificadores somente poderá ser adotado mediante aprovação da fiscalização, que classificará os materiais e delimitará as áreas a serem escavadas pelo processo de escarificação.
- não sendo, possível o prosseguimento do trabalho de escavação pelos métodos convencionais, deverá ser adotado por conseguinte, o desmonte através do uso contínuo de explosivos, delimitando-se a área a ser escavada pelo processo em epígrafe.

3 3 5 3 - Explosivos

Denomina-se explosivo, para efeito desta especificação, toda substância que provoque forte explosão, decompondo-se em gases com produção de calor e pressão utilizáveis para as necessidades de construção e/ou remoção de materiais

a) armazenamento e transporte - as cargas de ignição, espoletas e detonadores de qualquer classe, não deverão ser armazenados ou transportados nos mesmos locais ou veículos em que se armazenem ou transportem a dinamite e demais explosivos. A localização, o projeto e a organização dos paióis, os métodos de transporte dos explosivos, e em geral, as precauções que deverão ser tomadas para prevenir acidentes, estarão sujeitas à aprovação da FISCALIZAÇÃO, esta aprovação, porém não exime o EMPREITEIRO de sua responsabilidade em caso de acidente,

b) utilização - o uso de explosivos está condicionado à aprovação expressa da FISCALIZAÇÃO, sendo permitido o seu emprego desde que tenham sido tomadas as medidas necessárias de proteção às pessoas, às obras e às propriedades públicas e privadas

O EMPREITEIRO deverá apresentar à consideração da FISCALIZAÇÃO, um programa do uso de explosivos que se propõe adotar para a execução das obras, objeto do contrato

O uso de explosivos não será permitido, quando houver perigo de fraturação excessiva do material ou solo circundante, e/ou prejudicar de algum modo, terrenos vizinhos que se destinam a servir de fundações para as estruturas do projeto

O EMPREITEIRO estará obrigado a reparar à sua própria custa os danos que as explosões venham causar, e será responsável por todos os danos, sinistros, acidentes e

prejuízos, de qualquer classe, ocasionados pelo emprego incorreto de explosivos. Será, outrossim, obrigação do EMPREITEIRO, inteirar-se de todas as disposições governamentais vigentes sobre aquisição, transporte e manejo de explosivos, disposições estas, que serão válidas para efeito desta especificação

3 3 5 4 - Equipamento

A escavação de cortes será executada mediante a utilização racional de equipamento adequado, que possibilite a execução dos serviços sob as condições especificadas e produtividade requerida

A seleção do equipamento obedecerá às seguintes indicações

a) corte em solo - serão empregados tratores equipados com lâminas, escavo-transportadores, ou escavadores conjugados com transportadores diversos. A operação incluirá, complementarmente, a utilização de tratores e motoniveladoras, para escarificação, manutenção de caminhos de serviço e áreas de trabalho, além de tratores para a operação de "pusher",

b) corte em rocha - serão utilizadas perfuratrizes pneumáticas ou elétricas para o preparo das minas, tratores equipados com lâmina para operação de limpeza da praça de trabalho e escavadores conjugados com transportadores, para a carga e transporte do material extraído. Nesta operação serão utilizados explosivos e detonadores adequados à natureza da rocha a escavar e às condições do canteiro

3 3 5 5 - Execução

a) a escavação de cortes subordinar-se-á aos elementos técnicos fornecidos ao EXECUTANTE e constantes das notas de serviço elaboradas em conformidade com o projeto.

b) a escavação será precedida da execução dos serviços de desmatamento, destocamento e limpeza,

c) o desenvolvimento da escavação se processará mediante a previsão da utilização adequada, ou rejeição dos materiais extraídos. Assim, apenas serão transportados, para constituição dos aterros, os materiais que pela classificação e caracterização efetuadas nos cortes, sejam compatíveis com as especificações de execução dos aterros em conformidade com o projeto

3 3 6 - ÁREAS DAS FUNDAÇÕES PARA EXECUÇÃO DAS OBRAS DE CONCRETO

3 3 6 1- Objetivos

A presente especificação tem por objetivo o estabelecimento das Condições Técnicas Básicas, que juntamente com os Desenhos de Projeto e Instruções Complementares de Campo da FISCALIZAÇÃO, deverão ser obedecidas na execução de todos os trabalhos relativos às estruturas de concreto simples e armado

3 3 6 2 - Escavação e Preparo das Fundações

As escavações das áreas das fundações das estruturas de concreto, deverão seguir as indicações das linhas, declividades e taludes mostrados nos Desenhos de Projetos ou indicados pela FISCALIZAÇÃO

Na escavação a fogo será de total responsabilidade da EMPREITEIRA o correto manuseio dos explosivos e a execução dos trabalhos de escavação

Durante as escavações, à medida em que se aproximar dos limites finais, os métodos a fogo serão correspondentemente modificados, de modo a preservar a integridade da superfície final, em função de sua utilização posterior. As últimas explosões não devem causar trincas ou qualquer outra alteração às superfícies finais, o que poderia torná-las impróprias para a utilização prevista

Após as escavações nos limites e nas cotas dos desenhos de projeto, ou na indicada pela FISCALIZAÇÃO, as superfícies devem ser limpas com jato de ar, para a remoção da poeira, da lama, dos fragmentos de rocha, etc, para a FISCALIZAÇÃO examinar se são aceitáveis como fundações para as estruturas permanentes

Caso a fundação nos níveis indicados nos desenhos de projeto não seja considerada satisfatória pela FISCALIZAÇÃO, a EMPREITEIRA deverá aprofundar as escavações até novos níveis e limpar as superfícies para inspeção. Este procedimento deverá ser repetido até que seja atingida uma fundação satisfatória

A superfície final da fundação deverá ser regularizada com o preenchimento das irregularidades por concreto, e o mesmo ter características semelhantes a do concreto da estrutura que no local será assentada

As áreas de fundação das estruturas deverão ser lavadas e limpas por meio de jato de água e/ou ar, e a EMPREITEIRA deverá evitar ocorrência de água estagnada nas áreas de fundação

3 3 6 3 - Liberação das fundações

Todas as superfícies finais de escavação, após a limpeza e o preparo das mesmas, deverão ser vistoriadas e liberadas para lançamento pela SUPERVISORA e FISCALIZAÇÃO

3 3 6 4 - Medição e Pagamento

Os serviços de preparo das fundações em rocha, ou sejam, limpeza e tratamento superficial, deverão ser medidos em m³ de superfície efetivamente pronta e aprovada pela FISCALIZAÇÃO

O pagamento será efetuado pelo preço unitário constante na planilha de orçamento das obras. Estes preços deverão incluir o custo referente a mão-de-obra, equipamentos e materiais necessários para a execução dos serviços

A medição e o pagamento das escavações necessárias para o preparo das fundações da barragem serão efetuadas de acordo com as especificações contidas no item 3 3 6 deste volume

3 3 6 5 - Áreas de Bota-fora

Os materiais remanescentes das escavações, que não tiverem sua utilização aprovada para aterros e reaterros deverão ser transportados e espalhados em áreas indicadas pela FISCALIZAÇÃO, de maneira a não prejudicar o andamento dos serviços e reduzir as distâncias de transporte

Os excedentes das pilhas de estoque serão, também, transportados para as áreas de bota-fora mais próximas, a critério da FISCALIZAÇÃO

3 4 - SISTEMAS DE REBAIXAMENTO E DRENAGEM

Este item apresenta algumas premissas básicas para a execução prevista do sistema de rebaixamento do N A , durante a escavação da trincheira (CUT-OFF) e seu fechamento

Para execução das escavações do núcleo, na região da calha do rio, será necessário a implantação de um sistema de rebaixamento do lençol freático, conforme indicado no item 3 3 5 2

Tal sistema poderá ser executado através de ponteiros filtrantes ou poços locados com um espaçamento conveniente de modo a se obter o rebaixamento necessário para execução das escavações e implantação do aterro compactado

O dimensionamento do sistema de rebaixamento, no de ponteiros ou no de poços, bem como, seu espaçamento e profundidade, deverá ser definido em obra conjuntamente com a SUPERVISORA, a partir de ensaio de recuperação em poços (pelo menos 10, locados a montante do local da trincheira), a serem executados pela EMPREITEIRA

Estes ensaios de permeabilidade em poços deverão ser executados e interpretados segundo o procedimento proposto pelo USBR EARTH MANUAL - E-19 (WELL PERMEAMETER METHOD)

a) Deve ser prevista a utilização de bombas para esgotamento de vala durante a escavação, bem como, dos poços de rebaixamento, caso necessário

b) Finalizada a escavação, a superfície de fundação deve ser examinada cuidadosamente, bem como, os taludes de escavação, para determinar os locais onde ocorrem as surgências d'água. Nestes locais deve ser executado um sistema de drenagem com bombeamento provisório

c) O número de poços e/ou valetas de drenagem necessários é determinado por inspeção da FISCALIZAÇÃO

d) Qualquer poço de drenagem no interior da trincheira escavada, deverá ser revestido por tubos de concreto, sendo o primeiro metro de tubo perfurado. O poço deve ser fixado com

argamassa de cimento e preenchido parcialmente com brita e areia. Devem ser deixados tubos de 2" no interior do poço, imersos na brita, a fim de possibilitar sua injeção com calda a "posteriori"

e) As valetas, que conduzem a água aos poços, devem ter largura em torno de 30 cm e serem preenchidas com brita e areia. Estas não deverão ser transversais ao eixo da barragem.

f) Em cada poço deve ser instalada uma bomba adequada para retirada contínua da água.

g) Depois que a compactação atingir uma cota acima do NA estático nos poços, o bombeamento deverá ser interrompido.

A brita no interior do poço será injetada com calda de cimento e o poço preenchido com argila compactada por meio de sapo mecânico.

O rebaixamento do lençol d'água, mediante um sistema de poços ou de ponteiros filtrantes, será medido, para fins de horas de funcionamento do sistema, multiplicado pela potência consumida (Hp.h), de acordo com a aprovação da FISCALIZAÇÃO.

O pagamento será efetuado pelo preço unitário, em termos de (Hp.h), constante da planilha de orçamento das obras.

Os preços unitários deverão incluir o custo referente a mão-de-obra, equipamentos e materiais necessários para fornecimento, instalação, manutenção e operação do sistema.

Não será objeto de pagamento em separado qualquer tipo de ensaio ou teste necessário à implantação e ao funcionamento ao sistema.

3.5 - TRATAMENTO DE SUB-SUPERFÍCIE

3.5.1 - INTRODUÇÃO

A campanha de investigações geotécnicas, realizada para elaboração do projeto, indicou haver necessidade de tratamento da rocha de fundação da barragem com injeções de cimento, objetivando a melhoria de sua estanqueidade.

Definiu-se o eixo da cortina de injeções, coincidindo com o centro da trincheira de vedação da fundação. As injeções serão executadas em duas linhas de furos paralelas ao eixo da cortina e dele distantes 1,5 metros. Na primeira linha, situada a montante do eixo da cortina, os furos estarão à distância de 3,0 metros um do outro. Na segunda linha, os furos terão espaçamento de 3,0 ou 6,0 metros conforme os resultados obtidos na primeira. A cortina estender-se-á, lateralmente, no mínimo, entre as estacas 2 + 3,00 (cota da soleira do sangradouro) e 3 + 0,00 na ombreira esquerda e entre 16 + 14,00 (enrocamento da trincheira com o topo rochoso) e 18+6,00 (cota da soleira do sangradouro) na ombreira direita e sua profundidade será, em princípio, a indicada nos desenhos de projeto. A profundidade e a extensão lateral finais de cortina serão função das tomadas de calda nos furos, em atendimento dos critérios explicitados no item 3.5.6.

Em alguns trechos, uma terceira linha de furos, intermediária às duas primeiras (isto é, coincidente com o eixo da cortina de injeções) poderá vir a ser executada caso os ensaios de perda d'água de controle, ver item 3 5 6, indiquem a sua necessidade

Portanto a presente especificação tem o objetivo de estabelecer as condições técnicas a serem observadas na execução do tratamento do maciço rochoso da fundação da barragem

Os detalhes executivos referentes aos serviços de injeção de impermeabilização serão apresentados no escopo desta especificação de maneira genérica, devendo ser detalhada e otimizada através de instruções de campo, a ser elaborada pela FISCALIZAÇÃO a partir das condições geológicas locais, quando da abertura das fundações

A FISCALIZAÇÃO poderá variar o espaçamento, cancelar ou solicitar a execução de furos adicionais em função dos resultados obtidos nos furos iniciais

3 5 2 - EQUIPAMENTOS

3 5 2 1 - Equipamentos de Perfuração

O equipamento de perfuração será do tipo rotativo com avanço hidráulico e barrilete duplo giratório com caixa de mola, onde as profundidades a perfurar permitirem sem redução da bitola em mais do que 5% Entretanto, a cada furo de injeção, será exigida a extração de testemunhos da rocha, requerendo portanto o uso de equipamento rotativo Os furos serão de diâmetro BX

3 5 2 2- Equipamentos de Ensaio de Perda D'água

O equipamento consiste basicamente de

a) bomba - a bomba deve ser capaz de produzir uma vazão de 60 a 80 litros/min sob pressão de 10 atm,

b) obturadores - prevê-se o uso de obturadores de borracha de fuso, simples e duplos Entretanto, à luz dos resultados iniciais, poderá ser exigido pela FISCALIZAÇÃO o emprego de outros obturadores,

c) estabilizadores de pressão - devem ser capazes de estabilizar a pressão de tal forma que as leituras manométricas não oscilem em mais do que 10% do valor almejado Sugere-se a utilização de dois estabilizadores em linha,

d) manômetros - utilizar-se-ão dois manômetros independentemente conectáveis à tubulação, um para baixas pressões e outro para altas pressões O manômetro de baixa pressão terá capacidade máxima de 5 atm e será graduado, de 0,1 em 0,1 atm O manômetro de alta pressão, terá capacidade máxima de 50 atm e será graduado de 1 em 1 atm A utilização de salvamanômetros fica a critério do EXECUTOR,

e) hidrômetro - deve ser graduado de litro em litro e ter seu interior livre de impurezas, sujeiras que induzam perdas de carga significativas no mesmo,

f) tubulações - as tubulações, luvas, cotovelos, etc , devem estar em bom estado de conservação, sem obstrução ou oxidações que possam reduzir a seção de fluxo Entre a bomba e o furo de ensaio a tubulação deverá ter diâmetro compreendido entre 1" e 1 1/2" e estar capacitada a resistir a pressões de até 15 atm

3 5 2 3 - Equipamentos de Injeção

Para a injeção, será utilizado equipamento igual ao especificado para os ensaios de perda d'água acrescido dos seguintes componentes (ver arranjo na figura 3 1 adiante)

a) **Misturadeira** - a mistura das caldas de cimento será feita em misturadeira do tipo alta turbulência, capaz de transmitir à calda na periferia do tanque velocidades superiores a 10 m/s, com capacidade mínima de 500 litros. A entrada para a misturadeira será provida de hidrômetro com precisão da ordem de 5 litros. As vazões de entrada de água e saída de calda da misturadeira devem ser tais que propiciem seu enchimento ou descarga em cerca de 1 minuto e 30 segundos. A calda deverá estar homogênea ou em suspensão após 2 minutos de mistura. Em suma, a misturadeira deverá ser capaz de produzir 500 litros de calda a cada 5 a 6 minutos.

b) **Peneira de Filtragem** - da misturadeira ao agitador, a calda deverá passar por peneira bitola 12 a 16, de fácil remoção para limpeza.

c) **Agitador** - o agitador terá a mesma capacidade da misturadeira e será equipado com agitador de pás que imprima à calda na sua periferia, velocidade não inferior a 2m/s.

d) **Sifão** - do agitador para a bomba, a calda passará por tubulação em sifão instalado próximo ao centro do agitador e em altura não inferior a 0,20 metros do seu fundo, evitando desta forma que se enviem para a bomba as parcelas mais grosseiras de calda.

e) **Derivação** - na saída da tubulação para o furo de injeção, deverá existir uma derivação, dotada de registros adequados, que permita a injeção simultânea de dois furos.

f) **Bomba** - bomba para injeção com capacidade mínima para injetar 100 l de calda ou argamassa por minuto, a 10 Kg/cm², em furos distantes até 200m da central.

3 5 2 4 - Equipamentos para Ensaios de Controle de Caldas

Deverão estar disponíveis no local de execução das injeções os equipamentos necessários para a condução dos ensaios de controle de qualidade das caldas, especificados no item 3 5 5 a saber:

- a) cones tipo Corps of Engineers CRD-C79-59 com tubo de saída modificado, com as dimensões internas mostradas no desenho figura 3 1, adiante,
- b) provetas de 1000 ml, com 33 cm de altura útil e graduadas de 10 em 10 ml,
- c) cronômetros,
- d) equipamento para determinação do início de pega pelo método MB-1 da ABNT

3 5 3 - MATERIAIS

3 5 3 1 - Água

A água usada nas caldas deverá ser limpa e isenta de quantidades prejudiciais de óleo, ácido, álcalis, sais ou material orgânico, bem como, de quaisquer sólidos estranhos. Recomenda-se observar o limite máximo de 5 g/l de matéria orgânica ou de material em suspensão. No caso de suspeição da qualidade da água quanto a outras substâncias nocivas, a

mesma será comprovada em primeira instância, através de sua interferência nos ensaios de pega de cimento, em comparação com água satisfatória

3 5 3 2 - Cimento

Será empregado o cimento Portland comum, satisfazendo os requisitos da EB-1 da ABNT. Se o cimento contiver pedaços endurecidos ou quaisquer corpos estranhos, a FISCALIZAÇÃO deverá exigir o peneiramento do mesmo com a peneira nº 100 (USBR), e comprovar suas qualidades de pega mediante os ensaios padrões

3 5 3 3 - Caldas

a) No presente caso, as caldas serão de água e cimento. As proporções de água para cimento dadas em volume, por exemplo 5 l significa uma parte por volume de cimento para 5 partes por volume de água, correspondendo, aproximadamente, a 1 saco de cimento por 175 litros de água. O peso específico do cimento solto é tomado nestes cálculos como $1,43 \text{ t/m}^3$

b) Prevê-se o emprego de caldas com relação água cimento variando entre 5 l e cerca de 0.5 l

c) Em casos de tomadas excepcionais e a critério da FISCALIZAÇÃO poderão ser misturados aditivos, areia ou outros, à calda como estabelecido no item 3 5 4 2 d

3 5 4 - EXECUÇÃO DE INJEÇÕES

3 5 4 1 - Perfuração

Os furos terão diâmetro igual ou superior a BX. Cada trecho de furo deverá ser lavado por circulação de água até que o afluyente saia limpo

3 5 4 2 - Injeção de Calda

a) A injeção realizar-se-á por estágios ascendentes em trechos com comprimentos da ordem de 3 metros. O comprimento de cada estágio será fixado pela FISCALIZAÇÃO com base nos trechos de furos que se possam conseguir uma vedação efetiva com os obturadores. Caso se mostre inviável a obturação devido às características da rocha (fraturada, alterada, etc.) a injeção poderá, a critério da FISCALIZAÇÃO, ser descendente em trechos da ordem de 3 metros reperfurando-se os trechos injetados após a cura

b) Até que se reúna um maior número de informações relativas à injetabilidade da formação local, a injeção de cimento será procedida até que se atinja a pressão máxima de 0,25 atm vezes a profundidade, em metros, do ponto médio do trecho injetado

c) A injeção de um trecho será considerada terminada, isto é, terá sido atingida a nega, quando sob a pressão máxima a absorção de calda for menor do que 2 litros/metro em 10 minutos. Ao atingir a nega, a pressão não deve ser aliviada imediatamente. Deverão ser aguardados alguns minutos, com o trecho isolado através do fechamento dos registros, durante os quais normalmente ocorre o alívio natural da pressão

d) As relações água cimento a serem utilizadas nas injeções serão as seguintes

- calda 5 l até absorção de 50 Kg cimento/metro ou até à nega,
- calda 2 l até absorção de 125 Kg cimento/metro ou até à nega,
- calda x.l até à nega, sendo x l no interior da região de menor curvatura da
- curva característica das caldas, tal como, definida no item 3 5 5

As caldas serão progressivamente engrossadas segundo a sequência anterior, até a ocorrência da nega. Caso, com a calda x l e após a injeção de 350 Kg cimento/metro não se atinja à nega, a injeção será suspensa e o trecho será lavado, ainda, com o obturador preso. Nesta lavagem serão utilizados não menos que 250 litros de água. A injeção será retomada após o tempo de pega do cimento, ainda com calda na relação x l, até que se injete mais 350 Kg cimento/metro. A critério da FISCALIZAÇÃO, após a absorção total de 700 Kg cimento/metro com a calda na relação x l, poderá ser adicionada areia ao cimento (relação areia cimento de 1 l) injetando-se até à nega, com paralizações até à pega a cada 200 Kg de sólidos/metro injetados. Caso após a injeção de 400 Kg de sólidos/metro (isto é, dois ciclos de injeção de cimento com areia) não se atinja à nega, a FISCALIZAÇÃO deverá estudar as providências a tomar que poderão envolver caldas com atividades, mesmo em proporções mais densas do que a região de menor curvatura da curva característica, injeção simultânea de furos especialmente posicionados, etc. Após a injeção de argamassas dever-se-á injetar calda l l para preencher os vazios da mesma.

Para cada furo deverá ser redigido um boletim de injeção onde constarão

- número e localização do furo,
- método de perfuração e diâmetro,
- profundidade e cota,
- nível d'água do furo,
- data de perfuração e injeção,
- método de injeção e de obturação,
- pressão de injeção e trecho injetado,
- quantidade de calda injetada para cada traço utilizado,
- tempo de duração de cada estágio de injeção,
- observação pertinentes (perdas d'água de circulação, artesianismos, desmoronamentos, interrupções e seus motivos, etc),

Sempre que na injeção de um trecho ocorrer paralização superior a 15 minutos, proceder-se-á a lavagem do mesmo e reiniciar-se-á a injeção tal como o descrito nas relações água cimento

Quando se constatar comunicações entre furos, proceder-se-á à injeção conjunta dos mesmos, utilizando a derivação da tubulação

Ao se constatarem saídas de caldas por fendas existentes na superfície do terreno procurar-se-á vedá-las por cunhas de madeira, buchas de estopa ou de pano alcatroado. No caso de impossibilidade de vedar as fendas, a FISCALIZAÇÃO indicará o engrossamento da

calda que se fizer necessário e a eventual paralização da injeção para posterior lavagem e re-injeção do furo

3 5 5 - ENSAIOS DE CONTROLE DA CALDA

Logo no início dos serviços, e sempre que os ensaios de controle descritos no item o sugerirem será conduzida uma bateria de ensaios de escoamento e de ensaios de sedimentação, especificados naquele item, em mistura de água cimento (em peso) nas seguintes proporções 0,4 1, 0,6 1, 0,8 1, 1 1, 2 1 e 5 1 Os resultados de tais ensaios serão plotados em gráfico (curva característica das caldas) no qual se caracterizarão o ponto de menor curvatura e a região de aceitação como indicado esquematicamente na figura 3 1

A região de aceitação, conforme a figura 3 1, é estabelecida a partir do ponto de menor curvatura, da seguinte forma

- tempo de escoamento 2 segundos maior que o ponto de menor curvatura,
- fator de sedimentação menor que 5%

Serão conduzidos, para cada partida de cimento, três ensaios de pega nas caldas utilizadas, seguindo o método NB-1 da ABNT

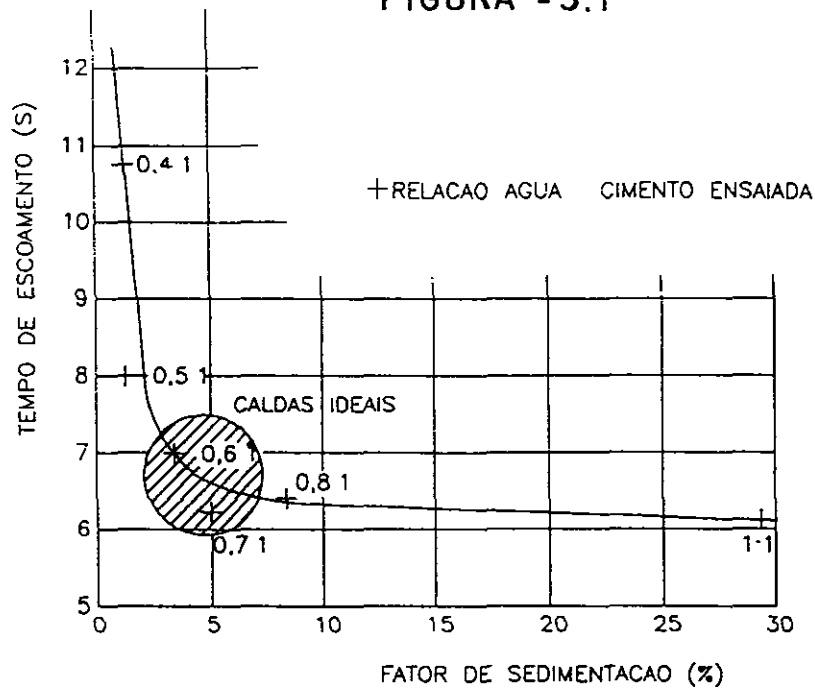
Serão conduzidos, rotineiramente, com vistas à verificação da calda, uma vez em cada furo, durante a execução das injeções com calda na suposta região de aceitação (relação x 1, ver item 3 5 4 d), coletada diretamente da tubulação de injeção, dois ensaios de caracterização, a saber

- ensaios de escoamento, para determinação do tempo de escoamento (TE) definido, como tempo em segundos necessários para que um litro de calda escoe através do funil especificado no item 3 5 2 O mesmo funil deverá ser utilizado durante toda a execução do programa de injeções,
- ensaio de sedimentação para determinação do fator de sedimentação (FS) definido como a relação em porcentagem entre a altura (δH) de água limpa observada sobrenadando a calda na proveta padrão de 1000 ml após repouso de 120 minutos e a altura inicial da suspensão (H)

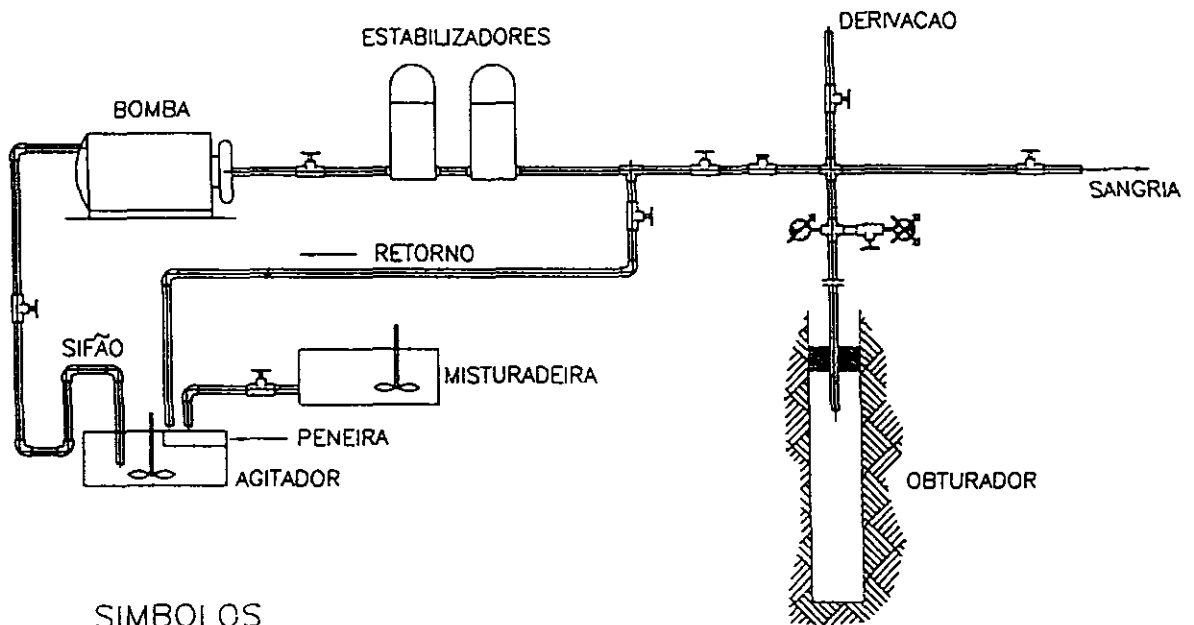
Caso a calda ensaiada não se encontre no interior da região de aceitação, indicada na figura 3 1, serão feitas ajustagens de dosagem Novos ensaios serão executados na calda ajustada e a injeção será prosseguida com a mesma

Devem ser evitadas condições extremas de temperatura durante a execução dos ensaios de caracterização Sua execução à sombra, entretanto, é suficiente para os fins aos quais eles se destinam

FIGURA - 3.1



CURVA CARACTERISTICA DE INJETABILIDADE



SIMBOLOS

- HIDROMETRO
- REGISTRO
- MANOMETRO DE ALTA
- MANOMETRO DE BAIXA

000057

EQUIPAMENTO DE INJEÇÃO

3 5 6 - CRITÉRIOS PARA ESTABELECIMENTO DA GEOMETRIA DA CORTINA

3 5 6 1 - Profundidade da Cortina

Os furos de injeção aprofundar-se-ão até que a tomada de calda seja menor que 3 l/m/10 min (nega) com a calda 5 l não sendo, porém, menos profundos do que o indicado em planta. Os furos não deverão, também, em princípio, ser mais profundos do que 12 metros, ficando, porém, a FISCALIZAÇÃO livre para, à luz do resultado das injeções, exigir profundidades maiores.

3 5 6 2 - Distribuição dos Furos de Injeção em Planta

A distribuição dos furos está indicada em planta e os critérios para execução dos mesmos são resumidos a seguir:

- haverá uma primeira linha de injeções, 1,5 metros a montante do eixo da cortina, na qual serão injetados furos distantes entre si de 3,0 metros,
- haverá uma segunda linha de injeções, 1,5 metros a jusante do eixo da cortina, na qual serão injetados furos distantes entre si de 6,0 metros. Nesta segunda linha, serão injetados furos intermediários (reduzindo, portanto, o espaçamento para 3,0 metros) nos trechos em que a tomada de calda da primeira linha tenha sido superior a 50 Kg de cimento/metro em qualquer profundidade, excedendo o trecho em dois furos para cada lado,
- executadas a primeira e a segunda linhas, serão executados furos com ensaios de perda d'água, espaçados de 6,0 metros ao longo do eixo da cortina. Nos trechos em que, em todas as profundidades, a perda d'água sob a pressão máxima do ensaio for menor do que 0,3 litros/minuto/metro/atmosfera, a cortina de injeções será considerada terminada. Nos trechos em que, em qualquer profundidade, se constatar perda d'água sob a pressão máxima do ensaio, superior a 0,3 litros/minuto/metro/atmosfera, o furo de ensaio será injetado e dois furos laterais, distantes 3,0 metros, serão ensaiados. Caso estes ensaios indiquem perdas d'água superiores a 0,3 litros/minuto/metro/atmosfera, competirá à FISCALIZAÇÃO estabelecer um plano de injeções e posteriores ensaios de perda d'água para verificação da cortina nos trechos. Este plano considerará, inclusive, o uso de furos inclinados.

3 5 7 - ENSAIOS DE PERDA D'ÁGUA

3 5 7 1 - Introdução

Os ensaios de perda d'água serão executados, segundo a metodologia a seguir delineada, na linha do eixo da cortina de injeções, conforme estabelecido no item 3 5 6. Os ensaios visam verificar a qualidade da cortina de injeções no que tange à estanqueidade. Poderão, a critério da FISCALIZAÇÃO, ser executados ensaios de perda d'água em outros locais.

3 5 7 2 - Execução dos Ensaio

Os ensaios de perda d'água serão executados à medida que se processe a furação, em trechos da ordem de 3 metros. O comprimento de cada trecho será fixado em cada caso com base nos trechos de furos nos quais se passa conseguir uma vedação efetiva com os obturadores. A furação e os ensaios deverão continuar até que alcance a profundidade máxima da cortina de injeções executada no trecho ou que se atinja um trecho de 3 metros no qual a perda d'água seja inferior a 0,1 litros/minuto/metro/atmosfera, prevalecendo a maior dentre estas duas profundidades.

Atingida a profundidade final do furo, executar-se-á um ensaio de perda d'água em toda a extensão ensaiada do mesmo. Em qualquer trecho, em rocha sã ou alterada, ou ainda, em intercalações de solo e rocha, no qual a perda de água seja superior a 1 litro/minuto/metro/atmosfera, serão realizados, se possível, a obturação, ensaios de 50 em 50 centímetros, de forma a localizar as fendas importantes e determinar sua perda de água.

As Pressões de Ensaio - a serem utilizadas nos ensaios de perda d'água serão ajustadas à luz dos resultados iniciais. Sugere-se que se adote, inicialmente, o seguinte critério, composto de 5 estágios:

- 1º estágio pressão de 0,10 atm,
- 2º estágio metade da pressão máxima,
- 3º estágio pressão máxima, igual a 0,25 atm vezes a profundidade em metros do ponto médio do trecho ensaiado,
- 4º estágio metade da pressão máxima,
- 5º estágio pressão de 0,10 atm

As supramencionadas pressões de ensaio correspondem à leitura do manômetro situado na ponta de carga a qual está associada à vazão e ao comprimento de tubo correntemente em uso, tal como definido no item (e). Assim sendo, será necessário aplicar uma pressão inicial para, em seguida, observada a vazão, ajustar esta pressão acrescentando a ela a perda de carga correspondente, tal como obtida em (e).

Em cada estágio, a pressão ajustada, tal como especificado anteriormente será mantida até que se atinja um regime permanente de percolação. Em condições normais, são suficientes 5 leituras no hidrômetro espaçadas de 2 minutos, após a estabilização do manômetro. A FISCALIZAÇÃO poderá, em qualquer caso, alterar esta sequência de leituras.

Durante os ensaios de perda d'água, deverão ser observados os furos adjacentes, bem como, a superfície do terreno nas redondezas com vistas a detectar eventuais comunicações existentes.

As perdas de carga serão determinadas impondo vazões constantes em diferentes comprimentos de tubulações posicionadas, horizontalmente, e corresponderão à leitura do manômetro em cada caso. Note-se que o hidrômetro deve estar posicionado a montante do manômetro. Os resultados permitirão a confecção de ábaco (comprimento versus perda de carga) o qual servirá para a implementação expedida dos ajustes de pressão durante a execução dos ensaios e, posteriormente, para o cálculo dos mesmos.

3 5 7 3 - Apresentação dos Resultados

Para cada furo de ensaio de perda d'água deverá ser apresentado um boletim contendo todas as informações relativas a

- posicionamento do furo,
- perfil completo padronizado da sondagem rotativa,
- data de perfuração e dos ensaios,
- dados coletados no campo e elementos utilizados no cálculo de cada trecho ensaiado,
- observações gerais

3 5 7 4 - Avaliação dos Resultados

Os resultados dos ensaios de perda d'água serão utilizados para verificar a estanqueidade da cortina de injeções executadas. A perda d'água sob a pressão máxima de ensaio de 0.3 litros/minuto/metro/atmosfera servirá como parâmetro definidor, conforme delineado do item 3 5 7 Resguarda-se, porém, a capacidade da FISCALIZAÇÃO, à luz do desenvolvimento dos trabalhos de injeção e dos resultados dos ensaios, modificar este valor.

3 5 8 - MEDIÇÃO E PAGAMENTO

A medição dos serviços referentes ao tratamento de sub-superfície será efetuada como descrito a seguir

- a) a perfuração em rocha será medida em metro linear pronto e aprovado pela FISCALIZAÇÃO,
- b) os ensaios de perda d'água serão medidos em unidades de ensaios com 5 (cinco) estágios da pressão efetivamente executados,
- c) as injeções serão contabilizadas conforme o número de sacos de cimento consumidos nas aplicações

O pagamento será efetuado pelos preços unitários constantes na planilha de orçamento das obras

Os preços unitários deverão incluir os custos referentes a mão-de-obra, equipamentos e materiais necessários para o fornecimento, instalação, manutenção e operação dos sistemas de perfuração, de injeção e de execução de ensaios

3 6 - ESCAVAÇÃO E RECOBRIMENTO DA GALERIA DA TOMADA D'ÁGUA

A vala para implantação da galeria da Tomada D'água deverá ser escavada até a rocha pouco alterada a sã, por meio de equipamento mecânico, podendo-se utilizar para regularização dos taludes finais de escavação um fogo de pré-fissuramento

A galeria deverá ter seu fundo concretado diretamente contra a superfície rochosa de apoio

A região do contato da galeria com o núcleo impermeável, deverá ser recoberta por camadas de aterro mais úmido, conforme especificado no item 3.9.1 até a regularização da praça de compactação no seu topo

A escavação a céu aberto será medida por metro cúbico de material escavado até as cotas, limites e taludes mostrados nos desenhos, ou estabelecidos pela FISCALIZAÇÃO. Os levantamentos topográficos serão feitos antes do início e depois da escavação

A FISCALIZAÇÃO classificará os materiais encontrados, enquanto a escavação está sendo realizada para cálculo das quantidades que corresponde a cada tipo de material

Nenhuma medição ou pagamento será feito para qualquer escavação que a FISCALIZAÇÃO considere estar em excesso àquela requerida para o adequado desempenho da obra ou pela remoção de material que tenha caído dentro da área escavada

O pagamento para escavação a céu aberto será feito aos preços unitários aplicáveis do metro cúbico de material classificado indicado na planilha de orçamento das obras

As distâncias de transporte serão medidas entre os centros de gravidade dos materiais escavados e dos materiais colocados ou depositados

Os preços unitários indicados na planilha de orçamento das obras para escavação a céu aberto, incluirão os custos de toda mão-de-obra, equipamentos e materiais necessários para realizar o serviço como aqui especificado, incluindo carregamento, transporte, descarga, e espalhamento dos materiais, quando necessário

Nos desenhos referentes a "Tomada D'água", verifica-se as diversas situações da galeria no trecho de montante, no contato com o filtro vertical e no trecho de jusante

3.7 - EQUIPAMENTO HIDRÁULICO/MECÂNICO

3.7.1 - ESCOPO

Esta especificação abrange o fornecimento do Equipamento Hidráulico/ Mecânico. O fornecimento compreende

- válvula borboleta com flanges DN 700 mm, PN-10, em F°F°,
- registro de acionamento direto, com volante e "by-pass", PN-10, em F°F°, DN 700 mm,
- tubos em aço DN 700 mm, soldado e com flanges nas válvulas e conexões,
- grade de aço 2,55 m x 3,00 m,
- fornecimento de peças sobressalentes,
- supervisão de montagem

No preço apresentado deverão estar incluídos todos os custos referentes ao projeto, fabricação, pintura, prova de testes dos conjuntos da fábrica, embalagem, transporte até o local de instalação e montagem

3 7 2 - GERAL

Todos os materiais e componentes, deverão ser fabricados conforme as normas da ABNT, AWWA, ASTM, ASME e ANSI no que for aplicável. Normas diversas serão aceitas desde que seja comprovada a sua similaridade com as citadas e sejam reconhecidas internacionalmente.

Os materiais e equipamentos, objetos desta especificação, deverão ser fabricados por fornecedores com, no mínimo, dez anos de experiência em produtos iguais, tendo que comprovar os fornecimentos anteriores.

No caso de ser impossível ao concorrente atender a certos detalhes das especificações, devido a técnica de fabricação diferente, o FABRICANTE deverá descrever completamente estes aspectos que estão em desacordo com as especificações.

O FABRICANTE deverá garantir a intercambialidade de peças de unidades idênticas.

O fornecedor deverá executar os testes utilizando pessoal, equipamentos e instrumentos de sua responsabilidade, não cabendo à SRH nenhum ônus na realização dos mesmos.

3 7 3 - INSPEÇÃO

Todos os equipamentos serão inspecionados por elementos credenciados pela SRH durante o processo de fabricação, conforme os itens abaixo:

- controle dos materiais empregados de acordo com a especificação aprovada pela SRH. O FABRICANTE deverá fornecer o certificado dos materiais utilizados na construção dos equipamentos,
- acompanhamento dos processos de fabricação dos equipamentos (no FABRICANTE ou nos seus sub-fornecedores),
- acompanhamento dos testes realizados na fábrica,
- verificação da pintura.

Se durante o processo de fabricação, qualquer unidade não atender aos requisitos especificados e propostos, o fornecedor deverá providenciar as alterações necessárias, sem qualquer custo adicional para a SRH.

3 7 4 - GRADE DE PROTEÇÃO

Na entrada da tubulação à montante da comporta na Tomada D'água será colocada uma grade protetora visando eliminar a entrada de detritos que possam causar danos a operação dos registros de gaveta. O quadro que formará os suportes dos painéis será chumbado no concreto. O painel da grade terá cercadura em cantoneira formando um quadro constituído por barras verticais de aço chato colocadas com o intervalo de 10 cm entre si.

O aço será do tipo ASTM 36 ou CA-50. A solda dos vergalhões da malha deverá ser do tipo "Fleetweld" 5 PAMP/90-175 de acordo com a EB/79 da ABNT. A proteção da grade

será executada em pintura de proteção obedecendo as prescrições da "Steel Strutral Painting Council" com acabamento utilizando o "coaltar epoxi" isento de fenol

3 7 5 - STOP LOGS

As dimensões da comporta obedecerá o projeto de Tomada D'água e será complementado pelo FABRICANTE com os desenhos e, aprovado pela FISCALIZAÇÃO

O material utilizado na parte estrutural será o Aço ASTM-A36, ASTM-A36R "B", CA-50 Os parafusos e porcas serão ASTM A307, ASTM A325 As peças fundidas ASTM A48 Vedantes Gaxeta de Nylon

A superfície será protegida contra a corrosão de acordo com as normas "Steel Strutral Painting Council"

O acabamento final deverá ser executado a base de epoxi, isento de fenol O teste deverá preencher três condições básicas precisão no acabamento, bom desligamento na câmara e estanqueidade

3 7 6 - VÁLVULA BORBOLETA

3 7 6 1 - Generalidades

Esta especificação abrange o fornecimento de válvulas tipo borboleta, acionadas por volante O fornecimento inclui

- válvulas borboleta e acessórios,
- fornecimento de peças sobressalentes,
- supervisão de montagem

Nos preços apresentados deverão estar incluídos todos os custos referentes ao projeto, fabricação, pintura, prova de testes dos conjuntos na fábrica e transporte até o local de instalação

Deverão ser da série AWWA - corpo curto, flangeadas e fabricadas conforme as normas a seguir citadas no que for aplicável

- ABNT - Associação Brasileira de Normas Técnicas,
- AWWA - American Water Works Associations,
- ASTM - American Society for Testing Materials,
- ASHE - American Society of Mechanical Engineers,
- ANSI - American National Standart Institute

Os materiais e equipamentos objetos desta especificação, deverão ser fabricados por fornecedores com, no mínimo, dois anos de experiência em produtos iguais e terão que comprovar os fornecimentos anteriores No caso de ser impossível ao concorrente atender a certos detalhes das especificações , devido a técnica de fabricação diferente, o fabricante deverá descrever completamente estes aspectos que estão em desacordo com as especificações O fabricante deverá garantir a intercambiabilidade de peças de unidades

idênticas As válvulas devem ser fornecidas com plaquetas de material inoxidável fixada em local visível contendo no mínimo as seguintes informações

- marca,
- ano de fabricação,
- norma de fabricação.
- diâmetro,
- classe de pressão,
- furação dos flanges

3 7 6 2 - Características das Válvulas Borboleta

Os materiais e componentes utilizados deverão ser os seguintes

- corpo, incluindo flanges e volante - ferro dúctil (NBR 9616), Classe 42012,
- ponta junta - ferro dúctil (NBR 6916), Classe 42012,
- tampa - ferro dúctil (NBR 6916), Classe 42012,
- anel de aperto - ferro dúctil 3 Ni,
- eixos de suporte e de acionamento - aço inoxidável AISI 304;
- sede de vedação - aço inoxidável AISI 304,
- buchas superior e inferior - teflon reforçado com bronze,
- junta de vedação - borracha sintética tipo BUNA N

Deverão ser fornecidas nas classes de pressão e diâmetro indicados no projeto e atender os requisitos mínimos da AWWA C-504 e da NBR 7675 para a furação dos flanges

3 7 6 3 - Peças Sobressalentes das Válvulas

Deverão ser fornecidas pelo fabricante as peças sobressalentes necessárias para um período de manutenção de dois anos Deverá ser fornecido um conjunto de peças sobressalentes para cada grupo de unidades A relação das peças sobressalentes deverá ser definida pelo fabricante de acordo com sua experiência e ser detalhada na proposta

3 7 6 4 - Testes

- Testes de Desempenho cada válvula deve ser operada na fábrica 3 (três) vezes na posição completamente fechada para a posição completamente aberta e vice-versa, para mostrar que o conjunto funciona satisfatoriamente
- Testes de Vazamento todas as válvulas devem ser testadas na fábrica para que se faça a verificação da existência ou não do vazamento na posição fechada Este teste deve ser feito com os flanges do corpo num plano horizontal Com a gaveta na posição fechada, deve ser introduzida água na face inferior do disco durante o tempo total de teste na pressão 2 vezes sua classe de pressão nominal

A duração do teste deve ser de pelo menos 5 minutos e não deve ocorrer vazamento na face superior da válvula durante o período de testes

- Teste Hidrostático com a válvula levemente aberta aplica-se uma pressão hidrostática interna equivalente a 2 (duas) vezes a pressão de vedação especificada,

na parte interna do corpo da válvula por um período de 10 minutos Durante o teste hidrostático especificado não deve haver vazamento através do metal das juntas, ou das vedações do eixo e nem deve qualquer parte ser deformada permanentemente Durante o teste, o corpo da válvula deve ser martelado várias vezes

Por ocasião dos testes, a SRH deverá ser informada com pelo menos 10 (dez) dias de antecedência O fornecedor deverá executar os testes utilizando pessoal, equipamentos e instrumentos de sua responsabilidade, não cabendo à SRH nenhum ônus na realização dos mesmos

3 7 6 5 - Inspeção

Todas as válvulas serão inspecionadas por elementos credenciados pela SRH durante o processo de fabricação, conforme os itens abaixo

a) controle dos materiais empregados de acordo com a especificação aprovada pela SRH O fabricante deverá fornecer os certificados dos materiais utilizados na construção das válvulas,

b) acompanhamento dos processos de fabricação das válvulas (no fabricante ou nos seus sub-fornecedores),

c) acompanhamento dos testes realizados na fábrica,

d) verificação dimensional dos equipamentos,

e) verificação da pintura

Se durante o processo de fabricação, qualquer unidade não atender os requisitos especificados e propostos, o fornecedor deverá providenciar as alterações necessárias, sem qualquer custo adicional para a SRH

3 7 6 6 - Dados a Serem Apresentados com a Proposta

A proposta de fornecimento deverá conter todos os elementos necessários a sua apreciação em confronto com a presente especificação, sendo considerada essencial a apresentação dos requisitos a seguir relacionados

a) todos os materiais das válvulas, padrões do fabricante, não discriminados por estas especificações,

b) diâmetro da abertura livre de passagem de fluxo,

c) distância entre as faces externas do flange (face a face),

d) descrição completa das instalações para testes que possui, dando suas limitações,

e) a norma utilizada para fundição das suas peças e os testes que serão executados de acordo com essas normas,

f) outras informações julgadas necessárias para melhor caracterizar o padrão de qualidade da válvula ofertada,

g) apresentar manuais, catálogos, desenhos e todos os elementos necessários para possibilitar um perfeito conhecimento técnico dos equipamentos propostos,

h) a pressão máxima de serviço para o qual foi dimensionado o acionamento da válvula.

1) dimensões necessárias para instalação do conjunto válvula/atuador nas posições aberta e fechada

Na proposta comercial os preços deverão ser subdivididos conforme os itens a seguir

- preços da válvula e acessórios,
- peças sobressalentes,
- supervisão de montagem,
- os preços deverão incluir projeto, fabricação, testes de fábrica, embalagem, transporte até o local da obra, testes de campo, seguro e todos os impostos, com exceção do IPI, que deve vir à parte, expressamente declarado,
- caso os materiais ofertados estejam isentos de qualquer imposto, o proponente deverá declarar explicitamente, e a validade dessa isenção até a data da concorrência será de sua exclusiva responsabilidade,
- na supervisão de montagem e verificação do funcionamento, o PROPONENTE deverá declarar explicitamente, a validade da proposição até a data da concorrência, que será de sua exclusiva responsabilidade

3 7 6 7 - Supervisão de Montagem e Verificação de Funcionamento

O fornecedor deverá fazer a supervisão de montagem no campo, bem como, a verificação de funcionamento testemunhada pela SRH

3 7 6 8 - Documentos Técnicos a serem Fornecidos pelo Fabricante após a Contratação

Deverão ser fornecidos após o contrato os seguintes documentos técnicos

a) 30 dias após o contrato

- desenhos de montagem dos equipamentos para aprovação;

b) 60 dias após o contrato

- desenhos definitivos de montagem dos equipamentos;
- desenhos em corte dos equipamentos, com indicação das peças componentes,
- manuais de operação e manutenção

c) 15 dias após os testes

- relatório de testes de cada válvula,
- certificados de materiais.

- certificados de testes hidrostáticos e de vazamento

3 7 6 9 - Garantias

O fornecedor deverá garantir o equipamento contra quaisquer defeitos de projeto, material ou fabricação por um período de dois anos a contar da data de término da instalação dos equipamentos. Esta garantia deverá abranger, também, os componentes fornecidos por terceiros.

Em caso de falhas, no período de garantia, o fornecedor se obriga a efetuar a reposição imediata dos elementos defeituosos sem qualquer ônus para a SRH. Se qualquer peça apresentar defeito e ficar comprovada que a falha foi causada por projeto incorreto, o fornecedor se obriga a substituir essa peça em todas as unidades fornecidas, sem ônus para a SRH.

3 7 7 - REGISTRO DE GAVETA COM "BAY-PASS" (VÁLVULAS DE GAVETA)

3 7 7 1 - Escopo

Esta especificação abrange o fornecimento de válvulas tipo gaveta, acionadas por volante, com dispositivos de engrenagens de redução mecânica.

O fornecimento compreende

- válvulas de gaveta e acessórios,
- fornecimento de peças sobressalentes,
- supervisão de montagem.

No preço apresentado deverão estar incluídos todos os custos referentes ao projeto, fabricação, pintura, prova de testes dos conjuntos na fábrica, embalagem e transporte até o local de instalação.

3 7 7 2 - Geral

Todos os materiais e componentes das válvulas, deverão ser fabricados conforme as normas a seguir citadas no que for aplicável. Normas diversas serão aceitas desde que seja comprovada a sua similaridade com as citadas e sejam reconhecidas internacionalmente.

- ABNT - Associação Brasileira de Normas Técnicas,
- AWWA - American Water Works Associations,
- ASTM - American Society for Testing Materials,
- ASME - American Society of Mechanical Engineers,
- ANSI - American National Standard Institute.

Os materiais e equipamentos objetos desta especificação, deverão ser fabricados por fornecedores como, no mínimo dois anos de experiência em produtos iguais e terão que comprovar os fornecimentos anteriores.

No caso de ser impossível ao concorrente atender a certos detalhes das especificações

devido a técnica de fabricação diferente, o fabricante deverá descrever completamente estes aspectos que estão em desacordo com as especificações

As válvulas de gaveta devem obedecer aos requisitos mínimos estabelecidos na especificação EB-141 Parte I da ABNT. Caso o fabricante construa suas válvulas com outro critério, deverá mencionar detalhadamente as divergências entre o projeto e a especificação citada, justificando tecnicamente as diferenças existentes

O fabricante deverá garantir a intercambialidade de peças de unidades idênticas

As válvulas devem ser fornecidas com plaquetas de material inoxidável fixada em local visível contendo no mínimo as seguintes informações

- marca,
- ano de fabricação,
- norma de fabricação,
- diâmetro,
- classe de pressão,
- furação dos flanges

3 7 7 3 - Características das Válvulas

As válvulas deverão ser construídas em aço carbono fundido com as seguintes características principais

- corpo, castelo e cunha em aço carbono ASTM-A 216 Grau WCB,
- haste ascendente em aço inoxidável ASTM-A 128 Grau F-6^a,
- superfície de vedação da cunha e contra-vedação em aço inoxidável com 12% a 13% de cromo,
- gaveta em amianto grafitado

As válvulas serão acionadas através de engrenagem de redução com volante, fornecidas com tampa a prova de tempo. Devido às pressões de serviço as válvulas estão previstas na classe 300

3 7 7 4 - Peças Sobressalentes das Válvulas

Deverão ser fornecidas pelo fabricante as peças sobressalentes necessárias para um período de manutenção de dois anos. Deverá ser fornecido um conjunto de peças sobressalentes para cada grupo de unidades. A relação das peças sobressalentes deverá ser definida pelo fabricante de acordo com sua experiência e ser detalhada na proposta

3 7 7 5 - Testes

- Testes de Desempenho cada válvula deve ser operada na fábrica 3 (três) vezes na posição completamente fechada para a posição completamente aberta e vice-versa, para mostrar que o conjunto funciona satisfatoriamente
- Testes de Vazamento todas as válvulas devem ser testadas na fábrica para que se faça a verificação da existência ou não do vazamento na posição fechada Este teste deve ser feito com os flanges do corpo num plano horizontal Com a gaveta na posição fechada, deve ser introduzida água na face inferior do disco durante o tempo total de teste na pressão 2 vezes sua classe de pressão nominal

A duração do teste deve ser de pelo menos 5 minutos e não deve ocorrer vazamento na face superior da válvula durante o período de testes

- Teste Hidrostático com a válvula levemente aberta aplica-se uma pressão hidrostática interna equivalente a 2 (duas) vezes a pressão de vedação especificada, na parte interna do corpo da válvula por um período de 10 minutos Durante o teste hidrostático especificado não deve haver vazamento através do metal das juntas, ou das vedações do eixo e nem deve qualquer parte ser deformada permanentemente Durante o teste, o corpo da válvula deve ser martelado várias vezes

Por ocasião dos testes, a SRH deverá ser informada com pelo menos 10 (dez) dias de antecedência O fornecedor deverá executar os testes utilizando pessoal, equipamentos e instrumentos de sua responsabilidade, não cabendo à SRH nenhum ônus na realização dos mesmos

3 7 7 6 - Inspeção

Todas as válvulas serão inspecionadas por elementos credenciados pela SRH durante o processo de fabricação, conforme os itens abaixo

- a) controle dos materiais empregados de acordo com a especificação aprovada pela SRH O fabricante deverá fornecer os certificados dos materiais utilizados na construção das válvulas.
- b) acompanhamento dos processos de fabricação das válvulas (no fabricante ou nos seus sub-fornecedores),
- c) acompanhamento dos testes realizados na fábrica,
- d) verificação dimensional dos equipamentos,
- e) verificação da pintura

Se durante o processo de fabricação, qualquer unidade não atender os requisitos especificados e propostos, o fornecedor deverá providenciar as alterações necessárias, sem qualquer custo adicional para a SRH

3 7 7 7 - Dados a Serem Apresentados com a Proposta

A proposta de fornecimento deverá conter todos os elementos necessários a sua apreciação em confronto com a presente especificação, sendo considerada essencial a

apresentação dos requisitos a seguir relacionados

a) todos os materiais das válvulas, padrões do fabricante, não discriminados por estas especificações.

b) diâmetro da abertura livre de passagem de fluxo,

c) distância entre as faces externas do flange (face a face),

d) descrição completa das instalações para testes que possui, dando suas limitações,

e) a norma utilizada para fundição das suas peças e os testes que serão executados de acordo com essas normas,

f) outras informações julgadas necessárias para melhor caracterizar o padrão de qualidade da válvula ofertada,

g) apresentar manuais, catálogos, desenhos e todos os elementos necessários para possibilitar um perfeito conhecimento técnico dos equipamentos propostos,

h) a pressão máxima de serviço para o qual foi dimensionado o acionamento da válvula,

i) dimensões necessárias para instalação do conjunto válvula/atuador nas posições aberta e fechada

Na proposta comercial os preços deverão ser subdivididos conforme os itens a seguir

- preços da válvula e acessórios,
- peças sobressalentes,
- supervisão de montagem,
- os preços deverão incluir projeto, fabricação, testes de fábrica, embalagem, transporte até o local da obra, testes de campo, seguro e todos os impostos, com exceção do IPI, que deve vir à parte, expressamente declarado,
- caso os materiais ofertados estejam isentos de qualquer imposto, o proponente deverá declarar explicitamente, e a validade dessa isenção até a data da concorrência será de sua exclusiva responsabilidade,
- na supervisão de montagem e verificação do funcionamento, o PROPONENTE deverá declarar explicitamente, a validade da proposição até a data da concorrência que será de sua exclusiva responsabilidade

3 7 7 8 - Supervisão de Montagem e Verificação de Funcionamento

O fornecedor deverá fazer a supervisão de montagem no campo, bem como, a verificação de funcionamento testemunhada pela SRH

3 7 7 9 - Documentos Técnicos a serem Fornecidos pelo Fabricante após a Contratação

Deverão ser fornecidos após o contrato os seguintes documentos técnicos

- a) 30 dias após o contrato
 - desenhos de montagem dos equipamentos para aprovação
- b) 60 dias após o contrato
 - desenhos definitivos de montagem dos equipamentos,
 - desenhos em corte dos equipamentos, com indicação das peças componentes.
 - manuais de operação e manutenção
- c) 15 dias após os testes
 - relatório de testes de cada válvula,
 - certificados de materiais,
 - certificados de testes hidrostáticos e de vazamento

3 7 7 10 - Garantias

O fornecedor deverá garantir o equipamento contra quaisquer defeitos de projeto, material ou fabricação por um período de dois anos a contar da data de término da instalação dos equipamentos. Esta garantia deverá abranger também os componentes fornecidos por terceiros.

Em caso de falhas, no período de garantia, o fornecedor se obriga a efetuar a reposição imediata dos elementos defeituosos sem qualquer ônus para a SRH. Se qualquer peça apresentar defeito e ficar comprovada que a falha foi causada por projeto incorreto, o fornecedor se obriga a substituir essa peça em todas as unidades fornecidas, sem ônus para a SRH.

3 7 8 - JUNTAS DE DESMONTAGEM TRAVADAS

3 7 8 1 - Generalidades

Esta especificação é pertinente ao fornecimento do equipamento hidráulico denominado Junta de Desmontagem Travada que deverá atender, no mínimo, as normas previstas nesta especificação.

3 7 8 2 - Características Construtivas

Deverão ser do tipo com extremidades flangeadas, utilizando os seguintes materiais:

- corpo - ferro dúctil (NBR 6916) classe 42012,
- contra-flange - ferro dúctil (NBR 6916) classe 42012,
- pistão - ferro dúctil (NBR 6916) classe 42012,
- anel de vedação - borracha natural,
- tirante - aço carbono galvanizado,
- porca - aço carbono galvanizado,

- flange - gabarito de furação conforme a norma ABNT NBR 7675 (ISSO 2531),
- pintura - epoxi poliamida

3 7 8 3 - Testes

O fornecedor ou fabricante deverá executar os testes de desempenho e vazamento. Por ocasião dos testes, a SRH deverá ser informada com pelo menos 10 (dez) dias de antecedência. O fornecedor ou fabricante executará os testes utilizando pessoal, equipamentos e instrumentos de sua responsabilidade, não cabendo à SRH nenhum ÔNUS na realização dos mesmos.

3 7 8 4 - Inspeção

Todas as juntas fornecidas deverão ser inspecionadas por técnicos credenciados pela SRH, durante o processo de fabricação ou por ocasião do fornecimento, ficando a critério desta, o momento mais propício.

Por ocasião da inspeção serão analisados os seguintes itens:

- a) controle dos materiais empregados de acordo com a especificação aprovada pela SRH. O fabricante deverá fornecer os certificados dos materiais utilizados na construção das juntas,
- b) verificação dimensional dos equipamentos,
- c) verificação da pintura.

Se durante o processo de fabricação, qualquer unidade não atender os requisitos especificados e propostos, o fornecedor ou fabricante deverá providenciar as alterações necessárias, sem qualquer custo adicional para SRH.

3 7 8 5 - Dados a Serem Apresentados com a Proposta

A proposta de fornecimento deverá conter todos os elementos necessários para análise em confronto com a presente especificação, sendo considerada essencial a apresentação dos requisitos, a seguir, relacionados:

- a) todos os materiais das juntas, padrões do fabricante, não cobertas por estas especificações,
- b) a norma utilizada para fundição das peças e os testes que serão executados de acordo com essas normas.
- c) outras informações julgadas necessárias para melhor caracterizar o padrão de qualidade ofertado.
- d) apresentar manuais, catálogos, desenhos e todos os elementos necessários para possibilitar um perfeito conhecimento técnico do equipamento proposto,
- e) a pressão máxima de serviços para o qual foi dimensionado.

Na proposta comercial os preços deverão obedecer os itens, a seguir, discriminados:

- Preço da junta e acessórios,
- Peças sobressalentes.
- Supervisão de montagem

Os preços deverão incluir projeto, fabricação, testes de fábrica, embalagem, transporte até o local da obra, testes de campo, seguro e todos os impostos, com exceção do IPI, que deve vir à parte, expressamente declarado. Caso os materiais ofertados estejam isentos de qualquer imposto, o PROPONENTE deverá declarar explicitamente a validade dessa isenção até a data da concorrência, será de sua exclusiva responsabilidade. Na supervisão de montagem e verificação do funcionamento, o PROPONENTE deverá declarar explicitamente a validade da proposição que será de sua exclusiva responsabilidade.

3 7 8 6 - Supervisão de Montagem e Verificação de Funcionamento

O fornecedor deverá fazer a supervisão de montagem no campo, bem como, a verificação de funcionamento testemunhada por técnicos da FISCALIZAÇÃO.

3 7 8 7 - Documentos Técnicos a serem fornecidos pelo Fabricante após a Contratação

Deverão ser fornecidos após o contrato os seguintes documentos técnicos:

- a) 30 dias após o contrato
 - desenhos de montagem dos equipamentos para aprovação
- b) 60 dias após o contrato
 - desenhos definitivos de montagem dos equipamentos,
 - desenhos em corte dos equipamentos com indicação das peças componentes,
 - manuais de operação e manutenção
- c) 15 dias após os testes
 - relatório de testes de cada peça,
 - certificados de materiais,
 - certificados dos testes

3 7 8 8 - Garantias

O fornecedor deverá garantir o equipamento contra quaisquer defeitos de projeto, material ou fabricação por um período de dois anos a contar da data de término da instalação dos equipamentos. Esta garantia deverá abranger, também, os componentes fornecidos por terceiros. Em caso de falhas, no período de garantia, o fornecedor se obriga a efetuar a reposição imediata dos elementos defeituosos sem qualquer ônus para a SRH. Se qualquer peça apresentar defeito e ficar comprovada que a falha foi causada por projeto incorreto, o fornecedor se obriga a substituir essa peça em todas as unidades fornecidas, sem ônus para a SRH.

3 8 - TUBOS DE AÇO

3 8 1 - NORMAS

Onde aplicáveis, deverão ser obedecidos os requisitos das especificações técnicas da ABNT, ISO, ANS, ASTM e AWWA. No caso do FABRICANTE se apoiar em normas e/ou especificações diferentes das acima mencionadas e que sejam universalmente aceitas, deverão ser claramente citadas e sua aceitação ficará a critério da SRH.

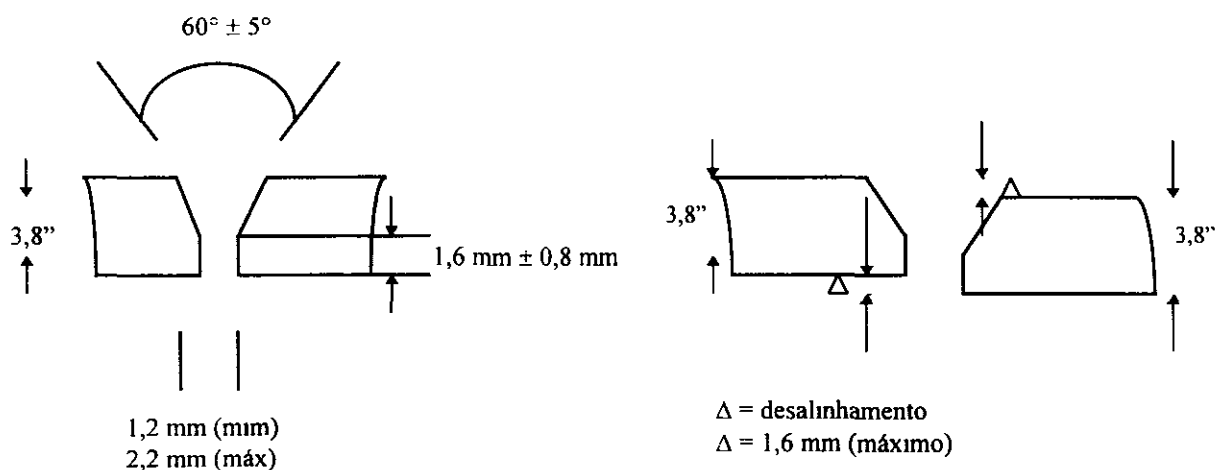
3 8 2 - MATERIAS

- a) Chapa de aço conforme ASTM-A-283-GrC ou ASTM-A-36 e espessura 3/8"
- b) Eletrodos para soldagem: AWS-E-6010 e AWS-E-7018 (Ref Comercial Ok 48 00) baixo hidrogênio
- c) Revestimento interno Coaltar Epoxi - conforme AWWA-C-210 com espessura mínima de 400 micra aplicada em 3 (três) demãos. Espessura máxima 600 micra

3 8 3 - FABRICAÇÃO

- a) Corte e calandragem conforme AWWA-C-200. Não é permitido efetuar a curvatura inicial (covite) para calandragem por martelamento ou com garfo. Deverá ser feita em prensa hidráulica com raio igual ao raio do tubo.
- b) Preparação para soldagem: extremidades biseladas para solda, esmerilhadas, limpas, sem cantos vivos e ferrugens.

As dimensões e alinhamentos devem obedecer ao croquis abaixo.



c) Soldagem (em fábrica) conforme AWWA-C-200, as soldas longitudinais devem ser por processo automático, sendo as circunferências automáticas ou manuais. Considerando a pequena extensão a ser soldada será admitida a execução de solda manual obedecendo os seguintes requisitos

- 1 os soldadores e procedimentos de soldagem deverão ser qualificados conforme normas ASNE-Sec IX ou ABNT,
- 2 o 1º passe deve ser sempre do lado do chanfro.
- 3 a limpeza da raiz deverá ser efetuada pelo lado oposto ao 1º passe,
- 4 deverá ser efetuado ensaio de líquido penetrante em toda extensão da raiz da solda,
- 5 após completadas as soldas, além da inspeção visual, deverão ser controladas por ultrassom em toda extensão

Adotando-se esses controles, sem excluir o ultrassom, poderemos dispensar o teste hidrostático previsto no código AWWA-C-200

3 8 4 - REVESTIMENTO INTERNO

Deverá ser efetuado jato de areia ao metal quase branco, padrão Sa 2 1/2 das normas SIS. No mesmo dia deve-se aplicar a 1ª demão de Coaltar Epoxi na cor preta

Após o intervalo mínimo de secagem e antes de completar 48 horas deverá ser aplicada a 2ª demão de Coaltar Epoxi na cor marrom. A 3ª demão deverá ser cor preta atingindo a espessura mínima de 400 micra

A pintura não poderá ser executada sob chuva, umidade ambiente superior a 85%, em local sob vento e poeira e sob incidência do sol em superfície quente. O revestimento deve ser aplicado afastado em distância segura das operações de jateamento

Após completamente seco o revestimento interno, deve ser submetido aos seguintes testes

- ensaio de aderência,
- medida da espessura com Eleometer,
- detector de falhas e porosidades (Holiday)

3 8 5 - MONTAGEM DE TUBOS

Deverão ser obedecidos os requisitos da AWWA-C-206 relativos a montagem dos tubos

Os soldadores deverão ser qualificados conforme ASME-Sec IX em particular para a posição sobre-cabeça (4G e 6G). O procedimento de soldagem, também, deverá ser qualificado na posição sobre-cabeça (4G e 6G)

As tolerâncias de alinhamento, preparação para soldagem e soldagem são as mesmas especificadas para fabricação

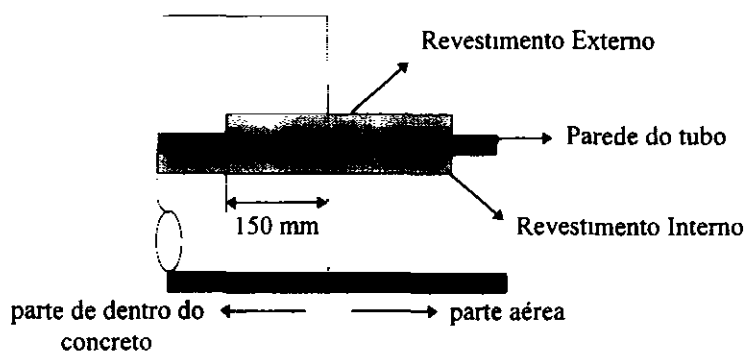
O revestimento interno deve ser protegido durante a operação de soldagem das juntas de campo, utilizando um lençol de borracha ou carpete (Todas as soldas deverão ser testadas com líquido penetrante (na raiz) e ultrassom após TERMINADAS)

O revestimento interno devera ser recuperado em todo local danificado A junta de campo deverá ser revestida com Coaltar Epoxi adotando-se os mesmos procedimentos exigidos na fabricação

3 8 6 - REVESTIMENTO EXTERNO

O tubo será envelopado em concreto, e, este é o revestimento da superfície externa da tubulação

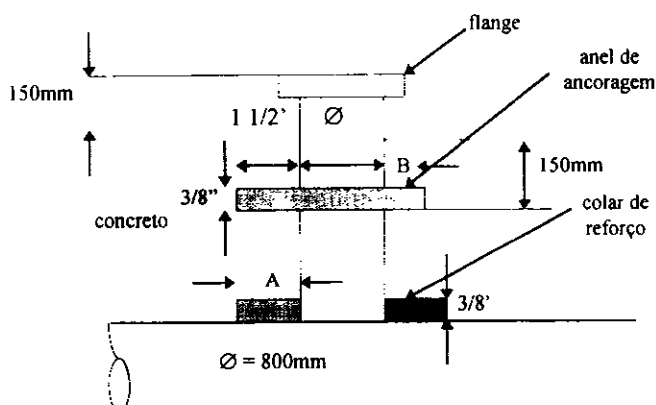
A parte da tubulação que não ficará envolvida pelo concreto deverá ser revestida com Coaltar Epoxi, conforme AWWA-C-210 Este revestimento deverá ser executado em extensão que abrangerá a totalidade da superfície externa aparente acrescida dos 15 centímetros iniciais do envoltório em concreto, conforme o desenho a seguir:



Após completado o revestimento externo em Coaltar Epoxi, a superfície externa deverá receber acabamento com 3 (três) demãos de tinta alumínio compatível com a base de Coaltar Epoxi

3 8 7 - TUBO DE AERAÇÃO

- anel de ancoragem embutido no concreto = 150 mm.
- distância da face do flange ao concreto deverá ser 150 mm,
- espessura anel ancoragem = 3/8"
- espessura colar de reforço = 3/8"
- aba do anel de ancoragem B → B = 1"
B = 1 1/2"
B = 1 1/2"
- aba do colar de reforço A → A = 4" (100 mm) para tubo aeração DN 200mm
A = 5" (125mm) para tubo aeração DN 250mm
A = 6" (150mm) para tubo aeração DN 300mm



3 8 8 - CONTROLE DE QUALIDADE

Considerando que as condições de campo não se apresentam satisfatórias para execução dos serviços recomendados, a FISCALIZAÇÃO deverá ser assessorada por Engenheiro ou Técnico em Controle de Qualidade de Soldagem/Revestimento. O consultor deverá fazer 2 a 3 visitas à obra durante a instalação.

3 8 9 - DA FISCALIZAÇÃO E TESTES DURANTE A FABRICAÇÃO E MONTAGEM EM CAMPO

O fabricante ou fornecedor facilitará o acesso do NUTEC ou qualquer outro órgão designado pela CONTRATANTE, em qualquer fase de processo da fabricação dos materiais, cedendo gratuitamente qualquer das peças que serão ensaiadas e dando todas as condições necessárias para execução do ensaio. Qualquer despesa ocorrida durante a realização dos testes, quer com pessoal, quer com material, correrá por conta da CONTRATADA (fabricante ou fornecedor) sem nenhum ônus para a CONTRATANTE.

3 8 10 - CONSIDERAÇÕES FINAIS

Observando as normas AWWA-C-200 (fabricação de tubos), AWWA-C-210 (revestimento em Coaltar Epoxi) e AWWA-C-20 (montagem de tubos de aço) e os requisitos aqui especificados, os tubos de aço DN 700 mm com 3/8" de espessura terão comportamento amplamente satisfatório e substituirão os tubos de ferro dúctil com vantagem.

3 8 11 - MEDIÇÃO E PAGAMENTO

O fornecimento e a instalação dos tubos serão medidos em metros lineares ao longo do eixo central da tubulação já testada e aprovada pela FISCALIZAÇÃO.

O pagamento será efetuado de acordo com os preços unitários do metro linear constante das planilhas de orçamentação das obras.

Nos preços unitários previstos deverão estar incluídos fornecimento, instalação, transporte, armazenamento, carga e descarga dos tubos, inclusive testes e supervisão de montagem da tubulação.

3 9 - TUBOS E CONEXÕES EM PVC

3 9 1 - GENERALIDADES

As presentes Especificações Técnicas têm como objetivos básicos apresentar os critérios, condições de fornecimento e definir parâmetros e padrões de qualidade dos materiais das tubulações e conexões especificadas em PVC. nos quantitativos do projeto

Para tubos, conexões e acessórios que serão ofertados, deverão ser apresentados, juntos com a proposta, catálogos e certificados de ensaios, para a devida avaliação durante o julgamento das propostas

Todos os tubos, conexões e acessórios aqui especificados, devem suportar, no mínimo, a pressão de serviço requerida para cada classe. conforme consta nas planilhas de quantificação

A entrega de todos os materiais e equipamentos será feita no local da obra Os materiais deverão ser garantidos por um prazo de 18 meses após a entrega dos mesmos, ou 12 (doze) meses após a data de funcionamento

Os materiais, quaisquer que sejam, devem ser homogêneos, sem falhas ou rebarbas, com coloração e tonalidades uniformes e isentos de defeitos

No preço apresentado na proposta do Fabricante ou Fornecedor dos tubos, conexões e acessórios, devem estar incluídos a fabricação, transporte até o local da obra com carga e descarga, seguros, obrigações sociais e fiscais, assistência e toda e qualquer outra despesa, não cabendo ao Fabricante ou Fornecedor nenhuma outra indenização

As propostas de preços serão referidas ao mês da licitação nas unidades monetárias determinadas no Edital de Concorrência

3 9 2 - IDENTIFICAÇÃO

Cada tubo ou peça, deverá conter claramente na superfície externa, de forma visível e identificado através de pintura, etiqueta autocolante ou gravação em relevo, o seguinte

- a) a marca ou identificação do Fabricante,
- b) o diâmetro nominal "DN",
- c) a classe de pressão "PN"

3 9 3 - TRANSPORTE

Os tubos, acessórios ou outro qualquer componente deverão ser transportados pelo Fabricante ou Fornecedor (com carga, descarga e acondicionamento) até o local da obra e depositados em área reservada para tal fim, a critério da Fiscalização

3 9 4 - RECEBIMENTO E ARMAZENAMENTO

O recebimento de todo material, deverá ser feito por representante da Fiscalização e do Fabricante ou Fornecedor, que manterá no local de descarga, pessoal para efetuar esse trabalho, sem qualquer despesa para o Contratante

A Contratante será a única responsável pela guarda e conservação do material recebido

O Fabricante ou Fornecedor deverá empilhar o material recebido, de maneira correta, usando sarrafos de madeira, por ele fornecidos, para formar pilhas de tubos. As pilhas deverão ser formadas por tubos do mesmo diâmetro. Os anéis de borracha, embalados de maneira correta para proteger o material, não deverão ficar expostos ao sol ou a elevada temperatura. As conexões e acessórios embalados em caixotes, serão conferidos individualmente e posteriormente reembalados e armazenados

Verificados defeitos em peças de um mesmo lote, o mesmo será examinado pela Fiscalização e representante do Fabricante ou Fornecedor. Determinada, se possível, a origem de tal defeito decidirá-se pela aceitação ou rejeição da peça defeituosa apenas ou de todo o lote

As peças defeituosas deverão ser catalogadas em formulário próprio e devolvidas acompanhadas de relatório específico, assinado pela Fiscalização e pelo representante do Fabricante ou Fornecedor. Esta devolução far-se-á sem qualquer despesa para a CONTRATANTE

Não deverá ser permitida a permanência de peças defeituosas na área destinada ao armazenamento do material

O material será considerado recebido quando for aposto no conhecimento da carga e na Nota Fiscal da remessa, um carimbo específico com as assinaturas dos representantes da Fiscalização e do Fabricante ou Fornecedor, bem como, a apresentação do certificado de qualidade do referido material fornecido por órgão competente, a critério da Fiscalização

3 9 5 - MATERIAIS

Os tubos deverão ser fabricados com resina de policloreto de vinila, não plastificado, à qual podem ser adicionados somente compostos necessários para facilitar a manufatura do polímero para a produção de tubos de bom acabamento superficial e de resistência mecânica conforme estabelecido nesta Norma

Os tubos deverão ser de junta elástica. As conexões terão extremidades compatíveis com a rede a que se destinam

Os tubos não deverão transmitir à água quantidades acima dos limites estabelecidos pela OMS (Organização Mundial de Saúde), de elementos que possam alterar sua qualidade e provocar danos à saúde, tais como Pb, Cr, As, Hg, Sn e Al

O Fabricante do tubo deverá fornecer, quando exigido pelo comprador, certificado baseado nos seus controles, de que estes são adequados ao uso, atendendo às condições do item anterior

O Fabricante poderá utilizar material reprocessado por ele mesmo durante a fabricação e/ou ensaios, em proporção tal e de tal forma que os produtos obtidos estejam conforme esta Norma. Nenhum outro material reprocessado poderá ser usado

Cada tipo e diâmetro de tubo, objeto desta Norma, deverá ter sido submetido aos ensaios de qualidade estabelecidos e realizados pelo Fabricante

Os tubos deverão ser fabricados nos diâmetros nominais- DN e para a classe de pressão- PN, previstos nas planilhas de quantitativos do Projeto

A junta elástica deverá ser adequada para trabalhar enterrada à pressão de serviço mínima compatível com a classe de pressão do tubo

O Fabricante a não ser quando indicado ao contrário, deverá fornecer os anéis de vedação em quantidades suficientes para a montagem dos tubos e convenientemente acondicionados

O lubrificante utilizado na montagem da junta elástica deverá ser o recomendado pelo Fabricante e fornecido em quantidades proporcionais ao número de juntas, tendo os seus custos incluídos nos custos de fornecimento dos tubos

Os tubos deverão ter comprimento nominal de 6m, cujo comprimento de montagem (CM) não seja inferior a 6,0m, quando conectados

3 9 6 - TESTES DE INSPEÇÃO

Os tubos deverão ser submetidos aos ensaios, a seguir discriminados, acompanhados da apresentação de certificados fornecidos por órgãos competentes dos testes a seguir discriminados

3 9 6.1 - Efeito sobre a água em tubos de PVC rígido, de acordo com a NBR 5648.

3 9 6 2 - Resistência à pressão hidrostática interna prolongada de 1 000 horas, de acordo com a NBR 7228

3 9 6 3 - Ponto de amolecimento Vicat, de acordo com a NBR 7232

3 9 6 4 - Resistência à pressão hidrostática interna instantânea, de acordo com a NBR 5683.

3 9 6 5 - Estabilidade dimensional, de acordo com a NBR 5687

3 9 6 6 - Desempenho da junta elástica

Os tubos e respectivas juntas submetidos à verificação do desempenho deverão atender às seguintes condições

a) as bolsas dos tubos JE dotadas de anéis de borracha conforme especificação do Fabricante, convenientemente lubrificadas, deverão possibilitar a montagem por deslizamento com pontas de tubo de PVC rígido, convenientemente chanfrados,

b) o anel de borracha deverá permanecer na canaleta após a montagem Não deverá ser observado dano estrutural ao anel de borracha, ponta e bolsa, em decorrência do esforço necessário à montagem da junta,

c) as juntas elásticas, decorridas 24 horas após a montagem executada, quando submetidas à verificação da estanqueidade conforme NBR 5685, deverão permanecer estanques durante 3 minutos à pressão hidrostática interna de 1,25 MPa

3 9 7 - INSPEÇÃO

A inspeção dos tubos deverá ser feita no local da obra O Fabricante ou Fornecedor deverá colocar à disposição do comprador, os equipamentos, gabaritos de controle e pessoal especializado para os ensaios conforme sua rotina de controle de qualidade

O comprador ou seu representante deverá ser avisado com antecedência mínima de 15 dias úteis do início das operações da recepção do material encomendado

Caso o comprador ou seu representante não compareça na data estipulada para acompanhar os ensaios de recebimento, o Fabricante não deverá proceder aos ensaios, ficando acertado nova data

Todo o fornecimento será dividido pelo Fabricante ou Fornecedor em lotes de, no máximo, 500 tubos do mesmo DN De cada lote formado, retirar-se-á amostras representativas, de acordo com a tabela apresentada a seguir

Tabela de Amostragem

Tamanho do Lote	Tamanho do Amostra	Primeira Amostragem		Segunda Amostragem	
		1º Número Aceitação	1º Número Rejeição	2º Número Aceitação	2º Número Rejeição
Tubos	Tubos	Tubos defeituosos			
16- 25	2	0	2	1	2
26- 90	3	0	2	1	2
91- 150	5	0	2	1	2
151- 280	8	0	2	1	2
281- 500	13	0	3	3	4

Cada um dos tubos que constituem a amostra será submetido à verificação dimensional da seguinte forma

a) medir com micrômetro a espessura de parede na ponta do tubo, isenta de rebarbas e aproximadamente à 1 cm do chanfro Deverão ser feitas de três a oito medidas igualmente espaçadas no perímetro Considerar como espessura mínima (8) o menor valor obtido, aproximado para 0,1mm,

b) o diâmetro externo médio (dem) deverá ser medido na ponta do tubo, e para tal, poderá ser utilizada uma fita na determinação do perímetro externo, resultando o dem da relação entre o perímetro e o número 3,142, aproximada para 0,1 mm. ou então utilizando-se paquímetro, efetuando duas determinações entre si e obedecendo-se a média aritmética, aproximada para 0,1 mm

Para a determinação do comprimento de montagem (CM), deve-se escolher dois tubos entre a amostra. O comprimento de montagem será dado pela média aritmética de três medições, efetuadas ao longo de três geratrizes do tubo, defasados de aproximadamente 120°

Os tubos aceitos na inspeção preliminar serão objeto de ensaios de recebimento para verificação das condições

Um dos tubos aprovados na amostra será utilizado para obtenção de corpos de prova para a realização dos ensaios destrutivos, devendo-se assim proceder

a) para a verificação do desempenho da junta elástica, deverão ser cortados dois segmentos de 0,30 m de comprimento, um em cada extremidade. Com a ponta e a bolsa deverá ser executada uma JE, que constitui o corpo de prova para o ensaio NBR 5685,

b) para a verificação do ponto de amolecimento Vicat deverão ser retirados dois corpos de prova conforme descrito na NBR 7232,

c) para a verificação da resistência à pressão hidrostática interna instantânea, deverá ser cortado um segmento de aproximadamente 400 mm de comprimento de acordo com a NBR 5683,

d) para a verificação da estabilidade dimensional, deverá ser cortado um segmento de aproximadamente 300 mm de comprimento

Quando a aprovação do material for feita pela Fiscalização, o certificado de inspeção deverá ser fornecido tão logo os ensaios de inspeção sejam concluídos e no próprio local de inspeção

Os lotes serão aceitos ou rejeitados, de acordo com o número de tubos defeituosos, conforme tabela anterior (TABELA DE AMOSTRAGEM) e a critério da Fiscalização

No caso de ocorrerem até dois resultados negativos, os ensaios deverão ser repetidos em mais dois tubos, ou seja, com o dobro do número de corpos de prova, quando todos deverão ser aprovados

Os tubos dos quais foram retirados os corpos de prova, poderão ser aceitos como se tivessem seu comprimento total, antes da extração dos mesmos, a critério da Fiscalização

3 9 8 - ASSISTÊNCIA TÉCNICA

O Fabricante ou Fornecedor, deverá prestar assistência técnica sem nenhum ônus para a Contratante, durante o recebimento, a montagem e a colocação em carga de toda a rede, até a conclusão dos testes e sua aceitação

3 10 - JUNTA ELÁSTICA PRÉ-MOLDADA PARA CONCRETO

3 10 1 - GENERALIDADES

Esta especificação relaciona-se com o fornecimento de Junta Elástica Pré-Moldada para Concreto, tipo FUNGENBAND, VEDACIT ou outras similares, desde que atenda as normas previstas nesta especificação

3 10 2 - CARACTERÍSTICAS CONSTRUTIVAS

Deverá apresentar as seguintes características básicas e obedecer a NBR 8803

- alta resistência aos esforços mecânicos com tensão de ruptura mínima de 12 Mpa,
- resistência ao cisalhamento acima de 87 Kgf/cm²,
- alongamento de ruptura acima de 280%,
- dureza Shore 80 ± 5,
- resistência à água, aos meios agressivos, bem como, ao envelhecimento
- solda autógena, ou seja, por fusão parcial dos elementos

3 10 3 - TESTES

O fornecedor ou fabricante deverá apresentar atestados comprobatório fornecidos por empresas idôneas da realização de testes relacionados a tensão de ruptura, resistência ao cisalhamento, alongamento de ruptura, dureza Shore, resistência à água e aos meios agressivos, sem os quais não será aceito pela FISCALIZAÇÃO, o material a ser adquirido

3 10 4 - INSPEÇÃO

Todo o material da junta deverá ser inspecionado por técnicos credenciados pela SRH, durante o processo de fabricação ou por ocasião do fornecimento, ficando a critério desta Secretaria o momento mais adequado Por ocasião da inspeção serão analisados os seguintes itens

- a) controle dos materiais empregados de acordo com a especificação aprovada pela SRH O fabricante deverá fornecer os certificados dos materiais utilizados na fabricação da junta,
- b) verificação e análise dos atestados comprobatórios de realização dos testes previstos no item anterior

3 10 5 - DADOS A SEREM APRESENTADOS COM A PROPOSTA

A proposta de fornecimento deverá conter todos os elementos necessários para análise em confronto com a presente especificação, sendo considerada essencial a apresentação dos requisitos, a seguir, relacionados

- a) todos os materiais da junta, padrão do fabricante, não cobertas por estas especificações,

- b) a norma utilizada para a fabricação da junta e os testes que serão realizados de acordo com estas normas,
- c) outras informações julgadas necessárias para melhor caracterizar o padrão de qualidade ofertado,
- d) apresentar manuais, catálogos, desenhos e todos os elementos necessários para possibilitar um perfeito conhecimento técnico do material a ser adquirido.

Na proposta comercial, os preços deverão incluir projeto, fabricação, testes de fábrica, embalagem, transporte até o local da obra, testes de campo (quando necessário), seguro e todos os impostos, com exceção do IPI, que deverá vir à parte, expressamente declarado. Caso o material ofertado esteja isento de qualquer imposto, o PROPONENTE deverá declarar explicitamente a validade dessa isenção até a data da concorrência, será sua exclusiva responsabilidade. Na supervisão da montagem, o PROPONENTE deverá declarar explicitamente a validade da proposição que será de sua exclusiva responsabilidade.

3 10 6 - SUPERVISÃO DE MONTAGEM E VERIFICAÇÃO DE FUNCIONAMENTO

O fornecedor deverá fazer a supervisão de montagem de campo acompanhado por técnicos da FISCALIZAÇÃO, com observação detalhada dos seguintes itens

- fixação da junta - a fixação deverá ser executada por processo que garanta a manutenção do perfil na posição prevista em projeto sem deslocamento do mesmo quando da vibração do concreto. Podem ser usados grampos, estribos especiais, etc, ancorados na armadura ou nas formas,
- distância - a distância mínima entre a ferragem e a aba da junta deverá ser de no mínimo 1 1/2 vezes o tamanho do agregado máximo,
- solda - no canteiro de obras somente deverão ser executadas soldas de topo, realizadas por técnicos especializados, com material próprio, adequado para este tipo de serviço, sem nenhum ônus para a SRH

3 10 7 - GARANTIAS

O fornecedor deverá garantir o material contra quaisquer defeitos de fabricação ou de execução da junta por um período mínimo de 2 (dois) anos, sob pena de ressarcimento à SRH dos custos correspondentes aos materiais e serviços que apresentarem defeitos.

3 10 8 - MEDIÇÃO E PAGAMENTO

O pagamento será feito por metro linear de junta implantada. Os preços unitários deverão incluir os custos de fornecimento, montagem, equipamentos e materiais necessários à execução dos serviços e em conformidade com o previsto no item 3 10 5.

3 11 - COMPACTAÇÃO DAS PRIMEIRAS CAMADAS

Previamente ao lançamento das camadas de aterro, deverão ser preenchidos com nata de argamassa de cimento todos os furos de investigação existentes na área. Os poços abertos para investigação deverão ser preenchidos com material impermeável compactado por meio de sapos mecânicos.

3 11 1 - MACIÇO TERROSO (TAPETE IMPERMEÁVEL E MACIÇO)

As camadas iniciais serão lançadas e compactadas de modo a preencher as depressões existentes na fundação até estabelecer-se uma superfície plana regularizada com inclinação máxima de 2% para drenagem, a fim de possibilitar o lançamento e a compactação

A superfície da rocha ou do concreto superficial de fundação deverá ser umedecida antes do lançamento do solo

Quando a superfície de fundação situar-se em solo residual, imediatamente antes do lançamento do aterro, a superfície deverá ser umedecida e escarificada a fim de melhorar a aderência entre o aterro e o solo de fundação

O solo nas primeiras camadas em contato com a fundação (no mínimo 0,50 m acima) deverá ser compactado com umidade acima da ótima (até 1,15 hot).

A espessura da camada lançada nestas primeiras camadas não deverá ser superior a 15cm de material solto, aceitando-se um grau de compactação (GC) para estas camadas maior ou igual a 96%, referido ao ensaio "Hilf-Proctor", sem secamente prévio e reuso do material. Tal critério seria alcançável com um número de passadas do equipamento compactador (rolo pneumático) superior a 4, desde que seja lançado úmido, garantindo a impermeabilidade almejada

Após a compactação de cada camada, o solo deverá ser mantido sempre úmido por meio de irrigação para evitar trincas por ressecamento

Para isto, a EMPREITEIRA deverá prever na fase de mobilização e implantação do canteiro, a execução de um açude de pequeno porte, a jusante ou montante do local da obra, com capacidade de reserva suficiente para atender às necessidades hídricas da obra em período de estiagem

A compactação das pequenas áreas deve ser feita com equipamentos de pneus e, onde não for possível o acesso, por meio de sapos pneumáticos

A compactação em torno de poços de drenagem, estruturas, bem como, de instrumentação a ser instalada deve ser cuidadosa. O acerto das camadas é manual e a compactação deverá ser executada por meio de sapos pneumáticos

Depois da fundação ser regularizada por lançamentos parciais, o solo poderá ser lançado com equipamento adequado

Após o lançamento das primeiras camadas de regularização da praça, a compactação deverá seguir as especificações para lançamento e compactação do aterro indicada no item 3 15

3 11 2 - FILTROS E TRANSIÇÕES

O material de transição entre o núcleo e o enrocamento, deve atender as faixas granulométricas conforme especificado no critério de filtro

A superfície da fundação nestes locais, será regularizada a partir das depressões em camadas de espessura variável não superior a 0,30 m

A compactação deverá ser feita por meio de 4 a 8 passadas de trator de esteira para não danificar a fundação

O número ideal de passadas, bem como, o equipamento, será definido pela FISCALIZAÇÃO em função dos resultados de compactidade relativa obtidos no campo

3 11 3 - ENROCAMENTO

A compactação das primeiras camadas, de enrocamento a montante e jusante deverá seguir as especificações para lançamento e compactação das zonas de enrocamento apresentadas nos itens 3 15 1 3 e 3 15 2 2

3 12 - MATERIAIS PARA CONSTRUÇÃO DA BARRAGEM

3 12 1 - UTILIZAÇÃO E REJEIÇÃO DO MATERIAL ESCAVADO

Todo o material aproveitável retirado das escavações programadas, deverá ser usado na construção da barragem durante as operações de escavação, e será lançado nos locais definitivos sem estocagem intermediária, a não ser quando expressamente determinado pela FISCALIZAÇÃO O material não aproveitável deverá ser depositado em bota-foras que serão formados em áreas aprovadas pela FISCALIZAÇÃO Esses bota-foras deverão, uma vez completados, ser estáveis e apresentar taludes uniformes e regulares.

Todos os materiais oriundos das escavações e que possam ser utilizados no maciço da barragem deverão ter seu aproveitamento direto das escavações para o maciço, necessitando por tanto de uma programação conjunta dos trabalhos de escavação e construção do maciço

Na construção do maciço da barragem serão empregados os materiais argilo-silte-arenosos da área de empréstimo estudada, e os materiais aluvionares do leito do riacho e as areias Já os materiais rochosos serão obtidos a partir das escavações em rocha, necessárias à implantação do sangradouro, bem como, da pedreira estudada

3 12 2 - MATERIAL TERROSO PARA O MACIÇO

Para a construção do maciço terroso, está previsto a utilização do solo bem graduado areno-argiloso, vermelho e amarelo, classificado como SC, CL e SM no Sistema Unificado de Classificação do USBR, proveniente das jazidas de solos J-01, J-02 e J-03

Imediatamente antes da exploração desta área de empréstimo, deverão ser realizados estudos, visando a caracterização e seleção dos materiais a serem lançados no maciço

Somente será considerado liberado para exploração e lançamento, os materiais que atenderem as seguintes características

- umidade ótima maior ou igual a 11%,
- percentagem de grãos passando na peneira 200 maior ou igual a 30%,
- deverá ser plástico, pois materiais considerados não plásticos não serão utilizados

3 12 3 - AREIA PARA FILTRO

Areia média a grossa, com no máximo 5% de finos (ver figura 3 1 e Tabela 3 1 do Tomo 1, Volume 2 do Relatório Geral – Memorial de Cálculo), será encontrada no areal localizado no leito do rio São José a partir do eixo até uma distância de 1,0 km a 3,0 km do local da barragem

Este material será utilizado no filtro vertical (interceptor chaminé) , no tapete drenante situado sob a porção de jusante do maciço, nas transições do dreno de pé no extremo de jusante da barragem, na transição da proteção do talude de montante (rip-rap) e na composição dos concretos

Ressalta-se que a faixa granulométrica do filtro indicada foi obtida com base na faixa granulométrica dos empréstimos investigados até o momento. Em qualquer caso o teor de finos (% passa na # 200) deverá ser inferior a 5%

Assim sendo, rotineiramente, tanto no avanço em profundidade na exploração da jazida, como no início de exploração de novas frentes de escavação, a FISCALIZAÇÃO deverá investigar se a granulometria do material de empréstimo mantém-se na faixa abrangida pelo critério de filtro especificado

Nos casos, em que a granulometria do empréstimo não atenda à faixa supra indicada, a FISCALIZAÇÃO não deverá autorizar o lançamento do material na praça de compactação sem prévia consulta à SUPERVISORA, para as adaptações de projeto e as recomendações que se fizerem necessárias

3 12 4 - BRITAS

Materiais artificiais granulares de textura grosseira com distribuição granulométrica inscrita nos interiores das faixas mostradas na Figura 3 1 e na Tabela 3 2 do Volume I - Tomo II - "Memória de Cálculo

Estes materiais serão utilizados nas transições do dreno de pé no extremo de jusante da barragem, na proteção do talude de jusante, e em concretos, provenientes da pedreira JP-01 situada a 1,5 km e da pedreira JP-02 situada a 4,0 km do eixo

3 12 5 - TRANSIÇÃO RIP-RAP - ATERRO COMPACTADO

Material de granulometria mais ampla, deverá ser fabricado artificialmente de acordo com as faixas indicadas na figura 1 1 e na Tabela 1 2 do Tomo 1, Volume 2 do Relatório Geral – Memorial de Cálculo

Este material deverá ser utilizada na transição entre a proteção do talude de montante (rip-rap) e o aterro compactado

3 12 6 - MATERIAIS PARA ENROCAMENTO

Material granular artificial muito grosseiro, com distribuição granulométrica inscrita no interior da faixa mostrada na Figura 3 1 do Volume I - Tomo II - "Memória de Cálculo", de tal forma que $150 \text{ mm} < D < 1,5$ do enrocamento $< 600 \text{ mm}$

O enrocamento deverá ser obtido a partir da exploração de pedreira em área predeterminada (JP-01 e JP-02) A locação das pedreiras a serem exploradas durante a obra deverá ser analisada pela EMPREITEIRA de modo a otimizar operacionalmente as fases de desmonte, transporte e lançamento ao longo da obra, devendo-se submeter previamente à aprovação da FISCALIZAÇÃO os locais selecionados, bem como o plano de lavra proposto para exploração da pedreira

O avanço da exploração da pedreira é condicionado à liberação prévia do plano de fogo pela FISCALIZAÇÃO que deverá observar, se as cargas, retardos e disposição destes no maciço atendem não apenas à produção do volume de blocos requerido, como também aos aspectos de segurança, das estruturas contíguas e da própria obra

Durante a fase de implantação da obra, a FISCALIZAÇÃO com a SUPERVISORA, emitirão recomendações mais específicas referentes às escavações em rocha

3 12 7 - MEDIÇÃO E PAGAMENTO

A extração, carga, descarga e transporte de materiais para o maciço da barragem serão medidos em metros cúbicos de material colocado conforme alinhamentos, cotas e dimensões indicados nos desenhos do projeto A determinação dos volumes faz-se-á pelo método da média das áreas externas, a intervalos de 20 m, ou a outros intervalos, de acordo com o especificado pela FISCALIZAÇÃO Vale salientar que as medições serão feitas no local de aplicação dos materiais

Os preços unitários deverão incluir os custos de mão-de-obra, equipamentos e materiais necessários à execução dos serviços

3 13 - LIMPEZA SUPERFICIAL E EXPLORAÇÃO DAS ÁREAS DE EMPRÉSTIMO

A limpeza das áreas de empréstimos deverá ser feita, parceladamente sem antecipar em muito o início das operações de escavação, mas em tempo hábil para permitir sua rega ou secamente conforme necessário

Após o desmatamento, a camada superficial contendo raízes e terra vegetal deverá ser raspada e estocada em área previamente aprovada pela FISCALIZAÇÃO

A limpeza de cada área de empréstimo deverá ser submetida à aprovação da FISCALIZAÇÃO antes de se iniciar sua exploração

As escavações nas áreas de empréstimo deverão ser realizadas de tal forma que sempre proporcionem drenagem satisfatória e resultem na produção máxima de materiais adequados aos serviços de aterro

Todo e qualquer material só será aceito para transporte à barragem se atender ao especificado no item 3.12. Os materiais definidos em 3.12.2 só serão aceitos para transporte à barragem quando suas unidades se enquadrarem em faixas de tolerância a serem estabelecidas pela FISCALIZAÇÃO, de tal forma que ao chegarem às praças de compactação não exijam correções de umidade maiores do que $0,15 h_{ot}$. Inicialmente, até que a FISCALIZAÇÃO desenvolva experiência tátil-visual, deverão ser executados ensaios de controle de desvio de umidade em relação à ótima. Para o início dos trabalhos poderão ser utilizadas as seguintes faixas de tolerância: no período diurno, $0,85$ a $1,15 h_{ot}$, no período noturno, $0,8$ a $1,10 h_{ot}$. É necessário levar em conta, na fixação dos limites desta faixa, as perdas por evaporação durante as operações de escavação, transporte e espalhamento. Tais perdas, que deverão ser verificadas na obra através de ensaios de umidade, dependem de fatores locais diversos e situam-se comumente entre 1% e 2% no período diurno e entre 0,5% e 1,0% no período noturno.

Após a conclusão das escavações, as superfícies remanescentes nas áreas de empréstimos deverão ser regularizadas e preparadas para drenagem superficial para prevenção contra a erosão, sem ônus para a SRH.

3.14 - ATERRO EXPERIMENTAL

Pretende-se investigar a utilização adequada dos solos das áreas de empréstimo, que se encontram significativamente secos, por intermédio de aterro experimental.

Assim sendo, após as etapas de limpeza e nivelamento da fundação, em determinado trecho da barragem, tal aterro seria iniciado.

Investigar-se-á a compactação do aterro em diferentes níveis de umidade ($0,85 h_{ot}$ a $1,15 h_{ot}$), verificando-se os graus de compactação obtidos nos vários teores de umidade para diferentes números de passadas crescentes do equipamento de compactação (por exemplo 4, 6, 8, 10 e 12).

A espessura da camada lançada para construção deste aterro, em princípio, não deve ser superior a 25 cm.

3.14.1 - EQUIPAMENTOS

Deve-se utilizar no aterro experimental os mesmos equipamentos que serão utilizados na compactação do aterro do núcleo da barragem.

3.14.2 - ENSAIOS PRELIMINARES

Para possibilitar a execução do aterro experimental, nas unidades requeridas, serão necessários alguns ensaios preliminares com o material de empréstimo a ser utilizado.

A determinação da umidade ótima do solo de empréstimo deverá ser feita através de ensaio de compactação *Hilf-Proctor* sem secamente nem reuso do material.

Será feita a determinação dos desvios de umidade, em relação à ótima, do material de empréstimo para avaliação do aumento de umidade que o mesmo deverá sofrer antes de sua utilização

3 14 3 - GEOMETRIA E EXECUÇÃO DO ATERRO

Serão lançadas e compactadas 3 camadas de 25 cm iniciais para cada condição de compactação, sendo a primeira de regularização e as outras 2 para ensaios

As camadas sucessivas terão unidades crescentes, se porém, for mais conveniente para a execução, poderá ser invertida a ordem das unidades, desde que a(s) primeira(s) camada(s) da nova condição regularize a superfície, deixando-a suficientemente plana para o tráfego dos equipamentos

O equipamento compactador deverá trabalhar no sentido longitudinal do aterro, executando-se inicialmente o nº mínimo de passadas ao longo de todo o aterro (em todas as praças)

3 14 4 - CONTROLE E ENSAIOS DE COMPACTAÇÃO

A execução do aterro deverá ser acompanhada por controle visual da FISCALIZAÇÃO, além de observar os seguintes aspectos:

- tipo de material lançado,
- umidade do material lançado,
- através da abertura de poços, observar a ocorrência de laminação do material,
- espessura da camada antes e depois da compactação,
- o número de passadas e a cobertura adequada da faixa compactada pelo equipamento de compactação,
- a escarificação para boa ligação com a nova camada

Deverá ser retirada de cada praça de compactação pelo menos 5 amostras através de 5 cilindros cravados no aterro. Deverá ser coletado o material circundante a estes cilindros para execução de ensaios Hilf-Proctor.

3 15 - LANÇAMENTO, CONTROLE DE UMIDADE E COMPACTAÇÃO

3 15 1 - LANÇAMENTO

Os equipamentos de construção deverão ter capacidade de transportar o material para a barragem em quantidade suficiente para obter uma produção uniforme e contínua

3 15 1. 1 - Maciço Terroso (Tapete Impermeável e Maciço)

Imediatamente antes do lançamento de cada camada, a superfície do local ou da camada anterior será examinada pela FISCALIZAÇÃO, a qual poderá exigir o tratamento que julgar necessário quer de acerto de umidade, quer de compactação ou outro qualquer, além das escavações previstas no local

Todas as superfícies lisas do aterro serão devidamente escarificadas antes do lançamento da camada superior. Os sulcos de escarificação deverão ter direção paralela ao eixo da barragem e profundidade da ordem de 5 centímetros abaixo da superfície compactada.

Seixos equidimensionais com dimensão superior a 5 centímetros deverão ser manualmente removidos da camada espalhada.

Os materiais para o núcleo impermeável e transições da barragem deverão ser lançados orientando-se os equipamentos de transporte em direções aproximadamente paralelas ao eixo da barragem.

Praças de compactação adjacentes deverão ter seus extremos defasados de maneira a evitar juntas contínuas ortogonais ao eixo da barragem que propiciem caminhos preferenciais de percolação.

Quando o equipamento de transporte necessitar cruzar o núcleo, deverão ser construídos aterros provisórios de material solto não inferior a 0,5 m, os quais deverão ser removidos posteriormente.

Serão adotadas, em princípio

a) as espessuras de solos de 20 cm, antes da compactação de camadas,

b) o espalhamento e nivelamento da nova camada a ser construída deverá ser efetuado por equipamento leve.

A FISCALIZAÇÃO poderá modificar tais espessuras à luz de observação em aterro-teste ou na praça de compactação ao longo da execução do maciço. Em nenhuma hipótese as camadas terão espessura antes da compactação superior a 30 cm de material solto, medida através de régua e/ou nivelamento topográfico.

As camadas deverão ser lançadas de forma a manter uma inclinação de 1 a 2% caindo para os lados da praça de compactação, a fim de facilitar o escoamento das águas de chuva, evitando-se o máximo possível contaminação das zonas de filtro e transições. Na iminência de chuva e antes de períodos curtos de interrupção (fins de semana, feriados etc.) toda a praça deverá ser alisada pela passagem de rolo liso ou de veículos de rodas pneumáticas. No caso de se ter que abandonar determinada praça por longo período de interrupção, a área compactada será recoberta por uma camada de solo solto de 50 cm, após registrar-se devidamente a cota alcançada pela compactação, para reencontrá-la, sem qualquer dúvida, no prosseguimento futuro dos trabalhos.

Na retomada dos trabalhos de compactação, deverá ser removido todo o material danificado durante o período, até alcançar o material compactado.

3 15 1 2 - Filtros e Transições

A sequência de execução de elementos drenantes será a seguinte

a) Filtro Vertical - os maciços de solo SC, serão executados atravessando a posição do mesmo De metro em metro de espessura de aterro, assim executado, uma trincheira vertical, na posição apropriada, será escavada mecanicamente até encontrar o topo do filtro já instalado (Figura 2) O material superficial contaminado será removido e a trincheira será preenchida com areia lançada e compactada em camadas com espessura máxima não superior a 40 centímetros Outro método de execução é o esquematizado na Figura 3 2, a onde o filtro é construído antes da compactação do núcleo

b) Tapete drenante (filtro horizontal) - os trechos do tapete drenante serão lançados para compactação em camadas com espessura máxima de 40 centímetros As camadas iniciais serão lançadas de modo a tomarem as irregularidades existentes até estabelecer-se uma superfície com inclinação máxima de 2%

Sob qualquer circunstância não se deverá permitir a descarga de água de drenagem para as zonas de filtro e transições.

Não serão permitidas juntas de construção longitudinais nos filtros de areia e transições

A FISCALIZAÇÃO deverá liberar o material para lançamento e compactação, solicitando a remoção do material das áreas que encontrem-se contaminadas.

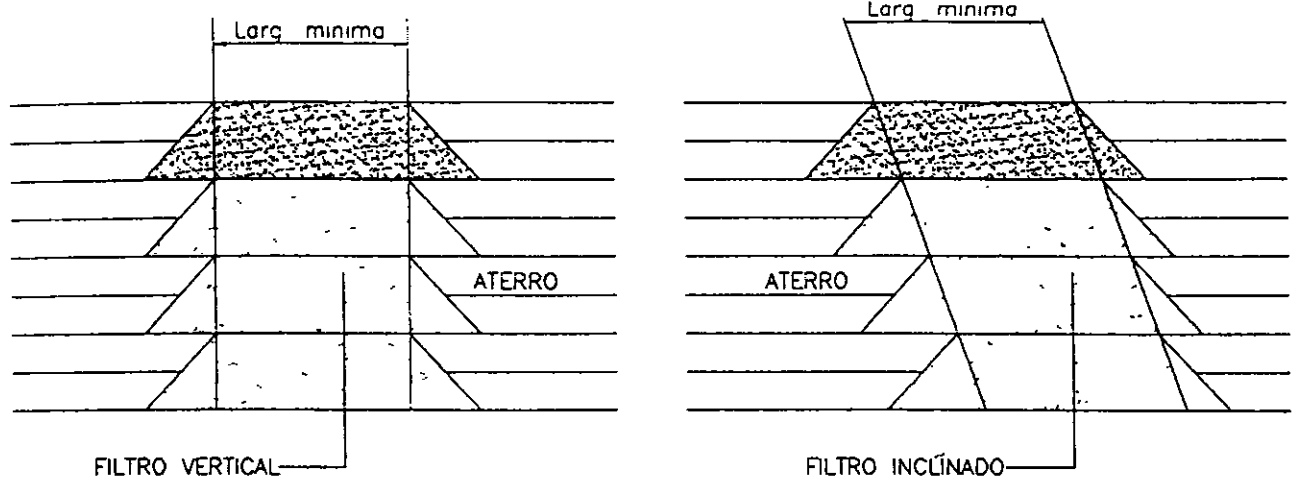
3 15 1 3 - Enrocamento

O material do enrocamento deve ser constituído de fragmentos de rocha sã com elevada resistência à abrasão e à decomposição e ser lançado e espalhado de modo que a segregação seja convenientemente controlada, ou seja, os finos fiquem localizados junto à zona de transição e as pedras grandes próximas ao talude. Para isso, o material é lançado junto à transição e empurrado com a lâmina do trator em direção ao talude, de forma que a lâmina vai sendo gradualmente erguida, deixando o material fino e pedras menores e arrastando as maiores em direção à face externa do talude

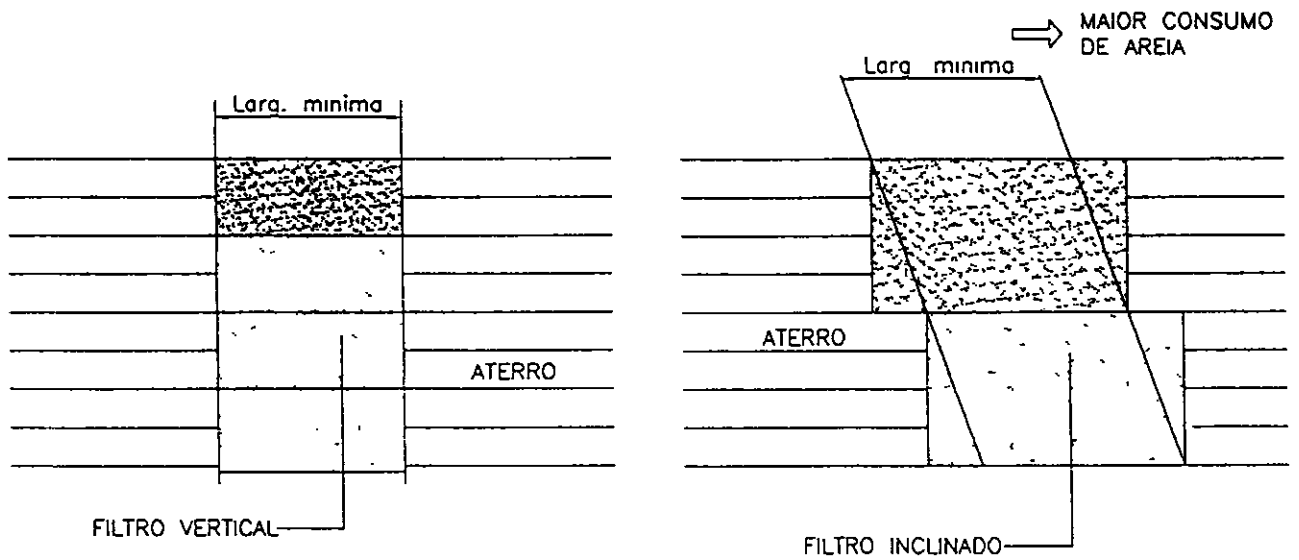
O material de enrocamento lançado, deverá ser espalhado por trator de lâmina, tipo D-8, em camadas soltas, cuja espessura não exceda o diâmetro máximo dos blocos de pedra Este critério para delimitação da espessura da camada poderá vir a ser complementado em obra pela FISCALIZAÇÃO na medida em que se fizer necessário, procurando sempre manter o conceito exposto nos itens anteriores

Para assegurar uma livre drenagem, as quantidades de fragmentos de rochas ou outros materiais finos não devem ser introduzidos além daquelas necessárias para encher os vazios maiores, evitando ainda a possibilidade de carreamento dos finos e descalçamentos de blocos

O lançamento deste material será sempre efetuado sobre um talude ou nas bordas da camada que está sendo lançada



a) FILTRO EM CHAMINE - CONSTRUIDO CONCOMITANTEMENTE COM O ATERRO



b) FILTRO EM CHAMINE - CONSTRUIDO POR ESCAVACAO DO ATERRO

FIGURA - 3.2
METODOS CONSTRUTIVOS PARA O FILTRO CHAMINE

000093

3 15 2 - COMPACTAÇÃO

Os trabalhos de compactação serão orientados de forma a garantir um maciço compactado, essencialmente uniforme, isento de descontinuidades e de laminações e possuidor de características de resistência, comportamento tensão-deformação e permeabilidade iguais ou melhores do que as que serviram de base para o projeto. A garantia de consecução de tal produto será objeto de ensaios, perfurações, amostragem e observações diversas, diretas ou indiretas, de campo ou de laboratório, por parte da FISCALIZAÇÃO

Os rolos compactadores deverão passar sempre em direção paralela ao eixo da barragem, completando um igual número de passadas sobre cada faixa lançada. Se os rolos tiverem que realizar curvas nas extremidades da área em compactação em dada operação, a área compactada será considerada tão somente com a coberta pelo rolo em sua translação em linha reta.

Deverá ser mantido um recobrimento mínimo de 0,3 m entre as superfícies atravessadas por passagens adjacentes dos rolos.

Todas as áreas do maciço não acessíveis aos rolos compactadores serão compactadas por outros equipamentos, aprovados previamente pela FISCALIZAÇÃO, que permitam a obtenção de compactação equivalente à dos rolos inicialmente indicados. Cada camada compactada deverá ser liberada pela FISCALIZAÇÃO por controle tátil-visual, salvo recomendação em contrário, antes do lançamento da camada adjacente.

3 15 2 1 - Maciço Terroso

A compactação das primeiras camadas deverá seguir as recomendações do item 3 9 1.

A FISCALIZAÇÃO poderá exigir a escarificação ou remoção de qualquer camada que se mostrar inadequada ao entrosamento com a camada seguinte a ser lançada.

Após a compactação de uma camada, a FISCALIZAÇÃO deverá verificar tátil-visualmente se as condições de compactação estão dentro das especificações e fazer remover toda a camada que não atender a essas características.

O esquema de tráfego deve ser planejado de forma que a FISCALIZAÇÃO possa controlar de maneira eficiente o número de passagens do equipamento de compactação, bem como, evitar compactação excessiva.

A cobertura do aterro com material solto deverá ser executada sempre que houver paralisação por razões executivas para evitar a formação de trincas por ressecamento no aterro. Quando estas ocorrerem, o solo compactado deverá ser escavado e removido.

A compactação será com equipamento de impacto e patas tipo Hysten Tamping de 25 toneladas, trabalhando com velocidade de 10 a 15 Km/h e efetuado 6 (seis) passadas. A escarificação deverá ser feita com grade de disco pesada, diâmetro de 30". Os rolos devem estar providos de limpadores convenientemente dispostos de modo a impedir que o solo fique ligado aos mesmos.

Caso seja necessário, poderão ser introduzidas juntas transversais ao eixo da barragem. Nestes casos cada face de junta deverá ser cortada, escarificada e umedecida antes de dar continuidade ao aterro, sendo que o estudo das praças de compactação deverão impedir o aparecimento de juntas que cruzem totalmente o aterro no sentido montante/jusante. A inclinação máxima de tais juntas deverá ser de $1(V) \geq 3(H)$.

Dentro do maciço de terra compactada não serão permitidos desníveis transversais de mais do que 10 camadas.

As características de compactação a serem atingidas são apresentadas a seguir, sendo rejeitadas as camadas que não as atenderem.

O grau de compactação (GC) mínimo será de 96%, referido ao ensaio de compactação Proctor Normal e a média estatística mensal $\geq 98\%$.

A umidade de compactação poderá variar no intervalo de 0,85 a 1,15 h_{ot} , sendo h_{ot} o teor ótimo de umidade obtido a partir de ensaio de compactação Proctor Normal, sem secagem prévia e sem reuso do material.

As camadas rejeitadas deverão ser tratadas, isto é, umedecidas, secadas e compactadas com novas passagens do equipamento de compactação, até que se comprove terem as mesmas condições às condições anteriores.

O número necessário de passadas do equipamento compactador visando atender às características de compactação especificadas serão fixados em obra pela FISCALIZAÇÃO e SUPERVISORA a partir da análise dos resultados do aterro experimental.

No contato do núcleo argiloso com os filtros, onde o rolo pé-de-carneiro não cobre adequadamente a faixa a compactar, poderá ser utilizado Rolo Liso Vibratório de 10 toneladas, tipo CA-25, mantendo-se os mesmos critérios de compactação.

O controle de construção e qualidade do aterro será feito pela FISCALIZAÇÃO de campo e pelo Laboratório de campo.

Poderá ser empregada a metodologia do ensaio Hilf em equipamento e com procedimento padrão Normal para determinação do grau de compactação e desvio de umidade.

As decisões imediatas de aprovação ou não de cada camada compactada devem ser tomadas pela equipe de FISCALIZAÇÃO com base na observação táctil-visual experiente de um bom produto compactado. Na fase inicial dos trabalhos e para servir de base de aferição dos critérios tácteis-visuais dos membros da equipe de FISCALIZAÇÃO, será necessário observar um critério de rejeição quantitativo, baseado em ensaios. O primeiro critério de rejeição, aplicado na praça de compactação, refere-se ao desvio de umidade, determinado por ensaio sobre a camada espalhada, antes da compactação aplicando-se as exigências do intervalo aceitável de umidade. Imediatamente após a compactação de cada camada será executado o ensaio de controle tipo Hilf para determinar o grau de compactação e o desvio de umidade.

Numa fase posterior dos trabalhos, quando a aferição dos critérios tácteis-visuais estiver, no entender da FISCALIZAÇÃO, estabelecida, o número de ensaios de controle poderá ser fixado em 1 (um) ensaio a cada 500 (quinhentos) m³ de aterro compactado. Em qualquer momento, porém, a FISCALIZAÇÃO, seja por constatar variação nas características do material ou seja por qualquer outro motivo a seu critério, poderá intensificar ou reduzir o volume de ensaios de controle.

Periodicamente, com frequência mensal ou a *ser* estabelecida pela FISCALIZAÇÃO, serão traçadas curvas de distribuição e de frequência, relativas ao período e acumuladas, das porcentagens de compactação obtidas para cada um dos materiais ora enfocados e, quando se verificar que a média for inferior a 98%, proceder-se-á revisão dos métodos de compactação, das tolerâncias de umidade ou de ambos. O mesmo se fará quando se obtiver desvio padrão do grau de compactação maior do que 3%.

Os dados de controle estatístico da compactação dos aterros a serem encaminhados nos boletins de controle da obra deverão seguir a nomenclatura do ensaio de Proctor umidade do aterro maior que a umidade ótima, desvio de umidade positivo. Com esta nomenclatura serão traçadas, também, com a mesma periodicidade do especificado no parágrafo anterior, curvas de frequências, relativas ao período e acumuladas, dos desvios de umidade.

Um controle táctil-visual será exercido pela FISCALIZAÇÃO, visando a liberação das camadas compactadas e deverá observar

- o tipo de material lançado,
- uniformidade do material lançado e de sua umidade,
- controle de espessura da camada antes da compactação,
- o controle da homogeneização e acerto da umidade da camada a ser compactada,
- a deformação sofrida pela camada, durante a passagem do equipamento de compactação, visando detectar entumescimento excessivo ("borrachudos"), desenvolvimento de tricas ou outras anomalias de compactação,
- o número de passadas e a cobertura adequada da faixa compactada pelo equipamento de compactação,
- a verificação da ocorrência de laminações,
- a observação sistemática da homogeneidade do aterro e da "ligação" entre camadas por meio de poços de aproximadamente 1,0 m de profundidade.

Visando não apenas aferir o controle de compactação a ser executado táctil-visualmente pela FISCALIZAÇÃO, mas principalmente investigar a dispersão existente no valor do GC e do desvio de umidade em uma camada, deverá ser programada a execução de pelo menos 10 ensaios de compactação com energia normal, 10 determinações de umidade e 10 ensaios Hilf-Proctor em uma camada compactada, no início do lançamento e compactação das primeiras camadas em 3 diferentes praças de compactação.

A seu critério, em função de alteração no tipo de material lançado, etc., a FISCALIZAÇÃO poderá solicitar novos conjuntos de ensaios com o mesmo objetivo.

Dois ensaios de controle pelo método de Hilf serão feitos para cada 1 000 m³ de aterro compactado.

O ensaio Hilf será executado com 5 pontos, seguindo-se a técnica usual

Os dados de controle estatístico a serem encaminhados nos boletins de controle da obra, deverão sempre se referir ao GC e h_{ot} , relativos ao Proctor Normal

Poderão ser programados, a critério da FISCALIZAÇÃO e SUPERVISORA, a retirada de blocos indeformados, durante a elevação do aterro do núcleo impermeável, para execução de ensaios de laboratório, visando documentar a qualidade geotécnica do aterro compactado

3 15 2 2 - Compactação de Enrocamento

A rocha a ser utilizada nos enrocamentos provêm das escavações obrigatórias do sangradouro e pedreiras a serem abertas nas áreas próximas à obra

Não há em princípio, qualquer restrição à utilização destes materiais, cabendo apenas um monitoramento visual na jazida de modo a não permitir a presença de materiais indesejáveis

A espessura de material lançado solto para compactação na zona de enrocamento deverá ser variável, de modo a permitir manter os blocos maiores na zona mais externa do maciço, em camadas inclinadas com espessura variando segundo o diâmetro máximo da pedra ($\text{espessura} = D_{\text{máx}}$) até uma espessura máxima de 0,8 m

O espalhamento do material do enrocamento deverá ser feito com trator de esteira

A FISCALIZAÇÃO exercerá controle tátil-visual do enrocamento compactado objetivando um produto acabado composto por fragmentos e/ou blocos bem embricados e sem vazios grandes. Os blocos maiores deverão resultar uniformemente distribuídos e os menores deverão preencher os vazios. Para o enrocamento, caso a FISCALIZAÇÃO julgue insatisfatório o produto resultante, poderá ser exigida a remoção de todo o trecho ou de determinados blocos, a adição de blocos, a arrumação braçal com alavanca de certos blocos ou outra qualquer medida

Durante os trabalhos de compactação, poderão ser escavadas cavas, a critério da FISCALIZAÇÃO, para determinação do peso específico do enrocamento "in situ"

3 15 2 3 - Compactação das Zonas de Filtro e Transições

Os materiais das zonas de filtro e transições serão compactados com rolo liso vibratório de peso superior a 5 toneladas e capaz de regular a frequência de vibração entre cerca de 1000 e 1300 ciclos por minuto. Poder-se-á aceitar, a critério da FISCALIZAÇÃO e com base em ensaios comprobatórios, a utilização de trator pesado de esteiras (tipo D7 ou equivalente) deslocando-se em alta velocidade. A espessura da camada lançada de 40 cm no máximo e o número de passadas do equipamento de 4, no mínimo

A FISCALIZAÇÃO exercerá rigoroso controle qualitativo tátil-visual visando a liberação das camadas de areia compactadas. Tal controle tátil-visual deverá atentar para

- o tipo de material lançado,
- a uniformidade do material lançado.
- o respeito aos métodos executivos e a cobertura adequada da faixa compactada pelo equipamento de compactação,
- a qualidade da zona de contato com os demais materiais do maciço e com a fundação

O controle quantitativo far-se-á através da execução sistemática dos seguintes ensaios

- densidade de campo (δ_c) com metodologia ASTM D-1556 ou ASTM D-2167,
- densidade mínima de referência ($\delta_{m\acute{a}x}$) com metodologia ASTM D-2049

Serão executados em complementação ao controle quantitativo, os seguintes ensaios.

- densidade máxima de referência ($\delta_{m\acute{a}x}$) obtida em material seco, compactado utilizando o equipamento e a sistemática do ensaio padronizado de compactação Proctor Normal (ABNT - MB-33),
- ensaio de granulometria com metodologia ABNT - MB-32

O número de ensaios de densidade de campo (δ_c) e de densidade mínima de referência será estabelecido pela FISCALIZAÇÃO à luz da variação das características dos materiais disponíveis e dos resultados acumulados de controle de compactação. Recomenda-se que, inicialmente, se execute um par de ensaios a cada 100 m³ de areia compactada e a cada 500 m³ de solo areno-siltoso compactado

O número de ensaios de densidade máxima de referência ($\delta_{m\acute{a}x}$) e de granulometria também será estabelecido pela FISCALIZAÇÃO, recomendando-se que, inicialmente, se execute 1 ensaio a cada 200 m³ de areia e a cada 1500 m³ de solo arenoso, colocados

A densidade da areia compactada deverá atender à seguinte relação

$$\delta_c - \delta_{m\acute{a}x} > 0,21 \text{ ton/m}^3$$

Este valor poderá ser verificado, a critério da FISCALIZAÇÃO, para a areia local. Almeja-se uma densidade relativa superior a cerca de 65%

As camadas que não atingirem a densidade inferior especificada deverão ser recompactadas segundo metodologia a ser estabelecida pela FISCALIZAÇÃO

Os dados de controle quantitativo serão registrados em relatórios que apresentarão, a cada lote de 12 ensaios sistemáticos previstos no "b", além dos valores individuais, os seguintes elementos

curvas de distribuição da densidade de campo (dd_c) e da densidade mínima de referência (dd_m) para o lote de 12 ensaios consecutivos,
curvas de distribuição de densidade de campo (dd_c) e de densidade mínima de referência (dd_m) para todos os ensaios disponíveis,

a faixa de curvas granulométricas obtidas concomitante com o lote de 12 ensaios

A FISCALIZAÇÃO se reserva o direito de comprovar, a seu contento, o eventual esmagamento de grãos durante a compactação conforme julgar indicado pela aparência visual do material compactado. Em tal caso, fará ensaios de granulometria antes e após a compactação em uma área restrita.

3 15 2 4 - Compactação das Zonas de Abraço do Maciço com as Obras de Concreto

Nas zonas de abraço os cuidados com o lançamento e compactação e as dimensões de camadas de filtro e transição devem ser redobrados para garantir maior segurança contra caminhos preferenciais de percolação.

3 15 3 - MEDIÇÃO E PAGAMENTO

O lançamento, o umedecimento, a homogeneização e a compactação dos diversos materiais componentes do maciço da barragem serão medidos em metros cúbicos de material colocado conforme os alinhamentos, cotas e dimensões indicadas nos desenhos do projeto. A determinação dos volumes dos aterros far-se-á pelo método da média das áreas externas, a intervalos de 20 m, ou a outros intervalos, de acordo com o especificado pela FISCALIZAÇÃO.

Os preços unitários deverão incluir os custos de mão-de-obra, equipamentos e materiais necessários à execução dos serviços.

3 16 - INSTRUMENTAÇÃO

3 16 1 - INSTALAÇÃO DE PIEZÔMETRO TIPO CASAGRANDE

A instrumentação com piezômetros de tubo aberto tipo Casagrande a ser instalada está especificada quanto ao tipo e locação dos instrumentos, em desenho específico do volume de plantas.

A colocação da instrumentação deverá ser feita após a execução do maciço através de escavação por trados.

A critério da FISCALIZAÇÃO a instrumentação poderá ser estendida a outras seções da barragem.

A instalação se inicia pela locação dos pontos, conforme indicado no projeto.

O furo deverá atingir uma cota de 15 cm abaixo da cota indicada no projeto, tendo um diâmetro de 6,35 cm (2 1/2"); e sendo aberto sem uso de bentonita utilizando-se revestimento sempre que se mostrar adequado.

- após o término da perfuração deverá ser limpo o interior do furo, antes de iniciar a instalação da tubulação,
- jogar no fundo do furo o correspondente a 35 cm de pedregulho selecionado,

- descer o piezômetro no furo, previamente perfurado, com comprimento de tubo suficiente para que sua extremidade superior fique pelo menos 50 cm da cota de trabalho. Em seguida preencher lateralmente com areia saturada até 50 cm acima do trecho perfurado,
- agitar suavemente o piezômetro para facilitar o preenchimento da folga lateral pela areia, em seguida colocar água (caso não esteja submerso), para melhorar a acomodação da areia,
- jogar bolas de bentonita plástica no furo de maneira a formar um selo de 50 cm. Compactar este selo com hastes apropriadas.
- em seguida o furo é preenchido com lama bentonita-cimento na relação de 10:1, aproximadamente, em volume, e areia uniforme selecionada até 1,0 m abaixo da caixa de concreto, sendo neste trecho preenchida por bentonita novamente,
- cuidados devem ser tomados de forma a não se ter vazamentos no tubo do piezômetro (1/2") (usar teflon nas roscas),
- será chamada cota de instalação do piezômetro, a cota correspondente a metade do trecho perfurado do tubo (piezômetro),
- a leitura nesses piezômetros consta da determinação da cota do nível d'água no interior do tubo de acesso. Para isso utiliza-se um medidor, que registra a posição do nível d'água em relação à boca do tubo, e nivelamento topográfico da boca do tubo em relação a uma referência de nível (RN) profunda, instalada fora da região influenciada pelos deslocamentos do aterro. Para melhorar a previsão dos valores observados, em cada leitura devem ser feitos 3 registros da posição do N.A. no interior do tubo aberto, utilizando-se a média dos valores como a leitura representativa. O valor da poro-pressão (u) é então obtido, convencionalmente, pela diferença desta cota com a cota correspondente à posição do piezômetro,
- preencher a folha de instalação (ver folha anexa),
- após a equalização das leituras iniciais, sempre que possível, realizar ensaio de permeabilidade de carga variável para identificação da permeabilidade da fundação,
- após o término da instalação a proteção definitiva deverá apresentar-se, conforme indicada no desenho específico.

3.16.2 - MARCOS TOPOGRÁFICOS

Serão instalados em pequenas bermas ao longo do talude e coroamento da barragem, para acompanhamento do deslocamento do mesmo, por meio de levantamentos topográficos tendo como marcos de referência pontos indeslocáveis instalados nas ombreiras, fora da área de influência das obras.

Tais marcos constituem-se de barras de aço de ϕ 1" com 1,00 m de comprimento, chumbadas em matações de dimensão mínima 1,0 m ou em blocos de concreto moldado "in loco" com base de 1,0 m x 1,0 m e altura de 0,50 m assentes sobre o talude.

Imediatamente após a instalação de cada marco, deverá ser feito um levantamento topográfico para estabelecer a posição e a cota inicial do marco.

A instrumentação deverá ser previamente aferida e tão logo instalada deverá ser submetida a testes de modo a possibilitar quaisquer reparos que se façam necessários

3 16 3 - RÉGUAS LIMNIMÉTRICAS

Serão fabricadas em alumínio com 2 mm de espessura, 5 cm de largura, altura de 3,0 m, em baixo relevo e pintura apropriada para resistir às águas agressivas. Deverão ser afixadas em estacas de concreto de igual altura através de duas abraçadeiras inoxidáveis. O local mais apropriado ficará a critério da FISCALIZAÇÃO

FOLHA DE INSTALAÇÃO DE PIEZÔMETRO DE TUBO
ABERTO (TIPO CASAGRANDE) E DE MEDIDOR DE N A

NOME DA OBRA

LOCAL DA OBRA

PIEZÔMETRO OU MEDIDOR DE N A

NUMERO DO PIEZÔMETRO

DISTÂNCIA DO EIXO

LOCAÇÃO

COTA OU PROFUNDIDADE

SEÇÃO

DIÂMETRO DO TUBO

ESTACA

FURO

DATA DA PERFURAÇÃO

REVESTIMENTO ATÉ

DIÂMETRO DO FURO

TIPO DE SOLO NO ULTIMO METRO DA PERFURAÇÃO

COTA DA BOCA DO FURO

(ATERRO OU FUNDAÇÃO)

COTA DO NÍVEL D'AGUA

INSTALAÇÃO (fazer croquis)

ESPESSURA DA BASE DE AREIA PARA ASSENTAMENTO DO PIEZÔMETRO

COTA DO PIEZÔMETRO NO MEIO DO ELEMENTO POROSO

PROFUNDIDADE EM RELAÇÃO AO N T INICIAL

MATERIAL SELANTE UTILIZADO

ESPESSURA DO SELO

DISTÂNCIA INICIAL DO N A À BOCA DO TUBO

DISTÂNCIA DO N A (APÓS EQUALIZAÇÃO)

NÍVEL DO TERRENO (MEDIDOR DE N A NA FUNDAÇÃO)

COTA DA BOCA DO TUBO

OBSERVAÇÕES

3 17 - SERVIÇOS EM CONCRETO

3 17 1 - GENERALIDADES

A execução dos serviços objeto desta especificação, bem como, os materiais a serem utilizados e seu manuseio, deverão obedecer às Normas, Especificações e Métodos da ABNT em suas edições mais recentes

Nenhum conjunto de elementos estruturais poderá ser concretado sem verificação prévia, por parte do EMPREITEIRA e da FISCALIZAÇÃO, da perfeita disposição, dimensões, ligações e escoramentos das formas e armaduras correspondentes, bem como, sem prévio exame da correta colocação de canalizações elétricas, hidráulicas, de chumbadores e demais peças que devam ficar embutidas na massa de concreto

3 17 2 - COMPOSIÇÃO DO CONCRETO

O concreto será composto de cimento Portland ou de alto forno, água, agregado miúdo e agregado graúdo Poder-se-á utilizar, ainda, algum tipo de aditivo de comprovada eficiência e que não apresente efeitos colaterais prejudiciais à funcionalidade da obra

3 17 3 - CLASSES DE CONCRETO

As classes de concreto e resistência de ruptura para todas as estruturas serão indicadas nos desenhos do projeto

3 17 4 - PROPORÇÃO DAS MISTURAS

A FISCALIZAÇÃO aprovará os traços de concreto a serem utilizados e exercerá o controle sobre a obediência aos mesmos, durante a sua preparação na obra

Os traços serão modificados, sempre que necessário, a fim de preservar a segurança e qualidade do concreto, sem que isso acarrete em ônus para a CONTRATANTE

3 17 5 - CONSISTÊNCIA DO CONCRETO

Serão submetidos para aprovação da FISCALIZAÇÃO os fatores água-cimento indicados pela EMPREITEIRA, que deverão ser os mínimos necessários para permitir um adensamento satisfatório do concreto.

A consistência de água de amassamento será modificada, se necessário de uma betonada para outra, para corrigir a variação do teor de umidade dos agregados.

Não será permitido adicionar água com o objetivo de compensar o endurecimento do concreto e atraso do lançamento

Concreto com excesso ou carência de água será rejeitado

A EMPREITEIRA não receberá nenhuma compensação por concreto rejeitado

3 17 6 - TRABALHABILIDADE DO CONCRETO

No sentido de atender às condições de concretagem, a EMPREITEIRA deverá determinar, a "priori", a trabalhabilidade que deve ter o concreto a fim de que possa ser elaborado, transportado, lançado e adensado sem perda de homogeneidade

A medida da trabalhabilidade deverá ser feita por meio de ensaios de abatimento (slump test), e aprovada pela FISCALIZAÇÃO

3 17 7 - MATERIAIS

3 17 7 1 - Cimento

O cimento a ser empregado será o Portland comum ou de alto forno, devendo satisfazer às prescrições da Especificação EB-1 ou equivalente mais atualizada da ABNT

Poderão ser empregados cimentos de alta resistência inicial, desde que atendam às prescrições da Especificação EB-2 da ABNT e seu uso seja previamente aprovado pela FISCALIZAÇÃO

Imediatamente após o recebimento na obra, o cimento deverá ser armazenado em depósitos secos, à prova d'água, adequadamente ventilados e com dispositivos para evitar absorção de umidade. Todos os lugares de armazenamento estão sujeitos à aprovação da FISCALIZAÇÃO e deverão permitir acesso para que o cimento seja inspecionado e identificado

Para evitar o envelhecimento indevido, após a chegada à obra, a EMPREITEIRA deverá usá-lo na ordem cronológica em que for recebido. Para isso, os silos ou pilhas de cimento deverão ser marcados com data de chegada à obra. Cimento com mais de três meses de armazenamento na obra não deverá ser usado, salvo se os ensaios comprovarem suas condições satisfatórias e a FISCALIZAÇÃO autorizar o seu emprego

O cimento não deverá ser armazenado em pilhas de mais de 10 sacos por período de até trinta dias, nem mais de 7 sacos por período de maior duração

O cimento que por qualquer motivo apresentar torrões, será considerado hidratado e só poderá ser usado em concretos não armados e em locais que não exijam do concreto resistência em corpo de prova cilíndrico de 15 x 30 cm, aos vinte e oito dias, maiores que 120 kg/cm². Mesmo assim, sua utilização deverá ser precedida de peneiramento com peneiras de malha de 2,4 mm e de autorização expressa da FISCALIZAÇÃO

3 17 7 2 Agregados

Os agregados deverão satisfazer às exigências das Especificações EB-4 da ABNT e C-33 da ASTM

O agregado graúdo deverá ser constituído de seixo rolado, pedregulho natural ou pedra britada, resultante da britagem de rochas estáveis e não deletérias, de diâmetro mínimo igual ou superior a 4,8 mm

O agregado graúdo deverá ser constituído por pedras duras, resistentes, duráveis e sem quantidades nocivas de impurezas

O agregado graúdo não deverá ter partículas delgadas planas ou alongadas cuja dimensão máxima seja cerca de 5 vezes a sua dimensão mínima

O diâmetro máximo do agregado graúdo a ser utilizado nas obras será sempre inferior a 15 cm e, em cada peça, não deverá ser maior do que 1/4 da menor dimensão da peça concretada, nem 3/4 do espaçamento entre as barras das armaduras

A menos que a FISCALIZAÇÃO aprove o contrário, o agregado graúdo deverá chegar nas instalações de preparo do concreto em bitolas separadas, respeitando os seguintes limites (peneiras de malhas quadradas) prevista na Tabela 3.1

TABELA 3.1

Abertura de Malha (mm)	Porcentagens que Passam, em Peso para as Graduações Indicadas			
	4,8 a 19 mm	19 a 38 mm	38 a 76 mm	76 a 152 mm
152	-	-	-	90 - 100
76	-	-	90 - 100	0 - 25
50	-	-	20 - 55	0 - 5
38	-	90 - 100	0 - 10	-
25	-	20 - 45	0 - 5	-
19	90 - 100	0 - 10	-	-
9,5	30 - 55	0 - 5	-	-
4,8	0 - 8	-	-	-
2,4	0 - 2	-	-	-

A FISCALIZAÇÃO poderá, sempre que julgar conveniente, restringir as oscilações de composição granulométrica, fixando limites mais estreitos

O agregado graúdo a ser utilizado será uma mistura dos tamanhos retro indicados, em porcentagens que forneçam curva contínua

O agregado graúdo será estocado em pilhas de acordo com suas dimensões nominais e de maneira a evitar segregação, mistura com outros agregados, contaminação por poeira ou outros materiais estranhos devendo ser possibilitada a drenagem livre do excesso de água, através de sistema de drenagem aprovado pela FISCALIZAÇÃO.

Nenhum equipamento que tenha lama, óleo nas esteiras ou pneus deverá ser operado nas pilhas de estocagem

A descarga do agregado nas pilhas deverá ser feita de maneira a diminuir o fracionamento dos grãos

Uma quantidade suficiente de agregados será mantida nas pilhas, de modo a possibilitar um lançamento contínuo e a complementação de qualquer camada ou lance de concreto iniciado

O agregado miúdo deverá ser constituído de areia natural quartzosa ou artificial, resultante do britamento de rochas estáveis, ou da composição de ambas e com diâmetro máximo igual ou inferior a 4,8 mm

O agregado miúdo deverá ser constituído de partículas duras, resistentes e duráveis, sem quantidades nocivas de impurezas

O agregado miúdo não deverá ter partículas delgadas, planas ou alongadas, cuja dimensão seja cerca de 5 vezes a sua dimensão mínima

A granulometria do agregado miúdo deverá estar dentro dos limites (peneiras de malhas quadradas) previstos na Tabela 3.2

TABELA 3.2

Abertura de Malhas (mm)	Porcentagens Individuais Retidas, em Peso (%)
4,8	0 - 5
2,4	5 - 15
1,2	10 - 25
0,6	10 - 30
0,3	15 - 35
0,15	12 - 20
0,075	2 - 10

A FISCALIZAÇÃO fará o controle granulométrico periódico do agregado miúdo, rejeitando qualquer lote cuja curva granulométrica se afasta das zonas "ótimas" ou "utilizáveis" definidas na especificação EB-4 da ABNT

O agregado miúdo deverá ser armazenado e conservado de modo que seja evitada a introdução de materiais estranhos no concreto

Nenhum equipamento de tração que tenha lama, óleo nas esteiras ou pneus deverá ser operado nas pilhas de armazenamento. Ao ser depositado ou retirado o material, deverão ser tomadas precauções para evitar sua segregação

As pilhas de agregado miúdo deverão ser dispostas de maneira que assegurem um período mínimo de 24 horas de drenagem, antes do uso, devendo esse material chegar às instalações de preparo do concreto com umidade superficial uniforme e estável, nunca superior a 8%

A quantidade armazenada nas pilhas deverá ser suficiente para garantir a colocação contínua do concreto. Essa quantidade deverá ser mantida enquanto for necessário produzir concreto para a execução da obra

3 17 7 3 Água

A água utilizada no amassamento do concreto deve provir de fonte, córrego, rio ou de outras ocorrências previamente qualificadas por meio de ensaios efetuados em laboratórios, não devendo ter quantidades prejudiciais de óleos, ácidos, álcalis, matérias orgânicas ou outras impurezas

A água potável é considerada de boa qualidade para utilização em concreto

No caso de dúvidas quanto a água a ser utilizada, a FISCALIZAÇÃO poderá exigir da EMPREITEIRA a realização, além de análise química, do ensaio de qualidade que deve ser um ensaio comparativo de resistência à compressão de corpos de prova com o mesmo traço, confeccionados respectivamente com a água em questão e com água potável. Não deverá haver redução de resistência superior a 10%

3 17 7 4 Aditivos

Quando indicado e/ou a critério da FISCALIZAÇÃO, poderá ser autorizada a utilização de aditivos impermeabilizantes, aceleradores ou retardadores de pega, redutores de água e incorporadores de ar. A autorização para uso será específica para o tipo, quantidade e peça a ser concretada

3 17 8 - DOSAGEM E MISTURA DO CONCRETO

3 17 8.1 - Generalidades

O concreto será dosado de modo a obter misturas trabalháveis com conteúdos mínimos de água e que, para cada estrutura, sendo devidamente curado, satisfaça às exigências de resistência mecânica e durabilidade prevista no Projeto

Se for comprovadamente necessário, a critério da FISCALIZAÇÃO, deverá ser modificada a proporção dos ingredientes para manter a qualidade requerida por esta especificação, sem ônus para a CONTRATANTE

3 17 8.2 - Dosagem

Todos os materiais que compõem o concreto deverão ser medidos em peso. É facultada a medida em volume dos agregados miúdos e graúdos, desde que sejam observadas rigorosamente as prescrições constantes das normas da ABNT

Sempre que houver concretagem a intervalos regulares, a umidade dos agregados será determinada por método preciso para efeito da necessária correção da relação água-cimento

A EMPREITEIRA deverá dispor na obra de equipamento adequado para controle de umidade dos materiais, além de todos os equipamentos necessários para a dosagem racional do concreto e seu controle, inclusive formas cilíndricas metálicas em número suficiente para moldagem de corpos de prova de acordo com as normas da ABNT

3 17 8 3 - Traço

O traço será determinado em função dos tipos de peças a serem concretadas e das condições de trabalhabilidade, resistência mecânica e durabilidade exigidas

As especificações detalhadas e as instruções de campo, relativas a cada estrutura, indicarão as resistências e condições de trabalhabilidade aplicáveis aos concretos a serem lançados

Todas as misturas serão objeto por parte da EMPREITEIRA de cuidadosos estudos de traço com a necessária antecedência. O fabrico do concreto a aplicar em qualquer parte da obra, só poderá ser iniciado depois que o respectivo estudo de traço esteja aprovado pela FISCALIZAÇÃO

3 17 8 4 - Equipamento

As instalações de preparo do concreto serão feitas sob inteira responsabilidade da EMPREITEIRA, que ao dimensioná-las deverá levar em conta o volume de serviço a executar dentro dos respectivos cronogramas, suas dificuldades, condições locais e tudo o mais que possa influir na sua capacidade de produção

Os projetos das instalações serão submetidas à aprovação da FISCALIZAÇÃO, que poderá exigir modificações.

A EMPREITEIRA deverá providenciar pesos padrões e todo o equipamento auxiliar necessário para verificação da exatidão de cada balança e dos outros dispositivos de medição. As provas de verificação deverão ser feitas na presença da FISCALIZAÇÃO

As instalações de dosagem deverão ser tais que a imprecisão na alimentação e mistura dos materiais não exceda 1,5% para a água e cimento e 3% para qualquer tipo de agregado

As dimensões das betoneiras deverão ser compatíveis com o diâmetro dos agregados

As betoneiras, assim como todo o equipamento, deverão ser mantidos em perfeitas condições, principalmente no que se refere ao dispositivo de medição de água, que deverá ser de controle automático

A EMPREITEIRA deverá ter meios para identificar cada mistura, encaminhá-la ao seu destino correto e controlar sua descarga, sem que haja possibilidade de equívoco

3 17 8 5 - Mistura

O concreto será misturado até ficar com aparência uniforme e com todos os componentes igualmente distribuídos

Não será permitido um misturamento excessivo, que necessite de adição de água para preservar a consistência do concreto

A sequência de introdução dos componentes na betoneira deverá ser determinada na obra com o propósito de se obter a máxima eficiência

A betoneira não será sobrecarregada além da capacidade recomendada pelo FABRICANTE e será operada na velocidade indicada na placa que fornece as características da máquina.

A não ser que sejam determinados de outra forma e/ou aprovados pela FISCALIZAÇÃO, os tempos de amassamento não serão inferior aos indicados na Tabela 3.3

TABELA 3.3

Capacidade da Betoneira (m³)	Tempo de Amassamento (seg)
0,75	75
1,50	90
2,25	120
3,00	150
3,75	165
4,50	180

Esse tempo será contado desde o momento em que todos os materiais sólidos estiverem na betoneira, sob a condição de que toda a água de dosagem correspondente tenha sido adicionada antes de transcorrer a quarta parte do tempo de amassamento

O controle de qualidade do concreto misturado pelos caminhões betoneiras apresenta alguns problemas que não são comuns a outros tipos de misturadoras de concreto. A não ser que se tomem as devidas precauções, podem ocorrer segregação e variação de consistência, a ponto de se perder o controle da relação água-cimento

A quantidade de água necessária para que se obtenha a consistência adequada é efetuada por fatores que também influenciam o aumento da temperatura do concreto. Estes fatores são as características dos ingredientes, tempo decorrido entre a central e o local da aplicação, quantidade da mistura, tempo necessário para a descarga e lançamento, condições climáticas, etc

Em circunstâncias diversas, tais como entrega irregular, trajetos muito longos, lançamentos pequenos e lentos em temperaturas elevadas, os problemas de se manter um certo grau de uniformidade são muito maiores

Ao se utilizar caminhões betoneiras serão dadas precauções a fim de se garantir a uniformidade do concreto em todas as betonadas. Essas precauções são as seguintes:

a) em dias de calor, a temperatura do concreto será mantida, sempre que possível, entre 21 e 27°C,

Isso poderá ser conseguido pelos seguintes meios

- utilização de água fria ou gelo na mistura,
- manutenção dos materiais à temperatura mais baixa possível, por meio de coberturas ou molhando-se as pilhas de agregado para provocar o resfriamento por evaporação,
- eliminação do uso de cimento quente.

b) a central de concreto deverá ser equipada com um bom medidor de água entre o tanque e o misturador. O medidor deverá ter mostradores e totalizador,

c) a água adicional não deverá exceder a quantidade necessária para a relação água-cimento pré-estabelecida, a fim de que se obtenha o "slump" adequado,

d) como o carregamento dos agregados na usina geralmente é feito com uso de pá mecânica, alerta-se para a possibilidade de se ultrapassar o peso previsto na dosagem. Neste caso deverão ser feitas as devidas correções a fim de se manter o traço desejado,

e) aferir periodicamente as balanças através do "peso padrão", ou quando a FISCALIZAÇÃO assim o determinar,

f) durante a colocação do cimento na usina não deverá haver perda do material. Para tanto, sugere-se a utilização de um sistema eficaz, como por exemplo o "pica-saco"

3 17 9 - TRANSPORTE DO CONCRETO

3 17 9 1 - Generalidades

A condição principal imposta ao sistema de transporte é a de manter a homogeneidade do material

Para isso o concreto deverá ser transportado da betoneira às formas com a máxima rapidez possível, empregando-se métodos que evitem segregação e perda dos ingredientes, especialmente de água ou nata de cimento

Qualquer que seja o equipamento adotado, a FISCALIZAÇÃO deverá aprová-lo previamente

No caso de se empregar bombas para o transporte do concreto, os seguintes cuidados deverão ser tomados

a) os agregados graúdos que permitem um melhor bombeamento são seixo rolado ou pedregulho natural,

b) o agregado miúdo deverá conter 15 a 20% de material passando na peneira 0,2 mm e 3% na peneira 0,15 mm,

c) o diâmetro máximo do agregado deverá ser sempre menor do que um terço do diâmetro do tubo,

d) o consumo mínimo de cimento deverá ser 300 kg/m^3 de concreto;

e) o abatimento do concreto (slump) deverá estar compreendido entre 6 e 16 cm, dependendo do tipo de bomba a ser utilizada

Quando forem utilizados caminhões betoneiras para transporte do concreto até o local das obras, será verificado periodicamente o desempenho dos mesmos, para determinar a adequação do equipamento e dos métodos aprovados, o número de rotações necessárias ao processo de mistura sem que ocorram excesso e inspeções em seu interior a fim de se verificar o desgaste das hélices ou existência de concreto residual

Ocorre frequentemente uma considerável perda de "slump" em concretos transportados por caminhões betoneiras, especialmente em dias com temperaturas elevadas. Essa perda deverá ser mantida ao mínimo, limitando-se a velocidade em 20 rotações por minuto e mantendo na usina o "slump" máximo especificado no traço de modo que sua perda até o local de lançamento fique dentro da faixa admissível

Em dias extremamente quentes as operações de mistura e lançamento poderão ser executadas à noite, desde que previamente aprovados pela FISCALIZAÇÃO.

Todos os caminhões betoneiras deverão ser equipados com contador de rotações

O tempo máximo permitido entre a saída do concreto da usina e o lançamento nas formas será de 60 minutos

Não serão utilizados caminhões betoneiras com capacidade superior ao necessário, para uma determinada concretagem

3 17 10 - LANÇAMENTO

3 17 10 1 - Generalidades

Para cada estrutura ou parte dela, e com antecedência adequada a cada caso, a EMPREITEIRA apresentará à FISCALIZAÇÃO, seu plano de concretagem. De forma alguma o plano de concretagem poderá modificar as diretrizes de execução estabelecidas no Projeto

Para obtenção do bom padrão de concreto a EMPREITEIRA executará sem ônus adicional para a CONTRATANTE, mata-juntas nas formas, bem como, espanadores (pastilhas) entre a ferragem e a forma, para garantia da espessura do recobrimento previsto no projeto e nas normas

Qualquer concretagem só será iniciada após a FISCALIZAÇÃO proceder o rigoroso exame dos escoramentos, cimbres, formas, armações, chumbadores e circunstâncias locais que possam afetar a qualidade final das estruturas

A EMPREITEIRA deverá manter um sistema de comunicação rápido entre o local de fabricação do concreto e os de lançamento, para seu uso e da FISCALIZAÇÃO

3 17 10 2 - Meios de Lançamento

A EMPREITEIRA deverá providenciar equipamentos capazes de lançar adequadamente qualquer concreto especificado

Os equipamentos e métodos de lançamento só poderão ser utilizados se aprovados pela FISCALIZAÇÃO e deverão ser tais que

- possibilite o lançamento do concreto o mais próximo possível de sua posição definitiva,
- evitem a segregação dos agregados graúdos na massa do concreto. Se tal acontecer, esses agregados serão espalhados antes que o concreto seja vibrado,
- evitem queda vertical maior do que 1,50 m. Quando a altura da queda for maior que 1,5 m, medidas especiais deverão ser tomadas para evitar segregação, tais como abertura de janelas nas formas para diminuir a altura de lançamento e facilitar o adensamento, colocação de trombas de chapa ou lona no interior das formas, emprego de concreto mais plástico e rico de cimento

3 17 10 3 - Lançamento Convencional

O concreto deverá ser lançado antes de decorridos 30 minutos de seu amassamento. O lançamento do concreto, que deverá ser contínuo e tão rápido quanto possível, será feito em camadas horizontais não superiores a 30 cm

Cada camada deverá ser lançada e adensada antes que a betonada precedente tenha iniciado a pega, a fim de se evitar superfícies de separação entre as duas betonadas

Nos locais de lançamento deverão ser previstos recursos de proteção ao concreto contra chuvas repentinas

Qualquer concreto que tenha endurecido, de tal modo que não possa ser assegurada sua colocação adequada, será refugado

Quando os lançamentos terminarem em superfícies inclinadas, a EMPREITEIRA adensará o concreto nessas superfícies, quando ainda plástico, de maneira que seja obtida uma inclinação uniforme e estável

3 17 10 4 - Concreto Lançado sobre a Terra

Se o concreto for lançado sobre terra, a superfície em contato com o concreto deverá estar limpa, compactada e livre de poças d'água

Antes de qualquer concretagem sobre terra será feito um lastro de pedras ou de concreto magro com espessura de 5 a 15 cm, conforme desenhos do projeto e/ou instruções da FISCALIZAÇÃO

3 17 10 5 - Concreto Lançado Sobre Rocha

As superfícies de rocha sobre as quais o concreto será lançado deverão estar limpas, isentas de óleos, água estagnada ou corrente, lama e detritos. Todas as superfícies de rocha, aproximadamente horizontais, serão cobertas com uma camada de argamassa de 1 cm de espessura, imediatamente antes do lançamento do concreto. A argamassa terá a mesma

proporção cimento-areia do concreto Para garantir a penetração de argamassa em todas as irregularidades da superfície, ela será espalhada e esfregada sobre rocha, por meio de vassouras duras

Tratamentos especiais, decorrentes de situações geológicas particulares serão examinados e indicados em cada caso pela FISCALIZAÇÃO

3 17 11 - ADENSAMENTO DO CONCRETO

O concreto deverá ser adensado até a densidade máxima praticável através de processos que provoquem a saída do ar, facilitem o arranjo interno dos agregados e melhorem o contato com as formas e as armaduras

O adensamento do concreto será feito por meio de vibradores

Qualquer tipo de vibração a ser utilizada deverá ser previamente aprovada pela FISCALIZAÇÃO

Antes do início do lançamento do concreto, todos os vibradores e mangueiras serão inspecionados quanto a defeitos que possam existir

Os vibradores de imersão deverão ter uma frequência não inferior a 6 000 rpm.

A qualquer momento deverão haver vibradores em número suficiente para assegurar o adensamento satisfatório de todo o concreto lançado

O vibrador deverá operar no adensamento de cada lance de concreto em posição próxima da vertical, sendo que o tubo vibratório deverá penetrar de 2 a 5 cm na camada anterior.

Os lances adicionais de concreto não serão superpostos até que o concreto lançado anteriormente tenha sido completamente vibrado

Os tubos vibratórios não deverão ser introduzidos a menos de 10 cm da face das formas para não deformá-la e evitar a formação de bolhas e de calda de cimento ao longo dos moldes

Deverão ser evitadas vibrações excessivas que possam causar segregação e exudação

3 17 12 - JUNTAS

3 17 12 1 - Juntas de Construção (Juntas Frias)

A posição detalhada das Juntas de concretagem deverá constar do plano de concretagem da EMPREITEIRA

As operações de manipulação do concreto junto às superfícies das camadas deverão ser as mínimas necessárias para produzir não só o adensamento requerido, como também, uma superfície suficientemente rugosa, que permita sua aderência à camada superposta

Não será permitida a vibração superficial ou qualquer outra ação que possa tornar excessivamente lisa a superfície das camadas sobre as quais será lançada outra camada

As "juntas frias" nunca deverão ser posicionadas em locais onde as tensões tangenciais sejam elevadas e não hajam armaduras suficientes para absorvê-las

As regras gerais para o bom preparo das "juntas frias" são as seguintes

a) retirada de calda ou nata de cimento da superfície, proveniente da subida, por ocasião da vibração de ar, água, cimento e agregados miúdos. Esta retirada deverá ser feita 4 a 12 horas após a concretagem, com jato de ar ou água até uma profundidade de 5 mm e até o aparecimento do agregado graúdo, que deverá ficar limpo,

b) esta limpeza deverá repetir-se 24 horas antes da retomada da concretagem, para retirada do pó e dos resíduos, bem como, da película superficial hidratada do concreto e carbonatada pela água, depositados nas asperezas das superfícies;

c) durante as 24 horas que precedem a retomada da concretagem, a superfície deverá ser saturada de água para que o novo concreto não tenha sua água de mistura, necessária à hidratação do concreto, retirada pela absorção do concreto velho. Deverá seguir-se uma secagem para retirada de eventuais poças d'água,

d) ao se retomar a concretagem, deverá ser colocada 1 a 2 centímetros de espessura de argamassa com o mesmo traço do concreto, porém sem o agregado graúdo. Esta camada servirá para evitar formação de vazios entre o agregado graúdo e o concreto velho, já que a pedra terá sempre uma camada de ligação onde de assentar,

e) colocar o concreto novo sobre o velho, com especial cuidado no sentido de se evitar a formação de bolsas de pedra, provenientes de falta de homogeneidade devida à mistura deficiente, transporte e colocação irregulares,

f) no caso de paredes ou outros elementos em que não seja aconselhável o uso de qualquer jato para limpeza das superfícies endurecidas, as formas deverão ser executadas até o nível da junta. O enchimento das formas deverá ser feito até 3 cm acima desse nível, fazendo-se a remoção do excesso no endurecimento. O acabamento poderá ser feito por meio de escovas de pelo duro, ou qualquer outro meio manual adequado, até a completa remoção do concreto defeituoso, das concentrações de nata e argamassa fraca, manchas e quaisquer materiais indesejáveis, completando-se com a lavagem cuidadosa da superfície do concreto, a fim de eliminar todos os materiais soltos

3.17.12.2 - Juntas de Dilatação e Retração

As juntas de dilatação e retração deverão ser construídas segundo orientação da FISCALIZAÇÃO

Em nenhum caso deverá ser prolongada, através de uma junta, uma peça de aço ou outro material fixo embutido no concreto e não provido de dispositivo especial de expansão

Qualquer quantidade de concreto que eventualmente transborde sobre as formas e altere a seção da junta deverá ser removida cuidadosamente

Durante a concretagem, o material de vedação das juntas deverá ser mantido rigorosamente em sua posição

A EMPREITEIRA deverá substituir e consertar as suas custas quaisquer juntas que tenham sido danificadas durante a operação de concretagem

3 17 13 - CURA DO CONCRETO

Todas as superfícies de concreto expostas ao ar livre deverão ser mantidas continuamente úmidas durante 14 dias após o lançamento do concreto

Nos casos em que as superfícies são protegidas pelas formas, o concreto deverá ser curado por umedecimento durante pelo menos 7 dias

Nos lugares onde não for possível cobrir o concreto com areia, terra, serragem molhada ou material semelhante, as superfícies de concreto deverão ser permanentemente irrigadas

A água usada na cura deverá ser limpa e livre de elementos que possam prejudicar, ou descolorir o concreto

As formas de madeira deverão ser molhadas frequentemente para impedir a abertura de juntas e a evaporação através da madeira

Quando os moldes forem metálicos, especial atenção deverá ser dada para a vedação das juntas

As superfícies a serem cobertas com terra só necessitarão ser curadas até ser colocado o aterro

3 17 14 CONTROLE

A EMPREITEIRA fará todos os estudos e ensaios necessários e a FISCALIZAÇÃO os aprovará se os considerar satisfatórios

Se os resultados dos ensaios não forem considerados satisfatórios, a EMPREITEIRA demolirá e reconstruirá, às suas custas, as partes das obras que a FISCALIZAÇÃO determinar

Caso seja constatada a necessidade de verificação "in loco" da qualidade e segurança do concreto aplicado na obra, as despesas com especialistas e ensaios de materiais ou corpos de prova realizados em laboratórios idôneos e aprovados pela FISCALIZAÇÃO, correrão por conta da EMPREITEIRA

Todo os ensaios serão realizados segundo os métodos da ABNT ou da ASTM.

Caberá à EMPREITEIRA

- realizar todos os ensaios e investigações preliminares para determinar a qualidade dos materiais e as condições em que poderão ser empregados no concreto;
- a aferir o fator água-cimento na usina fazendo a sua devida correção em função da umidade dos agregados,
- ensaiar o "slump" do concreto saído da usina em caminhão betoneira e por ocasião da colocação do concreto nas formas,
- determinar por meio de estudos preliminares e por tentativas sucessivas, as proporções dos materiais para obtenção de concretos econômicos que possuam os requisitos de qualidade estabelecidos nestas especificações,
- realizar, na presença da FISCALIZAÇÃO, durante o andamento das obras, todos os ensaios necessários ao controle de qualidade dos materiais e dos concretos produzidos,
- confeccionar corpos de prova durante o lançamento do concreto;
- ajustar ou substituir traços de concreto quando necessário e/ou por ordem da FISCALIZAÇÃO,
- manter um registro de todos os ensaios e resultados obtidos

Todo o concreto que não atender às especificações mencionadas, serão rejeitados e substituídos sem ônus para a CONTRATANTE

Com o resultado dos ensaios proceder-se-á a determinação do coeficiente de variação no canteiro de serviço

O traçado do gráfico de controle dos resultados permitirá uma visão do conjunto dos valores obtidos e a observação das dispersões que ocorrem na qualidade da execução do concreto.

O valor máximo permitido para coeficiente de variação será de 10% (dez por cento), ficando a critério da FISCALIZAÇÃO a necessidade ou não de serem feitos novos estudos de dosagem.

3 17 15 - ACABAMENTOS

3 17 15 1 - Generalidades

As irregularidades causadas por deslocamento ou má colocação da forma, ou por ligamentos soltos ou madeira defeituosa da forma, bem como, "ninhos de abelhas", serão considerados como irregularidades, e deverão ser reparados, onde ocorrerem, sem ônus para a CONTRATANTE

3 17 15 2 - Superfícies Feitas com Formas

As superfícies sobre ou contra as quais deverá ser colocado concreto ou aterro, não necessitarão de tratamento depois da remoção da forma, excetuando os reparos dos "ninhos de abelha" e outro concreto defeituoso, além da cura especificada. As correções das

irregularidades nas superfícies. somente serão necessárias nas depressões e somente para aquelas que alteram as características estruturais da obra

As superfícies não proeminentemente exposta à vista, tais como, as superfícies expostas dos muros de arrimo, galerias e passagens necessitarão de retificação não só para o reparo de "ninhos de abelhas", como também, das irregularidades de superfícies que entre juntas de formas excedam a 4 mm e que apresentem um desalinhamento gradual de no máximo 6 mm/metro linear

As superfícies proeminentemente expostas à vista, necessitarão de retificação não só para o reparo de "ninhos de abelhas", como também, das irregularidades de superfícies que entre juntas de formas excedam a 3 mm e que apresentem um desalinhamento gradual de no máximo 4 mm/metro linear

3 17 15 3 - Reparos no Concreto

Em princípio não serão admitidos reparos no concreto, mas se excepcionalmente autorizados pela FISCALIZAÇÃO os reparos só poderão ser efetuados por pessoal especializado. A EMPREITEIRA manterá a FISCALIZAÇÃO avisada sobre a época em que qualquer reparo no concreto deverá ser feito. O reparo no concreto só poderá ser efetuado na presença do inspetor da FISCALIZAÇÃO

As rebatidas deverão ser totalmente removidas das superfícies expostas. Onde as irregularidades das superfícies excederem aos limites especificados, as saliências deverão ser eliminadas por martelamento ou desbaste. Os custos de todos os materiais, mão-de-obra e equipamentos empregados nos reparos do concreto correrão por conta da EMPREITEIRA

3 17 16 - MEDIÇÃO E PAGAMENTO

O concreto será medido em m³, com base nas dimensões definidas nos desenhos do projeto

O pagamento será efetuado pelos preços unitários do metro cúbico constantes da planilha de orçamento das obras.

Os preços unitários do concreto deverão incluir o custo de todos os materiais necessários assim como o seu preparo, transporte, lançamento, adensamento, acabamento e controle tecnológico

O pagamento das juntas de dilatação/contração será efetuado a parte, pelo preço do metro linear constante na planilha de orçamento das obras.

3 18 - ARGAMASSA DE CIMENTO

3 18 1 - GENERALIDADES

Esta especificações será aplicada a todos os serviços onde houver emprego de argamassa e quando não houver especificação própria para a mesma.

3 18 2 - COMPONENTES

3 18 2 1 - Agregados

Os agregados terão que ser do tipo miúdo, que corresponde à areia natural quartzosa de diâmetro máximo igual a 4,8 mm

O agregado deve ser limpo e não apresentar substâncias nocivas, como torrões de argila, sais, matérias orgânicas, etc

3 18 2 2 - Cimento

Os cimentos a serem empregados serão os do tipo Portland comum ou de alto forno, devendo satisfazer às exigências da EB-1 e EB-2 da ABNT

Todo cimento deverá ser entregue no local da obra, em sua embalagem original ou a granel, e deverá ser armazenado em local seco e abrigado, o tempo de armazenagem e a forma de empilhamento, se for o caso, deverão ser tais que não comprometam a sua qualidade

Sempre que julgar necessário, a FISCALIZAÇÃO poderá exigir apresentação do certificado de qualidade

3 18 2.3 - Água para Amassamento

Deverá atender às mesmas exigências do item 3 17 7 3

3 18 3 - EXECUÇÃO E CONTROLE

Salvo autorização em contrário, dada pela FISCALIZAÇÃO, as argamassas deverão ser preparadas em betoneiras, sendo permitida a mistura manual. A areia e o cimento deverão ser misturados a seco, até a obtenção de mistura com coloração uniforme, quando então será adicionado água para obtenção de argamassa de boa consistência de modo a permitir o manuseio e espalhamento fáceis à colher de pedreiro

A argamassa que não tiver sido empregada dentro de 45 minutos após a sua preparação, será rejeitada, não sendo permitido o seu aproveitamento, mesmo que a ela seja adicionado mais cimento

As argamassas serão controladas pelos ensaios de qualidade dos seus componentes e pela sua dosagem

3 19 - FORMAS E ESCORAMENTOS

3 19 1 - FORMAS

3 19 1 1 - Generalidades

As formas serão executadas pela EMPREITEIRA com materiais aprovados pela FISCALIZAÇÃO. Serão usadas aonde quer que sejam necessárias para confinar o concreto e moldá-lo segundo as linhas, dimensões e juntas exigidas pelo projeto.

Quando julgar necessário a FISCALIZAÇÃO exigirá que a EMPREITEIRA apresente o projeto de formas para análise e aprovação.

As formas terão resistência necessária para suportar a pressão resultante do lançamento e vibração do concreto e serão mantidas rigidamente em posição.

As formas serão suficientemente estanques para evitar a perda de argamassa. Toda vedação necessária será feita com materiais aprovados pela FISCALIZAÇÃO.

As formas serão colocadas de tal modo que as marcas horizontais sejam contínuas em toda a superfície.

As formas para as superfícies que serão expostas, deverão ser construídas ou revestidas de material liso como chapas de aço ou madeiras aplainadas, que não apresentem deformações ou falhas.

Onde necessário, serão feitas aberturas nas formas para facilitar a inspeção, limpeza, lançamento e adensamento do concreto.

As formas perdidas, necessárias à execução dos vazios previstos no projeto, deverão ser realizadas com materiais leves e imputrescíveis.

Todas as aberturas temporárias nas formas, por motivos construtivos, estão sujeitas à aprovação prévia da FISCALIZAÇÃO.

A qualidade de todas as formas será de responsabilidade da EMPREITEIRA e estará sujeita à aprovação da FISCALIZAÇÃO.

3 19 1 2 - Parafusos de Fixação

Os parafusos maciços de fixação das formas permanecerão embutidos e deverão estender-se da face do concreto, pelo menos 2 diâmetros ou duas vezes a sua dimensão mínima.

Os tirantes ocultos empregados na fixação das formas deverão ser preenchidos com concreto, argamassa ou pasta de cimento.

As aberturas localizadas nas superfícies permanentemente expostas ao ar deverão ser enchidas com argamassa seca. Nas paredes cujas faces vão ser cobertas de terra, as formas poderão ser fixadas empregando-se tirantes de arame, que deverão ser cortados rente à superfície do concreto, após a retirada das formas.

3.19.1.3 - Limpeza e Untamento das Formas

Por ocasião do lançamento do concreto, as formas estarão isentas de incrustações de argamassa ou outros materiais estranhos. Antes que o concreto seja lançado, as superfícies das formas serão untadas com um tipo de óleo que impeça efetivamente a aderência e não manche as superfícies do concreto. Todos os óleos para formas deverão ser previamente aprovados pela FISCALIZAÇÃO. Após o untamento, o óleo em excesso nas superfícies das formas será removido.

A armadura do aço ou outras superfícies que necessitem de aderência de concreto, serão mantidas isentas de óleo.

3.19.1.4 - Remoção das Formas

A desforma da estrutura deverá ser realizada nos prazos estipulados pela NB-1, na sequência apresentada nos planos de desforma e descimbramento previamente aprovados pela FISCALIZAÇÃO.

A aprovação do plano de desforma pela FISCALIZAÇÃO não eximirá o EMPREITEIRO de sua responsabilidade nesse serviço.

As formas serão cuidadosamente removidas tão logo o concreto tenha endurecido e adquirido suficiente resistência, para facilitar a cura e possibilitar o preparo, o mais breve possível das imperfeições do concreto, mas nunca serão removidas sem autorização da FISCALIZAÇÃO.

As formas serão retiradas sem produzir movimentos nem choques no concreto, recomendando-se para peças estruturais de importância o emprego de cunhas. A EMPREITEIRA será responsável por avarias no concreto e/ou nas estruturas causadas pela remoção das formas.

3.19.2 - ESCORAMENTOS

Os tipos de escoramentos a serem utilizados serão objeto de estudos por parte da EMPREITEIRA, que deverá apresentar, quando do início dos trabalhos, o projeto detalhado das várias soluções propostas, quer sejam em escoramento de madeira ou aço tubular.

A EMPREITEIRA deverá submeter o projeto de escoramento, com os respectivos cálculos justificativos, à aprovação prévia da FISCALIZAÇÃO.

O escoramento deverá ser projetado e construído de modo que receba todos os esforços atuantes sem sofrer deformações maiores que 5 mm ou à milésima parte do vão. Para

isso, deverão ser evitados apoios em elementos sujeitos à flexão, bem como, adotados contraventamentos para obtenção da rigidez necessária

3 19 3 - MEDIÇÃO E PAGAMENTO

As formas serão medidas em m² com base nas dimensões estipuladas no projeto. O pagamento das formas será efetuado pelo preço unitário de m² constante da planilha de orçamento das obras. Esse preço unitário deverá incluir todos os custos com mão-de-obra, equipamentos e materiais, inclusive os gastos com escoramentos e estruturas provisórias necessárias à execução dos serviços.

3 20 - ARMADURAS PARA CONCRETO ARMADO

3 20 1 - CONDIÇÕES PARA ACEITAÇÃO

As barras e fios de aço deverão satisfazer as condições gerais impostas pela especificação EB-03 da ABNT.

As barras que não satisfizerem essas condições gerais deverão ser rejeitadas. De cada lote aceito será recolhida uma amostra representativa, que será submetida aos ensaios de recebimento.

Caberá à EMPREITEIRA comprovar, através de certificado emitido por laboratório aceito pela FISCALIZAÇÃO, que o aço fornecido atende aos ensaios de tração e dobramento, obedecendo respectivamente aos métodos Brasileiros MB-4 e MB-5.

Caso a FISCALIZAÇÃO ou o próprio laboratório julguem necessário, serão realizados ensaios complementares destinados a verificar a composição química no projeto, tudo às expensas da EMPREITEIRA.

Antes do envio de um carregamento de aço para a obra, a EMPREITEIRA deverá, às suas custas, fornecer à FISCALIZAÇÃO um certificado do FABRICANTE garantindo a qualidade do aço, bem como, o atestado de um laboratório aceito pela FISCALIZAÇÃO com os resultados dos ensaios em corpos de prova fornecidos pela EMPREITEIRA. Nenhuma partida poderá ser recebida na obra antes que a FISCALIZAÇÃO a aprove por escrito.

À FISCALIZAÇÃO reserva-se o direito de exigir os ensaios que julgar convenientes para comprovar os resultados dos certificados que a EMPREITEIRA entregar.

Quando a qualidade do aço for inaceitável, a juízo da FISCALIZAÇÃO, o mesmo deverá ser retirado da obra por conta do FABRICANTE e a responsabilidade de qualquer atraso, acarreta o pela recusa do lote de aço, será de atribuição única e exclusiva da EMPREITEIRA.

3 20 2 - EXECUÇÃO E MONTAGEM DA ARMAÇÃO

3 20 2 1 - Limpeza

As barras de aço destinadas à confecção das armaduras, no momento de seu emprego, deverão estar perfeitamente limpas, retirando-se as crostas de barro, manchas de óleo, graxas e qualquer outro material nocivo

As barras que sobressaíam das juntas de construção deverão ser limpas e libertas de concreto endurecido, antes de prosseguir com a concretagem

No caso de, após a limpeza das barras, verificar-se que ocorreu redução da seção transversal devido à corrosão deverá ser verificada se esta redução é compatível com os padrões e tolerâncias exigidas para aceitação, podendo a FISCALIZAÇÃO, caso julgue necessário, exigir novos ensaios ou substituição do material, sem ônus para a contratante

3 20 2 2 - Corte e Dobramento

O corte e dobramento das barras deverão ser executados a frio, de acordo com os detalhes do projeto e as prescrições da ABNT. Para isso a EMPREITEIRA deverá utilizar a quantidade e tipo de equipamento necessário à execução dos serviços

3 20 2.3 - Emendas

As emendas das barras serão sempre por justaposição e deverão ser executadas de acordo com os detalhes do projeto

Não serão permitidas emendas por solda

3 20 2 4 - Montagem e Amarração

A armadura será montada no interior das formas na posição e espaçamento indicados no projeto, de tal maneira que suporte" e sem deslocamentos, as operações de lançamento e vibração do concreto Será permitido para esse fim o uso de arame e tarugos de aço. Nas lajes haverá amarração dos ferros em todos os cruzamentos.

As posições corretas das armaduras serão garantidas por espaçadores e suportes, juntamente com as ligações entre as armaduras

Em geral, os espaçadores e suportes serão de concreto com resistência e durabilidade idênticas às do concreto da obra, podendo ser usados espaçadores e suportes metálicos, desde que não fiquem em contato com as formas e sejam aprovados pela FISCALIZAÇÃO

Não será permitida a colocação de armadura de aço em concreto fresco e não será permitido o reposicionamento das barras quando o concreto estiver em processo de endurecimento

O controle quando da execução e montagem da armação será exercido pela FISCALIZAÇÃO que fará a verificação da obediência ao projeto, devendo antes da concretagem de qualquer elemento da obra a armadura ser inspecionada e aprovada pela FISCALIZAÇÃO

3 20 2 5 - Proteção

Antes e durante o lançamento do concreto as plataformas de serviços deverão estar dispostas de modo a não acarretar deformações nas armaduras. A camada de concreto para cobertura da armadura não poderá ser inferior a 2,0 cm, obtidos com o emprego de espaçadores de argamassa (biscoitos) ou outros dispositivos aprovados pela FISCALIZAÇÃO

Os vergalhões que tenham ficados expostos ao tempo para posterior prosseguimento da obra, deverão ser protegidos com nata de cimento.

3 20 3 - MEDIÇÃO E PAGAMENTO

Armadura será medida em quilogramas (Kg) de barra colocada, segundo as especificações dos desenhos

O pagamento será efetuado pelo preço unitário do quilograma constante da planilha de orçamento das obras

O preço unitário da armadura deverá incluir os custos da mão-de-obra, equipamentos e materiais necessários à execução dos serviços, segundo especificado neste item.

3 21 - DRENOS

A drenagem deverá ser de tubos e conexões de PVC rígido de acordo com indicado no projeto e obedecendo a EB-183 da ABNT e envolvidos pelo filtro de material granulométrico conforme planta específica da obra

O espaçamento de furos deverá seguir os desenhos e recomendações do projeto. O material deverá ser no mínimo da classe 15, de modo a manter a rigidez do tubo mesmo depois da execução dos furos de drenagem. Os tubos de aeração na hipótese de ser também definida uma bacia de dissipação deverão ser do mesmo material dos drenos sendo desta vez dispensada a execução dos furos. Os tubos de PVC utilizados na aeração serão embutidos no concreto

3 22 - MOMENTO EXTRAORDINÁRIO DE TRANSPORTE

3 22 1 - GENERALIDADES

Define-se momento extraordinário de transporte como o produto do volume escavado pela distância média de transporte, em km, que exceder à distância de transporte pré-fixada e já incluída nos custos de cada tipo de serviço que envolve a operação de transporte

3 22 2 - MEDIÇÃO

O momento extraordinário de transporte será medido em metro cúbico x quilômetro ($m^3 km$), para material de 1ª, 2ª ou 3ª categoria

A determinação do volume de material escavado será feita de acordo com as especificações de cada serviço em que consta a operação de transporte

A distância de transporte será determinada de acordo com o percurso seguido pelo equipamento transportador, medida em projeção horizontal, entre os centros de gravidade das massas. O percurso do equipamento transportador será objeto de aprovação prévia da Fiscalização

3 22 3 - PAGAMENTO

O pagamento será feito de acordo com o preço unitário proposto, e com base na medição descrita anteriormente

Esse pagamento representa a compensação integral pelos serviços de transporte incluindo toda a mão-de-obra, equipamentos, combustíveis, instalações, materiais e encargos relativos a esse serviço

3 23 - POÇOS DE ALÍVIO

3 23 1 - PRELIMINARES

Os poços de alívio serão utilizados para reduzir as pressões provenientes do fluxo freático pela fundação aluvionar, junto ao pé de jusante do maciço principal

Os poços foram dimensionados para atravessar as camadas silto-argilosas e terem sua extremidade inferior na altura média da camada arenosa que ocorre no aluvião.

3 23 2 - EQUIPAMENTOS

O EMPREITEIRO deverá dispor de equipamento capaz de executar perfurações de seção circular, com 200 mm de diâmetro (com revestimento) e profundidade de até 10 m, em argilas moles a rijas e em camadas arenosas. O processo empregado atenderá os seguintes requisitos

- garantia de manutenção do diâmetro da perfuração com tubo camisa de aço, até a introdução da tubulação central DN 50 mm e o posterior enchimento do furo com areia ou com material impermeável, sem estrangulamento ou desmoronamento das paredes do furo na retirada da camisa,
- possibilidade de efetuar a limpeza do furo, de modo a impedir a contaminação da areia do poço por material argiloso, inclusive aquele em suspensão na água, remanescente da perfuração;

- assegurar o lançamento de todo o material proveniente da escavação do poço para fora da área do dreno de pé,
- evitar amolgamento na argila da periferia do furo, de modo a não comprometer a permeabilidade desse extrato

O EMPREITEIRO sob pena de desclassificação, deverá especificar na sua proposta os equipamentos e o método previsto para a execução destes serviços, fornecendo todos os dados referentes às características e capacidade de produção dos mesmos

3 23 3 - MATERIAIS

O preenchimento dos poços de alívio, ao redor da tubulação de 50 mm, será realizado com o emprego dos seguintes materiais areia natural, com grãos resistentes e duráveis, limpa de argila e matéria orgânica, com uma permeabilidade mínima de 10 cm/s, em camadas do subsolo subjacentes ao estrato superficial impermeável, e solo argiloso, nas áreas próximas à superfície do terreno, indicadas em projeto

A faixa granulométrica do material arenoso terá as seguintes características

Peneira	Abertura (mm)	% Passando
1/2"	12 50	90 - 100
nº 4	4 76	90 - 100
nº 10	2 00	50 - 98
nº 20	0 84	15 - 75
nº 40	0 42	2 - 40
nº 60	0 25	0 - 23
nº 100	0 149	0 - 14
nº 200	0 074	0 - 5

Poderá haver alguma tolerância na granulometria do material, desde que este satisfaça a condição de permeabilidade mínima

3 23 4 - EXECUÇÃO

A locação dos poços será feita em linha, conforme determina o projeto. A medição de distância poderá ser feita com trena comum, ou com uso de gabarito aferido.

Constatada a existência de um obstáculo intransponível para o equipamento utilizado, o equipamento poderá ser deslocado até um ponto distante no máximo 0,40 m em relação e locação original do projeto. Quando isto não for possível, e desde que o obstáculo esteja situado numa profundidade máxima de 2,00 m, abaixo da cota do terreno natural, será feita escavação localizada para remoção direta do mesmo, após o que se executará o dreno. Quando o obstáculo se situar em profundidade superior a 2,00 m, executar-se-á o dreno em local o mais próximo possível de sua posição original autorizado pela FISCALIZAÇÃO

O EMPREITEIRO deverá eliminar, ao máximo, a possibilidade de amolgamento do solo silto-argiloso e perturbação do terreno durante a execução do poço. Assim, deverão ser evitados processos de execução que envolvam

- a) cravação, por percussão ou vibração de tubos de revestimento, com ponta fechada ou aberta,
- b) cravação, por reação estática, de tubos de revestimento,
- c) execução da perfuração à frente do revestimento, com auxílio de piteiras

Os poços de alívio serão executados em três fases, que são

- a) perfuração do terreno, com equipamento apropriado indicado na proposta técnica do EMPREITEIRO, nos locais indicados no Projeto e com o diâmetro e comprimento especificados,
- b) limpeza do furo, após concluídas as operações de execução da perfuração, não permanecendo nele nenhum vestígio de argila, mesmo em suspensão na água de limpeza eventualmente utilizada;
- c) preenchimento com areia ou solo argiloso, após a conclusão da limpeza do furo e a colocação da tabulação, atendendo à granulometria especificada

Após a adjudicação da obra, o EMPREITEIRO poderá propor um método executivo, a ser julgado pela FISCALIZAÇÃO, diferente do exigido nestas especificações, desde que cumpra o seguinte requisito básico: apresentação, à FISCALIZAÇÃO, de relatório técnico, discriminando o processo a utilizar, o número de equipamentos a empregar, a produção mensal média por equipamento e comprovação de aplicação do método em outras obras

3 23 5 - CONTROLE

3 23 5 1 - Diâmetro e Comprimento do Poço de Alívio

O diâmetro dos poços será garantido através da cravação de revestimento com 0,20 m de diâmetro externo durante o processo de perfuração

O comprimento dos poços será determinado, indiretamente, através da medição das hastas e/ou cabos da ferramenta utilizada na perfuração especialmente escalados para esta finalidade. A FISCALIZAÇÃO verificará se os poços foram executados com os comprimentos estabelecidos no Projeto e se atingiram uma camada nitidamente permeável

Só serão liberadas para enchimento as perfurações aprovadas pela FISCALIZAÇÃO

Para documentação das camadas perfuradas, deverá ser feito a coleta e classificação do material encontrado a cada metro ou quando mudar suas características, devendo o executor ter em sua equipe, técnico com capacidade de descrever e elaborar perfil gráfico do poço, conforme modelo a ser fornecido pela FISCALIZAÇÃO

3 23 5 2 - Areia de Enchimento

A areia de enchimento do dreno será controlada mediante ensaios de granulometria (MB-32), na frequência determinada pela FISCALIZAÇÃO, realizados com amostras retiradas diretamente da pilha de estoque ao lado do furo. A areia será aprovada para colocação no poço caso atenda os requisitos formulados no item 3 23 3

A continuidade da coluna drenante será verificada mediante sondagens à percussão, ao longo dos poços, realizadas pelo EMPREITEIRO na presença da FISCALIZAÇÃO. As amostras coletadas no amostrador a cada metro serão encaminhadas à FISCALIZAÇÃO para ensaios de granulometria (MB-32), cujos resultados serão confrontados com os obtidos nas amostras colhidas nas pilhas de estoque e que deverão atender aos requisitos de granulometria apresentados no item 3 20.3. Havendo um aumento superior a 5%, em relação ao material da pilha, na percentagem de material que passa na peneira nº 200 deverá ser realizado ensaio de permeabilidade para aprovação do poço de alívio respeitado o limite mínimo para a permeabilidade indicado no item 3 20 3. A FISCALIZAÇÃO poderá, com a experiência adquirida quanto ao local, alterar os índices propostos.

3 23 6 - MEDIÇÃO E PAGAMENTO

A medição será feita em metro de poço efetivamente escavado e instalado. O pagamento será efetuado, considerando-se as quantidades medidas pelo preço unitário constante das planilhas de custos.

3 24 - REGULARIZAÇÃO DE TALUDES

A regularização de taludes consistirá, inicialmente, da raspagem do material excedente do aterro, não compactado, até atingir a zona compactada, da seção projetada do maciço, conforme o indicado nos desenhos e plantas específicas do projeto, seguida dos serviços de acabamento.

Os taludes deverão ser terminados com o máximo de perfeição possível e sempre a contento da FISCALIZAÇÃO, de forma que fique garantida a estabilidade. As superfícies dos taludes que receberão as camadas de proteção, deverão ficar perfeitamente regularizadas, de maneira a apresentar uma base firme para o revestimento de proteção. Estas operações de acabamento deverão ser executadas por equipe de operários sob a coordenação de técnico especializado neste tipo de trabalho.

Nas operações de regularização não serão permitidas imperfeições geométricas que produzam diminuição ou aumento de espessura da camada de proteção de brita, superior a 5 cm. Ao término dos trabalhos as superfícies, expostas à vista, deverão estar limpas, homogêneas e com bom aspecto.

A medição será feita em m² de área taludada efetivamente trabalhada e o pagamento será efetuado tomando por base as quantidades medidas pelo preço unitário constante das planilhas de custos.

3 25 - REVESTIMENTO DO COROAMENTO

O revestimento será constituído de camadas de material tipo cascalho na superfície de coroamento da barragem. Antes do lançamento das primeiras camadas de cascalho, a superfície de contacto do maciço compactado, deverá ser convenientemente preparado, homogeneizado e nivelado, eliminando-se todo material indesejável.

As sobras de materiais resultantes das operações de preparo da superfície do coroamento da barragem deverão ser objeto de bota-fora, antes do lançamento do cascalho. A espessura final da camada de revestimento deverá ser homogênea, formada de partículas duras e duráveis, isenta de matéria orgânica e fragmentos moles, restos vegetais, terra ou outros materiais fora dos padrões exigidos por estas especificações.

O material deverá possuir a composição granulométrica enquadrada em uma das faixas da Tabela 3.4 mostrada a seguir.

Tabela 3.4

Peneiras		Porcentagem (%)	
		Que Passa	Retida
2"	50,80 mm	100	-
1"	25,40 mm	75 - 90	25 - 10
3/4"	19,05 mm	55 - 75	45 - 25
3/8"	9,50 mm	40 - 65	60 - 35
Nº 4	4,80 mm	30 - 60	70 - 40
Nº 10	2,00 mm	10 - 30	90 - 70

A percentagem do material que passar na peneira nº 10 não deverá ultrapassar 2/3 da percentagem que passar na peneira nº 4. Todo material que a FISCALIZAÇÃO julgar fora das especificações deverá ser recusado.

A execução do revestimento compreenderá as operações de fornecimento, transporte, espalhamento, mistura, homogeneização, compactação e acabamento das camadas. O espalhamento deve ser uniforme, a fim de evitar diferença de altura de material colocado. Para tanto é necessário nivelamento de base, para permitir homogeneidade na distribuição do cascalho.

A unidade de medida a ser utilizada será o metro cúbico (m³), medido pelo volume de cascalho jogado no local. O pagamento será feito de acordo com o preço unitário proposto nas planilhas de custos e com base na medição descrita anteriormente.

3 26 - FORNECIMENTO E COLOCAÇÃO DE MEIO FIO

Os meios fios (ou guias) serão fabricados em concreto pré-moldado com consumo de 300 Kg/cm³. Deverão ter resistência mínima $f_{cK} = 15$ Mpa, com 12 cm no topo, 15 cm de base e 30 cm de altura, em blocos de 1 (um) metro de comprimento para os trechos retos e de, no máximo, 0,5 m para os trechos curvos. Para o assentamento, obedecerão a orientação do

projeto, de maneira que se obtenha um perfeito alinhamento e prumo da face externa, deixando-se juntas entre eles que serão preenchidas com argamassa de cimento e areia no traço 1:3

As cavas para assentamento dos meios fios, deverão antes, ser compactadas e no caso de aterro recente, serem molhadas afim de se obter a consolidação entre o bloco e o terreno Deverão ter coloração uniforme e bom acabamento e seguir as normas constante dos itens 3 15 a 3 18, dessas Especificações Técnicas, naquilo que lhe couber Os serviços compreenderão o fornecimento do meio fio, transporte, escavação, apiloamento do fundo, alinhamento, nivelamento, assentamento, rejuntamento, reaterro quando necessário A medição é feita pela extensão de meio fio efetivamente assentada Aplica-se, para efeito de remuneração, o preço unitário constante da planilha de custo.

3 27 - DESMATAMENTO RACIONAL DA BACIA HIDRÁULICA

3 27 1 - INTRODUÇÃO

O Plano de Desmatamento Racional da bacia hidráulica da Barragem Barra Velha e de Manejo da Fauna consiste em um conjunto harmônico e sequenciado de ações que visam atingir, entre outros, os seguintes objetivos

- limpeza da área a ser inundada, tendo em vista a conservação da qualidade da água represada,
- preservação do patrimônio genético representado pela vegetação nativa, mantendo-se áreas-testemunhas,
- promover o salvamento da fauna e a sua condução para locais de refúgio;
- preservar intactas as reservas ecológicas definidas pela Resolução 004/85 do CONAMA,
- promover o aproveitamento dos recursos florestais a serem liberados pelo desmatamento,
- promover a proteção de trabalhadores e da população periférica com respeito ao ataque de animais, sobretudo os peçonhentos;
- garantir a melhoria da qualidade ambiental da área de abrangência do projeto

De outro modo, como versa a Lei Federal nº 3 824 de 23/11/1960 "torna-se obrigatória a destoca e conseqüentemente a limpeza das bacias hidráulicas dos açudes, represas ou lagos artificiais construídos pela União, Estados, Municípios ou empresas particulares que gozem de concessões ou de qualquer favor concedido pelo poder público" e também, de acordo com o seu 2º Artigo "serão reservadas áreas com vegetação que, a critério dos técnicos, for considerada necessária à proteção da ictiofauna e das reservas indispensáveis à garantia da piscicultura"

Assim sendo, faz-se necessário, a elaboração e implantação de um projeto de desmatamento zoneado onde deverão ser contempladas as etapas, a seguir, descritas

3 27 2 - DIAGNÓSTICO FLORÍSTICO E FAUNÍSTICO

Durante o desmatamento serão gerados efeitos bastante adversos à fauna e à flora locais. As espécies autóctones, principalmente, os animais de pouca mobilidade estarão sujeitos a sofrerem muitas baixas. A flora será erradicada da área da bacia hidráulica, podendo haver perdas no patrimônio genético das espécies mais raras. De modo geral, com a eliminação dos habitats da área a ser inundada, as populações animais de maior mobilidade migrarão para as áreas adjacentes e deverão competir em termos territoriais e alimentares com a fauna periférica. Portanto, a redução das populações, quer seja pelo desmatamento e posterior enchimento do reservatório, quer seja devido a competição gerada nas zonas periféricas, poderá causar a extinção de algumas espécies mais indefesas, provocando sérios prejuízos na cadeia biológica da qual cada espécie sobrevivente faz parte, com alterações sobre a fauna da área de abrangência do projeto. No caso específico do Projeto da Barragem Barra Velha, tais impactos não serão tão severos, visto que, grande parte da área apresenta sua vegetação original degradada. Entretanto, a fauna da área apresenta-se bastante diversificada, podendo-se constatar, ainda, a ocorrência de mamíferos de maior porte.

Apesar disto, para concepção de um projeto de desmatamento racional da área do reservatório, recomenda-se a elaboração de um diagnóstico florístico e faunístico da área, pois somente através de um estudo específico se poderá obter a identificação e caracterização dos recursos da flora e da fauna, com especial destaque para as espécies menos comuns, mais indefesas, de valor econômico e/ou medicinal. Logo, através desse diagnóstico poderão ser tomadas medidas no sentido de minimizar os impactos potenciais anteriormente aludidos, sendo para isso necessária a realização das seguintes tarefas:

a) Devem ser realizados, em campo, alguns perfis representativos de cada fâcie vegetal identificada na área do reservatório, com identificação dos tipos vegetais, ainda, não conhecidos. Neste trabalho devem ser conhecidos os traços fitofisionômicos de cada espécie, por sua estreita relação com as condições climáticas, geomorfológicas, de solos e de intensidade de degradação.

b) Através de uma análise geral em aerofotos, complementada com verificação de campo, deverá ser elaborado um mapa da composição florística da área de inundação mais a faixa de proteção do reservatório (reserva ecológica) onde deverão ser identificados e delimitados sobretudo as áreas de relevante valor ecológico, tais como, reservas florestais e alimentares, corredores de escape e zonas refúgios da fauna.

Devido a mobilidade peculiar à fauna, tanto o seu mapeamento, como sua densidade relativa são tarefas bastante difíceis, contudo devem ser definidas as espécies de maior importância ecológica no que tange aos seus hábitos, fontes de nutrição, migrações e interações como o meio. Sempre que possível devem ser correlacionadas as distribuições da fauna e da flora.

3 27 3 - IMPLANTAÇÃO DE HERBÁRIO

Durante a etapa de desmatamento, antes de se iniciarem as operações propriamente ditas, deverá ser coletado material para formação de um herbário a ser implantado nas proximidades da reserva ecológica, sugerindo-se, para tanto, o aproveitamento das instalações

do canteiro de obras. As atividades de pesquisa florística e formação do herbário deverão ficar a cargo de entidades científicas.

Um herbário consiste basicamente de coleções de espécimes vegetais provenientes de uma ou várias regiões geográficas que, após tratamento adequado, são mantidas em condições apropriadas de conservação. Dentre as principais funções de um herbário citam-se:

- armazenar exemplares vegetais, identificados se possível, todas as espécies de plantas da região levantada,
- servir de acervo botânico fornecendo identificações de plantas a pesquisadores e ajudando na elaboração de trabalhos sobre a flora da região,
- identificar plantas tóxicas, objetivando o seu controle ou, no caso de intoxicação, auxiliar na indicação do remédio correto a ser utilizado,
- divulgar informações sobre plantas medicinais e/ou úteis ao homem.

Para atingir esses objetivos, serão indicados em seqüência, e de modo bastante resumido, os passos utilizados desde a coleta da planta até a sua conseqüente incorporação no herbário.

a) Coleta dos espécimes

Deve-se coletar, de um modo geral, somente plantas férteis, ou seja, com flores e/ou frutos, pois estes órgãos são essenciais para a classificação dos vegetais. O número de amostras de cada espécie deve ser de, no mínimo 3 amostras, com o intuito de possibilitar o intercâmbio com outros herbários.

Nesta ocasião, convém confeccionar um caderno de campo onde deverão ser registradas informações necessárias à elaboração das etiquetas, quais sejam, data da coleta, nome do coletor, local da coleta e altitude, tipo e estado da vegetação, textura e drenagem do solo e, se possível, o uso atual da área. Após estes registros, efetuar a descrição da planta.

Ao término da coleta, logo que possível deve-se efetuar a dessecação das plantas coletadas a fim de evitar a quebra das folhas e estragos causados por fungos e/ou bactérias. Quanto mais cedo for realizada a secagem das plantas, melhores serão as exsiccatas.

b) Secagem das coletas

As plantas já coletadas e colocadas adequadamente em papéis ficam prontas para prensagem. A prensa de campo, na sua forma mais simples, consiste de duas tábuas atadas com cordas, sendo que, entre as mesmas, são dispostas alternadamente uma folha de papel absorvente e uma amostra de planta devidamente montada, até que todas as plantas sejam colocadas na prensa. No final, amarra-se a prensa com as cordas, de modo que o material fique sob pressão, e leva-se para a estufa.

A medida que as plantas forem secando convém apertar as cordas para que as plantas não enruguem. A planta é considerada seca quando se apresentar rígida, sem dobrar ao ser suspensa.

c) Confeção das etiquetas, identificação e anotação das coletas

Concluída a operação de secagem, as coletas devem ser armazenadas em ordem numérica, separadas nominalmente por coletor, em ambiente livre de insetos e, se possível, com ar condicionado. Na confeção das etiquetas deve-se adicionar os dados de cada amostra, registrados no caderno de campo e outras informações, tais como

- identificação do herbário e região de origem das coletas;
- o número de um dos coletores, o qual deverá ser sempre o do primeiro coletor citado na etiqueta. À direita deste número, na outra margem, coloca-se o nome da família da planta,
- espaço para o nome científico da planta e nome do determinador,
- dados específicos do local, incluindo a localização geográfica,
- espaço reservado para os dados da planta,
- coletores e data de coleta.

A identificação das coletas que serão incorporadas ao herbário é uma das fases mais importantes pois o material coletado só terá valor científico quando devidamente identificado. O método mais seguro de identificação consiste no envio de uma duplicata ao especialista da família, ou então, através de chaves analíticas ou mesmo comparando-as com coletas já identificadas.

Após identificada uma coleta, a sua determinação deverá ser comunicada aos outros botânicos. Chama-se "anotação de espécimes" o referido processo de informação.

d) Montagem das exsiccatas e incorporação ao herbário

Na montagem das exsiccatas convém destacar as estruturas mais importantes para os estudos taxonômicos. Todas as partes da coleta devem ser coladas sobre cartolina (42 cm x 29 cm) branca de boa qualidade com fita ou cola apropriada. A etiqueta deve ser colada, geralmente, na parte inferior direita da cartolina.

Depois do processo de secagem, colagem e enumeração, as exsiccatas estão prontas para serem colocadas nos armários. Espécies diferentes são colocadas dentro de capas diferentes, com o nome da espécie datilografado na margem esquerda inferior externa. Por sua vez, todas as espécies de um gênero são colocadas em uma ou mais capas, constando na margem esquerda inferior externa o número e nome da família e, na margem direita inferior externa, o nome do gênero. A posição de cada família no herbário, e os gêneros dentro das famílias, depende do sistema de classificação empregada pelo herbário. O papel usado para as capas dos gêneros deve ser mais grosso do que aquele usado para capas das espécies. Em ambos os casos, o papel deve ser de boa qualidade.

Por fim, recomenda-se os seguintes passos para evitar danos causados por insetos e/ou mofo no herbário

- climatização do herbário, tornando o ambiente desfavorável aos insetos,
- manutenção dos armários hermeticamente fechados para impossibilitar a entrada de insetos,
- tratamento de qualquer planta que se destina ao herbário, por fumigação, aquecimento, esfriamento ou envenenamento,
- colocação de repelentes (naftalina) nos armários,
- fumigação dos armários a cada três meses

3 27 4 - DEMARCAÇÃO DAS ÁREAS DE DESMATAMENTO

Durante os trabalhos de construção da Barragem Barra Velha ocorrerão desmatamentos diversos, contudo o desmatamento da área a ser inundada representa a ação mais agressiva a flora e a fauna. Portanto, a delimitação das áreas a serem desmatadas é de suma importância para a minimização dos impactos ambientais gerados.

É sobretudo indispensável, a observância dos limites fiéis da faixa de proteção do reservatório, ou seja, o desmatamento deve ser realizado apenas dentro da bacia hidráulica do reservatório, conforme dita o Artigo 3º da Resolução nº 004/85 do CONAMA. Esta faixa cuja área deverá ser desapropriada pela SRH, consistirá no envoltório de proteção do reservatório contra os agentes poluidores, bem como, na reserva ecológica vital à recuperação e/ou melhoria do sistema natural da área de influência

As ilhas a se formarem, eventualmente, após o enchimento completo do reservatório, também, são consideradas reservas ecológicas, logo, sua delimitação, também, deverá ser materializada em campo e seus limites rigorosamente respeitados

3 27 5 - CORREDORES DE ESCAPE DA FAUNA

A progressão das frentes de desmatamento na área do reservatório, deverá ser feita de maneira a permitir a fuga do maior número possível de animais que habitam as áreas a serem desmatadas, para as chamadas zonas de refúgio que constituem aquelas áreas que permanecerão intactas. Estas áreas representam assim, reservas ecológicas, incluindo-se aquelas definidas pela Resolução 004/85 do CONAMA, as quais se constituirão em reservas a serem administradas pela Administração do Reservatório

Caso as áreas a serem desmatadas sejam limítrofes às reservas ecológicas, o desmatamento deverá se iniciar nos limites opostos a cada reserva e progredir em direção a elas, nunca permitindo a formação de "ilhas" de vegetação, onde os animais ficariam encurralados

Quando os terrenos que serão desmatados estiverem afastados das áreas de reserva ecológica, os corredores de escape, constituídos por faixas de vegetação, de preferência

poupada da ação antrópica, que permanecerá temporariamente intocada, deverão interligar estas duas áreas, durante o período de desmatamento. A largura destes corredores de escape deverá ser de, no mínimo 15 m, de modo que os animais de maior porte, como raposas, possam passar sem se sentir acuados. Os corredores de escape deverão, também, fazer a interligação das principais áreas de reserva ecológica de modo a permitir uma acomodação da fauna.

O tempo de duração dos corredores de escape dependerá do ritmo dos trabalhos de desmatamento, de qualquer forma eles só poderão ser eliminados, após o término dos trabalhos de desmatamento nas diversas áreas.

Os trabalhadores e moradores da região, não deverão entrar nos corredores de escape, pois os animais acuados poderão provocar acidentes. Por outro lado, deve haver uma fiscalização severa que proíba a caça durante os trabalhos de desmatamento, pois os animais se tornarão muito vulneráveis.

3.27.6 - OPERAÇÃO DE SALVAMENTO DA FAUNA

O desmatamento trará, inevitavelmente, prejuízos à fauna da área, que poderão ser minimizados através da transferência de, pelo menos, parte dos animais que habitam as áreas que serão desmatadas para aquelas que passarão a constituir reservas ecológicas.

A manutenção de corredores de escape, permitirá a fuga, para as reservas, de uma parte da fauna durante os trabalhos de desmatamento. Entretanto, muitos animais precisarão ser capturados para posterior soltura nas reservas.

Considerando-se que a principal época de procriação da maioria dos pássaros coincide com a estação das chuvas, recomenda-se que o desmatamento seja executado na estação seca, evitando-se, assim, a destruição de ninhos e ovos.

Vespeiros, colméias de abelhas e outros ninhos de insetos deverão ser transferidos para árvores localizadas nas áreas que não serão afetadas.

Os animais entocados deverão ser capturados. As técnicas de captura variarão de acordo com o animal. De um modo geral, os mamíferos poderão ser desentocados com o uso de varas compridas e/ou fumaça, colocando-se na abertura da toca ou oco de árvore uma rede para o aprisionamento do animal, que então será alojado numa caixa apropriada (Figuras 3.3 e 3.4).

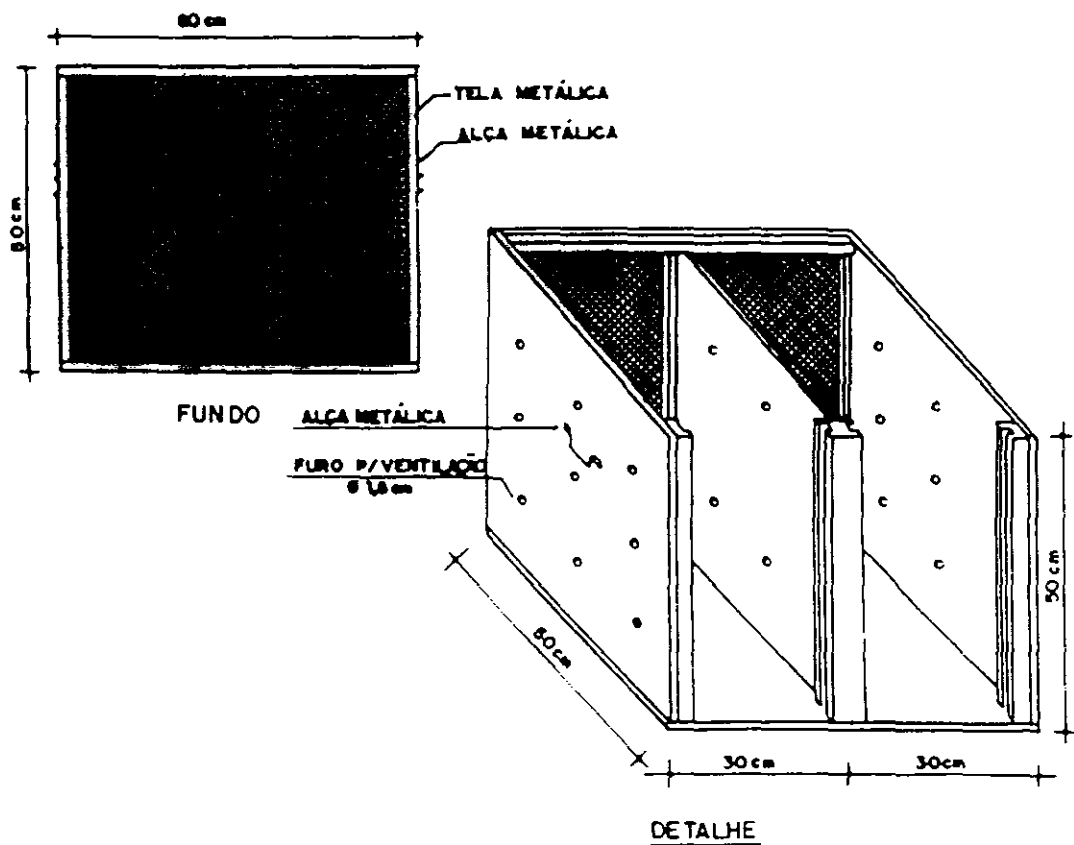
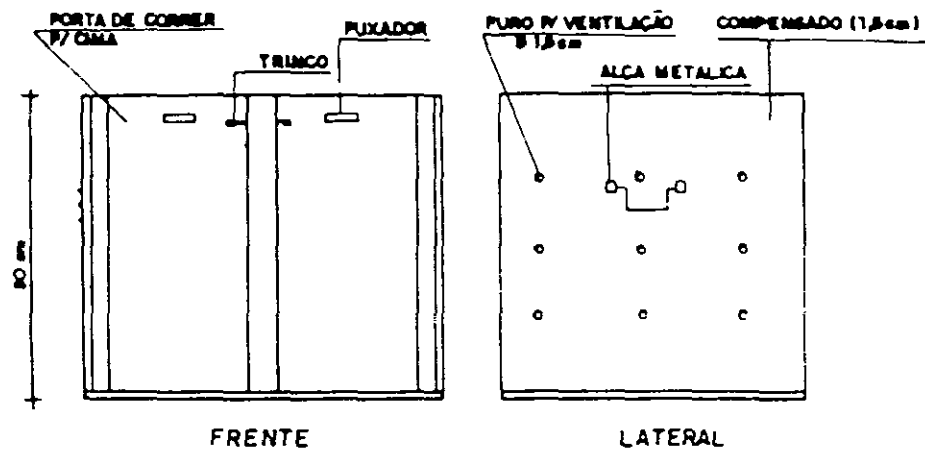
As serpentes deverão ser capturadas com o uso de laço ou de ganchos apropriados (Figuras 3.5 e 3.6) e acondicionadas em caixas especiais (Figura 3.7).

As aranhas e outros invertebrados deverão ser capturados com pinças e colocados em potes de plástico com boca larga e tampa de rosca.

Pequenos lagartos e anfíbios deverão ser coletados com as mãos e acondicionados em sacos de pano (Figura 3.8).

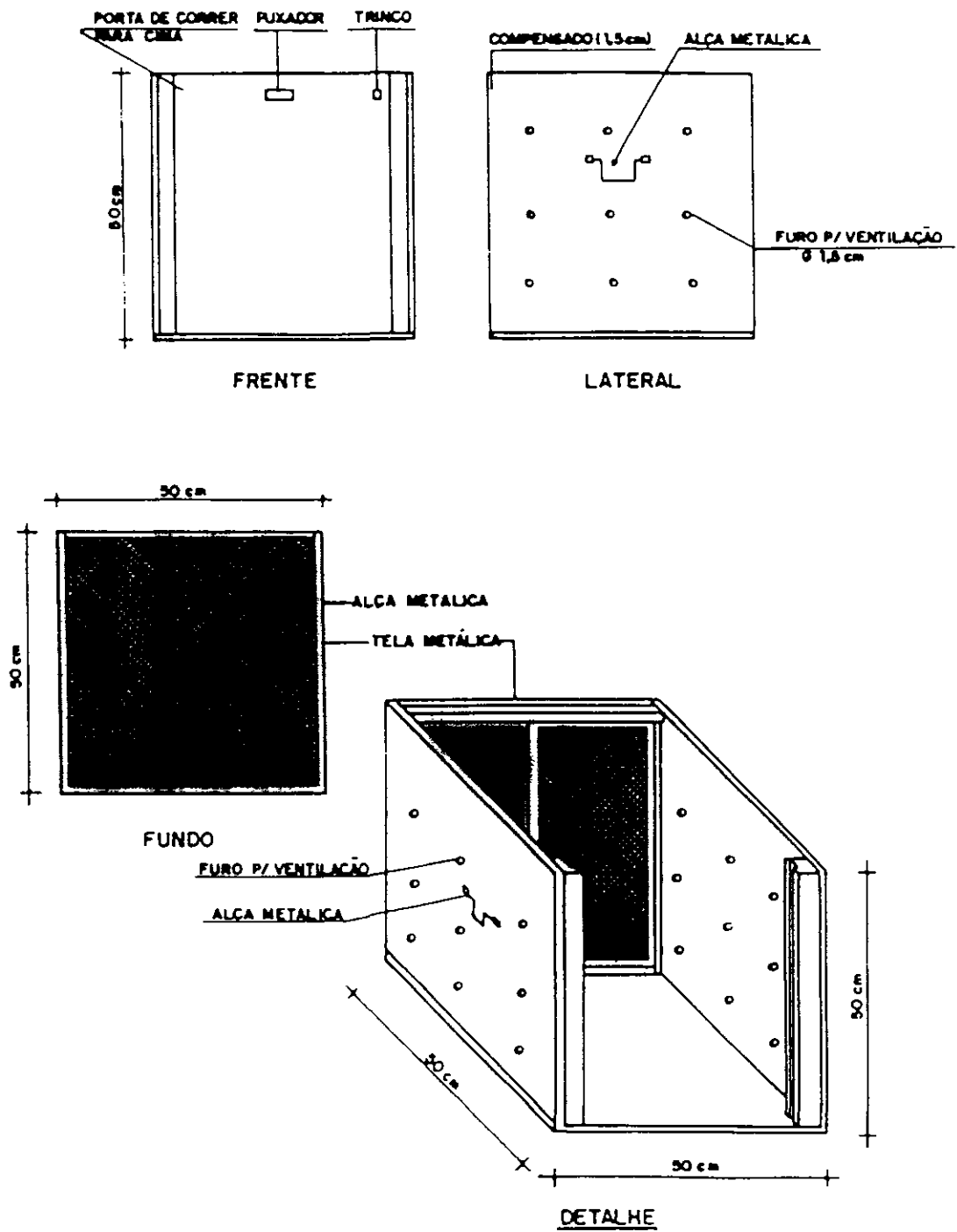
As caixas utilizadas para acondicionamento e transporte dos animais deverão oferecer segurança contra fugas e traumatismos, higiene, ventilação adequada e facilidade de transporte. Ao se colocar mais de um animal na mesma caixa, deverão ser evitados possíveis incompatibilidades intra ou inter-específicas (por exemplo, predador x presa), e superlotações, que aceleram o processo de "stress" dos animais. Exemplares debilitados ou apresentando traumatismos deverão ser acondicionados separadamente. Caixas contendo animais não deverão ser deixadas sob o sol ou chuva, e, uma vez desocupadas, deverão ser lavadas e desinfetadas antes de reutilizadas. O tempo de permanência dos animais nas caixas deverá ser o menor possível.

FIGURA - 33
CAIXA PARA TRANSPORTE DE ANIMAIS DE
PEQUENO PORTE



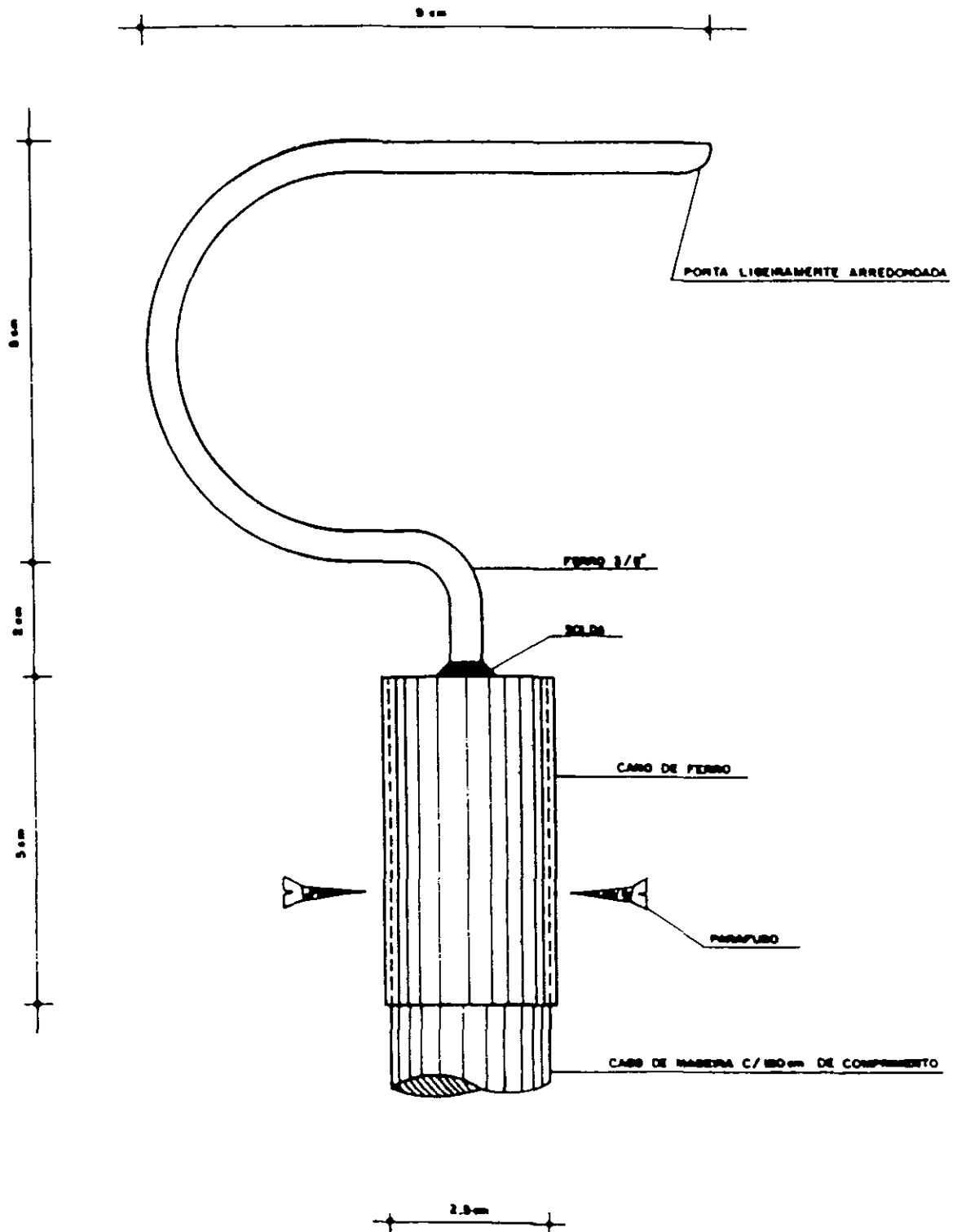
036136

FIGURA - 3.4
CAIXA PARA TRANSPORTE DE ANIMAIS
DE MÉDIO PORTE



000137

FIGURA - 3.5
GANCHO MODELO BUTANTĀ, TIPO CURVO
PARA A CAPTURA DE SERPENTES



030138

FIGURA - 3.6
 LAÇO DE LUTZ, PARA CAPTURA DE SERPENTES

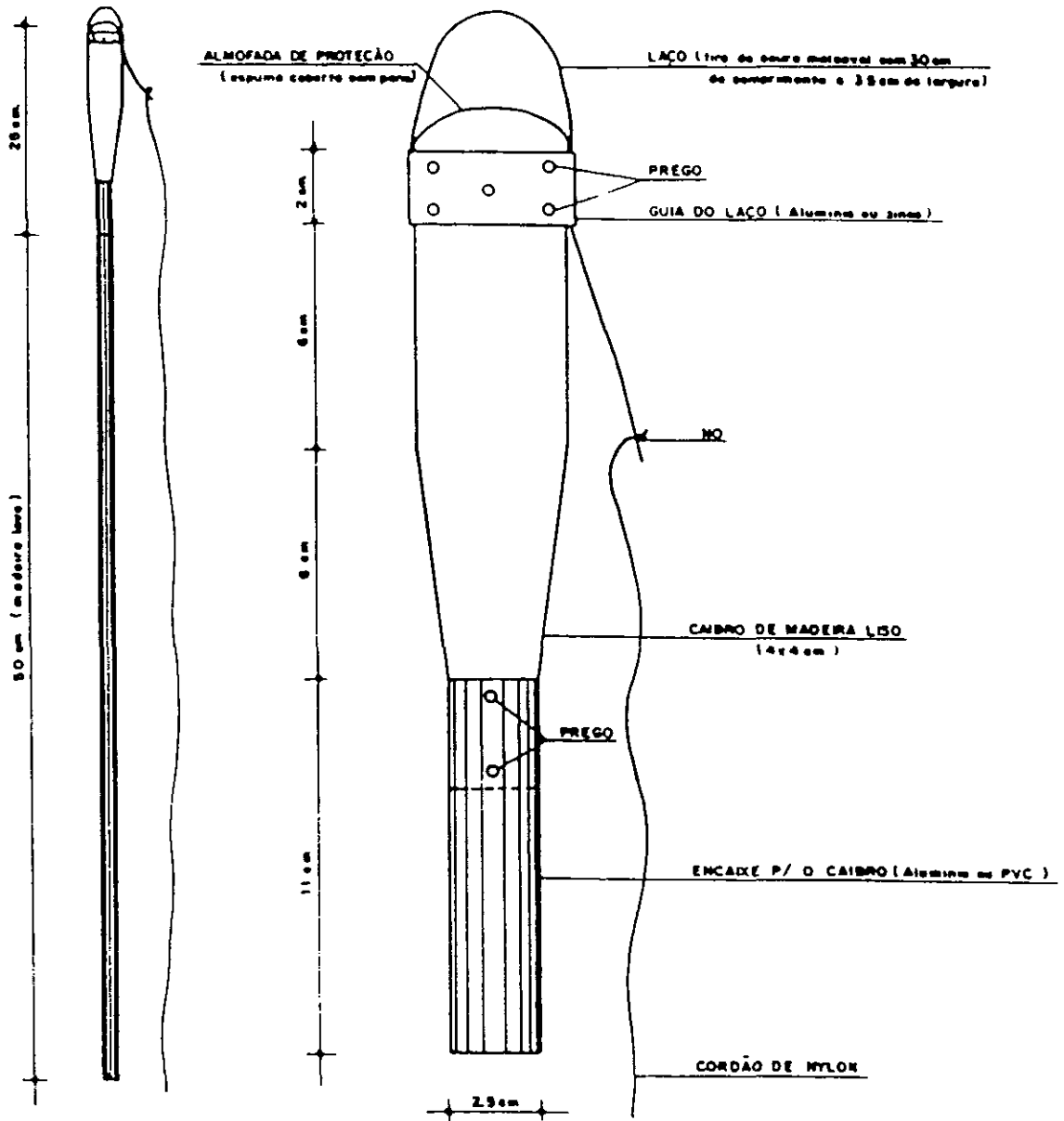


FIGURA - 3.7
CAIXA PARA TRANSPORTE DE OFÍDIOS
MODELO BUTANTÁ

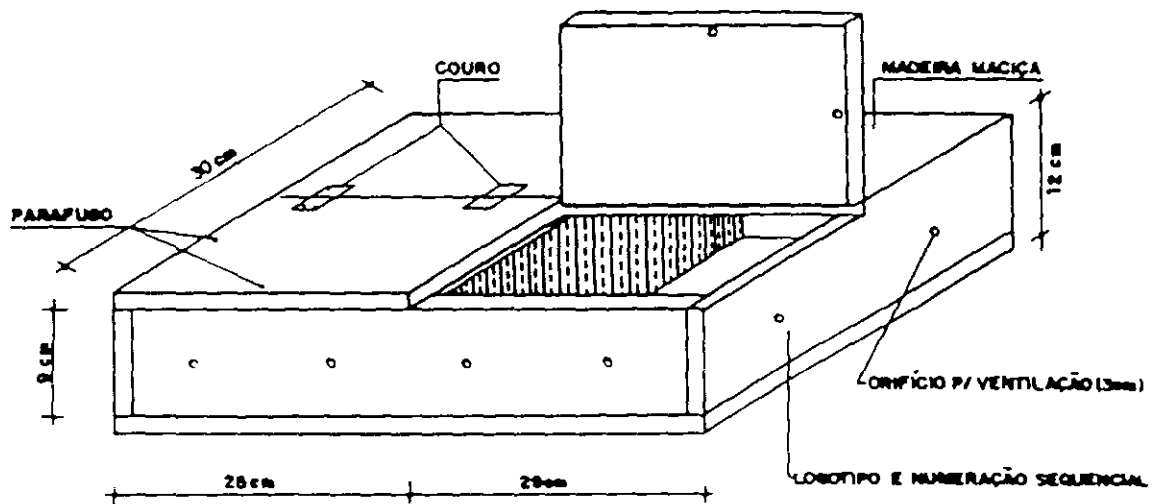
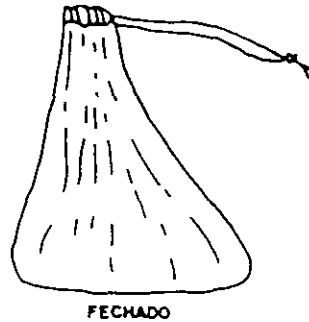
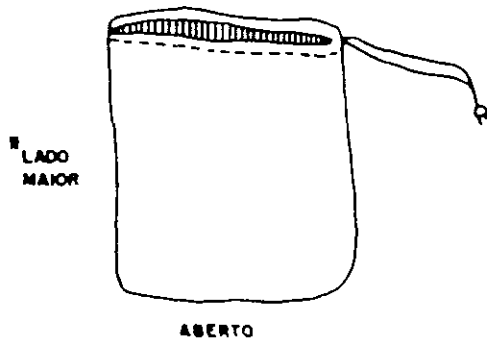
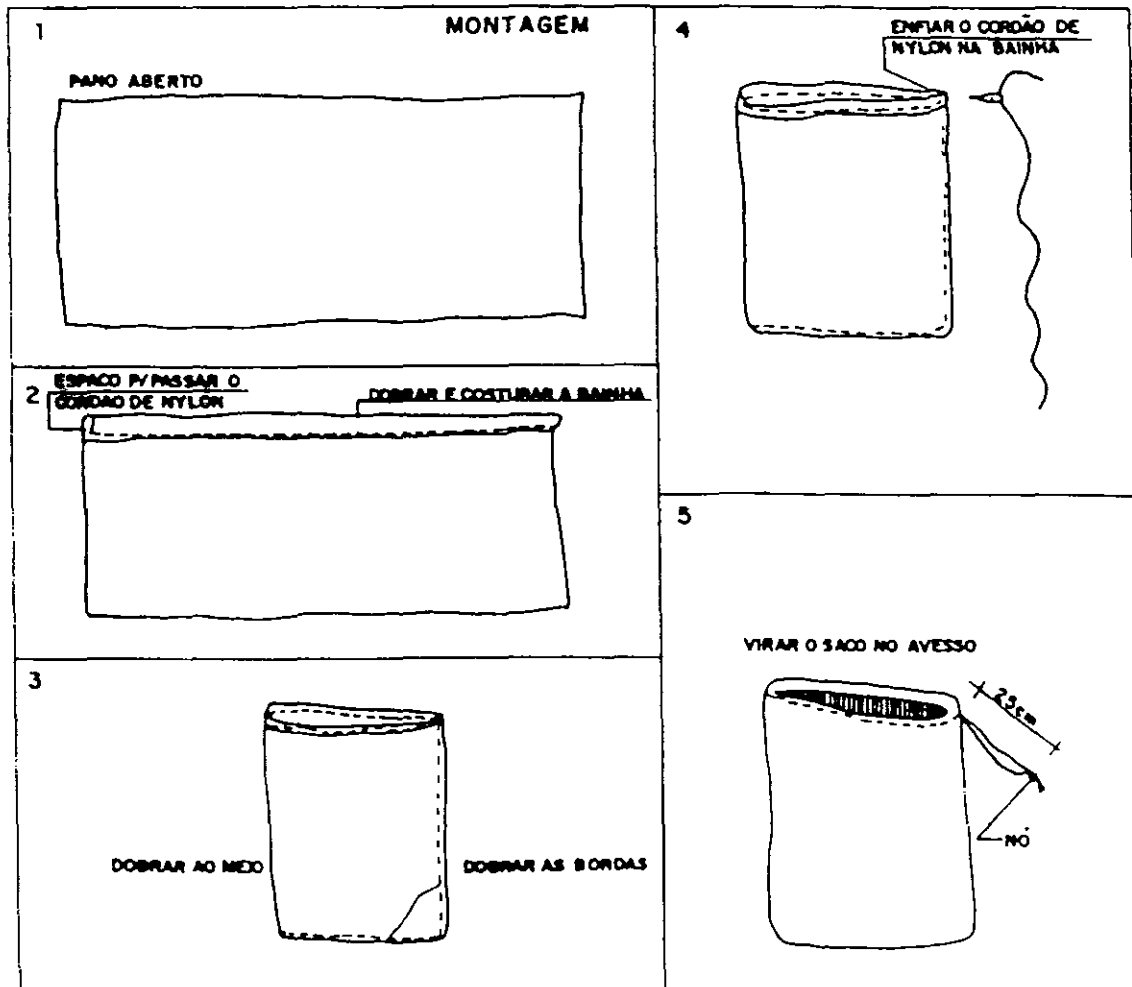


FIGURA - 3.8

SACO DE ALGODÃO PARA TRANSPORTE DE ANIMAIS DE PEQUENO PORTE



II - DIMENSÕES Modelo I - 20cm x 30cm, Modelo II - 40cm x 50cm.



Os animais capturados deverão ser transportados cuidadosamente para as áreas que irão constituir reservas ecológicas. Sua soltura deverá ser feita de modo cuidadoso, e obedecendo as particularidades do animal. Os de hábitos noturnos deverão ser soltos apenas durante à noite.

Animais cuja sobrevivência estiver irremediavelmente comprometida, como filhotes órfãos, exemplares seriamente debilitados ou com graves traumatismo, e os que acidentalmente morrerem no decorrer dos trabalhos de desmatamento ou resgate, deverão ser enviados vivos ou mortos (neste caso congelados), para o Departamento de Biologia da Universidade Federal do Ceará, em Fortaleza, onde serão incorporados a coleções científicas, ficando como registros da fauna da região.

As serpentes peçonhentas capturadas, deverão ser enviadas vivas, para o Laboratório Regional de Ofiologia de Fortaleza (LAROF) da Universidade Federal do Ceará.

O transporte dos animais deverá ser feito sempre no período do dia em que a temperatura é mais amena, pois, de um modo geral, eles são muito sensíveis ao calor.

Toda a equipe envolvida no trabalho de resgate de fauna deverá estar adequadamente trajada com botas e luvas de cano longo e feitas de couro ou outro material resistente. Os integrantes destas equipes deverão receber treinamento sobre identificação de animais, principalmente os peçonhentos (serpentes, aranhas, escorpiões e lacraias) e sobre o manuseio dos mesmos.

3.27.7 - PROTEÇÃO DE TRABALHADORES E DA POPULAÇÃO PERIFÉRICA

Durante o processo de desmatamento, os trabalhadores ficarão expostos a acidentes com animais peçonhentos. Além disso, a derrubada da vegetação poderá provocar agressões aos moradores da região por parte de animais em fuga. Em razão disto, medidas que previnam tais acidentes, deverão ser adotadas antes e durante a execução dos trabalhos.

Os animais peçonhentos que podem oferecer perigo aos trabalhadores e à população são basicamente os seguintes:

- Serpentes Jararaca (*Bothrops erythromela*), animal de hábitos variados, pode ser encontrada enterrada à beira de rios, ou dentro d'água, Cascavel (*Crotalus durissus*), vive em campos abertos, regiões secas e pedregosas, Coral verdadeira (*Microrus ibiboboca*), vive geralmente em buracos e sombras de árvores, prefere caçar à noite, descansa e esconde-se durante o dia, e é ofiófaga.
- Aranhas. a maior parte das aranhas, como as que fazem teias aéreas geométricas, são inofensivas, mas algumas formas, como a Caranguejeira, podem provocar acidentes, que felizmente só raramente são fatais. As aranhas são encontradas no solo ou junto à vegetação, sendo as espécies mais perigosas de hábitos noturnos.
- Escorpiões. animais pouco agressivos e de hábitos noturnos, procuram esconder-se em pilhas de madeira, tábuas, pedras e cupinzeiros.
- Lacraias. encontradas no solo e troncos caídos não representam maior perigo.

Os acidentes provocados por aranhas, escorpiões e lacraias, normalmente, não têm maior gravidade, necessitando apenas tratamento à base de anestésicos locais. No entanto, certas aranhas e escorpiões podem provocar acidentes graves e até mesmo fatais, principalmente se a vítima for criança. Nestes casos, o tratamento deve ser à base de soro antiaracnídico ou de soro antiloxoscélico, contra acidentes provocados respectivamente por aranhas e escorpiões.

Colméias de abelhas e vespeiros representam, também, risco de acidentes para os trabalhadores. No processo de desmatamento estes ninhos devem ser removidos por pessoal especializado e devidamente equipado, e transferidos para as áreas de reservas ecológicas.

Os trabalhadores envolvidos nos trabalhos de desmatamento deverão trajar botas e luvas de cano longo, feitas com material resistente como o couro (é importante ressaltar que 80% dos acidentes com serpentes atingem partes do corpo localizadas abaixo do joelho, e mais de 15% atingem a mão e o antebraço). Além disso as equipes deverão contar com elementos treinados na identificação dos animais peçonhentos e na prestação de primeiros socorros.

Caso ocorram, mesmo adotando-se os cuidados de prevenção, acidentes com cobras durante os trabalhos de desmatamento, recomenda-se as seguintes medidas de primeiros socorros, até que se chegue ao posto de saúde para tratamento:

1) não se deve amarrar ou fazer torniquete, o garrote impede a circulação do sangue, podendo produzir necrose ou gangrena. O sangue deve circular normalmente. Também, não se deve colocar, na picada, folhas, pó de café, terra ou fezes, pois podem provocar infecção,

2) não se deve cortar o local da picada. Alguns venenos podem provocar hemorragias. Os cortes feitos no local da picada com canivetes e outros objetos não desinfetados favorecem hemorragias e infecção,

3) deve-se evitar que o acidentado beba querosene, álcool, urina e fumo, pois além de não ajudarem, podem causar intoxicação,

4) manter o acidentado deitado em repouso, evitando-se que ele ande, corra ou se locomova por seus próprios meios. A locomoção facilita a absorção de veneno e, em caso de acidente com as jararacas, os ferimentos se agravam. No caso da picada ser em pernas ou braços, é importantes mantê-los em posição mais elevada,

5) levar o acidentado imediatamente para centro de tratamento ou serviço de saúde mais próximo para tomar o soro próprio,

6) a serpente agressora deve ser capturada para que possa ser identificada com segurança, possibilitando um diagnóstico de certeza e o uso de soro específico.

Os responsáveis pelo projeto de desmatamento deverão, preliminarmente, manter contato com os postos de saúde da região, certificando-se da existência de pessoal treinado no tratamento de acidentes ofídicos e de estoque de soros dos tipos antibotrópicos, anticrotálico, antielapídico, antiaracnídico e antiloxoscélico, usados nos casos de envenenamento por, respectivamente, jararaca, cascavel, coral, aranhas e escorpiões.

Deverá ser realizado um trabalho de esclarecimento da população local sobre medidas de prevenção de acidentes com animais peçonhentos, com a distribuição de cartazes e cartilhas

Caso algum trabalhador seja mordido por mamífero silvestre, no decorrer dos trabalhos de manejo de fauna, as seguintes providências devem ser tomadas.

- 1) lavagem da ferida com água e sabão antisséptico,
- 2) manutenção do animal agressor em cativeiro com suprimento de água e alimentação apropriada, durante, pelo menos, 10 dias. para que uma possível contaminação pelo vírus da raiva possa ser verificada. Se o animal se mostrar sadio, deverá ser solto nas áreas de reserva ecológica. Caso o animal apresente os sintomas de raiva, o trabalhador agredido deverá recorrer imediatamente a um posto de saúde para tratamento anti-rábico. O animal doente deverá ser sacrificado e posteriormente cremado.

Os restos vegetais não deverão ser depositados em locais próximos a residências, pois servem de abrigo a muitos animais como escorpiões, serpentes, aranhas e lacraias, que podem provocar acidentes.

3 27 8 - MÉTODOS DE DESMATAMENTO

Antes de se recomendar qualquer método de desmatamento e o tipo de equipamento a ser utilizado em determinada área florestal, deve ser efetuado um estudo prévio da área de desmatamento, envolvendo dentre outros, os seguintes aspectos

- observações de fatores negativos que afetam a capacidade de trabalho das máquinas, tais como topografia, tipo de solo, condições climáticas, presença de pedras, afloramentos, etc ,
- levantamento da tipologia florestal, observando-se o seguinte densidade da vegetação, diâmetros dos troncos das árvores, tipos de madeiras - duras ou moles, quantidade de árvores por hectare, etc

Em todos os trabalhos de desmatamento racional, existem várias maneiras para o aproveitamento e retirada da vegetação, de acordo com a tipologia florestal e o estoque existente. Dentre os vários métodos de desmatamento, descrevem-se os seguintes.

a) Desmatamento parcial

Nesta forma de desmatamento, somente as estradas, caminhos, aceiros, etc , são abertos com equipamentos. Nestas áreas que serão desbravadas mecanicamente, serão derrubadas todas as árvores, havendo o total destocamento e o material será enleirado ao longo das estradas, aceiros etc , pelos próprios tratores de esteira equipados com lâmina frontal mais ancinho.

Após o término das operações de desbravamento, todas as árvores e vegetação arbustiva serão abatidas com machados e foices, não havendo a operação de destocamento.

Todo o material aproveitável será empilhado, medido e, se for o caso, comercializado no próprio local da exploração evitando-se o custo do transporte. Os restos serão escoivados e queimados. Nesta forma de desmatamento há um aproveitamento quase que total do material lenhoso.

É uma forma de desmatamento pouco onerosa, permitindo uma determinada receita. É indicado para áreas pequenas onde há deficiência de mão-de-obra.

b) Desmatamento integral

Esta atividade operacional é totalmente mecanizada, utilizando-se máquinas e equipamentos especializados, onde toda a vegetação existente é derrubada, enleirada, havendo a limpeza total do terreno, não existindo o aproveitamento do material lenhoso.

Neste tipo de desmatamento podem ser utilizados equipamentos especiais como tratores de esteiras equipados com lâminas frontais reguláveis ou não, ancinhos, empurradores de árvores, correntões, lâminas, rolo, faca, grade pesada, etc., os quais, em termos econômicos, oneram bastante a operação.

c) Desmatamento seletivo

Neste tipo de desmatamento, parte da madeira é aproveitada, sendo que as operações para o aproveitamento da madeira são efetuadas em fase anterior à desmatação mecanizada.

É uma atividade bastante onerosa, mas permite a antecipação de receitas através da comercialização da madeira retirada. Sua viabilidade econômica, depende da existência de grande quantidade de madeiras aproveitáveis, da mão-de-obra existente na região, bem como, do mercado consumidor favorável à comercialização dos produtos.

As operações mecanizadas são efetuadas com tratores de esteiras equipados com lâminas frontais reguláveis ou não e ancinhos enleiradores.

d) Desmatamento tradicional

Outra modalidade de desmatamento, tradicionalmente executada pelos pequenos produtores rurais, é o desmatamento manual, que requer a existência de mão-de-obra farta, além de dar condições para o aproveitamento da madeira extraída.

Neste caso todas as operações do desbravamento, são efetuadas manualmente, onde a vegetação é derrubada, desdobrada com machados, foices, etc. e empilhada para ser retirada da área.

As operações de destoca, encoivamento e corta das raízes, são efetuadas manualmente. Este tipo de desmatamento é muito lento, não sendo aconselhável sua prática para áreas extensas.

Após definidos vários métodos de desmatamento aconselha-se para a área inundável da Barragem Barra Velha, a utilização do método tradicional (manual), ficando, entretanto a critério do órgão contratante o tipo de desmatamento a ser executado

É recomendável que o desmatamento seja executado durante a época de estiagem, quando deverá ocorrer maior disponibilidade de mão-de-obra para sua execução, resultando no aumento de empregos temporários, logo beneficiando o setor de serviços e melhorando o grau de aceitação social do projeto, principalmente no caso da utilização do processo manual. Outro ponto a ser destacado diz respeito ao início da operação de desmatamento que deve começar a partir do barramento em direção a montante, de forma a possibilitar um espaço de tempo necessário à fuga da fauna alada e terrestre de maior mobilidade

Na ocasião da operação de desmatamento respeitar as dimensões fixadas para os corredores de escape e áreas de refúgio da fauna, conforme item específico tratado anteriormente, os quais só poderão ser eliminados após o término do desmatamento das outras áreas da bacia hidráulica

3 27 9 - RECURSOS FLORESTAIS APROVEITÁVEIS

Os recursos florestais existentes na área da bacia hidráulica do reservatório deverão ser avaliados, analisados, e apresentada uma descrição geral das características comuns aos recursos da flora local, relacionando, inclusive, as espécies de valor econômico e/ou medicinal, além de espécies fornecedoras de madeira. Apesar destas espécies se encontrarem escassamente distribuídas na área a ser inundada, haja vista, a exploração extrativa de madeira para lenha, bem como, a transformação da mata primitiva em áreas de culturas itinerantes ou áreas com novas culturas e pecuária extensiva, seu aproveitamento deverá ser efetivado sob as seguintes recomendações

- ação direta dos órgãos envolvidos, no sentido de se aproveitarem os recursos madeireiros em obras públicas de âmbito social ou mesmo nas obras de reassentamento da população deslocada,
- concessão de franquia à população, para a exploração de lenha e de tipos vegetais úteis à medicina caseira, como forma de se proporcionar o estímulo ao replantio e/ou cultivo doméstico dos representantes mais utilizados,
- espécies medicinais identificadas como raras, devem ser acondicionadas em herbários e, na medida do possível, replantadas em locais apropriados no interior da área de reserva ecológica

Em termos quantitativos, recomenda-se a adoção de uma metodologia de quantificação dos recursos florestais aproveitáveis baseada nos seguintes aspectos

- a quantificação do estoque de madeira existente na área a ser desmatada deverá ser efetuada através de uma amostragem em blocos ao acaso com as seguintes dimensões 10,0 m x 10,0 m. Dentro de cada bloco serão avaliados os seguintes parâmetros

- DAP de cada espécie,
 - DAP médio de cada bloco,
 - H de cada espécie,
 - H de cada bloco,
 - V das árvores de cada bloco,
 - Fe - fator de empilhamento de cada bloco,
 - DAP - diâmetro a altura do peito, estimado à 1,30 m acima da superfície do solo,
 - H - altura média,
 - V - volume médio,
- Para o cálculo do volume por bloco e a determinação do fator de empilhamento, deverá ser processada a derrubada de todas as árvores de cada bloco, desdobradas em pequenos pedaços de 1,20 m de comprimento, e de cada pedaço, medir o diâmetro no meio de cada tora. Posteriormente, toda a madeira cortada deverá ser empilhada e mensurada, determinando-se o volume de madeira empilhada ou seja, o volume em metros estéreos (st)

O volume real de cada torete, deverá ser calculado através da fórmula de HUBER, onde

$$V = gm \times L$$

V = volume real

gm = área transversal no meio de cada torete

L = comprimento

Com o cálculo do volume real da madeira de cada bloco, estabelece-se o fator de empilhamento que é dado por

$$Fe = \frac{V \times st}{Vm^3}$$

Fe = fator de empilhamento

V.st = volume em metros estéreos

Vm^3 = volume em metros cúbicos

Os resultados da quantificação dos produtos florestais assim obtidos, são muito importantes, tanto para a análise do crescimento florestal, como para a compra e venda do estoque de madeira existente

A disposição dos restolhos será determinada durante a operação de enleiramento. Na ocasião dessa operação as leiras deverão ser formadas e removidas para fora da área inundável, devendo estarem dispostas o mais distante umas das outras. Na formação das leiras obedecer sempre que possível as curvas de nível e o sentido dos ventos predominantes. O vento terá influência na eficiência ou não da queima do material enleirado, evitando-se mais

uma operação ou seja, o encoivramento manual, se os restos não queimarem adequadamente

Quando não for possível a remoção do material vegetal do local da bacia hidráulica, este poderá ser incinerado em pilhas isoladas sendo as cinzas resultantes transportadas para fora da bacia hidráulica e enterradas.

3 27 10 - MEDIÇÃO E PAGAMENTO

O desmatamento da área da bacia hidráulica pelo método racional será medido em hectare. O pagamento será efetuado pelo preço unitário do ha constante da planilha de orçamento das obras. O preço deverá incluir todas os custos com mão-de-obra, equipamentos e materiais, não cabendo ao CONTRATADO nenhuma alteração do preço unitário por exclusão de algum custo.

3 28 - RECUPERAÇÃO DAS ÁREAS DE JAZIDAS, DE EMPRÉSTIMOS, BOTA-FORAS E CANTEIRO DE OBRAS

3 28 1 - INTRODUÇÃO

A exploração de jazidas, além de remoção da vegetação local, retira a camada de solo fértil, dificulta a germinação de nova vegetação e expõe a área à ação das intempéries. A escavação tem, ainda, reflexos negativos sobre os valores paisagísticos. Quando o terreno permite a realização de cortes com taludes acentuados, estes podem representar riscos de acidentes à população local. Além disso, há geração de poeira e de ruídos provocados pelas máquinas.

Nas áreas a serem ocupadas pelos bota-foras e pelo canteiro de obras, também, ocorrerão alterações da paisagem natural, sendo necessário a elaboração de projetos de recomposição paisagística. Outra possibilidade consiste no aproveitamento da área do canteiro de obras para a localização das futuras instalações que serão usadas para o monitoramento do reservatório.

São apresentadas, a seguir, as diretrizes necessárias à concepção e efetivação das medidas mitigadoras capazes de mostrar o controle da exploração e a reabilitação/recuperação das áreas exploradas, cujos recursos minerais são enquadrados na Classe II do Código de Mineração, bem como, das áreas de expurgo e do canteiro de obras. Qualquer aprimoramento/detalhamento técnico-operacional que não for aqui contemplado, passará a ser parte integrante dos relatórios técnicos de acompanhamento a serem posteriormente apresentados a SEMACE.

3 28.2 - REABILITAÇÃO DAS ÁREAS DE JAZIDAS DE EMPRÉSTIMO

- a) Justificativa técnica e ambiental das áreas escolhidas para exploração dos materiais necessários à obra.

Na escolha das áreas a serem exploradas deverão ser considerados a proximidade das jazidas com o eixo da barragem, o acesso facilitado pelas rodovias carroçáveis e,

fundamentalmente, as condições geológicas de superfície, incluindo os aspectos geomorfológicos e topográficos indispensáveis à delimitação das áreas a serem utilizadas como material de empréstimo e de jazidas. Após a locação destas áreas, levando-se em conta os aspectos locais do terreno, deverão ser realizadas sondagens para a qualificação e quantificação dos materiais a serem utilizados, de modo a fornecerem informações a cerca das propriedades geotécnicas e do volume de material a ser extraído de cada área prospectada.

Os aspectos litológicos e faciológicos das áreas de empréstimos deverão favorecer à retirada do material, sem expor a superfície escavada a retomada de processos erosivos intensos. Todavia, medidas de conservação da drenagem natural e da regularização topográfica das jazidas, durante a operação e após o término da lavra, aliadas à revegetação dos locais afetados, esta última recomendação só devendo ser colocada em prática, na parte da jazida de material terroso que não será submersa, são indispensáveis para a melhor recuperação e/ou reabilitação das áreas exploradas.

b) Caracterização geológica-geotécnica das áreas a serem exploradas

Os levantamentos geológicos deverão orientar o favorecimento de informações que permitam prever os impactos causados ao meio físico pela atividade minerária e, desta forma, sugerir medidas de controle ambiental no sentido de minimizar os efeitos durante a exploração e posterior abandono das jazidas.

As sondagens nestas áreas deverão ser realizadas através da abertura de poços e trincheiras, com pá e picareta, o que proporcione a delimitação da espessura das camadas de material terroso e de granulados. Em cada uma das áreas serão coletadas amostras representativas sobre as quais, deverão ser realizados os seguintes ensaios de laboratório:

- Área de Empréstimo (material terroso)
 - granulometria;
 - índices físicos,
 - compactação;
 - permeabilidade com carga variável
- Jazida de Areia
 - granulometria por peneiramento

c) Características dos recursos minerais

Para cada área selecionada para exploração, deverá ser apresentado pelo CONTRATADO os volumes de material explorável e extensão da área a ser minerada até o término dos trabalhos projetados.

Os recursos minerais a serem explorados para utilização nas obras pertinentes à Barragem Barra Velha proveniente da área de empréstimo, da jazida de areia e da pedreira, deverão ter seus materiais constituintes definidos através de observações de campo e dados de

subsuperfícies, coletados através da abertura de trincheiras e poços de observação. A seguir são caracterizados os recursos minerais a serem explorados

- jazida de material terroso composta por argila areno-siltosa vermelha com pedregulhos
- jazida de areia o recurso mineral a ser explorado nesta jazida trata-se fundamentalmente de areia média a grossa,
- pedreira a rocha a ser explorada é de composição gnaisse-granítica bastante compacta, pouco fraturada

d) Plano de Medidas de Controle e de Reabilitação/Recuperação Ambiental

- Processos de erosão/sedimentação x controle ambiental

Tendo em vista o tipo de material que compõe as áreas de empréstimo, constituído basicamente por areia e argila areno-siltosa, com presença de pedregulhos, pode-se afirmar que este material apresenta, sob o ponto de vista do potencial erosivo, uma relação complexa com os agentes de transporte

O período chuvoso da região é caracterizado por precipitações torrenciais, as quais envolvem, comumente, um grande volume d'água e um escoamento rápido e com fluxo turbulento. Os materiais das áreas de empréstimo, quando expostos à ação destas chuvas podem desencadear fenômenos erosivos locais, classificados desde Rastejos (movimentos lentos e contínuos dos materiais de encostas com limites, via de regra, indefinidos) a Corridas (formas mais rápidas de escoamento, ocasionadas pela perda de atrito interno, em virtude da destruição da estrutura, em presença de excesso de água). Fenômenos como Escorregamento, também, são sujeitos, principalmente na área de empréstimo de material terroso

Vale ressaltar que a camada de material sujeito à desmoronamentos é relativamente pouca espessa. O manto de intemperismo sobre as rochas matrizes, que fará parte dos elementos que irão constituir a Barragem Barra Velha (materiais terrosos), quando explorados, certamente não apresentarão crateras profundas e/ou taludes elevados e íngremes, o que evitará o desencadeamento de movimentos de massas mais intensos e envolvendo grandes volumes de material

O complexo morfológico da região apresenta uma forma de relevo suave ondulado e a configuração da rede de drenagem, classificada como dendrítica, demonstra uma área com boa drenagem superficial e conseqüentemente de subsuperfície, o que aumenta a estabilização das encostas e taludes

Uma das causas mais comuns e óbvias no desencadeamento de processos erosivos, consiste em modificar as condições geométricas da massa terrosa ou rochosa. Para tanto, um monitoramento durante o processo de lavra e após a utilização das jazidas deverá ser desenvolvido, de modo a identificar e interferir em locais onde possa ter início processos erosivos indesejáveis

A sedimentação do material carregado da área de empréstimo, terá como destino a bacia hidráulica da barragem Vale salientar que o assoreamento será mínimo, visto que boa parte da área de empréstimo de material terroso e toda a jazida de areia poderão ser inundadas, e que projeto de estabilização topográfica e de revegetação deverão ser previstos para as áreas que não serão submersas, no sentido de minimizar possíveis processos de deslocamento de massa por instabilidade de encostas ou por voçorocamentos

3 28 3 - ATIVIDADE MINERAL X CONTROLE AMBIENTAL

3 28 3 1 - Medidas a Serem Adotadas na Fase de Implantação

As atividades desenvolvidas durante a preparação das jazidas, tais como a abertura de acessos e caminhos, a seleção de áreas destinadas a deposição de materiais não aproveitados e dejetos, e o decapeamento, caso não sigam determinadas normas, podem vir a causar uma maior degradação do meio ambiente

A preparação de caminhos de serviços resulta em desmatamentos com incidência de danos sobre a flora e a fauna e estímulo ao desencadeamento de processos erosivos e conseqüente assoreamento dos cursos d'água. Além disso, há geração de ruídos e poeira em pequena escala

Desta forma, recomenda-se apenas a construção das vias de serviços imprescindíveis à execução das obras, tais como acesso a jazida, ao areal e a pedreira O aproveitamento de estradas vicinais existentes, a redução dos desmatamentos ao mínimo necessário e a umidificação das vias são práticas a serem adotadas além da estocagem do solo vegetal retirado durante a construção das mesmas

Na escolha adequada dos setores onde deverão ser implantadas as vias de serviços, deve-se evitar, ao máximo, atravessar áreas consideradas reservas ecológicas.

Nas áreas a serem ocupadas pelos bota-foras (depósitos de rejeitos) também ocorrerão alterações da paisagem natural, sendo necessário a elaboração de projetos de recomposição paisagística

Os corpos de bota-foras deverão ser acondicionados em lugares apropriados e previamente estabelecidos, tendo em vista poderem resultar no assoreamento dos cursos d'água, bem como, na perda da qualidade da água decorrente da geração de turbidez e da poluição por organismos bacteriológicos provenientes deste material. Assim sendo, em nenhuma hipótese os bota-foras devem ficar próximos a cursos d'água

A operação de decapeamento consiste na remoção da camada de solo vegetal, que apresenta espessura variável, devendo ser armazenada em locais livres de enxurradas

Imediatamente após os desmatamentos, o solo vegetal existente deverá ser empilhado por trator de esteira e carregado em caminhões para as áreas de bota-foras Tal procedimento deve-se ao fato de que no solo vegetal existe uma grande quantidade de sementes "em dormência", em função, principalmente da falta de luz Existindo qualquer demora para remoção do solo vegetal muitas sementes serão perdidas porque germinarão, ainda, nas áreas

desmatadas recentes Uma solução paliativa para evitar essa perda é o empilhamento de grandes quantidades de terra vegetal em áreas que não tenham incidência de luz solar direta

Recomenda-se, ainda, que a vegetação da capa de estéril só deve ser derrubada e eliminada quando a máquina que efetua a remoção do capeamento estiver a 5 metros da mesma. Além disso, deve-se evitar que o material da capa de estéril não caia para as vias de trânsito e áreas de serviço

3 28 3.2 - Medidas a Serem Adotadas na Fase de Lavra (operação e manuseio)

No desenvolvimento da lavra deverão ser observados outros itens relevantes, especialmente sobre transporte, sinalização, uso de explosivos, topografia, estocagem e tratamento das áreas mineradas

No que se refere ao carregamento e transporte dos materiais de empréstimo e dos rejeitos, deve-se fazer uma otimização dos caminhos de forma a evitar a poluição da região circunvizinha por poeiras e detritos, etc Deve-se adotar, também, o uso de sinalização de trânsito adequada visando os riscos de acidentes

A jazida de brita (pedreira) a ser utilizada deverá atender as seguintes exigências

- as detonações devem ser limitadas a um mínimo de horários determinados, dar conhecimento dos mesmos à população e estabelecer previamente um perímetro de segurança,
- a emissão de vibrações pelas detonações no solo e no ar deve ficar dentro dos valores toleráveis a serem estabelecidos pelos órgãos competentes,
- aproveitando-se tecnologias avançadas deve ser minimizado o ruído, a fumaça e a poeira das detonações,
- deve ser evitado que ocorram ultra-lançamentos de fragmentos fora dos limites de segurança da pedreira, adotando-se medidas de segurança na execução das detonações, no planejamento das frentes de lavra, na escolha dos locais para o fogacho, além de outras medidas de proteção

A lavra das jazidas deve considerar, também, as condições geológicas, topográficas, e hidrológicas, a fim de diminuir os riscos de inundações, desabamentos e deslizamentos de encostas O terreno das jazidas deverá estar protegido contra entrada excessiva de água superficial através do uso de canaletas nas encostas e o desvio de riachos e regatos ao lado dos caminhos de serviço, etc

Quanto à estocagem de materiais de empréstimo, deve-se evitar ao máximo a adoção deste procedimento, coordenando a utilização dos mesmos nas obras, concomitantemente com a sua exploração

3 28 3.3 - Controle de Deposição de Rejeitos (bota-foras)

A exploração de jazidas minerais, normalmente resulta na produção de grandes quantidades de rejeitos sólidos, os quais são depositados geralmente, em pilhas formadas por basculamento direto do material nas encostas ou terrenos que margeiam a área de lavra. Tais pilhas são depositadas de maneira desordenada, em condições precárias de estabilidade e expostas à erosão pelas águas de superfície.

A importância destacada de uma adequada deposição de rejeitos na exploração de jazidas, se deve não só à redução de sua influência degradadora do meio ambiente, como à necessidade de contenção do material de maneira econômica e segura.

Há dois aspectos básicos que devem ser analisados na deposição de rejeitos de mineração: localização e formação de pilhas.

Do ponto de vista da localização, o rejeito sólido deve ser depositado o mais próximo possível da área de lavra e, preferencialmente, em cotas inferiores à da mineração, de tal forma a se terem reduzidos os custos de transportes. Por outro lado, há que se considerar que pilhas próximas ao limite do "pit" podem ter como inconvenientes os seguintes aspectos: causa sobrecarga nos taludes finais da cava, funciona como coletor de águas e as distribui para os taludes, possibilitando a deposição sobre áreas mineralizadas que futuramente venham a ser lavradas e, ainda, em caso de escorregamento, o material rompido pode atingir a área em lavra.

Na determinação da capacidade, das dimensões e do método construtivo dos depósitos, devem ser considerados os seguintes riscos: erosão pela água, erosão eólica, deslizamento do material estocado, acessos e retomada para um eventual aproveitamento.

A formação controlada das pilhas é evidentemente mais onerosa que o simples basculamento do material nas encostas ou terrenos adjacentes à área da jazida. Entretanto, como benefícios, podem ser apontados, dentre outros, a ocupação racional das áreas disponíveis, estabilidade dos depósitos, controle de erosão e estética.

Para a formação de depósitos de rejeitos de maneira adequada, do ponto de vista de engenharia, deve-se considerar os seguintes fatores: material constituinte da capa estéril, terreno de fundação e métodos construtivos.

No caso dos rejeitos constituídos por materiais não-coesivos (blocos de rocha ou material com granulometria de areia e cascalhos) bastante favoráveis quanto à estabilidade, as pilhas devem ser formadas por basculamento direto no terreno, sem compactação, e devem exibir um ângulo de face de 37° , que é o próprio ângulo de repouso do material.

A formação de depósitos com este tipo de material mostra a vantagem de que o rolamento dos blocos maiores na face da pilha leva-os à porção basal da mesma, permitindo assim, a fácil drenabilidade das águas de infiltração ou que percolam na sua base. Forma-se, assim, um elemento drenante, o qual impede o desenvolvimento de pressões neutras na base da pilha. Por outro lado, há que se considerar que o rejeito composto de blocos de rocha é

altamente permeável Estes fatores melhoram consideravelmente as características das pilhas em termos de estabilidade e erosão

No caso dos materiais coesivos, os ângulos das faces dos mesmos e as alturas permitidas devem ser determinados por análises de estabilidade Tanto a coesão como o ângulo de atrito destes materiais podem ser aumentados pela compactação Entretanto, como a compactação, também, reduz a permeabilidade, é sempre conveniente colocar uma camada de material drenante na base da pilha para rebaixar o lençol freático, aumentando consequentemente suas condições de estabilidade

No que diz respeito aos terrenos de fundação deve-se optar por aqueles que apresentem resistência superior à da pilha de rejeitos e inclinação inferior a 10° Quando uma pilha é formada sobre uma fundação plana, normalmente não há escorregamento ao longo de sua base, e quando se deposita sobre um terreno inclinado há que se analisar a possibilidade de deslizamento da pilha no contacto com o terreno de fundação.

A técnica de estabilização de rejeitos mais indicada para prevenir a poluição das águas, no caso específico das jazidas do projeto da Barragem Barra Velha é o método botânico, pois a área conta com acesso a material que serve de cobertura de solo Tratamentos e técnicas especiais devem ser empregadas para o estabelecimento de plantas e seu crescimento em bermas de rejeito, tais como a adição de elementos essenciais ao habitat do reino vegetal: humus, nutrientes, umidade e bactérias ou microrganismos. Testes conduzidos com essa finalidade utilizam palha ou sapê secos, com os seguintes objetivos

- a palha ou sapê isola a superfície do calor e do frio, servindo para estabilizar a temperatura do solo, criando um melhor ambiente para a rápida germinação e crescimento de raízes,
- uma cobertura uniforme de palha sobre a área a ser semeada amortece os pingos de chuva e permite ao solo absorver a umidade,
- os gravetos e pedaços de palha servem para conter a velocidade da água de superfície que causa erosão, propiciando por outro lado, com a criação de pequenas retenções de água, o crescimento de bactérias e microrganismos

Associado a estas medidas deve-se adotar a fertilização da área e as sementes usadas no plantio devem ser selecionadas para se compatibilizarem com o ambiente climático particular, no qual os rejeitos estão localizados

Em suma, o projeto de uma pilha de rejeitos deve considerar a localização e cota da pilha em relação a área da jazida, a topografia da área de deposição, a natureza dos materiais e o tipo de transporte e deposição utilizados

De um modo geral a formação ordenada de depósitos de capa estéril deve compreender os seguintes pontos básicos

- limpeza do terreno de fundação,
- colocação de uma camada de material drenante entre o terreno de fundação e a pilha,
- deposição do material em camadas com compactação pelos próprios equipamentos de transporte ou então convencionais de compactação;
- drenagem superficial das bermas e plataformas,
- abertura de canais periféricos para evitar que águas de superfície drenem para o depósito,
- obedecer a geometria definida através de análises de estabilidade;
- no caso de materiais erodíveis, proteger os taludes com grama ou película de material impermeável

A deposição dos rejeitos em locais adequados deve ser efetuada em curtos períodos de tempo, de forma a não atrapalhar o desenvolvimento dos trabalhos na exploração da jazida

3 28 3 4 - Controle de Deslizamentos de Encostas

O avanço das frentes de lavra poderá provocar, em alguns setores das jazidas, de material terroso e de areia o desencadeamento de processos erosivos e consequente assoreamento e turbidez dos cursos d'água

Desta forma, faz-se necessário a adoção de medidas adequadas, visando a fixação das áreas instáveis, através de programas de reflorestamento com espécies vegetais adequadas às condições ambientais da região. Na existência de taludes muito íngremes deve ser efetuada a suavização dos mesmos, antes do reflorestamento

O programa de florestamento, em pauta, inclui entre seus objetivos técnicos, a preservação da topografia da área e a recomposição da cobertura vegetal dos setores degradados, como o intuito de estabelecer, na medida do possível, o equilíbrio ambiental

Além da preocupação inicial com a reconstituição da paisagem e criação de áreas verdes nas encostas, o reflorestamento terá como meta a minimização da intensidade dos processos erosivos superficiais. Isto se dá a partir da proteção e fixação das camadas superficiais das áreas mais susceptíveis a processos erosivos

O reflorestamento deve ser efetuado à medida que as frentes de lavra forem avançando, de modo que por ocasião do abandono da jazida, a área já esteja com sua paisagem praticamente recomposta.

3 28 3 5 - Sistema de Drenagem

Com o intuito de reduzir ao mínimo o carreamento de sedimentos para as áreas circunvizinhas às jazidas, evitando assim, turbidez e assoreamento dos cursos d'água, deve ser

implantado um sistema de drenagem, antes da operação das mesmas, que possibilite a retenção destes sedimentos dentro da área das jazidas

Todos os sistemas de encostas tais como taludes das frentes de lavra, das encostas marginais, dos locais de deposição de rejeitos e dos cortes de estradas, devem ser protegidos, desviando-se as águas por meio de canaletas

Devem, também, ser abertas canaletas circundando as áreas a serem mineradas, evitando com isso que águas pluviais de áreas vizinhas venham atingir as jazidas, carregando mais sedimentos

3 28 4 - REABILITAÇÃO DE ÁREAS MINERADAS

A reconstituição paisagística das áreas de lavra, após o abandono das mesmas, através da regularização da superfície topográfica, espalhamento do solo vegetal correspondente aos expurgos das jazidas e posterior reflorestamento com gramíneas e plantas nativas, é sugerida como medida de proteção ambiental, criando condições bastante favoráveis para uma invasão da vegetação circunvizinha nativa, trazida pelos pássaros e animais

A cava da jazida de material terroso deve ter seus taludes suavizados, sendo utilizados materiais dos bota-foras para a reconstituição da superfície topográfica semelhante aquela do terreno natural, desde que não estejam acompanhados de material poluente.

O solo fértil deve então ser depositado espalhando-se em camadas finas e firmes utilizando tratores de esteira, caminhões basculantes e pás carregadeiras, evitando a necessidade futura de importação de solo de outros locais

Posteriormente, o solo orgânico deve ser escarificado a uma profundidade média de 90 cm e afastamento lateral de 1 m. Esta escarificação objetiva uma melhora na estrutura e aumento da permeabilidade superficial do solo, o que facilitará o armazenamento de águas e o crescimento da vegetação. Deve ser efetuado, também, a fertilização e correção do solo, de acordo com os resultados de análises químicas

Recomposto o solo, deve ser executado imediatamente o plantio, preferencialmente por hidro-semeadura ou plantio de mudas, para implantar a nova cobertura vegetal escolhida. No caso do plantio com uso de mudas, os principais cuidados que devem ser tomados para reduzir o risco da perda da muda, são os seguintes

- preparação adequada do terreno - é indispensável que exista uma cobertura rica em nutrientes orgânicos e que o terreno tenha sido previamente escarificado o mais profundamente possível,
- condição climática - o plantio deve ser iniciado tão logo se confirme que as chuvas representam o inverno típico da região, de forma que as mudas não sejam castigadas pelo sol e que possa adquirir resistência para enfrentarem a estação seca subsequente;

- transplante das mudas - deve ser feito de forma cuidadosa para que as raízes não sejam traumatizadas ao serem retiradas dos sacos plásticos,
- idade das mudas - existe uma faixa etária ideal para o transplante. A partir desta idade as raízes crescem em forma de "novelos" nos sacos plásticos o que impede a evolução normal da muda depois de transplantada,
- transporte das mudas - deve ser tomado total cuidado ao transportarem-se as mudas para evitar a ação do vento que provoca o ressecamento das folhas,
- composição das espécies - o conjunto de mudas que serão plantados deve apresentar na sua composição, alta taxa de espécies pioneiras (rápido crescimento e vida curta - entre 5 e 8 anos), espécies leguminosas e frutíferas silvestres. As espécies pioneiras vão produzir sombra para as demais. Muitas leguminosas possuem a propriedade de fixar o nitrogênio no solo e as espécies frutíferas atrairão a fauna mais rapidamente, principalmente, as aves que por sua vez agilizarão a disseminação e o intercâmbio de sementes entre a mata virgem e as áreas em recuperação,
- a eliminação de cipós, focos de formigas cortadeiras e o replantio de mudas nas áreas onde o índice de sobrevivência for inferior a 80% são outros cuidados a serem adotados

Já o processo de hidro-semeadura consiste na mistura de semente, fibras de madeira, adesivo resinoso, fertilizante e água dentro de um tanque, com capacidade para 6 000 l da mistura. Todo o material é transformado em pasta, bombeado através de um jateador e aspergido sobre o terreno.

Dois homens podem conduzir uma operação de hidro-semeadura. Cerca de 2 a 5 hectares podem ser plantados num único dia, comparativamente ao plantio normal que exige de 6 a 8 elementos. A hidro-semeadura de 4 000 m² exige 750 kg de fibra de madeira que tem a função de formar um leito artificial para a semente, 20 kg de fertilizantes, 180 l de adesivo resinoso que é o adesivo que retém a mistura ao solo juntamente com água e sementes.

Devem ser usadas sementes de várias plantas, tais como tipos diferentes de gramíneas ou ervas monocotiledôneas, plantas arbustivas de pequeno porte, acácias e eucaliptos.

Quanto a jazida de brita (pedreira) a ser utilizada, não existem maiores medidas a se abordar no sentido de minimizar os impactos causados por esta. No entanto, deve-se cercar a área, especialmente eventuais buracos, a fim de se evitar acidentes envolvendo animais ou pessoas e a população deve ser notificada dos horários em que serão utilizados explosivos.

3.28.5 - DISPOSIÇÃO ADEQUADA DA INFRA-ESTRUTURA E RECOMPOSIÇÃO DA ÁREA DO CANTEIRO DE OBRAS

A instalação do canteiro de obras está invariavelmente associada à degradação de componentes ambientais, tendo em vista, os desmatamentos e tetraplenos necessários. Estas atividades provocam danos ao patrimônio florístico e faunístico, e deterioração dos solos locais, deixando a superfície do terreno exposta aos agentes erosivos, o que resulta no assoreamento dos cursos d'água, geração de turbidez e redução da infiltração das águas.

pluviais com conseqüente impacto sobre o nível freático. Além disso, ocorre geração de poeira e ruídos provocados pelos trabalhos de desmatamento e terraplenagens e pela operação da usina de concreto e central de britagem.

Na implantação do canteiro de obras deve-se procurar reduzir ao mínimo os desmatamentos necessários. Na instalação da usina de concreto e da central de britagem devem ser levados em conta a direção dos ventos predominantes, visto que, o canteiro de obras se situa, via de regra, próximo a aglomerados habitacionais.

A localização dos paióis de armazenamento de explosivos devem obedecer às normas do Exército, ou seja, os depósitos devem ser localizados em terrenos firmes, secos, salvo de inundações e não sujeitos a mudanças freqüentes de temperaturas ou a fortes ventos. Deve ser mantida uma faixa de terreno limpo, com largura de 20 (vinte) metros, em torno do depósito. A armazenagem de pólvora, dinamites e estopins deve ser feita em depósitos separados, desprovidos de instalação de energia elétrica.

Na infra-estrutura de esgotamento sanitário deve ser adotado o uso de fossas sépticas, as quais devem ser localizadas distantes dos cursos d'água, a fim de se evitar a poluição dos mesmos.

Após o término das obras, caso as instalações do canteiro de obras não sejam aproveitadas para o monitoramento do reservatório, a área ocupada pelo mesmo deve ser alvo de tratamento paisagístico, através da regularização do terreno e do reflorestamento com gramíneas e espécies vegetais nativas.

Os resíduos de concreto e outros materiais devem ser acondicionados em locais apropriados, os quais devem receber tratamento adequado.

O tratamento paisagístico a ser dado às áreas dos caminhos de serviços, após a conclusão das obras, consiste em espalhar o solo vegetal estocado durante a construção dos mesmos, regularizar o terreno e reflorestar com gramíneas e espécies nativas.

3.28.6 - CRONOGRAMA DE IMPLANTAÇÃO DAS MEDIDAS MITIGADORAS CONCERNENTES À EXPLORAÇÃO DE JAZIDAS

Mediante a implementação das medidas de proteção ambiental sugeridas, será promovida a recuperação paisagística local das áreas degradadas. O cronograma apresentado no quadro 3.4, discrimina estas medidas segundo o período de implementação das mesmas.

A construtora deverá implantar as instalações do canteiro de obras, efetuando, também, a construção das vias de serviços e o desmatamento e decapeamento de todas as áreas de jazidas, bem como, iniciar a exploração das mesmas até o final do 3º mês.

As medidas de controle do uso e manuseio de explosivos, deposição adequada de rejeitos, controle de deslizamentos de encostas e umidificação das vias de acesso e das jazidas de materiais terrosos deverão ser executadas diariamente.

A implantação do sistema de drenagem dar-se-á a medida que as frentes de lavra forem avançando

Já na fase de abandono da lavra será executada a recuperação das áreas degradadas, através do nivelamento do terreno, espalhamento do solo fértil estocado e reflorestamento com espécies nativas

Deverão ser elaborados e enviados periodicamente à SEMACE relatórios técnicos de acompanhamento. Todos os custos inerentes à recuperação das áreas de jazidas, de empréstimos, bota-foras e canteiro de obras deverão estar incluídos nos preços unitários das escavações e bota-foras

Quadro 3 4

BARRAGEM BARRA VELHA
CRONOGRAMA DE IMPLANTAÇÃO DAS MEDIDAS CONCERNETES À RECUPERAÇÃO DE ÁREAS DEGRADADAS

Descrição	Meses													
	1	2	3	4	5	6	7	8	9	10	11	12	13	
Disposição adequada da infra-estrutura do canteiro de obras	█													
Remoção e estocagem do solo fértil das áreas de empréstimo			█											
Controle do uso e manuseio de explosivos				█										
Disposição adequada de rejeitos				█										
Controle de deslizamentos de encostas				█										
Umidificação das vias de acesso				█										
Sistema de drenagem				█										
Recuperação e reflorestamento das áreas degradadas							█							

Arq: Cron_Implanta.xls

030160

