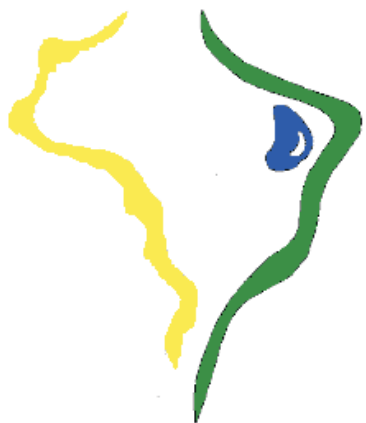


GOVERNO DO ESTADO



GOVERNO DO ESTADO DO CEARÁ SECRETARIA DOS RECURSOS HÍDRICOS

SUB-PROGRAMA DE DESENVOLVIMENTO SUSTENTÁVEL DE RECURSOS HÍDRICOS PARA
O SEMI-ÁRIDO BRASILEIRO - PROÁGUA



PROÁGUA

SEMI-ÁRIDO

REFORMULAÇÃO DO PROJETO EXECUTIVO DAS
ADUTORAS DE ARACOIABA E BATURITÉ

VOLUME 5 DESENHOS

FORTALEZA
JUNHO DE 2000



GOVERNO DO ESTADO DO CEARÁ

SECRETARIA DOS RECURSOS HÍDRICOS – SRH

SUBPROGRAMA DE DESENVOLVIMENTO SUSTENTÁVEL DE RECURSOS HÍDRICOS

PARA O SEMI-ÁRIDO BRASILEIRO - PROÁGUA / SEMI-ÁRIDO



PROÁGUA

S E M I - Á R I D O

REFORMULAÇÃO DO PROJETO EXECUTIVO DAS ADUTORAS DE ARACOIABA E BATURITÉ

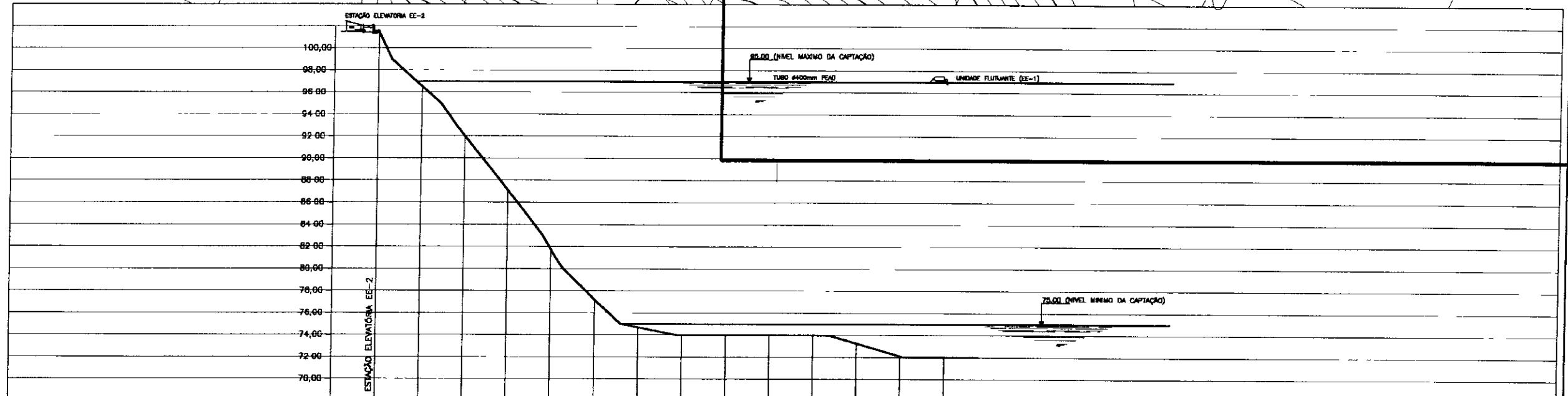
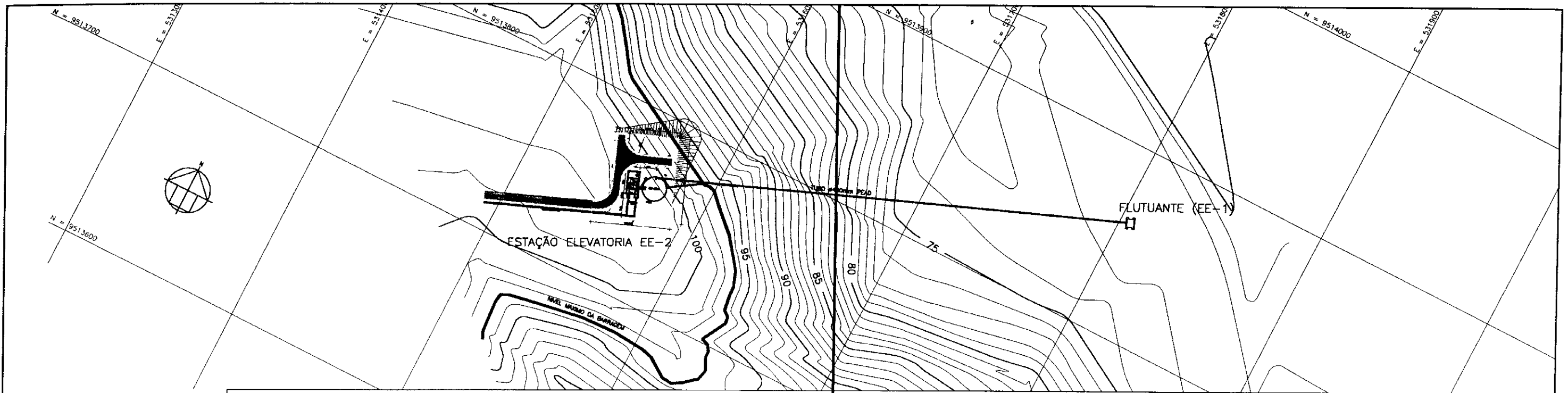
VOLUME 5 – DESENHOS

Lote: 02361 - Prep Scan Index ()
Projeto Nº 0217/0510
Volume 1
Qtd. A4 01 Qtd. A3
Qtd. A2 Qtd. A1
Qtd. A0 Outros

PROJETO EXECUTIVO DA ADUTORA ARCAOIABA- SATURITÉ

DISCRIMINAÇÃO	Nº. DESENHO
A - OBRAS	
ESTAÇÃO ELEVATÓRIA EE-1 (Captação)	
Planta de Situação e Perfil	EE-1-01/04
Unidade Flutuante - Arranjo Geral	EE-1-02/04
Unidade Flutuante - Detalhes Construtivos	EE-1-03/04
Flutuadores Para Tubos de PEAD - Detalhes Construtivos	EE-1-04/04
ESTAÇÃO ELEVATÓRIA EE-2	
Planta de Situação e Localização	EE-2-01/04
Planta Baixa	EE-2-02/04
Cortes	EE-2-03/04
Quadro de Comando e Proteção	EE-2-04/04
ESTAÇÃO ELEVATÓRIA EE-3	
Planta de Situação e Localização	EE-3-01/04
Planta Baixa	EE-3-02/04
Cortes	EE-3-03/04
Quadro de Comando e Proteção	EE-3-04/04
ESTAÇÃO ELEVATÓRIA EE-4	
Planta de Situação e Localização	EE-4-01/04
Planta Baixa	EE-4-02/04
Cortes	EE-4-03/04
Quadro de Comando e Proteção	EE-4-04/04
ESTAÇÃO ELEVATÓRIA EE-5	
Planta de Situação e Localização	EE-5-01/04
Planta Baixa	EE-5-02/04
Cortes	EE-5-03/04
Quadro de Comando e Proteção	EE-5-04/04
ETA	
Planta Baixa e Cortes	ETA-01/00
RESERVATÓRIO DE 400 m³ (Anexo a EE-1, EE-2 e EE-3)	
Planta Baixa	RAP-400-01/04
Cortes	RAP-400-02/04
Cálculo Estrutural - Formas	RAP-400-03/04
Cálculo Estrutural - Armaduras	RAP-400-04/04
RESERVATÓRIO DE 800 m³ - Arcoaiaba (Anexo a EE-4)	
Planta Baixa	RAP-800-01/04
Cortes	RAP-800-02/04
Cálculo Estrutural - Formas	RAP-800-03/04
Cálculo Estrutural - Armaduras	RAP-800-04/04

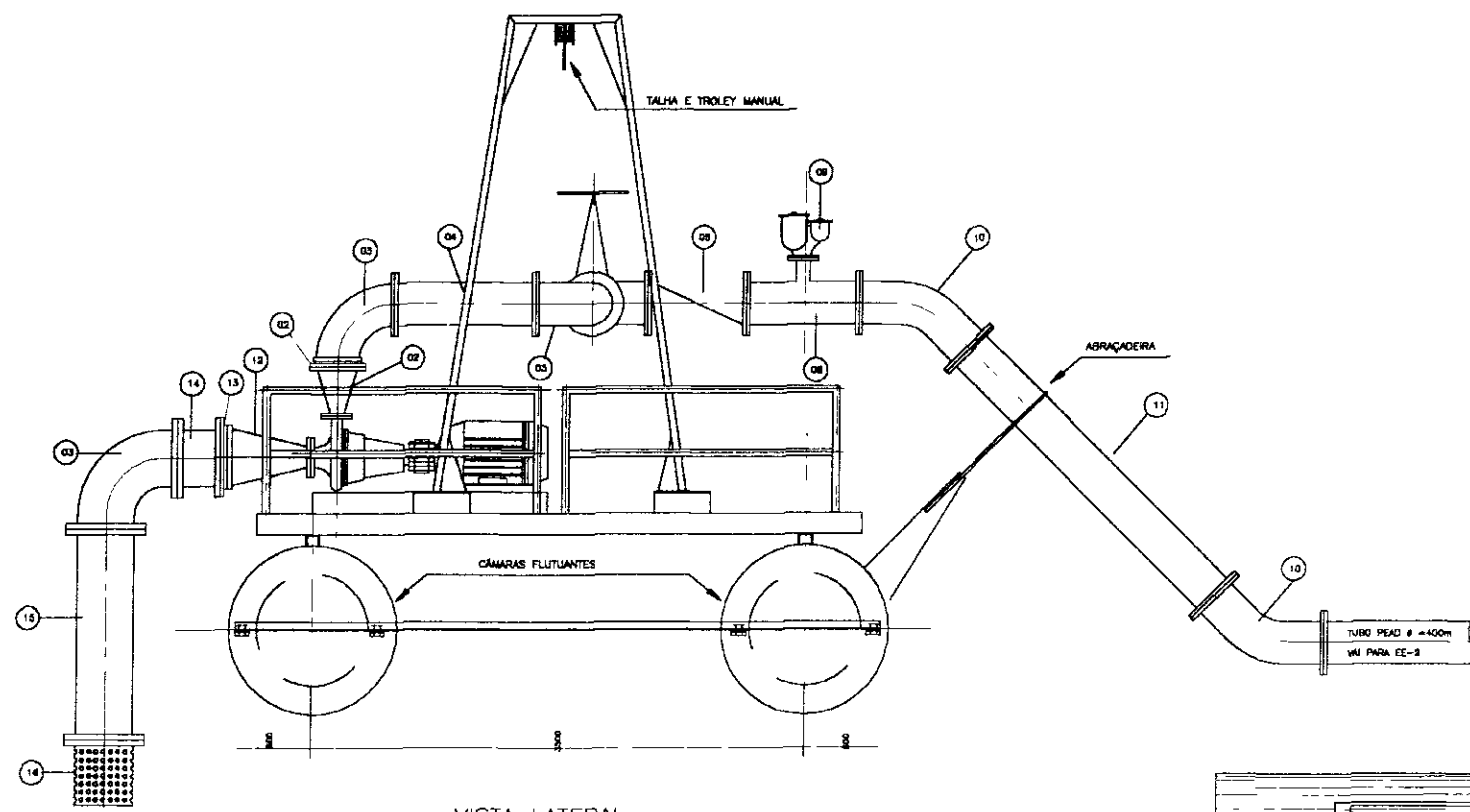
DISCRIMINAÇÃO	Nº. DESENHO
DESENHOS TÍPICOS	
Elevatórias EE-2/EE-3/EE-5: Cálculo Estrutural - Formas	EE-Formas- 01/02
Elevatórias EE-2/EE-3/EE-5: Cálculo Estrutural - Armaduras	EE-Armaduras- 02/02
Elevatória EE-4: Cálculo Estrutural - Formas	EE-4-Forma-01/02
Elevatória EE-4: Cálculo Estrutural - Armaduras	EE-4-Armadura-02/02
Reservatório One Way	ONE WAY -01/01
Caixa Para Registro de Descarga e Ventosas	Cx-01/01
Adutoras: Blocos de Ancoragem	Bloco-01/01
Elevatórias : Blocos de Ancoragem	01/01
Iluminação Elevatórias	ILUM - 01/01
Subestação de 150 e 225 KVA	SE-01/01
Chegada da Adutora no RAP de Baturité	01/01
B - ADUTORA	
<u>Trecho EE-2 a Arcoaiaba: Água Bruta</u>	
Traçado e Perfil Longitudinal - Est. 0 a 57+8,91	AR-ADA-9001
Traçado e Perfil Longitudinal - Est. 57+8,91 a 116+7,91	AR-ADA-9002
Traçado e Perfil Longitudinal - Est. 116+7,91 a 157+3,85	AR-ADA-9003
Traçado e Perfil Longitudinal - Est. 157+3,85 a 219+10,88	AR-ADA-9004
Traçado e Perfil Longitudinal - Est. 219+10,88 a 277+16,68	AR-ADA-9005
Traçado e Perfil Longitudinal - Est. 277+16,68 a 317+10,60	AR-ADA-9006
Traçado e Perfil Longitudinal - Est. 317+10,60 a 381+16,99	AR-ADA-9007
Traçado e Perfil Longitudinal - Est. 381+16,99 a 447+12,38	AR-ADA-9008
Traçado e Perfil Longitudinal - Est. 447+12,38 a 506+19,28	AR-ADA-9009
Traçado e Perfil Longitudinal - Est. 506+19,28 a 570+18,24	AR-ADA-9010
Traçado e Perfil Longitudinal - Est. 570+18,24 a 626+8,15	AR-ADA-9011
Traçado e Perfil Longitudinal - Est. 626+8,15 a 684+13,60	AR-ADA-9012
<u>Trecho Arcoaiaba(EE-4)- RAP Baturité: Água Tratada</u>	
Traçado e Perfil Longitudinal - Est. 0 a 50+17,31	AR-ADA-9013
Traçado e Perfil Longitudinal - Est. 50+17,31 a 110+10,32	AR-ADA-9014
Traçado e Perfil Longitudinal - Est. 110+10,32 a 165+10,84	AR-ADA-9015
Traçado e Perfil Longitudinal - Est. 165+10,84 a 217+10,34	AR-ADA-9016
Traçado e Perfil Longitudinal - Est. 217+10,34 a 271+4,08	AR-ADA-9017
Traçado e Perfil Longitudinal - Est. 271+4,08 a 327+13,50	AR-ADA-9018
Traçado e Perfil Longitudinal - Est. 327+13,50 a 383+5,94	AR-ADA-9019
Traçado e Perfil Longitudinal - Est. 383+5,94 a 442+3,58	AR-ADA-9020
Traçado e Perfil Longitudinal - Est. 442+3,58 a 497+8,33	AR-ADA-9021
Traçado e Perfil Longitudinal - Est. 497+8,33 a 537+19,16	AR-ADA-9022



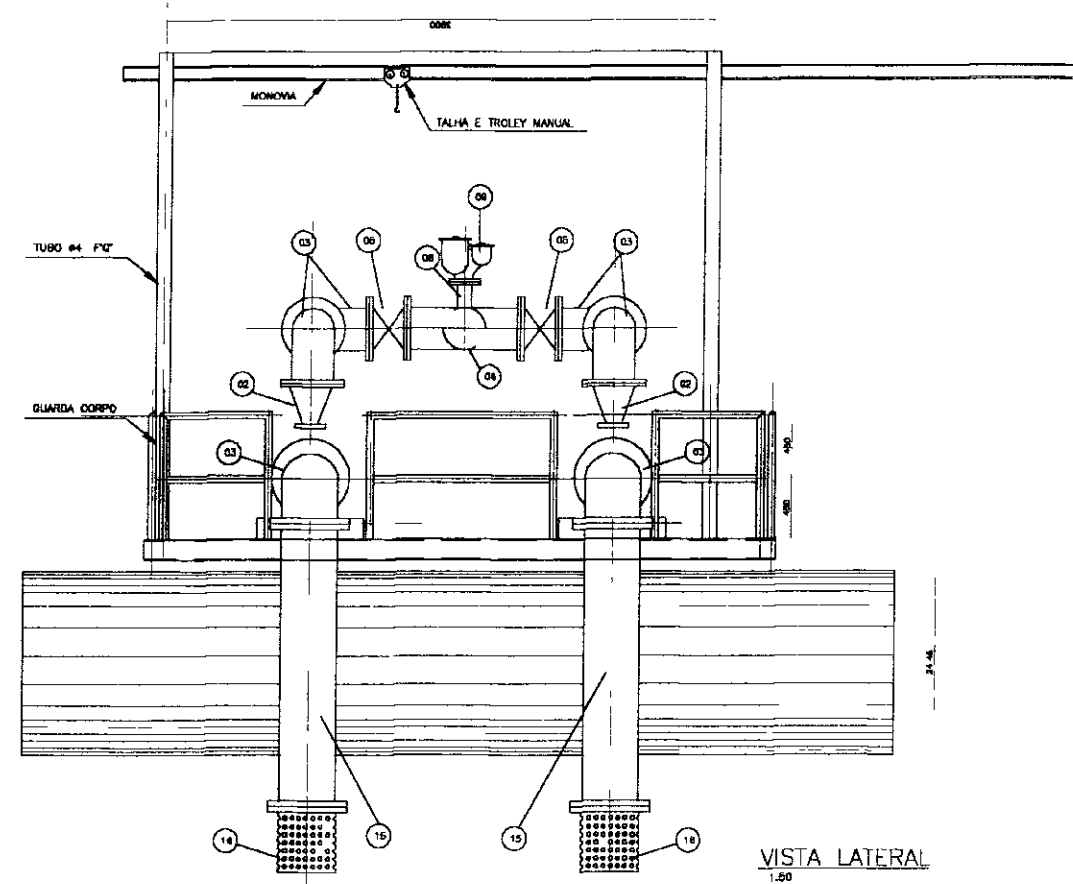
ESTACA DO EIXO DA ADUTORA															
PONTOS DE INFLEXÃO DO EIXO TOPOGRÁFICO															
COTA DO TERRENO NATURAL		0	1	2	3	4	5	6	7	8	9	10	11	12	13
DISTÂNCIAS PARCIAIS		30,00	30,00	30,00	30,00	30,00	30,00	30,00	30,00	30,00	30,00	30,00	30,00	30,00	30,00
DISTÂNCIA ACUMULADA		30,00	60,00	90,00	120,00	150,00	180,00	210,00	240,00	270,00	300,00	330,00	360,00	390,00	420,00
COTA PIEZOMÉTRICA		100,00	98,00	96,00	94,00	92,00	90,00	88,00	86,00	84,00	82,00	80,00	78,00	76,00	74,00
COTA DA GERATRIZ INFERIOR (m)		100,00	98,00	96,00	94,00	92,00	90,00	88,00	86,00	84,00	82,00	80,00	78,00	76,00	74,00
PROFUNDIDADE (m)															
DECLIVIDADE (m/m)															
DÍAMETRO E MATERIAL		6400mm - PEAD													
DEFLEXÕES															

100005

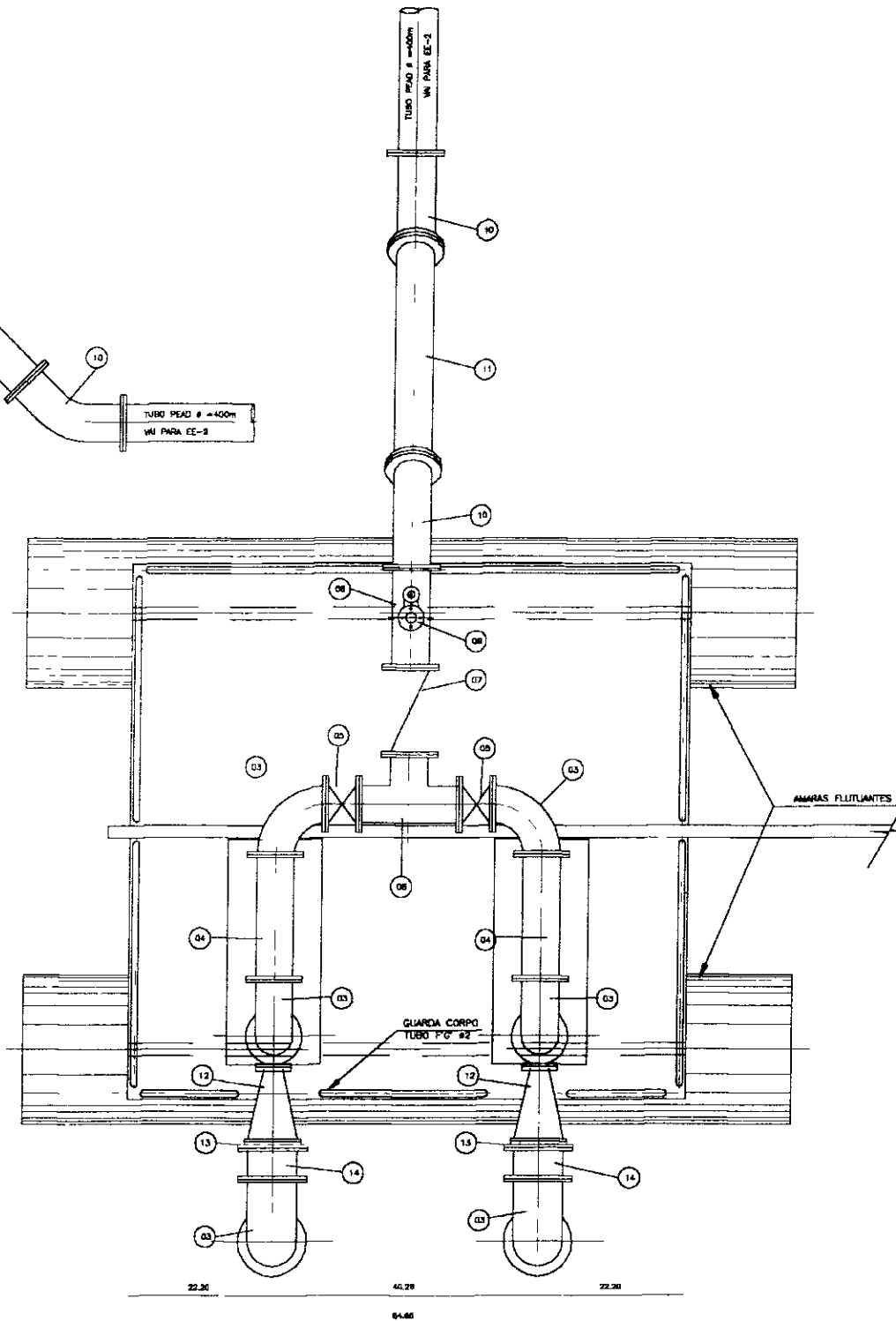
NOTAS	DESENHOS DE REFERENCIA	REVISÕES	<p style="text-align: center;">GOVERNO DO ESTADO DO CEARÁ SECRETARIA DOS RECURSOS HÍDRICOS - SRH</p> <p style="text-align: center;">PARA O SEMI-ÁRIDO BRASILEIRO - PROÁGUA</p> <p style="text-align: center;">PROJETO EXECUTIVO DA ADUTORA ARACOIABA - BATURITÉ</p> <p style="text-align: center;">CAPTAÇÃO FLUTUANTE - EE1 PLANTA DE SITUAÇÃO E PERFIL</p>																																		
		<table border="1" style="width: 100%; border-collapse: collapse;"> <tr><th>Nº</th><th>DATA</th><th>DESCRIÇÃO</th></tr> <tr><td>1</td><td></td><td></td></tr> <tr><td>2</td><td></td><td></td></tr> <tr><td>3</td><td></td><td></td></tr> <tr><td>4</td><td></td><td></td></tr> <tr><td>5</td><td></td><td></td></tr> </table>	Nº	DATA	DESCRIÇÃO	1			2			3			4			5			<table border="1" style="width: 100%; border-collapse: collapse;"> <tr><td>PROJETO:</td><td>OSCAR SIMÃO</td><td>DESENHISTA:</td><td>WILSON CARLOS</td></tr> <tr><td>VISTO:</td><td></td><td>DATA DA EMISSÃO:</td><td>04/11/2008</td></tr> <tr><td>VERIFICADO:</td><td></td><td>ESCALA:</td><td>1:500</td></tr> <tr><td>APROVADO:</td><td></td><td>Nº DO DESENHO:</td><td>EE1-01/04</td></tr> </table>	PROJETO:	OSCAR SIMÃO	DESENHISTA:	WILSON CARLOS	VISTO:		DATA DA EMISSÃO:	04/11/2008	VERIFICADO:		ESCALA:	1:500	APROVADO:		Nº DO DESENHO:	EE1-01/04
Nº	DATA	DESCRIÇÃO																																			
1																																					
2																																					
3																																					
4																																					
5																																					
PROJETO:	OSCAR SIMÃO	DESENHISTA:	WILSON CARLOS																																		
VISTO:		DATA DA EMISSÃO:	04/11/2008																																		
VERIFICADO:		ESCALA:	1:500																																		
APROVADO:		Nº DO DESENHO:	EE1-01/04																																		



VISTA LATERAL
1:50



VISTA LATERAL
1:50

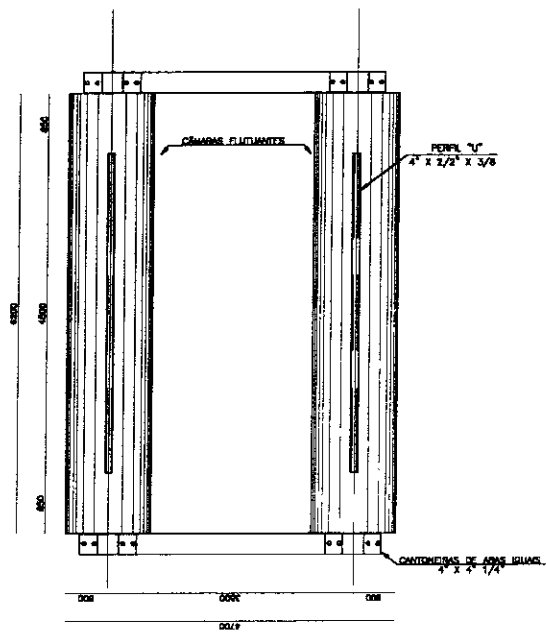


PLANTA
1:50

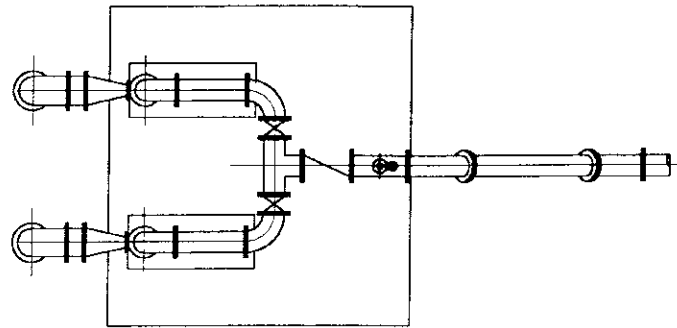
ITEM	DISCRIMINAÇÃO	DN	Øn	QUANTIDADE
01	REDUÇÃO NORMAL COM FLANGES	230	150	2
02	PLACA DE REDUÇÃO	350	250	2
03	CURVA DE 90º COM FLANGES	350	-	6
04	TUBO COM FLANGES L = 1.00m	350	-	2
05	VÁLVULA BORBOLETA COM FLANGES	350	-	2
06	TE COM FLANGES	350	330	1
07	VÁLVULA DE RETENÇÃO PORTINHO-LA ÚNICA	350	-	1
08	TE COM FLANGES	350	100	1
09	VENTOSA TRÍPLICE FUNÇÃO COM FLANGES	100	-	1
10	CURVA DE 45º COM FLANGES	350	-	2
11	TUBO COM FLANGES L = 2.50m	350	-	1
12	REDUÇÃO EXCÊNTRICA COM FLANGES	250	150	2
13	PLACA DE REDUÇÃO	230	230	2
14	TOCO COM FLANGES L = 0.50m	350	-	2
15	TUBO COM FLANGES L = 2.00m	350	-	2
16	VÁLVULA DE PE COM CRIVO E FLANGES	350	-	2

100006

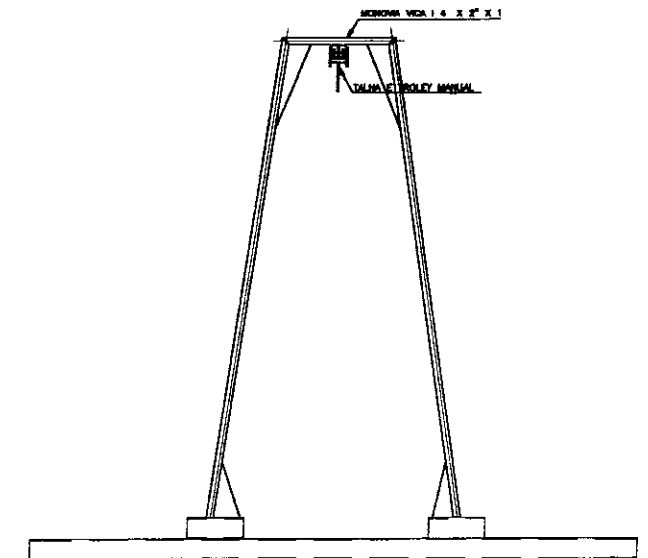
LEGENDA NOTAS DESENHOS DE REFERÊNCIA 01 - DIMENSÕES Em mm. SALVO INDICAÇÃO EM CONTRÁRIO	REVISÕES 1 2 3 4 5	GOVERNO DO ESTADO DO CEARÁ SECRETARIA DOS RECURSOS HÍDRICOS - SRH PARA O SEM-ÁRBO BARRILEIRO - PROJÁLIA PROJETO EXECUTIVO DA ADUTORA ARACOIABA - BATURITÉ	PROJETO DESMARI SARAVIA VISTO VERIFICADO APROVADO	DATA 07/00	DESENHISTA WILTON CARLOS DATA DA EMISSÃO JAN./2000 ESCALA: 1:50 Nº DO DESENHO: EE1-02/04



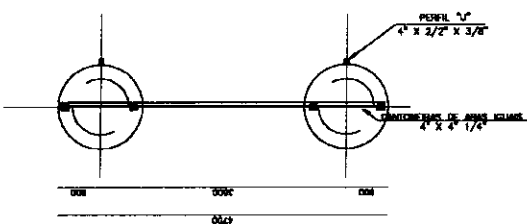
CÂMARAS FLUTUANTES
1:100



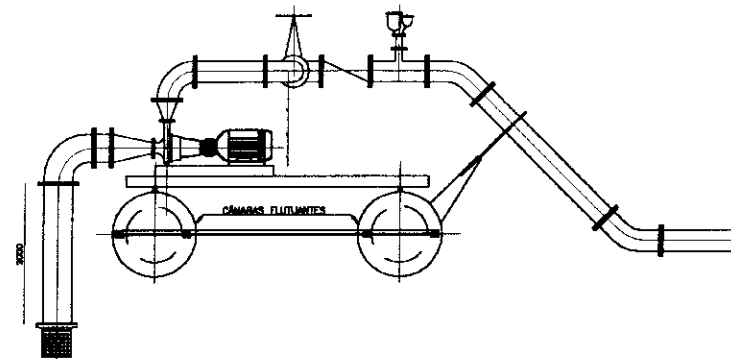
ESQUEMA DE MONTAGEM
1:100



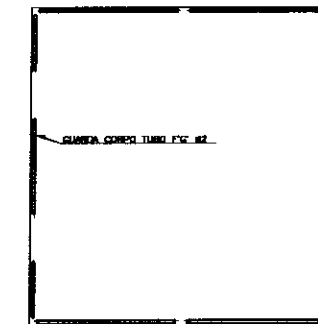
SUPORTE DA MONOVIA
1:25



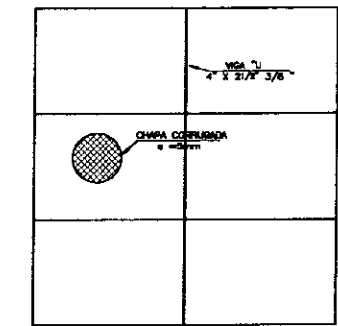
VISTA LATERAL
1:100



ESQUEMA DE MONTAGEM - SUÇÃO/RECALQUE
1:100



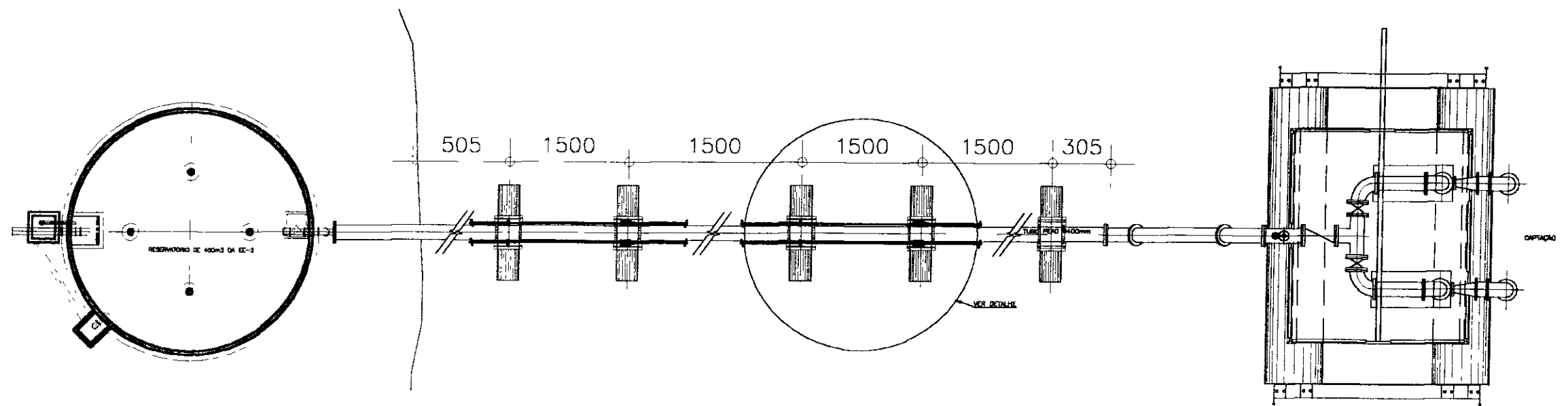
GUARDA CORPO
1:100



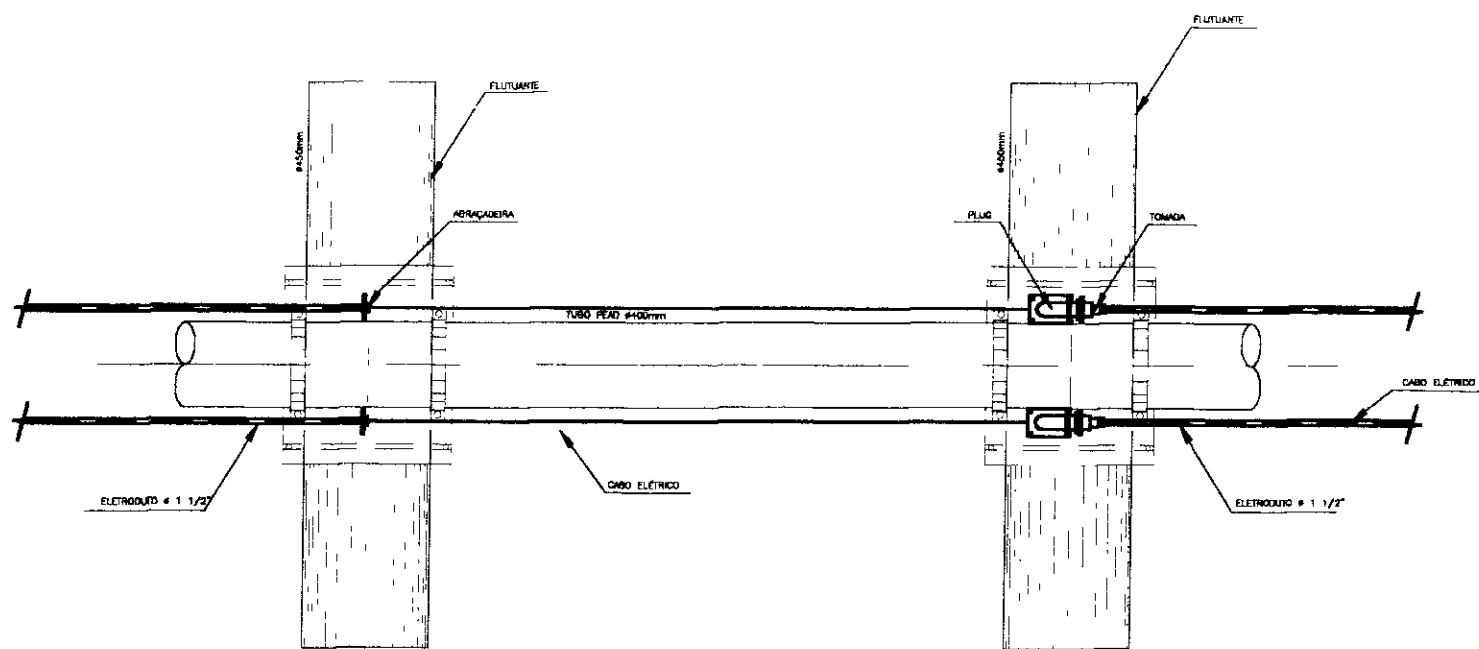
PLATAFORMA
1:100

400007

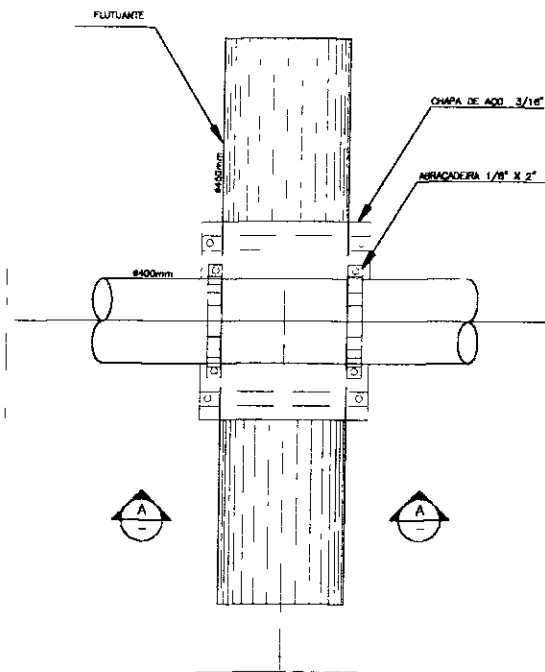
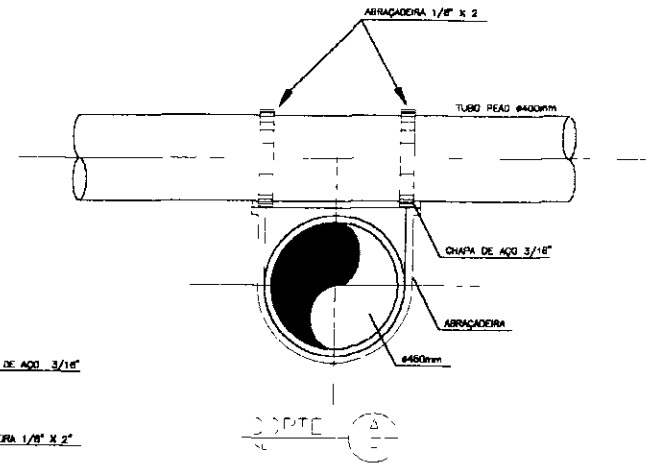
LEGENDA	NOTAS	DESENHOS DE REFERENCIA	REVISÕES			GOVERNO DO ESTADO DO CEARÁ SECRETARIA DOS RECURSOS HÍDRICOS - SRH			
			Nº	DATA	APROV.	RESPONSABILIDADE DE ELABORAÇÃO DE PROJETOS DE REESTRUTURAÇÃO DE RECURSOS HÍDRICOS PARA O SEM-ARRO DO BRASILEIRO - PROAGUA			
			1			PROJETO EXECUTIVO DA ADUTORA ARACOIABA - BATURITÉ			
			2			PROJETO: OSMAR SERRA	UNIDADE FLUTUANTE		DESENHISTA: ANTONIO CARLOS
			3			VISTO:	DETALHES CONSTRUTIVOS		DATA DA EMISSÃO: JUN/2000
4			VERIFICADO:			ESCALA: REV 0			
5			APROVADO:			Nº DO DESENHO: EET-03/04			



DETALHE DOS FLUTANTES
ESC. 1:100



DETALHE DO CABO ELÉTRICO
ESC. 1:25



FLUTUANTE - PLANTA
ESC. 1:25

000008

LEGENDA

NOTAS

1 MEDIDAS EM METRO SALVO ONDE INDICADO

DESENHOS DE REFERÊNCIA

REVISÕES

Nº	DESCRIÇÃO	DATA
1		
2		
3		
4		
5		
6		

GOVERNO DO ESTADO DO CEARÁ
SECRETARIA DOS RECURSOS HÍDRICOS - SRH

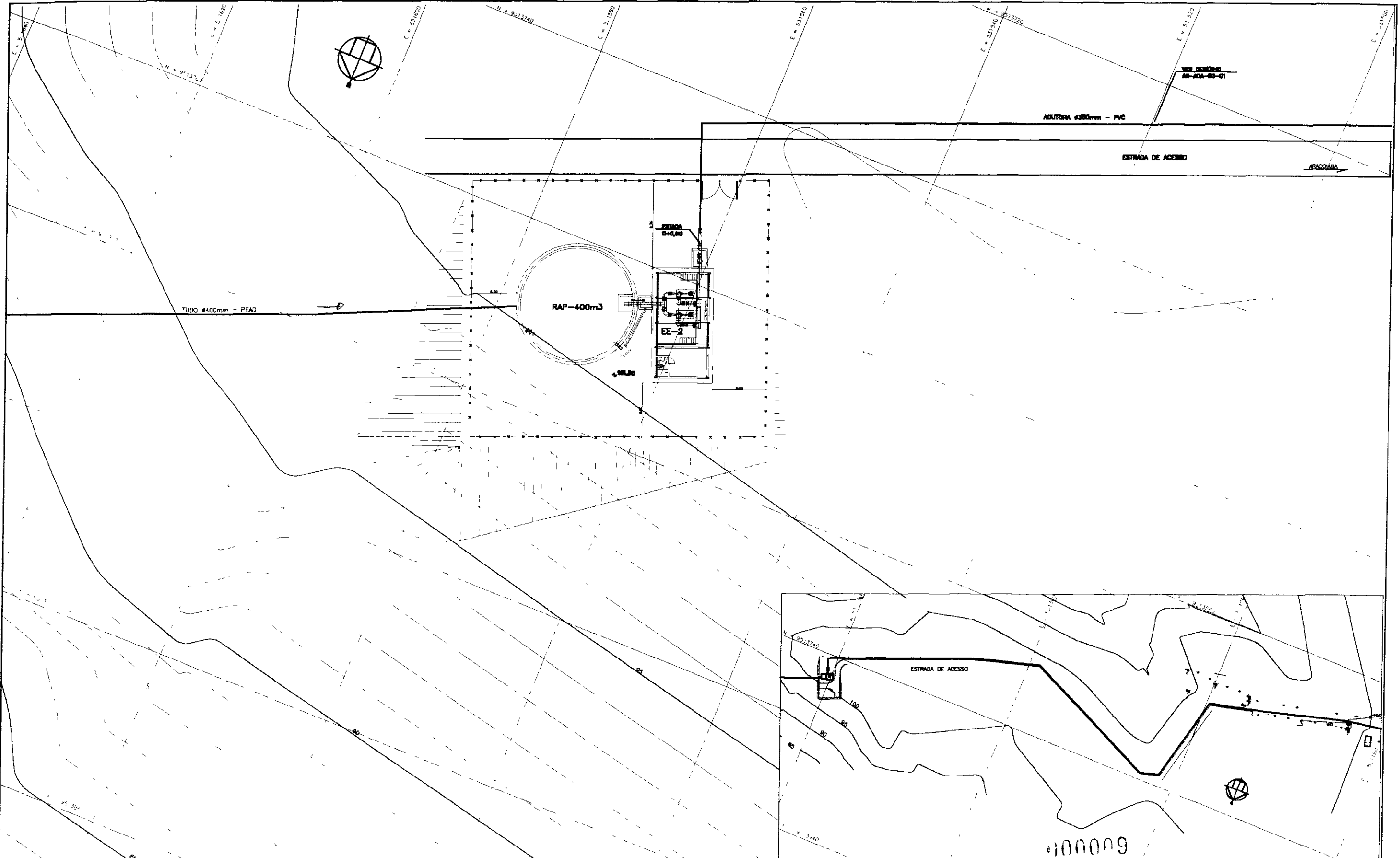
PARA O SEMI-ÁRIDO BRASILEIRO - PROJÁRIA

PROJETO EXECUTIVO DA ADUTORA ARACOABA - BATURITÉ

PROJETO:
OSMAR SARANA
VISTO:
VERIFICADO:
APROVADO:

FLUTUANTES PARA TUBOS PEAD
DETALHES CONSTRUTIVOS

DESENHISTA:
ANTONIO CARLOS
DATA DA EMISSÃO:
JAN./2000
ESCALA:
INDICADA 0
Nº DO DESENHO:
EE1-04/04



NOTAS

DESENHOS DE REFERENCIA

REVISÕES	
Nº	NATUREZA DA REVISÃO
1	
2	
3	
4	
5	

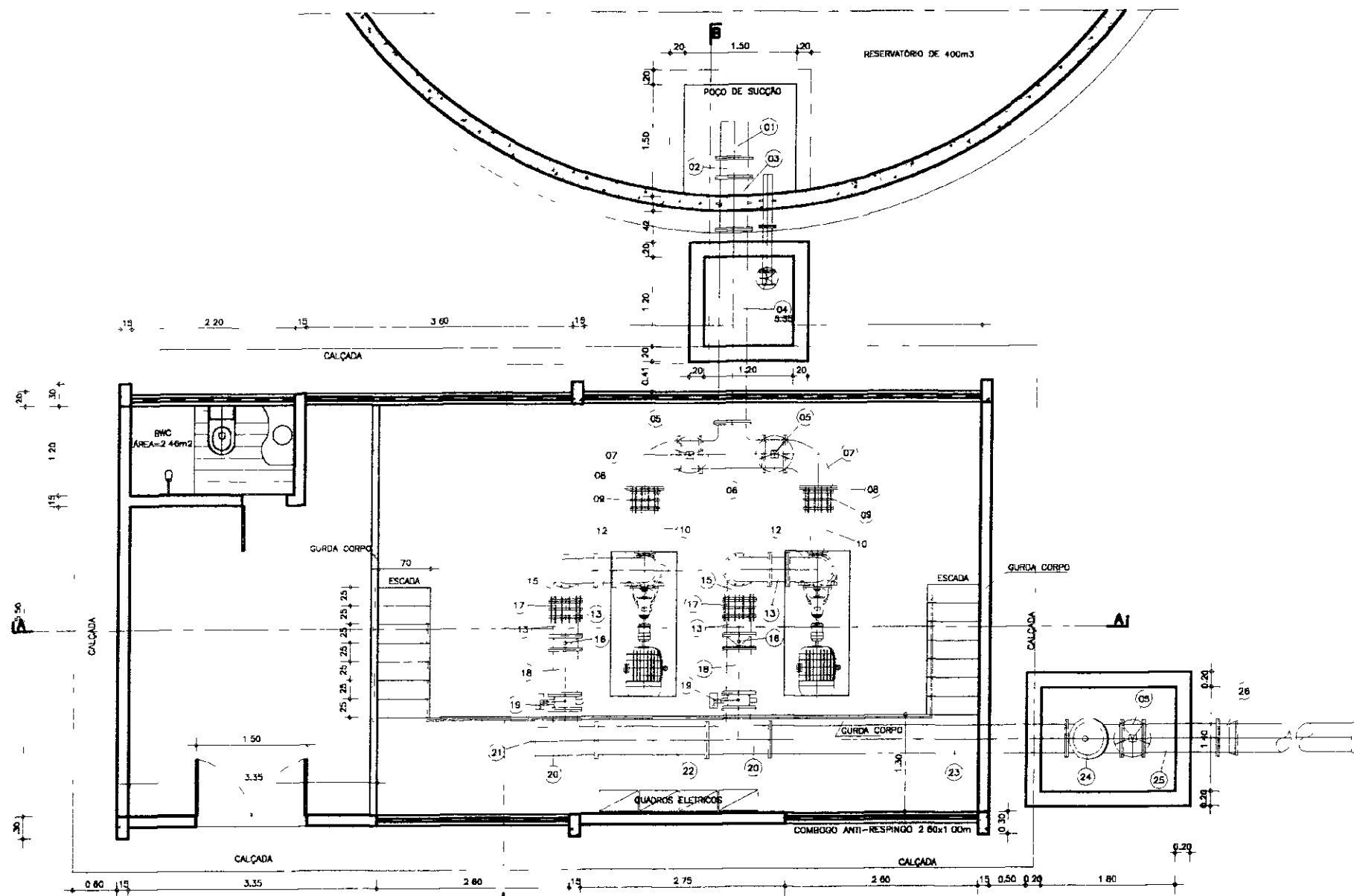
Nº	NATUREZA DA REVISÃO	DATA	APROV
1			
2			
3			
4			
5			

GOVERNO DO ESTADO DO CEARÁ
SECRETARIA DOS RECURSOS HÍDRICOS - SRH

PROJETO EXECUTIVO DA ADUTORA ARACOIABA - BATURITÉ

ESTAÇÃO ELEVATÓRIA EE2
PLANTA DE SITUAÇÃO E LOCAÇÃO

PROJETO: OSMAR SAUVA VISTO: VERIFICADO: APROVADO:	DESENHISTA: ANTONIO CARLOS DATA DA EMISSÃO: JUN / 2000 ESCALA: INDICADA Nº DO DESENHO: EE2-01/04
--	---



PLANTA BAIXA
ESCALA -- 1/75

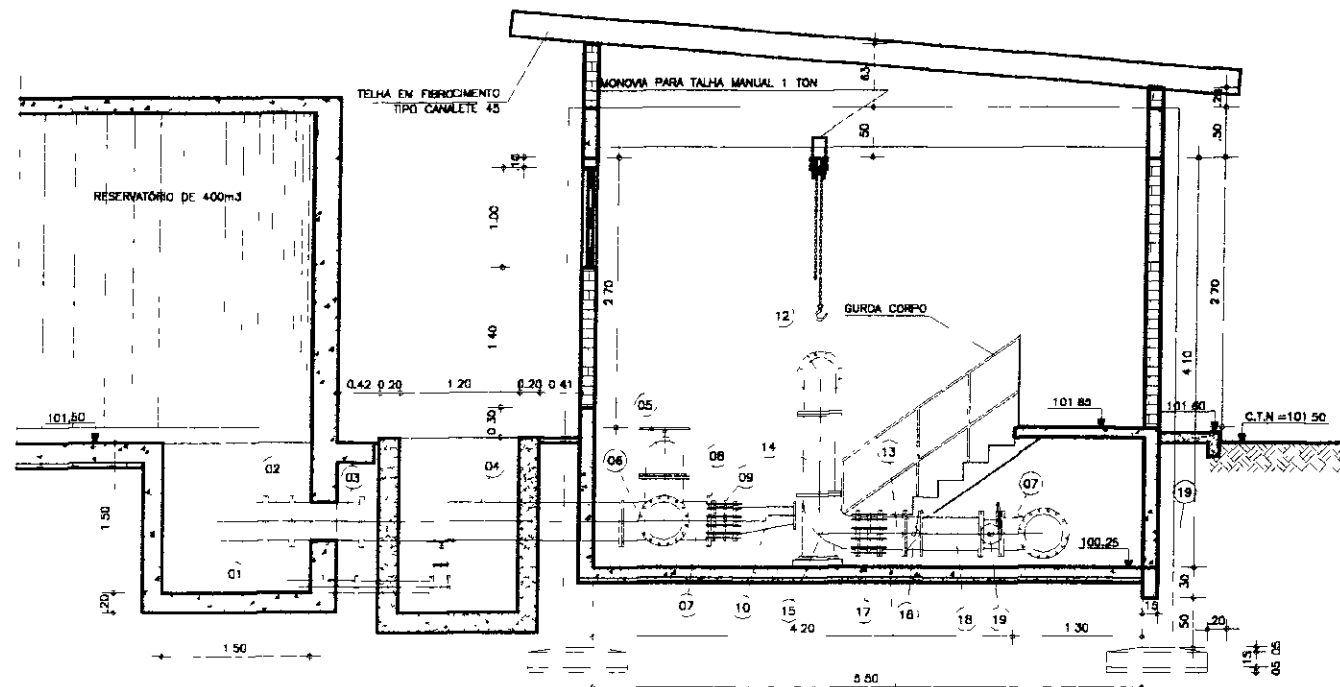
LEGENDA

- CONCRETO ARMADO
- CONCRETO SIMPLES
- TERRENO NATURAL
- BRITA

ITEM	DISCRIMINAÇÃO DOS MATERIAIS	# (mm)	QUANT
01	CRIVO	350	1
02	TOCO DE FaFa COM FLANGES L=0 26m	350	1
03	TOCO DE FaFa COM FLANGES E ABA DE VEDAÇÃO L=0 70m	350	1
04	TUBO DE FaFa COM FLANGES L=2 60m	350	1
05	REGISTRO DE GAVETA CHATO C/FLANGES PN-10 E VOLANTE	350	3
06	TÊ DE FaFa COM FLANGES L=0 85m	350	1
07	CURVA DE FaFa 90° COM FLANGES	350	2
08	PLACA DE REDUÇÃO	350x250	2
09	JUNTA DE DESMONTAGEM TRAVADA AXIALMENTE	250	2
10	REDUÇÃO EXCÊNTRICA C/FLANGES PN-10 L=600mm	250x150	2
11	REDUÇÃO CONCÊNTRICA C/FLANGES PN-10 L=600mm	300x150	2
12	CURVA DE FaFa 90° COM FLANGES	300	4
13	TOCO DE FaFa COM FLANGES L=0 25m	300	2
14	TUBO DE FaFa COM FLANGES L=0 80m	300	2
15	CURVA DE 90° COM FLANGES E PÉ	300	2
16	VÁLVULA DE RETENÇÃO TIPO PORTINHOLA DUPLA	300	2
17	JUNTA DE DESMONTAGEM TRAVADA AXIALMENTE	300	2
18	TUBO DE FaFa COM FLANGES L=0 60m	300	2
19	VÁLVULA BORBOLETA COM FLANGE SÉRIE AWWA	300	2
20	TÊ DE FaFa COM FLANGES L=0 85m	350x300	2
21	FLANGE CEGO PN-10	350	1
22	TUBO DE FaFa COM FLANGES L=1 48m	350	1
23	TUBO DE FaFa COM FLANGES L=4 00m	350	1
24	VÁLVULA CONTROLADORA DE BOMBA	350	1
25	TUBO DE FaFa COM FLANGE L=1 00m	350	1
26	TUBO DE FaFa PONTA FLANGE L=2 50m	350	1

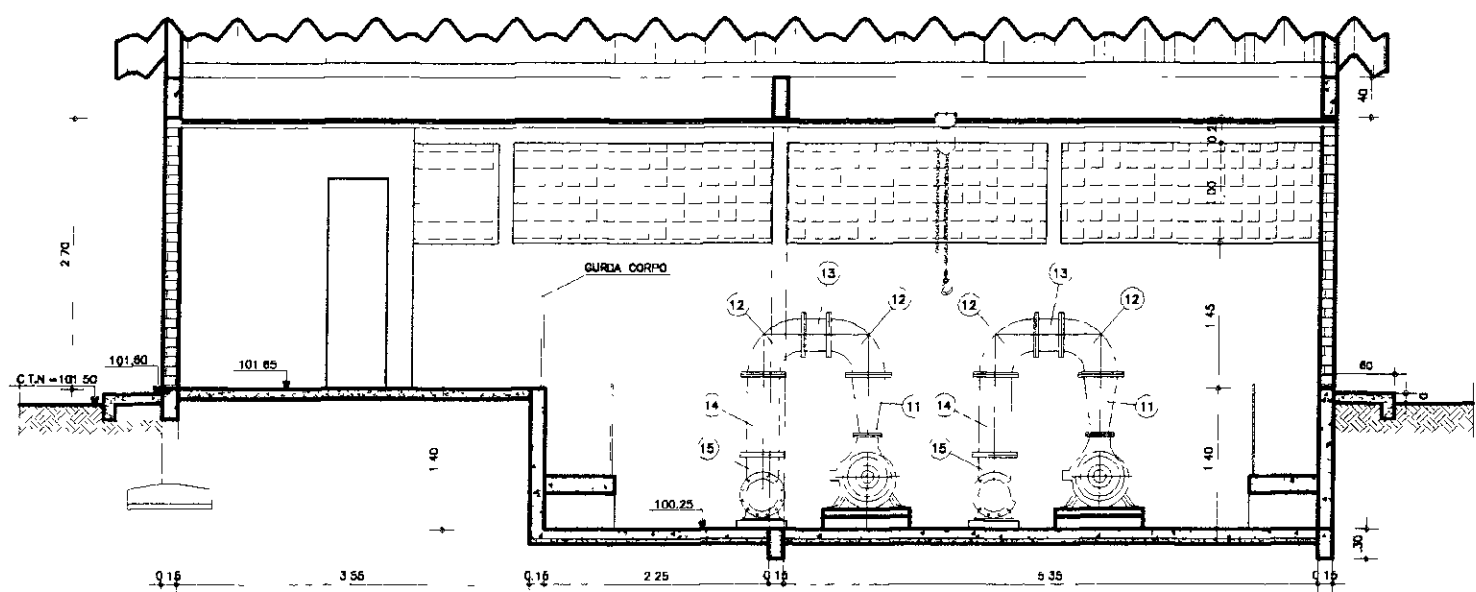
000010

GOVERNO DO ESTADO DO CEARÁ	
SECRETARIA DOS RECURSOS HÍDRICOS - SRH	
PROJETO EXECUTIVO DA ADUTORA ARACOIABA - BATURITÉ	
PROJETO:	ESTAÇÃO ELEVATÓRIA EE - 2
VERIFICAÇÃO:	PLANTA BAIXA
APROVAÇÃO:	
DATA DA EMISSÃO:	JUN./2000
ESCALA:	1/75
Nº DO DESENHO:	EE-02/04



CORTE -- B B
ESCALA -- 1/75

BLOCO PARA ANCORAGEM DOS CONJ. MOTOR-BOMBA
DIMENSÕES 1,55x0,70m (A SEREM CONFIRMADOS QUANDO
DA COMPRA DOS EQUIPAMENTOS)



CORTE -- A A
ESCALA -- 1/75

VER DET DA FUNDAÇÃO
NO DESENHO DE FORMA

LEGENDA

- CONCRETO ARMADO
- CONCRETO SIMPLES
- TERRENO NATURAL
- BRITA

ITEM	DISCRIMINAÇÃO DOS MATERIAIS	Ø (mm)	QUANT.
01	CRIVO	350	1
02	TOCO DE FoFo COM FLANGES L=0,26m	350	1
03	TOCO DE FoFo COM FLANGES E ABA DE VEDAÇÃO L=0,70m	350	1
04	TUBO DE FoFo COM FLANGES L=2,80m	350	1
05	REGISTRO DE GAVETA CHATO C/FLANGES PN-10 E VOLANTE	350	3
06	TE DE FoFo COM FLANGES L=0,85m	350	1
07	CURVA DE FoFo 90° COM FLANGES	350	2
08	PLACA DE REDUÇÃO	350x250	2
09	JUNTA DE DESMONTAGEM TRAVADA AXIALMENTE	250	2
10	REDUÇÃO EXCÊNTRICA C/FLANGES PN-10 L=600mm	250x150	2
11	REDUÇÃO CONCÊNTRICA C/FLANGES PN-10 L=600mm	300x150	2
12	CURVA DE FoFo 90° COM FLANGES	300	4
13	TOCO DE FoFo COM FLANGES L=0,25m	300	2
14	TUBO DE FoFo COM FLANGES L=0,80m	300	2
15	CURVA DE 90° COM FLANGES E PÉ	300	2
16	VÁLVULA DE RETENÇÃO TIPO PORTINHOLA DUPLA	300	2
17	JUNTA DE DESMONTAGEM TRAVADA AXIALMENTE	300	2
18	TUBO DE FoFo COM FLANGES L=0,60m	300	2
19	VÁLVULA BORBOLETA COM FLANGE SÉRIE AWWA	300	2
20	TE DE FoFo COM FLANGES L=0,85m	350x300	2
21	FLANGE CEGO PN-10	350	1
22	TUBO DE FoFo COM FLANGES L=1,48m	350	1
23	TUBO DE FoFo COM FLANGES L=4,00m	350	1
24	VÁLVULA CONTROLADORA DE BOMBA	350	1
25	TUBO DE FoFo COM FLANGE L=1,00m	350	1
26	TUBO DE FoFo PONTA FLANGE L=2,50m	350	1

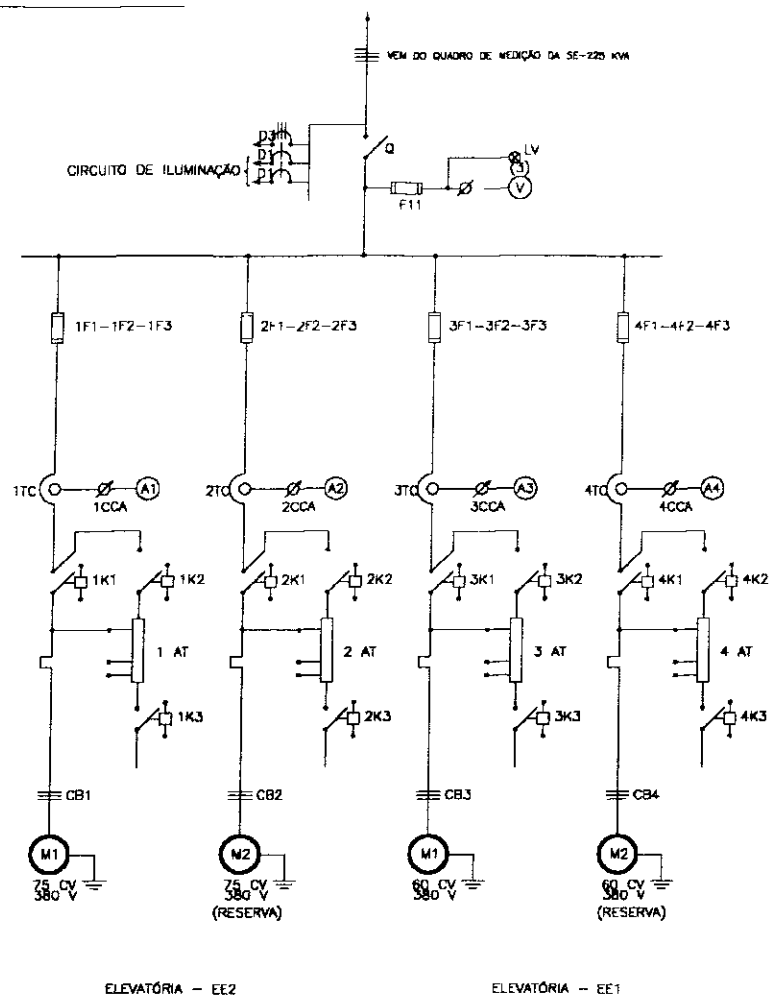
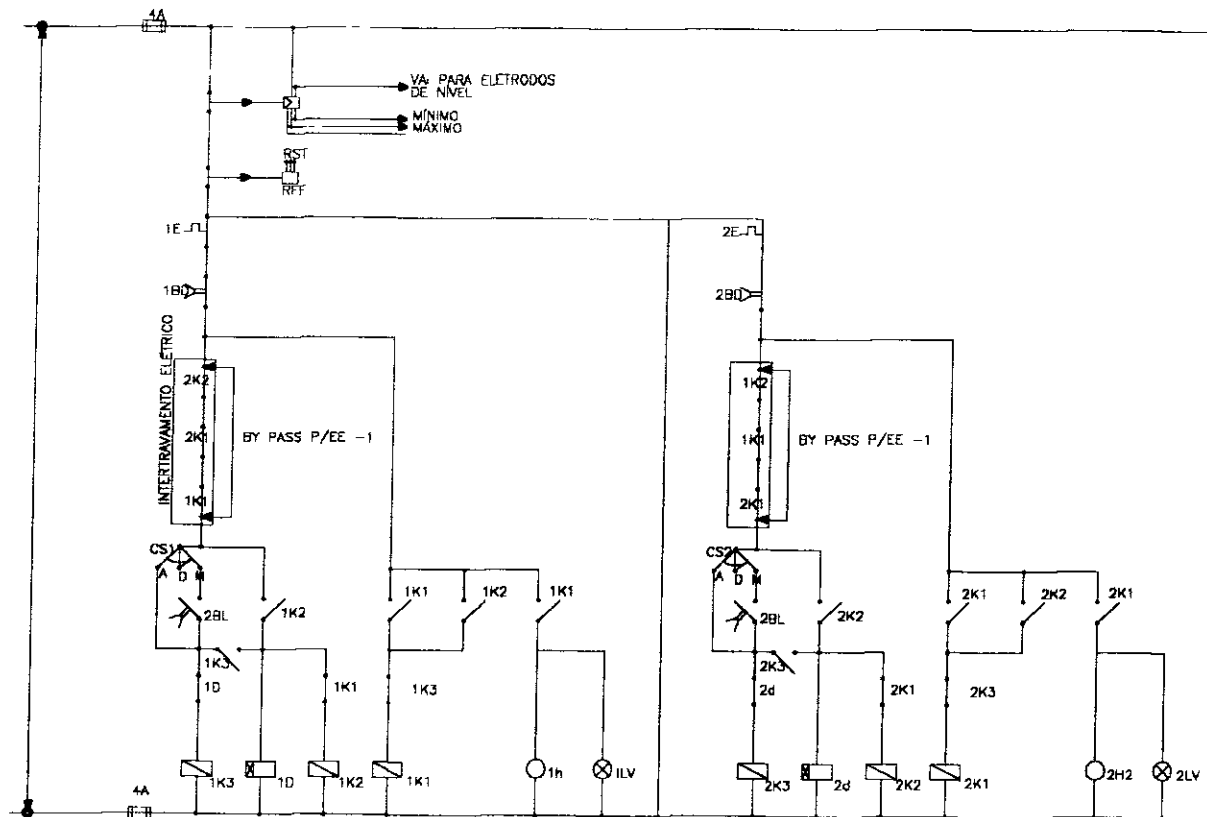
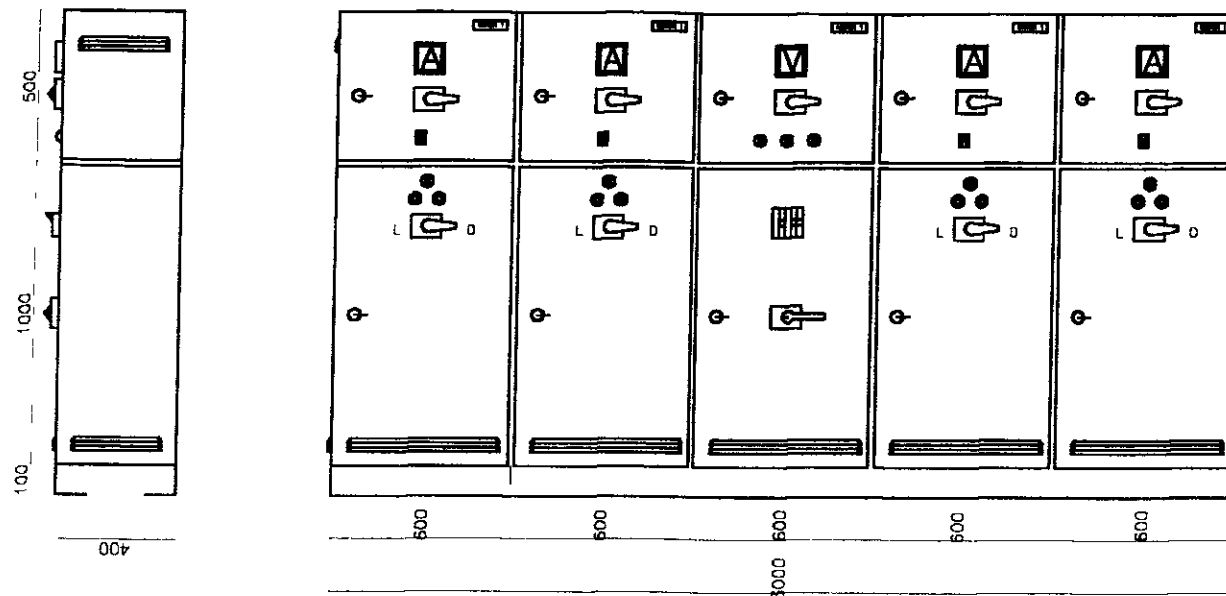
000011

GOVERNO DO ESTADO DO CEARÁ
SECRETARIA DOS RECURSOS HÍDRICOS - SRH

PROJETO EXECUTIVO DA ADUTORA ARACOIABA - BATURITÉ

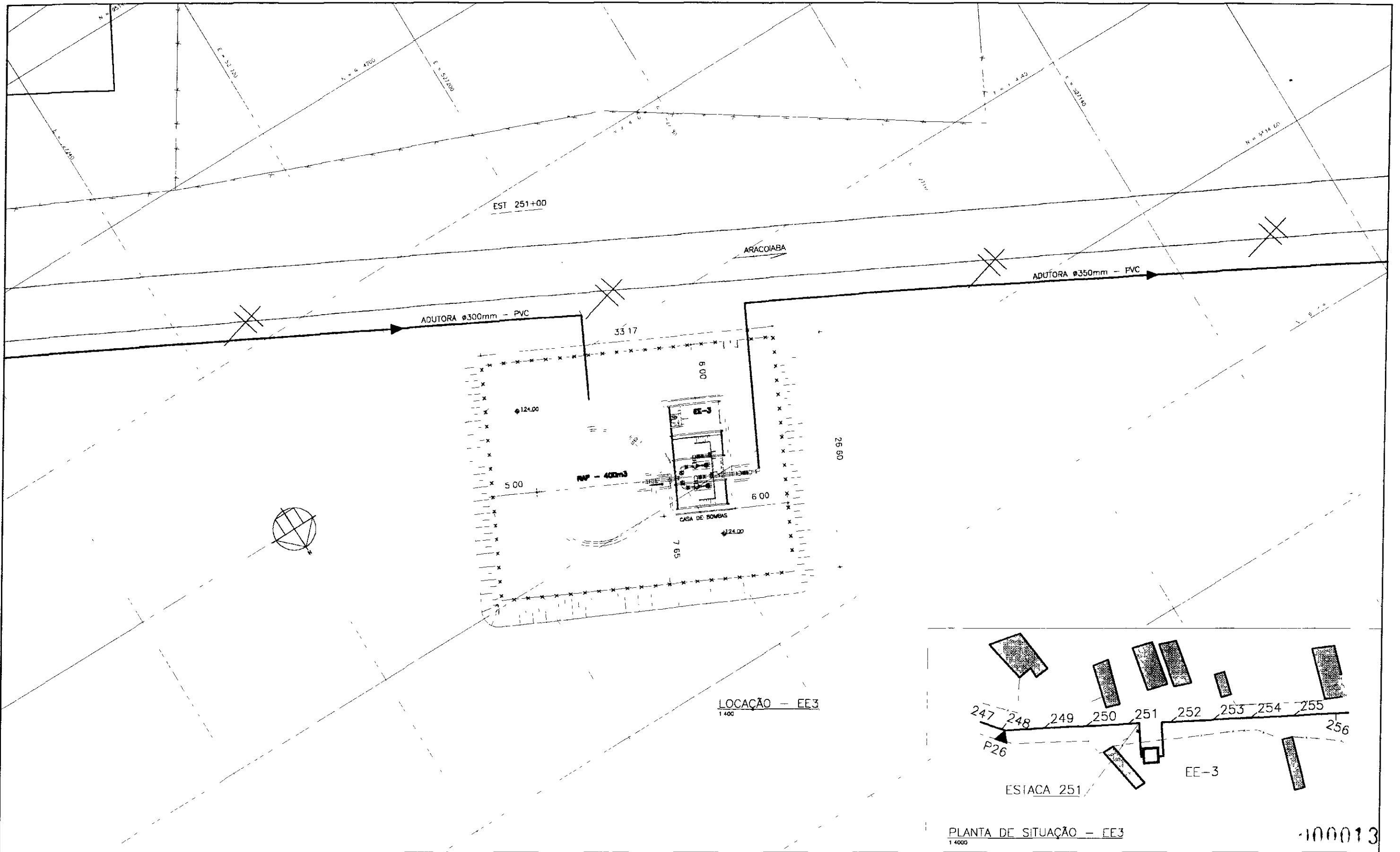
PROJETO:	ESTAÇÃO ELEVATÓRIA EE - 2	DESENHISTA:	ANDRÉ CARVALHO
VERIFICADO:	CORTES AA E BB	DATA DA EXECUÇÃO:	JUN / 2000
APROVADO:		ESCALA:	1/75
		Nº DO DESENHO:	EE2-03/04

ARRANJO FÍSICO - QUADRO DE COMANDO E PROTEÇÃO DE MOTORES

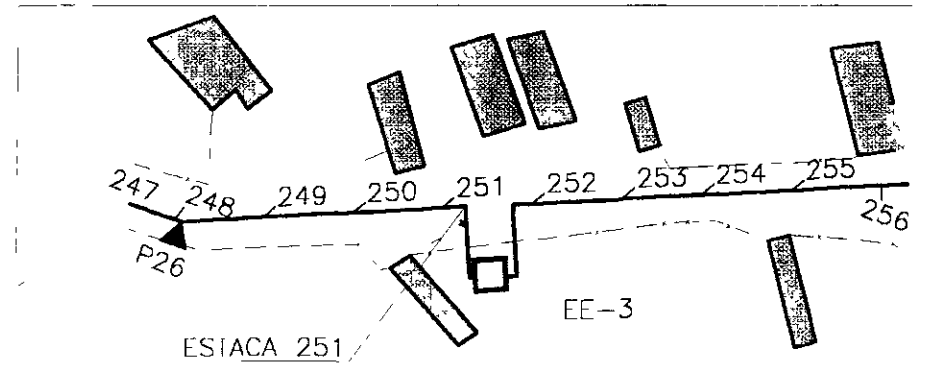


900012

LEGENDA		NOTAS		DESENHOS DE REFERÊNCIA		REVISÕES		GOVERNO DO ESTADO DO CEARÁ	
		01 - DIMENSÕES EM mm SALVO INDICAÇÃO EM CONTRÁRIO						SECRETARIA DOS RECURSOS HÍDRICOS - SRH	
								PROJETO EXECUTIVO DA ADUTORA ARACIABA - BATURITÉ	
								PROJETO: OSMAR SARAVA	
								VISTO: _____	
								VERIFICADO: _____	
								APROVADO: _____	
								DESENHISTA: ANTONIO CARLOS	
								DATA DA EMISSÃO: _____	
								ELEVATÓRIA: EE1	
								Nº DO DESENHO: EE2-04/04	



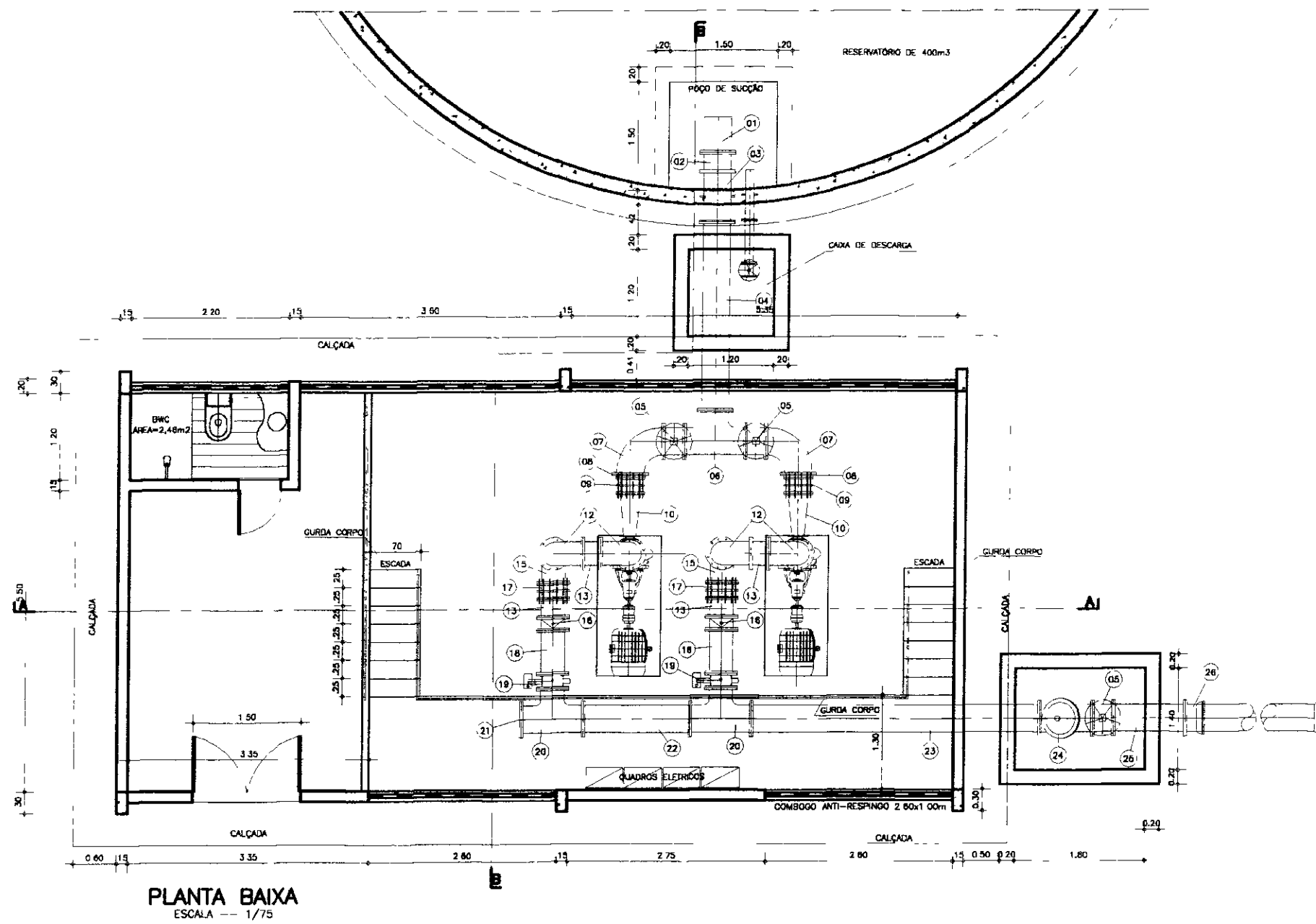
LOCAÇÃO - EE3
1:400



PLANTA DE SITUAÇÃO - EE3
1:4000

100013

LEGENDA		NOTAS		DESENHOS DE REFERENCIA		REVISÕES		GOVERNO DO ESTADO DO CEARÁ	
								SECRETARIA DOS RECURSOS HÍDRICOS - SRH	
								SUPERINTENDÊNCIA DE DESENVOLVIMENTO SUSTENTÁVEL DE RECURSOS HÍDRICOS	
								PLANO DE RECURSOS HÍDRICOS - BATURITÉ	
								PROJETO EXECUTIVO DA ADUTORA ARACOIABA - BATURITÉ	
								ESTATIONAMENTO	
								PROJETO	
								ESTACIONAMENTO	
								VERIFICAÇÃO	
								APROVADO	
								INDICADA	
								Nº DO DESENHO	
								EE3-01/04	
Nº	NATUREZA DA REVISÃO	DATA	APROV						
1									
2									
3									
4									
5									
6									
7									
8									



ITEM	DISCRIMINAÇÃO DOS MATERIAIS	Ø (mm)	QUANT.
01	CRIVO	350	1
02	TOCO DE FoFo COM FLANGES L=0 26m	350	1
03	TOCO DE FoFo COM FLANGES E ABA DE VEDAÇÃO L=0 70m	350	1
04	TUBO DE FoFo COM FLANGES L=2 60m	350	1
05	REGISTRO DE GAVETA CHATO C/FLANGES PN-10 E VOLANTE	350	3
06	TÉ DE FoFo COM FLANGES L=0 85m	350	1
07	CURVA DE FoFo 90° COM FLANGES	350	2
08	PLACA DE REDUÇÃO	350x250	2
09	JUNTA DE DESMONTAGEM TRAVADA AXIALMENTE	250	2
10	REDUÇÃO EXCÊNTRICA C/FLANGES PN-10 L=600mm	250x150	2
11	REDUÇÃO CONCÊNTRICA C/FLANGES PN-10 L=600mm	300x150	2
12	CURVA DE FoFo 90° COM FLANGES	300	4
13	TOCO DE FoFo COM FLANGES L=0 25m	300	2
14	TUBO DE FoFo COM FLANGES L=0 80m	300	2
15	CURVA DE 90° COM FLANGES E PÉ	300	2
16	VÁLVULA DE RETENÇÃO TIPO PORTINHOLA DUPLA	300	2
17	JUNTA DE DESMONTAGEM TRAVADA AXIALMENTE	300	2
18	TUBO DE FoFo COM FLANGES L=0 60m	300	2
19	VÁLVULA BORBOLETA COM FLANGE SÉRIE AWWA	300	2
20	TÉ DE FoFo COM FLANGES L=0 85m	350x300	2
21	FLANGE CEGO PN-10	350	1
22	TUBO DE FoFo COM FLANGES L=1 48m	350	1
23	TUBO DE FoFo COM FLANGES L=4 00m	350	1
24	VÁLVULA CONTROLADORA DE BOMBA	350	1
25	TUBO DE FoFo COM FLANGE L=1 00m	350	1
26	TUBO DE FoFo PONTA FLANGE L=2 50m	350	1

PLANTA BAIXA
ESCALA -- 1/75

000014

GOVERNO DO ESTADO DO CEARÁ
SECRETARIA DOS RECURSOS HÍDRICOS - SRH

SECRETARIA DE DESENVOLVIMENTO E SUSTENTABILIDADE DO GOVERNO DO ESTADO DO CEARÁ

PROJETO EXECUTIVO DA ADUTORA ARACOIABA - BATURITÉ

PROJETO:	ESTAÇÃO ELEVATÓRIA EE - 3	DESENHISTA:	ARACOIABA
CLIENTE:		DATA DA EXECUÇÃO:	JUN / 2000
VERIFICAÇÃO:		ESCALA:	1/75
APROVAÇÃO:		Nº DO DESENHO:	EE3-02/04

ARRANJO FÍSICO - QUADRO DE COMANDO E PROTEÇÃO DE MOTORES

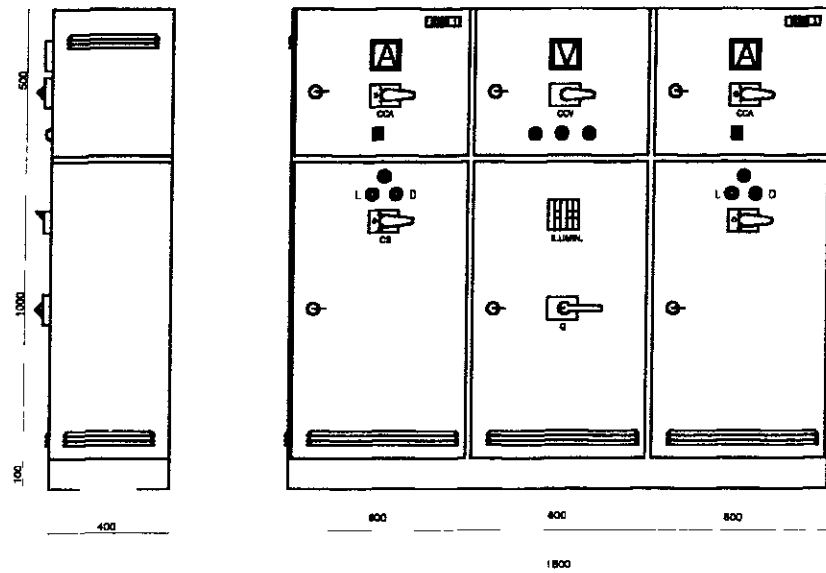


DIAGRAMA FUNCIONAL TÓPICO DE COMANDO E PROTEÇÃO PARA MOTORES DAS ESTAÇÕES EE-3

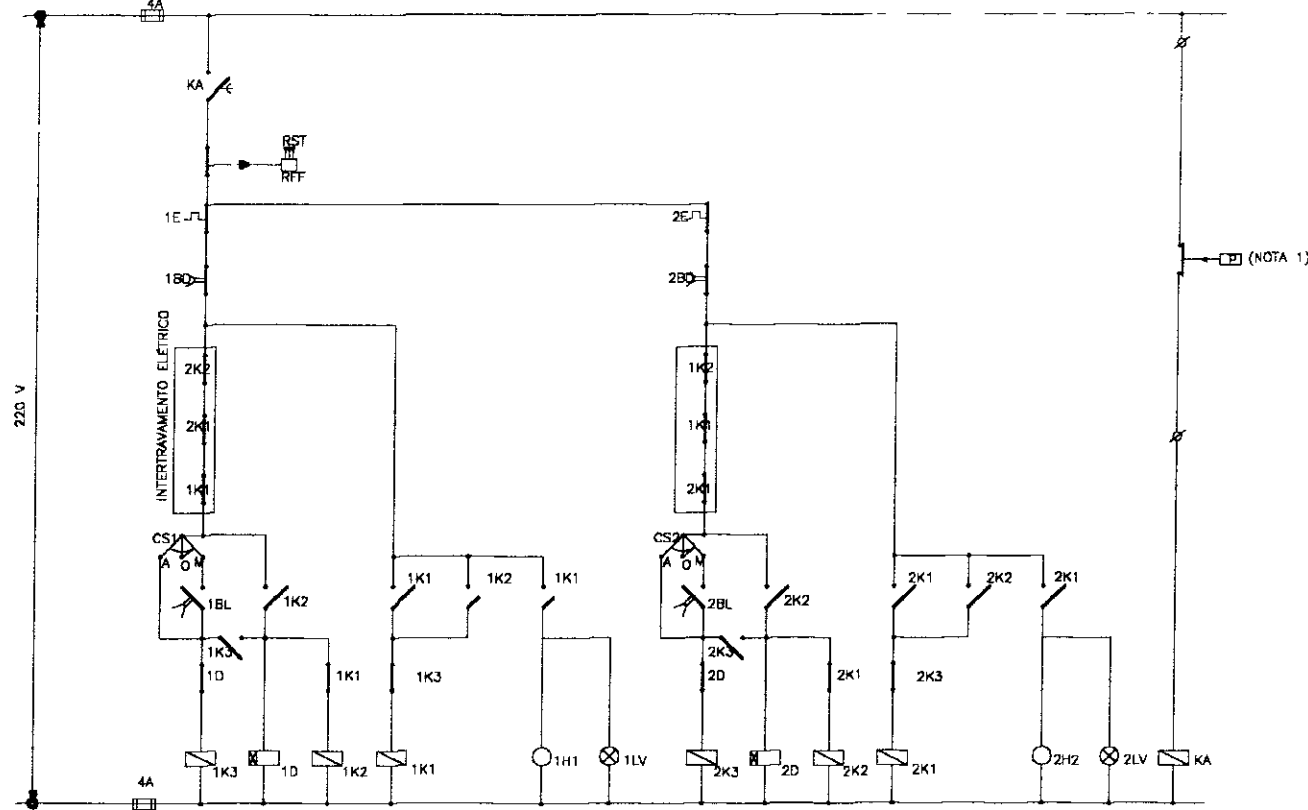
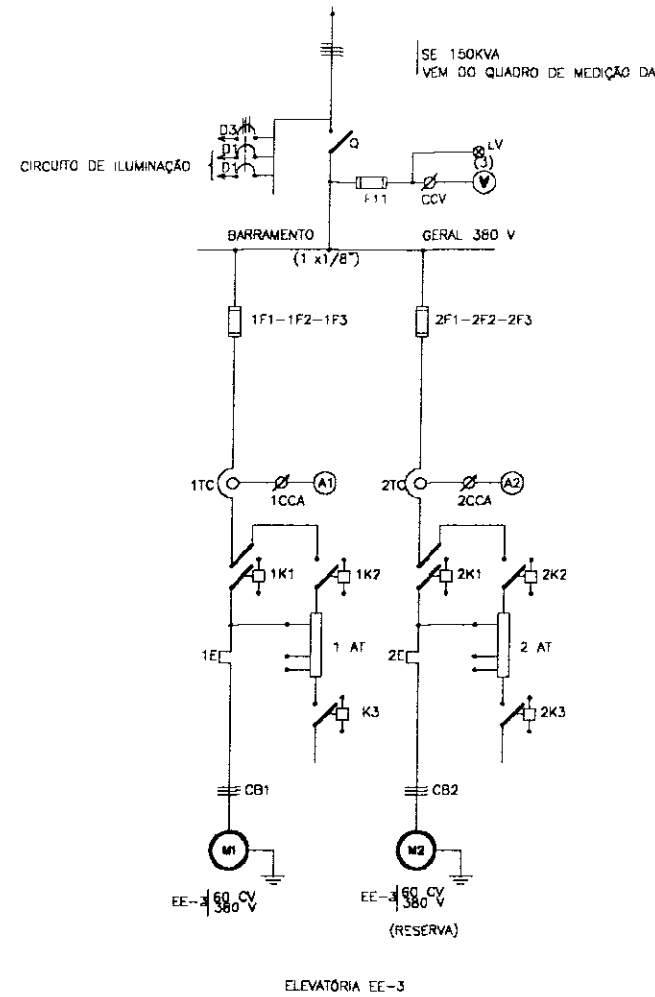


DIAGRAMA UNIFILAR DE QUADRO DE COMANDO E PROTEÇÃO DOS MOTORES



RELAÇÃO DE MATERIAL

CÓDIGO	DESCRIÇÃO	QUANT. EST.
Q	Seccionador tripolar 500V, 250A	1
D3	Disjuntor Tripolar 30A, 380V	1
D1	Disjuntor Monopolar 15A, 220V	2
F11	Fuzível Tipo Diazed 4A, 220V, com tempo e base	3
CCV	Chave comutadora de voltímetro	1
V	Voltímetro ferromóvel, 96x96 Escala 0-500V	1
1F1, 1F2, 1F3	Fuzível Tipo NH com base, 500V - 250A	3
2F1, 2F2, 2F3	Fuzível Tipo NH com base, 500V - 250A	3
1D - 2D	Relé Eletrônico de Tempo, 0 a 20s, 220V	2
RFF	Relé Falta de Fase, 380V, Máx / Mín Tensão	1
1TC, 2TC	Transformador de corrente, 500V - 250/5 A	6
1CCA, 2CCA	Chave comutadora de amperímetro	2
A1, A2	Amperímetro ferro móvel, 96x96, 500V, Esc: 0-250A	2
1K1, 2K1	Contacto Tripolar magnético - 220V 180A, 2NA + 2NF	2
1K2, 2K2	Contacto Tripolar magnético - 220V, 120A, 2NA + 2NF	2
1K3, 2K3	Contacto Tripolar magnético - 220V 45A 2NA + 2NF	2
1E, 2E	Relé Bimetalico - Faixa de Ajuste 130 - 160A	2
AT, 2AT	Auto Transformador Trifásico - 380V - TAPS 65/80% - 100CV	2
H1, H2	Horímetro totalizador - 6 dígitos, 220V	2
1B1, 2B1	Botão Liga - verde, NA	2
1B2, 2B2	Botão Desliga - vermelho NF	2
1LV, 2LV	Conjunto sinalização vermelha 2,5W - 220V	2
CS1, CS2	Chave seletora - Manual - 0 - Automático - 220V	2
CB1, CB2	Cabo de cobre isolado - 750V - 150mm ²	50
RN	Relé de Nível com três eletrodos em aço inoxidável - 220V	1

LEGENDA

NOTAS

DESENHOS DE REFERENCIA

REVISÕES

Nº NATUREZA DA REVISÃO DATA APROV

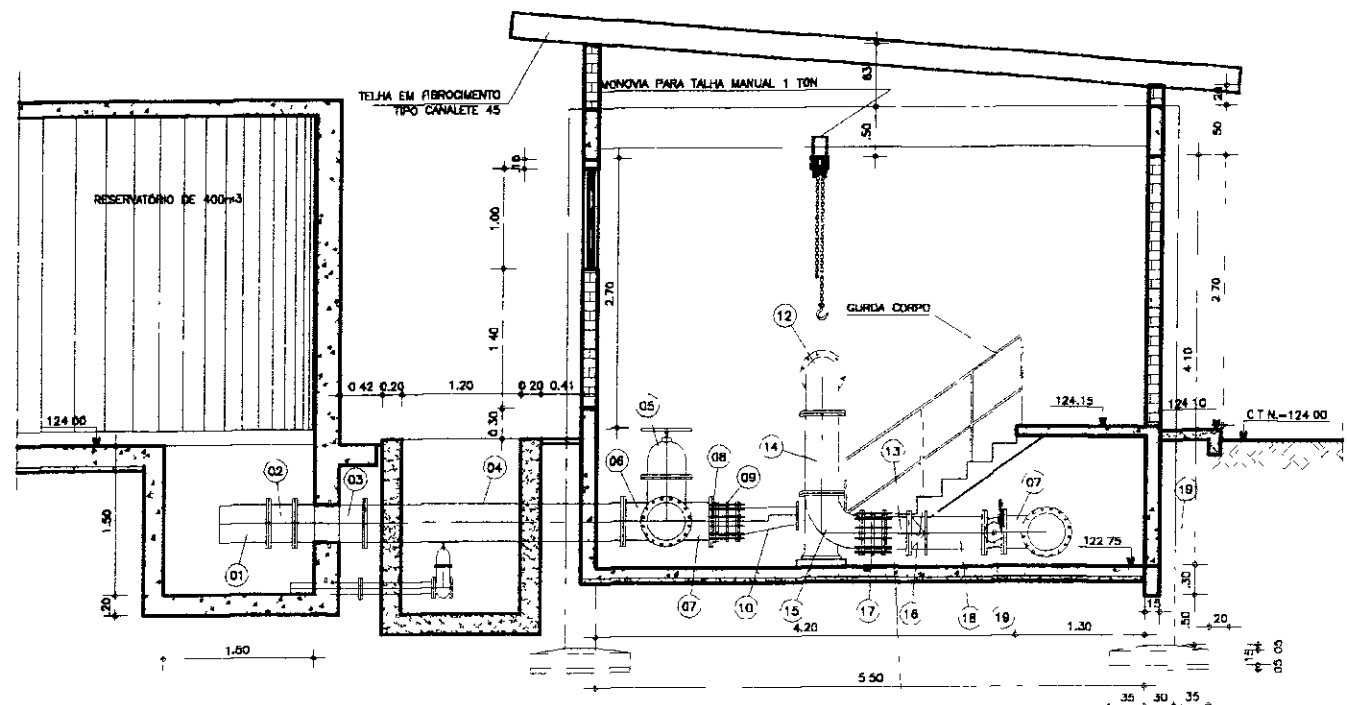
GOVERNO DO ESTADO DO CEARÁ
SECRETARIA DOS RECURSOS HÍDRICOS - SRH

PROJETO EXECUTIVO DA ADUTORA ARACOIABA - BATURITÉ

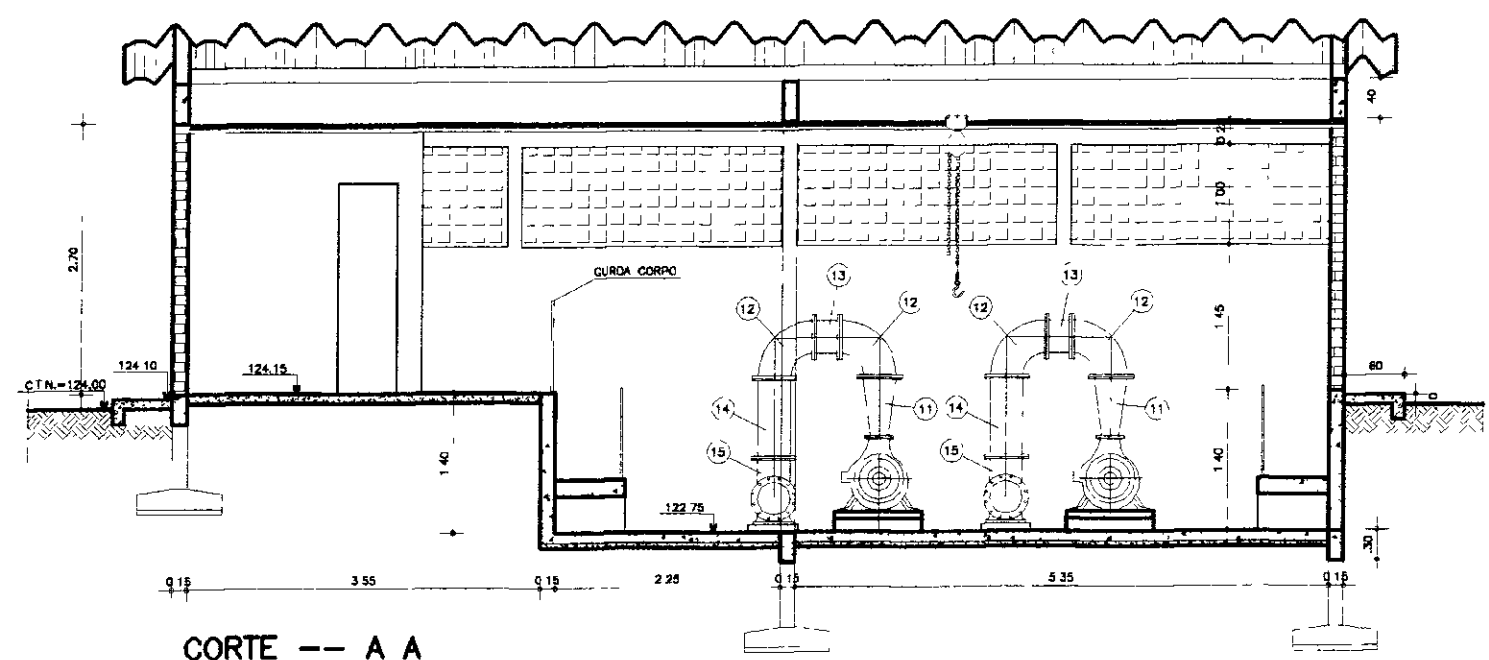
PROJETO: OSMAR SARAVA
VISTO: ANTONIO CARLOS
VERIFICADO: DATA DA EMISSÃO: JAN/2000
ESCALA: INDICADA: REV: 0
Nº DO DESENHO: EE-3-04/04

QUADRO DE COMANDO E PROTEÇÃO
ESTAÇÃO ELEVATÓRIA EE-3

000015




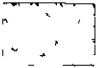
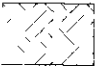
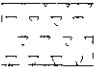
CORTE -- B B
ESCALA -- 1/75



CORTE -- A A
ESCALA -- 1/75

ITEM	DISCRIMINAÇÃO DOS MATERIAIS	Ø (mm)	QUANT
01	CRIVO	350	1
02	TOCO DE FoFo COM FLANGES L=0,26m	350	1
03	TOCO DE FoFo COM FLANGES E ABA DE VEDAÇÃO L=0,70m	350	1
04	TUBO DE FoFo COM FLANGES L=2,60m	350	1
05	REGISTRO DE GAVETA CHATO C/FLANGES PN-10 E VOLANTE	350	3
06	TÊ DE FoFo COM FLANGES L=0,85m	350	1
07	CURVA DE FoFo 90° COM FLANGES	350	2
08	PLACA DE REDUÇÃO	350x250	2
09	JUNTA DE DESMONTAGEM TRAVADA AXIALMENTE	250	2
10	REDUÇÃO EXCÊNTRICA C/FLANGES PN-10 L=600mm	250x150	2
11	REDUÇÃO CONCÊNTRICA C/FLANGES PN-10 L=600mm	300x150	2
12	CURVA DE FoFo 90° COM FLANGES	300	4
13	TOCO DE FoFo COM FLANGES L=0,25m	300	2
14	TUBO DE FoFo COM FLANGES L=0,80m	300	2
15	CURVA DE 90° COM FLANGES E PÊ	300	2
16	VÁLVULA DE RETENÇÃO TIPO PORTINHOLA DUPLA	300	2
17	JUNTA DE DESMONTAGEM TRAVADA AXIALMENTE	300	2
18	TUBO DE FoFo COM FLANGES L=0,60m	300	2
19	VÁLVULA BORBOLETA COM FLANGE SÉRIE AWWA	300	2
20	TÊ DE FoFo COM FLANGES L=0,85m	350x300	2
21	FLANGE CEGO PN-10	350	1
22	TUBO DE FoFo COM FLANGES L=1,48m	350	1
23	TUBO DE FoFo COM FLANGES L=4,00m	350	1
24	VÁLVULA CONTROLADORA DE BOMBA	350	1
25	TUBO DE FoFo COM FLANGE L=1,00m	350	1
26	TUBO DE FoFo PONTA FLANGE L=2,50m	350	1

LEGENDA

-  - CONCRETO ARMADO
-  - CONCRETO SIMPLES
-  - TERRENO NATURAL
-  - BRITA

000016

GOVERNO DO ESTADO DO CEARÁ
SECRETARIA DOS RECURSOS HÍDRICOS - SRH

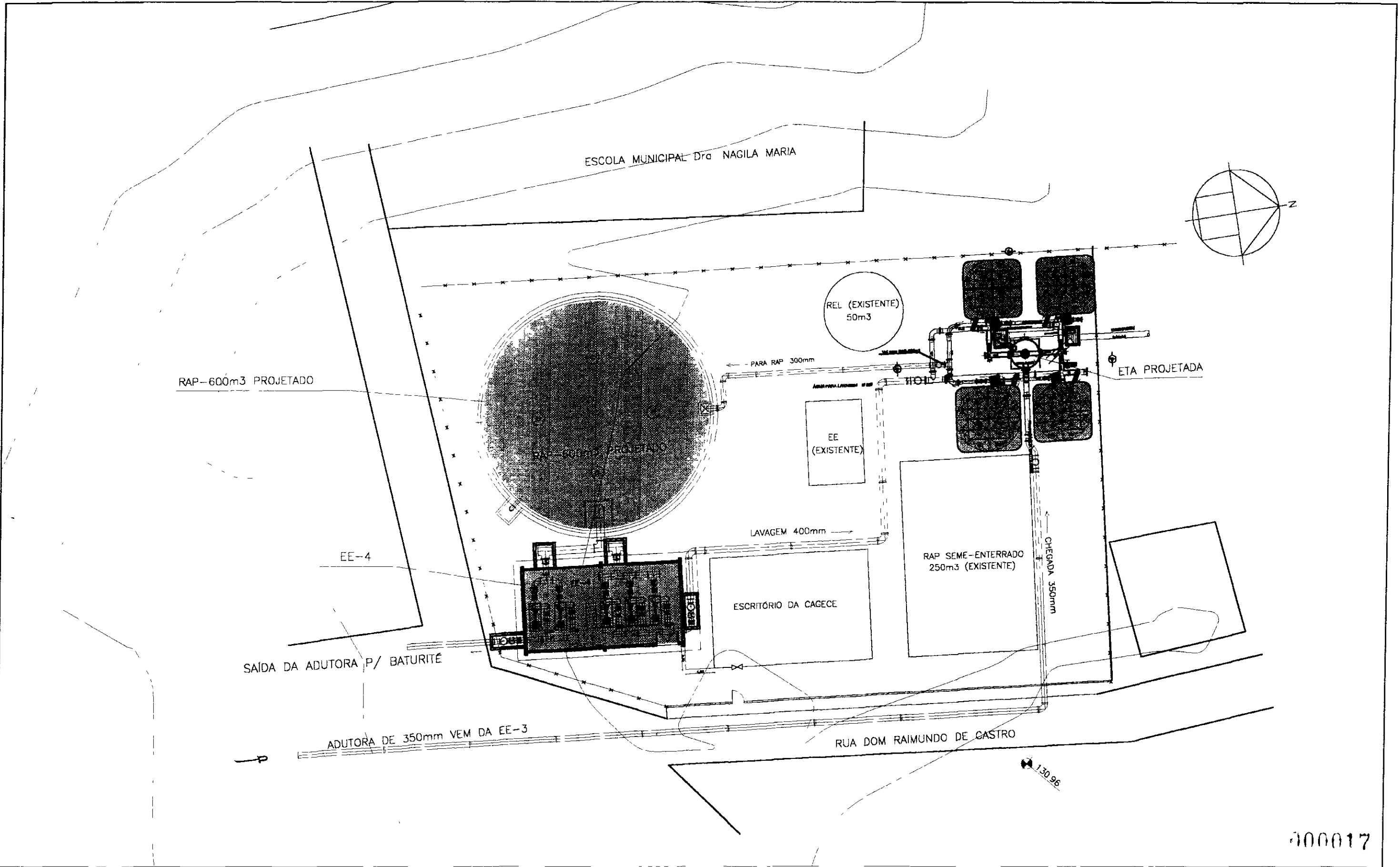
RESPONSABILIDADE DE DESENVOLVIMENTO ORÇAMENTÁRIO, DE DESENVOLVIMENTO TÉCNICO E DE EXECUÇÃO DE OBRAS DE INTERESSE PÚBLICO PARA O ESTADO DO CEARÁ

PROJETO EXECUTIVO DA ADUTORA ARACOIABA - BATURITÉ

ESTAÇÃO ELEVATÓRIA EE - 3
CORTES AA E BB

PRELIMINAR: _____
VISTO: _____
VERIFICADO: _____
APROVADO: _____

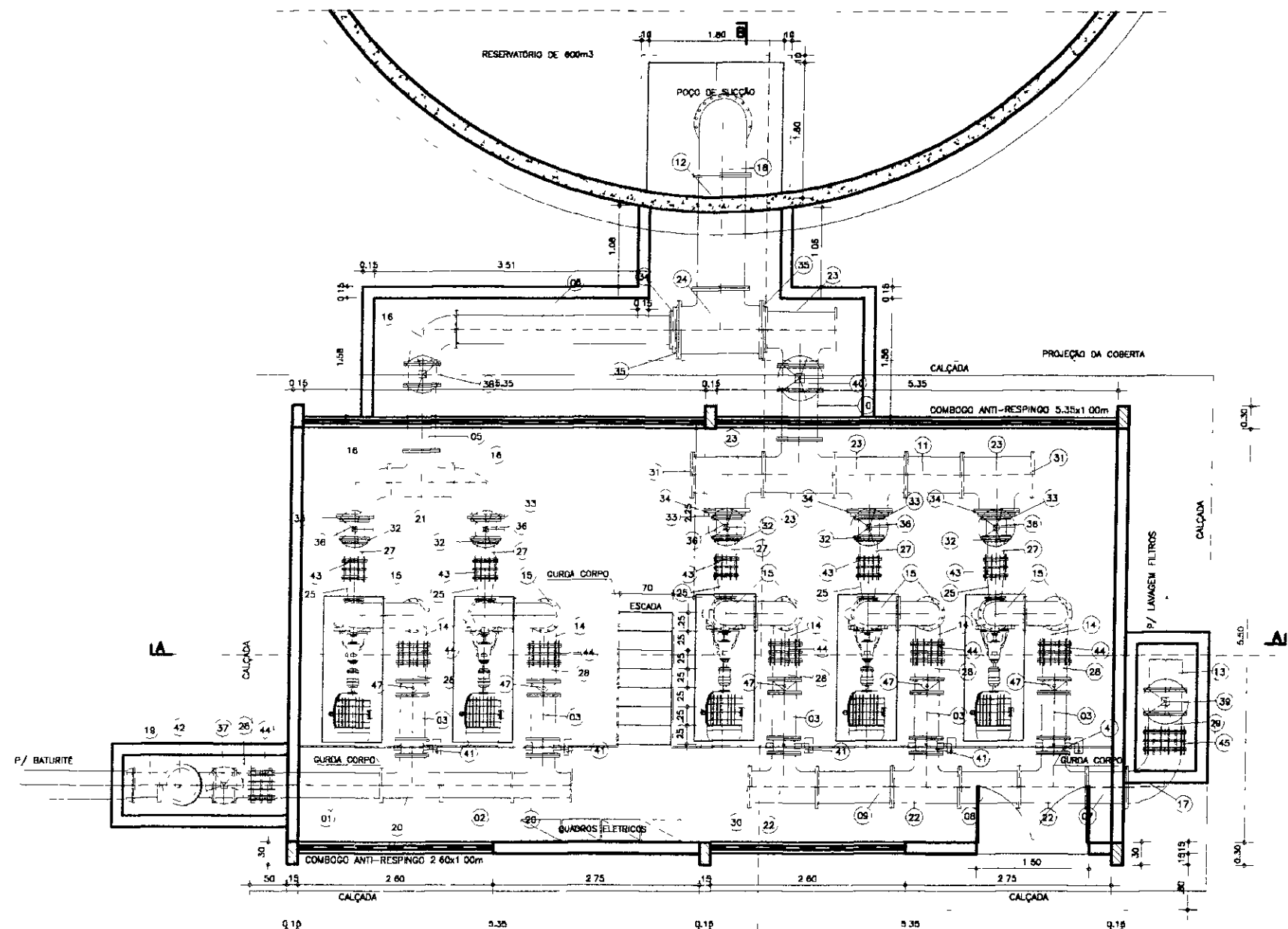
REVISÃO: _____
DATA DA EMISSÃO: _____
ESCALA: _____
Nº DO DESENHO: _____



000017

<p>LEGENDA</p>	<p>NOTAS</p>	<p>DESENHOS DE REFERENCIA</p>	<p>REVISÕES</p> <table border="1"> <tr> <td>1</td> <td></td> <td></td> </tr> <tr> <td>2</td> <td></td> <td></td> </tr> <tr> <td>3</td> <td></td> <td></td> </tr> <tr> <td>4</td> <td></td> <td></td> </tr> <tr> <td>5</td> <td></td> <td></td> </tr> </table>	1			2			3			4			5			<p>GOVERNO DO ESTADO DO CEARÁ</p> <p>SUBPROGRAMA DE DESENVOLVIMENTO SUSTENTÁVEL DE RECURSOS HÍDRICOS PARA O SEMI-ÁRIDO BRASILEIRO - PROÁGUA</p> <p>PROJETO EXECUTIVO DA ADUTORA ARACOIABA - BATURITÉ</p> <p>ESTAÇÃO ELEVATÓRIA - EE4</p> <p>PLANTA DE SITUAÇÃO E LOCAÇÃO</p> <p>PROJETA: ANTONIO CARLOS DATA DA EMISSÃO: JAN/2000 ESCALA: 1:300 Nº DO DESENHO: EE4-01/04</p>
1																			
2																			
3																			
4																			
5																			

ITEM	DISCRIMINAÇÃO DOS MATERIAIS	Ø (mm)	COMP (m)	QUANT
01	TUBO FLANGEADO	300	1 50	1
02	TUBO FLANGEADO	300	0 85	1
03	TUBO FLANGEADO	300	0 60	5
04	TUBO FLANGEADO	300	0 80	5
05	TUBO FLANGEADO	350	0 87	1
06	TUBO FLANGEADO	350	2 86	1
07	TUBO FLANGEADO	400	0 53	1
08	TUBO FLANGEADO	400	0 80	1
09	TUBO FLANGEADO	400	1 00	1
10	TUBO FLANGEADO	450	0 85	1
11	TUBO FLANGEADO	450	0 75	1
12	TUBO FLANGEADO	600	1 51	1
13	TUBO COM FLANGE E PONTA	400	0 40	1
14	CURVA DE 90° COM PÉ E FLANGES	300	-	5
15	CURVA DE 90° COM FLANGE	300	-	10
16	CURVA DE 90° COM FLANGE	350	-	3
17	CURVA DE 90° COM FLANGE	400	-	1
18	CURVA DE 90° COM FLANGE	600	-	1
19	EXTREMIDADE FLANGE PONTA	300	-	1
20	TÊ COM FLANGE	300x300	-	2
21	TÊ COM FLANGE	350x350	-	1
22	TÊ COM FLANGE	400x300	-	3
23	TÊ COM FLANGE	450x450	-	5
24	TÊ COM FLANGE	600x600	-	1
25	REDUÇÃO COM FLANGE CONCENTRICA	200x150	-	5
26	REDUÇÃO COM FLANGE CONCENTRICA	300x150	-	5
27	TOCO COM FLANGE	200	0 25	5
28	TOCO COM FLANGE	300	0 25	6
29	TOCO COM FLANGE	400	0 25	1
30	FLANGE CEGO	400	-	1
31	FLANGE CEGO	450	-	2
32	PLACA DE REDUÇÃO	250x200	-	5
33	PLACA DE REDUÇÃO	350x250	-	5
34	PLACA DE REDUÇÃO	450x350	-	4
35	PLACA DE REDUÇÃO	600x450	-	2
36	REGISTRO CHATO COM FLANGES E VOLANTE	250	-	5
37	REGISTRO CHATO COM FLANGES E VOLANTE	300	-	1
38	REGISTRO CHATO COM FLANGES E VOLANTE	350	-	1
39	REGISTRO CHATO COM FLANGES E VOLANTE	400	-	1
40	REGISTRO CHATO COM FLANGES E VOLANTE	450	-	1
41	VÁLVULA BORBOLETA FLANGEADA	300	-	5
42	VÁLVULA AUTOMÁTICA CONTROLADORA DE BOMBA	300	-	1
43	JUNTA DE DESMONTAGEM TRAVADA AXIALMENTE	200	-	5
44	JUNTA DE DESMONTAGEM TRAVADA AXIALMENTE	300	-	6
45	JUNTA DE DESMONTAGEM TRAVADA AXIALMENTE	400	-	1
46	CRIVO COM FLANGE	600	-	1
47	VÁLVULA DE RETENÇÃO PORTINHOLA DUPLA	300	-	5



PLANTA BAIXA
ESCALA -- 1/75

100018

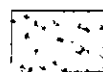
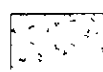

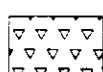
GOVERNO DO ESTADO DO CEARÁ
SECRETARIA DOS RECURSOS HÍDRICOS - SRH

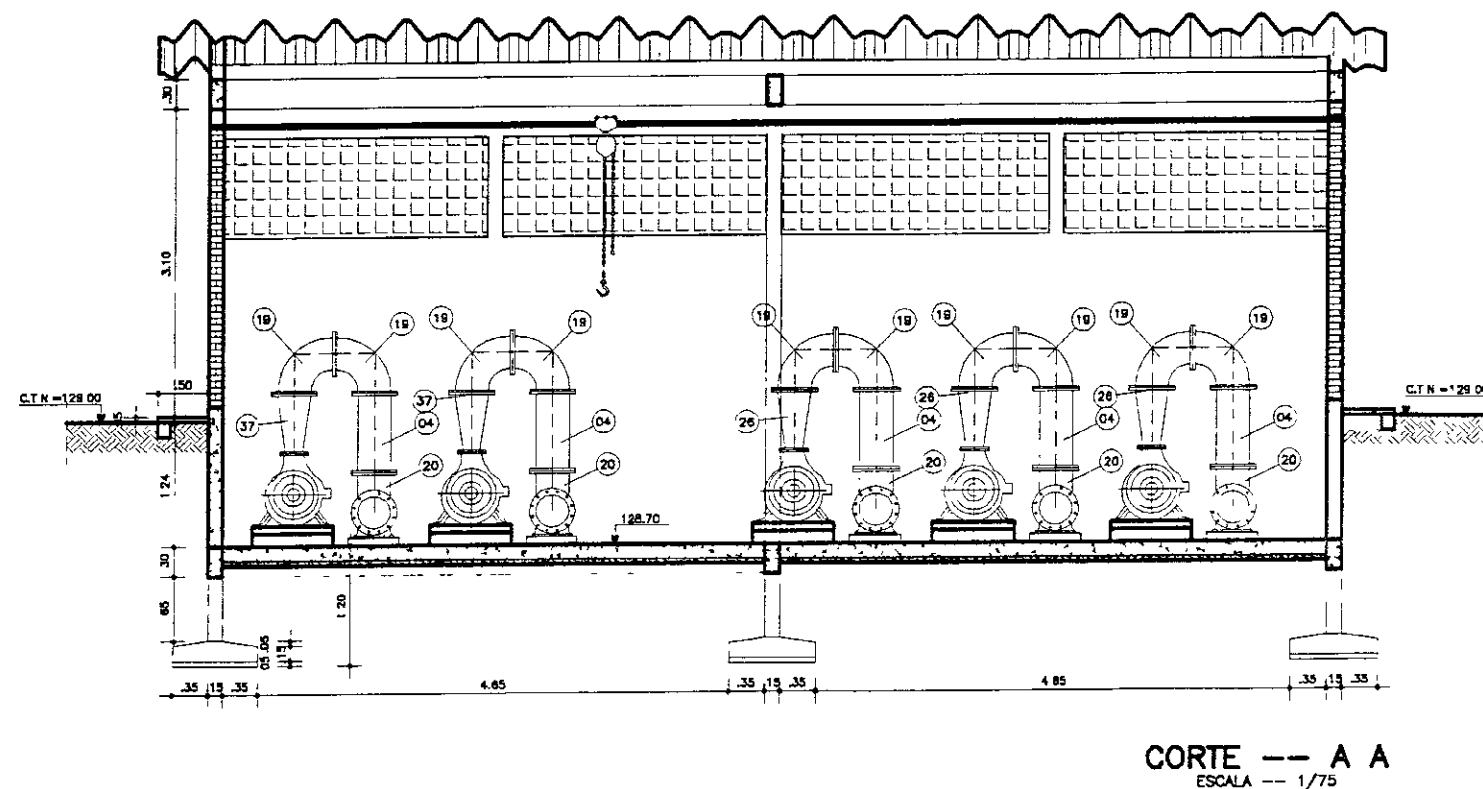
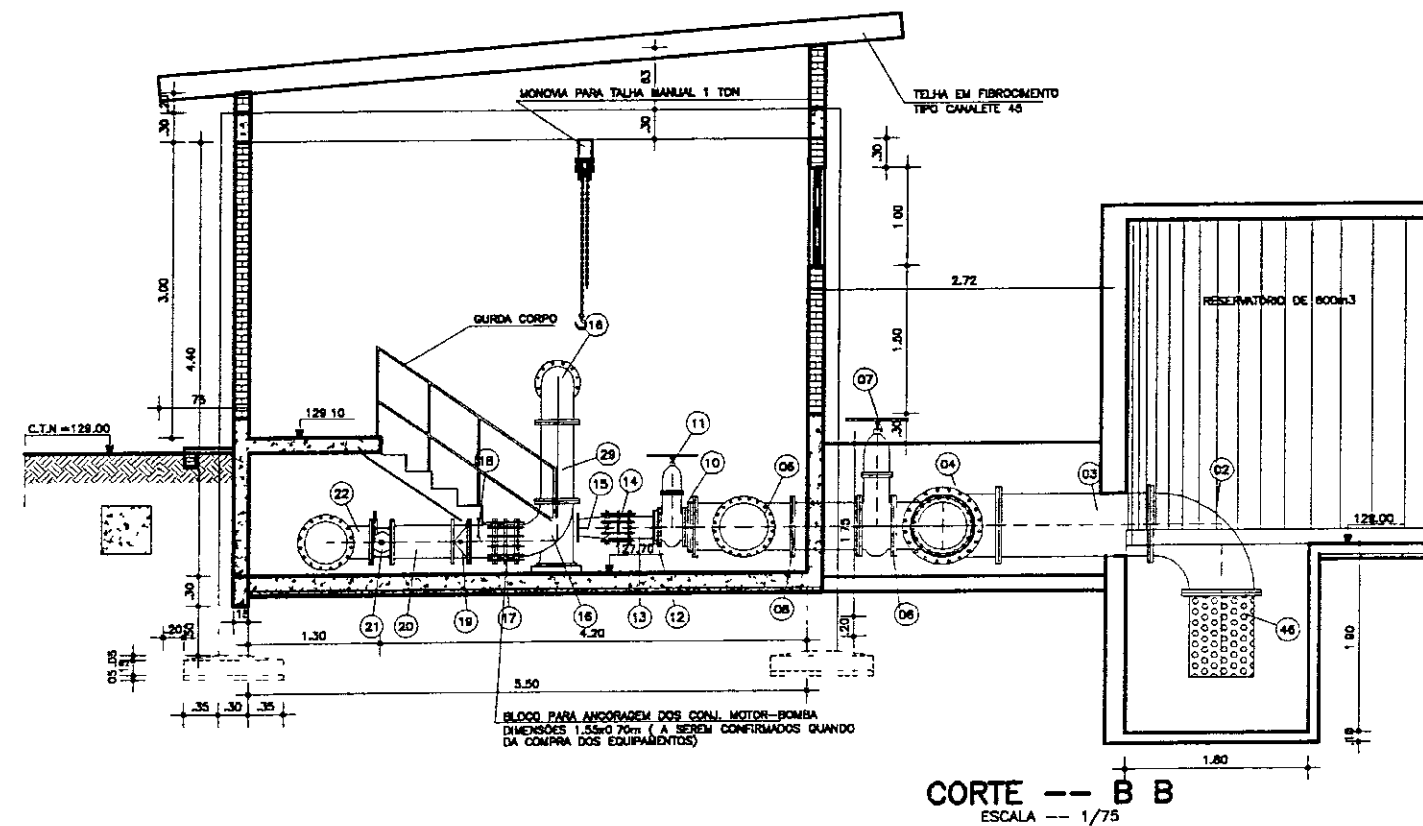
PROJETO EXECUTIVO DA ADUTORA ARACOIABA - BATURITÉ

PROJETO: OSMAR SARAIVA	ESTAÇÃO ELEVATÓRIA EE - 4	DESENHISTA: ANTONIO CARLOS
VISTO:	PLANTA BAIXA	DATA DA EMISSÃO: JUN / 2000
VERIFICADO:		ESCALA: 1/75
APROVADO:		REV. Nº DO DESENHO: EEA-02/04

ITEM	DISCRIMINAÇÃO DOS MATERIAIS	Ø (mm)	COMP.(m)	QUANT.
01	TUBO FLANGEADO	300	1.50	1
02	TUBO FLANGEADO	300	0.95	1
03	TUBO FLANGEADO	300	0.60	5
04	TUBO FLANGEADO	300	0.80	5
05	TUBO FLANGEADO	350	0.87	1
06	TUBO FLANGEADO	350	2.86	1
07	TUBO FLANGEADO	400	0.53	1
08	TUBO FLANGEADO	400	0.80	1
09	TUBO FLANGEADO	400	1.00	1
10	TUBO FLANGEADO	450	0.65	1
11	TUBO FLANGEADO	450	0.75	1
12	TUBO FLANGEADO	600	1.51	1
13	TUBO COM FLANGE E PONTA	400	0.40	1
14	CURVA DE 90° COM PÉ E FLANGES	300	-	5
15	CURVA DE 90° COM FLANGE	300	-	10
16	CURVA DE 90° COM FLANGE	350	-	3
17	CURVA DE 90° COM FLANGE	400	-	1
18	CURVA DE 90° COM FLANGE	600	-	1
19	EXTREMIDADE FLANGE PONTA	300	-	1
20	TE COM FLANGE	300x300	-	2
21	TE COM FLANGE	350x350	-	1
22	TE COM FLANGE	400x300	-	3
23	TE COM FLANGE	450x450	-	5
24	TE COM FLANGE	600x600	-	1
25	REDUÇÃO COM FLANGE CONCENTRICA	200x150	-	5
26	REDUÇÃO COM FLANGE CONCENTRICA	300x150	-	5
27	TOCO COM FLANGE	200	0.25	5
28	TOCO COM FLANGE	300	0.25	6
29	TOCO COM FLANGE	400	0.25	1
30	FLANGE CEGO	400	-	1
31	FLANGE CEGO	450	-	2
32	PLACA DE REDUÇÃO	250x200	-	5
33	PLACA DE REDUÇÃO	350x250	-	5
34	PLACA DE REDUÇÃO	450x350	-	4
35	PLACA DE REDUÇÃO	600x450	-	2
36	REGISTRO CHATO COM FLANGES E VOLANTE	250	-	5
37	REGISTRO CHATO COM FLANGES E VOLANTE	300	-	1
38	REGISTRO CHATO COM FLANGES E VOLANTE	350	-	1
39	REGISTRO CHATO COM FLANGES E VOLANTE	400	-	1
40	REGISTRO CHATO COM FLANGES E VOLANTE	450	-	1
41	VÁLVULA BORBOLETA FLANGEADA	300	-	5
42	VÁLVULA AUTOMÁTICA CONTROLADORA DE BOMBA	300	-	1
43	JUNTA DE DESMONTAGEM TRAVADA AXIALMENTE	200	-	5
44	JUNTA DE DESMONTAGEM TRAVADA AXIALMENTE	300	-	6
45	JUNTA DE DESMONTAGEM TRAVADA AXIALMENTE	400	-	1
46	CRIVO COM FLANGE	600	-	1
47	VÁLVULA DE RETENÇÃO PORTINHOLA DUPLA	300	-	5

LEGENDA

-  - CONCRETO ARMADO
-  - CONCRETO SIMPLES
-  - TERRENO NATURAL
-  - BRITA



000019

GOVERNO DO ESTADO DO CEARÁ	
SECRETARIA DOS RECURSOS HÍDRICOS - SRH	
SUBPROGRAMA DE DESENVOLVIMENTO SUSTENTÁVEL DE RECURSOS HÍDRICOS PARA O SEMI-ÁRIDO BRASILEIRO - PROÁGUA	
PROJETO EXECUTIVO DA ADUTORA ARACÓIABA - BATURITÉ	
PROJETO: OSMAR SARRAIA	DESENHADOR: ANTONIO CARLOS
DATA: 08/08/2000	DATA DA IMPRESSÃO: 08/08/2000
ESCALA: 1/75	FOLHA: 0
ESTAÇÃO ELEVATÓRIA EE - 4	
CORTES - AA E BB	
Nº DO PROJETO: EA-82/04	

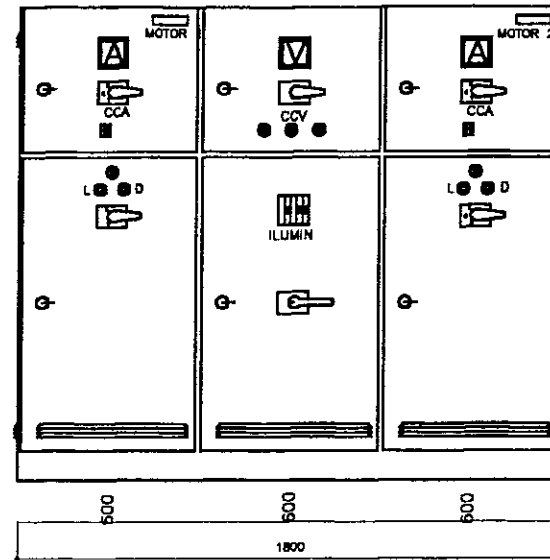
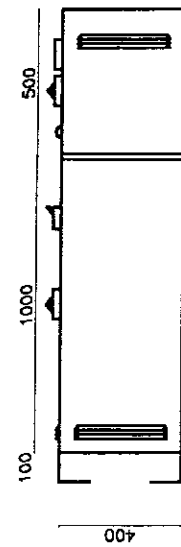


DIAGRAMA FUNCIONAL TÍPICO DE COMANDO E PROTEÇÃO PARA MOTORES DA ESTAÇÃO EE-4

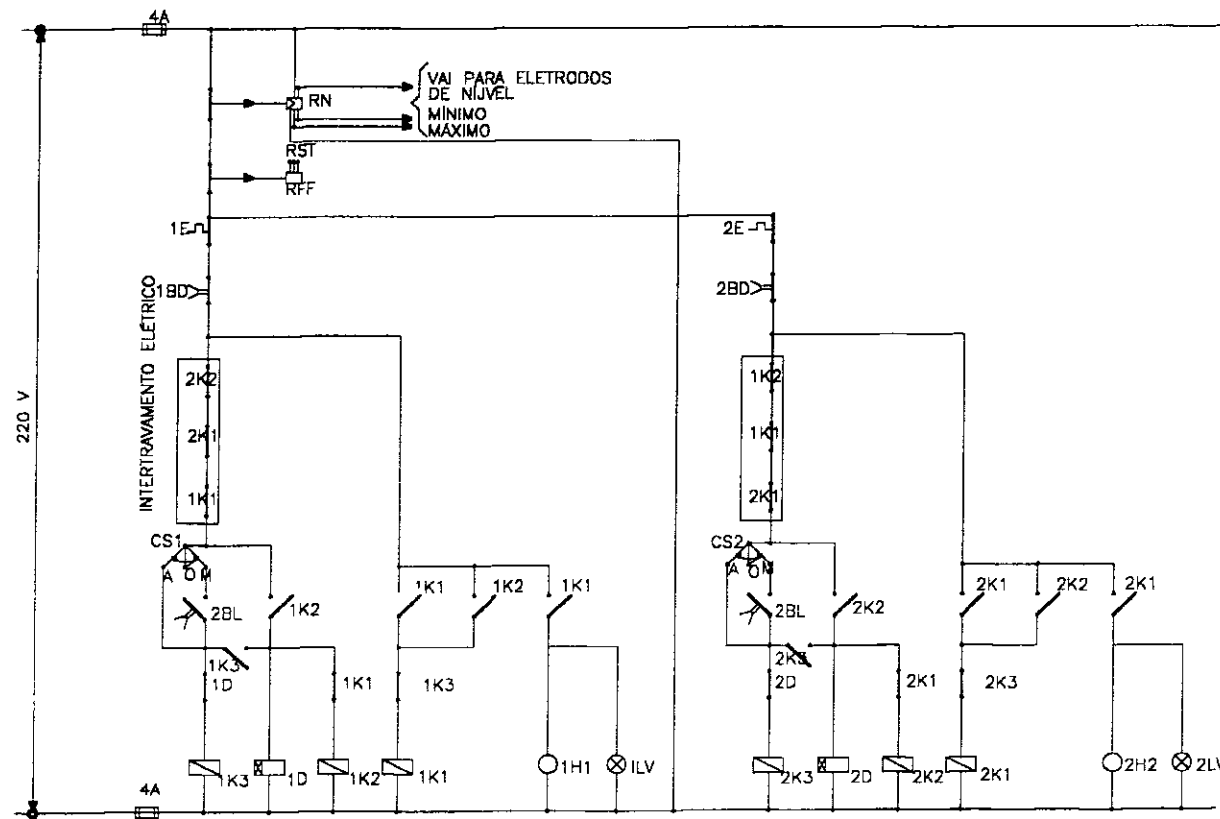
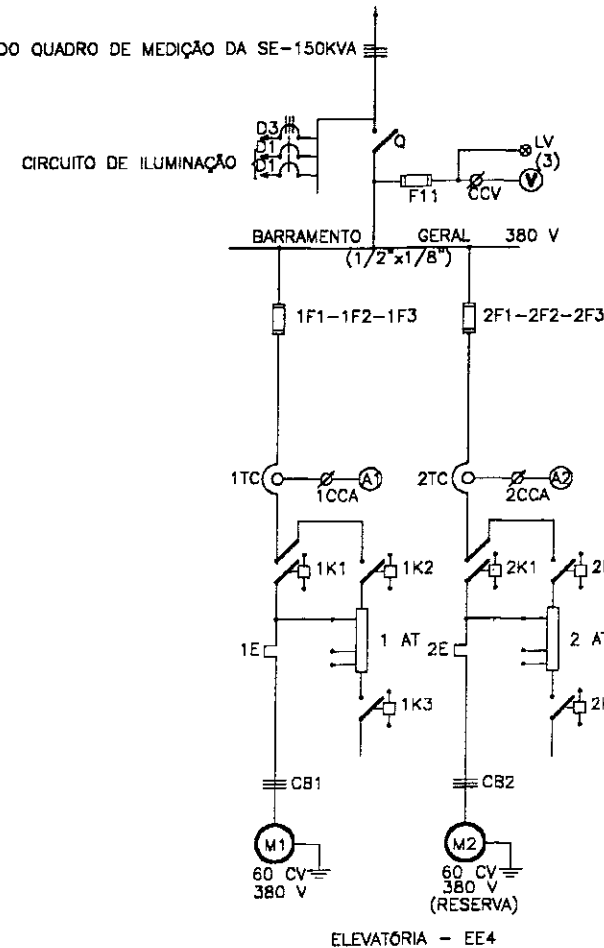


DIAGRAMA UNIFILAR DO QUADRO DE COMANDO E PROTEÇÃO DOS MOTORES

VEM DO QUADRO DE MEDIÇÃO DA SE-150KV



RELAÇÃO DE MATERIAL

CODIGO	DESCRIÇÃO	QUANT
Q	Secoanador Inpolar 500v 200A	1
D3	Disjuntor Tripolar 30A 380V	1
D1	Disjuntor Monopolar 15A 220V	2
F11	Fuzível Tipo Dazed 4A 220V com tampa e base	3
CCV	Chave comutadora de voltímetro	1
V	Voltímetro ferramóvel, 96x96, Escala 0-500V	1
1F1,1F2,1F3	Fuzível Tipo NH com base, 500V - 125A	3
2F1,2F2,2F3	Fuzível Tipo NH com base, 500V - 125A	3
1D - 2D	Relé Eletrônico de Tempo, 0 a 20s, 220V	2
RFF	Relé Falta de Fase 380V, Máx./ Mín. Tensão	1
1TC 2TC	Transformador de corrente, 500V - 150/5 A	6
1CCA, 2CCA	Chave comutadora de amperímetro	2
A1,A2	Amperímetro ferro móvel, 96x96, 500V Esc: 0-150A	2
1K1, 2K1	Contactar Tripolar magnético - 220V 120A, 2NA + 2NF	2
1K2, 2K2	Contactar Tripolar magnético - 220V, 65A, 2NA + 2NF	2
1K3 2K3	Contactar Inpolar magnético - 220V, 25A, 2NA + 2NF	2
1E, 2E	Relé Bimetalico - Faixa de Ajuste 70-100A	2
AT, 2AT	Auto Transformador Trifásico - 380V - TAPS. 65/80% - 60CV	2
H1, H2	Horímetro totalizador - 6 dígitos, 220V	2
1BL, 2BL	Botão Liga - verde NA	2
1BD 2BD	Botão Desliga - vermelho NF	2
1LV 2LV	Conjunto sinalização vermelha, 2,5W - 220V	5
CS1, CS2	Chave seletora - "Manual - 0 - Automático" - 220V	2
CB1 CB2	Cabo de cobre isolado - 750V - 70mm ²	50
RN	Relé de Nível com três eletrodos em aço inoxidável - 220V	1

100020

LEGENDA

NOTAS

01 - DIMENSÕES EM MM. SALVO INDICAÇÃO EM CONTRÁRIO

DESENHOS DE REFERÊNCIA

REVISÕES

Nº	NATUREZA DA REVISÃO	DATA	APROV

GOVERNO DO ESTADO DO CEARÁ

SECRETARIA DOS RECURSOS HÍDRICOS - SRH

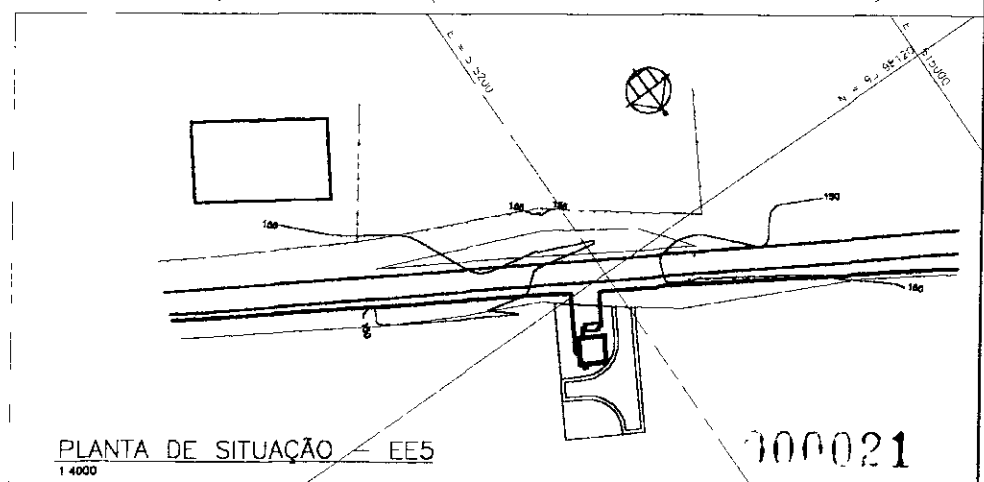
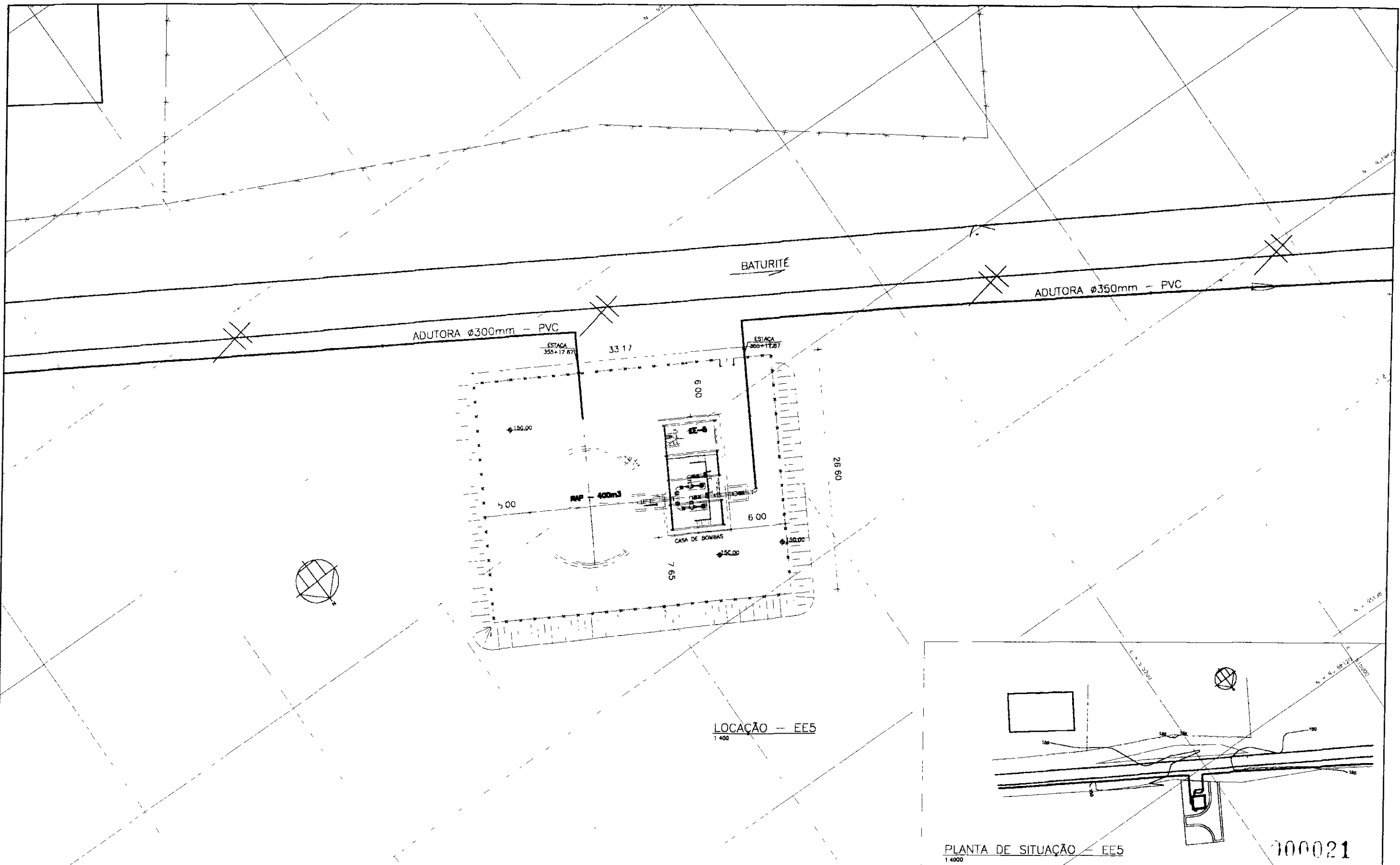
SUBPROGRAMA DE DESENVOLVIMENTO SUSTENTÁVEL DE RECURSOS HÍDRICOS PARA O SEMI-ÁRIDO BRASILEIRO - PROAGUA

PROJETO EXECUTIVO DA ADUTORA ARACOIABA - BATURITÉ

QUADRO DE COMANDO E PROTEÇÃO
ESTAÇÃO ELEVATÓRIA EE-4

PROJETO: []
REVISÃO: []
APROVADO: []

DESENVOLVIDOR: []
DATA DA ENTREGA: []
ESCALA: []
Nº DO DESENHO: []
EE-04/04



LEGENDA

NOTAS

DESENHOS DE REFERENCIA

REVISÕES

Nº	DESCRIÇÃO DA REVISÃO	DATA	ASSINATURA
1			
2			
3			
4			
5			

GOVERNO DO ESTADO DO CEARÁ
SECRETARIA DOS RECURSOS HÍDRICOS - SRH

SUBPROGRAMA DE DESENVOLVIMENTO SUSTENTÁVEL DE RECURSOS HÍDRICOS
PARA O SEMI-ÁRIDO BRASILEIRO - PROÁGUA

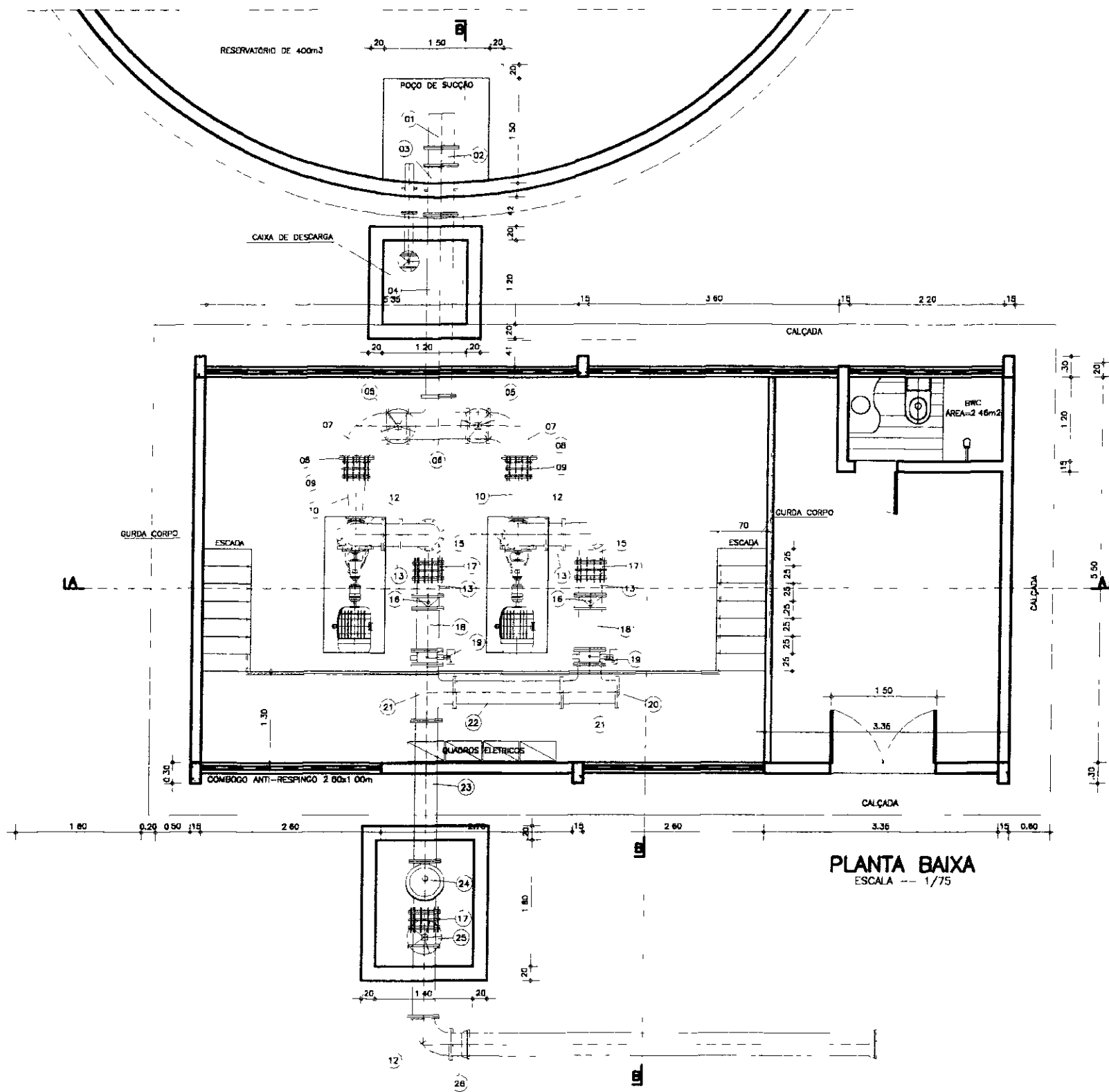
PROJETO EXECUTIVO DA ADUTORA ARACOIABA - BATURITÉ

ESTAÇÃO ELEVATÓRIA - EE5

PLANTA DE SITUAÇÃO E LOCAÇÃO

PROJETO:
DESIGNADO POR:
VERIFICADO:
APROVADO:

DESENHADO:
DATA DA EMISSÃO:
ESCALA:
INDICADA:
Nº DO DESENHO:
EES-01/04



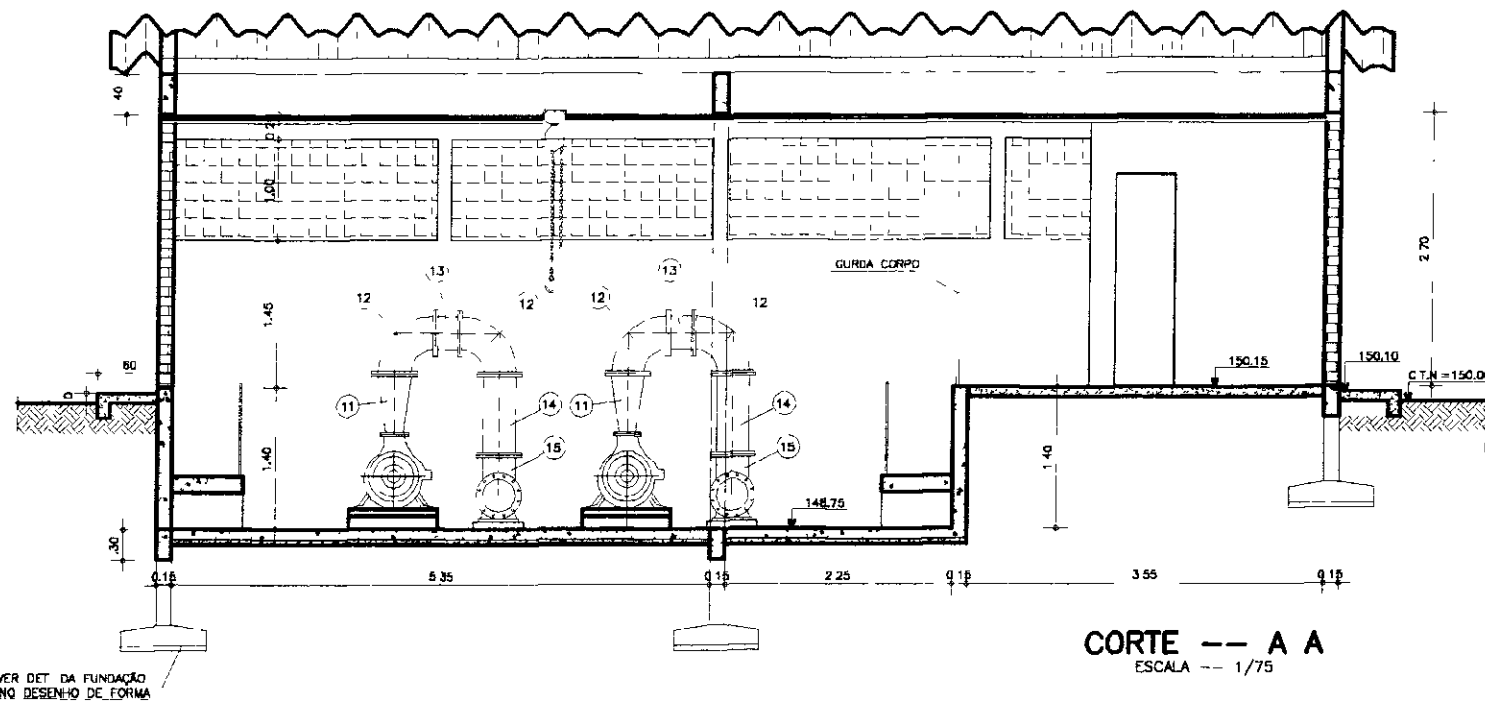
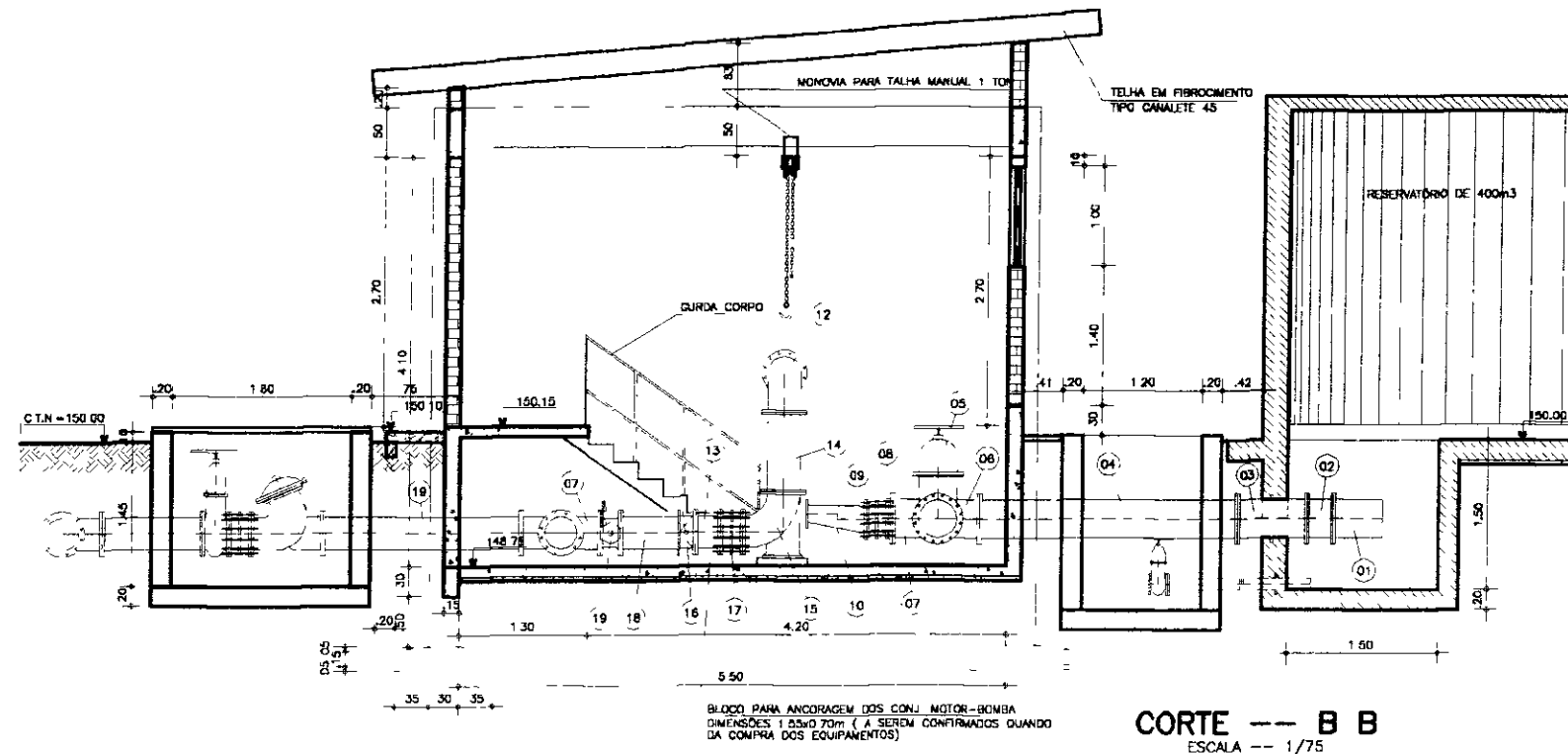
ITEM	DISCRIMINAÇÃO DOS MATERIAIS	Ø (mm)	QUANT.
01	CRIVO	350	1
02	TOCO DE FaFa COM FLANGES L=0 26m	350	1
03	TOCO DE FaFa COM FLANGES E ABA DE VEDAÇÃO L=0 70m	350	1
04	TUBO DE FaFa COM FLANGES L=2 60m	350	1
05	REGISTRO DE GAVETA CHATO C/FLANGES PN-10 F VOLANTE	350	3
06	TE DE FaFa COM FLANGES L=0 85m	350	1
07	CURVA DE FaFa 90° COM FLANGES	350	2
08	PLACA DE REDUÇÃO	350x250	2
09	JUNTA DE DESMONTAGEM TRAVADA AXIALMENTE	250	2
10	REDUÇÃO EXCÊNTRICA C/FLANGES PN-10 L=600mm	250x150	2
11	REDUÇÃO CONCÊNTRICA C/FLANGES PN-10 L=600mm	300x150	2
12	CURVA DE FaFa 90° COM FLANGES	300	5
13	TOCO DE FaFa COM FLANGES L=0 25m	300	2
14	TUBO DE FaFa COM FLANGES L=0 80m	300	2
15	CURVA DE 90° COM FLANGES E PÉ	300	2
16	VÁLVULA DE RETENÇÃO TIPO PORTINHOLA DUPLA	300	2
17	JUNTA DE DESMONTAGEM TRAVADA AXIALMENTE	300	3
18	TUBO DE FaFa COM FLANGES L=0 60m	300	2
19	VÁLVULA BORBOLETA COM FLANGE SÉRIE AWWA	300	2
20	TE DE FaFa COM FLANGES L=0 80m	300	2
21	FLANGE CEGO PN-10	300	1
22	TUBO DE FaFa COM FLANGES L=1 53m	300	1
23	TUBO DE FaFa COM FLANGES L=2 00m	300	1
24	VÁLVULA AUTOMÁTICA CONTROLADORA DE BOMBA	300	1
25	REGISTRO DE GAVETA CHATO C/FLANGES PN-10 E VOLANTE	300	1
26	EXTREMIDADE FLANGE BOLSA	300	1

000022

GOVERNO DO ESTADO DO CEARÁ
SECRETARIA DOS RECURSOS HÍDRICOS - SRH

PROJETO EXECUTIVO DA ADUTORA ARACOIABA - BATURITÉ

PROJETO: OSMAR BARBA	ESTAÇÃO ELEVATÓRIA EE - 5	DESENHISTA: ANTÔNIO CARLOS
VERIFICADO:	PLANTA BAIXA	DATA DA CRIAÇÃO: JAN/2000
APROVADO:		ESCALA: 1:75
		Nº DO DESENHO: EE4-02/04



ITEM	DISCRIMINAÇÃO DOS MATERIAIS	Ø (mm)	QUANT
01	CRIVO	350	1
02	TOCO DE FaFa COM FLANGES L=0.26m	350	1
03	TOCO DE FaFa COM FLANGES E ABA DE VEDAÇÃO L=0.70m	350	1
04	TUBO DE FaFa COM FLANGES L=2.60m	350	1
05	REGISTRO DE GAVETA CHATO C/FLANGES PN-10 E VOLANTE	350	3
06	TE DE FaFa COM FLANGES L=0.85m	350	1
07	CURVA DE FaFa 90° COM FLANGES	350	2
08	PLACA DE REDUÇÃO	350x250	2
09	JUNTA DE DESMONTAGEM TRAVADA AXIALMENTE	250	2
10	REDUÇÃO EXCÊNTRICA C/FLANGES PN-10 L=600mm	250x150	2
11	REDUÇÃO CONCÊNTRICA C/FLANGES PN-10 L=600mm	300x150	2
12	CURVA DE FaFa 90° COM FLANGES	300	5
13	TOCO DE FaFa COM FLANGES L=0.25m	300	2
14	TUBO DE FaFa COM FLANGES L=0.80m	300	2
15	CURVA DE 90° COM FLANGES E PE	300	2
16	VÁLVULA DE RETENÇÃO TIPO PORTINHOLA DUPLA	300	2
17	JUNTA DE DESMONTAGEM TRAVADA AXIALMENTE	300	3
18	TUBO DE FaFa COM FLANGES L=0.60m	300	2
19	VÁLVULA BORBOLETA COM FLANGE SÉRIE AWWA	300	2
20	TE DE FaFa COM FLANGES L=0.80m	300	2
21	FLANGE CEGO PN-10	300	1
22	TUBO DE FaFa COM FLANGES L=1.53m	300	1
23	TUBO DE FaFa COM FLANGES L=2.00m	300	1
24	VÁLVULA AUTOMÁTICA CONTROLADORA DE BOMBA	300	1
25	REGISTRO DE GAVETA CHATO C/FLANGES PN-10 E VOLANTE	300	1
26	EXTREMIDADE FLANGE BOLSA	300	1

- LEGENDA**
- CONCRETO ARMADO
 - CONCRETO SIMPLES
 - TERRENO NATURAL
 - BRITA

000023

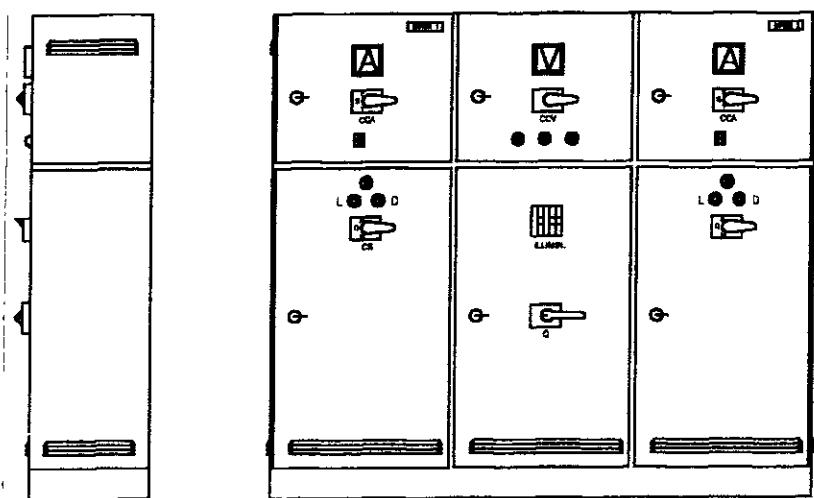
GOVERNO DO ESTADO DO CEARÁ
SECRETARIA DOS RECURSOS HÍDRICOS - SRH

REPUBLICANISMO DE DESENVOLVIMENTO SUSTENTÁVEL DE RECURSOS HÍDRICOS PARA O BRASIL: EMBASAMENTO REGULATÓRIO

PROJETO EXECUTIVO DA ADUTORA ARACONABA - BATURITÉ

PROJETO: OSMAY SARAIVA	ESTAÇÃO ELEVATÓRIA EE - 5	DESENHISTA: ANTÔNIO CARLOS
VISTO:	CORTES AA E BB	DATA DA EMISSÃO: JAN/2000
VERIFICADO:		ESCALA: 1/75
APROVADO:		Nº DO DESENHO: EE4-03/04

ARRANJO FÍSICO - QUADRO DE COMANDO E PROTEÇÃO DE MOTORES



1800

DIAGRAMA FUNCIONAL TÓPICO DE COMANDO E PROTEÇÃO PARA MOTORES DAS ESTAÇÕES EE-5

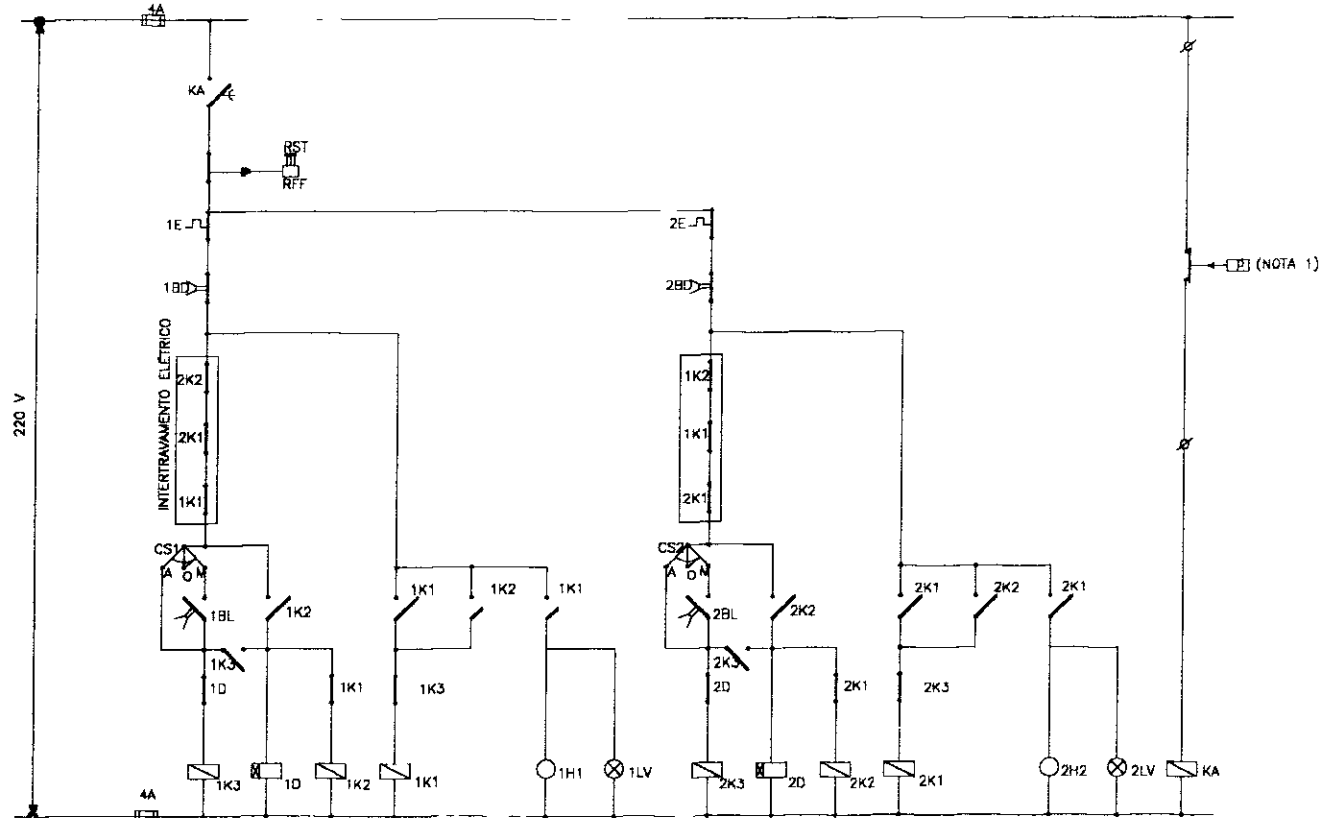
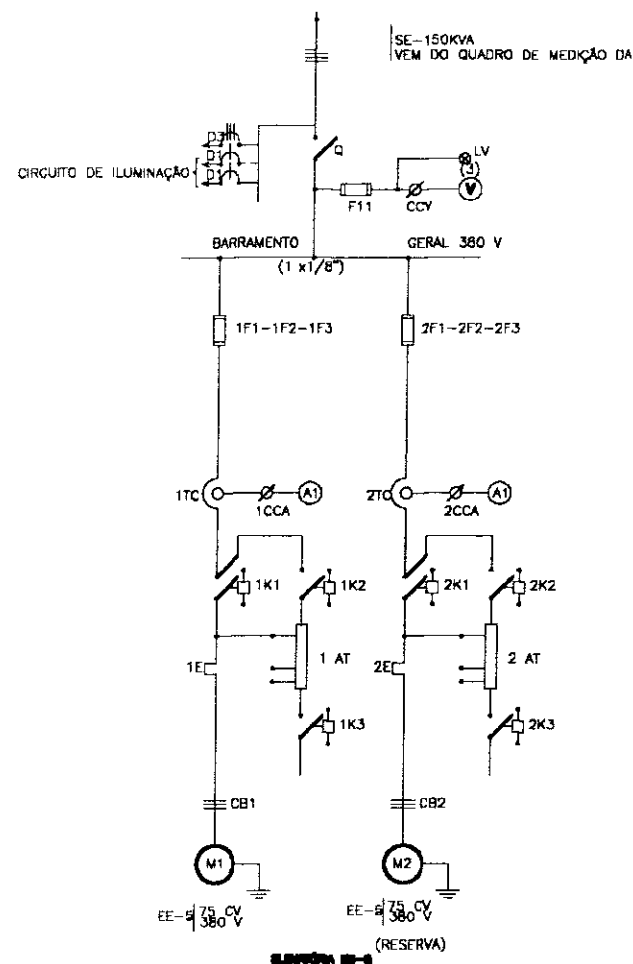


DIAGRAMA UNIFILAR DE QUADRO DE COMANDO E PROTEÇÃO DOS MOTORES



RELAÇÃO DE MATERIAL

CÓDIGO	DESCRIÇÃO	QUANT. EES
Q	Seccionador tripolar 500v, 200A	1
D3	Disjuntor Tripolar 30A, 380V	1
D1	Disjuntor Monopolar 15A, 220V	2
F11	Fuzível Tipo Diazed, 4A, 220V, com tampa e base	3
CCV	Chave comutadora de voltímetro	1
V	Volúmetro ferromóvel 96x96, Escala 0-500V	1
1F1,1F2,1F3	Fuzível Tipo NH com base, 500V - 160A	3
2F1,2F2,2F3	Fuzível Tipo NH com base, 500V - 160A	3
1D - 2D	Rele Eletrônico de Tempo, 0 a 20s 220V	2
RFF	Rele Falta de Fase, 380V, Máx/ Min Tensão	1
1TC 2TC	Transformador de corrente, 500V - 200/5 A	6
1CCA, 2CCA	Chave comutadora de amperímetro	2
A1, A2	Amperímetro ferro móvel, 96x96, 500V, Esc. 0-200A	2
1K1, 2K1	Contactar Tripolar magnético - 220V, 120A, 2NA + 2NF	2
1K2, 2K2	Contactar Tripolar magnético - 220V, 75A, 2NA + 2NF	2
1K3, 2K3	Contactar Tripolar magnético - 220V, 32A, 2NA + 2NF	2
1E, 2E	Relé Bimetálico - Faixa de Ajuste 90 - 120A	2
AT, 2AT	Auto Transformador Trifásico - 380V - TAPS 65/80% - 75CV	2
H1, H2	Horímetro totalizador - 6 dígitos, 220V	2
1BL, 2BL	Botão Liga - verde, NA	2
1BD, 2BD	Botão Desliga - vermelho, NF	2
1LV, 2LV	Conjunto sinalização vermelho, 2,5W - 220V	5
CS1, CS2	Chave seletora - "Manual - 0 - Automático" - 220V	2
CB1, CB2	Cabo de cobre isolado - 750V - 95mm ²	50
RN	Rele de Nível com três eletrodos em aço inoxidável - 220V	1

000024

LEGENDA

NOTAS

DESENHOS DE REFERÊNCIA

REVISÕES

Nº	DESCRIÇÃO DA REVISÃO	DATA	ELABORADO

GOVERNO DO ESTADO DO CEARÁ
SECRETARIA DOS RECURSOS HÍDRICOS - SRH

SUBSECRETARIA DE DESENVOLVIMENTO SUPERINTENDÊNCIA DE RECURSOS HÍDRICOS
PARA O SEMI-ÁRIDO BRASILEIRO - PROAGUA

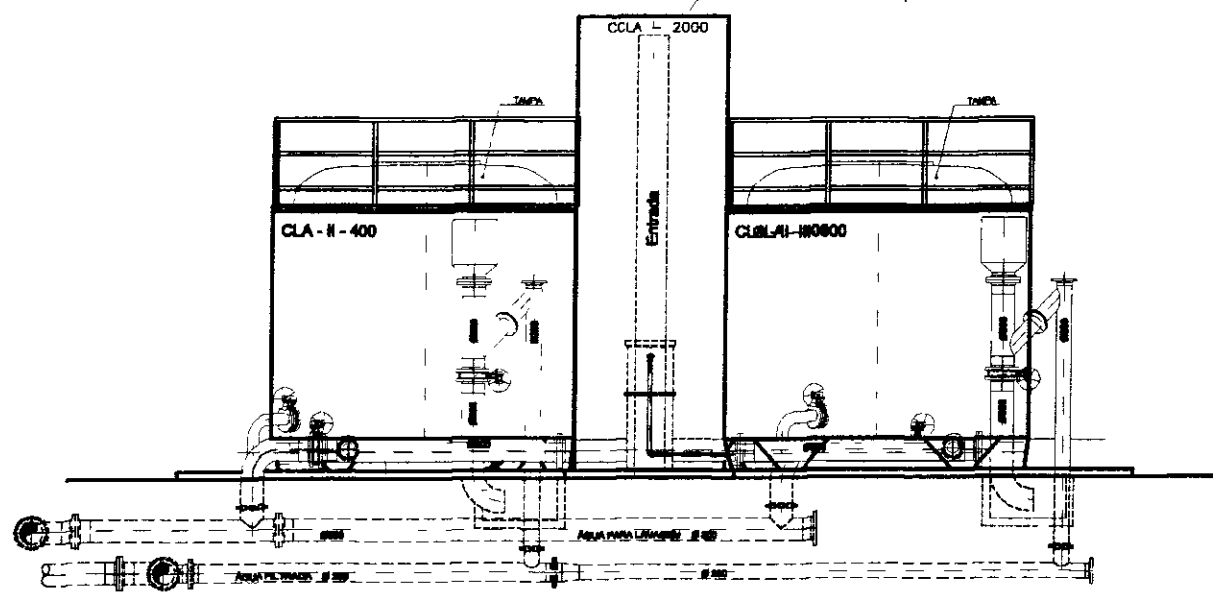
PROJETO EXECUTIVO DA ADUTORA ARACOIABA - BATURITE

PROJETO: QUADRO DE COMANDO E PROTEÇÃO ESTAÇÃO ELEVATÓRIA EE-5
VISTO: _____
VERIFICADO: _____
APROVADO: _____

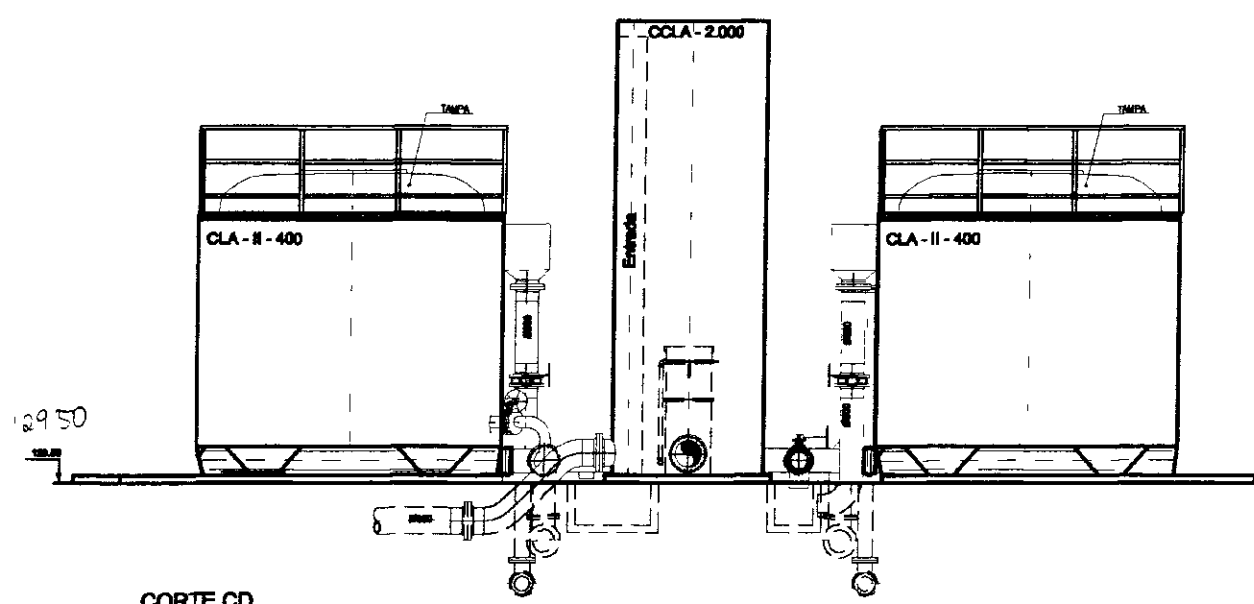
QUADRO DE COMANDO E PROTEÇÃO
ESTAÇÃO ELEVATÓRIA EE-5

DESENHISTA: _____
DATA DA EMISSÃO: 04/2000
ESCALA: _____
Nº DO DESENHO: EES-04/04

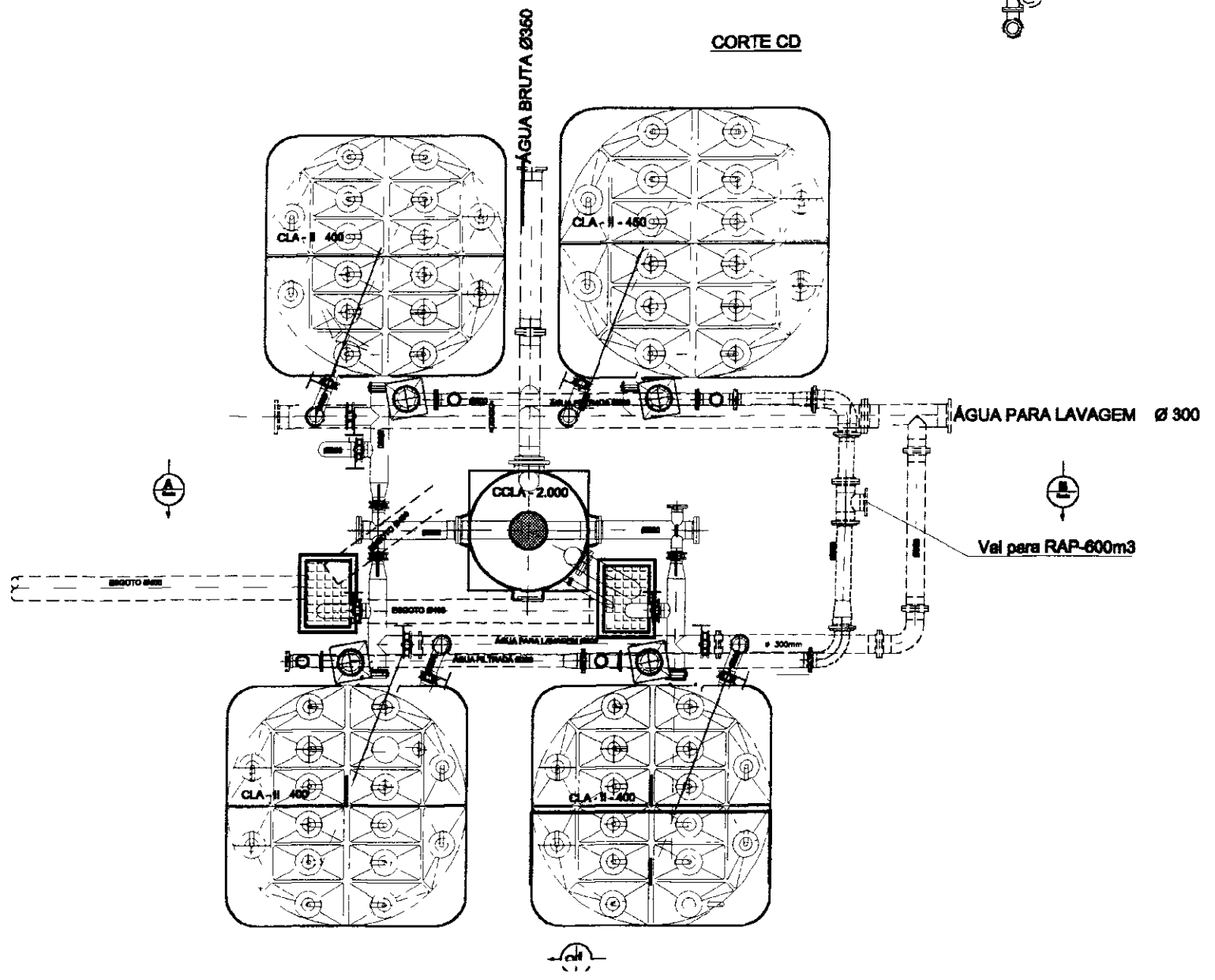
$h = 5,80 \text{ m}$ (para $12' \text{ a} - \text{su}0$)



CORTE AB

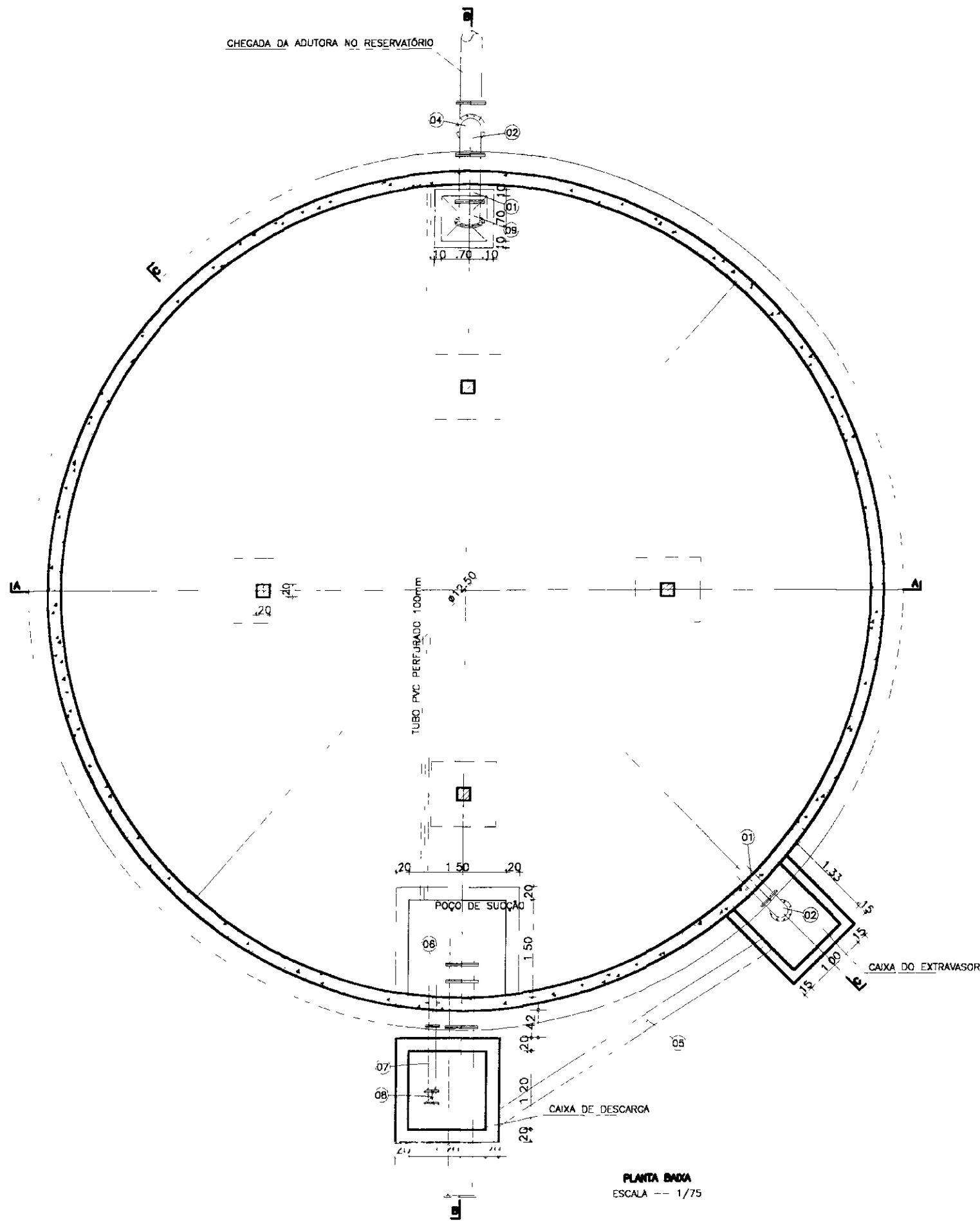


CORTE CD



900025

GOVERNO DO ESTADO DO CEARÁ SECRETARIA DOS RECURSOS HÍDRICOS - SRH <small>COORDENADORIA DE RECOMPLEMENTO E ENTREGA DE RECURSOS HÍDRICOS</small> PARA O SEMI-ÁRIDO BRASILEIRO - PROSUA	
PROJETO EXECUTIVO DA ADUTORA ARACIABA - BATURITÉ	
PROJETO: OSMAR SARANA	ETA
VISTO: 	PLANTA E CORTES AA E BB
VERIFICADO: 	ESCALA: 1:50
APROVADO: 	Nº DO DESENHO: AR-CA-02/03



ITEM	DISCRIMINAÇÃO DOS MATERIAIS	Ø (mm)	QUANT
01	TOCO DE FoFe COM FLANGES L=0.70m	300	2
02	CURVA DE FoFe 90° COM FLANGES	300	2
03	TUBO DE FoFe COM FLANGE E PONTA L=2.80m	300	2
04	CURVA DE FoFe 90° COM BOLSAS	300	1
05	TUBO DE PVC JE L=6.00m	100	1
06	TOCO COM FLANGES E ABA DE VEDAÇÃO L= 0.70m	100	1
07	TUBO DE FoFe COM FLANGES L=1.00m	100	1
08	REGISTRO DE GAVETA CHATO C/ FLANGES PN 10 E VOLANTE	100	1
09	CURVA DE FoFe 22° COM FLANGES	300	1

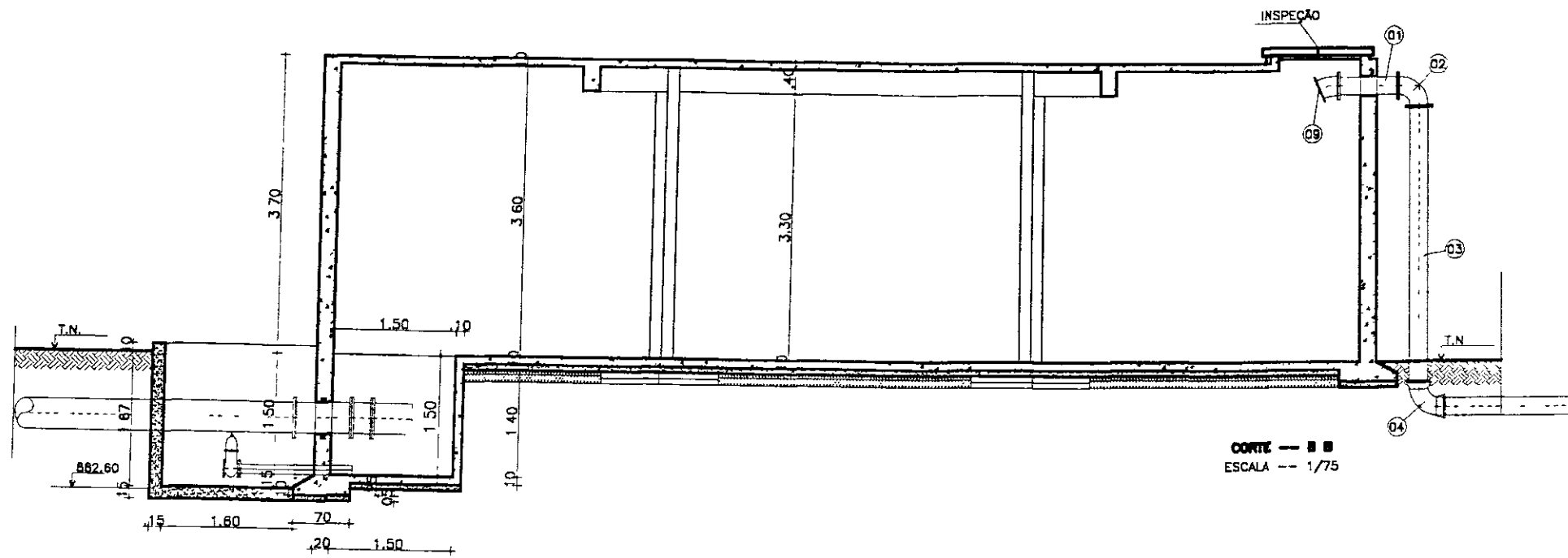
100026

GOVERNO DO ESTADO DO CEARÁ
SECRETARIA DOS RECURSOS HÍDRICOS - SRH

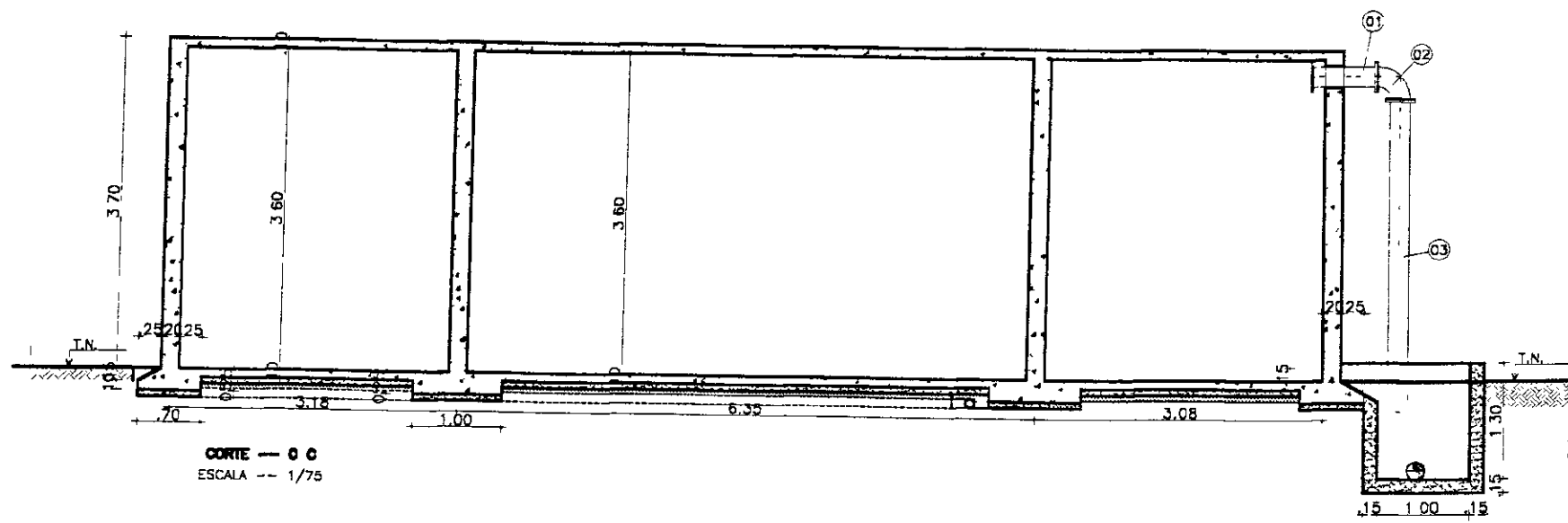
QUARTEL-GERAL DE MANTENIMENTO SANITÁRIA DE RESERVATÓRIOS E REDE
PARA O SEM-ÁRIDO BRASILEIRO - PROJÁQUA
PROJETO EXECUTIVO DA ADUTORA ARACOABA - BATURITÉ

PROJETO: OSMAR SARAYA	RESERVATÓRIO APOIADO DE 400m ³ PLANTA BAIXA	DESENHISTA: ANTÔNIO CARLOS
VISTO:		DATA DA EMISSÃO: JAN/2000
VERIFICADO:		ESCALA: 1:50
APROVADO:		RES. 0
		Nº DO DESENHO: RAP400-01/04

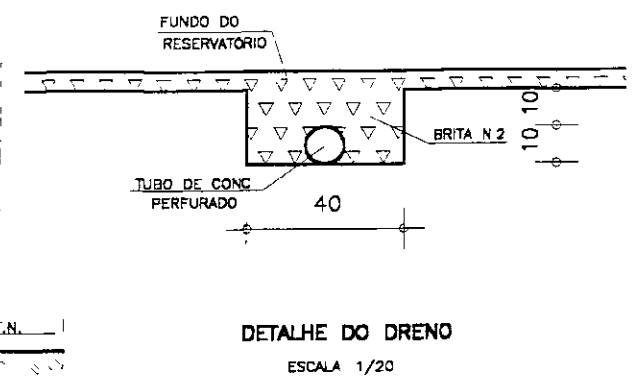
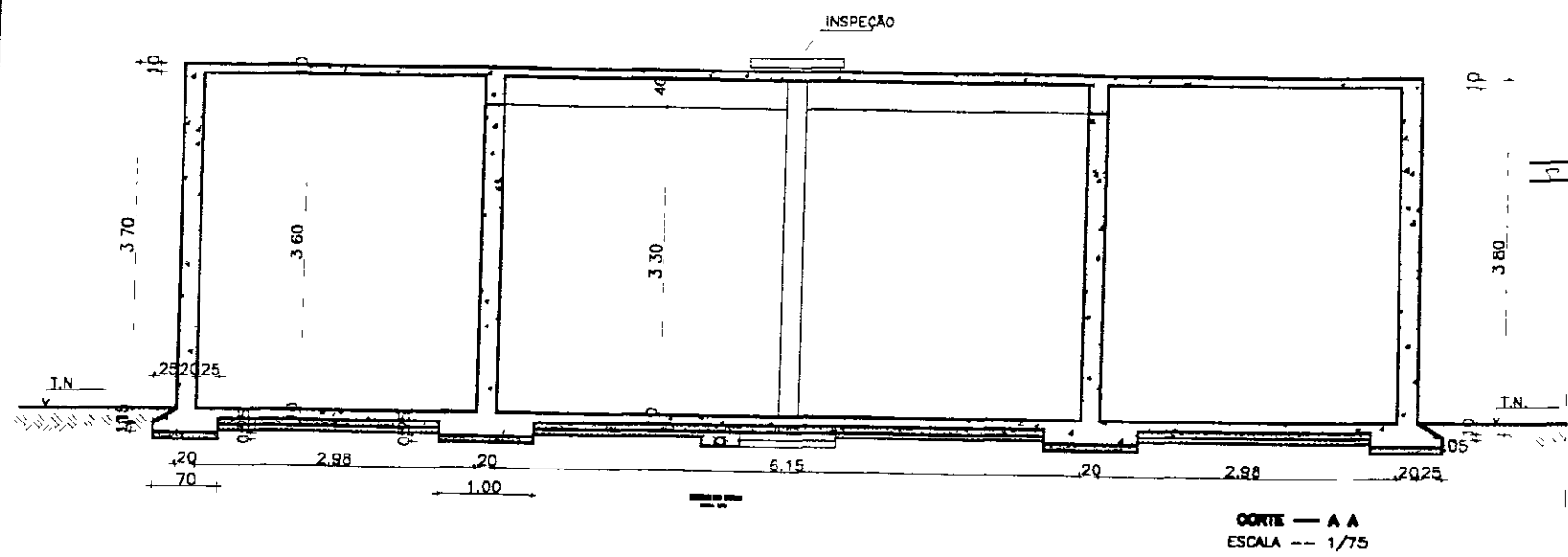
PLANTA BAIXA
ESCALA --- 1/75



- LEGENDA**
- CONCRETO ARMADO
 - CONCRETO SIMPLES
 - TERRENO NATURAL
 - BRITA



ELEVATÓRIA	TN	C1	C2
EE-2	101 50	101 50	104 80
EE-3	124 00	124 00	127 30
EE-5	150 00	150 00	153 30



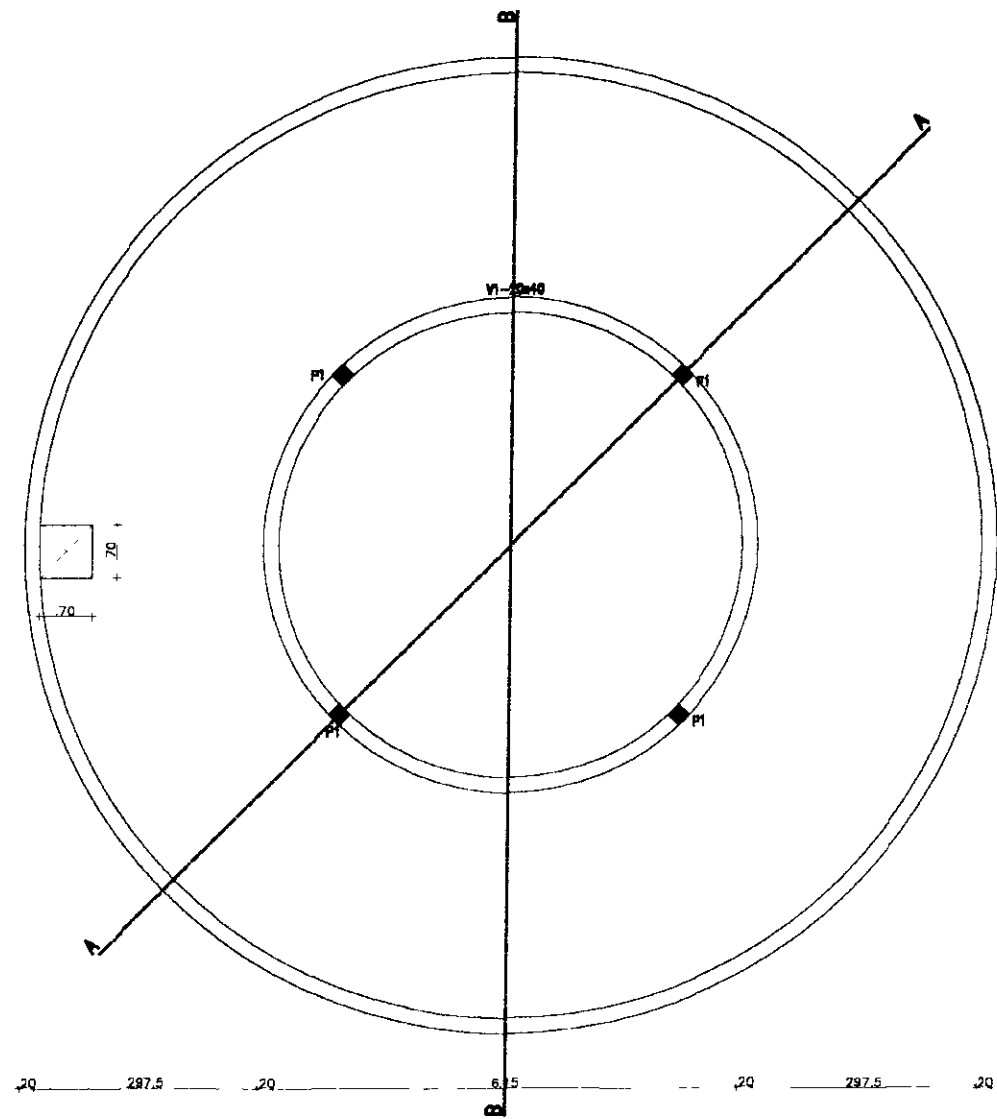
000027

GOVERNO DO ESTADO DO CEARÁ
SECRETARIA DOS RECURSOS HÍDRICOS - SRH

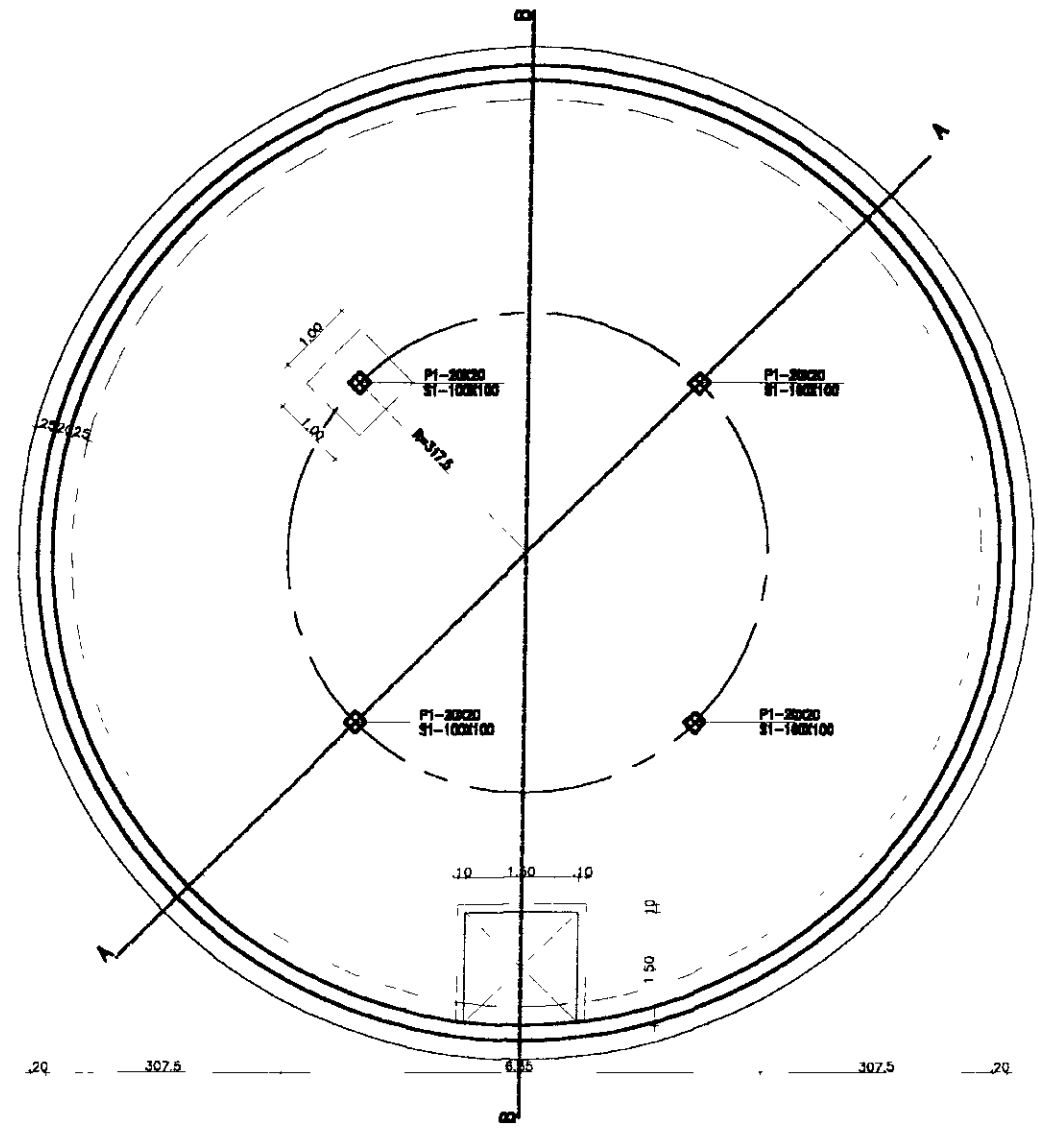
SUBPROGRAMA DE DESENVOLVIMENTO SUSTENTÁVEL DE RECURSOS HÍDRICOS
PARA O SEMI-ÁRIDO BRASILEIRO - PROAGUA

PROJETO EXECUTIVO DA ADUTORA ARACOIABA - BATURITÉ

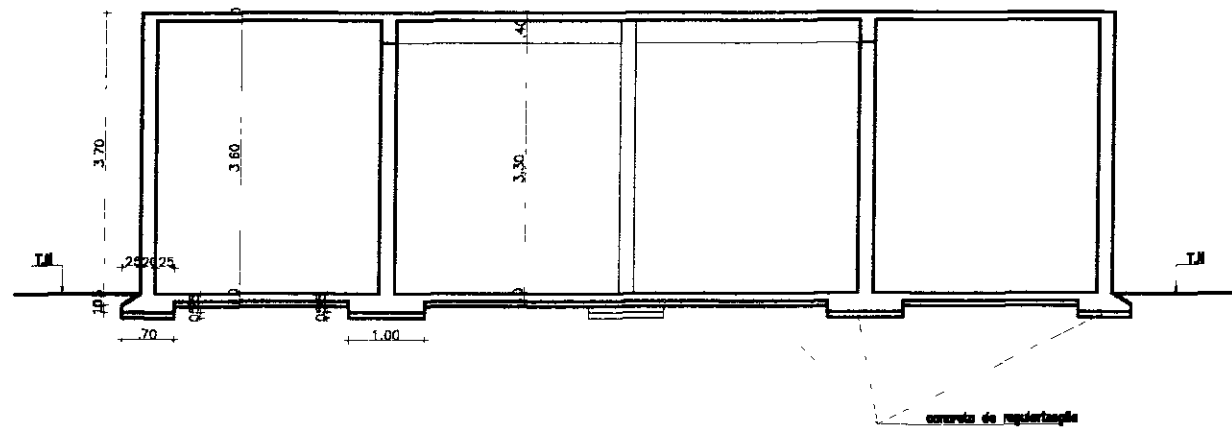
PROJETO: OSMAR SARAYA	RESERVATÓRIO APOIADO DE 400m³	DESENHISTA: ANTONIO CARLOS
REVISÃO:	CORTES	DATA DA EMISSÃO: JUN/2000
NOVEMBRO:		ESCALA: 1:50
APRIMA:		SRH DO CEARÁ: RAP-400-C2/04



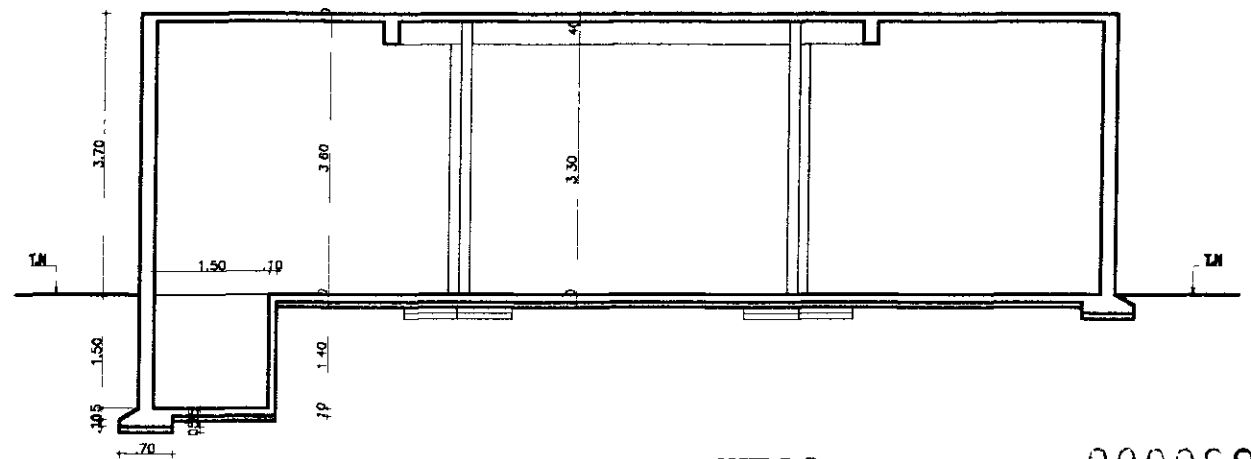
PLANTA NO NÍVEL DA TAMPA



PLANTA NO NÍVEL DO FUNDO



CORTE A-A



CORTE B-B

000028

LEGENDA

NOTAS

DESENHOS DE REFERENCIA

1-CONCRETO ESTRUTURAL fck=20MPa
 2-CONCRETO PARA ALARMA
 VIGAS-2.0cm
 PILARES E PAREDES-2.5cm

REVIS-DES

NR	DESCRIÇÃO	DATA	AUTOR
1			
2			
3			
4			
5			

GOVERNO DO ESTADO DO CEARÁ

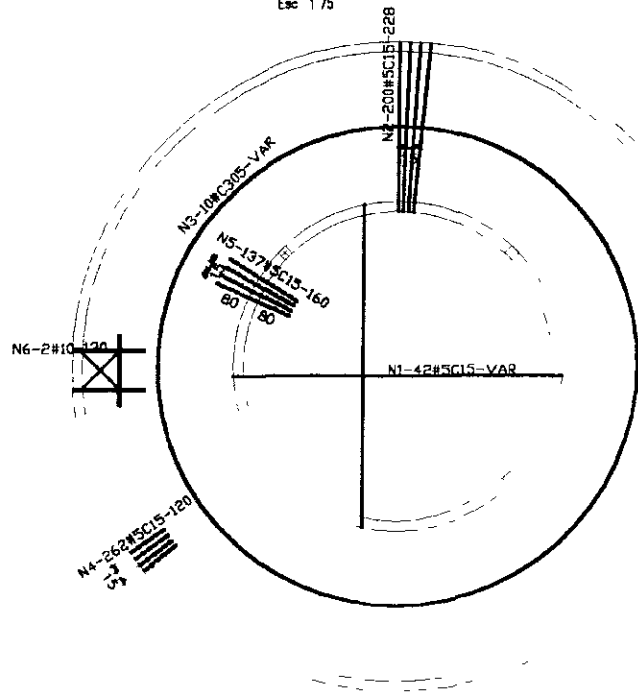
SECRETARIA DOS RECURSOS HÍDRICOS - ERH
 SUBPROGRAMA DE DESENVOLVIMENTO SUSTENTÁVEL DE RECURSOS HÍDRICOS
 PARA O SEMI-ÁRIDO BRASILEIRO - PROÁGUA
 PROJETO EXECUTIVO DA ADUTORIA ARACOIABA - BATURITÉ

RESERVATÓRIO APOIADO DE 400m³
 FORMA

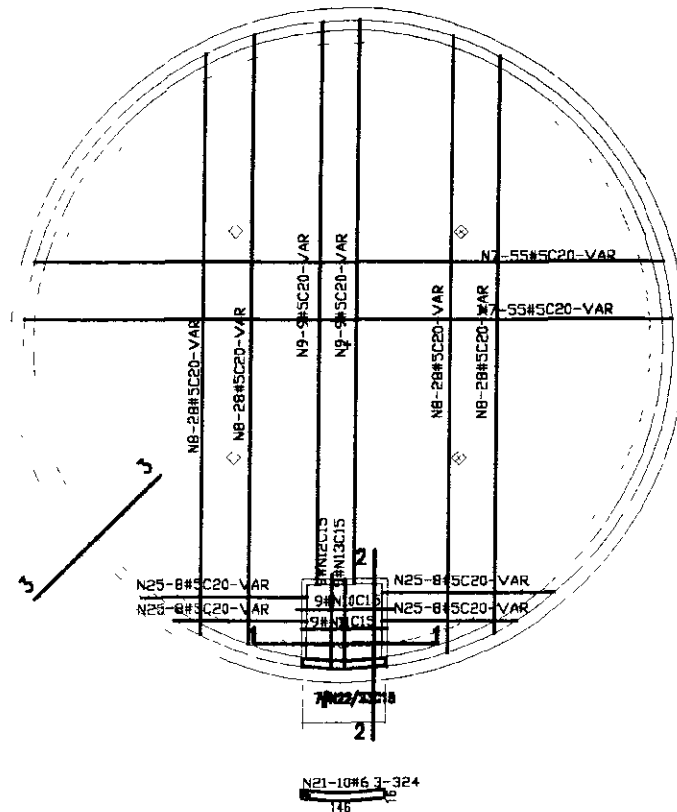
PROJETO:
 OSMAR SARAVA
 VISTO:
 VERIFICADO:
 APROVADO:

DESENHISTA:
 ANTONIO CARLOS
 DATA DA EMISSÃO:
 JUN / 2000
 ESCALA:
 1:100
 Nº DO DESENHO:
 RAP400-03/04

ARMADURA DA TAMPA
Esc. 1/75

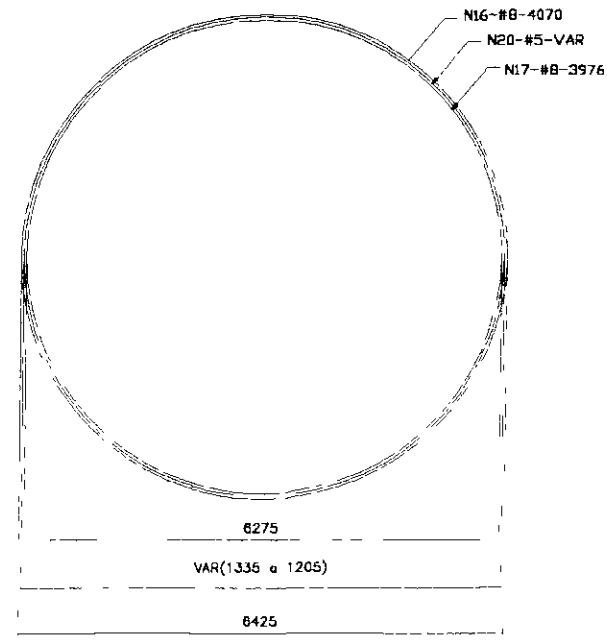


ARMADURA DO FUNDO
Esc. 1/75



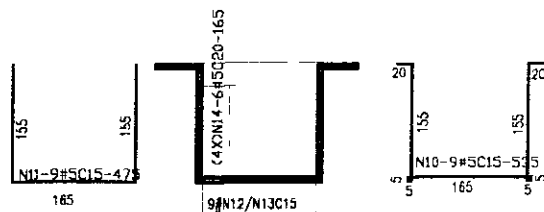
ARMADURA SUPERIOR

ARMADURA INFERIOR

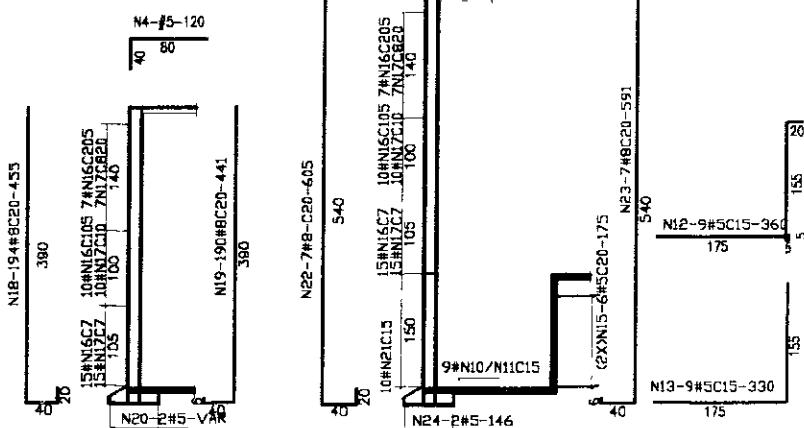


N	BITOLA	QUANT.	CUNIT
N1	5.0	84	VAR
N2	5.0	280	336
N3	5.0	18	VAR
N4	5.0	262	120
N5	5.0	137	160
N6	10.0	6	130
N7	5.0	110	VAR
N8	5.0	112	VAR
N9	5.0	18	VAR
N10	5.0	9	535
N11	5.0	9	475
N12	5.0	9	360
N13	5.0	9	330
N14	5.0	12	165
N15	5.0	24	175
N16	6.3	32	4070
N17	6.3	32	3976
N18	8.0	194	455
N19	8.0	190	441
N20	5.0	2	VAR
N21	6.3	10	324
N22	8.0	7	605
N23	8.0	7	591
N24	5.0	4	146
N25	5.0	32	VAR

BITOLA	C TOTAL	PESO
5.0	417158	668
6.3	260712	652
8.0	180432	722
10.0	780	5
PESO TOTAL=		2047

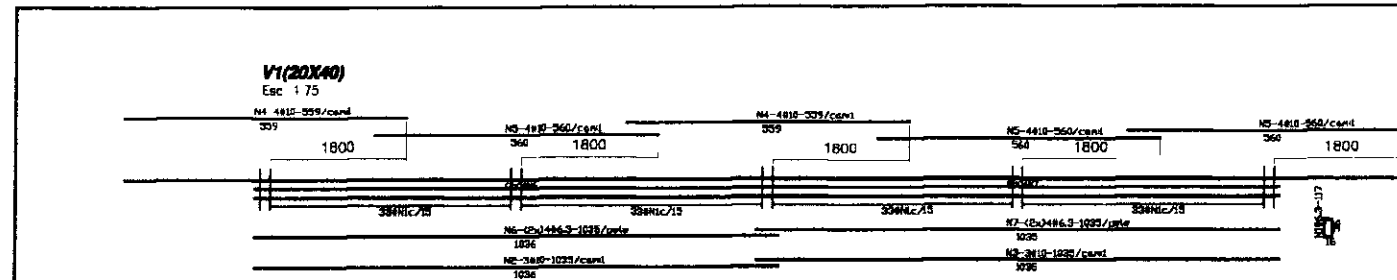


SEÇÃO 1-1
Esc. 1/50



SEÇÃO 3-3
Esc. 1/50

SEÇÃO 2-2
Esc. 1/50

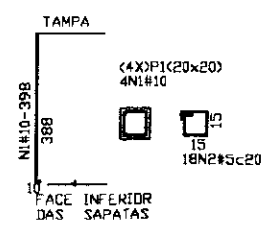


V1(20x40)
Esc. 1/75

N	BITOLA	QUANT.	CUNIT
N1	6.3	132	117
N2	10.0	3	1035
N3	10.0	3	1035
N4	10.0	8	559
N5	10.0	12	560
N6	6.3	8	1035
N7	6.3	8	1035

BITOLA	C TOTAL	PESO
6.3	32004	81
10.0	17402	110
PESO TOTAL=		191

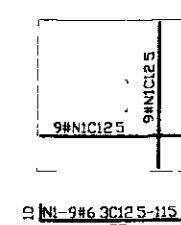
ARMADURA DOS PILARES
Esc. 1/25



N	BITOLA	QUANT.	CUNIT
N1	10.0	16	398
N2	5.0	72	70

BITOLA	C TOTAL	PESO
5.0	5040	9
10.0	6368	41
PESO TOTAL=		50

ARMADURA DAS SAPATAS
Esc. 1/25



N	BITOLA	QUANT.	CUNIT
N1	6.3	72	115

BITOLA	C TOTAL	PESO
6.3	8280	21
PESO TOTAL=		21

LEGENDA

NOTAS

DESENHOS DE REFERENCIA

REVIS-OES

GOVERNO DO ESTADO DO CEARÁ

SECRETARIA DOS RECURSOS HÍDRICOS - GRH

SUBPROGRAMA DE DESENVOLVIMENTO SUSTENTÁVEL DE RECURSOS HÍDRICOS PARA O SEMI-ÁRIDO BRASILEIRO - PROÁGUA

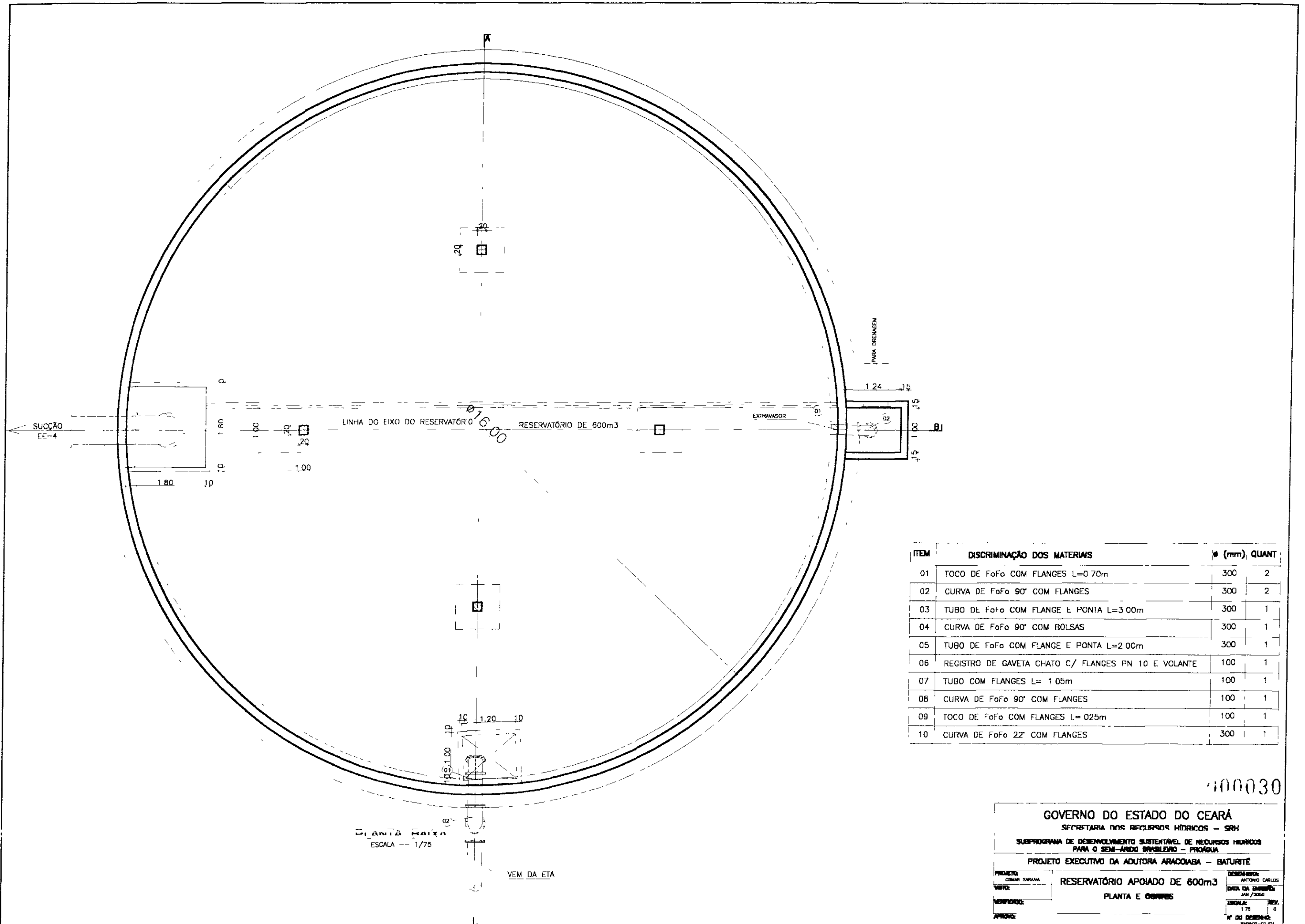
PROJETO EXECUTIVO DA ADUTORA ARACOIABA - BATURITÉ

RESERVATÓRIO APOIADO DE 400m3
ARMADURA

PROJETO: OSMAR SARAIVA
REVISÃO:
VERIFICADO:
APROVADO:

DESENHADO: ANTONIO CARLOS
DATA DA REVISÃO: JUN/2000
ESCALA: 1:1
FOLHA: 0
Nº DO DESENHO: RAP-00-04/04

100029



ITEM	DISCRIMINAÇÃO DOS MATERIAIS	Ø (mm)	QUANT
01	TOCO DE FoFo COM FLANGES L=0.70m	300	2
02	CURVA DE FoFo 90° COM FLANGES	300	2
03	TUBO DE FoFo COM FLANGE E PONTA L=3.00m	300	1
04	CURVA DE FoFo 90° COM BOLSAS	300	1
05	TUBO DE FoFo COM FLANGE E PONTA L=2.00m	300	1
06	REGISTRO DE GAVETA CHATO C/ FLANGES PN 10 E VOLANTE	100	1
07	TUBO COM FLANGES L= 1.05m	100	1
08	CURVA DE FoFo 90° COM FLANGES	100	1
09	TOCO DE FoFo COM FLANGES L= 0.25m	100	1
10	CURVA DE FoFo 22° COM FLANGES	300	1

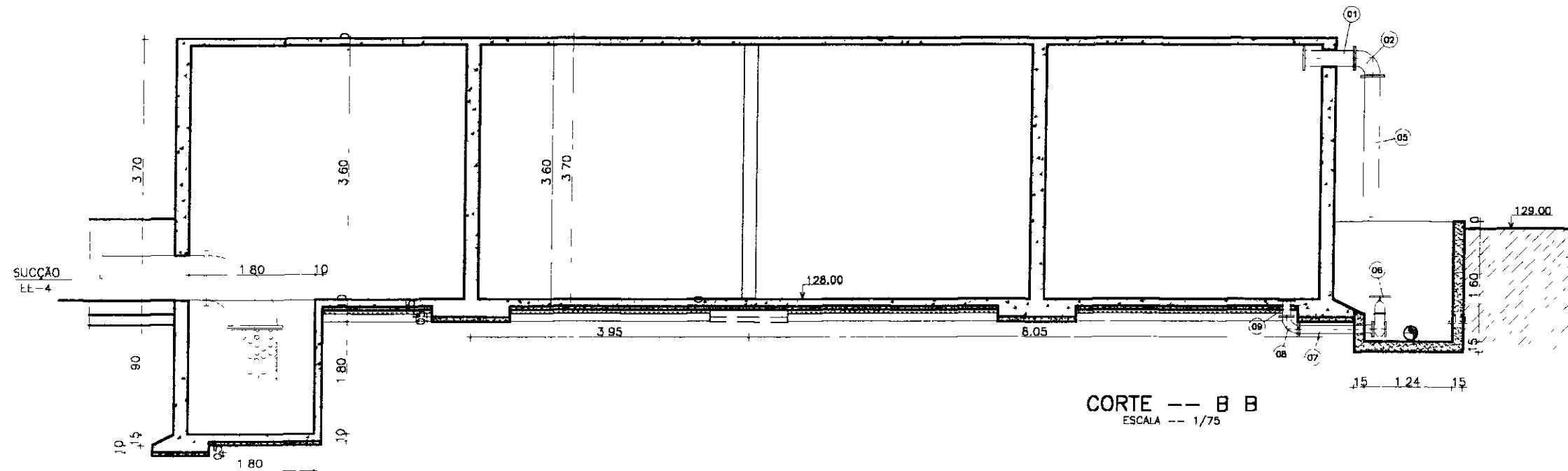
400030

GOVERNO DO ESTADO DO CEARÁ
SECRETARIA DOS RECURSOS HÍDRICOS - SRH
SUBPROGRAMA DE DESENVOLVIMENTO SUSTENTÁVEL DE RECURSOS HÍDRICOS
PARA O SEMI-ÁRIDO BRASILEIRO - PROÁGUA
PROJETO EXECUTIVO DA ADUTORA ARACOIABA - BATURITÉ

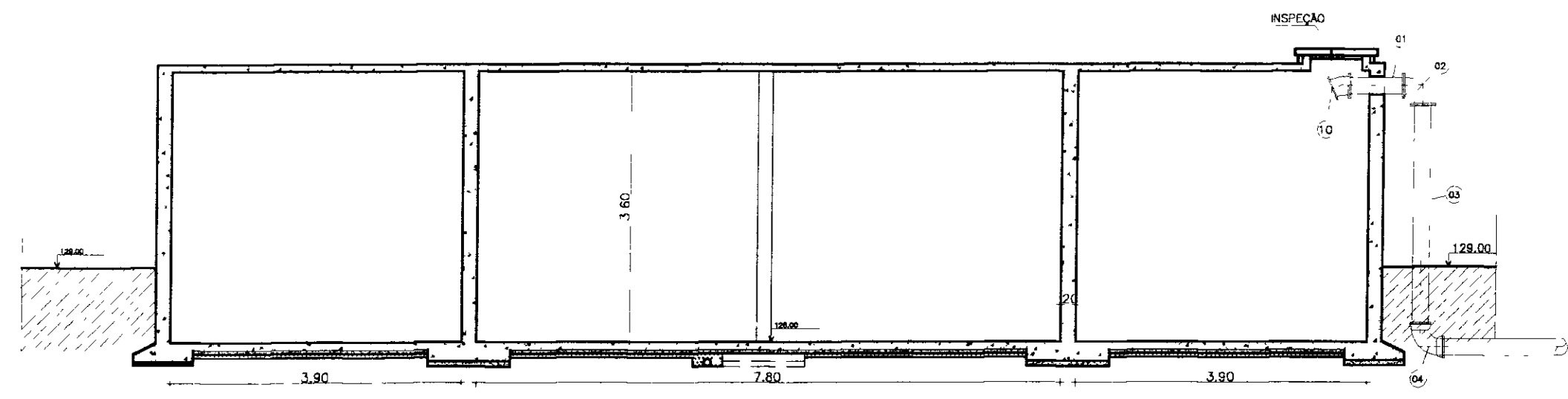
RESERVATÓRIO APOIADO DE 600m³
PLANTA E CORRES

PROJETO: OSMAR SARAVA VITO: VERIFICADO: APROVADO:	DESENHADO: ANTONIO CARLES DATA DA EMISSÃO: JUN / 2000 ESCALA: 1/75 Nº DO DESENHO: RAPOC-01/04
--	--

PLANTA BAIXA
ESCALA 1/75
VEM DA ETA

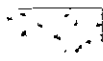
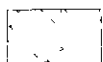

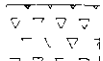


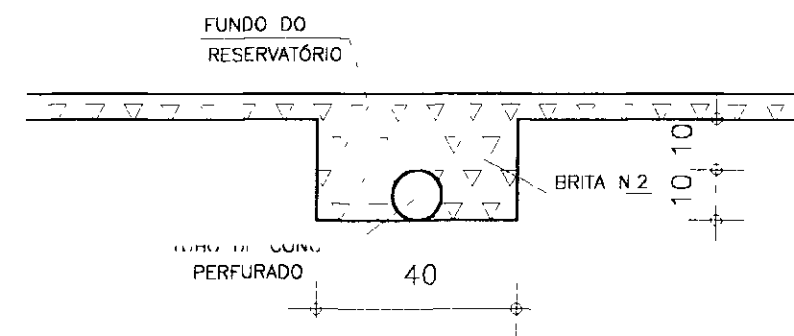
CORTE -- B B
ESCALA -- 1/75



CORTE -- A A
ESCALA -- 1/75

LEGENDA

-  -CONCRETO ARMADO
-  -CONCRETO SIMPLES
-  -TERRENO NATURAL
-  -BRITA



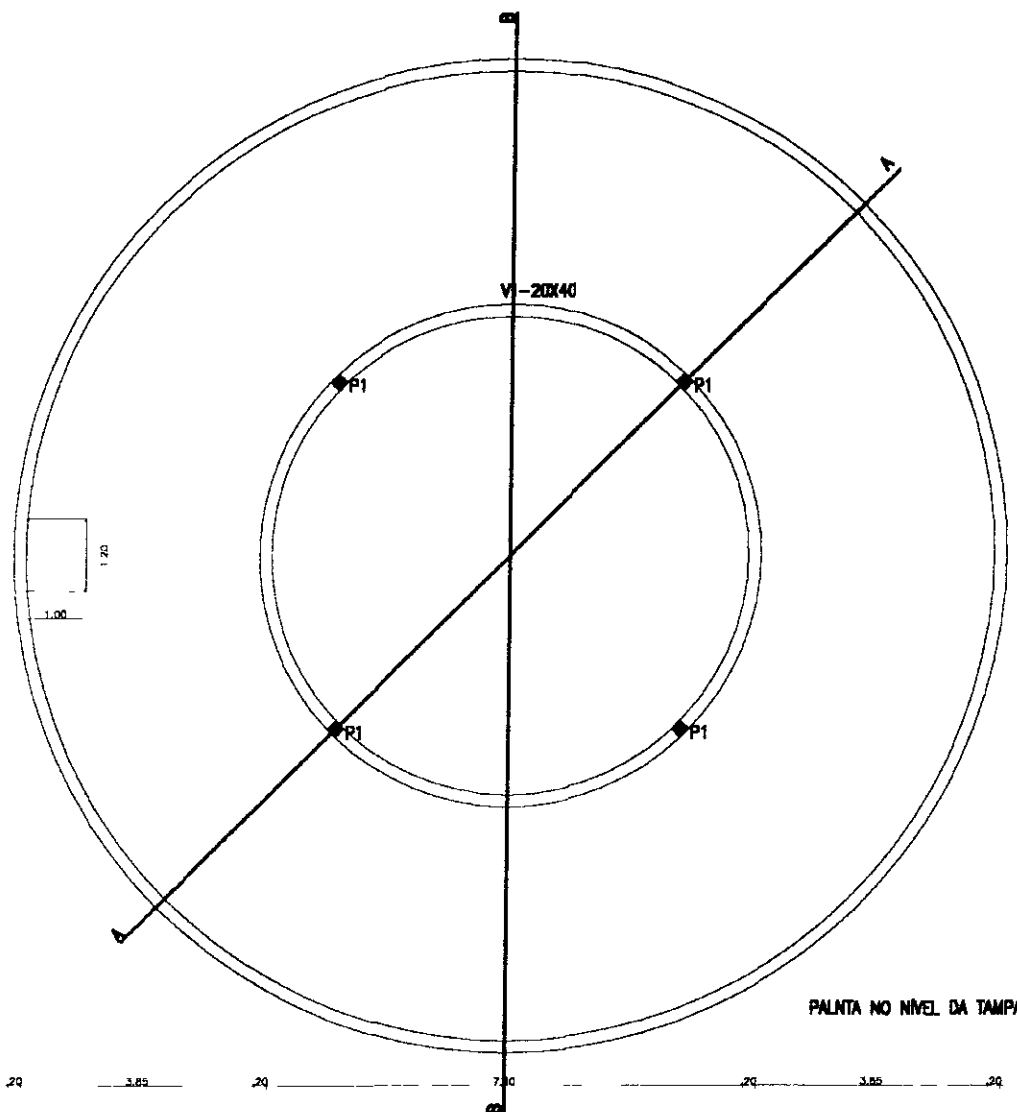
000031

GOVERNO DO ESTADO DO CEARÁ
SECRETARIA DOS RECURSOS HÍDRICOS - SRH

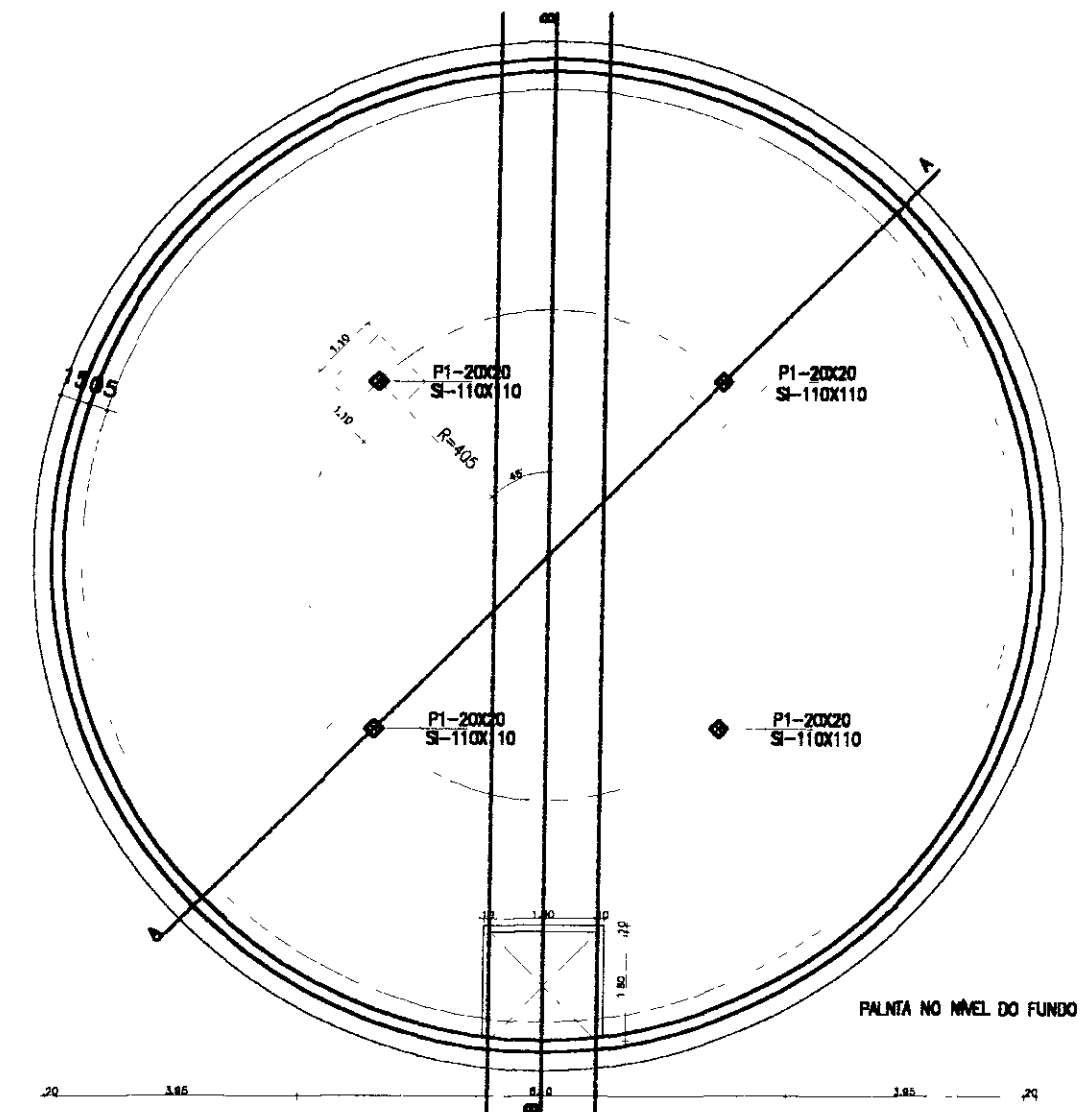
SUBSECRETARIA DE GERENCIAMENTO SUSTENTÁVEL DE RECURSOS HÍDRICOS
PARA O SEMI-ÁRIDO BRASILEIRO - PROQUA

PROJETO EXECUTIVO DA ADUTORA ARACOAIA - BATURITÉ

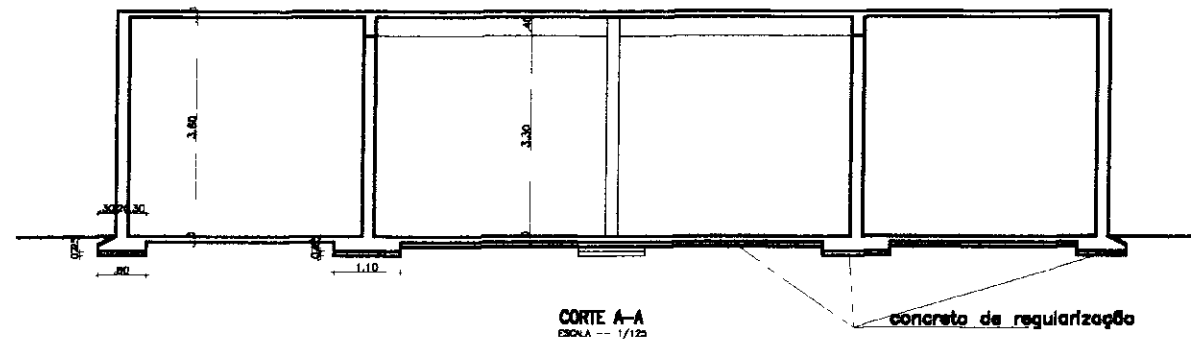
PROJETO: OSVALDAR SARAIVA	DESENHISTA: ANTONIO CARLOS
VISTA:	DATA DA EXECUÇÃO: JAN./2000
VERIFICADO:	ESCALA: 1/75
APROVADO:	RES.: 0
RESERVATÓRIO APOIADO DE 600m³	
PLANO -- E -- CORTES	
<small>Nº DO DESENHO: RAPH00-02/04</small>	



PALTA NO NIVEL DA TAMPA

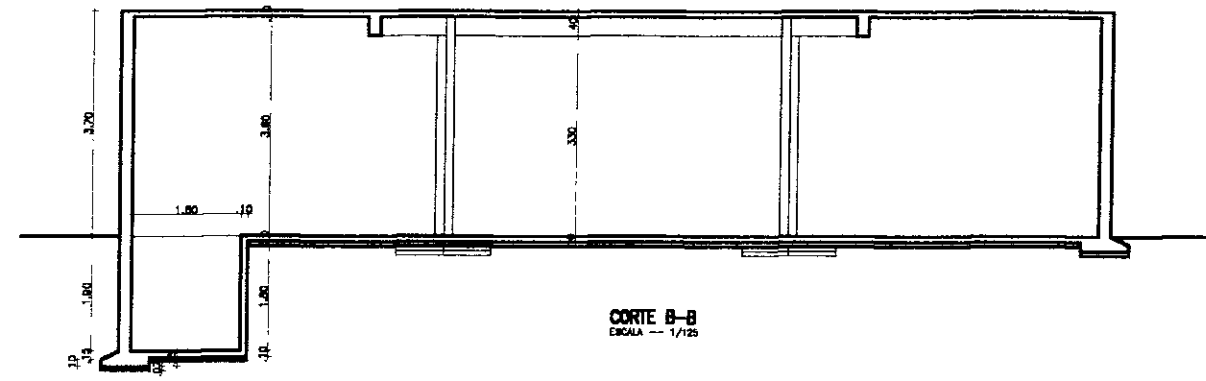


PALTA NO NIVEL DO FUNDO



CORTE A-A
ESCALA -- 1/125

concreto de regularização



CORTE B-B
ESCALA -- 1/125

LEGENDA

NOTAS

- 1-CONCRETO ESTRUTURAL fcd=20MPa
- 2-CONCRETO DE REGULARIZACAO
- 3-VIGAS-2.0cm
- 4-PILARES E PAREDES-2.5cm

DESENHOS DE REFERENCIA

REVIS-DES

Nº	DATA	REVIS-DES	FEITA	APROVADA
1				
2				
3				
4				
5				

GOVERNO DO ESTADO DO CEARÁ
SECRETARIA DOS RECURSOS HÍDRICOS - CEH
SUBPROGRAMA DE DESENVOLVIMENTO SUSTENTÁVEL DE RECURSOS HÍDRICOS
PARA O SEMI-ÁRIDO BRASILEIRO - PROÁGUA

PROJETO EXECUTIVO DA ADUTORA ARACOIABA - BATURITÉ

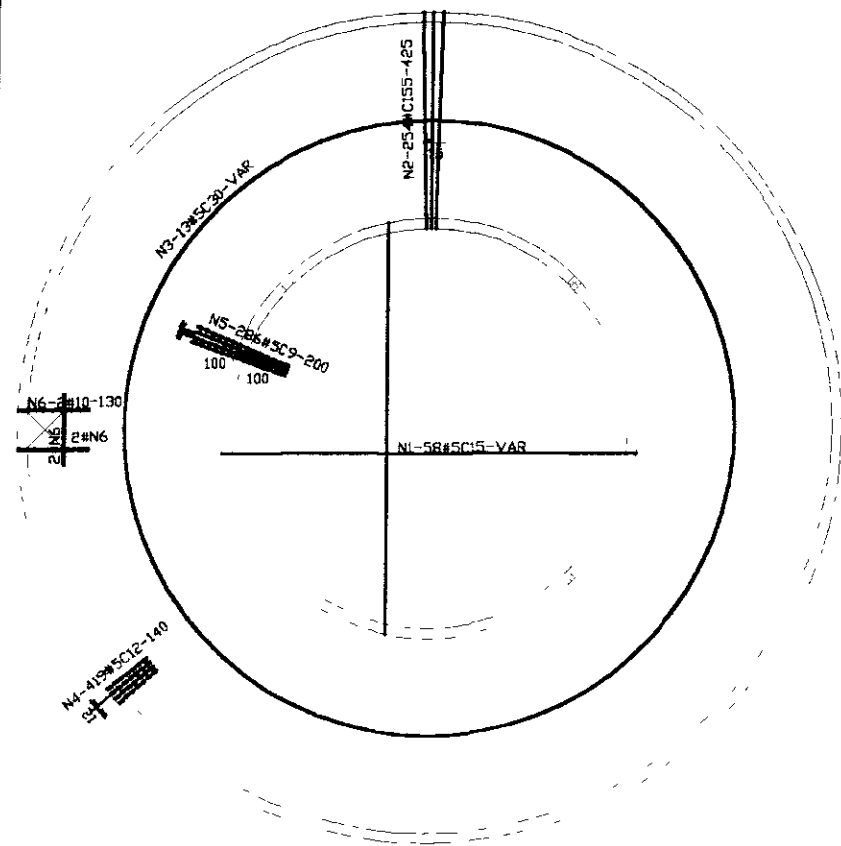
RESERVATÓRIO APOIADO DE 600m³
FORMA

PROJETO:
OSCAR SERRA
REVISÃO:
REVISÃO:
APROVADO:

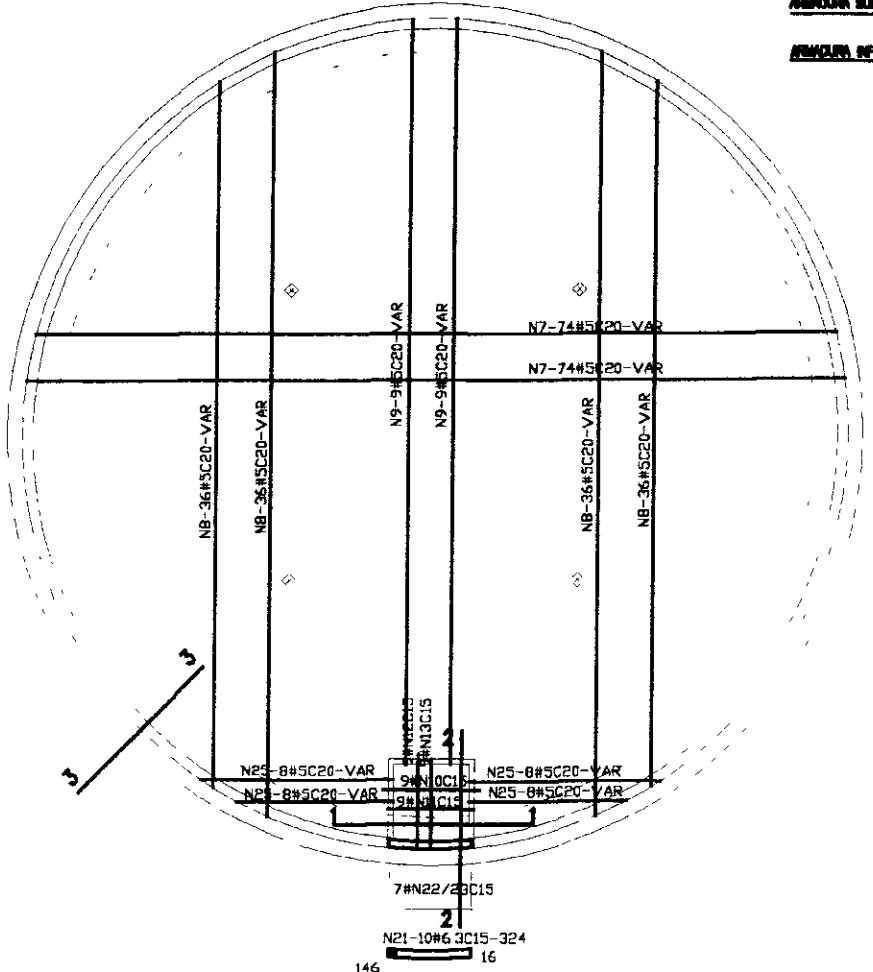
DESENHISTA:
ANTONIO CARLOS
DATA DA EMISSÃO:
JAN/2000
ESCALA:
1/125
REV. 0
Nº DO DESENHO:
RAP600-03/04

000032

ARMADURA DA TAMPA
Esc 1/75

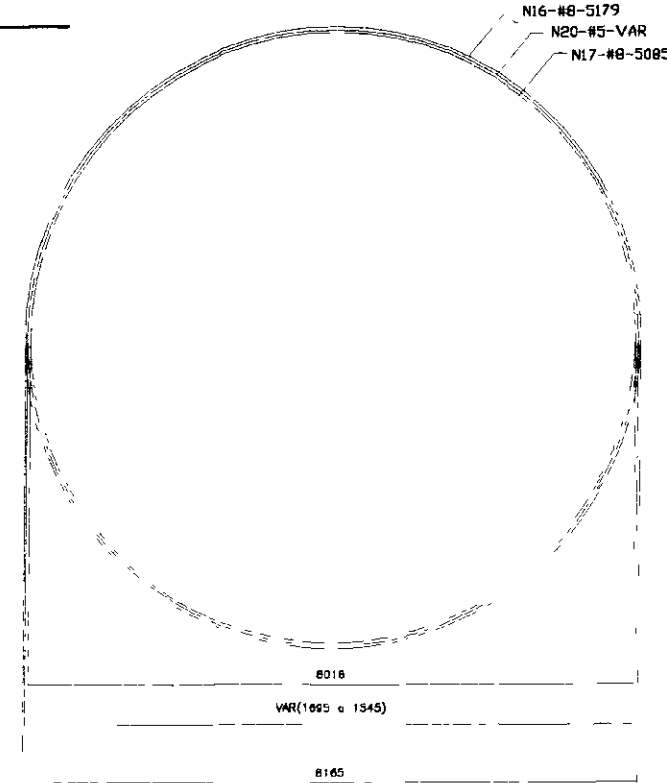


ARMADURA DO FUNDO
Esc 1/75



ARMADURA SUPERIOR

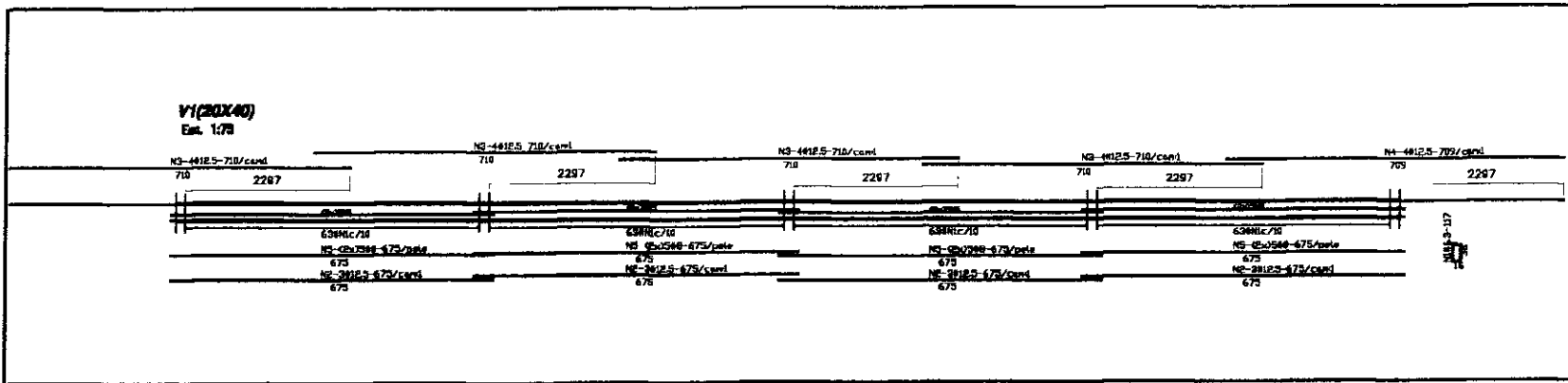
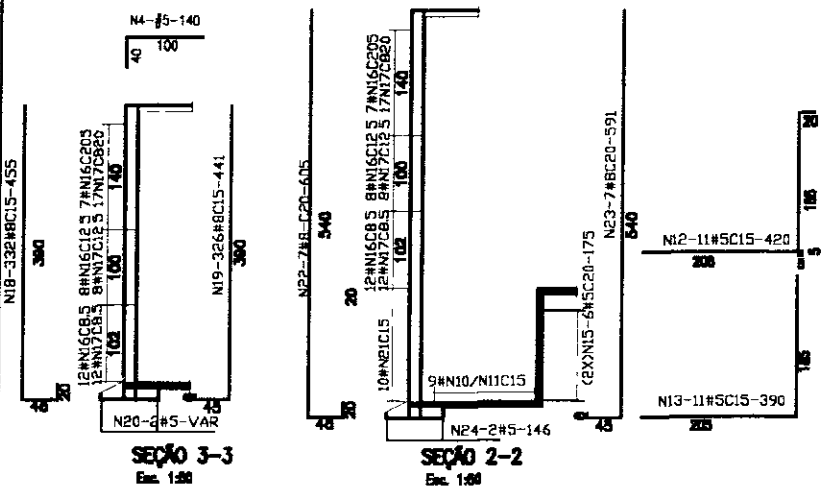
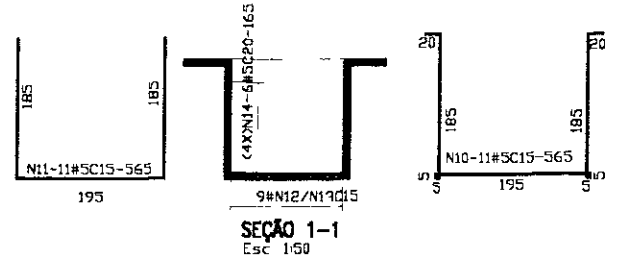
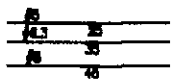
ARMADURA INFERIOR



QUADRO DE FERRO			
N	BITOLA	QUANT	CUNIT
N1	50	116	VAR
N2	50	254	425
N3	50	13	VAR
N4	50	419	140
N5	50	286	200
N6	100	6	130
N7	50	148	VAR
N8	50	144	VAR
N9	50	18	VAR
N10	50	11	595
N11	50	11	565
N12	50	11	420
N13	50	11	390
N14	50	12	165
N15	50	24	175
N16	80	27	5359
N17	80	27	5265
N18	80	332	455
N19	80	326	441
N20	50	2	VAR
N21	63	10	324
N22	80	7	605
N23	80	7	591
N24	50	4	146
N25	50	32	VAR

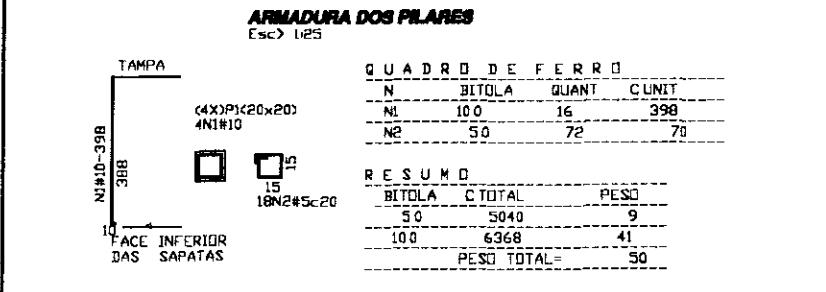
RESUMO		
BITOLA	C TOTAL	PESO
50	691877	1108
63	3240	9
80	590046	2361
100	780	5
PESO TOTAL=		3483

DETALHE DOS TRESPASSES



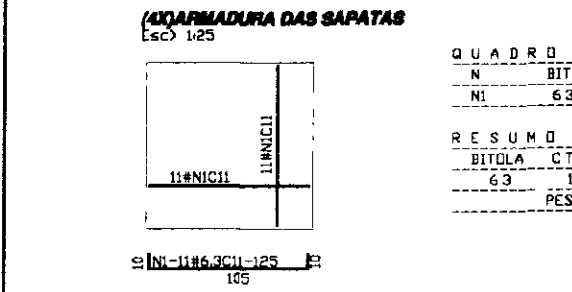
QUADRO DE FERRO			
N	BITOLA	QUANT	CUNIT
N1	63	252	117
N2	125	12	675
N3	125	16	710
N4	125	4	709
N5	80	40	675

RESUMO		
BITOLA	C TOTAL	PESO
63	29484	74
80	27000	109
125	22296	223
PESO TOTAL=		406



QUADRO DE FERRO			
N	BITOLA	QUANT	CUNIT
N1	100	16	398
N2	50	72	70

RESUMO		
BITOLA	C TOTAL	PESO
50	5040	9
100	6368	41
PESO TOTAL=		50



QUADRO DE FERRO			
N	BITOLA	QUANT	CUNIT
N1	63	88	125

RESUMO		
BITOLA	C TOTAL	PESO
63	11000	28
PESO TOTAL=		28

LEGENDA

1- CONCRETO ESTRUTURAL fck=20MPa
2- ARMADURA EM ARMADURA
3- AS BARRAS TRACIONADAS (N16 E N17) SERÃO ENENDADAS POR JUSTA POSIÇÃO (VER DETALHE DO TRESPASSE), NÃO PODENDO TER NA MESMA GERATRIZ (SEÇÃO VERTICAL) MAIS DE UMA EMENDA PARA CADA GRUPO DE 5 (CINCO) BARRAS OU FRAÇÃO

NOTAS

1- CONCRETO ESTRUTURAL fck=20MPa
2- ARMADURA EM ARMADURA
3- AS BARRAS TRACIONADAS (N16 E N17) SERÃO ENENDADAS POR JUSTA POSIÇÃO (VER DETALHE DO TRESPASSE), NÃO PODENDO TER NA MESMA GERATRIZ (SEÇÃO VERTICAL) MAIS DE UMA EMENDA PARA CADA GRUPO DE 5 (CINCO) BARRAS OU FRAÇÃO

DESENHOS DE REFERENCIA

REVIS-DES

Nº	REVISÃO	DATA	DESCRIÇÃO
1			
2			
3			
4			
5			

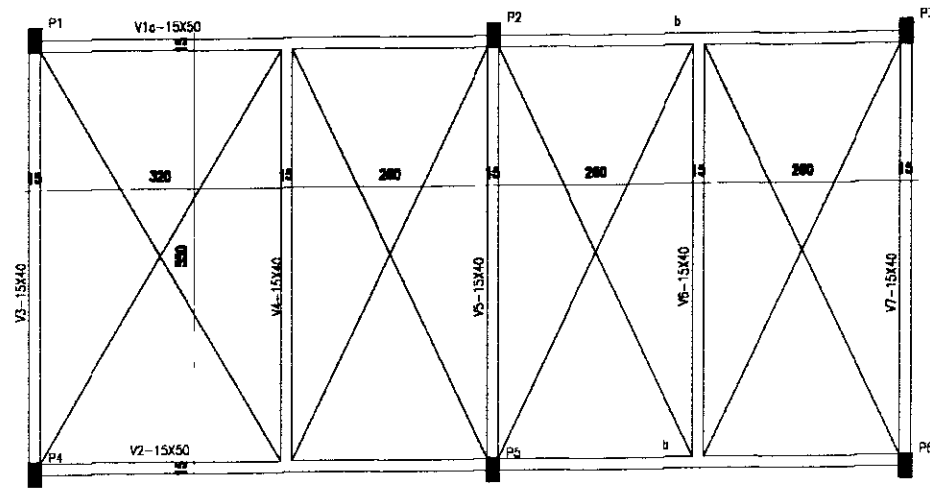
GOVERNO DO ESTADO DO CEARÁ
SECRETARIA DOS RECURSOS HÍDRICOS - SRH

PROJETO EXECUTIVO DA ADUTORA ARACOABA - BATURITÉ

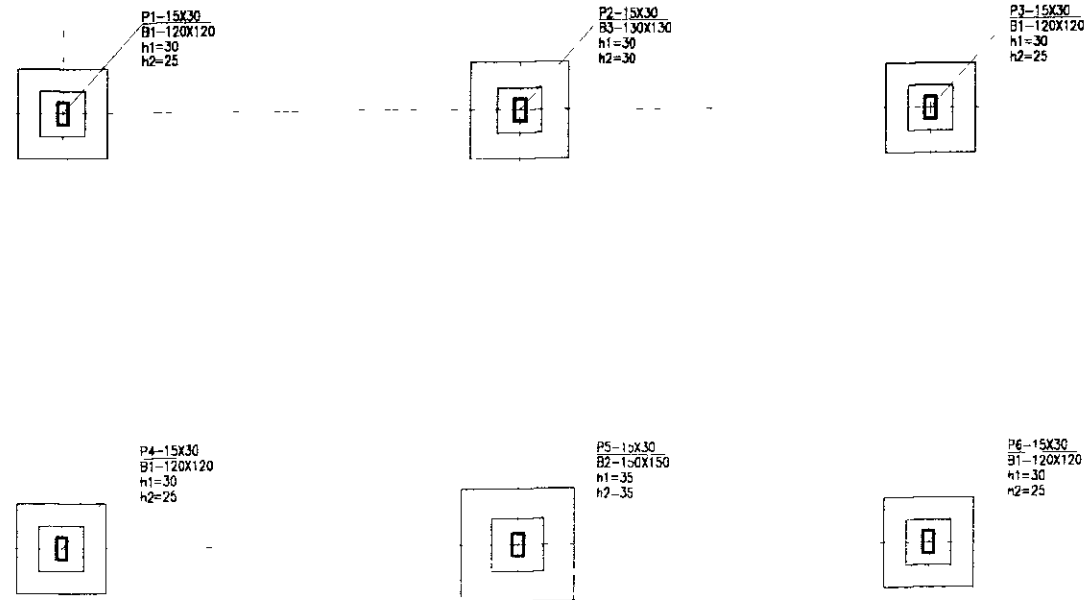
RESERVATÓRIO APOIADO DE 800m³
ARMADURA

900033

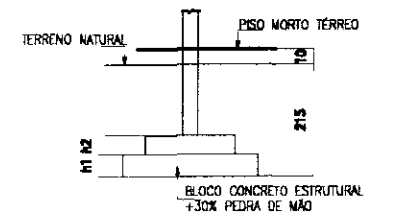
PLANTA NO NÍVEL DA COBERTA



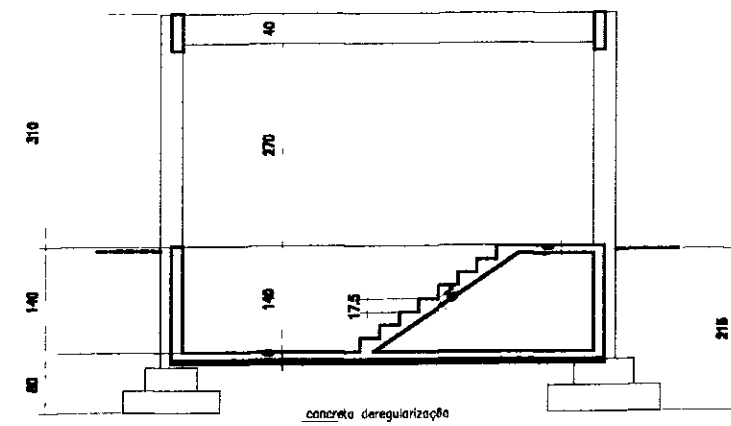
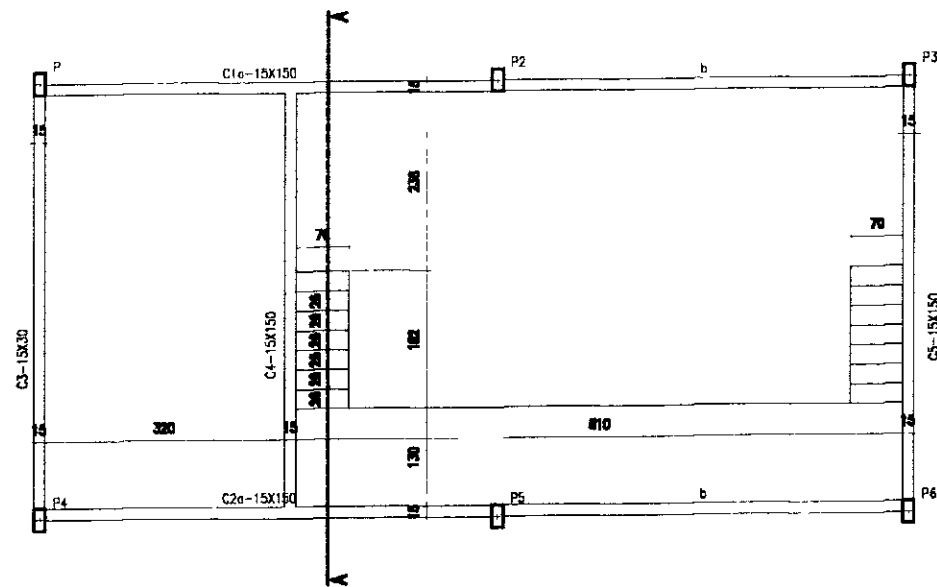
LOCAÇÃO E FORMA DAS FUNDAÇÕES



DETALHE GÊNÉRICO DOS BLOCOS



PLANTA NO NÍVEL DO PISO



CORTE A-A

000034

LEGENDA

NOTAS

- 1- CONCRETO ESTRUTURAL fck=20MPa
- 2- COBRIMENTO DA ARMADURA LAJES-1.5cm

DESENHOS DE REFERÊNCIA

REVIS-DES

Nº	NATUREZA DA REVIS-ÃO	DATA	APROV
1			
2			
3			
4			
5			

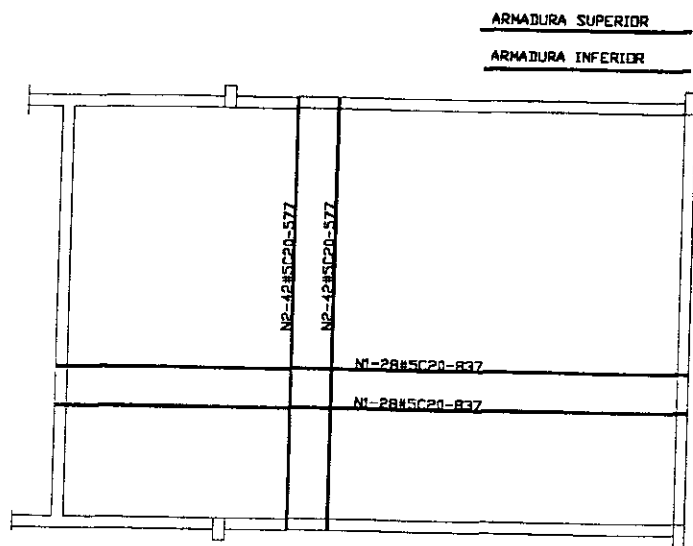
GOVERNO DO ESTADO DO CEARÁ
SECRETARIA DOS RECURSOS HÍDRICOS - SRH

PROJETO EXECUTIVO DA ADUTORA ARACOIABA - BATURITÉ

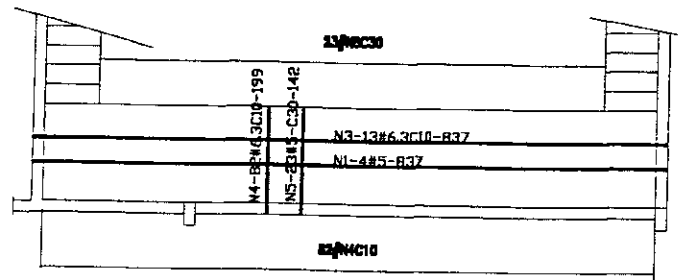
PROJETO: OSVALD SARANA
 DATA DA ELABORAÇÃO: JUN/2000
 VERIFICADO: _____
 APROVADO: _____

DESENHADO: ANTONIO CARLOS
 DATA DA ELABORAÇÃO: JUN/2000
 ESCALA: 1:200
 Nº DO DESENHO: EE-2/EE-3/EE-5
 Nº DO DESENHO: EE-FORMA-01/02

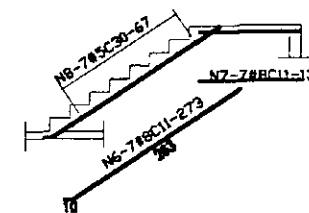
ARMADURA DA LAJE INFERIOR



ARMADURA DA LAJE SUPERIOR



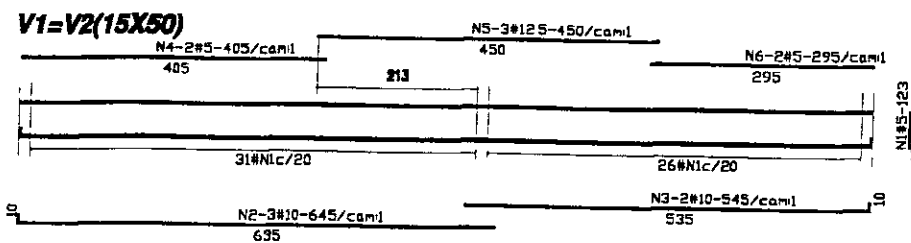
(2X)ARMADURA DA ESCADA



QUADRO DE FERRO			
N	BITOLA	QUANT	CUNIT
N1	5.0	60	837
N2	5.0	84	577
N3	6.3	13	837
N4	6.3	82	199
N5	5.0	23	142
N6	8.0	14	273
N7	8.0	14	130
N8	5.0	14	67

RESUMO		
BITOLA	C TOTAL	PESO
5.0	102892	165
6.3	27199	68
8.0	5642	23
PESO TOTAL=		256

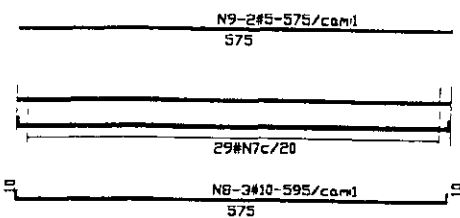
ARMADURA DAS VIGAS DA COBERTA



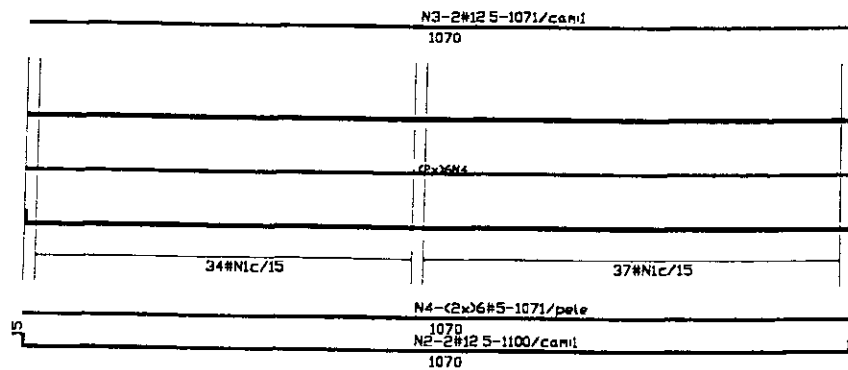
QUADRO DE FERRO			
N	BITOLA	QUANT	CUNIT
N1	5.0	114	123
N2	10.0	6	645
N3	10.0	4	545
N4	5.0	4	405
N5	12.5	6	450
N6	5.0	4	295
N7	5.0	145	104
N8	10.0	15	595
N9	5.0	10	575

RESUMO		
BITOLA	C TOTAL	PESO
5.0	37652	61
10.0	14975	95
12.5	2700	27
PESO TOTAL=		183

V3=V4=V5=V6=V7(15X40)



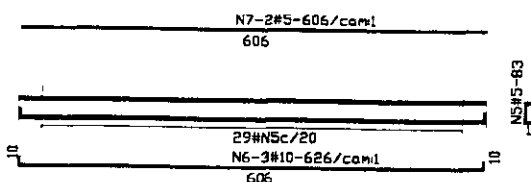
C1=C2(15X150)



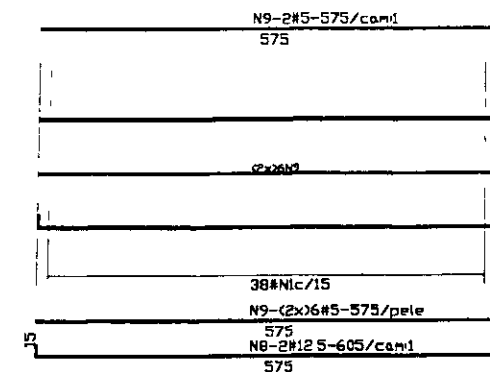
QUADRO DE FERRO			
N	BITOLA	QUANT	CUNIT
N1	5.0	218	324
N2	12.5	4	1100
N3	12.5	4	1071
N4	5.0	24	1071
N5	5.0	29	83
N6	10.0	3	626
N7	5.0	2	606
N8	12.5	4	605
N9	5.0	28	575

RESUMO		
BITOLA	C TOTAL	PESO
5.0	116055	186
10.0	1878	12
12.5	11104	112
PESO TOTAL=		310

C3(15X30)



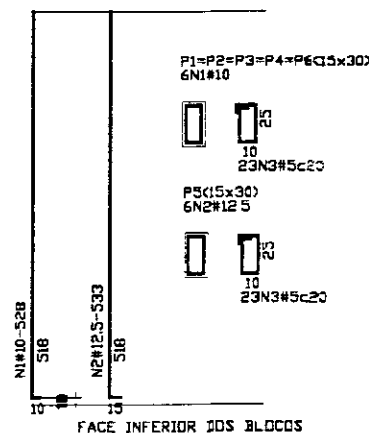
C4=C5(15X150)



QUADRO DE FERRO			
N	BITOLA	QUANT	CUNIT
N1	10.0	30	528
N2	12.5	6	533
N3	5.0	138	80

RESUMO		
BITOLA	C TOTAL	PESO
5.0	11040	18
10.0	15840	100
12.5	3198	32
PESO TOTAL=		150

ARMADURA DOS PILARES



LEGENDA

NOTAS

DESENHOS DE REFERENCIA

REVIS-003

GOVERNO DO ESTADO DO CEARÁ
SECRETARIA DOS RECURSOS HÍDRICOS - SRH

SUBPROGRAMA DE DESENVOLVIMENTO SUSTENTÁVEL DE RECURSOS HÍDRICOS
PARA O SEMI-ÁRIDO BRASILEIRO - PRONÁGUA

PROJETO EXECUTIVO DA ADTORA ARACOIABA - BATURITÉ

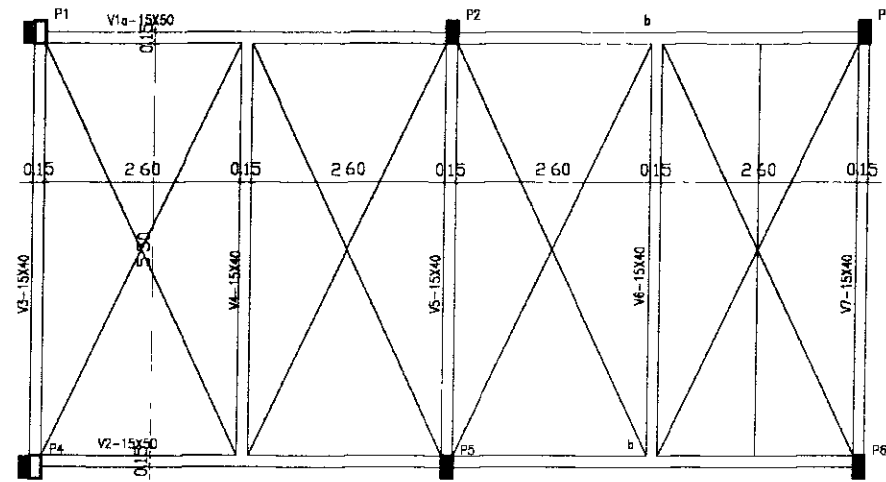
PROJETO	CEARÁ BARRANA	DESENHADO	ANTONIO CARLOS
DATA		DATA DA REVISÃO	08/11/2000
ESCALA		ESCALA	1:200
PROJETO		Nº DO DESENHO	02-ARMADURA-C1/C2
PROJETO			

ESTAÇÃO ELEVATÓRIA
CASA DE BOMBAS
ARMADURA

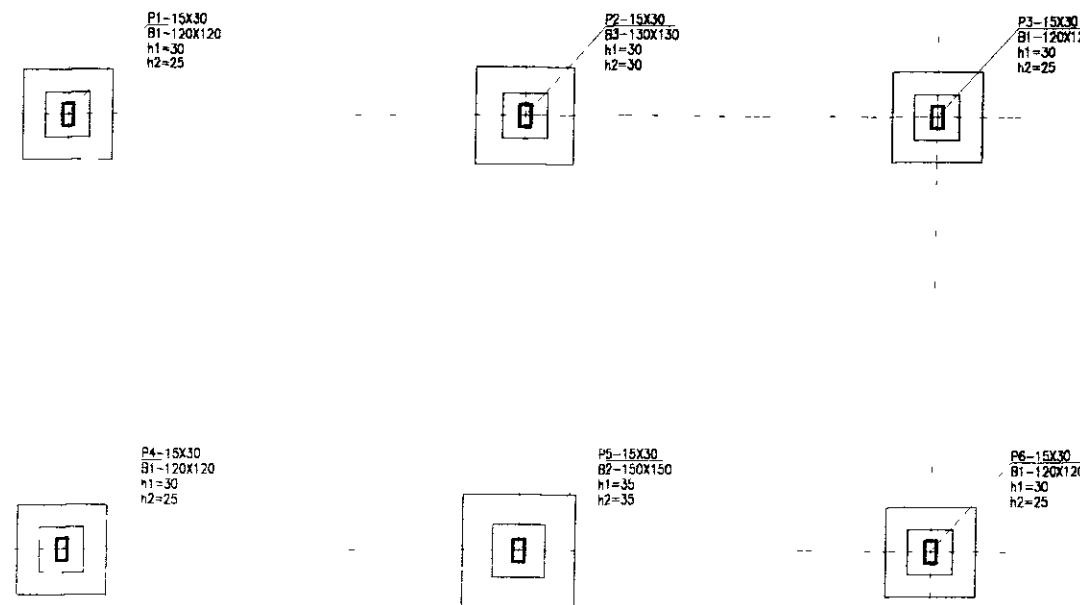
ES-2/EE-3/CE-5

Nº	NATUREZA DA REVISÃO	DATA	APROV
1			
2			
3			
4			
5			

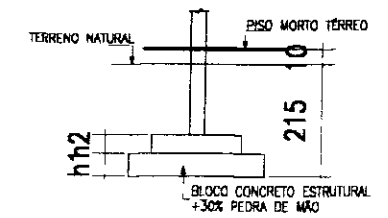
PLANTA NO NÍVEL DA COBERTA



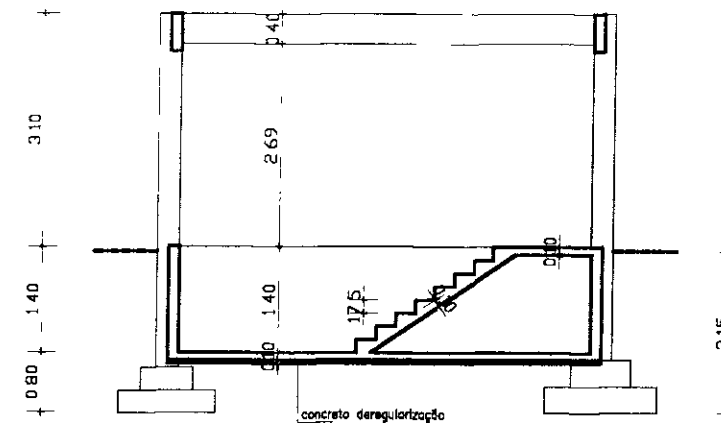
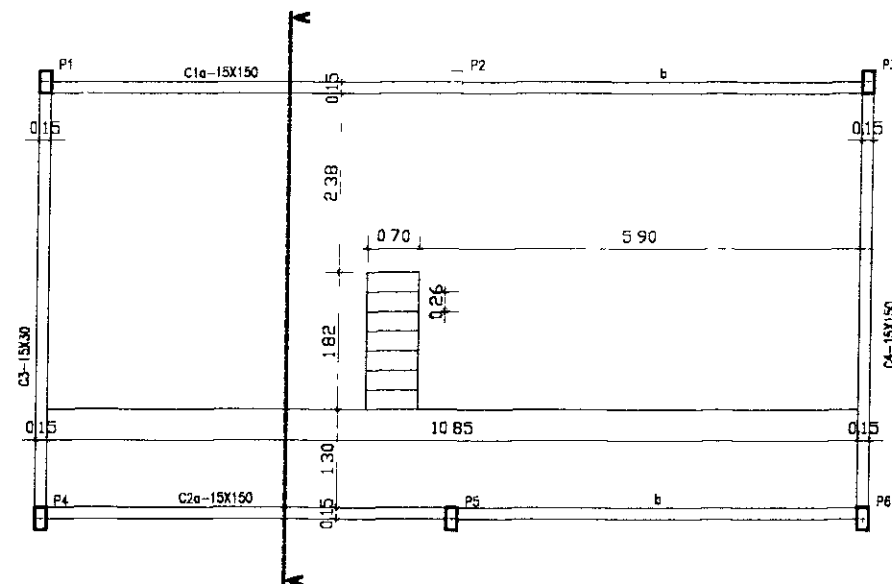
LOCAÇÃO E FORMA DAS FUNDAÇÕES



DETALHE GÊNÉRICO DOS BLOCOS



PLANTA NO NÍVEL DO PISO



CORTE A-A

700036

LEGENDA

NOTAS

- 1-CONCRETO ESTRUTURAL fck=20MPa
- 2-COBRIMENTO DA ARMADURA
- LAJES-1.5cm
- PARTE E FUND. - 2.0cm

DESENHOS DE REFERÊNCIA

REVIS-ÕES

Nº	NATUREZA DA REVIS-ÃO	DATA	APROV
1			
2			
3			
4			
5			

GOVERNO DO ESTADO DO CEARÁ
SECRETARIA DOS RECURSOS HÍDRICOS - SRH

SUBPROGRAMA DE DESENVOLVIMENTO SUSTENTÁVEL DE RECURSOS HÍDRICOS
PARA O PERNAMBUCO GRANDE EST. PERNAMBUCO

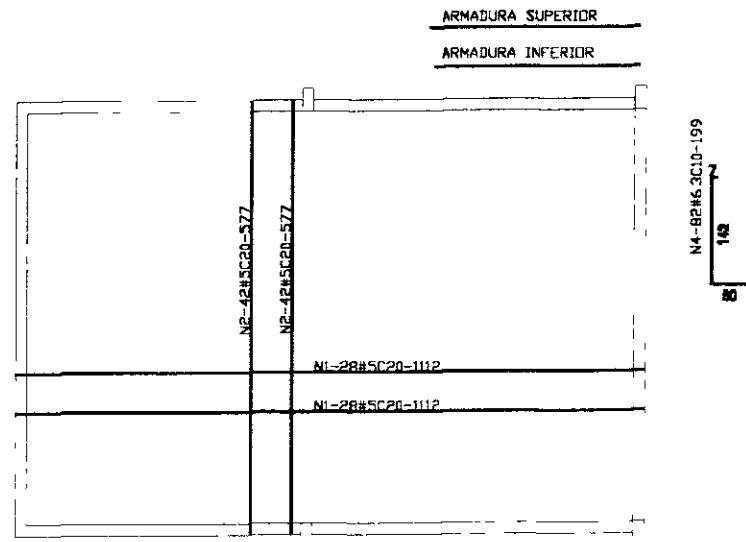
PROJETO EXECUTIVO DA ADUTORA ARACOIABA - BATURITÉ

PROJETA
OSMAR SARAYA
VISTO
VERIFICADO
APROVADO

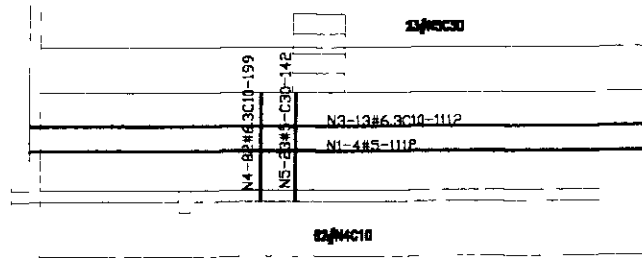
ESTAÇÃO ELEVATÓRIA EE-4
CASA DE BOMBAS
FORMA

DESENHISTA
ANTONIO CARLOS
DATA DA EMISSÃO
JAN./2000
ESCALA
1:100
Nº DO DESENHO
EX4-FORMA-01/02

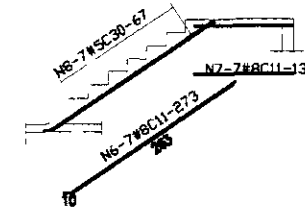
ARMADURA DA LAJE INFERIOR



ARMADURA DA LAJE SUPERIOR



ARMADURA DA ESCADA



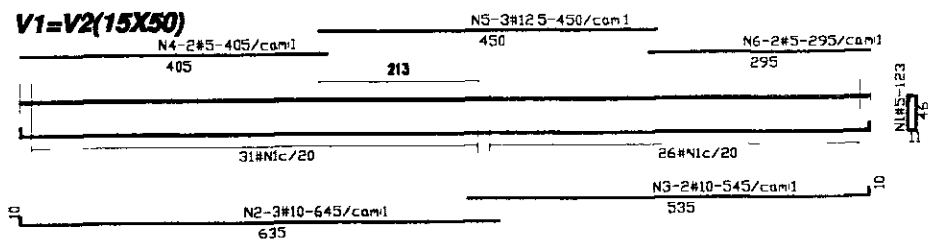
QUADRO DE FERRO

N	BITOLA	QUANT	C UNIT
N1	50	60	1112
N2	50	84	577
N3	6.3	13	1112
N4	6.3	82	199
N5	50	23	142
N6	80	7	273
N7	80	7	130
N8	50	7	67

RESUMO

BITOLA	C TOTAL	PESO
50	119392	192
6.3	30774	77
80	2021	12
PESO TOTAL =		281

ARMADURA DAS VIGAS DA COBERTA



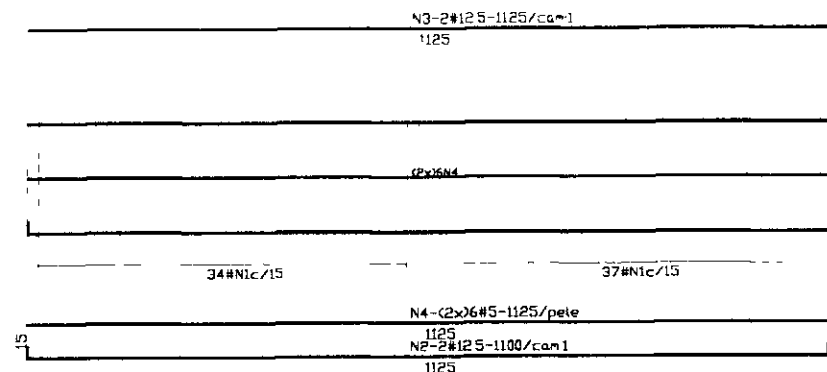
QUADRO DE FERRO

N	BITOLA	QUANT	C UNIT
N1	50	114	123
N2	100	6	645
N3	100	4	545
N4	50	4	485
N5	125	6	450
N6	50	4	295
N7	50	145	104
N8	100	15	595
N9	50	10	575

RESUMO

BITOLA	C TOTAL	PESO
50	37652	61
100	14975	95
125	2700	27
PESO TOTAL =		183

C1=C2(15X150)



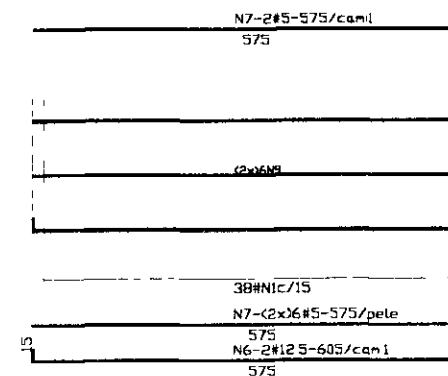
QUADRO DE FERRO

N	BITOLA	QUANT	C UNIT
N1	50	218	324
N2	125	4	1155
N3	125	4	1125
N4	50	24	1125
N5	50	29	83
N6	125	4	605
N7	50	28	575

RESUMO

BITOLA	C TOTAL	PESO
50	116139	186
125	11540	117
PESO TOTAL =		310

C3=C4(15X150)



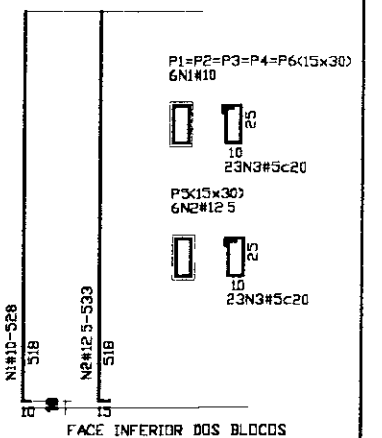
QUADRO DE FERRO

N	BITOLA	QUANT	C UNIT
N1	100	30	528
N2	125	6	533
N3	50	138	80

RESUMO

BITOLA	C TOTAL	PESO
50	11040	18
100	15840	100
125	3198	32
PESO TOTAL =		150

ARMADURA DOS PILARES



000037

LEGENDA

NOTAS

- 1-CONCRETO ESTRUTURAL fck=20MPa
- 2-COBRIMENTO DA ARMADURA LAJES=1.5cm
- 3-2.4cm
- 4-PILARES E PERFILES=2.4cm

DESENHOS DE REFERENCIA

REVIS-DES

Nº	NATUREZA DA REVIS-AO	DATA	APROV
1			
2			
3			
4			
5			

GOVERNO DO ESTADO DO CEARÁ

SECRETARIA DOS RECURSOS HÍDRICOS - SRH

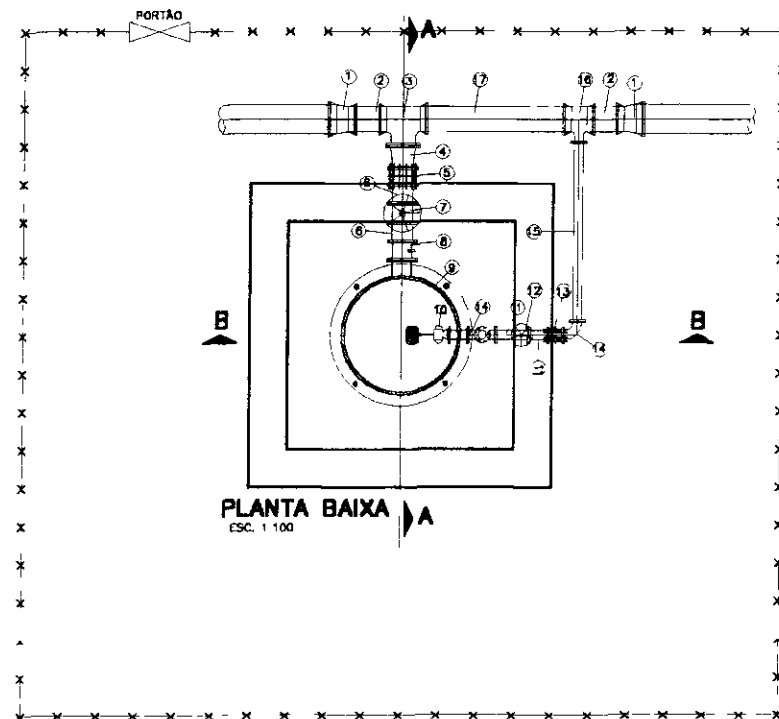
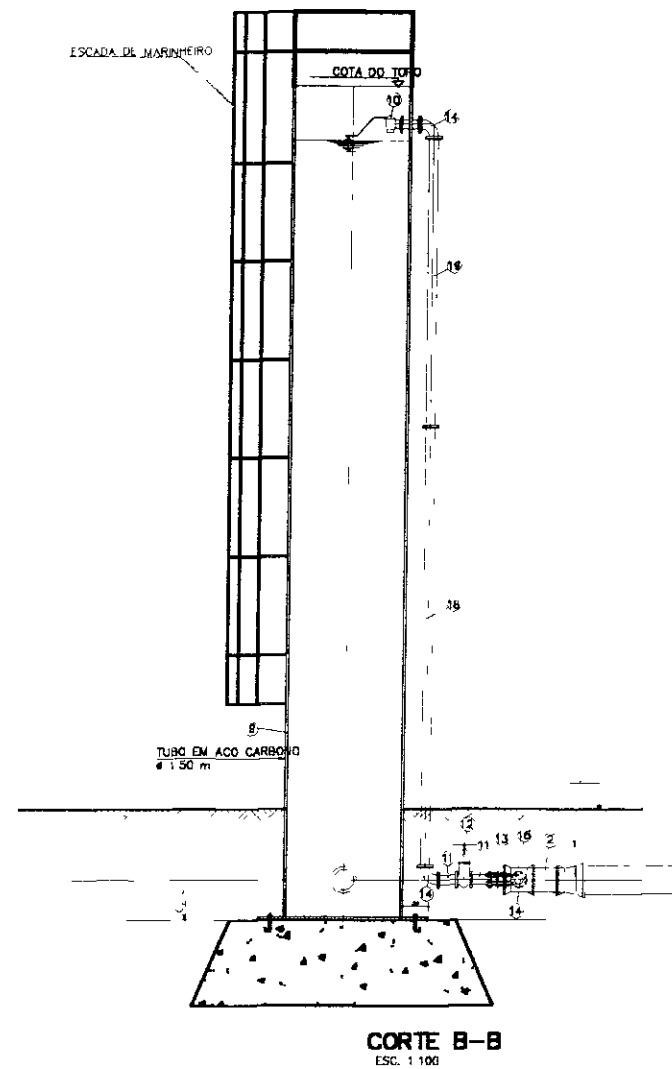
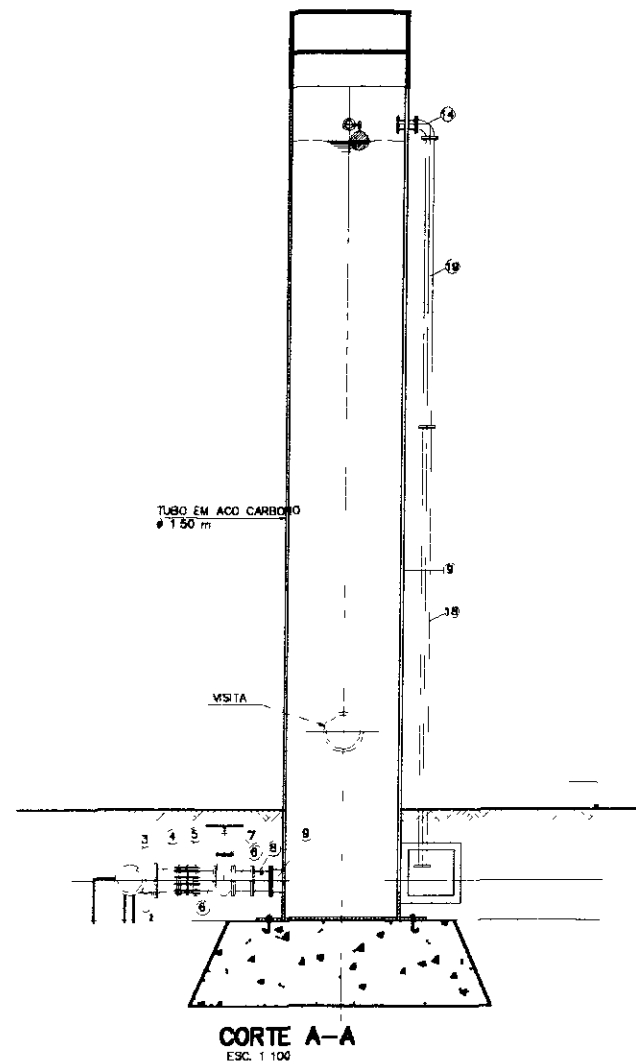
SUBPROGRAMA DE DESENVOLVIMENTO SUSTENTÁVEL DE RECURSOS HÍDRICOS

PROJETO EXECUTIVO DA ADUTORA ARACOAIBA - SATURITE

PROJETO
CEMAR CARANA
REVISÃO
VERIFICADO
APROVADO

ESTAÇÃO ELEVATÓRIA EE-4
CASA DE BOMBAS
ARMADURA

DESENHADO
ANTONIO CARLOS
DATA DA EMISSÃO
04/10/2000
ESCALA
1:200
Nº DO DESENHO
EE-4-ARMADURA-02/02



RELAÇÃO DE MATERIAIS PARA UMA UNIDADE

ITEM	DISCRIMINAÇÃO DOS MATERIAIS	TIPO I	
		Ø (mm)	QUANT
1	REDUÇÃO JE	350x300	2
2	TOCO DE FcFa PP L= 0,25m	300	2
3	TE DE FcFa COM BOLSAS FLANGE	300x300	1
4	REDUÇÃO FLANGEADA	300x250	1
5	JUNTA DE DESMONTAGEM TRAVADA AXIALMENTE	250	1
6	TOCO DE FcFa COM FLANGES L= 0,25m	250	2
7	REGISTRO DE GAVETA FcFa COM FLANGE E VOLANTE	250	1
8	VÁLVULA DE RETENÇÃO TIPO PORTINHOLA DUPLA	250	1
9	TUBO COM PONTAS, ESP 3/8", L=11,00 m, UMA EXTREMIDADE COM PONTA PARA SOLDA, E OUTRA COM CHAPA ESP 3/8" SOLDADA NO FUNDO REVESTIMENTO PARA MONTAGEM AEREA(AÇO CARBONO)	1500	1
10	VÁLVULA BORBOLETA COM BOIA	100	1
11	TOCO DE FcFa FLANGEADO L= 0,25m	100	2
12	REGISTRO DE GAVETA FcFa COM FLANGE E VOLANTE	100	1
13	JUNTA DE DESMONTAGEM TRAVADA AXIALMENTE	100	1
14	CURVA DE FcFa 90° COM FLANGES	100	3
15	TUBO DE FcFa FLANGEADO L= 2,36m	100	1
16	TE DE FcFa COM BOLSAS FLANGE	300x100	1
17	TUBO DE FcFa PP L= 2,00m	250	1
18	TUBO DE FcFa FLANGEADO L= 5,80m	100	1
19	TUBO DE FcFa FLANGEADO L= 3,82m	100	1

000038

GOVERNO DO ESTADO DO CEARÁ
SECRETARIA DOS RECURSOS HÍDRICOS - SRH

PROJETO EXECUTIVO DA ADUTORA ARACOIABA - BATURITE

PROJETO:
OSMAR SARAIVA

ONE WAY

DESENHISTA:
MICHEL AMENDRE

VISTA:

PLANTA E CORTES

DATA DA EXECUÇÃO:

JUN/2000

VERSÃO:

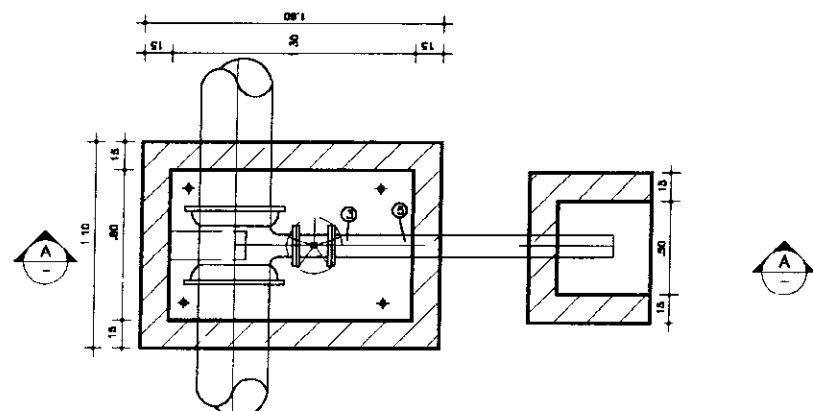
ESCALA:

1/100

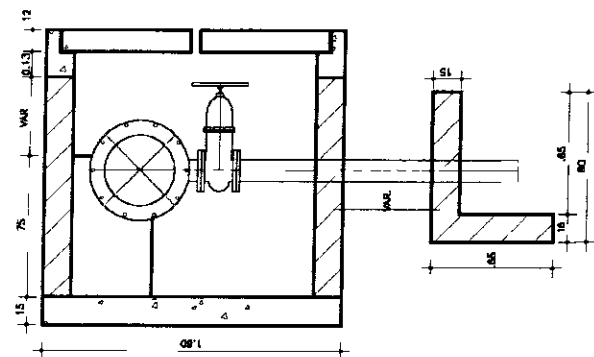
APROVADO:

Nº DO DESENHO:

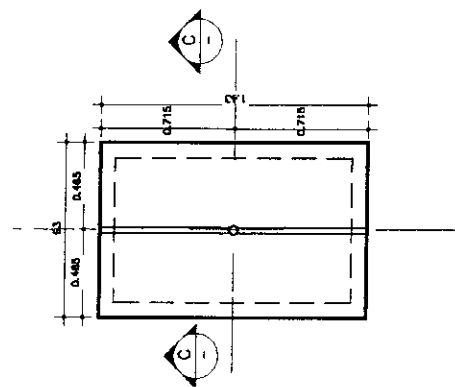
ONE WAY - 01/01



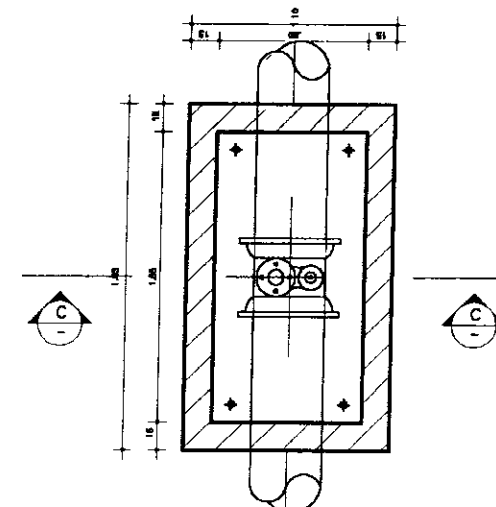
PLANTA DA CAIXA PARA DESCARGA
ESC. 1:40



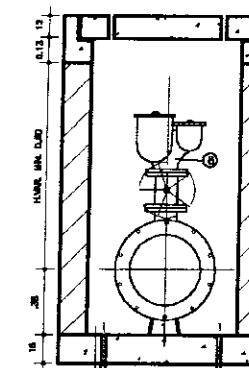
CORTE A
ESC. 1:40



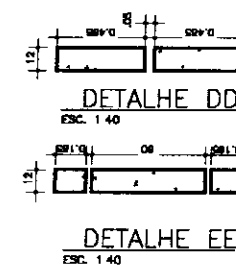
PLANTA DA LAJOTA PRÉ MOLDADA
CAIXA PARA VÁLVULA DE DESCARGA (DETALHE)
ESC. 1:40



PLANTA DA CAIXA PARA VENTOSA
ESC. 1:40

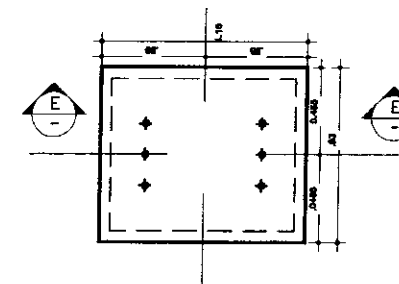


CORTE C
ESC. 1:40



DETALHE DD
ESC. 1:40

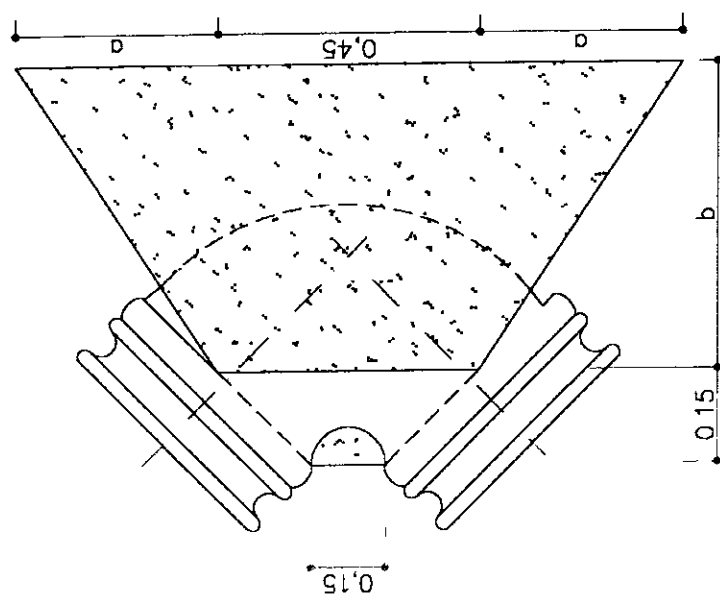
DETALHE EE
ESC. 1:40



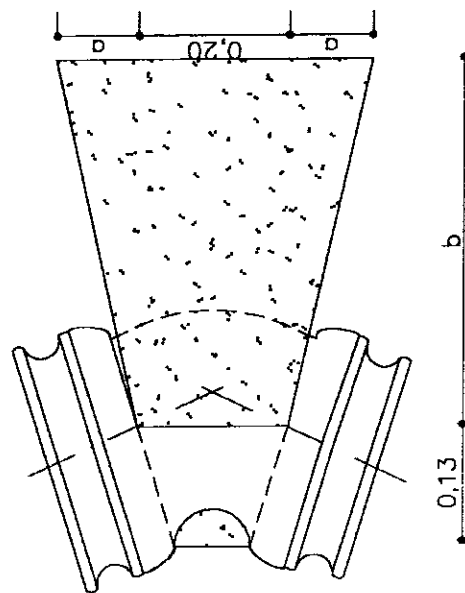
PLANTA DA LAJOTA PRÉ MOLDADA
CAIXA PARA VENTOSA (DETALHE)
ESC. 1:40

000039

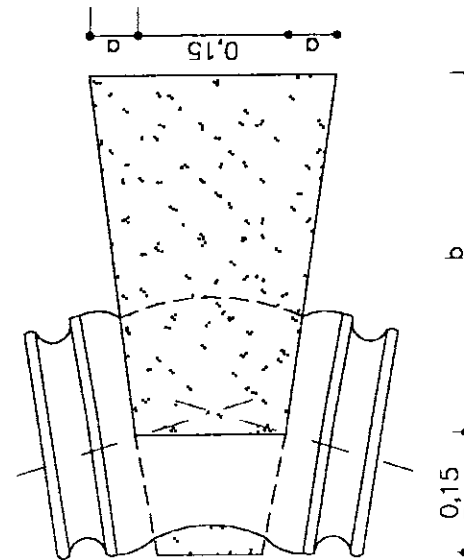
Nº	NATUREZA DA REVISÃO	DATA	APROV.	GOVERNO DO ESTADO DO CEARÁ	
				SECRETARIA DOS RECURSOS HÍDRICOS - SRH	
				PROJETO EXECUTIVO DA ADUTORA ARACOIABA - BATURITÉ PROJETO: OSMAR SARAIVA DATA DA ELABORAÇÃO: JUN/2000 ESCALA: 1:40 Nº DO DESENHO: CE-61/01	
				CAIXA PARA REGISTROS DE DESCARGA E VENTOSAS PLANTAS, CORTES E DETALHES	
				DESENHADOR: ANTONIO CARLOS DATA DA REVISÃO: JUN/2000 ESCALA: 1:40 Nº DO DESENHO: CE-61/01	



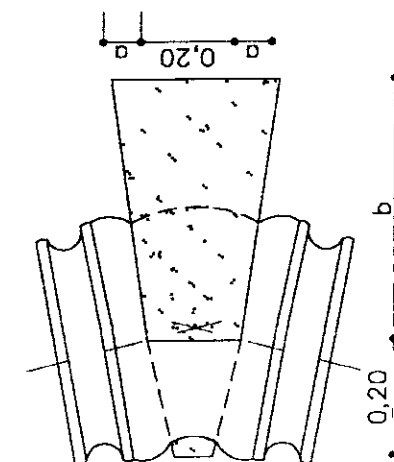
CURVA 90°



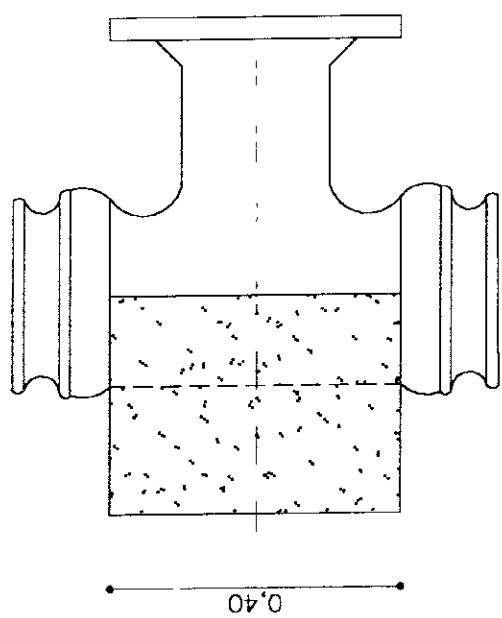
CURVA 45°



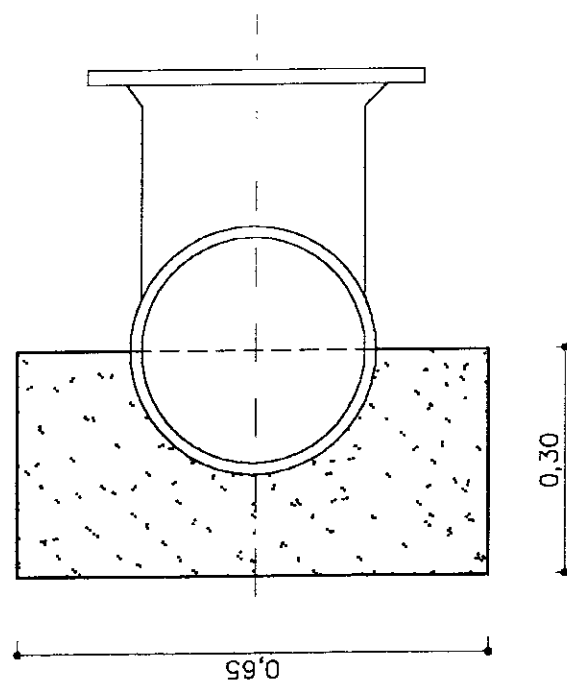
CURVA 22.50°



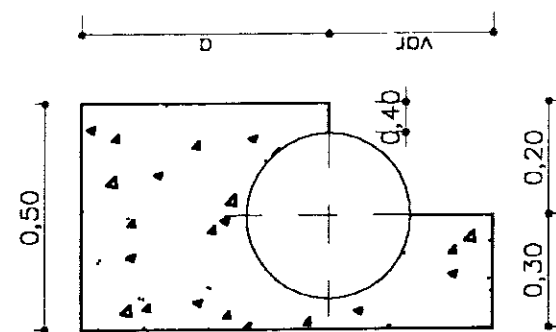
CURVA 11.15°



TE



CORTE TIPO



CLASSE	CURVA 90°			CURVA 45°			CURVA 22.50°			CURVA 11.15°			TE DE REDUÇÃO	
	a	b	VOL (m ³)	a	b	VOL (m ³)	a	b	VOL (m ³)	a	b	VOL (m ³)	a	VOL (m ³)
A	0	30	0,061	0	30	0,030	0	30	0,026	0	30	0,014	20	0,042
B	12,50	40	0,121	5	40	0,050	0	40	0,035	0	40	0,025	25	0,053
C	27,50	50	0,195	10	50	0,075	2,50	50	0,049	0	50	0,030	30	0,063
D	35	60	0,254	15	60	0,105	5	60	0,065	0	60	0,035	40	0,084

000040

LEGENDA

NOTAS

DESENHOS DE REFERENCIA

REVISÕES

N°	NATUREZA DA REVISÃO	DATA	APROV
REV1	NAT-R1		
REV2	NAT-R2		
REV3	NAT-R3		
REV4	NAT-R4		
REV5	NAT-R5		

GOVERNO DO ESTADO DO CEARÁ
SECRETARIA DOS RECURSOS HÍDRICOS - SRH

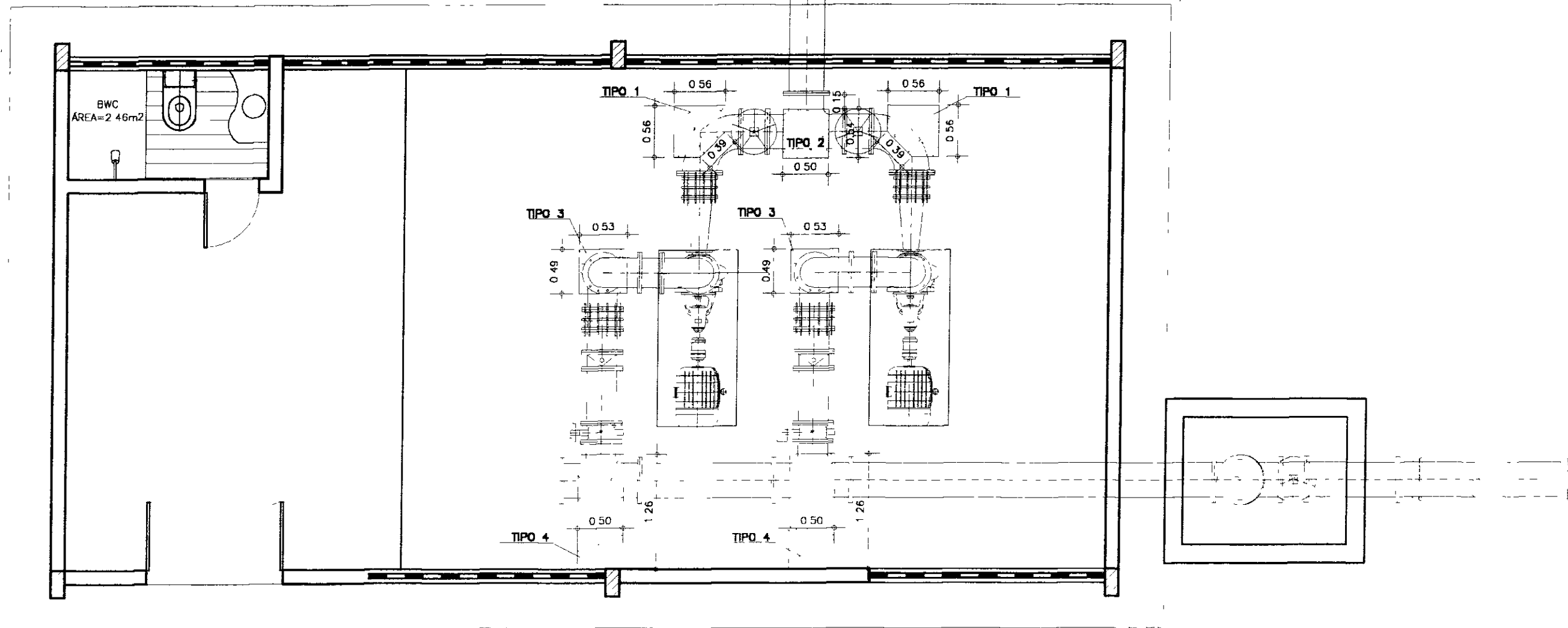
PROJETO EXECUTIVO DA ADUTORA ARACÓIABA - BATURITÉ

PROJETO:
OSMAR SARAIVA
VISTO
VERIFICADO
APROVADO

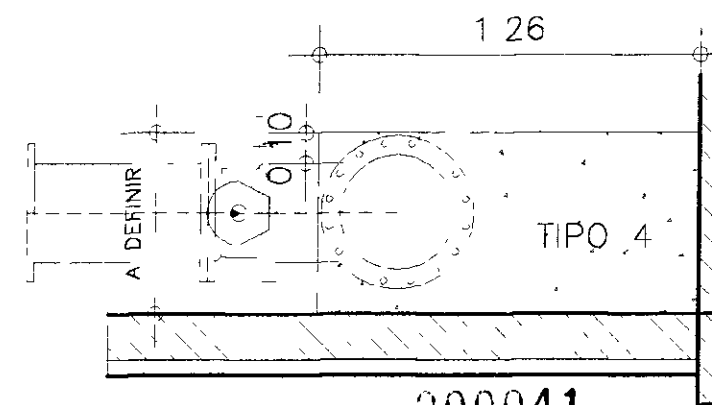
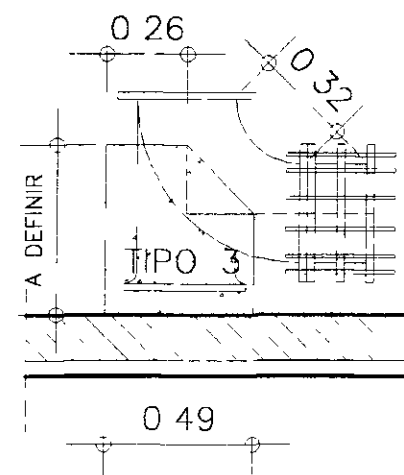
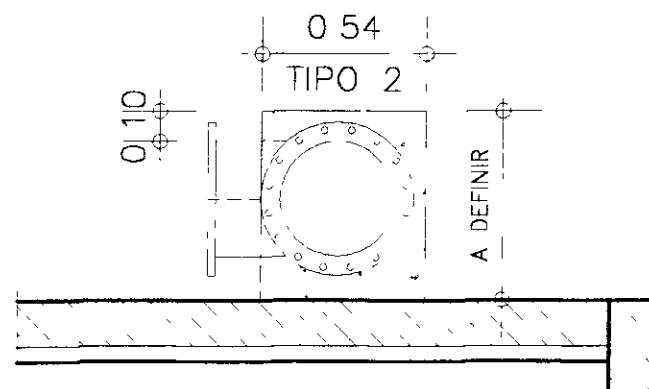
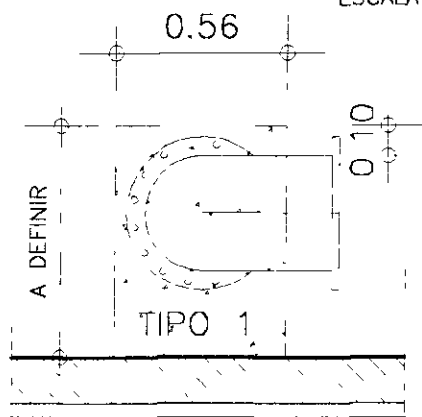
BLOCO DE ANCORAGEM

DESENHISTA:
ANTONIO CARLOS
DATA DA EMISSÃO:
ESCALA:
INDICADA
N° DO DESENHO:
BLOCO-01-01

PROJEÇÃO DA COBERTA

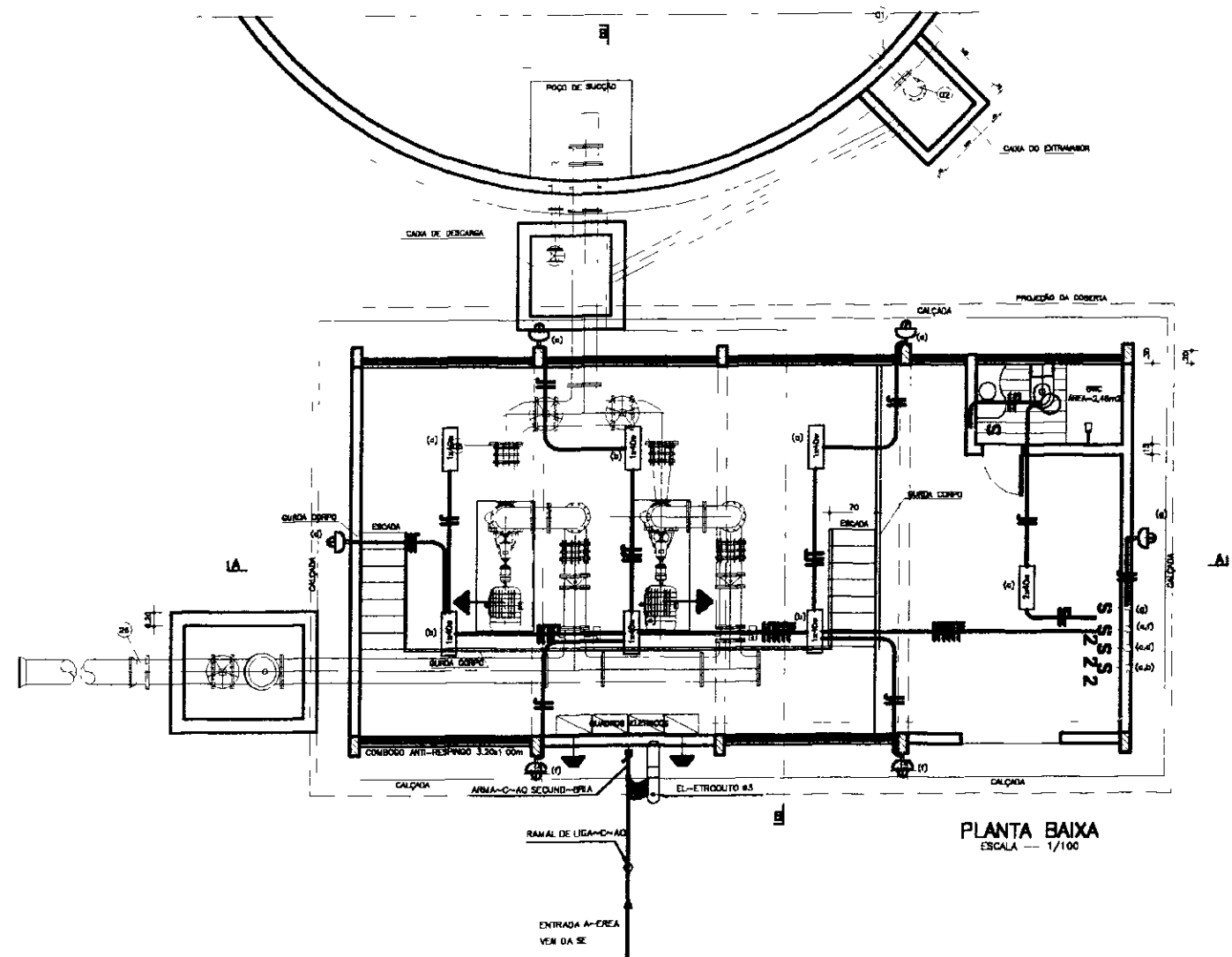
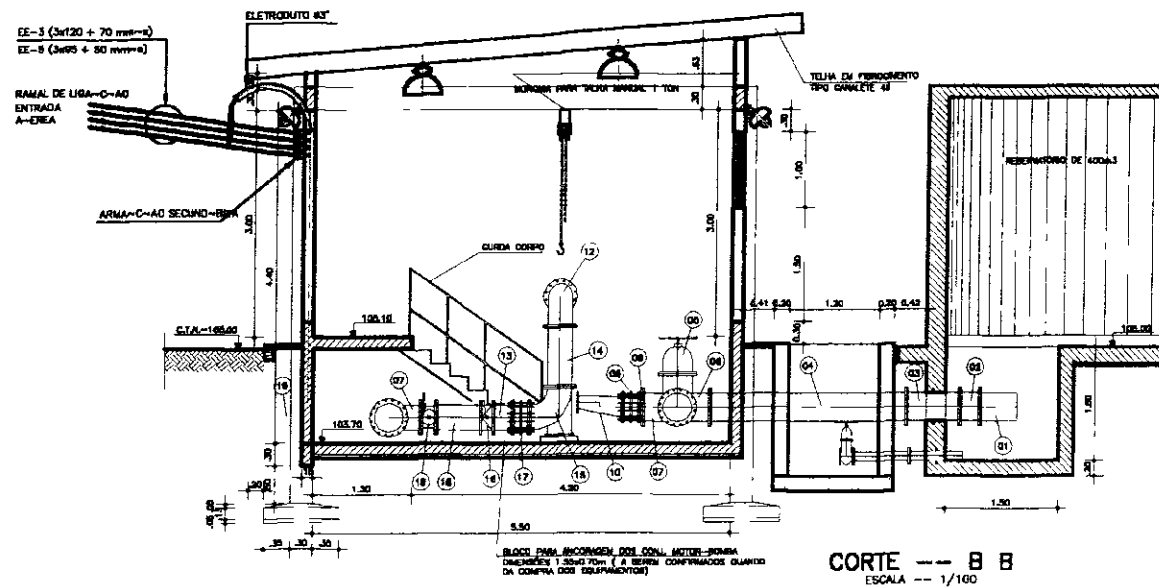
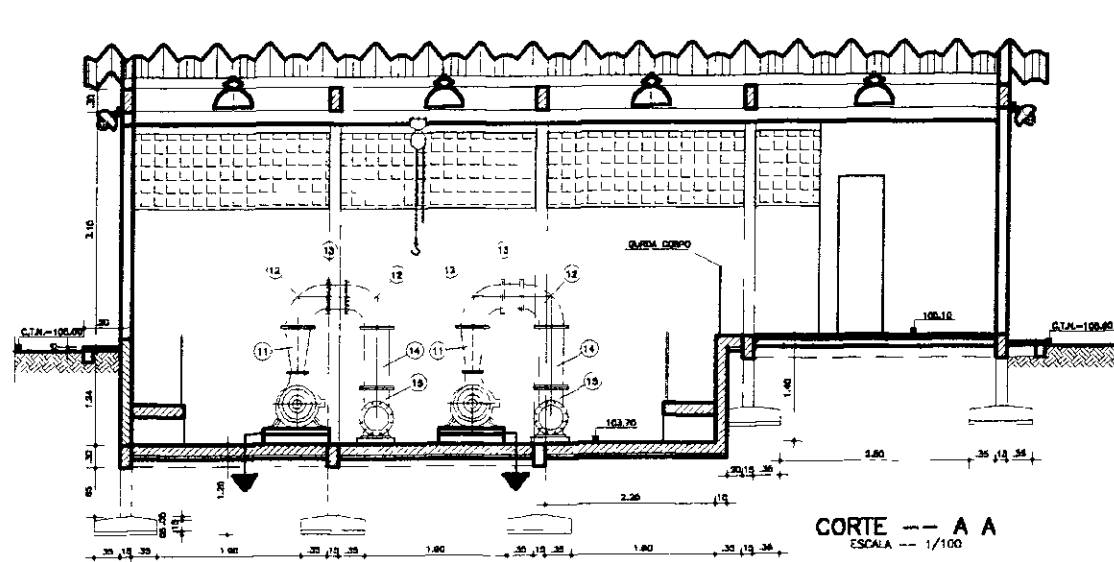


PLANTA BAIXA
ESCALA -- 1/75



000041

GOVERNO DO ESTADO DO CEARÁ SECRETARIA DOS RECURSOS HÍDRICOS - SRH INSTITUTO DE DESENVOLVIMENTO TECNOLÓGICO DE RECURSOS HÍDRICOS PARA O SEMI-ÁRIDO BRASILEIRO - PROAGUA	
PROJETO EXECUTIVO DA ADUTORA ARACOIABA - BATURITÉ	
PROJETO: ESTES BLOCOS VITO: VERIFICADO: APROVADO:	ESTAÇÕES ELEVATÓRIAS BLOCOS DE ANCORAGEM
DESENHISTA: ARTURO ORLON DATA DA EMISSÃO: JUN/2000 ESCALA: 1:50 Nº DO DESENHO: 01/01	RES: 0



- LEGENDA**
- LUMINÁRIA FLUORESCENTE 1 X 40W
 - LUMINÁRIA PENDENTE 80W
 - LUMINÁRIA TIPO ARANDELA 80W
 - INTERRUPTOR DUPL0 - 220V
 - INTERRUPTOR SIMPLES - 220V
 - TOMADA MONOFÁSICA - 220V
 - FIOS FASE, NEUTRO E RETORNO
 - ELETRODUTO EMBUTIDO - PISO OU PAREDE
 - ATERRAMENTO COM HASTE COBREADA
 - CONDUTOR N-ÃO COTADO - 1,5 mm²
 - ELETRODUTO N-ÃO COTADO - 1/2" (13)

REVISÃO	DATA	APROVADO
1		
2		
3		
4		
5		

000042

GOVERNO DO ESTADO DO CEARÁ
SECRETARIA DOS RECURSOS HÍDRICOS - SRH

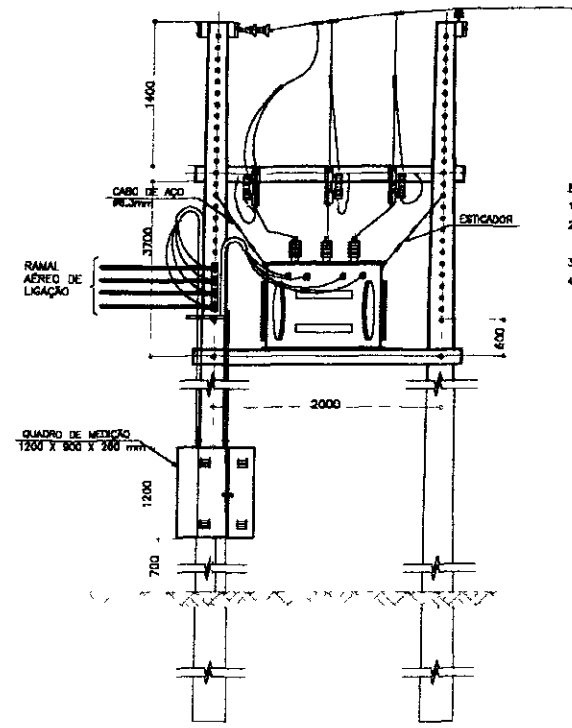
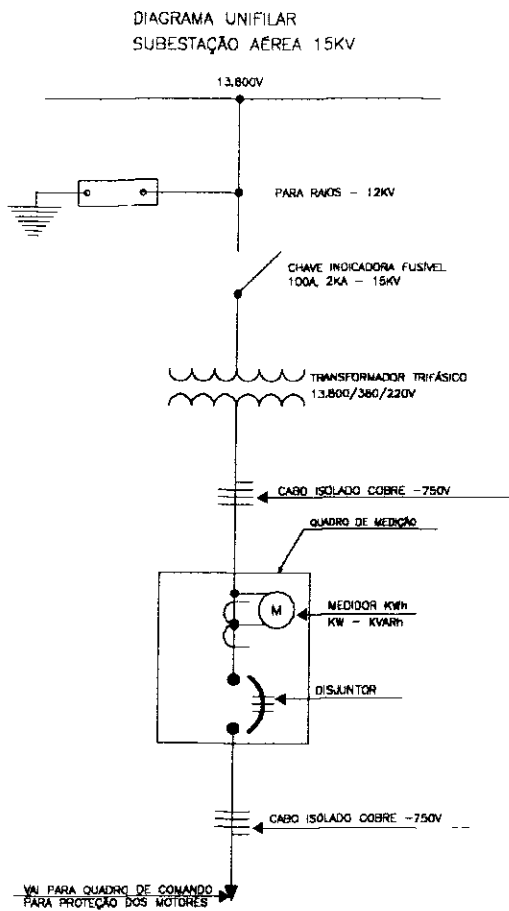
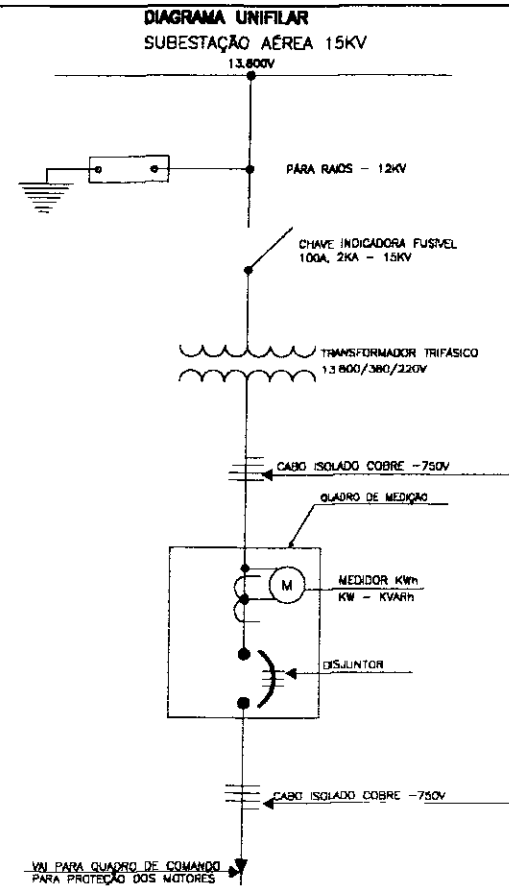
SUBPROGAMA DE DESENVOLVIMENTO SUSTENTÁVEL DE RECURSOS HÍDRICOS
PARA O SEM-ÁRIDO BRASILEIRO - PROGAMA

PROJETO EXECUTIVO DA ADUTORA ARACOIABA - BATURITÉ

ELEVATÓRIAS - ILUMINAÇÃO

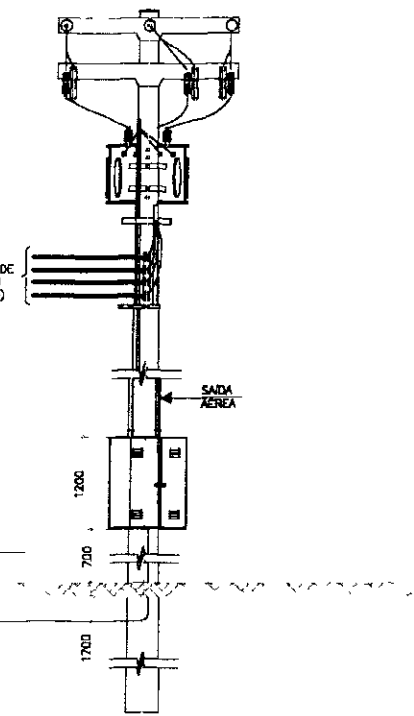
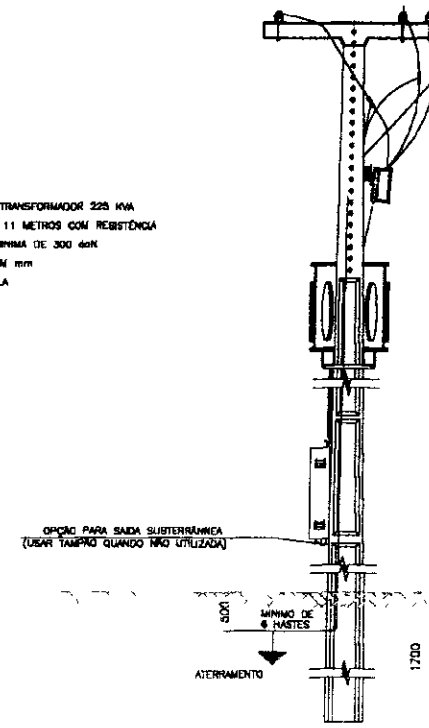
PROJETO: OSMAR SARAVA
 VISTO:
 VERIFICADO:
 APROVADO:

DESENHISTA:
ANTONIO CARLOS
 DATA DA EMISSÃO:
JUN / 2000
 ESCALA:
1:100
 Nº DO DESENHO:
EES 02/03

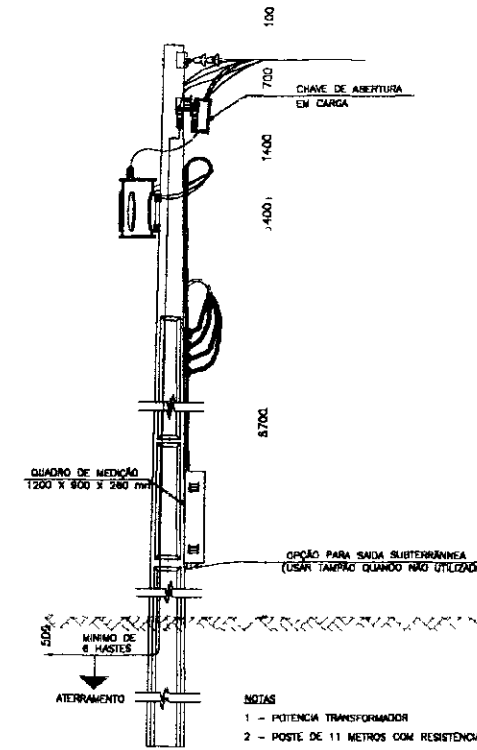


SUBESTAÇÃO AÉREA
TIPO TORRE - 225 KVA

- NOTAS**
- 1 - POTENCIA TRANSFORMADOR 225 KVA
 - 2 - POSTE DE 11 METROS COM RESISTÊNCIA NOMINAL MÍNIMA DE 300 ohm
 - 3 - MEDIÇÃO EM mm
 - 4 - SEM ESCALA



SUBESTAÇÃO AÉREA
TIPO POSTE - 150 KVA



- NOTAS**
- 1 - POTENCIA TRANSFORMADOR
 - 2 - POSTE DE 11 METROS COM RESISTÊNCIA NOMINAL MÍNIMA DE 300 ohm
 - 3 - MEDIÇÃO EM mm
 - 4 - SEM ESCALA

LEGENDA

NOTAS

DESENHOS DE REFERÊNCIA

REVISÕES

Nº	DESCRIÇÃO DA REVISÃO	ELABORADO	APROVADO
1			
2			
3			
4			
5			

GOVERNO DO ESTADO DO CEARÁ

SECRETARIA DE DESENVOLVIMENTO SUSTENTÁVEL - SEDSU

SUBPROGRAMA DE DESENVOLVIMENTO SUSTENTÁVEL DE RECURSOS HÍDRICOS PARA O SEMI-ÁRIDO BRASILEIRO - PROÁGUA

PROJETO EXECUTIVO DA ADUTORA ARACOIABA - BATURITÉ

PROJETO

VISTO:

VERIFICADO

APROVADO

SUBESTAÇÃO DE 150 e 225 KVA

DESENHISTA

DATA DA EMISSÃO

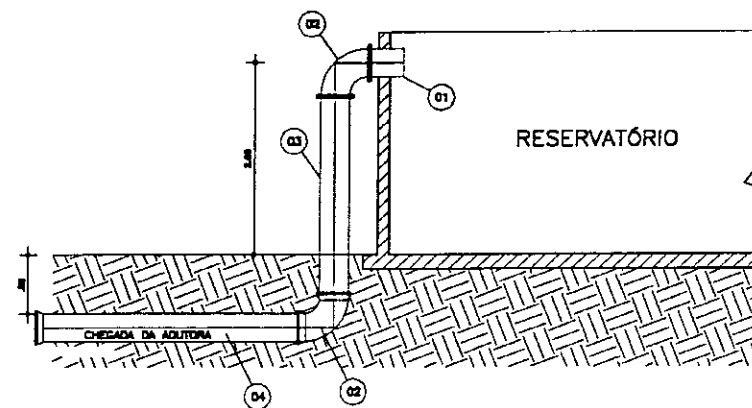
ESCALA

REV

Nº DO DESENHO

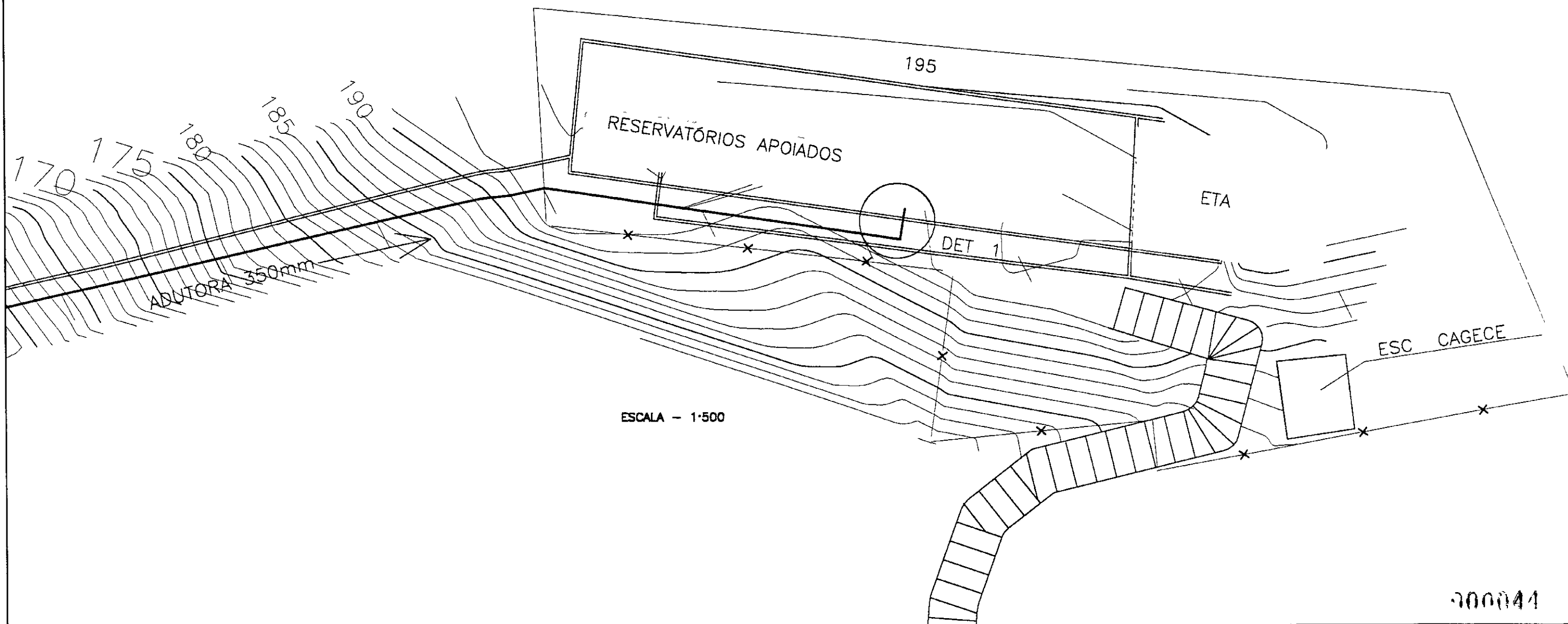
AR-SE-01/01

100043



ESCALA - 1.100

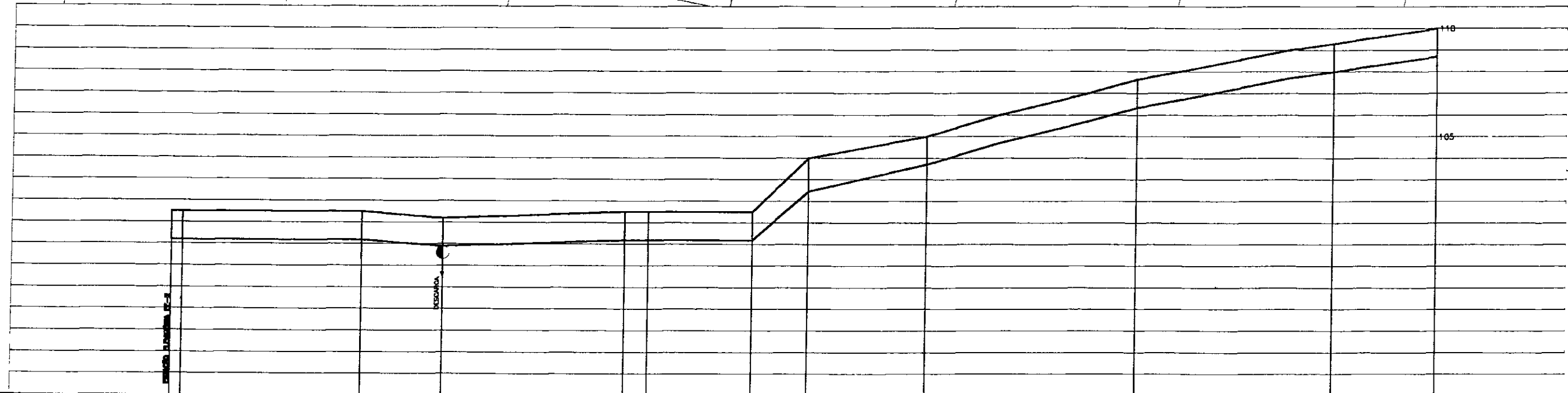
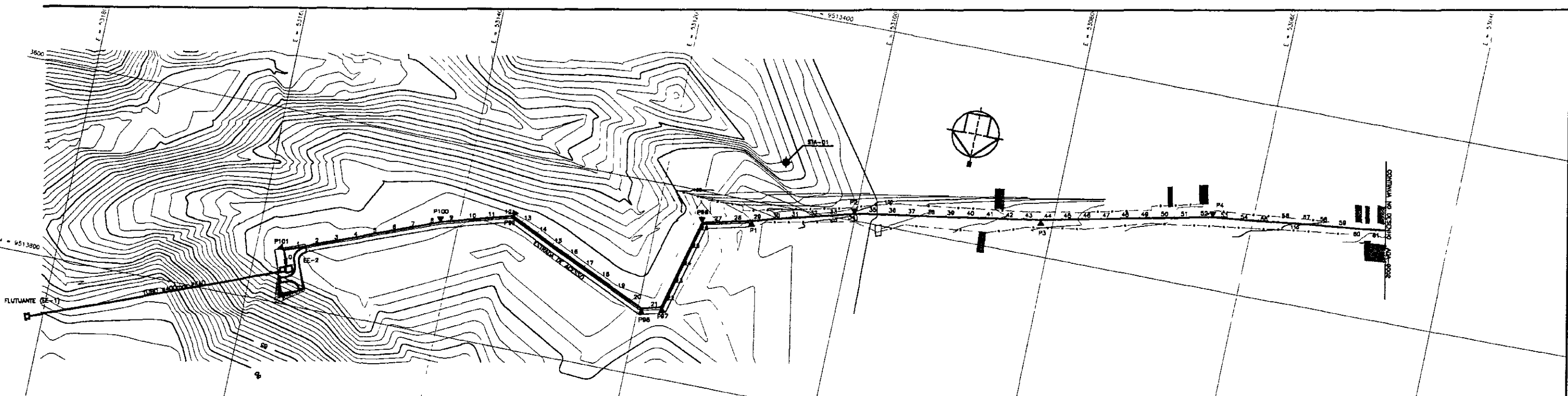
Nº	PEÇAS	DIAM. (mm)	QUANT.
01	EXTREMIDADE PONTA FLANGE L=0.480m	300	01
02	CURVA DE 90° COM FLANGES	300	01
03	TUBO PVC PONTA FLANGE L=2.78m	300	01
04	CURVA DE 90° JE	300	01



ESCALA - 1.500

000041

Nº	NATUREZA DA REVISÃO	DATA	APROV.	GOVERNO DO ESTADO DO CEARÁ	
				SECRETARIA DOS RECURSOS HÍDRICOS - SRH	
				SUBPROGRAMA DE DESENVOLVIMENTO SUSTENTÁVEL DE RECURSOS HÍDRICOS PARA O SEMI-ÁRIDO BRASILEIRO - PROÁGUA	
				PROJETO EXECUTIVO DA ADUTORA ARACOIABA - BATURITÉ	
NOTAS		DESENHOS DE REFERENCIA		PROJETO: CEARÁ SEM-ÁRIDO	DESENHISTA: ANTONIO CARLOS
				VISTO:	DATA DA EMISSÃO: JUN/2000
				VERIFICAÇÃO:	REVISÃO: 0
				APROVADO:	Nº DO DESENHO: 01/01



ESTACA DO EIXO DA ADUTORA	0+0,00	0+100,00	0+200,00	0+300,00	0+400,00	0+500,00	0+600,00	0+700,00	0+800,00	0+900,00	0+1000,00	0+1100,00	0+1200,00	0+1300,00	0+1400,00	0+1500,00
PORTOS DE INFLEXÃO DO EIXO TOPOGRÁFICO																
COTA DO TERRENO NATURAL	101,50	101,00	101,50	101,50	101,50	101,50	101,50	101,50	101,50	101,50	101,50	101,50	101,50	101,50	101,50	101,50
DISTÂNCIAS PARCIAIS		100,00	200,00	300,00	400,00	500,00	600,00	700,00	800,00	900,00	1000,00	1100,00	1200,00	1300,00	1400,00	1500,00
DISTÂNCIA ACUMULADA	0,00	100,00	200,00	300,00	400,00	500,00	600,00	700,00	800,00	900,00	1000,00	1100,00	1200,00	1300,00	1400,00	1500,00
COTA PIEZOMÉTRICA	101,50	101,50	101,50	101,50	101,50	101,50	101,50	101,50	101,50	101,50	101,50	101,50	101,50	101,50	101,50	101,50
COTA DA GERATRIZ INFERIOR (m)	101,50	101,50	101,50	101,50	101,50	101,50	101,50	101,50	101,50	101,50	101,50	101,50	101,50	101,50	101,50	101,50
PROFUNDIDADE (m)	0,00	0,00	0,00	0,00	0,00	0,00	0,00	0,00	0,00	0,00	0,00	0,00	0,00	0,00	0,00	0,00
DECLIVIDADE (m/m)	0,0000	0,0001	0,0002	0,0003	0,0004	0,0005	0,0006	0,0007	0,0008	0,0009	0,0010	0,0011	0,0012	0,0013	0,0014	0,0015
DIÂMETRO E MATERIAL	150	150	150	150	150	150	150	150	150	150	150	150	150	150	150	150
DEFLEXÕES	0,00	0,00	0,00	0,00	0,00	0,00	0,00	0,00	0,00	0,00	0,00	0,00	0,00	0,00	0,00	0,00
SOMBREAM A PÁ E PICARETA N° / LOCALIZAÇÃO																

NOTAS

DESENHOS DE REFERENCIA

REVIS-001			
N°	NATUREZA DA REVISÃO	DATA	APROV.
1			
2			
3			
4			
5			

GOVERNO DO ESTADO DO CEARÁ
SECRETARIA DOS RECURSOS HÍDRICOS - SRH

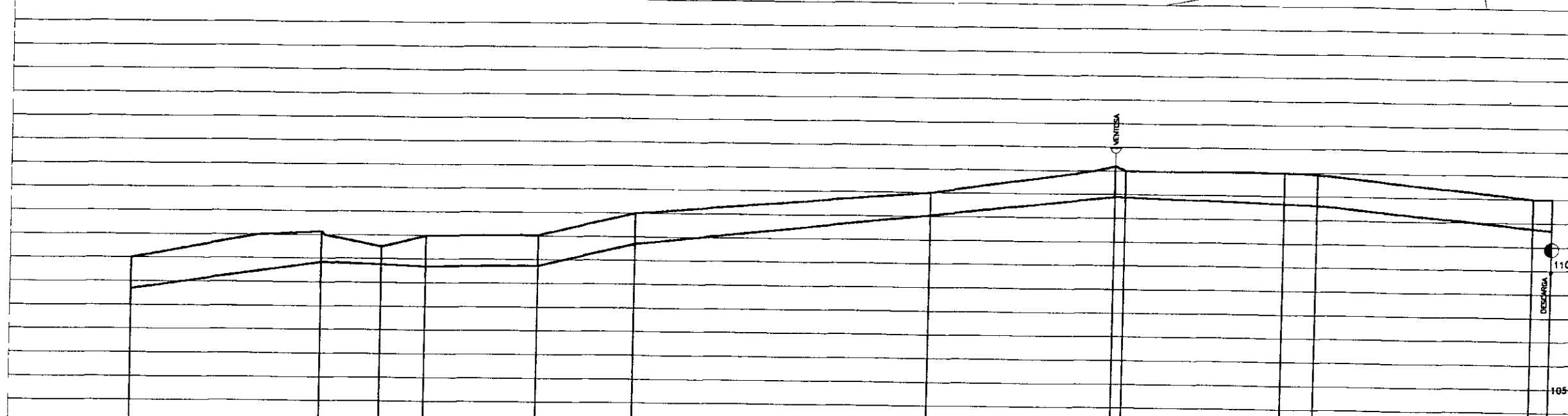
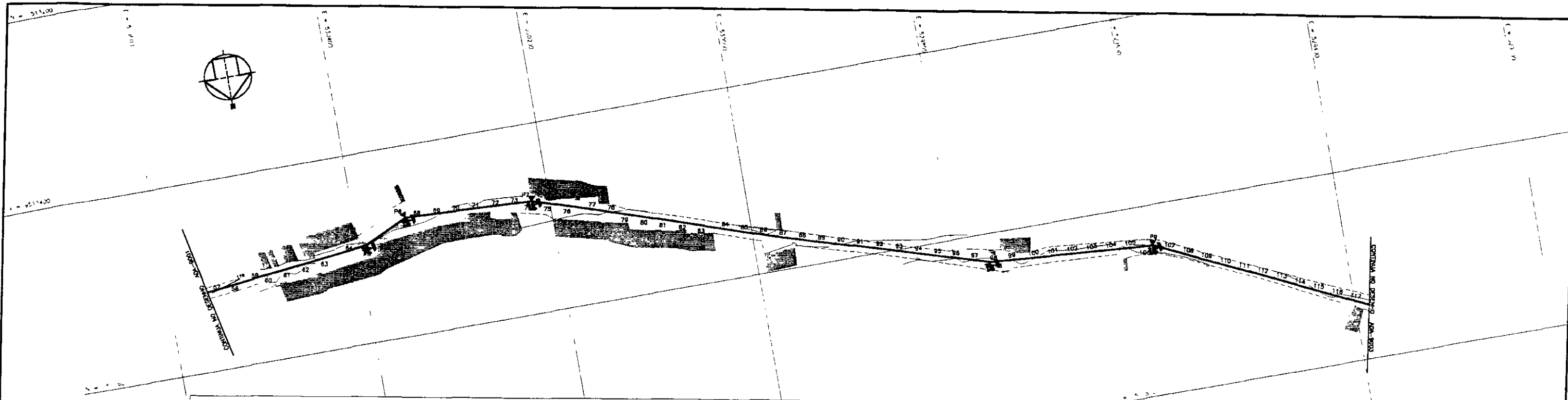
SUBPROGRAMA DE DESENVOLVIMENTO SUSTENTÁVEL DE RECURSOS HÍDRICOS
PARA O SEMI-ÁRIDO BRASILEIRO - PROÁGUA

PROJETO EXECUTIVO DA ADUTORA ARACIABA - BATURITÉ

TRAÇADO E PERFIL LONGITUDINAL
ESTACAS: 0+0,00 A 57+8,81

PROJETO: OSMAR SILVA
VISTO:
VERIFICADO:
APROVADO:

DESENHISTA: ANTONIO CARLOS
DATA DA EMISSÃO: JAN/2000
REVISÃO: 0
N° DO DESENHO: 000-001



ESTACA DO EIXO DA ADUTORA	57+8,81	60+0,74	67+18,06	81+13,81	94+4,78	104+0,00	108+0,00	108+13,00	108+13,00	108+13,00	108+13,00	108+13,00	108+13,00	108+13,00	108+13,00	116+7,81
PONTOS DE INFLEXÃO DO EIXO TOPOGRÁFICO																
COTA DO TERRENO NATURAL	110,00	111,18	110,00	111,00	111,00	111,00	111,00	111,00	111,00	111,00	111,00	111,00	111,00	111,00	111,00	110,00
DISTÂNCIAS PARCIAIS		100,63	48,72	37,06	82,56	96,28	243,81		143,08		132,68	27,27	186,87	48,72	113,00	
DISTÂNCIA ACUMULADA		100,63	138,44	138,81	148,78	158,06	182,44	182,44	182,44	182,44	182,44	182,44	182,44	182,44	182,44	295,44
COTA PIEZOMÉTRICA																
COTA DA GENÉTRIZ INFERIOR (m)		108,84	108,84	108,84	108,84	108,84	108,84	108,84	108,84	108,84	108,84	108,84	108,84	108,84	108,84	108,84
PROFUNDIDADE (m)		1,16	2,34	2,16	2,16	2,16	2,16	2,16	2,16	2,16	2,16	2,16	2,16	2,16	2,16	1,16
DECLIVIDADE (m/m)		0,000	0,000	0,001	0,001	0,001	0,000	0,000	0,000	0,000	0,000	0,000	0,000	0,000	0,000	0,000
DIÂMETRO E MATERIAL																
DEFLEXÕES																
SONDAGEM A PÁ E PICARETA N° / LOCALIZAÇÃO																

NOTAS

DESENHOS DE REFERENCIA

000046

REVIS-001			
N°	NATUREZA DA REVIS-ÃO	DATA	APROV.
1			
2			
3			
4			
5			

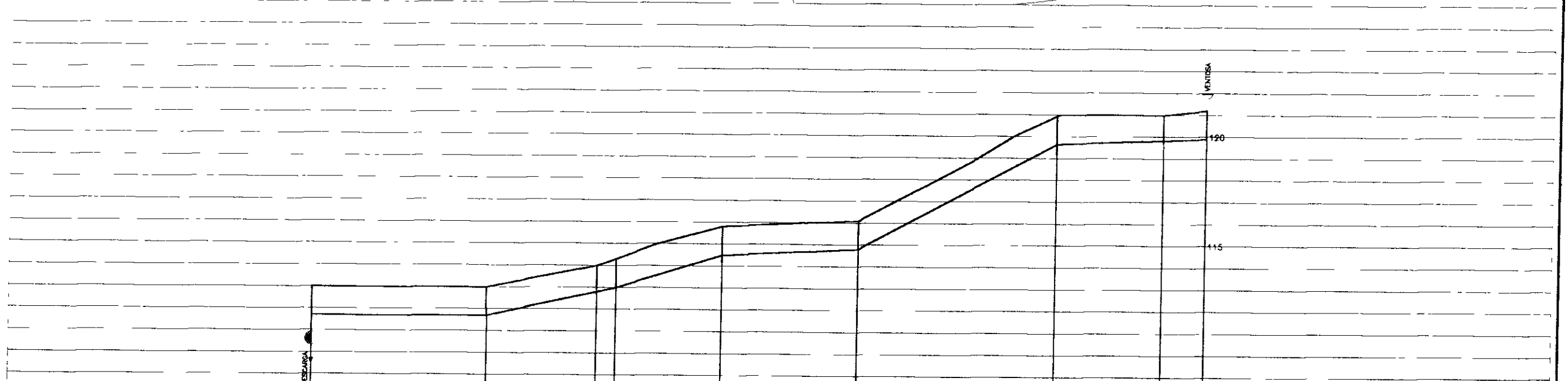
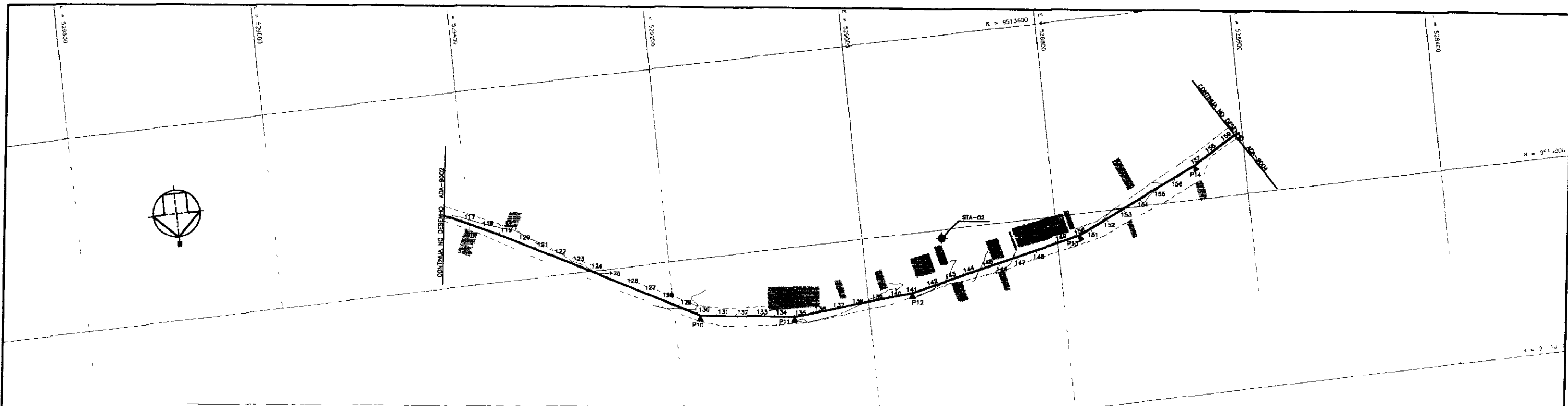
GOVERNO DO ESTADO DO CEARÁ
SECRETARIA DOS RECURSOS HÍDRICOS - SRH

SUBPROGRAMA DE DESENVOLVIMENTO SUSTENTÁVEL DE RECURSOS HÍDRICOS
PARA O SEMI-ÁRIDO BRASILEIRO - PROÁGUA

PROJETO EXECUTIVO DA ADUTORA ARACIABA - BATURITÉ

TRAÇADO E PERFIL LONGITUDINAL
ESTACAS. 57+8,81 A 116+7,81

DESENHISTA: ANTONIO CARLOS	REV 0
DATA DA EMISSÃO: JAN/2003	
ESCALA: 1:500	
N° DO DESENHO: ADA-9002	

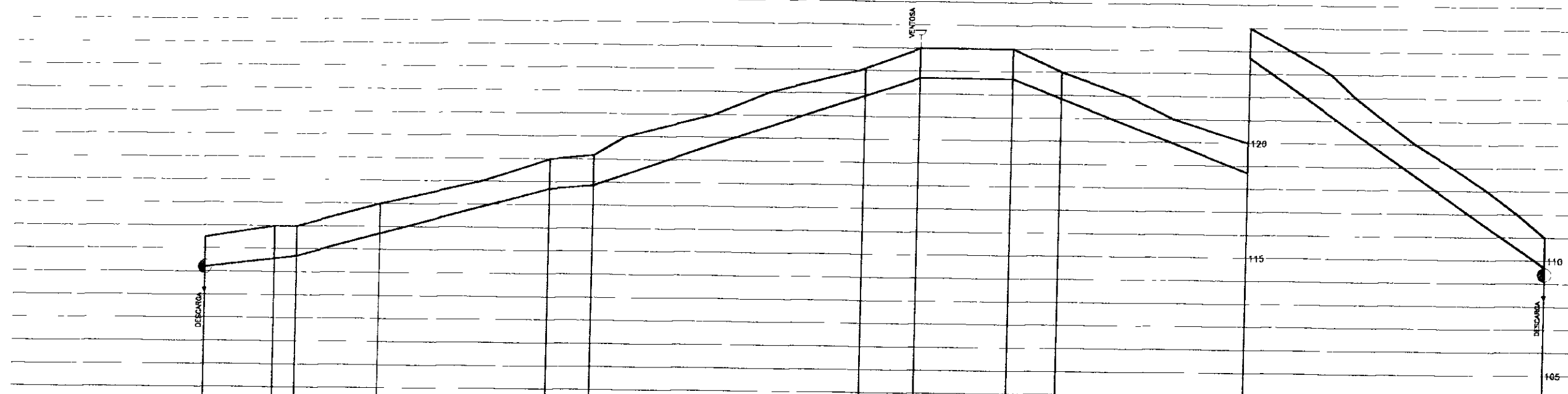
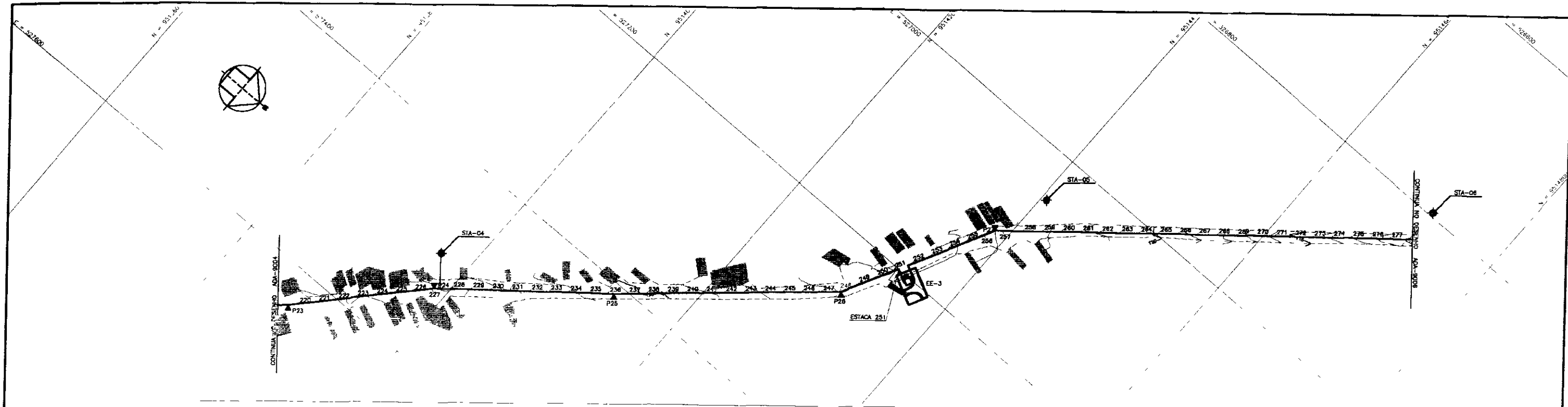


ESTACA DO EIXO DA ADUTORA	117+7,91	124+4,73	128+4,34	130+3,53	135+3,54	141+4,17	148+4,59	154+3,24	157+3,65
PONTOS DE INFLEXÃO DO EIXO TOPOGRÁFICO									
COTA DO TERRENO NATURAL	111,00	111,00	114,00	114,30	110,00	118,10	120,40	121,00	117,00
DISTÂNCIAS PARCIAIS		156,82	101,81	17,18	87,01	153,63	186,41	97,88	38,41
DISTÂNCIA ACUMULADA		156,82	258,64	275,82	2702,54	2856,17	3008,58	3104,34	3143,65
COTA PIEZOMÉTRICA									
COTA DA GERATRIZ INFERIOR (m)	1,30	117,70	112,70	112,70	112,70	116,70	119,10	119,70	115,70
PROFUNDIDADE (m)		1,30	1,30	1,30	1,30	1,30	1,30	1,30	1,30
DECLIVIDADE (m/m)		0,0056		0,0088	0,0122	0,0056	0,0244	0,0050	0,0051
DIAMETRO E MATERIAL						4350mm - PVC - 8FV			
DEFLEXÕES						125,63		186,41	137,07
SONDAGEM A PÁ E PICARETA N° / LOCALIZAÇÃO		474,21		87,01					

NOTAS	DESENHOS DE REFERENCIA	REVIS-023		GOVERNO DO ESTADO DO CEARÁ SECRETARIA DOS RECURSOS HÍDRICOS - SRH PROJETO EXECUTIVO DA ADUTORA ARACIOABA - BATURITÉ	
		N°	NATUREZA DA REVIS-ÃO		
		1			
		2			
		3			
		4			
		5			

000047

PROJETO	OSMAR SARANA	DESENHISTA	ANTONIO CARLOS
VISTO		DATA DA EMISSÃO	JAN./2000
VERIFICADO		REVISÃO	0
APROVADO		N° DO DESENHO	ADA-8003



ESTACA DO EIXO DA ADUTORA	218+10,86	222+11,45	225+10,02	227+9,28	231+10,02	235+10,02	237+9,28	241+10,02	245+10,02	249+10,02	253+10,02	257+10,02	261+10,02	265+10,02	269+10,02	273+10,02	277+10,02
PONTOS DE INFLEXÃO DO EIXO TOPOGRÁFICO																	
COTA DO TERRENO NATURAL	117,02	118,02	118,02	117,02	118,02	118,02	117,02	118,02	118,02	123,12	130,02	130,02	124,02	124,02	115,02	110,02	110,02
DISTÂNCIAS PARCIAIS	60,86	18,10	72,10		148,80	36,00	224,30		44,87	81,38	42,02	162,18		361,00			
DISTÂNCIA ACUMULADA	4481,45	4670,25	4742,35	4888,25	4727,25	4661,28	5008,53	5089,93	5132,45	5085,80	4808,48						
COTA PIEZOMÉTRICA																	
COTA DA GERATRIZ INFERIOR (m)	114,21	114,02	114,02	113,20	117,02	117,02	121,02	121,02	121,02	117,02	117,02	117,02	117,02	117,02	117,02	117,02	117,02
PROFUNDIDADE (m)		0,0004	0,0002	0,0138													
DECLIVIDADE (m/m)		0,0004	0,0002	0,0138													
DIÂMETRO E MATERIA																	
DEFLEXÕES																	
SONDAGEM A PÁ E PICARETA N° / LOCALIZAÇÃO		151,28		227+9,28	184,80		324,33		430,00 - PNC - 87V	170M2		629,11					

NOTAS

DESENHOS DE REFERENCIA

000049

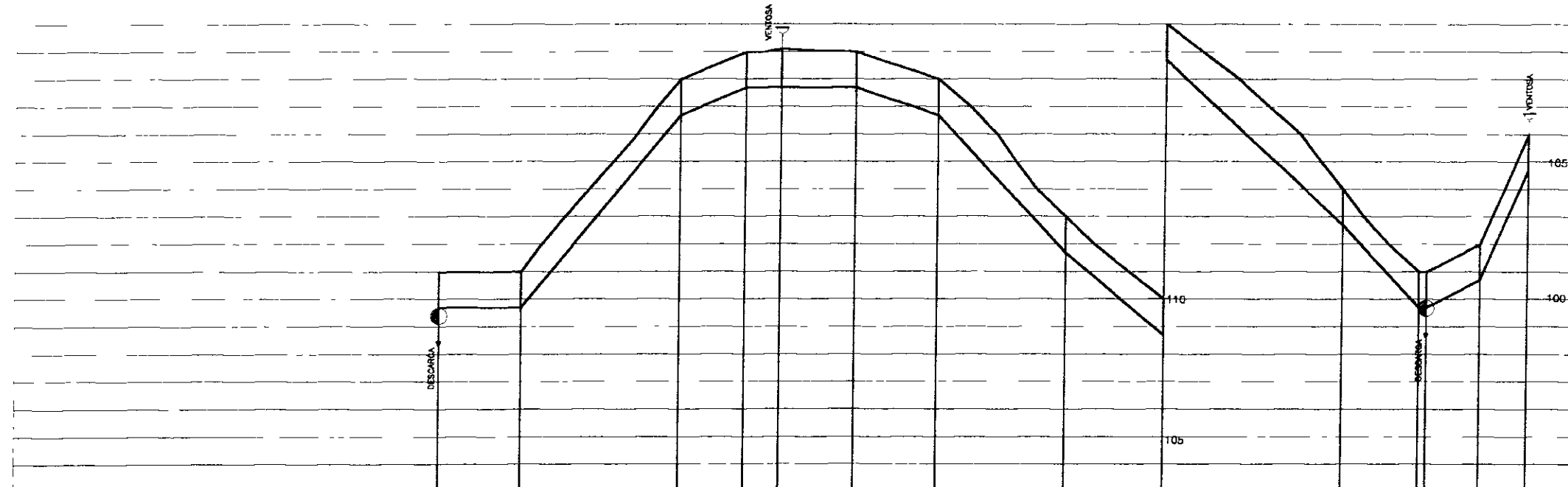
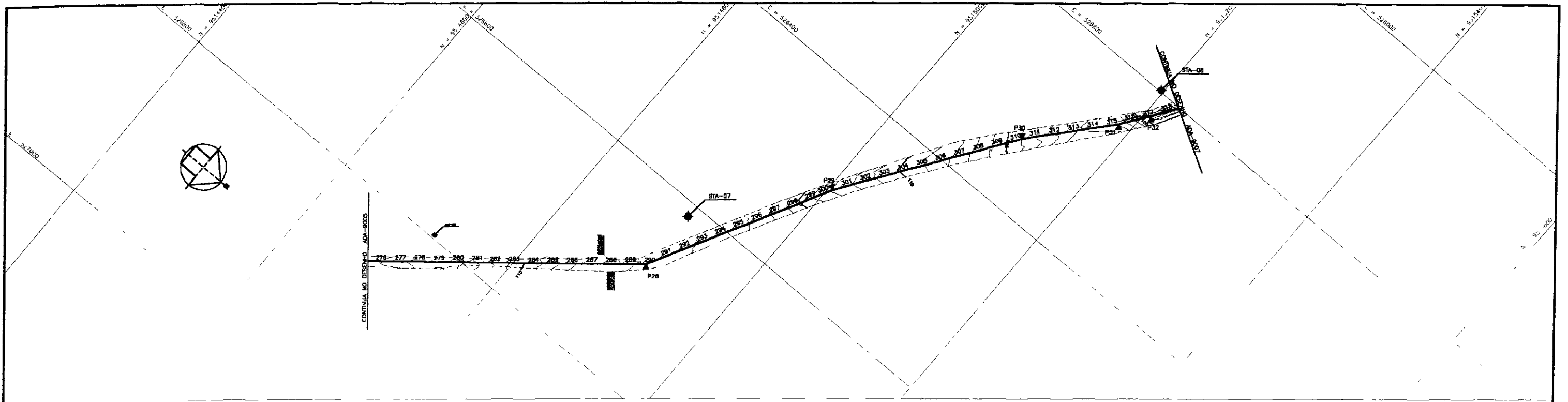
REVIS-003			
Nº	NATUREZA DA REVIS-ÃO	DATA	APROV
1			
2			
3			
4			
5			

GOVERNO DO ESTADO DO CEARÁ
SECRETARIA DOS RECURSOS HÍDRICOS - SRH

PROJETO EXECUTIVO DA ADUTORA ARAÇOIAS - BATURITÉ

TRAÇADO E PERFIL LONGITUDINAL
ESTACAS: 219+10,86 A 277+16,86

PROJETO: OSMAR SARANA	DESENHISTA: ANTONIO CARLOS	DATA DA EMISSÃO: JUN/2000	REVISÃO: 0
VERIFICADO:	APROVADO:	Nº DO DESENHO: ADA-9005	



ESTACA DO EIXO DA ADUTORA	277+16,88	280+14,02	285+11,80	288+18,97	291+14,38	294+18,43	298+18,11	300+13,64	304+4,28	310+14,84	313+12,78	317+10,50
PONTOS DE INFLEXÃO DO EIXO TOPOGRÁFICO												
COTA DO TERRENO NATURAL	111,00	111,00	118,00	118,00	118,10	118,00	118,00	113,00	110,00	104,00	105,00	108,00
DISTÂNCIAS PARCIAIS	81,24	114,78	47,28	25,08	53,66	80,88	83,83	71,48	130,12	58,80	38,00	34,88
DISTÂNCIA ACUMULADA	81,82	171,68	217,97	242,38	296,04	376,92	460,75	532,23	662,35	721,15	759,15	794,03
COTA PIEZOMÉTRICA												
COTA DA GERATRIZ INFERIOR (m)	109,38	108,70	118,30	117,87	117,90	117,83	118,70	117,70	108,70	103,7	103,20	104,70
PROFUNDIDADE (m)												
DECLIVIDADE (m/m)	0,0051	0,0810	0,0205	0,0081	0,0030	0,0137	0,0532	0,0420	0,0481	0,0530	0,0284	0,1147
DIAMETRO E MATERIAL												
DEFLEXÕES												
SONDAGEM A PÁ E PICARETA Nº / LOCALIZAÇÃO	278+3,32		278+11			297	295+48		201,80		181,00	34,88

NOTAS

DESENHOS DE REFERENCIA

000050

REVIS-ÕES			
Nº	NATUREZA DA REVIS-ÃO	DATA	APROV.
1			
2			
3			
4			
5			

GOVERNO DO ESTADO DO CEARÁ
SECRETARIA DOS RECURSOS HÍDRICOS - SRH

PROJETO EXECUTIVO DA ADUTORA ARACOMBA - BATURITE

DESENHISTA: ANTONIO CARLOS
DATA DA EMISSÃO: JUN./2000

TRAÇADO E PERFIL LONGITUDINAL
ESTACAS. 277+16,88 A 317+10,50

VERIFICADO: []
APROVADO: []

REVIS-ÃO

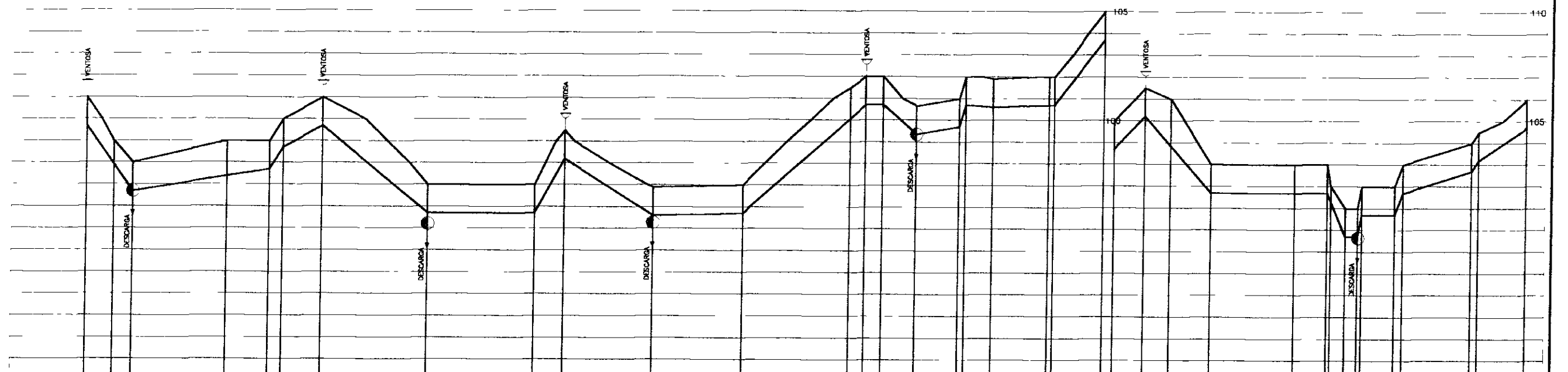
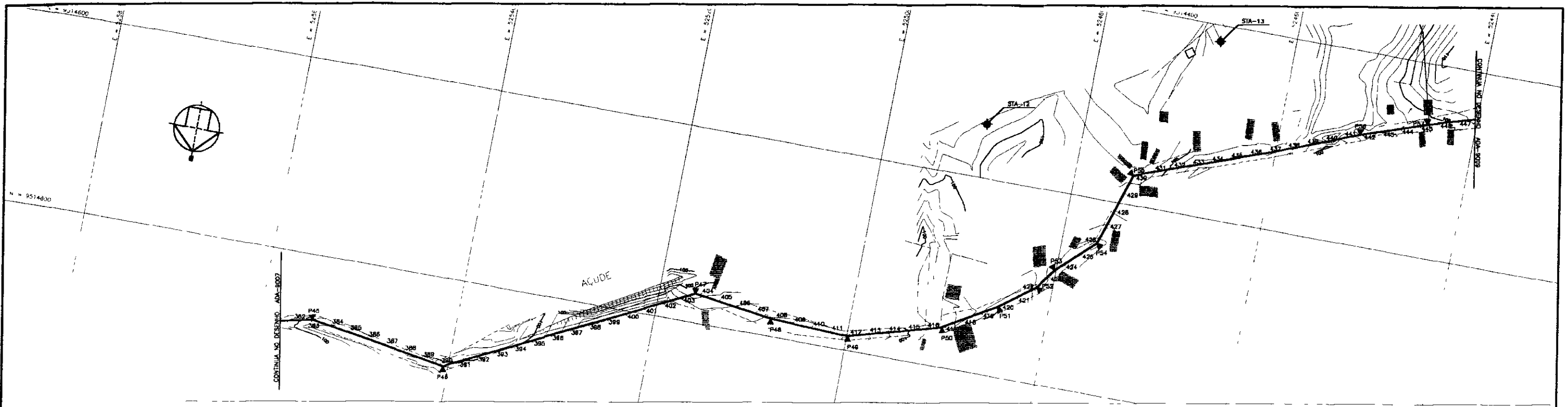
1

2

3

4

5



ESTACA DO EIXO DA ADUTORA	381+16,86	383+1,88	383+12,21	388+5,12	390+1,88	390+12,87	398+12,28	397+10,83	401+8,28	403+12,21	407+17,08	413+10,21	418+17,88	417+12,28	418+8,48	418+18,28	421+18,77	422+12,21	423+8,88	428+11,21	431+1,88	431+12,21	435+12,21	437+12,21	437+12,21	438+12,21	438+12,21	441+11,88	441+12,21	447+12,21
PONTOS DE INFLEXÃO DO EIXO TOPOGRÁFICO																														
COTA DO TERRENO NATURAL	101,20	99,00	98,00	98,00	99,00	102,00	101,2	97,00	97,00	98,00	98,00	97,00	101,48	102,00	102,00	102,00	102,00	102,00	101,00	102,00	102,00	102,00	102,00	102,00	102,00	102,00	102,00	102,00	102,00	102,00
DISTÂNCIAS PARCIAIS	24,88	7,43	85,81	38,47			98,30	87,88	27,20	81,29	83,13	87,88	4,48	14,10	30,88	38,73	26,34	81,06	45,82	28,25	23,87	27,73	77,32	36,41						
DISTÂNCIA ACUMULADA	7961,88	7969,31	7785,12	7804,09	7816,87	7801,87	7900,19	7988,07	8015,27	8106,56	8249,71	8332,84	8377,32	8391,42	8430,27	8479,00	8527,74	8608,80	8654,62	8709,87	8733,74	8761,47	8838,79	8905,20	8941,61	8969,34	9046,75	9123,96	9201,17	9278,38
COTA PIEZOMETRICA																														
COTA DA GERATRIZ INFERIOR (m)	1,30	87,70	87,70	87,70	1,30	87,70	87,70	1,30	87,70	87,70	87,70	87,70	1,30	87,70	87,70	87,70	87,70	87,70	87,70	87,70	87,70	87,70	87,70	87,70	87,70	87,70	87,70	87,70	87,70	87,70
PROFUNDIDADE (m)																														
DECLIVIDADE (m/m)	0,0804	0,0814	0,0083		0,0081	0,0080	0,0457	1,30	0,0818	0,0356	0,0001	0,0488	1,30	0,0000	0,0412	0,0088	0,0081	0,0080	0,0080	0,0080	0,0080	0,0080	0,0080	0,0080	0,0080	0,0080	0,0080	0,0080	0,0080	0,0080
DIÂMETRO E MATERIAL																														
DIFERENÇAS	101,88	143,71					271,20																							
SONDAGEM A PA E PICARETA N° / LOCALIZAÇÃO																														

NOTAS

DESENHOS DE REFERENCIA

000052

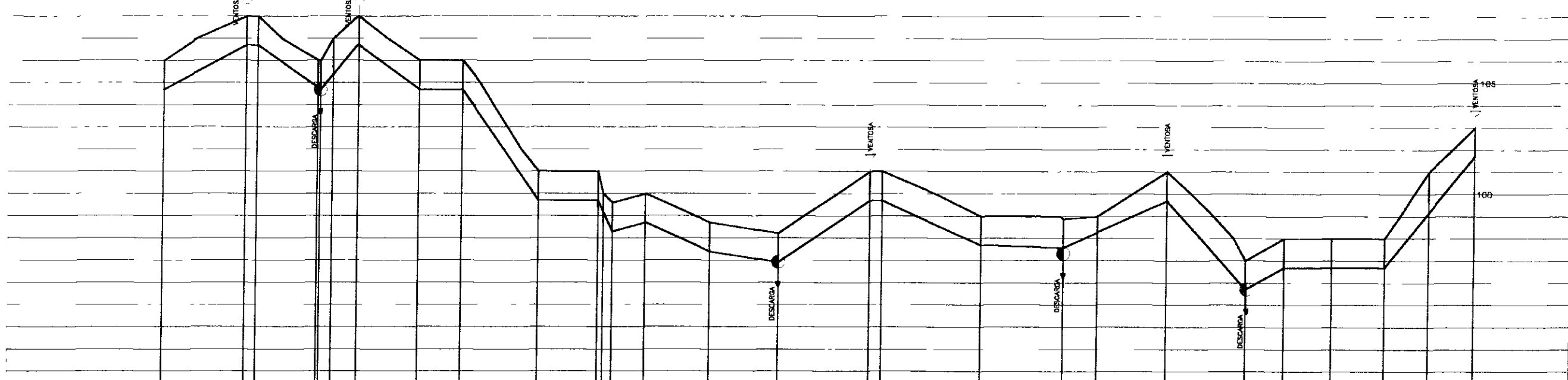
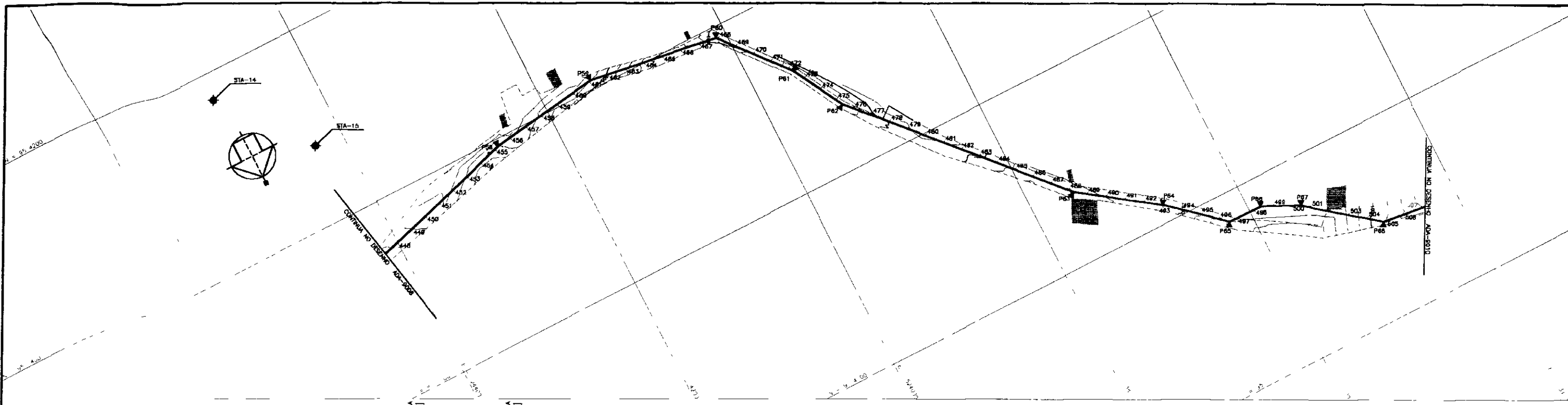
REVIS-005			
Nº	NATUREZA DA REVIS-ÃO	DATA	APROV
1			
2			
3			
4			
5			

GOVERNO DO ESTADO DO CEARÁ
SECRETARIA DOS RECURSOS HÍDRICOS - SRH

PROJETO EXECUTIVO DA ADUTORA ARAOABA - BATURITÉ

PROJETO	OSMAR SARAIVA	DESENHISTA	ANTONIO CARLOS
POSTO		DATA DA EMISSÃO	JAN./2000
VERIFICADO		ESCALA	1:1000
APROVADO		Nº DO DESENHO	ADA-8008

TRAÇADO E PERFIL LONGITUDINAL
ESTACAS: 381+16,88 A 447+12,38



ESTACA DO EIXO DA ADUTORA	447+12,36	451+40,7	451+18,2	454+11,4	454+13,1	458+18,3	459+11,0	461+5,3	464+13,4	467+15,1	467+18,8	469+8,7	472+11,0	475+11,0	484+11,7	484+12,4	488+18,0	492+13,7	493+12,4	494+11,0	494+13,4	501+10,0	504+18,4	504+18,4	506+19,2
PONTOS DE INFLEXÃO DO EIXO TOPOGRÁFICO																									
COTA DO TERRENO NATURAL	104,00	108,00	108,00	108,00	108,00	108,00	108,00	109,00	101,00	101,00	100,00	100,00	99,00	98,20	98,00	101,00	101,00	98,00	95,00	96,00	96,00	95,00	94,00	93,00	103,00
DISTÂNCIAS PARCIAIS		73,84	34,84	22,87	59,81	36,88	89,84	53,72	28,81	56,83	87,08	82,06	88,28	78,48	30,88	82,50	71,88	35,34	43,88	17,88	26,87	40,80	40,80		
DISTÂNCIA ACUMULADA	8029,01	8099,85	8134,69	8157,56	8197,37	8234,25	8324,09	8377,81	8406,62	8463,45	8550,53	8632,61	8720,89	8809,17	8897,45	8979,95	9051,83	9127,17	9209,67	9292,17	9374,67	9457,17	9539,67	10138,28	
COTA PIEZOMÉTRICA																									
COTA DA GERATRIZ INFERIOR (mm)	1,30	1,30	1,30	1,30	1,30	1,30	1,30	1,30	1,30	1,30	1,30	1,30	1,30	1,30	1,30	1,30	1,30	1,30	1,30	1,30	1,30	1,30	1,30	1,30	
PROFUNDIDADE (m)																									
DECLIVIDADE (m/m)	0,0277	0,0224	0,0353	0,0224	0,0435	0,0380	0,0051	0,0987	1,30	0,0050	0,1560	0,0488	0,0090	0,0128	0,0777	0,0338	1,30	0,0224	0,0050	0,0113	0,0380	0,0713	0,0381	0,0798	0,0480
DIÂMETRO E MATERIAL																									
OPÇÕES																									
SONDAGEM A PÁ E PICARETA N° / LOCALIZAÇÃO		188,63				117,18			136,28	86,04		82,08			298,26			83,48		71,88	38,21	49,80	87,93	78,31	

NOTAS

DESENHOS DE REFERENCIA

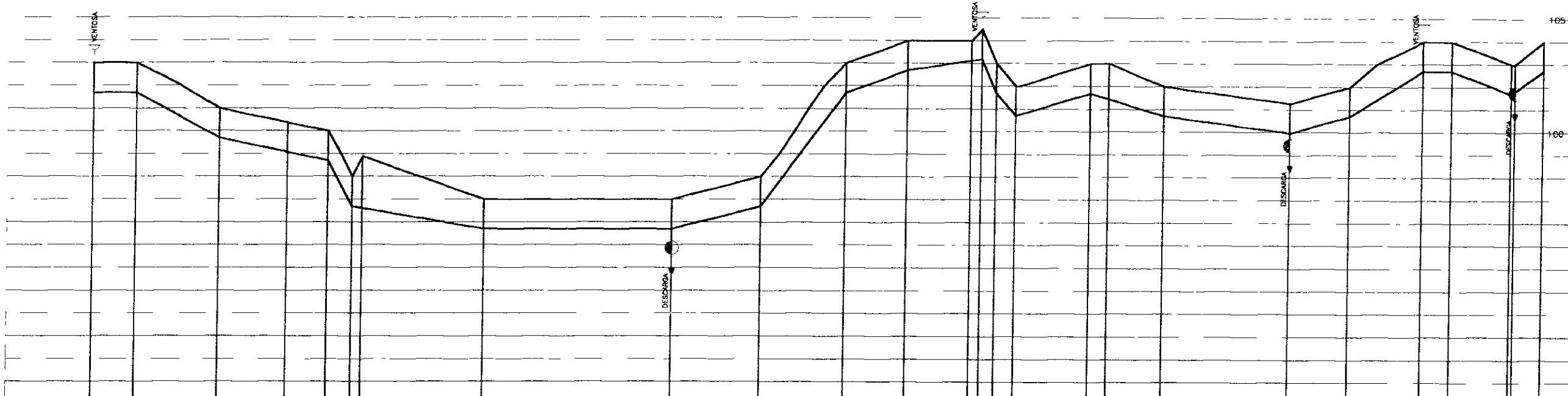
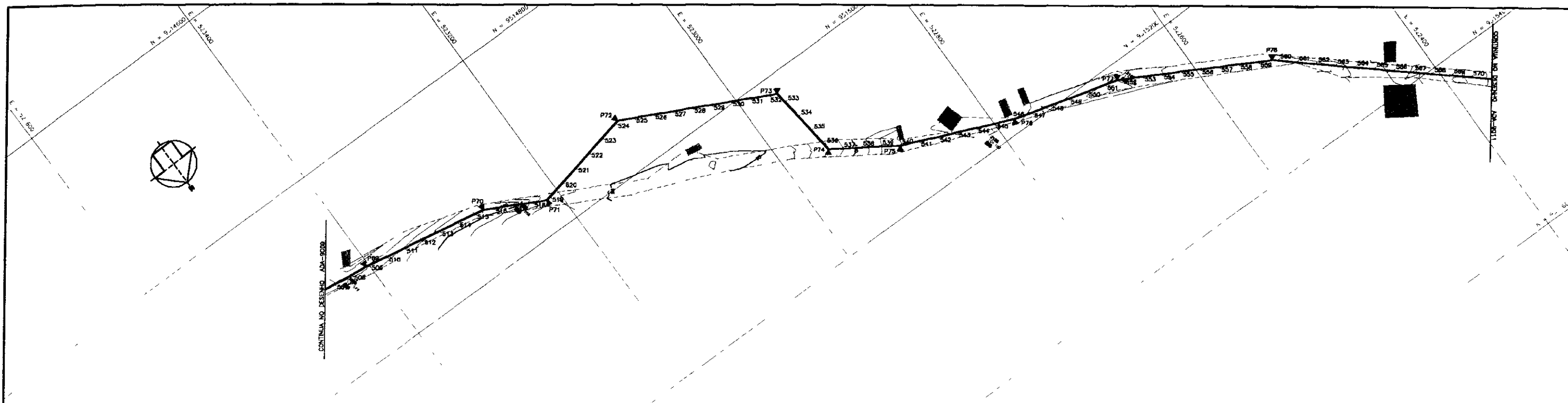
REVISÕES

N°	NATUREZA DA REVISÃO	DATA	APROV.
1			
2			
3			
4			
5			

GOVERNO DO ESTADO DO CEARÁ
SECRETARIA DOS RECURSOS HIDRÍCOS - SRH
SUBPROGRAMA DE DESENVOLVIMENTO INTEGRADO DE BACIA HIDRÓGRAFA
PROJETO EXECUTIVO DA ADUTORA ARACOIABA - BATURITÉ
 PROJETO: OSMAR SAVANA
 VISTO:
 VERIFICADO:
 APROVADO:
TRAÇADO E PERFIL LONGITUDINAL
 ESTACAS: 447+12,36 A 506+19,28

100053

DESENHISTA	DATA DA EMISSÃO
ANTONIO CARLOS	JAN./2000
REV	
N° DO DESENHO	ADM-9009



ESTACA DO EIXO DA ADUTORA	506+18,26	508+15,79	512+14,67	518+14,88	524+14,54	530+14,88	536+14,88	542+14,88	548+14,88	554+14,88	560+14,88	566+14,88	570+18,24
PONTOS DE INFLEXÃO DO EIXO TOPOGRÁFICO													
COTA DO TERRENO NATURAL	103,00	107,00	103,37	100,00	100,00	98,00	97,00	98,00	100,00	103,00	103,00	103,00	103,00
DISTÂNCIAS PARCIAIS	37,48	72,81	80,02	36,88	21,44	107,47	184,71	78,45	74,82	62,62	68,80	68,84	48,82
DISTÂNCIA ACUMULADA	10176,78	10248,67	10328,69	10365,54	10386,98	10494,45	10679,16	10757,61	10832,43	10895,05	10963,85	11032,69	11101,51
COTA PIEZOMÉTRICA													
COTA DA GERATIZ INFERIOR (m)	101,70	101,58	101,50	101,50	101,50	101,50	101,50	101,50	101,50	101,50	101,50	101,50	101,50
PROFUNDIDADE (m)	1,30	1,36	1,30	1,30	1,30	1,30	1,30	1,30	1,30	1,30	1,30	1,30	1,30
DECLIVIDADE (m/m)	0,0053	0,0247	0,0109	0,0163	0,0633	0,0098	0,0090	0,0233	0,0670	0,0132	0,0051	0,0050	0,0096
DIÂMETRO E MATERIAL	75,30	152,83	88,38	107,47	164,71	78,45	74,82	62,62	68,80	68,84	48,82	111,44	52,82
DEFLEXÕES													
SONDAGEM A PÁ E PICARETA N° / LOCALIZAÇÃO													

NOTAS

DESENHOS DE REFERENCIA

000054

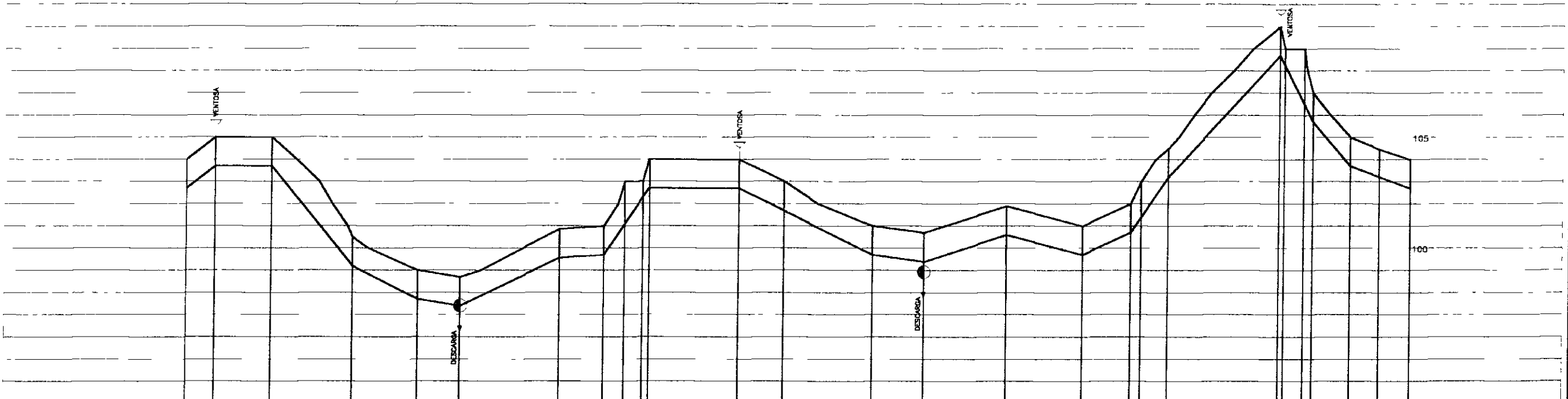
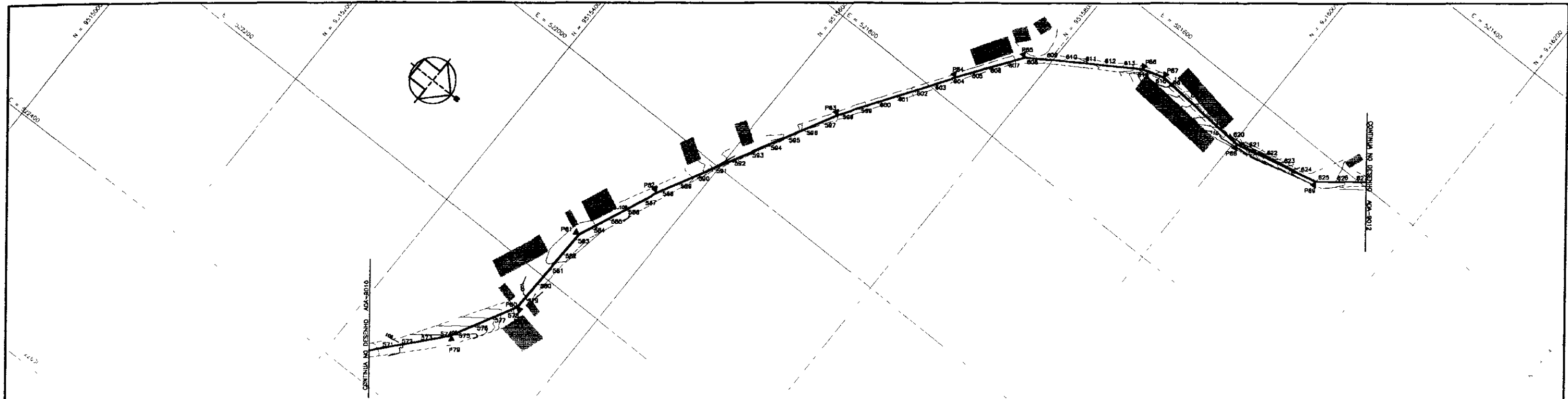
REVIS-DES			
Nº	NATUREZA DA REVIS-DES	DATA	APROV.
1			
2			
3			
4			
5			

GOVERNO DO ESTADO DO CEARÁ
SECRETARIA DOS RECURSOS HÍDRICOS - SRH

PROJETO EXECUTIVO DA ADUTORA ARACOMABA - BATURITE

PROJETO: OSMAR SARAIMA	DESENHISTA: ANTONIO CARLOS
VISTO:	DATA DA EMISSÃO: JUN / 2000
VERIFICADO:	REVISOR: C
APROVADO:	Nº DO DESENHO: ADA-8010

TRAÇADO E PERFIL LONGITUDINAL
ESTACAS: 506+18,26 A 570+18,24



ESTACA DO EIXO DA ADUTORA	570+18,24	575+3,88	574+1,70	578+0,00	581+7,20	583+3,70	587+10,80	588+1,00	589+15,31	591+10,00	591+10,00	595+18,77	597+17,70	601+18,63	604+6,00	608+10,00	611+0,70	613+12,00	614+1,00	615+0,14	618+0,00	621+0,00	621+0,00	623+13,87	625+0,00	628+8,15	
PONTOS DE INFLEXÃO DO EIXO TOPOGRÁFICO																											
COTA DO TERRENO NATURAL	104,00	105,00	105,00	105,20	105,20	106,70	105,00	101,20	103,00	103,00	103,00	103,00	103,00	101,00	101,00	101,00	101,00	101,00	101,00	101,00	101,00	101,00	101,00	101,00	101,00	101,00	101,00
DISTÂNCIAS PARCIAIS	25,72	50,74	73,32	98,33	38,40	90,15	40,12	18,29	18,65	80,28	40,85	60,81	46,80	74,77	66,38	43,88	34,28	103,08	17,84	33,87	36,48	27,88					
DISTÂNCIA ACUMULADA	11443,86	11494,70	11568,02	11627,36	11665,76	11755,90	11796,02	11814,77	11833,06	11873,91	11914,76	11955,61	12002,41	12049,21	12106,01	12162,81	12219,61	12276,41	12333,21	12390,01	12446,81	12503,61	12560,41	12617,21	12674,01	12730,81	
COTA PIEZOMÉTRICA																											
COTA DA GERATRIZ INFERIOR (m)	102,70	103,70	103,40	103,50	103,50	105,00	103,50	101,50	103,00	103,00	103,00	103,00	101,00	101,00	101,00	101,00	101,00	101,00	101,00	101,00	101,00	101,00	101,00	101,00	101,00	101,00	101,00
PROFUNDIDADE (m)	1,30	1,30	1,60	1,70	1,70	1,50	1,50	1,50	1,50	1,50	1,50	1,50	1,50	1,50	1,50	1,50	1,50	1,50	1,50	1,50	1,50	1,50	1,50	1,50	1,50	1,50	1,50
DECLIVIDADE (m/m)	0,0386	0,0051	0,0578	0,0253	0,0078	0,0217	0,0080	0,1044	0,0099	0,0081	0,0254	0,0217	0,0158	0,0051	0,0051	0,0228	0,0018	0,0844	0,0103	0,0088	0,0084	0,0188					
DIÂMETRO E MATERIAL																											
DEFLEXÕES	306,10	73,72	87,70	88,18	201,82	127,71	25,27	121,68	24,28	103,08	61,24	87,31															
SONDAGEM A PÁ E PICARETA N° / LOCALIZAÇÃO																											

NOTAS

DESENHOS DE REFERENCIA

REVIS-002

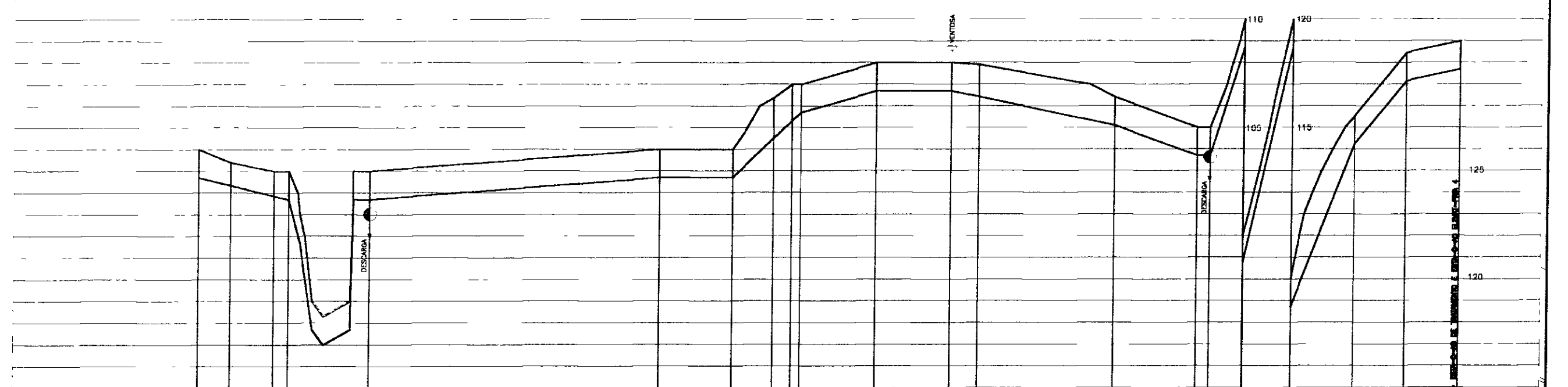
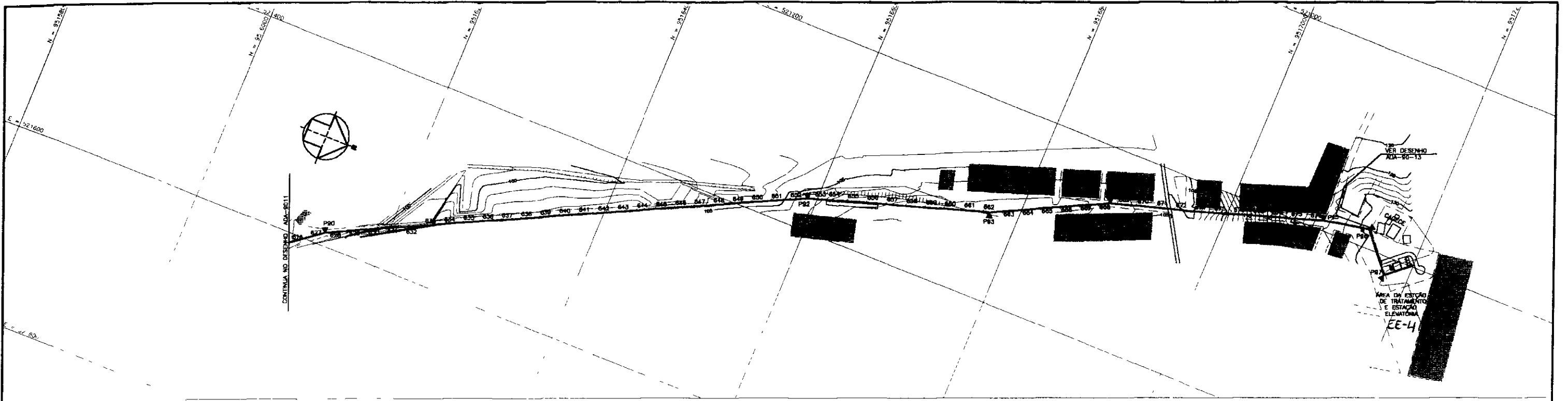
N°	NATUREZA DA REVIS-002	DATA	APROV.
1			
2			
3			
4			
5			

GOVERNO DO ESTADO DO CEARÁ
SECRETARIA DOS RECURSOS HÍDRICOS - SRH

PROJETO EXECUTIVO DA ADUTORA ARACOMBA - BATURITÉ

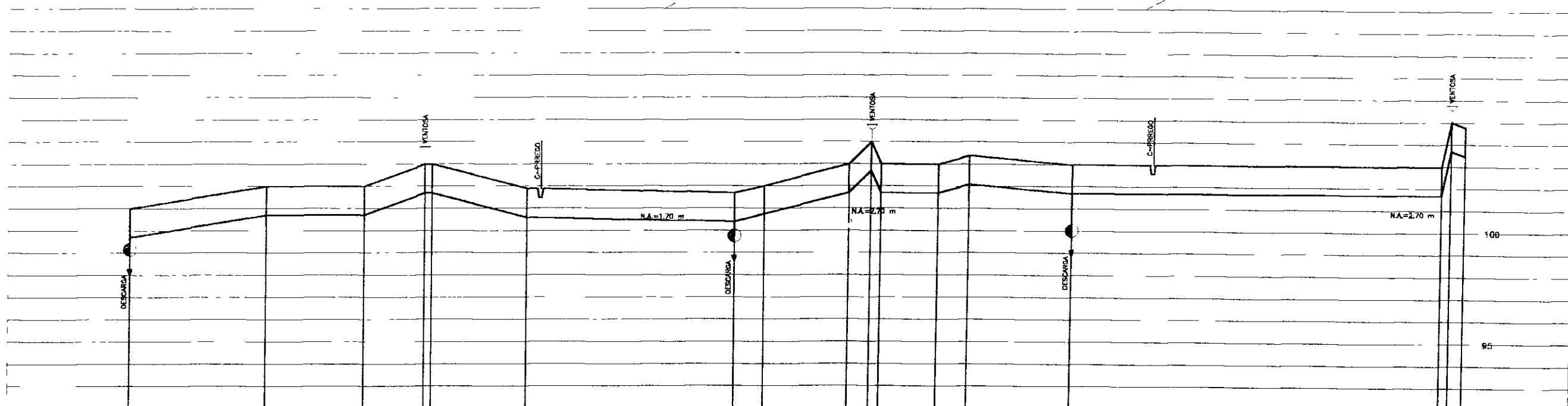
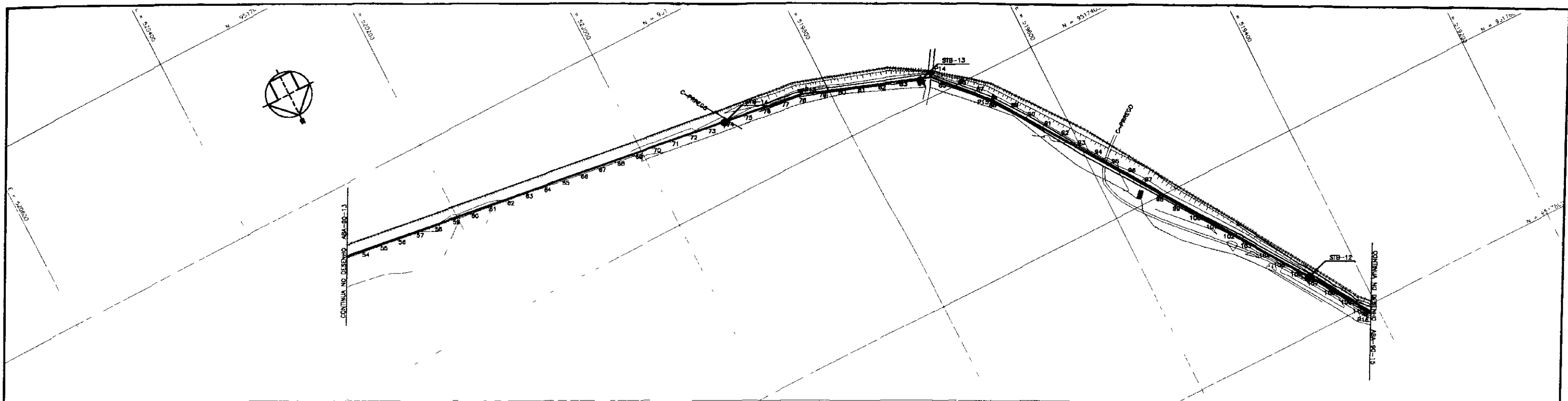
DESENHISTA: ANTONIO CARLOS
DATA DA EMISSÃO: JUN/2005
REVISÃO: 02
N° DO DESENHO: ADA-8011

100055



ESTACA DO EIXO DA ADUTORA	626+6,15	627+12,77	628+16,16	630+11,98	634+4,89	644+8,92	651+2,39	655+1,98	655+1,48	655+1,07	657+12,37	661+5,80	665+8,32	668+11,13	672+10,67	675+3,48	674+13,82	678+11,26	679+11,26	684+13,60		
PONTOS DE INFLEXÃO DO EIXO TOPOGRÁFICO																						
COTA DO TERRENO NATURAL	104,00	103,40	103,00	103,07	104,00	104,00	104,00	104,37	107,00	107,20	108,00	108,00	108,00	108,40	108,00	108,00	110,00	120,00	120,00	120,00		
DISTÂNCIAS PARCIAIS	26,62	40,42	3,80	24,87		267,06	67,40	37,84	18,52	0,50	66,54	49,07	31,35	123,90	74,30	11,30	31,08	44,82	96,12	47,07	80,03	
DISTÂNCIA ACUMULADA	12007,77	12048,19	12052,00	12076,87	12076,87	12343,93	12411,33	12450,17	12468,69	12469,19	12535,73	12584,80	12624,15	12748,05	12822,35	12833,65	12864,73	12905,81	13002,00	13049,08	13129,11	13209,14
COTA PEZOMÉTRICA																						
COTA DA GERATRIZ INFERIOR (m)	103,70	103,10	101,70	101,53	101,02	103,38	103,70	103,07	103,20	103,30	103,70	103,70	103,70	104,10	103,70	103,70	105,70	115,00	115,00	115,00	115,00	
PROFUNDIDADE (m)	1,30	1,30	1,30	1,54	1,98	1,62	1,30	1,30	1,30	1,30	1,30	1,30	1,30	1,30	1,30	1,30	1,30	1,30	1,30	1,30	1,30	
DECLIVIDADE (m/m)	0,0203	0,0099	0,0091	0,0091		0,0050	0,0050	0,0030	0,0130	0,0020	0,0064	0,0051	0,0038	0,0110	0,0163	0,0051	0,1688	0,2231	0,1280	0,0620	0,0108	
DIÂMETRO E MATERIAL																						
DEFLEXÕES	57,31					602,18					6250mm - PVC + PPV	108,36		125,80			322,36					
SONDAGEM A PÁ E PICARETA N° / LOCALIZAÇÃO																						

NOTAS	DESENHOS DE REFERENCIA	REVIS-ÕES			GOVERNO DO ESTADO DO CEARÁ SECRETARIA DOS RECURSOS HÍDRICOS - SRH	
		N°	NATUREZA DA REVIS-ÃO	DATA		
		1				PROJETO EXECUTIVO DA ADUTORA ARACOMBA - BATURITÉ TRAÇADO E PERFIL LONGITUDINAL ESTACAS: 626+6,15 A 684+13,60
		2				
		3				
		4				
		5				
000056		PROJETO: OSMAR SARMA		DESENHISTA: ANTONIO CARLOS		
		VISTO:		DATA DA EMISSÃO: 04/12/2003		
		VERIFICADO:		REVISÃO: 0		
		APROVADO:		N° DO DESENHO: ADA-9012		



ESTACA DO EIXO DA ADUTORA	50+17,31	57+00,00	61+00,00	64+28,00	68+10,00	72+00,00	76+00,00	80+00,00	84+00,00	88+00,00	92+00,00	96+00,00	100+00,00	104+00,00	110+10,32
PONTOS DE INFLEXÃO DO EIXO TOPOGRÁFICO															
COTA DO TERRENO NATURAL	107,00	103,00	103,00	103,00	103,00	103,00	103,00	103,00	103,00	103,00	103,00	103,00	103,00	103,00	103,00
DISTÂNCIAS PARCIAIS		133,00	68,04	64,28	85,41	187,83	28,88	73,86	18,74	104,00	28,16	28,27	83,31	334,88	
DISTÂNCIA ACUMULADA	1140,88	1230,00	1294,28	1378,40	1566,23	1681,04	1754,90	1828,76	1847,50	1951,50	1980,77	2008,94	2092,25	2166,13	
COTA PIEZOMÉTRICA															
COTA DA GERATRIZ INFERIOR (m)	100,00	100,00	100,00	100,00	100,00	100,00	100,00	100,00	100,00	100,00	100,00	100,00	100,00	100,00	100,00
PROFUNDIDADE (m)		3,00	3,00	3,00	3,00	3,00	3,00	3,00	3,00	3,00	3,00	3,00	3,00	3,00	3,00
DECLIVIDADE (m/m)	0,0086		0,0051	0,0108	0,0114	0,0050	0,0053	0,0138	0,0007	0,0051	0,0053	0,0143	0,0050		
DIÂMETRO E MATERIAL						430mm - PVC + PPV									
DEPLEÇÕES															
SONDAGEM A PÁ E PICARETA N° / LOCALIZAÇÃO				547,07		724+19,00		128,61	13	87,23		448,80		107,80	

NOTAS

DESENHOS DE REFERENCIA

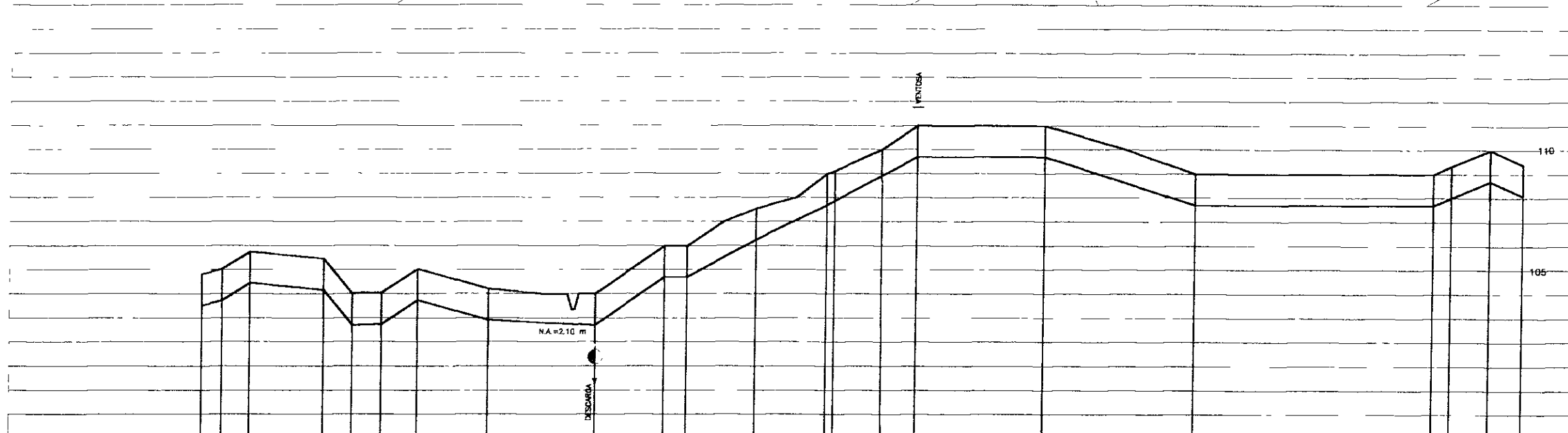
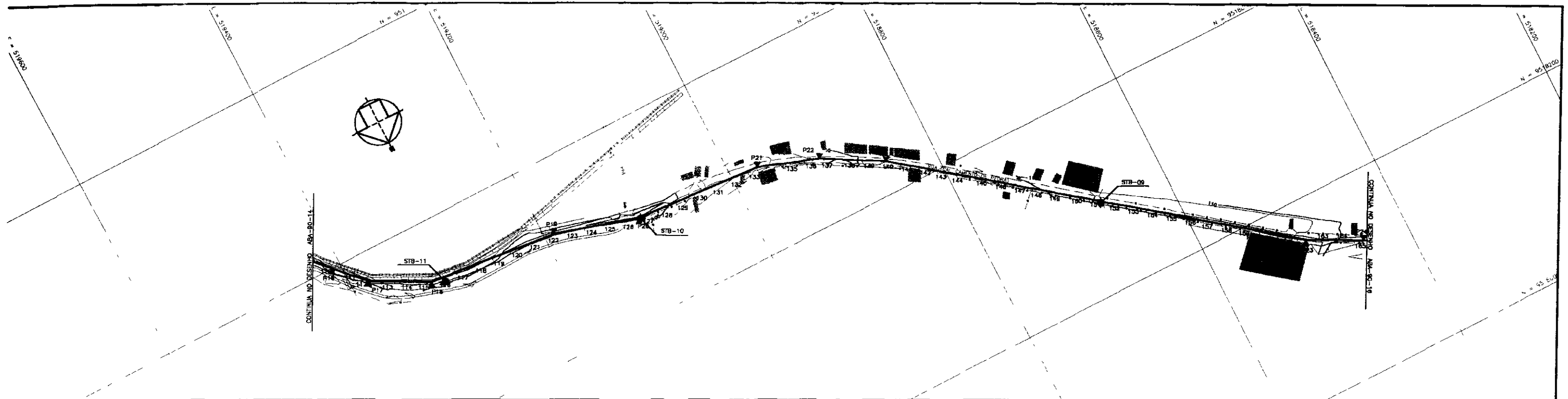
000058

REVIS-DES			
N°	NATUREZA DA REVIS-ÃO	DATA	APROV
1			
2			
3			
4			
5			

GOVERNO DO ESTADO DO CEARÁ
SECRETARIA DOS RECURSOS HÍDRICOS - SRH

PROJETO EXECUTIVO DA ADUTORA ARAÇÓBIA - BATURITÉ

PROJETO: OSMAR SARRIA VISTO: VERIFICADO: APROVADO:	TRAÇADO E PERFIL LONGITUDINAL ESTACAS: 50+17,31 A 110+10,32
DESENHISTA: ANTONIO CARLOS DATA DA EMISSÃO: 08/11/2003 ESCALA: 1:500 N° DO DESENHO: ARA-8014	



ESTACA DO EIXO DA ADUTORA	110+10,32	111+17,28	113+10,10	115+10,85	116+18,67	117+10,11	118+13,78	122+10,82	128+18,44	129+18,18	130+14,34	133+11,37	134+16,18	135+16,46	140+10,85	145+11,08	181+10,84	184+13,88	185+10,84
PONTOS DE INFLEXÃO DO EIXO TOPOGRÁFICO																			
COTA DO TERRENO NATURAL	104,82	108,00	108,07	105,18	104,00	104,00	100,00	104,13	104,00	106,00	106,00	107,25	108,70	110,00	111,00	111,00	108,00	108,00	108,00
DISTÂNCIAS PARCIAIS	6,84	22,84	60,75	24,82	24,23	33,08	88,03	66,82	57,71	18,19	87,63	68,81	40,20	28,67	108,83	126,77	300,14	4,48	32,10
DISTÂNCIA ACUMULADA		2280,10	2310,80	2330,47	2398,70	2468,78	2448,82	2536,44	2594,15	2612,34	2700,00	2768,81	2809,00	2850,56	2959,39	3086,22	3386,36	3310,84	3310,84
COTA PIEZOMÉTRICA	172,87	172,81	172,81	172,31	172,13	172,03	171,63	171,21	171,38	171,18	171,11	170,81	170,70	170,63	170,43	170,35	168,30	168,30	168,30
COTA DA GERATRIZ INFERIOR (m)																			
PROFUNDIDADE (m)	1,20	1,17	1,28	2,45	1,58	1,21	2,87	3,30	2,67	1,40	1,30	1,30	1,30	1,30	1,30	1,30	1,30	1,30	1,30
DECLIVIDADE (m/m)	0,0333	0,0280	0,0238	0,0084	0,0084	0,0053	0,0051	0,0050	0,0056	0,0055	0,0072	0,0247	0,0219	0,0248	0,0050	0,0117	0,0080	0,0081	0,0081
DÍAMETRO E MATERIAL	140	140	140	140	140	140	140	140	140	140	140	140	140	140	140	140	140	140	140
DEFLEXÕES																			
SONDAGEM A FA E PICARETA N° / LOCALIZAÇÃO																			

NOTAS

DESENHOS DE REFERENCIA

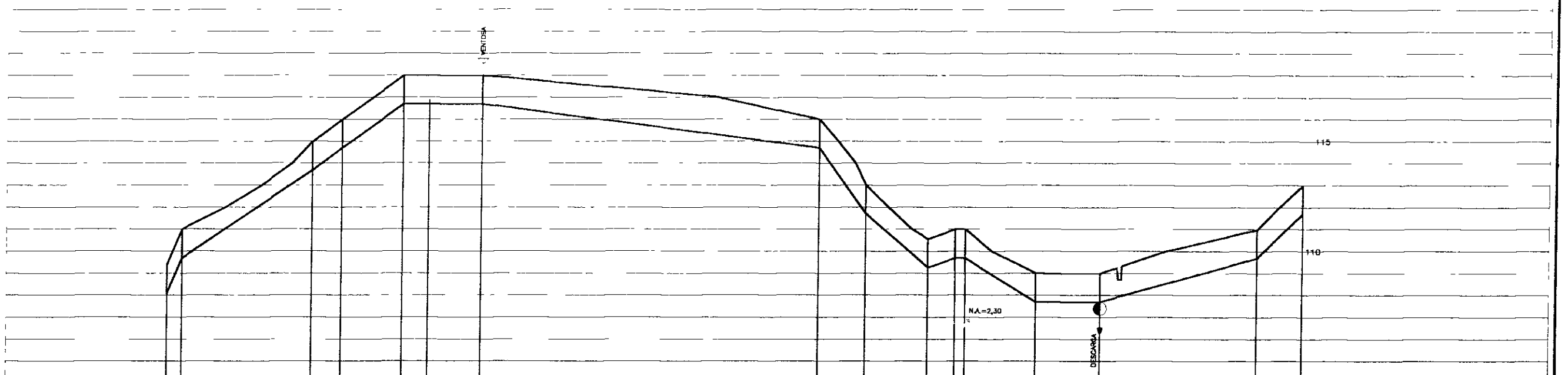
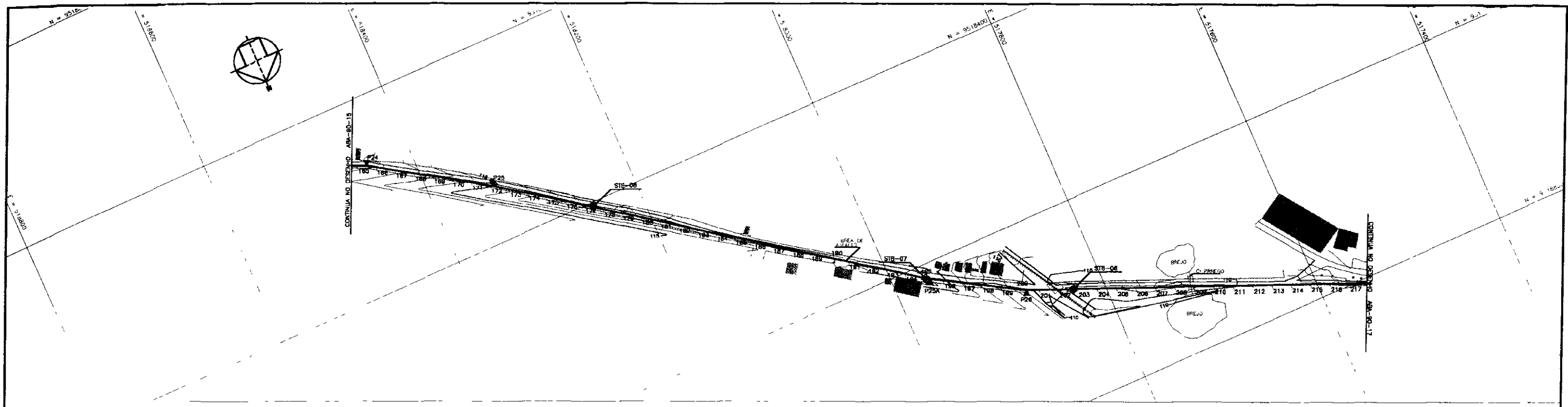
REVIS-DES			
N°	NATUREZA DA REVIS-ÃO	DATA	APROV
1			
2			
3			
4			
5			

GOVERNO DO ESTADO DO CEARÁ
SECRETARIA DOS RECURSOS HÍDRICOS - SRH

PROJETO EXECUTIVO DA ADUTORA ARACOIABA - BATURITÉ

PROJETO OSMAR SARAVA	TRAÇADO E PERFIL LONGITUDINAL	DESENHISTA: ANTONIO CARLOS
VISTO	ESTACAS.110+10,32 A 185+10,84	DATA DA EMISSÃO: JUN/2000
VERIFICADO		REV d
APROV		N° DO DESENHO: ABA-0015

000059



ESTACA DO EIXO DA ADUTORA	100	105	110	115	120	125	130	135	140	145	150	155	160	165	170	175	180	185	190	195	200	205	210	215	217	
PONTOS DE INFLEXÃO DO EIXO TOPOGRÁFICO																										
COTA DO TERRENO NATURAL	119,00	118,00	117,00	116,00	115,00	114,00	113,00	112,00	111,00	110,00	109,00	108,00	107,00	106,00	105,00	104,00	103,00	102,00	101,00	100,00	99,00	98,00	97,00	96,00	95,00	
DISTÂNCIAS PARCIAIS		5,00	5,00	5,00	5,00	5,00	5,00	5,00	5,00	5,00	5,00	5,00	5,00	5,00	5,00	5,00	5,00	5,00	5,00	5,00	5,00	5,00	5,00	5,00	2,00	
DISTÂNCIA ACUMULADA		5,00	10,00	15,00	20,00	25,00	30,00	35,00	40,00	45,00	50,00	55,00	60,00	65,00	70,00	75,00	80,00	85,00	90,00	95,00	100,00	105,00	110,00	115,00	120,00	125,00
COTA PIEZOMÉTRICA																										
COTA DA GERATRIZ INFERIOR (m)	108,00	107,00	106,00	105,00	104,00	103,00	102,00	101,00	100,00	99,00	98,00	97,00	96,00	95,00	94,00	93,00	92,00	91,00	90,00	89,00	88,00	87,00	86,00	85,00	84,00	
PROFUNDIDADE (m)	1,00	1,00	1,00	1,00	1,00	1,00	1,00	1,00	1,00	1,00	1,00	1,00	1,00	1,00	1,00	1,00	1,00	1,00	1,00	1,00	1,00	1,00	1,00	1,00	1,00	
DECLIVIDADE (m/m)	0,0000	0,0333	0,0666	0,1000	0,1333	0,1666	0,2000	0,2333	0,2666	0,3000	0,3333	0,3666	0,4000	0,4333	0,4666	0,5000	0,5333	0,5666	0,6000	0,6333	0,6666	0,7000	0,7333	0,7666	0,8000	
DÍAMETRO E MATERIAL	630mm - PVC - BV																									
DEFLEXÕES	132,70 445,01 100,72 1043,86																									
SONDAGEM À PÁ E RICARTELA N° / LOCALIZAÇÃO																										

NOTAS

DESENHOS DE REFERENCIA

000060

REVIS-ÕES			
N°	NATUREZA DA REVIS-ÃO	DATA	APROV
1			
2			
3			
4			
5			

GOVERNO DO ESTADO DO CEARÁ
SECRETARIA DOS RECURSOS HÍDRICOS - SRH
PROJETO EXECUTIVO DA ADUTORA ARACOIABA - BATURITÉ

TRAÇADO E PERFIL LONGITUDINAL
ESTACAS. 105+10,84 A 217+10,34

PROJETO: OSMAR SARAIM

VISTO:

VERIFICADO:

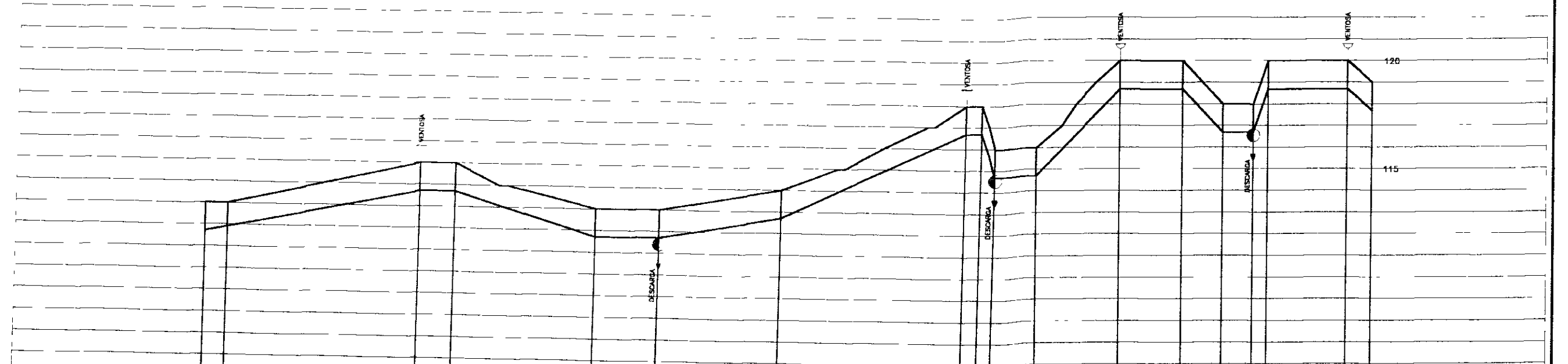
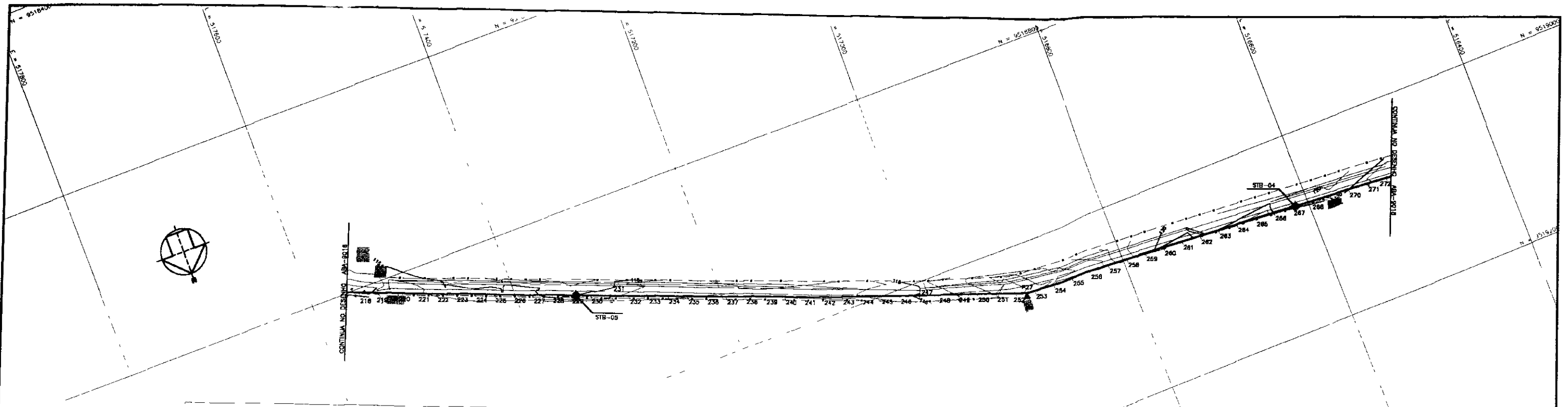
APROVADO:

DESENHISTA: ANTONIO CARLOS

DATA DA EMISSÃO: JUN/2000

REVISÃO: 0

N° DO DESENHO: ABM-9018



ESTACA DO EIXO DA ADUTORA	212+10,34	218+10,34	237+44,7	238+11,32	238+12,24	238+13,28	244+12,7	252+11,67	252+12,30	252+13,11	258+13,23	258+13,58	262+16,00	264+13,8	268+14,08	268+15,31	271+4,08	
PONTOS DE INFLEXÃO DO EIXO TOPOGRÁFICO																		
COTA DO TERRENO NATURAL	113,00	113,00	113,00	113,00	113,00	113,00	113,00	113,00	113,00	113,00	113,00	113,00	113,00	113,00	113,00	113,00	113,00	
DISTÂNCIAS PARCIAIS	20,21	178,22	32,56	1,30,92	56,52	111,81	196,30	117,08	118,00	118,00	34,21	77,24	98,34	37,99	26,30	1,42	73,88	22,88
DISTÂNCIA ACUMULADA	370,86	4848,77	4981,33	4711,24	4770,76	4882,37	5061,67	5178,75	5296,75	5414,75	5532,96	5650,20	5767,44	5894,43	5920,73	5922,15	6096,03	6118,91
COTA PIEZOMÉTRICA				4711,24	4770,76	4882,37	5061,67	5178,75	5296,75	5414,75	5532,96	5650,20	5767,44	5894,43	5920,73	5922,15	6096,03	6118,91
COTA DA GERATRIZ INFERIOR (m)	111,58	111,70	113,00	113,33	113,70	114,00	114,20	114,30	114,30	114,30	114,30	114,30	114,30	114,30	114,30	114,30	114,30	114,30
PROFUNDIDADE (m)	1,42	1,30	0,00	0,00	0,00	0,00	0,00	0,00	0,00	0,00	0,00	0,00	0,00	0,00	0,00	0,00	0,00	0,00
DECLIVIDADE (m/m)	0,0084		0,0112	0,0085	0,0140	0,0051	0,0118	0,0236										
DIÂMETRO E MATERIAL																		
DEFLEXÕES																		
SONDAGEM A PÁ E PICARETA N° / LOCALIZAÇÃO																		

NOTAS

DESENHOS DE REFERENCIA

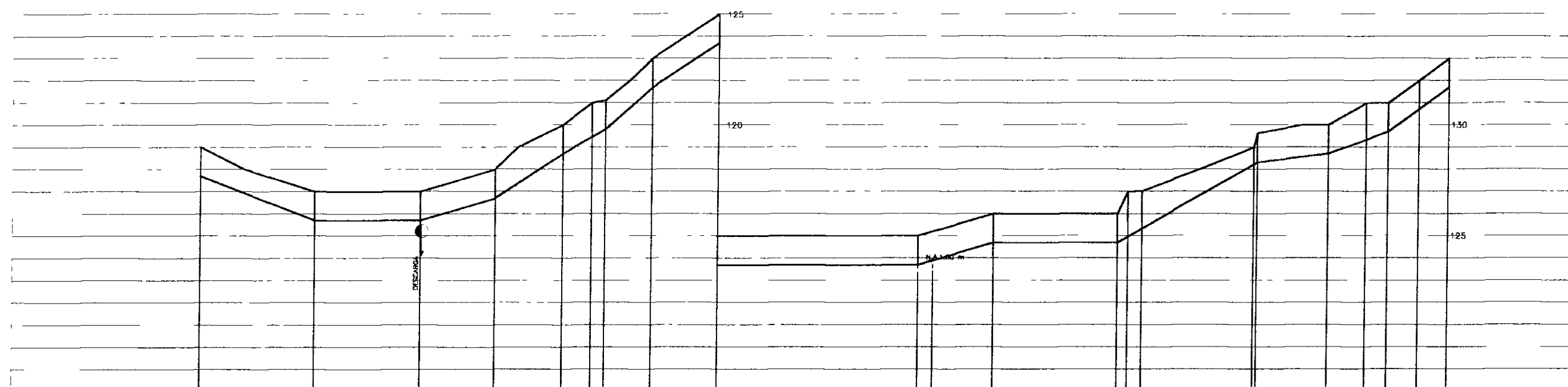
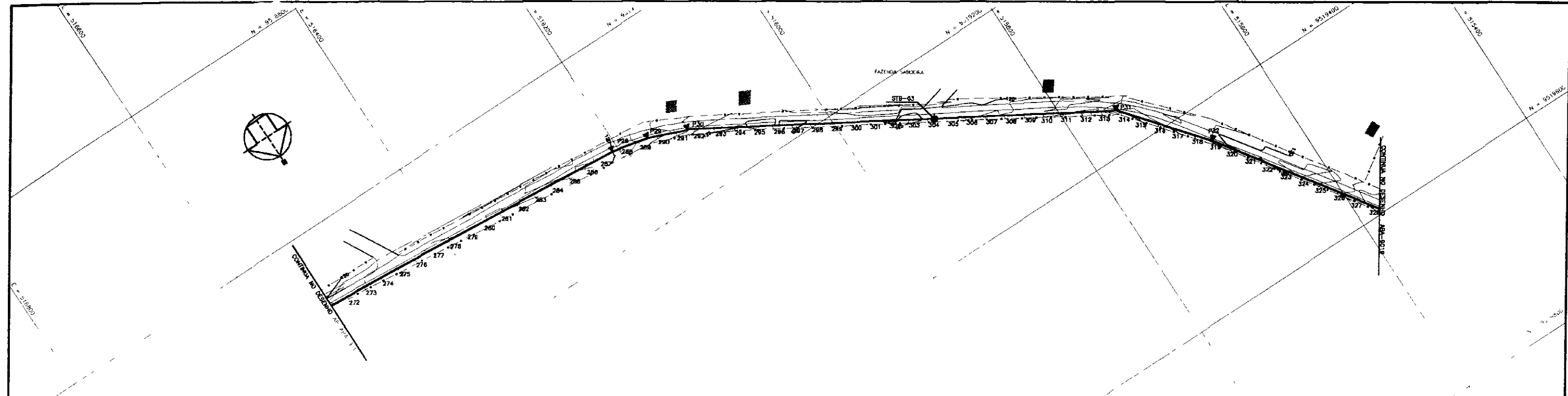
000061

REVIS-DEZ			
N°	NATUREZA DA REVIS-ÃO	DATA	APROV
1			
2			
3			
4			
5			

GOVERNO DO ESTADO DO CEARÁ
SECRETARIA DOS RECURSOS HÍDRICOS - SRH

PROJETO EXECUTIVO DA ADUTORA ARACOMBA - BATURITÉ

PROJETO OSMAR SARRAN	TRAÇADO E PERFIL LONGITUDINAL	DESENHISTA ANTONIO CARLOS
VERIFICADO		DATA DA EMISSÃO: JAN/2003
APROVADO	ESTACAS: 217+10,34 A 271+4,08	REV G
		N° DO DESENHO ADA-8017



ESTACA DO EIXO DA ADUTORA	271+4,09	279+4,09	281+4,09	284+13,50	287+13,50	288+18,47	289+10,00	291+12,85	294+13,50	302+12,72	307+12,58	318+14,45	319+13,00	320+12,57	318+12,28	320+12,57	321+12,57	322+12,57	323+12,57	324+12,57	325+12,57	326+12,57	327+13,50	
PONTOS DE INFLEXÃO DO EIXO TOPOGRÁFICO																								
COTA DO TERRENO NATURAL	118,00	117,00	117,00	118,00	120,00	121,00	121,00	122,00	125,00	125,00	126,00	128,00	128,00	127,00	128,00	128,00	129,00	129,00	130,00	131,00	131,00	132,00	133,00	133,00
DISTÂNCIAS PARCIAIS		104,00	96,21	67,08	81,14	26,17	13,00	42,00	80,46		67,83	111,87		101,02	61,66	34,06	20,18	27,48	28,88					
DISTÂNCIA ACUMULADA	0,00	104,00	200,21	267,29	348,43	374,60	387,60	429,60	510,06	590,52	658,35	770,22	882,09	983,11	1044,77	1078,83	1109,01	1136,49	1165,37	1194,25	1223,13	1252,01	1280,89	1309,77
COTA PIEZOMÉTRICA																								
COTA DA GERATRIZ INFERIOR (m)	117,00	117,00	118,31	118,70	120,00	121,00	121,00	122,00	125,00	125,00	126,00	128,00	128,00	127,00	128,00	128,00	129,00	129,00	130,00	131,00	131,00	132,00	133,00	133,00
PROFUNDIDADE (m)	0,00	0,00	0,00	0,00	0,00	0,00	0,00	0,00	0,00	0,00	0,00	0,00	0,00	0,00	0,00	0,00	0,00	0,00	0,00	0,00	0,00	0,00	0,00	0,00
DECLIVIDADE (m/m)		0,0003	0,0001	0,0222	0,0327	0,0363	0,0363	0,0414	0,0180		0,0090			0,0082		0,0008	0,0084	0,0080	0,0384	0,0372				
DIÂMETRO E MATERIAL																								
DEFLEXÕES																								
SONDAGEM A PÁ E FICARETA Nº / LOCALIZAÇÃO																								

NOTAS

DESENHOS DE REFERENCIA

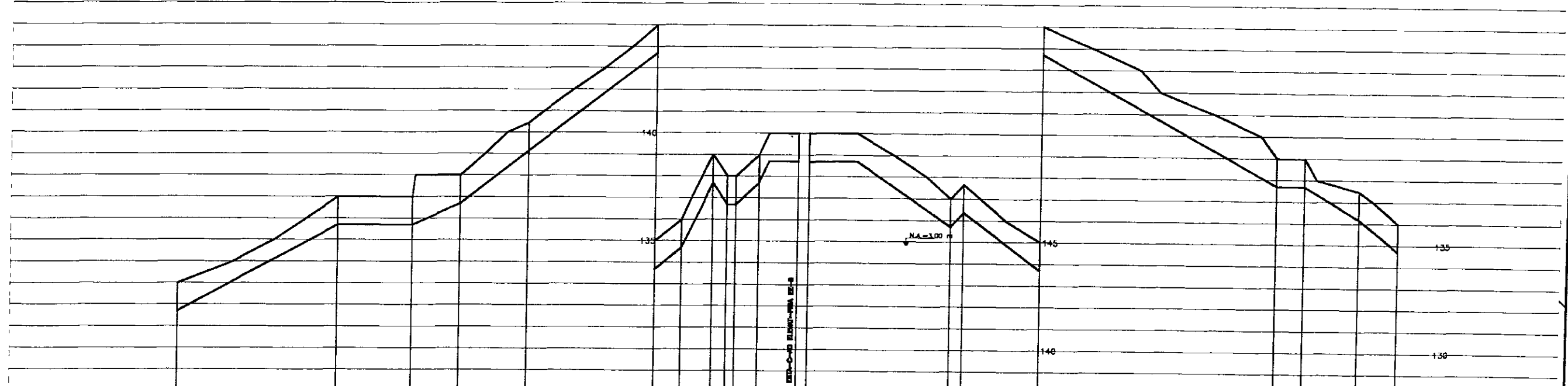
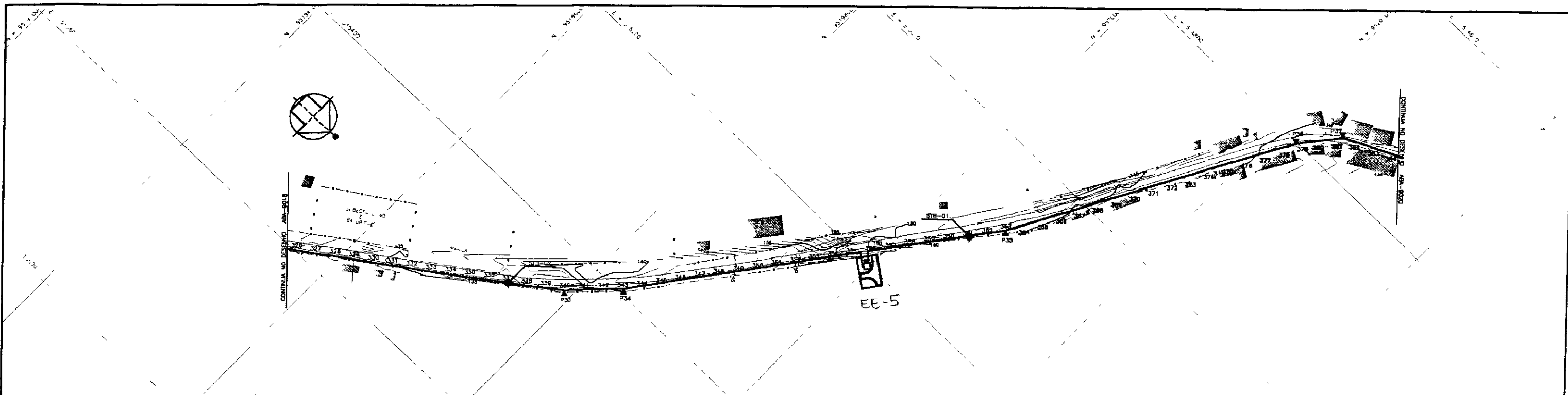
000062

REVIS-001			
Nº	NATUREZA DA REVIS-ÃO	DATA	APROV.
1			
2			
3			
4			
5			

GOVERNO DO ESTADO DO CEARÁ
SECRETARIA DOS RECURSOS HÍDRICOS - SRH

PROJETO EXECUTIVO DA ADUTORA ARACIOABA - BATURITÉ

PROJETO: OSMAR BARBA VISTO: VERIFICADO: APROVADO:	TRAÇADO E PERFIL LONGITUDINAL ESTACAS: 271+4,09 A 327+13,50	DESENHISTA: ANTONIO CARLOS DATA DA EMISSÃO: JAN./2000 Nº DO DESENHO: MM-8018
--	---	--



ESTACA DO EIXO DA ADUTORA	327+13,50	328+19,31	329+4,53	330+8,05	332+9,77	334+5,00	336+8,00	338+18,87	340+11,00	342+11,00	344+11,00	346+11,00	348+11,00	350+11,00	352+11,00	354+11,00	356+11,00	358+11,00	360+11,00	362+11,00	364+11,00	366+11,00	368+11,00	370+11,00	372+11,00	374+11,00	376+11,00	378+11,00	380+11,00	382+11,00	383+5,94
PONTOS DE INFLEXÃO DO EIXO TOPOGRÁFICO																															
COTA DO TERRENO NATURAL	132,00	132,00	132,00	132,00	132,00	132,00	132,00	132,00	132,00	132,00	132,00	132,00	132,00	132,00	132,00	132,00	132,00	132,00	132,00	132,00	132,00	132,00	132,00	132,00	132,00	132,00	132,00	132,00	132,00	132,00	132,00
DISTÂNCIAS PARCIAIS		148,81	66,22	41,56	61,73	118,31	34,78	29,67	2,11	31,48	36,28	136,31	147,00	207,48	71,04	314,08	36,63	60,77	36,24												
DISTÂNCIA ACUMULADA	0000,00	148,81	215,03	256,59	318,32	436,63	471,41	491,08	512,56	544,04	580,32	716,63	863,63	1071,11	1142,15	1456,23	1492,86	1553,63	1619,87	1656,11	1692,35	1728,59	1764,83	1801,07	1837,31	1873,55	1909,79	1946,03	1982,27	2018,51	2054,75
COTA PIEZOMÉTRICA																															
COTA DA GENATRIZ INFERIOR (m)	131,70	131,70	131,70	131,70	131,70	131,70	131,70	131,70	131,70	131,70	131,70	131,70	131,70	131,70	131,70	131,70	131,70	131,70	131,70	131,70	131,70	131,70	131,70	131,70	131,70	131,70	131,70	131,70	131,70	131,70	131,70
PROFUNDADE (m)	0,30	0,30	0,30	0,30	0,30	0,30	0,30	0,30	0,30	0,30	0,30	0,30	0,30	0,30	0,30	0,30	0,30	0,30	0,30	0,30	0,30	0,30	0,30	0,30	0,30	0,30	0,30	0,30	0,30	0,30	0,30
DECLIVIDADE (m/m)	0,0000	0,0000	0,0000	0,0000	0,0000	0,0000	0,0000	0,0000	0,0000	0,0000	0,0000	0,0000	0,0000	0,0000	0,0000	0,0000	0,0000	0,0000	0,0000	0,0000	0,0000	0,0000	0,0000	0,0000	0,0000	0,0000	0,0000	0,0000	0,0000	0,0000	0,0000
DIÂMETRO E MATERIA																															
DEFLEXÕES																															
SONDAGEM A PÁ E PICARETA N° / LOCALIZAÇÃO		52,72	337,00	81,72																											

NOTAS

DESENHOS DE REFERENCIA

REVIS-003			
Nº	NATUREZA DA REVIS-ÃO	DATA	APROV
1			
2			
3			
4			
5			

GOVERNO DO ESTADO DO CEARÁ
SECRETARIA DOS RECURSOS HÍDRICOS - SRH

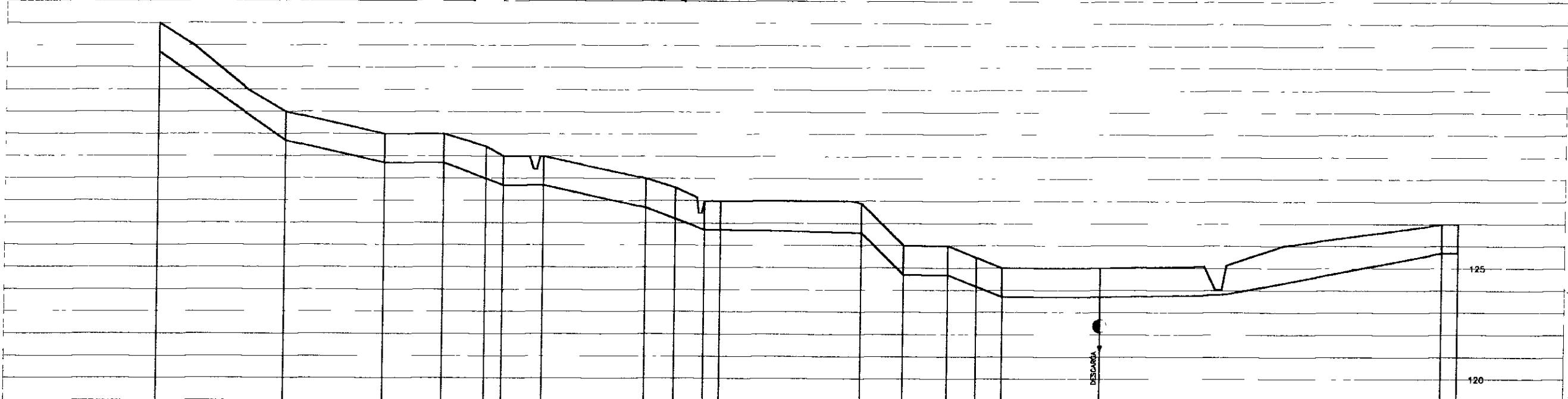
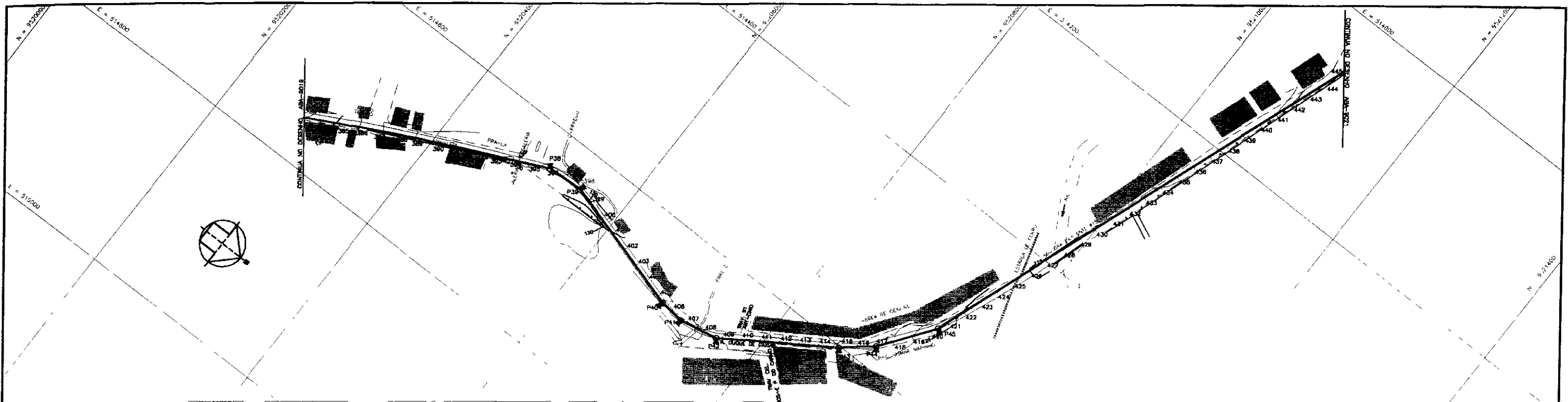
SUBPROGRAMA DE DESENVOLVIMENTO SUSTENTÁVEL DE RECURSOS HÍDRICOS
PARA O SEMI-ÁRIDO BRASILEIRO - PROÁGUA

PROJETO EXECUTIVO DA ADUTORA ARACOÍABA - BATURITÉ

TRAÇADO E PERFIL LONGITUDINAL
ESTACAS 327+13,50 A 383+5,94

PROJETO: OSCAR SARAIVA	DESENHISTA: ANTONIO CARLOS	DATA DA EMISSÃO: JAN/2000	REVISÃO: 0
VERIFICADO:	APROVADO:	Nº DO DESENHO: ABA-0018	

000063



ESTACA DO EIXO DA ADUTORA	383+5.94	388+1.51	392+15.88	396+14.54	400+13.50	404+11.32	408+10.31	412+10.27	416+11.51	420+11.84	424+11.74	428+11.74	432+11.74	436+11.74	440+11.74	442+3.58
PONTOS DE INFLEXÃO DO EIXO TOPOGRÁFICO																
COTA DO TERRENO NATURAL	126.00	122.00	121.00	120.00	119.00	118.00	117.00	116.00	115.00	114.00	113.00	112.00	111.00	110.00	109.00	108.00
DISTÂNCIAS PARCIAIS		115,47	89,58	52,58	37,84	15,87	36,75	63,08	36,48	24,74	4,42	126,88	38,88	40,44	28,00	23,00
DISTÂNCIA ACUMULADA	7781,41	7896,88	7976,46	8029,04	8066,88	8082,63	8119,38	8182,46	8218,94	8243,68	8248,10	8375,00	8413,88	8454,32	8482,32	8505,32
COTA PIEZOMÉTRICA																
COTA DA GERATRIZ INFERIOR (m)	126,134,72	122,134,72	121,134,72	120,134,72	119,134,72	118,134,72	117,134,72	116,134,72	115,134,72	114,134,72	113,134,72	112,134,72	111,134,72	110,134,72	109,134,72	108,134,72
PROFUNDIDADE (m)	1,26	1,26	1,26	1,26	1,26	1,26	1,26	1,26	1,26	1,26	1,26	1,26	1,26	1,26	1,26	1,26
DECLIVIDADE (m/m)	0,0344	0,0112	0,0080	0,0074	0,0274	0,0082	0,0087	0,0151	0,0224	0,0063	0,0000	0,0328	0,0052	0,0128	0,0204	0,0148
DÍAMETRO E MATERIAL																
DEFLEÇÕES		264,84		37,36		145,81	25,46	11,1				8330mm - PVC + RV	1,96	83,06		896,08
SONDAGEM A PÁ E PICARETA N° / LOCALIZAÇÃO																

NOTAS

DESENHOS DE REFERENCIA

REVIS-ÕES

Nº	NATUREZA DA REVISÃO	DATA	APROV
1			
2			
3			
4			
5			

GOVERNO DO ESTADO DO CEARÁ
SECRETARIA DOS RECURSOS HÍDRICOS - SRH

PROJETO EXECUTIVO DA ADUTORA ARACOIABA - BATURITÉ

TRAÇADO E PERFIL LONGITUDINAL
ESTACAS: 383+5,94 A 442+3,58

000064

PROJETO: EDUAR SARAIVA

VISTO:

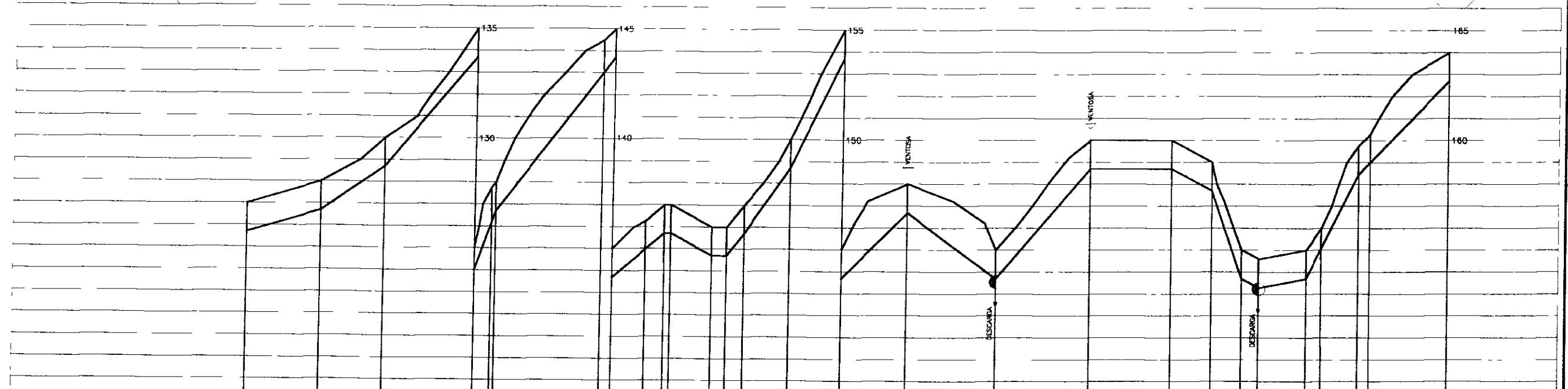
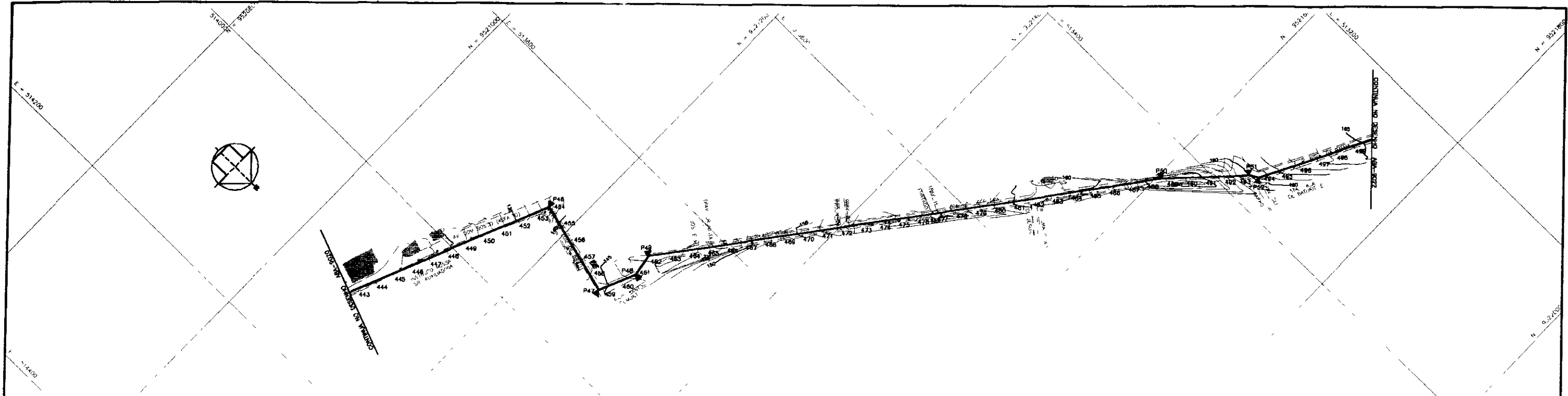
VERIFICADO:

APROVADO:

DESENHISTA: ANTONIO CARLOS

DATA DA EMISSÃO: JUN 2003

Nº DO DESENHO: 484-8086



ESTACA DO EIXO DA ADUTORA	443+1,08	445+1,44	448+4,37	452+13,28	457+14,43	457+17,76	462+15,40	461+13,44	463+10,08	466+8,40	472+2,88	478+15,84	479+15,13	479+15,84	481+1,44	484+11,04	487+13,97	487+13,97	487+13,97	491+13,97	497+8,33
PONTOS DE INFLEXÃO DO EIXO TOPOGRÁFICO																					
COTA DO TERRENO NATURAL	137,00	138,00	138,00	138,00	144,00	142,00	144,00	142,00	144,00	142,00	144,00	142,00	144,00	142,00	144,00	142,00	144,00	142,00	144,00	142,00	144,00
DISTÂNCIAS PARCIAIS		27,36	36,13	43,21	51,76	60,51	69,26	78,01	86,76	95,51	104,26	113,01	121,76	130,51	139,26	148,01	156,76	165,51	174,26	183,01	191,76
DISTÂNCIA ACUMULADA	0000,00	27,36	63,49	106,70	158,46	218,97	288,23	366,24	453,00	548,51	652,77	765,78	887,54	1018,05	1157,31	1305,32	1462,08	1627,59	1801,85	1984,86	2176,62
COTA PIEZOMÉTRICA	137,00	138,00	138,00	138,00	144,00	142,00	144,00	142,00	144,00	142,00	144,00	142,00	144,00	142,00	144,00	142,00	144,00	142,00	144,00	142,00	144,00
COTA DA GERATRIZ INFERIOR (m)	1,20	1,20	1,20	1,20	1,20	1,20	1,20	1,20	1,20	1,20	1,20	1,20	1,20	1,20	1,20	1,20	1,20	1,20	1,20	1,20	1,20
PROFUNDIDADE (m)		0,0147	0,0344	0,0728	0,0771	0,0409	0,0439	0,0224	0,0078	0,0723	0,1104	0,0907	0,0371	0,0983	0,0090	0,0189	0,1484	0,0228	0,0084	0,1138	0,0084
DECLIVIDADE (m/m)																					
DÍAMETRO E MATERIAL																					
DEFLEXÕES																					
SONDAGEM A PÁ E PICARETA N° LOCALIZAÇÃO																					

NOTAS

DESENHOS DE REFERENCIA

REVIS-DES

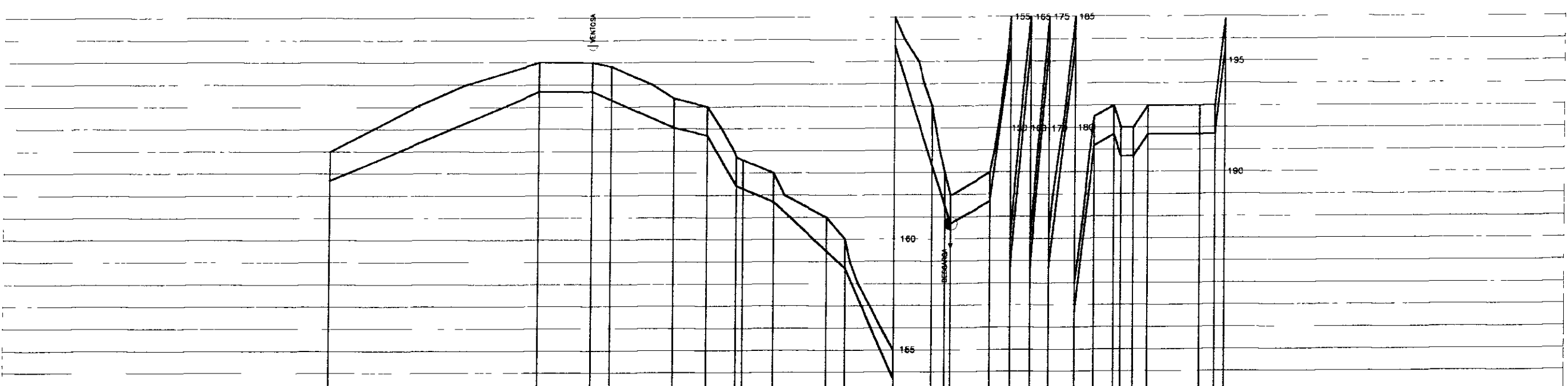
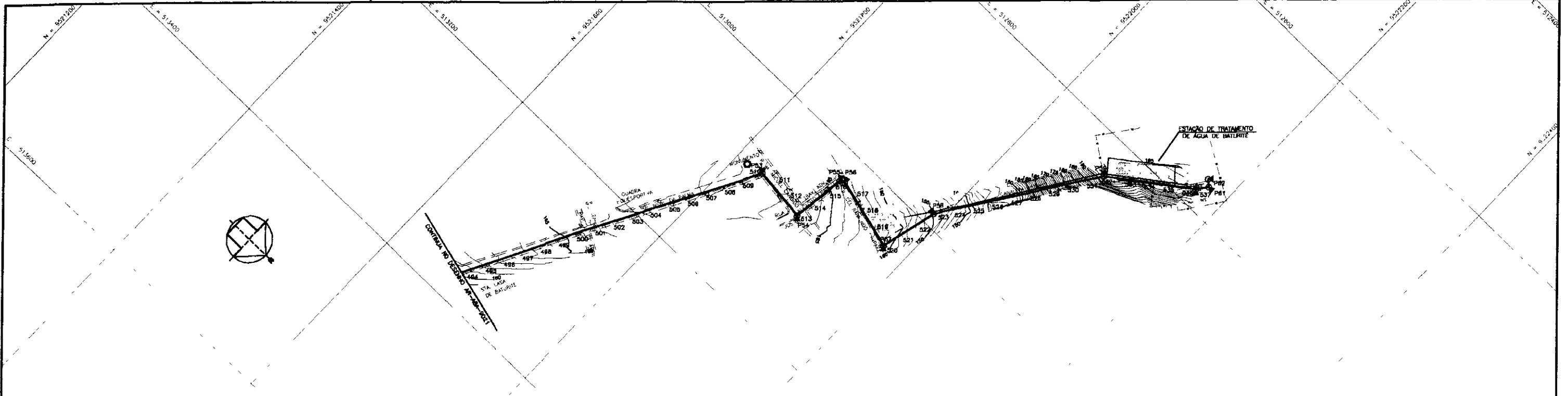
N°	NATUREZA DA REVIS-ÃO	DATA	APROV
1			
2			
3			
4			
5			

GOVERNO DO ESTADO DO CEARÁ
SECRETARIA DOS RECURSOS HÍDRICOS - SRH
SUBSECRETARIA DE DESENVOLVIMENTO SUSTENTÁVEL DE RECURSOS HÍDRICOS
AV. DA SERRA - CENTRO - FORTALEZA - CEARÁ

PROJETO EXECUTIVO DA ADUTORA ARACOMABA - BATURITÉ

TRAÇADO E PERFIL LONGITUDINAL
ESTACAS: 442+3,58 A 497+8,33

DESENHISTA: ANTONIO CARLOS
 DATA DA EMISSÃO: JUN / 2000
 COTAÇÃO: REY
 N° DO DESENHO: 000065
 ABA-0021



ESTACA DO EIXO DA ADUTORA	487+8,33	490+00	492+50	495+00	497+50	500+00	502+50	505+00	507+50	510+00	512+50	515+00	517+50	520+00	522+50	525+00	527+50	530+00	532+50	535+00	537+18,16
PONTOS DE INFLEXÃO DO EIXO TOPOGRÁFICO																					
COTA DO TERRENO NATURAL	188,44	188,44	188,44	188,44	188,44	188,44	188,44	188,44	188,44	188,44	188,44	188,44	188,44	188,44	188,44	188,44	188,44	188,44	188,44	188,44	188,44
DISTÂNCIAS PARCIAIS		26,67	26,51	26,51	26,51	26,51	26,51	26,51	26,51	26,51	26,51	26,51	26,51	26,51	26,51	26,51	26,51	26,51	26,51	26,51	26,51
DISTÂNCIA ACUMULADA	0,00	26,67	53,18	79,69	106,20	132,71	159,22	185,73	212,24	238,75	265,26	291,77	318,28	344,79	371,30	397,81	424,32	450,83	477,34	503,85	530,36
COTA PIEZOMÉTRICA	188,44	188,44	188,44	188,44	188,44	188,44	188,44	188,44	188,44	188,44	188,44	188,44	188,44	188,44	188,44	188,44	188,44	188,44	188,44	188,44	188,44
COTA DA GERATRIZ INFERIOR (m)	188,44	188,44	188,44	188,44	188,44	188,44	188,44	188,44	188,44	188,44	188,44	188,44	188,44	188,44	188,44	188,44	188,44	188,44	188,44	188,44	188,44
PROFUNDIDADE (m)	0,00	0,00	0,00	0,00	0,00	0,00	0,00	0,00	0,00	0,00	0,00	0,00	0,00	0,00	0,00	0,00	0,00	0,00	0,00	0,00	0,00
DECLIVIDADE (m/m)		0,000	0,000	0,000	0,000	0,000	0,000	0,000	0,000	0,000	0,000	0,000	0,000	0,000	0,000	0,000	0,000	0,000	0,000	0,000	0,000
DIAMÉTRIO E MATERIAL		300mm PVC + PVV	300mm PVC + PVV	300mm PVC + PVV	300mm PVC + PVV	300mm PVC + PVV	300mm PVC + PVV	300mm PVC + PVV	300mm PVC + PVV	300mm PVC + PVV	300mm PVC + PVV	300mm PVC + PVV	300mm PVC + PVV	300mm PVC + PVV	300mm PVC + PVV	300mm PVC + PVV	300mm PVC + PVV	300mm PVC + PVV	300mm PVC + PVV	300mm PVC + PVV	300mm PVC + PVV
DEPLEXÕES																					
SONDAGEM A PÁ E PICARETA N° / LOCALIZAÇÃO																					

000066

NOTAS	DESENHOS DE REFERENCIA	REVIS-DEZ				GOVERNO DO ESTADO DO CEARÁ SECRETARIA DOS RECURSOS HÍDRICOS - SRH																
		N°	NATUREZA DA REVIS-ÃO	DATA	APROV	PROJETO EXECUTIVO DA ADUTORA ARACOMABA - BATURITE																
		1				PROJETO: GOMAR SARAIVA	DESENHISTA: ANTONIO CARLOS															
		2				VISTO	DATA DA EMISSÃO: JUN/2000															
		3				VERIFICADO:	REV a															
				4																		
				5																		
										TRAÇADO E PERFIL LONGITUDINAL ESTACAS. 487+8,33 A 537+18,16		N° DO DESENHO: ABA-9022										