

GOVERNO DO ESTADO



CEARÁ
AVANÇANDO NAS MUDANÇAS

GOVERNO DO ESTADO DO CEARÁ
SECRETARIA DOS RECURSOS HÍDRICOS - SRH
PROJETO DE DESENVOLVIMENTO URBANO PROURB
SECRETARIA DE DESENVOLVIMENTO URBANO E MEIO
AMBIENTE DO ESTADO DO CEARÁ - SDU
BANCO DO ESTADO DO CEARÁ - BEC

AÇUDE PÚBLICO ANGICOS

TOMO 6

PROJETO EXECUTIVO DA ADUTORA

VOLUME 3 PLANTAS

ADUTORA SENADOR SÁ / URUOCA

VBA CONSULTORES
ENGENHARIA DE SISTEMA HIDRÍCOS

FORTALEZA- CE
1994



GOVERNO DO ESTADO DO CEARÁ
PROJETO DE DESENVOLVIMENTO URBANO
PRO-URB / CE

AÇUDE PÚBLICO ANGICOS

TOMO 6:
PROJETO EXECUTIVO DA ADUTORA
VOLUME 3 - PLANTAS

PARTE 2

Lote: 00399 - Prep (X) Scan () Index ()
Projeto Nº 0064/06/03/02
Volume 1
Qtd. A1 _____ Qtd. A3 _____
Qtd. A2 _____ Qtd. A1 _____
Qtd. A0 _____ Outros _____

0064/06/03/02



GOVERNO DO ESTADO DO CEARÁ
CIRO FERREIRA GOMES
GOVERNADOR

SECRETARIA DO DESENVOLVIMENTO URBANO E MEIO AMBIENTE
MARFISA MARIA DE AGUIAR FERREIRA
SECRETÁRIA

SECRETARIA DOS RECURSOS HÍDRICOS
JOSÉ MOREIRA DE ANDRADE
SECRETÁRIO

BANCO DO ESTADO DO CEARÁ
PEDRO BRITO DO NASCIMENTO
PRESIDENTE

PROJETO DE DESENVOLVIMENTO URBANO DO ESTADO DO CEARÁ
PRO-URB / CE
MARCONI MARTINS MORONI DA SILVEIRA
GERENTE GERAL

000003

TRABALHO ELABORADO POR:



Engenharia de Sistemas Hídricos Ltda.

000004

APRESENTAÇÃO

CONSTITUIÇÃO DO BRASIL
1988
ART. 170, I
REDAÇÃO ORIGINAL
1988
CONSTITUENTE

000005

Este conjunto de documentos se constitui no Relatório Final do Projeto do Açude Angicos, desenvolvido no âmbito dos contratos firmados entre a VBA CONSULTORES e a SRH - SECRETARIA DOS RECURSOS HÍDRICOS e a SDU - SECRETARIA DE DESENVOLVIMENTO URBANO E MEIO AMBIENTE do Estado do Ceará.

O Projeto do Açude Angicos se insere no contexto do PRO-URB/CE - PROJETO DE DESENVOLVIMENTO URBANO que se encontra em fase inicial de implementação pelo Governo do Estado do Ceará, o qual está em entendimentos finais com o Banco Mundial para obtenção de financiamento

O PRO-URB é constituído por dois segmentos básicos:

- o de ações no setor de urbanismo, com a implantação de projetos Habitar, em municípios selecionados, para população de baixa renda;
- o de ações no setor hídrico, com a implantação de açudes e adutoras associadas para abastecimento d'água de populações urbanas, dentro de uma adequada Política de Recursos Hídricos para o Ceará

O Açude Angicos, com 56.063 hm³, é um dos primeiros quatro açudes escolhidos dentro do elenco de quarenta unidades previstas no PRO-URB, devendo ter como função primordial o abastecimento das cidades de Senador Sá, Uruoca e Campanário

O presentemente denominado Projeto do Açude Angicos compreende, de fato, os seguintes estudos:

- Projeto Executivo da barragem.
- Projeto Executivo da Adutora Senador Sá / Uruoca, sendo que a cidade de Campanário se situa nas margens do rio Coreaú com captação direta no mesmo;
- Cadastro das propriedades e benfeitorias a serem submersas pela bacia hidráulica,
- Plano de Reassentamento da População, que será diretamente atingida;
- Plano de Aproveitamento do Açude, com identificação dos demais usos programados para o reservatório, em especial a irrigação de áreas propícias e a piscicultura, e incluindo a avaliação econômica dos empreendimentos;
- Relatório de Impacto Ambiental, com o EIA / RIMA do conjunto de intervenções.

No global, este Relatório Final está composto dos seguintes documentos:

TOMO 1 . SÍNTESE

TOMO 2 PROJETO EXECUTIVO DA BARRAGEM

VOLUME 1 - RELATÓRIO GERAL

VOLUME 2 - ESTUDOS DE BASE

000006

VOLUME 3 - MEMÓRIA DE CÁLCULO
VOLUME 4 - PLANTAS

TOMO 3 RELATÓRIO DE IMPACTO NO MEIO AMBIENTE

VOLUME 1 - SÍNTESE
VOLUME 2 - EIA
VOLUME 3 - RIMA
VOLUME 4 - DOCUMENTAÇÃO FOTOGRÁFICA

TOMO 4. PLANO DE APROVEITAMENTO DO RESERVATÓRIO

VOLUME 1 - RELATORIO GERAL

TOMO 5 PLANO DE REASSENTAMENTO DA POPULAÇÃO

VOLUME 1 - RELATORIO GERAL

TOMO 6 PROJETO EXECUTIVO DA ADUTORA

VOLUME 1 - RELATÓRIO GERAL
VOLUME 2 - ESPECIFICAÇÕES TÉCNICAS
VOLUME 3 - PLANTAS

TOMO 7 ANÁLISE ECONÔMICA

TOMO 8 CADASTRO

VOLUME 1 - RELATÓRIO GERAL
VOLUME 2 - LAUDOS

O presente documento constitui o Tomo 6 - Projeto Executivo da Adutora Uruoca/Senador Sá - Volume 3 - Plantas . Parte 1 e Parte 2



000007

RELAÇÃO DE PLANTAS

000003

ADUTORA URUOCA - SENADOR SÁ

Relação de Plantas Constantes do Volume 3

■ PARTE 1

Nº da Planta

- 1 - Geral

• PC-GER-HI-01 Geral - Esquema Hidráulico do Sistema Projetado
- 2 - Captação

• PC-CAP-GE-01 Captação - Lay-Out Geral

• PC-CAP-CB-01 Captação - Casa de Bombas (EE-1) e Poço Amazonas
Plantas e Cortes

• PC-CAP-CO-01 Captação - Casa do Operador - Arquitetura

• PC-CAP-CO-02 Captação - Casa do Operador - Hidráulica
- 3 - Estação de Tratamento D'Água - (ETA)

• Lay-Out Geral

• PC-ETA-GE-01 ETA - Lay-Out Geral
Situação, Esquema, Isométrico das Tubulações de Ligação
entre as Unidades da ETA, Urbanização e Drenagem

• Casa de Operações

• PC-ETA-OP-01 ETA - Casa de Operações
Ampliação das Obras Cíveis e Equipamentos Hidromacânicos

• PC-ETA-OP-02 ETA - Casa de Operações
Ampliação das Obras Cíveis e Equipamentos Hidromacânicos
e Sistema Químico(Dosadores)

• Caixa de Nível

• PC-ETA-CN-01 ETA - Caixa de Nível - Cortes e Detalhes

• PC-ETA-CN-02 ETA - Caixa de Nível - Projeto Estrutural - Formas

• PC-ETA-CN-03 ETA - Caixa de Nível - Projeto Estrutural - Armadura

Filtros

• PC-ETA-FI-01 ETA - Filtros - Detalhes

• PC-ETA-FI-02 ETA - Filtros - Detalhes do Fundo e Material Filtrante

• PC-ETA-FI-03 ETA - Filtros - Hidráulica

• PA-ETA-FI-01 ETA - Filtros - Projeto Estrutural - Formas

• PA-ETA-FI-02 ETA - Filtros - Projeto Estrutural - Armadura

000009

- . **PC-ETA-RAF-01** . Reservatório Apoiado de Água Filtrada - 300 m³
ETA - Reservatório Apoiado de Água Filtrada - 300 m³
Plantas e Cortes
- . **PA-ETA-RAF-01** ETA - Reservatório Apoiado de Água Filtrada - 300 m³
Projeto Estrutural - Formas
- . **PA-ETA-RAF-02** ETA - Reservatório Apoiado de Água Filtrada - 300 m³
Projeto Estrutural - Armadura
- . **PA-ETA-RAF-03** ETA - Reservatório Apoiado de Água Filtrada - 300 m³
Projeto Estrutural - Armadura

- . **PC-ETA-REE-01** . Reservatório Elevado (Existente) em Uruoca - 100 m³
ETA - Reservatório Elevado (Existente) em Uruoca -
100 m³ - Adaptação dos Equipamentos Hidromecânicos

- . **PC-RES-REE-01** 4 - Reservação em Senador Sá
Reservatório Elevado (Existente) - Cap. 50 m³ em Senador Sá
Adaptação dos Equipamentos Hidromecânicos
- . **PC-RES-REC-01** Reservatório Elevado de 200 m³ em Senador Sá
Plantas, Cortes e Detalhes
- . **PA-RES-REC-01** Reservatório Elevado de 200 m³ Senador Sá
Projeto Estrutural - Formas
- . **PA-RES-REC-02** Reservatório Elevado de 200 m³ em Senador Sá
Projeto Estrutural - Armaduras
- . **PA-RES-REC-03** Reservatório Elevado de 200 m³ em Senador Sá
Projeto Estrutural - Armaduras
- . **PA-RES-REC-04** Reservatório Elevado de 200 m³ em Senador Sá
Projeto Estrutural - Armaduras

■ PARTE 2

- . **PC-ADT-RA-01** / 5 - Adutora de Água Bruta
(Trecho Captação - ETA/Uruoca)
Reservatório Apoiado: Cap 100 m³ - Plantas, Cortes e
Detalhes
- . **PC-ADT-AB-01/07** Planta e Perfil - Est. 1 + 2,07 a Est. 148
- . **PC-ADT-AB-02/07** Planta e Perfil - Est. 148 a Est. 300
- . **PC-ADT-AB-03/07** Planta e Perfil - Est. 300 a Est. 449
- . **PC-ADT-AB-04/07** Planta e Perfil - Est. 449 a Est. 598 + 4,90
- . **PC-ADT-AB-05/07** Planta e Perfil - Est. 598 + 4,90 a Est. 751
- . **PC-ADT-AB-06/07** Planta e Perfil - Est. 751 a Est. 899
- . **PC-ADT-AB-07/07** Planta e Perfil - Est. 899 a Est. A

6 - Adutora de Água Tratada

(Trecho ETA/Uruoca - Senador Sá)

- . PC-ADT-AT-01/04 Planta e Perfil - Est. B a Est. 148
- . PC-ADT-AT-02/04 Planta e Perfil - Est. 148 a Est. 75
- . PC-ADT-AT-03/04 Planta e Perfil - Est. 75 a Est. 227
- . PC-ADT-AT-04/04 Planta e Perfil - Est. 227 a Est. 420

7 - Obras Complementares

- . PC-CPL-CX-01 / Caixas para Registro de Descarga, Ventosa e Registro de Parada
- . PC-CPL-CV-01 Caixas para Válvulas de Alívio
- . PC-CPL-P I-01 Pilaretes em Alumínio de Pedra
- . PC-CPL-BL-01 / Blocos de Ancoragem

PROJETO ELÉTRICO

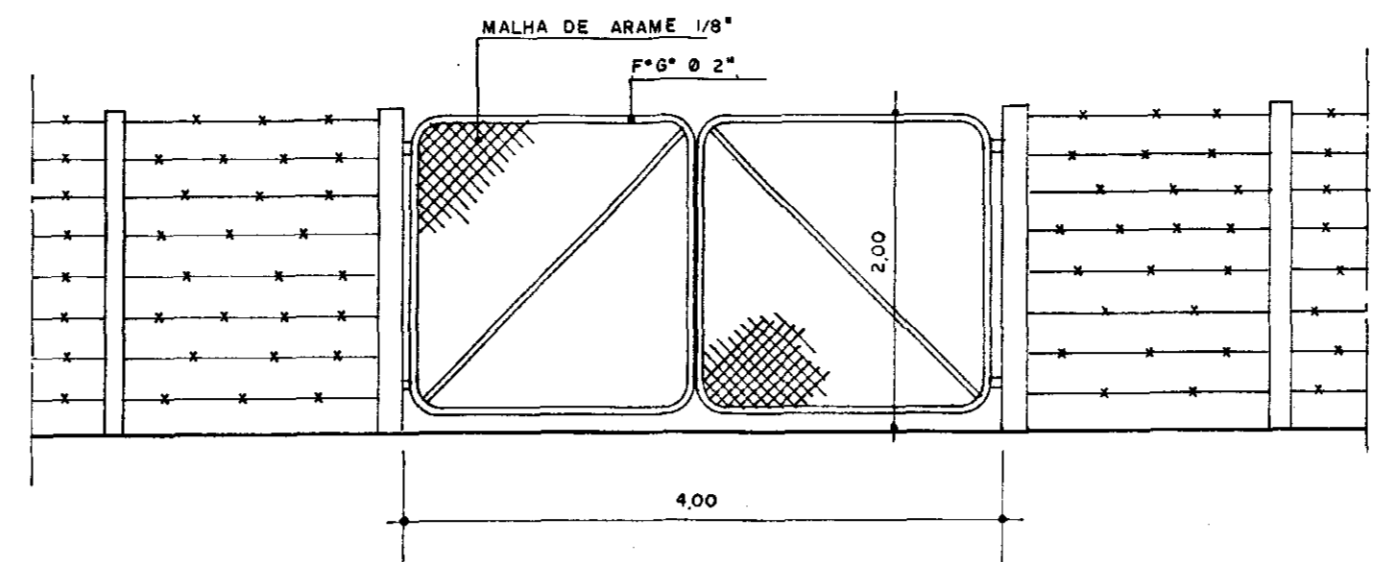
CAPTAÇÃO

- . PE - CAP - SE- 01 / Captação - Subestação Aérea 75 kVA
- . PE-CAP-COM-01 / Captação - Comando de Força em Baixa Tensão
Planta Baixa
- . PE-CAP-COM-02 / Captação - Comando de Força em Baixa Tensão
Diagrama UNIFILAR

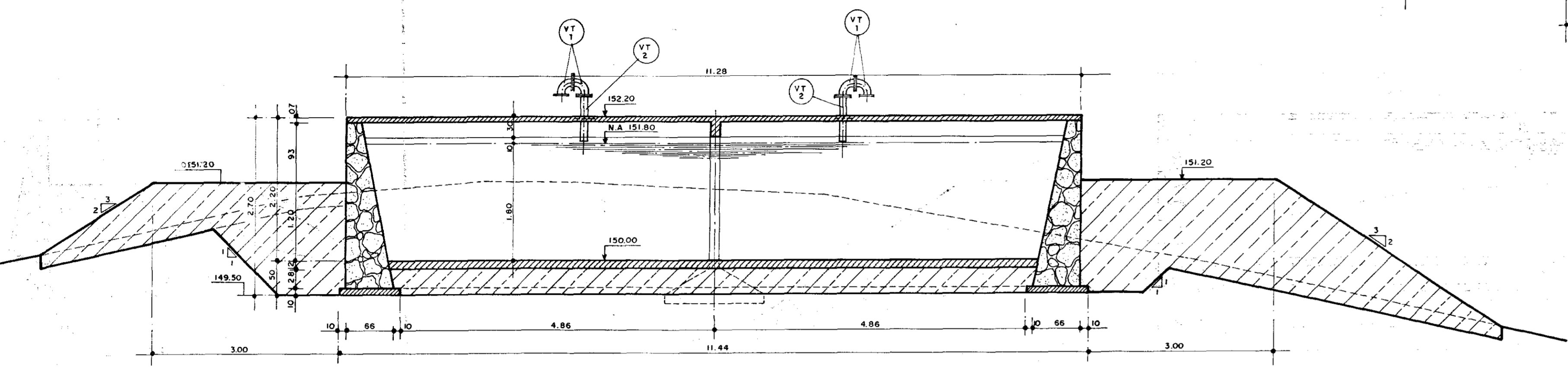
ETA

- . PE - ETA - SE- 01 / ETA - Subestação Aérea 75 kVA
- . PE-ETA-COM-01 / ETA - Comando de Força em Baixa Tensão
Diagrama UNIFILAR
- . PE-ETA-COI - 01 / - ETA - Casa de Operações, Iluminação e
Serviços Auxiliares

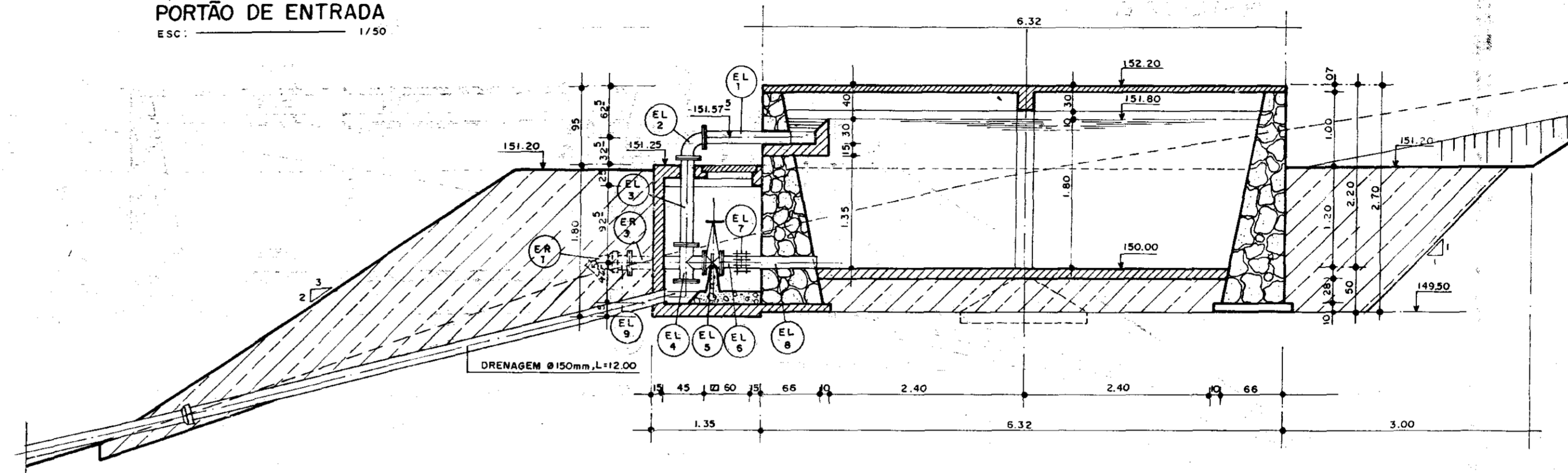
000011



PORTÃO DE ENTRADA
ESC: 1/50

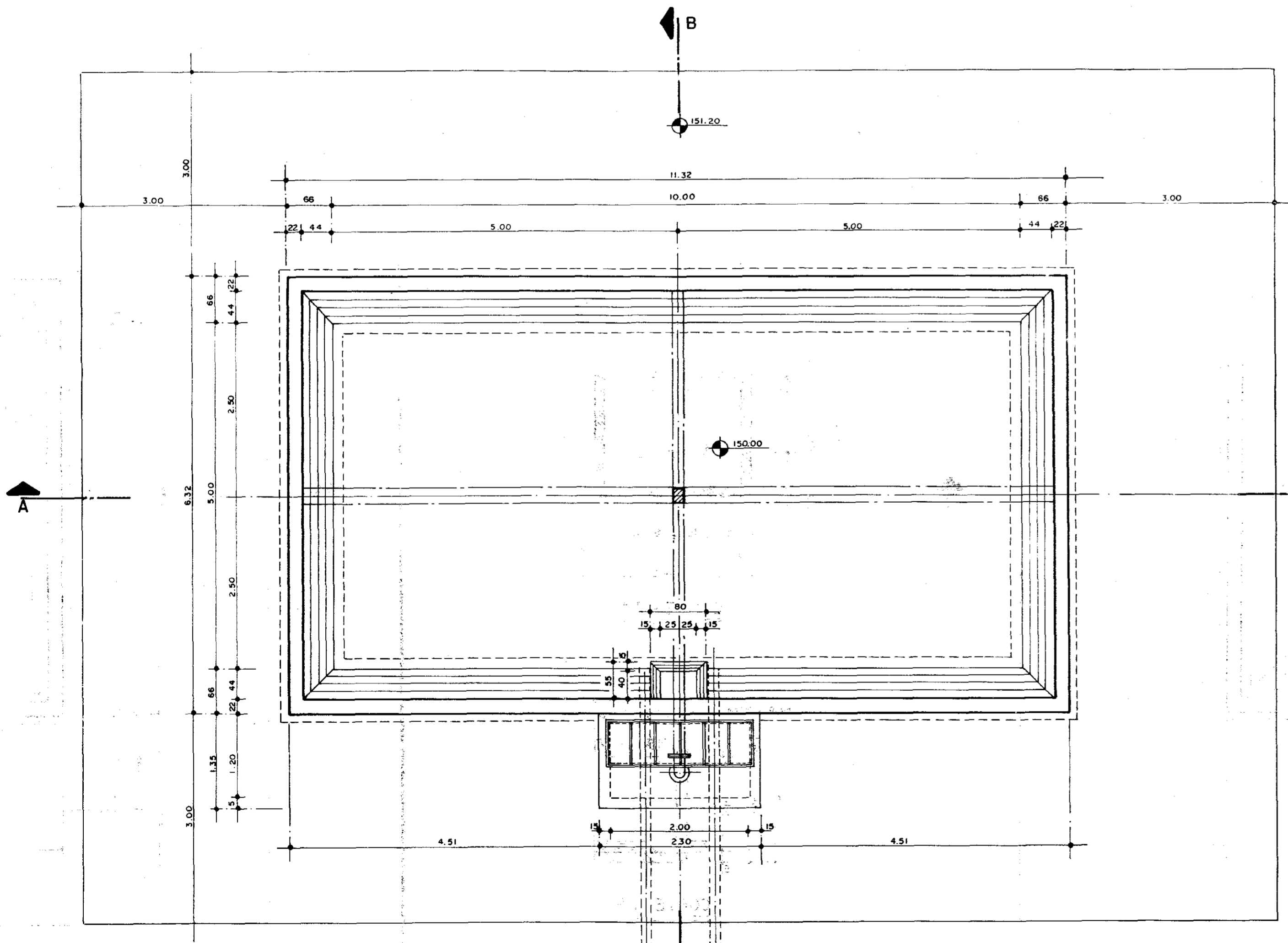


CORTE - AA
ESC: 1/50

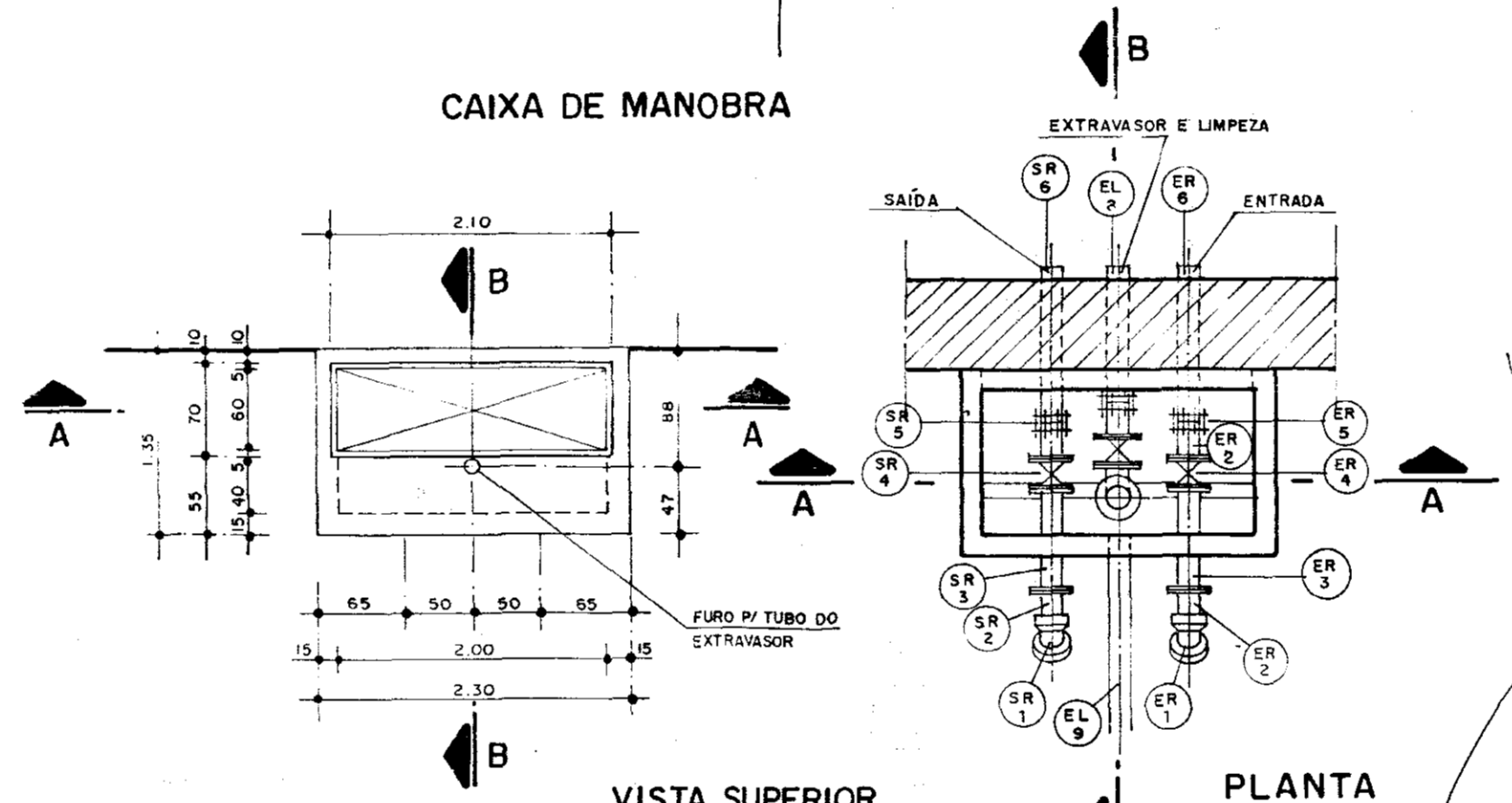


CORTE - BB
ESC: 1/50

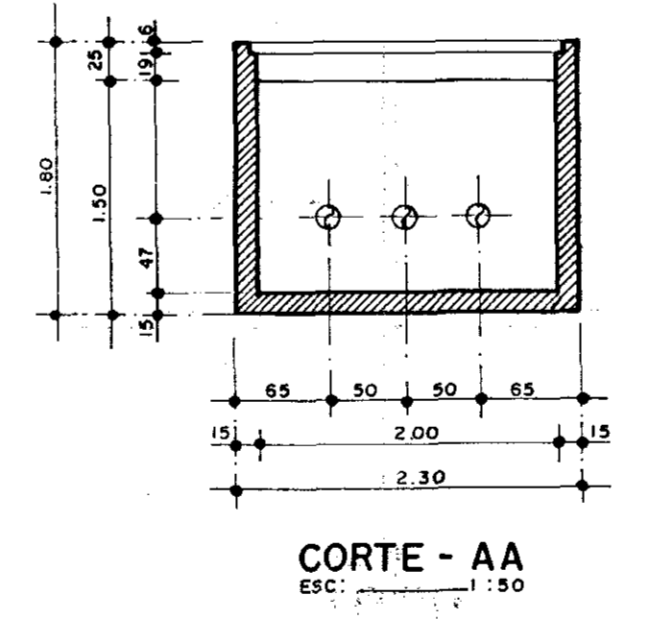
MATERIAL HIDROMECANICO		DN (mm)	L (mm)	QTD. (UN)
Entrada no Reservatório				
ER-1	Curva 22' 30" com bolim f.ductil JE	150	55	1
ER-2	Toco ponta flange, f.ductil JE, PN 10	150	250	2
ER-3	Toco ponta flange, f.ductil JE, PN 10	150	750	1
ER-4	Registro de gaveta, chato, flangeado, f.ductil, PN 10	150	210	1
ER-5	Junta de montagem, tipo GIBAULT	150	-	1
ER-6	Tubo com pontas, f.ductil JE	150	1150	1
Saída do Reservatório				
SR-1	Curva 22' 30" com bolim f.ductil JE	150	55	1
SR-2	Toco ponta flange, f.ductil JE, PN 10	150	250	2
SR-3	Toco ponta flange, f.ductil JE, PN 10	150	750	1
SR-4	Registro de gaveta, chato, flangeado, f.ductil, PN 10	150	210	1
SR-5	Junta de montagem, tipo GIBAULT	150	-	1
SR-6	Tubo com pontas, f.ductil JE	150	1150	1
Extravador e Limpeza				
EL-1	Tubo ponta flange, f.ductil JE	150	1100	1
EL-2	Curva 90° flangeado, f.ductil, PN 10	150	220	1
EL-3	Tubo flangeado, f.ductil, PN 10	150	1060	1
EL-4	Tubo flangeado, f.ductil, PN 10	150	440 X 220	1
EL-5	Registro de gaveta, chato, flangeado, PN 10	150	210	1
EL-6	Toco ponta flange f.ductil JE, PN 10	150	250	1
EL-7	Junta de montagem, tipo GIBAULT	150	-	1
EL-8	Tubo com pontas, f.ductil JE	150	1000	1
EL-9	Tubo ponta bolim, f.ductil JE, 1 1/2" PA	150	6000	2
Ventilação				
VT-1	CURVA 90° FLANGEADA F° DUCTIL PN 10	100	220	4
VT-2	EXTREMIDADE PONTA FLANGE F° DUCTIL PN 10	100	700	2



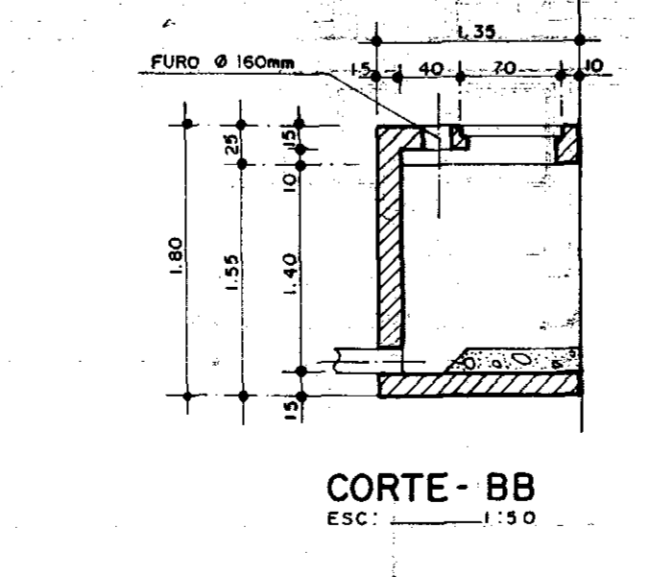
PLANTA BAIXA
ESC: 1/50



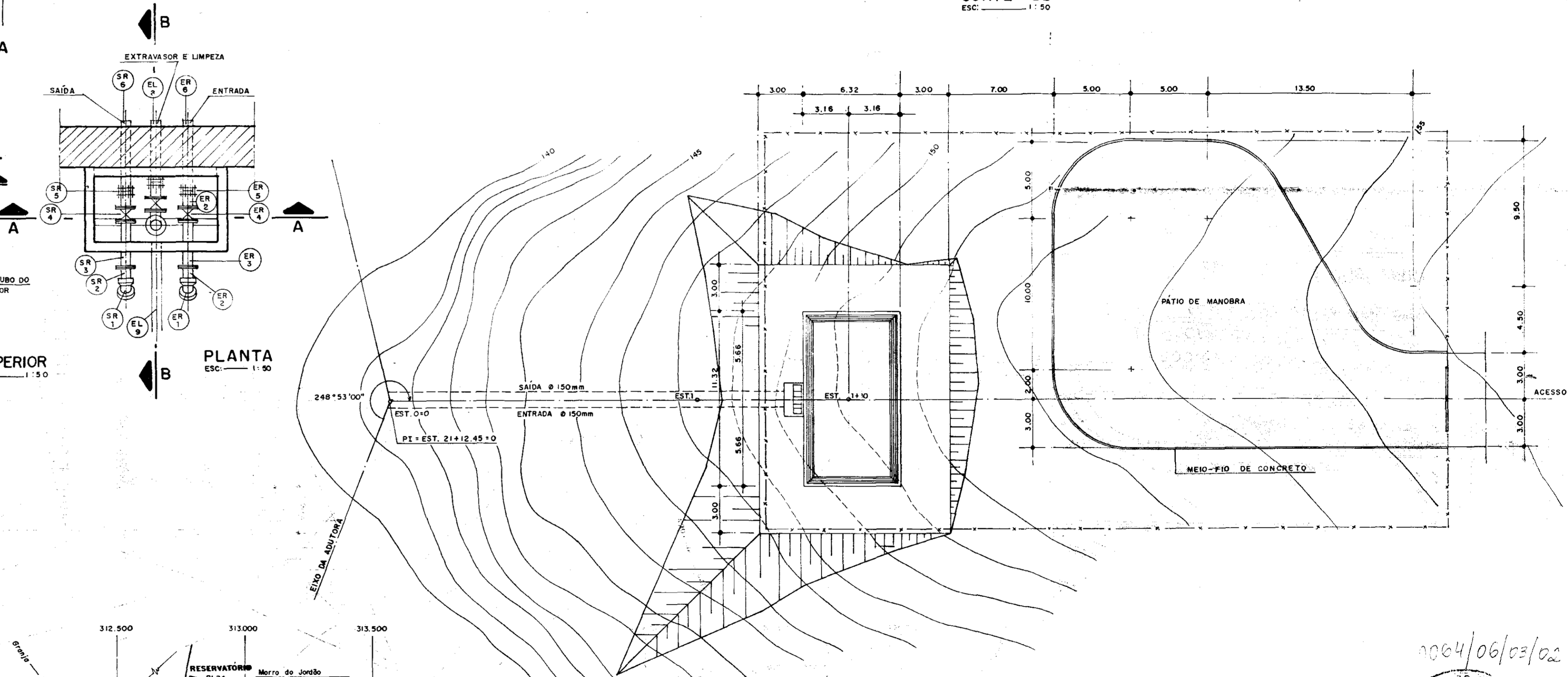
VISTA SUPERIOR
ESC: 1/50



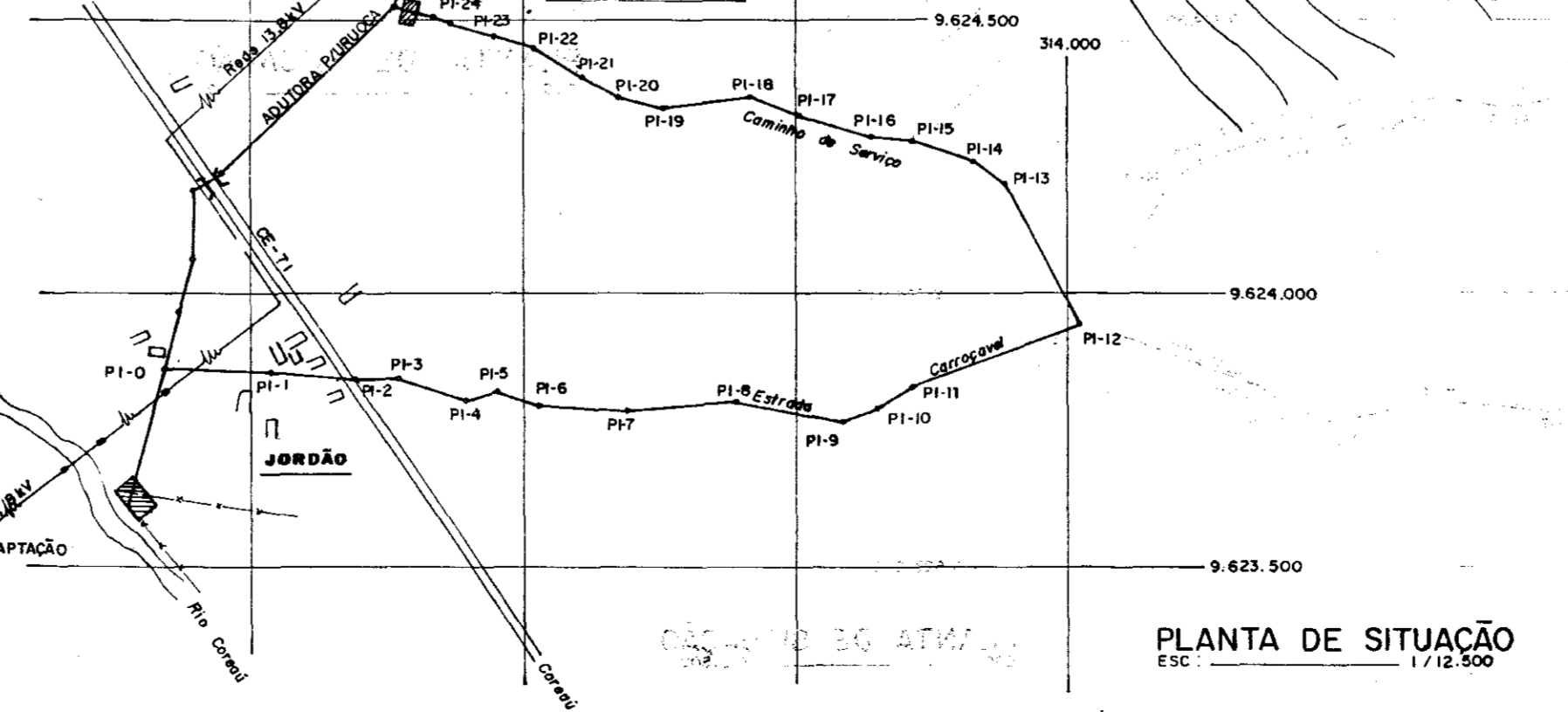
CORTE - AA
ESC: 1/50



CORTE - BB
ESC: 1/50



PLANTA DE LOCAÇÃO
ESC: 1/200



PLANTA DE SITUAÇÃO
ESC: 1/12.500

GOVERNO DO ESTADO DO CEARÁ
PROJETO DE DESENVOLVIMENTO URBANO
PRO-URB - CE

0064/06/03/02
000012

CEARÁ
SECRETARIA DE PLANEJAMENTO E ADMINISTRAÇÃO URBANA

0064/06/03/02

PRO-URB / CE

ÁÇUDE PÚBLICO ANGIÇOS
ADUTORA URUOCA / SENADOR SA

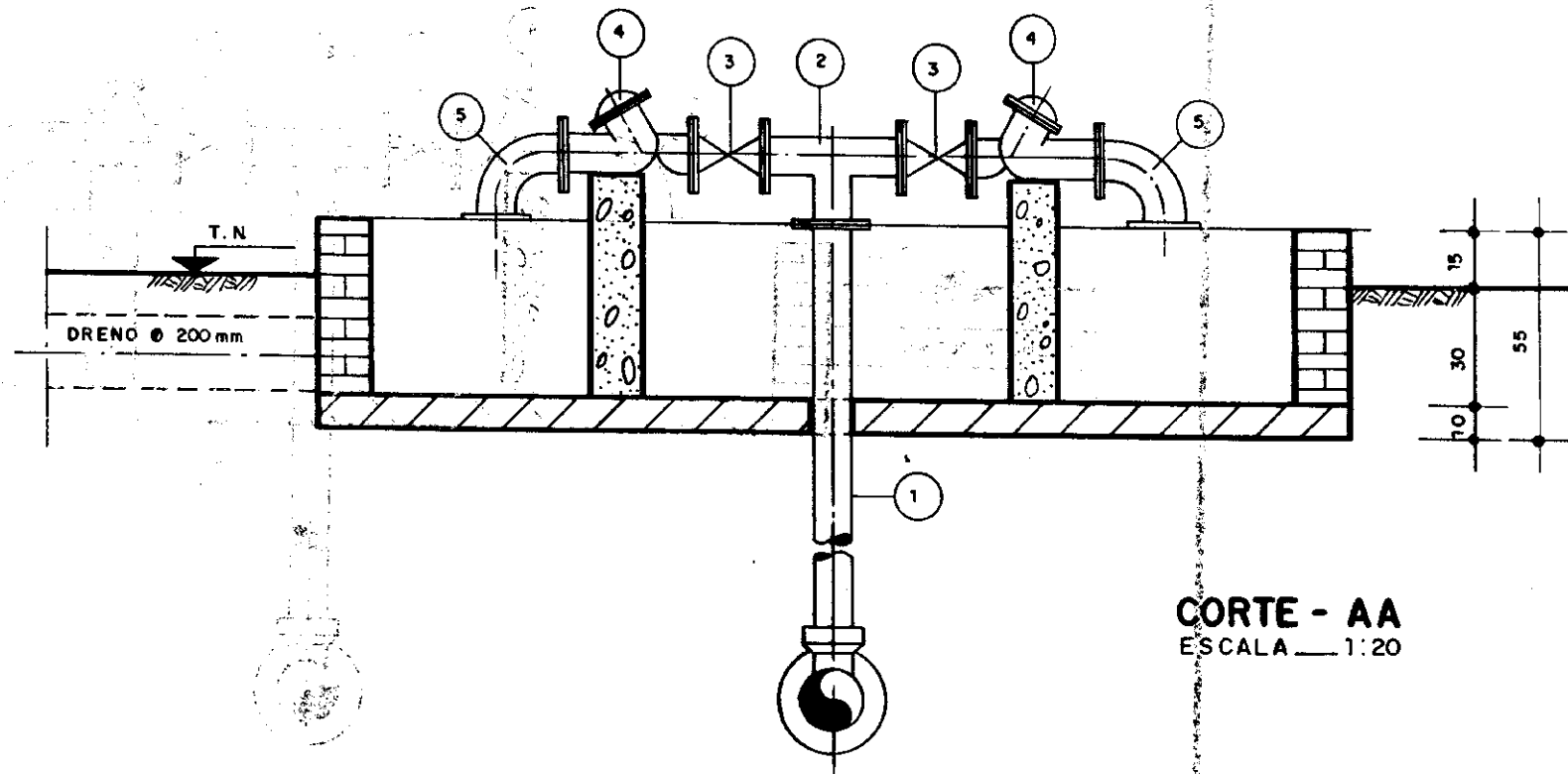
RESERVATÓRIO APOIADO CAP 100m³ DATA: OUT./93

PLANTAS, CORTES E DETALHES ESCALA: INDICADA

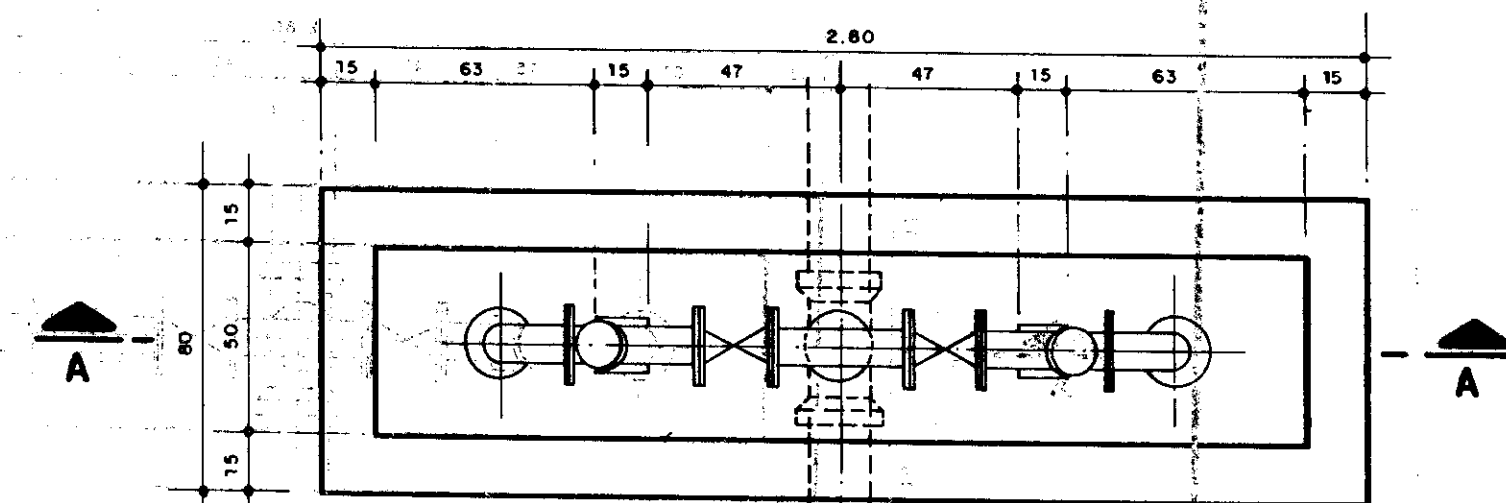
VBA CONSULTORES Nº DO DESENHO: PC-ADT-RA-01

RELAÇÃO DE MATERIAL

ITEM	DISCRIMINAÇÃO	EE-1 CAPTAÇÃO			EE-2 SENADOR SÁ		
		DIÂMETRO (mm)	COMP. (mm)	QUANT.	DIÂMETRO (mm)	COMP. (mm)	QUANT.
1	TUBO FLANGE PONTA	100	2.450	1	75	945	1
2	TÉ FLANGEADO	100	360	1	75	320	1
3	REGISTRO DE GAVETA C/ FLANGES	100	190	2	75	180	2
4	VÁLVULA DE CONTROLE	100	350	2	75	310	2
5	CURVA 90° C FLANGES	100	180	2	75	160	2



CORTE - AA
ESCALA 1:20



PLANTA
ESCALA 1:20

0064/06/03/02
ESTADO DO CEARÁ
95/0646
SECRETARIA DE RECURSOS HÍDRICOS
BIBLIOTECA
000013

GOVERNO DO ESTADO DO CEARÁ
PROJETO DE DESENVOLVIMENTO URBANO
PRO-URB - CE



PRO-URB / CE

AÇUDE PÚBLICO ANGICOS
ADUTORA URUOCA / SENADOR SÁ

OBRAS COMPLEMENTARES
CAIXA PARA VÁLVULAS DE ALÍVIO

VBA CONSULTORES

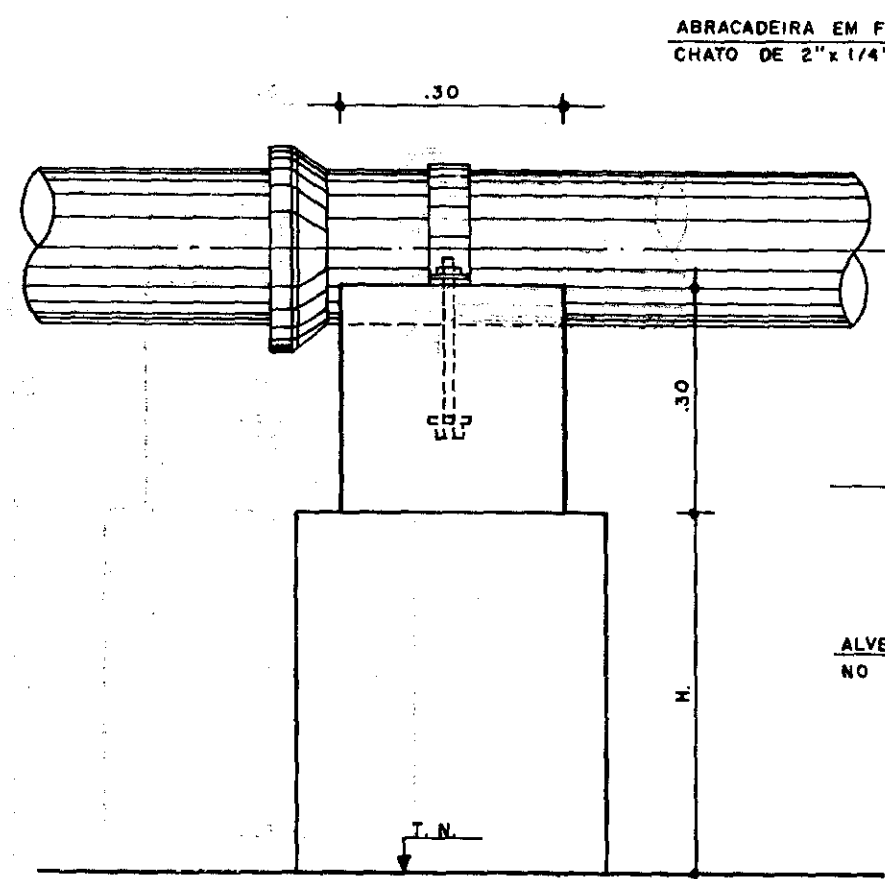
DATA:
OUT/93

ESCALA:
INDICADA

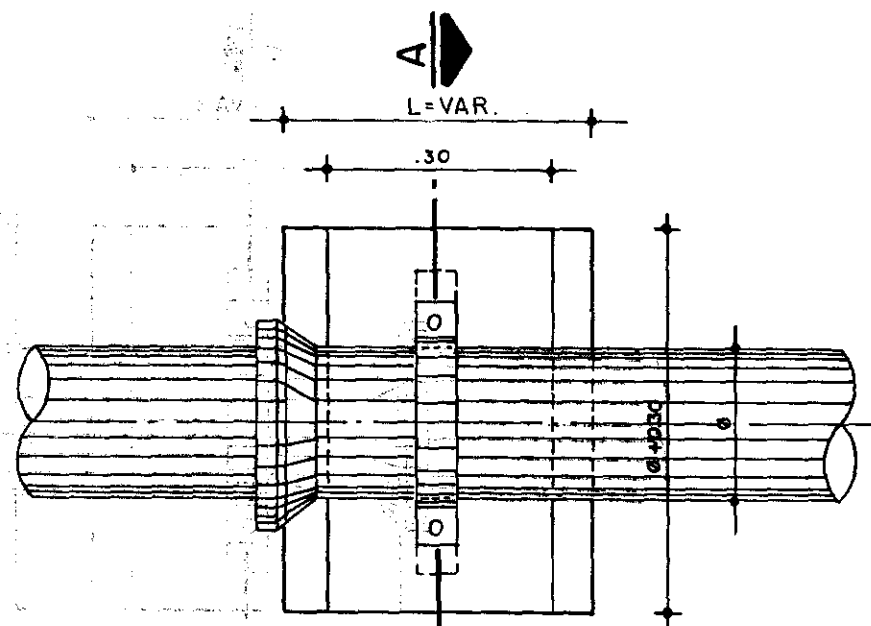
Nº DO DESENHO:
PC-CPL-CV-01

1º CASO FUNDAÇÃO EM SOLO

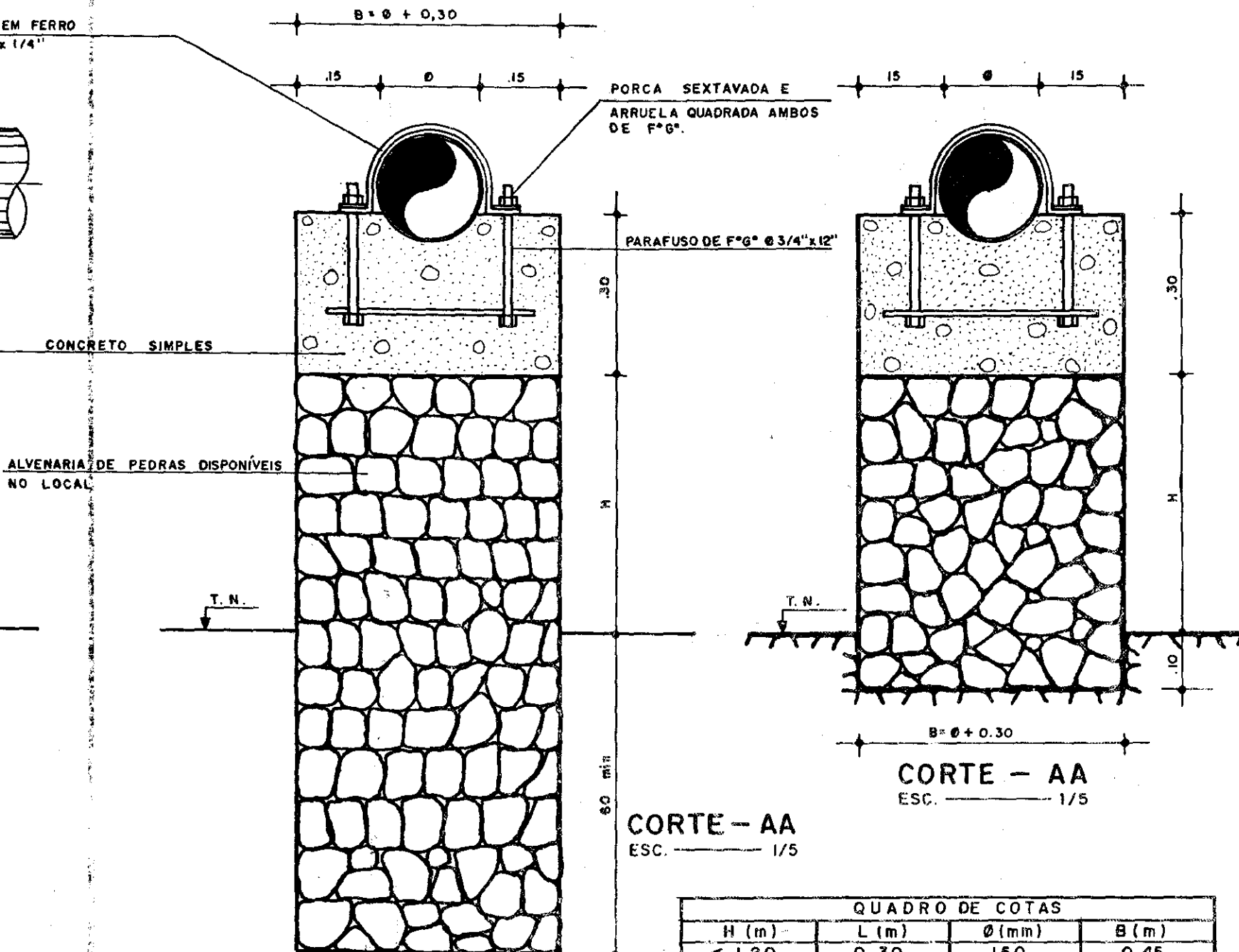
2º CASO FUNDAÇÃO EM ROCHA



VISTA FRONTAL
ESC. 1/5



VISTA SUPERIOR
ESC. 1/5



CORTE - AA
ESC. 1/5

QUADRO DE COTAS			
H (m)	L (m)	Ø (mm)	B (m)
< 1.20	0.30	150	0.45
≥ 1.20	0.50	200	0.50

000014

GOVERNO DO ESTADO DO CEARÁ
PROJETO DE DESENVOLVIMENTO URBANO
PRO-URB - CE



PRO-URB / CE

AÇUDE PÚBLICO ANGICOS
ADUTORA URUOCA / SENADOR SÁ

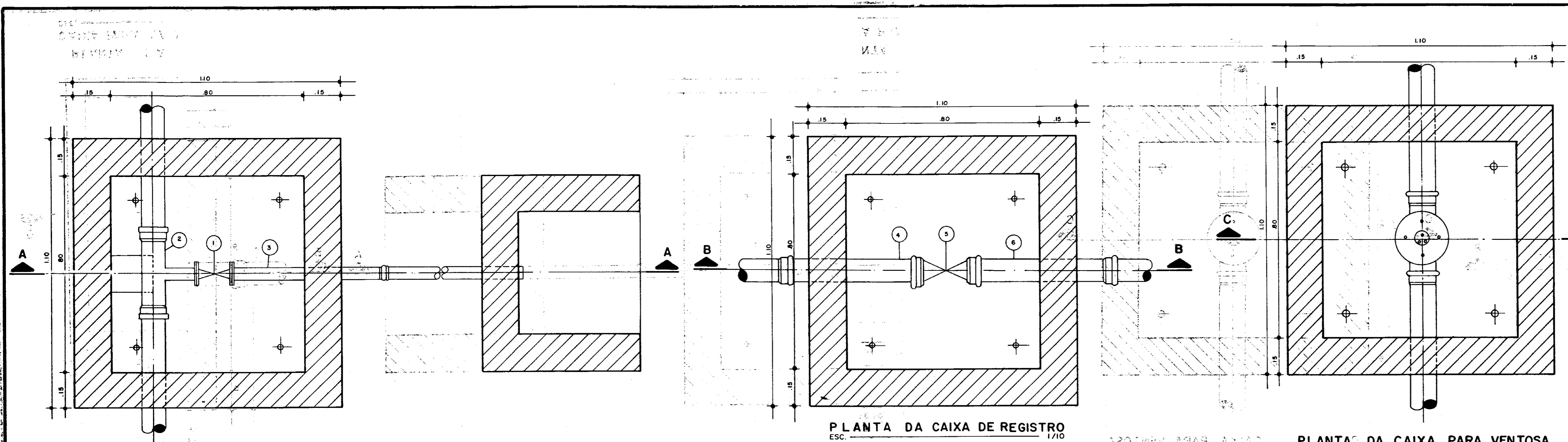
OBRAS COMPLEMENTARES
PILARETES EM ALVENARIA DE PEDRA

VBA CONSULTORES

DATA:
OUT./93

ESCALA:
1/5

Nº DO DESENHO:
PC-CPL-PI-01



PLANTA DA CAIXA DE REGISTRO
ESC. 1/10

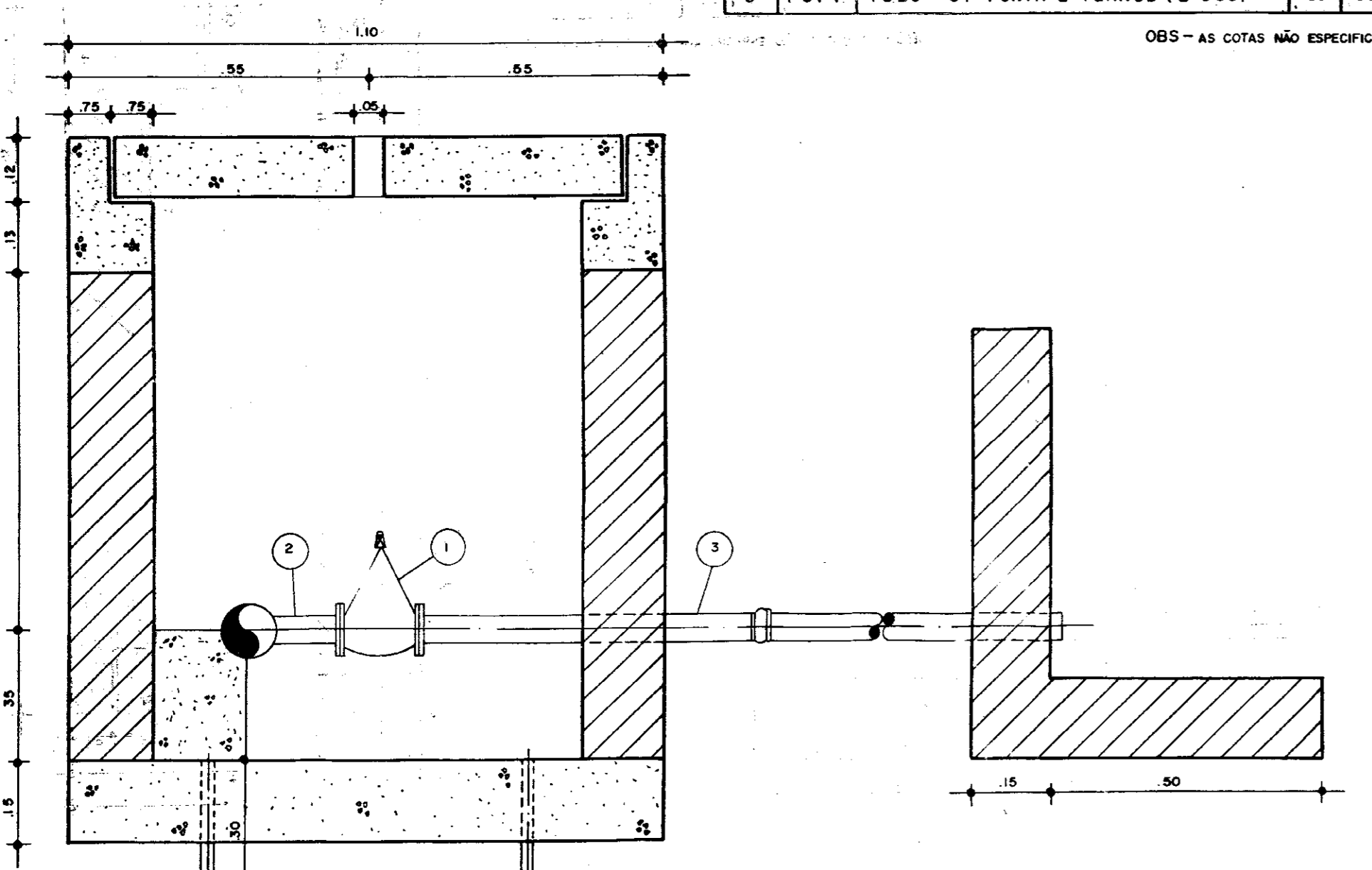
PLANTA DA CAIXA PARA VENTOSA
ESC. 1/10

PLANTA DA CAIXA PARA DESCARGA
ESC. 1/10

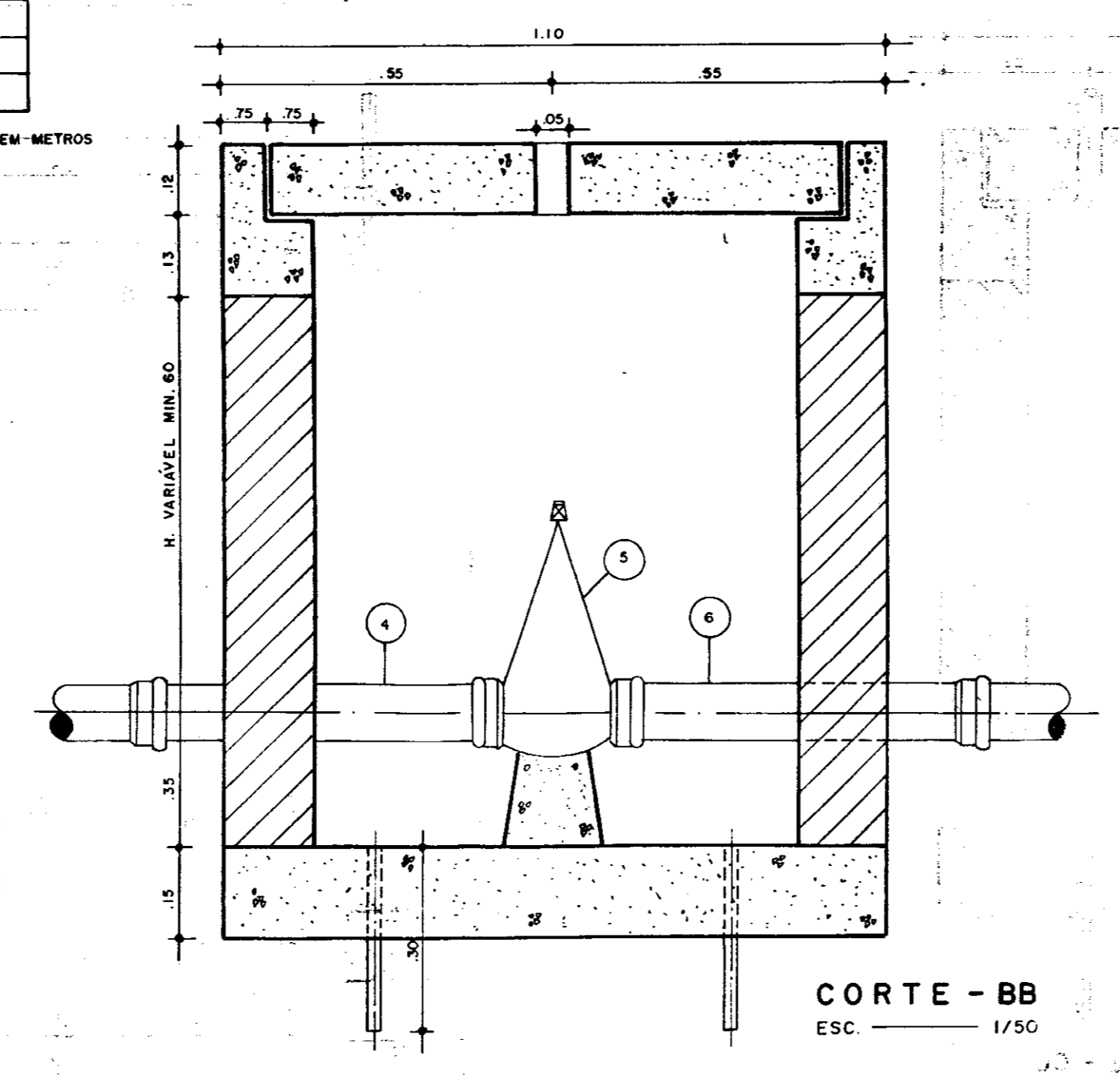
RELAÇÃO DE PEÇAS DA CAIXA DA VÁLVULA DE DESCARGA

Nº	ABREV.	ESPECIFICAÇÃO	DIM. ADOTADA (mm)			QUANT.
			100	150	200	
1	R G F O	REGISTRO DE GAVETA C/ FLANGE E CAB.	50	50	50	1
2	T B F J E	TE-BOLSA/BOLSA E FLANGE JUNTA ELÁSTICA	100x50	150x50	200x50	1
3	T O P F	TUBO C/ PONTA E FLANGE (L=5,80)	50	50	50	1

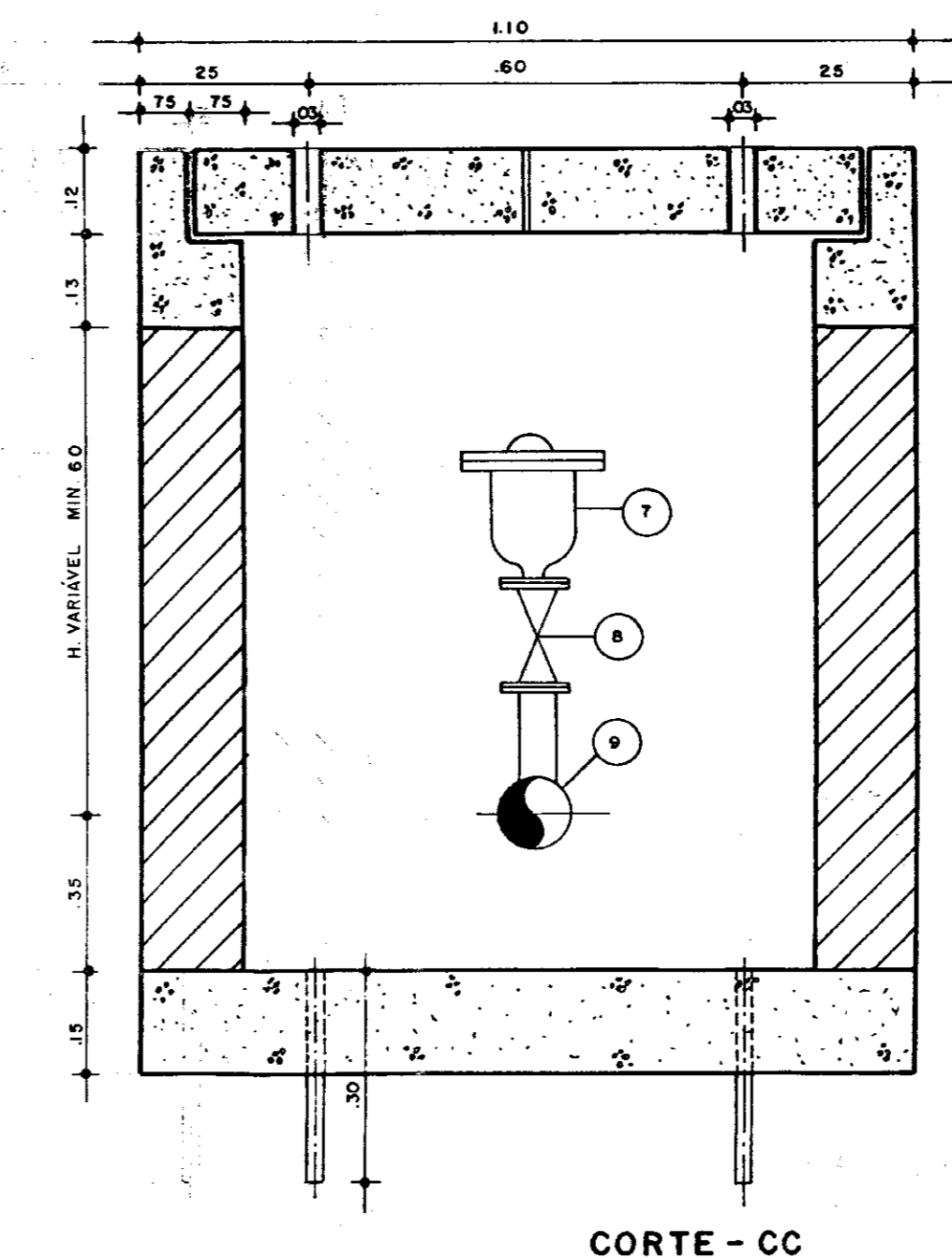
OBS - AS COTAS NÃO ESPECIFICADAS SÃO DADAS EM METROS



CORTE - AA
ESC. 1/10



CORTE - BB
ESC. 1/50



CORTE - CC
ESC. 1/50

RELAÇÃO DE PEÇAS DA CAIXA DE REGISTRO

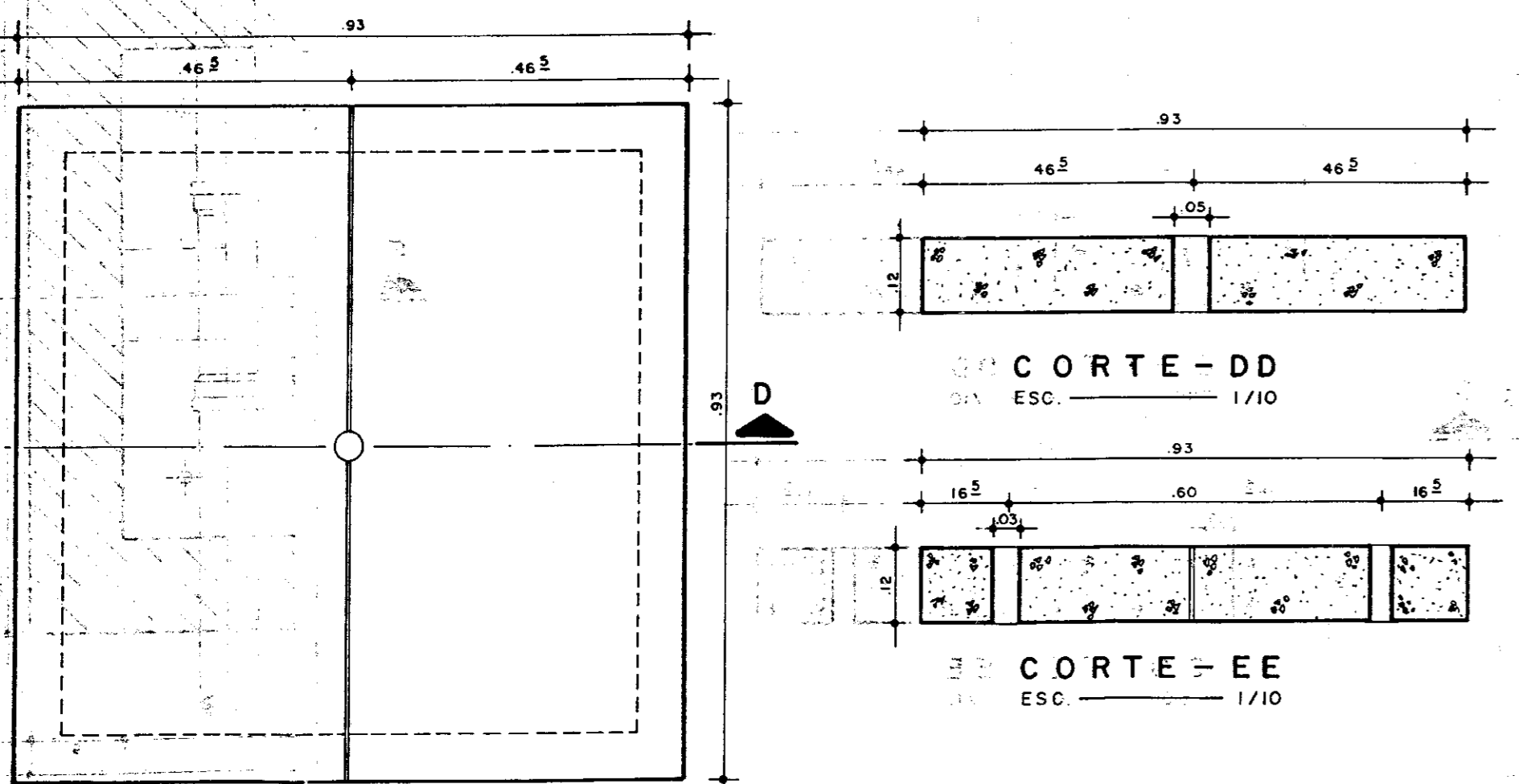
Nº	ABREV.	ESPECIFICAÇÃO	DIM. ADOTADA (mm)			QUANT.
			100	150	200	
4	T P P	TUBO C/ PONTAS (L=6,00 m)	100	150	200	1
5	R G B C	REGISTRO DE GAVETA C/ BOLSAS CAB.	100	150	200	1
6	T B F	TUBO C/ BOLSA E PONTA (L=6,00 m)	100	150	200	1

RELAÇÃO DE PEÇAS DA CAIXA DE VENTOSA

Nº	ABREV.	ESPECIFICAÇÃO	DIM. ADOTADA (mm)			QUANT.
			100	150	200	
7	V T F	VENTOSA TRÍPLICE COM FLANGE	50	50	50	1
8	R G F C	REGISTRO DE GAVETA C/ FLANGE E CABECOTE	50	50	50	1
9	T B T B	TE-BOLSA/BOLSA E FLANGE JUNTA ELÁSTICA	100x50	150x50	200x50	1

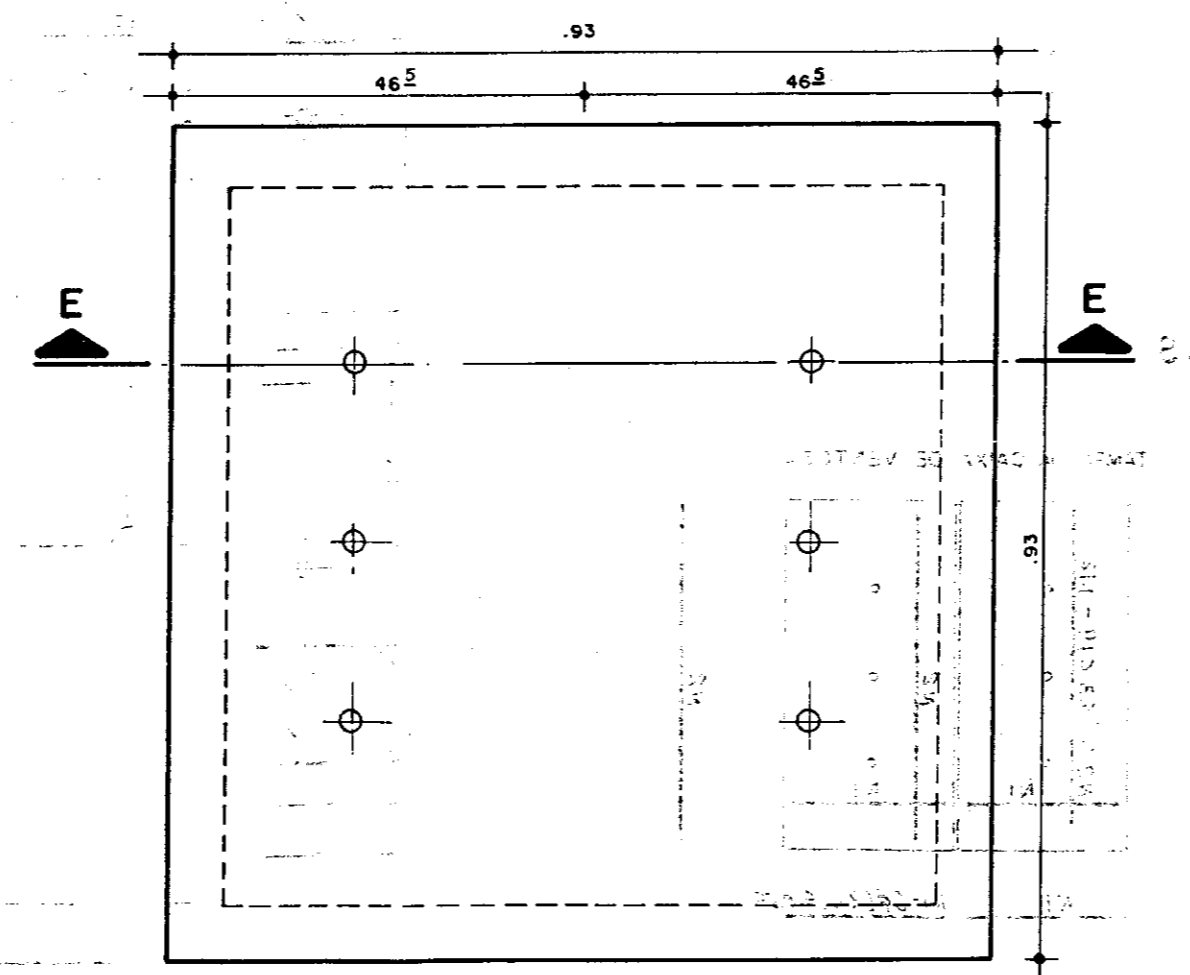
Nº	B	QUANT.	C. UNIT. (m)
13	6,3	12	1,13
2	6,3	6	0,55

Ø	C. TOTAL (m)	PESO (Kg)	PESO*10 %
6,3	16,86	2,36	2,60



CORTE - DD
ESC. 1/10

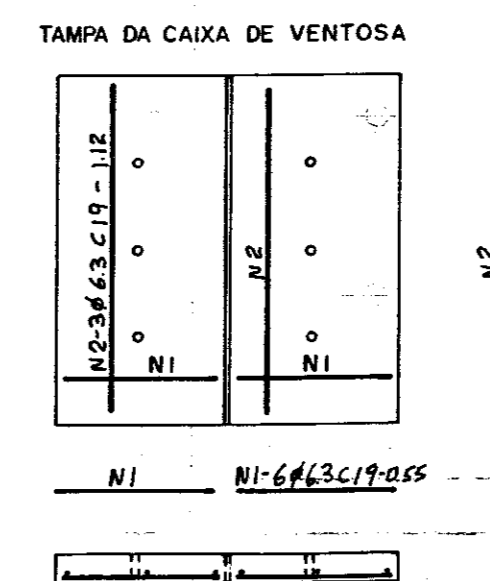
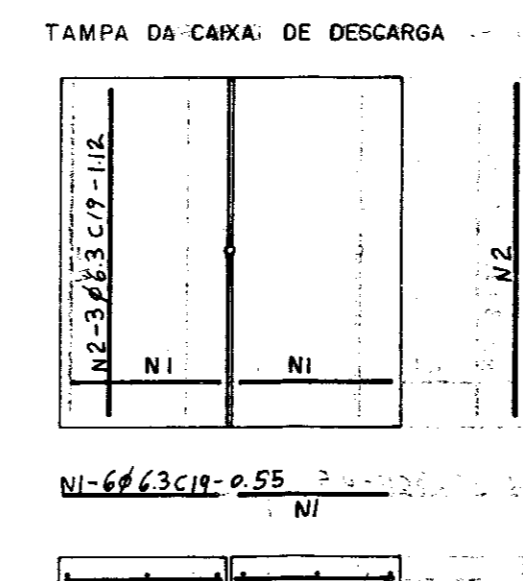
CORTE - EE
ESC. 1/10



CORTE - EE
ESC. 1/10

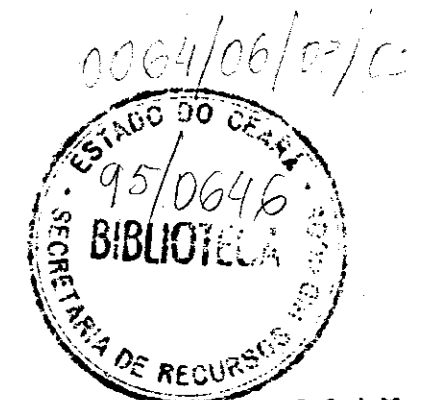
PLANTA DA LAJOTA PRÉ-MOLDADA
CAIXA PARA VÁLVULA DE DESCARGA (DETALHE)
ESC. 1/10

PLANTA DA LAJOTA PRÉ-MOLDADA
CAIXA PARA VENTOSA (DETALHE)
ESC. 1/10



Nº 666310-055

Nº 666310-055



000015

GOVERNO DO ESTADO DO CEARÁ
PROJETO DE DESENVOLVIMENTO URBANO
PRO-URB - CE

004106/93

950646

BIBLIOTECA

000015

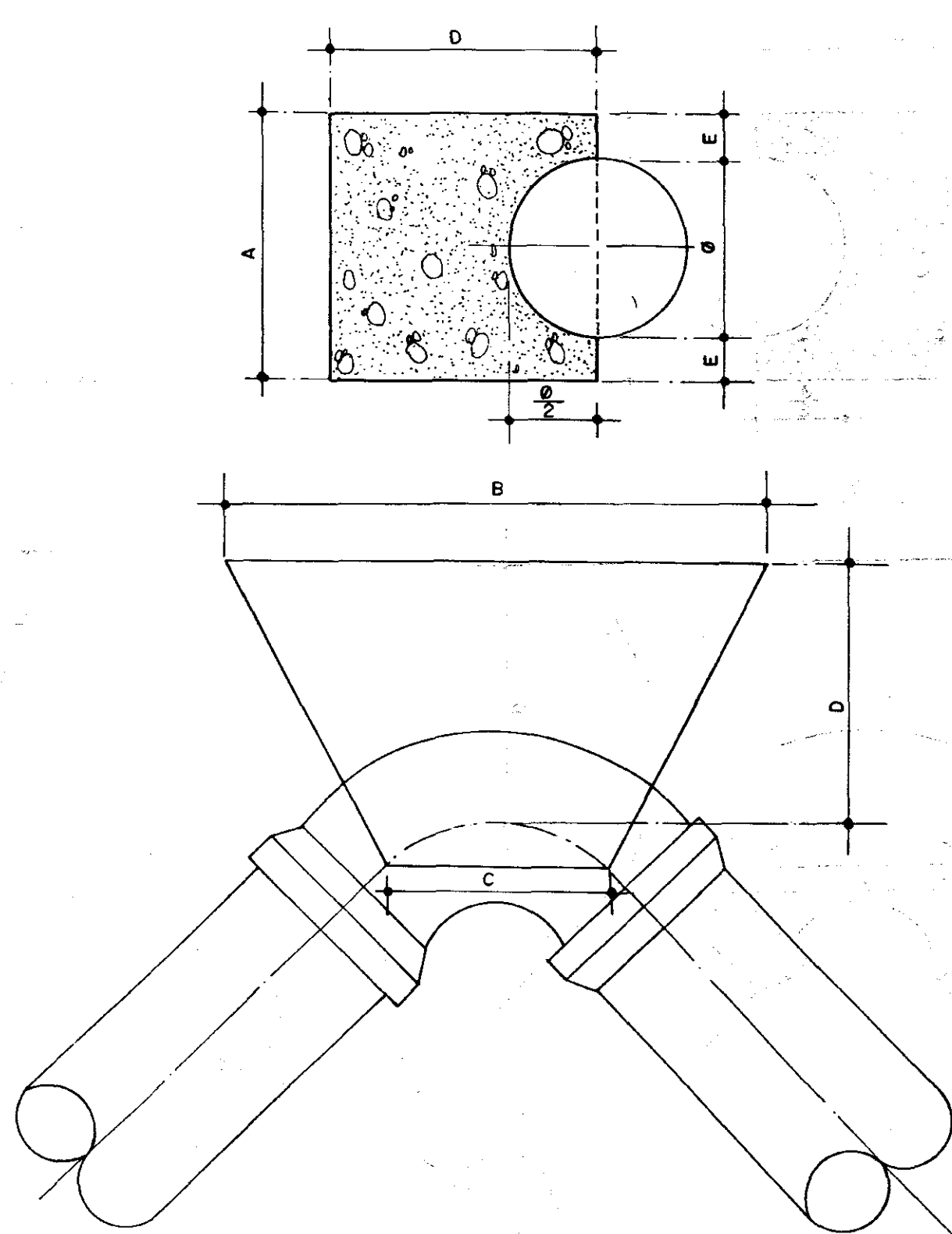
GOVERNO DO ESTADO DO CEARÁ
ADUTORA URUOCA / SENADOR SÁ

OBRAS COMPLEMENTARES
CAIXAS PARA REGISTRO DE DESCARGA,
VENTOSA E REGISTRO DE PARADA

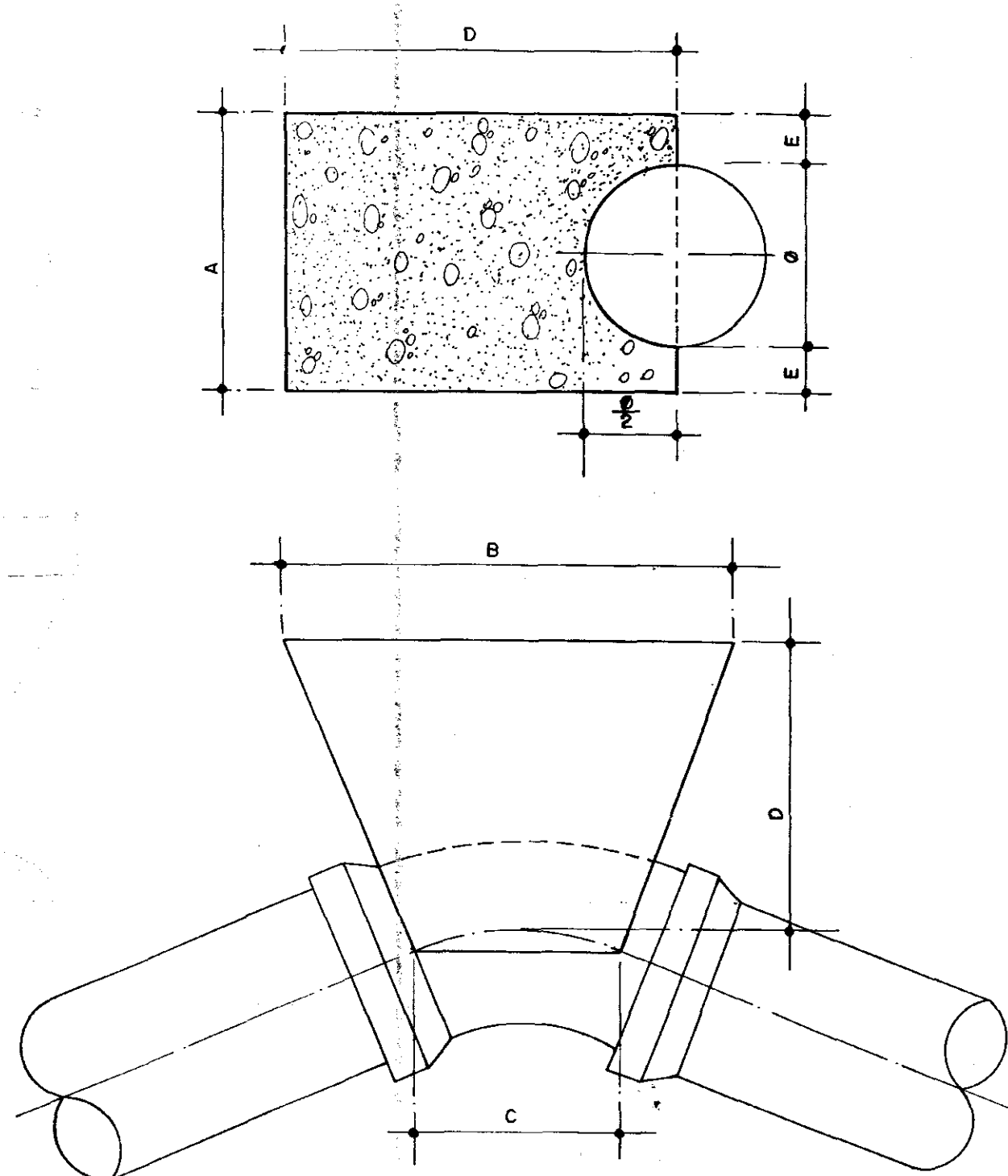
DATA: OUT./93
ESCALA: INDICADA
Nº DO DESENHO: PC-CPL-CX-01

PRO-URB/CE

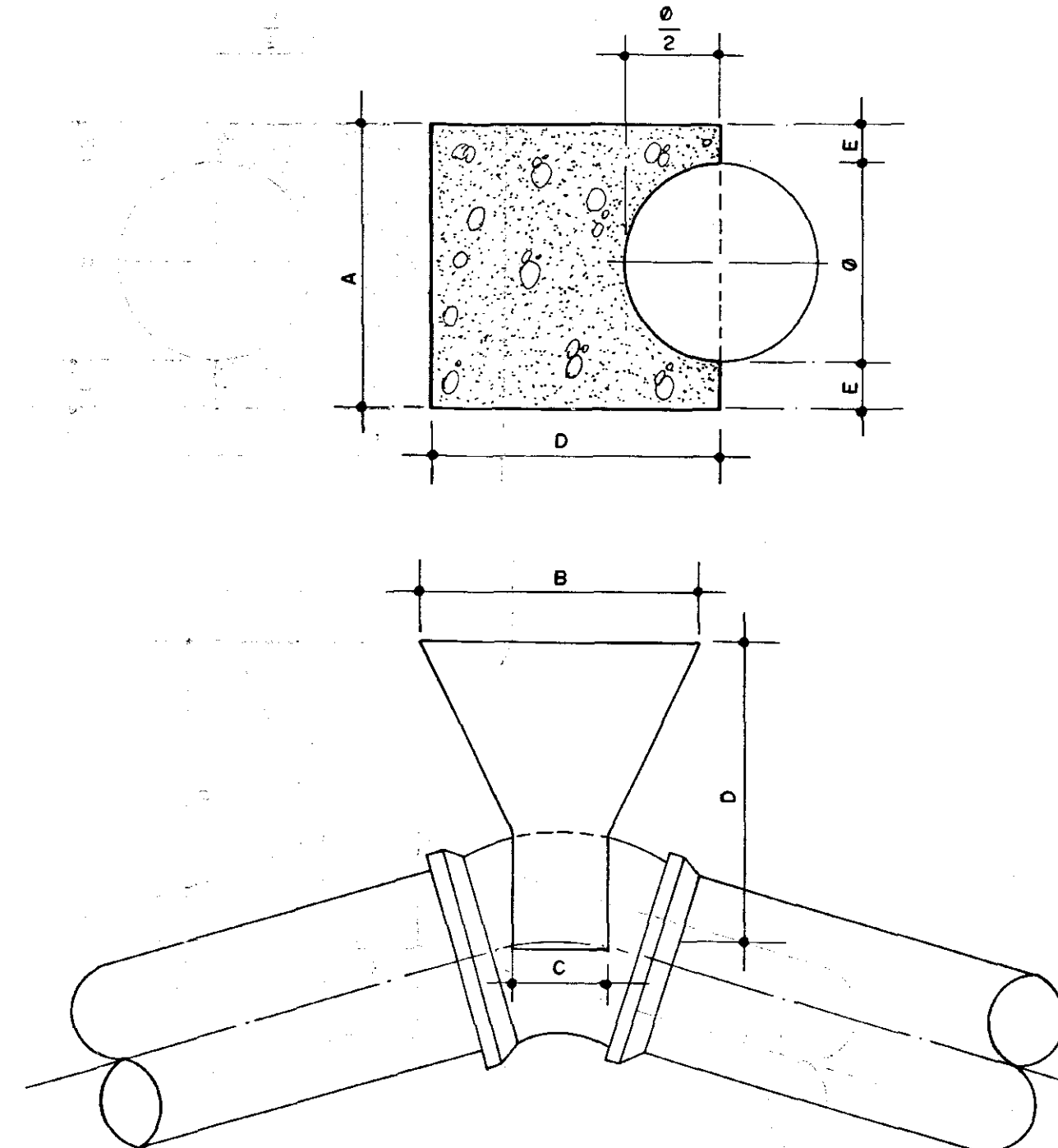
VBA CONSULTORES



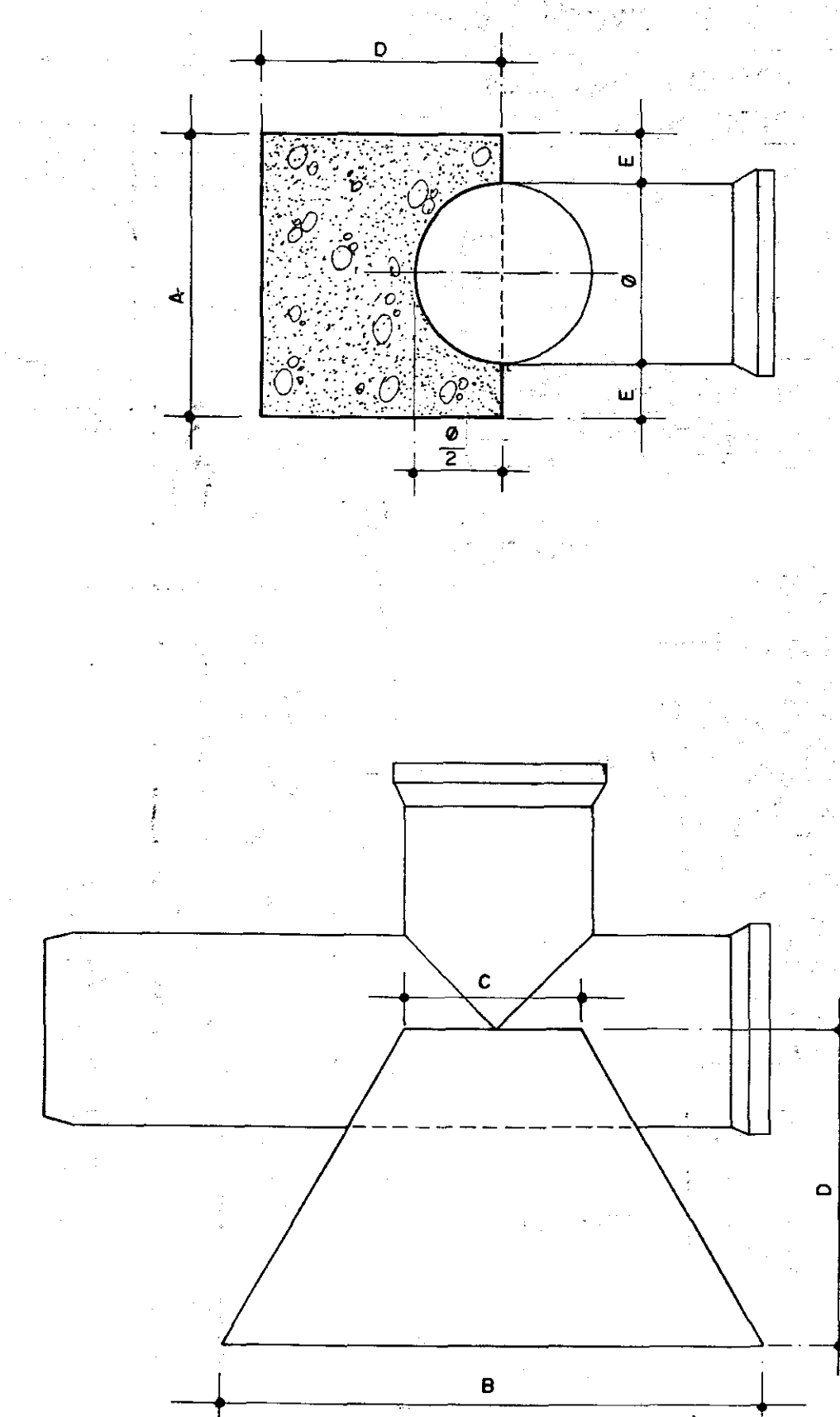
CURVA 90°



CURVA 45°

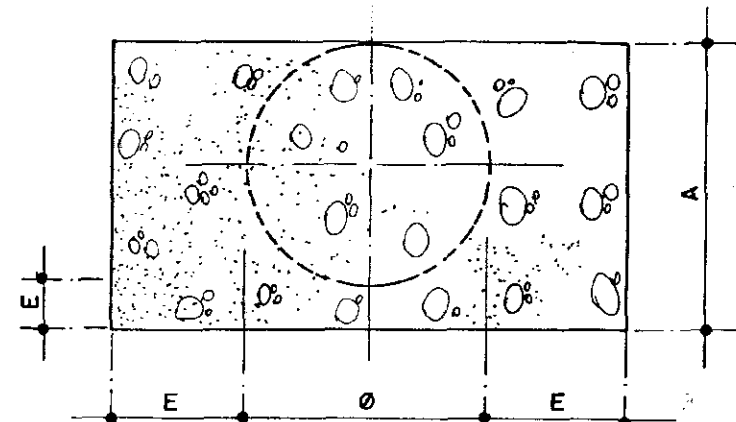


CURVA 22° 30'



TÊES

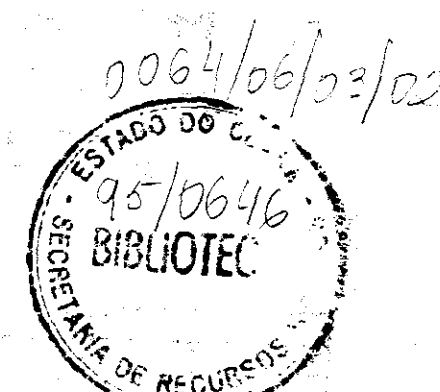
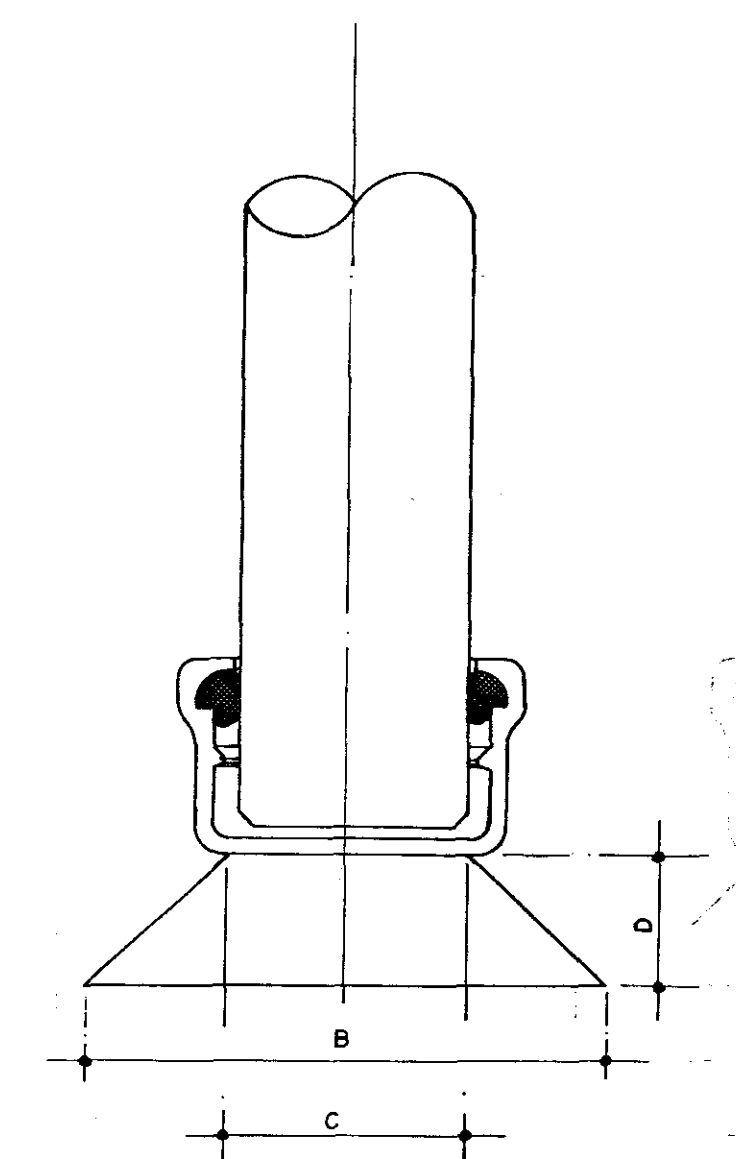
DIMENSÕES DOS BLOCOS
PRESSÃO - 5 kg/cm²



DIMENSÕES DOS BLOCOS DE ANCORAGEM

TENSÃO DO SOLO (kg/cm ²)	PRESSÃO (m.c.a.)	DN (mm)	TE OU CAPS					CURVA 90°					CURVA 45°					CURVA 22° 30'				
			A (m)	B (m)	C (m)	D (m)	E (m)	A (m)	B (m)	C (m)	D (m)	E (m)	A (m)	B (m)	C (m)	D (m)	E (m)	A (m)	B (m)	C (m)	D (m)	E (m)
5	150	150	0,50	0,90	0,25	0,40	0,175	0,71	0,90	0,25	0,40	0,280	0,40	0,90	0,15	0,35	0,125	0,35	0,50	0,10	0,35	0,100
	200	200	0,80	1,00	0,30	0,50	0,300	1,00	1,10	0,30	0,50	0,40	0,60	1,00	0,20	0,35	0,200	0,40	0,75	0,15	0,35	0,200
	150	150	0,75	0,90	0,25	0,40	0,300	0,90	1,10	0,25	0,40	0,275	0,60	0,90	0,15	0,35	0,225	0,40	0,70	0,10	0,35	0,125
	200	200	1,00	1,10	0,30	0,50	0,300	1,10	1,20	0,30	0,50	0,300	0,70	1,00	0,15	0,35	0,200	0,30	0,60	0,10	0,35	0,100

- NOTAS:
- BLOCOS DIMENSIONADOS PARA TERRENOS COM TAXA ADMISSÍVEL DE 0,5 kg/cm² NA PAREDE DA VALA (TERRA VEGETAL)
 - PARA OUTROS TERRENOS PODE-SE AJUSTAR AS DIMENSÕES A e B MUDANDO-AS PARA A1 e B1 DE FORMA QUE AxB0,5 = A1xB1 FT.
 - TAXAS ADMISSÍVEIS PV VÁRIOS TIPOS DE SOLO NA PAREDE DA VALA EM kg/cm²
- MATERIAL (ft)
- LÓDO 0
 - ARGILA UMEDECIDA 0,25
 - TERRA VEGETAL 0,50
 - ARGILA AVENÇADA 0,75
 - ARGILA COMPACTA 1,00
 - SABREO 1,50
 - ROCHA BRANDA 5,00
- REF. CURSO DE BOMBAS E ESTAÇÕES ELEVATORIAS UTILIZADAS EM ABASTECIMENTO DE ÁGUA: CONSTATÓRIA NA CADASTRO: BARRIO N.º 20 - P.º 2 - BARRIO DO S.º 1 - J.º MARTINS - ANO 1968.



000016

GOVERNO DO ESTADO DO CEARÁ
PROJETO DE DESENVOLVIMENTO URBANO
PRO-URB - CE

AÇUDE PÚBLICO ANGICOS
ADUTORA URUOCA / SENADOR SÁ

OBRAS COMPLEMENTARES
BLOCOS DE ANCORAGEM

VBA CONSULTORES

DATA: OUT/93
ESCALA:
Nº DO DESENHO: PC-CPL-BL-01

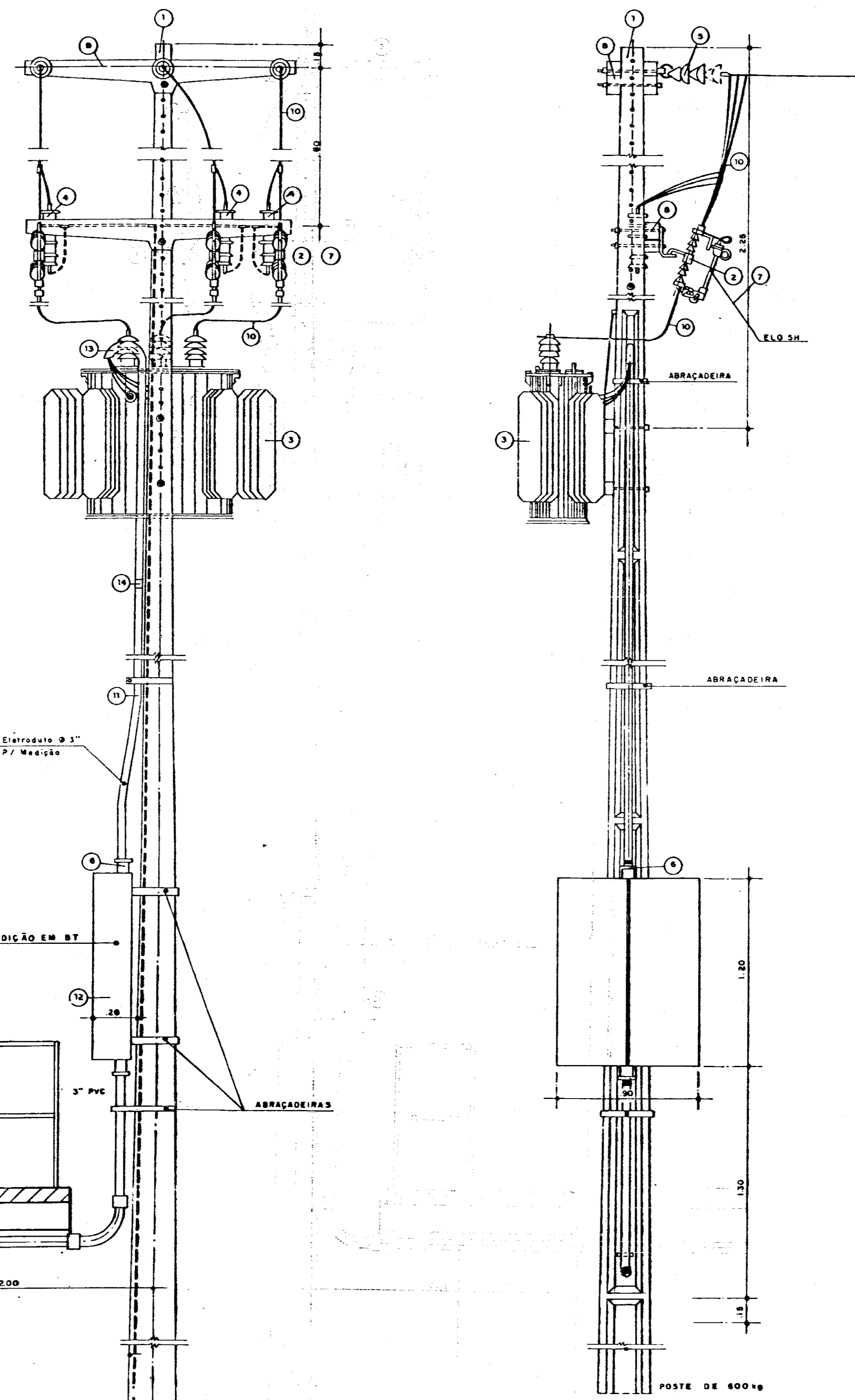
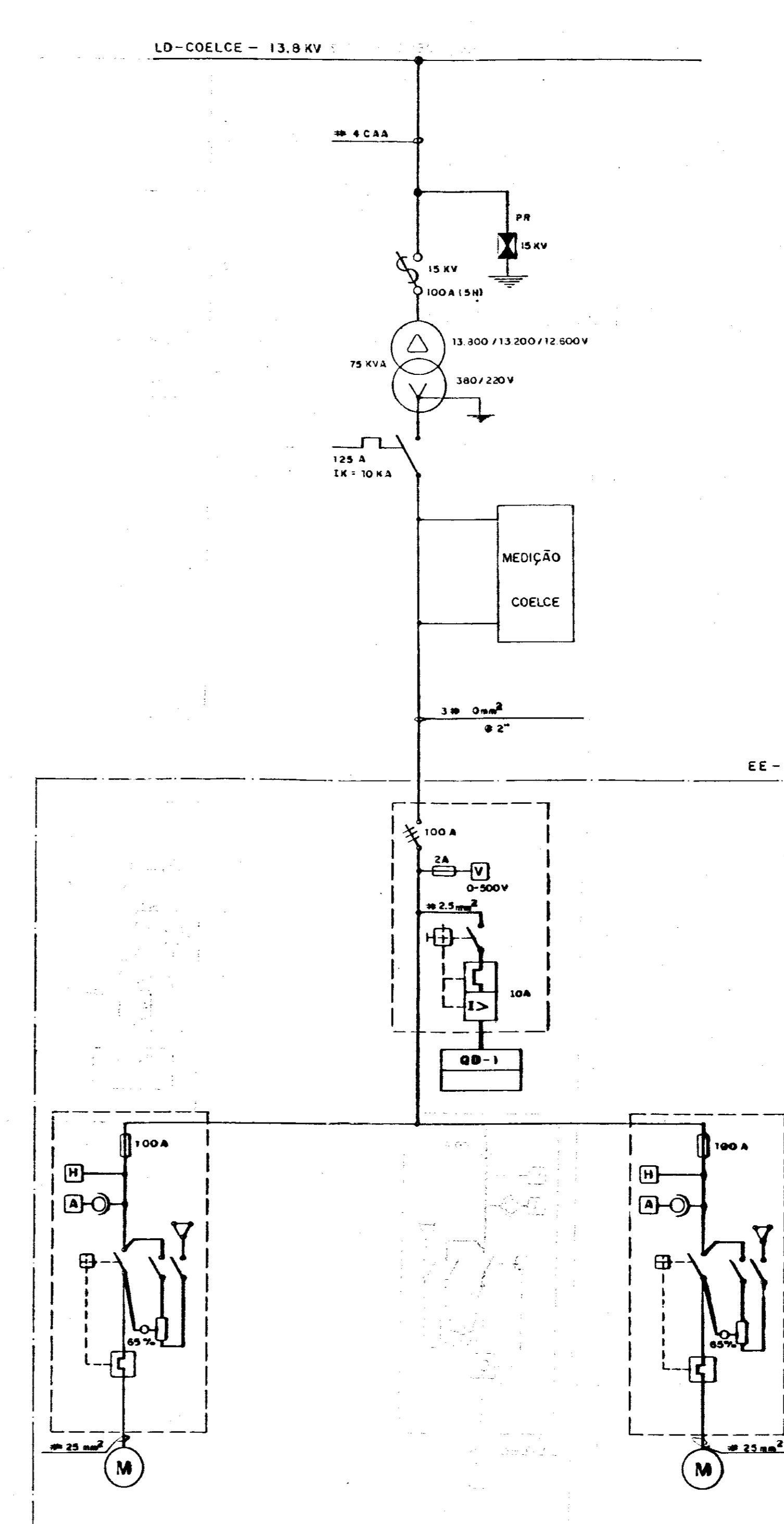
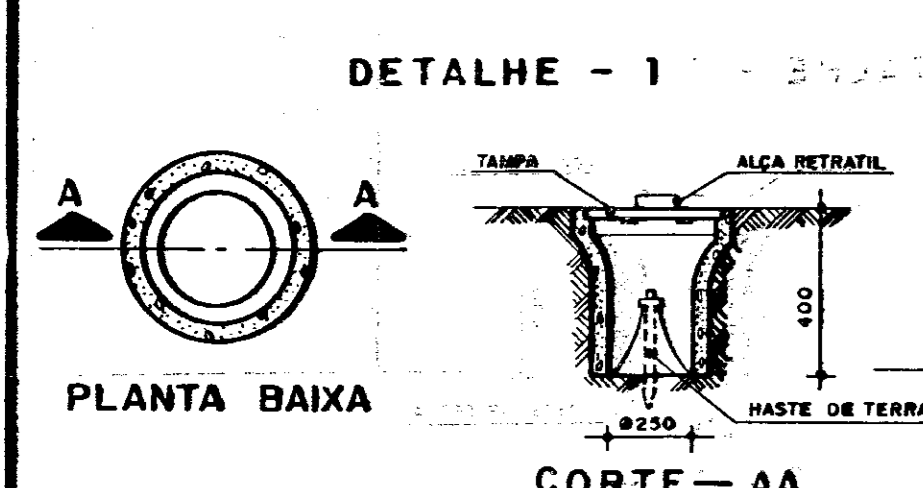
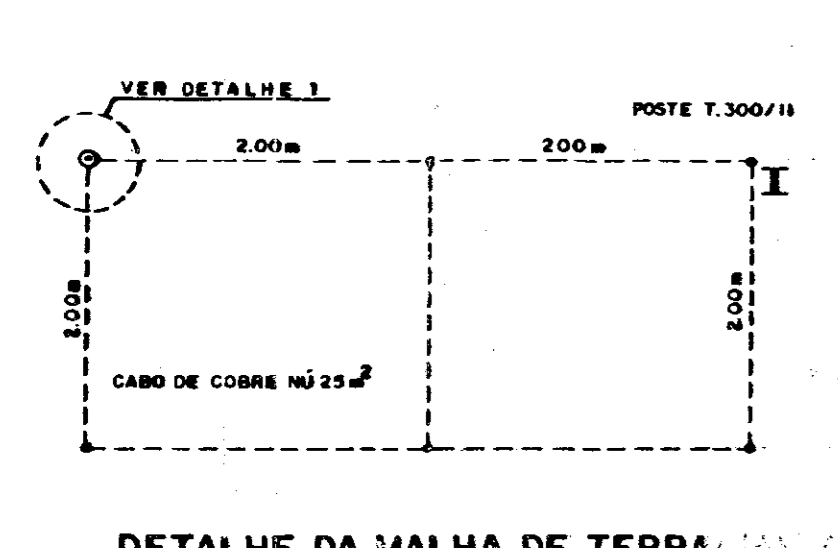


DIAGRAMA UNIFILAR



- LEGENDA**
1. Poste de concreto armado tipo "T" - 600/11
 2. Chave fusível indicadora unipolar 15 KV - 100A - NH1 95 KV
 3. Transformador trifásico de distribuição aérea, classe 15 KV 13.800/13.200/12.600/380/220 V de 75 KVA
 4. Para-raio tipo valvula - 15 KV - ferragem p/montagem em cruzeta de concreto
 5. Isolador de suspensão, em vidro temperado, tipo garfo e olhal - 15 KV
 6. Haste de terra em aço cobreado - 5/8" x 2,4m com conector
 7. Elo fusível - 5H
 8. Cruzeta de concreto armado tipo normal
 9. Cabo de cobre nu - 25mm²
 10. Fio de cobre nu - 25mm²
 11. Eletroduto em PVC rígido - D = 3" contendo 3 # 50 mm² + 1 # 25mm² (cabo de classe 1 KV)
 12. Disjuntor tripolar 500 V - 10 KA - Em caixa moldada
 13. Curva em PVC para eletroduto - D = 3"
 14. Luva em PVC para eletroduto - D = 3"
 15. Manilha em barro vitrificado - 12" x 400 mm
 16. Caixa de passagem em concreto, com tampa - 800 x 800 x 800mm
 17. quadro de medição trifásico, secundário, para trafo 150 KVA, montagem aérea, padrão COELCE.



VISTA POSTERIOR ESC. 1:20

VISTA LATERAL ESC. 1:20

000017

GOVERNO DO ESTADO DO CEARÁ
PROJETO DE DESENVOLVIMENTO URBANO
PRO-URB - CE

0064/06/03/02
95/0646
BIBLIOTECA
SECRETARIA DE RECURSOS

PRO-URB / CE

ÁGUE PÚBLICO ANGIOS
ADUTORA URUOCA / SENADOR SÁ

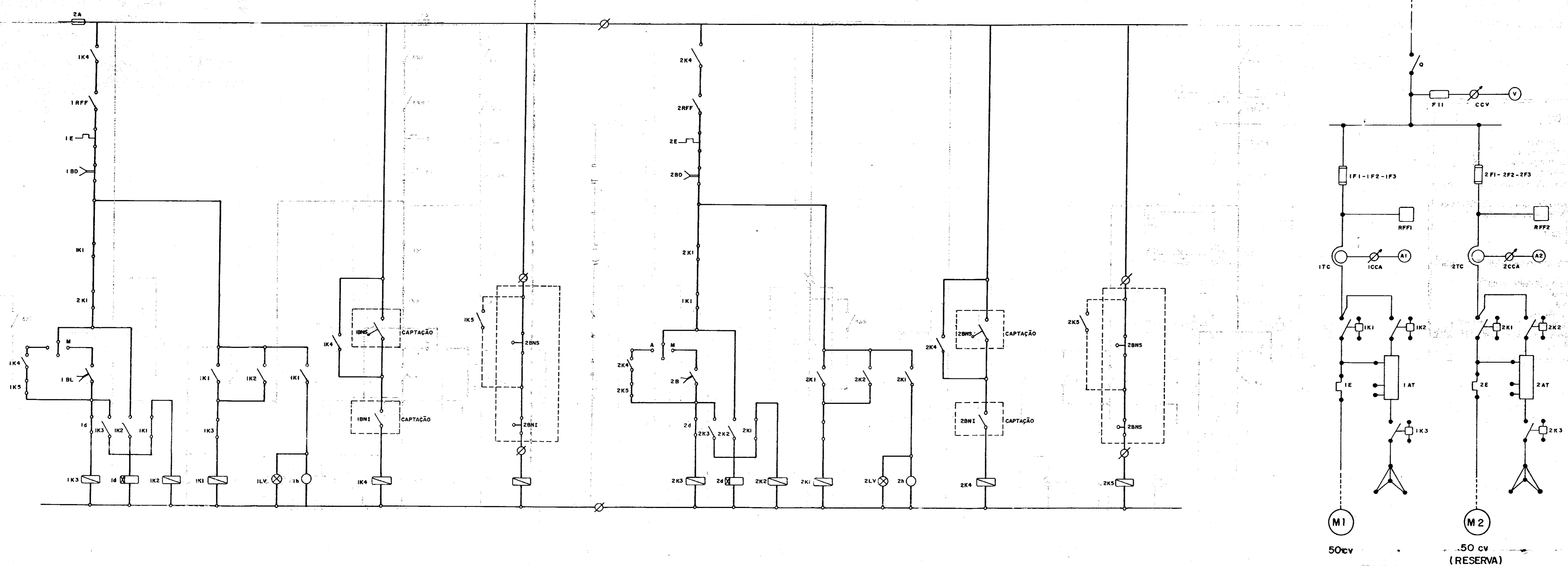
PROJETO ELÉTRICO

CAPTAÇÃO - SUBESTAÇÃO AÉREA 75KVA

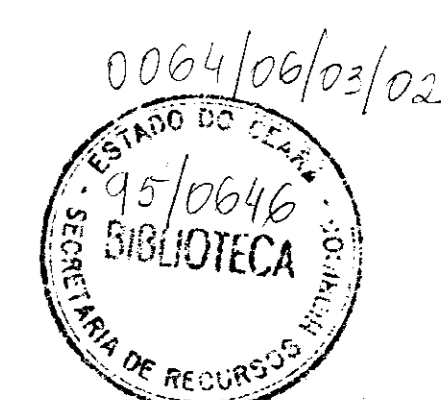
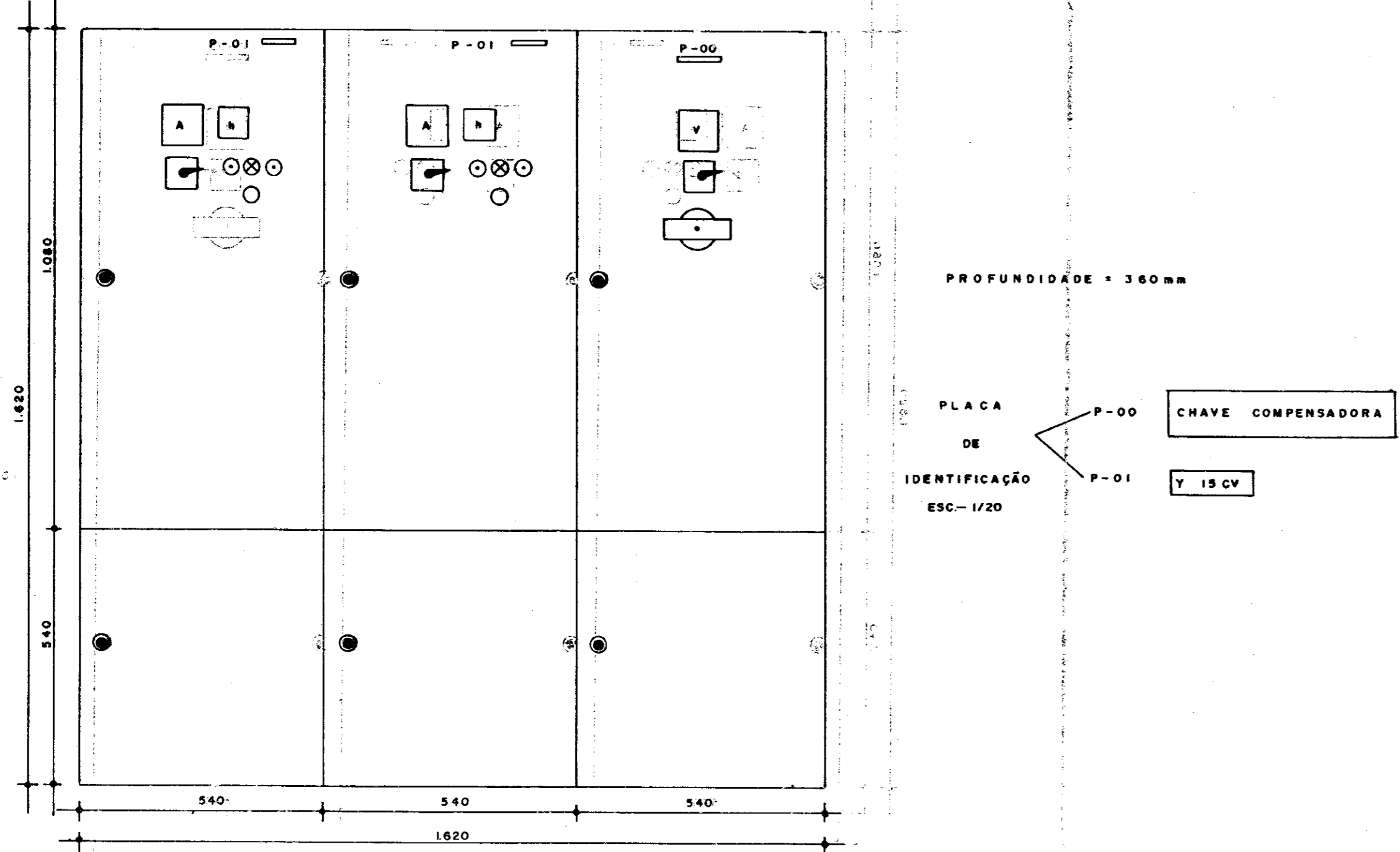
VBA CONSULTORES

DATA: OUT / 93
ESCALA: INDICADA
Nº DO DESENHO: PE-CAP-SE-01

DIAGRAMA UNIFILAR



ARRANJO FÍSICO



000018

GOVERNO DO ESTADO DO CEARÁ
 PROJETO DE DESENVOLVIMENTO URBANO
 PRO-URB - CE

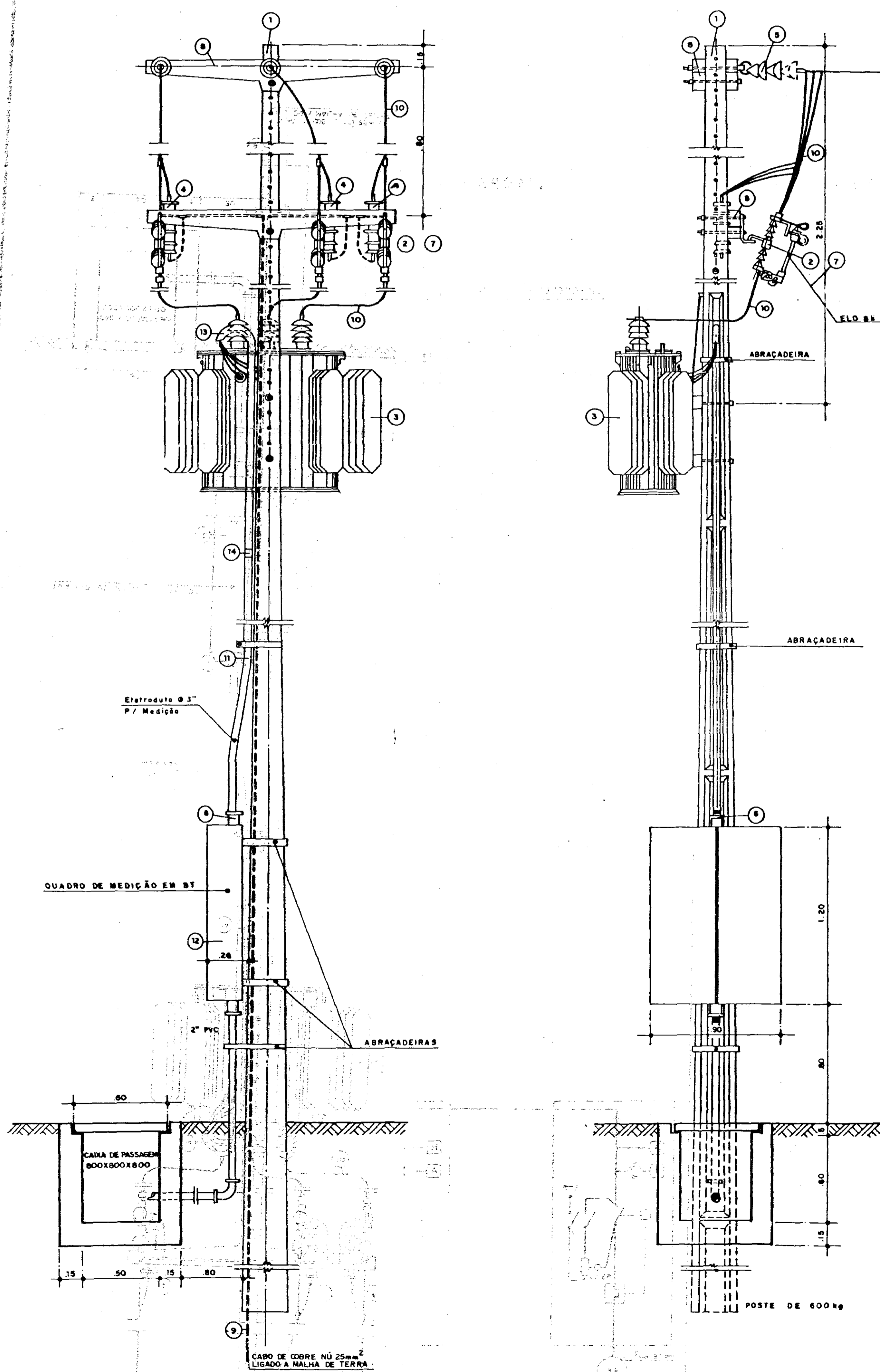
PRO-URB / CE

ÁÇUDE PÚBLICO ANGICOS
 ADUTORA URUOCA / SENADOR SÁ

PROJETO ELÉTRICO
 COMANDO DE FORÇA EM BAIXA TENSÃO
 DIAGRAMA UNIFILAR

VBA CONSULTORES

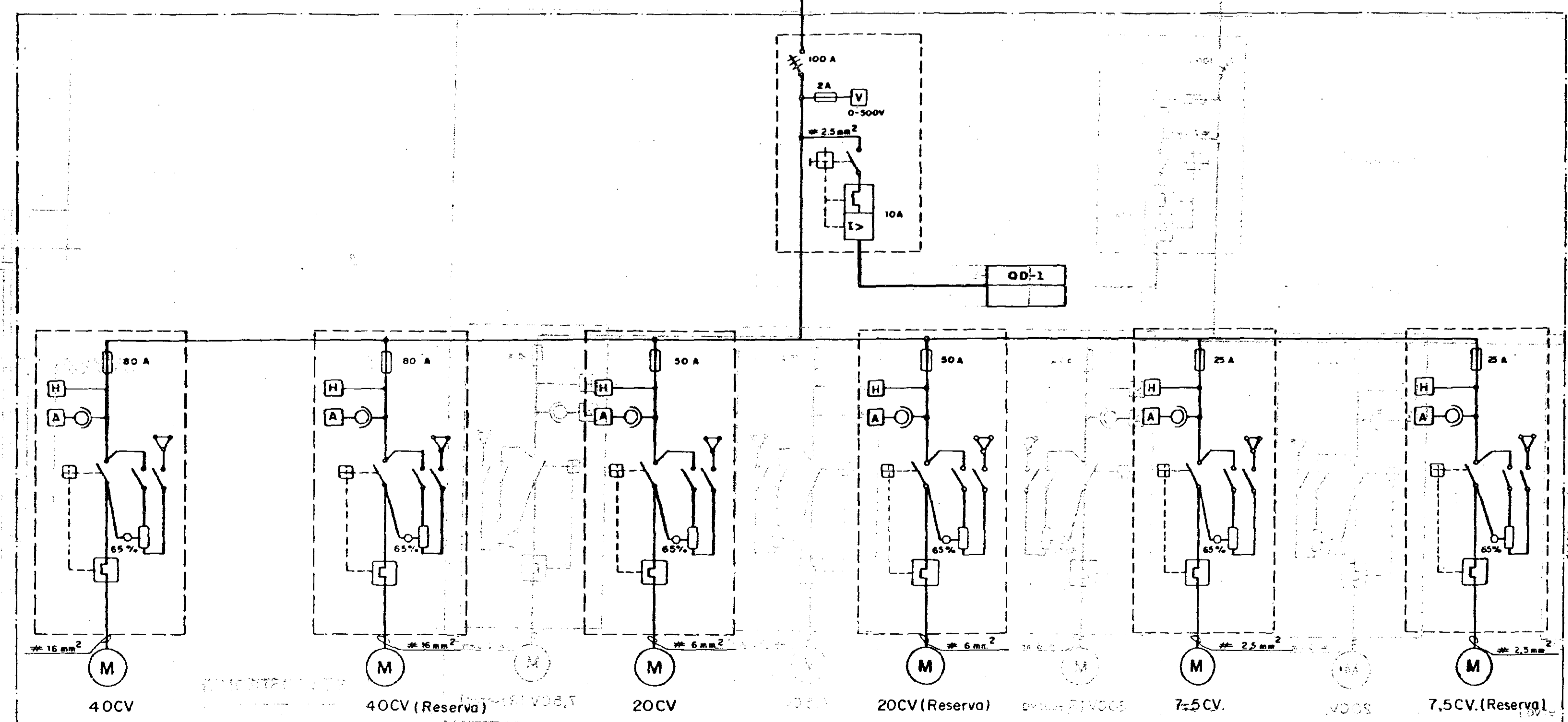
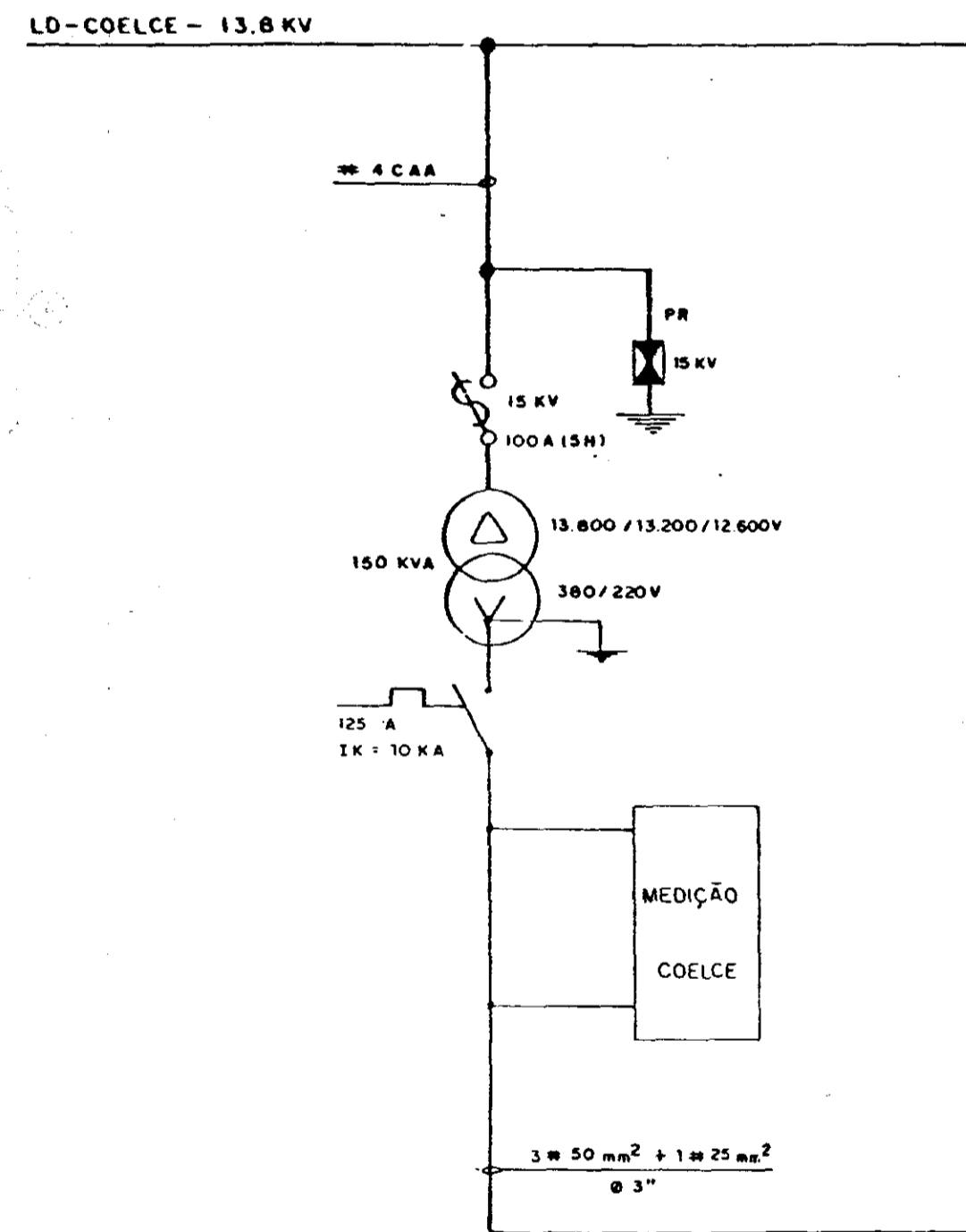
DATA: OUT/93
 ESCALA:
 Nº DO DESENHO: PE-CAP-COM-02
 599/23



VISTA POSTERIOR
ESC. 1:20

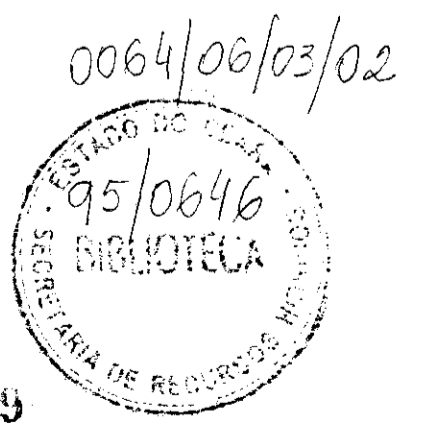
VISTA LATERAL
ESC. 1:20

DIAGRAMA UNIFILAR



LEGENDA

1. Poste de concreto armado duplo "T" - 600/11
2. Chave fusível indicadora unipolar 15 kV - 100A - NBI 95 kV
3. Transformador trifásico de distribuição aérea, classe 15 kV 13.800/13.200/12.600/300/220 V de 150 KVA
4. Para-raio tipo valvula - 15 kV - ferragem p/montagem em cruzeta de concreto
5. Isolador de suspensão, em vidro temperado, tipo garfo e olho - 15 kV
6. Haste de terra em aço cobreado - 50" x 2,4m com conector
7. Elo fusível - SEI
8. Cruzeta de concreto armado tipo normal
9. Cabo de cobre nu - 25mm²
10. Fio de cobre nu - 25mm²
11. Eletroduto em PVC rígido - D = 3" contendo 3ø 120mm² + 1 ø 20mm² (cabo de classe 1 kV)
12. Disjuntor tripolar 500 V - 250A - 10 KA - Em caixa moldada
13. Curva em PVC para eletroduto - D = 3"
14. Lupa em PVC para eletroduto - D = 3"
15. Manilha em barro vitrificado - 12" x 400 mm
16. Caixa de passagem em concreto, com tampa - 800 x 800 x 800mm
17. quadro de medição trifásico, secundário, para trafo 150 KVA, montagem aérea, padrão COELCE.



000015
GOVERNO DO ESTADO DO CEARÁ
PROJETO DE DESENVOLVIMENTO URBANO
PRO-URB - CE

	AGUÍDE PÚBLICO ANGILOS ADUTORA URUOCA / SENADOR SÁ	
	PROJETO ELÉTRICO	
	ETA-SUBESTAÇÃO AÉREA DE 75 KVA	DATA OUT/93
	VBA CONSULTORES	ESCALA INDICADA Nº DO DESENHO PE-ETA-SE-01

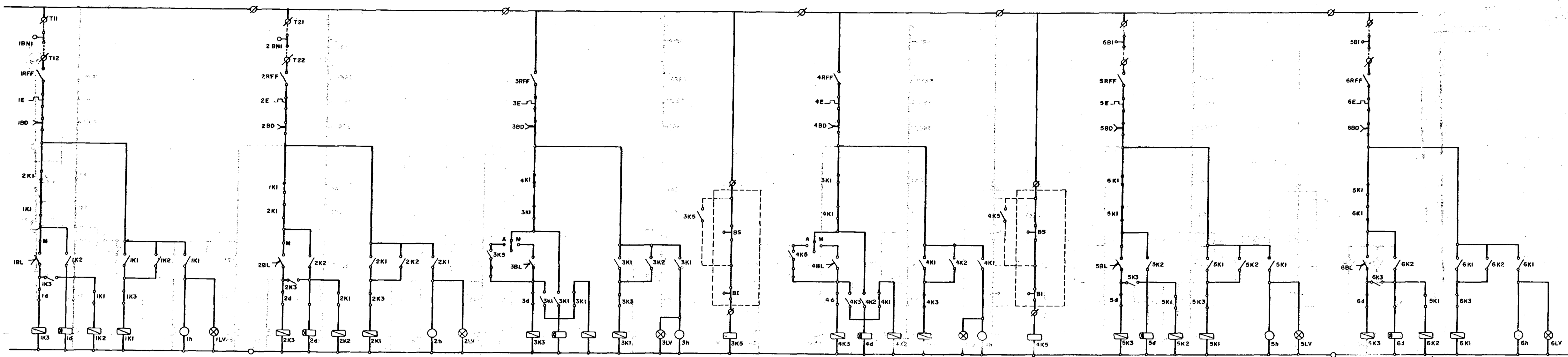
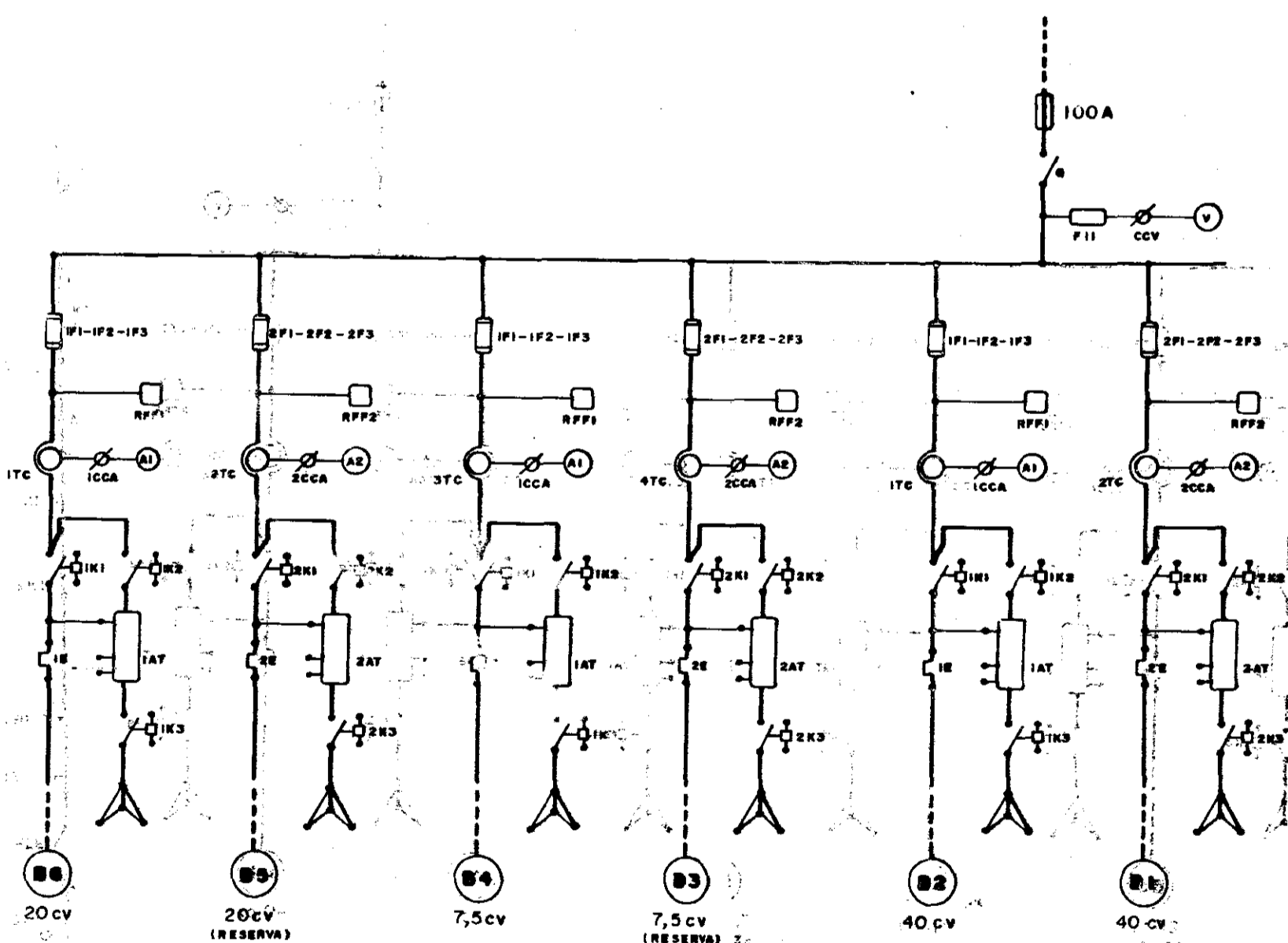
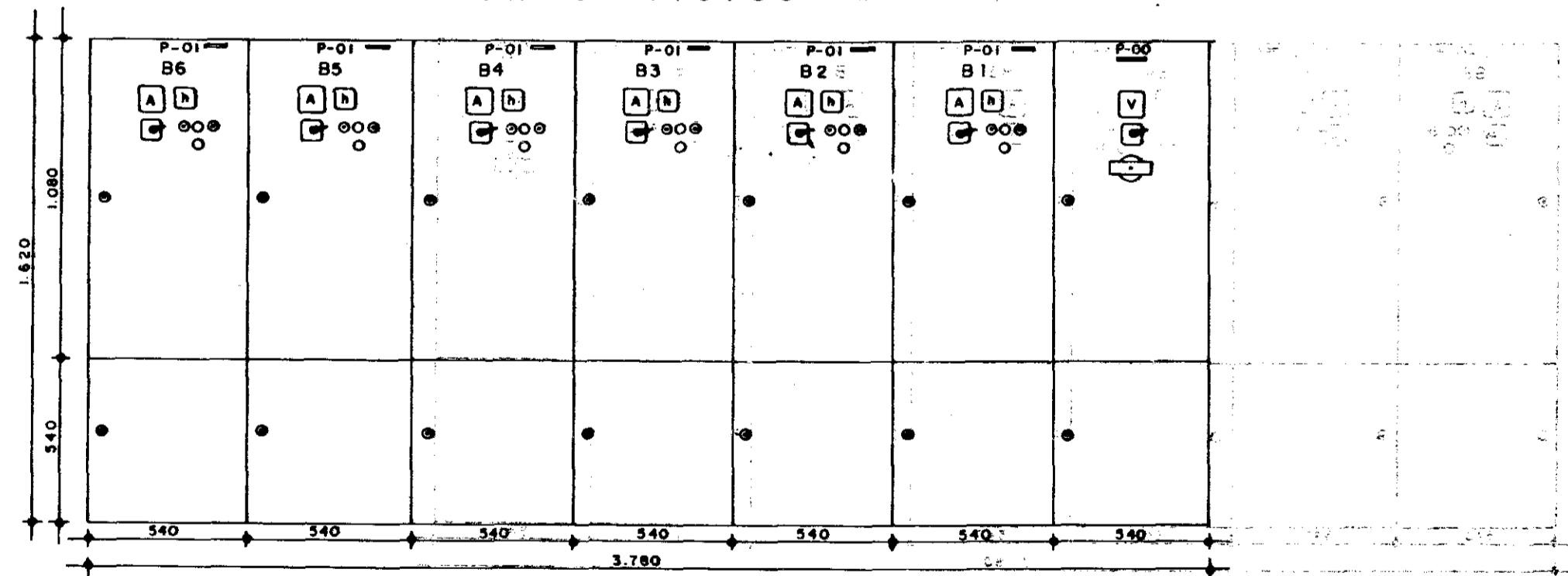


DIAGRAMA UNIF.LAR



ARRANJO FÍSICO



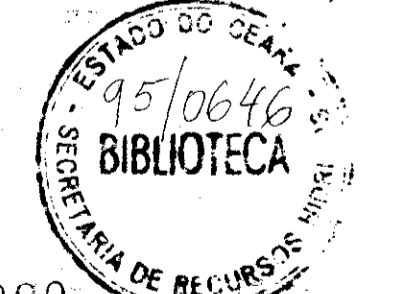
PROFUNDIDADE = 360mm

PLACA DE IDENTIFICAÇÃO ESC - 1/20

P-00 CHAVE COMPENSADORA

P-01 Y 15 CV

0064/00/0/02



000020

GOVERNO DO ESTADO DO CEARÁ
PROJETO DE DESENVOLVIMENTO URBANO
PRO-URB - CE

	AÇUDE PÚBLICO ANGICOS ADUTORA URUOCA / SENADOR SÁ	
	PROJETO ELÉTRICO ETA-COMANDO DE FORÇA EM BAIXA TENSÃO	
	DIAGRAMA UNIFILAR E ARRANJO FÍSICO	
VBA CONSULTORES	DATA: OUT./93 ESCALA:	Nº DO DESENHO: PE-ETA-COM-01

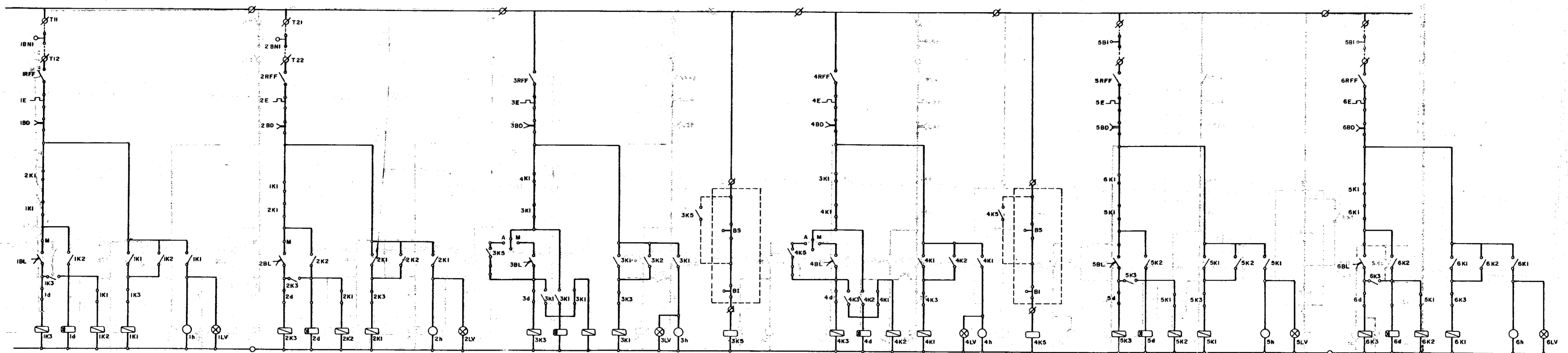
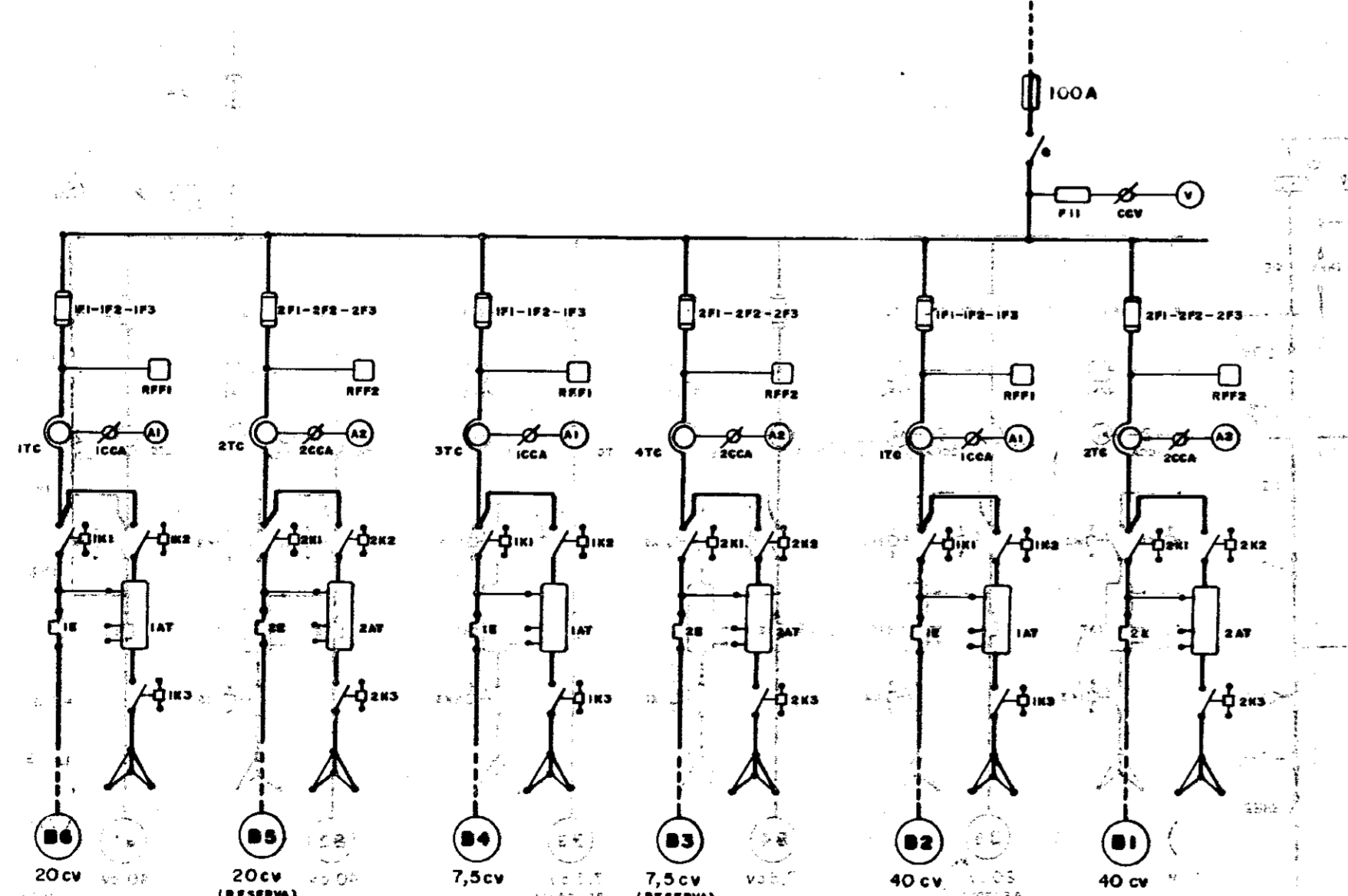
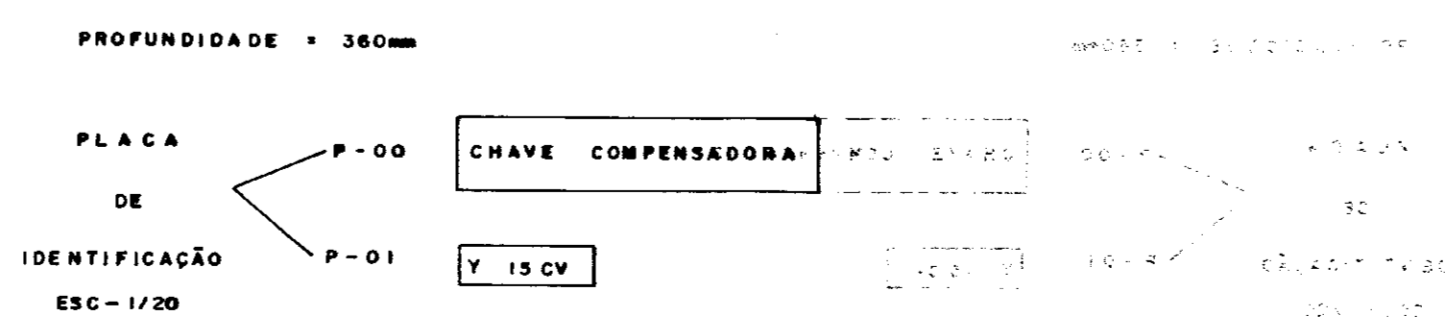
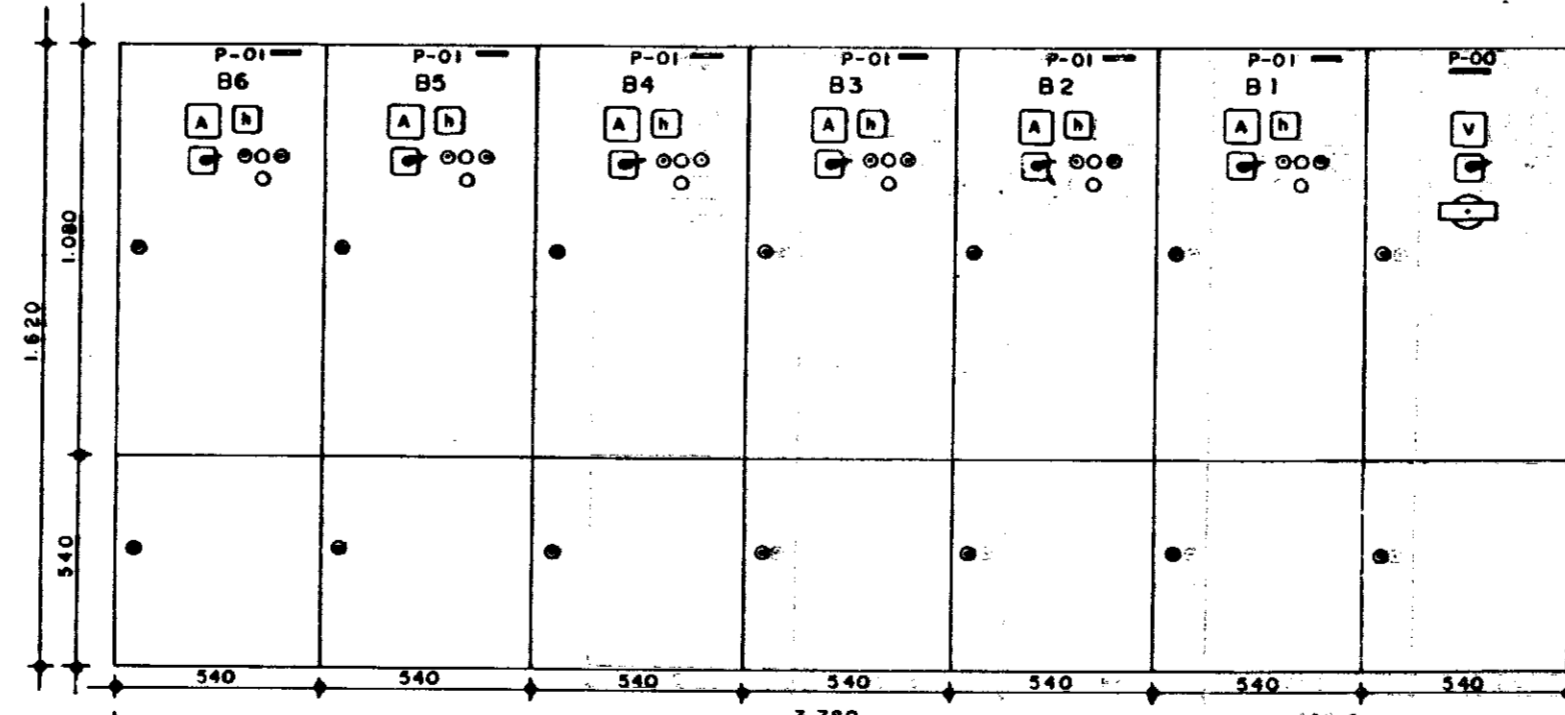


DIAGRAMA UNIFILAR




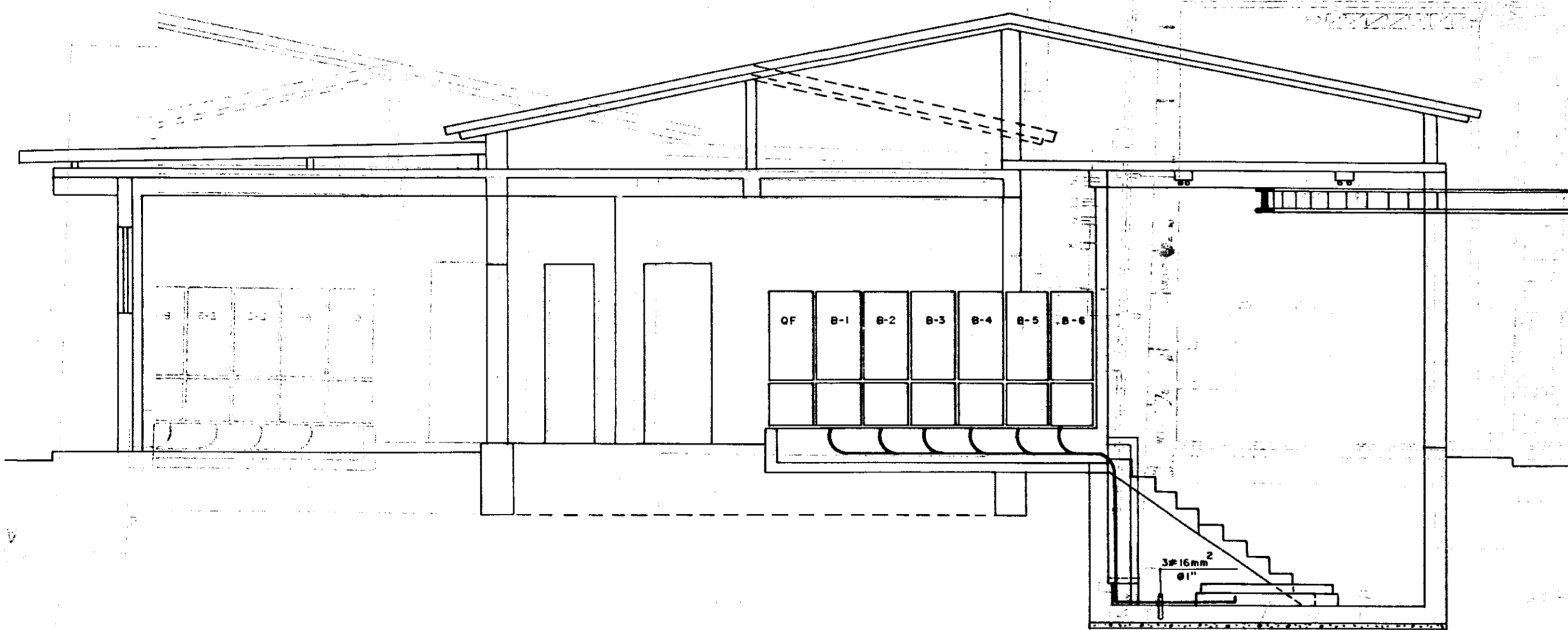
ARRANJO FÍSICO



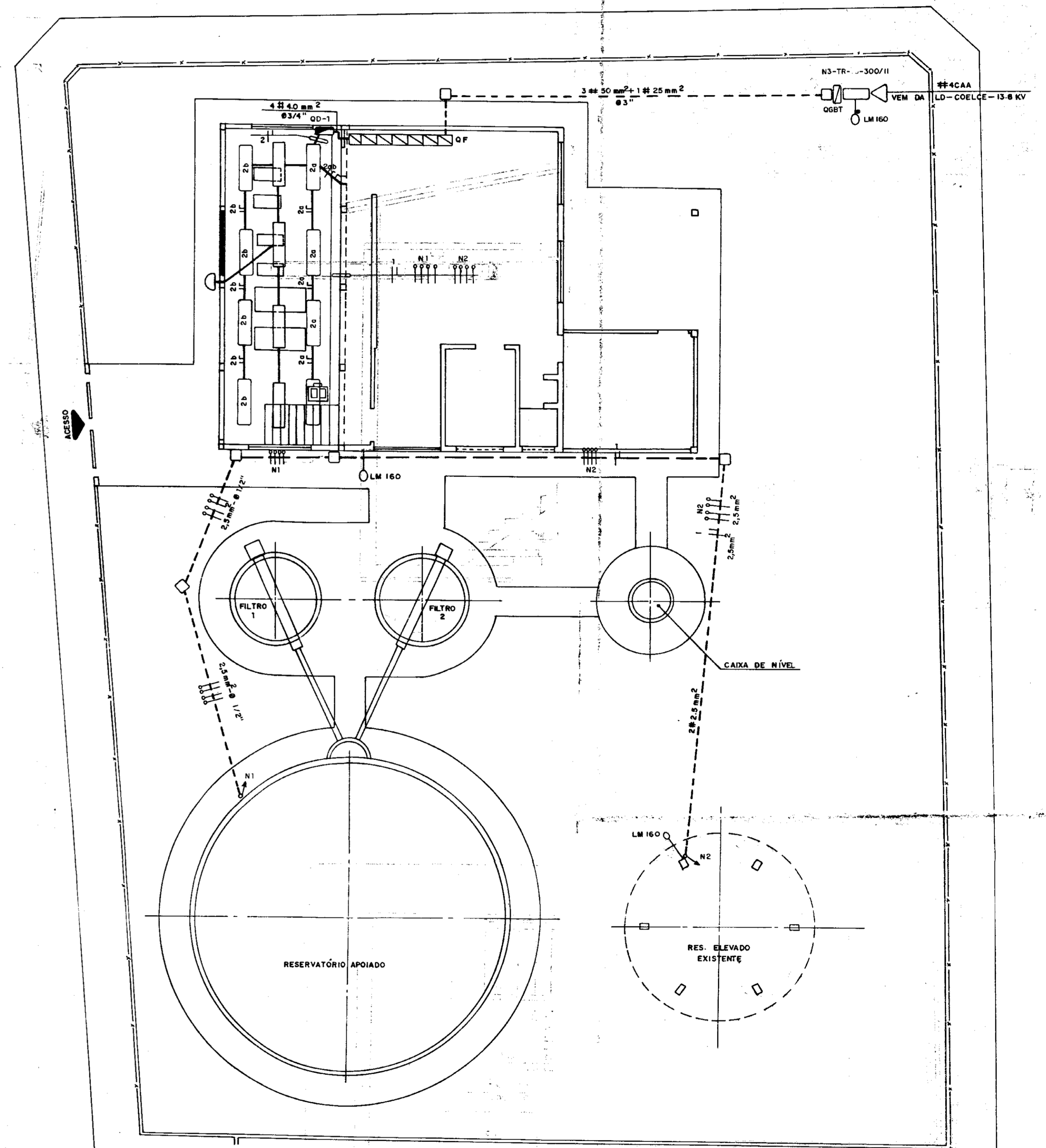
0064/06/07/20
 15/06/96
 BIBLIOTECA
 SECRETARIA DE RECURSOS HUMANOS

000021

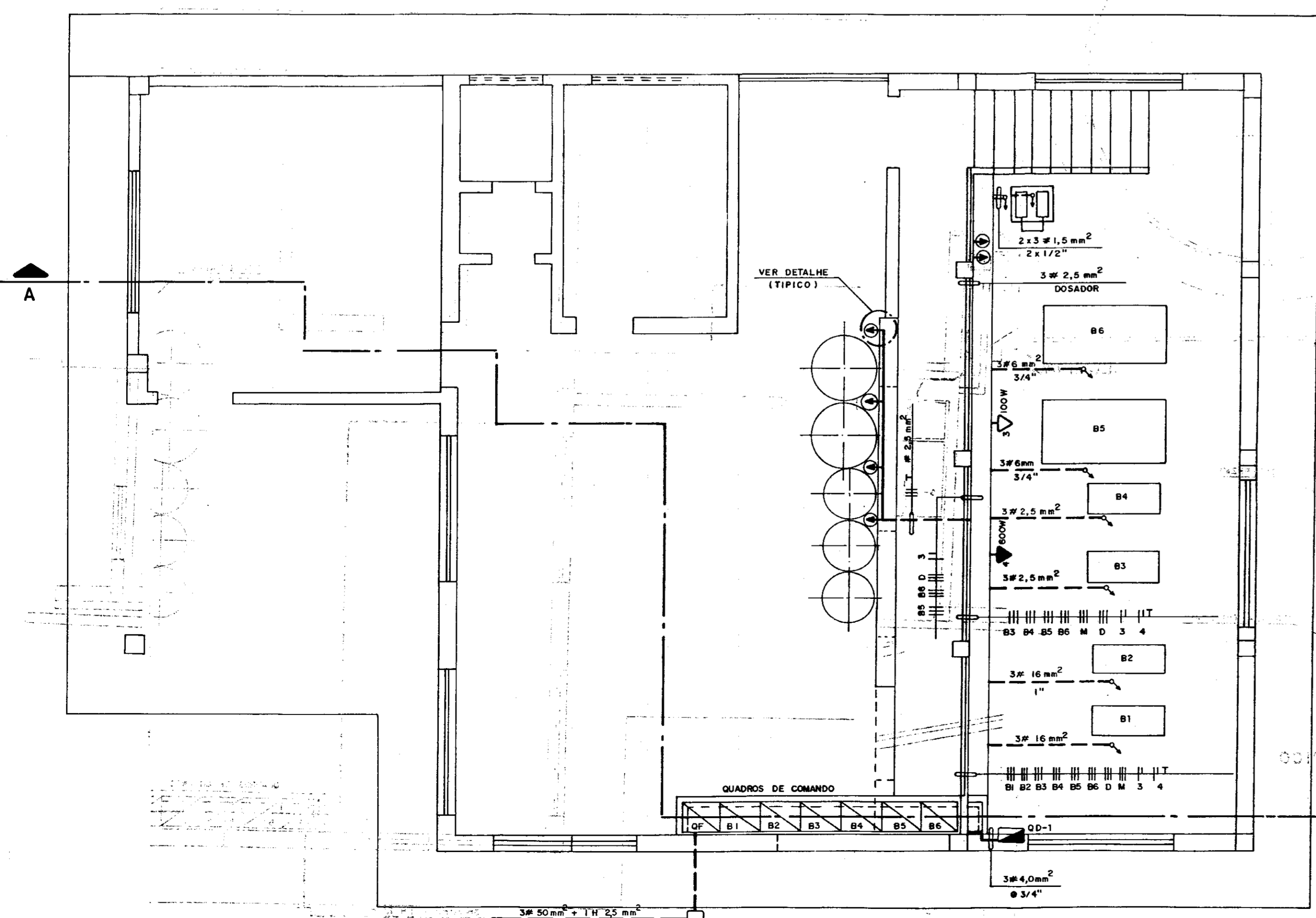
GOVERNO DO ESTADO DO CEARÁ PROJETO DE DESENVOLVIMENTO URBANO PRO-URB - CE	
 PRO-URB/CE	ADUDE PÚBLICO ANGICOS ADUTORIA URUOCA / SENADOR SA
	PROJETO ELÉTRICO ETA-COMANDO DE FORÇA EM BAIXA TENSÃO DIAGRAMA UNIFILAR E ARRANJO FÍSICO
	VBA CONSULTORES
DATA: OUT/93 ESCALA: Nº DO DESENHO: PE-ETA-COM-01	89/2



CORTE - AA
ESCALA 1/50

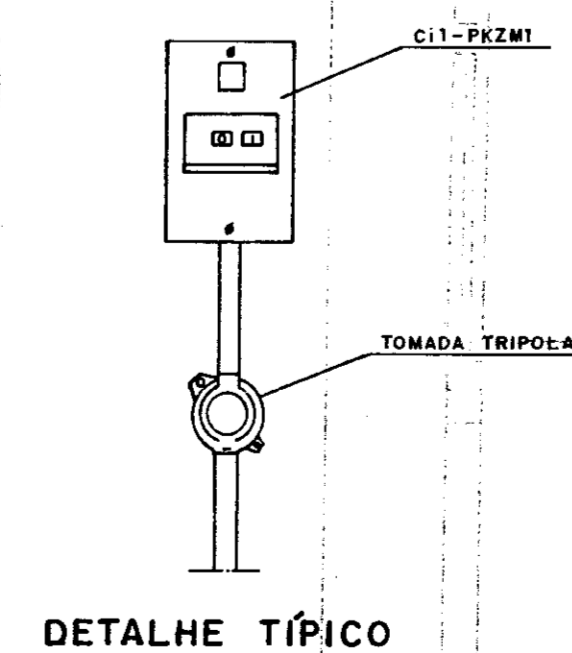


ILUMINAÇÃO E CONTROLE DE NÍVEL - PLANTA



PLANTA BAIXA
ESCALA 1/50

CIRC.	FIACAÇÃO
B-1	3# 16,0mm ²
B-2	3# 16,0mm ²
B-3	3# 2,5mm ²
B-4	3# 2,5mm ²
B-5	3# 6,0mm ²
B-6	3# 6,0mm ²
MISTURADOR (M)	3# 2,5mm ²
DOSADOR (D)	3# 2,5mm ²
TOMADAS	3/ 2# 2,5mm ²
	4/ 3# 2,5mm ²



DETALHE TÍPICO

0064/06/02/02
 155/0646
 BIBLIOTECA

353/76 000022

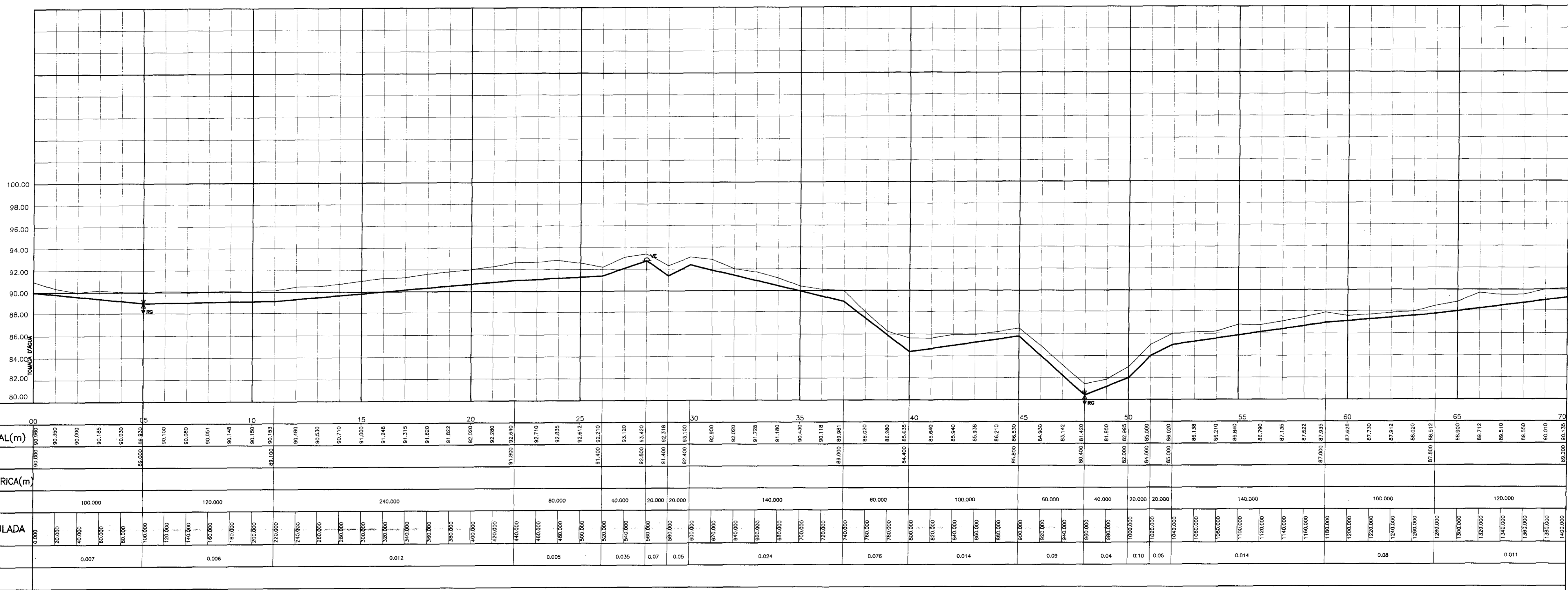
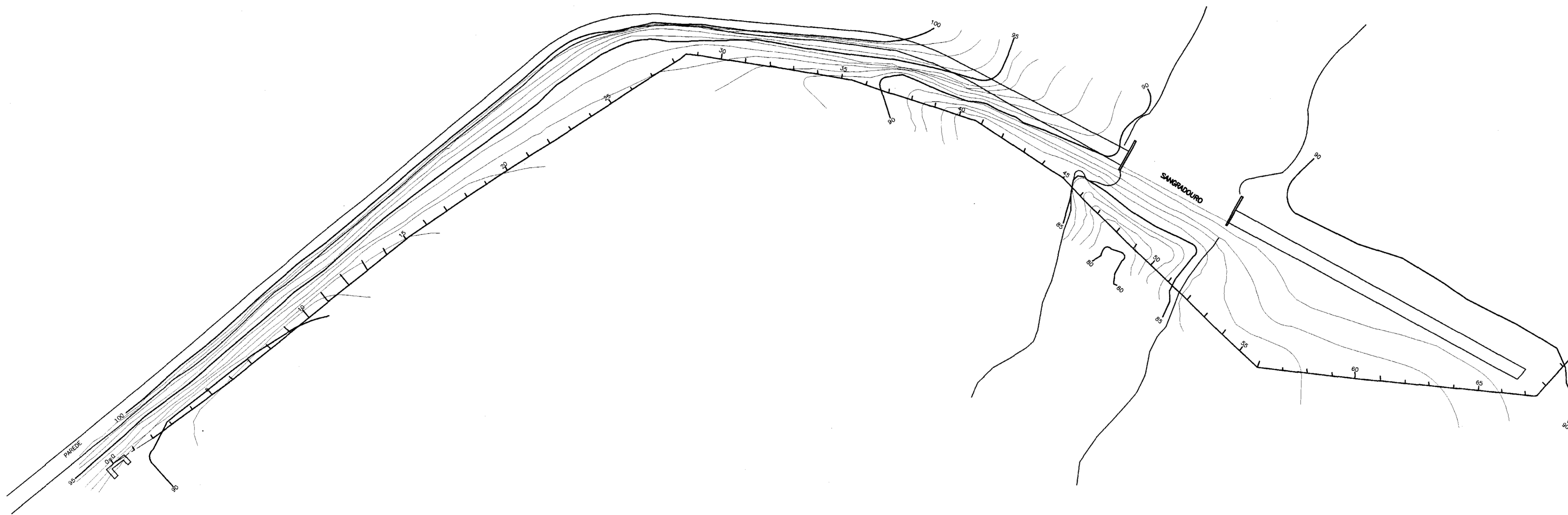
GOVERNO DO ESTADO DO CEARÁ
 PROJETO DE DESENVOLVIMENTO URBANO
 PRO-URB - CE

ACEUDE PÚBLICO ANGICOS
 ADUTORA URUOCA / SENADOR SA

PROJETO ELÉTRICO
 ETA - CASA DE OPERAÇÕES, ILUMINAÇÃO
 E SERVIÇOS AUXILIARES

VBA CONSULTORES

DATA: OUT./93
 ESCALA: 1/50
 Nº DO DESENHO: PE-ETA-COI-01



LEGENDA

- EIXO LOCADO
- CERCA
- CURVA DE NIVEL
- REGISTRO
- VENTOSA
- CASAS
- PAREDE DO AÇUDE
- ESTRADA CARROCAVEL
- REDE ELÉTRICA
- CORREGO

NOTAS:

DESENHOS DE REFERÊNCIA:

REVISÕES		
Nº	NATUREZA DA REVISÃO	DATA

GOVERNO DO ESTADO DO CEARÁ
SECRETARIA DOS RECURSOS HÍDRICOS 000023

PROJETO EXECUTIVO DA ADUTORA
DO AÇUDE ANJICOS

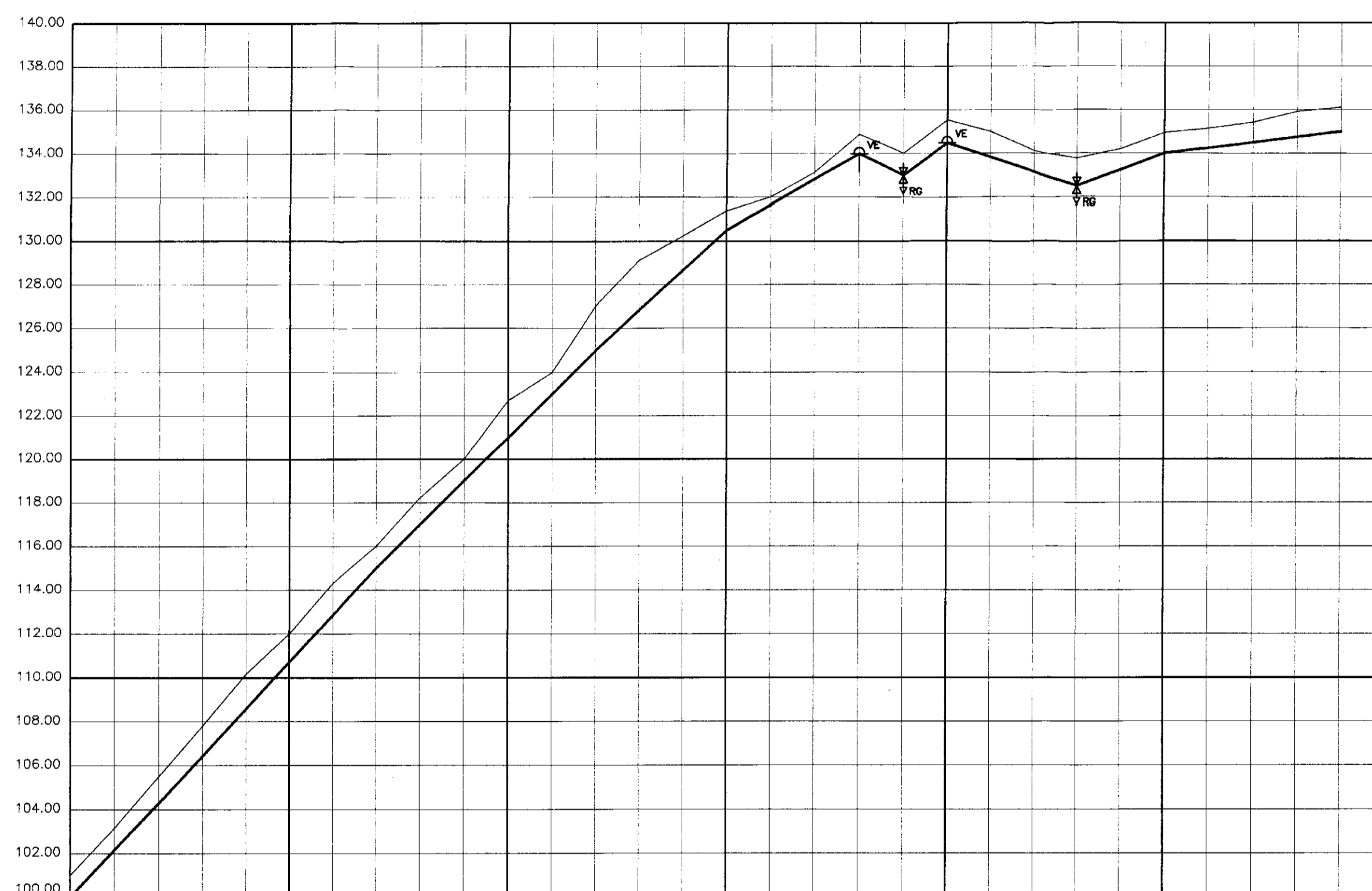
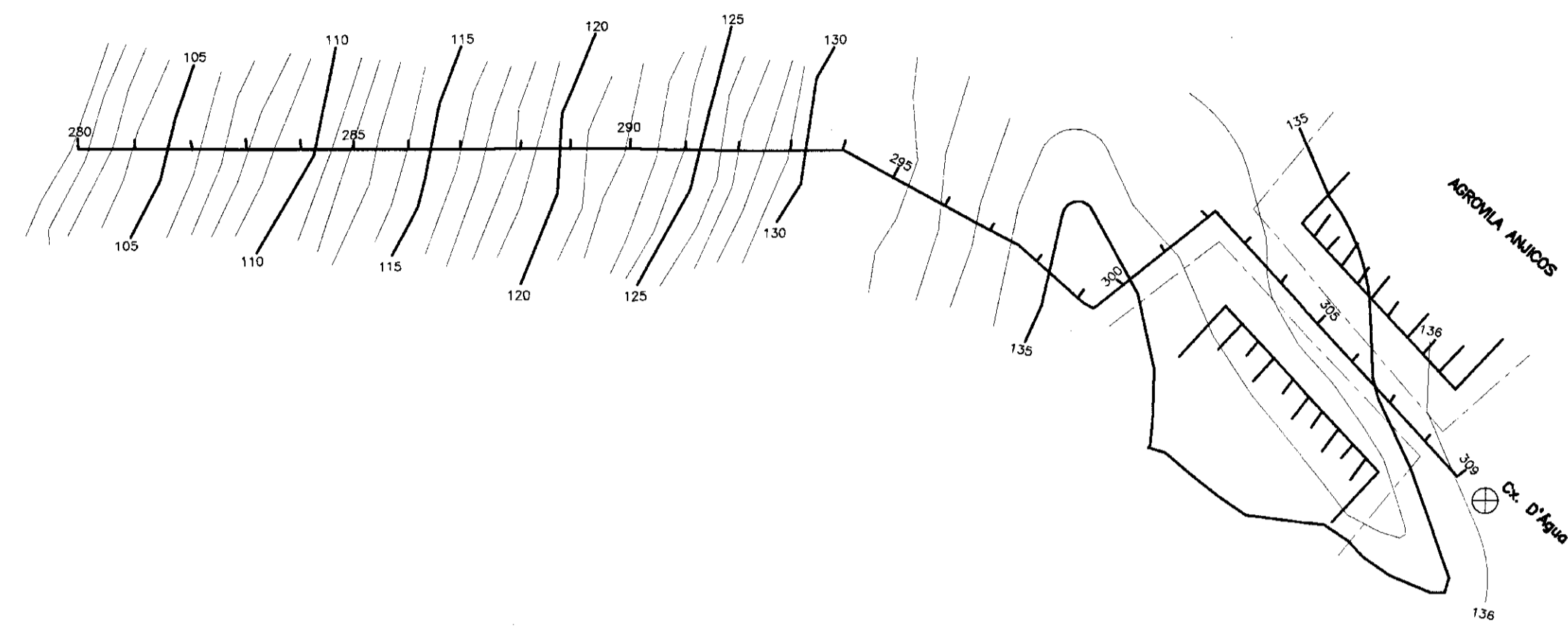
Perfil Longitudinal e Caminhamento
DA ADUTORA
ESTACA - 00 A 70

APROVADO: _____
VERIFICADO: _____
PROJETO: _____

ENGESIST-Sistemas Hídricos e Tecnologia Ltda

01/05





PLANO DE REFERÊNCIA	
NÚMERO DE ESTACAS	280 05 290 05 300 05 309
COTAS DO TERRENO NATURAL(m)	100.00 101.128 102.500 107.866 110.150 112.000 114.318 118.222 120.000 122.700 124.000 126.130 128.250 130.250 132.000 131.100 131.000 134.000 133.000 134.000 134.500 135.250 134.900 134.120 132.200 133.771 134.210 134.250 135.150 135.410 135.700 136.000 136.100
COTA DA ADUTORA(m)	100.00 101.000 102.000 107.000 110.000 112.000 114.000 118.000 120.000 122.000 124.000 126.000 128.000 130.000 132.000 131.000 131.000 134.000 133.000 134.000 134.500 135.000 134.800 134.100 132.200 133.771 134.210 134.250 135.150 135.410 135.700 136.000 136.100
DISTÂNCIA DA LINHA PIEZOMÉTRICA(m)	
EXTENSÃO DO TRECHO(m)	140 100 60 60 20 20 60 40 80
DISTÂNCIA PARCIAL/ACUMULADA	0 140 240 340 400 420 480 540 600 660 700 760 800 860 900 920 940 960 980 1000 1020 1040 1060 1080 1100 1120 1140 1160 1180 1200 1220 1240 1260 1280 1300 1320 1340 1360 1380 1400
DECLIVIDADE(m/m)	0.107 0.100 0.09 0.058 0.05 0.07 0.013 0.037 0.012
ALINHAMENTO DEFLEXÃO	



000025

LEGENDA	
	EIXO LOCADO
	CÉRCA
	CURVA DE NÍVEL
	REGISTRO
	VENTOSA
	CASAS
	PAREDE DO AÇUDE
	ESTRADA CARROÇÁVEL
	REDE ELÉTRICA
	CORREGO

NOTAS:

DESENHOS DE REFERÊNCIA:

REVISÕES			
Nº	NATUREZA DA REVISÃO	DATA	APROVO

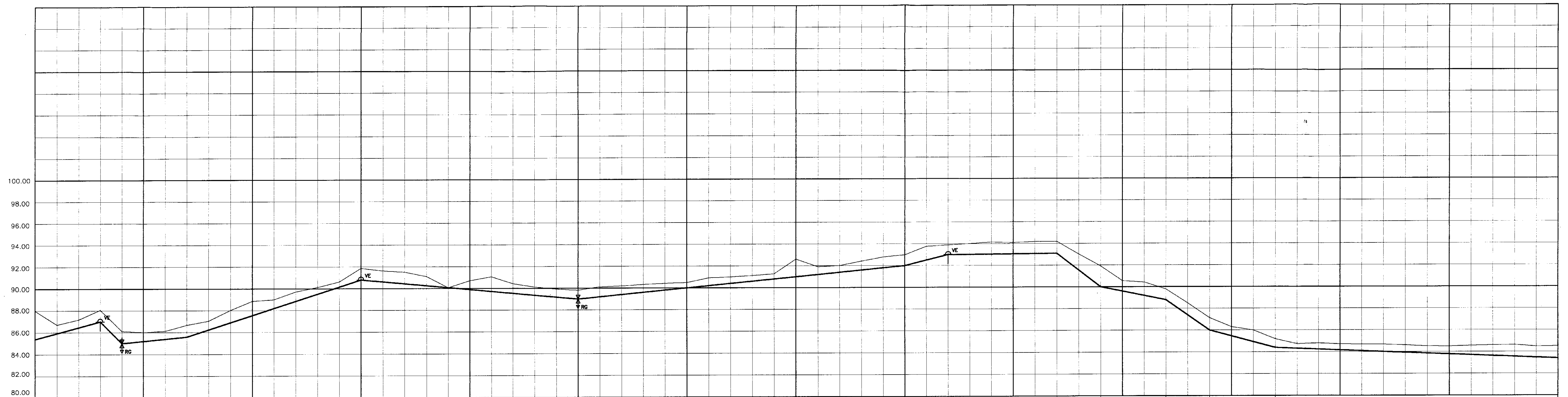
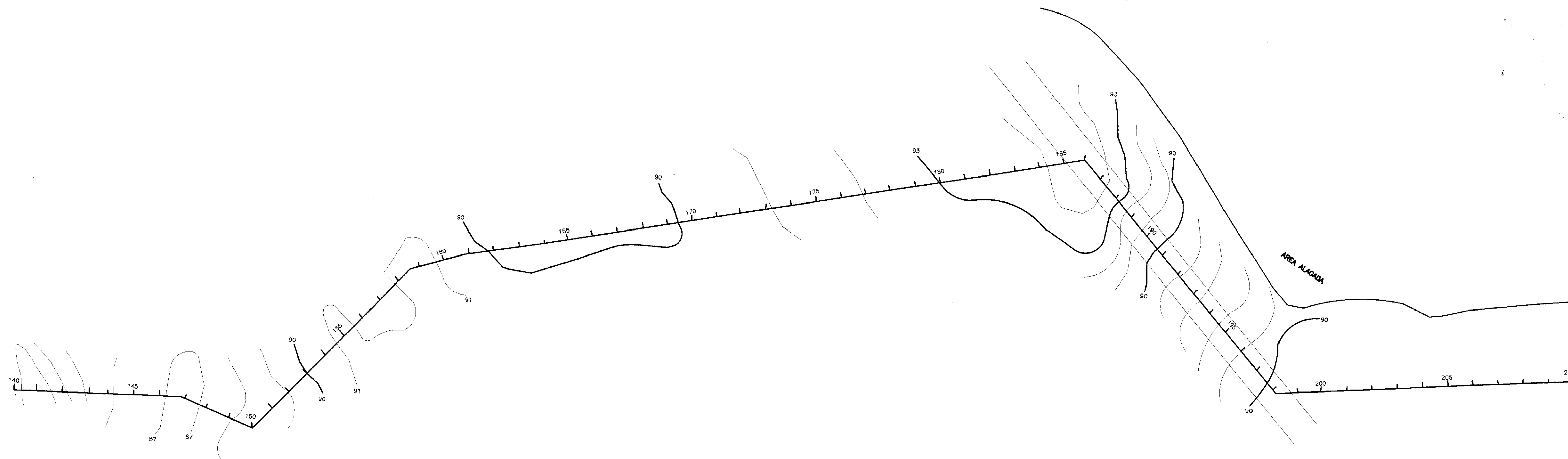
GOVERNO DO ESTADO DO CEARÁ
SECRETARIA DOS RECURSOS HÍDRICOS

PROJETO EXECUTIVO DA ADUTORA

DO AÇUDE ANJICOS

Projeto:	PERFIL LONGITUDINAL E CAMINHAMENTO DA ADUTORA	Estação:	280 A 309
Verificado:			
Aprovado:	ENGESIST - Sistemas Hídricos e Tecnologia Ltda	Nº do Desenho:	05/05

319/12



PLANO DE REFERENCIA

NÚMERO DE ESTACAS	140	05	150	05	160	05	170	05	180	05	190	05	200	05	210
COTAS DO TERRENO NATURAL(m)	88.712	87.200	86.080	85.100	84.000	83.000	82.000	81.000	80.000	79.000	78.000	77.000	76.000	75.000	74.000
COTA DA ADUTORA(m)	85.000	87.000	88.000	89.000	90.000	91.000	92.000	93.000	94.000	95.000	96.000	97.000	98.000	99.000	100.000
DISTÂNCIA DA LINHA PIEZOMÉTRICA(m)															
EXTENSÃO DO TRECHO(m)	60	20	60	160	200	300	40	100	40	60	40	60	260		
DISTÂNCIA PARCIAL/ACUMULADA	60	80	140	300	500	800	840	940	980	1040	1100	1160	1420	1780	2040
DECLIVIDADE(m/m)	0.026	0.10	0.010	0.032	0.09	0.010	0.025	0.010	0.077	0.020	0.07	0.02	0.004		
ALINHAMENTO DEFLEXÃO															

LEGENDA	
	EIXO LOCADO
	CERCA
	CURVA DE NIVEL
	REGISTRO
	VENTOSA
	CASAS
	PARDE DO AÇUDE
	ESTRADA CARROÇÁVEL
	REDE ELÉTRICA
	CORREGO

NOTAS:

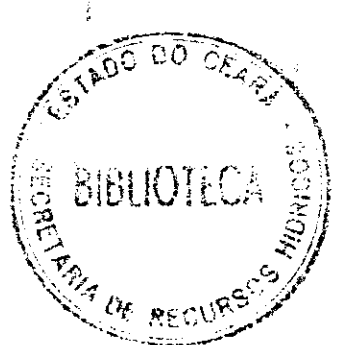
DESENHOS DE REFERÊNCIA:

REVISÕES			
Nº	NATUREZA DA REVISÃO	DATA	APROVO

GOVERNO DO ESTADO DO CEARÁ
SECRETARIA DOS RECURSOS HÍDRICOS 000026

PROJETO EXECUTIVO DA ADUTORA
DO AÇUDE ANJICOS

Projeto:	PERFIL LONGITUDINAL E CAMINHAMENTO DA ADUTORA	ESTACA - 140 A 210	Rev. 03/05
Verificado:	ENGESIST - Sistemas Hídricos e Tecnologia Ltda		



34316

