

GOVERNO DO ESTADO



**CEARÁ**  
AVANÇANDO NAS MUDANÇAS



ELABORAÇÃO DO PROJETO TÉCNICO EXECUTIVO  
DAS OBRAS DE ADUTORA PARA  
TRANSFERÊNCIA À CAGECE / KFW

PROJETO DA ADUTORA DO CORRÊGO DO MACHADO

VOLUME 20

AS BUILT

TOMO II - DESENHOS

CONTRATO N.º 20/2000/SRH

**PESO**

Projeto de Engenharia e  
Supervisão de Obras

FORTALEZA NOVEMBRO DE 2000

GOVERNO DO ESTADO



Lote. 02697 - Prep  Scan  Index   
Projeto Nº 0272/20/02  
Volume \_\_\_\_\_  
Qtd. A4 07 Qtd. A3 \_\_\_\_\_  
Qtd. A2 \_\_\_\_\_ Qtd. A1 \_\_\_\_\_  
Qtd. A0 05 Outros \_\_\_\_\_

# ELABORAÇÃO DO PROJETO TÉCNICO EXECUTIVO DAS OBRAS DE ADUTORAS PARA TRANSFERÊNCIA À CAGECE/KFW

PROJETO DA ADUTORA CÔRREGO DO MACHADO

VOLUME 20

TOMO II - DESENHOS

CONTRATO Nº 20/2000/SRH

AS BUILT

FORTALEZA  
MARÇO/2001

0272/20/02

---

## APRESENTAÇÃO

---



000003

## APRESENTAÇÃO

O presente documento apresenta os serviços realizados no âmbito do Contrato Nº 020/2000-SRE, firmado entre SRE - Secretaria dos Recursos Hídricos e a PESO - Projetos de Engenharia e Supervisão de Obras Ltda, para elaboração do projeto Técnico Executivo das Obras de Adutoras para Transferência à CAGECE/KFW

Os estudos realizados, conforme os termos de referência, são apresentados nos seguintes volumes, integrantes do acervo do projeto executivo

Vol.1 - Estudos Básicos.

Vol.2 - Projeto AS BUILT da adutora do Km 20

Tomó I - texto

Tomó II Desenhos

Vol.3 - Projeto AS BUILT da adutora Itacima Água verde

Tomó I - texto

Tomó II - Desenhos

Vol.4 - Projeto AS BUILT da adutora Santa Rosa, Tab. Grande, São Pedro e Primavera.

Tomó I - texto

Tomó II - Desenhos

Vol.5 - Projeto ASBUILT da adutora São Miguel dos Amancios.

Tomó I - texto

Tomó II - Desenhos

Vol.6 - Projeto ASBUILT da adutoras de Palestina do Cariri.

Tomó I - texto

Tomó II - Desenhos

Vol.7 - Projeto ASBUILT da adutoras de Curucas e Prazees.

Tomó I - texto

Tomó II - Desenhos

Vol.8 - Projeto ASBUILT da adutora de Iara.

Tomó I - texto

Tomó II - Desenhos

Vol.9 - Projeto ASBUILT da adutora de Itaguá.

Tomó I - texto

Tomó II - Desenhos

000004

- Vol.10 - Projeto ASBUILT da adutora de Rodão.  
Tomo I - texto  
Tomo II - Desenhos
- Vol.11 - Projeto ASBUILT da adutora de S. J. do Aruaru.  
Tomo I - texto  
Tomo II - Desenhos
- Vol.12 - Projeto ASBUILT da adutora de Eng. João Tomé.  
Tomo I - texto  
Tomo II - Desenhos
- Vol.13 - Projeto ASBUILT da adutora do Trapia.  
Tomo I - texto  
Tomo II - Desenhos
- Vol.14 - Projeto ASBUILT da adutora de Mumbaba.  
Tomo I - texto  
Tomo II - Desenhos
- Vol.15 - Projeto ASBUILT da adutora de Cabeça Preta.  
Tomo I - texto  
Tomo II - Desenhos
- Vol.16 - Projeto ASBUILT da adutora de Tomé.  
Tomo I - texto  
Tomo II - Desenhos
- Vol.17 - Projeto ASBUILT da adutora do Saco Verde.  
Tomo I - texto  
Tomo II - Desenhos
- Vol.18 - Projeto ASBUILT da adutora do Cauhipe.  
Tomo I - texto e desenhos
- Vol.19 - Projeto ASBUILT da adutora do Catolé da pista.  
Tomo I - texto  
Tomo II - Desenhos
- Vol.20 - Projeto ASBUILT da adutora do Corrêgo do Machado.  
Tomo I - texto  
**Tomo II - Desenhos**

---

RELAÇÃO DE DESENHOS

---

000006

## RELAÇÃO DE DESENHOS

NÚMERO	DESENHO
01/05	LOCAÇÃO E PERFIL LONGITUDINAL TRECHO-1 EST. 0 A EST. 70
02/05	LOCAÇÃO E PERFIL LONGITUDINAL TRECHO - 1 EST. 70 A EST. 134
03/05	LOCAÇÃO E PERFIL LONGITUDINAL TRECHO - 2 EST. 13=0 A EST. 73+9
04/05	CAPTAÇÃO E ETA , PLANTA BAIXA E CORTES
05/05	RESERVATÓRIO ELEVADO PLANTA BAIXA E CORTES



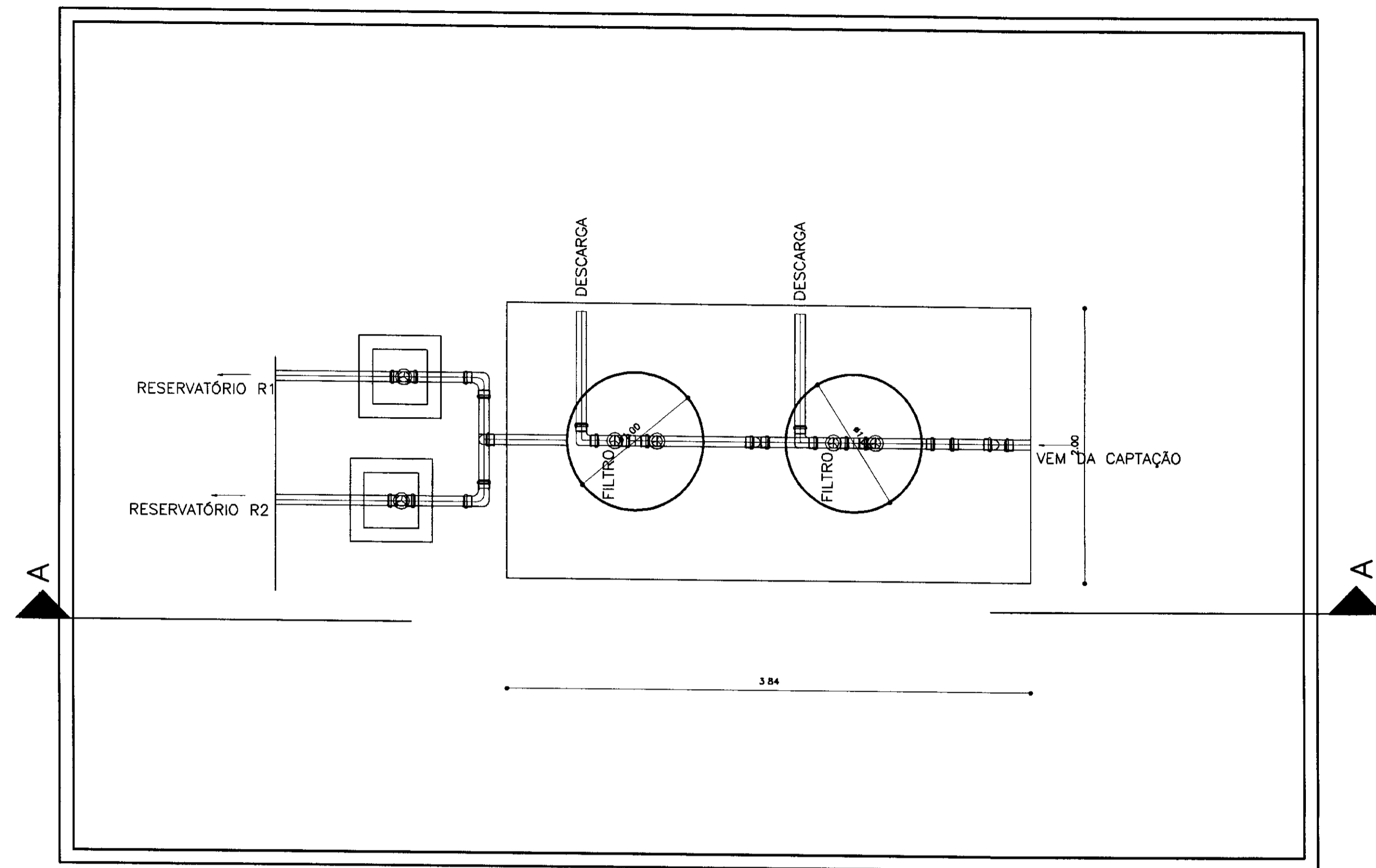




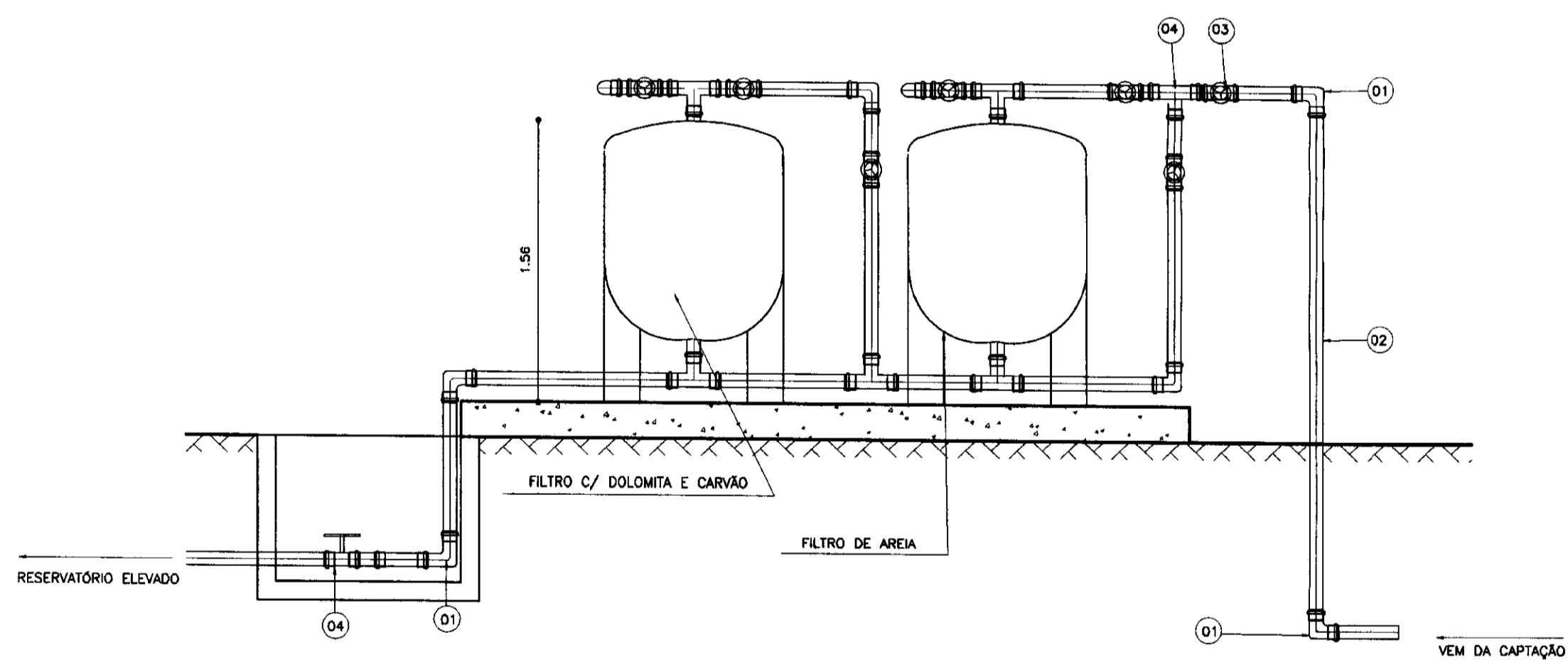
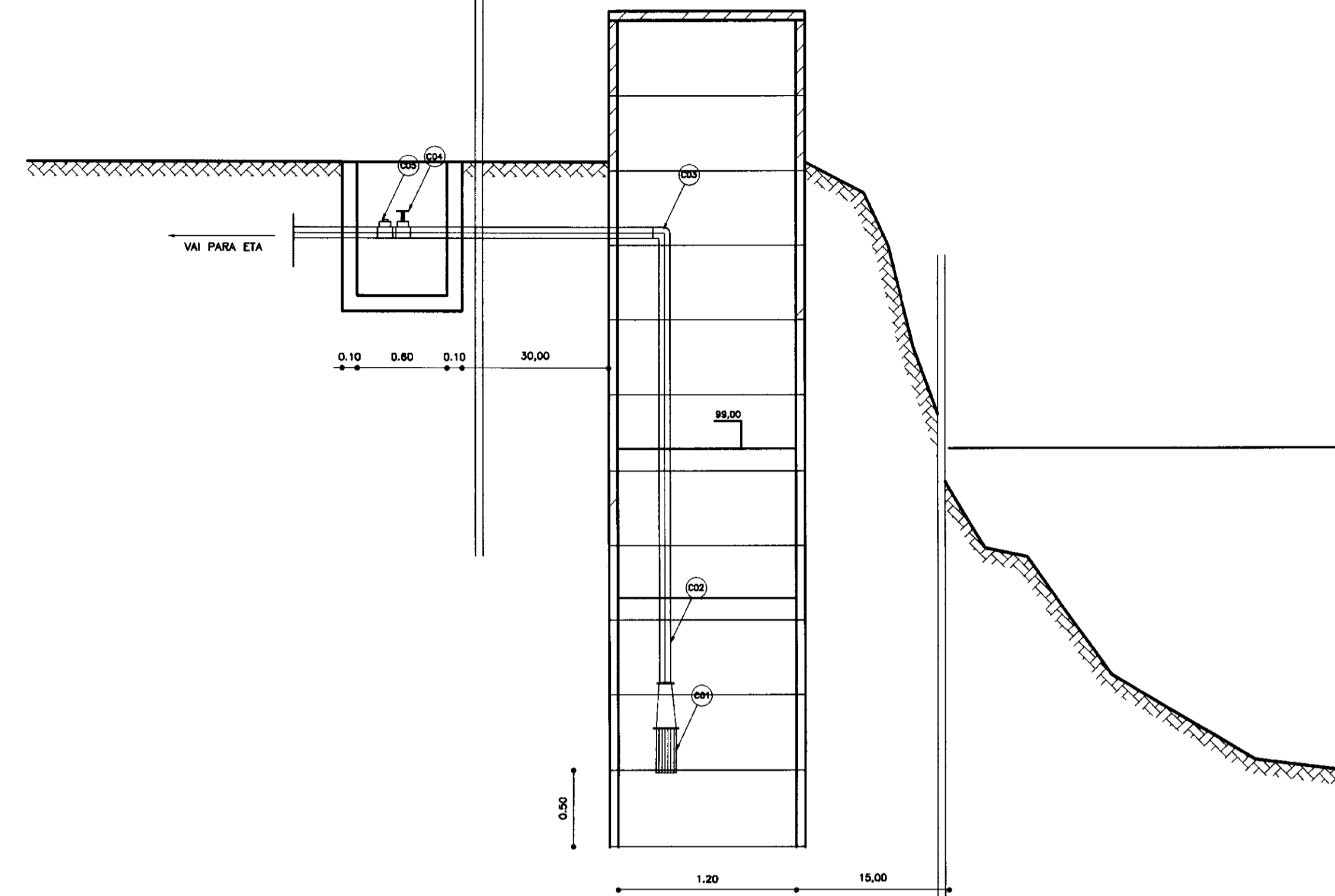


# PLANTA BAIXA

ESCALA - 1/25



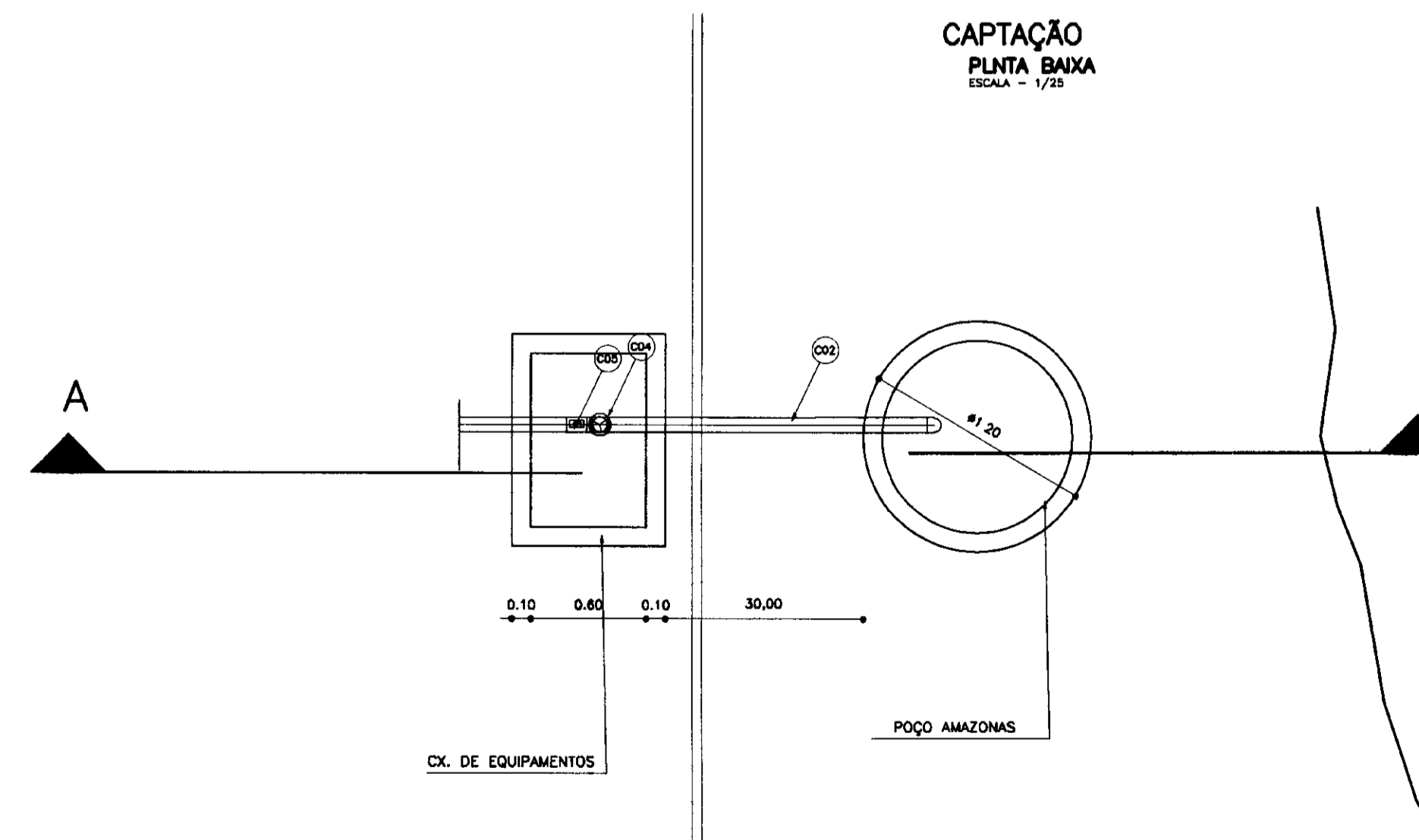
CAPTAÇÃO  
CORTE AA  
ESCALA - 1/25



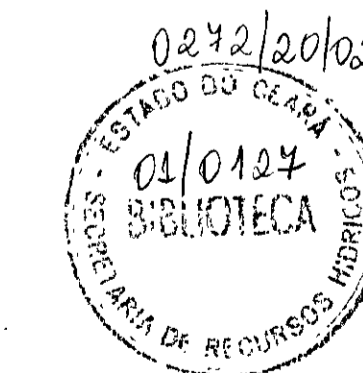
N°	DISCRIMINAÇÃO	Ø	QUANT.
C01	BOMBA SUBMERSA Q= 20.5943/h Hman = 45.00 mss e P= 7.50 CV		01
C02	TUBO DE AÇO ROSCÁVEL	75	15
C03	CURVA DE 90° BOLSA ESCOAVEL	75	02
C04	REGISTRO DE PVC COM FECHO RÁPIDO	75	01
C05	VALVULA DE RETENÇÃO ROSCÁVEL	75	01

CORTE - AA  
ESCALA - 1/25

N°	DISCRIMINAÇÃO	Ø	QUANT.
01	CURVA DE 90° BOLSA SOLDÁVEL	75	06
02	TUBO DE PVC SOLDÁVEL	75	15
03	REGISTRO DE PVC COM FECHO RÁPIDO	75	06
04	TE DE PVC SOLDÁVEL	75	04



000011



- LEGENDA:
- ALVENARIA
  - CONCRETO SIMPLES
  - CONCRETO ARMADO
  - BRITA
  - TERRENO NATURAL

NOTAS :

DESENHOS DE REFERÊNCIA :

REVISÕES

N°	NATUREZA DA REVISÃO	DATA	APROVO

GOVERNO DO ESTADO DO CEARÁ  
SECRETARIA DOS RECURSOS HÍDRICOS - SRH

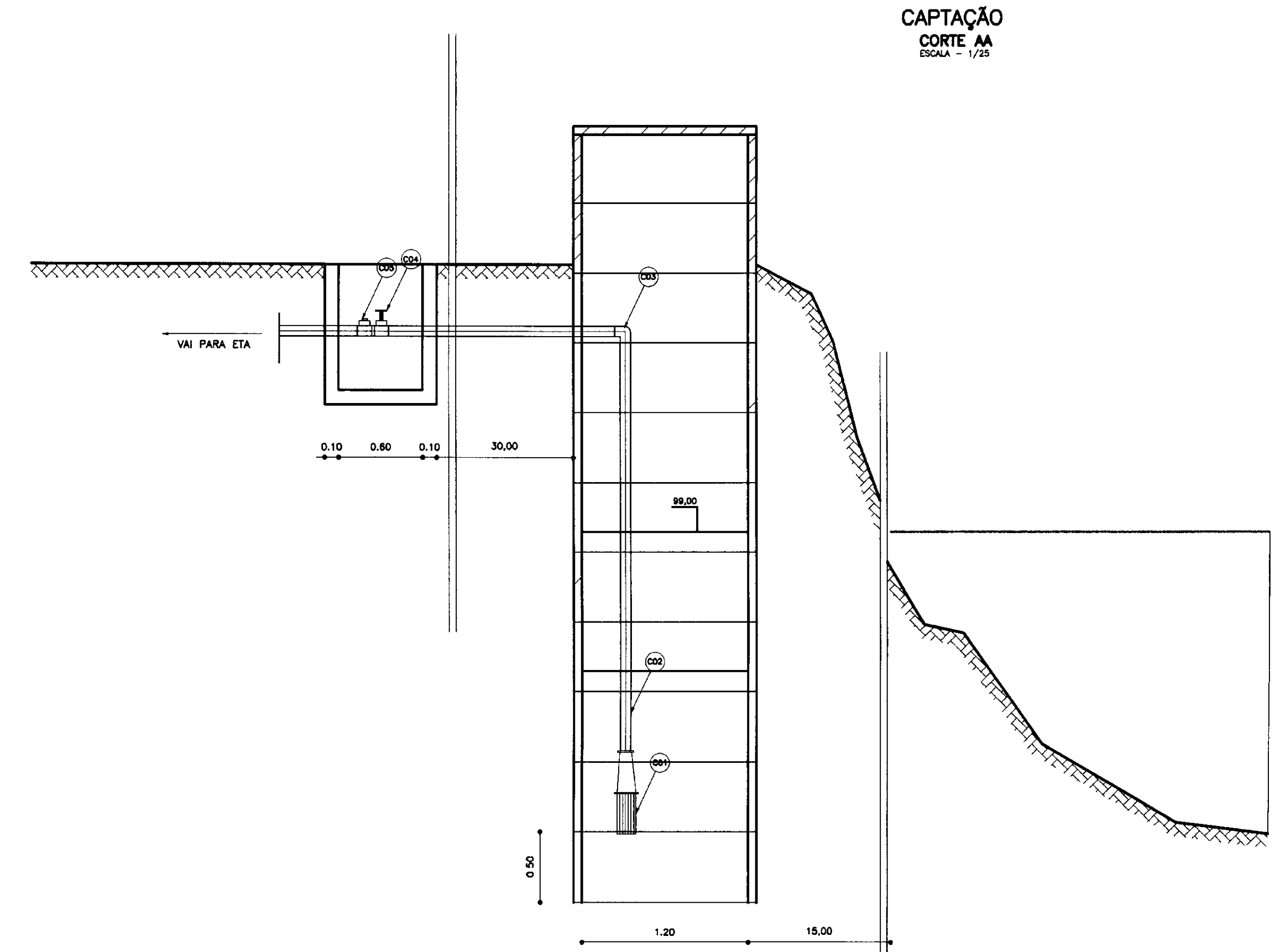
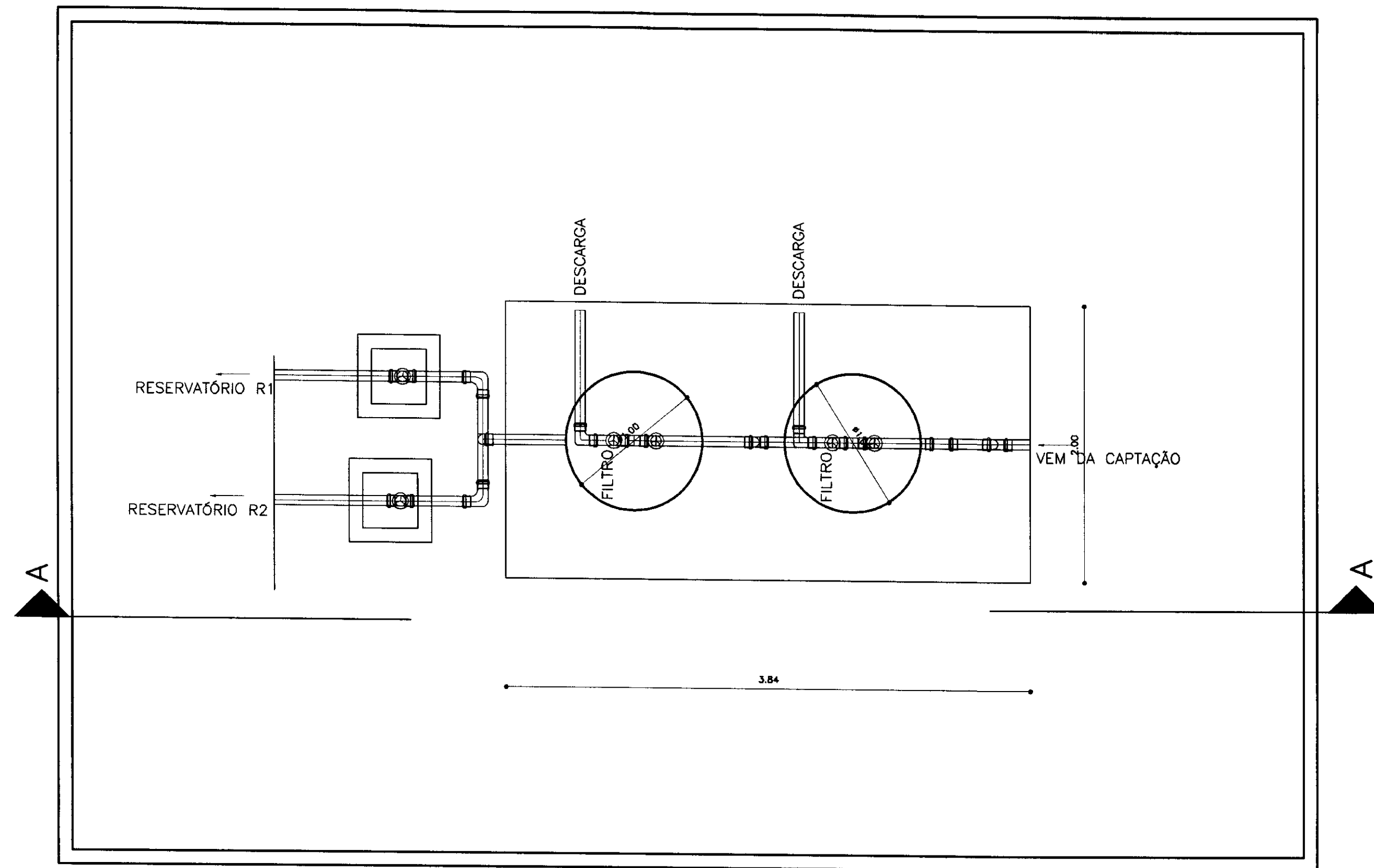
PROJETO TÉCNICO EXECUTIVO DAS OBRAS DE ADUTORAS  
PARA TRANSFERÊNCIA À CAGECEE/KFW  
ADUTORA CORREGO DO MACHADO

Projeto :	ETAcatedwg
Visto :	01/0104
Verificado :	MARÇO/2001
Aprova :	INDICADA
	Rev. : 04/05

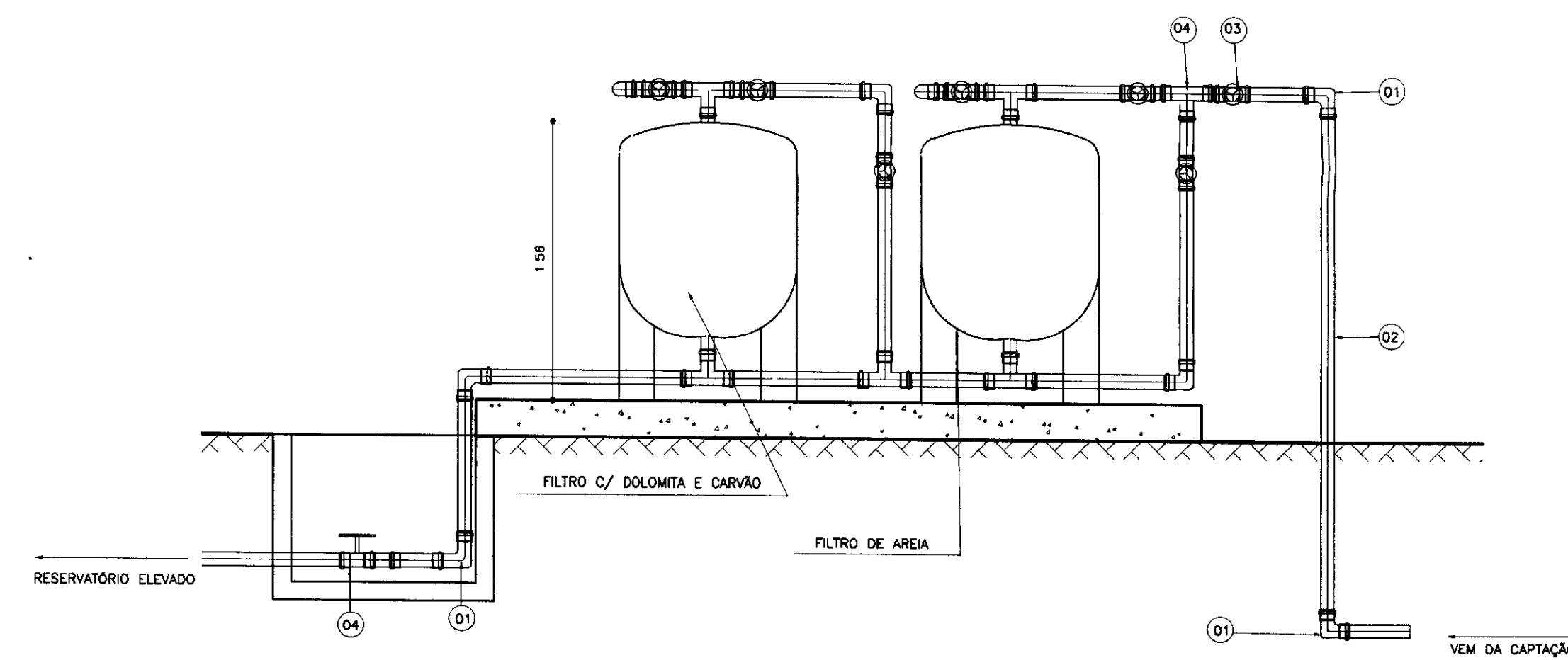
PES PROJETOS DE ENGENHARIA E SUPERVISÃO DE OBRAS

PLANTA BAIXA

ESCALA - 1/25



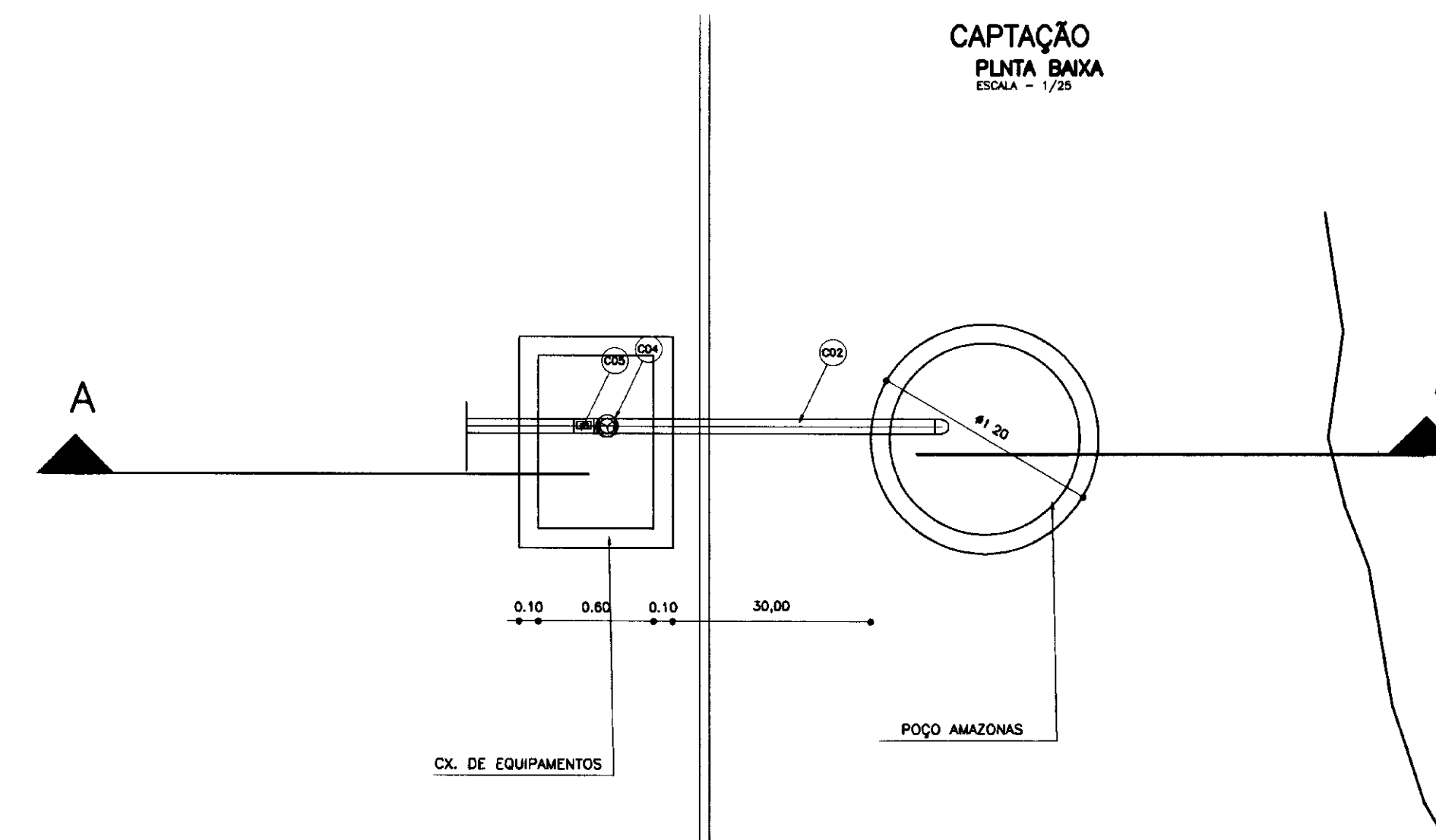
CAPTAÇÃO  
CORTE AA  
ESCALA - 1/25



CORTE - AA  
ESCALA - 1/25

N°	DISCRIMINAÇÃO	Ø	QUANT.
01	CURVA DE 90° BOLSA SOLDÁVEL	75	08
02	TUBO DE PVC SOLDÁVEL	75	15
03	REGISTRO DE PVC COM FECHO RÁPIDO	75	08
04	TE DE PVC SOLDÁVEL	75	04

N°	DISCRIMINAÇÃO	Ø	QUANT.
C01	BOMBA SUBMERSA Q= 30.5843/H Hmax = 45.00 mca E P= 7.50 CV		01
C02	TUBO DE AÇO ROSCÁVEL	75	15
C03	CURVA DE 90 BOLSA ROSCÁVEL	75	02
C04	REGISTRO DE PVC COM FECHO RÁPIDO	75	01
C05	VALVULA DE RETENÇÃO ROSCÁVEL	75	01



CAPTAÇÃO  
PLANTA BAIXA  
ESCALA - 1/25

000012



<b>LEGENDA:</b> ALVENARIA CONCRETO SIMPLES CONCRETO ARMADO BRITA TERRENO NATURAL	<b>NOTAS :</b> (Empty space for notes)	<b>DESENHOS DE REFERÊNCIA :</b> (Empty space for reference drawings)	<b>REVISÕES</b>			GOVERNO DO ESTADO DO CEARÁ SECRETARIA DOS RECURSOS HIDRICOS - SRH PROJETO TÉCNICO EXECUTIVO DAS OBRAS DE ADUTORAS PARA TRANSFERÊNCIA À CAGECEE/KFW ADUTORA Córrego do Machado																
			<table border="1"> <thead> <tr> <th>N°</th> <th>NATUREZA DA REVISÃO</th> <th>DATA</th> <th>APROVO</th> </tr> </thead> <tbody> <tr><td> </td><td> </td><td> </td><td> </td></tr> <tr><td> </td><td> </td><td> </td><td> </td></tr> <tr><td> </td><td> </td><td> </td><td> </td></tr> <tr><td> </td><td> </td><td> </td><td> </td></tr> </tbody> </table>	N°	NATUREZA DA REVISÃO		DATA	APROVO														
N°	NATUREZA DA REVISÃO	DATA	APROVO																			