

GOVERNO DO ESTADO



CEARÁ
AVANÇANDO NAS MUDANÇAS



ELABORAÇÃO DO PROJETO TÉCNICO EXECUTIVO
DAS OBRAS DE ADUTORA PARA
TRANSFERÊNCIA À CAGECE / KFW

PROJETO DA ADUTORA DE ENGENHEIRO JOÃO TOMÉ

VOLUME 12

AS BUILT

TOMO II - DESENHOS

CONTRATO N.º 20/2000/SRH

PESO

Projeto de Engenharia e
Supervisão de Obras

FORTALEZA NOVEMBRO DE 2000

GOVERNO DO ESTADO



Lote. 02373 - Prep Scan () Index ()
Projeto Nº 0225142102
Volume _____
Qtd A4 _____ Qtd A3 _____
Qtd A2 _____ Qtd A1 _____
Qtd A0 _____ Outros _____

ELABORAÇÃO DO PROJETO TÉCNICO EXECUTIVO DAS OBRAS DE ADUTORAS PARA TRANSFERÊNCIA À CAGECE/KFW

PROJETO DA ADUTORA DE ENG. JOÃO TOMÉ

VOLUME 12

TOMO II - DESENHOS

CONTRATO Nº 20/2000/SRH

AS BUILT

PES PROJETOS DE ENGENHARIA E
SUPERVISÃO DE OBRAS LTDA

FORTALEZA
JANEIRO/2001

0123/12/02

GOVERNO DO ESTADO



**ELABORAÇÃO DO PROJETO TÉCNICO EXECUTIVO
DAS OBRAS DE ADUTORAS PARA
TRANSFERÊNCIA À CAGECE/KFW**

PROJETO DA ADUTORA DE ENG. JOÃO TOMÉ

VOLUME 12

TOMO II - DESENHOS

CONTRATO Nº 20/2000/SRH

AS BUILT

0.10003

FORTALEZA
JANEIRO/2001

PES 

APRESENTAÇÃO

0225/12/02



000004

APRESENTAÇÃO

O presente documento apresenta os serviços realizados no âmbito do Contrato N° 020/2000-SRH, firmado entre SRH - Secretaria dos Recursos Hídricos e a PESO - Projetos de Engenharia e Supervisão de Obras Ltda, para elaboração do projeto Técnico Executivo das Obras de Adutoras para Transferência à CAGECE/KFW

Os estudos realizados, conforme os termos de referência, são apresentados nos seguintes volumes, integrantes do acervo do projeto executivo

Vol 1 - Estudos Básicos.

Vol 2 - Projeto AS BUILT da adutora do Km 20

Tomo I - texto

Tomo II Desenhos

Vol 3 - Projeto AS BUILT da adutora Itacira Agua verde

Tomo I - texto

Tomo II - Desenhos

Vol 4 - Projeto AS BUILT da adutora Santa Rosa, Tab Grande, São Pedro e Primavera

Tomo I - texto

Tomo II - Desenhos

Vol 5 - Projeto ASBUILT da adutora São Miguel dos Amancios

Tomo I - texto

Tomo II - Desenhos

Vol 6 - Projeto ASBUILT da adutoras de Palestina do Cariri

Tomo I - texto

Tomo II - Desenhos

Vol 7 - Projeto ASBUILT da adutoras de Cuncas e Prazees

Tomo I - texto

Tomo II - Desenhos

Vol 8 - Projeto ASBUILT da adutora de Iara

Tomo I - texto

Tomo II - Desenhos

Vol 9 - Projeto ASBUILT da adutora de Itagua

Tomo I - texto

Tomo II - Desenhos

Vol 10 - Projeto ASBUILT da adutora de Rodão

Tomo I - texto

Tomo II - Desenhos

Vol 11 - Projeto ASBUILT da adutora de S. J. ARUARU

Tomo I - texto

Tomo II - Desenhos

Vol 12 - Projeto ASBUILT da adutora de Eng João Tomé

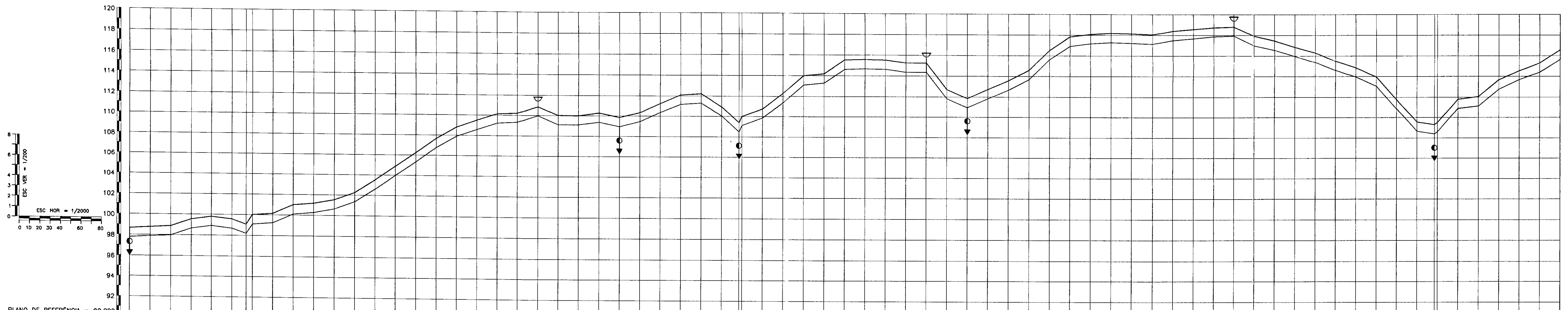
Tomo I - texto

Tomo II - Desenhos

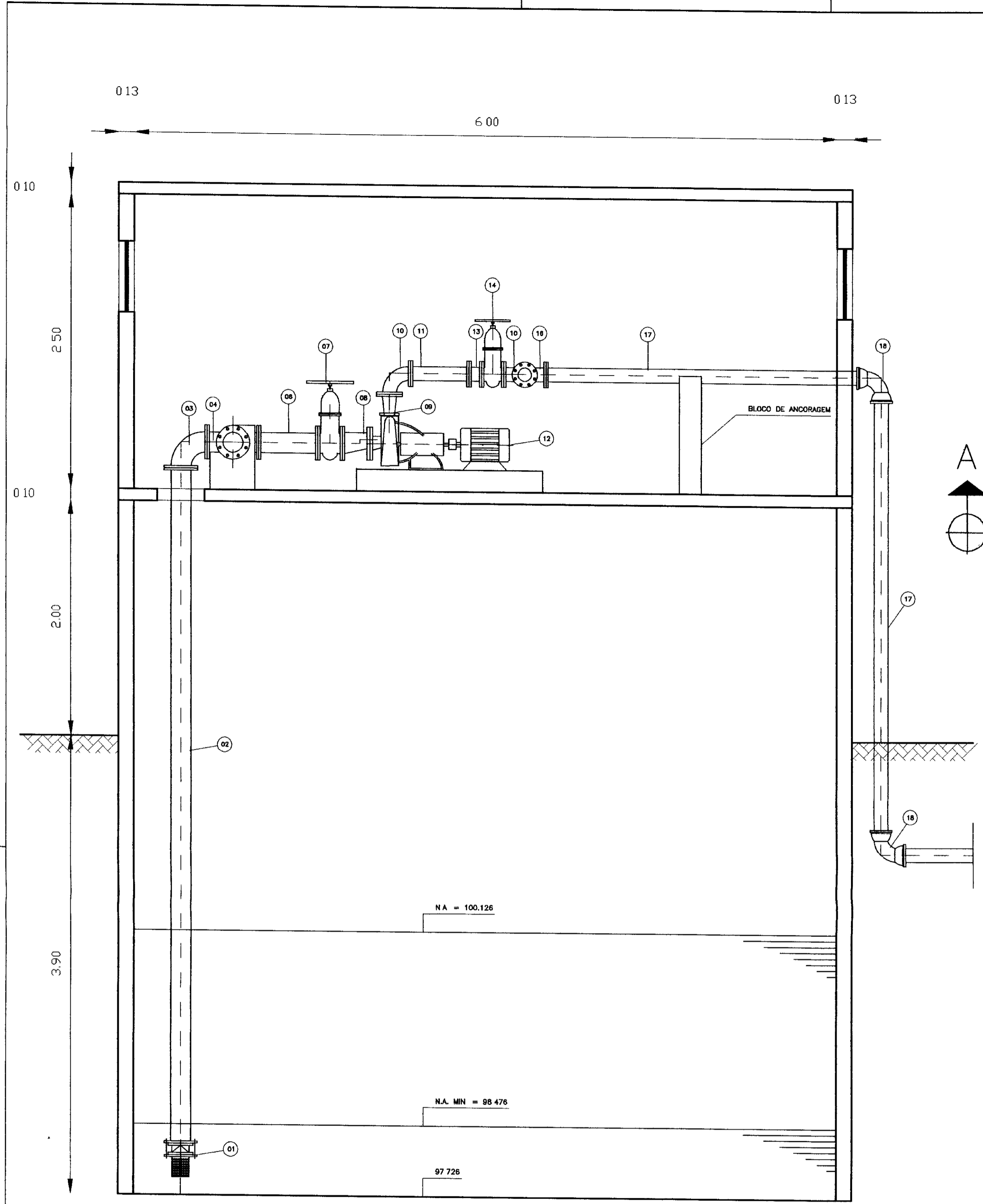
RELAÇÃO DE DESENHOS

RELAÇÃO DE DESENHOS

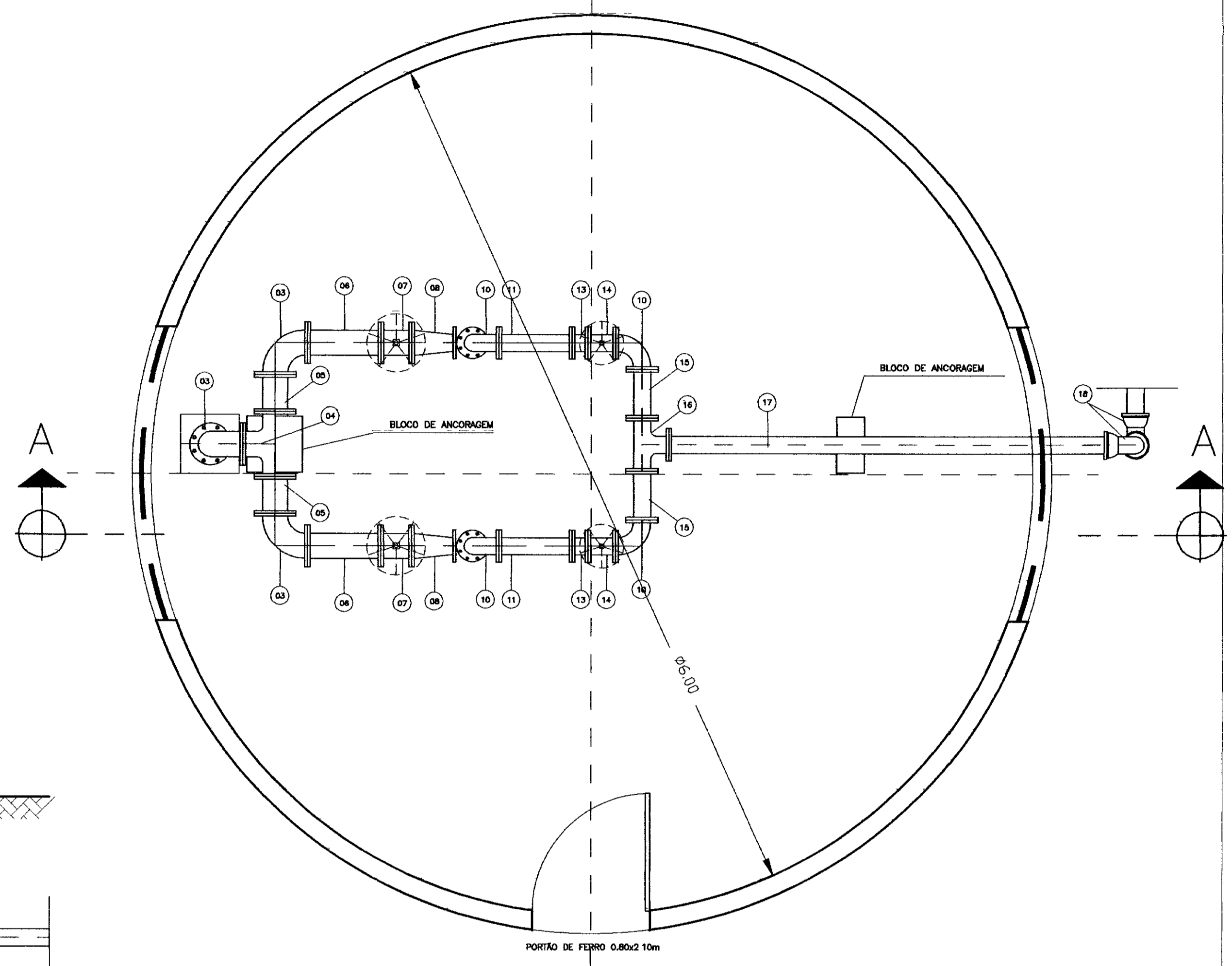
NÚMERO	DESENHO
01/07	LOCAÇÃO CAMINHAMENTO E PERFIL LONGITUDINAL EST 0 A EST 70
02/07	LOCAÇÃO CAMINHAMENTO E PERFIL LONGITUDINAL EST 70 A EST 140
03/07	LOCAÇÃO CAMINHAMENTO E PERFIL LONGITUDINAL EST 140 A EST 210
04/07	CAPTAÇÃO. CX VENTOSA E DESCARGA PLANTA BAIXA E CORTES
05/07	LAY OUT DA ETA, FILTRO PLANTA BAIXA E CORTES
06/07	RESERV APOIADO. E ESTAÇÃO ELEVATÓRIA PLANTA BAIXA E CORTES
07/07	RESERV ELEVADO, EQUIPAMENTOS HDROMECÂNICOS PLANTA BAIXA E CORTES



ESTACAS	0	1	2	3	4	5	6	7	8	9	10	11	12	13	14	15	16	17	18	19	20	21	22	23	24	25	26	27	28	29	30	31	32	33	34	35	36	37	38	39	40	41	42	43	44	45	46	47	48	49	50	51	52	53	54	55	56	57	58	59	60	61	62	63	64	65	66	67	68	69	70																																																																																																																																																																																																																																																																																																																																																																																																																																																																																																																																																																																																																																																																																																																																																																																																																																																																																																																																																																																																																																	
COTAS DO TERRENO NATURAL (m)	97,77	97,89	98,02	98,15	98,28	98,41	98,54	98,67	98,80	98,93	99,06	99,19	99,32	99,45	99,58	99,71	99,84	99,97	100,10	100,23	100,36	100,49	100,62	100,75	100,88	101,01	101,14	101,27	101,40	101,53	101,66	101,79	101,92	102,05	102,18	102,31	102,44	102,57	102,70	102,83	102,96	103,09	103,22	103,35	103,48	103,61	103,74	103,87	104,00	104,13	104,26	104,39	104,52	104,65	104,78	104,91	105,04	105,17	105,30	105,43	105,56	105,69	105,82	105,95	106,08	106,21	106,34	106,47	106,60	106,73	106,86	106,99	107,12	107,25	107,38	107,51	107,64	107,77	107,90	108,03	108,16	108,29	108,42	108,55	108,68	108,81	108,94	109,07	109,20	109,33	109,46	109,59	109,72	109,85	109,98	110,11	110,24	110,37	110,50	110,63	110,76	110,89	111,02	111,15	111,28	111,41	111,54	111,67	111,80	111,93	112,06	112,19	112,32	112,45	112,58	112,71	112,84	112,97	113,10	113,23	113,36	113,49	113,62	113,75	113,88	114,01	114,14	114,27	114,40	114,53	114,66	114,79	114,92	115,05	115,18	115,31	115,44	115,57	115,70	115,83	115,96	116,09	116,22	116,35	116,48	116,61	116,74	116,87	117,00	117,13	117,26	117,39	117,52	117,65	117,78	117,91	118,04	118,17	118,30	118,43	118,56	118,69	118,82	118,95	119,08	119,21	119,34	119,47	119,60	119,73	119,86	119,99	120,12	120,25	120,38	120,51	120,64	120,77	120,90	121,03	121,16	121,29	121,42	121,55	121,68	121,81	121,94	122,07	122,20	122,33	122,46	122,59	122,72	122,85	122,98	123,11	123,24	123,37	123,50	123,63	123,76	123,89	124,02	124,15	124,28	124,41	124,54	124,67	124,80	124,93	125,06	125,19	125,32	125,45	125,58	125,71	125,84	125,97	126,10	126,23	126,36	126,49	126,62	126,75	126,88	127,01	127,14	127,27	127,40	127,53	127,66	127,79	127,92	128,05	128,18	128,31	128,44	128,57	128,70	128,83	128,96	129,09	129,22	129,35	129,48	129,61	129,74	129,87	130,00	130,13	130,26	130,39	130,52	130,65	130,78	130,91	131,04	131,17	131,30	131,43	131,56	131,69	131,82	131,95	132,08	132,21	132,34	132,47	132,60	132,73	132,86	132,99	133,12	133,25	133,38	133,51	133,64	133,77	133,90	134,03	134,16	134,29	134,42	134,55	134,68	134,81	134,94	135,07	135,20	135,33	135,46	135,59	135,72	135,85	135,98	136,11	136,24	136,37	136,50	136,63	136,76	136,89	137,02	137,15	137,28	137,41	137,54	137,67	137,80	137,93	138,06	138,19	138,32	138,45	138,58	138,71	138,84	138,97	139,10	139,23	139,36	139,49	139,62	139,75	139,88	140,01	140,14	140,27	140,40	140,53	140,66	140,79	140,92	141,05	141,18	141,31	141,44	141,57	141,70	141,83	141,96	142,09	142,22	142,35	142,48	142,61	142,74	142,87	143,00	143,13	143,26	143,39	143,52	143,65	143,78	143,91	144,04	144,17	144,30	144,43	144,56	144,69	144,82	144,95	145,08	145,21	145,34	145,47	145,60	145,73	145,86	145,99	146,12	146,25	146,38	146,51	146,64	146,77	146,90	147,03	147,16	147,29	147,42	147,55	147,68	147,81	147,94	148,07	148,20	148,33	148,46	148,59	148,72	148,85	148,98	149,11	149,24	149,37	149,50	149,63	149,76	149,89	150,02	150,15	150,28	150,41	150,54	150,67	150,80	150,93	151,06	151,19	151,32	151,45	151,58	151,71	151,84	151,97	152,10	152,23	152,36	152,49	152,62	152,75	152,88	153,01	153,14	153,27	153,40	153,53	153,66	153,79	153,92	154,05	154,18	154,31	154,44	154,57	154,70	154,83	154,96	155,09	155,22	155,35	155,48	155,61	155,74	155,87	156,00	156,13	156,26	156,39	156,52	156,65	156,78	156,91	157,04	157,17	157,30	157,43	157,56	157,69	157,82	157,95	158,08	158,21	158,34	158,47	158,60	158,73	158,86	158,99	159,12	159,25	159,38	159,51	159,64	159,77	159,90	160,03	160,16	160,29	160,42	160,55	160,68	160,81	160,94	161,07	161,20	161,33	161,46	161,59	161,72	161,85	161,98	162,11	162,24	162,37	162,50	162,63	162,76	162,89	163,02	163,15	163,28	163,41	163,54	163,67	163,80	163,93	164,06	164,19	164,32	164,45	164,58	164,71	164,84	164,97	165,10	165,23	165,36	165,49	165,62	165,75	165,88	166,01	166,14	166,27	166,40	166,53	166,66	166,79	166,92	167,05	167,18	167,31	167,44	167,57	167,70	167,83	167,96	168,09	168,22	168,35	168,48	168,61	168,74	168,87	169,00	169,13	169,26	169,39	169,52	169,65	169,78	169,91	170,04	170,17	170,30	170,43	170,56	170,69	170,82	170,95	171,08	171,21	171,34	171,47	171,60	171,73	171,86	171,99	172,12	172,25	172,38	172,51	172,64	172,77	172,90	173,03	173,16	173,29	173,42	173,55	173,68	173,81	173,94	174,07	174,20	174,33	174,46	174,59	174,72	174,85	174,98	175,11	175,24	175,37	175,50	175,63	175,76	175,89	176,02	176,15	176,28	176,41	176,54	176,67	176,80	176,93	177,06	177,19	177,32	177,45	177,58	177,71	177,84	177,97	178,10	178,23	178,36	178,49	178,62	178,75	178,88	179,01	179,14	179,27	179,40	179,53	179,66	179,79	179,92	180,05	180,18	180,31	180,44	180,57	180,70	180,83	180,96	181,09	181,22	181,35	181,48	181,61	181,74	181,87	182,00	182,13	182,26	182,39	182,52	182,65	182,78	182,91	183,04	183,17	183,30	183,43	183,56	183,69	183,82	183,95	184,08	184,21	184,34	184,47	184,60	184,73	184,86	184,99	185,12	185,25	185,38	185,51	185,64	185,77	185,90	186,03	186,16	186,29	186,42	186,55	186,68	186,81	186,94	187,07	187,20	187,33	187,46	187,59	187,72	187,85	187,98	188,11	188,24	188,37	188,50	188,63	188,76	188,89	189,02	189,15	189,28	189,41	189,54	189,67	189,80	189,93	190,06	190,19	190,32	190,45	190,58	190,71	190,84	190,97	191,10	191,23	191,36	191,49	191,62	191,75	191,88	192,01	192,14	192,27	192,40	192,53	192,66	192,79	192,92	193,05	193,18	193,31	193,44	193,57	193,70	193,83	193,96	194,09	194,22	194,35	194,48	194,61	194,74	194,87	195,00	195,13	195,26	195,39	195,52	195,65	195,78	195,91	196,04	196,17	196,30	196,43	196,56	196,69	196,82	196,95	197,08	197,21	197,34	197,47	197,60	197,73	197,86	197,99	198,12	198,25	198,38	198,51	198,64	198,77	198,90	199,03	199,16	199,29	199,42	199,55	199,68	199,81	199,94	200,07	200,20	200,33	200,46	200,59	200,72	200,85	200,98	201,11	201,24	201,37	201,50	201,63	201,76	201,89	202,02	202,15	202,28	202,41	202,54	202,67	202,80	202,93	203,06	203,19	203,32	203,45	203,58	203,71	203,84	203,97	204,10	204,23	204,36	204,49	204,62	204,75	204,88	205,01	205,14	205,27	205,40	205,53	205,66	205,79	205,92	206,05	206,18	206,31	206,44	206,57	206,70	206,83	206,96	207,09	207,22	207,35	207,48	207,61	207,74	207,87	208,00	208,13	208,26	208,39	208,52	208,65	208,78	208,91	209,04	209,17	209,30	209,43	209,56	209,69	209,82	209,95	210,08	210,21	210,34	210,47	210,60	210,73	210,86	210,99	211,12	211,25	211,38	211,51	211,64	211,77	211,90	212,03	212,16	212,29	212,42	212,55	212,68	212,81	212,94	213,07	213,20	213,33	213,46	213,59	213,72	213,85	213,98	214,11	214,24	214,37	214,50	214,63	214,76	214,89	215,02	215,15	215,28	215,41	215,54	215,67	215,80	215,93	216,06	216,19	216,32	216,45	216,58	216,71	216,84	216,97	217,10	217,23	217,36	217,49	217,62	217,75	217,88	218,01	218,14	218,27	218,40	218,53	218,66	218,79	218,92	219,05	219,18	219,31	219,44	219,57	219,70	219,83	219,96	220,09	220,22	220,35	220,48	220,61	220,74	220,87	221,00	221,13	221,26	221,39	221,52	221,65	221,78	221,91	222,04	222,17	222,30	222,43	222,56	222,69	222,82	222,95	223,08	223,21	223,34	223,47	223,60	223,73	223,86	223,99	224,12	224,25	224,38	224,51	224,64	224,77	224,90	225,03	225,16	225,29	225,42	225,55	225,68	225,81	225,94	226,07	226,20	226,33	226,46	226,59	226,72	226,85	226,98	227,11	227,24	227,37	227,50	227,63	227,76	227,89	228,02	228,15	228,28	228,41	228,54	228,67	228,80	228,93	229,06	229,19	229,32	229,45	229,58	229,71	229,84	229,97	230,10	230,23	230,36	230,49	230,62	230,75	230,88	231,01	231,14	231,27	231,40	231,53	231,66	231,79	231,92	232,05	232,18	232,31	232,44	232,57	232,70	232,83	232,96	233,09	233,22	233,35	233,48	233,61	233,74	233,87	234,00	234,13	234,26	234,39	234,52	234,65	234,78	234,91	235,04	235,17	235,30	235,43	235,56	235,69	235,82	2



CORTE - AA
ESCALA - 1/25



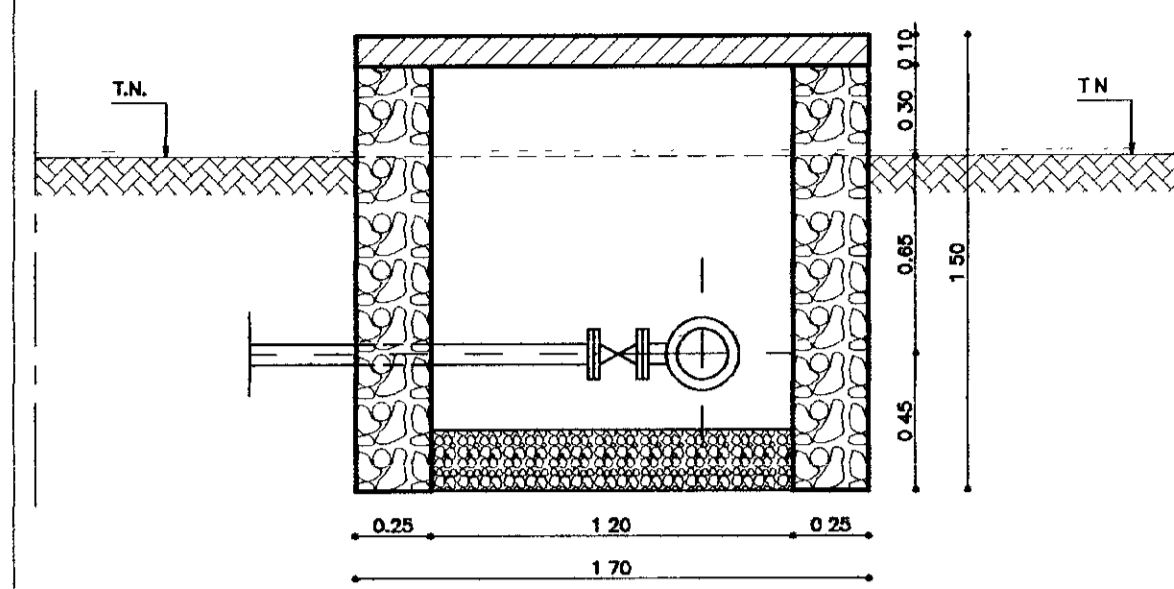
PLANTA BAIXA
ESCALA - 1/25

RELAÇÃO DOS MATERIAIS HIDROMECÂNICO
ENTRADA D'ÁGUA

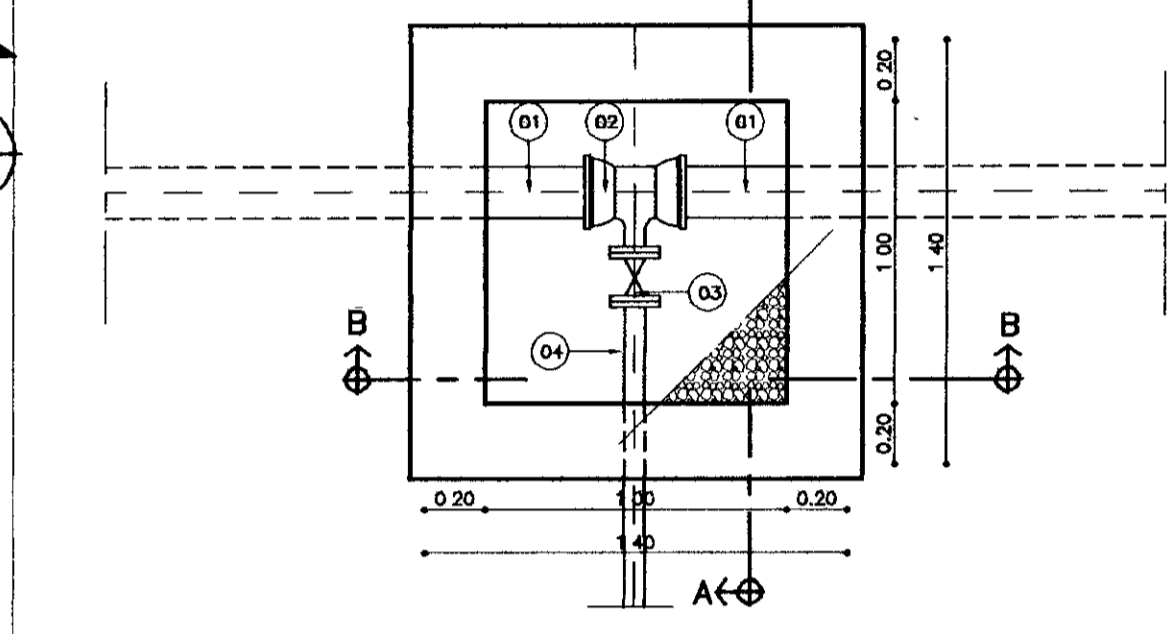
Nº	DISCRIMINAÇÃO	Ø	QUANT.
01	VÁLVULA DE PÉ COM CRIVO	150	01
02	TUBO DE FoFo COM FLANGE L=3,84m	150	01
03	CURVA DE 90º COM FLANGES	150	03
04	TE COM FLANGES	150	01
05	TUBO COM FLANGES FoFo L=0,25m	150	02
06	TUBO DE FoFo COM FLANGES L=0,50 m	150	02
07	REGISTRO DE GAVETA COM FLANGE E VOLANTE	150	02
08	REDUÇÃO EXCÊNTRICA FoFo COM FLANGES	150 x 75	02
09	REDUÇÃO NORMAL FoFo COM FLANGES	100 x 50	02
10	CURVA DE 90º COM FLANGES	100	04
11	TUBO COM FLANGES FoFo - L=0,75	100	02
12	CONJUNTO MOTOR BOMBA Q=12,28 M ³ /H E POT = 15 CV	-	02
13	VÁLVULA DE RETENÇÃO TIPO PORTINHA ØMCA	100	02
14	REGISTRO DE GAVETA COM FLANGE E VOLANTE	100	02
15	TUBO COM FLANGES FoFo - L=0,33m	100	02
16	TE COM FLANGES	100	01
17	TUBO PONTA FLANGE FoFo L=1,80m	100	01
18	CURVA DE 90º COM BOLSAS	100	02
19	TUBO COM PONTAS FoFo - L=3,60m	100	01

CAIXA DE REGISTRO DE DESCARGA

Nº	DESCRIÇÃO	Ø	QUANTIDADE
01	TUBO DE PVC	100	-
02	TE FLANGE BOLSA FoFo	100x50	01
03	REGISTRO DE GAVETA	50	01
04	EXTREMIDADE FLANGE PONTA	50	01



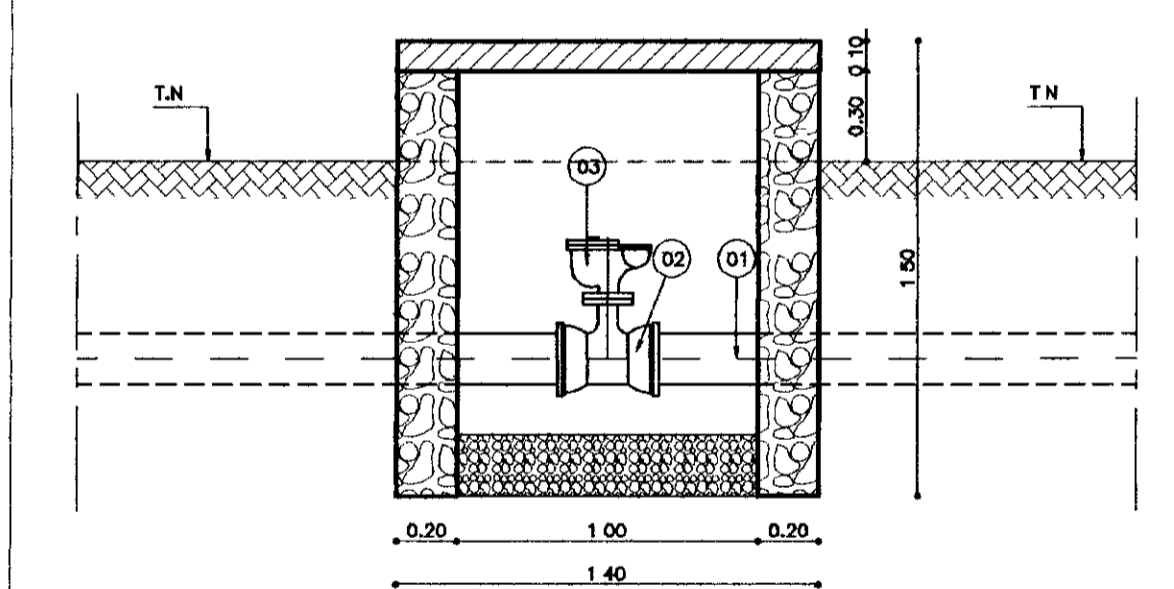
CORTE - AA
ESCALA - 1/25



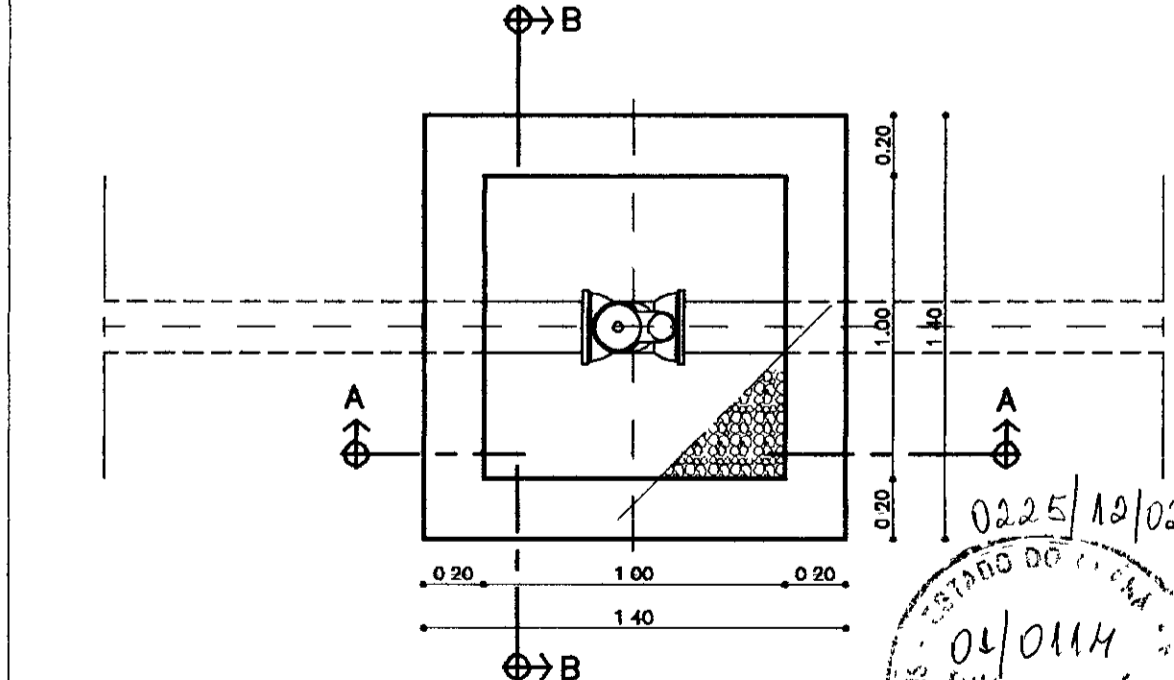
PLANTA BAIXA
ESCALA - 1/25

CAIXA DE INSPEÇÃO DE VENTOSA

Nº	DESCRIÇÃO	Ø	QUANTIDADE
01	TUBO DE PVC	100	-
02	TE FLANGE BOLSA FoFo	100x50	01
03	VENTOSA TRIPLICE FUNÇÃO	50	01



CORTE - AA
ESCALA - 1/25



PLANTA BAIXA
ESCALA - 1/25

LEGENDA:

	TERRENO NATURAL
	ALVENARIA DE PEDRA
	CONCRETO SIMPLES
	CONCRETO ARMADO
	BRITA

NOTAS :

DESENHOS DE REFERÊNCIA :

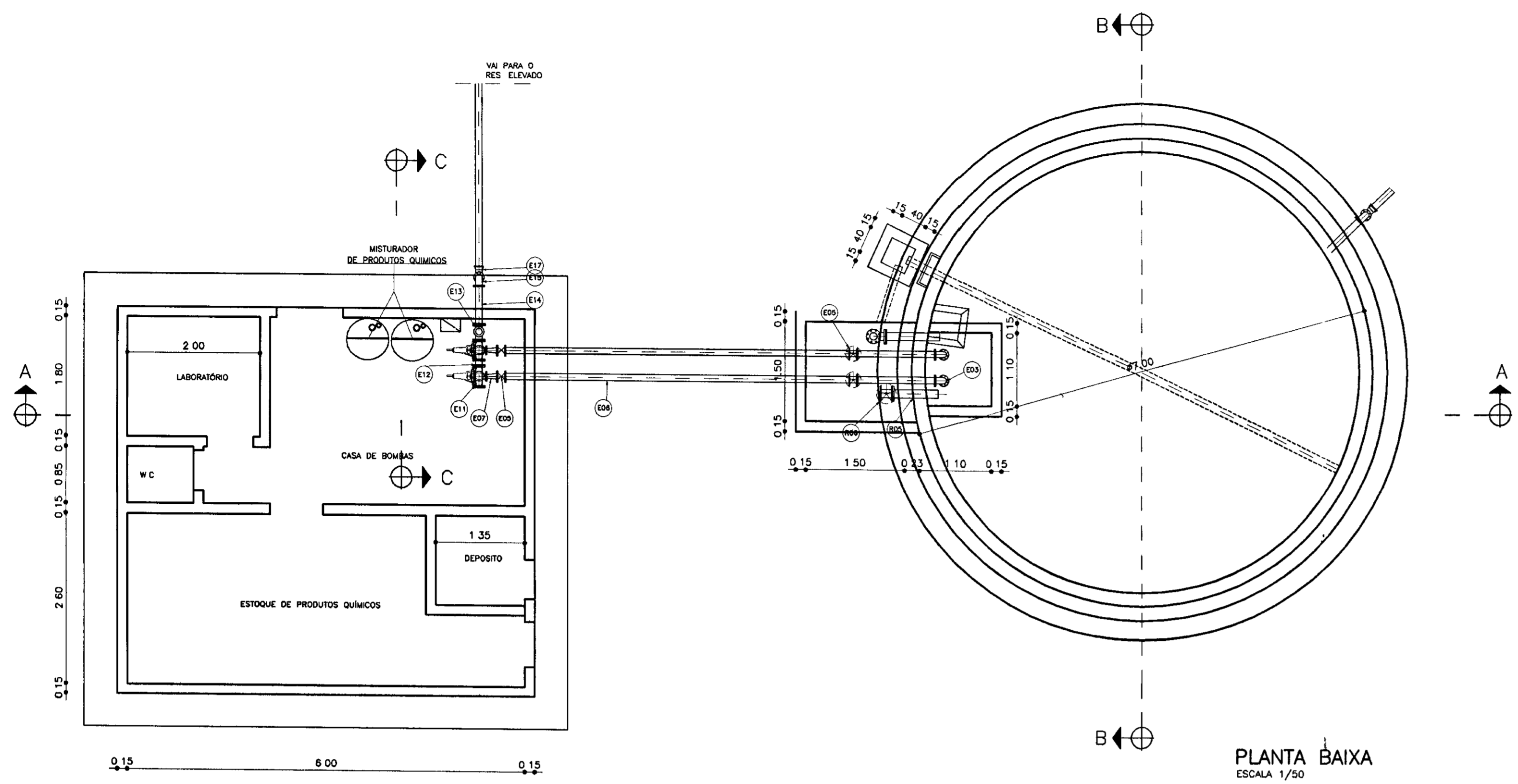
REVISÕES

Nº	NATUREZA DA REVISÃO	DATA	APROVO

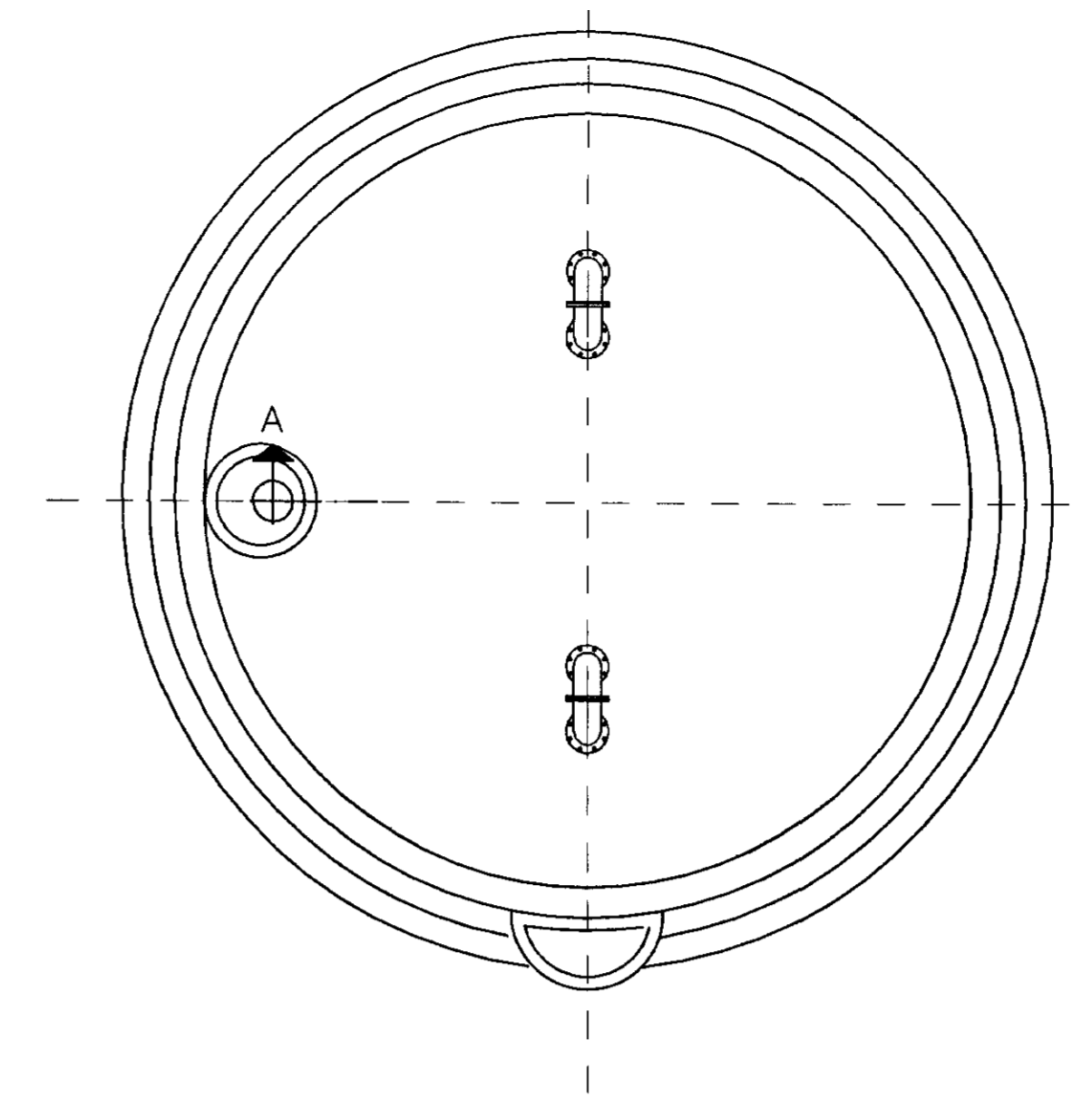
GOVERNO DO ESTADO DO CEARÁ
SECRETARIA DOS RECURSOS HÍDRICOS - SRH 000012

PROJETO TÉCNICO EXECUTIVO DAS OBRAS DE ADUTORAS
PARA TRANSFERÊNCIA À CAGEEE/KFW
ADTORA ENG. JOÃO TOMÉ

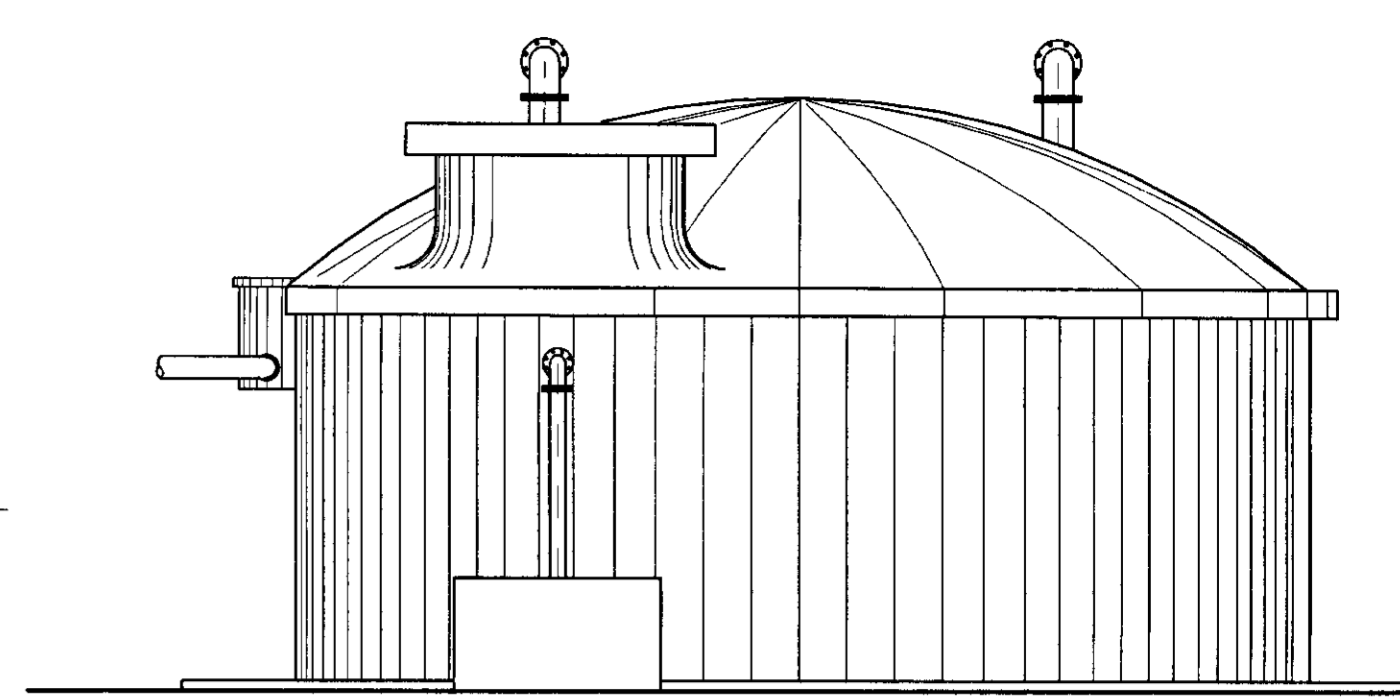
Projeto: CAPCAXARUARU.DWG
Visto: JANEIRO/2001
Verificado: INDICADA
Aprova: PES PROJETO DE ENGENHARIA E SUPERVISÃO DE OBRAS Nº do Desenho: 04/07



PLANTA BAIXA
ESCALA 1/50



PLANTA DA COBERTA
ESCALA 1/50

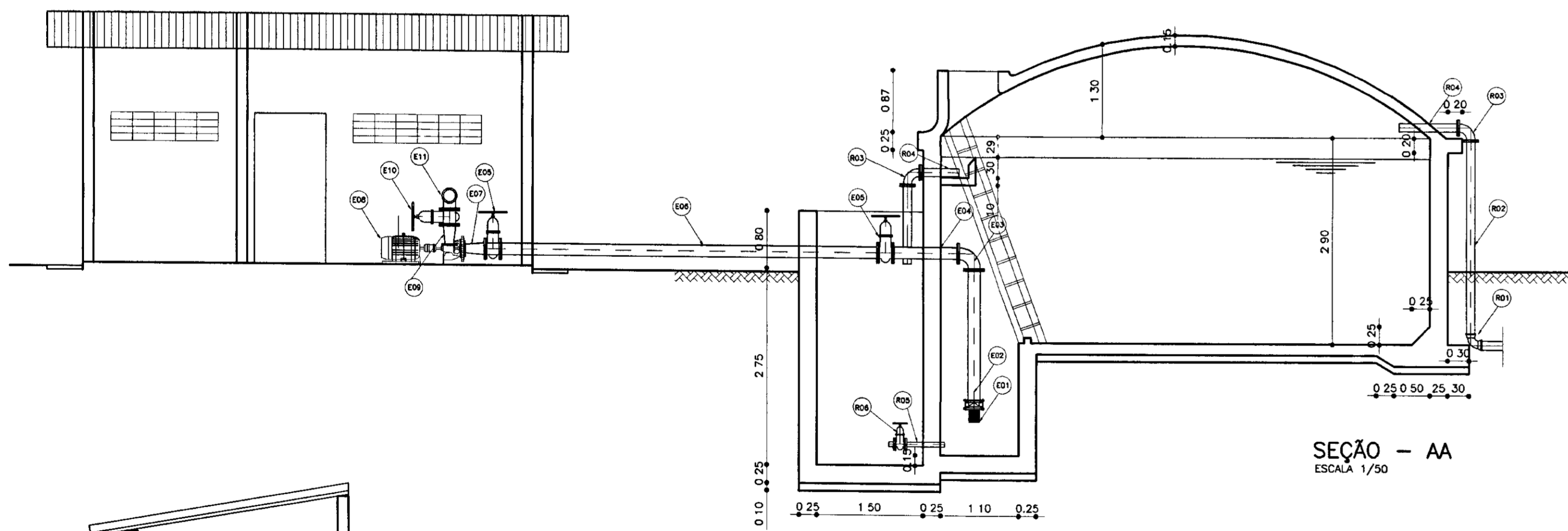


VISTA CC
ESCALA 1/50

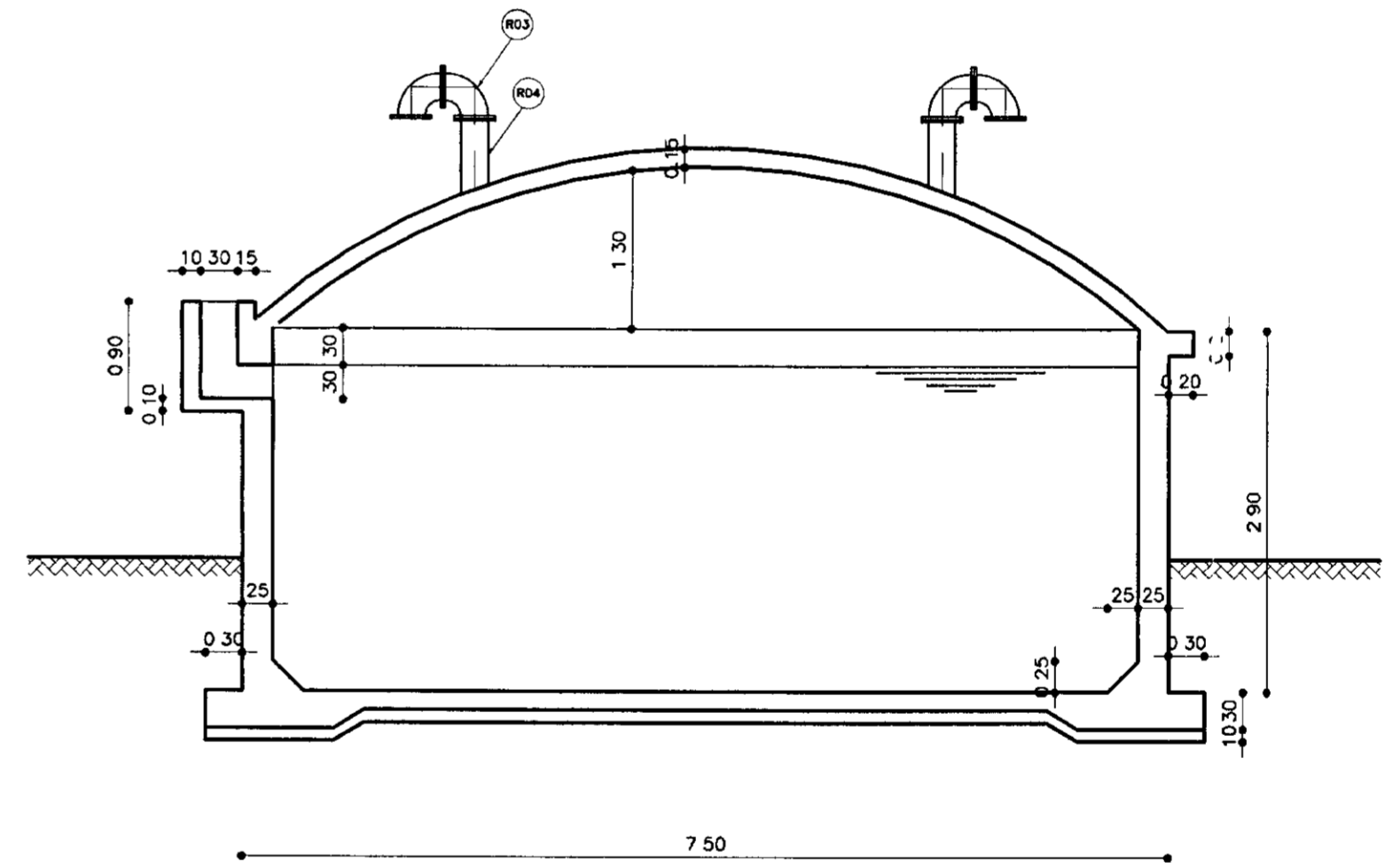
RELAÇÃO DOS MATERIAIS HIDROMECÂNICO

Nº	DISCRIMINAÇÃO	#	QUANT
RO1	C 90º BB	100	01
RO2	T F F L=3,7m	100 x 100	02
RO3	C 90º FF	100	08
RO4	T F F L=0,40m	100	04
RO5	T F F L=0,4m	50	01
RO6	R G F V	50	01

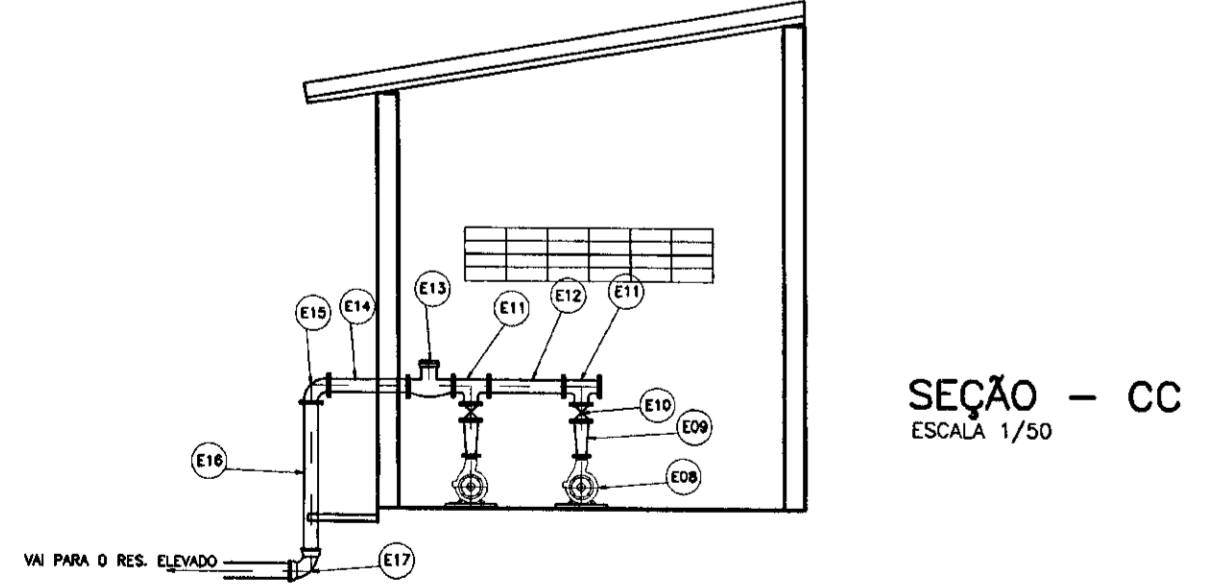
Nº	DISCRIMINAÇÃO	#	QUANT
EO1	C R I	100	02
EO2	T F F L=2,50m	100	02
EO3	C 90º FF	100	02
EO4	T F F L=0,50m	100	02
EO5	R G F V	100	04
EO6	T F F L=0,00m	100	02
EO7	R E F	100	75
EO8	BOMBA Q=30,7M3/A PT=7,5 CV		02
EO9	R C F	50	75
EO10	R G F V	75	02
EO11	T E F	75	02
EO12	T F F L=0,25m	75	01
EO13	V R F	75	01
EO14	T F F L=0,50m	75	01
EO15	C 90º FF	75	01
EO16	T F F L=1,50m	75	01
EO17	C 90º BB	75	01



SEÇÃO - AA
ESCALA 1/50



SEÇÃO BB
ESCALA 1/50



SEÇÃO - CC
ESCALA 1/50

LEGENDA

	ALVENARIA
	CONCRETO SIMPLES
	CONCRETO ARMADO
	TERRENO NATURAL

NOTAS

DESENHOS DE REFERÊNCIA

REVISÕES			
Nº	NATUREZA DA REVISÃO	DATA	APROVO

GOVERNO DO ESTADO DO CEARÁ
SECRETARIA DOS RECURSOS HÍDRICOS - SRH

PROJETO TÉCNICO EXECUTIVO DAS OBRAS DE ADUTORAS
PARA TRANSFERÊNCIA À CAGECEE/KFW
ADUTORA ENG. JOÃO TOMÉ

Projeto: RES-ELEVADO dwg
Visto: Data de Emissão: JANEIRO/2001
Verificado: Escala: INDICADA
Aprovo: N do Desenho: 06/07

PES PROJETOS DE ENGENHARIA E SUPERVISÃO DE OBRAS

0225/12/02
01/0111
BIBLIOTECA
000014

RELAÇÃO DOS MATERIAIS HIDROMECÂNICO
ENTRADA D'ÁGUA

Nº	DISCRIMINAÇÃO	Ø	QUANT
01	TUBO COM FLANGE E BOLSA	75	01
02	CURVA 90° FoFo COM FLANGES	75	02
03	TUBO COM FLANGES FoFo L=3,35m	75	01
04	TUBO COM FLANGES FoFo L=6,00m	75	01
05	TUBO COM FLANGES FoFo L=3,65m	75	01
06	1000 FoFo FLANGE E PONTA L=0,25 m	75	01

EXTRAVASOR

Nº	DISCRIMINAÇÃO	Ø	QUANT
EX1	1000 FoFo FLANGE PONTA L=1,00 m	150	01
EX2	CURVA 90° FoFo FLANGEADA	150	03
EX3	1000 FoFo FLANGE L=3,80 m	150	01
EX4	1000 FoFo FLANGE L=6,00 m	150	01
EX5	1000 FoFo FLANGE L=3,15 m	150	01
EX6	1000 FoFo FLANGE PONTA L=2,00 m	150	01
07	CURVA 90° FoFo BOLSA	150	01
08	TUBO PONTA BOLSA	150	10

DISTRIBUIÇÃO

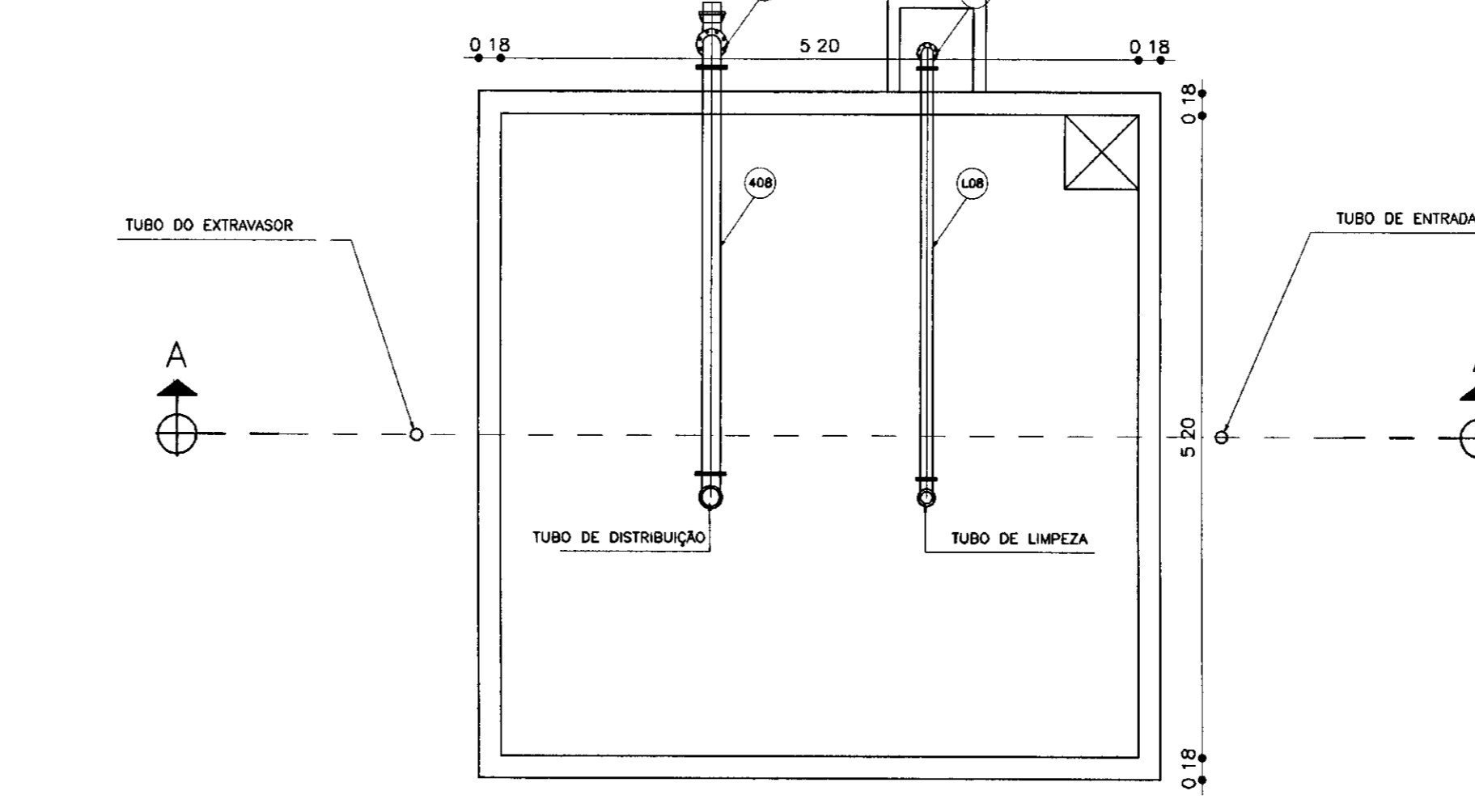
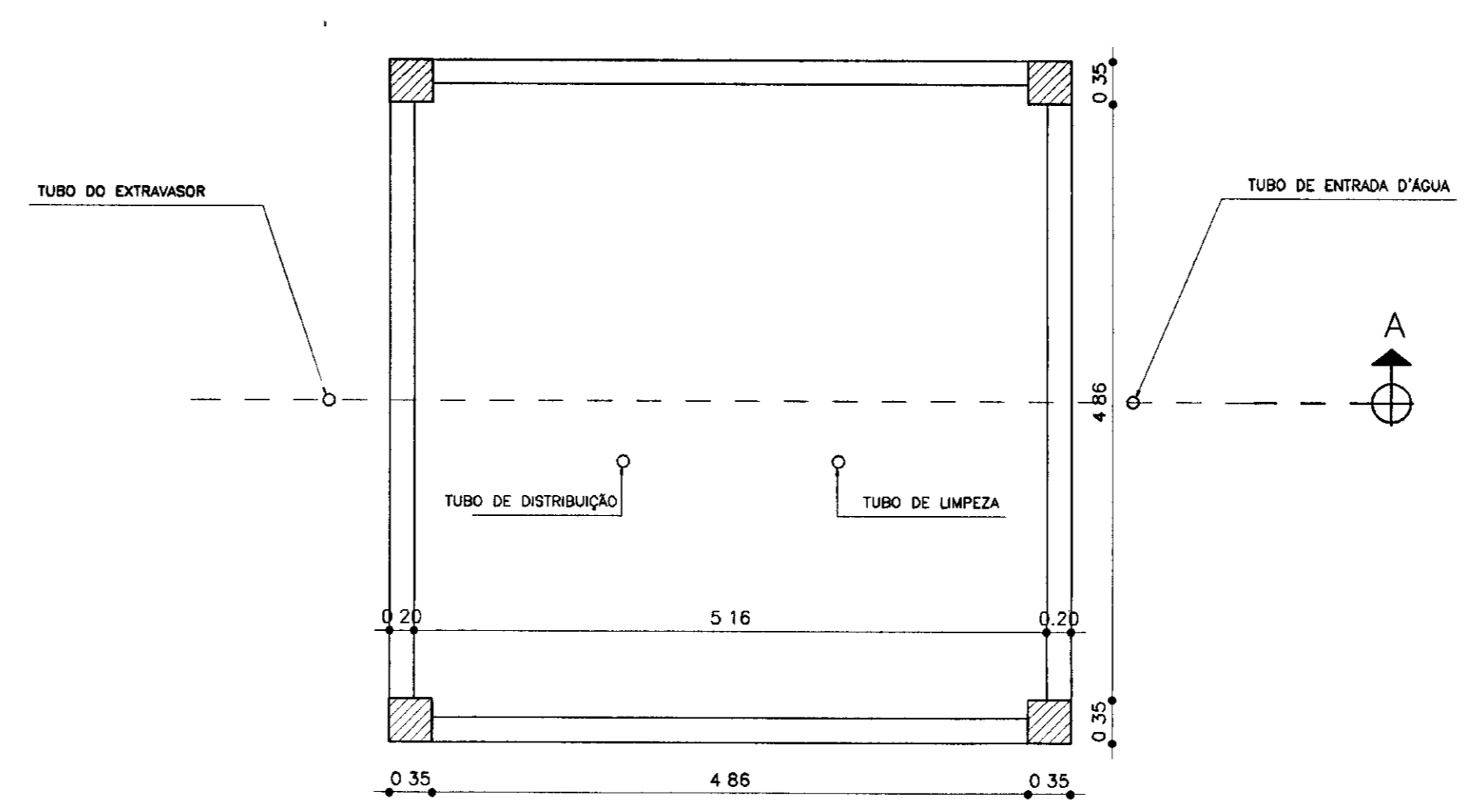
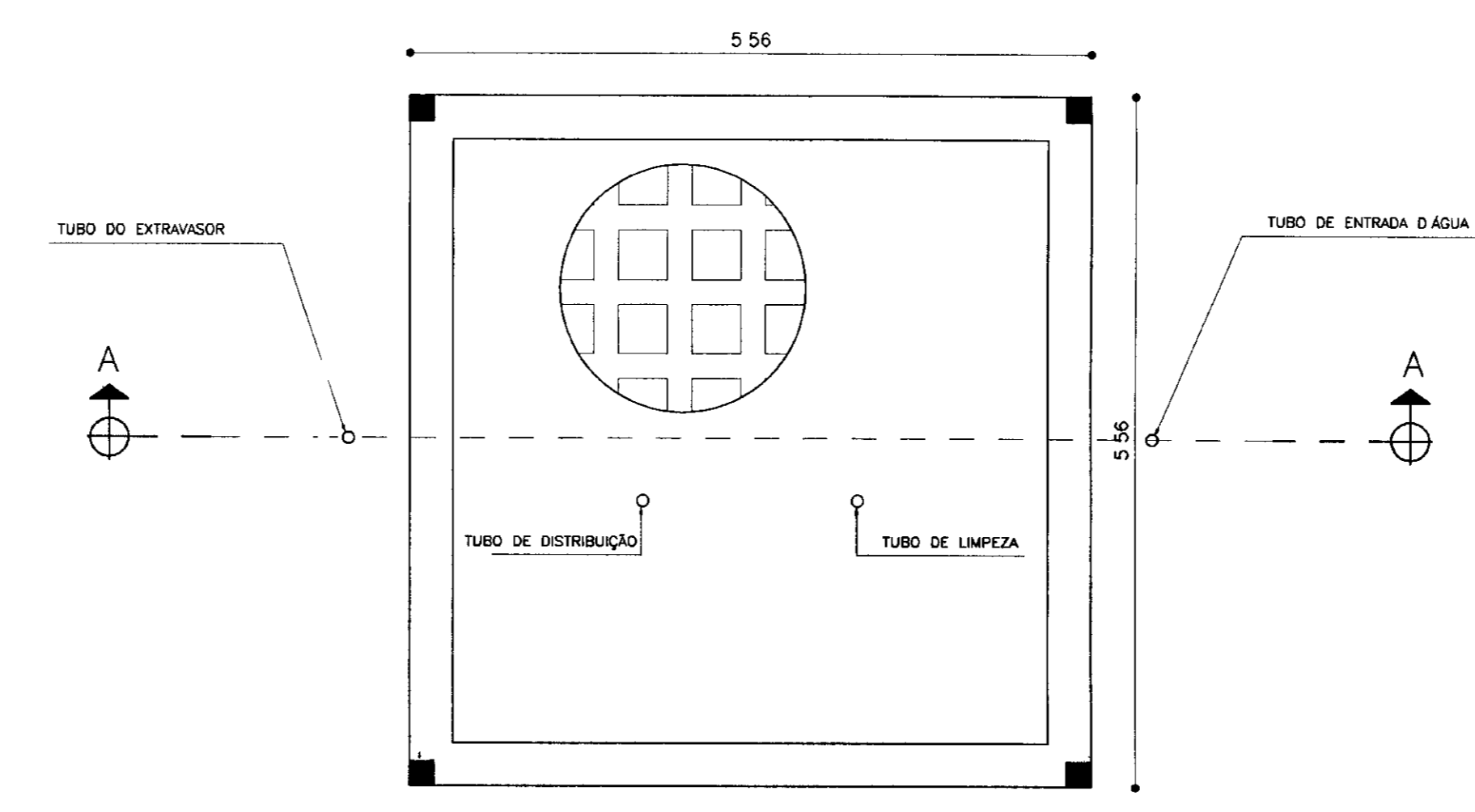
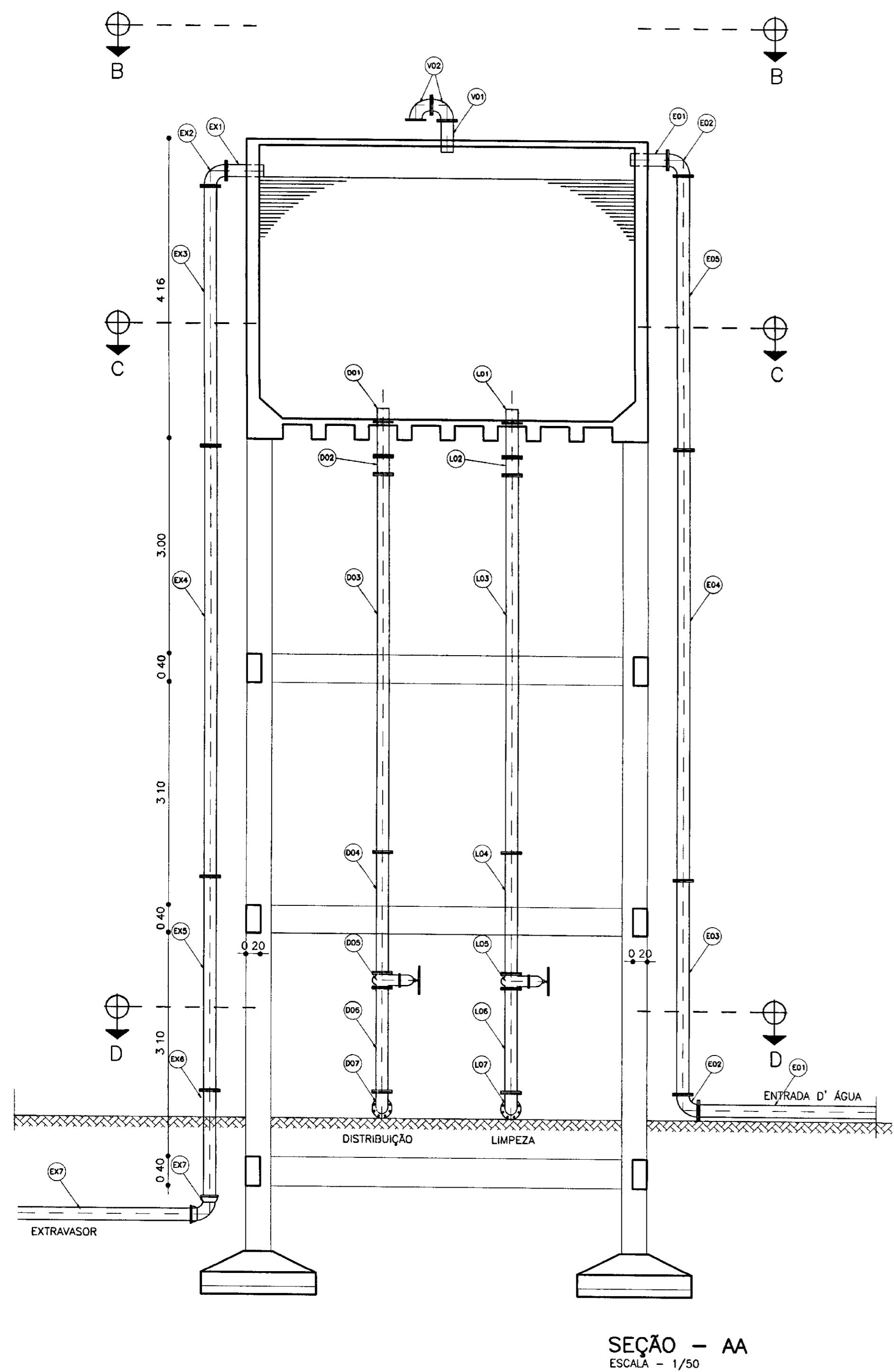
Nº	DISCRIMINAÇÃO	Ø	QUANT
D01	EXTREMIDADE PONTA FLANGE FoFo C/ ABA DE VEDAÇÃO L=0,70m	100	01
D02	TOCO COM FLANGES FoFo L=0,25m	100	02
D03	TUBO COM FLANGES FoFo L=5,25m	100	02
D04	TUBO COM FLANGES FoFo L=1,70m	100	01
D05	REGISTRO DE GAVETA COM FLANGES E VOLANTE FoFo, PN-10	100	01
D06	TUBO COM FLANGES FoFo L=1,80m	100	02
D07	CURVA DE 90° COM FLANGES E PE FoFo, PN-10	100	01
D08	TUBO COM FLANGES E PONTA FoFo L=2,0m	100	01
D09	CURVA DE 90° COM BOLSA FoFo, PN-10	100	01
D10	TUBO PONTA E BOLSA PVC	100	-

LIMPEZA

Nº	DISCRIMINAÇÃO	Ø	QUANT
L01	EXTREMIDADE PONTA FLANGE FoFo C/ ABA DE VEDAÇÃO L=0,70m	100	01
L02	TOCO COM FLANGES FoFo L=0,25m PN-10	100	02
L03	TUBO COM FLANGES FoFo L=5,25m	100	01
L04	TUBO COM FLANGES FoFo L=1,70m	100	01
L05	REGISTRO DE GAVETA COM FLANGES E VOLANTE FoFo, PN-10	100	01
L06	TUBO COM FLANGES FoFo L=1,80m	100	01
L07	CURVA DE 90° COM FLANGES E PE FoFo, PN-10	100	02
L08	TUBO COM FLANGES FoFo L=4,00m, PN-10	100	01
L09	TUBO COM FLANGE E PONTA FoFo L=0,25m, PN-10	100	01

VENTILAÇÃO

Nº	DISCRIMINAÇÃO	Ø	QUANT
01	TOCO COM FLANGE E PONTA FoFo L=0,40m, PN-10	75	01
02	CURVA 90° FoFo COM FLANGES, PN-10	75	02



LEGENDA

	ALVENARIA
	CONCRETO SIMPLES
	CONCRETO ARMADO
	TERRENO NATURAL

NOTAS

DESENHOS DE REFERÊNCIA

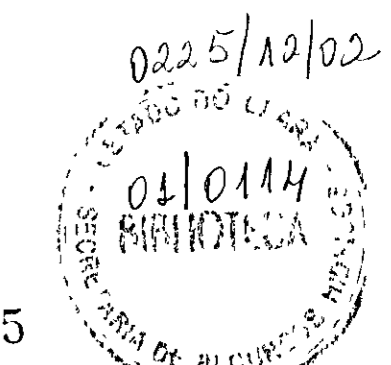
REVISÕES

Nº	NATUREZA DA REVISÃO	DATA	APROVO

GOVERNO DO ESTADO DO CEARÁ
SECRETARIA DOS RECURSOS HÍDRICOS - SRH

PROJETO TÉCNICO EXECUTIVO DAS OBRAS DE ADUTORAS
PARA TRANSFERÊNCIA À CAGECEE/KFW
ADUTORA ENG. JOÃO TOMÉ

Projeto	RESERVATÓRIO ELEVADO DE 100 m3	Desenho	RES-ELEVADO.dwg
Visto	CORTES AA, BB, CC E DD	Data de Emissão	JANEIRO/2001
Verificado	AS BUILT	Estado	INDICADA
Aprova	PES	Nº do Desenho	07/07



000015