

GOVERNO DO ESTADO



CEARÁ
AVANÇANDO NAS MUDANÇAS



ELABORAÇÃO DO PROJETO TÉCNICO EXECUTIVO
DAS OBRAS DE ADUTORA PARA
TRANSFERÊNCIA À CAGECE / KFW

PROJETO DA ADUTORA DE ITAGUÁ

VOLUME 9

AS BUILT

TOMO II - DESENHOS

CONTRATO N.º 20/2000/SRH

PESO

Projeto de Engenharia e
Supervisão de Obras

FORTALEZA NOVEMBRO DE 2000

GOVERNO DO ESTADO



ELABORAÇÃO DO PROJETO TÉCNICO EXECUTIVO DAS OBRAS DE ADUTORAS PARA TRANSFERÊNCIA À CAGECE/KFW

PROJETO DA ADUTORA DE ITAGUÁ

VOLUME 9

TOMO II - DESENHOS

CONTRATO Nº 20/2000/SRH

AS BUILT

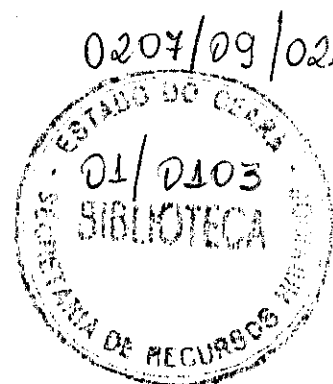
PES PROJÉTOS DE ENGENHARIA E
SUPERVISÃO DE OBRAS LTDA

0207/09/02

Lote: 02251 - Prep. Scan Index
Projeto Nº 0207/09/02
Volume _____
Qtd. A4 _____ Qtd. A3 _____
Qtd. A2 _____ Qtd. A1 _____
Qtd. A0 40 Outros _____

PES

APRESENTAÇÃO



000003

APRESENTAÇÃO

O presente documento apresenta os serviços realizados no âmbito do Contrato N° 020/2000-SRH.firmado entre SRH - Secretaria dos Recursos Hídricos e a PESO - Projetos de Engenharia e Supervisão de Obras Ltda, para elaboração do projeto Técnico Executivo das Obras de Adutoras para Transferência à CAGECE/KFW

Os estudos realizados, conforme os termos de referência, são apresentados nos seguintes volumes, integrantes do acervo do projeto executivo

Vol.1 - Estudos Básicos.

Vol.2 - Projeto AS BUILT da adutora do Km 20

Tom I - texto

Tom II Desenhos

Vol.3 - Projeto AS BUILT da adutora Itacima Água verde

Tom I - texto

Tom II - Desenhos

Vol.4 - Projeto AS BUILT da adutora Santa Rosa, Tab. Grande, São Pedro e Primavera.

Tom I - texto

Tom II - Desenhos

Vol.5 - Projeto ASBUILT da adutora São Miguel dos Amancios.

Tom I - texto

Tom II - Desenhos

Vol.6 - Projeto ASBUILT da adutoras de Palestina do Cariri.

Tom I - texto

Tom II - Desenhos

Vol.7 - Projeto ASBUILT das adutoras de Cuncas e Prazees.

Tom I - texto

Tom II - Desenhos

Vol.8 - Projeto ASBUILT da adutora de Iara.

Tom I - texto

Tom II - Desenhos

Vol.9 - Projeto ASBUILT da adutora de Itaguá.

Tom I - texto

Tom II - Desenhos

PES ●

RELAÇÃO DE DESENHOS

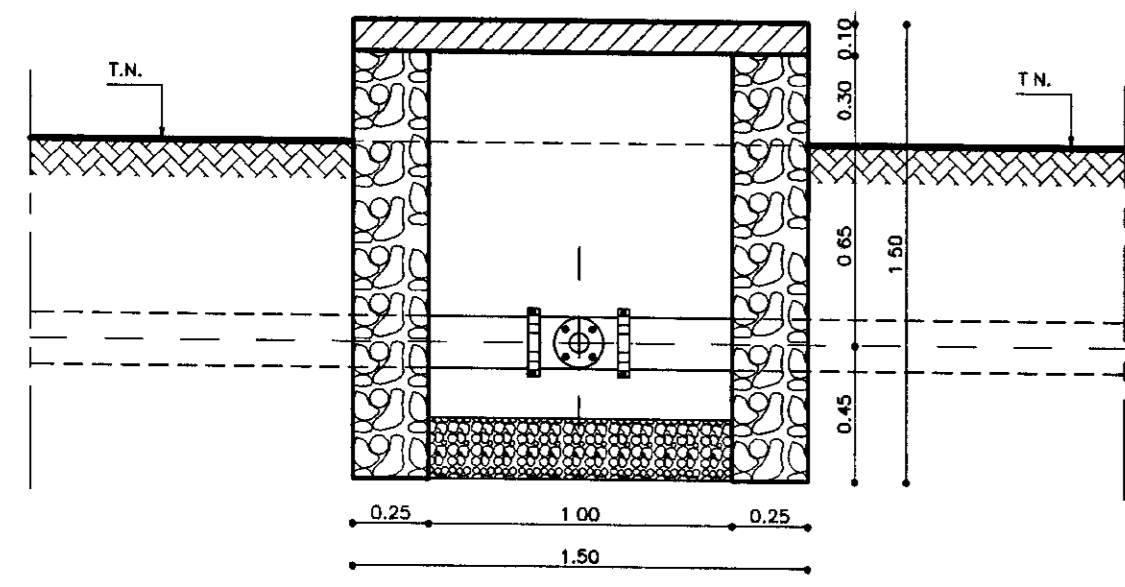
000005

RELAÇÃO DE DESENHOS

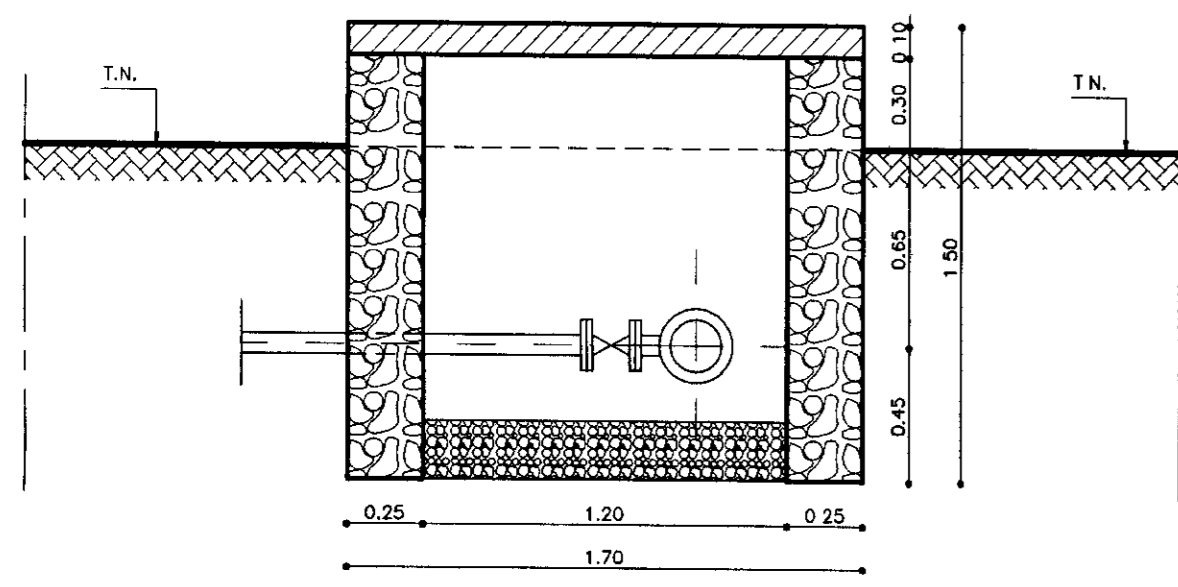
NÚMERO	DESENHO
01/10	PERFIL LONGITUDINAL EST. 0 A 70
02/10	PERFIL LONGITUDINAL EST. 70 A 140
03/10	PERFIL LONGITUDINAL EST. 140 A 210+11,70
04/10	CAPTAÇÃO , CAIXA DE VENTOSA E DESCARGA PLANTA BAIXA E CORTES
05/10	ETA - URBANIZAÇÃO
06/10	ETA - PLANTA BAIXA
07/10	CASA DE QUIMICA , PLANTA BAIXA E CORTES
08/10	ETA - CORTE AA
09/10	ETA - CORTE BB
10/10	ETA - CORTE CC

CAIXA DE REGISTRO DE DESCARGA

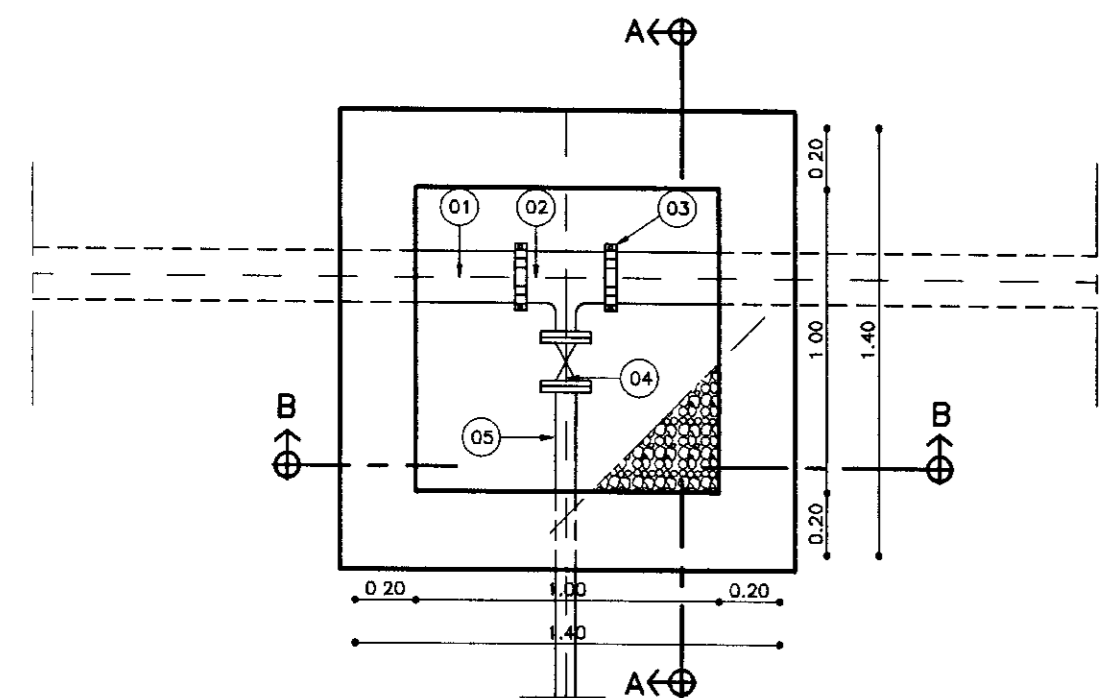
Nº	DESCRIÇÃO	Ø	QUANTIDADE
01	TUBO DE AÇO	150	-
02	TE PONTA FLANGE AÇO	150x50	01
03	BRAÇADEIRA	150	02
04	REGISTRO DE GAVETA	50	01
04	EXTREMIDADE FLANGE PONTA	50	01



CORTE - BB
ESCALA - 1/25



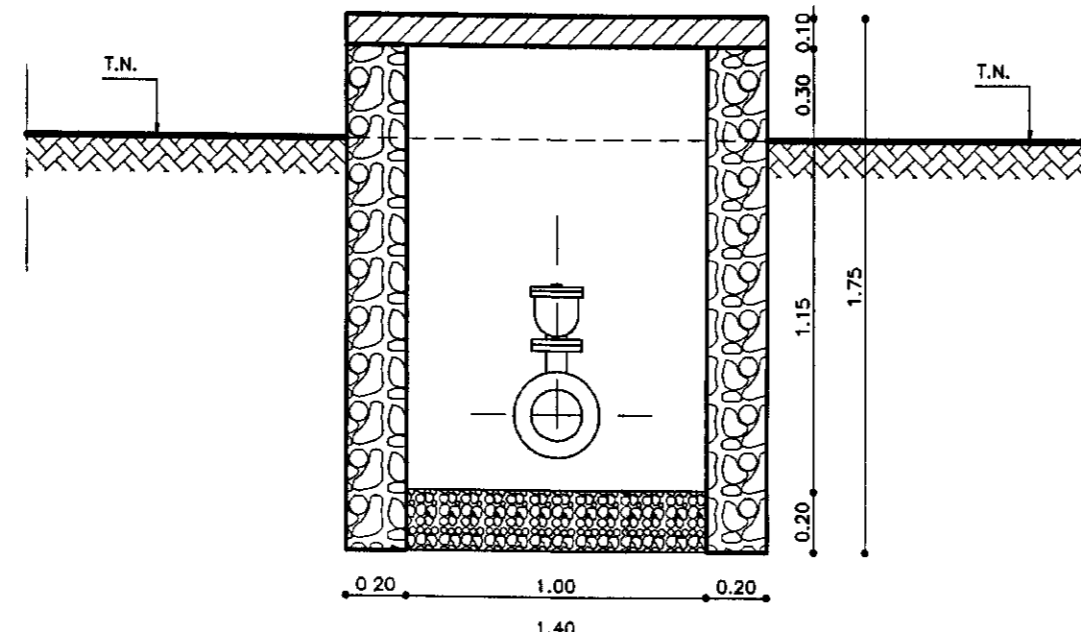
CORTE - AA
ESCALA - 1/25



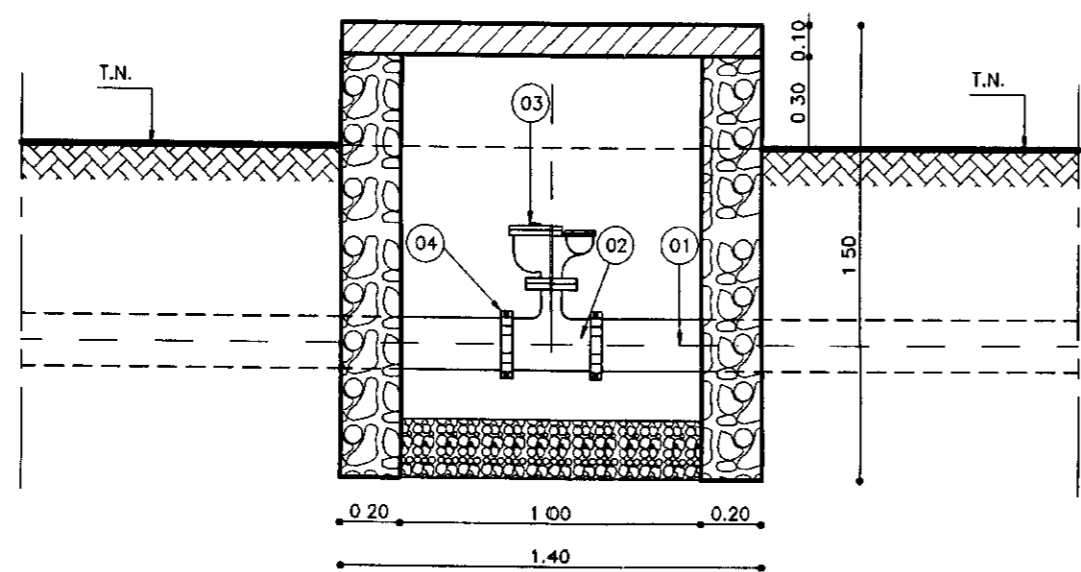
PLANTA BAIXA
ESCALA - 1/25

CAIXA DE INSPEÇÃO DE VENTOSA

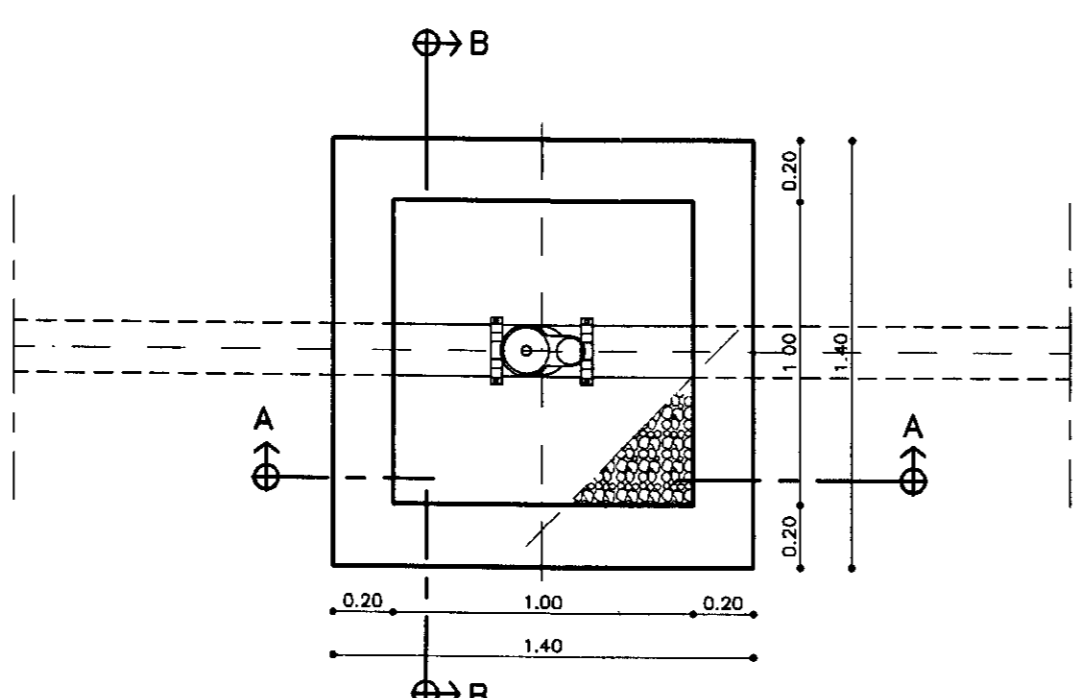
Nº	DESCRIÇÃO	Ø	QUANTIDADE
01	TUBO DE AÇO	150	-
02	TE PONTA FLANGE AÇO	150x50	01
03	VENTOSA TRÍPLICE FUNÇÃO	50	01
04	BRAÇADEIRA	150	02



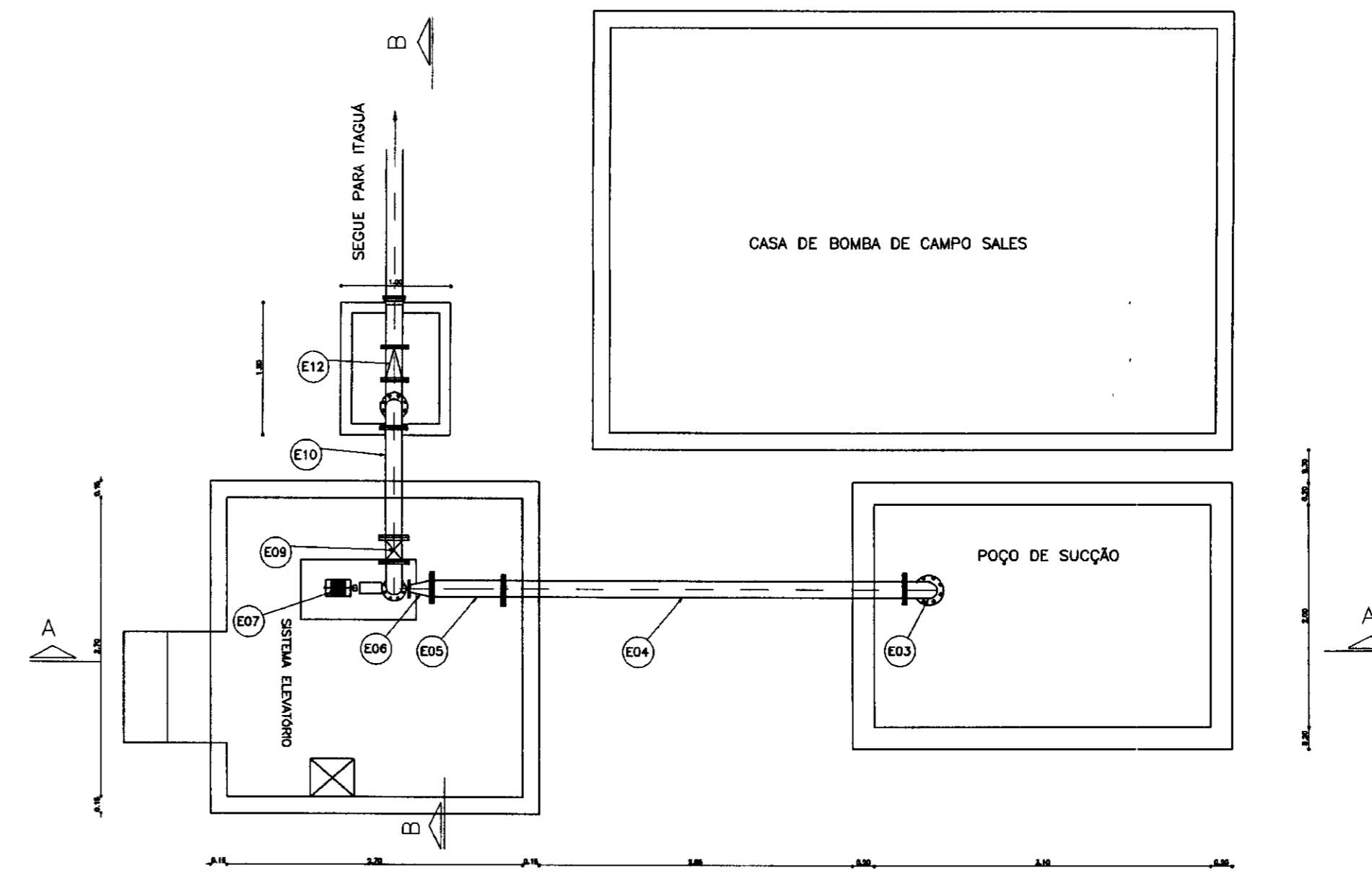
CORTE - BB
ESCALA - 1/25



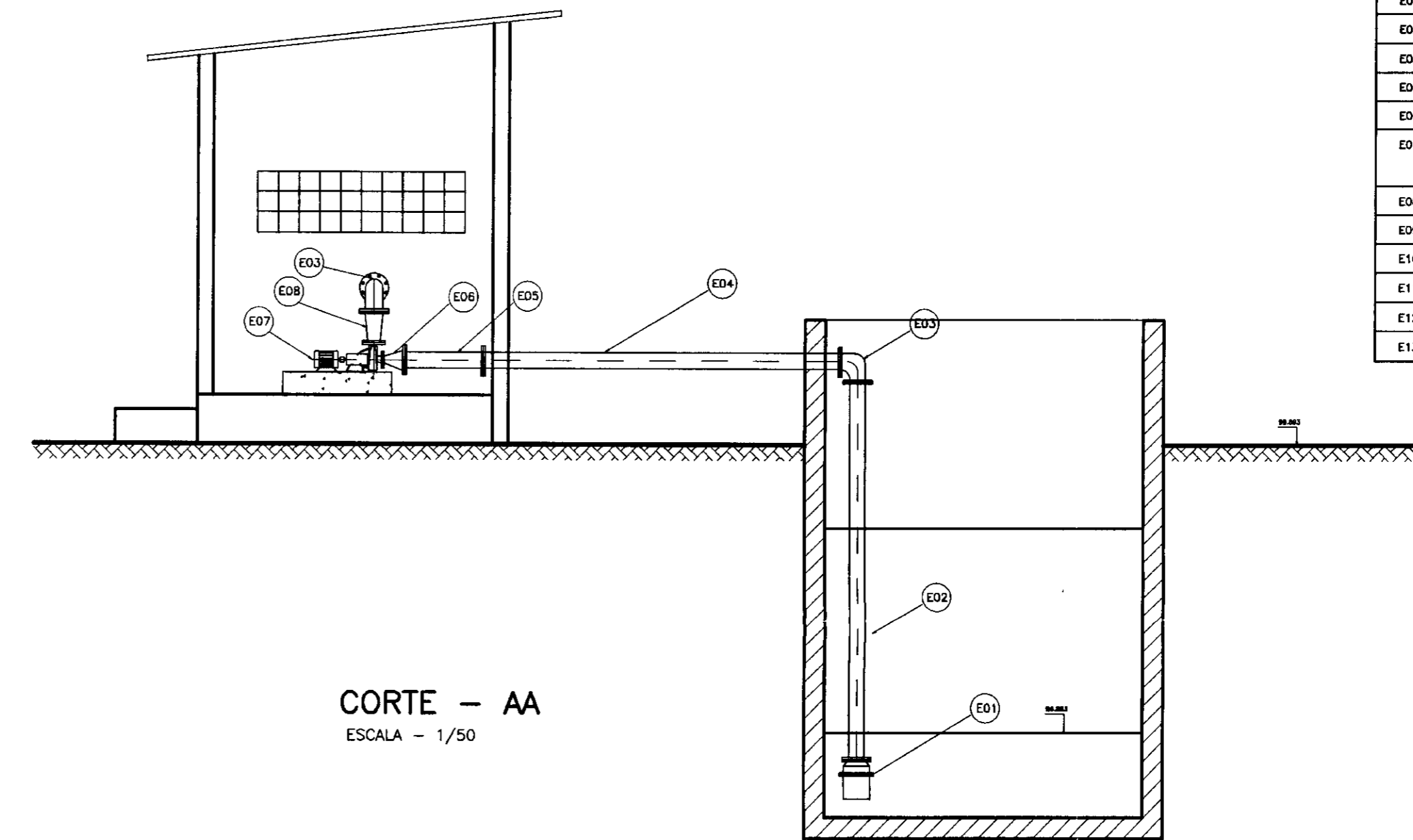
CORTE - AA
ESCALA - 1/25



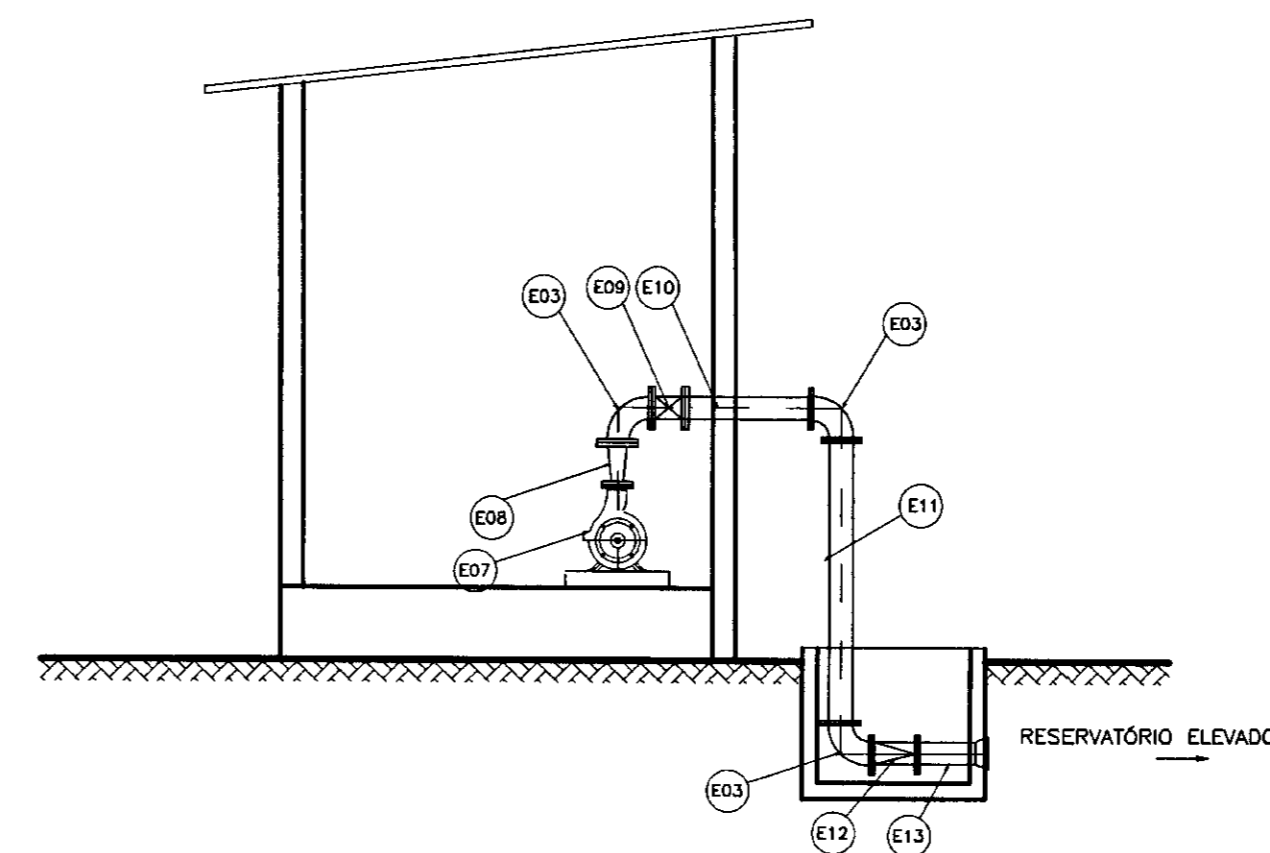
PLANTA BAIXA
ESCALA - 1/25



PLANTA BAIXA
ESCALA - 1/50



CORTE - AA
ESCALA - 1/50



CORTE - BB
ESCALA - 1/50

CAPTAÇÃO

TABELA DE EQUIPAMENTOS

Nº	DISCRIMINAÇÃO	#	QUANT
E01	VALVULA DE PE COM CRIVO	150	01
E02	TOCO DE Fôfo FLANGEADO L=3,50 M	150	01
E03	CURVA DE 90º FLANGEADA	150	04
E04	TOCO DE Fôfo FLANGEADO L=3,50 M	150	01
E05	TOCO DE Fôfo FLANGE L=0,80m	150	01
E06	REDUÇÃO DE Fôfo FLANGEADO 150x100	150x100	01
E07	CONJUNTO MOTOR BOMBA HSB MEGABLOCK 40-250 A= 15,20 M3/H ; HMAX= 32,00m e pPT = 5 cv		01
E08	AMPLIAÇÃO DE Fôfo FLANGEADA	75 x 150	01
E09	REGISTRO DE GAVETA CHATO FLANGEADO	150	01
E10	TOCO DE Fôfo FLANGEADO L=0,80m	150	01
E11	TOCO DE Fôfo FLANGEADO L=1,80m	150	01
E12	VALVULA DE RETENÇÃO	150	01
E13	TOCO DE Fôfo FLANGE BOLSA L=1,00m	150	01

LEGENDA:

- TERRENO NATURAL
- ALVENARIA DE PEDRA
- CONCRETO SIMPLES
- CONCRETO ARMADO
- BRITA

NOTAS :

DESENHOS DE REFERÊNCIA :

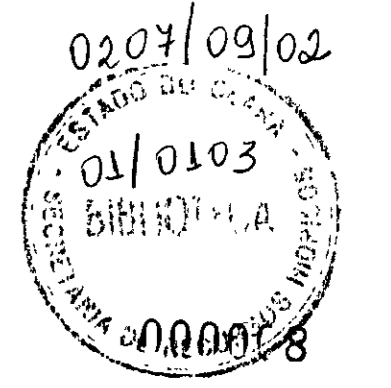
REVISÕES

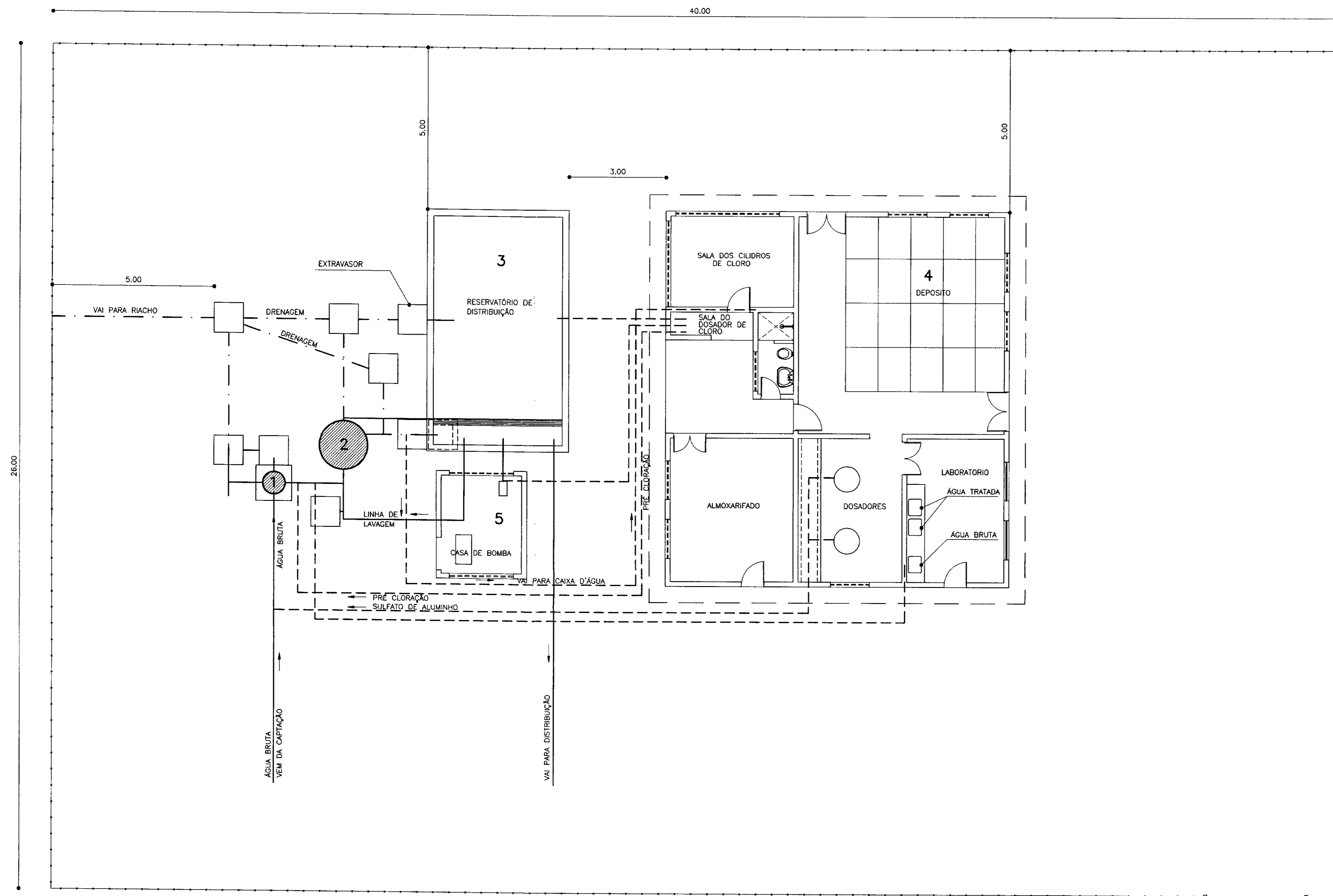
Nº	NATUREZA DA REVISÃO	DATA	APROVO

GOVERNO DO ESTADO DO CEARÁ
SECRETARIA DOS RECURSOS HÍDRICOS - SRH

PROJETO TÉCNICO EXECUTIVO DAS OBRAS DE ADUTORAS
PARA TRANSFERÊNCIA À CAGECEE/KFW
ADUTORA ITAGUA

Projeto :	capventogua.dwg	Desenho :	capventogua.dwg
Visto :		Data de Emissão :	NOVEMBRO/2000
Verificado :		Escala :	INDICADA
Aprova :		Nº do Desenho :	01/10





LEGENDA

- TUBULAÇÃO
- - - DRENAGEM
- · - · - TRATAMENTO
- 1 - CAMARA DE CARGA
- 2 - CLORIFICADORES
- 3 - RESERVATÓRIO DE REUNIÃO ESTAÇÃO ELEVATÓRIA
- 4 - CASA DE QUÍMICA
- 5 - CASA DE BOMBA

LEGENDA:

- ALVENARIA
- CONCRETO SIMPLES
- CONCRETO ARMADO
- BRITA
- TERRENO NATURAL

NOTAS :

DESENHOS DE REFERÊNCIA :

REVISÕES

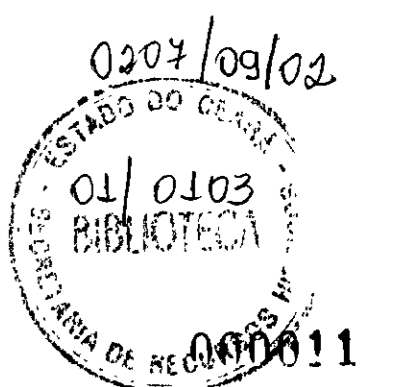
Nº	NATUREZA DA REVISÃO	DATA	APROVO

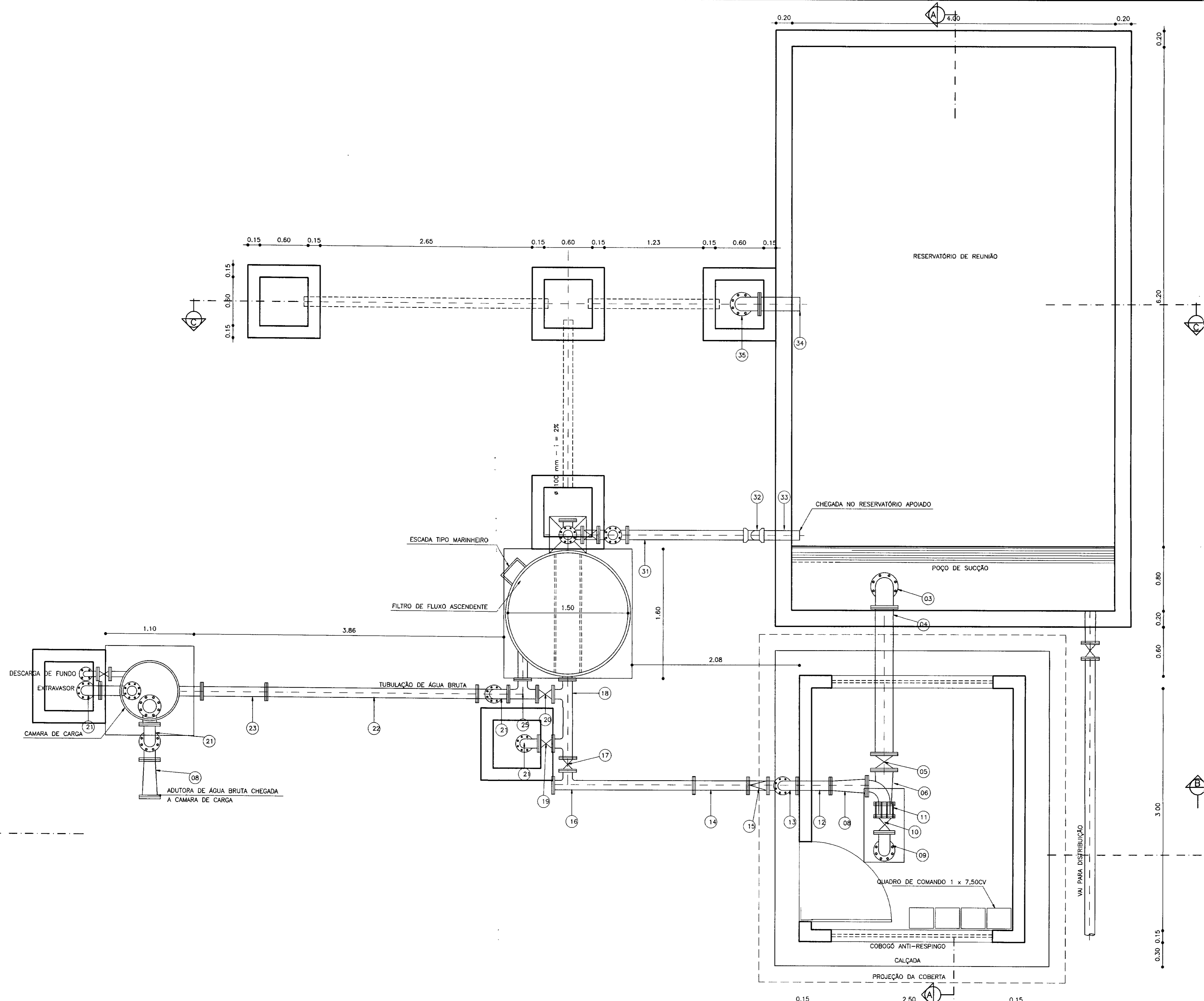
GOVERNO DO ESTADO DO CEARÁ
SECRETARIA DOS RECURSOS HÍDRICOS - SRH

PROJETO TÉCNICO EXECUTIVO DAS OBRAS DE ADUTORAS
PARA TRANSFERÊNCIA À CAGECEE/KFW
ADUTORA ITAGUÁ

Projeto :	CASA - QUÍMICA.dwg
Verificado :	NOVEMBRO/2000
Escala :	1/75
Rev. :	05/10

PES PROJETOS DE ENGENHARIA E SUPERVISÃO DE OBRAS





RELAÇÃO DOS MATERIAIS HIDROMECÂNICOS

N°	DISCRIMINAÇÃO	Ø	QUANT.
01	VALVULA DE PÉ COM CRIVO	200	01
02	TUBO COM FLANGES L=1,00m	200	01
03	CURVA COM FLANGES DE 90°	200	01
04	TUBO COM FLANGES L=1,20m	200	01
05	REGISTRO DE GAVETA COM FLANGES	200	01
06	REDUÇÃO EXCÊNTRICA COM FLANGES	200 x 150	01
07	BOMBA INAPI IN 180-80-26 D. 260 H _{man} = 14 mca , Q = 150 m ³ /h E P = 7,50 CV		03
08	REDUÇÃO NORMAL COM FLANGES	150 x 100	02
09	CURVA DE 90° COM FLANGES	150	02
10	REGISTRO DE GAVETA COM FLANGES	150	01
11	JUNTA DE DESMONTAGEM	150	01
12	TOCO COM FLANGES L= 0,80 m	100	01
13	CURVA DE 90° COM FLANGES	100	04
14	TOCO COM FLANGES L= 1,00 m	100	03
15	VALVULA DE RETENÇÃO TIPO PORTINHOLA DUPLA	100	01
16	TOCO COM FLANGES FIBRA L= 2,00 m	100	01
17	REGISTRO DE GAVETA COM FLANGES	100	01
18	TÉ INVERTIDO DUPLA	100	01
19	VALVULA DE BORBOLETA	75	01
20	REGISTRO DE GAVETA COM FLANGES	100	01
21	CURVA DE 90° COM FLANGES FIBRA	100	02
22	TOCO COM FLANGES FIBRA L= 2,20 m	100	01
23	MISTURADOR HIDRÁULICO	100	01
24	TOCO COM FLANGES FIBRA L= 1,00 m	100	01
25	TÉ EM FIBRA	100	03
26	TUBO PONTA FLANGE FIBRA L=2,30m	100	01
27	REGISTRO DE GAVETA COM FLANGES	100	02
28	FLANGE CEGO	100	02
29	TOCO COM FLANGES FIBRA L= 1,50 m	100	01
30	CURVA DE 90° COM FLANGES	100	01
31	TUBO PONTA FLANGE L=2,35m	100	01
32	CURVA DE 90° COM BOLSA PVC	100	02
33	TUBO COM BOLSA PVC	100	5
34	TUBO PONTA FLANGE L=0,50m	100	01
35	CURVA DE 90° COM FLANGES	100	01
36	TUBO PONTA FLANGE L=2,60m	100	01

LEGENDA:

- ALVENARIA
- CONCRETO SIMPLES
- CONCRETO ARMADO
- BRITA
- TERRENO NATURAL

NOTAS :

DESENHOS DE REFERÊNCIA :

REVISÕES			
N°	NATUREZA DA REVISÃO	DATA	APROVO

GOVERNO DO ESTADO DO CEARÁ
SECRETARIA DOS RECURSOS HÍDRICOS - SRH

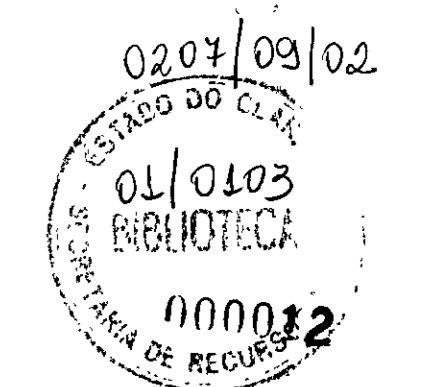
PROJETO TÉCNICO EXECUTIVO DAS OBRAS DE ADUTORAS
PARA TRANSFERÊNCIA À CAGECEE/KFW
ADUTORA ITAGUA

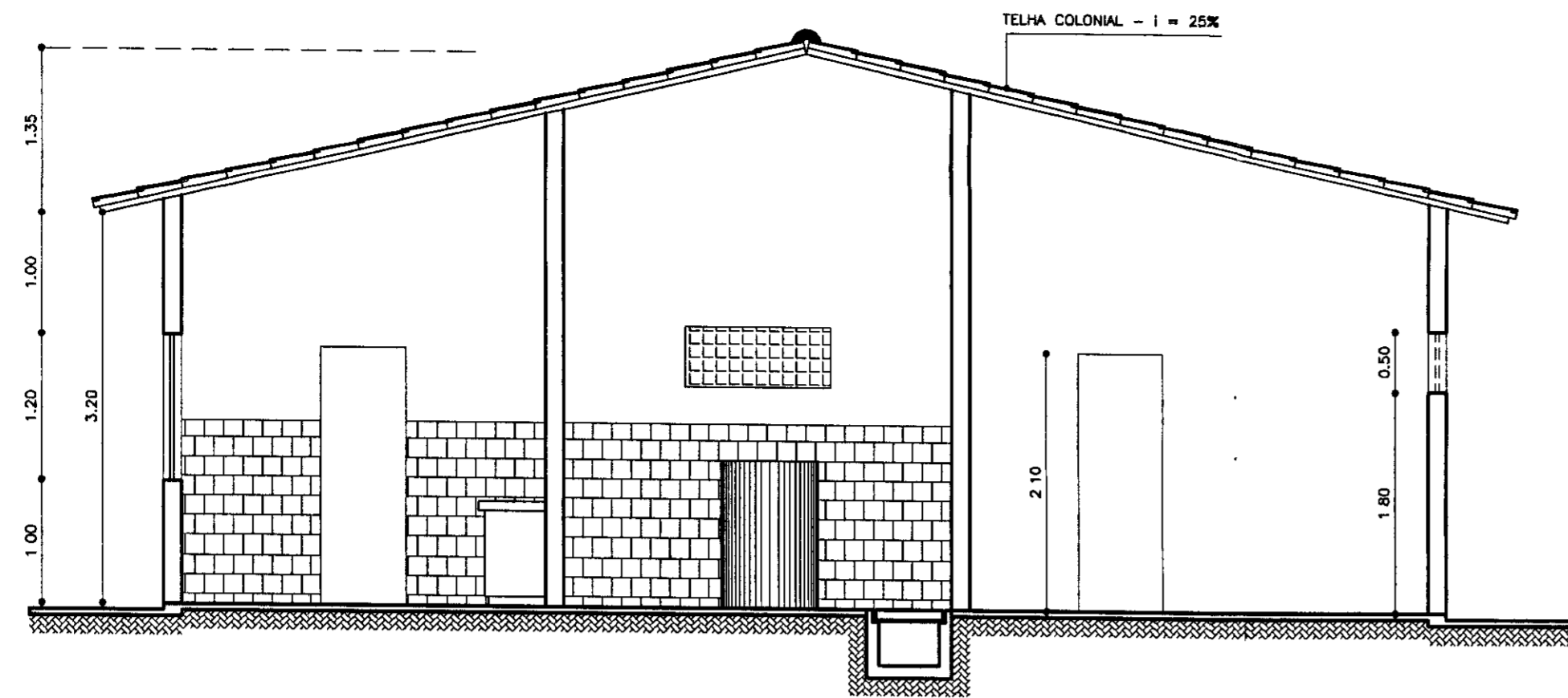
ESTAÇÃO DE TRATAMENTO D'ÁGUA
PLANTA BAIXA
AS BUILT

Projeto :
Visão :
Verificado :
Aprova :

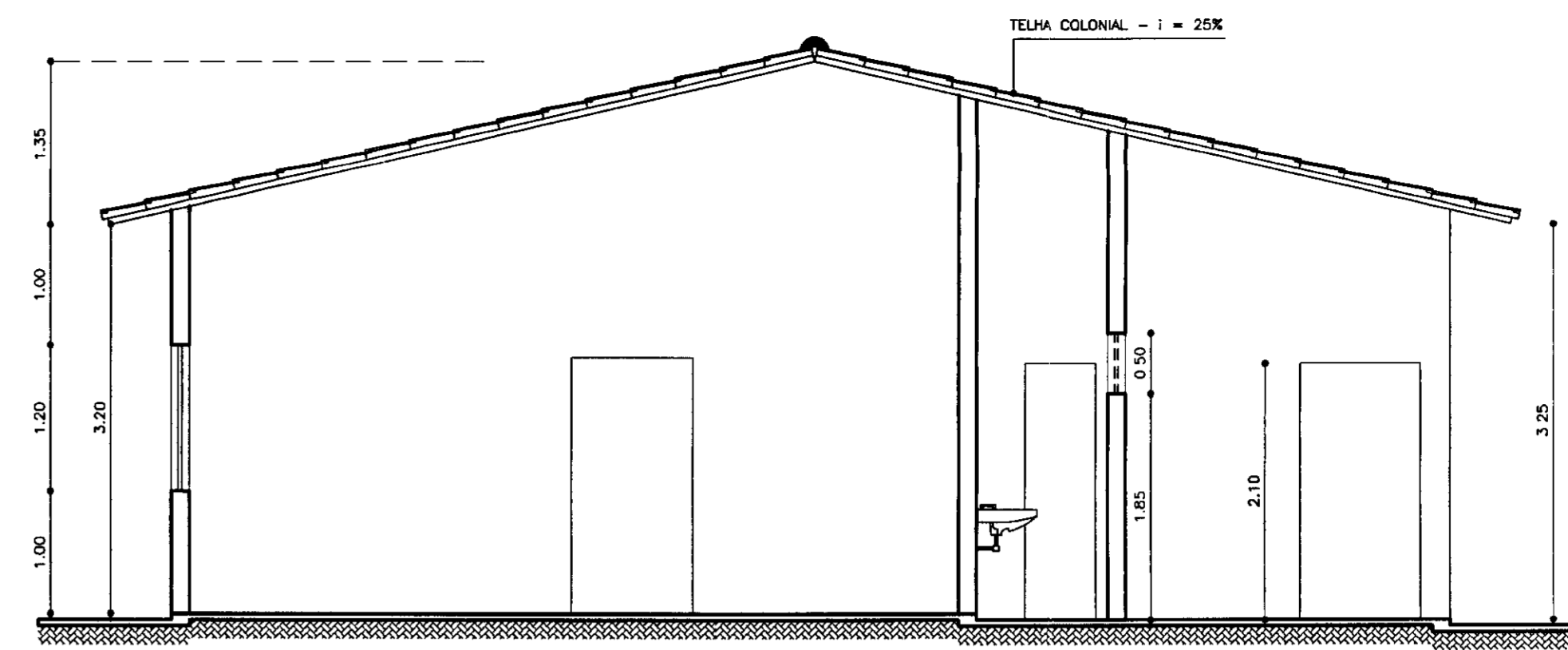
CASA-QUIMICA.dwg
Data de Emissão :
NOVEMBRO/2000
Escala :
1/25
Rev. :
06/10

PES PROJETOS DE ENGENHARIA E SUPERVISÃO DE OBRAS

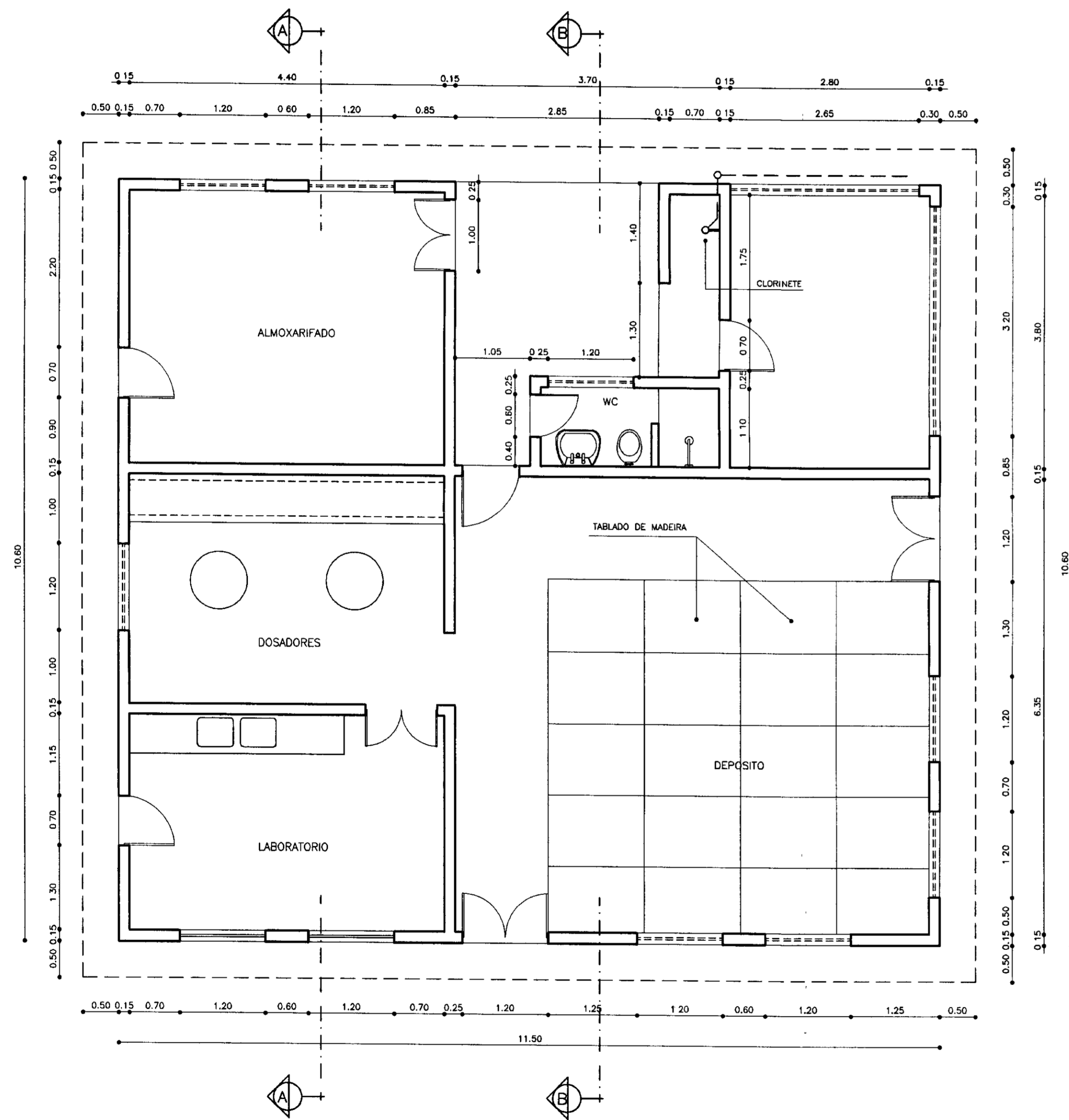




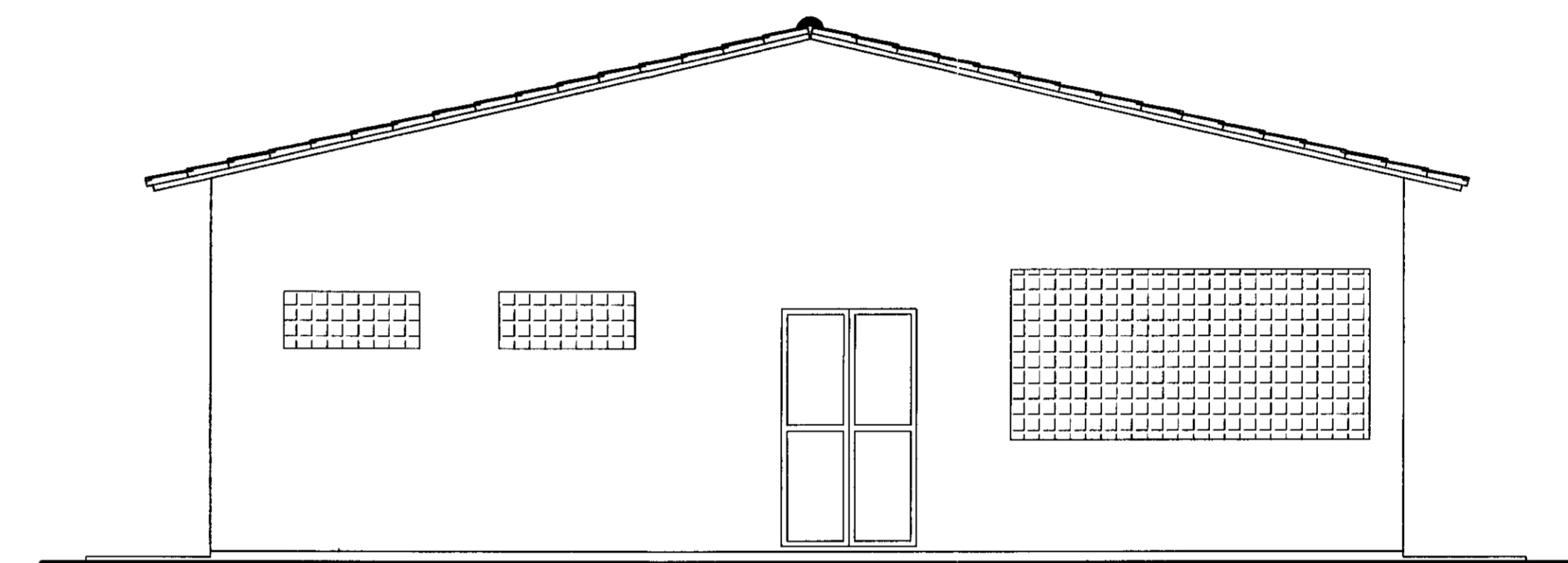
CORTE - AA
ESCALA - 1/50



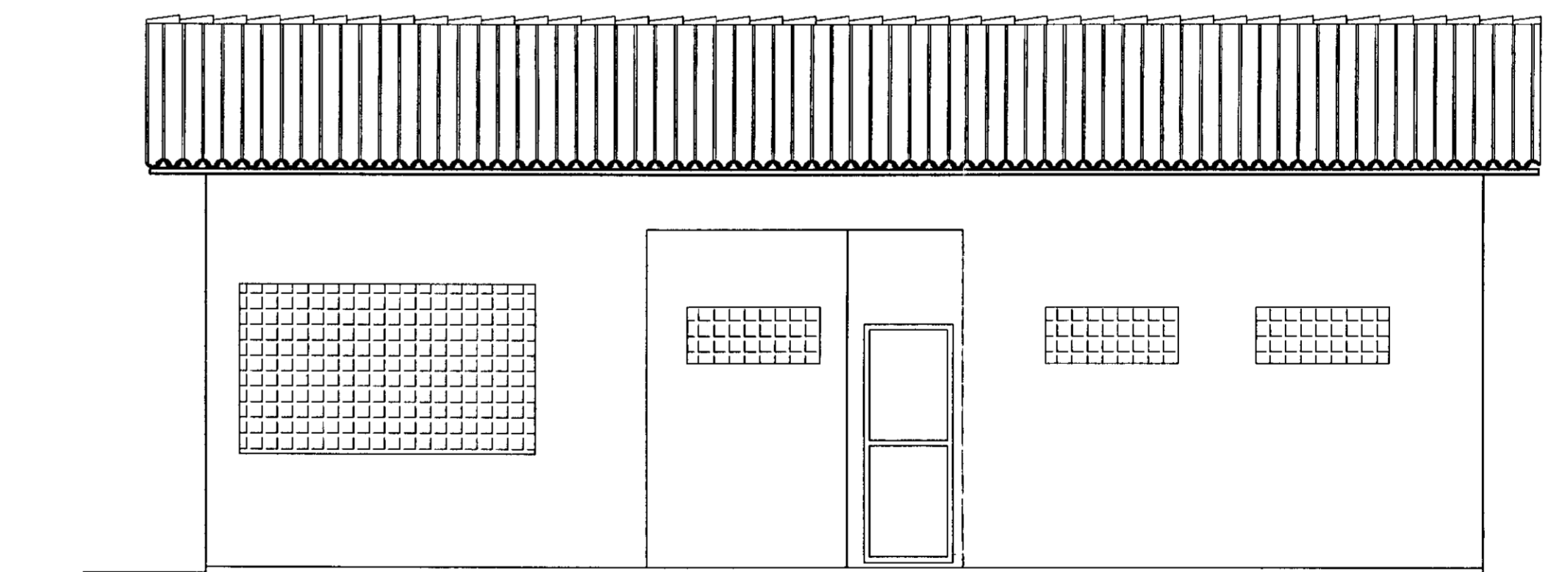
CORTE - BB
ESCALA - 1/50



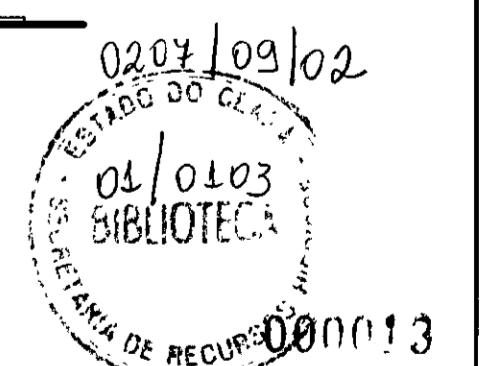
PLANTA BAIXA
ESCALA - 1/50
ÁREA CONSTRUIDA = 121.90 m²



FACHADA SUL
ESCALA - 1/50



FACHADA LESTE
ESCALA - 1/50



- LEGENDA:**
- ALVENARIA
 - CONCRETO SIMPLES
 - TERRENO NATURAL

NOTAS :

DESENHOS DE REFERÊNCIA :

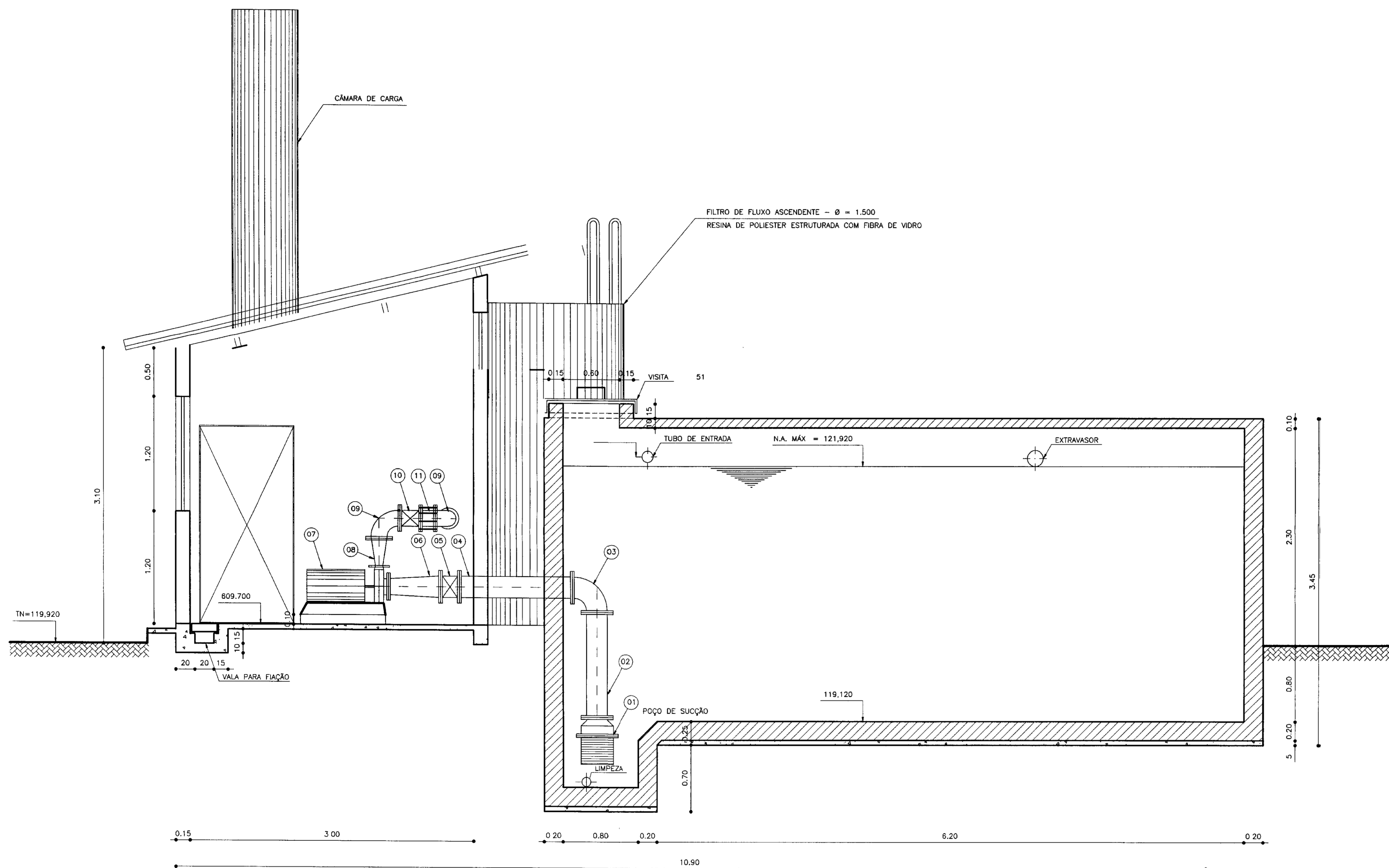
REVISÕES			
Nº	NATUREZA DA REVISÃO	DATA	APROVO

GOVERNO DO ESTADO DO CEARÁ
SECRETARIA DOS RECURSOS HÍDRICOS - SRH

PROJETO TÉCNICO EXECUTIVO DAS OBRAS DE ADUTORAS
PARA TRANSFERÊNCIA À CAGECEE/KPW
ADUTORA ITAGUÁ

Projeto :	CASA - QUÍMICA.dwg
Visão :	Data de Emissão : NOVEMBRO/2000
Verificado :	Escala : INDICADA
Aprova :	Rev : 07/10

PES PROJETOS DE ENGENHARIA
E SUPERVISÃO DE OBRAS



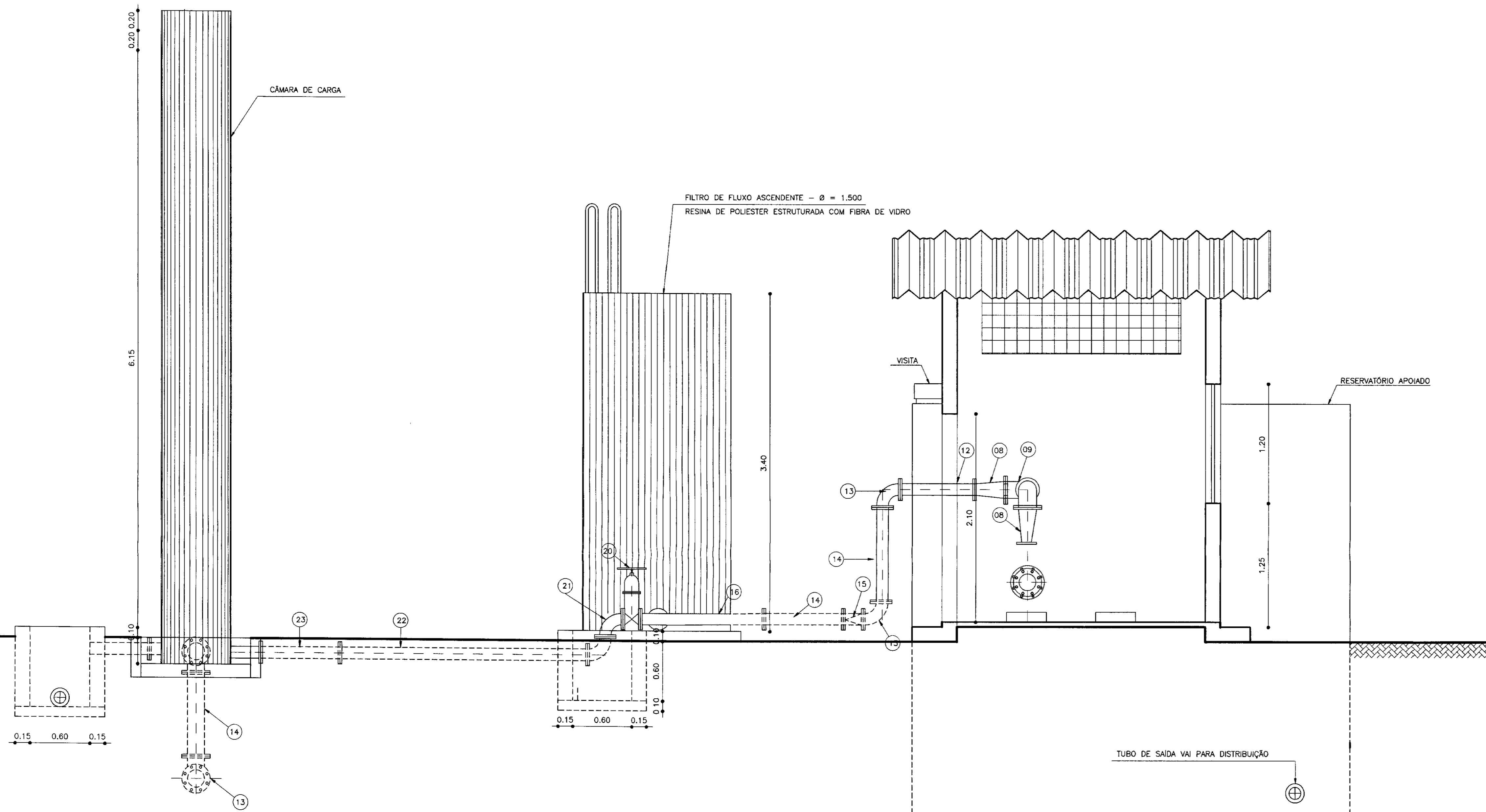
CORTE - AA
ESCALA - 1/25

RELAÇÃO DOS MATERIAIS HIDROMECÂNICOS

Nº	DISCRIMINAÇÃO	Ø	QUANT.
01	VALVULA DE PÉ COM CRIVO	200	01
02	TUBO COM FLANGES L=1,00m	200	01
03	CURVA COM FLANGES DE 90°	200	01
04	TUBO COM FLANGES L=1,20m	200	01
05	REGISTRO DE GAVETA COM FLANGES	200	01
06	REDUÇÃO EXCÊNTRICA COM FLANGES	200 x 150	01
07	BOMBA INAPI IN 180-80-26 D. 260 H _{mon} = 14 mca, Q = 150 m³/h E.P. = 7,50 CV		03
08	REDUÇÃO NORMAL COM FLANGES	150 x 100	02
09	CURVA DE 90° COM FLANGES	150	02
10	REGISTRO DE GAVETA COM FLANGES	150	01
11	JUNTA DE DESMONTAGEM	150	01
12	TOCO COM FLANGES L= 0,80 m	100	01
13	CURVA DE 90° COM FLANGES	100	04
14	TOCO COM FLANGES L= 1,00 m	100	03
15	VALVULA DE RETENÇÃO TIPO PORTINHOLA DUPLA	100	01
16	TOCO COM FLANGES FIBRA L= 2,00 m	100	01
17	REGISTRO DE GAVETA COM FLANGES	100	01
18	TÉ INVERTIDO DUPLA	100	01
19	VALVULA DE BORBOLETA	75	01
20	REGISTRO DE GAVETA COM FLANGES	100	01
21	CURVA DE 90° COM FLANGES FIBRA	100	02
22	TOCO COM FLANGES FIBRA L= 2,20 m	100	01
23	MISTURADOR HIDRAULICO	100	01
24	TOCO COM FLANGES FIBRA L= 1,00 m	100	01
25	TÉ EM FIBRA	100	03
26	TUBO PONTA FLANGE FIBRA L=2,30m	100	01
27	REGISTRO DE GAVETA COM FLANGES	100	02
28	FLANGE CEGO	100	02
29	TOCO COM FLANGES FIBRA L= 1,50 m	100	01
30	CURVA DE 90° COM FLANGES	100	01
31	TUBO PONTA FLANGE L=2,35m	100	01
32	CURVA DE 90° COM BOLSA PVC	100	02
33	TUBO COM BOLSA PVC	100	5
34	TUBO PONTA FLANGE L=0,50m	100	01
35	CURVA DE 90° COM FLANGES	100	01
36	TUBO PONTA FLANGE L=2,80m	100	01

0207/09/02
ESTADO DO CEARÁ
01/0103
BIBLIOTECA
100014

LEGENDA: 	NOTAS :	DESENHOS DE REFERÊNCIA :	REVISÕES			GOVERNO DO ESTADO DO CEARÁ SECRETARIA DOS RECURSOS HIDRICOS - SRH																	
			<table border="1"> <thead> <tr> <th>Nº</th> <th>NATUREZA DA REVISÃO</th> <th>DATA</th> <th>APROVO</th> </tr> </thead> <tbody> <tr><td> </td><td> </td><td> </td><td> </td></tr> <tr><td> </td><td> </td><td> </td><td> </td></tr> <tr><td> </td><td> </td><td> </td><td> </td></tr> <tr><td> </td><td> </td><td> </td><td> </td></tr> </tbody> </table>	Nº	NATUREZA DA REVISÃO	DATA	APROVO																
Nº	NATUREZA DA REVISÃO	DATA	APROVO																				
			ESTAÇÃO DE TRATAMENTO D' ÁGUA CORTE - AA AS BUILT		Casa - QUIMICA dwg Data de Emissão : NOVEMBRO/2000 Escala : INDICADA Nº do Desenho : 08/10																		



CORTE - BB
ESCALA - 1/25

RELAÇÃO DOS MATERIAIS HIDROMECÂNICOS

Nº	DISCRIMINAÇÃO	Ø	QUANT.
01	VALVULA DE PÉ COM CRIVO	200	01
02	TUBO COM FLANGES L=1,00m	200	01
03	CURVA COM FLANGES DE 90°	200	01
04	TUBO COM FLANGES L=1,20m	200	01
05	REGISTRO DE GAVETA COM FLANGES	200	01
06	REDUÇÃO EXCÊNTRICA COM FLANGES	200 x 150	01
07	BOMBA INAPI IN 180-80-26 D. 260 Hmen = 14 mca , Q = 150 m3/h E P = 7,50 CV		03
08	REDUÇÃO NORMAL COM FLANGES	150 x 100	02
09	CURVA DE 90° COM FLANGES	150	02
10	REGISTRO DE GAVETA COM FLANGES	150	01
11	JUNTA DE DESMONTAGEM	150	01
12	TOCO COM FLANGES L= 0,80 m	100	01
13	CURVA DE 90° COM FLANGES	100	04
14	TOCO COM FLANGES L= 1,00 m	100	03
15	VALVULA DE RETENÇÃO TIPO PORTINHOLA DUPLA	100	01
16	TOCO COM FLANGES FIBRA L= 2,00 m	100	01
17	REGISTRO DE GAVETA COM FLANGES	100	01
18	TÉ INVERTIDO DUPLO	100	01
19	VALVULA DE BORBOLETA	75	01
20	REGISTRO DE GAVETA COM FLANGES	100	01
21	CURVA DE 90° COM FLANGES FIBRA	100	02
22	TOCO COM FLANGES FIBRA L= 2,20 m	100	01
23	MISTURADOR HIDRÁULICO	100	01
24	TOCO COM FLANGES FIBRA L= 1,00 m	100	01
25	TÉ EM FIBRA	100	03
26	TUBO PONTA FLANGE FIBRA L=2,30m	100	01
27	REGISTRO DE GAVETA COM FLANGES	100	02
28	FLANGE CEGO	100	02
29	TOCO COM FLANGES FIBRA L= 1,50 m	100	01
30	CURVA DE 90° COM FLANGES	100	01
31	TUBO PONTA FLANGE L=2,35m	100	01
32	CURVA DE 90° COM BOLSA PVC	100	02
33	TUBO COM BOLSA PVC	100	5
34	TUBO PONTA FLANGE L=0,50m	100	01
35	CURVA DE 90° COM FLANGES	100	01
36	TUBO PONTA FLANGE L=2,60m	100	01

LEGENDA:

	ALVENARIA
	CONCRETO SIMPLES
	CONCRETO ARMADO
	TERRENO NATURAL

NOTAS :

DESENHOS DE REFERÊNCIA :

REVISÕES			
Nº	NATUREZA DA REVISÃO	DATA	APROVO

GOVERNO DO ESTADO DO CEARÁ
SECRETARIA DOS RECURSOS HÍDRICOS - SRH

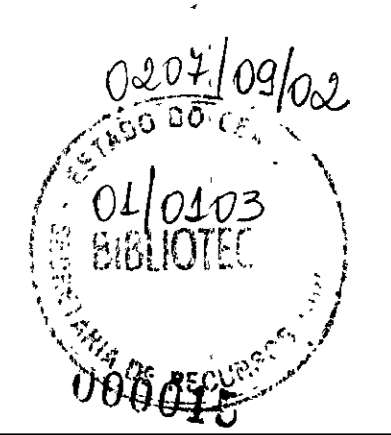
PROJETO TÉCNICO EXECUTIVO DAS OBRAS DE ADUTORAS
PARA TRANSFERÊNCIA À CAGECEE/KFW
ADUTORA ITAGUÁ

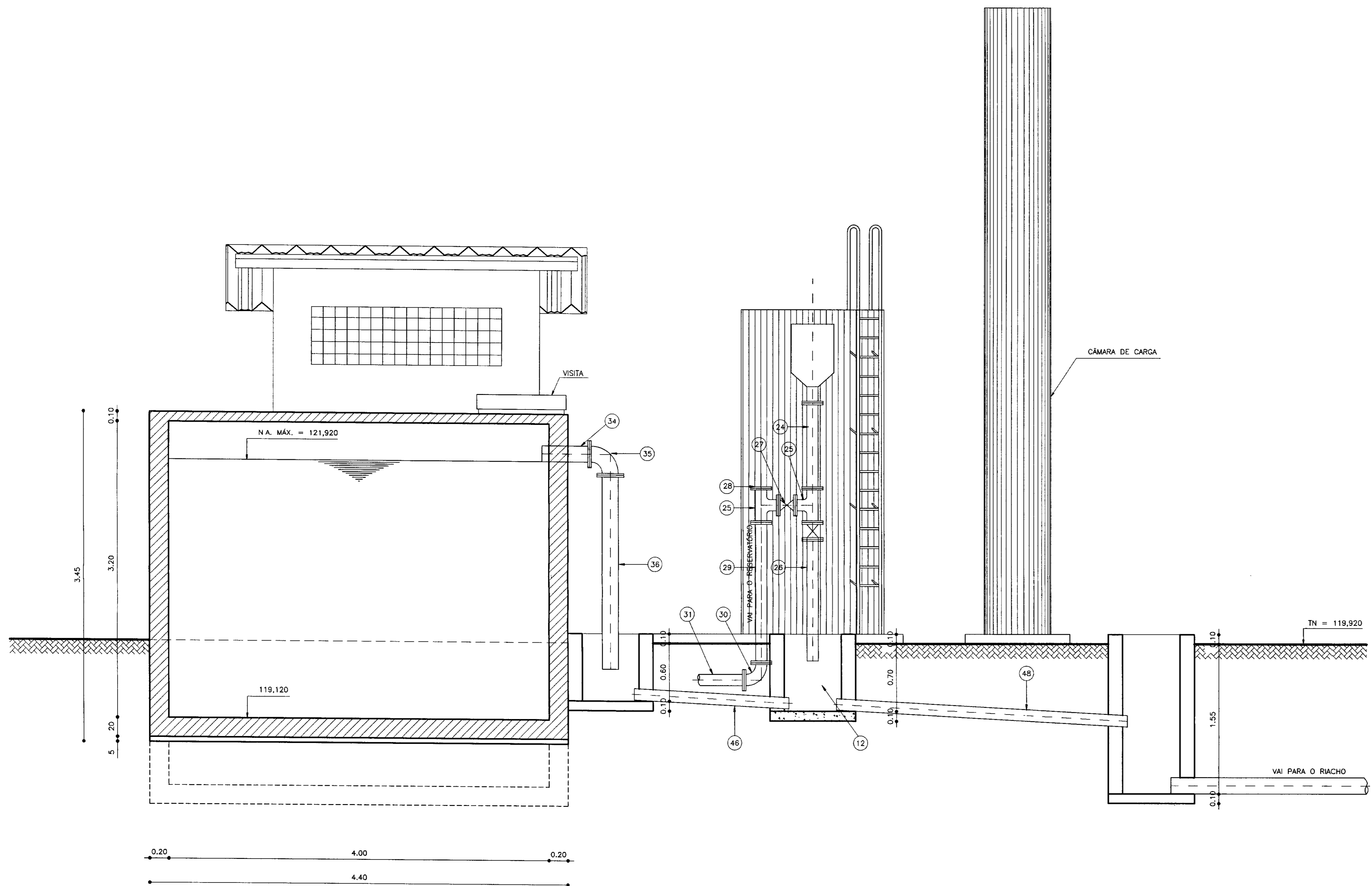
ESTAÇÃO DE TRATAMENTO D'ÁGUA
CORTE - BB
AS BUILT

Projeto :
Visto :
Verificado :
Aprova :

CASA - QUÍMICA.dwg
Data de Emissão :
NOVEMBRO/2000
Escala :
1/75
Rev. :
Nº do Desenho :
09/10

PES PROJETOS DE ENGENHARIA E SUPERVISÃO DE OBRAS





CORTE - CC
ESCALA - 1/25

RELAÇÃO DOS MATERIAIS HIDROMECÂNICOS

Nº	DISCRIMINAÇÃO	Ø	QUANT.
01	VALVULA DE PÉ COM CRIVO	200	01
02	TUBO COM FLANGES L=1,00m	200	01
03	CURVA COM FLANGES DE 90°	200	01
04	TUBO COM FLANGES L=1,20m	200	01
05	REGISTRO DE GAVETA COM FLANGES	200	01
06	REDUÇÃO EXCENTRICA COM FLANGES	200 x 150	01
07	BOMBA INAPI IN 180-80-26 D. 260 H _{man} = 14 mca., Q = 150 m ³ /h E P = 7,50 CV		03
08	REDUÇÃO NORMAL COM FLANGES	150 x 100	02
09	CURVA DE 90° COM FLANGES	150	02
10	REGISTRO DE GAVETA COM FLANGES	150	01
11	JUNTA DE DESMONTAGEM	150	01
12	TOCO COM FLANGES L= 0,80 m	100	01
13	CURVA DE 90° COM FLANGES	100	04
14	TOCO COM FLANGES L= 1,00 m	100	03
15	VALVULA DE RETENÇÃO TIPO PORTINHOLA DUPLA	100	01
16	TOCO COM FLANGES FIBRA L= 2,00 m	100	01
17	REGISTRO DE GAVETA COM FLANGES	100	01
18	TE INVERTIDO DUPLO	100	01
19	VALVULA DE BORBOLETA	75	01
20	REGISTRO DE GAVETA COM FLANGES	100	01
21	CURVA DE 90° COM FLANGES FIBRA	100	02
22	TOCO COM FLANGES FIBRA L= 2,20 m	100	01
23	MISTURADOR HIDRÁULICO	100	01
24	TOCO COM FLANGES FIBRA L= 1,00 m	100	01
25	TE EM FIBRA	100	03
26	TUBO PONTA FLANGE FIBRA L=2,30m	100	01
27	REGISTRO DE GAVETA COM FLANGES	100	02
28	FLANGE CEGO	100	02
29	TOCO COM FLANGES FIBRA L= 1,50 m	100	01
30	CURVA DE 90° COM FLANGES	100	01
31	TUBO PONTA FLANGE L=2,35m	100	01
32	CURVA DE 90° COM BOLSA PVC	100	02
33	TUBO COM BOLSA PVC	100	5
34	TUBO PONTA FLANGE L=0,50m	100	01
35	CURVA DE 90° COM FLANGES	100	01
36	TUBO PONTA FLANGE L=2,60m	100	01

LEGENDA:

- CONCRETO SIMPLES
- CONCRETO ARMADO
- TERRENO NATURAL

NOTAS :

DESENHOS DE REFERÊNCIA :

REVISÕES			
Nº	NATUREZA DA REVISÃO	DATA	APROVO

GOVERNO DO ESTADO DO CEARÁ
SECRETARIA DOS RECURSOS HÍDRICOS - SRH

PROJETO TÉCNICO EXECUTIVO DAS OBRAS DE ADUTORAS
PARA TRANSFERÊNCIA À CAGECEE/KFW
ADUTORA ITAGUÁ

ESTAÇÃO DE TRATAMENTO D'ÁGUA
CORTE - CC
AS BUILT

Projeto: CASA-QUÍMICA.dwg
Visto:
Verificado:
Aprova:
Data de Emissão: NOVEMBRO/2000
Escala: INDICADA
Rev:
Nº do Desenho: 10/10

PES PROJETO DE ENGENHARIA E SUPERVISÃO DE OBRAS

