

GOVERNO DO ESTADO



CEARÁ
AVANÇANDO NAS MUDANÇAS



ELABORAÇÃO DO PROJETO TÉCNICO EXECUTIVO
DAS OBRAS DE ADUTORA PARA
TRANSFERÊNCIA À CAGECE / KFW

PROJETO DA ADUTORA DE SANTA ROSA TABULEIRO GRANDE
SÃO PEDRO E PRIMAVERA

VOLUME 4

TOMO II - DESENHOS

CONTRATO N.º 20/2000/SRH

PESO

Projeto de Engenharia e
Supervisão de Obras

FORTALEZA AGOSTO DE 2000

GOVERNO DO ESTADO




ELABORAÇÃO DO PROJETO TÉCNICO EXECUTIVO DAS OBRAS DE ADUTORAS PARA TRANSFERÊNCIA À CAGECE/KFW

PROJETO DA ADUTORA SANTA ROSA, TAB. GRANDE,
SÃO PEDRO E PRIMAVERA

VOLUME 4

TOMO II - DESENHOS
CONTRATO Nº 20/2000/SRH

Lote: 02149 Prep Scan Index
Projeto Nº _____
Volume _____
Qty A4 07 Qty A3 _____
Qty A2 _____ Qty A1 _____
Qty A0 16 Outros _____

PFS  PROJETOS DE ENGENHARIA E
SUPERVISÃO DE OBRAS LTDA

0196/04/02

CONTRA CAPA

APRESENTAÇÃO

APRESENTAÇÃO

O presente documento apresenta os serviços realizados no âmbito do Contrato N° 020/2000-SRH.firmado entre SRH - Secretaria dos Recursos Hídricos e a PESO - Projetos de Engenharia e Supervisão de Obras Ltda, para elaboração do projeto Técnico Executivo das Obras de Adutoras para Transferência à CAGECE/KFW

Os estudos realizados, conforme os termos de referência, são apresentados nos seguintes volumes, integrantes do acervo do projeto executivo

Vol.1 - Estudos Básicos.

Vol.2 - Projeto da adutora do Km 20

Tomo I - texto

Tomo II Desenhos

Vol.3 - Projeto da adutora Itacima Água verde

Tomo I - texto

Tomo II Desenhos

Vol.4 - Projeto da adutora Santa Rosa, Tab. Grande, São Pedro e Primavera

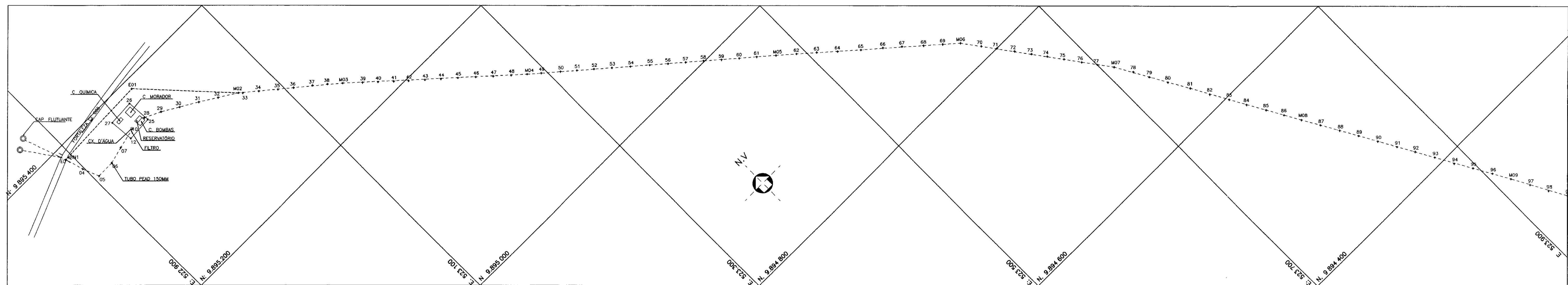
Tomo I - texto

Tomo II Desenhos

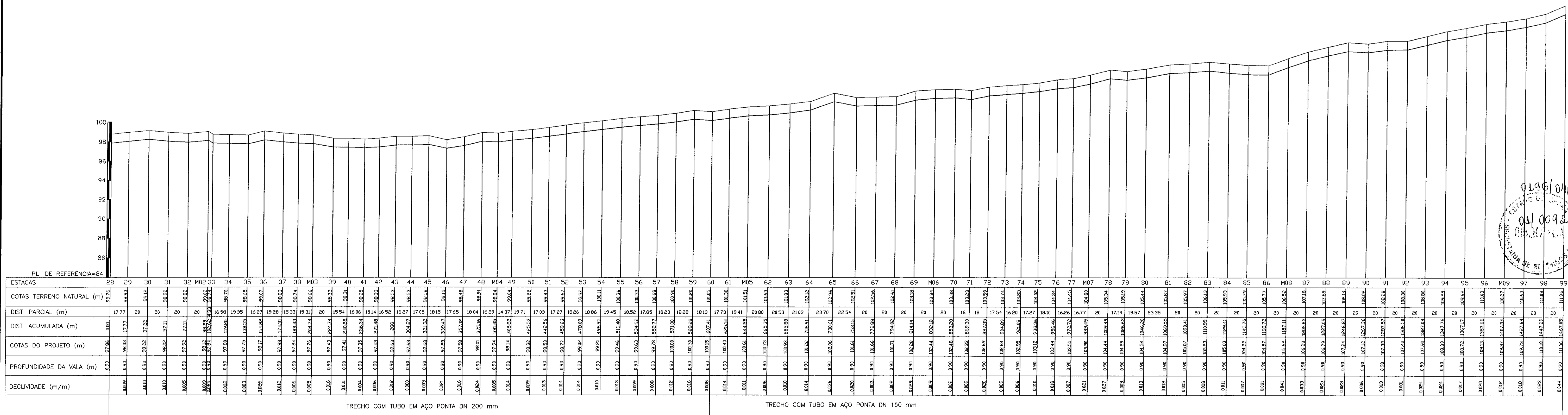
RELAÇÃO DE DESENHOS

RELAÇÃO DE DESENHOS

| NÚMERO | DESENHO |
|---------------|--|
| 01/18 | Perfil Long. trecho ETA a Caixa de bifurcação EST. 29 A 99 |
| 02/18 | Perfil Long. trecho ETA a Caixa de bifurcação EST. 99 A 164=m19 |
| 03/18 | Perfil Long. trecho Caixa de bif. Até São Pedro EST. 164=m19 A 242 |
| 04/18 | Perfil Long. trecho Caixa de bif. Até São Pedro EST. 242 A 308 |
| 05/18 | Perfil Long. trecho Caixa de bif. Até São Pedro EST. 308 A 373=m49 |
| 06/18 | Perfil Long. trecho São Pedro até Primavera EST. 373=m49 A 440 |
| 07/18 | Perfil Long. trecho São Pedro até Primavera EST. 440 A 502 |
| 08/18 | Perfil Long. trecho São Pedro até Primavera EST. 502 A 545 |
| 09/18 | Perfil Long. trecho Caixa de bif. Até Tab. Grande EST. 585=m19 A 654 |
| 10/18 | Perfil Long. trecho Caixa de bif. Até Tab. Grande EST. 654 A 706 |
| 11/18 | Perfil Long. trecho Caixa de bif. Até Santa Rosa EST. 731=m19 A 792 |
| 12/18 | Perfil Long. trecho Caixa de bif. Até Santa Rosa EST. 792 A 842 |
| 13/18 | Casa de química, Operador, Captação e Reservatório de distribuição |
| 14/18 | ETA LAY-OUT, Reservatório de captação e Estação elevatória EE1 |
| 15/18 | Caixa de derivação e bifurcação |
| 16/18 | Caixa de proteção para ventosa e descarga |
| 17/18 | Reservatório elevado Tab. Grande, São Pedro e Primavera |
| 18/18 | Reservatório elevado Santa Rosa |



CAMINHAMENTO
ESCALA = 1/2000



PERFIL LONGITUDINAL
ESCALA = H=1/2000
V=1/2000

LEGENDA:

| | | | |
|--|-----------------|--|---------------------------|
| | CAMINHAMENTO | | PERFIL DO TERRENO NATURAL |
| | POLIGONAL | | ADUTORA |
| | ESTRADA | | VENTOSA |
| | TERRENO NATURAL | | DESCARGA |
| | OBRAS | | |
| | BUEIRO | | |

NOTAS :

DESENHOS DE REFERÊNCIA :

REVISÕES

| Nº | NATUREZA DA REVISÃO | DATA | APROVO |
|----|---------------------|------|--------|
| | | | |
| | | | |
| | | | |
| | | | |
| | | | |
| | | | |
| | | | |
| | | | |
| | | | |
| | | | |

GOVERNO DO ESTADO DO CEARÁ
SECRETARIA DOS RECURSOS HÍDRICOS - SRH

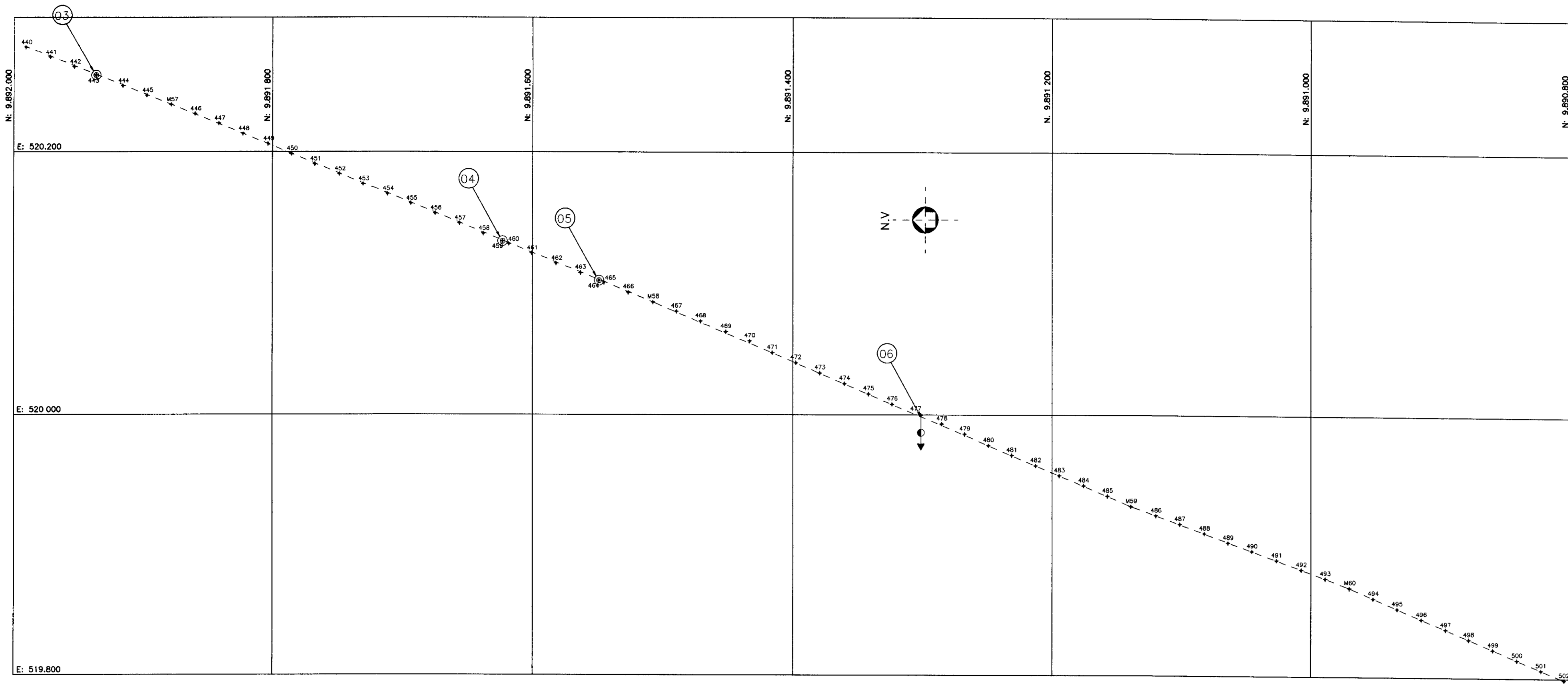
PROJETO TÉCNICO EXECUTIVO DAS OBRAS DE ADUTORAS
PARA TRANSFERÊNCIA À CAGECEE/KFW
ADUTORA SANTA ROSA - TAB.GRANDE - SÃO PEDRO - PRIMAVERA

Projeto: **TRCHEO ETA ATÉ A CX. DE BIFUCAÇÃO**
Desenho: **CAPRE DWS**
Data de Emissão: **SETEMBRO/2000**
Verificado: **INDICADA**
Aprova: **01/18**

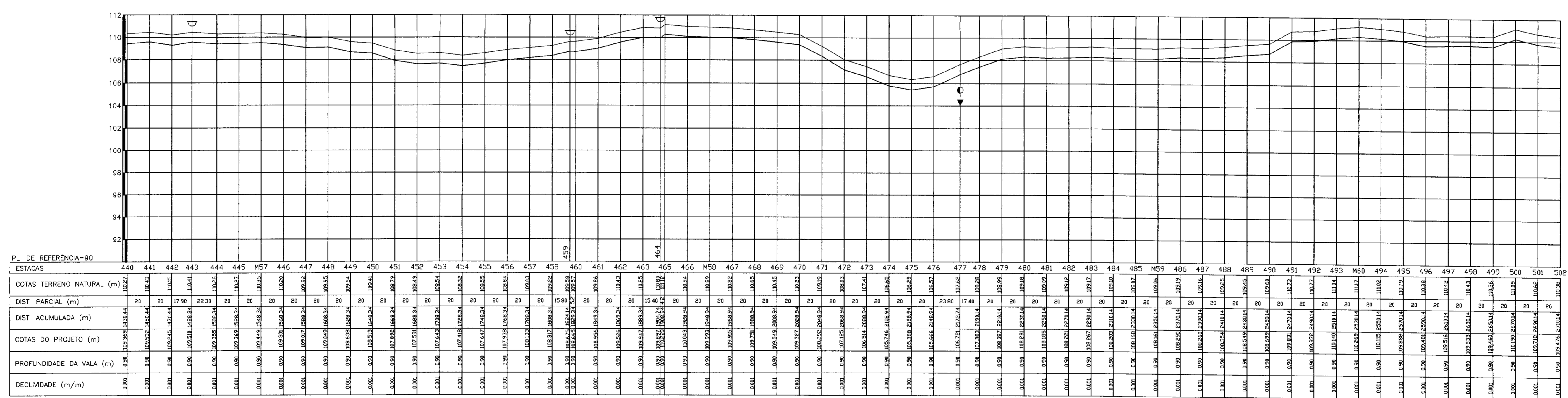
PES PROJETOS DE ENGENHARIA E SUPERVISÃO DE OBRAS

01.009.02
01.009.02

00008



CAMINHAMENTO
ESCALA - 1/2000



PERFIL LONGITUDINAL
ESCALA - H=1/2000
V=1/200

LEGENDA:

- ➔ CAMINHAMENTO
- ▬ PERFIL DO TERRENO NATURAL
- ▬ PERFIL DO TERRENO EM PVC DN 100 MM
- ▬ ESTRADA
- ▬ TERRENO NATURAL
- ◻ OBRAS
- ✂ BUEIRO
- ⬇ VENTOSA
- ⬇ DESCARGA

NOTAS :
DESENHOS DE REFERÊNCIA :

| REVISÕES | | | |
|----------|---------------------|------|--------|
| Nº | NATUREZA DA REVISÃO | DATA | APROVO |
| | | | |
| | | | |
| | | | |
| | | | |
| | | | |

0196/04102

01/0092

SECRETARIA DE RECURSOS HÍDRICOS

00014

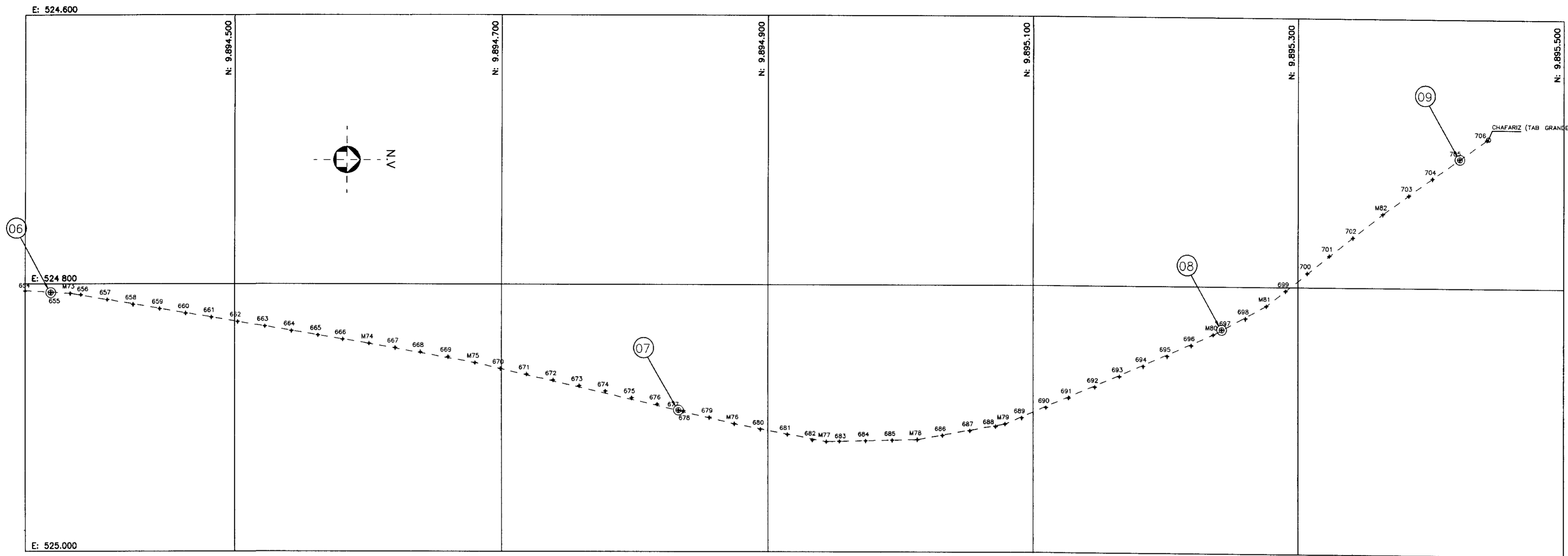
GOVERNO DO ESTADO DO CEARÁ
SECRETARIA DOS RECURSOS HÍDRICOS - SRH

PROJETO TÉCNICO EXECUTIVO DAS OBRAS DE ADUTORAS
PARA TRANSFERÊNCIA À CAGECEE/KFW
ADUTORA SANTA ROSA - TAB.GRANDE - SÃO PEDRO - PRIMAVERA

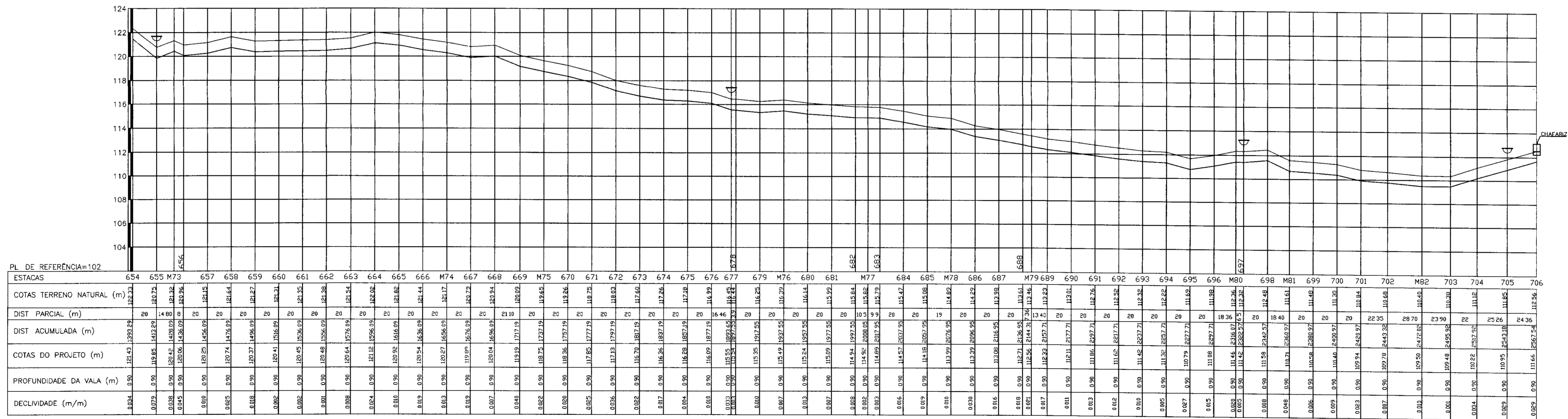
TRECHO SÃO PEDRO ATÉ PRIMAVERA
LOCAÇÃO E PERFIL
TRECHO: 440 a 502

| | |
|------------|------------------------|
| Projeto | S. PEDRO-PRIMAVERA DWG |
| Verificado | 07/18 |
| Aprova | INDICADA |
| Rev. | 07/18 |

PES PROJETOS DE ENGENHARIA E SUPERVISÃO DE OBRAS



CAMINHAMENTO
ESCALA = 1/2000



PERFIL LONGITUDINAL
ESCALA = H=1/2000
V=1/200

0106/04/02
01/0092
INSTRUMENTAL
PROPOSTA DE REGISTRO DE PROFISSIONAL
000017

LEGENDA:

| | | | |
|--|-----------------|--|---------------------------|
| | CAMINHAMENTO | | PERFIL DO TERRENO NATURAL |
| | POLIGONAL | | ADUTORA EM PVC DN 75 MM |
| | ESTRADA | | VENTOSA |
| | TERRENO NATURAL | | DESCARGA |
| | OBRAS | | |
| | BUEIRO | | |

NOTAS :

DESENHOS DE REFERENCIA :

| REVISÕES | | | |
|----------|---------------------|------|--------|
| Nº | NATUREZA DA REVISÃO | DATA | APROVO |
| | | | |
| | | | |
| | | | |

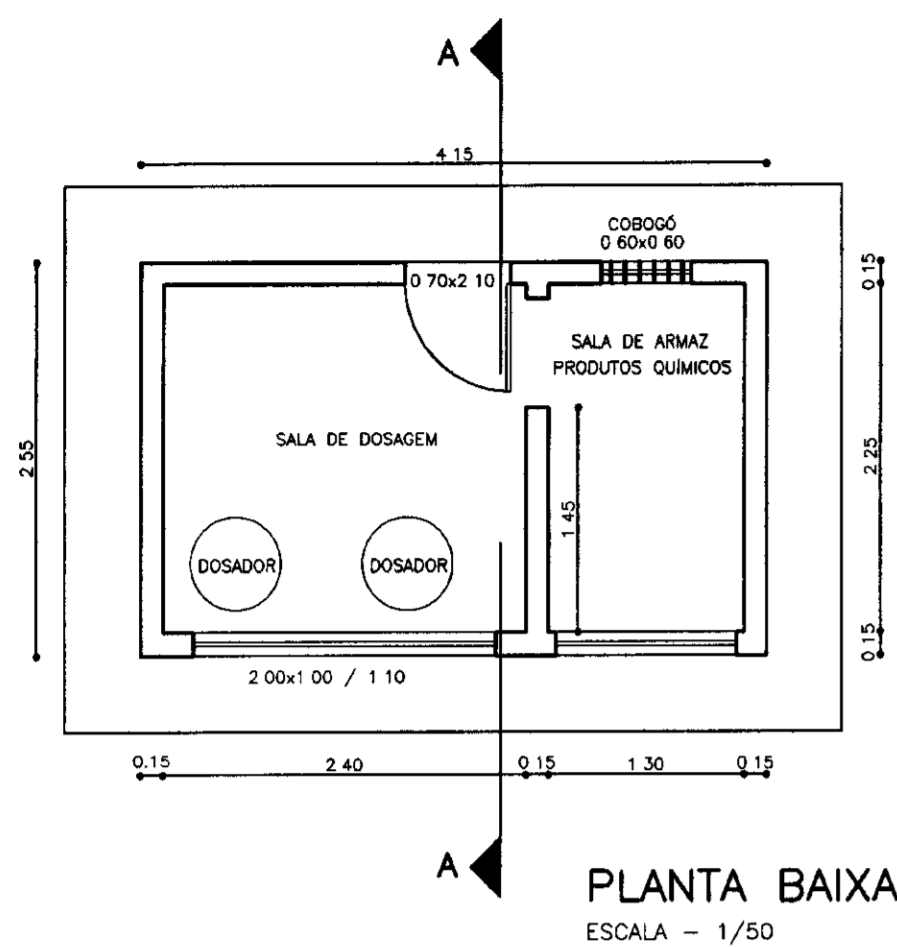
GOVERNO DO ESTADO DO CEARÁ
SECRETARIA DOS RECURSOS HIDRICOS - SRH

PROJETO TÉCNICO EXECUTIVO DAS OBRAS DE ADUTORAS
PARA TRANSFERÊNCIA À CAGECEE/KFW
ADUTORA SANTA ROSA - TAB.GRANDE - SÃO PEDRO - PRIMAVERA

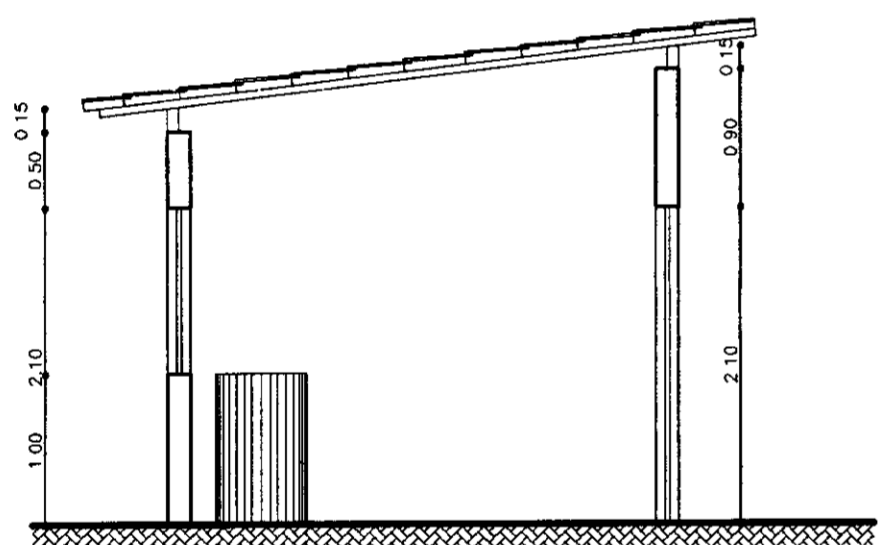
TRECHO CX. DE BIFUCAÇÃO ATÉ JACURUTU
LOCAÇÃO E PERFIL
TRECHO: 654 ao 706

PES PROJETOS DE ENGENHARIA E SUPERVISÃO DE OBRAS
10/18

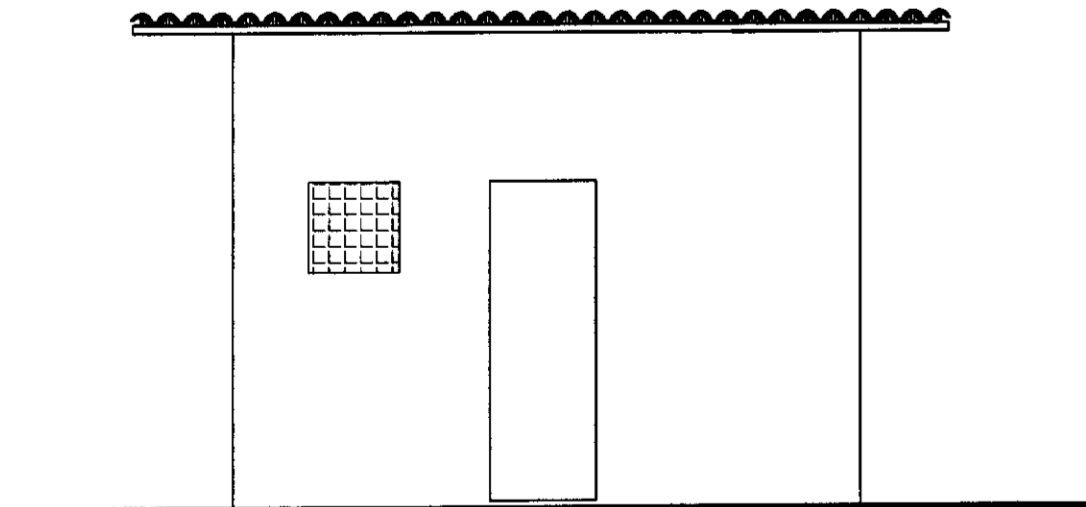
CASA DE QUÍMICA



PLANTA BAIXA
ESCALA - 1/50

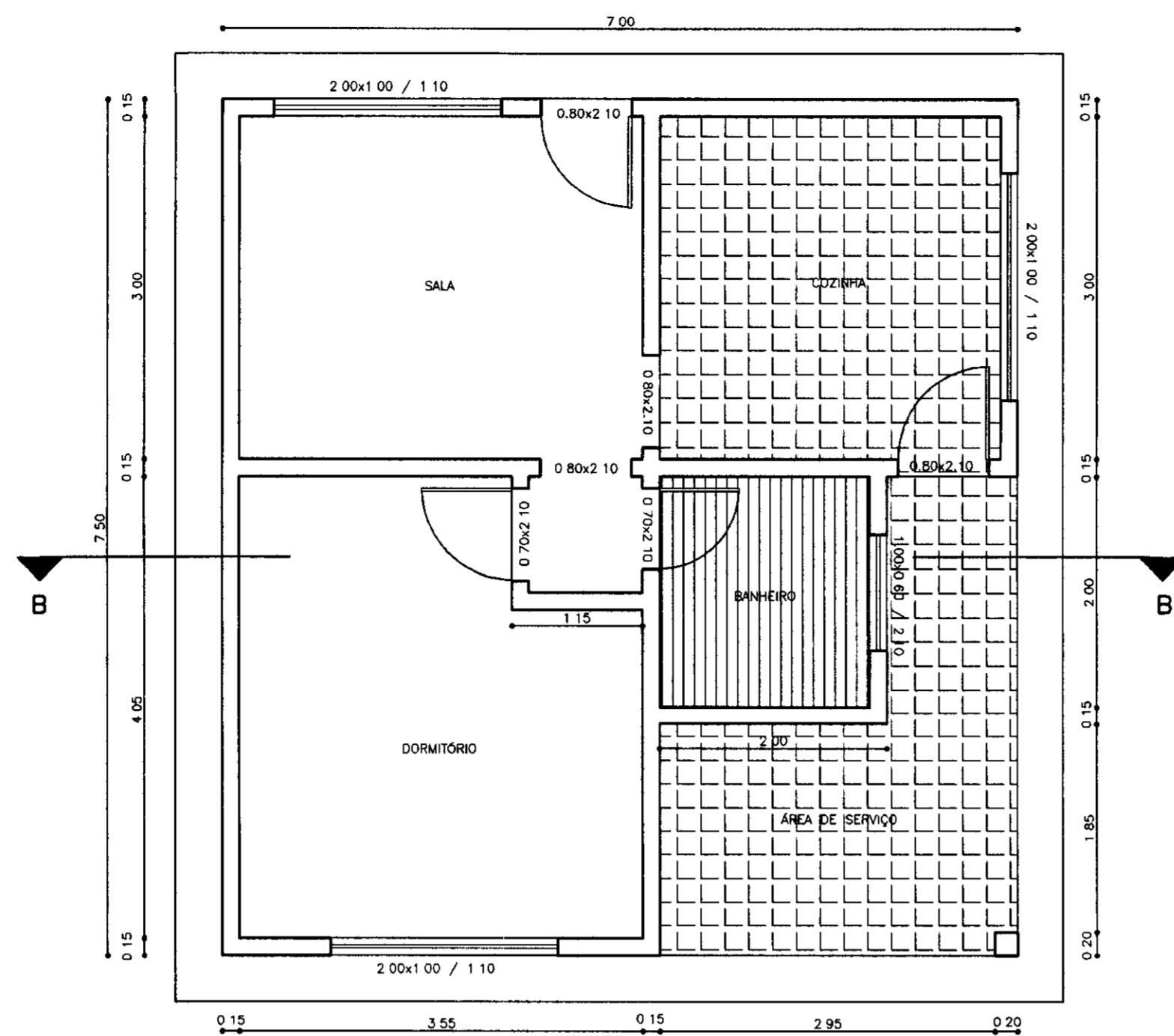


CORTE - AA
ESCALA - 1/50

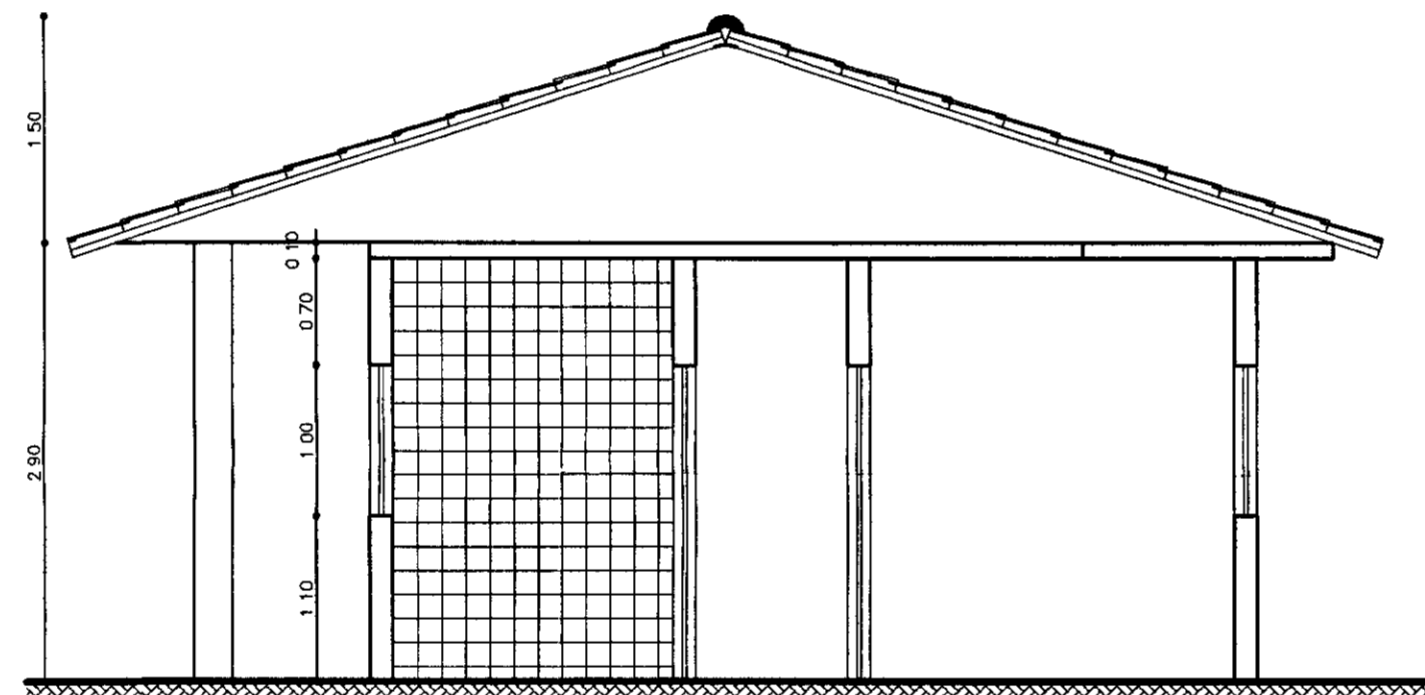


FACHADA
ESCALA - 1/50

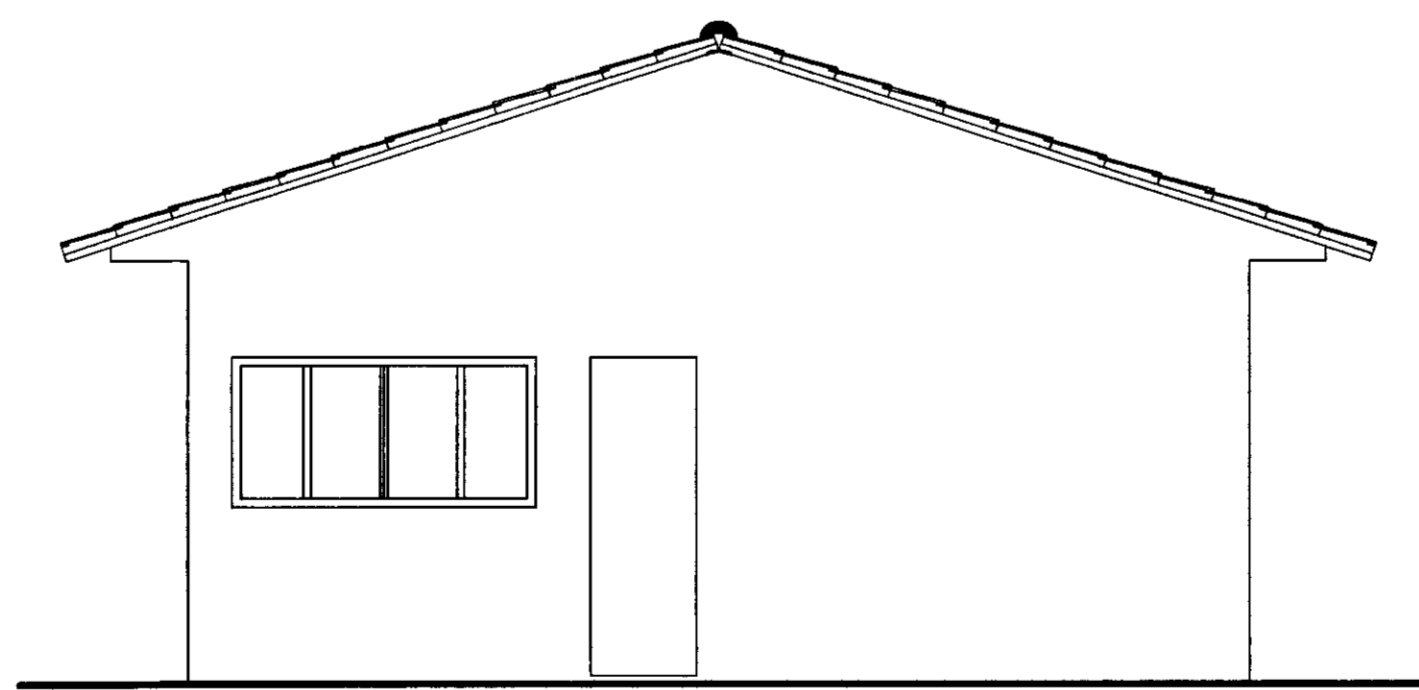
CASA DO OPERADOR



PLANTA BAIXA
ESCALA - 1/50

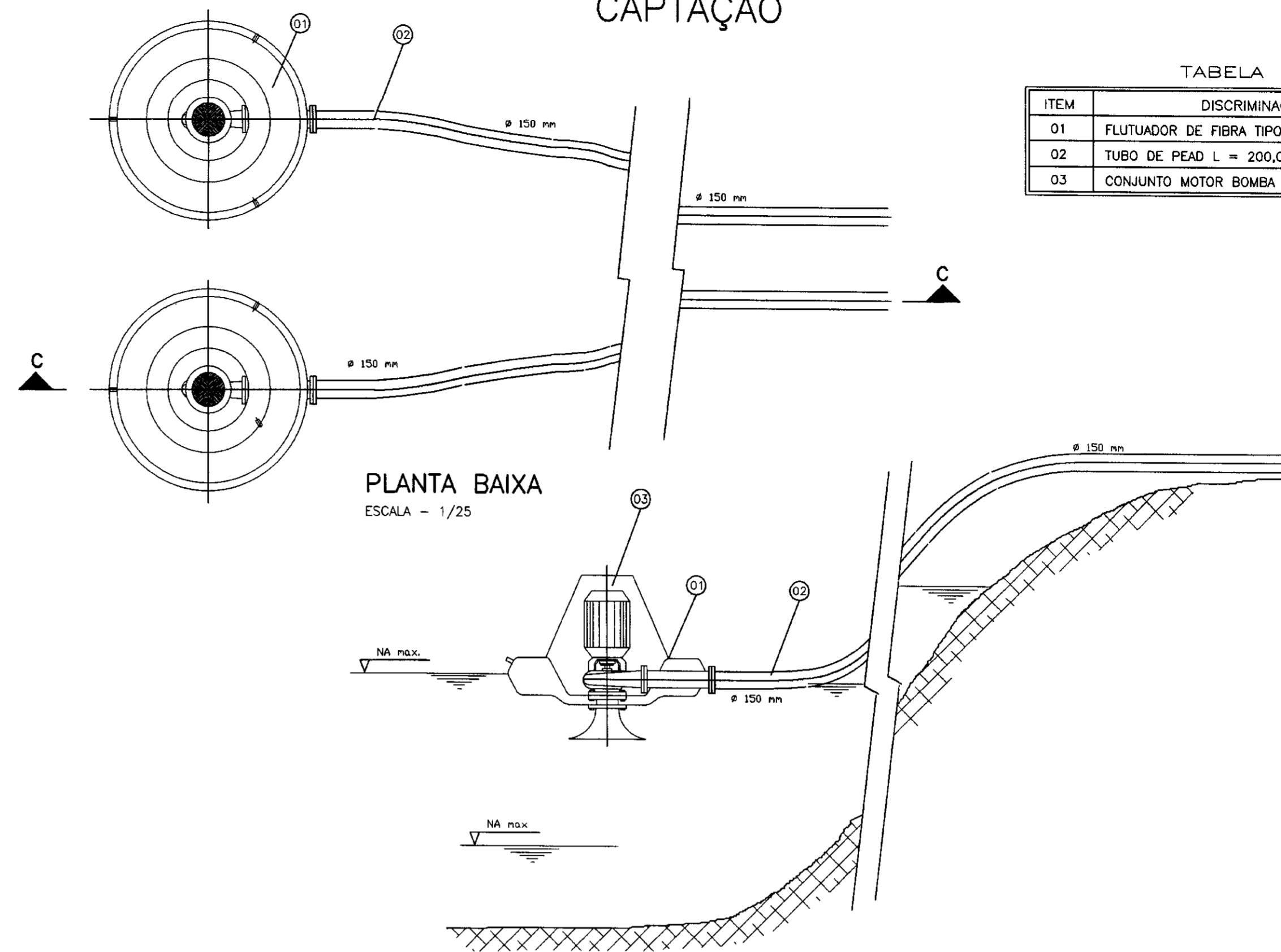


CORTE - BB
ESCALA - 1/50



FACHADA
ESCALA - 1/50

CAPTAÇÃO



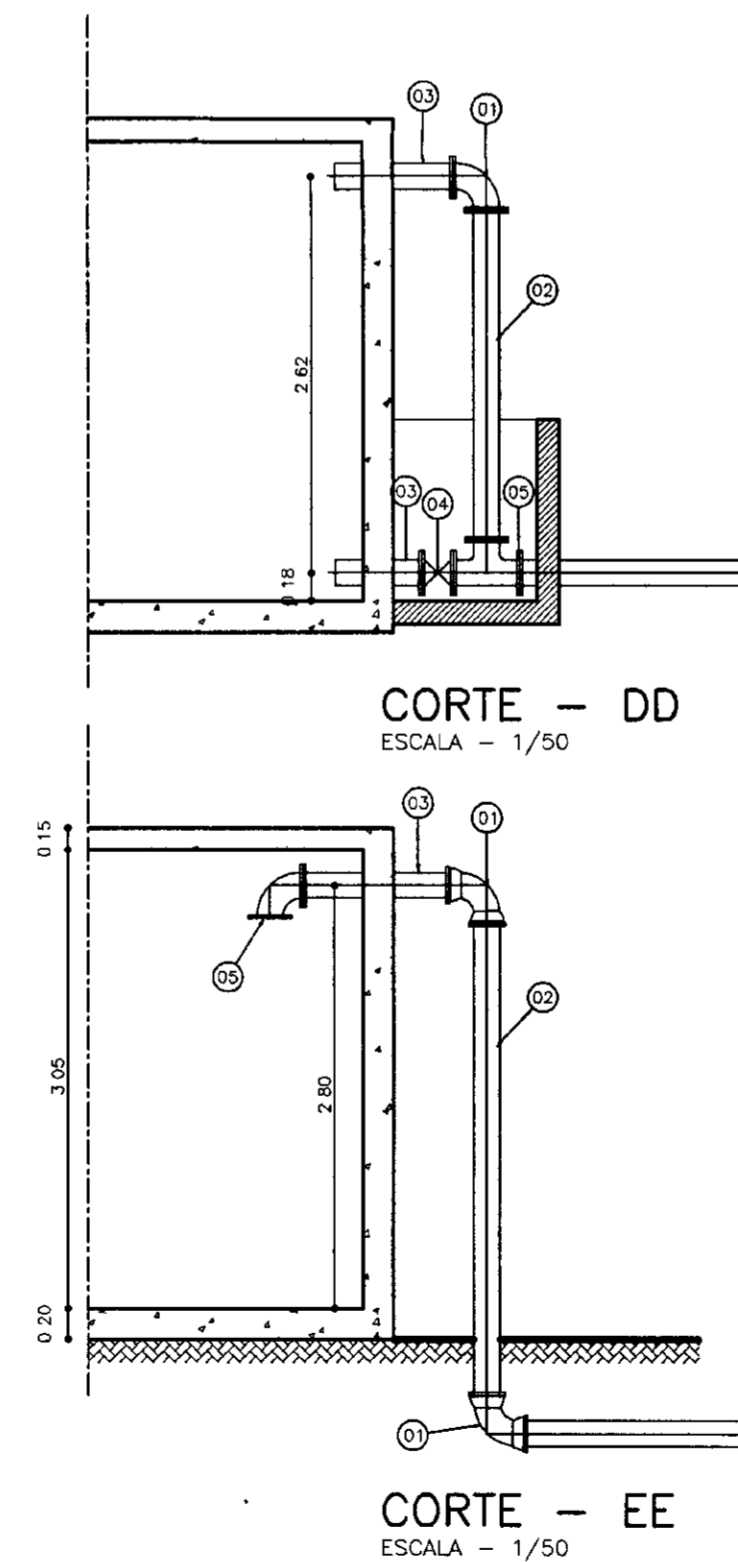
PLANTA BAIXA
ESCALA - 1/25

CORTE - CC
ESCALA - 1/25

| ITEM | DISCRIMINAÇÃO | Ø (mm) | Qt |
|------|------------------------------|--------|----|
| 01 | FLUTUADOR DE FIBRA TIPO SINO | --- | 2 |
| 02 | TUBO DE PEAD L = 200,00 m | 150 | 2 |
| 03 | CONJUNTO MOTOR BOMBA | - | 2 |

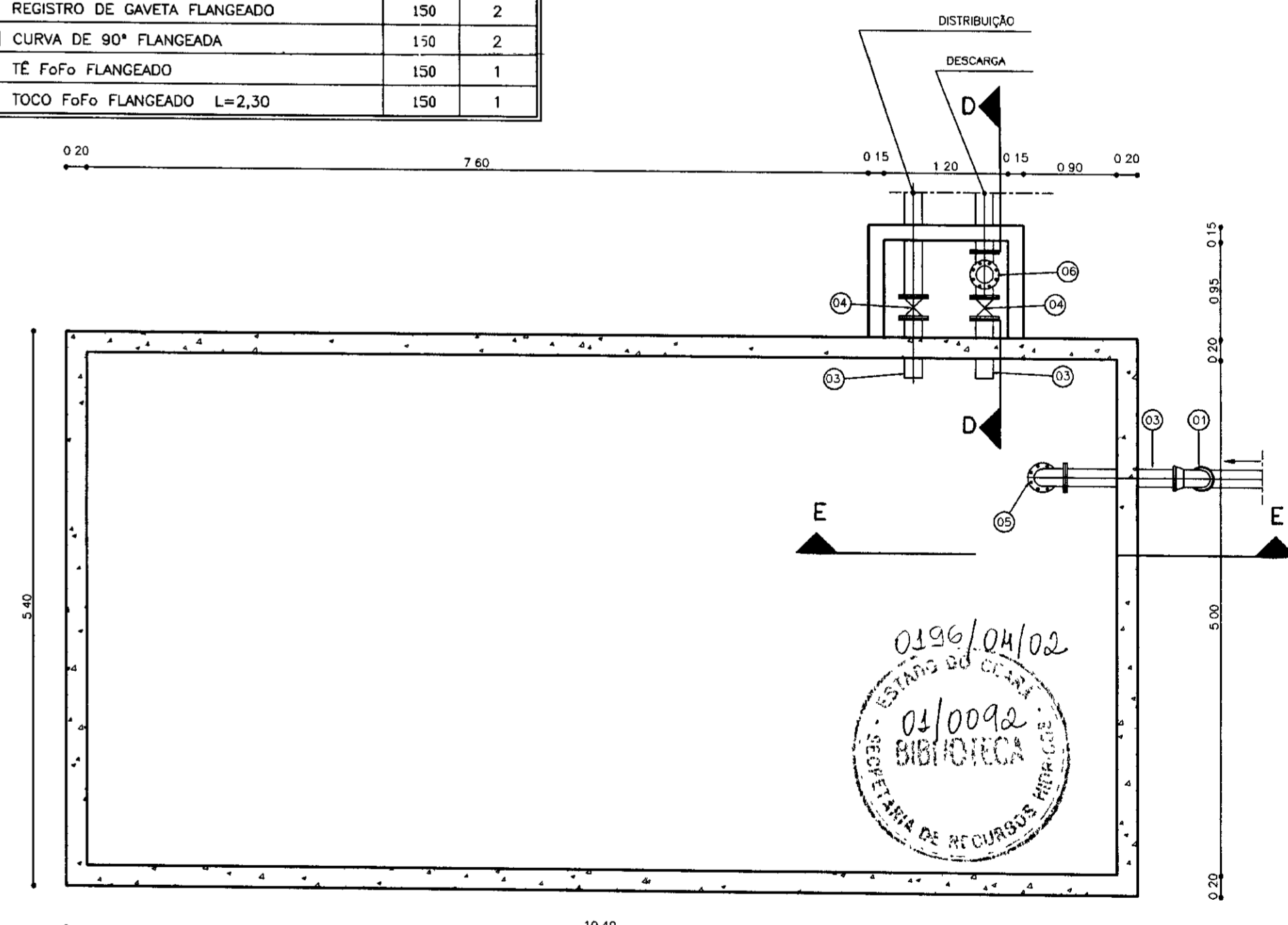
RESERVATÓRIO DE DISTRIBUIÇÃO

| ITEM | DISCRIMINAÇÃO | Ø (mm) | Qt |
|------|------------------------------------|--------|----|
| 01 | CURVA DE 90° COM BOLSA | 150 | 2 |
| 02 | TOCO FoFo COM PONTA L = 3,00 m | 150 | 1 |
| 03 | TOCO DE FoFo PONTA FLANGE L=1,20 m | 150 | 3 |
| 04 | REGISTRO DE GAVETA FLANGEADO | 150 | 2 |
| 05 | CURVA DE 90° FLANGEADA | 150 | 2 |
| 06 | TÊ FoFo FLANGEADO | 150 | 1 |
| 07 | TOCO FoFo FLANGEADO L=2,30 | 150 | 1 |



CORTE - DD
ESCALA - 1/50

CORTE - EE
ESCALA - 1/50



PLANTA BAIXA
ESCALA - 1/50

LEGENDA:

- ALVENARIA
- CONCRETO SIMPLES
- CONCRETO ARMADO
- BRITA
- TERRENO NATURAL

NOTAS :

DESENHOS DE REFERÊNCIA :

REVISÕES

| Nº | NATUREZA DA REVISÃO | DATA | APROVO |
|----|---------------------|------|--------|
| | | | |
| | | | |
| | | | |
| | | | |

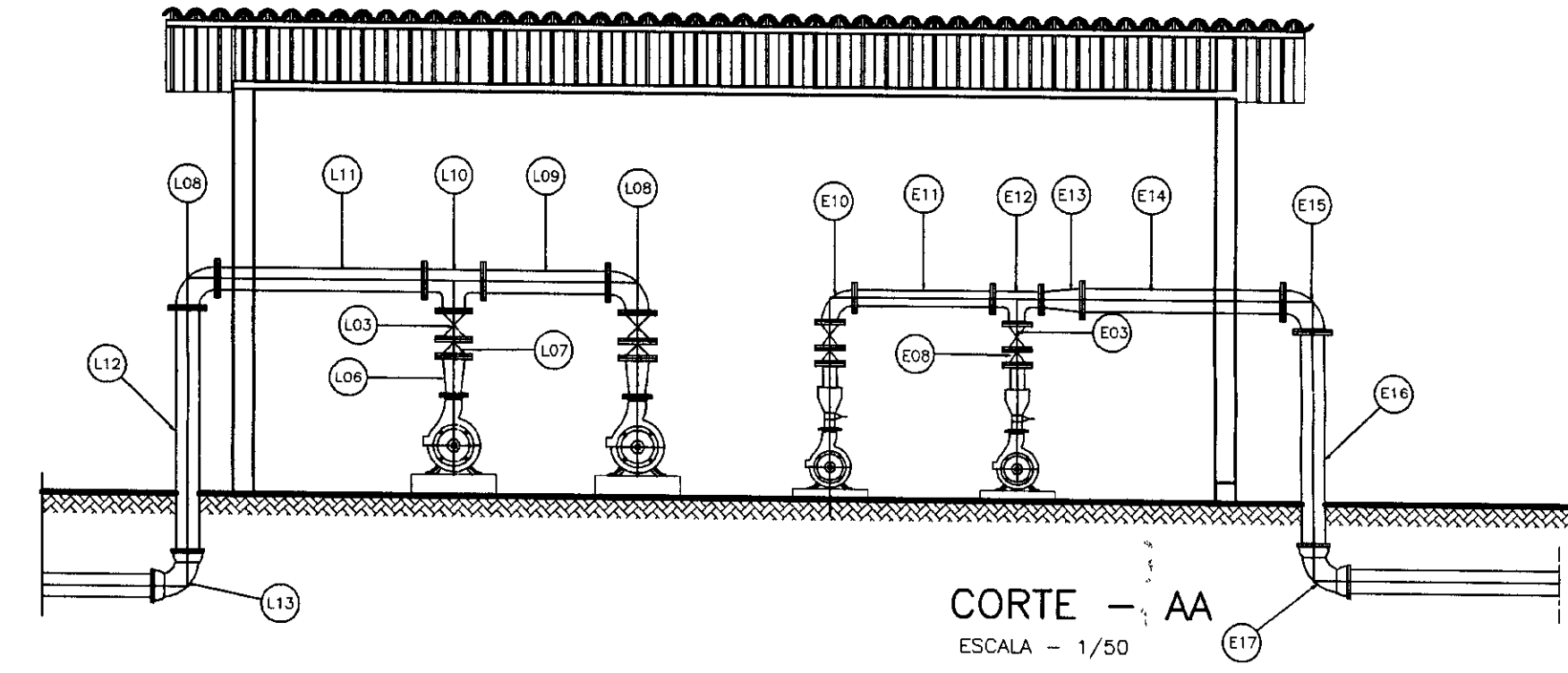
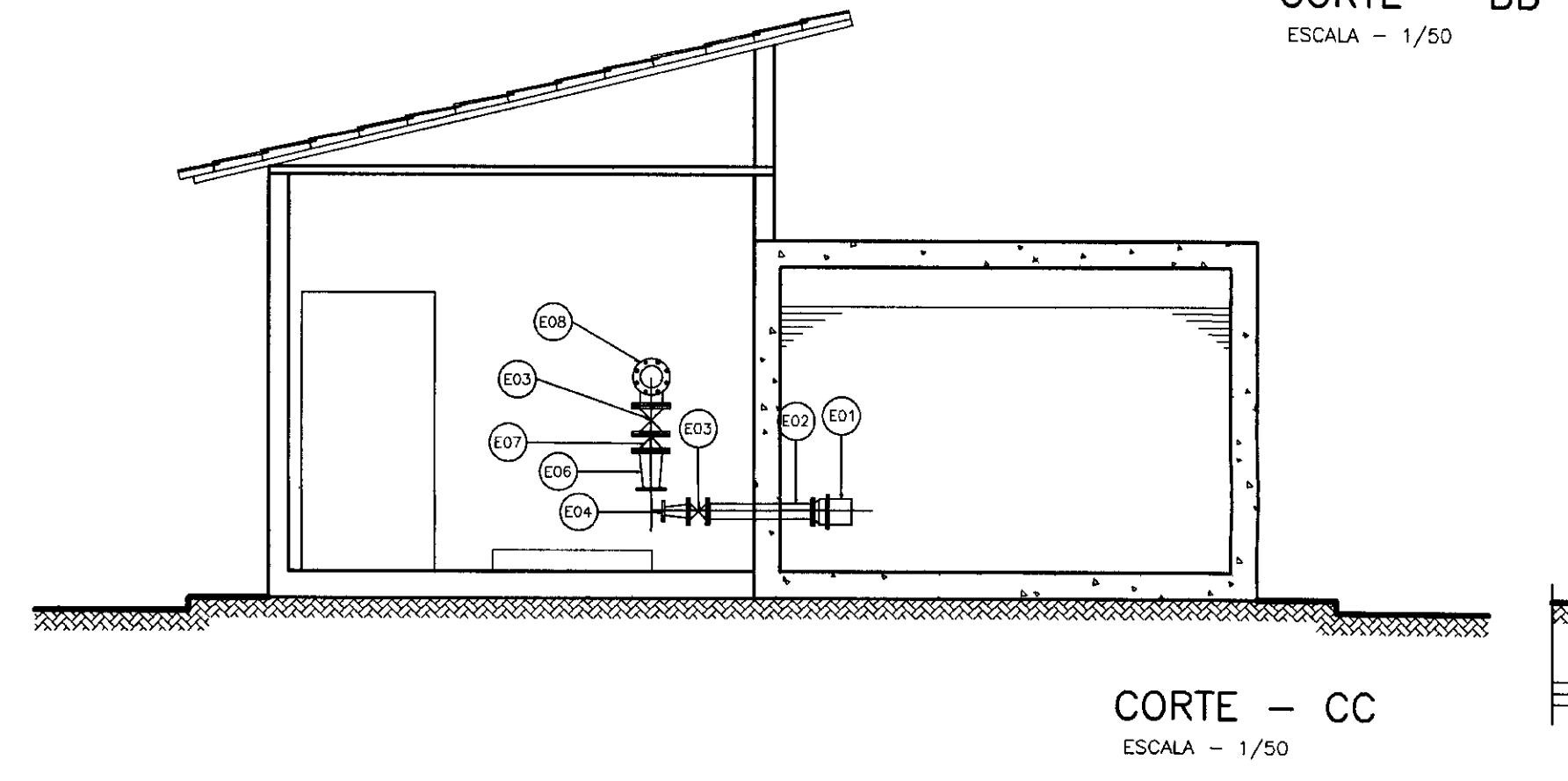
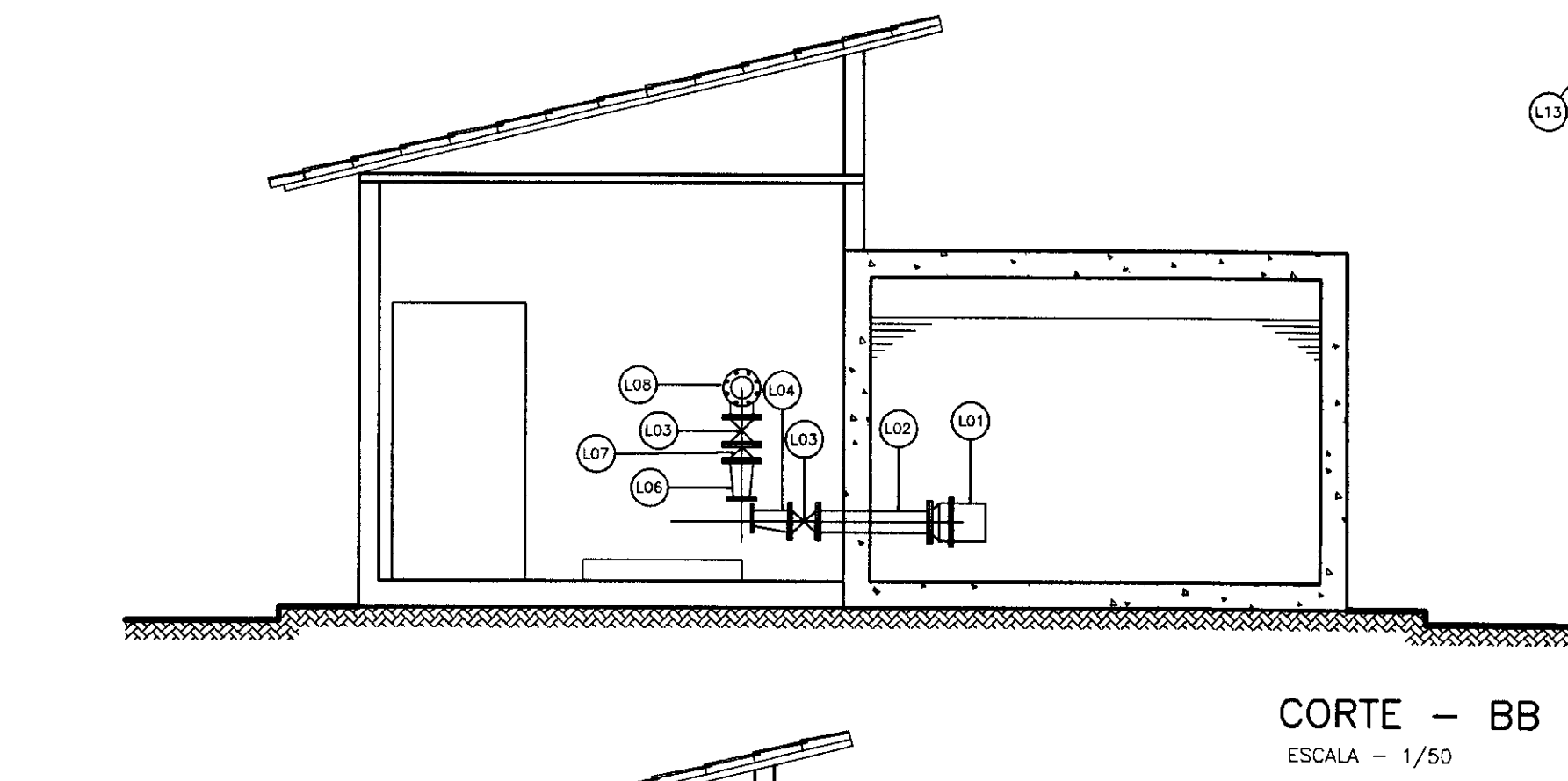
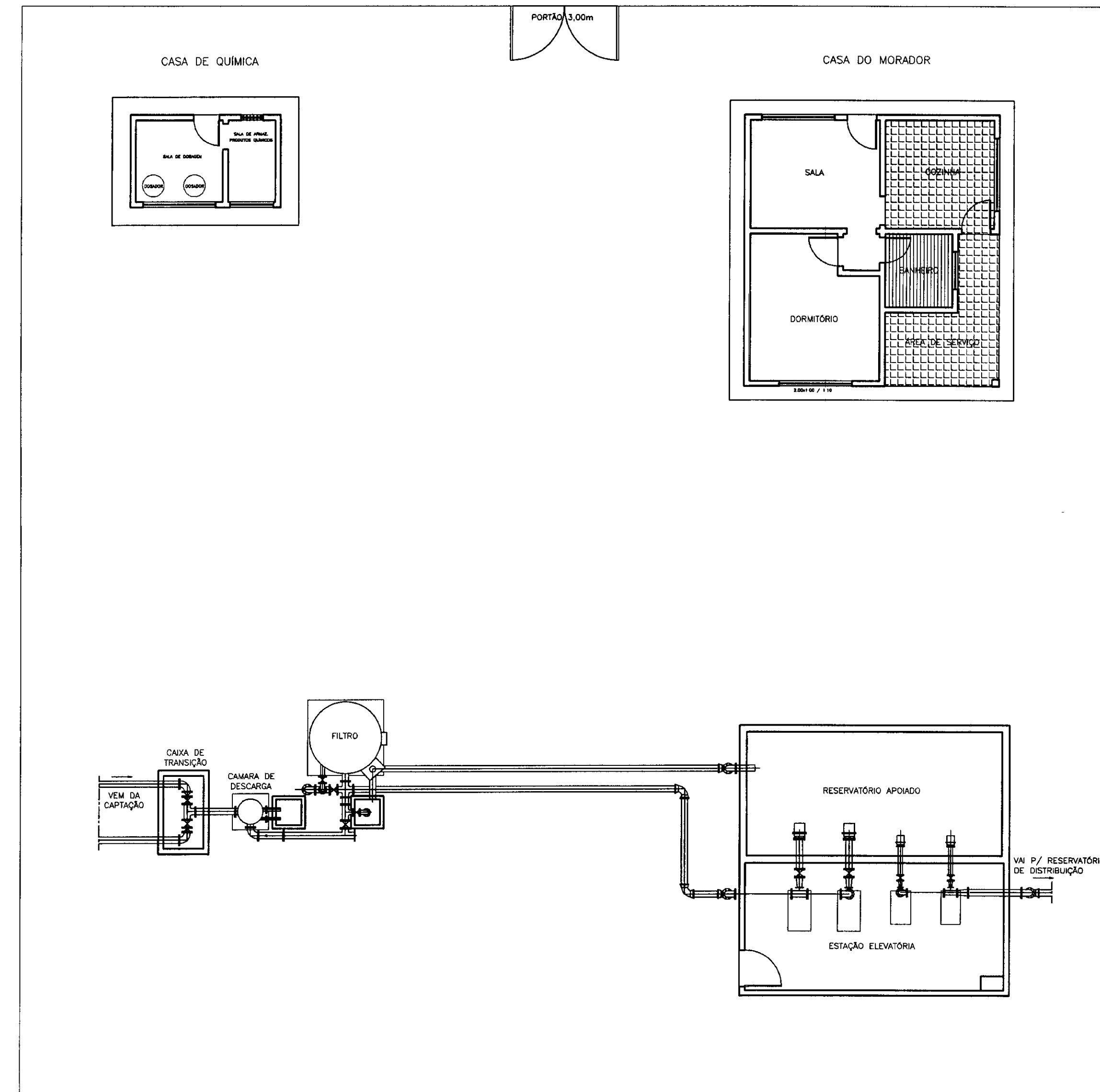
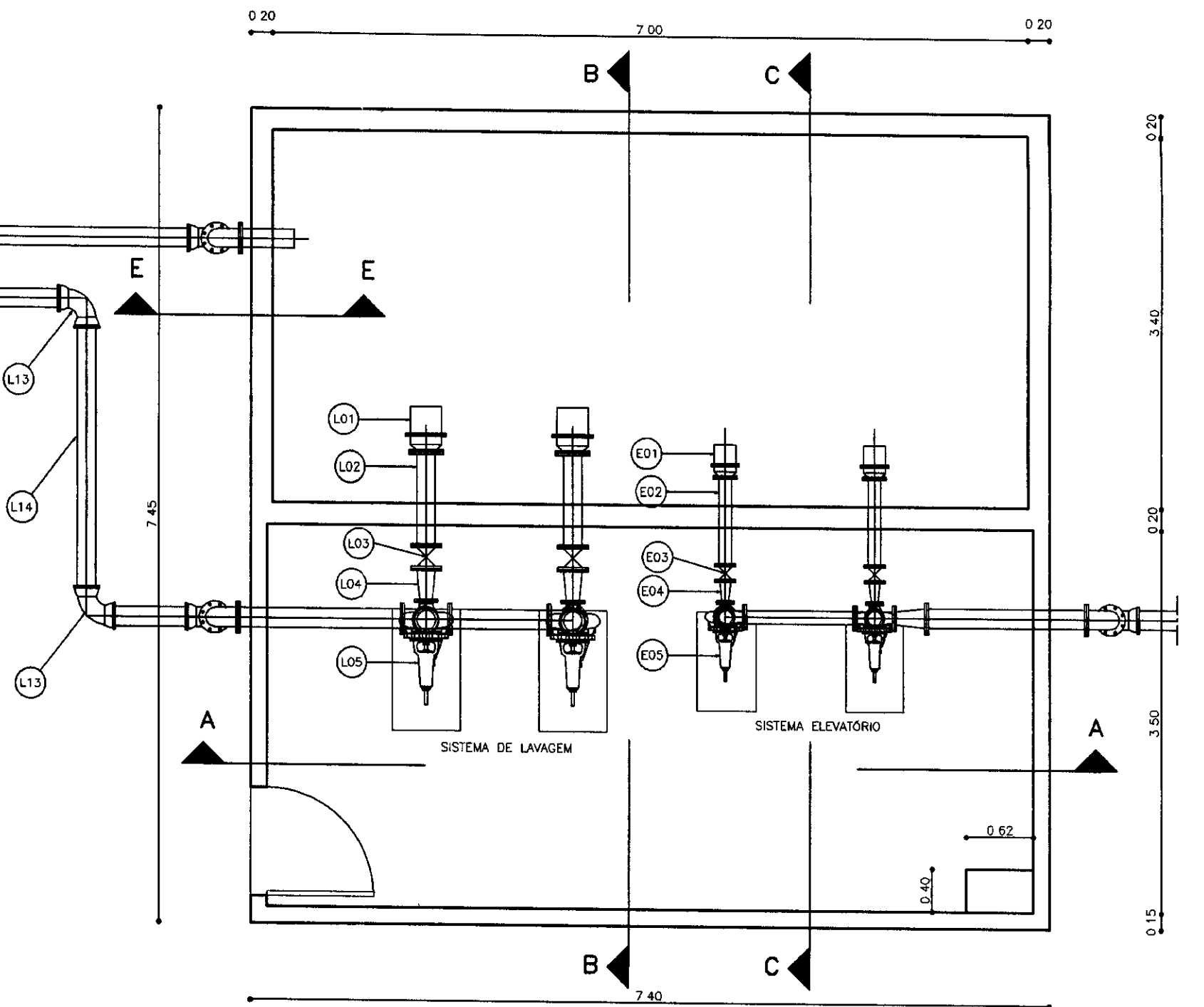
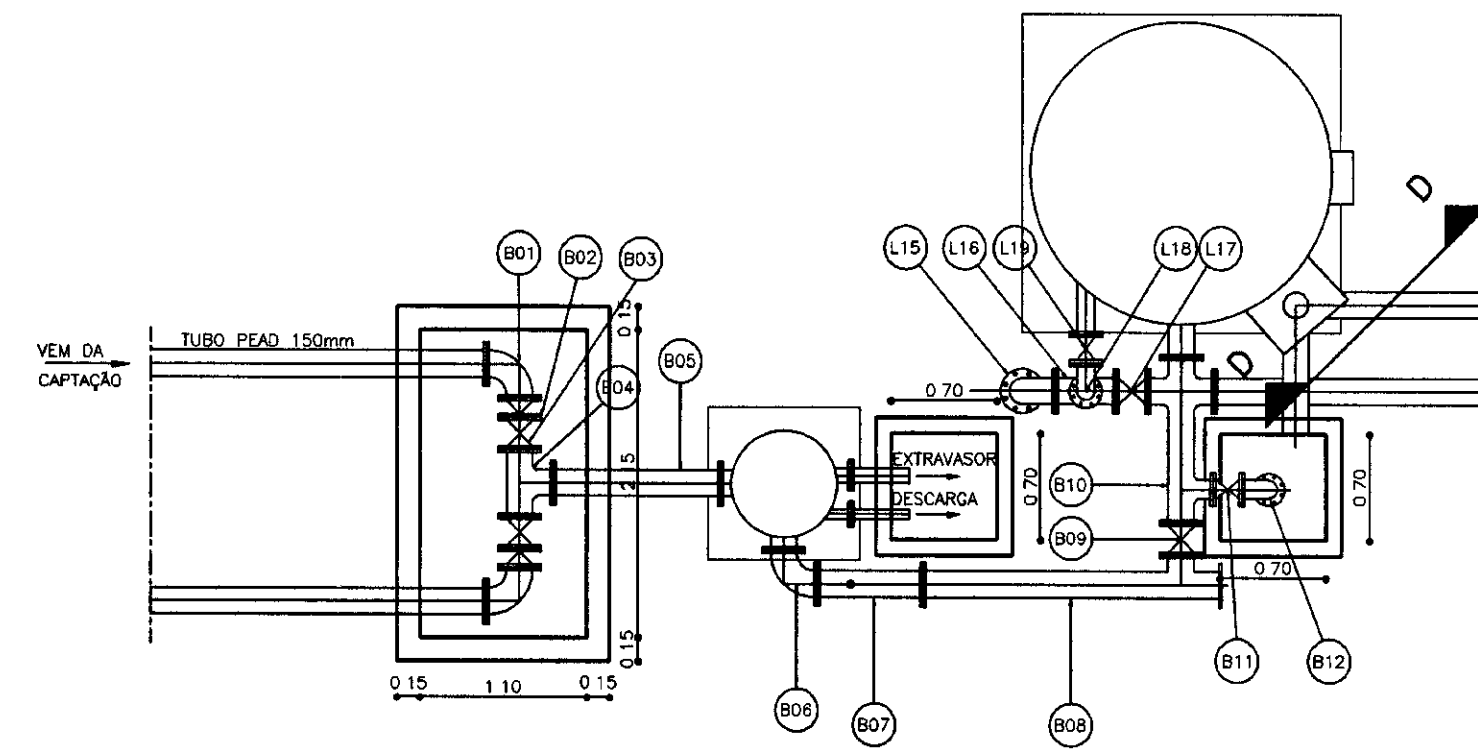
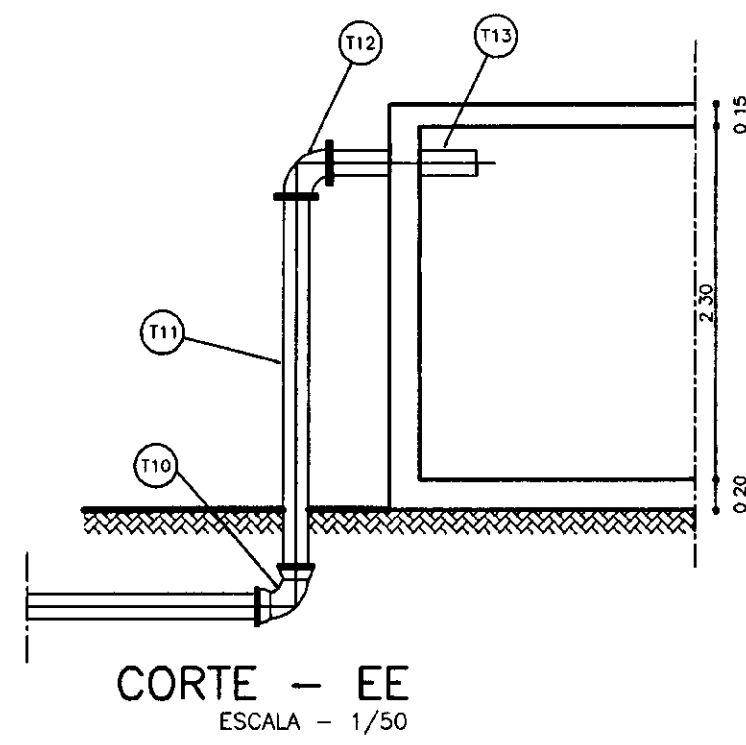
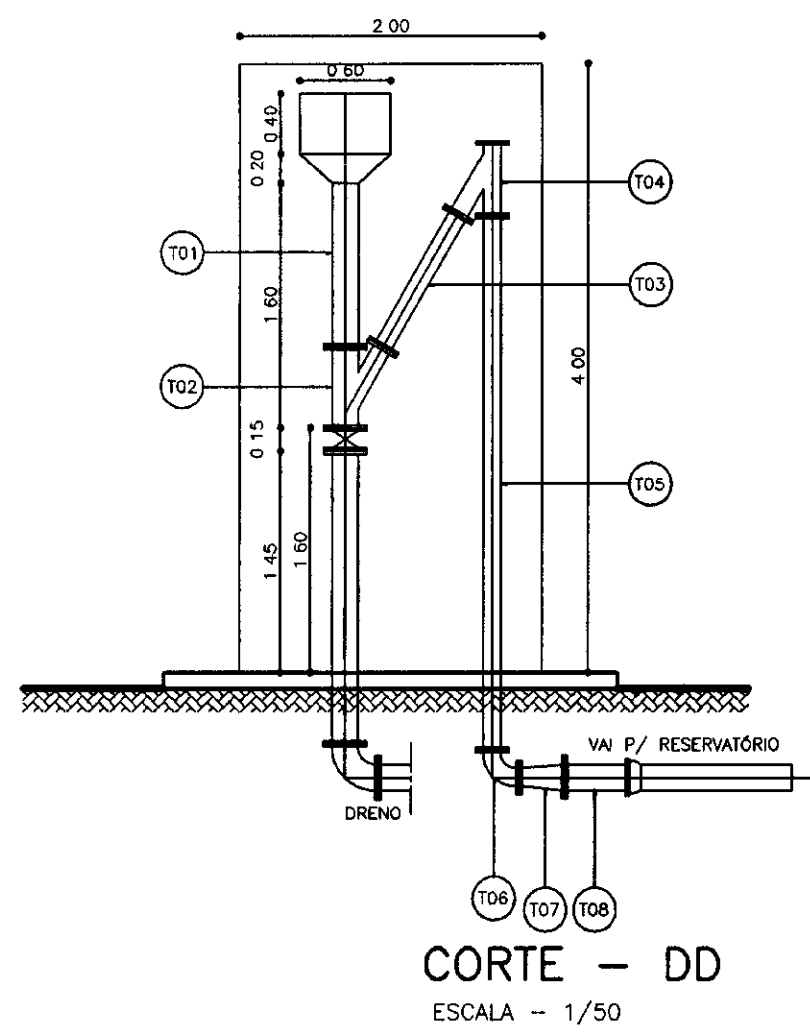
GOVERNO DO ESTADO DO CEARÁ
SECRETARIA DOS RECURSOS HÍDRICOS - SRH

PROJETO TÉCNICO EXECUTIVO DAS OBRAS DE ADUTORAS
PARA TRANSFERÊNCIA À CAGECEE/KFW
ADUTORA SANTA ROSA - JACURUTU - SÃO PEDRO - PRIMAVERA

CASA DE QUÍMICA, CASA DO OPERADOR,
CAPTAÇÃO E RESERVATÓRIO DE DISTRIBUIÇÃO
PLANTA BAIXA, CORTES E FACHADAS

Desenho: ETA-CAUC dwg
Data de Emissão: SETEMBRO/2000
Escala: INDICADA
Rev: 13/18

PES PROJETO DE ENGENHARIA E SUPERVISÃO DE OBRAS

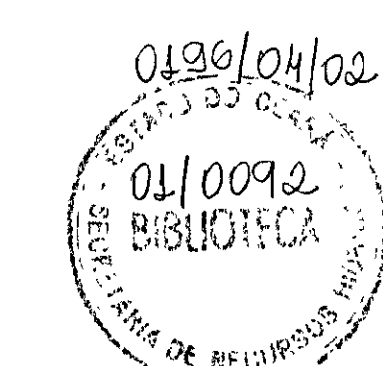


| N° | DISCRIMINAÇÃO | # | QUANT |
|-----|--|-----|-------|
| E01 | TOCO COM FLANGEADO EM FIBRA L=1,00 | 150 | 01 |
| T02 | BIFURCAÇÃO EM "Y" FLANGEADA EM FIBRA 150x100 | 100 | 01 |
| T03 | TOCO COM FLANGEADO EM FIBRA L=1,00 | 100 | 01 |
| T04 | BIFURCAÇÃO EM "Y" FLANGEADA EM FIBRA | 100 | 01 |
| T05 | TOCO COM FLANGE EM FIBRA L=2,30 | 100 | 01 |
| T06 | CURVA DE 90° FLANGEADA EM FIBRA | 100 | 01 |
| T07 | AMPLIAÇÃO FLANGEADA EM FIBRA 150x100 | 100 | 01 |
| T08 | TOCO Fafó FLANGE PONTA L=0,8 | 150 | 01 |
| T09 | TUBO Fafó PONTA BOLSA | 150 | 12 |
| T10 | CURVA 90° Fafó BOLSA | 150 | 01 |
| T11 | TOCO Fafó FLANGE PONTA L=3,50m | 150 | 01 |
| T12 | CURVA 90° Fafó FLANGEADA | 150 | 01 |
| T13 | TOCO Fafó FLANGE PONTA L=1,00m | 150 | 01 |

| N° | DISCRIMINAÇÃO | # | QUANT |
|-----|----------------------------------|---------|-------|
| E01 | VALVULA PE | 100 | 02 |
| E02 | TOCO DE Fafó FLANGEADO L=0,90m | 100 | 02 |
| E03 | REGISTRO DE GAVETA FLANGEADO | 100 | 04 |
| E04 | REDUÇÃO EXCÊNTRICA FLANGEADA | 100x80 | 02 |
| E05 | BOMBA | - | 02 |
| E06 | TOCO ROSCÁVEL EM AÇO L=0,30m | 60 | 02 |
| E07 | LAVA DE AMPLIÇÃO EM AÇO | 60x100 | 02 |
| E08 | ADAPTADOR ROSCA FLANGE | 100 | 02 |
| E09 | VALVULA DE RETENÇÃO FLANGEADA | 100 | 02 |
| E10 | CURVA DE 90° FLANGEADA | 100 | 01 |
| E11 | TOCO Fafó FLANGEADO L=1,00m | 100 | 01 |
| E12 | TE Fafó FLANGEADO | 100 | 01 |
| E13 | AMPLIÇÃO Fafó FLANGEADA | 100x150 | 01 |
| E14 | TOCO Fafó FLANGEADO L=1,00m | 150 | 01 |
| E15 | CURVA DE 90° FLANGEADA | 150 | 01 |
| E16 | TOCO Fafó FLANGE E PONTA L=2,00m | 150 | 01 |
| E17 | CURVA DE 90° Fafó COM BOLSA | 150 | 01 |

| N° | DISCRIMINAÇÃO | # | QUANT |
|-----|---|------------|-------|
| B01 | CURVA DE 90° FLANGEADA | 150 | 02 |
| B02 | VALVULA DE RETENÇÃO FLANGEADA | 150 | 02 |
| B03 | REGISTRO DE GAVETA FLANGEADO | 150 | 02 |
| B04 | TE Fafó FLANGEADO | 150 | 01 |
| B05 | TOCO DE Fafó FLANGEADO L=1,10m | 150 | 01 |
| B06 | CURVA DE 90° FLANGEADA EM FIBRA | 150 | 01 |
| B07 | MISTURADOR HIDRÁULICO EM FIBRA | 150 | 01 |
| B08 | TE FLANGEADO EM FIBRA | 150 | 01 |
| B09 | REGISTRO DE GAVETA CHATO FLANGEADO | 150 | 01 |
| B10 | CRUZETA INVERTIDA DE SADA C/ 100x150 EM FIBRA | 150x100x50 | 01 |
| B11 | VALVULA BORBOLETA FLANGEADA | 100 | 01 |
| B12 | CURVA DE 90° FLANGEADA EM FIBRA | 100 | 01 |

| N° | DISCRIMINAÇÃO | # | QUANT |
|-----|-----------------------------------|---------|-------|
| L01 | VALVULA DE PE COM ORNHO | 150 | 02 |
| L02 | TOCO DE Fafó FLANGEADO L=1,50m | 150 | 02 |
| L03 | REGISTRO DE GAVETA FLANGEADO | 150 | 04 |
| L04 | REDUÇÃO EXCÊNTRICA | 150x100 | 02 |
| L05 | BOMBA | - | 02 |
| L06 | REDUÇÃO FLANGEADA | 150x100 | 02 |
| L07 | VALVULA DE RETENÇÃO FLANGEADA | 150 | 02 |
| L08 | CURVA DE 90° FLANGEADA | 150 | 02 |
| L09 | TOCO DE Fafó FLANGEADO L=0,90m | 150 | 01 |
| L10 | TE Fafó FLANGEADO | 150 | 01 |
| L11 | TOCO DE Fafó FLANGEADO L=1,50m | 150 | 03 |
| L12 | TOCO DE Fafó FLANGE PONTA L=2,00m | 150 | 12 |
| L13 | CURVA DE 90° Fafó COM BOLSA | 150 | 01 |
| L14 | TURO DE Fafó FLANGE BOLSA L=1,50m | 150 | 01 |
| L15 | CURVA DE 90° FLANGEADA EM FIBRA | 150 | 01 |
| L16 | TE FLANGEADO EM FIBRA | 150x100 | 01 |
| L17 | REGISTRO DE GAVETA FLANGEADO | 150 | 01 |
| L18 | CURVA DE 90° FLANGEADA EM FIBRA | 100 | 01 |
| L19 | VALVULA BORBOLETA TIPO WAFLE | 100 | 01 |



LEGENDA:

- ALVENARIA
- CONCRETO SIMPLES
- CONCRETO ARMADO
- BRITA
- TERRENO NATURAL

NOTAS:

DESENHOS DE REFERÊNCIA:

| REVISÕES | | |
|----------|---------------------|--------|
| N° | NATUREZA DA REVISÃO | APROVO |
| | | |
| | | |
| | | |
| | | |

GOVERNO DO ESTADO DO CEARÁ
SECRETARIA DOS RECURSOS HÍDRICOS - SRH

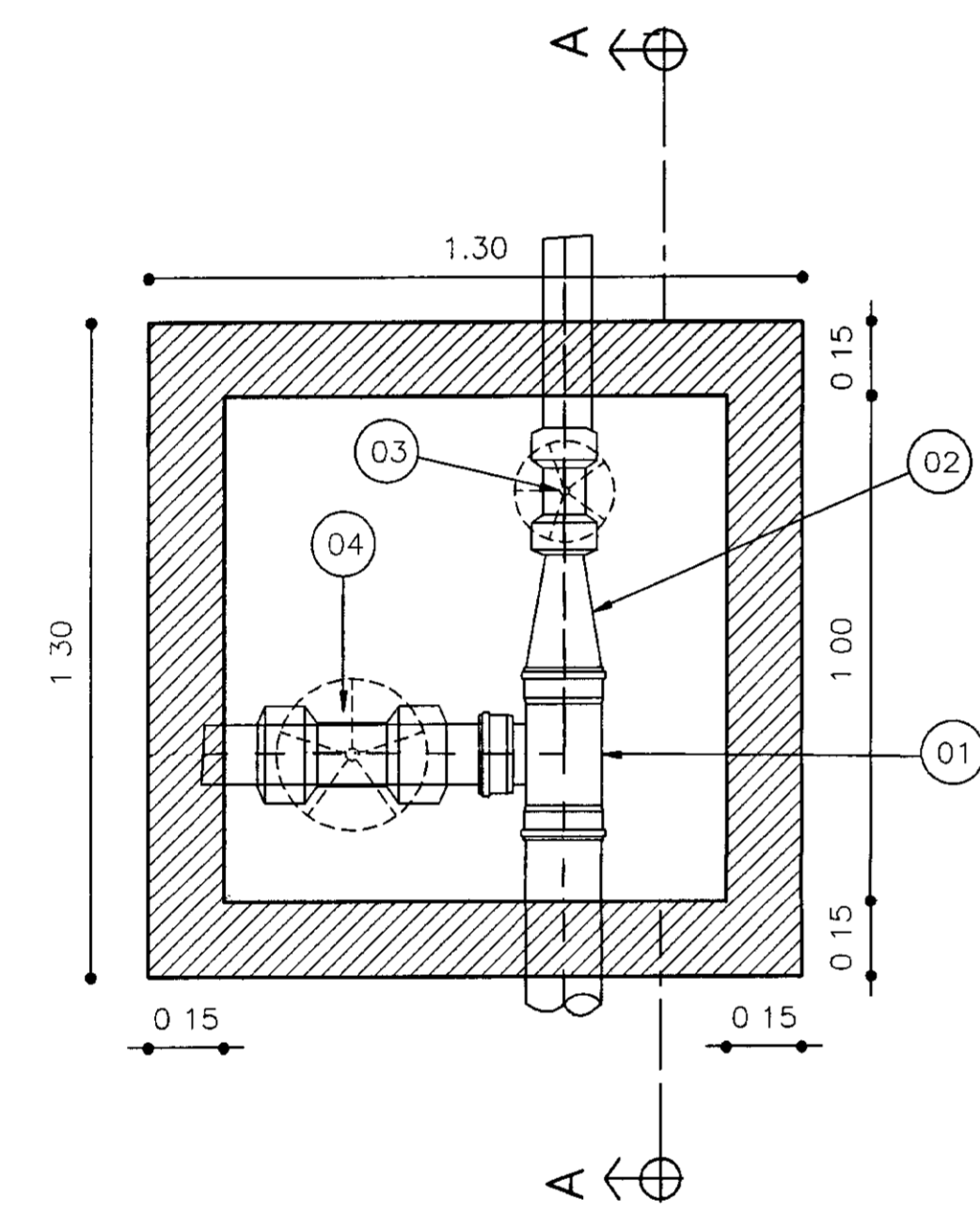
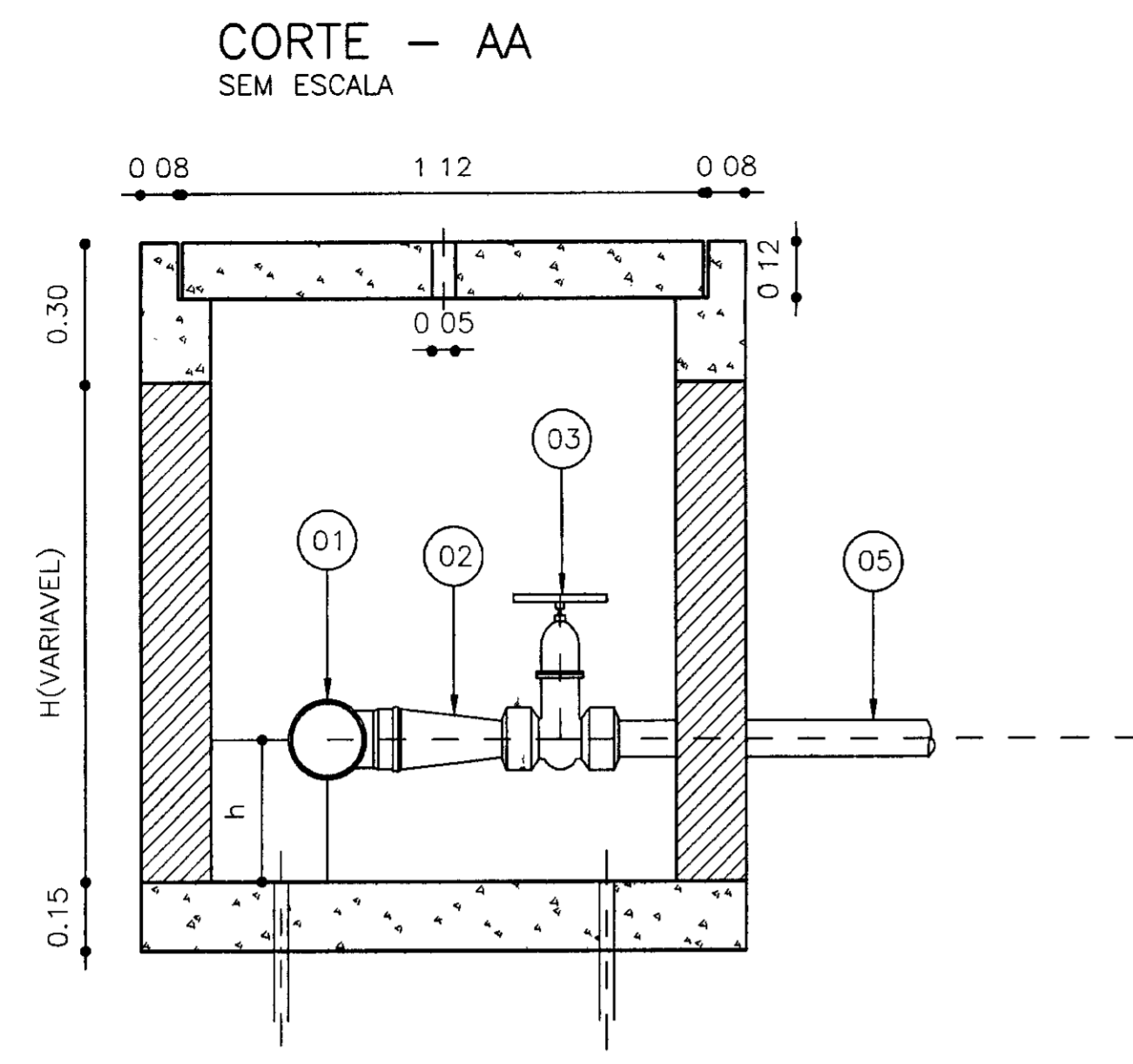
PROJETO TÉCNICO EXECUTIVO DAS OBRAS DE ADUTORAS
PARA TRANSFERÊNCIA À CAGECEE/KFW
ADUTORA SANTA ROSA - JACURUTU - SÃO PEDRO - PRIMAVERA

Projeto: ETA - LAYOUT ESTATION DE CAPTAÇÃO ESTATION ELEVATORIA PLANTA BAIXA E CORTES

Desenho: ETA-CAUC2.dwg
Data de Emissão: SETEMBRO/2000

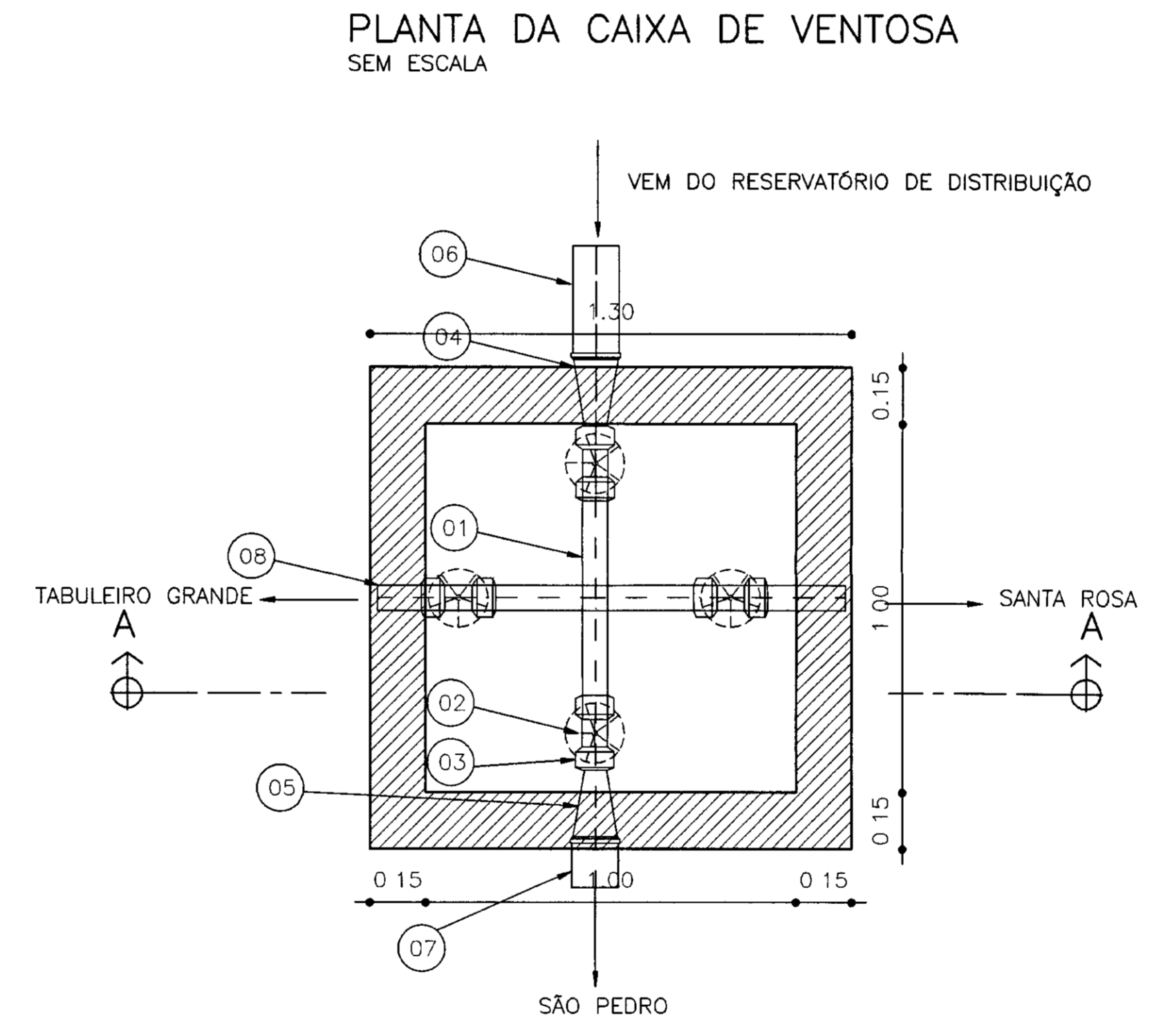
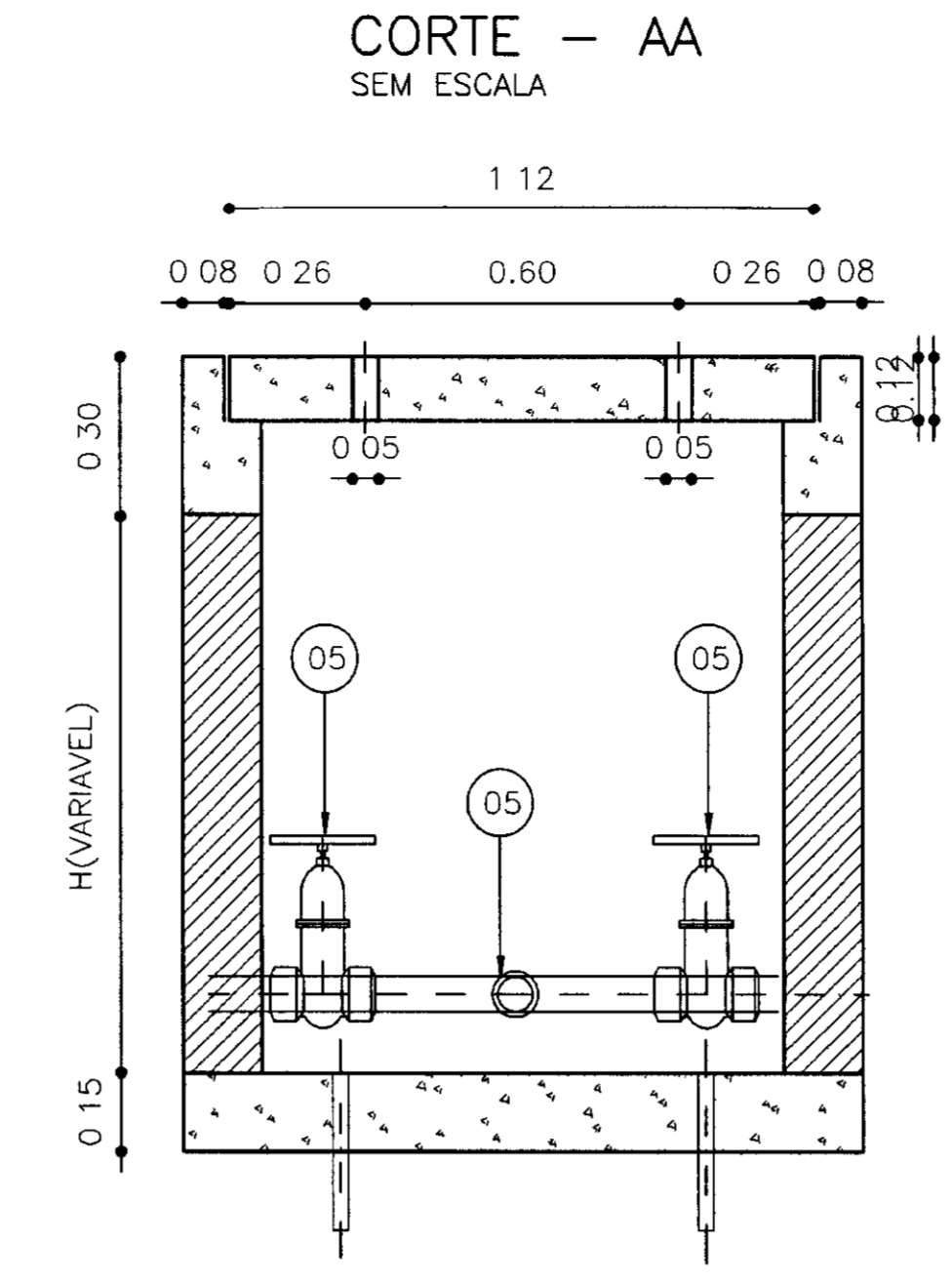
Indicada: 14/18

PES

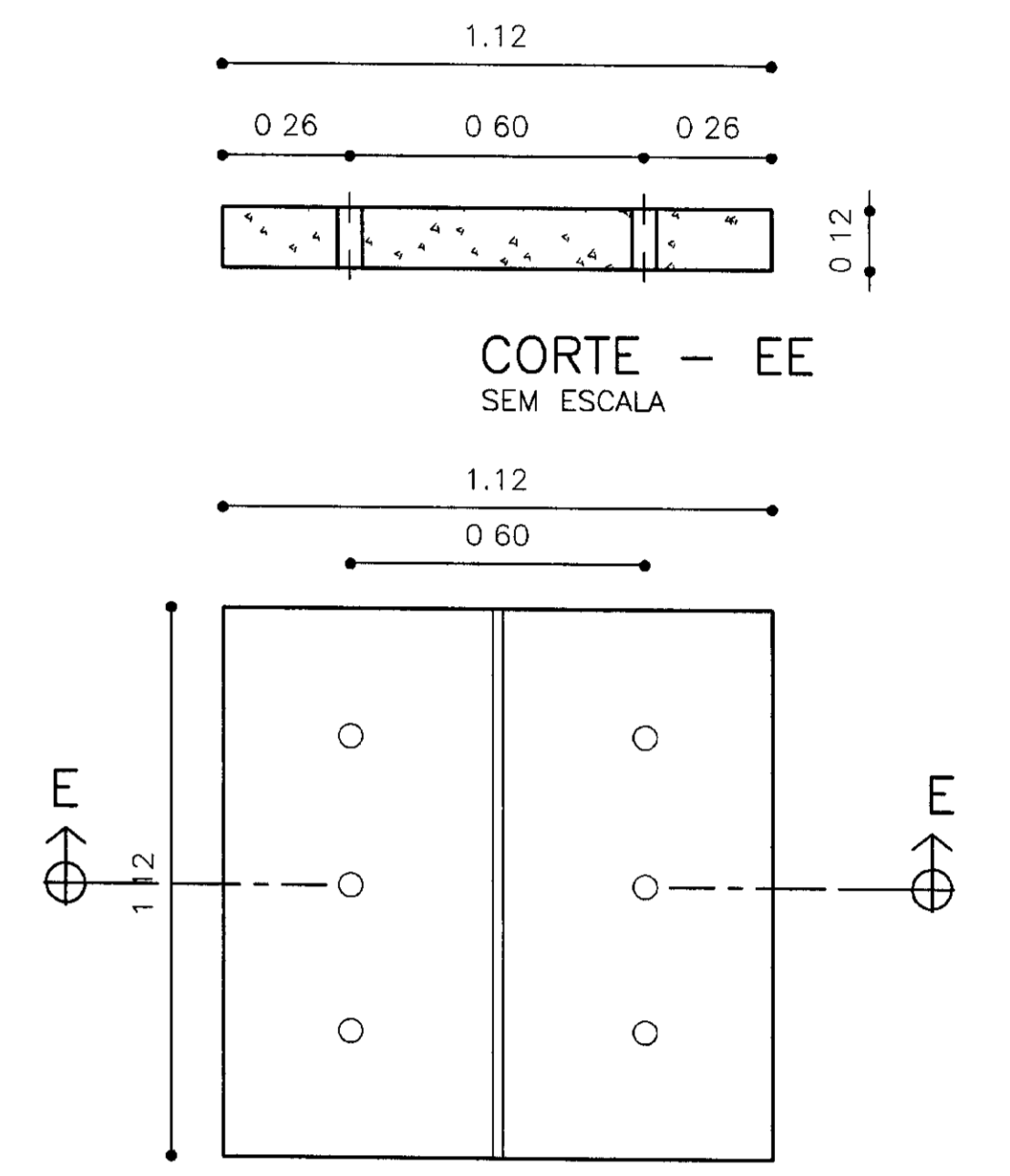


PLANTA DA CAIXA DE DERIVAÇÃO DE SÃO PEDRO
SEM ESCALA

| Nº | DESCRIÇÃO | Ø (mm) | MATERIAL |
|----|--------------------|----------|----------|
| 01 | Tê | 100 | PVC |
| 02 | Redução | 100 X 75 | PVC |
| 03 | Registro de gaveta | 75 | FoFo |
| 04 | Registro de gaveta | 100 | FoFo |
| 05 | Tubo | 75 | PVC |



| Nº | DESCRIÇÃO | Ø (mm) | MATERIAL |
|----|-------------------------------|--------|----------|
| 01 | Cruzeta em aço galv. roscavel | 75 | AÇO |
| 02 | Registro de gaveta roscavel | 75 | - |
| 03 | Adaptador rosca bolsa | 75 | PVC |
| 04 | Redução | 150x75 | PVC |
| 05 | Redução | 75x100 | FoFo |
| 06 | Tubo | 150 | AÇO |
| 07 | Tubo | 100 | PVC |
| 08 | Tubo | 75 | PVC |



PLANTA DA LAJOTA PRÉ-MOLDADA
SEM ESCALA

LEGENDA:

| | |
|--|------------------|
| | ALVENARIA |
| | CONCRETO SIMPLES |
| | CONCRETO ARMADO |
| | BRITA |
| | TERRENO NATURAL |

NOTAS :

DESENHOS DE REFERÊNCIA :

| Nº | REVISÕES | | |
|----|---------------------|------|--------|
| | NATUREZA DA REVISÃO | DATA | APROVO |
| | | | |
| | | | |

GOVERNO DO ESTADO DO CEARÁ
SECRETARIA DOS RECURSOS HÍDRICOS - SRH

PROJETO TÉCNICO EXECUTIVO DAS OBRAS DE ADUTORAS
PARA TRANSFERÊNCIA À CAGECEE/KFW
ADUTORA SANTA ROSA - JACURUTU - SÃO PEDRO - PRIMAVERA

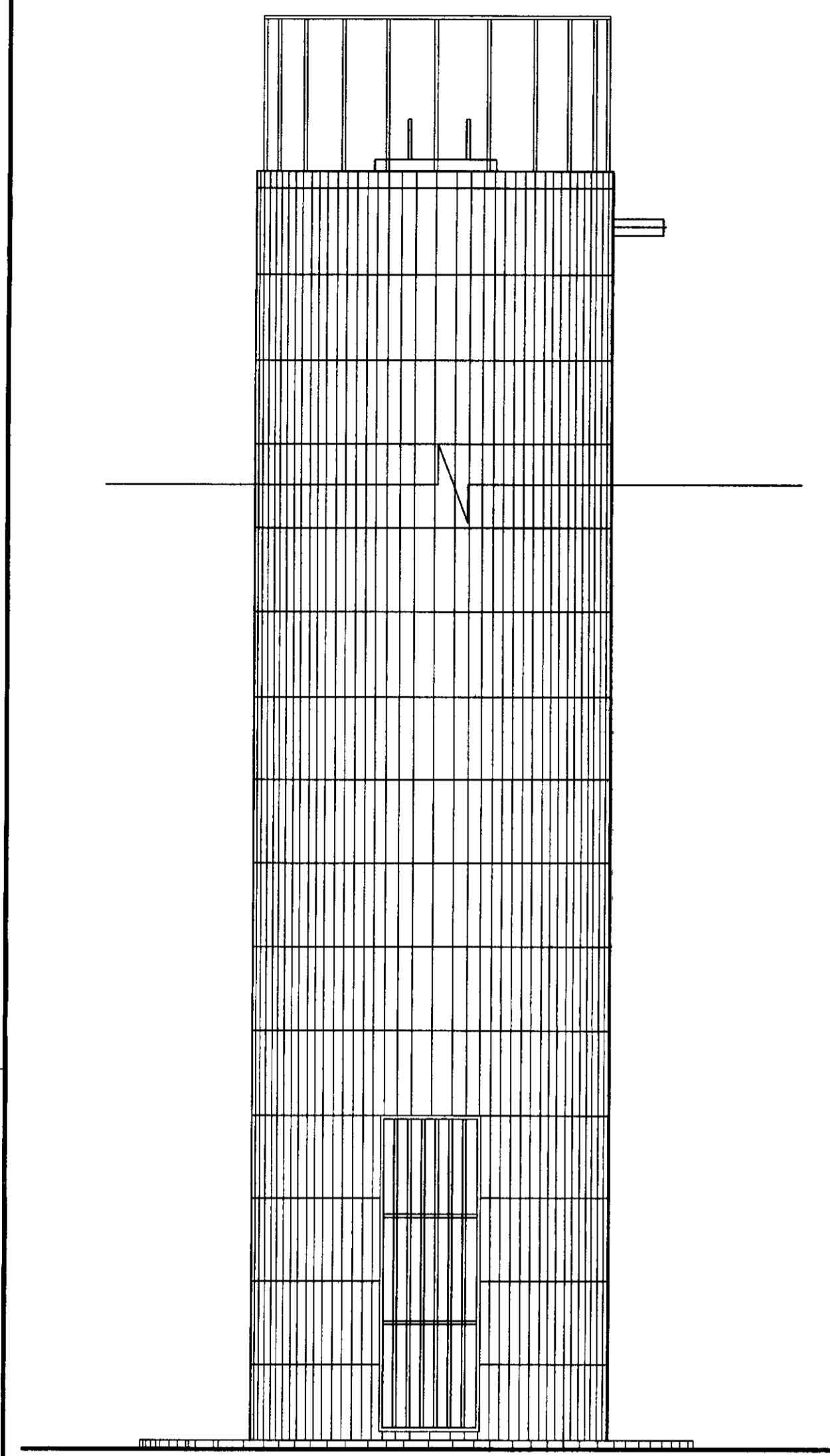
CAIXAS PARA DERIVAÇÃO DE SÃO PEDRO
CAIXA DE BIFURCAÇÃO
PLNTAS, CORTES E DETALHES

Projeto: CX-INSP-VERT.dwg
Data de Emissão: SETEMBRO/2000
Escala: INDICADA
Rev: 15/18

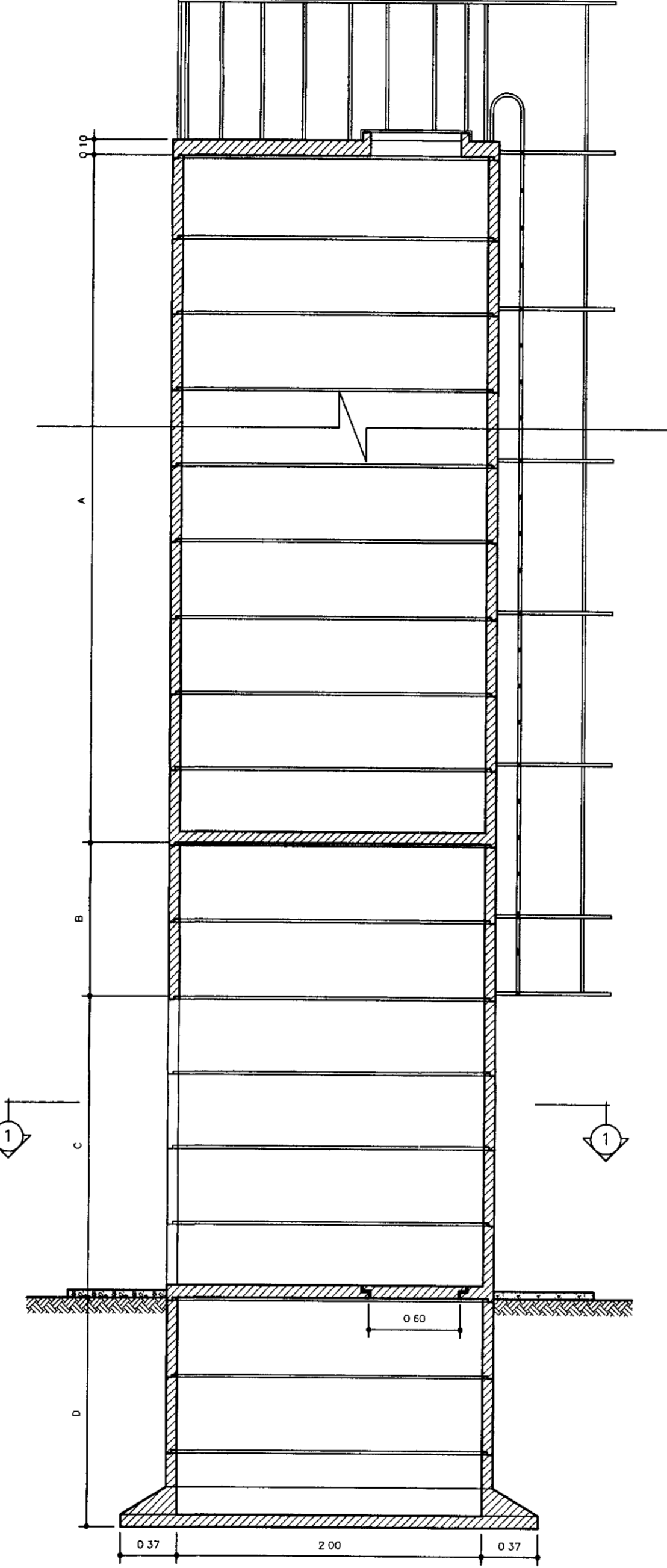
PES PROJETOS DE ENGENHARIA E SUPERVISÃO DE OBRAS

01/09/04/02
01/0092
BIBLIOTECA DE RECURSOS HÍDRICOS

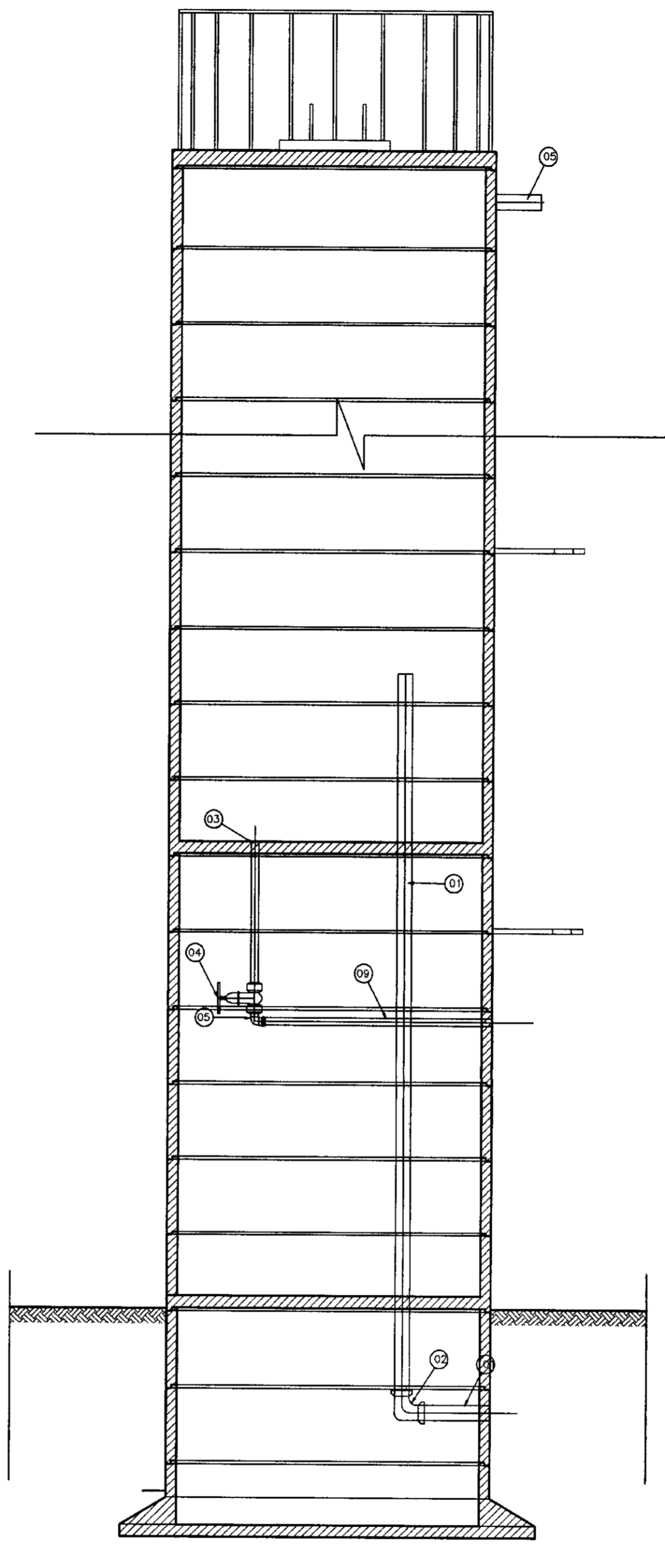
600022



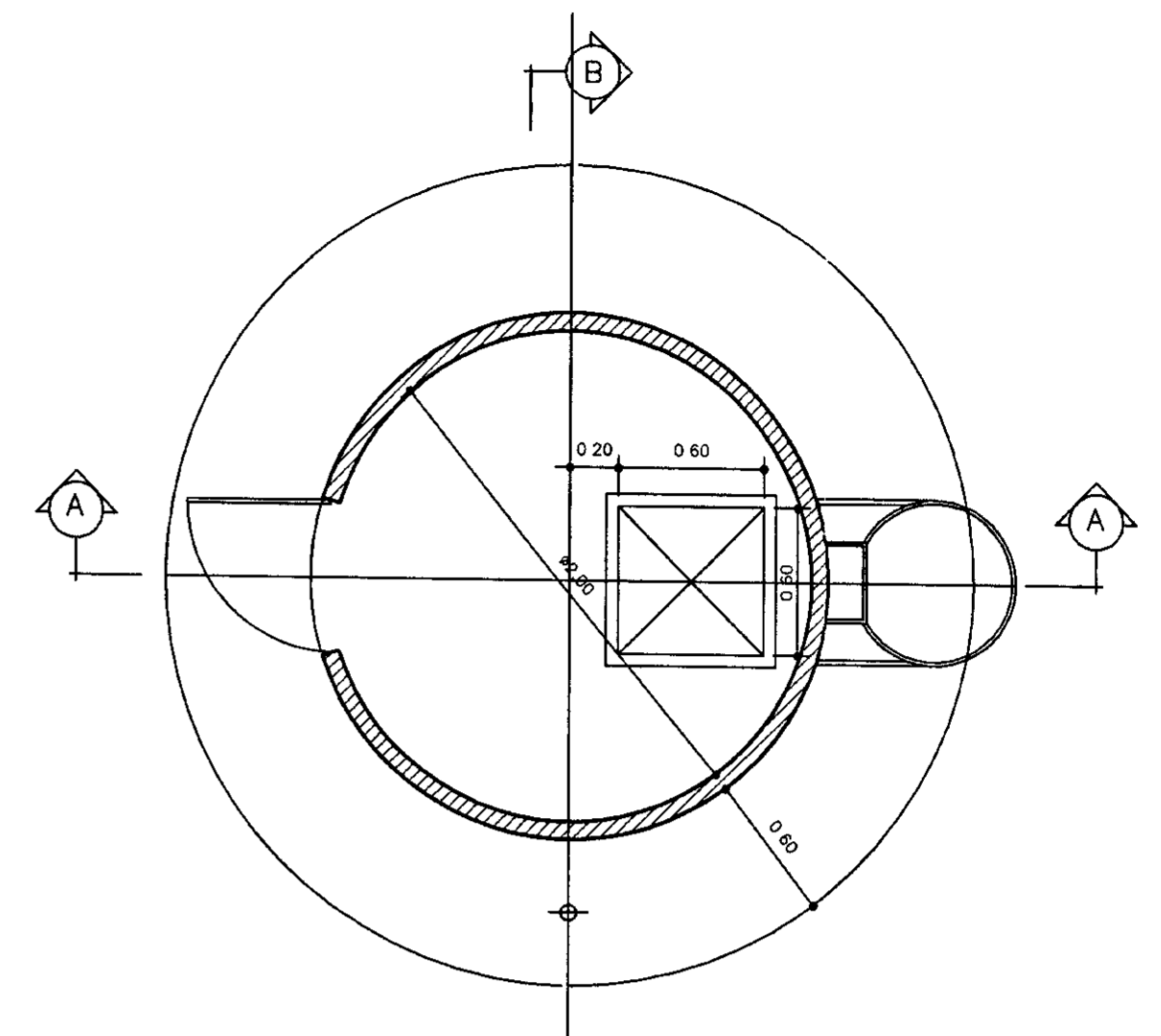
VISTA PRINCIPAL
SEM ESCALA



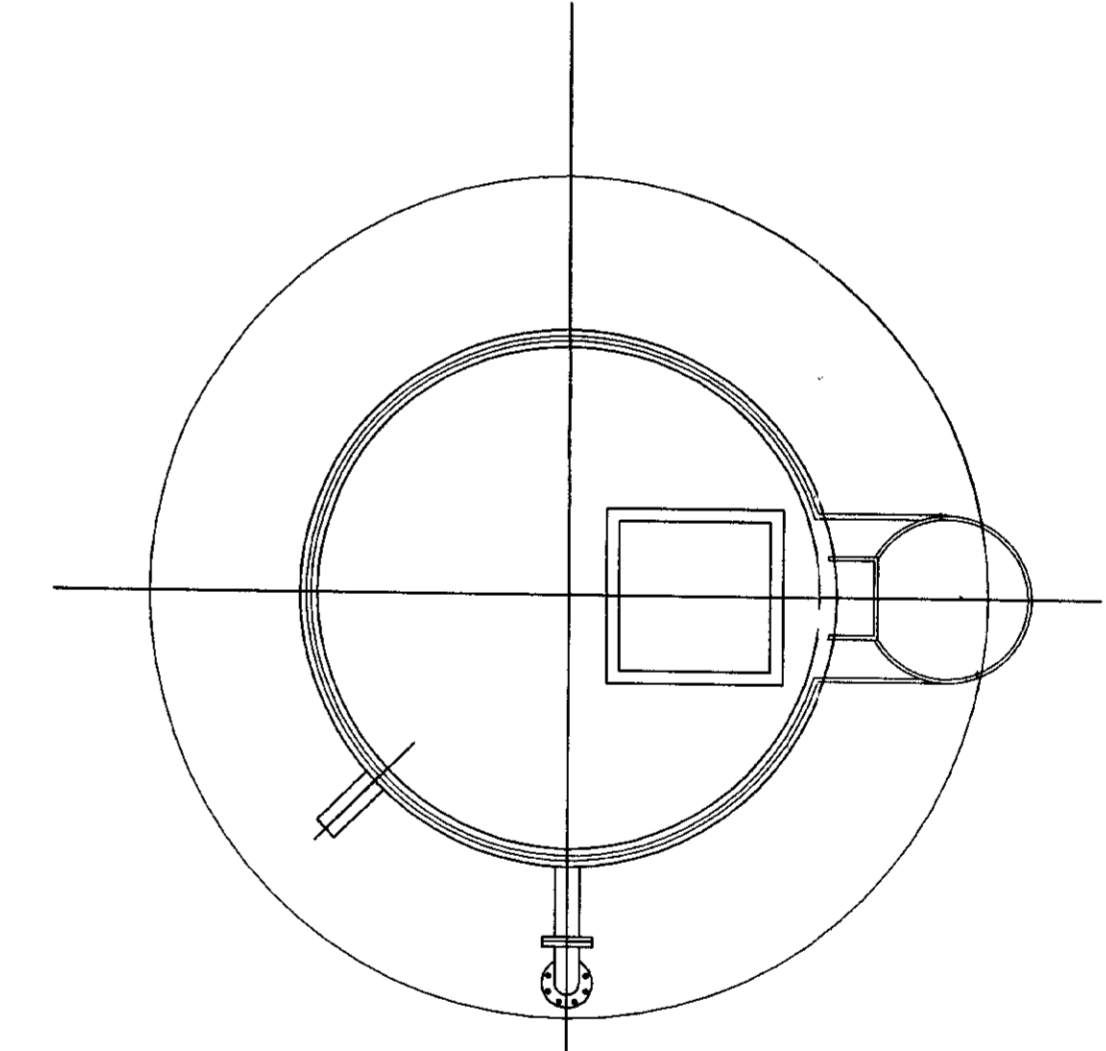
CORTE - AA
SEM ESCALA



CORTE - BB
SEM ESCALA



PLANTA BAIXA NIVEL 1
ESCALA 1/30



VISTA SUPERIOR
ESCALA 1/30

| LEGENDA ADUTORA DE SÃO PEDRO | | | |
|------------------------------|--------------------------|------|-------|
| A | | 4,00 | |
| B | | - | |
| C | | 2,00 | |
| D | | 1,50 | |
| N° | DISCRIMINAÇÃO | Ø | QUANT |
| 01 | TUBO DE PVC | 75 | 5M |
| 02 | CURVA DE 90º BOLSA PVC | 75 | 1 |
| 03 | TUBO PVC SOLDAVEL | 50 | 5M |
| 04 | REGISTRO DE FECHO RAPIDO | 50 | 1 |
| 05 | CURVA DE 90º BOLSA PVC | 50 | 1 |

| LEGENDA ADUTORA DE PRIMAVERA | | | |
|------------------------------|--------------------------|-------|--------|
| A | | 10,00 | |
| B | | - | |
| C | | 2,00 | |
| D | | 1,50 | |
| N° | DISCRIMINAÇÃO | Ø | QUANT. |
| 01 | TUBO DE PVC | 75 | 5M |
| 02 | CURVA DE 90º BOLSA PVC | 75 | 1 |
| 03 | TUBO PVC SOLDAVEL | 50 | 5M |
| 04 | REGISTRO DE FECHO RAPIDO | 50 | 1 |
| 05 | CURVA DE 90º BOLSA PVC | 50 | 1 |

| LEGENDA ADUTORA DE TABULEIRO GRANDE | | | |
|-------------------------------------|--------------------------|------|-------|
| A | | 5,00 | |
| B | | 5,00 | |
| C | | 2,00 | |
| D | | 1,50 | |
| N° | DISCRIMINAÇÃO | Ø | QUANT |
| 01 | TUBO DE PVC | 75 | 5M |
| 02 | CURVA DE 90º BOLSA PVC | 75 | 1 |
| 03 | TUBO PVC SOLDAVEL | 50 | 5M |
| 04 | REGISTRO DE FECHO RAPIDO | 50 | 1 |
| 05 | CURVA DE 90º BOLSA PVC | 50 | 1 |

| LEGENDA: | |
|----------|------------------|
| | ALVENARIA |
| | CONCRETO SIMPLES |
| | CONCRETO ARMADO |
| | BRITA |
| | TERRENO NATURAL |

NOTAS :

DESENHOS DE REFERÊNCIA :

| REVISÕES | | | |
|----------|---------------------|------|--------|
| N° | NATUREZA DA REVISÃO | DATA | APROVO |
| | | | |
| | | | |
| | | | |

000023

GOVERNO DO ESTADO DO CEARÁ
SECRETARIA DOS RECURSOS HÍDRICOS - SRH

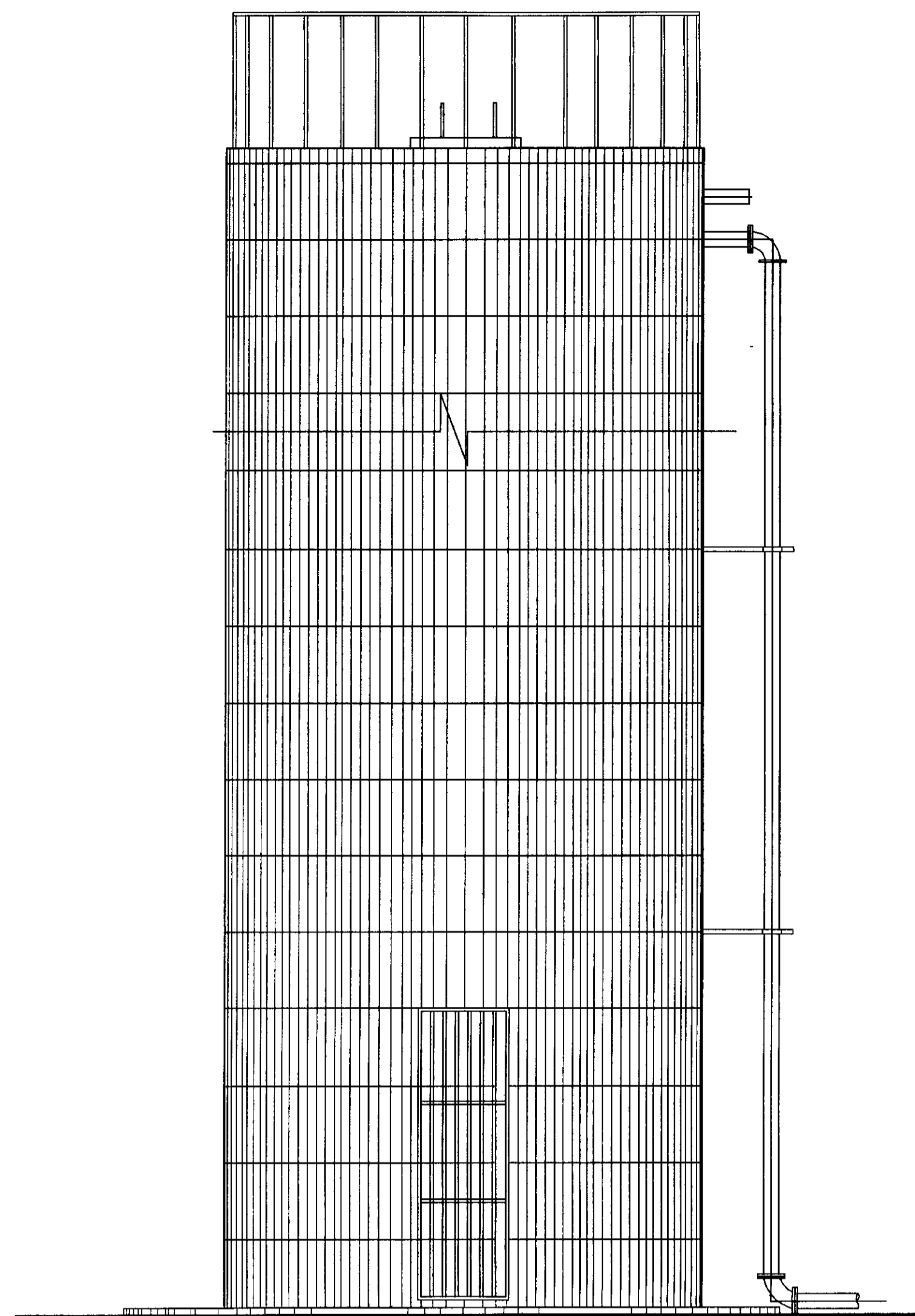
PROJETO TÉCNICO EXECUTIVO DAS OBRAS DE ADUTORAS
PARA TRANSFERÊNCIA À CAGECEE/KFW
ADUTORA SANTA ROSA - JACURUTU - SÃO PEDRO - PRIMAVERA

| | |
|------------|-----------------|
| Projeto | RES-CAUCAIA dwg |
| Visto | 01/09/02 |
| Verificado | SETEMBRO/2000 |
| Aprova | INDICADA |

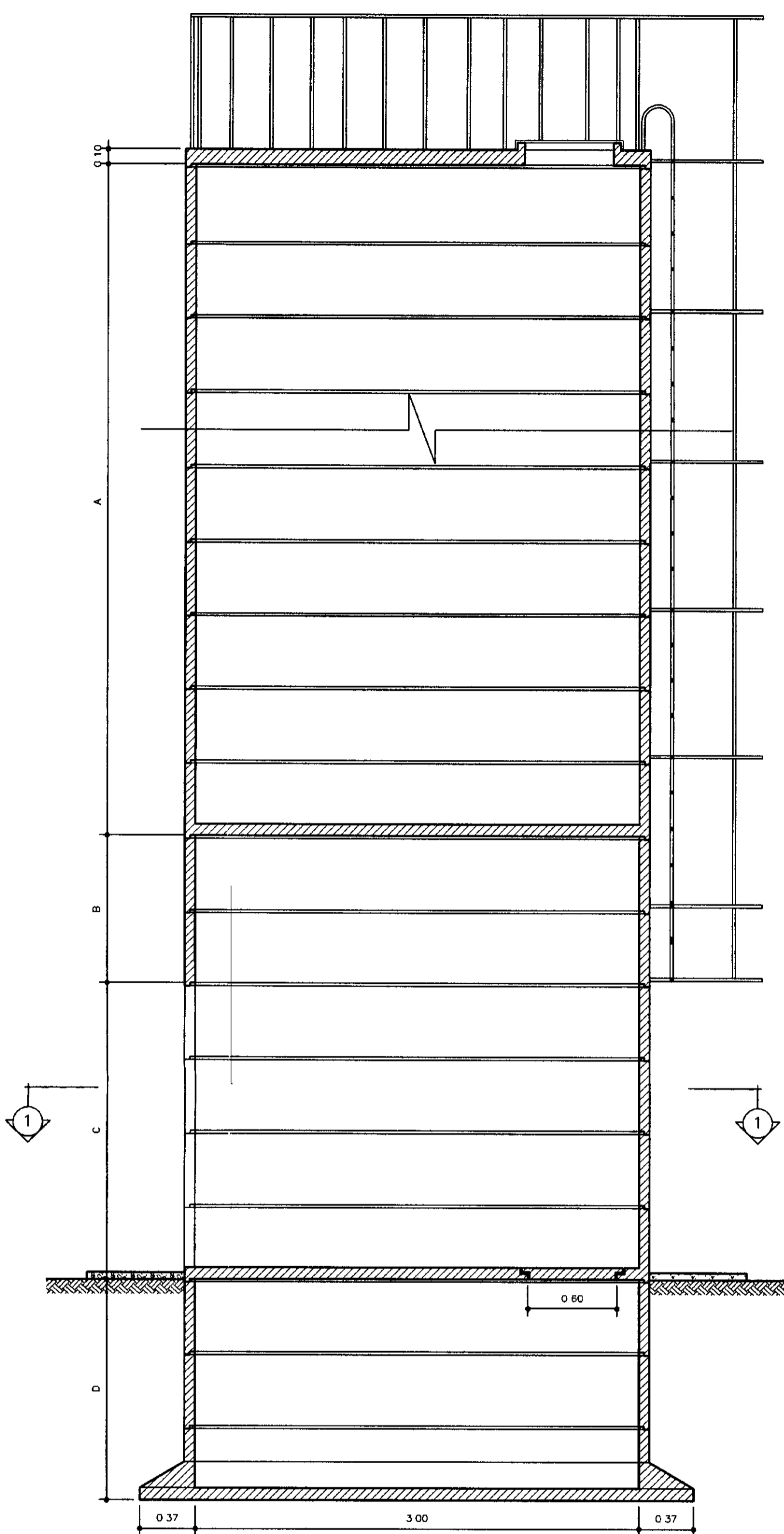
RESERVATÓRIO ELEVADO
TAB. GRANDE, PRIMAVERA E SÃO PEDRO
PLNTAS, CORTES E DETALHES

PES PROJETOS DE ENGENHARIA E SUPERVISÃO DE OBRAS
N.º do Desenho: 17/18

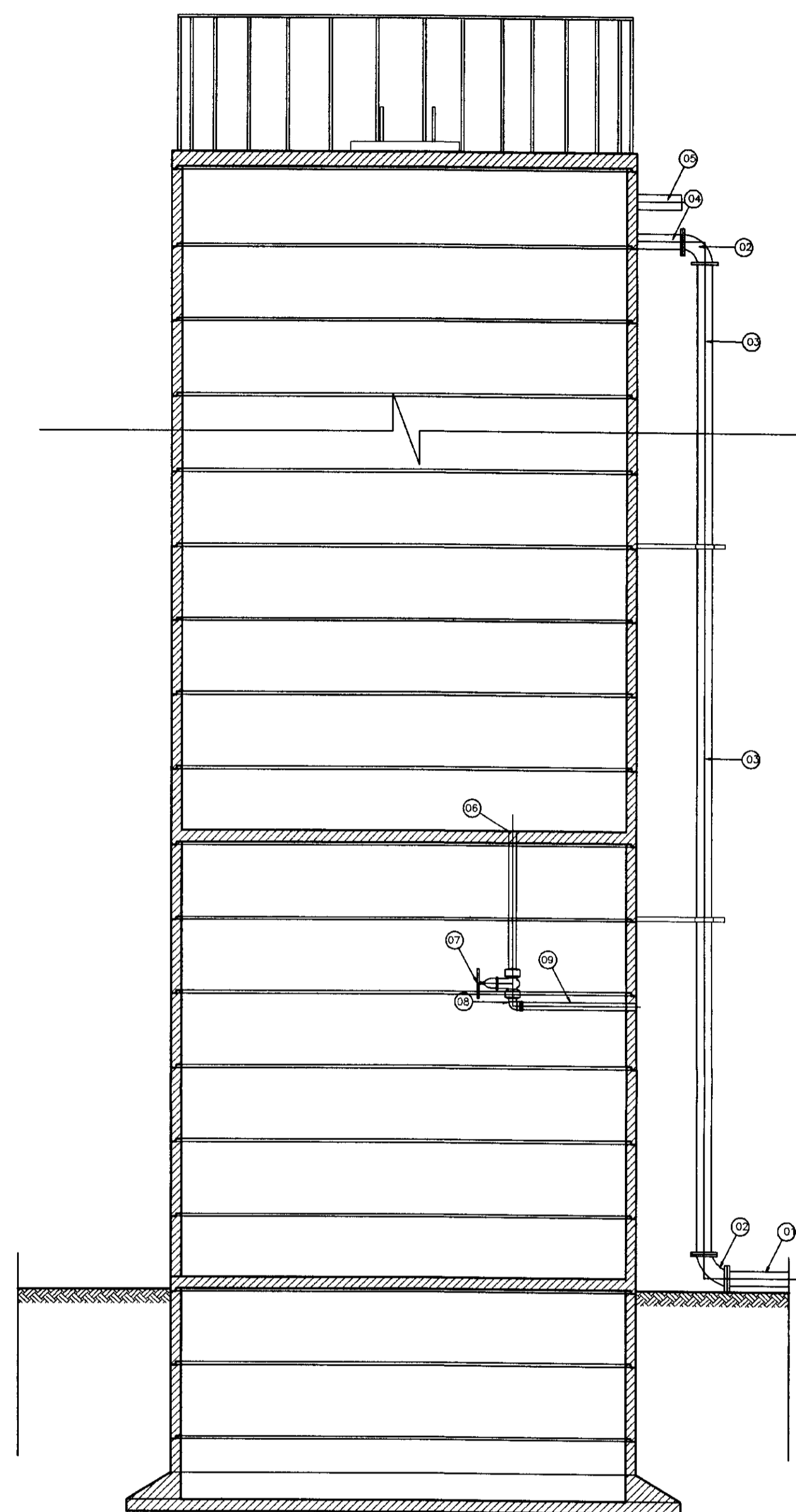




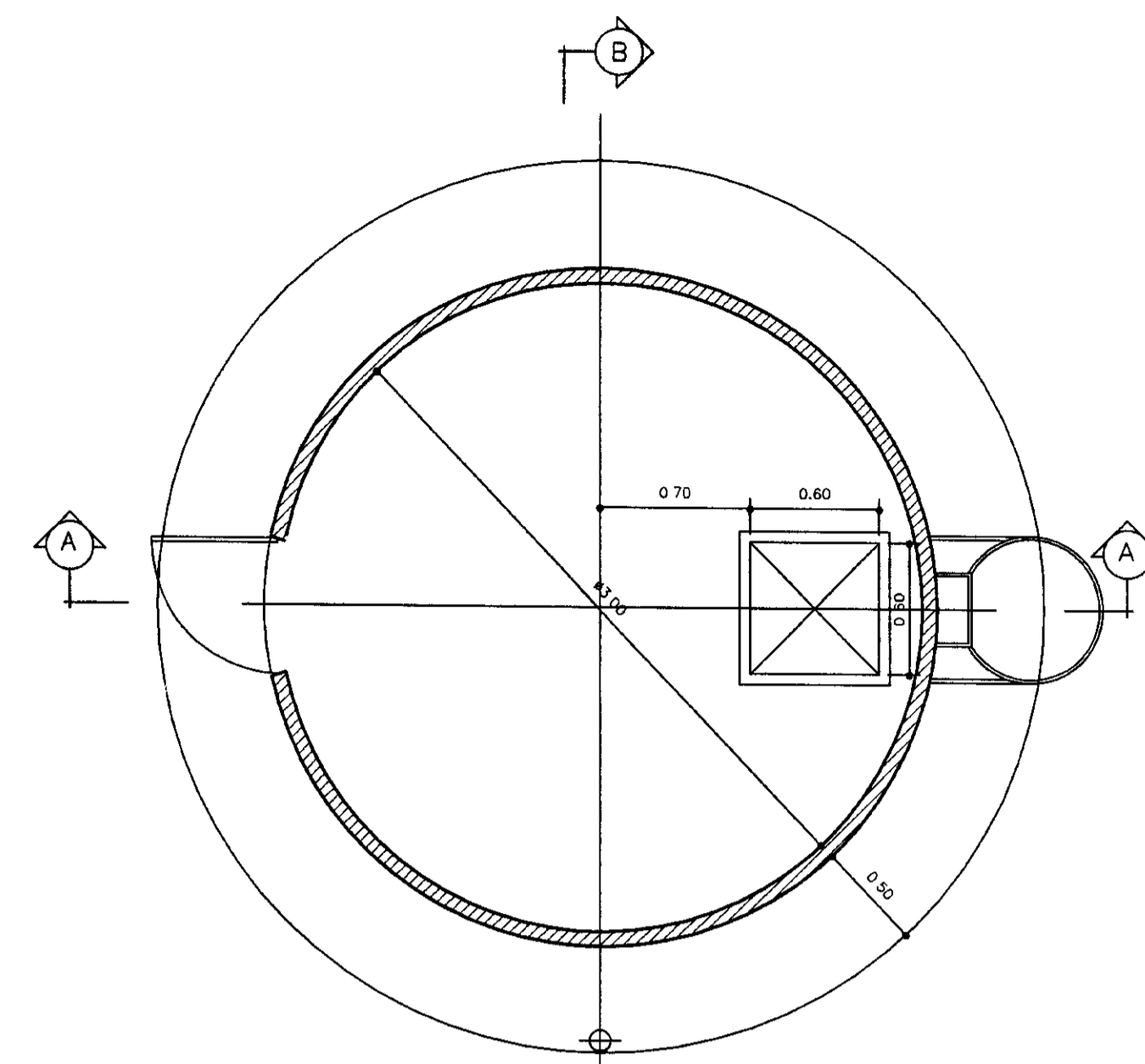
VISTA PRINCIPAL
SEM ESCALA



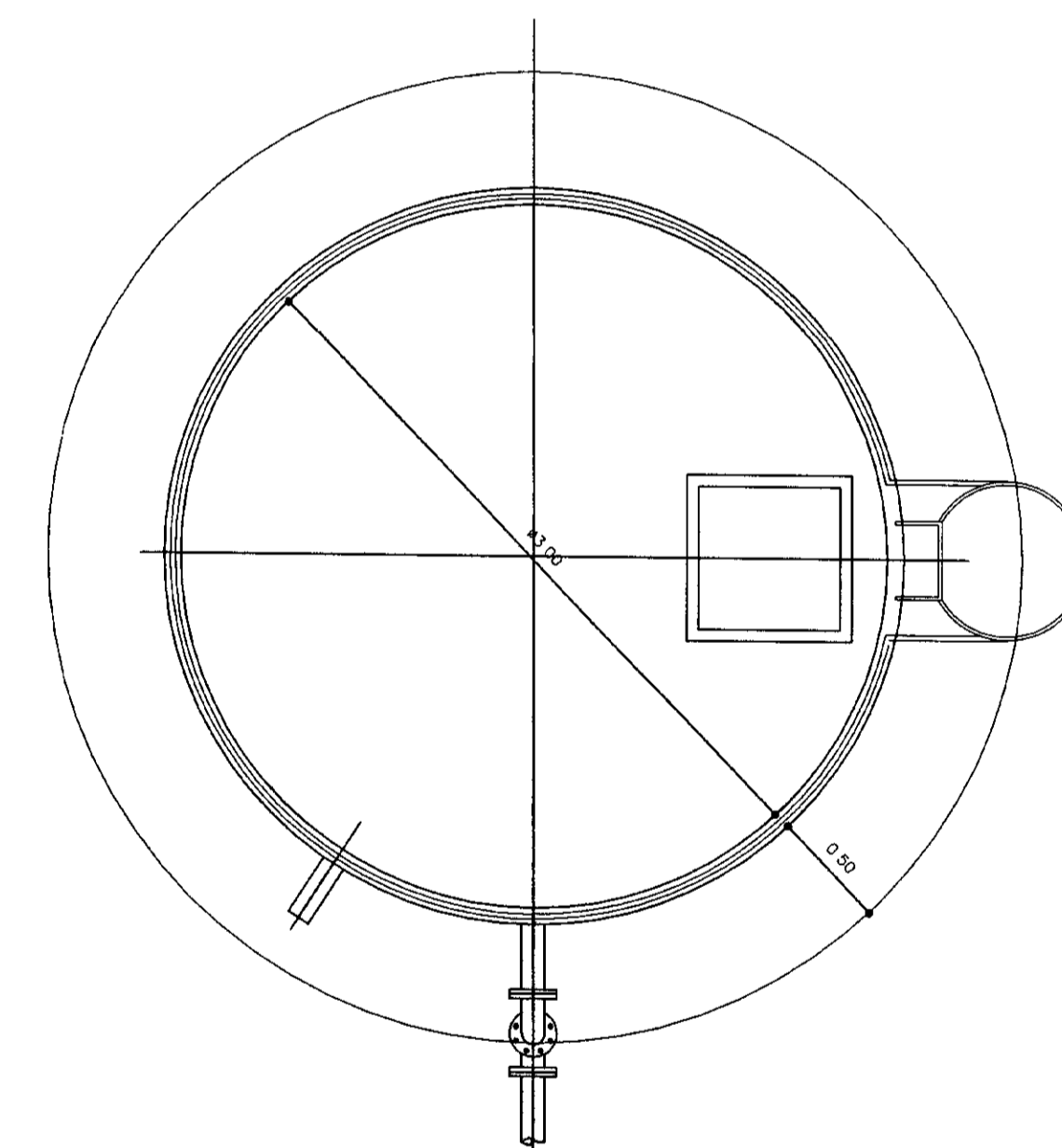
CORTE - AA
SEM ESCALA



CORTE - BB
SEM ESCALA



PLANTA BAIXA NIVEL 1
ESCALA 1/30



VISTA SUPERIOR
ESCALA 1/30

| LEGENDA | | | | ADUTORA DE SANTA ROSA | | | |
|---------|-------------------------------|------|-------|-----------------------|--|--|--|
| A | | 4,50 | | | | | |
| B | | 7,00 | | | | | |
| C | | 2,00 | | | | | |
| D | | 1,50 | | | | | |
| N° | DISCRIMINAÇÃO | Ø | QUANT | | | | |
| 01 | TUBO PVC PONTA BOLSA | 75 | - | | | | |
| 02 | CURVA BOLSA PVC | 75 | 2 | | | | |
| 03 | TUBO PVC PONTA BOLSA SOLDAVEL | 75 | 20M | | | | |
| 04 | TUBO PVC PONTA BOLSA SOLDAVEL | 75 | 1M | | | | |
| 05 | TUBO PVC PONTA BOLSA SOLDAVEL | 75 | 1M | | | | |
| 06 | TUBO PVC PONTA BOLSA SOLDAVEL | 50 | 3M | | | | |
| 07 | REGISTRO DE GAVETA ROSCAVEL | 50 | 1 | | | | |
| 08 | ADAPTADOR DOSCA SOLDAVEL | 50 | 2 | | | | |

LEGENDA:

- ALVENARIA
- CONCRETO SIMPLES
- CONCRETO ARMADO
- BRITA
- TERRENO NATURAL

NOTAS :

DESENHOS DE REFERÊNCIA :

REVISÕES

| N° | NATUREZA DA REVISÃO | DATA | APROVO |
|----|---------------------|------|--------|
| | | | |
| | | | |
| | | | |
| | | | |

GOVERNO DO ESTADO DO CEARÁ
SECRETARIA DOS RECURSOS HIDRICOS - SRH

PROJETO TÉCNICO EXECUTIVO DAS OBRAS DE ADUTORAS
PARA TRANSFERÊNCIA À CAGECEE/KFW
ADUTORA SANTA ROSA - JACURUTU - SÃO PEDRO - PRIMAVERA

| | | |
|------------|-----------------|---------------|
| Projeto | Desenho | RES-SROSA.dwg |
| Visto | Data de Emissão | SETEMBRO/2000 |
| Verificado | Escala | INDICADA |
| Aprovo | N° do Desenho | 18/18 |

PES PROJETOS DE ENGENHARIA E SUPERVISÃO DE OBRAS

0196/04/02
01/0092
EST. DE ENGENHARIA
SANTA ROSA

GU 1024