

GOVERNO DO ESTADO



CEARÁ
AVANÇANDO NAS MUDANÇAS

GOVERNO DO ESTADO DO CEARÁ
SECRETARIA DOS RECURSOS HÍDRICOS - SRH

PROJETO EXECUTIVO ADUTORA DE ROLDÃO

VOLUME III

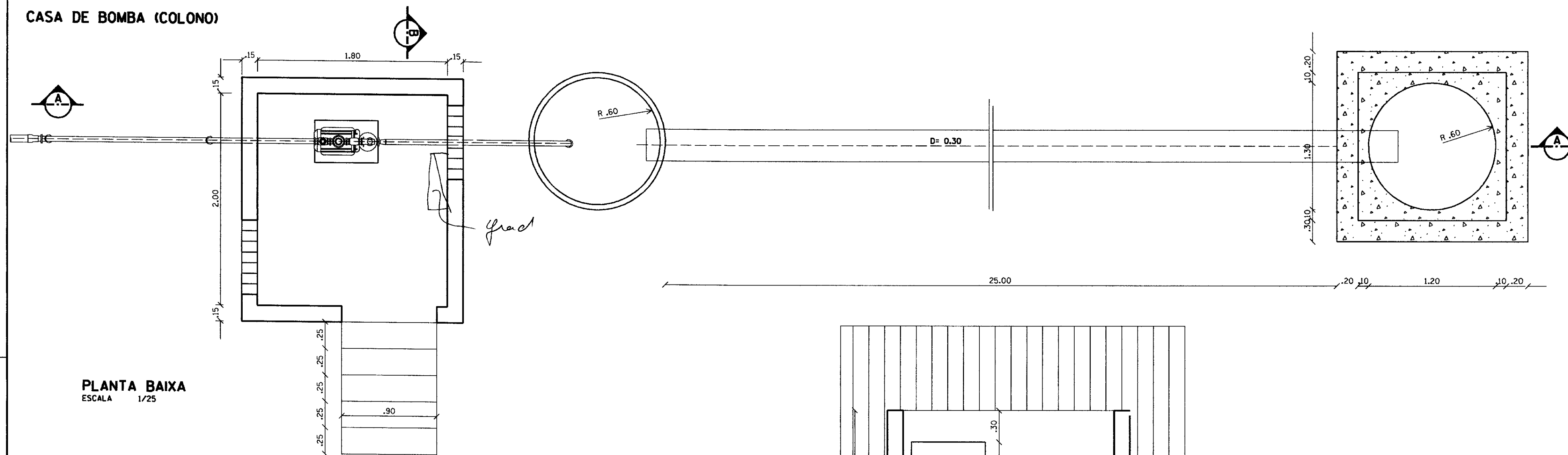
PLANTAS

AGUASOLOS

CONSULTORIA DE ENGENHARIA LTDA

FORTALEZA- CE
JUNHO DE 1997

CASA DE BOMBA (COLONO)

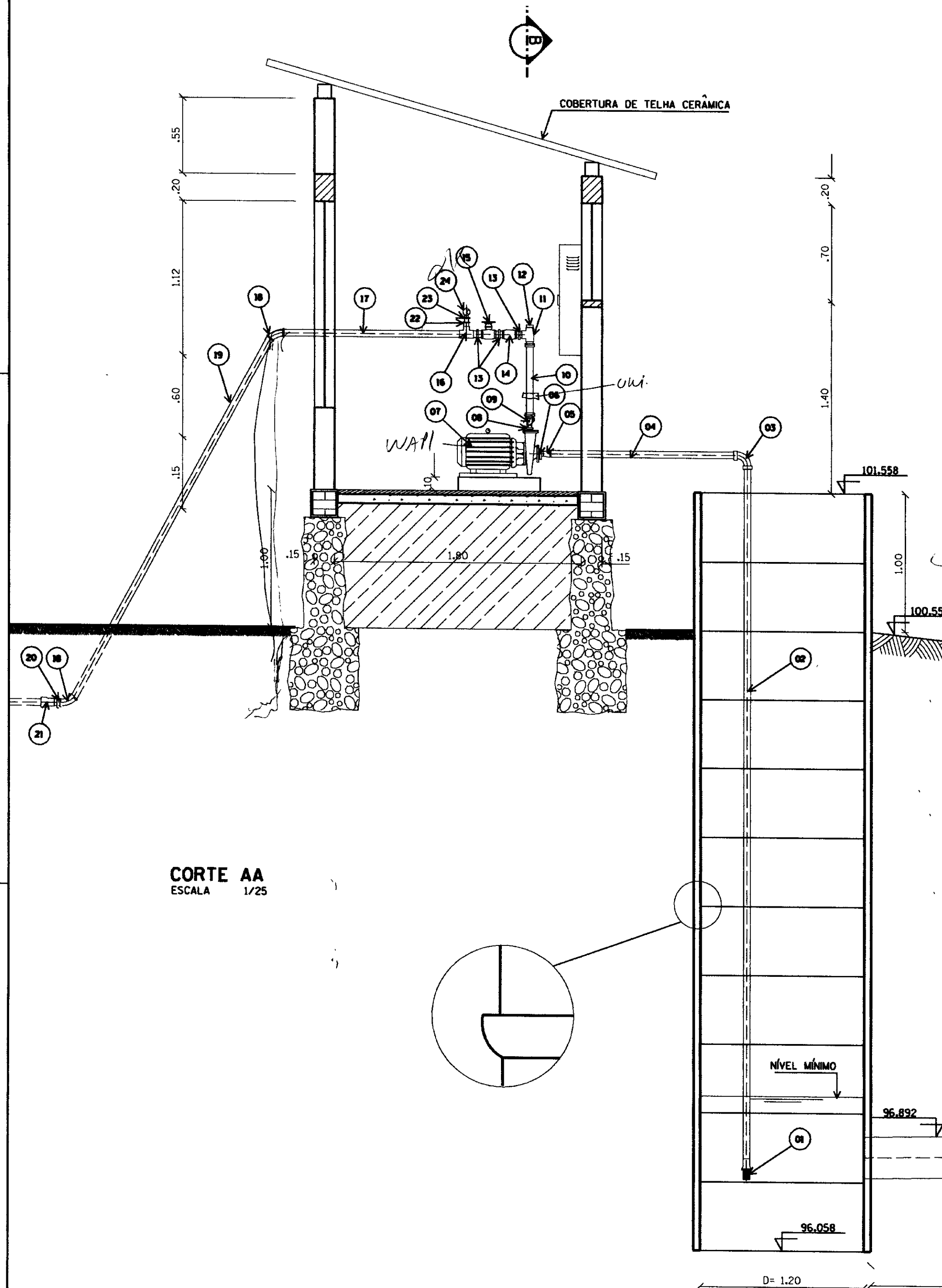


PLANTA BAIXA
ESCALA 1/25

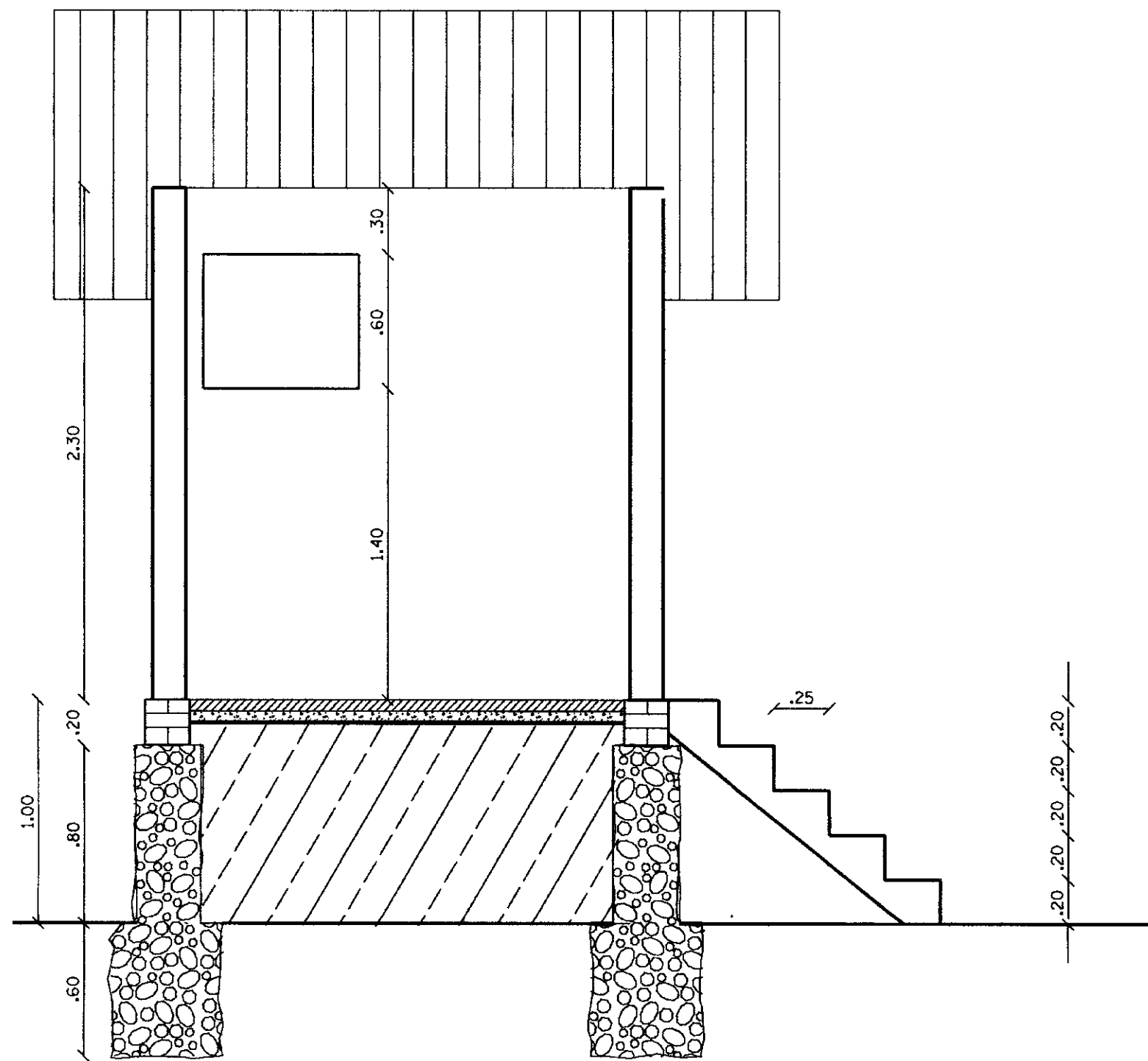
ITEM	DISCRIMINAÇÃO
1	VALVULA DE PÉ C/CRIVO Ø=2"
2	TUBO FERRO GALVANIZADO C/ROSCA L=5,00 Ø=2"
3	COTOVELO 90º FERRO GALVANIZADO C/ROSCA Ø=2"
4	TUBO DE FERRO GALVANIZADO C/ROSCA L=1,00 Ø=2"
5	LUA DE REDUÇÃO FERRO GALVANIZADO Ø=2"X1½"
6	MPEL DE FERRO GALVANIZADO Ø=1½"
7	CONJUNTO MOTO BOMBA
8	MPEL DE FERRO GALVANIZADO Ø=1"½"
9	LUA DE REDUÇÃO FERRO GALVANIZADO C/ROSCA Ø=2"X1"
10	TUBO DE FERRO GALVANIZADO C/ROSCA L=0,50 Ø=2"
11	TÉ DE FERRO GALVANIZADO Ø=2"
12	BUJÃO FERRO GALVANIZADO Ø=2"
13	MPEL DE FERRO GALVANIZADO Ø=2"
14	VALVULA DE RETENÇÃO C/ROSCA Ø=2"
15	REGISTRO DE GAVETA BRONZE C/ROSCA Ø=2"
16	TÉ DE REDUÇÃO FERRO GALVANIZADO Ø=2"X1"
17	TUBO DE FERRO GALVANIZADO C/ROSCA L=1,00 Ø=2"
18	COTOVELO DE 45º FERRO GALVANIZADO C/ROSCA Ø=2"
19	TUBO DE FERRO GALVANIZADO C/ROSCA L=3,00 Ø=2"
20	ADPTADOR PBA BOLSA ROSCA MACHO Ø=2"X50
21	REDUÇÃO PBA BOLSA/PONTA Ø=1½ X 50
22	BUCHA DE REDUÇÃO DE FERRO GALVANIZADO 1" X ½"
23	BUCHA DE REDUÇÃO DE FERRO GALVANIZADO ½" X ¼"
24	MANÔMETRO

LEGENDA

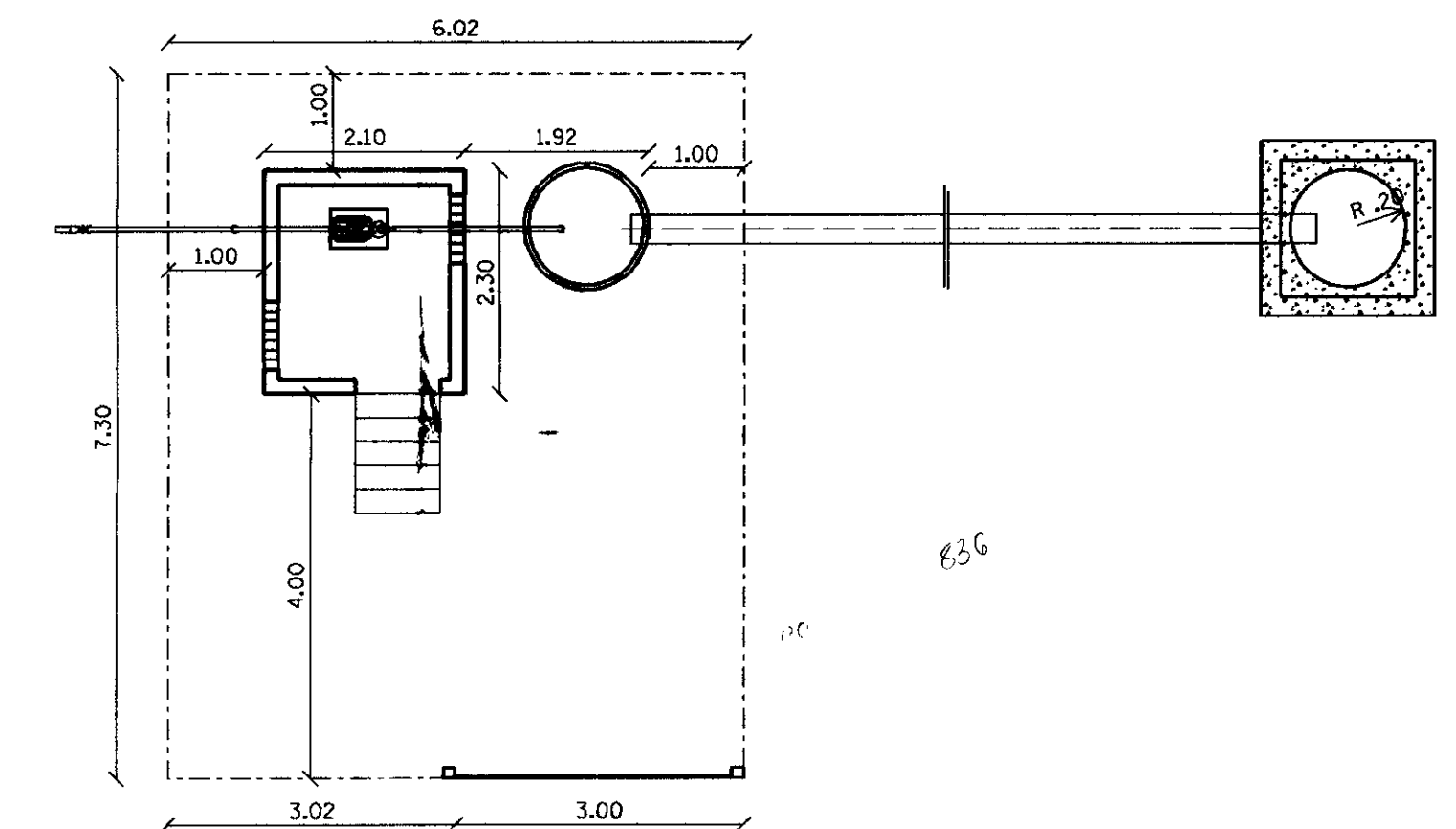
- PISO ACIMENTADO
- CONCRETO DE REGULARIZACAO CLASSE J, TIPO CA 8
- TERRENO NATURAL
- ALVENARIA DE TIJOLO



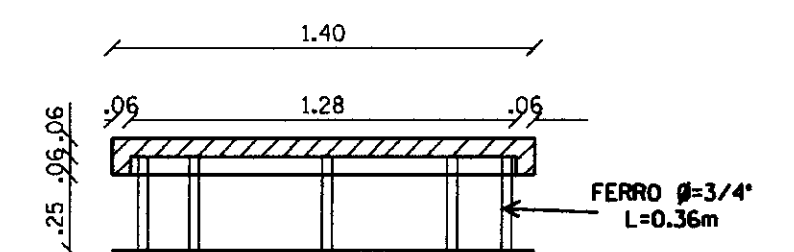
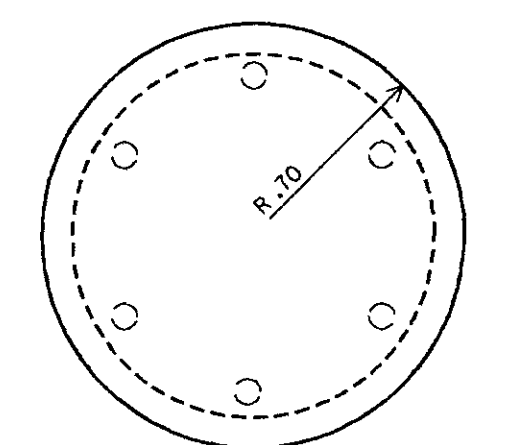
CORTE AA
ESCALA 1/25



CORTE BB
ESCALA 1/25



CERCA
ESCALA 1/75



DETALHE DA TAMPA
ESCALA 1/25

NOTA

DIMENSÕES E ELEVACOES EM METROS
NÍVEIS EM METROS



GOVERNO DO ESTADO DO CEARÁ
SECRETARIA DOS RECURSOS HÍDRICOS - SRH

PROJETO :	PROJETO EXECUTIVO DA ADUTORA DE ROLOÃO DISTRITO DE MORADA NOVA	FUNDO :	
CALCULO :		NÍVEL :	
DESENHO :	Carlos Alberto	NÍVEL :	
ESCALA :	1/25	DATA :	
DATA :	OUTUBRO/97	APROVADO :	
DESENHO No :	01 / 07	ADUTORAS :	ADUTORAS.DON
Lote: 02191 - Prod. (X) Sem. (X) Index ()		Projeto Nº 0200 / 03	
Volume /		Qtd. A3 /	
Qtd. A4	01	Qtd. A1	
Qtd. A2		Outros	
Qtd. A0	38		

SUBESTAÇÃO AÉREA

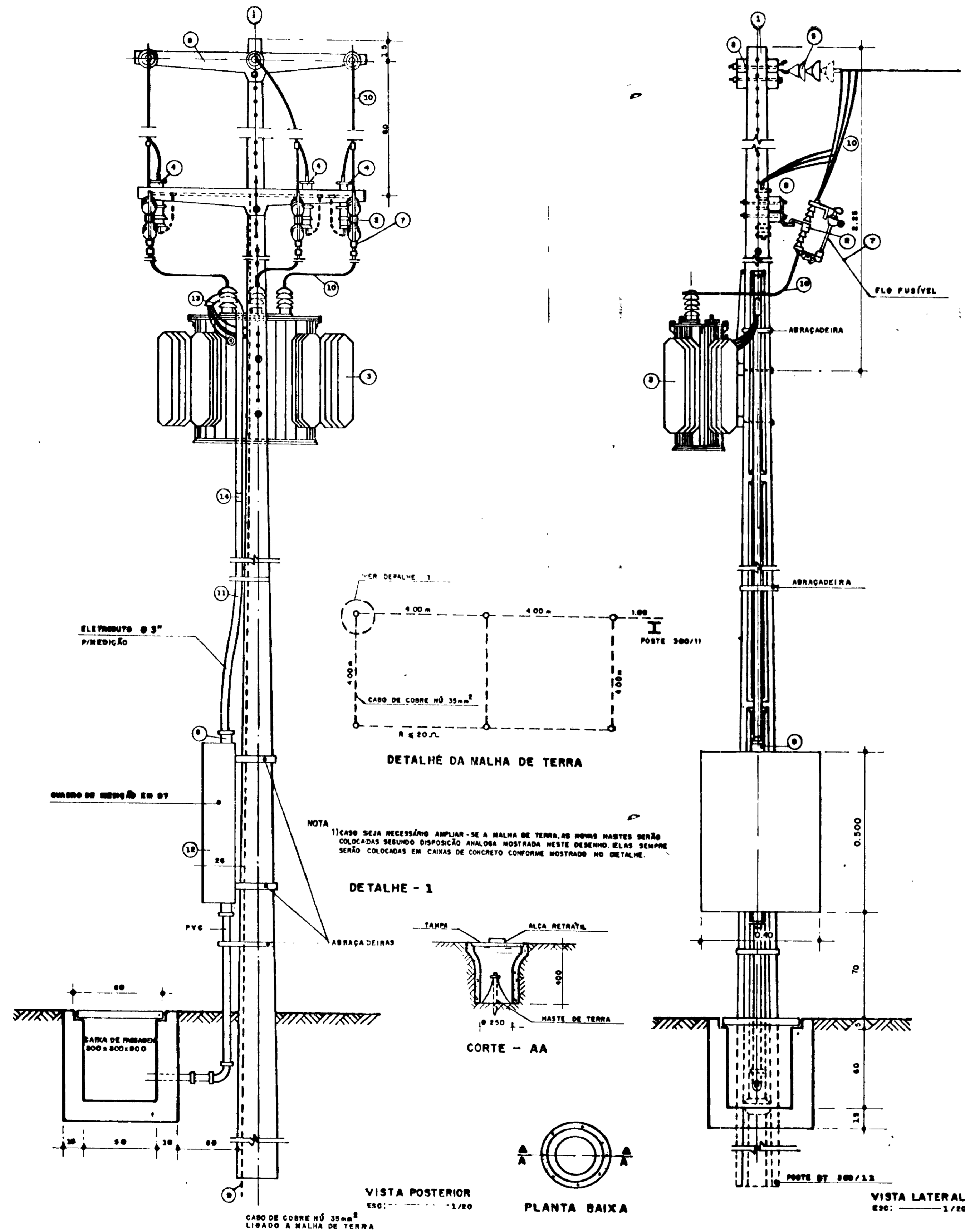
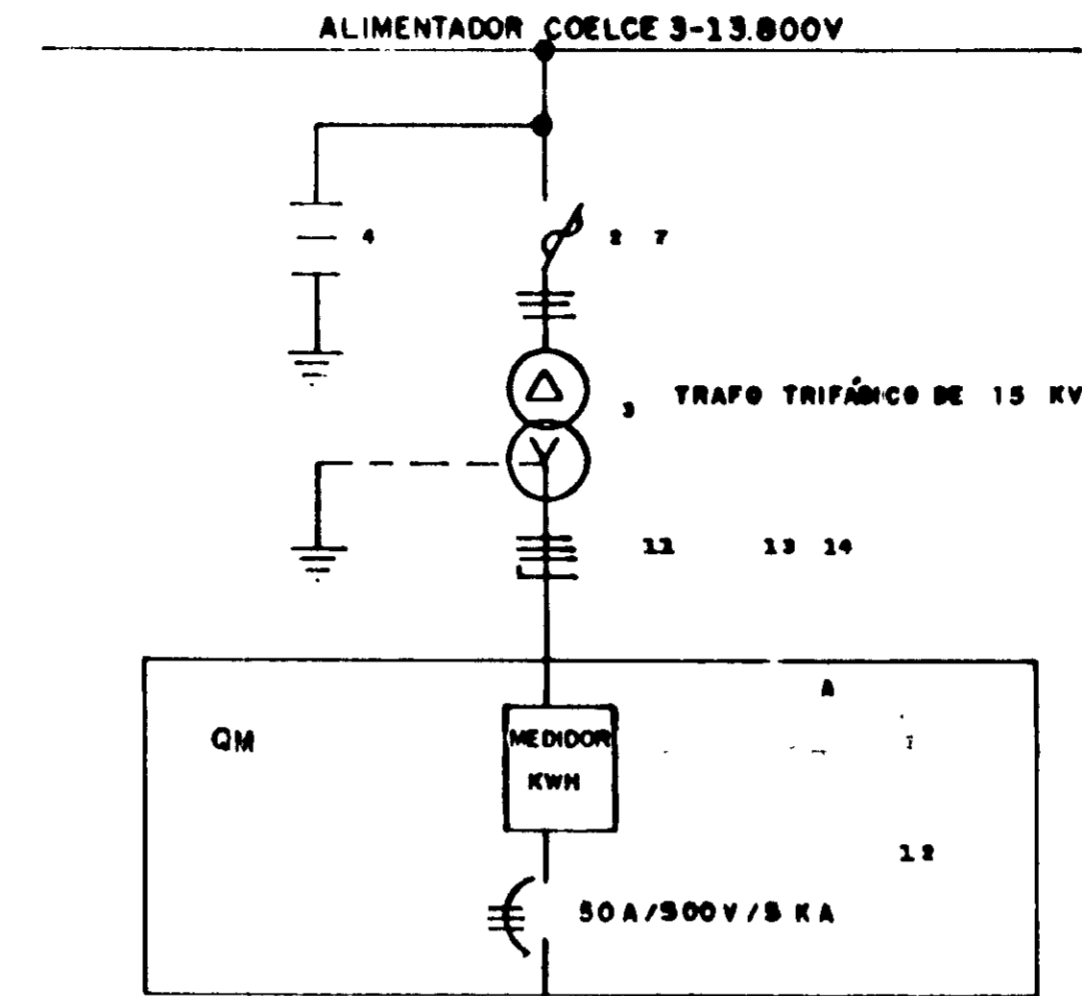


DIAGRAMA UNIFILAR DA SE



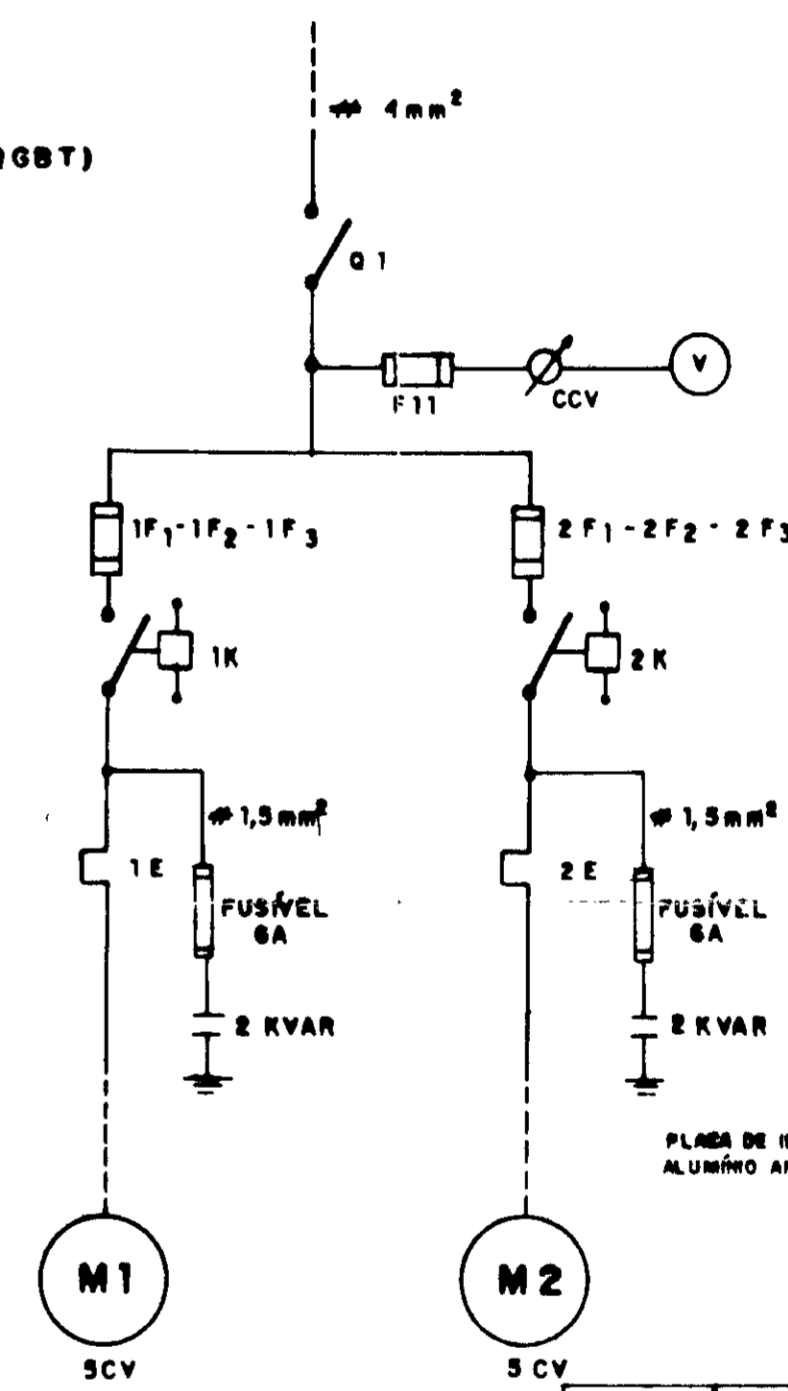
LEGENDA DA SE

- 1- POSTE DE CONCRETO ARMADO DUPLO T 300V 13
 - 2- CHAVE FUSÍVEL INDICADORA UNIPOLAR 15KV-100A NBI 98 KV
 - 3- TRANSFORMADOR TRIFÁSICO DE DISTRIBUIÇÃO AÉREA DE 15KV, RELAÇÃO 13.800/13.200-12.800/380-220V, POTÊNCIA DE 15 KVA
 - 4- PARA-RAIO TIPO VÁLVULA PARA 12KV, PARA MONTAGEM EM CRUZETA DE CONCRETO
 - 5- ISOLADOR DE SUSPENSÃO, EM VIDRO TEMPERADO, TIPO 6ARFO E OLHAL P/15KV
 - 6- HASTE DE TERRA DE AÇO COBREADO DE SEÇÃO CIRCULAR 5/8" x 2,4m
 - 7- ELO FUSÍVEL 1 N
 - 8- CRUZETA DE CONCRETO ARMADO TIPO NORMAL
 - 9- CABO DE COBRE NÚ 35mm²
 - 10- FIO DE COBRE NÚ 35mm²
 - 11- ELETRODUTO DE PVC RÍGIDO "CONTENDO 3x16mm² E 1x16mm² CABO DE PVC 70°C- ISOLAMENTO P/1KV
 - 12- DISJUNTOR TRIPOLAR 500V/50A, SKA EM CAIXA MOLDADE
 - 13- CURVA DE PVC P/ELETRODUTO Ø3"
 - 14- LAMINA DE PVC P/ELETRODUTO Ø3"
 - 15- MANILHA DE BARRO VITRIFICADA DIÂMETRO 12" E PROFUNDIDADE DE 400mm
- A - QUADRO DE MEDIÇÃO TRIFÁSICO, MONTAGEM POSTE, PADRÃO COELCE, MEDIÇÃO SECUNDÁRIA, DIMENSÕES 300 x 400 x 200 mm

OSII - TODOS MATERIAIS USADOS SERÃO PADRÃO COELCE.

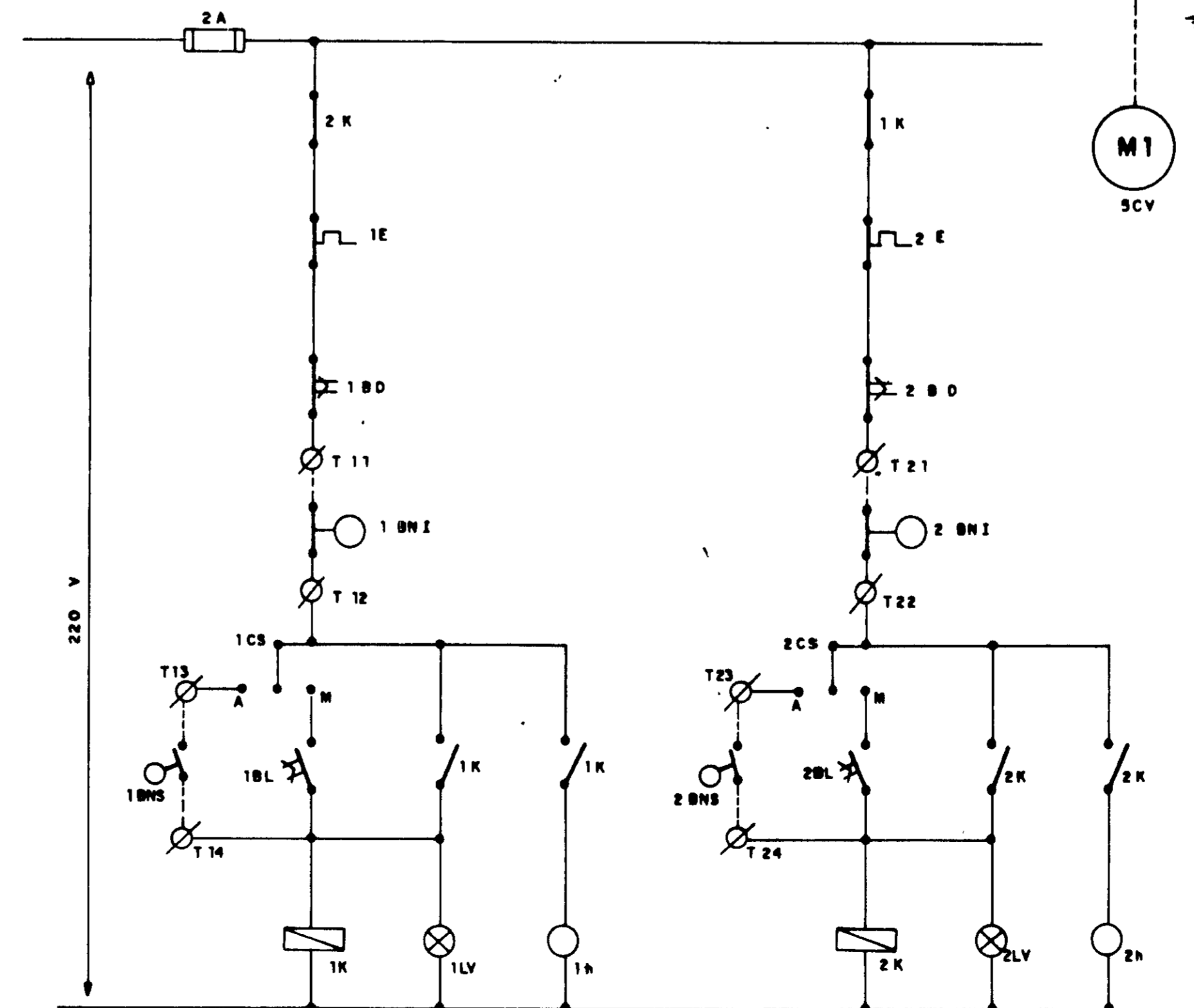
- A RESISTENCIA DO ATERRAMENTO DEVERÁ SER MENOR OU IGUAL A 20 OHMS

DIAGRAMA UNIFILAR



QUADRO DE COMANDO DOS MOTORES (Q.C.M.)

DIAGRAMA FUNCIONAL



CÓDIGO	DISCRIMINAÇÃO DO Q.C.M.	FABRICANTE
0	SECCIONADOR TRIPOLAR - ST40 - 13/25A	1 SIEMENS
F11	FUSÍVEL 92-4A-INCLUIVE BASE	3 SIEMENS
CCV	CONSTRUTOR DE VOLTMETRO TIPO VE/10E	1 SIEMENS
N 0	VOLTMETRO 90x90mm - Ø 300V	1 SIEMENS
F1-F2-F3	FUSÍVEL IN-CLUIVE BASE 25 A	3 SIEMENS
4	RELÉ DE TEMPO 220V-Ø 30x30mm TLE-11	1 INELBA
RFF	RELÉ FALTA DE FASE-3ØV-TIPO PFB-Ø1	1 ALTRONIC
TC	TRANSFORMADOR DE CORRENTE-TIPO 602-3Ø/5A	3 H B
CCA	COMUTADOR DO AMPERÍMETRO-TIPO AV31/10E	1 BENITRANS
A	AMPÉRIMETRO 90x90mm - Ø 30/5A	1 H B
K1	CONTACTOR - 220V - 378 42/35A	1 SIEMENS
K2	CONTACTOR - 220V - 378 42/22A	1 SIEMENS
K3	CONTACTOR - 220V - 378 42/22A	1 SIEMENS
E	RELÉ TÉRMICO-3ØV 25/25 A	1 SIEMENS
MT	AUTOTRANSFORMADOR DE 65% e 68% 7,5-10	1 INELBA
B	DISJUNTOR 220V-Ø 80x80mm-TIPO TH-Ø1	1 ALTRONIC
DL	INTERRUPTOR A LUZ-VERMELHO-TIPO 302 HA 31	1 TELERCOM
BO	INTERRUPTOR A LUZ-VERMELHO-TIPO 302 HA 31	1 TELERCOM
LV	INDICADOR VERMELHO 220V-TIPO L 26V104	1 TELERCOM
RH	RELÉ DE ELETRODUTO-3ØV-TIPO REL 02/TL	1 ALTRONIC
TE-T3-T4	CONNECTOR UNIPOLAR 750V TIPO SAN R5 K76	3 SIEMENS
	ELETRODUTO P/ USO EM ÁREA BRUTA	2 ALTRONIC

0200/03

DEPARTAMENTO DE RECURSOS

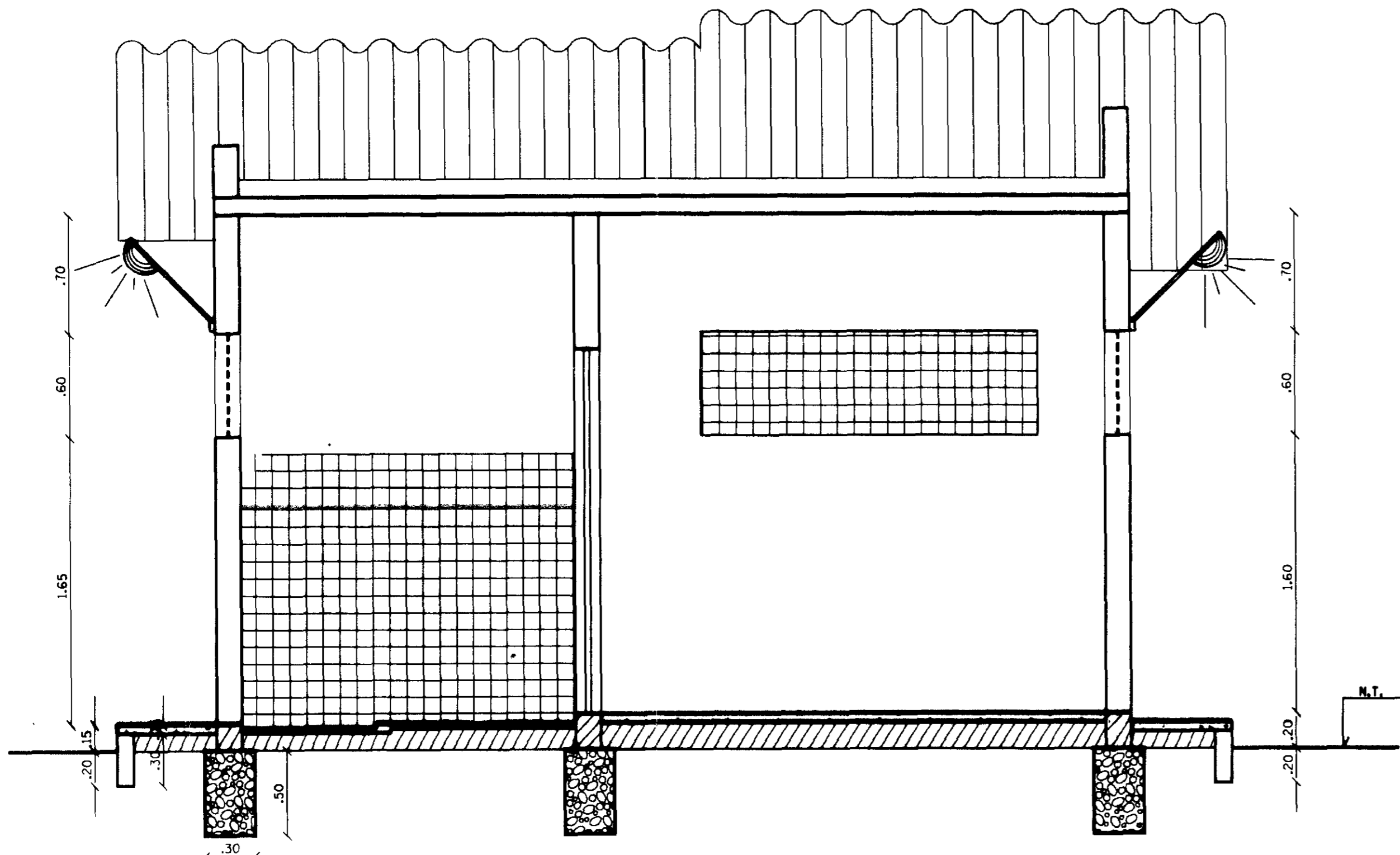
GOVERNO DO ESTADO DO CEARÁ 000003
 SECRETARIA DOS RECURSOS HÍDRICOS - SRH

AGUASOLOS
 CONSULTORIA DE ENGENHARIA LTDA

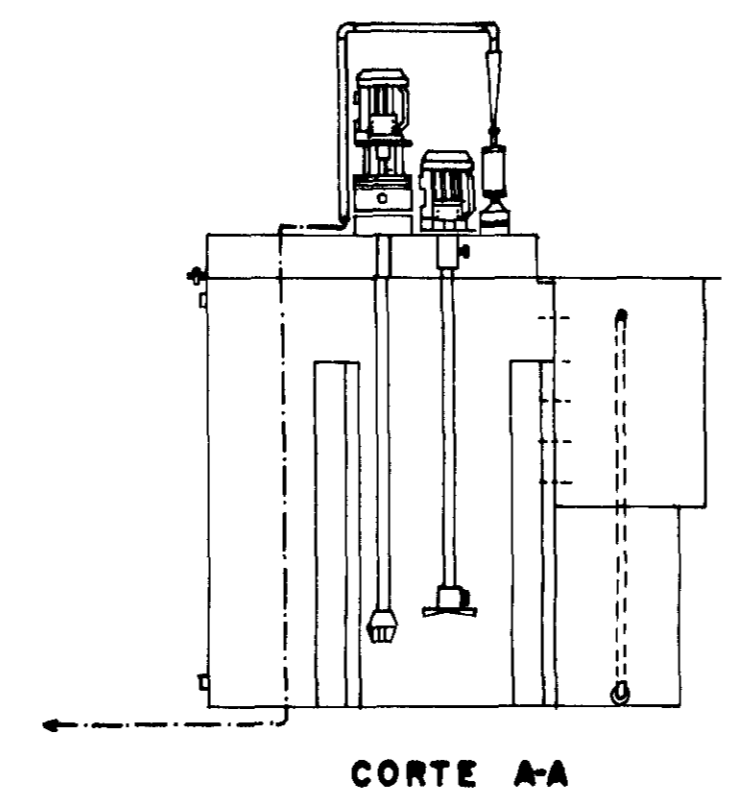
PROJETO EXECUTIVO DA ADUTORA DE ROLDÃO
 DISTRITO DE MORADA NOVA

ASSUNTO: **PROJETO ELÉTRICO DE CASA DE QUÍMICA E BOMBAMENTO**
 Subestação, Diagrama Unifilar de SE e do Quadro de Comando dos Motores.

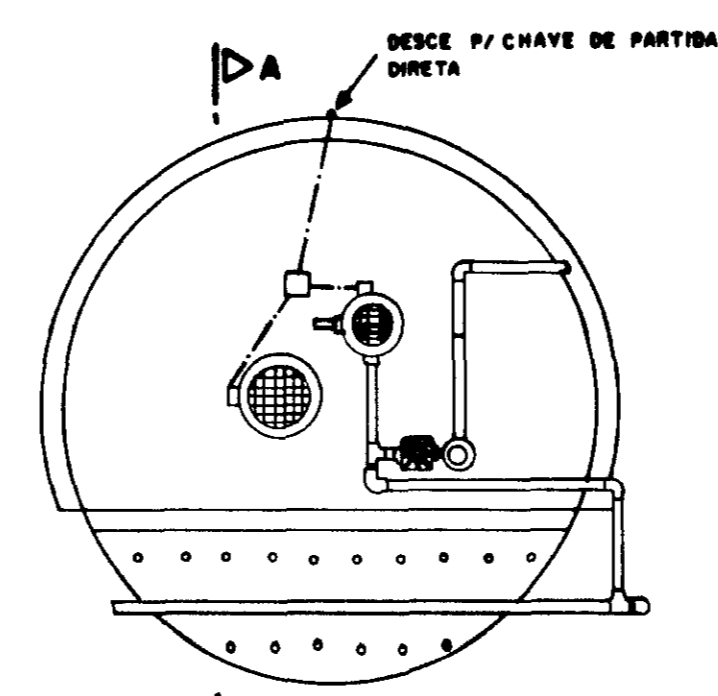
ODILO - CREA 6694 D - CE DES. ERIC F.R. INDICADA JUNHO/97 PARÇA Nº 04/04



CORTE AA
ESC. 1/25

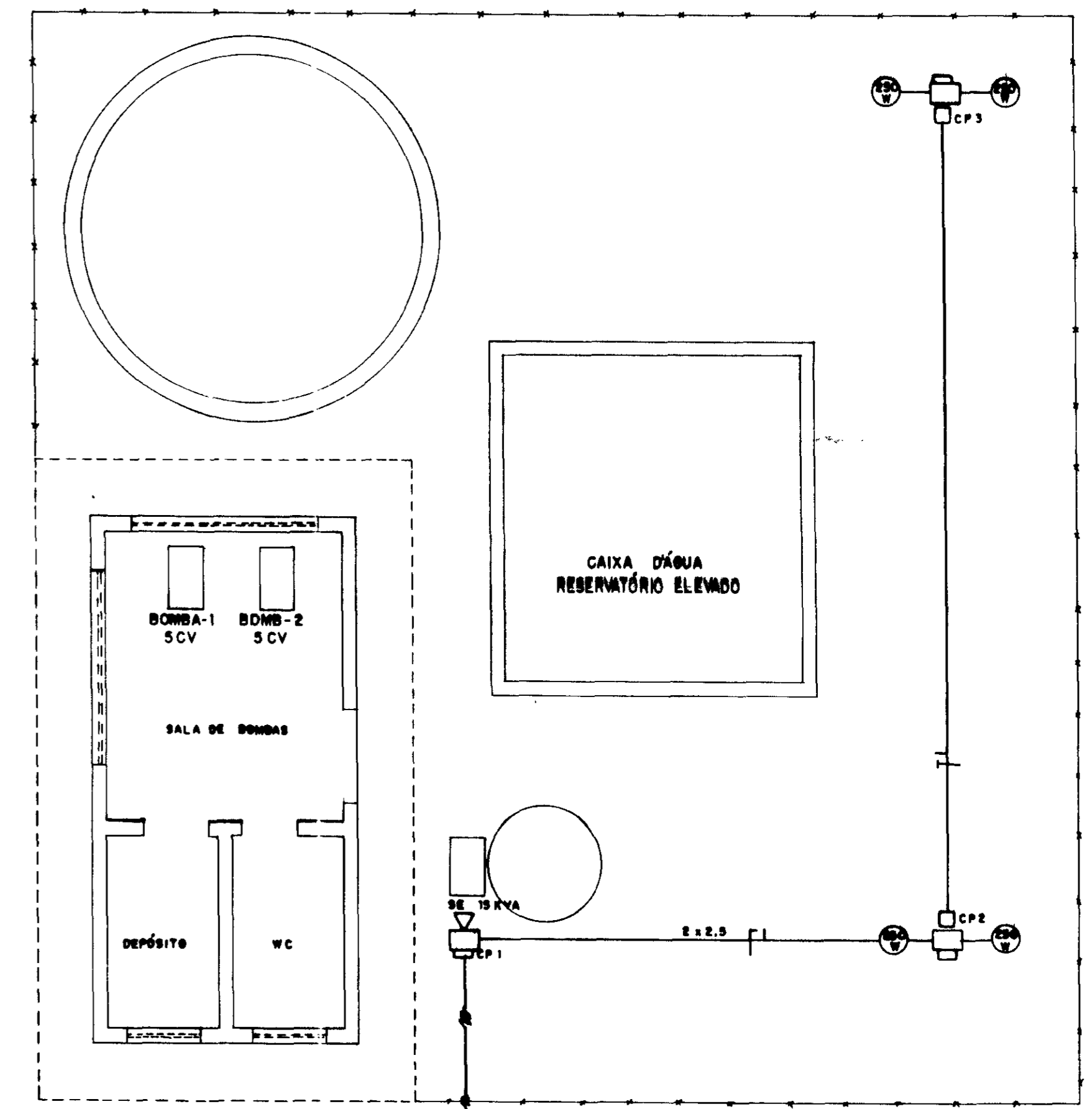


CORTE A-A

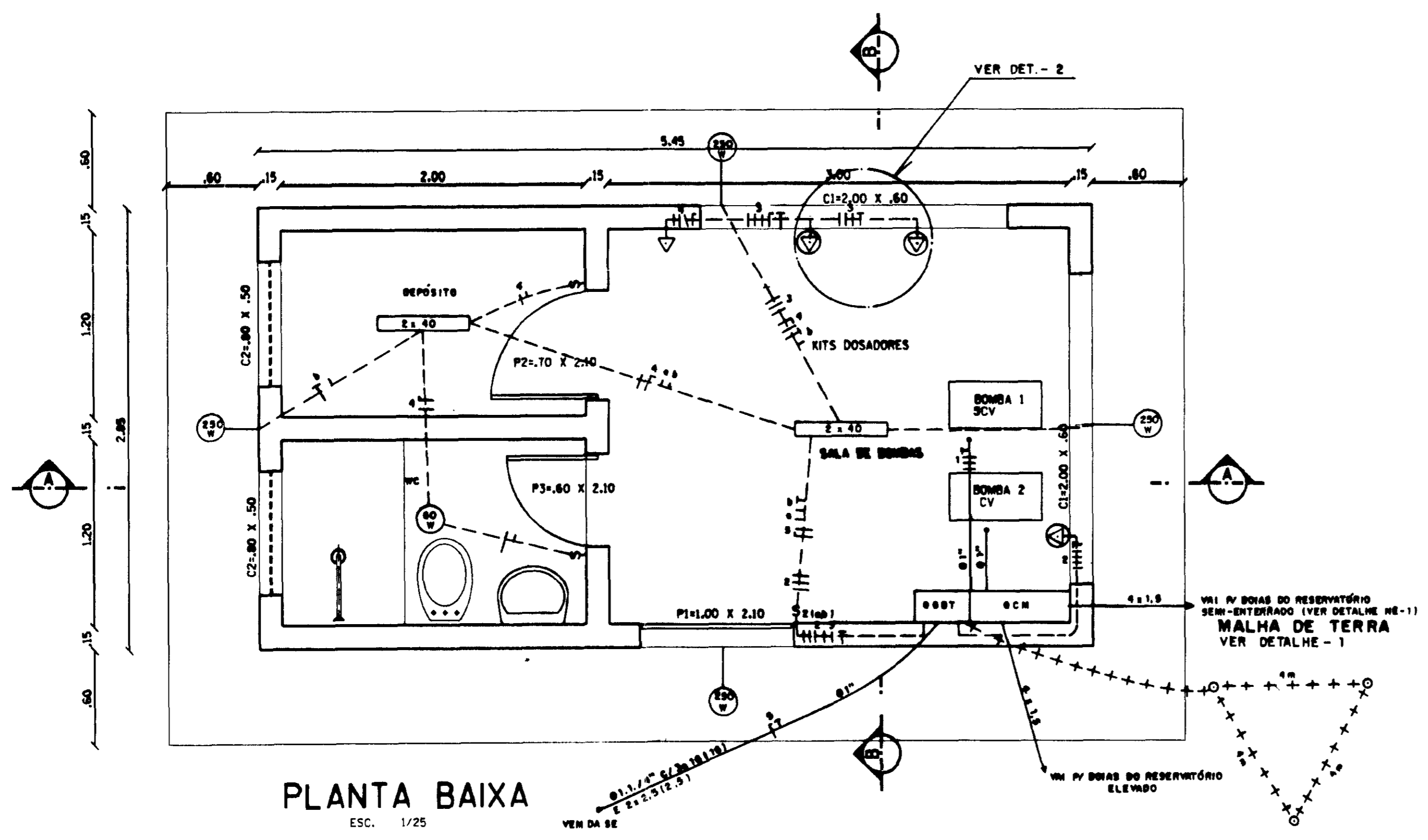


VISTA SUPERIOR

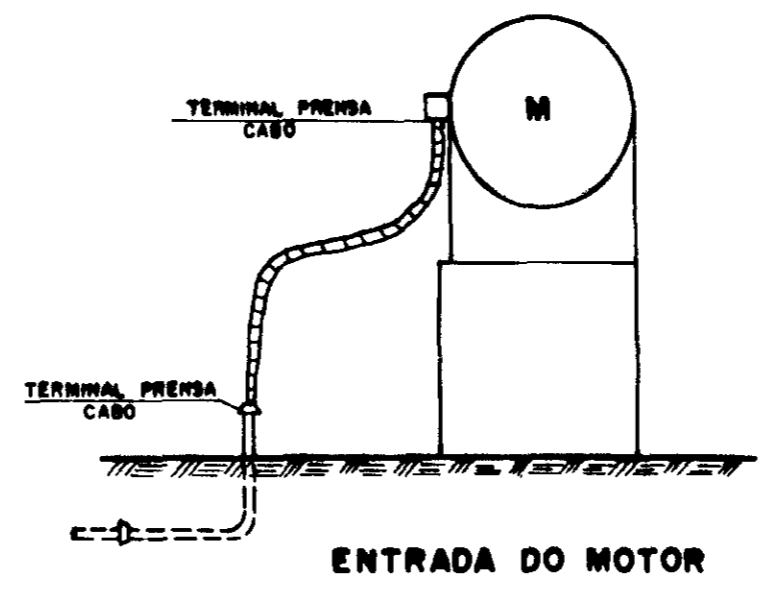
DETALHE - 2



SITUAÇÃO E ILUMINAÇÃO EXTERNA



PLANTA BAIXA
ESC. 1/25



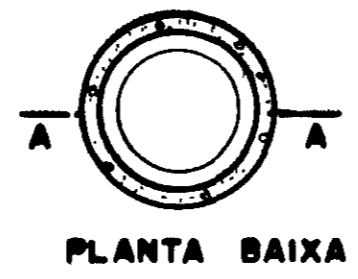
ENTRADA DO MOTOR

LEGENDA

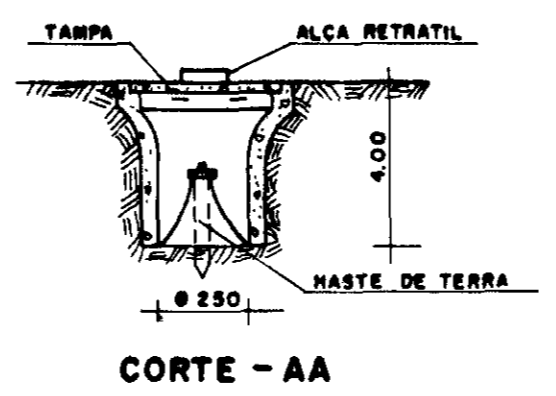
- SUBESTAÇÃO AÉREA DE 30 KVA COM MEDIÇÃO NO POSTE
- LUMINÁRIA ABERTA TIPO CÁLHA COM 2 LÂMPADAS FLUORESCENTE DE 40W
- LUMINÁRIA TIPO PLAFON COM LÂMPADA INCANDESCENTE DE 60W/220V
- INTERRUPTOR SIMPLES (1 SEÇÃO)
- INTERRUPTOR DUPLO (2 SEÇÃO)
- POSTE DE CONCRETO DUPLO T (300/11) COM 2 LUMINÁRIAS PÚBLICAS FECHADAS COM LÂMPADA DE VAPOR MERCÚRIO DE 250W/220V
- CONDUTOR EM ELETRODUTO DE PVC EMBUTIDO NO PISO
- CONDUTOR EM ELETRODUTO DE PVC EMBUTIDO NA PAREDE OU NO TETO
- CAIXA DE PASSAGEM EM ALVENARIA COM TAMPA 40x40x4 cm
- CABO DE COBRE NÚ DE 25 mm² P/ ATERRAMENTO
- QUADRO GERAL DE BAIXA TENSÃO COM BARRAMENTOS FASE, NEUTRO E TERRA CONFORME DIAGRAMA
- QUADRO DE COMANDO E PROTEÇÃO DOS MOTORES CONFORME DIAGRAMA
- TOMADA DE FORÇA (4P+T) DE 32 A / 500V
- TOMADA UNIVERSAL DE USO COMUM 2P+T 15A / 250V
- LUMINÁRIA PÚBLICA C/ BRAÇO DE 1m E LÂMPADA DE VAPOR MERCÚRIO 250W/220V

QUADRO DE CARGA

CIRCUITO	POTÊNCIA (W)	DESCRIMINAÇÃO	FIANÇA (mm²)	PROTEÇÃO (A)
1	7.360	QCM (2x5CV)	4,0	3 x 25
2	10.000	TOMADA DE FORÇA	6	3 x 30
3	1.000	DOSADORES	2,5	3 x 30
4	1.420	ILUMINAÇÃO E TOMADA DE USO GERAL	2,5	1 x 15
5	1.000	ILUMINAÇÃO EXTERNA	2,5	1 x 15
6	1.000	RESERVA	-	1 x 15
TOTAL	21.780	ALIMENTADOR	16	3 x 50



PLANTA BAIXA



CORTE - AA

DETALHE - 1

NOTA

DESCRIÇÃO E ELETRODUTOS EM METROS

GOVERNO DO ESTADO DO CEARÁ
SECRETARIA DOS RECURSOS HÍDRICOS - SRH

0200/03
97/0365

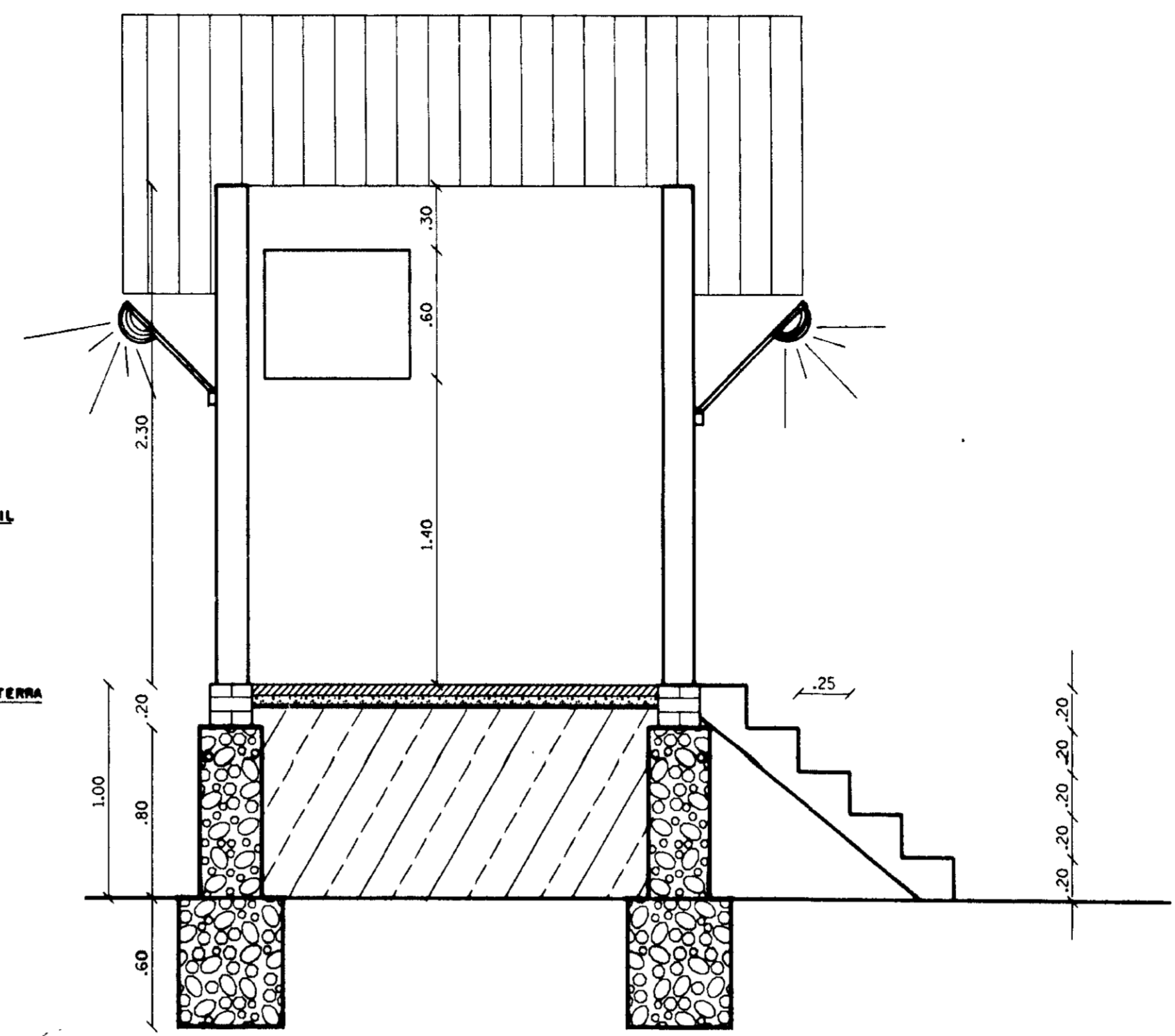
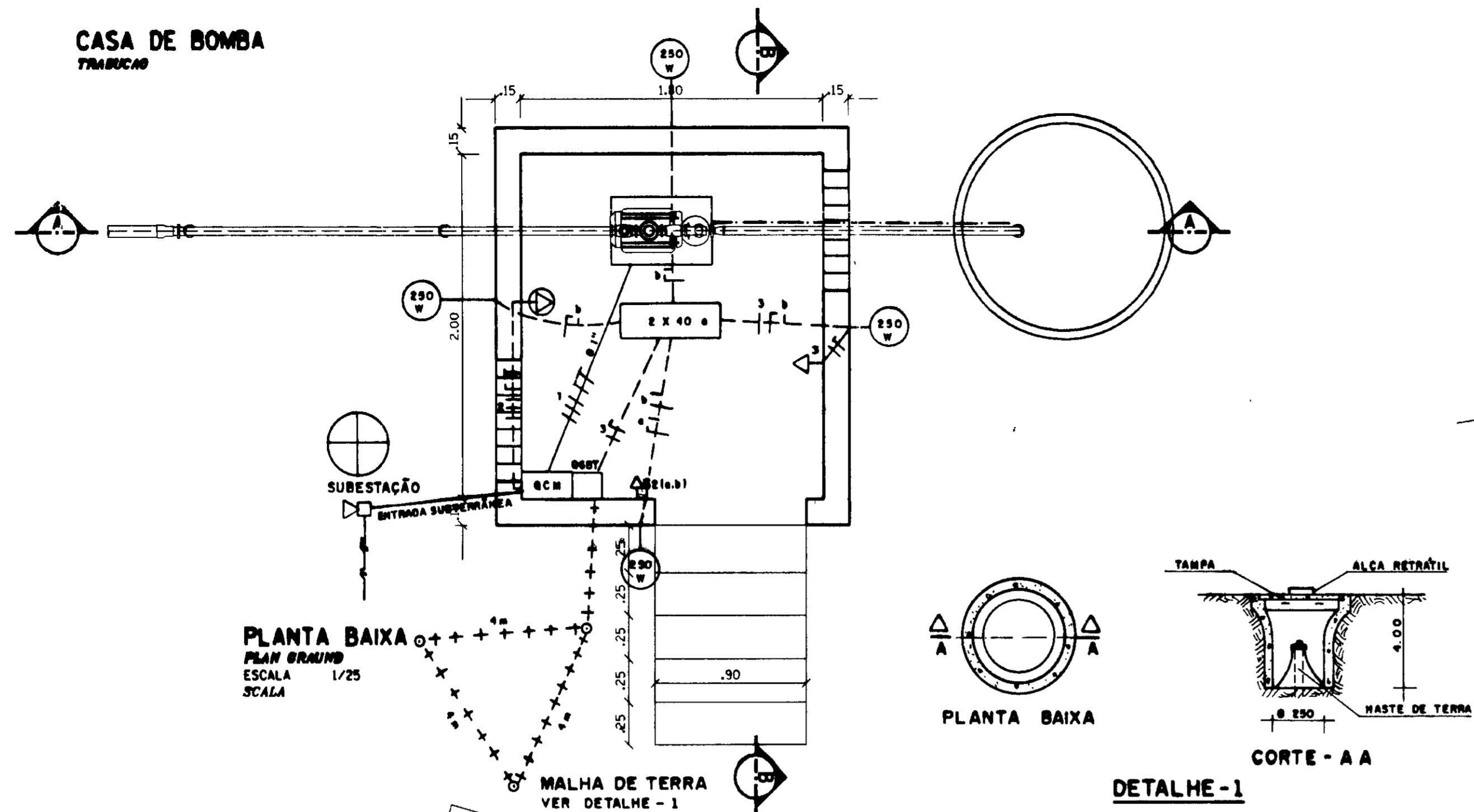
PROJETO EXECUTIVO DA ADUTORA DE ROLDÃO
DISTRITO DE MORADA NOVA

PROJETO ELÉTRICO DA
CASA DE QUÍMICA E DE
BOMBEAMENTO

INSTALAÇÕES ELÉTRICAS PREDIAIS

AGUASOLOCONSULTORIA DE ENGENHARIA LTDA

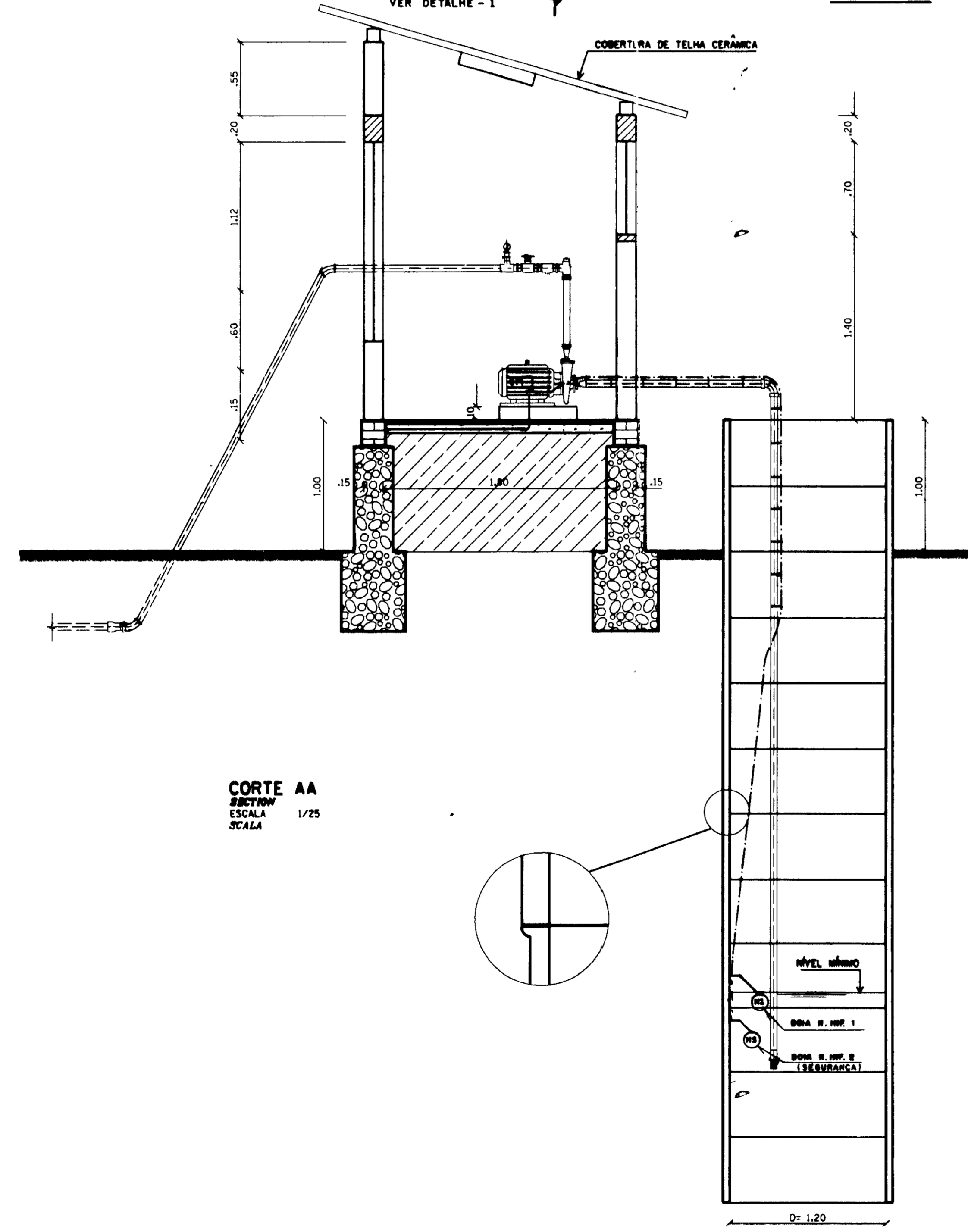
CASA DE BOMBA
TRABALHO



LEGENDA

- CONDUCTOR EM ELETRODUTO FLEXÍVEL PRESO AO CANO D'ÁGUA
- CONDUCTOR EM ELETRODUTO DE PVC EMBUTIDO NO PISO
- CONDUCTOR EM ELETRODUTO DE PVC EMBUTIDO NA PAREDE
- - CAIXA DE PASSAGEM EM ALVENARIA COM TAMPA 40 x 40 x 40 cm
- 40 x 40 - LUMINÁRIA ABERTA TIPO CALHA COM 2 LÂMPADAS FLUORESCENTE DE 40 W
- S2 - INTERRUPTOR DUPLO (2 SEÇÕES)
- CONDUCTOR FASE, NEUTRO, RETORNO E TERRA
- + + + + + CABO DE COBRE NÚ DE 25 mm P/ ATERRAMENTO
- QCM - QUADRO GERAL DE BAIXA TENSÃO COM BARRAMENTOS
- QCM - QUADRO DE COMANDO E PROTEÇÃO DOS MOTORES CONFORME DIAGRAMA
- ⊕ - TOMADA DE FORÇA (40 + T) DE 32 A / 500 V
- ⊕ - TOMADA UNIVERSAL DE USO COMUM 2P + T 15 A / 230 V
- ⊕ - LUMINÁRIA PÚBLICA C/ BRAÇO DE 1 m E LAMPADA VAPOR DE MERCÚRIO DE 250 W / 220 V
- ⊕ - BOIA NÍVEL INFERIOR
- ⊕ - BOIA NÍVEL SUPERIOR

OBS: - OS ELETRODUTOS NÃO COTADOS SÃO DE BITOLA 3/4"
- CONDUCTORES NÃO COTADOS 2,5 mm²

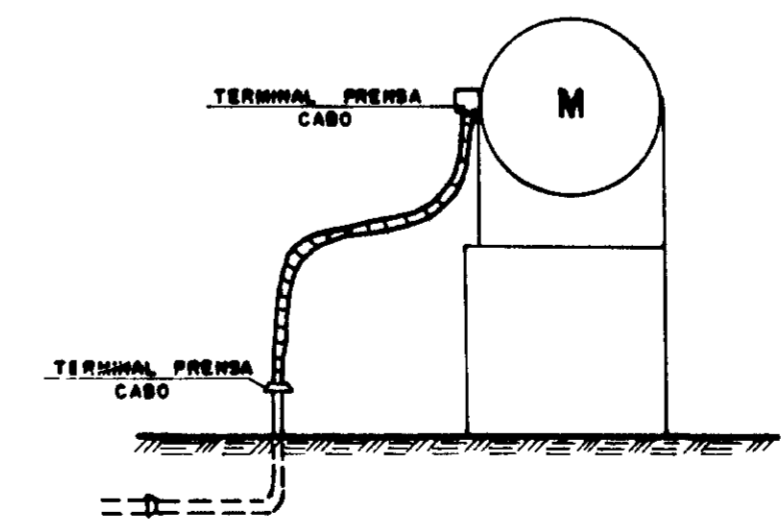


QUADRO DE CARGA

CIRCUITO	POTENCIA (W)	DESCRIÇÃO	FIACAÇÃO (mm ²)	PROTEÇÃO Nº DE POLOS
1	2.500	QCM (2x3 CV)	2,5	3x20
2	10.000	TOMADA DE FORÇA	6	3x30
3	1.180	ILUMINAÇÃO E TOMADA DE USO GERAL	2,5	1x15
4	1.000	RESERVA	-	1x15
5	1.000	RESERVA	-	1x15
6	1.000	RESERVA	-	1x15
GERAL	16.680	ALIMENTADOR	16	3x80

LEGENDA

- ▨ PISO ACIMENTADO
- ▨ CONCRETO DE REGULARIZAÇÃO CLASSE J, TIPO CA 8
- ▨ TERRENO NATURAL
- ▨ ALVENARIA DE TIJOLO



NOTA
DIMENSÕES E ELEVACIONES EM METROS
NÍVEL EM METROS



GOVERNO DO ESTADO DO CEARÁ
SECRETARIA DOS RECURSOS HÍDRICOS - SRH

0200/03

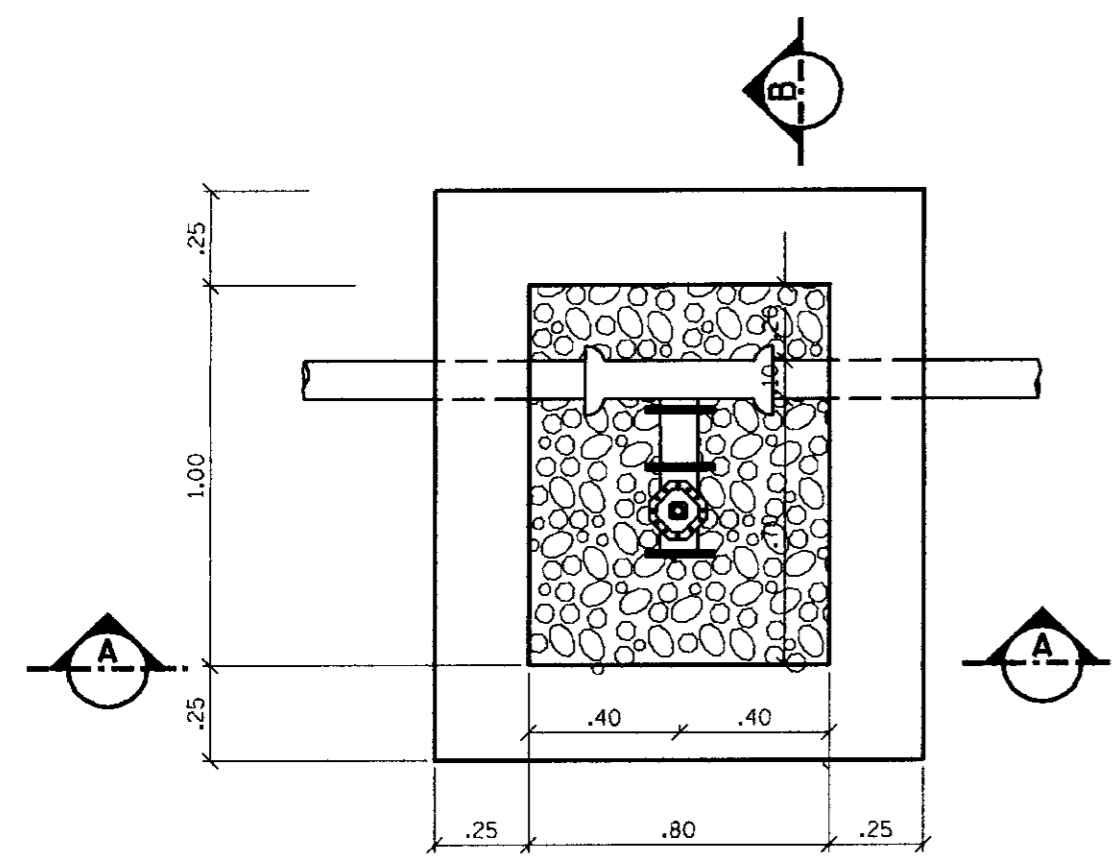
971036

PROJETO EXECUTIVO DA ADUTORA DE ROLDOÃO
DISTRITO DE MORADA NOVA

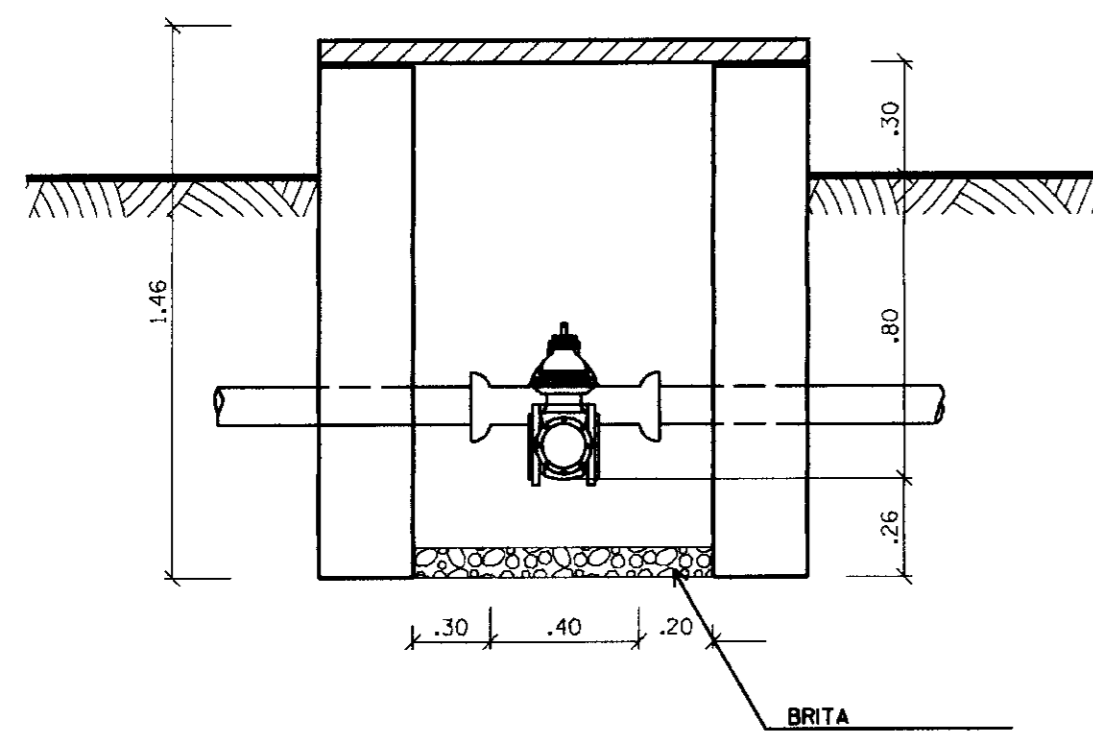
PROJETO ELÉTRICO DA CAPTAÇÃO
INSTALAÇÕES ELÉTRICAS PREDIAIS

AGUASOLOS CONSULTORIA DE ENGENHARIA LTDA

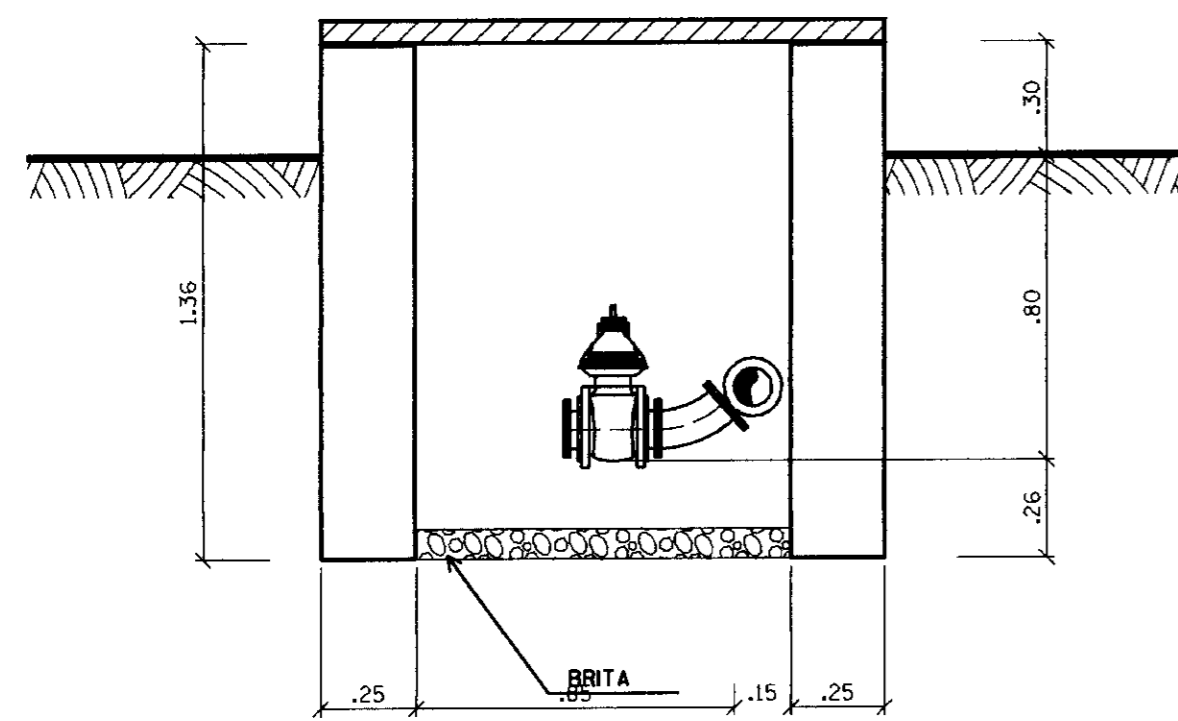
CX.DE REGISTRO DE DESCARGA



PLANTA BAIXA
ESCALA 1/20

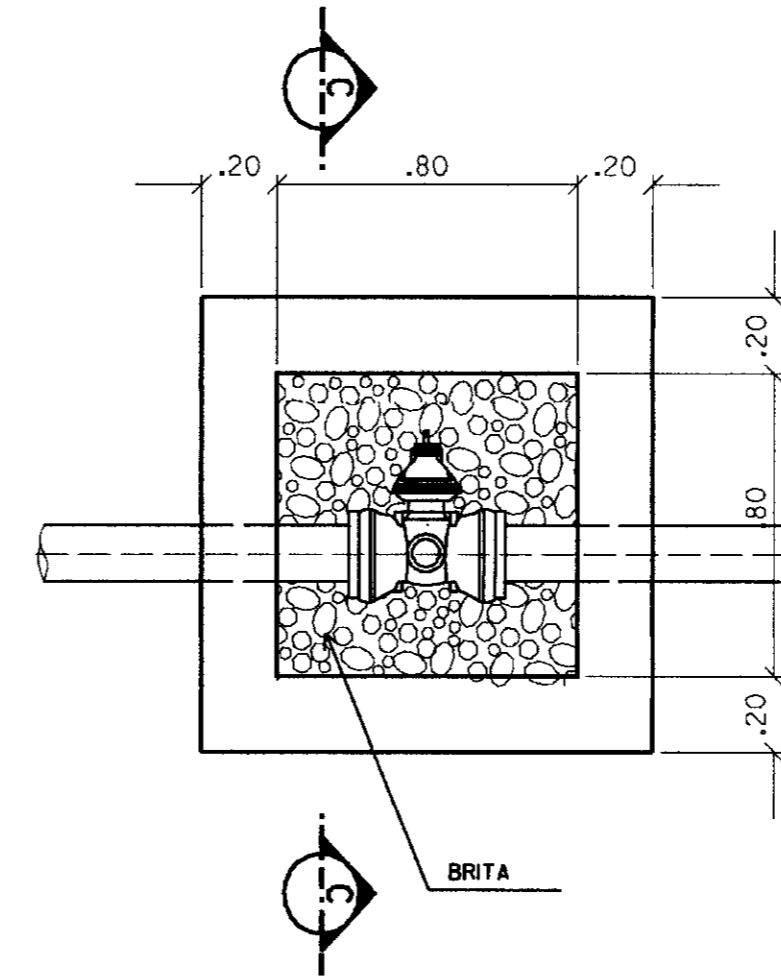


CORTE AA
ESCALA 1/20

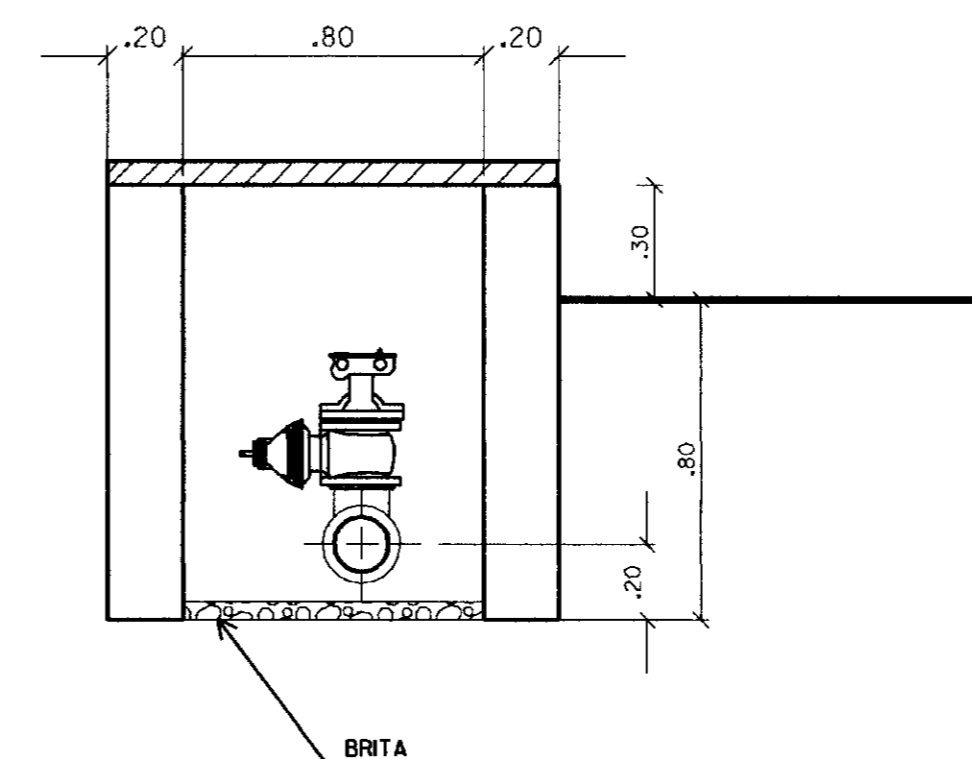


CORTE BB
ESCALA 1/20

CX. DE INSPEÇÃO DE REGISTRO E VENTOSA


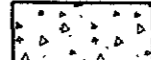

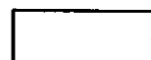



PLANTA BAIXA
ESCALA 1/20

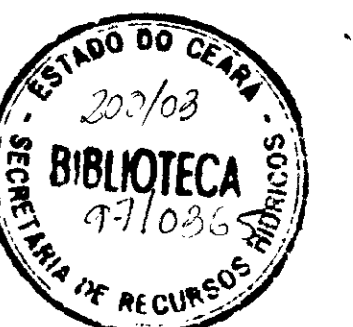


CORTE CC
ESCALA 1/20


LEGENDA

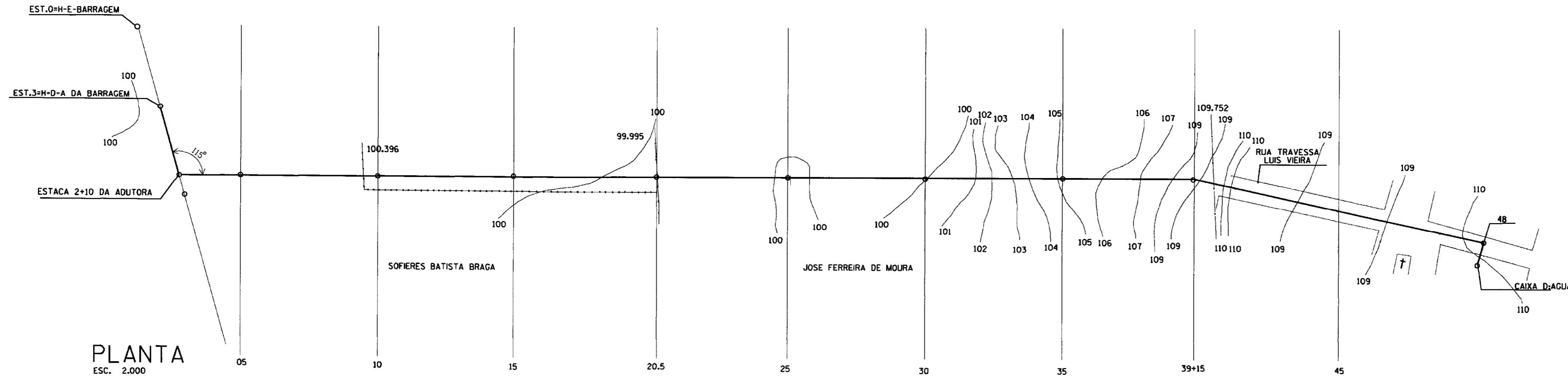
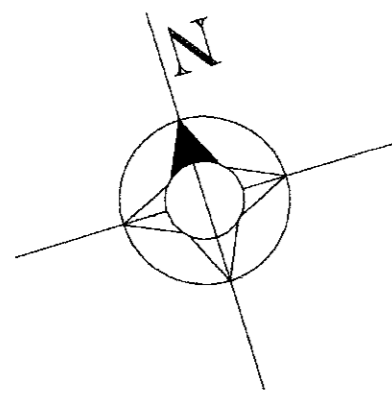
-  CONCRETO ARMADO E, TIPO CA 5
-  CONCRETO DE REGULARIZACAO CLASSE J, TIPO CA 8
-  TERRENO NATURAL
-  ALVENARIA DE TIJOLO
-  BRITA

NOTA
DIMENSÕES E ELEVACÕES EM METROS
MENS EM METROS

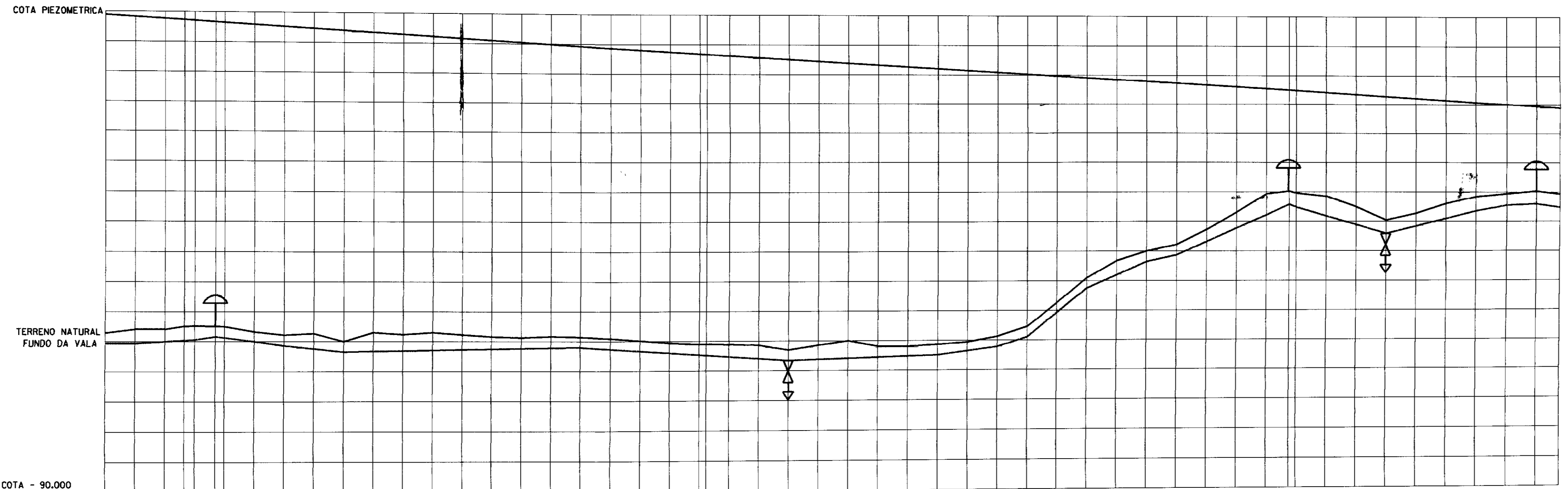


GOVERNO DO ESTADO DO CEARÁ 000007
SECRETARIA DOS RECURSOS HÍDRICOS - SRH

PROJETO :	PROJETO EXECUTIVO DA ADUTORA DE ROLDÃO DISTRITO DE MORADA NOVA	VISTO :
CALCULO :		VISTO :
DESENHO :	Carlos Alberto	VISTO :
ESCALA :	1/25	DATA :
DATA :	OUTUBRO/97	APROVADO :
DESENHO No	07 / 07	ARQUIVO :
		CXREGIST3.DWG



PLANTA
ESC. 2.000



NUMERO DAS ESTACAS	0	1	2	3	4	5	6	7	8	9	10	11	12	13	14	15	16	17	18	19	20	21	22	23	24	25	26	27	28	29	30	31	32	33	34	35	36	37	38	39	39+15	40	41	42	43	44	45	46	47	48	48+13										
DIAMETRO E COMPRIMENTO																																																													
COTA PIEZOMÉTRICA		121,79																																																											
COTA DO TERRENO NATURAL	100,581	100,639	100,833	101,037	101,065	101,270	100,655	100,437	100,537	100,012	100,615	100,481	100,620	100,472	100,325	100,263	100,349	100,301	100,2	100,041	99,888	99,795	99,823	99,781	99,725	99,694	99,709	100,036	99,591	99,575	99,728	99,887	99,561	100,261	100,912	102,513	103,504	104,204	105,35	105,997	106,439	107,437	108,595	109,862	110,002	109,975	109,702	108,98	116,58	108,06	108,515	109,18	108,662	109,978	110,054	115,90	109,897				
NIVEL DO FUNDO DO TUBO	99,881	100,001	100,120	100,195	100,240	100,330	100,255	100,270	99,955	99,741	99,526	99,312	99,348	99,384	99,420	99,457	99,493	99,529	99,565	99,601	99,471	99,342	99,212	99,083	99,053	99,023	98,993	98,963	98,933	98,903	98,873	98,843	98,813	98,783	98,753	98,723	98,693	98,663	98,633	98,603	98,573	98,543	98,513	98,483	98,453	98,423	98,393	98,363	98,333	98,303	98,273	98,243	98,213	98,183	98,153	98,123	98,093	98,063	98,033	98,003	
DISTANCIA PARCIAIS	20,00	20,00	52,5	7,50	15,00	18,00	20,00	20,00	20,00	20,00	20,00	20,00	20,00	20,00	20,00	20,00	20,00	20,00	20,00	20,00	20,00	20,00	20,00	20,00	20,00	20,00	20,00	20,00	20,00	20,00	20,00	20,00	20,00	20,00	20,00	20,00	20,00	20,00	20,00	20,00	20,00	20,00	20,00	20,00	20,00	20,00	20,00	20,00	20,00	20,00	20,00	20,00	20,00	20,00	20,00	20,00	20,00	20,00	20,00	20,00	20,00
DISTANCIA ACUMULADA	0,00	20	40	52,5	60	75	80	100	120	140	160	180	200	220	240	260	280	300	320	340	360	380	400	405	420	440	460	480	500	520	540	560	580	600	620	640	660	680	700	720	740	760	780	795	800	820	840	860	880	900	920	940	960	973							
SOLO E VEGETAÇÃO	SOLO BARRO ARENOSO																																																												
ALINHAMENTO	2+12,5 1C 45° : 2C 1F 30° 1C 22° 30'																																																												

SOLO CASCALHO FLORAMENTO PEDRA	29
CALÇAMENTO	39+15

PERFIL
ESC. H=1/2.000
ESC. V=1/200

- ADUTORA-ROLDÃO E-00 CP - 99
LEGENDA E-11 U del 102
CERCA DE ARAME
EIXO DA ADUTORA
MEIO DA RUA
VENTOSA
REGISTRO DE DESCARGA



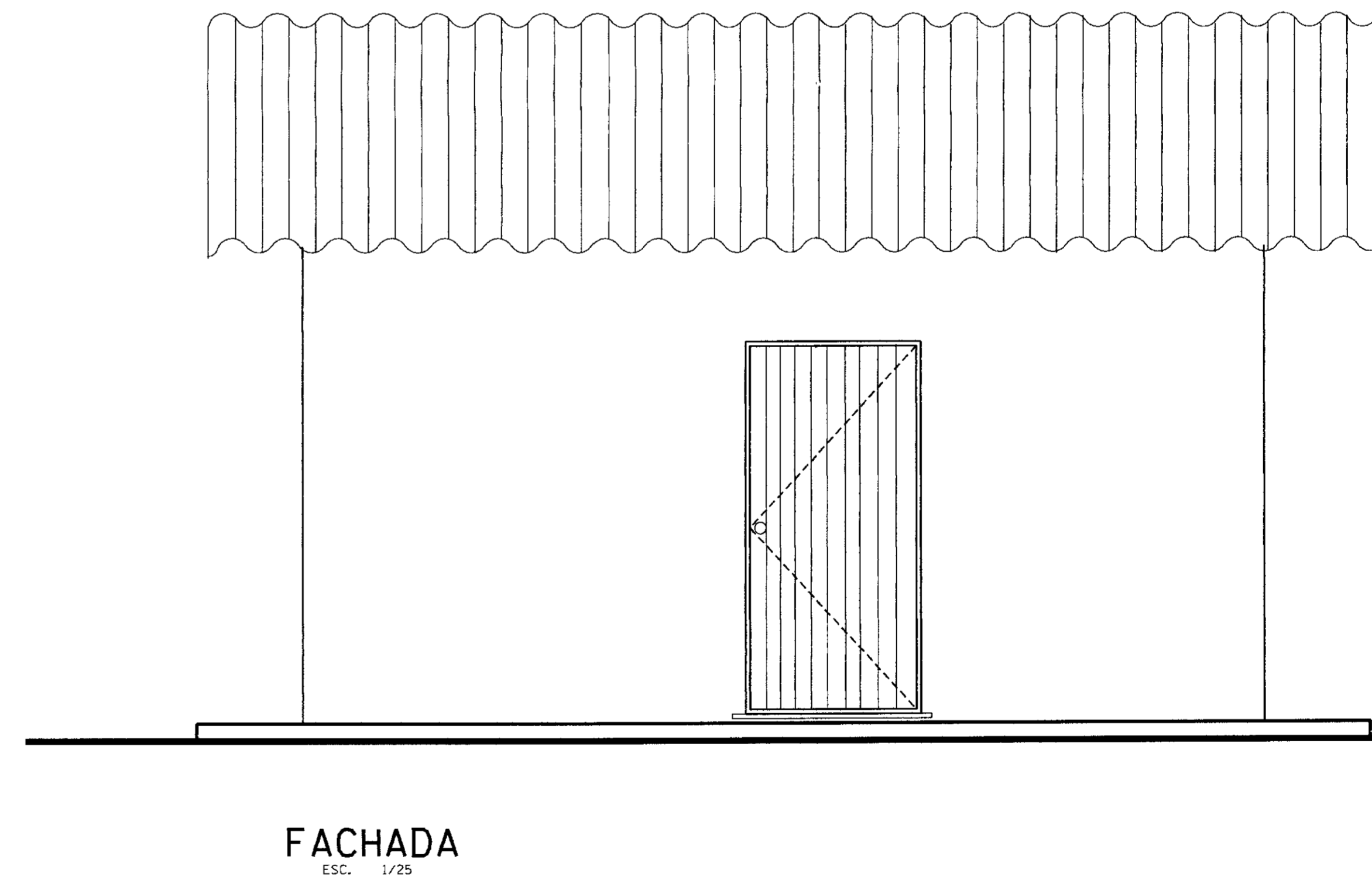
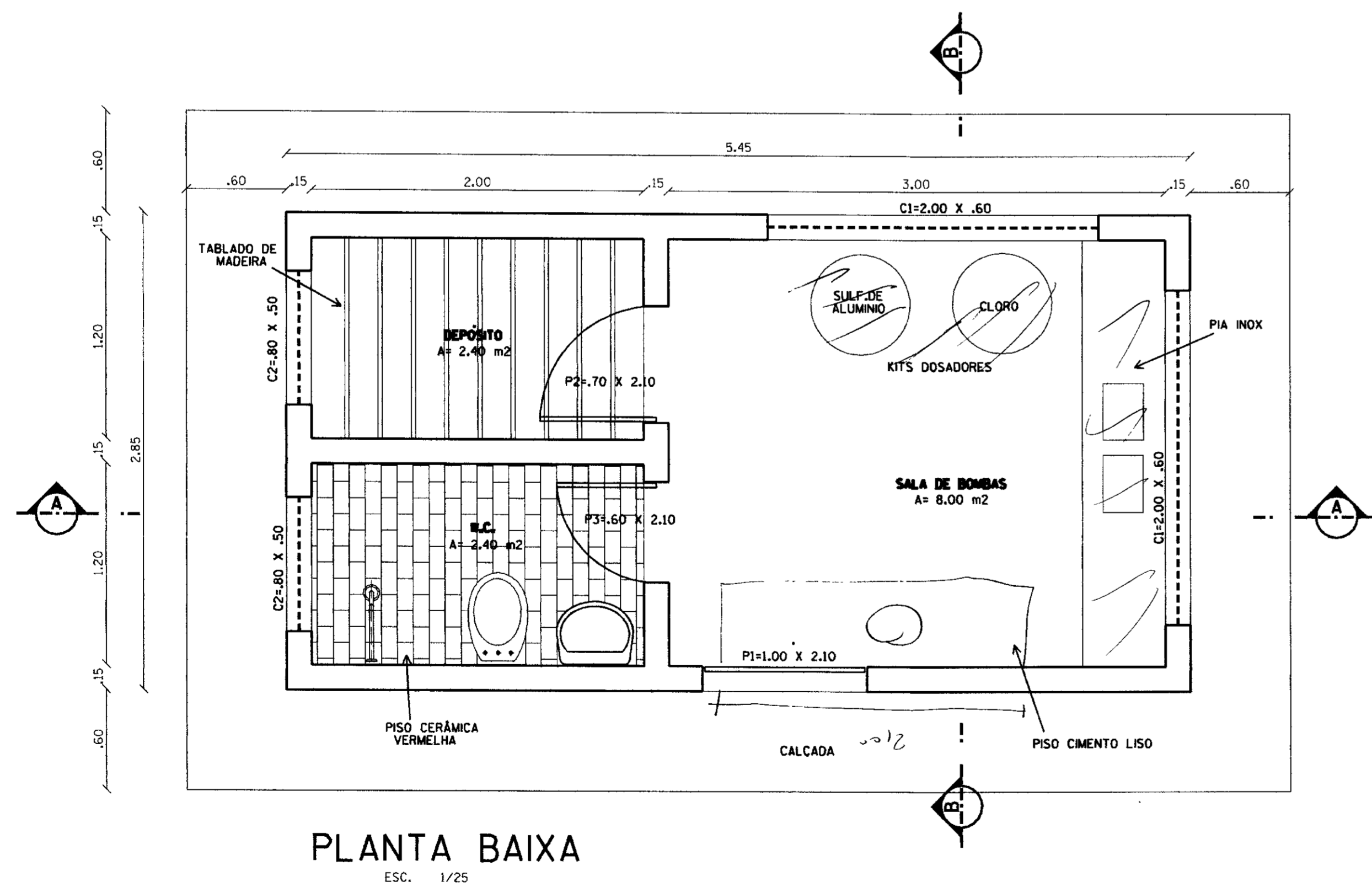
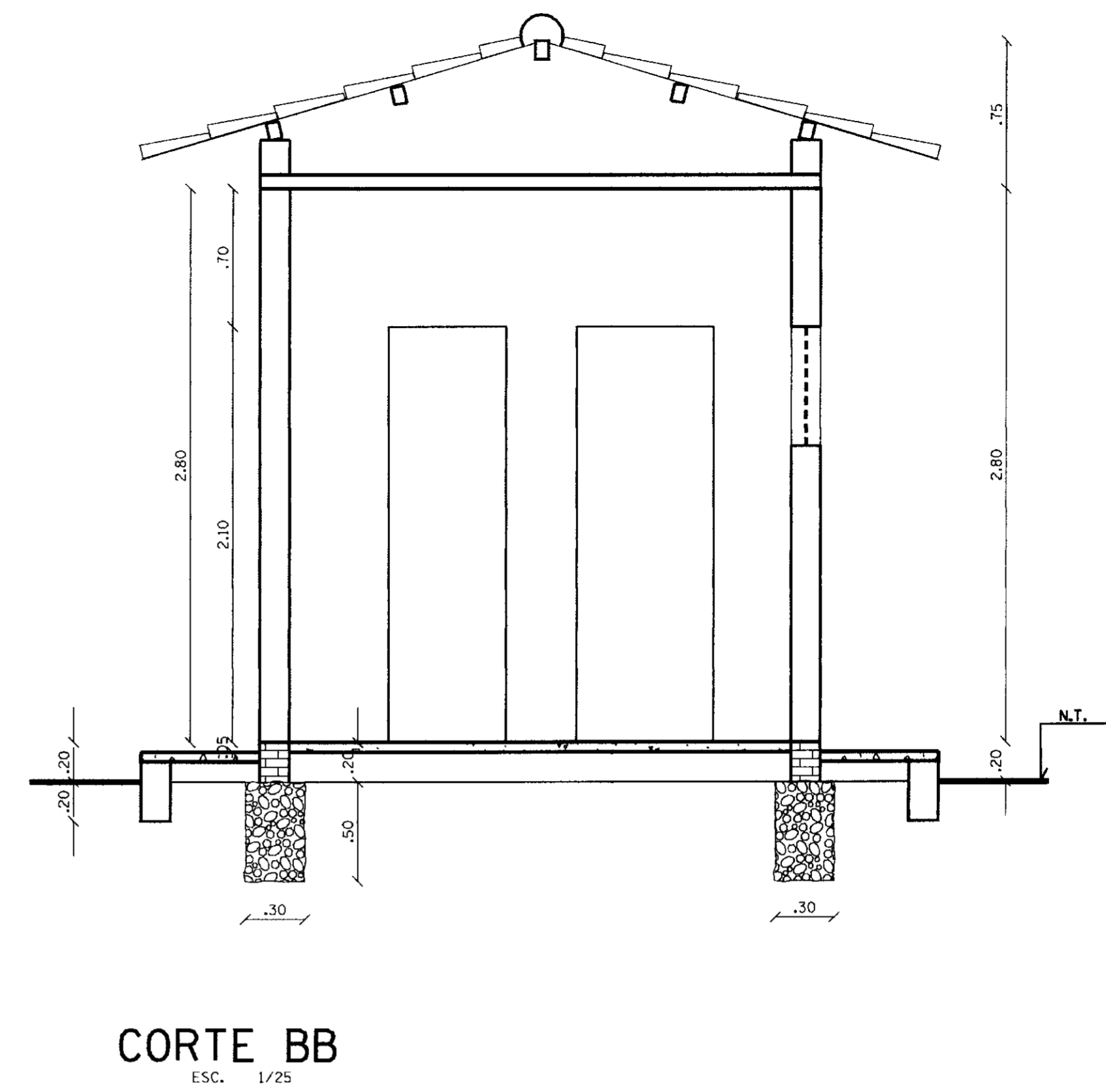
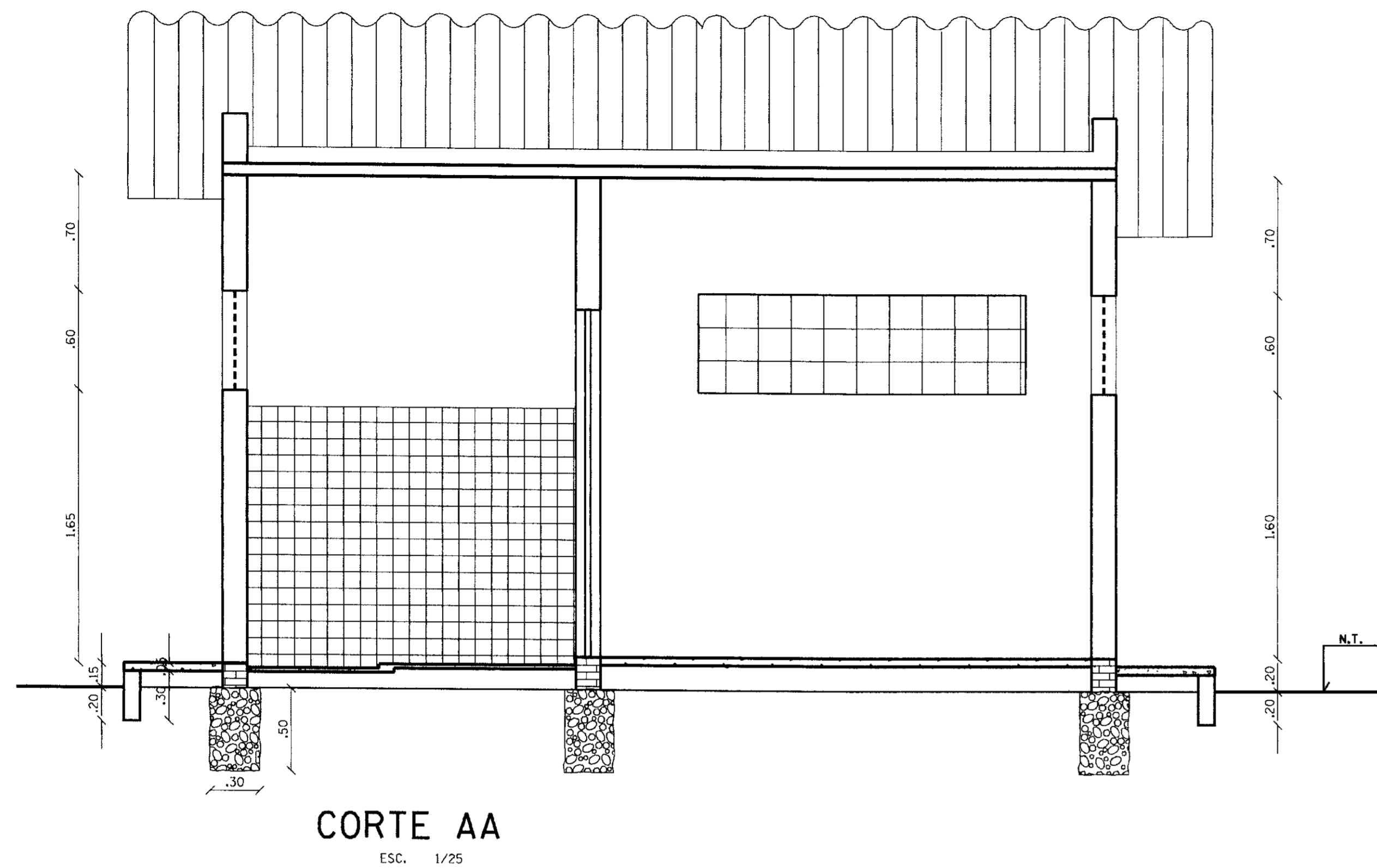
NOTA
DIMENSÕES E ELEVACIONES EM METROS
NÍVEIS EM METROS

GOVERNO DO ESTADO DO CEARÁ
SECRETARIA DOS RECURSOS HÍDRICOS - SRH

PROJETO EXECUTIVO DA ADUTORA DE ROLDÃO
DISTRITO DE MORADA NOVA

PERFIL E PLANTA

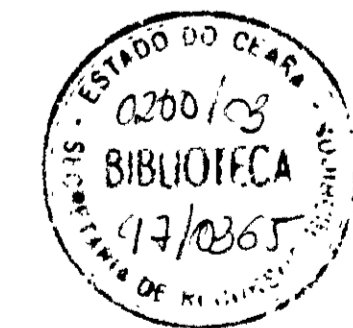
DATA: 02 / 07



ACABAMENTOS

- PISOS** - SALA DE BOMBAS-CIMENTO LISO
DEPÓSITO-TABLADO DE MADEIRA
W.C.-CERÂMICA NA COR VERMELHA
- PAREDE** - BANHEIRO AZULEJO BRANCO ATÉ 1.55m
- FORRO** - EMBOÇO E REBOCO
- PINTURA** - PAREDE INTERNA CAIACA BRANCA (3 DEMÃOS)
- ESQUADRIAS** - MADEIRA ÓLEO COR AZUL
COMBOGOS ; CAIACA E HIDRACOR BRANCO (1 DEMÃO DE CADA)

NOTA
DIMENSÕES E ELEVACÕES EM METROS
NÍVEIS EM METROS

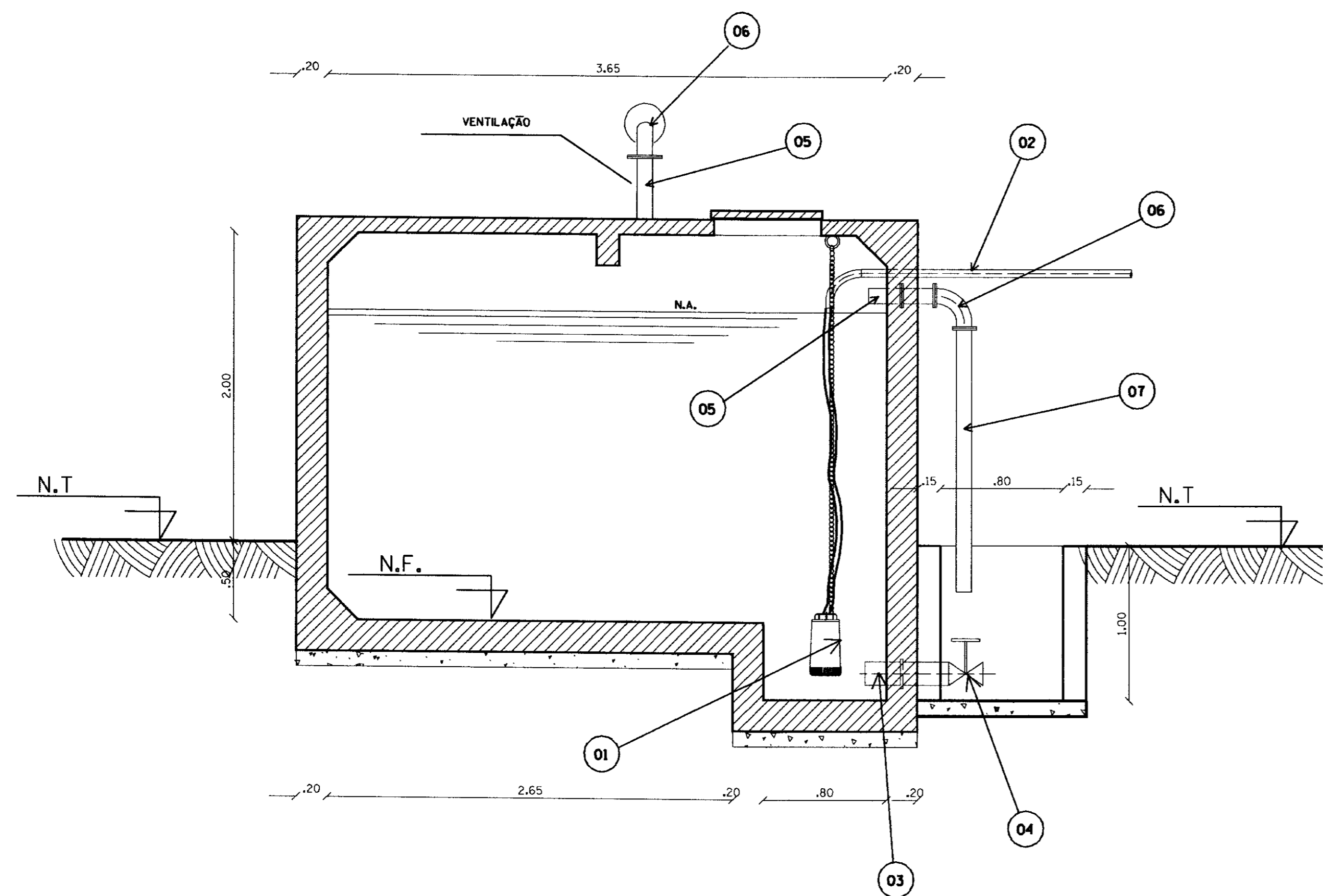


GOVERNO DO ESTADO DO CEARÁ 1100009
SECRETARIA DOS RECURSOS HÍDRICOS - SRH

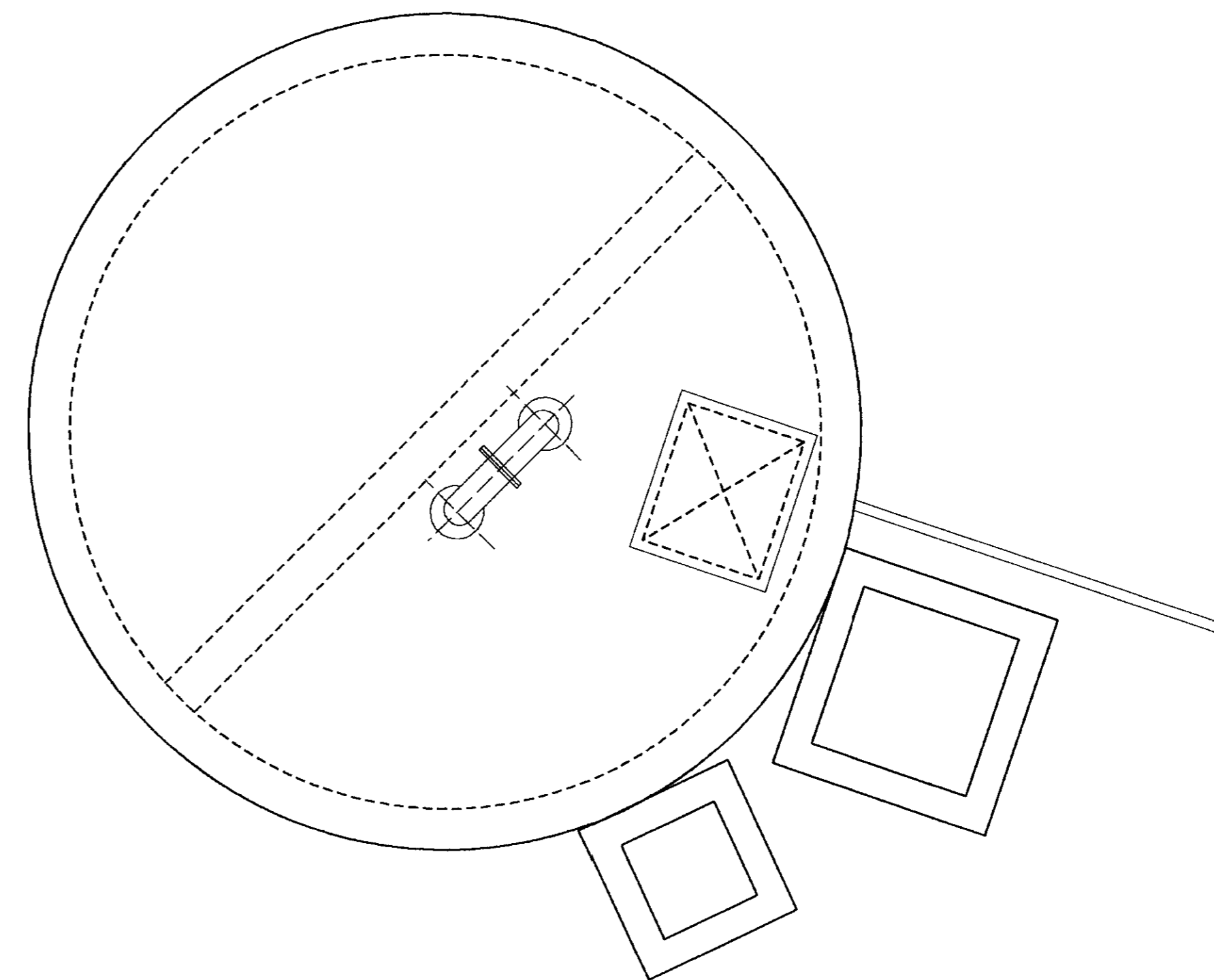
PROJETO :	PROJETO EXECUTIVO DA ADUTORA DE ROLOÃO DISTRITO DE MORADA NOVA	VISTO :	
CALCULO :		VISTO :	
DESENHO :	Carlos Alberto	VISTO :	
ESCALA :	1/25	DATA :	
DATA :	NOVEMBRO/97	APROVADO :	
DESENHO No	05 /07	ARQUIVO :	CASA.D09



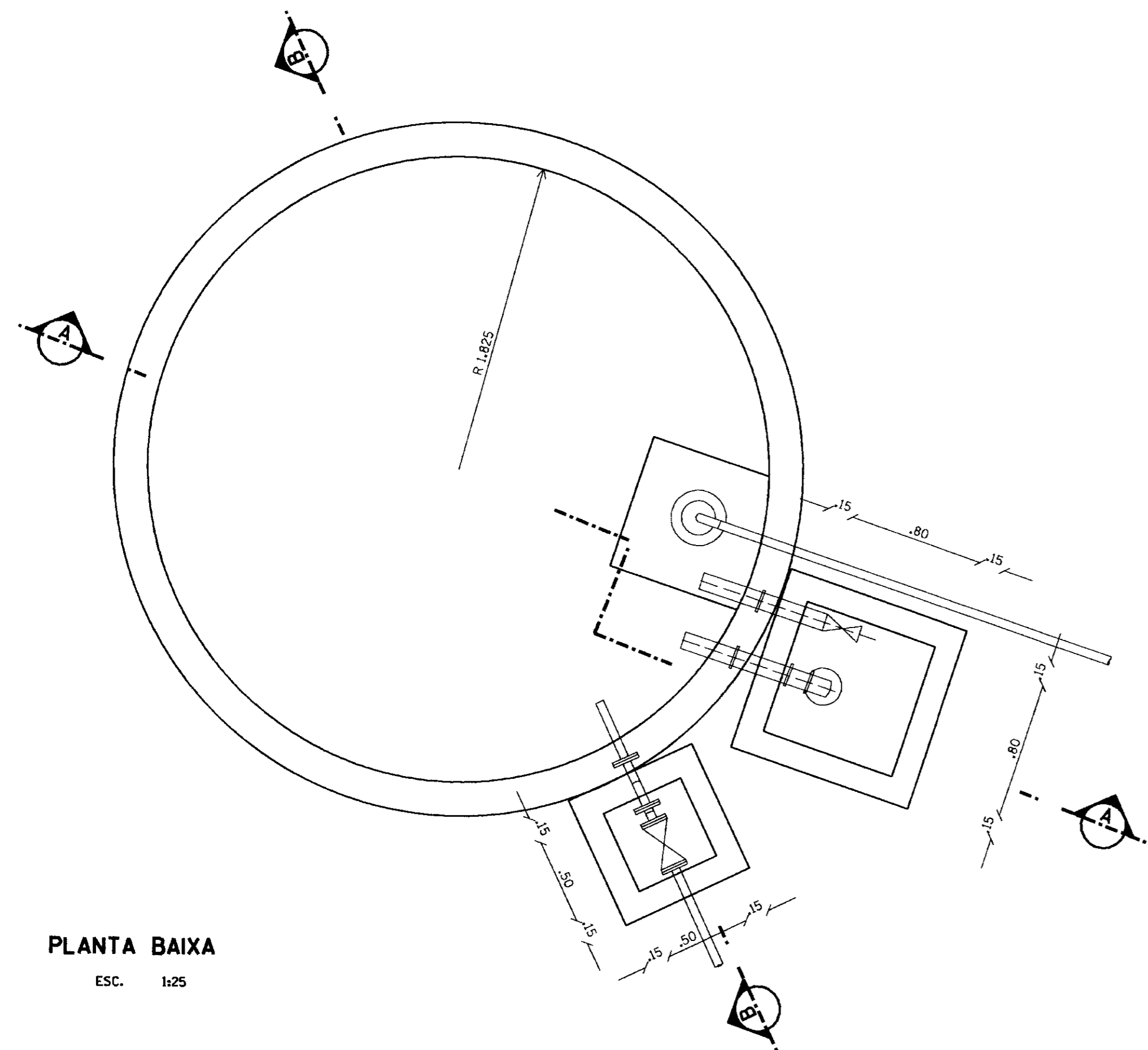
40



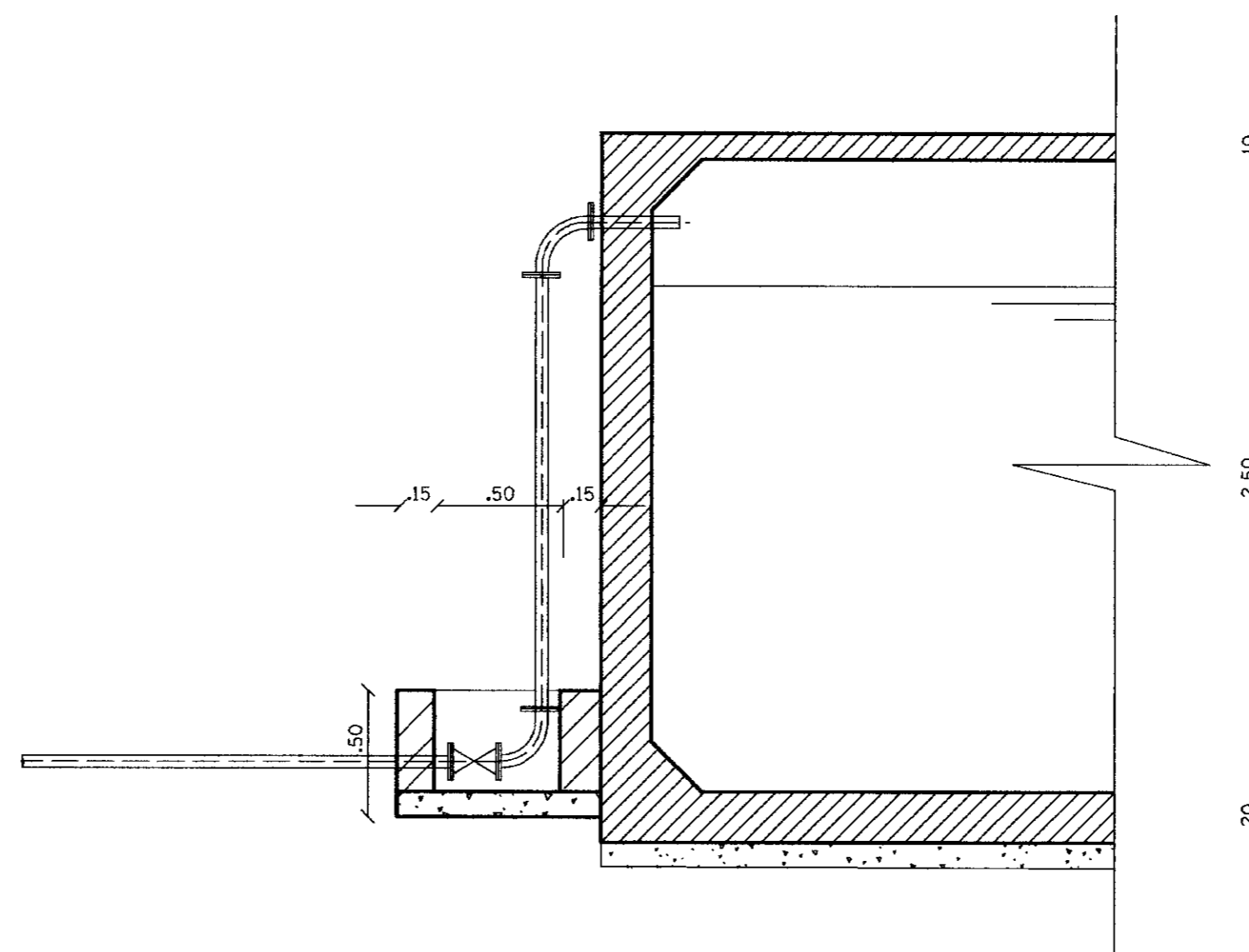
CORTE AA
ESC. 1:25



VISTA SUPERIOR
ESC. 1:25



PLANTA BAIXA
ESC. 1:25



CORTE BB
ESC. 1:25

ITEM	DISCRIMINAÇÃO
1	BOMBA SUBMERSIVEL
2	CONJUNTO MOTO-BOMBA SUBMERSIVEL P/Q=9.11 m ³ /H E HTM=12 m.c.o
3	EXTREMIDADE PONTA FLANGE C/ ABA DE VEDACAO L=0.70m DN 100mm
4	TOCO FLANGEADO PN10 FERRO FUNDIDO L=2,30 DN 100mm
5	REGISTRO DE GAVETA FLANGEADO PN10 FERRO FUNDIDO DN 100mm
6	CURVA 90° FLANGEADA PN10 FERRO FUNDIDO DN 100mm
7	TOCO PONTA FLANGE PN10 FERRO FUNDIDO L=1.70m DN 100mm

LEGENDA

- CONCRETO ARMADO
- CONCRETO DE REGULARIZACAO CLASSE J, TIPO CA 8
- TERRENO NATURAL
- ALVENARIA DE TIJOLO

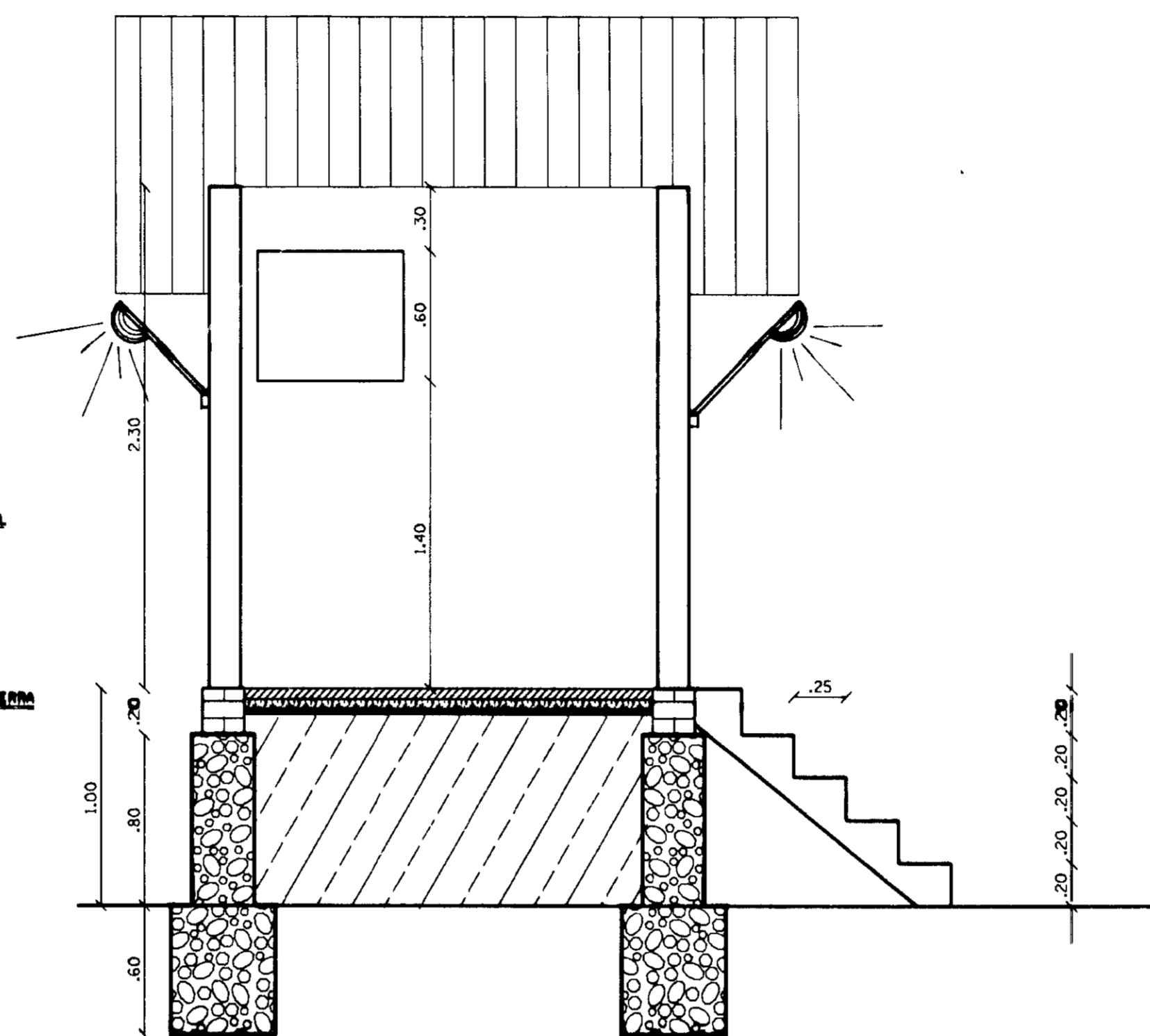
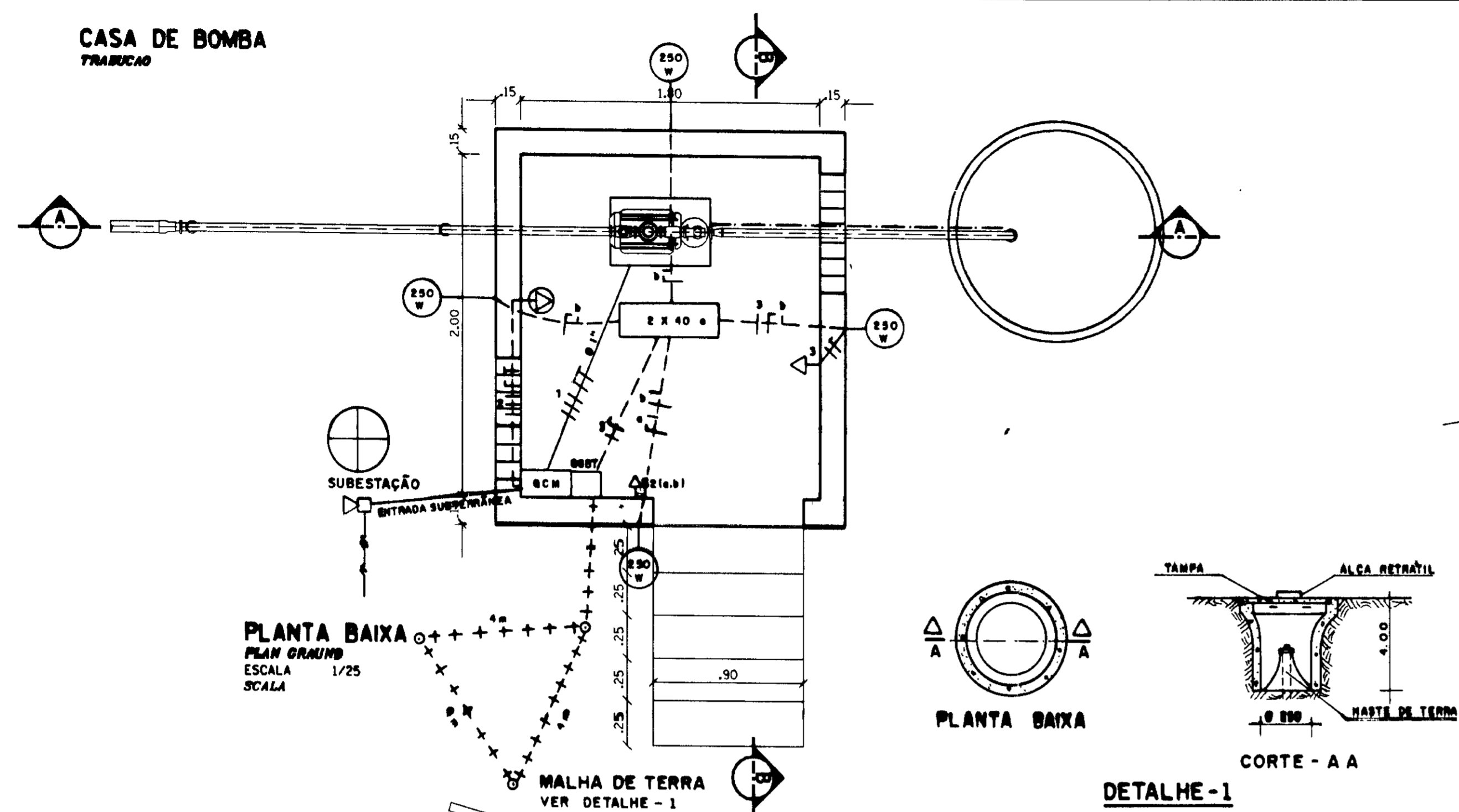
NOTA
DIMENÇÕES E ELEVACÕES EM METROS
MÚLTIPLOS EM MILÍMETROS



GOVERNO DO ESTADO DO CEARÁ 000010
SECRETARIA DOS RECURSOS HÍDRICOS - SRH

PROJETO :	PROJETO EXECUTIVO DA ADUTORA DE ROLDÃO DISTRITO DE MORADA NOVA	VISTO :
CALCULO :		VISTO :
DESENHO :		VISTO :
ESCALA :		DATA :
DATA :		APROVADO :
DESENHO No :		ARQUIVO :
06 / 07		RESERV.2.DCM

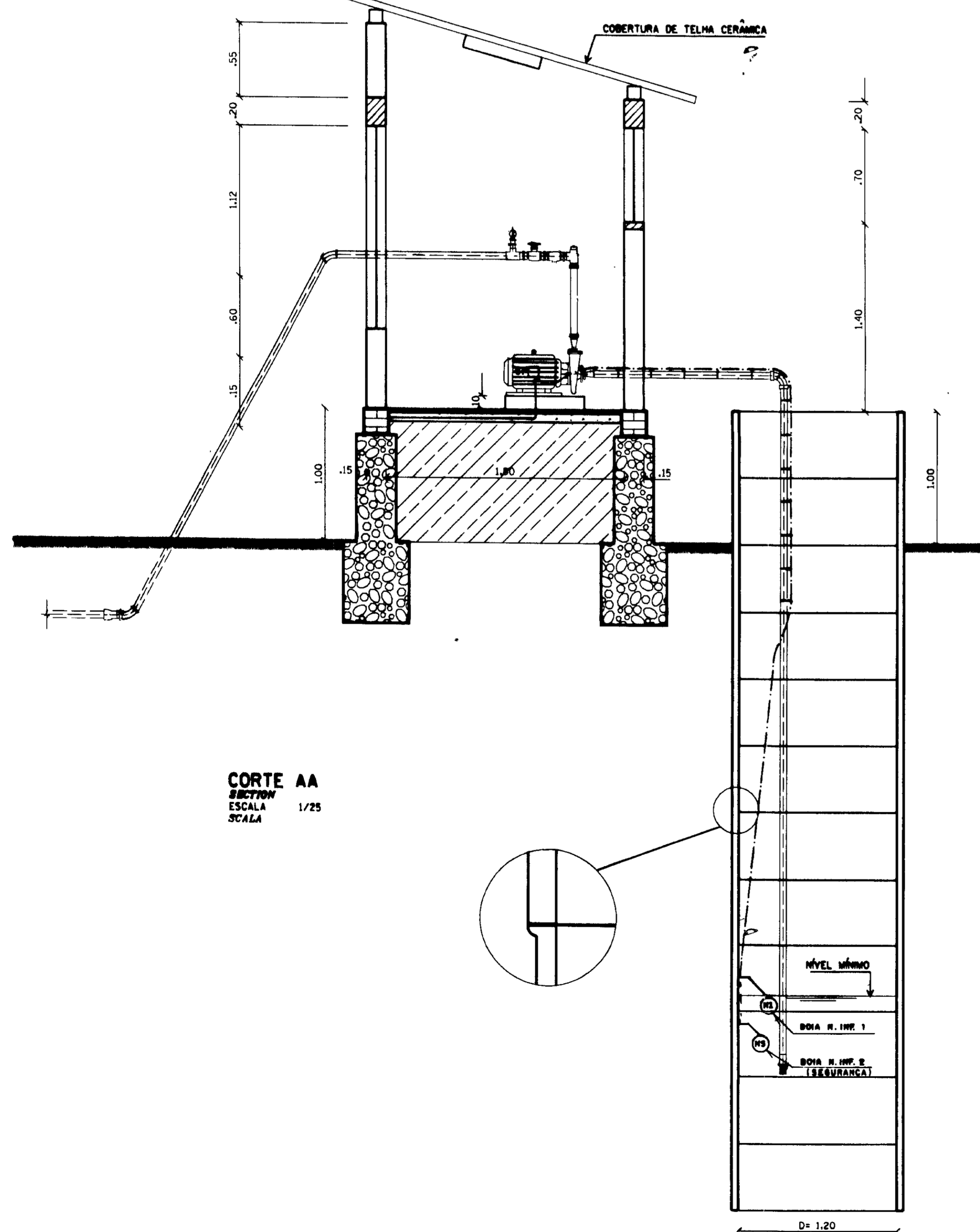
CASA DE BOMBA
TRABUÇAO



LEGENDA

- CONDUTOR EM ELETRODUTO FLEXÍVEL PRESO AO CANO D'ÁGUA
- CONDUTOR EM ELETRODUTO DE PVC EMBUTIDO NO PISO
- CONDUTOR EM ELETRODUTO DE PVC EMBUTIDO NA PAREDE
- - CAIXA DE PASSAGEM EM ALVENARIA COM TAMPA 40x40x40 cm
- 2 X 40 - LUMINÁRIA ABERTA TIPO CALHA COM 2 LÂMPADAS FLUORESCENTE DE 40 W
- Sx - INTERRUPTOR DUPLO (2 SEÇÕES)
- CONDUTOR FASE, NEUTRO, RETORNO E TERRA
- + + + + + CABO DE COBRE NÚ DE 25 mm P/ ATERRAMENTO
- QCM - QUADRO GERAL DE BAIXA TENSÃO COM BARRAMENTOS
- QCM - QUADRO DE COMANDO E PROTEÇÃO DOS MOTORES CONFORME DIAGRAMA
- ⊕ - TOMADA DE FORÇA (40+T) DE 32A / 500V
- ⊕ - TOMADA UNIVERSAL DE USO COMUM 2P+T 15A/250V
- ⊕ - LUMINÁRIA PÚBLICA C/ BRANÇO DE 1m E LÂMPADA VAPOR DE MERCÚRIO DE 250 W/220V
- ⊕ - BOIA NÍVEL INFERIOR
- ⊕ - BOIA NÍVEL SUPERIOR

OBS.: OS ELETRODUTOS NÃO COTADOS SÃO DE BITOLA 3/4"
- CONDUTORES NÃO COTADOS 2,5 mm²

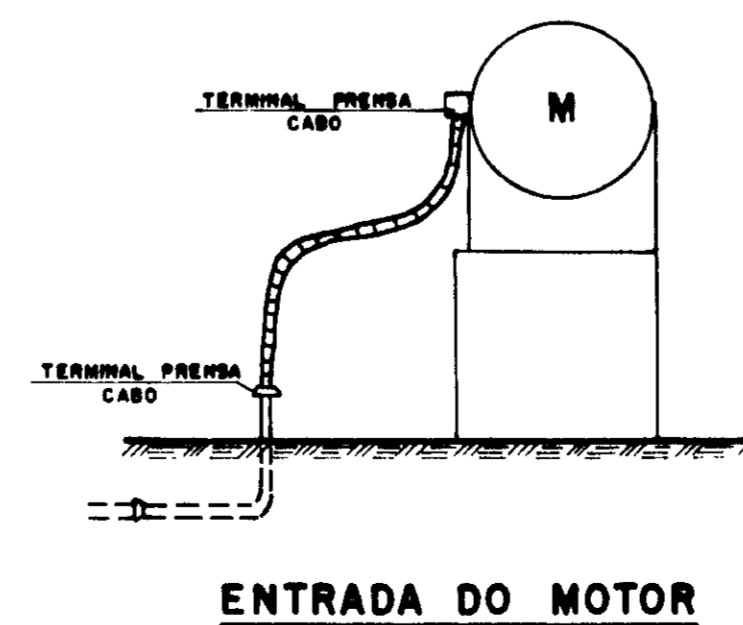


QUADRO DE CARGA

CIRCUITO	POTENCIA (W)	DESCRIÇÃO	FIÇÃO (mm ²)	PROTEÇÃO N° DE POLOS/LA
1	2.500	QCM (2x3 CV)	2,5	3x20
2	10.000	TOMADA DE FORÇA	6	3x50
3	1.180	ILUMINAÇÃO E TOMADA DE USO GERAL	2,5	1x15
4	1.000	RESERVA	-	1x15
5	1.000	RESERVA	-	1x15
6	1.000	RESERVA	-	1x15
GERAL	16.680	ALIMENTADOR	16	3x50

LEGENDA

- ▨ PISO ACIMENTADO
- ▨ CONCRETO DE REGULAZACAO CLASSE J, TIPO CA 8
- ▨ TERRENO NATURAL
- ALVENARIA DE TUOLO



NOTA

DIMENSÕES E ELEVACÕES EM METROS
NÍVEIS EM METROS

0200/03
97/0365

GOVERNO DO ESTADO DO CEARÁ
SECRETARIA DOS RECURSOS HÍDRICOS - SRH 000011

PROJETO: PROJETO EXECUTIVO DA ADUTORA DE ROLDÃO DISTRITO DE MORADA NOVA

PROJETO: PROJETO ELÉTRICO DA CAPTAÇÃO

INSTALAÇÕES ELÉTRICAS PREDIAIS

AGUASOLOS CONSULTORIA DE ENGENHARIA LTDA

SUBESTAÇÃO AÉREA

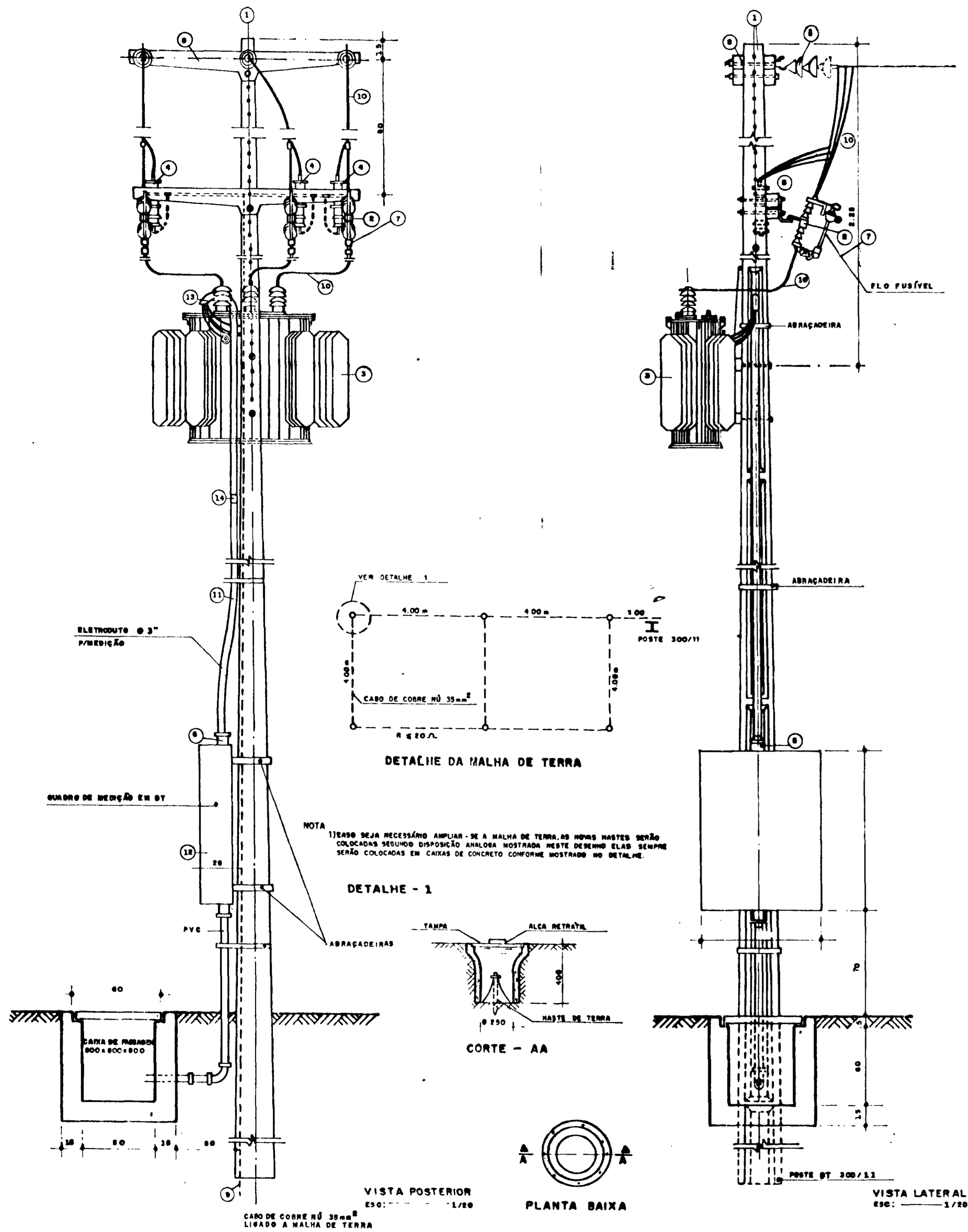
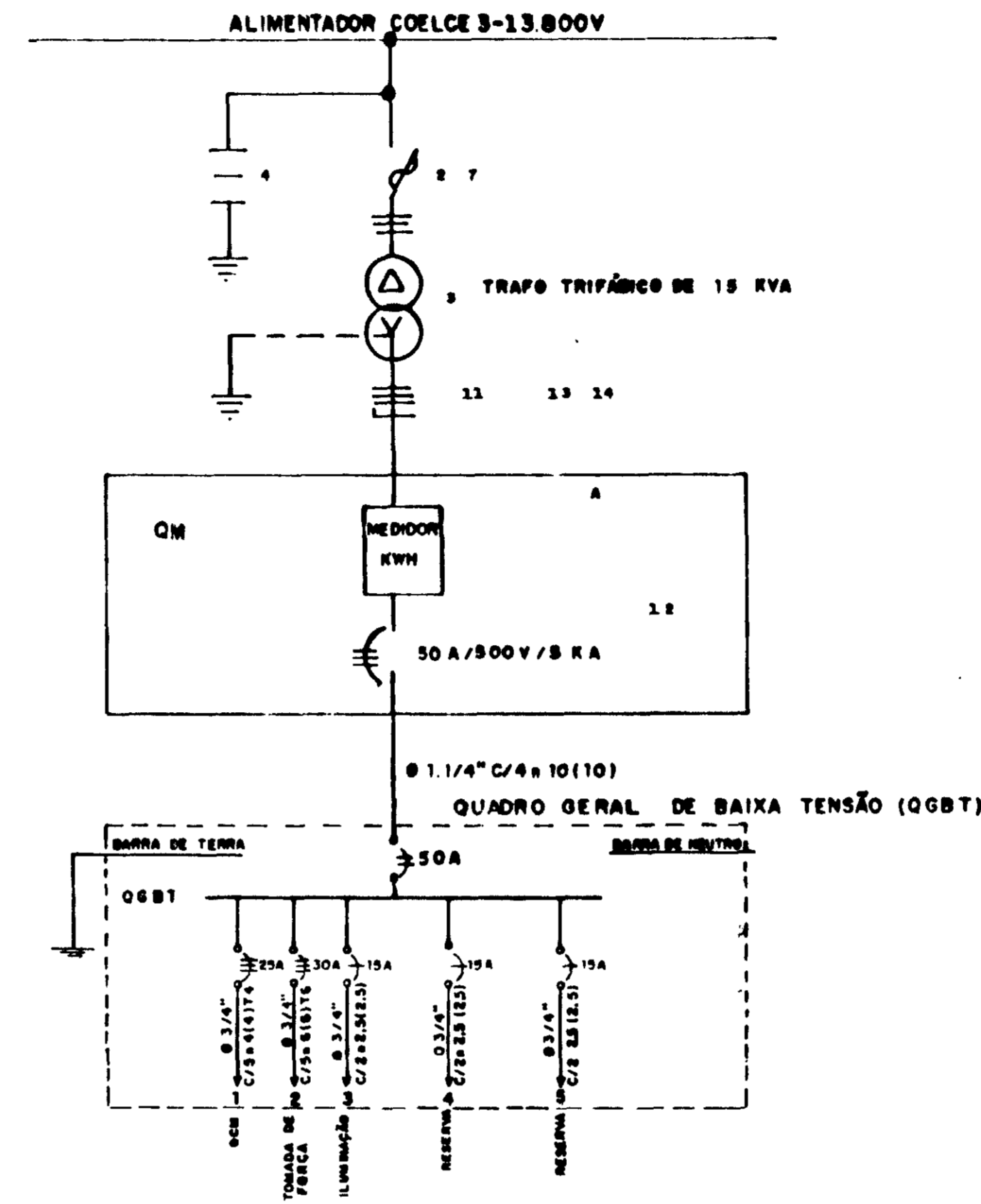


DIAGRAMA UNIFILAR DA SE



LEGENDA DA SE

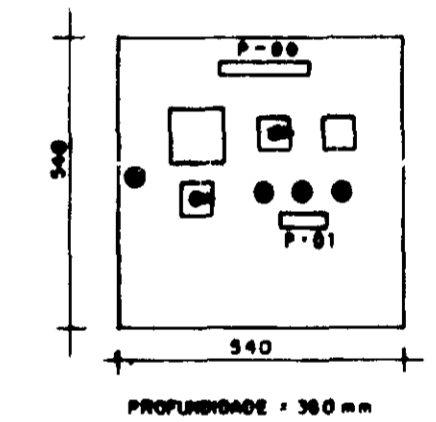
- 1- PÓSTE DE CONCRETO ARMADO DUPLO T 300/113
- 2- CHAVE FUSÍVEL INDICADORA UNIPOLAR 15KV-100 AMB I 90KV
- 3- TRANSFORMADOR TRIFÁSICO DE DISTRIBUIÇÃO AÉREA DE 15KV, RELAÇÃO 13.800-12.800/380-220V, POTÊNCIA DE 15 KVA
- 4- PARA-RAIO TIPO VÁLVULA PARALELA, PARA MONTAGEM EM CRUZETA DE CONCRETO
- 5- ISOLADOR DE SUSPENSÃO, EM VIDRO TEMPERADO, TIPO 6ARPO E OLVAL P/15KV
- 6- MASTE DE TERRA DE AÇO COBREADO DE SEÇÃO CIRCULAR 3/8" x 2,4m
- 7- ELO FUSÍVEL 1 M
- 8- CRUZETA DE CONCRETO ARMADO TIPO NORMAL
- 9- CABO DE COBRE NÚ 35mm²
- 10- FIO DE COBRE NÚ 35mm²
- 11- ELETRODUTO DE PVC RÍGIDO "CONTENDO 3x16mm² E 1x16mm² CABO DE PVC 70°C- ISOLAMENTO P/ 1KV
- 12- DISJUNTOR TRIPOLAR 500V/30A, 5KA EM CAIXA MOLDBADA
- 13- CURVA DE PVC P/ ELETRODUTO 3/3"
- 14- LUVA DE PVC P/ ELETRODUTO 3/3"
- 15- MANILHA DE BARRO VITRIFICADA DIÂMETRO 12" E PROFUNDIDADE DE 400mm

A - QUADRO DE MEDIÇÃO TRIFÁSICO, MONTAGEM EM PÓSTE, PADRÃO COELCE, MEDIÇÃO SECUNDÁRIA, DIMENSÕES 300 x 400 x 200 mm

05B.1 - TODOS MATERIAIS USADOS SERÃO PADRÃO COELCE.

- A RESISTÊNCIA DO ATERRAMENTO DEVERÁ SER MENOR OU IGUAL A 20 OHMS

ARRANJO FÍSICO



QUADRO DE COMANDO DOS MOTORES (Q.C.M.)

DIAGRAMA UNIFILAR

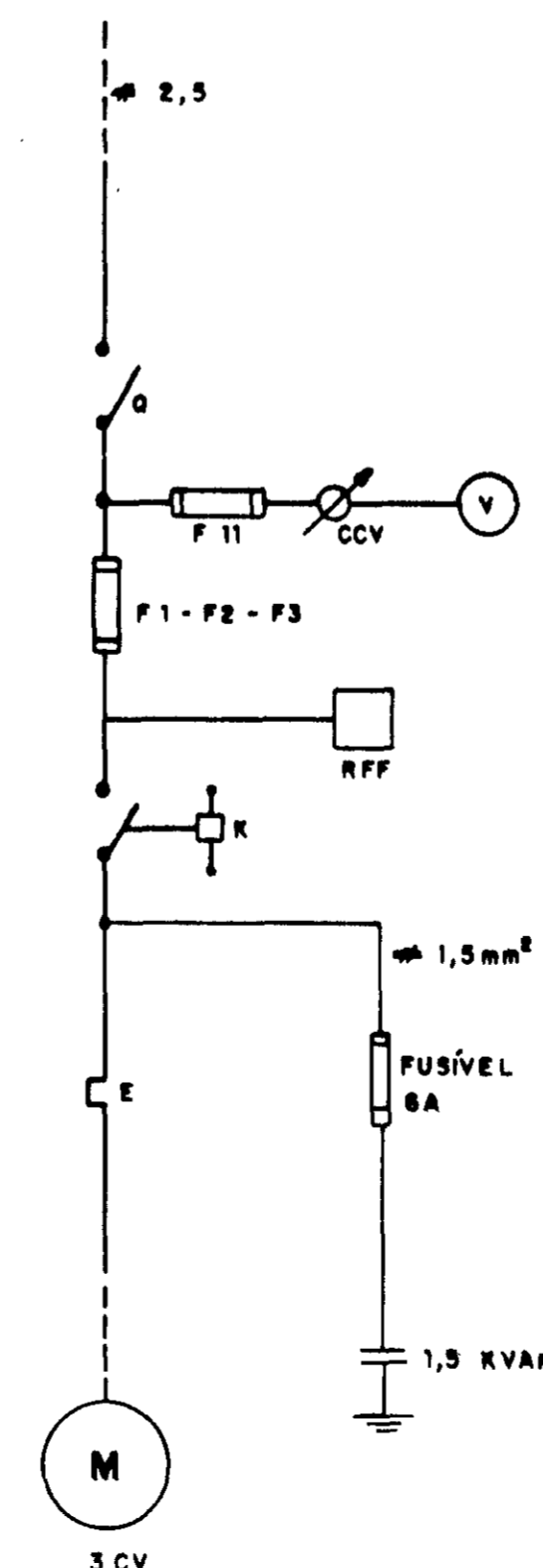
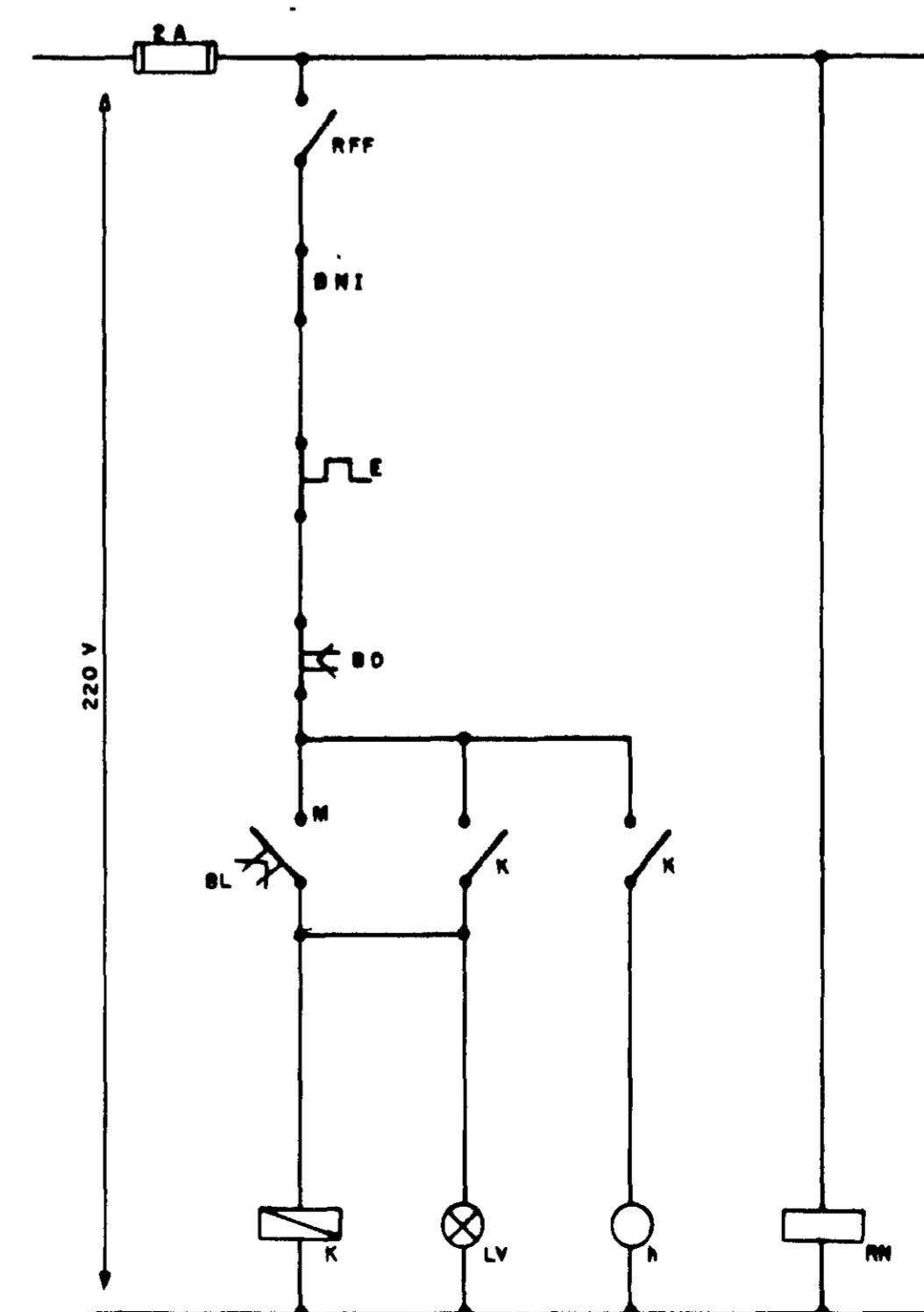


DIAGRAMA FUNCIONAL



CÓDIGO	DISCRIMINAÇÃO DO QCM	FABRICANTE
0	DECISSOR TRIPOLAR - 3TLO - 13/25A	SIEMENS
F11	FUSÍVEL 5A - INCLUSIVE BASE	SIEMENS
CCV	COMUTADOR DO VOLTMETRO TIPO VE/10E	SIEMENS
V	VOLTMETRO 50x50mm - 0-500V	H B
F1-F2-F3	FUSÍVEL MH-INCLUSIVE BASE 25 A	SIEMENS
R	RELE DE TEMPO 250V-0-30s-TIPO TLE-11	INELSA
RFF	RELE FALTA DE FASE-380V-TIPO PFH-07	ALTRONIC
TC	TRANSFORMADOR DE CORRENTE-TIPO 60E-30/5A	H B
CCA	COMUTADOR DE AMPERMETRO-TIPO M31/10E	SIEMENS
A	AMPERMETRO 50x50mm-0-25/5A	H B
R1	CONTACTOR-250V-3T84V/25A	SIEMENS
KE	CONTACTOR-250V-3T84V/25A	SIEMENS
R2	CONTACTOR-250V-3T84V/25A	SIEMENS
E	RELE TÉRMICO-3VA 50/20 A	SIEMENS
AT	AUTOTRANSFORMADOR DE 80% e 80% 7,5-10	INELSA
0	HOMMETRO 250V-60(5)TOS-TIPO TH-01	ALTRONIC
BL	BOTÃO LIGA-VERDE-TIPO 20E HA 31	TELEMECANIQUE
BO	BOTÃO DESLIGA-VERMELHO-TIPO 20E HA 41	TELEMECANIQUE
LV	ISOLADOR VERMELHO 250V-TIPO L DE VIDRO	TELEMECANIQUE
0E2	BOIA DE NÍVEL - INFERIOR	TELEMECANIQUE
TE-73-T-0	CONECTOR UNIPOLAR 750V TIPO SAK 2,5 X 8	SIEMENS
	ELETRODO PV USADO EM ÁGUA BRUTA	ALTRONIC

05B.1 - OS COMPONENTES ESPECIFICADOS PODERÃO SER SUBSTITUÍDOS POR COMPONENTES DE FABRICAÇÃO TELEMECANIQUE OU SIMILAR, DESDE QUE ATENHAM AS EXIGÊNCIAS DAS ESPECIFICAÇÕES TÉCNICAS DO PROJETO.

05B.2 - O CABO FLEXÍVEL Nº 1,5mm² QUE LIGA OS ELETRODOS AO QUADRO, DEVERÁ SER FORNECIDO PELA PRIMA INSTALADORA.

GOVERNO DO ESTADO DO CEARÁ 606012
SECRETARIA DOS RECURSOS HÍDRICOS - SRH

AGUASOLOS CONSULTORIA DE ENGENHARIA LTDA PROJETO EXECUTIVO DA ADUTORA DE ROLDÃO DISTRITO DE MORADA NOVA

ASSUNTO: PROJETO ELÉTRICO DA CAPTAÇÃO Subestação e Quadro de Comando dos Motores (Q.C.M.)

ELABORADO: ODVLO - CRE 4 06940 - FE DATA: 02/04
DESENHADO: ERIC F.R. ESCALAS: INDICADA DATA: JUN. / 97
REVISÃO: DATA: 02/04

SUBESTAÇÃO AÉREA

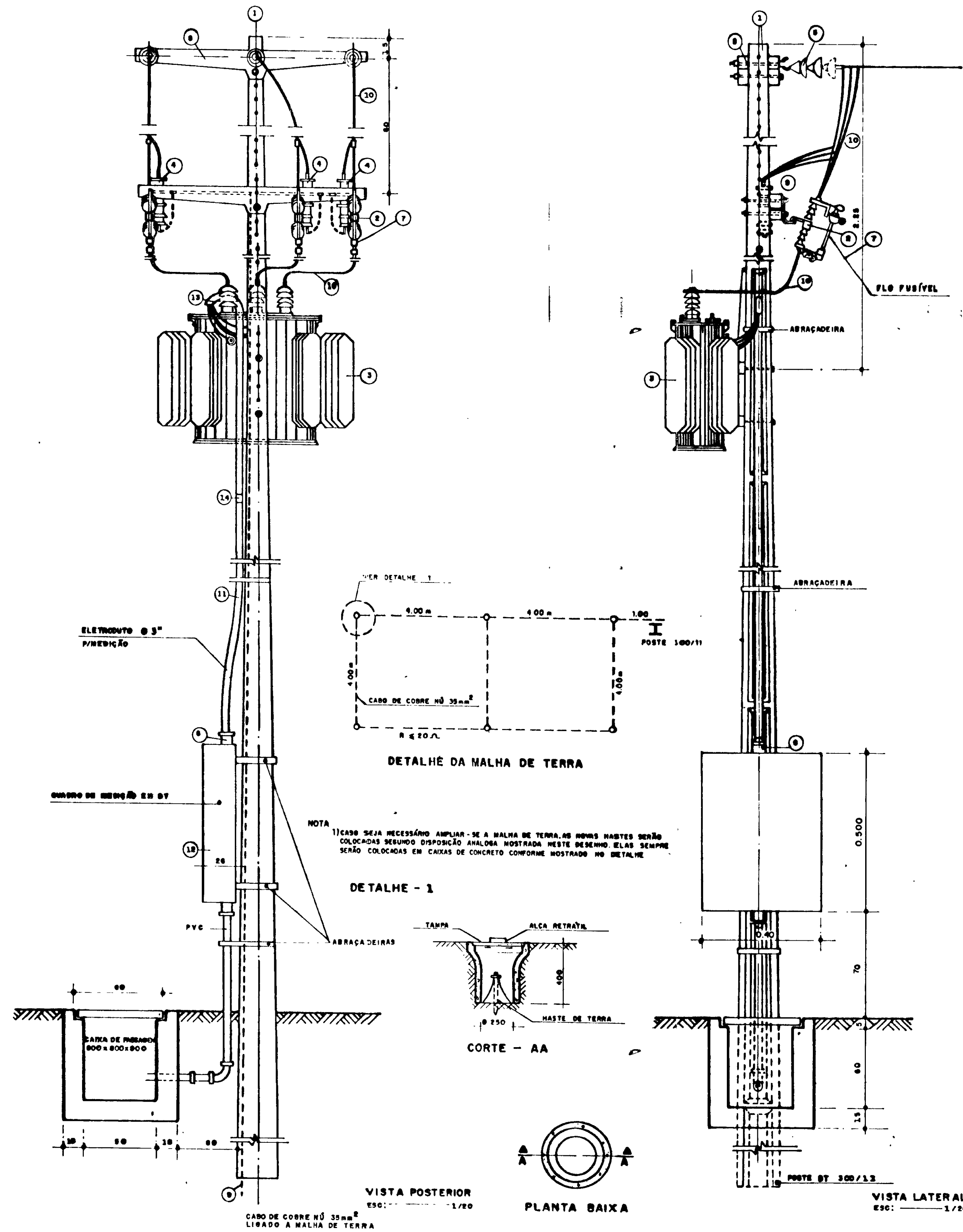
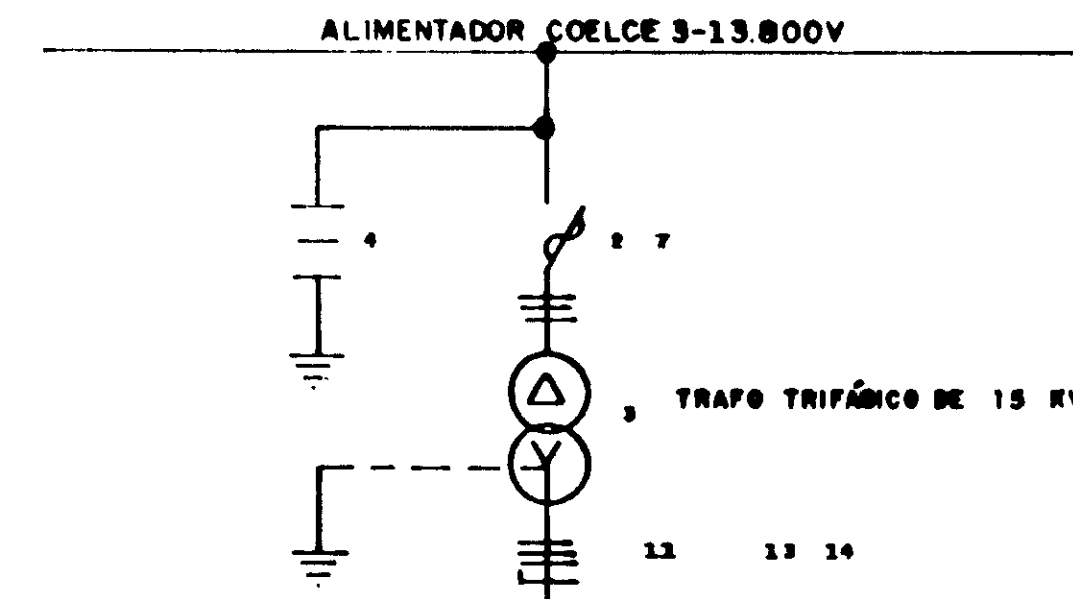


DIAGRAMA UNIFILAR DA SE



LEGENDA DA SE

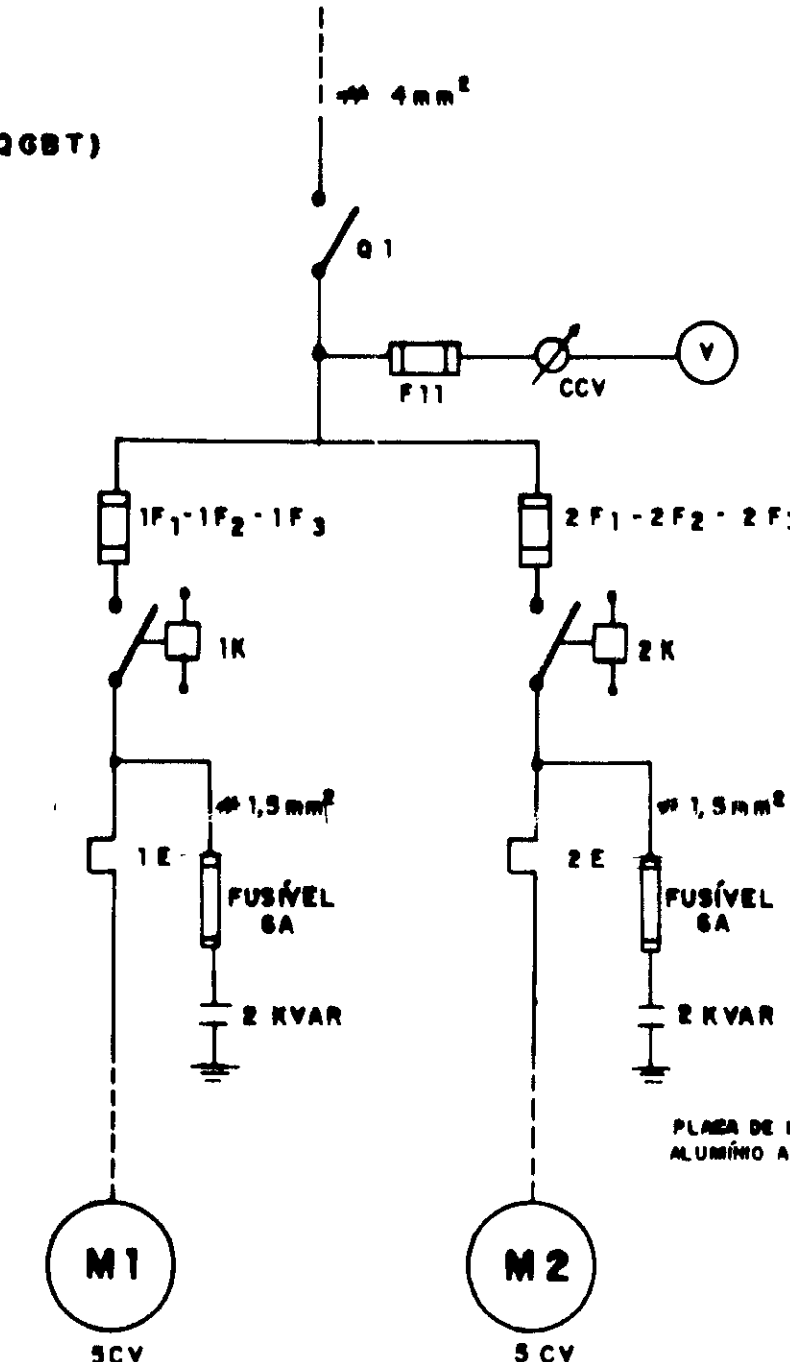
- 1 - POSTE DE CONCRETO ARMADO DUPLO T 300/11
- 2 - CHAVE FUSÍVEL INDICADORA UNIPOLAR 15KV-100A NBI 98 KV
- 3 - TRANSFORMADOR TRIFÁSICO DE DISTRIBUIÇÃO AÉREA DE 15KV, RELAÇÃO 13.800/13.800-32.800/380-220V, POTÊNCIA DE 15 KVA
- 4 - PARA-RAIO TIPO VÁLVULA PARA 12KV, PARA MONTAGEM EM CRUZETA DE CONCRETO
- 5 - ISOLADOR DE SUSPENSÃO, EM VIDRO TEMPERADO, TIPO GARFO E GLHAL P/15KV
- 6 - HASTE DE TERRA DE AÇO COBREADO DE SEÇÃO CIRCULAR 3/8" x 2,4m
- 7 - ELO FUSÍVEL 1 M
- 8 - CRUZETA DE CONCRETO ARMADO TIPO NORMAL
- 9 - CABO DE COBRE NÚ 35 mm²
- 10 - FIO DE COBRE NÚ 35 mm²
- 11 - ELETRODUTO DE PVC RÍGIDO "CONTENDO 3x16 mm² E 3x1 mm² CABO DE PVC 70°C- ISOLAMENTO P/15KV
- 12 - DISJUNTOR TRIPOLAR 500V/50A, 5KA EM CAIXA MOLDBADA
- 13 - CURVA DE PVC P/ ELETRODUTO Ø 3"
- 14 - LUVA DE PVC P/ ELETRODUTO Ø 3"
- 15 - MANILHA DE BARRO VITRIFICADA DIÂMETRO 12" E PROFUNDIDADE DE 400mm

A - QUADRO DE MEDIÇÃO TRIFÁSICO, MONTAGEM EM POSTE, PADRÃO COELCE, MEDIÇÃO SECUNDÁRIA, DIMENSÕES 500 X 400 X 200 mm

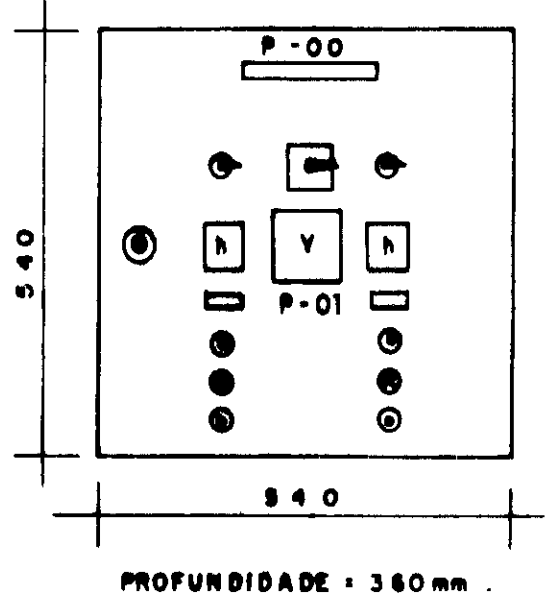
05B.- TODOS MATERIAIS USADOS SERÃO PADRÃO COELCE.

- A RESISTÊNCIA DO ATERRAMENTO DEVERÁ SER MENOR OU IGUAL A 20 OHMS

DIAGRAMA UNIFILAR

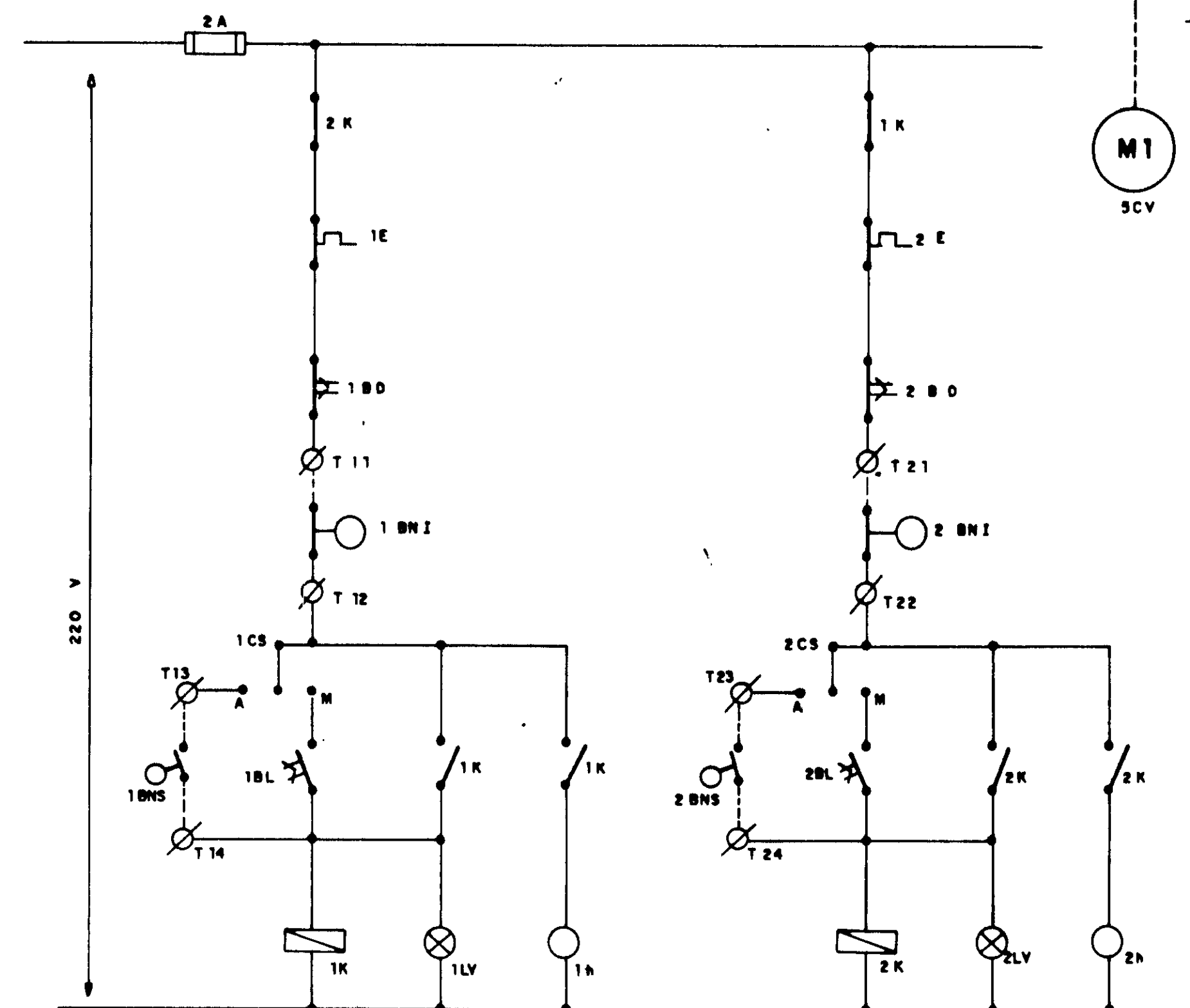


ARRANJO FÍSICO (Q.C.M.)



QUADRO DE COMANDO DOS MOTORES (Q.C.M.)

DIAGRAMA FUNCIONAL



CÓDIGO	DISCRIMINAÇÃO DO Q.C.M.	FABRICANTE
B	DECCIONADOR TRIPOLAR - 57A - 13/25A	SIEMENS
F11	FUSÍVEL Ø2-4A- INCLUSIVE BASE	SIEMENS
CCV	COMUTADOR DE VOLTAÍMETRO TIPO VE/10E	SIEMENS
V	VOLTAÍMETRO Ø81x96mm - 0-500V	H B
F1-F2-F3	FUSÍVEL NH-INCLUSIVE BASE Ø3A	SIEMENS
E	RELÉ DE TEMPO 220V-Ø 30A-TIPO TL8-11	INELSA
RFF	RELÉ FALTA DE FASE-3ØV-TIPO PFN-Ø1	ALTRONNE
TC	TRANSFORMADOR DE CORRENTE-TIPO 60E-3Ø/5A	H B
CCA	COMUTADOR DE AMPERÍMETRO-TIPO AV31/10E	SIEMENS
A	CONETADOR Ø81x96mm - Ø 3Ø/5A	H B
B1	CONTACTOR - 220V - 37Ø 42/50A	SIEMENS
B2	CONTACTOR - 220V - 37Ø 42/50A	SIEMENS
B3	CONTACTOR - 220V - 37Ø 42/50A	SIEMENS
E	RELÉ TÉRMICO-3ØA ØØ/ØØ Ø	SIEMENS
AV	AUTOTRANSFORMADOR DE 65% a 200% 7,5-1Ø	INELSA
h	INDICADOR 220V-Ø 8Ø/10Ø-TIPO TH-Ø1	ALTRONNE
BL	BOTÃO LIGA-VERDE-TIPO ØØE HA 31	TELMECANIQUE
ØØ	BOTÃO DESLIGA-VERMELHO-TIPO ØØE HA 41	TELMECANIQUE
LV	INDICADOR VERMELHO 220V-TIPO L ØØV10Ø	TELMECANIQUE
ØØ	RELÉ DE ELÉTRONOS-3ØV-TIPO ØØL ØØ/ØØ	ALTRONNE
TE-13-14	CONTACTOR UNIPOLAR 75ØV-TIPO ØØE ØØ K/Ø	SIEMENS
	ELETRODO P/ USO DE BARRA ØØØØ	ALTRONNE

05B.1 - OS COMPONENTES ESPECIFICADOS PODERÃO SER SUBSTITUÍDOS POR COMPONENTES DE FABRICAÇÃO TELEMECANIQUE OU SIMILAR, DESDE QUE ATENHAM AS EXIGÊNCIAS DAS ESPECIFICAÇÕES TÉCNICAS DO PROJETO

05B.2 - O CABO FLEXÍVEL Nº 15mm QUE LIGA OS ELETRODOS AO BARRA, DEVERÁ SER FORNECIDO PELA FIRMA INSTALADORA.

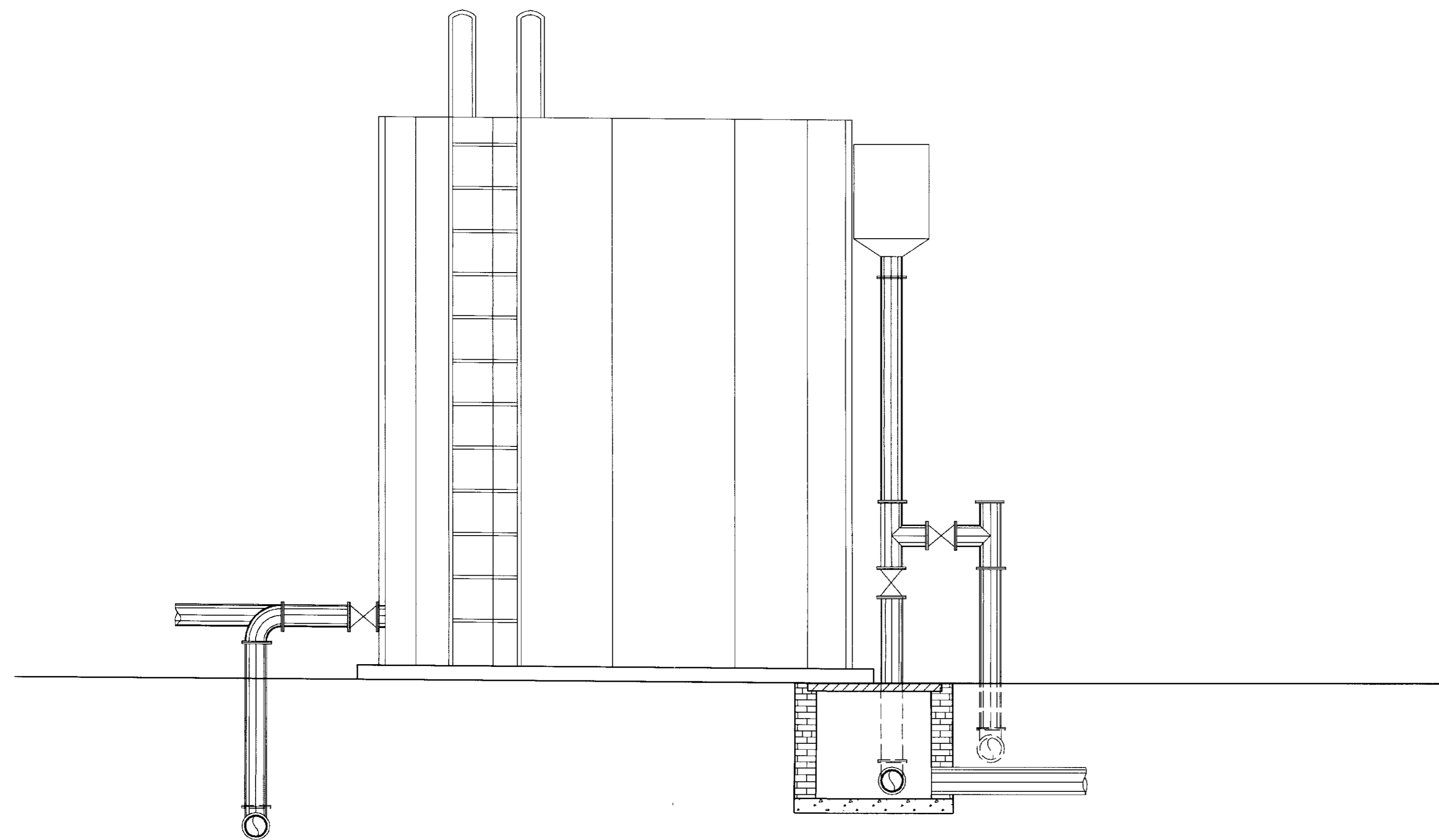
GOVERNO DO ESTADO DO CEARÁ
SECRETARIA DOS RECURSOS HÍDRICOS - SRM 000013

AGUASOLOS
CONSULTORIA DE ENGENHARIA LTDA

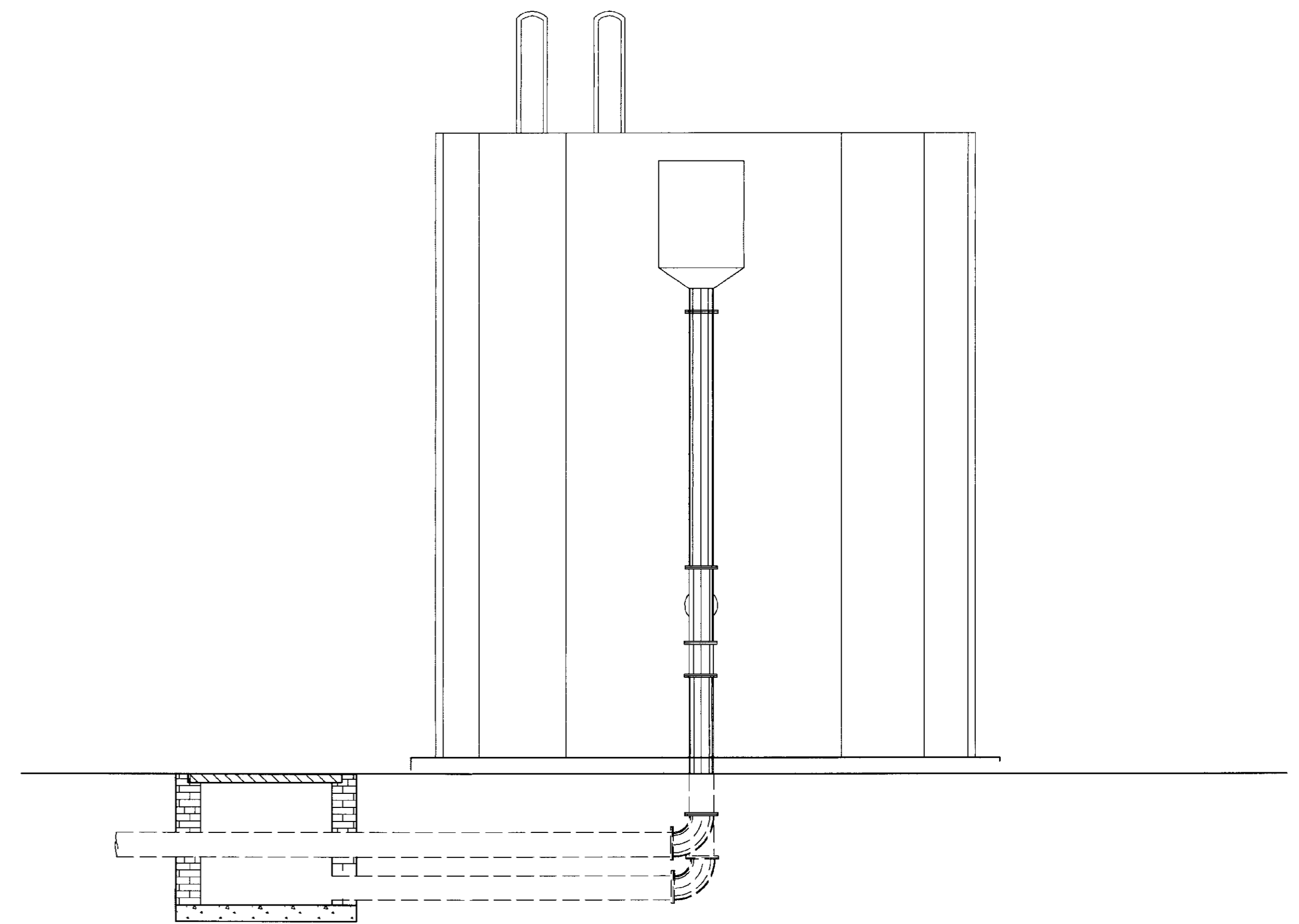
PROJETO EXECUTIVO DA ADUTORA DE ROLDÃO
DISTRITO DE MORADA NOVA

ASSUNTO: PROJETO ELÉTRICO DE CASA DE QUÍMICA E BOMBAMENTO Subestação, Diagrama Unifilar da SE e do Quadro de Comando dos Motores.

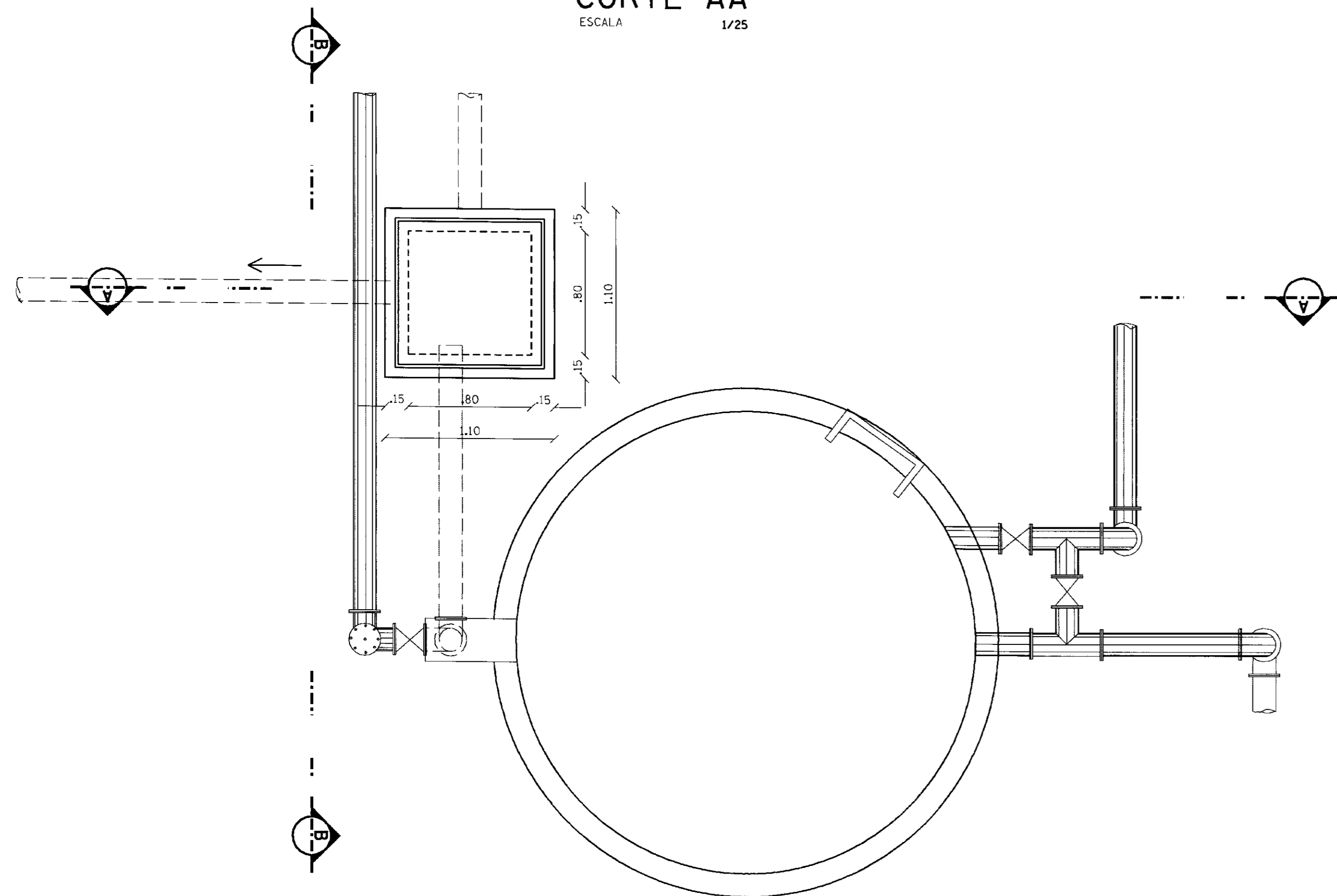
EN 2ª RESP: ODILIO - CREA 6494 B - CE
DES: ERIC F.R.
ESC: INDICADA
DATA: JUNHO/97
FOLHA Nº: 04/04



CORTE AA
ESCALA 1/25



CORTE BB
ESCALA 1/25

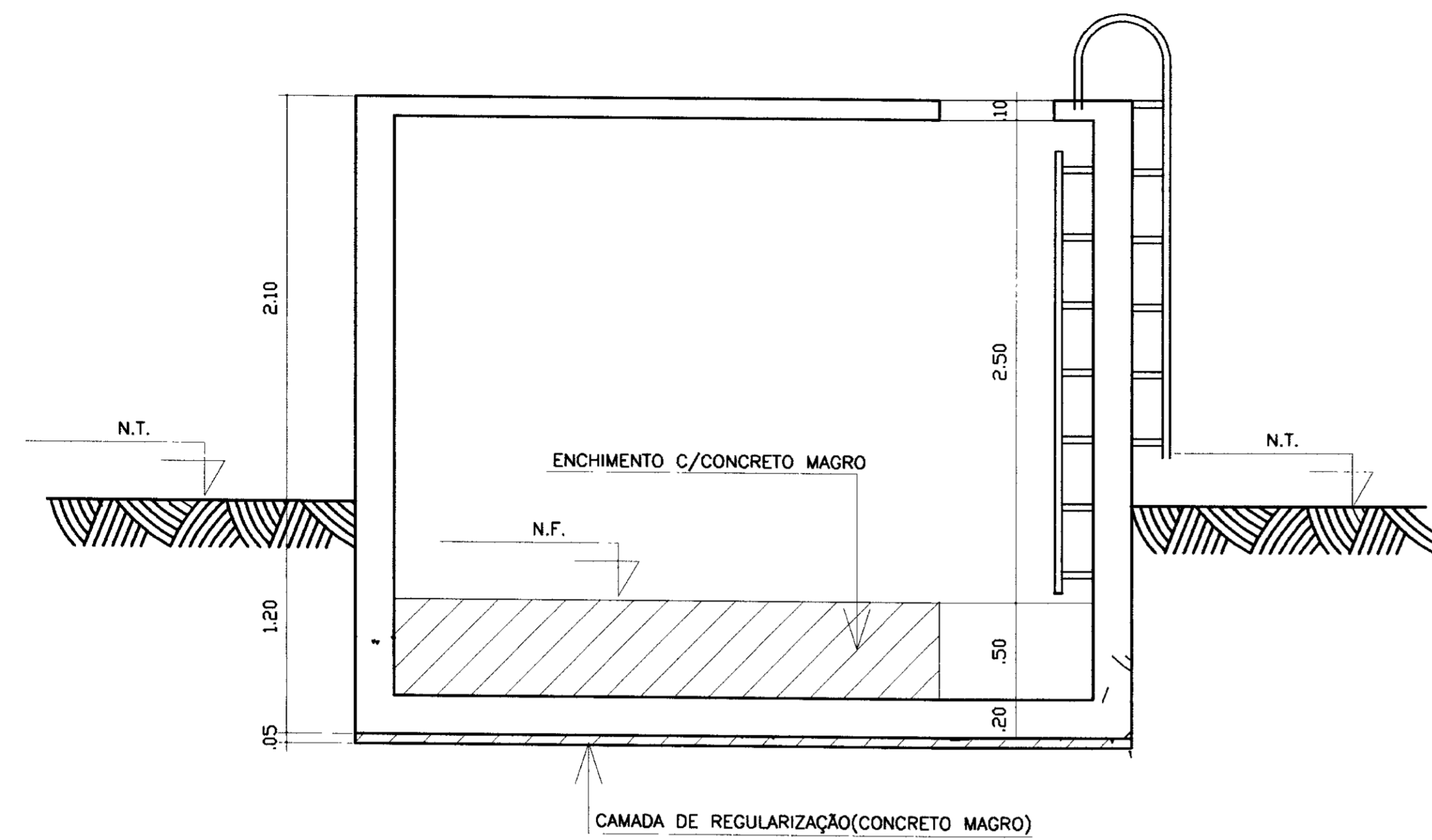


PLANTA BAIXA
ESCALA 1/25

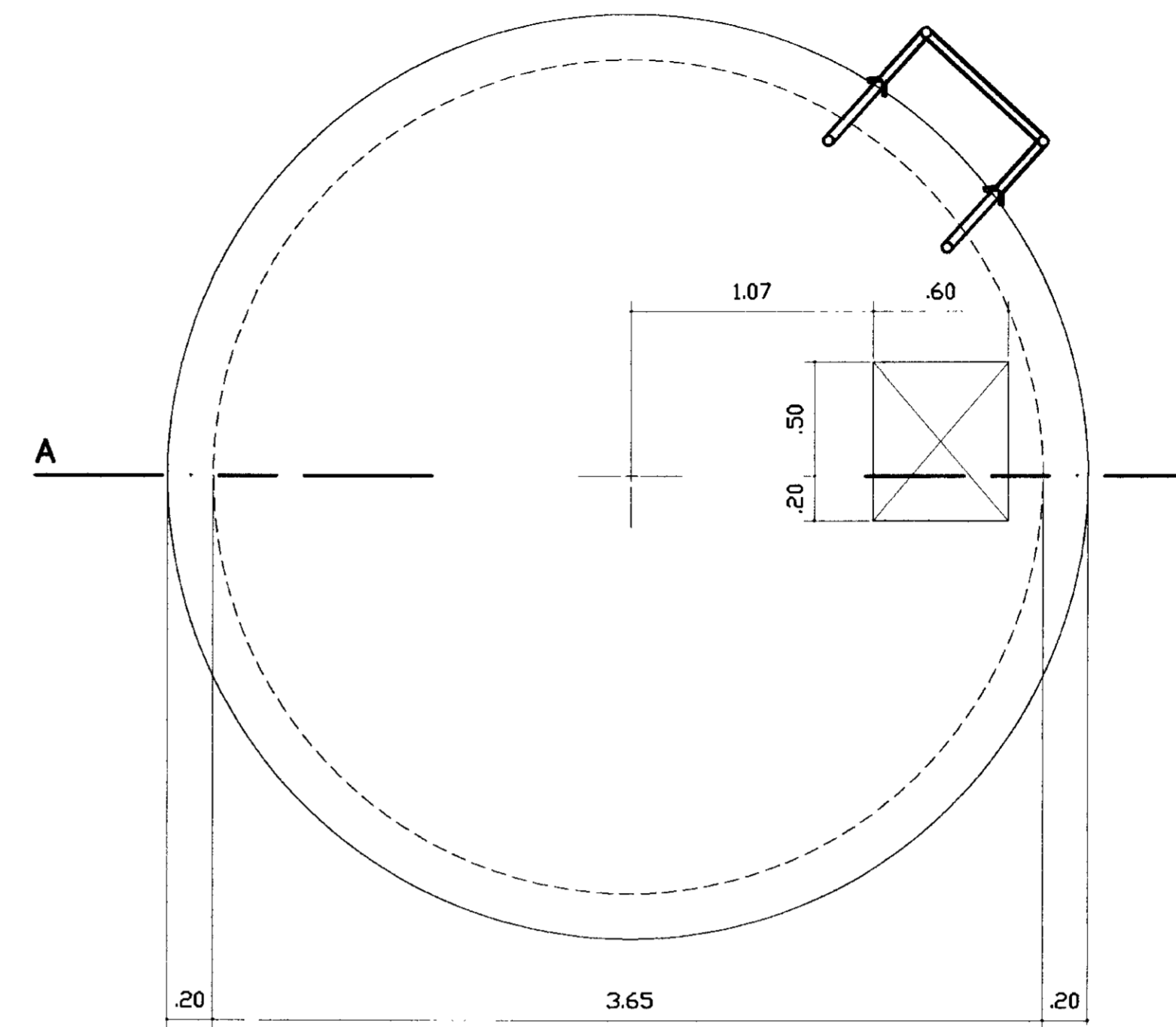
NOTA
DIMENSÕES E ELEVÇÕES EM METROS
NVEG EM METROS



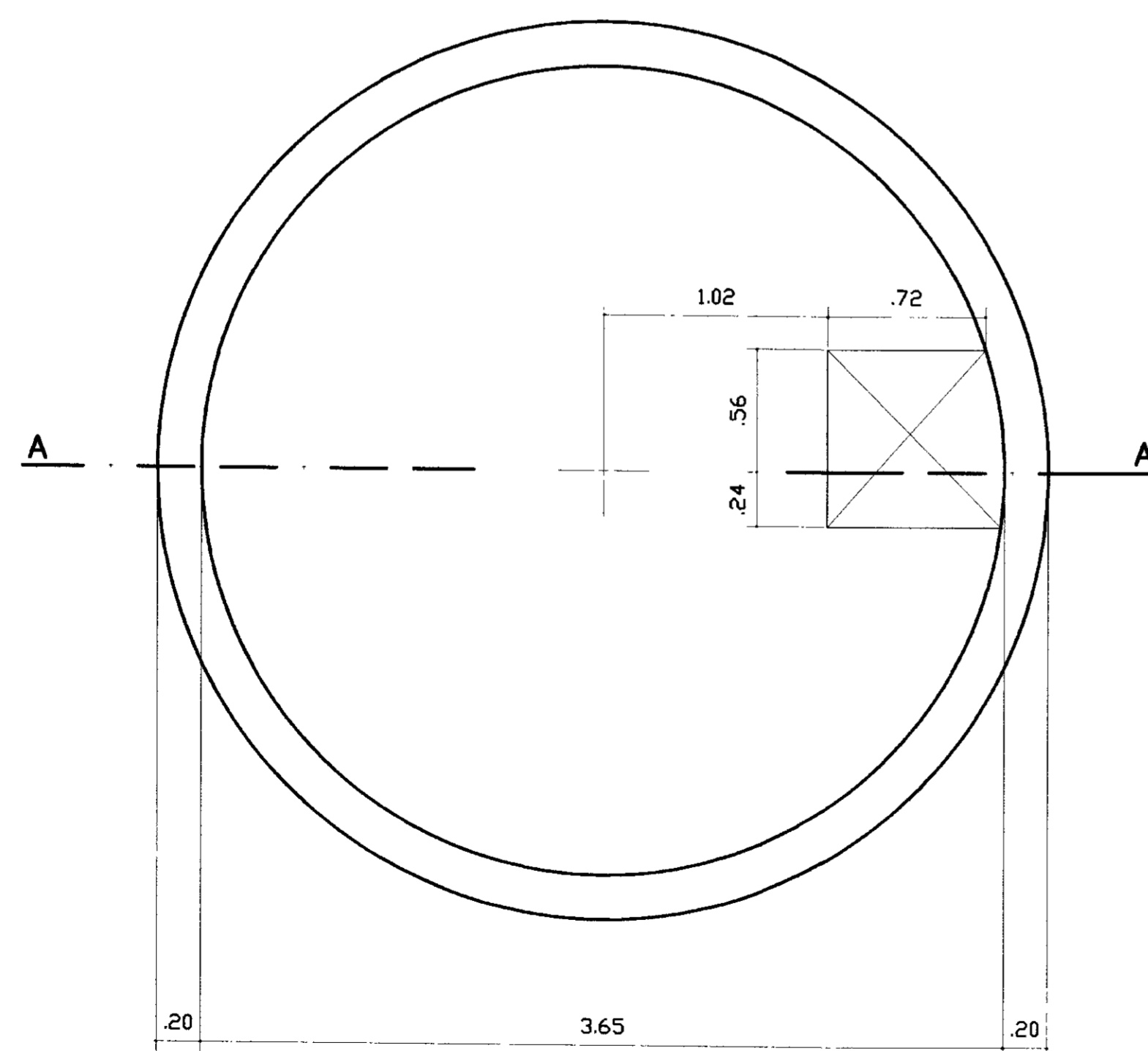
GOVERNO DO ESTADO DO CEARÁ SECRETARIA DOS RECURSOS HÍDRICOS - SRH			000014
PROJETO :	PROJETO EXECUTIVO DA ADUTORA DE ROLDÃO DISTRITO DE MORADA NOVA	VISTO :	
CALCULO :		VISTO :	
DESENHO :	Carlos Alberto	VISTO :	
ESCALA :	1/25	DATA :	
DATA :	JUNHO/97	APROVADO :	
DESENHO No	04 / 07	ARQUIVO :	ESTARLDDH
ESTAÇÃO DE TRATAMENTO D'ÁGUA		AGUASOLOS CONSULTORA DE ENGENHARIA LTDA	



CORTE A-A



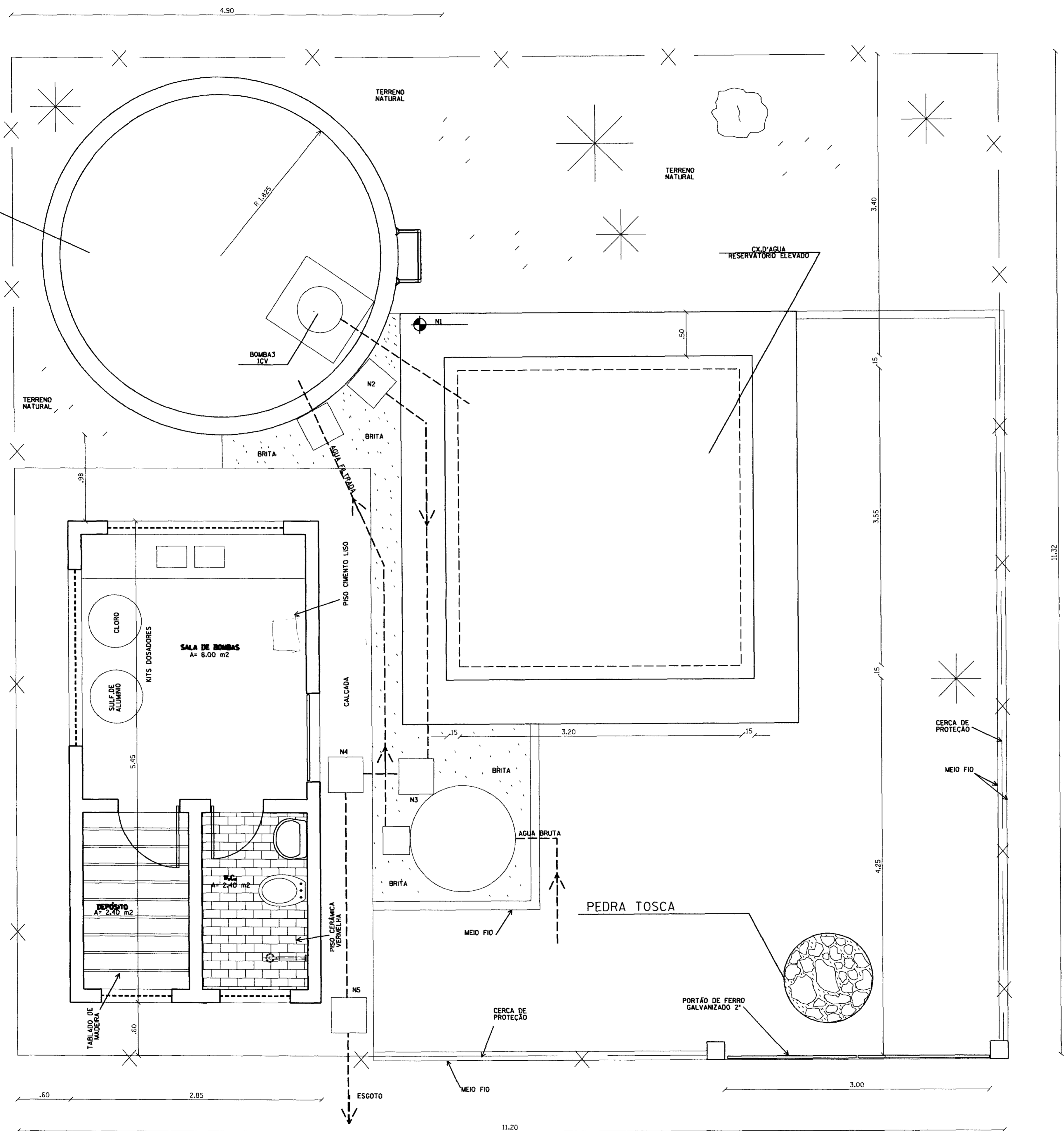
PLANTA NO NÍVEL DA TAMPA



PLANTA NO NÍVEL DO FUNDO

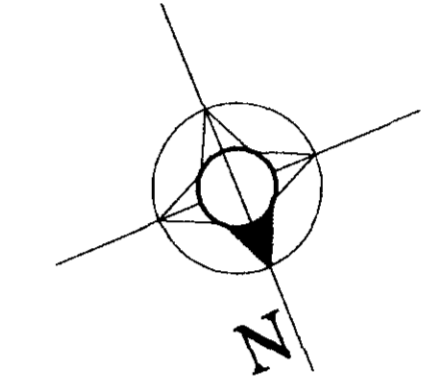
Fck=20 MPa

GOVERNO DO ESTADO DO CEARÁ		
SECRETARIA DOS RECURSOS HÍDRICOS - SRH 000015		
PROJETO :	PROJETO EXECUTIVO DA ADUTORA DE ROLÃO	VISTO :
CALCULO :	DISTRITO DE MORADA NOVA	VISTO :
DESENHO :	Carlos Alberto	DATA :
ESCALA :	1/25	APROVADO :
DATA :	JUNHO/97	ARQUIVO :
DESENHO No	01/02	AGUASOLDS CONSULTORA DE ENGENHARIA LTDA
		RESERV.2.DGN

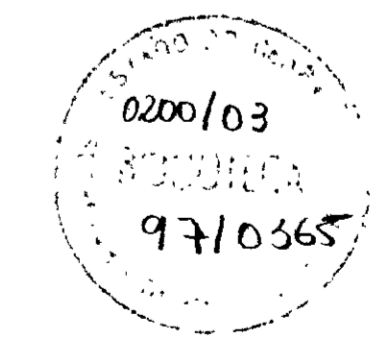


ACABAMENTOS

- PISOS - SALA DE BOMBAS - CIMENTO LISO
DEPOSITO - TABLADO DE MADEIRA
W.C. - CERÂMICA NA COR VERMELHA
- PAREDE - BANHEIRO AZULEJO BRANCO ATE 1.55m
- FORRO - EMBOÇO E REBOCO
- PINTURA - PAREDE INTERNA CAIACAO BRANCA (3 DEMÃOS)
- ESQUADRIAS - MADEIRA ÓLEO COR AZUL
COMBOGOS : CAIACAO E HIDRACOR BRANCO (1 DEMÃO DE CADA)



N1	119.80
N2	119.30
N3	119.20
N4	119.12
N5	119.07

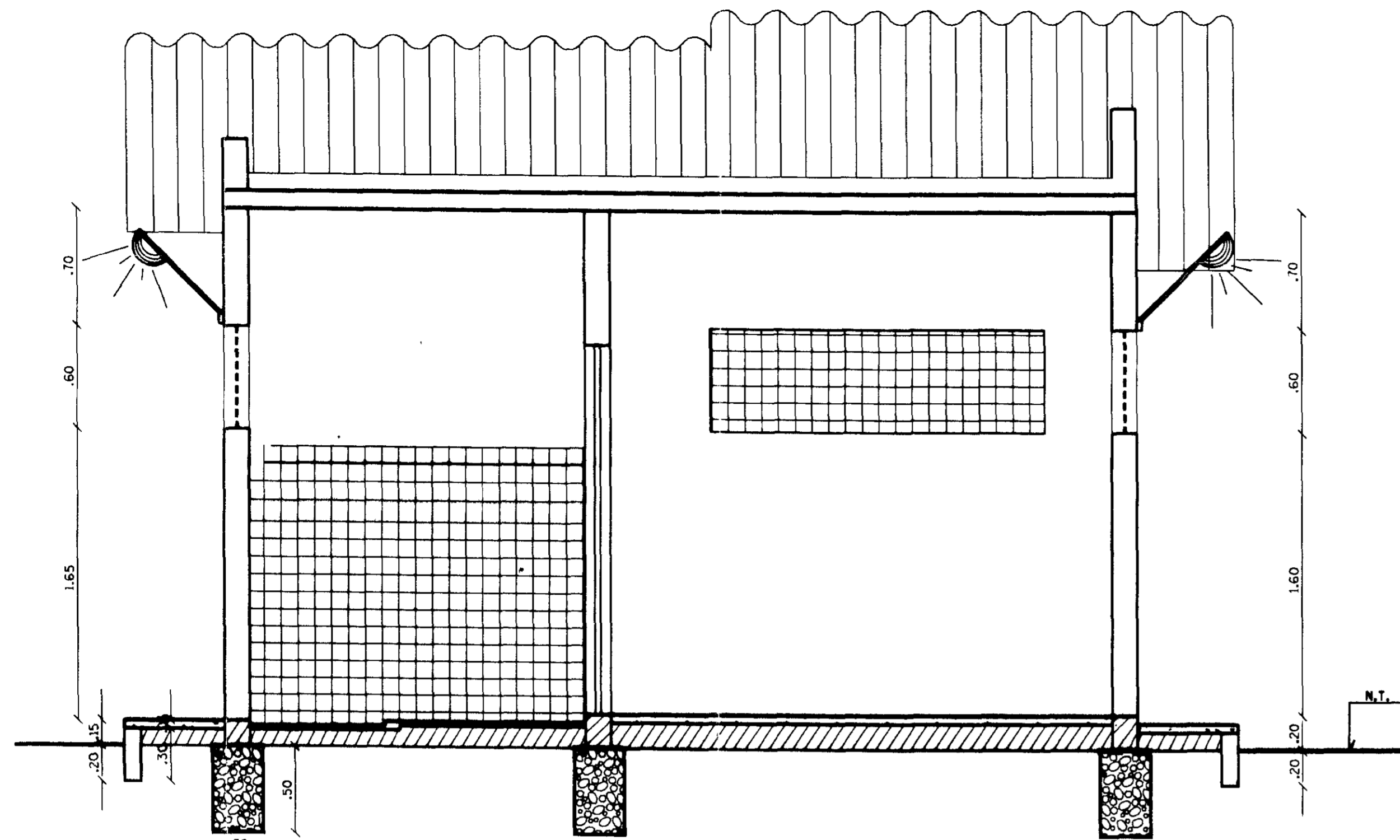


NOTA
DIMENSÕES E ELEVACÕES EM METROS
NÍVEIS EM METROS

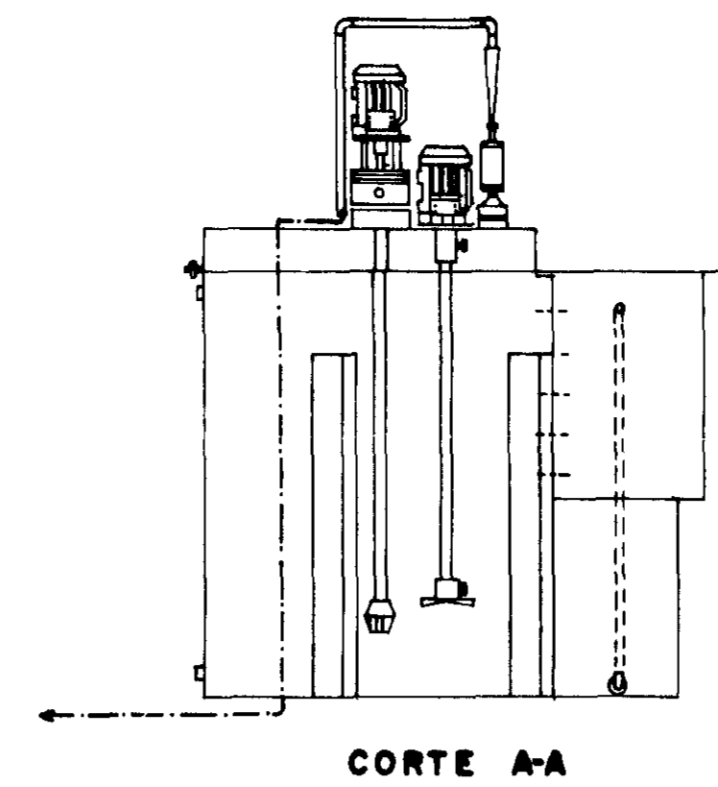
GOVERNO DO ESTADO DO CEARÁ 000016
SECRETARIA DOS RECURSOS HÍDRICOS - SRH

PROJETO :	PROJETO EXECUTIVO DA ADUTORA DE ROLDÃO DISTRITO DE MORADA NOVA	VISTO :
CALCULO :		VISTO :
DESENHO :	Carlos Alberto	DATA :
ESCALA :	1/25	APROVADO :
DATA :	NOVEMBRO/97	ARQUIVO :
DESENHO No	03 /07	SITUAÇÃO: DCH

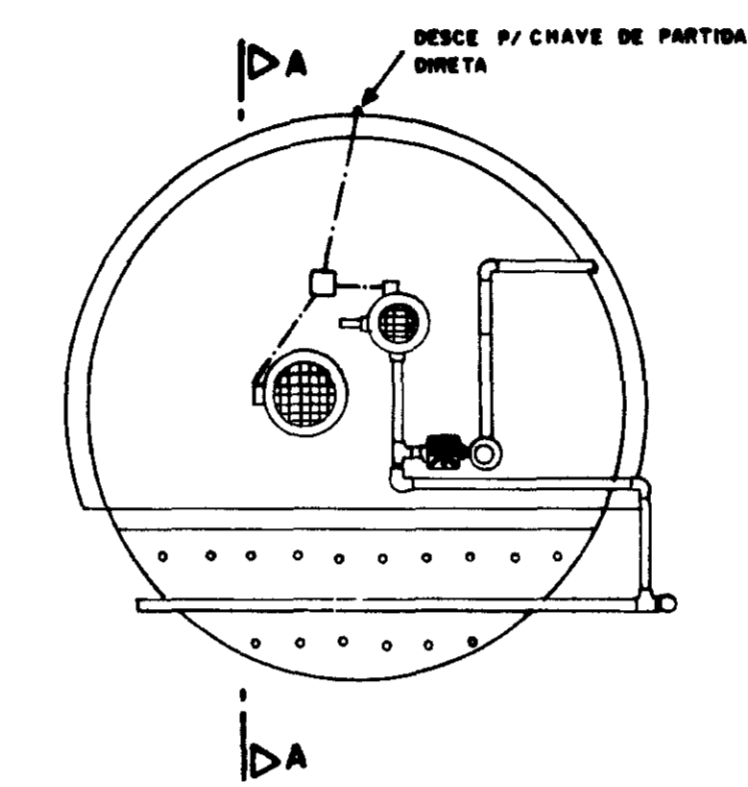
LAY-OUT
ESCALA 1/25



CORTE AA
ESC. 1/25

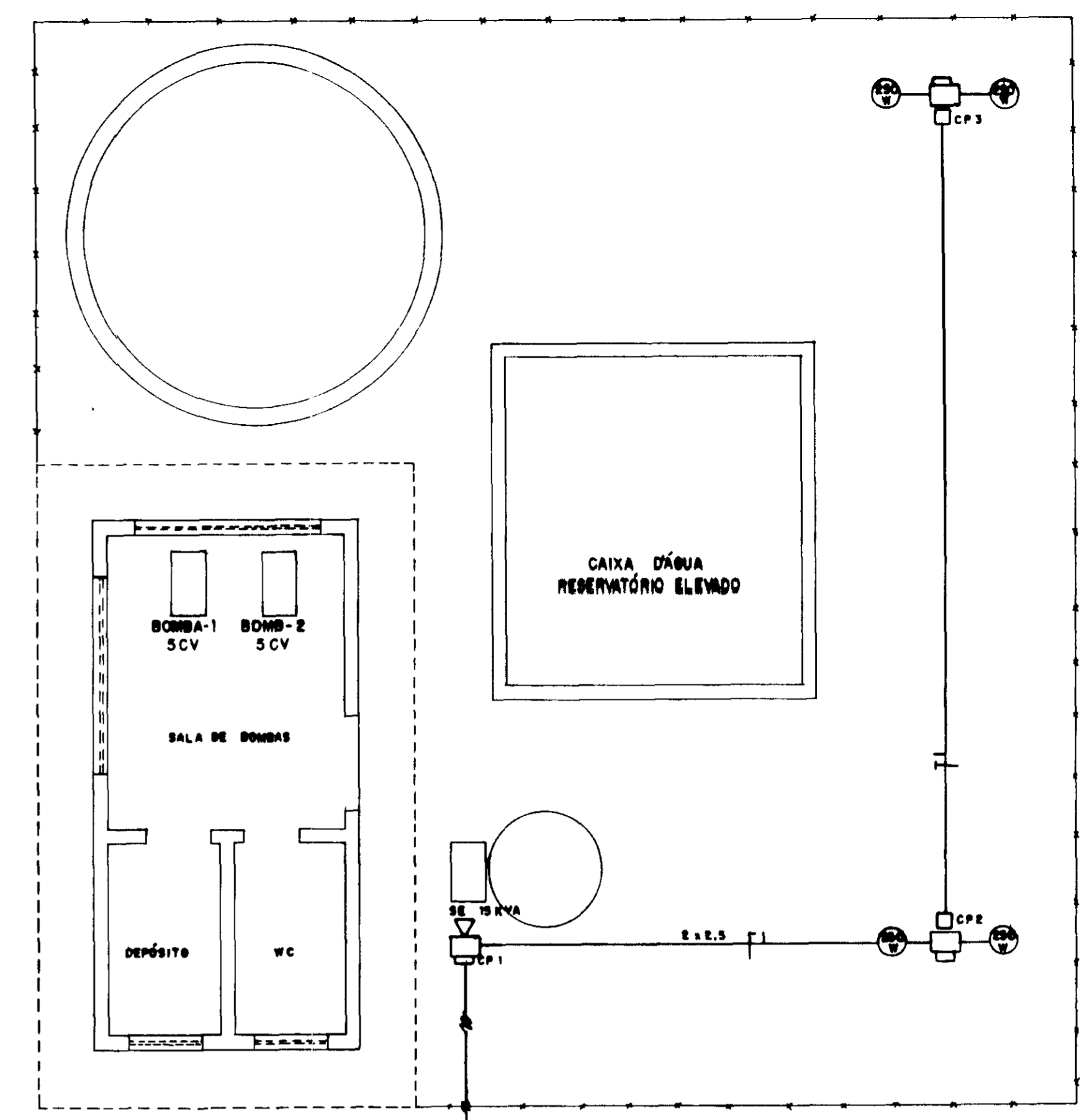


CORTE A-A

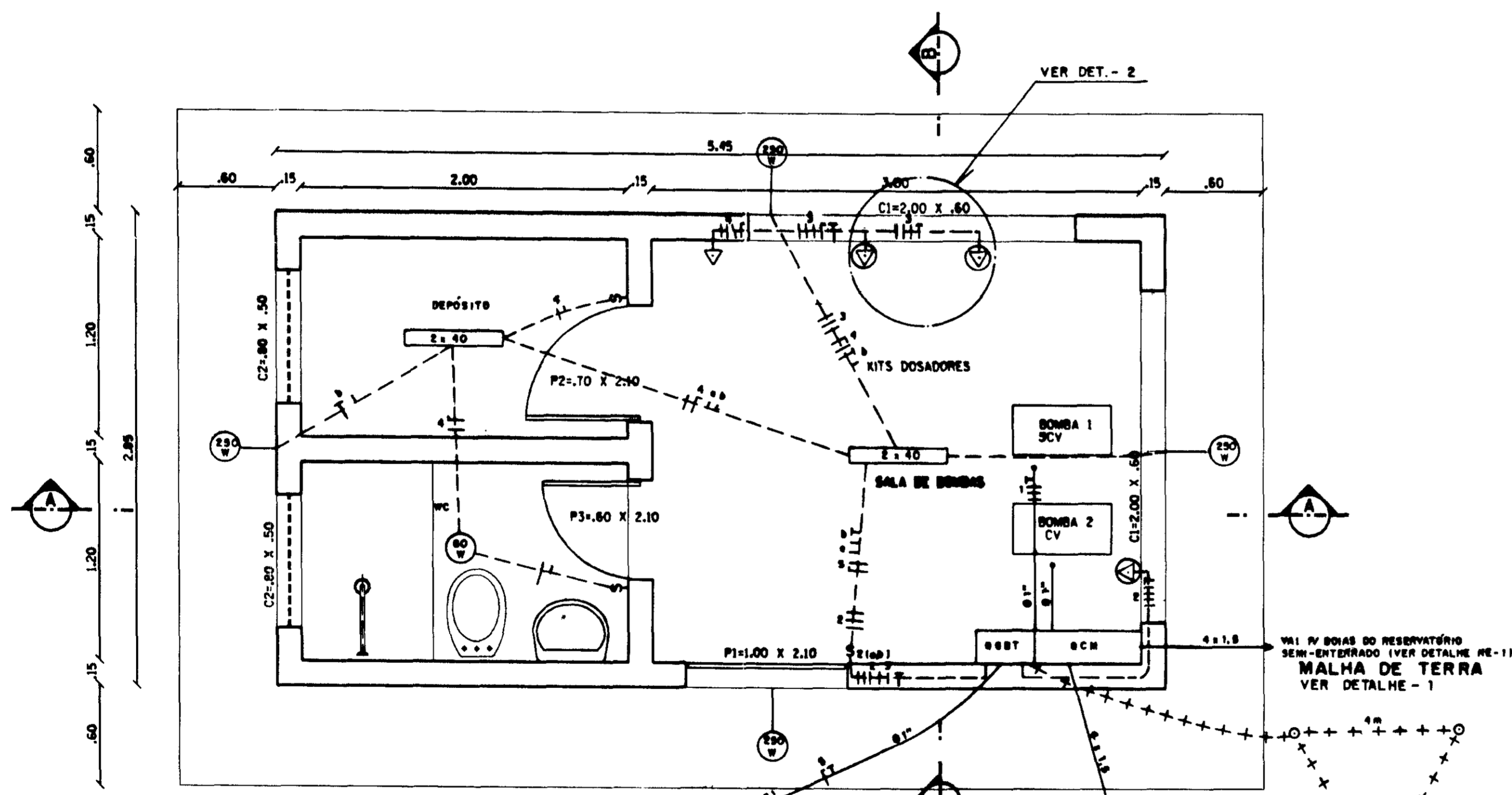


VISTA SUPERIOR

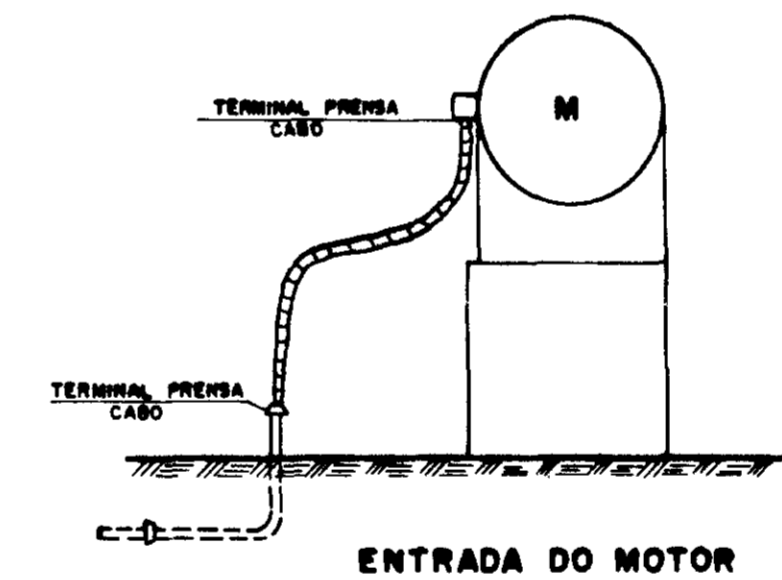
DETALHE - 2



SITUAÇÃO E ILUMINAÇÃO EXTERNA



PLANTA BAIXA
ESC. 1/25



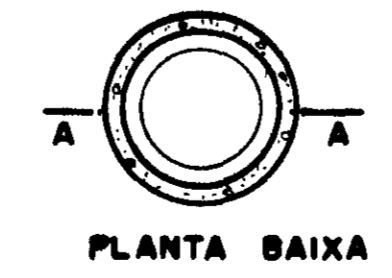
ENTRADA DO MOTOR

LEGENDA

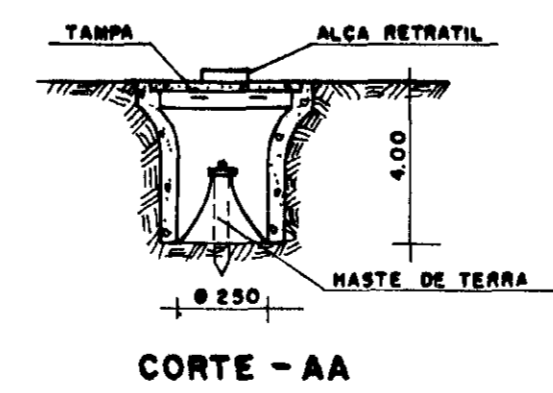
- SUBESTAÇÃO AÉREA DE 30 KVA COM MEDIÇÃO NO POSTE
- LUMINÁRIA ABERTA TIPO CÁLHA COM 2 LÂMPADAS FLUORESCENTE DE 40W
- LUMINÁRIA TIPO PLAFON COM LÂMPADA INCANDESCENTE DE 60W/220V
- INTERRUPTOR SIMPLES (1 SEÇÃO)
- INTERRUPTOR DUPLO (2 SEÇÃO)
- POSTE DE CONCRETO DUPLO T (300/11) COM 2 LUMINÁRIAS PÚBLICAS FECHADAS COM LÂMPADA DE VAPOR MERCÚRIO DE 250W/220V
- CONDUTOR EM ELETRODUTO DE PVC EMBUTIDO NO PISO
- CONDUTOR EM ELETRODUTO DE PVC EMBUTIDO NA PAREDE OU NO TETO
- CAIXA DE PASSAGEM EM ALVENARIA COM TAMPA 40x40x4 cm
- CABO DE COBRE NÚ DE 25 mm² P/ ATERRAMENTO
- QUADRO GERAL DE BAIXA TENSÃO COM BARRAMENTOS FASE, NEUTRO E TERRA CONFORME DIAGRAMA
- QUADRO DE COMANDO E PROTEÇÃO DOS MOTORES CONFORME DIAGRAMA
- TOMADA DE FORÇA (4P+T) DE 32 A/500V
- TOMADA UNIVERSAL DE USO COMUM 2P+T 15A/250V
- LUMINÁRIA PÚBLICA C/ BRAÇO DE 1m E LÂMPADA DE VAPOR MERCÚRIO 250W/220V

QUADRO DE CARGA

CIRCUITO	POTÊNCIA (W)	DESCRIMINAÇÃO	FIACAÇÃO (mm²)	PROTEÇÃO (A)
1	7.360	OCM (2x5CV)	4,0	3 x 25
2	10.000	TOMADA DE FORÇA	6	3 x 30
3	1.000	DOSADORES	2,5	3 x 30
4	1.420	ILUMINAÇÃO E TOMADA DE USO GERAL	2,5	1 x 15
5	1.000	ILUMINAÇÃO EXTERNA	2,5	1 x 15
6	1.000	RESERVA	-	1 x 15
TOTAL	21.780	ALIMENTADOR	16	3 x 50



PLANTA BAIXA



CORTE - AA

DETALHE - 1

NOTA

NUMEROS E ELEVACOES EM METROS
NUNCA EM CENTIMETROS

GOVERNO DO ESTADO DO CEARÁ
SECRETARIA DOS RECURSOS HÍDRICOS - SRH

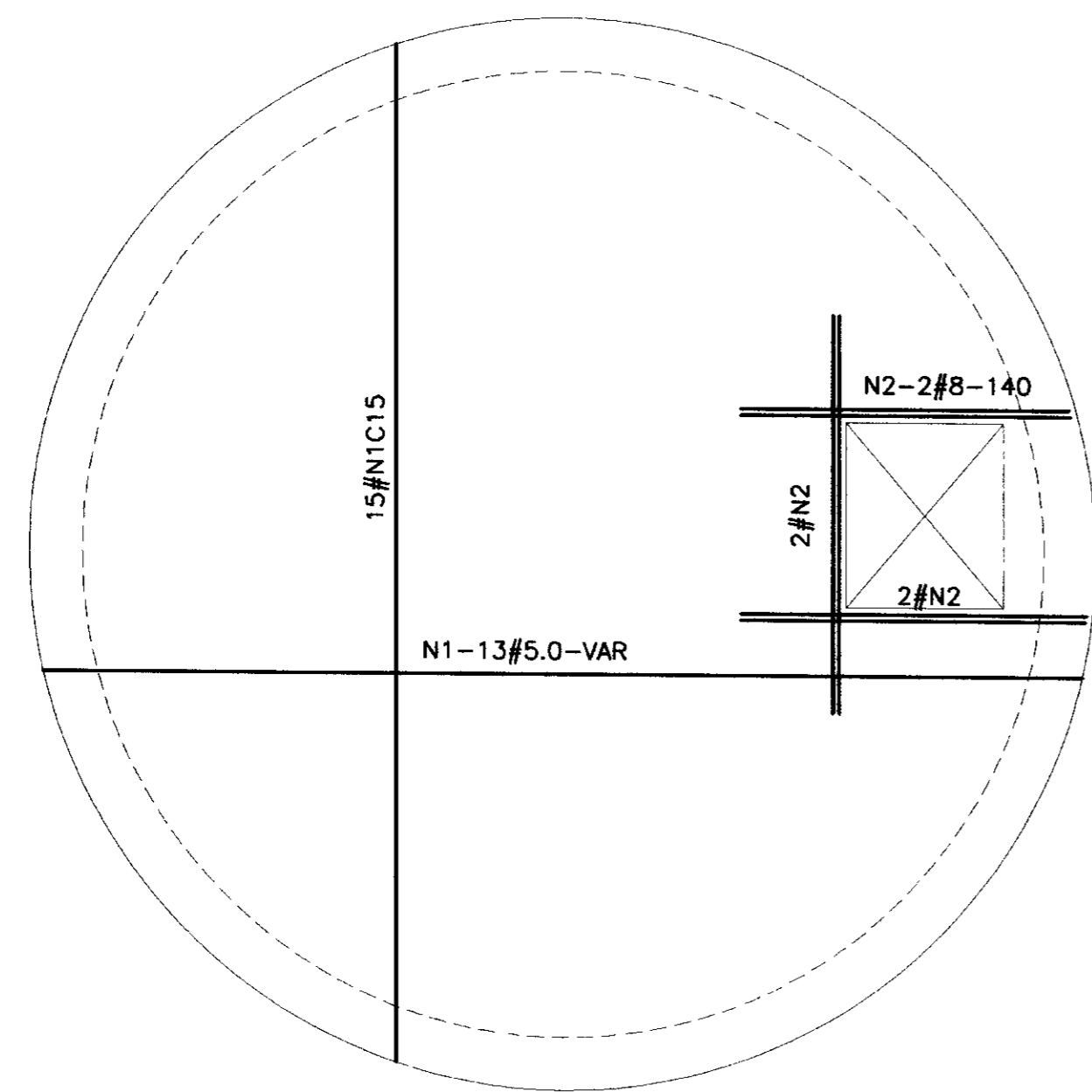
0200/03

000017

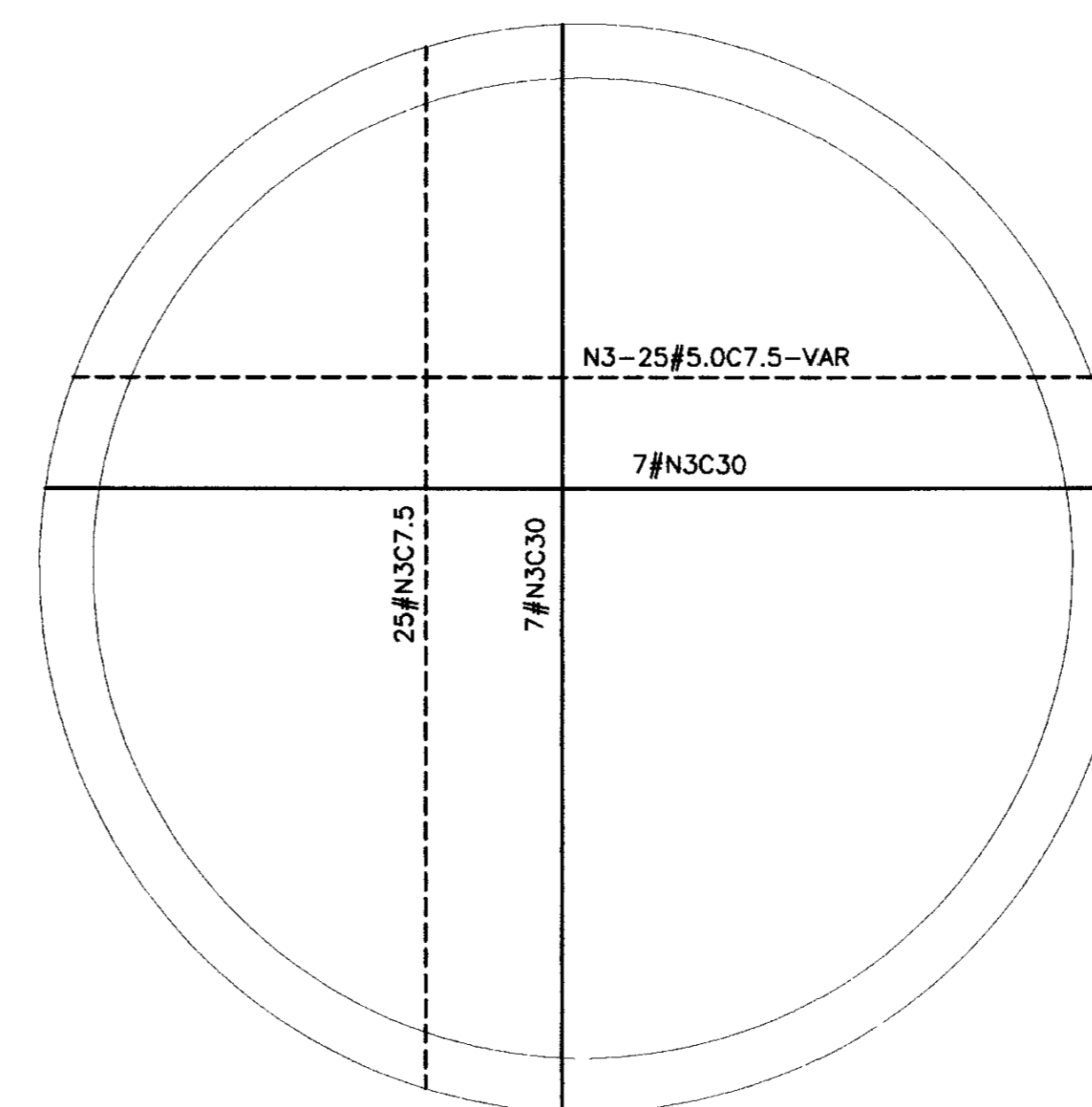
PROJETO:	PROJETO EXECUTIVO DA ADUTORA DE ROLDÃO	POSTO:	
CALCULO:	DISTRITO DE MORADA NOVA	POSTO:	
DESENHO:	Carolina Albuquerque	POSTO:	
ESCALA:	1/25	DATA:	
DATA:	2008/07	APROVADO:	
REVISAO NO:	03/04	REVISAO:	CASABON

PROJETO ELÉTRICO DA
CASA DE QUÍMICA E DE
BOMBEAMENTO
INSTALAÇÕES ELÉTRICAS PREDIAIS

AGUASOLOSCONSULTORIA DE ENGENHARIA LTDA



ARMADURA DA LAJE DA TAMPA

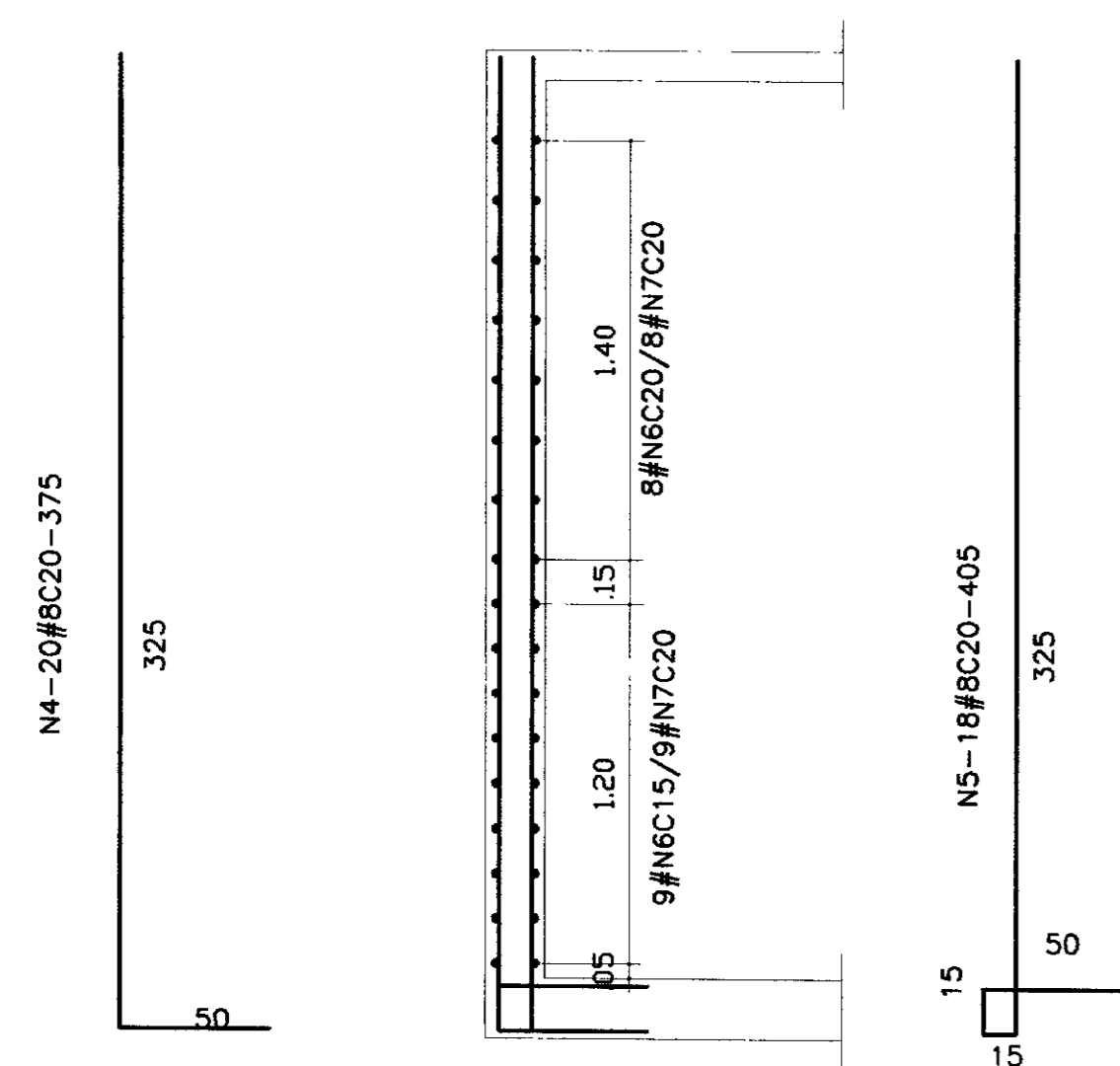


PLANTA NO NIVEL DO FUNDO

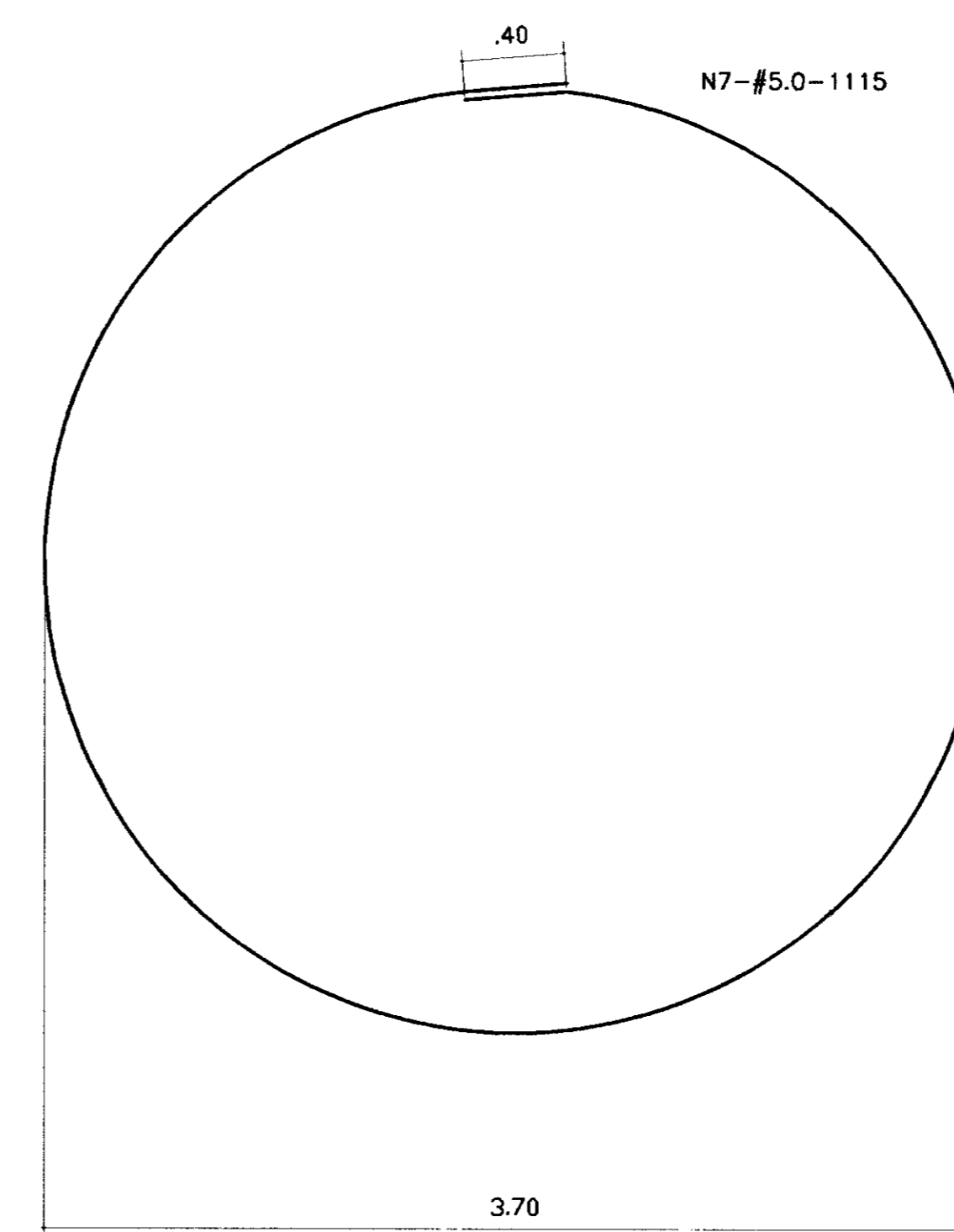
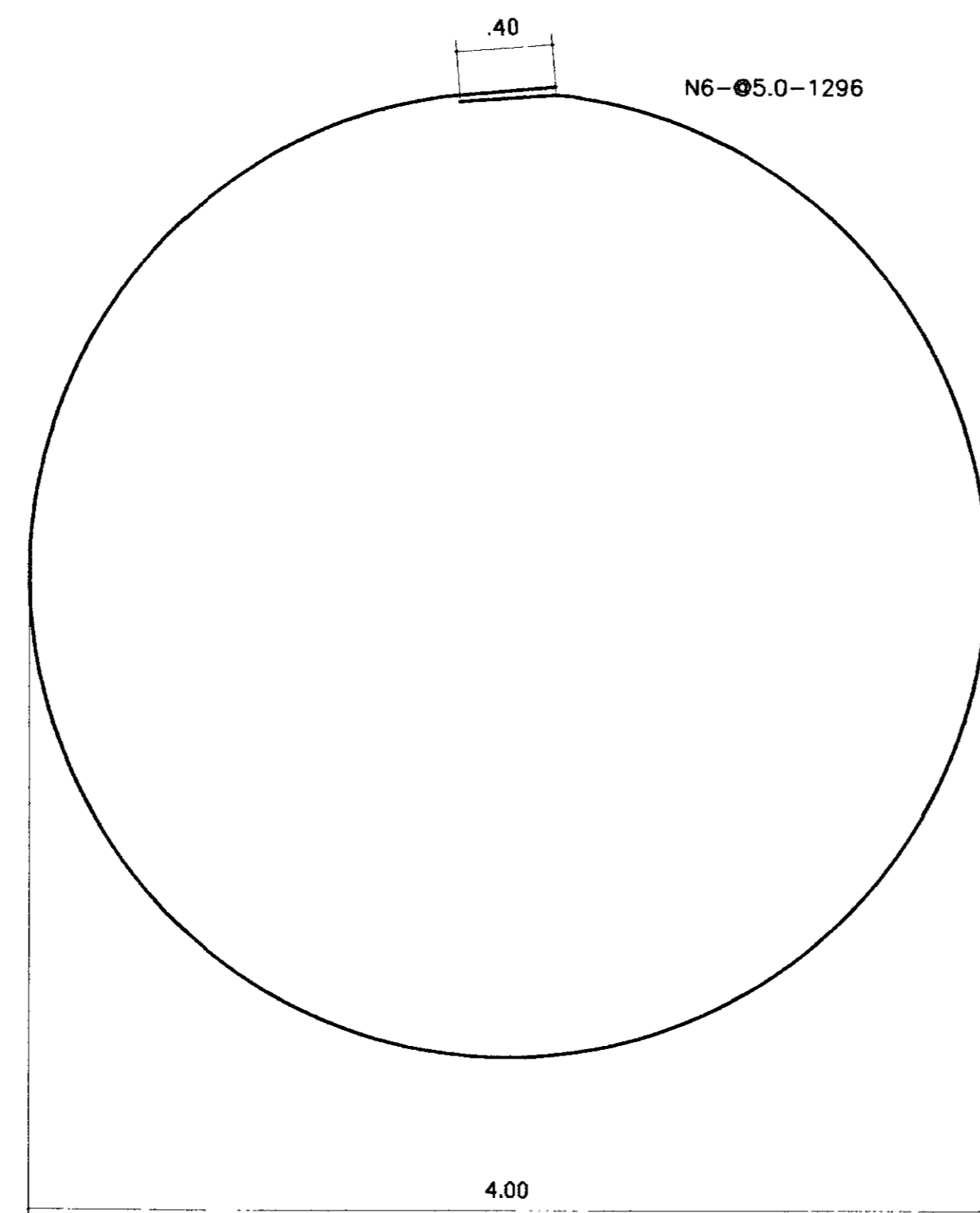
ARMADURA SUPERIOR
ARMADURA INFERIOR

QUADRO DE FERRO			
N	BITOLA	QUANT.	CUNIT.
N1	5.0	26	VAR
N2	8.0	6	140
N3	5.0	64	VAR
N4	8.0	20	375
N5	8.0	18	405
N6	5.0	17	1296
N7	5.0	17	1115

RESUMO		
BITOLA	C.TOTAL	PESO
CA60 5.0	60787	98
CA50 8.0	15630	63
PESO TOTAL=		161



ARMADURA DA PAREDE
(SEÇÃO VERTICAL)



Fck=20 MPa

GOVERNO DO ESTADO DO CEARÁ
SECRETARIA DOS RECURSOS HÍDRICOS - SRH 000018

PROJETO EXECUTIVO DA ADUTORA DE ROLÔDÃO
DISTRITO DE MORADA NOVA

RESERVATÓRIO APOIADO
ARMADURA

AGUASOLDS CONSULTORA DE ENGENHARIA LTDA

PROJETO: 02/02

DESENHO: Carlos Alberto

ESCALA: 1/25

DATA: JUNHO/97

VISTO: []

VISTO: []

DATA: []

APROVADO: []

ARQUIVO: ROLDAO2.DWG