

**GOVERNO DO ESTADO DO CEARÁ
SECRETARIA DOS RECURSOS HÍDRICOS**

ADUTORA DE IPU

PERFIS

AS BUILT

PIVOT

**FORTALEZA- CE
MARÇO DE 1999**

GOVERNO DO ESTADO



GOVERNO DO ESTADO DO CEARÁ
SECRETARIA DOS RECURSOS HÍDRICOS
SUPERINTENDÊNCIA DE OBRAS HIDRÁULICAS

ADUTORA DO IPU - PERFIS

“AS BUILT”

MARÇO / 99

Lote: 01902 - Prep Scan Index ()

Projeto Nº 0285/01/C

Volume _____

Qtd. A4 04 Qtd. A3 _____

Qtd. A2 _____ Qtd. A1 _____

Qtd. A0 25 Outros _____



PROJETOS DE IRRIGAÇÃO
CONSULTORIA E ASSESSORIA LTDA.

RELAÇÃO DAS PLANTAS – ADUTORA IPU – “AS-BUILT”

1. BLOCO DE ANCORAGEM – 01/04
2. CAIXA P/ REGISTRO E DESCARGA – 02/04
3. TORRES PIEZOMÉTRICAS 1 e 2 – 03/04
4. VENTOSAS NA ADUTORA EXISTENTE / DETALHES CONSTRUTIVOS DA TORRE PIEZOMÉTRICA – 04/04
5. PLANTA DE SITUAÇÃO E PERFIL CAPTAÇÃO FLUTUANTE – EE 1 – 01/22
6. PLANTA DE SITUAÇÃO E LOCAÇÃO ESTAÇÃO ELEVATÓRIA – EE 2 – 02/22
7. ESTAÇÃO ELEVATÓRIA – EE 2 PLANTA BAIXA – CORTES E FACHADA – 03/22
8. RESERVATÓRIO DE FLEXIBILIZAÇÃO 1 – APOIADO – 50 m³ - PLANTA-CORTES-FORMAS E FERRAGEM – 04/22
9. SUBESTAÇÃO AÉREA ELÉTRICA – EE 1/2 TIPO POSTE PADRÃO COELCE – 05/22
10. PLANTA DE ILUMINAÇÃO INTERNA/EXTERNA – EE-2 – 06/22
11. QUADRO DE COMANDO E PROTEÇÃO DOS MOTORES EE 1 / EE 2 – 07/22
12. UNIDADE FLUTUANTE “LAY OUT GERAL” – 08/22
13. UNIDADE FLUTUANTE DETALHES CONSTRUTIVOS – 09/22
14. FLUTUANTES P/TUBOS PEAD DETALHES CONSTRUTIVOS – 10/22
15. PLANTA DE SITUAÇÃO E LOCAÇÃO ESTAÇÃO ELEVATÓRIA – EE 3 – 11/22
16. ESTAÇÃO ELEVATÓRIA – EE 3 PLANTA BAIXA – CORTES E FACHADA – 12/22
17. RESERVATÓRIO DE FLEXIBILIZAÇÃO 2 – APOIADO – 50 m³ – PLANTA BAIXA - CORTES-FORMAS E FERRAGEM – 13/22
18. SUBESTAÇÃO AÉREA ELÉTRICA – EE 3 TIPO POSTE PADRÃO COELCE – 14/22
19. PLANTA DE ILUMINAÇÃO INTERNA/EXTERNA – EE 3 – 15/22
20. QUADRO DE COMANDO E PROTEÇÃO DOS MOTORES EE – 3 – 16/22

21. PLANTA DE SITUAÇÃO E LOCAÇÃO ESTAÇÃO ELEVATÓRIA – EE 4 – 17/22
22. ESTAÇÃO ELEVATÓRIA – EE 4 PLANTA BAIXA - CORTES E FACHADA – 18/22
23. RESERVATÓRIO DE FLEXIBILIZAÇÃO 3 – APOIADO – 50 m³ – ARMADURAS – 19/22
24. SUBESTAÇÃO AÉREA ELÉTRICA – EE 4 TIPO POSTE PADRÃO COELCE – 20/22
25. PLANTA DE ILUMINAÇÃO INTERNA/EXTERNA – EE-4 – 21/22
26. QUADRO DE COMANDO E PROTEÇÃO DOS MOTORES EE – 4 – 22/22

Diagrama Unifilar

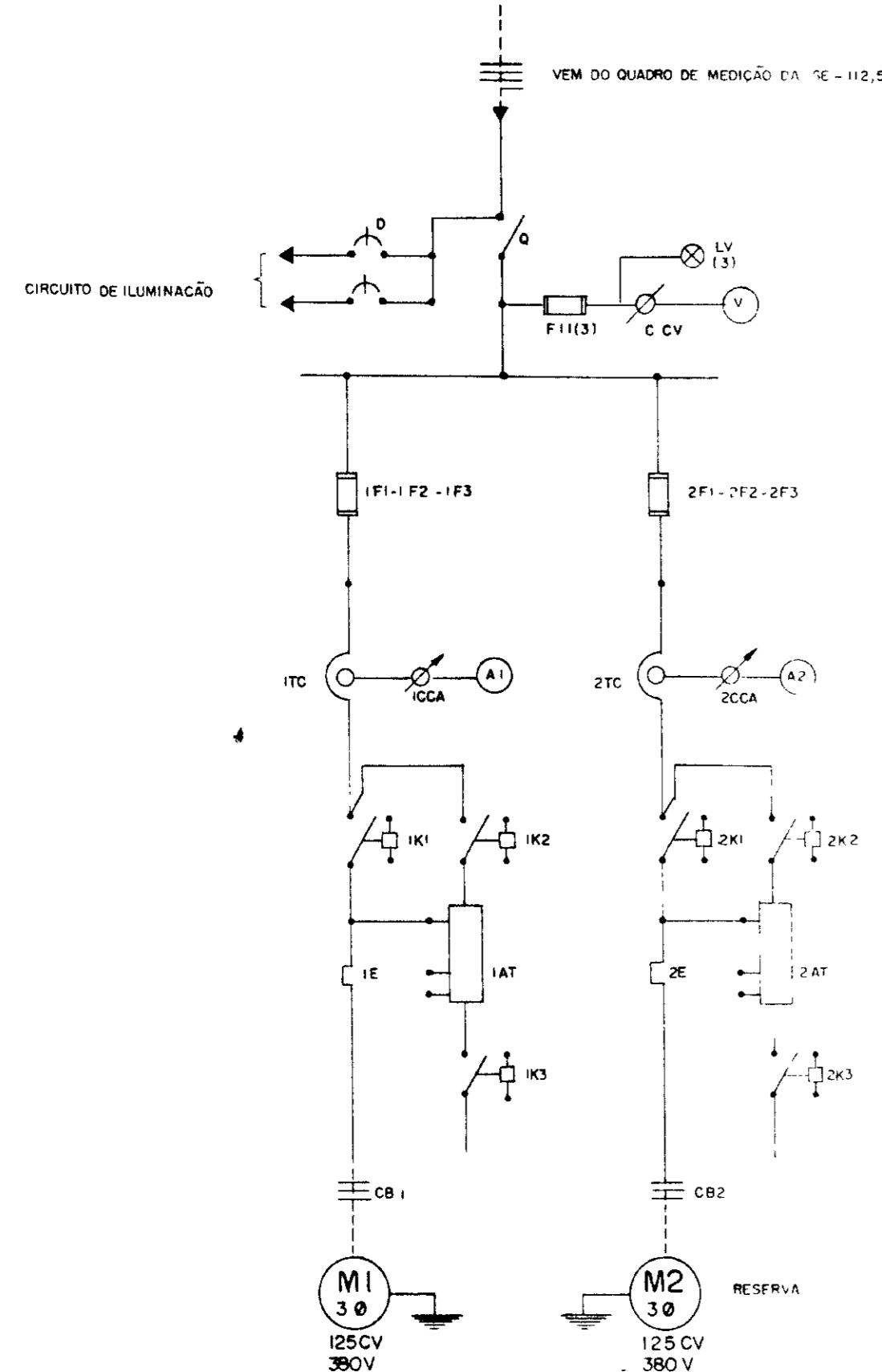
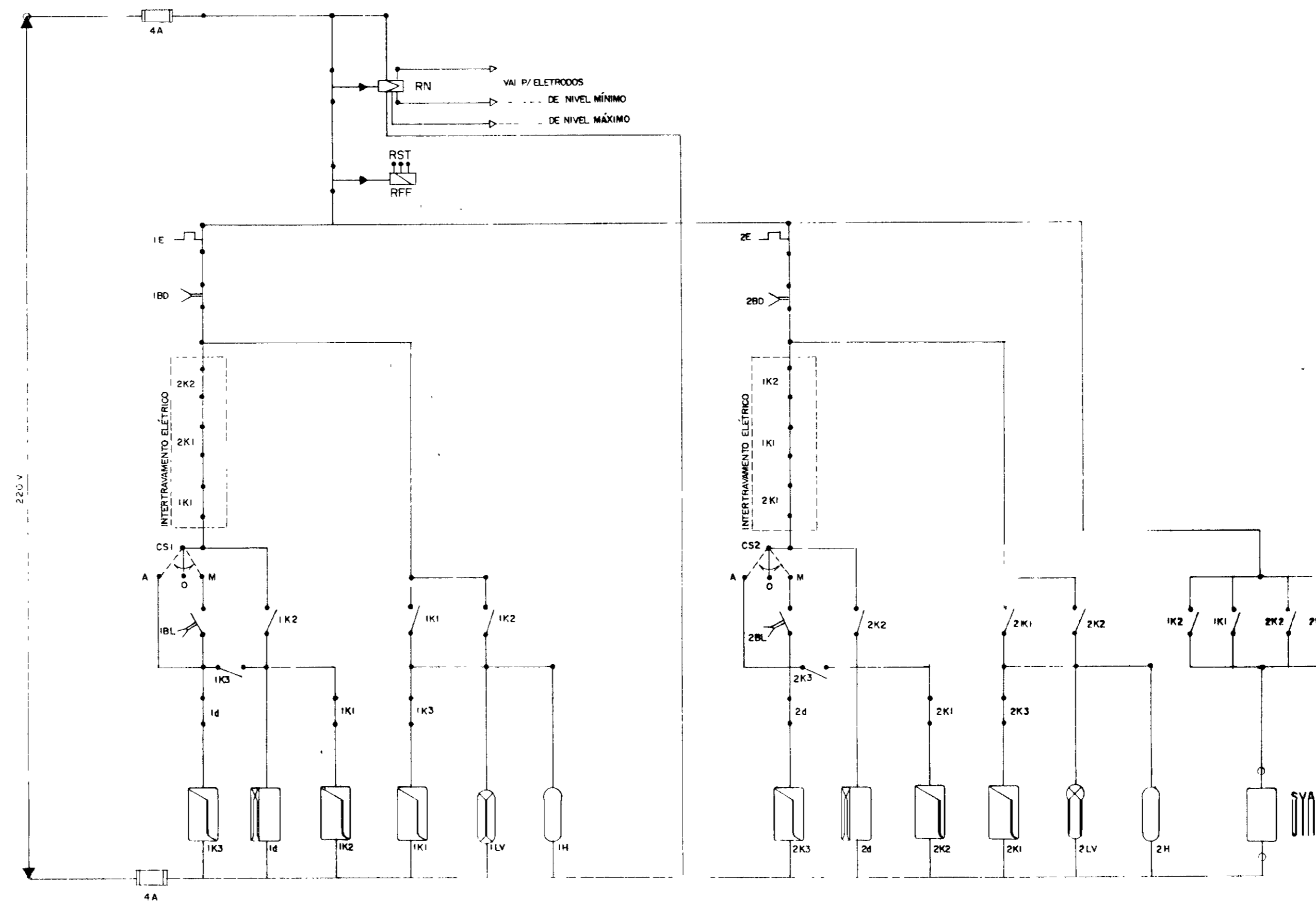
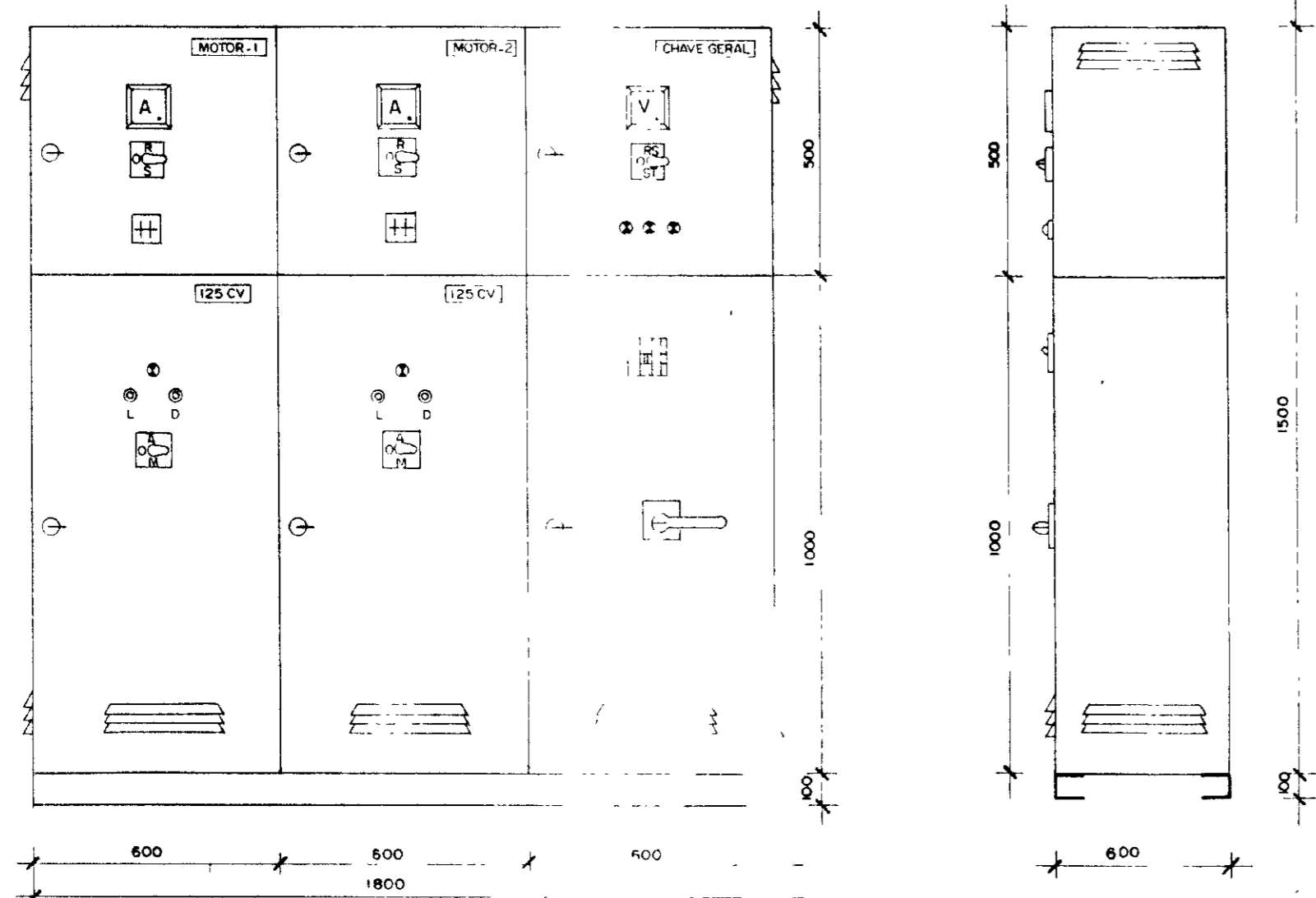


Diagrama Funcional



NOTA SVA - Salinidade - 220V instalada em tubulação hidráulica

Arranjo Físico



Obs: Dimensões em mm 1/800

Quadro de comando e proteção dos motores
— 175 CV —

CÓDIGO	DISCRIMINAÇÃO	QUANT
Q	Seccionadora tripolar - 400A - 500V - sob carga	1
F11	Fusível Dz - 4A - inclusive base e tampa	5
CCV	Computador de Voltímetro	1
V	Voltímetro 96 x 96 mm - 0 - 500V - Ferro Móvel	1
IF1-IF2-IF3	Fusível NH - inclusive base - 315 A - 500 V	3
2F1-2F2-2F3	Fusível NH - inclusive base - 315 A - 500 V	3
I4 - 2d	Relé de tempo 220 V - 0 a 20s	1
RFF	Relé falta de fase - 380V - Min / Max fechado	1
ITC - 2TC	Transformador de Corrente - 500V - 300 / 5 A	6
ICCA - 2CCA	Computador do Amperímetro	2
A1 - A2	Amperímetro 96 x 96 mm - 0 - 300A - Ferro móvel	2
IK1 - 2K1	Contactora 220V - 205 A - Tripolar Magnética	2
IK2 - 2K2	Contactora 220V - 170 A - Tripolar Magnética	2
IK3 - 2K3	Contactora 220V - 63 A - Tripolar Magnética	2
IE - 2E	Relé Térmico Bimet Reg 220-320A Ajuste 250 A	2
IAT - 2AT	Auto-Transformador de 65% a 80% 175 CV - 380V	2
H1 - H2	Horímetro 220V - 6 Dígitos	2
IBL - 2BL	Batido Liga - verde - Liga - NA	2
IBO - 2BO	Batido Desliga - Vermelho - NF	2
ILV - 2LV	Sinalizador vermelho 220V - 2,5 W	2
CSI - CS2	Chave seletora c/ plaqueta "Man - o - Aut" - 220V	2
CBI - CB2	Cabo de cobre isolado - 750V - 150mm ²	V
D	Disjuntor Monofásico - 220V - 10 A	2
RN	Relé de nível c/ eletrodos aço inox - 220 V	1
SVA	Salinidade de válvula automática	1

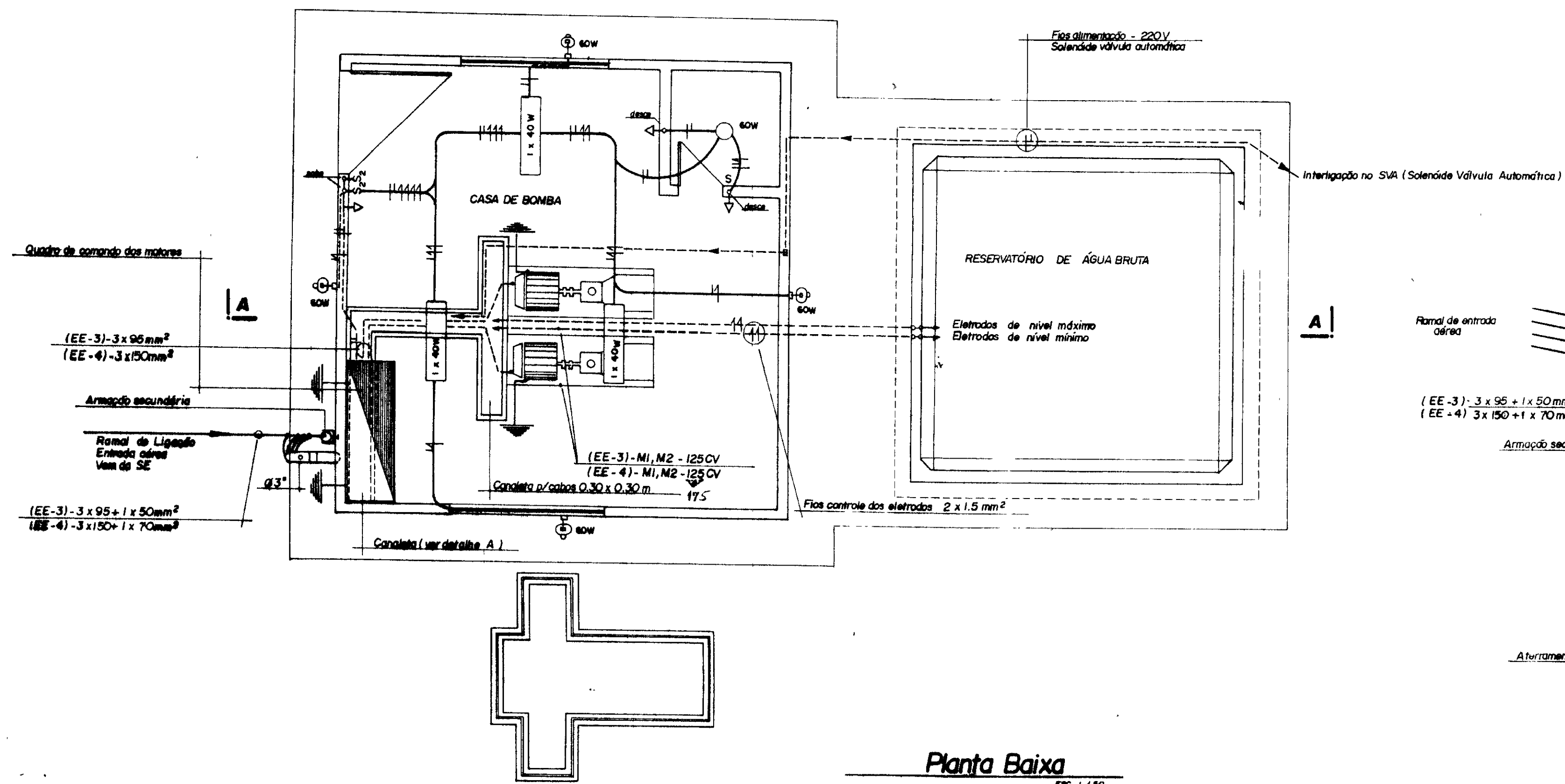
000005

GOVERNO DO ESTADO DO CEARÁ
SECRETARIA DOS RECURSOS HÍDRICOS - SRH
SUPERINTENDÊNCIA DE OBRAS HIDRAULICAS - SONHRA

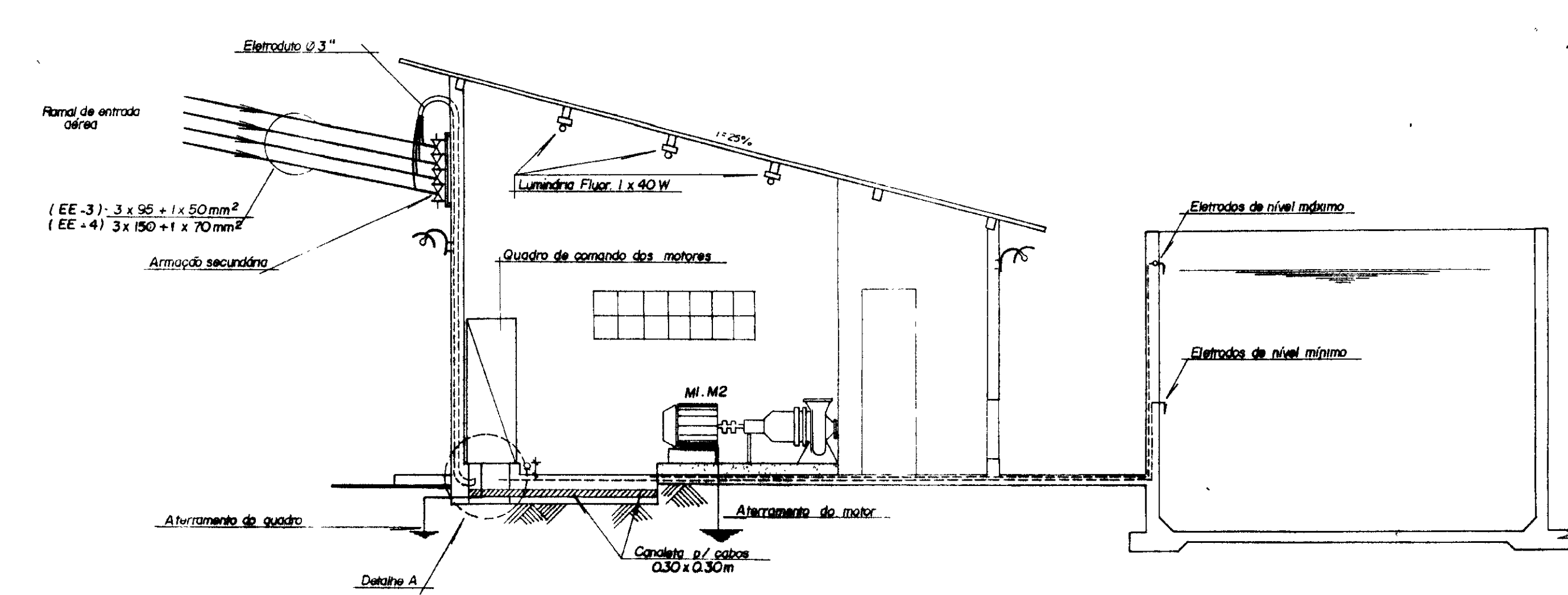
PROJETO DE DESENVOLVIMENTO URBANO E GESTÃO DOS RECURSOS HÍDRICOS DO ESTADO DO CEARÁ - PROURB / CE

ADUTORA DO IPU

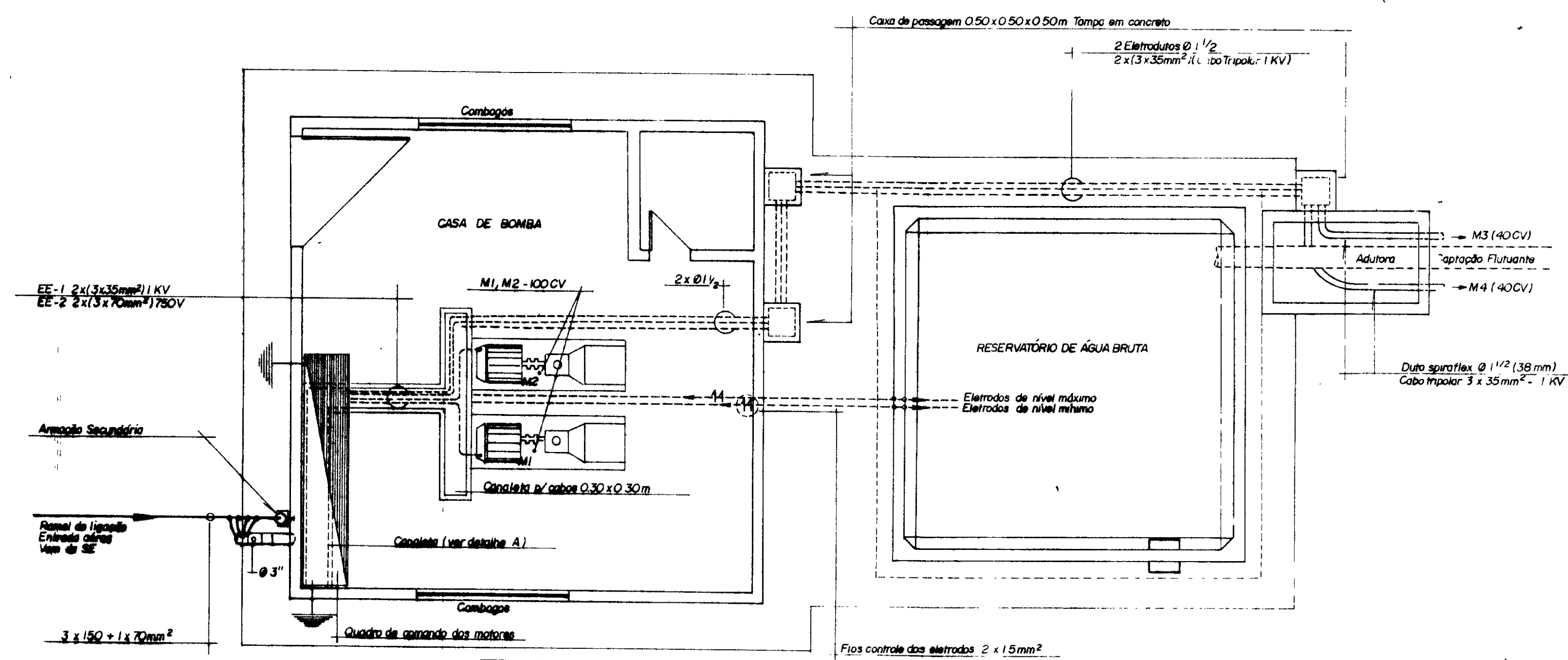
PROJ	QUADRO DE COMANDO E PROTEÇÃO DOS MOTORES EE - 4	DES. Máscio
VISTO	"AS BUILT"	DATA DE EMISSÃO: Out / 98
VERIF	PROJETOS DE IRRIGAÇÃO	ESCALA: REV
APROVO	Projeto de Irrigação Consultoria e Assessoria Ltda.	Nº DO DESENHO: E - 22/22



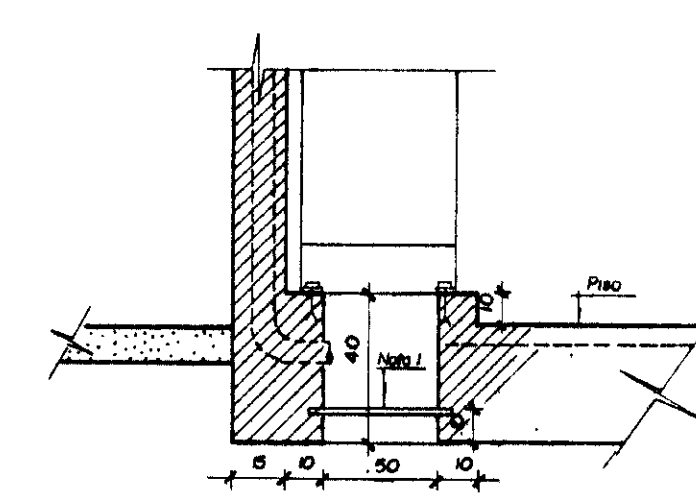
Planta Baixa
ESC. 1/30



Corte AA
ESC. 1/30



Planta Baixa
ESC. 1/30



Detalhe A
ESC. 1/30

Legenda

- Lumina Fluorescente 1 x 40W
- — Lumina Pendente 60W
- — Lumina tipo arandela 60W
- — Interruptor Duplo - 220V
- — Interruptor Simples - 220V
- — Tomada Monofásica - 220V
- — — Fios Fase, Neutro e Retorno
- — — Eletroduto Embutido - piso ou parede
- — — Aterramento c/ haste cobreada
- — — Eletroduto não cortado - 1/2" (13)
- — — Condutor não cortado - 1,5 mm²

0185/01/e
99/0360
BIBLIOTECA
01/1

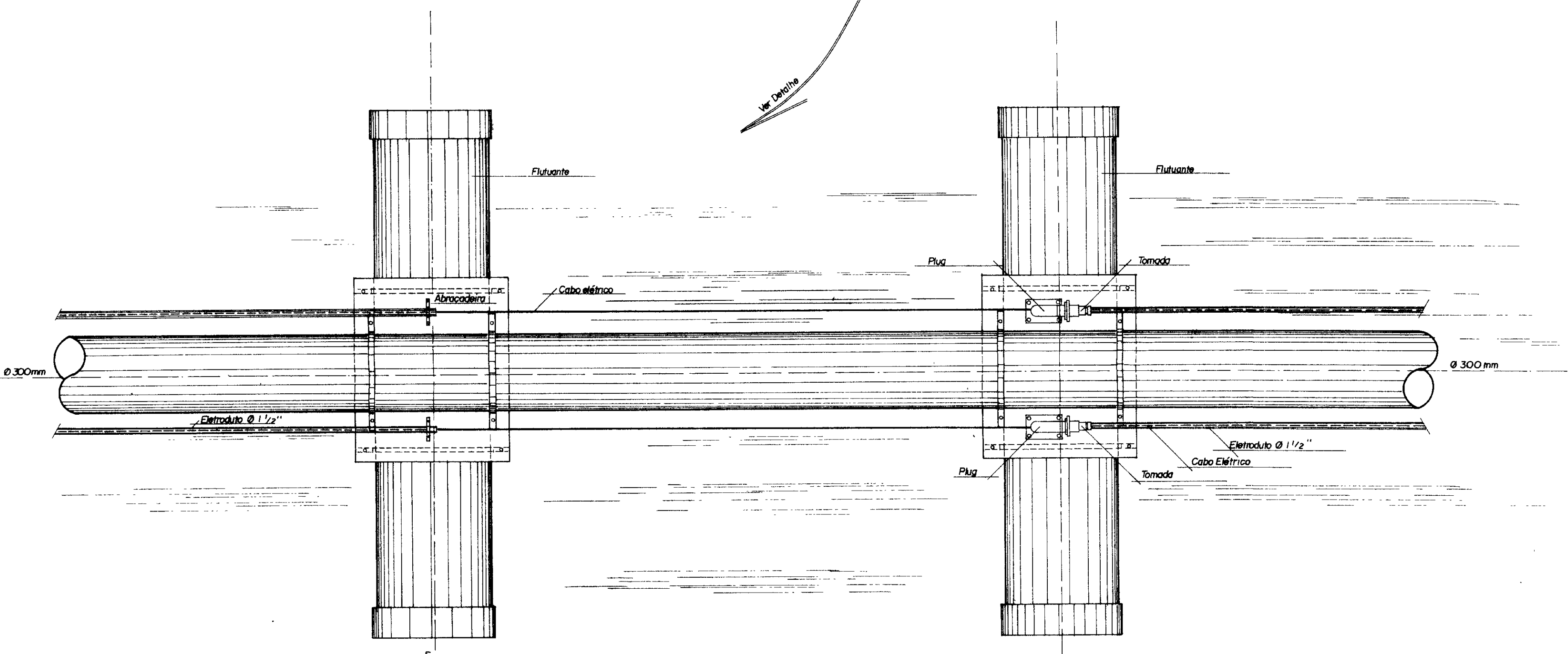
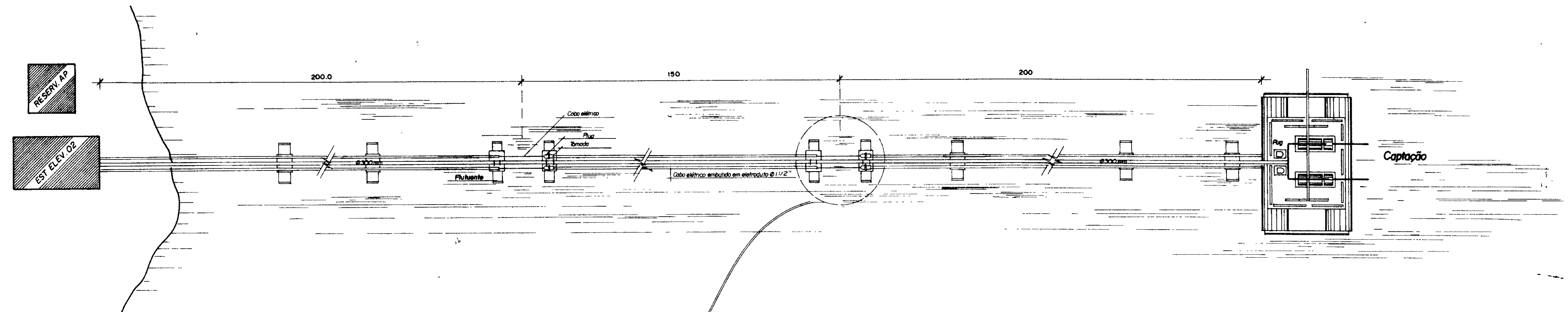
000006

GOVERNO DO ESTADO DO CEARÁ
SECRETARIA DOS RECURSOS HÍDRICOS - SRH
SUPERINTENDÊNCIA DE OBRAS HIDRÁULICAS - SOBHIA

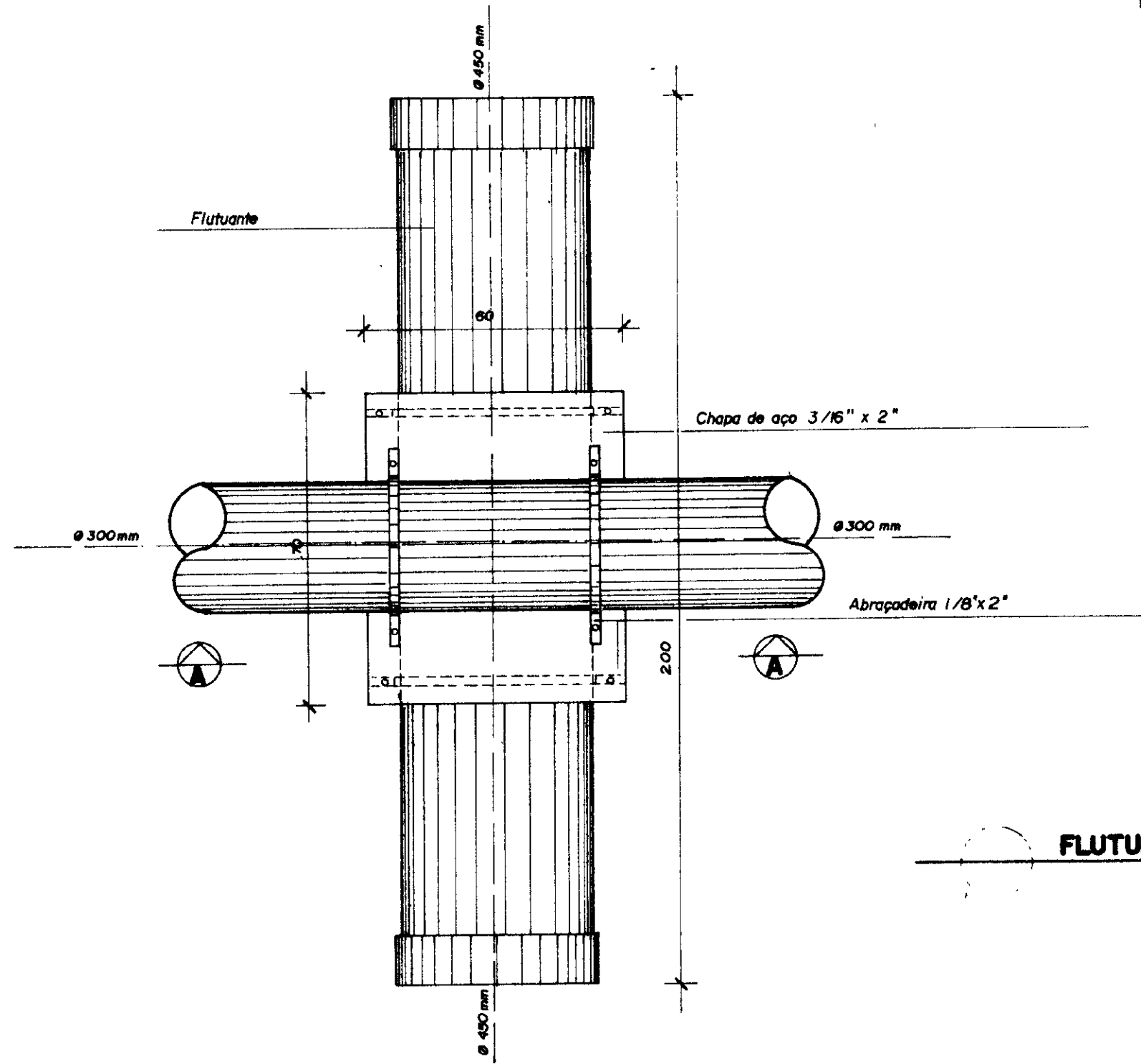
PROJETO DE DESENVOLVIMENTO URBANO E GESTÃO DOS RECURSOS HÍDRICOS DO ESTADO DO CEARÁ - PROURB/CE

ADUTORA DO IPU

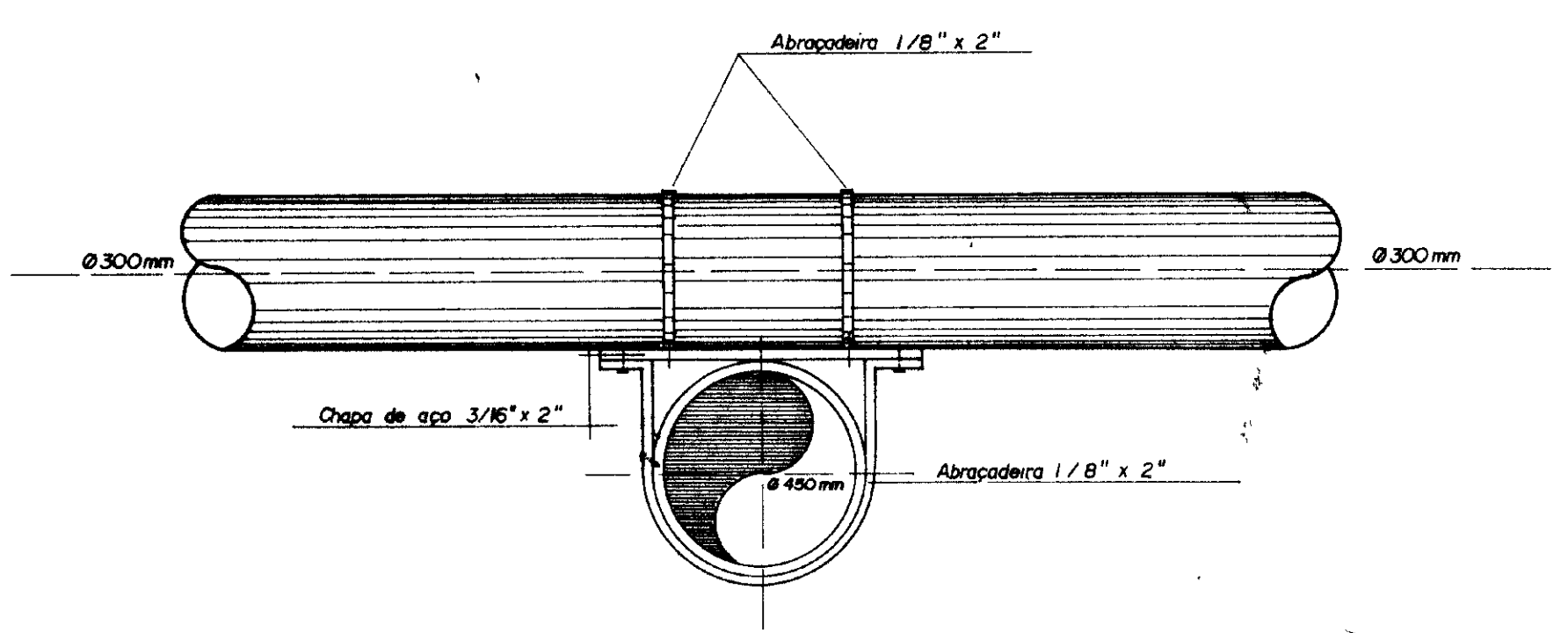
PROJ.	"AS BUILT"	DES.	Mélio
VISTO	PLANTA DE ILUMINAÇÃO INTERNA / EXTERNA - EE-4	DATA DE EMISSÃO	Opt. 98
VERIF.		ESCALA	REV.
APROVA	Projeto de Irrigação Consultoria e Assessoria Ltda	Nº DO DESENHO	EE-4/28



DETALHE DO CABO ELÉTRICO
ESC 1/125



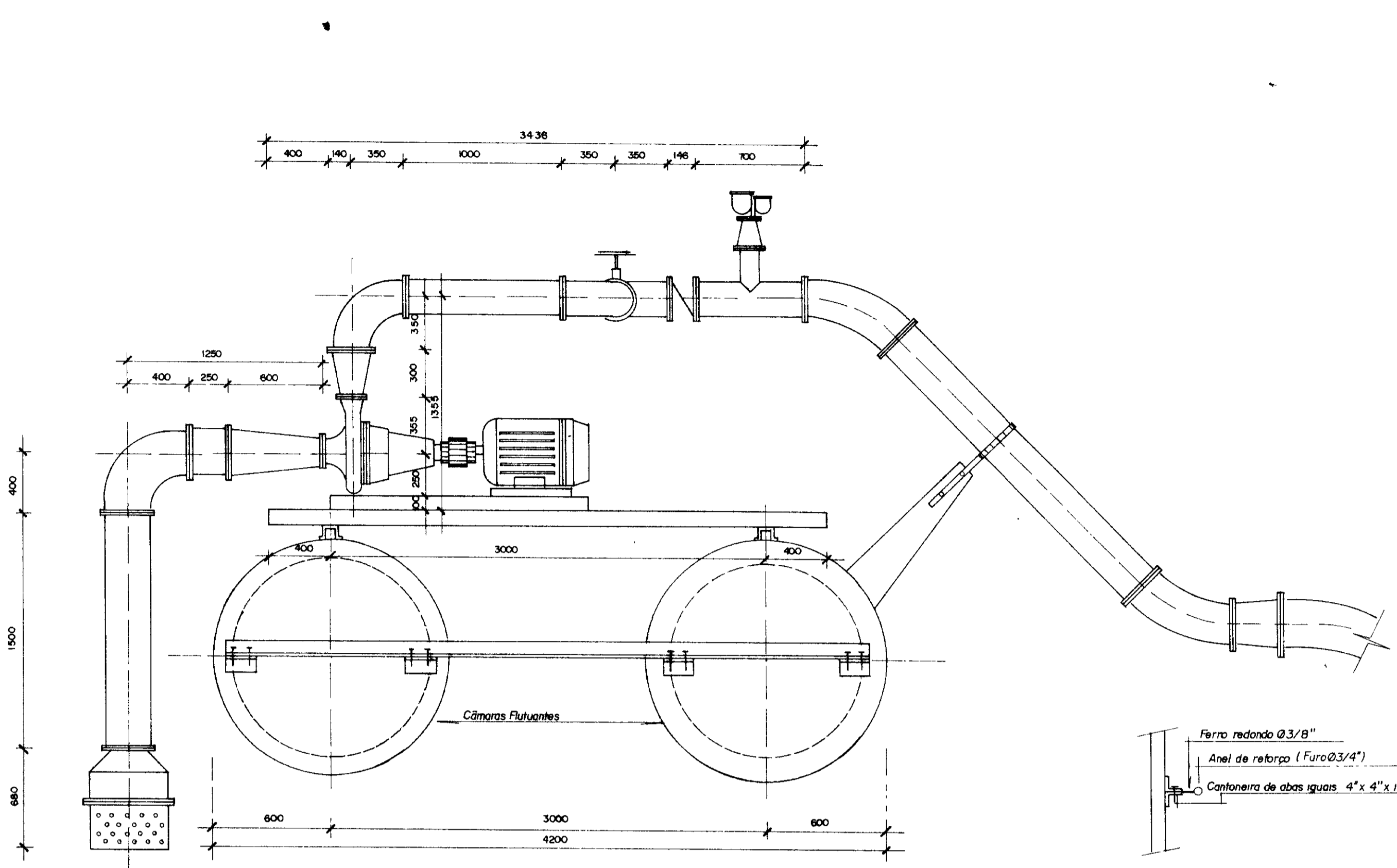
FLUTUANTE - PLANTA
ESC 1/125



CORTE AA
ESC 1/125

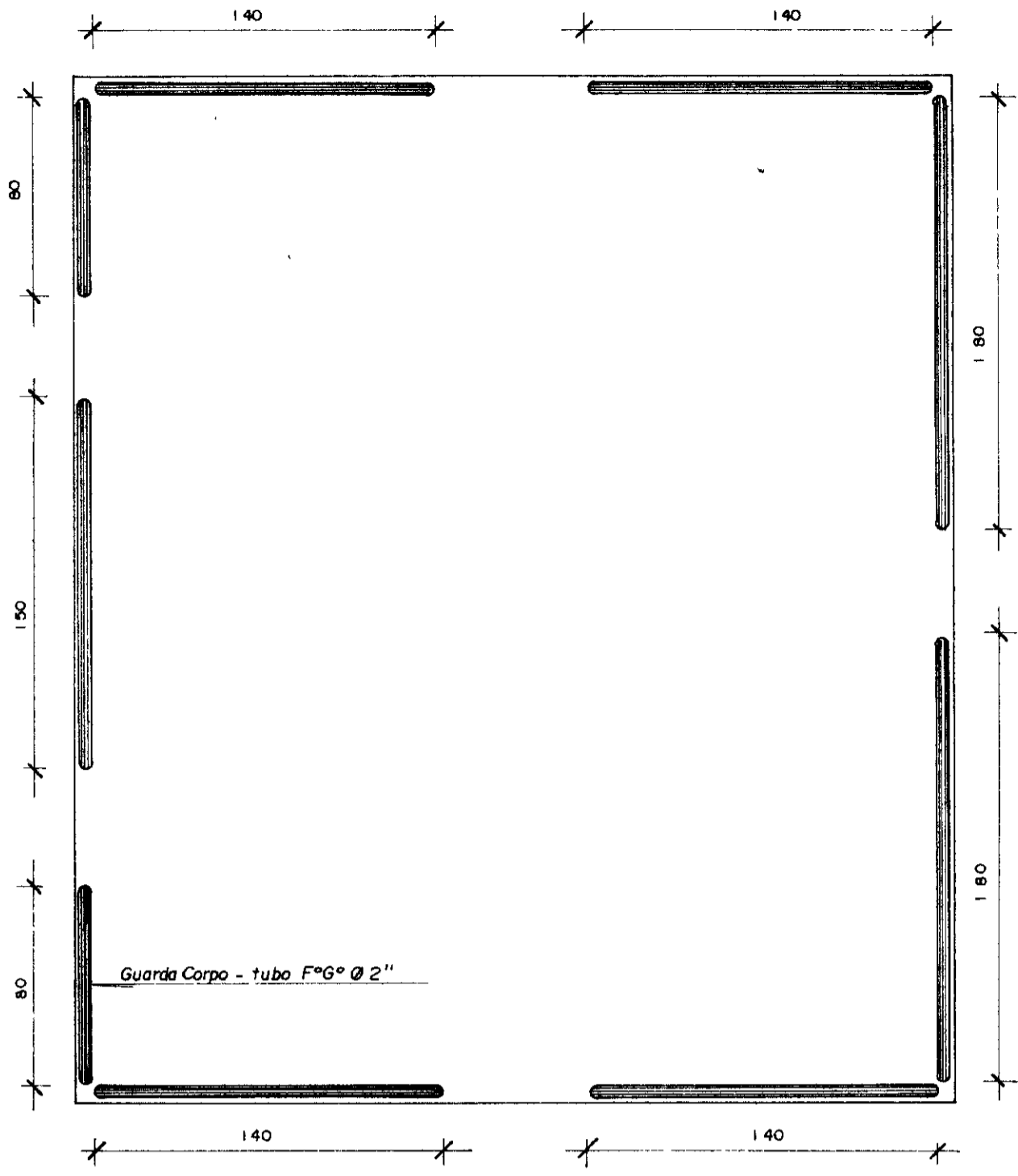
0185/041e
99/0360
ex-1
000007

GOVERNO DO ESTADO DO CEARÁ SECRETARIA DOS RECURSOS HÍDRICOS - SRH SUPERINTENDÊNCIA DE OBRAS HIDRÁULICAS - SONORA			
PROJETO DE DESENVOLVIMENTO URBANO E GESTÃO DOS RECURSOS HÍDRICOS DO ESTADO DO CEARÁ - PROURB/CE			
ADOTORA DO IPU			
PROJ	"AS BUILT" FLUTUANTES P/ TUBOS PEAD DETALHES CONSTRUTIVOS		DES Mário
VISTO			DATA DE EMISSÃO Out / 98
VERIF			ESCALA indicada
APROVO	Projetos de Irrigação Consultoria e Assessoria Ltda.		REV E - 10/22



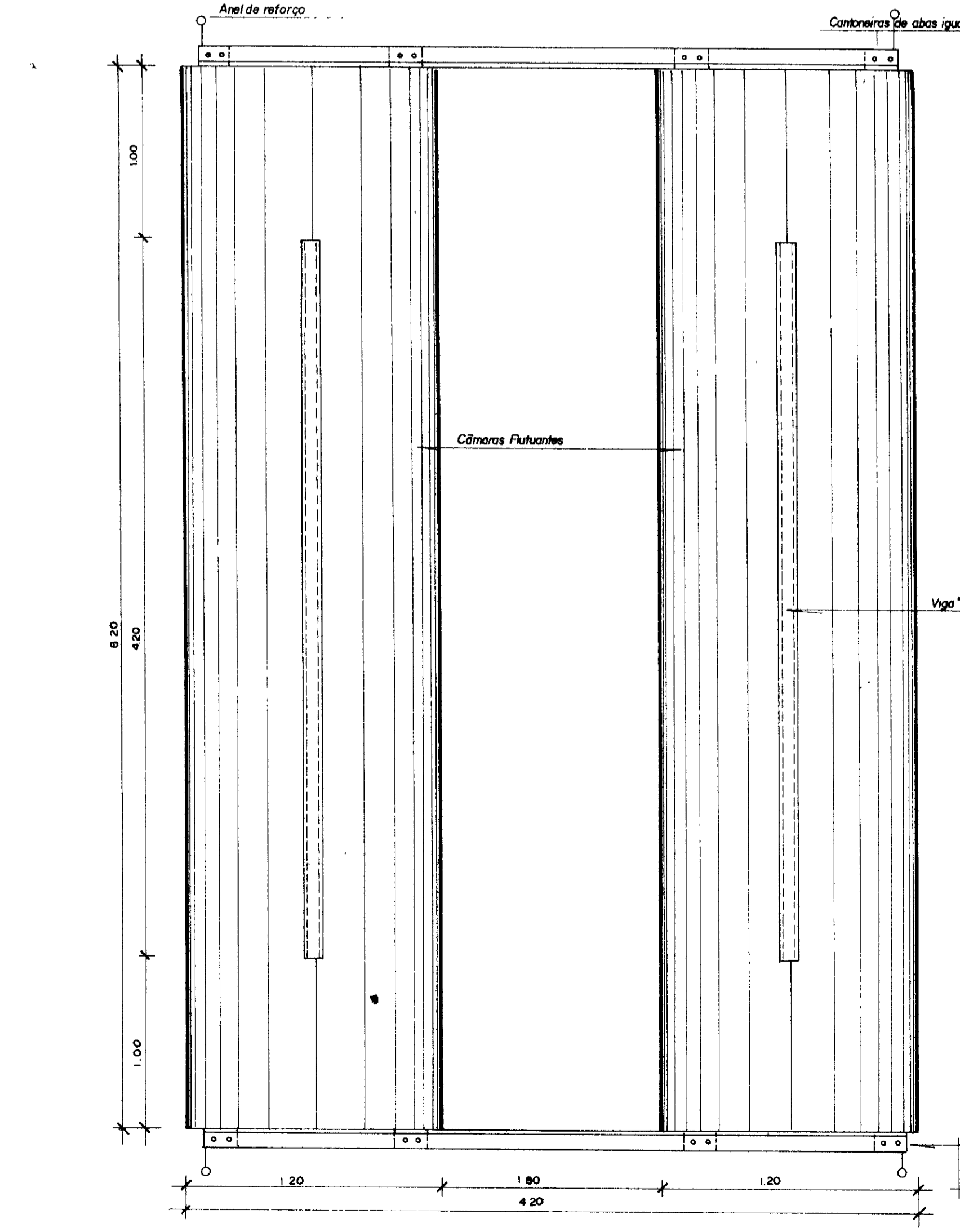
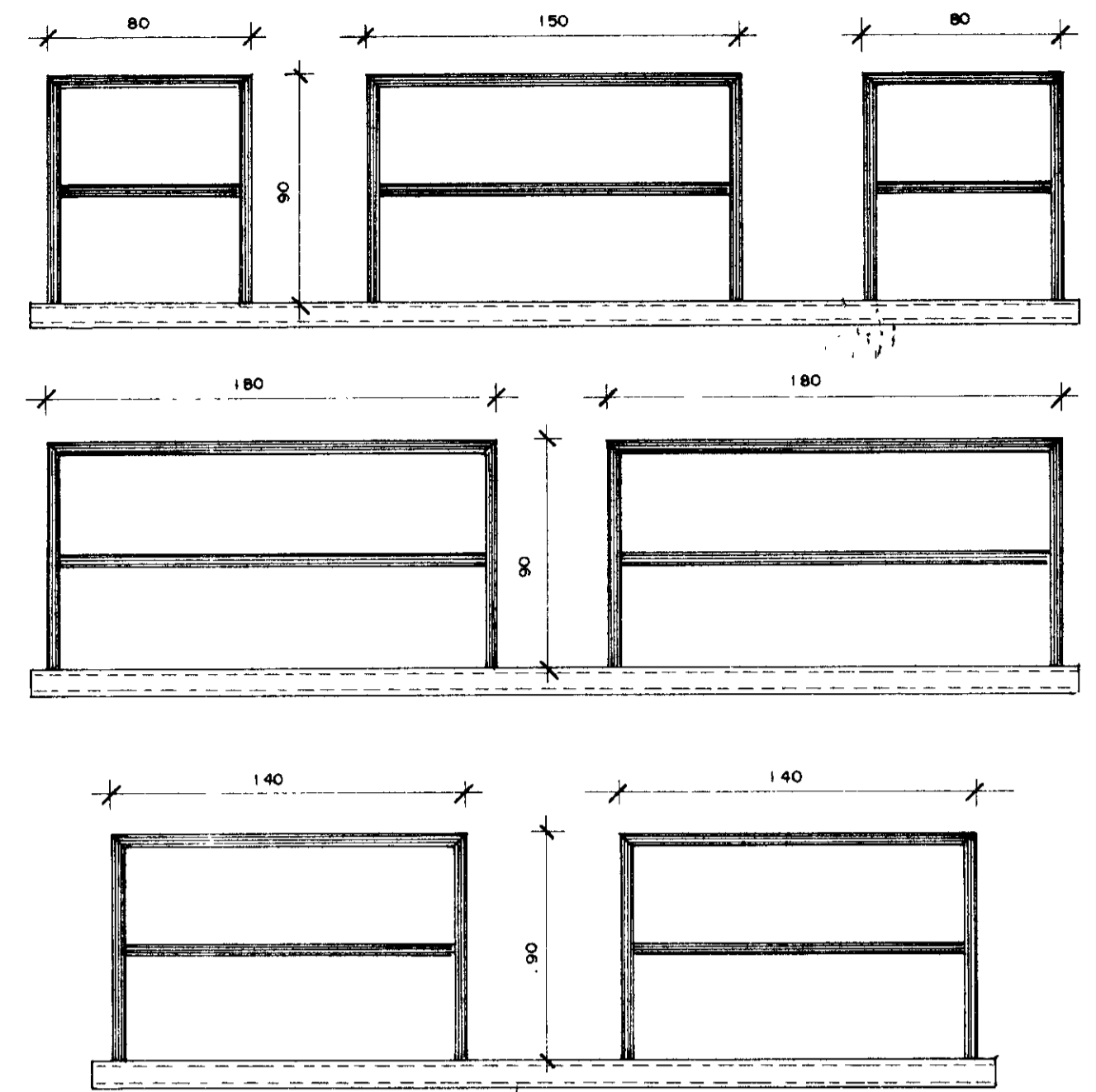
ESQUEMA DE MONTAGEM - SUCCÃO / RECALQUE

ESC 1 / 25



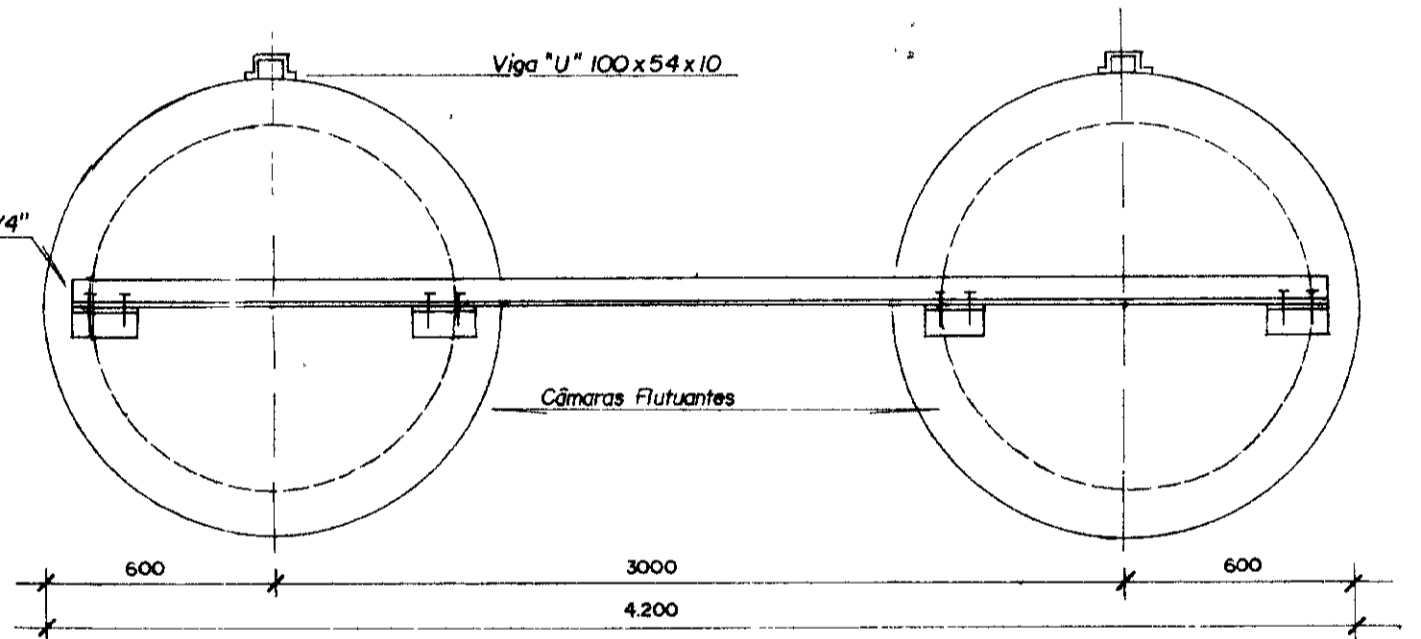
GUARDA CORPO

ESC 1 / 25



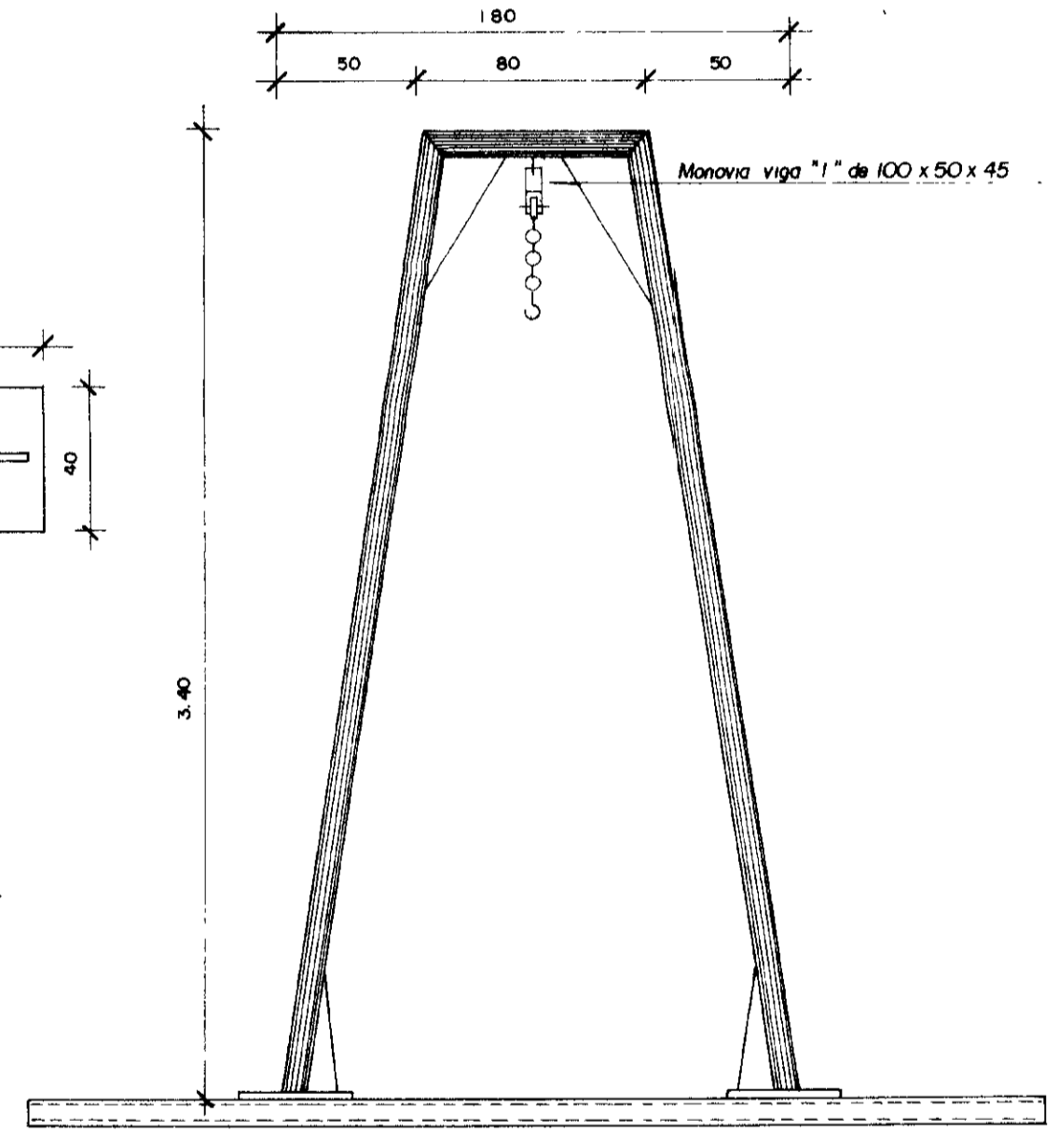
CÂMARAS FLUTUANTES

ESC 1 / 25



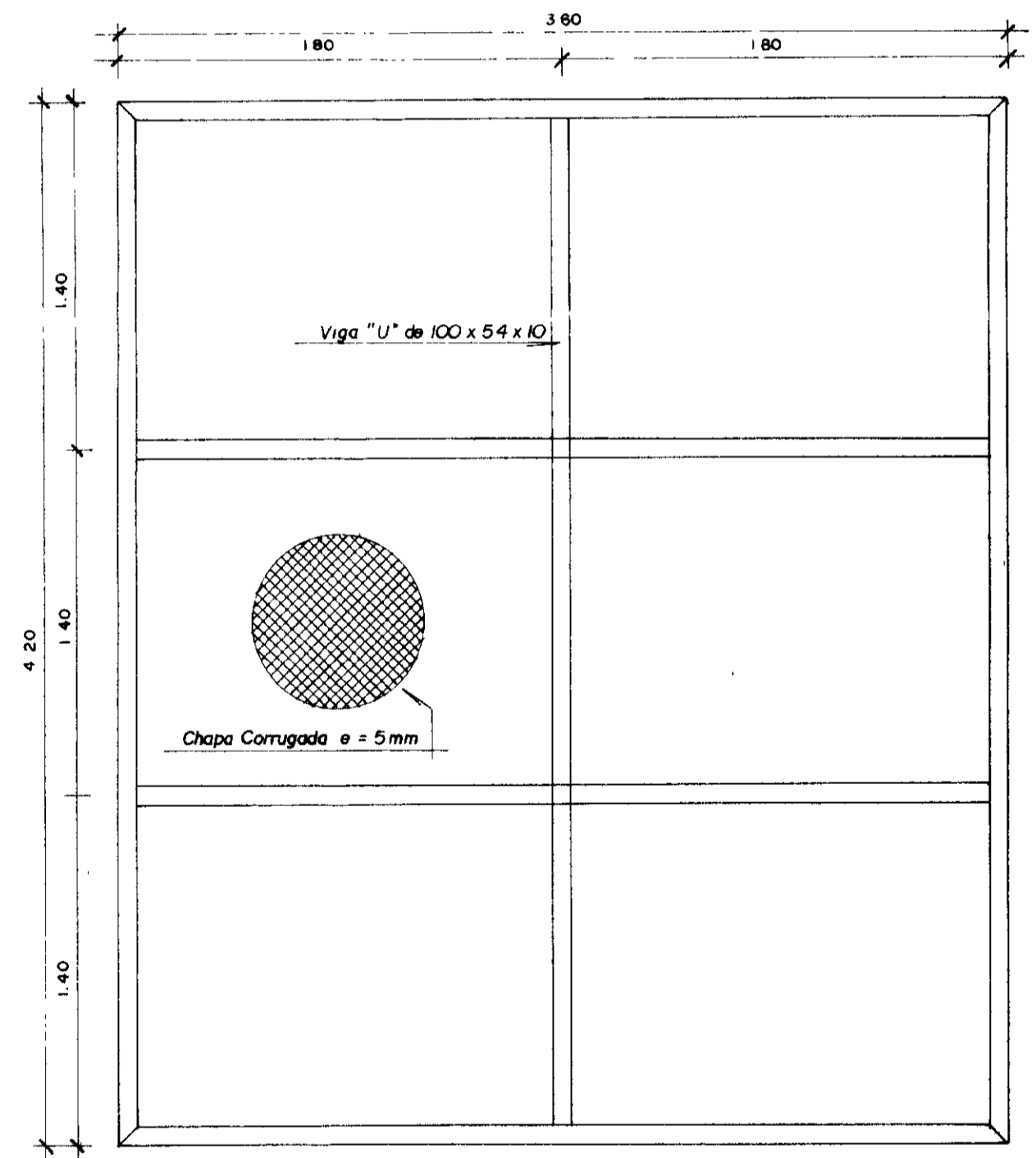
VISTA LATERAL

ESC 1 / 25



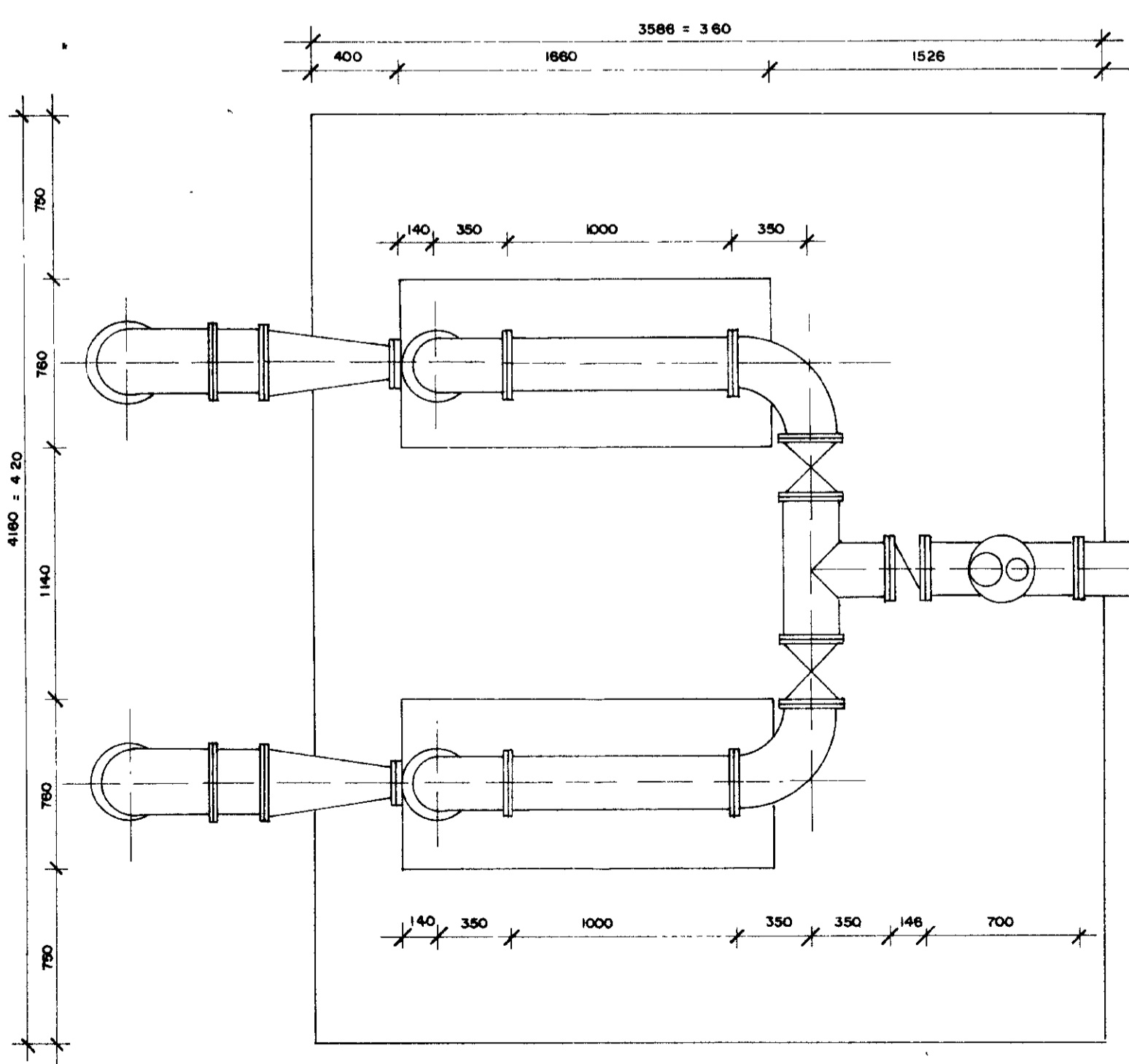
MONOVIA

ESC 1 / 25



PLATAFORMA

ESC 1 / 25

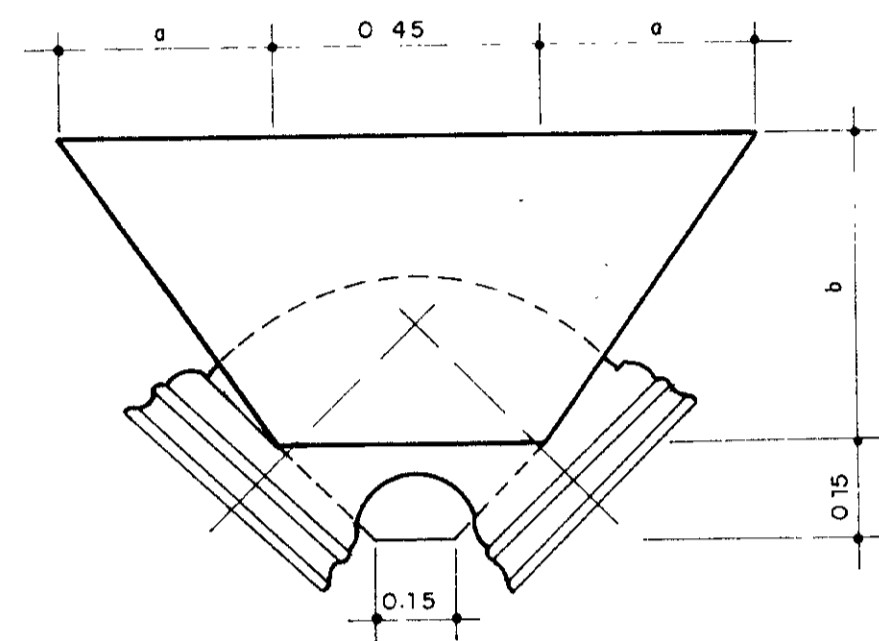


ESQUEMA DE MONTAGEM

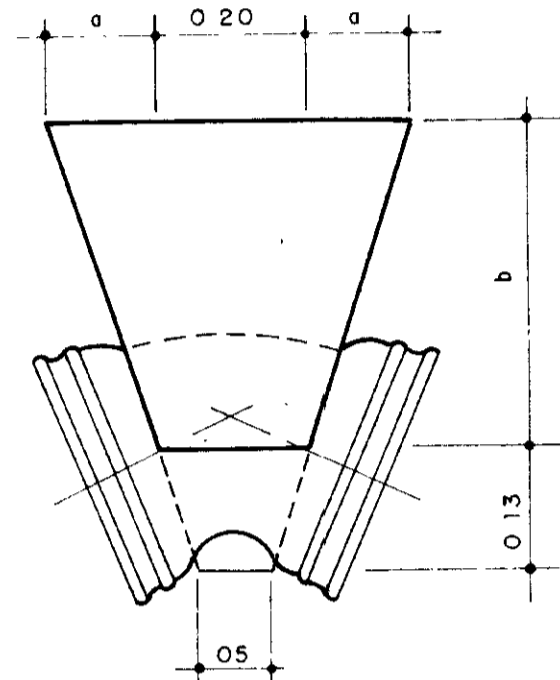
ESC 1 / 25

000008

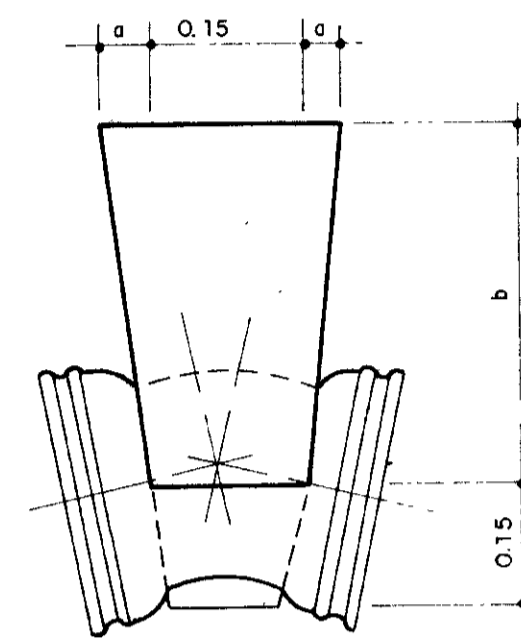
<p>GOVERNO DO ESTADO DO CEARÁ SECRETARIA DOS RECURSOS HÍDRICOS - SRH SUPERINTENDÊNCIA DE OBRAS HIDRÁULICAS - SONDRA</p>			
<p>PROJETO DE DESENVOLVIMENTO URBANO E GESTÃO DOS RECURSOS HÍDRICOS DO ESTADO DO CEARÁ - PROURB / CE.</p>			
<p>ADTORA DO IPU</p>			
<p>PROJ</p> <p>VISTO</p> <p>VERIF</p> <p>APROVO</p>	<p>UNIDADE FLUTUANTE DETALHES CONSTRUTIVOS "AS BUILT"</p> <p>Projeto de Irrigação Consultoria e Assessoria Ltda.</p>	<p>DES</p> <p>DATA DE EMISSÃO Out / 98</p> <p>ESCALA</p> <p>REV</p> <p>Nº DO DESENHO E-09/22</p>	<p>0185/01/c</p> <p>99/0360</p> <p>2x1</p>



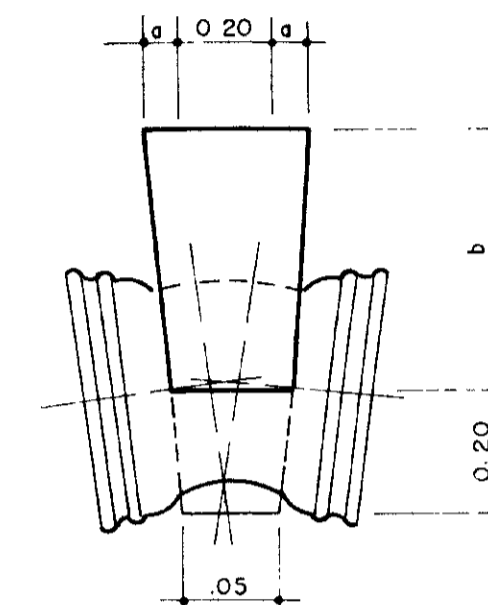
CURVA 90°



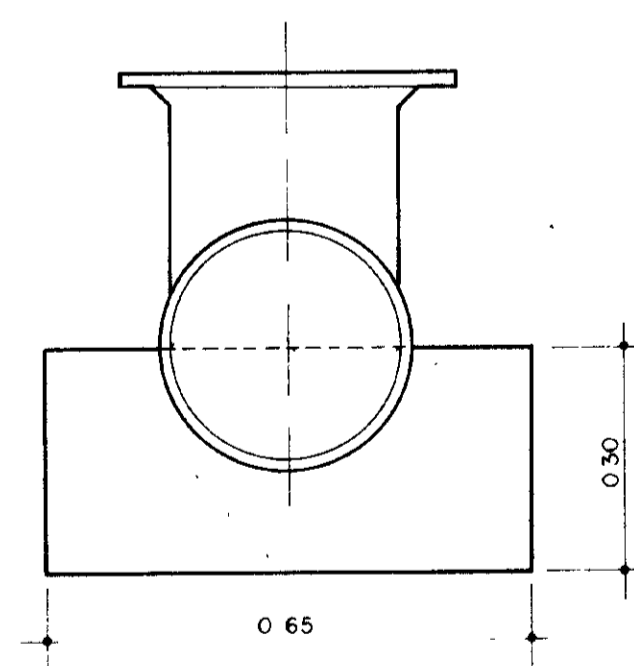
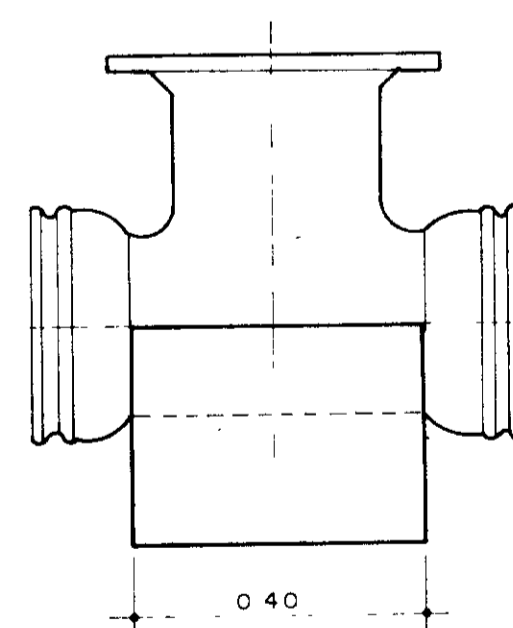
CURVA 45°



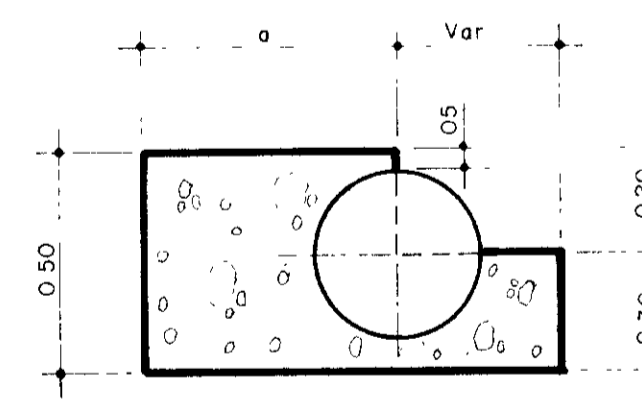
CURVA 22° 30'



CURVA 11° 15'



TÊ



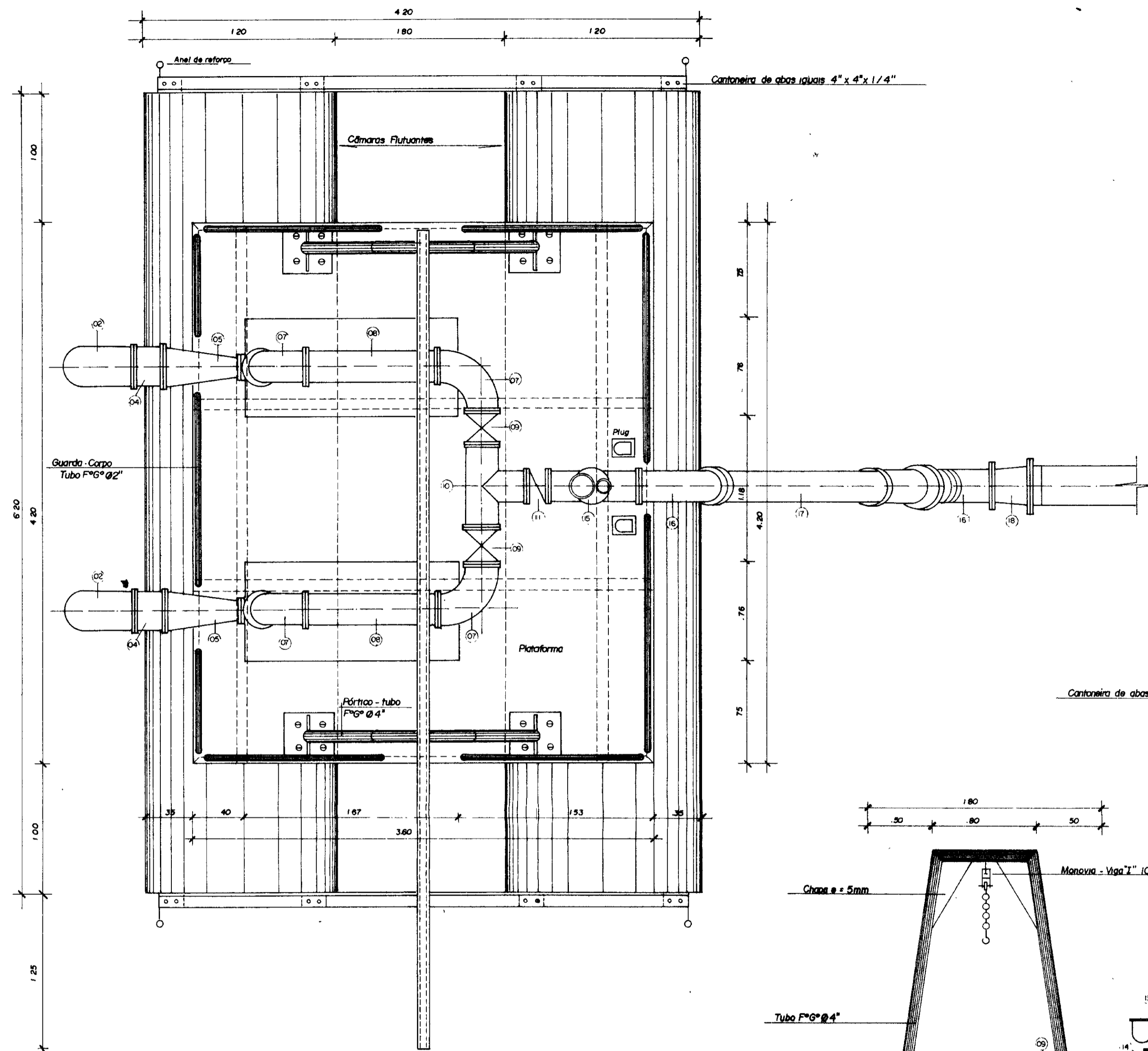
CORTE TIPO

CLASSE	CURVA 90°		CURVA 45°		CURVA 22° 30'		CURVA 11° 15'		TÊ DE REDUÇÃO					
	a	b	VOL (m ³)	a	b	VOL (m ³)	a	b	VOL (m ³)	a	VOLUME (m ³)			
A	0	30	0.081	0	30	0.030	0	30	0.026	0	30	0.014	20	0.042
B	12.5	40	0.121	5	40	0.050	0	40	0.035	0	40	0.025	25	0.055
C	27.5	50	0.195	10	50	0.075	2.5	50	0.049	0	50	0.030	30	0.063
D	35	60	0.254	15	60	0.105	5	60	0.065	0	60	0.035	40	0.084

0185/01e
99/0360
ex 1

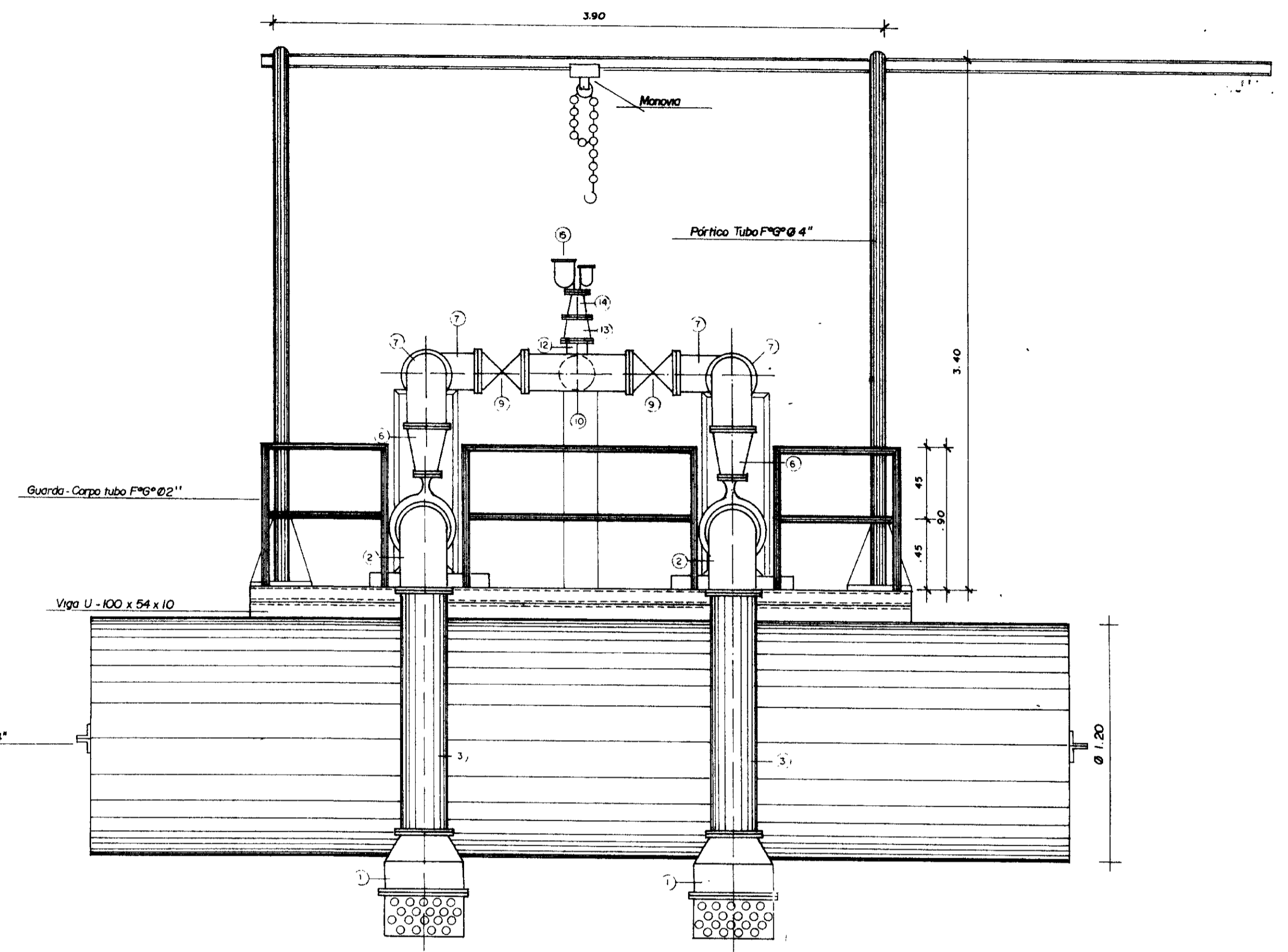
000009

GOVERNO DO ESTADO DO CEARÁ SECRETARIA DOS RECURSOS HÍDRICOS - SRH SUPERINTENDÊNCIA DE OBRAS HIDRÁULICAS - SOHIDRA		
PROJETO DE DESENVOLVIMENTO URBANO E GESTÃO DOS RECURSOS HÍDRICOS DO ESTADO DO CEARÁ - PROURB / CE		
ADUTORA DO IPU		
PROJ VISTO VERIF APROVO	BLOCOS DE ANCORAGEM "AS BUILT" Projetos de Irrigação Consultoria e Assessoria Ltda.	DES F Carlos F DATA DE EMISSÃO 04/11/98 ESCALA SEM ESCALA Nº DO DESENHO 0-01/04



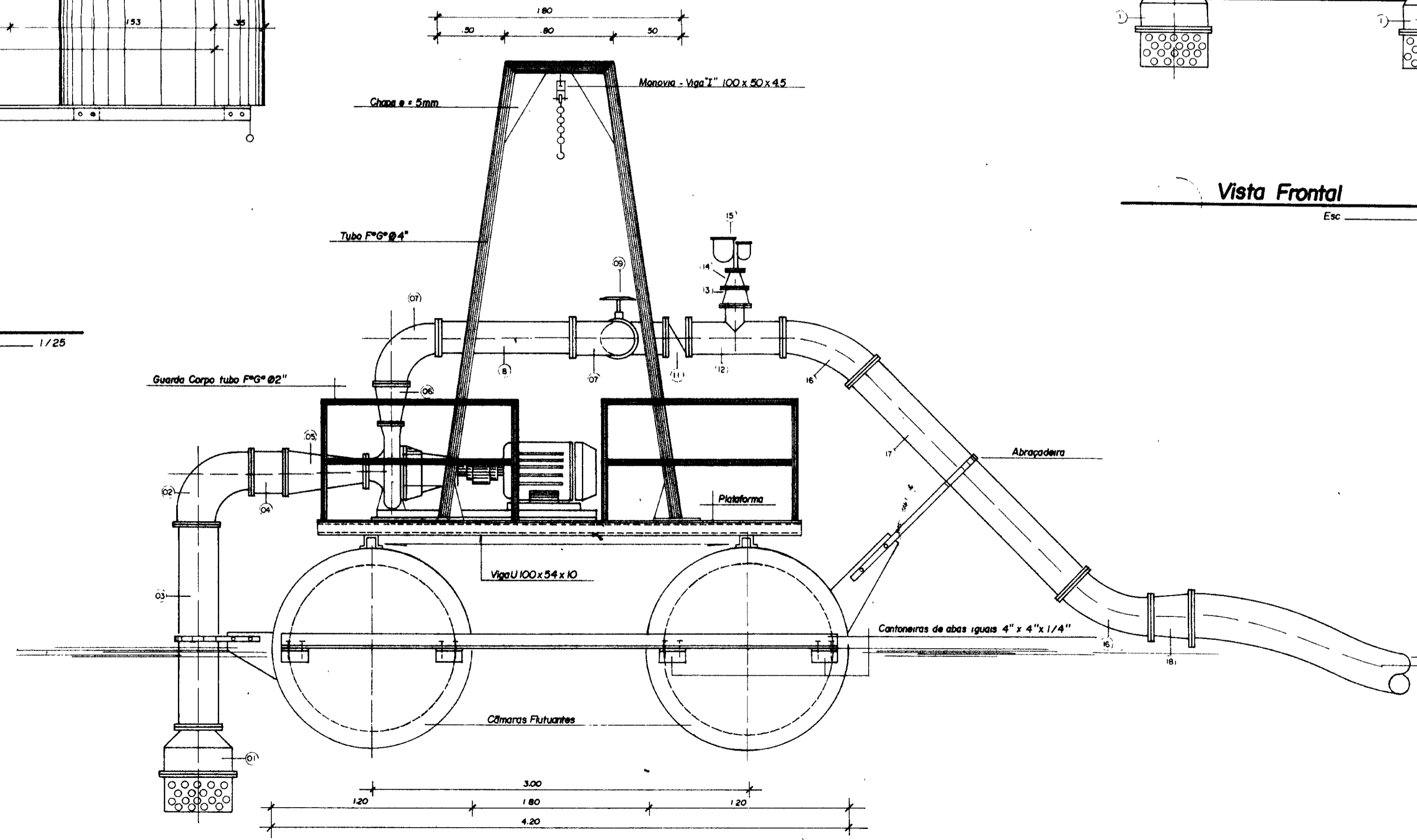
Planta Baixa

Esc. 1/25



Vista Frontal

Esc. 1/25



Vista Lateral

Esc. 1/25

0185/01/e
99/0360
BIBLIOTECA
ex 1

Material Hidro-Mecânico Flutuante

Item	Descrição	Ø (mm)	Quant.
01	Wólula de pé c/ arivo flangeada (PN-10) F*F*	300	02
02	Curva F*F* 90° c/ flanges	300	02
03	Tubo F*F* c/ flanges L = 1.50 m	300	02
04	Tubo F*F* c/ flanges L = 0.25 m	300	02
05	Redução excêntrica c/ flanges	150 x 300	02
06	Redução concêntrica c/ flanges	25 x 250	02
07	Curva 90° c/ flanges	250	04
08	Tubo F*F* c/ flanges L = 1.00 m	250	02
09	Registro de gaveta chato c/ flanges e volante	250	02
10	T8 c/ flanges F*F*	250	01
11	Válv. ret. tipo portinhola, único montado entre flanges	250	01
12	T8 de red. c/ flanges	250 x 100	01
13	Red. concêntrica F*F* c/ flanges	100 x 75	01
14	Red. concêntrica F*F* c/ flanges	75 x 50	01
15	Ventosa Triplex fundo c/ flanges c/ flanges F*F*	50	01
16	Curva 45° F*F* c/ flanges	250	02
17	Tubo F*F* c/ flanges L = 2.50 m	250	01
18	Red. concêntrica c/ flanges F*F*	300 x 250	01

00010

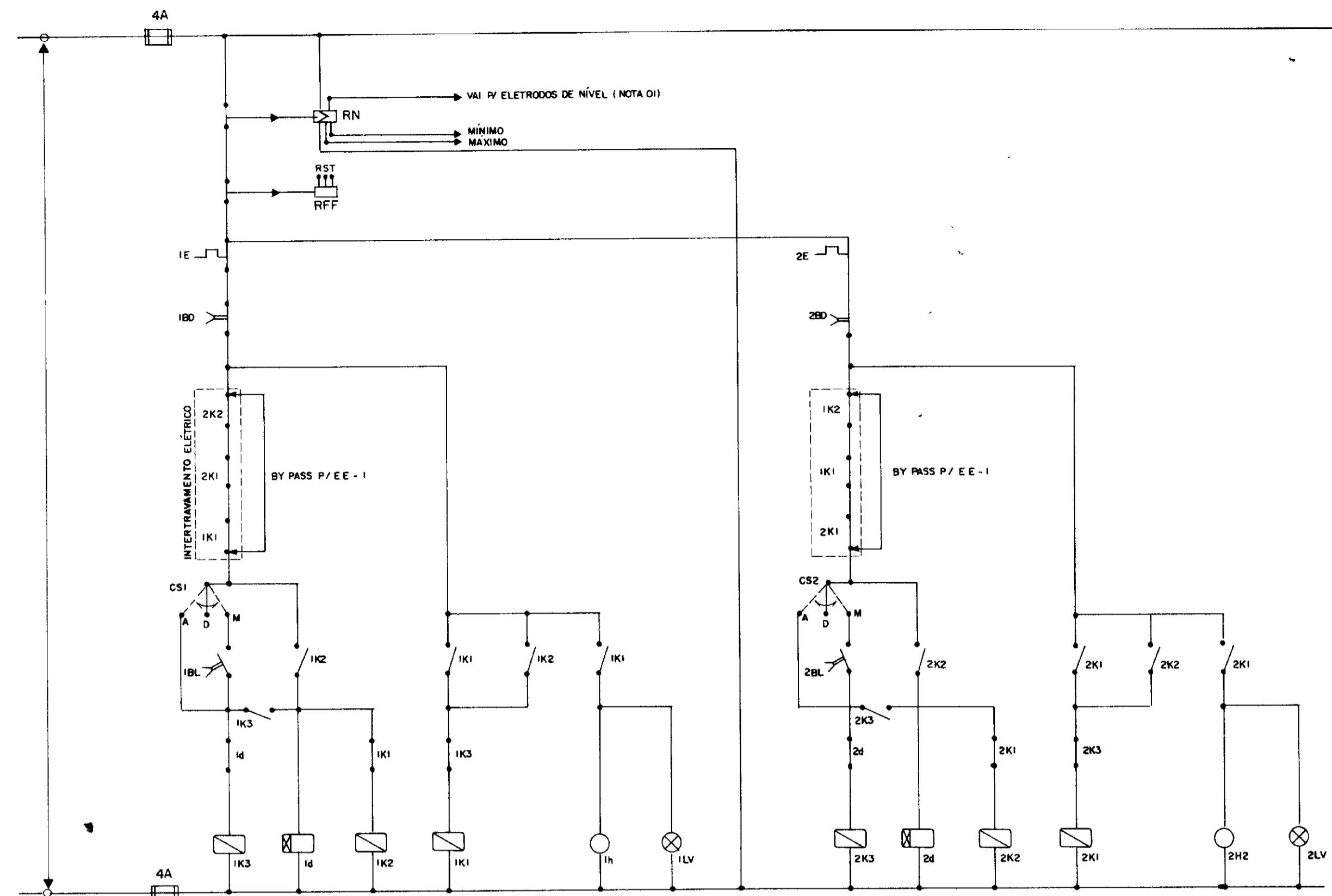
GOVERNO DO ESTADO DO CEARÁ
SECRETARIA DOS RECURSOS HÍDRICOS - SRH
SUPERINTENDÊNCIA DE OBRAS HIDRÁULICAS - SONDRA

PROJETO DE DESENVOLVIMENTO URBANO E GESTÃO DOS RECURSOS HÍDRICOS DO ESTADO DO CEARÁ - PROJURB / CE.

ADUTORA DO IPU

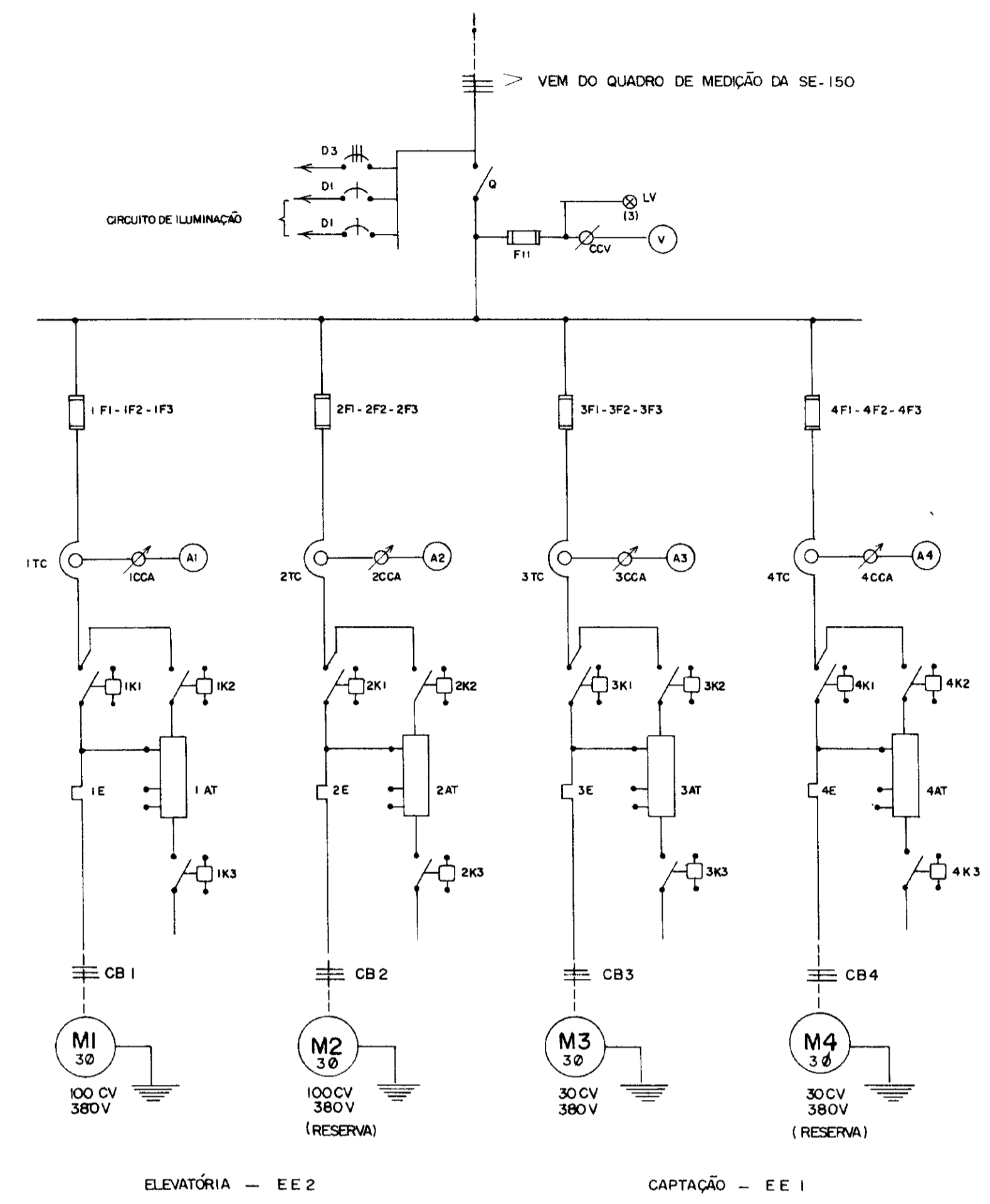
PROJ	UNIDADE FLUTUANTE "LAY-OUT GERAL"	DES. Múcio
VISTO	"AS BUILT"	DATA DE EMISSÃO Out. / 98
VERIF		ESCALA indicada
APROV	Projeto de Irrigação Consultoria e Assessoria Ltda.	REV. E-08/22

Proteção dos Motores — Diagrama Funcional

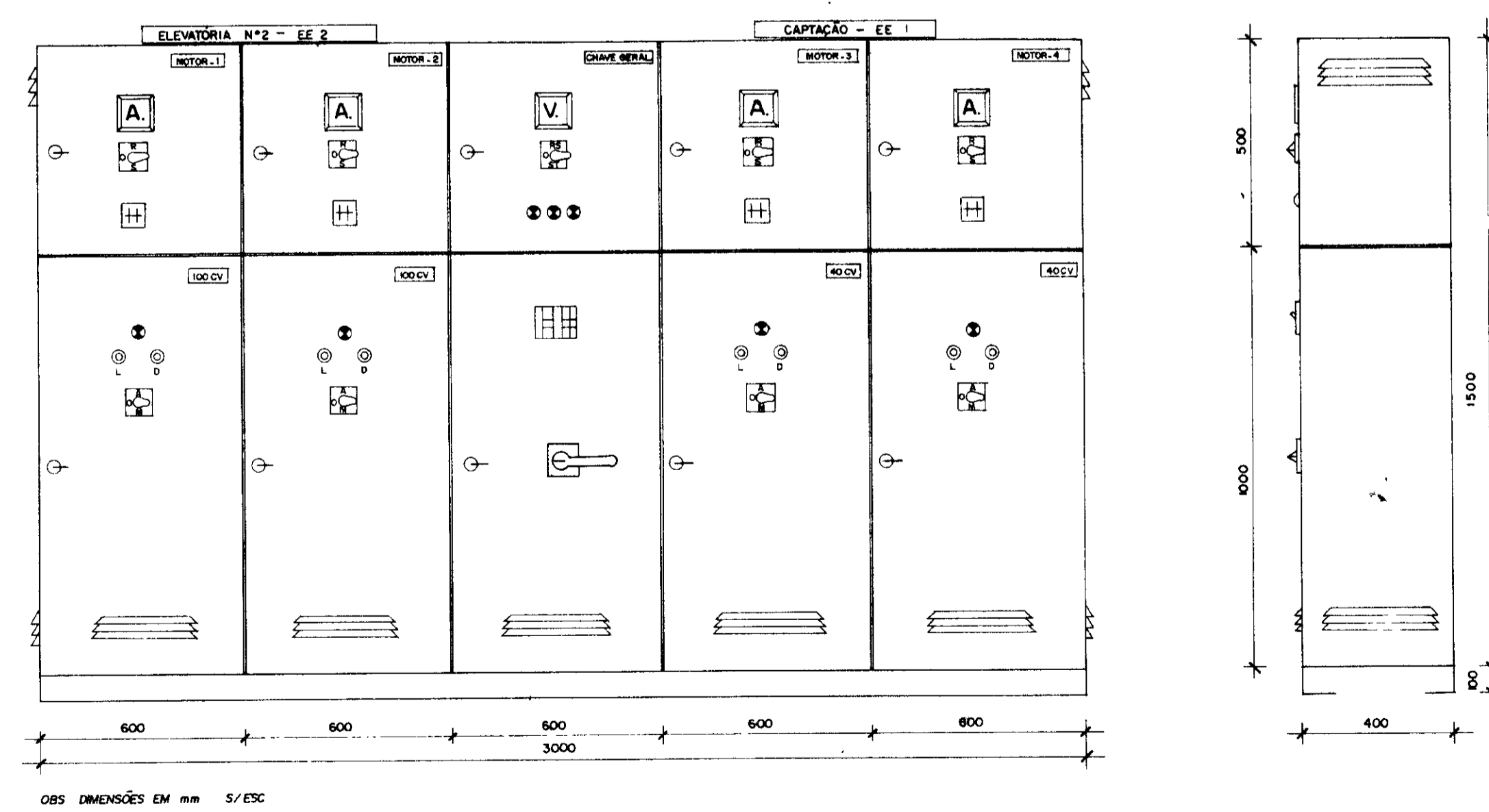


NOTA 01 - NÍVEL MÁXIMO - CONTROLE DOS MOTORES M3 e M4 DA EE-01 e EE-02
 NÍVEL MÍNIMO - CONTROLE DOS MOTORES M1 e M2 DA EE-2

NOTA 02 - ESTE DIAGRAMA FUNCIONAL É VÁLIDO TANTO PARA O COMANDO DOS MOTORES DA EE-1, COMO DOS MOTORES DA EE-2, EXCETO O INTERRAMPAMENTO ELÉTRICO PARA EE-1 QUE NÃO É APLICÁVEL.



Quadro de Comando — Diagrama Unifilar

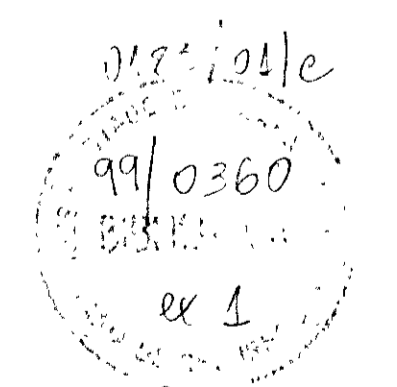


085 DIMENSÕES EM MM 5/15C

Arranjo Físico — Quadro de Comando e Proteção de Motores

Quadro de Comando e Proteção dos Motores

Relação de Material		
Quadro Chave Geral		
CODIGO	DISCRIMINAÇÃO	QUANT
Q	Secionador Tripolar - 400A - 800V - Subcarga	01
F11	Fusível DZ - 4A - inclusive base e tampa	03
CCV	Comutador de Voltmetro	01
V	Voltímetro 96 x 96 mm - 0 - 500V - Ferro Móvel	01
D3	Disjuntor Térmico - 380V - 60A	01
D1	Disjuntor Magnético - 220V - 10A	02
LV	Conjunto sinalização vermelha - 220V - 2,5W	03
Quadro Comando dos Motores M1 - M2 100 CV		
1F1-1F2-1F3	Fusível NH - inclusive base - 200A	03
2F1-2F2-2F3	Fusível NH - inclusive base - 200A	03
1d-2d	Relé de Tempo 220V - 0 a 20s	02
RFF	Relé falta de fase - 380V - Min / Máx. tensão	01
1TC - 2TC	Transformador de Corrente - 500V - 200 / 5A	06
1CCA - 2CCA	Comutador do Amperímetro	02
A1 - A2	Amperímetro 96 x 96 mm - 0 - 200A - Ferro Móvel	02
1K1 - 2K1	Contactador 220V - 170A - Tripolar Magnético	02
1K2 - 2K2	Contactador 220V - 110A - Tripolar Magnético	02
1K3 - 2K3	Contactador 220V - 45A - Tripolar Magnético	02
1E - 2E	Relé Térmico Bim Reg. 32-50A Ajuste 150A	02
1AT - 2AT	Auto-Transformador de 65% a 80% - 100 CV - 380V	02
H1 - H2	Horímetro - 220V - 6 Dígitos	02
1BL - 2BL	Botão Liga - Verde - Liga - NA	02
1BD - 2BD	Botão Desliga - Vermelho - NF	02
1LV - 2LV	Sinalizador vermelho 220V - 2,5W	02
CS1 - CS2	Chave Seletora c/ Plaqueia "MAN-O-AUT" 220V	02
CB1 - CB2	Cabo Cobre isolado - 750 V - 70 mm ²	V
RN	Relé Nível Máx / Mín c/ eletrodos em aço inox - 220V	01
Quadro Comando dos Motores M3 - M4 30CV		
3F1-3F2-3F3	Fusível NH - inclusive base - 63A	03
4F1-4F2-4F3	Fusível NH - inclusive base - 63A	03
3d-4d	Relé de Tempo 220V - 0 a 20s	02
RFF	Relé Falta de Fase - 380V - Min / Máx. Tensão	01
3TC - 4TC	Transformador de corrente 60 / 5A - 500V	06
3CCA - 4CCA	Comutador do Amperímetro	02
A3 - A4	Amperímetro 96 x 96 mm - 0 - 60A - Ferro Móvel	02
3K1 - 4K1	Contactador 220V - 45A - Tripolar Magnético	02
3K2 - 4K2	Contactador 220V - 32A - Tripolar Magnético	02
3K3 - 4K3	Contactador 220V - 12A - Tripolar Magnético	02
3E - 4E	Relé Térmico Bim Reg. 32-50A Ajuste 45A	02
3AT - 4AT	Auto Transformador de 65% a 80% - 30CV - 380V	02
H3 - H4	Horímetro 220V - 6 Dígitos	02
3BL - 4BL	Botão Liga - Verde - Liga - NA	02
3BD - 4BD	Botão Desliga - Vermelho - NF	02
3LV - 4LV	Sinalizador vermelho 220V - 2,5W	02
CS3 - CS4	Chave Seletora c/ Plaqueia "MAN-O-AUT" 220V	02
CB3 - CB4	Cabo Cobre isolado Tripolar - 1 KV - 35 mm ²	V
RN	Relé Nível Máximo c/ eletrodos em aço inox - 220V	01



000011

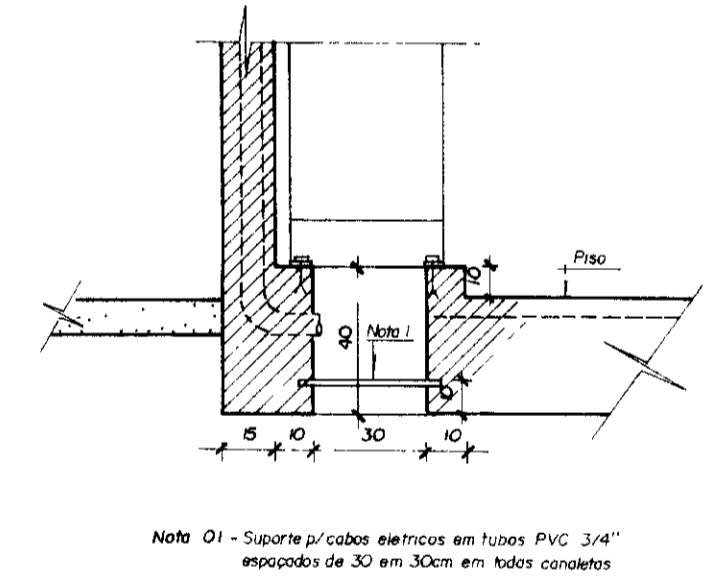
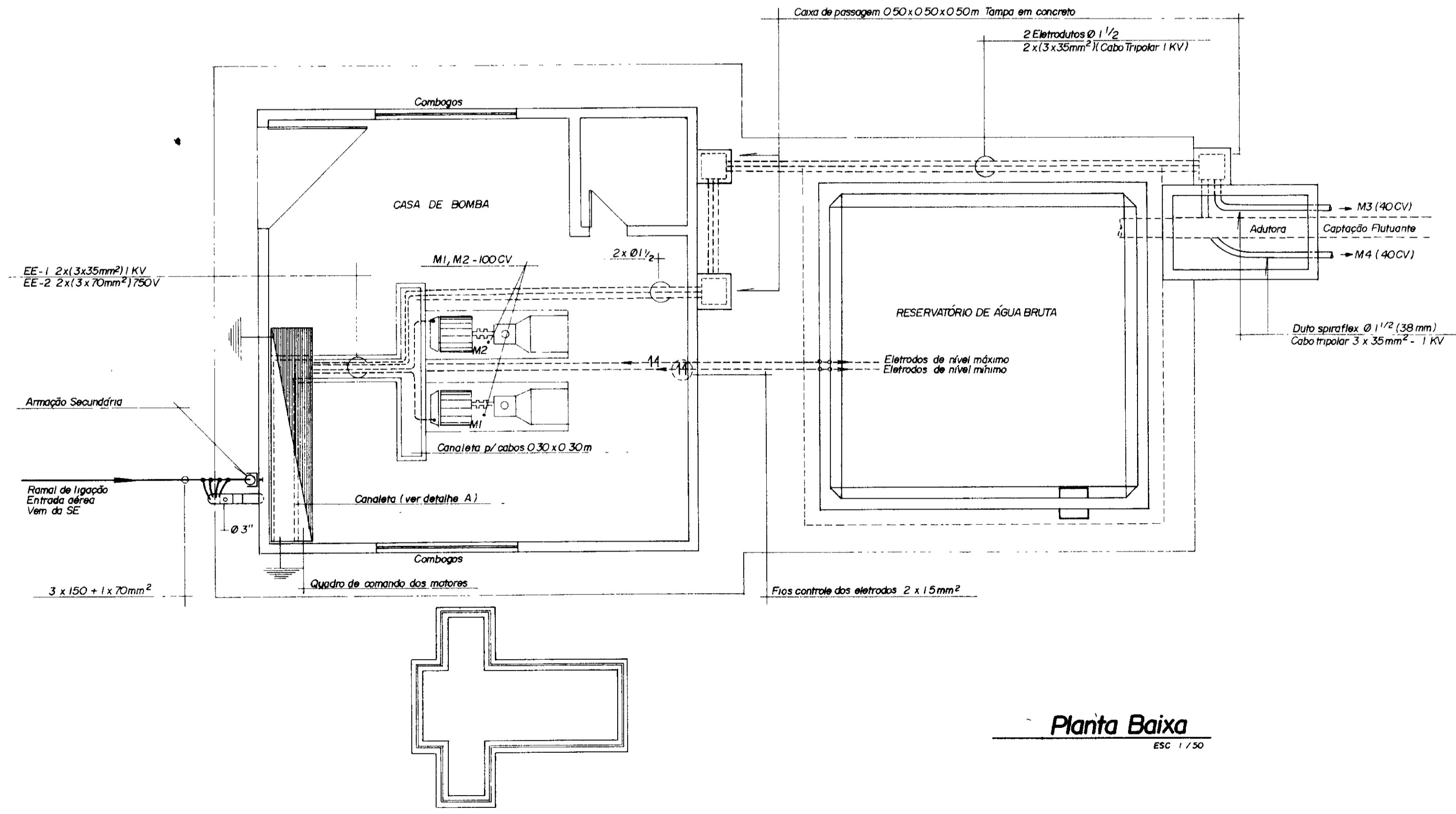
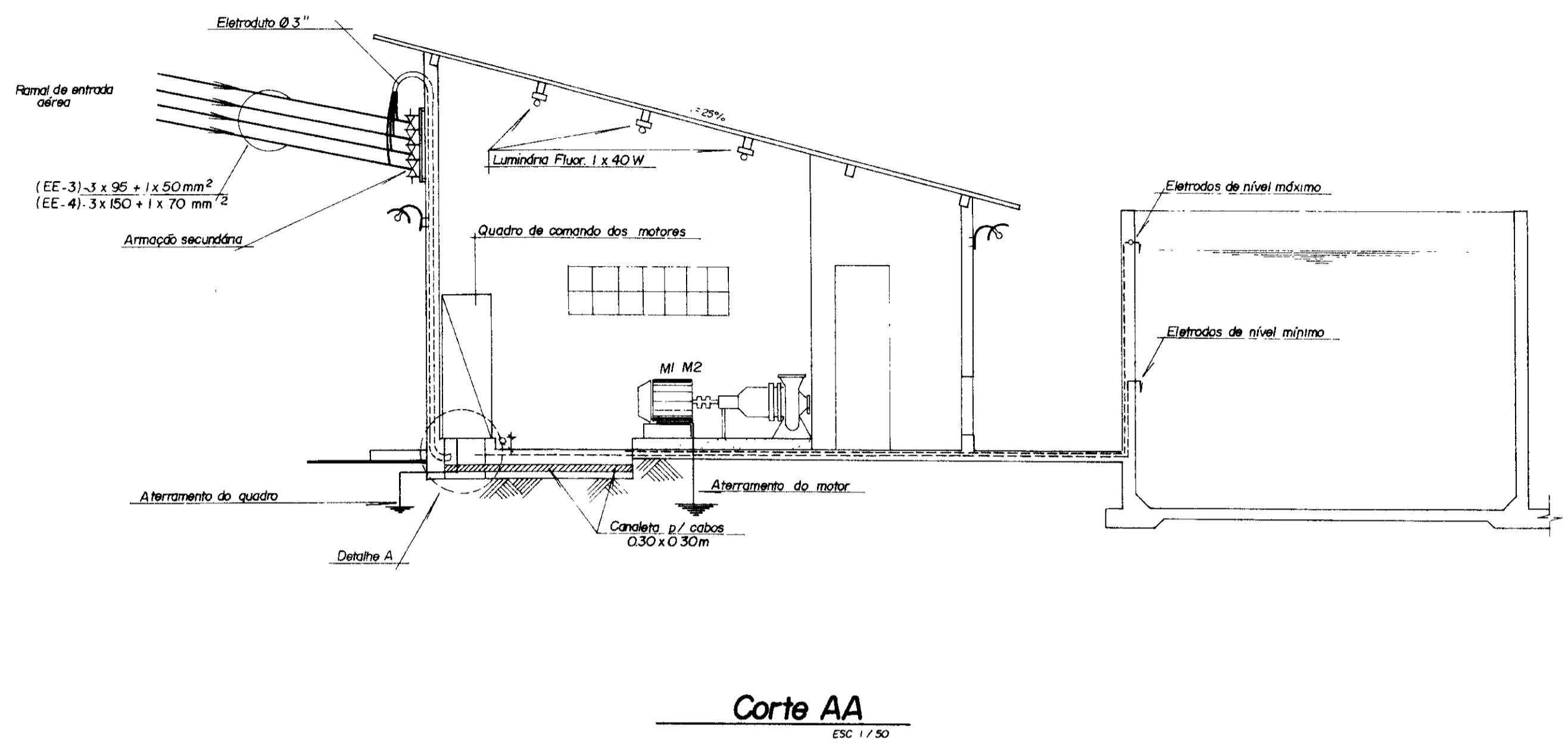
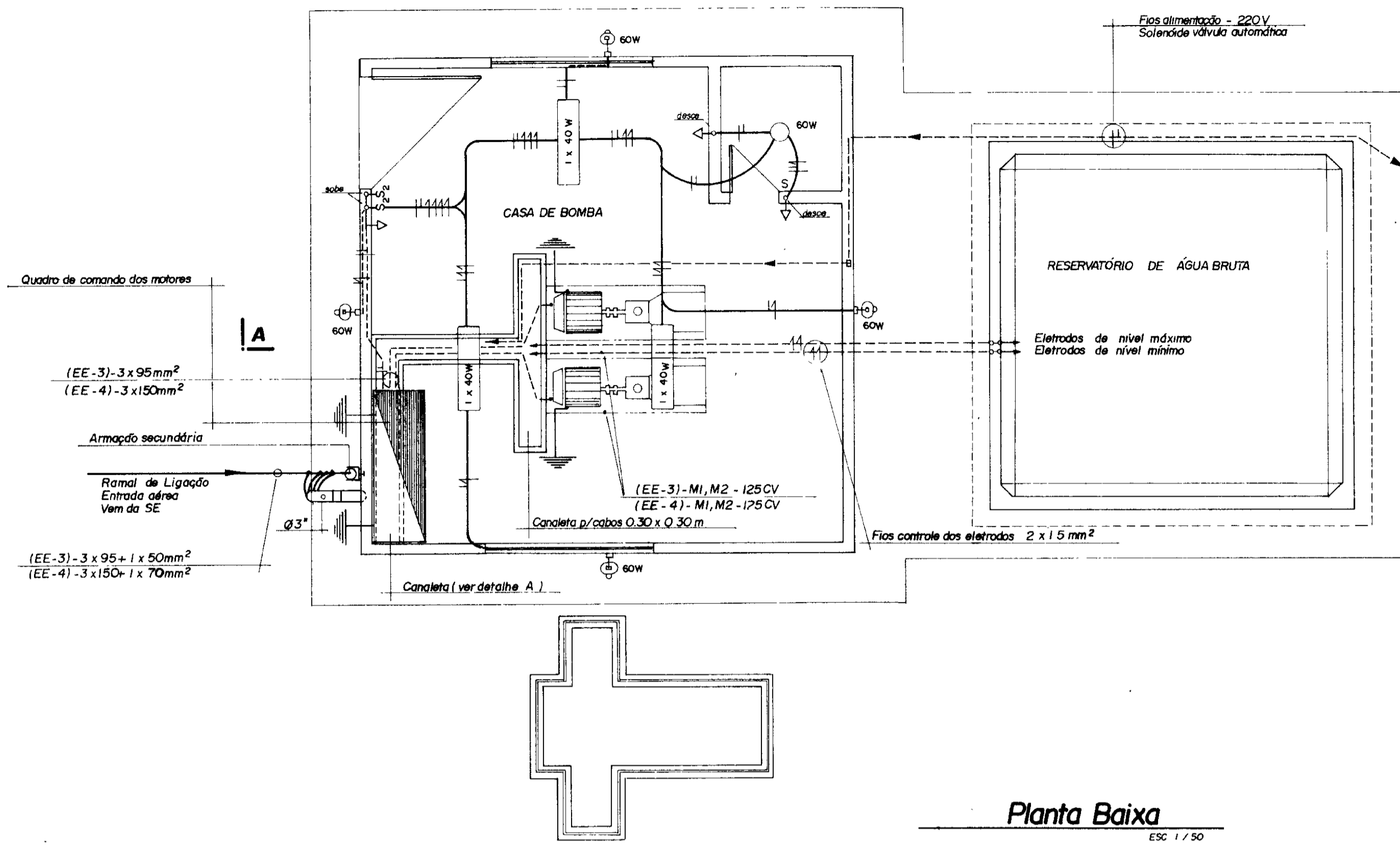
GOVERNO DO ESTADO DO CEARÁ
 SECRETARIA DOS RECURSOS HÍDRICOS - SRH
 SUPERINTENDÊNCIA DE OBRAS HIDRÁULICAS - SOHIDRA

PROJETO DE DESENVOLVIMENTO URBANO, E GESTÃO DOS RECURSOS HÍDRICOS DO ESTADO DO CEARÁ - PROURB / CE

ADUTORA DO IPU

PROJ	DES
VISTO	Márcio
VERIF	DATA DE EMISSÃO
APROVO	01 / 98
	ESCALA
	REV
	Nº DO DESENHO
	E-07/22

QUADRO DE COMANDO E PROTEÇÃO DOS MOTORES EE 1 / EE 2
 "AS BUILT"
 Projetos de Irrigação Consultoria e Assessoria Ltda.

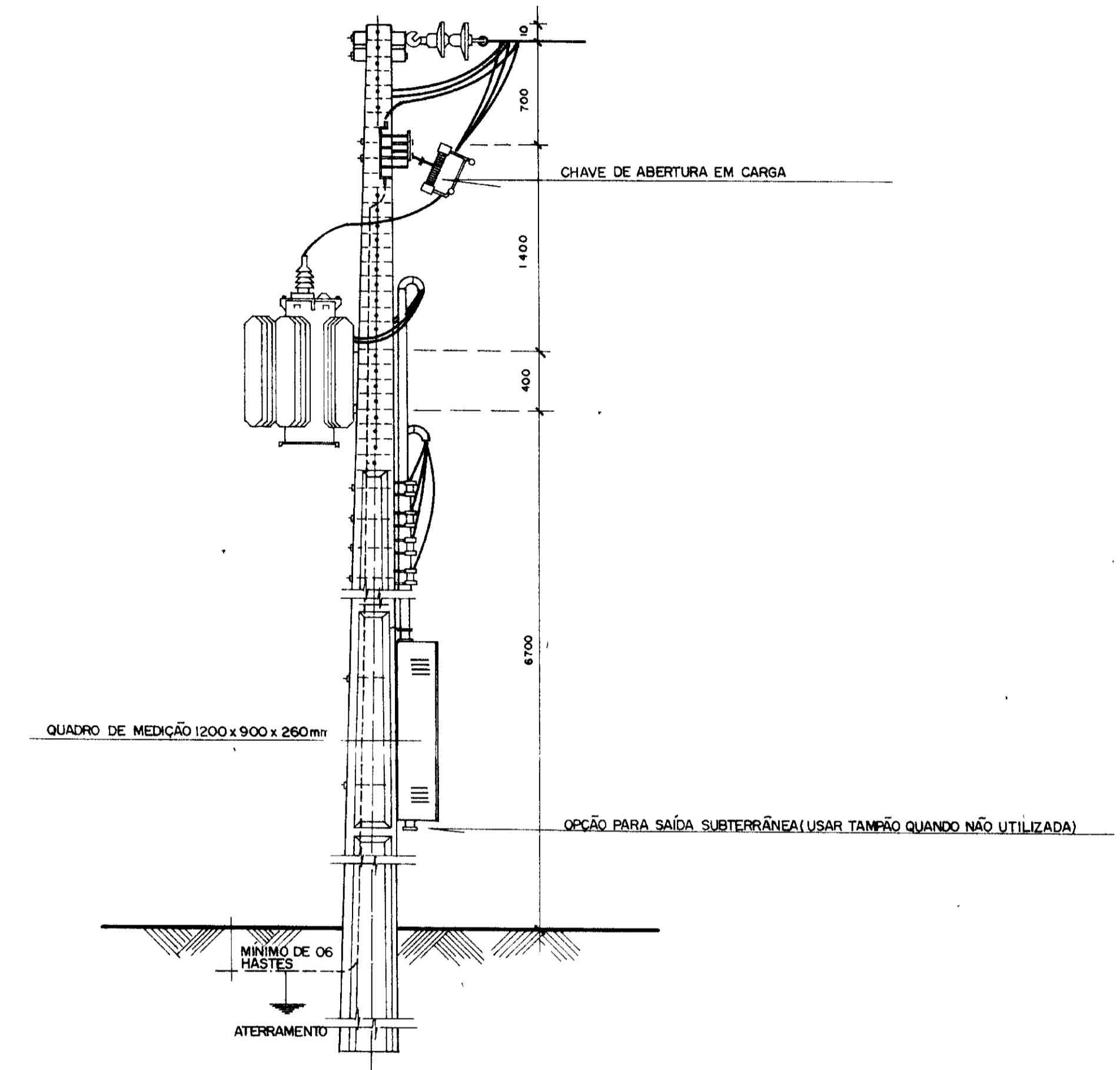
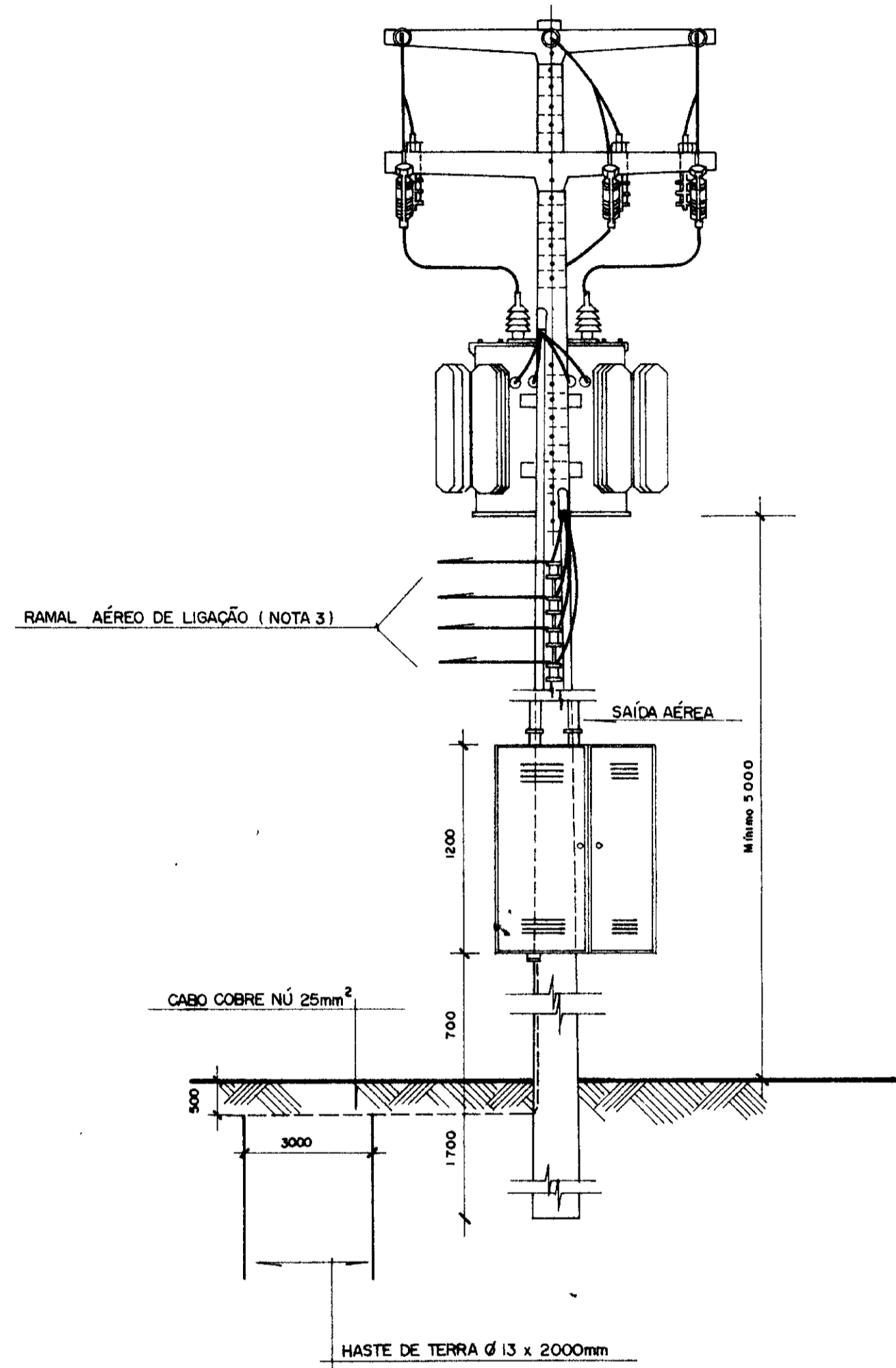
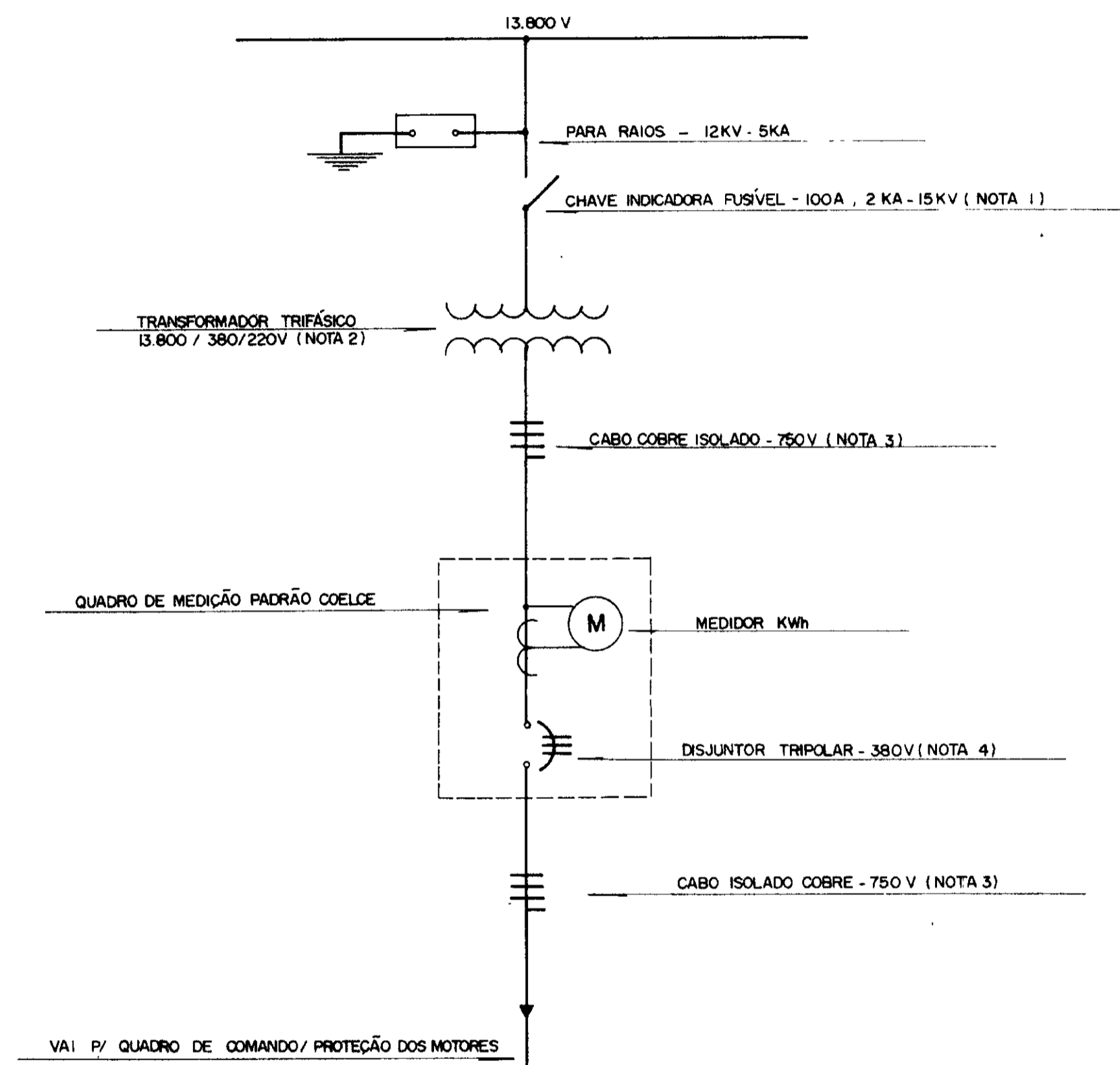


- Legenda**
- Lumínaria Fluorescente 1 x 40W
 - — Lumínaria Pendente 60W
 - Lumínaria tipo arandela 60W
 - Interruptor Duplo - 220V
 - Interruptor Simples - 220V
 - Tomada Monofásica - 220V
 - Fios Fase, Neutro e Retorno
 - Eletroduto Embutido - piso ou parede
 - Aterramento c/ haste cobreada
 - Nota — Eletroduto não cotado - 1/2" (13)
 - Condutor não cotado - 1/5 mm²

GOVERNO DO ESTADO DO CEARÁ SECRETARIA DOS RECURSOS HÍDRICOS - SRH SUPERINTENDÊNCIA DE OBRAS HIDRÁULICAS - SOHIDRA			
PROJETO DE DESENVOLVIMENTO-URBANO E GESTÃO DOS RECURSOS HÍDRICOS DO ESTADO DO CEARÁ - PROURB/CE			
ADUTORA DO IPU			
PROJ	PLANTA DE ILUMINAÇÃO INTERNA / EXTERNA - EE-2 " AS BUILT " Projetos de Irrigação Consultoria e Assessoria Ltda.	DES	Márcio
VISTO		DATA DE EMISSÃO	Out / 98
VERIF		ESCALA	REV
APROVO		Nº DO DESENHO	E-06/22

0185/01/e
99/0360
ex 1
000012

**DIAGRAMA UNIFILAR
SUBESTAÇÃO AÉREA 15 KV**



ESTACÃO ELEVATÓRIA	NOTA 01 ELO FUSÍVEL (A)	NOTA 02 TRANSFORMADOR TRIFÁSICO (KVA)	NOTA 03 CABO COBRE ISOLADO (mm²)	NOTA 04 DISJUNTOR TRIPOLAR (A / KA)
E E - 3	8 (8 K)	112,5	95 / 50	200 / 10
E E - 4	10 (10 K)	150	120 / 70	300 / 22
EE-1 + EE-2	10 (10 K)	150	120 / 70	300 / 22

NOTAS:
 01 - POTÊNCIA TRANSFORMADOR (NOTA 2)
 02 - POSTE DE 11 CM COM RESISTÊNCIA NOMINAL MÍNIMA DE 300 Kg N.
 03 - MEDIDAS EM mm
 04 - S/ ESCALA

0125/04/e
 99/0360
 SIBENILCA
 ex. 1

000013

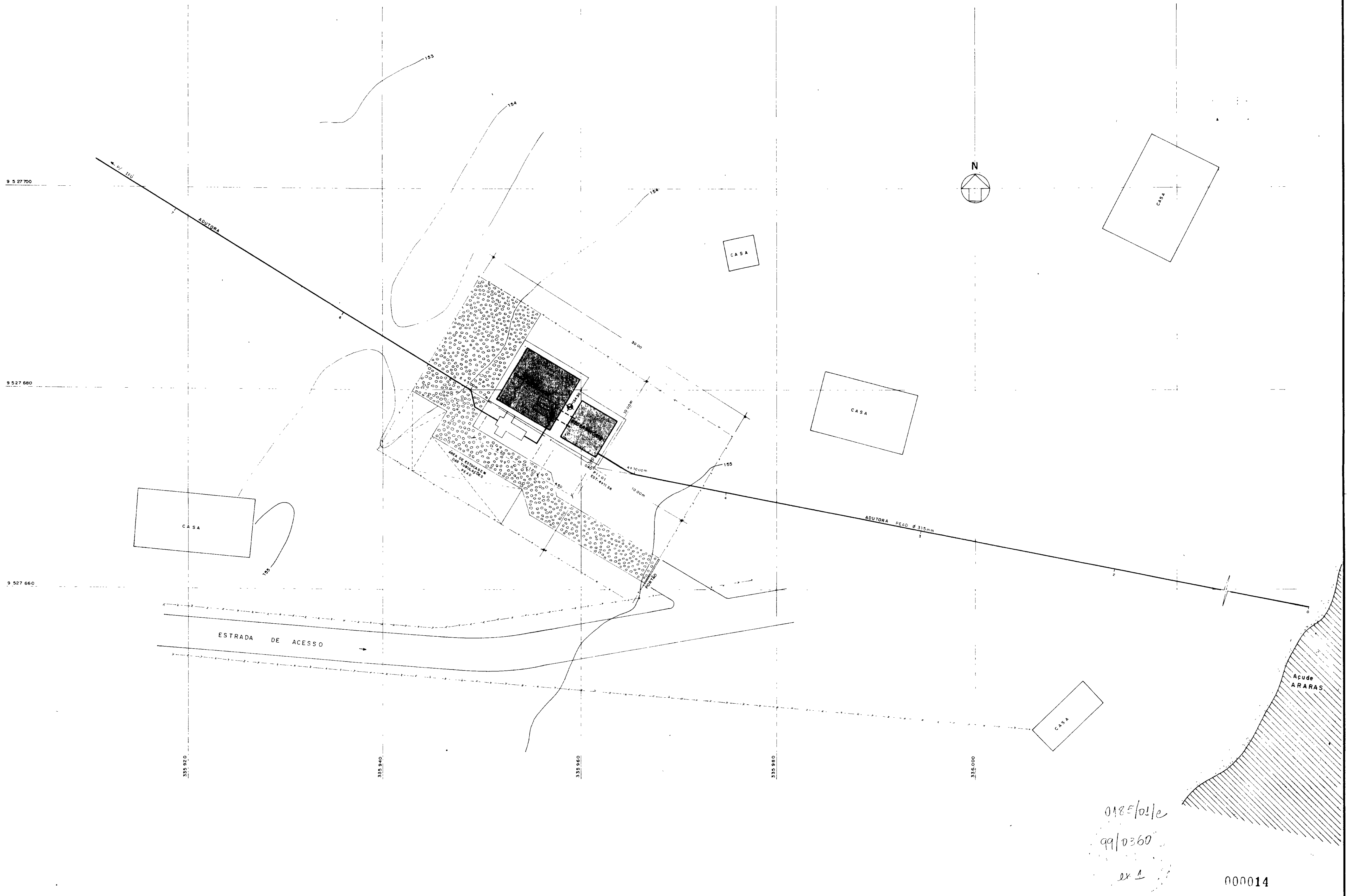
GOVERNO DO ESTADO DO CEARÁ
 SECRETARIA DOS RECURSOS HÍDRICOS - SRH
 SUPERINTENDÊNCIA DE OBRAS HIDRÁULICAS - SORHORA

PROJETO DE DESENVOLVIMENTO URBANO E GESTÃO DOS RECURSOS HÍDRICOS DO ESTADO DO CEARÁ - PROURB / CE.

ADUTORA DO IPU


PROJ	DES	Mélio
VISTO	DATA DE EMISSÃO:	Out. / 98
VERIF	ESCALA:	REV
APROVA	Nº DO DESENHO E - 05/22	

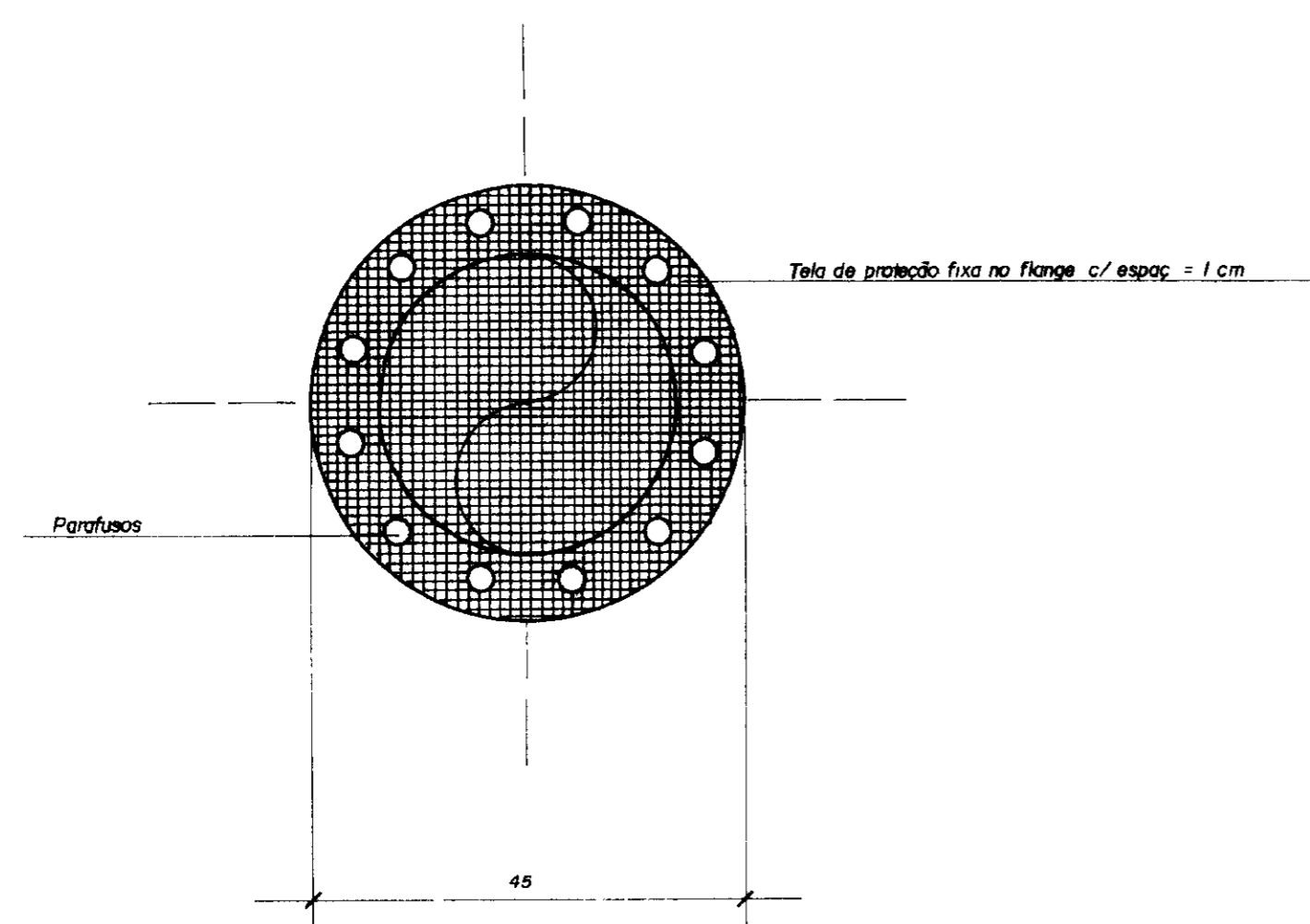
SUBESTAÇÃO AÉREA ELÉTRICA - EE1/2
 TIPO POSTE PADRÃO COELCE
 "AS BUILT"
 Projetos de Irrigação
 Consultoria e Assessoria Ltda.



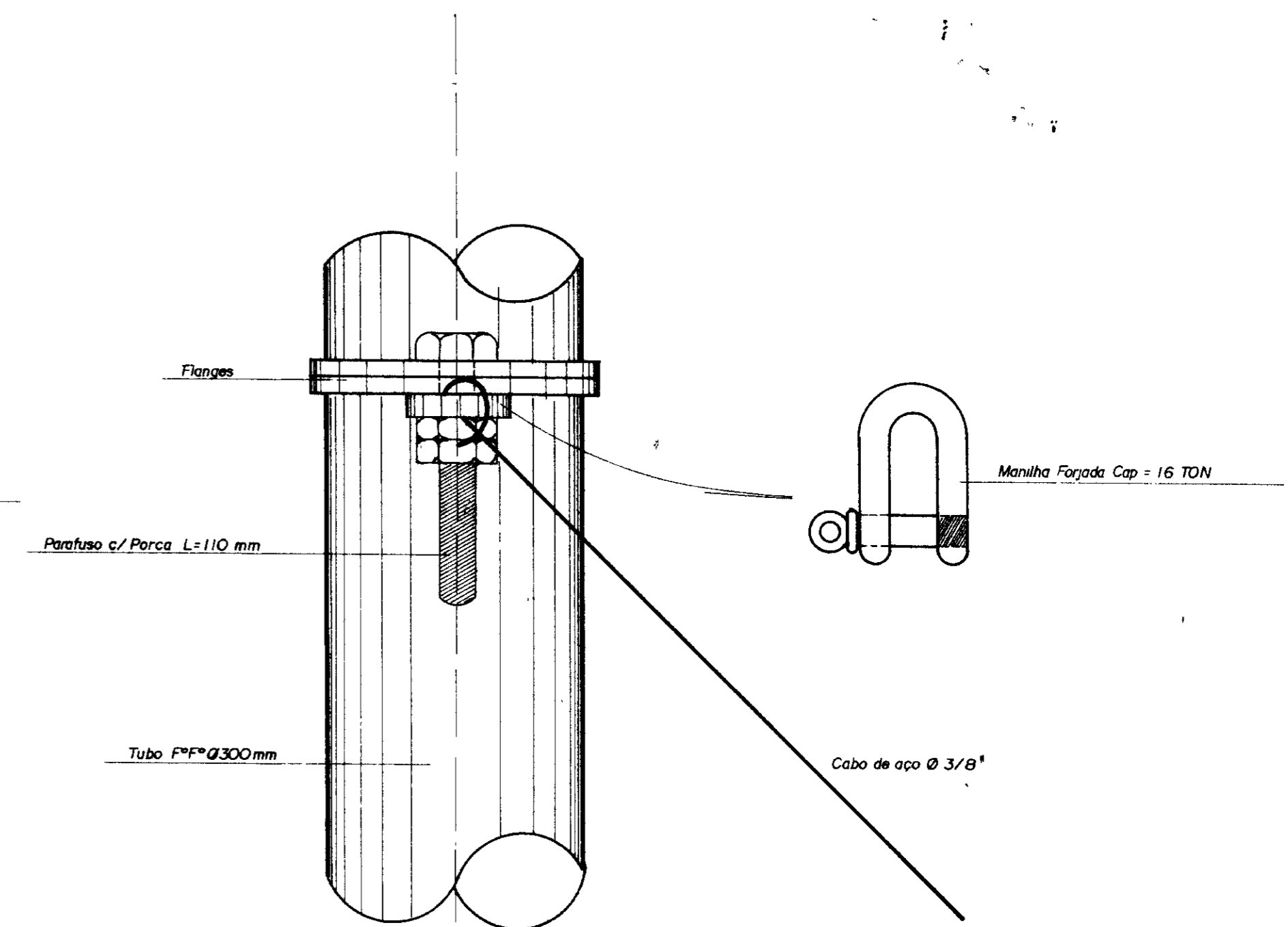
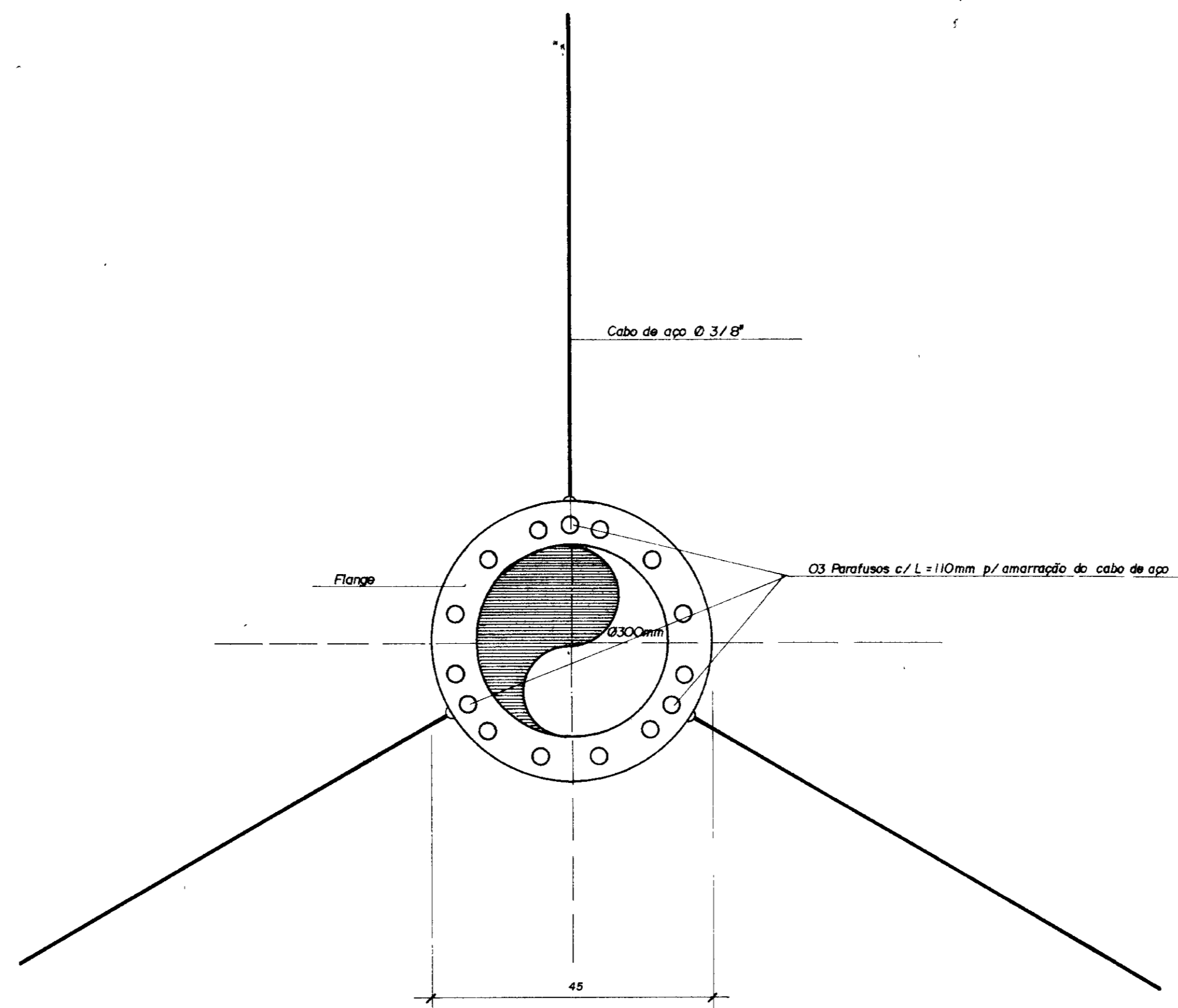
0185/01/e
 99/0360
 ex 1

000014

GOVERNO DO ESTADO DO CEARÁ SECRETARIA DOS RECURSOS HÍDRICOS - SRH SUPERINTENDÊNCIA DE OBRAS HIDRÁULICAS - SOHIDRA			
PROJETO DE DESENVOLVIMENTO URBANO, E GESTÃO DOS RECURSOS HÍDRICOS DO ESTADO DO CEARÁ - PROURB / CE.			
ADUTORA DO IPU			
PROJ	PLANTA DE SITUAÇÃO E LOCAÇÃO	DES	F Carlos F
VISTO	ESTAÇÃO ELEVATÓRIA - EE 2	DATA DE EMISSÃO	Out. 98
VERIF	" AS BUILT "	ESCALA	1/200 REV
APROVO	 Projetos de Irrigação Consultoria e Assessoria Ltda.	Nº DO DESENHO	E-02 / 22

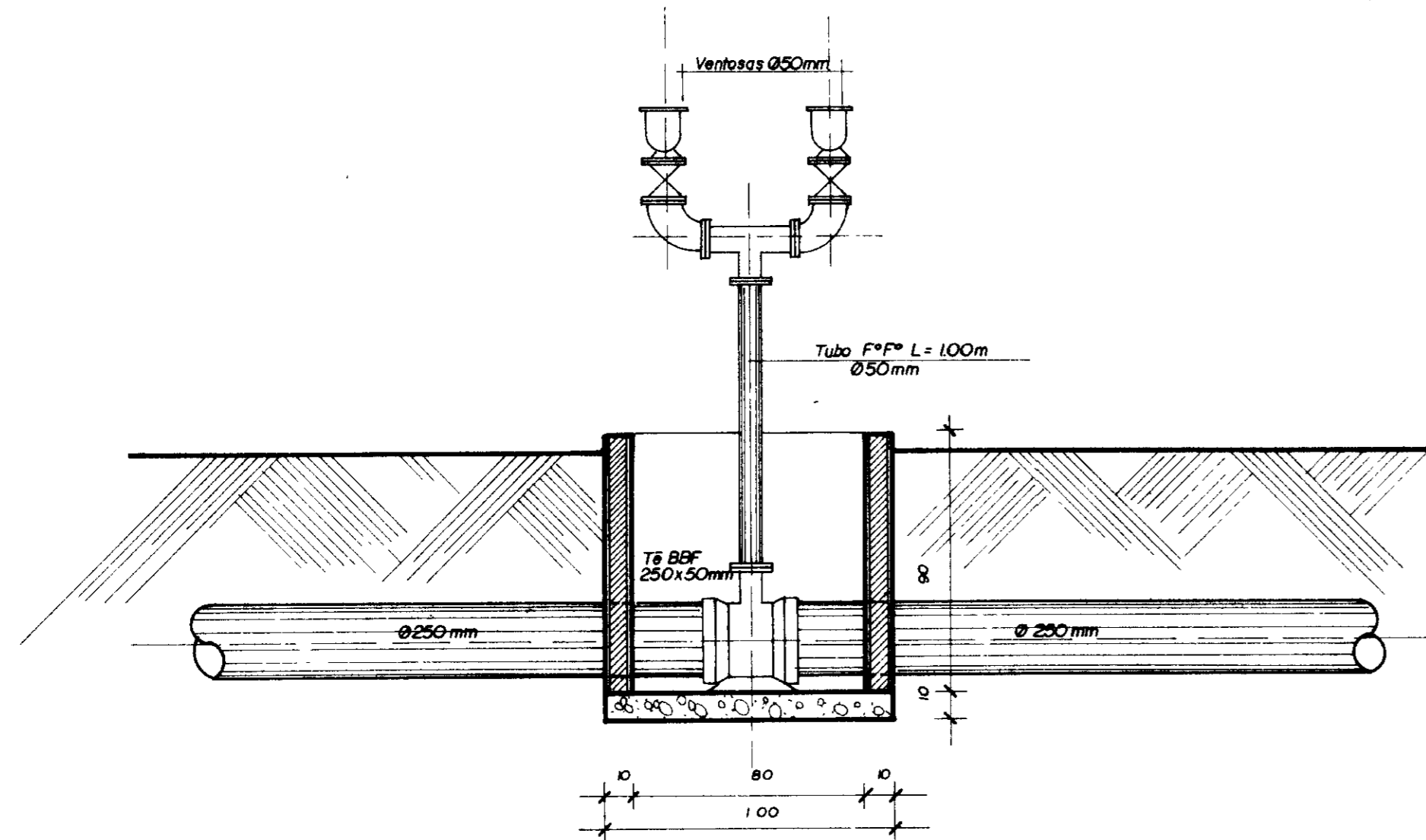


DETALHE DA TELA DE PROTEÇÃO
ESC. 1/75

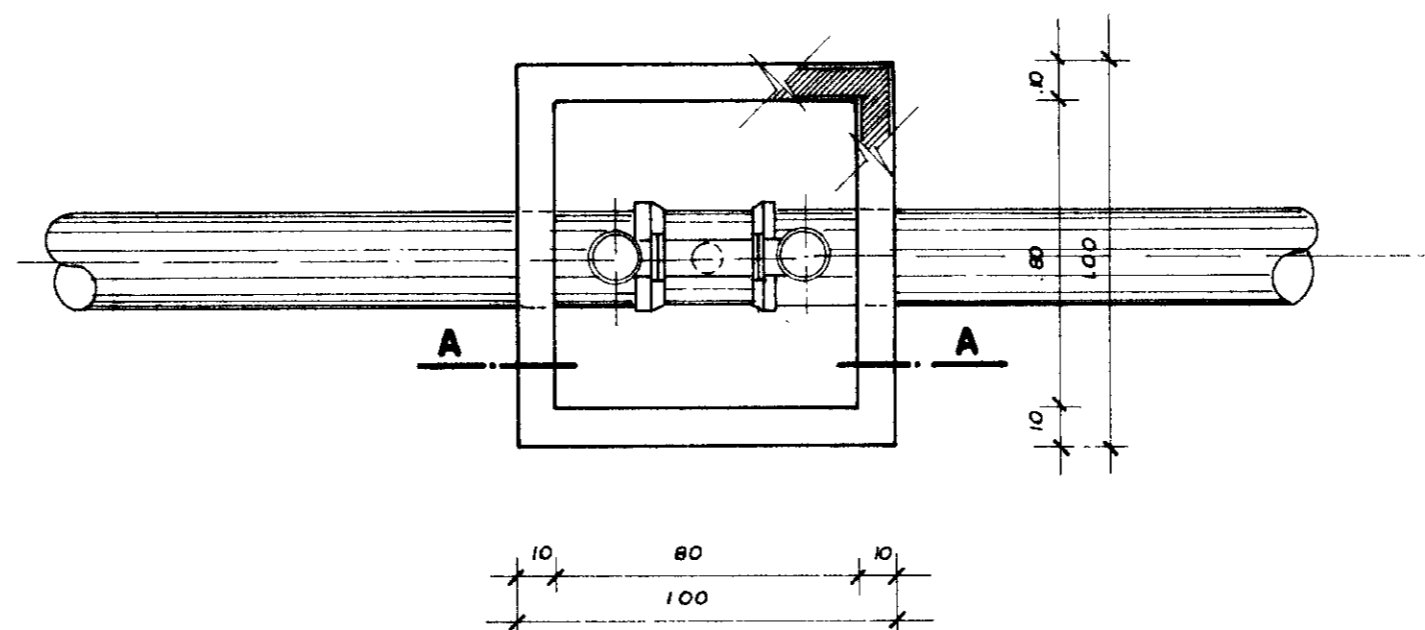


DETALHE DE AMARRAÇÃO DO FLANGE
PLANTA / VISTA LATERAL S/ ESC

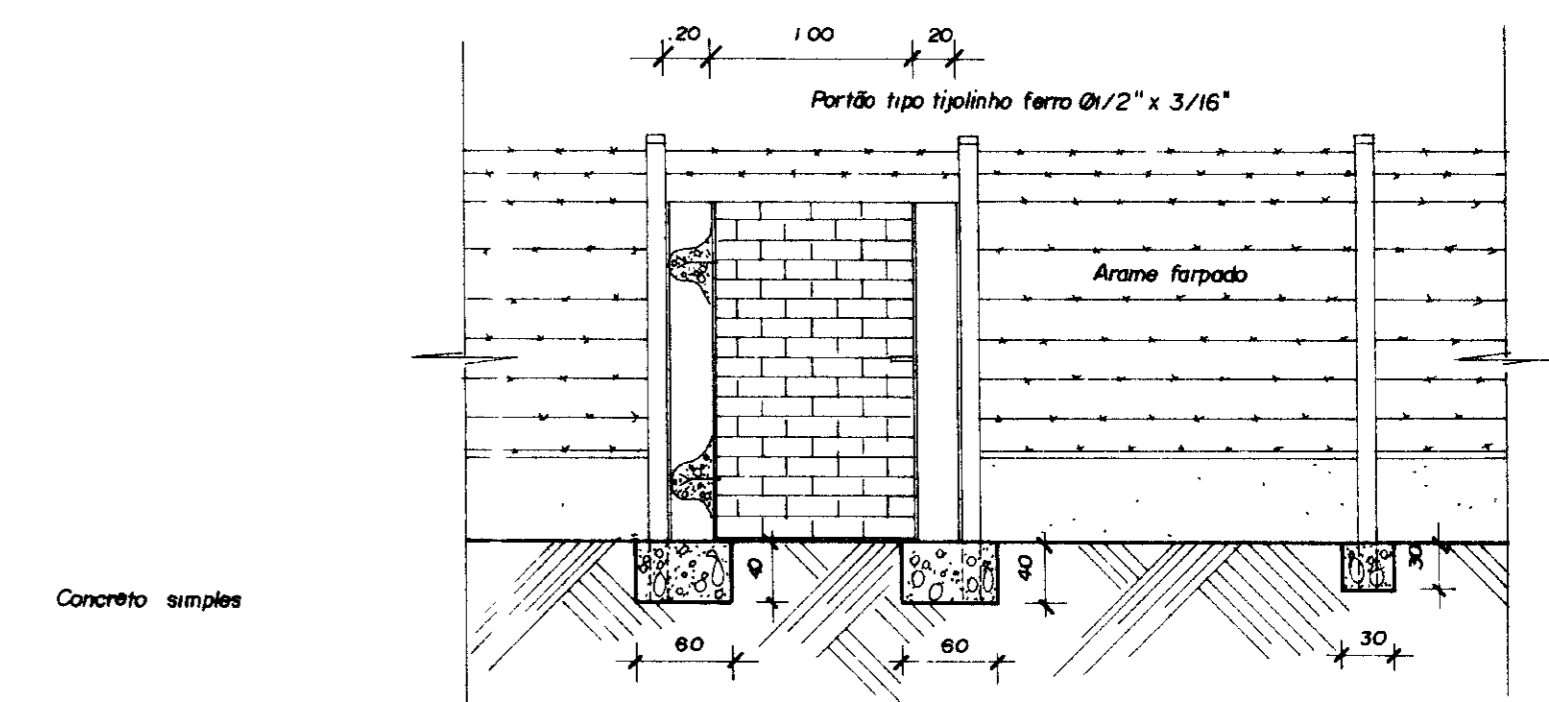
VENTOSAS NA ADUTORA EXISTENTE / SUBSTITUIÇÃO DA TORRE PIEZOMÉTRICA EXISTENTE



CORTE AA
ESC. 1/20



PLANTA
ESC. 1/20

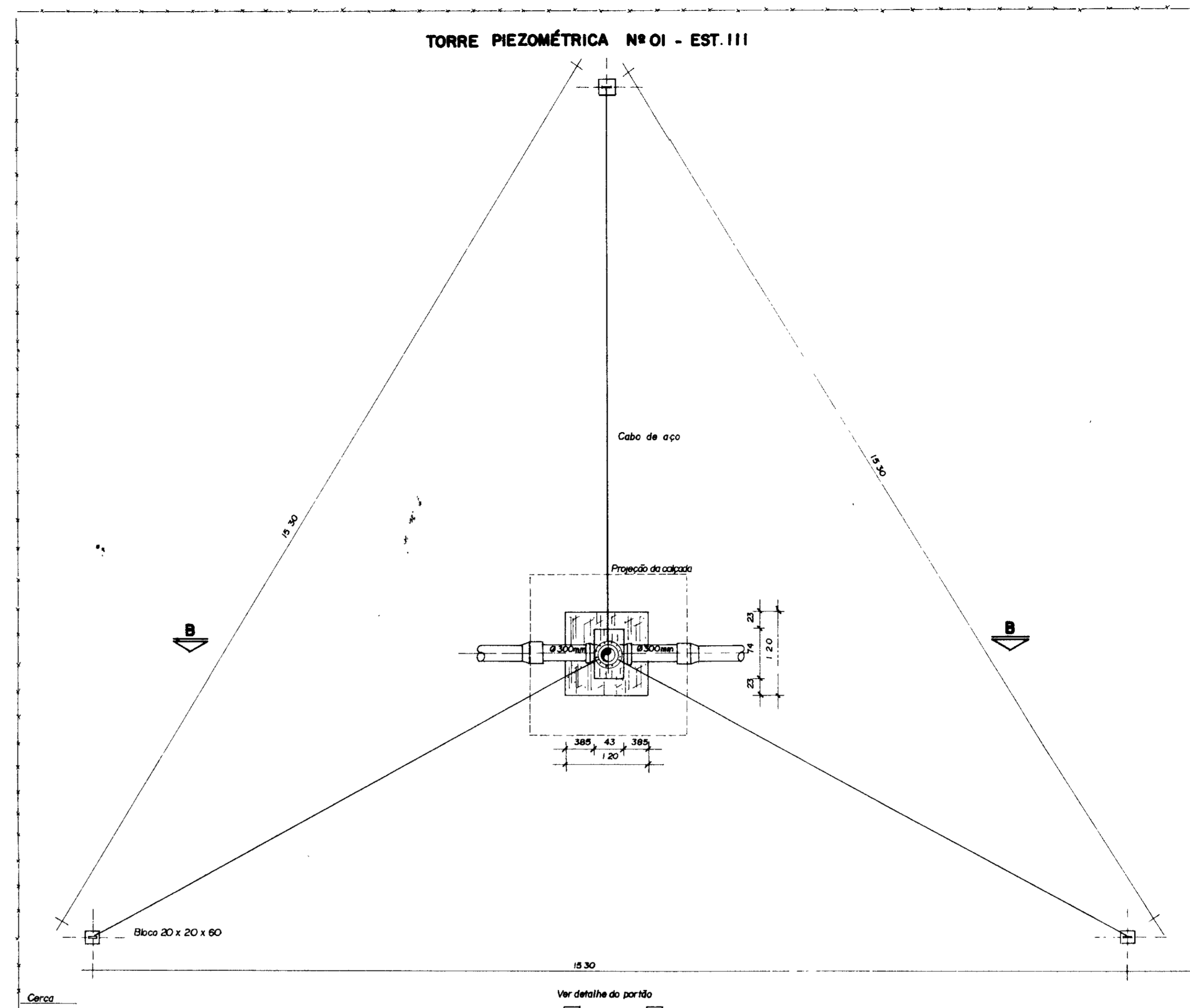
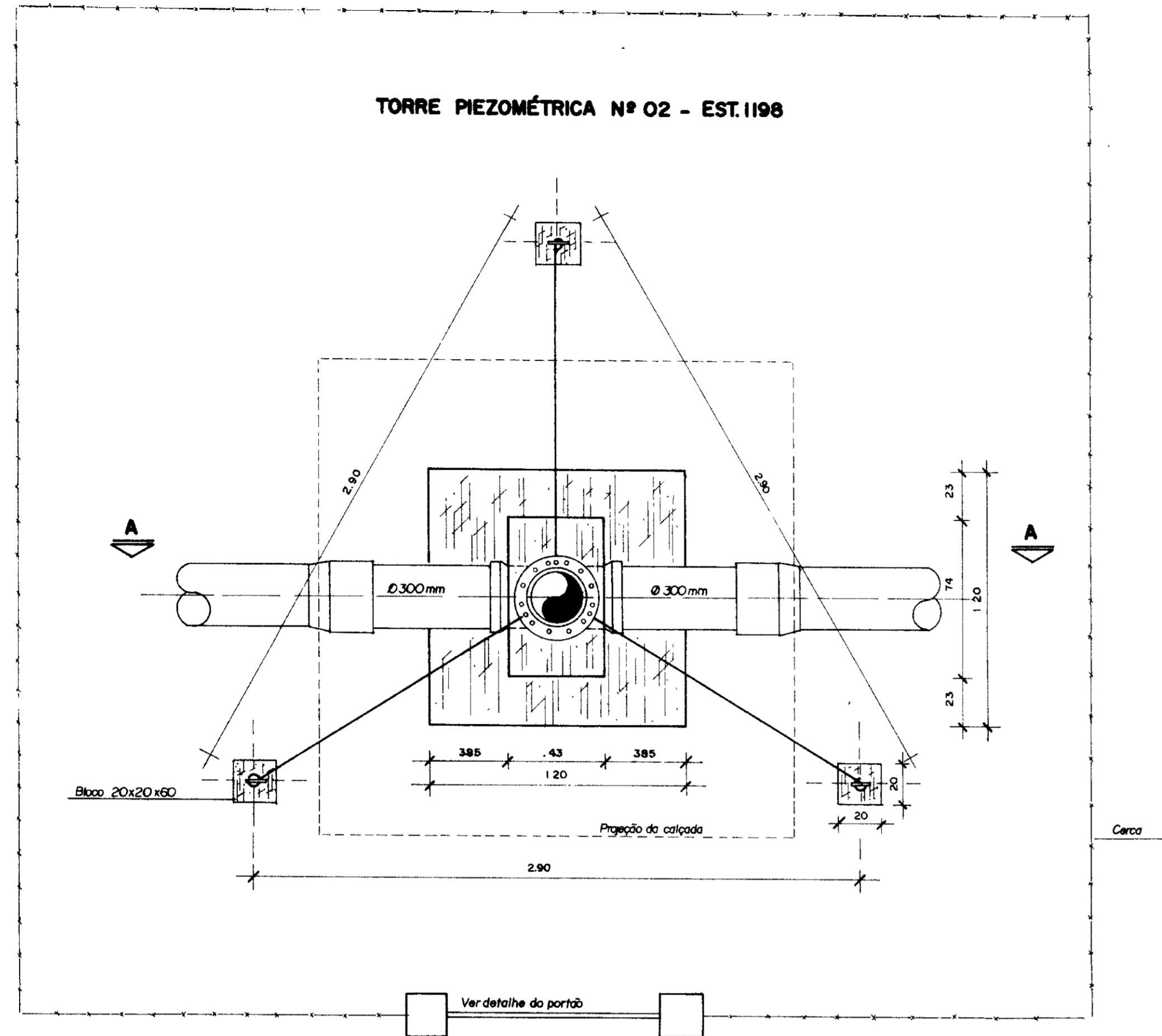


DETALHE DO PORTÃO
S/ ESC

0185/011e
99/0360
ex 1

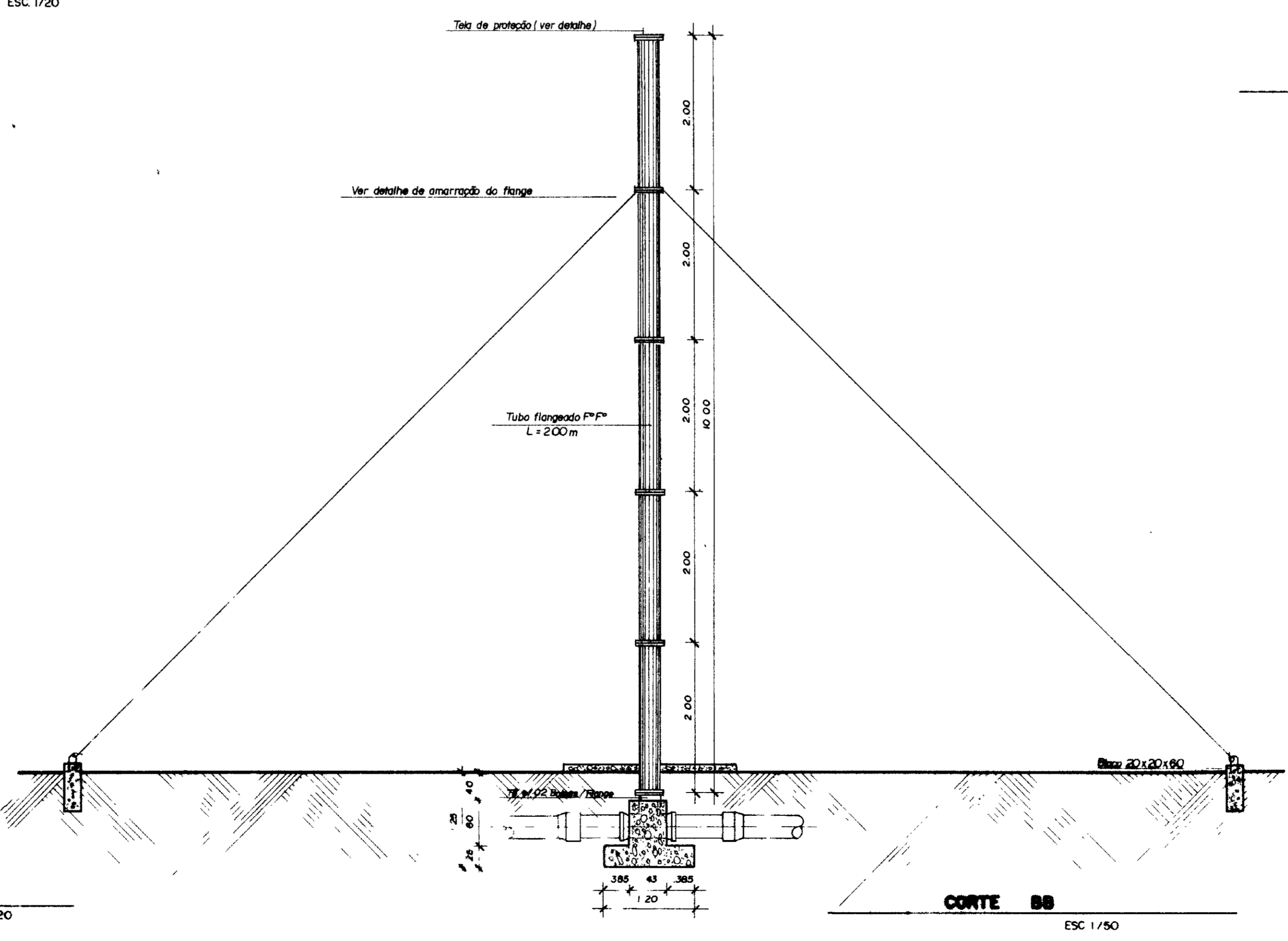
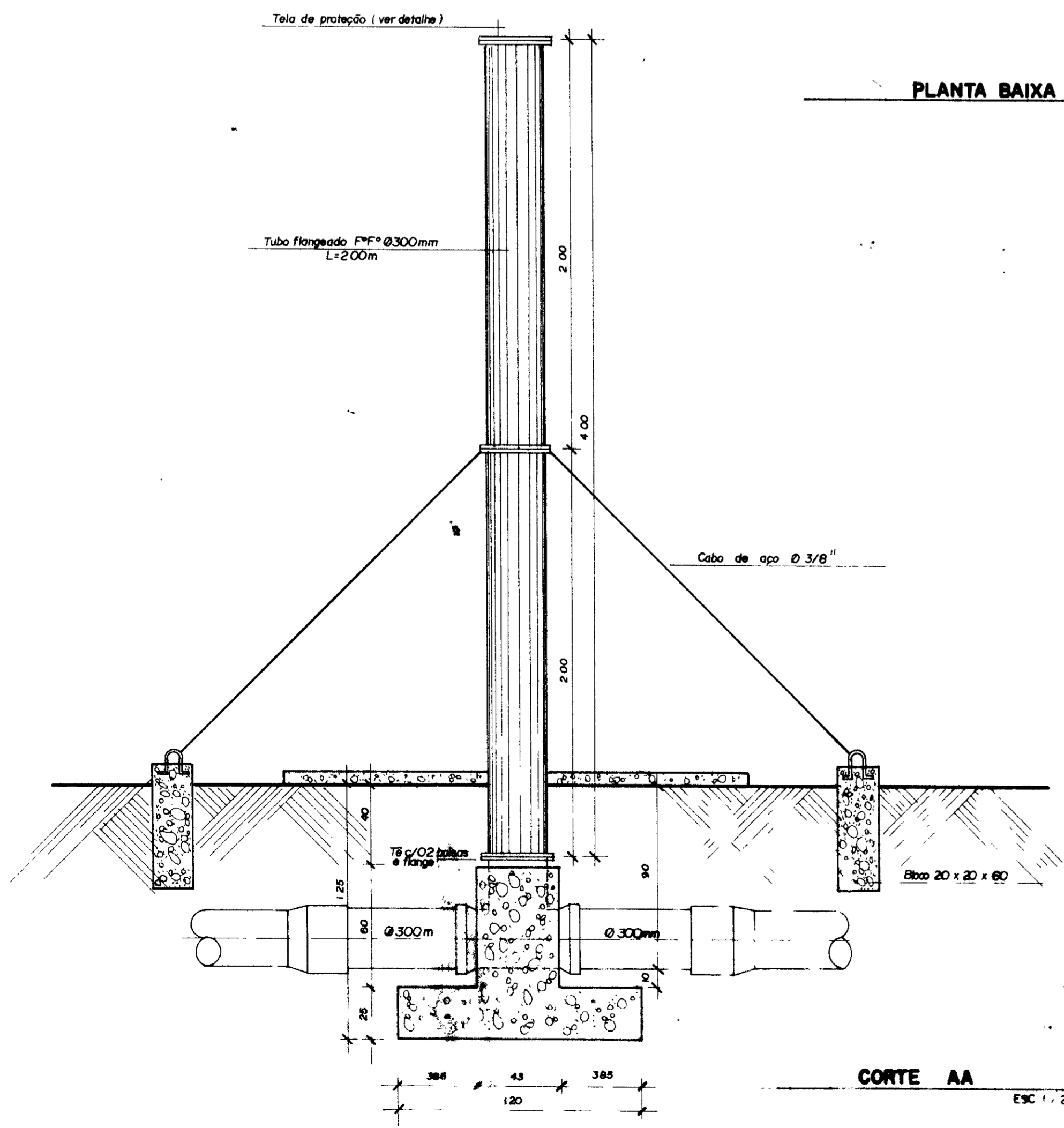
000015

GOVERNO DO ESTADO DO CEARÁ SECRETARIA DOS RECURSOS HÍDRICOS - SRH SUPERINTENDÊNCIA DE OBRAS HIDRÁULICAS - SOMBRA			
PROJETO DE DESENVOLVIMENTO URBANO E GESTÃO DOS RECURSOS HÍDRICOS DO ESTADO DO CEARÁ - PROURB / CE.			
ADUTORA DO IPU			
PROJ	VENTOSAS NA ADUTORA EXISTENTE / DETALHES CONSTRUTIVOS DA TORRE PIEZOMÉTRICA 1 e 2 "AS BUILT"	DES	Mário
VISTO		DATA DE EMISSÃO	Out / 98
VERIF		ESCALA	REV
APROVO		INDICAÇÃO	REV
Projetos de Irrigação Consultoria e Assessoria Ltda.		Nº DO DESENHO	04/04



PLANTA BAIXA
ESC. 1/20

PLANTA BAIXA
ESC. 1/50



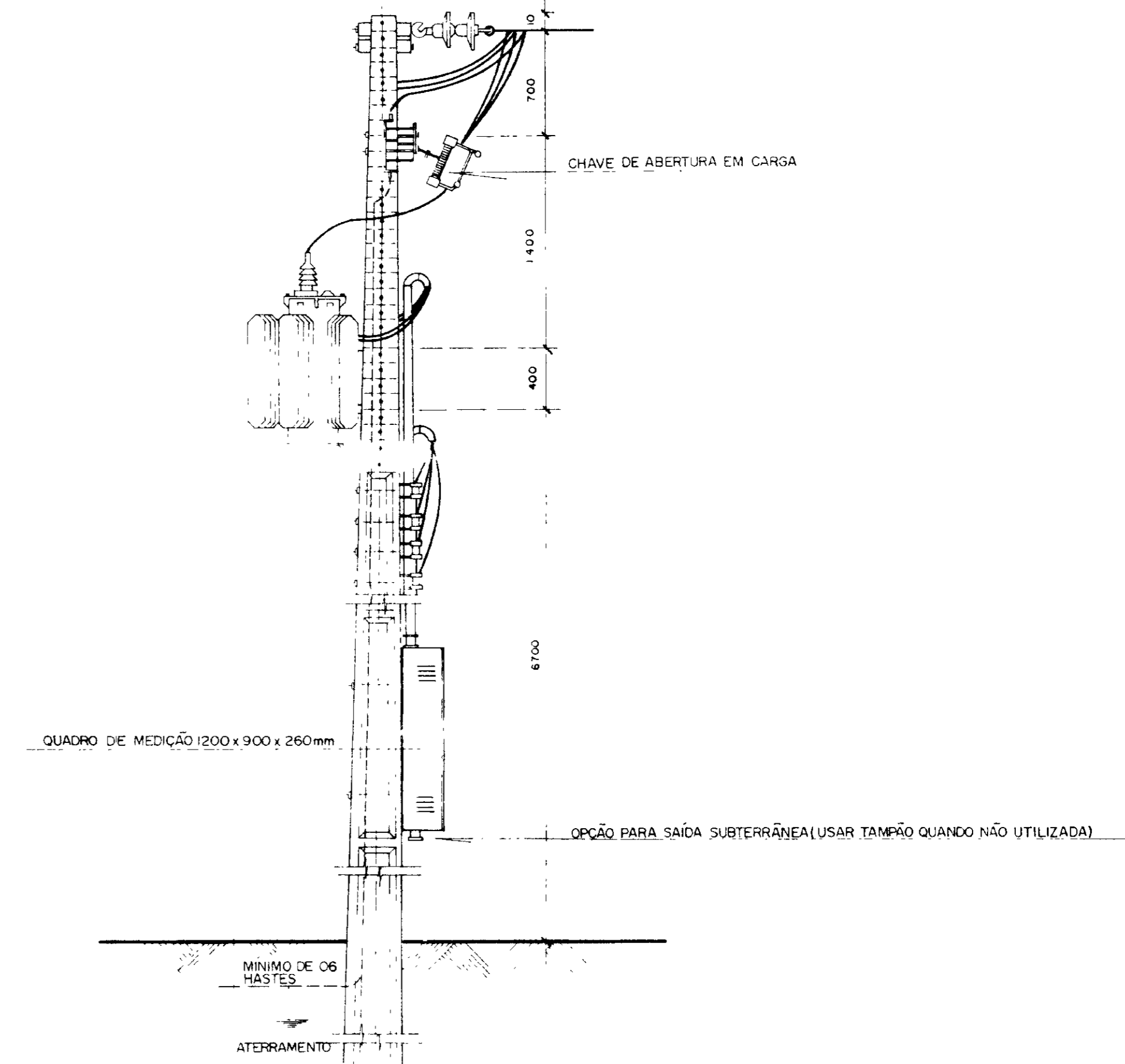
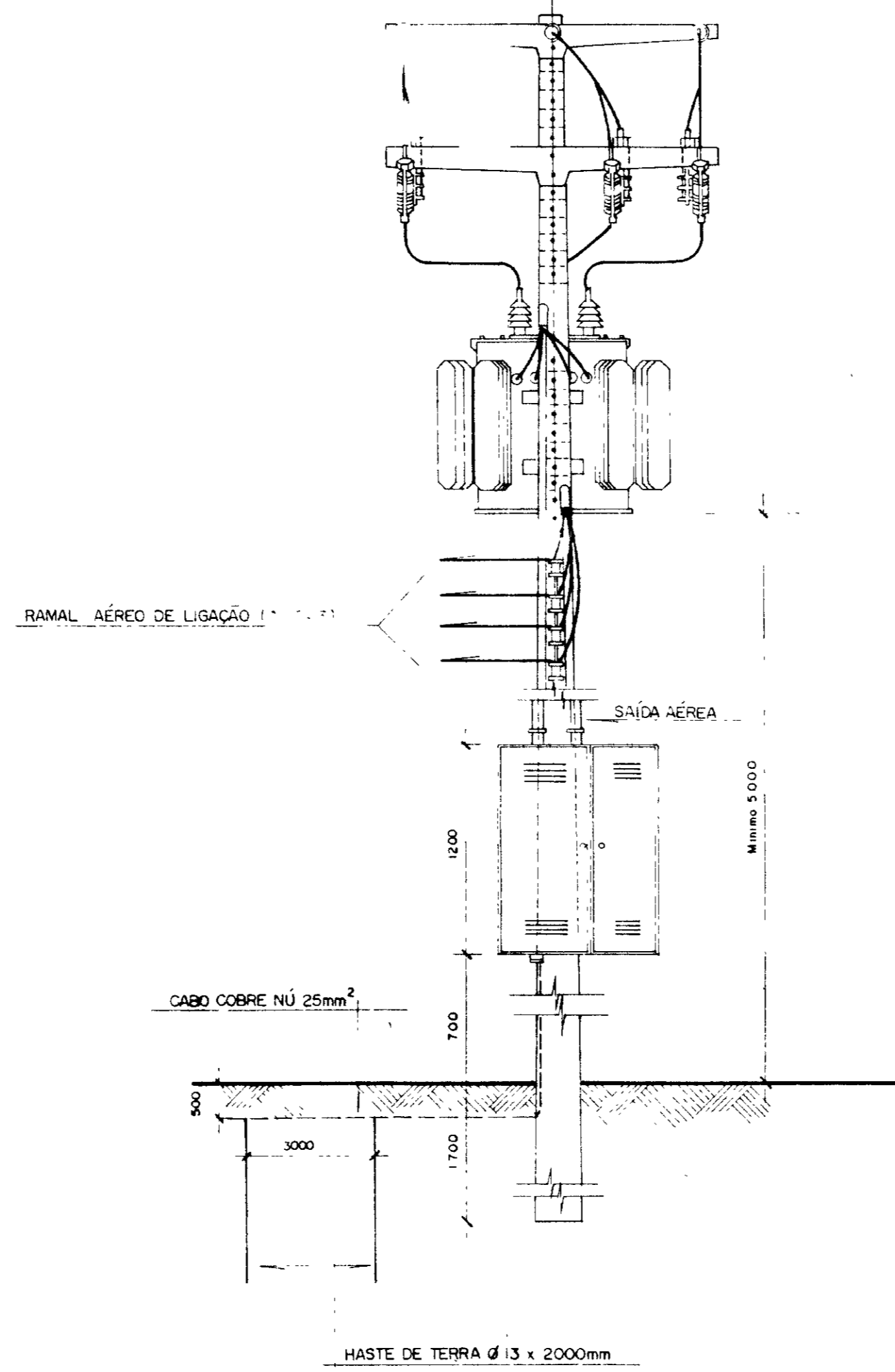
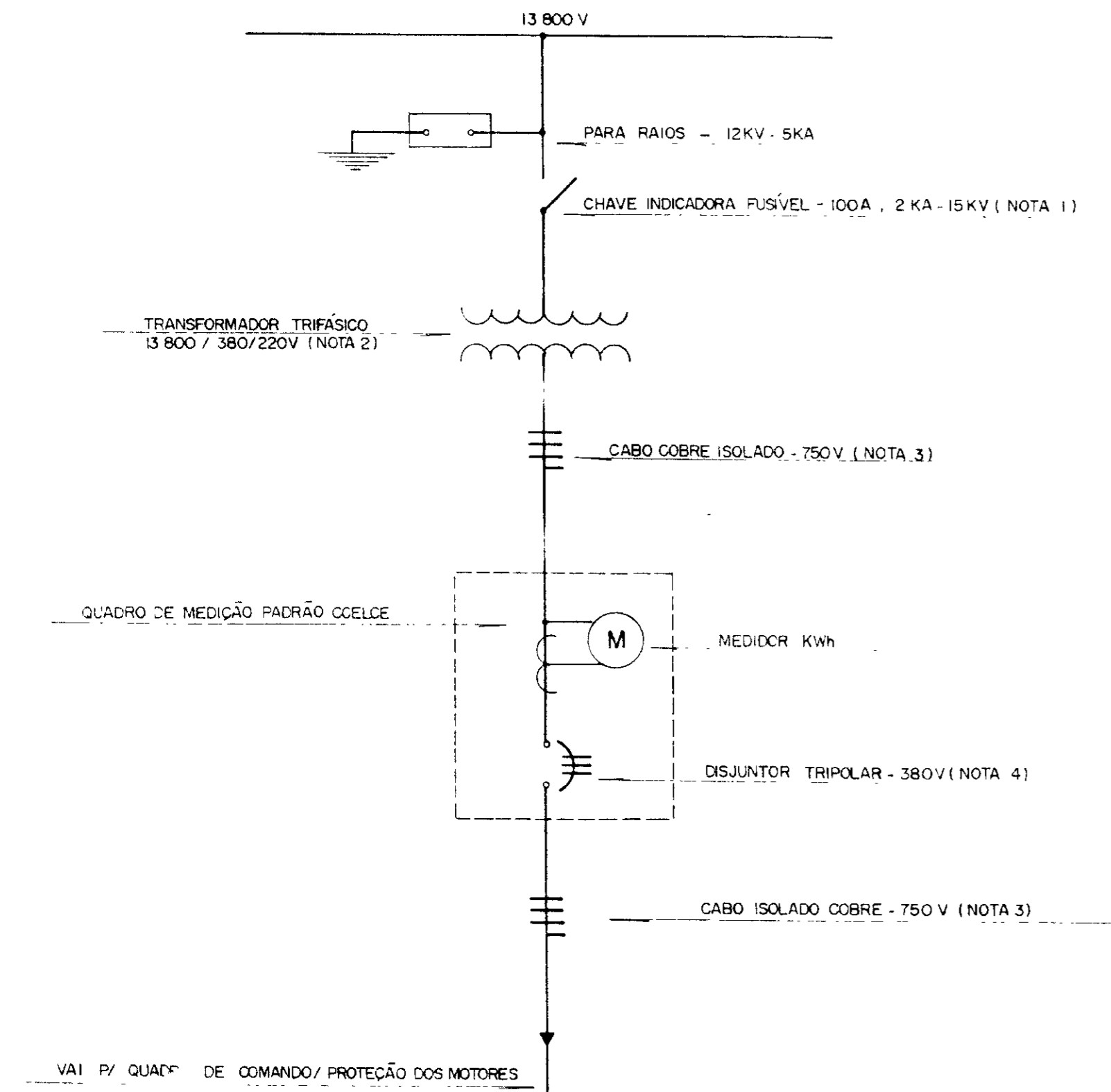
CORTE AA
ESC. 1/20

CORTE BB
ESC. 1/50

0185/01/e
99/0360
2x1
000016

GOVERNO DO ESTADO DO CEARÁ SECRETARIA DOS RECURSOS HÍDRICOS - SRH SUPERINTENDÊNCIA DE OBRAS HIDRÁULICAS - SOHIDRA			
PROJETO DE DESENVOLVIMENTO URBANO, E GESTÃO DOS RECURSOS HÍDRICOS DO ESTADO DO CEARÁ - PROURB / CE.			
ADUTORA DO IPU			
PROJ		DES	Mário
VISTO		DATA DE EMISSÃO	Out / 98
VERIF		ESCALA	REV
APROVO		INDICADA	
Projetos de Irrigação Consultoria e Assessoria Ltda.			Nº DO DESENHO 0 - 03/04

**DIAGRAMA UNIFILAR
SUBESTAÇÃO AÉREA 15 KV**



	NOTA 01	NOTA 02	NOTA 03	NOTA 04
ESTACÃO ELEVATÓRIA	ELO FUSÍVEL (A)	TRANSFORMADOR TRIFÁSICO (KVA)	CABO COBRE ISOLADO (mm²)	DISJUNTOR TRIPOLAR (A / KA)
EE - 3	8 (8K)	112,5	95 / 50	200 / 10
EE - 4	10 (10K)	150	120 / 70	300 / 22
EE-1 + EE-2	10 (10K)	150	120 / 70	300 / 22

NOTAS

01 - POTÊNCIA TRANSFORMADOR (NOTA 2)
 02 - POSTE DE 110m COM RESISTÊNCIA NOMINAL MÍNIMA DE 300 do N
 03 - MEDIDAS EM mm
 04 - S/ ESCALA

0185/01/e
 99/0360
 000017

GOVERNO DO ESTADO DO CEARÁ
 SECRETARIA DOS RECURSOS HÍDRICOS - SRH
 SUPERINTENDÊNCIA DE OBRAS HIDRÁULICAS - SOHORA

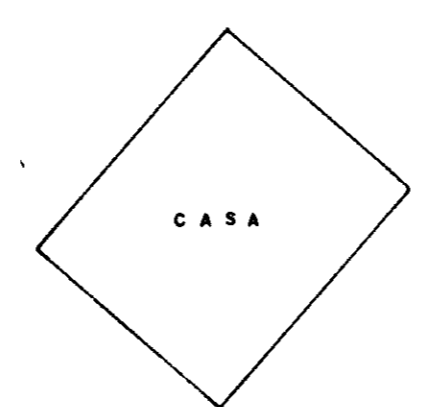
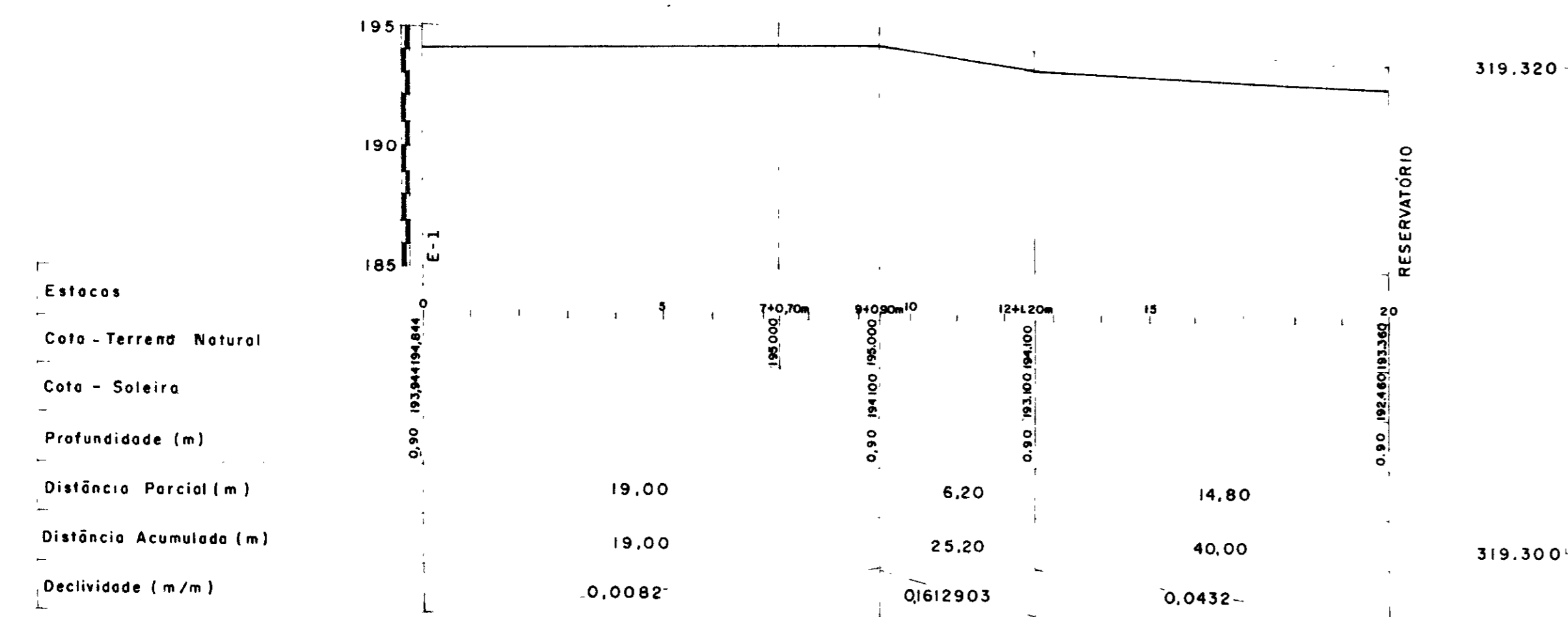
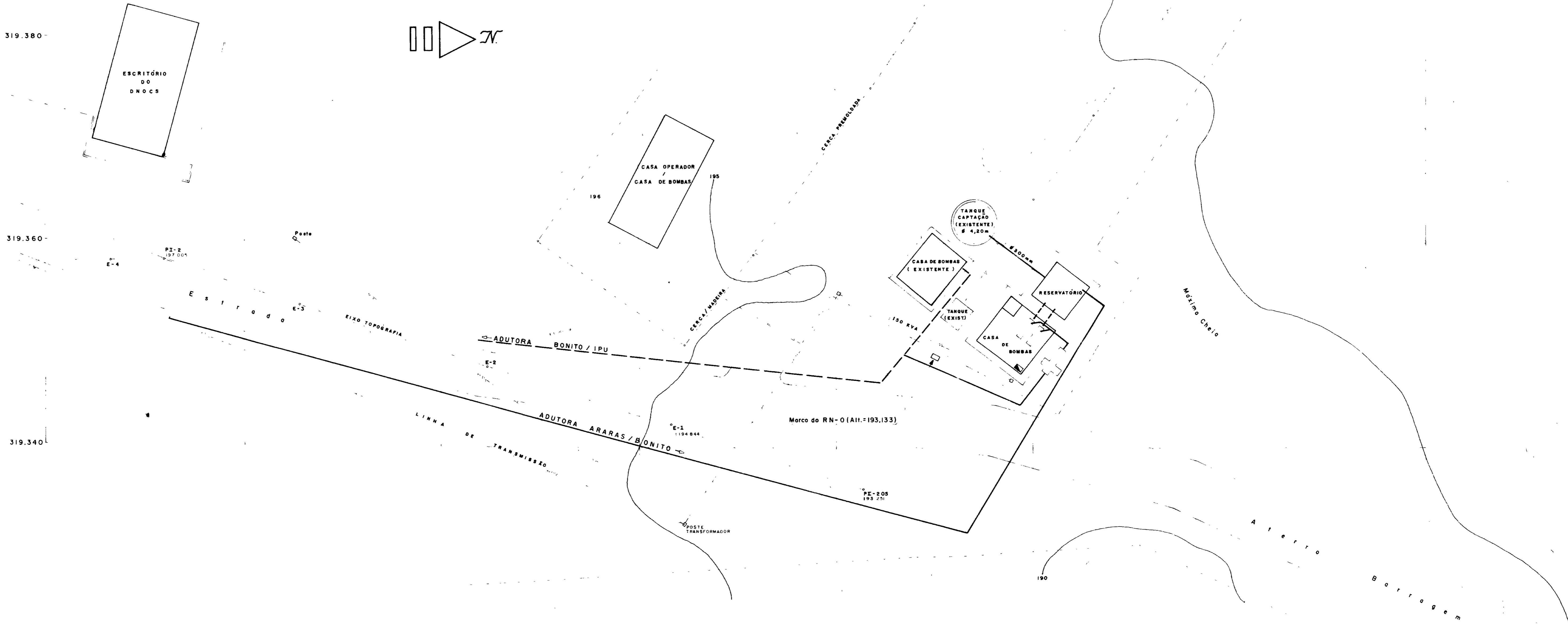
PROJETO DE DESENVOLVIMENTO URBANO, E GESTÃO DOS RECURSOS HÍDRICOS DO ESTADO DO CEARÁ - PROURB / CE

ADUTORA DO IPU

PROJ	SUBESTAÇÃO AÉREA ELÉTRICA - EE 4 TIPO POSTE PADRÃO COELCE "AS BUILT"	DES	Mirco
VISTO		DATA DE EMISSÃO	Out / 98
VERIF		ESCALA	REV
APROVO		Projeto de Irrigação Consultoria e Assessoria Ltda.	Nº DO DESENHO

9.520.160 9.520.180 9.520.200 9.520.220 9.520.240 9.520.260 9.520.280 9.520.300

A Ç U D E B O N I T O



0185/01e
99/0360
2x1

000018

GOVERNO DO ESTADO DO CEARÁ SECRETARIA DOS RECURSOS HÍDRICOS - SRH SUPERINTENDÊNCIA DE OBRAS HIDRÁULICAS - SOMIÓRA			
PROJETO DE DESENVOLVIMENTO URBANO, E GESTÃO DOS RECURSOS HÍDRICOS DO ESTADO DO CEARÁ - PROURB / CE.			
ADUTORA DO IPU			
PROJ VISTO VERIF APROVA	PLANTA DE SITUAÇÃO E LOCAÇÃO ESTAÇÃO ELEVATÓRIA - EE 4 "AS BUILT"		DES Manuel RICARDO DATA DE EMISSÃO: ESCALA: 1 / 200 REV Nº DO DESENHO E-17 / 22
Projetos de Irrigação, Consultoria e Assessoria Ltda.		2001	

Diagrama Unifilar

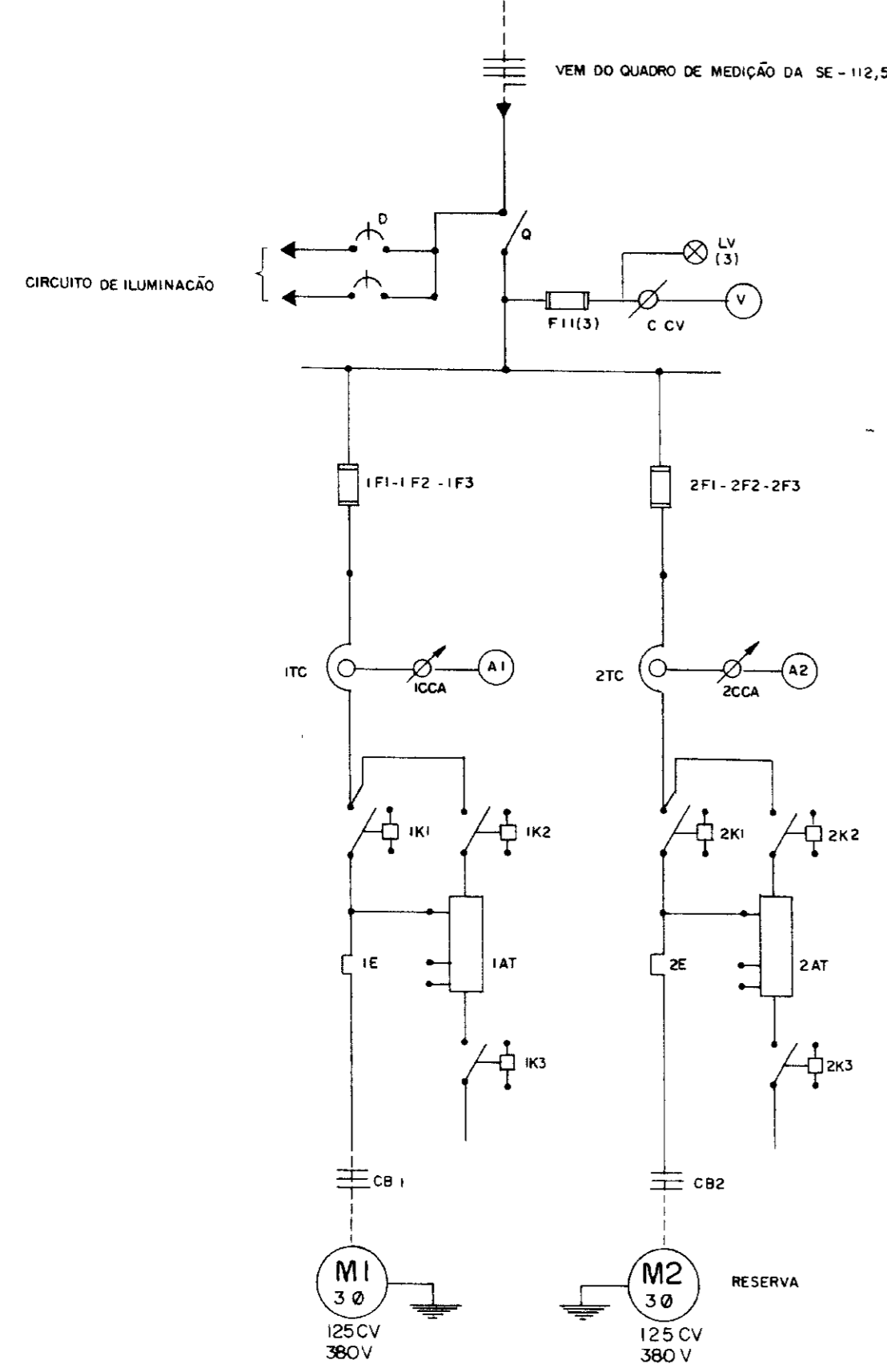
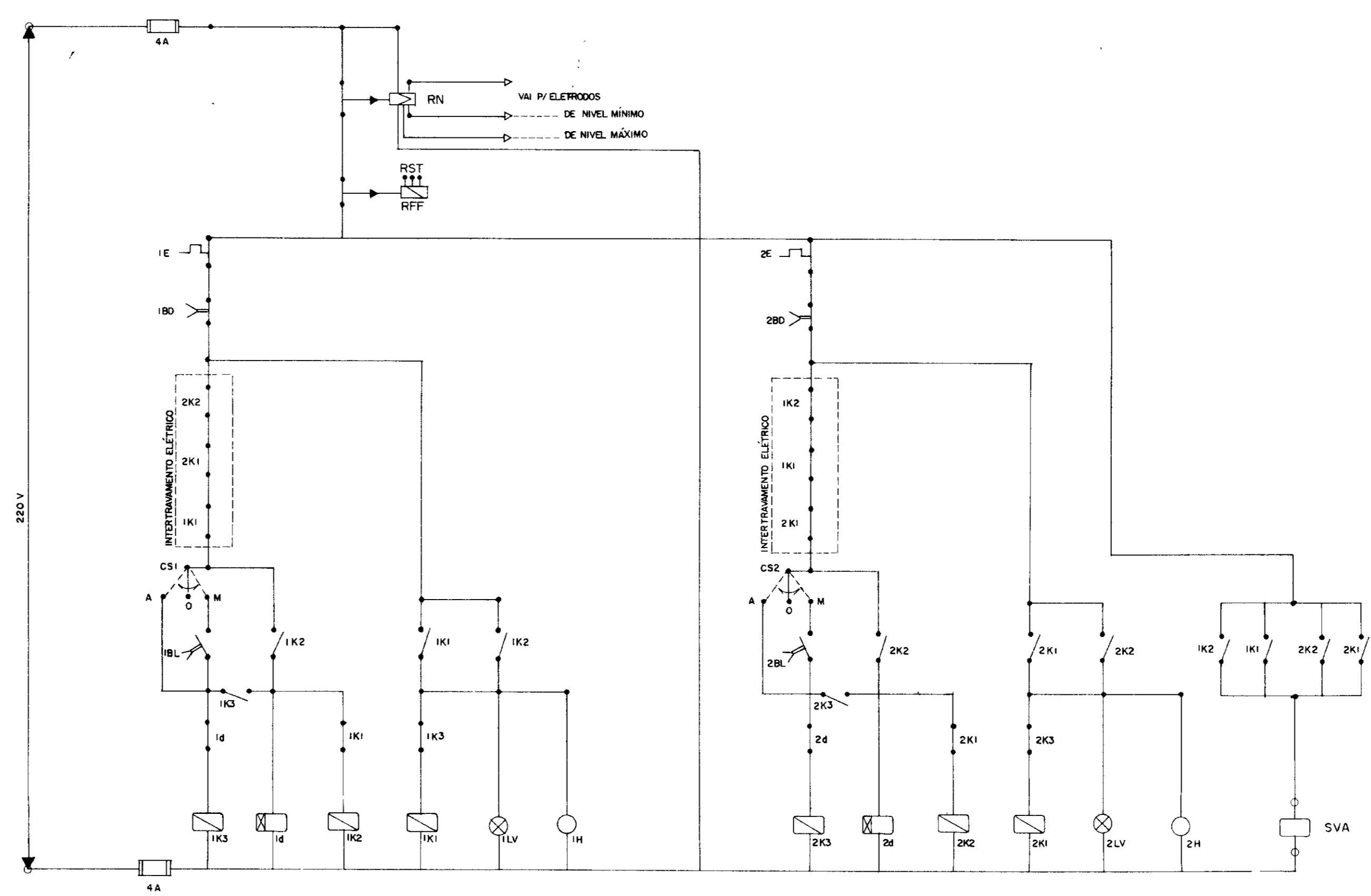
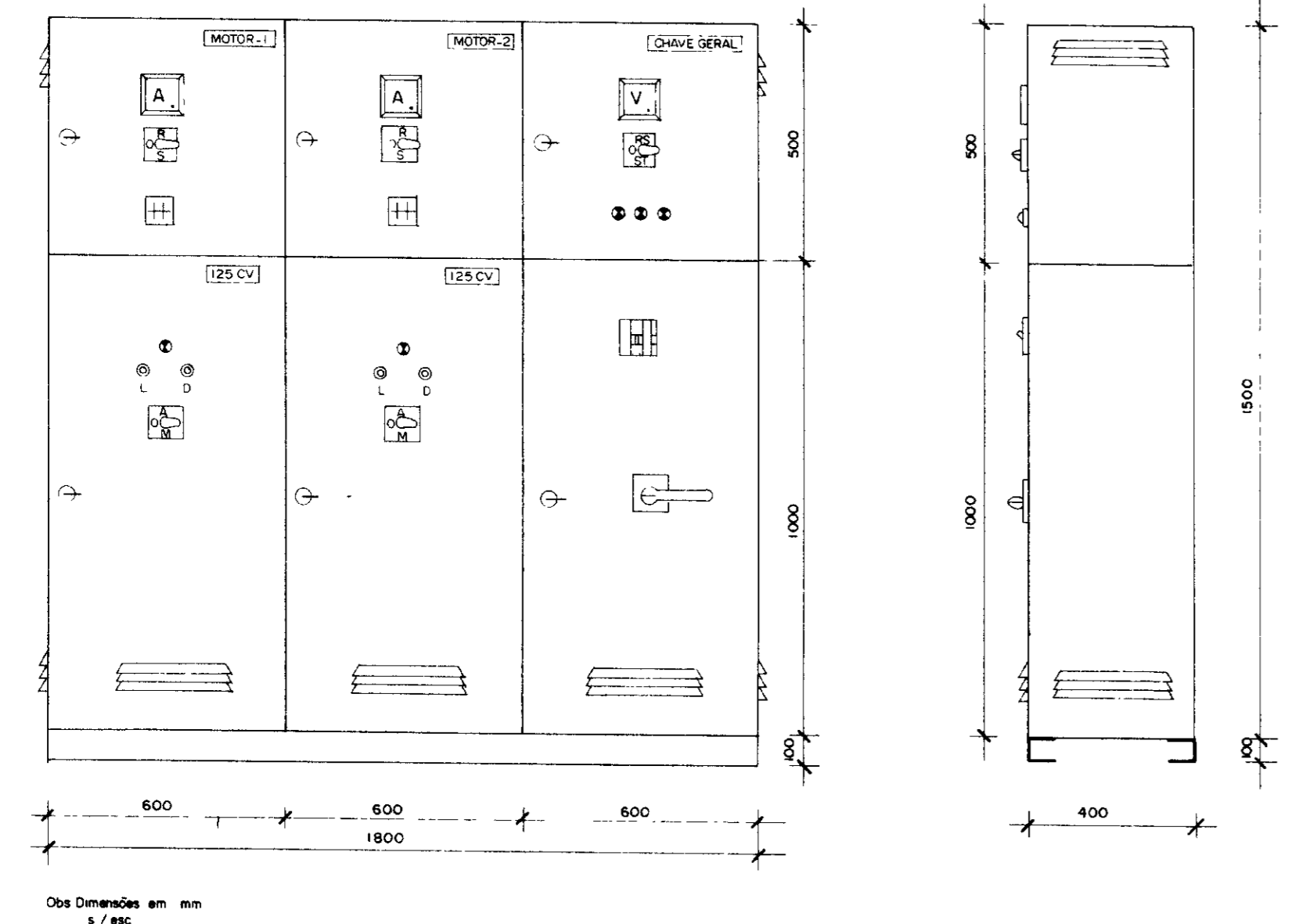


Diagrama Funcional



NOTA: SVA - Solenóide - 220V instalado em tubulação hidráulica

Arranjo Físico



Quadro de comando e proteção dos motores - 125 CV

CÓDIGO	DISCRIMINAÇÃO	QUANT.
Q	Seccionadora tripolar - 250A - 500V - sob carga	1
F11	Fusível Dz - 4A - inclusive base e tampa	5
CCV	Comutador de Voltímetro	1
V	Voltímetro 96 x 96 mm - 0 - 500V - Ferro Móvel	1
1F1-1F2-1F3	Fusíveis NH - inclusive base - 200A - 500 V	3
2F1-2F2-2F3	Fusíveis NH - inclusive base - 200 A - 500V	3
1D - 2d	Relé de tempo 220 V - 0 a 20s	2
RFF	Relé falta de fase - 380V - Min / Max tensão	1
1TC - 2TC	Transformador de Corrente - 500V - 250 / 5A	6
ICCA-2CCA	Comutador do Amperímetro	2
A1 - A2	Amperímetro 96 x 96 mm - 0 - 250A - Ferro móvel	2
1K1 - 2K1	Contactora 220V - 205 A - Tripolar Magnético	2
1K2 - 2K2	Contactora 220V - 110 A - Tripolar Magnético	2
1K3 - 2K3	Contactora 220V - 45A - Tripolar Magnético	2
1E - 2E	Relé térmico Bimet. Reg. 150-180A Ajuste 170 A	2
1AT-2AT	Auto-Transformador de 65% a 80% 125 CV - 380V	2
H1 - H2	Horímetro 220V - 6 Dígitos	2
1BL - 2BL	Botão Liga - verde - Liga - NA	2
1BD - 2BD	Botão Desliga - Vermelho - NF	2
1LV - 2LV	Sinalizador vermelho - 220V - 2,5 W	5
CSI - CS2	Chave seletora C/ plaqueta "Man - o - Aut" - 220V	2
CB1 - CB2	Cabo de cobre isolado - 750V - 95mm ²	2
D	Disjuntor Manofísico - 220V - 10 A	2
RN	Relé de nível c/ eletrodos aço inox - 220V	1
SVA	Solenóide de válvula automática	1

0185/01/e
99/0360
ex. 1

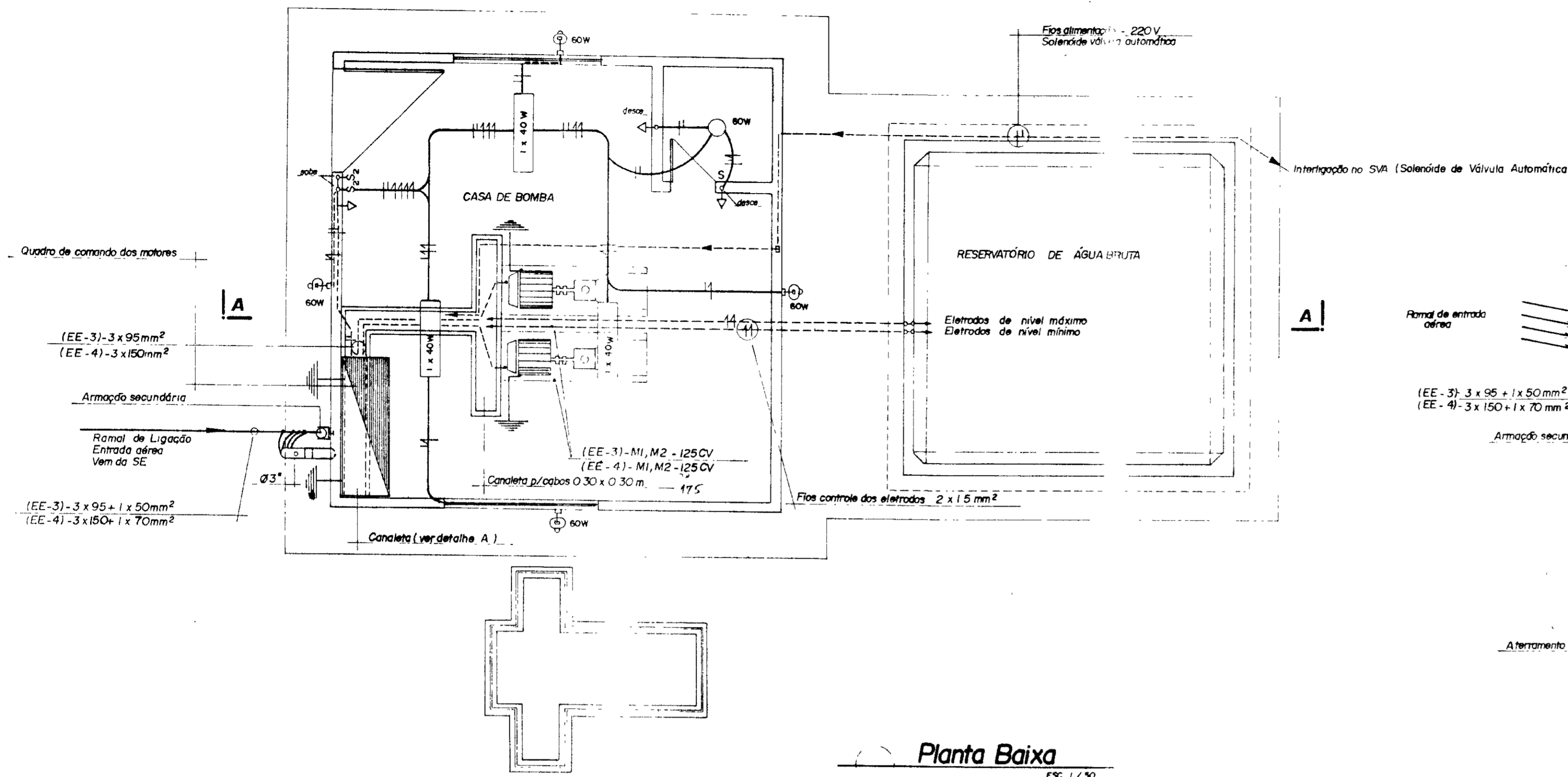
000019

GOVERNO DO ESTADO DO CEARÁ
SECRETARIA DOS RECURSOS HÍDRICOS - SRH
SUPERINTENDÊNCIA DE OBRAS HIDRÁULICAS - SOHIDRA

PROJETO DE DESENVOLVIMENTO URBANO E GESTÃO DOS RECURSOS HÍDRICOS DO ESTADO DO CEARÁ - PROURB / CE

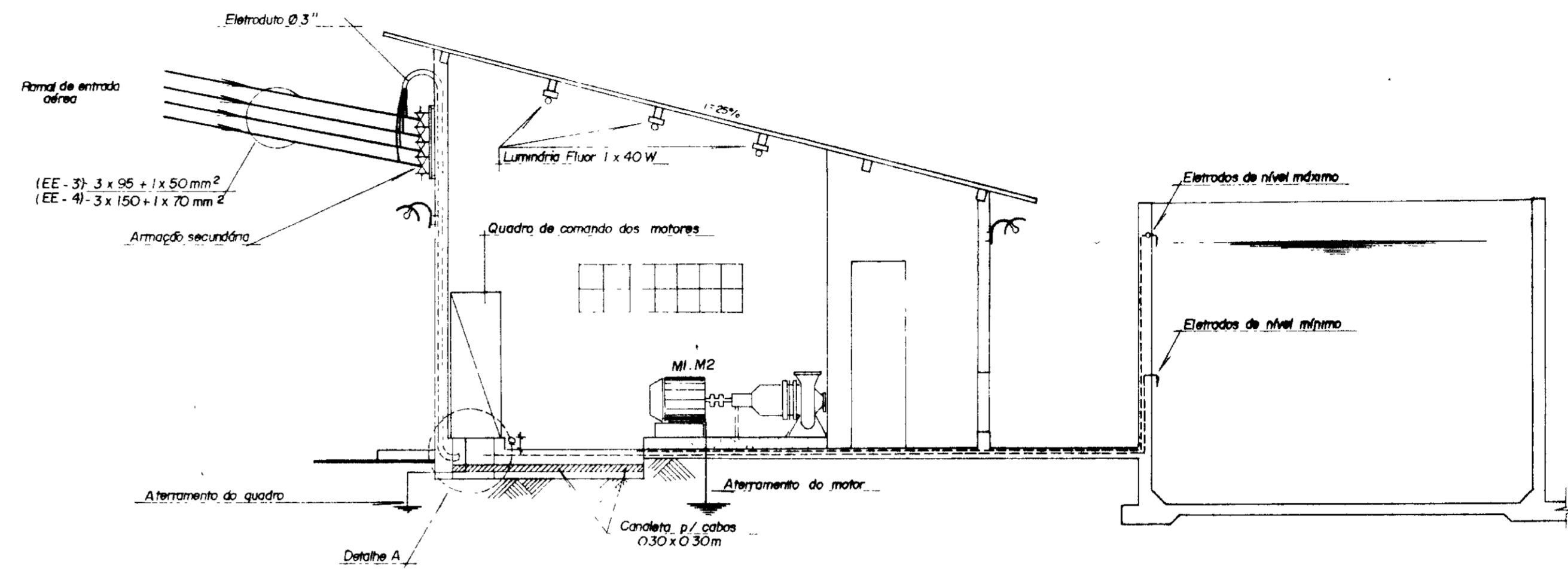
ADUTORA DO IPU

PROJ	QUADRO DE COMANDO E PROTEÇÃO DOS MOTORES EE - 3 "AS BUILT" Projetos de Irrigação Consultoria e Assessoria Ltda.	DES. Mírcio
VISTO		DATA DE EMISSÃO Out / 98
VERIF.		ESCALA. REV
APROVO		Nº DO DESENHO E-16/22



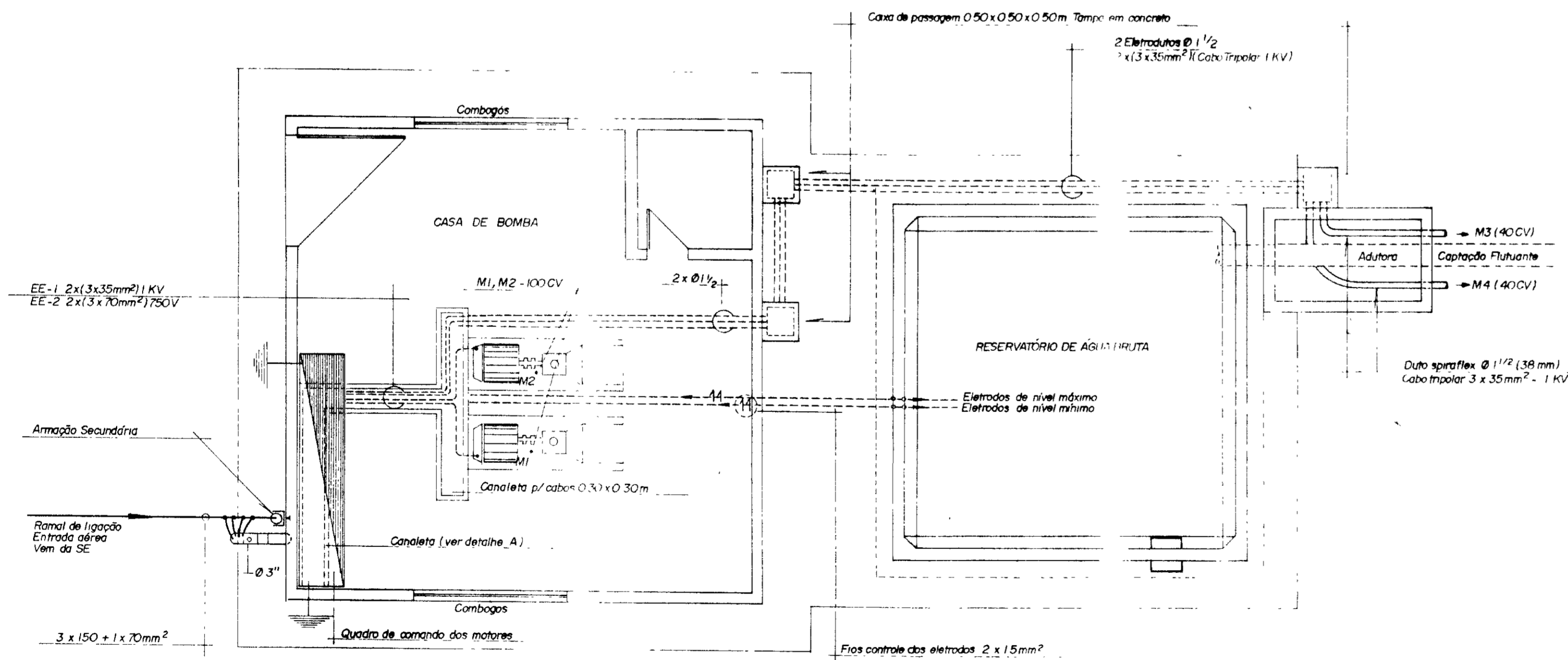
Planta Baixa

ESC 1/50



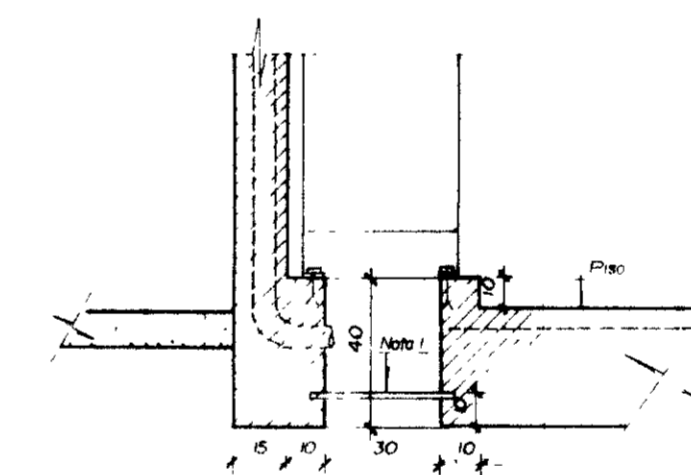
Corte AA

ESC 1/50



Planta Baixa

ESC 1/50



Detalhe A

ESC 1/20

Legenda

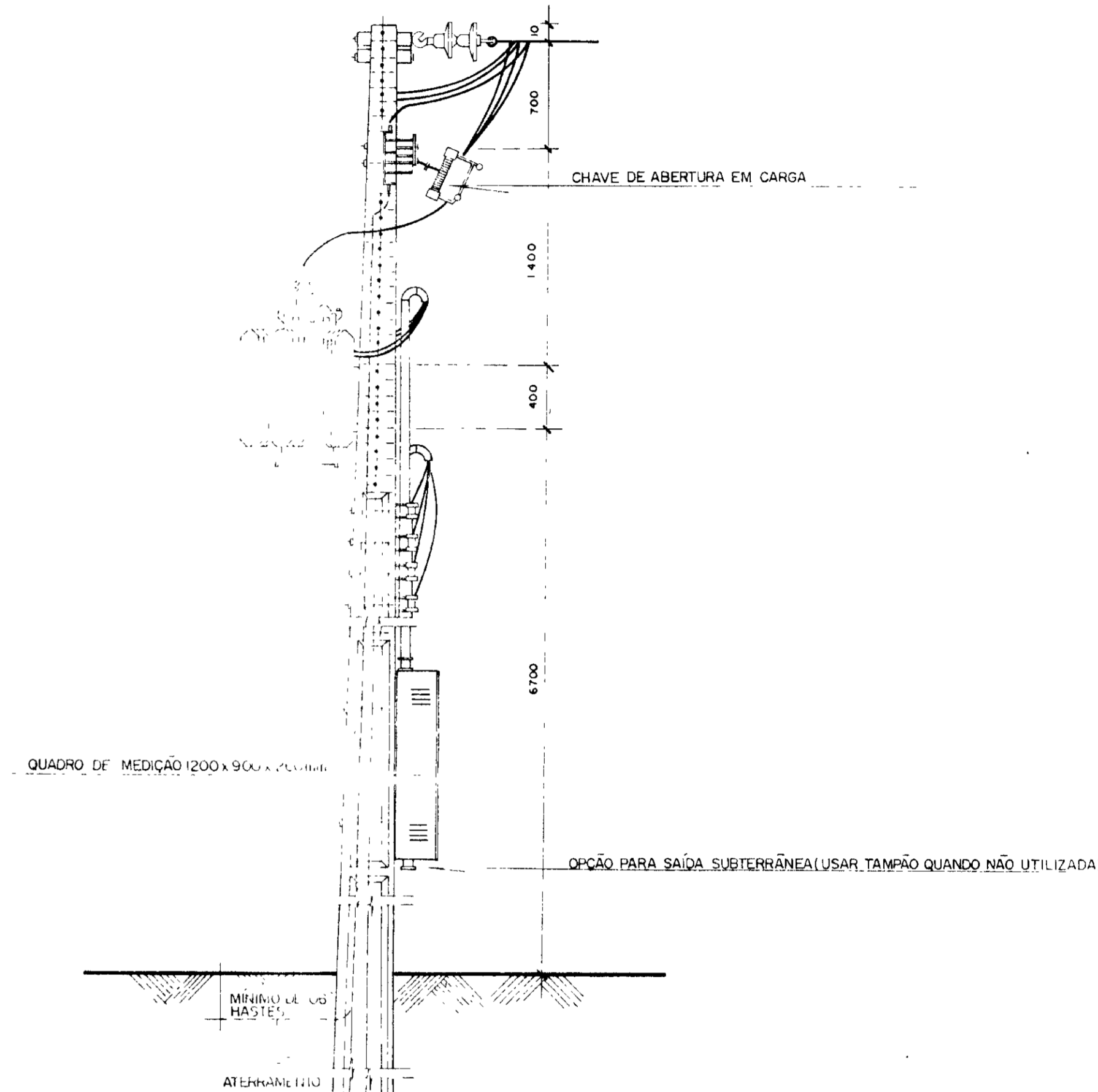
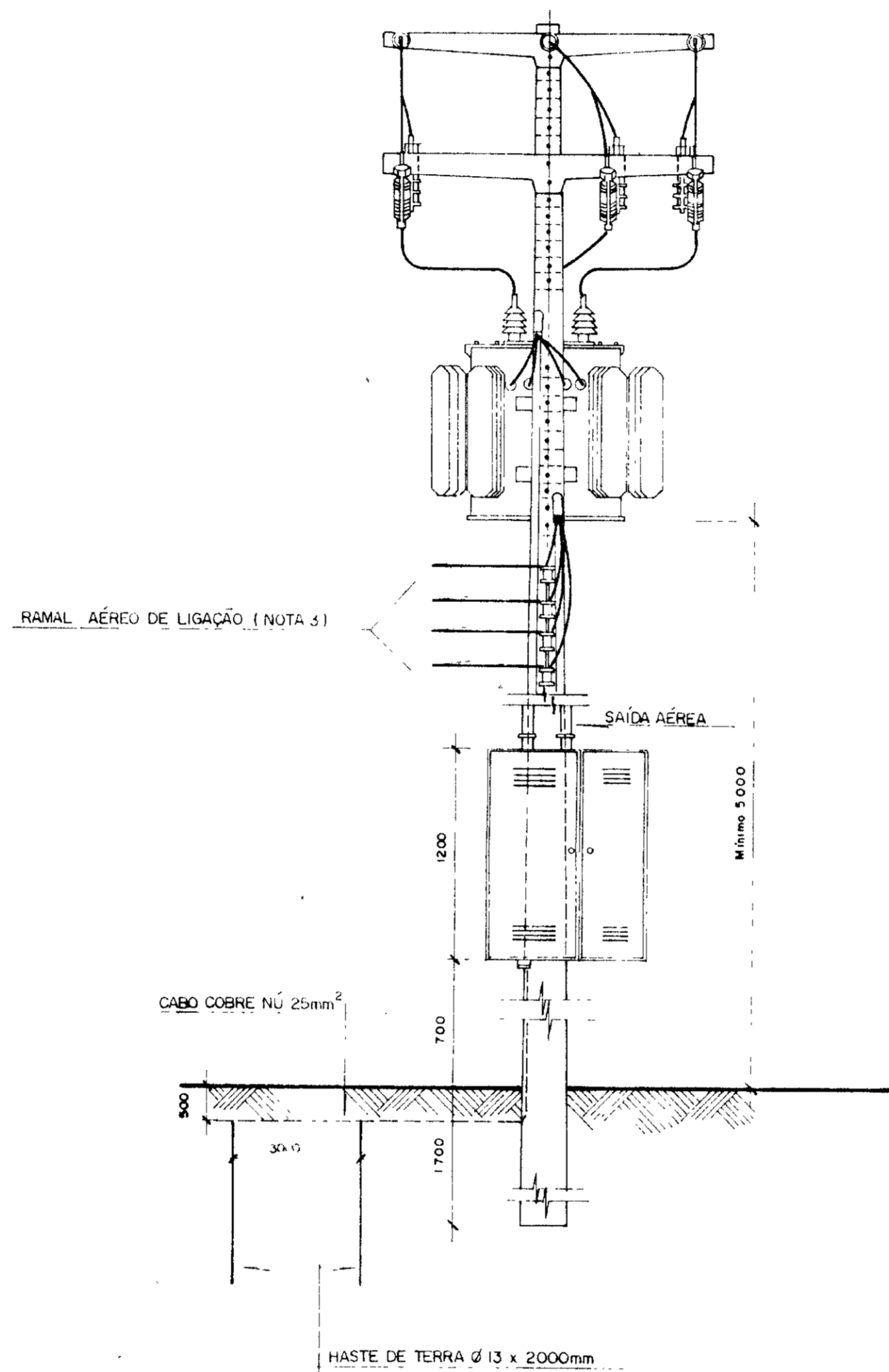
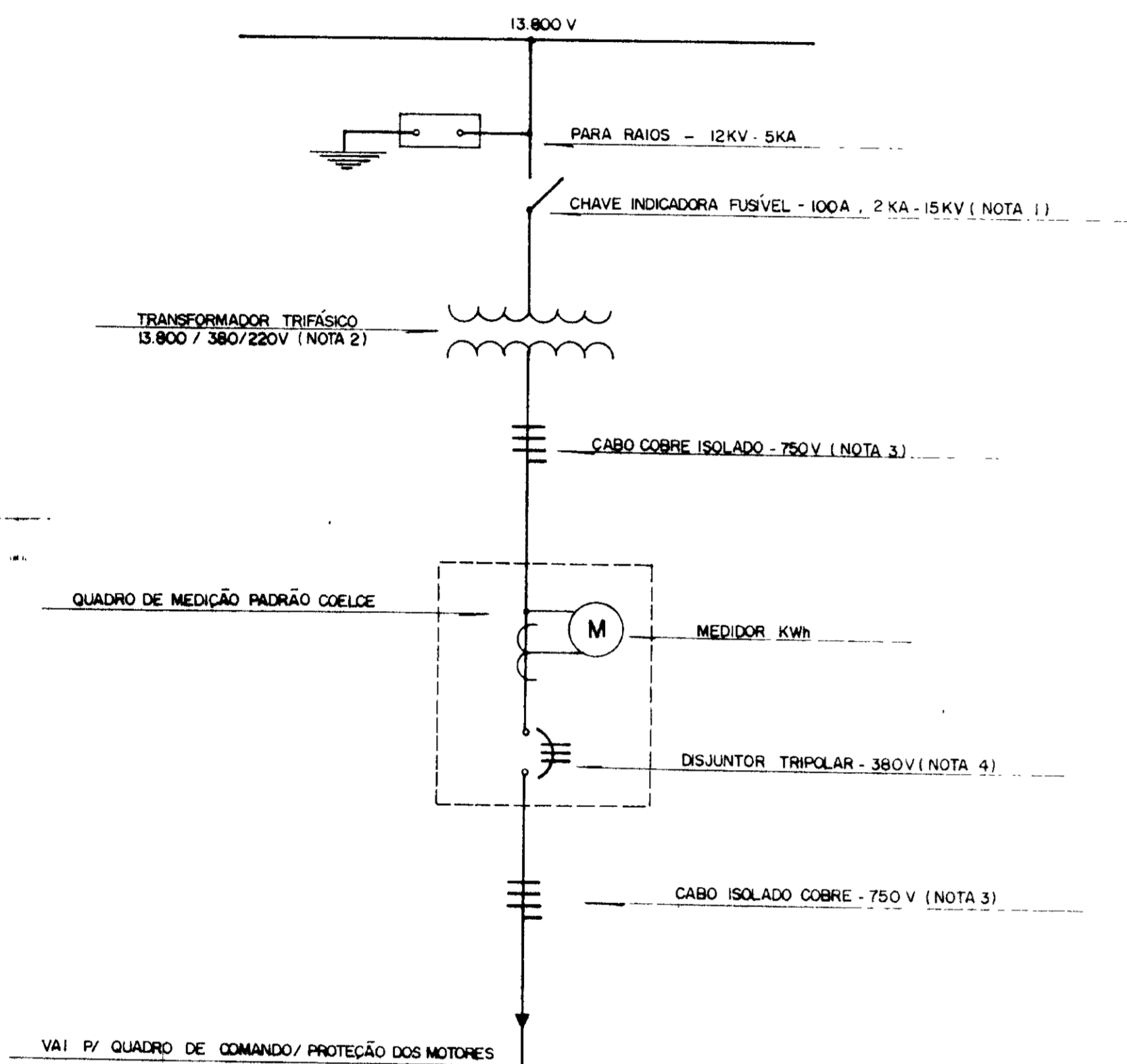
- Lumina Fluorescente 1 x 40 W
- — Lumina Pendente 60 W
- ⊕ — Lumina tipo arandela 60 W
- ⊖ — Interruptor Duplo - 220 V
- ⊖ — Interruptor Simples - 220 V
- ⊖ — Tomada Monofásica - 220 V
- Fios Fase, Neutro e Retorno
- Eletroduto Embutido - piso ou parede
- Aterramento c/ haste cobreada
- Nota — Eletroduto não cotado - 1/2" (13)
- Conductor não cotado - 1/5 mm²

007020

GOVERNO DO ESTADO DO CEARÁ SECRETARIA DOS RECURSOS HÍDRICOS - SRH SUPERINTENDÊNCIA DE OBRAS HIDRÁULICAS - SORIDRA		
PROJETO DE DESENVOLVIMENTO URBANO E GESTÃO DOS RECURSOS HÍDRICOS DO ESTADO DO CEARÁ - PRORUB/CE.		
ADUTORA DO IPU		
PROJ: _____ VISTO: _____ VERIF: _____ APROVO: _____	"AS BUILT" PLANTA DE ILUMINAÇÃO INTERNA / EXTERNA - EE-3	DES: Mécia DATA DE EMISSÃO: Out / 98 ESCALA: _____ INDICADA: _____ Nº DO DESENHO: E-15/22
PROJETOS DE IRRIGAÇÃO Consultoria e Assessoria Ltda.		

0185/05/e
99/0360
2x-1

**DIAGRAMA UNIFILAR
SUBESTAÇÃO AÉREA 15KV**



	NOTA 01	NOTA 02	NOTA 03	NOTA 04
ESTACÃO ELEVATÓRIA	ELO FUSÍVEL (A)	TRANSFORMADOR TRIFÁSICO (KVA)	CABO COBRE ISOLADO (mm ²)	DISJUNTOR TRIPOLAR (A / KA)
EE - 3	8 (BK)	112,5	95 / 50	200 / 10
EE - 4	10 (10K)	150	120 / 70	300 / 22
EE-1 + EE-2	10 (10K)	150	120 / 70	300 / 22

NOTAS
 01 - POTÊNCIA TRANSFORMADOR (NOTA 2)
 02 - POSTE DE 11,0m COM RESISTÊNCIA NOMINAL MÍNIMA DE 350 da N
 03 - MEDIDAS EM mm
 04 - S/ ESCALA

0185/04/c
 99/0360
 ex 1

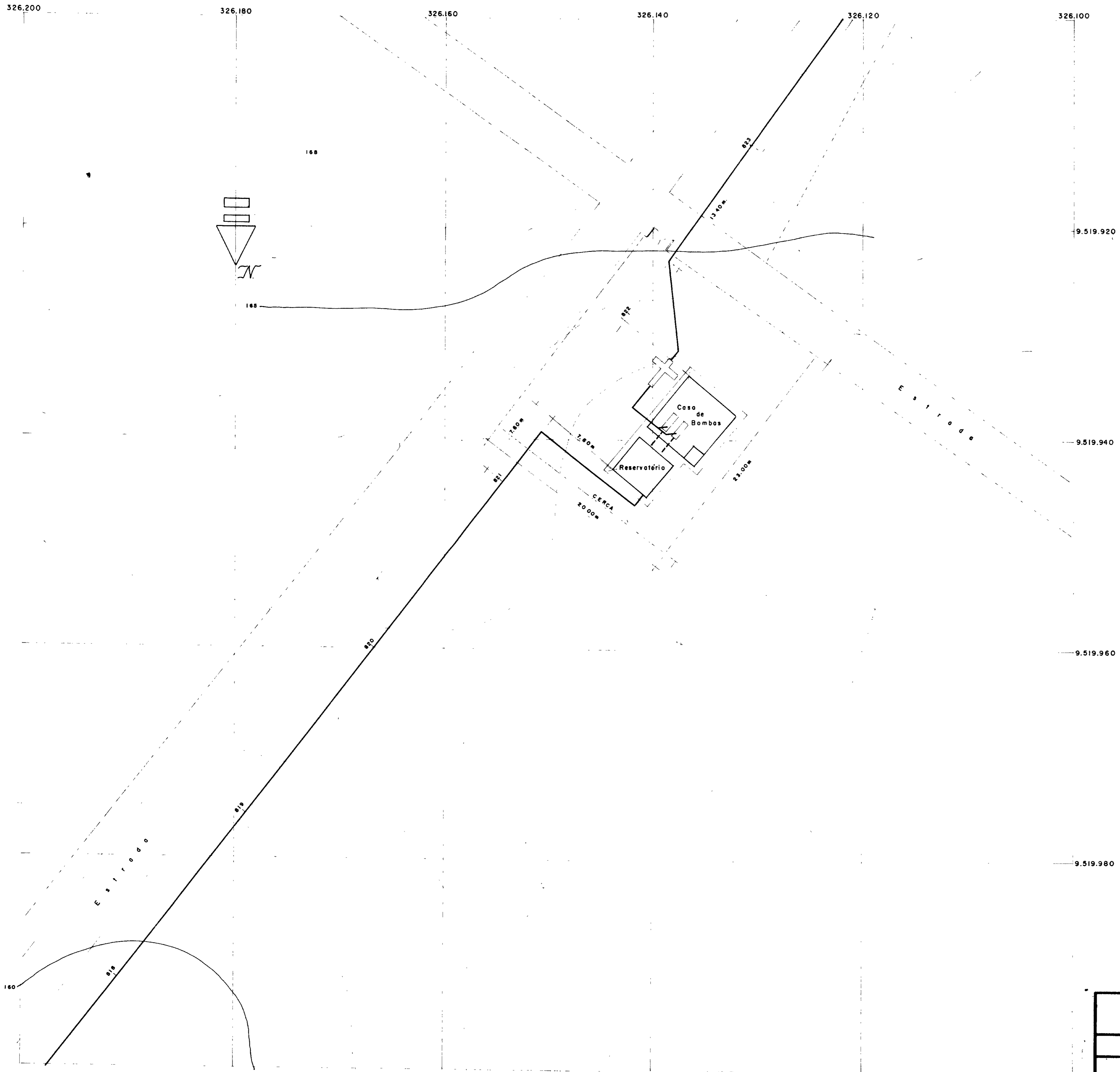
000021

GOVERNO DO ESTADO DO CEARÁ
 SECRETARIA DOS RECURSOS HÍDRICOS - SRH
 SUPERINTENDÊNCIA DE OBRAS HIDRÁULICAS - SOHIDRA


PROJETO DE DESENVOLVIMENTO URBANO E GESTÃO DOS RECURSOS HÍDRICOS DO ESTADO DO CEARÁ - PROURB / CE.

ADUTORA DO IPU

PROJ	SUBESTAÇÃO AÉREA ELÉTRICA - EE 3 TIPO POSTE PADRÃO COELCE "AS BUILT"	DES	Márcio
VISTO		DATA DE EMISSÃO	Out / 98
VERIF		ESCALA	REV
APROVO		Projeto de Irrigação Consultoria e Assessoria Ltda.	Nº DO DESENHO

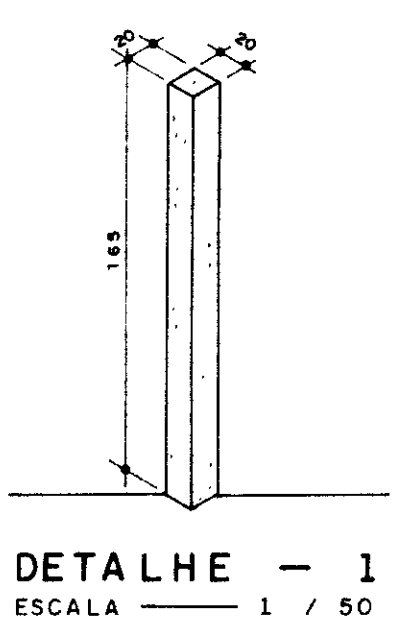
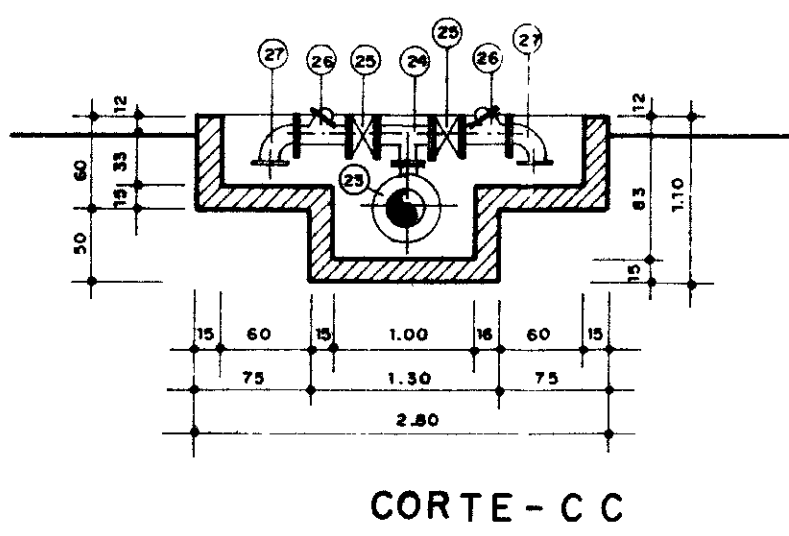
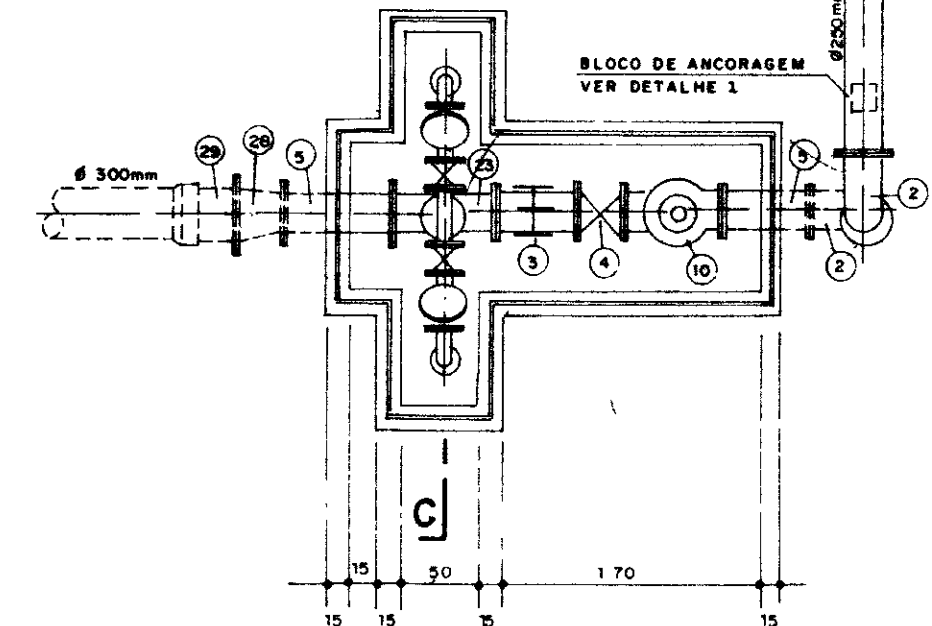
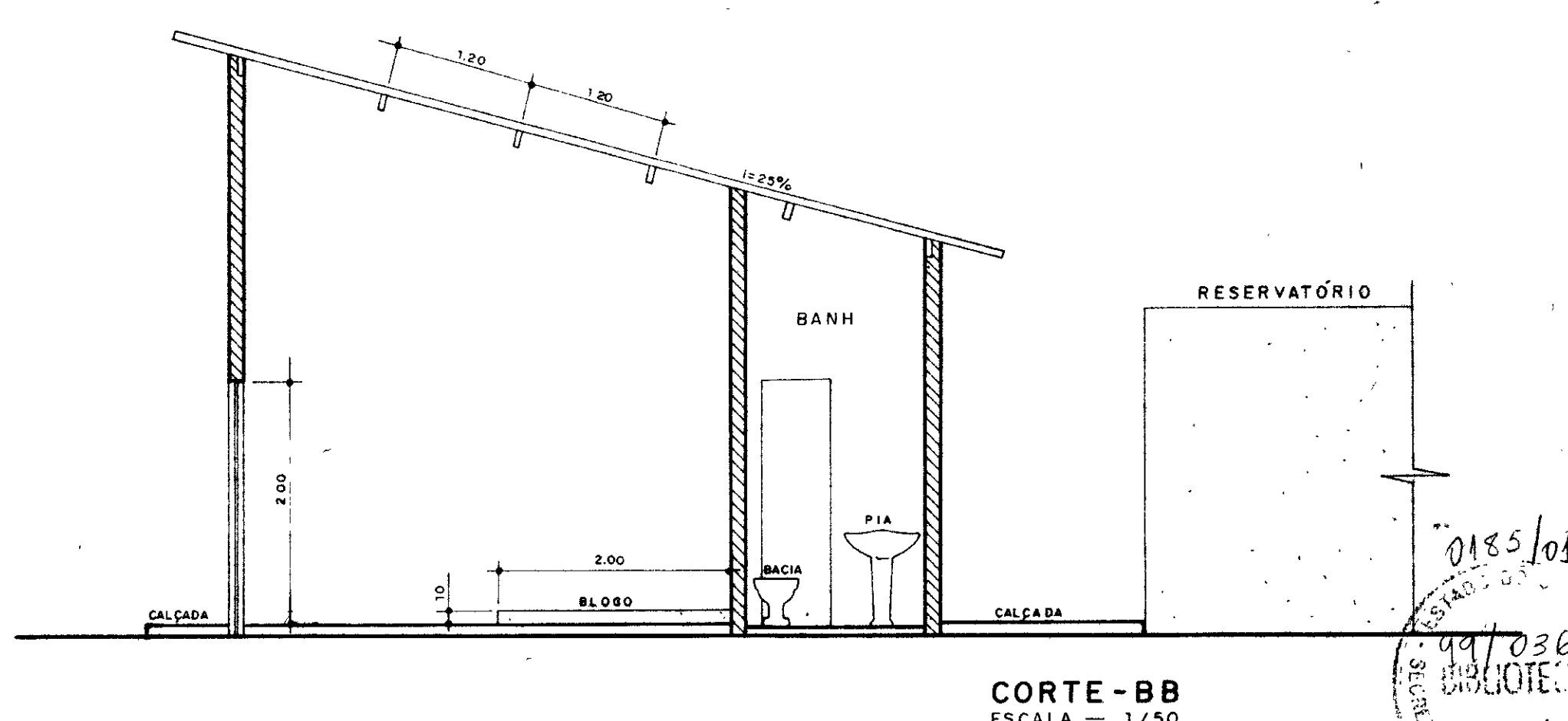
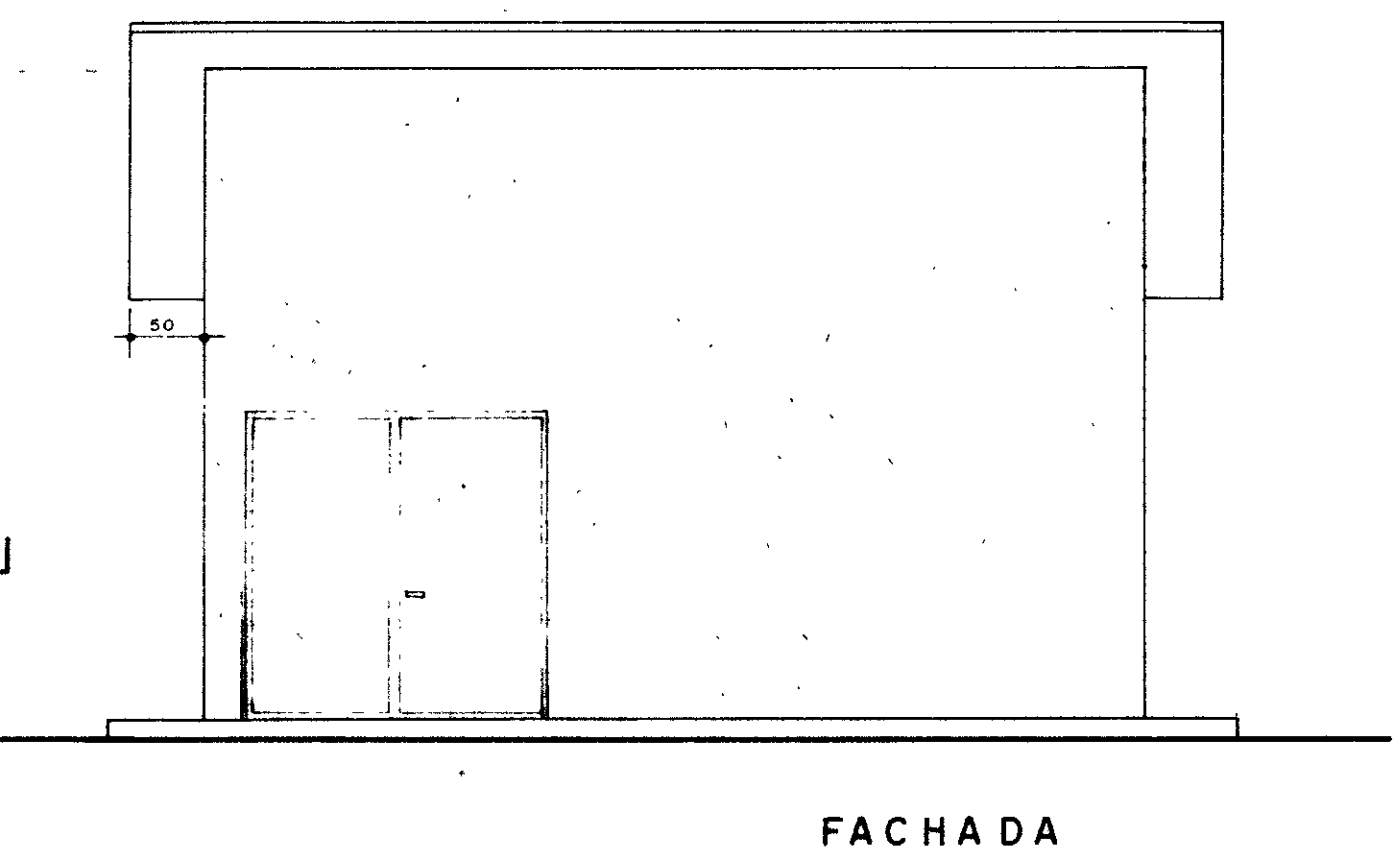
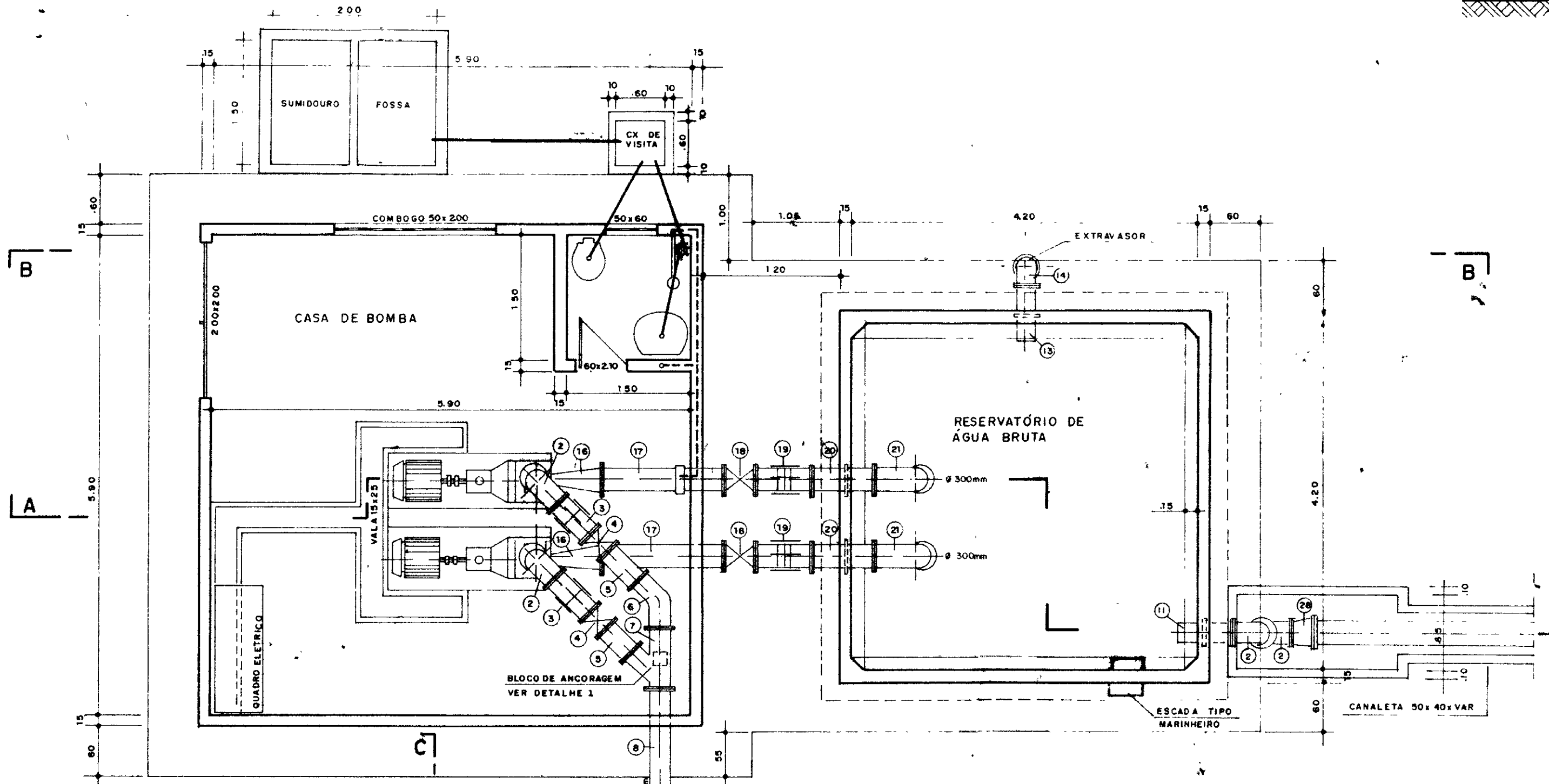
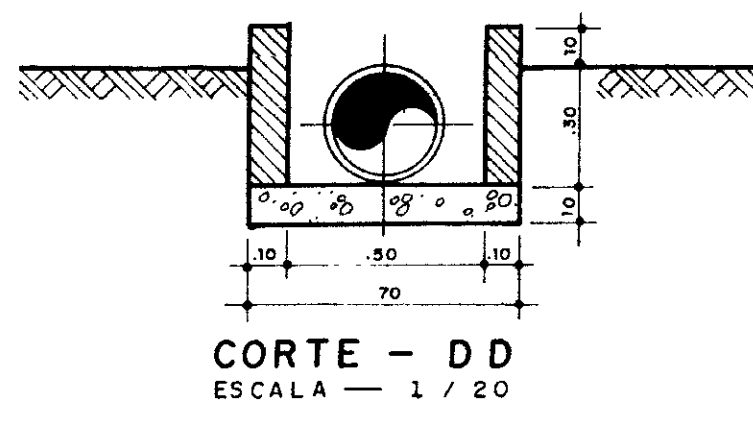
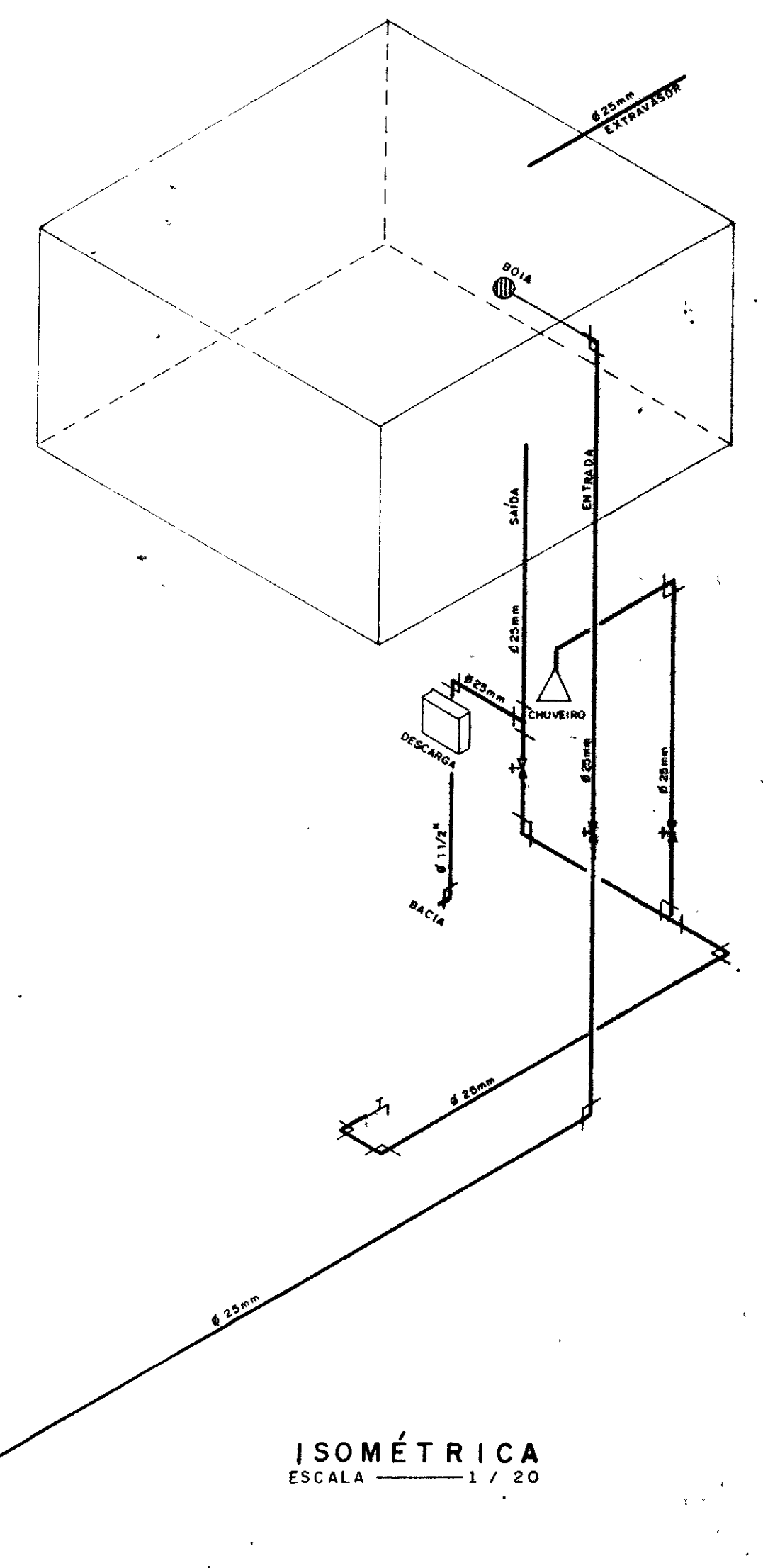
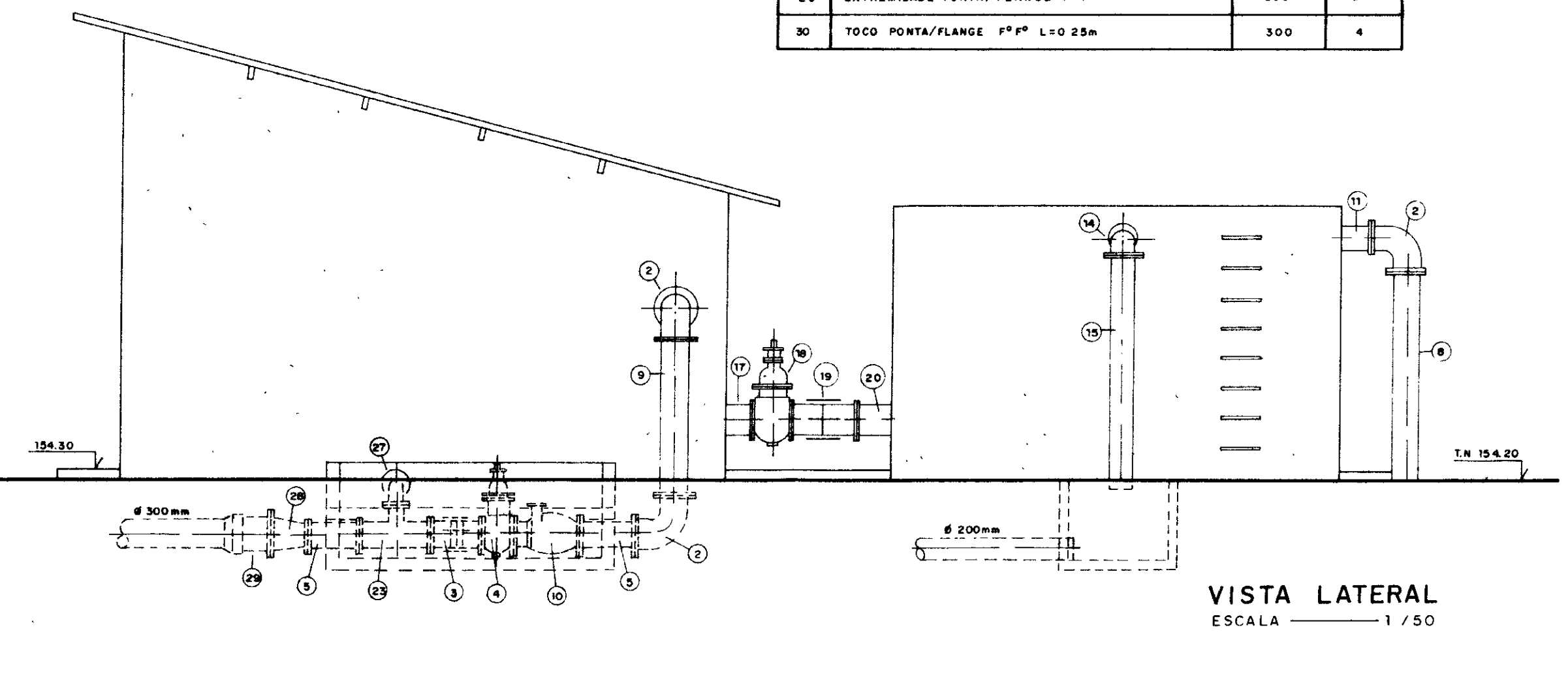
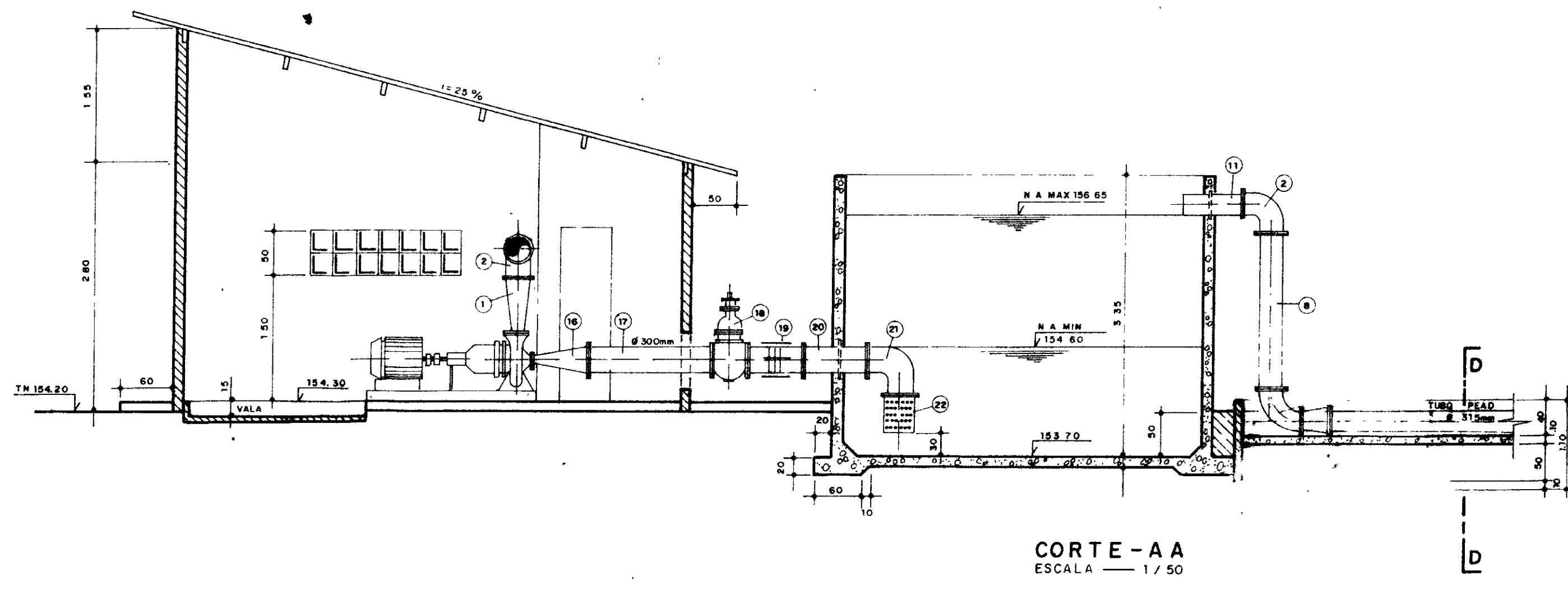


0125/01/e
 09/03/60
 2x1
 000022

GOVERNO DO ESTADO DO CEARÁ SECRETARIA DOS RECURSOS HÍDRICOS - SRH SUPERINTENDÊNCIA DE OBRAS HIDRÁULICAS - SONDRA				
PROJETO DE DESENVOLVIMENTO URBANO E GESTÃO DOS RECURSOS HÍDRICOS DO ESTADO DO CEARÁ - PROURB / CE.				
ADUTORA DO IPU				
PROJ	PLANTA DE SITUAÇÃO E LOCAÇÃO ESTACÃO ELEVATÓRIA - EE3 "AS BUILT"  Projetos de Irrigação Consultoria e Assessoria Ltda.		DES Manuel Ricardo	
VISTO			DATA DE EMISSÃO Out / 98	
VERIF			ESCALA: 1/200	REV
APROVO			Nº DO DESENHO E-11/22	

ITEM	MATERIAL	DIAM (mm)	QUANT (un.)
1	RD FLANGEADA FPP	250x100	2
2	C 90° FLANGEADA FPP	250	6
3	JUNTA GIBALTY FPP	250	3
4	RG. DE GAVETA FLANGEADO	250	3
5	TOCO FLANGEADO FPP L=0,90m	250	4
6	C 45° FLANGEADA FPP	250	1
7	JUNÇÃO FLANGEADA FPP	250	1
8	TUBO FLANGEADO FPP L=2,20m	250	2
9	TUBO FLANGEADO FPP L=1,10m	250	1
10	VALVULA DE RETENÇÃO-TIPO PORTINHOLA ÚNICA	250	1
11	EXTREMIDADE PONTA/FLANGE COM ABA DE VEDAÇÃO FPP L=0,70m	250	1
12	TOCO PONTA/FLANGE FPP L=0,25m	250	6
13	EXTREMIDADE PONTA/FLANGE COM ABA DE VEDAÇÃO FPP L=0,70m	200	1
14	C 90° FLANGEADA FPP	200	1

ITEM	MATERIAL	DIAM (mm)	QUANT (un.)
15	TUBO PONTA/FLANGE FPP L=2,75m	200	1
16	RD EXCENTRICA FLANGEADA FPP	300x125	2
17	TUBO FLANGEADO FPP L=1,50m	300	2
18	RG. GAVETA FLANGEADO C/ CABEÇOTE FPP	300	2
19	JUNTA GIBALTY FPP	300	1
20	EXTREMIDADE FLANGEADA COM ABA DE VEDAÇÃO L=0,70m	300	1
21	C 90° FLANGEADA FPP	300	2
22	VALVULA DE PÉ C/ CRIVO FPP	300	2
23	TÉ RD FLANGEADO FPP	250x100	1
24	TÉ NORMAL FLANGEADO FPP	100	1
25	RG GAVETA FLANGEADO C/ CABEÇOTE FPP	100	2
26	VALVULA REDUTORA DE ONDAS PN-10 FERRO DUCTIL FPP	100	2
27	C 90° FLANGEADA FPP	100	2
28	RD FLANGEADA FPP	300x250	2
29	EXTREMIDADE PONTA/FLANGE FPP	300	1
30	TOCO PONTA/FLANGE FPP L=0,25m	300	4



0185/011c

ESTADO DO CEARÁ

SECRETARIA DO ESTADO DE OBRAS PÚBLICAS

SECRETARIA DE OBRAS PÚBLICAS

PROJETO DE DESENVOLVIMENTO URBANO E GESTÃO DOS RECURSOS HÍDRICOS DO ESTADO DO CEARÁ - PROURB/CE

ADTORA DO IPU

ESTÁÇÃO ELEVATORIA - E.E.2

PLANTA BAIXA - CORTES E FACHADA

"AS BUILT"

Projeto de Irrigação Consultoria e Assessoria Ltda.

000023

GOVERNO DO ESTADO DO CEARÁ

SECRETARIA DOS RECURSOS HÍDRICOS - SRH

SUPERINTENDÊNCIA DE OBRAS HÍDRICAS - SOH

PROJETO DE DESENVOLVIMENTO URBANO E GESTÃO DOS RECURSOS HÍDRICOS DO ESTADO DO CEARÁ - PROURB/CE

ADTORA DO IPU

PROJ. EST. C. Carlos E

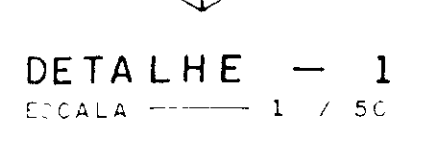
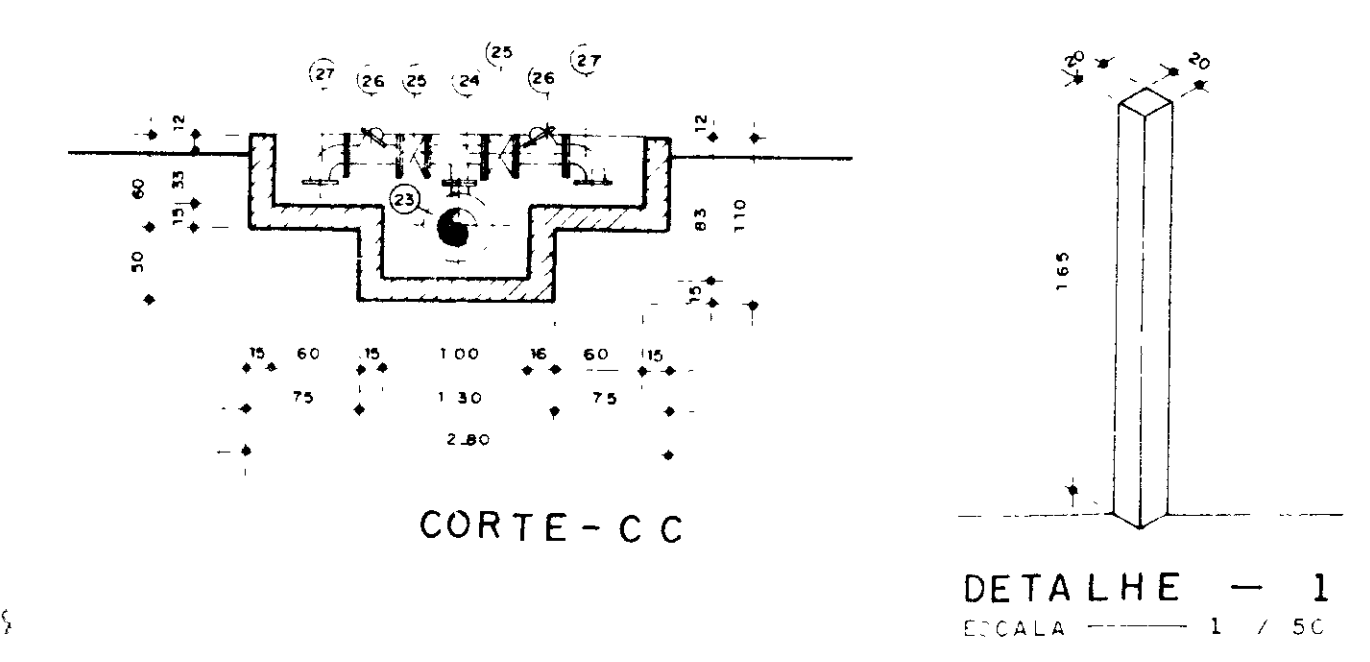
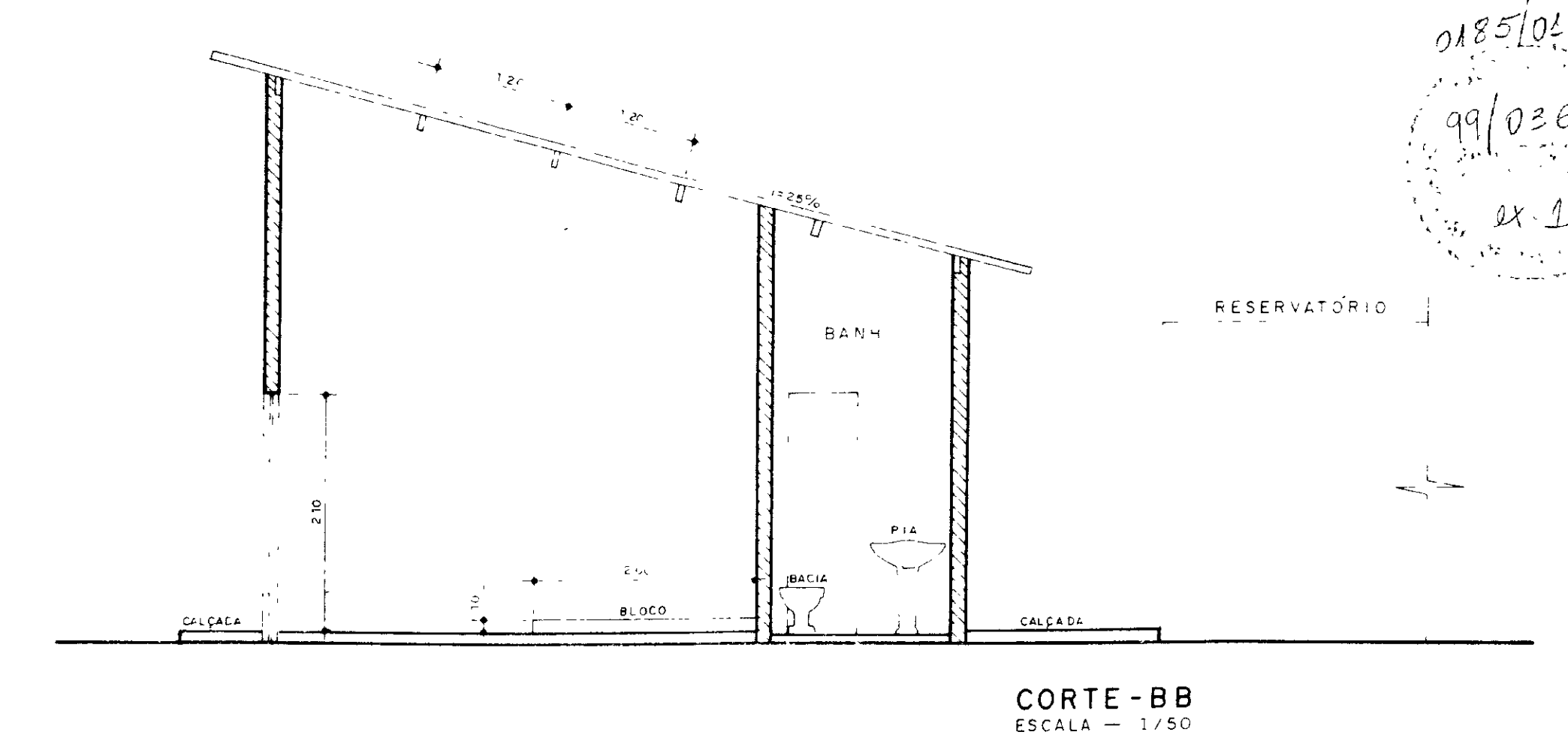
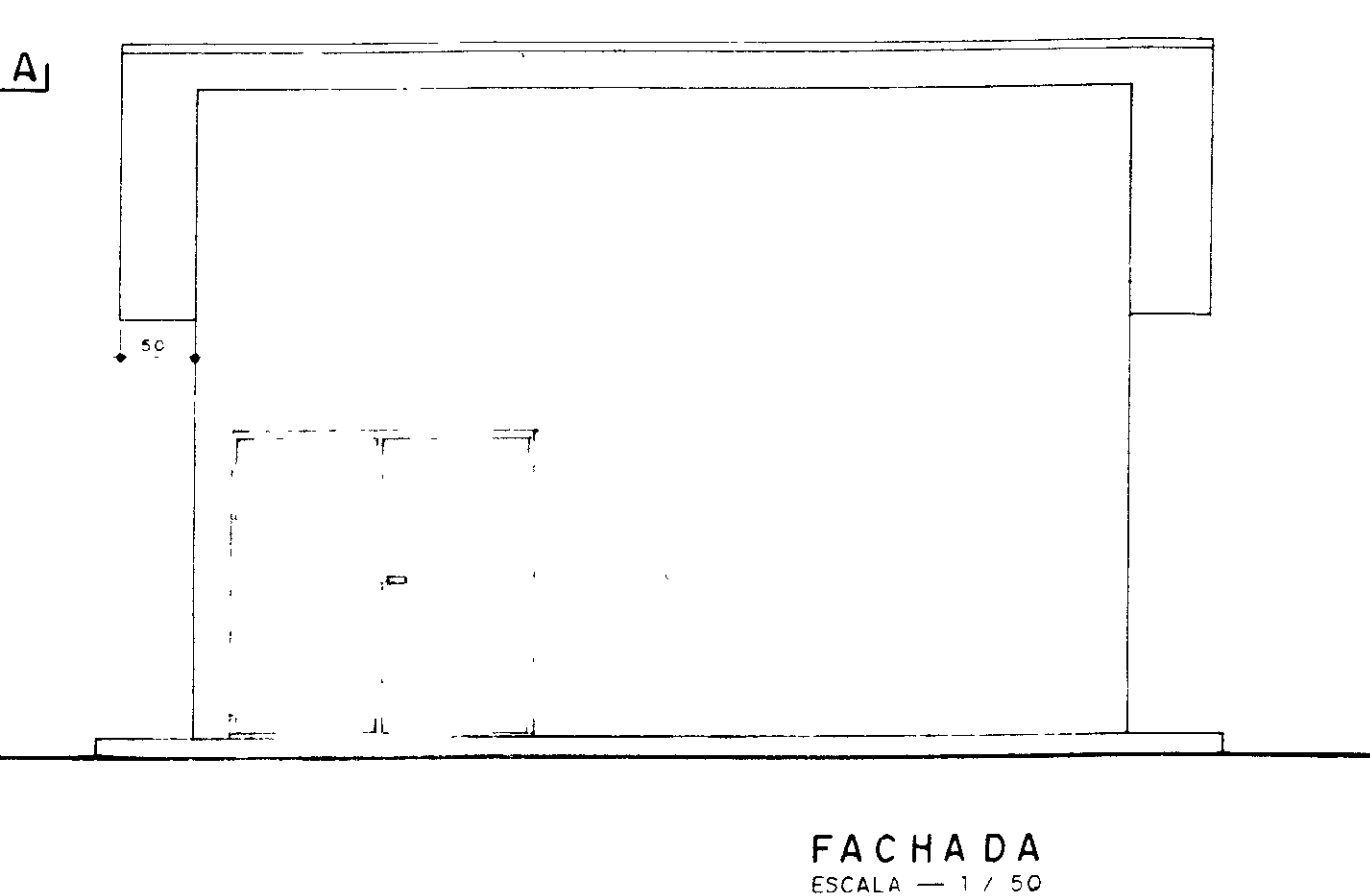
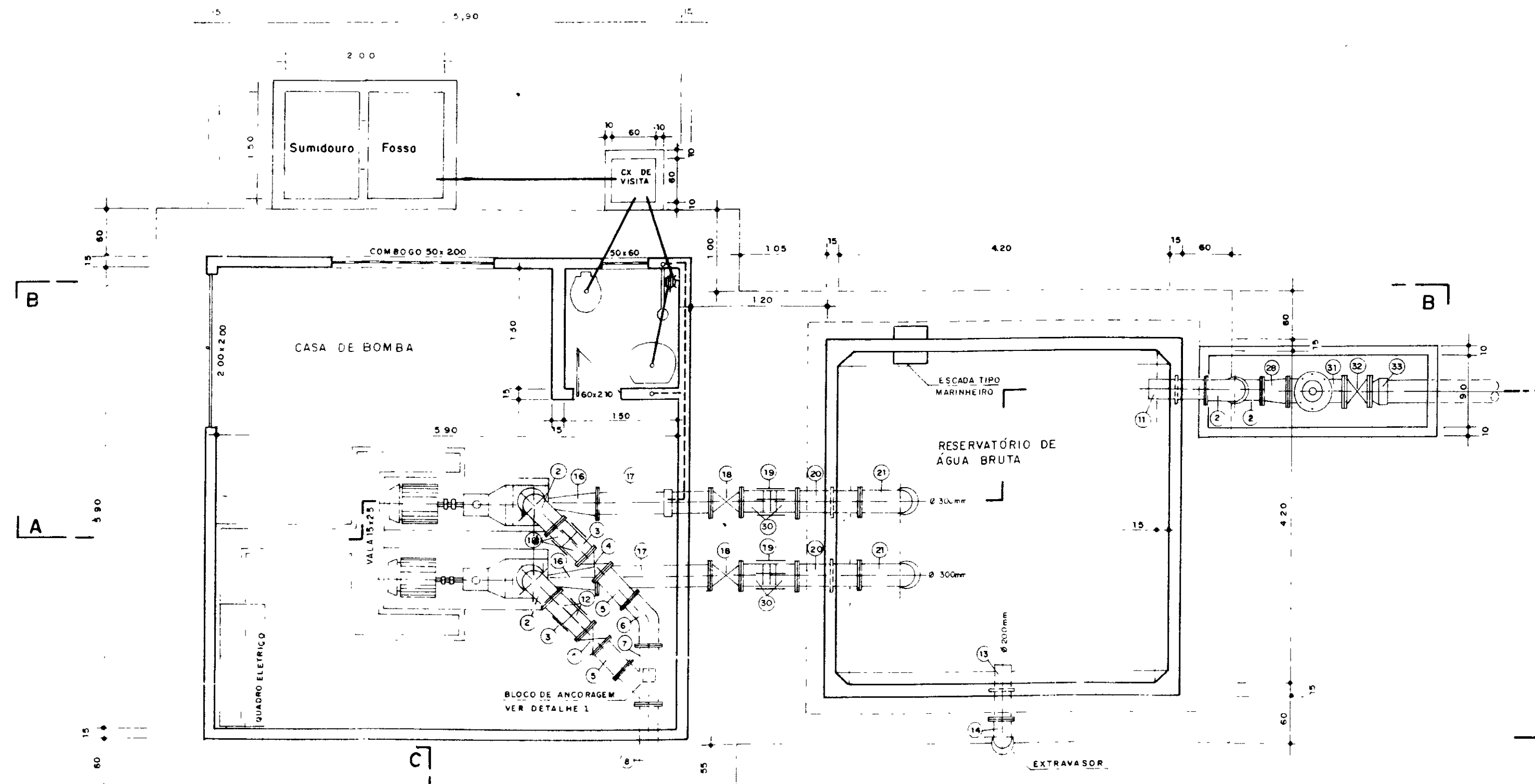
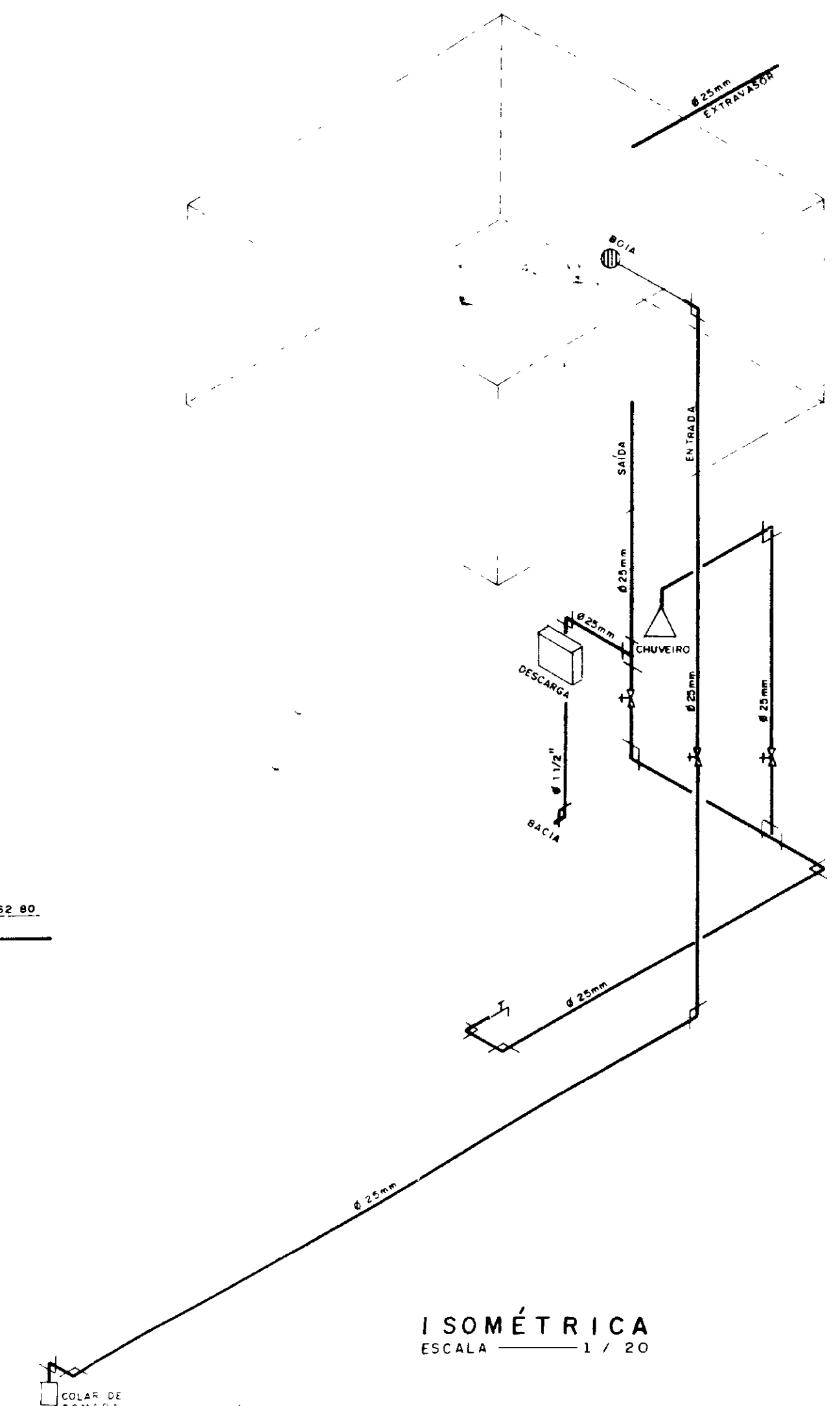
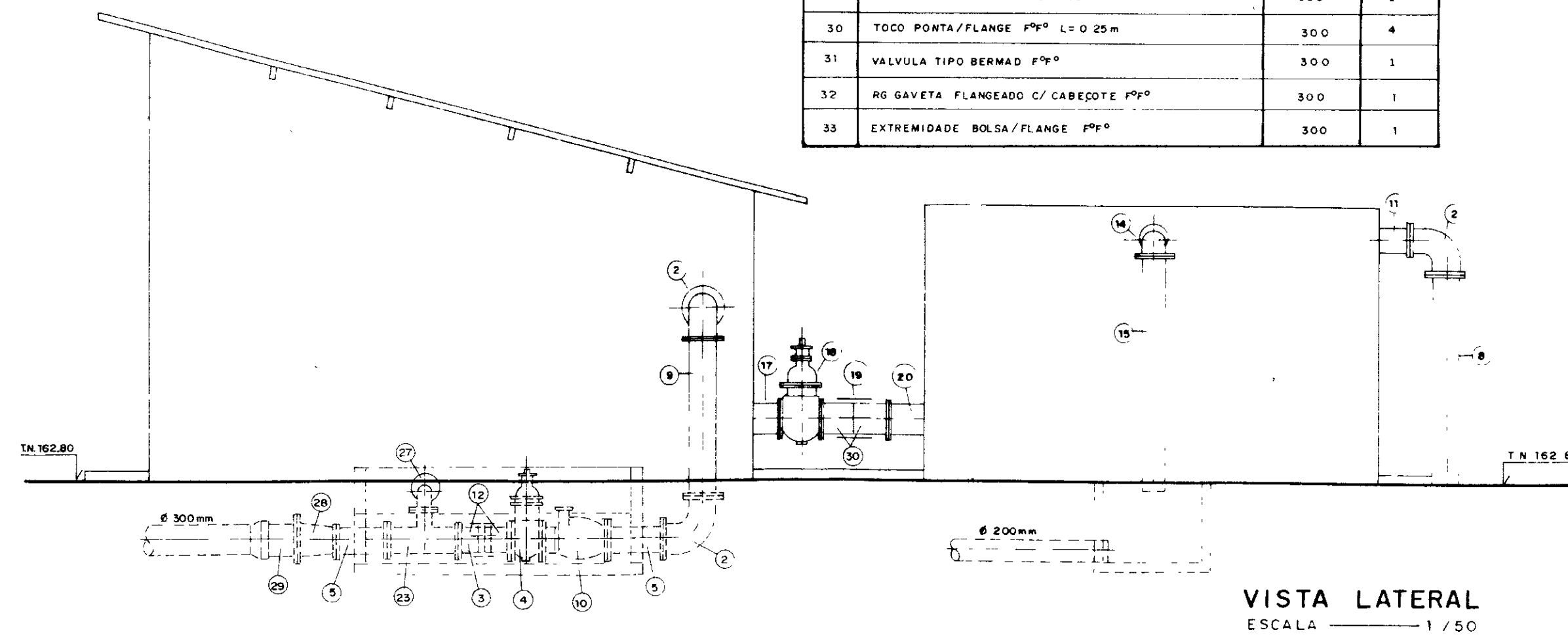
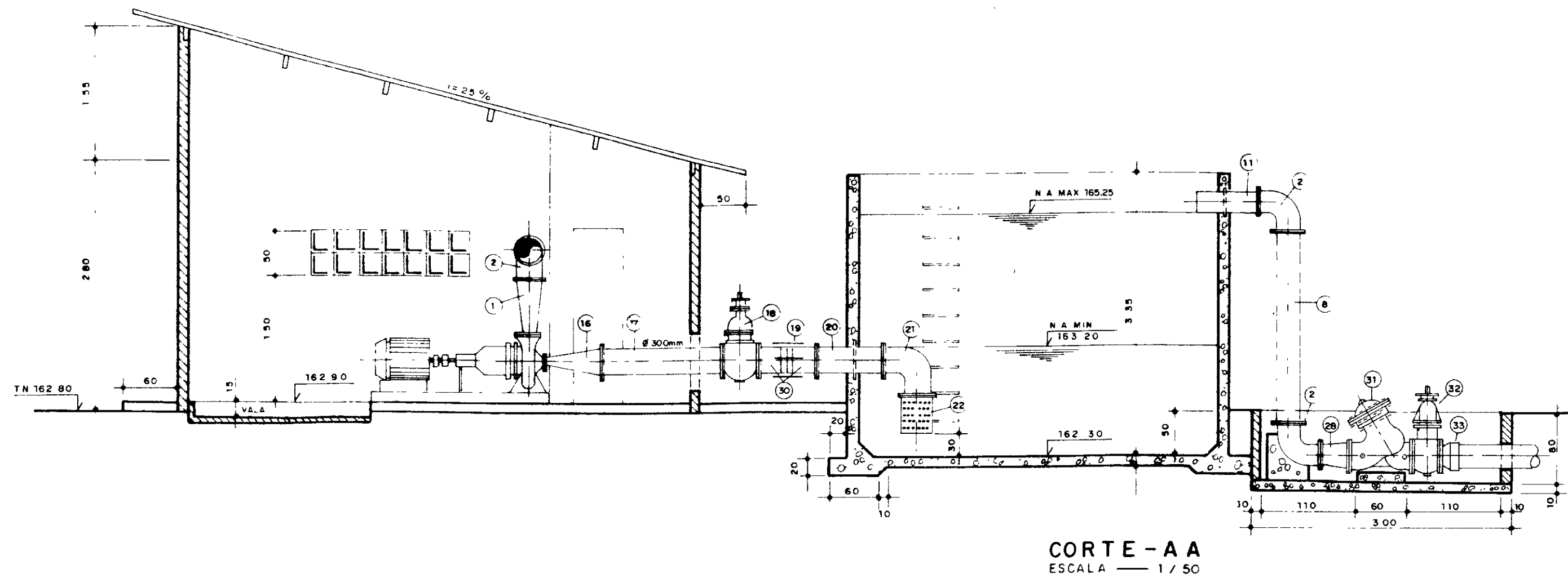
VISTO. DATA DE EMISSÃO: 04/1/88

VERIF. ESCALA: 1/50 REV.

APROVO. PROJETO DESENHADO POR: 0185/011c

ITEM	MATERIAL	DIAM (mm)	QUANT (un)
1	RD FLANGEADA FPP	250x100	2
2	C 90° FLANGEADA FPP	250	4
3	JUNTA GIBAULT FPP	250	3
4	RD DE GAVETA FLANGEADO	250	3
5	TOCO FLANGEADO FPP L=0,50m	250	4
6	C 45° FLANGEADA FPP	250	1
7	JUNÇÃO FLANGEADA FPP	250	1
8	TUBO FLANGEADO FPP L=2,20m	250	1
9	TUBO FLANGEADO FPP L=1,10m	250	1
10	VÁLVULA DE RETENÇÃO - TIPO PORTINHA ÚNICA	250	1
11	EXTREMIDADE PONTA/FLANGE COM ABA DE VEDAÇÃO FPP L=0,70m	250	1
12	TOCO PONTA/FLANGE FPP L=0,25m	250	6
13	EXTREMIDADE PONTA/FLANGE COM ABA DE VEDAÇÃO FPP L=0,70m	200	1
14	C 90° FLANGEADA FPP	200	1

ITEM	MATERIAL	DIAM (mm)	QUANT (un)
15	TUBO PONTA/FLANGE FPP L=2,75m	200	1
16	RD EXCENTRICA FLANGEADA FPP	300x125	2
17	TUBO FLANGEADO FPP L=1,50m	300	2
18	RG GAVETA FLANGEADO C/ CABECOTE FPP	300	2
19	JUNTA GIBAULT FPP	300	1
20	EXTREMIDADE FLANGEADA COM ABA DE VEDAÇÃO FPP L=0,70m	300	1
21	C 90° FLANGEADA FPP	300	2
22	VÁLVULA DE PÉ C/ CRIVO FPP	300	2
23	TÊ RD FLANGEADO FPP	250x100	1
24	TÊ NORMAL FLANGEADO FPP	100	1
25	RG GAVETA FLANGEADO C/ CABECOTE FPP	100	2
26	VÁLVULA REDTORA DE ONDAS PN-10 FERRO DUCTIL FPP	100	2
27	C 90° FLANGEADA FPP	100	2
28	RD FLANGEADA FPP	300x250	2
29	EXTREMIDADE PONTA/FLANGE FPP	300	1
30	TOCO PONTA/FLANGE FPP L=0,25m	300	4
31	VÁLVULA TIPO BERMAD FPP	300	1
32	RG GAVETA FLANGEADO C/ CABECOTE FPP	300	1
33	EXTREMIDADE BOLA/FLANGE FPP	300	1



018510/e
99/0360
ex 1

000024

GOVERNO DO ESTADO DO CEARÁ
SECRETARIA DOS RECURSOS HÍDRICOS - SRH
SUPERINTENDÊNCIA DE OBRAS HIDRÁULICAS-SOHIDRA

PROJETO DE DESENVOLVIMENTO URBANO E GESTÃO DOS RECURSOS HÍDRICOS DO ESTADO DO CEARÁ - PROURB / CE

ADTORA DO IPÚ

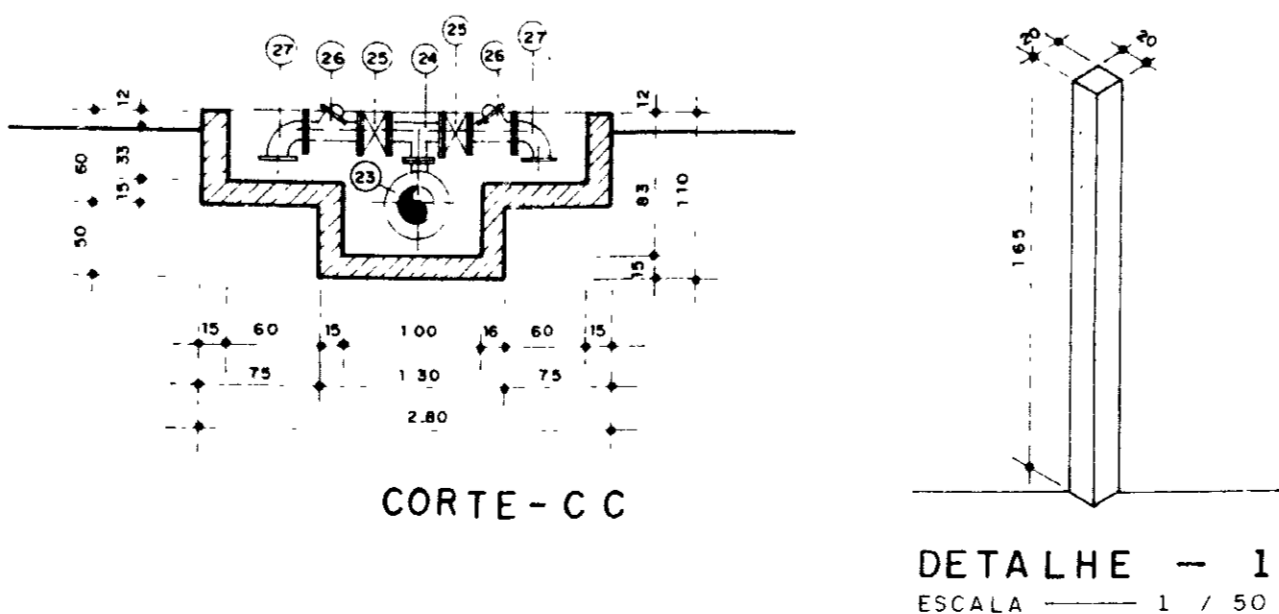
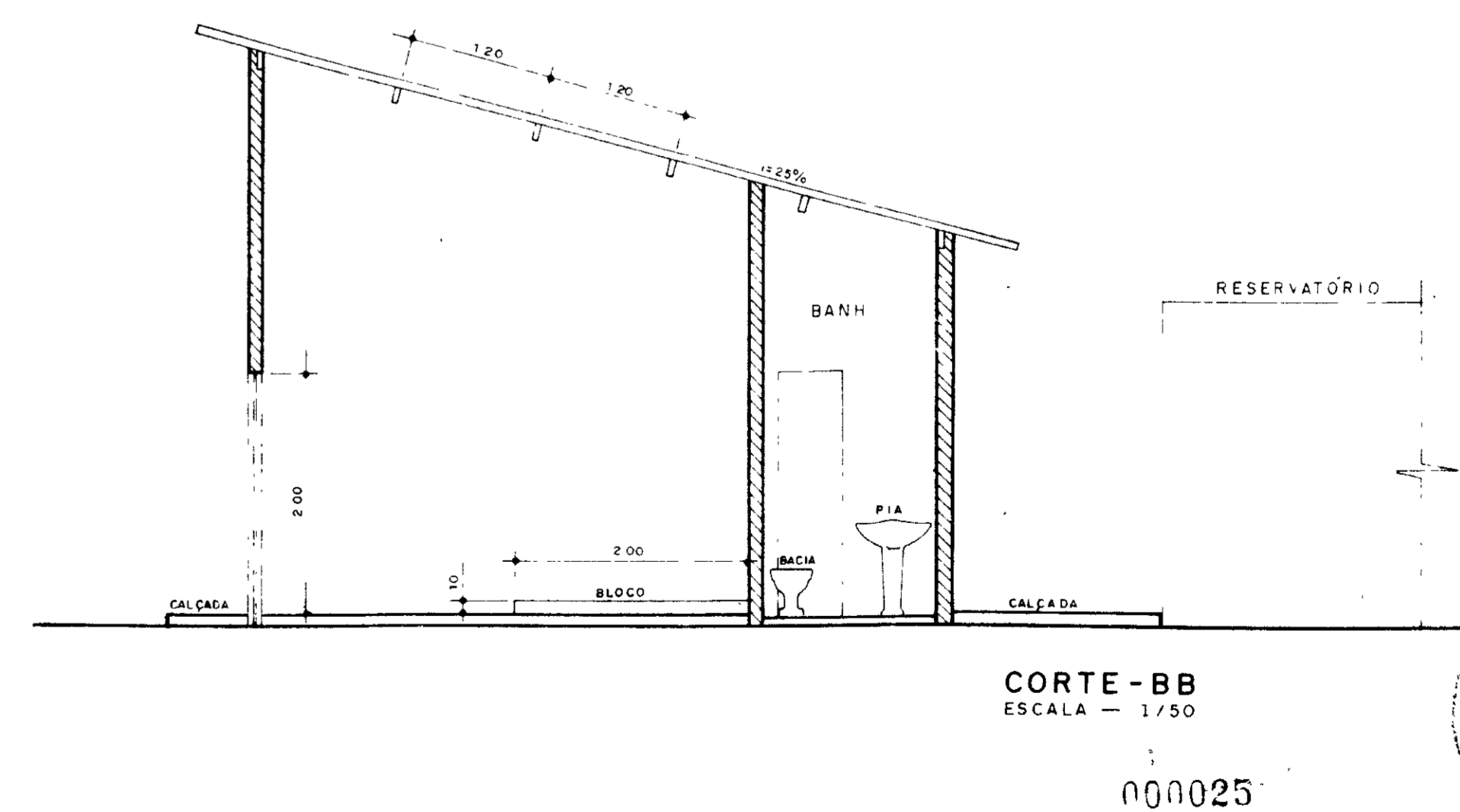
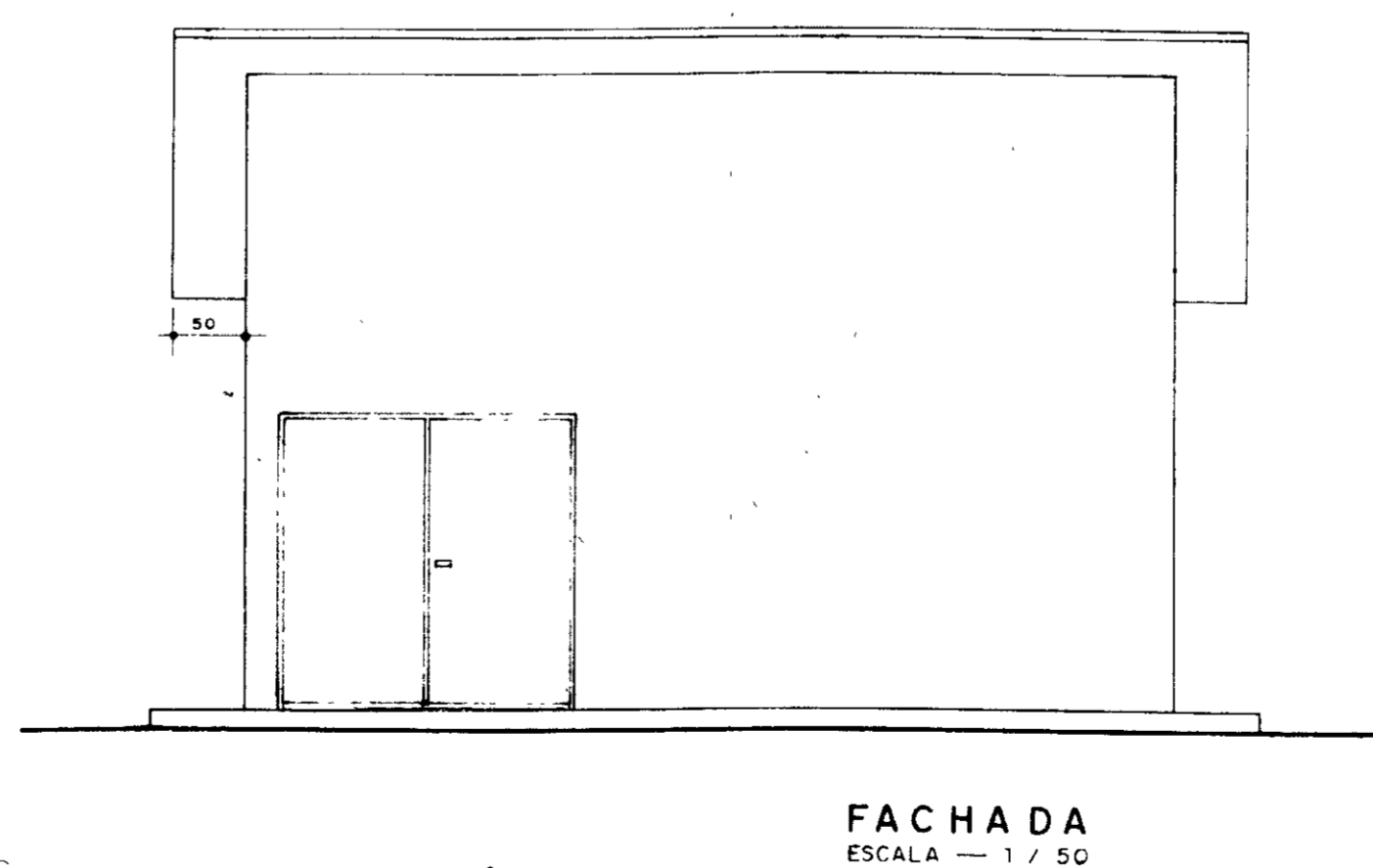
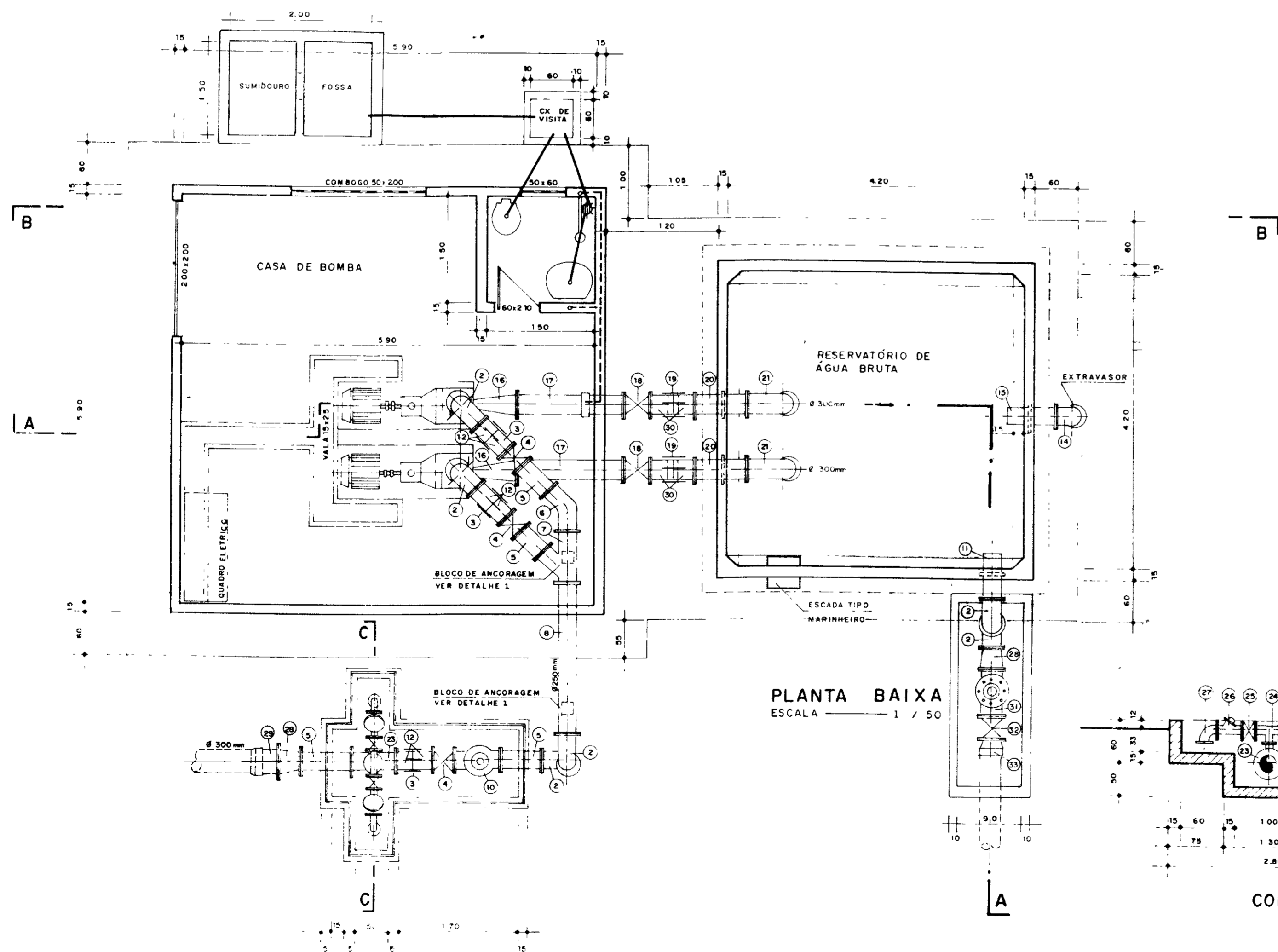
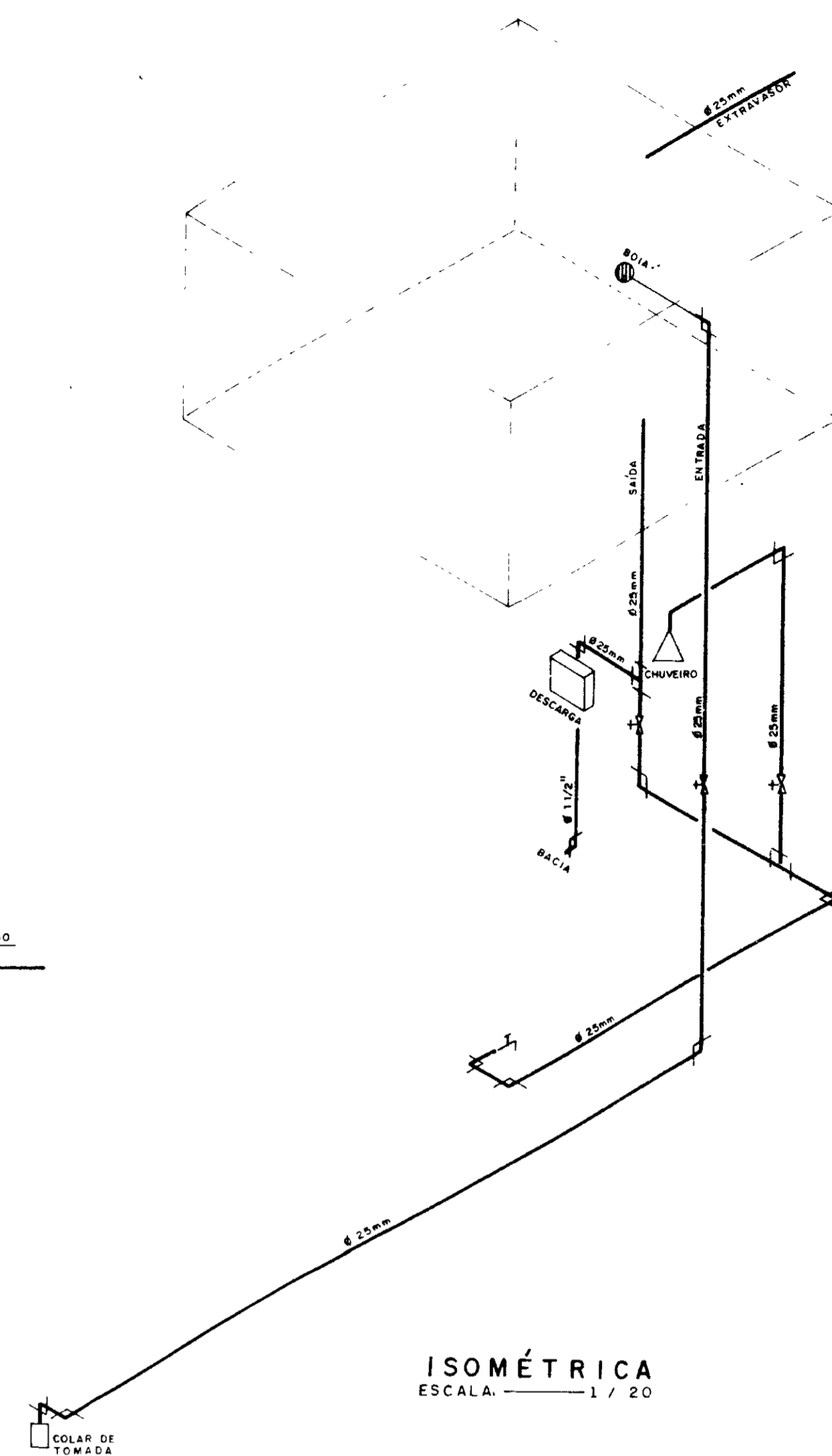
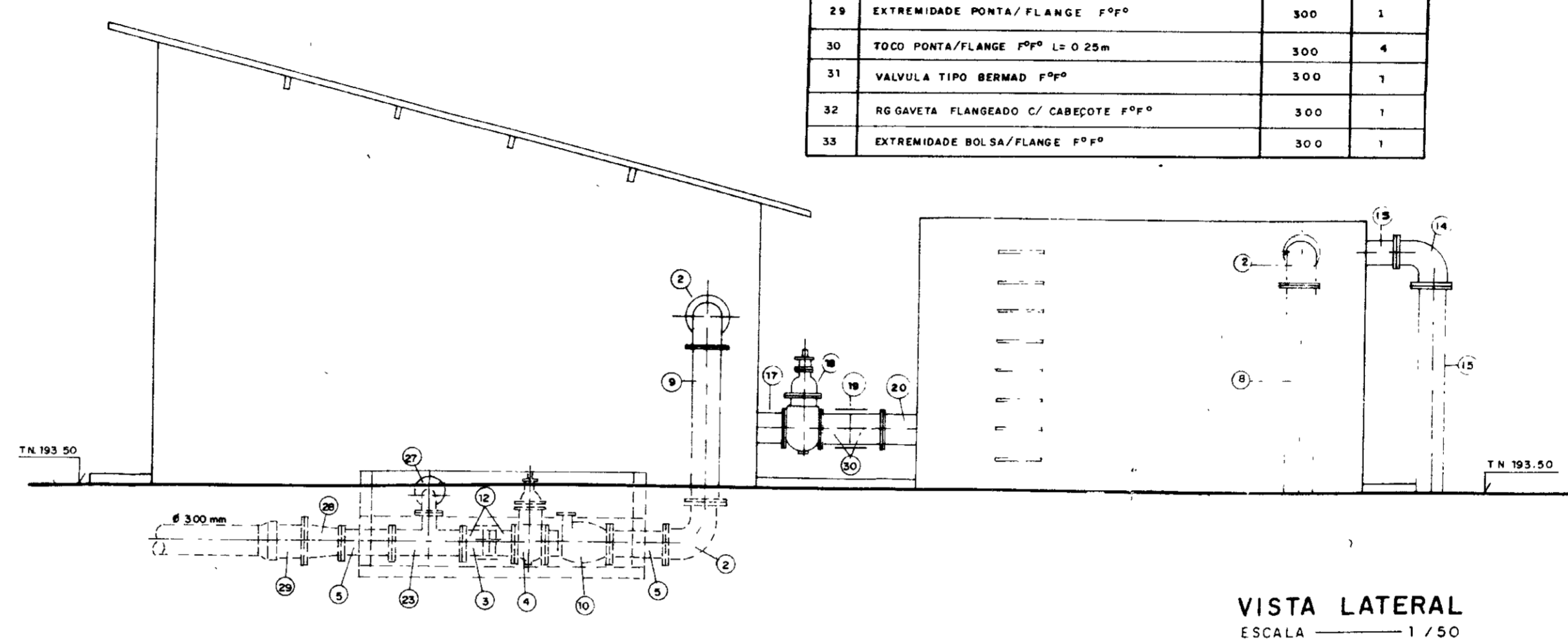
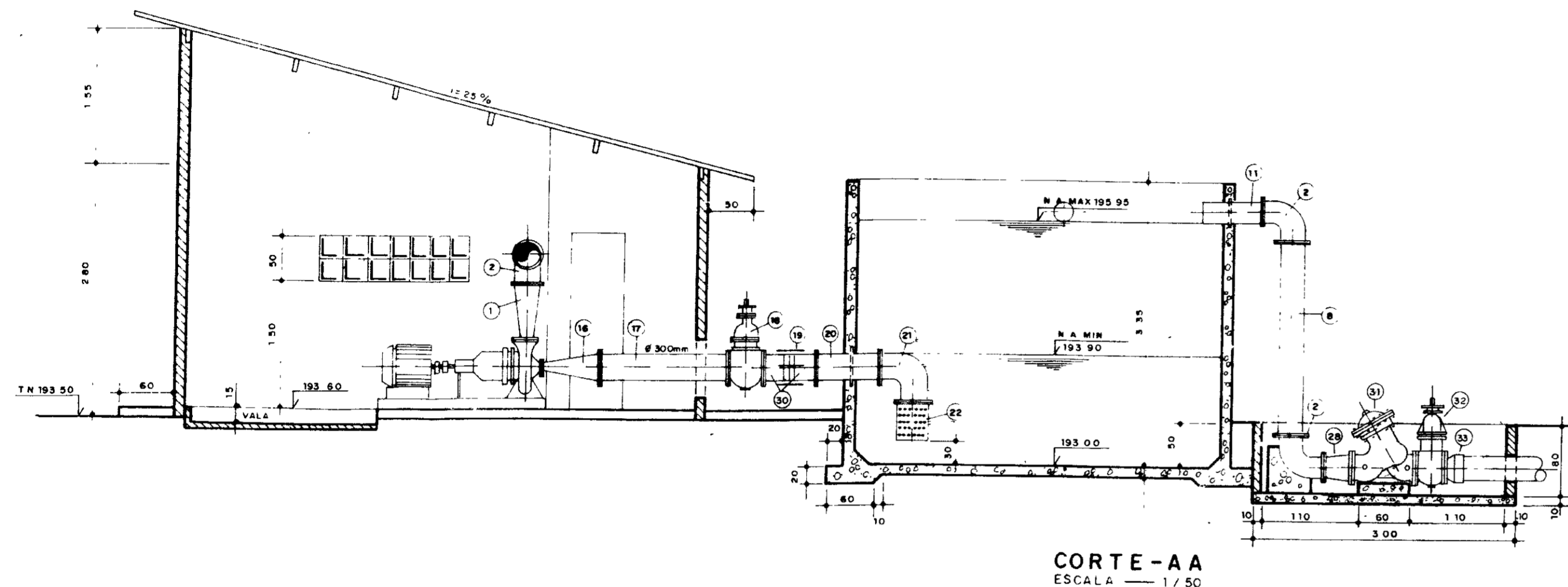
ESTAÇÃO ELEVATÓRIA - EE 3
PLANTA BAIXA - CORTES E FACHADA
"AS BUILT"

Projeto de irrigação
Consultoria e Assessoria Ltda.

DEP. F. Carlos F.
ATA DE EM 552,
Out / 98
ESCALA: REF.
1 / 50
REV. 11 DESENGENHO
E-12 / 22

ITEM	MATERIAL	D. O.M (mm)	QUANT (un)
1	RD. FLANGEADO #75	250x100	2
2	C 90° FLANGEADA #75	250	6
3	JUNTA GIBAULT #75	250	3
4	RG. DE GAVETA FLANGEADO	250	3
5	TOCO FLANGEADO #75 L=0.50m	250	4
6	C 45° FLANGEADA #75	250	1
7	JUNÇÃO FLANGEADA #75	250	1
8	TUBO FLANGEADO #75 L=2.20m	250	2
9	TUBO FLANGEADO #75 L=1.10m	250	1
10	VALVULA DE RETENÇÃO-TIPO PORTINHOLA ÚNICA	250	1
11	EXTREMIDADE PONTA/FLANGE COM ABA DE VEDAÇÃO #75 L=0.70m	250	1
12	TOCO PONTA/FLANGE #75 L=0.25m	250	6
13	EXTREMIDADE PONTA/FLANGE COM ABA DE VEDAÇÃO #75 L=0.70m	200	1
14	C 90° FLANGEADA #75	200	1

ITEM	MATERIAL	D.I.A.M (mm)	QUANT (un)
15	TUBO PONTA/FLANGE #75 L=2.75m	200	1
16	RD EXCÊNTRICA FLANGEADA #75	300x125	2
17	TUBO FLANGEADO #75 L=1.50m	300	2
18	RG. GAVETA FLANGEADO C/ CABECOTE #75	300	2
19	JUNTA GIBAULT #75	300	1
20	EXTREMIDADE FLANGEADA COM ABA DE VEDAÇÃO #75 L=0.70m	300	1
21	C 90° FLANGEADA #75	300	2
22	VALVULA DE PÉ C/ CRIVO #75	300	2
23	TÊ RD FLANGEADO #75	250x100	1
24	TÊ NORMAL FLANGEADO	100	1
25	RG GAVETA FLANGEADO C/ CABECOTE #75	100	2
26	VALVULA REDUTORA DE OMBOS PA-10 FERRO DUCTIL #75	100	2
27	C 90° FLANGEADA #75	100	2
28	RD FLANGEADA #75	300x250	2
29	EXTREMIDADE PONTA/FLANGE #75	300	1
30	TOCO PONTA/FLANGE #75 L=0.25m	300	4
31	VALVULA TIPO BERNAD #75	300	1
32	RG GAVETA FLANGEADO C/ CABECOTE #75	300	1
33	EXTREMIDADE BOLSA/FLANGE #75	300	1



0185/011c
99/0360
BIBLIOTECA DE PROJETO

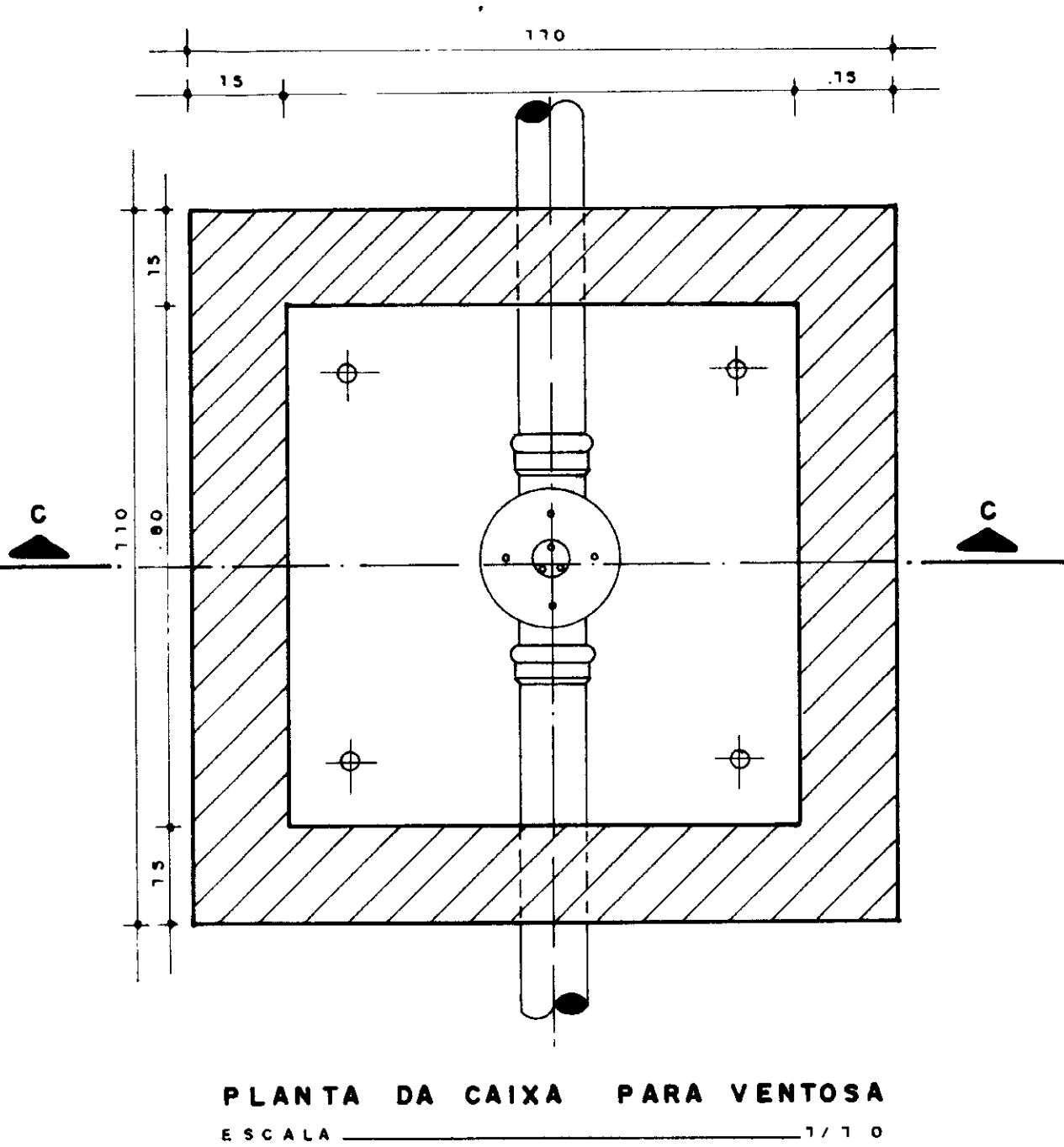
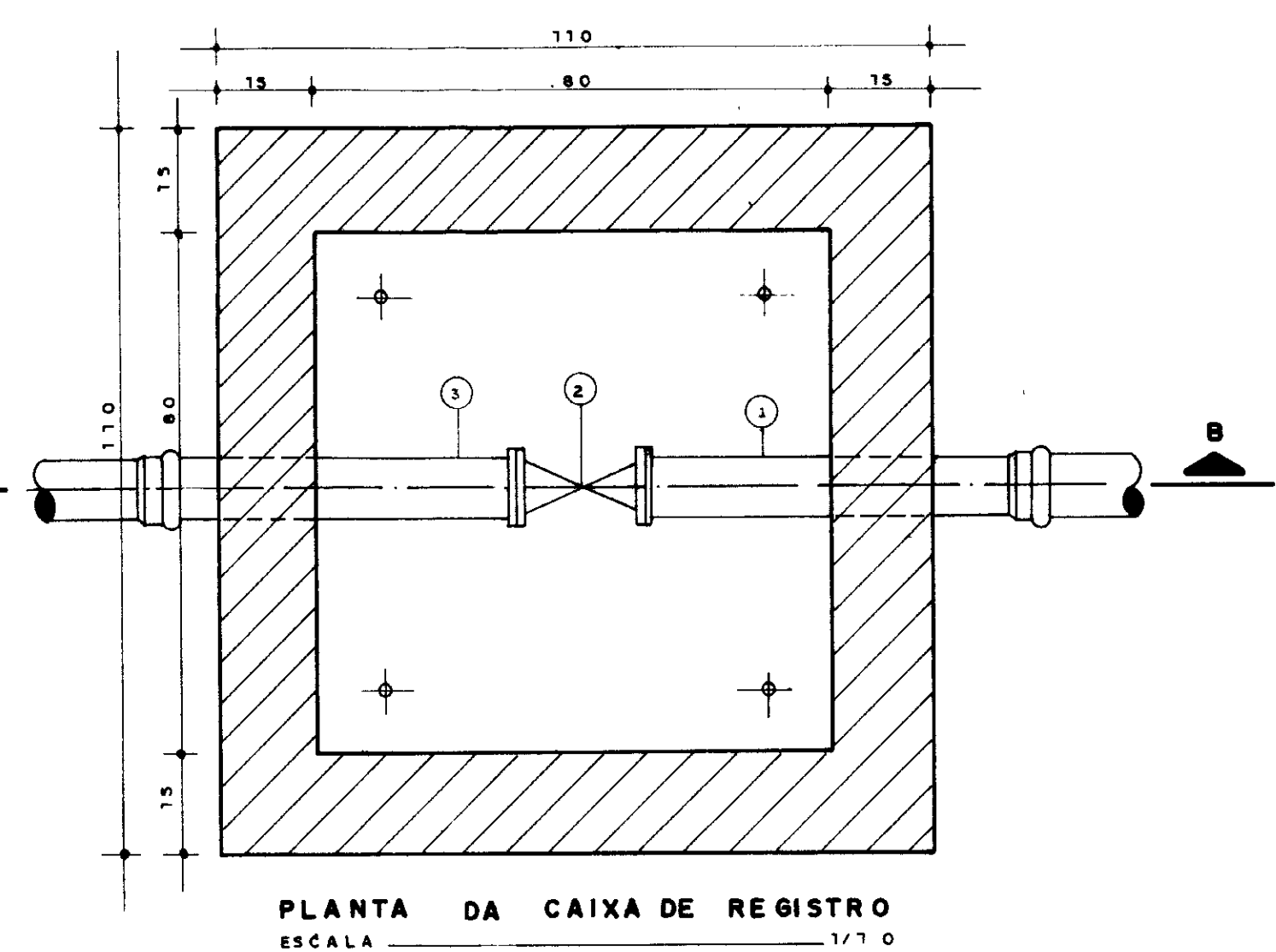
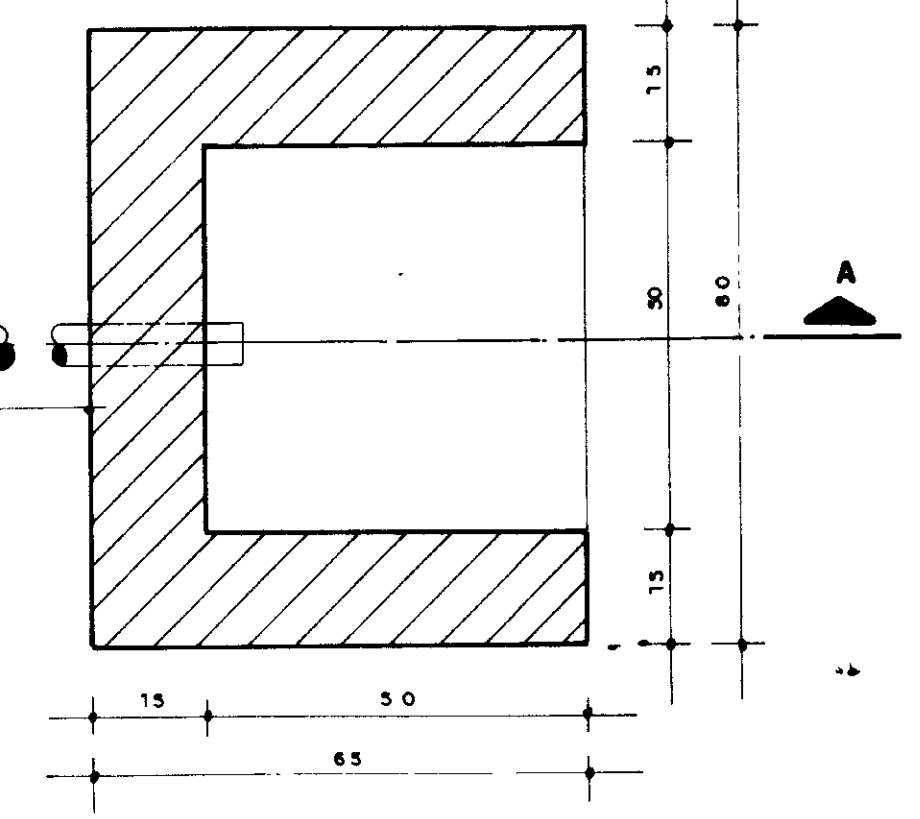
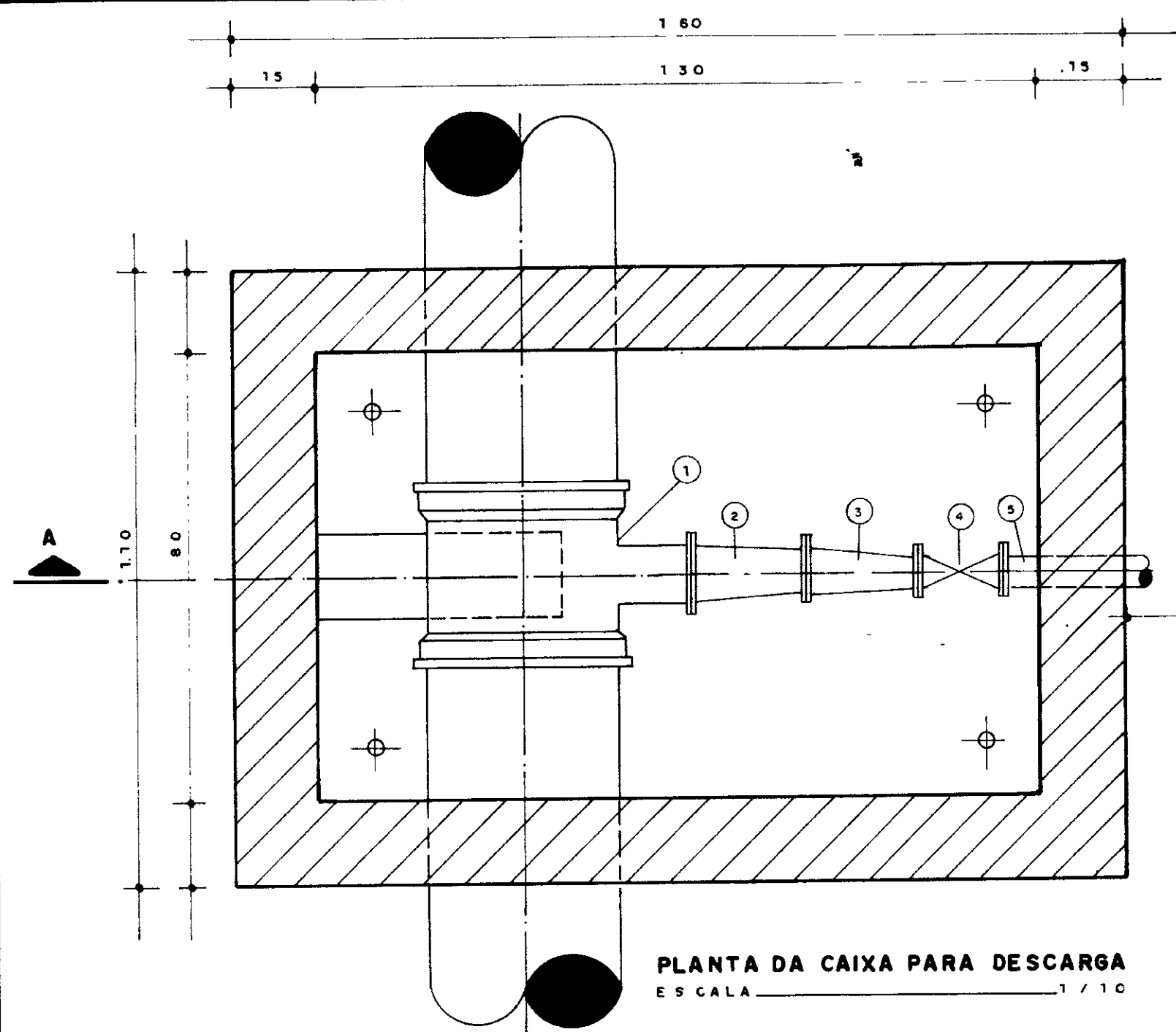
000025

GOVERNO DO ESTADO DO CEARÁ
SECRETARIA DOS RECURSOS HÍDRICOS - SRH
SUPERINTENDÊNCIA DE OBRAS HIDRÁULICAS - SOHORA -

PROJETO DE DESENVOLVIMENTO URBANO E GESTÃO DOS RECURSOS HÍDRICOS DO ESTADO DO CEARÁ - PROURB / CE

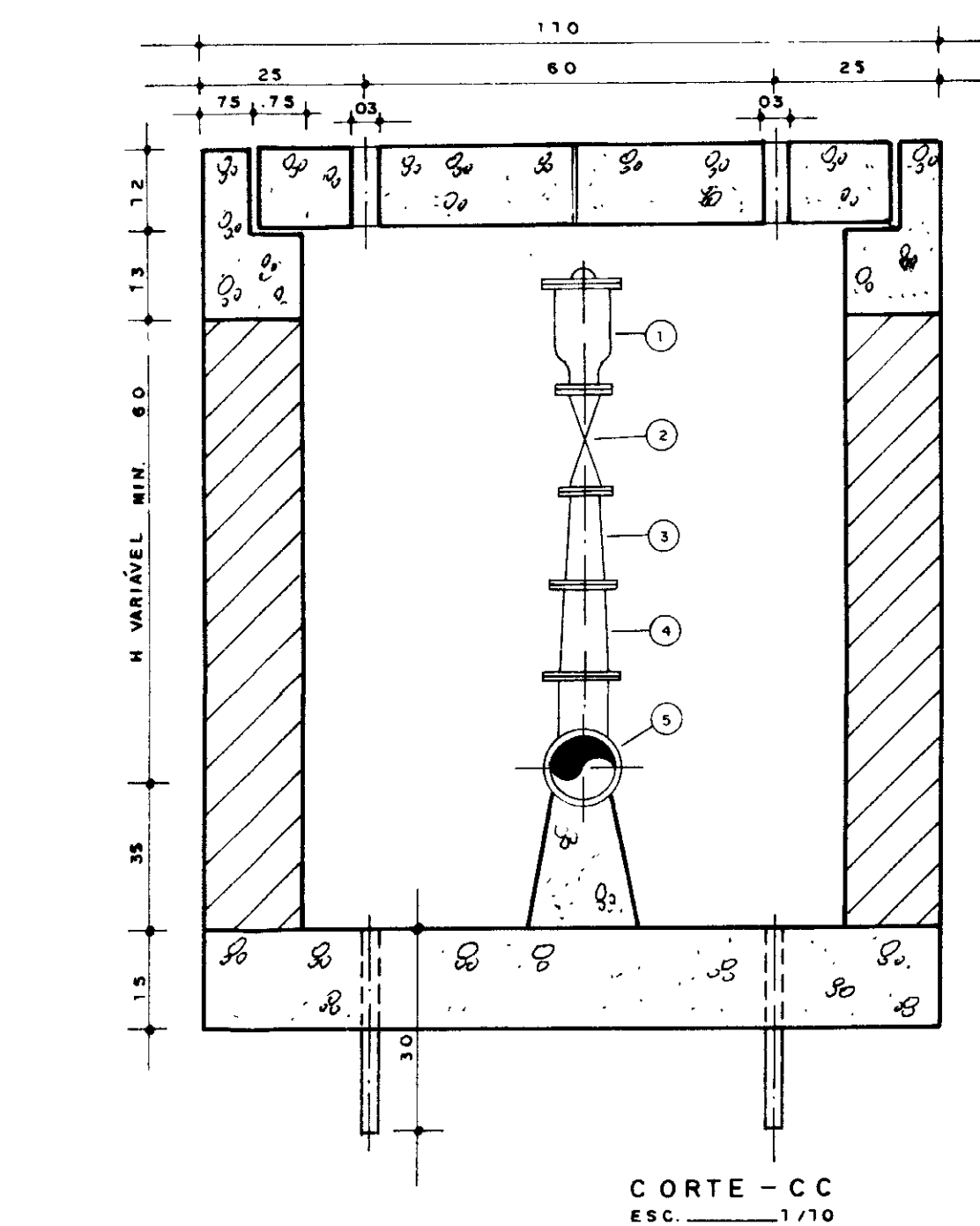
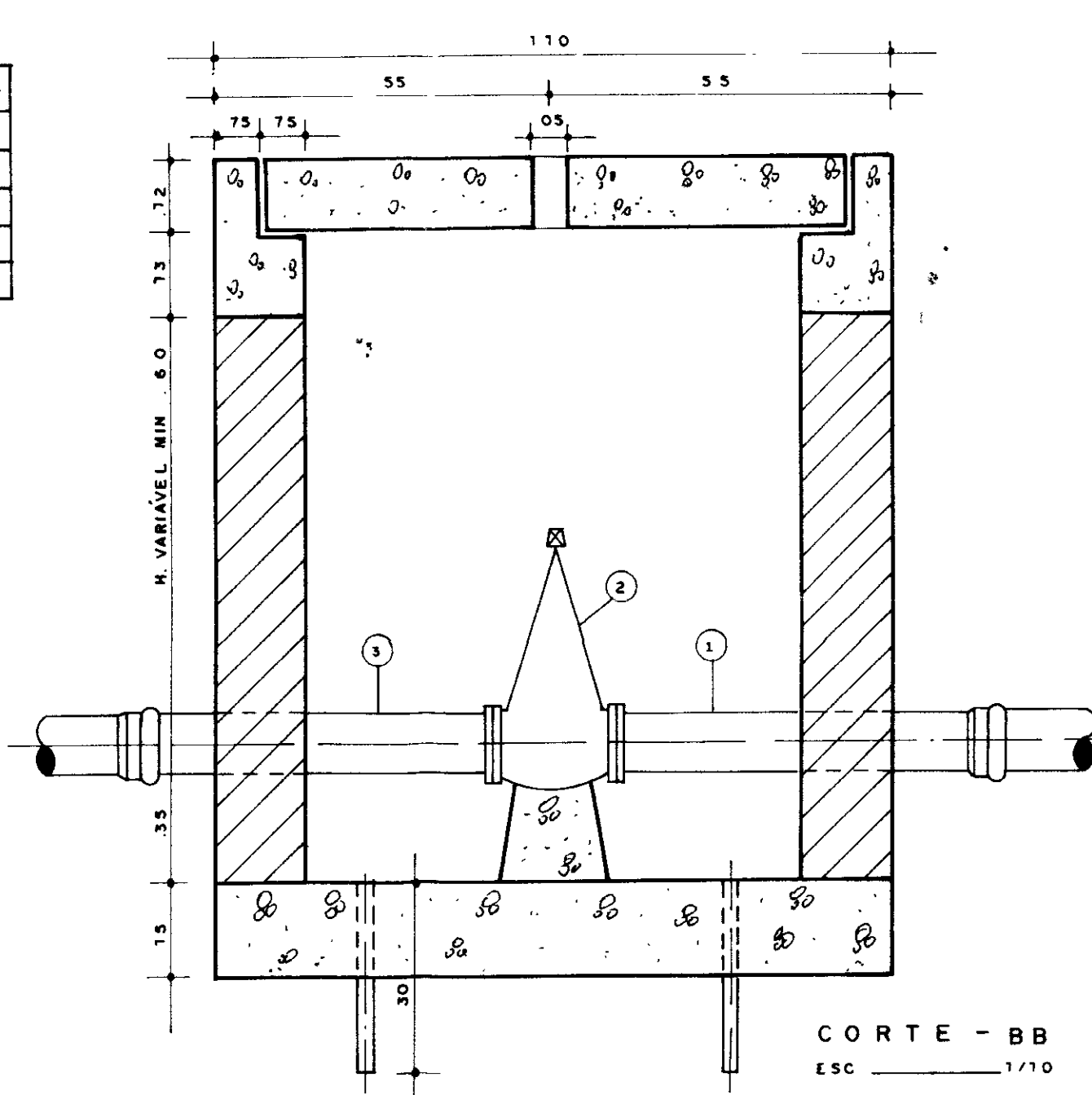
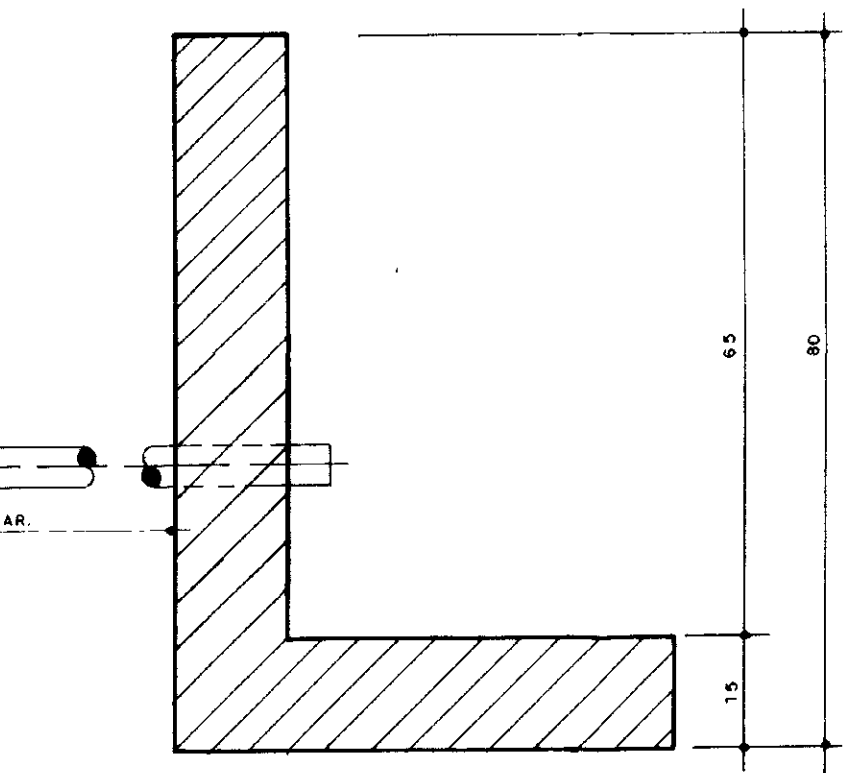
ADUTORA DO IPU

PROJ	ESTÇÃO ELEVATÓRIA - EE 4	DES	F. Carlos F.
VISTO	PLANTA BAIXA -- CORTES E FACHADA	DATA DE REVISÃO	Out. 98
VERIF	"AS BUILT"	ESCALA	1/50
APROV	Projeto de Irrigação	PROJ. DESENHADO	E-18/22
	Consultoria e Assessoria Ltda.		



RELAÇÃO DE PEÇAS DA CAIXA DA VÁLVULA DE DESCARGA

N.º	ESPECIFICAÇÃO	DIAM. ADOTORA (mm)		QUANT.
		300	350	
1	TÊ FLANGEADO DE PPR	300 x 100	-	1
2	REDUÇÃO FLANGEADA DE PPR	100 x 75	-	1
3	REDUÇÃO FLANGEADA DE PPR	75 x 50	-	1
4	RG GAVETA C/ FLANGE E CABECOTE	50	-	1
5	TOCO FLANGE / PONTA L=0,50M	50	-	1



RELAÇÃO DE PEÇAS DA CAIXA DE VENTOSA

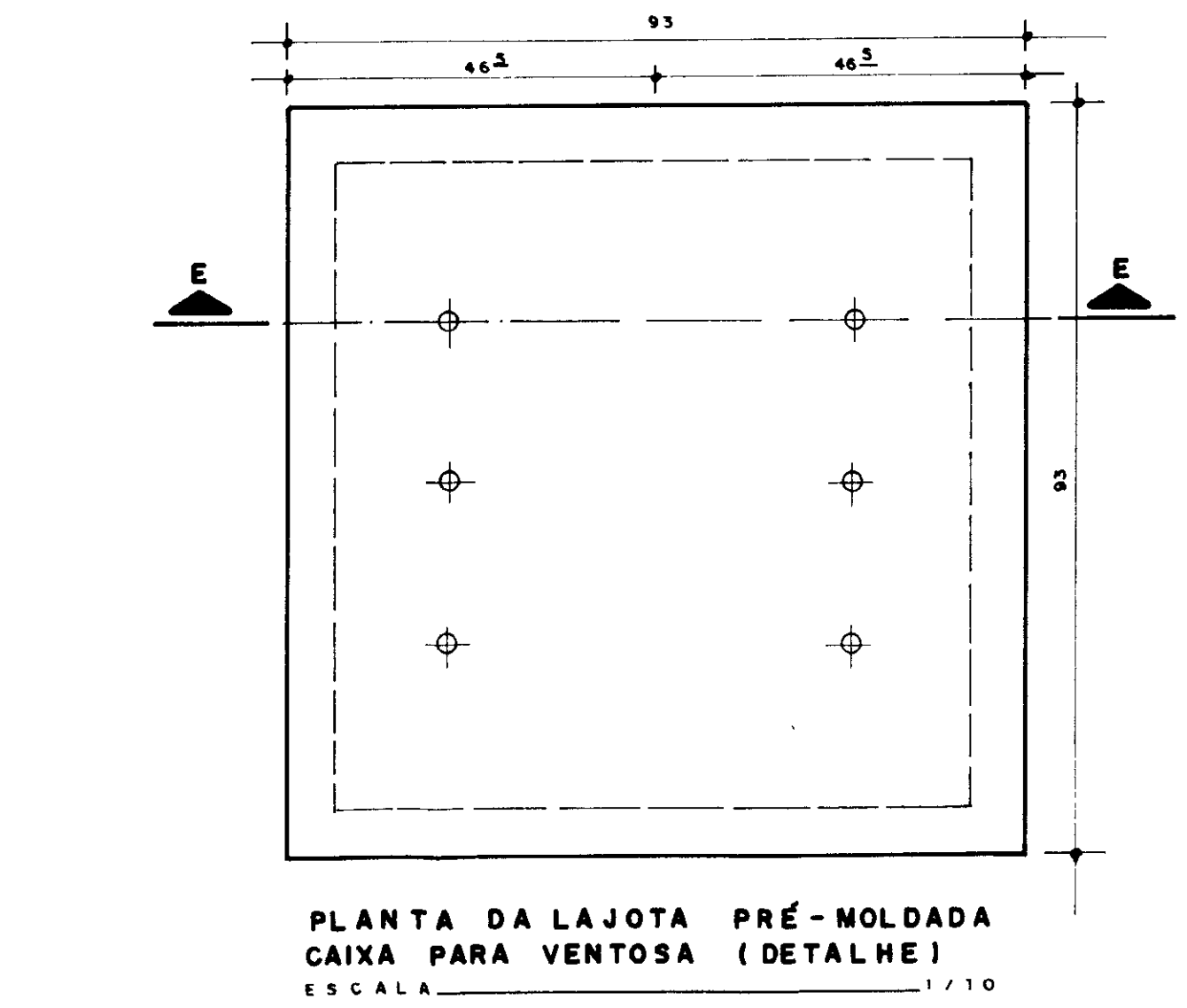
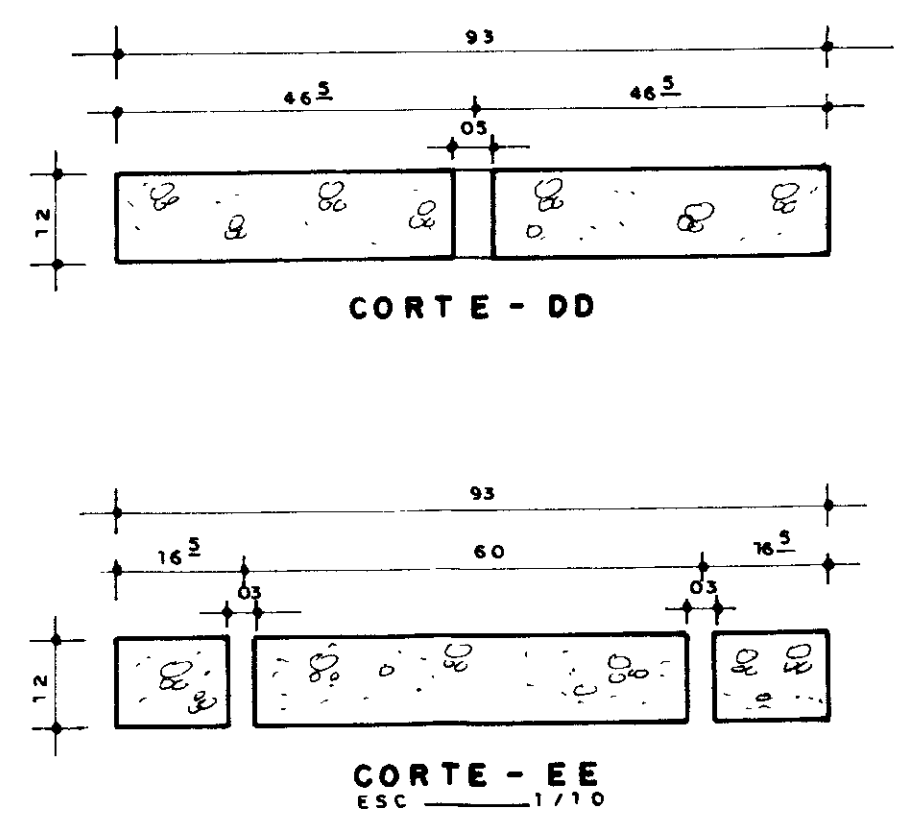
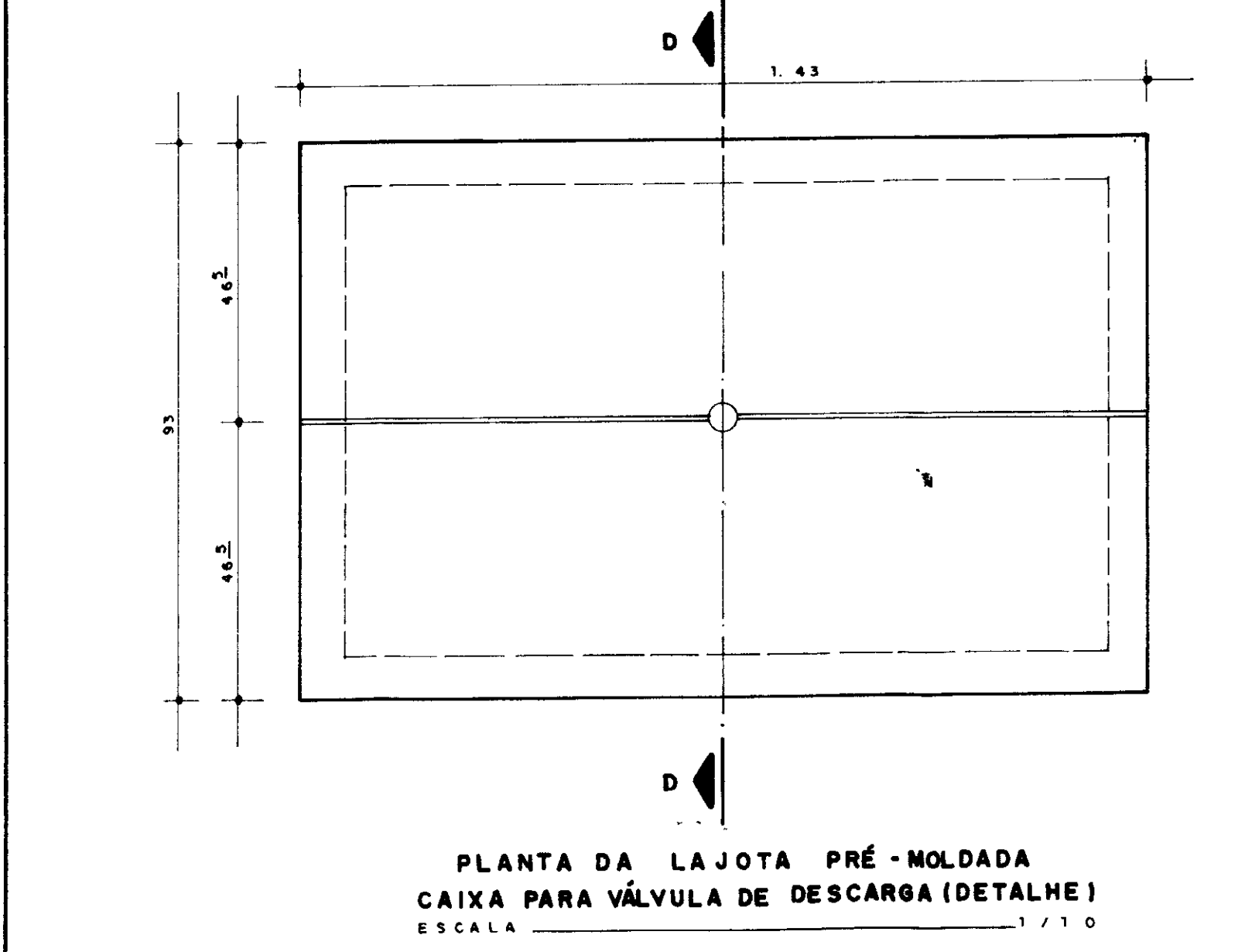
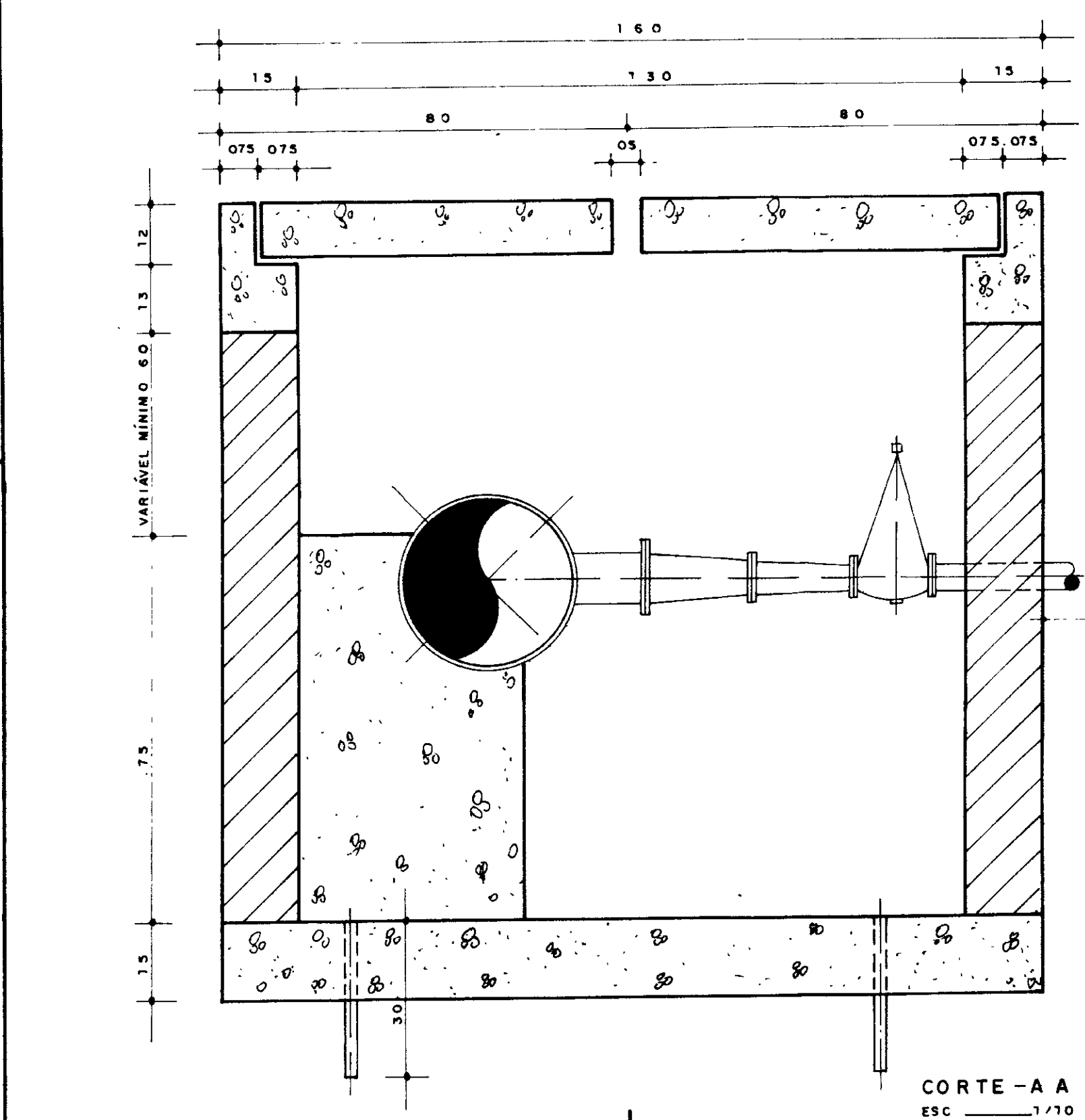
Nº	ESPECIFICAÇÃO	DIAM. ADOTORA (mm)		QUANT.
		300	350	
1	VENTOSA TRÍPLICE FUNÇÃO COM FLANGE	50	-	1
2	RG GAVETA C/ FLANGE / CABECOTE	50	-	1
3	REDUÇÃO FLANGEADA DE PPR	75 x 50	-	1
4	REDUÇÃO FLANGEADA DE PPR	100 x 75	-	1
5	TÊ FLANGEADO DE PPR	300 x 100	-	1

RELAÇÃO DE PEÇAS DA CAIXA DE REGISTRO

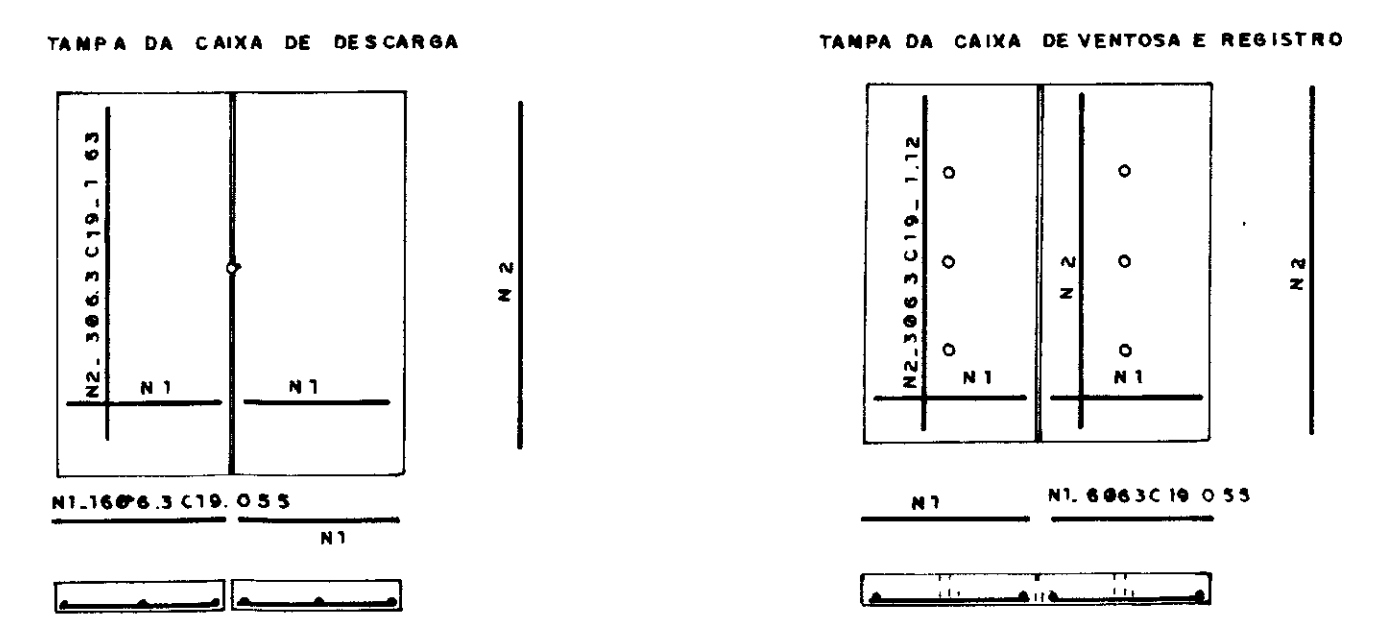
N.º	ESPECIFICAÇÃO	DIAM. ADOTORA (mm)		QUANT.
		300	350	
1	TUBO COM FLANGE E PONTA PVC + PRPV (L=6,00M)	300	350	1
2	REGISTRO DE GAVETA COM BOLSAS E CABECOTE	300	350	1
3	TUBO COM BOLSA E FLANGE PVC + PRPV (L=6,00M)	300	350	1

QUADRO DE FERRO AÇO CA - 50 B

N	O	QUANT.	C.UNIT. (m)	Ø	C.TOTAL (m)	PESO (Kg)	PESO+10%
1	6.3	16	0.55	6.3	16.56	4.65	5.1
2	6.3	6	1.83				



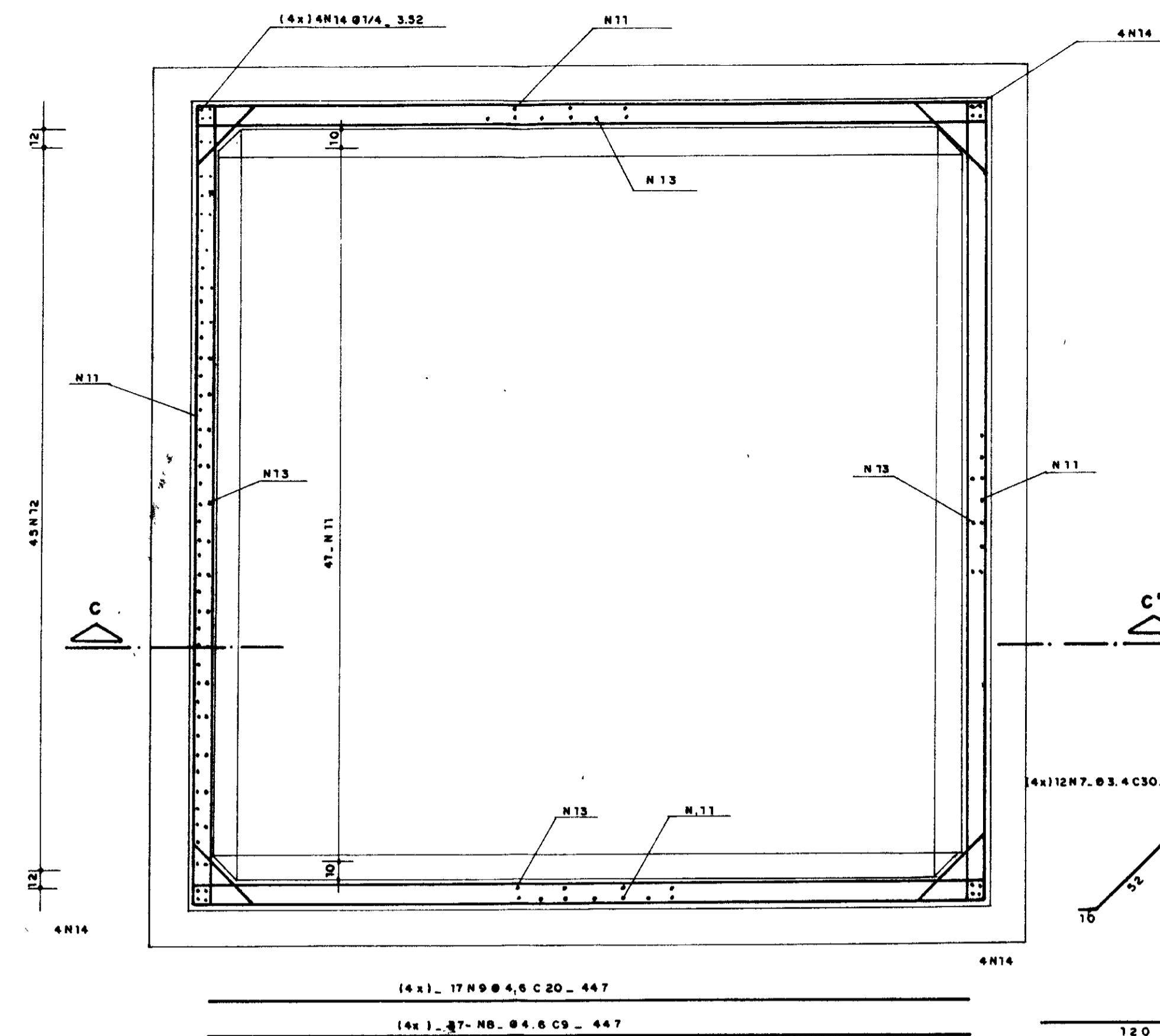
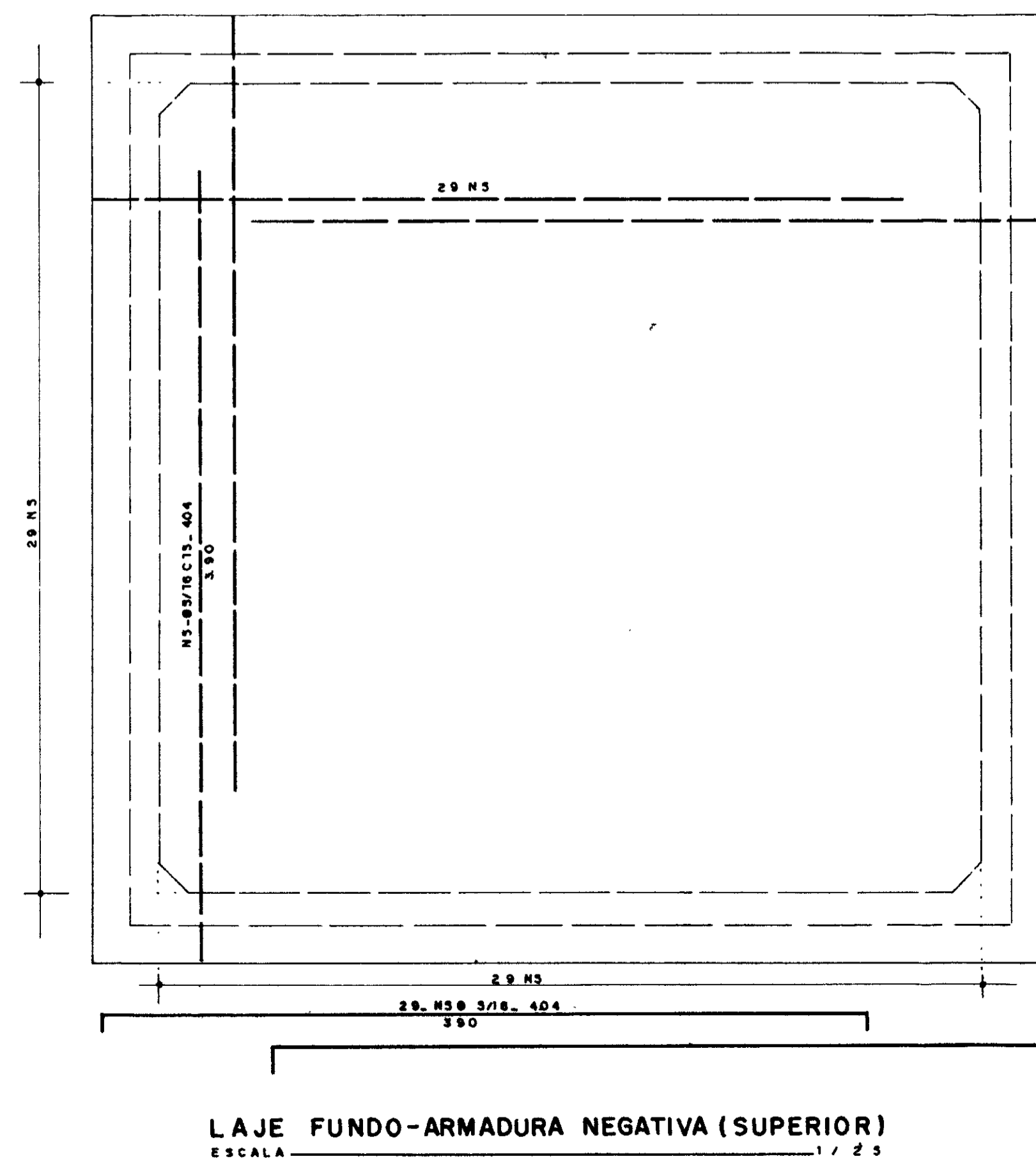
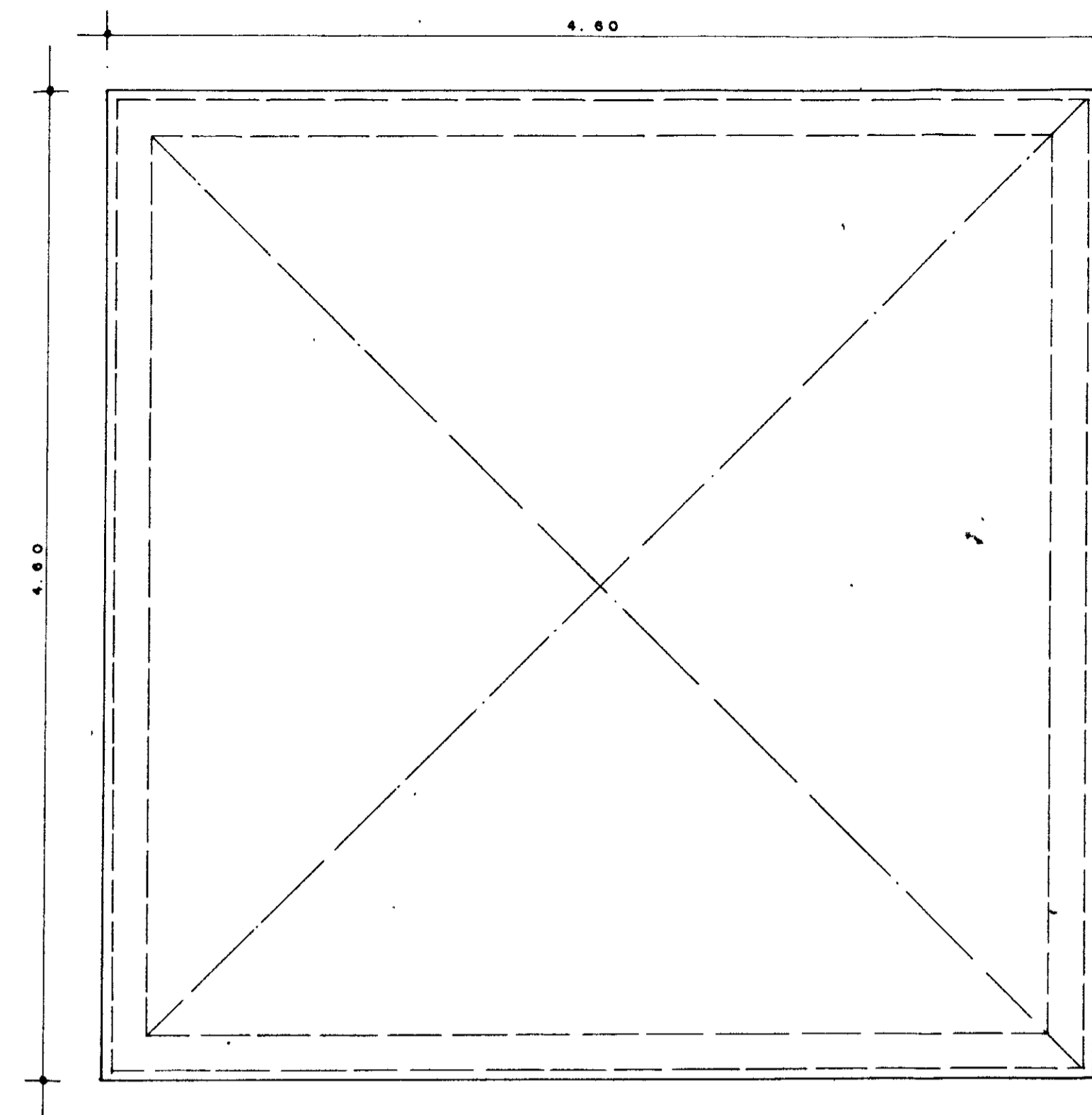
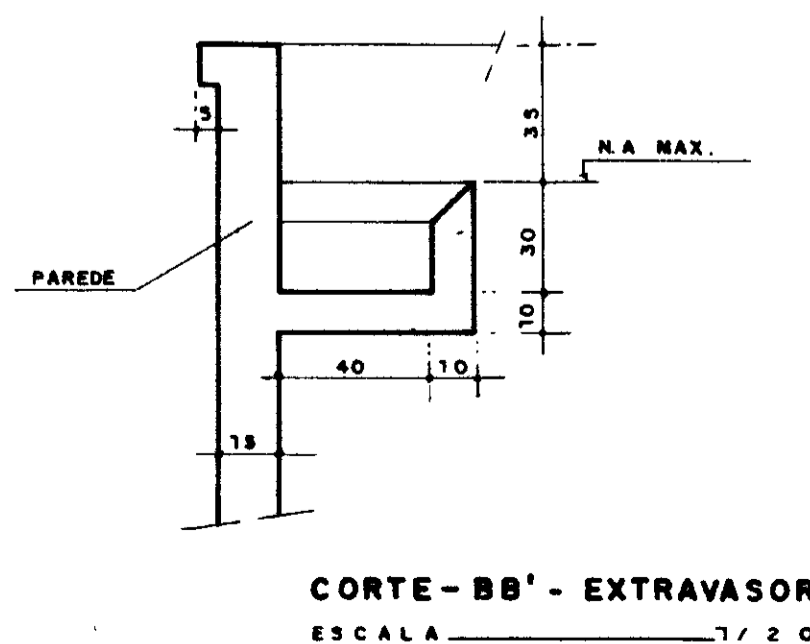
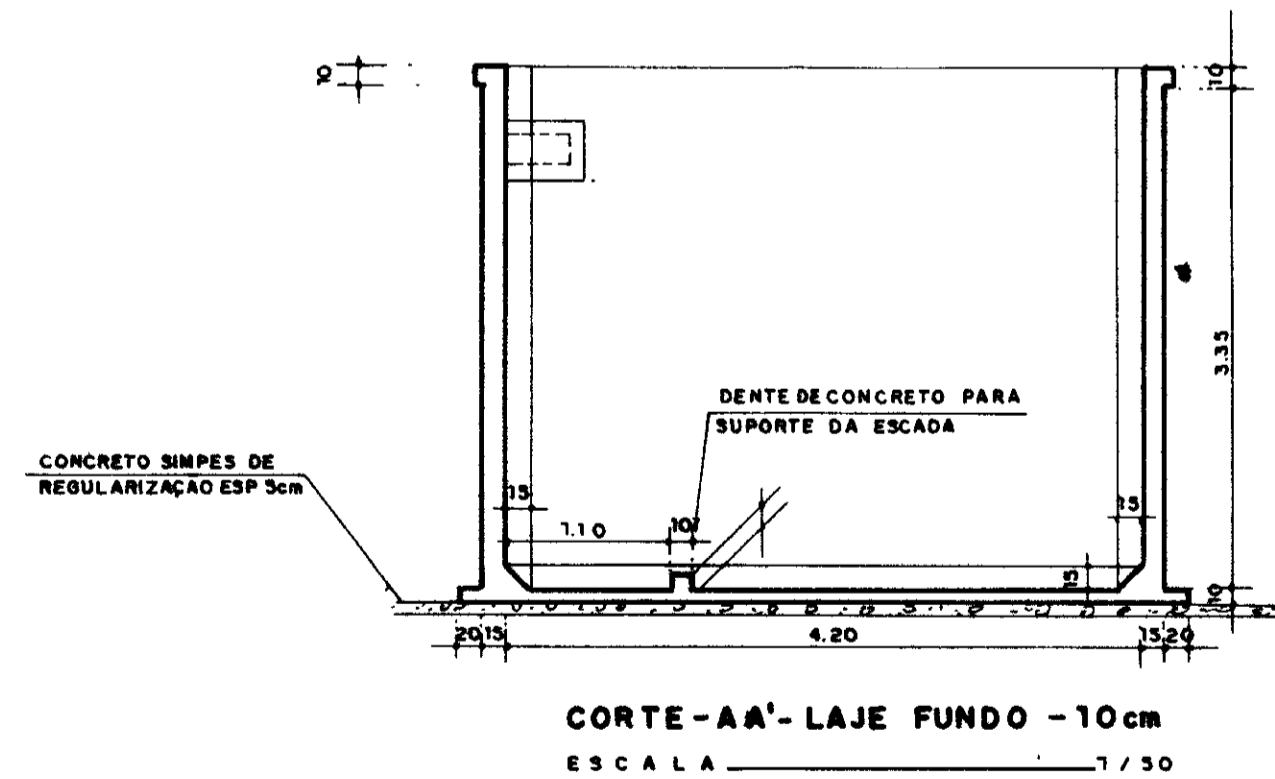
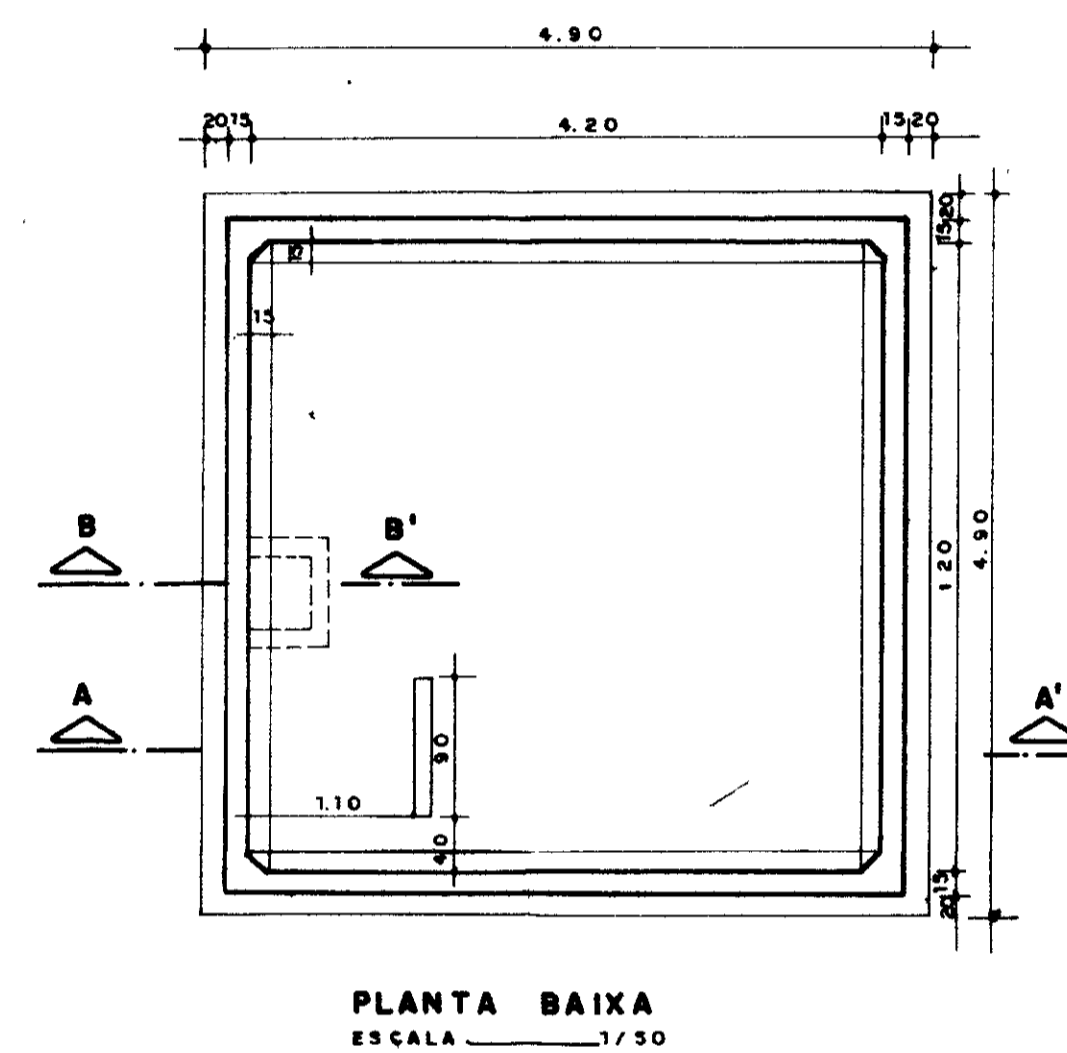
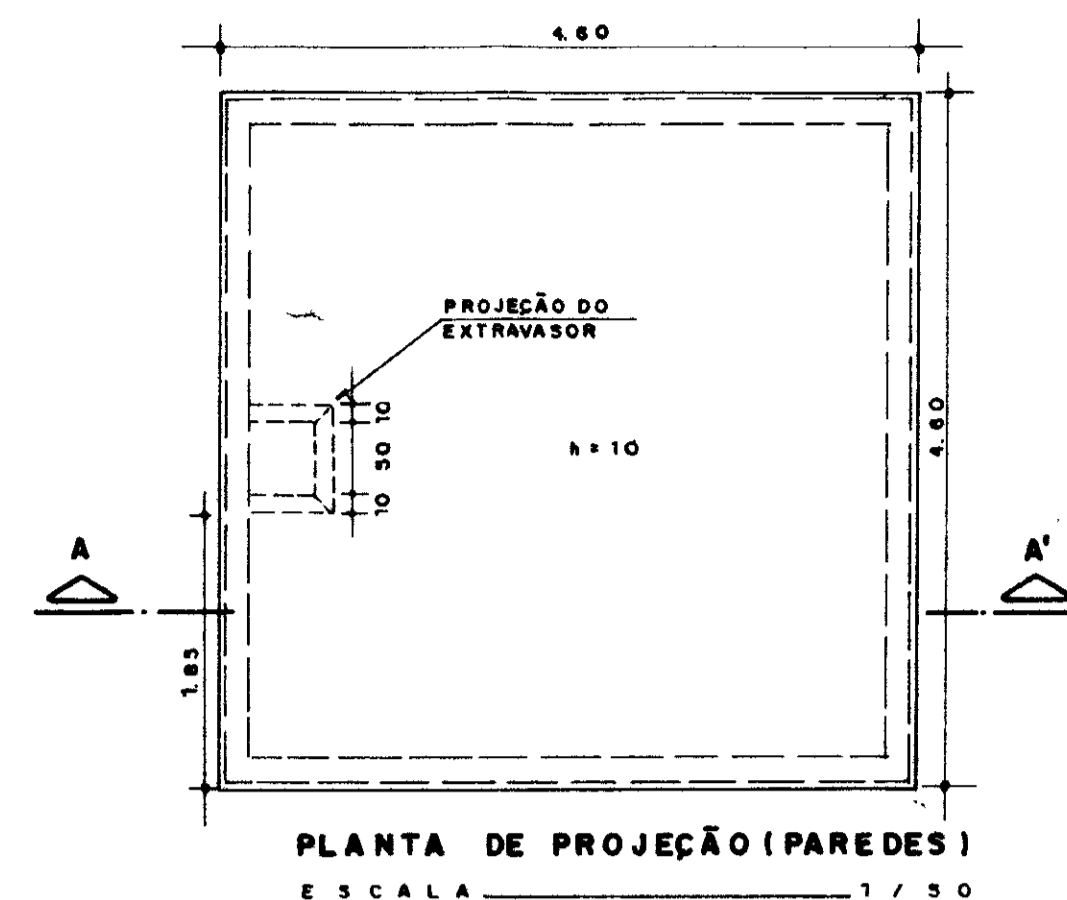
ARMADURA DAS TAMPAS



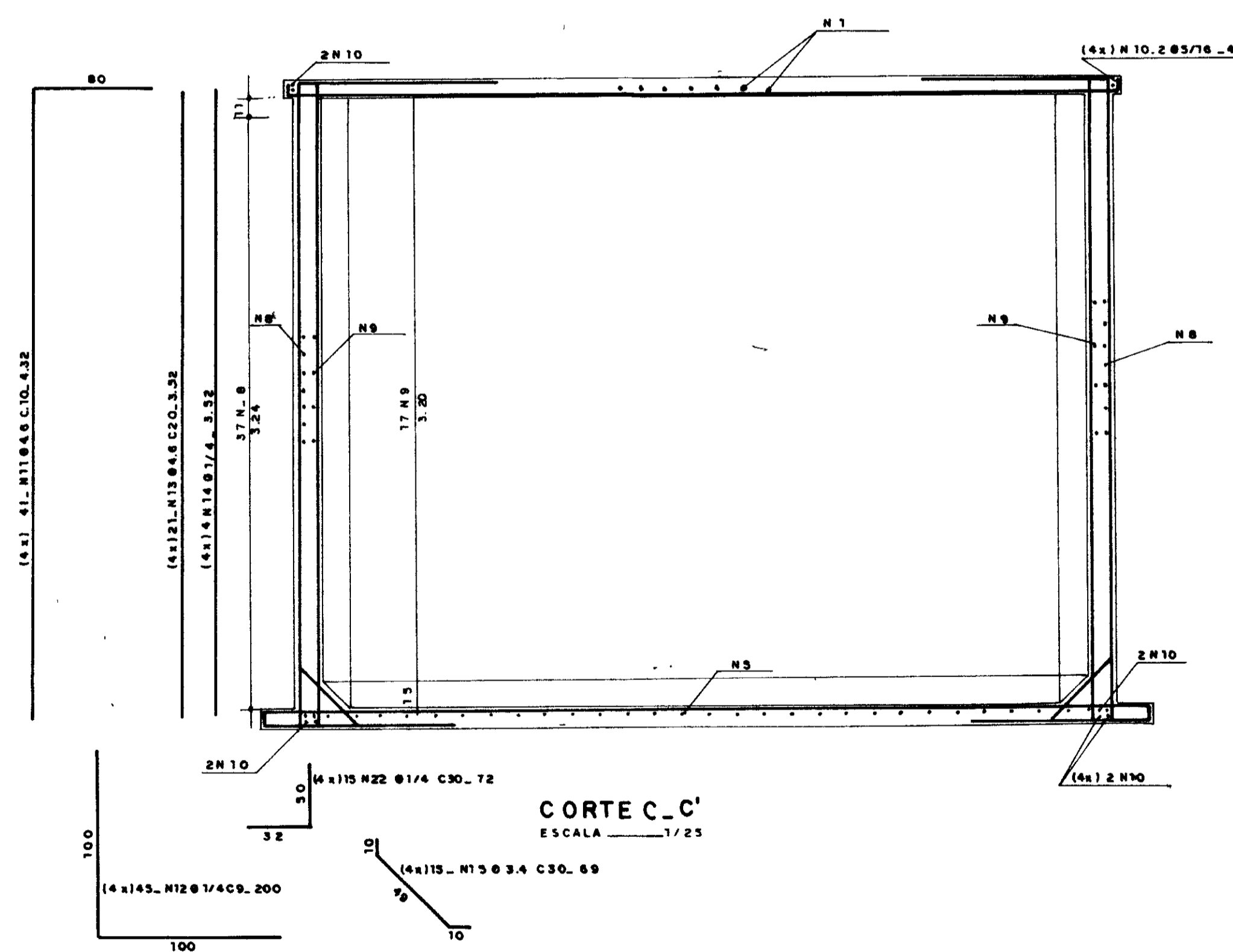
0185/041e
9910360
REPROGRAFIA
01

000026

GOVERNO DO ESTADO DO CEARÁ SECRETARIA DOS RECURSOS HÍDRICOS - SRH SUPERINTENDÊNCIA DE OBRAS HIDRÁULICAS - SONIDRA		
PROJETO DE DESENVOLVIMENTO URBANO E GESTÃO DOS RECURSOS HÍDRICOS DO ESTADO DO CEARÁ - PROURB/CE.		
ADTORA DO IPU		
PROJ	CAIXA P/ REGISTRO DE DESCARGA VENTOSA	DES
VISTO	"AS BUILT"	DATA DE EMISSÃO Out / 98
VERIF		ESCALA: REV
APROVO	Consultoria e Assessoria Ltda.	INDICADA R\$ DO DESENHO 0-02/04

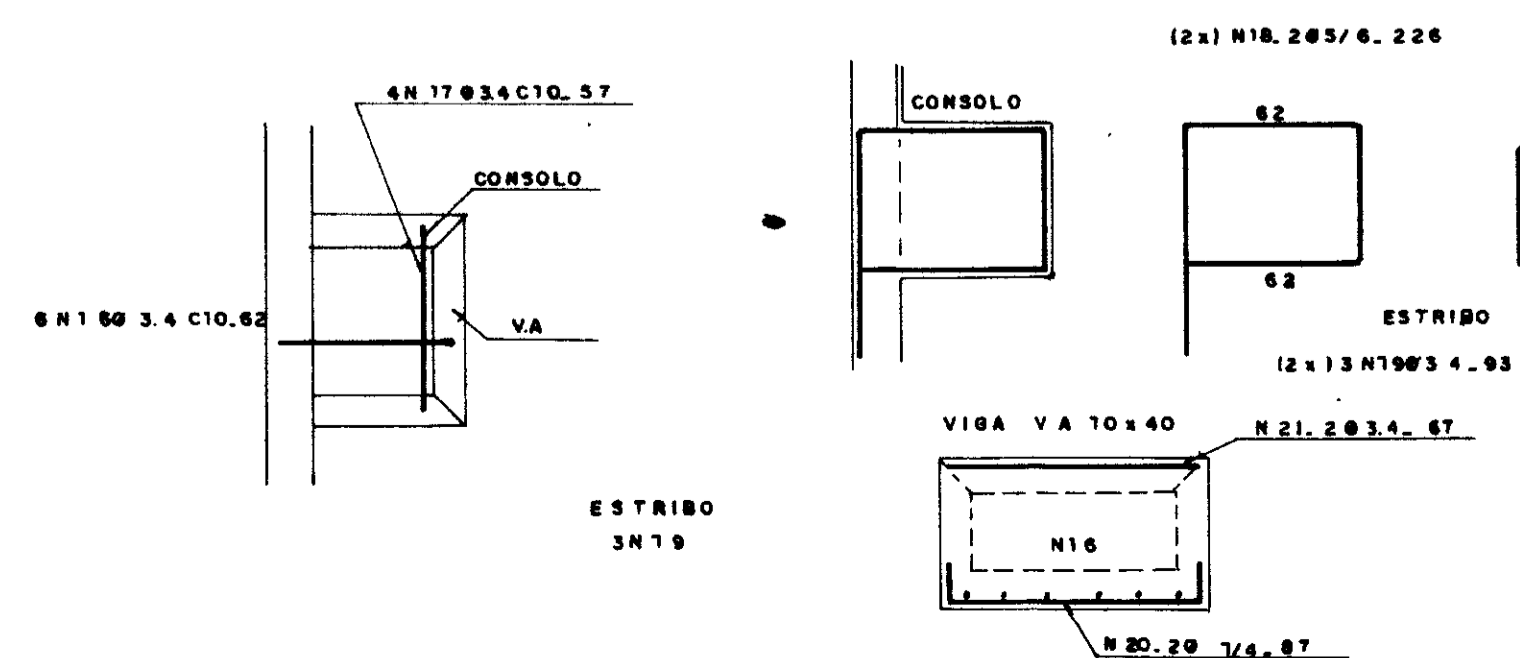


SEÇÃO HORIZONTAL - PAREDES
ESCALA 1/25



CORTE C-C'
ESCALA 1/25

DETALHE DA FERRAGEM
NO EXTRAVASOR - ESC. 1/25



NOTAS

- AS DIMENSÕES ESTÃO EM CM
- OS FERROS N11 QUE OBSTRUEM A TAMPA DEVERÃO SER APARADOS NA MONTAGEM
- VOLUME DE CONCRETO - 13,58 m³
- ÁREA DE FORMA - 138,5 m²
- O RESERVATÓRIO DEVERÁ SER ASSENTE EM TERRENO QUE APRESENTE C₂ 1,0 Kg/cm²
- PARA COLOCAÇÃO DAS TUBULAÇÕES E DEMAIS DETALHES, DEVE-SE OBSERVAR PROJETO DE ARQUITETURA E HIDRÁULICA DO ENBA HAMILTON F. DE ARAÚJO

QUADRO DE FERRO

N	Ø	QUANT.	UNITÁRIO
1			
2	4,6	5	67
3			
4	5/16	6	150
5	5/16	58	487
6	5/16	136	288
7	3,4	48	72
8	4,6	146	447
9	4,6	68	447
10	5/16	16	447
11	4,6	164	432
12	1/4"	180	200
13	4,6	84	352
14	7/8	16	352
15	3,4	60	69
16	3,4	6	62
17	3,4	4	57
18	5/16	4	226
19	3,4	9	93
20	1/4"	2	87
21	3,4	2	67
22	1/4"	60	72

RESUMO AÇO CA - 50

Ø	C. TOTAL [m]	PESO [kg]	+ 10%
3,4	91,67	6,50	7,13
4,6	2171,61	248,66	270,82
1/4"	429,58	107,39	118,12
5/16	766,70	293,64	323,00
TOTAL		718,49	

0185/01/e
ESTADO DO CEARÁ
99/0360
BIBLIOTECA
EX 1
SECRETARIA DE RECURSOS HÍDRICOS

000027

GOVERNO DO ESTADO DO CEARÁ
SECRETARIA DOS RECURSOS HÍDRICOS - SRR
SUPERINTENDÊNCIA DE OBRAS HIDRÁULICAS - SPOB

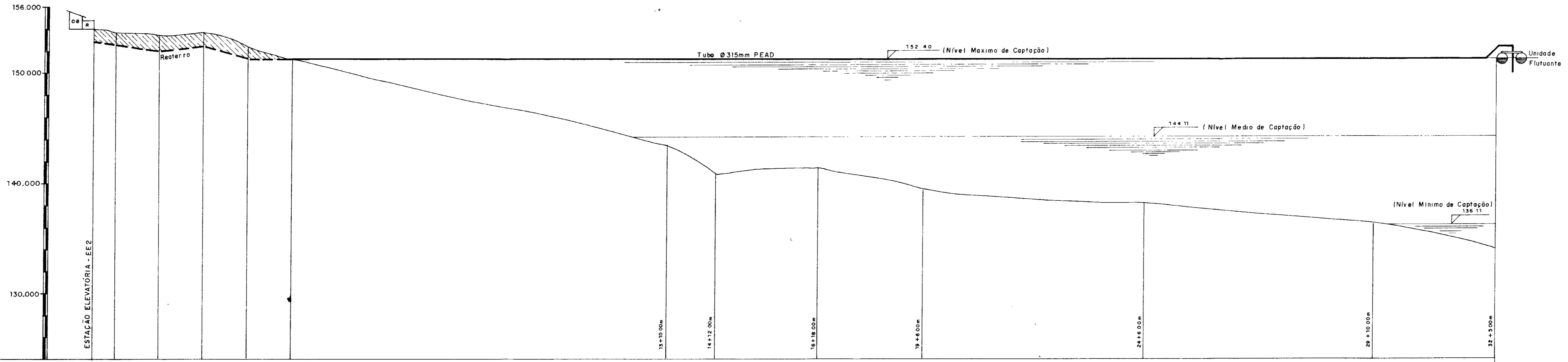
PROJETO DE DESENVOLVIMENTO URBANO E GESTÃO DOS RECURSOS HÍDRICOS DO ESTADO DO CEARÁ - PROJURB/CE

ADUTORA DO IPU

PROJ. VISTO. VERIF. APROV. RESERVATÓRIO DE FLEXIBILIZAÇÃO, 3 - APOIADO - 50m ARMADURAS "AS BUILT"

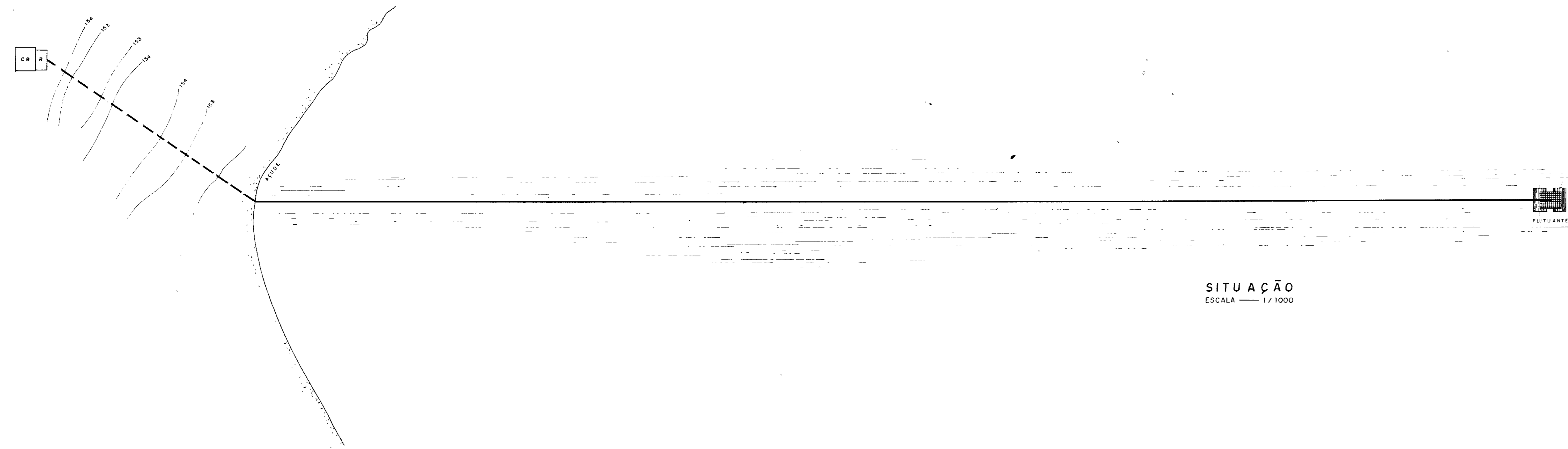
Projeto de Irrigação Consultoria e Assessoria Ltda.

DES. DATA DE EMISSÃO: 09/1/98 ESCALA: INDICADA Nº DO DESENHO: E-10/22



ESTACAS	0	1	2	3	4	5	6	7	8	9	10	11	12	13	14	15	16	17	18	19	20	21	22	23	24	25	26	27	28	29	30	31	32				
COTA DO TERRENO NATURAL	152.400	153.400	153.200	152.700	152.300	151.900								147.400	140.200	141.200	141.300	140.200	139.200						138.100	137.100								136.100			
COTA DO GREIDE																																					
PROFUNDIDADE (m)	0.00		0.00	0.00	0.00									0.00	0.00	0.00	0.00	0.00	0.00	0.00						0.00	0.00										
DISTÂNCIA PARCIAL (m)	10	20	20	20	20	20	20	20	20	20	20	20	20	10	10	12	8	20	18	20	20	6	14	20	20	20	20	20	20	20	20	10	10	20	20	5	
DISTÂNCIA ACUMULADA (m)		30	50	70	90																																
DECLIVIDADE (m/m)		0.050666	0.02375	0.07265	0.00255																																

PERFIL LONGITUDINAL
 ESCALA H = 1 / 1000
 V = 1 / 200

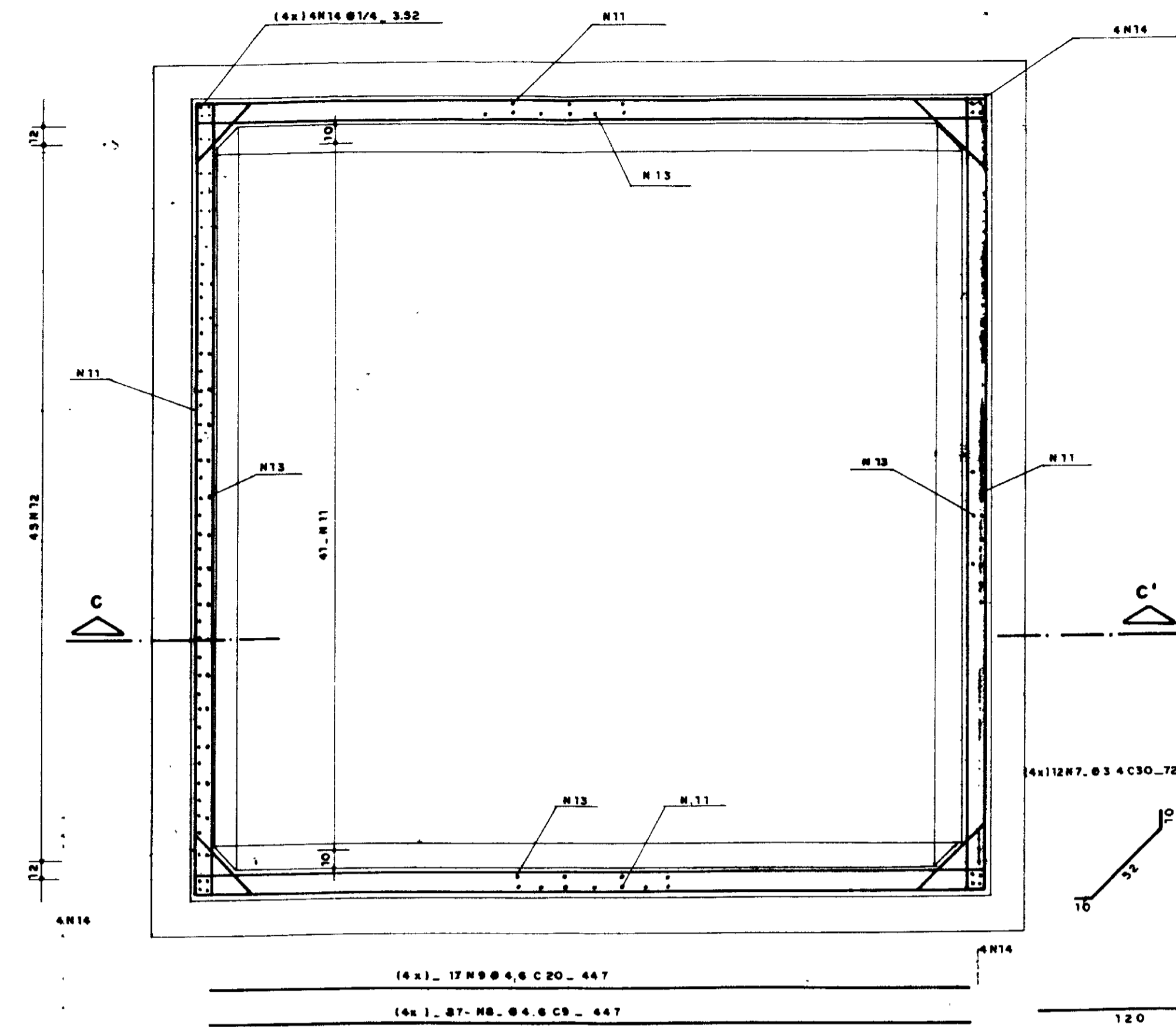
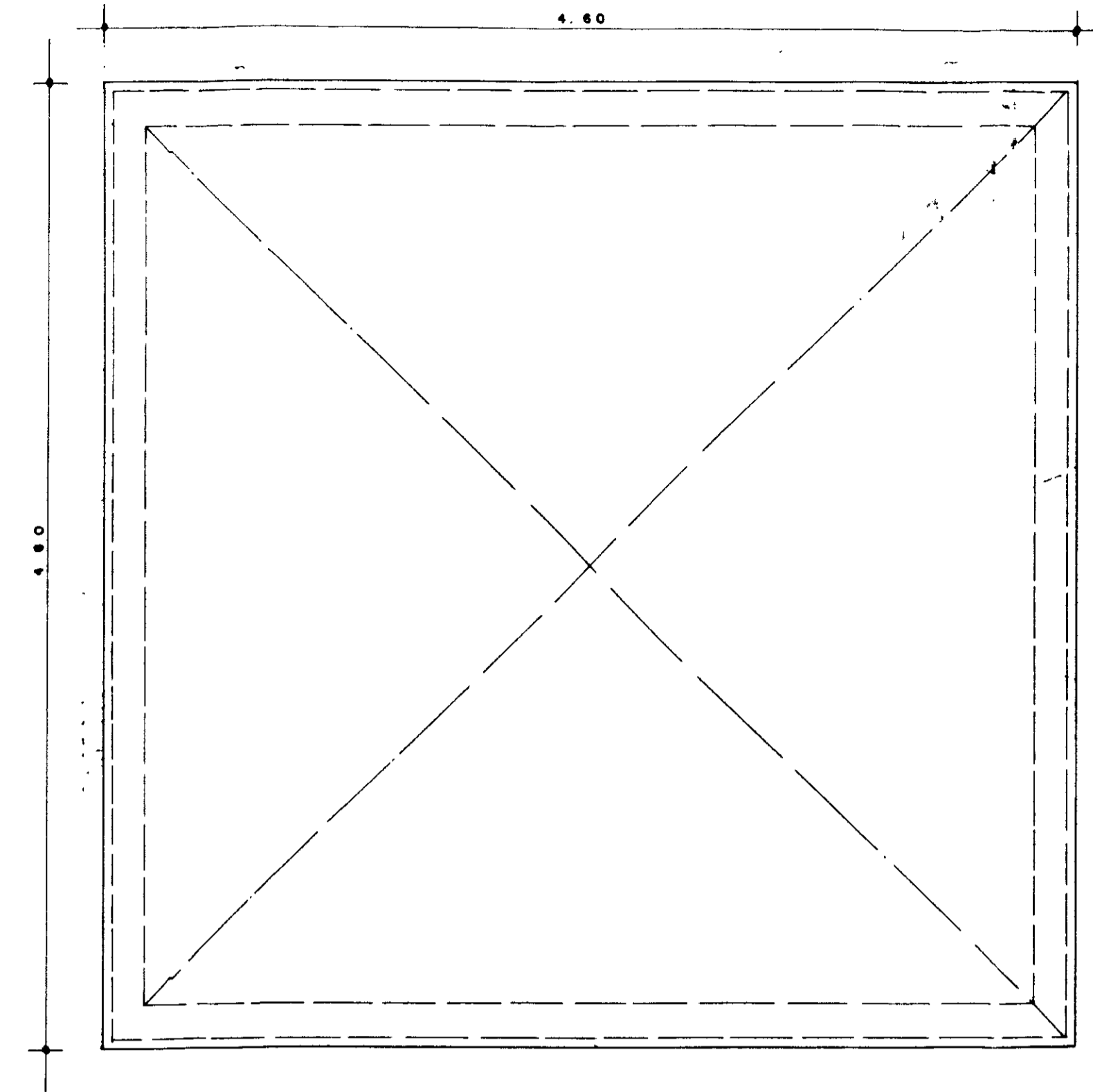
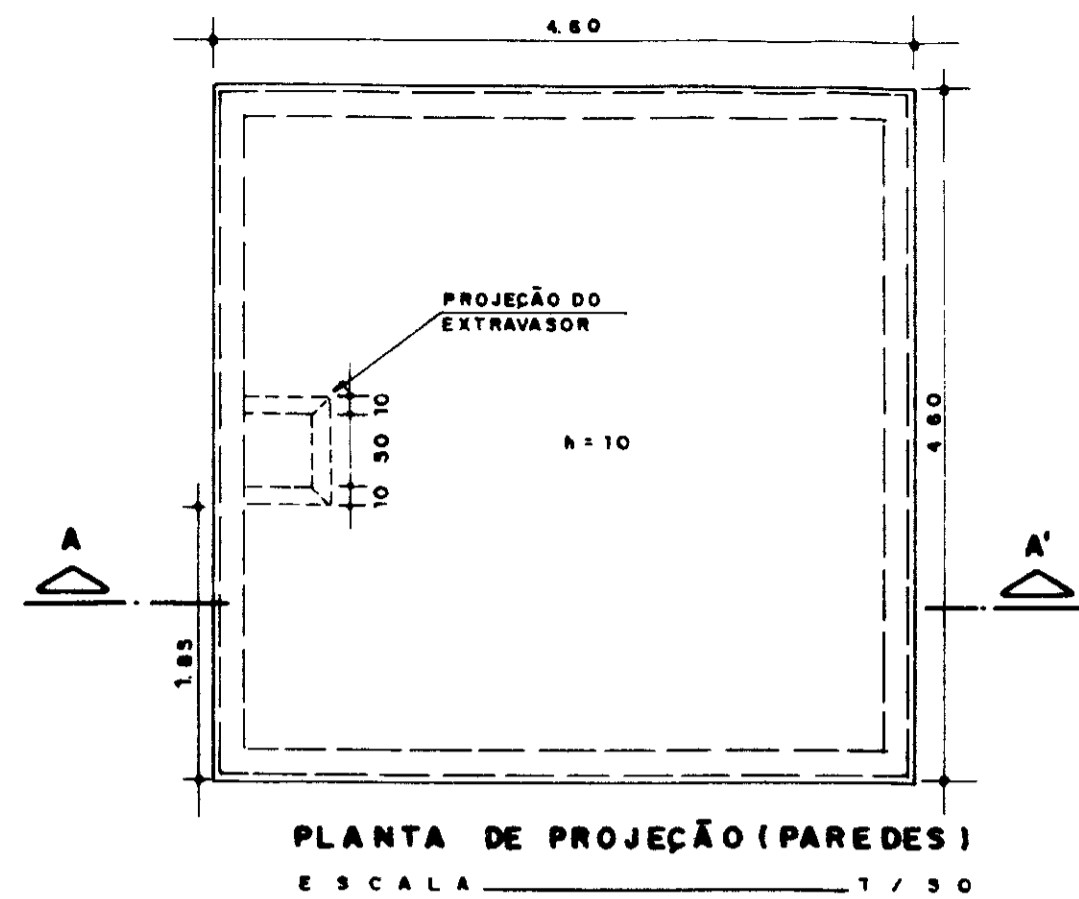


SITUAÇÃO
 ESCALA 1 / 1000

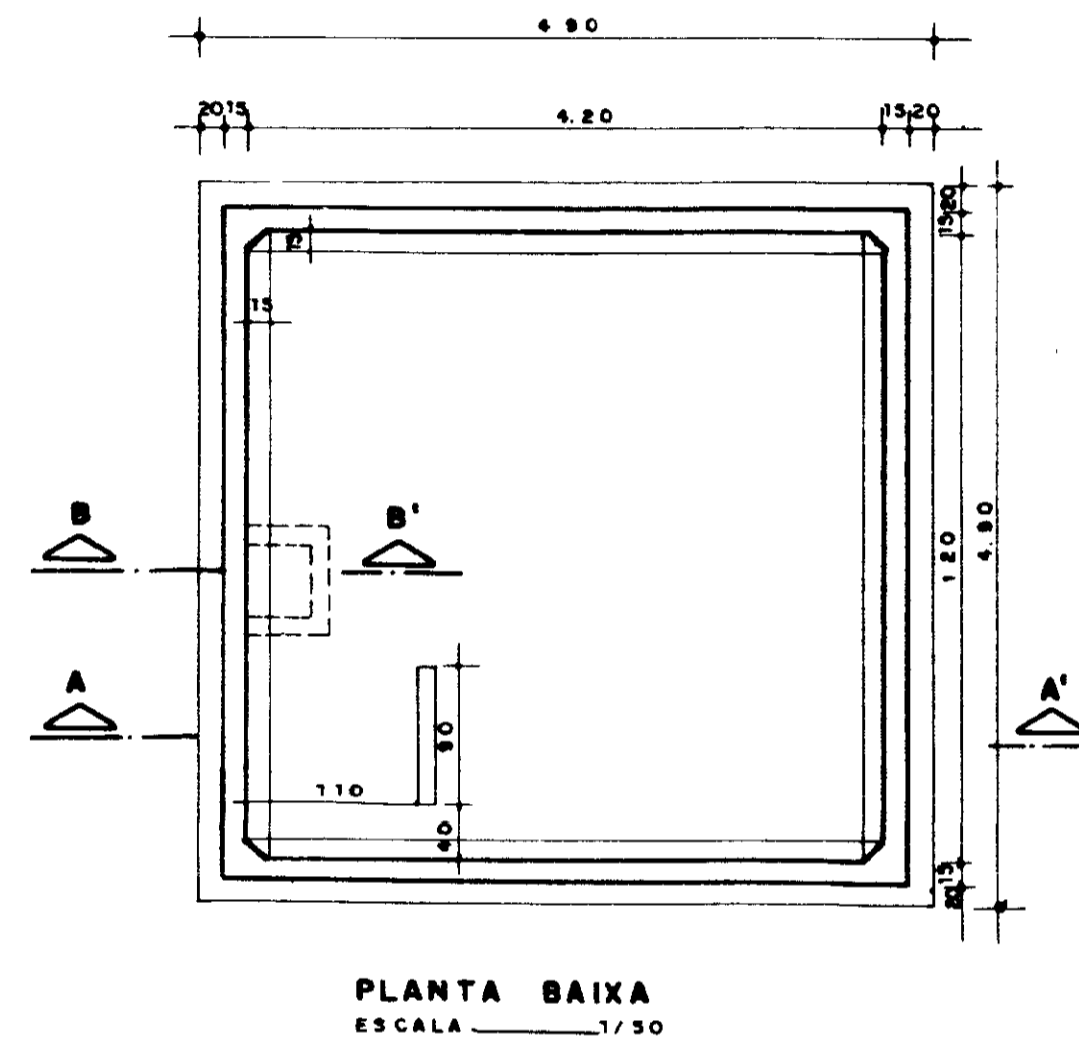
0185/01/e
 99/0360
 A
 ex 1

000028

GOVERNO DO ESTADO DO CEARÁ SECRETARIA DOS RECURSOS HÍDRICOS - SRH SUPERINTENDÊNCIA DE OBRAS HIDRÁULICAS - SOHIDRA		
PROJETO DE DESENVOLVIMENTO URBANO E GESTÃO DOS RECURSOS HÍDRICOS DO ESTADO DO CEARÁ e PROURB / CE		
ADUTORA DO IPU		
PROJ:	PLANTA DE SITUAÇÃO E PERFIL	DES: F. Carlos F.
VISTO:	CAPTAÇÃO FLUTUANTE - EE 1	DATA DE EMISSÃO: Out / 98
VERIF:	"AS BUILT"	ESCALA: H = 1 / 1000 V = 1 / 200
APROV:	PROJETS DE IRRIGACÃO CONSULTORIA E ACESSORIA LTDA.	REV: E* 01 / 22

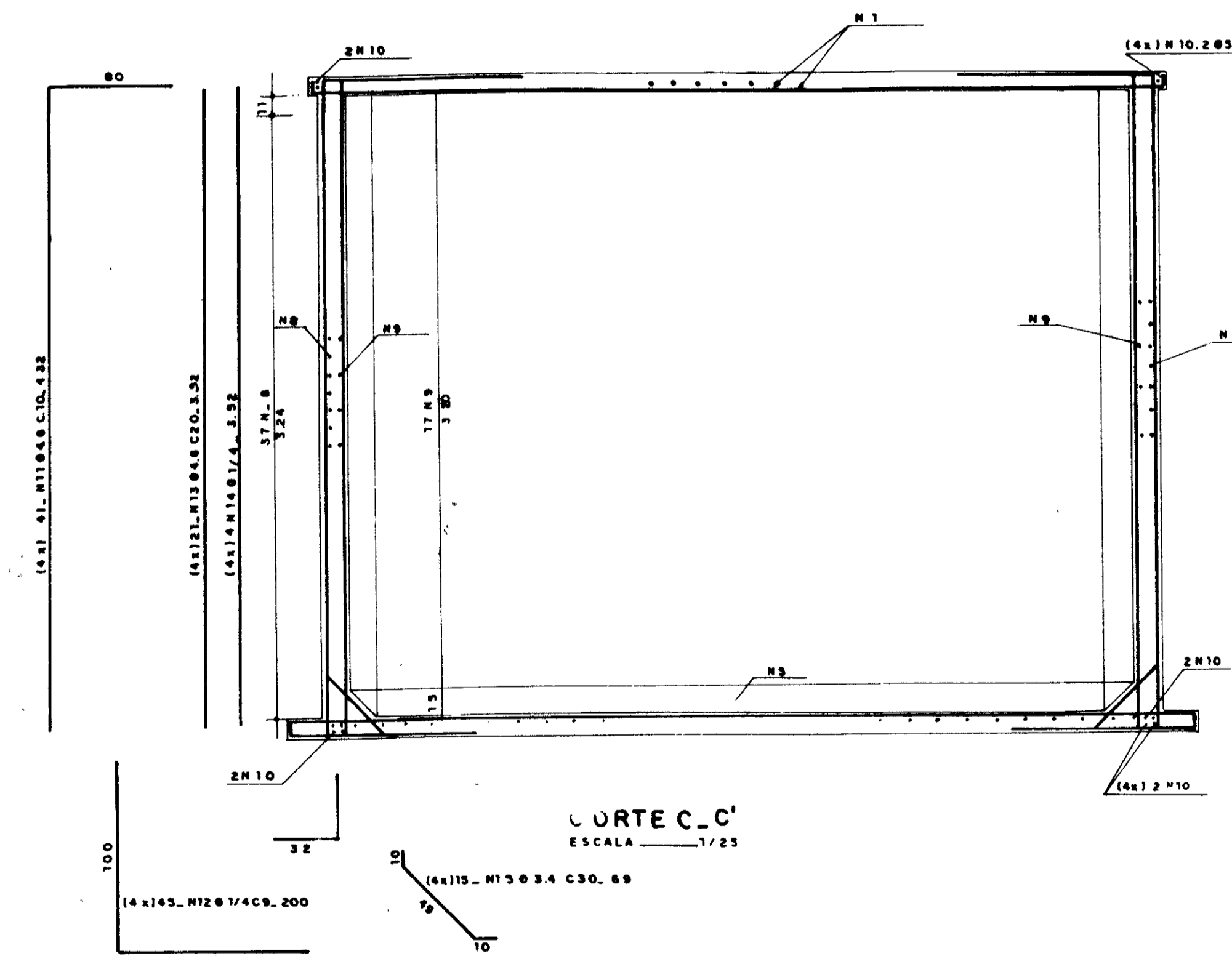
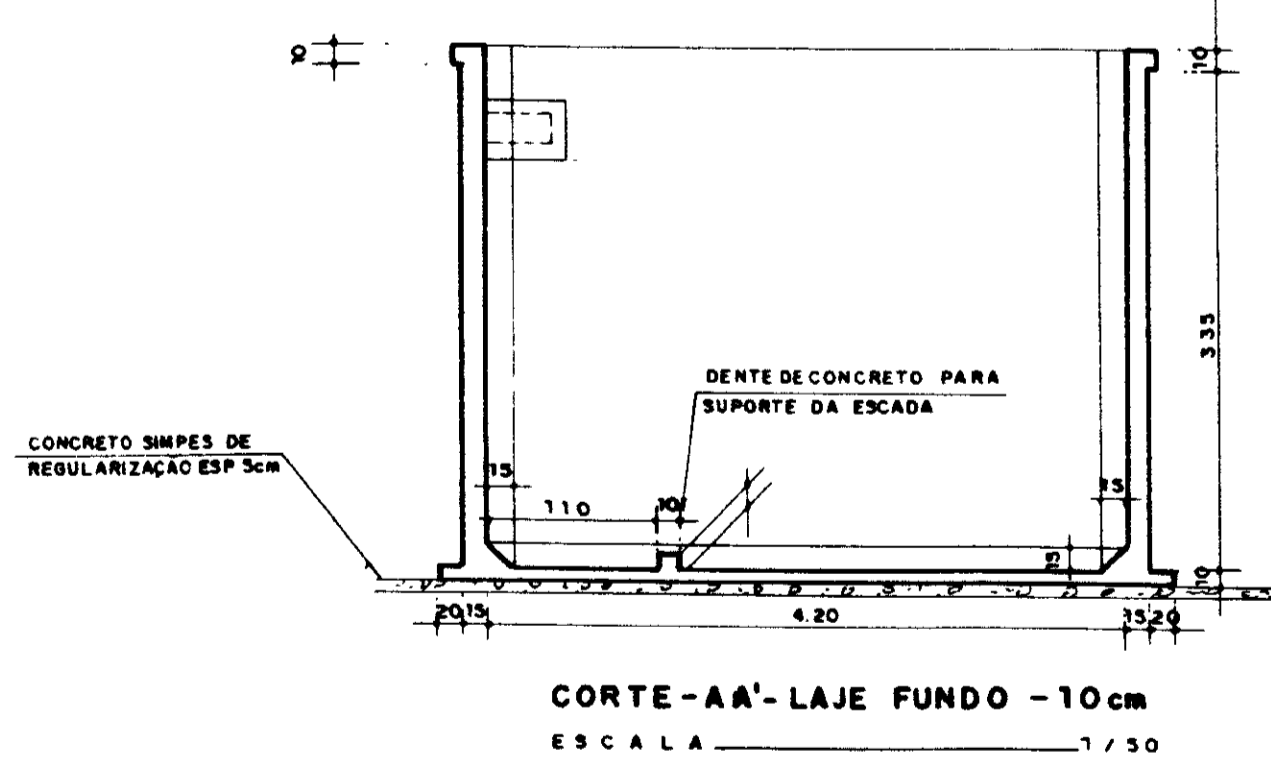


- NOTAS**
- AS DIMENSÕES ESTÃO EM CM
 - OS FERROS N11 QUE OBSTRUEM A TAMPA DEVERÃO SER APARADOS NA MONTAGEM
 - VOLUME DE CONCRETO - 13,58 m³
 - ÁREA DE FORMA - 1863 m²
 - O RESERVATÓRIO DEVERÁ SER ASSIMETRO EM TERRENO QUE APRESENTE Q > 2, 1,0 kg/cm³
 - PARA COLOCAÇÃO DAS TUBULAÇÕES E DEMAIS DETALHES DEVE-SE OBSERVAR O PROJETO DE ARQUITETURA E HIDRÁULICA DO ENHA HAMILTON F. DE ARAÚJO



PROJEÇÃO - DAS PAREDES DO RESERVATÓRIO
ESCALA 1/25

SEÇÃO HORIZONTAL - PAREDES
ESCALA 1/25

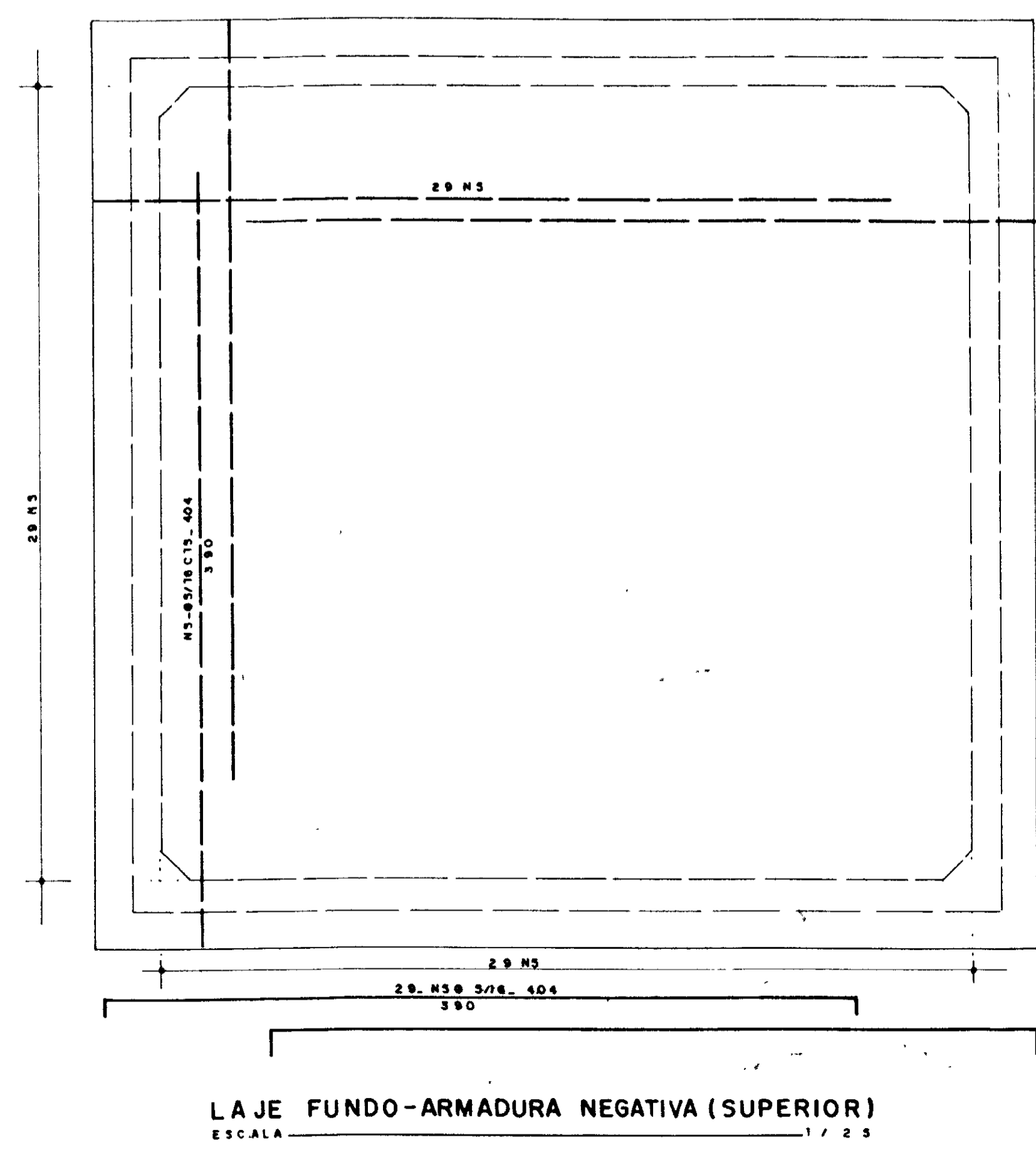
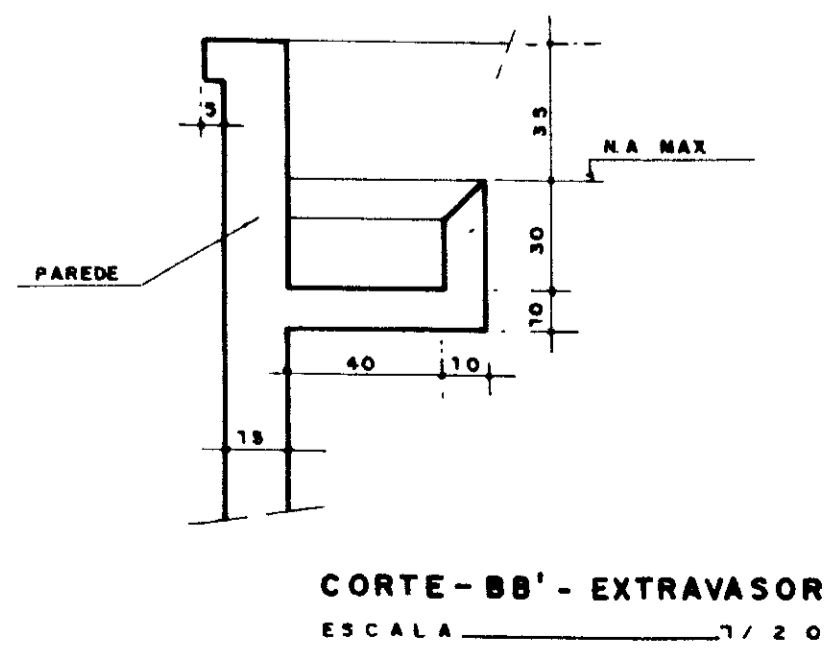


QUADRO DE FERRO

N	Ø	QUANT.	C.UNITÁRIO
1	—	—	—
2	4,6	5	67
3	—	—	—
4	3/16	8	130
5	3/16	58	487
6	3/16	136	288
7	3,4	48	72
8	4,6	148	447
9	4,6	68	447
10	3/16	16	447
11	4,6	164	432
12	1/4"	180	200
13	4,6	84	352
14	1/4"	16	332
15	3,4	60	69
16	3,4	6	62
17	3,4	4	57
18	3/16	4	224
19	3,4	9	93
20	1/4"	2	87
21	3,4	2	67
22	1/4"	60	72
—	—	—	—

RESUMO AÇO CA-50

Ø	C TOTAL (m)	PESO (kg)	+ 10%
3,4	91,67	650	715
4,6	2171,81	248,66	270,22
1/4"	429,58	107,39	118,12
3/16	766,70	293,44	323,00
TOTAL		718,49	



CORTE C-C'
ESCALA 1/25

DE TALHE DA FERRAGEM NO EXTRAVASOR - ESC 1/25

LAJE FUNDO-ARMADURA NEGATIVA (SUPERIOR)
ESCALA 1/25

0185/04/e
99/0360
EX 1

000029

GOVERNO DO ESTADO DO CEARÁ
SECRETARIA DOS RECURSOS HÍDRICOS - SRH
SUPERINTENDÊNCIA DE OBRAS HIDRÁULICAS-SOHIOIRA

PROJETO DE DESENVOLVIMENTO URBANO E GESTÃO DOS RECURSOS HÍDRICOS DO ESTADO DO CEARÁ - PROURB / CE.

ADUTORA DO IPU

PROJ	RESERVATÓRIO DE FLEXIBILIZAÇÃO	DES
VISTO	2 - APOIADO - 50m ³	DATA DE EMISSÃO
VERIF	PLANTA BAIXA-CORTES-FORMAS E FERRAGEM	Out / 98
APROVO	"AS BUILT"	ESCALA
	Projeto de Irrigação	INDICADA
	Consultoria e Assessoria Ltda	REV
		Nº DO DESENHO
		E-13/22