

GOVERNO DO ESTADO



CEARÁ

AVANÇANDO NAS MUDANÇAS

**GOVERNO DO ESTADO DO CEARÁ
SECRETARIA DOS RECURSOS HÍDRICOS - SRH
COMPANHIA DE GESTÃO DOS RECURSOS HÍDRICOS COGERH
PROJETO DE DESENVOLVIMENTO URBANO E GESTÃO DOS RECURSOS HÍDRICOS
DO ESTADO DO CEARÁ PROURB/CE**

PROJETO EXECUTIVO DA ADUTORA DE IPU

TOMO II - RELATÓRIO GERAL

**VOLUME 6 - DESENHOS
PARTE A**

PIVOT

**FORTALEZA
ABRIL DE 1996**



GOVERNO DO ESTADO DO CEARÁ

SECRETARIA DOS RECURSOS HÍDRICOS

COMPANHIA DE GESTÃO DOS RECURSOS HÍDRICOS - COGERH

PROJETO DE DESENVOLVIMENTO URBANO E GESTÃO DOS RECURSOS HÍDRICOS
DO ESTADO DO CEARÁ PROURB/CE

PROJETO EXECUTIVO DA ADUTORA DE IPU

TOMO II - RELATÓRIO GERAL

VOLUME 6 - DESENHOS

PARTE A

Lote: 01915 - Prep Scan Index ()

Projeto Nº 0185 / 02 / 06 / v. 1

Volume _____

Qtd A4 01 Qtd A3 _____

Qtd A2 _____ Qtd A1 _____

Qtd A0 28 Outros _____

PIVOT

FORTALEZA
ABRIL / 1996

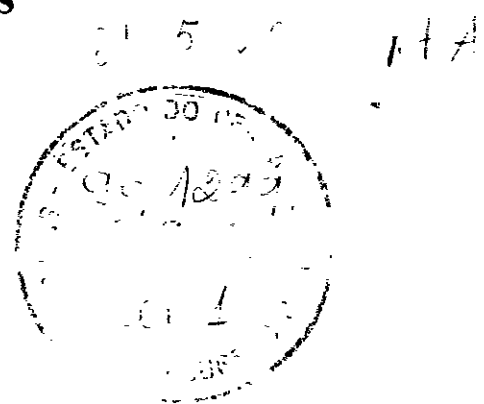
GOVERNO DO ESTADO DO CEARÁ
SECRETARIA DOS RECURSOS HÍDRICOS
COMPANHIA DE GESTÃO DOS RECURSOS HÍDRICOS

PROJETO EXECUTIVO DA ADUTORA DE IPU

TOMO I - RELATÓRIO GERAL

VOLUME 6 - DESENHOS

PARTE A



Abril/1996

APRESENTAÇÃO

O presente documento consolida os serviços executados através do contrato N°11/95. firmado entre a COGERH - Companhia de Gestão dos Recursos Hídricos e a PIVOT - Projetos de Irrigação, Consultoria e Assessoria Ltda, para a elaboração do Projeto Executivo da Adutora de Ipu - Ce, no âmbito do Projeto de Desenvolvimento Urbano de Gestão dos Recursos Hídricos do Estado do Ceará -PROURB/CE

Os estudos desenvolvidos, conforme os Termos de Referência, são constituídos por atividades específicas que permitem a elaboração dos seguintes documentos, que compõem o acervo do projeto

TOMO I - ESTUDOS DE CONCEPÇÃO BÁSICA

TOMO II - RELATÓRIO GERAL

Volume 1 - Textos,

Volume 2 - Memorial de Cálculos,

Volume 3 - Quantitativos e Custos,

Volume 4 - Especificações Técnicas,

Volume 5 - Normas de Medição e Pagamento,

Volume 6 - Desenhos,

RELAÇÃO DE PLANTAS

PARTE A

- ESTAÇÕES ELEVATÓRIAS

- E - 01/22 - PLANTA DE SITUAÇÃO E PERFIL - CAPTAÇÃO FLUTUANTE - EE - 1
- E - 02/22 - PLANTA DE SITUAÇÃO E LOCAÇÃO DA ESTAÇÃO ELEVATÓRIA - EE - 2
- E - 03/22 - ESTAÇÃO ELEVATÓRIA - EE - 2 - PLANTA BAIXA, CORTES E FACHADA
- E - 04/22 - RESERVATÓRIO DE FLEXIBILIZAÇÃO 1 - APOIADO - 50 m³ (PLANTA BAIXA - CORTES - FORMAS E FERRAGEM)
- E - 05/22 - SUBESTAÇÃO AÉREA ELÉTRICA - EE - 1 / EE -2 (TIPO POSTE PADRÃO COELCE)
- E - 06/22 - PLANTA DE ILUMINAÇÃO INTERNA/EXTERNA - EE - 2
- E - 07/22 - QUADRO DE COMANDO E PROTEÇÃO DOS MOTORES EE - 1 / EE -2
- E - 08/22 - UNIDADE FLUTUANTE - "LAY OUT GERAL "
- E - 09/22 - UNIDADE FLUTUANTE - DETALHES CONSTRUTIVOS
- E - 10/22 - FLUTUANTE PARA TUBOS PEAD - DETALHES CONSTRUTIVOS
- E - 11/22 - PLANTA DE SITUAÇÃO E LOCAÇÃO DA ESTAÇÃO ELEVATÓRIA - EE - 3
- E - 12/22 - ESTAÇÃO ELEVATÓRIA - EE - 3 - PLANTA BAIXA, CORTES E FACHADA
- E - 13/22 - RESERVATÓRIO DE FLEXIBILIZAÇÃO 2 - APOIADO - 50 m³ (PLANTA BAIXA - CORTES - FORMAS E FERRAGEM)
- E - 14/22 - SUBESTAÇÃO AÉREA ELÉTRICA - EE - 3 (TIPO POSTE PADRÃO COELCE)
- E - 15/22 - PLANTA DE ILUMINAÇÃO INTERNA/EXTERNA - EE - 3
- E - 16/22 - QUADRO DE COMANDO E PROTEÇÃO DOS MOTORES EE - 3
- E - 17/22 - PLANTA DE SITUAÇÃO E LOCAÇÃO DA ESTAÇÃO ELEVATÓRIA - EE - 4
- E - 18/22 - ESTAÇÃO ELEVATÓRIA - EE - 4 - PLANTA BAIXA, CORTES E FACHADA
- E - 19/22 - RESERVATÓRIO DE FLEXIBILIZAÇÃO 3 - APOIADO - 50 m³ (PLANTA BAIXA - CORTES - FORMAS E FERRAGEM)
- E - 20/22 - SUBESTAÇÃO AÉREA ELÉTRICA - EE - 4 (TIPO POSTE PADRÃO COELCE)
- E - 21/22 - PLANTA DE ILUMINAÇÃO INTERNA/EXTERNA - EE - 4
- E - 22/22 - QUADRO DE COMANDO E PROTEÇÃO DOS MOTORES EE - 4

- OBRAS ESPECIAIS

- O - 01/04 - BLOCOS DE ANCORAGEM
- O - 02/04 - CAIXA PARA REGISTROS DE DESCARGA E VENTOSAS
- O - 03/04 - TORRES PIEZOMÉTRICAS 1 e 2
- O - 04/04 - VENTOSAS NA ADUTORA EXISTENTE / SUBSTITUIÇÃO DA TORRE PIEZOMÉTRICA EXISTENTE

- ESTAÇÃO DE TRATAMENTO

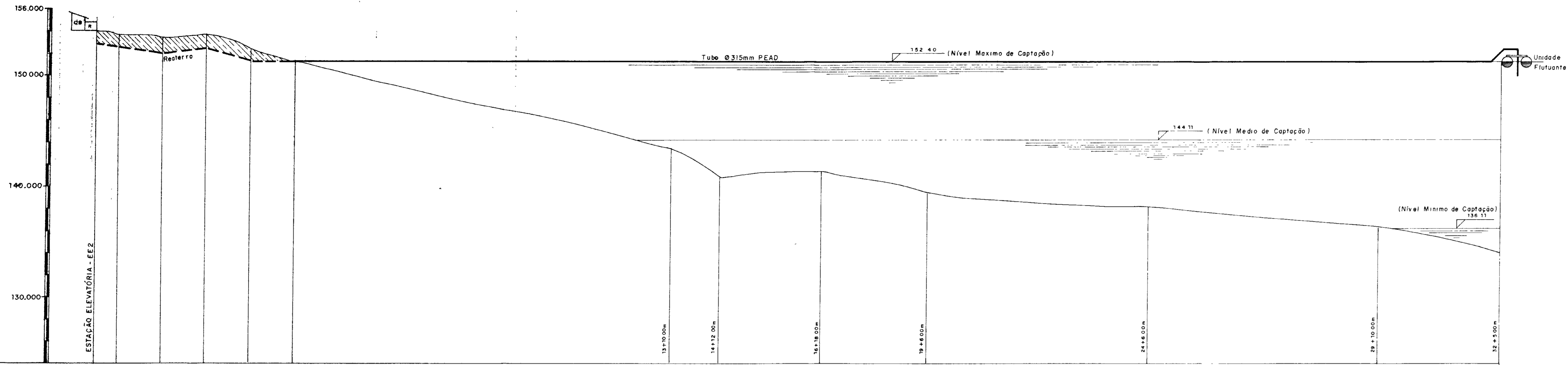
- T - 01/02 - PLANTA BAIXA, CORTES E SITUAÇÃO
- T - 02/02 - DETALHES CONSTRUTIVOS - TANQUE PARA 30 m³

PARTE B

- ADUTORA - TRAÇADO E PERFIS LONGITUDINAIS

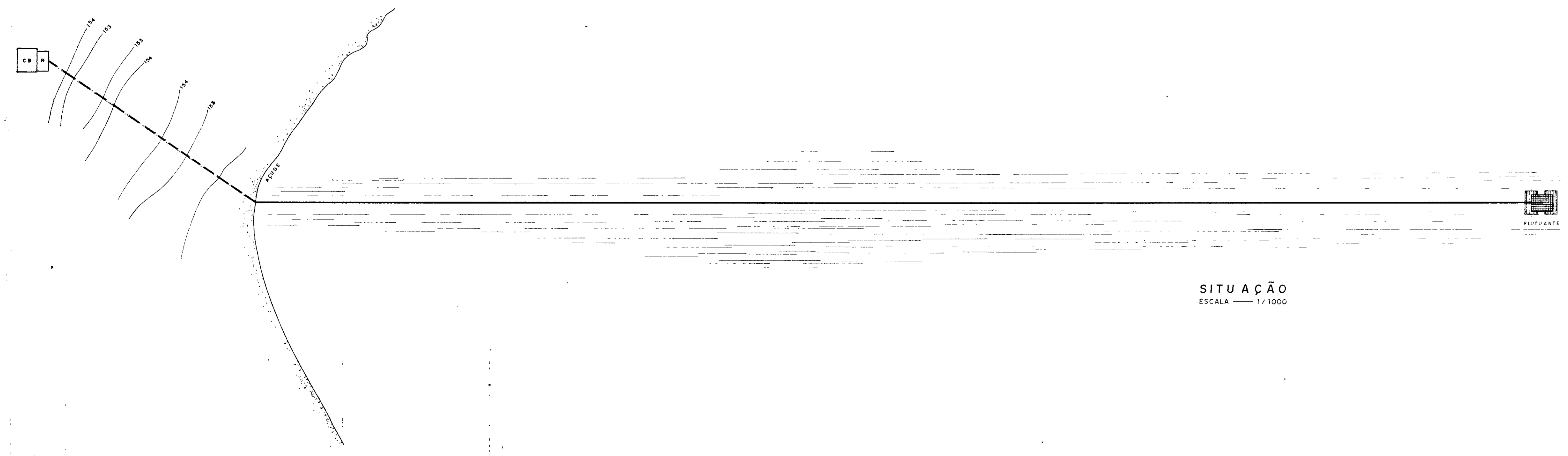
- P - 01/25 - CONVENÇÃO E LEGENDA
- P - 02/25 - TRAÇADO E PERFIL LONGITUDINAL - ESTACAS 0 - 55
- P - 03/25 - TRAÇADO E PERFIL LONGITUDINAL - ESTACAS 55 - 110
- P - 04/25 - TRAÇADO E PERFIL LONGITUDINAL - ESTACAS 110 - 155
- P - 05/25 - TRAÇADO E PERFIL LONGITUDINAL - ESTACAS 155 - 210
- P - 06/25 - TRAÇADO E PERFIL LONGITUDINAL - ESTACAS 210 - 265
- P - 07/25 - TRAÇADO E PERFIL LONGITUDINAL - ESTACAS 265 - 320
- P - 08/25 - TRAÇADO E PERFIL LONGITUDINAL - ESTACAS 320 - 375
- P - 09/25 - TRAÇADO E PERFIL LONGITUDINAL - ESTACAS 375 - 430
- P - 10/25 - TRAÇADO E PERFIL LONGITUDINAL - ESTACAS 430 - 485
- P - 11/25 - TRAÇADO E PERFIL LONGITUDINAL - ESTACAS 485 - 540
- P - 12/25 - TRAÇADO E PERFIL LONGITUDINAL - ESTACAS 540 - 595
- P - 13/25 - TRAÇADO E PERFIL LONGITUDINAL - ESTACAS 595 - 650
- P - 14/25 - TRAÇADO E PERFIL LONGITUDINAL - ESTACAS 650 - 705
- P - 15/25 - TRAÇADO E PERFIL LONGITUDINAL - ESTACAS 705 - 760
- P - 16/25 - TRAÇADO E PERFIL LONGITUDINAL - ESTACAS 760 - 815
- P - 17/25 - TRAÇADO E PERFIL LONGITUDINAL - ESTACAS 815 - 870
- P - 18/25 - TRAÇADO E PERFIL LONGITUDINAL - ESTACAS 870 - 925

- P - 19/25 - TRAÇADO E PERFIL LONGITUDINAL - ESTACAS 925 - 980
- P - 20/25 - TRAÇADO E PERFIL LONGITUDINAL - ESTACAS 980 - 1035
- P - 21/25 - TRAÇADO E PERFIL LONGITUDINAL - ESTACAS 1035 - 1090
- P - 22/25 - TRAÇADO E PERFIL LONGITUDINAL - ESTACAS 1090 - 1145
- P - 23/25 - TRAÇADO E PERFIL LONGITUDINAL - ESTACAS 1145 - 1200
- P - 24/25 - TRAÇADO E PERFIL LONGITUDINAL - ESTACAS 1200 - 1255
- P - 25/25 - TRAÇADO E PERFIL LONGITUDINAL - ESTACAS 1255 - 1292+13,30



ESTACAS	0	1	2	3	4	5	6	7	8	9	10	11	12	13	14	15	16	17	18	19	20	21	22	23	24	25	26	27	28	29	30	31	32		
COTA DO TERRENO NATURAL	153.500	153.500	153.500	153.500	153.500	153.500	153.500	153.500	153.500	153.500	153.500	153.500	153.500	153.500	153.500	153.500	153.500	153.500	153.500	153.500	153.500	153.500	153.500	153.500	153.500	153.500	153.500	153.500	153.500	153.500	153.500	153.500	153.500	153.500	
COTA DO GREIDE	153.500	153.500	153.500	153.500	153.500	153.500	153.500	153.500	153.500	153.500	153.500	153.500	153.500	153.500	153.500	153.500	153.500	153.500	153.500	153.500	153.500	153.500	153.500	153.500	153.500	153.500	153.500	153.500	153.500	153.500	153.500	153.500	153.500	153.500	
PROFUNDIDADE (m)	0.00	0.00	0.00	0.00	0.00	0.00	0.00	0.00	0.00	0.00	0.00	0.00	0.00	0.00	0.00	0.00	0.00	0.00	0.00	0.00	0.00	0.00	0.00	0.00	0.00	0.00	0.00	0.00	0.00	0.00	0.00	0.00	0.00	0.00	
DISTÂNCIA PARCIAL (m)		10	20	20	20	20	20	20	20	20	20	20	20	10	10	12	8	20	18	20	6	14	20	20	20	20	20	20	20	20	10	10	20	20	5
DISTÂNCIA ACUMULADA (m)		30	50	70	90																635														
DECLIVIDADE (m/m)		0.050666	0.02375	0.07265	0.00255																														

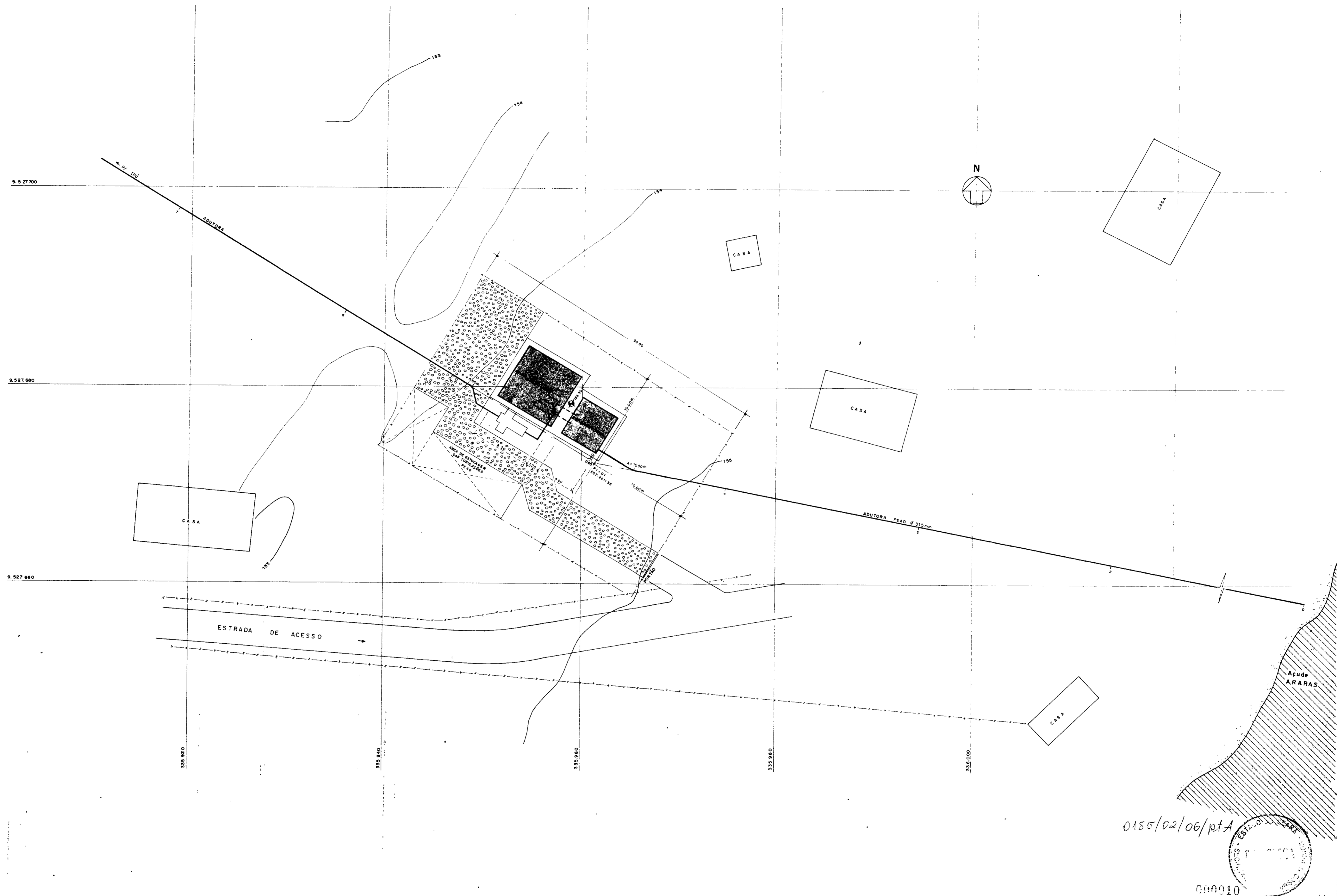
PERFIL LONGITUDINAL
 ESCALA H = 1 / 1000
 V = 1 / 200



SITUAÇÃO
 ESCALA 1 / 1000

0150/02/00/01
 24/12/99
 010009

GOVERNO DO ESTADO DO CEARÁ SECRETARIA DOS RECURSOS HÍDRICOS - SRH COMPANHIA DE GESTÃO DOS RECURSOS HÍDRICOS - COGERH PROJETO DE DESENVOLVIMENTO URBANO E GESTÃO DOS RECURSOS HÍDRICOS DO ESTADO DO CEARÁ - PROURB / CE ADTORA DO IPU			
PROJ	PLANTA DE SITUAÇÃO E PERFIL		DES
VISTO	CAPTAÇÃO FLUTUANTE - EE1		F. Carlos F.
VERIF			DATA DE EMISSÃO
APROVO	Projetos de Irrigação Consultoria e Assessoria Ltda.		JUL / 96
			ESCALA: 1 / 1000
			REV
			1 / 2001
			Nº DO DESENHO
			E = 01 / 22

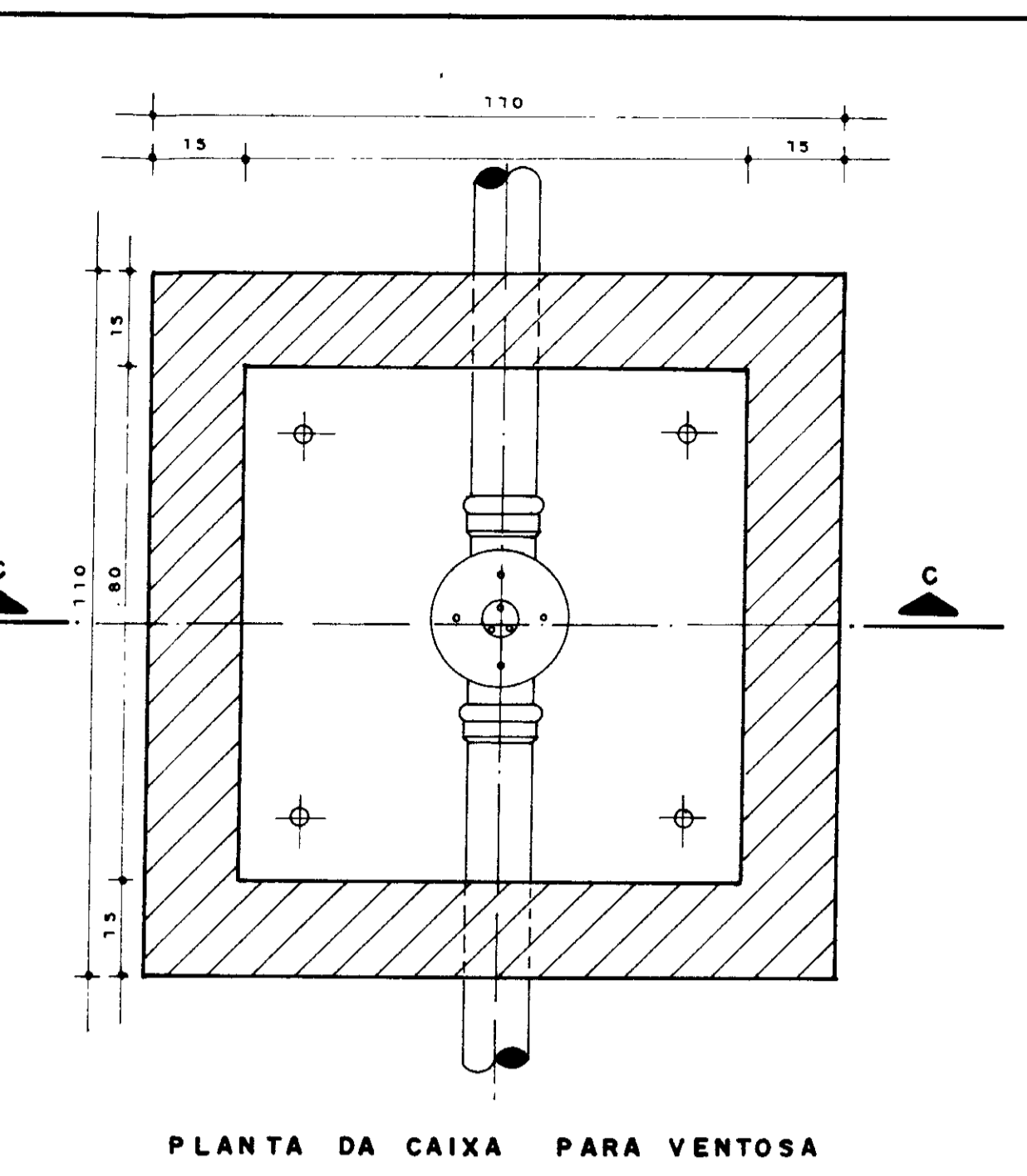
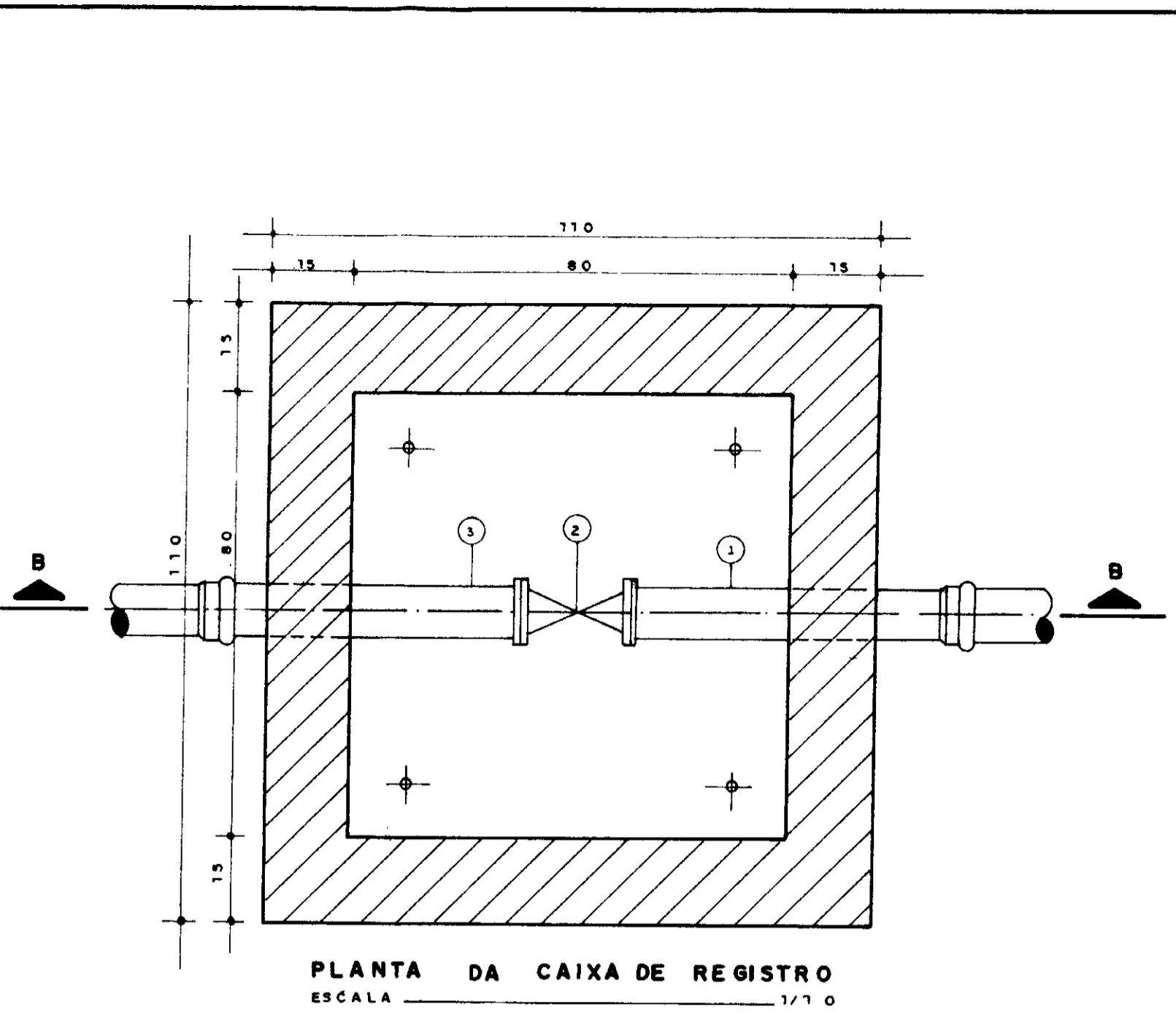
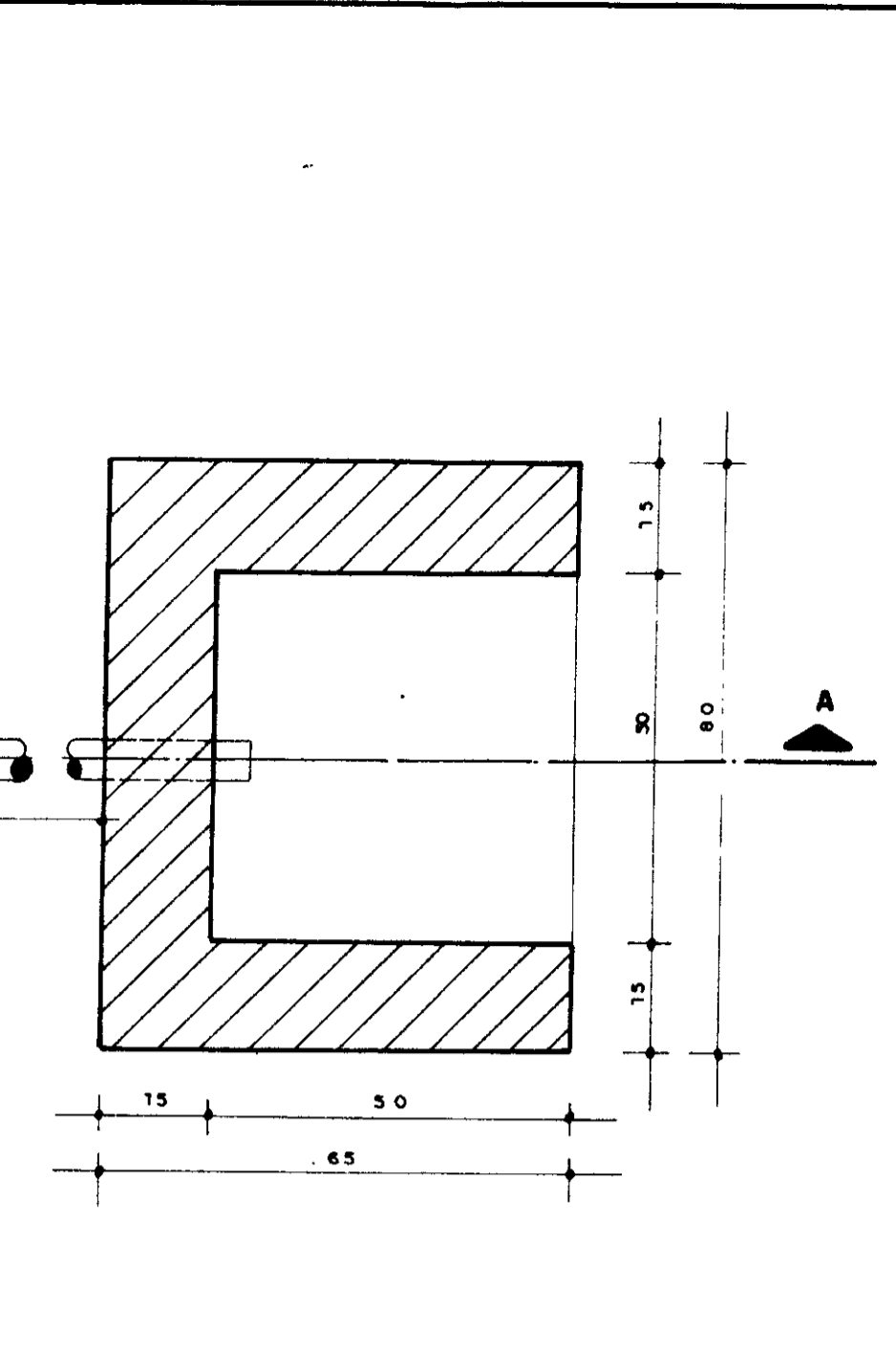
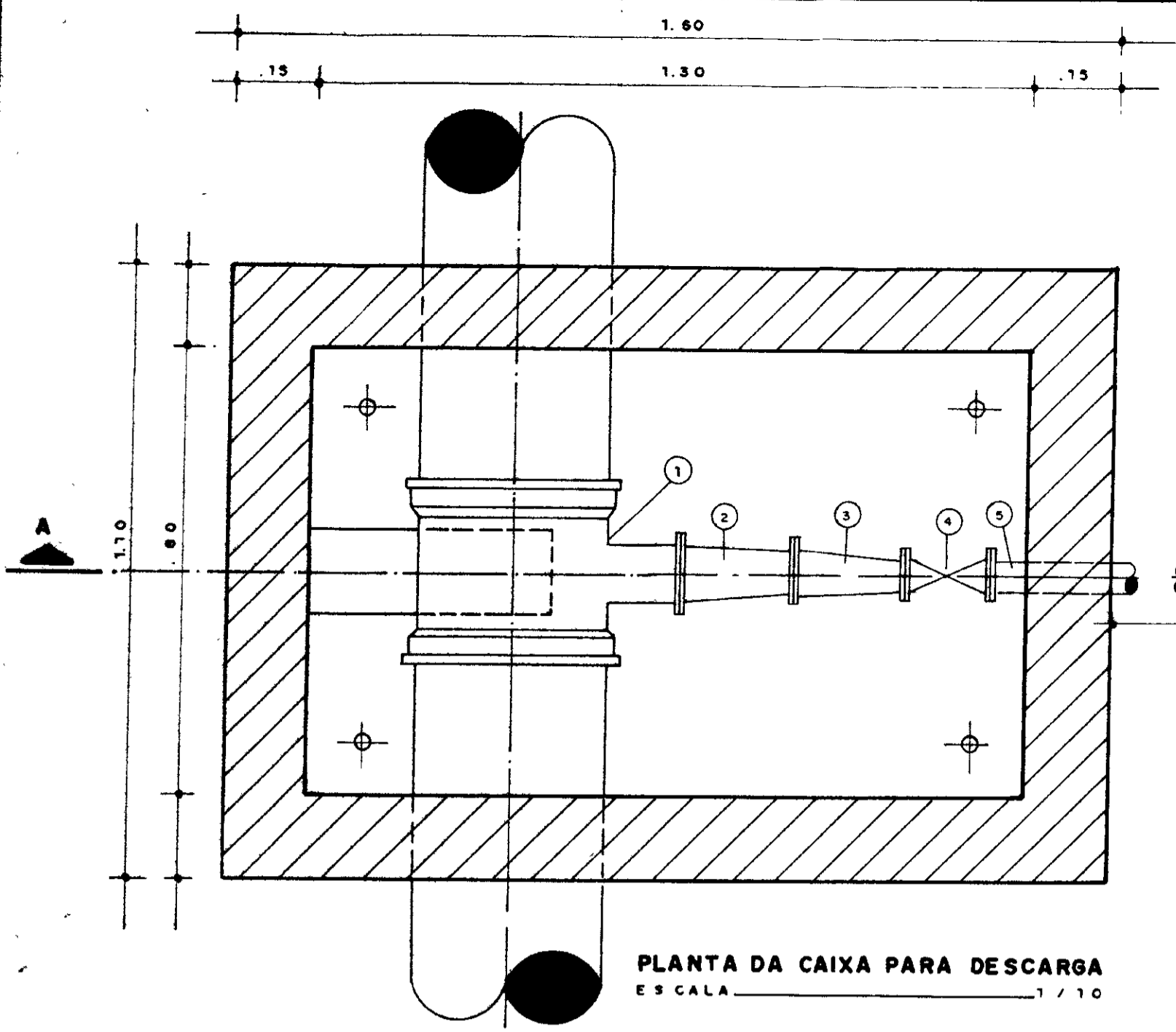


0185/02/06/ptA



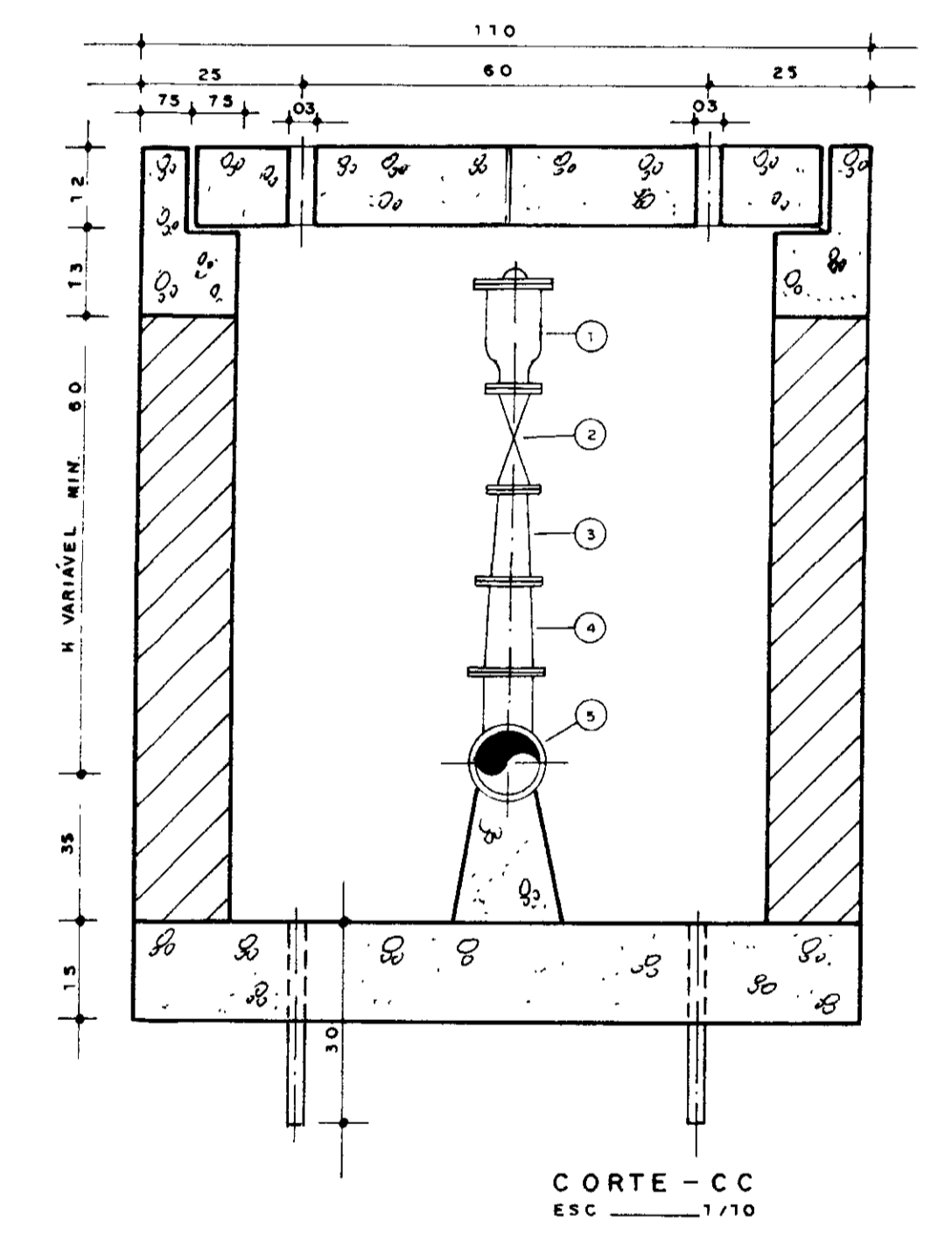
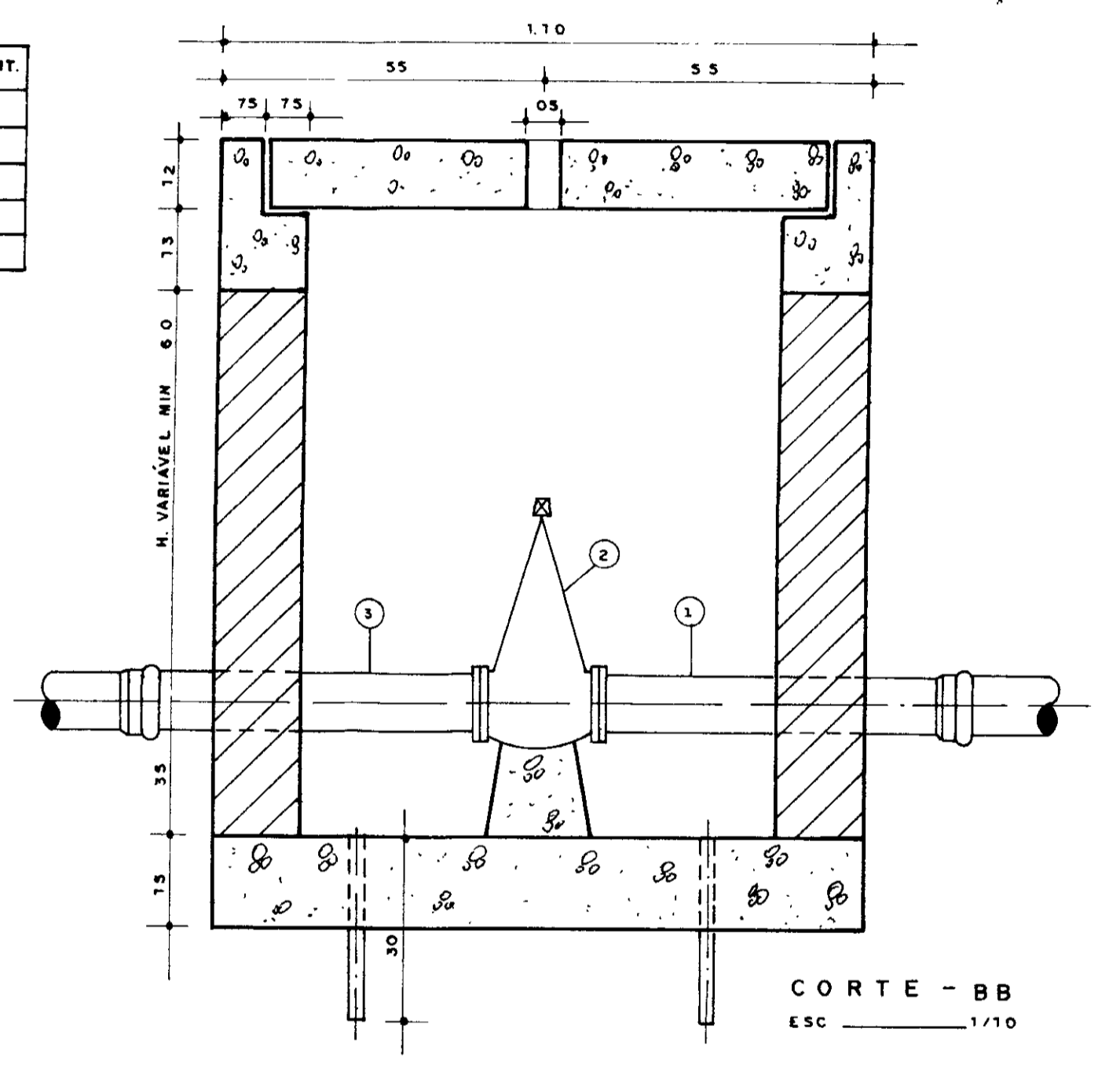
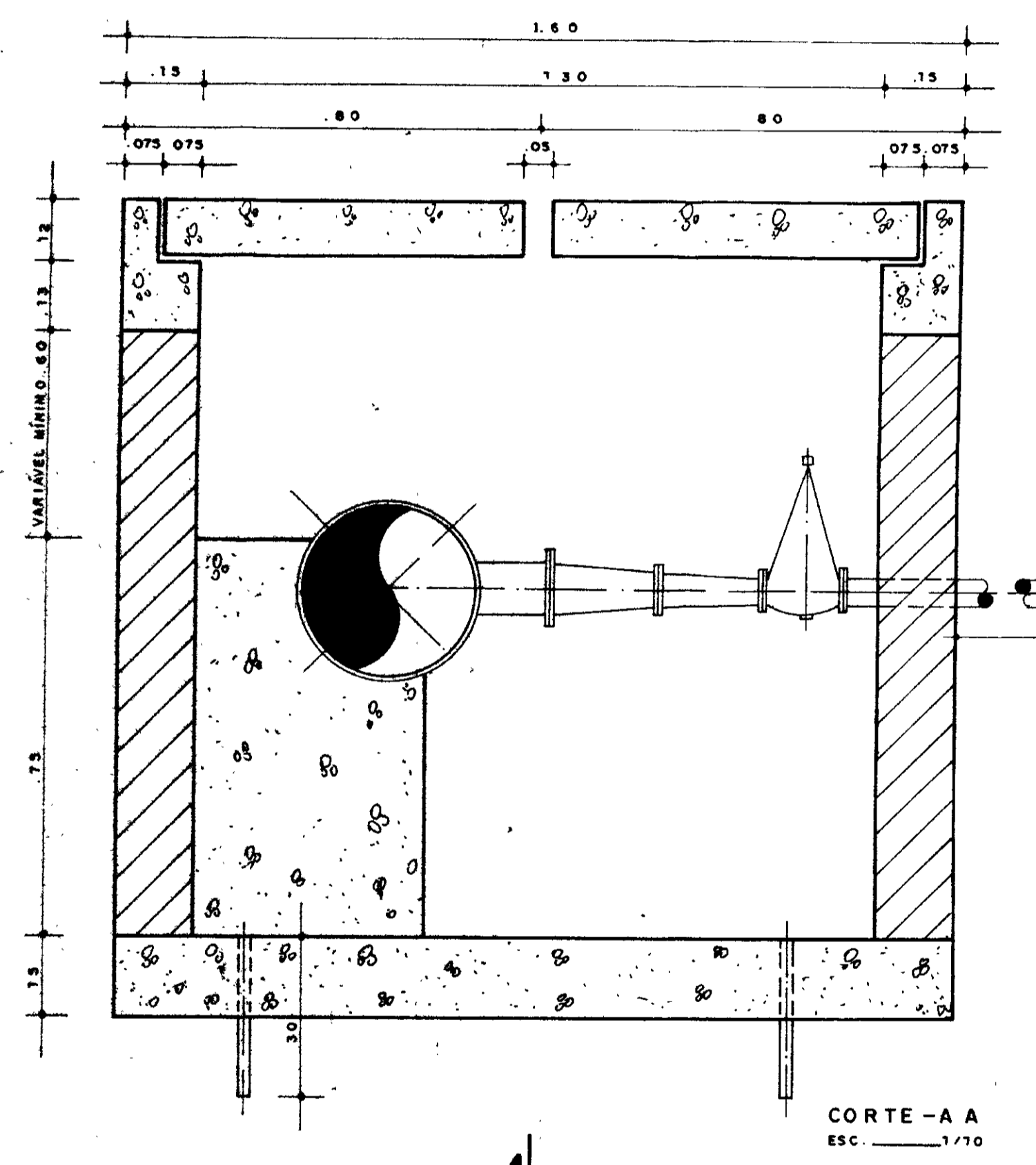
000010

<p>GOVERNO DO ESTADO DO CEARÁ SECRETARIA DOS RECURSOS HÍDRICOS - SRH COMPANHIA DE GESTÃO DOS RECURSOS HÍDRICOS - COGERH</p>			
<p>PROJETO DE DESENVOLVIMENTO URBANO, E GESTÃO DOS RECURSOS HÍDRICOS DO ESTADO DO CEARÁ - PROURB / CE.</p>			
<p>ADUTORA DO IPU</p>			
PROJ.	PLANTA DE SITUAÇÃO E LOCAÇÃO		DES.
VISTO	ESTAÇÃO ELEVATÓRIA - EE 2		F. Carlos F.
VERIF.			DATA DE EMISSÃO
APROV.			MAI / 96
			ESCALA.
			1 / 200
			REV
			Nº DO DESENHO
			E-02 / 22



RELAÇÃO DE PEÇAS DA CAIXA DA VÁLVULA DE DESCARGA

Nº	ESPECIFICAÇÃO	DIAM. ADUTORA (mm)		QUANT.
		300	350	
1	TÊ FLANGEADO DE PPR	300 x 100	-	1
2	REDUÇÃO FLANGEADA DE PPR	100 x 75	-	1
3	REDUÇÃO FLANGEADA DE PPR	75 x 50	-	1
4	RD GAVETA C/ FLANGE E CABEÇOTE	50	-	1
5	TOCO FLANGE / PONTA L=0,50m	50	-	1



RELAÇÃO DE PEÇAS DA CAIXA DE VENTOSA

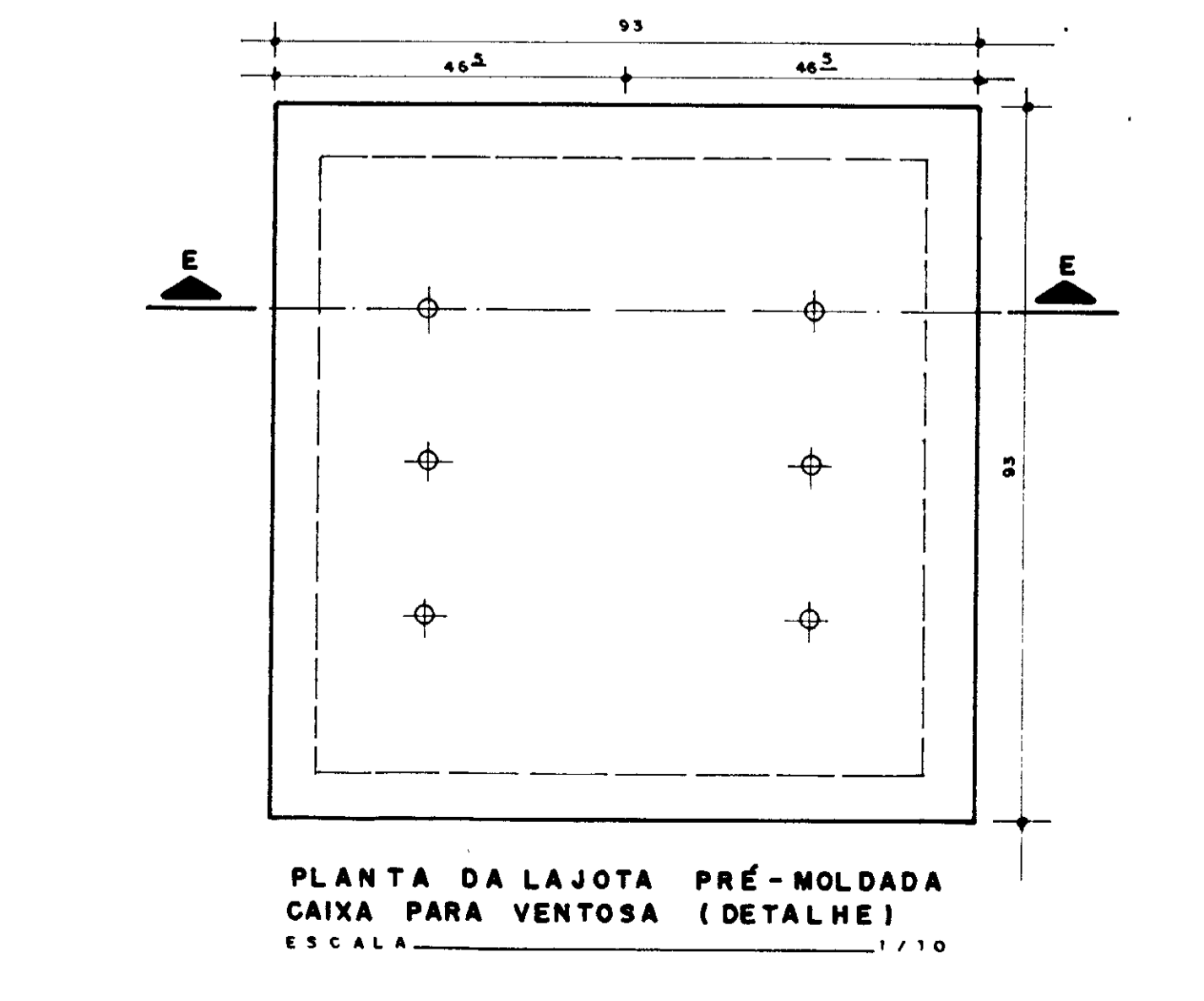
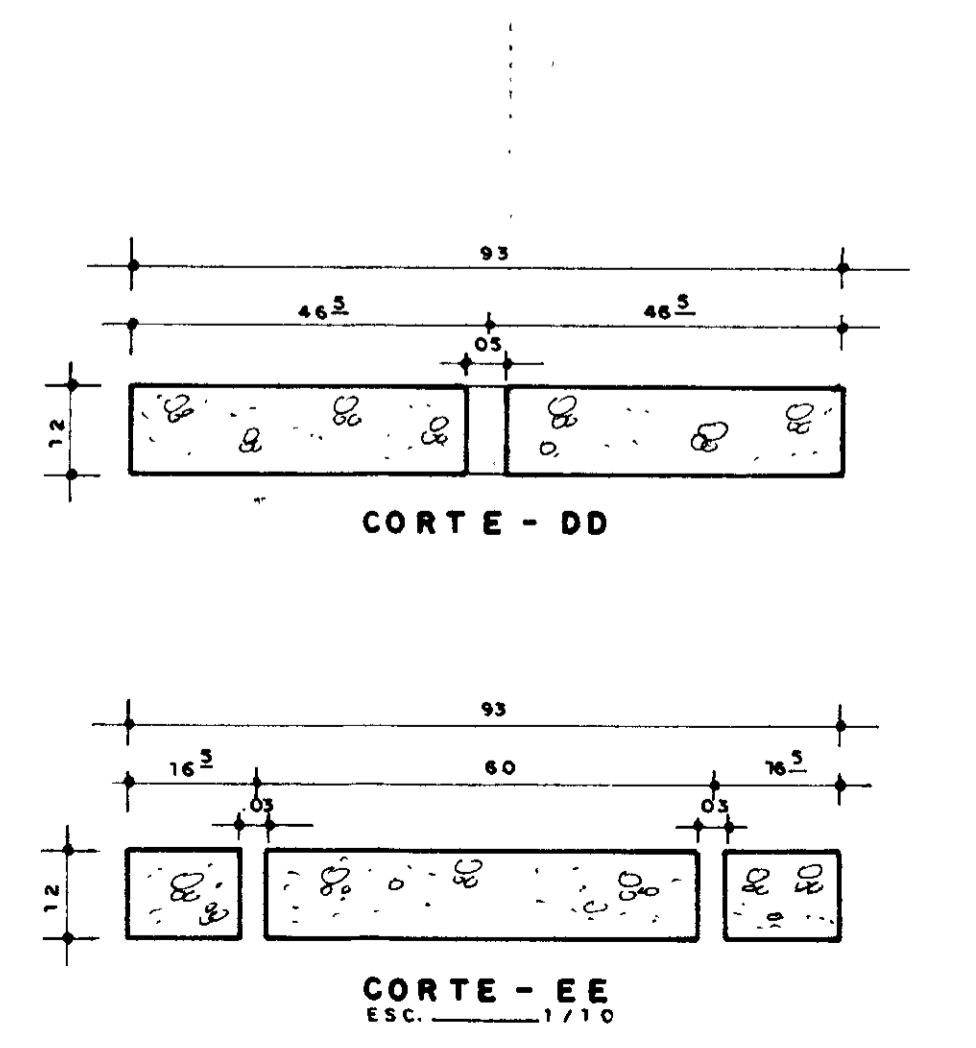
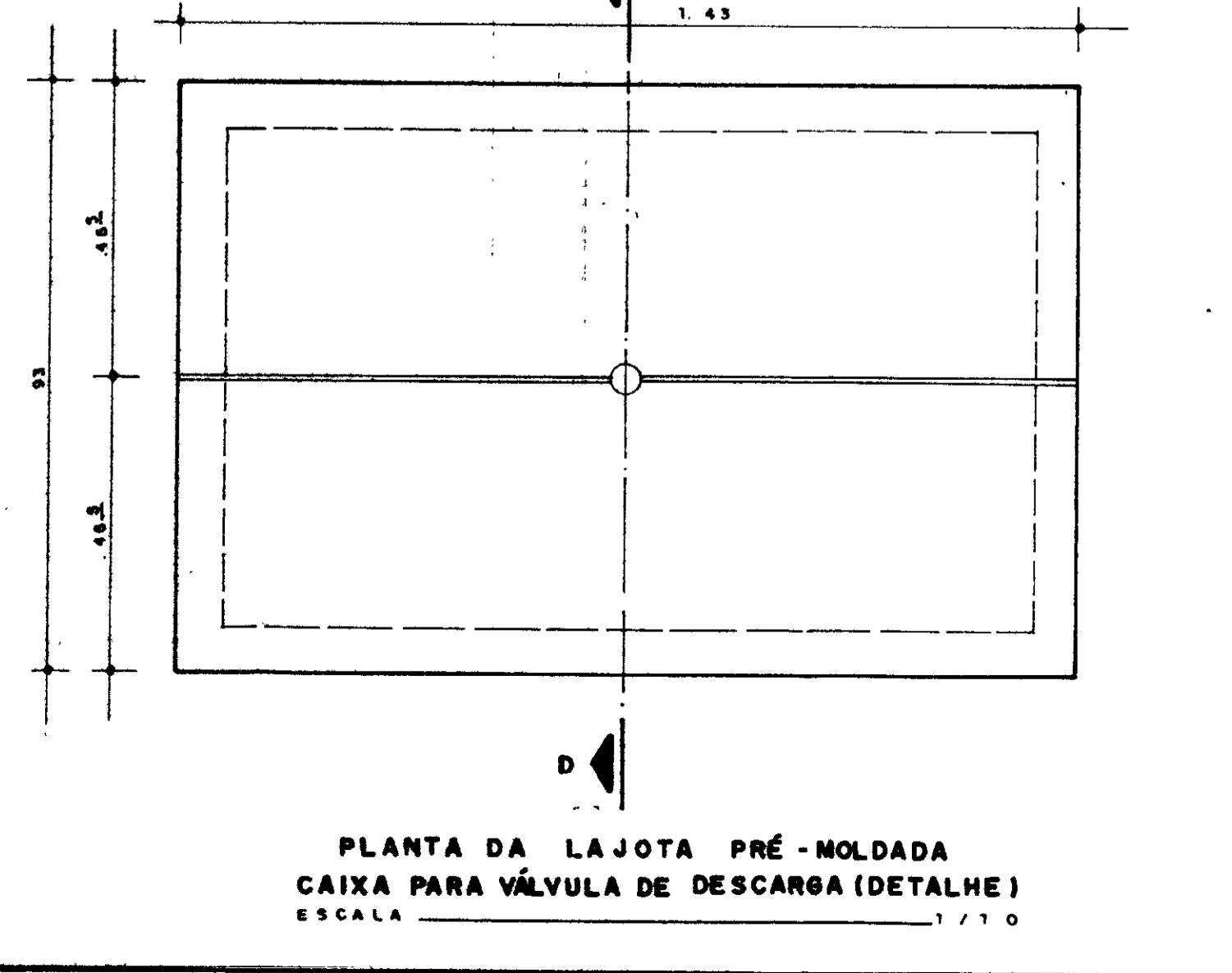
Nº	ESPECIFICAÇÃO	DIAM. ADUTORA (mm)		QUANT.
		300	350	
1	VENTOSA TRÍPLICE FUNÇÃO COM FLANGE	300	350	1
2	RD GAVETA C/ FLANGE / CABEÇOTE	50	-	1
3	REDUÇÃO FLANGEADA DE PPR	75 x 50	-	1
4	REDUÇÃO FLANGEADA DE PPR	100 x 75	-	1
5	TÊ FLANGEADO DE PPR	300 x 100	-	1

RELAÇÃO DE PEÇAS DA CAIXA DE REGISTRO

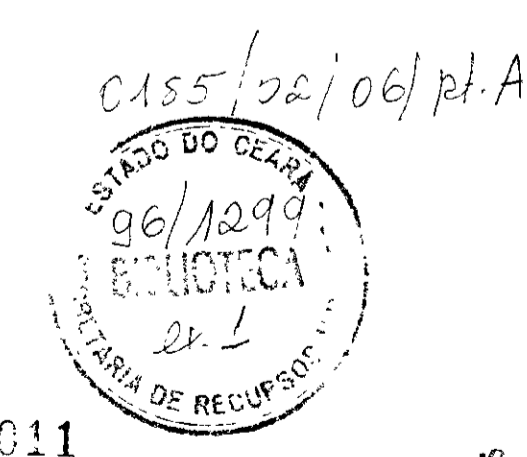
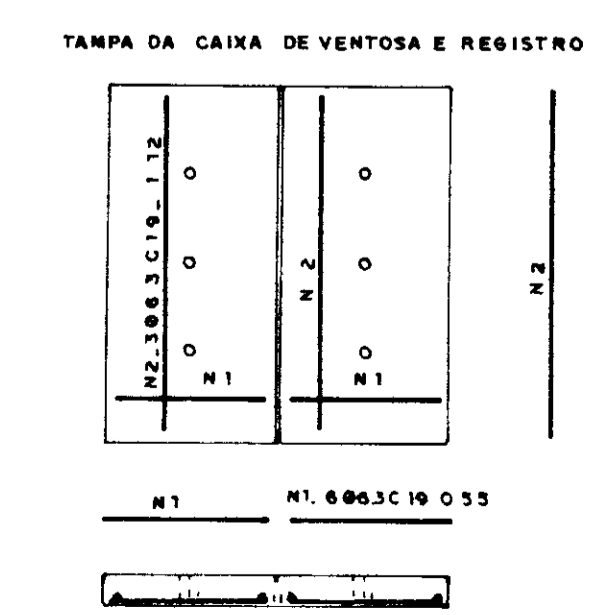
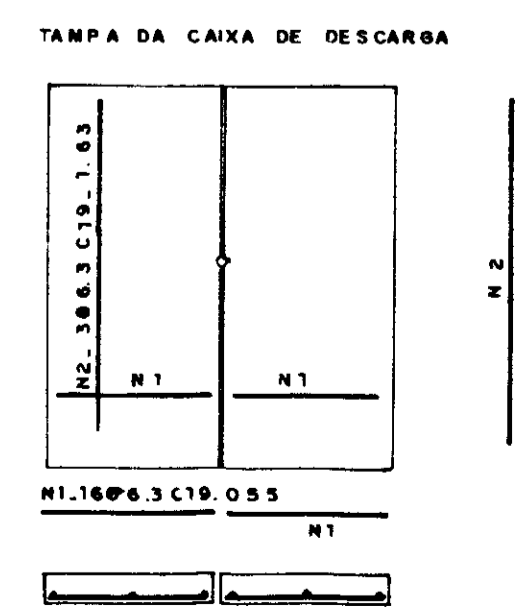
Nº	ESPECIFICAÇÃO	DIAM. ADUTORA (mm)		QUANT.
		300	350	
1	TUBO COM FLANGE E PONTA PVC + PRPV (L=6,00m)	300	350	1
2	REGISTRO DE GAVETA COM BOLSAS E CABEÇOTE	300	350	1
3	TUBO COM BOLSA E FLANGE PVC + PRPV (L= 8,00 m)	300	350	1

QUADRO DE FERRO AÇO CA - 50 B

N	O	QUANT.	C. UNIT (m)	O	C. TOTAL(m)	PESO (Kg)	PESO+10%
1	6.3	18	0.93	6.3	16.74	4.65	5.1
2	6.3	6	1.63				



ARMADURA DAS TAMPAS



039011

GOVERNO DO ESTADO DO CEARÁ
SECRETARIA DOS RECURSOS HÍDRICOS - SRH
COMPANHIA DE GESTÃO DOS RECURSOS HÍDRICOS - COGERH

PROJETO DE DESENVOLVIMENTO URBANO E GESTÃO DOS RECURSOS HÍDRICOS DO ESTADO DO CEARÁ - PROURB / CE

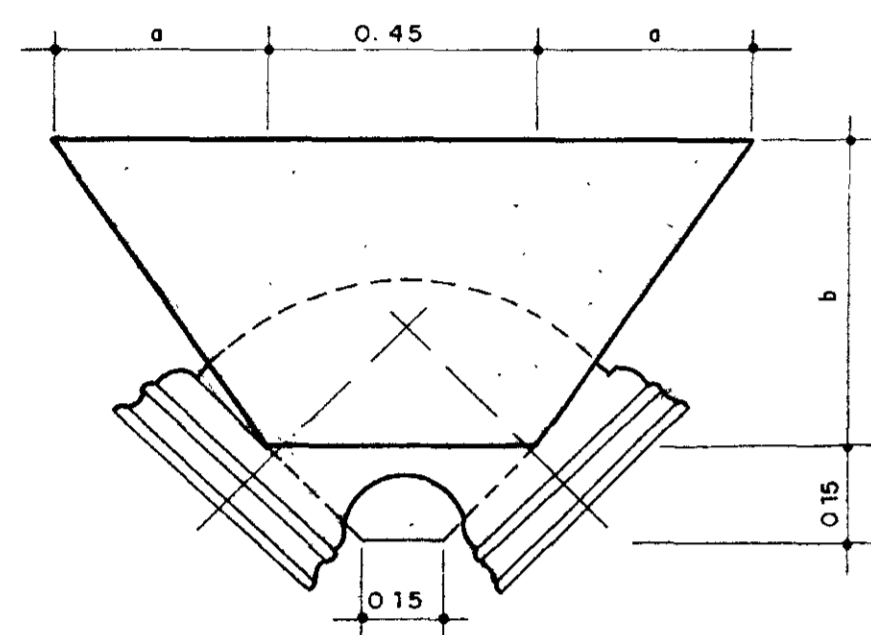
ADUTORA DO IPU

PROJ	DES
VISTO	DATA DE EMISSÃO
VERIF	ESCALA
APROVO	REV

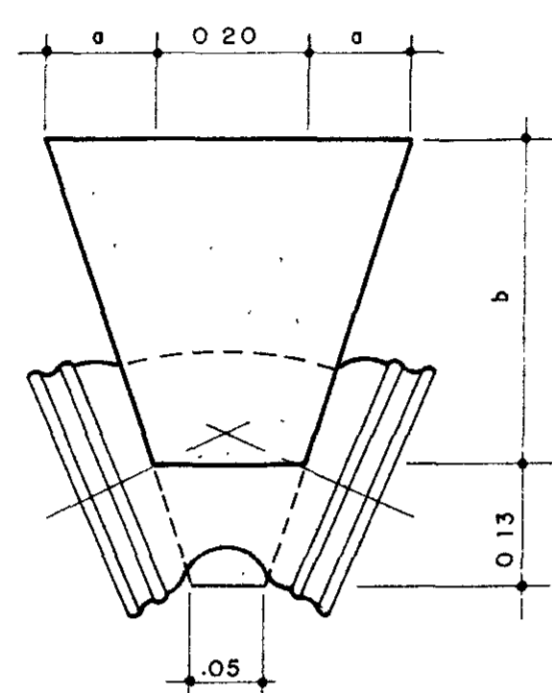
CAIXA P/ REGISTROS DE DESCARGA E VENTOSA

Projeto de Irrigação Consultoria e Assessoria Ltda.

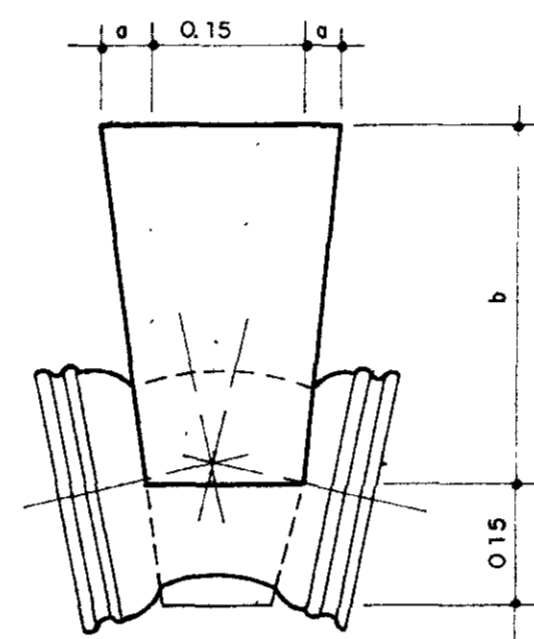
0-02/04



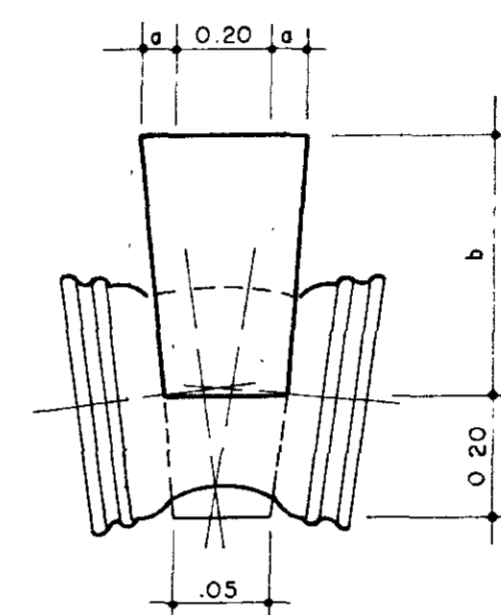
CURVA 90°



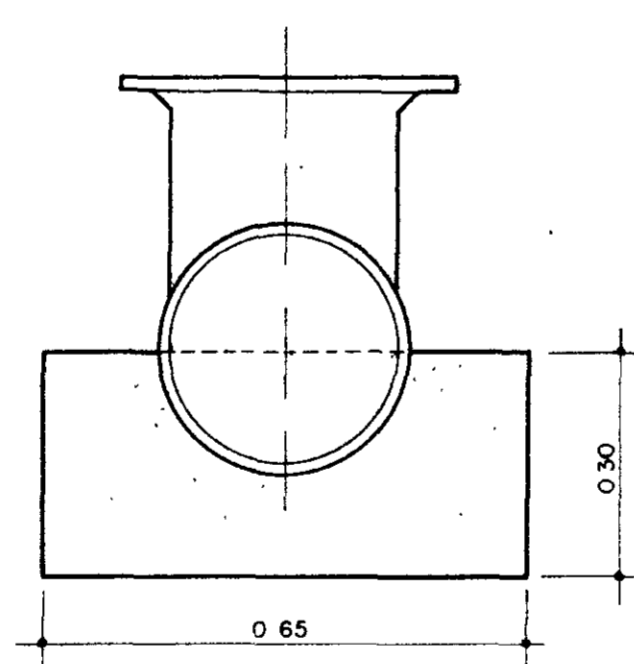
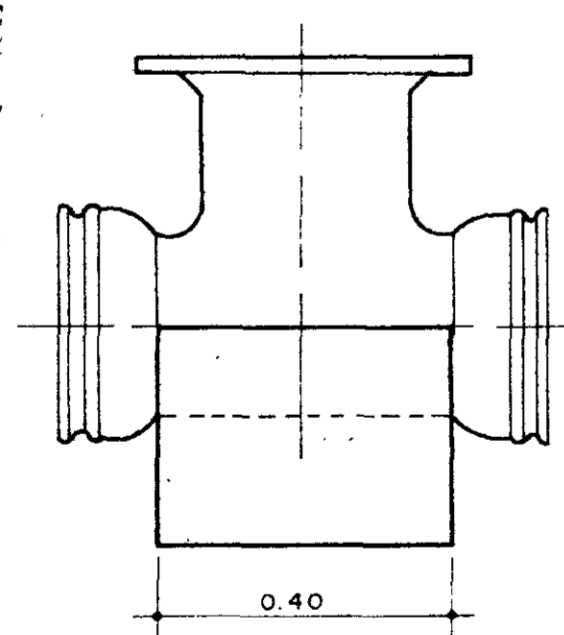
CURVA 45°



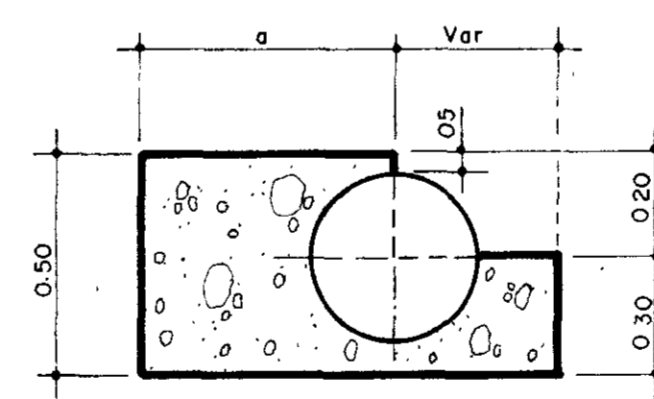
CURVA 22° 30'



CURVA 11° 15'



TÊ



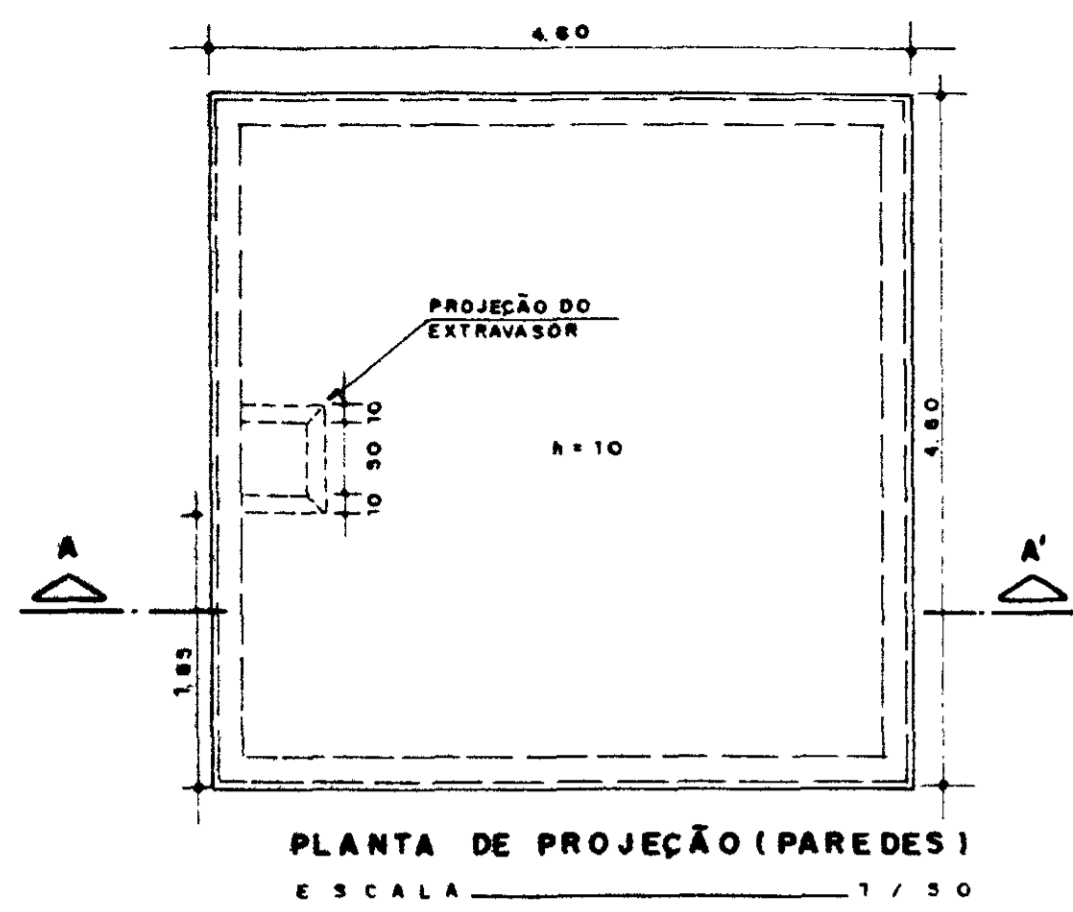
CORTE TIPO

CLASSE	CURVA 90°			CURVA 45°			CURVA 22° 30'			CURVA 11° 15'			TÊ DE REDUÇÃO	
	a	b	VOL (m ³)	a	b	VOL (m ³)	a	b	VOL (m ³)	a	b	VOL (m ³)	a	VOLUME (m ³)
A	0	30	0.081	0	30	0.030	0	30	0.028	0	30	0.014	20	0.042
B	12.5	40	0.121	5	40	0.050	0	40	0.035	0	40	0.025	25	0.053
C	27.5	50	0.188	10	50	0.075	2.5	50	0.049	0	50	0.030	30	0.063
D	35	60	0.254	15	60	0.105	5	60	0.065	0	60	0.035	40	0.084

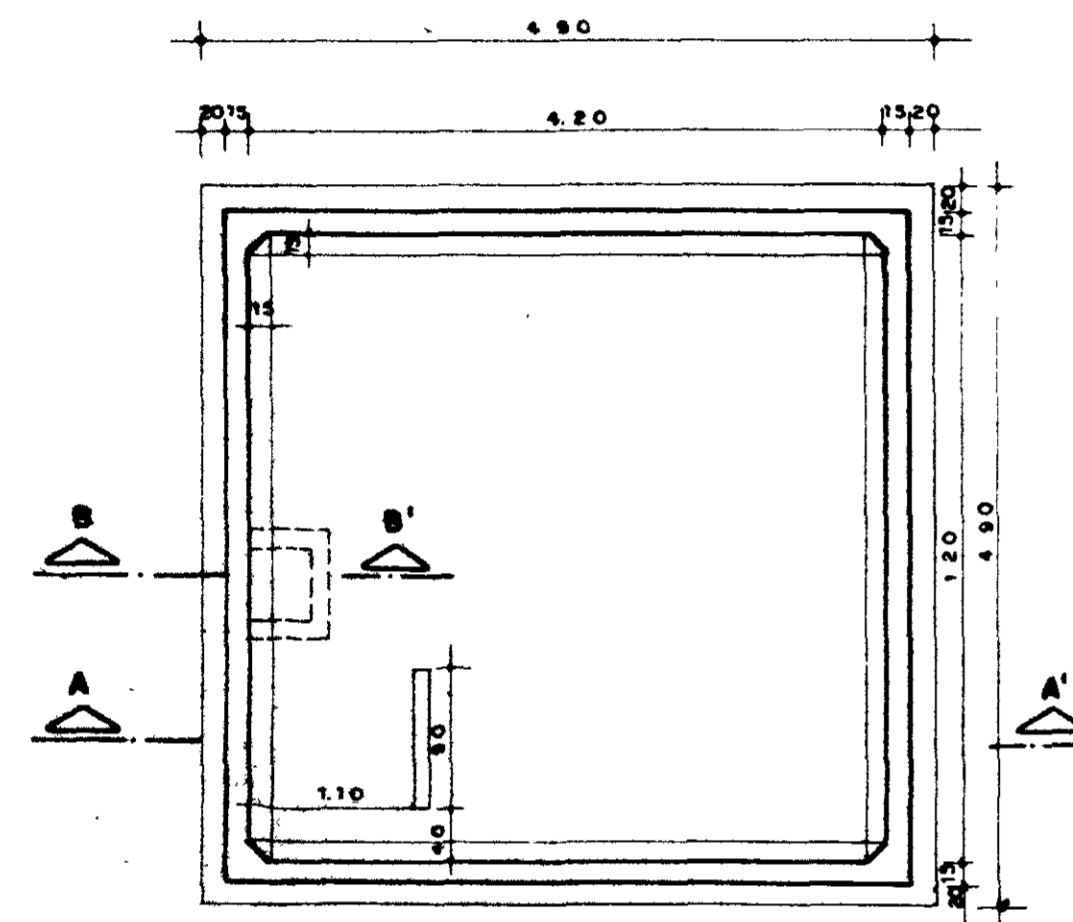
0185/02/06/pt A
 GOVERNO DO CEARÁ
 SECRETARIA DE RECURSOS HÍDRICOS
 06/1899
 SECRETARIA DE RECURSOS HÍDRICOS

000012

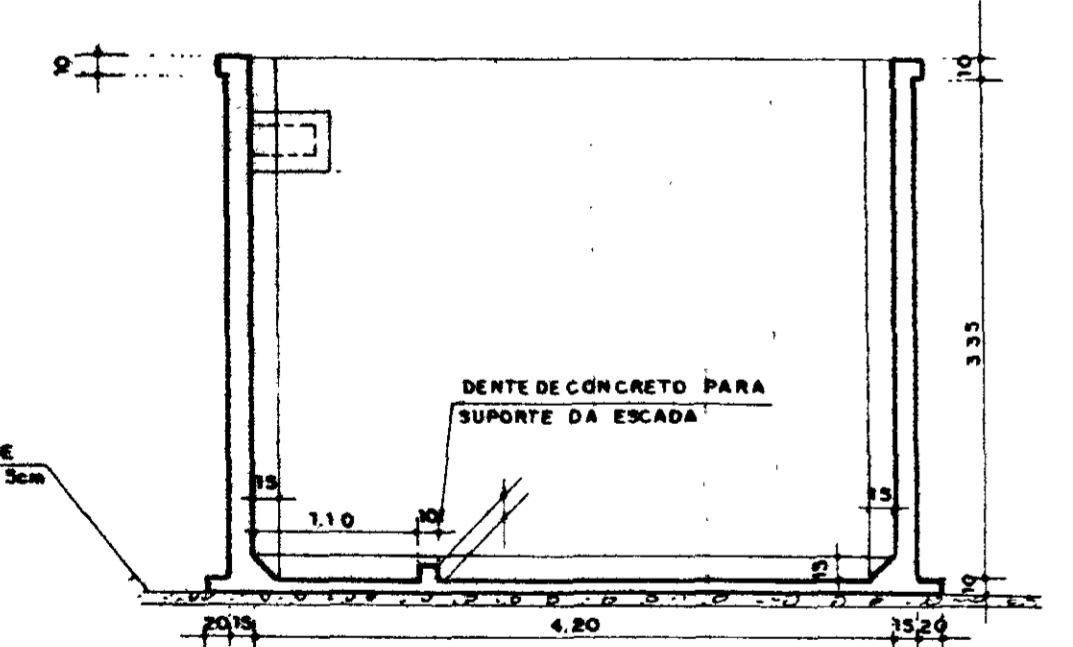
GOVERNO DO ESTADO DO CEARÁ SECRETARIA DOS RECURSOS HÍDRICOS - SRH COMPANHIA DE GESTÃO DOS RECURSOS HÍDRICOS - COGERH			
PROJETO DE DESENVOLVIMENTO URBANO E GESTÃO DOS RECURSOS HÍDRICOS DO ESTADO DO CEARÁ - PROURB / CE.			
ADUTORA DO IPU			
PROJ.	BLOCOS DE ANCORAGEM		DES. F. Carlos F.
VISTO			DATA DE EMISSÃO MAI / 96
VERIF.			ESCALA SEM ESCALA REV.
APROVO	Projetos de Irrigação Consultoria e Assessoria Ltda.		Nº DO DESENHO 0-01/94



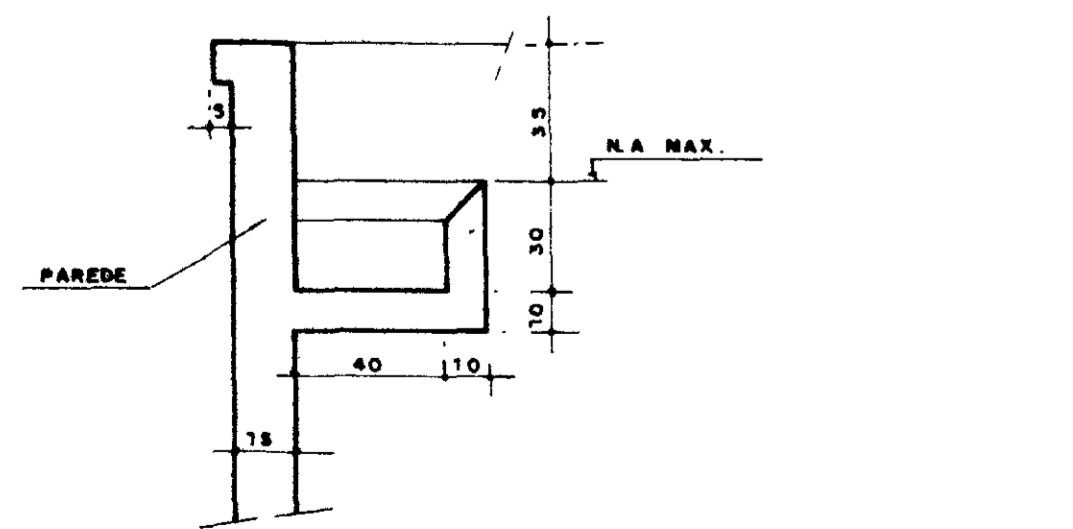
PLANTA DE PROJEÇÃO (PAREDES)
ESCALA 1/50



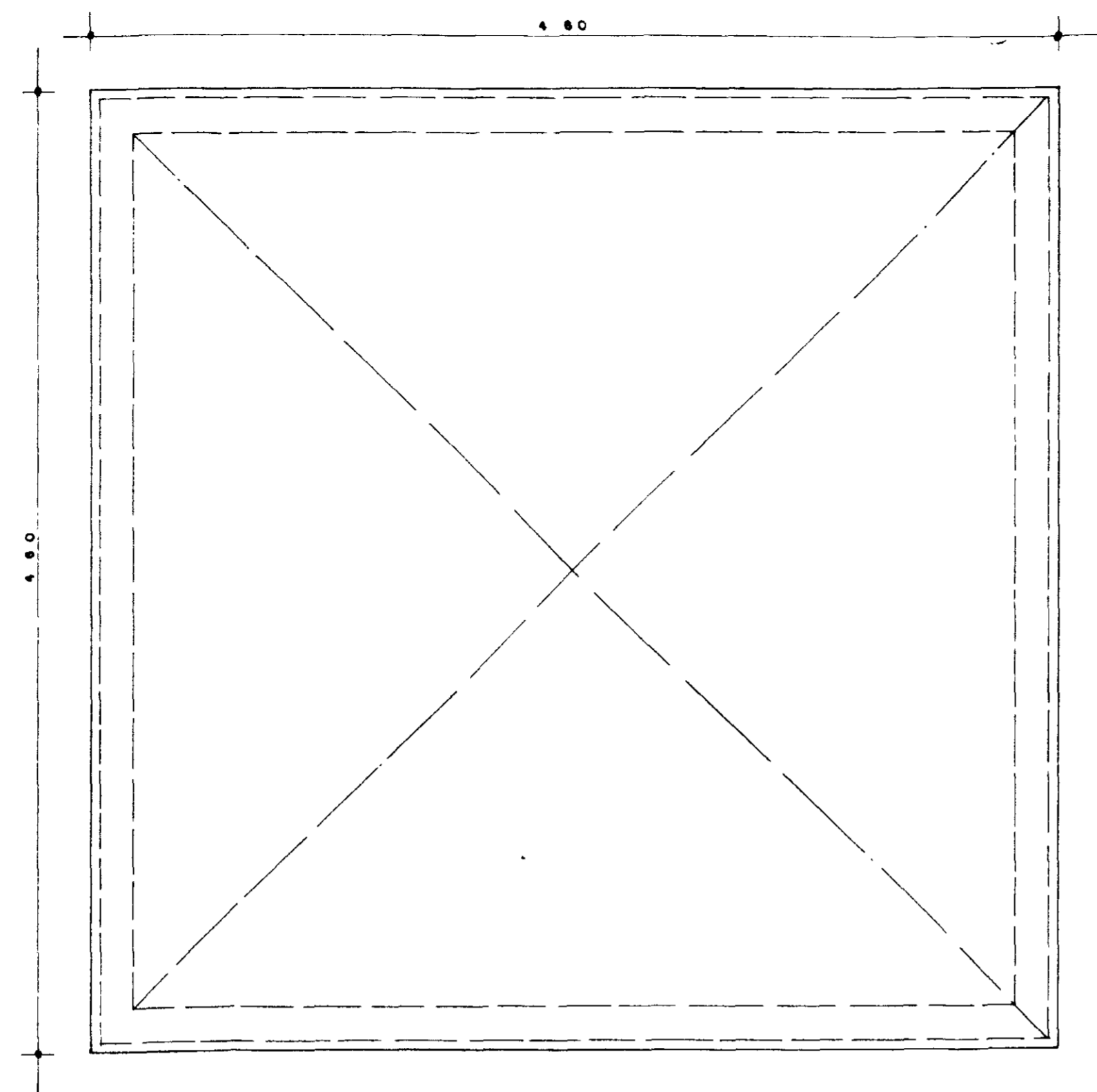
PLANTA BAIXA
ESCALA 1/50



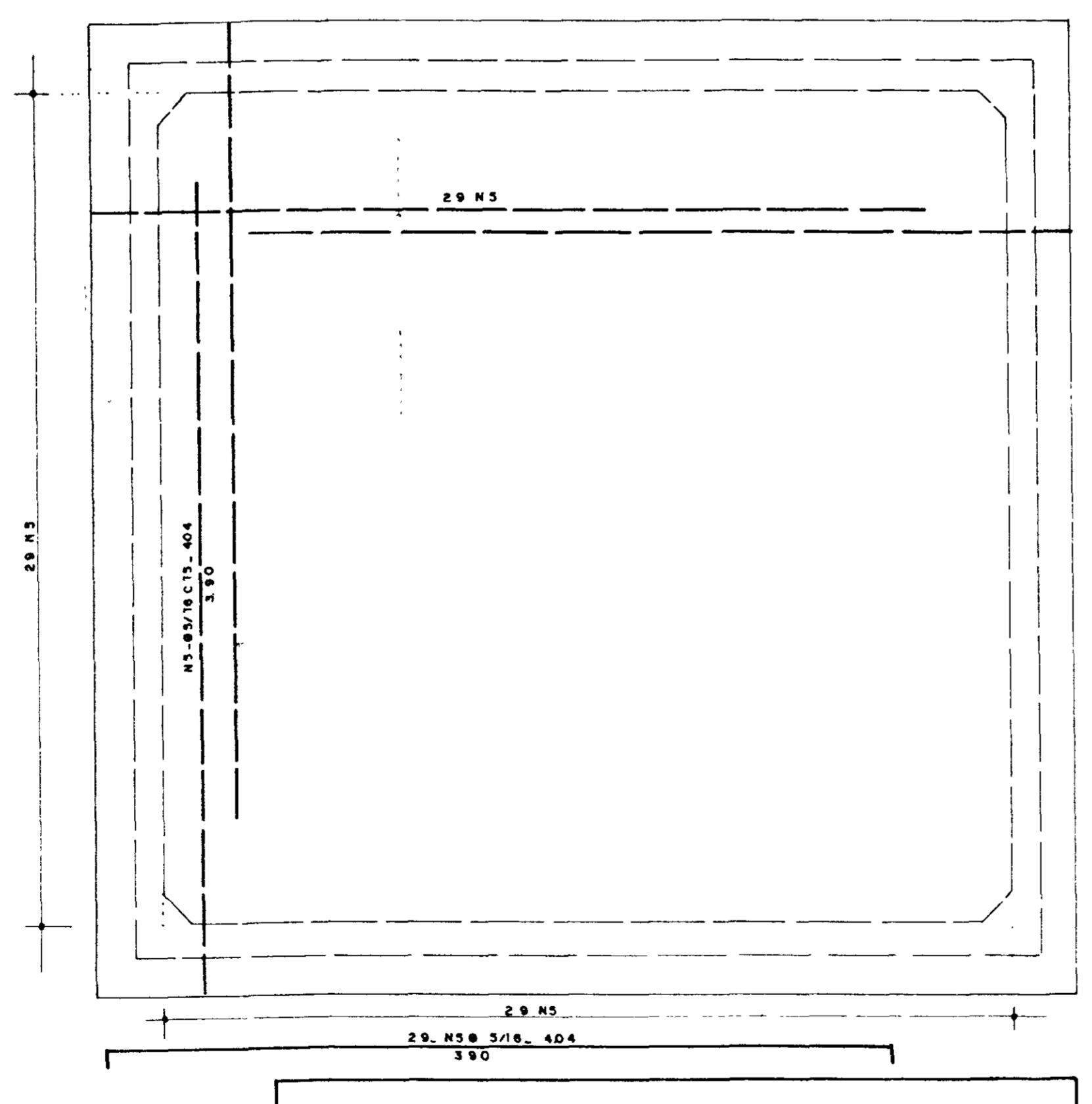
CORTE-AA'-LAJE FUNDO - 10cm
ESCALA 1/50



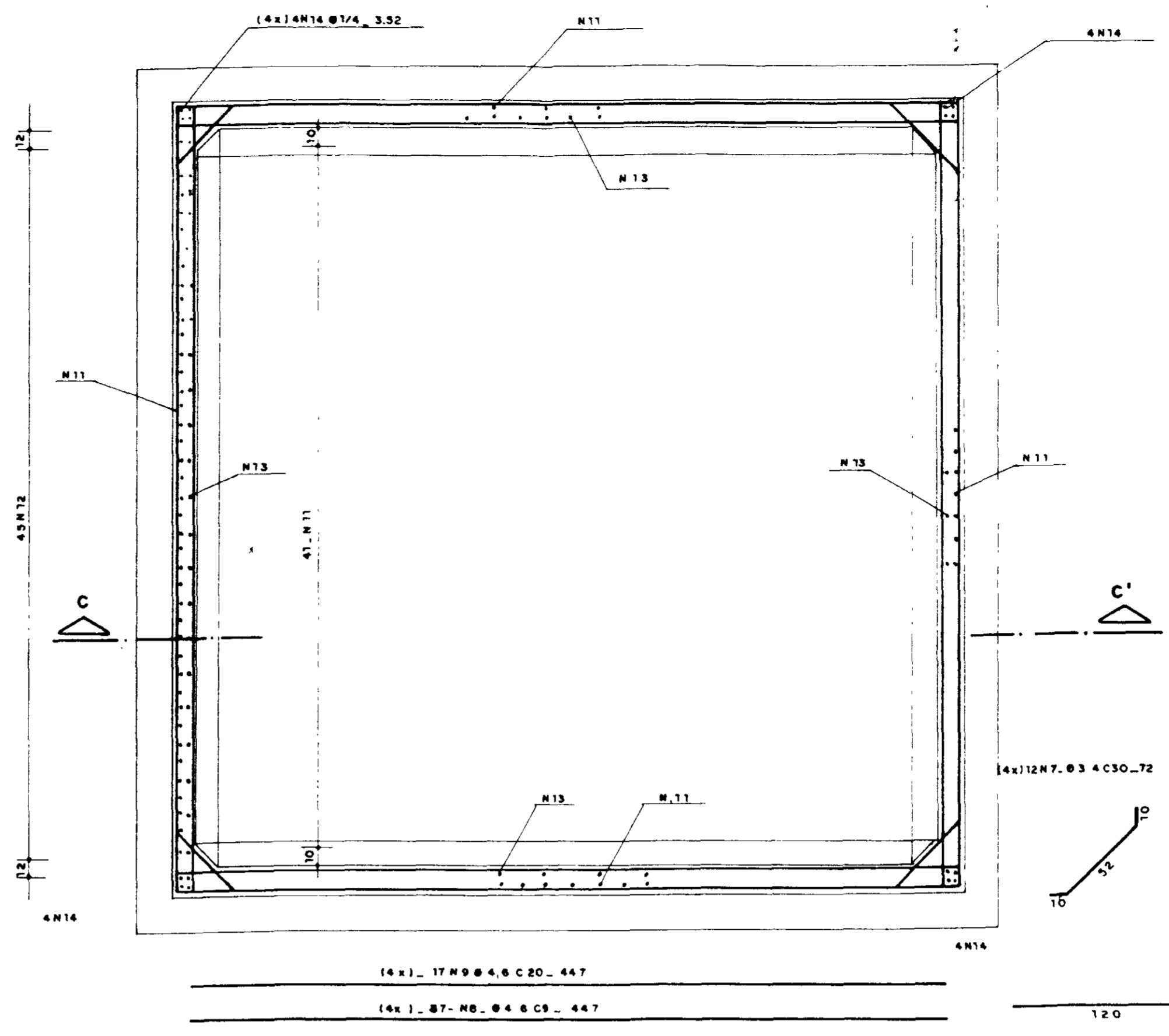
CORTE-BB'-EXTRAVASOR
ESCALA 1/20



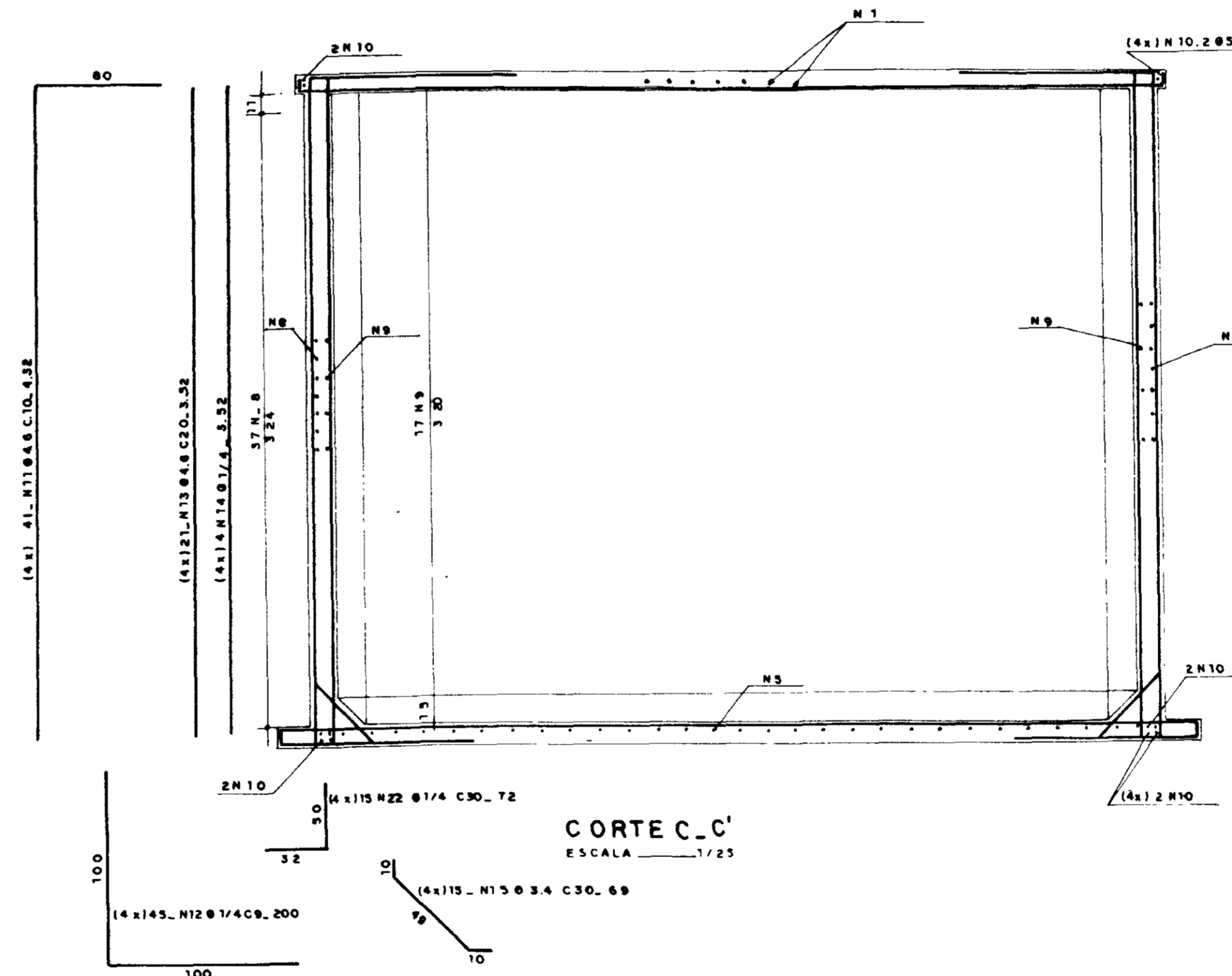
PROJEÇÃO - DAS PAREDES DO RESERVATÓRIO
ESCALA 1/25



LAJE FUNDO-ARMADURA NEGATIVA (SUPERIOR)
ESCALA 1/25

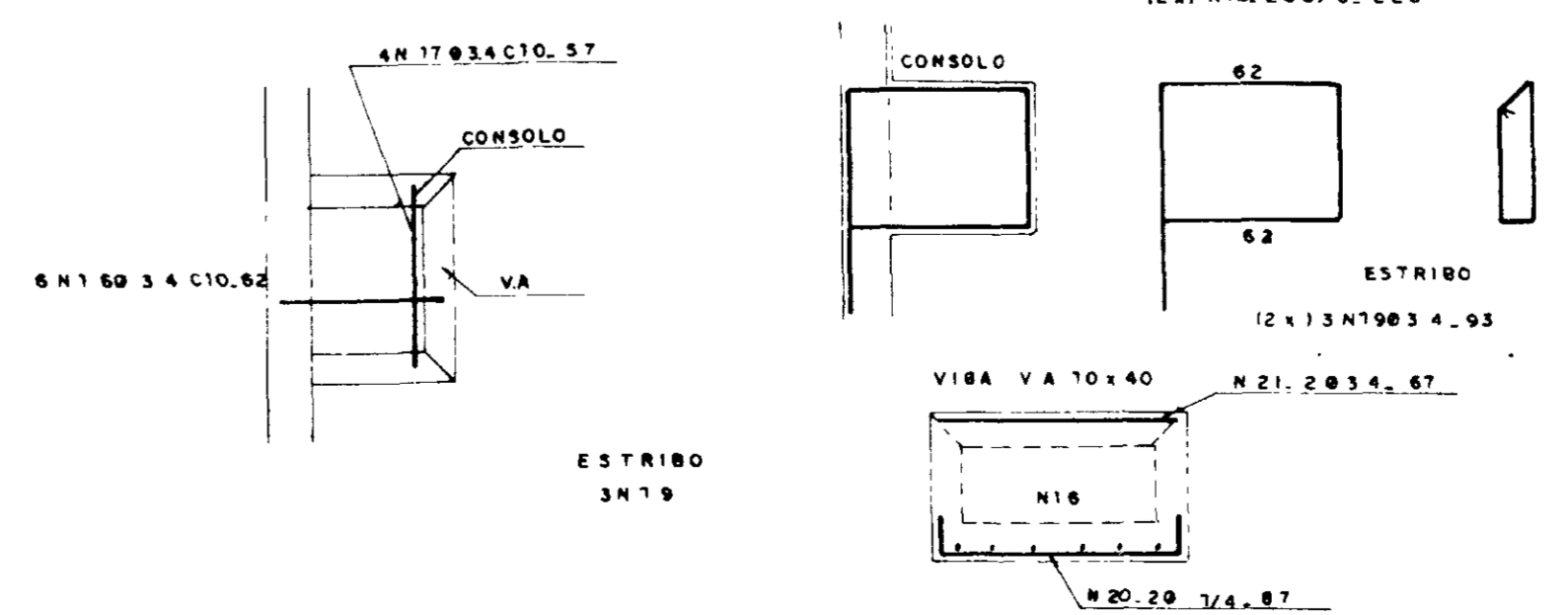


SEÇÃO HORIZONTAL - PAREDES
ESCALA 1/25



CORTE C-C'
ESCALA 1/25

DE TALHE DA FERRAGEM
NO EXTRAVASOR - ESC 1/25



NOTAS

- AS DIMENSÕES ESTÃO EM CM
- OS FERROS N11 QUE OBSTRUÍM A TAMPA DEVERÃO SER APARADOS NA MONTAGEM
- VOLUME DE CONCRETO - 13.58 m³
- ÁREA DE FORMA - 138.5 m²
- O RESERVATÓRIO DEVERÁ SER ASSENTE EM TERRENO QUE APRESENTE $\sigma \geq 1.0 \text{ Kg/cm}^2$
- PARA COLOCAÇÃO DAS TUBULAÇÕES E DEMAIS DETALHES, DEVE-SE OBSERVAR O PROJETO DE ARQUITETURA E HIDRÁULICA DO ENHA HAMILTON F. DE ARAÚJO

QUADRO DE FERROS

N	Ø	QUANT.	C. UNITARIO
1	—	—	—
2	4.6	5	67
3	—	—	—
4	5/16	8	150
5	5/16	56	487
6	5/16	156	288
7	3.4	48	72
8	4.6	148	447
9	4.6	88	447
10	5/16	16	432
11	4.6	164	432
12	1/4"	180	200
13	4.6	84	352
14	1/4"	16	132
15	3.4	60	68
16	3.4	6	62
17	3.4	4	57
18	5/16	4	226
19	3.4	9	93
20	1/4"	2	87
21	3.4	2	67
22	1/4"	60	72
—	—	—	—

RESUMO - AÇO CA - 50

Ø	C TOTAL (m)	PESO (kg)	+ 10%
3.4	91.67	6.50	7.15
4.6	2171.81	245.66	270.22
1/4"	4.29.58	107.39	118.12
5/16	766.70	293.64	323.00
TOTAL		718.49	

000013

SECRETARIA DE REFINANCIAMENTO

06/1898

GOVERNO DO ESTADO DO CEARÁ
SECRETARIA DOS RECURSOS HÍDRICOS - SRH
COMPANHIA DE GESTÃO DOS RECURSOS HÍDRICOS - COGERH

PROJETO DE DESENVOLVIMENTO URBANO, E GESTÃO DOS RECURSOS HÍDRICOS DO ESTADO DO CEARÁ - PROURB / CE

ADUTORA DO IPU

RESERVATÓRIO DE FLEXIBILIZAÇÃO
1- APOIADO - 50 m³

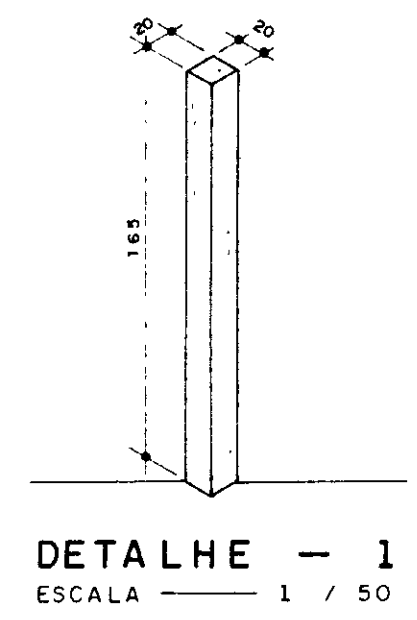
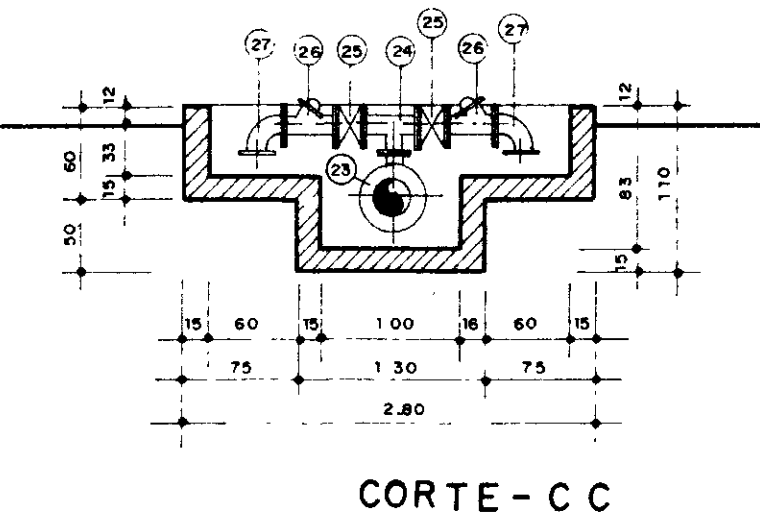
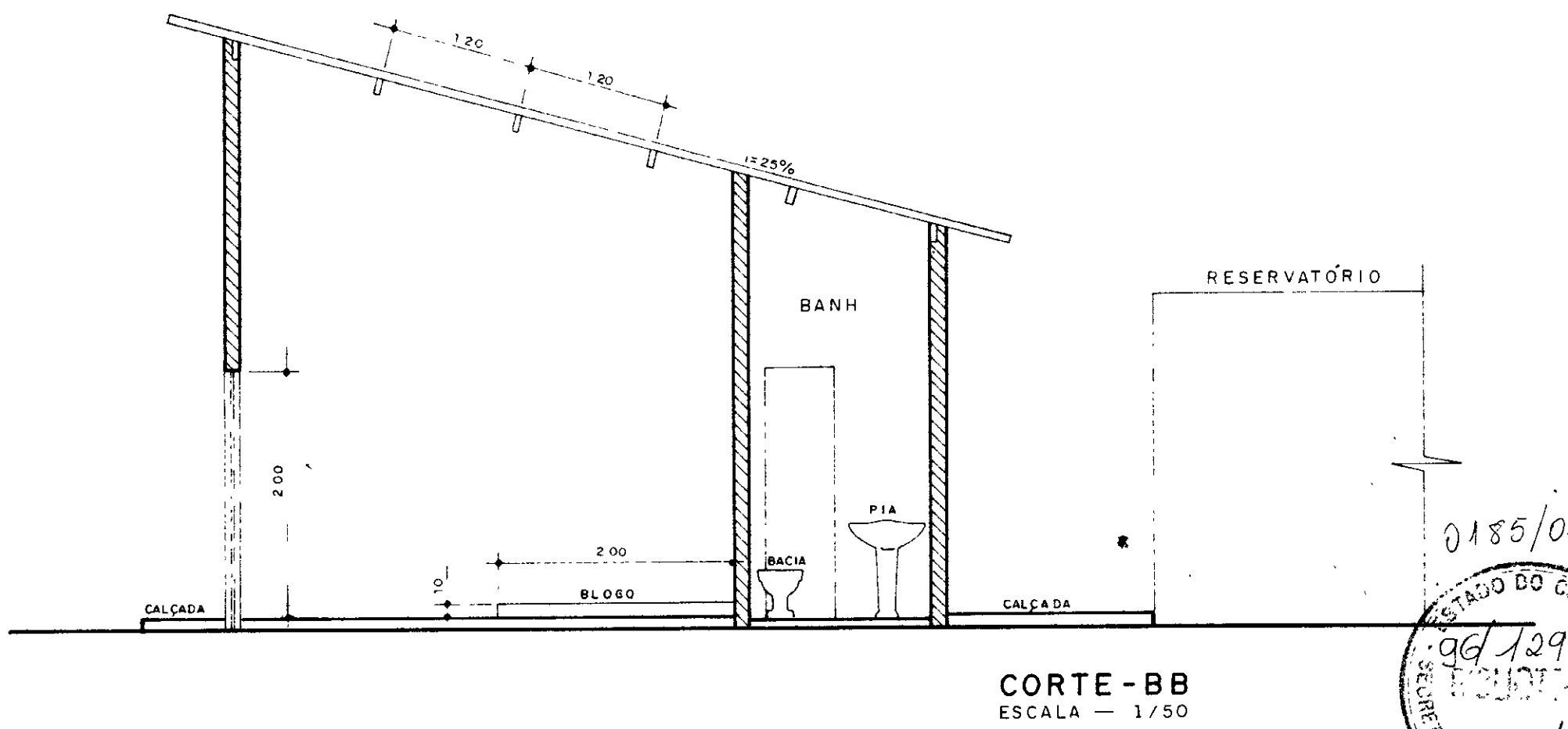
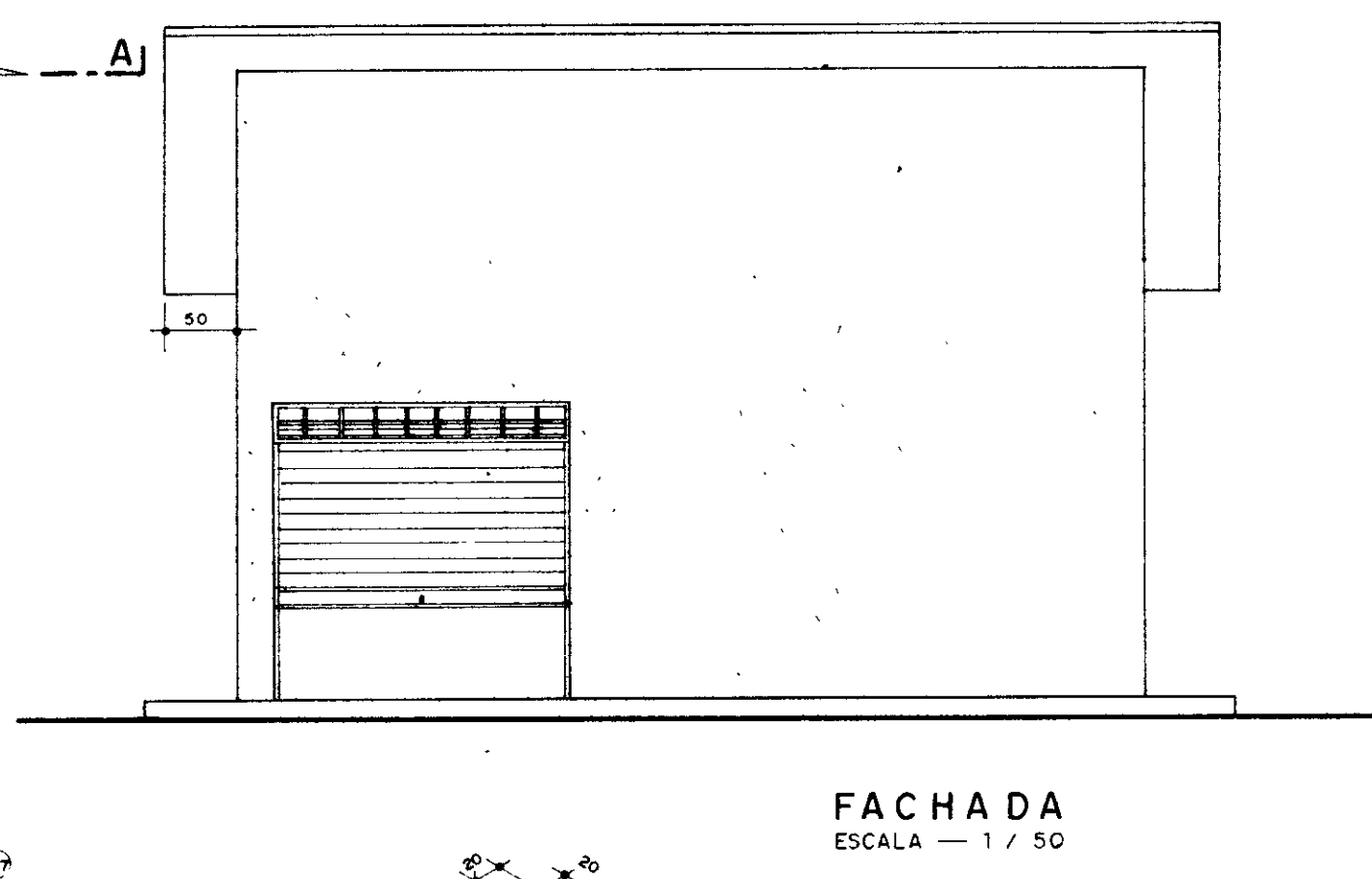
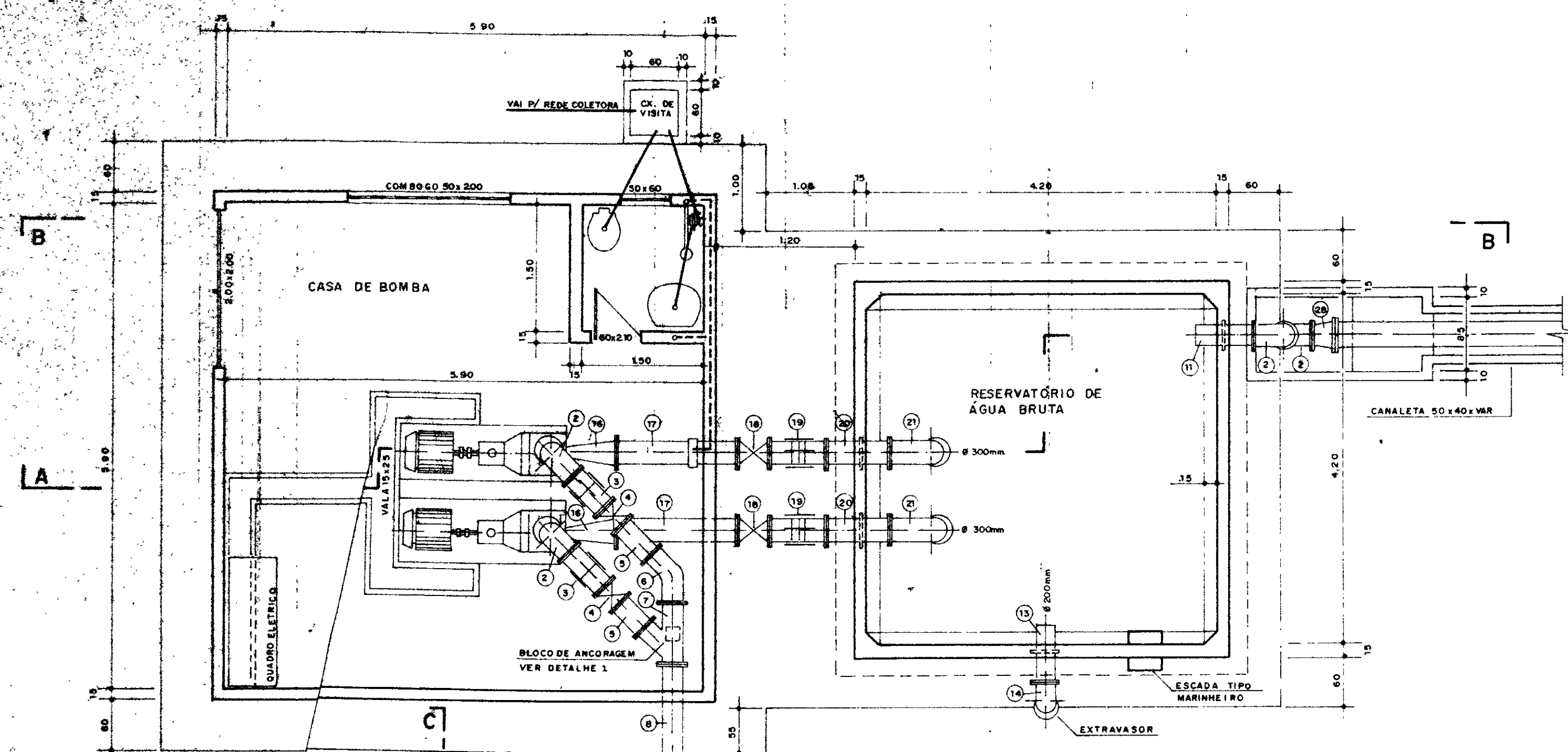
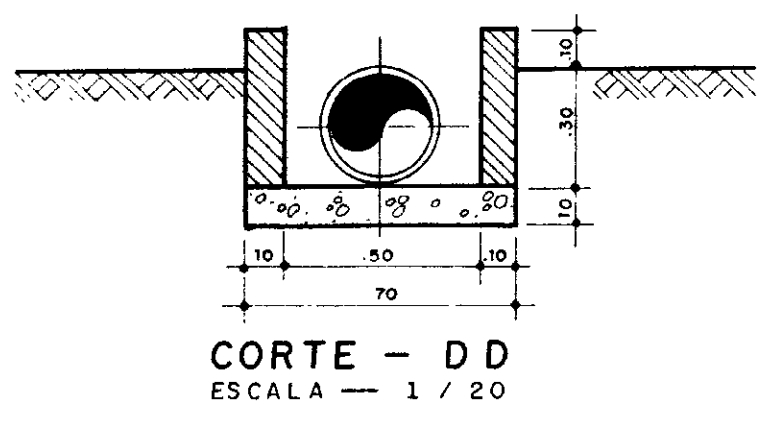
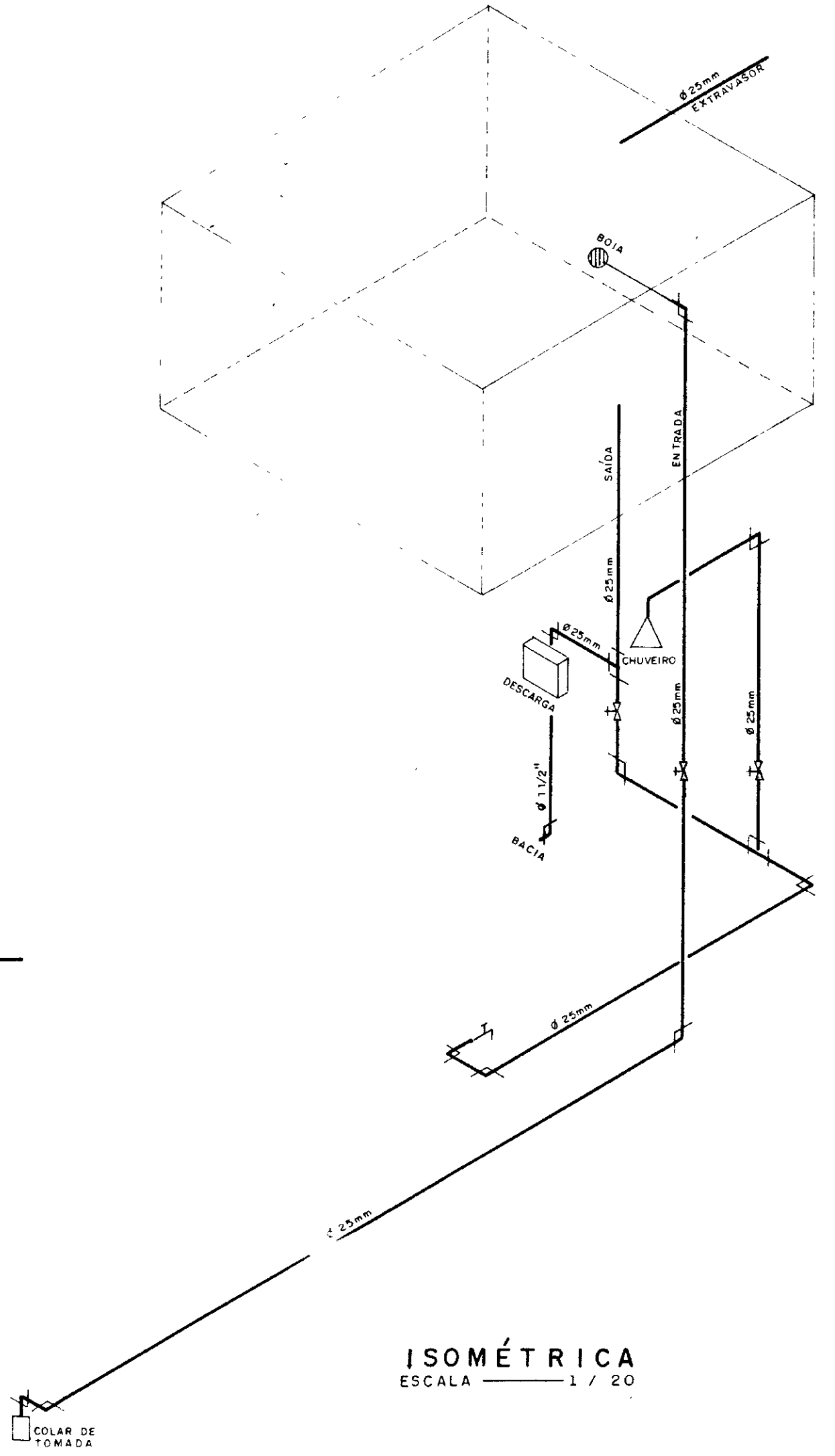
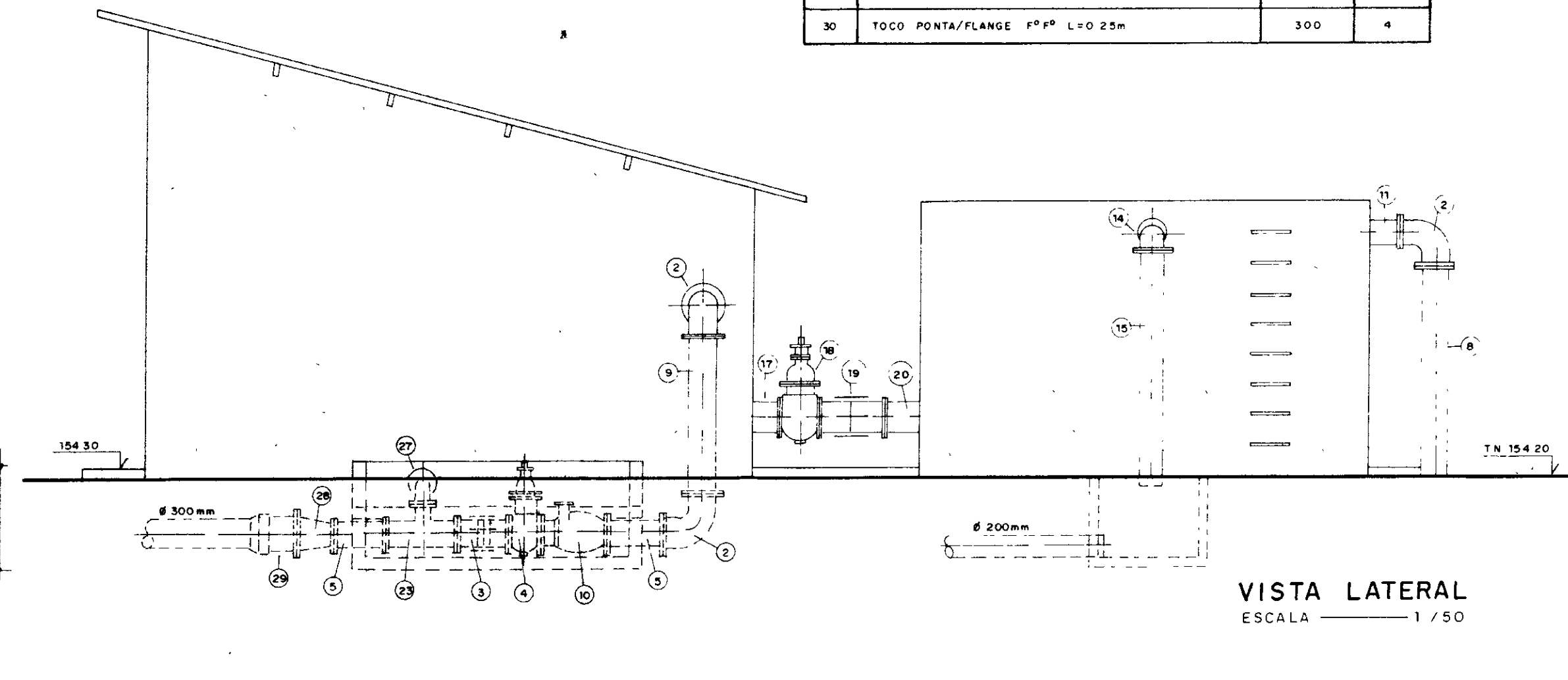
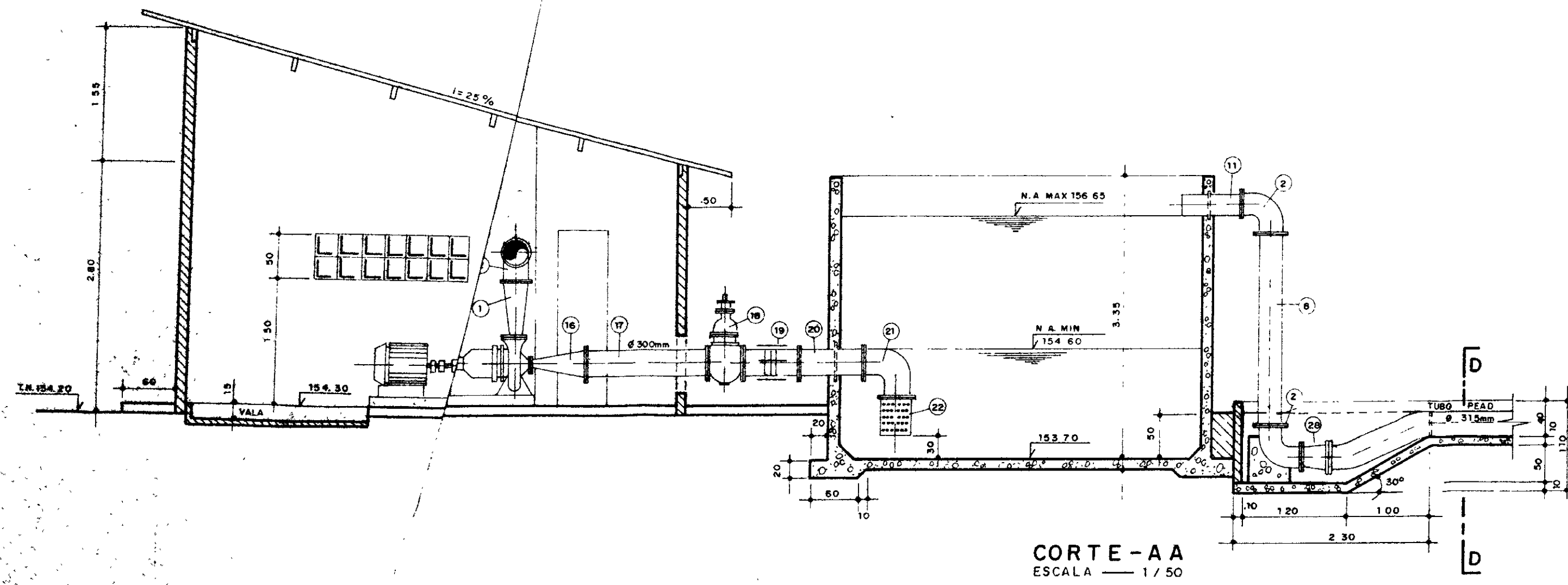
PLANTA BAIXA-CORTES-FORMAS E FERRAGEM

Projeto de Irrigação
Consultoria e Assessoria Ltda.

DATA DE EMISSÃO: MAI/98
ESCALA: 1/25
INDICADA: REV
RF DO DESENHO: E-04/22


ITEM	MATERIAL	DIAM (mm)	QUANT (un.)
1	RD FLANGEADA FPP	250x100	2
2	C 90° FLANGEADA FPP	250	6
3	JUNTA GIBAULT FPP	250	3
4	RG. DE GAVETA FLANGEADO	250	3
5	TOCO FLANGEADO FPP L=0,30m	250	4
6	C 45° FLANGEADA FPP	250	1
7	JUNÇÃO FLANGEADA FPP	250	1
8	TUBO FLANGEADO FPP L=2,20m	250	2
9	TUBO FLANGEADO FPP L=1,10m	250	1
10	VALVULA DE RETENÇÃO-TIPO PORTINHOLA ÚNICA	250	1
11	EXTREMIDADE PONTA/FLANGE COM ABA DE VEDAÇÃO FPP L=0,70m	250	1
12	TOCO PONTA/FLANGE FPP L=0,25m	250	6
13	EXTREMIDADE PONTA/FLANGE COM ABA DE VEDAÇÃO FPP L=0,70m	200	1
14	C 90° FLANGEADA FPP	200	1

ITEM	MATERIAL	DIAM (mm)	QUANT (un.)
15	TUBO PONTA/FLANGE FPP L=2,75m	200	1
16	RD EXCENTRICA FLANGEADA FPP	300x125	2
17	TUBO FLANGEADO FPP L=1,50m	300	2
18	RG GAVETA FLANGEADO C/ CABECOTE FPP	300	2
19	JUNTA GIBAULT FPP	300	1
20	EXTREMIDADE FLANGEADA COM ABA DE VEDAÇÃO L=0,70m	300	1
21	C 90° FLANGEADA FPP	300	2
22	VALVULA DE PE C/ CRIVO FPP	300	2
23	TÉ RD FLANGEADO FPP	250x100	1
24	TÉ NORMAL FLANGEADO FPP	100	1
25	RG GAVETA FLANGEADO C/ CABECOTE FPP	100	2
26	VALVULA REDUTORA DE ONDAS PN-10 FERRO DUCTIL FPP	100	2
27	C 90° FLANGEADA FPP	100	2
28	RD FLANGEADA FPP	300x250	2
29	EXTREMIDADE PONTA/FLANGE FPP	300	1
30	TOCO PONTA/FLANGE FPP L=0,25m	300	4

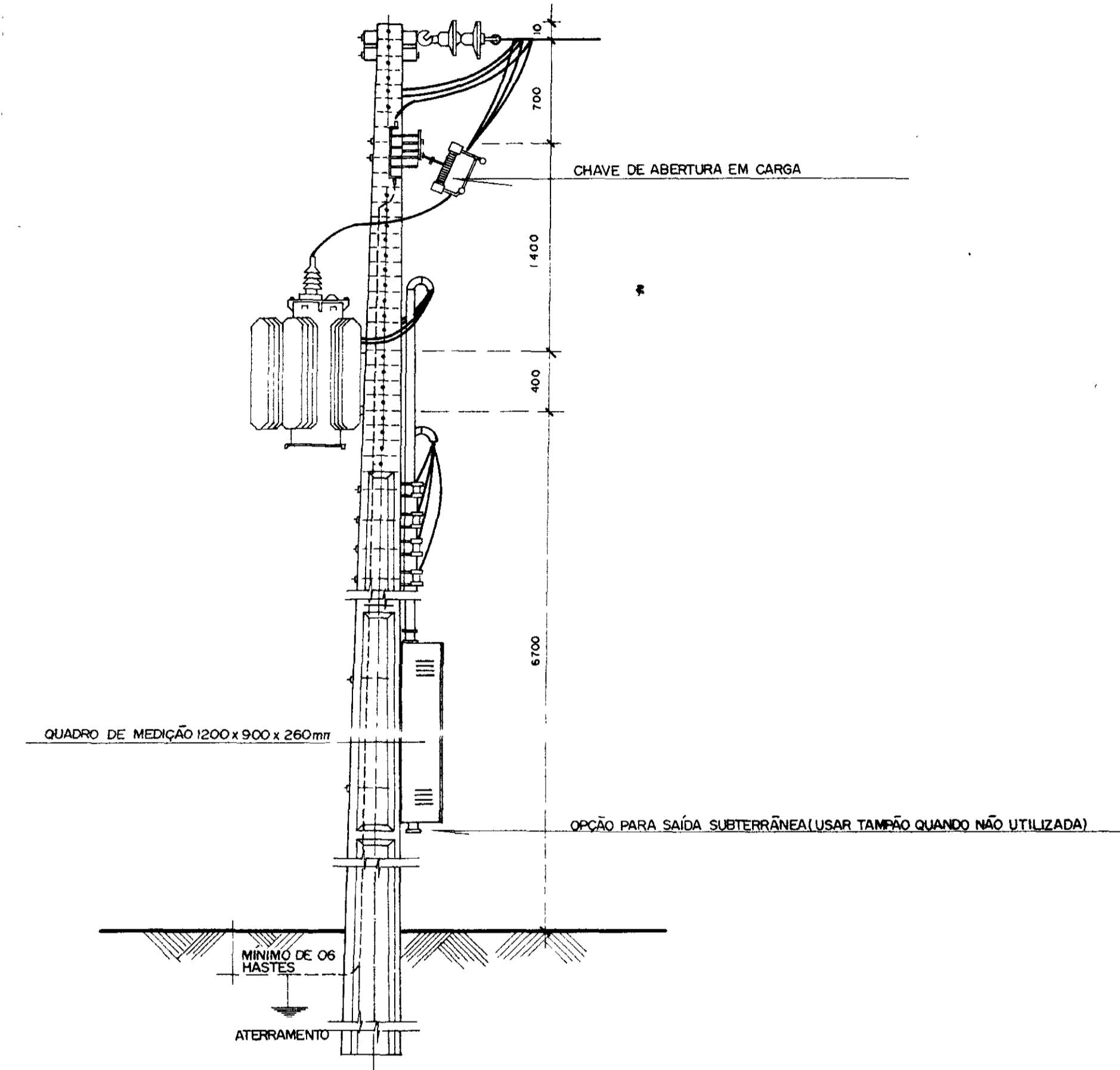
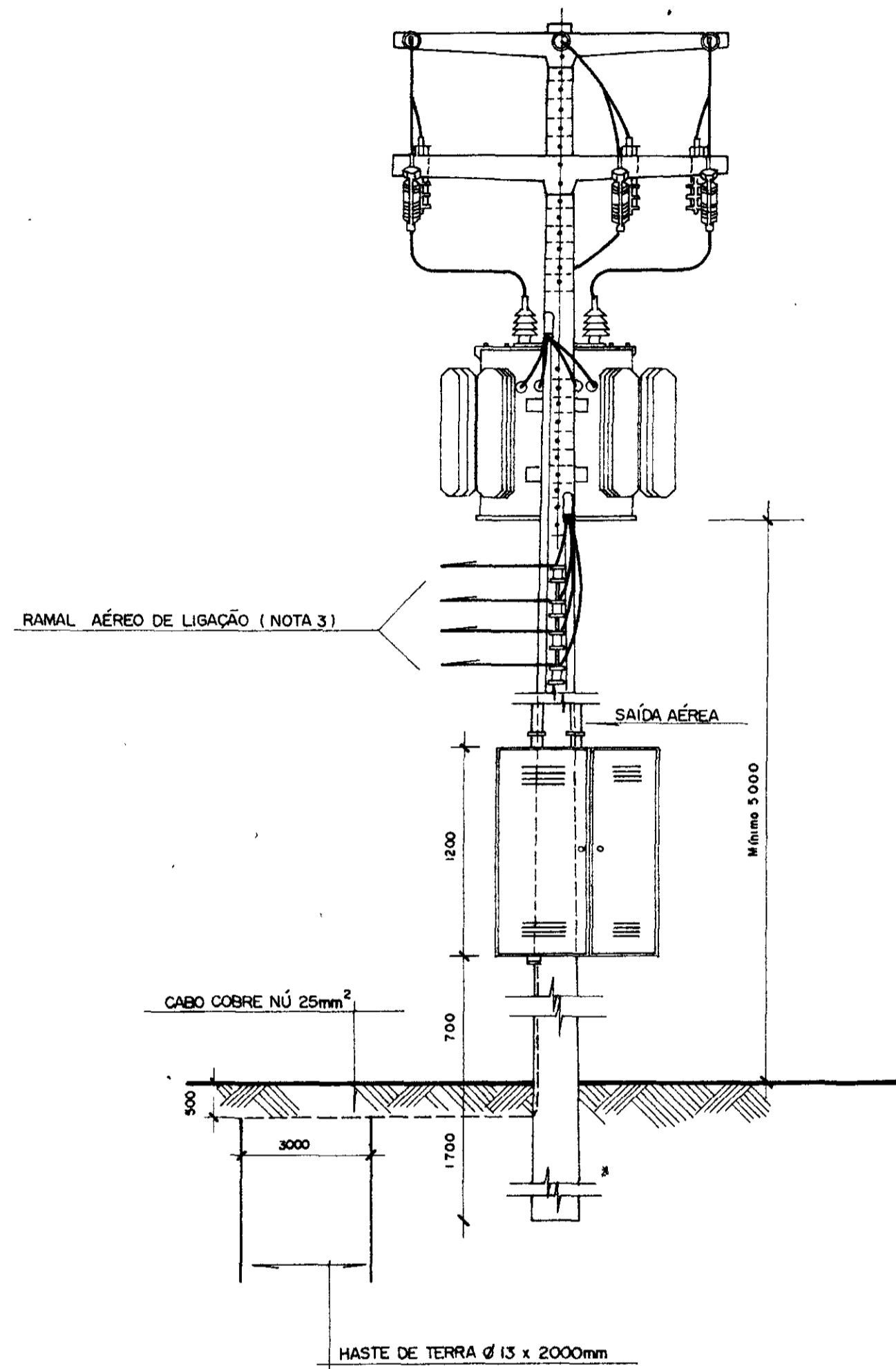
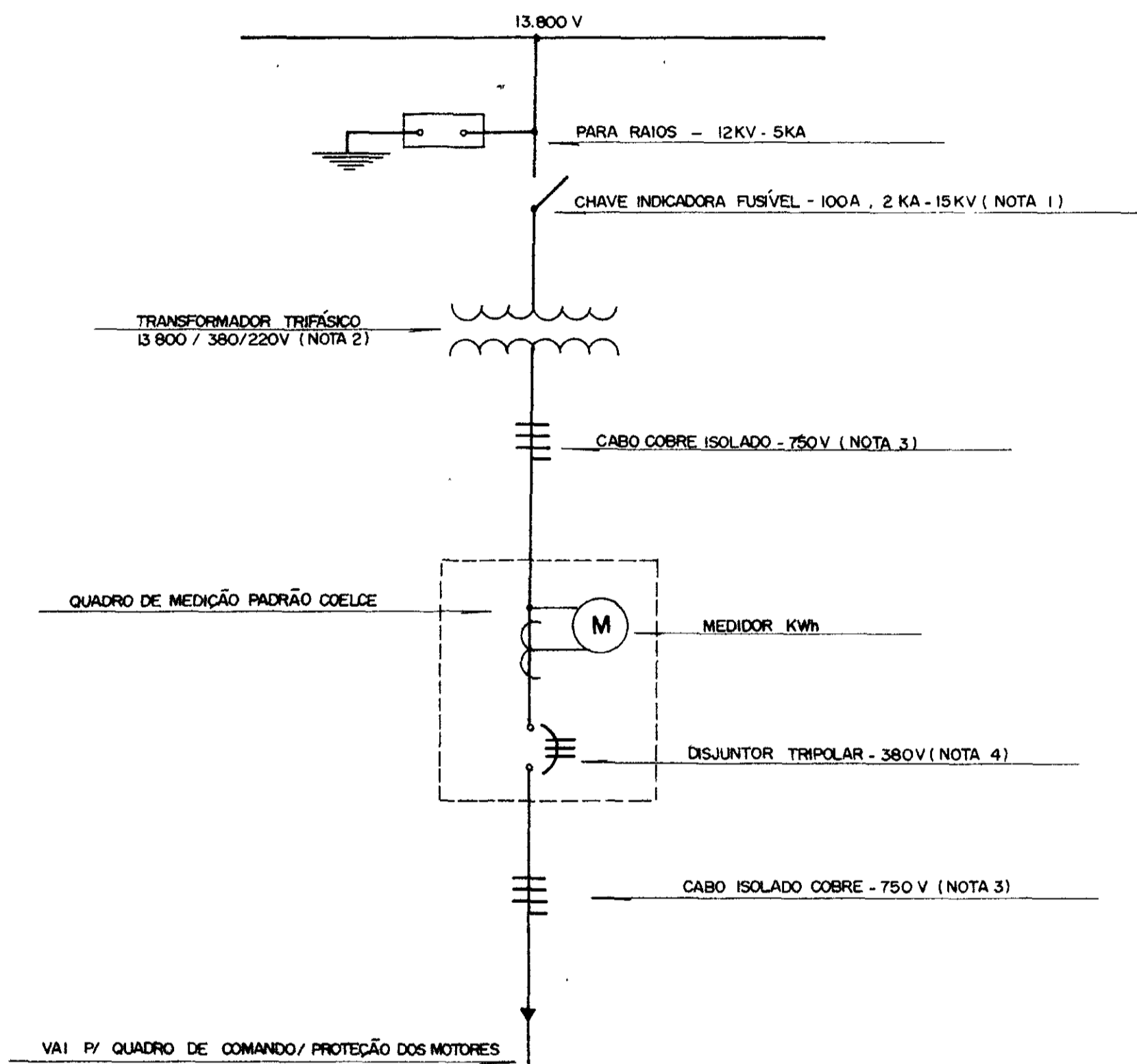


0185/02/06/PTA
ESTADO DO CEARÁ
SECRETARIA DE RECURSOS HÍDRICOS
06/12/99
SECRETARIA DE RECURSOS HÍDRICOS

00014

GOVERNO DO ESTADO DO CEARÁ SECRETARIA DOS RECURSOS HÍDRICOS - SRH COMPANHIA DE GESTÃO DOS RECURSOS HÍDRICOS - COGERM		
PROJETO DE DESENVOLVIMENTO URBANO, E GESTÃO DOS RECURSOS HÍDRICOS DO ESTADO DO CEARÁ - PROURB / CE		
ADUTORA DO IPU		
PROJ VISTO VERIF APROVO	ESTAÇÃO ELEVATÓRIA - EE 2 PLANTA BAIXA, CORTES E FACHADA  Projetos de Irrigação Consultoria e Assessoria Ltda.	DES: F. Carlos F. DATA DE EMISSÃO: MAI/96 ESCALA: 1/50 Nº DO DESENHO: E-03/22

**DIAGRAMA UNIFILAR
SUBESTAÇÃO AÉREA 15 KV**



	NOTA 01	NOTA 02	NOTA 03	NOTA 04
ESTAÇÃO ELEVATÓRIA	ELO FUSÍVEL (A)	TRANSFORMADOR TRIFÁSICO (KVA)	CABO COBRE ISOLADO (mm²)	DISJUNTOR TRIPOLAR (A / KA)
EE - 3	8 (8K)	112,5	95 / 50	200 / 10
EE - 4	10 (10K)	150	120 / 70	300 / 22
EE-1 + EE-2	10 (10K)	150	120 / 70	300 / 22

NOTAS:
 01 - POTÊNCIA TRANSFORMADOR (NOTA 2)
 02 - POSTE DE 11,0m COM RESISTÊNCIA NOMINAL MÍNIMA DE 300 kg N.
 03 - MEDIDAS EM mm
 04 - S/ ESCALA

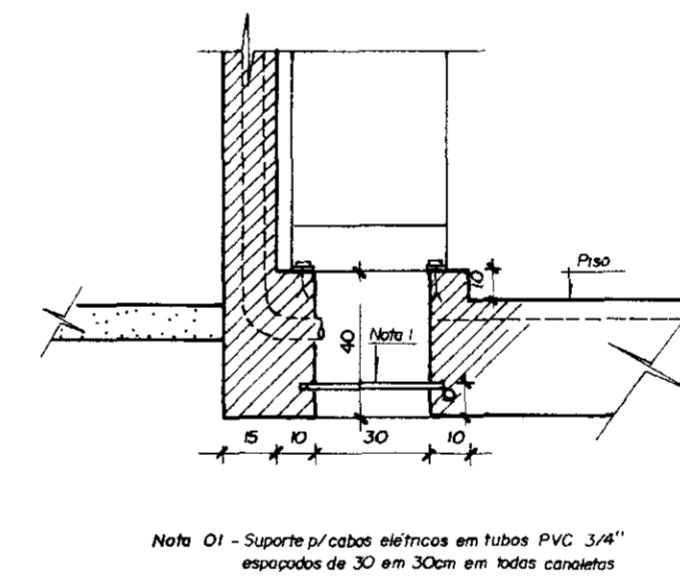
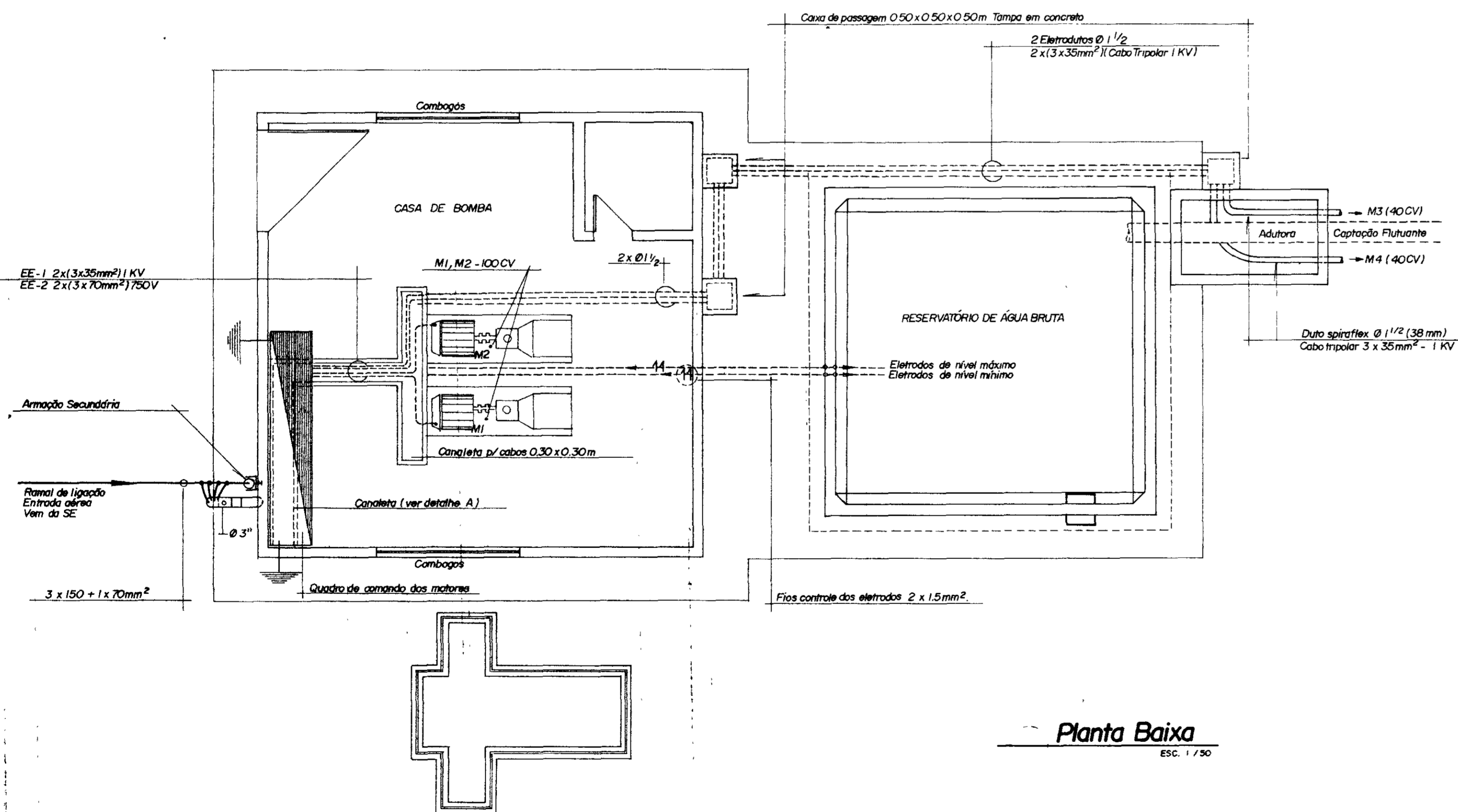
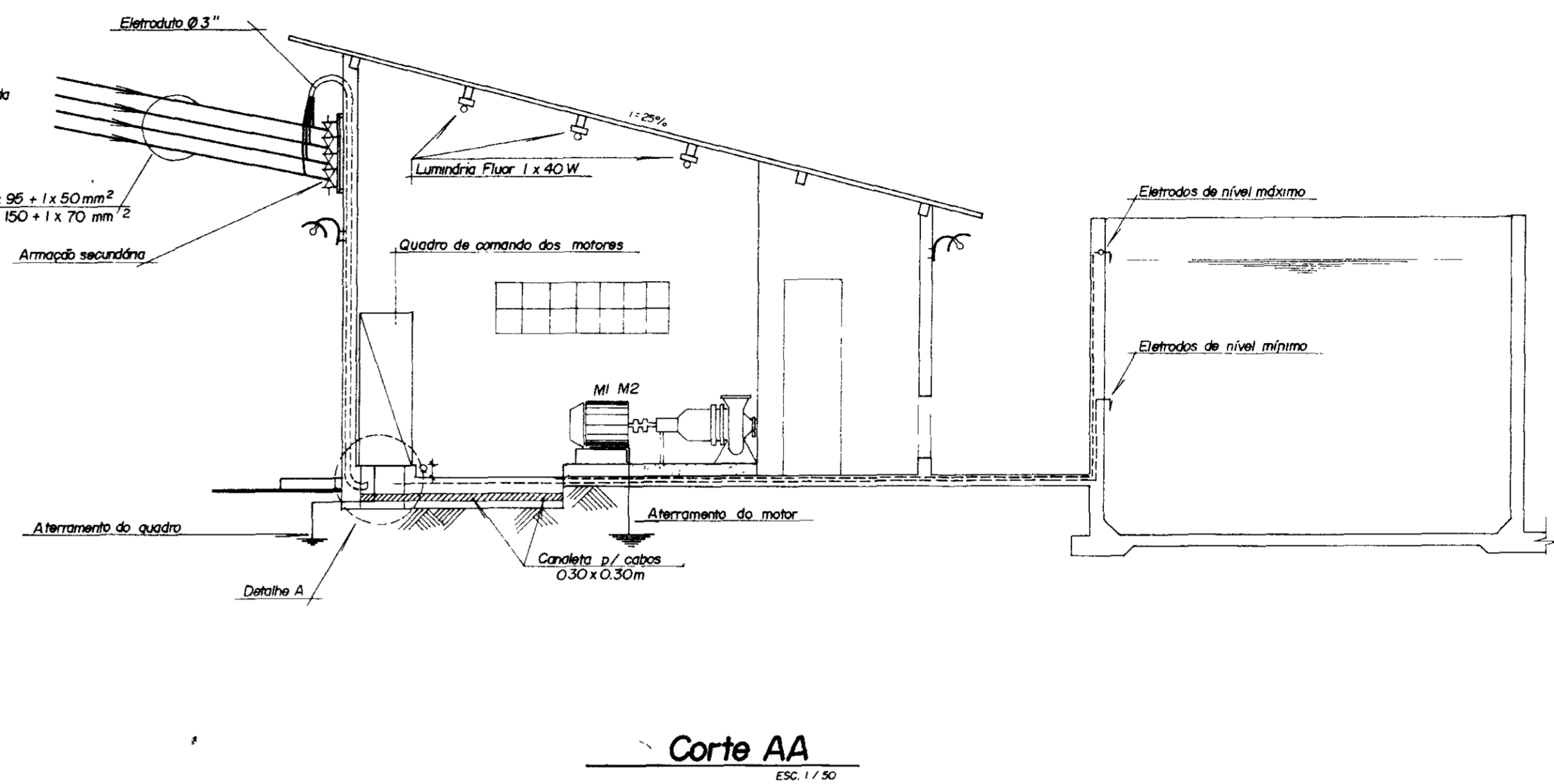
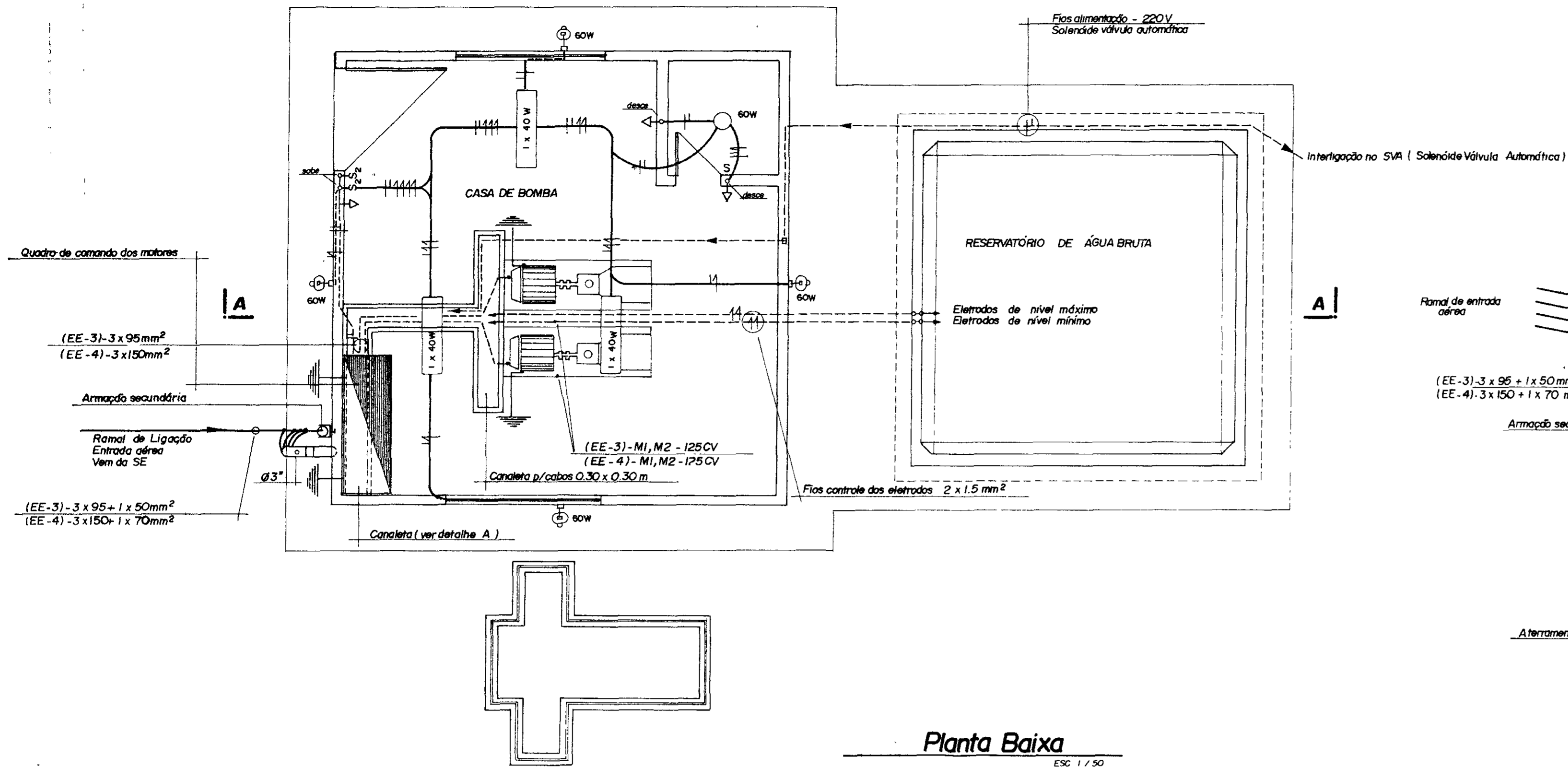
01/05/02/06/pt A
 ESTADO DO CEARÁ
 SECRETARIA DOS RECURSOS HÍDRICOS
 96/1299
 COMPANHIA DE GESTÃO DOS RECURSOS HÍDRICOS - COGERH
 01

000015

GOVERNO DO ESTADO DO CEARÁ
 SECRETARIA DOS RECURSOS HÍDRICOS - SRH
 COMPANHIA DE GESTÃO DOS RECURSOS HÍDRICOS - COGERH

PROJETO DE DESENVOLVIMENTO URBANO, E GESTÃO DOS RECURSOS HÍDRICOS DO ESTADO DO CEARÁ - PROURB / CE

PROJ	SUBESTAÇÃO AÉREA ELÉTRICA - EE 1/2	DES. Mércio
VISTO	TIPO POSTE PADRÃO COELCE	DATA DE EMISSÃO: Julho / 96
VERIF		ESCALA: REV.
APROVO	Projeto de Irrigação Consultoria e Assessoria Ltda.	NR DO DESENHO: E-06/22

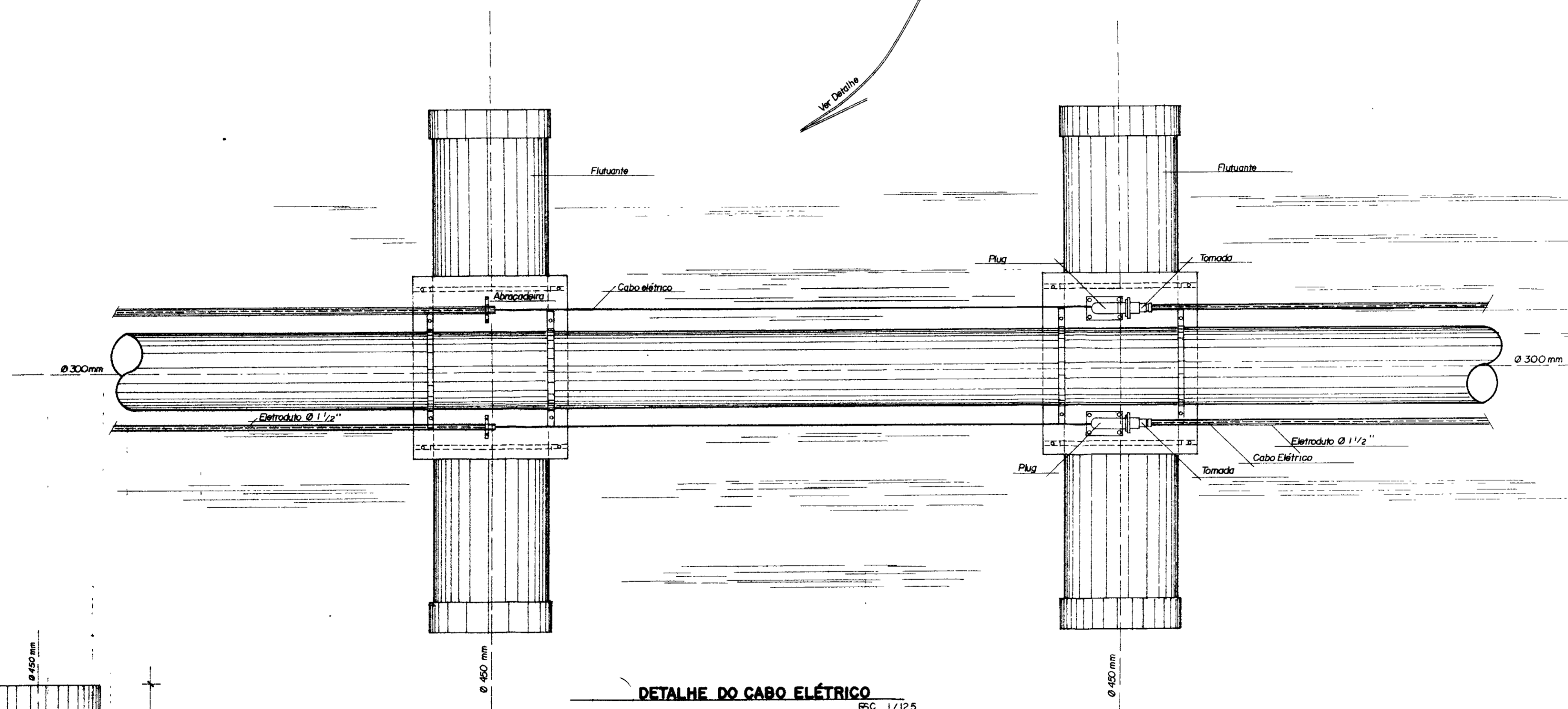
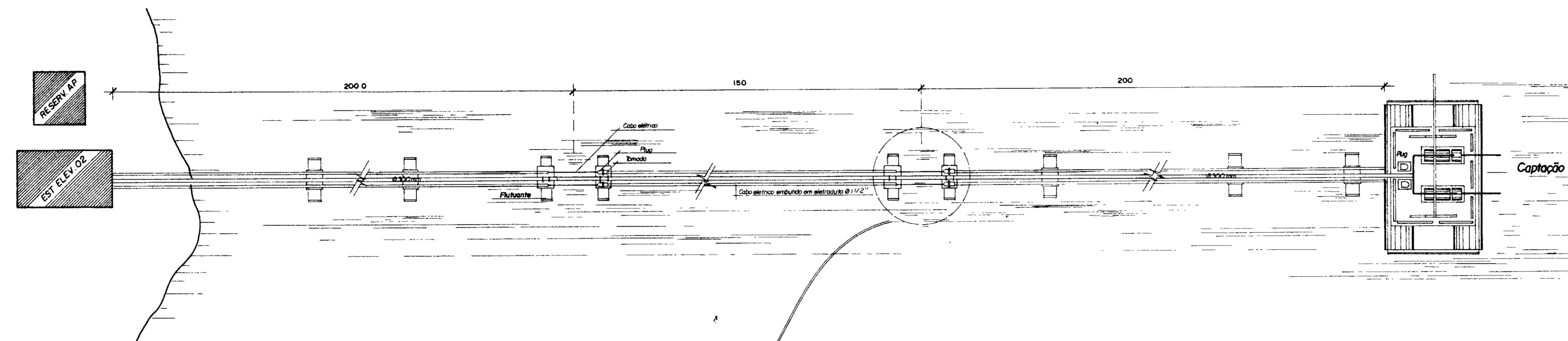


Legenda

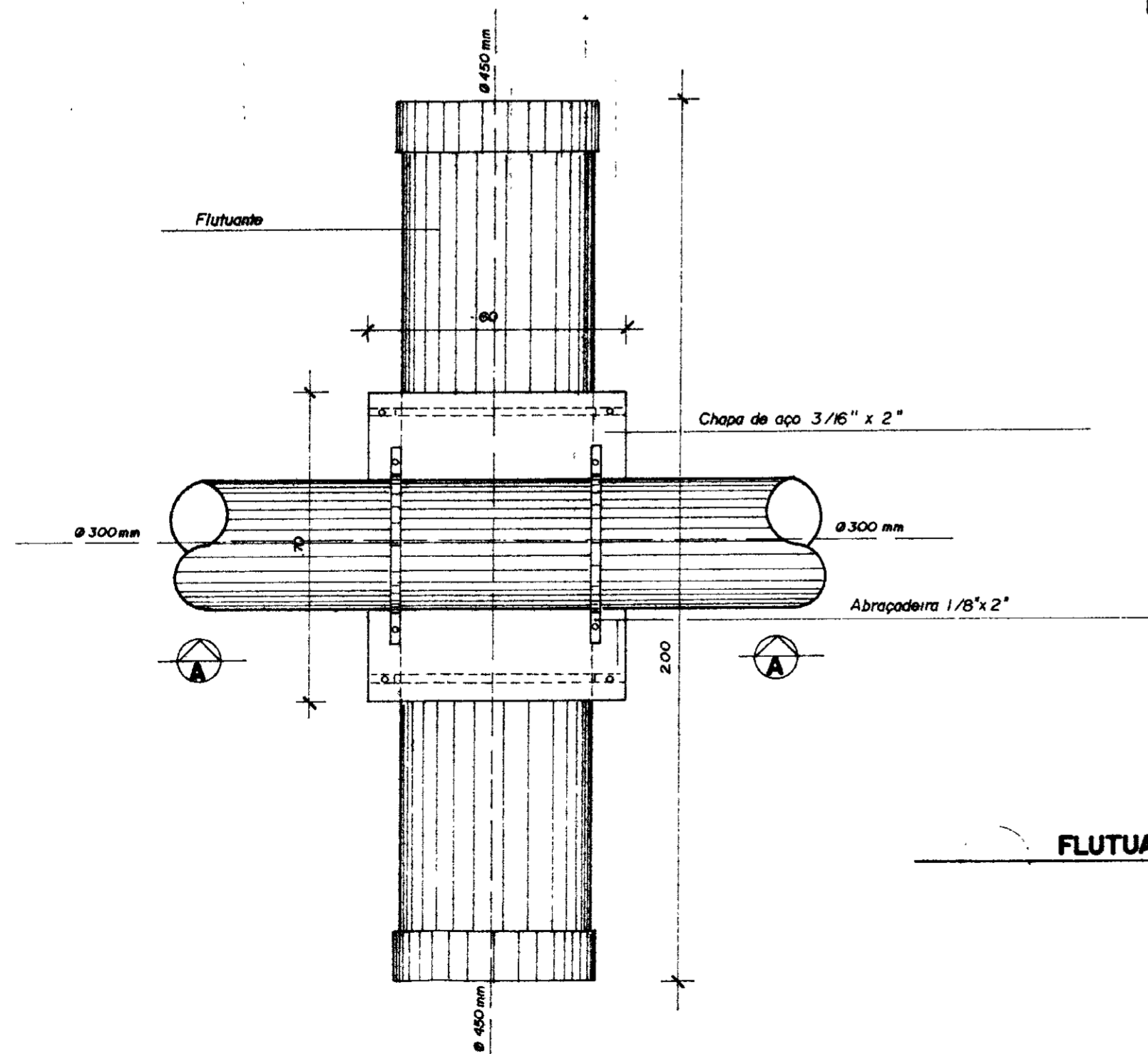
- Luminação Fluorescente 1 x 40W
- — Luminação Pendente 60W
- ⊕ — Luminação tipo arandela 60W
- ⊕ — Interruptor Duplo - 220V
- ⊕ — Interruptor Simples - 220V
- ⊕ — Tomada Monofásica - 220V
- Fios Fase, Neutro e Retorno
- Eletroduto Embutido - piso ou parede
- Aterramento c/ haste cobreada
- Nota — Eletroduto não cotado - 1/2" (13)
- Conductor não cotado - 1/5 mm²

0155/02/06/p1 1
 GOVERNO DO ESTADO DO CEARÁ
 SECRETARIA DE GESTÃO DOS RECURSOS HÍDRICOS - COGERH

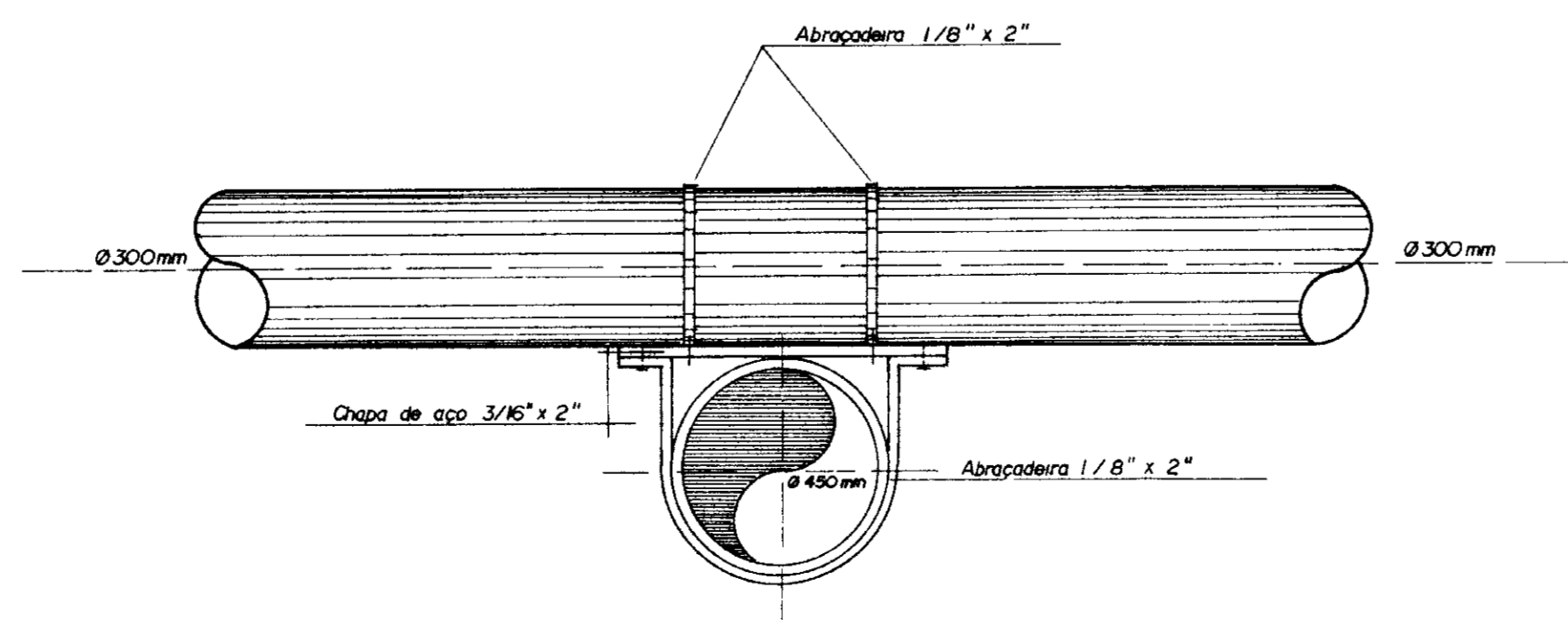
GOVERNO DO ESTADO DO CEARÁ SECRETARIA DOS RECURSOS HÍDRICOS - SRH COMPANHIA DE GESTÃO DOS RECURSOS HÍDRICOS - COGERH				
PROJETO DE DESENVOLVIMENTO URBANO E GESTÃO DOS RECURSOS HÍDRICOS DO ESTADO DO CEARÁ - PROURB / CE				
PROJ	PLANTA DE ILUMINAÇÃO INTERNA / EXTERNA - EE-2	DES.	Márcio	
VISTO		DATA DE EMISSÃO	Julho / 96	
VERIF		ESCALA	REV	
APROVO		Projeto de Irrigação Consultoria e Assessoria Ltda.	Nº DO DESENHO	E-06/22



DETALHE DO CABO ELÉTRICO
ESC 1/12,5



FLUTUANTE - PLANTA
ESC 1/12,5

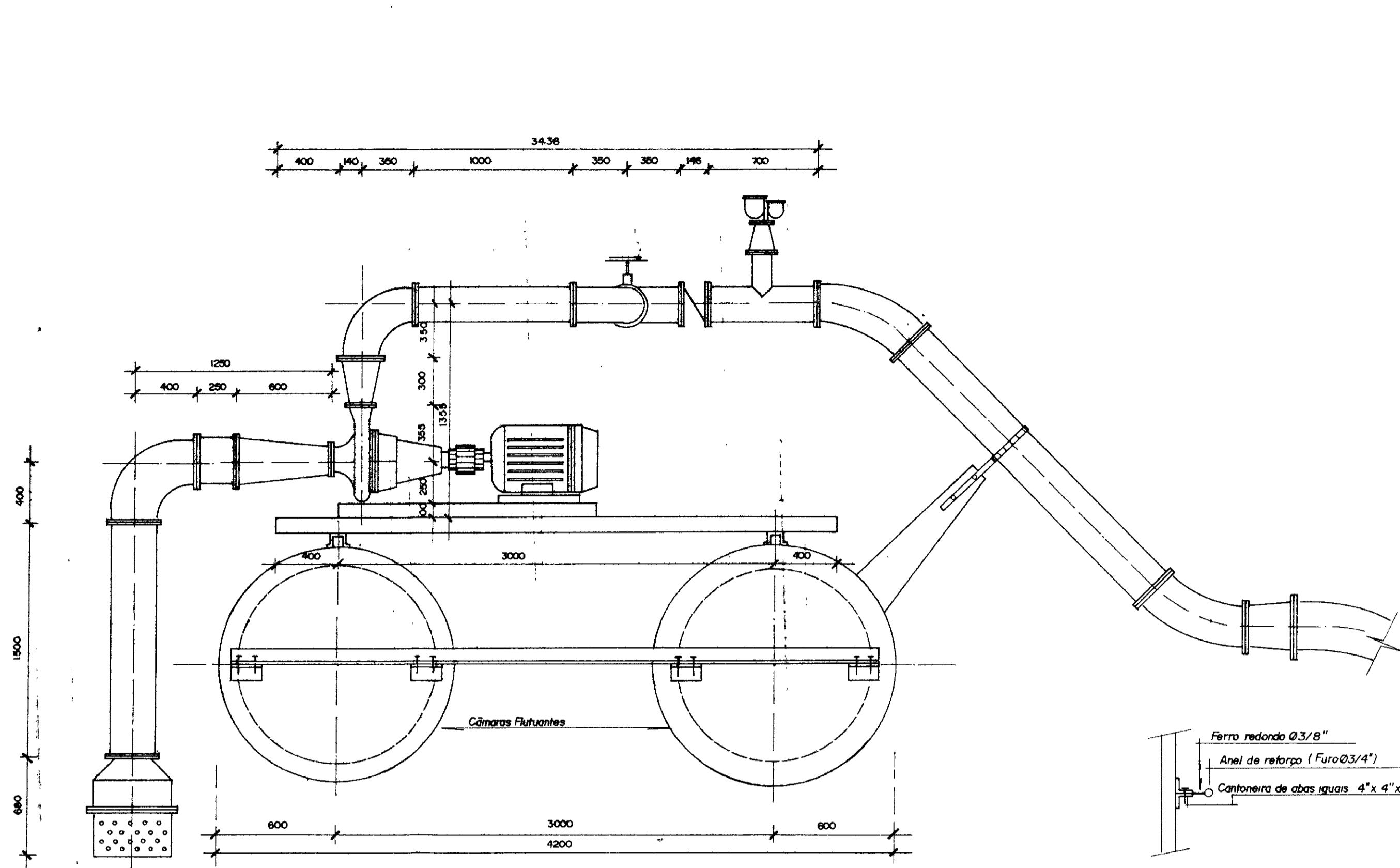


CORTE AA
ESC 1/12,5

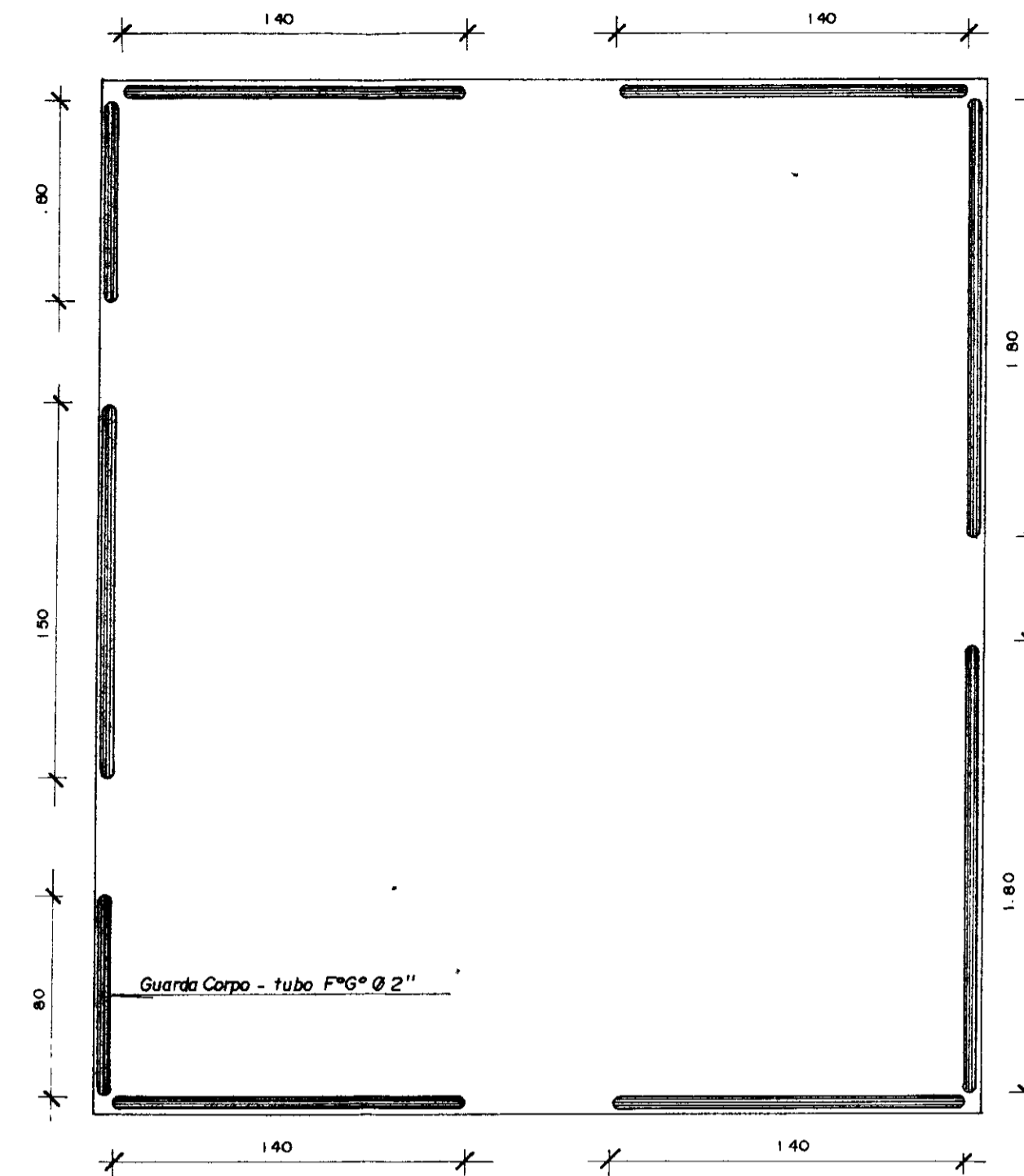
0185/02/06/ptA
ESTADO DO CEARÁ
06/12/99
BIBLIOTECA
SECRETARIA DE RECURSOS HÍDRICOS

000017

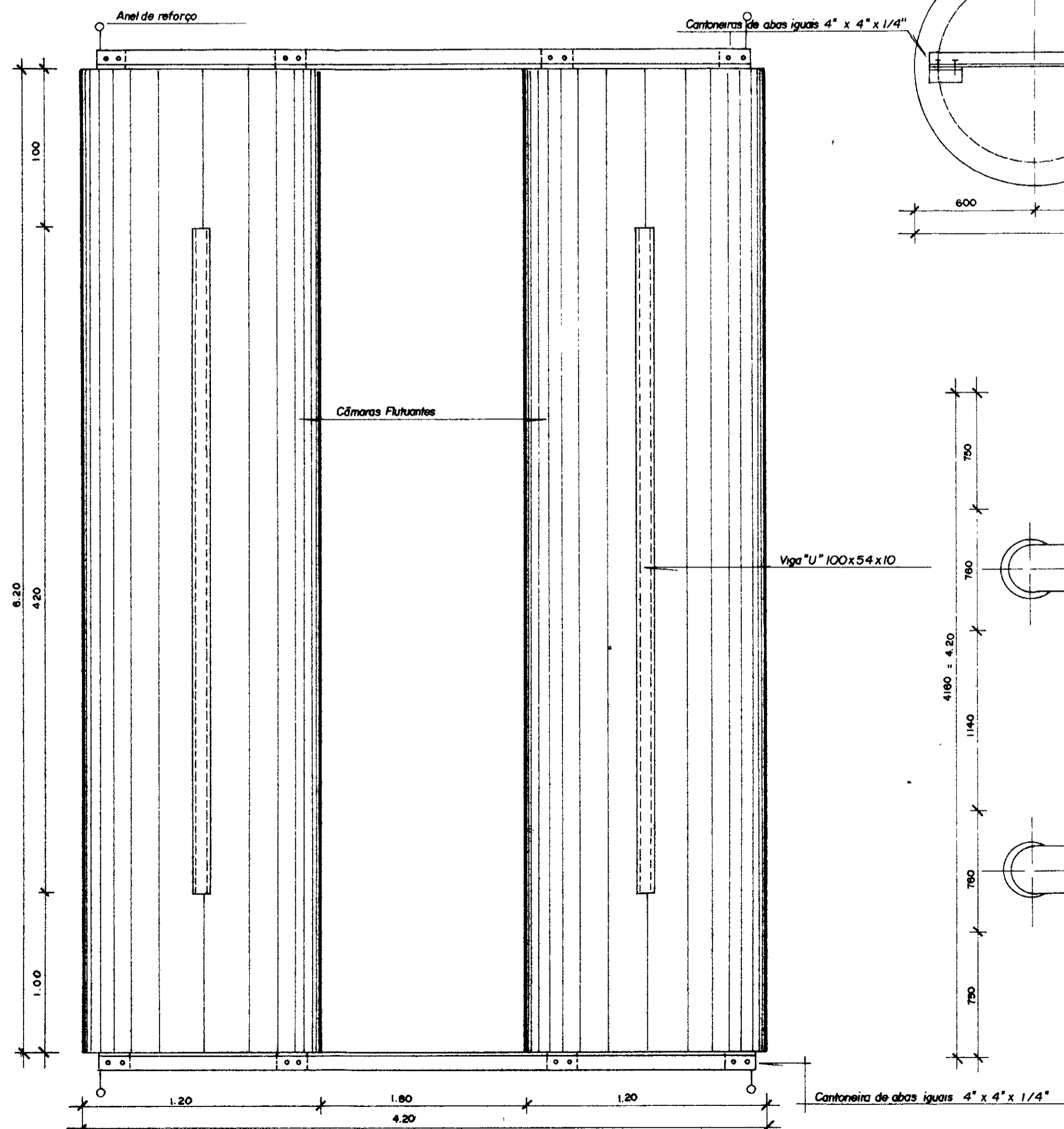
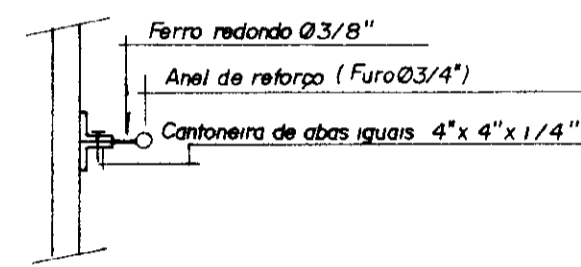
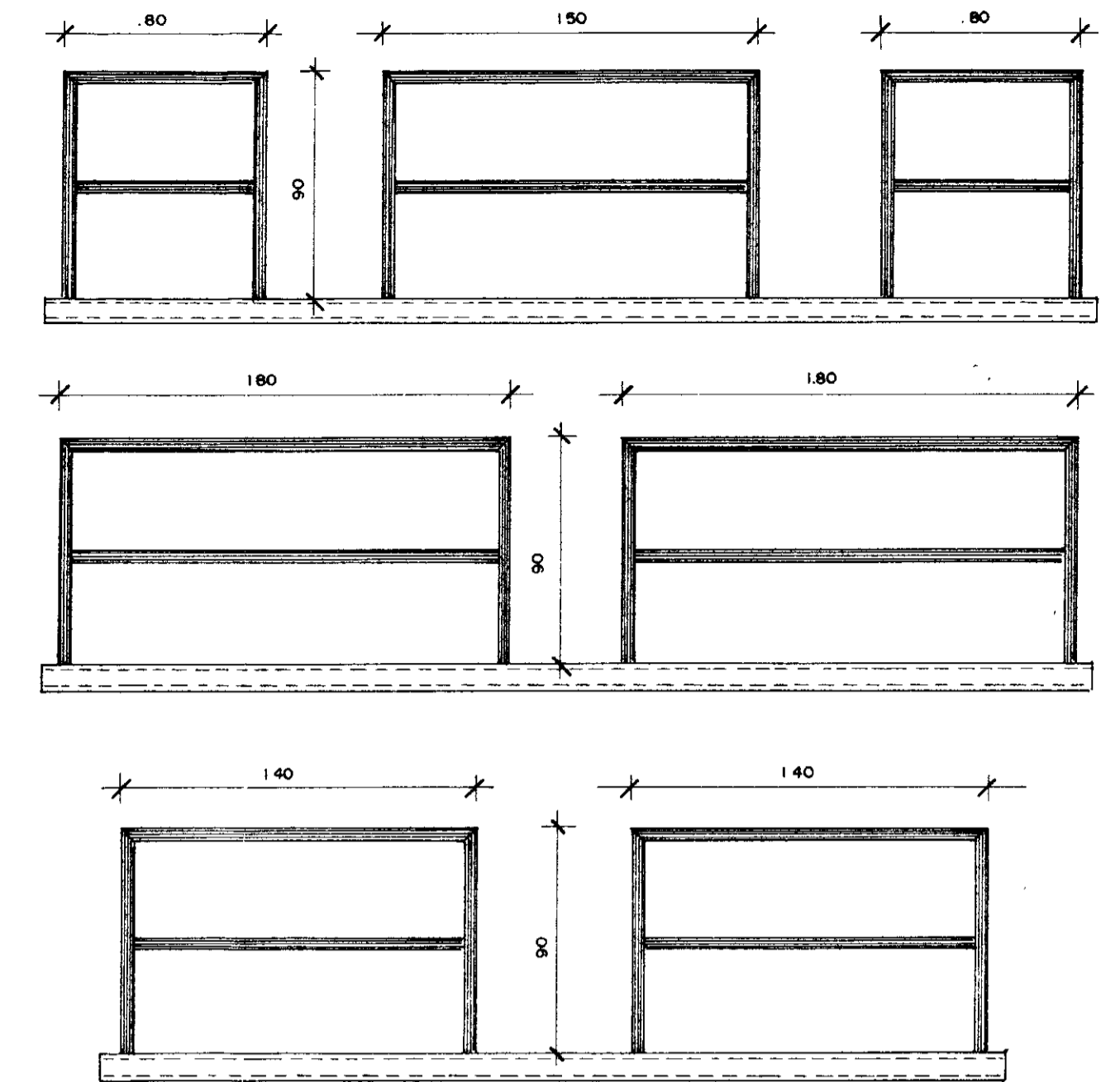
GOVERNO DO ESTADO DO CEARÁ SECRETARIA DOS RECURSOS HÍDRICOS - SRH COMPANHIA DE GESTÃO DOS RECURSOS HÍDRICOS - COGERH PROJETO DE DESENVOLVIMENTO URBANO, E GESTÃO DOS RECURSOS HÍDRICOS DO ESTADO DO CEARÁ - PROURB / CE		
PROJ: _____ VISTO: _____ VERIF: _____ APROVO: _____	FLUTUANTES P/ TUBOS PEAD DETALHES CONSTRUTIVOS Projetos de Irrigação Consultoria e Assessoria Ltda.	DES: Márcio DATA DE EMISSÃO: Julho / 96 ESCALA: indicada Nº DO DESENHO: E-10/22



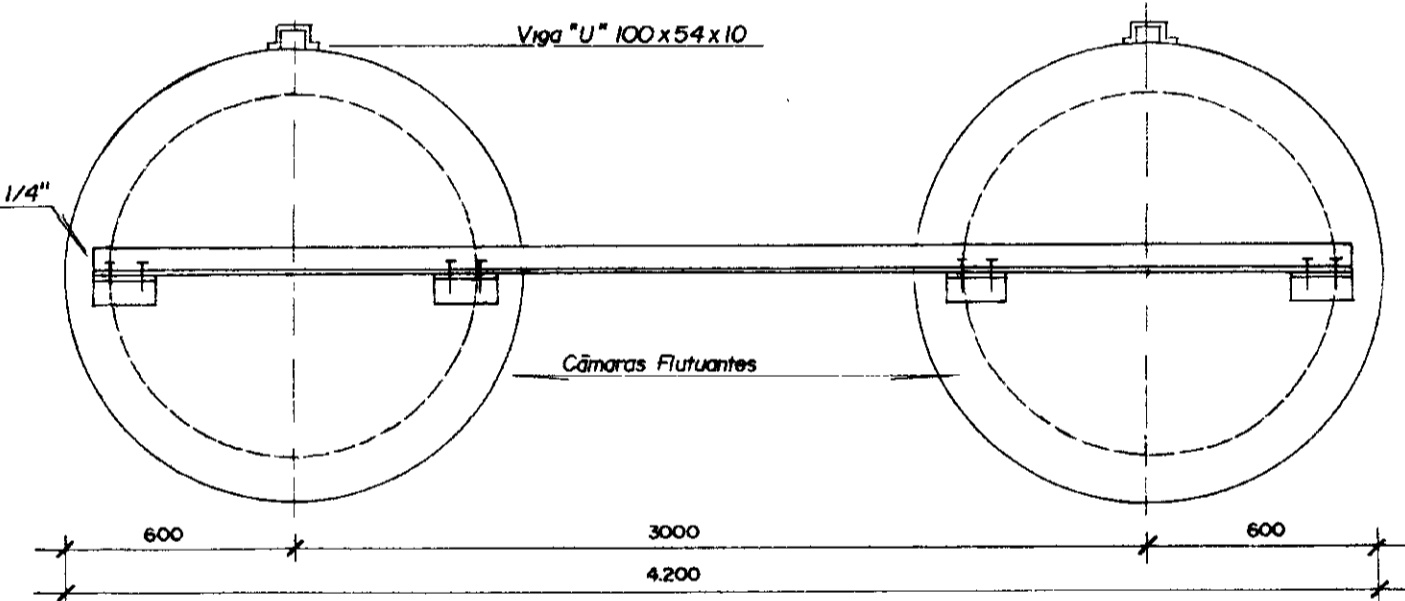
ESQUEMA DE MONTAGEM - SUÇÃO / RÉCALQUE
ESC 1 / 25



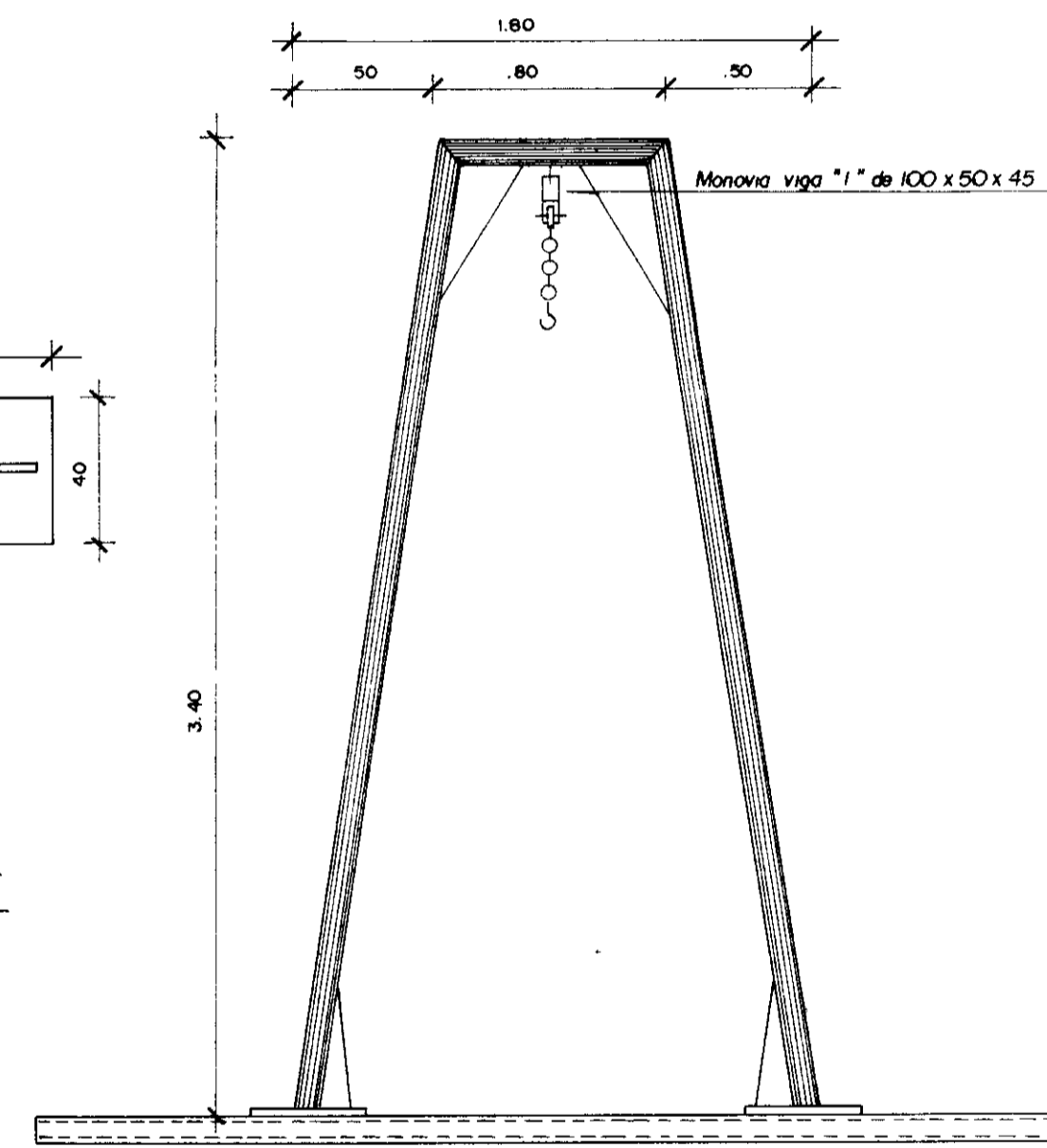
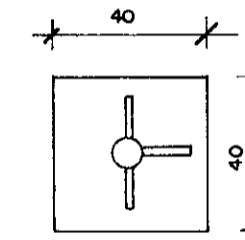
GUARDA CORPO
ESC 1 / 25



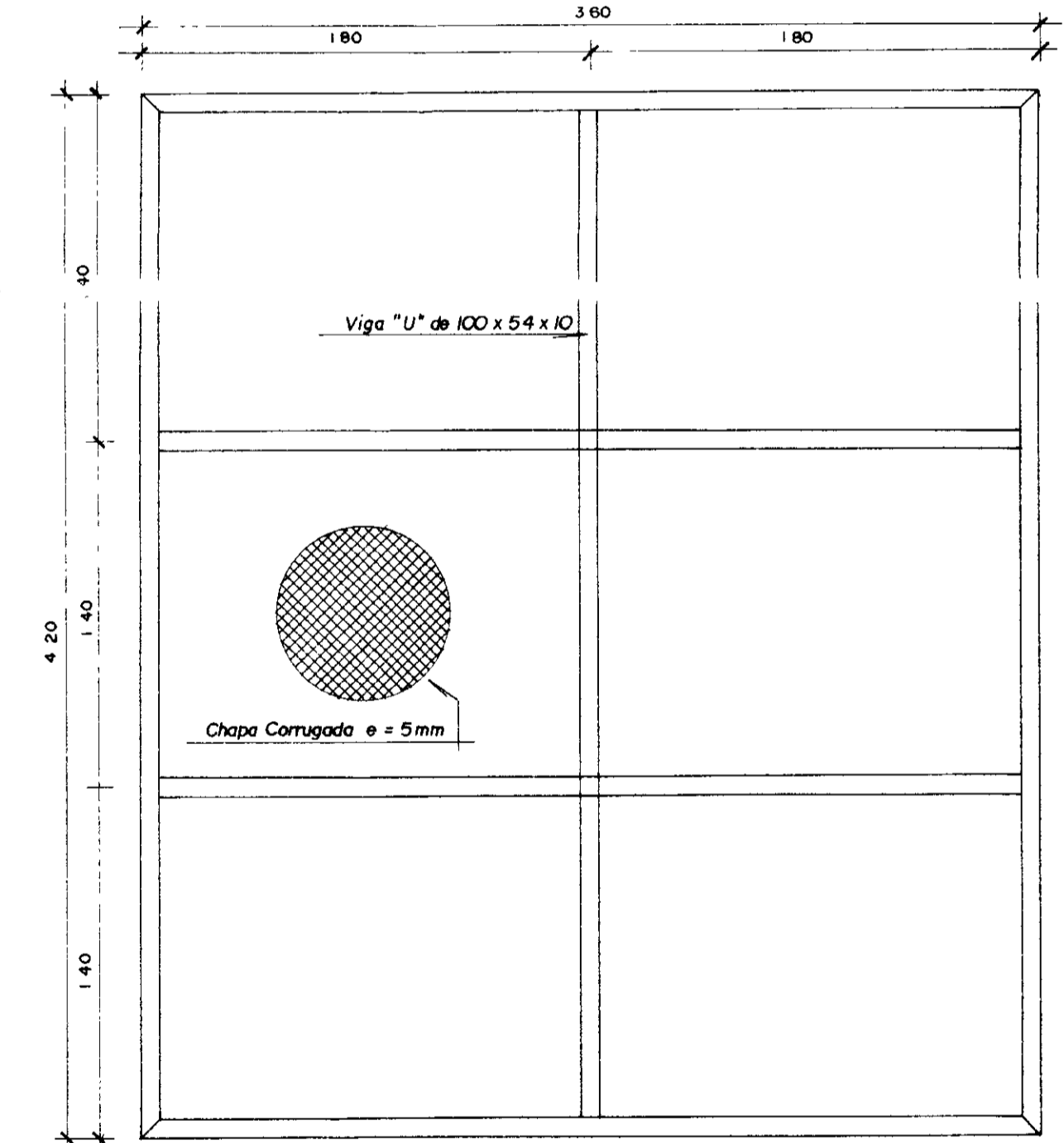
CÂMARAS FLUTUANTES
ESC 1 / 25



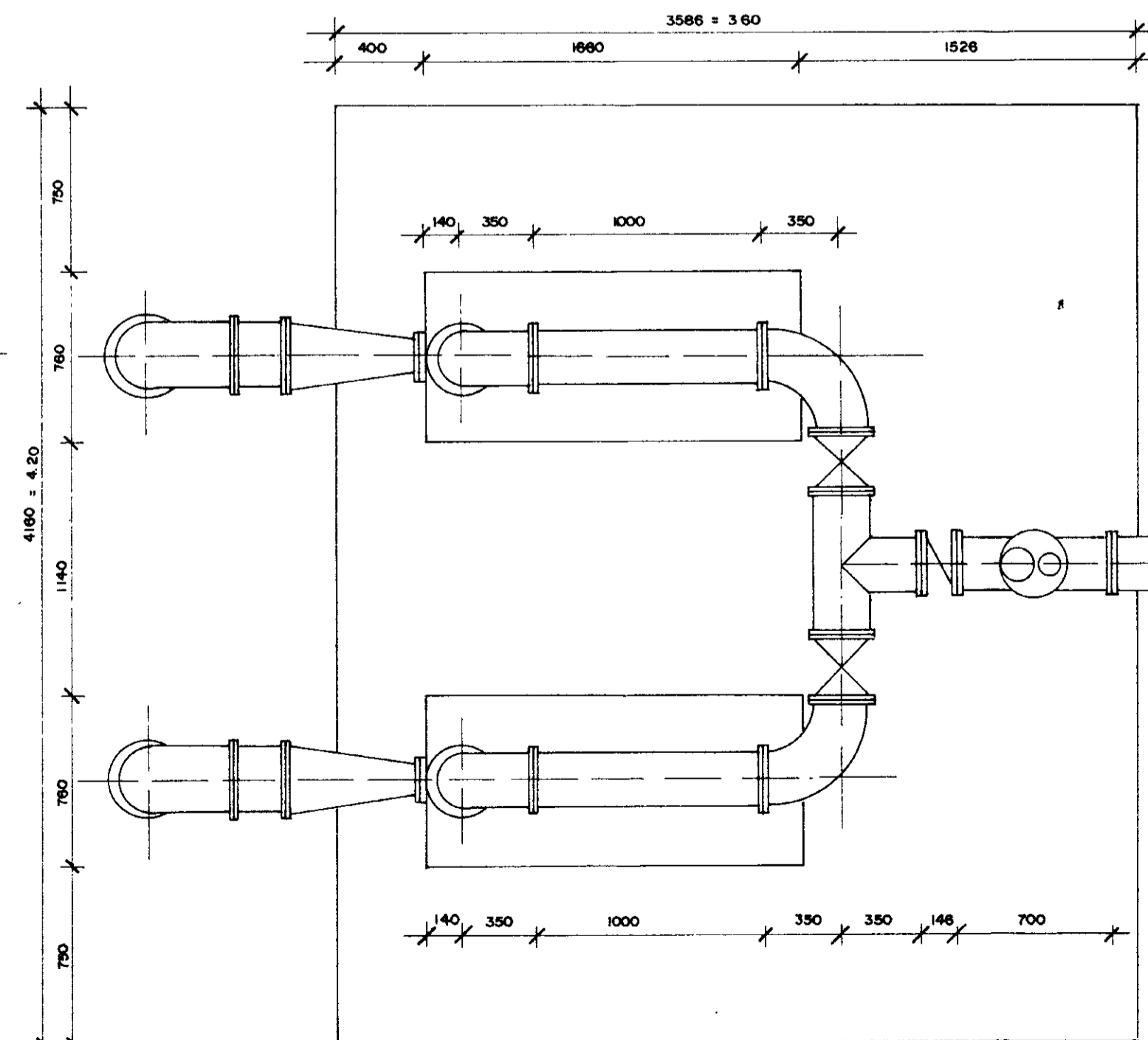
VISTA LATERAL
ESC 1 / 25



MONOVIA
ESC 1 / 25



PLATAFORMA
ESC 1 / 25



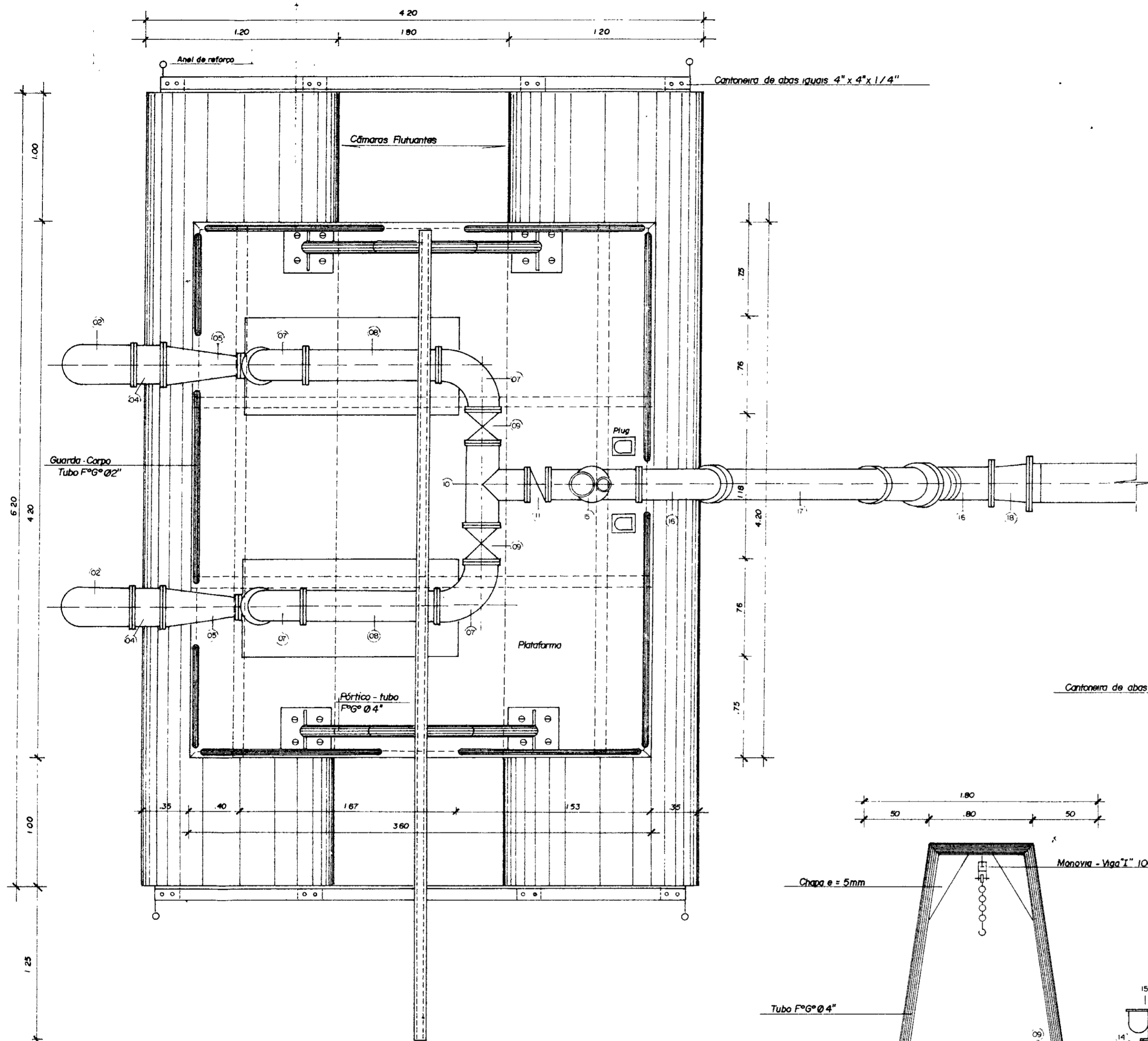
ESQUEMA DE MONTAGEM
ESC 1 / 25

0186/09/06/17



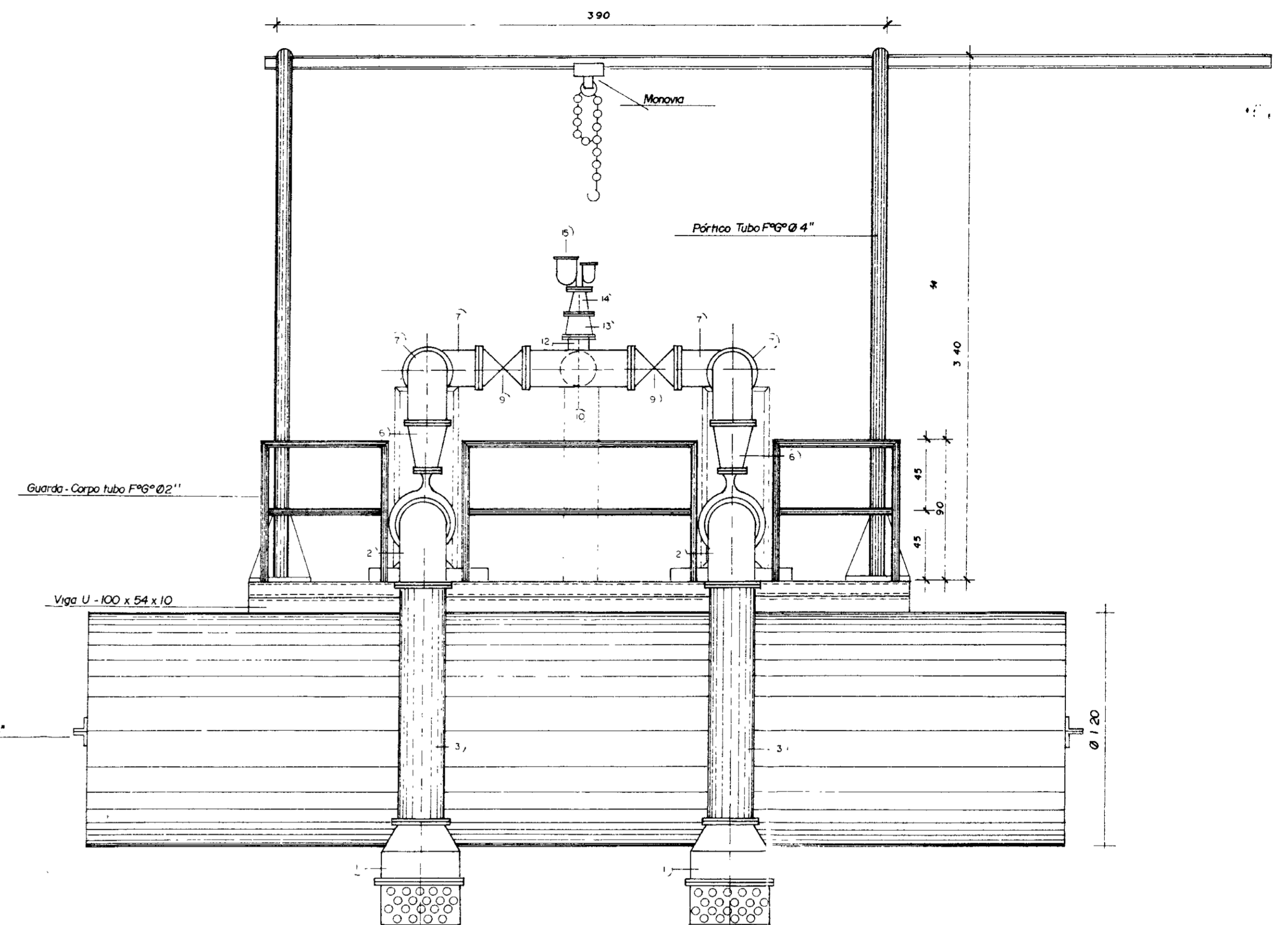
000018

<p>GOVERNO DO ESTADO DO CEARÁ SECRETARIA DOS RECURSOS HÍDRICOS - SRH COMPANHIA DE GESTÃO DOS RECURSOS HÍDRICOS - COGERH</p>			
<p>PROJETO DE DESENVOLVIMENTO URBANO, E GESTÃO DOS RECURSOS HÍDRICOS DO ESTADO DO CEARÁ - PROURB / CE.</p>			
PRQJ	UNIDADE FLUTUANTE DETALHES CONSTRUTIVOS		DES
VISTO			DATA DE EMISSÃO
VERIF			ESCALA: REV
APROVO			<p>PROJETOS DE IRRIGAÇÃO CONSULTORIA E ACESSORIA LTDA.</p>
			<p>Nº DO DESENHO E-09/22</p>



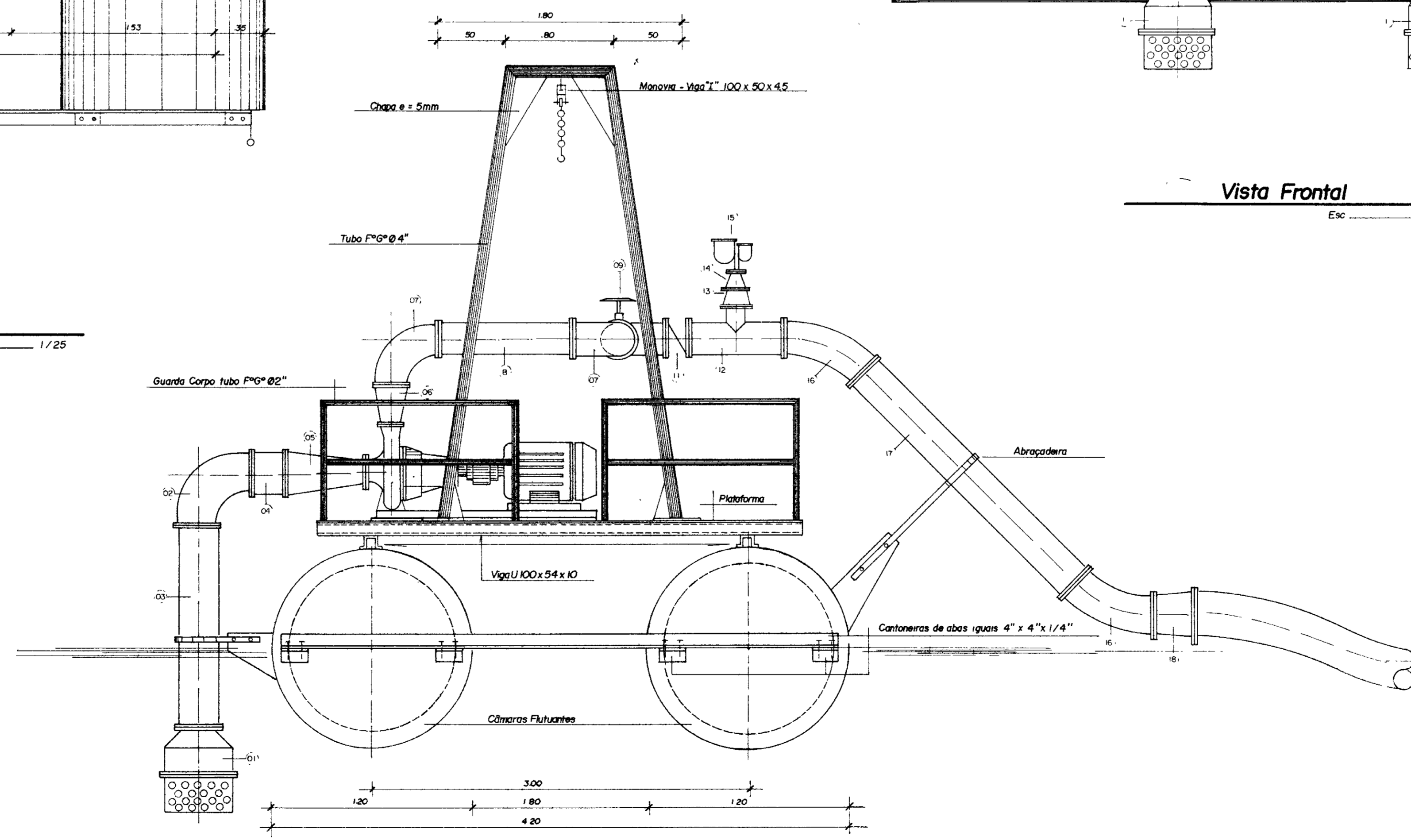
Planta Baixa

Esc. 1/25



Vista Frontal

Esc. 1/25

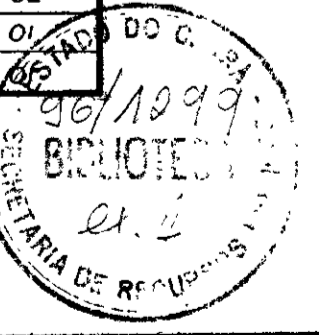


Vista Lateral

Esc. 1/25

Material Hidro-Mecânico Flutuante				
Trecho	Nº	Descrição	Ø (mm)	Quant
Sução	01	Válvula de pé c/ chvo flangeada (PN-10) F&F&F	300	02
	02	Curva F&F&F 90° c/ flanges	300	02
	03	Tubo F&F&F c/ flanges L = 1.50m	300	02
	04	Tubo F&F&F c/ flanges L = 0.25m	300	02
	05	Redução excêntrica c/ flanges	150x300	02
Recirculação	06	Redução concêntrica c/ flanges	25x250	02
	07	Curva 90° c/ flanges	250	04
	08	Tubo F&F&F c/ flanges L = 1.00m	250	02
	09	Registro de gaveta chato c/ flanges e volante	250	02
	10	Tê c/ flanges F&F&F	250	01
	11	Válv. ret. tipo portinhola, única montada entre flanges	250	01
	12	Tê de red. c/ flanges	250x100	01
	13	Red. concêntrica F&F&F c/ flanges	100x75	01
	14	Red. concêntrica F&F&F c/ flanges	75x50	01
	15	Ventosa Tríplice fundo c/ flanges c/ flanges F&F&F	50	01
	16	Curva 45° F&F&F c/ flanges	250	02
	17	Tubo F&F&F c/ flanges L = 2.50m	250	01
	18	Red. concêntrica c/ flanges F&F&F	300x250	01

0185/04/06/pt.A



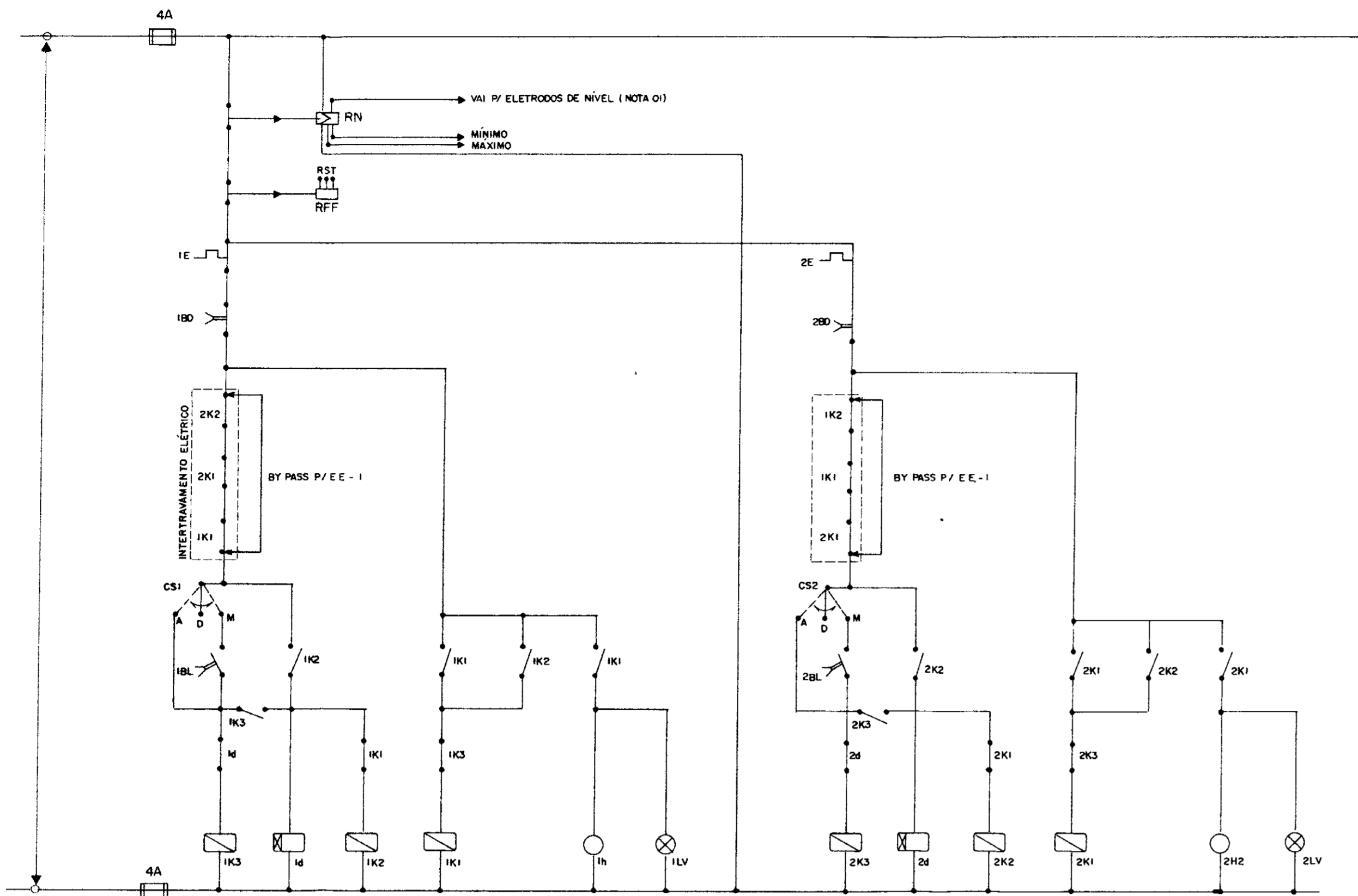
000019

GOVERNO DO ESTADO DO CEARÁ
SECRETARIA DOS RECURSOS HÍDRICOS - SRH
COMPANHIA DE GESTÃO DOS RECURSOS HÍDRICOS - COGERH

PROJETO DE DESENVOLVIMENTO URBANO E GESTÃO DOS RECURSOS HÍDRICOS DO ESTADO DO CEARÁ - PROURB / CE.

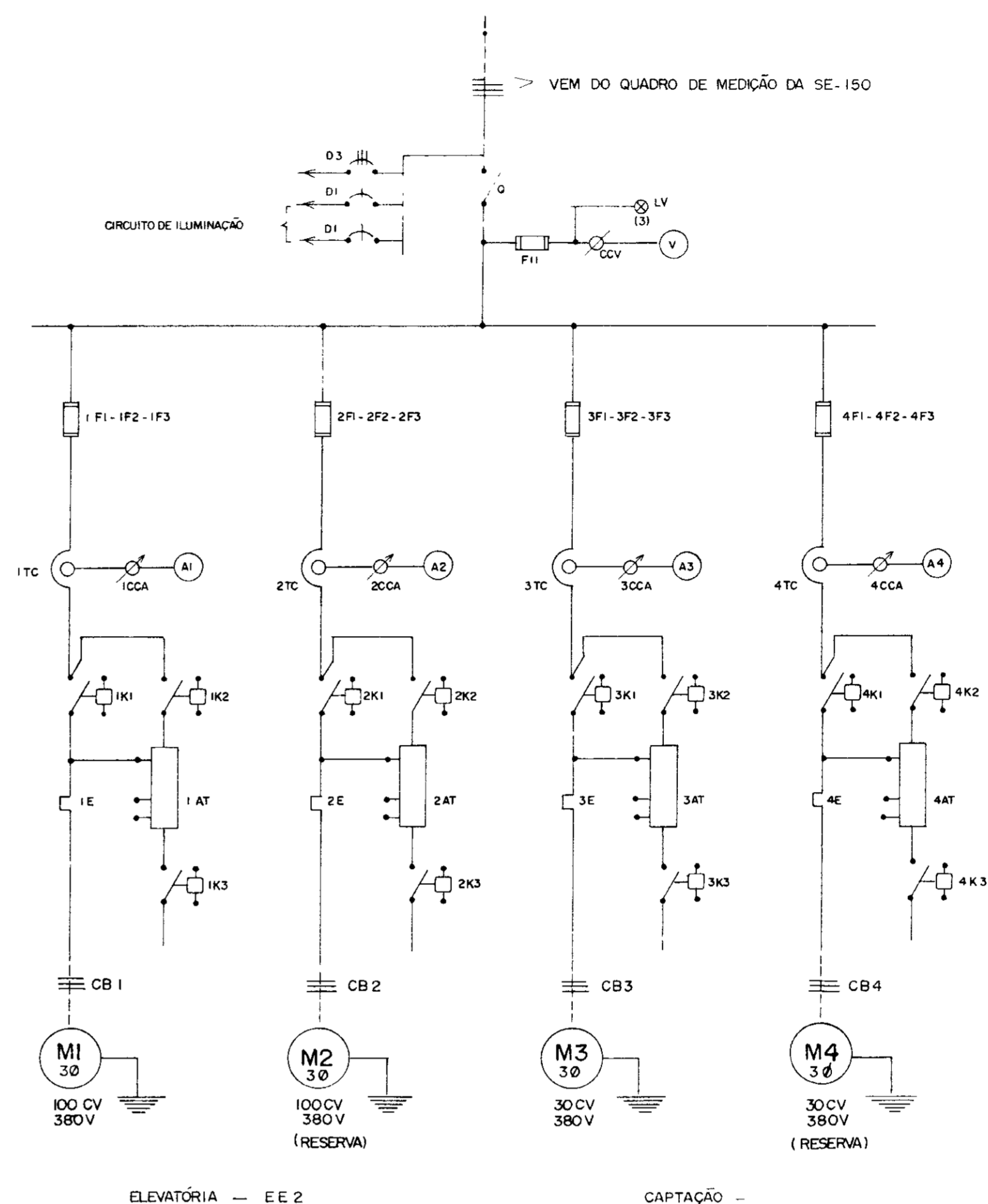
PROJ	UNIDADE FLUTUANTE "LAY OUT GERAL"	DES. <i>Márcia</i>
VISTO		DATA DE EMISSÃO Julho/96
VERIF		ESCALA <i>indicada</i> REV
APROVO	Projetos de Irrigação Consultoria e Assessoria Ltda.	Nº DO DESENHO E-08/22

Proteção dos Motores — Diagrama Funcional

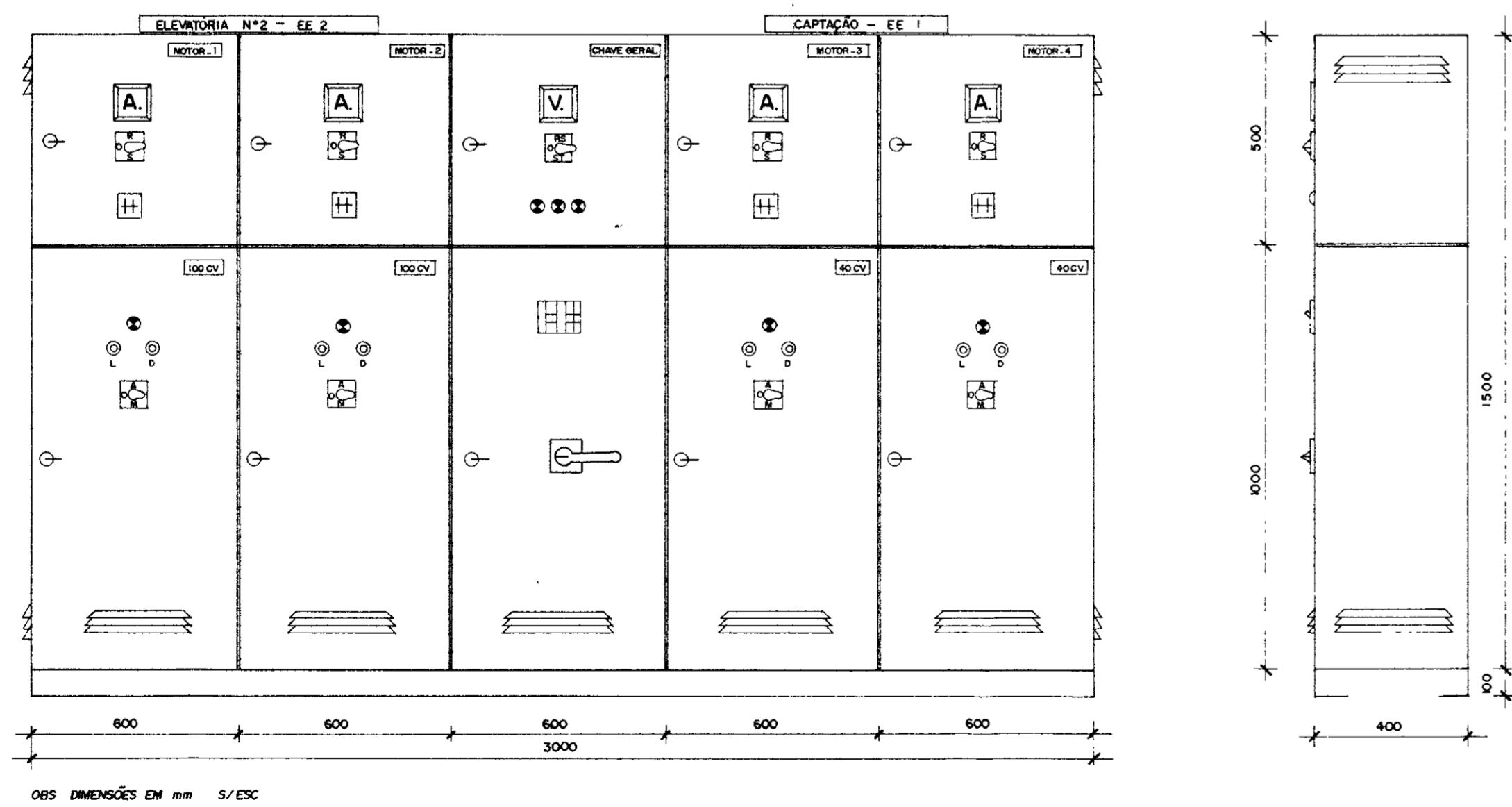


NOTA 01 - NÍVEL MÁXIMO: CONTROLE DOS MOTORES M3 e M4 DA EE-01 e EE-02
NÍVEL MÍNIMO: CONTROLE DOS MOTORES M1 e M2 DA EE-2

NOTA 02 - ESTE DIAGRAMA FUNCIONAL É VÁLIDO TANTO PARA O COMANDO DOS MOTORES DA EE-1, COMO DOS MOTORES DA EE-2, EXCETO O INTERTRAVAMENTO ELÉTRICO PARA EE-1 QUE NÃO É APLICÁVEL.



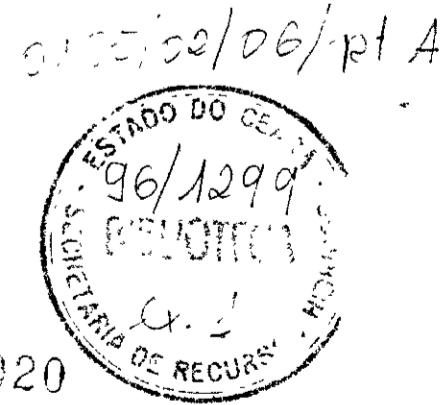
Quadro de Comando — Diagrama Unifilar



Arranjo Físico — Quadro de Comando e Proteção de Motores

Quadro de Comando e Proteção dos Motores

Relação de Material		
Quadro Chave Geral		
CODIGO	DISCRIMINAÇÃO	QUANT
Q	Secundário Tripolar - 400A - 300V - Sobrecarga	01
F11	Fusível DZ - 4A - inclusive base e tempo	03
CCV	Computador de Voltmetro	01
V	Voltmetro 96 x 96 mm - 0-500V - Ferro Móvel	01
D3	Disjuntor Térmico - 380V - 60A	01
D1	Disjuntor Magnético - 220V - 10A	02
LV	Conjunto sinalizador vermelho - 220V - 2,5W	02
Quadro Comando dos Motores M1 - M2 100 CV		
1F1-1F2-1F3	Fusível NH - inclusive base - 200A	03
2F1-2F2-2F3	Fusível NH - inclusive base - 200A	03
1d-2d	Relé de Tempo 220V - 0 a 20s	02
RFF	Relé falta de fase - 380V - Min / Máx tensão	01
1TC - 2TC	Transformador de Corrente - 500V - 200 / 5A	06
1CCA - 2CCA	Comutador de Amperímetro	02
A1 - A2	Amperímetro 96 x 96 mm - 0 - 200A - Ferro Móvel	02
1K1 - 2K1	Contacto 220V - 170A - Tripolar Magnético	02
1K2 - 2K2	Contacto 220V - 110A - Tripolar Magnético	02
1K3 - 2K3	Contacto 220V - 45A - Tripolar Magnético	02
1E - 2E	Relé Térmico Bim Reg 120-150A - Ajuste 150A	02
1AT - 2AT	Auto-Transformador de 65% a 80% - 100CV - 380V	02
h1 - h2	Horímetro - 220V - 6 Dígitos	02
1BL - 2BL	Botão Liga - Verde - Liga - NA	02
1BD - 2BD	Botão Desliga - Vermelho - NF	02
1LV - 2LV	Sinalizador vermelho 220V - 2,5W	02
CS1 - CS2	Chave Seletora c/ Plaqueta "MAN-O-AUT" 220V	02
CB1 - CB2	Cabo Cobre isolado - 750 V - 70 mm²	V
RN	Relé Nível Máx / Min c/ eletrodos em app max - 220V	01
Quadro Comando dos Motores M3 - M4 30CV		
3F1-3F2-3F3	Fusível NH - inclusive base - 63A	03
4F1-4F2-4F3	Fusível NH - inclusive base - 63A	03
3d - 4d	Relé de Tempo 220V - 0 a 20s	02
RFF	Relé Falta de Fase - 380V - Min / Máx Tensão	01
3TC - 4TC	Transformador de corrente - 60 / 5A - 500V	06
3CCA - 4CCA	Comutador de Amperímetro	02
A3 - A4	Amperímetro 96 x 96 mm - 0 - 60A - Ferro Móvel	02
3K1 - 4K1	Contacto 220V - 45A - Tripolar Magnético	02
3K2 - 4K2	Contacto 220V - 32A - Tripolar Magnético	02
3K3 - 4K3	Contacto 220V - 12A - Tripolar Magnético	02
3E - 4E	Relé Térmico Bim Reg 32-50A - Ajuste 45A	02
3AT - 4AT	Auto Transformador de 65% a 80% - 30CV - 380V	02
h3 - h4	Horímetro 220V - 6 Dígitos	02
3BL - 4BL	Botão Liga - Verde - Liga - NA	02
3BD - 4BD	Botão Desliga - Vermelho - NF	02
3LV - 4LV	Sinalizador vermelho 220V - 2,5W	02
CS3 - CS4	Chave Seletora c/ Plaqueta "MAN-O-AUT" 220V	02
CB3 - CB4	Cabo Cobre isolado tripolar - 1 KV - 35 mm²	V
RN	Relé Nível Máximo c/ eletrodos em app max - 220V	01

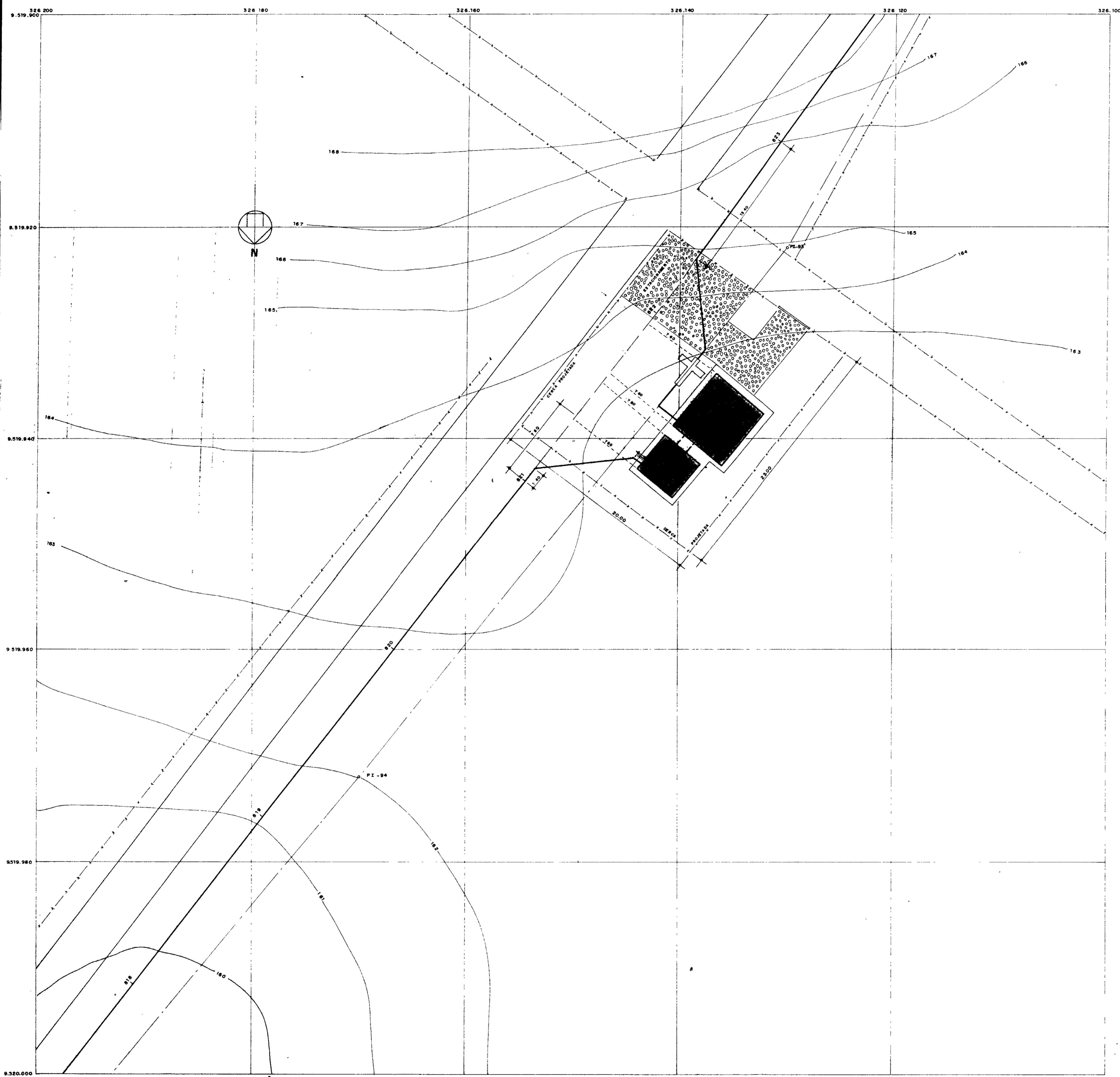


GOVERNO DO ESTADO DO CEARÁ
SECRETARIA DOS RECURSOS HÍDRICOS - SRH
COMPANHIA DE GESTÃO DOS RECURSOS HÍDRICOS-COGERH

PROJETO DE DESENVOLVIMENTO URBANO, E GESTÃO DOS RECURSOS HÍDRICOS DO ESTADO DO CEARÁ - PROURB / CE


PRJ: _____ DES: Marco
VISTO: _____ DATA DE EMISSÃO: Julho / 96
VERIF: _____ ESCALA: _____ REV: _____
APROVO: _____ Nº DO DESENHO: E-07/22

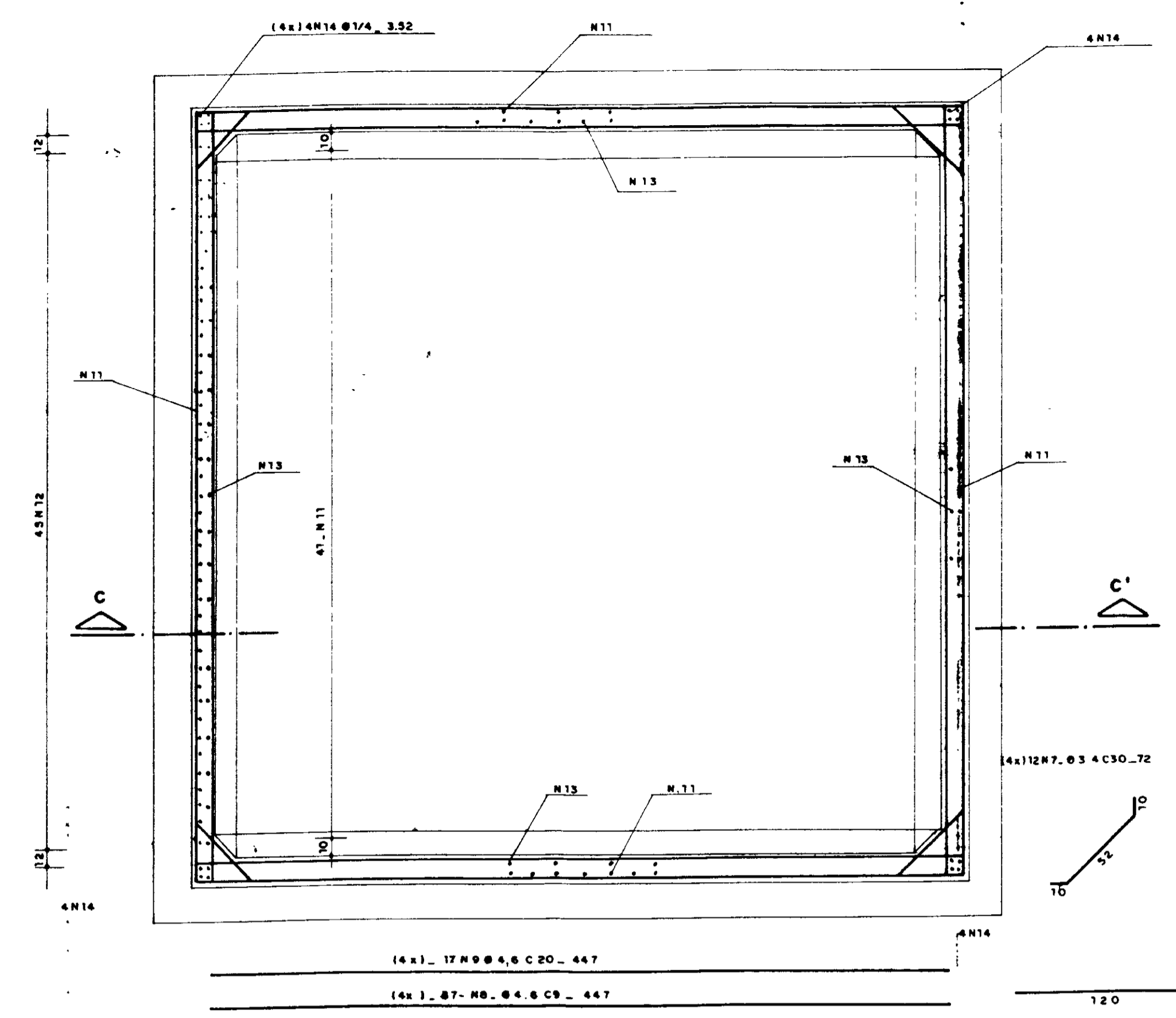
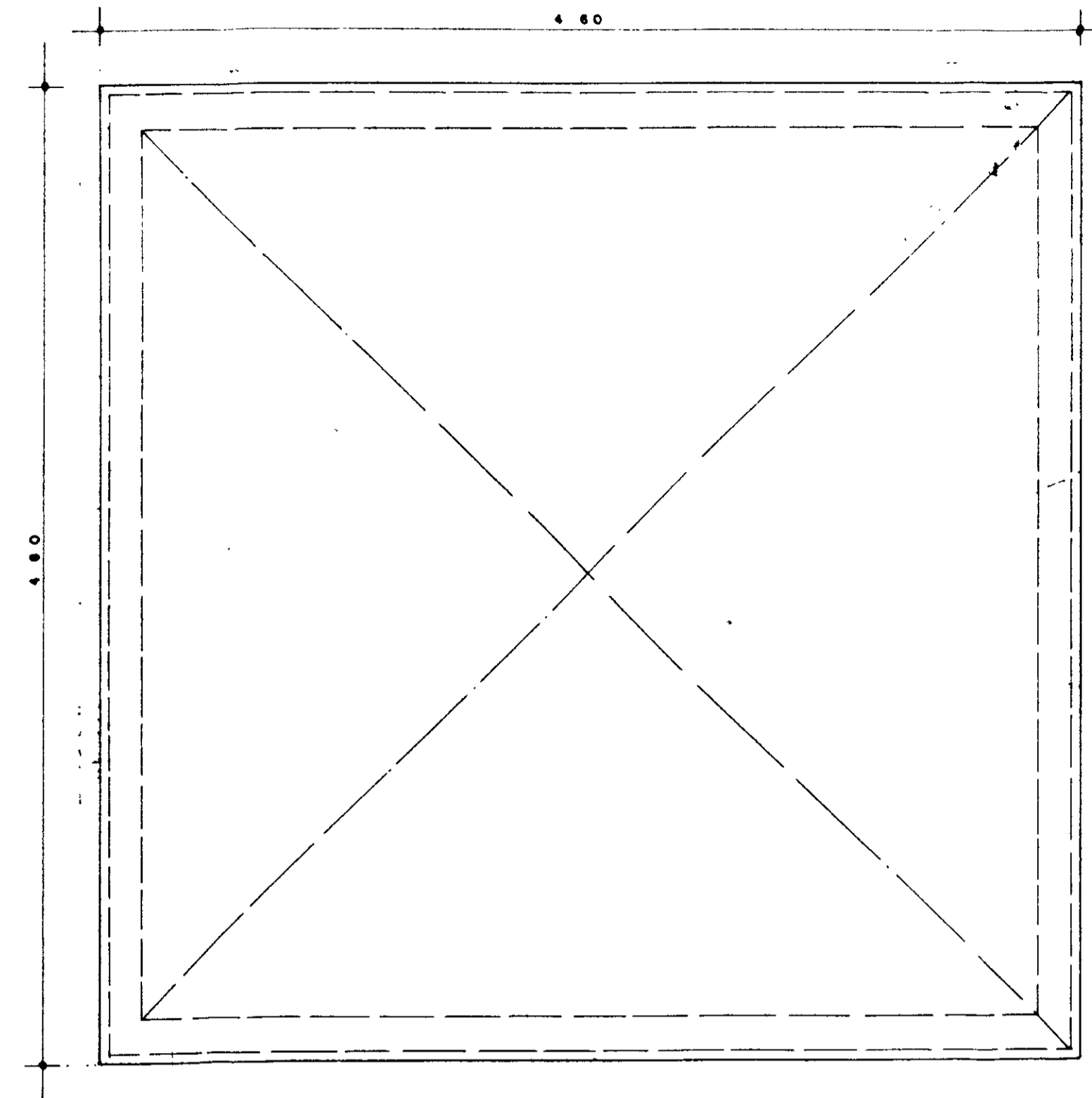
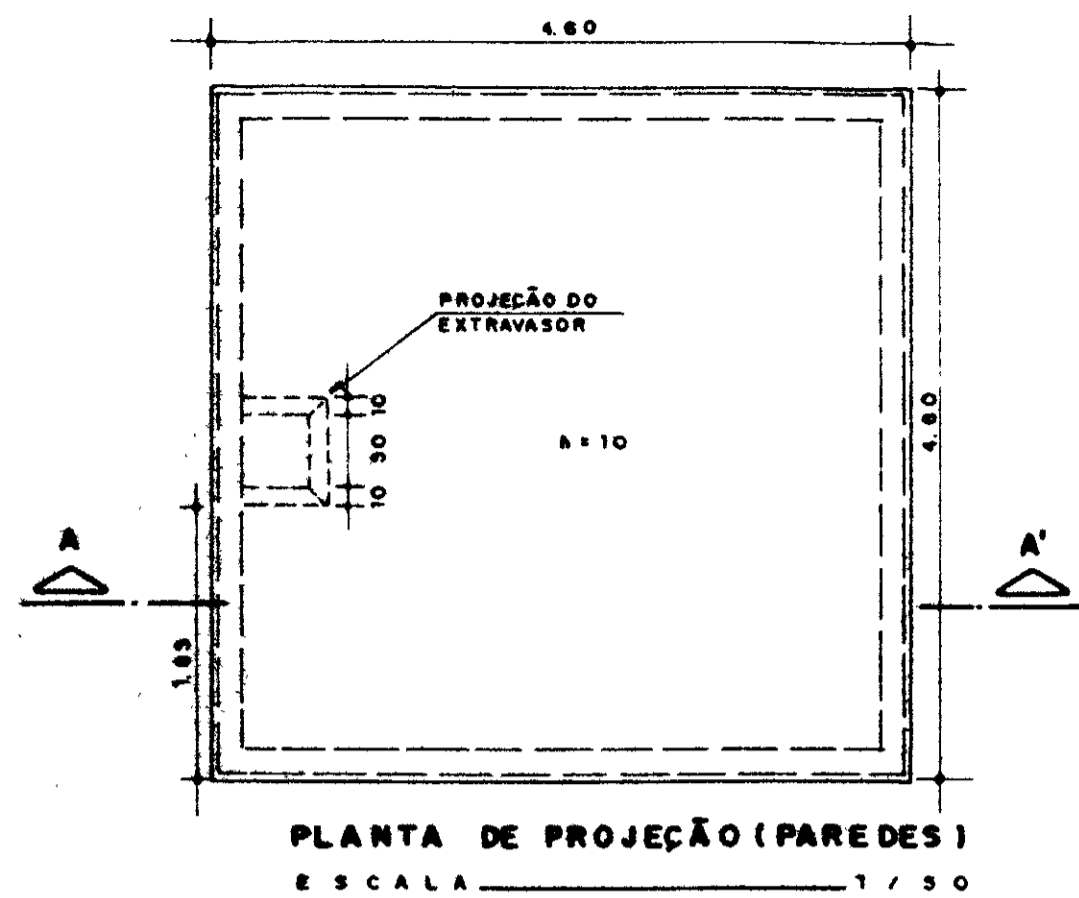
Projeto de Irrigação
Consultoria e Assessoria Ltda.



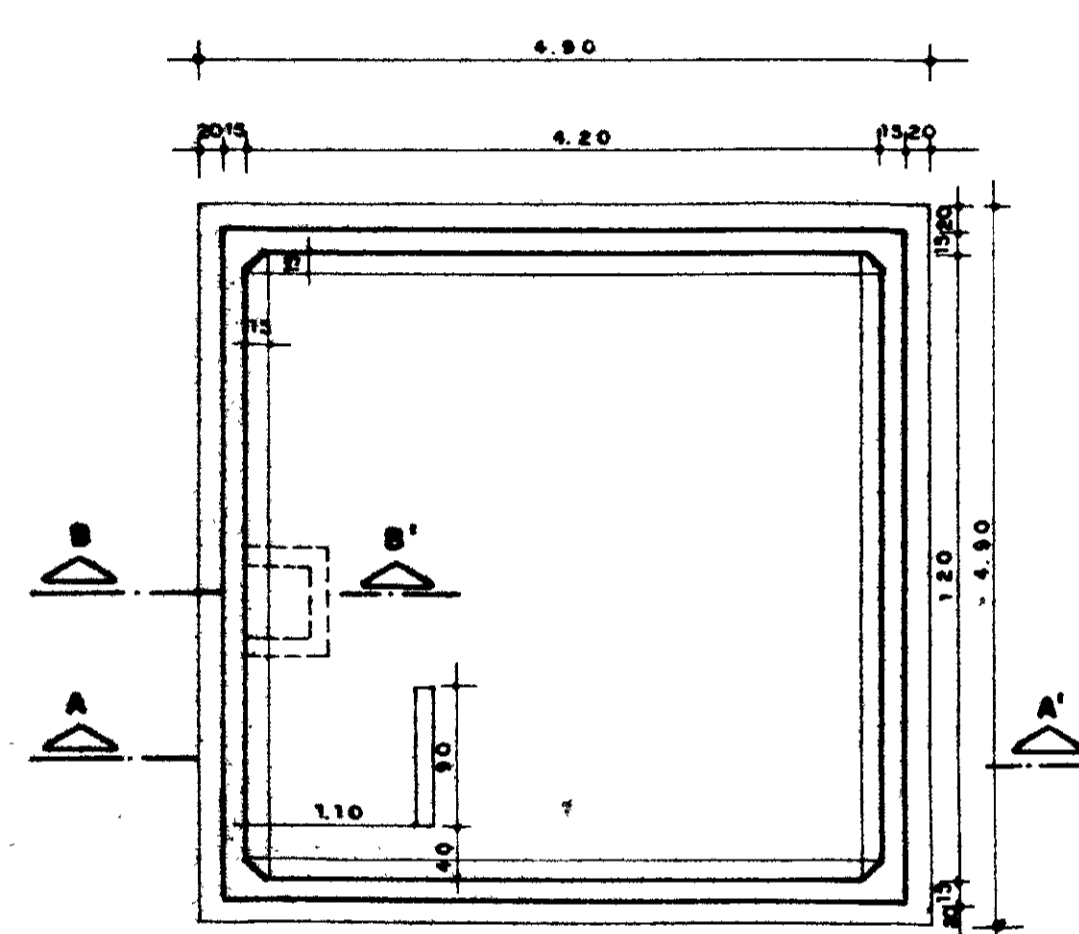
0185/02/06/pl A
 ESTADO DO CEARÁ
 96/1299
 BIBLIOTECA
 24/1
 SECRETARIA DE RECURSOS HÍDRICOS

000021

GOVERNO DO ESTADO DO CEARÁ SECRETARIA DOS RECURSOS HÍDRICOS - SRH COMPANHIA DE GESTÃO DOS RECURSOS HÍDRICOS - COGERH	
PROJETO DE DESENVOLVIMENTO URBANO E GESTÃO DOS RECURSOS HÍDRICOS DO ESTADO DO CEARÁ - PROURB / CE	
ADUTORA DO IPU	
PROJ. VISTO VERIF. APROVA	PLANTA DE SITUAÇÃO E LOCAÇÃO ESTAÇÃO ELEVATÓRIA - EE 3  Projetos de Irrigação Consultoria e Assessoria Ltda.
	DES. F. Carlos F. DATA DE EMISSÃO: JUL / 96 ESCALA: 1 / 200 Nº DO DESENHO E - 11 / 22

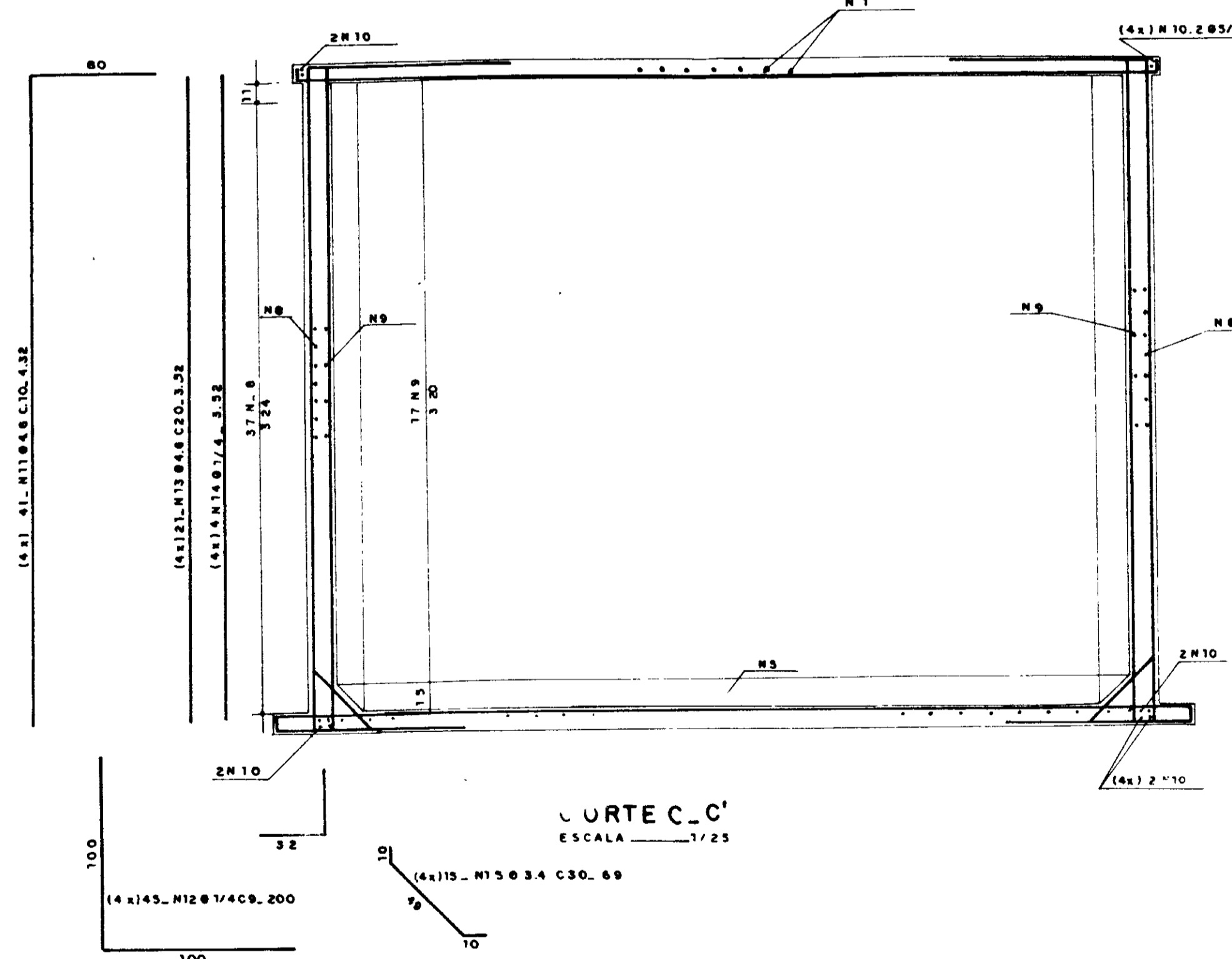
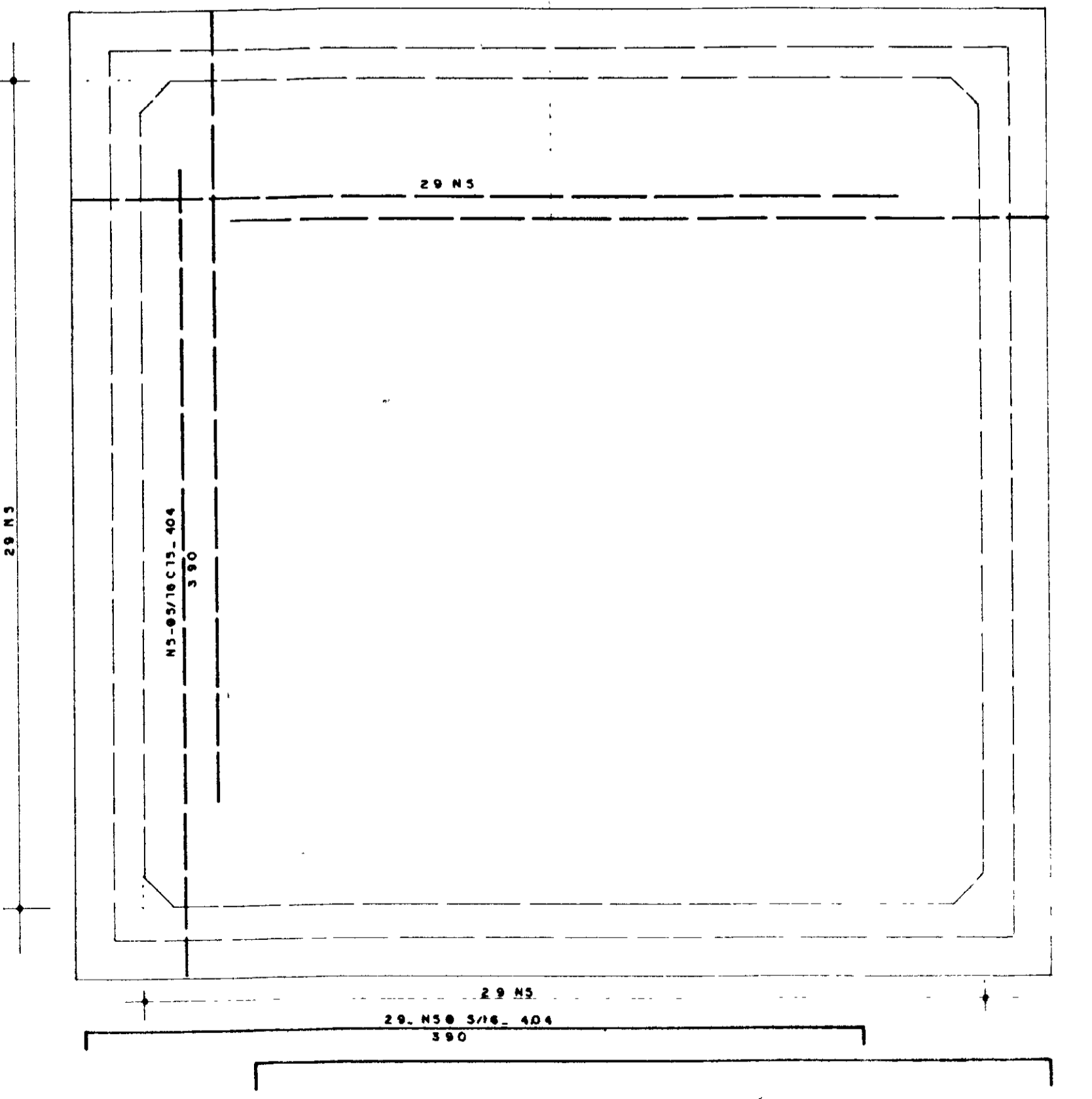
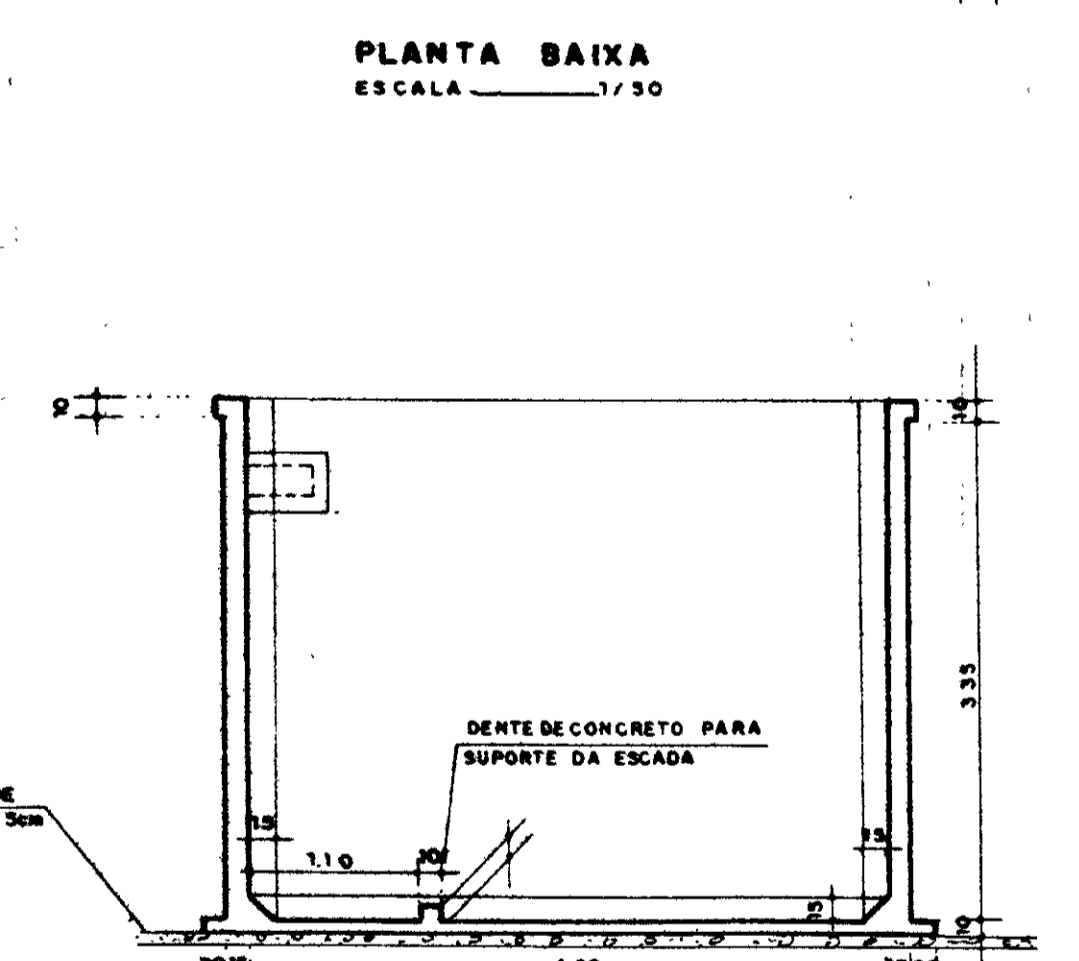


- NOTAS**
- AS DIMENSÕES ESTÃO EM CM
 - OS FERROS M11 QUE OBSTRUEM A TAMPA DEVERÃO SER APARADOS NA MONTAGEM
 - VOLUME DE CONCRETO - 13,38 m³
 - ÁREA DE FORMA 1985 m²
 - O RESERVATÓRIO DEVERÁ SER ASSENTE EM TERRENO QUE APRESENTE $\alpha \geq 10\%$ / $\gamma = 2^\circ$
 - PARA COLOCAÇÃO DAS TUBULAÇÕES E DEMAIS DETALHES, DEVE-SE OBSERVAR O PROJETO DE ARQUITETURA E HIDRÁULICA DO ENHA HAMILTON F. DE ARAÚJO



PROJEÇÃO - DAS PAREDES DO RESERVATÓRIO
ESCALA 1/25

SEÇÃO HORIZONTAL - PAREDES
ESCALA 1/25

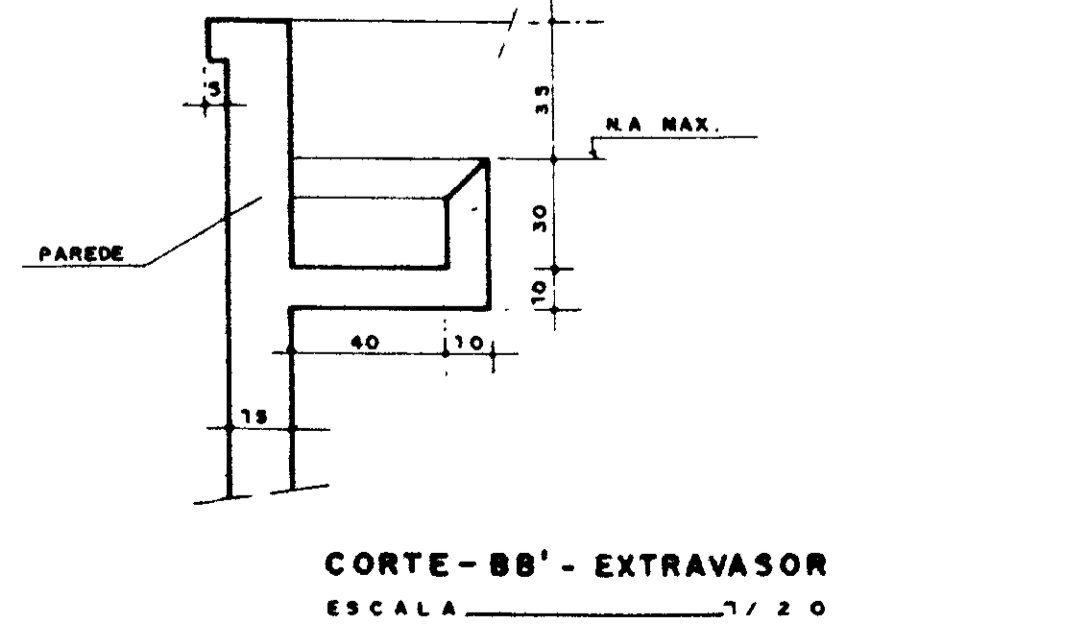


QUADRO DE FI

N	Ø	QUANT.	C. UNITÁRIO
1	—	—	—
2	4.6	5	87
3	—	—	—
4	5/16	8	150
5	3/16	58	487
6	5/16	136	288
7	3.4	48	72
8	4.6	148	447
9	4.6	88	447
10	3/16	16	447
11	4.6	164	432
12	1/4"	180	200
13	4.6	84	352
14	1/4"	16	152
15	3.4	60	69
16	3.4	6	82
17	3.4	4	57
18	3/16	4	226
19	3.4	9	93
20	1/4"	2	87
21	3.4	2	67
22	1/4"	80	72
—	—	—	—

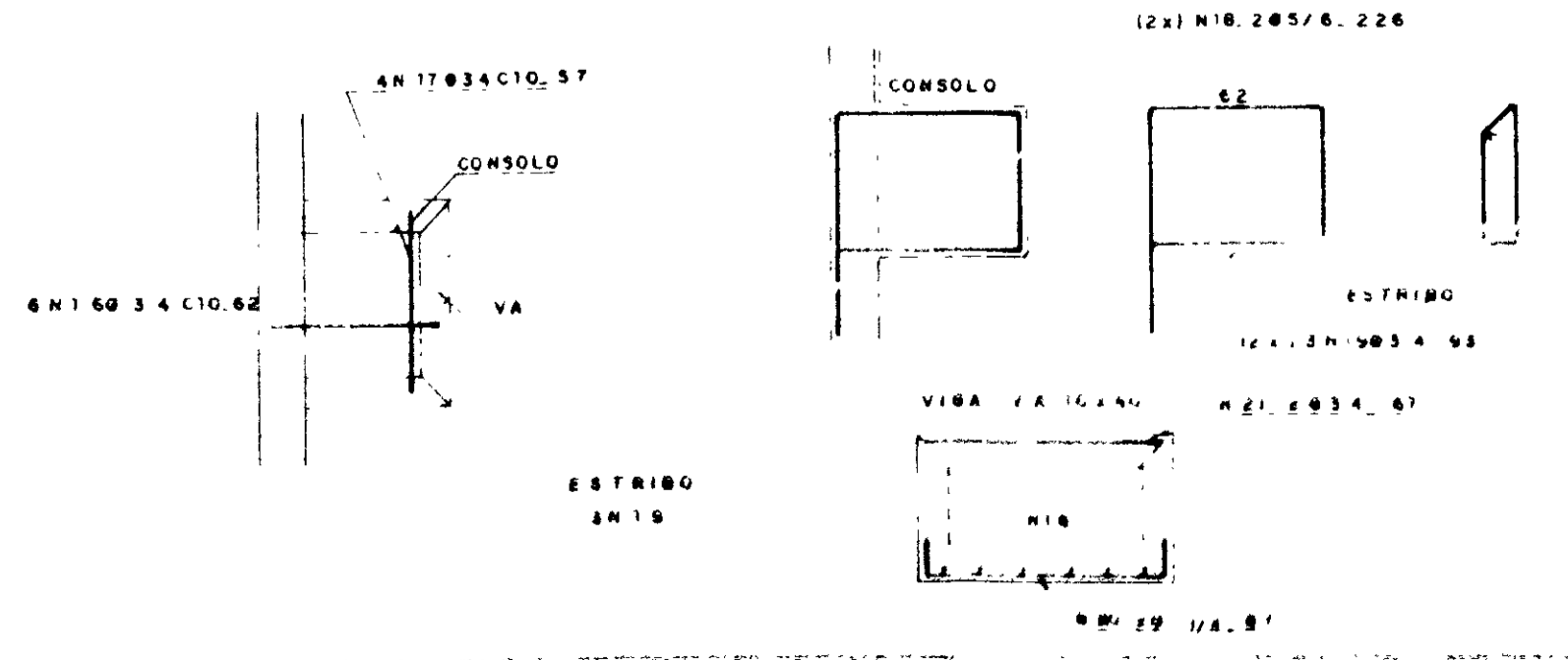
RESUMO AÇO CA. 50

Ø	C. TOTAL	PESO (kg)	+10%
3.4	51.67	6.50	7.15
4.6	2171.81	249.66	270.22
1/4"	4.29.58	107.39	118.12
5/16	7.66.70	293.84	323.00
TOTAL		718.49	



LAJE FUNDO-ARMADURA NEGATIVA (SUPERIOR)
ESCALA 1/25

DE TALHE DA FERRAGEM NO EXTRAVASOR - ESC 1/25



0185/02/00/PA
ESTADO DO CEARÁ
SECRETARIA DE RECURSOS HÍDRICOS
PROJETO DE FERRAGEM
ex 4

000022

GOVERNO DO ESTADO DO CEARÁ
SECRETARIA DOS RECURSOS HÍDRICOS - SRH
COMPANHIA DE GESTÃO DOS RECURSOS HÍDRICOS - COGERH

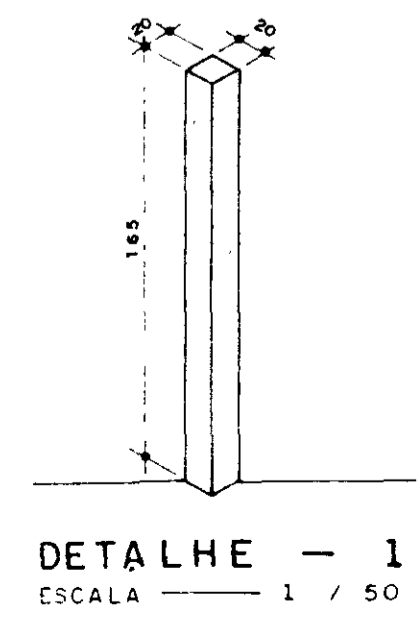
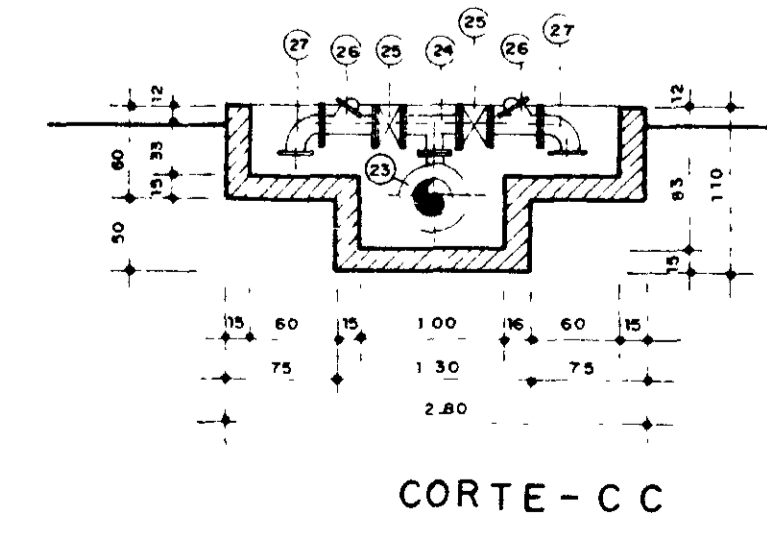
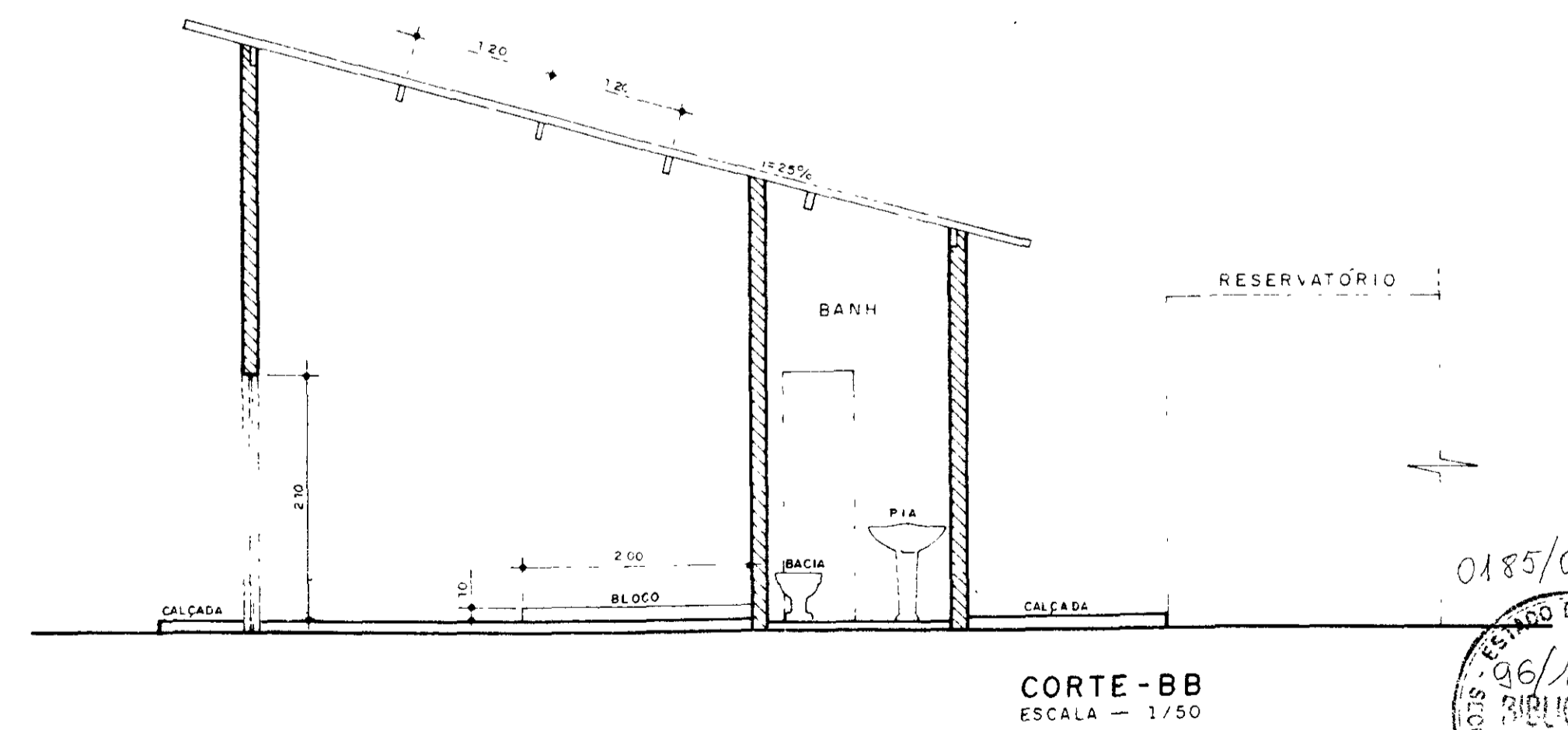
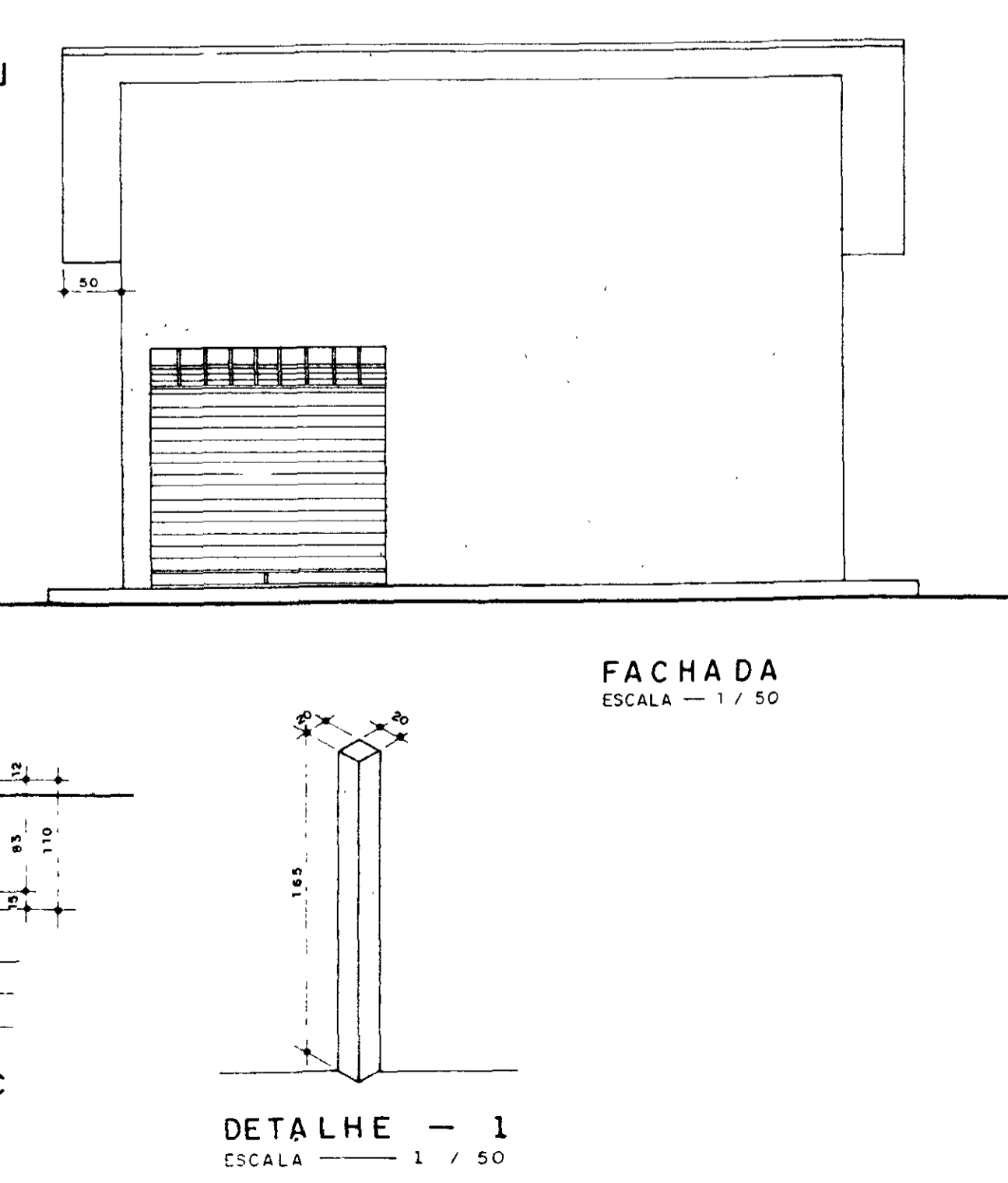
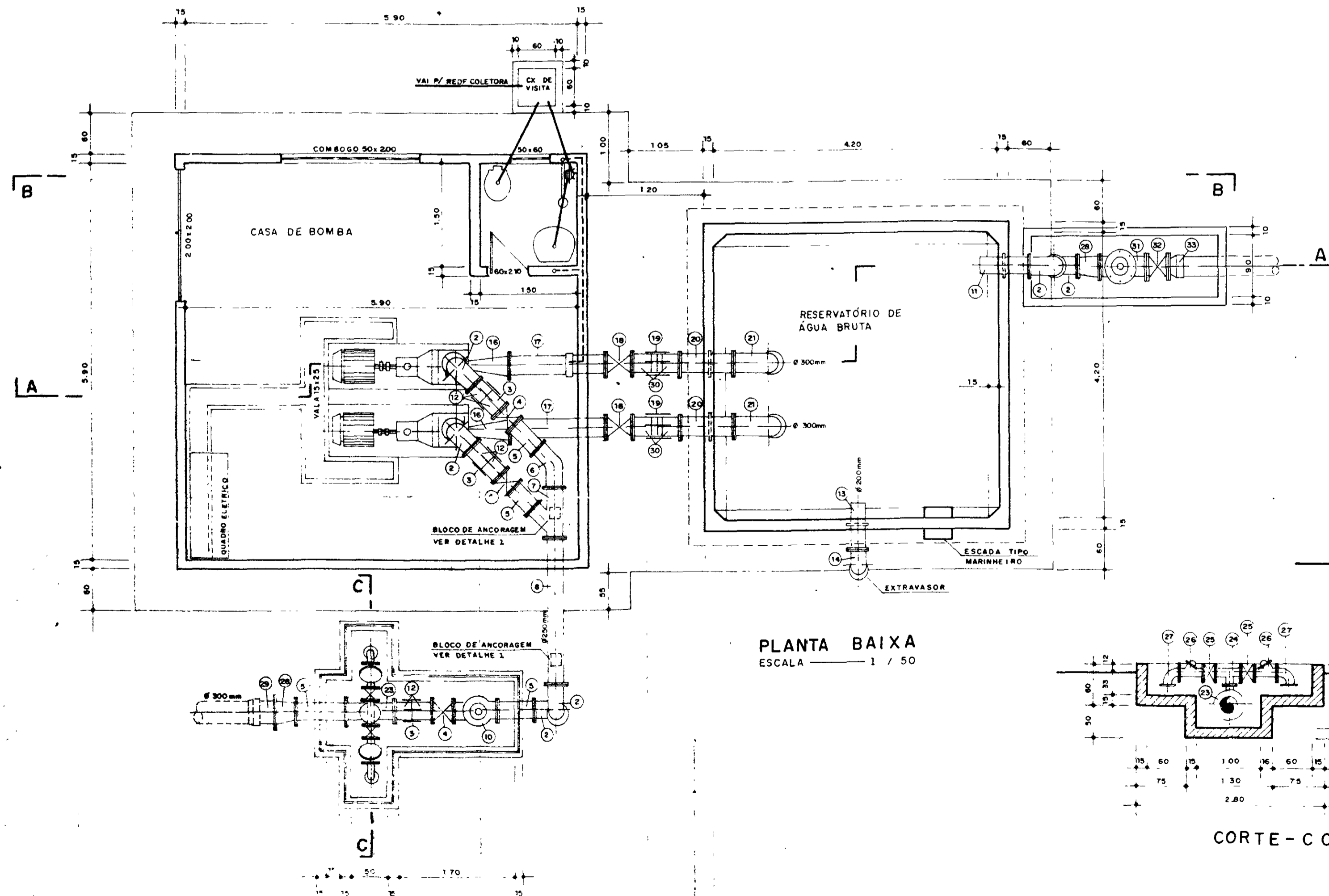
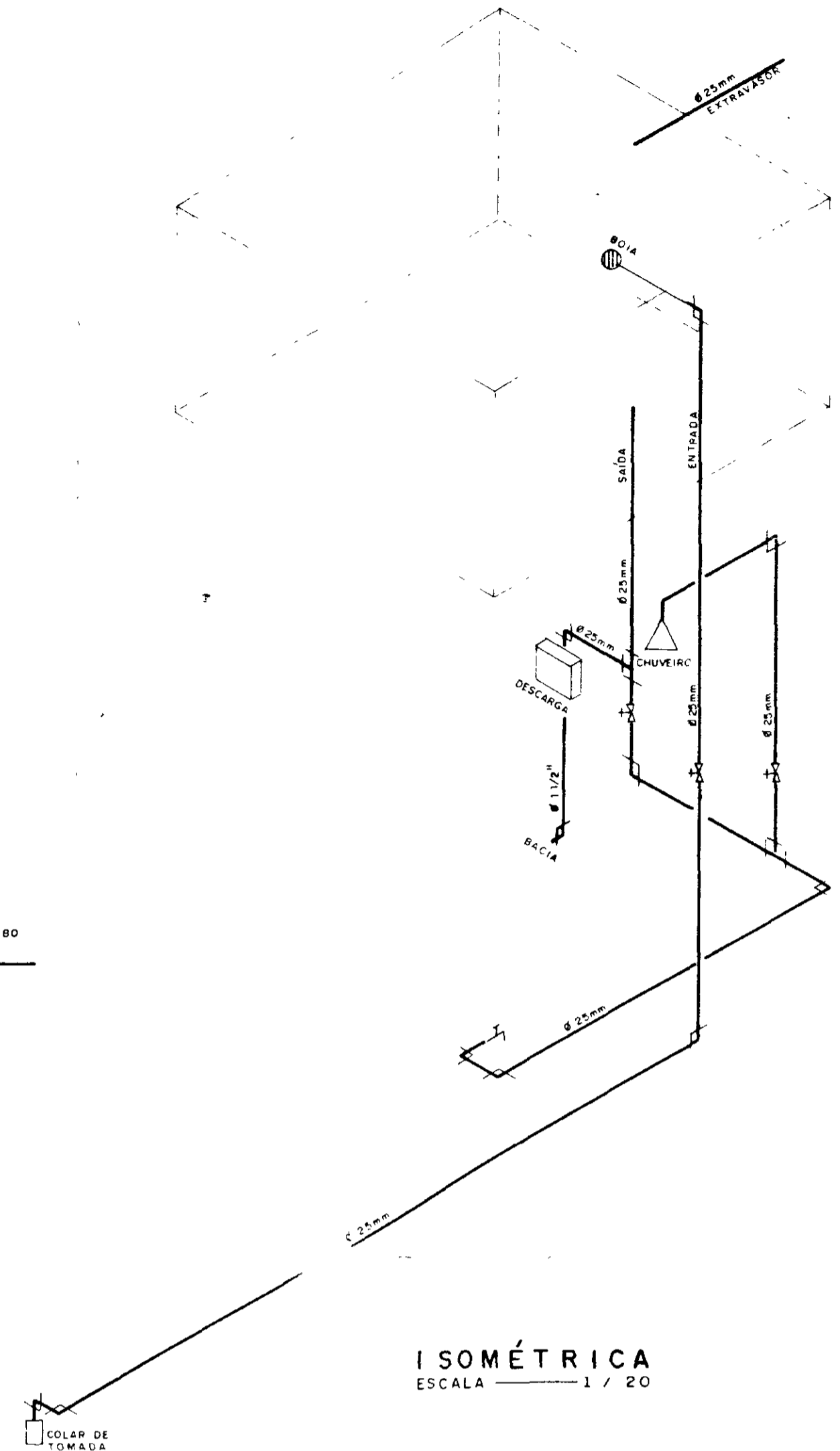
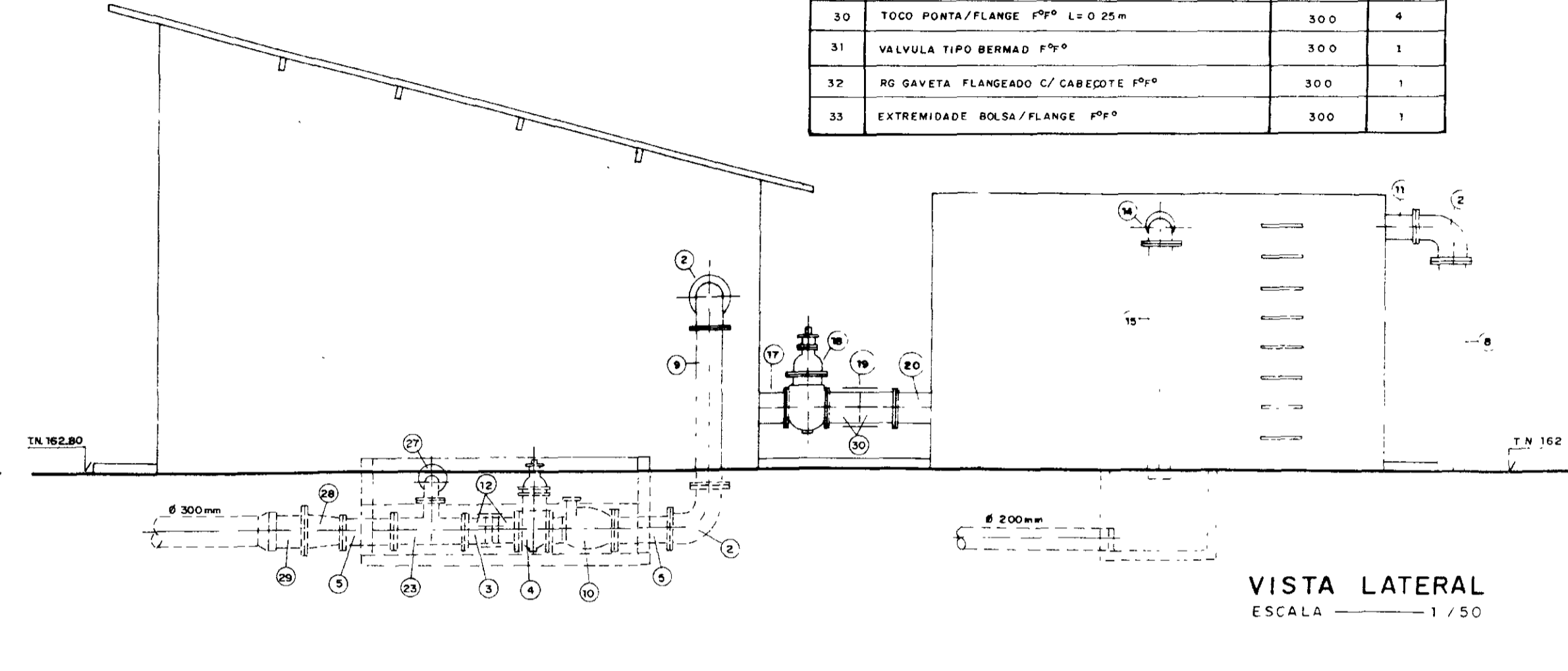
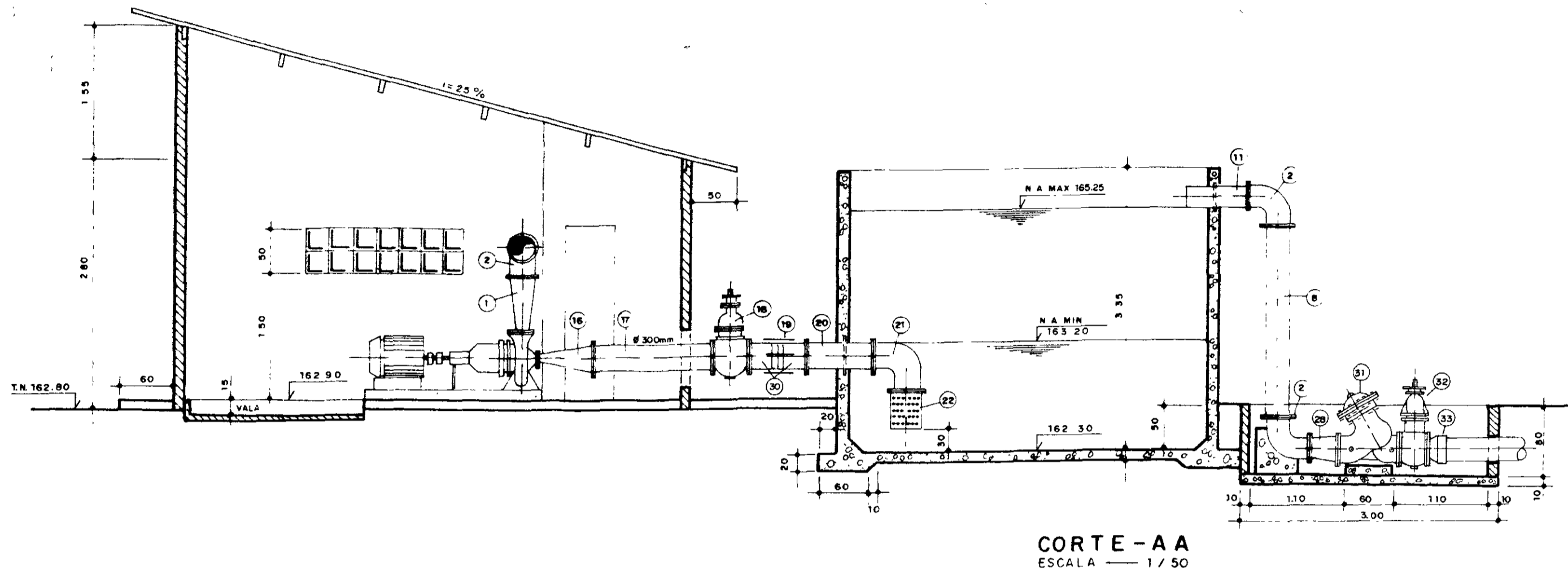
PROJETO DE DESENVOLVIMENTO URBANO E GESTÃO DOS RECURSOS HÍDRICOS DO ESTADO DO CEARÁ - PROURB / CE

ADUTORA DO IPU

PROJ	RESERVATÓRIO DE FLEXIBILIZAÇÃO	DES
VISTO	2 - APOIADO - 50 m ³	DATA DE EMISSÃO
VI ME	PLANTA BAIXA - CORTES - FORMAS E FERRAGEM	MAI/96
APROV	Projeto de Irrigação	ESCALA
	Consultoria e Assessoria Ltda.	REV
		INDICADA
		Nº DO DESENHO
		E - 13 / 22

ITEM	MATERIAL	DIAM (mm)	QUANT (un.)
1	RD FLANGEADA PPR	250x100	2
2	C 90° FLANGEADA PPR	250	4
3	JUNTA GIBAULT PPR	250	3
4	RG DE GAVETA FLANGEADO	250	3
5	TOCO FLANGEADO PPR L=0.50m	250	4
6	C 45° FLANGEADA PPR	250	1
7	JUNÇÃO FLANGEADA PPR	250	1
8	TUBO FLANGEADO PPR L=2.20m	250	1
9	TUBO FLANGEADO PPR L=1.10m	250	1
10	VÁLVULA DE RETENÇÃO - TIPO PORTINHOLA ÚNICA	250	1
11	EXTREMIDADE PONTA/FLANGE COM ABA DE VEDAÇÃO PPR L=0.70m	250	1
12	TOCO PONTA/FLANGE PPR L=0.25m	250	8
13	EXTREMIDADE PONTA/FLANGE COM ABA DE VEDAÇÃO PPR L=0.70m	200	1
14	C 90° FLANGEADA PPR	200	1

ITEM	MATERIAL	DIAM (mm)	QUANT (un.)
15	TUBO PONTA/FLANGE PPR L=2.75m	200	1
16	RD EXCENTRICA FLANGEADA PPR	300x125	2
17	TUBO FLANGEADO PPR L=1.50m	300	2
18	RG GAVETA FLANGEADO C/ CABEDOTE PPR	300	2
19	JUNTA GIBAULT PPR	300	1
20	EXTREMIDADE FLANGEADA COM ABA DE VEDAÇÃO PPR L=0.70m	300	1
21	C 90° FLANGEADA PPR	300	2
22	VÁLVULA DE PÉ C/ CRIVO PPR	300	2
23	TÊ RD FLANGEADO PPR	250x100	1
24	TÊ NORMAL FLANGEADO PPR	100	1
25	RG GAVETA FLANGEADO C/ CABEDOTE PPR	100	2
26	VÁLVULA REDTORA DE ONDAI PN-10 FERRO DUCTIL PPR	100	2
27	C 90° FLANGEADA PPR	100	2
28	RD FLANGEADA PPR	300x250	2
29	EXTREMIDADE PONTA/FLANGE PPR	300	1
30	TOCO PONTA/FLANGE PPR L=0.25m	300	4
31	VÁLVULA TIPO BERNARD PPR	300	1
32	RG GAVETA FLANGEADO C/ CABEDOTE PPR	300	1
33	EXTREMIDADE BOLSA/FLANGE PPR	300	1



0185/02/06/p1A
 06/12/99
 BIBLIOTECA
 ex. 1
 GOVERNO DO ESTADO DO CEARÁ
 SECRETARIA DE RECURSOS HÍDRICOS - SRH
 COMPANHIA DE GESTÃO DOS RECURSOS HÍDRICOS - COGERH

000623

GOVERNO DO ESTADO DO CEARÁ
 SECRETARIA DOS RECURSOS HÍDRICOS - SRH
 COMPANHIA DE GESTÃO DOS RECURSOS HÍDRICOS - COGERH

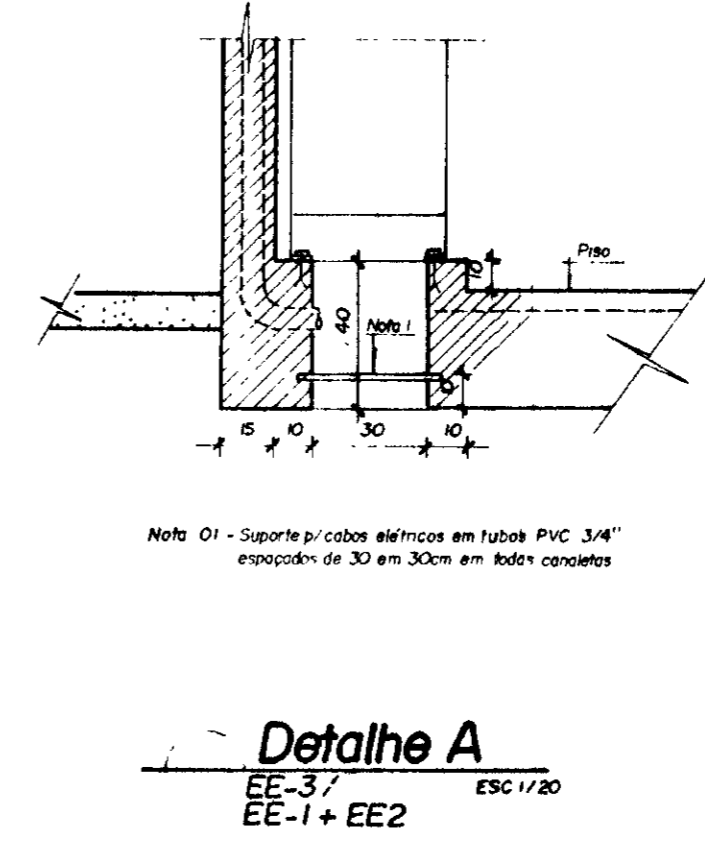
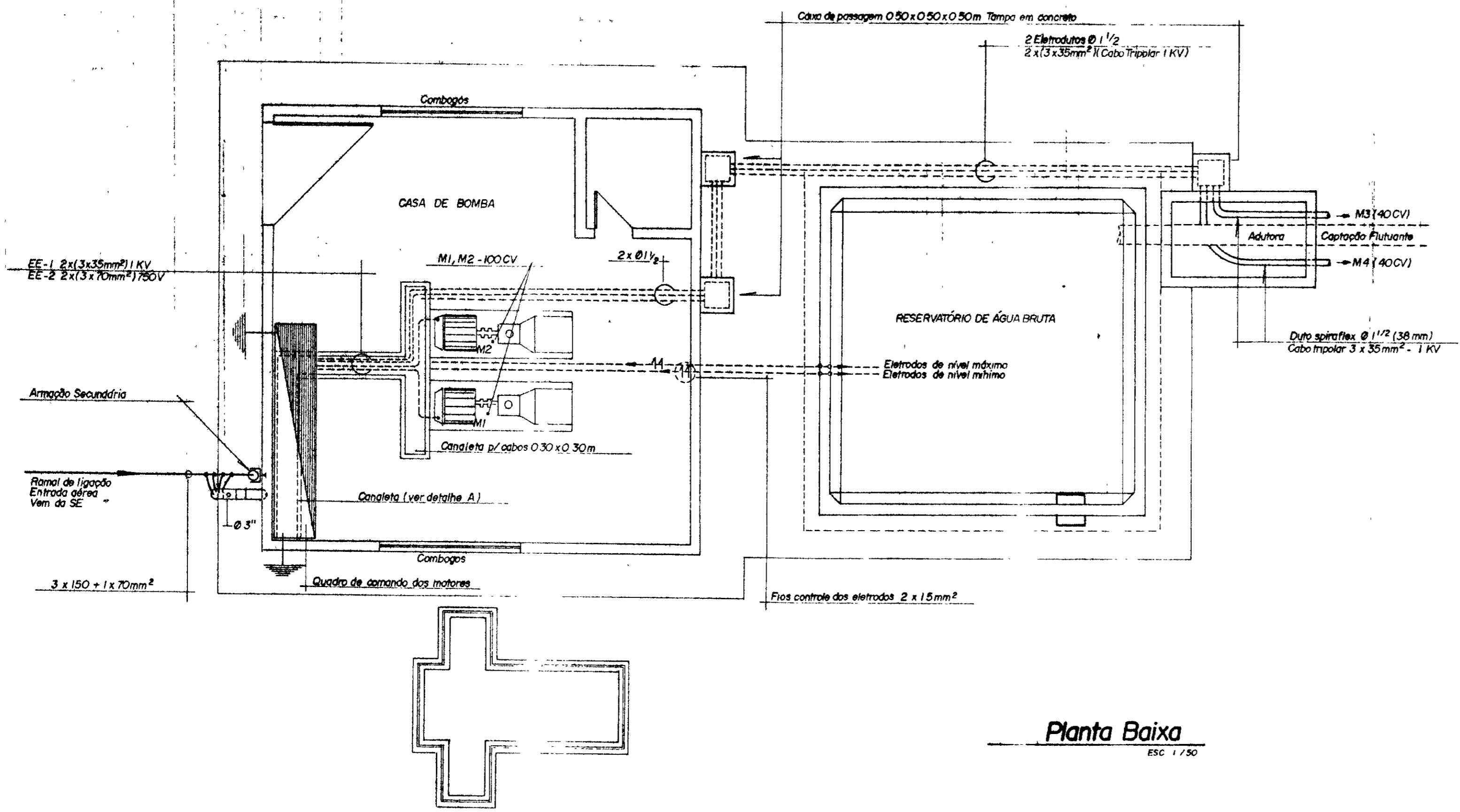
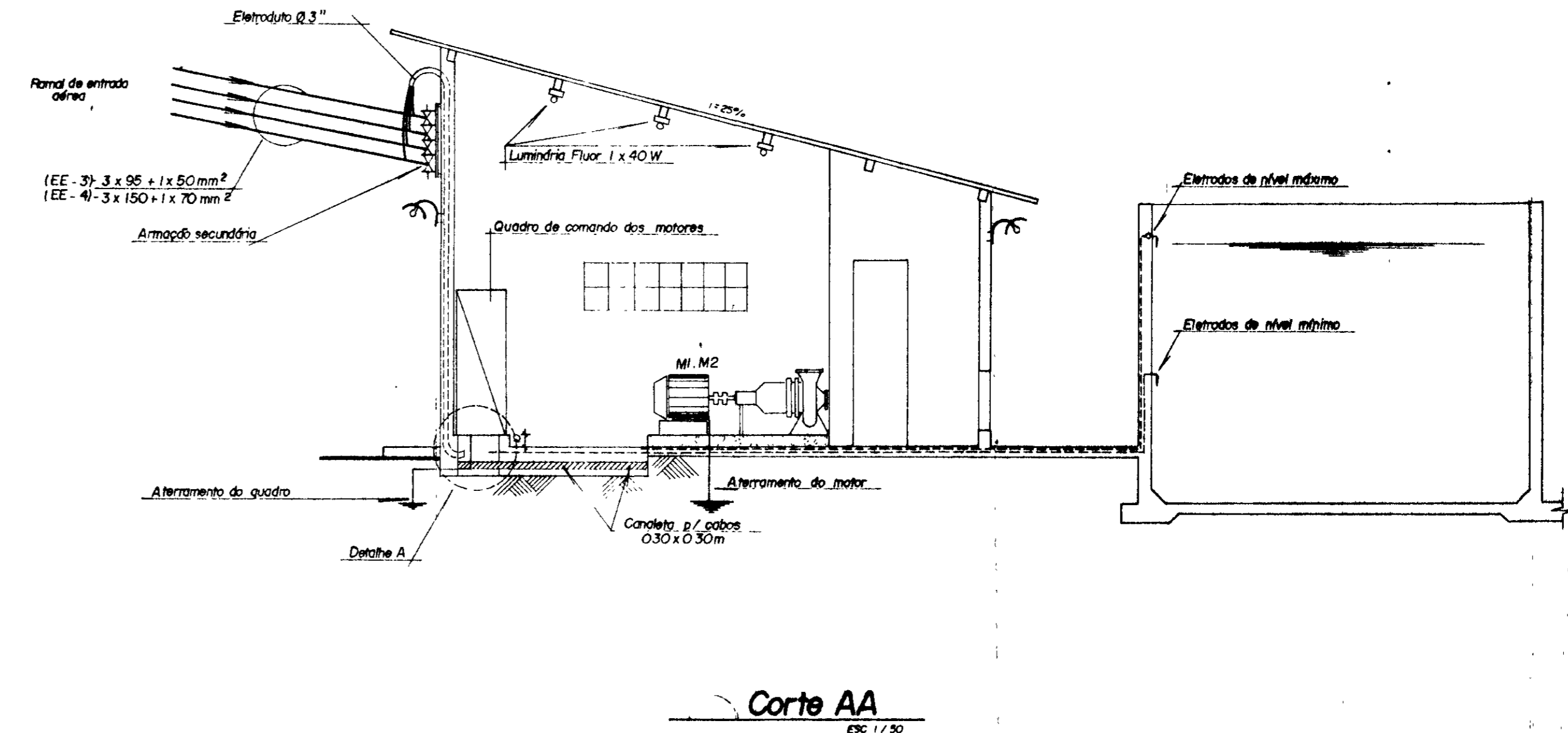
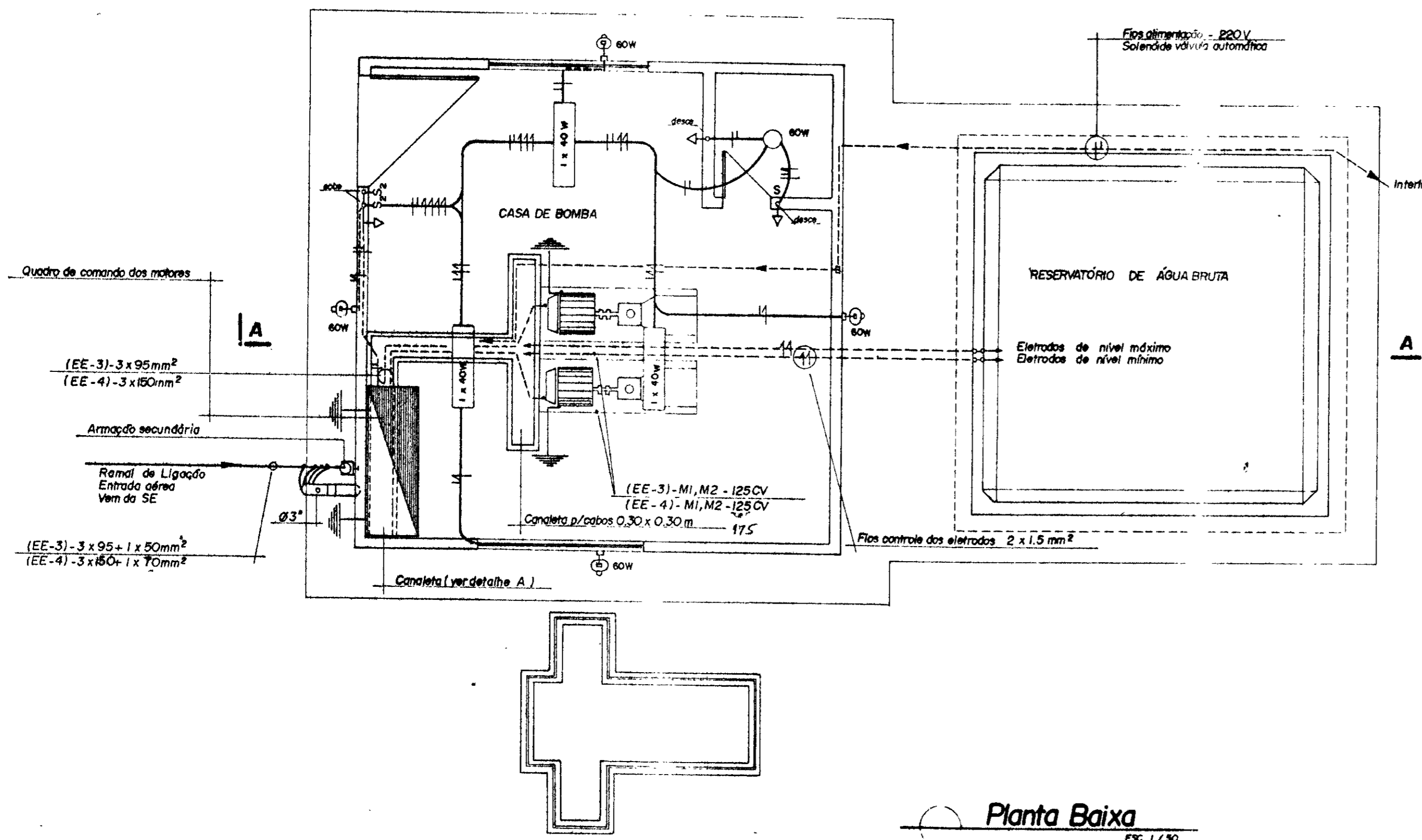
PROJETO DE DESENVOLVIMENTO URBANO E GESTÃO DOS RECURSOS HÍDRICOS DO ESTADO DO CEARÁ - PROURB / CE

ADUTORA DO IPÚ

ESTÁÇÃO ELEVATÓRIA - EE 3
 PLANTA BAIXA, CORTES E FACHADA

Projeto de irrigação
 Consultoria e Assessoria Ltda.

DEF: F. Carlos F.
 DATA DE ENTREGA: MAI/96
 ESCALA: 1/50
 Nº de Desenho: E-12/22



Legenda

- — Luminação Fluorescente 1 x 40W
- — Luminação Pendente 60W
- — Luminação tipo arandela 60W
- — Interruptor Duplo - 220V
- — Interruptor Simples - 220V
- — — — — Tomada Monofásica - 220V
- — — — — Fios Fase, Neutro e Retorno
- — — — — Eletroduto Embutido - piso ou parede
- — — — — Aterramento c/ haste cobrada
- Nota — Eletroduto não cobrado - 1/2" (13)
- — — — — Condutor não cobrado - 1/8 mm²

0185/02/06 pt. A
ESTADO DO CEARÁ
96/1299
BIBLIOTECA
SECRETARIA DE R. URB.
1962

000024

GOVERNO DO ESTADO DO CEARÁ
SECRETARIA DOS RECURSOS HÍDRICOS - SRH
COMPANHIA DE GESTÃO DOS RECURSOS HÍDRICOS - COGERH

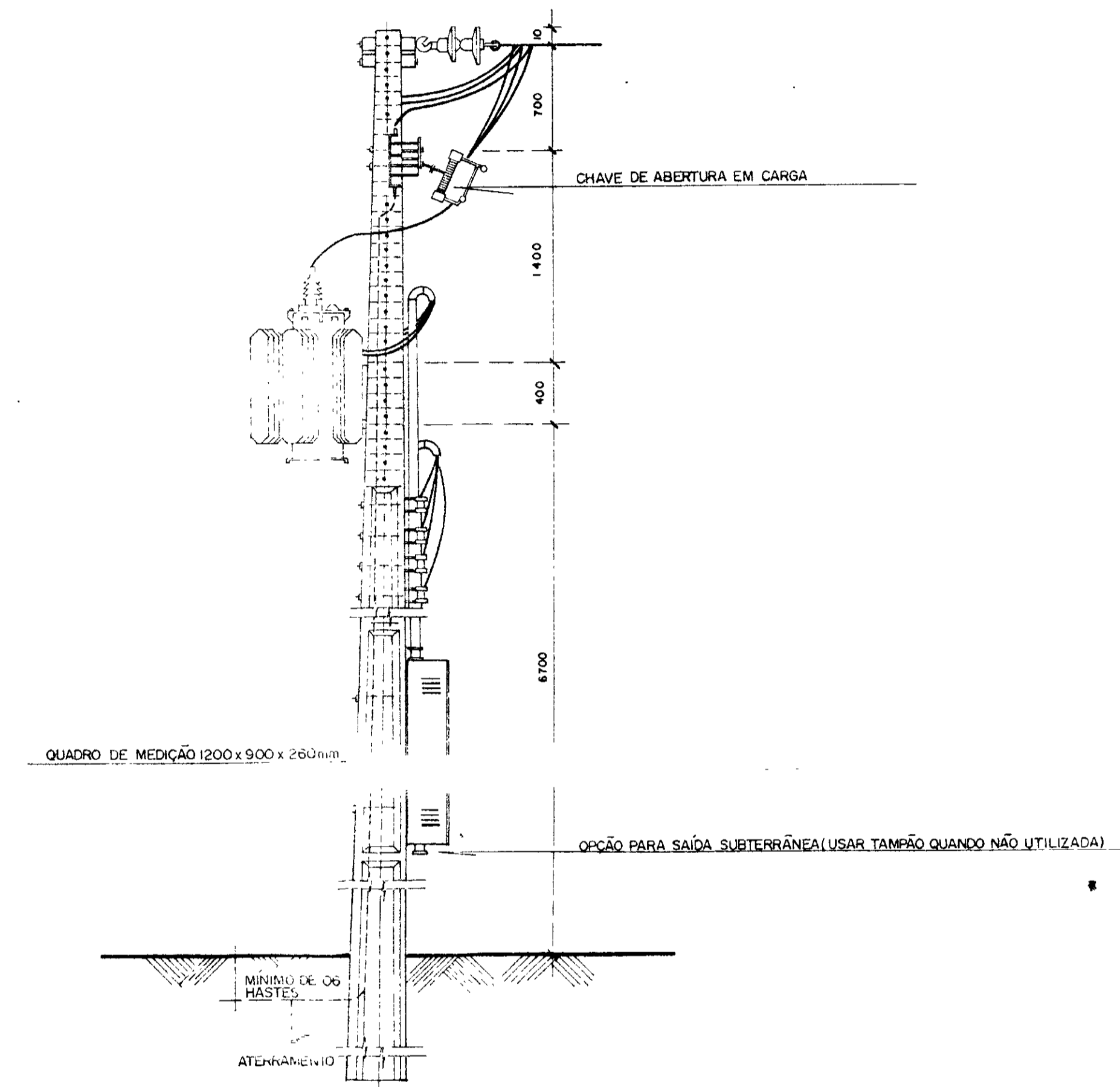
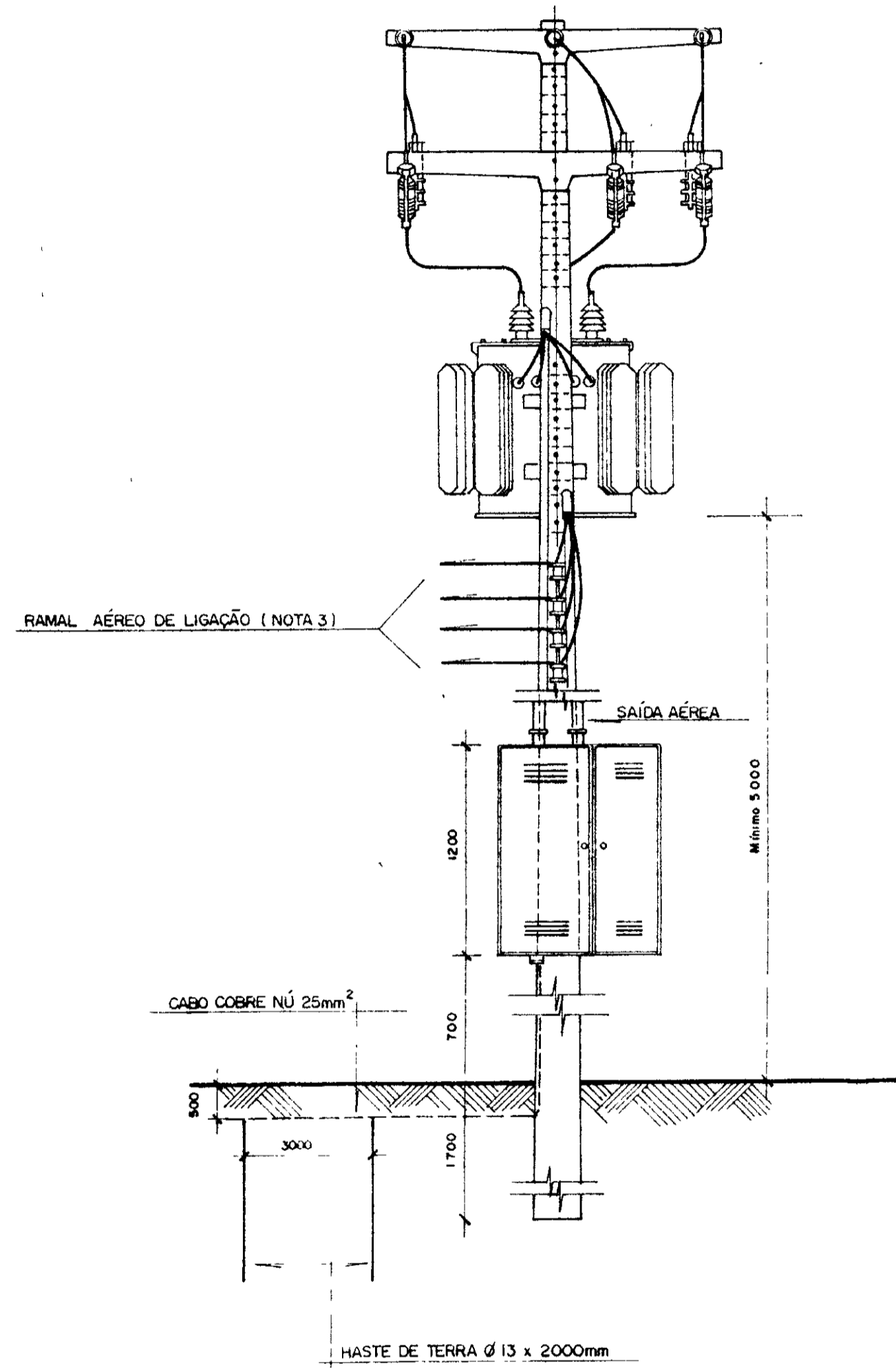
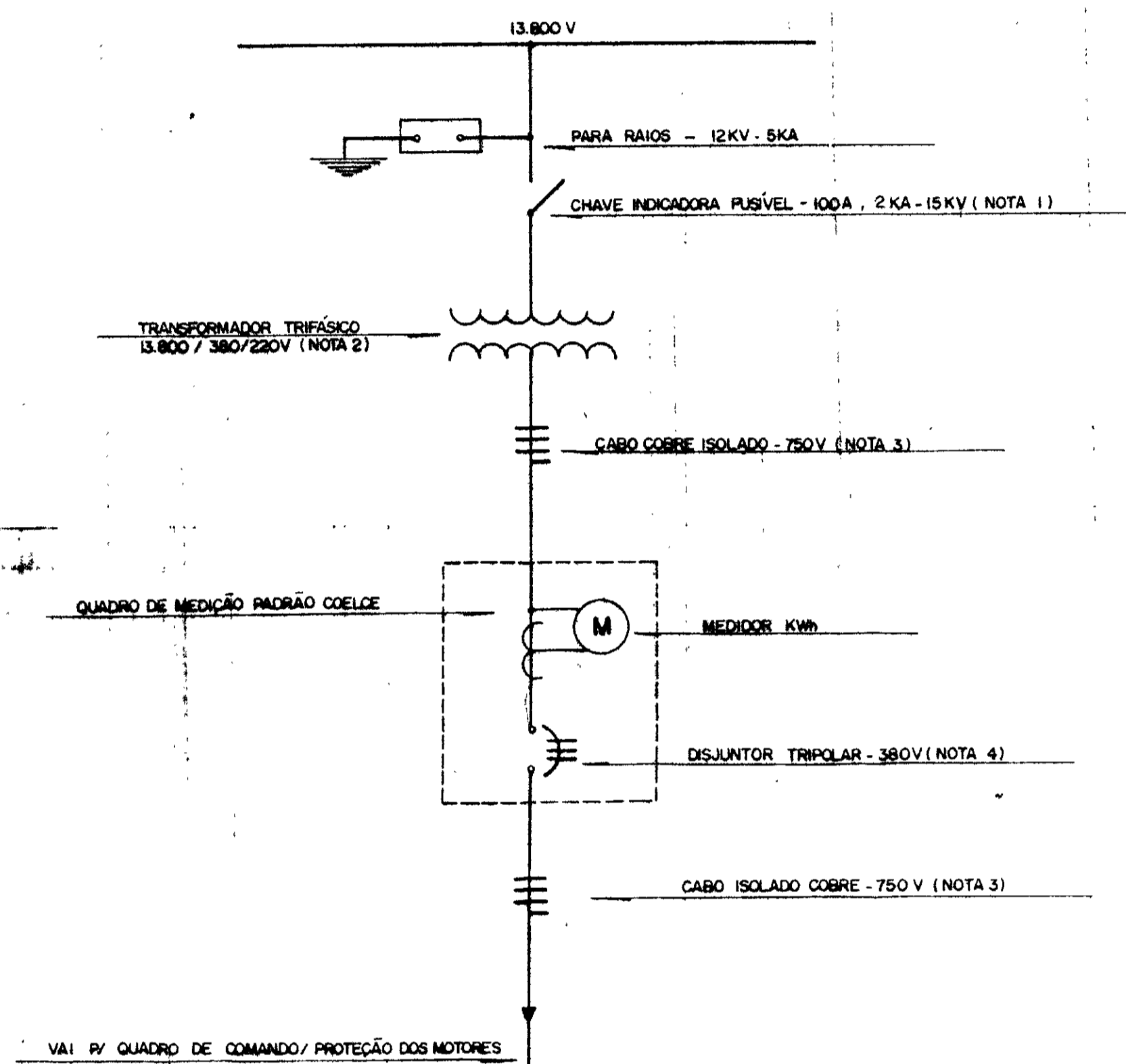
PROJETO DE DESENVOLVIMENTO URBANO E GESTÃO DOS RECURSOS HÍDRICOS DO ESTADO DO CEARÁ - PROURB / CE

PROJ	DES	Alcino
VISTO	DATA DE EMISSÃO	Julho / 96
VERIF	ESCALA	1:50
APROVO	Nº DO DESENHO	1-10/22

PLANTA DE ILUMINAÇÃO INTERNA / EXTERNA - EE-3

Projeto de Irrigação
Consultoria e Assessoria Ltda

**DIAGRAMA UNIFILAR
SUBESTAÇÃO AÉREA 15KV**



	NOTA 01	NOTA 02	NOTA 03	NOTA 04
ESTACÃO ELEVATÓRIA	ELO FUSIVEL (A)	TRANSFORMADOR TRIFÁSICO (KVA)	CABO COBRE ISOLADO (mm²)	DISJUNTOR TRIPOLAR (A / KA)
EE - 3	8 (8K)	112,5	95 / 50	200 / 10
EE - 4	10 (10K)	150	120 / 70	300 / 22
EE-1 + EE-2	10 (10K)	150	120 / 70	300 / 22

NOTAS

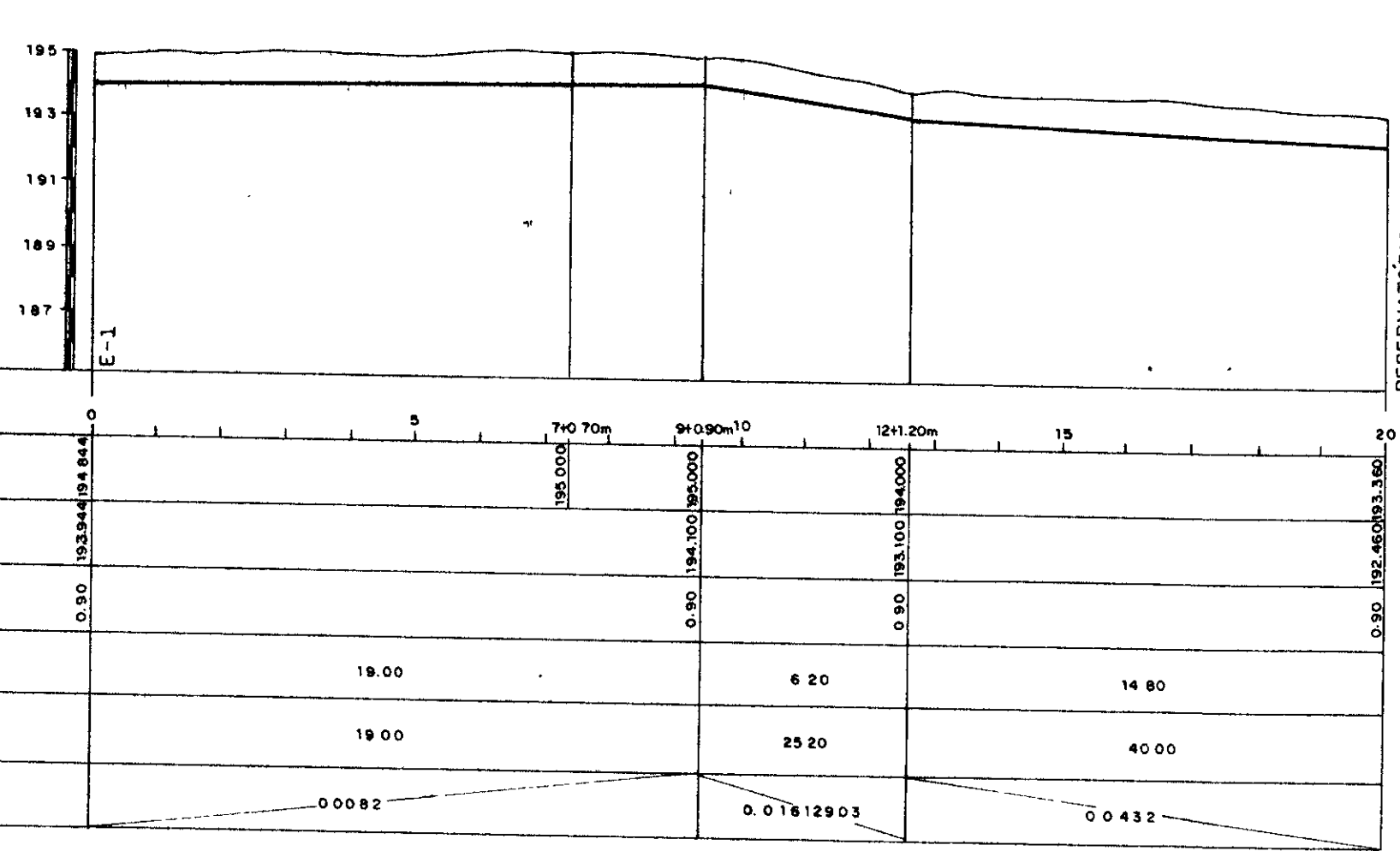
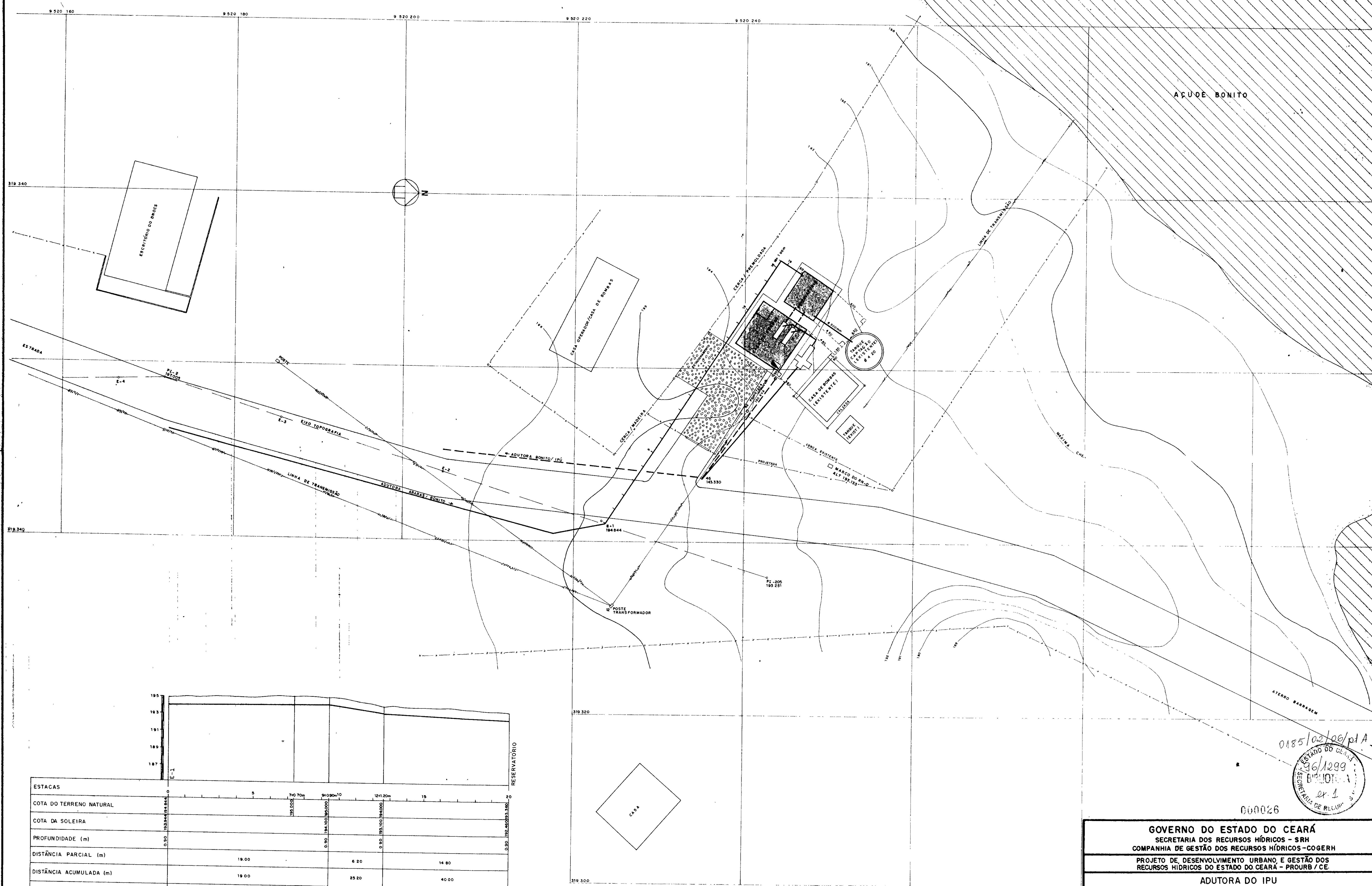
01 - POTÊNCIA TRANSFORMADOR (NOTA 2)
 02 - POSTE DE 11,0m COM RESISTÊNCIA NOMINAL MÍNIMA DE 300 de N
 03 - MEDIDAS EM mm
 04 - S/ ESCALA

0185/02/06/PLA
 96/1299
 BIBLIOTECA
 de 1
 SECRETARIA DE RECURSOS HÍDRICOS

GOVERNO DO ESTADO DO CEARÁ
 SECRETARIA DOS RECURSOS HÍDRICOS - SRH
 COMPANHIA DE GESTÃO DOS RECURSOS HÍDRICOS - COGERH

PROJETO DE DESENVOLVIMENTO URBANO E GESTÃO DOS RECURSOS HÍDRICOS DO ESTADO DO CEARÁ - PROURB / CE.

PROJ	SUBESTAÇÃO AÉREA ELÉTRICA - EE 3 TIPO POSTE PADRÃO COELCE	DES	Márcio
VISTO		DATA DE EMISSÃO	Julho / 96
VÉRIF		ESCALA	REV
APROVO		Projeto de Irrigação Consultoria e Assessoria Ltda.	Nº DO DESENHO



PERFIL LONGITUDINAL (TRECHO E1 / RESERV.)
 ESCALAS — H = 1 / 200
 V = 1 / 200

0185/02/08/pl A
 JUN 1999
 000026

GOVERNO DO ESTADO DO CEARÁ SECRETARIA DOS RECURSOS HÍDRICOS - SRH COMPANHIA DE GESTÃO DOS RECURSOS HÍDRICOS - COGERH	
PROJETO DE DESENVOLVIMENTO URBANO E GESTÃO DOS RECURSOS HÍDRICOS DO ESTADO DO CEARÁ - PROURB / CE	
ADUTORA DO IPU	
PROJ	PLANTA DE SITUAÇÃO E LOCAÇÃO
VISTO	ESTAÇÃO ELEVATÓRIA - EE 4
VERIF	Projeto de Irrigação
APROVO	Consultoria e Assessoria Ltda.
DES	F Carlos F.
DATA DE EMISSÃO	JUN / 99
ESCALA	1 / 200
REV	1
NR DO DESENHO	E-17 / 22

Diagrama Unifilar

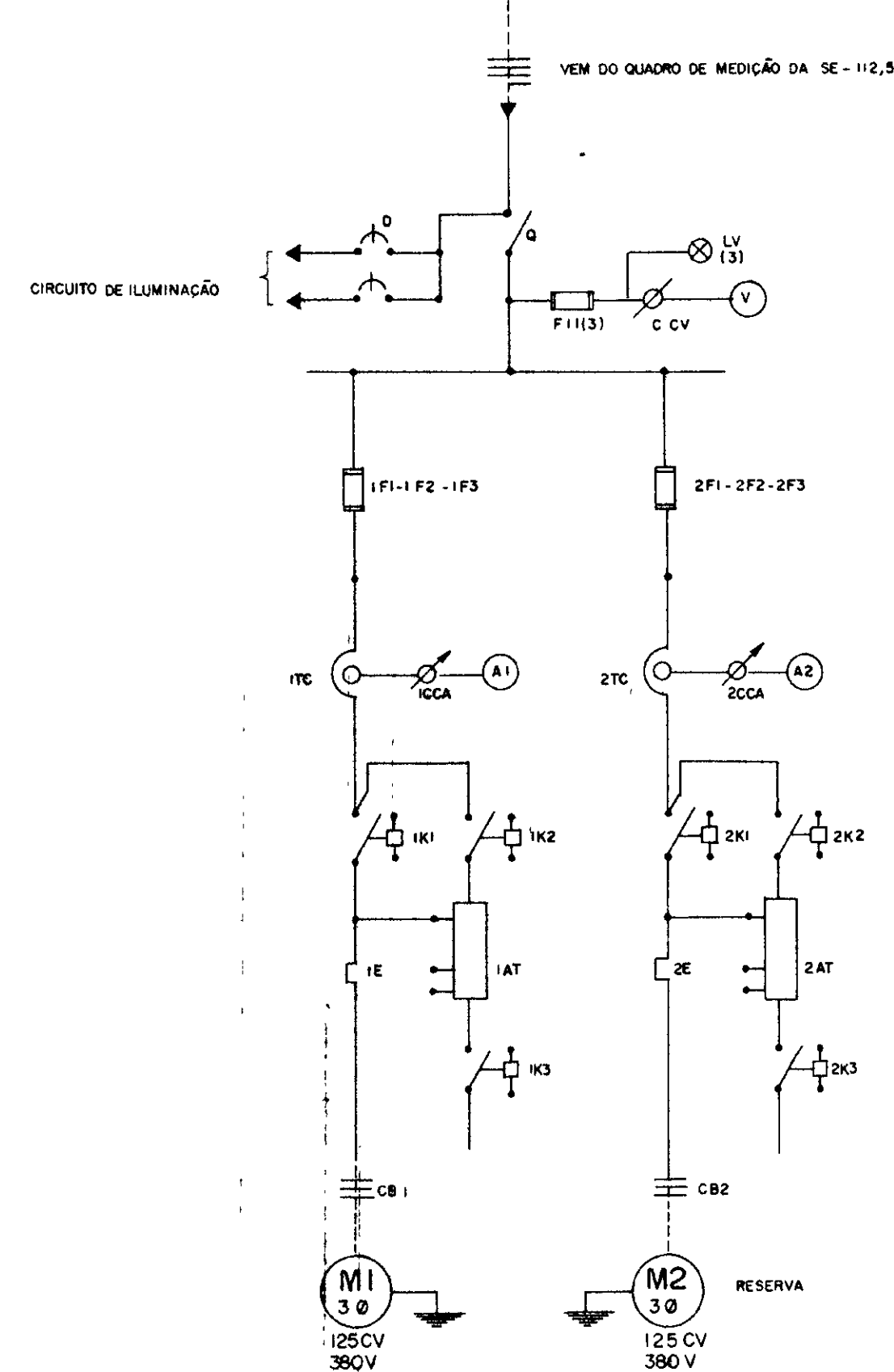
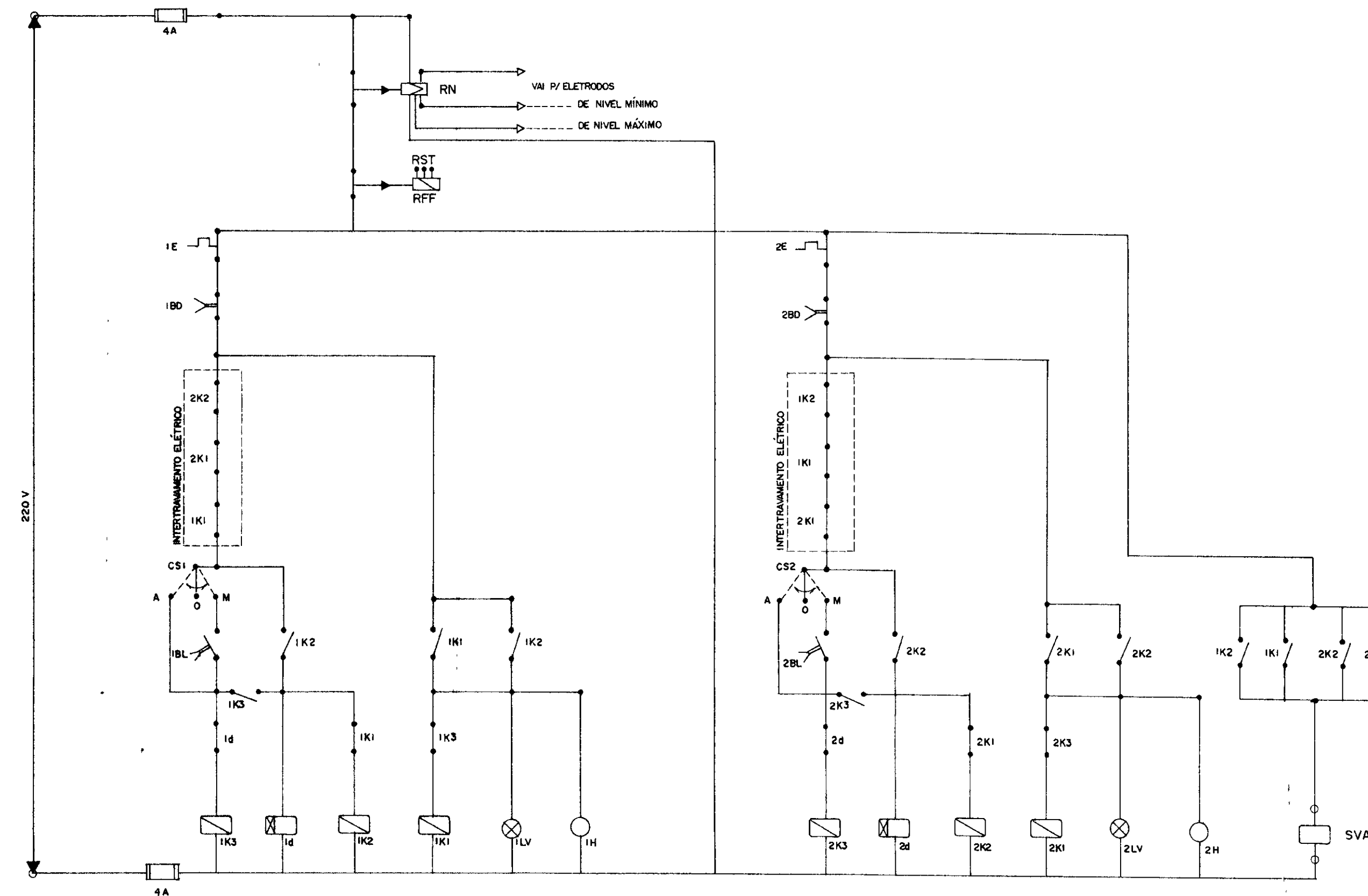
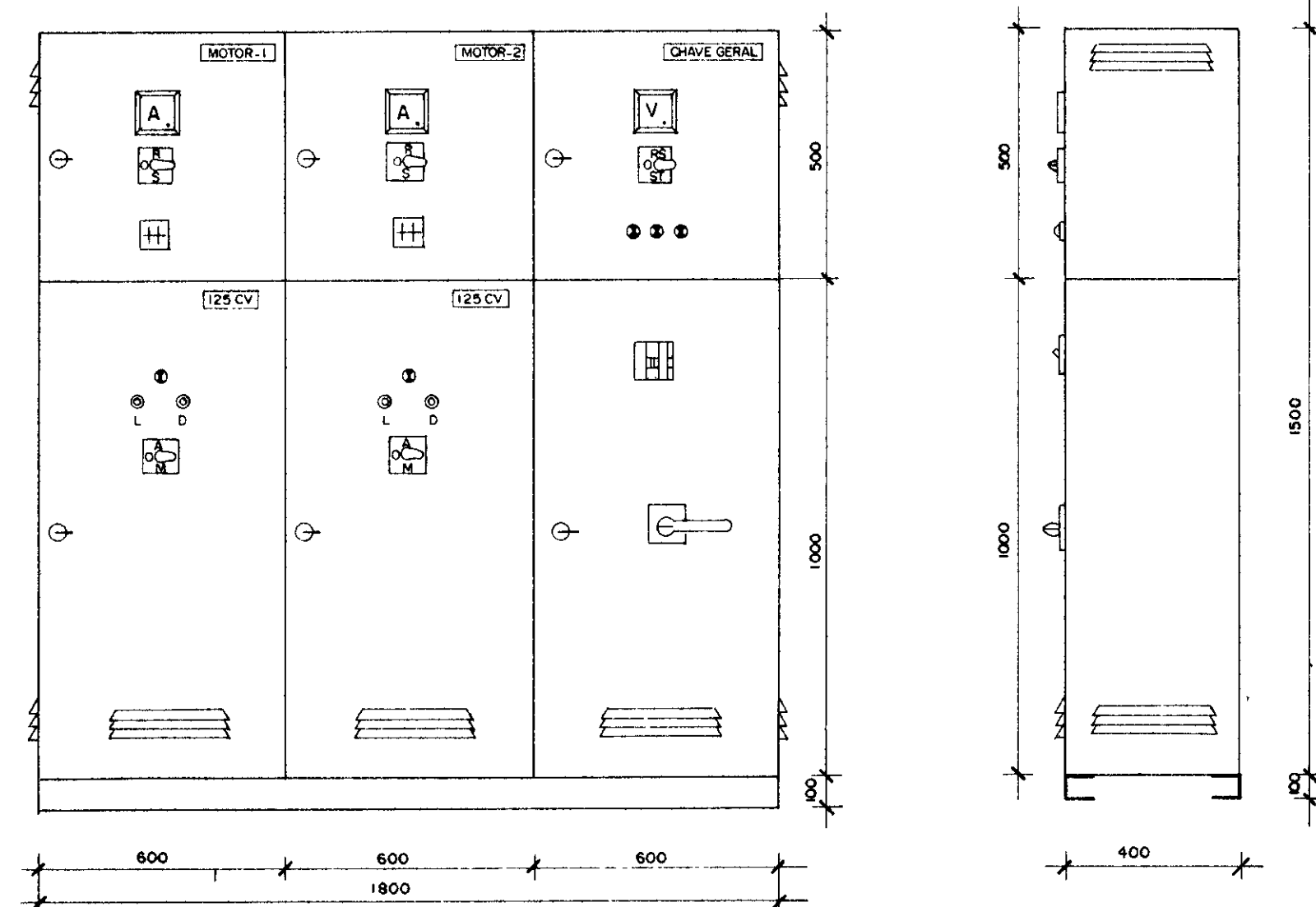


Diagrama Funcional



NOTA SVA - Solenóide - 220V instalado em tubulação hidráulica

Arranjo Físico



Obs Dimensões em mm 1/esc

Quadro de comando e proteção dos motores - 125 CV

CÓDIGO	DISCRIMINAÇÃO	QUANT.
Q	Sacaonadora Tripolar - 250A - 500V - sub carga	1
F11	Fusível Oz - 4A - inclusive base e tampa	5
CCV	Comutador de Voltímetro	1
V	Voltímetro 96 x 96 mm - 0 - 500V - Ferro Móvel	1
1F1-1F2-1F3	Fusível NH - inclusive base - 200A - 500 V	3
2F1-2F2-2F3	Fusível NH - inclusive base - 200A - 500 V	3
1Q - 2Q	Relé de tempo 220 V - 0 a 20s	2
RFF	Relé falta de fase - 380V - Min / Max tenado	1
ITC - 2TC	Transformador de Corrente - 500V - 250 / 5A	6
ICCA - 2CCA	Comutador de Amperímetro	2
A1 - A2	Amperímetro 96 x 96 mm - 0 - 250A - Ferro móvel	2
1K1 - 2K1	Contacto 220V - 205 A - Tripolar Magnético	2
1K2 - 2K2	Contacto 220V - 110 A - Tripolar Magnético	2
1K3 - 2K3	Contacto 220V - 45 A - Tripolar Magnético	2
1E - 2E	Relé Térmico Bimet Reg 150-180A Ajuste 170 A	2
1AT - 2AT	Auto-Transformador de 85% a 80% 125 CV - 380V	2
H1 - H2	Horímetro 220V - 6 Dígitos	2
1BL - 2BL	Botão Liga - verde - Liga - NA -	2
1BD - 2BD	Botão Desliga - vermelho - NF -	2
1LV - 2LV	Sinalizador vermelho 220V - 2,5 W -	6
CS1 - CS2	Chave seletora 2" p/quebra "Man-o-Aut" - 220 V	2
CBI - CB2	Cabo de cobre isolado - 750V - 95mm ²	2
D	Disjuntor Monofásico - 220V - 10A	2
RN	Relé de nível c/eletrodos opa inox - 220 V	1
SVA	Solenóide de válvula automática	1

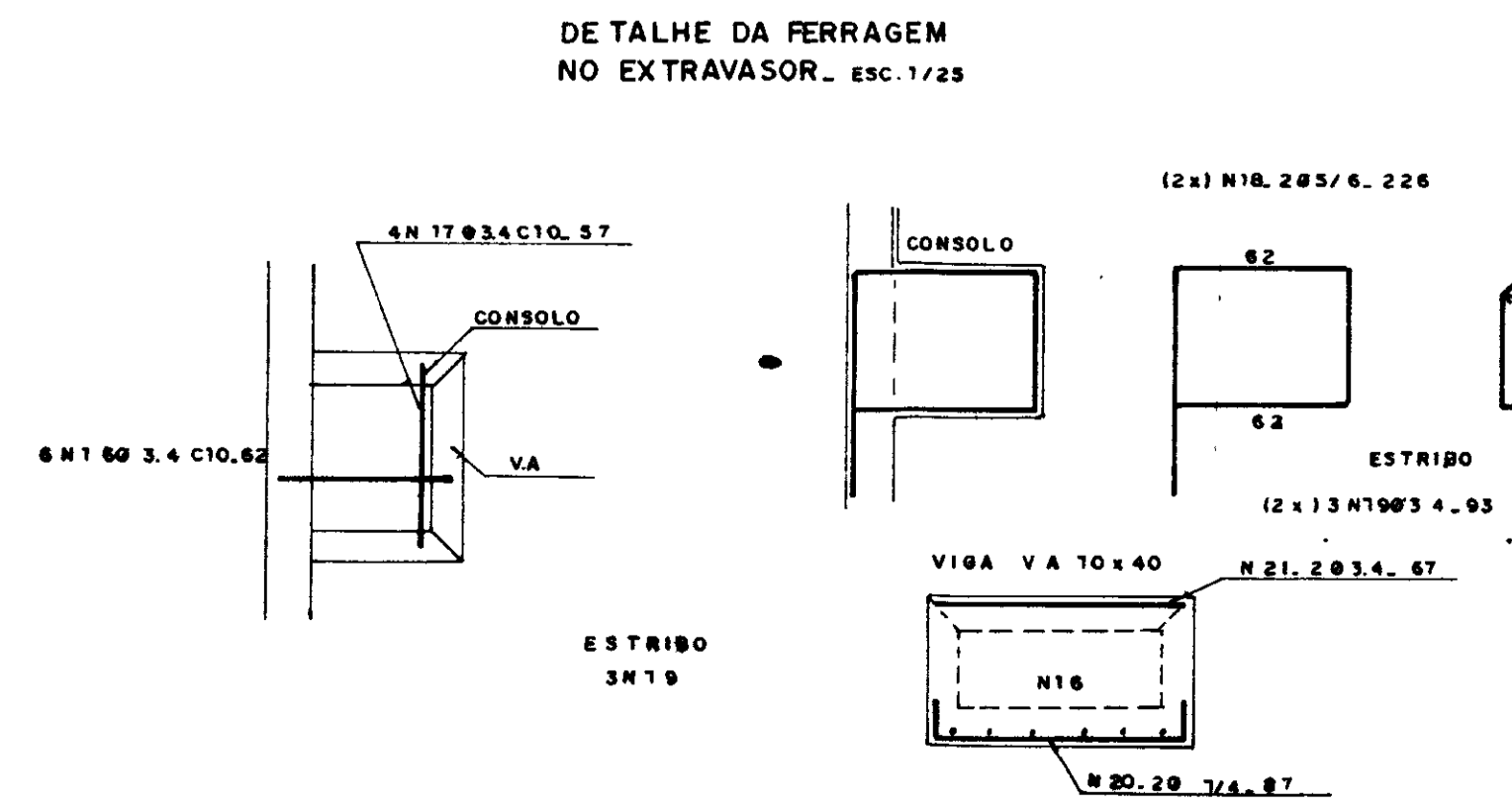
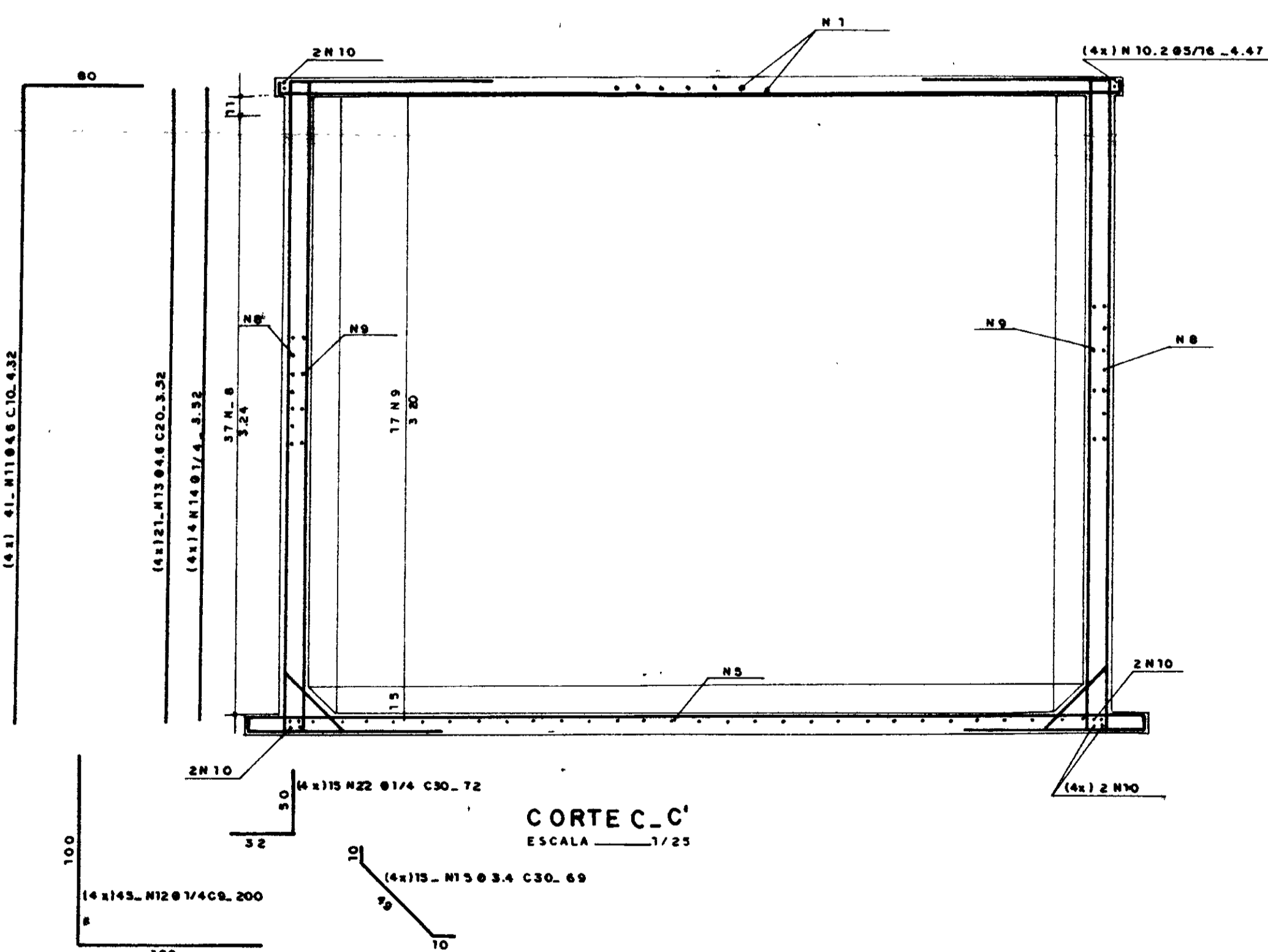
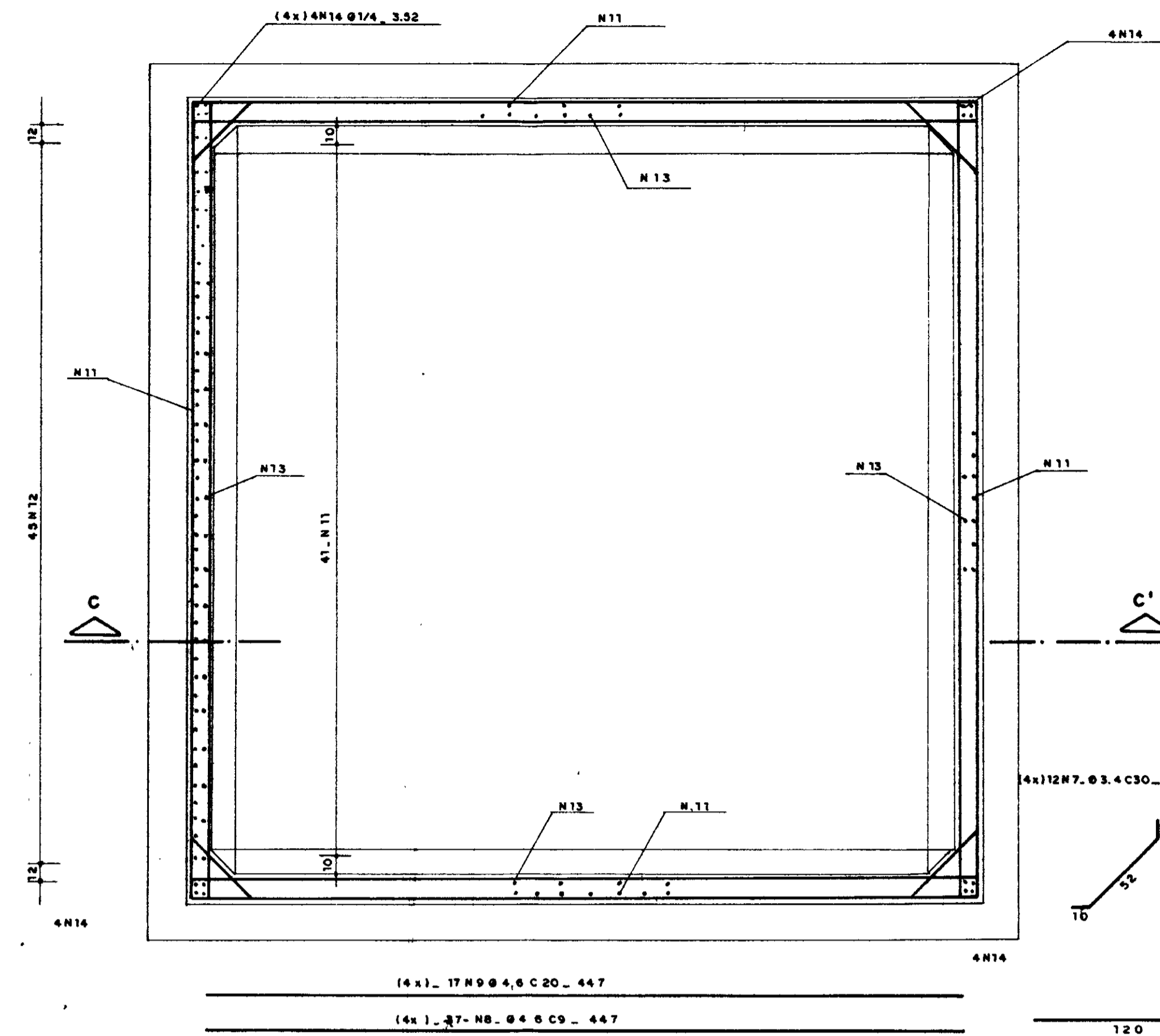
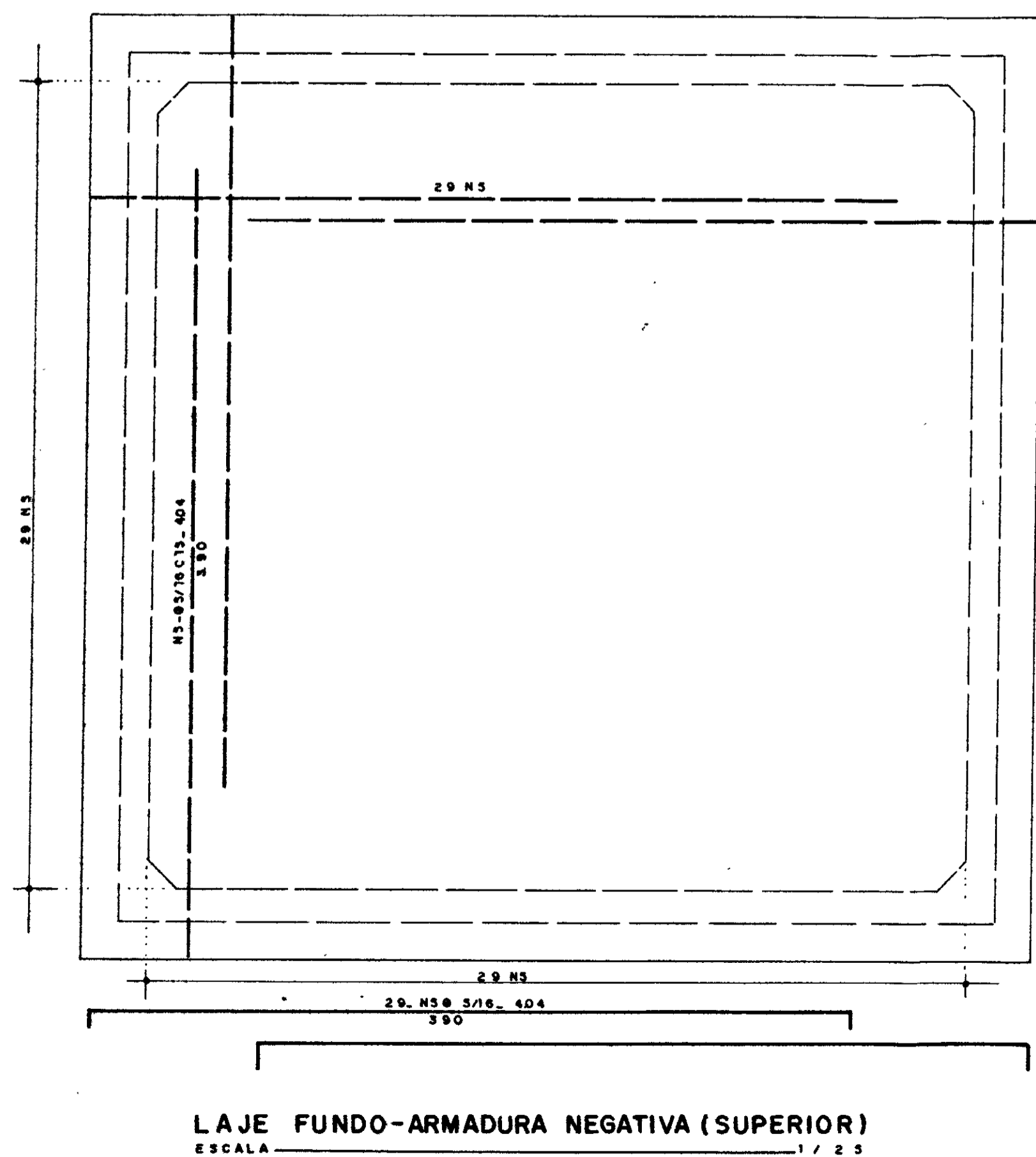
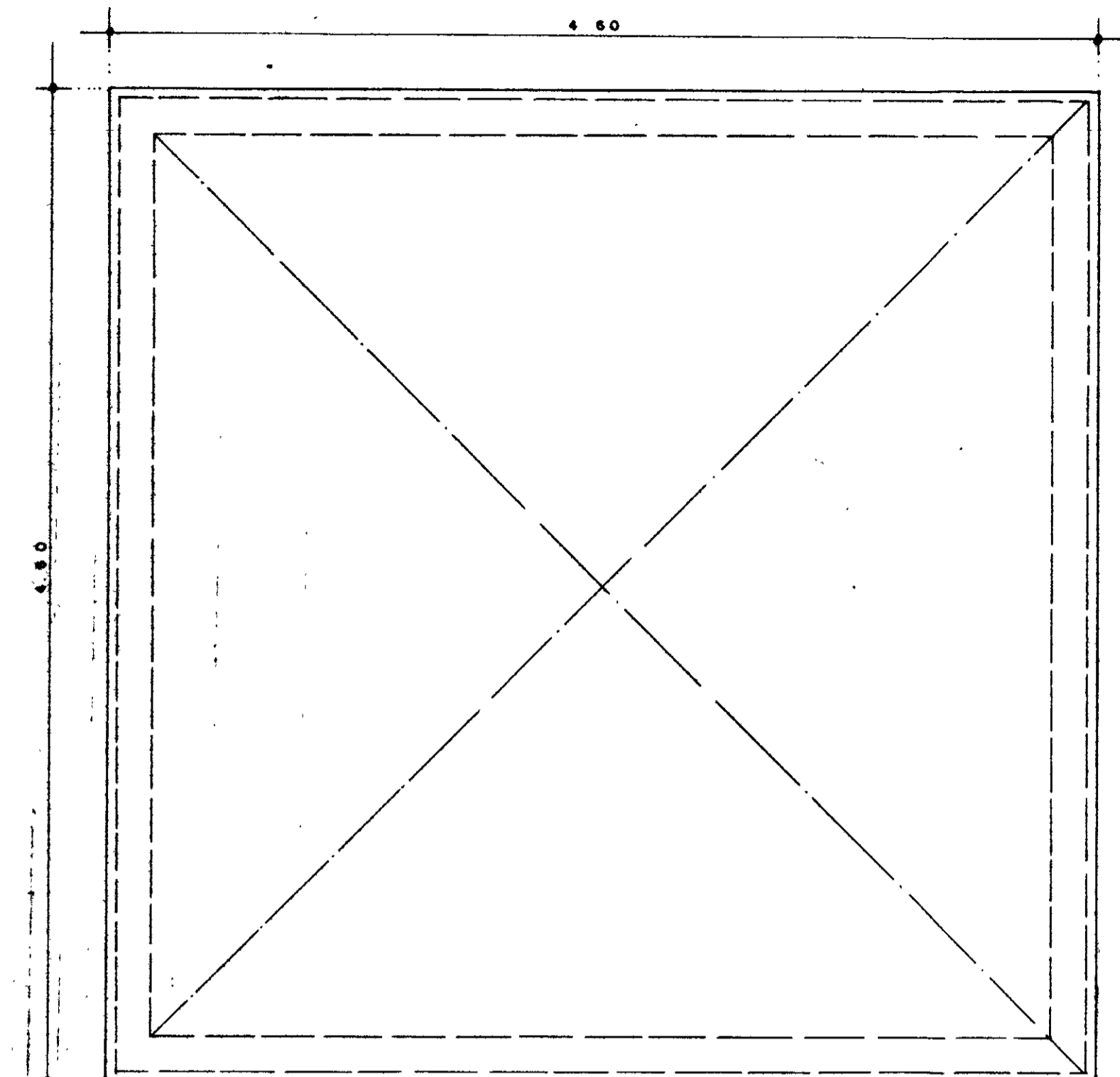
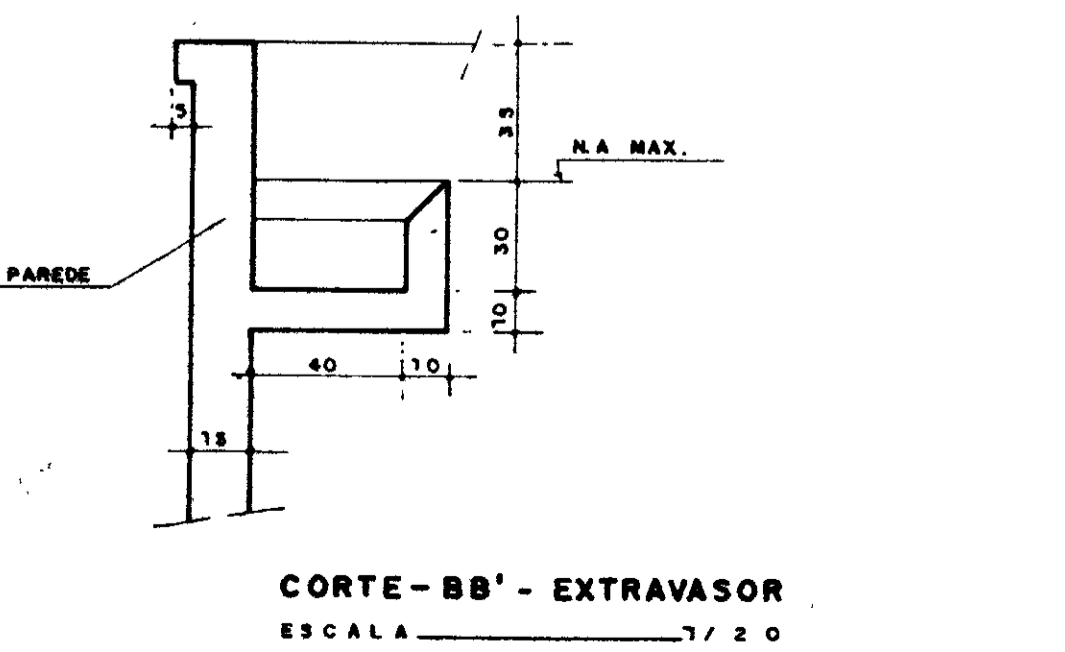
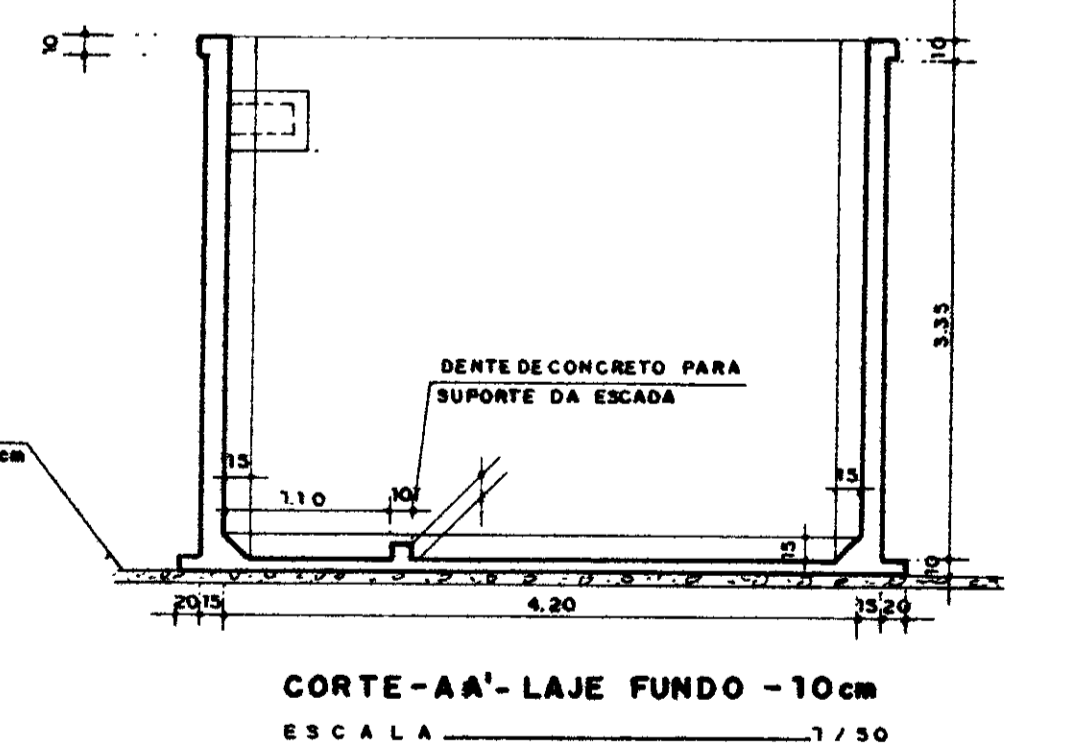
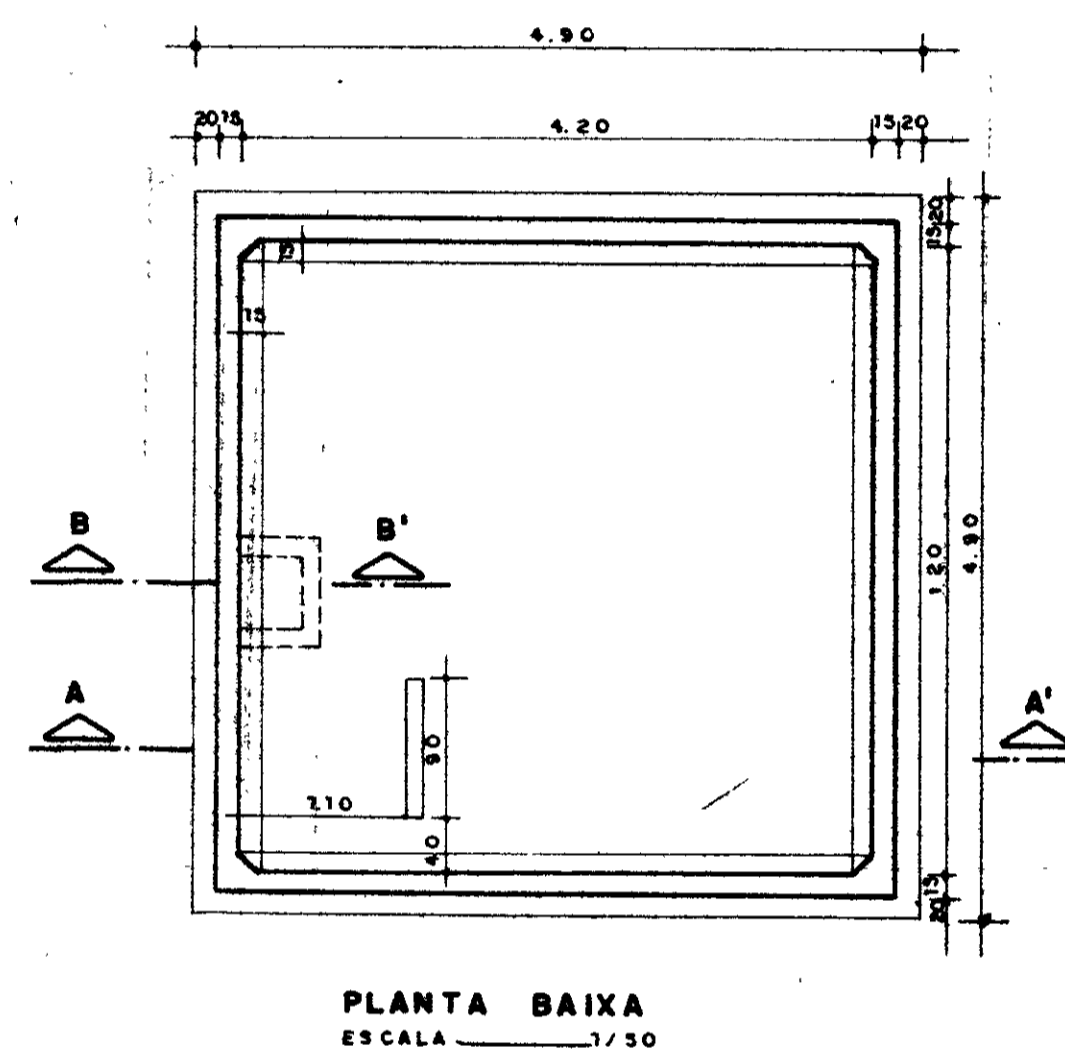
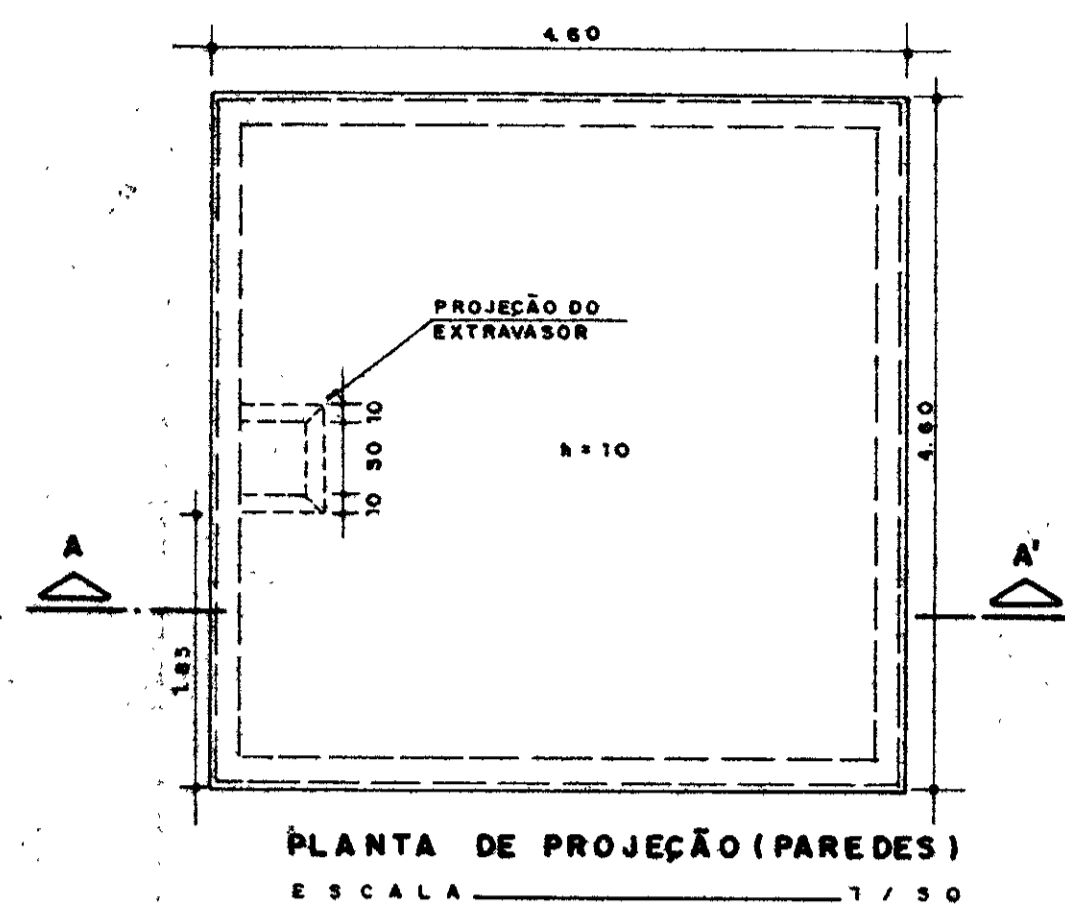
0185/02/06/plA
 ESTADO DO CEARÁ
 96/1299
 BIBLIOTEC
 SECRETARIA DE RECURSOS HÍDRICOS

000027

GOVERNO DO ESTADO DO CEARÁ
 SECRETARIA DOS RECURSOS HÍDRICOS - SRH
 COMPANHIA DE GESTÃO DOS RECURSOS HÍDRICOS - COGERH

PROJETO DE DESENVOLVIMENTO URBANO E GESTÃO DOS RECURSOS HÍDRICOS DO ESTADO DO CEARÁ - PROURB / CE.

PROJ	QUADRO DE COMANDO E PROTEÇÃO DOS MOTORES EE - 3	DES	Mércio
VISTO		DATA DE EMISSÃO	Julho / 96
VERIF		ESCALA	REV
APROVO		PROURB Projetos de Irrigação Consultoria e Assessoria Ltda.	Nº DO DESENHO



- NOTAS**
- AS DIMENSÕES ESTÃO EM CM
 - OS FERROS N11 QUE OSTRUEM A TAMPA DEVERÃO SER APARADOS NA MONTAGEM
 - VOLUME DE CONCRETO - 13,58 m³
 - ÁREA DE FORMA 128,5 m²
 - O RESERVATÓRIO DEVERÁ SER ASSENTE EM TERRENO QUE APRESENTE $f \geq 1,0 \text{ kg/cm}^2$
 - PARA COLOCAÇÃO DAS TUBULAÇÕES E DEMAIS DETALHES, DEVE-SE OBSERVAR O PROJETO DE ARQUITETURA E HIDRAULICA DO ENHA HAMILTON F. DE ARAUJO

QUADRO DE FERRO

N	Ø	QUANT.	C. UNITÁRIO
1	—	—	—
2	4,6	5	67
3	—	—	—
4	3/16	6	150
5	3/16	5	487
6	3/16	13	288
7	3,4	4	72
8	4,6	14	447
9	4,6	6	447
10	3/16	16	447
11	4,6	16	432
12	1/4"	18	200
13	4,6	8	352
14	1/4"	16	152
15	3,4	6	69
16	3,4	6	62
17	3,4	4	57
18	3/16	4	226
19	3,4	9	93
20	1/4"	2	67
21	3,4	2	67
22	1/4"	6	72
—	—	—	—

RESUMO. AÇO CA - 50

Ø	C. TOTAL (m)	PESO (kg)	+ 10%
3,4	91,67	6,50	7,13
4,6	217,61	248,66	270,82
1/4"	429,58	107,39	118,12
3/16	768,70	293,64	323,00
TOTAL		718,49	

0185/00/06/ptA
9/6/2009
BIBLIOTECA
SECRETARIA DE RECURSOS HÍDRICOS

000028

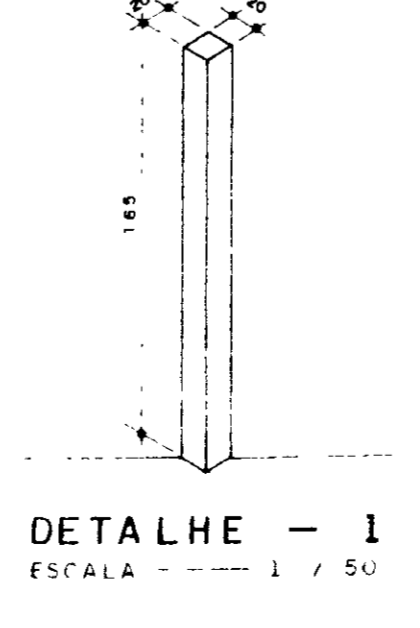
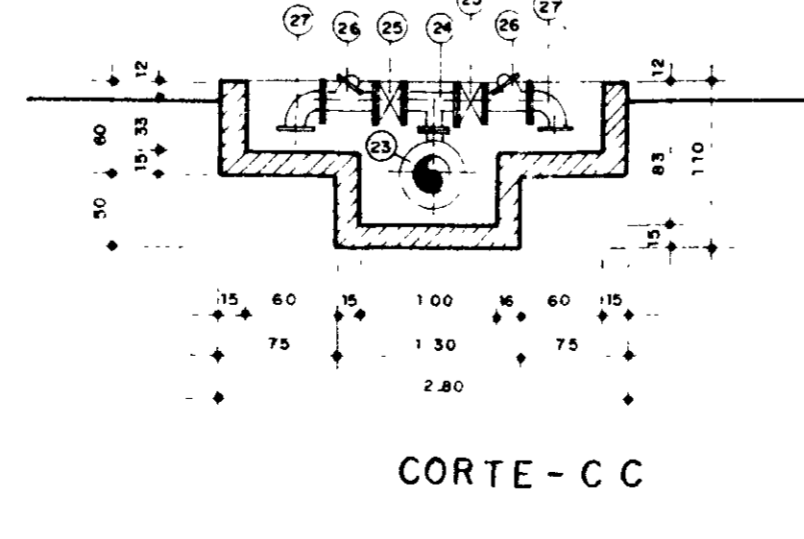
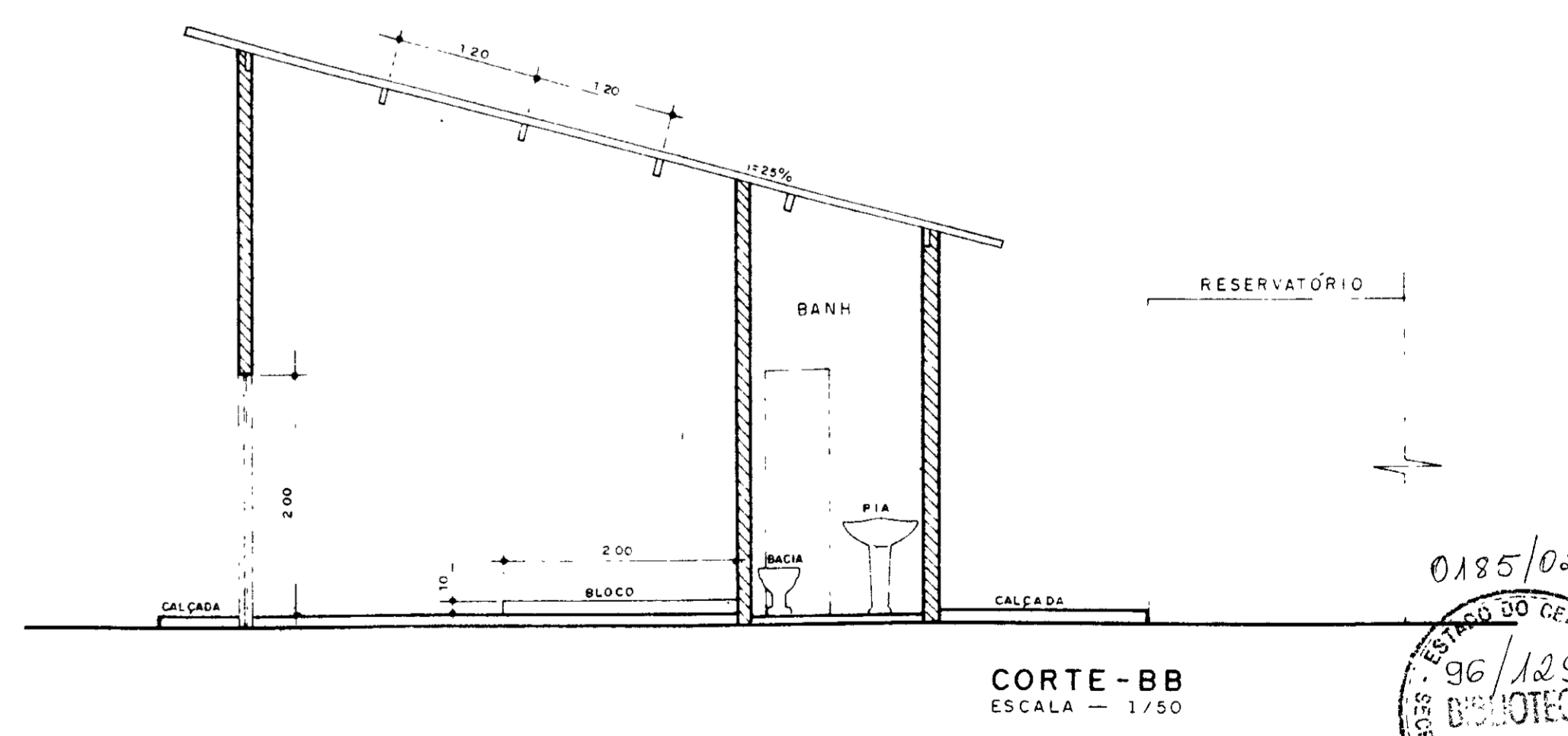
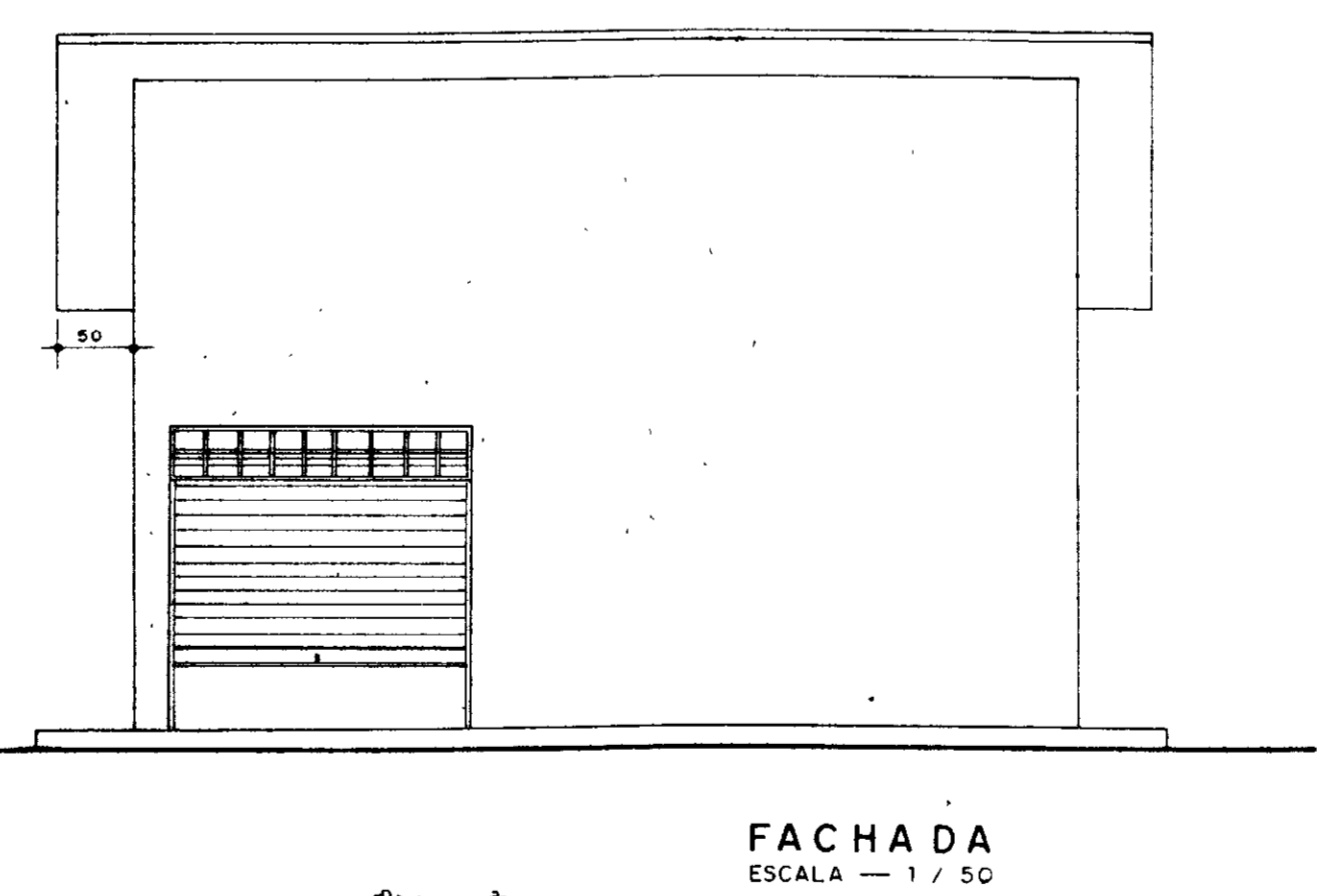
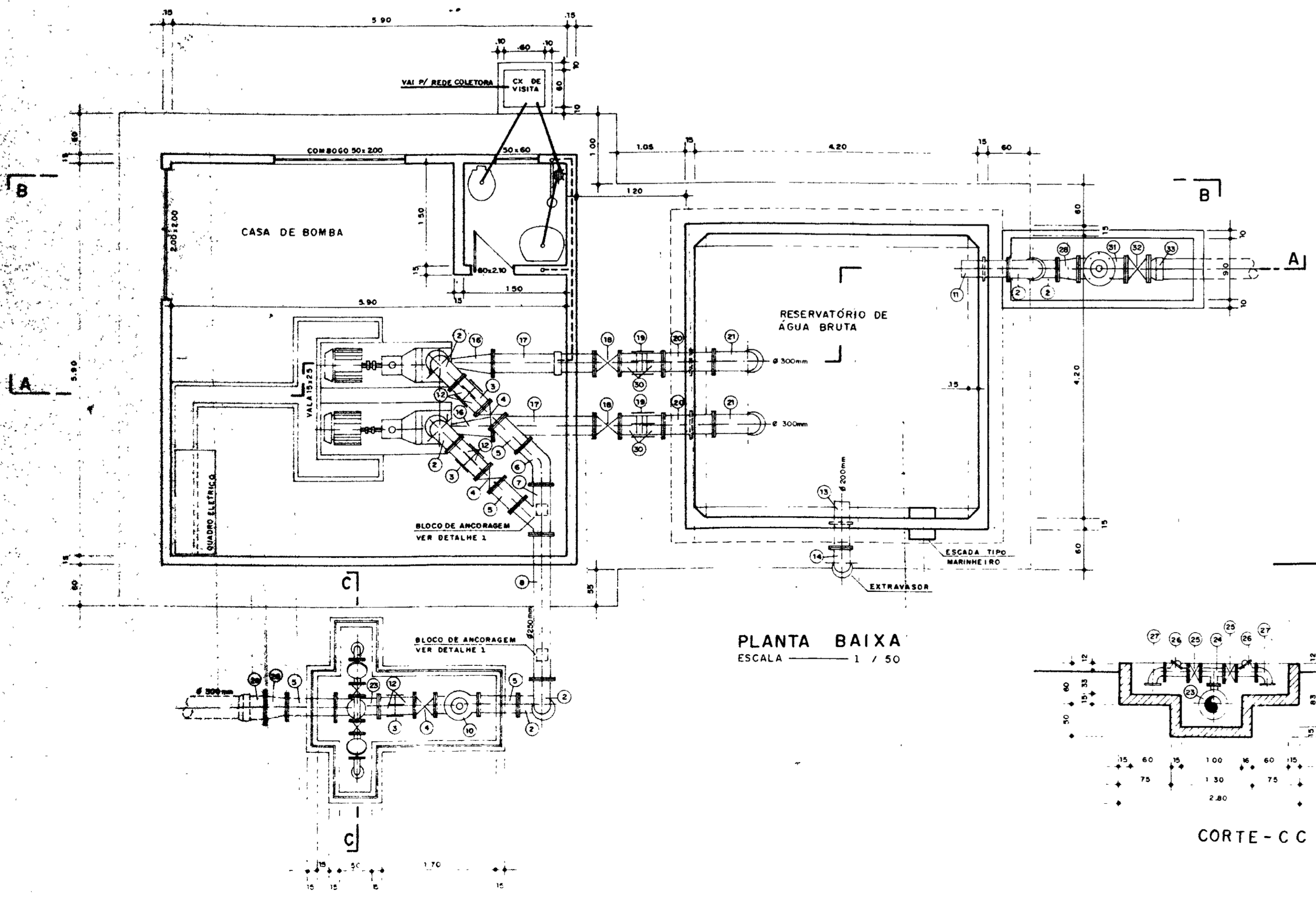
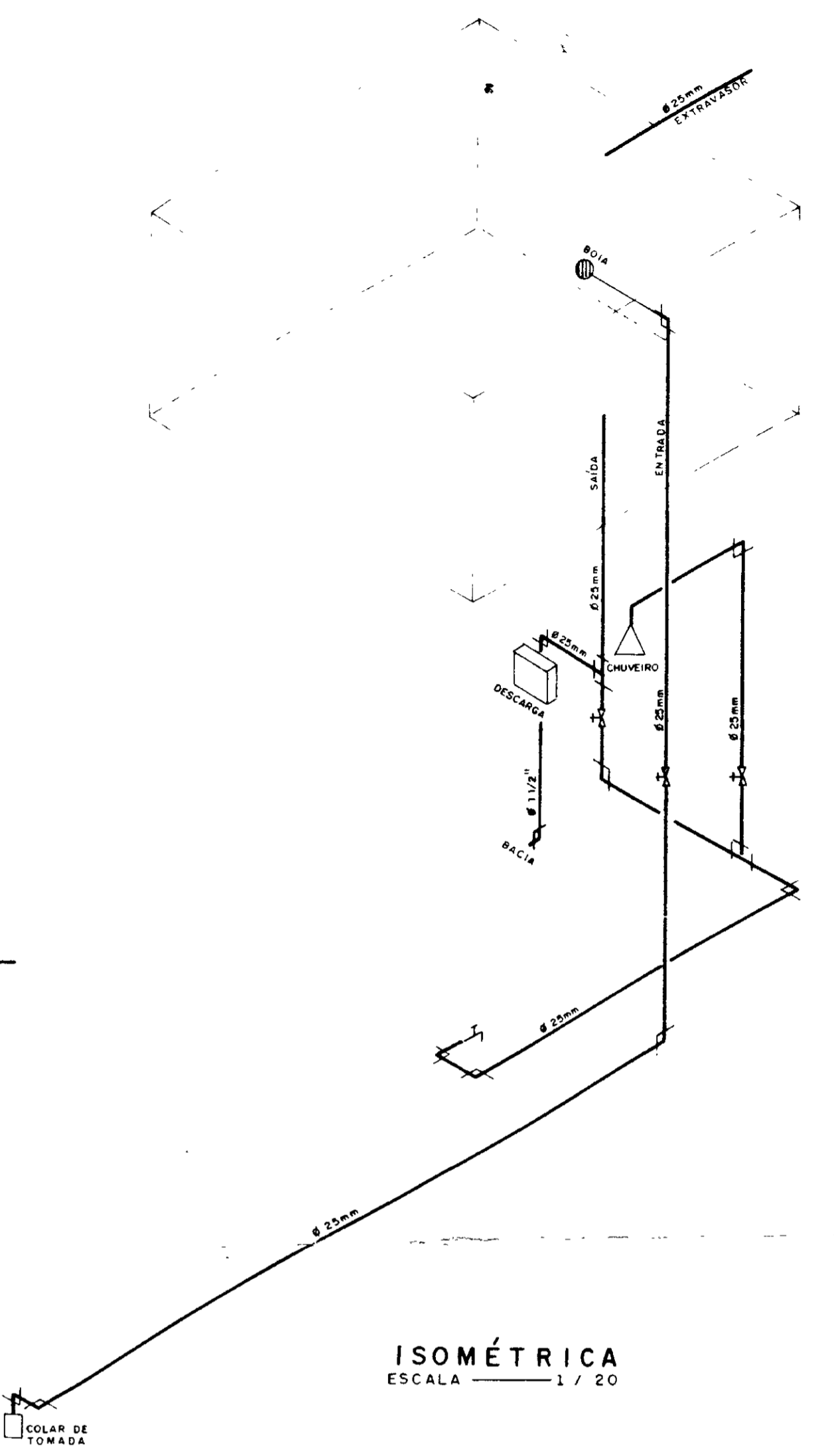
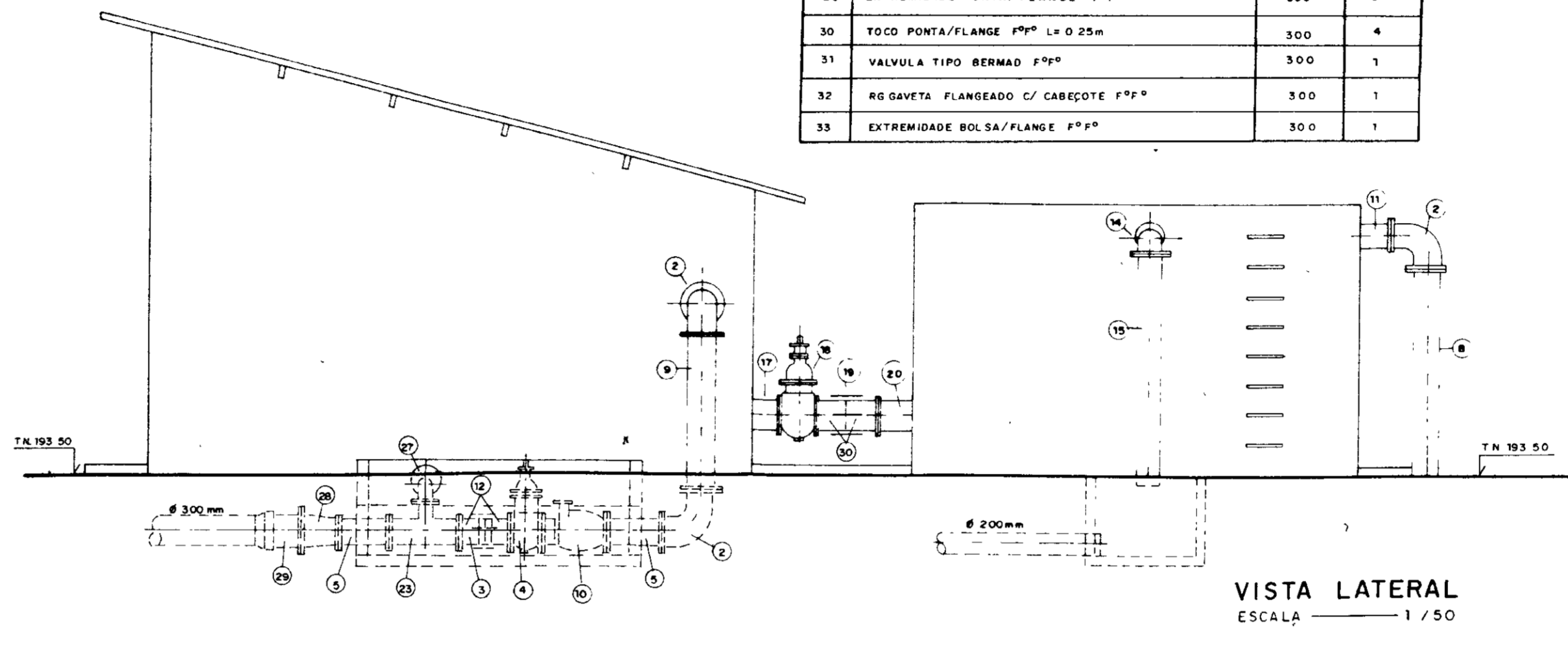
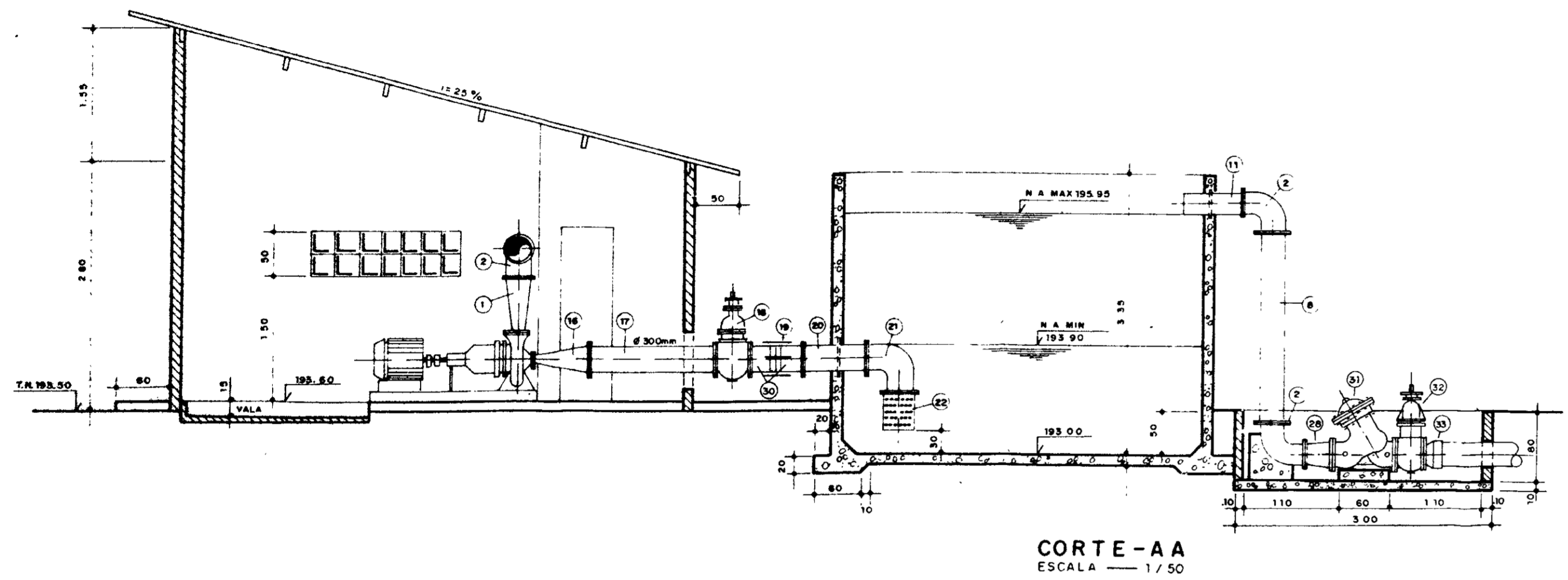
GOVERNO DO ESTADO DO CEARÁ
SECRETARIA DOS RECURSOS HÍDRICOS - SRH
COMPANHIA DE GESTÃO DOS RECURSOS HÍDRICOS - COGERH
PROJETO DE DESENVOLVIMENTO URBANO E GESTÃO DOS RECURSOS HÍDRICOS DO ESTADO DO CEARÁ - PROURB/CE

ADUTORA DO IPU

PROJ.	RESERVATÓRIO DE FLEXIBILIZAÇÃO	DES.
VISTO.	3-APOIADO - 50 m ³	DATA DE EMISSÃO:
VERIF.	ARMADURAS	ESCALA:
APROV.	Projeto de Irrigação	INDICADA:
	Consultoria e Assessoria Ltda	Nº DO DESENHO:
		E - 19/22

ITEM	MATERIAL	D. I. A. M. (mm.)	QUANT. (un.)
1	RD FLANGEADA FPP	250 x 100	2
2	C 90° FLANGEADA FPP	250	6
3	JUNTA GIBBULT FPP	250	3
4	RG DE GAVETA FLANGEADO	250	3
5	TOCO FLANGEADO FPP L=0.50m	250	4
6	C 45° FLANGEADA FPP	250	1
7	JUNÇÃO FLANGEADA FPP	250	1
8	TUBO FLANGEADO FPP L=2.20m	250	2
9	TUBO FLANGEADO FPP L=1.10m	250	1
10	VALVULA DE RETENÇÃO - TIPO PORTINHOLA ÚMCA	250	1
11	EXTREMIDADE PONTA/FLANGE COM ABA DE VEDAÇÃO FPP L=0.70m	250	1
12	TOCO PONTA/FLANGE FPP L=0.25m	250	6
13	EXTREMIDADE PONTA/FLANGE COM ABA DE VEDAÇÃO FPP L=0.70m	200	1
14	C 90° FLANGEADA FPP	200	1

ITEM	MATERIAL	D. I. A. M. (mm.)	QUANT. (un.)
15	TUBO PONTA/FLANGE FPP L=2.75m	200	1
16	RD EXCENTRICA FLANGEADA FPP	300 x 125	2
17	TUBO FLANGEADO FPP L=1.50m	300	2
18	RG GAVETA FLANGEADO C/ CABECOTE FPP	300	2
19	JUNTA GIBBULT FPP	300	1
20	EXTREMIDADE FLANGEADA COM ABA DE VEDAÇÃO FPP L=0.70m	300	1
21	C 90° FLANGEADA FPP	300	2
22	VALVULA DE PÉ C/ CRIVO FPP	300	2
23	TÉ RD FLANGEADO FPP	250 x 100	1
24	TÉ NORMAL FLANGEADO	100	1
25	RG GAVETA FLANGEADO C/ CABECOTE FPP	100	2
26	VALVULA REDUTORA DE QNDAS PN:10 FERRO DUCTIL FPP	100	2
27	C 90° FLANGEADA FPP	100	2
28	RD FLANGEADA FPP	300 x 250	2
29	EXTREMIDADE PONTA/FLANGE FPP	300	1
30	TOCO PONTA/FLANGE FPP L=0.25m	300	4
31	VALVULA TIPO BERMAD FPP	300	1
32	RG GAVETA FLANGEADO C/ CABECOTE FPP	300	1
33	EXTREMIDADE BOLSA/FLANGE FPP	300	1



0135/02/06/pl.A

ESTADO DO CEARÁ
SECRETARIA DE GESTÃO DOS RECURSOS HÍDRICOS - SRH
COMPANHIA DE GESTÃO DOS RECURSOS HÍDRICOS - COGERH

PROJETO DE DESENVOLVIMENTO URBANO E GESTÃO DOS RECURSOS HÍDRICOS DO ESTADO DO CEARÁ - PROJURB/CE

ADUTORA DO IPU

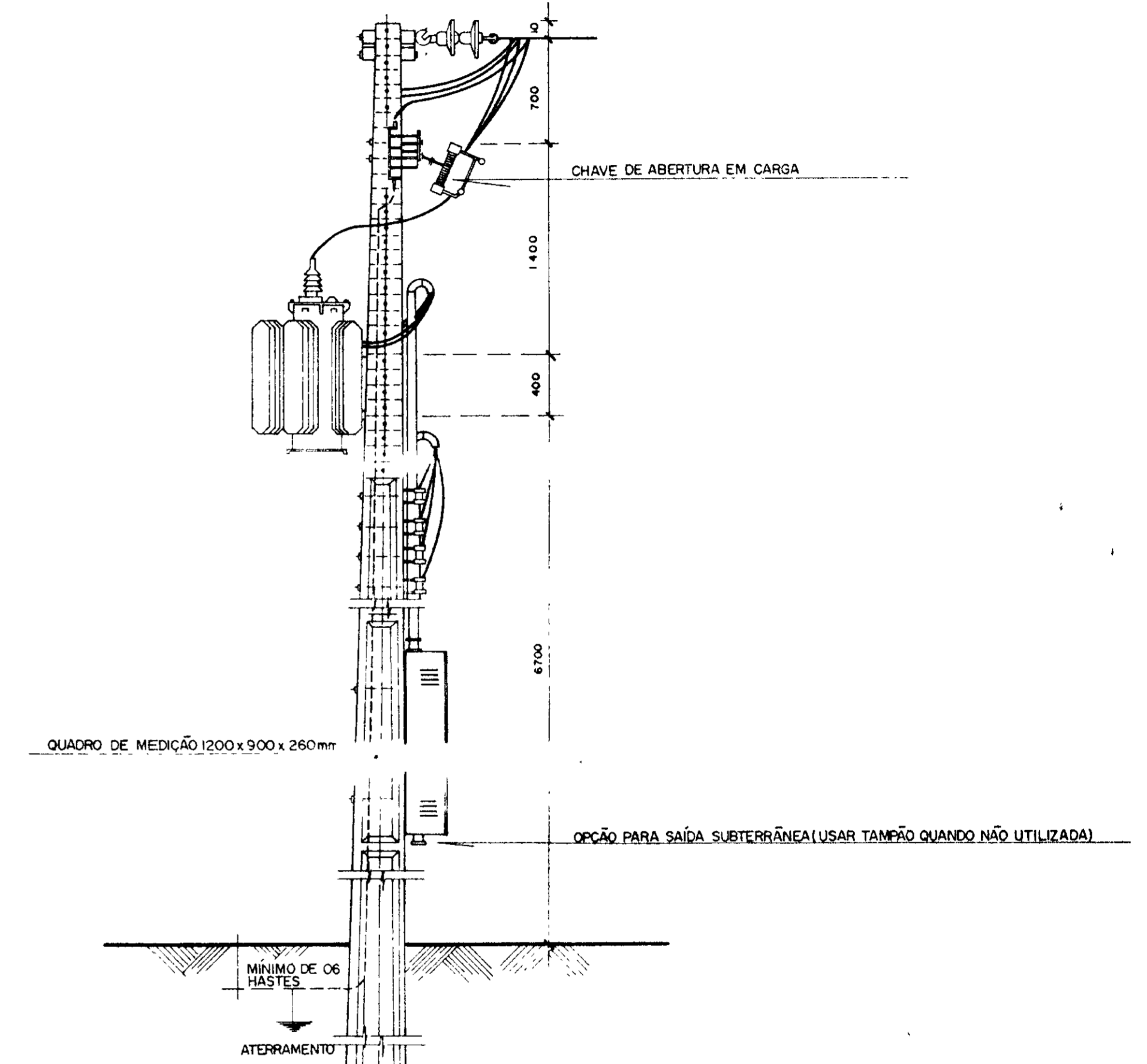
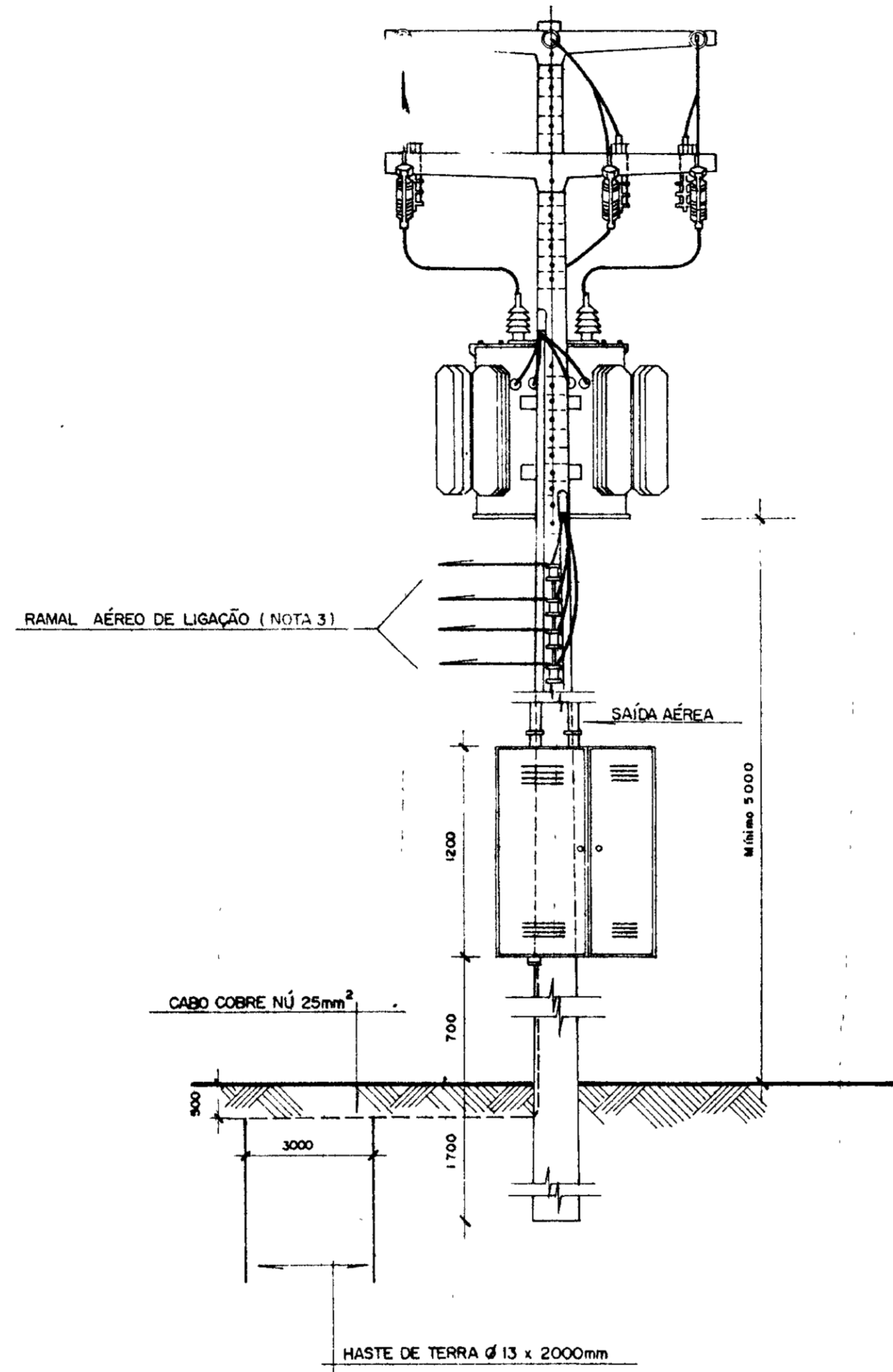
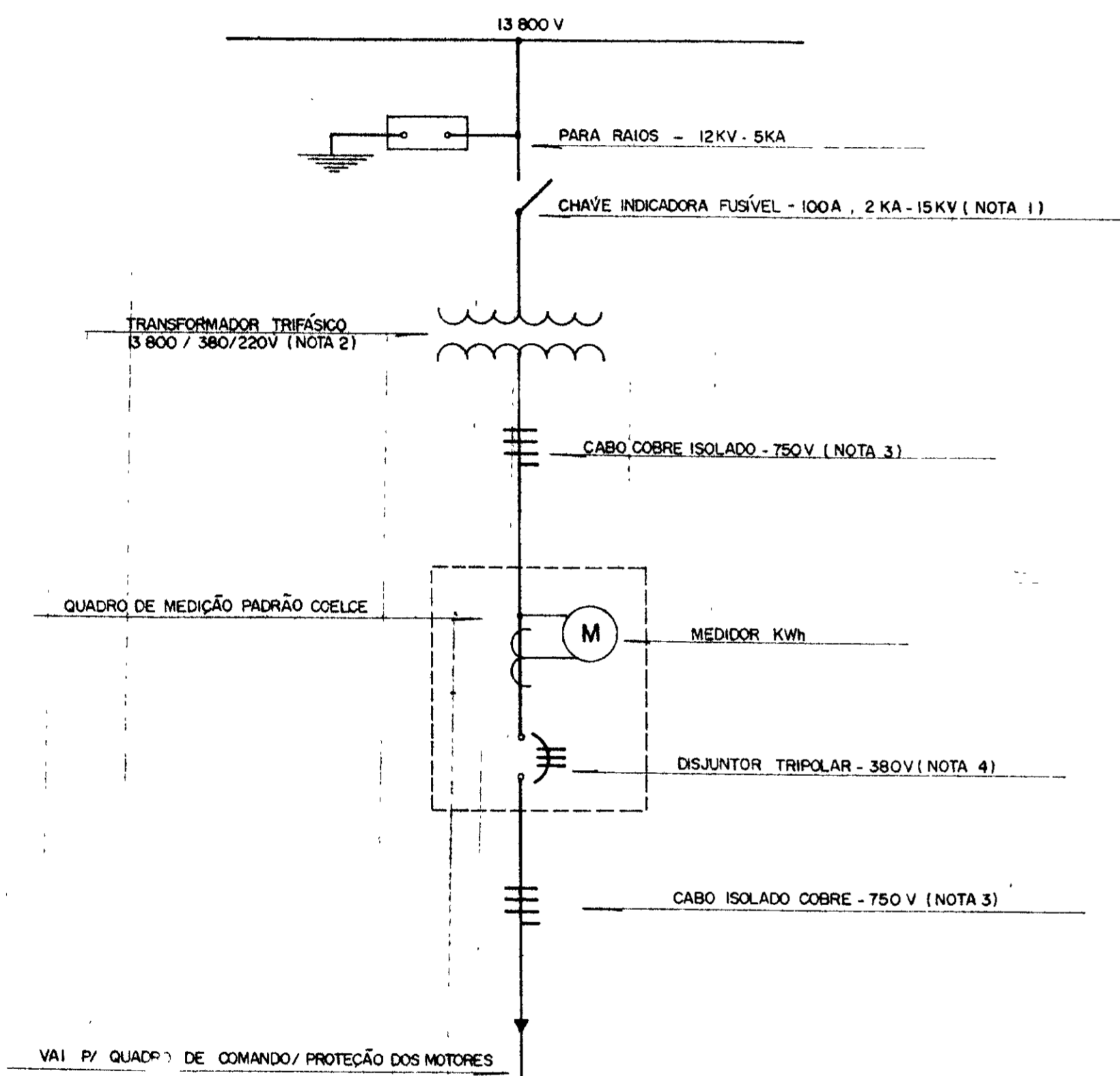
ESTATION ELEVATORIA - EE 4
PLANTA BAIXA, CORTES E FACHADA

Projeto de Engenharia
Consultoria e Assessoria Ltda. E-78/88

F. Carlos F.
ATA DE EMSSA
MAI/96
ESCALA
1/50
DESTINO

000029

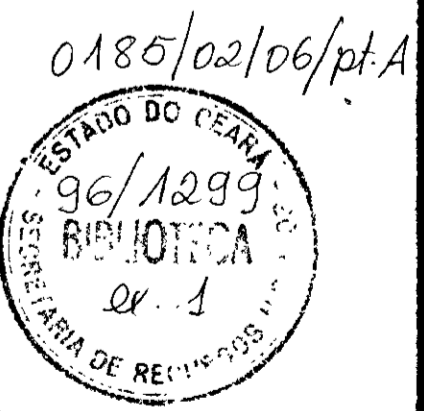
**DIAGRAMA UNIFILAR
SUBESTAÇÃO AÉREA 15 KV**



	NOTA 01	NOTA 02	NOTA 03	NOTA 04
ESTACÃO ELEVATÓRIA	ELO FUSÍVEL (A)	TRANSFORMADOR TRIFÁSICO (KVA)	CABO COBRE ISOLADO (mm²)	DISJUNTOR TRIPOLAR (A / KA)
EE - 3	8 (8K)	112,5	95 / 50	200 / 10
EE - 4	10 (10K)	150	120 / 70	300 / 22
EE-1 + EE-2	10 (10K)	150	120 / 70	300 / 22

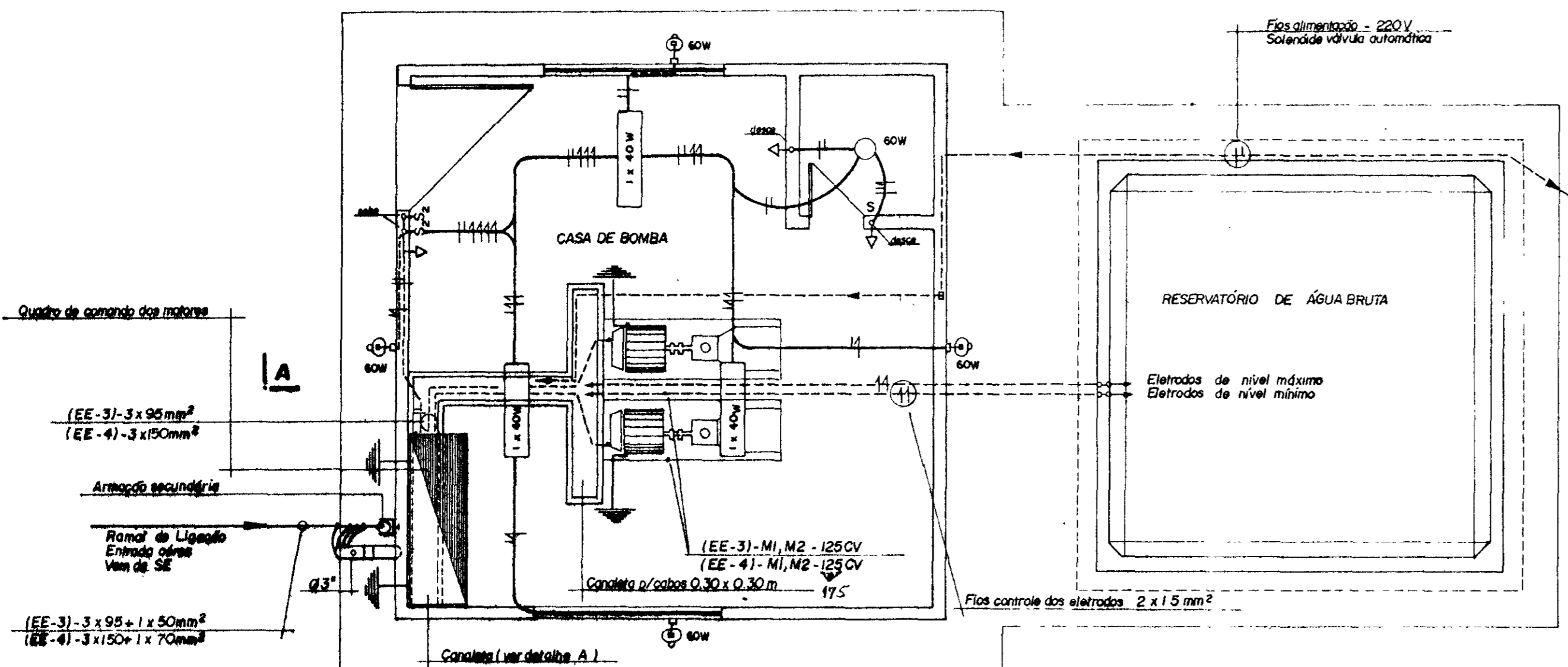
NOTAS

- 01 - POTÊNCIA TRANSFORMADOR (NOTA 2)
- 02 - PÓSTE DE 11,0m COM RESISTÊNCIA NOMINAL MÍNIMA DE 300 do N
- 03 - MEDIDAS EM mm
- 04 - S/ ESCALA

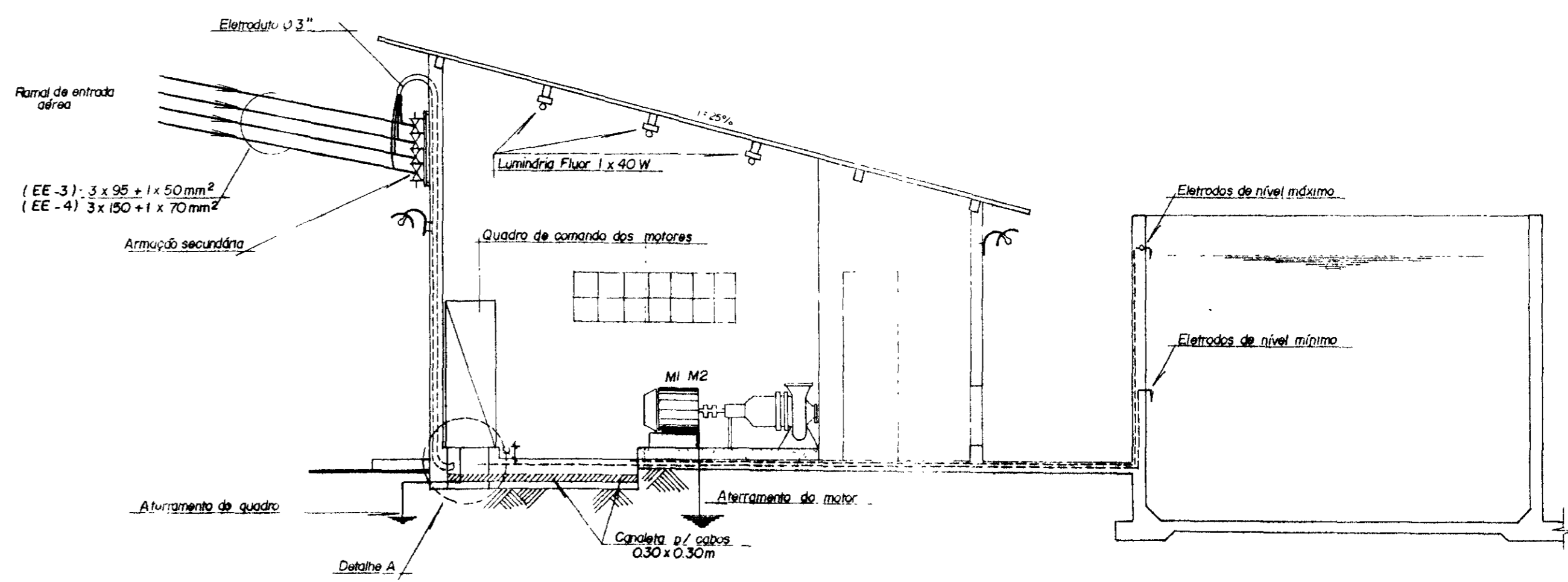


000030

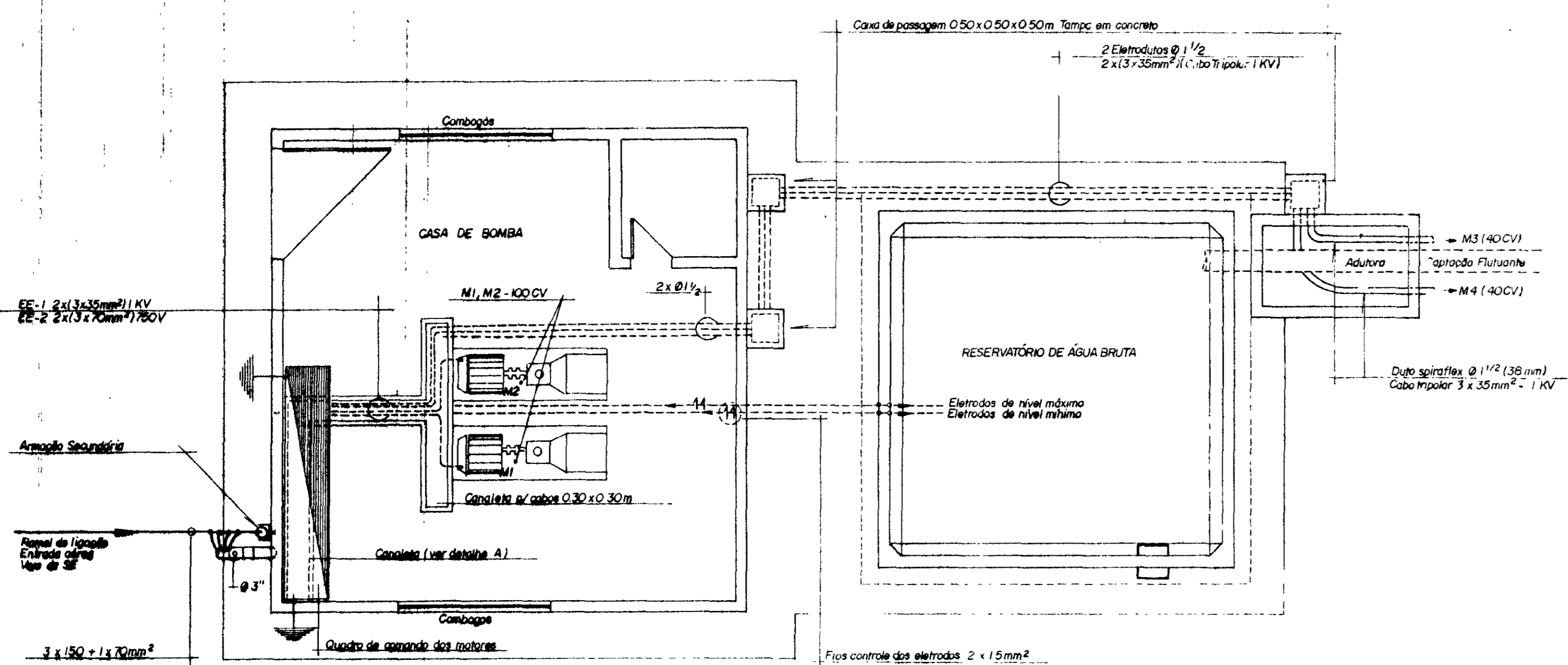
GOVERNO DO ESTADO DO CEARÁ SECRETARIA DOS RECURSOS HÍDRICOS - SRH COMPANHIA DE GESTÃO DOS RECURSOS HÍDRICOS - COGERH				
PROJETO DE DESENVOLVIMENTO URBANO E GESTÃO DOS RECURSOS HÍDRICOS DO ESTADO DO CEARÁ - PROURB / CE				
PROJ	SUBESTAÇÃO AÉREA ELÉTRICA - EE 4 TIPO PÓSTE PADRÃO COELCE	DES	Mário	
VISTO		DATA DE EMISSÃO		
VERIF		ESCALA	REV	
APROVO		Projetos de Irrigação Consultoria e Assessoria Ltda.	Nº DO DESENHO	E-20/22



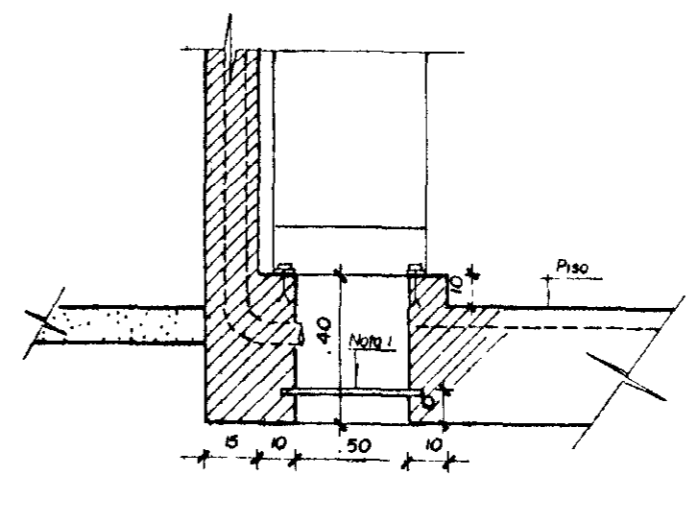
Planta Baixa
ESC: 1/30



Corte AA
ESC: 1/30



Planta Baixa
ESC: 1/30



Detalhe A
ESC: 1/20

Legenda

- Luminação Fluorescente 1 x 40W
- — Luminação Pendente 60W
- — Luminação tipo arandela 60W
- ⊕ — Interruptor Duplo - 220V
- ⊖ — Interruptor Simples - 220V
- ⊙ — Tomada Monofásica - 220V
- — — — — Fios Fase, Neutro e Retorno
- — — — — Eletroduto Embutido - piso ou parede
- — — — — Aterramento c/ haste cobreada
- Nota — Eletroduto não cotado - 1/2" (13)
- — — — — Conductor não cotado - 1/5 mm²

0185/02/06/pt-A
ESTADO DO CEARÁ
96/1299
BIBLIOTEC
EX-1
SECRETARIA DE JURISDICAÇÃO

000031

GOVERNO DO ESTADO DO CEARÁ SECRETARIA DOS RECURSOS HÍDRICOS - SRH COMPANHIA DE GESTÃO DOS RECURSOS HÍDRICOS - COGERH			
PROJETO DE DESENVOLVIMENTO URBANO E GESTÃO DOS RECURSOS HÍDRICOS DO ESTADO DO CEARÁ - PROURB/CE			
PROJ.	PLANTA DE ILUMINAÇÃO INTERNA / EXTERNA - EE-4		DES. Mércio
VISTO			DATA DE EMISSÃO Julho / 98
VERIF.			ESCALA A. indicada
APROVO	Projeto de Irrigação Consultoria e Assessoria Ltda.		REV
			Nº DO DESENHO E-21/22

Diagrama Unifilar

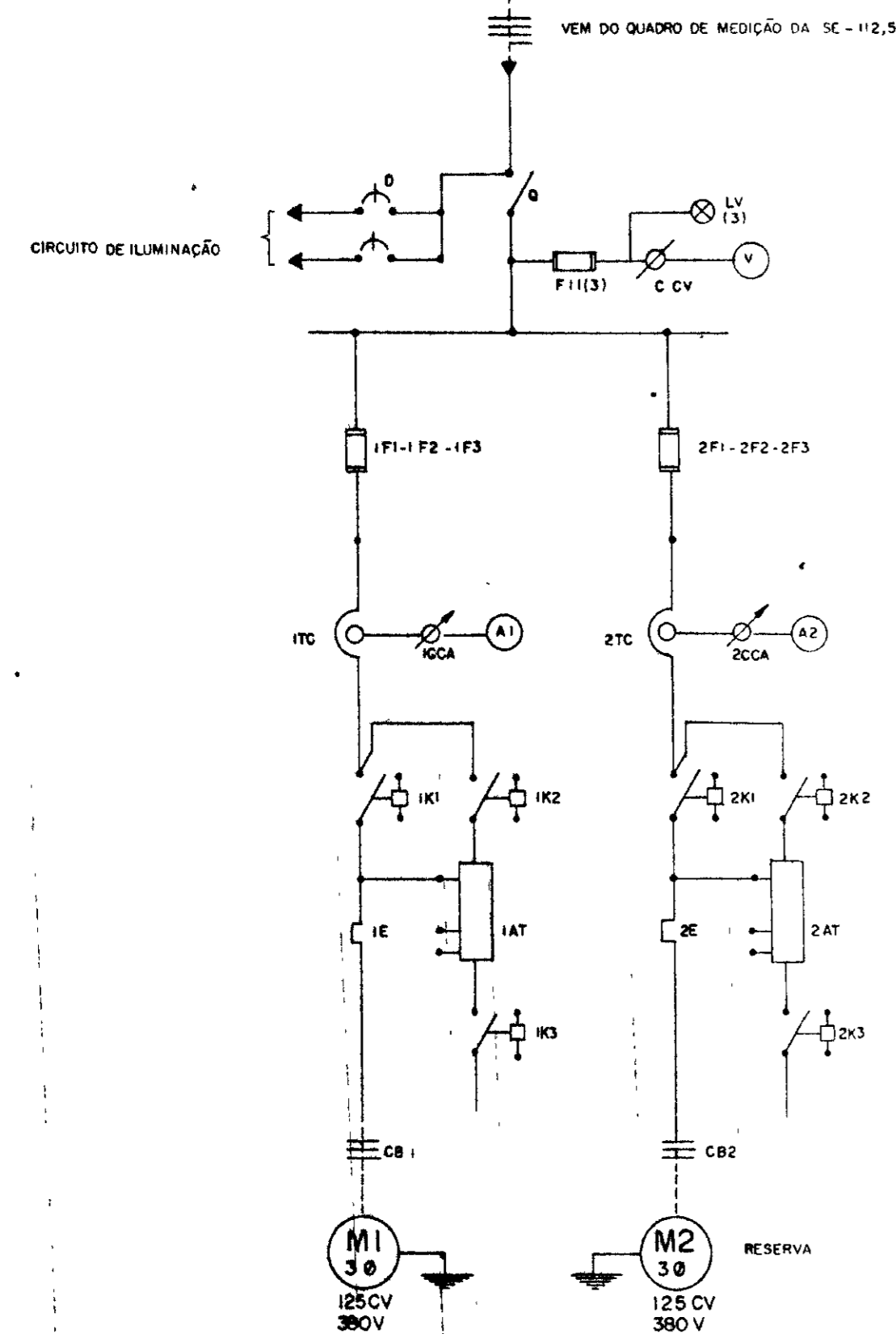
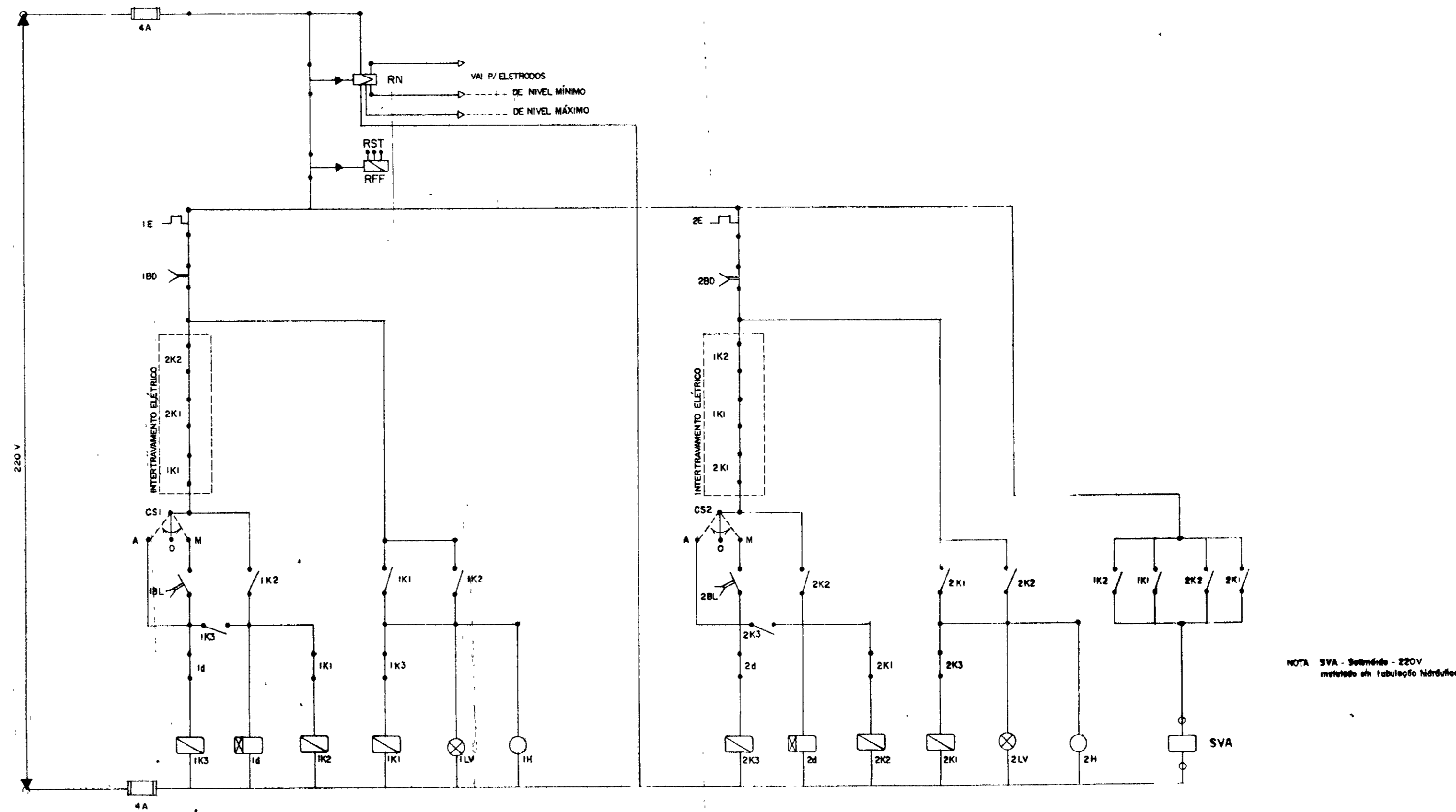
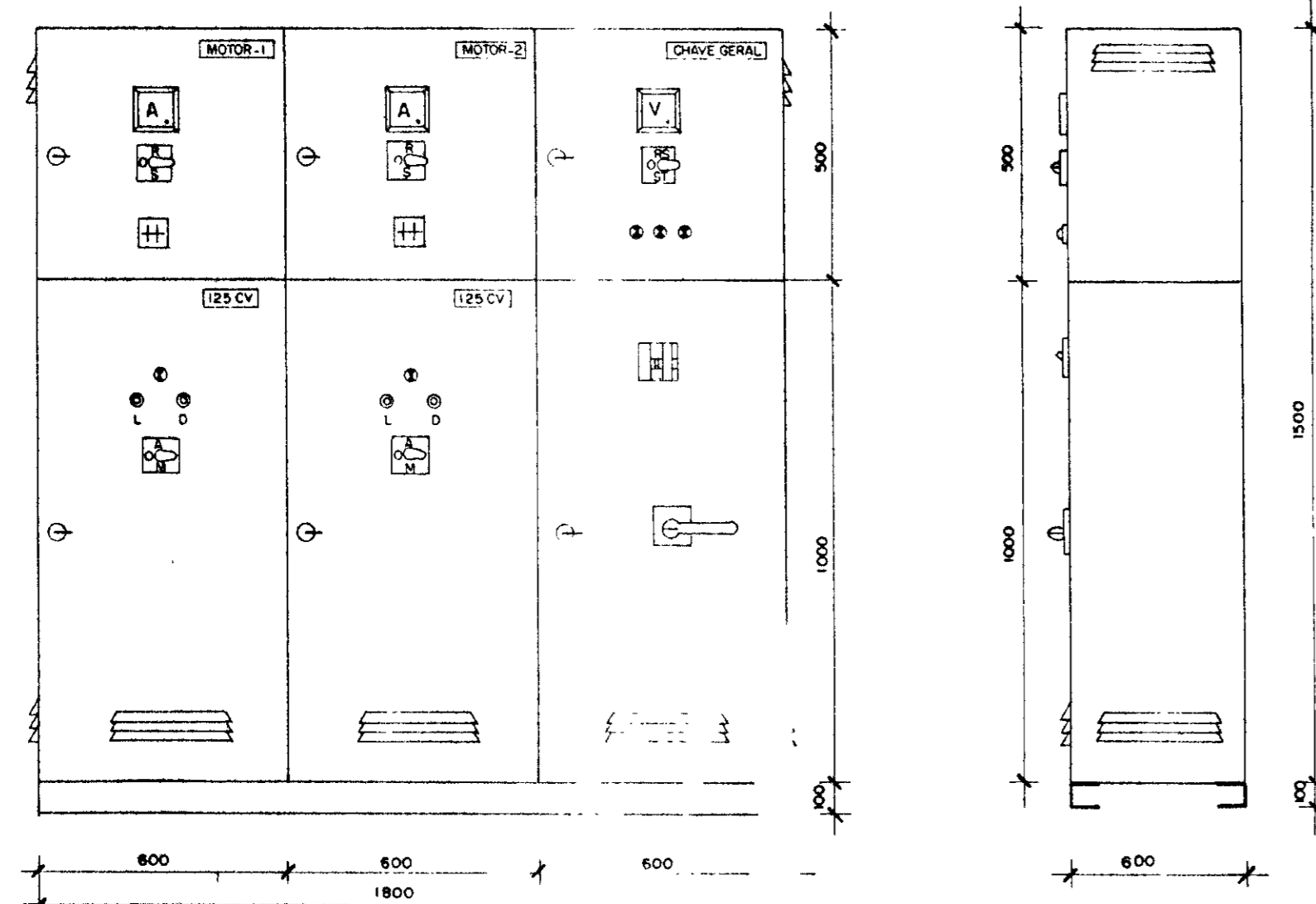


Diagrama Funcional



NOTA: SVA - Solenóide - 220V
montado em tubulação hidráulica

Arranjo Físico

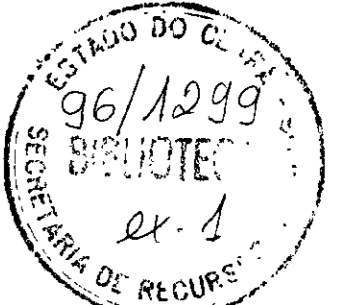


Obs: Dimensões em mm
1/75

Quadro de comando e proteção dos motores
— 175 CV —

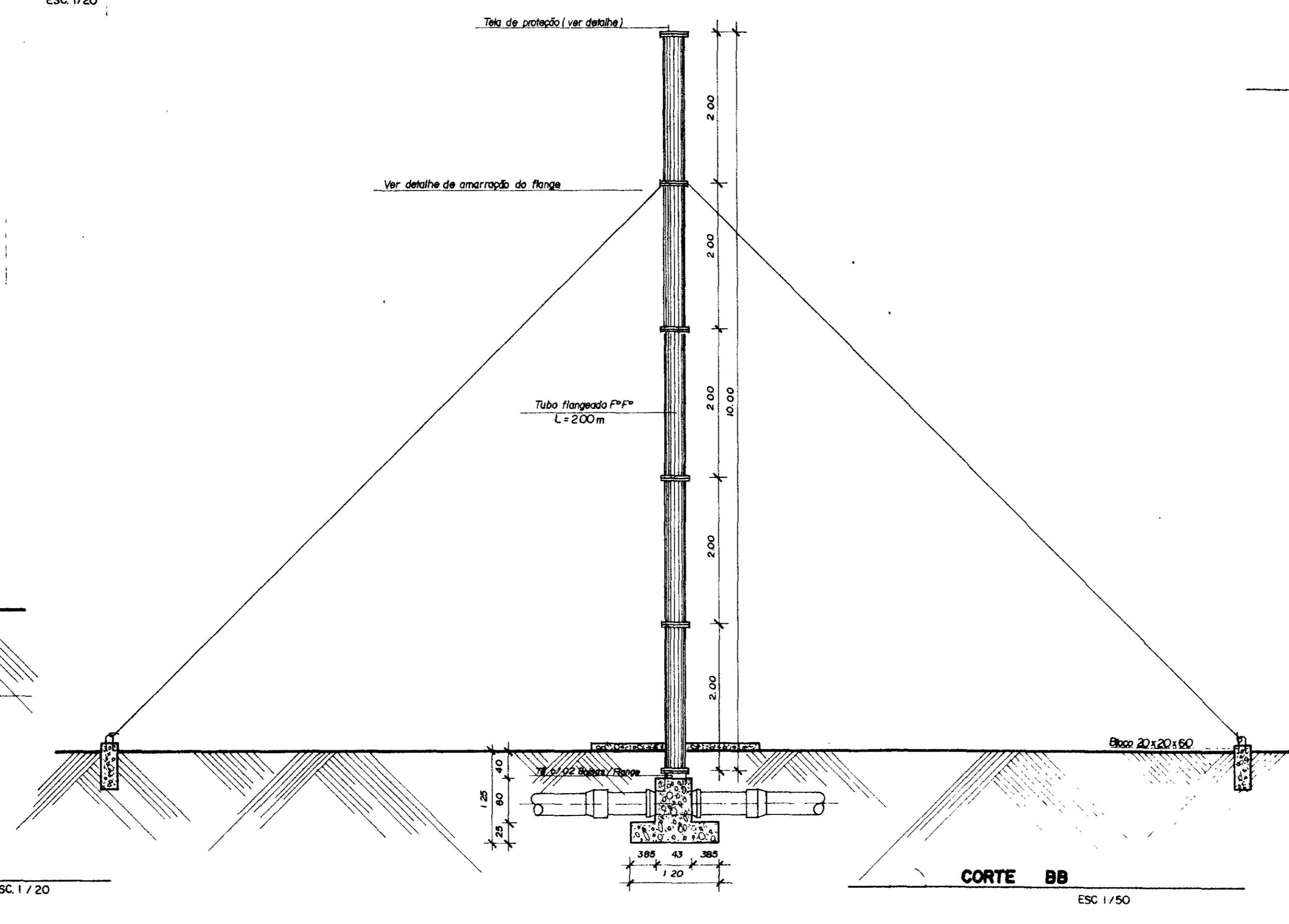
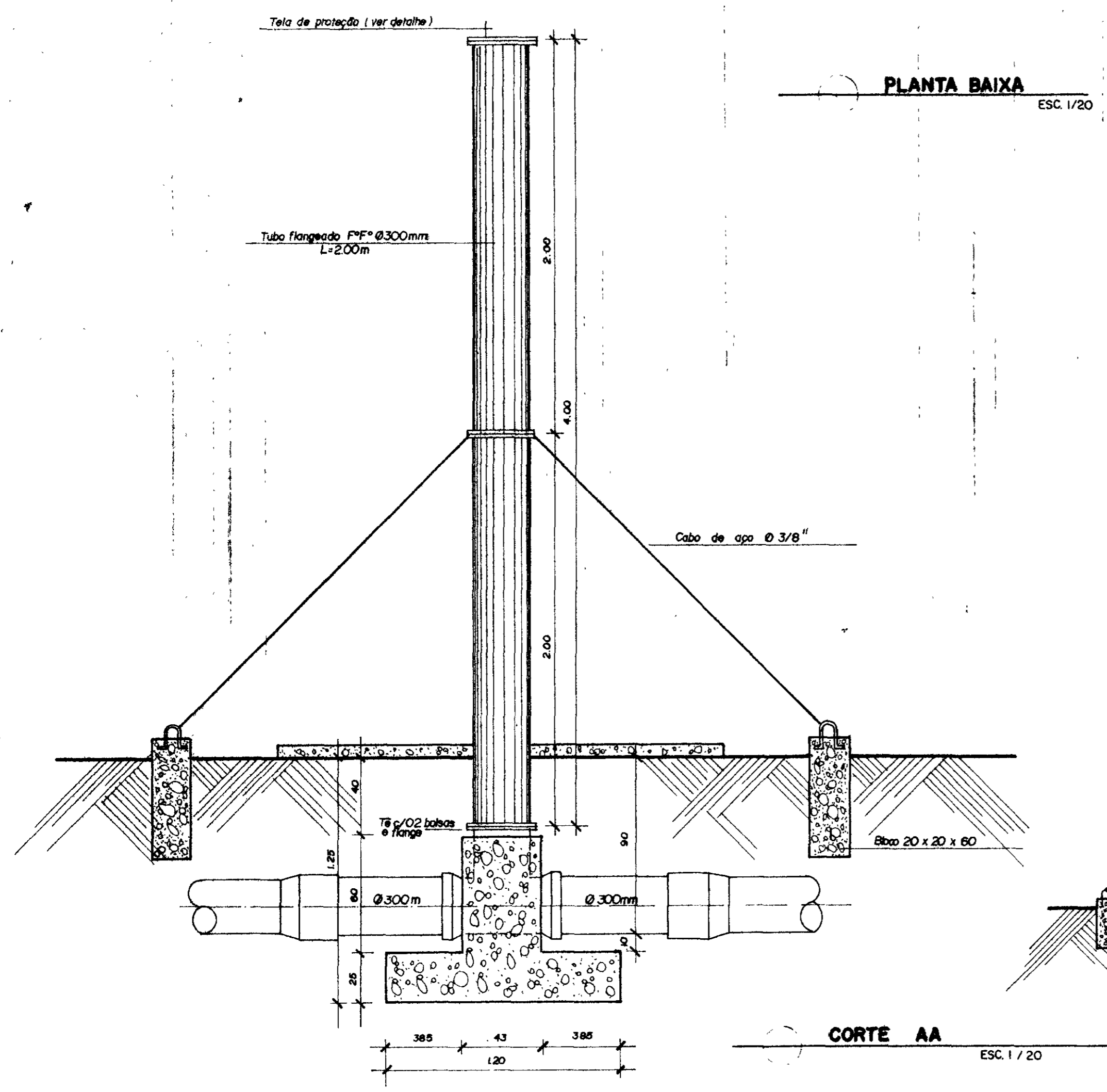
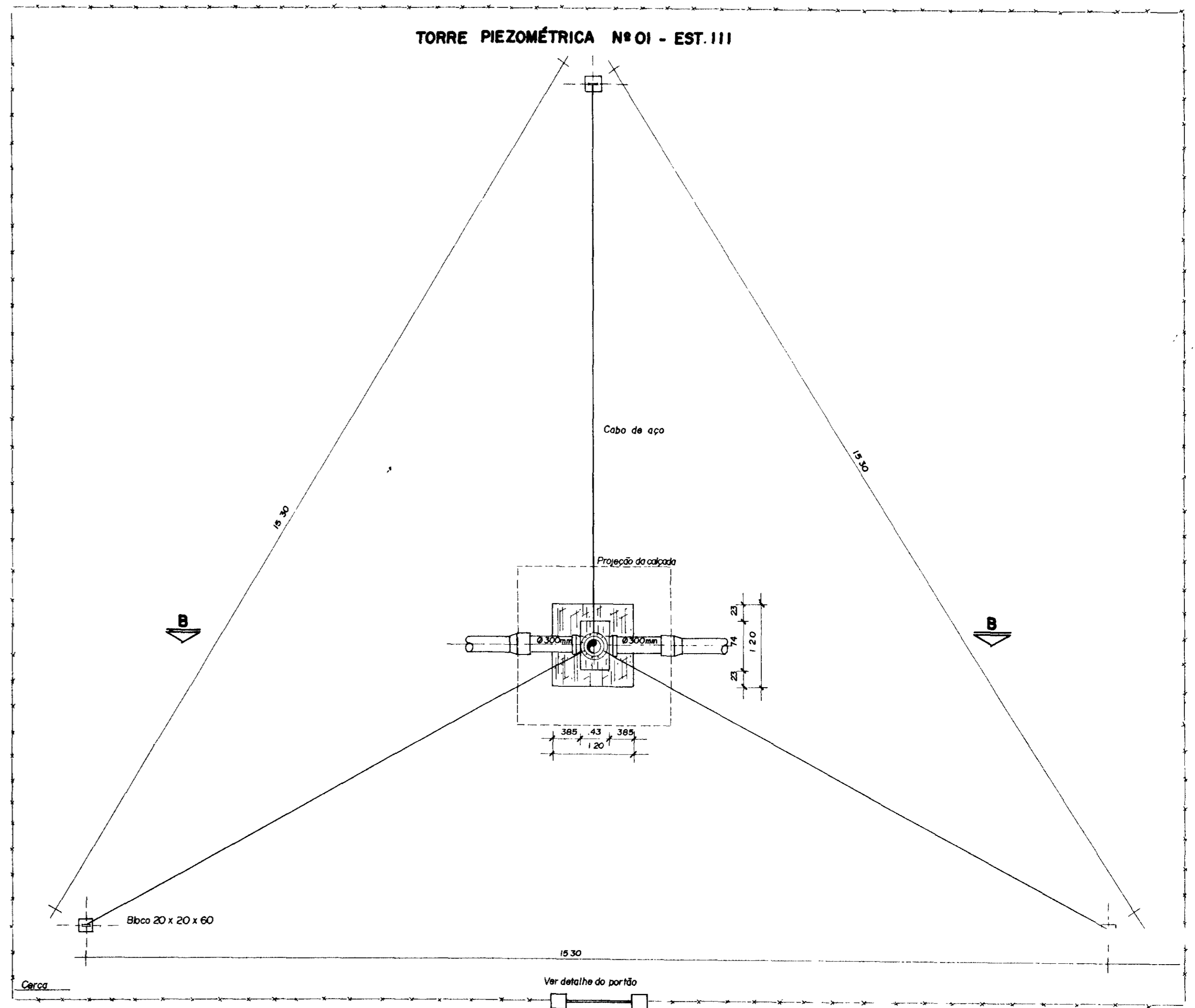
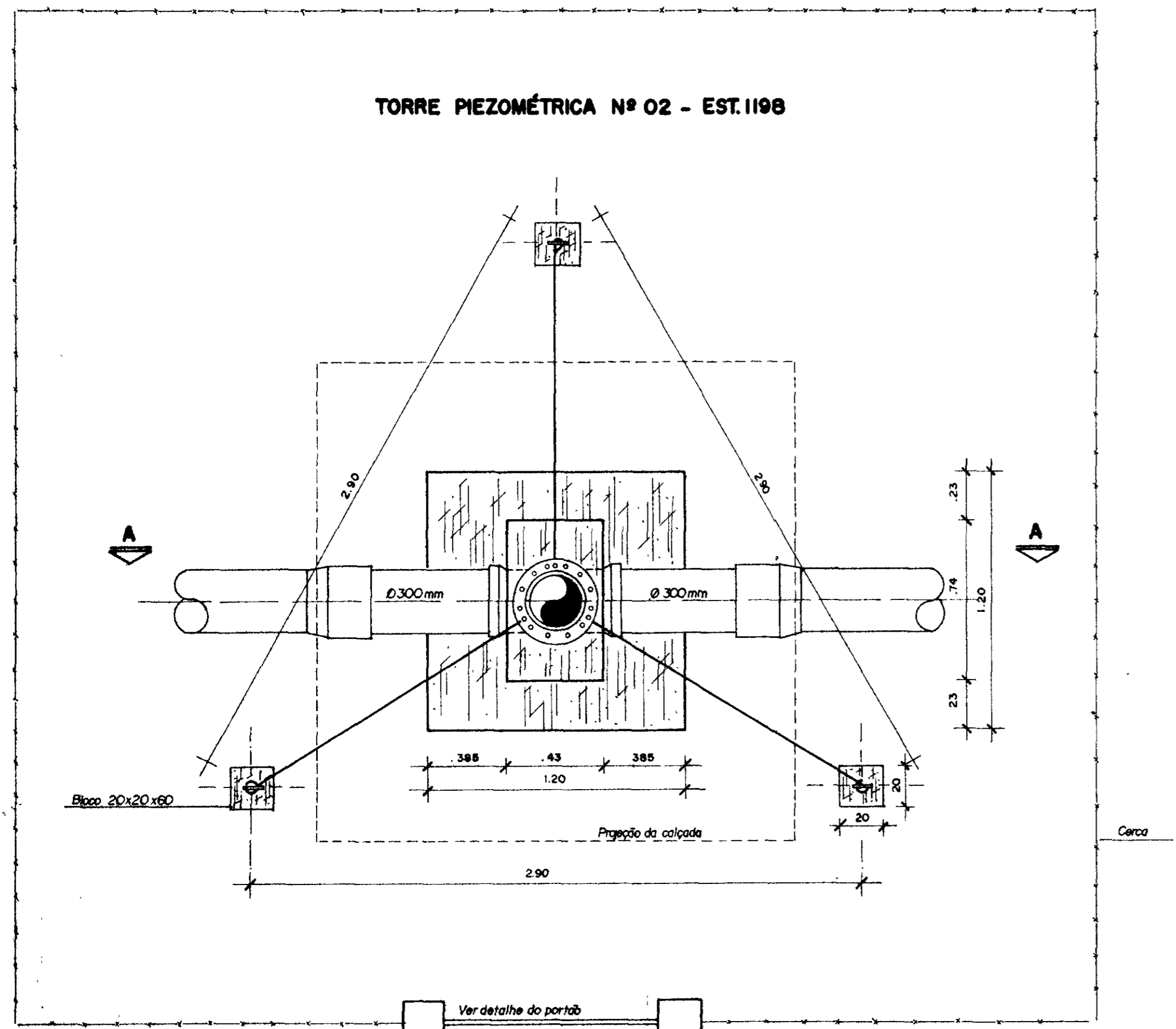
Relação de Material		
CÓDIGO	DISCRIMINAÇÃO	QUANT.
Q	Secionadora tripolar - 400A - 500V - sob carga	1
F11	Fusível Dz - 4A - inclusive base e tampa	5
CCV	Comutador de Voltímetro	1
V	Voltímetro 96 x 96 mm - 0 - 500V - Ferro Móvel	1
IF1-IF2-IF3	Fusíveis NH - inclusive base - 315 A - 500 V	3
2F1-2F2-2F3	Fusíveis NH - inclusive base - 315 A - 500V	3
1A - 2A	Relé de tempo 220 V - 0 a 20s	1
RFF	Relé falta de fase - 380V - Min / Max tensão	1
ITC - 2TC	Transformador de Corrente - 500V - 300 / 5A	6
ICCA - 2CCA	Comutador do Amperímetro	2
A1 - A2	Amperímetro 96 x 96 mm - 0 - 300A - Ferro móvel	2
IK1 - 2K1	Contacto 220V - 200 A - Tripolar Magnético	2
IK2 - 2K2	Contacto 220V - 170 A - Tripolar Magnético	2
IK3 - 2K3	Contacto 220V - 63 A - Tripolar Magnético	2
IE - 2E	Relé Térmico Bimet Reg 220-320A Ajuste 250A	2
IAT - 2AT	Auto-transformador de 65% a 80% 175 CV - 380V	2
H1 - H2	Horímetro 220V - 6 Dígitos	2
IBL - 2BL	Botão Liga - verde - Liga - NA -	2
IBO - 2BO	Botão Desliga - Vermelho - NF -	2
ILV - 2LV	Sinalizador vermelho 220V - 2,5 W -	2
CSI - CS2	Chave seletora c/ placaeta "Man - o - Aut" - 220V	2
CB1 - CB2	Cabo de cobre isolado - 750 V - 150mm ²	V
D	Disjuntor Monofásico - 220V - 10A	2
RN	Relé de nível a/eletrodos aço inox - 220V	1
SVA	Solenóide de válvula automática	1

0185/02/06/pt.A



000032

GOVERNO DO ESTADO DO CEARÁ SECRETARIA DOS RECURSOS HÍDRICOS - SRH COMPANHIA DE GESTÃO DOS RECURSOS HÍDRICOS - COGERH		
PROJETO DE DESENVOLVIMENTO URBANO, E GESTÃO DOS RECURSOS HÍDRICOS DO ESTADO DO CEARÁ - PROURB / CE		
PROJ	QUADRO DE COMANDO E PROTEÇÃO DOS MOTORES EE - 4	DES Márcio
VISTO		DATA DE EMISSÃO Julho 96
VERIF		ESCALA REV
APROVO		Projeto de Irrigação Consultoria e Assessoria Ltda. E - 22/22



PLANTA BAIXA ESC. 1/20

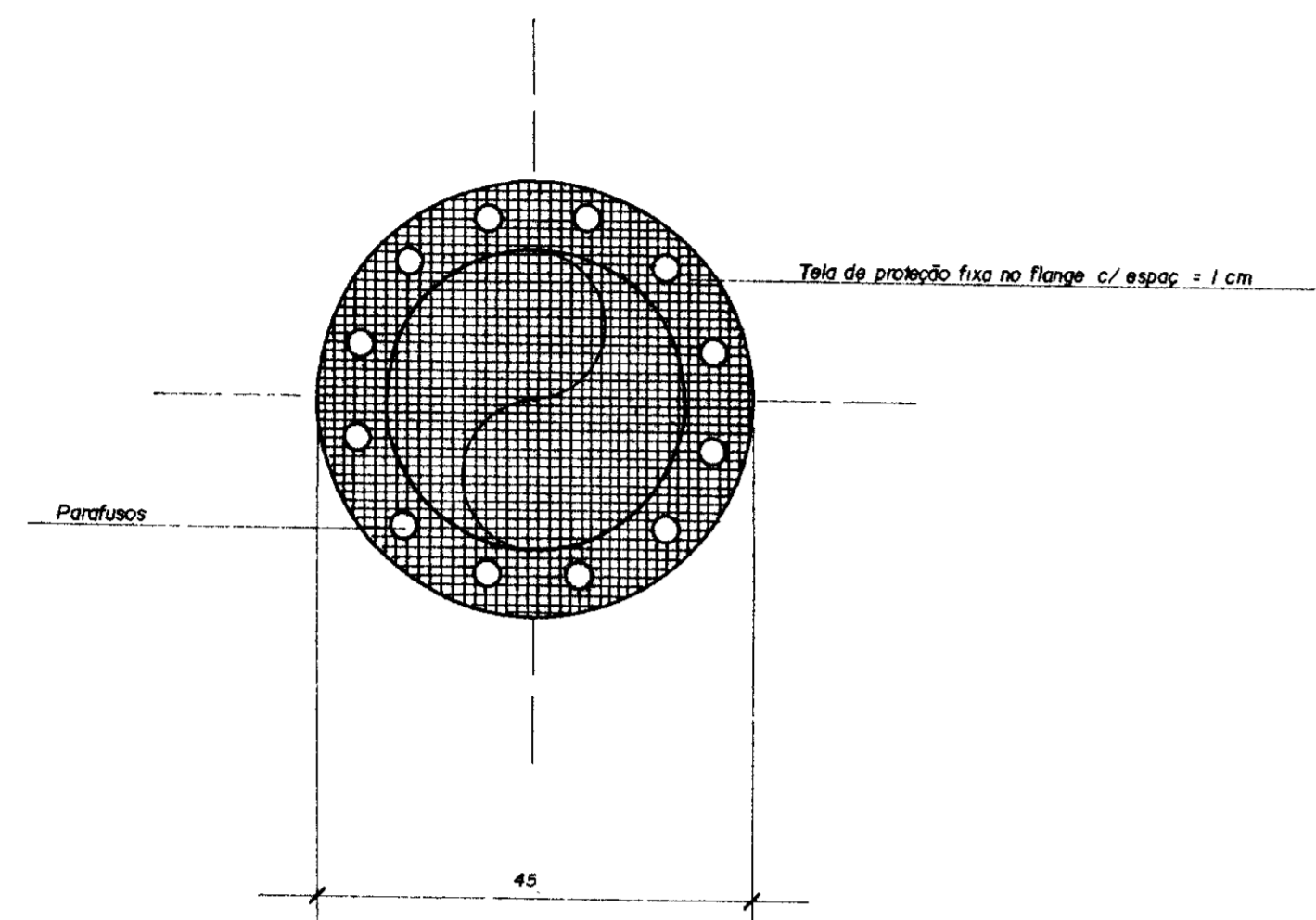
PLANTA BAIXA ESC. 1/50

CORTE AA ESC. 1/20

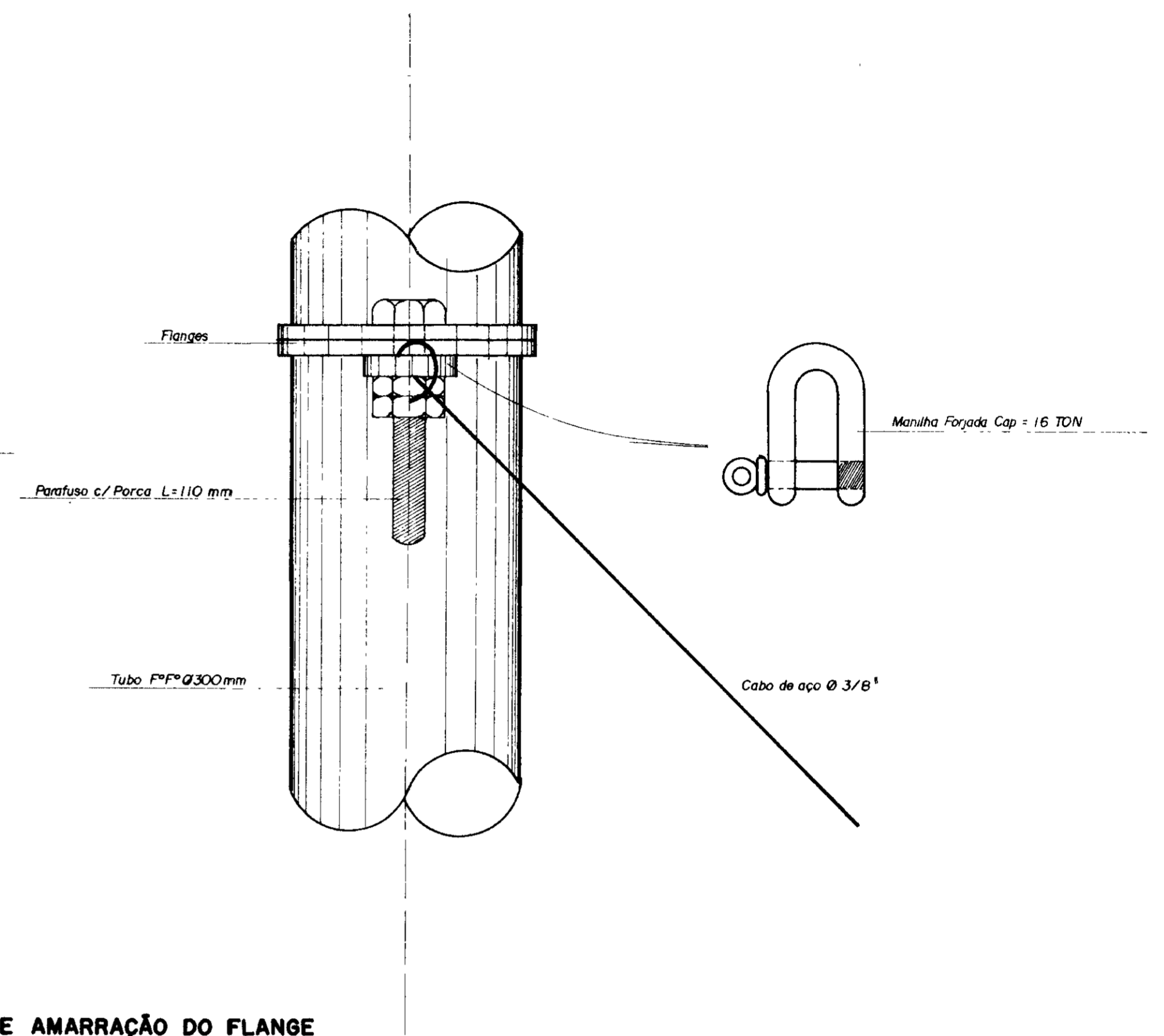
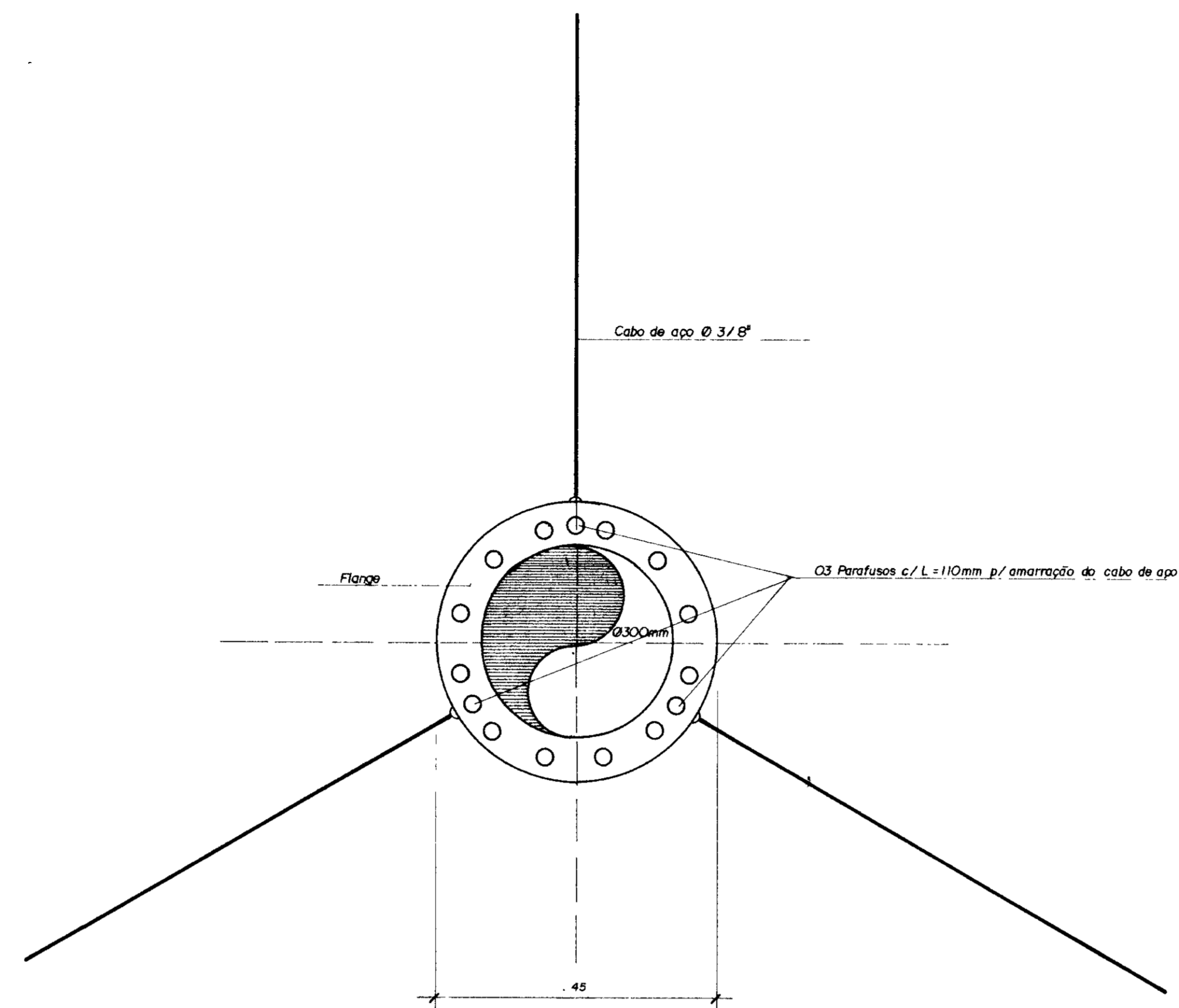
CORTE BB ESC. 1/50

0155/02/06/pt A
 ESTADO DO CEARÁ
 06/1099
 BIBLIOTECA
 ex. 4
 SECRETARIA DE RECURSOS HÍDRICOS
 000033

GOVERNO DO ESTADO DO CEARÁ SECRETARIA DOS RECURSOS HÍDRICOS - SRH COMPANHIA DE GESTÃO DOS RECURSOS HÍDRICOS - COGERH PROJETO DE DESENVOLVIMENTO URBANO E GESTÃO DOS RECURSOS HÍDRICOS DO ESTADO DO CEARÁ - PROURB / CE.		
PROJ VISTO VERIF APROVO	TORRES PIEZOMÉTRICAS 1 e 2 Projetos de Irrigação Consultoria e Assessoria Ltda	DES: Márcio DATA DE EMISSÃO: Julho / 96 ESCALA: INDICADA Nº DO DESENHO: 0-03/04

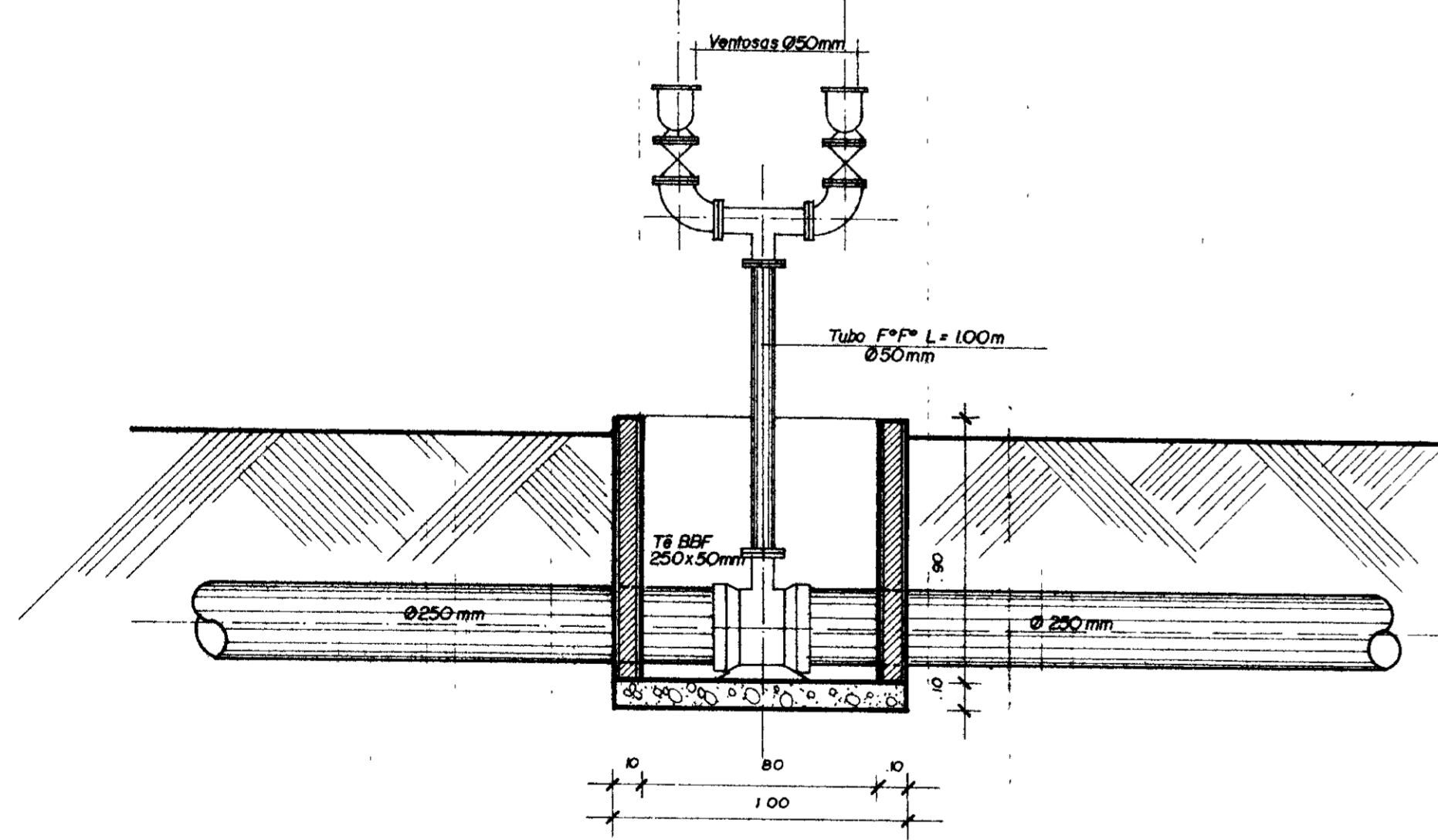


DETALHE DA TELA DE PROTEÇÃO
ESC 1/75

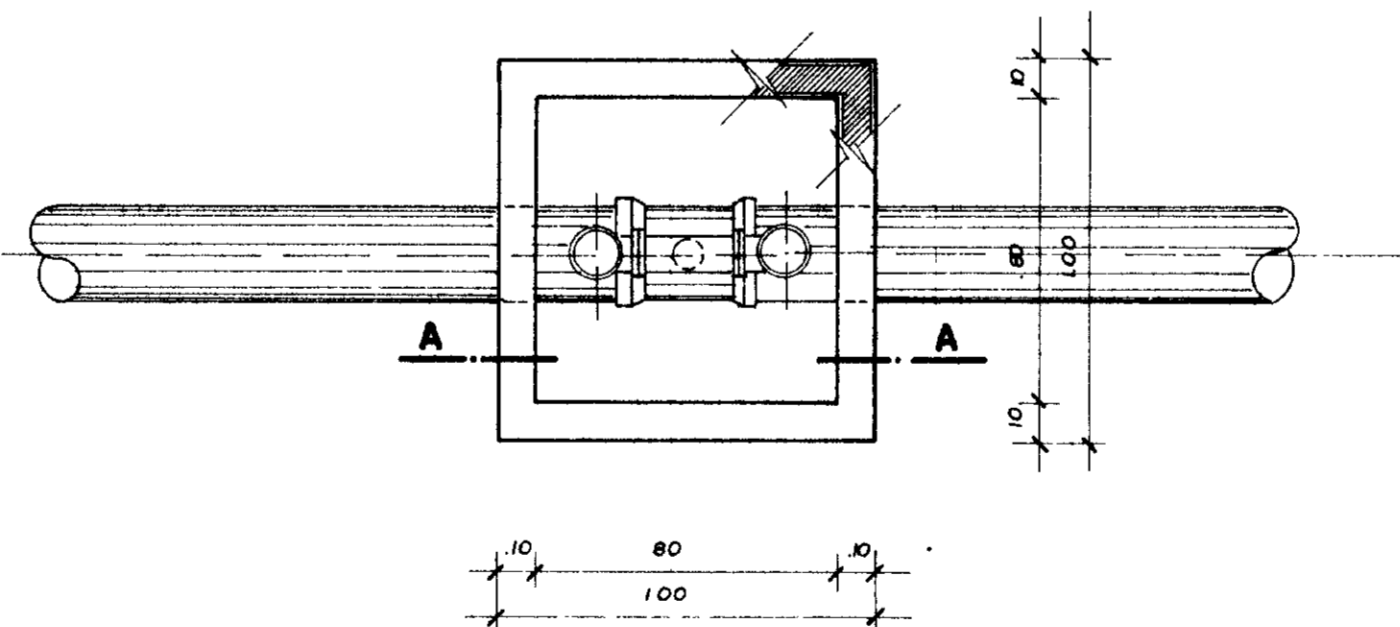


DETALHE DE AMARRAÇÃO DO FLANGE
PLANTA / VISTA LATERAL S/ ESC

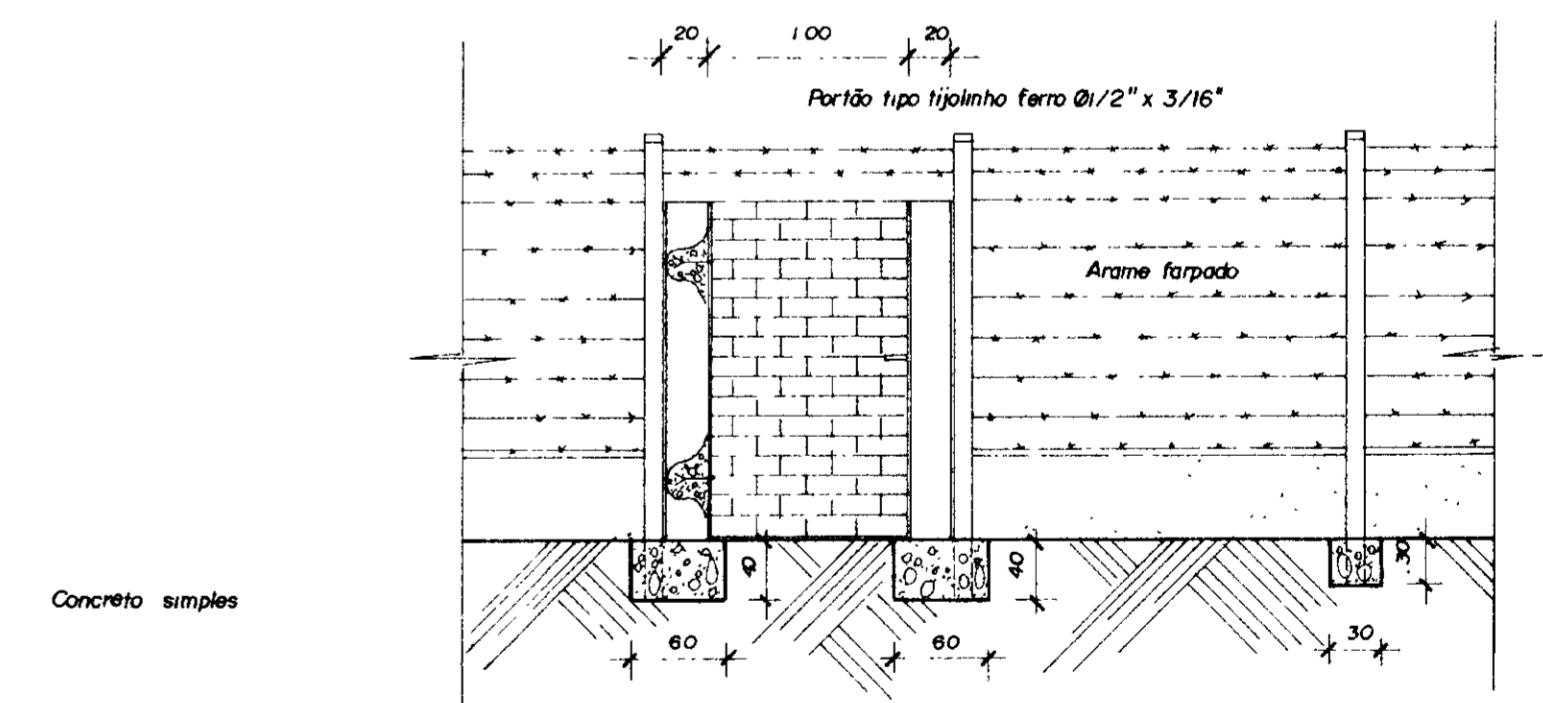
VENTOSAS NA ADUTORA EXISTENTE / SUBSTITUIÇÃO DA TORRE PIEZOMÉTRICA EXISTENTE



CORTE AA
ESC 1/20




PLANTA
ESC 1/20

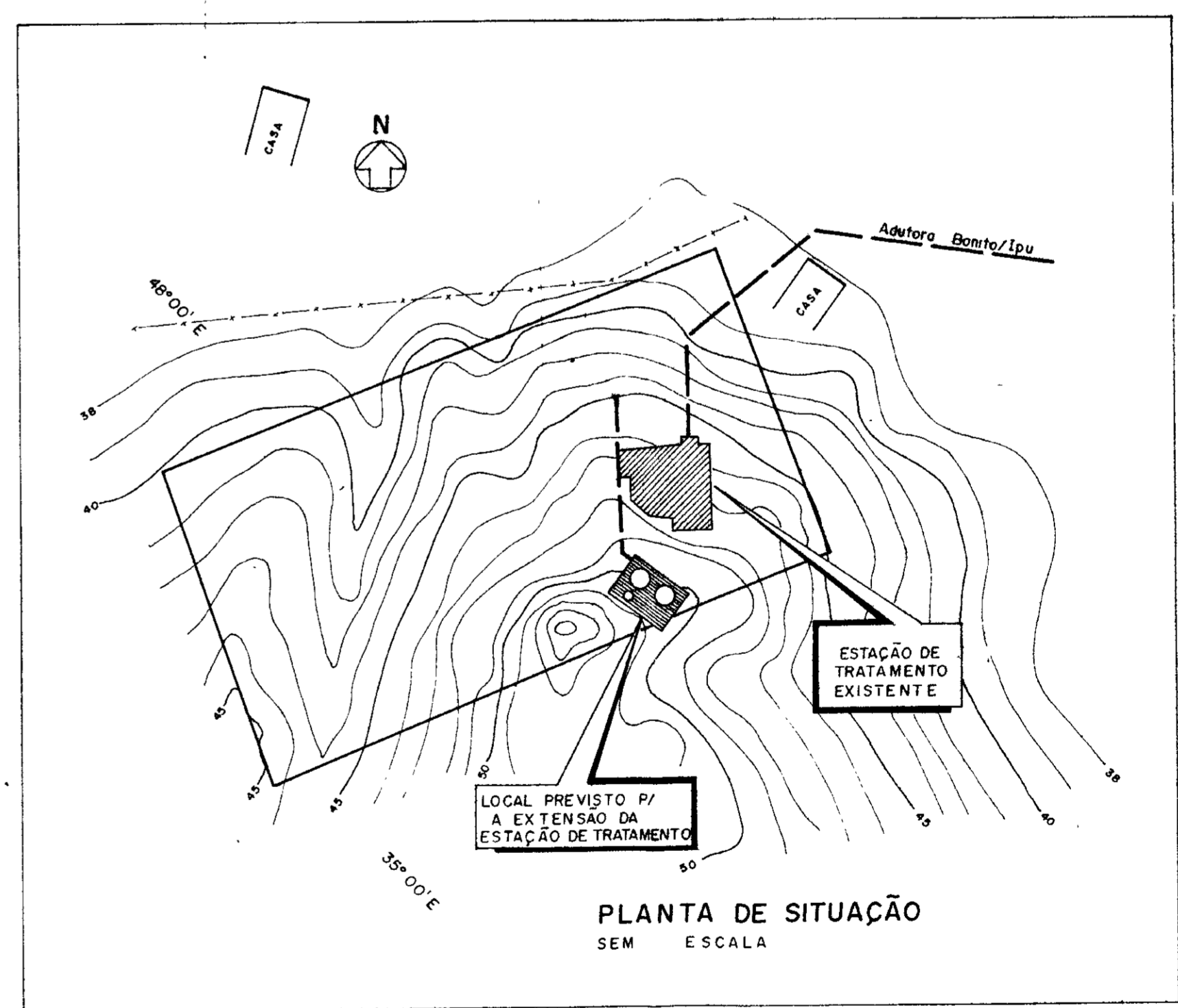
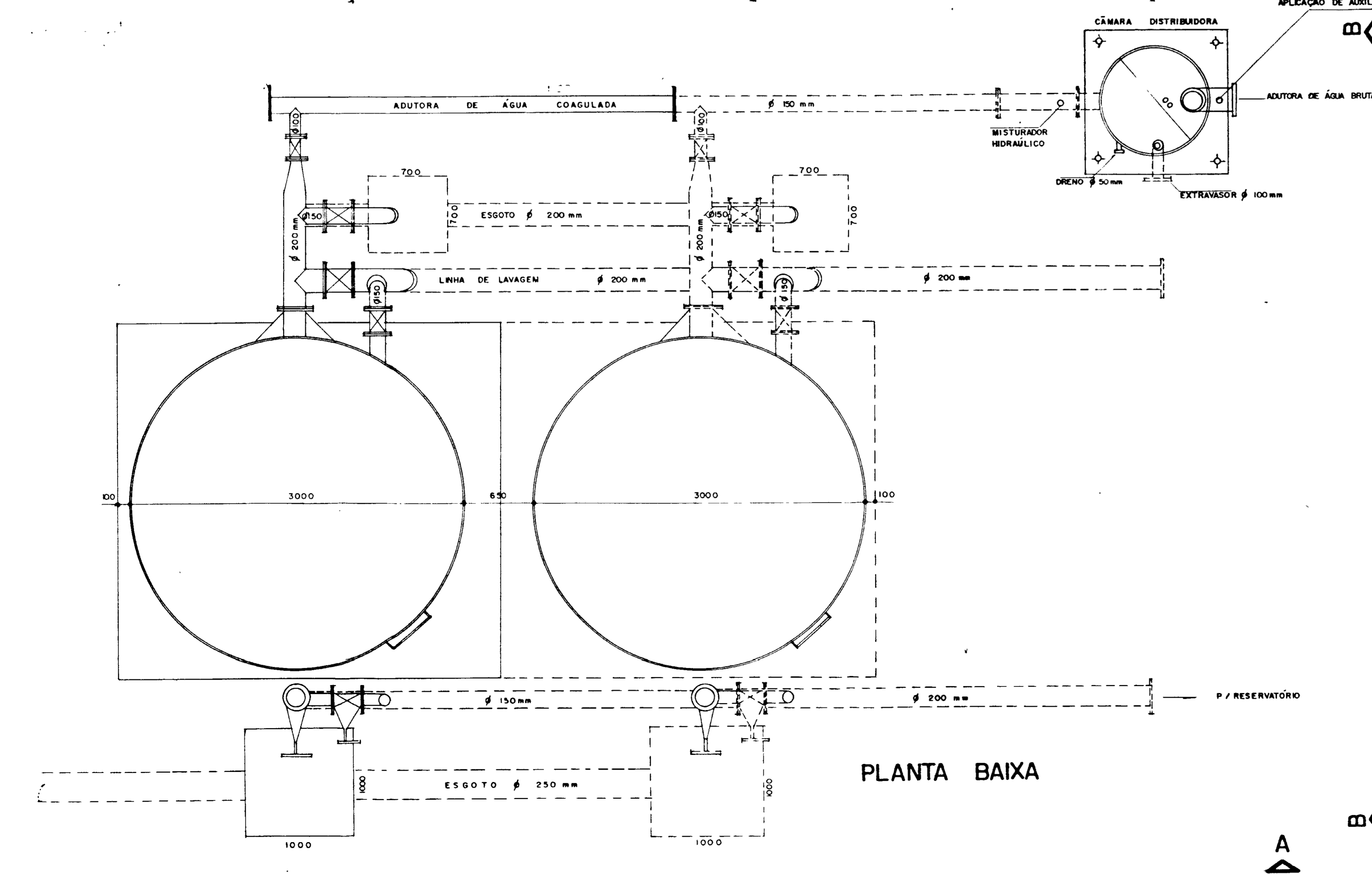
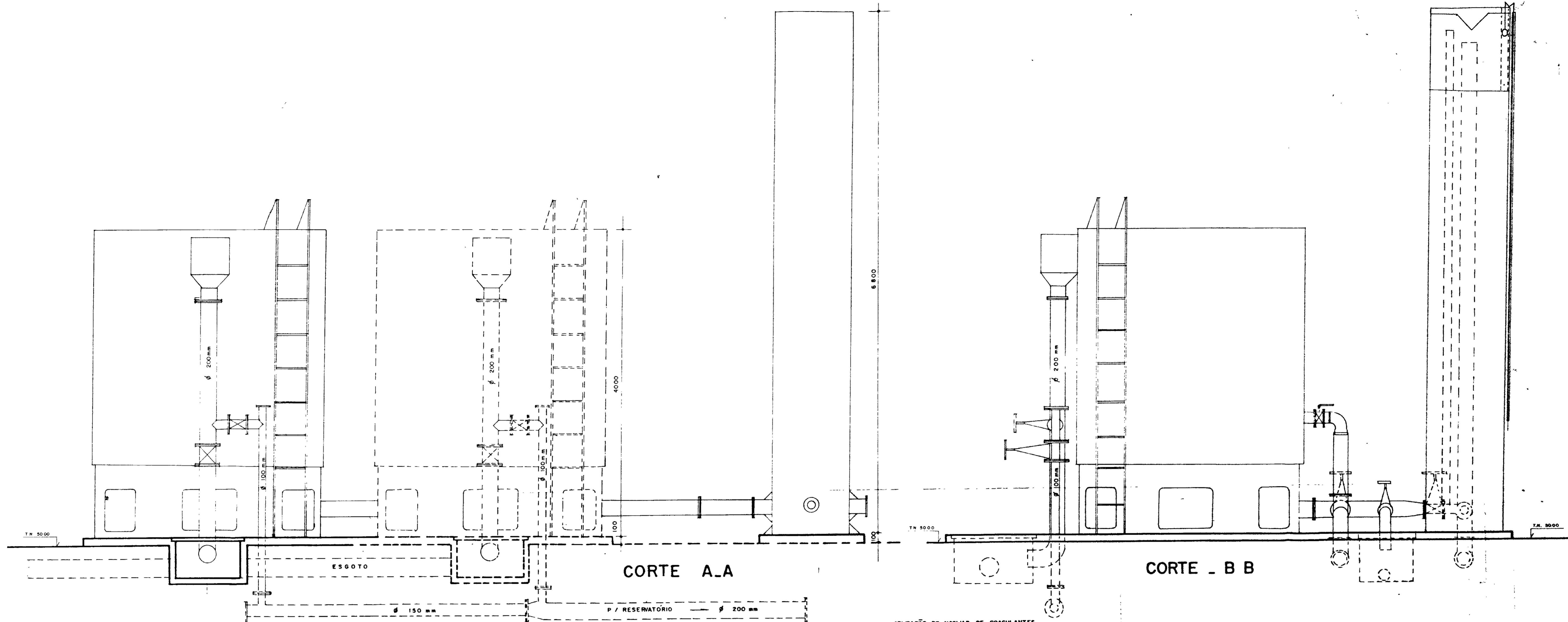


DETALHE DO PORTÃO
S ESC

0185/02/06/pt-A
ESTADO DO CEARÁ
96/1299
BIBLIOTECA
SECRETARIA DE RECURSOS HÍDRICOS

000034

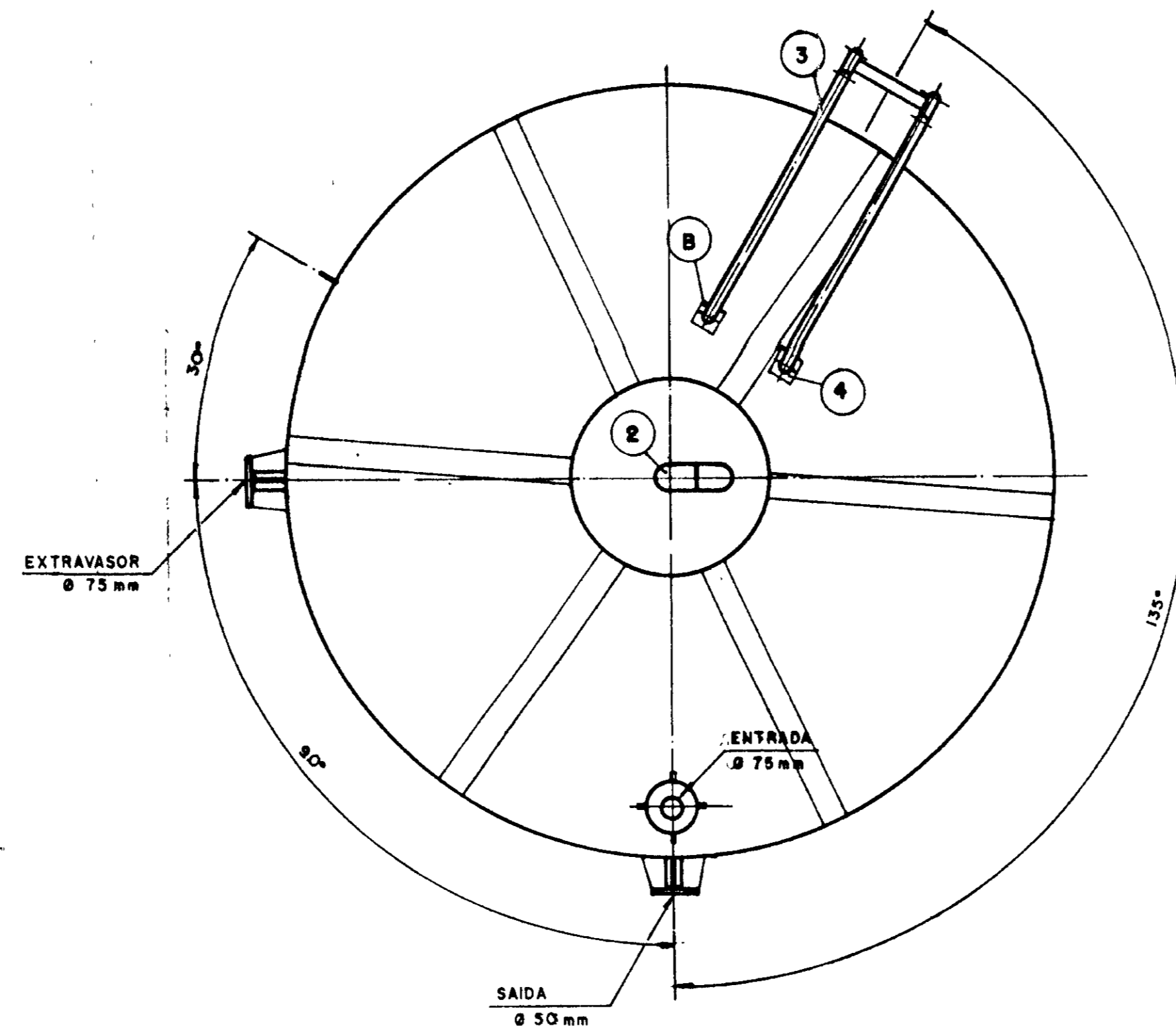
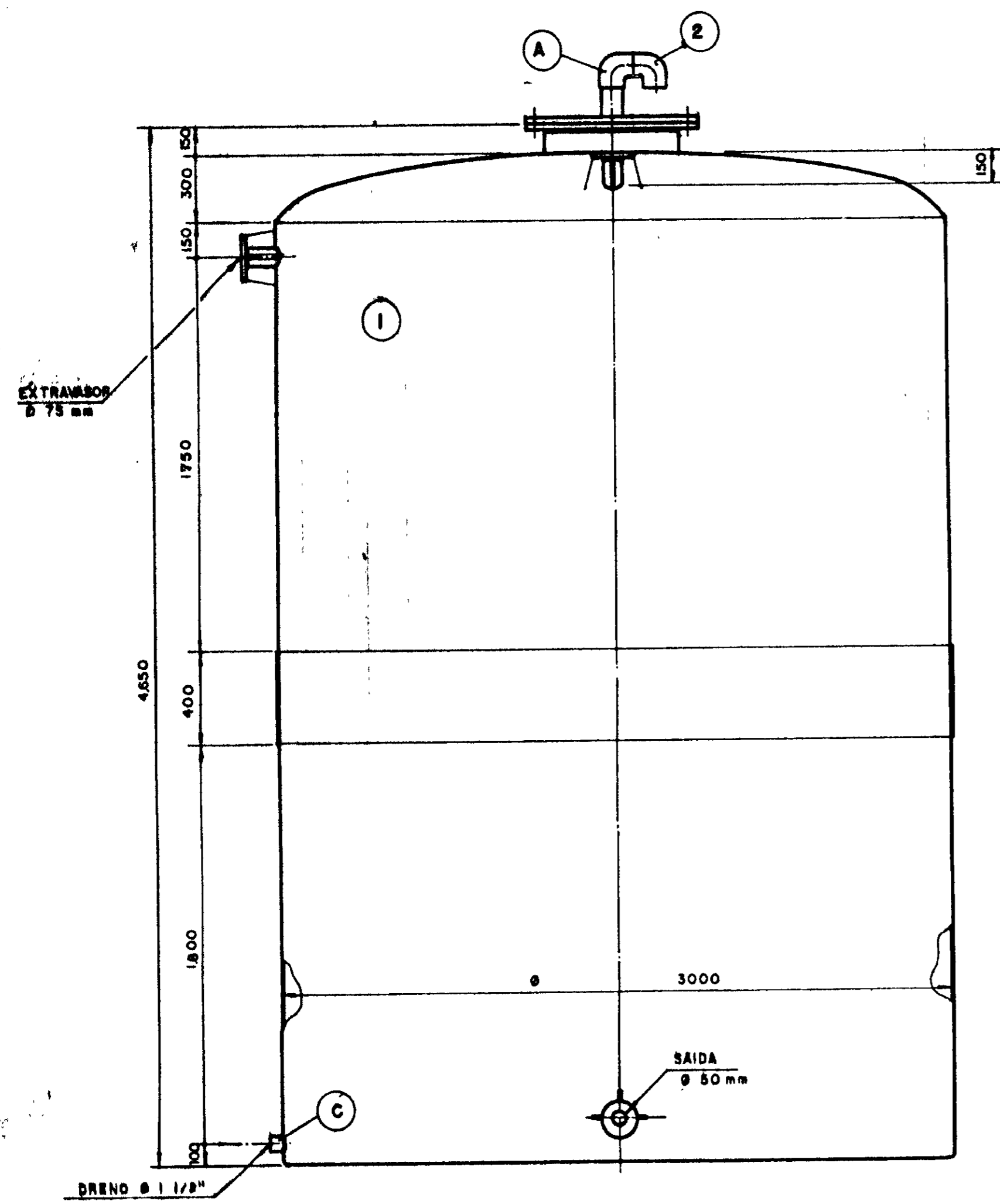
GOVERNO DO ESTADO DO CEARÁ SECRETARIA DOS RECURSOS HÍDRICOS - SRH COMPANHIA DE GESTÃO DOS RECURSOS HÍDRICOS - COGERH		
PROJETO DE DESENVOLVIMENTO URBANO, E GESTÃO DOS RECURSOS HÍDRICOS DO ESTADO DO CEARÁ - PROURB / CE.		
PROJ VISTO VERIF APROVO	VENTOSAS NA ADUTORA EXISTENTE / DETALHES CONSTRUTIVOS DA TORRE PIEZOMÉTRICA 1 • 2  Projetos de Irrigação Consultoria e Assessoria Ltda.	DES Márcio DATA DE EMISSÃO Julho / 96 ESCALA mdc/04 Nº DO DESENHO 04/04



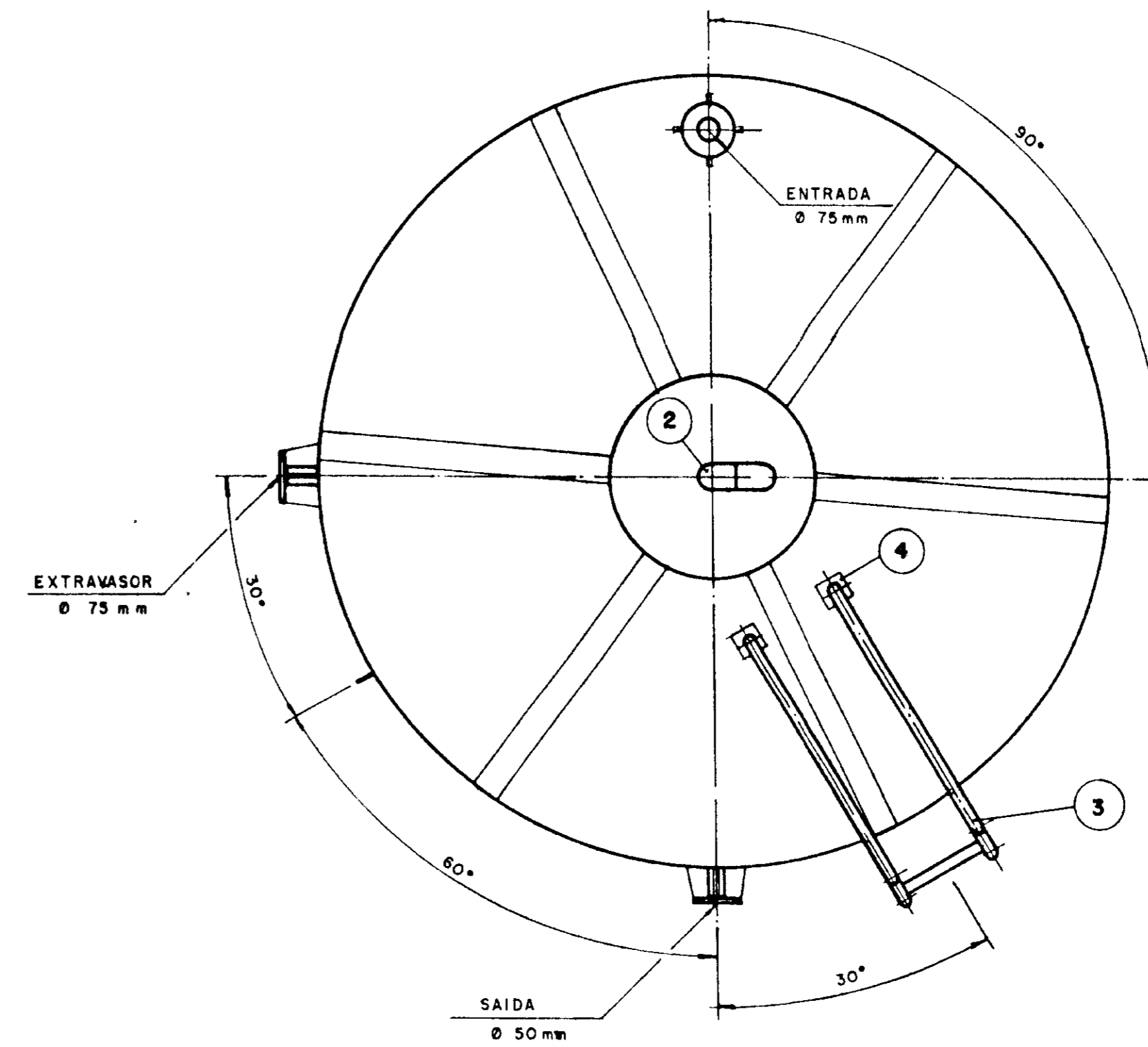
0185/02/06/ptA
 06/10/99
 SECRETARIA DE RECURSOS HÍDRICOS

000035

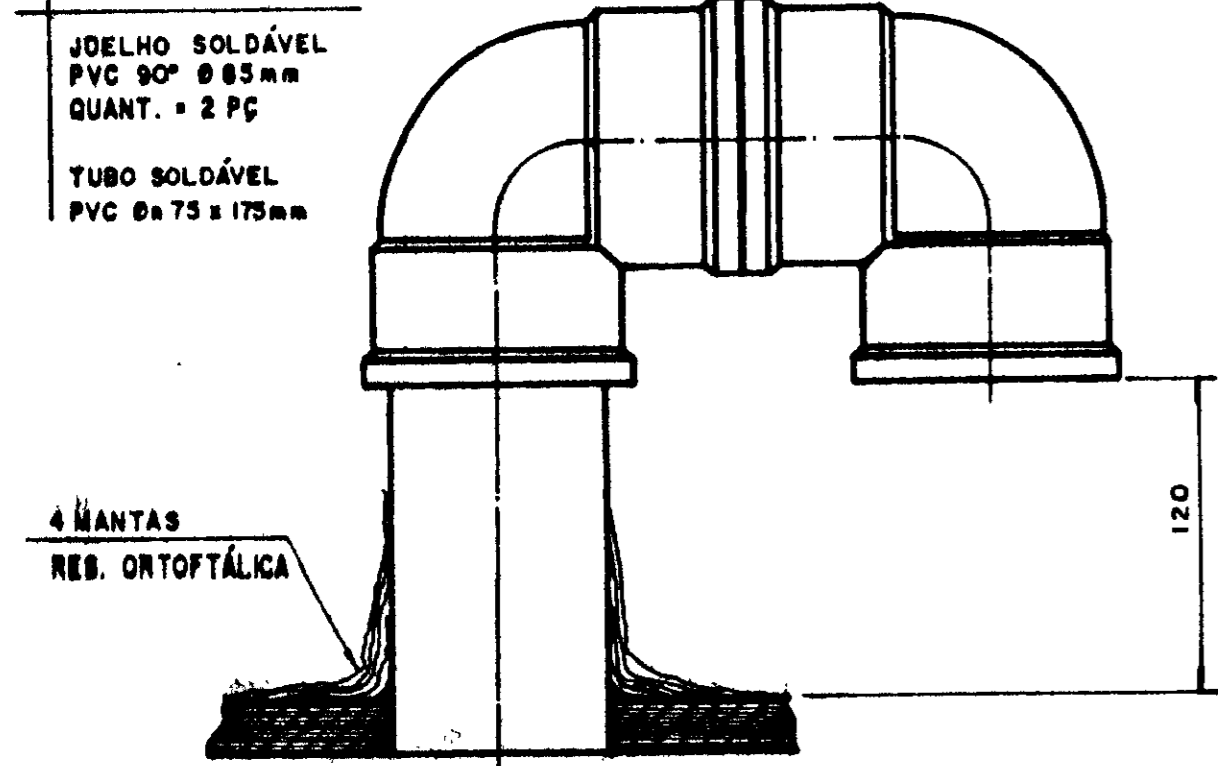
GOVERNO DO ESTADO DO CEARÁ SECRETARIA DOS RECURSOS HÍDRICOS - SRH COMPANHIA DE GESTÃO DOS RECURSOS HÍDRICOS - COGERH PROJETO DE DESENVOLVIMENTO URBANO E GESTÃO DOS RECURSOS HÍDRICOS DO ESTADO DO CEARÁ - PROURB / CE.			
ADUTORA DO IPU			
PROJ VISTO VERIF APROVO	PLANTA BAIXA, CORTES E SITUAÇÃO		DES DATA DE EMISSÃO JUL / 96 ESCALA INDICADA Nº DO DESENHO 7 - 01 / 02
Projeto de Irrigação Consultoria e Assessoria Ltda.			



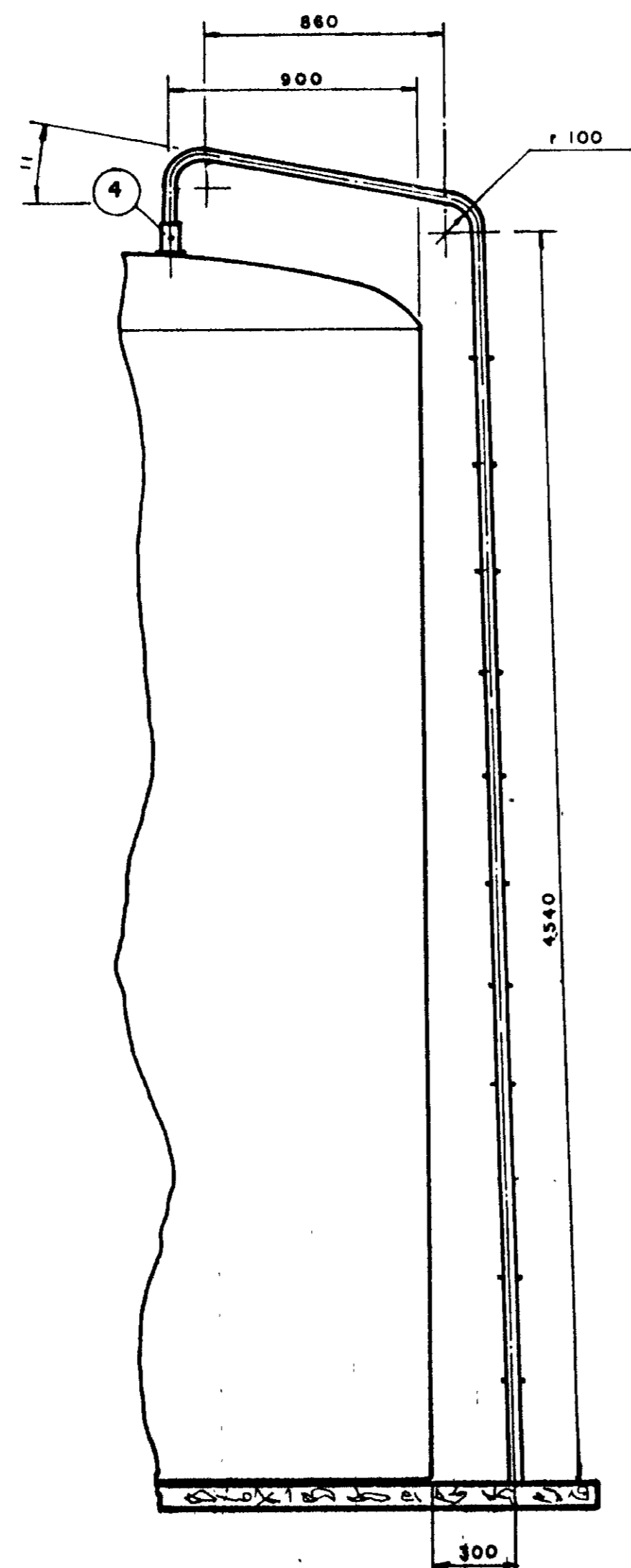
TANQUE PARA AMACIANTE
ESCALA 1:20



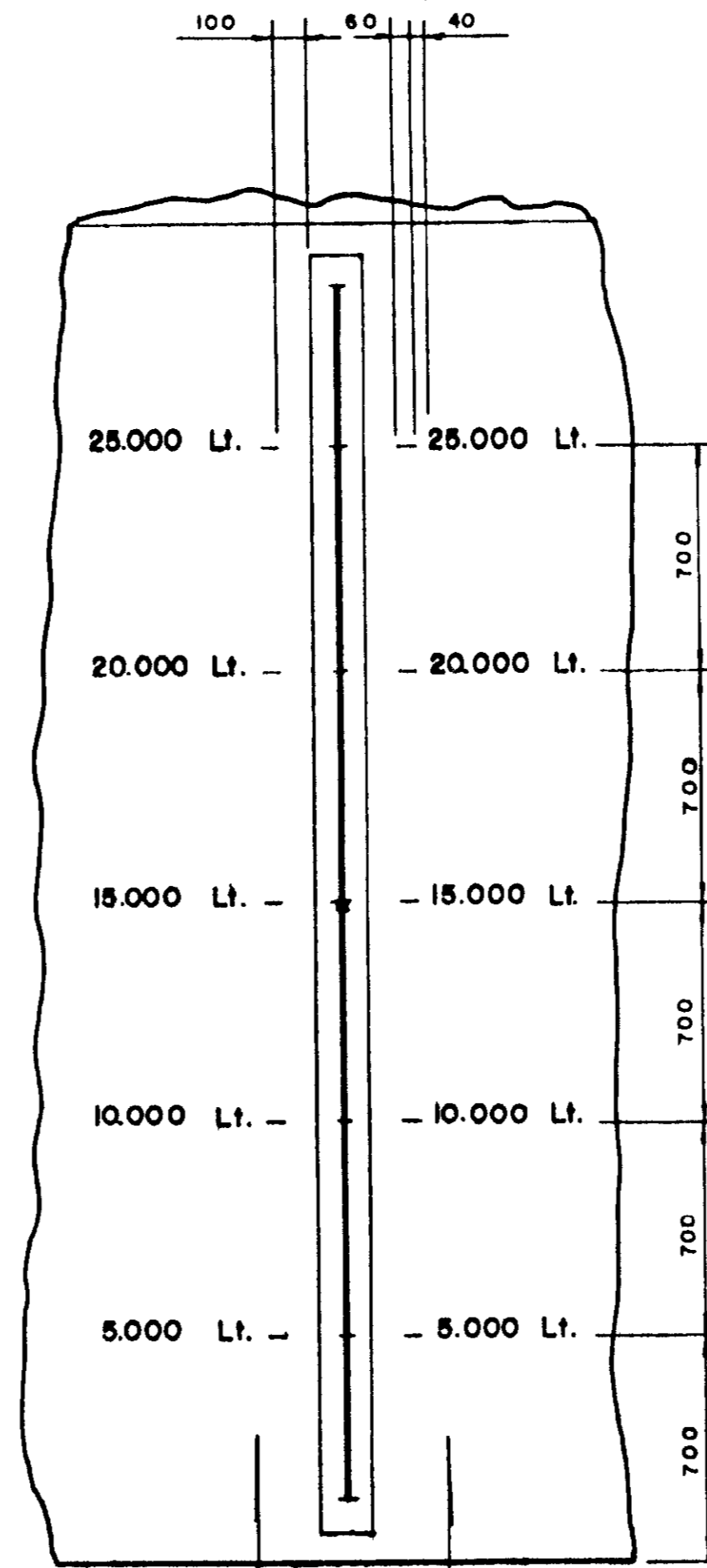
TANQUE PARA ÁCIDO ACÉTICO
ESCALA 1:20



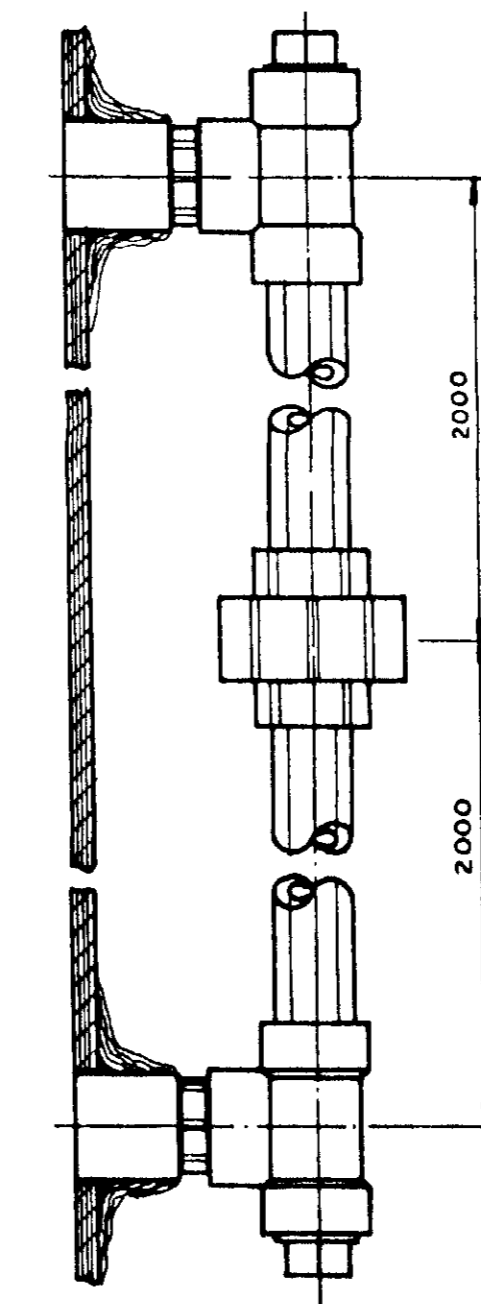
DETALHE A
ESCALA 1:3



DETALHE DA ESCADA
ESCALA 1:20

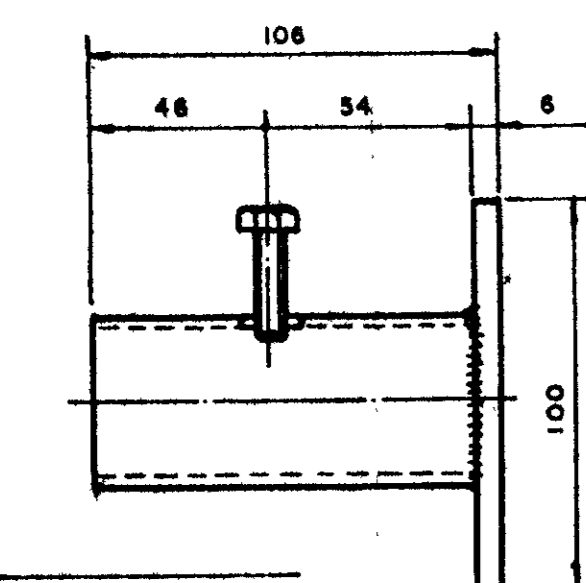


DETALHE, VISOR DE NÍVEL
ESCALA 1:20



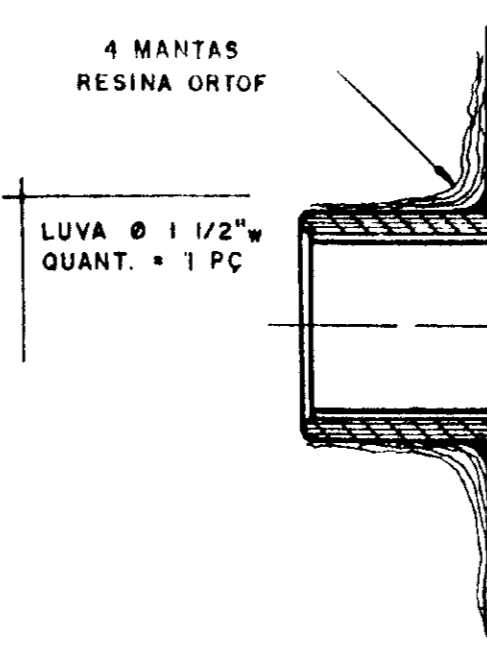
VISOR DE NÍVEL
ESCALA 1:2

- LUVA Ø 1/2" w
- QUANT. = 2 PC
- NIPLÉ DUPLO Ø 1/2" w
- QUANT. = 2 PC
- PLUG Ø 1/2" w
- QUANT. = 2 PC
- TÊ Ø 1/2" w
- QUANT. = 2 PC
- TUBO VIDRO Ø ex 20mm
- QUANT. = 2 PC
- UNIÃO Ø 20mm
- QUANT. = 1 PC



- PARAF. SEXT. GALVANIZADO
- Ø 5/16" w x 1"
- QUANT. = 2 PC
- CHAPA, AÇO 1020, 100 x 100 x 6 mm
- TUBO AÇO 1020 Ø 1 1/8" x 100mm

DETALHE B
ESCALA 1:2



DETALHE C
ESCALA 1:2

0150/0010/1/13
SECRETARIA DE RECURSOS HÍDRICOS
GOVERNO DO ESTADO DO CEARÁ

000936

GOVERNO DO ESTADO DO CEARÁ SECRETARIA DOS RECURSOS HÍDRICOS - SRH COMPANHIA DE GESTÃO DOS RECURSOS HÍDRICOS - COGERH PROJETO DE DESENVOLVIMENTO URBANO E GESTÃO DOS RECURSOS HÍDRICOS DO ESTADO DO CEARÁ - PROURB/CE.	
ADUTORA DO IPU	
PROJ	DETALHES CONSTRUTIVOS
VISTO	TANQUE PARA 30 m ³
VERIF	ESCALA INDICADA
APROVO	Projeto de Irrigação Consultoria e Assessoria Ltda.
DES	DATA DE EMISSÃO JUL / 96
REV	INDICADA
	Nº DO DESENHO T-02/02