



Folha de Dados

IDGED:

0228/02

LOTE:

2379

AUTOR:

SECRETARIA DOS RECURSOS HÍDRICOS – ANB

TÍTULO:

PROJETO EXECUTIVO DA ADUTORA DO TRIÂNGULO DE QUIXADÁ E TIMBAÚBA DOS
MARINHEIROS

SUBTÍTULO:

RELATÓRIO GERAL VOLUME 2 DESENHOS

SETEMBRO/98

**GOVERNO DO
ESTADO DO CEARÁ**



GOVERNO DO ESTADO DO CEARÁ

SECRETARIA DOS RECURSOS HÍDRICOS – SRH

PROJETO EXECUTIVO DA ADUTORA DO TRIÂNGULO DE QUIXADÁ E TIMBAÚBA DOS MARINHEIROS

VOLUME II - DESENHOS

Lote. 02379 - Prep () Sem () Index ()
Projeto Nº 0228/02
Volume _____
Qtd. A4 03 Qtd. A3 _____
Qtd. A2 _____ Qtd. A1 _____
Qtd. A0 24 Outros _____

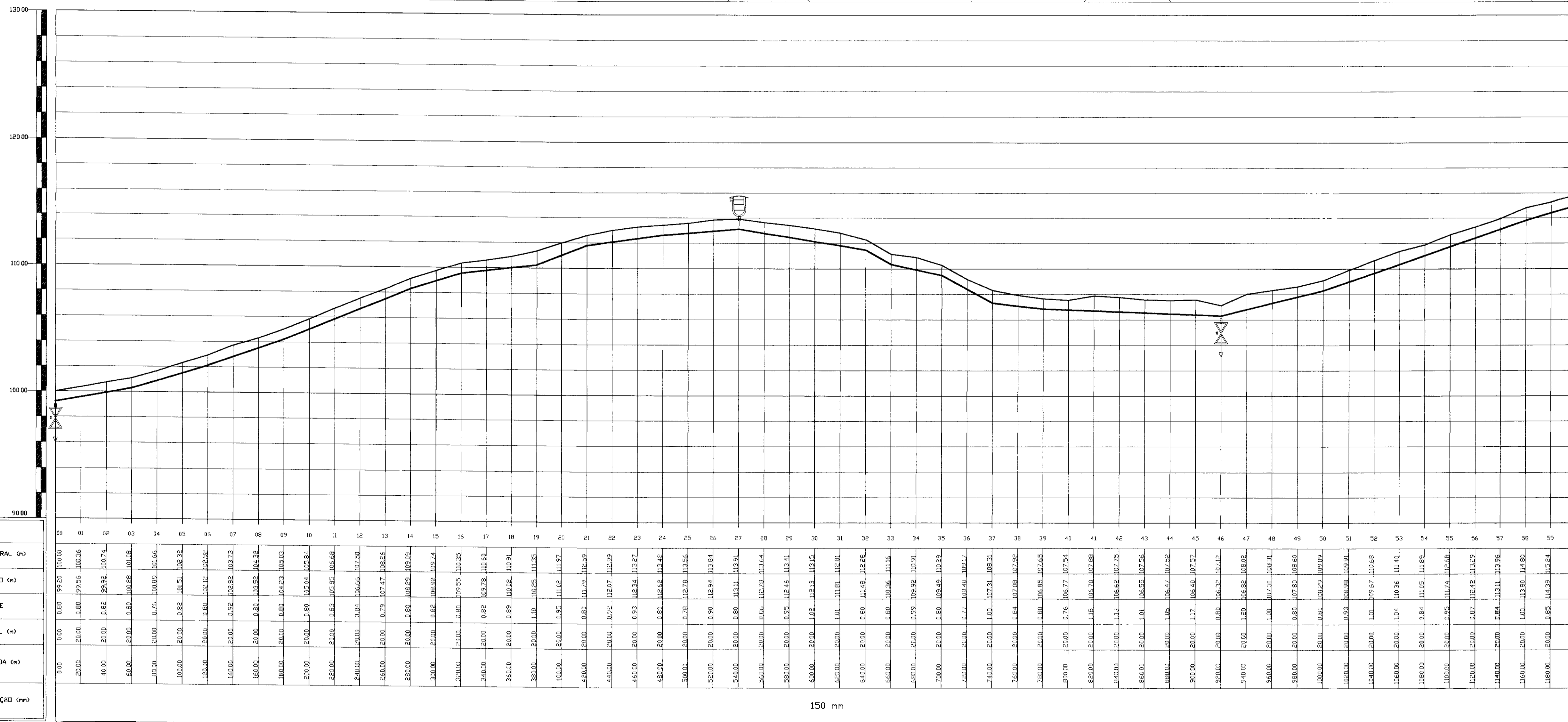
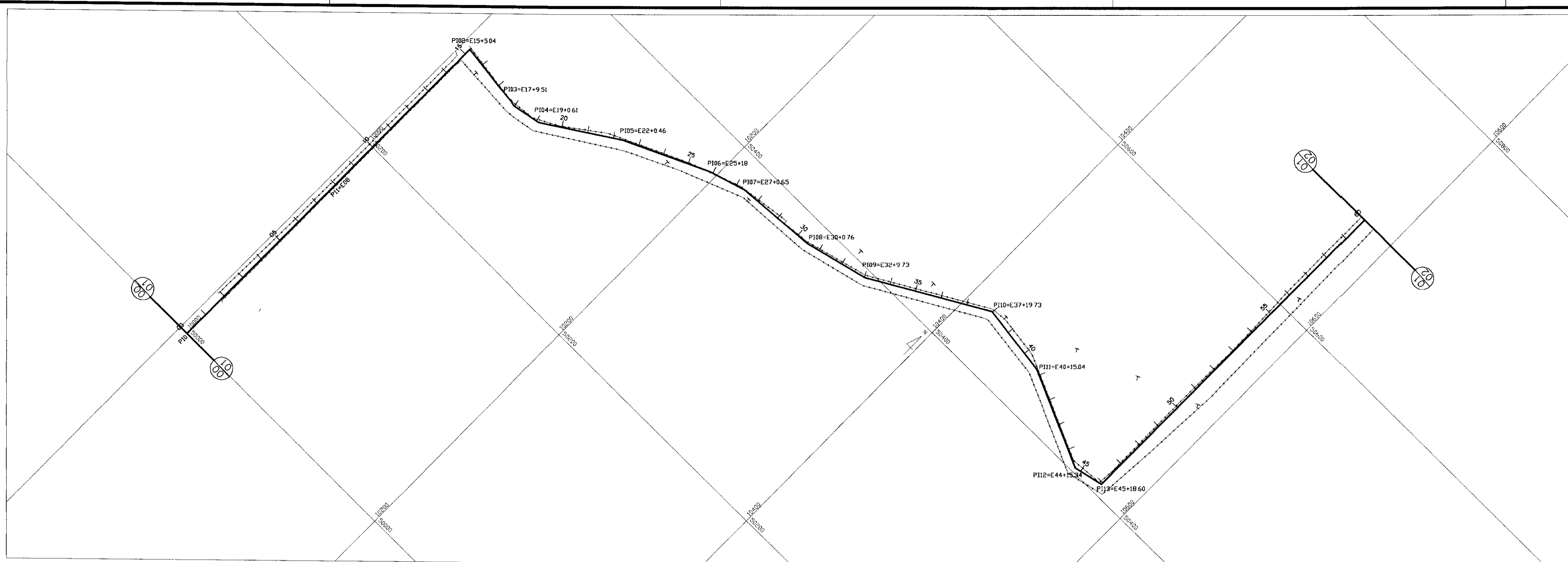


Av. Santos Dumont, 1687 - Sala 210, Aldeota
CEP.: 60.150-160 - Fortaleza - Ceará. Fone/Fax: (085) 264.3741
CGC(MF): 00.647.338/0001-30 - INSC. MUNICIPAL: 125.364-6
E-MAIL: anb@secrel.com.br

**FORTALEZA
AGOSTO/98**

RELAÇÃO DOS DESENHOS

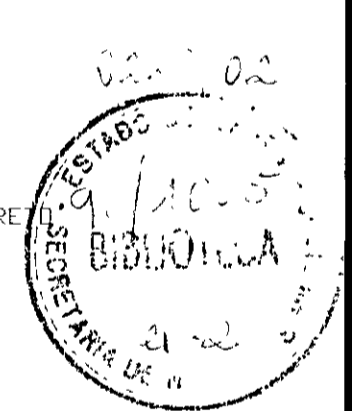
- 01/24 – PLANTA BAIXA E PERFIL LONGITUDINAL – ESTACA 00 a 60;
- 02/24 – PLANTA BAIXA E PERFIL LONGITUDINAL – ESTACA 60 a 120;
- 03/24 – PLANTA BAIXA E PERFIL LONGITUDINAL – ESTACA 120 a 180;
- 04/24 – PLANTA BAIXA E PERFIL LONGITUDINAL – ESTACA 180 a 240;
- 05/24 – PLANTA BAIXA E PERFIL LONGITUDINAL – ESTACA 240 a 300;
- 06/24 – PLANTA BAIXA E PERFIL LONGITUDINAL – ESTACA 300 a 360;
- 07/24 – PLANTA BAIXA E PERFIL LONGITUDINAL – ESTACA 360 a 420;
- 08/24 – PLANTA BAIXA E PERFIL LONGITUDINAL – ESTACA 420 a 480;
- 09/24 – PLANTA BAIXA E PERFIL LONGITUDINAL – ESTACA 480 a 540;
- 10/24 – PLANTA BAIXA E PERFIL LONGITUDINAL – ESTACA 540 a 578;
- 11/24 – CAPTAÇÃO FLUTUANTE EET, PLANTA BAIXA, LOCAÇÃO E CORTE CC;
- 12/24 – ESTAÇÃO DE TRATAMENTO ETA, PLANTA DE SITUAÇÃO E LOCAÇÃO;
- 13/24 – ESTAÇÃO ELEVATÓRIA DE ÁGUA TRATADA, CORTES – AA, BB E QUADROS DE MATERIAIS;
- 14/24 – CASA DE QUÍMICA – ARQUITETURA, PLANTA BAIXA FACHADA E CORTES;
- 15/24 – CASA DE QUÍMICA – HIDROSANITÁRIA, ISOMÉTRICA, FOSSA E SUMIDOURO;
- 16/24 – CASA DO OPERADOR, CORTE AA, BB E DIAGRAMA DA COBERTA;
- 17/24 – CASA DO OPERADOR, INSTALAÇÃO HIDRÁULICA-SANITÁRIA;
- 18/24 – CAIXA DE PROTEÇÃO DO BARRILETE, PLANTA E CORTE AA;
- 19/24 – SUBESTAÇÃO AÉREA DE 75KVA, TIPO POSTE PADRÃO COELCE;
- 20/24 – CAIXA DE DERIVAÇÃO PLANTA BAIXA E CORTE;
- 21/24 – RESERVATÓRIO ELEVADO DE 100 M³, CORTES AA, BB, CC E DD
- 22/24 – RESERVATÓRIO ELEVADO V=100 M³, FERRAGENS;
- 23/24 – RESERVATÓRIO ELEVADO DE 150 M³, PROJETO DE ARQUITETURA SEÇÃO AA, BB E CC;
- 24/24 – RESERVATÓRIO ELEVADO DE 150 M³, CÁLCULO ESTRUTURAL FORMAS E ARMADURAS.



PLANO DE REFERENCIA

ESTACAS	
COTA TERREND NATURAL (m)	150.00
COTA DE PROJETO (m)	100.00
PROFUNDIDADE	50.00
DISTANCIA PARCIAL (m)	20.00
DISTANCIA ACUMULADA (m)	0.00
DIAMETRO DA TUBULAÇÃO (cm)	100.00

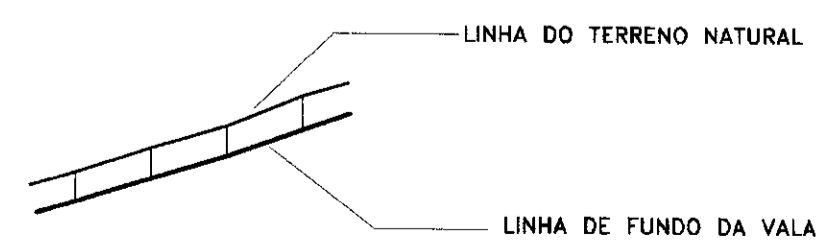
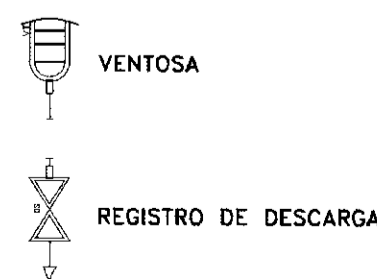
- ESTRADA
- - - CERCA
- POSTE DE CONCRETO
- EDIFICAÇÃO
- FIBRA ÓPTICA



PI	ANGULO HORIZ. ° ' "	DIST. ACUMULADA(m)
00	000 00 00	0
01	180 01 38	160 000
02	276 29 58	305 040
03	162 40 59	359.510
04	157 44 48	381.610
05	188 08 23	447.460
06	188 04 04	518.000
07	192 31 19	547.650
08	170 33 08	609.760
09	164 04 56	659.730
10	217 15 47	759.730
11	196 20 50	815.040
12	143 40 24	895.380
13	102 31 08	918.600

100004

LEGENDA



NOTAS

DESENHOS DE REFERENCIA

REVISÕES

No	NATUREZA DA REVISÃO	DATA	APROVO

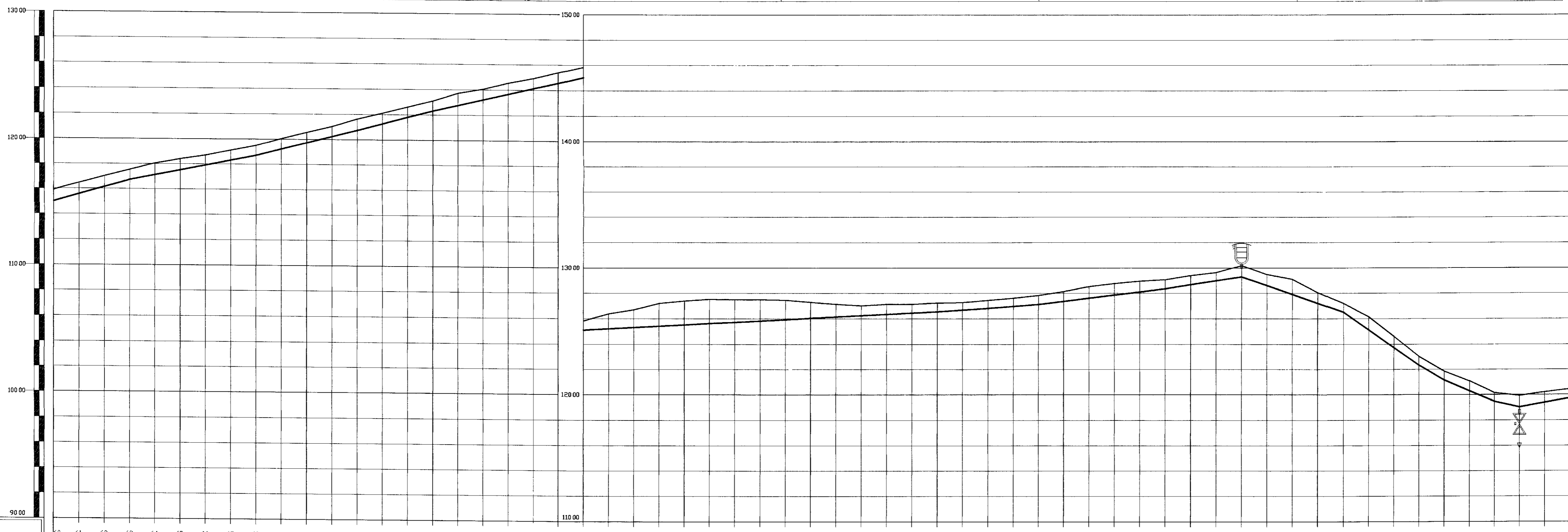
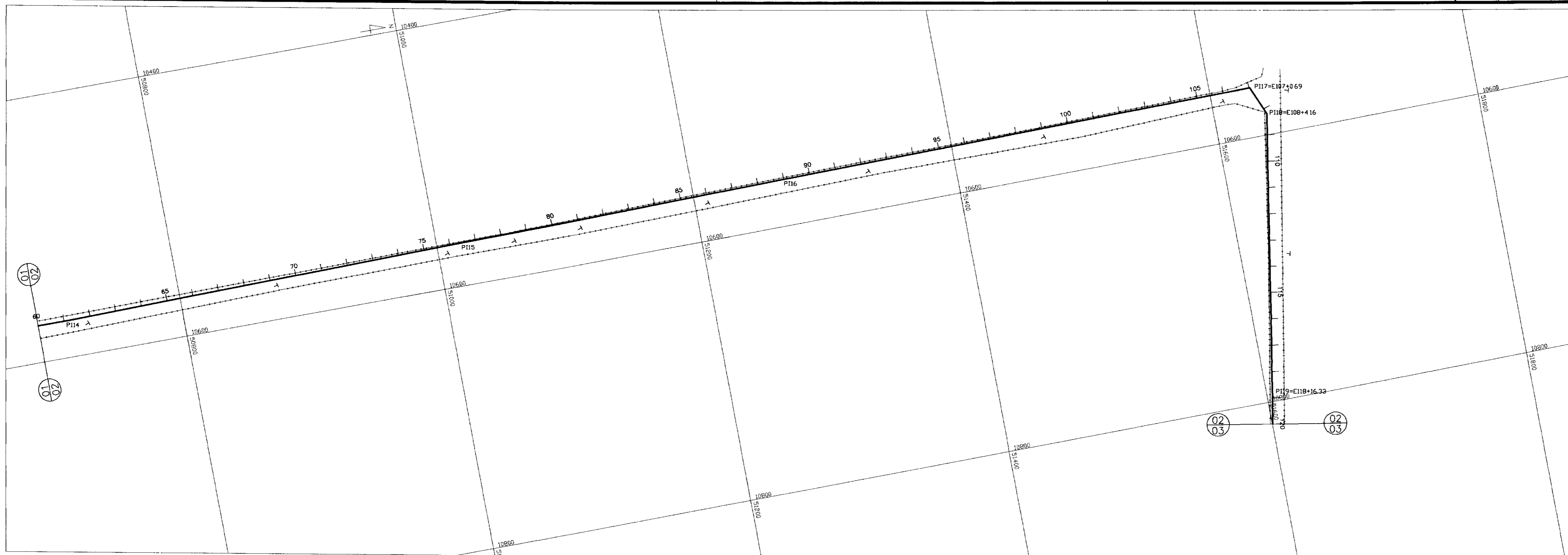
GOVERNO DO ESTADO DO CEARÁ
SECRETARIA DOS RECURSOS HÍDRICOS - SRH

PROJETO EXECUTIVO DA ADUTORA DO TRIÂNGULO DE QUIXADÁ
E TIMBAOBA DOS MARINHEIROS

PROJETO	DESENHISTA	Paulo Helano
VISÃO	DATA DA EMISSÃO	JULHO/98
VERIFICADO	ESCALA	H:1/2.000
APROVO	NO DO DESENHO	01/24

PLANTA BAIXA E PERFIL LONGITUDINAL
ESTACA: 00 a 60

ANB - ÁGUAS DO NORDESTE DO BRASIL



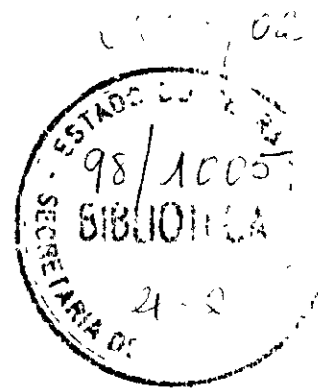
PLANO DE REFERÊNCIA: 90.00

ESTACAS
COTA TERRENO NATURAL (m)
COTA DE PROJETO (m)
PROFUNDIDADE
DISTANCIA PARCIAL (m)
DISTANCIA ACUMULADA (m)
DIAMETRO DA TUBULAÇÃO (mm)

60	120.00	20.00	0.32	114.68	114.80
61	120.00	20.00	0.32	115.36	115.48
62	120.00	20.00	0.87	116.15	117.02
63	120.00	20.00	0.80	116.74	117.54
64	120.00	20.00	0.81	117.13	118.04
65	120.00	20.00	0.86	117.52	118.39
66	120.00	20.00	0.79	117.91	118.71
67	120.00	20.00	0.91	118.31	119.11
68	120.00	20.00	0.80	118.70	119.50
69	120.00	20.00	0.83	119.22	120.05
70	120.00	20.00	0.84	119.73	120.57
71	120.00	20.00	0.79	120.65	121.04
72	120.00	20.00	0.86	120.75	121.63
73	120.00	20.00	0.82	121.28	122.10
74	120.00	20.00	0.81	121.80	122.61
75	120.00	20.00	0.80	122.31	123.11
76	120.00	20.00	0.97	122.77	123.74
77	120.00	20.00	0.84	123.23	124.07
78	120.00	20.00	0.88	123.68	124.57
79	120.00	20.00	0.86	124.14	124.94
80	120.00	20.00	0.82	124.58	125.40
81	120.00	20.00	0.81	125.03	125.83
82	120.00	20.00	1.27	125.13	126.40
83	120.00	20.00	1.48	125.23	126.71
84	120.00	20.00	1.20	125.33	127.23
85	120.00	20.00	1.27	125.43	127.41
86	120.00	20.00	2.00	125.54	127.74
87	120.00	20.00	1.97	125.64	127.91
88	120.00	20.00	1.77	125.74	128.31
89	120.00	20.00	1.63	125.84	127.67
90	120.00	20.00	1.36	125.95	127.20
91	120.00	20.00	1.10	126.05	127.15
92	120.00	20.00	0.89	126.15	127.04
93	120.00	20.00	0.83	126.25	127.15
94	120.00	20.00	0.81	126.34	127.15
95	120.00	20.00	0.80	126.46	127.26
96	120.00	20.00	0.69	126.60	127.59
97	120.00	20.00	0.71	126.74	127.46
98	120.00	20.00	0.73	126.89	127.62
99	120.00	20.00	0.80	127.03	127.82
100	120.00	20.00	0.85	127.27	128.03
101	120.00	20.00	1.00	127.52	128.32
102	120.00	20.00	1.00	127.77	128.17
103	120.00	20.00	0.84	128.01	128.95
104	120.00	20.00	0.80	128.26	129.06
105	120.00	20.00	0.82	128.37	129.29
106	120.00	20.00	0.75	128.88	129.53
107	120.00	20.00	1.00	129.19	130.19
108	120.00	20.00	0.89	129.30	129.94
109	120.00	20.00	1.29	127.81	129.10
110	120.00	20.00	0.93	127.41	128.84
111	120.00	20.00	0.80	126.42	127.32
112	120.00	20.00	1.15	125.03	126.57
113	120.00	20.00	1.10	124.63	126.63
114	120.00	20.00	0.80	122.24	123.94
115	120.00	20.00	0.80	121.05	121.95
116	120.00	20.00	0.80	120.20	121.10
117	120.00	20.00	0.80	119.36	120.16
118	120.00	20.00	1.00	118.02	119.92
119	120.00	20.00	0.92	117.28	120.21
120	120.00	20.00	1.81	119.64	122.45

150 mm

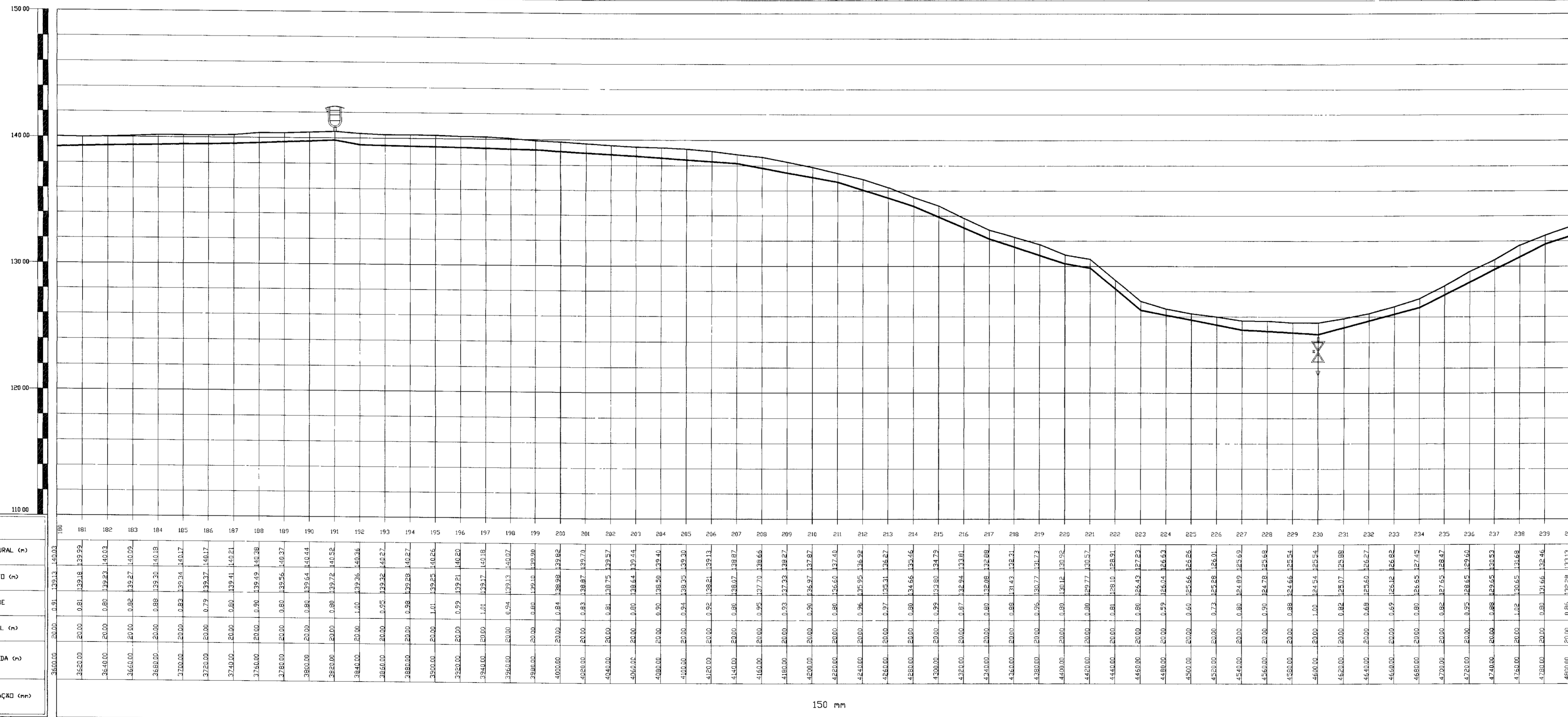
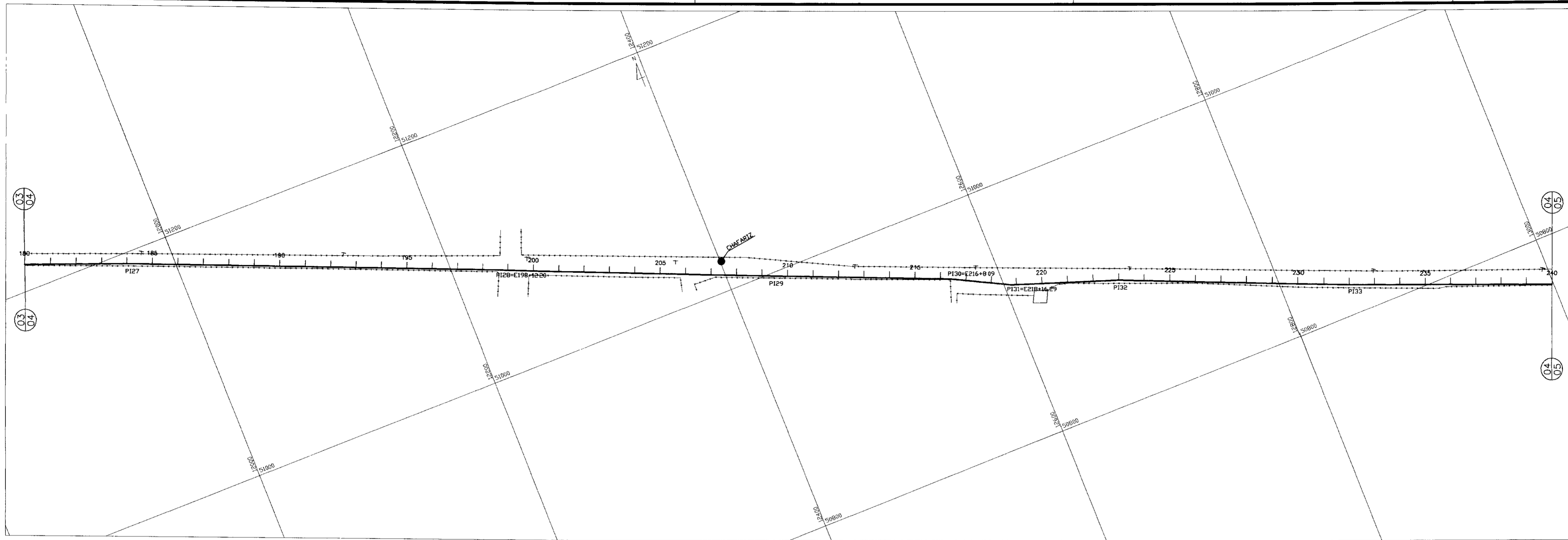
- ESTRADA
- - - CERCA
- POSTE DE CONCRETO
- EDIFICACÃO
- FIBRA OPTICA



PI	ANGULO HORIZ. ° ' "	DIST. ACUMULADA(m)
14	178 56 02	1226.000
15	180 22 59	1530.010
16	180 12 59	1781.240
17	247 17 02	2140.690
18	212 38 54	2164.160
19	180 25 32	2376.330

1100005

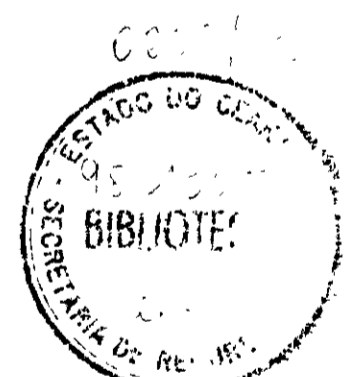
<p>LEGENDA</p> VENTOSA REGISTRO DE DESCARGA LINHA DO TERRENO NATURAL LINHA DE FUNDO DA VALA	<p>NOTAS</p>	<p>DESENHOS DE REFERENCIA</p>	<p style="text-align: center;">REVISÕES</p> <table border="1" style="width: 100%; border-collapse: collapse;"> <thead> <tr> <th>No</th> <th>NATUREZA DA REVISÃO</th> <th>DATA</th> <th>APROVO</th> </tr> </thead> <tbody> <tr><td> </td><td> </td><td> </td><td> </td></tr> <tr><td> </td><td> </td><td> </td><td> </td></tr> <tr><td> </td><td> </td><td> </td><td> </td></tr> </tbody> </table>	No	NATUREZA DA REVISÃO	DATA	APROVO													<p>GOVERNO DO ESTADO DO CEARÁ SECRETARIA DOS RECURSOS HÍDRICOS – SRH</p> <p>PROJETO EXECUTIVO DA ADUTORA DO TRIÂNGULO DE QUIXADÁ E TIMBAÓBA DOS MARINHEIROS</p> <table border="1" style="width: 100%; border-collapse: collapse;"> <tr> <td style="width: 20%;">PROJETO:</td> <td rowspan="4" style="text-align: center; vertical-align: middle;"> PLANTA BAIXA E PERFIL LONGITUDINAL ESTACA: 60 a 120 </td> <td style="width: 20%;">DESENHISTA:</td> <td>Paulo Helano</td> </tr> <tr> <td>VISTO:</td> <td>DATA DA EMISSÃO:</td> <td>JULHO/98</td> </tr> <tr> <td>VERIFICADO:</td> <td>ESCALA:</td> <td>H:1/2.000</td> <td>REV:</td> </tr> <tr> <td>APROVO:</td> <td>V:1/200</td> <td>No DO DESENHO:</td> <td>02/24</td> </tr> </table> <p style="text-align: center;">ANB – ÁGUAS DO NORDESTE DO BRASIL</p>	PROJETO:	PLANTA BAIXA E PERFIL LONGITUDINAL ESTACA: 60 a 120	DESENHISTA:	Paulo Helano	VISTO:	DATA DA EMISSÃO:	JULHO/98	VERIFICADO:	ESCALA:	H:1/2.000	REV:	APROVO:	V:1/200	No DO DESENHO:	02/24
No	NATUREZA DA REVISÃO	DATA	APROVO																																
PROJETO:	PLANTA BAIXA E PERFIL LONGITUDINAL ESTACA: 60 a 120	DESENHISTA:	Paulo Helano																																
VISTO:		DATA DA EMISSÃO:	JULHO/98																																
VERIFICADO:		ESCALA:	H:1/2.000	REV:																															
APROVO:		V:1/200	No DO DESENHO:	02/24																															



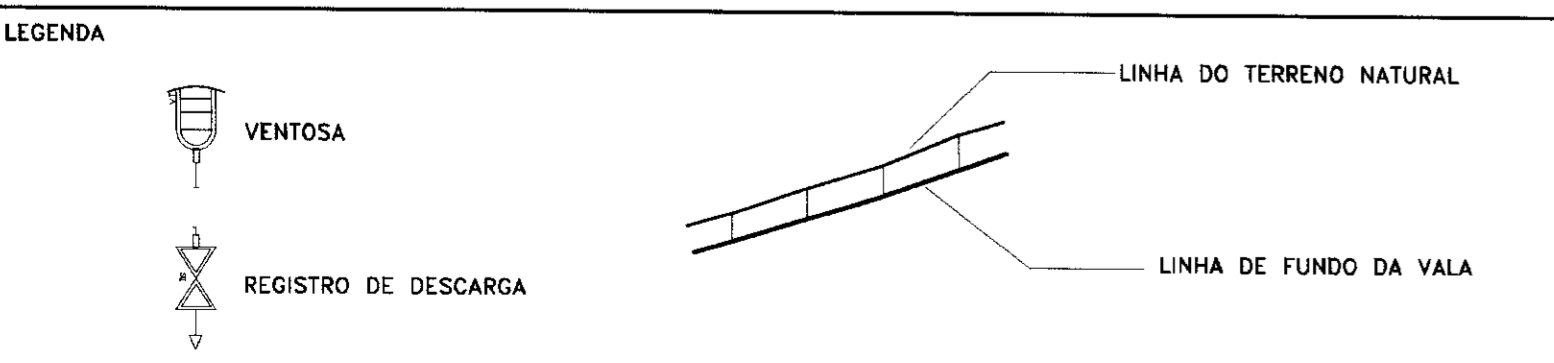
PLANO DE REFERENCIA 11000

ESTACAS
COTA TERRENO NATURAL (m)
COTA DE PROJETO (m)
PROFUNDIDADE
DISTANCIA PARCIAL (m)
DISTANCIA ACUMULADA (m)
DIAMETRO DA TUBULAÇÃO (mm)

PI	ANGULO HORIZ ' ' "	DIST. ACUMULADA(m)
27	181 23 20	3681.620
28	180 43 53	3972.200
29	179 51 36	4191.170
30	184 37 36	4328.090
31	171 58 41	4376.290
32	183 44 48	4460.000
33	178 55 11	4642.810



- ESTRADA
- CERCA
- POSTE DE CONCRETO
- EDIFICAÇÃO
- FIBRA ÓPTICA



NOTAS

DESENHOS DE REFERENCIA

REVISÕES

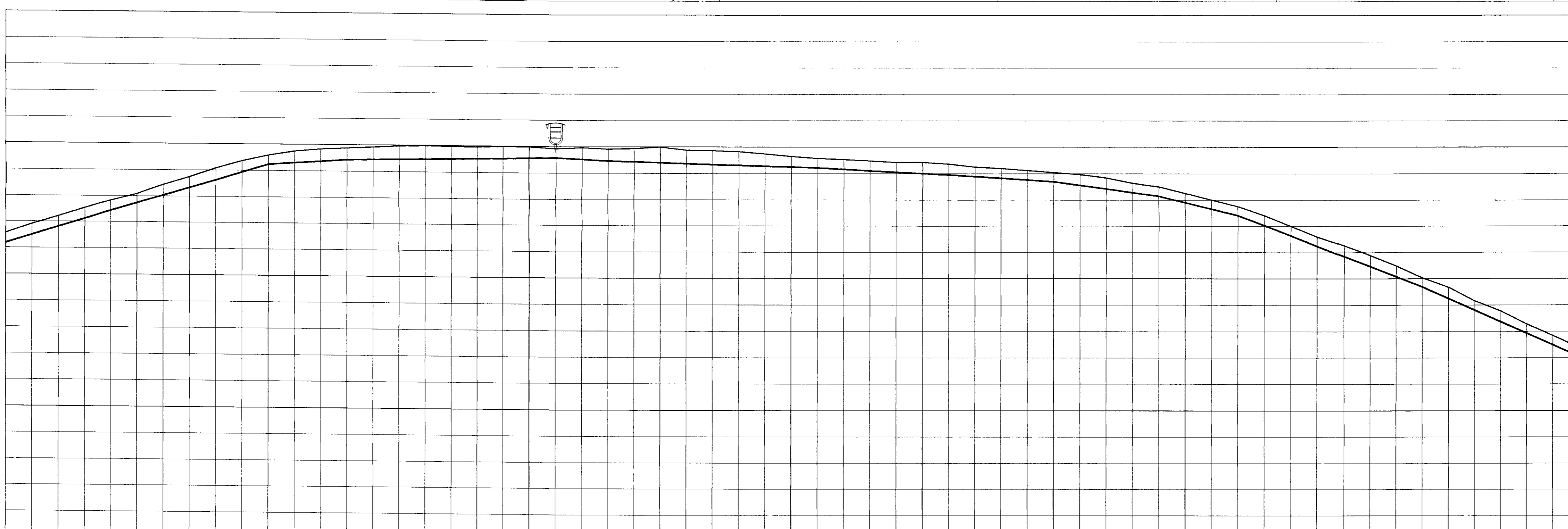
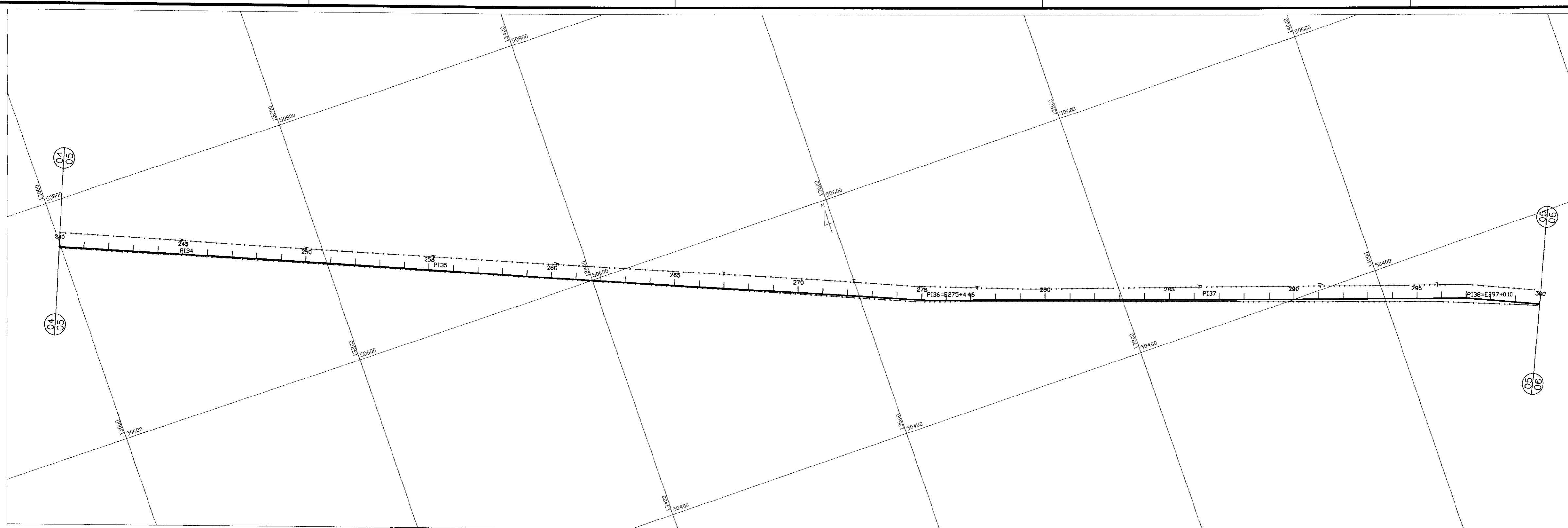
No	NATUREZA DA REVISÃO	DATA	APROVO

GOVERNO DO ESTADO DO CEARÁ
SECRETARIA DOS RECURSOS HÍDRICOS - SRH
PROJETO EXECUTIVO DA ADUTORA DO TRIÂNGULO DE QUIXADÁ
E TIMBAOBA DOS MARINHEIROS

PROJETO:	DESENHISTA:
VISTO:	Paulo Helono
VERIFICADO:	DATA DA EMISSÃO:
APROVO:	JULHO/98
	ESCALA:
	HV: 2.000
	V: 1/200
	REV: 1
	Nº DO DESENHO:
	04/24

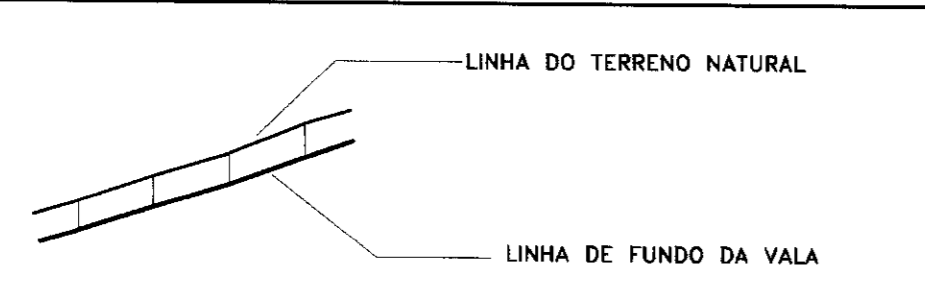
PLANTA BAIXA E PERFIL LONGITUDINAL
ESTACA: 180 a 240

ANB - ÁGUAS DO NORDESTE DO BRASIL



ESTACAS
COTA TERRENO NATURAL (m)
COTA DE PROJETO (m)
PROFUNDIDADE
DISTANCIA PARCIAL (m)
DISTANCIA ACUMULADA (m)
DIAMETRO DA TUBULAÇÃO (mm)

LEGENDA	
	VENTOSA
	REGISTRO DE DESCARGA



NOTAS

DESENHOS DE REFERENCIA

REVISIONES			
No	NATUREZA DA REVISAO	DATA	APROVO

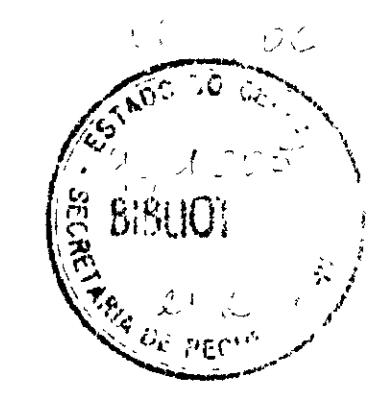
GOVERNO DO ESTADO DO CEARÁ
SECRETARIA DOS RECURSOS HIDRÍCOS – SRH

PROJETO EXECUTIVO DA ADUTORA DO TRIÂNGULO DE QUIXADÁ
E TIMBAÚBA DOS MARINHEIROS

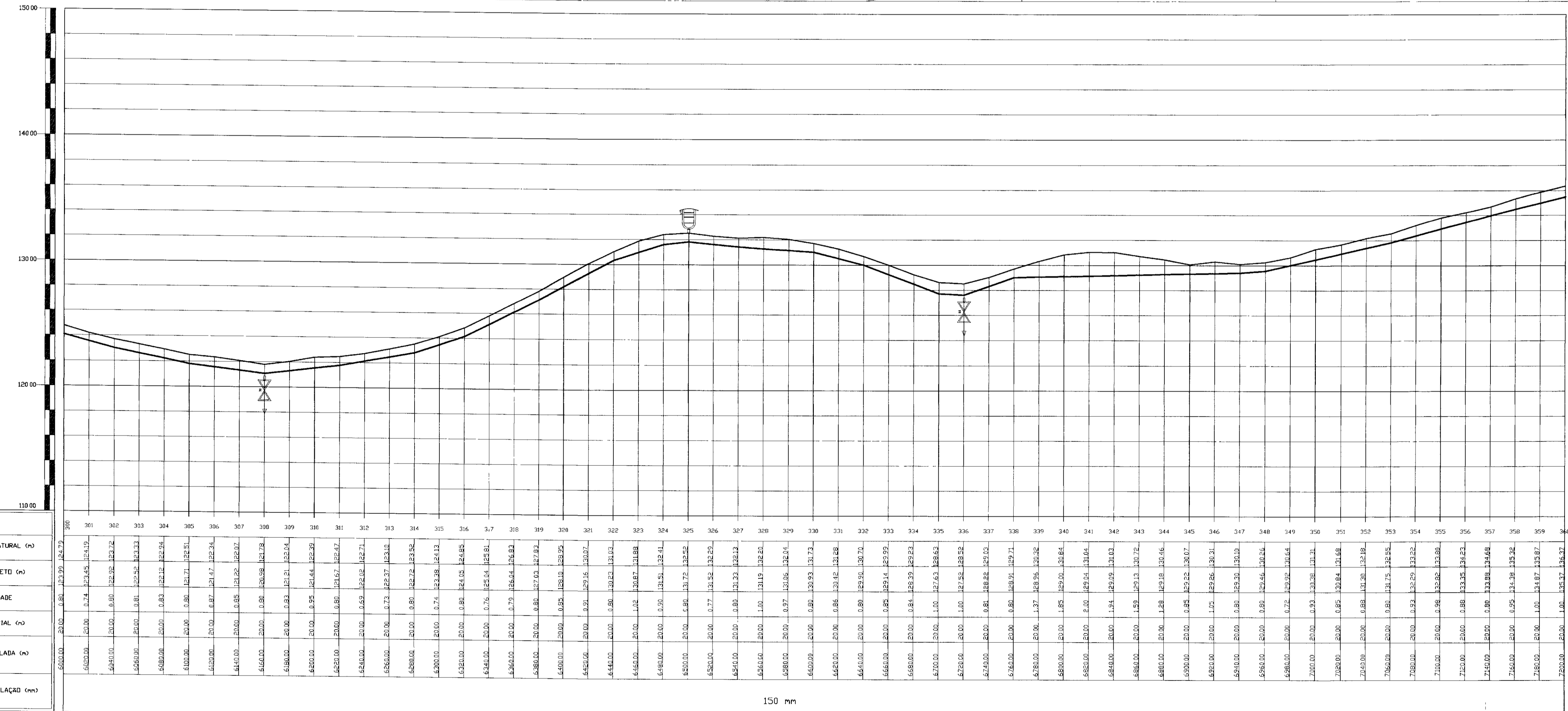
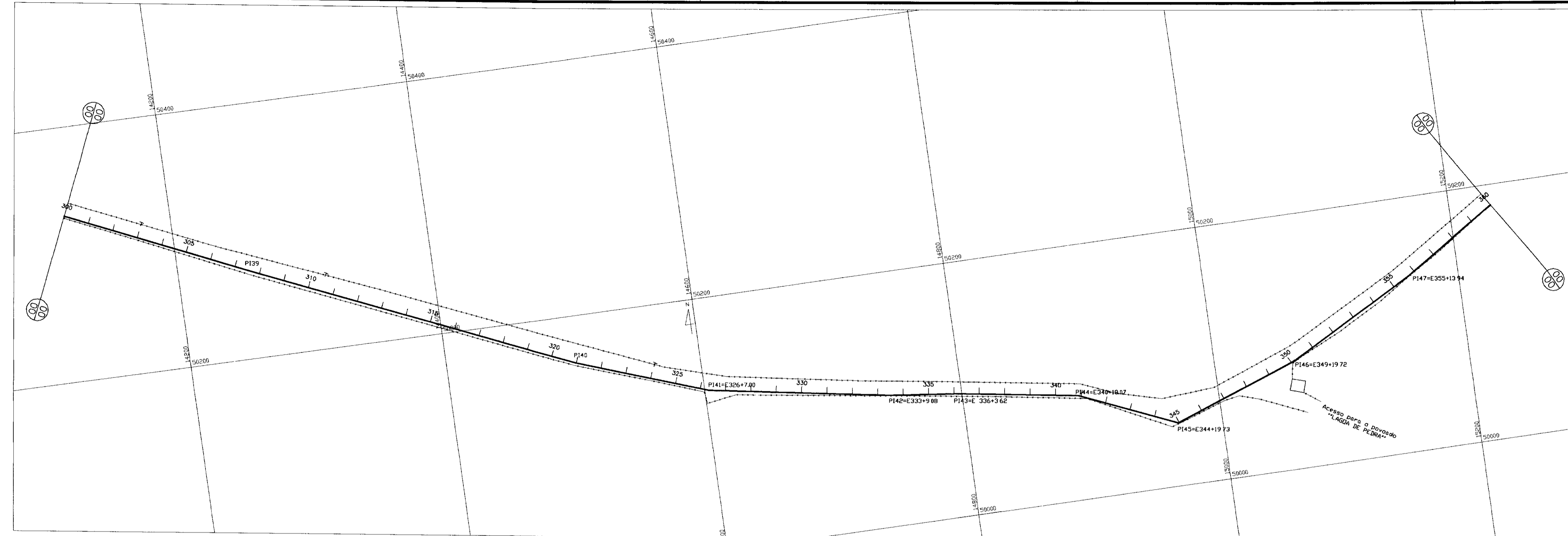
PROJETO	PLANTA BAIXA E PERFIL LONGITUDINAL ESTACA: 240 a 300	DESENHISTA: Paulo Helano	REV
VISTO		DATA DA EMISSÃO: JULHO/98	ESCALA: H: 1/2.000 V: 1/200
VERIFICADO		APROVO	No DO DESENHO 05/24

ANB – ÁGUAS DO NORDESTE DO BRASIL

PI	ANGULO HORIZ. ' ' "	DIST. ACUMULADA(m)
34	180 10 33	4899 130
35	180 16 42	5104 490
36	176 34 16	5504.460
37	179 59 22	5727.930
38	184 55 07	5940 100



000008



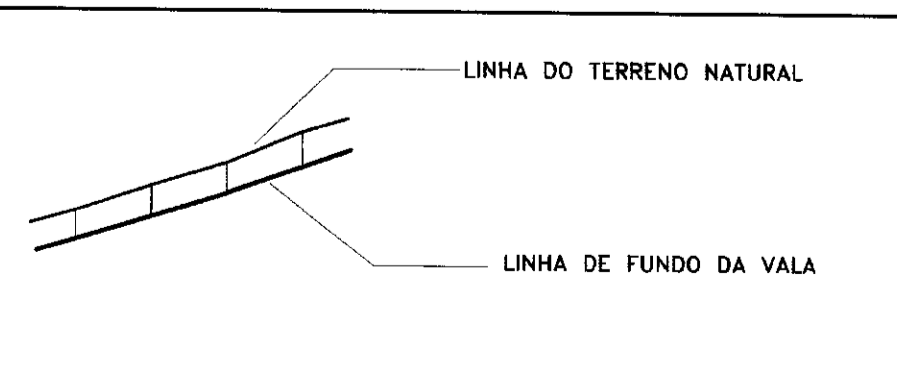
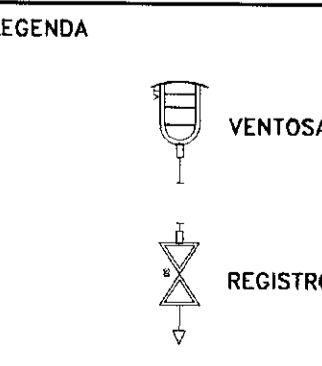
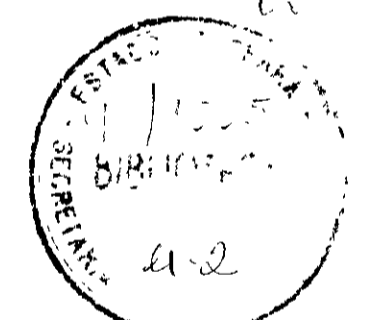
PLANO DE REFERENCIA

ESTACAS
COTA TERRENO NATURAL (m)
COTA DE PROJETO (m)
PROFUNDIDADE
DISTANCIA PARCIAL (m)
DISTANCIA ACUMULADA (m)
DIAMETRO DA TUBULAÇÃO (cm)

300	301	302	303	304	305	306	307	308	309	310	311	312	313	314	315	316	317	318	319	320	321	322	323	324	325	326	327	328	329	330	331	332	333	334	335	336	337	338	339	340	341	342	343	344	345	346	347	348	349	350	351	352	353	354	355	356	357	358	359	360																																																																																																																																																												
120.00	121.75	122.30	122.85	123.40	124.00	124.55	125.10	125.70	126.30	126.90	127.50	128.10	128.70	129.30	129.90	130.50	131.10	131.70	132.30	132.90	133.50	134.10	134.70	135.30	135.90	136.50	137.10	137.70	138.30	138.90	139.50	140.10	140.70	141.30	141.90	142.50	143.10	143.70	144.30	144.90	145.50	146.10	146.70	147.30	147.90	148.50	149.10	149.70	150.00	150.30	150.60	150.90	151.20	151.50	151.80	152.10	152.40	152.70	153.00	153.30	153.60	153.90	154.20	154.50	154.80	155.10	155.40	155.70	156.00	156.30	156.60	156.90	157.20	157.50	157.80	158.10	158.40	158.70	159.00	159.30	159.60	159.90	160.20	160.50	160.80	161.10	161.40	161.70	162.00	162.30	162.60	162.90	163.20	163.50	163.80	164.10	164.40	164.70	165.00	165.30	165.60	165.90	166.20	166.50	166.80	167.10	167.40	167.70	168.00	168.30	168.60	168.90	169.20	169.50	169.80	170.10	170.40	170.70	171.00	171.30	171.60	171.90	172.20	172.50	172.80	173.10	173.40	173.70	174.00	174.30	174.60	174.90	175.20	175.50	175.80	176.10	176.40	176.70	177.00	177.30	177.60	177.90	178.20	178.50	178.80	179.10	179.40	179.70	180.00	180.30	180.60	180.90	181.20	181.50	181.80	182.10	182.40	182.70	183.00	183.30	183.60	183.90	184.20	184.50	184.80	185.10	185.40	185.70	186.00	186.30	186.60	186.90	187.20	187.50	187.80	188.10	188.40	188.70	189.00	189.30	189.60	189.90	190.20	190.50	190.80	191.10	191.40	191.70	192.00	192.30	192.60	192.90	193.20	193.50	193.80	194.10	194.40	194.70	195.00	195.30	195.60	195.90	196.20	196.50	196.80	197.10	197.40	197.70	198.00	198.30	198.60	198.90	199.20	199.50	199.80	200.10
0.80	0.81	0.82	0.83	0.84	0.85	0.86	0.87	0.88	0.89	0.90	0.91	0.92	0.93	0.94	0.95	0.96	0.97	0.98	0.99	1.00	1.01	1.02	1.03	1.04	1.05	1.06	1.07	1.08	1.09	1.10	1.11	1.12	1.13	1.14	1.15	1.16	1.17	1.18	1.19	1.20	1.21	1.22	1.23	1.24	1.25	1.26	1.27	1.28	1.29	1.30	1.31	1.32	1.33	1.34	1.35	1.36	1.37	1.38	1.39	1.40	1.41	1.42	1.43	1.44	1.45	1.46	1.47	1.48	1.49	1.50	1.51	1.52	1.53	1.54	1.55	1.56	1.57	1.58	1.59	1.60	1.61	1.62	1.63	1.64	1.65	1.66	1.67	1.68	1.69	1.70	1.71	1.72	1.73	1.74	1.75	1.76	1.77	1.78	1.79	1.80	1.81	1.82	1.83	1.84	1.85	1.86	1.87	1.88	1.89	1.90	1.91	1.92	1.93	1.94	1.95	1.96	1.97	1.98	1.99	2.00																																																																																																
60.00	60.80	61.60	62.40	63.20	64.00	64.80	65.60	66.40	67.20	68.00	68.80	69.60	70.40	71.20	72.00	72.80	73.60	74.40	75.20	76.00	76.80	77.60	78.40	79.20	80.00	80.80	81.60	82.40	83.20	84.00	84.80	85.60	86.40	87.20	88.00	88.80	89.60	90.40	91.20	92.00	92.80	93.60	94.40	95.20	96.00	96.80	97.60	98.40	99.20	100.00	100.80	101.60	102.40	103.20	104.00	104.80	105.60	106.40	107.20	108.00	108.80	109.60	110.40	111.20	112.00	112.80	113.60	114.40	115.20	116.00	116.80	117.60	118.40	119.20	120.00	120.80	121.60	122.40	123.20	124.00	124.80	125.60	126.40	127.20	128.00	128.80	129.60	130.40	131.20	132.00	132.80	133.60	134.40	135.20	136.00	136.80	137.60	138.40	139.20	140.00	140.80	141.60	142.40	143.20	144.00	144.80	145.60	146.40	147.20	148.00	148.80	149.60	150.40	151.20	152.00	152.80	153.60	154.40	155.20	156.00	156.80	157.60	158.40	159.20	160.00	160.80	161.60	162.40	163.20	164.00	164.80	165.60	166.40	167.20	168.00	168.80	169.60	170.40	171.20	172.00	172.80	173.60	174.40	175.20	176.00	176.80	177.60	178.40	179.20	180.00	180.80	181.60	182.40	183.20	184.00	184.80	185.60	186.40	187.20	188.00	188.80	189.60	190.40	191.20	192.00	192.80	193.60	194.40	195.20	196.00	196.80	197.60	198.40	199.20	200.00																																									
0.80	0.81	0.82	0.83	0.84	0.85	0.86	0.87	0.88	0.89	0.90	0.91	0.92	0.93	0.94	0.95	0.96	0.97	0.98	0.99	1.00	1.01	1.02	1.03	1.04	1.05	1.06	1.07	1.08	1.09	1.10	1.11	1.12	1.13	1.14	1.15	1.16	1.17	1.18	1.19	1.20	1.21	1.22	1.23	1.24	1.25	1.26	1.27	1.28	1.29	1.30	1.31	1.32	1.33	1.34	1.35	1.36	1.37	1.38	1.39	1.40	1.41	1.42	1.43	1.44	1.45	1.46	1.47	1.48	1.49	1.50	1.51	1.52	1.53	1.54	1.55	1.56	1.57	1.58	1.59	1.60	1.61	1.62	1.63	1.64	1.65	1.66	1.67	1.68	1.69	1.70	1.71	1.72	1.73	1.74	1.75	1.76	1.77	1.78	1.79	1.80	1.81	1.82	1.83	1.84	1.85	1.86	1.87	1.88	1.89	1.90	1.91	1.92	1.93	1.94	1.95	1.96	1.97	1.98	1.99	2.00																																																																																																
60.00	60.80	61.60	62.40	63.20	64.00	64.80	65.60	66.40	67.20	68.00	68.80	69.60	70.40	71.20	72.00	72.80	73.60	74.40	75.20	76.00	76.80	77.60	78.40	79.20	80.00	80.80	81.60	82.40	83.20	84.00	84.80	85.60	86.40	87.20	88.00	88.80	89.60	90.40	91.20	92.00	92.80	93.60	94.40	95.20	96.00	96.80	97.60	98.40	99.20	100.00	100.80	101.60	102.40	103.20	104.00	104.80	105.60	106.40	107.20	108.00	108.80	109.60	110.40	111.20	112.00	112.80	113.60	114.40	115.20	116.00	116.80	117.60	118.40	119.20	120.00	120.80	121.60	122.40	123.20	124.00	124.80	125.60	126.40	127.20	128.00	128.80	129.60	130.40	131.20	132.00	132.80	133.60	134.40	135.20	136.00	136.80	137.60	138.40	139.20	140.00	140.80	141.60	142.40	143.20	144.00	144.80	145.60	146.40	147.20	148.00	148.80	149.60	150.40	151.20	152.00	152.80	153.60	154.40	155.20	156.00	156.80	157.60	158.40	159.20	160.00	160.80	161.60	162.40	163.20	164.00	164.80	165.60	166.40	167.20	168.00	168.80	169.60	170.40	171.20	172.00	172.80	173.60	174.40	175.20	176.00	176.80	177.60	178.40	179.20	180.00	180.80	181.60	182.40	183.20	184.00	184.80	185.60	186.40	187.20	188.00	188.80	189.60	190.40	191.20	192.00	192.80	193.60	194.40	195.20	196.00	196.80	197.60	198.40	199.20	200.00																																									

- ESTRADA
- CERCA
- POSTE DE CONCRETO
- EDIFICAÇÃO
- FIBRA ÓPTICA

PI	ANGULO HORIZ. ' ' "	DIST. ACUMULADA(m)
39	179 21 07	6151.280
40	176 21 24	6419.440
41	170 07 00	6527.000
42	176 57 35	6669.080
43	182 22 51	6723.620
44	194 19 28	6818.070
45	136 24 24	6899.730
46	172 05 17	6999.820
47	175 40 30	7113.940



NOTAS	
DESENHOS DE REFERENCIA	

REVISÕES			
No	NATUREZA DA REVISÃO	DATA	APROVO

GOVERNO DO ESTADO DO CEARÁ
SECRETARIA DOS RECURSOS HIDRÍCOS - SRH

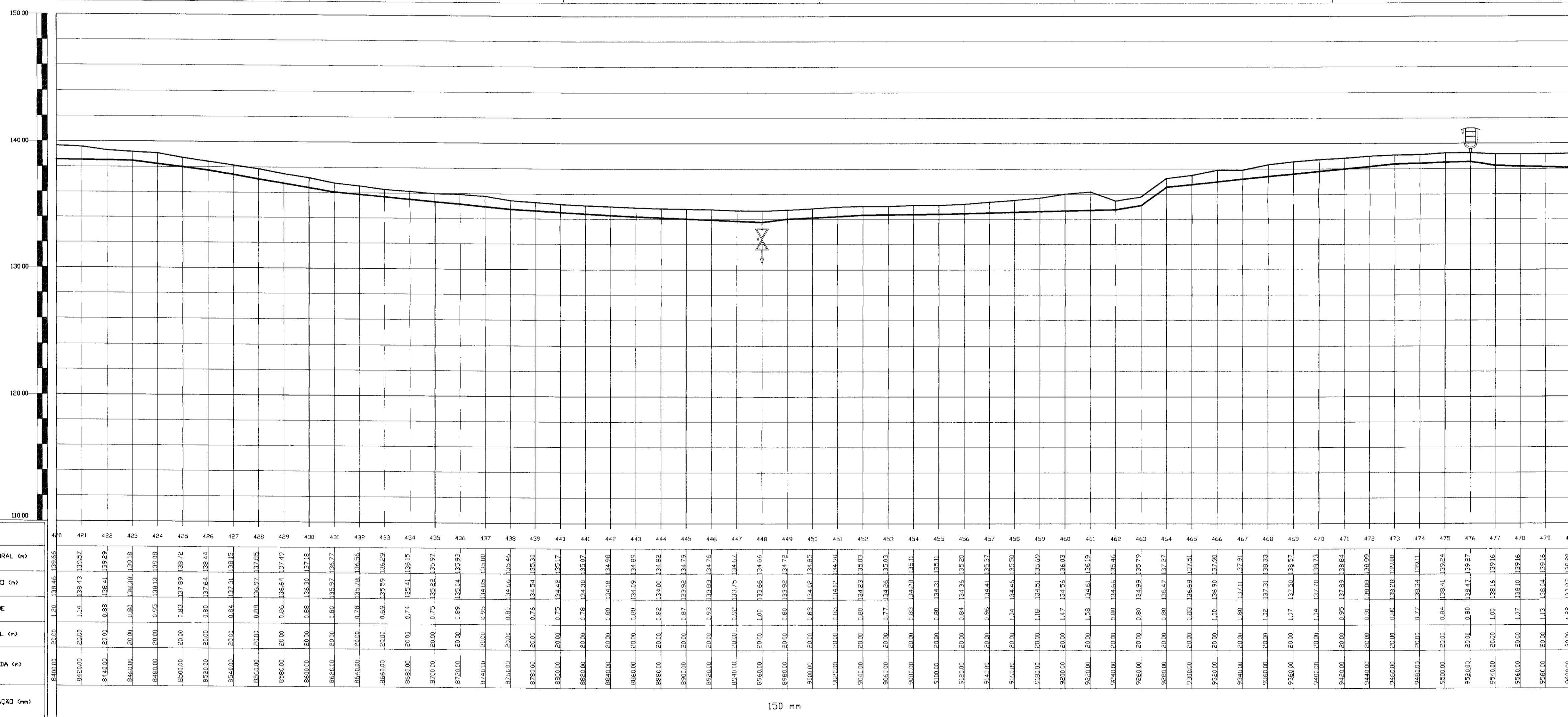
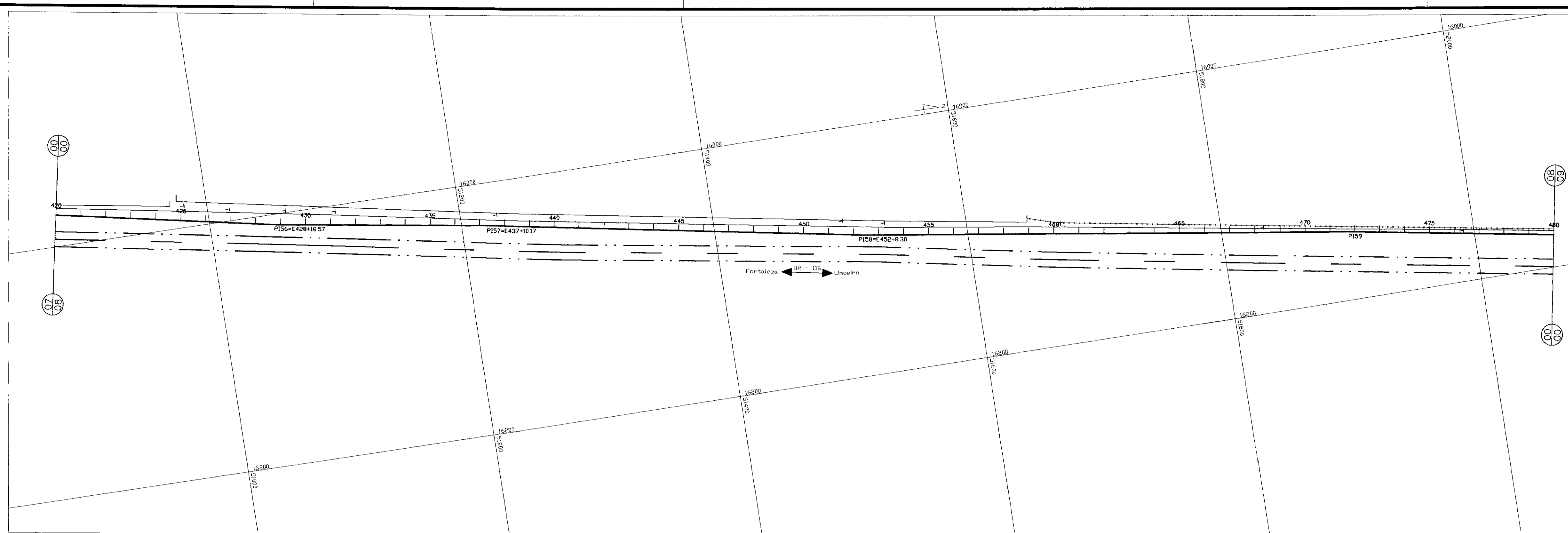
PROJETO EXECUTIVO DA ADUTORA DO TRIÂNGULO DE QUIXADÁ
E TIMBABA DOS MARINHEIROS

PROJETO:	DESENHISTA:
VISTO:	Paulo Heileno
VERIFICADO:	DATA DA EMISSÃO:
APROVADO:	JULHO/98

PLANTA BAIXA E PERFIL LONGITUDINAL
ESTACA: 300 a 360

ANB - ÁGUAS DO NORDESTE DO BRASIL

ESCALA:	REV.
H: 1/2.000	
V: 1/200	
No DO DESENHO:	06/24



PLANO DE REFERÊNCIA 110,00

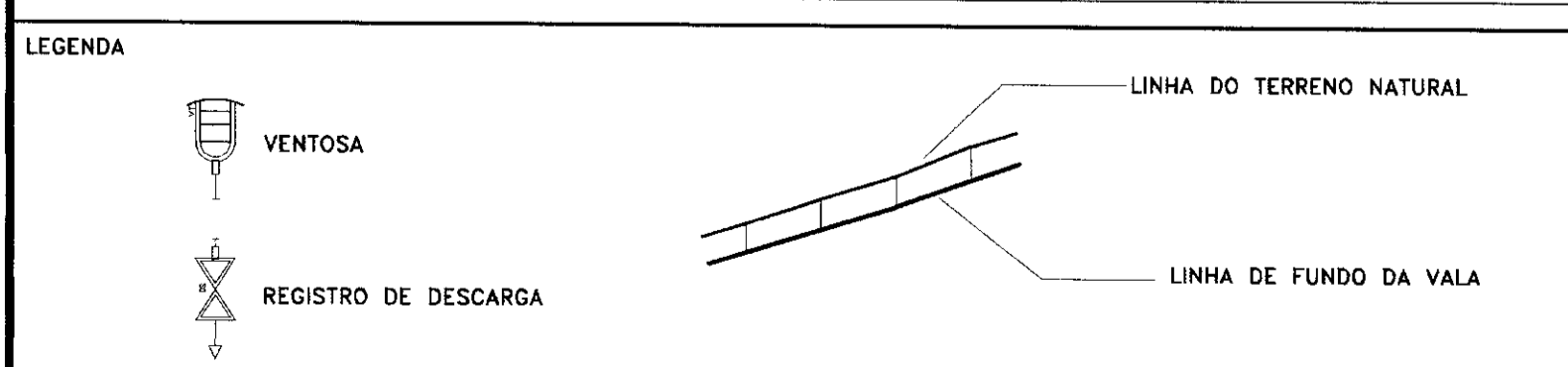
ESTACAS
COTA TERRENO NATURAL (m)
COTA DE PROJETO (m)
PROFUNDIDADE
DISTANCIA PARCIAL (m)
DISTANCIA ACUMULADA (m)
DIAMETRO DA TUBULAÇÃO (cm)

420	120,120	120,120	0,00	0,00	120,120
421	120,120	120,120	0,00	0,00	120,120
422	120,120	120,120	0,00	0,00	120,120
423	120,120	120,120	0,00	0,00	120,120
424	120,120	120,120	0,00	0,00	120,120
425	120,120	120,120	0,00	0,00	120,120
426	120,120	120,120	0,00	0,00	120,120
427	120,120	120,120	0,00	0,00	120,120
428	120,120	120,120	0,00	0,00	120,120
429	120,120	120,120	0,00	0,00	120,120
430	120,120	120,120	0,00	0,00	120,120
431	120,120	120,120	0,00	0,00	120,120
432	120,120	120,120	0,00	0,00	120,120
433	120,120	120,120	0,00	0,00	120,120
434	120,120	120,120	0,00	0,00	120,120
435	120,120	120,120	0,00	0,00	120,120
436	120,120	120,120	0,00	0,00	120,120
437	120,120	120,120	0,00	0,00	120,120
438	120,120	120,120	0,00	0,00	120,120
439	120,120	120,120	0,00	0,00	120,120
440	120,120	120,120	0,00	0,00	120,120
441	120,120	120,120	0,00	0,00	120,120
442	120,120	120,120	0,00	0,00	120,120
443	120,120	120,120	0,00	0,00	120,120
444	120,120	120,120	0,00	0,00	120,120
445	120,120	120,120	0,00	0,00	120,120
446	120,120	120,120	0,00	0,00	120,120
447	120,120	120,120	0,00	0,00	120,120
448	120,120	120,120	0,00	0,00	120,120
449	120,120	120,120	0,00	0,00	120,120
450	120,120	120,120	0,00	0,00	120,120
451	120,120	120,120	0,00	0,00	120,120
452	120,120	120,120	0,00	0,00	120,120
453	120,120	120,120	0,00	0,00	120,120
454	120,120	120,120	0,00	0,00	120,120
455	120,120	120,120	0,00	0,00	120,120
456	120,120	120,120	0,00	0,00	120,120
457	120,120	120,120	0,00	0,00	120,120
458	120,120	120,120	0,00	0,00	120,120
459	120,120	120,120	0,00	0,00	120,120
460	120,120	120,120	0,00	0,00	120,120
461	120,120	120,120	0,00	0,00	120,120
462	120,120	120,120	0,00	0,00	120,120
463	120,120	120,120	0,00	0,00	120,120
464	120,120	120,120	0,00	0,00	120,120
465	120,120	120,120	0,00	0,00	120,120
466	120,120	120,120	0,00	0,00	120,120
467	120,120	120,120	0,00	0,00	120,120
468	120,120	120,120	0,00	0,00	120,120
469	120,120	120,120	0,00	0,00	120,120
470	120,120	120,120	0,00	0,00	120,120
471	120,120	120,120	0,00	0,00	120,120
472	120,120	120,120	0,00	0,00	120,120
473	120,120	120,120	0,00	0,00	120,120
474	120,120	120,120	0,00	0,00	120,120
475	120,120	120,120	0,00	0,00	120,120
476	120,120	120,120	0,00	0,00	120,120
477	120,120	120,120	0,00	0,00	120,120
478	120,120	120,120	0,00	0,00	120,120
479	120,120	120,120	0,00	0,00	120,120
480	120,120	120,120	0,00	0,00	120,120

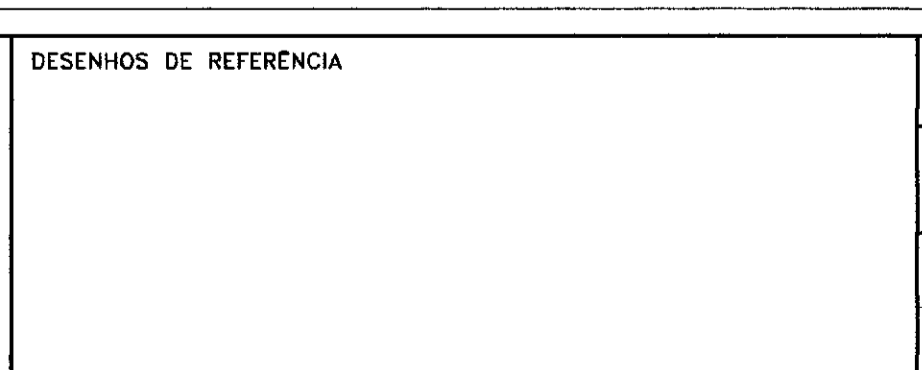


- ESTRADA
- - - CERCA
- ⊕ POSTE DE CONCRETO
- EDIFICACAO
- FIBRA OPTICA

PI	ANGULO HORIZ ' ' "	DIST ACUMULADA(m)
56	177 40 33	8578 570
57	181 40 40	8750 170
58	178 19 10	9048 300
59	181 22 36	9435 680



NOTAS



REVISOES

No	NATUREZA DA REVISAO	DATA	APROVO

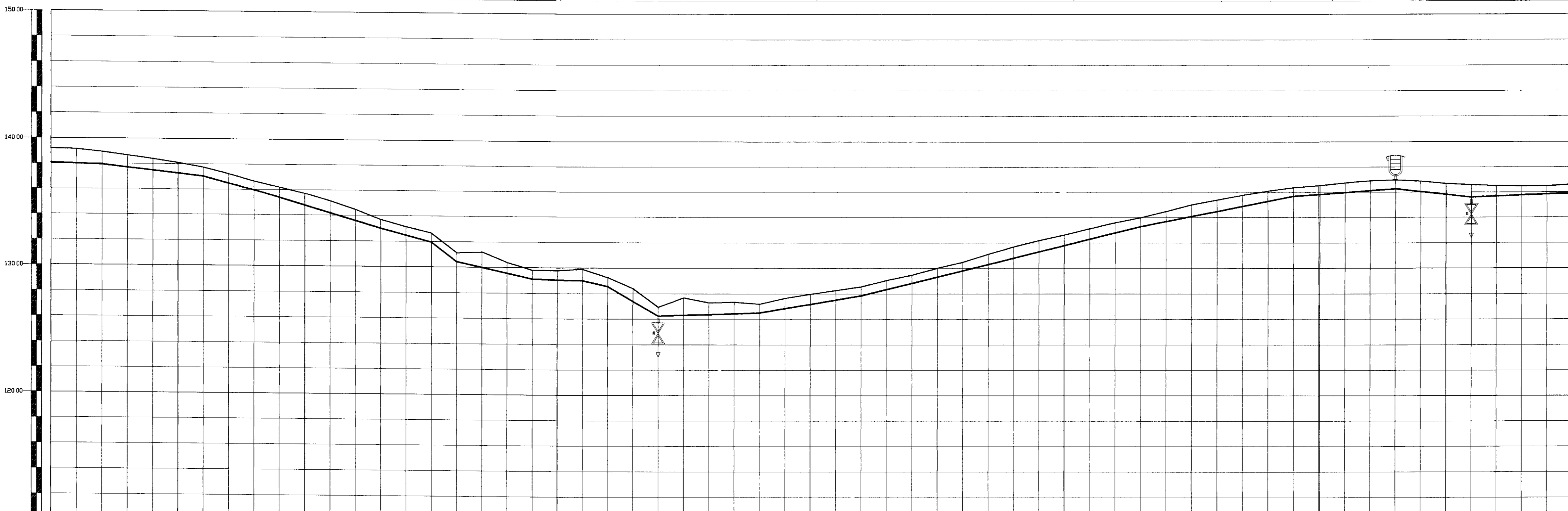
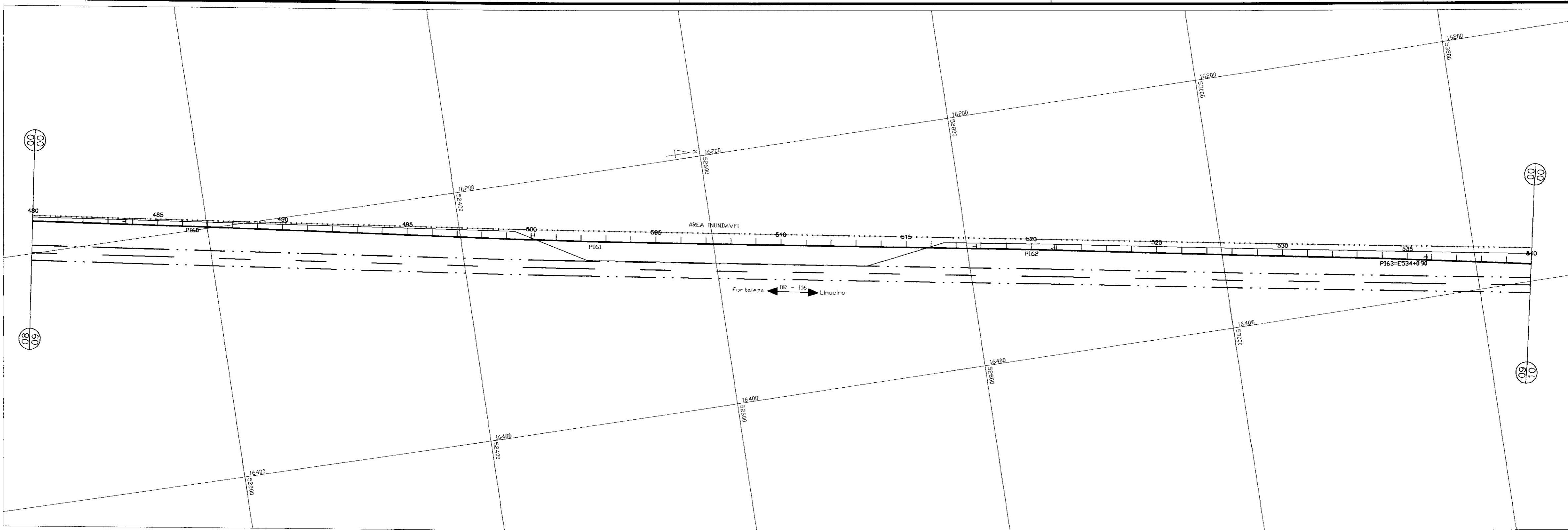
GOVERNO DO ESTADO DO CEARÁ
SECRETARIA DOS RECURSOS HIDRÍCOS – SRH

PROJETO EXECUTIVO DA ADUTORA DO TRIÂNGULO DE QUIXADÁ E TIMBAOBA DOS MARINHEIROS

PROJETO: PLANTA BAIXA E PERFIL LONGITUDINAL ESTACA: 420 a 480

DESENHISTA: Paulo Helano
DATA DA EMISSAO: JULHO/98
ESCALA: H: 1/2.000 V: 1/200
REV: 08/24

ANB – ÁGUAS DO NORDESTE DO BRASIL



PLANO DE REFERÊNCIA 110.00

ESTACAS	COTA TERRENO NATURAL (m)		COTA DE PROJETO (m)		PROFUNDIDADE	DISTANCIA PARCIAL (m)	DISTANCIA ACUMULADA (m)	DIAMETRO DA TUBULAÇÃO (mm)
480	122	127,52	135,20	135,20	0,00	0,00	0,00	150
481	123	127,91	138,15	138,15	0,00	10,00	10,00	150
482	124	128,30	139,10	139,10	0,00	20,00	20,00	150
483	125	128,69	140,05	140,05	0,00	30,00	30,00	150
484	126	129,08	141,00	141,00	0,00	40,00	40,00	150
485	127	129,47	141,95	141,95	0,00	50,00	50,00	150
486	128	129,86	142,90	142,90	0,00	60,00	60,00	150
487	129	130,25	143,85	143,85	0,00	70,00	70,00	150
488	130	130,64	144,80	144,80	0,00	80,00	80,00	150
489	131	131,03	145,75	145,75	0,00	90,00	90,00	150
490	132	131,42	146,70	146,70	0,00	100,00	100,00	150
491	133	131,81	147,65	147,65	0,00	110,00	110,00	150
492	134	132,20	148,60	148,60	0,00	120,00	120,00	150
493	135	132,59	149,55	149,55	0,00	130,00	130,00	150
494	136	132,98	150,50	150,50	0,00	140,00	140,00	150
495	137	133,37	151,45	151,45	0,00	150,00	150,00	150
496	138	133,76	152,40	152,40	0,00	160,00	160,00	150
497	139	134,15	153,35	153,35	0,00	170,00	170,00	150
498	140	134,54	154,30	154,30	0,00	180,00	180,00	150
499	141	134,93	155,25	155,25	0,00	190,00	190,00	150
500	142	135,32	156,20	156,20	0,00	200,00	200,00	150
501	143	135,71	157,15	157,15	0,00	210,00	210,00	150
502	144	136,10	158,10	158,10	0,00	220,00	220,00	150
503	145	136,49	159,05	159,05	0,00	230,00	230,00	150
504	146	136,88	160,00	160,00	0,00	240,00	240,00	150
505	147	137,27	160,95	160,95	0,00	250,00	250,00	150
506	148	137,66	161,90	161,90	0,00	260,00	260,00	150
507	149	138,05	162,85	162,85	0,00	270,00	270,00	150
508	150	138,44	163,80	163,80	0,00	280,00	280,00	150
509	151	138,83	164,75	164,75	0,00	290,00	290,00	150
510	152	139,22	165,70	165,70	0,00	300,00	300,00	150
511	153	139,61	166,65	166,65	0,00	310,00	310,00	150
512	154	140,00	167,60	167,60	0,00	320,00	320,00	150
513	155	140,39	168,55	168,55	0,00	330,00	330,00	150
514	156	140,78	169,50	169,50	0,00	340,00	340,00	150
515	157	141,17	170,45	170,45	0,00	350,00	350,00	150
516	158	141,56	171,40	171,40	0,00	360,00	360,00	150
517	159	141,95	172,35	172,35	0,00	370,00	370,00	150
518	160	142,34	173,30	173,30	0,00	380,00	380,00	150
519	161	142,73	174,25	174,25	0,00	390,00	390,00	150
520	162	143,12	175,20	175,20	0,00	400,00	400,00	150
521	163	143,51	176,15	176,15	0,00	410,00	410,00	150
522	164	143,90	177,10	177,10	0,00	420,00	420,00	150
523	165	144,29	178,05	178,05	0,00	430,00	430,00	150
524	166	144,68	179,00	179,00	0,00	440,00	440,00	150
525	167	145,07	180,00	180,00	0,00	450,00	450,00	150
526	168	145,46	181,00	181,00	0,00	460,00	460,00	150
527	169	145,85	182,00	182,00	0,00	470,00	470,00	150
528	170	146,24	183,00	183,00	0,00	480,00	480,00	150
529	171	146,63	184,00	184,00	0,00	490,00	490,00	150
530	172	147,02	185,00	185,00	0,00	500,00	500,00	150
531	173	147,41	186,00	186,00	0,00	510,00	510,00	150
532	174	147,80	187,00	187,00	0,00	520,00	520,00	150
533	175	148,19	188,00	188,00	0,00	530,00	530,00	150
534	176	148,58	189,00	189,00	0,00	540,00	540,00	150
535	177	148,97	190,00	190,00	0,00	550,00	550,00	150
536	178	149,36	191,00	191,00	0,00	560,00	560,00	150
537	179	149,75	192,00	192,00	0,00	570,00	570,00	150
538	180	150,14	193,00	193,00	0,00	580,00	580,00	150
539	181	150,53	194,00	194,00	0,00	590,00	590,00	150
540	182	150,92	195,00	195,00	0,00	600,00	600,00	150



- ESTRADA
- - - CERCA
- T — POSTE DE CONCRETO
- EDIFICAÇÃO
- FIBRA OPTICA

PI	ANGULO HORIZ. ° ' "	DIST. ACUMULADA (m)
60	180 21 04	9723 290
61	179 16 08	10048 530
62	180 34 02	10397 000
63	180 46 35	10680 900

LEGENDA

 VENTOSA
 REGISTRO DE DESCARGA

— LINHA DO TERRENO NATURAL
 — LINHA DE FUNDO DA VALA

NOTAS

DESENHOS DE REFERENCIA

REVISÕES

No	NATUREZA DA REVISÃO	DATA	APROVO

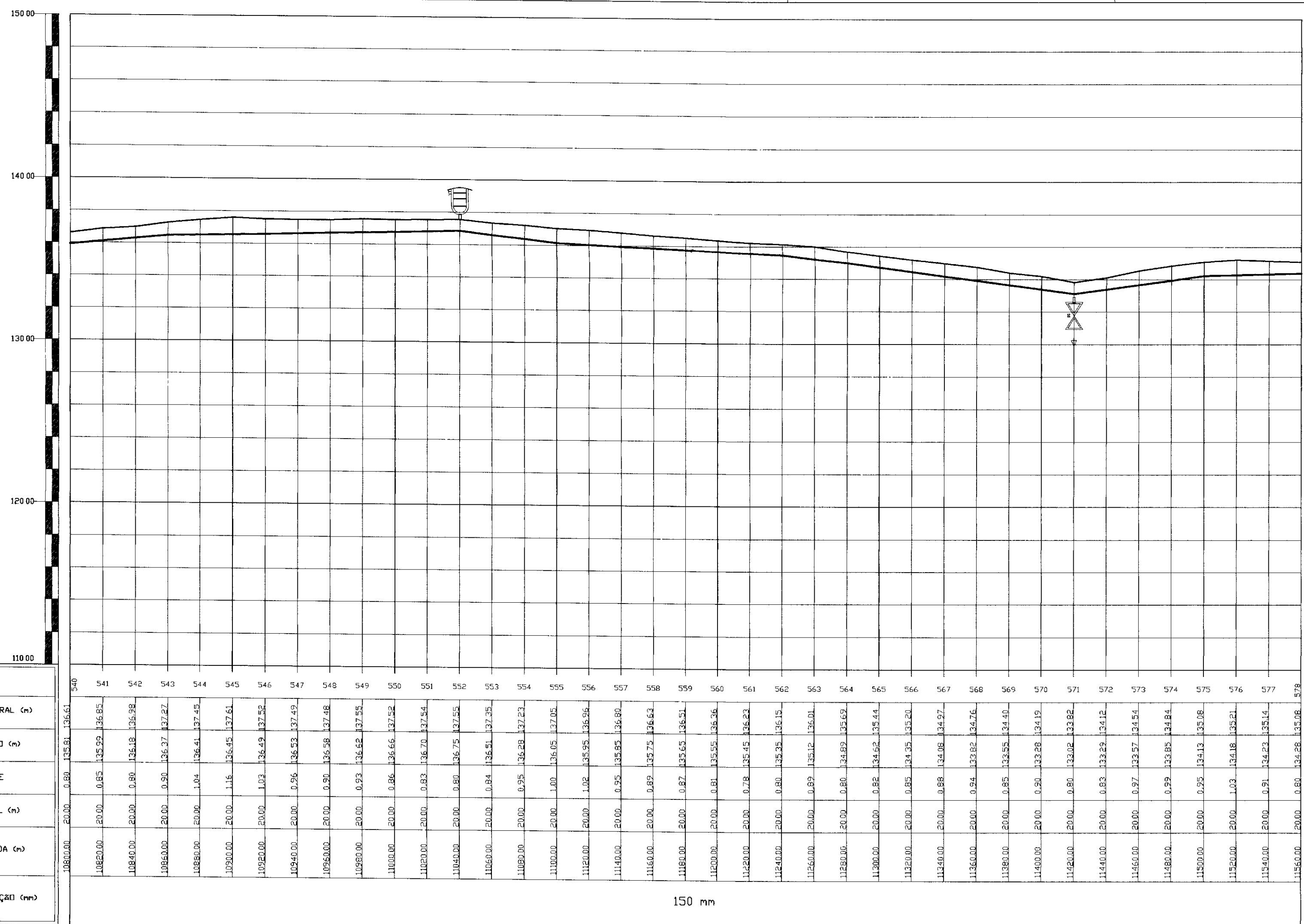
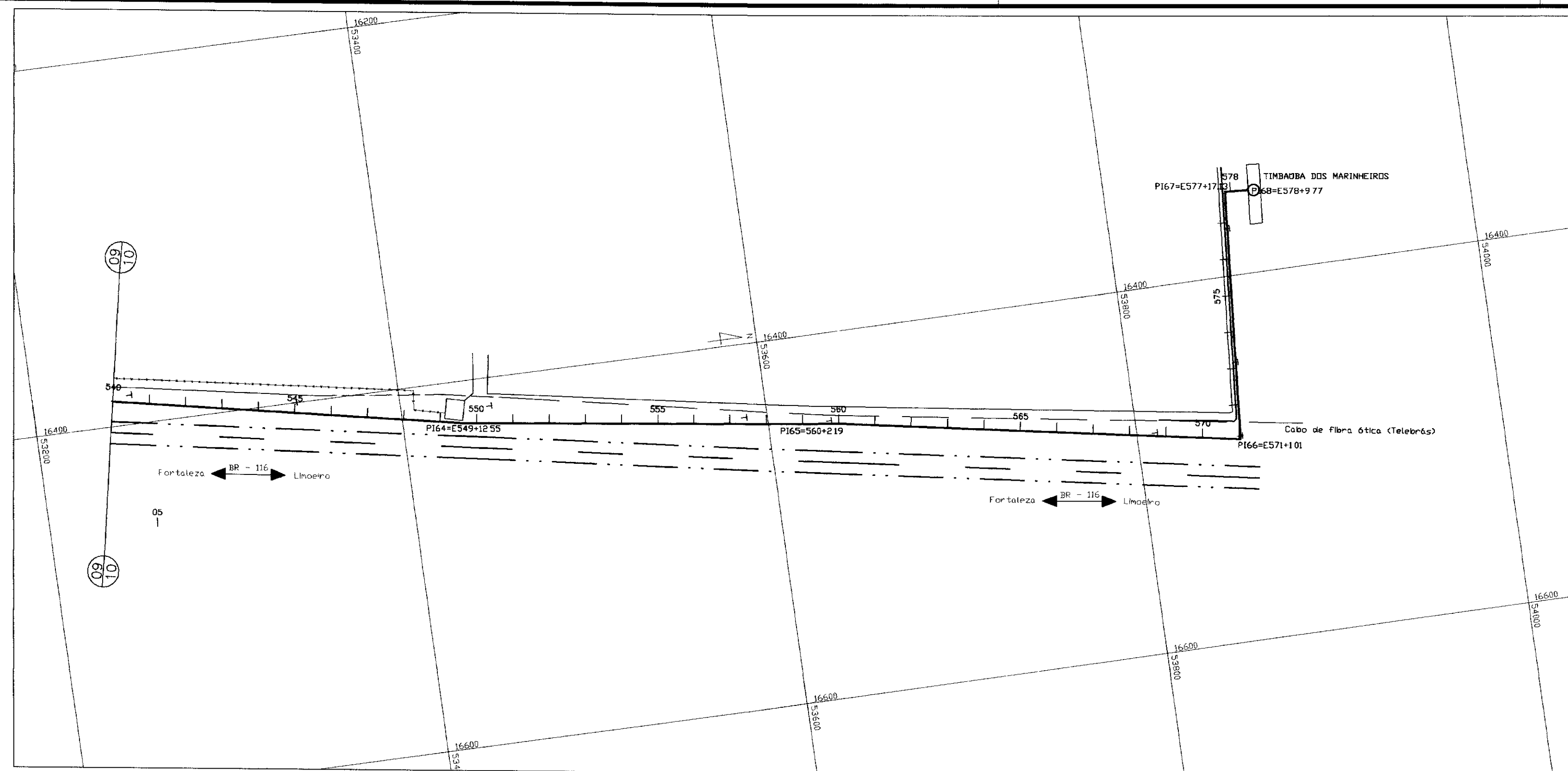
**GOVERNO DO ESTADO DO CEARÁ
SECRETARIA DOS RECURSOS HIDRICOS - SRH**

**PROJETO EXECUTIVO DA ADUTORA DO TRIÂNGULO DE QUIXADÁ
E TIMBAOBA DOS MARINHEIROS**

**PLANTA BAIXA E PERFIL LONGITUDINAL
ESTACA: 480 a 540**

ANB - ÁGUAS DO NORDESTE DO BRASIL

DESENHISTA: Paulo Helano
 DATA DA EMISSÃO: JULHO/98
 ESCALA: H:1/2.000 V:1/200
 Nº DO DESENHO: 09/24

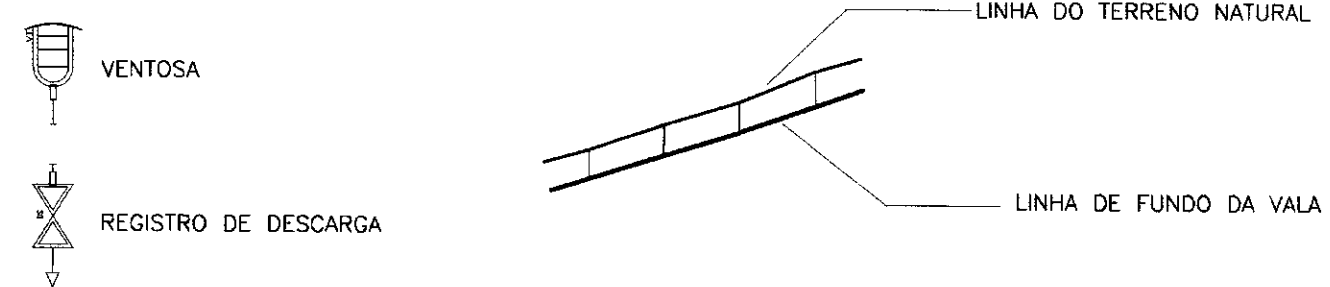


- ESTRADA
- - - CERCA
- T POSTE DE CONCRETO
- EDIFICAÇÃO
- - - - FIBRA ÓPTICA

PI	ANGULO HORIZ ' ' ' "	DIST. ACUMULADA(m)
64	176 36 44	10992.550
65	182 33 38	11202.190
66	084 10 36	11421.090
67	268 32 50	11557.130
68	-----	11569.77

ESTACAS	COTA TERRENTO NATURAL (m)	COTA DE PROJETO (m)	PROFUNDIDADE	DISTANCIA PARCIAL (m)	DISTANCIA ACUMULADA (m)	DIAMETRO DA TUBULAÇÃO (mm)
540	125.61	125.61	0.00	20.00	125.61	150
541	135.95	135.95	0.00	20.00	145.61	150
542	126.98	126.98	0.00	20.00	165.61	150
543	137.27	137.27	0.00	20.00	185.61	150
544	137.55	137.55	0.00	20.00	205.61	150
545	137.61	137.61	0.00	20.00	225.61	150
546	137.92	137.92	0.00	20.00	245.61	150
547	137.92	137.92	0.00	20.00	265.61	150
548	137.49	137.49	0.00	20.00	285.61	150
549	137.49	137.49	0.00	20.00	305.61	150
550	137.49	137.49	0.00	20.00	325.61	150
551	137.49	137.49	0.00	20.00	345.61	150
552	137.49	137.49	0.00	20.00	365.61	150
553	137.49	137.49	0.00	20.00	385.61	150
554	137.49	137.49	0.00	20.00	405.61	150
555	137.49	137.49	0.00	20.00	425.61	150
556	137.49	137.49	0.00	20.00	445.61	150
557	137.49	137.49	0.00	20.00	465.61	150
558	137.49	137.49	0.00	20.00	485.61	150
559	137.49	137.49	0.00	20.00	505.61	150
560	137.49	137.49	0.00	20.00	525.61	150
561	137.49	137.49	0.00	20.00	545.61	150
562	137.49	137.49	0.00	20.00	565.61	150
563	137.49	137.49	0.00	20.00	585.61	150
564	137.49	137.49	0.00	20.00	605.61	150
565	137.49	137.49	0.00	20.00	625.61	150
566	137.49	137.49	0.00	20.00	645.61	150
567	137.49	137.49	0.00	20.00	665.61	150
568	137.49	137.49	0.00	20.00	685.61	150
569	137.49	137.49	0.00	20.00	705.61	150
570	137.49	137.49	0.00	20.00	725.61	150
571	137.49	137.49	0.00	20.00	745.61	150
572	137.49	137.49	0.00	20.00	765.61	150
573	137.49	137.49	0.00	20.00	785.61	150
574	137.49	137.49	0.00	20.00	805.61	150
575	137.49	137.49	0.00	20.00	825.61	150
576	137.49	137.49	0.00	20.00	845.61	150
577	137.49	137.49	0.00	20.00	865.61	150
578	137.49	137.49	0.00	20.00	885.61	150

LEGENDA



NOTAS

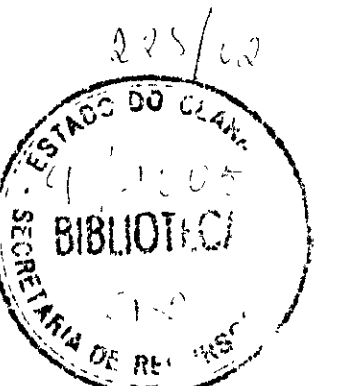
DESENHOS DE REFERÊNCIA

REVISÕES

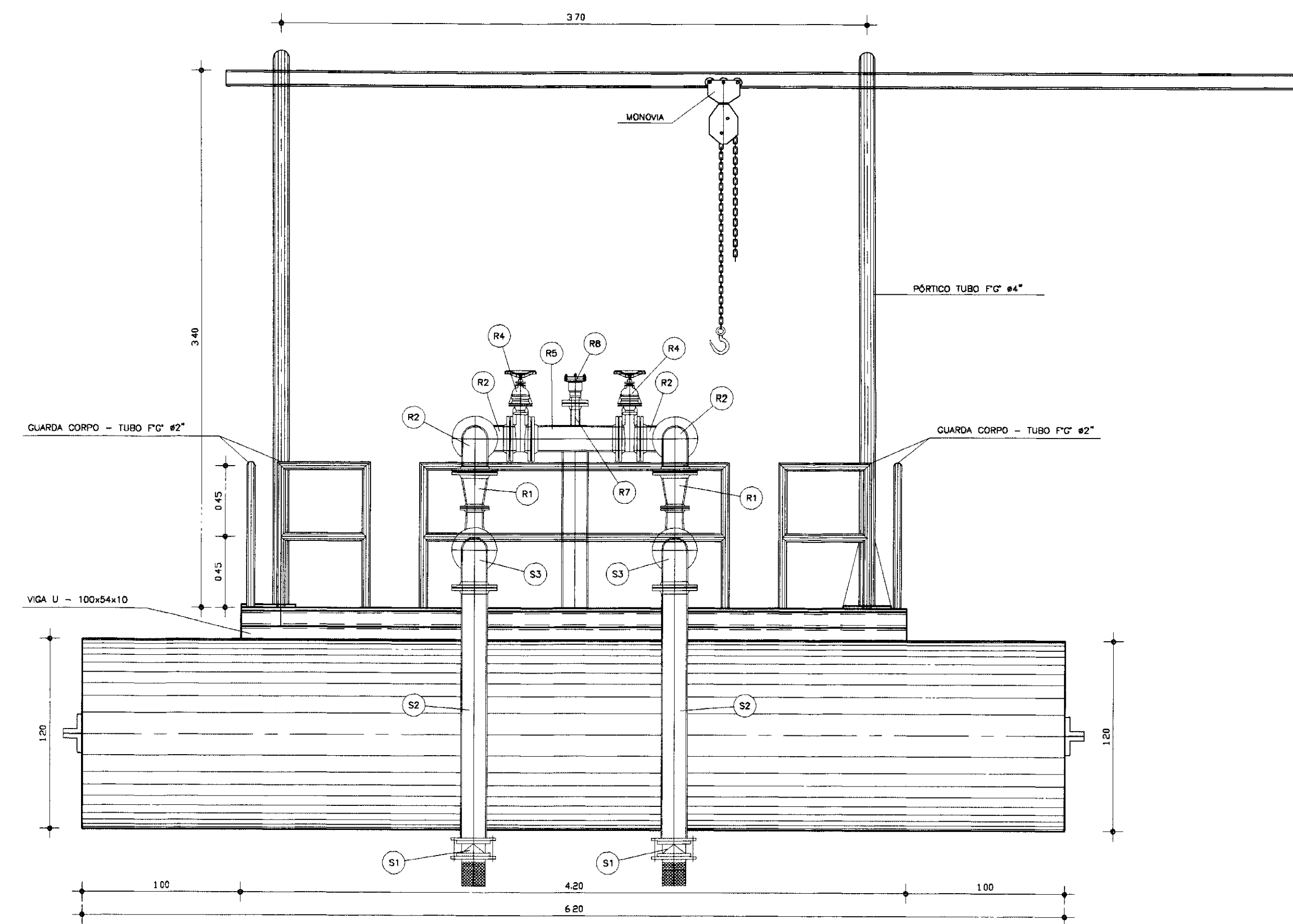
No	NATUREZA DA REVISÃO	DATA	APROVO

GOVERNO DO ESTADO DO CEARÁ
SECRETARIA DOS RECURSOS HÍDRICOS - SRH
PROJETO EXECUTIVO DA ADTORA DO TRIÂNGULO DE QUIXADÁ
E TIMBAÚBA DOS MARINHEIROS

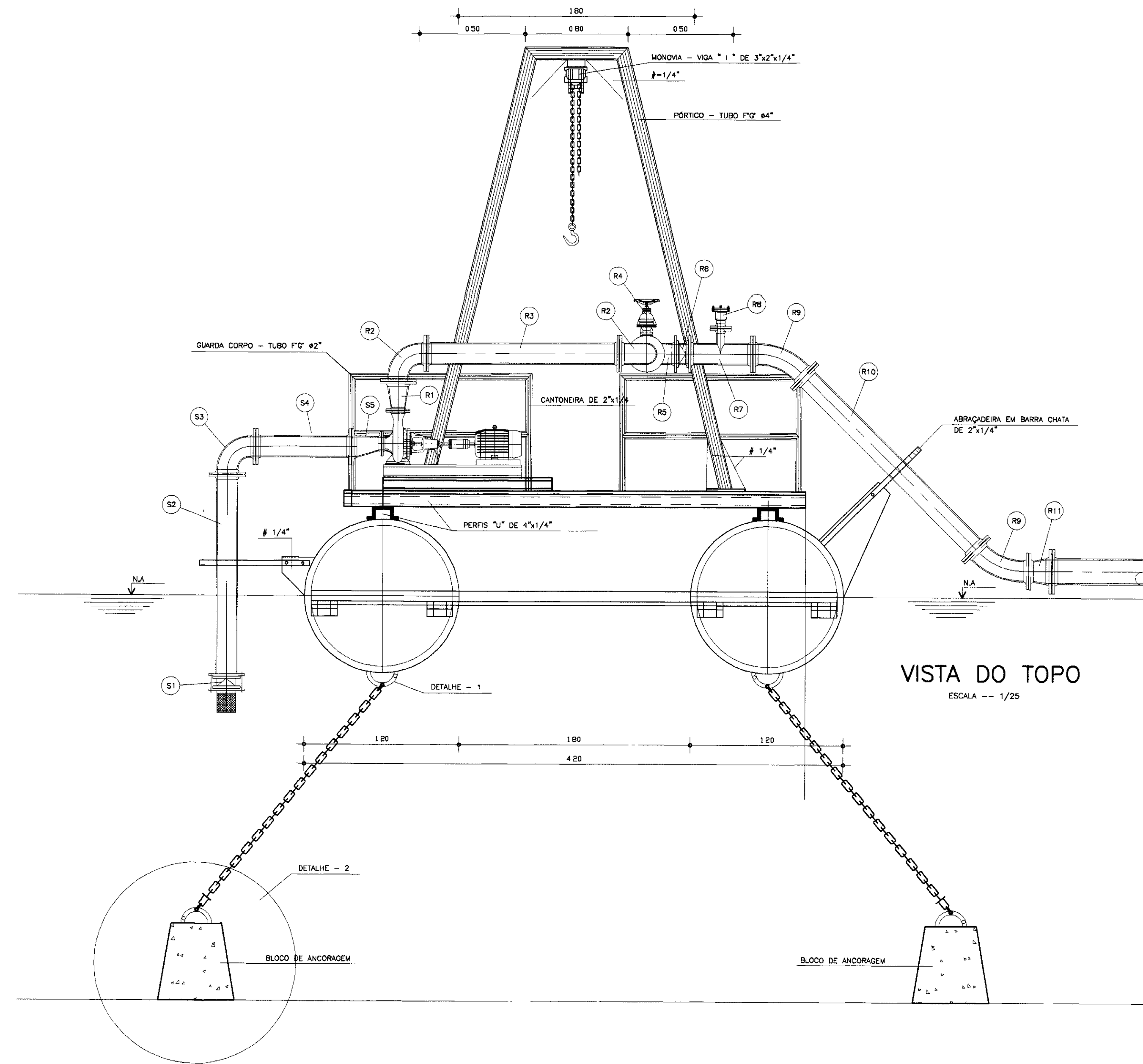
PROJETO:	Paulo Helano
VISTO:	DATA DA EMISSÃO: JULHO/98
VERIFICADO:	ESCALA: 1:1000
APROVO:	No do DESENHO: 10/24



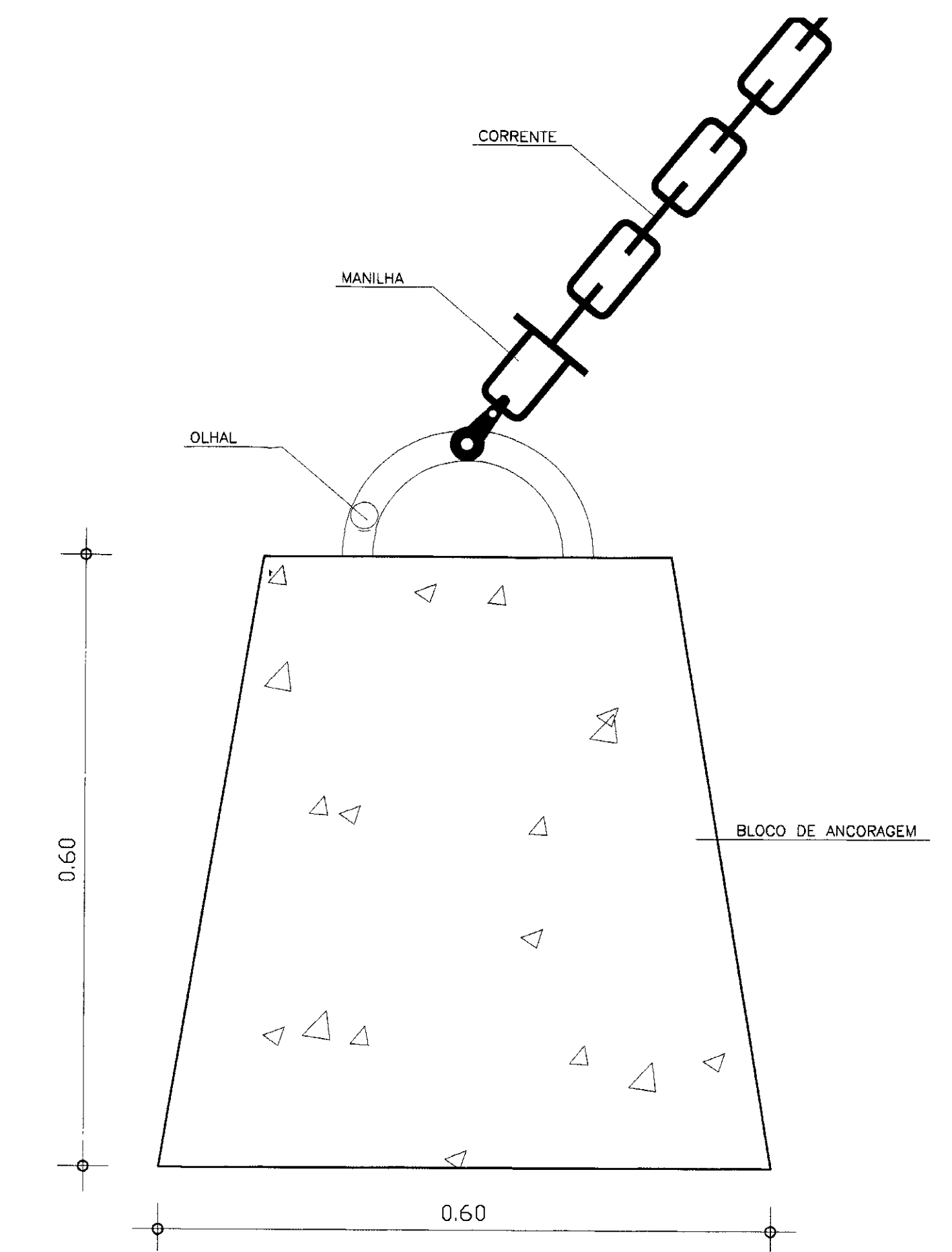
000013



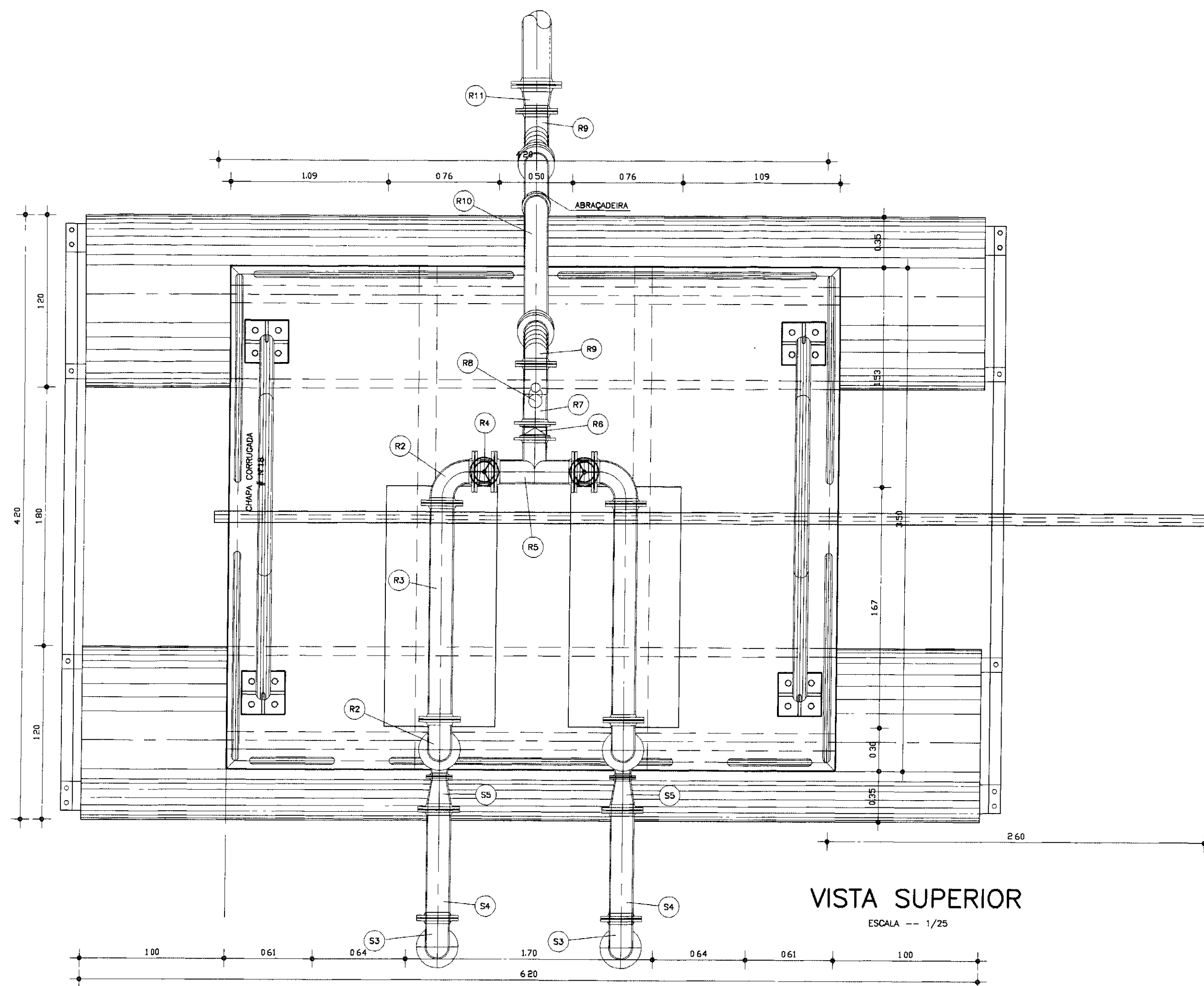
VISTA FRONTAL
ESCALA -- 1/25



VISTA DO TOPO
ESCALA -- 1/25



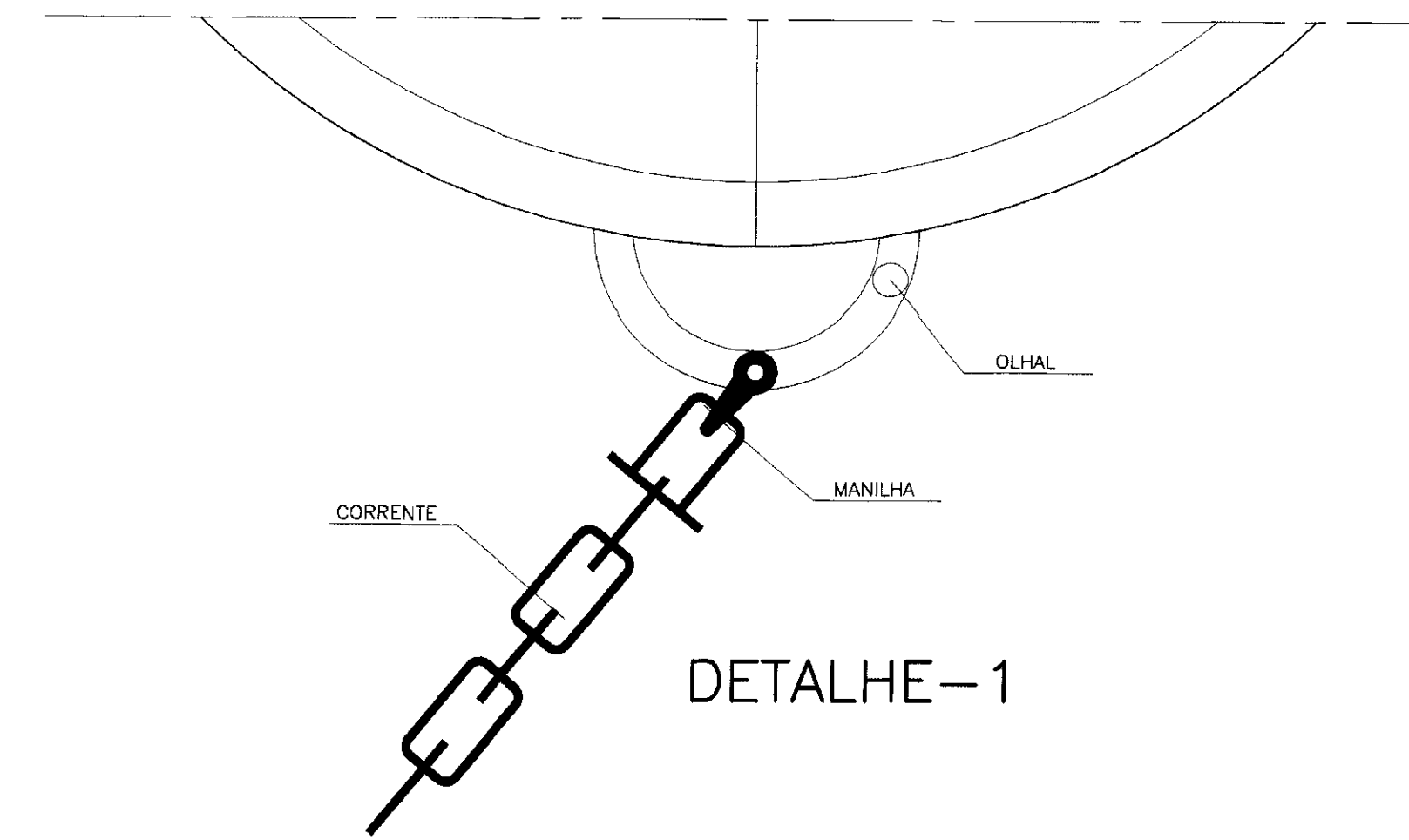
DETALHE-2



VISTA SUPERIOR
ESCALA -- 1/25

MATERIAL HIDRO-MECÂNICO - FLUTUANTE

TIPO	Nº	DESCRIÇÃO	Ø (mm)	QUANTIDADE
BARRA	S1	VÁLVULA DE PE FLANGIAÇÃO COM ERVILHO	150	2
	S2	TUBO DE 1\"/>		



DETALHE-1

LEGENDA

NOTAS

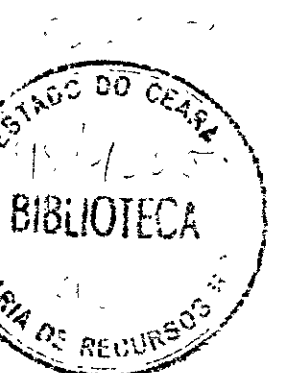
DESENHOS DE REFERÊNCIA

REVISÕES

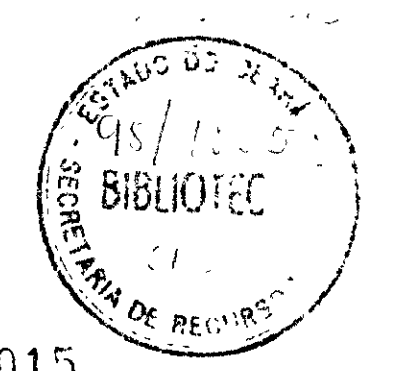
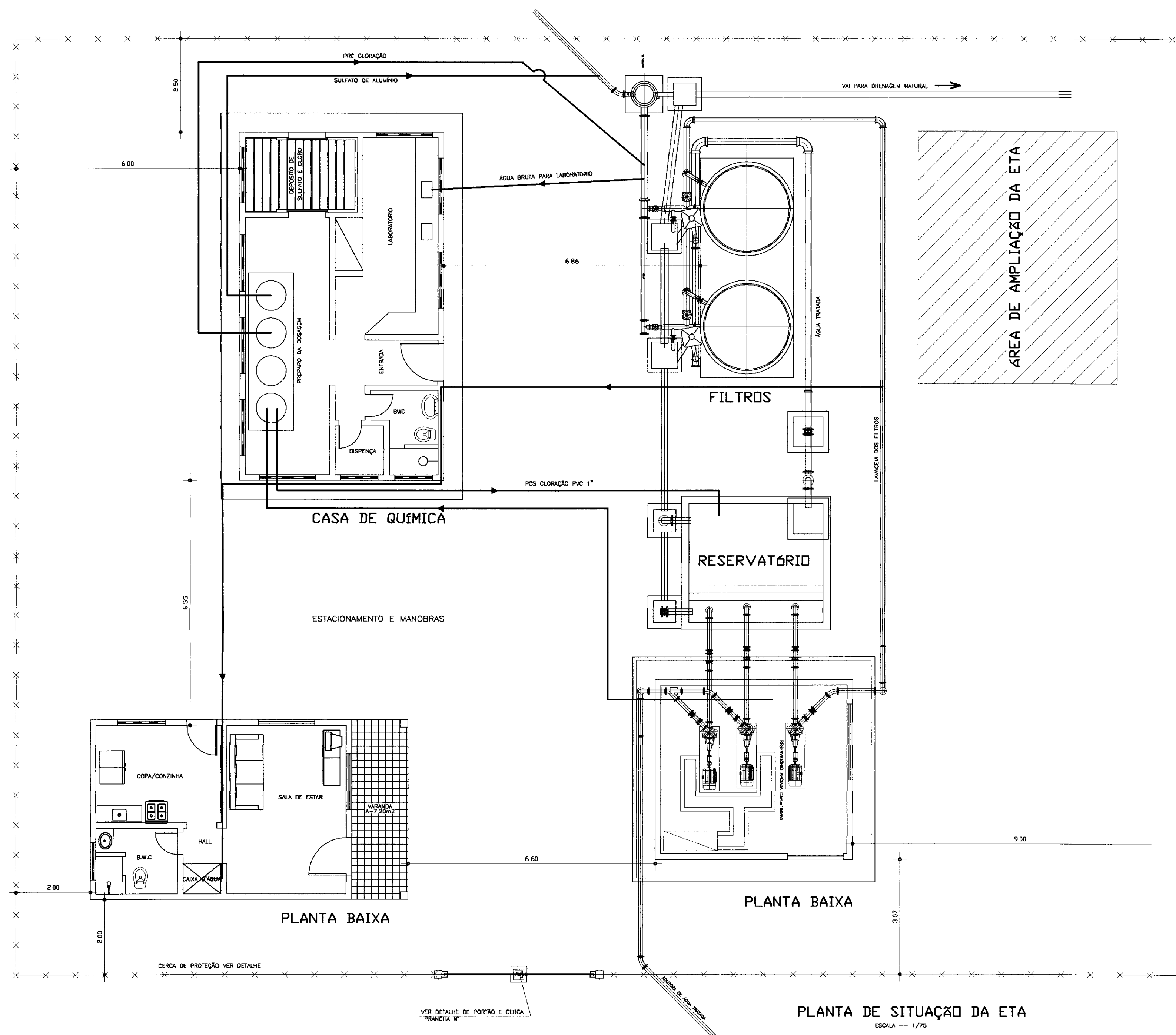
No	NATUREZA DA REVISÃO	DATA	APROVO

GOVERNO DO ESTADO DO CEARÁ
SECRETARIA DOS RECURSOS HÍDRICOS - SRH
PROJETO EXECUTIVO DA ADUTORA DO TRIÂNGULO DE QUIXADÁ
E TIMBAOBA DOS MARINHEIROS

PROJETO:	DESENHISTA:	Antonio Carlos
VISTO:	DATA DA EMISSÃO:	JULHO/88
VERIFICADO:	ESCALA:	1/50
APROVO:	REV.:	
ANB - ÁGUAS DO NORDESTE DO BRASIL		Nº DO DESENHO: 11/24

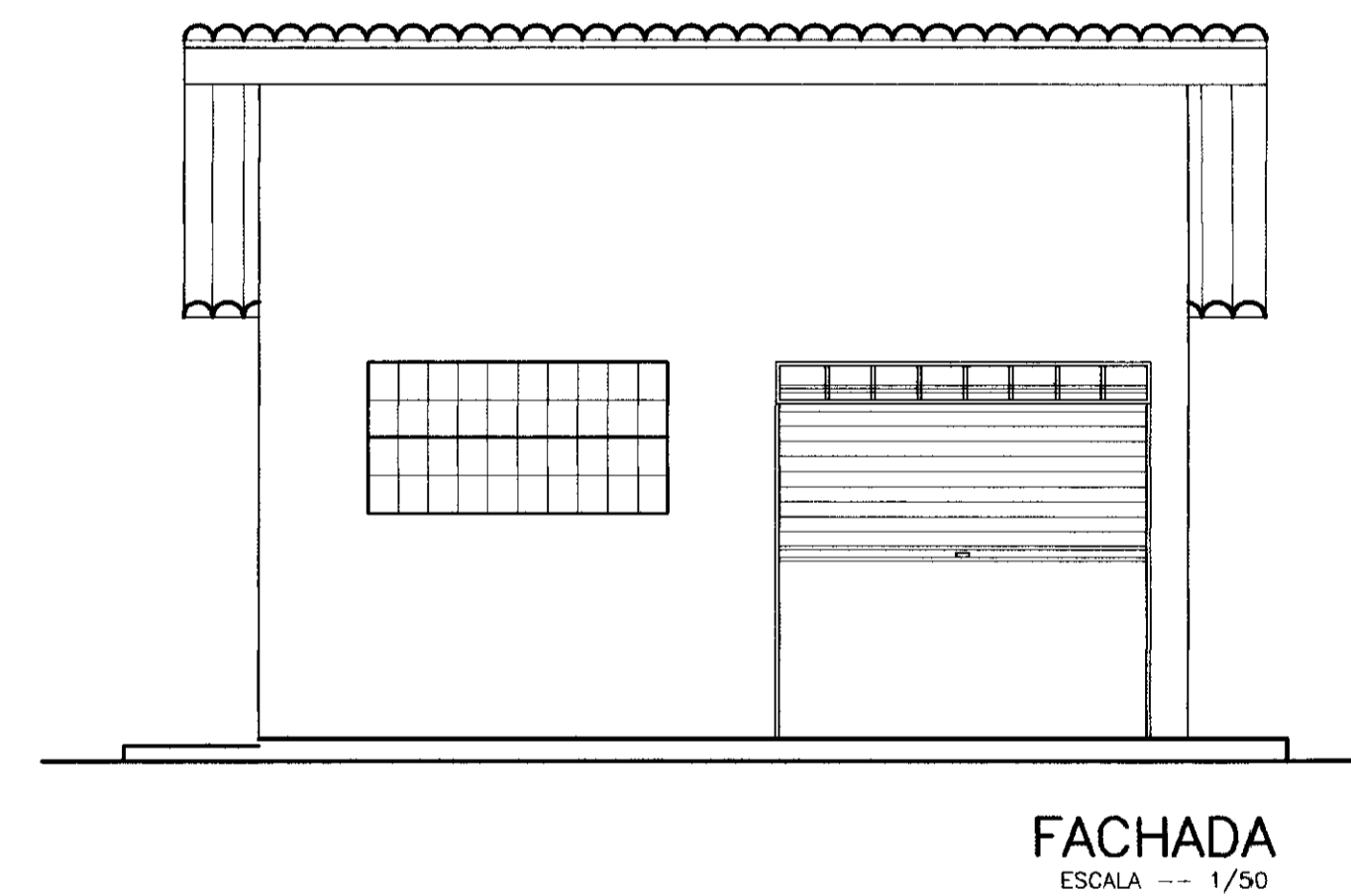
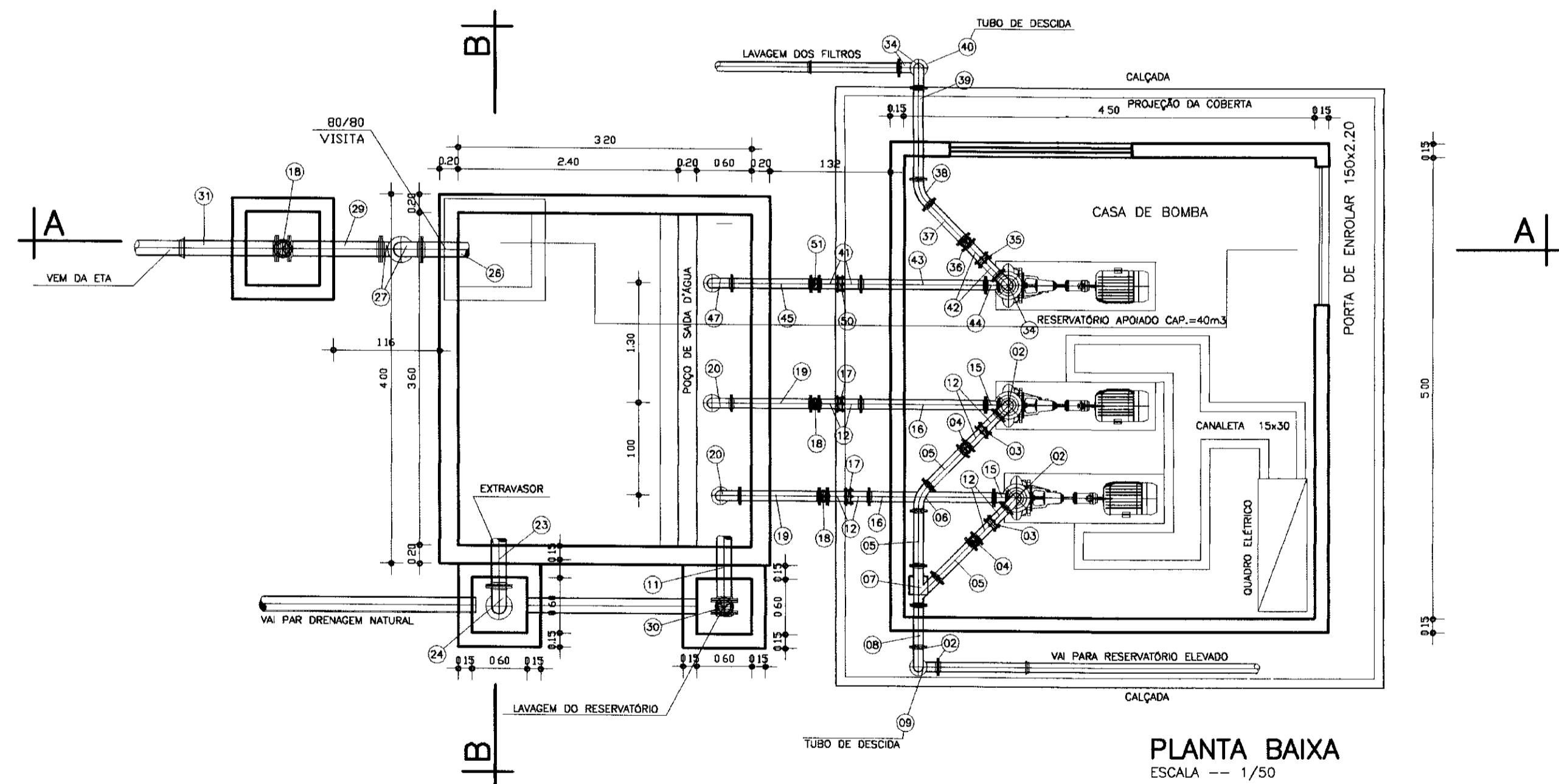
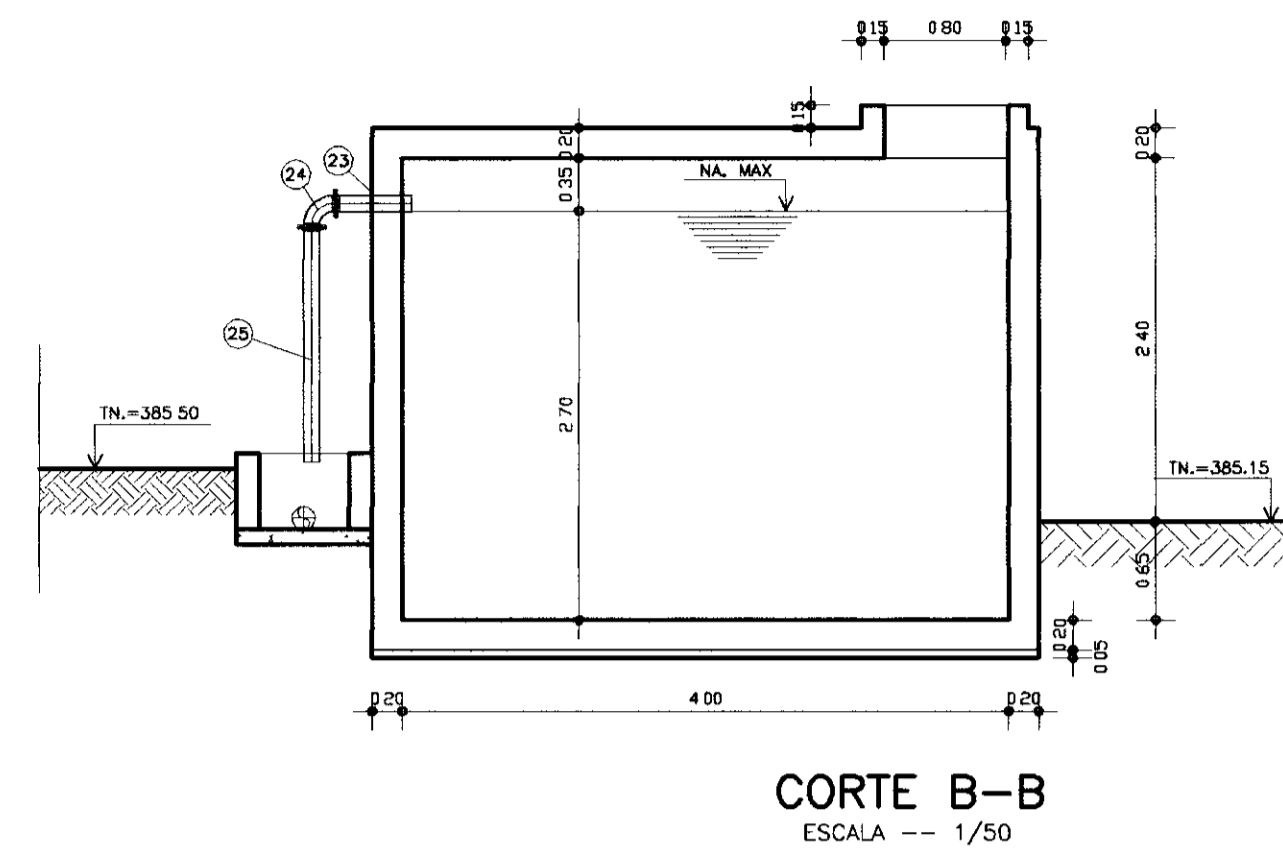
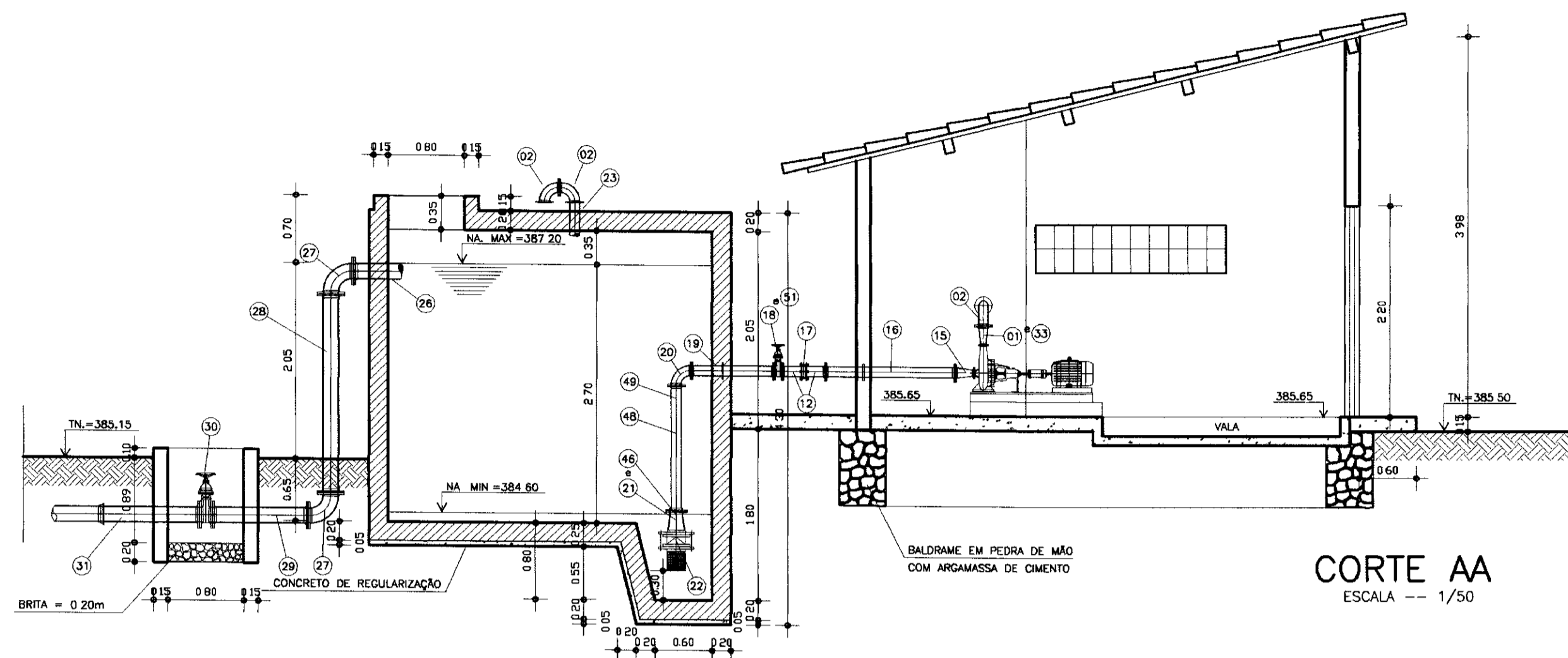


000014



000015

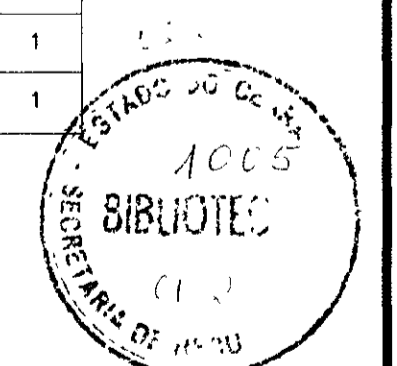
LEGENDA	NOTAS	DESENHOS DE REFERÊNCIA	REVISÕES				GOVERNO DO ESTADO DO CEARÁ SECRETARIA DOS RECURSOS HÍDRICOS - SRH PROJETO EXECUTIVO DA ADUTORA DO TRIÂNGULO DE QUIXADÁ E TIMBAOBA DOS MARINHEIROS
			No	NATUREZA DA REVISÃO	DATA	APROVO	
						PROJETO: _____ VISTO: _____ VERIFICADO: _____ APROVO: _____	
						DESENHISTA: Antônio Carlos DATA DA EMISSÃO: JULHO/98 ESCALA: 1/75 No DO DESENHO: 12/24	

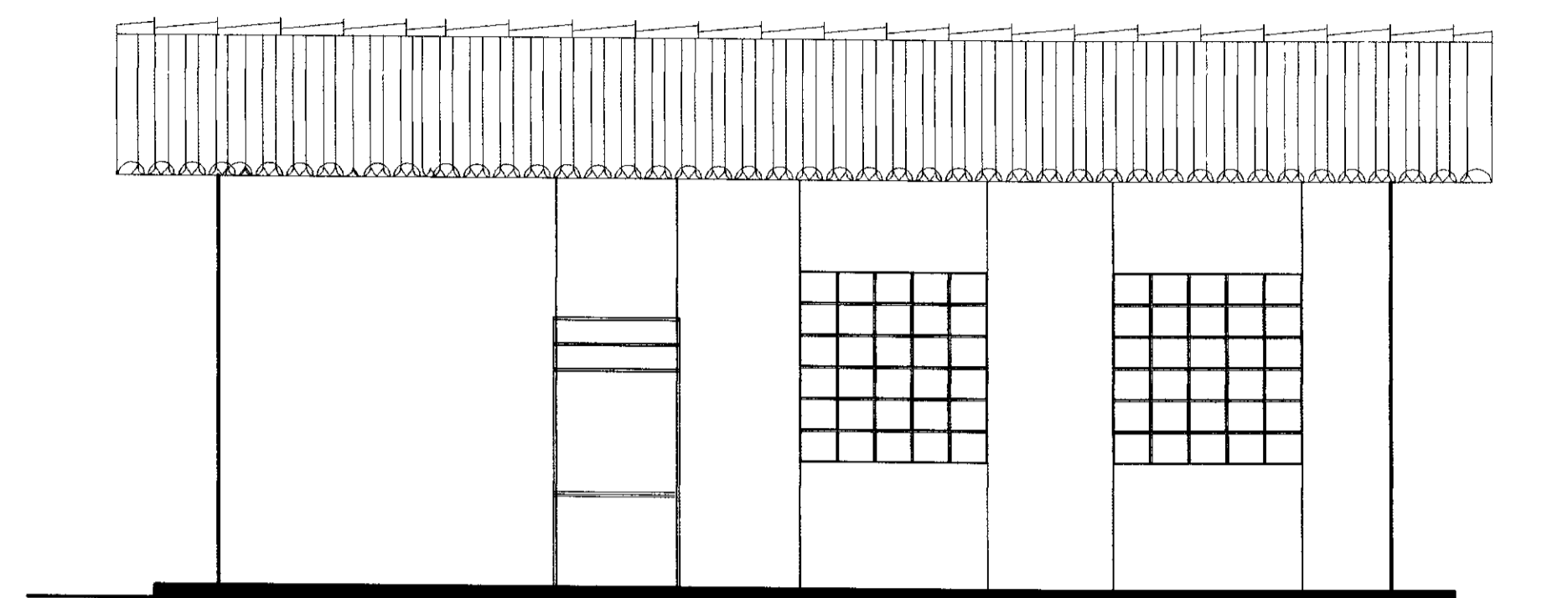


ITEM	DISCRIMINAÇÃO DOS MATERIAIS	Ø (mm)	QUANT.
01	REDUÇÃO FLANGEADA FoFo	100x150	3
02	CURVA 90° FLANGEADA FoFo	150	6
03	JUNTA DE DESMONTAGEM TIPO GIBAULT FoFo	150	2
04	REGISTRO DE GAVETA FLANGEADO	150	2
05	TOCO FLANGEADO FoFo L=0,50m	150	2
06	CURVA 45° FLANGEADA FoFo	150	1
07	JUNÇÃO FLANGEADO FoFo	150	1
08	TUBO FLANGEADO FoFo L=2,20m	150	1
09	TUBO FLANGEADO FoFo L=1,10m	150	1
10	VALVULA DE RETENÇÃO - TIPO PORTINHOLA DUPLA	150	2
11	EXTREMIDADE PONTA/FLANGE C/ABA DE VEDAÇÃO FoFo 0,70m	200	1
12	TOCO PONTA FLANGE FoFo L=0,25m	150	8
13	REGISTRO DE GAVETA FLANGEADA	150	1
14	TUBO COM PONTA FLANGE L=2,00m	150	1
15	REDUÇÃO EXCÊNTRICA FLANGEADA FoFo	150x75	3
16	TUBO FLANGEADO FoFo L=1,50m	150	2
17	JUNTA GIBAULT FoFo	150	2
18	REGISTRO DE GAVETA FLANGEADO COM VOLANTE FoFo	150	2
19	EXTREMIDADE FLANGE/FLANGE C/ABA DE VEDAÇÃO FoFo 0,70m	150	2
20	CURVA 90° FLANGEADA FoFo	150	2
21	TOCO NORMAL FLANGEADO FoFo L=0,25m	150	2
22	VALVULA DE PÉ COM CRIVO FoFo	300	1
23	EXTREMIDADE PONTA FLANGE FoFo L=0,70m	150	2
24	CURVA 90° FLANGEADA FoFo	150	1
25	TUBO COM PONTA FLANGE L=2,00m	150	1
26	EXTREMIDADE PONTA FLANGE FoFo L=0,70m	150	2
27	CURVA 90° FLANGEADA FoFo	150	2
28	TUBO COM PONTA FLANGE L=2,50m	150	2
29	TUBO FoFo COM FLANGES L=1,00m	150	1
30	REGISTRO DE GAVETA FLANGEADO COM CABEQOTE	200	1
31	EXTREMIDADE PONTA FLANGE FoFo L=1,00m	150	1
32	VALVULA DE PÉ COM CRIVO FoFo	150	2
33	REDUÇÃO FLANGEADA FoFo	250x150	1
34	CURVA 90° FLANGEADA FoFo	250	3
35	JUNTA DE DESMONTAGEM TIPO GIBAULT	250	1
36	REGISTRO DE GAVETA FLANGEADA	250	1
37	TOCO FLANGEADO FoFo L=0,50m	250	1
38	CURVA 45° FLANGEADO FoFo	250	1
39	TUBO FLANGEADO FoFo L=2,20m	250	1
40	TUBO FLANGEADO FoFo L=1,10m	250	1
41	TUBO FLANGEADO FoFo L=0,25m	300	2
42	TUBO FLANGEADO FoFo L=0,25m	250	2
43	TUBO FLANGEADO FoFo L=1,50m	300	1
44	REDUÇÃO EXCÊNTRICA FLANGEADA FoFo	300x150	1
45	EXTREMIDADE PONTA FLANGE COM ABA DE VEDAÇÃO	300	1
46	TOCO COM FLANGES FoFo L=0,25m	300	1
47	CURVA 90° FLANGEADA FoFo	300	1
48	TOCO COM FLANGES FoFo L=1,30m	300	1
49	TOCO COM FLANGES FoFo L=1,30m	150	2
50	JUNTA GIBAULT	300	1
51	REGISTRO DE GAVETA FLANGEADO	300	1

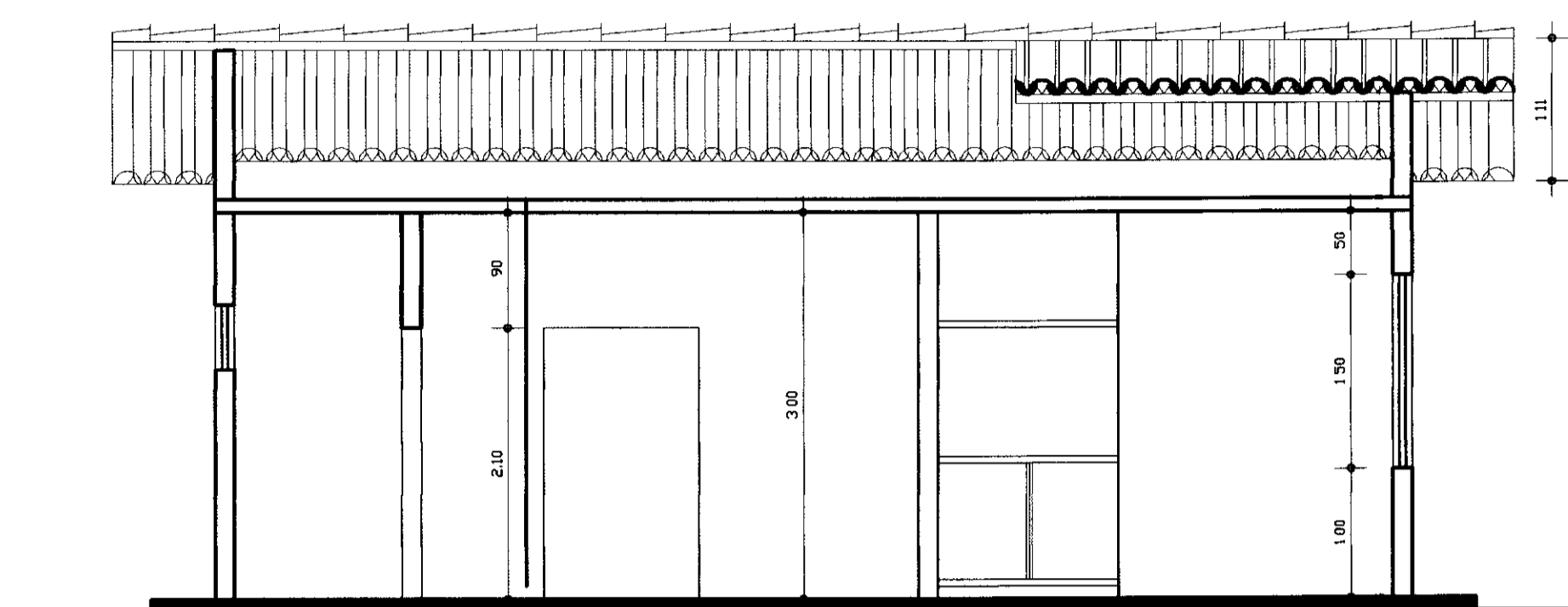
000016

LEGENDA	NOTAS	DESENHOS DE REFERÊNCIA	REVISÕES				GOVERNO DO ESTADO DO CEARÁ SECRETARIA DOS RECURSOS HÍDRICOS - SRH	
			No	NATUREZA DA REVISÃO	DATA	APROVO	PROJETO	DESENHISTA
							Robson	
							DATA DA EMISSÃO: JULHO/98	
							ESCALA: INDICADA	
							REV: 01	
							No DO DESENHO: 13/24	

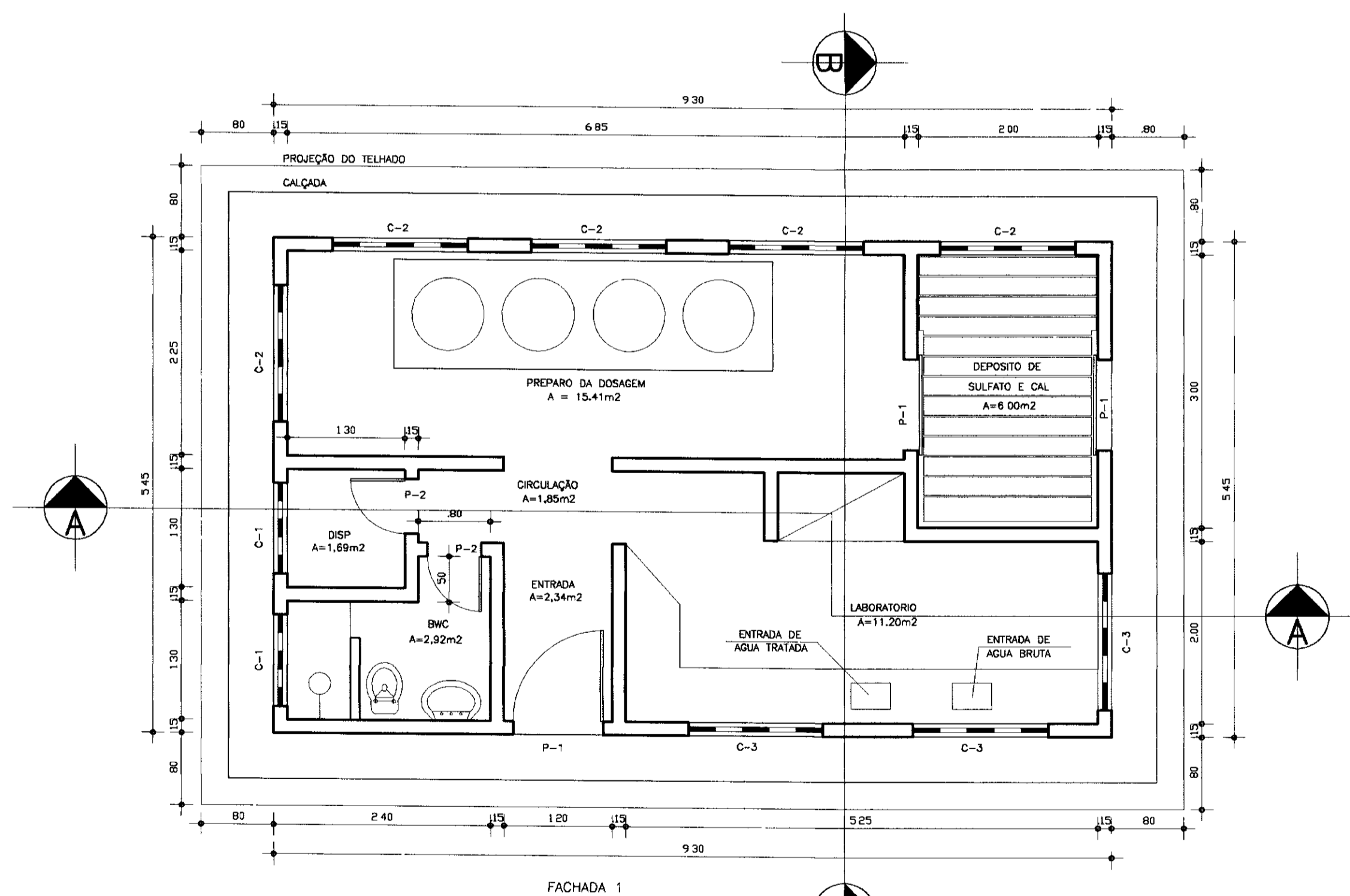




FACHADA 1
ESCALA--1:50



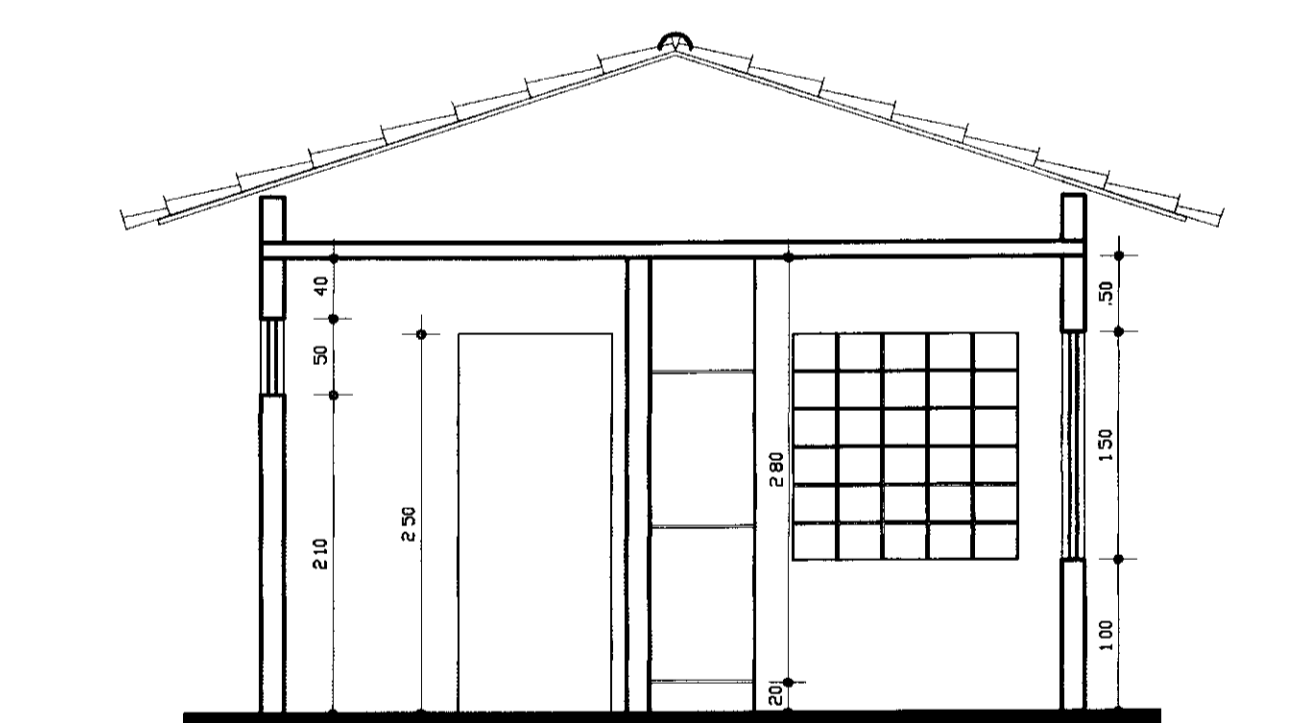
CORTE-AA
ESCALA--1:50



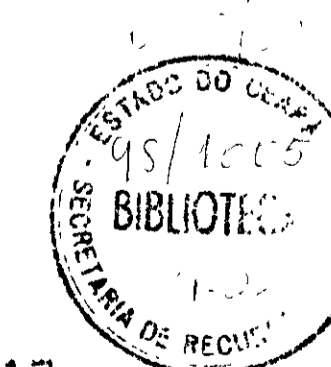
PLANTA BAIXA
ESCALA--1:50

LEGENDA

- C1 - 1.00x0.50m
- C2 - 1.50x0.50m
- C3 - 1.50x1.50m
- P1 - 1.00x2.10m
- P2 - 0.60x2.10m

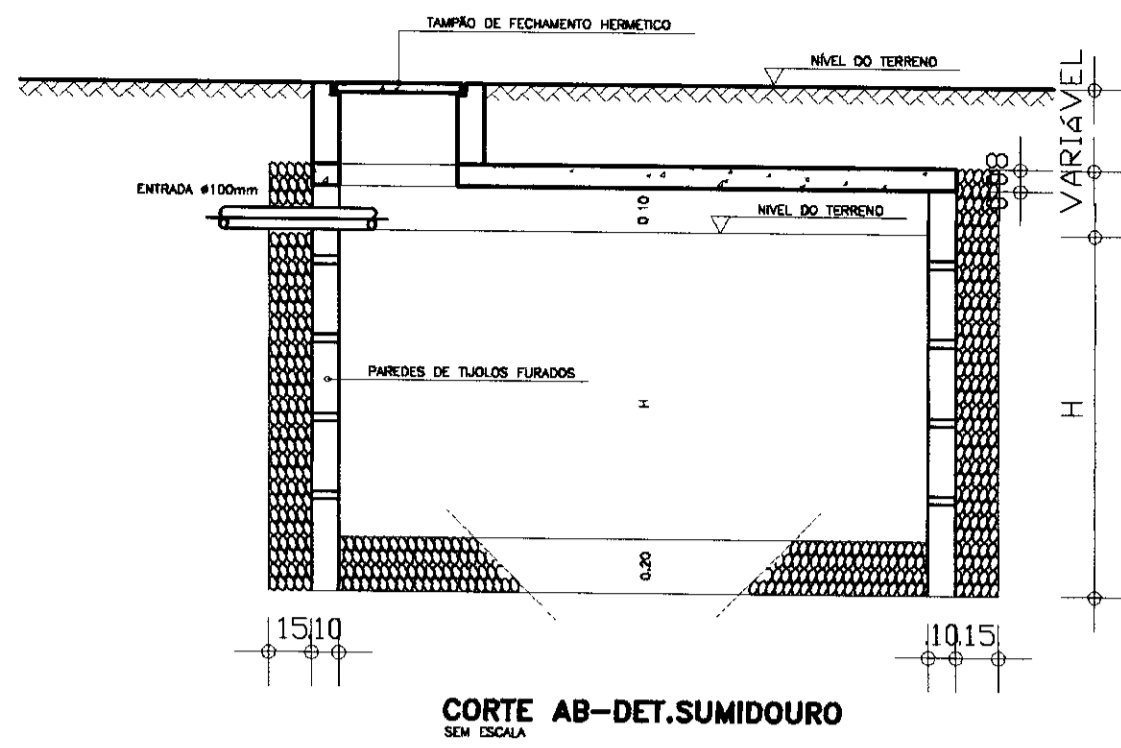


CORTE-BB
ESCALA--1:50

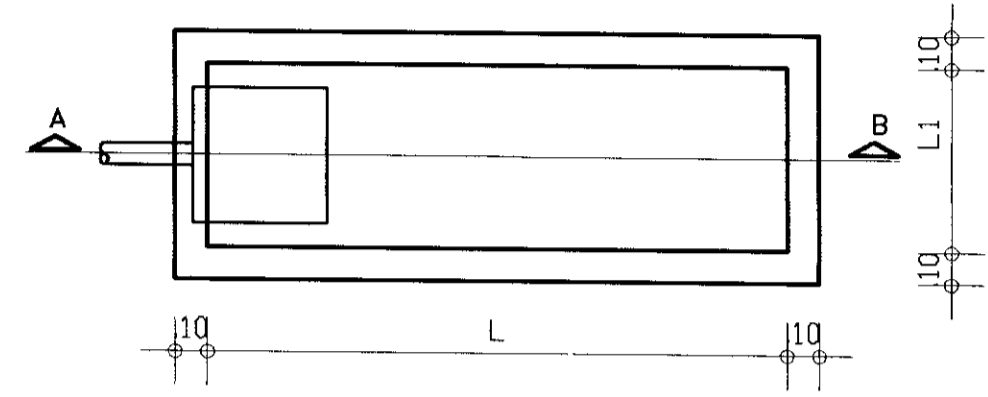


060017

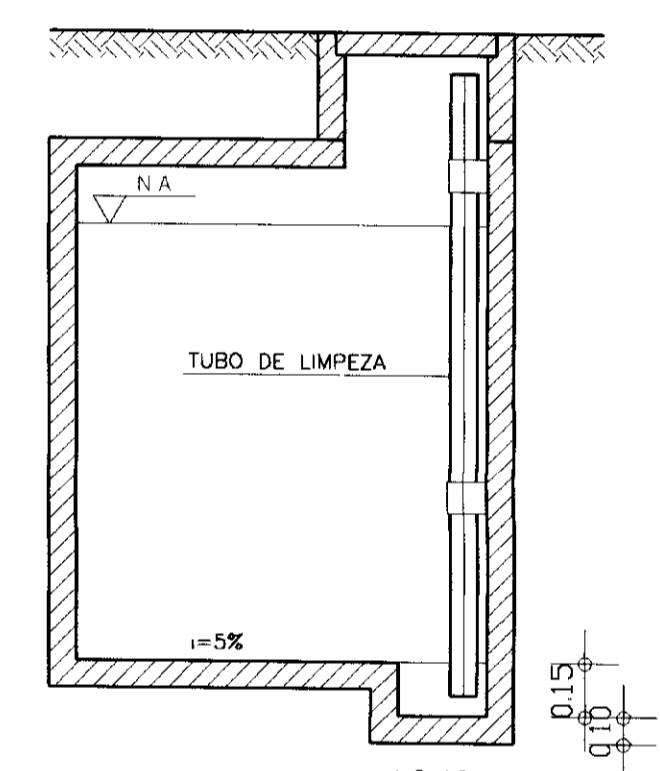
LEGENDA :	NOTAS :	DESENHOS DE REFERENCIA :	REVISÕES			GOVERNO DO ESTADO DO CEARÁ SECRETARIA DOS RECURSOS HÍDRICOS - SRH	
			Nº	NATUREZA DA REVISAO	DATA	APROVO	PROJETO EXECUTIVO DA ADUTORA DO TRIÂNGULO DE QUIXADÁ E TIMBAÓBA DOS MARINHEIROS
							CASA DE QUÍMICA - ARQUITETURA PLANTA BAIXA FACHADA E CORTES
							DESENHISTA: Antonio Carlos DATA DA EMISSAO: JULHO/98 ESCALA: 1/50 REV:
							ANB - ÁGUAS DO NORDESTE DO BRASIL No DO DESENHO 14/24



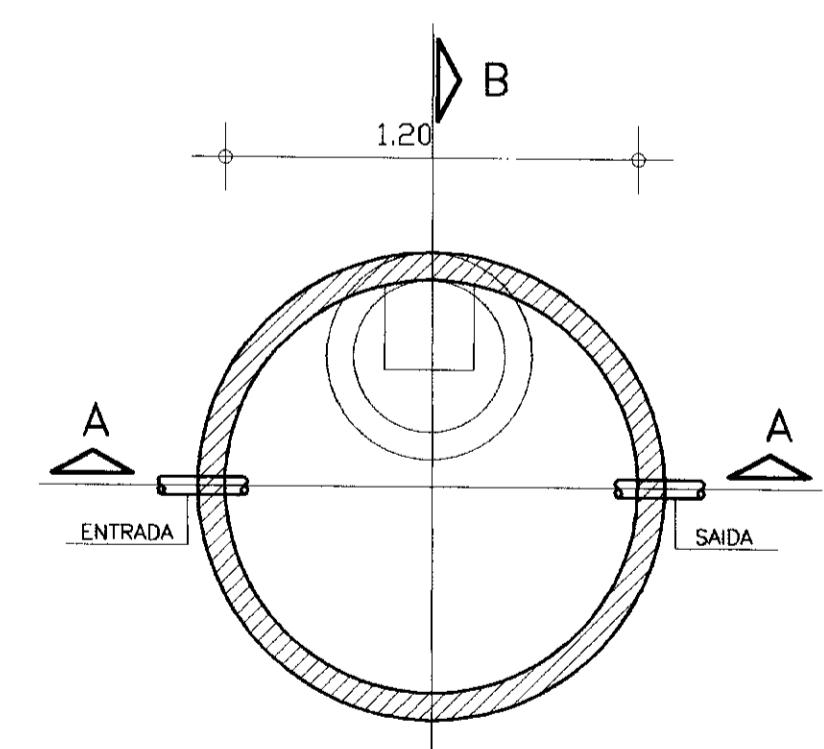
CORTE AB - DET. SUMIDOURO SEM ESCALA



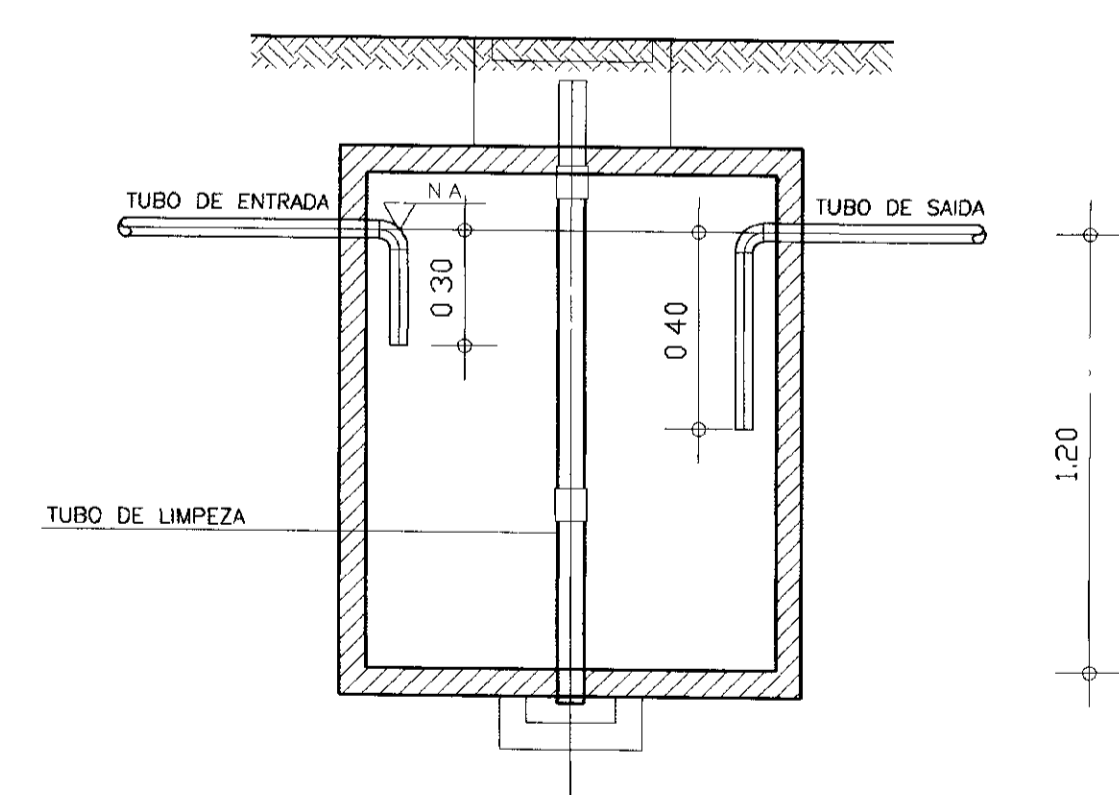
PLANTA BAIXA SUMIDOURO SEM ESCALA



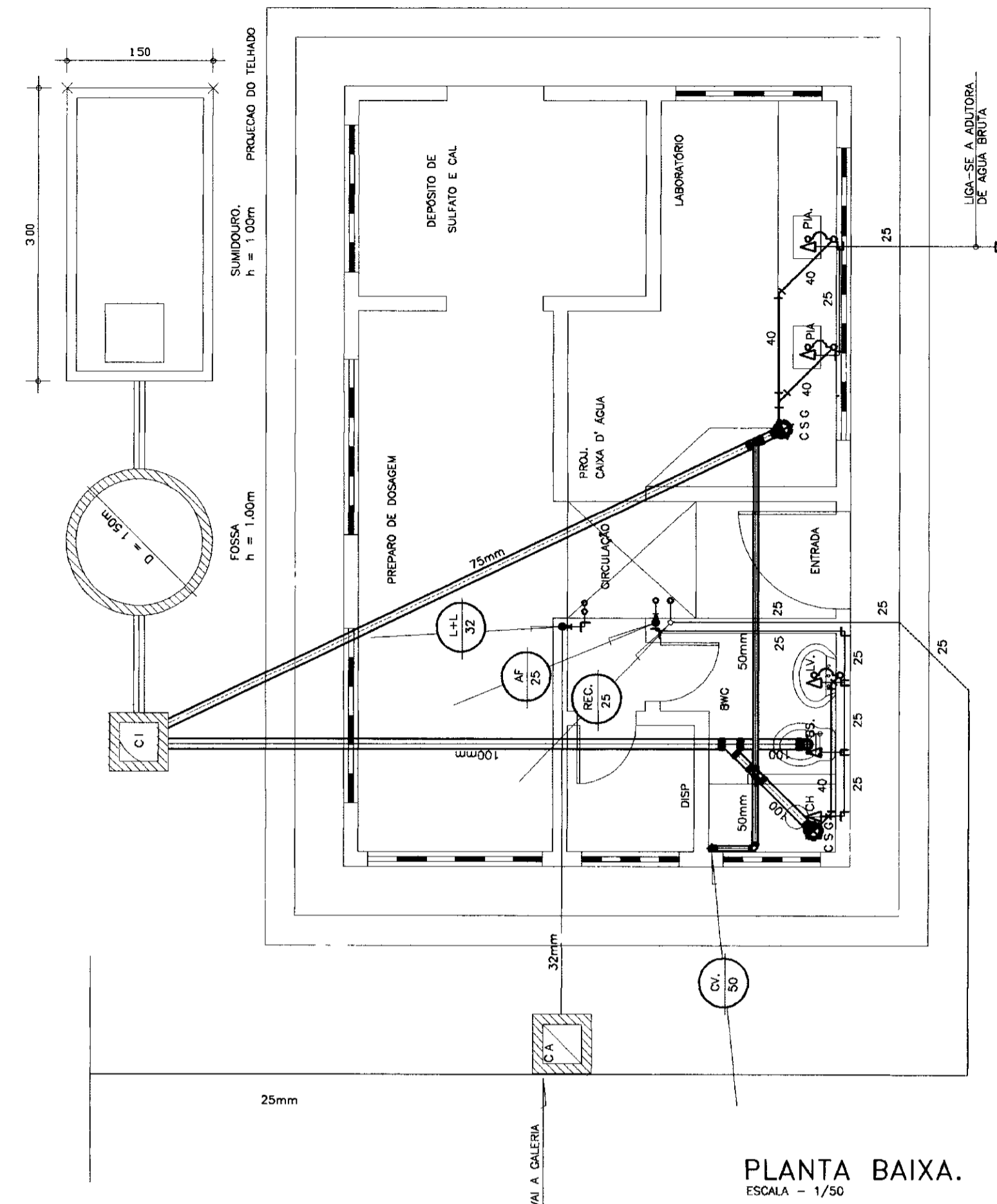
CORTE BB SEM ESCALA



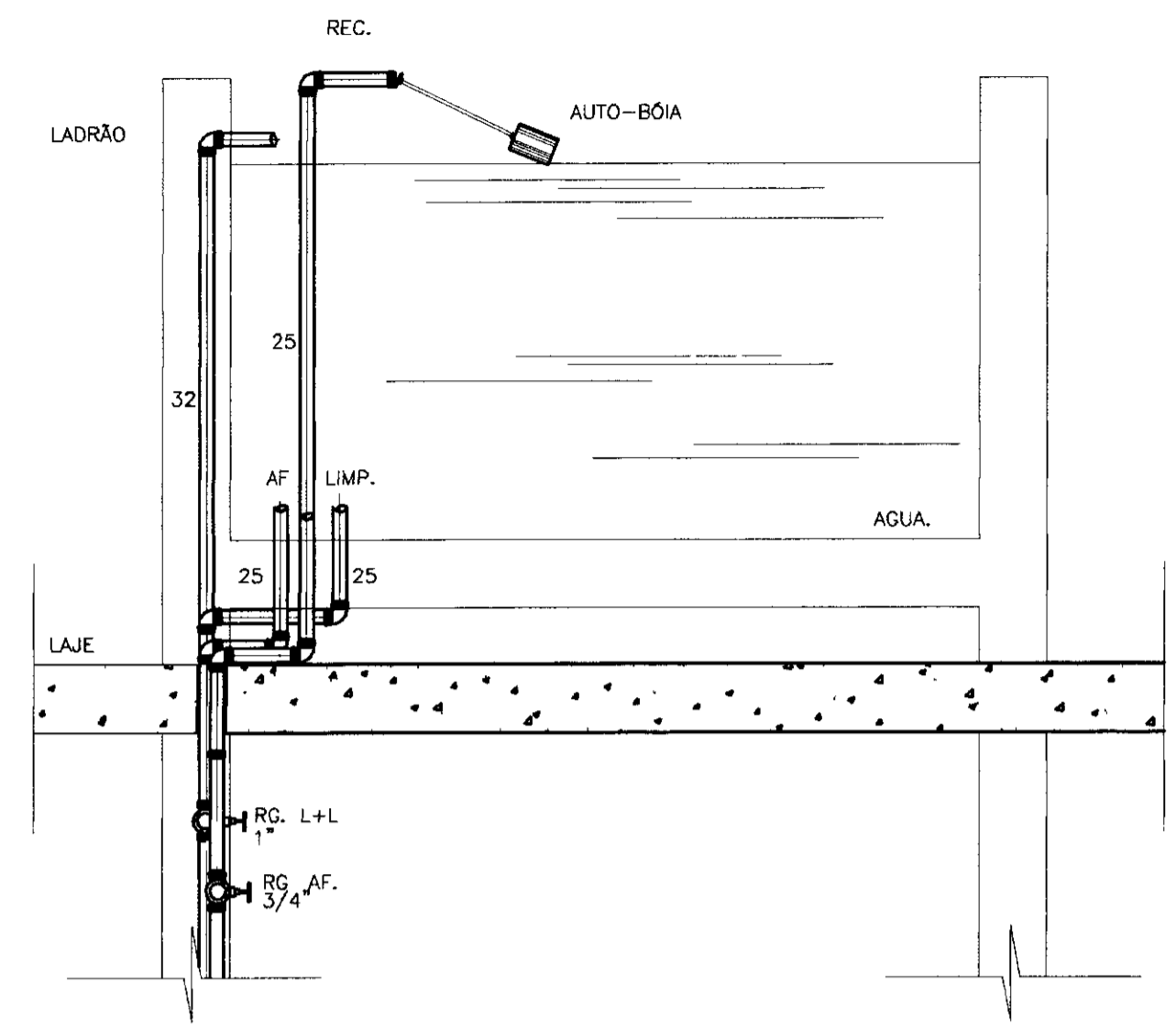
DET. FOSSA SEM ESCALA



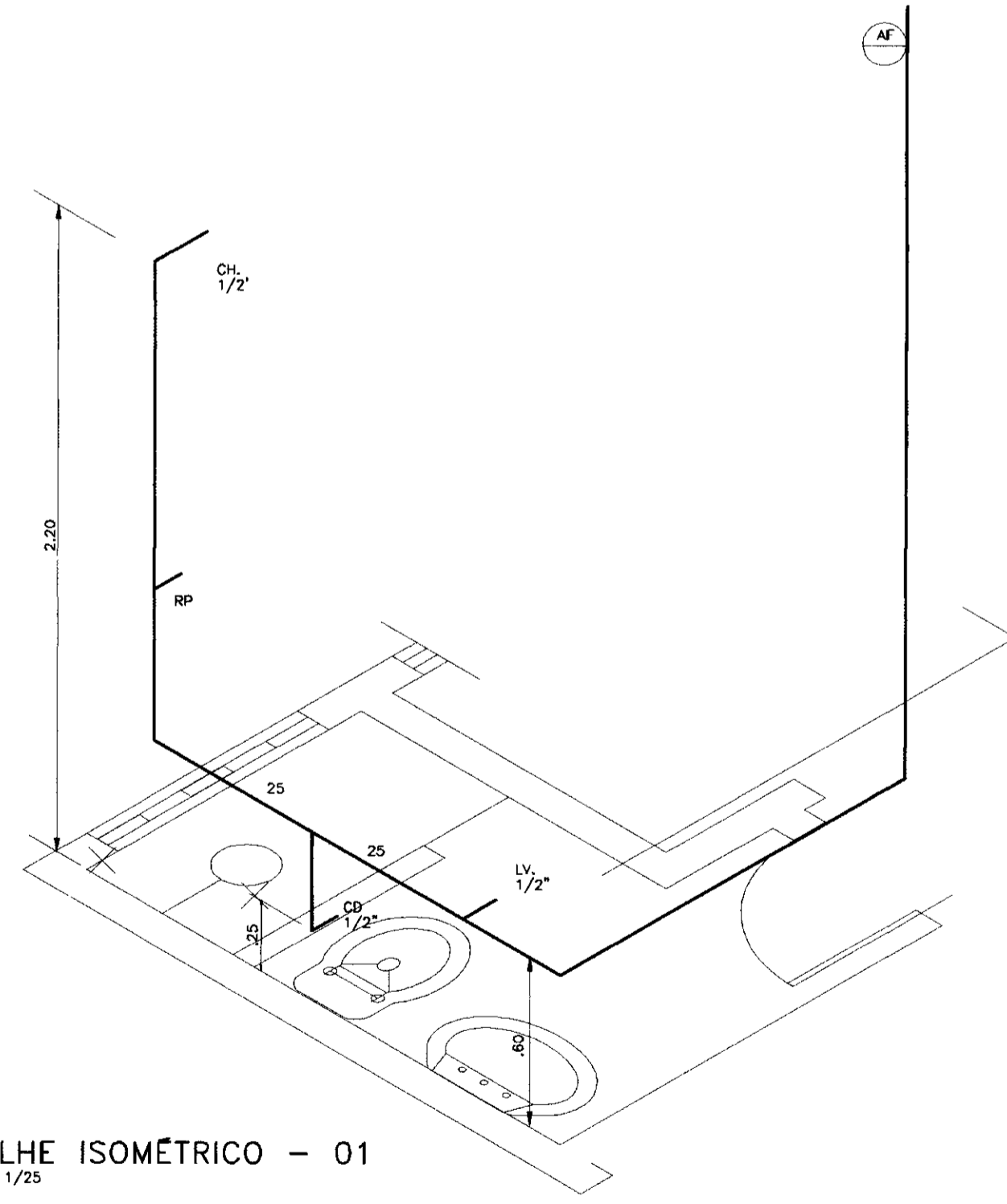
CORTE AA SEM ESCALA



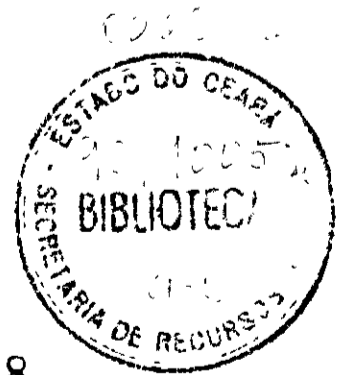
PLANTA BAIXA. ESCALA - 1/50



DET. CAIXA D' ÁGUA. SEM ESCALA

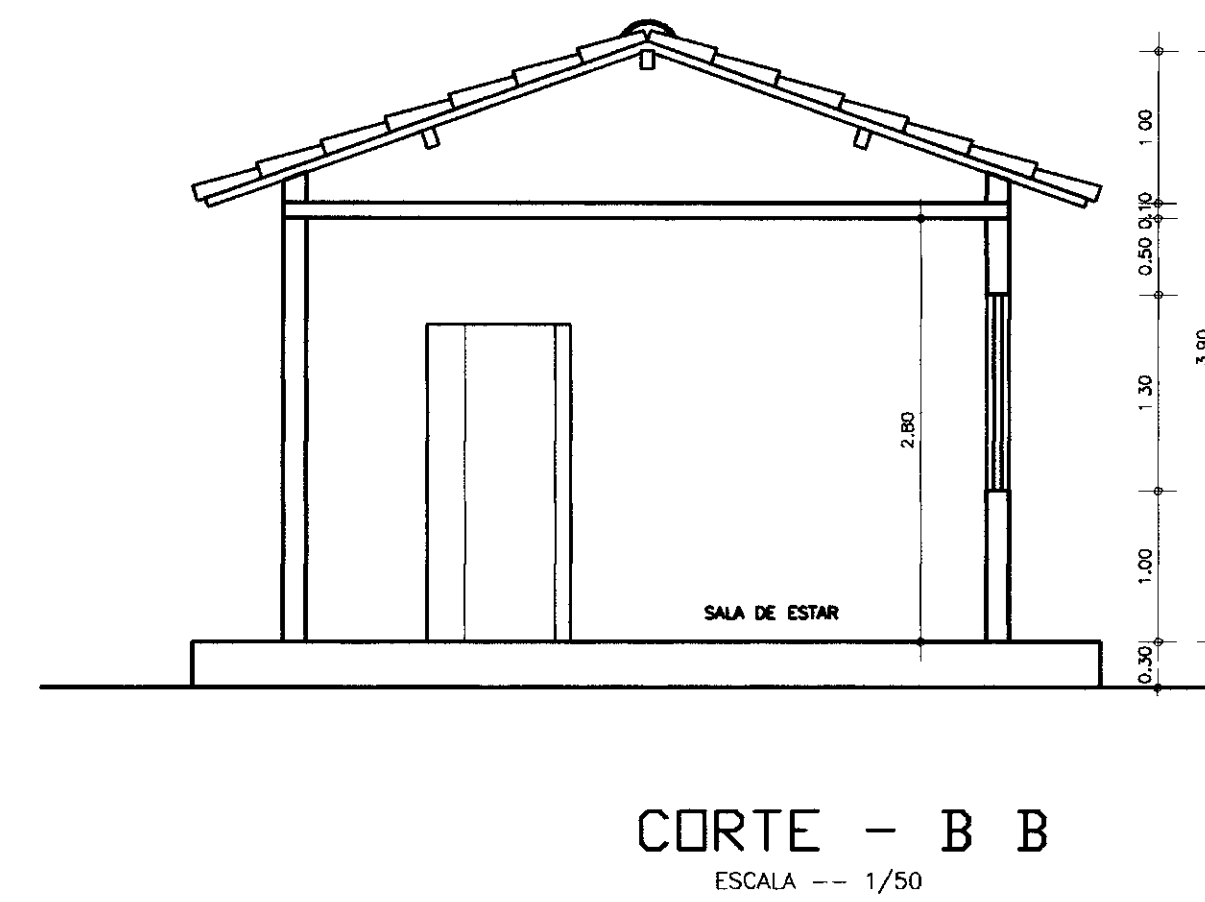
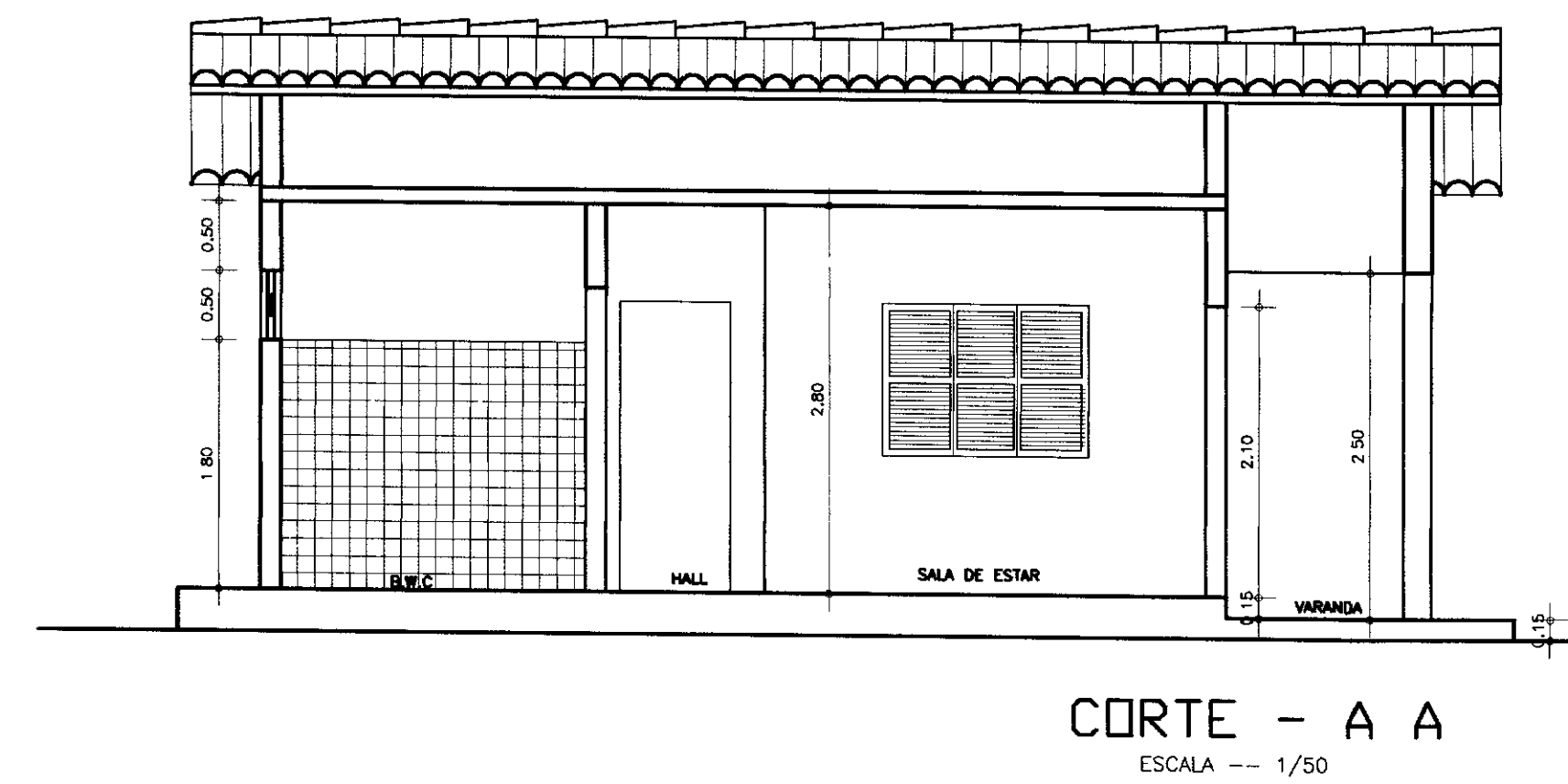
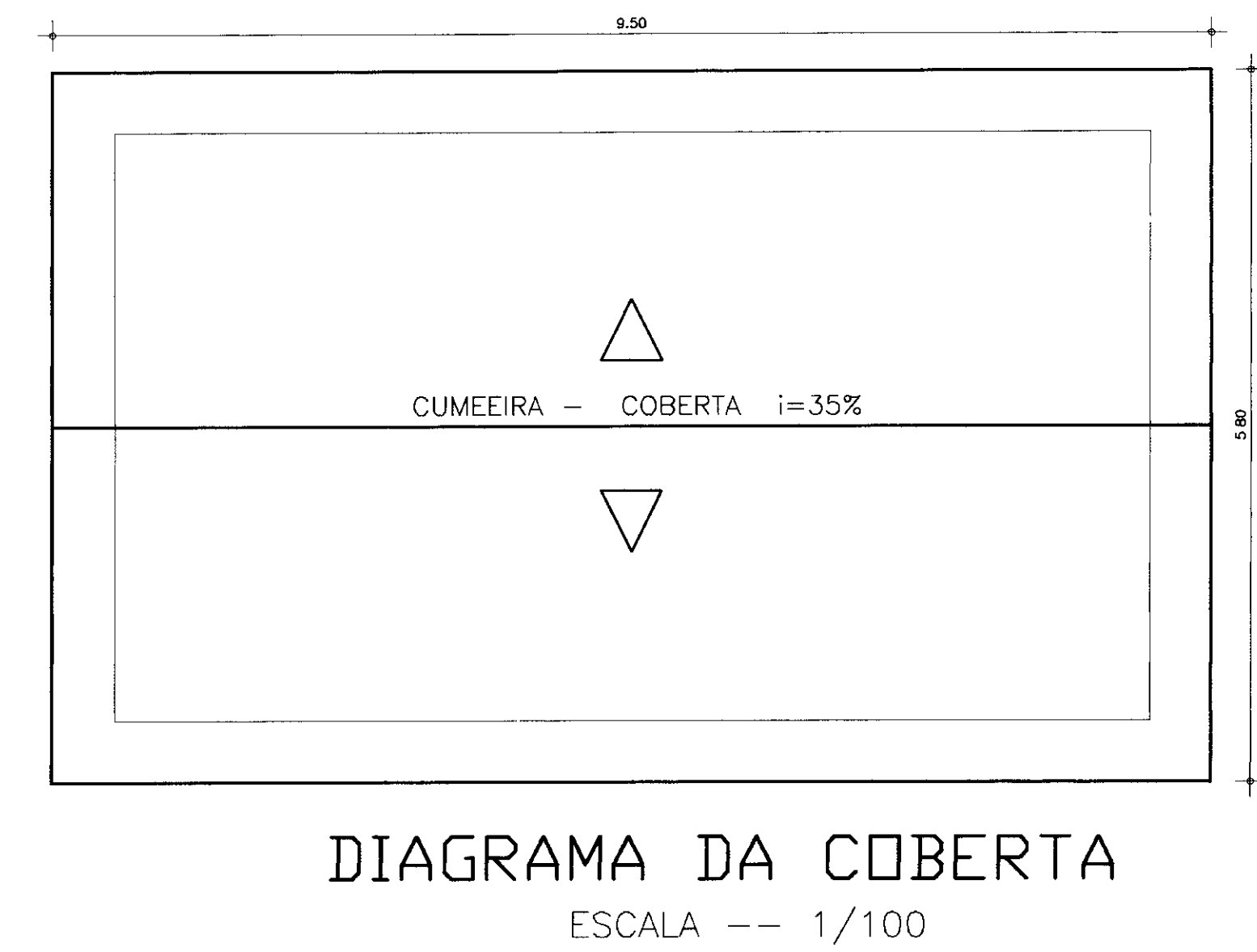
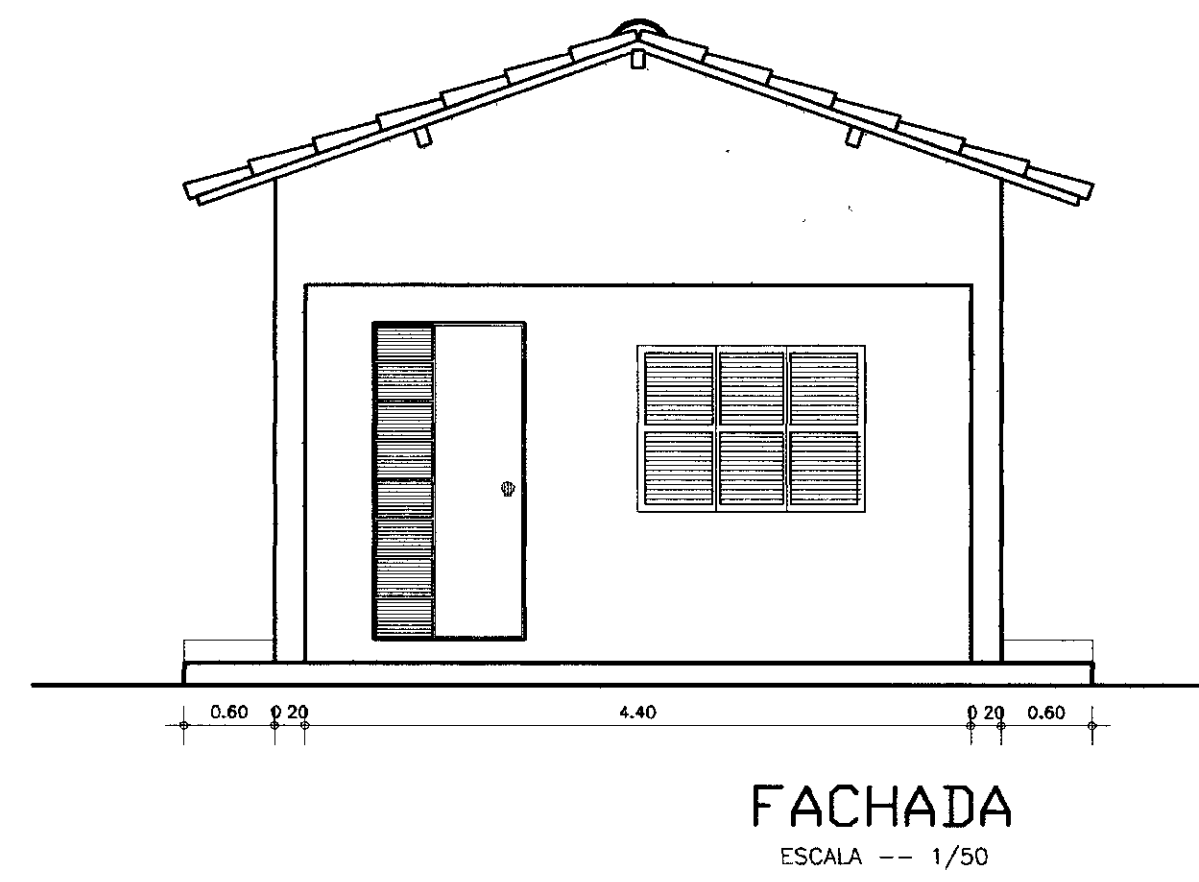
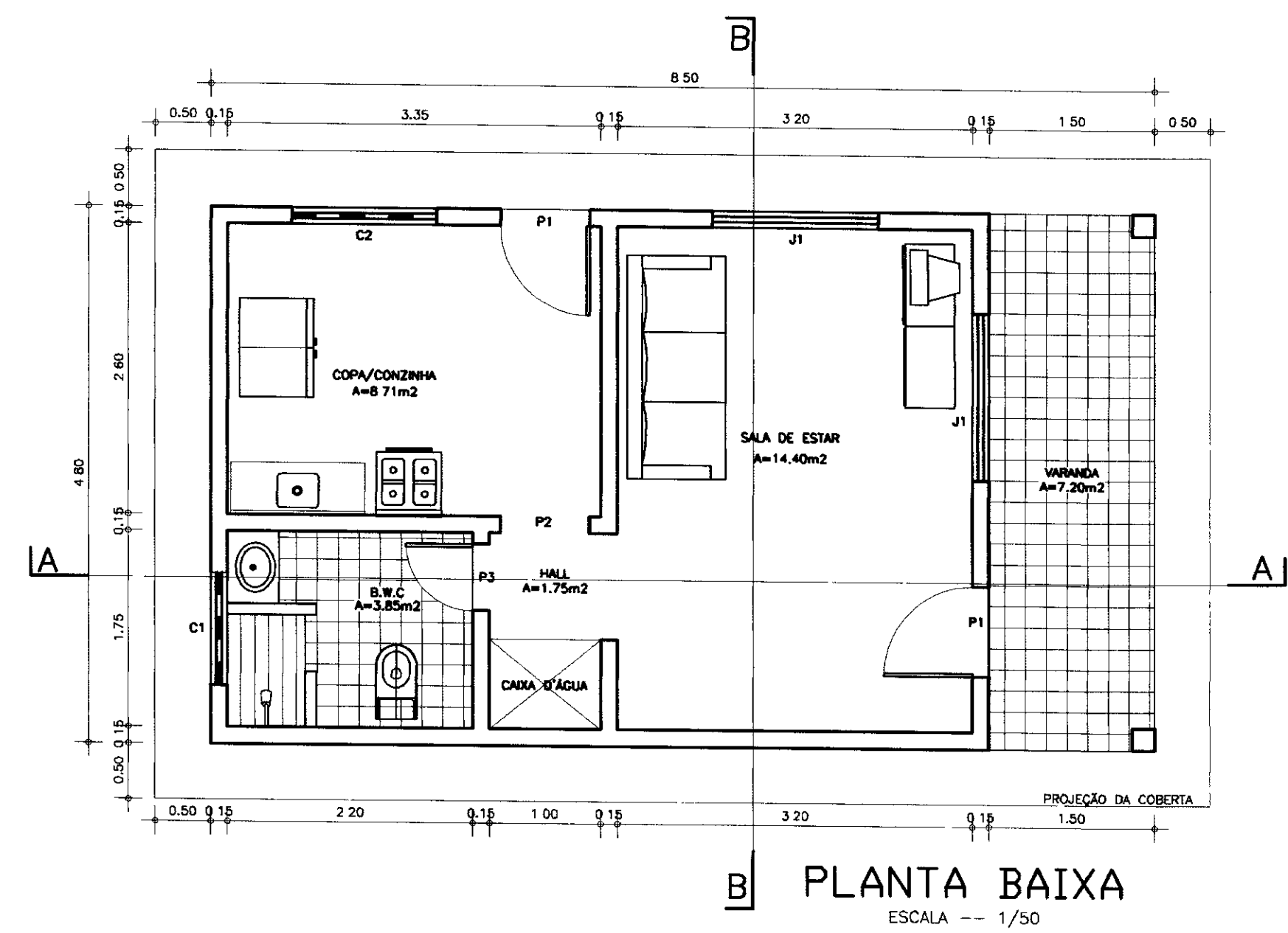


DETALHE ISOMÉTRICO - 01 ESCALA - 1/25



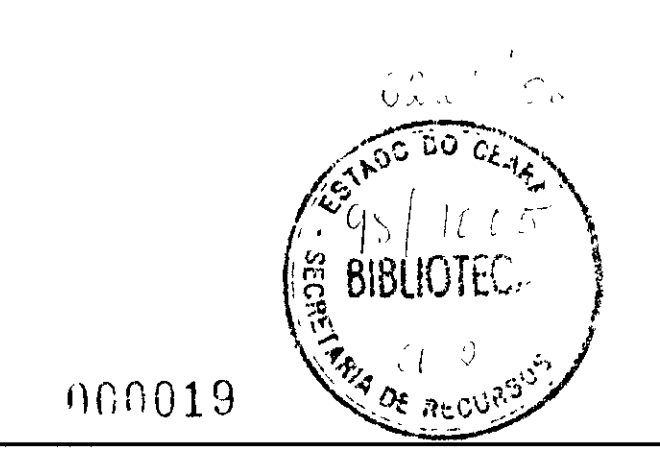
000018

LEGENDA	NOTAS	DESENHOS DE REFERENCIA	REVISÕES				GOVERNO DO ESTADO DO CEARÁ SECRETARIA DOS RECURSOS HÍDRICOS - SRH PROJETO EXECUTIVO DA ADUTORA DO TRIÂNGULO DE QUIXADÁ E TIMBAÚBA DOS MARINHEIROS
			No	NATUREZA DA REVISÃO	DATA	APROVO	
						PROJETO: _____ VISTO: _____ VERIFICADO: _____ APROVO: _____	
						DESENHISTA: Antonio Carlos DATA DA EMISSÃO: JULHO/98 ESCALA: 1/50 REV. 15/24	
						ANB - ÁGUAS DO NORDESTE DO BRASIL	



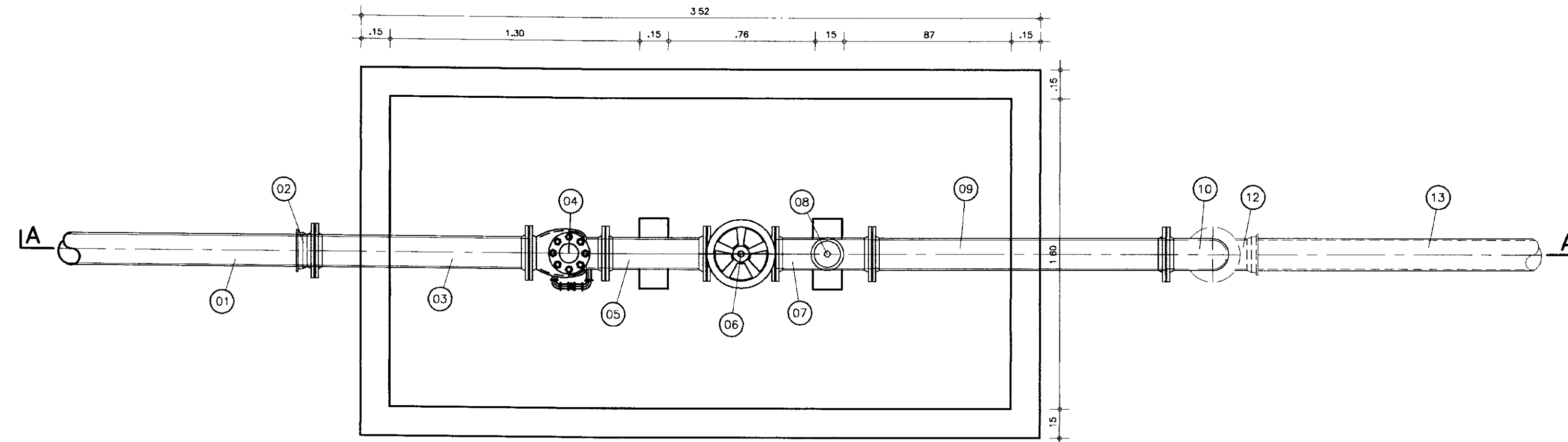
LEGENDA

- P - 1 - PORTA 1,00x 2,10m
- P - 2 - PORTA 0,60 x 2,10m
- J - 1 - JANELA 1,50x 1,10m
- C - 1 - COMBOGÓ 1,00x 0,50m
- C - 2 - COMBOGÓ 1,30x 1,10m



000019

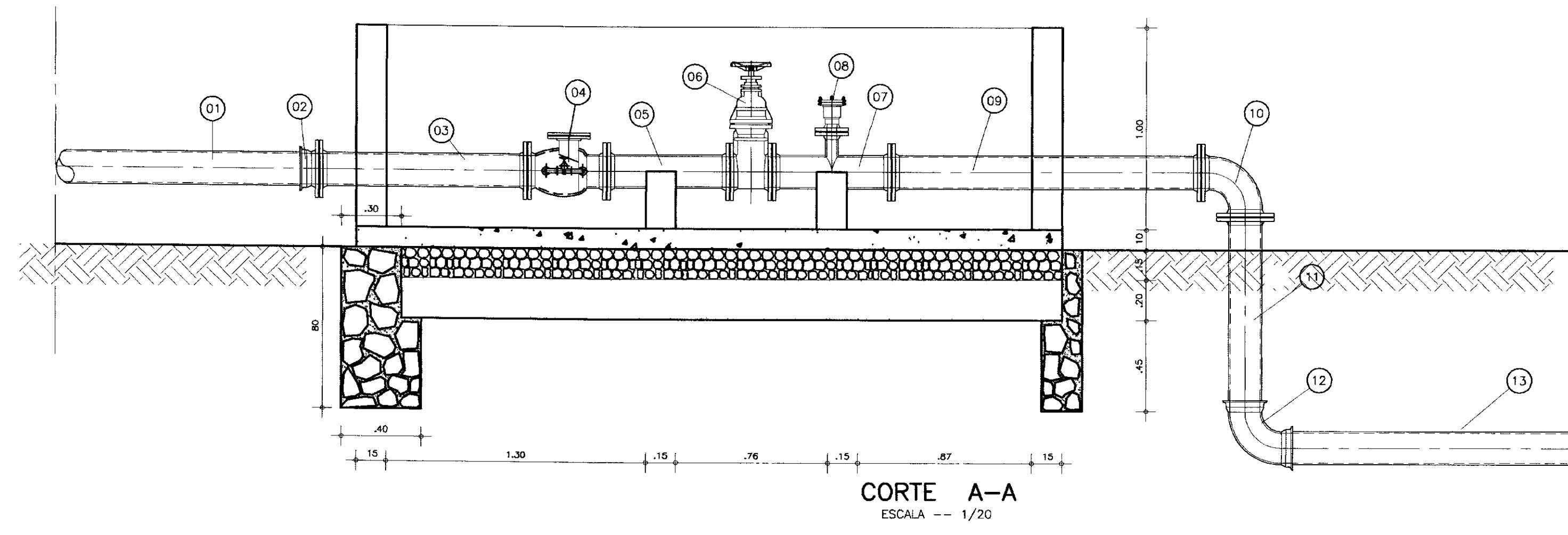
LEGENDA	NOTAS	DESENHOS DE REFERÊNCIA	REVISÕES				GOVERNO DO ESTADO DO CEARÁ SECRETARIA DOS RECURSOS HÍDRICOS - SRH	
			No	NATUREZA DA REVISÃO	DATA	APROVO		
						PROJETO EXECUTIVO DA ADUTORA DO TRIÂNGULO DE QUIXADÁ E TIMBAOBA DOS MARINHEIROS		
						CASA DO OPERADOR CORTE AA, BB E DIAGRAMA DA COBERTA		
						ANB - ÁGUAS DO NORDESTE DO BRASIL		
						PROJETO: _____ VISTO: _____ VERIFICADO: _____ APROV.: _____		
						DESENHISTA: Antônio Carlos DATA DA EMISSÃO: JULHO/98 ESCALA: 1/50 No DO DESENHO: 16/24		



PLANTA BAIXA NIVEL 1-1
ESCALA -- 1/20

QUADRO DE EQUIPAMENTOS HIDROMECÂNICOS

ITEM	DISCRIMINAÇÃO	QUANT.	UNID.	DIAM (mm)
01	TUBO PEAD PE 80	163,30	m	160
02	ADAPTADOR PEAD	01	und	160x150
03	TUBO COM FLANGES FoFo PN 10 L=1,00m	01	und	150
04	VALVULA DE RETENÇÃO PORTINHOLA ÚNICA	01	und	150
05	TUBO COM FLANGES FoFo PN 10 L=0,60m	01	und	150
06	REGISTRO DE GAVETA COM FLANGE E VOLANTE	01	und	150
07	TÉ DE REDUÇÃO COM FLANGES FoFo PN 10	01	und	150x50
08	VENTOSA SIMPLES FUNÇÃO FoFo PN 10	01	Und	50
09	TUBO COM FLANGES FoFo PN 10 - L=1,50m	01	und	150
10	CURVA DE 90° COM FLANGES	01	und	150
11	TUBO PONTA FLANGE L=1,00m	01	und	150
12	CURVA DE 90° COM BOLSAS	01	und	150
13	TUBO PONTA BOLSA FoFo PN 10 L=6,00m	02	und	150

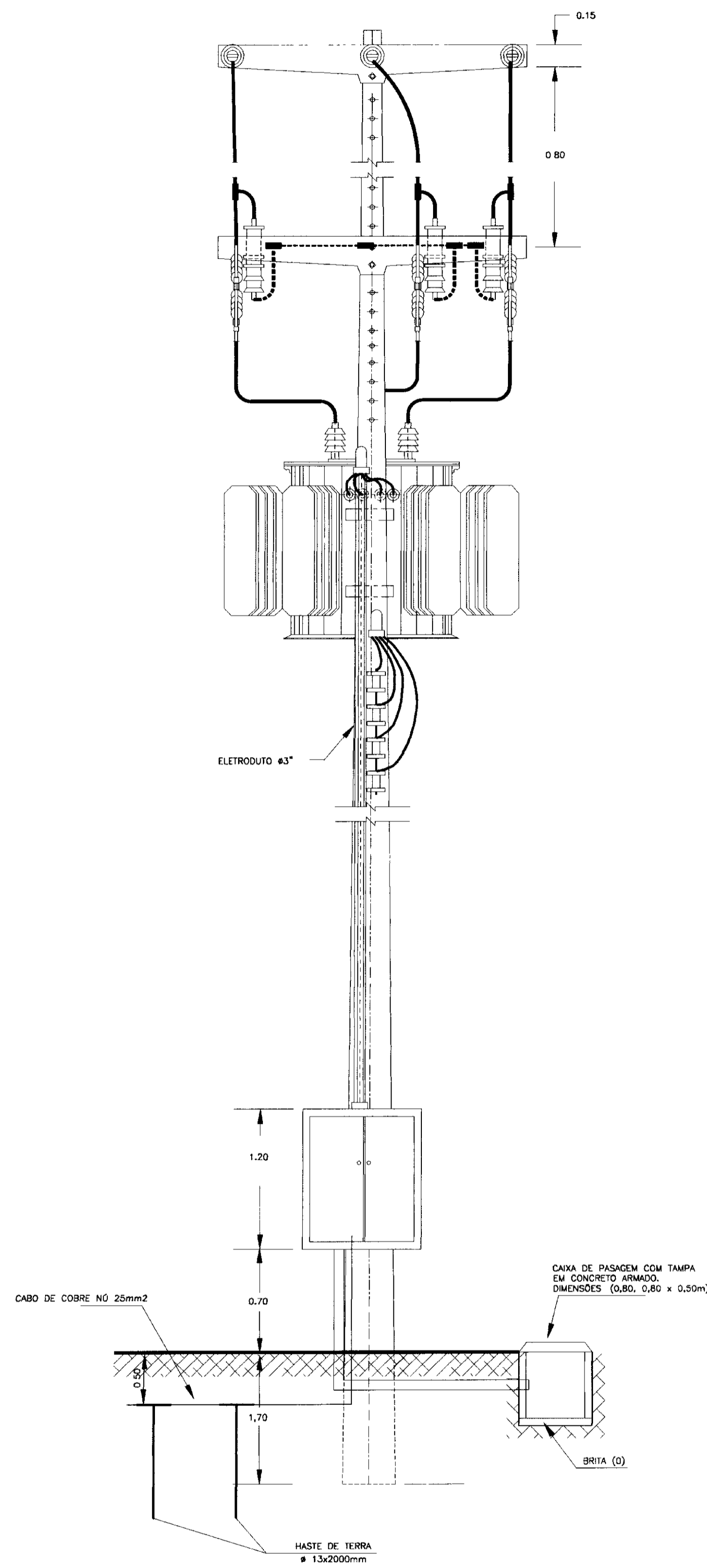


CORTE A-A
ESCALA -- 1/20

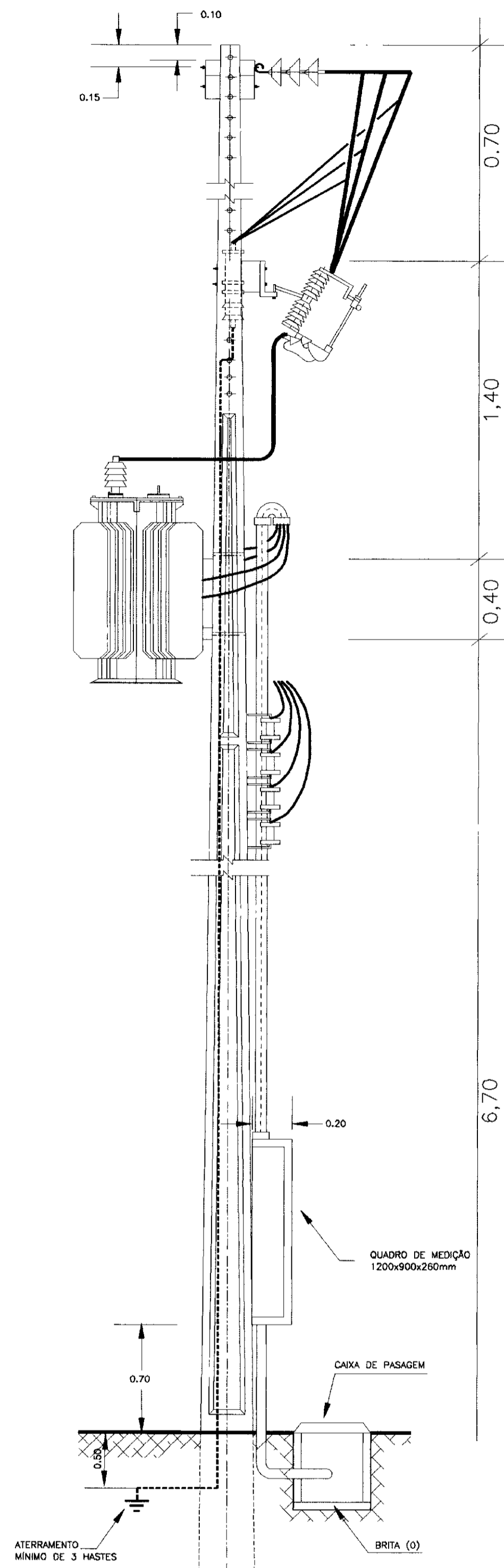


000021

LEGENDA	NOTAS	DESENHOS DE REFERÊNCIA	REVISÕES				GOVERNO DO ESTADO DO CEARÁ SECRETARIA DOS RECURSOS HÍDRICOS - SRH	
			No	NATUREZA DA REVISÃO	DATA	APROVO	PROJETO EXECUTIVO DA ADUTORA DO TRIÂNGULO DE QUIXADÁ E TIMBAÚBA DOS MARINHEIROS	
							DESENHISTA: Antonio Carlos	
							DATA DA EMISSÃO: JULHO/98	
							ESCALA: 1/50	
							REV:	
							No DO DESENHO: 18/24	

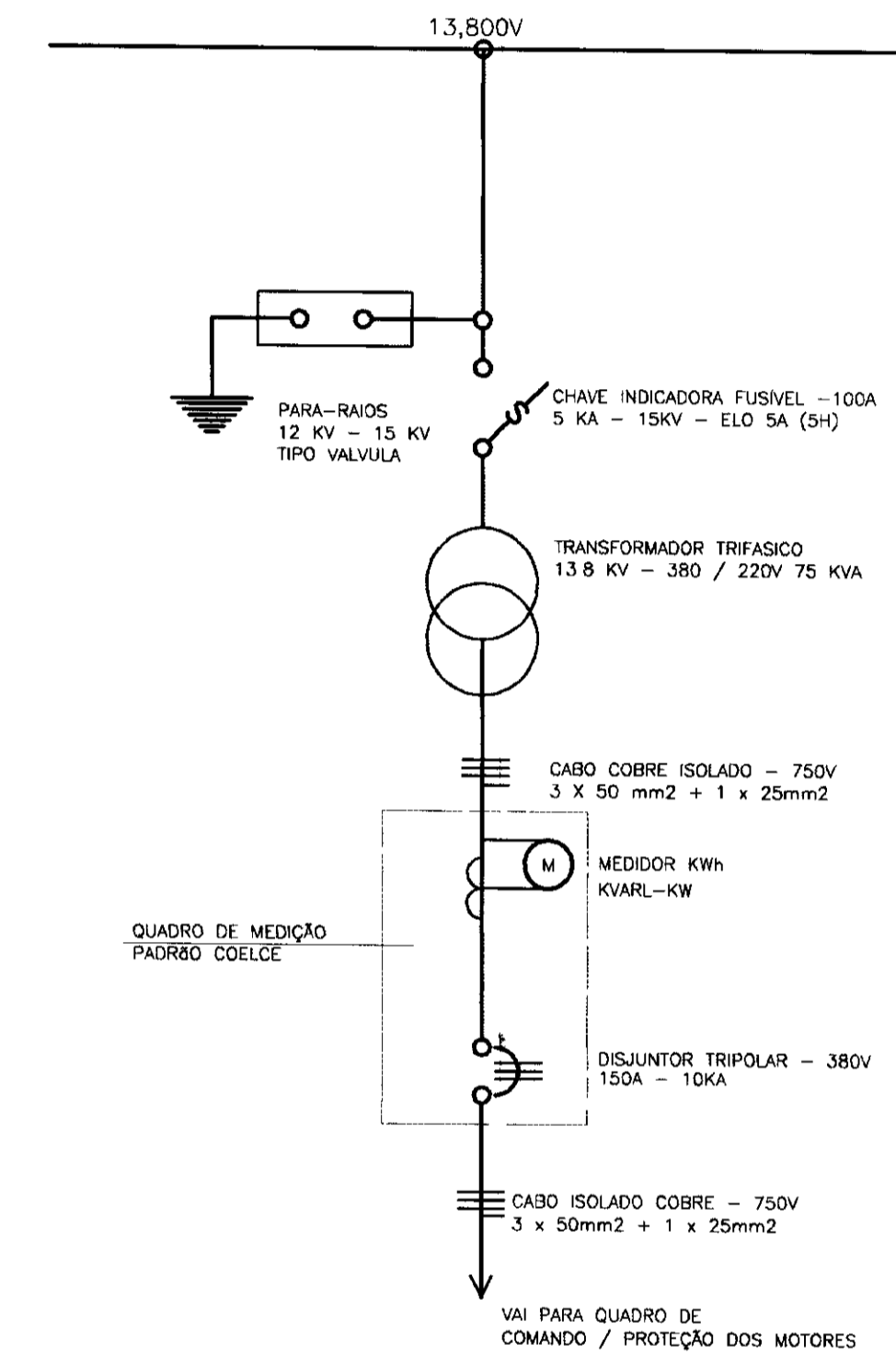


SUBSTACAO AÉREA - 75 KVA
SEM ESCALA



CHAVE DE ABERTURA EM CARGA

DIAGRAMA UNIFILAR - SUBESTAÇÃO AÉREA - 15KV
SEM ESCALA



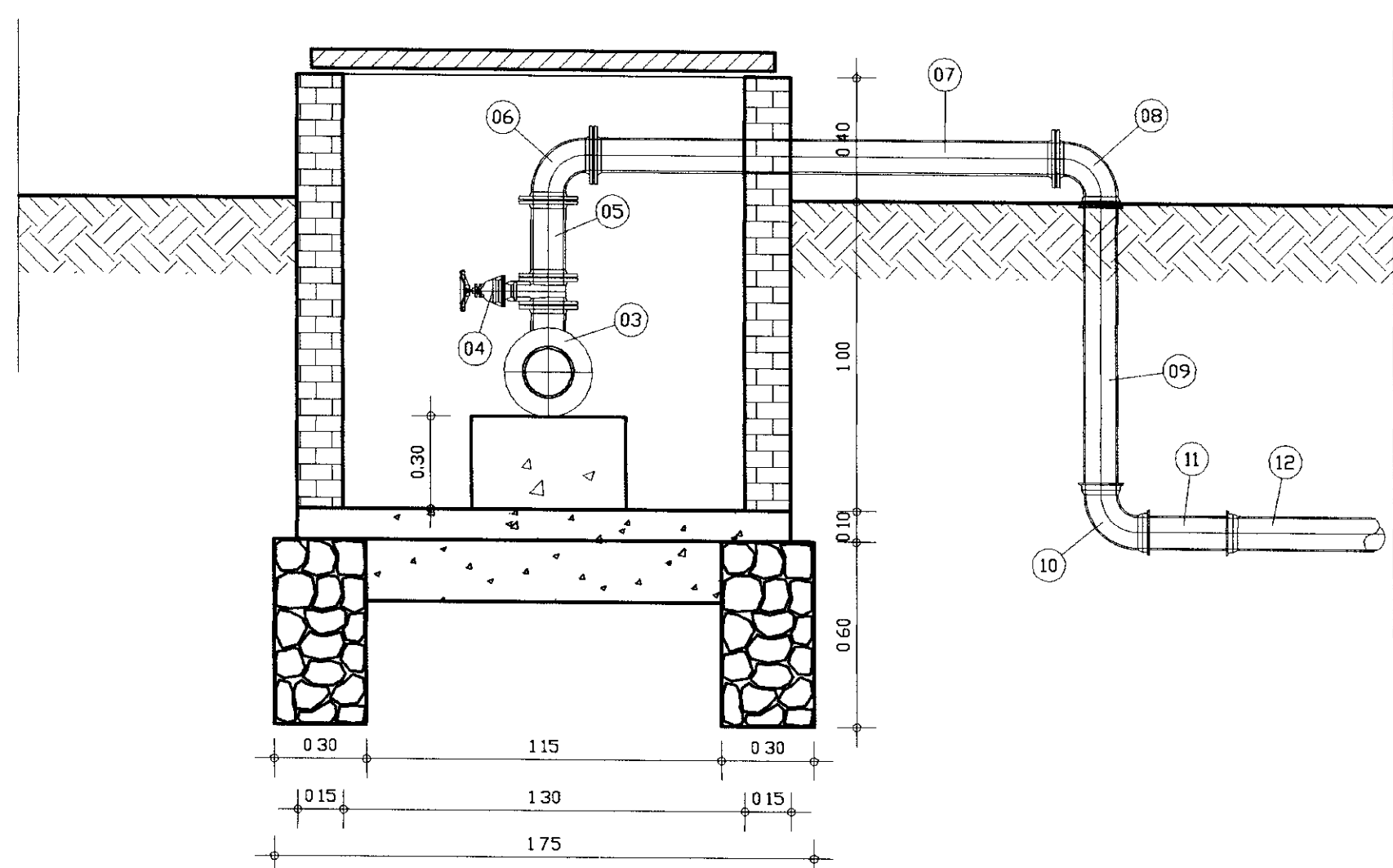
- NOTAS:
1- POTÊNCIA TRANSFORMADOR - 75KVA
2- POSTE DE CONCRETO ARMADO DUPLIO T RESISTÊNCIA NOMINAL 600 kg N - ALTURA 11m
3- MEDIDAS EM MILÍMETROS
4- DESENHO SEM ESCALA



000022

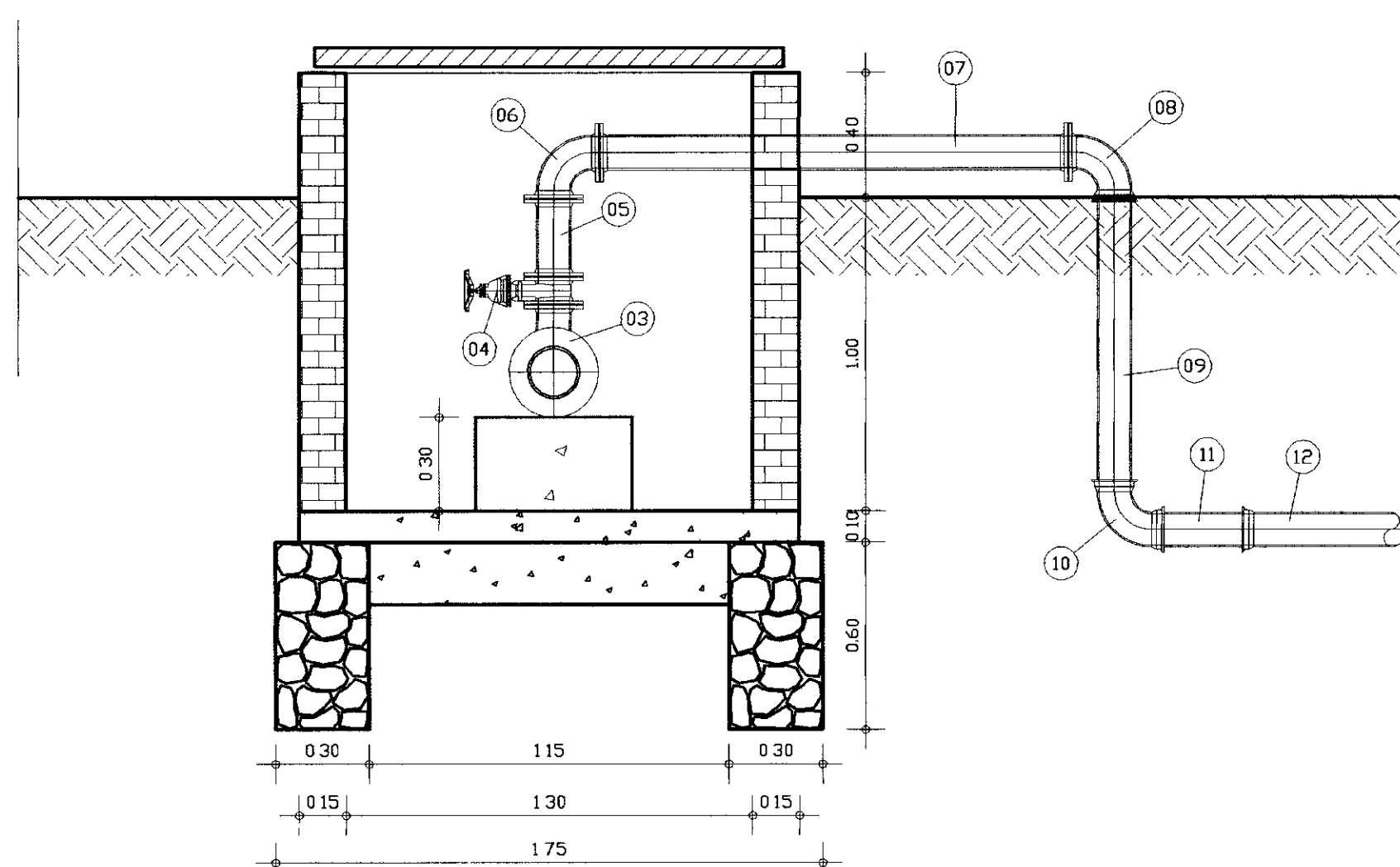
LEGENDA	NOTAS	DESENHOS DE REFERENCIA	REVISÕES				GOVERNO DO ESTADO DO CEARÁ SECRETARIA DOS RECURSOS HIDRÍCOS - SRH PROJETO EXECUTIVO DA ADUTORA DO TRIÂNGULO DE QUIXADÁ E TIMBAÚBA DOS MARINHEIROS	
			No	NATUREZA DA REVISÃO	DATA	APROVO		
								DATA DA EMISSÃO: JULHO/98
								ESCALA: SEM ESCALA
								REV.
								No DO DESENHO: 19/24
								ANB - ÁGUAS DO NORDESTE DO BRASIL

CAIXA DE DERIVAÇÃO PARA TRIÂNGULO DE QUIXADÁ



CORTE - AA
ESCALA - 1/20

CAIXA DE DERIVAÇÃO PARA TIMBAÚBA DOS MARINHEIROS

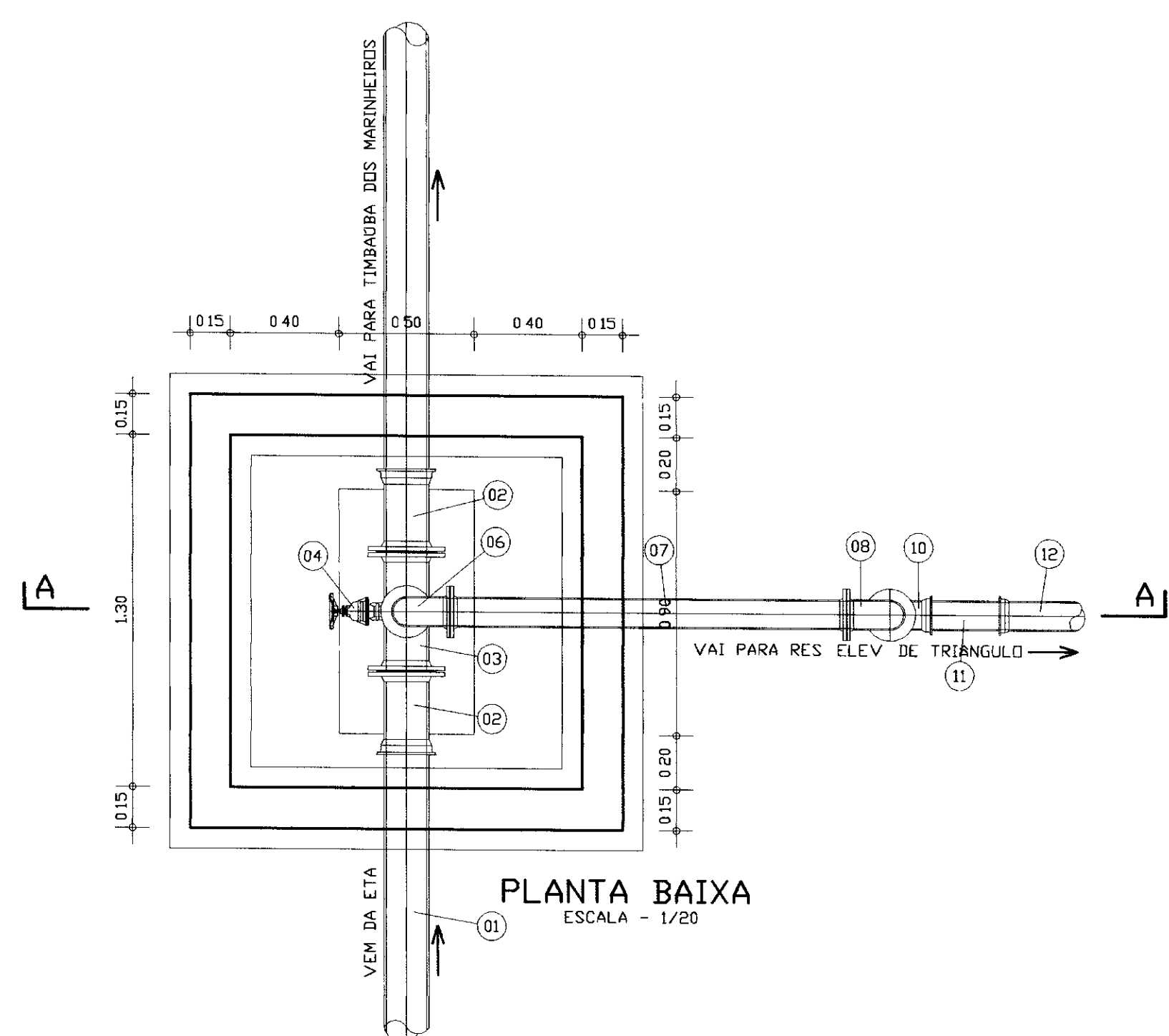


CORTE - AA
ESCALA - 1/20

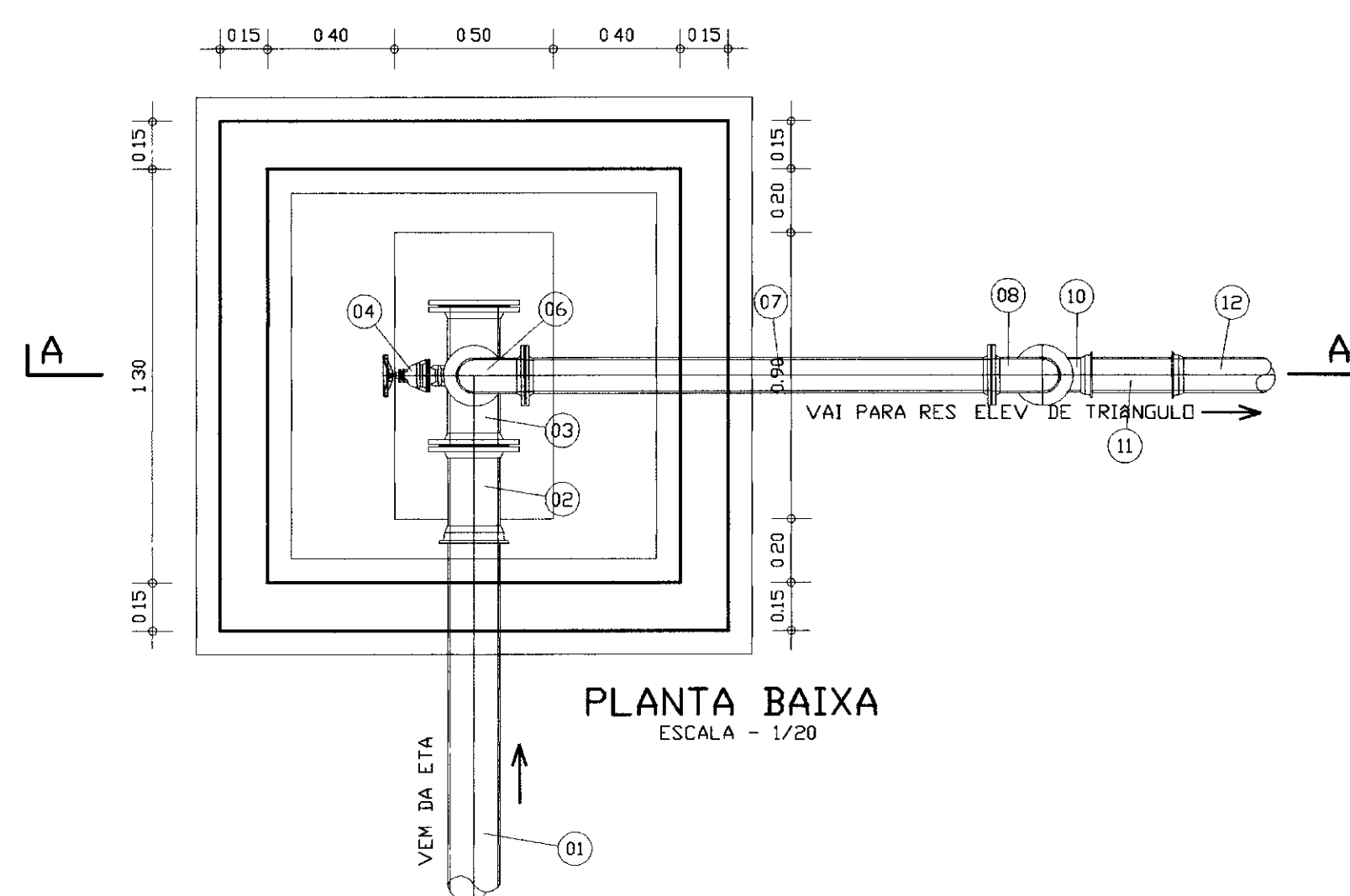
CAIXAS DE DERIVAÇÃO PARA TRIÂNGULO
E TIMBAÚBA DOS MARINHEIROS

RELAÇÃO DOS MATERIAS HIDROMECÂNICO

ITEM	DISCRIMINACAO	DN	QUANT.
ENTRADA D'ÁGUA			
01	TUBO PVC IRRICA LFPR JE	150	-
02	TOCO FLANGE E BOLSA FcFo L=0,25m	150	03
03	TE DE REDUÇÃO COM FLANGES FcFo	150x100	02
04	REGISTRO DE GAVETA COM FLANGES E VOLANTE FcFo	100	02
05	TOCO COM FLANGES FcFo L=0,25m	100	02
06	CURVA DE 90° COM FLANGES FcFo	100	02
07	TUBO COM FLANGES FcFo L= 1,50m	100	02
08	CURVA DE 90° COM FLANGES FcFo	100	02
09	TUBO COM PONTAS FcFo L= 0,80m	100	02
10	CURVA DE 90° COM BOLSAS FcFo PN 10	100	02
11	TOCO COM PONTA FcFo L=0,25m	10	02
12	TUBO FcFo PB JCS K7 L=6,00m	100	06
13	FLANGE CEGO FcFo	150	01

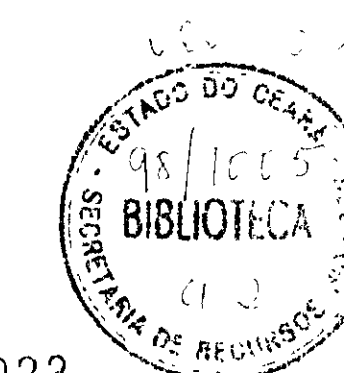


PLANTA BAIXA
ESCALA - 1/20

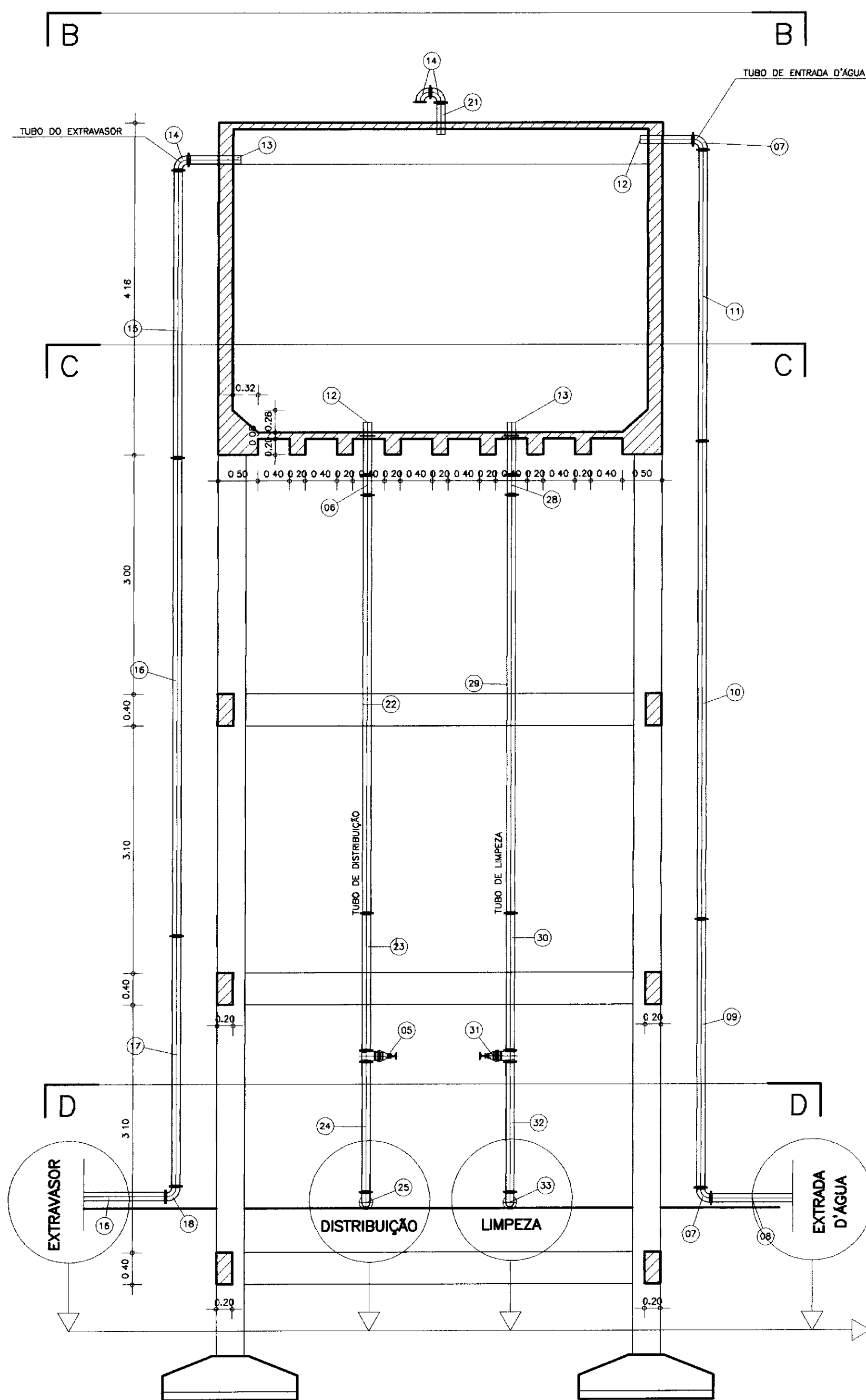


PLANTA BAIXA
ESCALA - 1/20

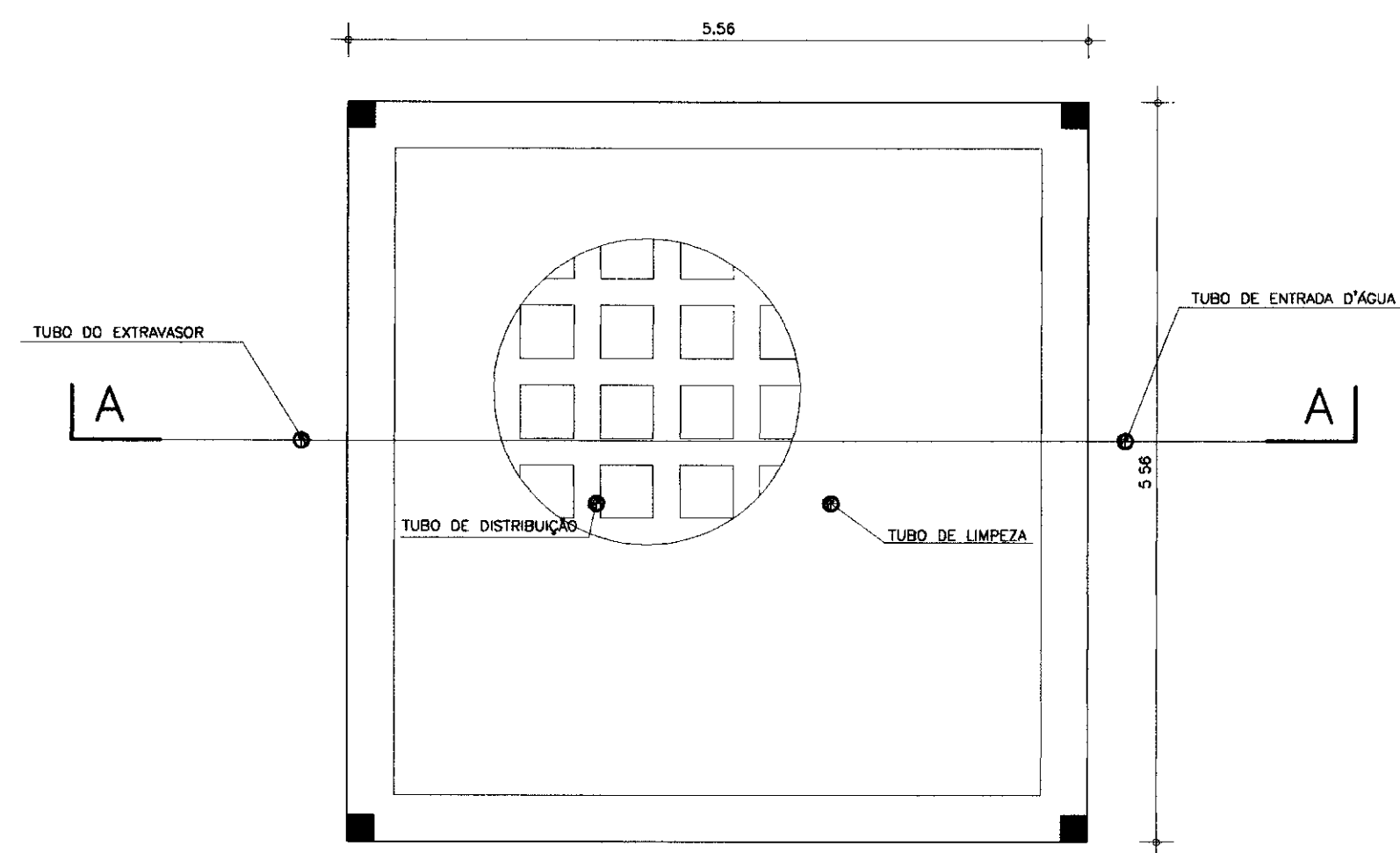
000023



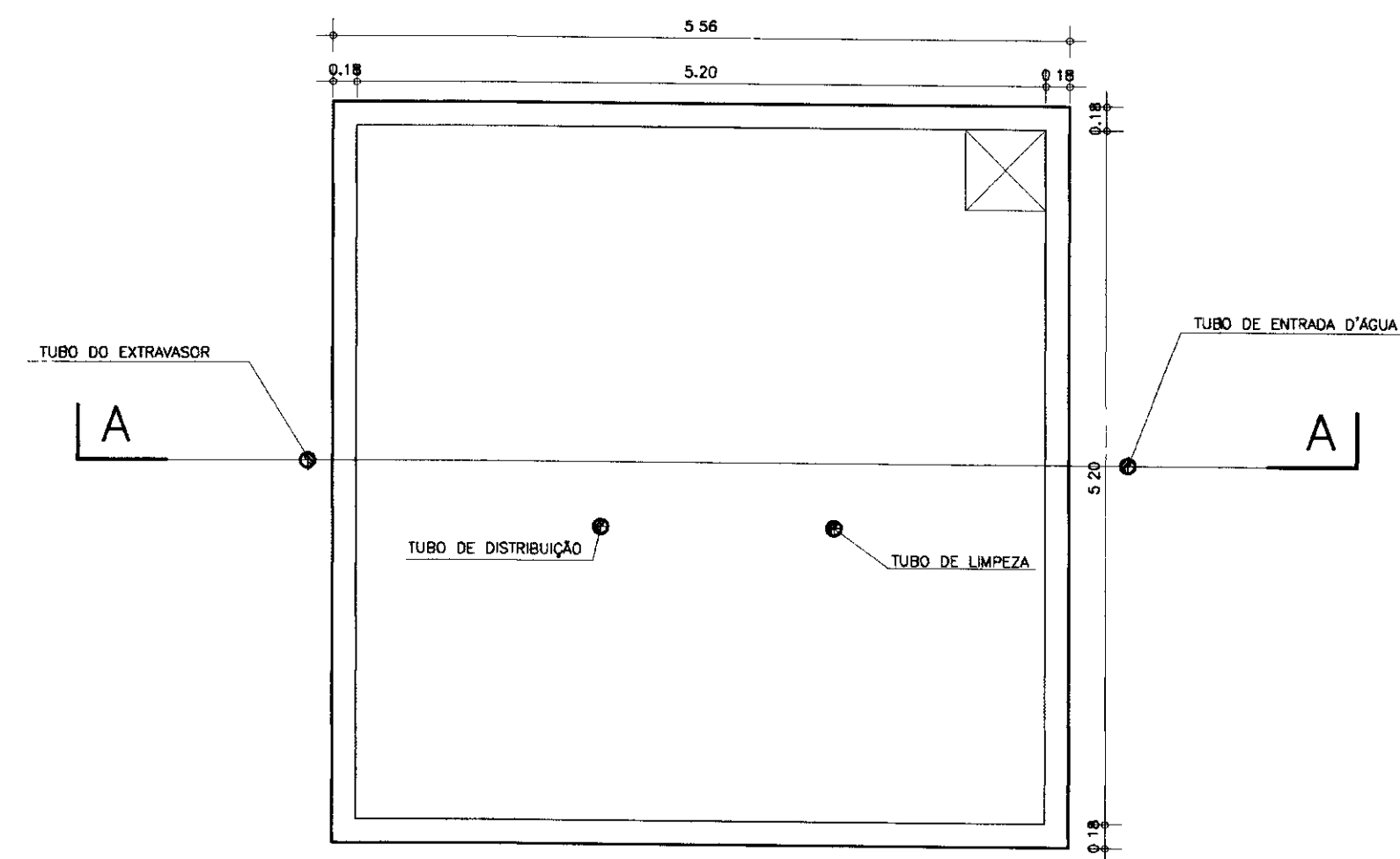
LEGENDA	NOTAS	DESENHOS DE REFERENCIA	REVISÕES				GOVERNO DO ESTADO DO CEARÁ SECRETARIA DOS RECURSOS HIDRÍCOS - SRH PROJETO EXECUTIVO DA ADUTORA DO TRIÂNGULO DE QUIXADÁ E TIMBAÚBA DOS MARINHEIROS
			No	NATUREZA DA REVISÃO	DATA	APROVO	
							PROJETO: VISTO: VERIFICADO: APROVO:
							DESENHISTA: Antonio Carlos DATA DA EMISSÃO: JULHO/98 ESCALA: 1/20 Nº DO DESENHO: 20/24
							ANB - ÁGUAS DO NORDESTE DO BRASIL



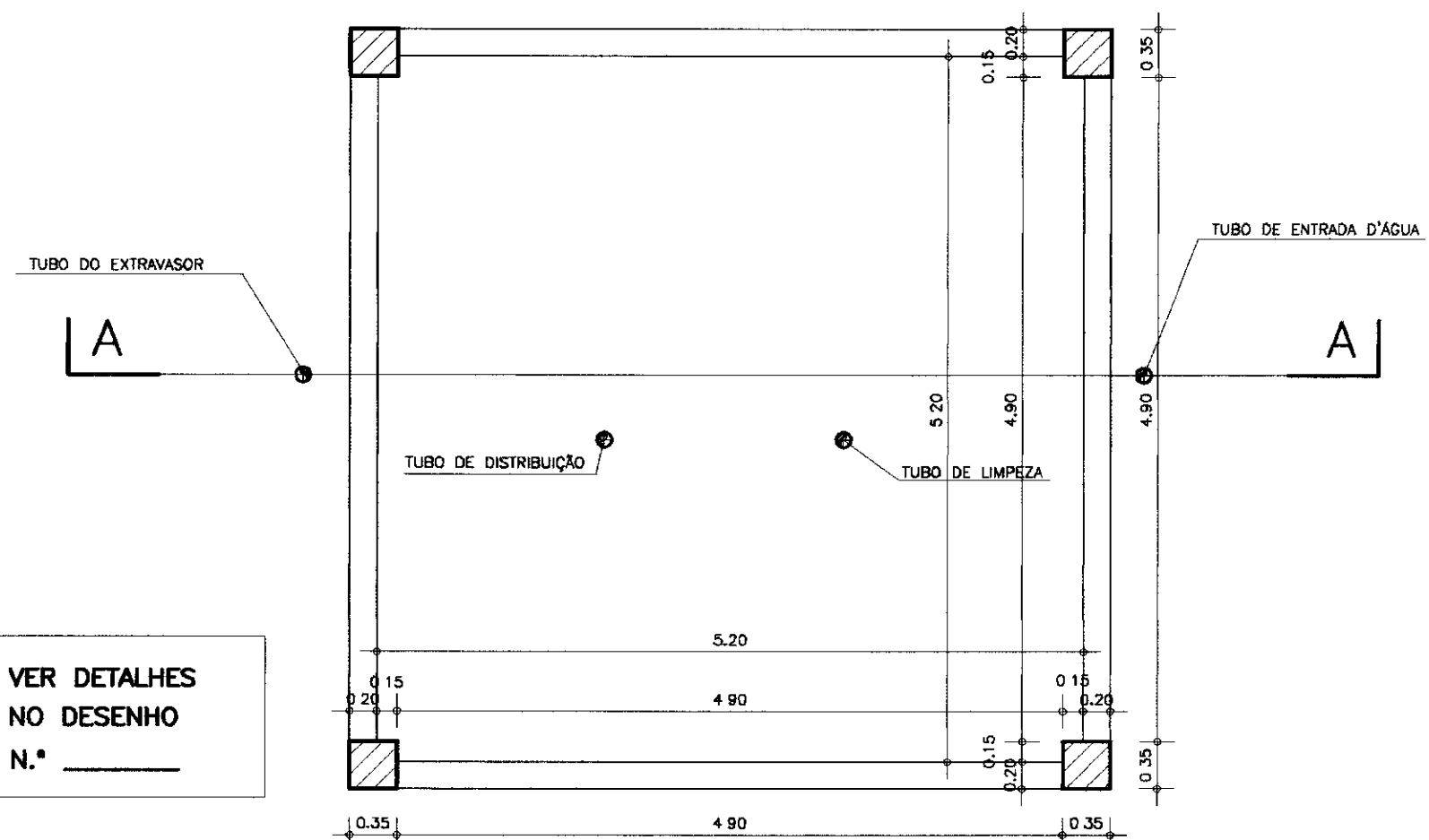
SEÇÃO - AA
ESCALA - 1/50



SEÇÃO - BB
ESCALA - 1/50



SEÇÃO - CC
ESCALA - 1/50

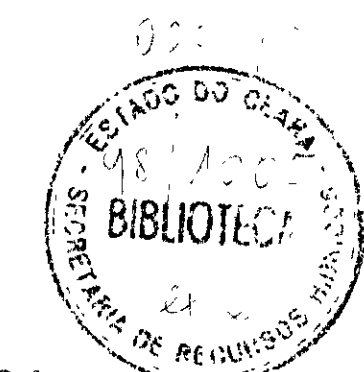


SEÇÃO - DD
ESCALA - 1/50

VER DETALHES
NO DESENHO
N.º _____

RELAÇÃO DOS MATERIAS HIDROMECANICO

ITEM	DISCRIMINACAO	DN	QUANT.
ENTRADA D'ÁGUA			
01	TUBO Fofa PB JOS K7	75	04
02	TOCO FLANGE E BOLSA Fofa L=0,25m	75	01
03	TE DE SAIDA NORMAL COM FLANGES Fofa	75	01
04	FLANGE CEGO Fofa	75	01
05	REGISTRO DE GAVETA	75	01
06	TOCO COM FLANGES Fofa L=0,25m	75	01
07	CURVA DE 90° COM FLANGES Fofa	75	03
08	TUBO COM FLANGES Fofa L= 1,50m	75	01
09	TUBO COM FLANGES Fofa L= 3,35m	75	01
10	TUBO COM FLANGES Fofa L= 6,00m	75	01
11	TUBO COM FLANGES Fofa L= 3,85m	75	01
12	EXTREMIDADE PONTA FLANGE Fofa L=0,70m	75	01
EXTRASOR			
13	EXTREMIDADE PONTA FLANGE Fofa C/ABA DE VEDAÇÃO L=0,70m	150	01
14	CURVA DE 90° COM FLANGES Fofa	150	03
15	TUBO COM FLANGES Fofa L= 3,90m	150	01
16	TUBO COM FLANGES Fofa L= 6,00m	150	01
17	TUBO COM FLANGES Fofa L= 3,15m	150	01
18	CURVA DE 90° COM FLANGES E PE Fofa PN 10	150	01
19	TOCO COM FLANGES Fofa L=0,70m	150	01
20	TOCO COM FLANGE E PONTA Fofa L=0,25m	150	01
DISTRIBUIÇÃO			
05	REGISTRO DE GAVETA COM FLANGES E VOLANTE Fofa, PN=10	100	01
06	TOCO COM FLANGES Fofa L=0,25m	100	02
07	CURVA DE 90° COM FLANGES Fofa, PN=10	100	02
12	EXTREMIDADE PONTA FLANGE Fofa C/ABA DE VEDAÇÃO L=0,70m	100	01
22	TUBO COM FLANGES Fofa L= 5,25m	100	01
23	TUBO COM FLANGES Fofa L= 1,70m	100	01
24	TUBO COM FLANGES Fofa L= 1,80m	100	01
25	CURVA DE 90° COM FLANGES E PE Fofa PN10	100	01
26	TUBO COM FLANGES Fofa L= 0,70m	100	01
27	FLANGE CEGO Fofa	100	01
LIMPEZA			
13	EXTREMIDADE PONTA FLANGE Fofa C/ABA DE VEDAÇÃO L=0,70m	150	01
14	CURVA DE 90° COM FLANGES Fofa PN 10	150	02
28	TOCO COM FLANGES Fofa PN 10 L=0,25m	150	01
29	TUBO COM FLANGES Fofa PN 10 L= 5,25m	150	01
30	TUBO COM FLANGES Fofa PN 10 L= 1,70m	150	01
31	REGISTRO DE GAVETA COM FLANGES E VOLANTE Fofa PN 10	150	01
32	TUBO COM FLANGES Fofa PN 10 L= 1,60m	150	01
33	CURVA DE 90° COM FLANGES E PE Fofa PN 10	150	02
34	TUBO COM FLANGES Fofa PN 10 L= 4,00m	150	01
35	TUBO COM FLANGES Fofa PN 10 L= 0,70m	150	01
36	TUBO COM FLANGE E PONTA Fofa PN 10 L= 0,25m	150	01
VENTILAÇÃO			
14	CURVA DE 90° COM FLANGES Fofa PN 10	150	02
21	TOCO COM PONTA E FLANGE Fofa PN 10 L=0,40m	150	01



000024

LEGENDA	NOTAS	DESENHOS DE REFERENCIA

REVISÕES			
No	NATUREZA DA REVISÃO	DATA	APROVO

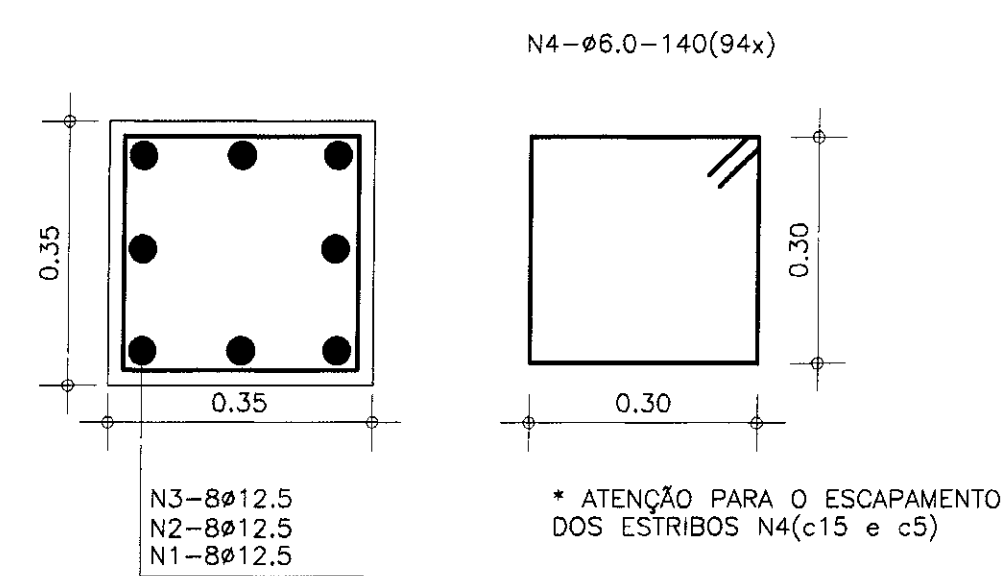
GOVERNO DO ESTADO DO CEARÁ
SECRETARIA DOS RECURSOS HIDRÍCOS - SRH

PROJETO EXECUTIVO DA ADUTORA DO TRIÂNGULO DE QUIXADÁ E TIMBAOBA DOS MARINHEIROS

PROJETO:	DESENHISTA:
VISTO:	Antonio Carlos
VERIFICADO:	DATA DA EMISSÃO:
APROVO:	JULHO/98
	ESCALA:
	1/50
	REV.:
	No DO DESENHO:
	21/24

ANB - ÁGUAS DO NORDESTE DO BRASIL

PILARES P1(4x)



* ATENÇÃO PARA O ESCAPAMENTO DOS ESTRIBOS N4(c15 e c5)

INFRA-ESTRUTURA					
(14x/Cm2)	a x e(Cm)	h1(Cm)	h2(Cm)	N32(4)	CONSUMO (K)
1.0	205x205	20	30	(2)N308	184
1.5	170x170	20	25	(2)N310	104
2.0	145x145	20	25	(2)N312.5	64
2.5	130x130	20	25	(2)N314	45
3.0	130x130	20	25	(2)N314	45

CA-60			
N	Ø	QUANT.	C.UNIT
1	12.5	8x4	585
2	-	8x4	385
3	-	8x4	400
4	6.0	4x94	140
5	8.0	2x12	676
6	-	4x12	184
7	12.5	2x12	616
8	6.0	4x12	124
9	6.0	62	476
10	-	102	145
11	12.5	4	160
12	6.0	12	400
13	-	2x14	556
14	12.5	4x14	144
15	-	1x14	324
16	-	2x14	604
17	6.0	67x14	144
18	-	32	556
19	8.0	35x4	676
20	6.0	35x4	556
21	-	53x4	440
22	-	53x4	257
23	-	53x4	569
24	-	11x4	142
25	-	43x4	296
26	12.5	2x5	500
27	-	2x4	600
28	-	2x4	716
29	-	5x4	604
30	6.0	104	219
31	-	104	123

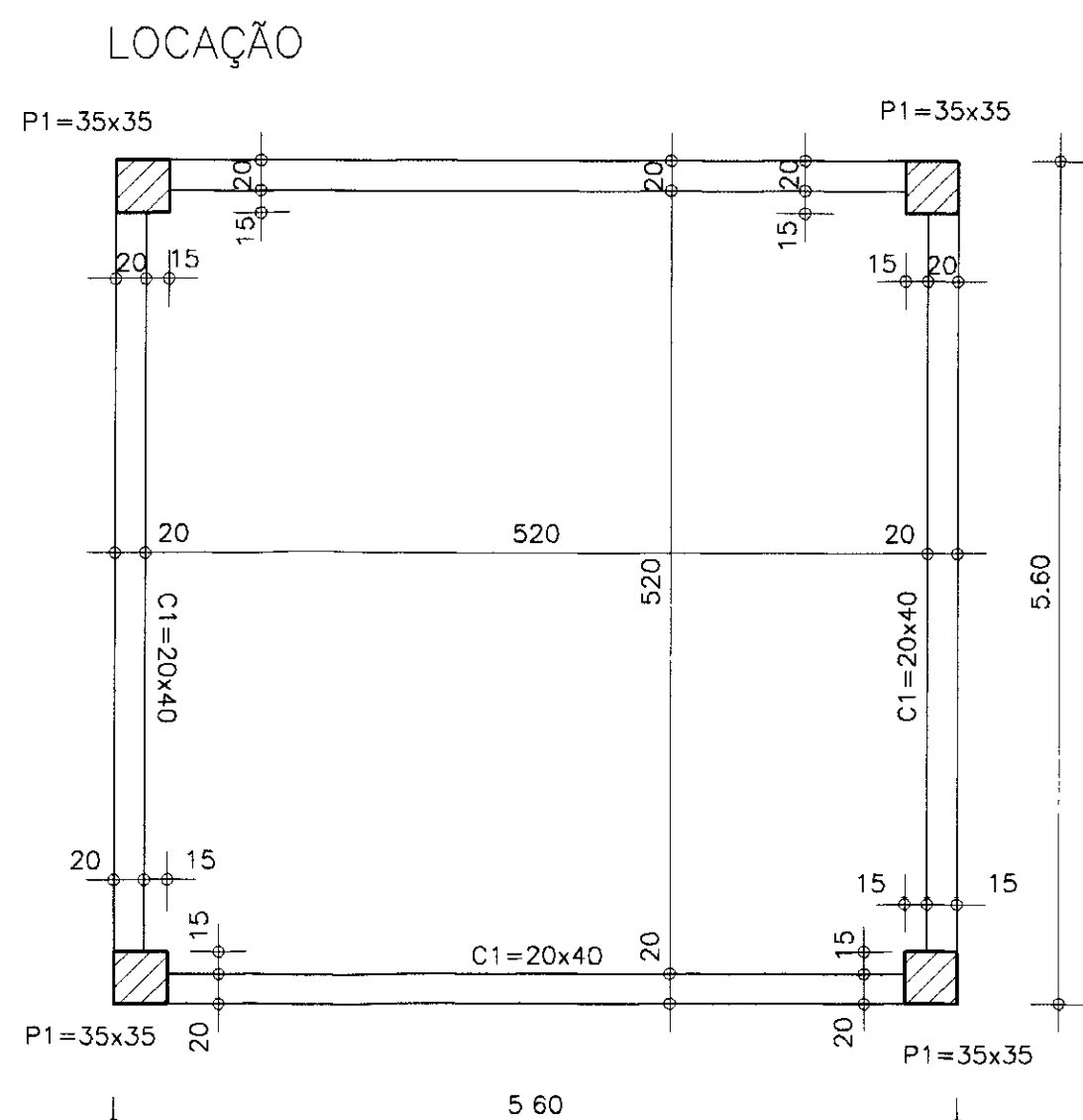
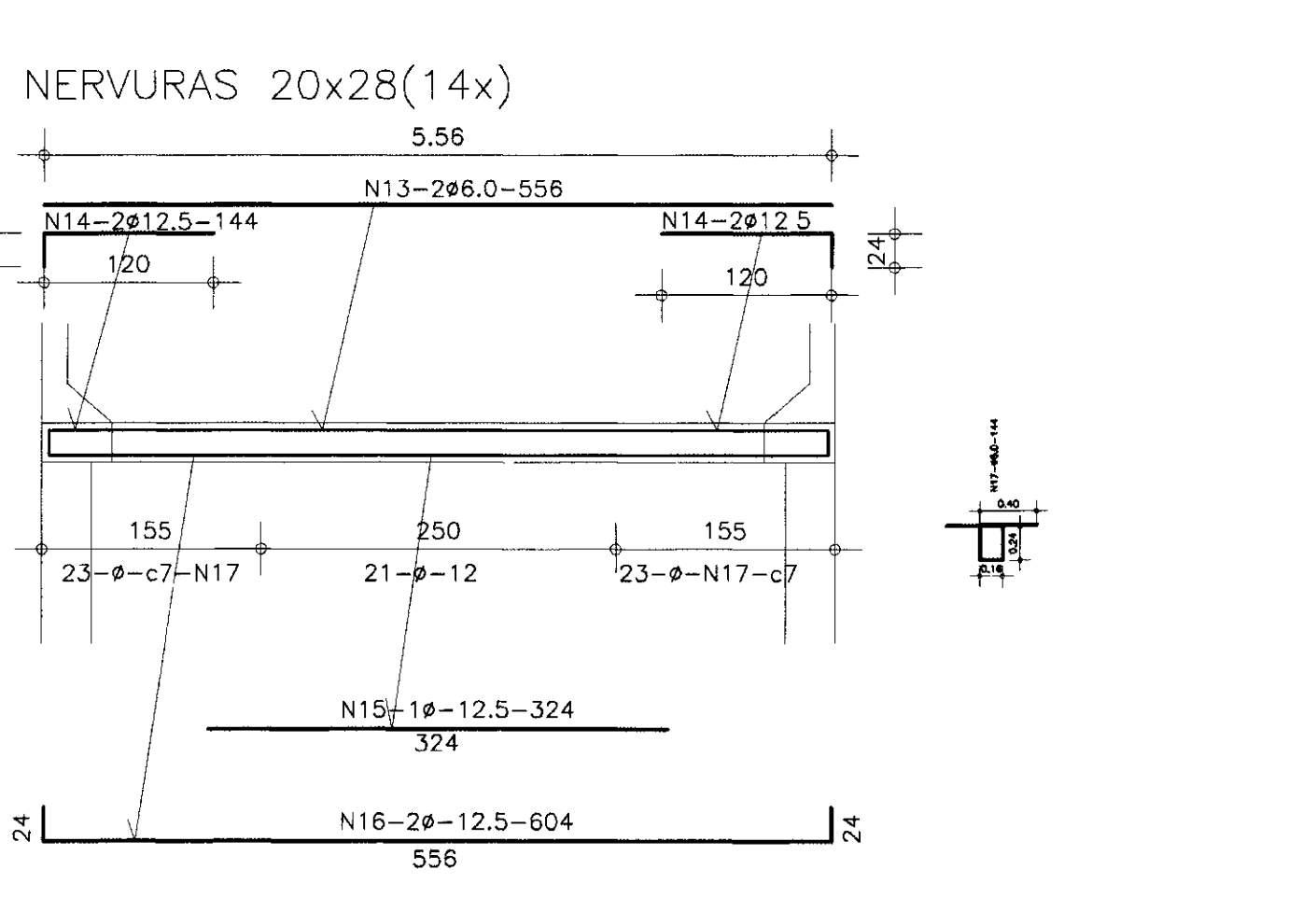
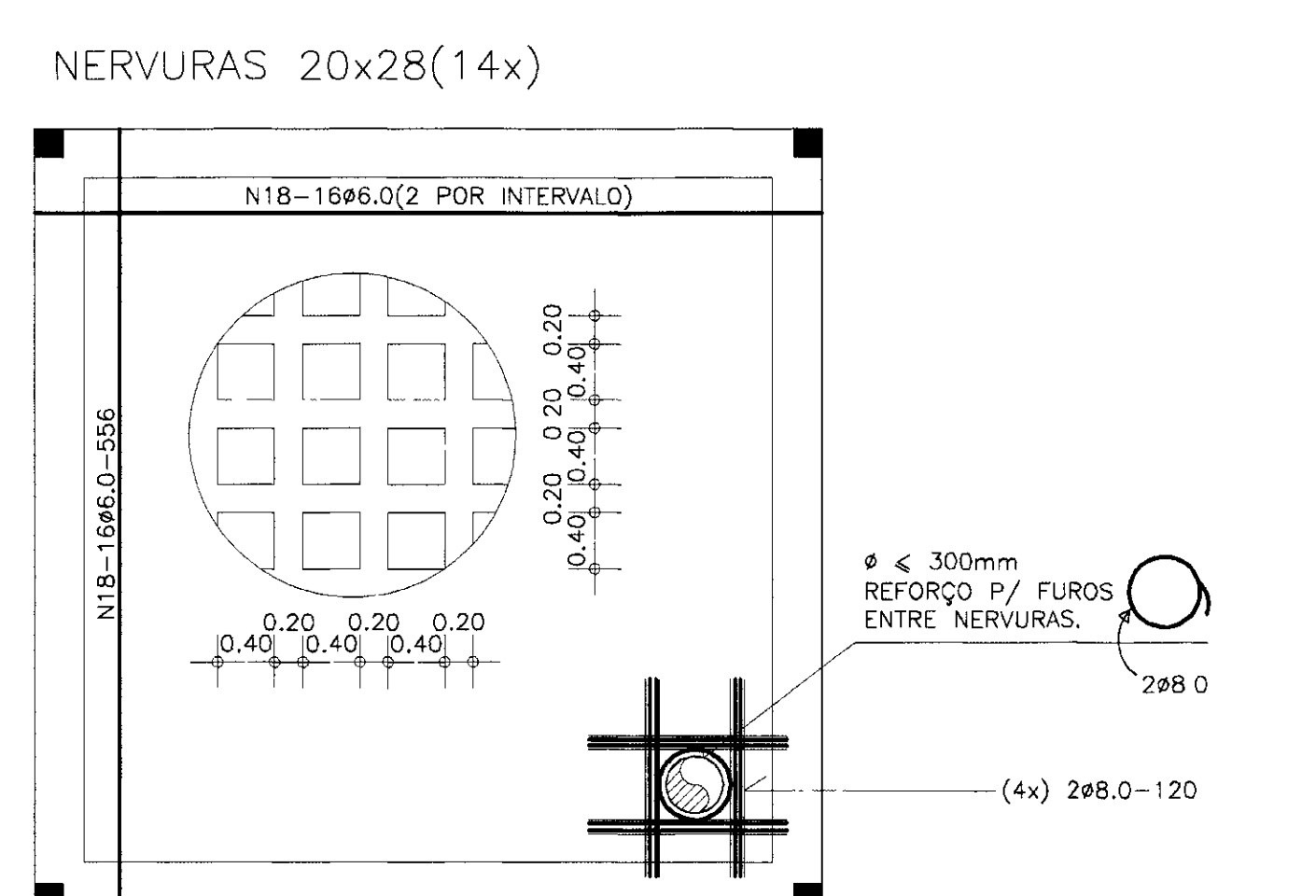
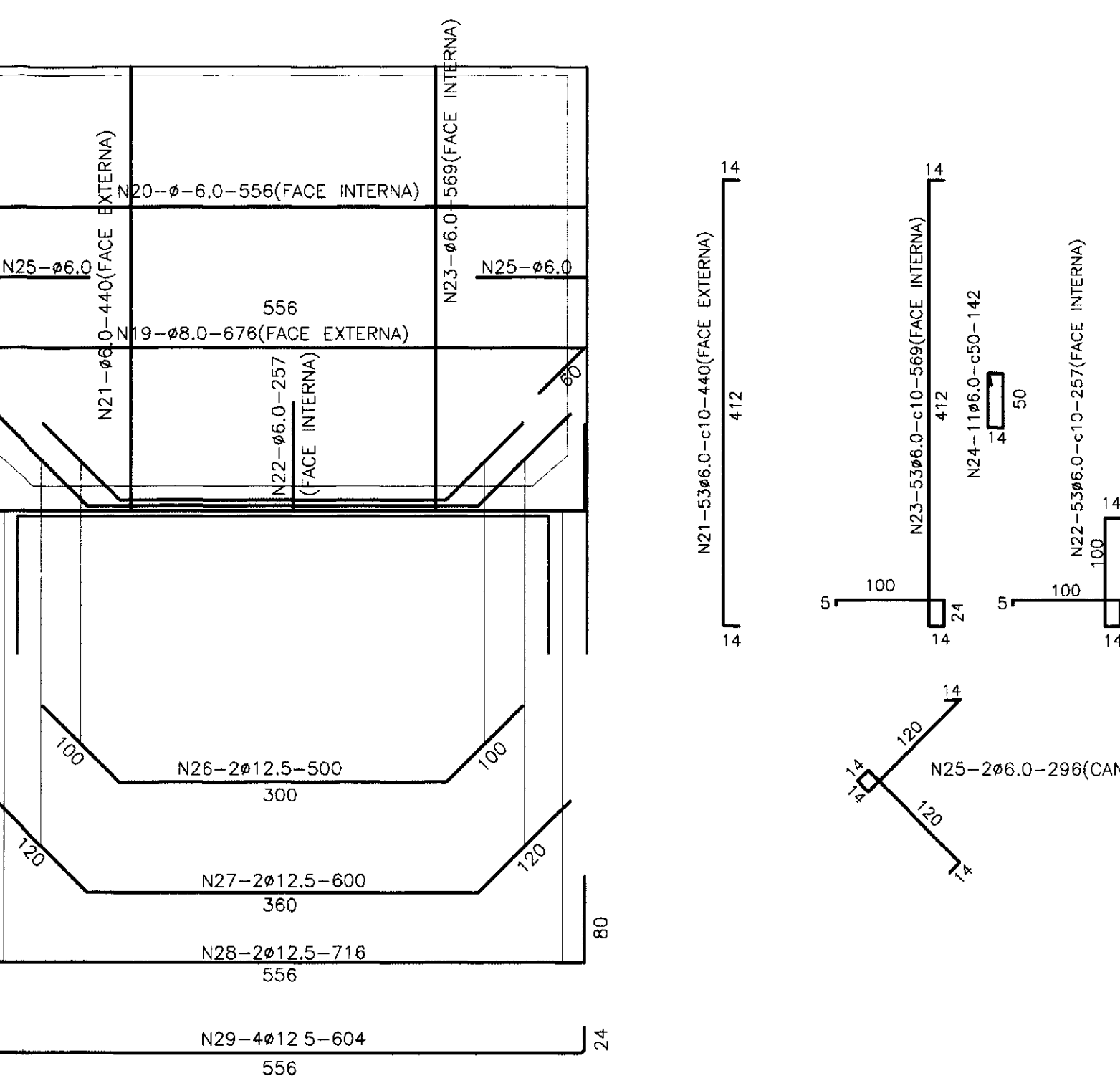
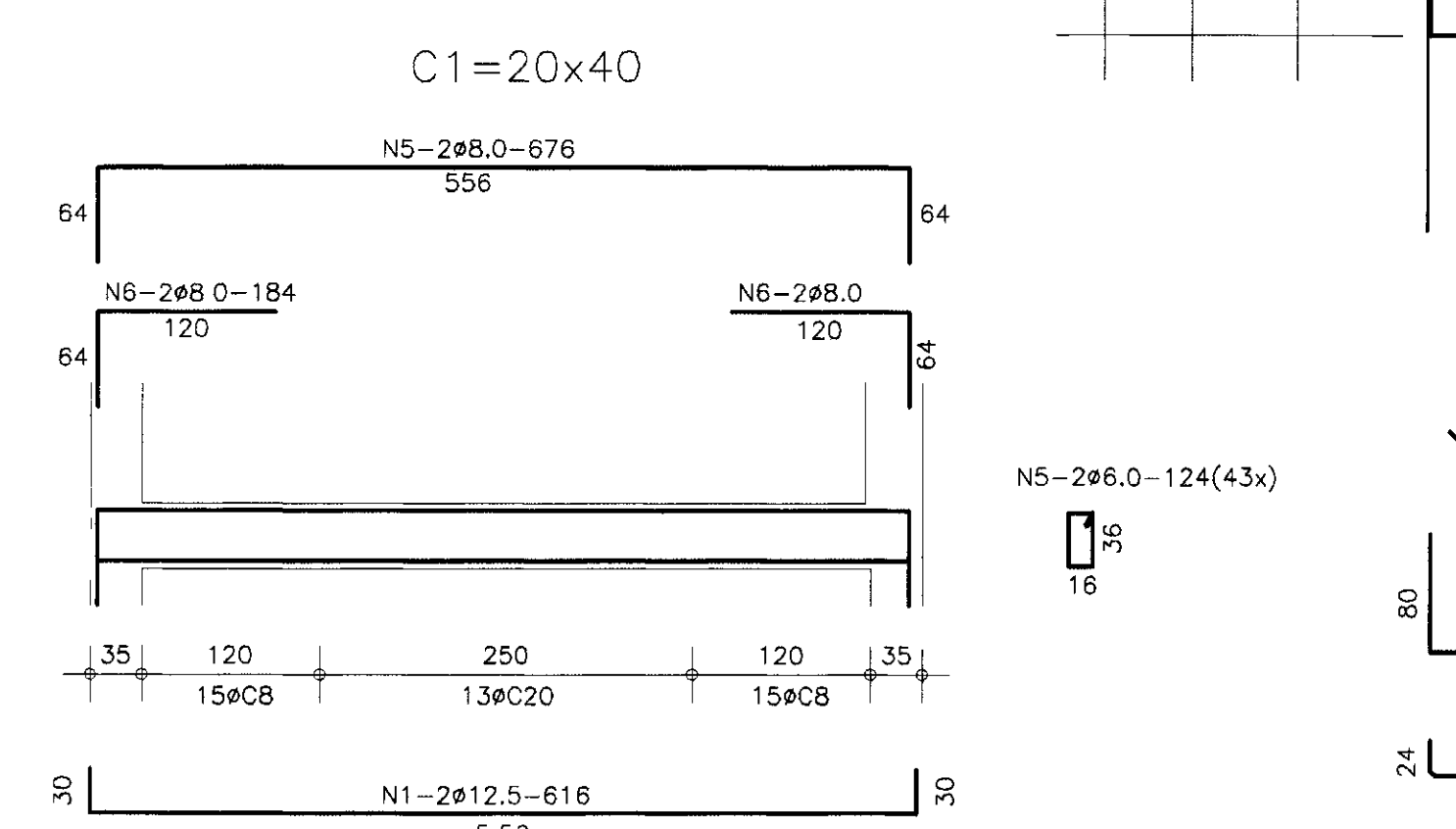
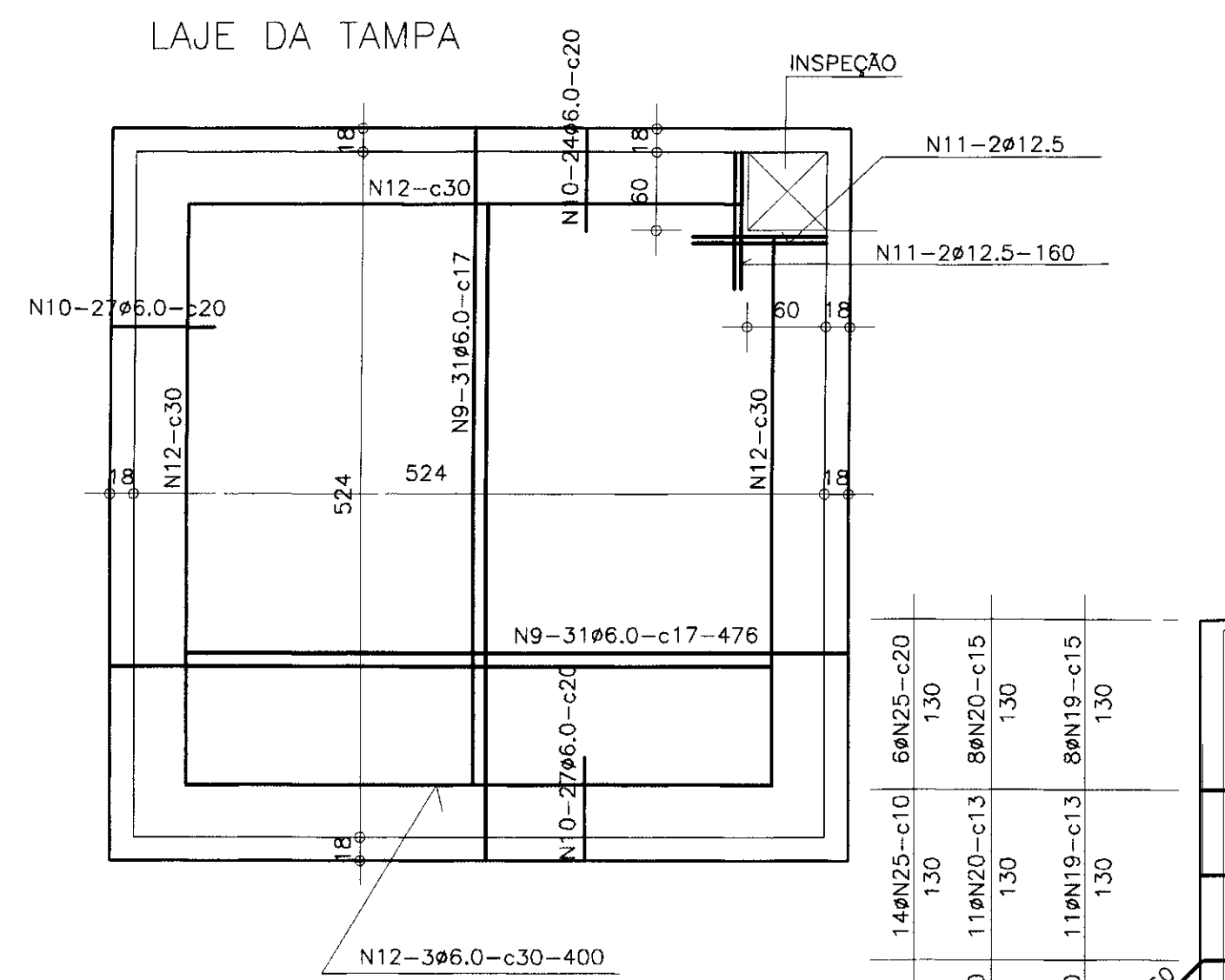
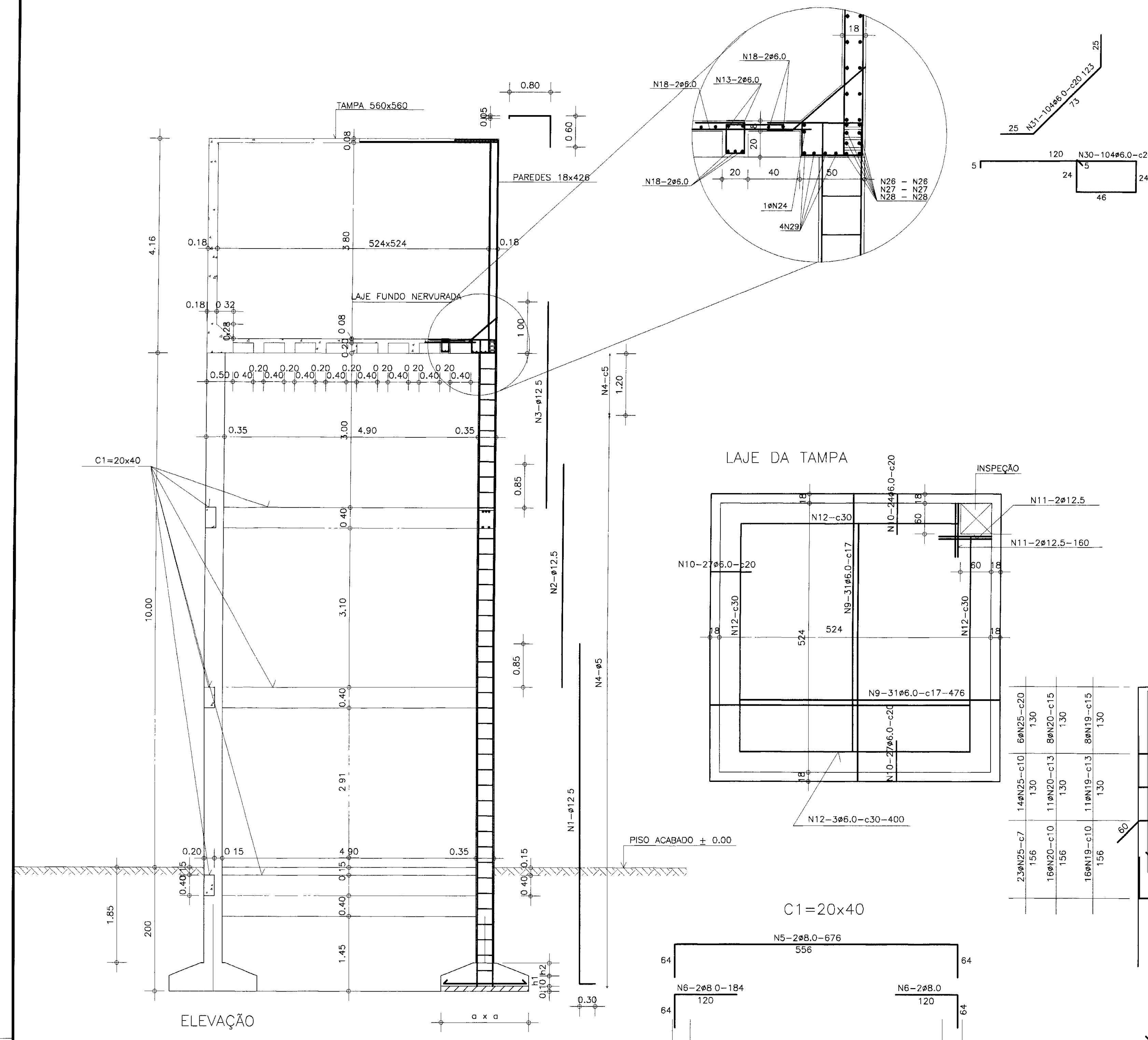
CONSUMO SUPER-MESO-ESTRUTURA

Ø	PESO (K)
6.0	2010K
8.0	420K
12.5	1246K

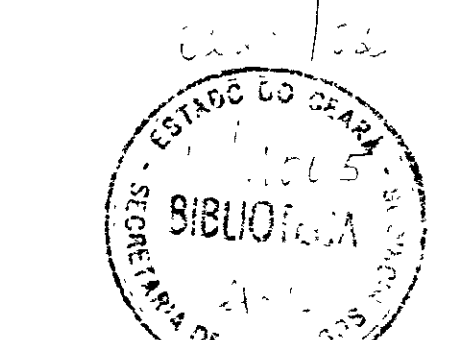
RECOBRIMENTO "COLADINHAS"	CM
FUNDAÇÕES	3.0
PILARES	2.5
VIGAS E PAREDES	2.0
LAJES	1.5

CA-60

Ø	EMENDAS
6.0	40Cm
8.0	48Cm
12.5	85Cm



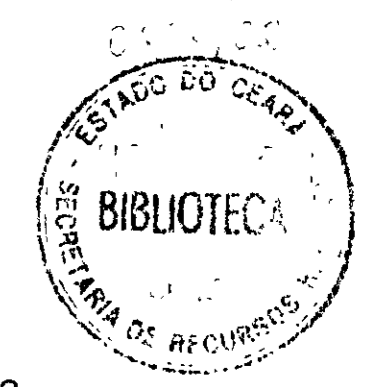
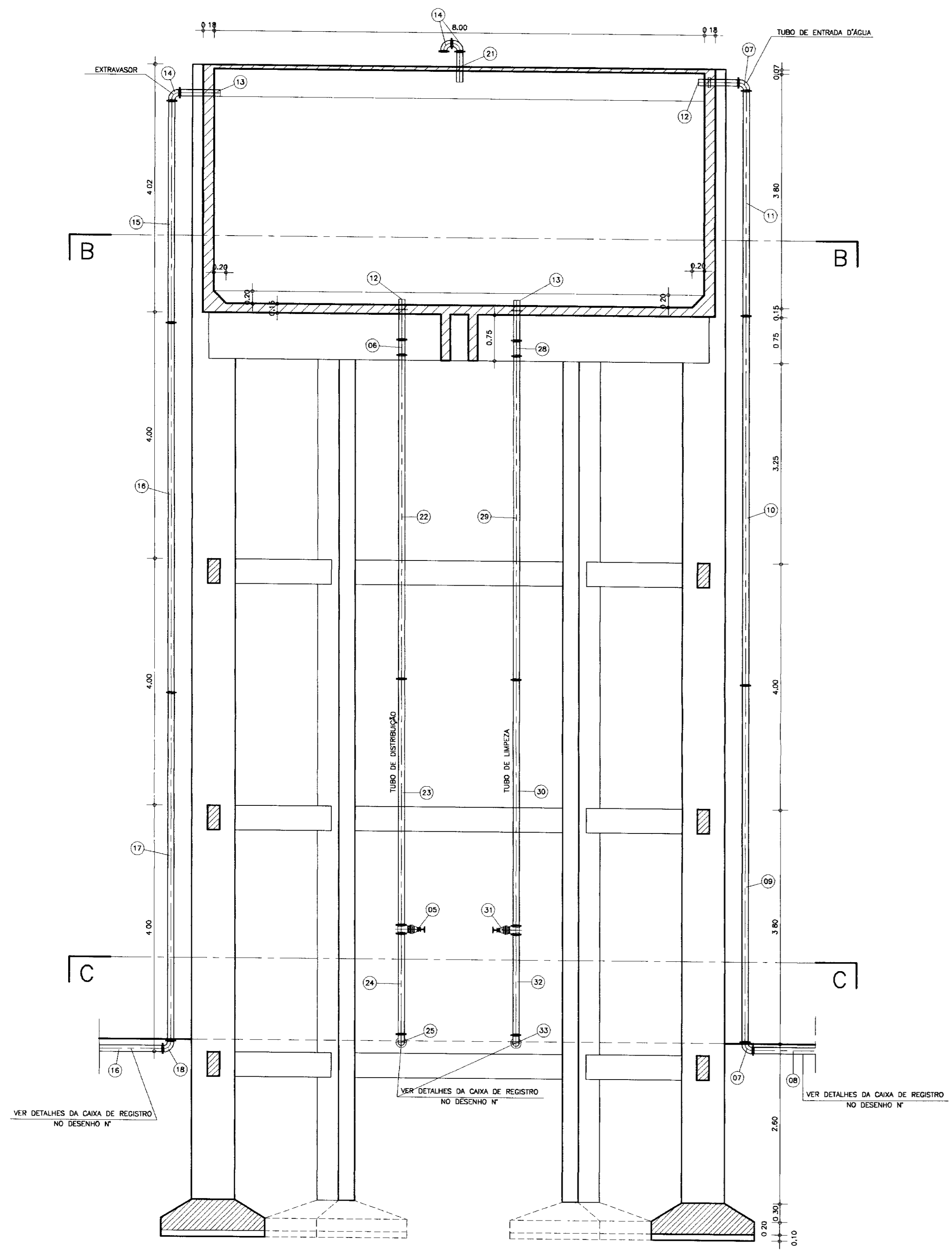
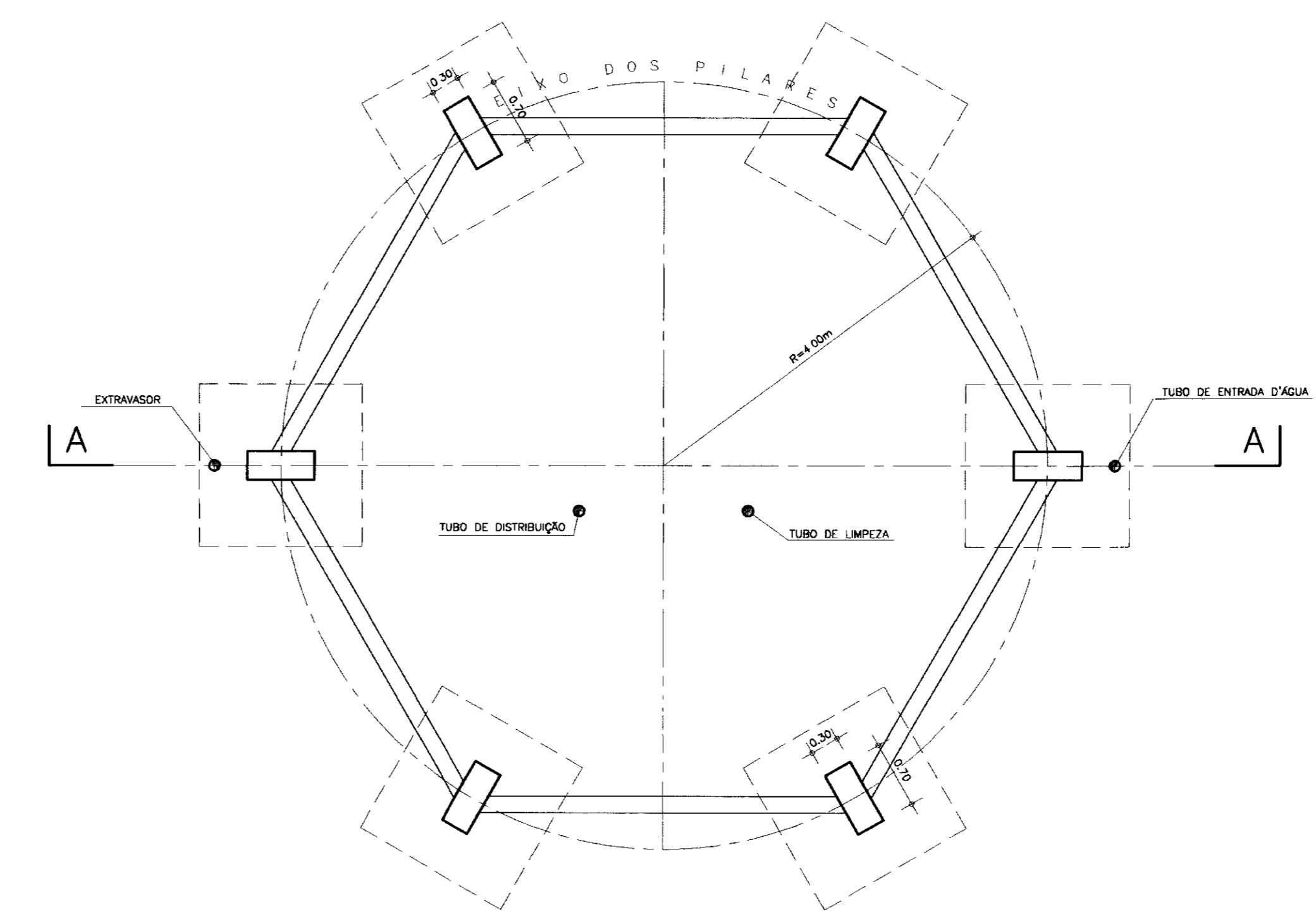
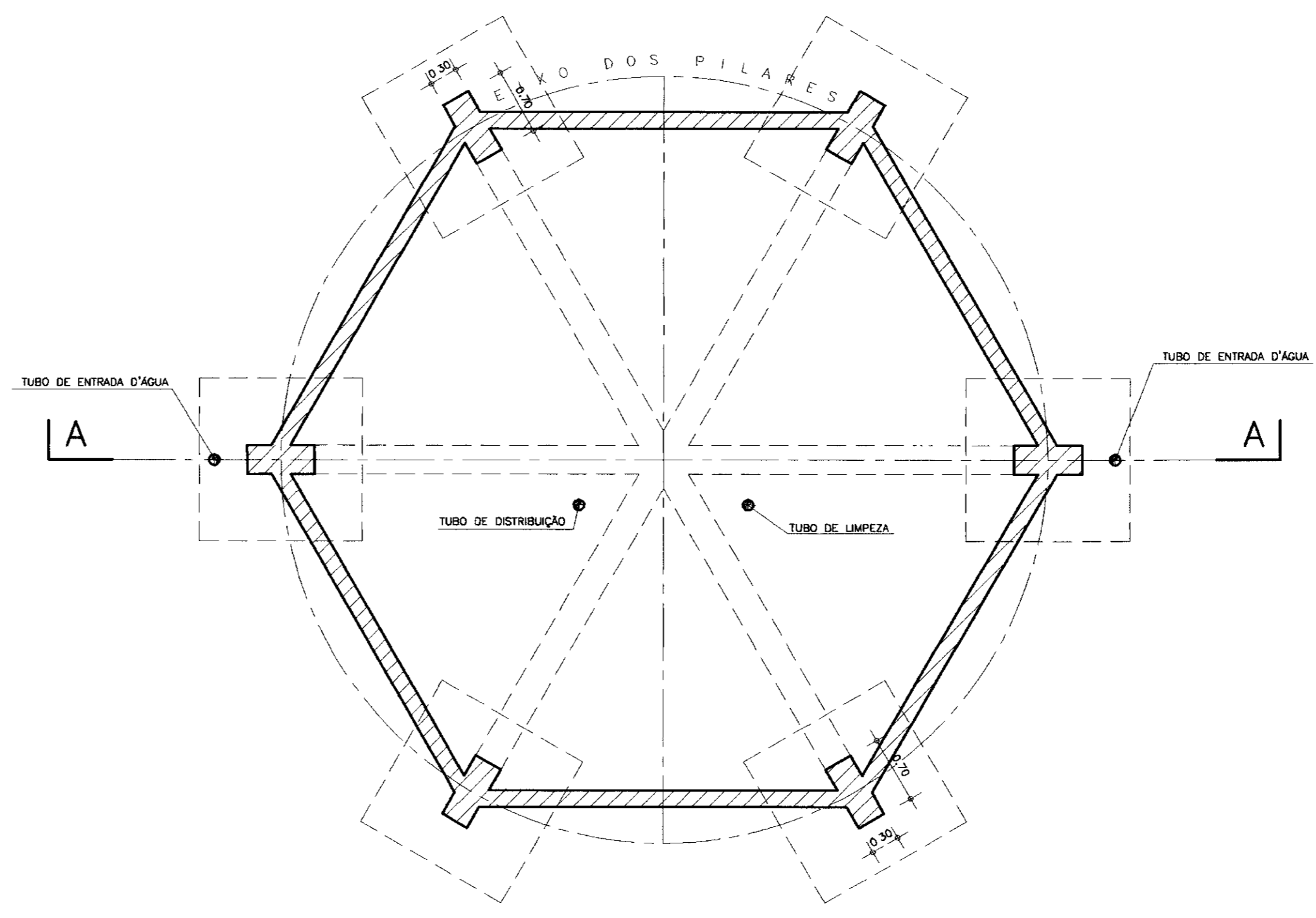
LEGENDA	NOTAS	DESENHOS DE REFERÊNCIA	REVISÕES			GOVERNO DO ESTADO DO CEARÁ SECRETARIA DOS RECURSOS HÍDRICOS - SRH PROJETO EXECUTIVO DA ADUTORA DO TRIÂNGULO DE QUIXADÁ E TIMBAOBA DOS MARINHEIROS
			No	NATUREZA DA REVISÃO	DATA	
			PROJETO: _____ VISTO: _____ VERIFICADO: _____ APROVADO: _____			RESERVATÓRIO ELEVADO V=100m ³ FERRAGENS
			ANB - ÁGUAS DO NORDESTE DO BRASIL			



000025

RELAÇÃO DOS MATERIAS HIDROMECHANICO

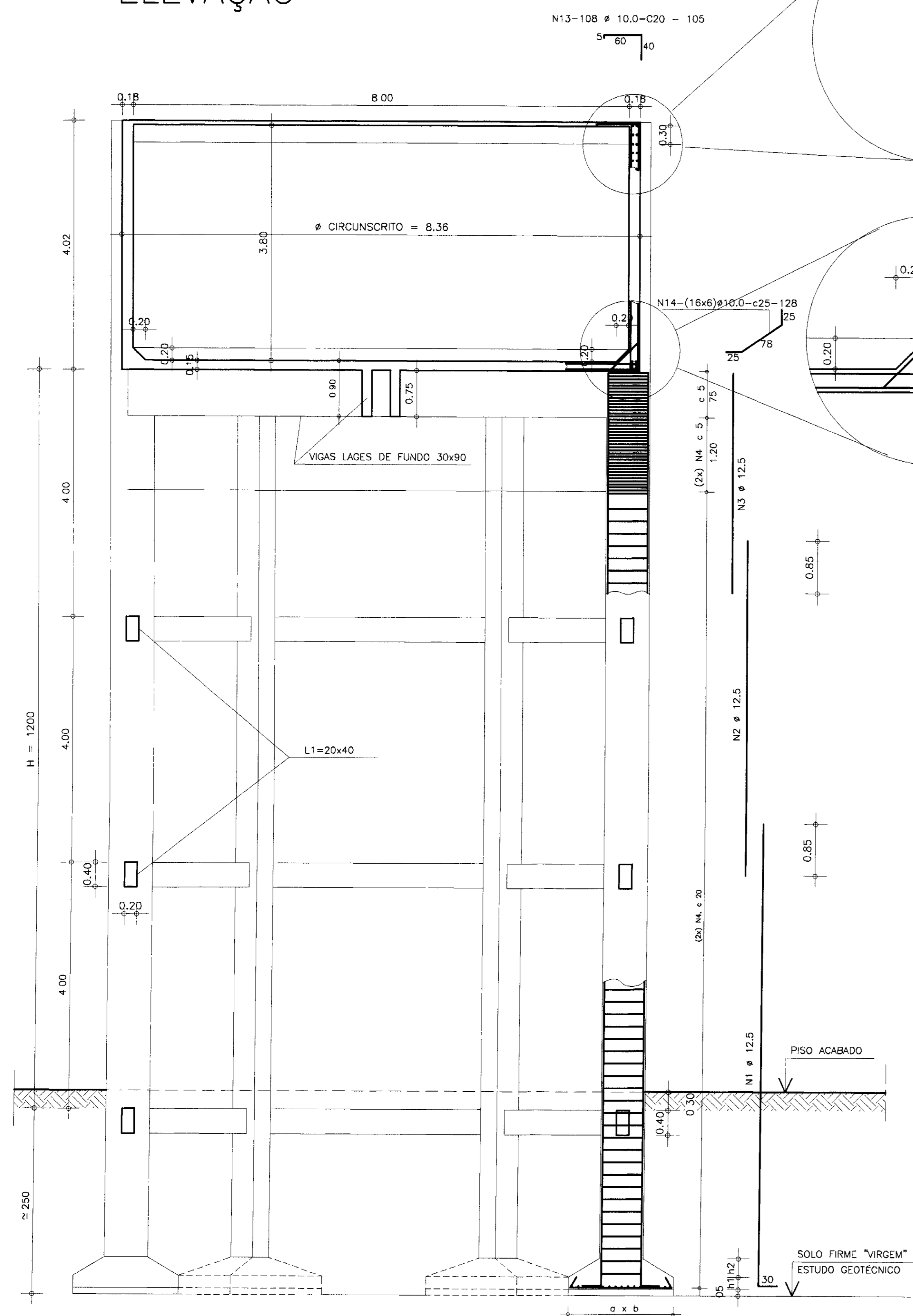
ITEM	DISCRIMINACAO	DN	QUANT.
ENTRADA D'ÁGUA			
01	TUBO FoFo PB JOS K7	100	-
02	TOCO FLANGE E BOLSA FoFo L=0,25m	100	01
03	TE DE SAIDA NORMAL COM FLANGES FoFo	100	01
04	FLANGE CEGO FoFo	100	01
05	REGISTRO DE GAVETA COM FLANGES E VOLANTE, PN 10, FoFo	100	01
06	TOCO COM FLANGES FoFo L=0,25m	100	01
07	CURVA DE 90° COM FLANGES FoFo	100	03
08	TUBO COM FLANGES FoFo L= 1,00m	100	01
09	TUBO COM FLANGES FoFo L= 5,80m	100	01
10	TUBO COM FLANGES FoFo L= 6,00m	100	01
11	TUBO COM FLANGES FoFo L= 3,85m	100	01
12	EXTREMIDADE PONTA FLANGE FoFo L=0,70m	100	01
EXTRAVASOR			
13	EXTREMIDADE PONTA FLANGE FoFo C/ABA DE VEDAÇÃO L=0,70m	150	01
14	CURVA DE 90° COM FLANGES FoFo	150	03
15	TUBO COM FLANGES FoFo L= 3,60m	150	01
16	TUBO COM FLANGES FoFo L= 6,00m	150	02
17	TUBO COM FLANGES FoFo L= 5,82m	150	01
18	CURVA DE 90° COM FLANGES E PE FoFo PN 10	150	01
19	TOCO COM FLANGES FoFo L=0,70m	150	01
20	TOCO COM FLANGE E PONTA FoFo L=0,25m	150	01
DISTRIBUIÇÃO			
05	REGISTRO DE GAVETA COM FLANGES E VOLANTE FoFo PN 10	100	01
06	TOCO COM FLANGES FoFo L=0,25m	100	02
07	CURVA DE 90° COM FLANGES FoFo, PN 10	100	02
12	EXTREMIDADE PONTA FLANGE FoFo C/ABA DE VEDAÇÃO L=0,70m	100	01
22	TUBO COM FLANGES FoFo L= 5,25m	100	01
23	TUBO COM FLANGES FoFo L= 4,00m	100	01
24	TUBO COM FLANGES FoFo L= 1,63m	100	02
25	CURVA DE 90° COM FLANGES E PE FoFo, PN 10	100	01
26	TUBO COM FLANGES FoFo L= 0,70m	100	01
27	FLANGE CEGO FoFo	100	01
LIMPEZA			
13	EXTREMIDADE PONTA FLANGE FoFo C/ABA DE VEDAÇÃO L=0,70m	150	01
14	CURVA DE 90° COM FLANGES FoFo PN 10	150	02
28	TOCO COM FLANGES FoFo PN 10 L=0,25m	150	01
29	TUBO COM FLANGES FoFo PN 10 L= 5,20m	150	01
30	TUBO COM FLANGES FoFo PN 10 L= 3,80m	150	01
31	REGISTRO DE GAVETA COM FLANGES E VOLANTE FoFo, PN 10	150	01
32	TUBO COM FLANGES FoFo PN 10 L= 1,80m	150	01
33	CURVA DE 90° COM FLANGES E PE FoFo PN 10	150	01
34	TUBO COM FLANGES FoFo PN 10 L= 6,00m	150	01
35	TUBO COM FLANGES FoFo PN 10 L= 0,70m	150	01
36	TUBO COM FLANGE E PONTA FoFo PN 10 L= 0,25m	150	01
VENTILAÇÃO			
14	CURVA DE 90° COM FLANGES FoFo PN 10	150	02
21	TOCO COM PONTA E FLANGE FoFo PN 10 L=0,40m	150	01



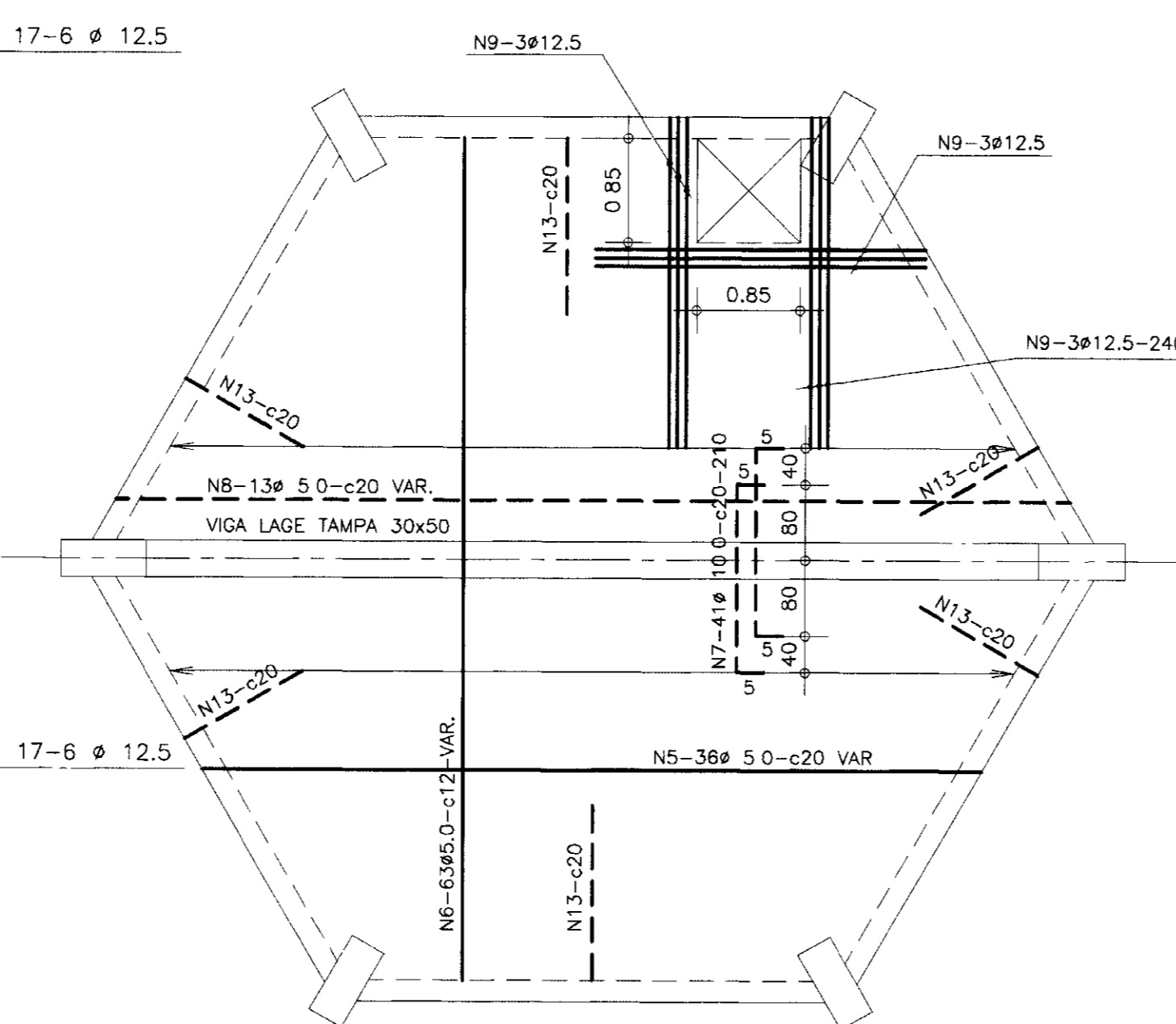
000026

LEGENDA	NOTAS	DESENHOS DE REFERENCIA	REVISÕES				GOVERNO DO ESTADO DO CEARÁ SECRETARIA DOS RECURSOS HIDRÍCOS - SRH PROJETO EXECUTIVO DA ADUTORA DO TRIÂNGULO DE QUIXADÁ E TIMBAÚBA DOS MARINHEIROS	PROJETO: VISTO: VERIFICADO: APROVO:	RESERVATÓRIO ELEVADO DE 150m3 PROJETO DE ARQUITETURA SEÇÃO - AA, BB, E CC	DESENHISTA: Antonio Carlos DATA DA EMISSÃO: JULHO/98 ESCALA: 1/50 REV.: 23/24
			No	NATUREZA DA REVISÃO	DATA	APROVO				
ANB - ÁGUAS DO NORDESTE DO BRASIL										

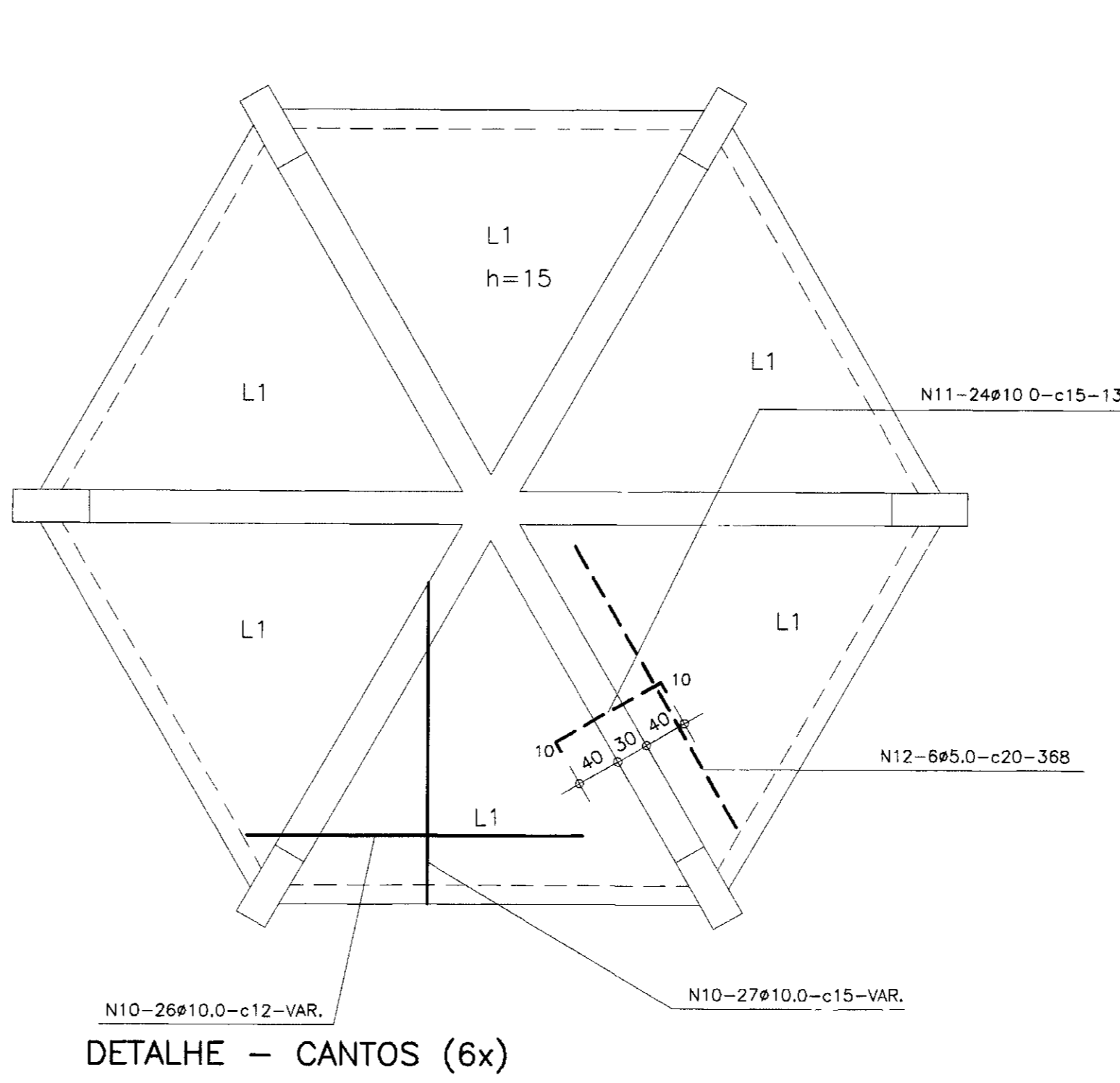
ELEVAÇÃO



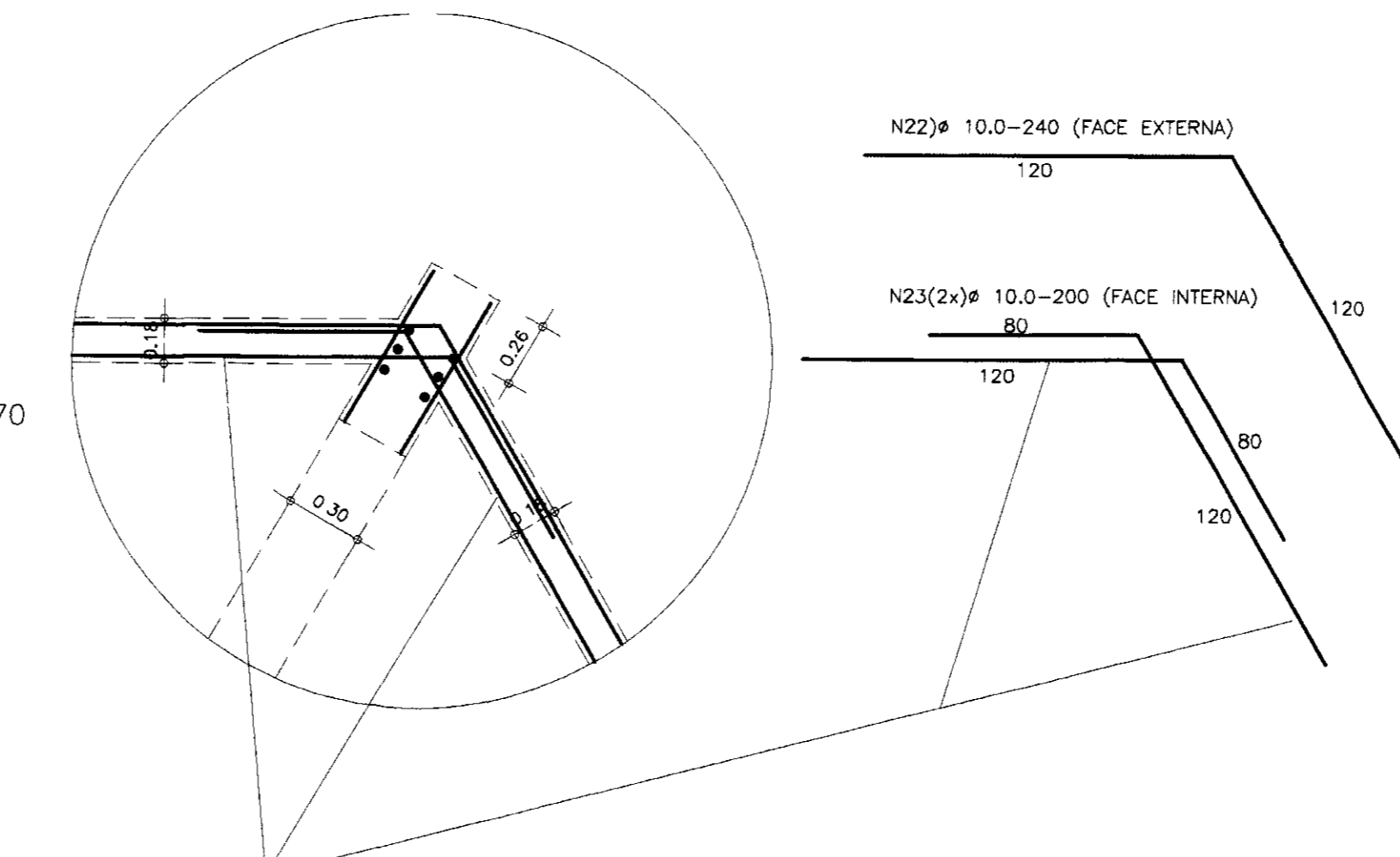
LAJE DA TAMPA h=7cm



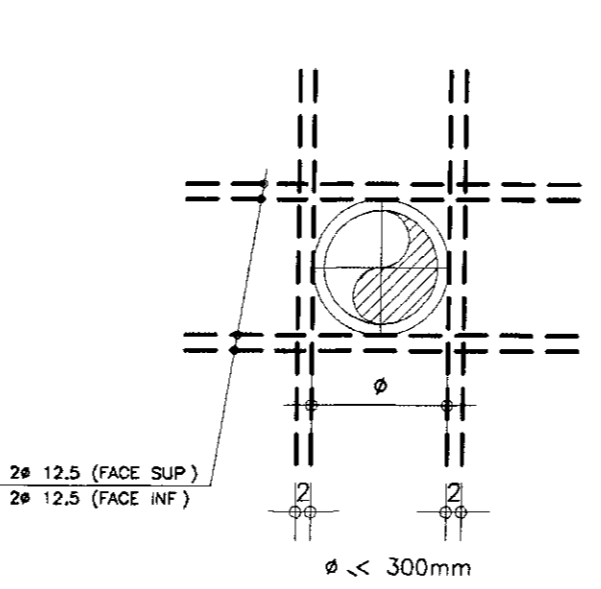
LAJE DE FUNDO h=15cm



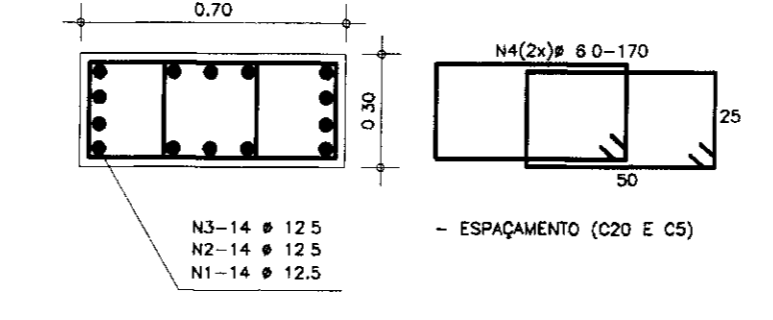
DETALHE - CANTOS (6x)



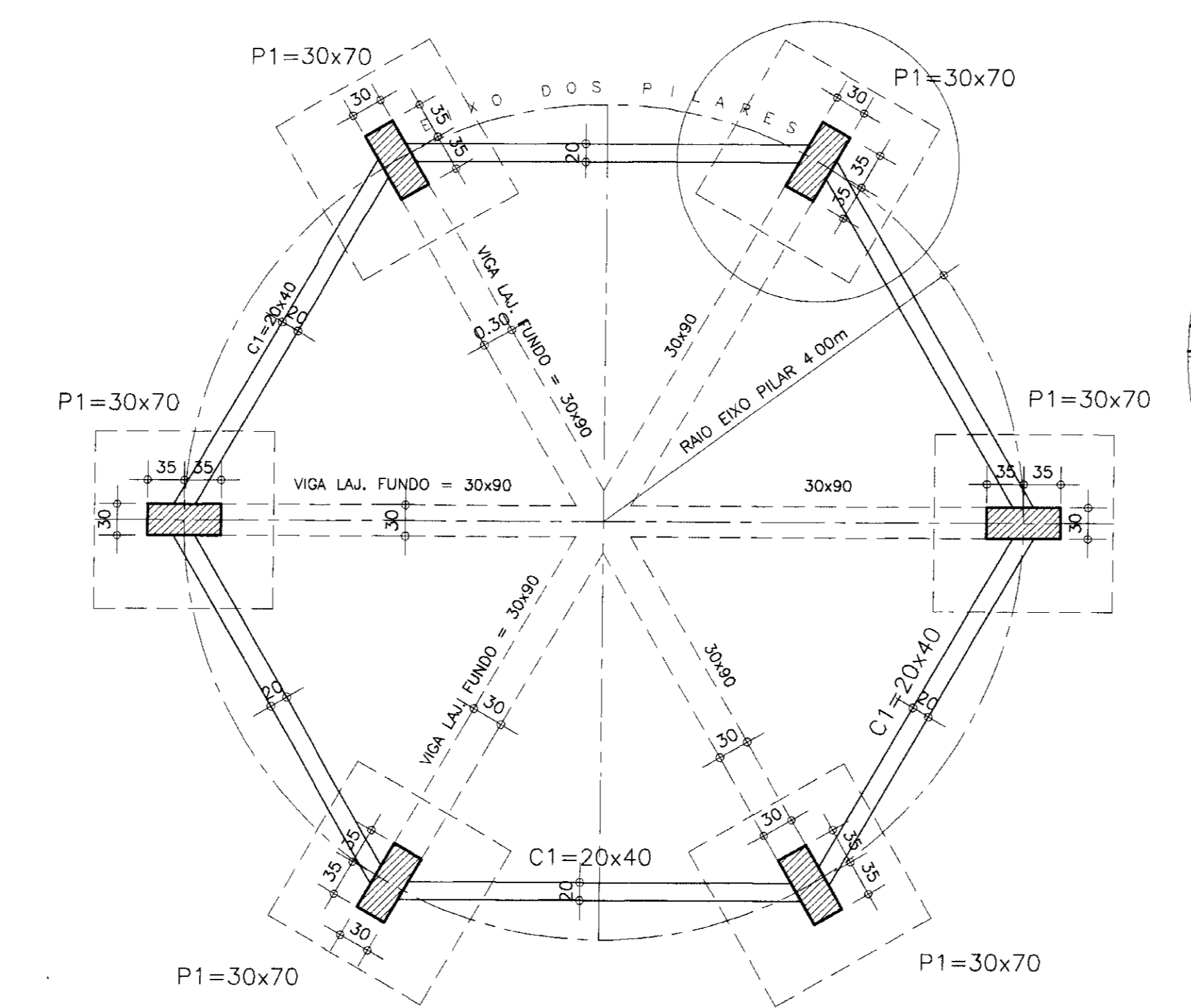
REFORÇO FURUS DETALHE GÊNÉRICO



PILARES P1 (6x)



LOCAÇÃO PLANTA



CONJUNTO SUPER/MESO ESTRUTURA

Ø	PESO (14)
5.0	110
6.0	1963
8.0	310
10.0	1720
12.5	2230
20mm	1290

RECOBRIMENTO "COLADINHAS"	CM
FUNDAÇÕES	3.0
PILARES	2.5
VIGAS E PAREDES	2.0
LAJES	1.5

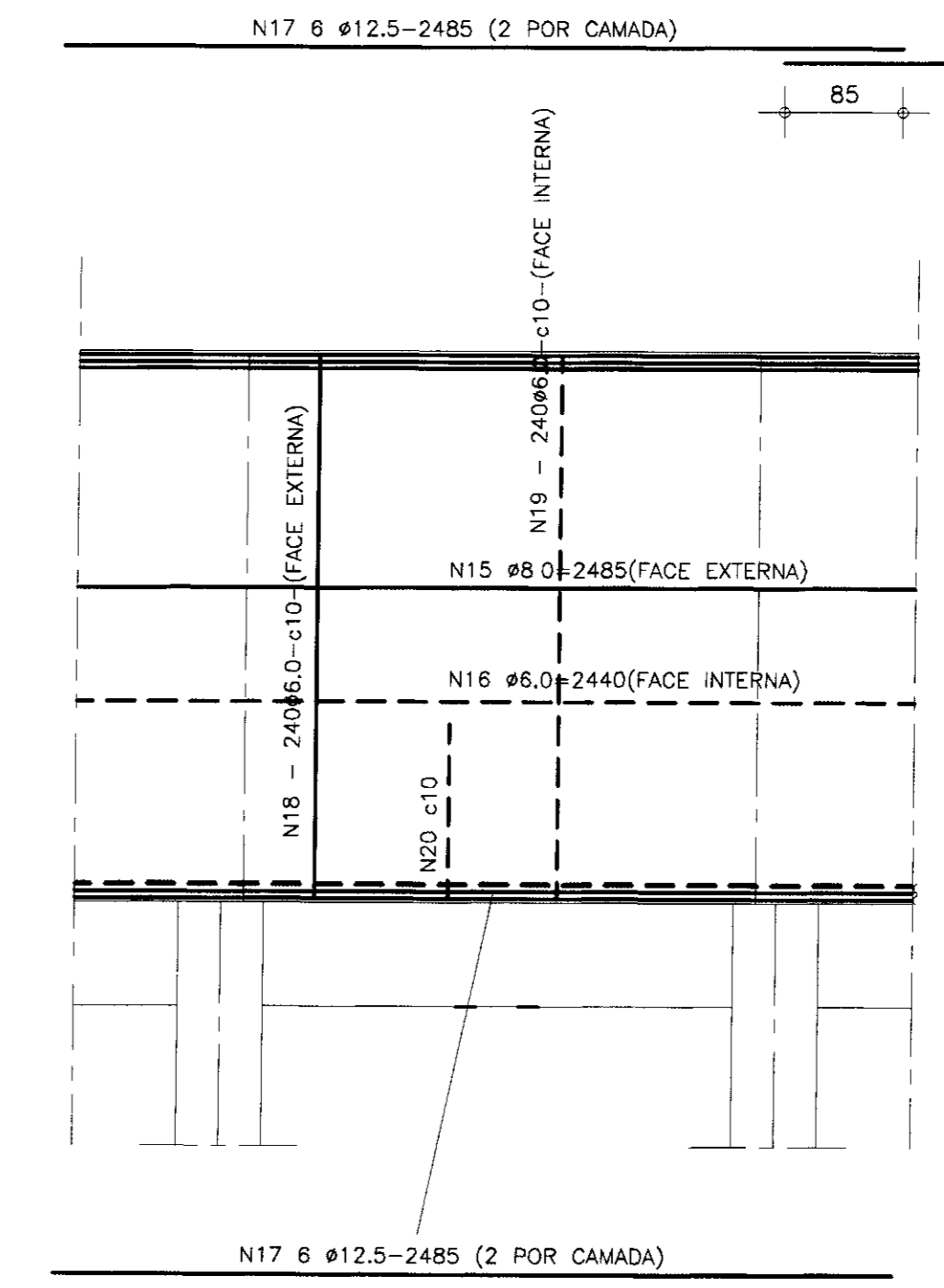
N	Ø	QUANT.	C.UNIT.
1	12.5	14x6	-
2	12.5	14x6	485
3	12.5	14x6	500
4	6.0	140x8	170
5	5.0	35	VAR
6	5.0	63	VAR
7	10.0	41	210
8	5.0	13	VAR.
9	12.5	9	240
10	10.0	53x8	VAR.
11	10.0	24x8	130
12	5.0	8x8	368
13	10.0	108	105
14	10.0	98	128
15	8.0	32	2485
16	6.0	32	2440
17	12.5	12	2485
18	6.0	240	426
19	6.0	240	528
20	8.0	240	230
21	6.0	48	146
22	10.0	30x6	240
23	10.0	80x6	200
24	12.5	6x3	2485
25	10.0	2x3	2440
26	6.0	120x3	124
27	20mm	35	1090
28	20mm	20	620
29	10.0	28	630
30	6.0	118x6	280
31	6.0	67	164

INFRA - ESTRUTURA

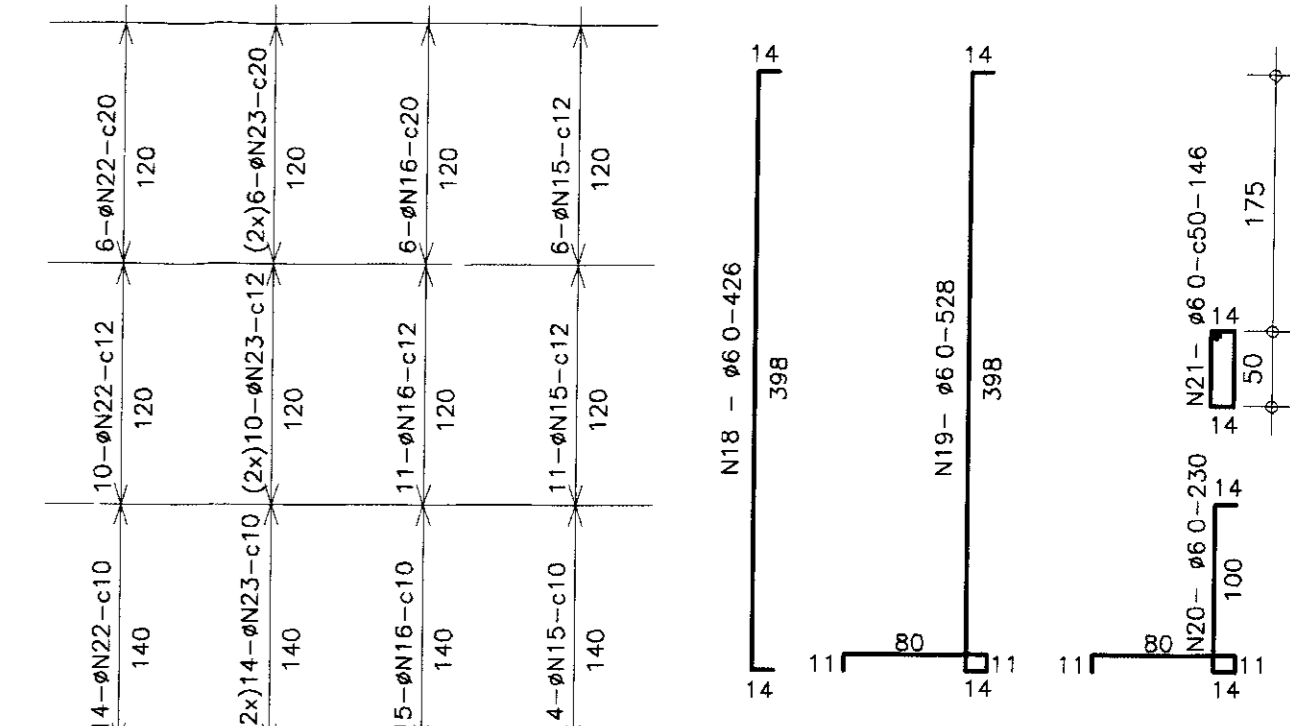
solo(Kg/cm2)	A (cm)	B (cm)	H1(cm)	H2(cm)	N1	N2
1,0	270	205	25	45	#10.0-c10	#10.0-c12
1,5	250	160	25	45	#10.0-c12	#10.0-c15
2,0	200	150	25	45	#10.0-c14	#10.0-c15
2,5	195	125	25	45	#10.0-c15	#10.0-c15
3,0	195	125	25	45	#10.0-c15	#10.0-c15

CA-60

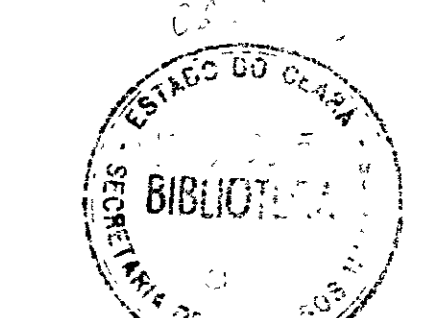
Ø	EMENDAS
6.0	40 CM
8.0	48 CM
10.0	58 CM
12.5	85 CM



ARMADURAS PAREDES



LEGENDA	NOTAS	DESENHOS DE REFERENCIA	REVISÕES			GOVERNO DO ESTADO DO CEARÁ SECRETARIA DOS RECURSOS HÍDRICOS - SRH PROJETO EXECUTIVO DA ADUTORA DO TRIÂNGULO DE QUIXADÁ E TIMBAÚBA DOS MARINHEIROS
			No	NATUREZA DA REVISÃO	DATA	
			PROJETO: RESERVATÓRIO ELEVADO DE 150m3 CÁLCULO ESTRUTURAL FORMAS E ARMADURAS ANB - ÁGUAS DO NORDESTE DO BRASIL			
			DESENHISTA: Antonio Carlos DATA DA EMISSÃO: JULHO/98 ESCALA: 1/50 REV: 24/24			



000027