

GOVERNO DO ESTADO



CEARÁ
AVANÇANDO NAS MUDANÇAS

GOVERNO DO ESTADO DO CEARÁ

SECRETARIA DOS RECURSOS HÍDRICOS - SRH

PROJETO EXECUTIVO DA ADUTORA DE PLACAS NO MUNICÍPIO DE QUIXERAMOBIM

RELATÓRIO GERAL

ANB

Águas do Nordeste do Brasil Ltda

**FORTALEZA- CE
OUTUBRO DE 1997**

GOVERNO DO ESTADO



CEARÁ
AVANÇANDO NAS MUDANÇAS

GOVERNO DO ESTADO DO CEARÁ

SECRETARIA DOS RECURSOS HÍDRICOS

PROJETO EXECUTIVO DA ADUTORA DE PLACAS NO MUNICÍPIO DE QUIXERAMOBIM - CE

RELATÓRIO GERAL

ANB

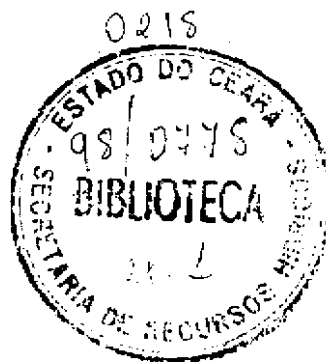
ANB - Águas do Nordeste do Brasil Ltda.

Avenida Santos Dumont Nº 1687 - Sala 703 - Aldeota
CEP: 60.150-160 - Fone/FAX: (085) 264-37-41
CGC: 00.647.338/0001-30
Fortaleza-CE

FORTALEZA
OUTUBRO - 1997

Lote: 02362 - Prep Scan () Index ()
Projeto Nº 0218
Volume _____
Qtđ. A4 _____ Qtđ. A3 _____
Qtđ. A2 _____ Qtđ. A1 _____
Qtđ. A0 _____ Outros _____

0218
ex.3



ÍNDICE

ÍNDICE

APRESENTAÇÃO	6
1 - CARACTERIZAÇÃO DA ÁREA DO PROJETO	8
1.1 - LOCALIZAÇÃO E ACESSO.....	8
1.2 - SISTEMA EXISTENTE	8
1.3 - ASPECTOS FÍSICOS.....	8
2 - ESTUDOS BÁSICOS	12
3 - O PROJETO PROPOSTO.....	14
3.1 - POPULAÇÃO BENEFICIADA.....	14
3.2 - VAZÃO DE PROJETO.....	14
3.3 - DIMENSIONAMENTO HIDRÁULICO.....	14
3.3.1 - Adutora	14
3.3.2 - ESTAÇÃO DE BOMBEAMENTO.....	22
3.3.3 - Reservatório	22
4 - ORÇAMENTO	25
4.1 - RESUMO DOS INVESTIMENTOS	26
4.2 - ORÇAMENTO DETALHADO	28
4.3 - CRONOGRAMA DE EXECUÇÃO	32
5 - ESPECIFICAÇÕES TÉCNICAS.....	35
5.1 - GENERALIDADES	35
5.2 - TERMOS E DEFINIÇÕES	35
5.3 - DESCRIÇÃO DOS TRABALHOS E RESPONSABILIDADES PREVISTAS PARA A IMPLANTAÇÃO DAS OBRAS	37
5.3.1 - Generalidades.....	37
5.3.2 - Encargos e responsabilidades da SRH.....	37

5.3.3 - Encargos e responsabilidades da fiscalização	38
5.3.3.1 - Encargos administrativos	38
5.3.3.2 - Encargos técnicos	38
5.3.4 - Encargos e responsabilidades do construtor	39
5.3.4.1 - Conhecimento das obras	39
5.3.4.2 - Instalação e manutenção do canteiro de obras, campamentos e estradas de serviços e operação	40
5.3.4.3 - Locação das obras	41
5.3.4.4 - Execução das obras	41
5.3.4.5 - Administração das obras	42
5.3.4.6 - Proteção das obras, equipamentos e materiais	42
5.3.4.7 - Remoção de trabalhos defeituosos ou em desacordo com o projeto e/ou especificações	43
5.4- CRITÉRIOS DE MEDIÇÃO.....	44
5.5 - SERVIÇOS PRELIMINARES.....	45
5.5.1 - Desmatamento, destocamento e limpeza do terreno.....	45
5.6 - OBRA CIVIL	46
5.6.1 - Assentamento de tubos e peças	46
5.6.1.1 - Locação e abertura de valas	46
5.6.1.2 - Movimento de terra	46
5.6.1.3 - Assentamento	52
5.6.1.4 - Cadastro	53
5.6.1.5 - Caixas de registros e ventosas	53
5.6.1.6 - Armazenamento de materiais.....	53
5.6.1.7 - Transporte, carga e descarga de materiais.....	53
5.6.2 - Serviços de concreto	54
5.6.2.1 - Concreto simples.....	54

5.6.2.2 - Concreto Estrutural	55
5.6.2.3 - Formas.....	61
5.6.2.4 - Aço dobrado e colocado.....	63
5.7 - TUBOS, CONEXÕES E ACESSÓRIOS.....	63
5.7.1 - Ferro fundido.....	63
5.7.2 - PVC rígido.....	64
5.7.3 - Válvulas e aparelhos	64
5.7.5 - Ensaio da linha.....	65
5.7.6 - Limpeza e desinfecção.....	66
5.8 - CONJUNTO MOTO-BOMBA.....	67
5.8.1 - Bomba centrífuga.....	67
5.8.2 - Motor elétrico de 2,50 c.v.....	68
6 – REGISTRO FOTOGRÁFICO.....	69
ANEXOS.....	73
ANEXO A – LEVANTAMENTO TOPOGRÁFICO	
ANEXO B – DESENHOS	

APRESENTAÇÃO

APRESENTAÇÃO

O Governo do Estado do Ceará, através da Secretaria dos Recursos Hídricos, está implantando um programa denominado "ÁGUAS DO CEARÁ", que visa dotar todo o seu território de uma infra-estrutura hídrica capaz de permitir ao povo cearense condições de uma convivência harmônica com o fenômeno climático das secas.

A população de Placas, distrito de Quixeramobim, será beneficiada através de um sub-programa intitulado "ADUTORAS DO SERTÃO". Este benefício virá através da construção da adutora de abastecimento d'água de Placas, com extensão aproximada de 1,5 km.

Este relatório tem por objetivo apresentar de forma clara e sucinta todos os parâmetros e considerações necessárias à execução da referida obra.

Vale ressaltar que este projeto compõe-se somente por este volume e é parte integrante do objeto do contrato n.º 020/97 - SRH.

1 - CARACTERIZAÇÃO DA ÁREA DO PROJETO

1 - CARACTERIZAÇÃO DA ÁREA DO PROJETO

1.1 - LOCALIZAÇÃO E ACESSO

O município de Quixeramobim localiza-se na face central do estado entre as coordenadas 5°11'57" Lat. e 39°17'34" Long. A localidade de Placas localiza-se a aproximadamente 15 Km da sede do município às margens da BR 122 que liga Quixeramobim a Quixadá. Na figura 1.1 pode-se visualizar a localização do projeto no contexto estadual.

1.2 - SISTEMA EXISTENTE

Atualmente o povoado de Placas é abastecido de forma precária através do sistema existente da fazenda Normal, da EMATERCE, de onde, a partir do reservatório em operação, é derivada uma adutora que atende às residências em Placas. Entretanto, este sistema não apresenta garantia de atendimento face ao manancial utilizado possui pequena capacidade de acumulação.

1.3 - ASPECTOS FÍSICOS

As principais características do meio físico da área do projeto são semelhantes às aquelas representativas do município, apresentando as seguintes particularidades:

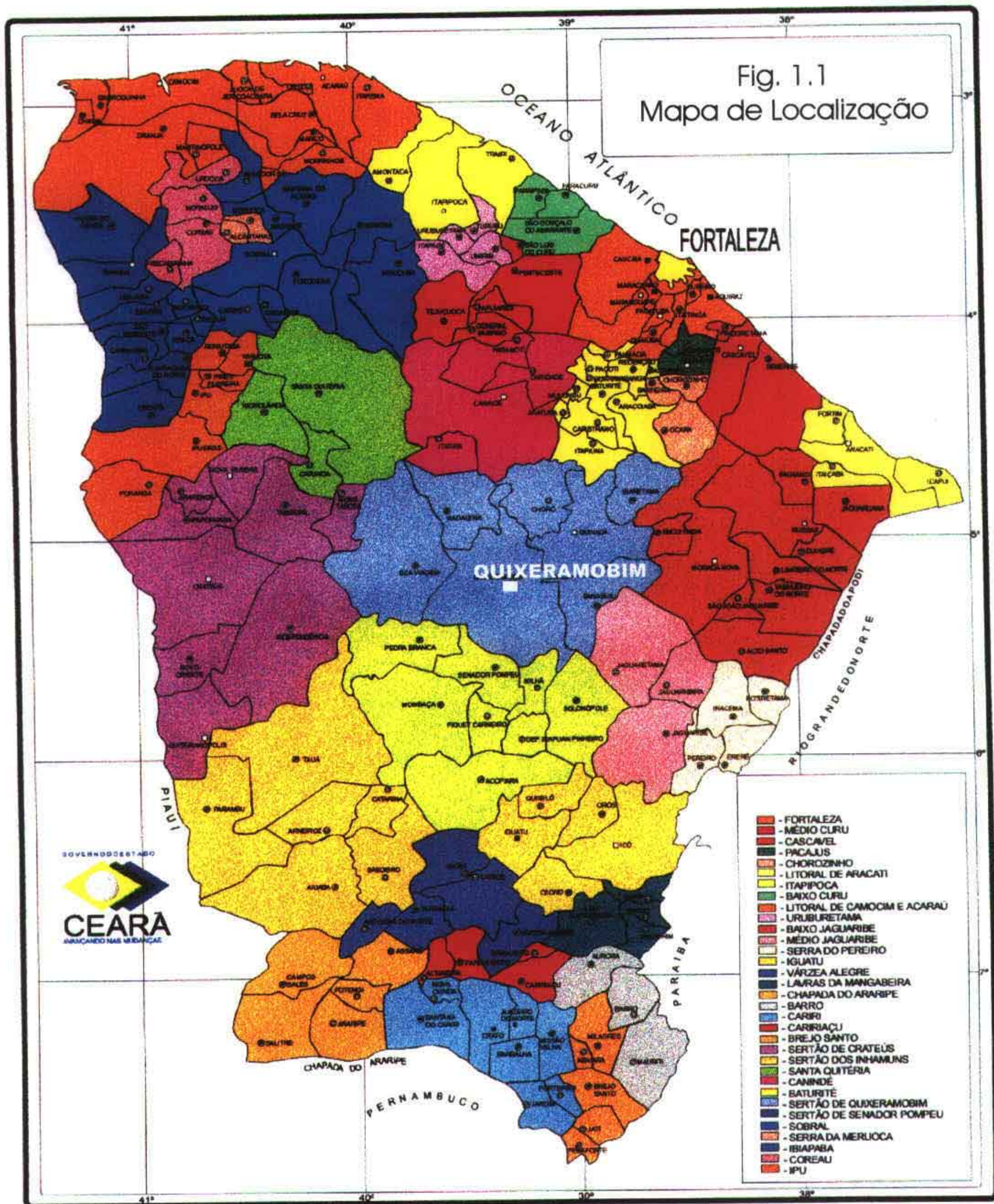
a) Clima

- Temperatura média das máximas32°C
- Temperatura média das mínimas.....25°C

b) Pluviometria

- Normal 707,7 mm
- Observada 995,2 mm
- Anomalia 287,5 mm

Fig. 1.1
Mapa de Localização



c) Geologia e Geomorfologia

- Principais unidades estratigráficas

Rochas do Pré-cambriano inferior e médio do embasamento cristalino.

- Principais unidades geomorfológicas

Depressão sertaneja submetida a processos de sedimentação. Maciços residuais e dissecados em cristas e colinas.

2 - ESTUDOS BÁSICOS

2 - ESTUDOS BÁSICOS

Os estudos básicos realizados constaram de levantamento topográfico do eixo da adutora. Este foi locado e nivelado a cada 20 m, com extensão total de 1.470,00 m.

Foi realizado também um reconhecimento táctil visual das características geotécnicas do eixo da adutora, visando identificar afloramentos rochosos. O tipo de solo predominante apresenta características, sob o ponto de vista relacionado com classificação do tipo de escavação, de material de 1ª categoria.

Segue no anexo A o cálculo da poligonal implantada.

3 - O PROJETO PROPOSTO

A concepção adotada para o projeto da adutora de Placas consta de uma captação flutuante localizada na barragem vertedoura existente no riacho Uruquê, uma tubulação de recalque para adução d'água até um pequeno reservatório elevado que interligado ao sistema existente distribuirá água gravitariamente no povoado.

3.1 - POPULAÇÃO BENEFICIADA

Na localidade de Placas existem aproximadamente 100 (cem) domicílios, o que representa uma população de cerca de 500 habitantes.

Adotou-se um alcance do projeto de 20 anos e, considerando que a população deverá duplicar neste período, teremos no ano de 2018, cerca de 1.000 habitantes.

3.2 - VAZÃO DE PROJETO

Além da população projetada, será adotada uma demanda de 20 m³/dia para atender às granjas existentes em Placas, logo a vazão de projeto será no horizonte final de:

$$q = \frac{(150 \times 1.000 + 20.000)}{86.400} \times 1,20$$

$$q = 2,361 / s$$

valor adotado $q = 2,50$ l/s.

3.3 - DIMENSIONAMENTO HIDRÁULICO

3.3.1 - Adutora

O dimensionamento da adutora de Placas foi feito pela fórmula de Hazen - Williams dada pela expressão a seguir:

$$ht = 10,643 \times \left(\frac{Q}{1.000}\right)^{1,85} \times C^{-1,85} \times \left(\frac{D}{1.000}\right)^{-4,87} \times L, \text{ onde:}$$

h_t = perda de carga total, m

Q = Vazão, l/s

C = Coeficiente de rugosidade ($C=140$)

D = Diâmetro, mm

L = Extensão da adutora, m.

O dimensionamento considerou duas situações específicas de operação da adutora, ou seja, um trecho pressurizado e um trecho gravitário, conforme mostra o croqui apresentado na figura 3.1.

O trecho pressurizado, com extensão de 1.180 m tem seu início na captação (Est. 0+00) e segue até o reservatório localizado na estaca 59+00. A partir deste ponto, o funcionamento da adutora é totalmente por gravidade.

a) Definição do diâmetro

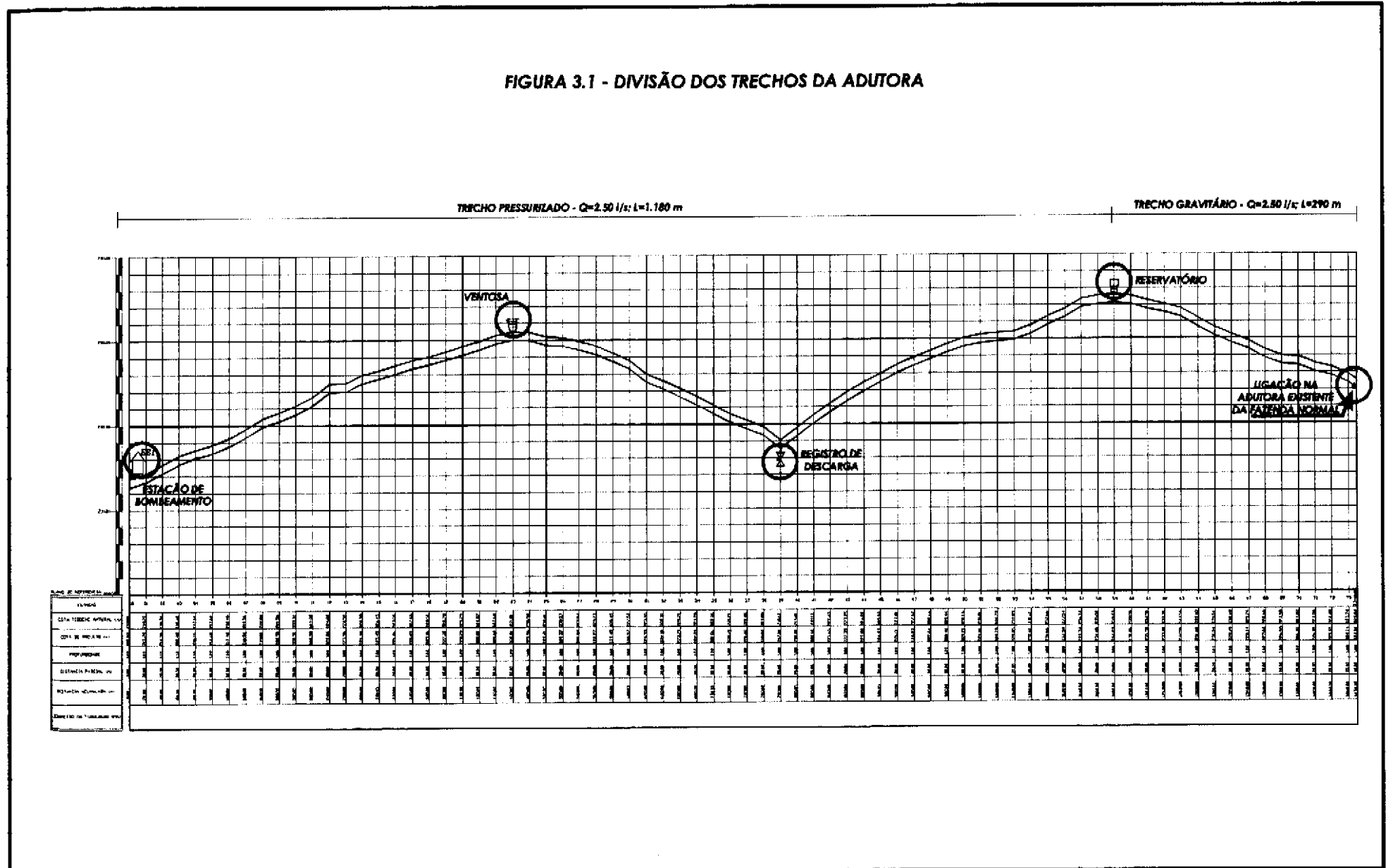
Mesmo considerando a pequena vazão a ser bombeada, a adoção do diâmetro da adutora deverá ter como base uma pré-avaliação dos custos operacionais, principalmente àqueles relacionados com o consumo de energia. Para tanto, fez um estudo de alternativas a partir da comparação do custo final (investimentos + gasto anual com energia) com a utilização dos diâmetros, de 50, 75 e 100 mm, respectivamente.

Os resultados obtidos são mostrados no quadro 3.1 e representados graficamente na figura 3.2. Observa-se nitidamente que, para as condições adotadas para o projeto o menor custo final é obtido com a utilização do diâmetro de 75 mm.

b) Planilha de dimensionamento hidráulico

As planilhas apresentadas a seguir mostram os cálculos hidráulicos da adutora, com os resultados das perdas de carga, cota piezométrica e a pressão disponível em cada unidade de estaca.

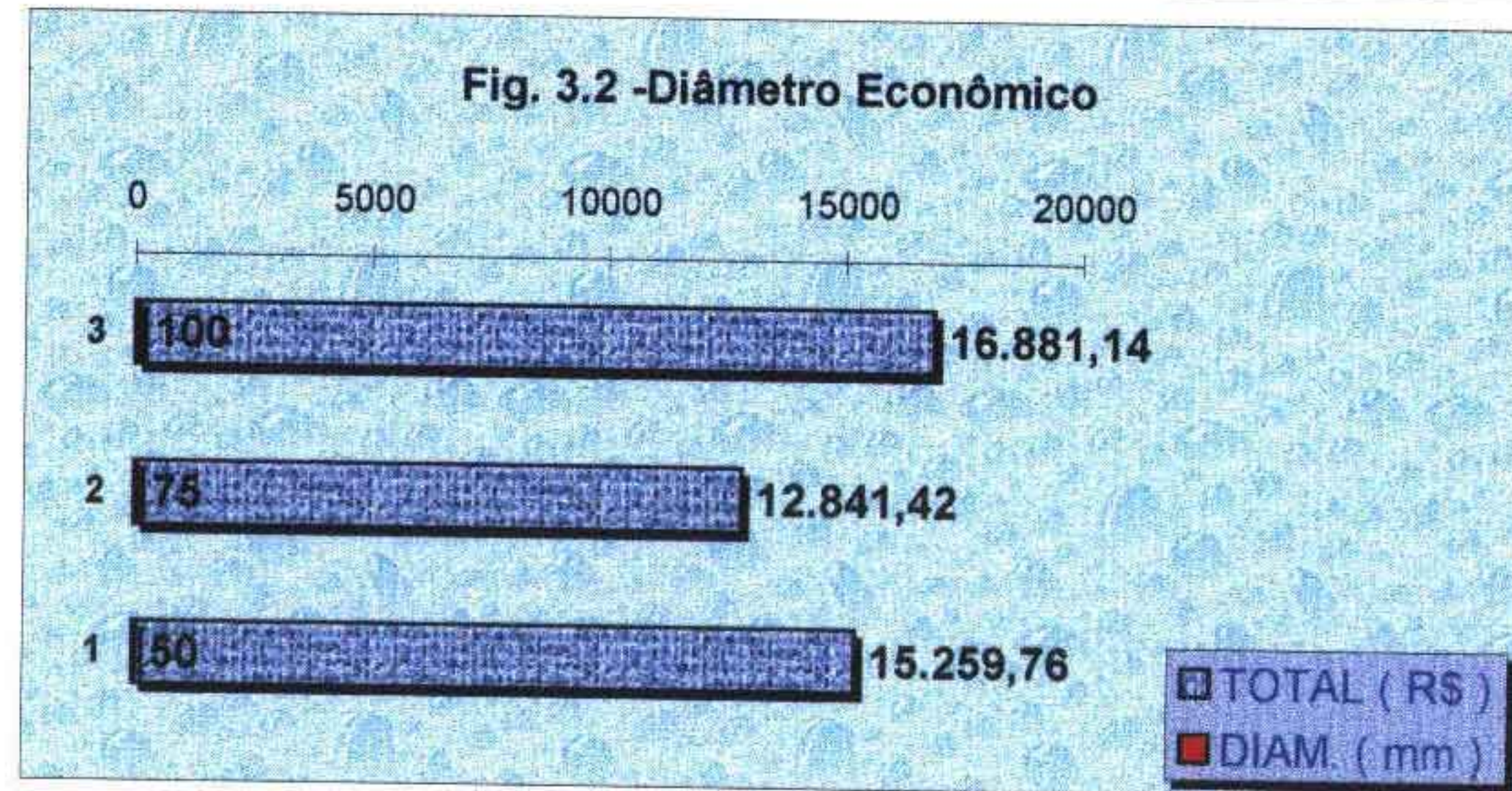
FIGURA 3.1 - DIVISÃO DOS TRECHOS DA ADUTORA



ADUTORA: PLACAS

QUADRO 3.1 - CÁLCULO DO DIÂMETRO ECONÔMICO

DIAM. (mm)	L (m)	Q (l/seg.)	Hg (m)	Ht (m)	Hmt. (m)	POT. (CV)	POT.ANUAL (Kw.hora)	CUSTO DA TUB.		CUSTO DE ENERGIA		TOTAL (R\$)
								Unitário	Total	(Kw.hora)	Total anual	
50	1200	2,50	23,00	45,51	68,51	3,81	24.539,62	3,60	4.320,00	0,06	10.939,76	15.259,76
75	1200	2,50	23,00	6,32	29,32	1,63	10.501,16	6,80	8.160,00	0,06	4.681,42	12.841,42
100	1200	2,50	23,00	1,56	24,56	1,36	8.795,74	10,80	12.960,00	0,06	3.921,14	16.881,14



PLANILHAS DE DIMENSIONAMENTO HIDRÁULICO

PLANILHA DE DIMENSIONAMENTO HIDRÁULICO

VAZÃO (lit./seg)	2,50
COMPRIMENTO	1.470,00
MATERIAL	PVC
DIÂMETRO (mm)	75
VELOCIDADE (m/s)	0,57
COEF. DE RUGOSIDADE	140
PERDA DE CARGA	7,74
COTA PIEZ. NA CHEGADA	246,26

ESTACA	COTA TN	PERDA DE CARGA (m)		COTA PIEZ.	PRESSÃO (m)	OBSERVAÇÕES
		PARCIAL	ACUM.			
0	213,63	0,00	0,00	254,00	40,37	Estação de Bombeamento
1	214,29	0,11	0,11	253,89	39,60	
2	215,36	0,11	0,21	253,79	38,43	
3	216,42	0,11	0,32	253,68	37,26	
4	217,14	0,11	0,42	253,58	36,44	
5	217,68	0,11	0,53	253,47	35,79	
6	218,48	0,11	0,63	253,37	34,89	
7	219,56	0,11	0,74	253,26	33,70	
8	220,80	0,11	0,84	253,16	32,36	
9	221,50	0,11	0,95	253,05	31,55	
10	222,31	0,11	1,05	252,95	30,64	
11	223,35	0,11	1,16	252,84	29,49	
12	224,86	0,11	1,26	252,74	27,88	
13	224,96	0,11	1,37	252,63	27,67	
14	225,90	0,11	1,47	252,53	26,63	
15	226,45	0,11	1,58	252,42	25,97	
16	227,06	0,11	1,68	252,32	25,26	
17	227,65	0,11	1,79	252,21	24,56	
18	228,10	0,11	1,90	252,10	24,00	
19	228,70	0,11	2,00	252,00	23,30	
20	229,29	0,11	2,11	251,89	22,60	
21	229,87	0,11	2,21	251,79	21,92	
22	230,62	0,11	2,32	251,68	21,06	
23	231,01	0,11	2,42	251,58	20,57	

000021

ESTACA	COTA TN	PERDA DE CARGA (m)		COTA PIEZ.	PRESSÃO (m)	OBSERVAÇÕES
		PARCIAL	ACUM.			
24	230,96	0,11	2,53	251,47	20,51	Reservatório
25	230,41	0,11	2,63	251,37	20,96	
26	230,27	0,11	2,74	251,26	20,99	
27	229,64	0,11	2,84	251,16	21,52	
28	229,27	0,11	2,95	251,05	21,78	
29	228,45	0,11	3,05	250,95	22,50	
30	227,57	0,11	3,16	250,84	23,27	
31	225,95	0,11	3,26	250,74	24,79	
32	225,18	0,11	3,37	250,63	25,45	
33	224,21	0,11	3,47	250,53	26,32	
34	223,29	0,11	3,58	250,42	27,13	
35	222,26	0,11	3,69	250,31	28,05	
36	221,19	0,11	3,79	250,21	29,02	
37	220,46	0,11	3,90	250,10	29,64	
38	219,68	0,11	4,00	250,00	30,32	
39	218,10	0,11	4,11	249,89	31,79	
40	219,61	0,11	4,21	249,79	30,18	
41	221,10	0,11	4,32	249,68	28,58	
42	222,46	0,11	4,42	249,58	27,12	
43	223,75	0,11	4,53	249,47	25,72	
44	224,88	0,11	4,63	249,37	24,69	
45	225,93	0,11	4,74	249,26	23,33	
46	227,01	0,11	4,84	249,16	22,15	
47	227,87	0,11	4,95	249,05	21,18	
48	228,64	0,11	5,05	248,95	20,31	
49	229,44	0,11	5,16	248,84	19,40	
50	230,13	0,11	5,26	248,74	18,61	
51	230,51	0,11	5,37	248,63	18,12	
52	230,75	0,11	5,48	248,52	17,77	
53	230,85	0,11	5,58	248,42	17,57	
54	231,61	0,11	5,69	248,31	16,70	
55	232,66	0,11	5,79	248,21	15,55	
56	233,54	0,11	5,90	248,10	14,56	
57	234,74	0,11	6,00	248,00	13,26	
58	235,08	0,11	6,11	247,89	12,81	
59	235,23	0,11	6,21	247,79	12,56	
60	235,06	0,11	6,32	247,68	12,62	
61	234,50	0,11	6,42	247,58	13,08	
62	234,10	0,11	6,53	247,47	13,37	

000022

ESTACA	COTA TN	PERDA DE CARGA (m)		COTA PIEZ.	PRESSÃO (m)	OBSERVAÇÕES
		PARCIAL	ACUM.			
63	233,56	0,11	6,63	247,37	13,81	
64	232,42	0,11	6,74	247,26	14,84	
65	231,34	0,11	6,84	247,16	15,82	
66	230,49	0,11	6,95	247,05	16,56	
67	229,74	0,11	7,05	246,95	17,21	
68	228,66	0,11	7,16	246,84	18,18	
69	227,98	0,11	7,27	246,73	18,75	
70	227,83	0,11	7,37	246,63	18,80	
71	227,06	0,11	7,48	246,52	19,46	
72	226,06	0,11	7,58	246,42	20,36	
73	225,74	0,11	7,69	246,31	20,57	
73+10	225,04	0,05	7,74	246,26	21,22	

900023

3.3.2 - ESTAÇÃO DE BOMBEAMENTO

A estação de bombeamento será do tipo flutuante com uma unidade em operação. As principais características são as seguintes:

- Vazão:.....2,50 l/s
- Tipo de bomba:.....Centrífuga de eixo horizontal
- Altura manométrica (H):

$$H = (h_f + \Delta g)$$

$$h_f = 7,74\text{m (ver planilha de dimensionamento)}$$

$$\Delta g = \text{Cota topo do reservatório} - \text{Cota topo do N.A. mínimo} + \text{folga}$$

$$\Delta g = 244,06 - 212,00 + 2,00$$

$$\Delta g = 34,06 \text{ m}$$

Logo:

$$H = 7,74 + 34,06$$

$$H = 41,80 \text{ m}$$

Valor adotado : 42,00 m

A bomba deverá ser fornecida para as condições projetada de $H=42,00\text{m}$ e $Q = 2,5 \text{ l/s}$ atendendo a curva do sistema apresentada na figura 3.3.

3.3.3 - Reservatório

O reservatório proposto possui capacidade de armazenamento de $22,0\text{m}^3$. O mesmo está localizado num ponto com altimetria que permite a distribuição para todo o perímetro urbano do povoado.

Face ao baixo custo e rapidez de implantação em relação aos reservatórios convencionais, adotou-se neste projeto o tipo pre-moldado, conforme o modelo de referência mostrado na figura 3.4.

Fig. 3.3 - Curva do Sistema

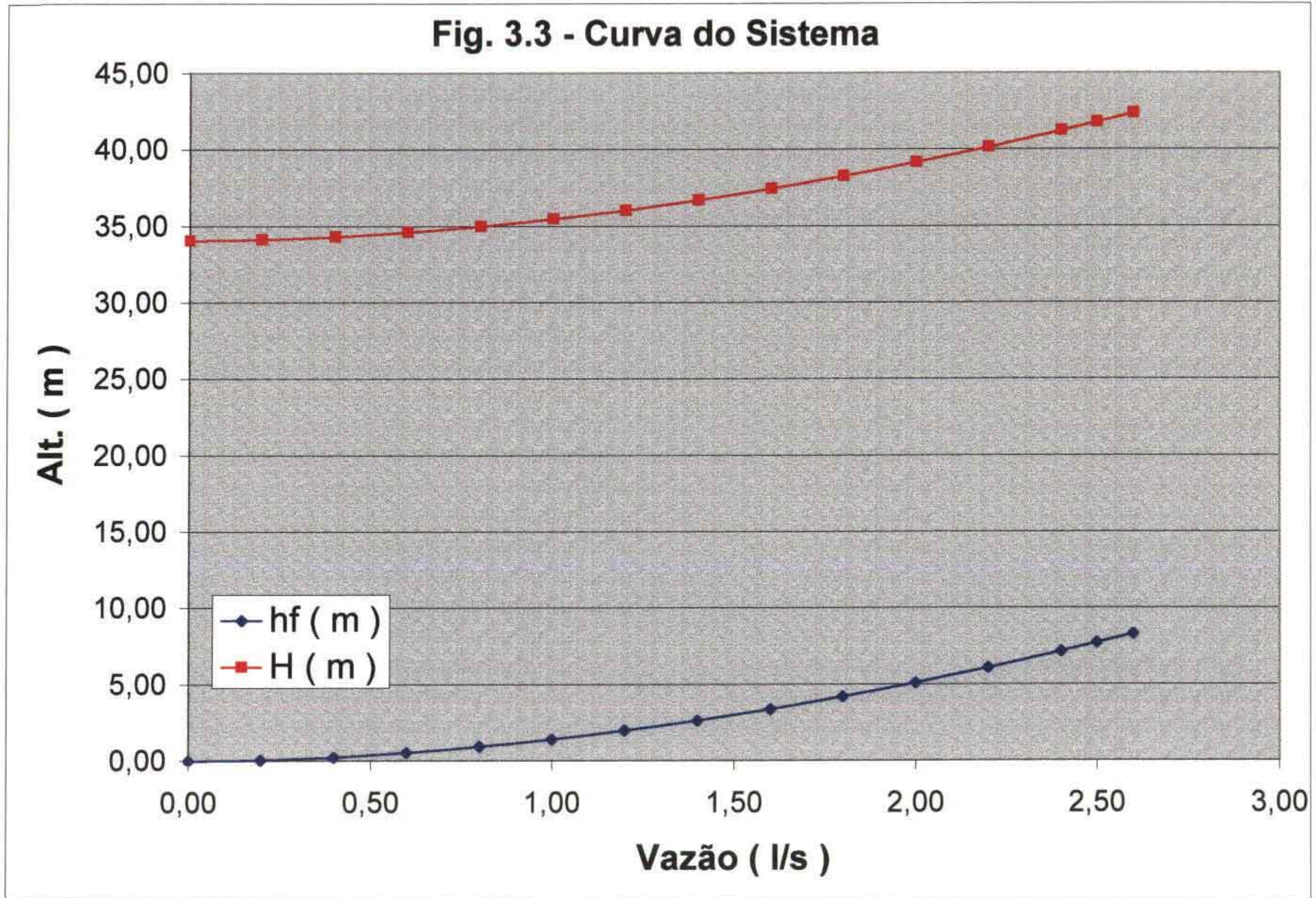
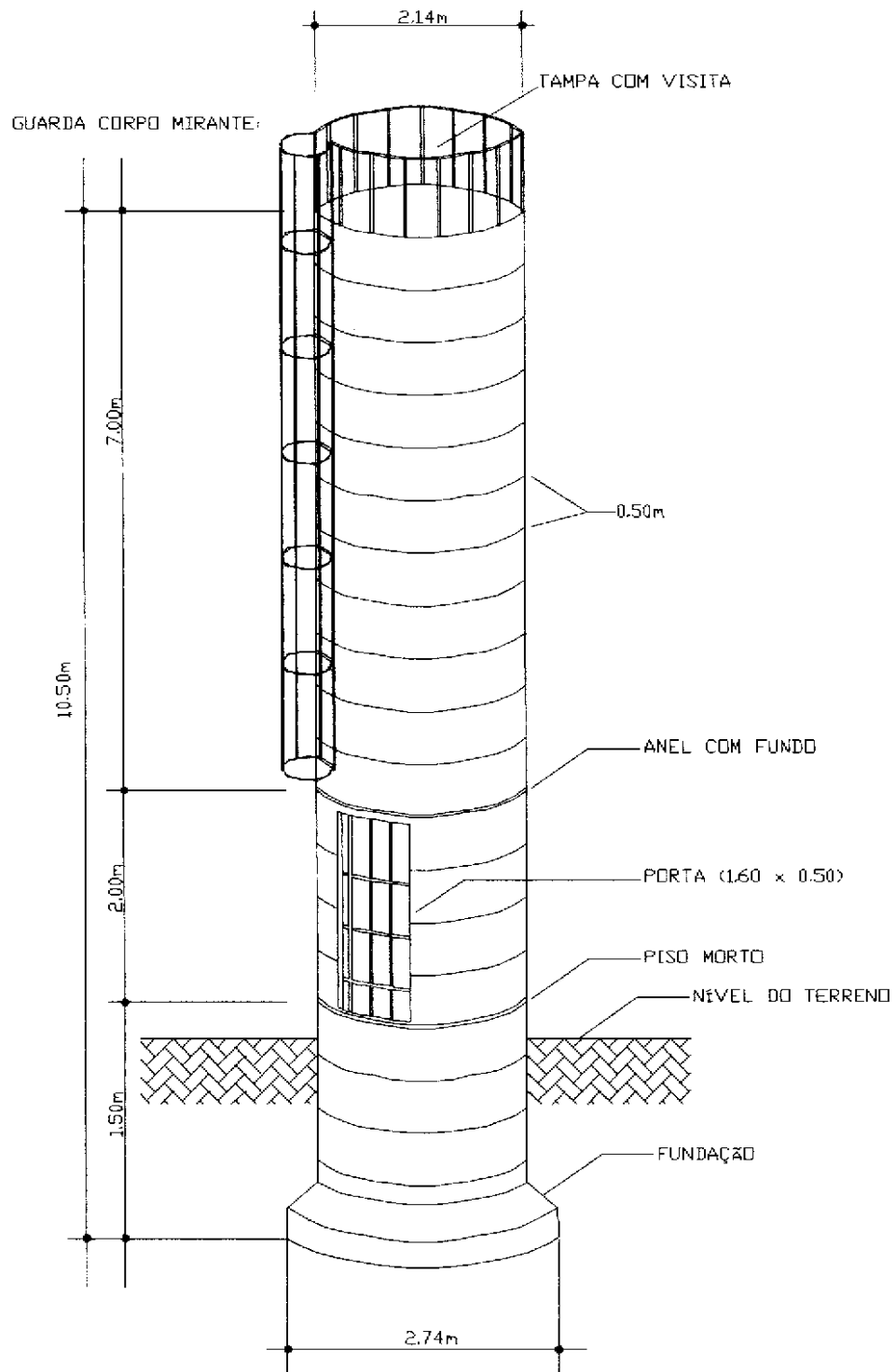


FIGURA 3.4
CAIXA D'ÁGUA CILÍNDRICA
CAPACIDADE: 22.000 lts.



Fig_3_4.cdr

900026

4 - ORÇAMENTO

000027

4.1 - RESUMO DOS INVESTIMENTOS

000028

GOVERNO DO ESTADO DO CEARÁ
SECRETARIA DOS RECURSOS HÍDRICOS
PROJETO EXECUTIVO DA ADUTORA DE PLACAS

RESUMO DOS INVESTIMENTOS

ATIVIDADES	VALOR (R\$)
1 - ADMINISTRAÇÃO E FISCALIZAÇÃO	500,00
2 - SERVIÇOS PRELIMINARES	1.690,50
3 - ADUTORA	19.111,47
4 - ESTAÇÃO DE BOMBEAMENTO	5.956,72
5 - RESERVATÓRIO	9.525,95
6 - SISTEMA ELÉTRICO	9.000,00
7 - SIFÃO	3.000,00
TOTAL GERAL (R\$)	48.784,64

000029

4.2 - ORÇAMENTO DETALHADO

000030

GOVERNO DO ESTADO DO CEARÁ
SECRETARIA DOS RECURSOS HÍDRICOS
PROJETO EXECUTIVO DA ADUTORA DE PLACAS NO MUNICÍPIO DE QUIXERAMOBIM - CE

ITEM	DISCRIMINAÇÃO	UNID.	QUANT.	PREÇOS (R\$)	
				UNITARIO	TOTAL
1.0.0	ADMINISTRAÇÃO E FISCALIZAÇÃO				
1.1.0	Placa alusiva a obra	m ²	10,00	50,00	500,00
	TOTAL 1.0.0				500,00
2.0.0	SERVIÇOS PRELIMINARES				
2.1.0	Locação e nivelamento da adutora com estaqueamento de 20 em 20 metros	Km	1,47	650,00	955,50
2.2.0	Desmatamento tipo médio	m ²	2.940,00	0,08	235,20
2.3.0	Cadastro da adutora	Km	1,47	340,00	499,80
	TOTAL 2.0.0				1.690,50
3.0.0	ADUTORA				
3.1.0	OBRA CIVIL E MONTAGEM				
3.1.1	Escavação manual solo de 1ª categoria prof. Até 2,00m	m ³	514,50	5,99	3.081,86
3.1.2	Escavação manual solo de 2ª categoria prof. Até 2,00m	m ³	147,00	7,92	1.164,24
3.1.3	Escavação manual solo de 3ª categoria prof. Até 2,00m	m ³	73,50	28,16	2.069,76
3.1.4	Reaterro compactado manualmente com aproveitamento do material da vala	m ³	735,00	5,45	4.005,75
3.1.5	Colchão de areia	m ³	44,10	10,19	449,38
3.1.6	Bota- fora de material com DMT de até 2,0Km	m ³	147,00	0,51	74,97
3.1.7	Transporte de material escavado - rocha	m ³ xKm	73,50	1,03	75,71
3.1.8	Transporte de material escavado - solo	m ³	73,50	0,51	37,49
3.1.9	Caixa para registro e ventosa em tijolo maciço	ud	3,00	95,00	285,00
3.1.10	Assentamento, limpeza e teste de tubos e conexões em PVC, JE DN=75mm	m	1,47	0,55	0,81
3.1.11	montagem de flutuante	ud	1,00	75,00	75,00
3.1.12	Montagem de conjunto motobomba de 2,50CV	ud	1,00	50,00	50,00
	TOTAL 3.1.0				11.369,95
3.2.0	FORNECIMENTO DE EQUIPAMENTOS				
3.2.1	Tubo de PVC JE DN=75mm, pressão de serviço mínima de 6,0Kq/cm ²	m	1.544,00	4,53	6.994,32
3.2.2	Anel de borracha para bolsa JE PVC DN=75mm	ud	271,00	0,67	181,57
3.2.3	Tê PVC JE BBF DN=75x50mm	ud	2,00	11,30	22,60
3.2.4	Curva 45° PVC JE PB DN=75mm	ud	2,00	15,07	30,14
3.2.5	Curva 90° PVC JE PB DN=75mm	ud	2,00	16,68	33,36
3.2.6	Adaptador FoFo à bolsa de PVC JE DN=75mm	ud	1,00	14,51	14,51
3.2.7	Registro de gaveta flangeado com cabeçote e volante DN=50mm	ud	2,00	104,83	209,66
3.2.8	Ventosa triplice função flangeada DN=50mm	ud	1,00	255,36	255,36
	TOTAL 3.2.0				7.741,52

000031

GOVERNO DO ESTADO DO CEARÁ
SECRETARIA DOS RECURSOS HÍDRICOS
PROJETO EXECUTIVO DA ADUTORA DE PLACAS NO MUNICÍPIO DE QUIXERAMOBIM - CE

ITEM	DISCRIMINAÇÃO	UNID.	QUANT.	PREÇOS (R\$)	
				UNITÁRIO	TOTAL
	TOTAL 3.0.0				19.111,47
4.0.0	ESTAÇÃO DE BOMBEAMENTO				
4.1.0	FORNECIMENTO DE EQUIPAMENTOS				
4.1.2	Conjunto motobomba centrífuga de eixo horizontal, vazão de 9,00m ³ /h, altura manométrica de 42,00m e potência de 4,00CV/3500RPM	ud	2,00	1.300,00	2.600,00
4.1.2	Adaptador PEAD/FoFo DN=75mmx75mm	ud	2,00	35,80	71,60
4.1.3	Curva 45° FoFo flangeada DN=75mm	ud	2,00	46,84	93,68
4.1.4	Curva 90° FoFo flangeada DN=75mm	ud	4,00	57,86	231,44
4.1.5	Junta de montagem tipo gibault DN=75mm	ud	2,00	29,84	59,68
4.1.6	Redução concêntrica FoFo flangeada DN=75mmx3/4"	ud	1,00	32,14	32,14
4.1.7	Redução excêntrica FoFo flangeada DN=75mm1"	ud	1,00	35,80	35,80
4.1.8	Registro de gaveta flangeado com cabeçote e volante DN=75mm	ud	1,00	209,66	209,66
4.1.9	Tubo de FoFo flange e ponta L=0,25m,	ud	4,00	29,79	119,16
4.1.10	Tubo de FoFo flange e ponta L=0,50m,	ud	1,00	51,52	51,52
4.1.11	Tubo de FoFo flangeado L=0,25m, DN=75mm	ud	2,00	42,56	85,12
4.1.12	Tubo de FoFo flangeado L=1,00m, DN=75mm	ud	1,00	87,62	87,62
4.1.13	Tubo de FoFo flangeado L=2,10m, DN=75mm	ud	1,00	118,81	118,81
4.1.14	Válvula de pé e crivo flangeada DN=75mm	ud	1,00	491,09	491,09
4.1.15	válvula de retenção tipo portinhola única DN=75mm	ud	1,00	470,40	470,40
4.1.16	Estrutura de captação flutuante conforme projeto de referência	ud	1,00	935,00	935,00
4.1.17	Tubo de PEAD, pressão mínima de serviço 7,5Kg/cm ² , diâmetro interno mínimo de 75mm	m	12,00	22,00	264,00
	TOTAL 4.0.0				5.956,72
5.0.0	RESERVATÓRIO				
5.1.0	Escavação e carga de material de fundação - 1ª categoria	m ³	16,74	1,55	25,95
5.2.0	Fornecimento e montagem de reservatório pré-moladado de concreto armado capacidade de 20,00m ³ , diâmetro de 2,00m, altura total de 9,0m, inclusive escadas de acesso e proteção e demais equipamentos, conforme projeto de referência	ud	1,00	9.500,00	9.500,00
	TOTAL 5.0.0				9.525,95
6.0.0	SISTEMA ELÉTRICO				
6.1.0	Fornecimento e montagem de rede elétrica em BT padrão COELCE	Km	1,00	9.000,00	9.000,00
	TOTAL 6.0.0				9.000,00

000032

GOVERNO DO ESTADO DO CEARÁ
SECRETARIA DOS RECURSOS HÍDRICOS
PROJETO EXECUTIVO DA ADUTORA DE PLACAS NO MUNICÍPIO DE QUIXERAMOBIM - CE

ITEM	DISCRIMINAÇÃO	UNID.	QUANT.	PREÇOS (R\$)	
				UNITÁRIO	TOTAL
7.0.0	SIFÃO				
7.1.0	Fornecimento e montagem de sifão em PVC, diâmetro de 200mm, L=50m, inclusive registro, conexões e demais acessórios , conforme projeto	ud	1,00	3.000,00	3.000,00
	TOTAL 7.0.0				3.000,00
TOTAL GERAL					48.784,64

000033

4.3 - CRONOGRAMA DE EXECUÇÃO

SECRETARIA DOS
RECURSOS HÍDRICOS - SRH

SECRETARIA DOS RECURSOS HÍDRICOS
DIRETORIA TÉCNICA
GERÊNCIA DE ESTUDOS E PROJETOS

PROJETO EXECUTIVO DA ADUTORA DE PLACAS
NO MUNICÍPIO DE QUIXERAMOBIM - CE
ANB - ÁGUAS DO NORDESTE DO BRASIL LTDA.

ATIVIDADES	CRONOGRAMA FÍSICO-FINANCEIRO											
	DIAS CORRIDOS									VALORES		
	10	20	30	40	50	60	70	80	90	P(%)	(R\$)	
1 - ADMINISTRAÇÃO E FISCALIZAÇÃO	100%										1,02	500,00
2 - SERVIÇOS PRELIMINARES		40%		60%							3,47	1.690,50
3 - ADUTORA		20%		50%			30%				39,18	19.111,47
4 - ESTAÇÃO DE BOMBEAMENTO						50%	50%				12,21	5.956,72
5 - RESERVATÓRIO					60%		40%				19,53	9.525,95
6 - SISTEMA ELÉTRICO				100%							18,45	9.000,00
7 - SIFÃO			50%	50%							6,15	3.000,00
TOTAL EM PERCENTUAL (%)		13,32		61,01			25,67			100,00	--	
TOTAL (R\$)		6.498,49		29.763,97			12.522,18			--	48.784,64	

100035



AN - Agris do Nordeste do Brasil Ltda.

5 - ESPECIFICAÇÕES TÉCNICAS



5 - ESPECIFICAÇÕES TÉCNICAS

5.1 - GENERALIDADES

As especificações contidas neste relatório se destinam a regulamentar as disposições para execução da Adutora de Placas, situada no município de Quixeramobim - Ce.

Estas especificações são de caráter abrangente, devendo ser admitidas como válidas para quaisquer uma das obras integrantes do Sistema, no que for aplicável a cada uma delas.

5.2 - TERMOS E DEFINIÇÕES

Quando nas presentes especificações e em outros documentos do Contrato figurarem as palavras, expressões ou abreviaturas abaixo, as mesmas deverão ser interpretadas como a seguir:

- SRH - Secretaria dos Recursos Hídricos do Estado do Ceará.
- FISCALIZAÇÃO - Pessoa, pessoas, firmas ou associação de firmas (Consórcio) designadas e credenciadas pela SRH para examinar, verificar e fiscalizar, nos termos do Contrato, a execução das obras de que tratam estas especificações.
- CONSTRUTOR - Pessoa, pessoas, firmas ou associação de firmas (Consórcio) que subscreveram o Contrato para a execução e fornecimento de todos os trabalhos, materiais e equipamentos permanentes, a que se referem estas especificações.
- CONTRATO - Documento subscrito pela SRH e pelo Construtor, de acordo com a legislação em vigor, e que define as obrigações de ambas as partes, com relação a execução das obras a que se referem estas especificações.
- RESIDENTE DO CONSTRUTOR - O representante credenciado do Construtor, com função executiva no canteiro das obras, durante todo o decorrer dos trabalhos, e autorizado a receber e cumprir as decisões da Fiscalização.



- ESPECIFICAÇÕES - As instruções, diretrizes, exigências, métodos e disposições detalhadas quanto a maneira de execução dos trabalhos.
- CAUSAS IMPREVISÍVEIS - São os cataclismas, tais como inundações, incêndios e transformações geológicas bruscas, de grande amplitude; desastres e perturbações graves na ordem social, tais como motins e epidemias.
- DIAS - Dias corridos do calendário, exceto se explicitamente indicado de outra maneira.
- FORNECEDOR - O fornecedor dos equipamentos, aparelhos e materiais a serem adquiridos pela SRH.
- RELAÇÕES DE QUANTIDADE E LISTAS DE MATERIAL - Relações detalhadas, com as respectivas quantidades, de todos os serviços, materiais e equipamentos necessários a implantação do projeto.
- ORDENS DE EXECUÇÃO DE SERVIÇOS - Determinações, por escrito, da SRH, para início e execução de serviços contratuais.
- DESENHOS - Todas as plantas, perfis, seções, vistas, perspectivas, esquemas, diagramas ou reproduções que indiquem as características, dimensões e disposições das obras a executar.
- CRONOGRAMA - Organização e distribuição dos diversos prazos para execução das Obras e que será proposto pelo Concorrente e submetido a aprovação da SRH.
- CONCORRENTE - Pessoa, pessoas, firmas ou grupos de firmas (Consórcio) que apresentarem propostas a concorrência para execução das obras.
- OBRAS - Conjunto de estruturas de caráter permanente que o Construtor terá de executar de acordo com o Contrato.
- DOCUMENTO DO CONTRATO - Conjunto de todos os documentos que definem e regulam a execução das obras, compreendendo os editais de concorrência, especificações, o projeto executivo, a proposta do Construtor, o cronograma, ou quaisquer outros documentos



suplementares que se façam necessários a execução das obras de acordo com as presentes especificações e as condições contratuais.

- PROJETO TÉCNICO - Todos os desenhos de detalhamento de obras civis a executar e instalações que serão fornecidos ao Construtor em tempo hábil a lhe permitir o ataque dos serviços.
- ABNT - Associação Brasileira de Normas Técnicas. Compreende as Normas (NB), Especificações (EB), Métodos (MB) e as Padronizações Brasileiras (PB).
- ASTM - American Society for Testing and Materials.
- AWG - American Wire Gage.
- BWG - British Wire Gage.
- DNER - Departamento Nacional de Estradas de Rodagem. Métodos de Ensaio (ME).

5.3 - DESCRIÇÃO DOS TRABALHOS E RESPONSABILIDADES PREVISTAS PARA A IMPLANTAÇÃO DAS OBRAS

5.3.1 - Generalidades

Em qualquer uma das etapas de implantação das Obras, os trabalhos serão executados pela SRH, pela Fiscalização e pelo Construtor, que terão encargos e responsabilidades distintas. Estas atribuições são descritas e definidas a seguir.

5.3.2 - Encargos e responsabilidades da SRH

A SRH, entidade Contratante dos serviços, se responsabilizará pelas(os):

- a) Indenizações a proprietários, pela ocupação dos terrenos necessários ao estabelecimento das obras.
- b) Pagamentos dos serviços executados pelo Construtor de acordo com o projeto, as especificações e o Contrato.
- c) Recebimentos e pagamentos dos equipamentos e tudo aquilo que for da responsabilidade dos Fornecedores.

- d) Emissão por escrito das Ordens de Execução de Serviços que serão consideradas como documento que permitirá ao Construtor iniciar os trabalhos.
- e) Fornecimento, em tempo hábil, de todos os dados e documentos pertinentes ao projeto e especificações que a SRH julgar necessários para a execução das obras.

À SRH será reservado o direito de fornecer os materiais que julgar convenientes, quando, então, não serão pagos os adicionais previstos no Contrato, relativos ao fornecimento pelo Construtor.

5.3.3 - Encargos e responsabilidades da fiscalização

A Fiscalização terá sob seus cuidados tanto encargos técnicos como administrativos que deverão ser desempenhados de maneira rápida e diligente. Estes encargos serão os seguintes:

5.3.3.1 - Encargos administrativos

- a) Representar a SRH como órgão fiscalizador e supervisor das obras.
- b) Exigir o fiel cumprimento do Contrato e seus aditivos pelo Construtor e Fornecedores.
- c) Verificar o fiel cumprimento pelo Construtor das obrigações legais e sociais, da disciplina nas obras, da segurança dos trabalhadores e do público e de outras medidas necessárias a boa administração desta.
- d) Verificar as medições e encaminhá-las para a aprovação da SRH.

5.3.3.2 - Encargos técnicos

- a) Zelar pela fiel execução do projeto, com pleno atendimento as especificações, explícitas ou implícitas.
- b) Controlar a qualidade dos materiais utilizados e dos serviços executados, rejeitando aqueles julgados não satisfatórios.
- c) Assistir ao Construtor na escolha dos métodos executivos mais adequados, para a melhor qualidade e economia das obras.



- d) Exigir do Construtor a modificação de técnicas de execução inadequadas, e a recomposição dos serviços não satisfatórios.
- e) Revisar, quando necessário, o projeto e as disposições técnicas adaptando-os a situações específicas do local e momento.
- f) Executar todos os ensaios necessários ao controle de construção das obras e interpretá-los devidamente.
- g) Dirimir as eventuais omissões e discrepâncias dos desenhos e especificações.
- h) Verificar a adequabilidade dos recursos empregados pelo Construtor quanto a produtividade, exigindo deste acréscimos e melhorias necessárias a execução dos serviços dentro dos prazos previstos.

5.3.4 - Encargos e responsabilidades do construtor

Os encargos e responsabilidades do Construtor serão aqueles que se encontram descritos a seguir.

5.3.4.1 - Conhecimento das obras

O Construtor deve estar plenamente informado de tudo o que se relaciona com a natureza e localização das obras, suas condições gerais e locais, e tudo o mais que possa influir sobre estas: sua execução, conservação e custo, especialmente no que diz respeito a transporte, aquisição, manuseio e armazenamento de materiais; disponibilidade de mão-de-obra, água e energia elétrica; vias de comunicação; instabilidades e variações meteorológicas; vazões dos cursos d'água e suas flutuações de nível; conformação e condições do terreno; tipo dos equipamentos necessários; facilidades requeridas antes ou durante a execução das obras; e outros assuntos a respeito dos quais seja possível obter informações e que possam de qualquer forma interferir na execução, conservação e no custo das obras contratadas.

O Construtor também deve estar plenamente informado de tudo o que se relaciona com os tipos, qualidades e quantidades dos materiais que se encontram na superfície do solo e do subsolo, até o ponto em que essa informação possa ser obtida por meio de reconhecimento e investigação dos locais das obras.

De modo a facilitar o conhecimento das obras a serem construídas todos os relatórios que compõem o projeto se encontrarão a disposição do Construtor. Entretanto, em nenhum caso serão concedidos reajustes ou quaisquer tipos de ressarcimentos que sejam alegados pelo Construtor tomando por base o desconhecimento total ou parcial das obras a executar.


5.3.4.2 - Instalação e manutenção do canteiro de obras, campamentos e estradas de serviços e operação

Caberá ao Construtor, de acordo com os cronogramas físicos de implantação, a execução de todos os serviços relacionados com a construção e manutenção de todas as instalações do canteiro de obras, de alojamentos, depósitos, escritórios e outras obras indispensáveis a realização dos trabalhos. Ainda a seu encargo ficará a construção e conservação das estradas necessárias ao acesso e a exploração de empréstimos e de quaisquer outras estradas de serviços que se façam necessárias, assim como a conservação ou melhoramentos das estradas já existentes.

Todos os canteiros e instalações deverão dispor de suficientes recursos materiais e técnicos, inclusive pessoal especializado, visando poder prestar assistência rápida e eficiente ao seu equipamento, de modo a não ficar prejudicado o bom andamento dos serviços. Além disto, todos os canteiros e acampamentos deverão permanecer em perfeitas condições de asseio e, após a conclusão dos trabalhos, deverão ser removidas todas as instalações, sucatas e detritos de modo a restabelecer o bom aspecto local.

As instalações do canteiro e métodos empregados deverão ser submetidos a aprovação da Fiscalização, cabendo ao Construtor o transporte, montagens e desmontagem de todos os equipamentos, máquinas e ferramentas bem como as despesas diretas e indiretas relacionadas com a colocação e retirada do canteiro, de todos os elementos necessários ao bom andamento dos serviços.

Deverá o Construtor colocar, na entrada do canteiro de obras, uma placa na qual deverá constar o nome do órgão Contratante, nome e área do projeto, orçamento e prazo de conclusão das obras e nome da firma projetista, ficando a Fiscalização com a responsabilidade da aprovação do esboço do mesmo.



A aprovação da Fiscalização relativa a organização e as instalações dos canteiros propostos pelo Construtor não eximirá, este último, em caso algum, de todas as responsabilidades inerentes a perfeita realização das Obras no tempo previsto.

5.3.4.3 - Locação das obras

A locação das obras será encargo do Construtor.

5.3.4.4 - Execução das obras

A execução das obras será responsabilidade do Construtor que deverá, entre outras, se encarregar das seguintes tarefas:

- a) Fornecer todos os materiais, mão-de-obra e equipamentos necessários a execução dos serviços e seus acabamentos.
- b) Controlar as águas durante a construção por meio de bombeamento ou quaisquer outras providencias necessárias.
- c) Construir todas as obras de acordo com estas especificações e projeto.
- d) Adquirir, armazenar e colocar na obra todos os materiais necessários ao desenvolvimento dos trabalhos.
- e) Adquirir e colocar na obra todos os materiais constantes das listas de material.
- f) Permitir a inspeção e o controle por parte da Fiscalização, de todos os serviços, materiais e equipamentos, em qualquer época e lugar, durante a construção das obras. Tais inspeções não isentam o Construtor das obrigações contratuais e das responsabilidades legais, nos termos do artigo 1245 do Código Civil Brasileiro.

A execução das obras seguirá em todos os seus pormenores as presentes especificações, bem como os desenhos do projeto técnico, que serão fornecidos em cópias ao Construtor, em tempo hábil para a execução das obras, e que farão parte integrante do Contrato.

Todos os detalhes das obras que constarem destas especificações sem estarem nos desenhos, ou que, estando nos desenhos, não constem

explicitamente destas especificações, deverão ser executados e/ou fornecidos pelo Construtor como se constasse de ambos os documentos.

O Construtor se obriga a executar quaisquer trabalhos de construção que não estejam eventualmente detalhados ou previstos nas especificações ou desenhos, direta ou indiretamente, mas que sejam necessários a devida realização das obras em apreço, de modo tão completo como se estivessem particularmente delineados e descritos. O Construtor empenhar-se-á em executar tais serviços em tempo hábil para evitar atrasos em outros trabalhos que deles dependam.

5.3.4.5 - Administração das obras

O Construtor compromete-se a manter, em caráter permanente, a frente dos serviços, um engenheiro civil de reconhecida capacidade, e um substituto, escolhidos por eles e aceitos pela SRH. O primeiro terá a posição de Residente e representará o Construtor, sendo todas as instruções dadas a ele válidas como sendo ao próprio Construtor. Esses representantes, além de possuírem os conhecimentos e capacidade profissional requeridos, deverão ter autoridade suficientes para resolver qualquer assunto relacionado com as obras a que se referem as presentes especificações. O Residente só poderá ser substituído com o prévio conhecimento e aprovação da SRH.

O Construtor será inteiramente responsável por tudo quanto for pertinente ao pessoal necessário a execução dos serviços e particularmente:

- a) Pelo cumprimento da legislação social em vigor no Brasil.
- b) Pela proteção de seu pessoal contra acidentes de trabalho, adotando para tanto as medidas necessárias para a prevenção dos mesmos.
- c) Pelo afastamento, no prazo de 24 (vinte e quatro) horas, de qualquer empregado seu, cuja permanência nos serviços seja julgada inconveniente aos interesses da SRH.
- d) Pelo transporte ao local das obras, de seu pessoal.

5.3.4.6 - Proteção das obras, equipamentos e materiais

O Construtor deverá a todo momento proteger e conservar todas as instalações, equipamentos, maquinaria, instrumentos, provisões e materiais de

qualquer natureza, assim como todas as obras executadas até sua aceitação final pela Fiscalização.

O Construtor responsabilizar-se-á durante a vigência do Contrato até a entrega definitiva das obras, por quaisquer danos pessoais ou materiais causados a terceiros por negligência ou imperícia na execução das obras.

O Construtor deverá executar todas as obras provisórias e trabalhos necessários para drenar e proteger contra inundações as faixas de construções dos diques e obras conexas, estações de bombeamento, fundações de obras, zonas de empréstimos e demais zonas onde a presença da água afete a qualidade da construção, ainda que elas não estejam indicadas nos desenhos nem tenham sido determinadas pela Fiscalização.

Deverá também prover e manter nas obras, equipamentos suficientes para as emergências possíveis de ocorrer durante a execução das obras.

A aprovação pela Fiscalização, do plano de trabalho e a autorização para que execute qualquer outro trabalho com o mesmo fim, não exime o Construtor de sua responsabilidade quanto a este. Por conseguinte, deverá ter cuidado para executar as obras e trabalhos de controle da água, durante a construção, de modo a não causar danos nem prejuízos ao Contratante, ou a terceiros, sendo considerado como único responsável pelos danos que se produzam em decorrência destes trabalhos.

5.3.4.7 - Remoção de trabalhos defeituosos ou em desacordo com o projeto e/ou especificações

Qualquer material ou trabalho executado, que não satisfaça as especificações ou que difira do indicado nos desenhos do projeto, ou qualquer trabalho não previsto, executado sem autorização escrita da Fiscalização serão considerados como não aceitáveis ou não autorizados, devendo o Construtor remover, reconstituir ou substituir o mesmo em qualquer parte da obra comprometida pelo trabalho defeituoso, ou não autorizado, sem direito a qualquer pagamento extra.

Qualquer omissão ou falta por parte da Fiscalização em rejeitar algum trabalho que não satisfaça as condições do projeto ou das especificações não eximirá o Construtor da responsabilidade em relação a estes.

A negativa do Construtor em cumprir prontamente as ordens da Fiscalização, de reconstrução e remoção dos referidos materiais e trabalho, implicará na permissão a SRH para promover, por outros meios, a execução da ordem, sendo os custos dos serviços e materiais debitados e deduzidos de quaisquer quantias devidas ao Construtor.

5.4- CRITÉRIOS DE MEDIÇÃO

Somente serão medidos os serviços quando previstos em contrato, no projeto ou expressamente autorizados pelo Contratante e, ainda, desde que executado mediante e de acordo com a "ORDEM DE SERVIÇO" e o estabelecido nestas especificações técnicas.

Todo e qualquer serviço extra-contratual deverá ter o seu preço previamente aprovado pela SRH.

Salvo observações em contrário, devidamente explicitada nessa Regulamentação de Preços, todos os preços, unitários ou globais, incluem em sua composição os custos relativos a:

a) MATERIAIS

Fornecimento, carga, transporte, descarga, estocagem, manuseio e guarda de materiais.

b) MÃO DE OBRA

Pessoal, seu transporte, alojamento, alimentação, assistência médica e social, equipamentos de proteção, tais como: luvas, capas, botas, capacetes, máscaras e quaisquer outros necessários a segurança pessoal de acordo com as Normas de Segurança, Higiene e medicina do trabalho.

c) VEÍCULOS E EQUIPAMENTOS

Operação e manutenção de todos os veículos e equipamentos de propriedade da contratada, e necessários a execução das obras.

d) FERRAMENTAS, APARELHOS E INSTRUMENTOS

Operação e manutenção das ferramentas, aparelhos e instrumentos de propriedade da contratada e necessários à execução da obra.

e) MATERIAIS DE CONSUMO PARA OPERAÇÃO E MANUTENÇÃO

Combustíveis, graxas, lubrificantes e materiais de uso geral.

f) ÁGUA, ESGOTO E ENERGIA ELÉTRICA

Fornecimento, instalação, operação e manutenção dos sistemas de distribuição e de coleta, para o canteiro, assim como para a execução das obras.

g) SEGURANÇA E VIGILÂNCIA

Fornecimento, instalação e operação dos equipamentos contra fogo e todos os demais destinados a prevenção de acidentes, assim como de pessoal habilitado a vigilância das obras.

h) ÔNUS DIRETOS E INDIRETOS

Encargos sociais e administrativos, impostos, taxas, amortizações, seguros, juros, lucros e riscos, horas improdutivas de mão de obra e equipamento e quaisquer outros encargos relativos a BDI - Bonificação e Despesas Indiretas.

5.5 - SERVIÇOS PRELIMINARES

5.5.1 - Desmatamento, destocamento e limpeza do terreno.

O preparo de terrenos, com vegetação na superfície, será executado de modo a deixar a área da obra livre de tocos, raízes e galhos.

O material retirado será queimado ou removido para local apropriado, a critério da fiscalização, devendo serem tomados todos os cuidados necessários a segurança e higiene pessoal e do meio ambiente.

Deverão ser preservadas as árvores, vegetação de qualidade e grama, localizadas em áreas que pela situação não interfiram no desenvolvimento dos serviços.

Será atribuição da contratada a obtenção de autorização junto ao órgão competente para o desmatamento, principalmente no caso de árvores de porte.



5.6 - OBRA CIVIL

5.6.1 - Assentamento de tubos e peças

5.6.1.1 - Locação e abertura de valas

A tubulação deverá ser locada de acordo com o projeto respectivo, admitindo-se certa flexibilidade na escolha definitiva de sua posição em função das peculiaridades da obra.

A vala deve ser encravada de modo a resultar uma secção retangular. Caso o solo não possua coesão suficiente para permitir a estabilidade das paredes, admitem-se taludes inclinados.

A largura da vala deverá ser de 0,40m.

As valas serão escavadas segundo a linha do eixo, obedecendo ao projeto.

A escavação será feita pelo processo mecânico ou manual julgado mais eficiente.

O material escavado será colocado de um lado da vala, de tal modo que, entre a borda de escavação e o pé do monte de terra, fique pelo menos um espaço de 40cm.

A Fiscalização poderá exigir escoramento das valas abertas para o assentamento das tubulações.

O escoramento poderá ser do tipo contínuo ou descontínuo a juízo da Fiscalização.

5.6.1.2 - Movimento de terra

a) VALA

A vala deve ser escavada de forma a resultar uma seção retangular. Caso o solo não possua coesão suficiente para permitir a estabilidade das paredes, admite-se taludes inclinados a partir do dorso do tubo, desde que não ultrapasse o limite de inclinação de 1:4 quando então deverá ser feito o escoramento pelo Construtor.



Nos casos em que este recurso não seja aplicável, pela grande profundidade das escavações, pela consistência do solo, pela proximidades de edifícios, nas escavações em vias e calçadas etc., serão aplicados escoramentos conforme determinação por parte da fiscalização.

Os serviços de escavação poderão ser executados manual ou mecanicamente. A definição da forma como serão executadas as escavações ficará a critério da FISCALIZAÇÃO e/ou projeto em função do volume, situação da superfície e sub-solo, posição das valas e rapidez pretendida para a execução dos serviços, e outros pareceres técnicos julgados pertinentes.

Nos casos de escavações em rocha, serão utilizados explosivos, e para tanto o Construtor deverá dispor de pessoal especializado

O material retirado (exceto rocha, moledo e entulho de calçada) será aproveitado para o reaterro, devendo-se, portanto, depositá-lo em distância mínima de 0,40 m da borda da vala, de modo a evitar o seu retorno para o interior da mesma. A terra será, sempre que possível, colocada só de um dos lados da vala.

Quando a escavação for mecânica, as valas deverão ter o seu fundo regularizado manualmente, antes do assentamento da tubulação.

As valas deverão ser abertas e fechadas no mesmo dia, principalmente nos locais de grande movimento, travessias e acessos. Quando não for possível, tomar os devidos cuidados para evitar acidentes.

As valas serão escavadas com a mínima largura possível e, para efeito de medição, salvo casos especiais, devidamente, verificados e justificados pela FISCALIZAÇÃO, tais como: terrenos acidentados obstáculos superficiais, ou mesmo subterrâneos, serão consideradas as larguras de 0,40m e as profundidades de projeto.

b) NATUREZA DO MATERIAL DE ESCAVAÇÃO

MATERIAL DE 1ª CATEGORIA

Terra em geral, piçarra, rocha mole em adiantado estado de decomposição, seixos rolados ou não, com diâmetro máximo inferior a 0,15 m ou qualquer que seja o teor de umidade que possuam, susceptíveis de serem

escavados com equipamentos de terraplenagem dotados de lâmina ou enxada, enxadão ou extremidade alongada se for manualmente.

MATERIAL DE 2ª CATEGORIA

Material com resistência à penetração mecânica inferior ao granito, argila dura, blocos de rocha de volume inferior à $0,50 \text{ m}^3$, matacões e pedras de diâmetro médio de 15 cm, rochas compactas em decomposição, susceptíveis de serem extraídas com o emprego de equipamentos de terraplenagem apropriados, com o uso combinado de rompedores pneumáticos.

ESCAVAÇÕES EM ROCHA (MATERIAL DE 3ª CATEGORIA)

Rochas são materiais encontrados na natureza que só podem ser extraídos com emprego de perfuração e explosivos. A desagregação da rocha é obtida utilizando-se da força de expansão dos gases devido à explosão. Enquadramos as rochas duras como as rochas compactas vulgarmente denominada, cujo volume de cada bloco seja superior a $0,50 \text{ m}^3$ proveniente de rochas graníticas, gnaiss, sienito, grês ou calcário duros e rocha de dureza igual ou superior à do granito.

Neste tipo de extração dois problemas importantíssimos chamam a atenção: vibração e lançamentos produzidos pela explosão. A vibração é o resultado do número de furos efetuados na rocha com martetele pneumático e ainda do tipo de explosivos e espoletas utilizados. Para reduzir a extensão, usa-se uma rede para amortecer o material da explosão. Deve ser adotado técnica de perfurar a rocha com as perfuratrizes em pontos ideais de modo a obter melhor rendimento do volume expandido, evitando-se o alargamento desnecessário, o que denominamos de DERROCAMENTO.

Essas cautelas devem fazer parte de um plano de fogo elaborado pela CONTRATADA onde possam estar indicados: as cargas, os tipos de explosivos, os tipos de ligações, as espoletas, método de detonação, fonte de energia (se for o caso).

As escavações em rocha deverão ser executadas por profissional devidamente habilitado.

Nas escavações com utilização de explosivos deverão ser tomadas pelo menos as seguintes precauções:



- a) A aquisição, o transporte e a guarda dos explosivos deverão ser feitas obedecendo as prescrições legais que regem a matéria.
- b) As cargas das minas deverão ser reguladas de modo que o material por elas expelidas não ultrapassem a metade da distância do desmonte à construção mais próxima.
- c) A detonação da carga explosiva é precedida e seguida de sinais de alerta.
- d) Destinar todos os cuidados elementares quanto à segurança dos operários, transeuntes, bens móveis, obras adjacentes e circunvizinhança e para tal proteção usar malha de cabo de aço, painéis etc., para impedir que os materiais sejam lançados à distância. Essa malha protetora deve ter a dimensão de 4m x 3 vezes a largura da cava, usando-se o seguinte material: moldura em cabo de aço de $\frac{3}{4}$ " , malha de $\frac{5}{8}$ ". A malha é quadrada com 10 cm de espaçamento.

A malha é presa com a moldura, por braçadeira de aço, parafusada, e por ocasião do fogo deverá ser atirantada nos bordos cobrindo a cava.

Como auxiliares serão empregados também uma bateria de pneus para amortecimento da expansão dos materiais.

- e) A carga das minas deverá ser feita somente quando estiver para ser detonada e jamais na véspera e sem a presença do encarregado do fogo (Blaster).

Devido a irregularidade no fundo da vala proveniente das explosões é indispensável a colocação de material que regularize a área para assentamento de tubulação. Este material será: areia, pó de pedra ou outro de boa qualidade com predominância arenosa.

A escavação em pedra solta ou rocha terá sua profundidade acrescida de até 15 cm para colocação de colchão (lastro ou berço) de material selecionado totalmente isento de pedra.



ESCAVAÇÃO EM QUALQUER TIPO DE SOLO EXCETO ROCHA

Este tipo de escavação é destinada a execução de serviços para construção de unidades tais como: Reservatórios, Escritórios, ETAS, etc. Somente para serviços de Rede de água, esgoto e adutora se faz distinção de solo.

As escavações serão feitas de forma a não permitir o desmoronamento. As cavas deverão possuir dimensões condizentes com o espaço mínimo necessário.

O material escavado será depositado a uma distância das cavas que não permita o seu retorno por escorregamento ou enxurrada.

As paredes das cavas serão executadas em forma de taludes, e onde isto não seja possível em terreno de coesão insuficientes, para manter os cortes apumados, fazer escoramentos.

As escavações podem ser efetuados por processo manual ou mecânico de acordo com a conveniência do serviço. Não será considerado altura das cavas, para efeito de classificação e remuneração.

REATERRO COMPACTADO

Os reaterros para serviços de abastecimento d'água ou rede coletora de esgoto serão executados, com material remanescente das escavações, à exceção do solo de 2ª categoria (parcial) e escavação em rocha.

O material deverá ser limpo, isento de matéria orgânica, raízes, rocha, moledo ou entulho, espalhado em camadas sucessivas de:

- 0,20m, se apiloadas manualmente;

- 0,40m, se apiloadas através de compactadores tipo sapo mecânico ou placa vibratória ou similar. Em solos arenosos consegue-se boa compactação com inundação da vala.

O reaterro deverá envolver completamente a tubulação, não sendo tolerados vazios sob a mesma; a compactação das camadas mais próximas à tubulação deverá ser executada cuidadosamente, de modo a não causar danos ao material assente.

O reaterro deverá ser executado logo em seguida ao assentamento dos tubos, não sendo permitido que as valas permaneçam abertas de um dia para o outro, salvo casos autorizados pela FISCALIZAÇÃO, sendo que para isso, serão deixadas sinalizações suficientes, de acordo com instruções específicas dos órgãos competentes.

Os serviços de abertura de valas devem ser programados de acordo com a capacidade de assentamento de tubulações, de forma a evitar que, no final da jornada de trabalho, valas permaneçam abertas por falta de tubulações assentadas.

Nos casos em que o fundo da vala se apresentar em rocha ou material indeformável, deve ser interposta uma camada de areia ou terra de espessura não inferior a 0,15m, a qual deverá ser apiloada.

Em casos de terreno lamacento ou úmido, far-se-á o esgotamento da vala.

Em seguida consolidar-se-á o terreno com pedras e, então, como no caso anterior, lança-se uma camada de areia ou terra convenientemente apiloada.

A compactação deverá ser executada até atingir-se o máximo de densidade possível e, ao final da compactação, será deixado o excesso de material, sobre a superfície das valas, para compensar o efeito da acomodação do solo natural ou pelo tráfego de veículos.

Somente após a devida compactação, será permitida a pavimentação. Nesse intervalo, será observado que o tráfego de veículos não seja prejudicado, pela formação de valas e buracos nos leitos das pistas, o que será evitado fazendo-se periodicamente a restauração da pavimentação.

REATERRO COM MATERIAL TRANSPORTADO DE OUTRO LOCAL

Uma vez verificado o material, que retirado das escavações, não possui qualidade necessária para ser usado em reaterro, ou havendo volumes a serem aterrados maiores que os de materiais à disposição no canteiro, serão feitos empréstimos. Os mesmos serão provenientes de jazidas cuja distância não será considerada pela FISCALIZAÇÃO.



Não será aproveitado como reaterro o material escavado de vala cujo solo seja de 2ª categoria (parcial) e rocha.

Os materiais remanescentes de escavações cuja aplicação não seja possível na obra, serão retirados para locais apropriados, a critério da FISCALIZAÇÃO.

5.6.1.3 - Assentamento

Antes do assentamento, os tubos devem ser dispostos linearmente ao longo da vala, bem como as conexões e peças especiais.

Para a montagem das tubulações deverão ser obedecidas, rigorosamente, as instruções dos respectivos fabricantes.

Sempre que houver paralisação dos trabalhos de assentamento, a extremidade do último tubo deverá ser fechada para impedir a introdução de corpos estranhos.

A imobilização dos tubos durante a montagem deverá ser conseguida por meio de terra colocada ao lado da tubulação e adensada cuidadosamente, não sendo permitido a introdução de pedras e outros corpos duros.

No caso de assentamento de tubulação de materiais diferentes, deverão ser utilizadas peças especiais (adaptadores) apropriados.

Nas extremidades das curvas das linhas e nas curvas acentuadas será executado um sistema de ancoragem adequado, a fim de resistir ao empuxo causado pela pressão interna do tubo.

Após a colocação definitiva dos tubos e peças especiais na base de assentamento, começa-se a execução do reaterro.

O adensamento deverá ser feito cuidadosamente com soquetes manuais, evitando choque com os tubos já assentados de maneira que a estabilidade transversal da canalização fique perfeitamente garantida.

Em seguida o preenchimento continuará em camadas de 10cm de espessura, com material ainda isento de pedras, até cerca de 30cm acima da geratriz superior da canalização. Em cada camada será feito um adensamento manual somente nas partes laterais, fora da zona ocupada pelos tubos.

O reaterro descrito acima, numa primeira fase, não será aplicado na região das juntas. Estas só serão cobertas após o cadastro das linhas e os ensaios hidrostáticos a serem efetuados.

A tubulação deve ser testada por trechos com extensões não superiores a 500m.

5.6.1.4 - Cadastro

Deverá ser apresentado o cadastro das tubulações constando o mesmo de plantas e perfis na escala indicada pela Fiscalização, codificando todos os pontos onde houver peças e apresentando detalhes das mesmas devidamente referenciadas para fácil localização.

5.6.1.5 - Caixas de registros e ventosas

As caixas de registros e ventosas serão executadas de acordo com o projeto específico.

5.6.1.6 - Armazenamento de materiais

Os tubos poderão ser armazenados ao tempo. Peças, conexões e anéis ficarão no interior do almoxarifado e deverão ser estocados em grupos, de acordo com o seguinte critério:

- a) Tipo de peças;
- b) Diâmetro.

5.6.1.7 - Transporte, carga e descarga de materiais

O veículo utilizado no transporte deve ser adaptado ao tipo de material a transportar. Quando se tratar de tubos transportados por caminhão, a sua carroceria deverá ter as dimensões necessárias para que não sobrem partes dos tubos fora do veículo.

A carga e descarga dos materiais devem ser feitas manualmente ou com dispositivos compatíveis com os mesmos. As operações devem ser feitas sem golpes ou choques.

Ao proceder-se a amarração da carga no veículo, deve-se tomar precauções para que as amarras não danifiquem as tubulações. A fixação deve ser firme, de modo a impedir qualquer movimento da carga em trânsito.

Somente será permitida a descarga manual para os materiais que possam ser suportados por duas pessoas. Para os materiais mais pesados, deverão ser usados dispositivos adequados como pranchões, talhas, guindastes etc.

Jamais será permitido deixar cair o material sobre o solo ou se chocar com outros materiais.

Na descarga, não será permitida a formação de estoque provisório. Deverão os materiais ser encaminhados aos lugares pré-estabelecidos para a estocagem definitiva.

A movimentação dos materiais deve ser feita com cuidados apropriados para que não sejam danificados.

Não será permitido que sejam arrastados pelo chão, devendo para tanto ser empregadas talhas, carretas, guinchos etc.

Para a movimentação de materiais, não devem ser empregados guinchos, cabos de aço e correntes com patolas desprotegidas. Os ganchos devem ser envolvidos com borracha ou lona.

5.6.2 - Serviços de concreto

5.6.2.1 - Concreto simples

O concreto simples, bem como, os seus materiais componentes, deverão satisfazer as normas, especificações e métodos da ABNT.

O concreto pode ser preparado manual ou mecanicamente.

Manual, se for concreto magro traços 1:4:8 para base de piso, lastros, sub-bases de blocos, e cintas etc., em quantidade até 350 litros de amassamento.

Mecanicamente, se for concreto gordo traço 1:3:6 para cintas, blocos de ancoragens, base de caixas de visitas, peças pré-moldadas, etc.

Normalmente, adota-se um consumo mínimo de 175 kg de cimento/m³ de concreto magro e 220 kg de cimento/m³ para concreto gordo.

O concreto simples poderá receber adição de aditivos impermeabilizantes ou outros aditivos quando for o caso.

5.6.2.2 - Concreto Estrutural

O consumo de cimento não deve ser inferior a 300 kg por m³ de concreto.

A pilha de sacos de cimento não poderá ser superior a 10 sacos, e não devem ser misturados lotes de recebimento de épocas diferentes, de maneira a facilitar inspeção, controle e emprego cronológico deste material básico. Todo cimento com sinais indicativos de hidratação será rejeitado.

O emprego de aditivos é freqüentemente utilizado e o preparo é exclusivamente mecânico, salvo casos especiais.

a) Dosagem

A dosagem poderá ser não experimental, ou empírica e racional.

No primeiro caso, o consumo mínimo é de 300 kg de cimento por m³ de concreto, a tensão de ruptura $T_c = 28$ deverá ser igual ou maior que 125 kg por cm², previstos nos projetos. A proporção de agregado miúdo no volume total do agregado será fixada entre 30 e 50%, de maneira a obter-se um concreto de trabalhabilidade adequada a seu emprego. A quantidade de água será mínima e compatível com o ótimo grau de estanqueidade.

b) Amassamento ou mistura

O concreto deverá ser misturado mecanicamente, de preferência em betoneira de eixo vertical, que possibilite mais uniformidade e rapidez na mistura.

A ordem de colocação dos diferentes componentes do concreto na betoneira é o seguinte:

- camada de brita;
- camada de areia;
- a quantidade de cimento;
- o restante da areia e da brita.

Depois de lançado no tambor, adicionar a água com aditivo.

O tempo de revolução da betoneira deverá ser no máximo de 2 minutos com todos os agregados.

c) Transporte

O tempo decorrido entre o termino de alimentação da betoneira e o termino do lançamento do concreto na forma deve ser inferior ao tempo de pega.

O transporte do concreto deverá obedecer a condições tais que evitem a segregação dos materiais, a perda da argamassa e a compactação do concreto por vibração.

Os equipamentos usados são carro-de-mão, carro transporte tipo DUMPER, e equipamentos de lançamento tipo bomba de concreto, caminhões betoneira.

O concreto será lançado nas fôrmas, depois das mesmas estarem limpas de todos os detritos.

d) Lançamento

Deverá ser efetuado o mais próximo possível de sua posição final, evitando-se incrustações de argamassa nas paredes das fôrmas e nas armaduras.

A altura de queda livre não poderá ultrapassar a 1,5m, e para o caso de concreto aparente o lançamento deve ser feito paulatinamente. Para o caso de peças estreitas e altas, o concreto deverá ser lançado por janelas abertas na parte lateral da forma, ou por meio de funis ou trombas.

Recomenda-se lançar o concreto em camadas horizontais com espessura não superior a 45cm, ou $\frac{3}{4}$ do comprimento da agulha do vibrador. Cada camada deve ser lançada antes que o precedente tenha tido inicio de pega, de modo que as duas sejam vibradas conjuntamente.

Se o lançamento não for direto dos transportes, deverá a quantidade de concreto transportado ser lançado numa plataforma de 2,0 x 2,0 revestido com

folha de aço galvanizado e com proteção lateral, numa altura de 15cm para evitar a saída da água.

e) Adensamento

O adensamento do concreto deve ser feito por meio de vibrador.

Os vibradores de agulha devem trabalhar e ser movimentados verticalmente na massa de concreto, devendo ser introduzidos rapidamente e retirados lentamente, em operação que deve durar de 5 a 10 segundos. Devem ser aplicados em pontos que distem entre si cerca de 1,5 vezes o seu raio de ação.

O adensamento deve ser cuidadoso, para que o concreto preencha todos os recantos da forma. Durante o adensamento deverão ser tomadas as precauções necessárias para que não se formem nichos ou haja segregações dos materiais; dever-se-á evitar a vibração da armadura para que não se formem vazios ao seu redor, com prejuízo de aderência.

Os vibradores de parede só deverão ser usados se forem tomados cuidados especiais, no sentido de se evitar que as armaduras saiam da posição.

Não será permitido empurrar o concreto com vibrador.

f) Cura

Deverá ser feita por qualquer processo que mantenha as superfícies úmidas e dificulte a evaporação da água de amassamento do concreto. Deve ser iniciada tão logo as superfícies expostas o permitirem (após o início da pega) e prosseguir pelo menos durante os 7 (sete) primeiros dias, após o lançamento do concreto, sendo recomendável a continuidade por mais tempo.

g) Junta de concretagem

Este tipo de junta ocorre quando, devido a paralisação prevista ou imprevista na concretagem, o concreto da última camada lançada iniciou a pega, não permitindo, portanto, que uma nova camada seja lançada e vibrada com ela.

As juntas devem ser, preferivelmente, localizadas nas secções tangenciais mínimas, ou seja:

-
- nos pilares devem ser localizadas na altura das vigas;
 - nas vigas bi-apoiadas devem ser localizadas no terço central do vão;
 - nos blocos devem ser localizadas na base do pilar;
 - nas paredes bi-engastadas devem ser localizadas acima do terço inferior;
 - nas paredes em balanço devem ser localizadas a uma altura, no mínimo, igual a largura da parede.

A junta deve ser tratada por qualquer processo que elimine a camada superficial de nata de cimento, deixando os grãos de agregado parcialmente expostos, a fim de garantir boa aderência do concreto seguinte.

Pode-se empregar qualquer dos métodos seguintes:

- jato de ar e água na superfície da junta após o início do endurecimento;
- jato de areia, após 12 horas de interrupção;
- picoteamento da superfície da junta, após 12 horas de interrupção;
- passar escova de aço e, logo após, lavar a superfície e aplicar argamassa de concreto ou pintura tipo colmafix 2 mm de camada; o lançamento do novo concreto deve ser imediatamente procedido do lançamento de uma nova de 1 a 3cm de argamassa sobre a superfície da junta.

O traço dessa argamassa deve ser o mesmo do concreto, excluído o agregado miúdo.

h) Reposição de concreto falho

Todo e qualquer reparo que se faça necessário executar para corrigir defeitos na superfície do concreto e falhas de concretagem, deverão ser feitos pela EMPREITEIRA, sem ônus para a SRH, executados após a desforma e teste de operação da estrutura, a critério da FISCALIZAÇÃO.

São discriminados a seguir os principais tipos de falhas.

I) Cobrimento insuficiente de armadura.

Deve ser adotada a seguinte sistemática:

- demarcação da área e reparar;
- apiloamento da superfície e limpeza;
- chapisco com peneira $\frac{1}{4}$ ", com argamassa de traço igual a do concreto (optativo);
- aplicativo de adesivo estrutural na espessura máxima de 1 mm sobre a superfície perfeitamente seca;
- aplicação de argamassa especialmente dosada, por gunitagem ou rufo (chapeamento);
- proteção da superfície contra ação de chuva, sol e vento;
- aplicação de segunda demão de argamassa para uniformizar a superfície, após 24 horas de aplicação da primeira demão;
- alisamento da superfície com desempenadeira metálica;
- proteção da superfície contra intempérie usando-se verniz impermeabilizante, cobertura plástica ou camada de areia, molhando-se periodicamente durante 5 dias.

Obs.: No caso de paredes e tetos, a espessura da camada em cada aplicação, não deve exceder a 1cm.

II) Desagregação do concreto

Esta falha, que resulta num concreto poroso, deve ser corrigida pela remoção da porção defeituosa ou pelo enchimento dos vazios, com nata ou argamassa especial e aplicação adicional de uma camada de cobrimento, para proteção de armadura. A solução deve ser adotada, tendo em vista a extensão da falha, sua posição (no piso, na parede ou no teto da estrutura) e sua influência na resistência ou na durabilidade da estrutura. Para recomposição da parte removida, deve-se adotar a mesma seqüência já referida.

III) Vazamentos Será adotada a seguinte sistemática:

- demarcação, na parte externa e na parte interna, da área de infiltração;
- remoção da porção defeituosa;
- mesma seqüência já referida.

Obs.: Dependendo da extensão da falha, seu grau de porosidade, como opção poderá se aplicar várias demãos de pintura impermeabilizante a base de silicato, ou de resina plástica, diretamente sobre a superfície interna.

IV) Trincas e fissuras

É necessário verificar se há movimento na trinca ou fissura, e qual a amplitude desse movimento, para escolha do material adequado para vedação.

- Quando a trinca ou fissura puder ser transformada em junta natural, adota-se a seqüência:
 - demarcação da área a tratar: abertura da trinca ou fissura, de tal modo que seja possível introduzir o material de vedação;
 - na amplitude máxima da trinca introduz-se cunhas de aço inoxidável a fim de criar tensões que impeçam o fechamento;
 - aplicação de material de plasticidade perene, fortemente aderente ao concreto. Esses materiais são elastômeros, cuja superfície de contato com o ar se polimeriza obtendo resistência física e química, mantendo entretanto, a flexibilidade e elasticidade.
- Quando deve ser medida a continuidade monolítica da estrutura, adotar a seguinte sistemática:
 - repete-se 1, 2, 3 do item anterior;
 - aplica-se uma película de adesivo estrutural;
 - aplica-se argamassa especial, semi-seca, que permita adensamento por percussão, na qual se adiciona aglutinante de pega rápida e adesivo expensor.
- Quando não ha tensões a considerar e é desejado apenas vedar a trinca, adotar a seguinte sistemática;

-
- executam-se furos feitos com broca de diamante ao longo da trinca, espaçados de 10cm e com 5 e 6cm de profundidade, sem atingir a armadura;
 - cobre-se a trinca com um material adesivo, posicionando os tubinhos de injeção;
 - injeta-se material selante adesivo (epóxi) com bomba elétrica ou manual apropriada.

5.6.2.3 - Formas

Todas as fôrmas para concreto armado serão confeccionadas em folhas de compensado espessura mínima de 12mm, para utilização repetidas, no máximo, 4 vezes. A precisão de colocação das fôrmas será de mais ou menos 5mm.

Para o caso de concreto não aparente aceita-se o compensado resinado; entretanto, visando a boa técnica e a qualidade e aspecto plastificado, pode-se adotar preferencialmente o compensado plastificado.

Serão aceitos, também, fôrmas em virolas, tábuas de pinho desde que sejam para concreto rebocado e estrutura de até 2 pavimentos de obras simples. Não são válidas para obras em que haja a montagem de equipamentos vibratórios.

Nas costelas não serão admitidos ripões, devendo ser as mesmas preparadas a partir da tábua de pinho ou virola de 1" de espessura.

Nas lajes onde houver necessidade de emendas de barrotes, as mesmas não deverão coincidir com suas laterais.

No escoramento (cimbramento) serão utilizados de preferência barrotes de secção de 10cm, se quadrada, podendo ser usadas madeiras cilíndricas tipo estronca, diâmetro médio de 12 cm.

As fôrmas deverão ter as amarrações e escoramentos necessários, para não sofrerem deslocamento ou deformações quando do lançamento do concreto, e não se deformarem, também, sob a ação das cargas e das variações de temperatura e umidade.

As passagens de canalizações através de quaisquer elementos estruturais deverão obedecer rigorosamente as determinações do projeto, não sendo permitida a mudança de posição das mesmas, salvo casos especiais.

As peças que transmitirão os esforços de barroteamento das lajes para escoramento deverão ser de madeira de pinho de 3" ou virola, com largura de 1ft (um pé) e espessura de 1". O escoramento da laje superior deverá ser contraventado no sentido transversal, a cada 3,0m de desenvolvimento longitudinal, com peças de madeira de pinho de 3" ou virola, e espessura de 1". A posição das fôrmas - prume e nível será objeto de verificação permanente, principalmente durante o lançamento do concreto.

Para um bom rendimento da madeirite, facilidade de desforma e aspecto do concreto, devem as fôrmas serem tratadas com modeliso ou similar, que impeçam aderência do concreto a forma. Os pregos serão rebatidos de modo a ficarem embutidos nas fôrmas.

Por ocasião da desforma não serão permitidos choques mecânicos.

Será permitida amarração das fôrmas com parafusos especiais devidamente distribuídos, se for para concreto aparente, ou a introdução de ferros de amarração nas fôrmas através da ferragem do concreto.

Deverão ser observados, além da reprodução fiel do projeto, a necessidade ou não de contra-flecha, superposição de pilares, nivelamento das lajes e vigas, verificação do escoramento, contraventamento dos painéis e vedação das fôrmas para evitar a fuga da nata de cimento.

O cimbramento será executado de modo a não permitir que, uma vez definida a posição das fôrmas, seus alinhamentos, secções e prumadas, ocorram deslocamentos de qualquer espécie antes, durante e após o lançamento.

Deverão ser feitos estudos de posicionamento e dimensionamento do conjunto e seus componentes, para que, por ocasião da desforma, sejam atendidas as secções e cotas determinadas em projetos. As peças utilizadas para travessas, contranivelamento, etc., deverão possuir secção condizente com as necessidades. Nenhuma peça componente deverá possuir mais que uma emenda em três metros e, esta emenda se situar sempre fora do terço médio.

O cimbramento poderá, também, ser efetuado com estrutura de aço tubular.

Prazo mínimo para retiradas das fôrmas: faces laterais - 3 dias; faces inferiores - 14 dias com escoras; faces inferiores - 21 dias com pontalete.

5.6.2.4 - Aço dobrado e colocado

Observar-se-á na execução das armaduras se o dobramento das barras confere com o projeto das armaduras, o número de barras e suas bitolas, a posição correta das mesmas, amarração e recobrimento.

Não será permitido alterar o número de barras, diâmetros, bitolas e tipos de aço, a não ser com autorização por escrito do autor do projeto.

As armaduras, antes de serem colocadas nas fôrmas, deverão ser perfeitamente limpas de quaisquer detritos ou excessos de oxidação.

As armaduras deverão ser colocadas nas fôrmas de modo a permitir um recobrimento das mesmas pelo concreto. Para tanto poderão ser utilizados calços de concreto pré-moldados ou plástico; estes calços deverão ser colocados com espaçamento conveniente.

As emendas de barras da armadura deverão ser feitas conforme o projeto; as não previstas só poderão ser localizadas e executadas conforme o item 6.3.5 da NB-1 (ABNT).

As armaduras a serem utilizadas deverão obedecer as prescrições da EB-3 e EB-233, da ABNT.

5.7 - TUBOS, CONEXÕES E ACESSÓRIOS

5.7.1 - Ferro fundido

- Geral

Todos os tubos e conexões de ferro fundido deverão ser revestidos com argamassa de cimento, exceto aqueles usados para drenos, os quais não receberão revestimento.

- Tubos

Os tubos de ferro fundido deverão ser fabricados pelo processo de centrifugação, de acordo com as Especificações Brasileiras EB-137 e EB-303.

As juntas do tipo ponta e bolsa elástica (com anel de borracha), e juntas mecânicas (do tipo Gibault) deverão estar de conformidade com as especificações EB-137 e EB-303, classe normal da ABNT.

As juntas flangeadas deverão obedecer a Norma PB-15 da ABNT.

O assentamento das tubulações deverá obedecer as normas da ABNT-126 e ao indicado no item especial das presentes especificações.

- Conexões

Todas as conexões de ferro fundido deverão ser fabricadas de conformidade com a Norma PB-15 da ABNT.

Os tipos de juntas de ligação para as conexões serão as mesmas especificadas para os tubos e deverão obedecer as normas já citadas para os tubos.

As arruelas para as juntas flangeadas serão fabricadas em placas de borracha vermelha.

Os anéis de borracha para as juntas mecânicas e elásticas deverão estar de acordo com a Norma EB-137 da ABNT.

5.7.2 - PVC rígido

Os tubos de PVC rígido com ponta bolsa e anel de borracha (PBA) deverão ser classe 12(60 m.c.a) fabricados de acordo com a EB-123 da ABNT, com diâmetro DN-75mm.

O assentamento das tubulações deverá obedecer a PNB-115 da ABNT.

5.7.3 - Válvulas e aparelhos

a) Registro de gaveta chato com flanges e volante

Registro de gaveta, série métrica chata, corpo e tampa em ferro fundido dúctil NBR 6916 classe 42012, cunha e anéis do corpo em bronze fundido ASTM

B62, haste fixa com rosca trapezoidal em aço inóx ASTM A-276 GR.410, junta corpo/tampa, em borracha ABNT EB362, gaxeta em amianto grafitado, extremidades flangeadas conforme ISO 2531 PN 16, pressão de trabalho 16 BAR e acionamento através de volante. Padrão construtivo ABNT PB 816 parte 1.

b) Registro de gaveta chato com bolsas e cabeçotes

Registro de gavetas, série métrica chata, para tubos de PVC, corpo e tampa em ferro fundido dúctil NBR 6916 classe 42012, cunha e anéis do corpo em bronze fundido ASTM B62, haste fixa com rosca trapezoidal em aço inóx ASTM A-276 GR.410, junta corpo/tampa, em borracha ABNT EB362, gaxeta em amianto grafitado, extremidades bolsas para junta elástica NBR 7674 com seus respectivos anéis NBR 7676, pressão de trabalho de 1 MPA, e acionamento através de cabeçote. Padrão construtivo ABNT PB 816 parte 1.

c) Ventosas simples com flange móvel

Ventosas simples com flange móvel ISO 2531 PN10, corpo, tampa e flange móvel em ferro fundido dúctil NBR 6916 classe 42012, niple de descarga em latão, flutuador esférico e junta em borracha. Padrão construtivo BARBARÁ ou similar.

5.7.5 - Ensaio da linha

Serão efetuados de acordo com as exigências das normas da ABNT.

Ensaio de Pressão Hidrostática Deverá ser observada a seguinte sistemática:

- Enche-se lentamente de água a tubulação;
- aplica-se pressão de ensaio de acordo com a pressão de serviço com que a linha irá trabalhar;
- o ensaio deverá ter a duração de uma hora;
- durante o teste, a canalização deverá ser observada em todos os seus pontos.
- Ensaio de Estanqueidade.

Uma vez concluído satisfatoriamente o ensaio de pressão deverá ser verificado se, para manter a pressão de ensaio foi necessário algum suprimento de água.

AN-Água

Se for o teste suprimimento deverá ser medido e a aceitação da adutora ficará condicionada a que o valor obtido seja inferior ao dado pela formula.

$$Q = \frac{NDP}{3992}$$

onde:

Q = vazão em litros por hora

N = número de juntas da tubulação ensaiada

D = diâmetro da canalização

P = pressão média do teste em kg/cm²

5.7.6 - Limpeza e desinfecção

O Construtor fornecerá todo o equipamento, mão-de-obra e materiais apropriados para a desinfecção das tubulações assentadas.

A desinfecção será feita pelo fechamento das válvulas ou por tamponamento adequados.

A desinfecção se processará da seguinte forma:

Utilizando-se um alimentador de solução de água e cloro, isto é, um tipo de clorador, a medida que a tubulação for cheia com água, por uma das extremidades, o clorador aplicará o cloro de mistura com a água, mas de tal forma que a dosagem aplicada não seja superior a 50 mg/l.

Cuidados especiais deverão ser tomados para evitar que fortes soluções de água clorada, aplicada as tubulações em desinfecção, possam refluir a outras tubulações em uso.

Com o teste simultâneo de vazamento, será considerada a vazão de água clorada que entrar na tubulação em desinfecção, menos a vazão resultante medida nos tamponamentos, ou nas válvulas situadas nas extremidades opostas as extremidades de aplicação de água clorada.

O índice de vazamento tolerado não deverá ultrapassar 4 litros para cada 1.600m de extensão da tubulação em teste, durante 24 horas, em número redondos. A Fiscalização, para cada teste, dará o seu pronunciamento.

A água clorada para desinfecção deverá ser mantida na tubulação o tempo suficiente, a critério da Fiscalização, para a sua ação germicida. Este tempo será, no mínimo, de 24 horas consecutivas. Após o período de retenção da água clorada os resíduos de cloro nas extremidades dos tubos e outros pontos representativos, serão, no mínimo, de 25 mg/l. O processo de cloração especificado será repetido, se necessário, e a juízo da Fiscalização, até que as amostras demonstrem que a tubulação está esterilizada.

Durante o processo de cloração da tubulação, as válvulas e outros acessórios serão mantidos sem manobras, enquanto as tubulações estiverem sob cargas de água fortemente clorada. As válvulas que se destinarem a ligações com outros ramais do sistema permanecerão fechadas até que os testes e os resultados finais dos trechos em carga estejam finalizados.

Após a desinfecção, toda a água de tratamento será esgotada da tubulação e suas extremidades.

Análises bacteriológicas das amostras serão feitas pela Contratante, e caso venham a demonstrar resultados negativos da desinfecção das tubulações, o Construtor ficará obrigado a repetir os testes, tantas vezes quantas exigidas pela Fiscalização, e correção por sua conta integral, não somente a obrigação de fornecer a Contratante as conexões e aparelhos necessários para a retirada das amostras de água, como também as despesas para repetição do processo de desinfecção.

Na lavagem deverão ser utilizadas, sempre que possível, velocidades superiores a 0,75 m/s.

5.8 - CONJUNTO MOTO-BOMBA

5.8.1 - Bomba centrífuga

Fornecimento e montagem de bomba centrífuga, capaz de aduzir 9,0m³/h a uma altura manométrica máxima de 42,00 m.c.a.

5.8.2 - Motor elétrico de 2,50 c.v.

Fornecimento e montagem de motor elétrico de 4,00 c.v. de 4 tempos, capaz de acionar a bomba anteriormente especificada e que seja capaz de funcionar em cima de uma unidade flutuante.



6 - REGISTRO FOTOGRÁFICO

000071



FOTO 01 – VISTA GERAL DO POVOADO DE PLACAS



FOTO 02 – GRANJAS SITUADAS ÀS MARGENS DA ADUTORA



FOTO 03 – FAZENDA NORMAL – CENTRO DE PROFISSIONALIZAÇÃO RURAL
ENG.º AGRÔNOMO PEDRO MENEZES COLI.

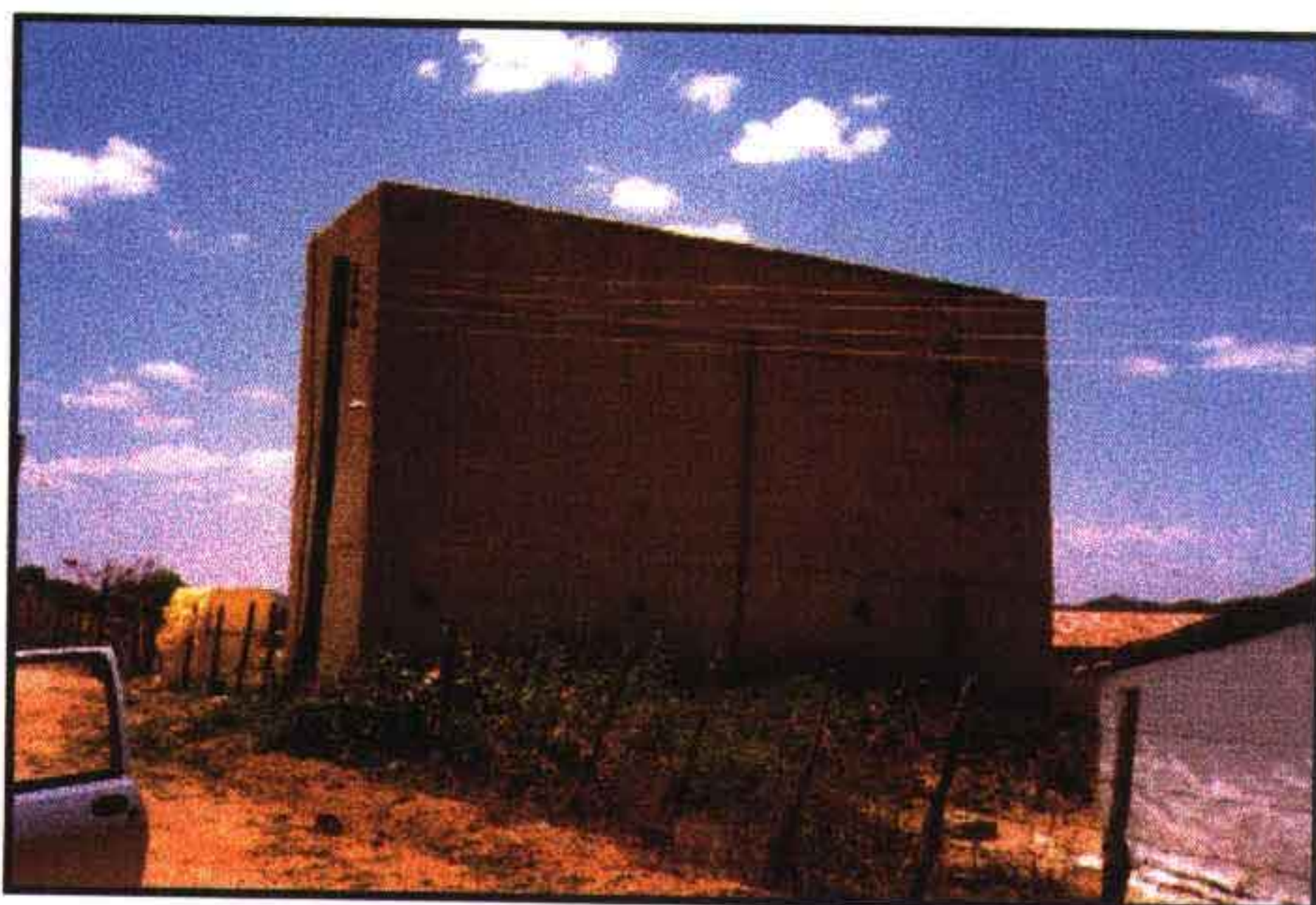


FOTO 04 – RESERVATÓRIO APOIADO QUE ATENDE A DEMANDA DE UMA GRANJA



FOTO 05 – RESERVATÓRIO ELEVADO DA FAZENDA NORMAL



FOTO 06 – BARRAGEM DO AÇUDE URUQUÊ ONDE SERÁ IMPLANTADO O SIFÃO

ANEXOS

ANB

ANB - Agência Nacional de Defesa do Brasil Ltda.

ANEXO A – LEVANTAMENTO TOPOGRÁFICO

Relatório dos dados da Definição do Levantamento

Finalidade: PROJETO EXECUTIVO
Imóvel: ADUTORA DO DISTRITO DE PLACAS
Local: QUIXERAMOBIM-CE
Proprietário: Data Início: 31/10/97
Interesado: SECRETARIA DOS RECURSOS HIDRICOS Data Término: 31/10/97
Tipo de Levantamento: PLANIALTIMETRICO DO EIXO DA ADUTORA

Equipamento:

Operadores:

Cálculos:

Dados Iniciais da Poligonal Principal

Método de Leitura do ângulo horizontal.: 2 Leitura em ângulo Externo
Ângulo horizontal de fechamento.....: 0.00'00" Precisão.: 0 "
Sistema de poligonal adotado.....: Aberta
Índice do ponto de atribuição.....: 0001

Coordenadas de Atribuição

Coordenada E(X):	Coordenada N(Y):	Coordenada (Z):
478.000,0000	9.432.000,000	213,631

Coordenadas de Partida e Chegada

Coord. Partida E(X):	Coord. Partida N(Y):	Coord. Partida (Z):
0,0000	0,0000	0,000
Rê E(X):	Rê N(Y):	
0,0000	0,0000	
Coord. Chegada E(X):	Coord. Chegada N(Y):	Coord. Chegada (Z):
0,0000	0,0000	0,000
Vt E(X):	Vt N(Y):	
0,0000	0,0000	

Relatório das coordenadas de todos os pontos.

Imóvel.: ADUTORA DO DISTRITO DE PLACAS

Local.: QUIXERAMOBIM-CE

Interessado.: SECRETARIA DOS RECURSOS HIDRICOS

Proprietário.:

Data.: 31/10/97

IN DICE	ALINHAMEN BST. P.V.	AZIMUTE COMPENSADO	R U M O QD	DISTANCIA HORIZONTAL	LONG. PARC. X : (E+,W-)	LAT. PARC. Y : (N+,S-)	COORD. E (X) TOT. COMPENS	COORD. N (Y) TOT. COMPENS	COORD. (Z) DO PCNTO
1	A-E0	90.00'00"	90.00'00" E	0,000	0,0000	0,0000	E0 478.000,0000	9.432.000,0000	213,631
2	E0-E1	50.00'00"	50.00'00" NE	20,000	15,3209	12,8558	E1 478.015,3209	9.432.012,8558	214,286
3	E0-1	178.50'00"	1.10'00" SE	21,600	0,4398	-21,5955	1 478.000,4398	9.431.978,4045	215,131
4	E0-2	229.22'00"	49.22'00" SW	60,000	-45,5336	-39,0730	2 477.954,4664	9.431.960,9270	215,131
5	E0-3	154.40'00"	25.20'00" SE	12,400	5,3058	-11,2075	3 478.005,3058	9.431.988,7925	215,131
6	E1-E2	50.00'00"	50.00'00" NE	20,000	15,3209	12,8558	E2 478.030,6418	9.432.025,7116	215,362
7	E2-E3	50.00'00"	50.00'00" NE	20,000	15,3209	12,8558	E3 478.045,9627	9.432.038,5674	216,420
8	E3-E4	50.00'00"	50.00'00" NE	20,000	15,3209	12,8558	E4 478.061,2836	9.432.051,4232	217,139
9	E4-E5	50.00'00"	50.00'00" NE	20,000	15,3209	12,8558	E5 478.076,6045	9.432.064,2790	217,684
10	E5-E6	50.00'00"	50.00'00" NE	20,000	15,3209	12,8558	E6 478.091,9254	9.432.077,1348	218,484
11	E6-E7	50.00'00"	50.00'00" NE	20,000	15,3209	12,8558	E7 478.107,2463	9.432.089,9906	219,560
12	E7-E8	50.00'00"	50.00'00" NE	20,000	15,3209	12,8558	E8 478.122,5672	9.432.102,8464	220,804
13	E8-E9	50.00'00"	50.00'00" NE	20,000	15,3209	12,8558	E9 478.137,8881	9.432.115,7022	221,498
14	E9-E10	50.00'00"	50.00'00" NE	20,000	15,3209	12,8558	E10 478.153,2090	9.432.128,5580	222,312
15	E10-E11	50.00'00"	50.00'00" NE	20,000	15,3209	12,8558	E11 478.168,5299	9.432.141,4138	223,345
16	E11-E12	50.00'00"	50.00'00" NE	20,000	15,3209	12,8558	E12 478.183,8508	9.432.154,2696	224,258
17	E12-E13	50.00'00"	50.00'00" NE	20,000	15,3209	12,8558	E13 478.199,1717	9.432.167,1254	224,964
18	E13-E14	50.00'00"	50.00'00" NE	20,000	15,3209	12,8558	E14 478.214,4926	9.432.179,9812	225,896
19	E14-E15	50.00'00"	50.00'00" NE	20,000	15,3209	12,8558	E15 478.229,8135	9.432.192,8370	226,446
20	E15-E16	50.00'00"	50.00'00" NE	20,000	15,3209	12,8558	E16 478.245,1344	9.432.205,6928	227,006
21	E16-E17	50.00'00"	50.00'00" NE	20,000	15,3209	12,8558	E17 478.260,4553	9.432.218,5486	227,650
22	E17-E18	50.00'00"	50.00'00" NE	20,000	15,3209	12,8558	E18 478.275,7762	9.432.231,4044	228,096
23	E18-E19	50.00'00"	50.00'00" NE	20,000	15,3209	12,8558	E19 478.291,0971	9.432.244,2602	228,689
24	E19-E20	50.00'00"	50.00'00" NE	20,000	15,3209	12,8558	E20 478.306,4180	9.432.257,1160	229,293
25	E20-E21	50.00'00"	50.00'00" NE	20,000	15,3209	12,8558	E21 478.321,7389	9.432.269,9718	229,868
26	E21-E22	50.00'00"	50.00'00" NE	20,000	15,3209	12,8558	E22 478.337,0598	9.432.282,8276	230,618
27	E22-E23	50.00'00"	50.00'00" NE	20,000	15,3209	12,8558	E23 478.352,3807	9.432.295,6834	231,008
28	E23-E24	50.00'00"	50.00'00" NE	20,000	15,3209	12,8558	E24 478.367,7016	9.432.308,5392	230,963
29	E24-E25	47.00'00"	47.00'00" NE	20,000	14,6271	13,6400	E25 478.382,3287	9.432.322,1792	230,414
30	E25-E26	47.00'00"	47.00'00" NE	20,000	14,6271	13,6400	E26 478.396,9558	9.432.335,8192	229,845
31	E26-E27	47.00'00"	47.00'00" NE	20,000	14,6271	13,6400	E27 478.411,5829	9.432.349,4592	229,271
32	E27-E28	47.00'00"	47.00'00" NE	20,000	14,6271	13,6400	E28 478.426,2100	9.432.363,0992	228,454
33	E28-E29	47.00'00"	47.00'00" NE	20,000	14,6271	13,6400	E29 478.440,8371	9.432.376,7392	227,567
34	E29-E30	47.00'00"	47.00'00" NE	20,000	14,6271	13,6400	E30 478.455,4642	9.432.390,3792	226,761
35	E30-E31	47.00'00"	47.00'00" NE	20,000	14,6271	13,6400	E31 478.470,0913	9.432.404,0192	225,950
36	E31-E32	47.00'00"	47.00'00" NE	20,000	14,6271	13,6400	E32 478.484,7184	9.432.417,6592	225,179
37	E32-E33	47.00'00"	47.00'00" NE	20,000	14,6271	13,6400	E33 478.499,3455	9.432.431,2992	224,207
38	E33-E34	47.00'00"	47.00'00" NE	20,000	14,6271	13,6400	E34 478.513,9726	9.432.444,9392	223,285
39	E34-E35	47.00'00"	47.00'00" NE	20,000	14,6271	13,6400	E35 478.528,5997	9.432.458,5792	222,255
40	E35-E36	47.00'00"	47.00'00" NE	20,000	14,6271	13,6400	E36 478.543,2268	9.432.472,2192	221,187
41	E36-E37	47.00'00"	47.00'00" NE	20,000	14,6271	13,6400	E37 478.557,8539	9.432.485,8592	220,455
42	E37-E38	47.00'00"	47.00'00" NE	20,000	14,6271	13,6400	E38 478.572,4810	9.432.499,4992	219,681
43	E38-E39	47.00'00"	47.00'00" NE	20,000	14,6271	13,6400	E39 478.587,1081	9.432.513,1392	218,103
44	E39-E40	47.00'00"	47.00'00" NE	20,000	14,6271	13,6400	E40 478.601,7352	9.432.526,7792	219,610
45	E40-E41	47.00'00"	47.00'00" NE	20,000	14,6271	13,6400	E41 478.616,3623	9.432.540,4192	221,096

Relatório das coordenadas de todos os pontos.

Imóvel.: ADUTORA DO DISTRITO DE PLACAS

Local.: QUIXERAMOBIM-CE

Interessado.: SECRETARIA DOS RECURSOS HIDRICOS

Proprietário.:

Data.:31/10/97

IN DICE	ALINHAMENTO EST. P.V.	AZIMUTE COMPENSADO	R U M O	QD	DISTANCIA HORIZONTAL	LONG. PARC. X : (E+,W-)	LAT. PARC. Y : (N+,S-)	P.V	COORD. E (X) TOT. COMPENS	COORD. N (Y) TOT. COMPENS	COORD. (Z) DO PCNTO
46	E41-E42	47.00'00"	47.00'00"	NE	20,000	14,6271	13,6400	E42	478.630,9894	9.432.554,0592	222,448
47	E42-E43	47.00'00"	47.00'00"	NE	20,000	14,6271	13,6400	E43	478.645,6165	9.432.567,6992	223,753
48	E43-E44	47.00'00"	47.00'00"	NE	20,000	14,6271	13,6400	E44	478.660,2436	9.432.581,3392	224,883
49	E44-E45	47.00'00"	47.00'00"	NE	20,000	14,6271	13,6400	E45	478.674,8707	9.432.594,9792	225,934
50	E45-E46	47.00'00"	47.00'00"	NE	20,000	14,6271	13,6400	E46	478.689,4978	9.432.608,6192	227,012
51	E46-E47	47.00'00"	47.00'00"	NE	20,000	14,6271	13,6400	E47	478.704,1249	9.432.622,2592	227,871
52	E47-E48	47.00'00"	47.00'00"	NE	20,000	14,6271	13,6400	E48	478.718,7520	9.432.635,8992	228,648
53	E48-E49	47.00'00"	47.00'00"	NE	20,000	14,6271	13,6400	E49	478.733,3791	9.432.649,5392	229,441
54	E49-E50	47.00'00"	47.00'00"	NE	20,000	14,6271	13,6400	E50	478.748,0062	9.432.663,1792	230,128
55	E50-E51	47.00'00"	47.00'00"	NE	20,000	14,6271	13,6400	E51	478.762,6333	9.432.676,8192	230,505
56	E51-E52	47.00'00"	47.00'00"	NE	20,000	14,6271	13,6400	E52	478.777,2604	9.432.690,4592	230,745
57	E52-E53	47.00'00"	47.00'00"	NE	20,000	14,6271	13,6400	E53	478.791,8875	9.432.704,0992	230,851
58	E53-E54	47.00'00"	47.00'00"	NE	20,000	14,6271	13,6400	E54	478.806,5146	9.432.717,7392	231,613
59	E54-E55	47.00'00"	47.00'00"	NE	20,000	14,6271	13,6400	E55	478.821,1417	9.432.731,3792	232,660
60	E55-E56	47.00'00"	47.00'00"	NE	20,000	14,6271	13,6400	E56	478.835,7688	9.432.745,0192	233,540
61	E56-E57	47.00'00"	47.00'00"	NE	20,000	14,6271	13,6400	E57	478.850,3959	9.432.758,6592	234,742
62	E57-E58	47.00'00"	47.00'00"	NE	20,000	14,6271	13,6400	E58	478.865,0230	9.432.772,2992	235,084
63	E58-E59	47.00'00"	47.00'00"	NE	20,000	14,6271	13,6400	E59	478.879,6501	9.432.785,9392	235,234
64	E59-E60	47.00'00"	47.00'00"	NE	20,000	14,6271	13,6400	E60	478.894,2772	9.432.799,5792	235,056
65	E60-AM3	272.00'00"	88.00'00"	NW	5,000	-4,9970	0,1745	AM3	478.874,6531	9.432.786,1137	236,556
66	E60-AM4	47.00'00"	47.00'00"	NE	5,000	3,6568	3,4100	AM4	478.883,3069	9.432.789,3492	236,556
67	E60-E61	92.00'00"	88.00'00"	SE	20,000	19,9878	-0,6980	E61	478.914,2650	9.432.798,8812	234,502
68	E61-E62	92.00'00"	88.00'00"	SE	20,000	19,9878	-0,6980	E62	478.934,2528	9.432.798,1832	234,100
69	E62-E63	92.00'00"	88.00'00"	SE	20,000	19,9878	-0,6980	E63	478.954,2406	9.432.797,4852	233,564
70	E63-E64	92.00'00"	88.00'00"	SE	20,000	19,9878	-0,6980	E64	478.974,2284	9.432.796,7872	232,420
71	E64-E65	92.00'00"	88.00'00"	SE	20,000	19,9878	-0,6980	E65	478.994,2162	9.432.796,0892	231,344
72	E65-E66	92.00'00"	88.00'00"	SE	20,000	19,9878	-0,6980	E66	479.014,2040	9.432.795,3912	230,493
73	E66-E67	92.00'00"	88.00'00"	SE	20,000	19,9878	-0,6980	E67	479.034,1918	9.432.794,6932	229,373
74	E67-E68	92.00'00"	88.00'00"	SE	20,000	19,9878	-0,6980	E68	479.054,1796	9.432.793,9952	228,657
75	E68-E69	92.00'00"	88.00'00"	SE	20,000	19,9878	-0,6980	E69	479.074,1674	9.432.793,2972	227,983
76	E69-AM5	294.00'00"	66.00'00"	NW	5,000	-4,5677	2,0337	AM5	479.049,6119	9.432.796,0289	229,483
77	E69-AM6	92.00'00"	88.00'00"	SE	5,000	4,9970	-0,1745	AM6	479.059,1766	9.432.793,8207	229,483
78	E69-E70	114.00'00"	66.00'00"	SE	20,000	18,2709	-8,1347	E70	479.092,4383	9.432.785,1625	227,828
79	E70-E71	114.00'00"	66.00'00"	SE	20,000	18,2709	-8,1347	E71	479.110,7092	9.432.777,0278	227,055
80	E71-E72	114.00'00"	66.00'00"	SE	20,000	18,2709	-8,1347	E72	479.128,9801	9.432.768,8931	226,600
81	E72-E73	114.00'00"	66.00'00"	SE	20,000	18,2709	-8,1347	E73	479.147,2510	9.432.760,7584	226,735
82	E73-+10	114.00'00"	66.00'00"	SE	10,000	9,1355	-4,0674	+10	479.156,3865	9.432.756,6910	225,341

Maior Coord.(X): 479.156,3865 Menor Coord.(X): 477.954,4664 Maior Coord.(Y): 9.432.799,5792 Menor Coord.(Y): 9.431.960,9270

TopoEVN 3.0 - Sistema para processamento de Levantamentos Topográficos.

Arquivo.: PLACAS

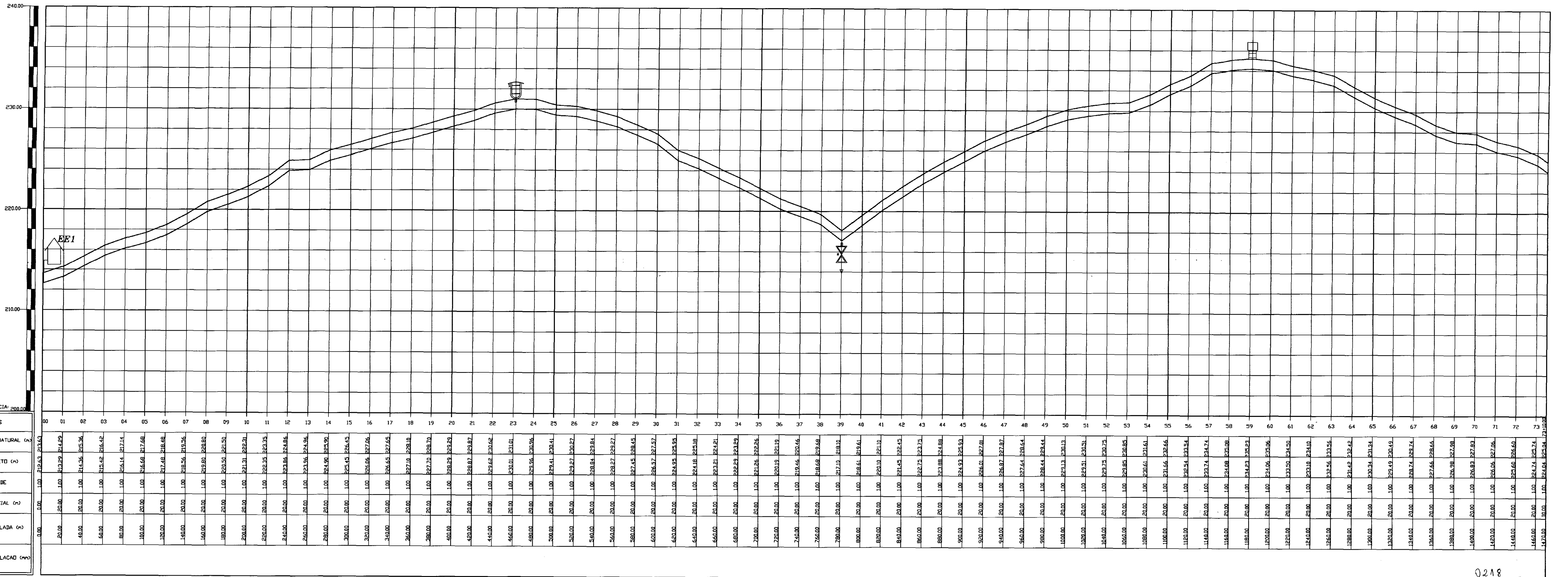
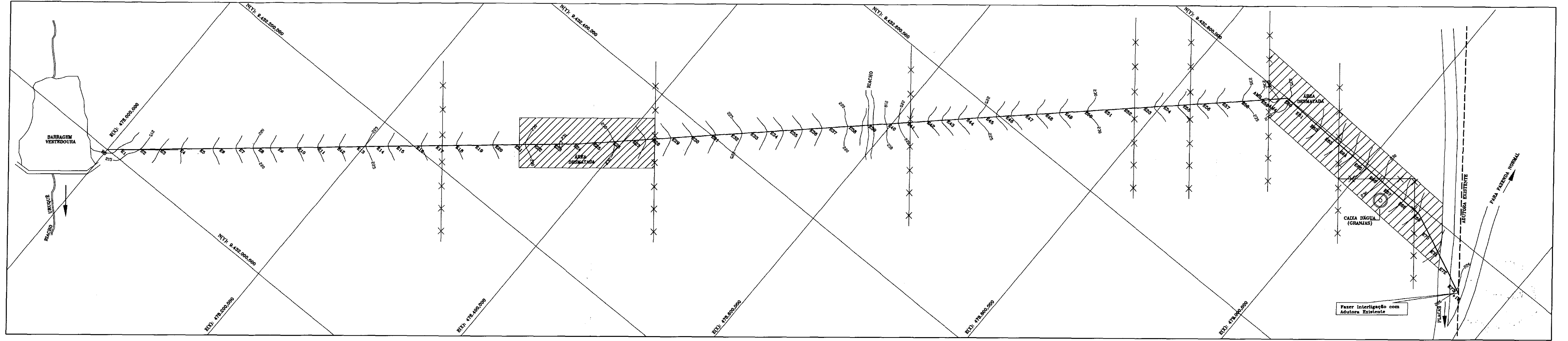
04/11/97 18:01:31

ANB

ANB - Aguas do Nordeste do Brasil Ltda.

ANEXO B – DESENHOS

000080



PLANO DE REFERÊNCIA: 200.00

ESTACAS	00	01	02	03	04	05	06	07	08	09	10	11	12	13	14	15	16	17	18	19	20	21	22	23	24	25	26	27	28	29	30	31	32	33	34	35	36	37	38	39	40	41	42	43	44	45	46	47	48	49	50	51	52	53	54	55	56	57	58	59	60	61	62	63	64	65	66	67	68	69	70	71	72	73																																																																																																																																																																																																																																																																																																																																																																																																																																																																																																																																								
COTA TERRENO NATURAL (m)	216.52	216.29	216.63	216.56	216.42	217.14	217.48	218.56	219.89	220.81	222.52	223.71	225.52	226.81	228.14	229.56	230.81	232.14	233.56	234.81	236.14	237.56	238.81	240.14	241.56	242.81	244.14	245.56	246.81	248.14	249.56	250.81	252.14	253.56	254.81	256.14	257.56	258.81	260.14	261.56	262.81	264.14	265.56	266.81	268.14	269.56	270.81	272.14	273.56	274.81	276.14	277.56	278.81	280.14	281.56	282.81	284.14	285.56	286.81	288.14	289.56	290.81	292.14	293.56	294.81	296.14	297.56	298.81	300.14	301.56	302.81	304.14	305.56	306.81	308.14	309.56	310.81	312.14	313.56	314.81	316.14	317.56	318.81	320.14	321.56	322.81	324.14	325.56	326.81	328.14	329.56	330.81	332.14	333.56	334.81	336.14	337.56	338.81	340.14	341.56	342.81	344.14	345.56	346.81	348.14	349.56	350.81	352.14	353.56	354.81	356.14	357.56	358.81	360.14	361.56	362.81	364.14	365.56	366.81	368.14	369.56	370.81	372.14	373.56	374.81	376.14	377.56	378.81	380.14	381.56	382.81	384.14	385.56	386.81	388.14	389.56	390.81	392.14	393.56	394.81	396.14	397.56	398.81	400.14	401.56	402.81	404.14	405.56	406.81	408.14	409.56	410.81	412.14	413.56	414.81	416.14	417.56	418.81	420.14	421.56	422.81	424.14	425.56	426.81	428.14	429.56	430.81	432.14	433.56	434.81	436.14	437.56	438.81	440.14	441.56	442.81	444.14	445.56	446.81	448.14	449.56	450.81	452.14	453.56	454.81	456.14	457.56	458.81	460.14	461.56	462.81	464.14	465.56	466.81	468.14	469.56	470.81	472.14	473.56	474.81	476.14	477.56	478.81	480.14	481.56	482.81	484.14	485.56	486.81	488.14	489.56	490.81	492.14	493.56	494.81	496.14	497.56	498.81	500.14	501.56	502.81	504.14	505.56	506.81	508.14	509.56	510.81	512.14	513.56	514.81	516.14	517.56	518.81	520.14	521.56	522.81	524.14	525.56	526.81	528.14	529.56	530.81	532.14	533.56	534.81	536.14	537.56	538.81	540.14	541.56	542.81	544.14	545.56	546.81	548.14	549.56	550.81	552.14	553.56	554.81	556.14	557.56	558.81	560.14	561.56	562.81	564.14	565.56	566.81	568.14	569.56	570.81	572.14	573.56	574.81	576.14	577.56	578.81	580.14	581.56	582.81	584.14	585.56	586.81	588.14	589.56	590.81	592.14	593.56	594.81	596.14	597.56	598.81	600.14	601.56	602.81	604.14	605.56	606.81	608.14	609.56	610.81	612.14	613.56	614.81	616.14	617.56	618.81	620.14	621.56	622.81	624.14	625.56	626.81	628.14	629.56	630.81	632.14	633.56	634.81	636.14	637.56	638.81	640.14	641.56	642.81	644.14	645.56	646.81	648.14	649.56	650.81	652.14	653.56	654.81	656.14	657.56	658.81	660.14	661.56	662.81	664.14	665.56	666.81	668.14	669.56	670.81	672.14	673.56	674.81	676.14	677.56	678.81	680.14	681.56	682.81	684.14	685.56	686.81	688.14	689.56	690.81	692.14	693.56	694.81	696.14	697.56	698.81	700.14	701.56	702.81	704.14	705.56	706.81	708.14	709.56	710.81	712.14	713.56	714.81	716.14	717.56	718.81	720.14	721.56	722.81	724.14	725.56	726.81	728.14	729.56	730.81	732.14	733.56	734.81	736.14	737.56	738.81	740.14	741.56	742.81	744.14	745.56	746.81	748.14	749.56	750.81	752.14	753.56	754.81	756.14	757.56	758.81	760.14	761.56	762.81	764.14	765.56	766.81	768.14	769.56	770.81	772.14	773.56	774.81	776.14	777.56	778.81	780.14	781.56	782.81	784.14	785.56	786.81	788.14	789.56	790.81	792.14	793.56	794.81	796.14	797.56	798.81	800.14	801.56	802.81	804.14	805.56	806.81	808.14	809.56	810.81	812.14	813.56	814.81	816.14	817.56	818.81	820.14	821.56	822.81	824.14	825.56	826.81	828.14	829.56	830.81	832.14	833.56	834.81	836.14	837.56	838.81	840.14	841.56	842.81	844.14	845.56	846.81	848.14	849.56	850.81	852.14	853.56	854.81	856.14	857.56	858.81	860.14	861.56	862.81	864.14	865.56	866.81	868.14	869.56	870.81	872.14	873.56	874.81	876.14	877.56	878.81	880.14	881.56	882.81	884.14	885.56	886.81	888.14	889.56	890.81	892.14	893.56	894.81	896.14	897.56	898.81	900.14	901.56	902.81	904.14	905.56	906.81	908.14	909.56	910.81	912.14	913.56	914.81	916.14	917.56	918.81	920.14	921.56	922.81	924.14	925.56	926.81	928.14	929.56	930.81	932.14	933.56	934.81	936.14	937.56	938.81	940.14	941.56	942.81	944.14	945.56	946.81	948.14	949.56	950.81	952.14	953.56	954.81	956.14	957.56	958.81	960.14	961.56	962.81	964.14	965.56	966.81	968.14	969.56	970.81	972.14	973.56	974.81	976.14	977.56	978.81	980.14	981.56	982.81	984.14	985.56	986.81	988.14	989.56	990.81	992.14	993.56	994.81	996.14	997.56	998.81	1000.14

- LEGENDA
- VENTOSA
 - REGISTRO DE DESCARGA
 - RESERVATÓRIO ELEVADO
 - ESTÇÃO ELEVATÓRIA

NOTAS

DESENHOS DE REFERÊNCIA

REVISÕES

Nº	NATUREZA DA REVISÃO	DATA	APROVO

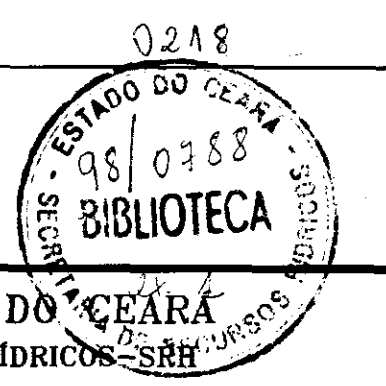
GOVERNO DO ESTADO DO CEARÁ
SECRETARIA DOS RECURSOS HÍDRICOS

PROJETO EXECUTIVO DA ADUTORA DE PLACAS

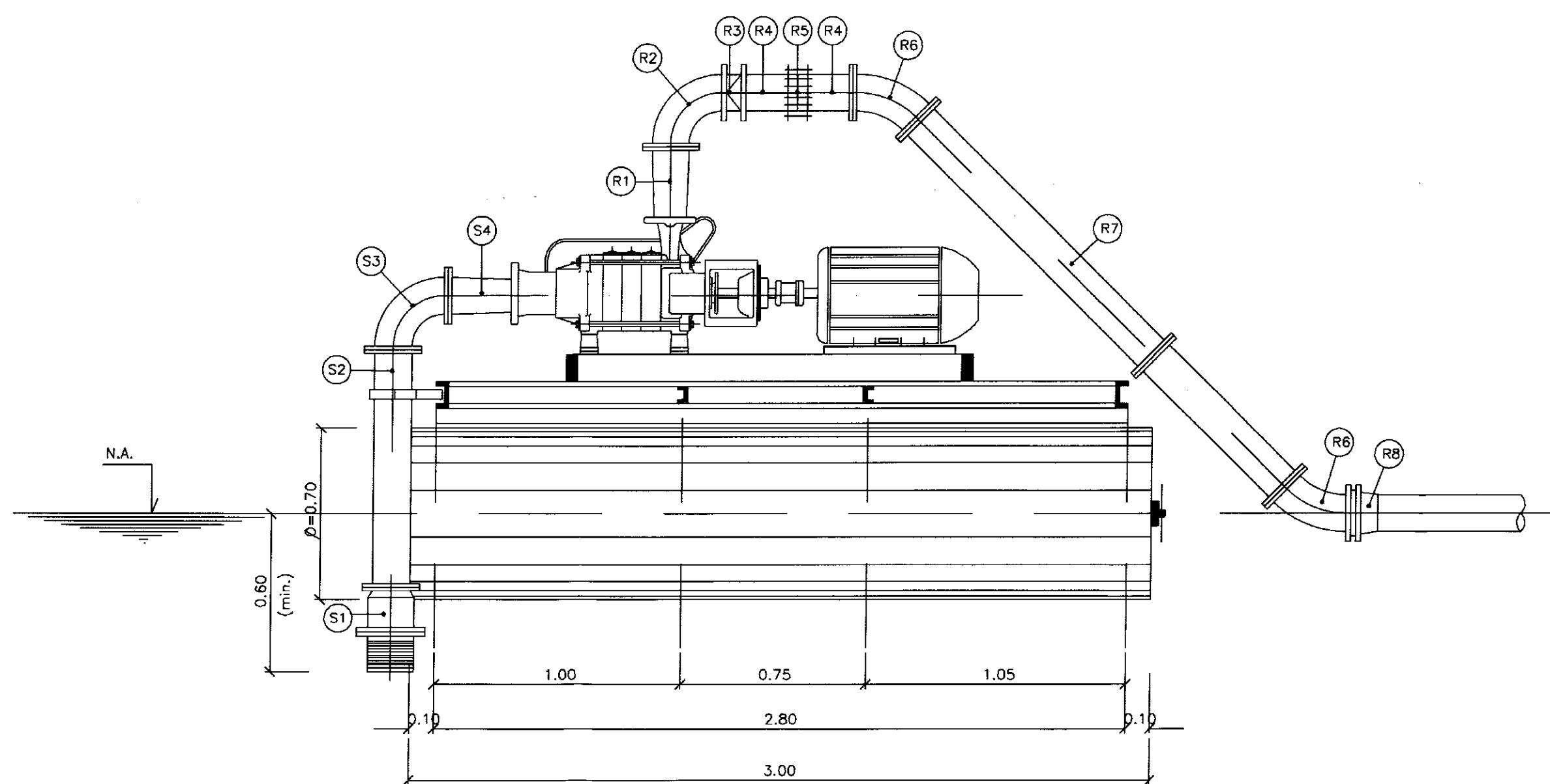
PLANTA BAIXA E
PERFIL LONGITUDINAL

ARBQUIVO: _____
VISTO: _____
ELABORADO: _____
APROVADO: _____

ANB - ÁGUAS DO NORDESTE DO BRASIL LTDA. 01/04



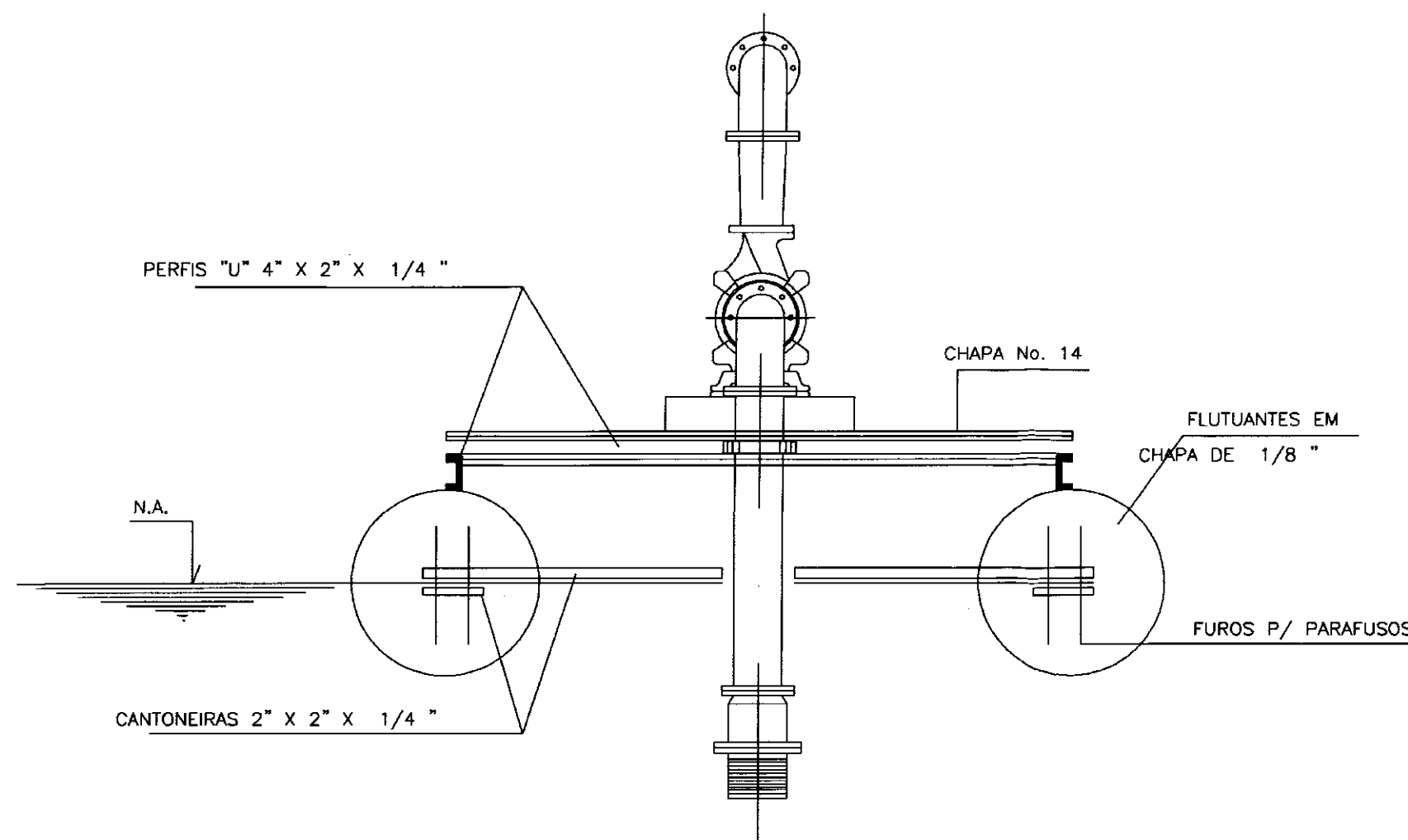
00081



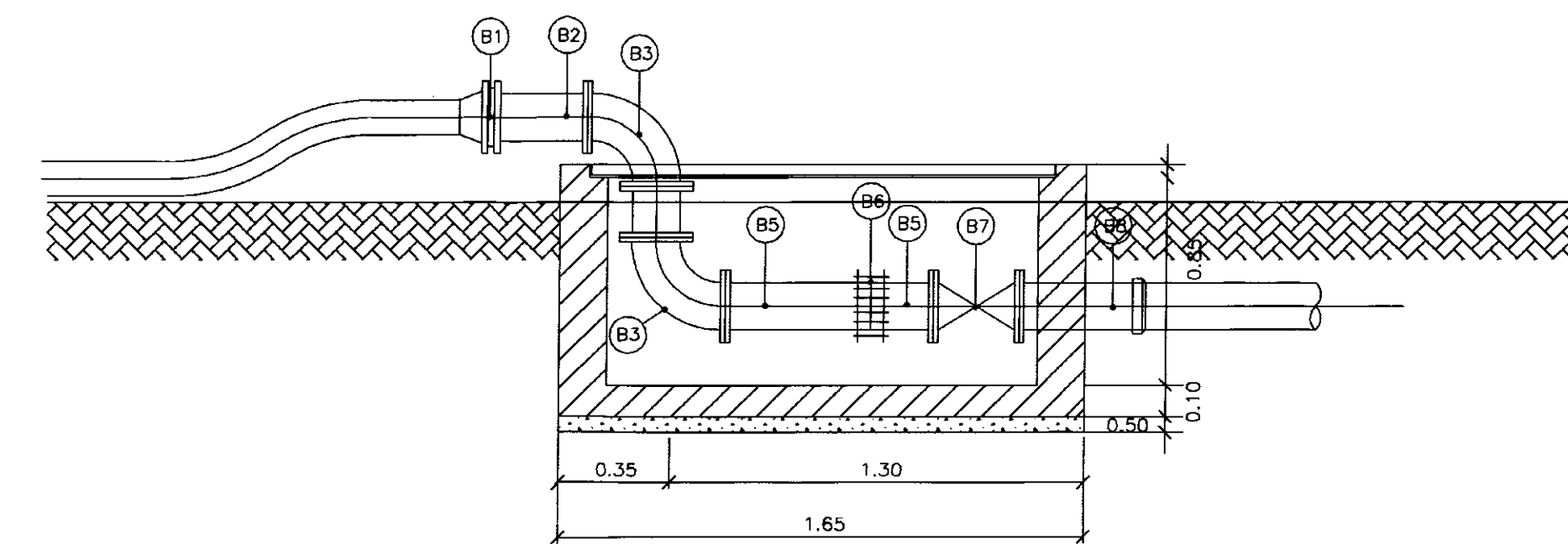
CORTE - AA
ESCALA 1:20

MATERIAL HIDROMECAÂNICO

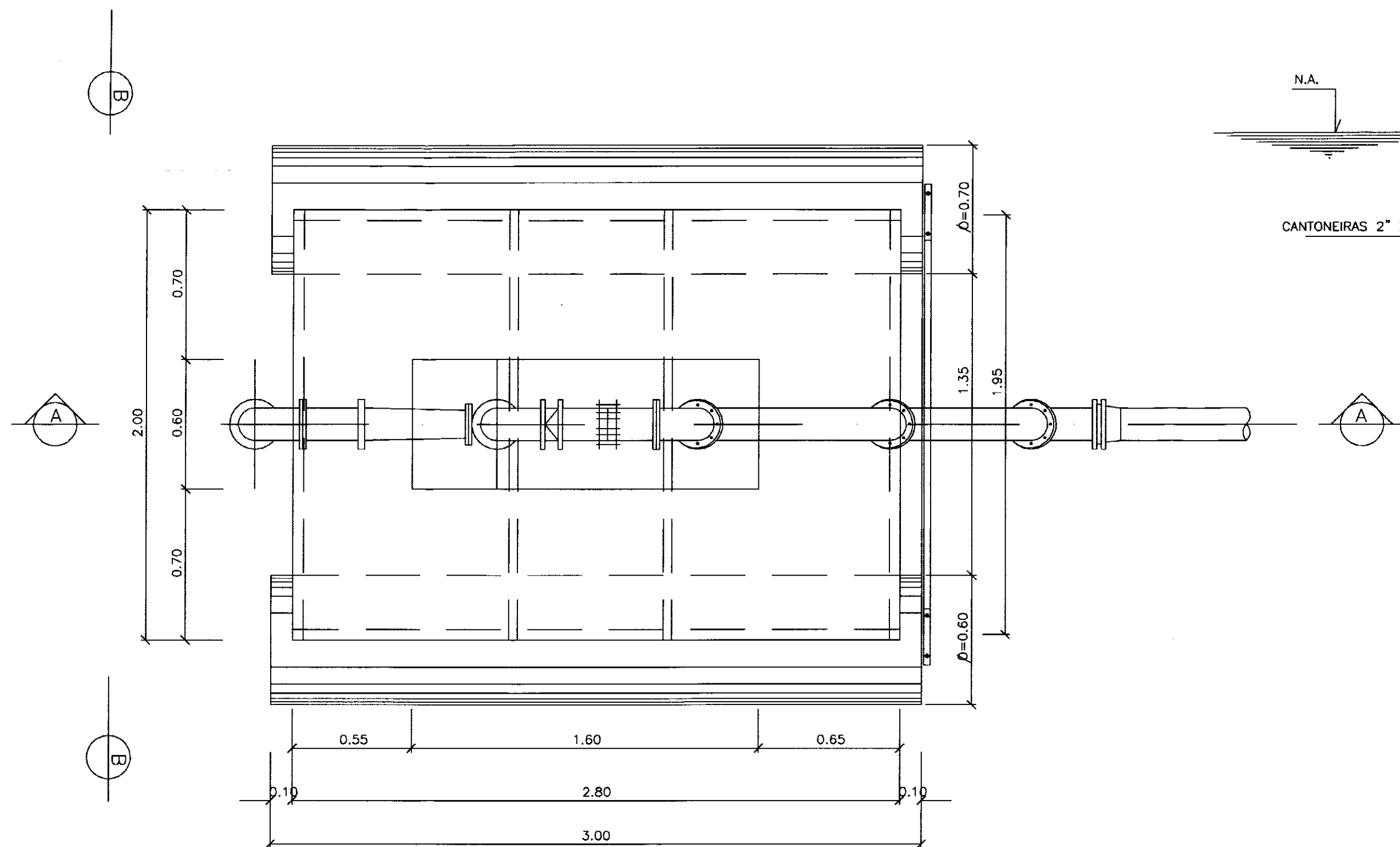
TRECHO	ITEM	DISCRIMINACAO	φ (mm)	QUANT.
TUBULACAO DE SUCCAO	S - 1	VÁLVULA DE PÉ C/ CRIVO E FLANGE	75	1
	S - 2	TUBO FLANGEADO L=1,00 m	75	1
	S - 3	CURVA DE 90° C/ FLANGES	75	1
TUBULACAO DE RECALQUE	S - 5	REDUÇAO EXCENTRICA C/ FLANGES	75 X 1"	1
	R - 1	REDUÇAO NORMAL C/ FLANGES	75 X 3/4"	1
	R - 2	CURVA DE 90° C/ FLANGES	75	1
	R - 3	VÁLVULA DE RETENÇAO TIPO PORTINHOLA UNICA	75	1
	R - 4	TOCO DE TUBO FLANGE E PONTA L=0,25 m	75	2
	R - 5	JUNTA DE MONTAGEM TIPO "GIBAULT"	75	1
	R - 6	CURVA DE 45° C/ FLANGES	75	2
	R - 7	TUBO FLANGEADO L=2,10 m	75	1
BARRILETE	R - 8	ADAPTADOR PEAD/F*F*	75 X 75	1
	B - 1	ADAPTADOR PEAD/F*F*	75 X 75	1
	B - 2	TOCO DE TUBO C/ FLANGE L=0,25 m	75	1
	B - 3	CURVA DE 90° C/ FLANGES	75	2
	B - 4	TUBO FLANGEADO L=0,25 m	75	1
	B - 5	TOCO DE TUBO FLANGE E PONTA L=0,25 m	75	2
	B - 6	JUNTA DE MONTAGEM TIPO "GIBAULT"	75	1
	B - 7	REGISTRO DE GAVETA CHATO C/ FLANGES	75	1
B - 8	TOCO DE TUBO FLANGE E PONTA L=0,50 m	75	1	



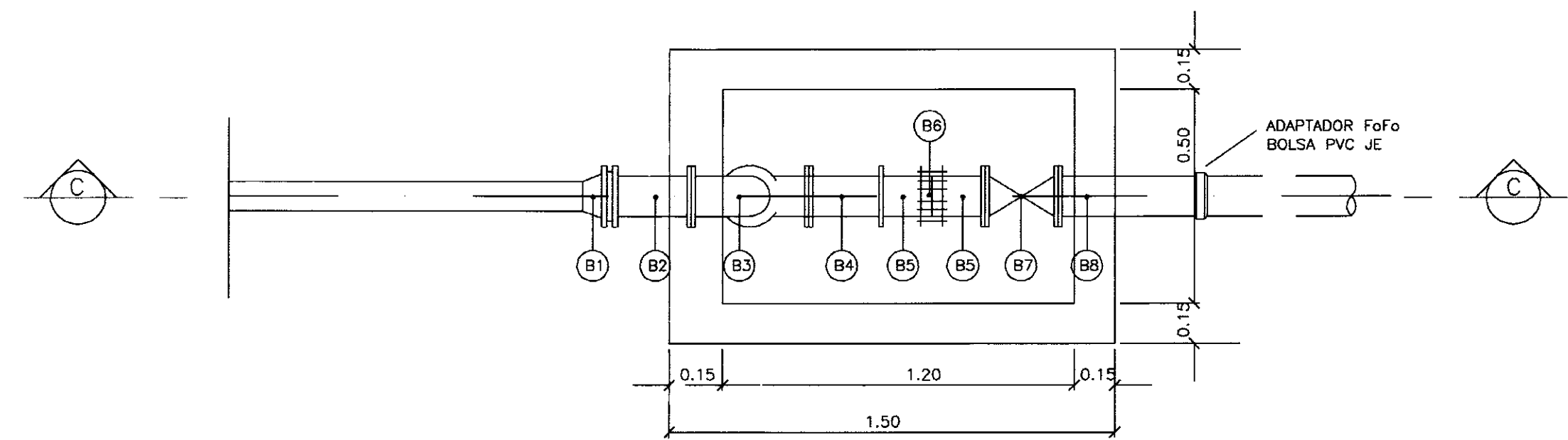
VISTA LATERAL - BB
ESCALA 1:20



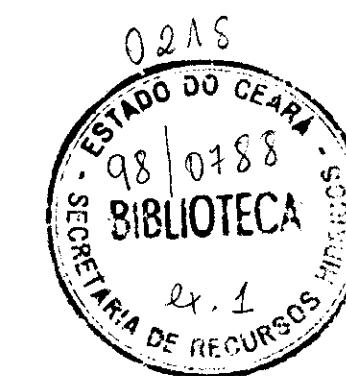
CORTE - CC
ESCALA 1:20



VISTA SUPERIOR
ESCALA 1:20

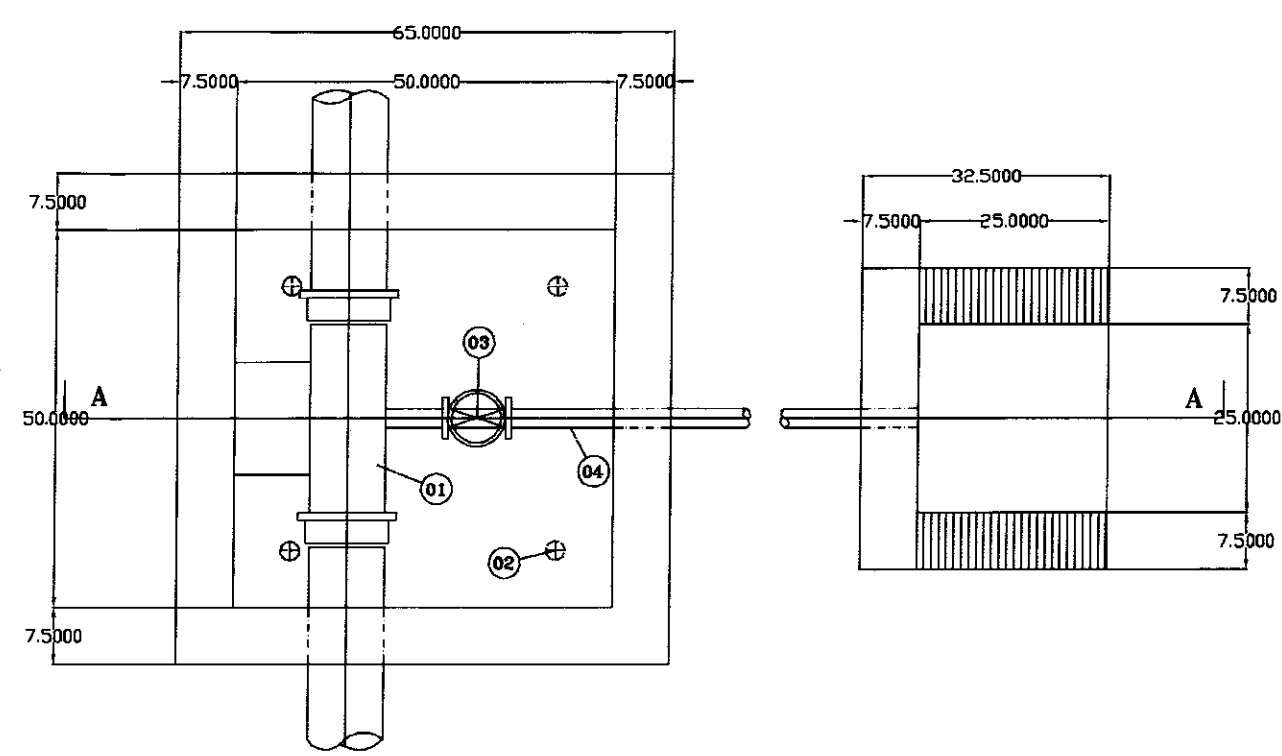


PLANTA
ESCALA 1:20

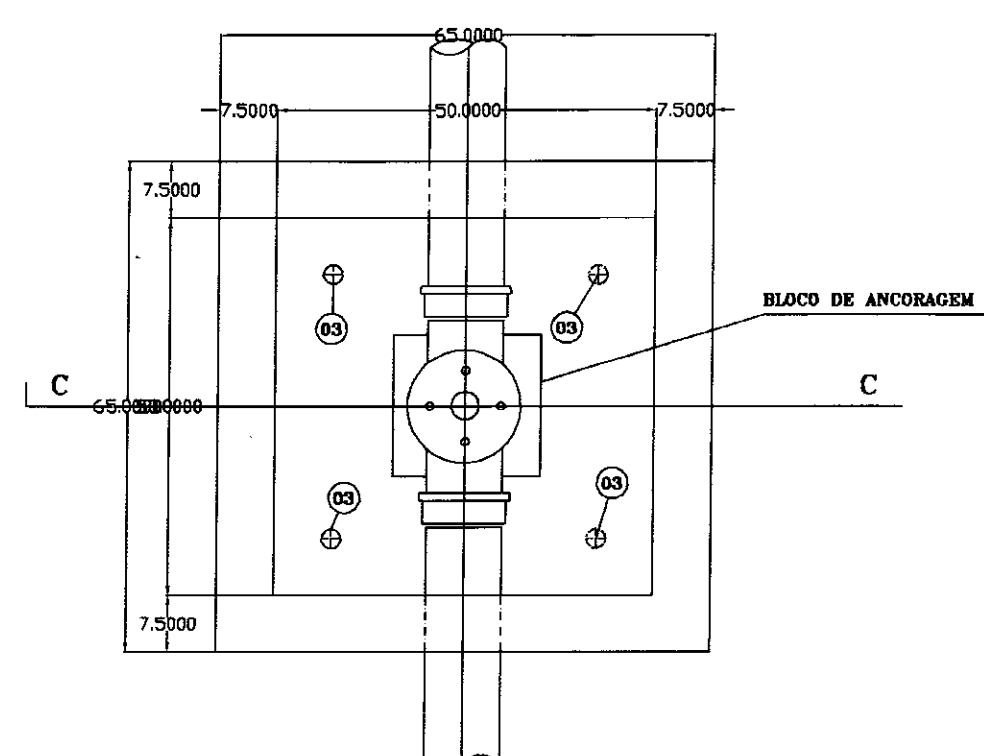


300082

LEGENDA	NOTAS	DESENHOS DE REFERENCIA	REVISOES			GOVERNO DO ESTADO DO CEARÁ SECRETARIA DOS RECURSOS HÍDRICOS
			Nº	NATUREZA DA REVISAO	DATA	
						PROJ. _____
						VISTO _____
						VERIF. _____
						APROVO _____
						PROJETO EXECUTIVO DA ADUTORA DE PLACAS
						CAPTACAO FLUTUANTE BARRILETE E CAIXA DE VALVULAS PLANTAS E CORTES
						DES. QUALTER DATA DE EMISSAO NOVEMBRO/97
						ESCALA INDICADA 02/04
						ANB - AGUAS DO NORDESTE DO BRASIL LTDA.



PLANTA DA CAIXA PARA REGISTRO DE DESCARGA - TIPO 1
ESCALA--1:20



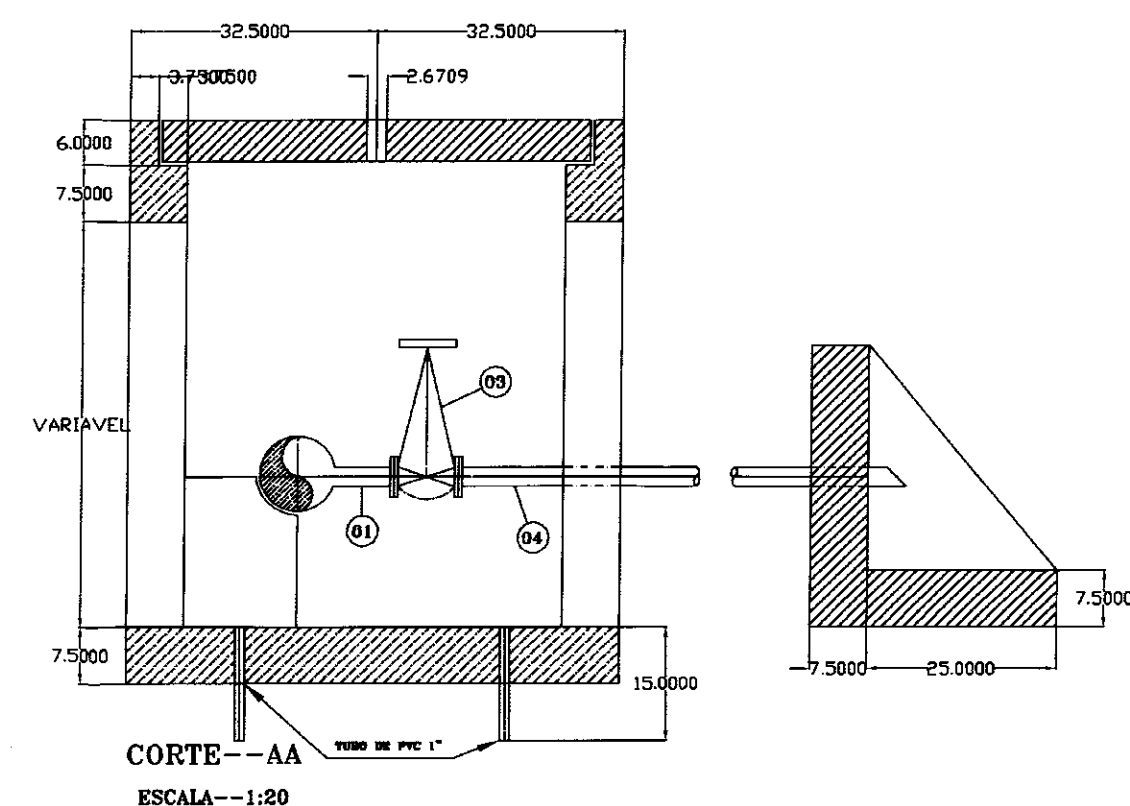
PLANTA DA CAIXA PARA VENTOSA TIPO 1
ESCALA--1:20

CAIXA DE DESCARGA TIPO 1

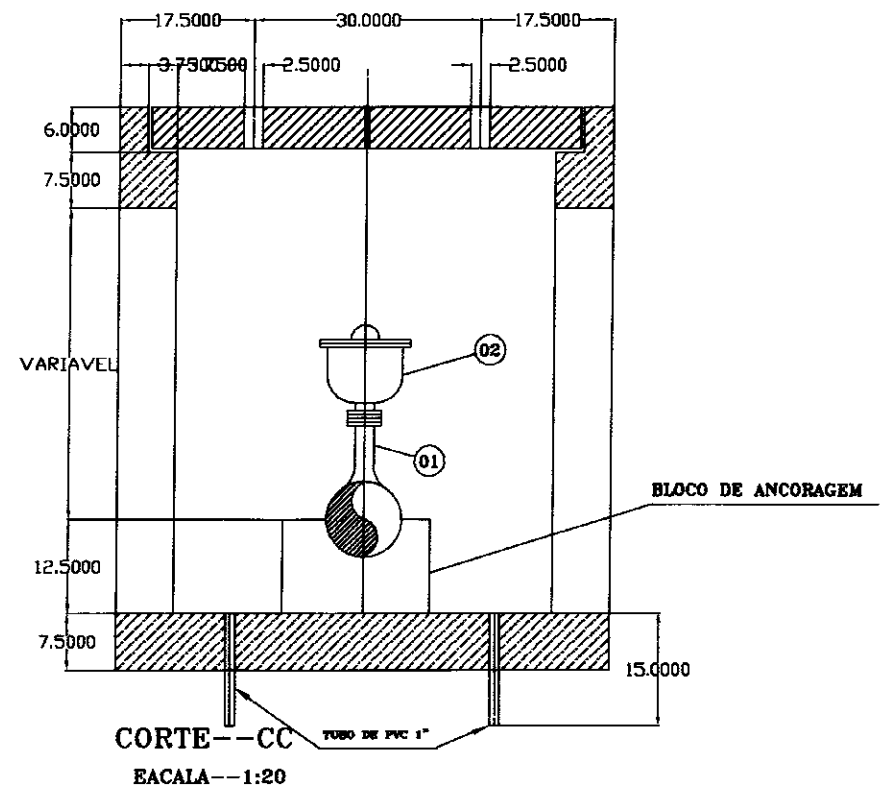
No	ESPECIFICAÇÕES	QUANTIDADE
01	TE DE REDUÇÃO DN=75x50mm COM BOLSAS	UN 1
02	REGISTRO DE GAV. CHATO DN=50mm/CABEQOTE	UN 1
03	TOCO DE PVC DE 1" L=0,20m	UN 4
04	TOCO DE PVC DN=50mm L=1,00m	UN 1

CAIXA TIPO 1 (VENTOSA)

No	ESPECIFICAÇÕES	QUANTIDADE
01	TE DE REDUÇÃO DN=75x50mm COM BOLSAS	UN 1
02	EXTREMIDADE FONTE/FLANGE DN=50mm	UN 1
03	VENTOSA SIMPLES DN=50mm COM FLANGES	UN 1
04	TOCO DE PVC DE 1" L=0,20m	UN 4

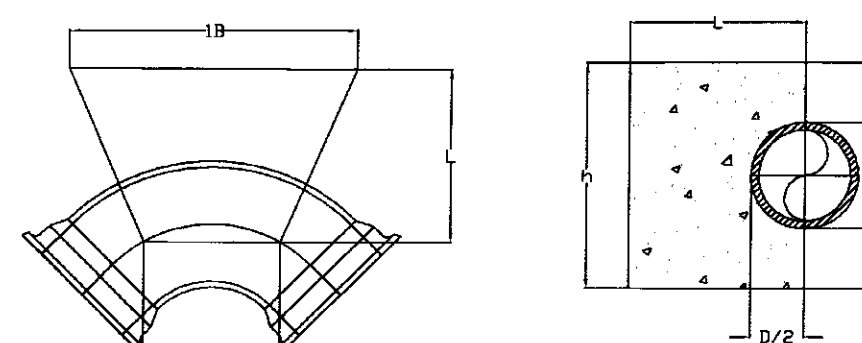


CORTE--AA
ESCALA--1:20

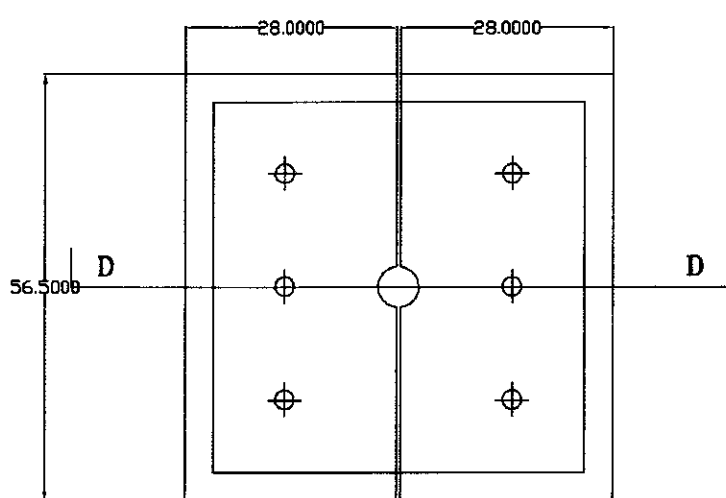


CORTE--CC
ESCALA--1:20

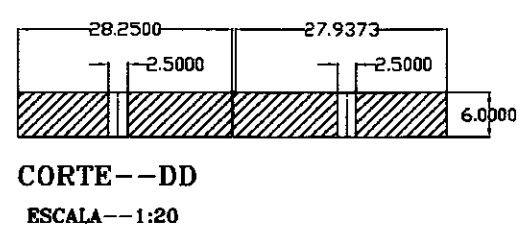
BLOCO DE ANCORAGEM CURVA DE 90° E 45°



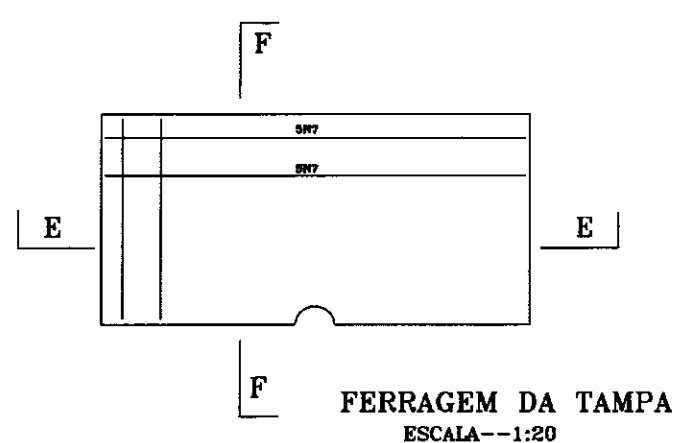
D	h (m)	L (m)	B (m)	b (m)	p (m)
60	0,30	0,50	1,00	0,05	0,15



PLANTA DA LAJOTA PRE-MOLDADA
CAIXA PARA VENTOSA E REGISTRO DE DESCARGA (DETALHE)
ESCALA--1:20



CORTE--DD
ESCALA--1:20



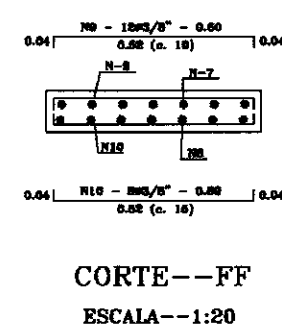
CORTE--FF
ESCALA--1:20

LISTA DE FERROS

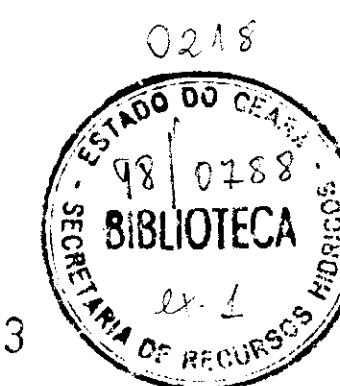
No	No	QUANTIDADE	COMPR. UNIT.
7	3/8"	5	1,17
8	1/2"	5	1,17
9	3/8"	12	0,80
10	3/8"	8	0,80
11	3,4	24	0,72
12	4,0	17	1,20

RESUMO

Ø	COMPR. TOTAL (m)	PESO (kg)
3,4	17,28	1
4,0	20,24	4
5/8"	17,85	10
1/2"	5,65	6
TOTAL		21



CORTE--FF
ESCALA--1:20



LEGENDA

NOTAS

DESENHOS DE REFERENCIA

REVISÕES

Nº	NATUREZA DA REVISÃO	DATA	APROVO

GOVERNO DO ESTADO DO CEARÁ
SECRETARIA DOS RECURSOS HÍDRICOS-SRH

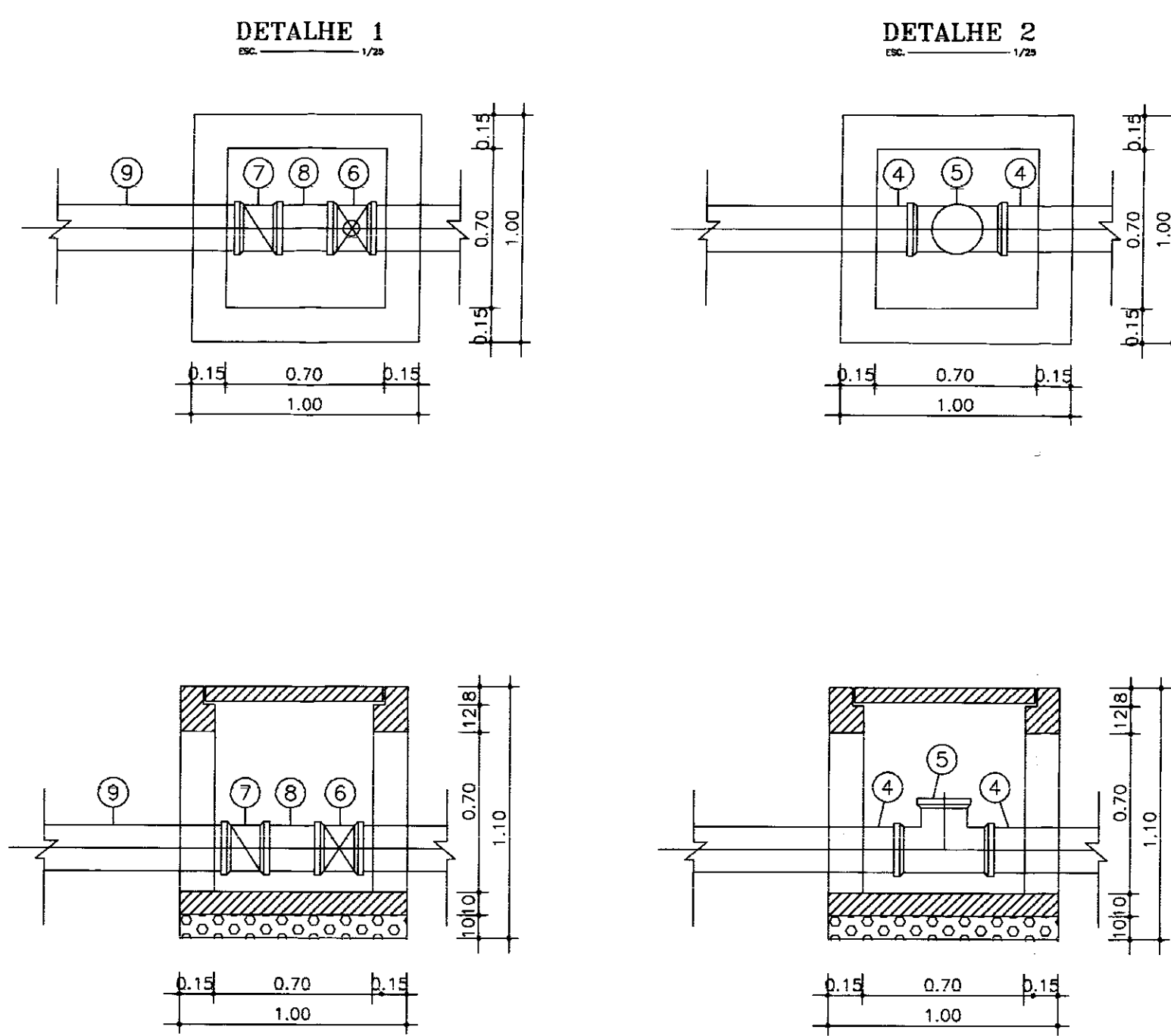
PROJETO EXECUTIVO DA ADUTORA DE PLACAS

ARQUIVO	DES. GUALTER
VISTO	DATA DE EMISSÃO NOVEMBRO/97
VERIF.	ESCALA INDICADA
APROVO	Nº DO DESENHO 03/04

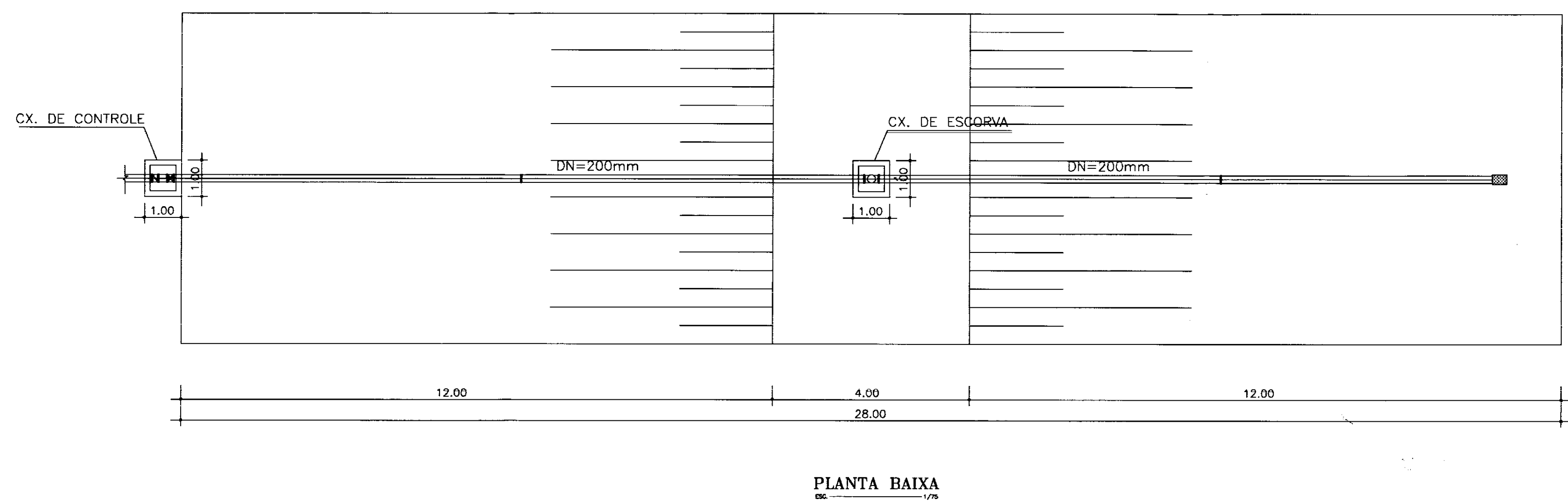
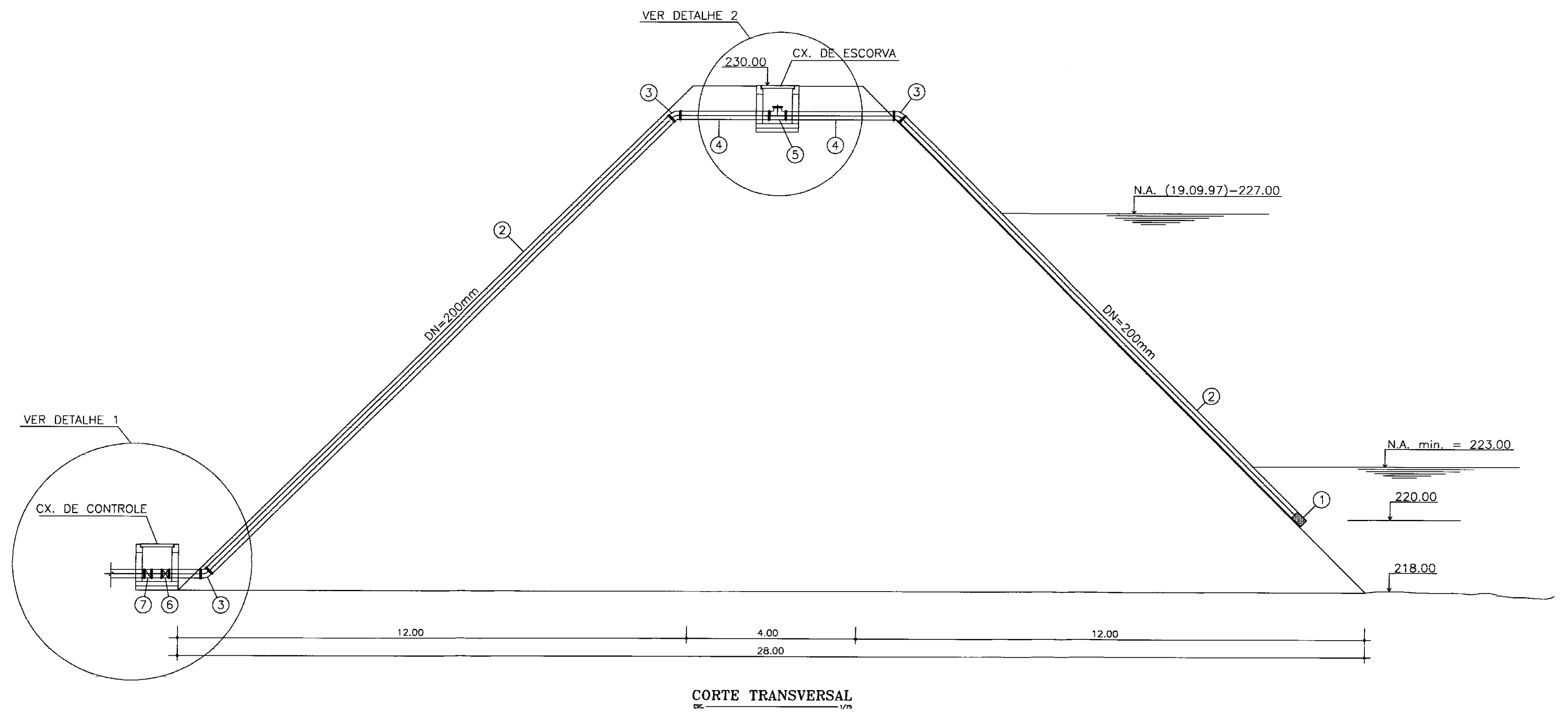
ANB - ÁGUAS DO NORDESTE DO BRASIL LTDA.

RELACAO DE MATERIAIS

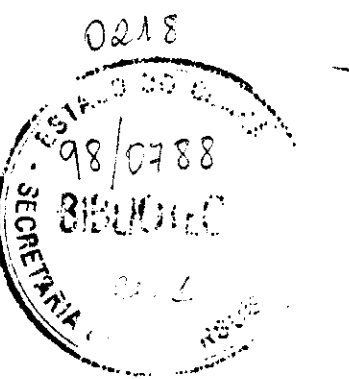
ITEM	DESCRICAO	DN(mm)	UNID.	QUANT.
1	VALVULA DE PE C/ CRNO PN10	200	UN.	1
2	TUBO DE PVC PN10 (1MPa)	200	m	30,00
3	CURVA DE 45°	200	UN.	3
4	TOCO DE TUBO PVC L=2,00m	200	UN.	2
5	TE 90° DE PVC C/ TAMPAO	200x200	UN.	1
6	REGISTRO	200	UN.	1
7	MEDIDOR DE VAZAO	200	UN.	1
8	TOCO DE PVC L=0,20m	200	UN.	1
9	TOCO DE PVC L=1,00m	200	UN.	1



OBS: O TUBO DE PVC NAO PODE FICAR EXPOSTO AO SOL, DEVENDO PORTANTO FICAR ENTERRADO.



000084



LEGENDA	NOTAS	DESENHOS DE REFERENCIA	REVISOES			GOVERNO DO ESTADO DO CEARÁ SECRETARIA DOS RECURSOS HIDRICOS-SRH		
			Nº	NATUREZA DA REVISAO	DATA	APROVO	PROJETO EXECUTIVO DA ADUTORA DE PLACAS	
	1) ADOTOU-SE A COTA 223,00m COMO SENDO O NIVEL D'ÁGUA MÍNIMO VEZ QUE, CASO O DESNIVEL GEOMÉTRICO DO TRECHO ASCENDENTE ULTRAPASSE 6m, A PRESSÃO NO VÉRTICE ATINGIRÁ BAIXOS VALORES QUE PROVOCARÃO O DESPRENDIMENTO DO AR DISSOLVIDO E A FORMAÇÃO DE VAPORES QUE SE ACUMULARÃO NO ÁRICE DO SIFÃO, PERTURBANDO O INTERROMPENDO SEU FUNCIONAMENTO.						TOMADA D'ÁGUA - SIFÃO	
							ANB - ÁGUAS DO NORDESTE DO BRASIL LTDA.	QUALITER DATA DE EMISSAO NOVEMBRO/97 ESCALA INDICADA Nº DO DESENHO 04/04