

GOVERNO DO ESTADO



CEARÁ

AVANÇANDO NAS MUDANÇAS

GOVERNO DO ESTADO DO CEARÁ
SECRETARIA DOS RECURSOS HÍDRICOS
COMPANHIA DE GESTÃO DOS RECURSOS HÍDRICOS COGERH
PROJETO DE DESENVOLVIMENTO URBANO E GESTÃO DOS RECURSOS HÍDRICOS
PROURB CE

**PROJETO EXECUTIVO DA
ADUTORA DE PINDORETAMA**

TOMO 1 RELATÓRIO GERAL

VOLUME 3 DESENHOS

KL Serviços e Engenharia Ltda

**FORTALEZA
SETEMBRO DE 1997**

GOVERNO DO ESTADO



CEARÁ

AVANÇANDO NAS MUDANÇAS

GOVERNO DO ESTADO DO CEARÁ
SECRETARIA DOS RECURSOS HÍDRICOS
COMPANHIA DE GESTÃO DOS RECURSOS HÍDRICOS - COGERH
PROJETO DE DESENVOLVIMENTO URBANO E GESTÃO DOS RECURSOS HÍDRICOS
PROURB/CE

PROJETO EXECUTIVO DA ADUTORA DE PINDORETAMA

TOMO 1 - RELATÓRIO GERAL

VOLUME 3 - DESENHOS

Lote: 02265 - Proj Scat () Index ()

Projeto Nº 0209/01/03/B

Volume _____

Qtd. A4 07 Qtd. A3 _____

Qtd. A2 _____ Qtd. A1 _____

Qtd. A0 25 Outros _____

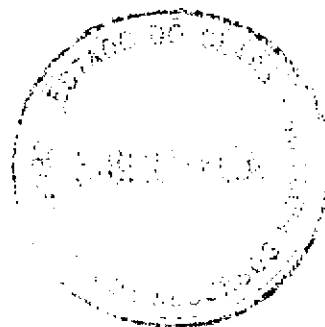
KL - SERVIÇOS E ENGENHARIA LTDA

AV. DE SAUBER VARELA, 111 - LAVAREDA - 04054-000 - SÃO PAULO - SP
FONE: (11) 6449-0000 FAX: (11) 6449-0001
FORTALEZA - CEARÁ
EMAIL: KL@KL00178741.NET.COM.BR

FORTALEZA
SETEMBRO / 97



KL - SERVIÇOS E ENGENHARIA LTDA.



RELAÇÃO DOS DESENHOS

0070_3

RELAÇÃO DE PLANTAS – ADUTORA DE PINDORETAMA

- PD-PE-AD-001-R0 – Projeto da Adutora em Planta e Perfil
- PD-PE-AD-002-R0 – Projeto da Adutora em Planta e Perfil
- PD-PE-AD-003-R0 – Projeto da Adutora em Planta e Perfil
- PD-PE-AD-004-R0 – Projeto da Adutora em Planta e Perfil
- PD-PE-AD-005-R0 – Projeto da Adutora em Planta e Perfil
- PD-PE-AD-006-R0 – Projeto da Adutora em Planta e Perfil
- PD-PE-AD-007-R0 – Projeto da Adutora em Planta e Perfil
- PD-PE-AD-008-R0 – Projeto da Adutora em Planta e Perfil
- PD-PE-AD-009-R0 – Projeto da Adutora em Planta e Perfil
- PD-PE-HD-010-R0 – Estação de Bombeamento – Planta Baixa
- PD-PE-HD-010A-R0 – Estação de Bombeamento – Arquitetura
- PD-PE-HD-011-R0 – Estação de Bombeamento – Cortes
- PD-PE-HD-012-R0 – Estação de Tratamento de Água – Sistema de Filtragem / Planta Baixa
- PD-PE-HD-013-R0 – Estação de Tratamento de Água – Sistema de Filtragem / Cortes
- PD-PE-HD-014-R0 – Estação de Tratamento de Água – Tanques Unidirecionais / Planta e Cortes
- PD-PE-HD-015-R0 – Reservatório Apoiado 300 m³ – Arquitetura
- PD-PE-HD-016-R0 – Reservatório Apoiado 300 m³ – Hidráulica
- PD-PE-HD-017-R0 – Detalhes – Caixa de Ventosa sem Redução, Caixa de Ventosa com Redução e Caixa de Descarga de Fundo
- PD-PE-HD-018-R0 – Detalhes – Travessia de Talvegue e Bloco de Ancoragem
- PD-PE-HD-019-R0 – Detalhes – Controle e Medição de Vazão na Cidade
- PD-PE-HD-020-R0 – Tomada D'água na Barragem

RELAÇÃO DE PLANTAS ELÉTRICA – ADUTORA DE PINDORETAMA

PD-PE-EL-001-R0 – Subestação de Bombeamento – Diagrama Unifilar

PD-PE-EL-002-R0 – Subestação de Bombeamento – Planta Baixa

PD-PE-EL-003-R0 – Subestação de Bombeamento – Cortes AA, BB e CC

PD-PE-EL-004-R0 – Subestação de Bombeamento – Cortes DD e EE

PD-PE-EL-005-R0 – Subestação de Bombeamento – Fachadas

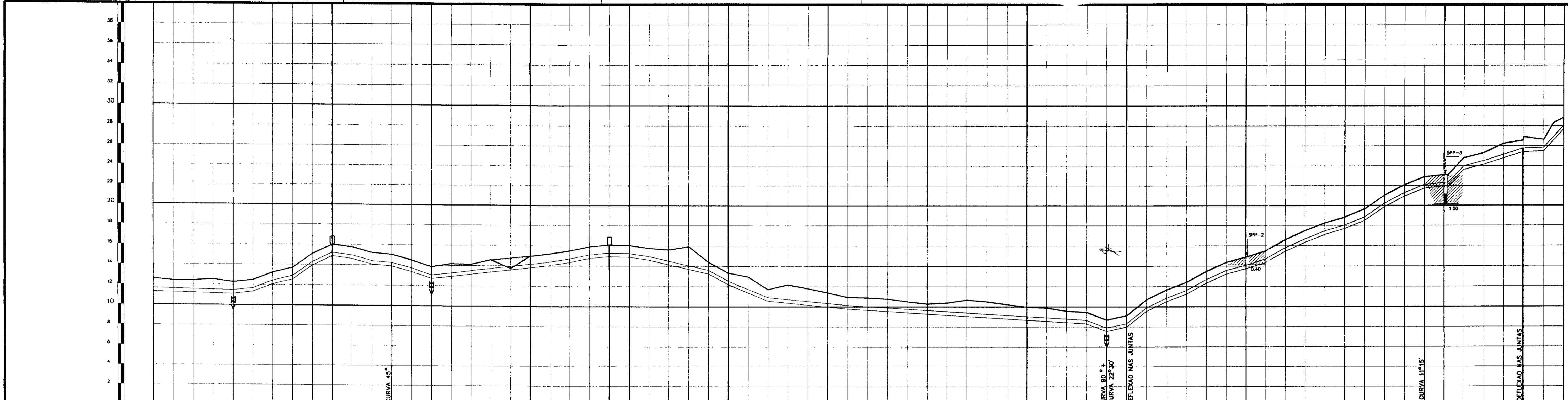
PD-PE-EL-006-R0 – Subestação de Bombeamento – Malha de Terra



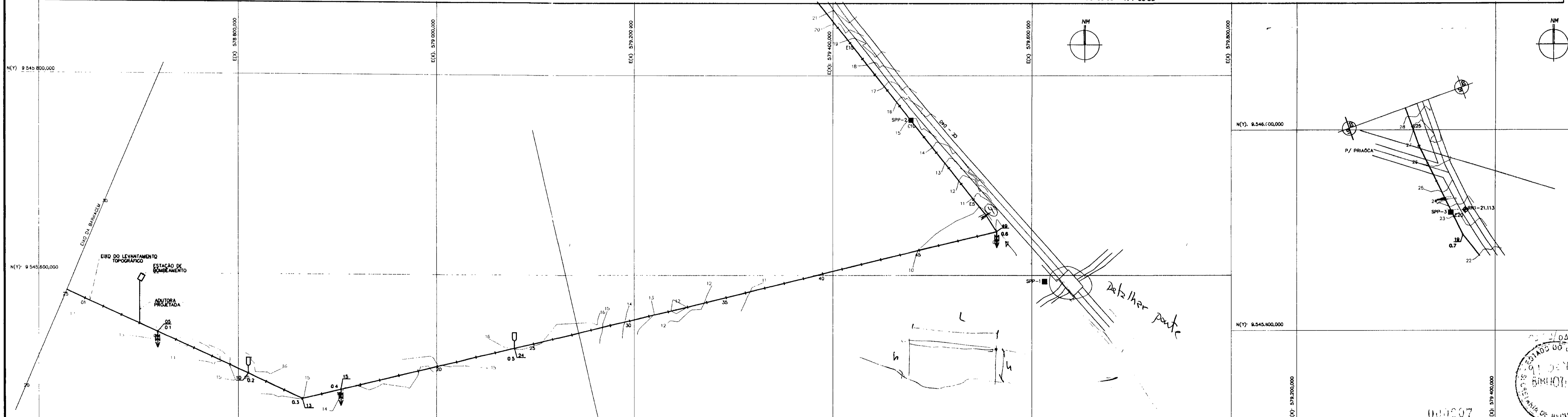
KL - SERVIÇOS E ENGENHARIA LTDA.

DESENHOS - PLANTA E PERFIL / HIDRÁULICOS

00-006



ESTACA DE CAMPO	1	5	10	13	15	20	24	25	30	35	40	45	49	10	15	19	20	24+18	26																													
PONTO DA ADUTORA		0.1	0.2	0.3	0.4		0.5						0.6					0.7																														
COTA TN (m)	11.43	12.58																																														
GERATRIZ INFERIOR	11.43	11.11	12.26																																													
DIST. PARCIAL/ DIST. ACUMULADA (m)	0	80	100.00	180	60.00	240	40.00	280	100.00	380	80.00	460	20.00	480	100.00	580	12.18	13.33	680	9.95	11.40	780	9.34	10.23	880	8.73	9.98	980	7.54	8.69	1080	13.74	14.89	1180	17.69	18.84	1280	21.75	22.90	1380	21.97	23.12	1480	25.05	26.20	1580	27.67	28.82
DIAMETRO/MATERIAL	DN 350 F ⁹⁰ - JUNTA ELÁSTICA																																															
MUDANÇA DE DIREÇÃO	142°00'00"										70°55'30"					174°03'30"					192°01'06"					186°28'00"																						



	AREIA FINA, POUCO A MEDIANAMENTE COMPACTA AMARELA		RN
	AREIA SILTOSA, AMARELA, MEDIANAMENTE COMPACTA		SONDAGEM A PÁ E PICARETA
	ARGILA OU PICARRA		CASA
	ENTULHO		EIXO ADUTORA
	AREIA COM MATÉRIA ORGÂNICA		REDE DE ALTA TENSÃO
			CERCA
			CURVA DE NÍVEL
			DESCARGA DE FUNDO
			VENTOSA

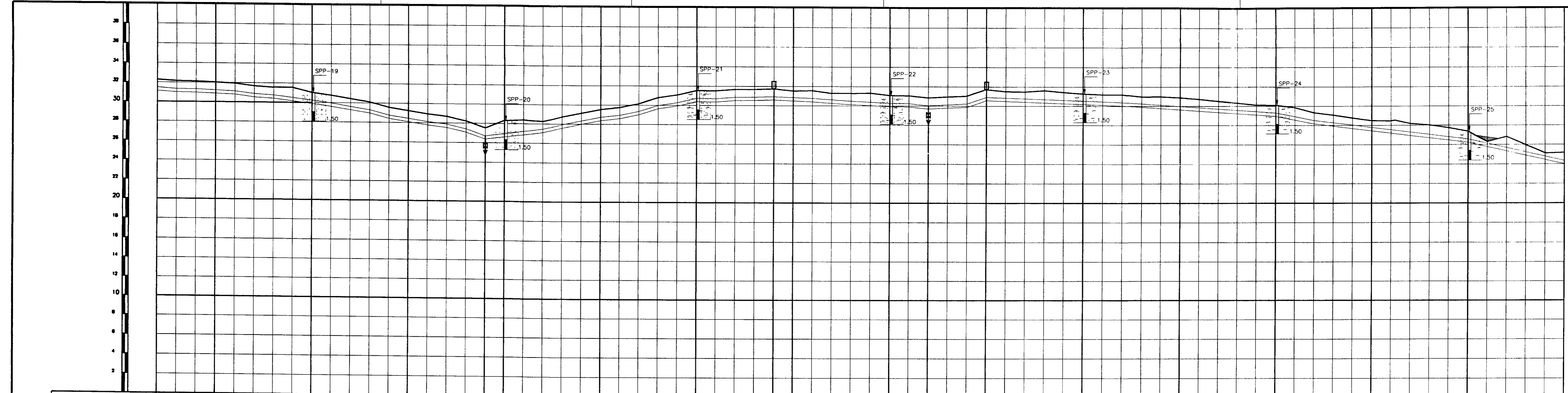
NOTAS	
DESENHOS DE REFERÊNCIA	

REVISÕES	
NATUREZA DA REVISÃO	DATA
	APROVO

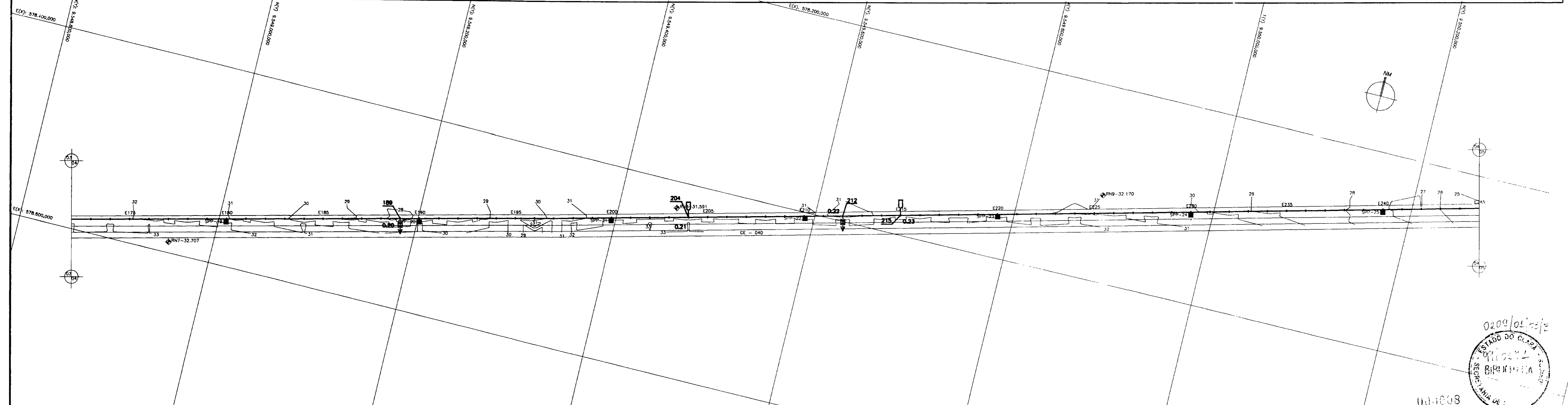
GOVERNO DO ESTADO DO CEARÁ		
SECRETARIA DOS RECURSOS HÍDRICOS-SRH		
COMPANHIA DE GESTÃO DOS RECURSOS HÍDRICOS-COGERH		
PROJETO DE DESENVOLVIMENTO URBANO E GESTÃO DOS RECURSOS HÍDRICOS DO ESTADO DO CEARÁ - PROURB/CE		
PROJETO EXECUTIVO DA ADUTORA DE PINDORETAMA		
ARQUIVO:	KL/VPD-AD-001.DWG	DESENHO:
META:	RENZO L. PONTES	DATA DE EMISSÃO:
VERIF.:		REVISÃO:
APROV.:	RENZO L. PONTES	Nº DO DESENHO:
		PD-PE-AD-001-RO

000007

KL - SERVIÇOS E ENGENHARIA LTDA.



ESTACA DE CAMPO	172	175	180	185	189	190	195	200	204	205	210	212	215	220	225	230	235	240	245	
PONTO DA ADUTORA					0.20				0.21			0.22	0.23							
COTA T.M. (m)	32.29	32.03	31.05	28.24	27.52	28.31	29.53	31.54	31.74	31.52	31.09	30.84	31.72	31.27	30.88	30.10	28.49	27.38	25.17	
GERATRIZ INFERIOR	31.14	30.88	29.30	28.08	26.57	26.76	28.38	30.39	30.59	30.37	29.94	29.89	30.57	30.12	29.53	28.95	27.34	26.53	24.90	
DIST. PARCIAL/	80.00	44.00	100.00	45.00	80.00	20.00	47.00	100.00	48.00	20.00	49.00	40.00	52.00	53.00	100.00	54.00	100.00	55.00	100.00	
DIST. ACUMULADA (m)	80.00	124.00	224.00	269.00	349.00	369.00	416.00	516.00	536.00	556.00	605.00	645.00	697.00	750.00	804.00	858.00	913.00	968.00	1023.00	
DIAMETRO/MATERIAL	DN 350 FºPº - JUNTA ELÁSTICA																			
MUDANÇA DE DIREÇÃO																				



<p>LEGENDA</p> <ul style="list-style-type: none"> ÁREA FINA, POUCA A MEDIANAMENTE COMPACTA AMARELA ÁREA SILTOSA, AMARELA, MEDIANAMENTE COMPACTA ARGILA OU PICARRA ENTULHO ÁREA COM MATERIA ORGÂNICA RN SONDAGEM A PÁ E PICARETA CASA EIXO ADUTORA REDE DE ALTA TENSÃO CERCA CURVA DE NÍVEL DESCARGA DE FUNDO VENTOSA

<p>NOTAS</p>

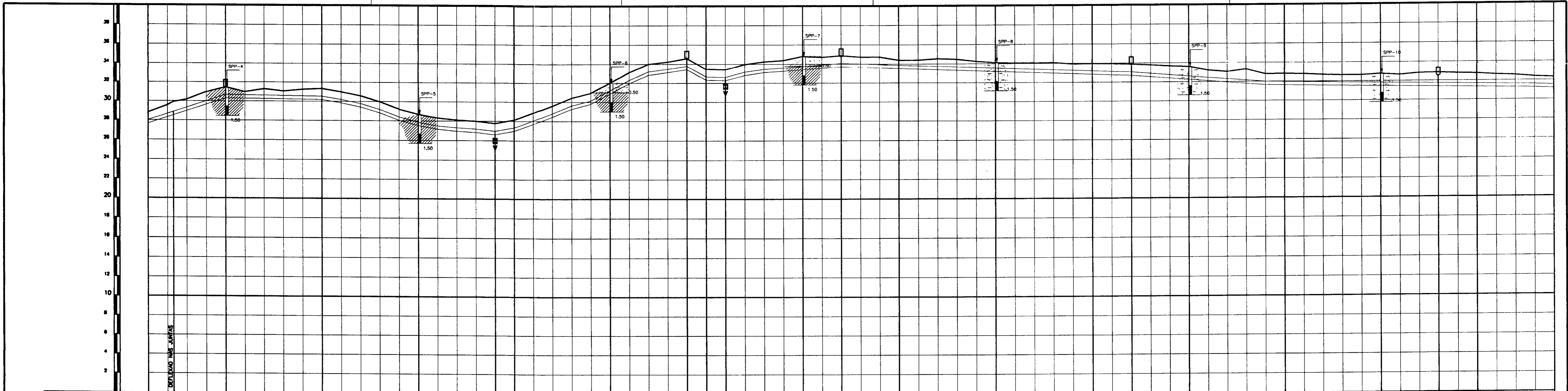
<p>DESENHOS DE REFERÊNCIA</p>

REVISÕES		
Nº	NATUREZA DA REVISÃO	DATA

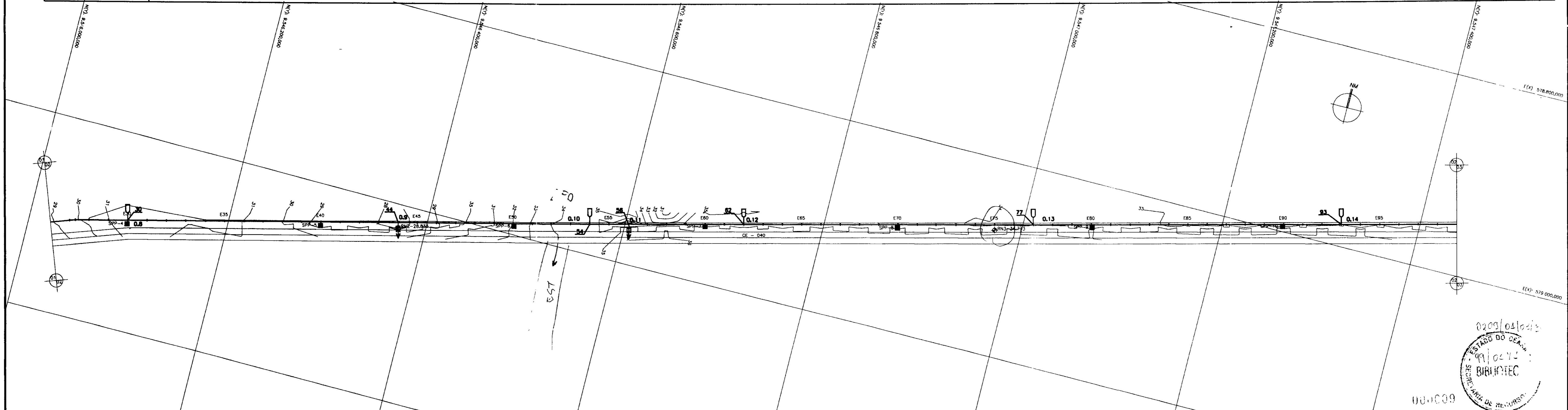
GOVERNO DO ESTADO DO CEARÁ
 SECRETARIA DOS RECURSOS HÍDRICOS-SRH
 COMPANHIA DE GESTÃO DOS RECURSOS HÍDRICOS-COGERH
 PROJETO DE DESENVOLVIMENTO URBANO E GESTÃO DOS RECURSOS HÍDRICOS DO ESTADO DO CEARÁ -PROURB/CE
 PROJETO EXECUTIVO DA ADUTORA DE PINDORETAMA

DESENHO: PROJETO: KL-PE-AD-004-00H VIZIÃO: SÉRGIO L. PONTES VERIF.: SÉRGIO L. PONTES	<p>PROJETO DA ADUTORA EM PLANTA E PERFIL</p>	DATA DE EXECUÇÃO: SET/87 ESCALA: 1:2000 Nº DO DESENHO: PD-PE-AD-004-00
---	---	---

00-008



ESTACA DE CAMPO	28	27+6.3	30	35	40	44	45	50	54	55	56	60	62	65	70	75	77	80	85	90	93	95	99	
PONTO DA ADUTORA			0.8					0.9				0.10	0.11		0.12			0.13					0.14	
COTA T.M. (m)	28.82	30.00	31.45	31.33	28.87	27.76	28.13	32.01	34.58	33.47	33.42	34.79	34.88	34.41	34.12	33.84	33.88	33.59	32.80	32.76	32.84	32.75	32.31	
GERATRIZ INFERIOR	27.67	28.55	30.10	29.98	27.52	26.61	28.98	30.88	33.44	32.22	32.17	33.44	33.61	33.46	33.07	32.79	32.51	32.34	31.65	31.51	31.49	31.40	31.16	
DIST. PARCIAL/ DIST. ACUMULADA (m)	14.20	26.30	53.70	100.00	100.00	1700	80.00	100.00	80.00	20.00	20.00	80.00	40.00	60.00	100.00	40.00	60.00	100.00	2600	100.00	2700	60.00	2760	80.00
DIAMETRO/MATERIAL	DN 350 FºPº - JUNTA ELÁSTICA																							
MUDANÇA DE DIREÇÃO	185° 48' 15"																							



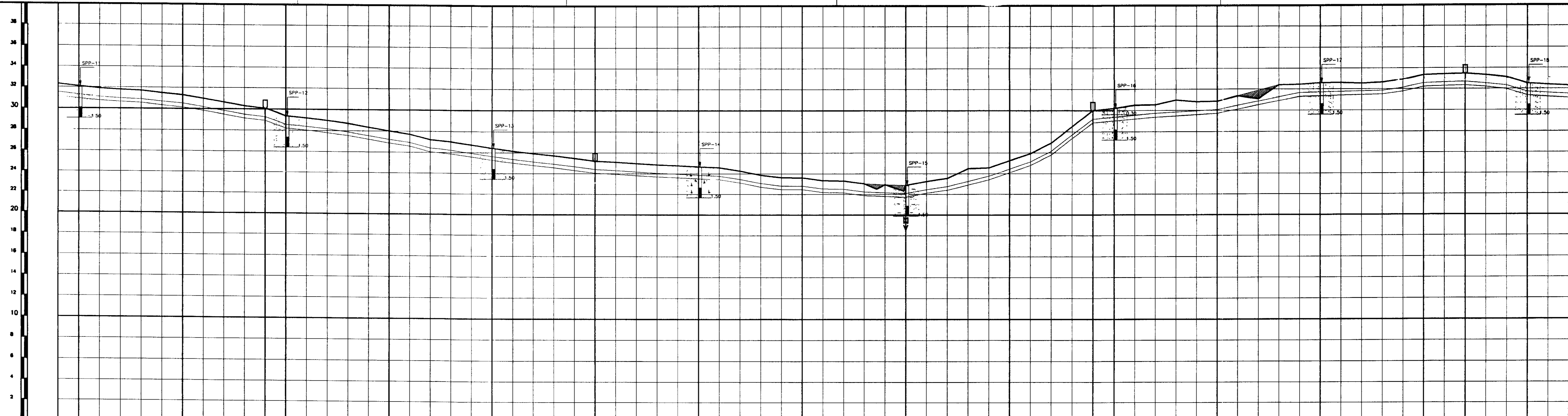
<p>LEGENDA</p> <p>AREIA FINA, POUCO A MEDIANAMENTE COMPACTA AMARELA</p> <p>AREIA SILTOSA, AMARELA, MEDIANAMENTE COMPACTA</p> <p>ARGILA OU PICARRA</p> <p>ENTULHO</p> <p>AREIA COM MATÉRIA ORGÂNICA</p> <p>RN</p> <p>SONDAGEM A PÁ E PICARETA</p> <p>CASA</p> <p>EIXO ADUTORA</p> <p>REDE DE ALTA TENSÃO</p> <p>CERCA</p> <p>CURVA DE NÍVEL</p> <p>DESCARGA DE FUNDO</p> <p>VENTOSA</p>

<p>DESENHOS DE REFERÊNCIA</p>

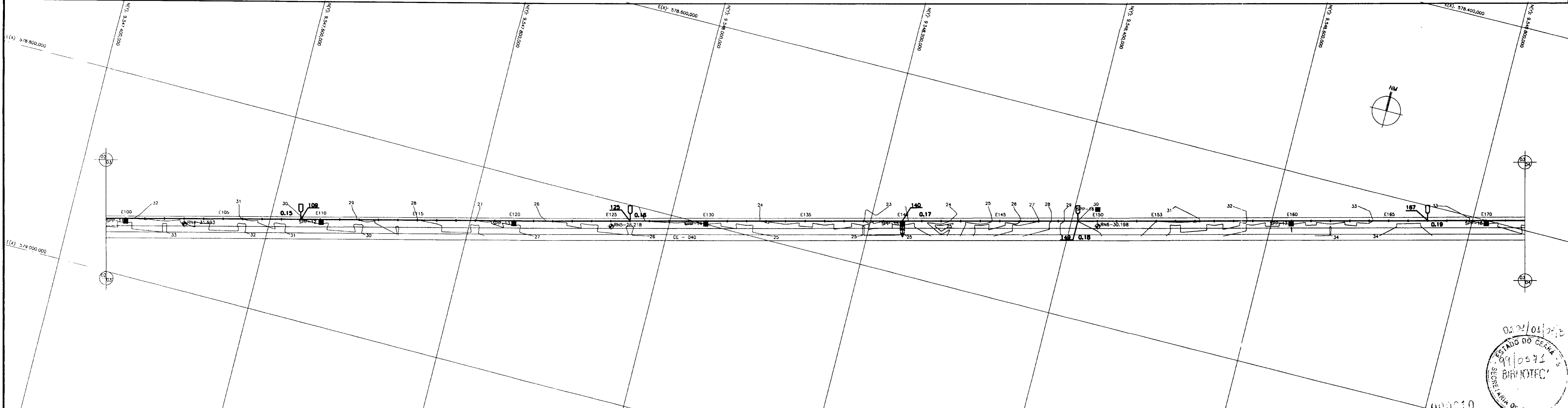
<p>REVISÕES</p> <table border="1"> <thead> <tr> <th>Nº</th> <th>NATUREZA DA REVISÃO</th> <th>DATA</th> <th>APROVO</th> </tr> </thead> <tbody> <tr> <td> </td> <td> </td> <td> </td> <td> </td> </tr> <tr> <td> </td> <td> </td> <td> </td> <td> </td> </tr> <tr> <td> </td> <td> </td> <td> </td> <td> </td> </tr> <tr> <td> </td> <td> </td> <td> </td> <td> </td> </tr> </tbody> </table>	Nº	NATUREZA DA REVISÃO	DATA	APROVO																
Nº	NATUREZA DA REVISÃO	DATA	APROVO																	

<p>GOVERNO DO ESTADO DO CEARÁ</p> <p>SECRETARIA DOS RECURSOS HÍDRICOS-SRH</p> <p>COMPANHIA DE GESTÃO DOS RECURSOS HÍDRICOS-COGERH</p> <p>PROJETO DE DESENVOLVIMENTO URBANO E GESTÃO DOS RECURSOS HÍDRICOS DO ESTADO DO CEARÁ -PROURB/CE</p> <p>PROJETO EXECUTIVO DA ADUTORA DE PINDORETAMA</p>			
<p>PROJETO DA ADUTORA EM PLANTA E PERFIL</p>		<p>0209/0510/05</p> <p>ESTADO DO CEARÁ</p> <p>SECRETARIA DE BIBLIOTECA</p> <p>000009</p>	

<p>ARQUIVO: RL3VPO-00-002.00H</p> <p>VERSO: SERGIO L. PONTES</p> <p>VERB: 2</p> <p>APROVA: SERGIO L. PONTES</p>	<p>DESENHO: JUNIOR</p> <p>DATA DE EXECUÇÃO: 02/07</p> <p>ESCALA: 1:500</p> <p>Nº DO DESENHO: PD-PE-00-002-00</p>
---	--



ESTACA DE CAMPO	99	100		105		109	110		115		120		125		130		135		140		145		149	150		155		160		165		167		170		172		
PONTO DA ADUTORA	0.15				0.16				0.17				0.18				0.19																					
COTA T.M. (m)	31.16	32.31		31.29		30.07		28.01		26.43		25.20		24.67		23.82		22.89		25.25		30.01	30.20		30.87		31.44	32.59		33.35		33.47		32.51		32.28		
GERATRIZ INFERIOR	31.16	30.93		30.14		28.52		26.86		25.28		24.67		23.52		22.47		21.74		24.10		28.86	28.05		29.72		31.44	32.20		33.35		33.32		32.36		31.14		32.28
DIST. PARCIAL/ DIST. ACUMULADA (m)	2880	2900	100.00	3000	80.00	3080	3100	100.00	3200	100.00	3300	100.00	3400	100.00	3500	100.00	3600	100.00	3700	100.00	3800	80.00	3880	20.00	3900	100.00	4000	100.00	4100	100.00	4200	40.00	4240	60.00	4300	40.00	4340	
DIAMETRO/MATERIAL	DN 350 F ⁹⁰ - JUNTA ELÁSTICA																																					
MUDANÇA DE DIREÇÃO																																						



	AREIA FINA, POUCA A MEDIANAMENTE COMPACTA AMARELA		RN
	AREIA SILTOSA, AMARELA, MEDIANAMENTE COMPACTA		SONDAGEM A PÁ E PICARETA
	ARGILA OU PICARRA		CASA
	ENTULHO		EIXO ADUTORA
	AREIA COM MATÉRIA ORGÂNICA		REDE DE ALTA TENSÃO
			CERCA
			CURVA DE NÍVEL
			DESCARGA DE FUNDO
			VENTOSA

NOTAS	
-------	--

DESCRIÇÃO DE REFERÊNCIA	
-------------------------	--

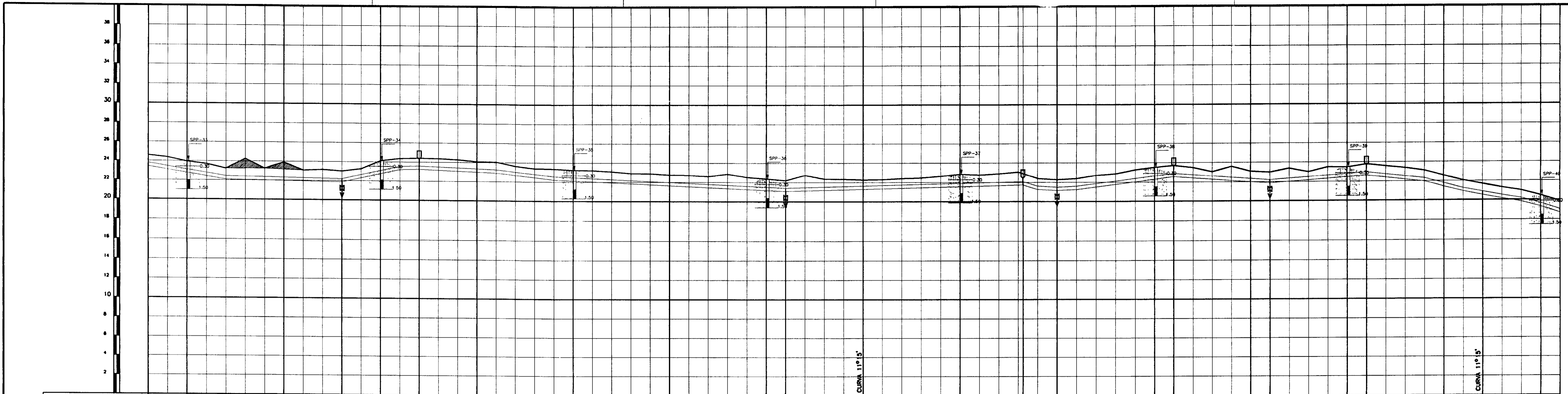
REVISÕES			
Nº	NATUREZA DA REVISÃO	DATA	APROVADO

GOVERNO DO ESTADO DO CEARÁ
 SECRETARIA DOS RECURSOS HÍDRICOS-SRH
 COMPANHIA DE GESTÃO DOS RECURSOS HÍDRICOS-COGERH
 PROJETO DE DESENVOLVIMENTO URBANO E GESTÃO DOS RECURSOS HÍDRICOS DO ESTADO DO CEARÁ -PROURB/CE
PROJETO EXECUTIVO DA ADUTORA DE PINDORETAMA

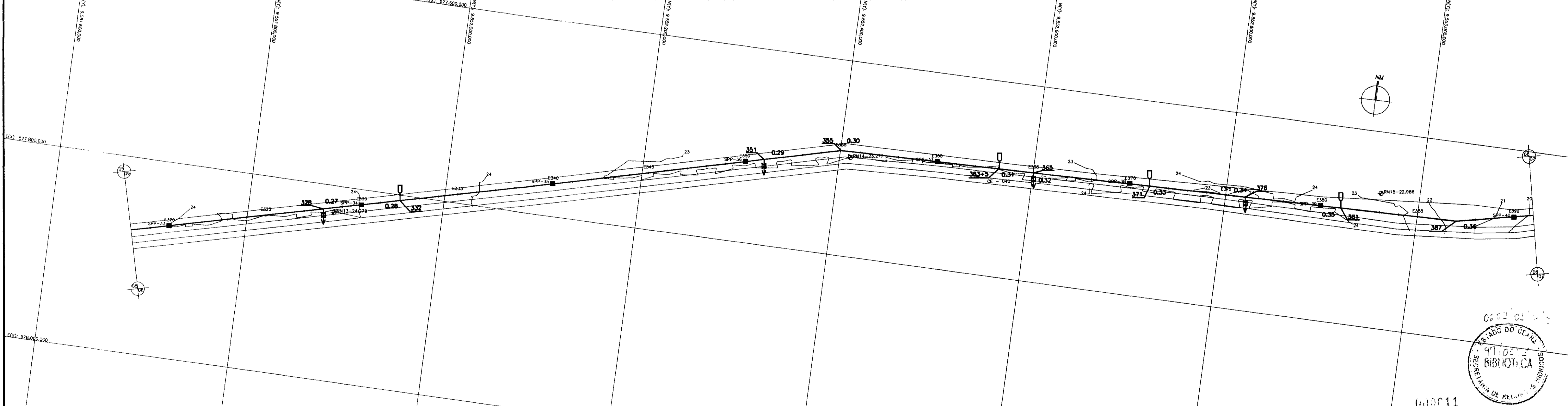
PROJETO DA ADUTORA EM PLANTA E PERFIL

KL - SERVIÇOS E ENGENHARIA LTDA.

02/02/01/2010
 ESTADO DO CEARÁ
 BIVOTEC
 000010



ESTACA DE CAMPO	318	320	325	328	330	332	335	340	345	350	351	355	360	363+5	365	370	371	375	376	380	381	385	387	390	391																								
PONTO DA ADUTORA				0.27		0.28					0.29		0.30			0.31	0.32			0.33		0.34		0.35		0.36																							
COTA T.M. (m)	24.60	23.96	23.91	23.02	24.12	24.41	24.09	23.27	22.78	22.39	22.23	22.28	22.87	22.90	22.31	23.53	23.72	23.13	23.02	23.49	23.78	22.59	21.69	20.47	19.84																								
GERATRIZ INFERIOR	23.45	22.81	21.96	21.87	22.77	23.26	23.94	22.12	21.63	21.14	21.08	21.13	21.52	21.75	21.16	22.38	22.57	21.98	21.87	22.44	22.63	21.44	20.54	19.32	18.69																								
DIST. PARCIAL/ DIST. ACUMULADA (m)	7480	40.00	7500	100.00	7400	60.00	7460	40.00	7500	40.00	7540	60.00	7600	100.00	7700	100.00	7800	100.00	7900	20.00	7920	80.00	8000	100.00	8100	65.00	8165	35.00	8200	100.00	8300	20.00	8320	80.00	8400	20.00	8420	80.00	8500	20.00	8520	80.00	8600	40.00	8640	60.00	8700	20.00	8720
DIAMETRO/MATERIAL	DN 350 F ^o F ^o - JUNTA ELÁSTICA																																																
MUDANÇA DE DIREÇÃO	193° 03' 25" 169° 14' 30"																																																



LEGENDA	RN	NOME
AREIA FINA, POUCO A MEDIANAMENTE COMPACTA AMARELA	SONDAGEM A PA E PICARETA	
AREIA SILTOSA, AMARELA, MEDIANAMENTE COMPACTA	CASA	
ARGILA OU PICARRA	EIXO ADUTORA	
ENTULHO	REDE DE ALTA TENSÃO	
AREIA COM MATÉRIA ORGÂNICA	CERCA	
	CURVA DE NÍVEL	
	DESCARGA DE FUNDO	
	VENTOSA	

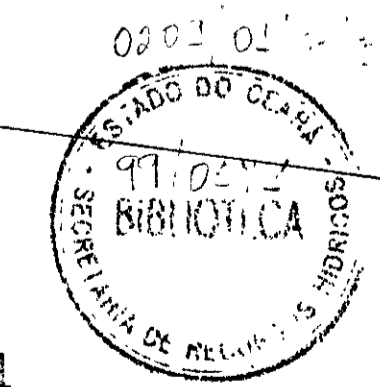
DESCRIÇÃO DE REFERÊNCIA	

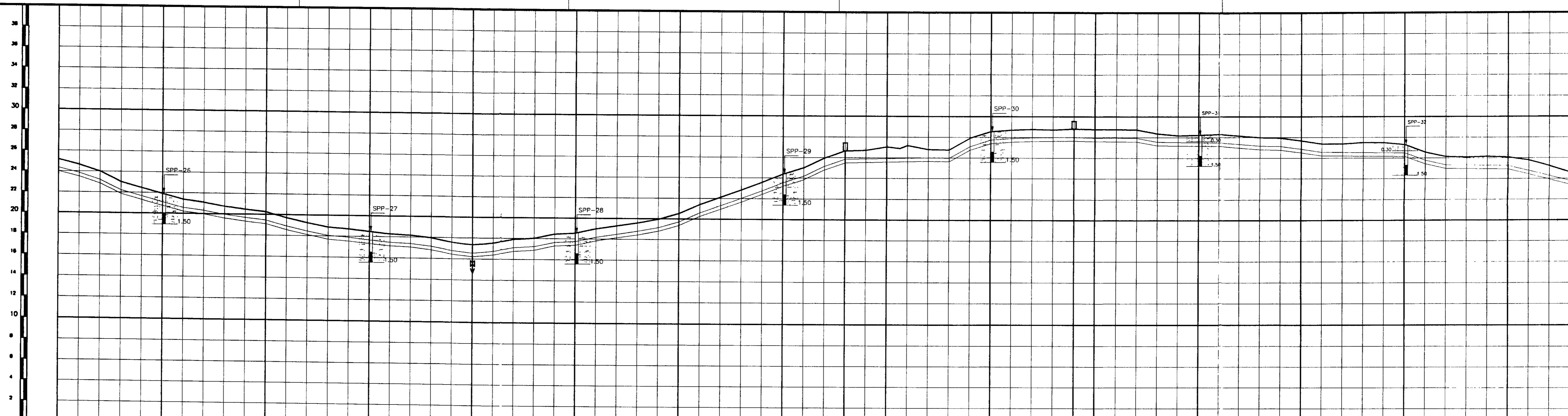
REVISÕES			
Nº	NATUREZA DA REVISÃO	DATA	APROVADO

GOVERNO DO ESTADO DO CEARÁ
 SECRETARIA DOS RECURSOS HÍDRICOS-SRH
 COMPANHIA DE GESTÃO DOS RECURSOS HÍDRICOS-COGERH
 PROJETO DE DESENVOLVIMENTO URBANO E GESTÃO DOS RECURSOS HÍDRICOS DO ESTADO DO CEARÁ -PROURB/CE
PROJETO EXECUTIVO DA ADUTORA DE PINDORETAMA

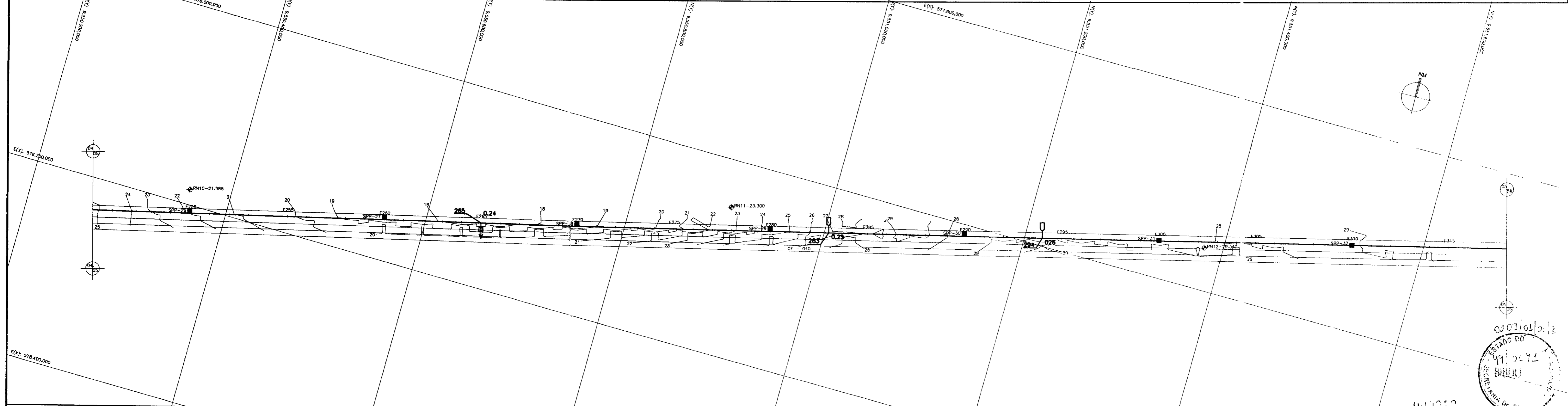
PROJETO DA ADUTORA EM PLANTA E PERFIL	DESIGNAÇÃO: PROJETO DA ADUTORA EM PLANTA E PERFIL
ARQUIVO: KLV-PE-AD-006-80	ESCALA: 1:500
DATA DE EMISSÃO: SET/97	Nº DO DESENHO: PD-PE-AD-006-80

KL - SERVIÇOS DE ENGENHARIA LTDA.





ESTACA DE CAMPO	245	250	255	260	265	270	275	280	285	285	290	294	295	300	305	310	315	318																		
PONTO DA ADUTORA					0.24				0.25				0.26																							
COTA T.A.L (m)	25.17	21.92	20.27	18.48	17.35	16.55	20.53	24.37	26.65	27.06	28.54	28.87	28.76	28.22	27.68	27.31	26.08	24.60																		
GERATRIZ INFERIOR	24.00	20.77	19.12	17.34	16.20	17.40	19.36	23.22	25.40	25.51	27.39	27.67	27.61	27.07	26.53	26.10	24.53	24.60																		
DIST. PARCIAL/ DIST. ACUMULADA (m)	5800	100.00	5900	100.00	6000	100.00	6100	100.00	6200	100.00	6300	100.00	6400	100.00	6500	100.00	6600	100.00	6700	100.00	6800	100.00	6900	100.00	7000	100.00	7100	100.00	7200	100.00	7300	100.00	7400	100.00	7500	100.00
DIAMETRO/MATERIAL	DN 350 F"º - JUNTA ELÁSTICA																																			
MUDANÇA DE DIREÇÃO																																				



02/02/03
99-02-93
ESTADO DO CEARÁ
SECRETARIA DE RECURSOS HÍDRICOS
COMISSÃO DE LICITAÇÃO Nº 001/03

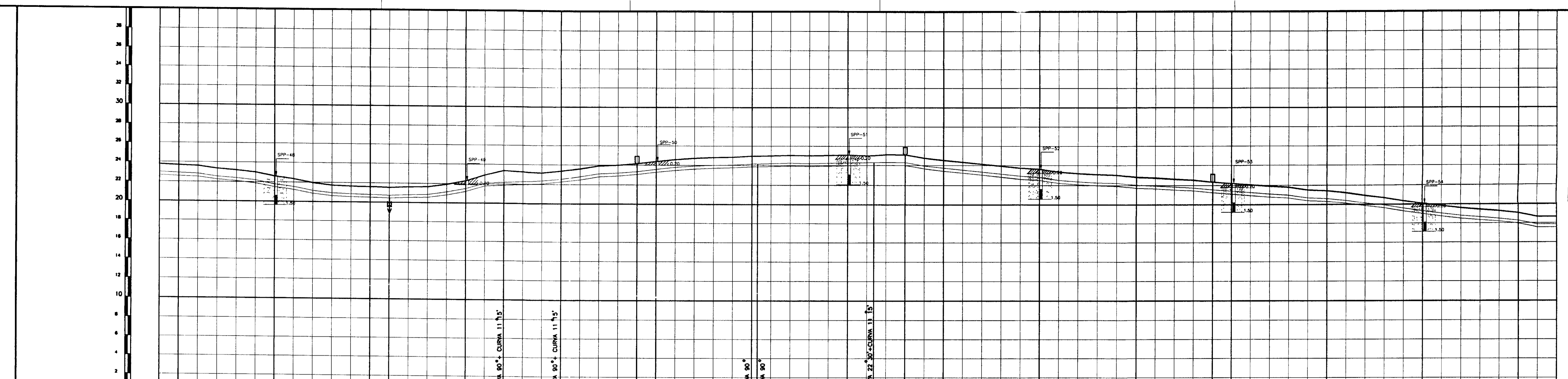
	ÁREA FINA, POUCA A MEDIANAMENTE COMPACTA AMARELA		CASA
	ÁREA SILTOSA, AMARELA, MEDIANAMENTE COMPACTA		EIXO ADUTORA
	ARGILA OU PICARRA		REDE DE ALTA TENSÃO
	ENTULHO		CERCA
	ÁREA COM MATÉRIA ORGÂNICA		CURVA DE NÍVEL
	RN		DESCARGA DE FUNDO
	SONDAGEM A PÁ E PICARETA		VENTOSA

DESENHOS DE REFERÊNCIA	
------------------------	--

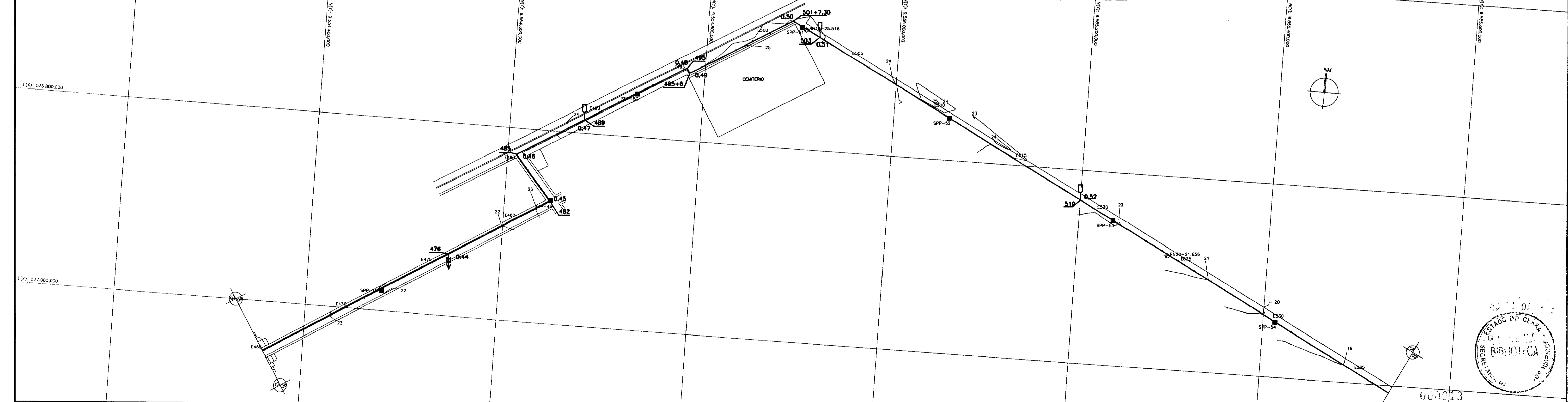
REVISÕES		
Nº	NATUREZA DA REVISÃO	DATA

GOVERNO DO ESTADO DO CEARÁ SECRETARIA DOS RECURSOS HÍDRICOS-SRH COMPANHIA DE GESTÃO DOS RECURSOS HÍDRICOS-COGERH PROJETO DE DESENVOLVIMENTO URBANO E GESTÃO DOS RECURSOS HÍDRICOS DO ESTADO DO CEARÁ -PROURB/CE PROJETO EXECUTIVO DA ADUTORA DE PINDORETAMA		
PROJETO DA ADUTORA EM PLANTA E PERFIL		
ARQUIVO: RLSVPO-AD-005.00H VISTA: SERGIO L. FORTES VENT. 2	DESenhO: JUNIOR DATA DE EMISSÃO: SET./07 ESCALA: 1:2000 1:200	Nº DO DESENHO: PD-PE-AD-005-RO REV. 0

KL - SERVIÇOS E ENGENHARIA LTDA.



ESTACA DE CAMPO	464	465	470	475	476	480	482	485	489	490	495	495+6	500	501+2.3	503	505	510	515	519	520	525	530	535	537
PONTO DA ADUTORA		0.44		0.45		0.46		0.47		0.48		0.49		0.50		0.51		0.52						
COTA T.N. (m)	22.67	23.69	22.61	21.61	21.54	22.31	23.39	23.37	24.16	24.39	24.95	24.85	25.08	25.00	25.12	24.53	23.63	22.84	22.37	22.23	21.45	20.12	19.08	18.65
GERATRIZ INFERIOR	22.67	22.59	21.51	20.51	20.44	21.21	21.89	22.27	23.06	23.29	23.85	23.75	23.98	23.90	24.02	23.43	22.53	21.74	21.27	21.13	20.35	19.02	17.98	17.56
DIST. PARCIAL/ DIST. ACUMULADA (m)	10.180	20.00	103.00	104.00	104.20	105.00	105.40	106.00	106.80	107.00	108.00	108.06	108.00	109.27.3	109.650	110.000	111.000	112.000	112.800	113.000	114.000	115.000	116.000	116.400
DIAMETRO/MATERIAL	DN 300 PVC - PN 60																							
MUDANCA DE DIRECAO	278° 46' 59" 279° 40' 00" 270° 41' 60" 271° 07' 30" 238° 51' 59"																							



LEGENDA

	AREIA FINA, POUCO A MEDIANAMENTE COMPACTA AMARELA		RN SONDAGEM A PÁ E PICARETA
	AREIA SILTOSA, AMARELA, MEDIANAMENTE COMPACTA		CASA
	ARGILA OU PICARRA		EIXO ADUTORA
	ENTULHO		REDE DE ALTA TENSÃO
	AREIA COM MATERIA ORGANICA		CERCA
			CURVA DE NIVEL
			DESCARGA DE FUNDO
			VENTOSA

NOTAS

DESENHOS DE REFERENCIA

REVISÕES

Nº	NATUREZA DA REVISÃO	DATA	APROVO

GOVERNO DO ESTADO DO CEARÁ
SECRETARIA DOS RECURSOS HÍDRICOS-SRH
COMPANHIA DE GESTÃO DOS RECURSOS HÍDRICOS-COGERH
PROJETO DE DESENVOLVIMENTO URBANO E GESTÃO DOS RECURSOS HÍDRICOS DO ESTADO DO CEARÁ -PROURB/CE
PROJETO EXECUTIVO DA ADUTORA DE PINDORETAMA

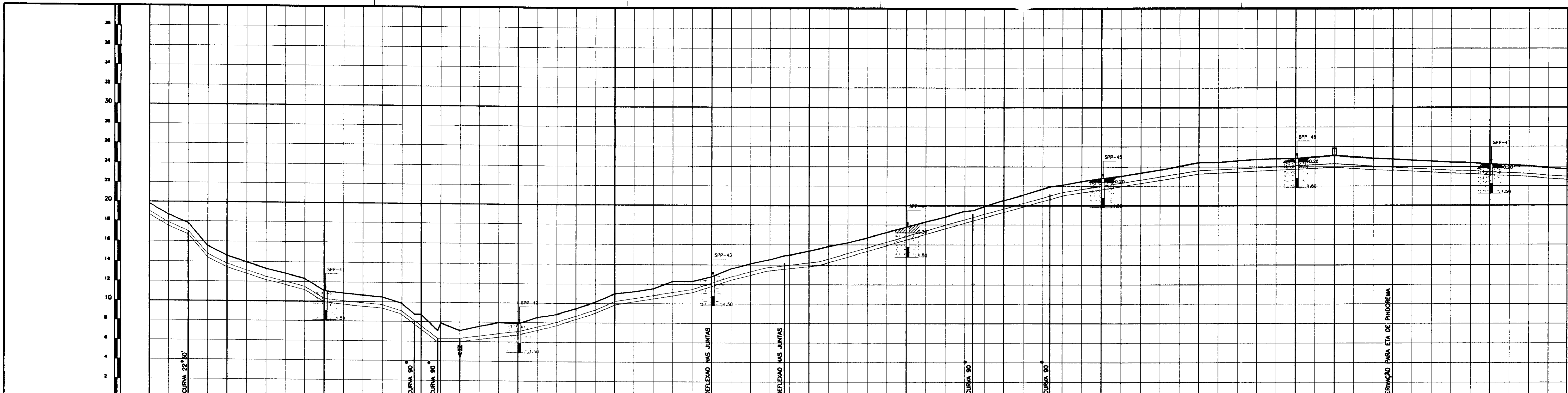
PROJETO DA ADUTORA EM PLANTA E PERFIL

ELABORADO: JUNIOR
DATA DE EMISSÃO: SET/87
ESCALA: 1:500
REV. 0

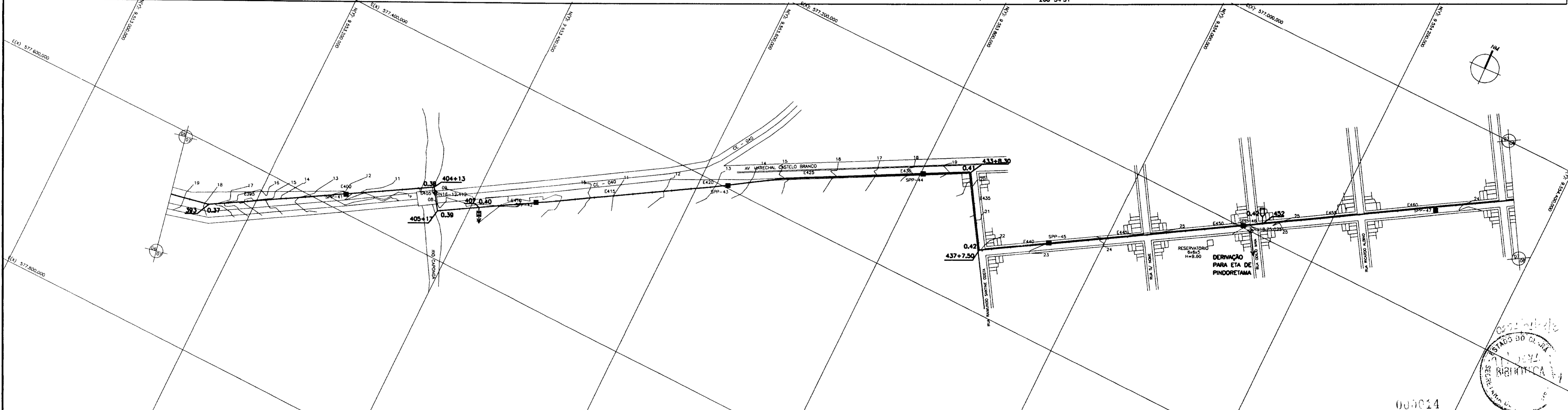
APROVADO: SERGIO L. PORTES
Nº DO DESENHO: PD-PE-ND-008-ND

KL - SERVIÇOS E ENGENHARIA LTDA.

ESTADO DO CEARÁ
SECRETARIA DE ADMINISTRAÇÃO
SECRETARIA DE ARQUITETURA E URBANISMO



ESTACA DE CAMPO	391	393	395	400	404+13	405	407	410	415	420	423+15	425	430	433+43	435	437+75	440	445	450	452	455	460	464																				
PONTO DA ADUTORA		0.37			0.38	0.39	0.40							0.41		0.42				0.43																							
COTA T.N. (m)		18.84	17.83	14.59	11.10	8.80	7.69	8.74	7.20	7.14	7.88	12.81	14.80	15.37	17.79	19.50	20.51	22.83	24.41	24.84	25.09	24.77	24.25	23.77																			
GERATRIZ INFERIOR		18.69	16.68	13.44	9.85	7.69	7.19	6.05	6.00	6.73	9.86	11.66	13.80	14.22	16.64	18.55	19.60	21.58	23.26	23.69	23.94	23.62	23.15	22.67																			
DIST. PARCIAL/ DIST. ACUMULADA (m)	8720	40.00	8760	40.00	8800	100.00	8900	93.00	8993	7.00	9000	7.00	9007	7.00	9014	7.00	9021	7.00	9028	7.00	9035	7.00	9042	7.00	10180																		
DIAMETRO/MATERIAL	DN 350 F ^o F ^o - JUNTA ELÁSTICA																						DN 300 PVC - PN 60																				
MUDANÇA DE DIREÇÃO	160°50'00"																						266°25'17"	266°51'01"	178°29'15"	184°40'59"	265°34'60"	268°54'31"															



	AREIA FINA, POUCO A MEDIANAMENTE COMPACTA AMARELA		RN SONDAGEM A PÁ E PICARETA
	AREIA SILTOSA, AMARELA, MEDIANAMENTE COMPACTA		CASA
	ARGILA OU FICARRA		EIXO ADUTORA
	ENTULHO		REDE DE ALTA TENSÃO
	AREIA COM MATÉRIA ORGÂNICA		CERCA
			CURVA DE NÍVEL
			DESCARGA DE FUNDO
			VENTOSA

NOTAS

DESENHOS DE REFERÊNCIA

REVISÕES		
Nº	DESCRIÇÃO DA REVISÃO	DATA

GOVERNO DO ESTADO DO CEARÁ		
SECRETARIA DOS RECURSOS HÍDRICOS - SRH		
COMPANHIA DE GESTÃO DOS RECURSOS HÍDRICOS - COGERH		
PROJETO DE DESENVOLVIMENTO URBANO E GESTÃO DOS RECURSOS HÍDRICOS DO ESTADO DO CEARÁ - PROURB/CE		
PROJETO EXECUTIVO DA ADUTORA DE PINDORETAMA		
ARQUIVO:	KL3VPO-40-007.00H	DESENHO:
VERIF:	SERGIO L. PONTES	DATA DE EMISSÃO:
VERIF.2:		SET./97
APROV:	SERGIO L. PONTES	ESCALA:
		1:500
		REV.:
		0
		Nº DO DESENHO:
		PO-PE-40-007-RO

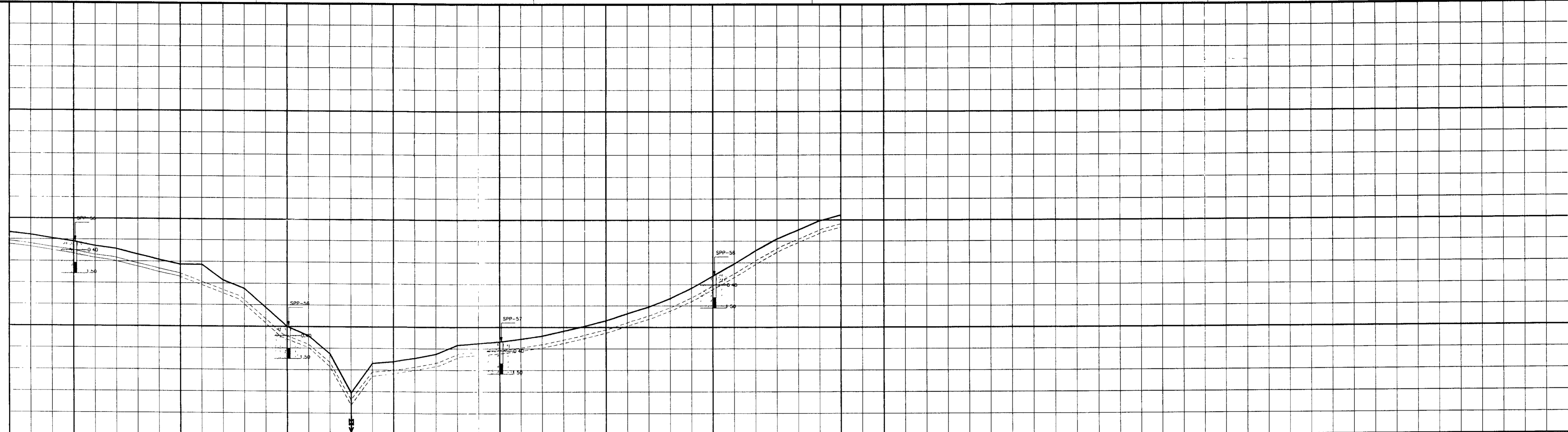
005014

ESTADOS DO CEARÁ

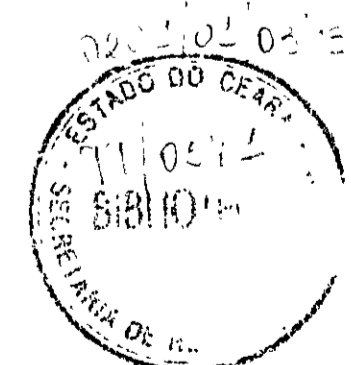
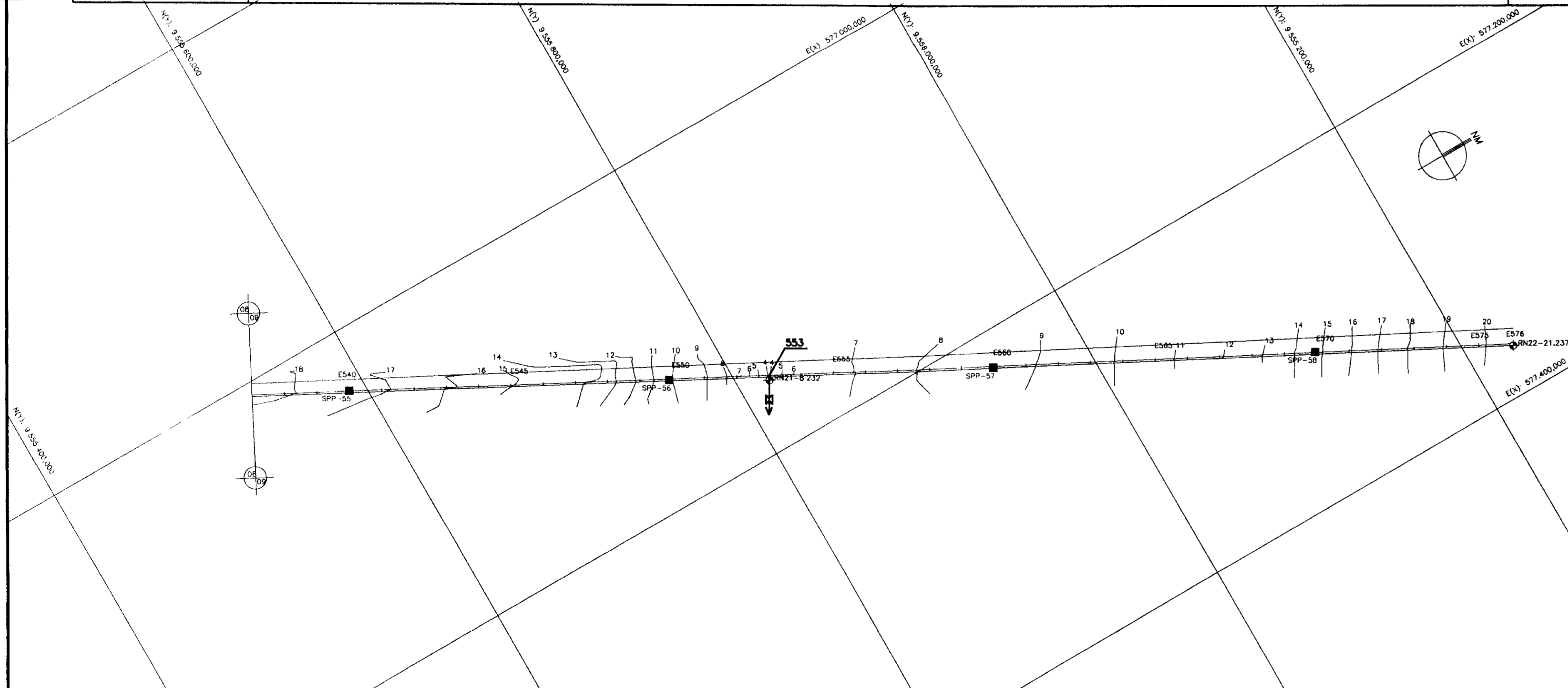
SECRETARIA DE RECURSOS HÍDRICOS

PROJETO DA ADUTORA EM PLANTA E PERFIL

KL - SERVIÇOS E ENGENHARIA LTDA.



ESTACA DE CAMPO	537	540	545	550	555	560	565	570	576							
PONTO DA ADUTORA	0.53															
COTA T.N.L (m)	18.65	17.83	15.73	10.00	4.00	6.80	8.60	10.50	14.80	20.30						
GERATRIZ INFERIOR	17.58	16.73	14.63	8.90	2.90	5.70	7.50	9.40	13.70	19.20						
DIST. PARCIAL/ DIST. ACUMULADA (m)	11640	60.00	100.00	11800	100.00	11960	60.00	12000	40.00	12000	100.00	12200	100.00	12300	100.00	12420
DIAMETRO/MATERIAL	DN 300 PVC JE - PN 60															
MUDANCA DE DIRECAO																



LEGENDA

	AREIA FINA, POUCO A MEDIANAMENTE COMPACTA AMARELA
	AREIA SILTOSA, AMARELA, MEDIANAMENTE COMPACTA
	ARGILA OU PICARRA
	ENTULHO
	AREIA COM MATERIA ORGANICA

LEGENDA

	RN
	SONDAGEM A PÁ E PICARETA
	CASA
	EIXO ADUTORA
	REDE DE ALTA TENSÃO
	CERCA
	CURVA DE NÍVEL
	DESCARGA DE FUNDO
	VENTOSA

NOTAS

DESCRIÇÕES DE REFERÊNCIA

REVISÕES

Nº	NATUREZA DA REVISÃO	DATA	APROVADO

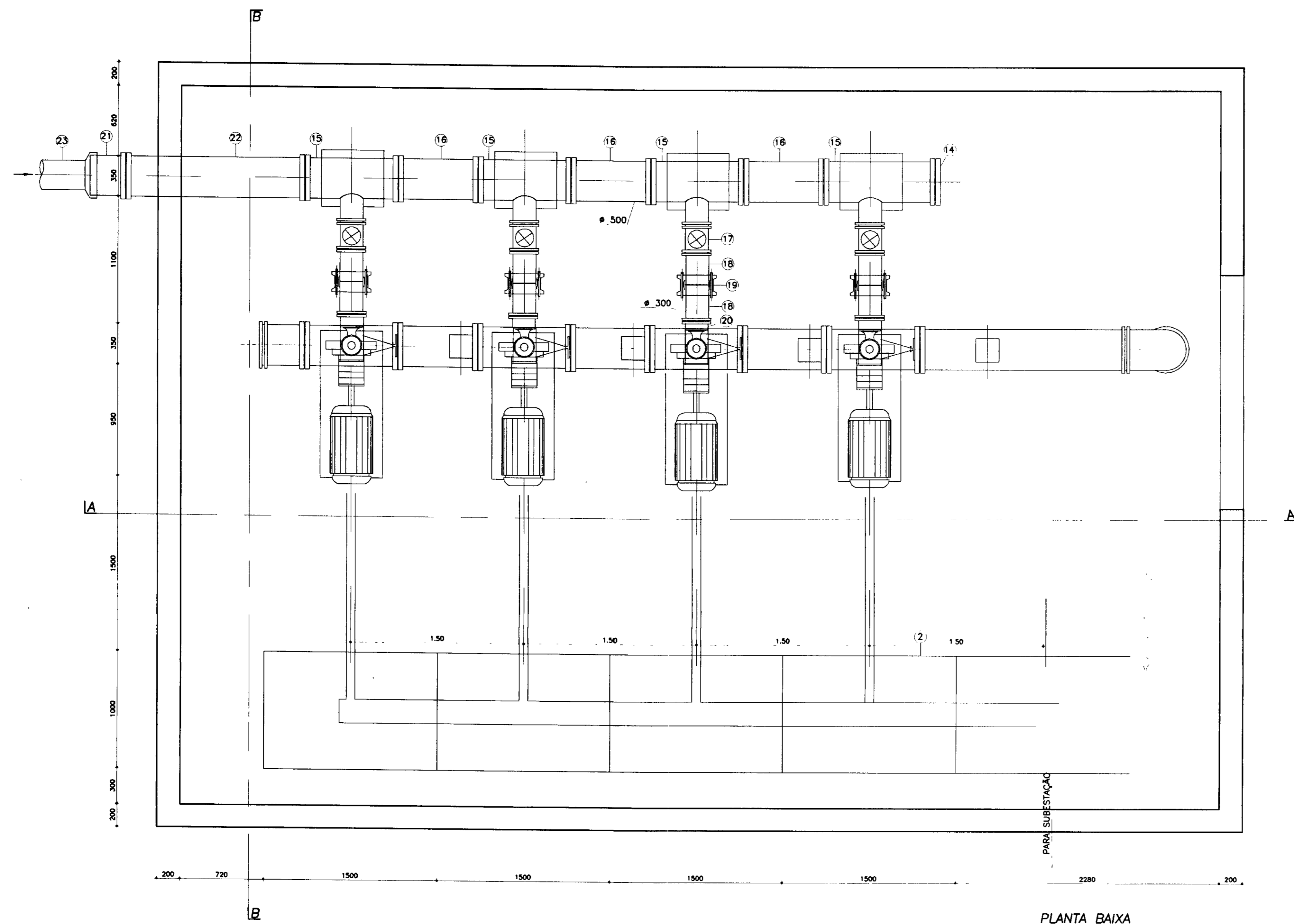
GOVERNO DO ESTADO DO CEARÁ
SECRETARIA DOS RECURSOS HÍDRICOS-SRH
COMPANHIA DE GESTÃO DOS RECURSOS HÍDRICOS-COGERH
PROJETO DE DESENVOLVIMENTO URBANO E GESTÃO DOS RECURSOS HÍDRICOS DO ESTADO DO CEARÁ -PROURB/CE
PROJETO EXECUTIVO DA ADUTORA DE PINDORETAMA

PROJETO DA ADUTORA EM PLANTA E PERFIL

KL - SERVIÇOS E ENGENHARIA LTDA.

ARQUIVO: ELV-PO-AD-001.DWG
DATA DE EMISSÃO: 08/10/15
VISTO: SERGIO L. FORTES
VERIF.:
APROVADO: SERGIO L. FORTES

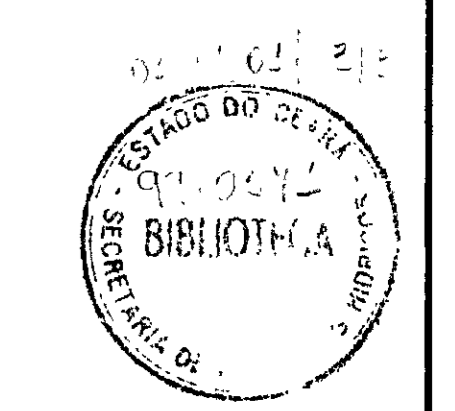
DESENHADO: JUNIOR
DATA DE EMISSÃO: 08/10/15
ESCALA: 1:2000
Nº DO DESENHO: PO-PE-AD-008-AD



PLANTA BAIXA
ESCALA 1/25

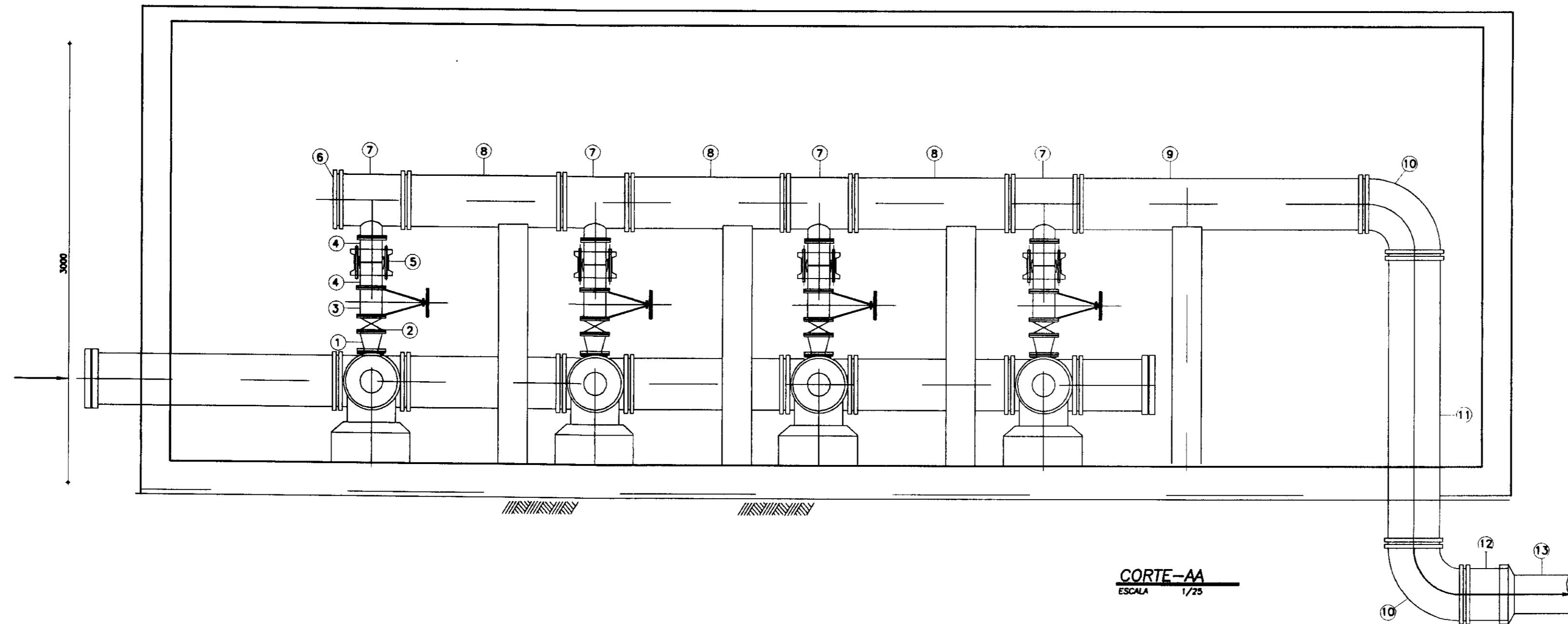
QUADRO DE PEÇAS

ITEM	DISCRIMINAÇÃO	DIÂMETRO	QUANT
1	REDUÇÃO FLANGEADA	150/200	4
2	VÁLVULA DE RETENÇÃO TIPO CLASAR	200	4
3	REGISTRO DE GAVETA FLANGE VOLANTE	200	4
4	EXTREMIDADE PONTA FLANGE	200	8
5	JUNTA GIBAULT	200	4
6	FLANGE CEGO	200	4
7	TÉ FLANGEADO	350/200	4
8	TUBO FLANGEADO L=650mm	350	3
9	TUBO FLANGEADO L=1500mm	350	1
10	CURVA 90° - FLANGEADA	350	1
11	TUBO FLANGEADO L=2000mm	350	1
12	EXTREMIDADE PONTA FLANGE	350	1
13	TUBO FoFo - JUNTA ELÁSTICA	350	-
14	FLANGE CEGO	500	1
15	TÉ FLANGEADO	500/200	4
16	TOCO FLANGEADO L=700mm	500	3
17	REGISTRO DE GAVETA FLANGE VOLANTE	300	4
18	EXTREMIDADE PONTA FLANGE	300	8
19	JUNTA GIBAULT	300	4
20	REDUÇÃO EXCÊNTRICA	350/200	4
21	EXTREMIDADE PONTA FLANGE	500	1
22	TUBO FLANGEADO L=1500mm	500	1
23	TUBO JUNTA ELÁSTICA	500	-

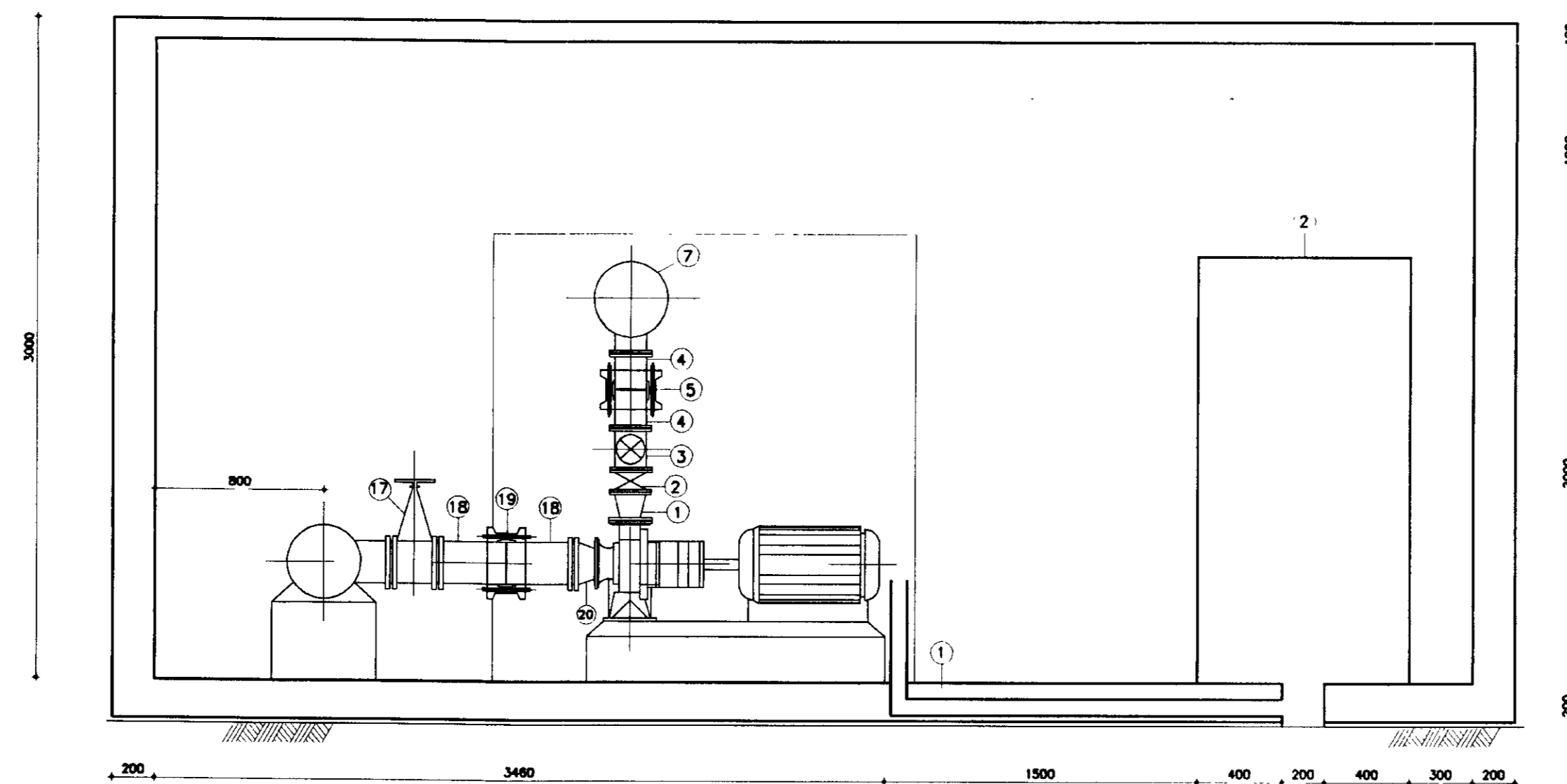


000016

LEGENDA	NOTAS 1 - DIMENSÕES EM MILÍMETRO, EXCETO ONDE INDICADO.	DESENHOS DE REFERÊNCIA	REVISÕES			GOVERNO DO ESTADO DO CEARÁ SECRETARIA DOS RECURSOS HÍDRICOS-SRH COMPANHIA DE GESTÃO DOS RECURSOS HÍDRICOS-COGERH PROJETO DE DESENVOLVIMENTO URBANO E GESTÃO DOS RECURSOS HÍDRICOS DO ESTADO DO CEARÁ -PROURB/CE PROJETO EXECUTIVO DA ADUTORA DE PINDORETAMA
			Nº	NATUREZA DA REVISÃO	DATA	
			ARQUIVO: KL/VPD-HD-010.790 VISTO: VERIF.: APROVO:			DESENHO: KATYA DATA DE EMISSÃO: SETEMBRO/97 ESCALA: INDICADA Nº DO DESENHO: PD-PC-HD-010-90
			KL - SERVIÇOS E ENGENHARIA LTDA.			ESTATION DE BOMBEAMENTO PLANTA BAIXA



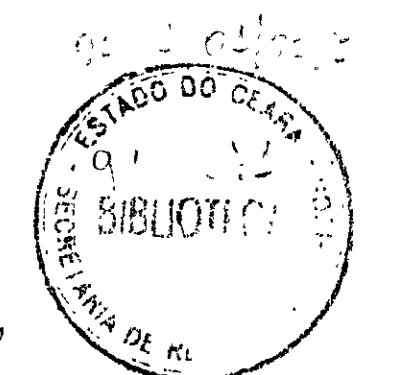
CORTE-AA
ESCALA 1/75



CORTE-BB
ESCALA 1/75

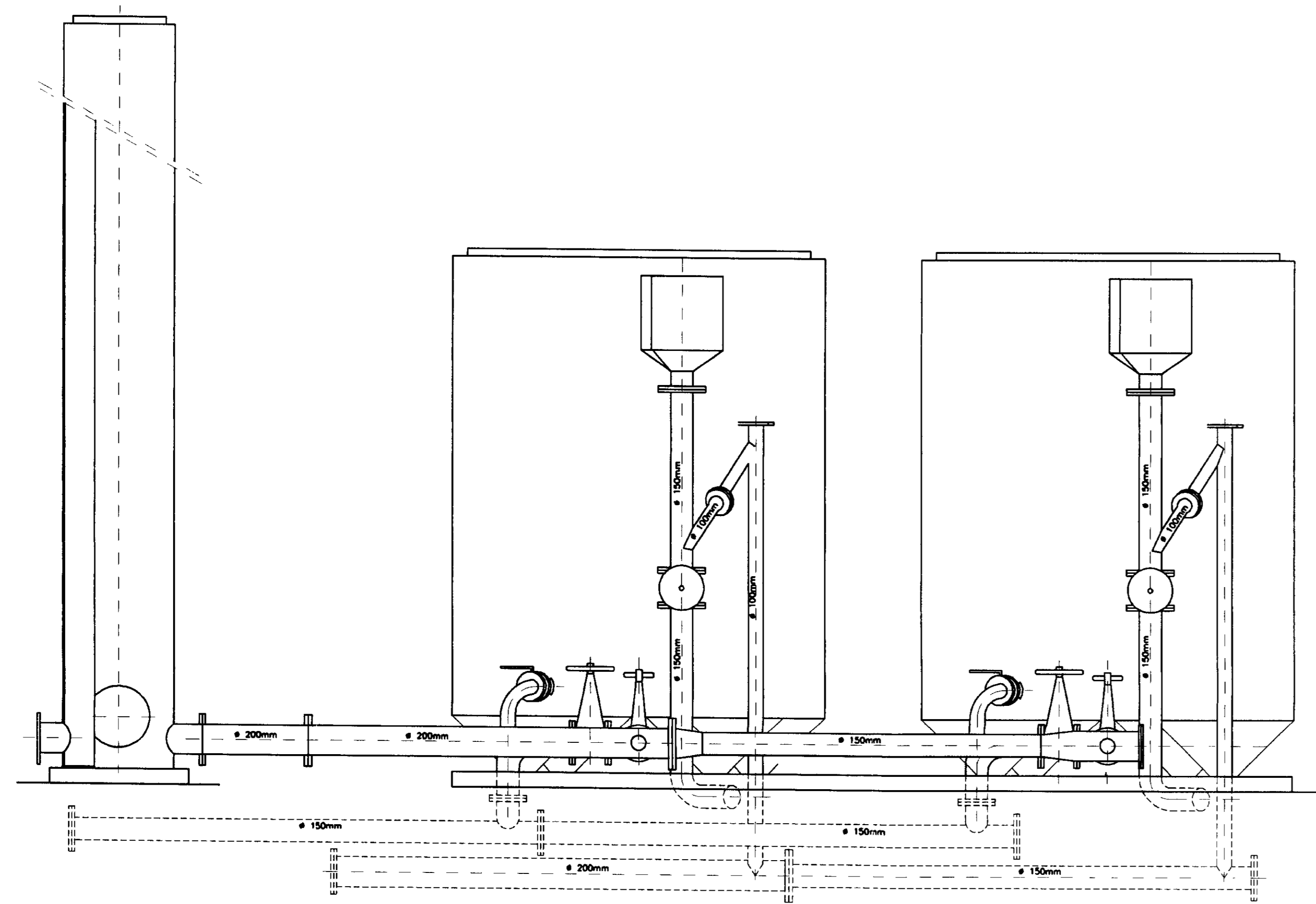
QUADRO DE PEÇAS

ITEM	DISCRIMINAÇÃO	DIÂMETRO	QUANT.
1	REDUÇÃO FLANGEADA	150/200	4
2	VÁLVULA DE RETENÇÃO TIPO CLASAR	200	4
3	REGISTRO DE GAVETA FLANGE VOLANTE	200	4
4	EXTREMIDADE PONTA FLANGE	200	8
5	JUNTA GIBAULT	200	4
6	FLANGE CEGO	200	4
7	TÉ FLANGEADO	350/200	4
8	TUBO FLANGEADO L=650mm	350	3
9	TUBO FLANGEADO L=1500mm	350	1
10	CURVA 90° - FLANGEADA	350	1
11	TUBO FLANGEADO L=2000mm	350	1
12	EXTREMIDADE PONTA FLANGE	350	1
13	TUBO FoFo - JUNTA ELÁSTICA	350	-
14	FLANGE CEGO	500	1
15	TÉ FLANGEADO	500/200	4
16	TOCO FLANGEADO L=700mm	500	3
17	REGISTRO DE GAVETA FLANGE VOLANTE	300	4
18	EXTREMIDADE PONTA FLANGE	300	8
19	JUNTA GIBAULT	300	4
20	REDUÇÃO EXCÊNTRICA	350/200	4
21	EXTREMIDADE PONTA FLANGE	500	1
22	TUBO FLANGEADO L=1500mm	500	1
23	TUBO JUNTA ELÁSTICA	500	-

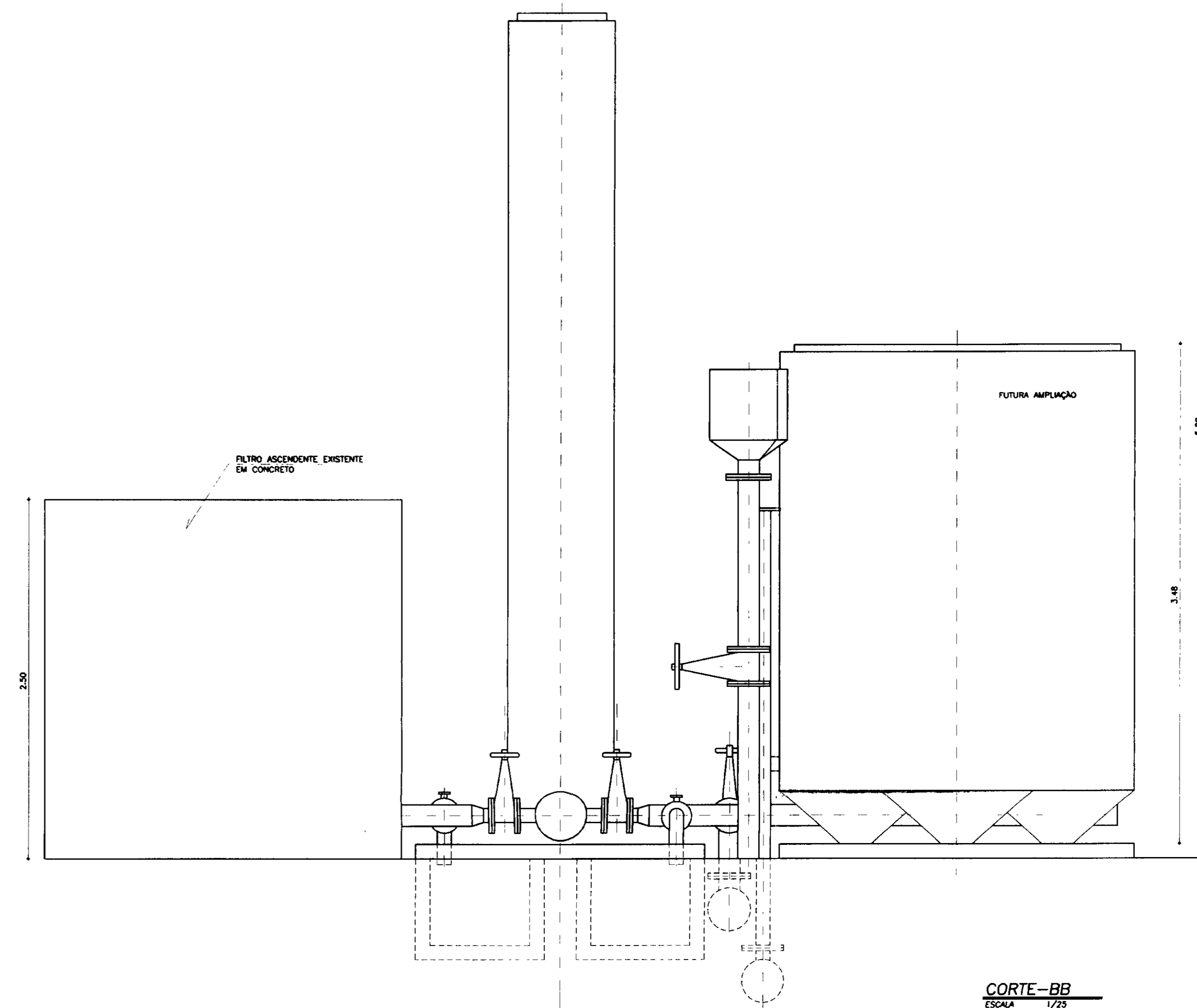


000017

LEGENDA	NOTAS 1 - DIMENSÕES EM MILÍMETRO, EXCETO ONDE INDICADO.	DESENHOS DE REFERÊNCIA	REVISÕES			GOVERNO DO ESTADO DO CEARÁ SECRETARIA DOS RECURSOS HÍDRICOS-SRH COMPANHIA DE GESTÃO DOS RECURSOS HÍDRICOS-COGERH PROJETO DE DESENVOLVIMENTO URBANO E GESTÃO DOS RECURSOS HÍDRICOS DO ESTADO DO CEARÁ -PROURB/CE PROJETO EXECUTIVO DA ADUTORA DE PINDORETAMA
			Nº	NATUREZA DA REVISÃO	DATA	
						DESENHO: KL DATA DE EMISSÃO: SETEMBRO/97 ESCALA: INDICADA Nº DO DESENHO: PD-PE-HD-011-90
						ESTAÇÃO DE BOMBAMENTO CORTES KL - SERVIÇOS E ENGENHARIA LTDA.



CORTE-AA
ESCALA 1/25



CORTE-BB
ESCALA 1/25

000018

ESTADO DO CEARÁ
SECRETARIA DE RECURSOS HÍDRICOS
BIBLIOTEC

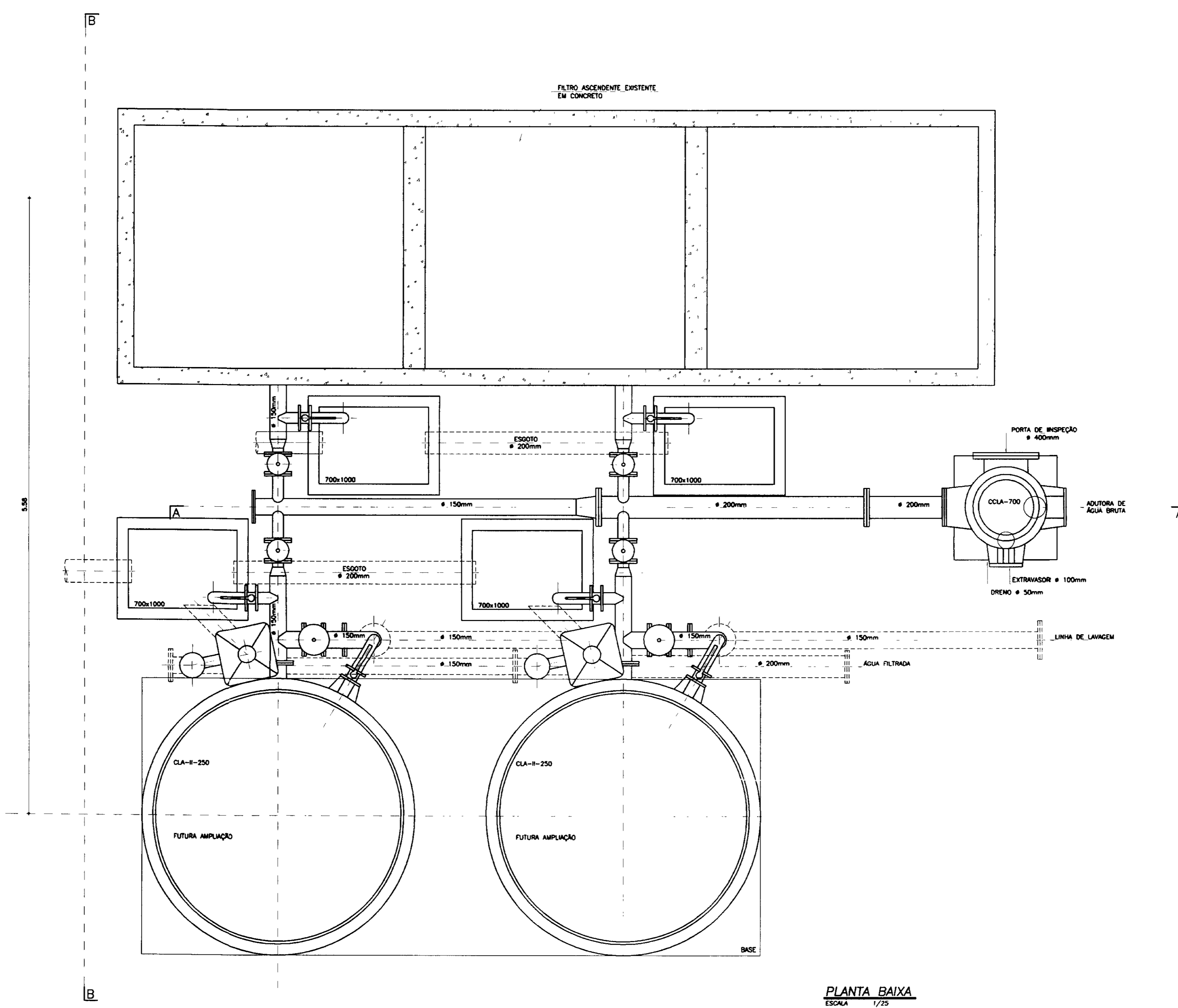
LEGENDA

NOTAS

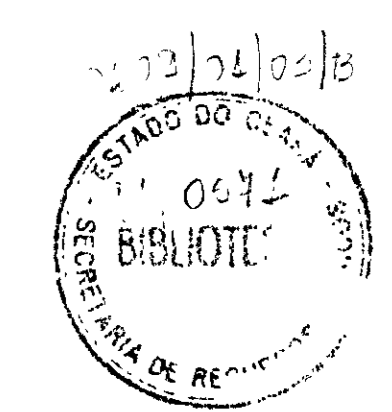
DESENHOS DE REFERÊNCIA

REVISÕES			
Nº	NATUREZA DA REVISÃO	DATA	APROVO

GOVERNO DO ESTADO DO CEARÁ SECRETARIA DOS RECURSOS HÍDRICOS-SRH COMPANHIA DE GESTÃO DOS RECURSOS HÍDRICOS-COGERH PROJETO DE DESENVOLVIMENTO URBANO E GESTÃO DOS RECURSOS HÍDRICOS DO ESTADO DO CEARÁ -PROURB/CE PROJETO EXECUTIVO DA ADUTORA DE PINDORETAMA	
ARQUIVO: KLM/PO-HD-013.DWG VISTO: VERIF.: APROV.:	DESENHO: KATYA DATA DE EMISSÃO: SETEMBRO/97 ESCALA: INDICADA Nº DO DESENHO: PO-PE-HD-013-R0
ESTAÇÃO DE TRATAMENTO DE ÁGUA SISTEMA DE FILTRAGEM CORTES KL - SERVIÇOS E ENGENHARIA LTDA.	

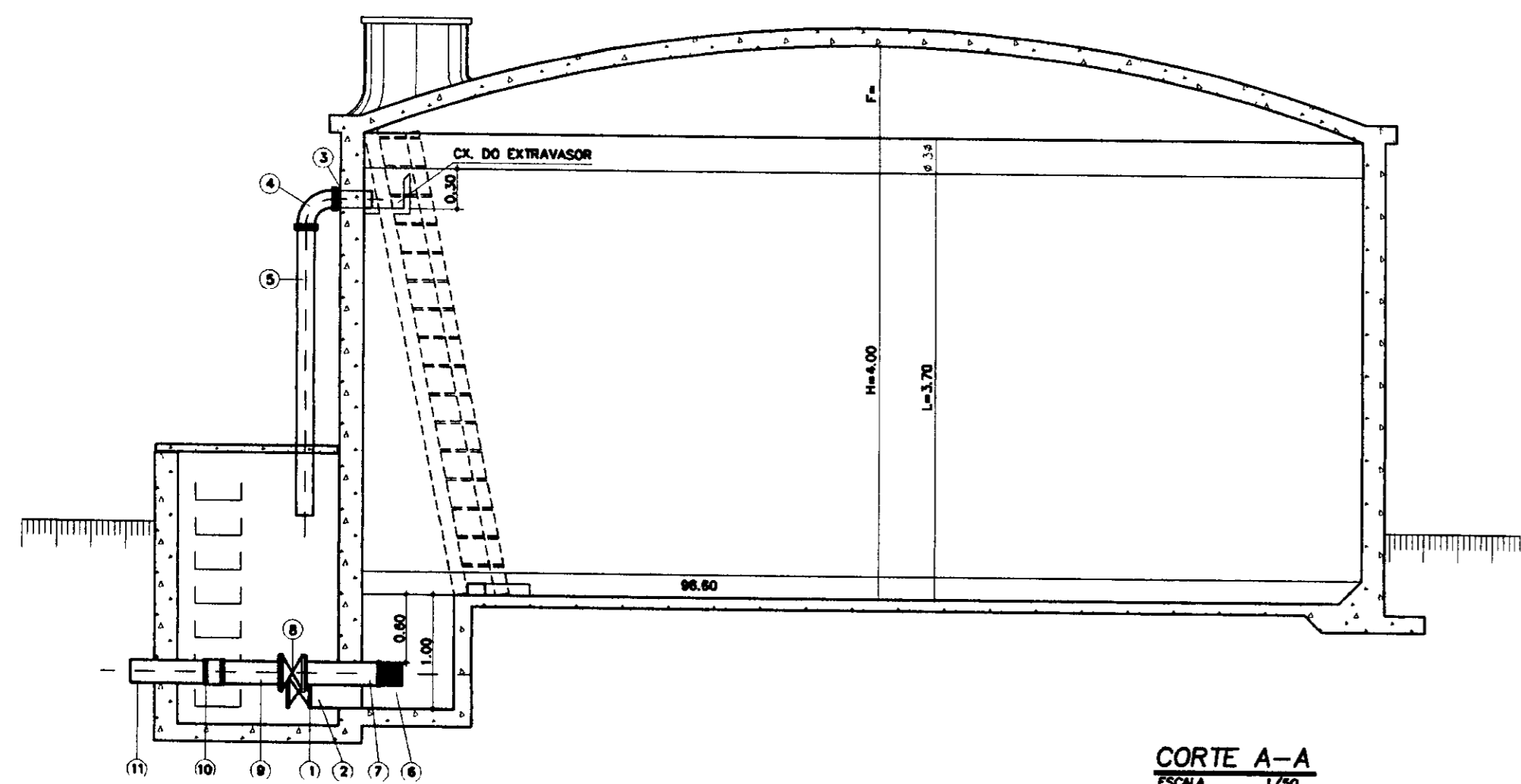


PLANTA BAIXA
ESCALA 1/25

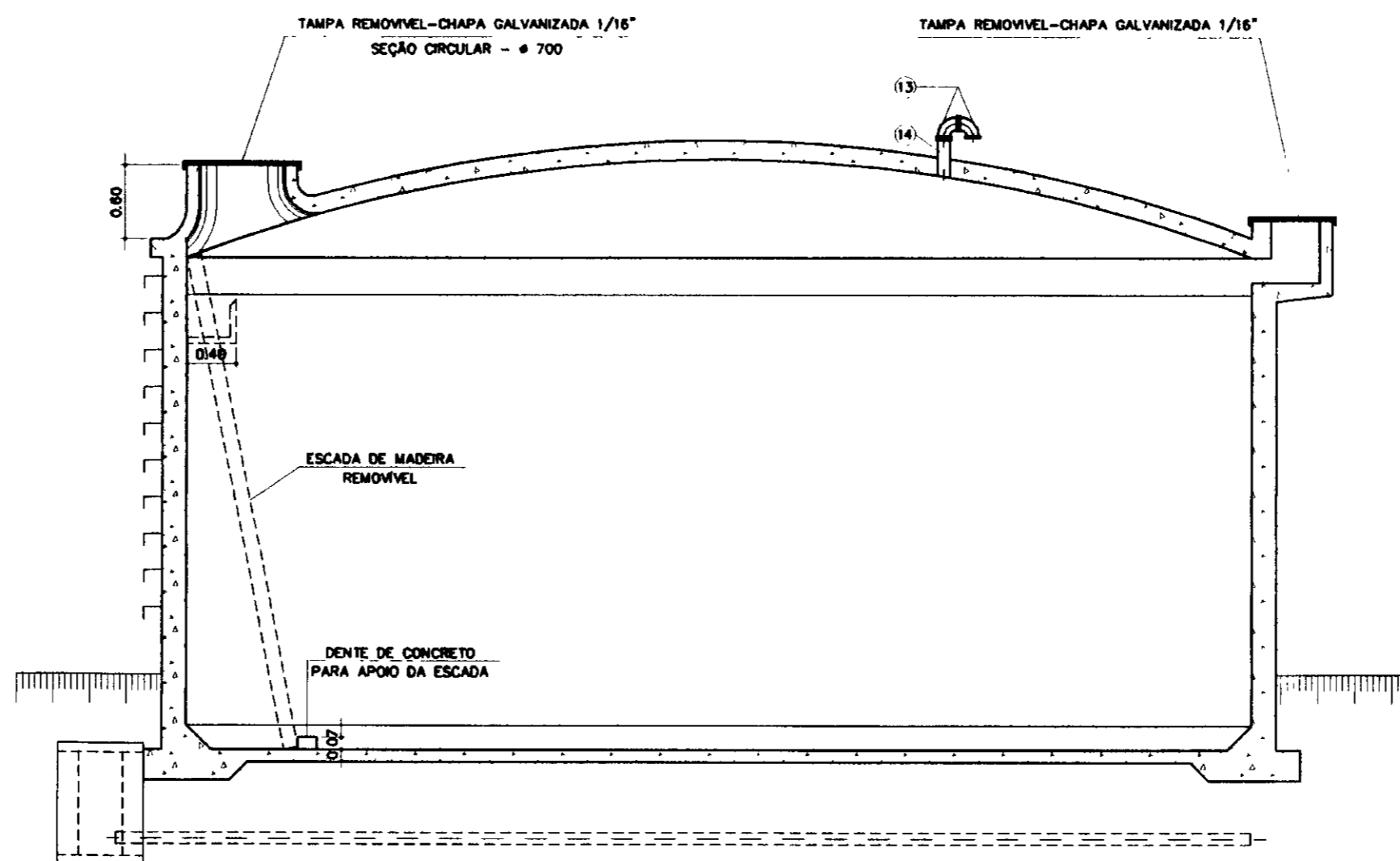


000019

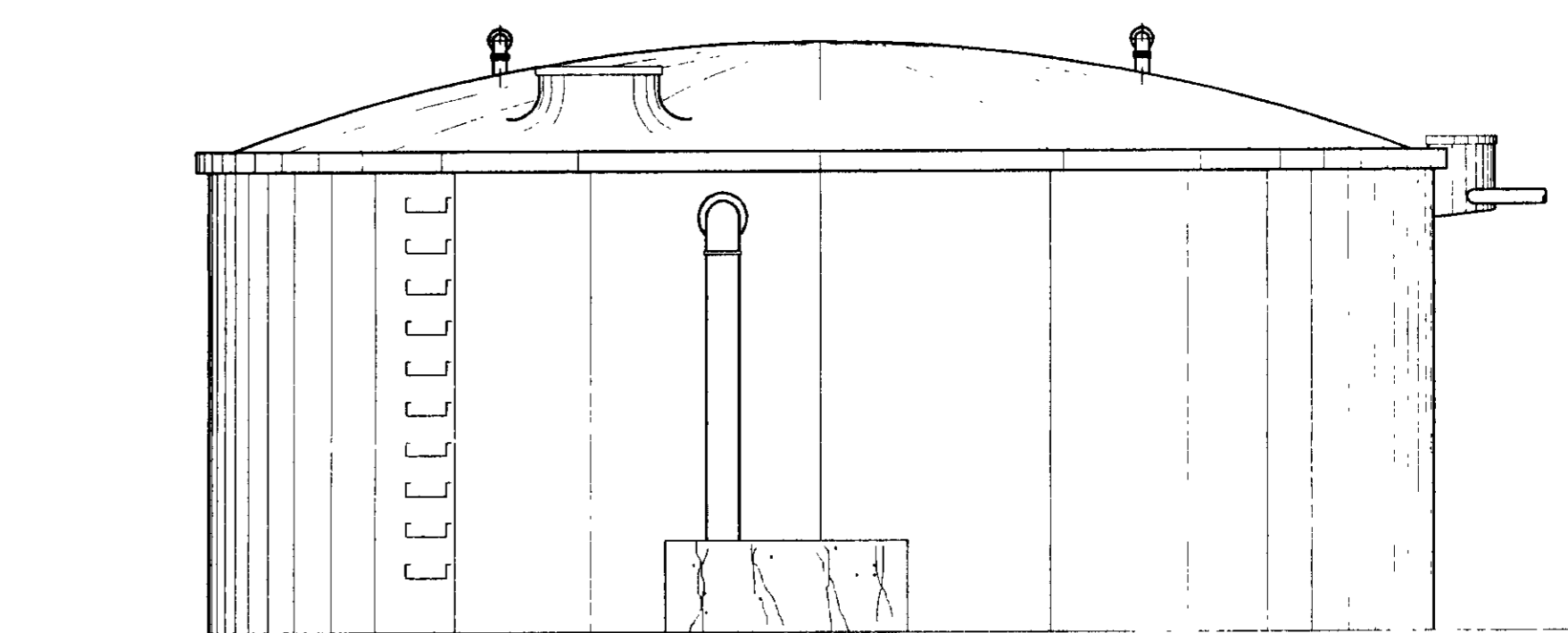
LEGENDA	NOTAS	DESENHOS DE REFERÊNCIA	REVISÕES			GOVERNO DO ESTADO DO CEARÁ SECRETARIA DOS RECURSOS HÍDRICOS-SRH COMPANHIA DE GESTÃO DOS RECURSOS HÍDRICOS-COGERH PROJETO DE DESENVOLVIMENTO URBANO E GESTÃO DOS RECURSOS HÍDRICOS DO ESTADO DO CEARÁ -PROURB/CE PROJETO EXECUTIVO DA ADUTORA DE PINDORETAMA		
			Nº	NATUREZA DA REVISÃO	DATA		APROVADO	
						ARQUIVO: KLA/PO-HD-012/L09G VISTO: VERIF.: APROVADO:	ESTAÇÃO DE TRATAMENTO DE ÁGUA SISTEMA DE FILTRAGEM PLANTA BAIXA KL - SERVIÇOS E ENGENHARIA LTDA.	DESENHO: KATYA DATA DE EMISSÃO: SETEMBRO/87 ESCALA: INDICADA Nº DO DESENHO: PO-PE-HD-012-R0



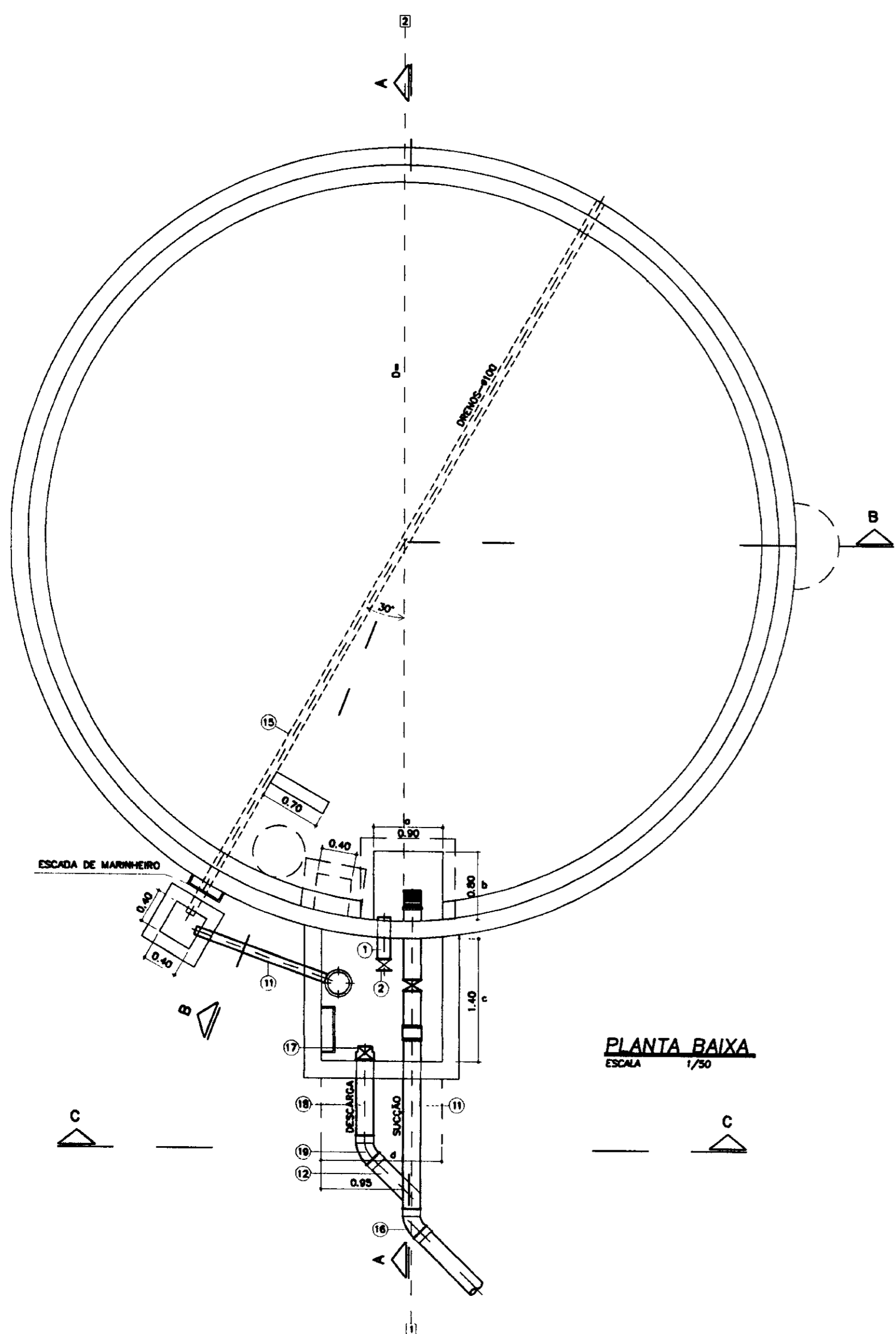
CORTE A-A
ESCALA 1/50



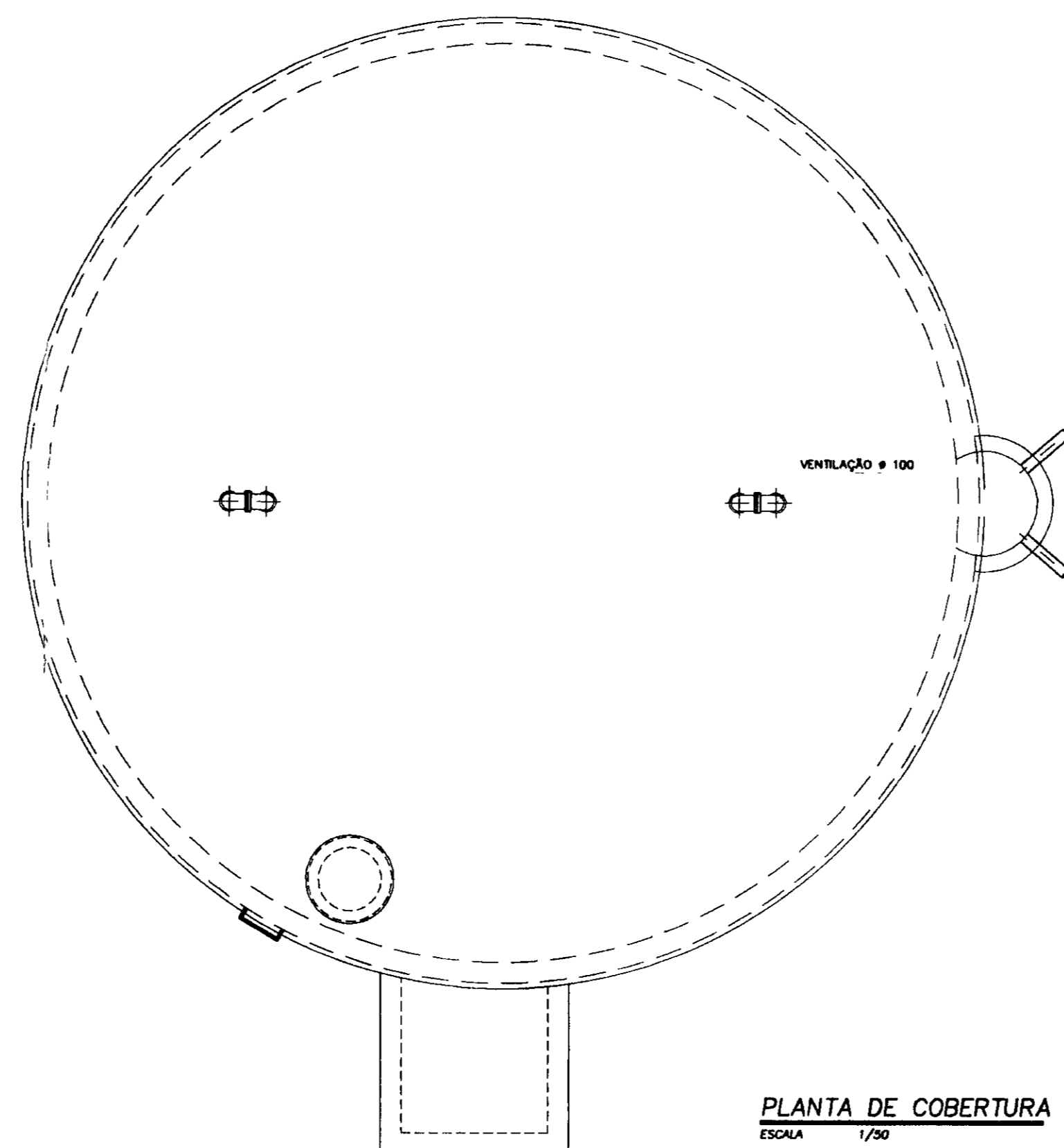
CORTE B-B
ESCALA 1/50



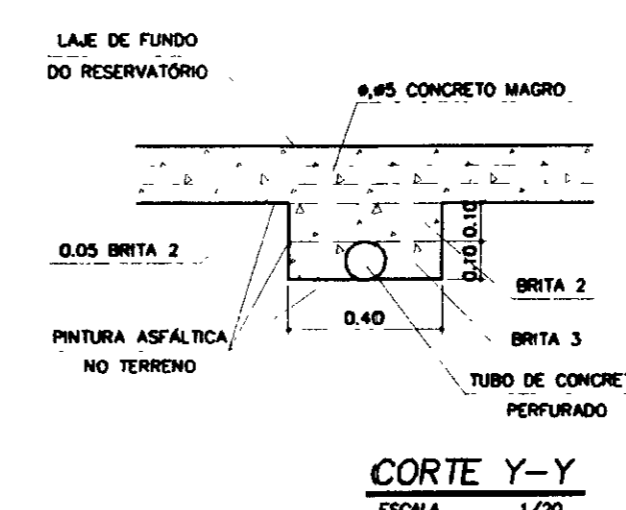
VISTA C-C
ESCALA 1/50



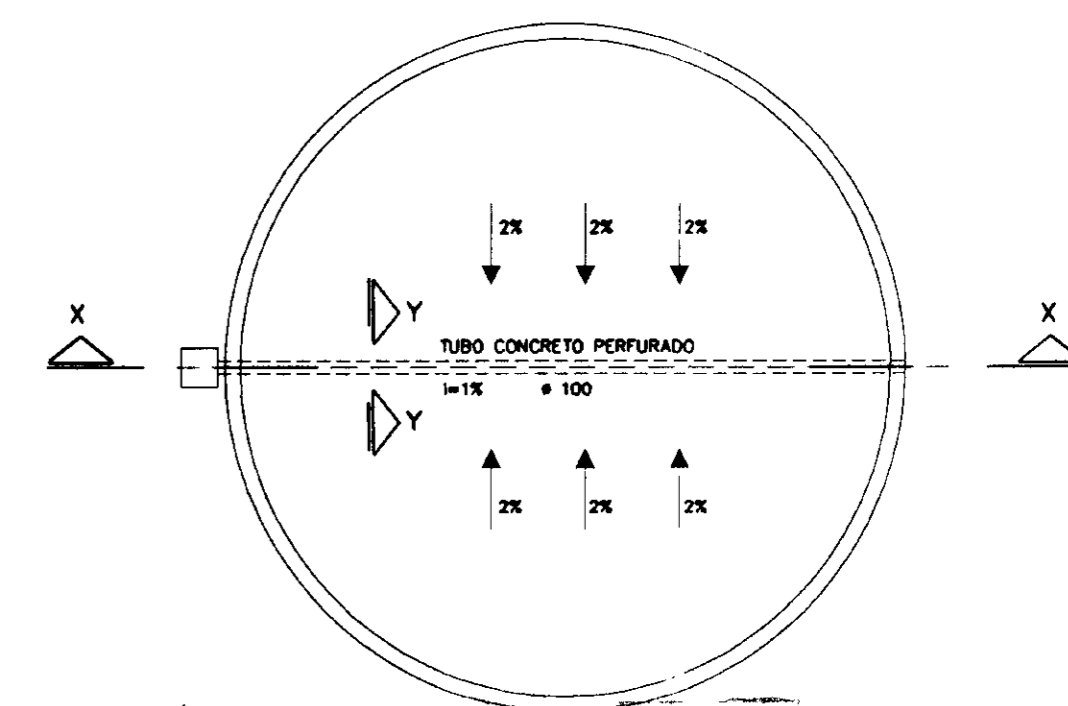
PLANTA BAIXA
ESCALA 1/50



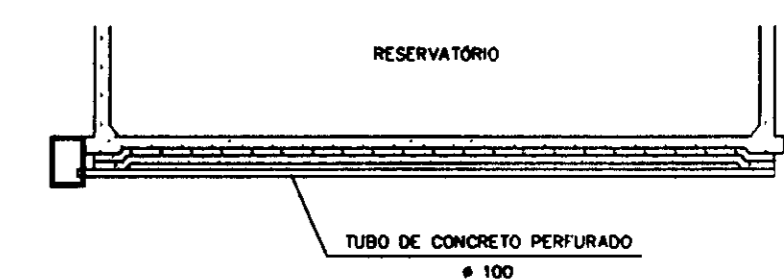
PLANTA DE COBERTURA
ESCALA 1/50



CORTE Y-Y
ESCALA 1/20



PLANTA DRENAGEM DE FUNDO
SEM ESCALA



CORTE X-X
SEM ESCALA

RELAÇÃO DE MATERIAS

ITEM	DISCRIMINAÇÃO	DIAM. (mm)	UNID.	QUANT
1	EPF	150	U	1
2	RGFC	150	U	1
3	EPF	150	U	1
4	C90FF	150	U	1
5	TFP L = 1,50	150	U	1
6	CR1	250	U	1
7	TOF L = 0,50	250	U	1
8	RGFC	250	U	1
9	EPF	250	U	1
10	JGI	250	U	1
11	TFP L = 2,00	250	U	2
12	TK9.E L=6,00	150	U	1
13	C90FF	100	U	4
14	EPF	100	U	2
15	T. CONCRETO(1)	100	m	12
16	C22*PB.E	250	U	1
17	RGBC	150	U	1*
18	TPB L = 1,00	150	U	1
19	C45*PB.E	150	U	1

(1) TUBOS PERFURADOS
* PARA EVITAR A ENTRADA D'AGUA NA CAIXA, ÉPOCA DAS CHEIAS

DIMENSÕES DOS RESERVATÓRIOS

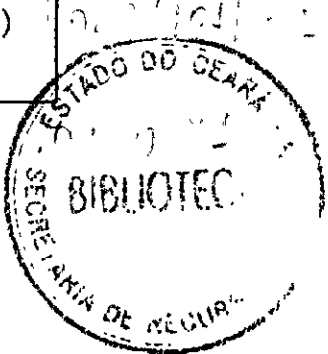
CAPACIDADE (m ³)	DIÂMETRO D(m)	ALTURA DO CILINDRO H(m)	LÂMINA D'AGUA L(m)
300	10,20	4,00	3,70

SUCÇÃO

Ø	a	b	c	d
250	900	800	1400	1400

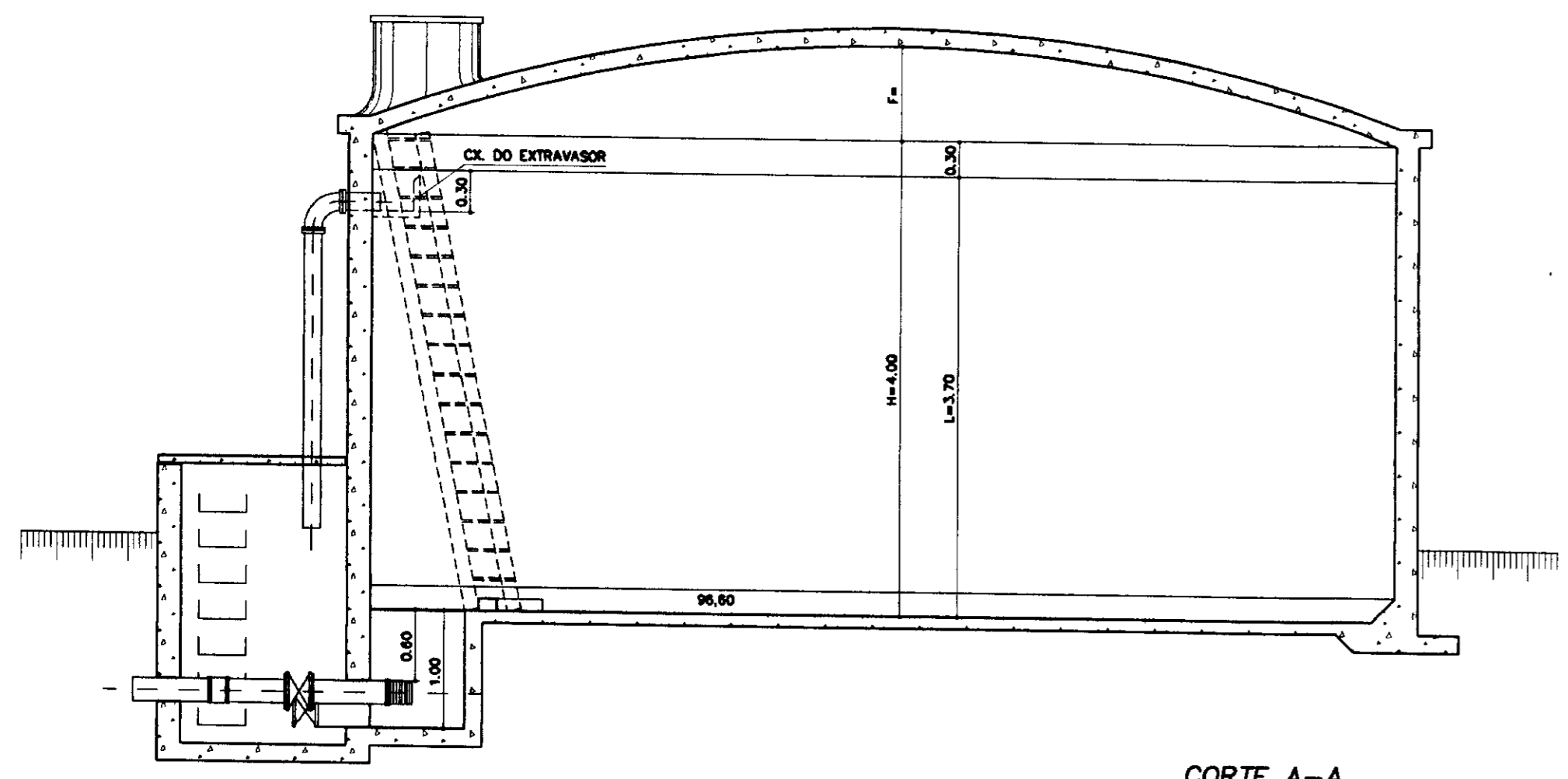
RESERVAÇÃO DE A. L. F. (m ³)	ETA 1/s	DIÂMETRO DA SUCÇÃO Ø = mm	
		A. L. F. (1)	A. T. (2)
75	15,0	250	150

A.L.F. = ÁGUA DE LAVAGEM DE FILTRO
A.T. = ÁGUA TRATADA
(1) Ø P/ A.L.F. OU A.L.F. + A.T.

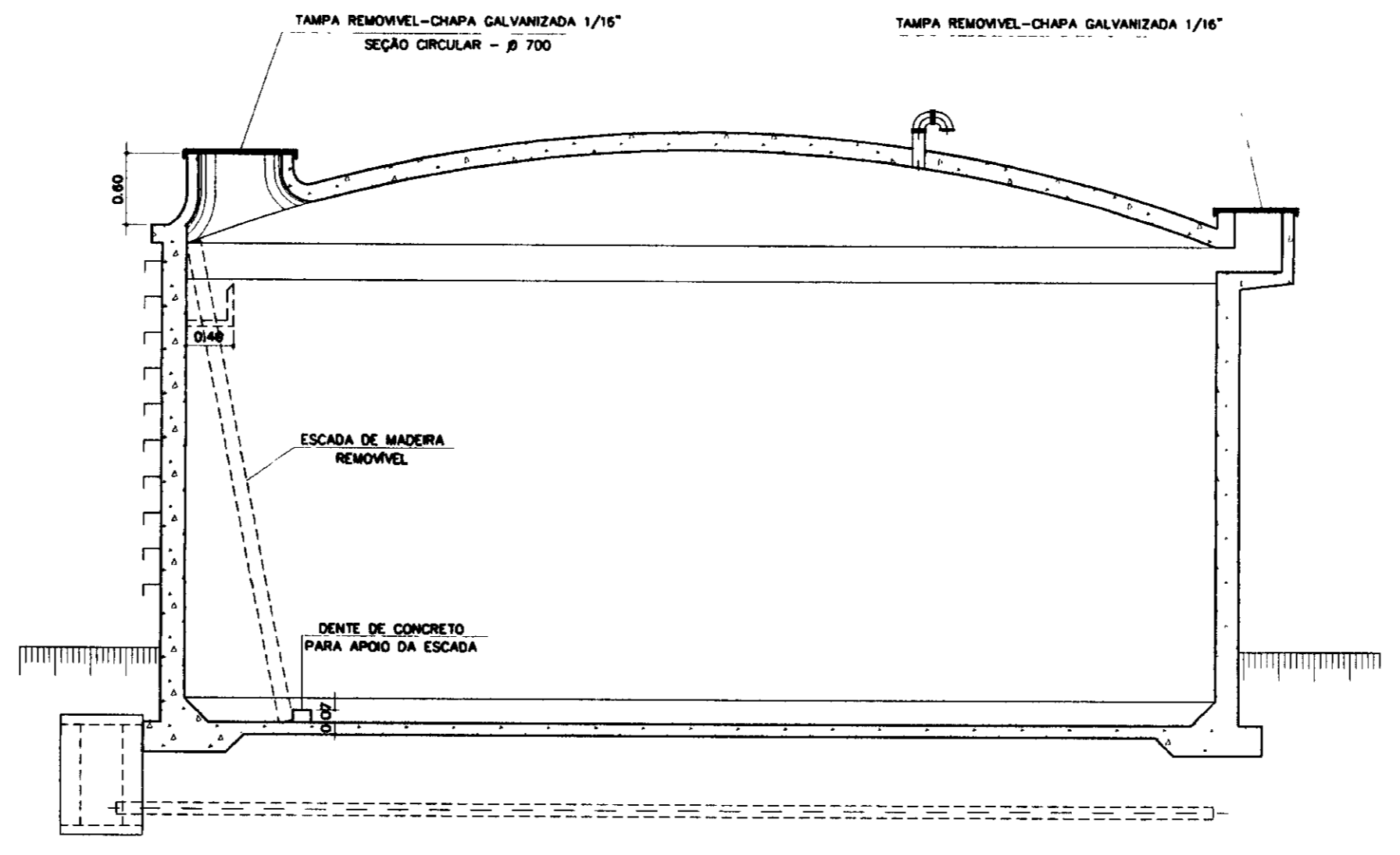


030820

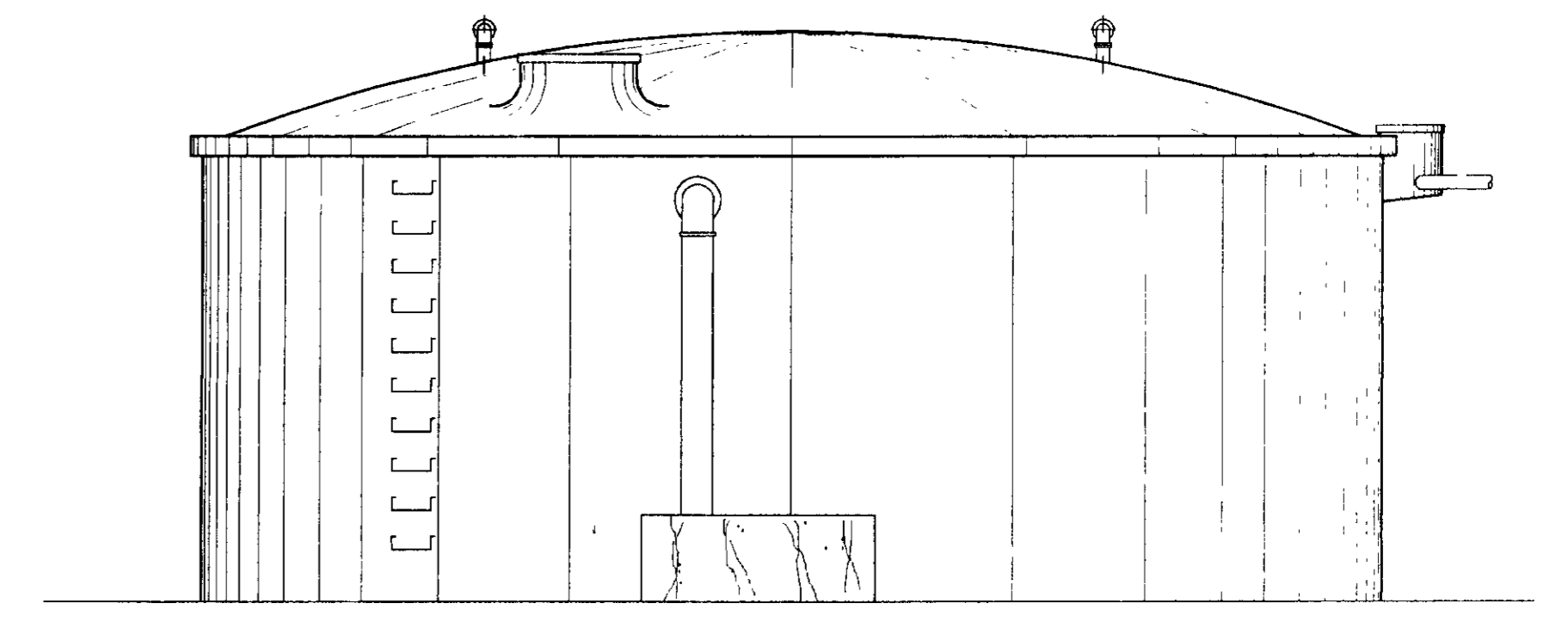
<p>LEGENDA</p>	<p>NOTAS</p> <p>1 - Ø EM mm E COTAS EM m.</p>	<p>DESENHOS DE REFERÊNCIA</p>	<p>REVISÕES</p> <table border="1" style="width:100%; border-collapse: collapse;"> <thead> <tr> <th>Nº</th> <th>NATUREZA DA REVISÃO</th> <th>DATA</th> <th>APROV.</th> </tr> </thead> <tbody> <tr><td> </td><td> </td><td> </td><td> </td></tr> <tr><td> </td><td> </td><td> </td><td> </td></tr> <tr><td> </td><td> </td><td> </td><td> </td></tr> <tr><td> </td><td> </td><td> </td><td> </td></tr> </tbody> </table>	Nº	NATUREZA DA REVISÃO	DATA	APROV.																	<p style="text-align: center;">GOVERNO DO ESTADO DO CEARÁ SECRETARIA DOS RECURSOS HÍDRICOS-SRH COMPANHIA DE GESTÃO DOS RECURSOS HÍDRICOS-COGERH PROJETO DE DESENVOLVIMENTO URBANO E GESTÃO DOS RECURSOS HÍDRICOS DO ESTADO DO CEARÁ -PROURB/CE</p> <p style="text-align: center;">PROJETO EXECUTIVO DA ADUTORA DE PINDORETAMA</p> <p style="text-align: center;">RESERVATÓRIO APOIADO - 300m³ HIDRÁULICA</p> <p style="text-align: center;">KL - SERVIÇOS E ENGENHARIA LTDA. KL</p>
Nº	NATUREZA DA REVISÃO	DATA	APROV.																					
<p>ARQUIVO: PD-HD-018A14L.DWG</p> <p>DESIGNO: CARLOS</p> <p>DATA DE EMISSÃO: SET./87</p> <p>ESCALA: INDICADA</p> <p>Nº DO DESENHO: 0</p> <p>REV: 0</p> <p>PD-PE-HD-018-R0</p>																								



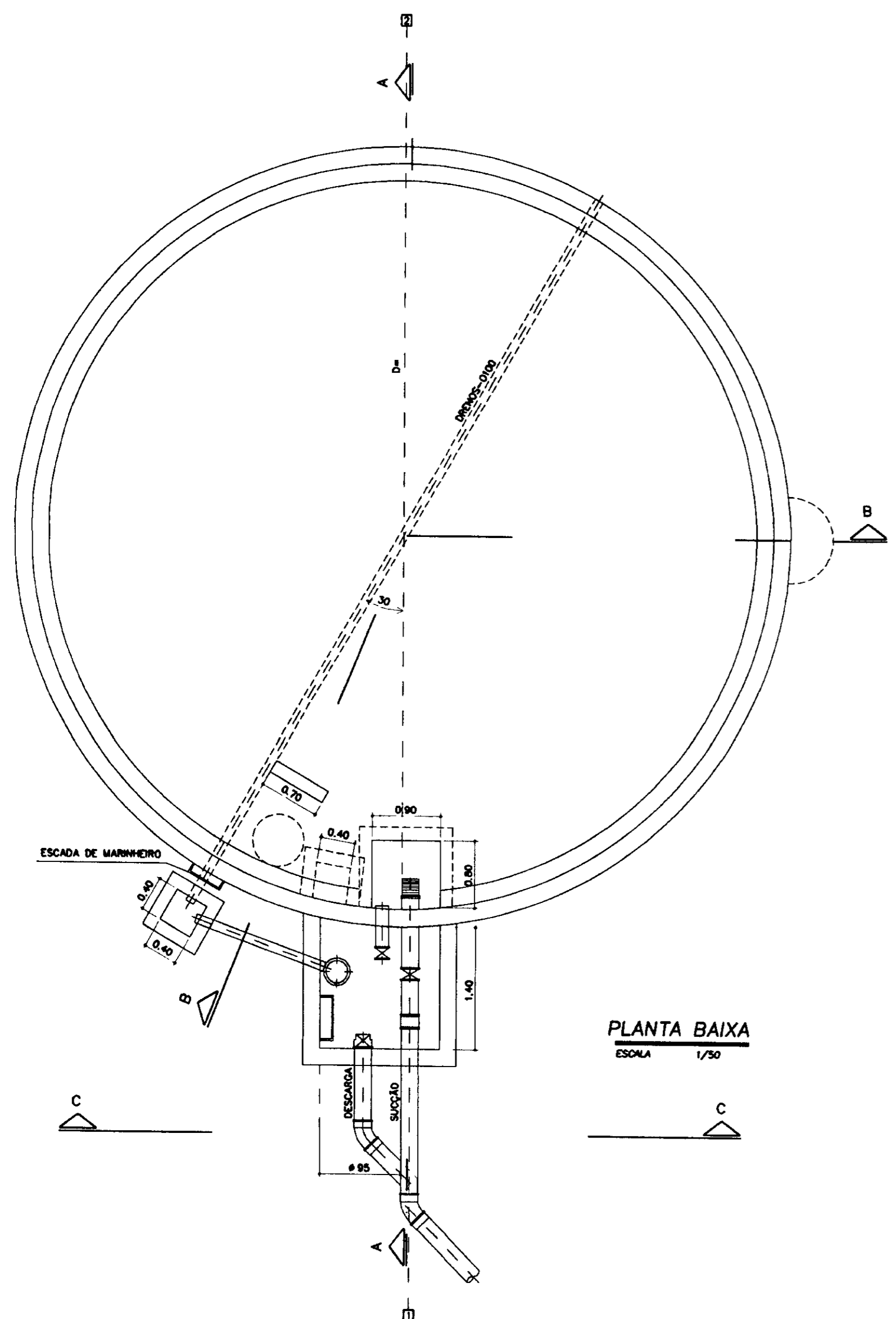
CORTE A-A
ESCALA 1/50



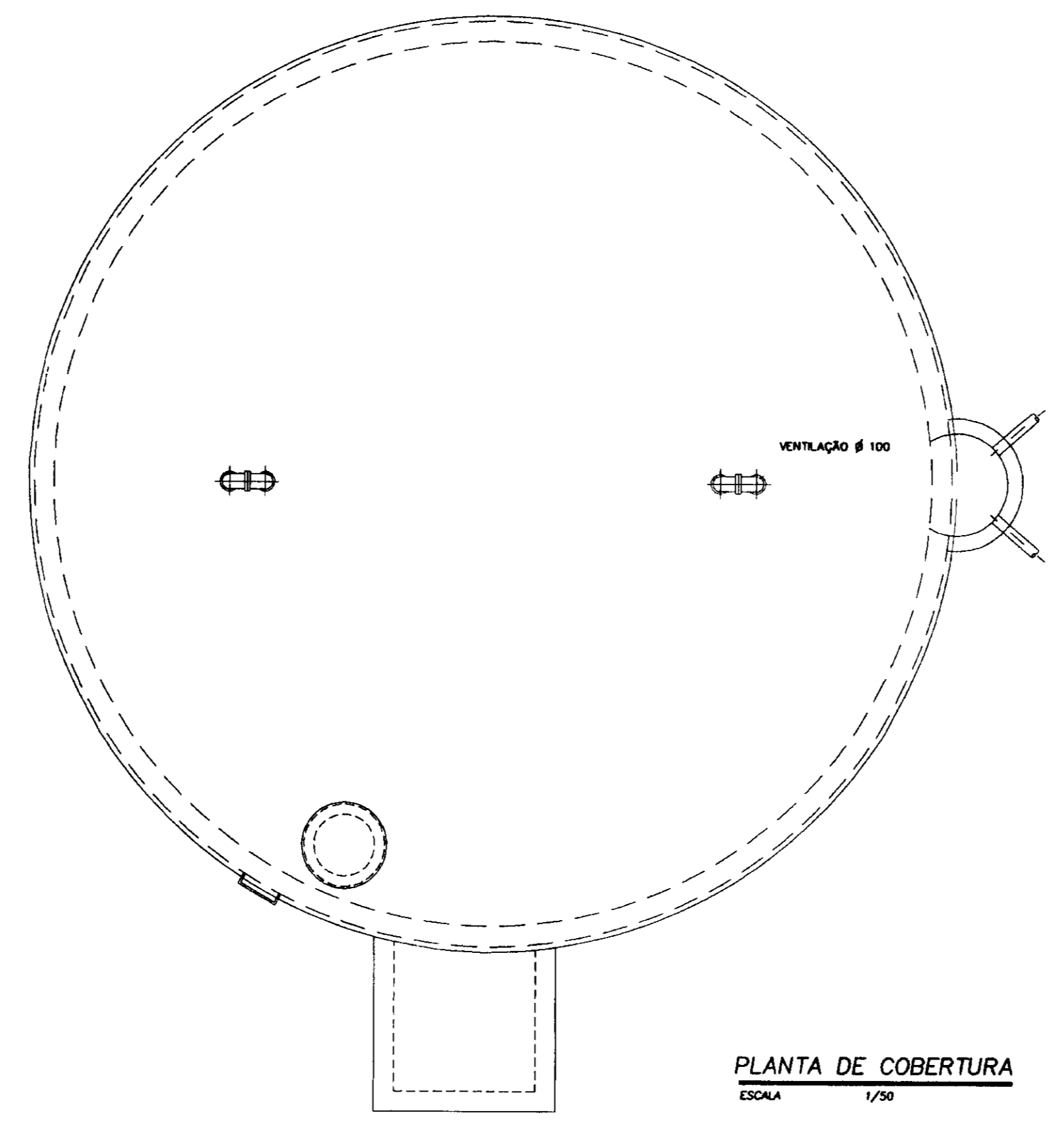
CORTE B-B
ESCALA 1/50



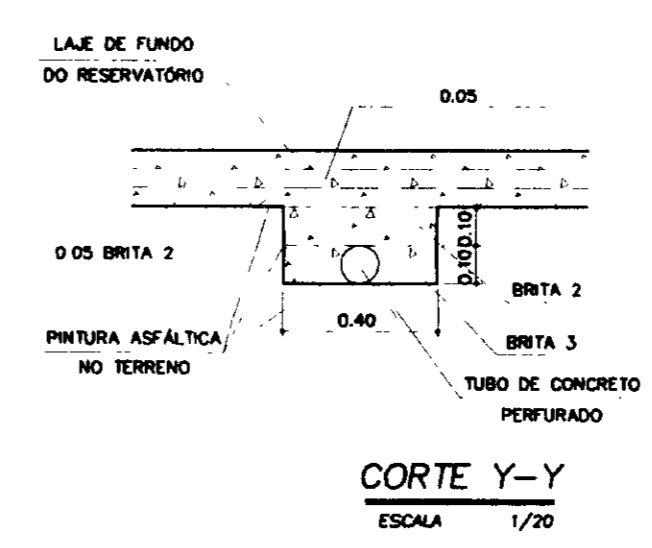
VISTA C-C
ESCALA 1/50



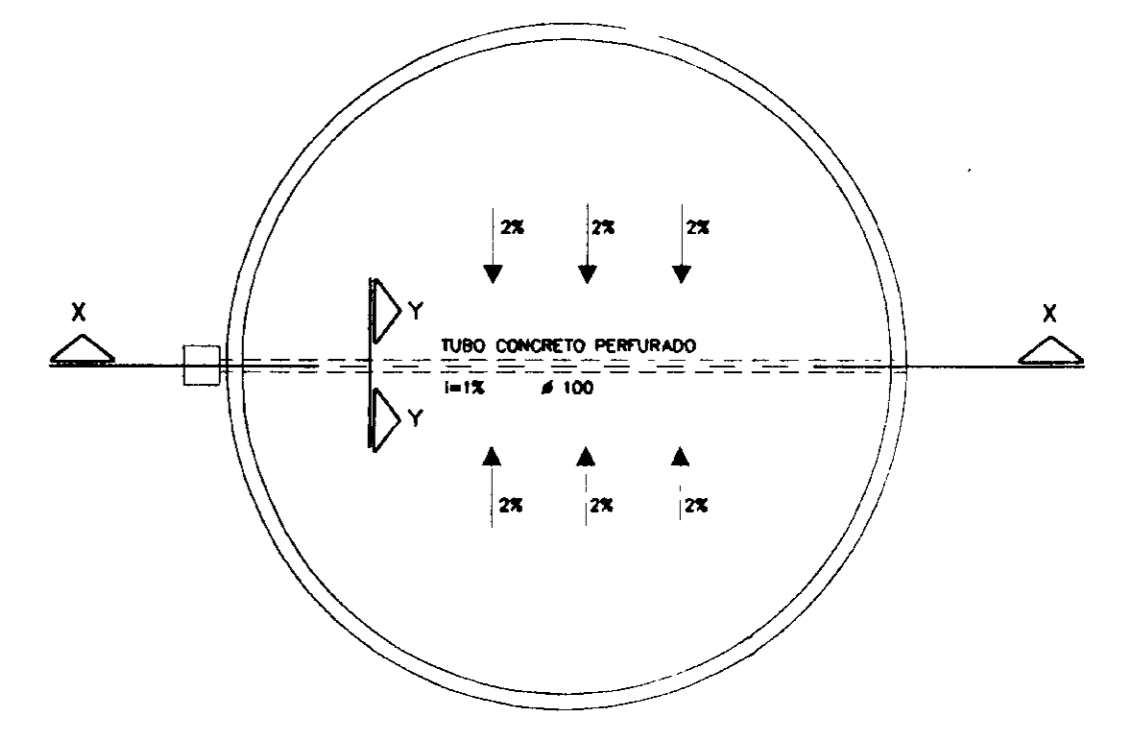
PLANTA BAIXA
ESCALA 1/50



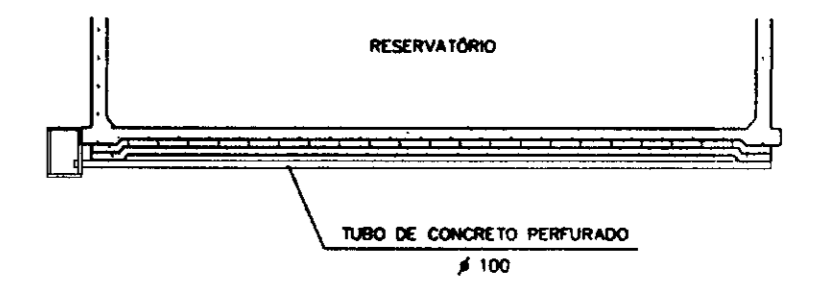
PLANTA DE COBERTURA
ESCALA 1/50



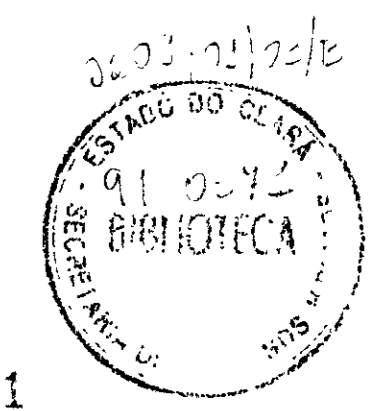
CORTE Y-Y
ESCALA 1/20



PLANTA DRENAGEM DE FUNDO
SEM ESCALA



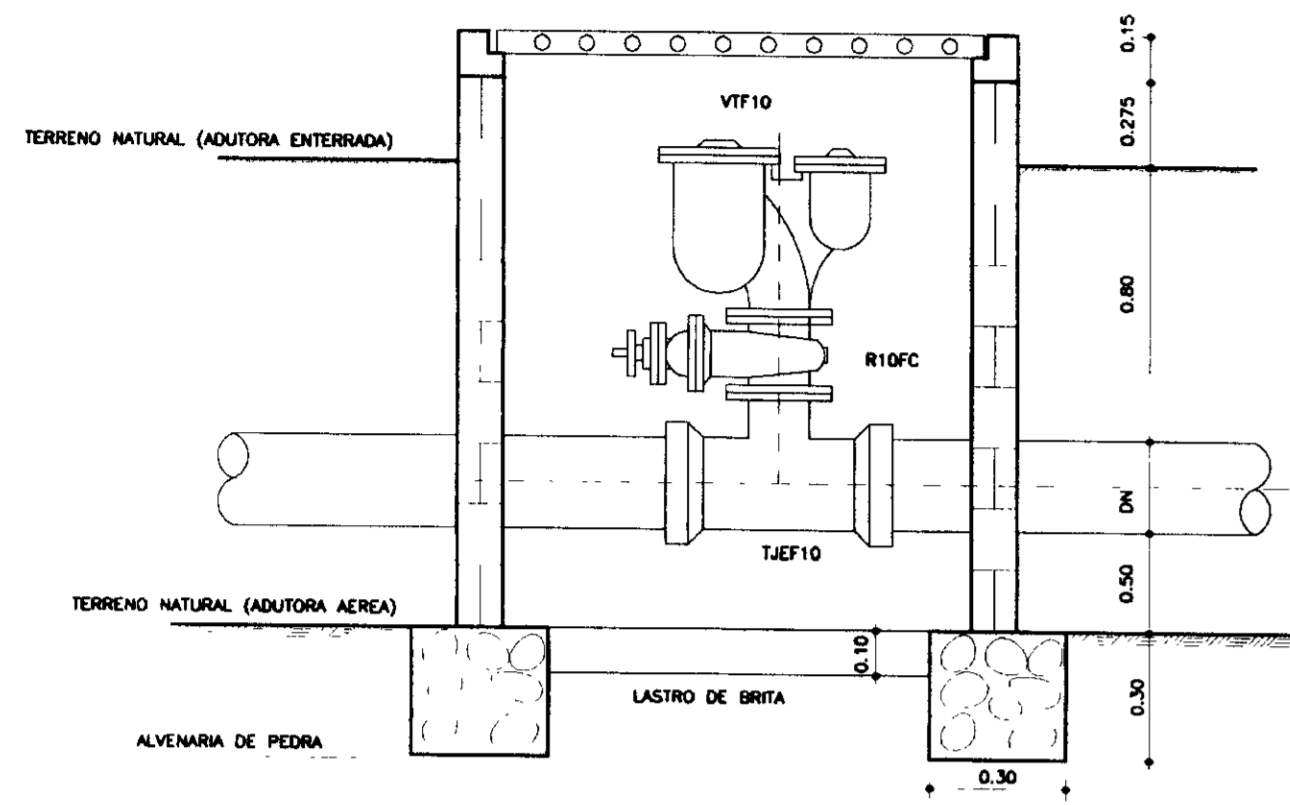
CORTE X-X
SEM ESCALA



000001

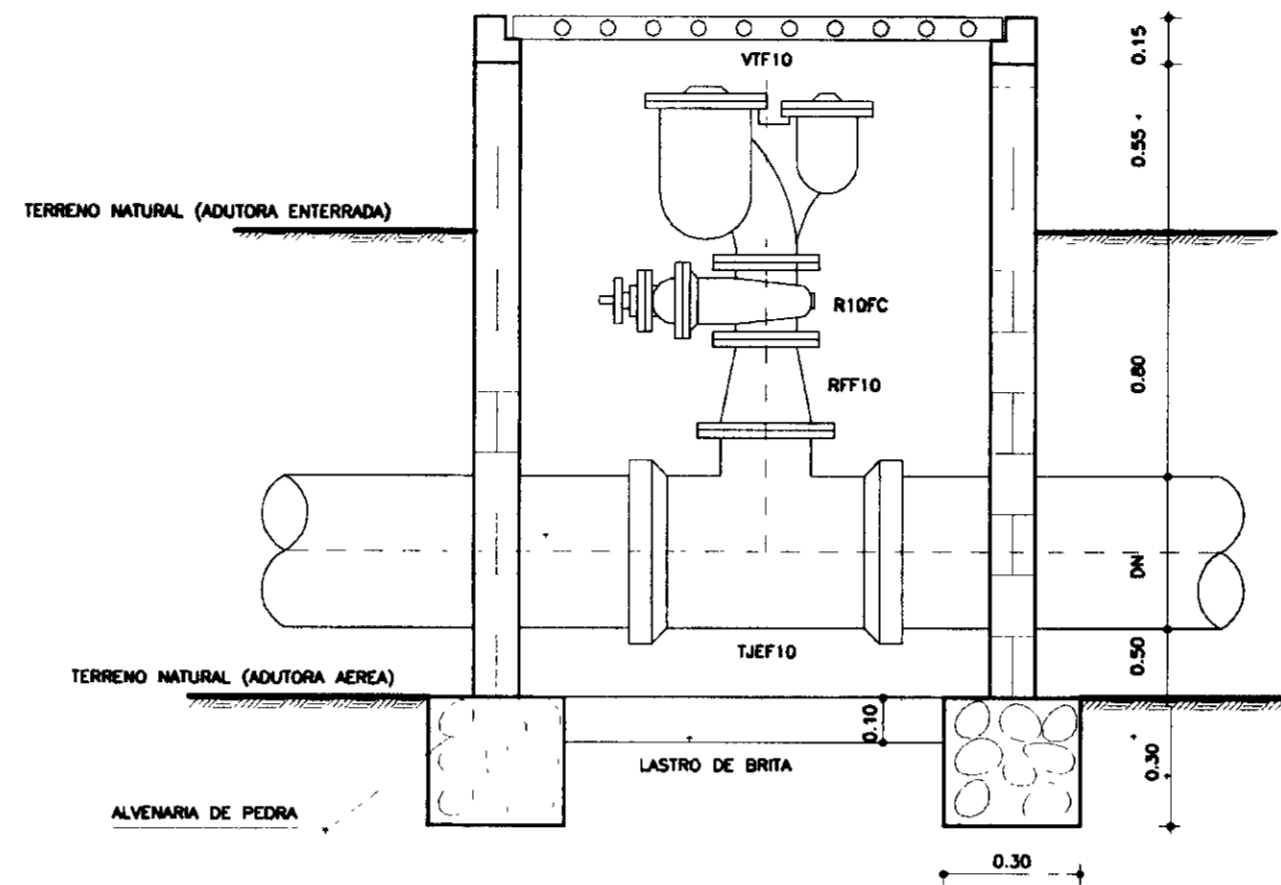
LEGENDA	NOTAS 1 - O EM mm E COTAS EM m.	DESENHOS DE REFERÊNCIA	REVISÕES				GOVERNO DO ESTADO DO CEARÁ SECRETARIA DOS RECURSOS HÍDRICOS-SRH COMPANHIA DE GESTÃO DOS RECURSOS HÍDRICOS-COGERH PROJETO DE DESENVOLVIMENTO URBANO E GESTÃO DOS RECURSOS HÍDRICOS DO ESTADO DO CEARÁ -PROURB/CE	
			Nº	NATUREZA DA REVISÃO	DATA	APROVO	PROJETO EXECUTIVO DA ADUTORA DE PINDORETAMA	
			ARQUIVO: PD-HD-DISATUAL.DWG		DESENHO: CARLOS		DATA DE EMISSÃO: SET/07	
			VISTO:		RESERVATÓRIO APOIADO - 300cm ³ ARQUITETURA		ESCALA: INDICADA	
			VERIF.:		REVIZ: 0		Nº DO DESENHO: PD-PE-HD-015-00	
			APROVA:		KL - SERVIÇOS E ENGENHARIA LTDA. KL			

CAIXA DE VENTOSA SEM REDUÇÃO



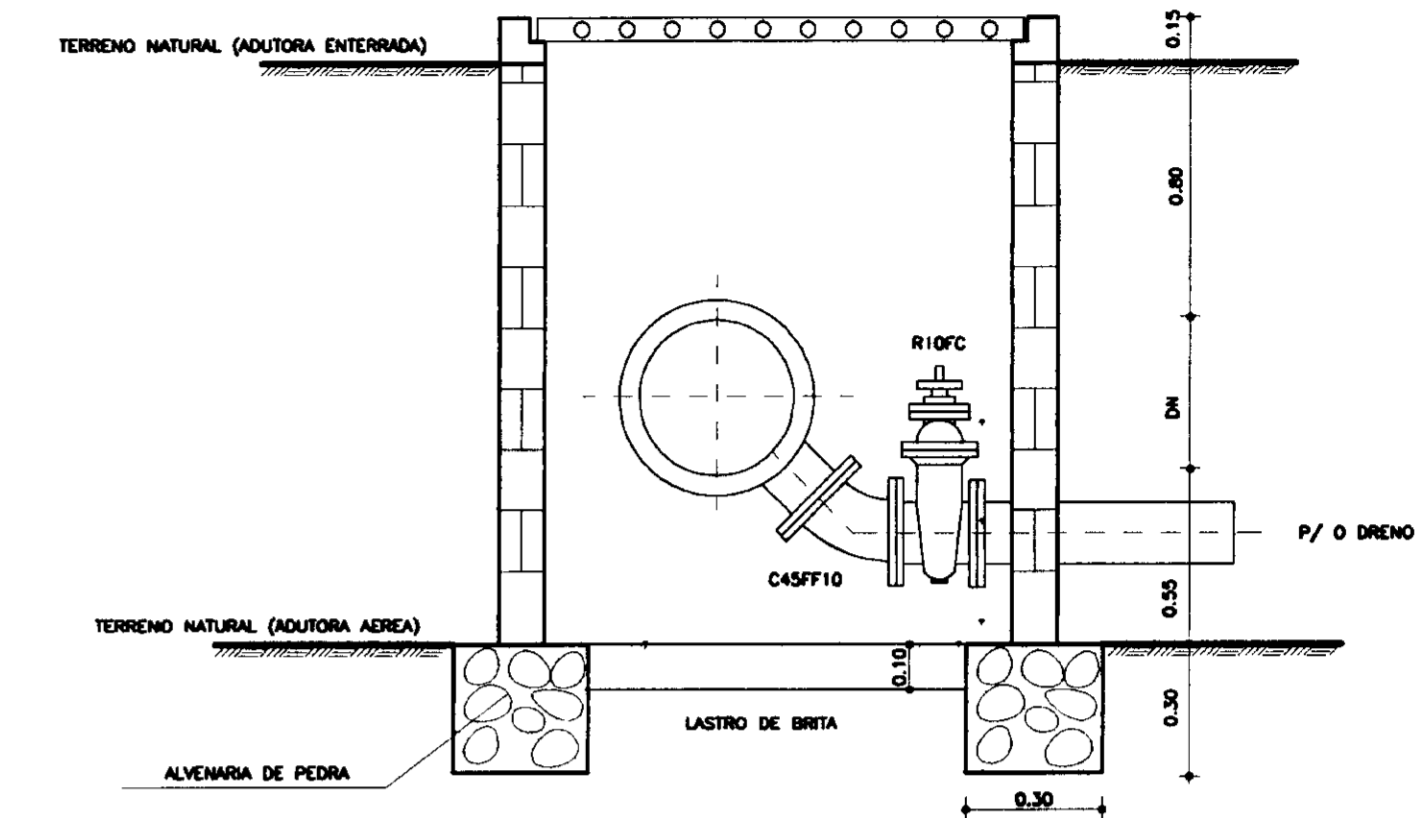
CORTE-AA
ESCALA 1/25

CAIXA DE VENTOSA COM REDUÇÃO

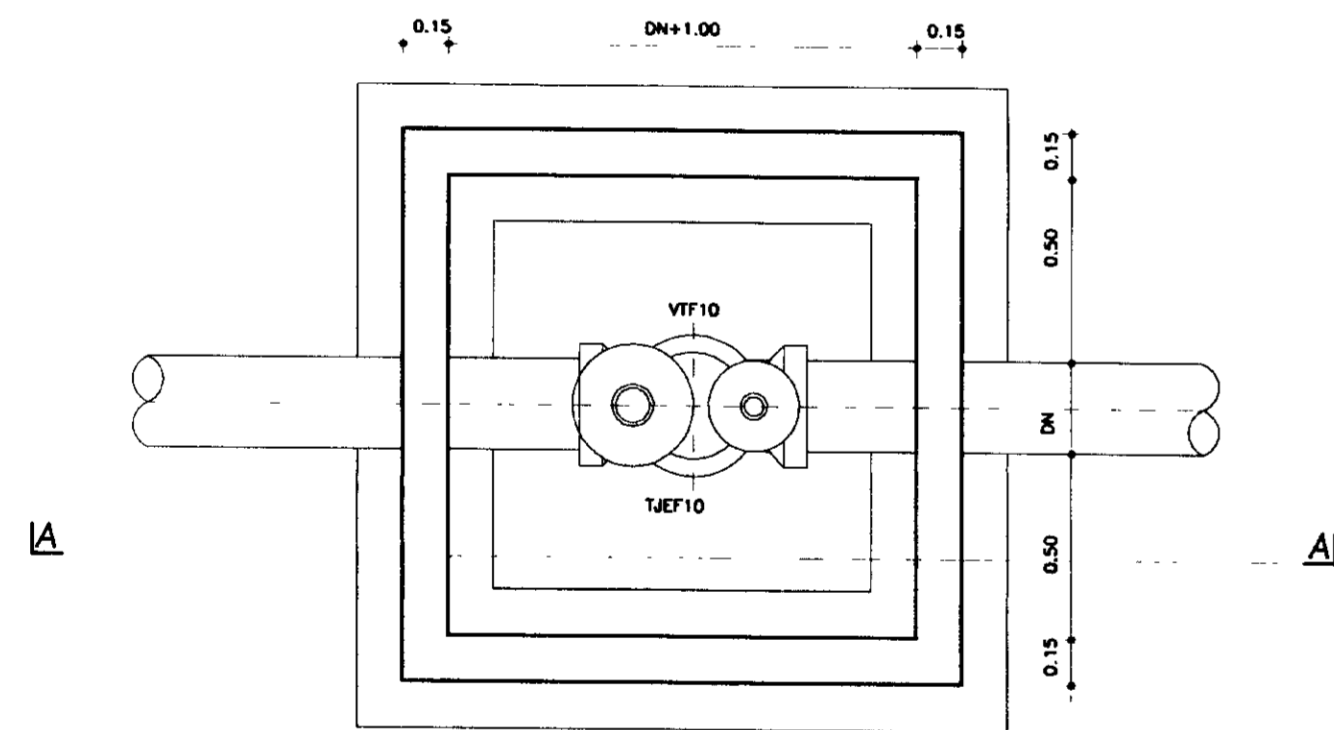


CORTE-BB
ESCALA 1/25

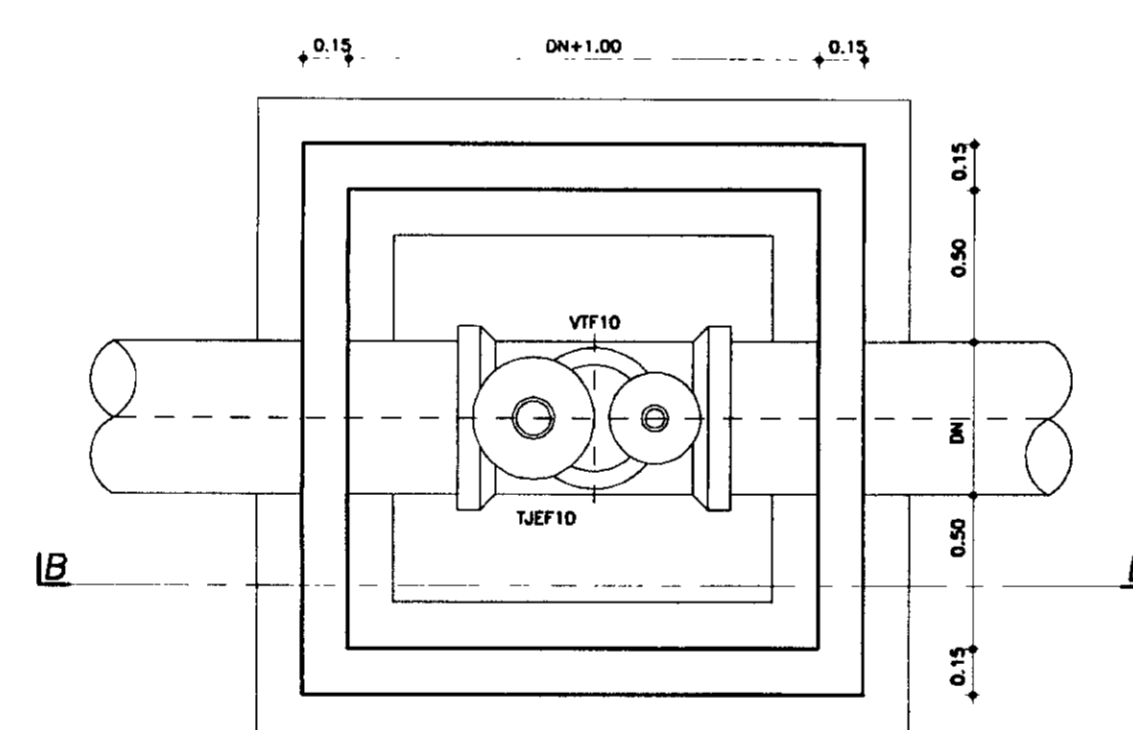
CAIXA DE DESCARGA DE FUNDO



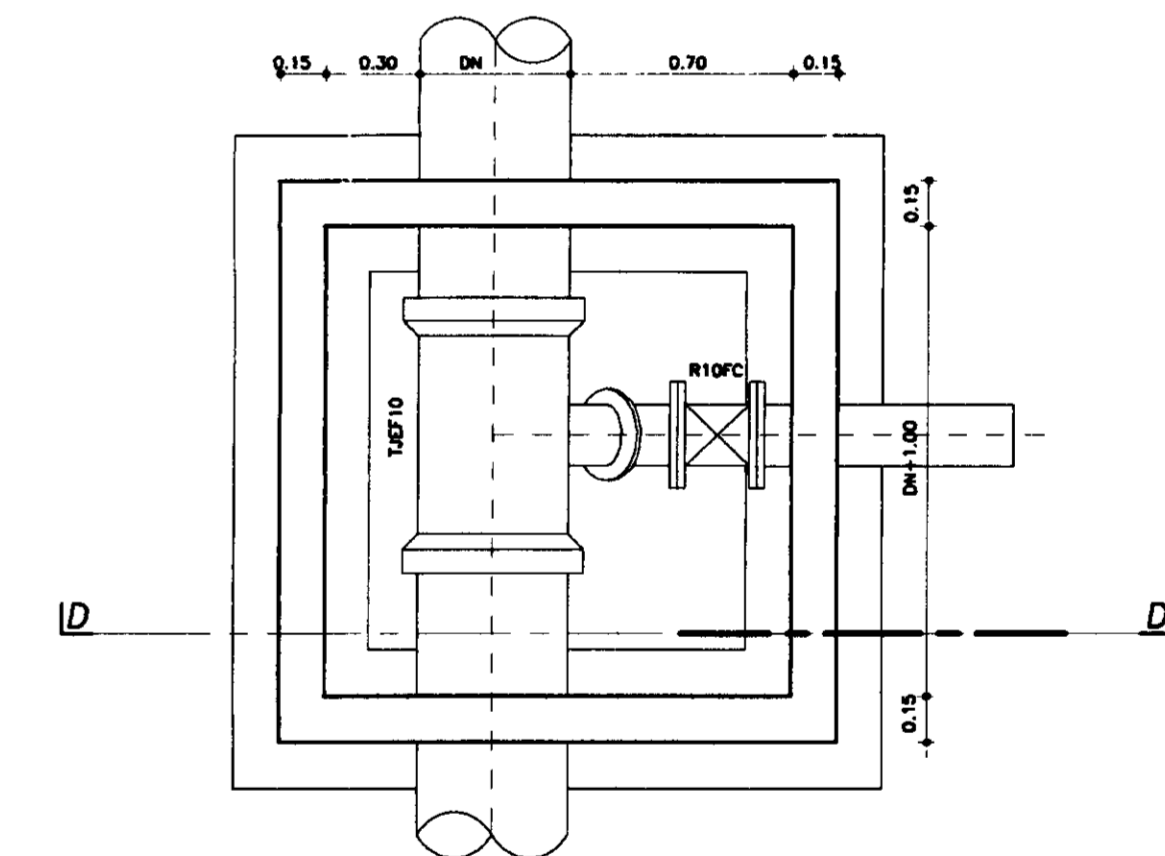
CORTE-DD
ESCALA 1/25



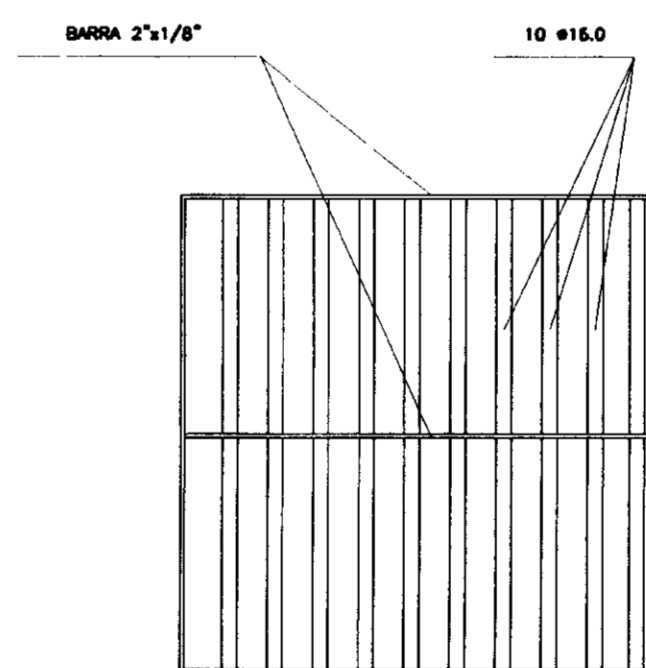
PLANTA BAIXA
ESCALA 1/25



PLANTA BAIXA
ESCALA 1/25



PLANTA BAIXA
ESCALA 1/25

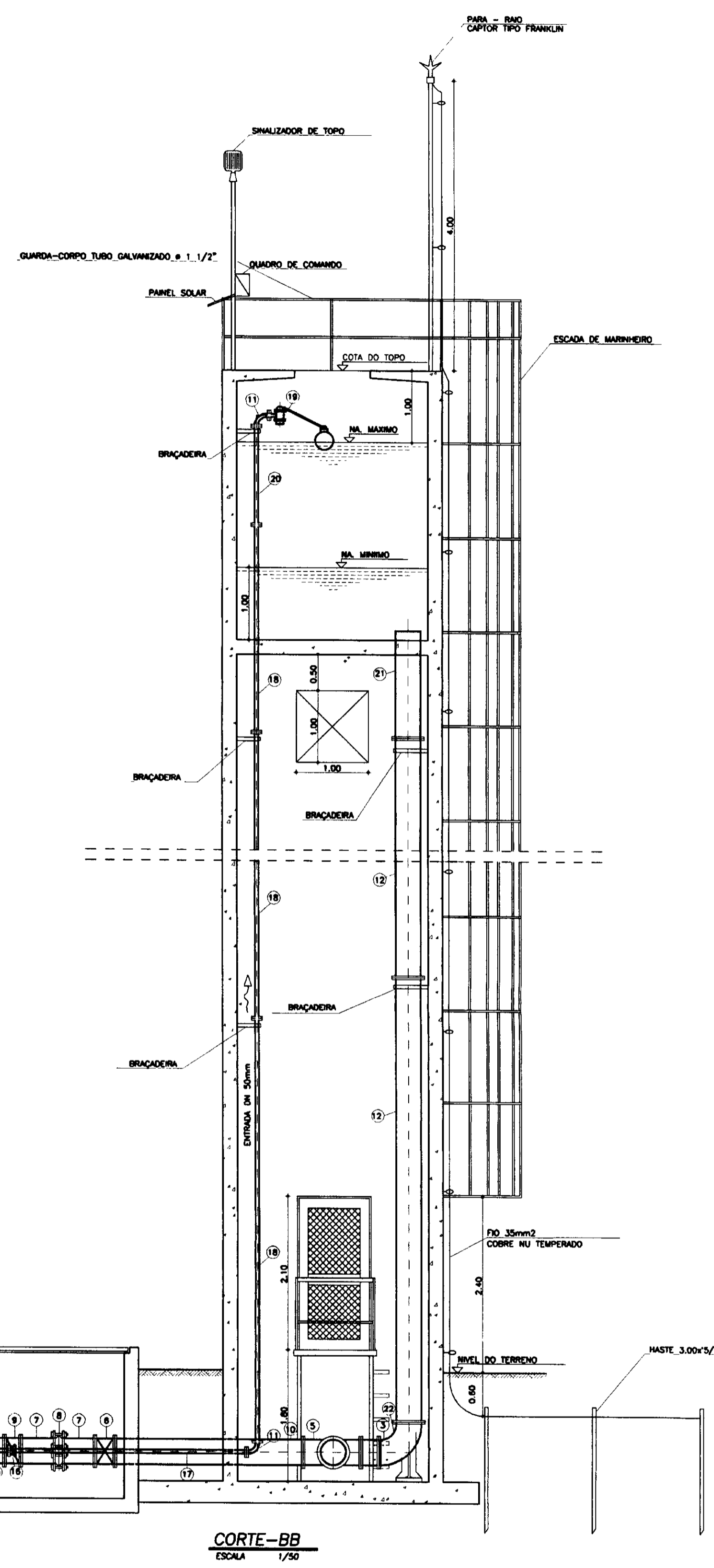


DETALHE DA GRADE DA TAMPA

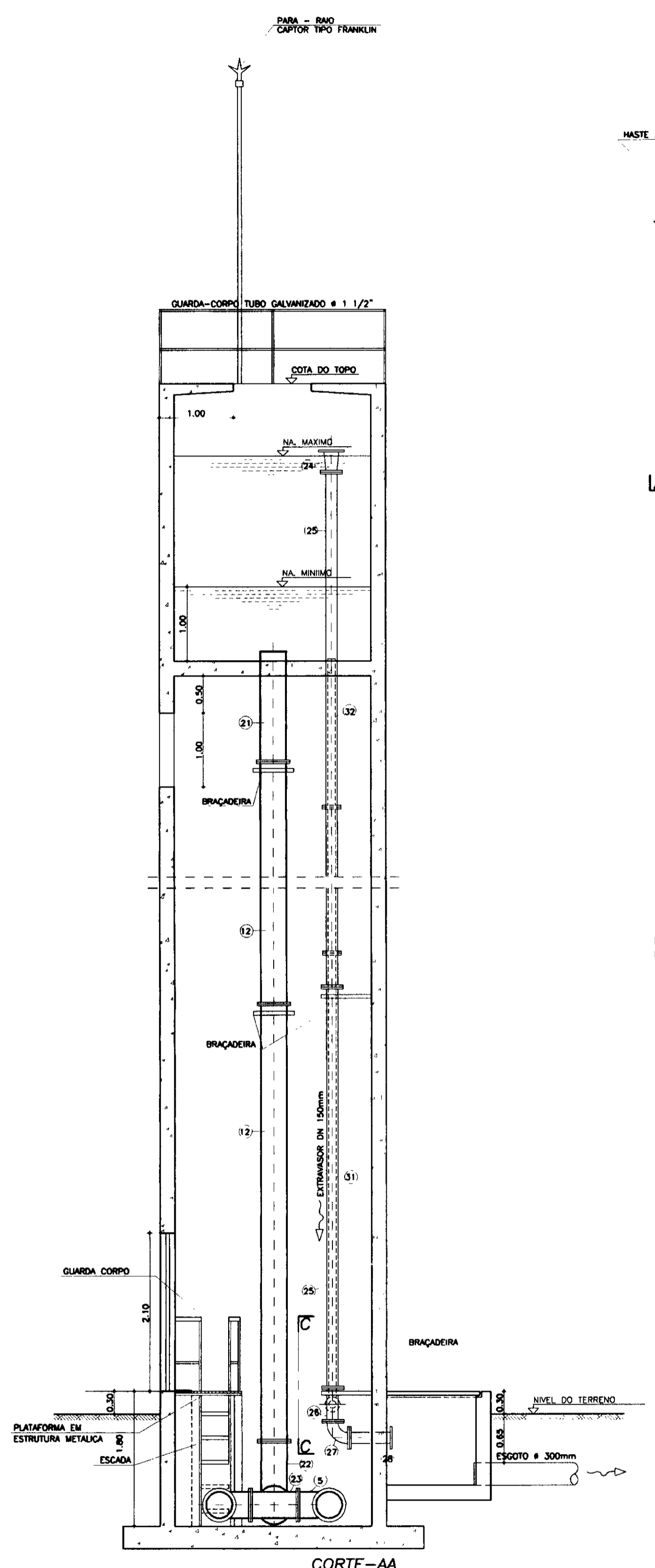


000002

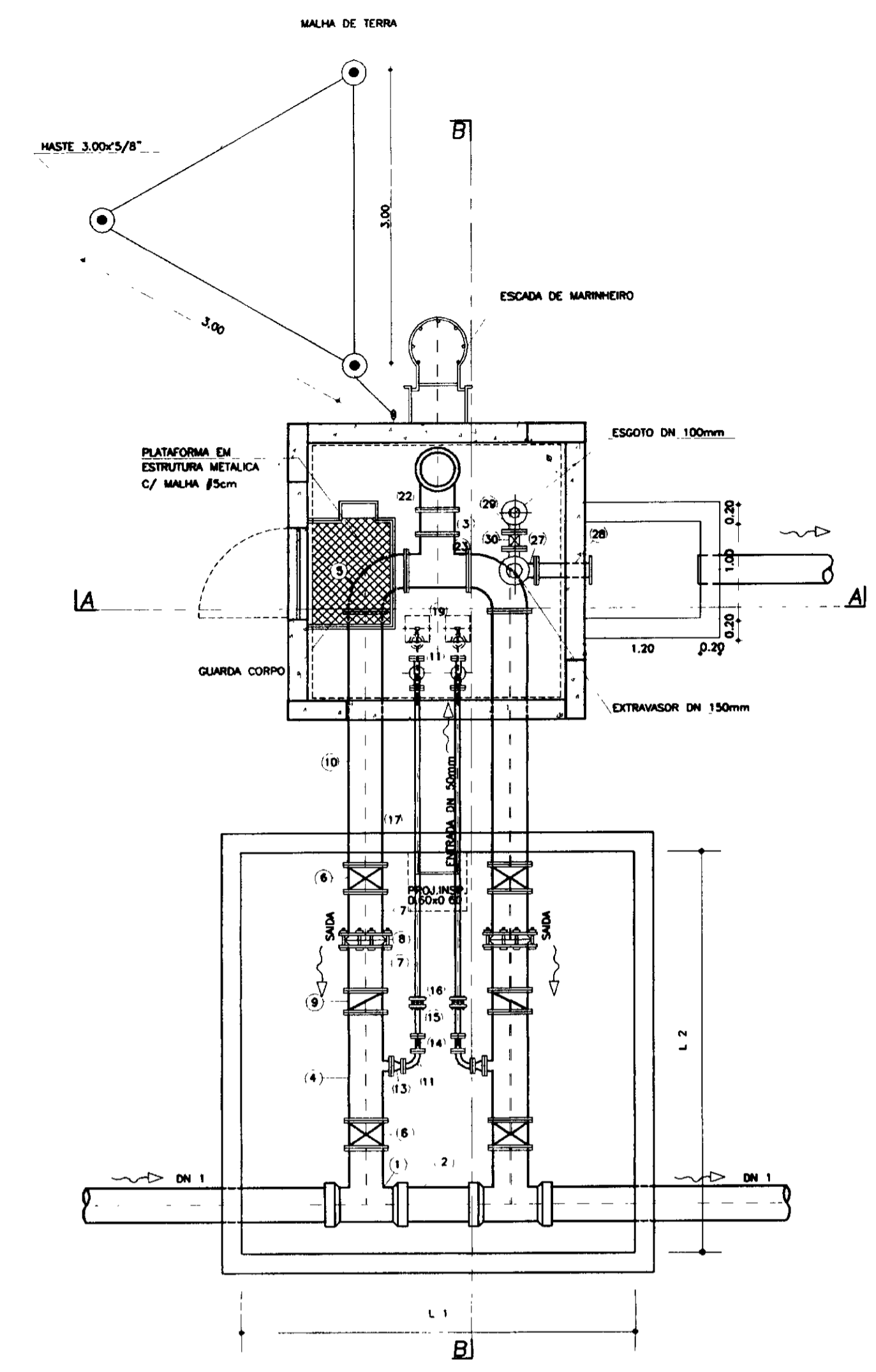
LEGENDA	NOTAS	DESENHOS DE REFERÊNCIA	REVISÕES			GOVERNO DO ESTADO DO CEARÁ SECRETARIA DOS RECURSOS HÍDRICOS-SRH COMPANHIA DE GESTÃO DOS RECURSOS HÍDRICOS-COGERH PROJETO DE DESENVOLVIMENTO URBANO E GESTÃO DOS RECURSOS HÍDRICOS DO ESTADO DO CEARÁ -PROURB/CE PROJETO EXECUTIVO DA ADUTORA DE PINDORETAMA		
			Nº	NATUREZA DA REVISÃO	DATA	APROVO	DESENHO: KLU/JD-10-017.000	DATA DE EMISSÃO: SETEMBRO/87
						DETALHES CAIXA DE VENTOSA SEM REDUÇÃO E COM REDUÇÃO, CAIXA DE DESCARGA DE FUNDO		Nº DO DESENHO: PD-PE-10-017-80 INDICADA: 0
						KL - SERVIÇOS E ENGENHARIA LTDA.		Nº DO DESENHO: PD-PE-10-017-80



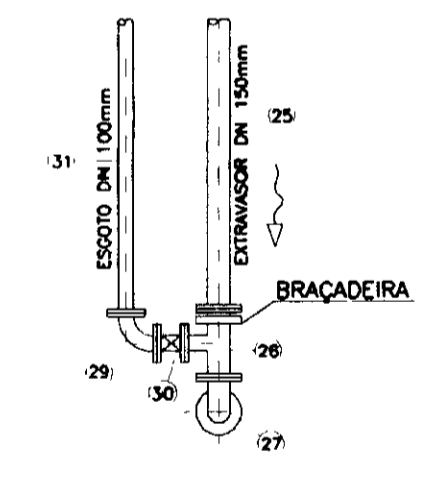
CORTE-BB
ESCALA 1/50



CORTE-AA
ESCALA 1/50



PLANTA BAIXA
ESCALA 1/50



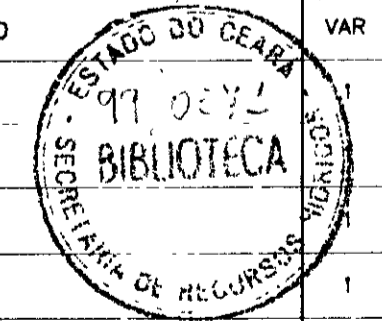
CORTE-CC
ESCALA 1/50

DIMENSÕES DA CAIXA

DIÂMETRO DA ADUTORA	L 1	L 2
DN 600	4.00	4.10
DN 300	3.70	3.50
DN 250	3.50	3.30
DN 200	3.30	3.00
DN 100	2.70	2.50

QUADRO DE PEÇAS

ITEM	DISCRIMINAÇÃO	QUANT.
1	TE COM BOLSAS E FLANGES DN1xDN1 PN1	2
2	TUBO COM PONTAS DN1, L=1500m PN1	1
3	TOCO COM FLANGES DN1 L=250 PN1	1
4	TE COM FLANGES DNx100 PN1	2
5	CURVA 90° COM FLANGES DN1 PN1	2
6	VALVULA BORBOLETA CORPO CURTO COM FLANGES DN1 PN1	4
7	EXTREMIDADE COM PONTA E FLANGE DN1xDN1 PN1	4
8	JUNTA DE DEMONTAGEM TRAVADAS AXIALMENTE DN1 PN1	2
9	VALVULA RETENÇÃO COM FLANGES DN1 PN1	2
10	TUBO COM FLANGES DN1, L=2300m PN1	2
11	CURVA 90° COM FLANGES DN50 PN1	6
12	TUBO COM FLANGES DN1 L=5800m PN1	VAR.
13	PLACA DE REDUÇÃO DN 100x50 PN1	2
14	REGISTRO DE GAVETA COM FLANGES E CABEÇOTE DN 50 PN1	2
15	EXTREMIDADE PONTA E FLANGES DN 50 PN1	2
16	JUNTA GIBAULT DN 50 PN1	2
17	TUBO COM FLANGE E PONTA DN 50, L=2600m PN1	2
18	TUBO COM FLANGES DN 50, L=5800m PN1	VAR.
19	REGISTRO AUTOMÁTICO FLANGEADO COM BÓIA DN 50 PN1	2
20	TUBO COM FLANGES DN 50, L=Var. PN1	2
21	TUBO COM FLANGES E PONTA DN1, L=Var. PN 1	1
22	CURVA 90° COM FLANGES E PE DN1 PN 1	1
23	TE COM FLANGES DN1xDN1, PN 1	1
24	REDUÇÃO COM FLANGES DN 200x150 PN 10	1
25	TUBO COM FLANGES DN 150, L=5800m PN 10	VAR.
26	TE COM FLANGES 150x100, PN 10	1
27	CURVA 90° COM FLANGES DN 150 PN10	1
28	TUBO COM FLANGES DN 150, L=600 PN 10	1
29	CURVA 90° COM FLANGES DN 100 PN10	1
30	REGISTRO DE GAVETA COM FLANGES E CABEÇOTE DN 100 PN 10	1
31	TUBO COM FLANGES DN 100, L=5800m PN 10	VAR.
32	TUBO COM FLANGE E PONTA DN 100, L=Var PN 10	1



LEGENDA

NOTAS

- DIÂMETRO -DN1 E CLASSE DE PRESSÃO -PN1 ESTÃO ESPECIFICADAS NA TABELA "CARACTERÍSTICAS DOS TALS"
- * SE DN1 < 300 USAR JUNTA GIBAULT

DESENHOS DE REFERÊNCIA

REVISÕES

Nº	NATUREZA DA REVISÃO	DATA	APROV.

GOVERNO DO ESTADO DO CEARÁ SECRETARIA DOS RECURSOS HÍDRICOS-SRH COMPANHIA DE GESTÃO DOS RECURSOS HÍDRICOS-COGERH PROJETO DE DESENVOLVIMENTO URBANO E GESTÃO DOS RECURSOS HÍDRICOS DO ESTADO DO CEARÁ -PROURB/CE			
PROJETO EXECUTIVO DA ADUTORA DE PINDORETAMA			
ARQUIVO: 16L/PO-10-014.DWG	ESTAÇÃO DE TRATAMENTO DE ÁGUA TANQUES UNIDIRECIONAIS PLANTA E CORTES		DATA DE CRIAÇÃO: SETEMBRO/97
VISTO:			REV. 0
APROV.:			Nº DO DESENHO: PD-PE-10-014-R0

000023

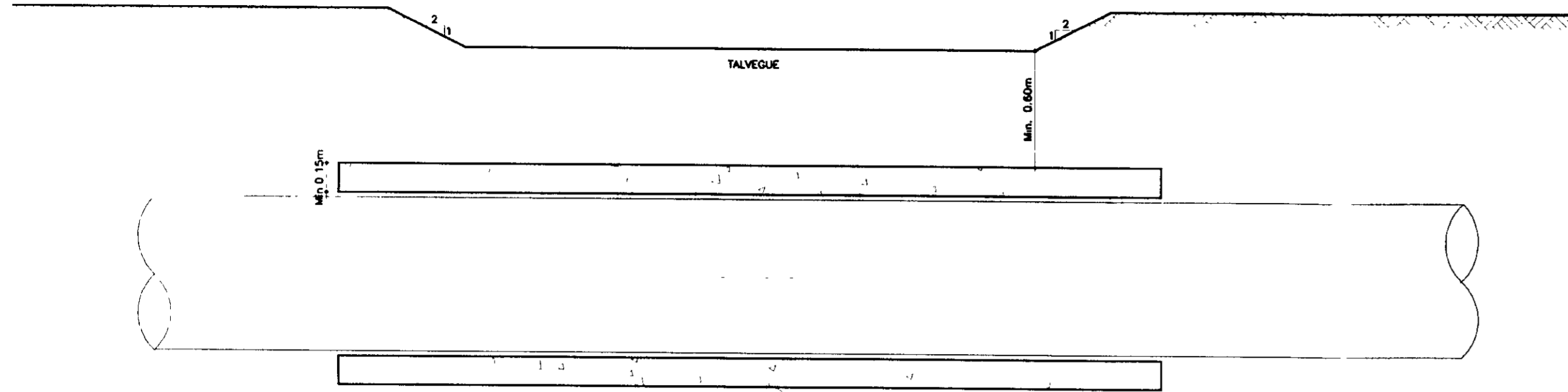
ESTADO DO CEARÁ
SECRETARIA DOS RECURSOS HÍDRICOS-SRH
COMPANHIA DE GESTÃO DOS RECURSOS HÍDRICOS-COGERH
PROJETO DE DESENVOLVIMENTO URBANO E GESTÃO DOS RECURSOS HÍDRICOS DO ESTADO DO CEARÁ -PROURB/CE

PROJETO EXECUTIVO DA ADUTORA DE PINDORETAMA

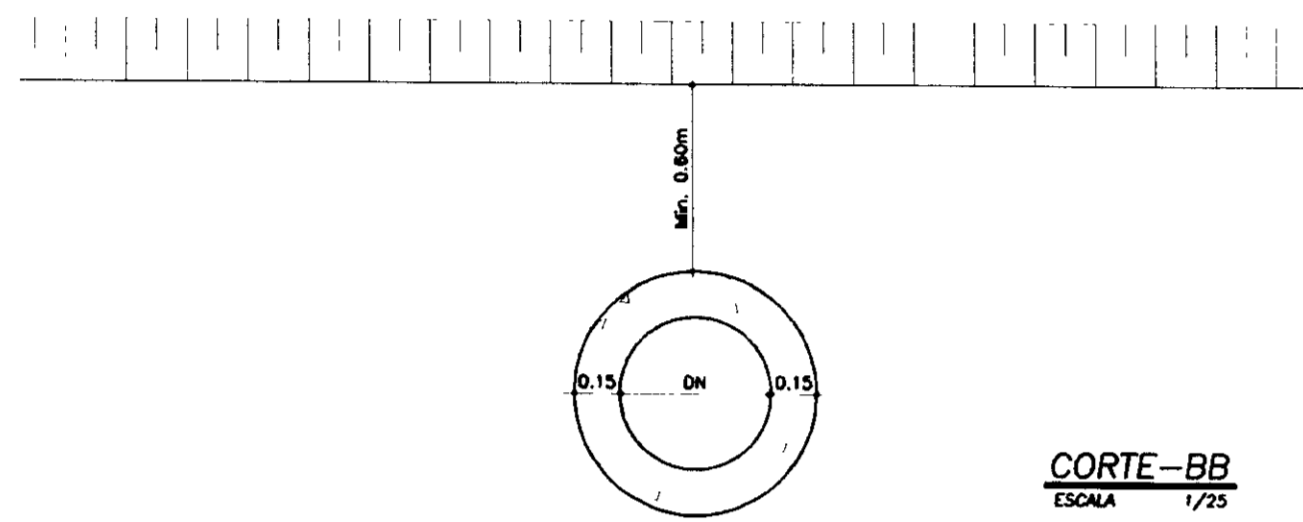
ESTAÇÃO DE TRATAMENTO DE ÁGUA
TANQUES UNIDIRECIONAIS
PLANTA E CORTES

KL - SERVIÇOS E ENGENHARIA LTDA. KL

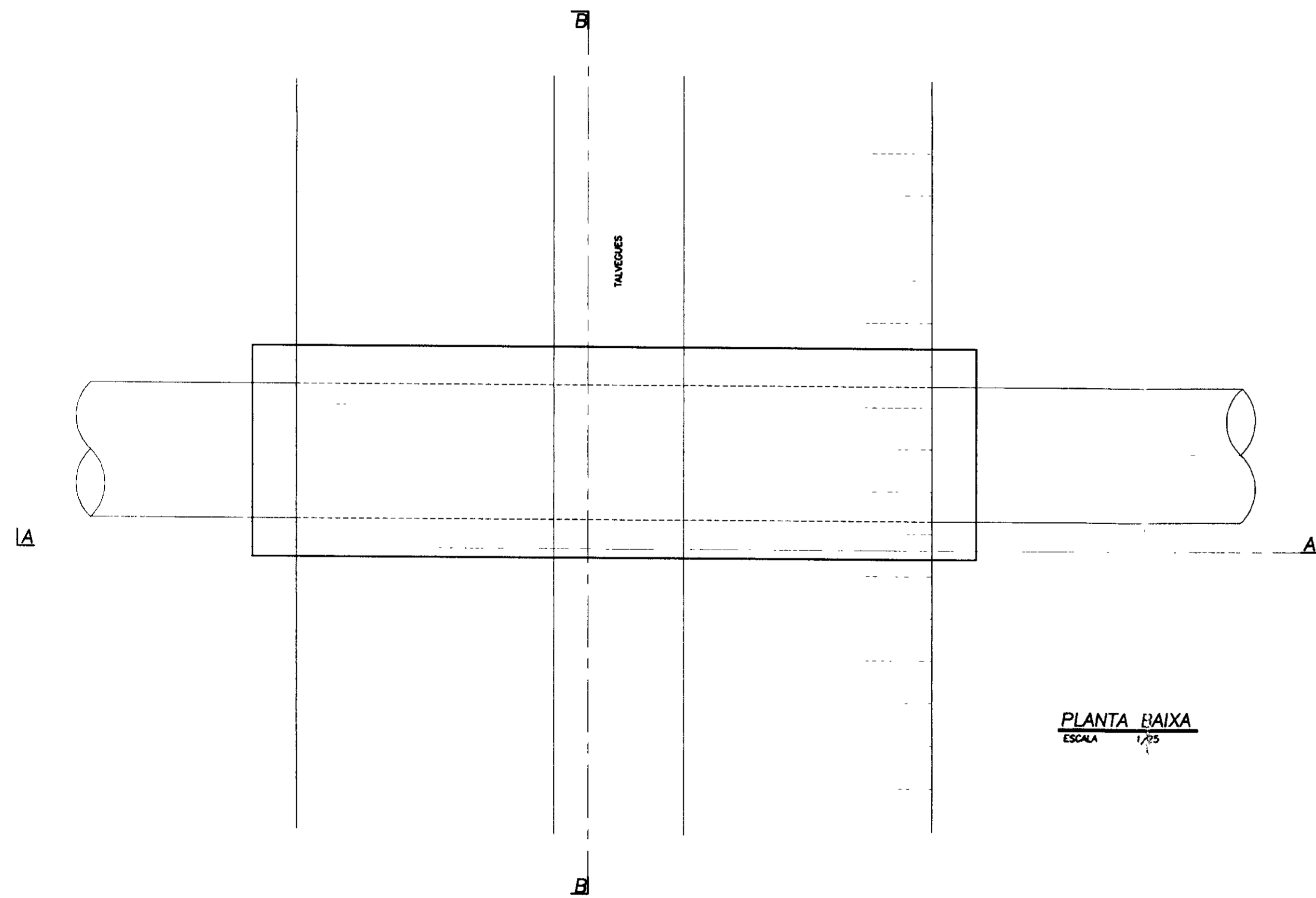
TRAVESSIA SOB TALVEGUES



ENVELOPAMENTO EM CONCRETO
CORTE-AA
ESCALA 1/25

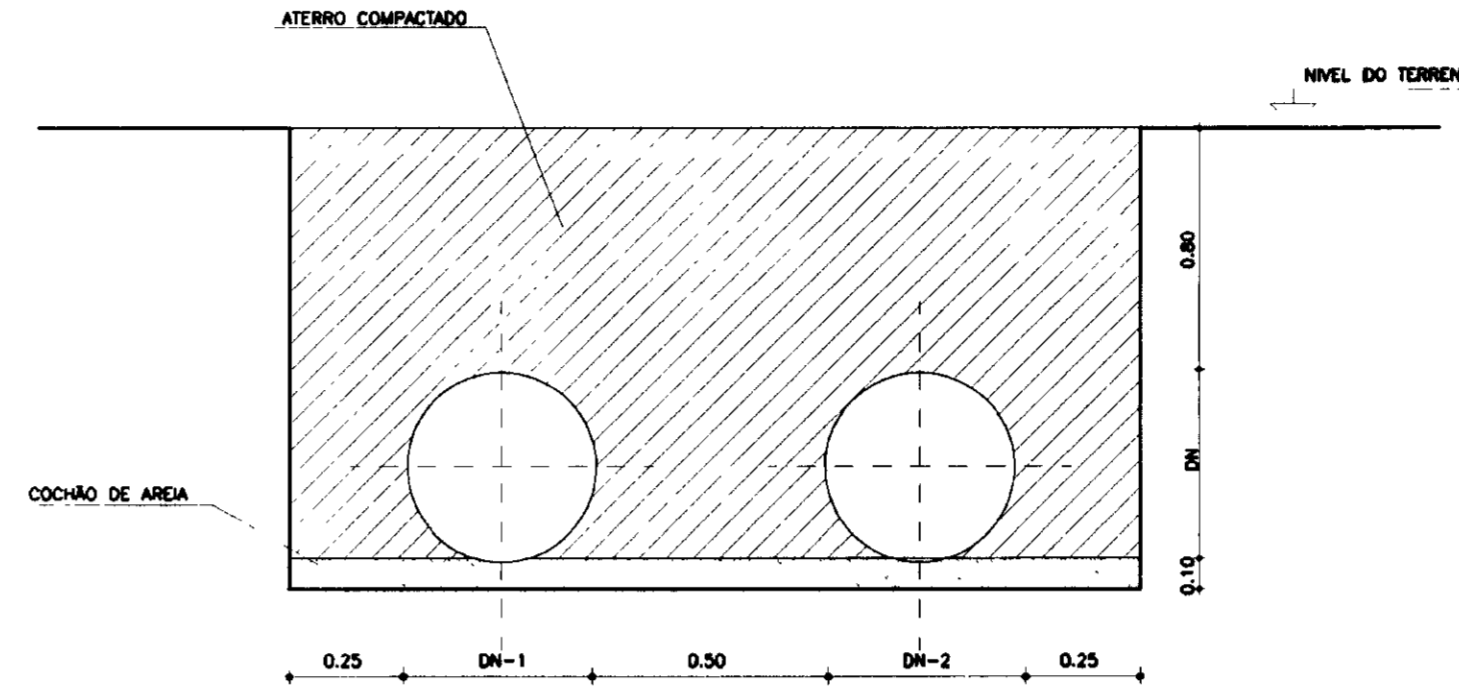


CORTE-BB
ESCALA 1/25



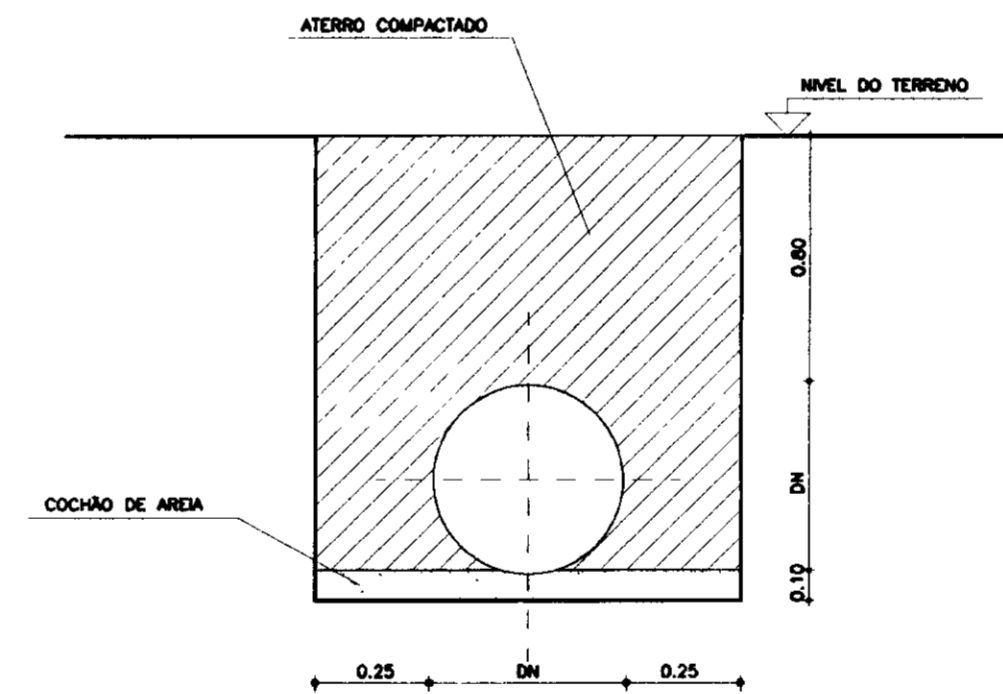
PLANTA BAIXA
ESCALA 1/25

SEÇÃO TIPO DA VALA
ASSENTAMENTO EM PARALELO



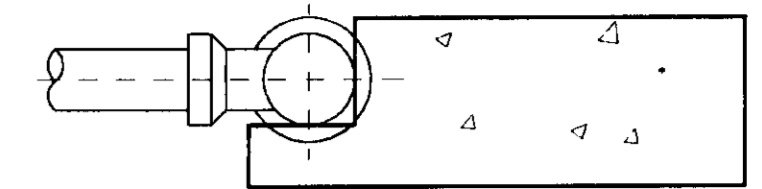
CORTE TRANSVERSAL
ESCALA 1/25

SEÇÃO TIPO DA VALA

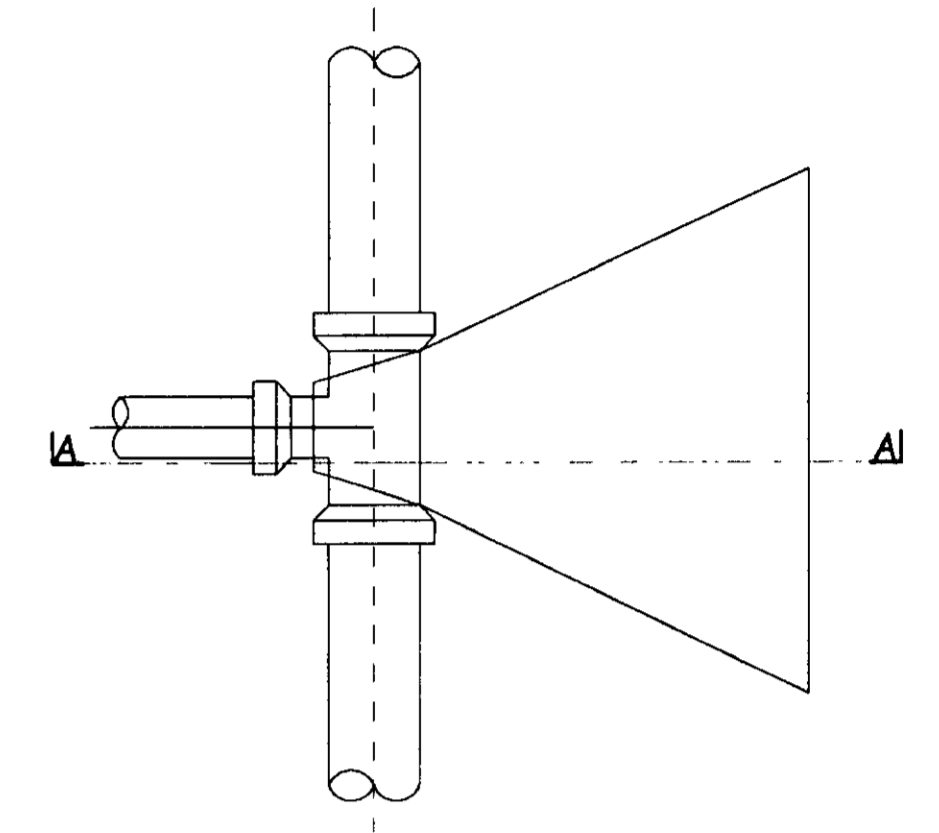


CORTE TRANSVERSAL
ESCALA 1/25

BLOCO DE ANCORAGEM EM TES

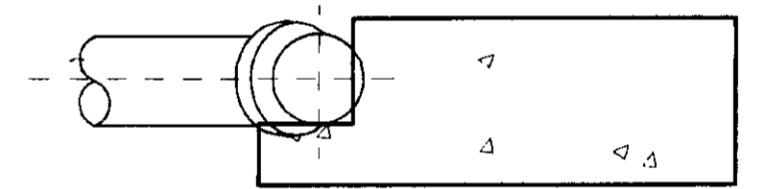


CORTE-AA
ESCALA 1/25

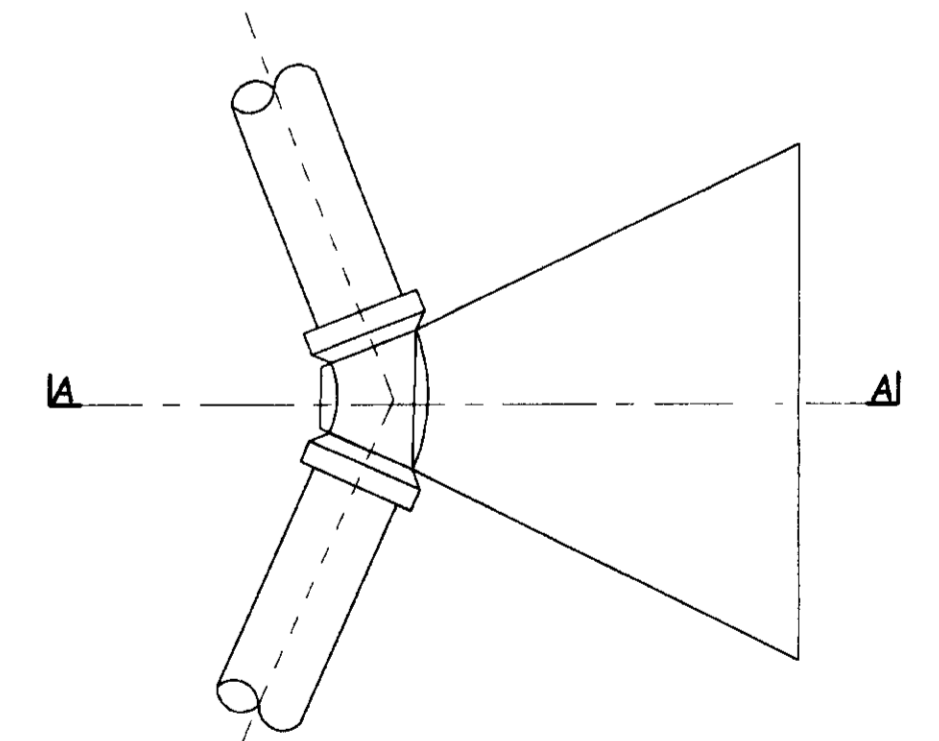


PLANTA BAIXA
ESCALA 1/25

BLOCO DE ANCORAGEM EM CURVAS

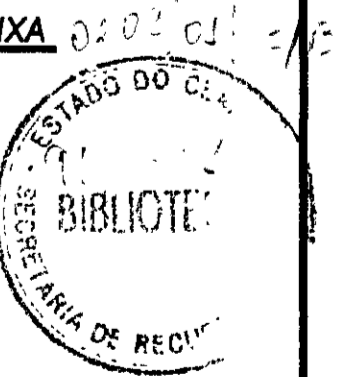


CORTE-AA
ESCALA 1/25



PLANTA BAIXA
ESCALA 1/25

000024



LEGENDA

NOTAS

DESENHOS DE REFERÊNCIA

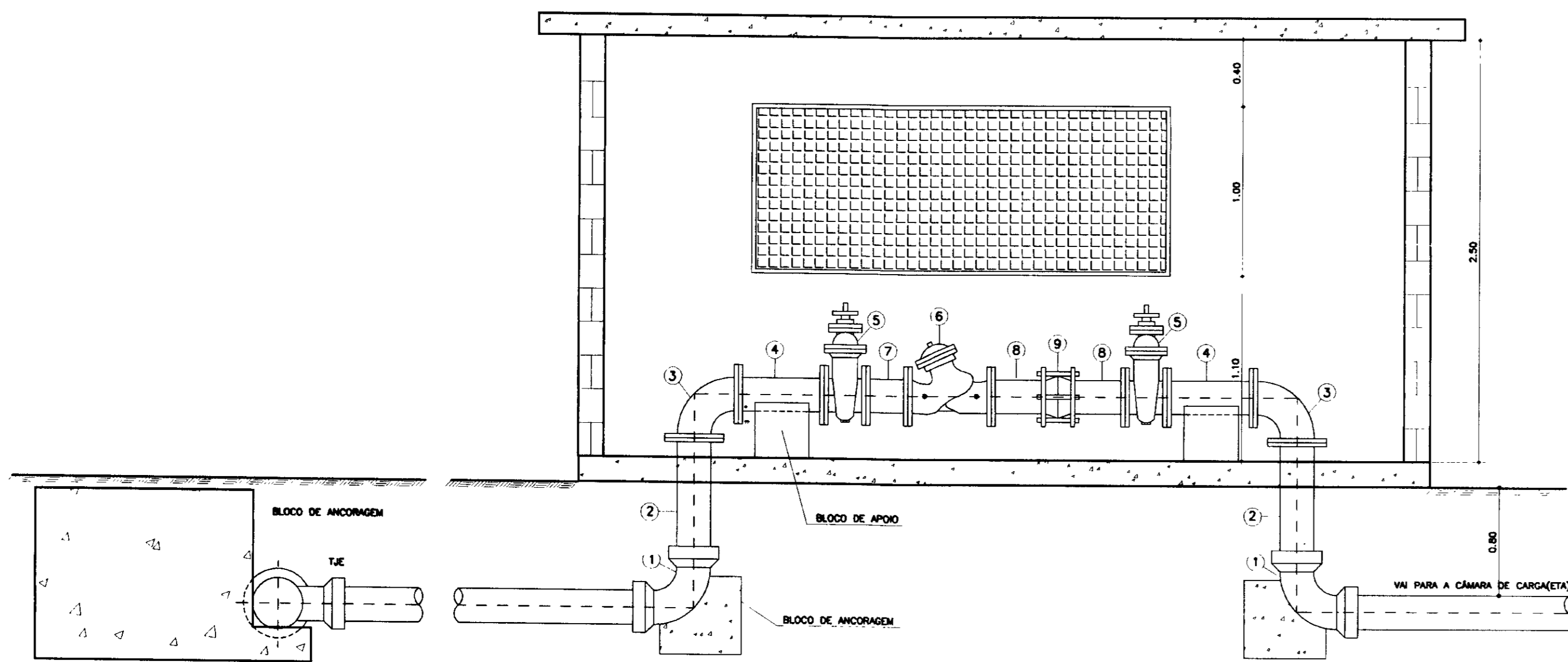
REVISÕES			
Nº	NATUREZA DA REVISÃO	DATA	APROVA

GOVERNO DO ESTADO DO CEARÁ
SECRETARIA DOS RECURSOS HÍDRICOS-SRH
COMPANHIA DE GESTÃO DOS RECURSOS HÍDRICOS-COGERH
PROJETO DE DESENVOLVIMENTO URBANO E GESTÃO DOS RECURSOS HÍDRICOS DO ESTADO DO CEARÁ -PROURB/CE
PROJETO EXECUTIVO DA ADUTORA DE PINDORETAMA

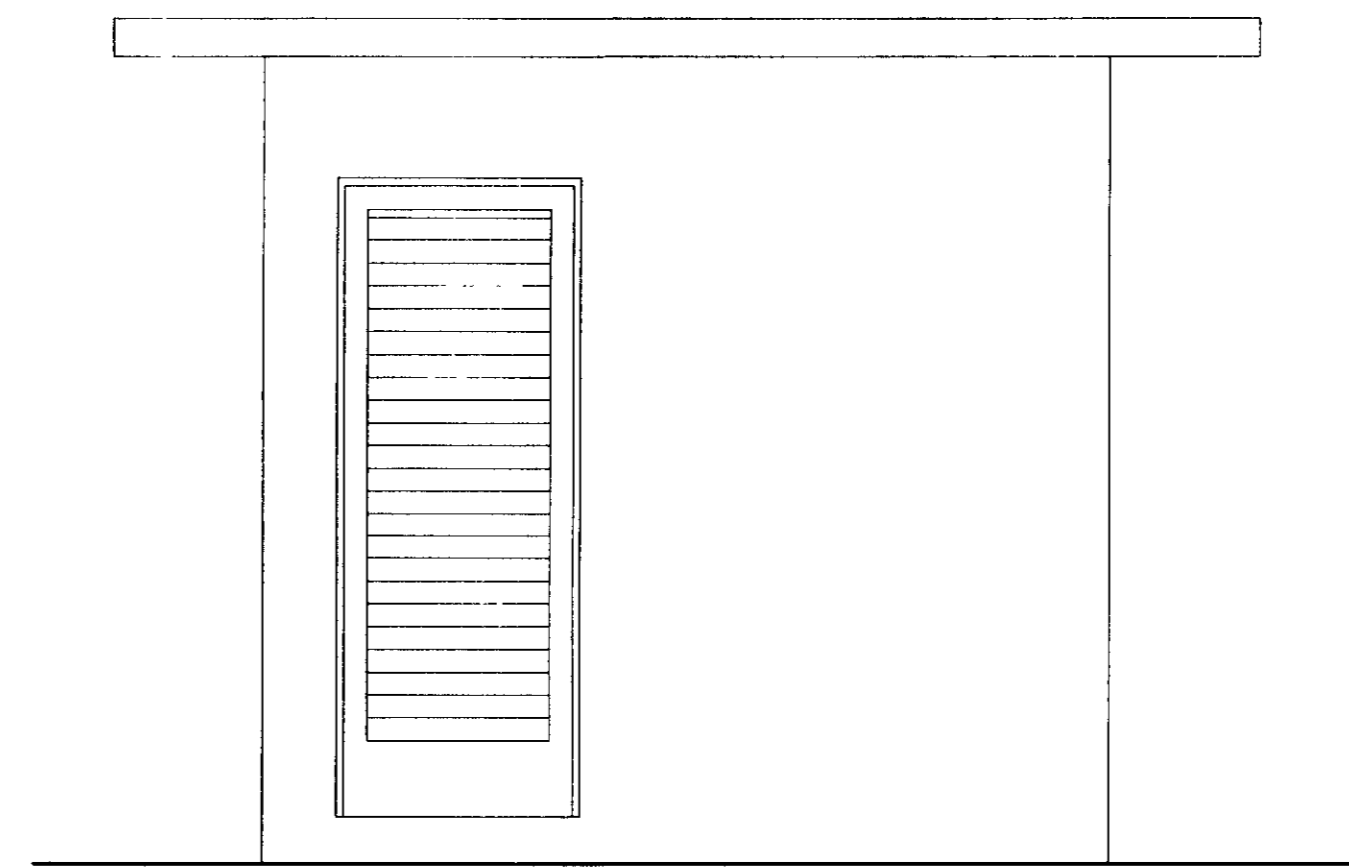
DETALHES
TRAVESSIA SOB TALVEGUES
E BLOCO DE ANCORAGEM

KL - SERVIÇOS E ENGENHARIA LTDA. KL

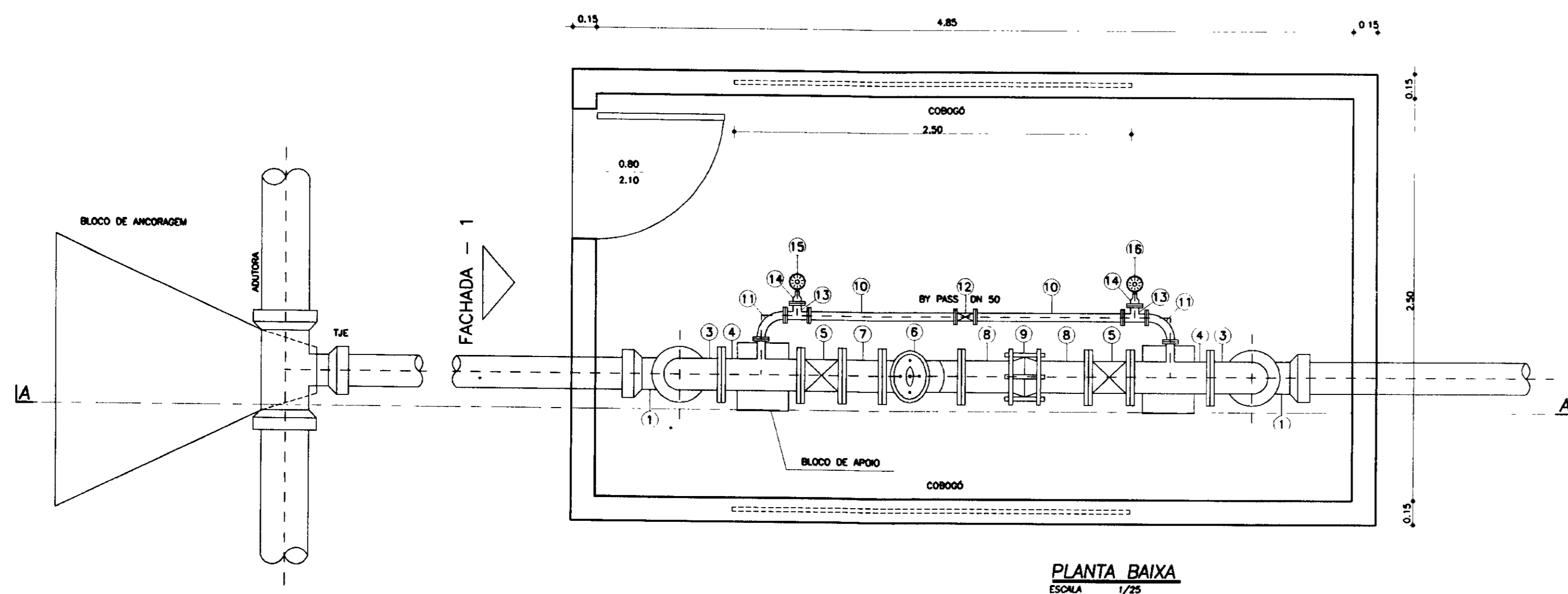
DESENHO: KATIA
DATA DE EMISSÃO: SETEMBRO/97
ESCALA: INDICADA
REV: 0
Nº DO DESENHO: PD-PE-10-018-10



CORTE-AA
ESCALA 1/25



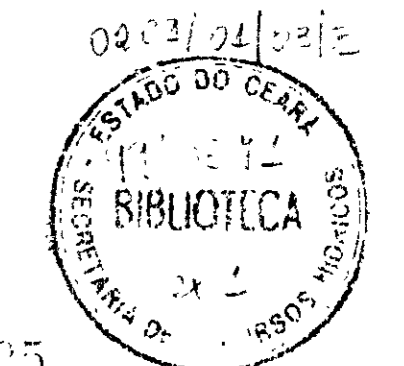
FACHADA-1
ESCALA 1/25



PLANTA BAIXA
ESCALA 1/25

QUADRO DE PEÇAS

DISCRIMINAÇÃO	QUANTIDADE	CLASSE DE PRESSÃO
1 CURVA 90° JUNTA ELÁSTICA	2	10
2 TUBO PONTA E FLANGES L=800mm	2	10
3 CURVA 90° COM FLANGES	2	10
4 TE FLANGEADO 50 x 50	2	10
5 REGISTRO DE GAVETA COM FLANGES DN 50	2	10
6 VALVULA DE MULTIPLA FUNCAO DN 150	1	10
7 TOCO FLANGEADO L=250mm DN 150	1	10
8 EXTREMIDADE PONTA E FLANGE DN 150	2	10
9 JUNTA GIBULT DN 150	1	10
10 TUBO FLAGEADO L= 800mm - DN 50	2	10
11 CURVA 90° COM FLANGES - DN 50	2	10
12 REGISTRO DE GLOBO COM FLANGES - DN 50	1	10
13 TE FLANGEADO - DN 50x50	2	10
14 ADAPTADOR FLANGE+ROSCA EXTRENA DN 50x1/2"	2	10
15 MANOMETRO ROSCA INTERNA #1/2" ESCALA 0-150	1	10
16 MANOMETRO ROSCA INTERNA #1/2" ESCALA 0-20	1	10



000025

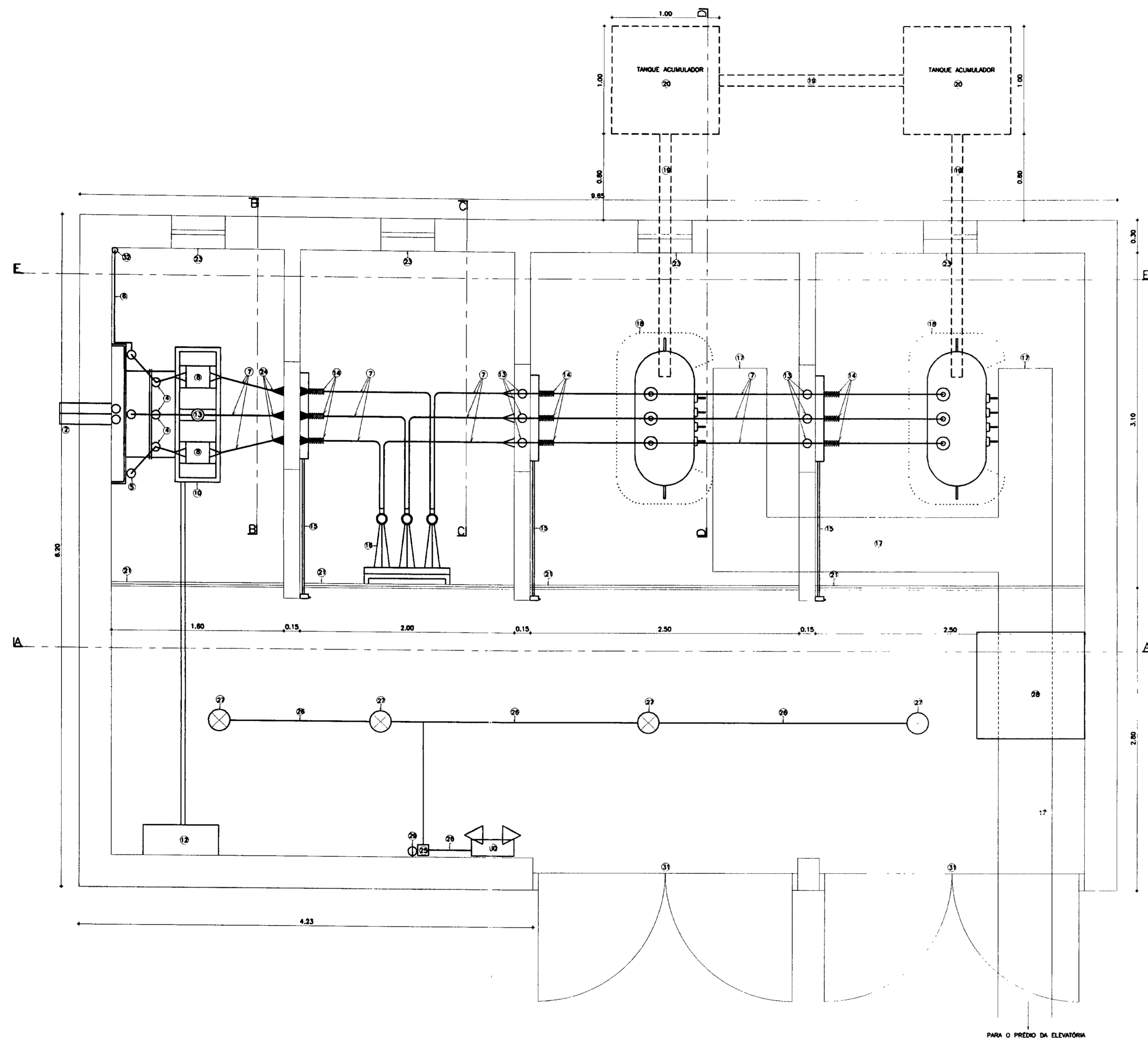
LENDICA NOTAS - O SISTEMA DE CONTROLE E MEDIÇÃO SERÁ INSTALADO NO SÍTIO DA ETA DE PINDORETAMA.	DESENHOS DE REFERÊNCIA	REVISÕES			GOVERNO DO ESTADO DO CEARÁ SECRETARIA DOS RECURSOS HÍDRICOS-SRH COMPANHIA DE GESTÃO DOS RECURSOS HÍDRICOS-COGERH PROJETO DE DESENVOLVIMENTO URBANO E GESTÃO DOS RECURSOS HÍDRICOS DO ESTADO DO CEARÁ -PROURB/CE PROJETO EXECUTIVO DA ADUTORA DE PINDORETAMA	
		Nº	NATUREZA DA REVISÃO	DATA		APROVO
					CONTROL E MEDIÇÃO DE VAZÃO NA CIDADE	KL - SERVIÇOS E ENGENHARIA LTDA. KL



KL - SERVIÇOS E ENGENHARIA LTDA.

DESENHOS - PROJETO ELÉTRICO

000026



LEGENDA PARA PLANTA E CORTES

- (1) CARA DE PASSAGEM 80x80x80cm
- (2) ELETROUTO F" G" INTERNA E EXTERNAMENTE 04"
- (3) CARO DE ESTRADA
- (4) MUFLA SINGELA TIPO INTERNA PARA CABO DE 25mm²
- (5) PARA-RAIOS TIPO VÁLVULA 12KV 5KA
- (6) ELETROUTO DE F" G" #1" DO ATERRAMENTO DOS PARA-RAIOS
- (7) VERGALHO DE COBRE ELETROLITICO DE 5,6mm DE DIAMETRO (25mm²)
- (8) TRANSFORMADOR DE CORRENTE
- (9) TRANSFORMADOR DE POTENCIA
- (10) PRATELEIRA PARA INSTALÇÃO DE TC's E TP's PADRÃO COELCE
- (11) ELETROUTO PARA MEDIÇÃO 01x1/2"
- (12) QUADRO PARA MEDIÇÃO PADRÃO COELCE 70x27,5x40cm
- (13) ISOLADOR TIPO SUPORTE 15KV
- (14) CHAVE SECC. TRIPOLAR 15KV-200A
- (15) ALAVANCA DE MANOBRA PARA CHAVE SECC.
- (16) DISJUNTOR A PEQUENO VOLUME DE ÓLEO 15KV, 400A/10KA
- (17) CANALETA
- (18) TRANSFORMADOR A ÓLEO MINERAL 225KVA 13,8/13,2/12,8KV-380/220V
- (19) TUBO DE F" G" #4" PARA DRENAGEM DO ÓLEO DO TRNFO
- (20) CARA DE ALVENARIA PARA DRENAGEM DO ÓLEO DO TRNFO 200x100x100cm
- (21) GRUPO DE TELA METÁLICA REMOVÍVEL PARA PROTEÇÃO MALHA MAX. 13mm
- (22) VENEZINA TIPO CHICANA P/VENT. PERMANENTE COM TELA METÁLICA PARA PROTEÇÃO MALHA MAX. 13mm(50x10cm)
- (23) JANELA P/ LUZ. E VENT. PERMANENTE C/ TELA METÁLICA P/ PROTEÇÃO MALHA MAX. 13mm(50x10cm)
- (24) ISOLADOR DE PASSAGEM TIPO INTERNO-INTERNO 15KV
- (25) INTERRUPTOR SIMPLES MONTADO EM CARA DE ALUMÍNIO
- (26) ELETROUTO APARENTE F" G" # 3/4"
- (27) LUMINÁRIA PARA LÂMPADA A VAPOR DE MERCÚRIO 150W-220V
- (28) QUADRO GERAL DE BAIXA TENSÃO (GGBT)
- (29) TONELADA MONOFÁSICA 220V ~ 30cm DO PISO ACABADO
- (30) BLOCO AUTOMÁTICO DE EMERGÊNCIA TIPO SENOP h=2,50 DO PISO ACABADO
- (31) PORTA DE CHAPA METÁLICA C/ 2 FOLHAS ABRIDO P/ FORA
- (32) HASTE DE ATERRAMENTO
- (33) MUFLA SINGELA TIPO EXTERNA PARA CABO DE 25mm²

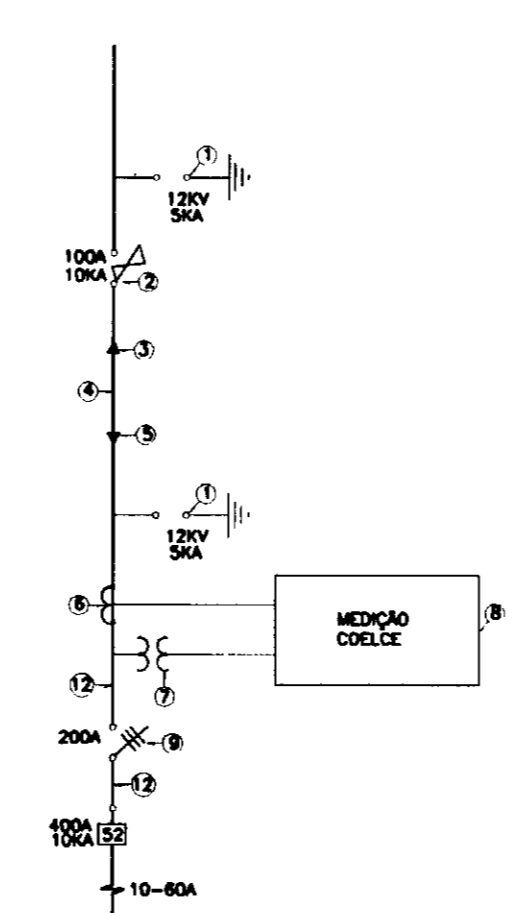
NOTAS

- 1- TODAS AS PARTES METÁLICAS NÃO DESTINADAS A CONDUÇÃO DE CORRENTE DEVERÃO SER SOLIDAMENTE ATERRADAS.
 - 2- INSTALAR NA PORTA DE ENTRADA DA SUBESTAÇÃO, PLACA DE ADVERTÊNCIA C/ OS SEGUINTE DIZERES: "PERIGO DE MORTE ALTA TENSÃO", C/ SÍMBOLOS INDICATIVOS DE TAL PERIGO.
 - 3- DOTAR A SUBESTAÇÃO DE EQUIPAMENTOS AUXILIARES DE PROTEÇÃO, TALS COMO: LUVAS DE BORRACHA C/ ISOLAMENTO DE 20KV ESTRADO DE MADEIRA C/ TAPETE DE BORRACHA DE NO MÍNIMO 1cm DE ESPESURA E EXTINTOR DE INCÊNDIO.
- OBS: COTAS EM METROS



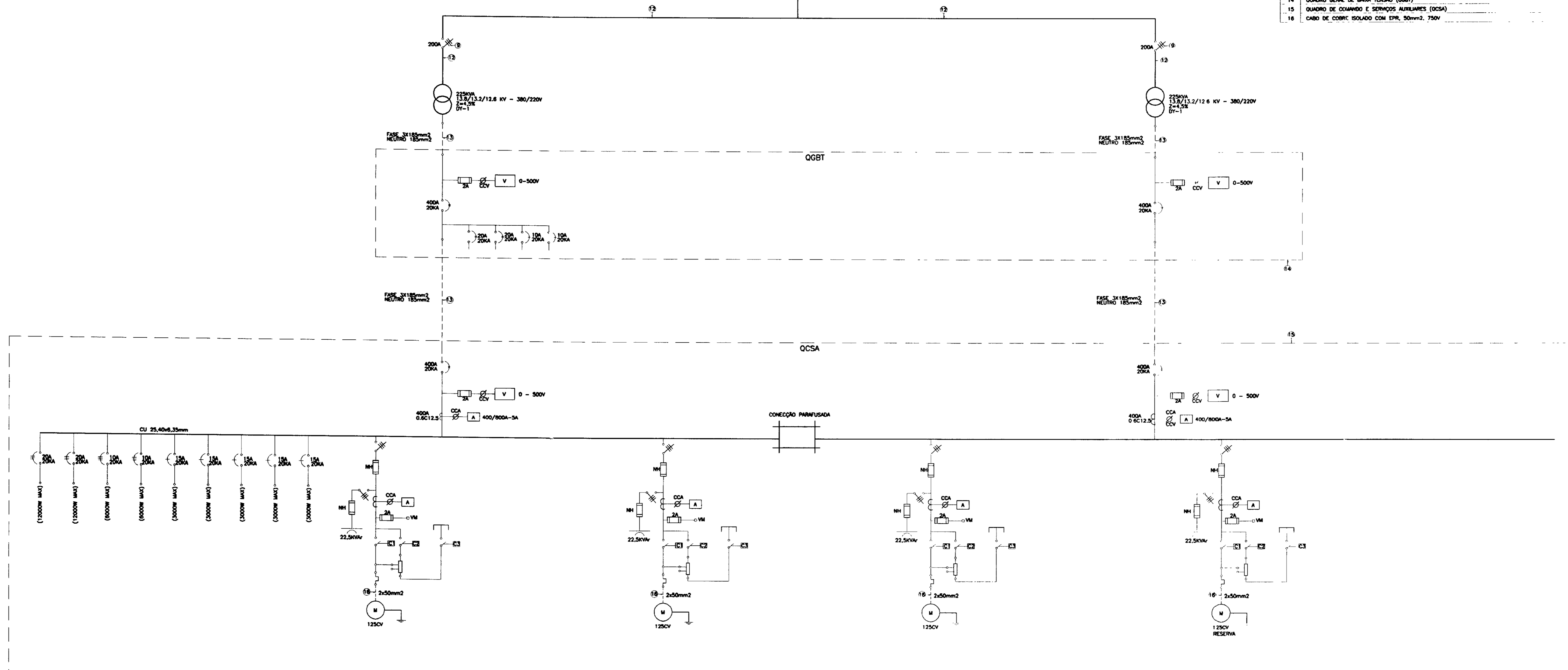
000027

LENDIÇA	NOTAS	DESENHOS DE REFERÊNCIA	REVISÕES			GOVERNO DO ESTADO DO CEARÁ SECRETARIA DOS RECURSOS HÍDRICOS-SRH COMPANHIA DE GESTÃO DOS RECURSOS HÍDRICOS-COGERH PROJETO DE DESENVOLVIMENTO URBANO E GESTÃO DOS RECURSOS HÍDRICOS DO ESTADO DO CEARÁ -PROURB/CE PROJETO EXECUTIVO DA ADUTORA DE PINDORETAMA
			Nº	NATUREZA DA REVISÃO	DATA	
			DESenhO: KATYA DATA DE EMISSÃO: SETEMBRO/97 ESCALA: 1/25 Nº DO DESENHO: PD-PE-EL-002-10 KL - SERVIÇOS E ENGENHARIA LTDA.			

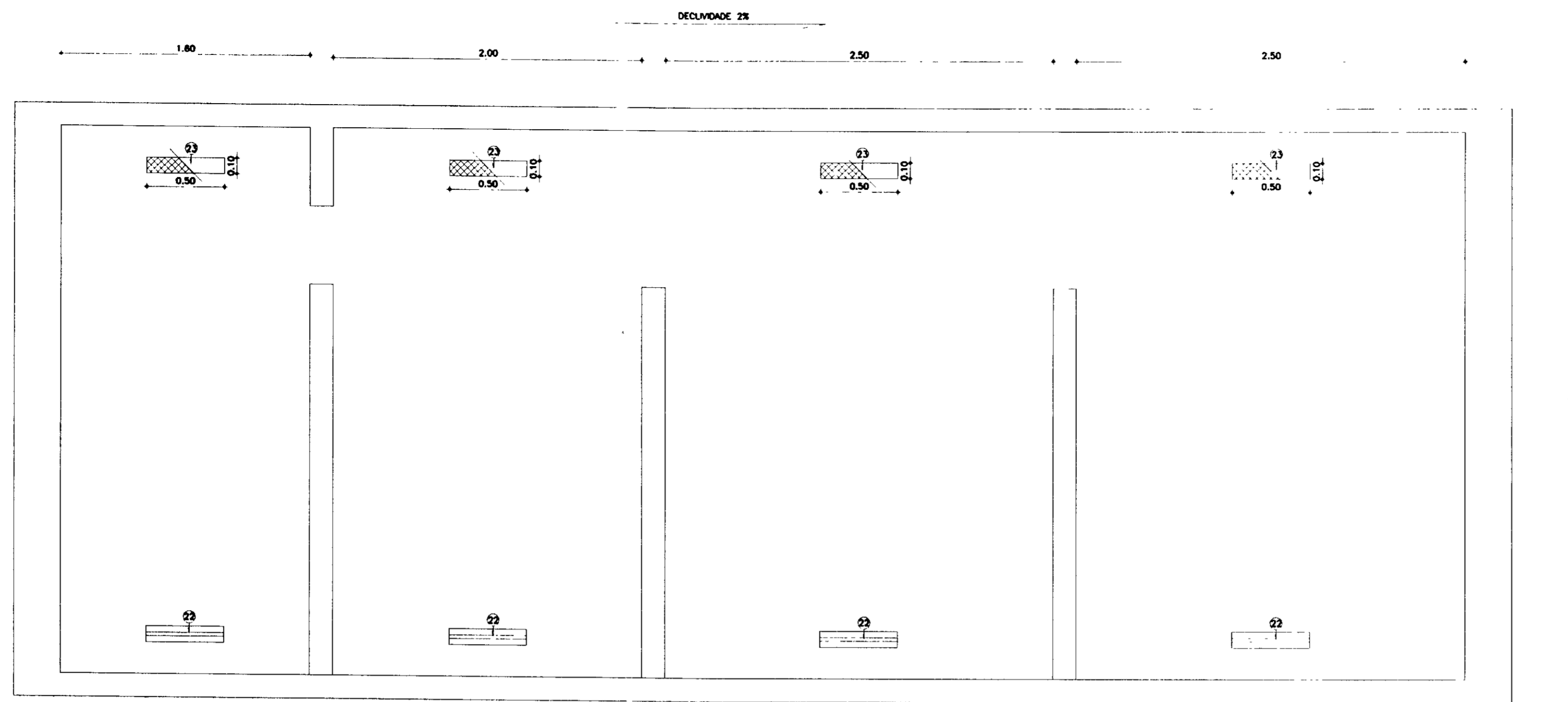


LEGENDA DO DIAGRAMA UNIFILAR

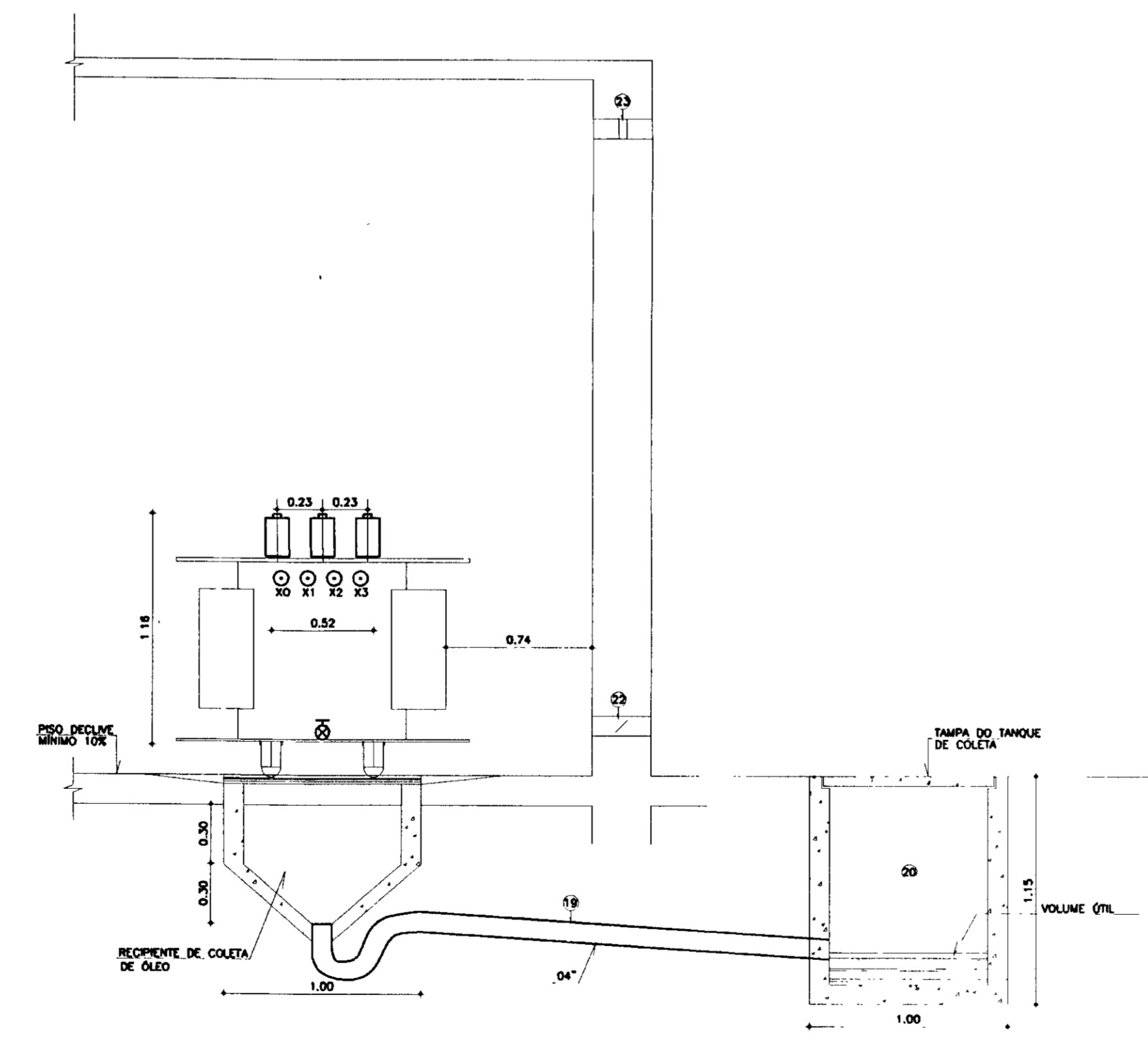
ITEM	ESPECIFICAÇÃO	QUANTIDADE
01	PARA-RAIO DE Ø100 DE ZINCO, TIPO DISTRIBUIÇÃO, 12kV, 5kA	8ud
02	CHAVE FUSIVEL INDICADORA, 15kV, 10kA, NBI 85kA, COM ELO FUSIVEL DE 25k	3ud
03	MUFIA TERMINAL, USO EXTERNO, 15kV, PARA CABO DE 25mm ² , COMPLETA DE CONECTOR TERMINAL	4ud
04	CABO DE COBRE ISOLADO, 15kV, 25mm ² , BLINDADO COM FITA DE COBRE	80m
05	MUFIA TERMINAL, USO INTERNO, 15kV, PARA CABO DE 25mm ² , COMPLETA DE CONECTOR TERMINAL	4ud
06	TRAFÓ DE CORRENTE, USO INTERNO, 15kV, 30-5A, D.3C12.5 (FORNECIDO PELA COELCE)	2ud
07	TRAFÓ DE POTENCIAL, USO INTERNO, 15kV, 13.800/115V, 0.3P75 (FORNECIDO PELA COELCE)	2ud
08	QUADRO DE MEDIÇÃO COELCE, CONFORME FOLHA 71/73 DA NORMA NT-002/93	1ud
09	CHAVE SECCIONADORA TRIPOLAR, COMANDO SIMULTANEO, 15kV, 200A, USO INTERNO, ABERTURA COM CARGA, NBI 85kV, COMPLETA DE FERRAGENS DO COMANDO	3ud
10	DISJUNTOR P10, 15kV, 400A, 10kA, COMANDO MANUAL, COMPLETO DE RELE DIRETO DE SOBRECORRENTE COM REGULAGEM DE 10 A 80A	1ud
11	TRAFÓ DE FORÇA, 225kVA, DY-1, TAP'S 13.8/13.2/12.8kV-380/220V, NBI-95kV, Z=4,5X	2ud
12	VERGALHÃO DE COBRE ELETROLITICO DE 25mm ²	45m
13	CABO DE COBRE ISOLADO COM EPR, 185 mm ² , 750V	1000m
14	QUADRO GERAL DE BAIXA TENSÃO (QGBT)	1ud
15	QUADRO DE COMANDO E SERVIÇOS AUXILIARES (QCSA)	1ud
16	CABO DE COBRE ISOLADO COM EPR, 50mm ² , 750V	300m



LEGENDA	NOTAS	DESENHOS DE REFERÊNCIA	REVISÕES				GOVERNO DO ESTADO DO CEARÁ SECRETARIA DOS RECURSOS HÍDRICOS-SRH COMPANHIA DE GESTÃO DOS RECURSOS HÍDRICOS-COGERH PROJETO DE DESENVOLVIMENTO URBANO E GESTÃO DOS RECURSOS HÍDRICOS DO ESTADO DO CEARÁ -PROURB/CE	
			Nº	NATUREZA DA REVISÃO	DATA	APROVO	PROJETO EXECUTIVO DA ADUTORA DE PINDORETAMA	
					SUBESTAÇÃO DE BOMBEAMENTO DIAGRAMA UNIFILAR		DESIGNO: Nº DA DATA DE EMISSÃO: SETEMBRO/97	
					KL - SERVIÇOS E ENGENHARIA LTDA. KL		ESCALA: SEM ESCALA	
					REV: 0		Nº DO DESENHO PO-PC-EL-001-RO	



CORTE-EE
ESCALA 1/25



CORTE-FF
ESCALA 1/25

LEGENDA PARA PLANTA E CORTES

- 01 CASA DE PASSAGEM 80x80x80cm
- 02 ELETRODUTO F" 6" INTERNA E EXTERIAMENTE 04"
- 03 CABO DE ENTRADA
- 04 MUFLA SINGELA TIPO INTERNA PARA CABO DE 25mm²
- 05 PARA-RAIOS TIPO VÁLVULA 12KV SIA
- 06 ELETRODUTO DE F" 6" 41" DO ATERRAMENTO DOS PARA-RAIOS
- 07 VERGALHÃO DE COBRE ELETROLÍTICO DE 3,8mm DE DIÂMETRO (25mm²)
- 08 TRANSFORMADOR DE CORRENTE
- 09 TRANSFORMADOR DE POTENCIAL
- 10 PRATELEIRA PARA INSTALAÇÃO DE TC'S E TP'S PADRÃO COELCE
- 11 ELETRODUTO PARA MEDIÇÃO D1x1/2"
- 12 QUADRO PARA MEDIÇÃO PADRÃO COELCE 70x27,5x40cm
- 13 ISOLADOR TIPO SUPORTE 15KV
- 14 CHAVE SECC. TRIPOLAR 15KV-200A
- 15 ALAVANCA DE MANOBRAS PARA CHAVE SECC.
- 16 DISJUNTOR A PEQUENO VOLUME DE ÓLEO 15KV, 400A/10KA
- 17 CANALETA
- 18 TRANSFORMADOR A ÓLEO MINERAL 225KVA 13,8/13,2/12,6KV-380/220V
- 19 TUBO DE F" 6" 41" PARA DRENAGEM DO ÓLEO DO TRAFÓ
- 20 CAIXA DE ALVENARIA PARA DRENAGEM DO ÓLEO DO TRAFÓ 200x100x100cm
- 21 GRUPO DE TELA METÁLICA RESOVITE, PARA PROTEÇÃO MALHA MAX. 13mm
- 22 VENEZIANA TIPO CHICANA P/VENT. PERMANENTE COM TELA METÁLICA PARA PROTEÇÃO MALHA MAX. 13mm(50x10cm)
- 23 JANELA P/ LIM. E VENT. PERMANENTE C/ TELA METÁLICA P/ PROTEÇÃO MALHA MAX. 13mm(50x10cm)
- 24 ISOLADOR DE PASSAGEM TIPO INTERNO-INTERNO 15KV
- 25 INTERRUPTOR SIMPLES MONTADO EM CAIXA DE ALUMÍNIO
- 26 ELETRODUTO APARENTE F" 6" x 3/4"
- 27 LÂMPADA PARA LÂMPADA A VAPOR DE MERCÚRIO 150W-220V
- 28 QUADRO GERAL DE BAIXA TENSÃO (GGBT)
- 29 TOMADA MONOFÁSICA 220V h=30cm DO PISO ACABADO
- 30 BLOCO AUTOMÁTICO DE EMERGENCIA TIPO SENOR h=2,50 DO PISO ACABADO
- 31 PORTA DE CHAPA METÁLICA C/ 2 FOLHAS ABRINDO P/ FORA
- 32 HASTE DE ATERRAMENTO
- 33 MUFLA SINGELA TIPO EXTERNA PARA CABO DE 25mm²

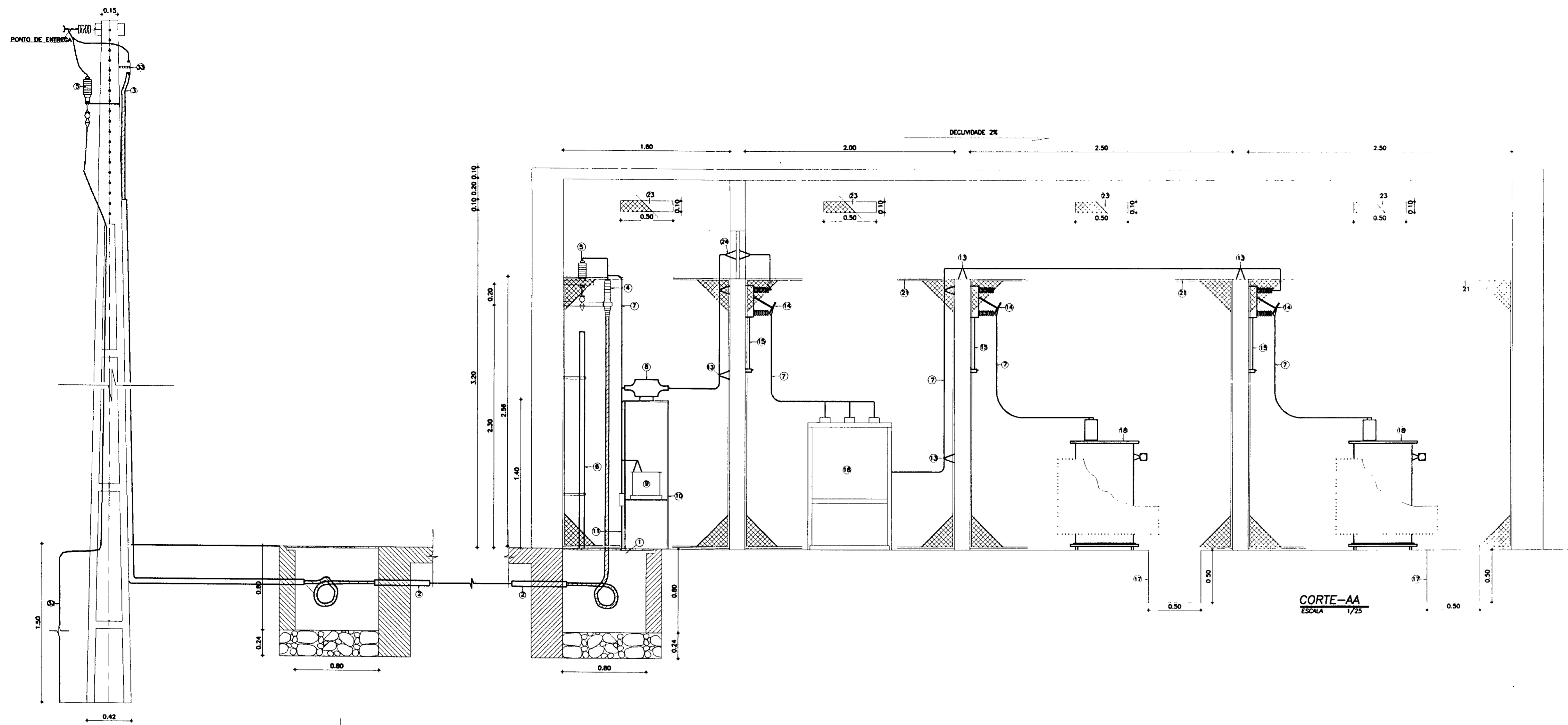
NOTAS

- 1- TODAS AS PARTES METÁLICAS NÃO DESTINADAS A CONDUÇÃO DE CORRENTE DEVERÃO SER SÓLIDAMENTE ATERRAJAS
 - 2- INSTALAR NA PORTA DE ENTRADA DA SUBESTAÇÃO, PLACA DE ADVERTÊNCIA C/ OS SEQUINTEZ DIZERES: "PERIGO DE MORTE ALTA TENSÃO", C/ SÍMBOLOS INDICATIVOS DE TAL PERIGO.
 - 3- DOTAR A SUBESTAÇÃO DE EQUIPAMENTOS AUXILIARES DE PROTEÇÃO, TALS COMO: LUVAS DE BORRACHA C/ ISOLAMENTO DE 20KV ESTRADO DE MADEIRA C/ TAPETE DE BORRACHA DE NO MÍNIMO 1cm DE ESPESURA E EXTINTOR DE INCÊNDIO.
- OBS.: COTAS EM METROS



00-1029

LEGENDA	NOTAS	DESENHOS DE REFERÊNCIA	REVISÕES			<p style="text-align: center;">GOVERNO DO ESTADO DO CEARÁ SECRETARIA DOS RECURSOS HÍDRICOS-SRH COMPANHIA DE GESTÃO DOS RECURSOS HÍDRICOS-COGERH PROJETO DE DESENVOLVIMENTO URBANO E GESTÃO DOS RECURSOS HÍDRICOS DO ESTADO DO CEARÁ -PROURB/CE PROJETO EXECUTIVO DA ADUTORA DE PINDORETAMA</p>	
			Nº	NATUREZA DA REVISÃO	DATA		APROVA
<p style="text-align: center;">SUBESTAÇÃO DE BOMBEAMENTO CORTES DD e EE</p>			<p>ARQUIVO: KL/PO-EL-004.DWG</p> <p>VERSIÃO: 01</p> <p>APROVA:</p>	<p>DESENHO: KATYA</p> <p>DATA DE EMISSÃO: SETEMBRO/97</p> <p>ESCALA: INDICADA</p> <p>Nº DO DESENHO: PD-PE-EL-004-R0</p>	<p>KL - SERVIÇOS E ENGENHARIA LTDA. KL</p>		



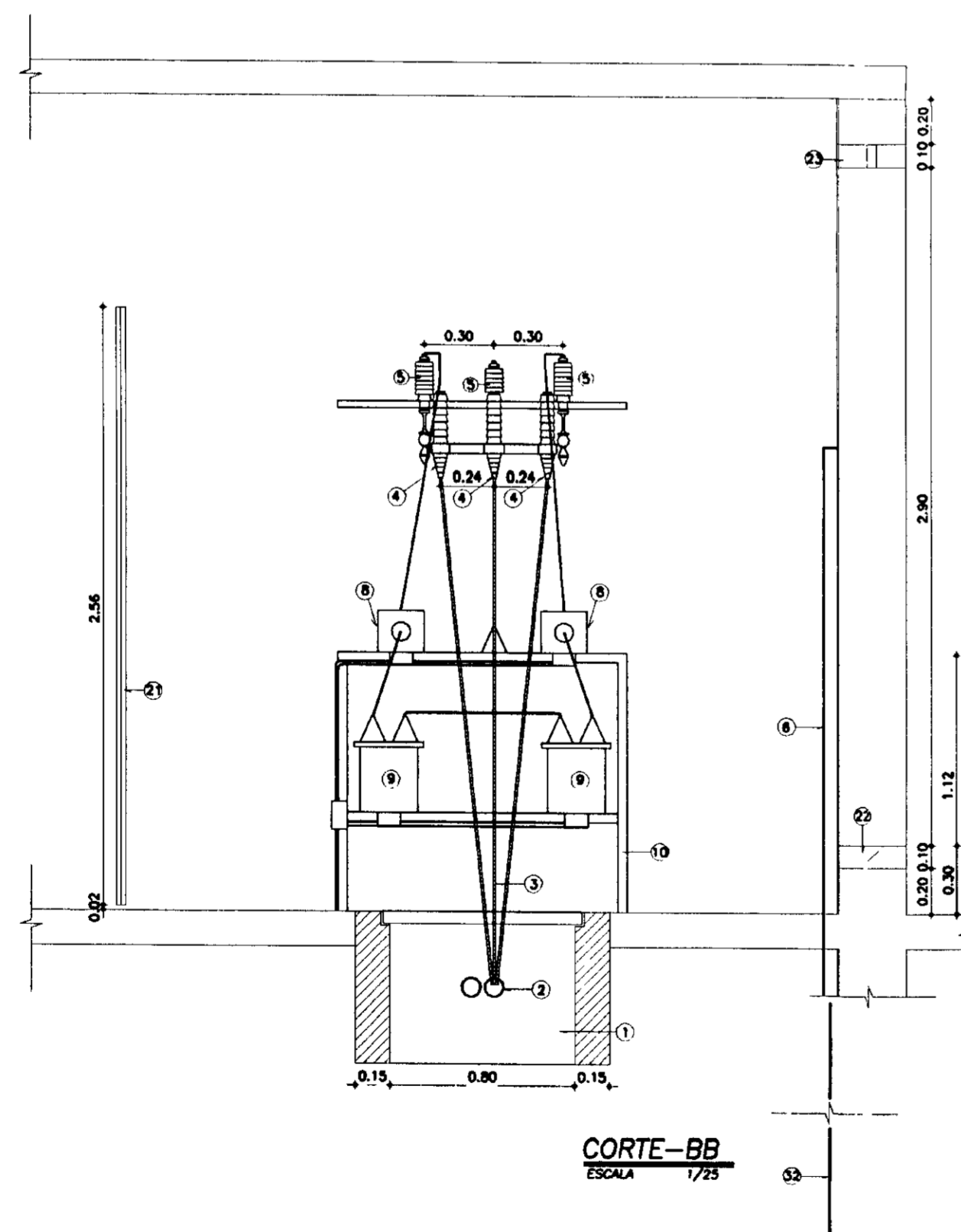
CORTE-AA
ESCALA 1/25

LEGENDA PARA PLANTA E CORTES

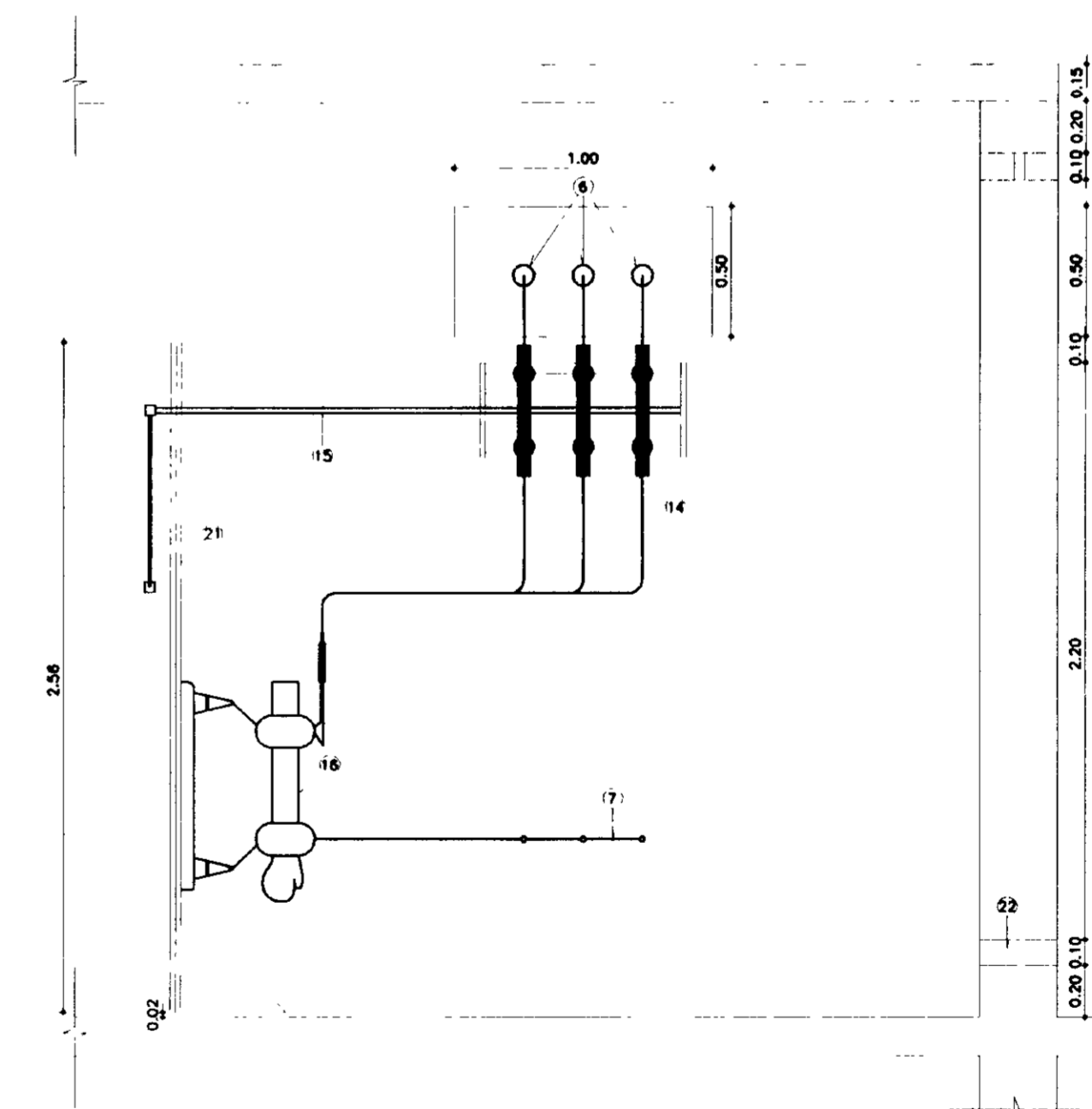
- 1) CASA DE PASSAGEM 80x80x80cm
- 2) ELETRODUTO P" 6" INTERNA E EXTERNA 04"
- 3) CABO DE ENTRADA
- 4) MUFLA SINGELA TIPO INTERNA PARA CABO DE 25mm²
- 5) PARA-RAIOS TIPO VALVULA 120V 5kV
- 6) ELETRODUTO DE P" 6" DO ATERRAMENTO DOS PARA-RAIOS
- 7) VERGALHAO DE COBRE ELETROLITICO DE 5,6mm DE DIAMETRO (25mm²)
- 8) TRANSFORMADOR DE CORRENTE
- 9) TRANSFORMADOR DE POTENCIAL
- 10) PRATELEIRA PARA INSTALACAO DE TC's E TP's PADRAO COELCE
- 11) ELETRODUTO PARA MEDICAO 01x1/2"
- 12) QUADRO PARA MEDICAO PADRAO COELCE 70x27,5x40cm
- 13) ISOLADOR TIPO SUPORTE 15kV
- 14) CHAVE SECC. TRIPOLAR 15kV-200A
- 15) ALAVANCA DE MANOBRA PARA CHAVE SECC.
- 16) DISJUNTOR A PEQUENO VOLUME DE OLEO 15kV, 400A, 10KA
- 17) CANALETA
- 18) TRANSFORMADOR A OLEO MINERAL 225kVA 13,8/13,2/12,6kV-380/220V
- 19) TUBO DE P" 6" 44" PARA DRENAGEM DO OLEO DO TFM
- 20) CASA DE ALVENARIA PARA DRENAGEM DO OLEO DO TFM 200x100x100cm
- 21) GRANDE DE TELA METALICA REDUZIVEL PARA PROTECCAO MALHA MAX. 13mm
- 22) VENEZIANA TIPO CHICANA P/VENT. PERMANENTE COM TELA METALICA PARA PROTECCAO MALHA MAX. 13mm(50x10cm)
- 23) JANELA P/ ALUM. E VENT. PERMANENTE C/ TELA METALICA P/ PROTECCAO MALHA MAX. 13mm(50x10cm)
- 24) ISOLADOR DE PASSAGEM TIPO INTERNO-INTERNO 15kV
- 25) INTERRUPTOR SIMPLES MONTADO EM CASA DE ALUMINIO
- 26) ELETRODUTO APARENTE P" 6" 3/4"
- 27) LUMINARIA PARA LAMPADA A VAPOR DE MERCURIO 150W-220V
- 28) QUADRO GENRAL DE BAIXA TENSAO (CGBT)
- 29) TOMADA HIDROFISICA 220V h=30cm DO PISO ACABADO
- 30) BLOCO AUTOMATICO DE EMERGENCIA TIPO SENOP h=2,50 DO PISO ACABADO
- 31) PORTA DE CHAPA METALICA C/ 2 FOLHAS ABRINDO P/ FORA
- 32) MUFLA DE ATERRAMENTO
- 33) MUFLA SINGELA TIPO EXTERNA PARA CABO DE 25mm²

NOTAS

- 1- TODAS AS PARTES METALICAS NAO DESTINADAS A CONDUCAO DE CORRENTE DEVERAO SER SOLIDAMENTE ATERRADAS.
 - 2- INSTALAR NA PORTA DE ENTRADA DA SUBSTACAO, PLACA DE ADVERTENCIA C/ OS SEGUINTE OZIERES: "PERIGO DE MORTE ALTA TENSAO", C/ SIMBOLOS INDICATIVOS DE TAL PERIGO.
 - 3- DOTAR A SUBSTACAO DE EQUIPAMENTOS AUXILIARES DE PROTECCAO, TALS COMO: LUVAS DE BORRACHA C/ ISOLAMENTO DE 20kV ESTRADO DE MADEIRA C/ TAPETE DE BORRACHA DE NO MINIMO 1cm DE ESPESURA E EXTINGUIDOR DE INCENDIO
- DES: COTAS EM METROS



CORTE-BB
ESCALA 1/25

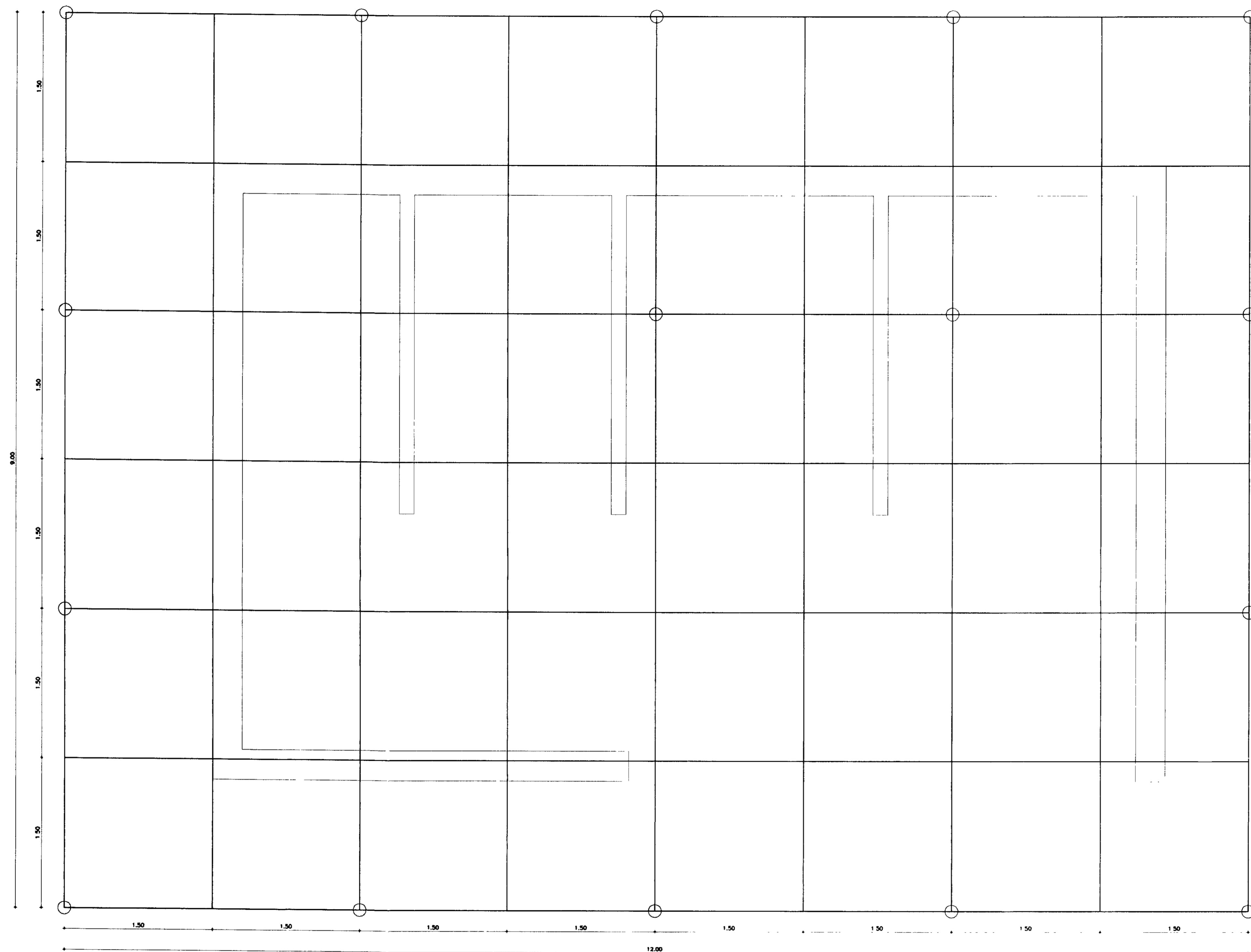


CORTE-CC
ESCALA 1/25



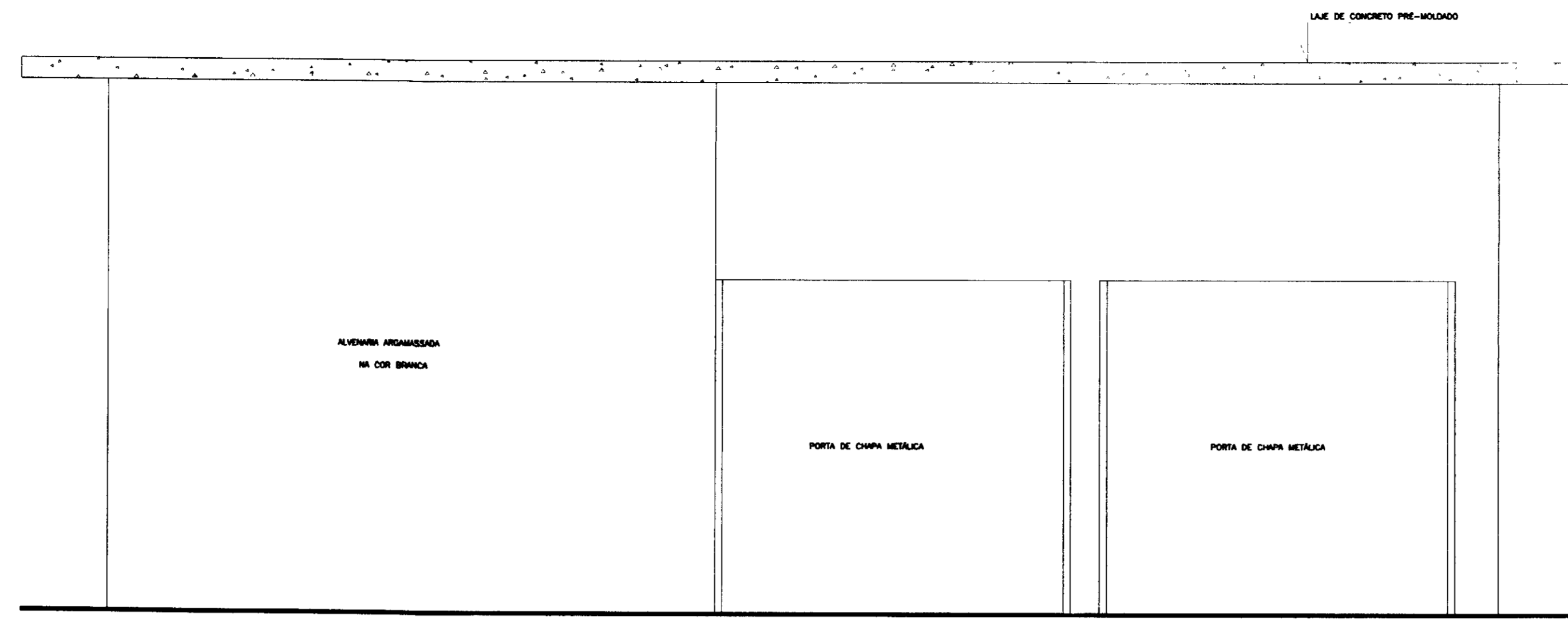
004030

<p>LEGENDA</p>	<p>NOTAS</p>	<p>DESENHOS DE REFERENCIA</p>	<table border="1" style="width: 100%; border-collapse: collapse;"> <thead> <tr> <th colspan="4">REVISOES</th> </tr> <tr> <th>Nº</th> <th>NATUREZA DA REVISAO</th> <th>DATA</th> <th>APROVADO</th> </tr> </thead> <tbody> <tr> <td> </td> <td> </td> <td> </td> <td> </td> </tr> <tr> <td> </td> <td> </td> <td> </td> <td> </td> </tr> <tr> <td> </td> <td> </td> <td> </td> <td> </td> </tr> </tbody> </table>	REVISOES				Nº	NATUREZA DA REVISAO	DATA	APROVADO													<p>GOVERNO DO ESTADO DO CEARÁ SECRETARIA DOS RECURSOS HÍDRICOS-SRH COMPANHIA DE GESTÃO DOS RECURSOS HÍDRICOS-COGERH PROJETO DE DESENVOLVIMENTO URBANO E GESTÃO DOS RECURSOS HÍDRICOS DO ESTADO DO CEARÁ -PROURB/CE</p> <p>PROJETO EXECUTIVO DA ADUTORA DE PINDORETAMA</p> <p>SUBSTACAO DE BOMBAMENTO CORTES AA, BB e CC</p> <p>KL - SERVIÇOS E ENGENHARIA LTDA. </p>
REVISOES																								
Nº	NATUREZA DA REVISAO	DATA	APROVADO																					

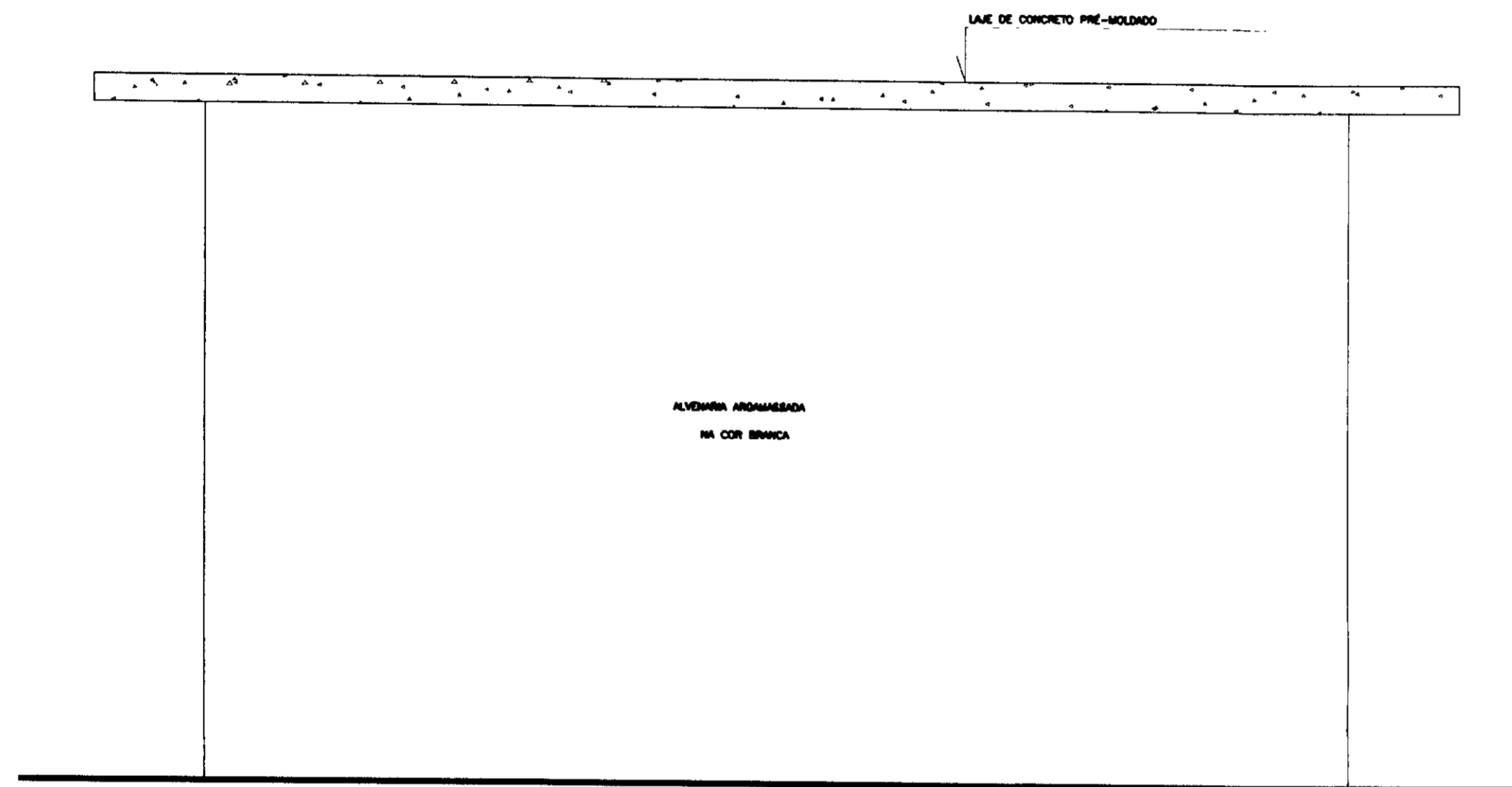


000031

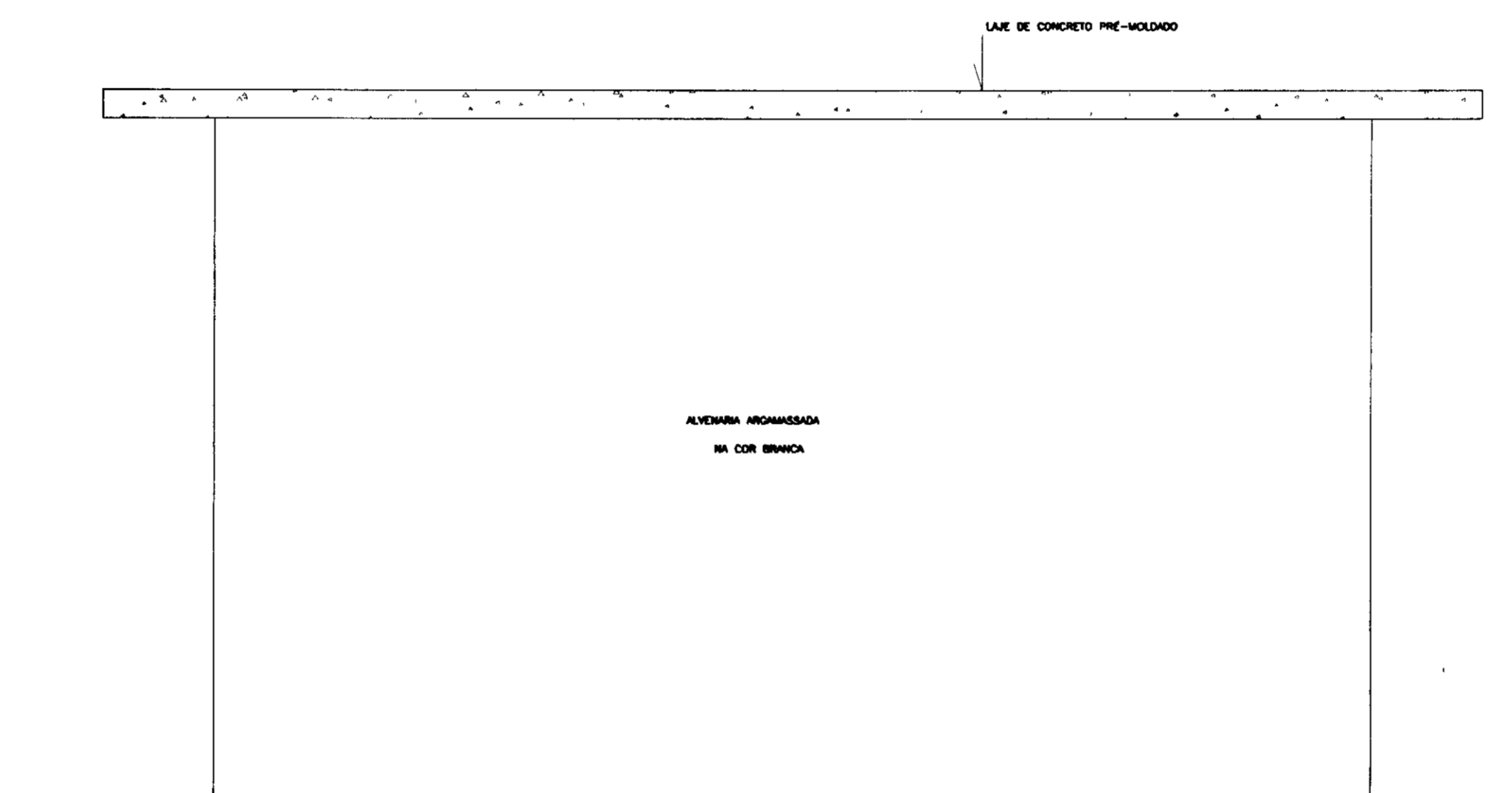
LEGENDA ○ HASTE DE TERRA + SOLDA EXOTÉRMICA — CABO DE COBRE Nº 35mm ²	NOTAS — COTAS EM METROS	DESENHOS DE REFERÊNCIA	REVISÕES				GOVERNO DO ESTADO DO CEARÁ SECRETARIA DOS RECURSOS HÍDRICOS—SRH COMPANHIA DE GESTÃO DOS RECURSOS HÍDRICOS—COGERH PROJETO DE DESENVOLVIMENTO URBANO E GESTÃO DOS RECURSOS HÍDRICOS DO ESTADO DO CEARÁ —PROURB/CE	
			Nº	NATUREZA DA REVISÃO	DATA	APROVO	PROJETO EXECUTIVO DA ADUTORA DE PINDORETAMA SUBESTAÇÃO DE BOMBEAMENTO MALHA DE TERRA	
			ARQUIVO: KL/VPD-EL-000LW0 VISTO: VERIF.: APROVO:		DESenhO: KATA DATA DE EMISSÃO: SETEMBRO/17 ESCALA: 1/20 Nº DO DESENHO: PD-PE-EL-008-R0 REV.: 0		KL - SERVIÇOS E ENGENHARIA LTDA. KL	



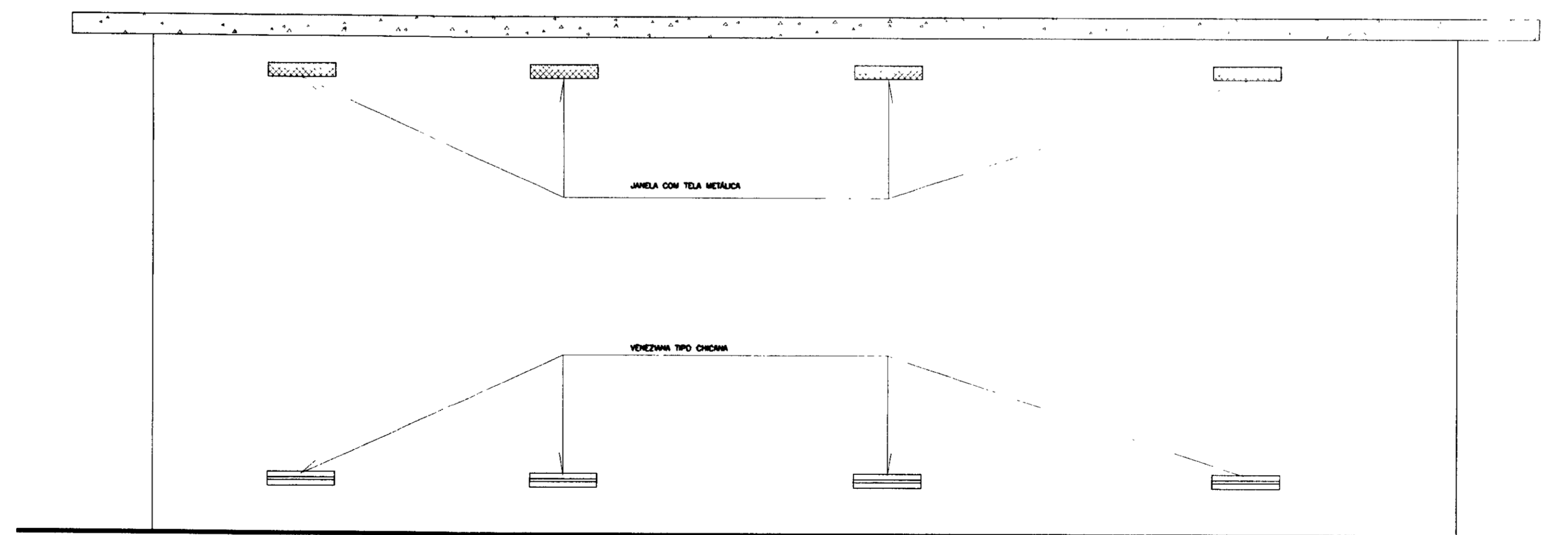
FACHADA 01
ESCALA 1/25



FACHADA 03
ESCALA 1/25



FACHADA 04
ESCALA 1/25



FACHADA 02
ESCALA 1/25



000032

LEGENDA	NOTAS	DESENHOS DE REFERÊNCIA	REVISÕES				GOVERNO DO ESTADO DO CEARÁ SECRETARIA DOS RECURSOS HÍDRICOS-SRH COMPANHIA DE GESTÃO DOS RECURSOS HÍDRICOS-COGERH PROJETO DE DESENVOLVIMENTO URBANO E GESTÃO DOS RECURSOS HÍDRICOS DO ESTADO DO CEARÁ -PROURB/CE PROJETO EXECUTIVO DA ADUTORA DE PINDORETAMA
			#	NATUREZA DA REVISÃO	DATA	APROVO	
			SUBESTAÇÃO DE BOMBEAMENTO FACHADAS		DATA DE TIRAGEM: SETEMBRO/87 ESCALA: 1/20 Nº DO DESENHO: PD-PE-EL-000-RO Nº DE REVISÃO: 0		
			KL - SERVIÇOS E ENGENHARIA LTDA.				