

GOVERNO DO ESTADO



GOVERNO DO ESTADO DO CEARÁ

SECRETARIA DOS RECURSOS HIDRICOS

ADUTORA DO RIO BANABUIÚ

À IBICUITINGA

MUNICÍPIO DE IBICUITINGA

PROJETO EXECUTIVO

VOLUME 2 DESENHO PARTE A
TOMO II - OBRAS CIVIS

ENGESOFT
Engenharia e Consultoria LTDA

FORTALEZA JUNHO DE 1995

GOVERNO DO ESTADO



GOVERNO DO ESTADO DO CEARÁ

SECRETARIA DOS RECURSOS HÍDRICOS

ADUTORA DO RIO BANABUIÚ

A IBICUITINGA

- MUNICÍPIO DE IBICUITINGA -

PROJETO EXECUTIVO

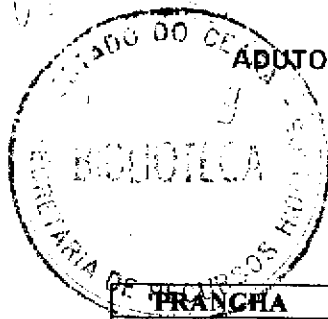
VOLUME 2 - DESENHOS - PARTE A

TOMO II - OBRAS CIVIS

Lote: 01483 - Prep (X) Scan () Index ()
Projeto Nº 0160102102
Volume 1
Qtd. A4 _____ Qtd. A3 _____
Qtd. A2 _____ Qtd. A1 _____
Qtd. A0 _____ Outros _____



FORTALEZA - JUNHO DE 1995



ADUTORA DO RIO BANABUIÚ A IBICUITINGA - MUNICÍPIO DE IBICUITINGA

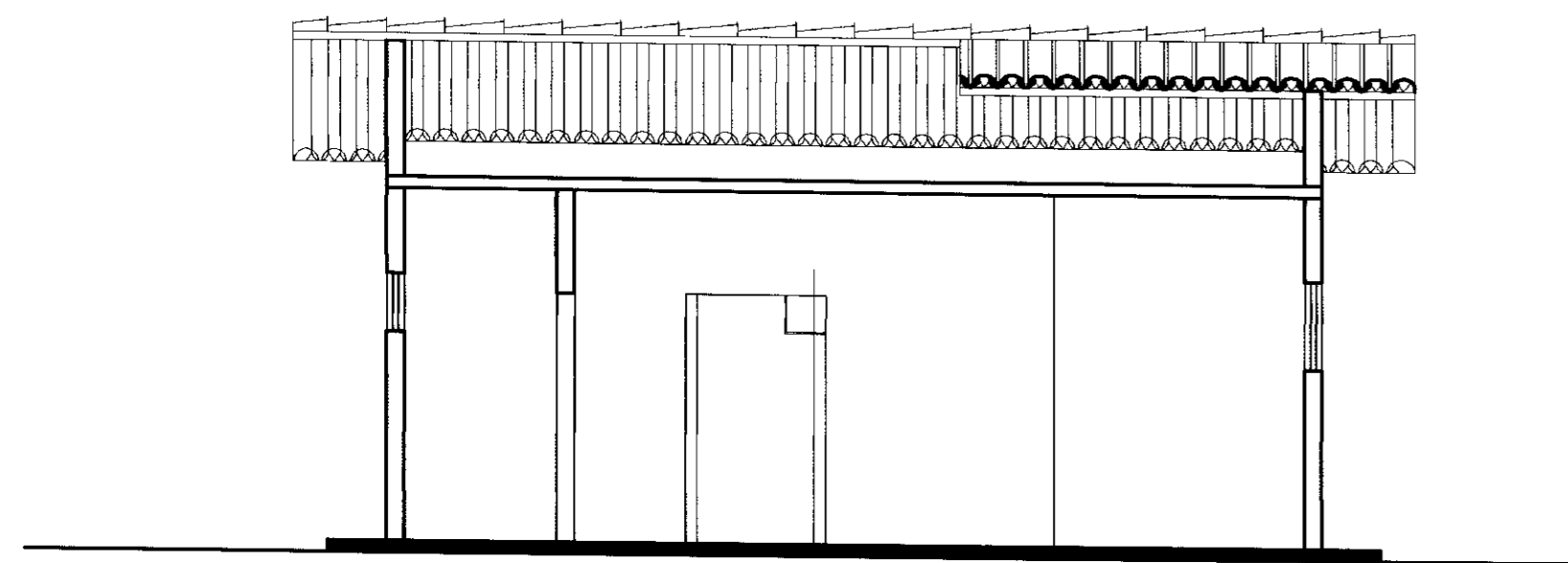
PROJETO EXECUTIVO

VOLUME 2 - DESENHOS

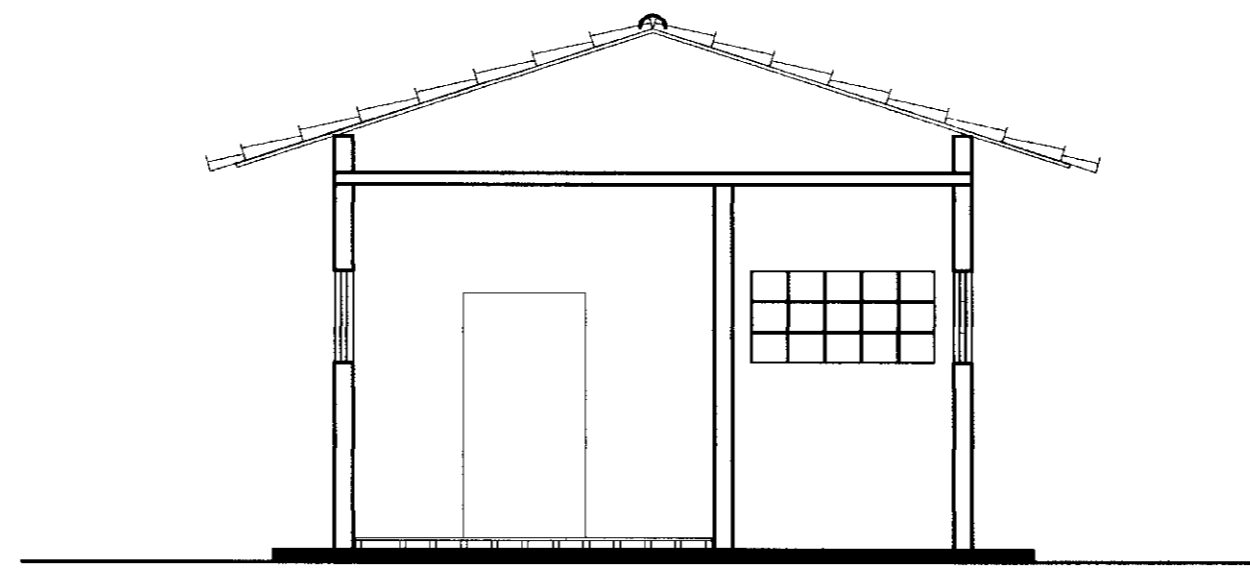
TOMO II - OBRAS CIVIS

RELAÇÃO DAS PLANTAS

FRANCHA	TIPO	TÍTULO
A 1/2	ARQUITETURA	CASA DE QUÍMICA-PLANTA BAIXA, CORTES, VISTAS E DETALHES
A - 2/2	ARQUITETURA	PORTÃO E CERCA DE PROTEÇÃO-DETALHES CONSTRUTIVOS
E - 01/03	PROJETO ELÉTRICO	PLANTA DE SITUAÇÃO/QUADRO DE COMANDOS E DE MOTORES
E - 02/03	PROJETO ELÉTRICO	SUBESTAÇÃO AÉREA - 75 KVA
E - 03/03	PROJETO ELÉTRICO	CASA DE QUÍMICA E CASA DE BOMBAS INSTALAÇÃO ELÉTRICA - QUADRO DE CARGAS
H - 01/13	ARQUITETURA E HIDRÁULICA	ARRANJO GERAL DO SISTEMA
H - 02/13	ARQUITETURA E HIDROMECAÂNICA	DETALHES DA CAPTAÇÃO-CAPTAÇÃO FLUTUANTE
H - 03/13	ARQUITETURA E HIDROMECAÂNICA	CAPTAÇÃO FLUTUANTE
H - 04/13	ARQUITETURA E HIDROMECAÂNICA	ESTAÇÃO DE TRATAMENTO D'ÁGUA-PLANTA BAIXA, URBANIZAÇÃO
H - 05/13	ARQUITETURA E HIDROMECAÂNICA	FILTRO-PLANTA BAIXA E DETALHES
H - 06/13	ARQUITETURA E HIDROMECAÂNICA	RES. ELEVADO DE 80 m ³ - JUAZEIRO. DE BAIXO-PLANTA BAIXA, CORTES E VISTA
H - 07/13	ARQUITETURA E HIDROMECAÂNICA	ESTAÇÃO ELEVATÓRIA - 01-PLANTA BAIXA E CORTES
H - 08/13	ARQUITETURA E HIDROMECAÂNICA	ESTAÇÃO ELEVATÓRIA - 02-PLANTA BAIXA E CORTES
H - 09/13	ARQUITETURA E HIDROMECAÂNICA	ESTAÇÃO ELEVATÓRIA - 03-PLANTA BAIXA E CORTES
H - 10/13	ARQUITETURA E HIDROMECAÂNICA	RESERVATÓRIO APOIADO V = 300 m ³ -PLANTA BAIXA E CORTES
H - 11/13	ARQUITETURA E HIDROMECAÂNICA	ESTAÇÃO ELEVATÓRIA - 04-PLANTA BAIXA E CORTES
H - 12/13	ARQUITETURA E HIDROMECAÂNICA	RESERVATÓRIO APOIADO 2-V = 80 m ³ . PLANTA BAIXA E CORTES
H - 13/13	ARQUITETURA E HIDROMECAÂNICA	PROJETO PADRONIZADO PARA CAIXA DE VENTOSA E REGISTRO DE DESCARGA
HS - 01/03	INSTALAÇÃO HIDRO-SANITÁRIA	CASA DE QUÍMICA-SITUAÇÃO E LEGENDA
HS - 02/03	INSTALAÇÃO HIDRO-SANITÁRIA	CASA DE QUÍMICA-PLANTA BAIXA - ISOMÉTRICA E DETALHES
HS - 03/03	INSTALAÇÃO HIDRO-SANITÁRIA	FOSSA E SUMIDOURO-PLANTA BAIXA E DETALHES

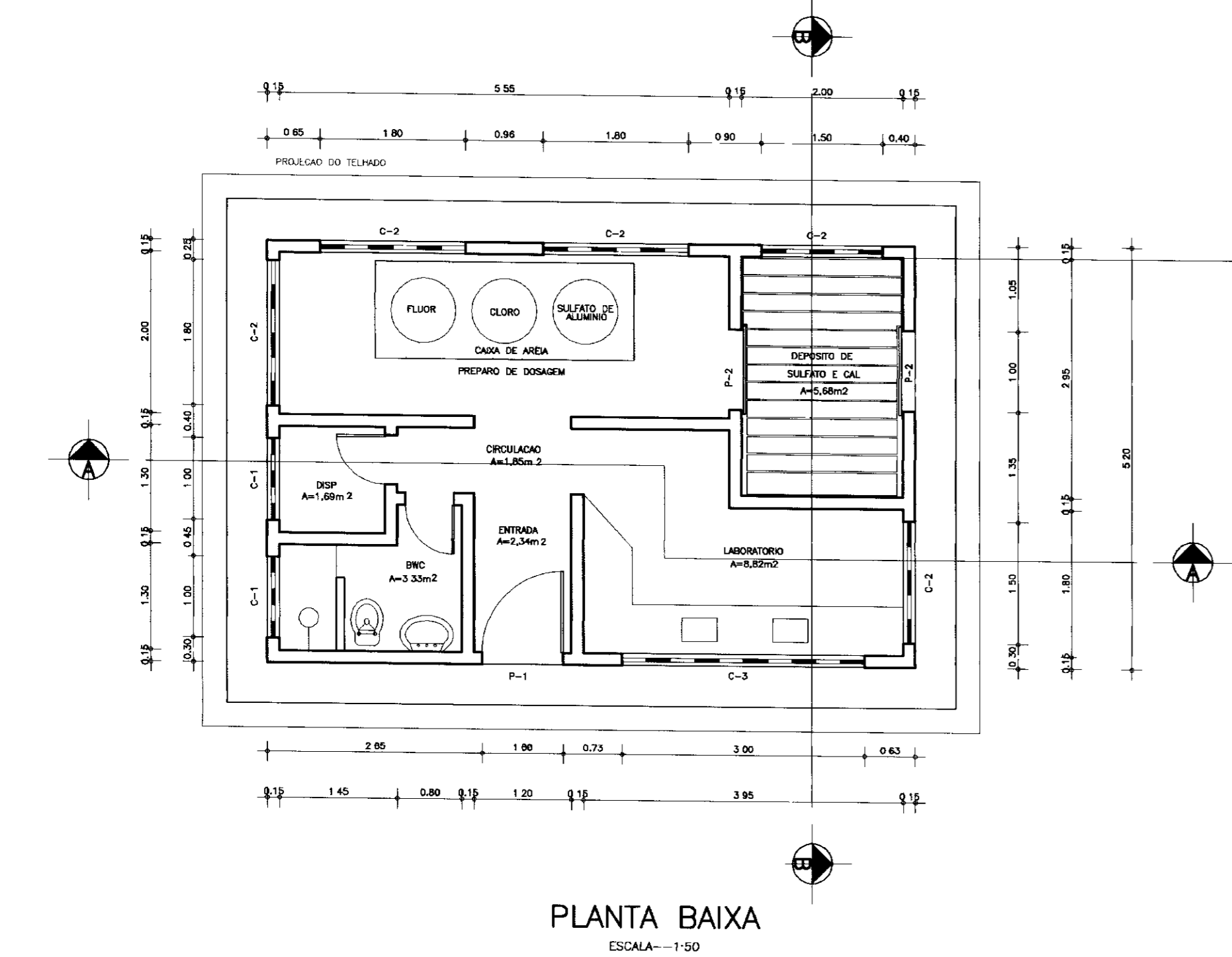
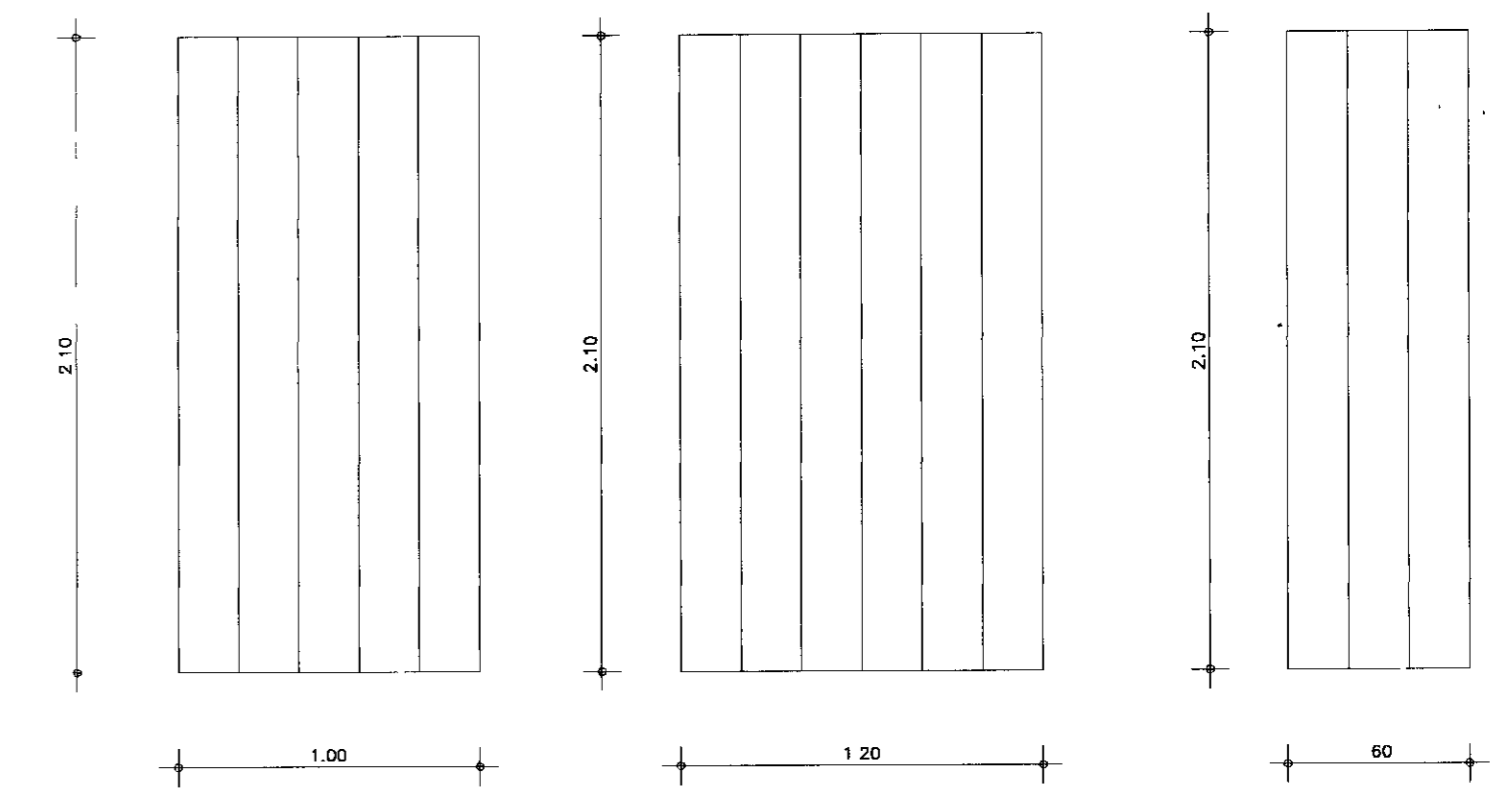


CORTE-AA
ESCALA--1:50

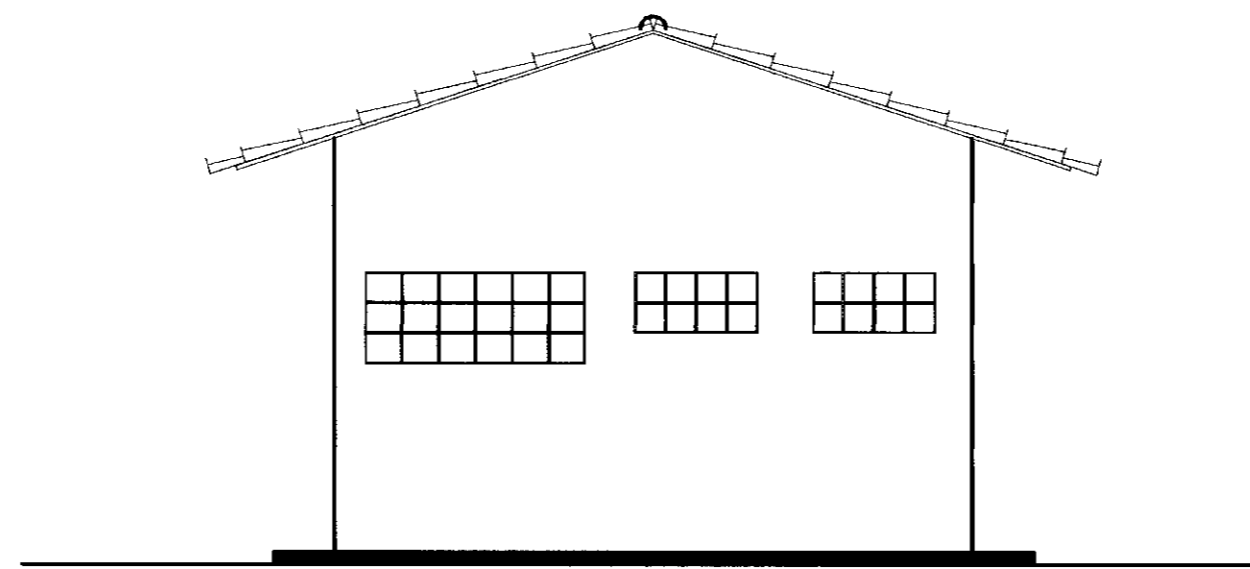


CORTE-BB
ESCALA--1:50

DETALHES - ESQUADRIAS DE MADEIRA
ESCALA--1:25

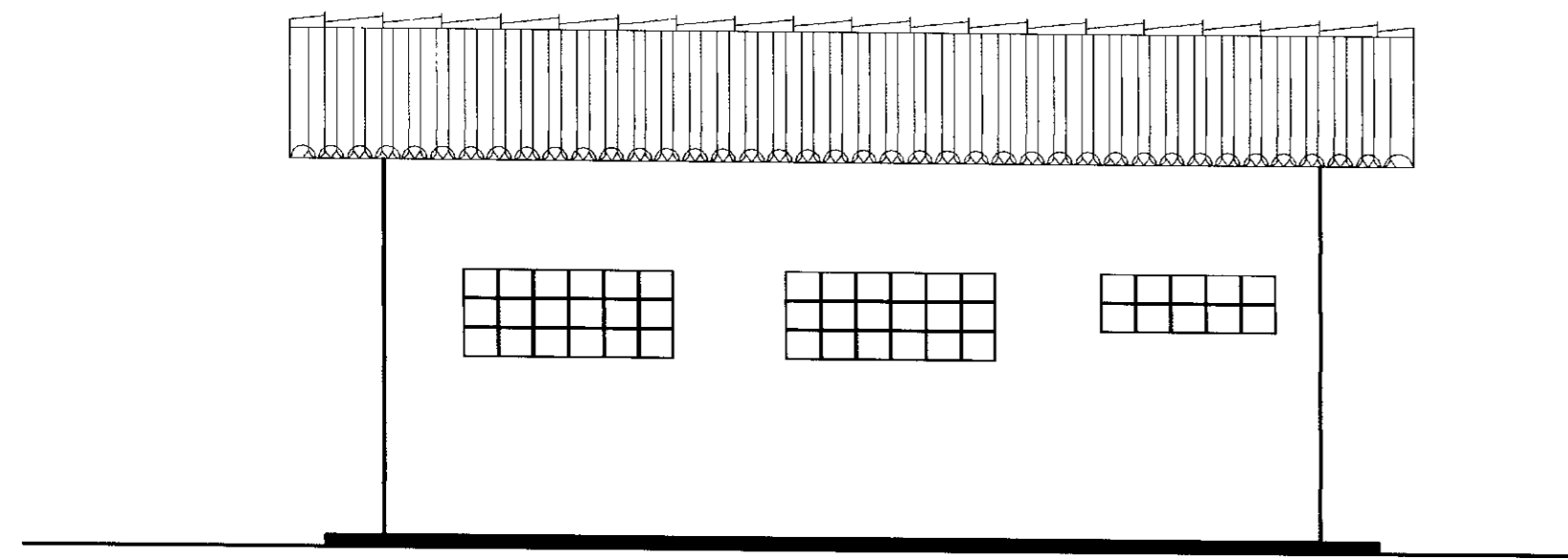
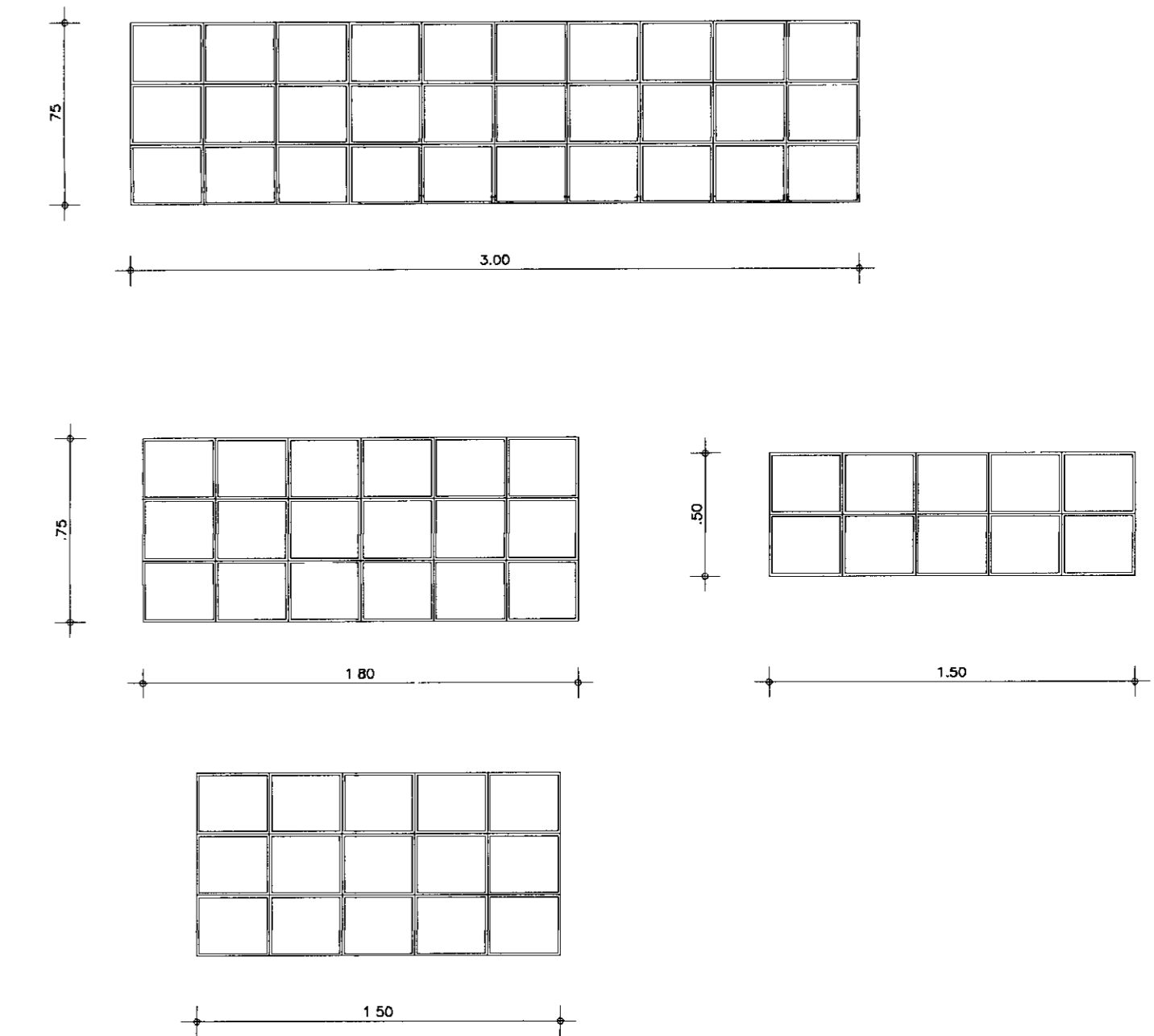


PLANTA BAIXA
ESCALA--1:50

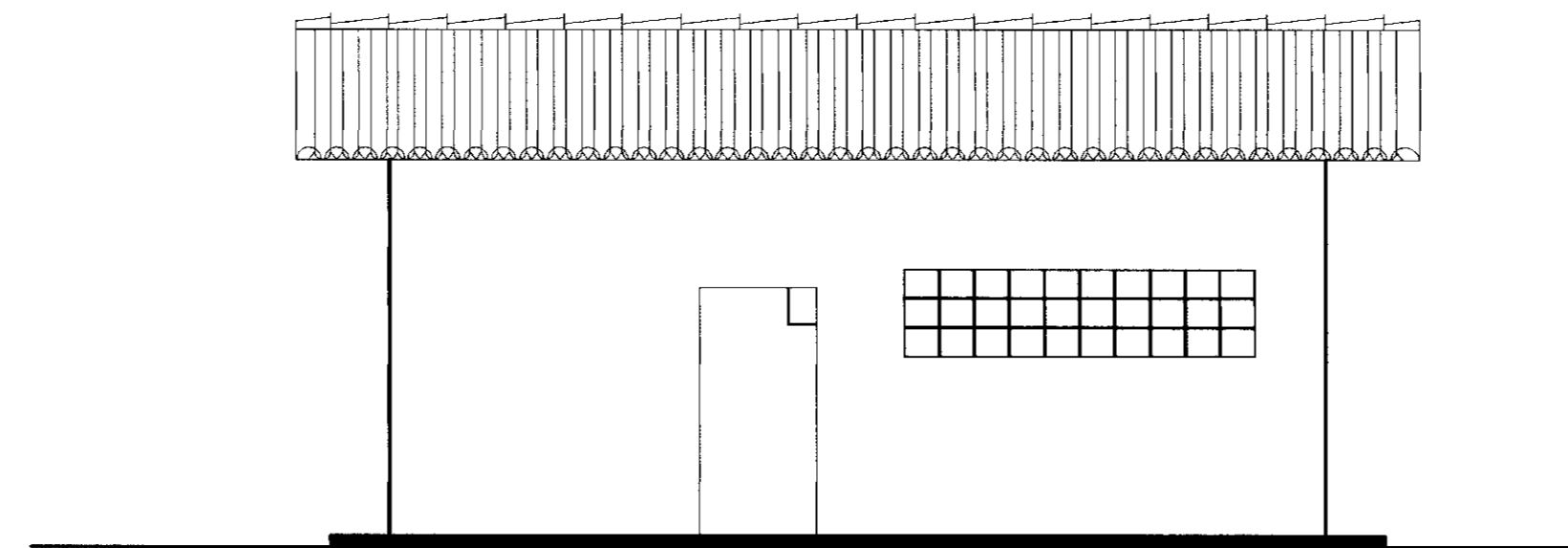


CORTE-CC
ESCALA--1:50

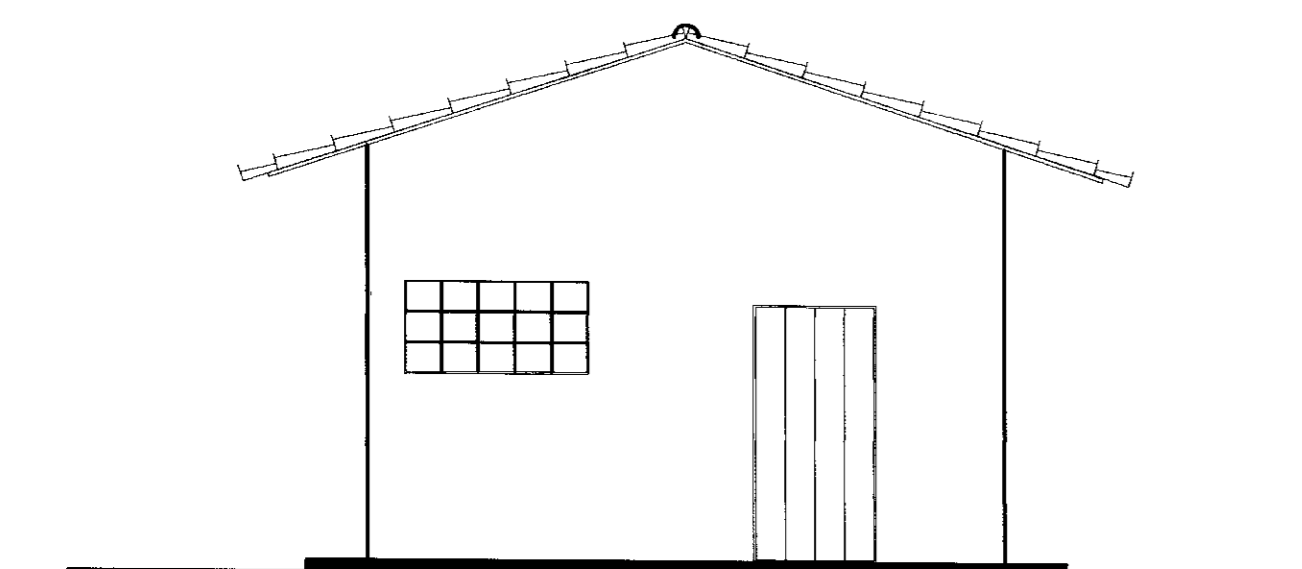
ILUMINACAO E VENTILACAO
COMBOGOS DE CIMENTO
ESCALA--1:25



CORTE-CC
ESCALA--1:50



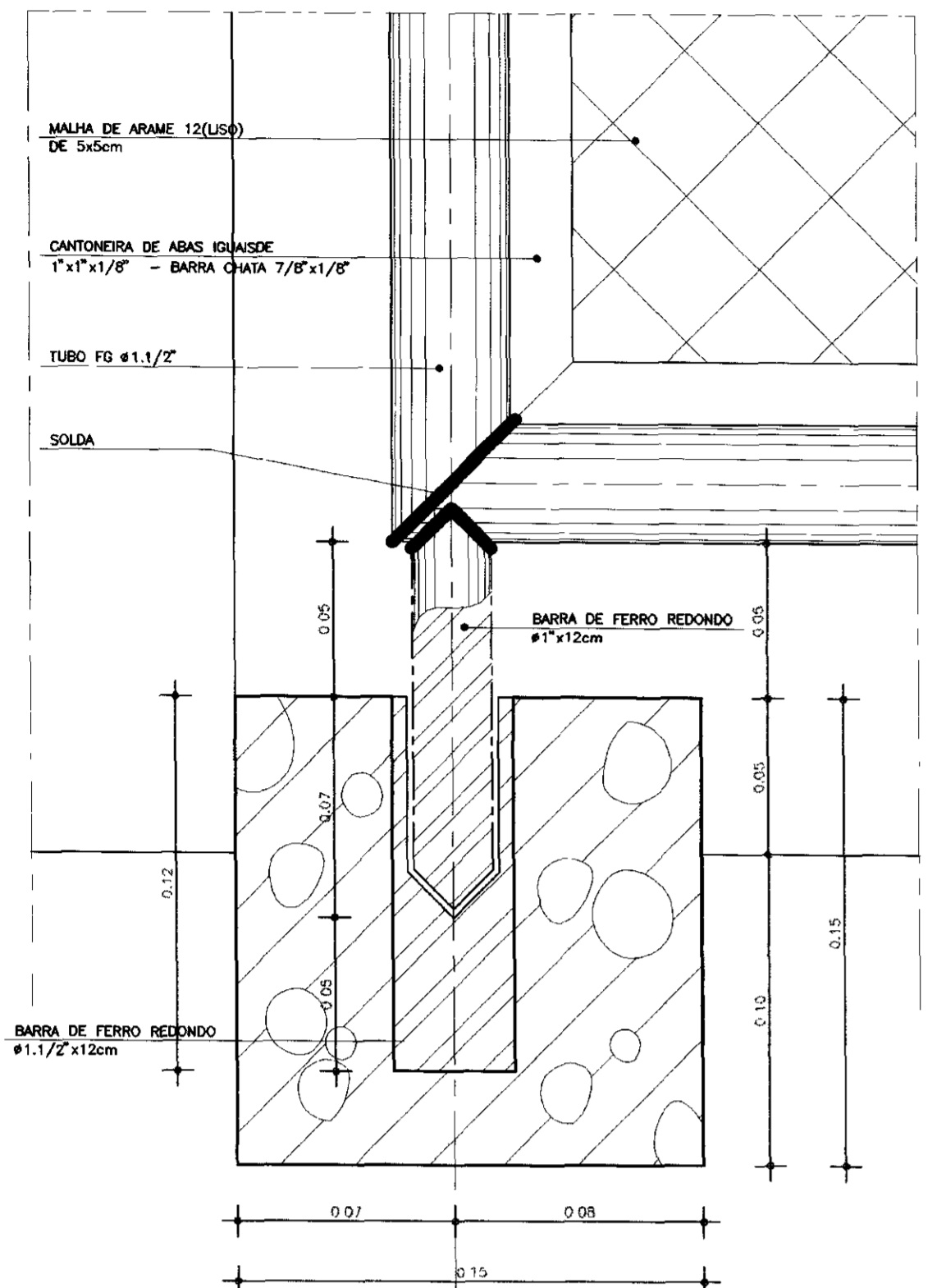
CORTE-CC
ESCALA--1:50



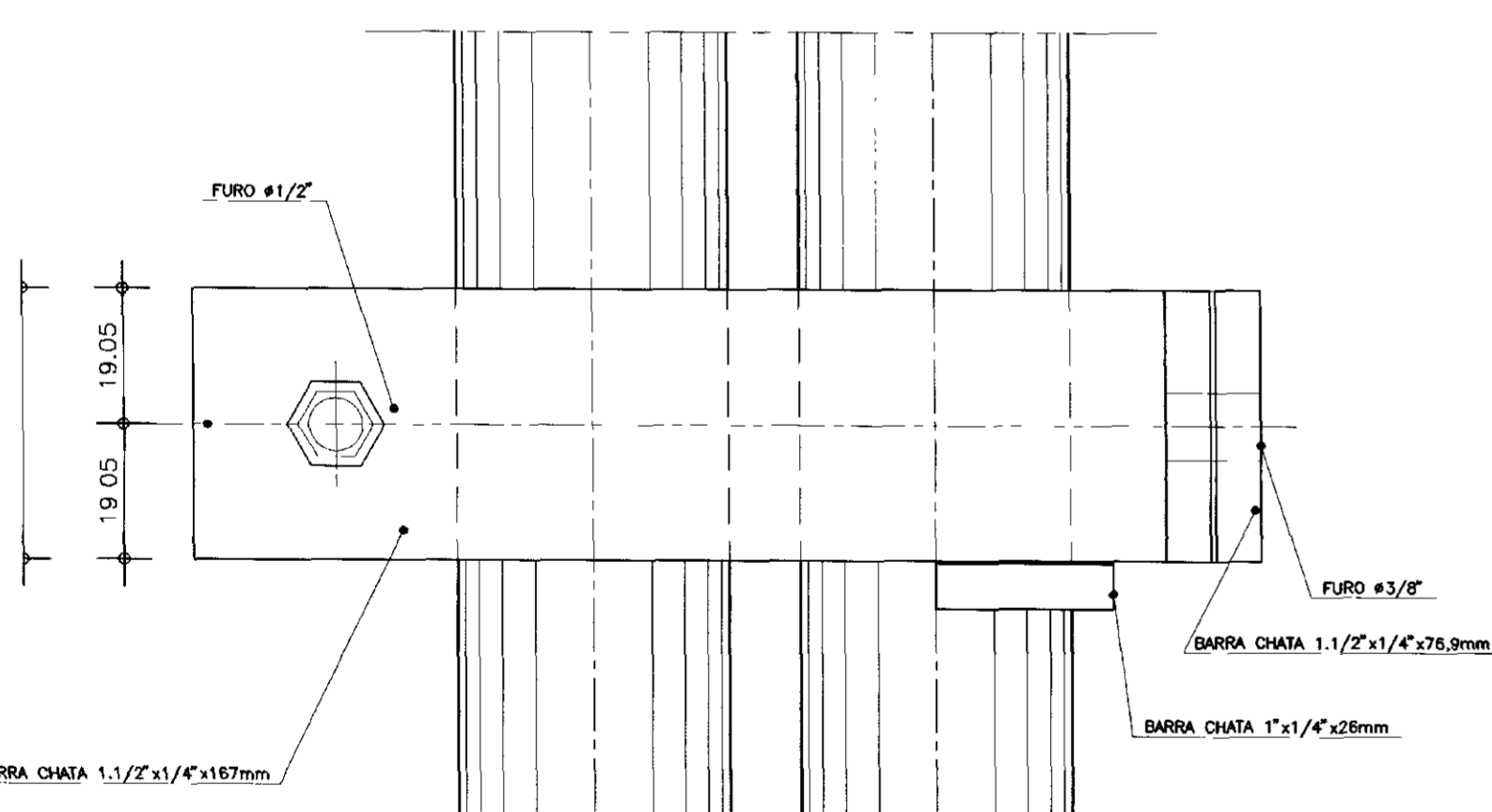
CORTE-CC
ESCALA--1:50

0360/02/02
ESTADO DO CEARÁ
96/0889
BIBLIOTECA
ex. 3
SECRETARIA DE RECURSOS HÍDRICOS

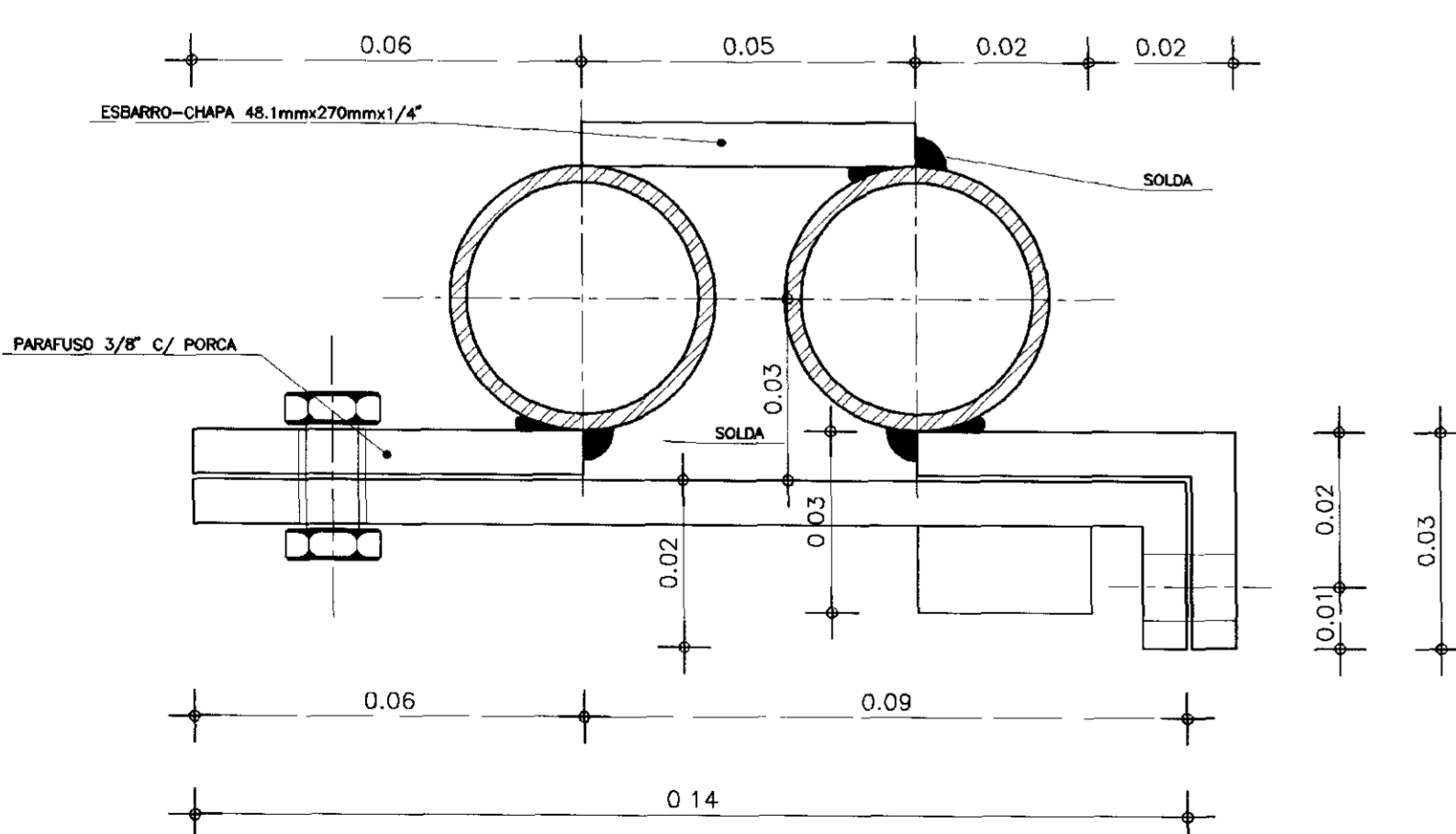
	GOVERNO DO ESTADO DO CEARÁ		
	SECRETARIA DOS RECURSOS HÍDRICOS		
ADUTORIA - RIO BANABUIU A IBICUITINGA-MUNICÍPIO DE IBICUITINGA			
PROJETO EXECUTIVO			
CASA DE QUÍMICA			
PLANTA BAIXA, CORTES, VISTAS E DETALHES			
ARQUITETURA			
ESCALA: 1:50	DATA: JUNHO/95	ARQUIVO: CD-BI	PRIMEIRA FOLHA: A-1/2



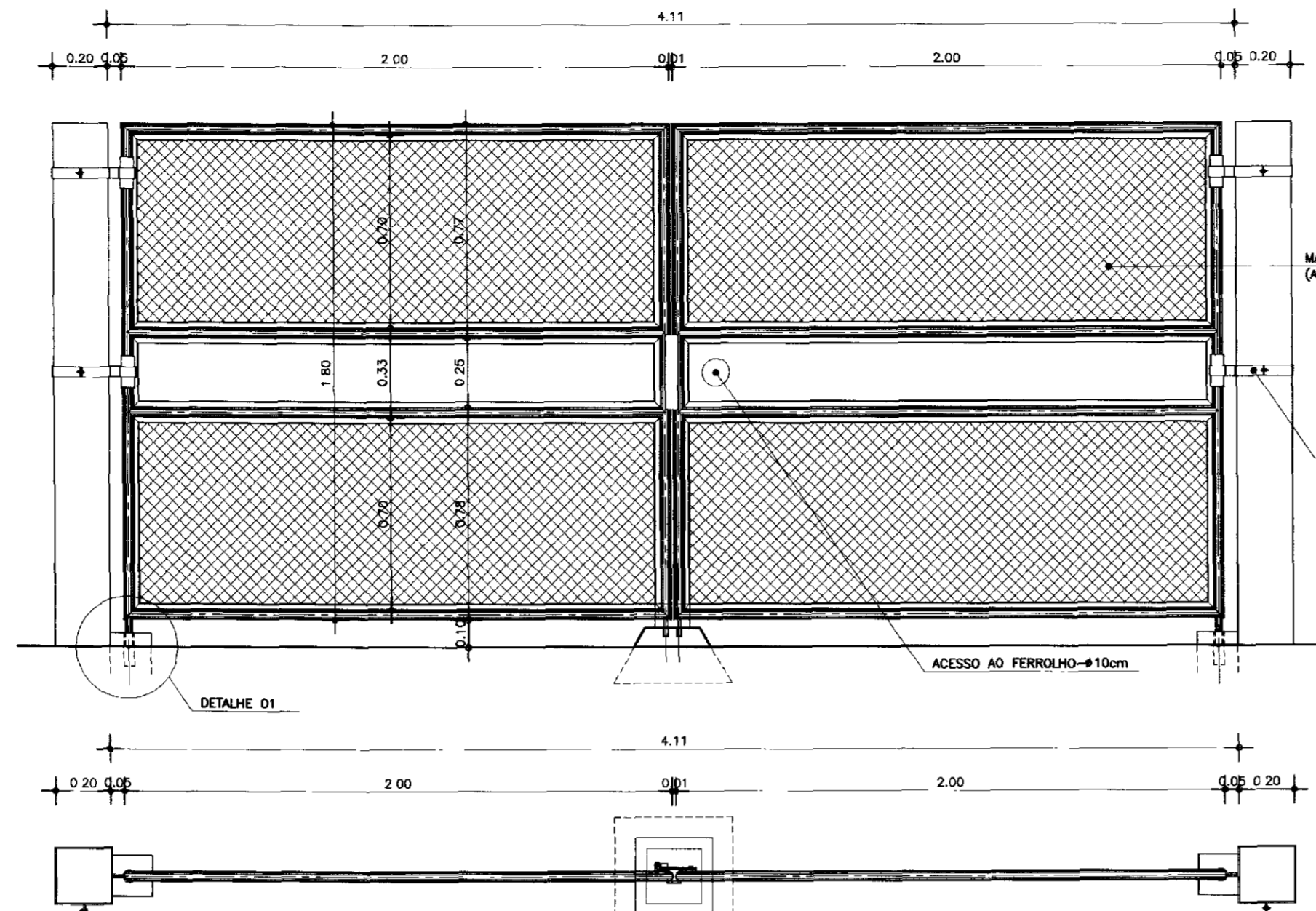
DETALHE DO EIXO DE FIXACAO
ESCALA 1 : 2



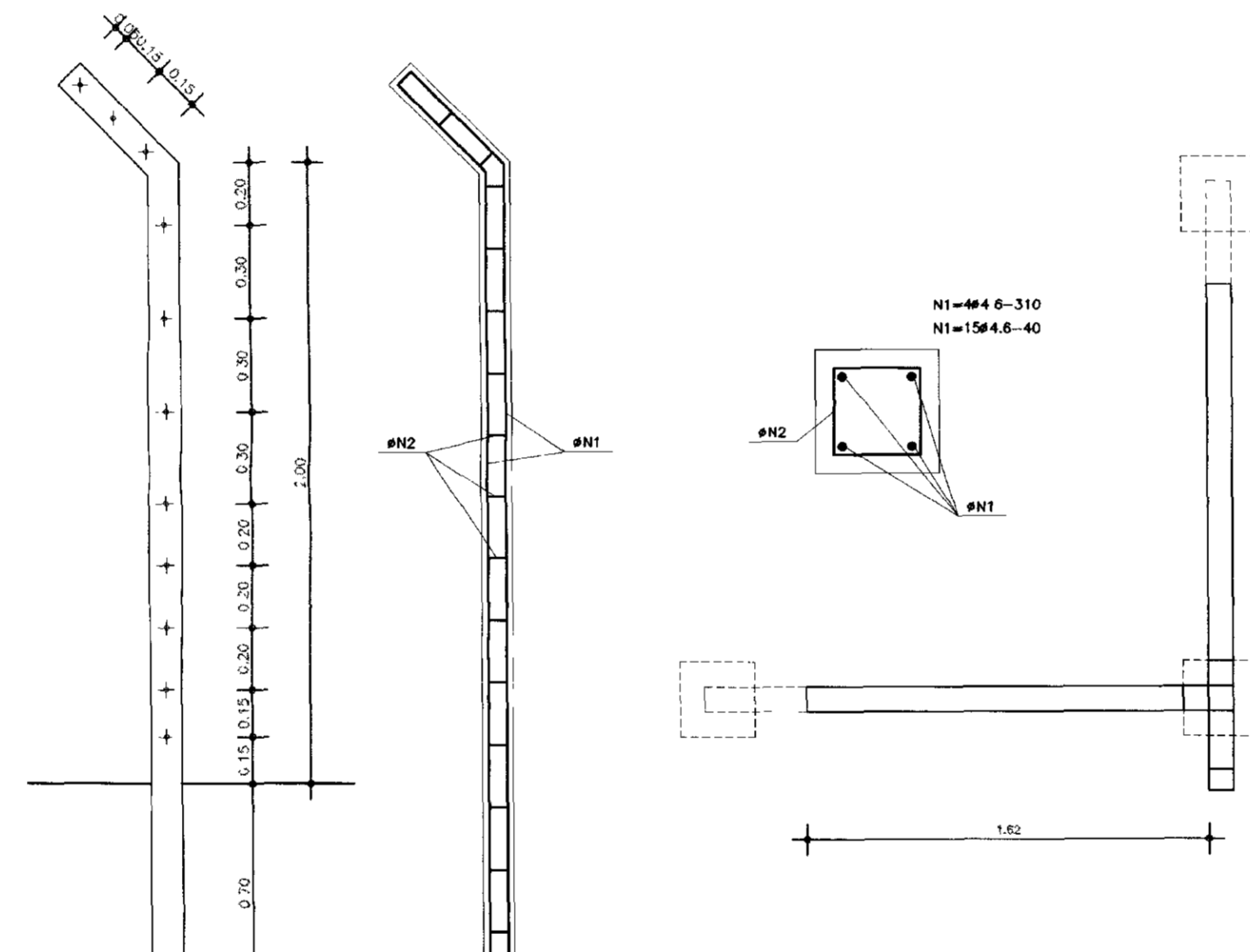
POSICAO DO FUR0S FERRAGEM
DETALHE ESTACA DE CONCRETO
ESCALA 1 : 20



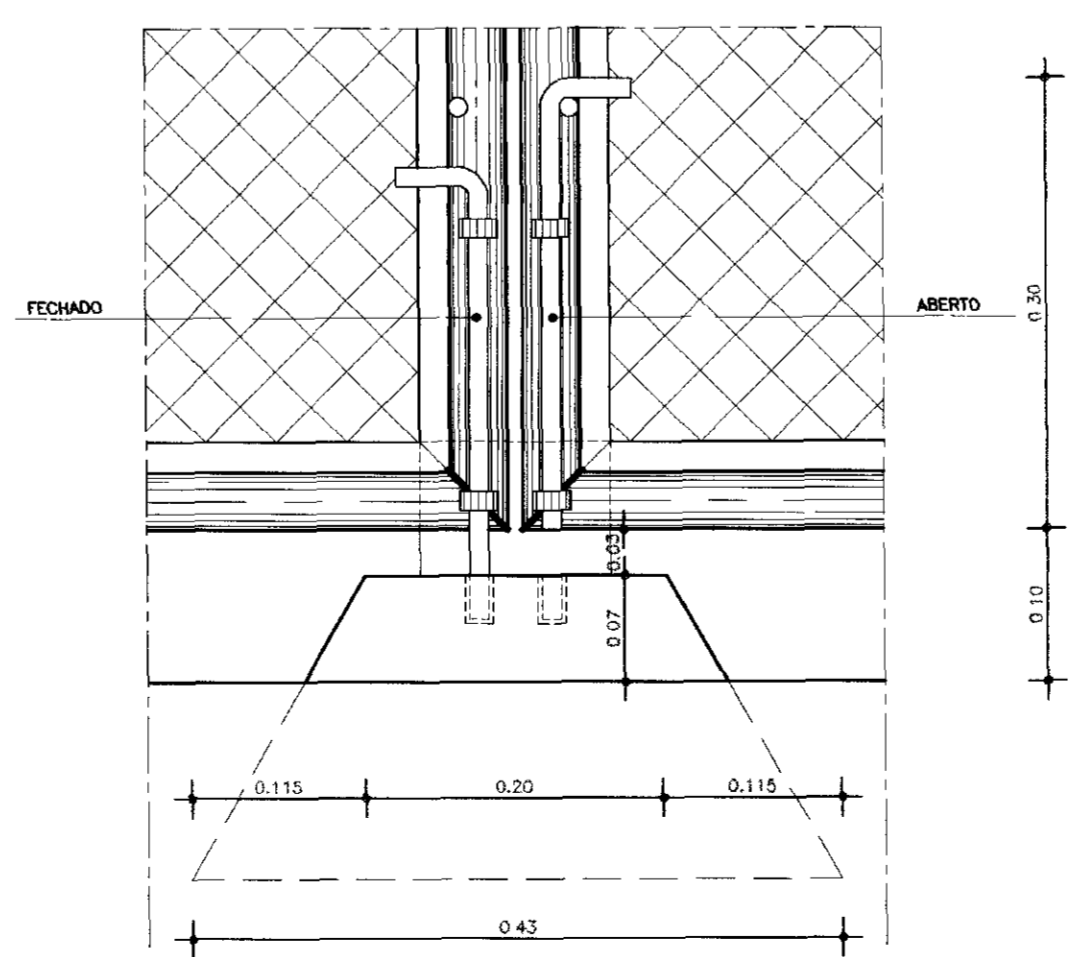
DETALHE - FERROLHO INTERNO
ESCALA 1 : 1



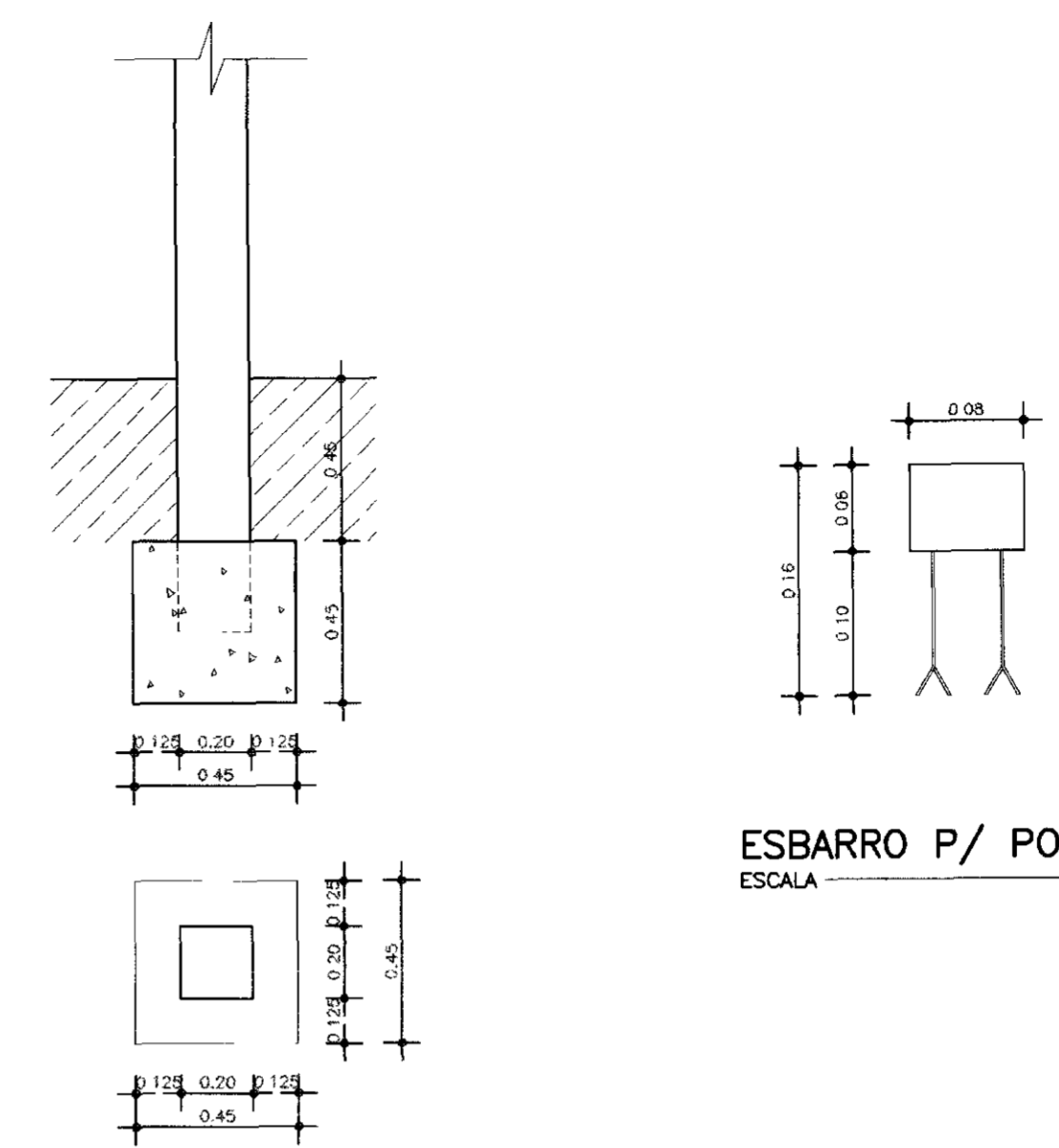
PORTAO PADRAO CAGECE
ESCALA 1 : 20



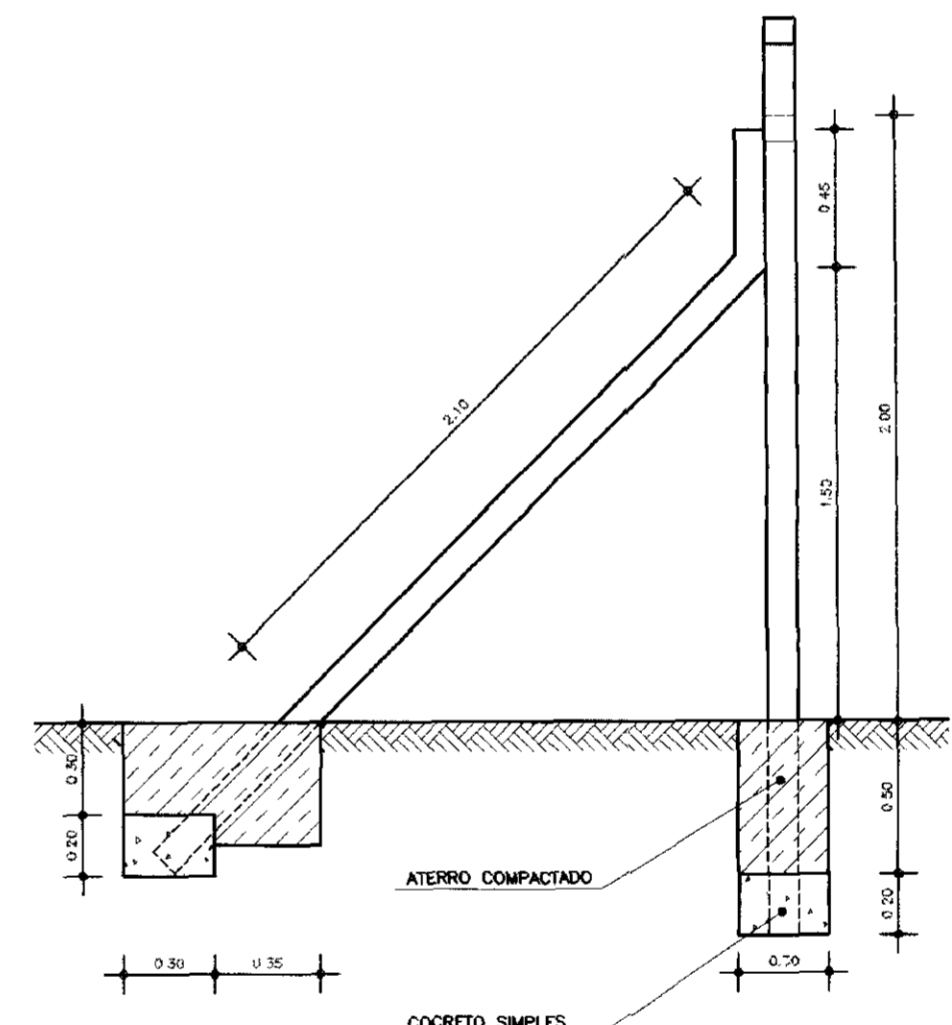
ESTACA DE CANTO - VISTA
ESCALA 1 : 20



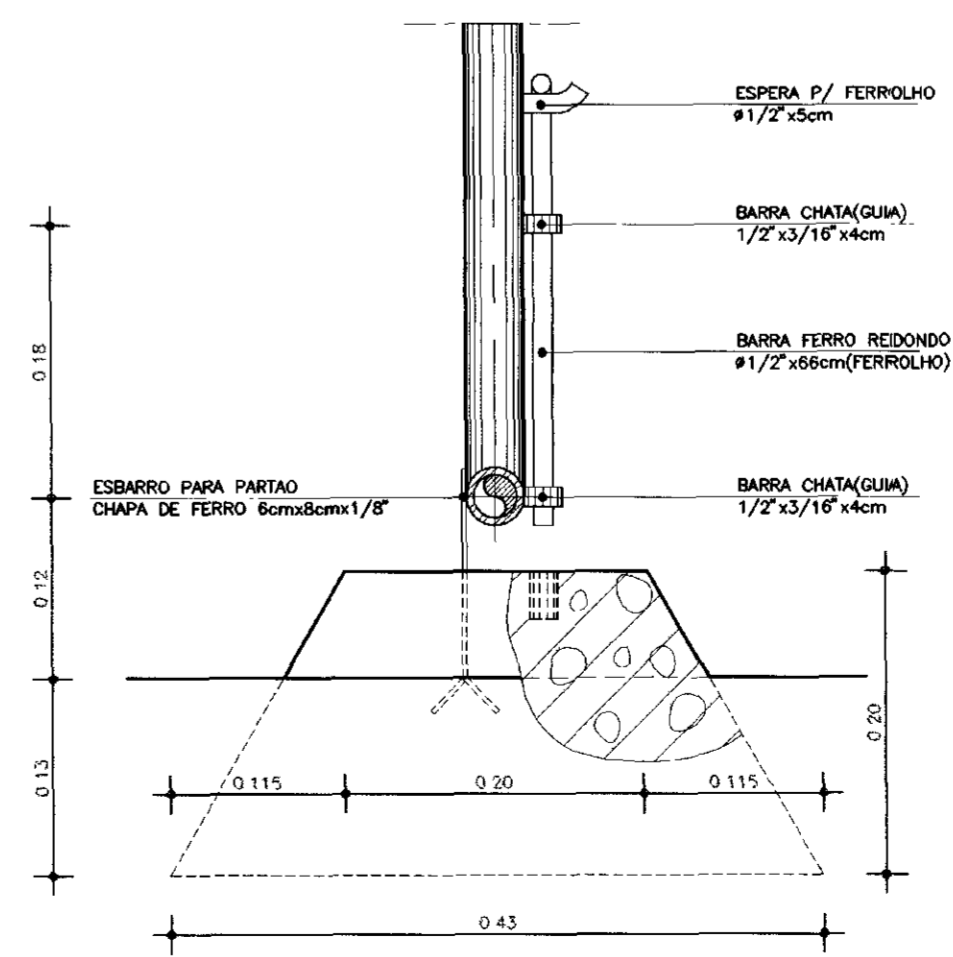
DETALHE DO FERROLHO - VISTA INTERNA
ESCALA 1 : 5



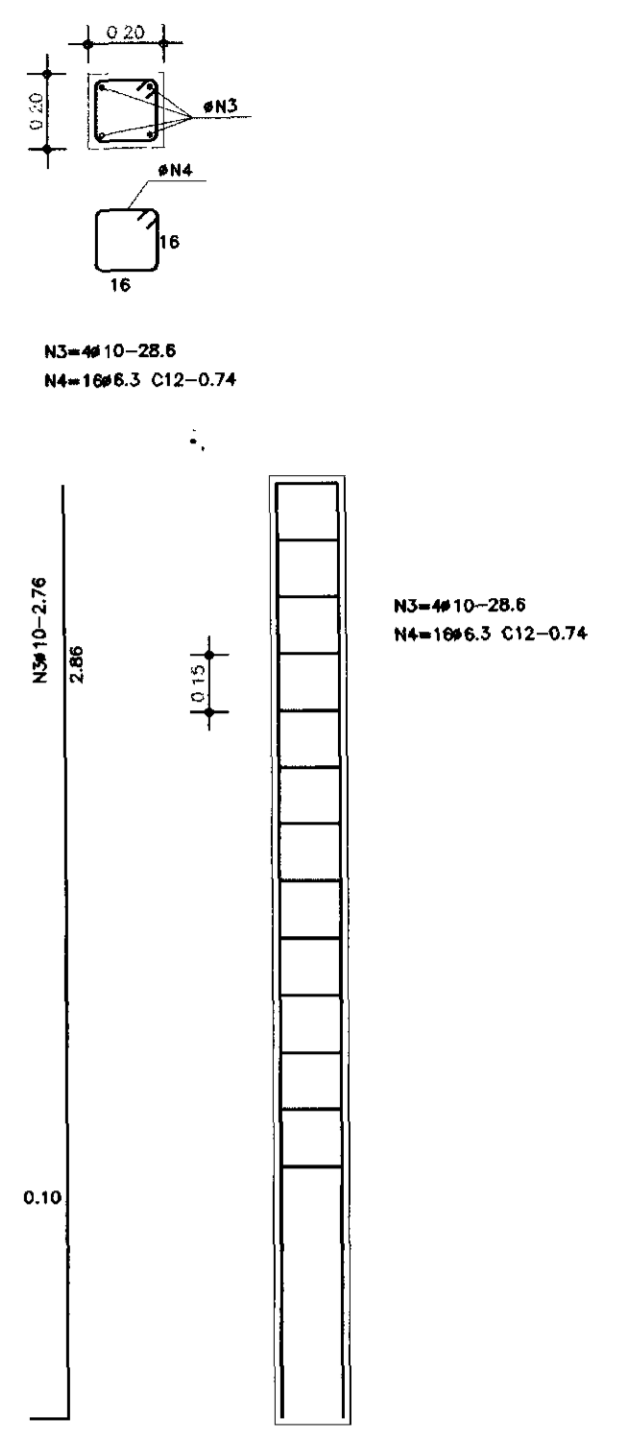
DET. DE ANCORAGEM DO MORAO DO PORTAO
ESCALA 1 : 20



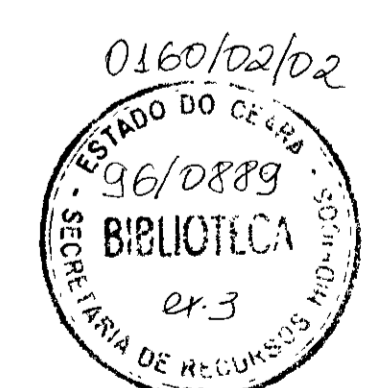
ESTACA DE CANTO - PLANTA
ESCALA 1 : 25



DETALHE DO FERROLHO - VISTA LATERAL
ESCALA 1 : 5



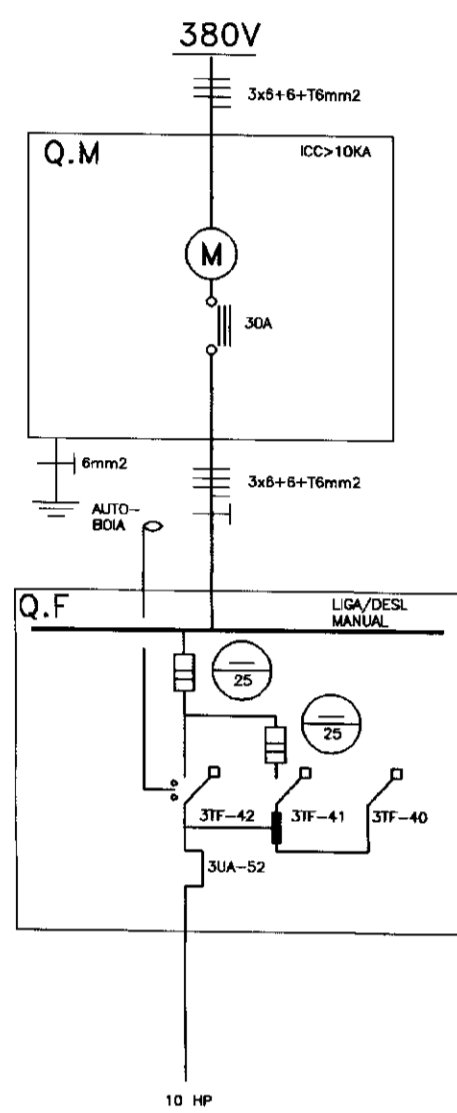
FERRAGE DO MORAO
ESCALA 1 : 20



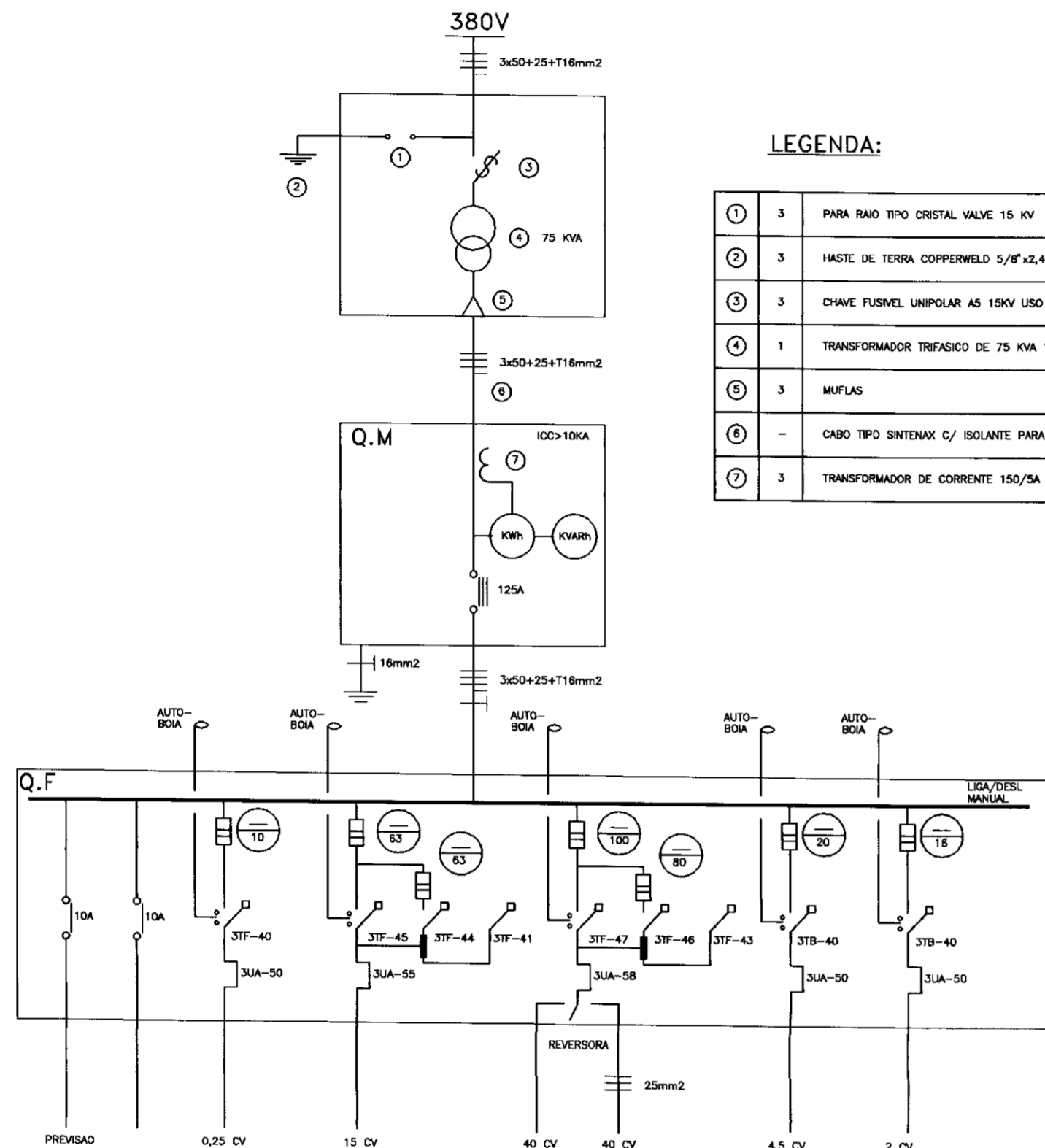
700005

	GOVERNO DO ESTADO DO CEARA						
	SECRETARIA DOS RECURSOS HIDRICOS						
ADUTORIA - RIO BANABUIU A IBICUITINGA							
PROJETO EXECUTIVO							
PORTAO E CERCA DE PROTECAO							
DETALHES CONSTRUTIVOS							
ARQUITETURA							
ESCALA:	INDICADA	DATA:	JUNHO/95	ARQUIVO:	PORT-BI	FRANCHA N°:	A-2/2

CAPTACAO FLUTUANTE



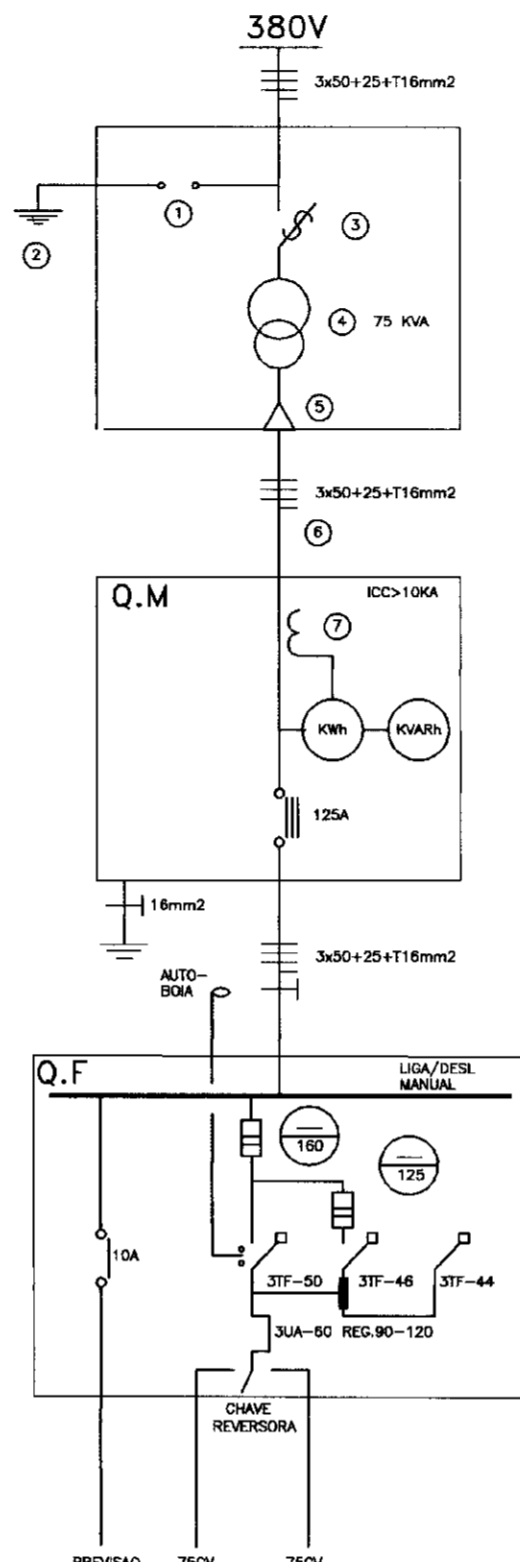
ESTACAO DE TRATAMENTO



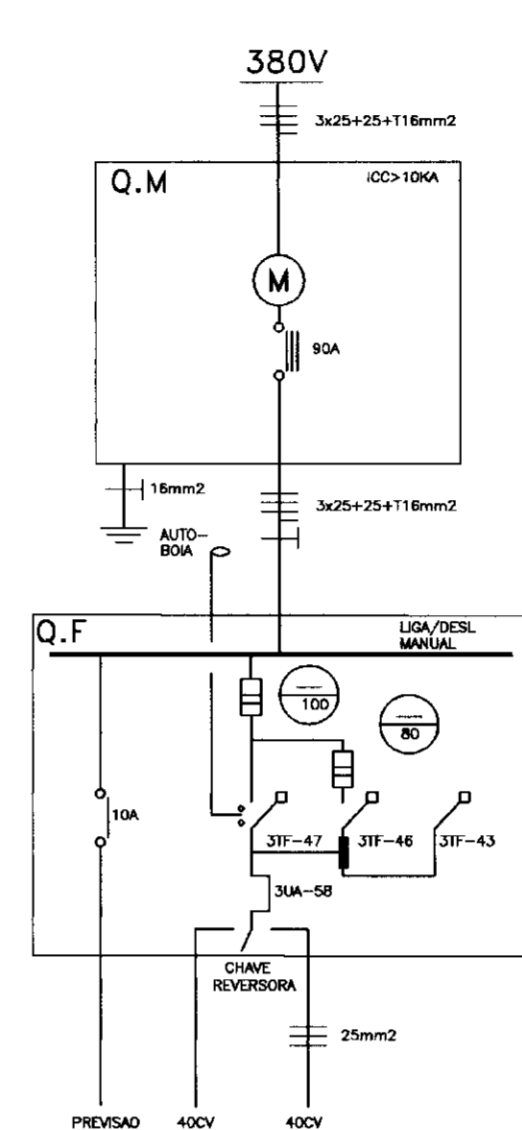
LEGENDA:

①	3	PARA RAO TIPO CRISTAL VALVE 15 KV
②	3	HASTE DE TERRA COPPERWELD 5/8" x 2,40m
③	3	CHAVE FUSIVEL UNIPOLAR AS 15KV USO EXTERNO COM ELDS DE SH
④	1	TRANSFORMADOR TRIFASICO DE 75 KVA 13 800/380/220V 60HZ
⑤	3	MUFAS
⑥	-	CABO TIPO SINTONAX C/ ISOLANTE PARA 1 000V C/ BITOLA DE 3x50+25+125mm2
⑦	3	TRANSFORMADOR DE CORRENTE 150/5A

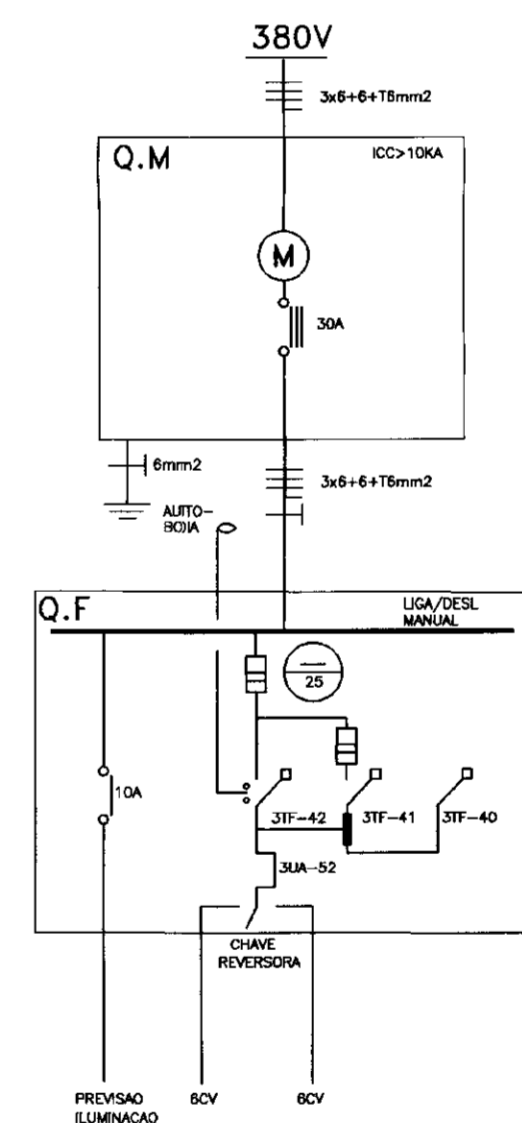
ESTACAO ELEVATORIA - EE2



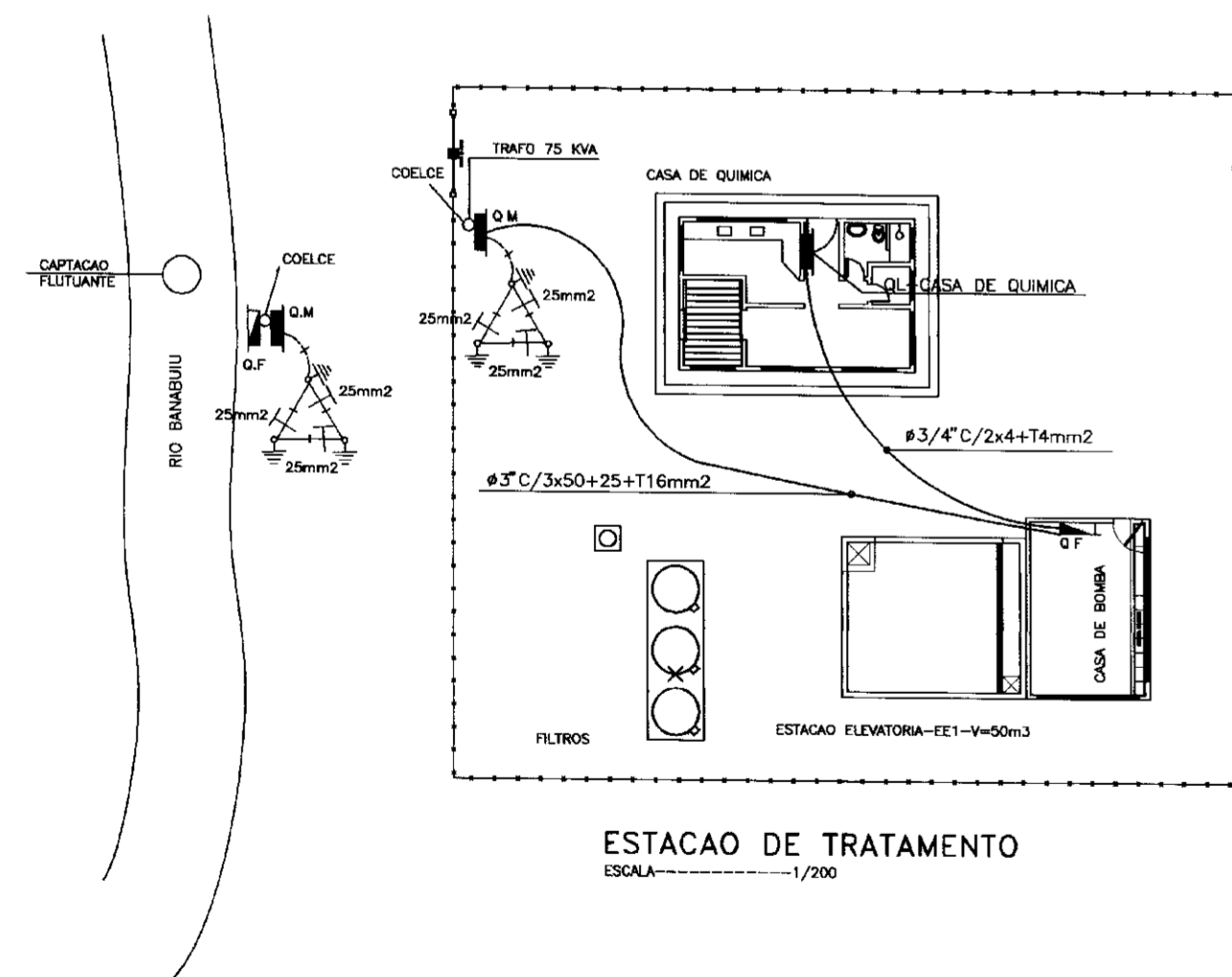
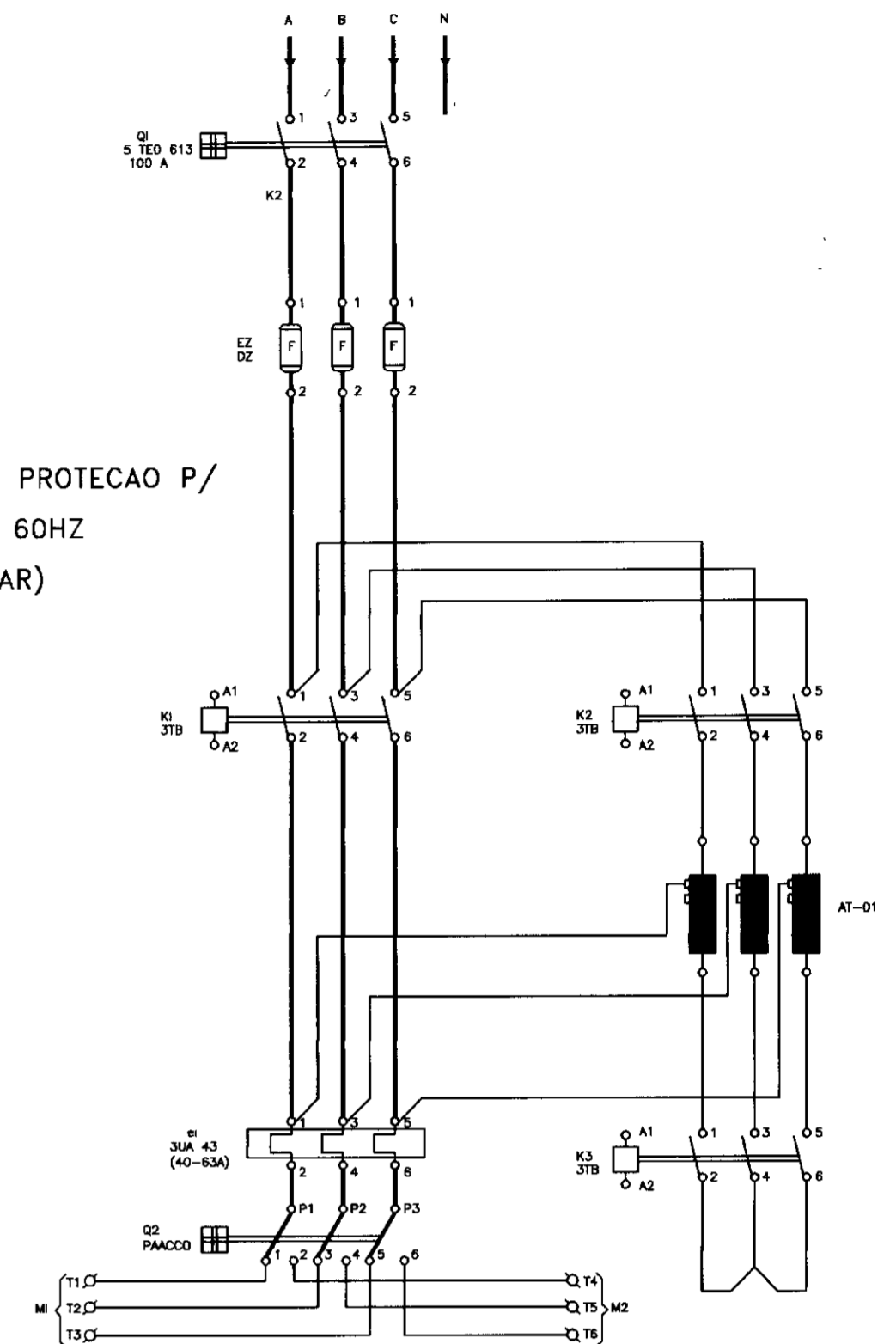
ESTACAO ELEVATORIA - EE3



ESTACAO ELEVATORIA - EE4



QUADRO DE COMANDO DE PROTECAO P/ 02 MOTORES 380 E 60HZ (DIAGRAMA TRIFILAR)

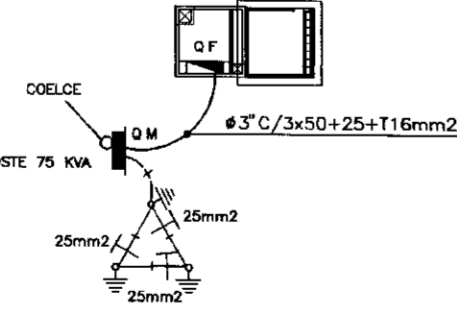


ARRANJO GERAL DO SISTEMA RIO BANABUIU A IBICUITINGA ESCALA=1:125

ESTACAO DE TRATAMENTO ESCALA=1/200

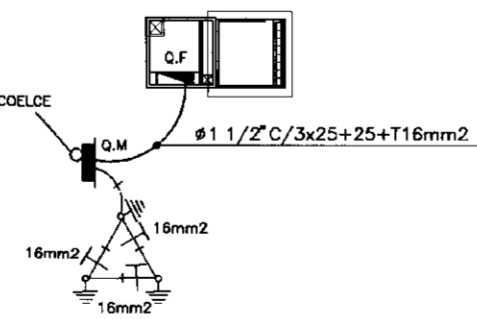
POTENCIA INSTALADA
40 CV + 40 CV RESERVA
2 CV
15 CV
4,5 CV

ESTACAO ELEVATORIA-EE2



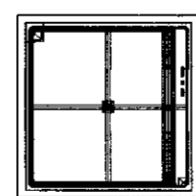
POTENCIA INSTALADA
75 CV + 75 CV RESERVA

ESTACAO ELEVATORIA-EE3

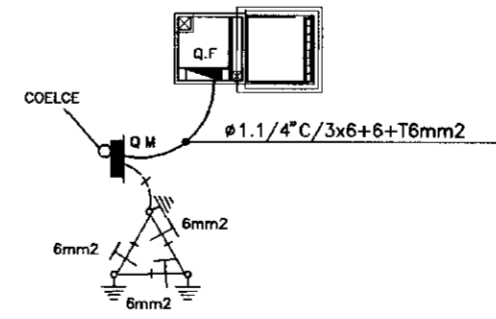


POTENCIA INSTALADA
40 CV + 40 CV RESERVA

RESERVATORIO APOIADO-RA1

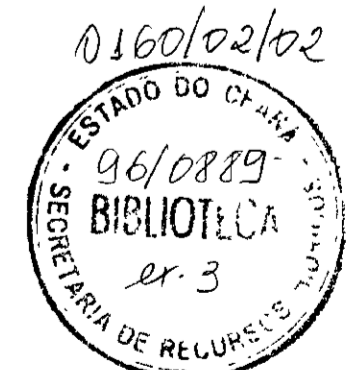
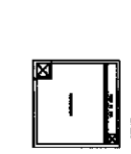


ESTACAO ELEVATORIA-EE4



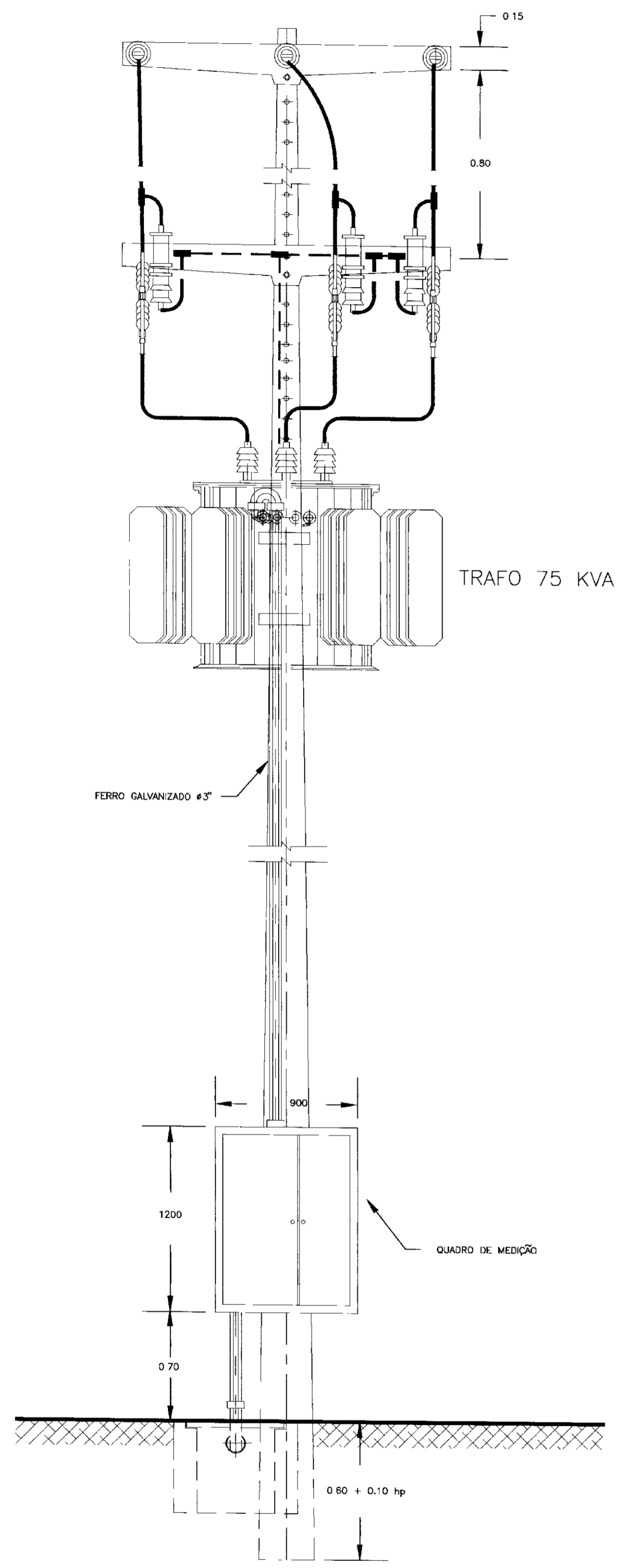
POTENCIA INSTALADA
6 CV + 6 CV RESERVA

RESERVATORIO APOIADO-RA2



700006

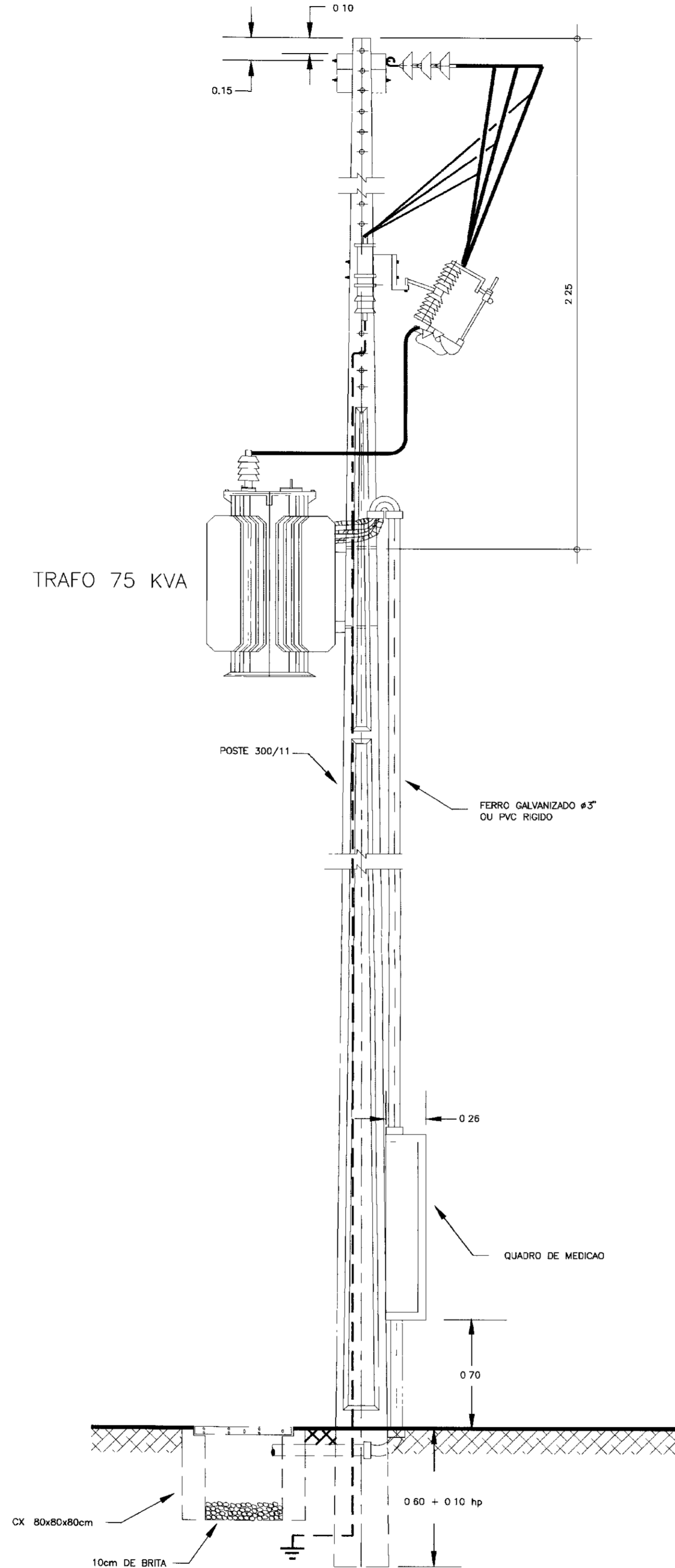
	GOVERNO DO ESTADO DO CEARA SECRETARIA DOS RECURSOS HIDRICOS ADUTORIA-RIO BANABUIU A IBICUITINGA MUNICIPIO DE IBICUITINGA		
	PROJETO EXECUTIVO PLANTA DE SITUACAO QUADRO DE COMANDOS E DE MOTORES PROJETO ELETRICO		
ESCALA: INDICADA	DATA: JUN./95	ARQUIVO: ARG-ELET.	FRENCHA N.º: E-01/03



TRAFO 75 KVA

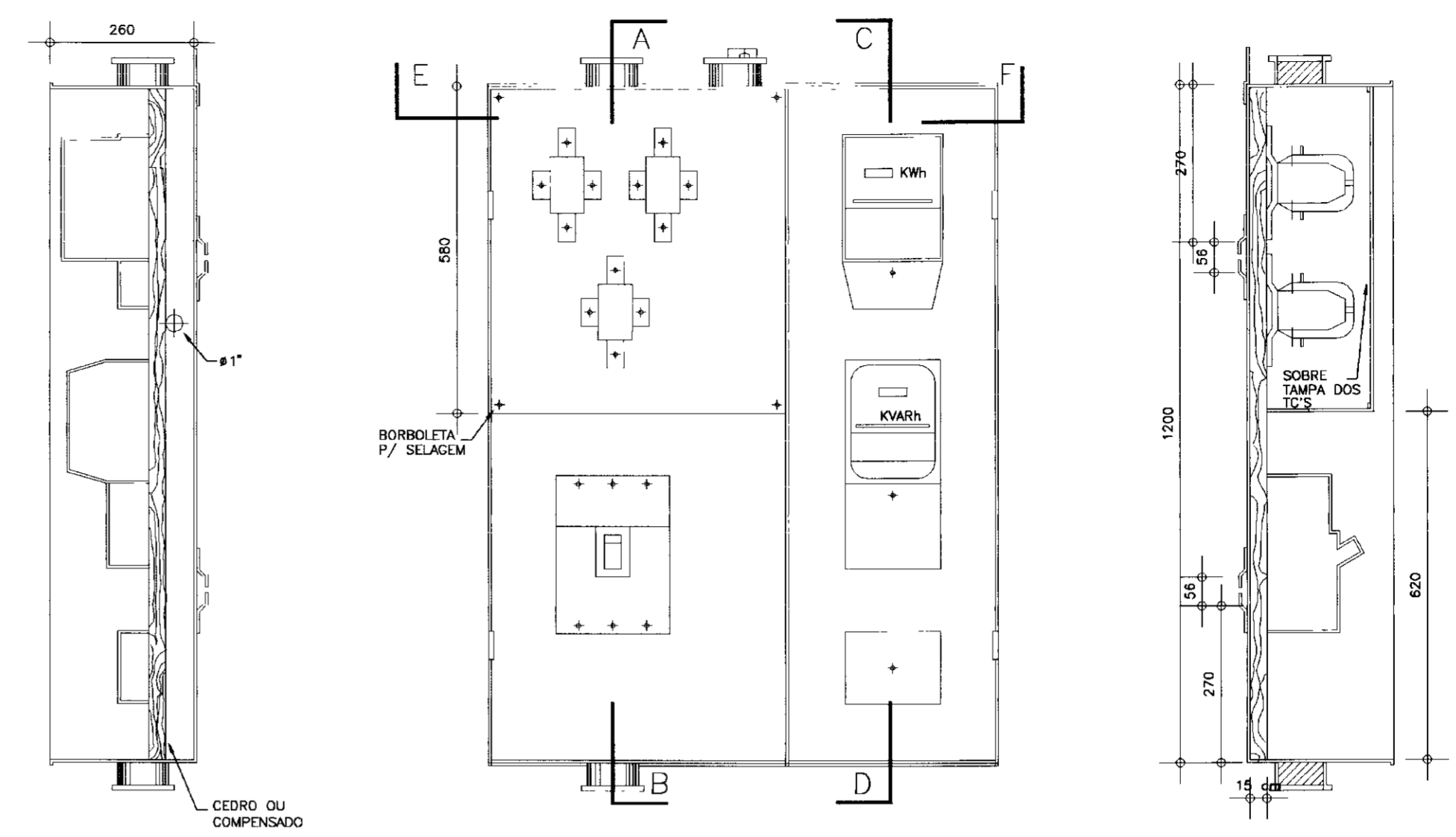
QUADRO DE MEDIÇÃO

SUBESTAÇÃO AÉREA - 112,5 KVA
SEM ESCALA



TRAFO 75 KVA

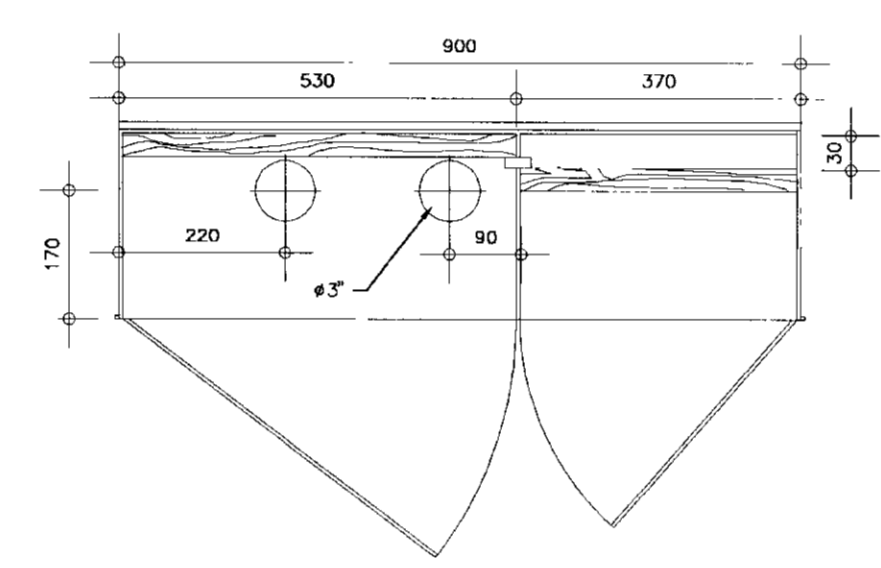
QUADRO DE MEDIÇÃO



CORTE - CD
ESC. 1/100

VISTA DE FRENTE
ESC. 1/100

CORTE - AB
ESC. 1/100



CORTE - EF
ESC. 1/100

NOTAS:

- 1 - CAIXA TAMPA E CHAPA DE AÇO LAMINADA A FRIO 1,6 (~16 USSG) FUNDO EM CHAPA DE 2,0mm (~14 USSG)
- 2 - A CAIXA APOS TRATAMENTO EM JATO DE AREIA OU FOSFATIZADA DEVERA RECEBER INTERNAMENTE E EXTERNAMENTE DUAS DEMAS DE PINTURA ANTICORROSIVA TIPO ZARCOPRIMER E MAIS UMA DEMAO DE TINTA ESMALTE SINTETICO COR CINZA. PODERA SER UTILIZADA A PINTURA A PO EPOXI POLIESTER COM ESPESURA MINIMA DE 40 MICRONS.
- 3 - MEDIDAS EM MILIMETROS.

QUADRO PARA MEDIÇÃO SECUNDÁRIA USO EXTERNO
ESC. 1/100

UNID.	QUANTIDADE	REDE COBRE	REDE ALUM.	RELACAO DE MATERIAL
UMA	18	18		ARRUELA QUADRADA DE 50x3mm C/ FURO DE 18mm.
UMA	02	02		ARRUELA REDONDA DE 32x3mm C/ FURO DE 18mm.
UM	03	03		ELO FUSIVEL DE 5H.
UMA	04	04		PORCA QUADRADA P/ PARAFUSO M16x2.
UMA	03	03		CRUZETA DE CONCRETO ARMADO DE 1,80m TIPO NORMAL.
Kg	2,9	2,9		CABO DE COBRE NU N° 25mm2
Kg	1,5	1,5		FIO DE COBRE NU N° 25mm2
UMA	03	03		CHAVE FUSIVEL INDICADORA UNIPOLAR 15KV 100A C/ ELOS DE 5H ABERTURA SEM CARGA.
UM	01	01		TRANSFORMADOR TRIFASICO DE DISTRIBUICAO AEREA CLASSE 15KV
UM	03	03		GANCHO OLHAL.
UMA	03	03		MANILHA SAPATELHA P/ ALCA PREFORMADA
UM	03	03		OLHAL P/ PARAFUSO
UM	04	04		PARAFUSO DE MAQUINA CABECA QUADRADA M16x2 C-350-R-220
UM	04	04		PARAFUSO DE MAQUINA CABECA QUADRADA M16x2 C-400-R-320.
UMA	-	03		ALCA PREFORMADA DE DISTRIBUICAO P/ COND. ALUMINIO DE 25mm2
UMA	03	-		ALCA PREFORMADA DE DISTRIBUICAO P/ COND. COBRE DE 25mm2.
UM	09	06		ISOLADOR DE SUSPENCAO DE VIDRO OU PORCELANA 15KV.
Kg	1,5	1,5		CABO DE AÇO COBREADO N° 7x10 AWG
UM	-	03		PARA-RAIO TIPO VALVULA P/ SISTEMA DE DISTRIBUICAO DE 12kv
UM	03	-		ARRUELA QUADRADA DE 50x3mm C/ FURO DE 18mm
UM	03	03		HASTE DE TERRA DE AÇO COBREADO DE SECAO CIRCULAR NO MINIMO 13x2000mm.
UM	07	07		CONNECTOR PARALELO DE BRONZE ESTANHADO C/ 1 PARAFUSO P/ CON. AÇO COBRADO 7x10 AWG.

0160/02/02
ESTADO DO CEARÁ
SECRETARIA DOS RECURSOS HÍDRICOS
BANANILHA
096/0889
ex. 3
SECRETARIA DE RECURSOS HÍDRICOS
0119007

	GOVERNO DO ESTADO DO CEARÁ			
	SECRETARIA DOS RECURSOS HÍDRICOS			
	ADUTORIA-RIO BANABUIU A IBICUITINGA-MUNICÍPIO DE IBICUITINGA			
PROJETO EXECUTIVO				
SUBSTACAO AEREA 75KVA				
PROJETO ELETRICO				
ESCALA: SEM ESCALA	DATA: JUNHO/95	ARQUIVO: E0203-BI	PRANCHA Nº: E 02/03	

LEGENDA ELETRICA

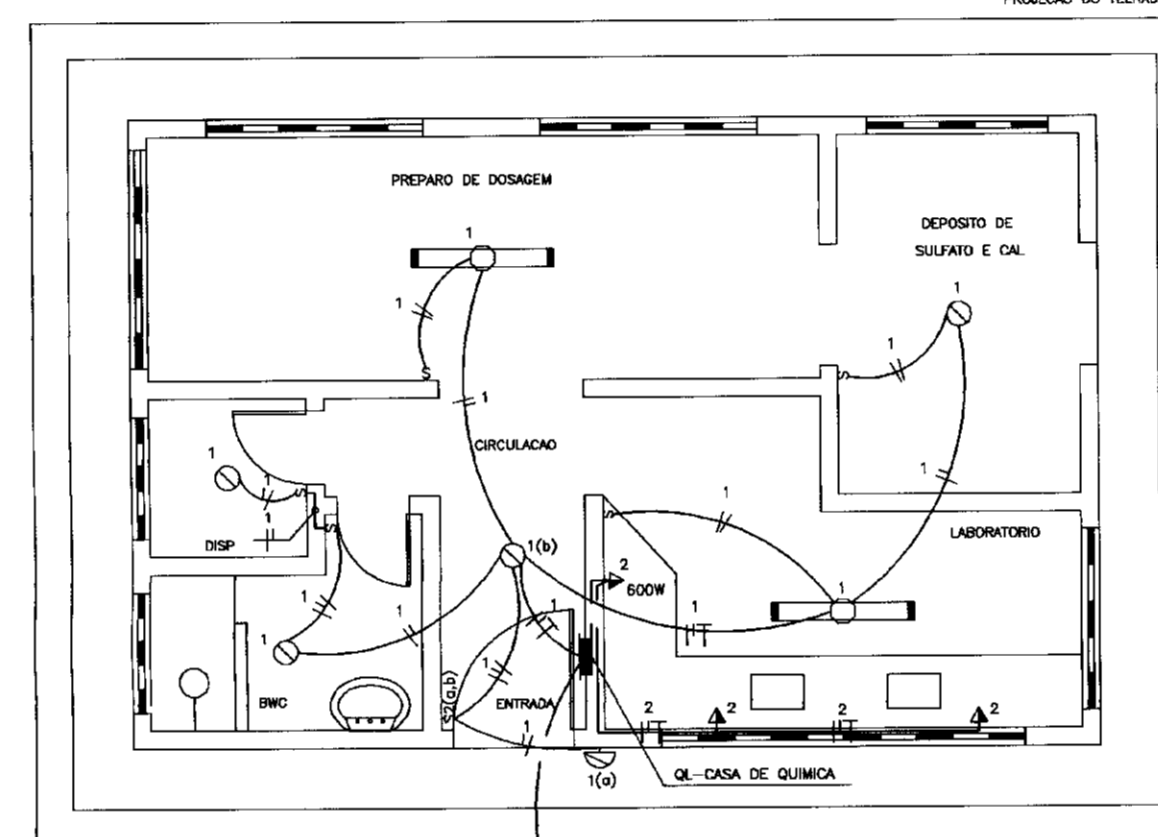
- LUMINARIA NAVAL REDONDA EM ALUMINIO C/ GRADE C/ LAMPADA INCANDESCENTE DE 60W NO TETO
- ⊙ ARANDELA NAVAL C/ LAMPADA DE INCANDESCENTE DE 100W A 2,20m DO PISO
- ▬ LUMINARIA EM CHAPA DE ACO TRATADA DE SOBREPOR C/ DUAS LAMPADAS FLUORESCENTES DE 40W
- ⊞ POSTE EM CONCRETO C/ 6M DE ALTURA UTIL C/ LUMINARIA TIPO PÊSOLA EM ALUMINIO C/ REATOR INTEGRADO FAB REPARTE OU SNA 0492 FAB SIEMENS OU SIMILAR C/ LAMPADA WIPOR DE 5000 150W
- TOMADA DE CORRENTE UNIVERSAL A 1,00m DO PISO
- ⊞ INTERRUPTOR SIMPLES DE UMA SECAO A 1,00m DO PISO
- ⊞ INTERRUPTOR SIMPLES DE DUAS SECCOES A 1,00m DO PISO
- ⊞ INTERRUPTOR SIMPLES DE UMA SECAO CONJUGADO C/ TOMADA A 1,00m DO PISO
- ▬ QUADRO DE LUZ METALICO A 1,30m DO PISO AO CENTRO P/ CIRCUITO NORMAL
- ▬ QUADRO DE FORÇA OU BOMBA METALICO A 1,30m DO PISO AO CENTRO
- /— FIOS FASE, NEUTRO, RETORNO E TERRA
- ⊥ HASTE DE TERRA COPPERWELD 5/8" x 2,40m
- ELETRODUTO EM PVC RIGIDO ROSCÁVEL PASSANDO PELA LAJE P/ ELECTRICIDADE MINIMO DE #1/2"
- ELETRODUTO EM PVC RIGIDO ROSCÁVEL PASSANDO PELO PISO P/ ELECTRICIDADE MINIMO DE #3/4"

ESPECIFICAÇÕES

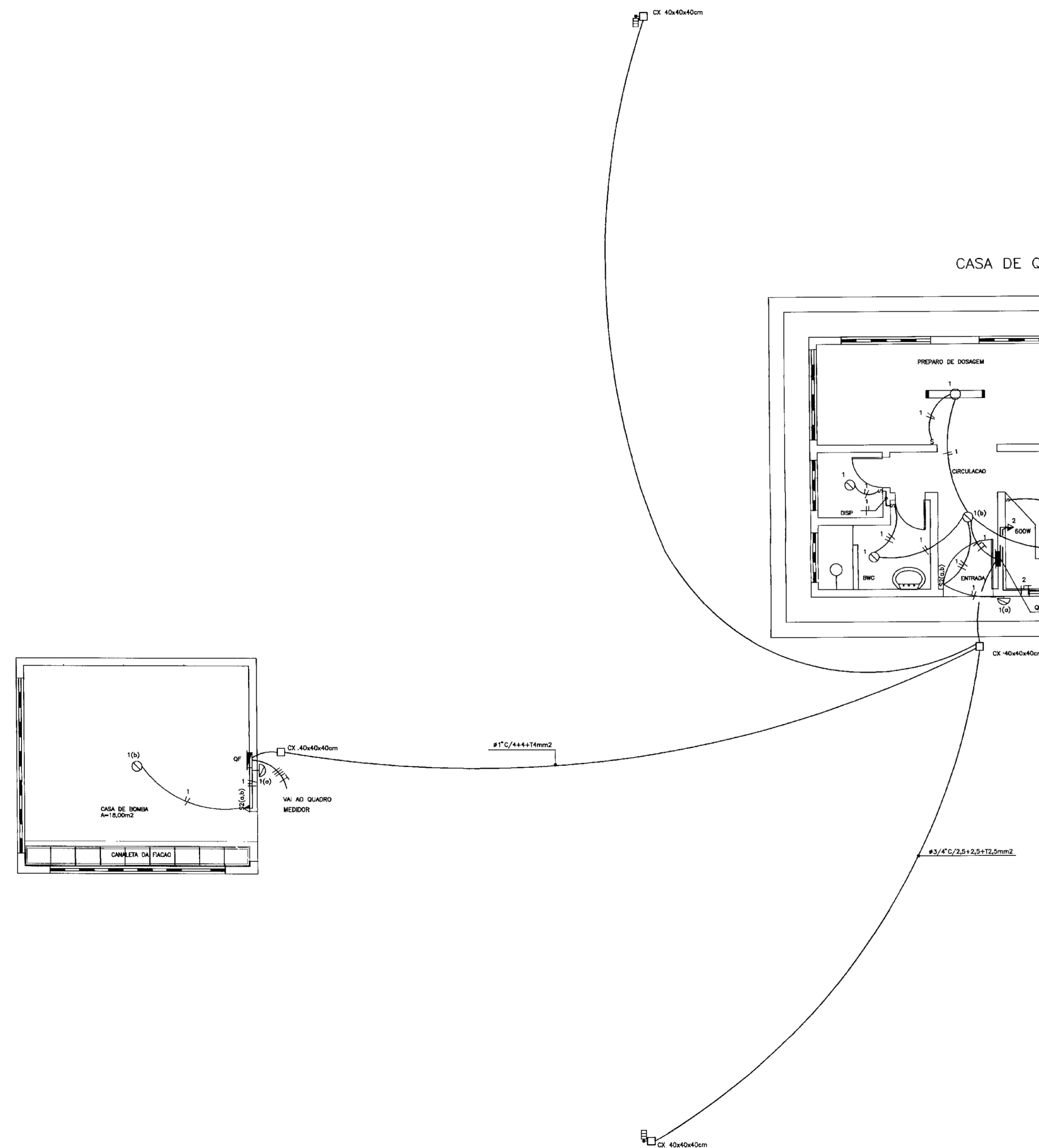
- OS CONDUTORES PARA CIRCUITOS DE ILUMINACAO SERAO MINIMO MINIMO 1,5mm² C/ ISOLANTE PARA 650V FAB PIRELLI OU FICAP
- OS CONDUTORES PARA ALIMENTACAO DOS QUADROS SERAO DO TIPO SINTENAX ISOLANTE PARA 1 000V FAB PIRELLI OU FICAP.

QUADRO	CIRCUITO	LAMPADARIO								TOTAL (W)	QUANTID (A)	FACAO (MM2)	
		20	40	50	60	100	100	300	500				800
QI-CASA DE QUIMICA	01		04		04	01					548	15	1,5
	02						01			1.300	15	2,5	
	03							02		800	15	2,5	
										TOTAL	2.448	30	2x4+16mm ²

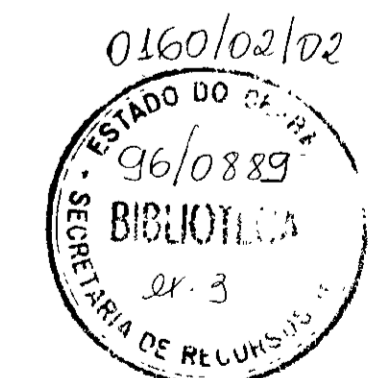
CASA DE QUIMICA





PLANTA BAIXA
ESCALA -- 1 : 50

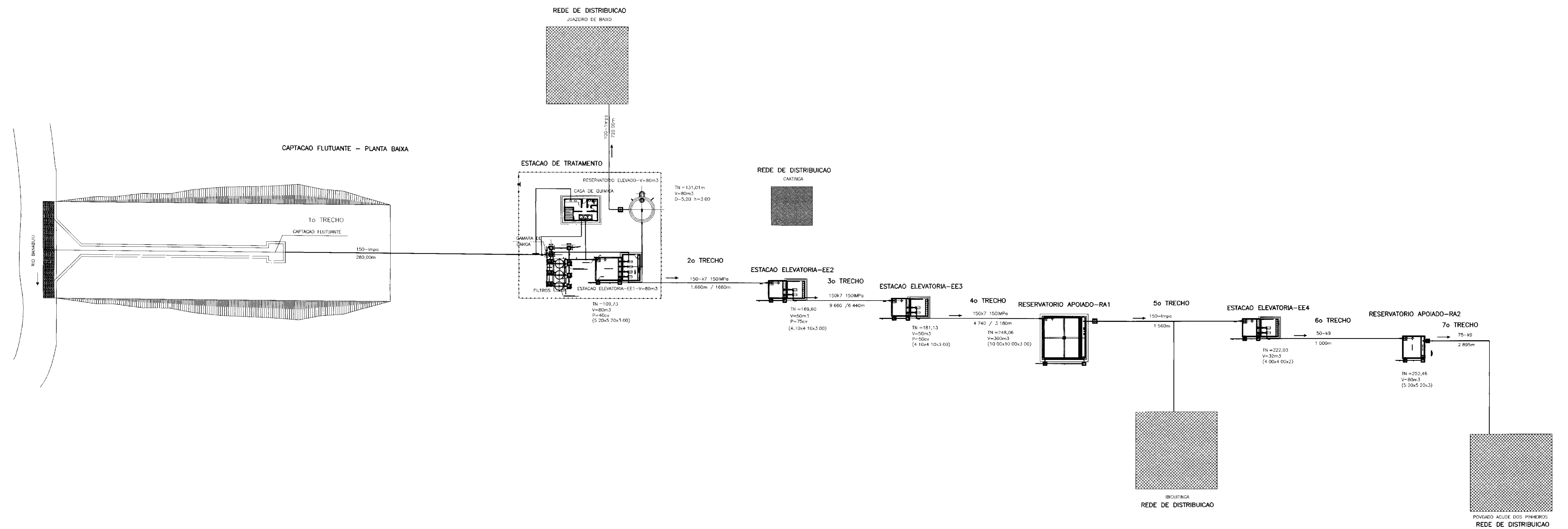


0110008



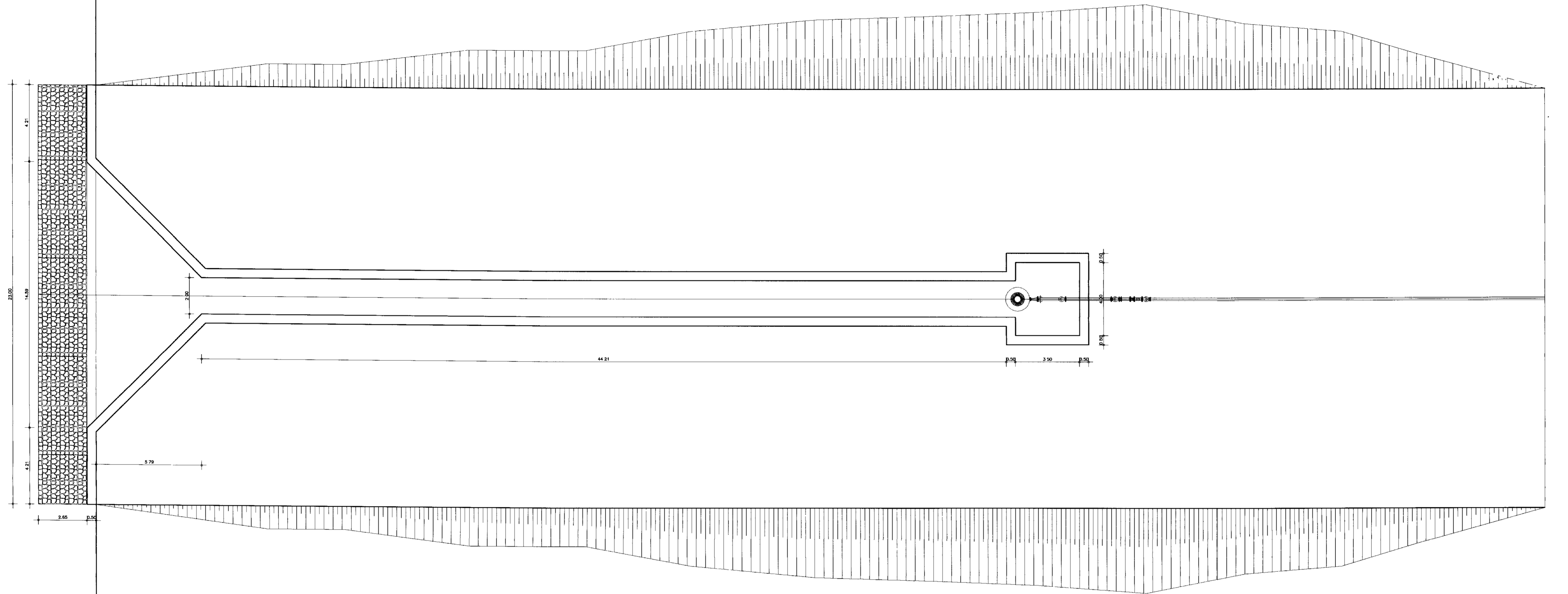
 	GOVERNO DO ESTADO DO CEARA SECRETARIA DE RECURSOS HIDRICOS ADUTORIA-RIO BANABUIU A IBICUITINGA-MUNICIPIO DE IBICUITINGA		
	PROJETO EXECUTIVO CASA DE QUIMICA E CASA DE BOMBAS INSTALACAO ELETRICA-QUADRO DE GARCAS		
PROJETO ELETRICO			
ESCALA: INDICADA	DATA: JUN./95	ARQUIVO: EQ3-03IB	PRANCHA Nº: E-03/03

ARRANJO GERAL DO SISTEMA
RIO BANABUIU A IBICUITINGA

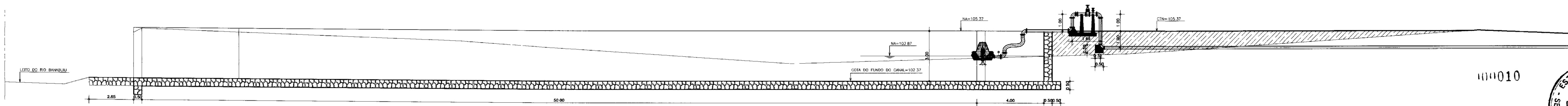


0160/02/02
96/0589
SECRETARIA DE RECURSOS HÍDRICOS

	GOVERNO DO ESTADO DO CEARÁ			
	SECRETARIA DOS RECURSOS HÍDRICOS			
	ADUTORA-RIO BANABUIU A IBICUITINGA-MUNICÍPIO DE IBICUITINGA			
	PROJETO EXECUTIVO ARRANJO GERAL DO SISTEMA			
ARQUITETURA E HIDRAULICA				
ESCALA: 1 500	DATA: JUNHO/95	ARQUIVO: ETA-BI2	FRANCHA Nº: H 01/13	





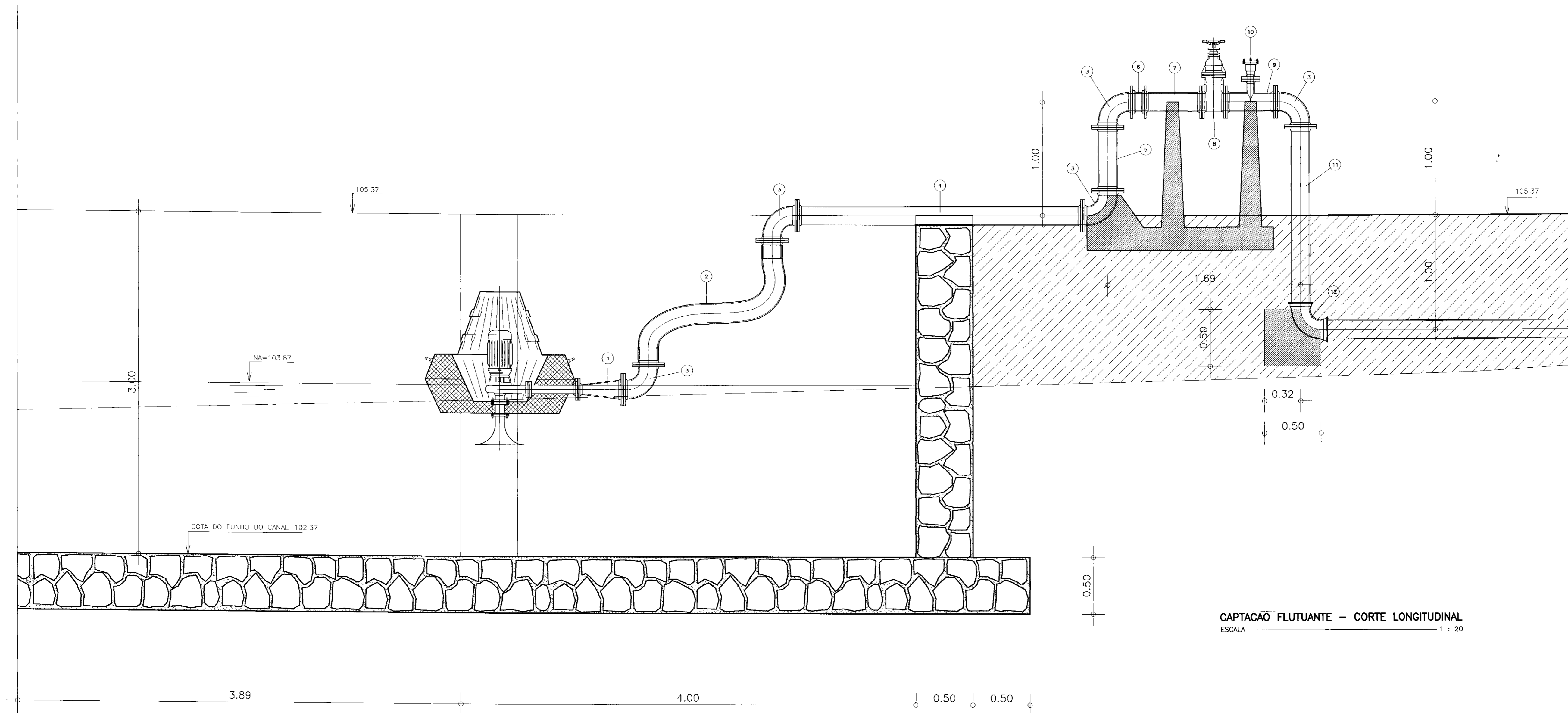
CAPTACAO FLUTUANTE – PLANTA BAIXA
ESCALA 1 : 125



CAPTACAO FLUTUANTE – CORTE LONGITUDINAL
ESCALA 1 : 125

0160102102
ESTADO DO CEARÁ
SECRETARIA DE RECURSOS HÍDRICOS
BIBLIOTECA
v. 3

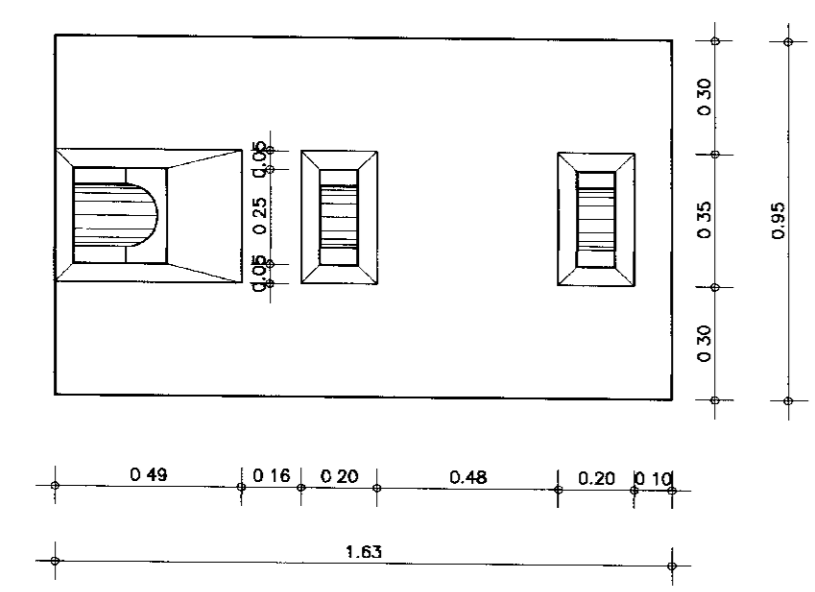
 	GOVERNO DO ESTADO DO CEARÁ			
	SECRETARIA DOS RECURSOS HÍDRICOS			
ADUTORA-RIO BANABUIU A IBICUITINGA-MUNICÍPIO DE IBICUITINGA				
PROJETO EXECUTIVO				
DETALHES DA CAPTACAO				
CAPTACAO FLUTUANTE				
ARQUITETURA E HIDROMECANICA				
ESCALA: 1.125	DATA: JUNHO/95	ARQUIVO: H02-13	FRANQUIA Nº: H-02/13	



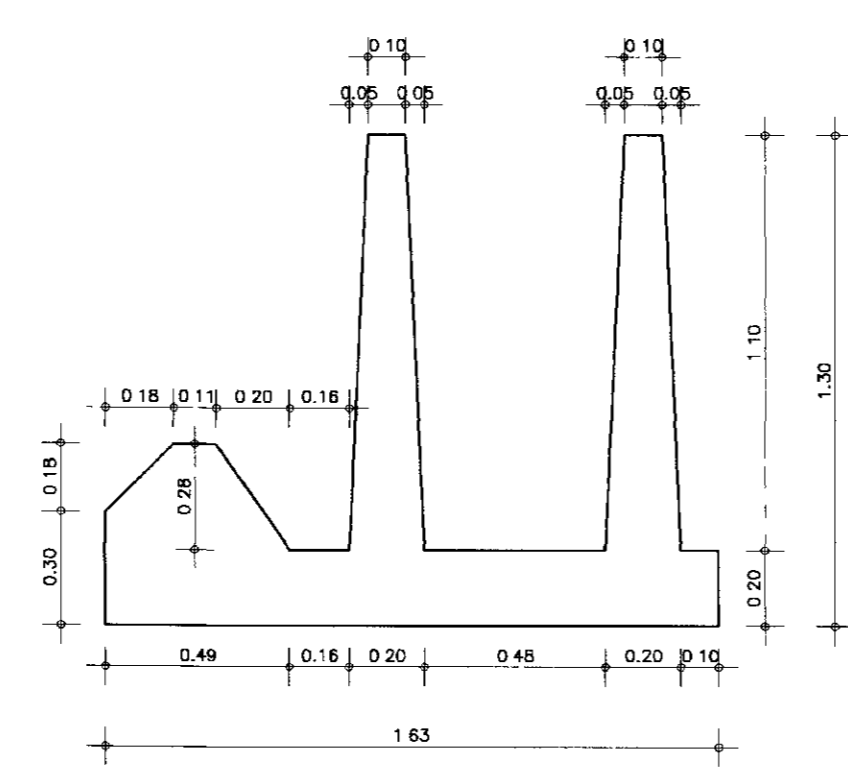
CAPTACAO FLUTUANTE - CORTE LONGITUDINAL
ESCALA 1 : 20

QUADRO DE EQUIPAMENTOS HIDROMECANICOS

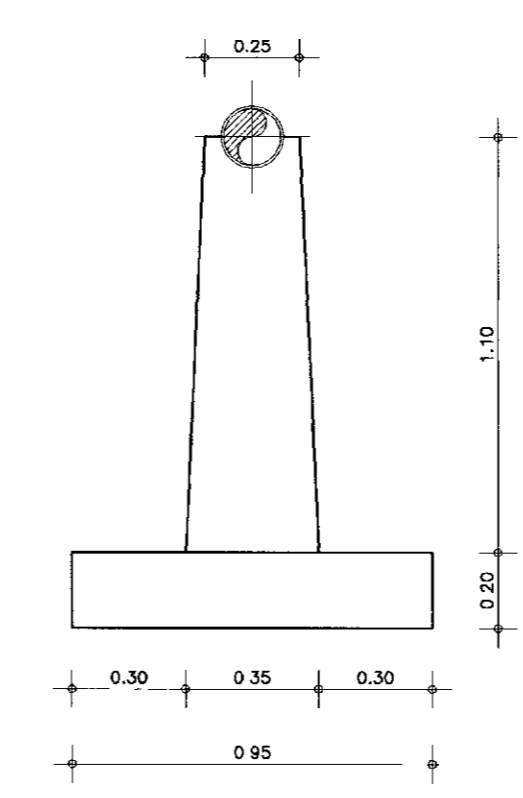
ITEM	DISCRIMINACAO	φ (mm)	QUANT.
01	REDUCAO NORMAL COM FLANGES	150x75	1
02	TUBULACAO PEAD COM FLANGES L=5.00m	150	1
03	CURVA 90° COM FLANGES	150	5
04	TUBO FoFo COM FLANGES L=5.00m	150	1
05	TUBO FoFo COM FLANGES L=0.50m	150	1
06	VAVULA DE RETENCAO TIPO PORTINHOLA DUPLA FoFo	150	1
07	TUBO COM FLANGES L=0.50m	150	1
08	REGISTRO DE GAVETA FoFo COM FLANGES E VOLANTE	50	1
09	TE DE REDUCAO FoFo COM FLANGES	150	1
10	VENTOSA SIMPLES FoFo COM FLANGE	150x50	1
11	TUBO PONTA FLANGE L=1.80m	150	1
12	CURVA 90° COM BOLSAS	150	1



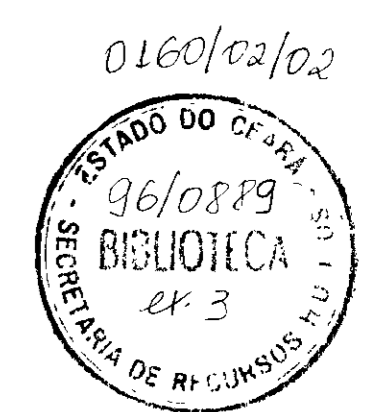
DETLAHE DE ANCORAGEM - PLANTA BAIXA
ESCALA 1 : 20



DETLAHE DE ANCORAGEM - CORTE LONGITUDINAL
ESCALA 1 : 20



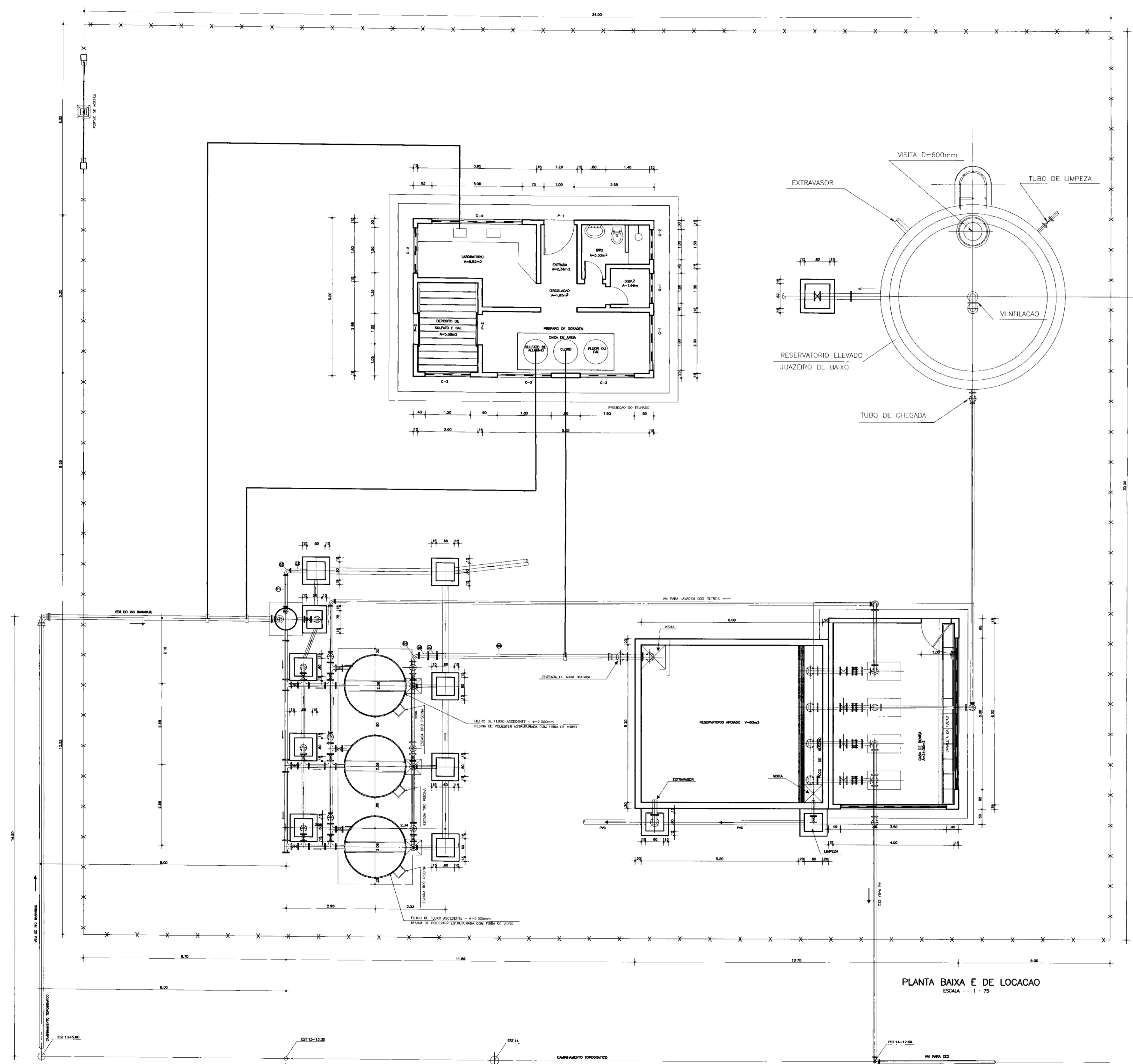
DETLAHE DE ANCORAGEM - CORTE TRANSVERSAL
ESCALA 1 : 20



010011

GOVERNO DO ESTADO DO CEARA
 SECRETARIA DOS RECURSOS HIDRICOS
 ADUTORA-RIO BANABUIU A IBICUITINGA-MUNICIPIO DE IBICUITINGA
PROJETO EXECUTIVO
CAPTACAO FLUTUANTE
 ARQUITETURA E HIDROMECAINICA
 ESCALA: 1:20 DATA: JUNHO/95 ARQUIVO: HQ3-13 FRANCA: H-03/13

2



ITEM	DISCRIMINACAO DOS MATERIAIS	Ø (mm)	QUANT.
01	TUBO COM PONTA L=1,00m	100	1
02	CURVA DE 90º COM BOLSAS	100	1
03	TOCO COM PONTAS L=0,50m	100	1
04	CURVA DE 90º COM FLANGES	100	1
05	REDUÇAO COM FLANGES L=5,80m	150x100	1
06	TUBO PONTA FLANGE L=5,00m	150	1
07	TOCO COM FLANGES L=0,30m	150	1

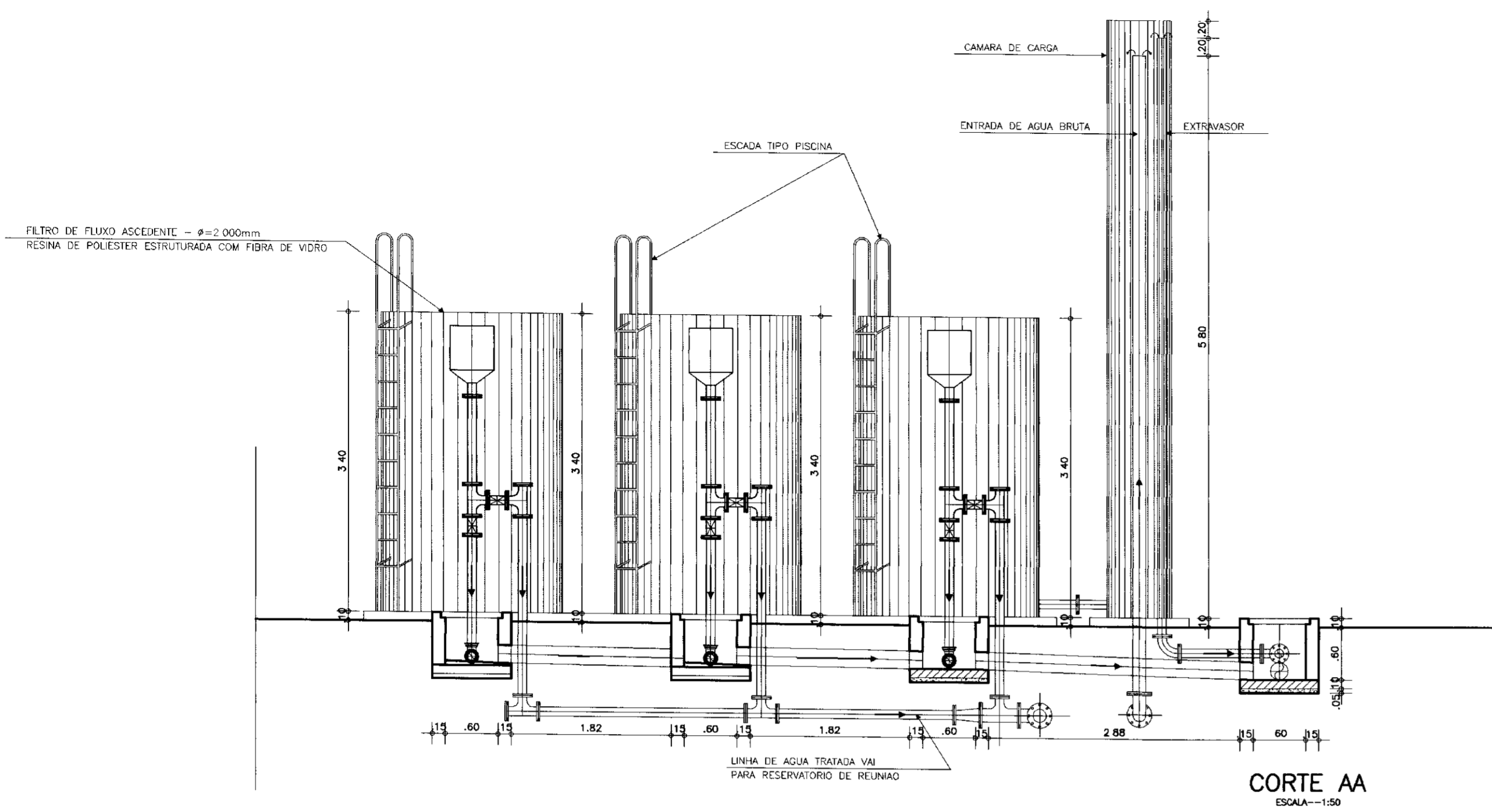
PLANTA BAIXA E DE LOCALACAO
ESCALA - 1 : 75

0160/02/02

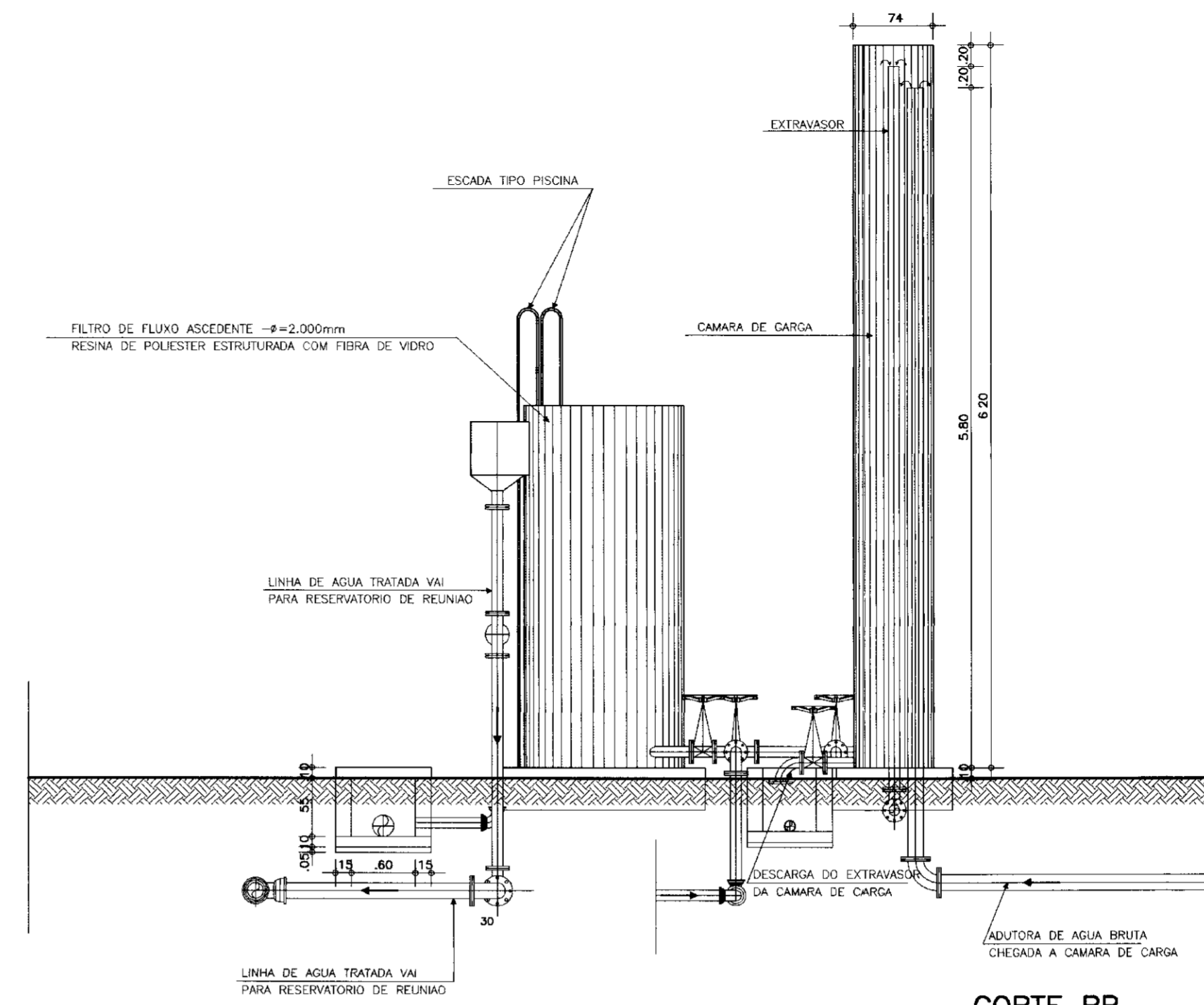
000012



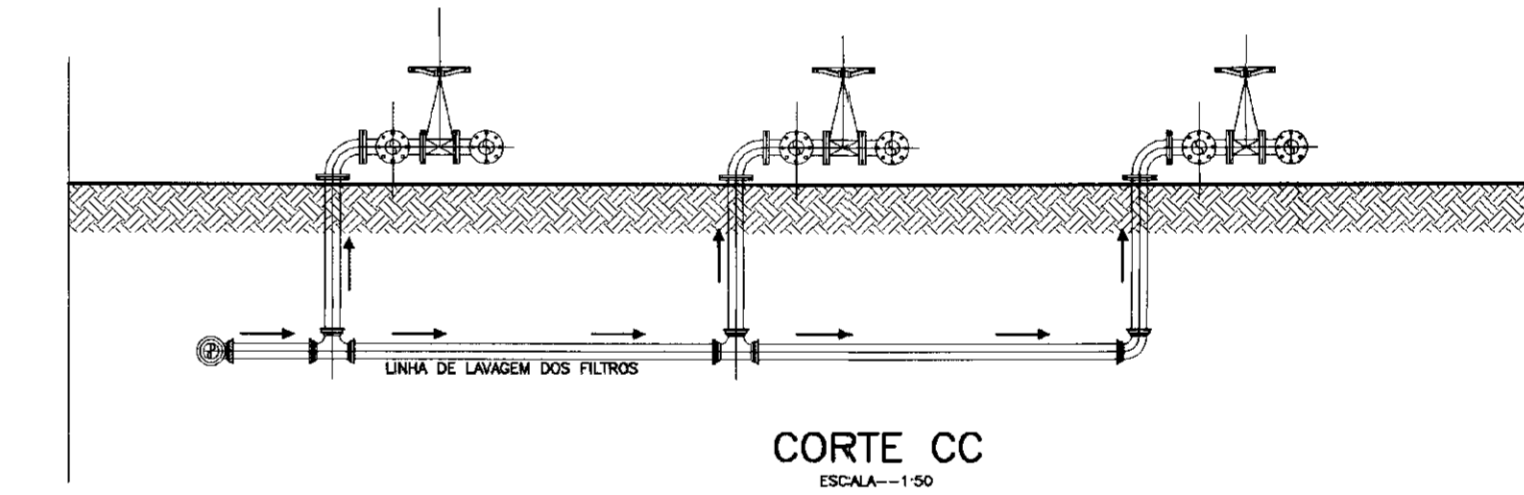
	GOVERNO DO ESTADO DO CEARÁ SECRETARIA DOS RECURSOS HÍDRICOS ADTORA-RIO BANABUIU A IBICUITINGA-MUNICÍPIO DE IBICUITINGA			
	PROJETO EXECUTIVO ESTACAO DE TRATAMENTO D'AGUA PLANTA BAIXA, URBANIZACAO			
ARQUITETURA E HIDROMECANICA				
ESCALA: 1:75	DATA: JUNHO/95	ARQUIVO: ETA-BI3	PRANCIA Nº: H-04/13	



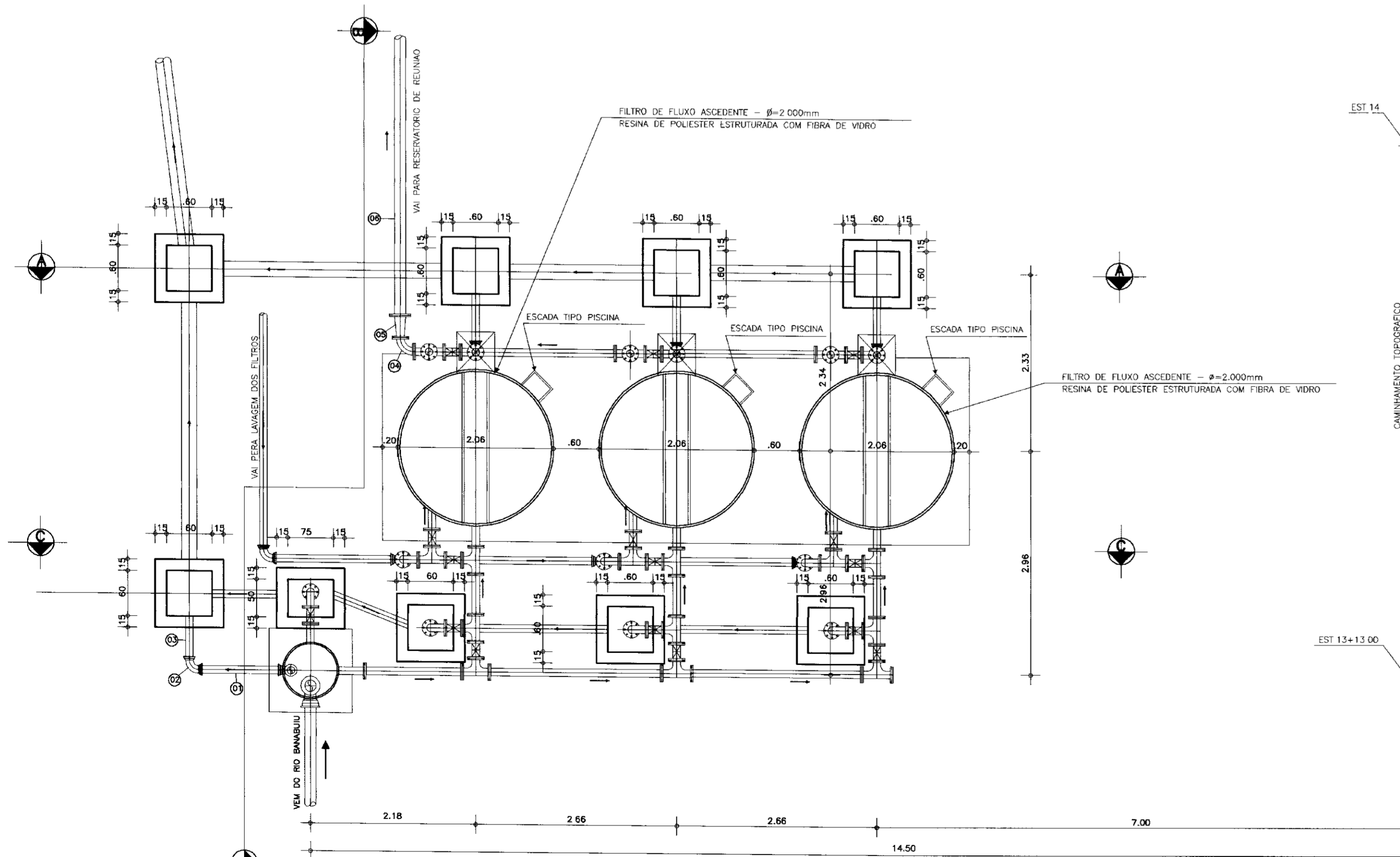
CORTE AA
ESCALA=1:50



CORTE BB
ESCALA=1:50



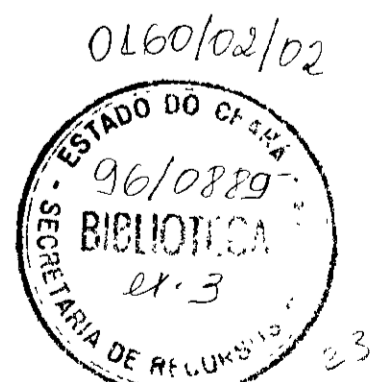
CORTE CC
ESCALA=1:50




PLANTA BAIXA
ESCALA=1:50

RELACAO DOS MATERIAIS


ITEM	DISCRIMINACAO	Ø (mm)	QUANT.
-	FILTRO DE FLUXO ASCEDENTE, FABRICADO EM RESINA POLIESTER ESTRUTURADA COM FIBRA DE VIDRO, COMPLETO, ACOMPANHADO DE BARRILETE COMPOSTO POR TUBOS, CONEXOES E VALVULAS, COM ESCADA	2.000	03
-	CAMARA DE CARGA FABRICADO EM RESINA POLIESTER REFORCADA COM FIBRA DE VIDRO.	700	01
01	TUBO COM FLANGE L=1.00m	100	01
02	CURVA DE 90º COM BOLSAS JE	100	01
03	TUBO COM PONTAS L=0.50m	100	01
04	CURVA DE 90º COM FLANGES	100	01
05	REDUCAO NORMAL COM FLANGES	150x100	01
06	TUBO COM PONTA E FLANGE L=5.80m	150	01
07	TUBO COM FLANGES L=0.30m	150	01



000013



EngSoft
DESENHO E CONSULTORIA LTDA



CEARA
AVANÇANDO NAS MUDANÇAS

GOVERNO DO ESTADO DO CEARÁ
SECRETARIA DOS RECURSOS HÍDRICOS
ADUTORA-RIO BANABUIU A IBICUITINGA-MUNICÍPIO DE IBICUITINGA

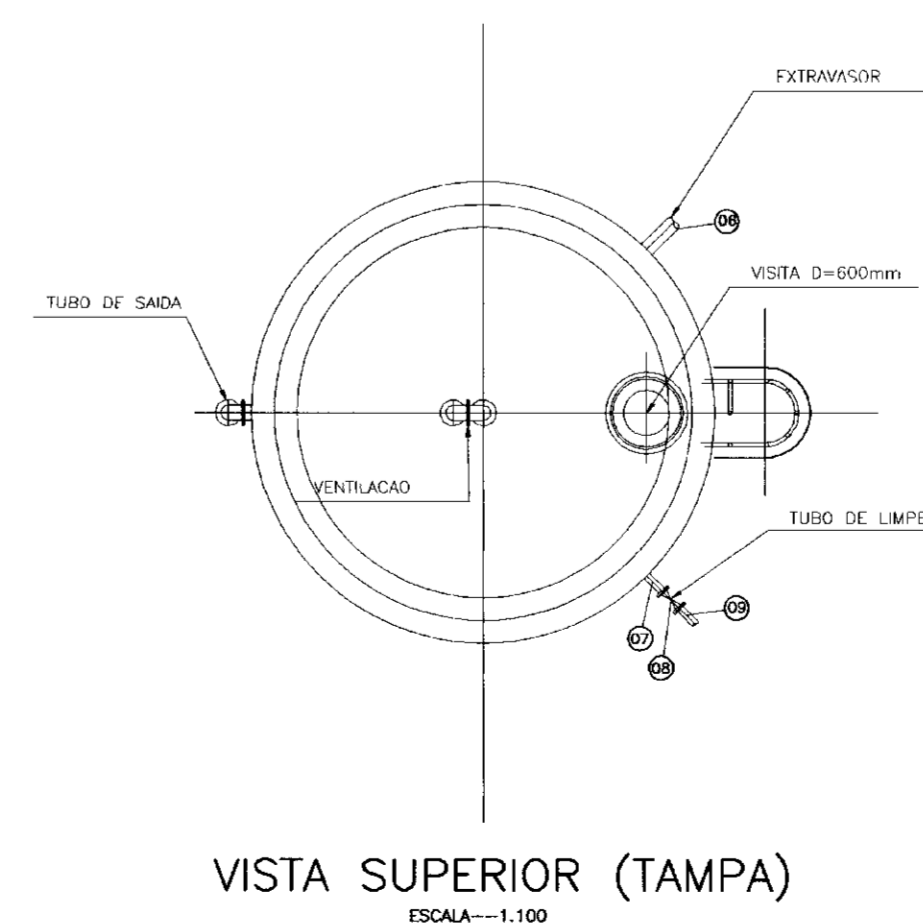
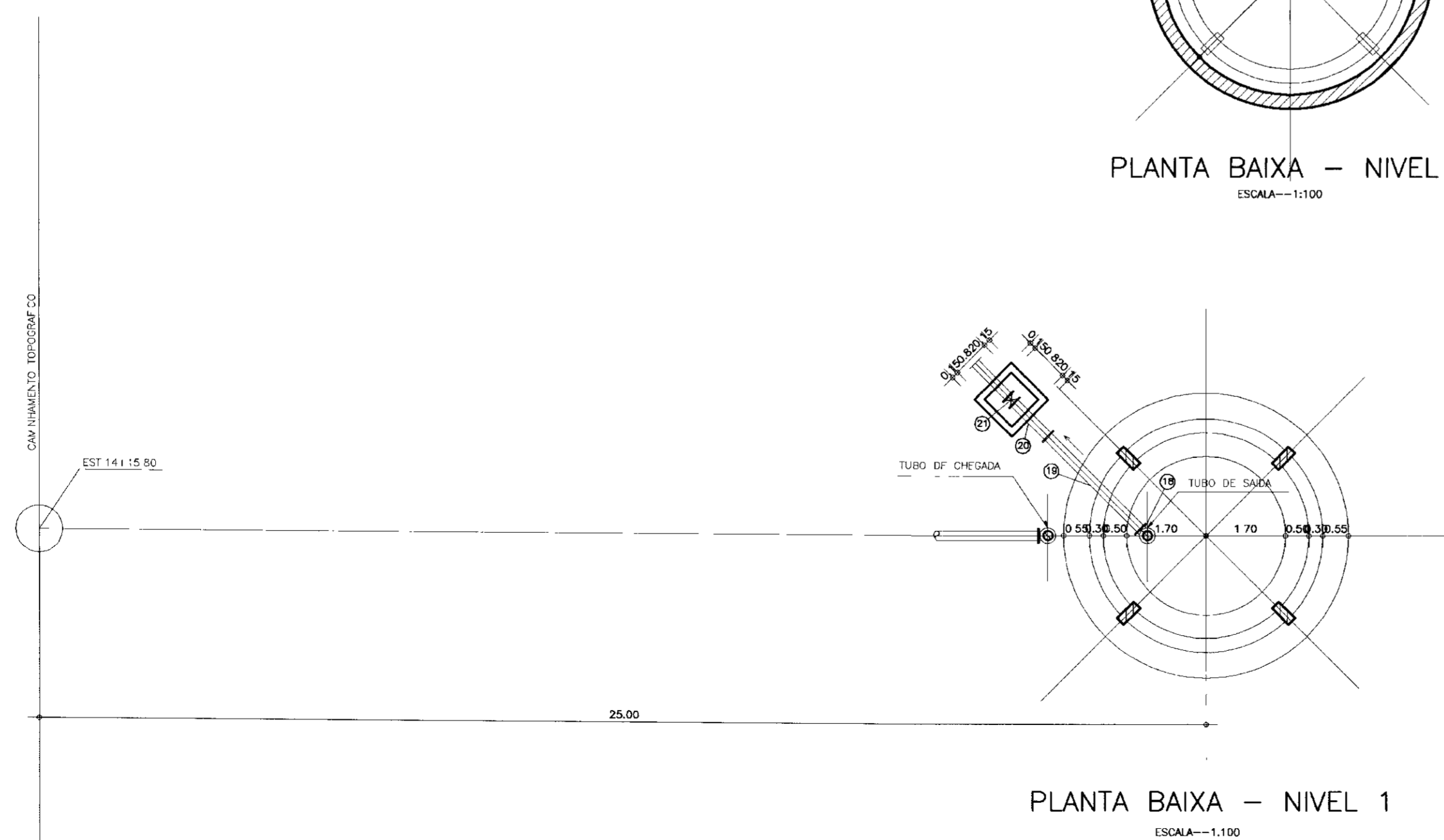
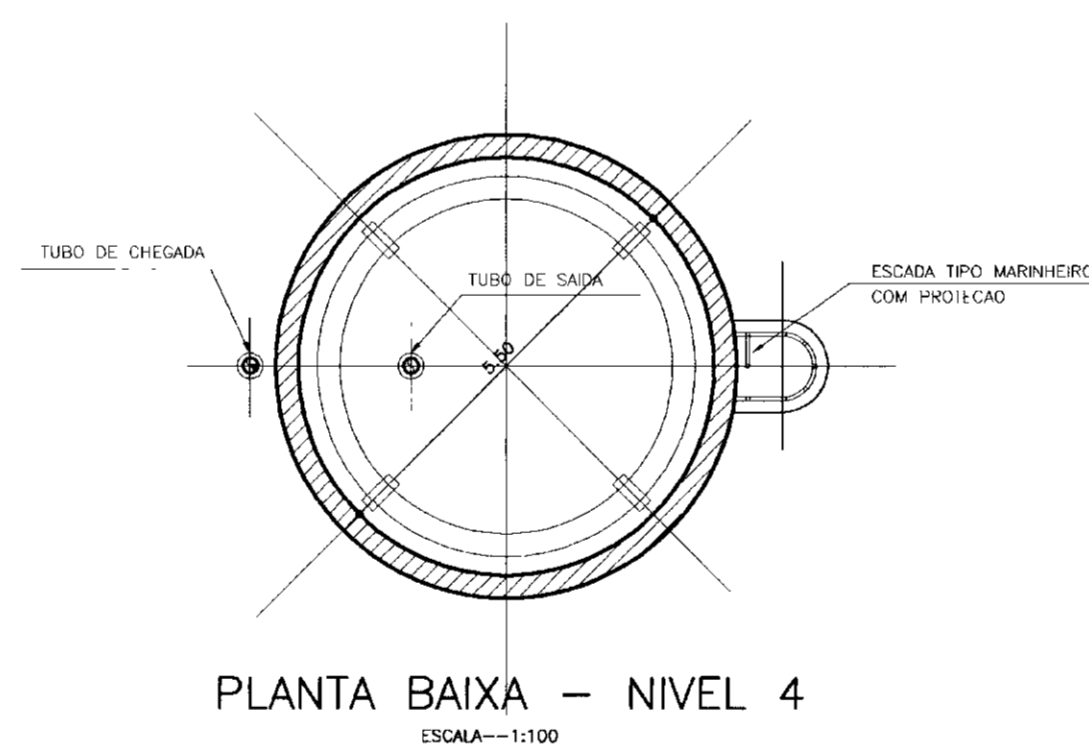
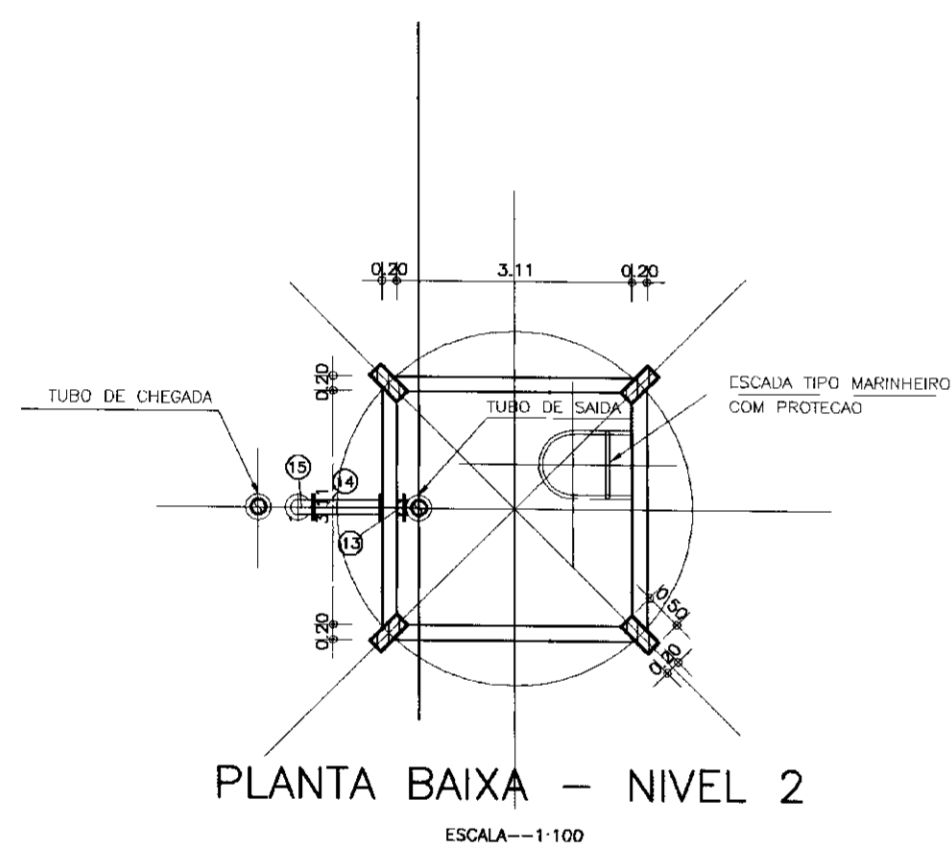
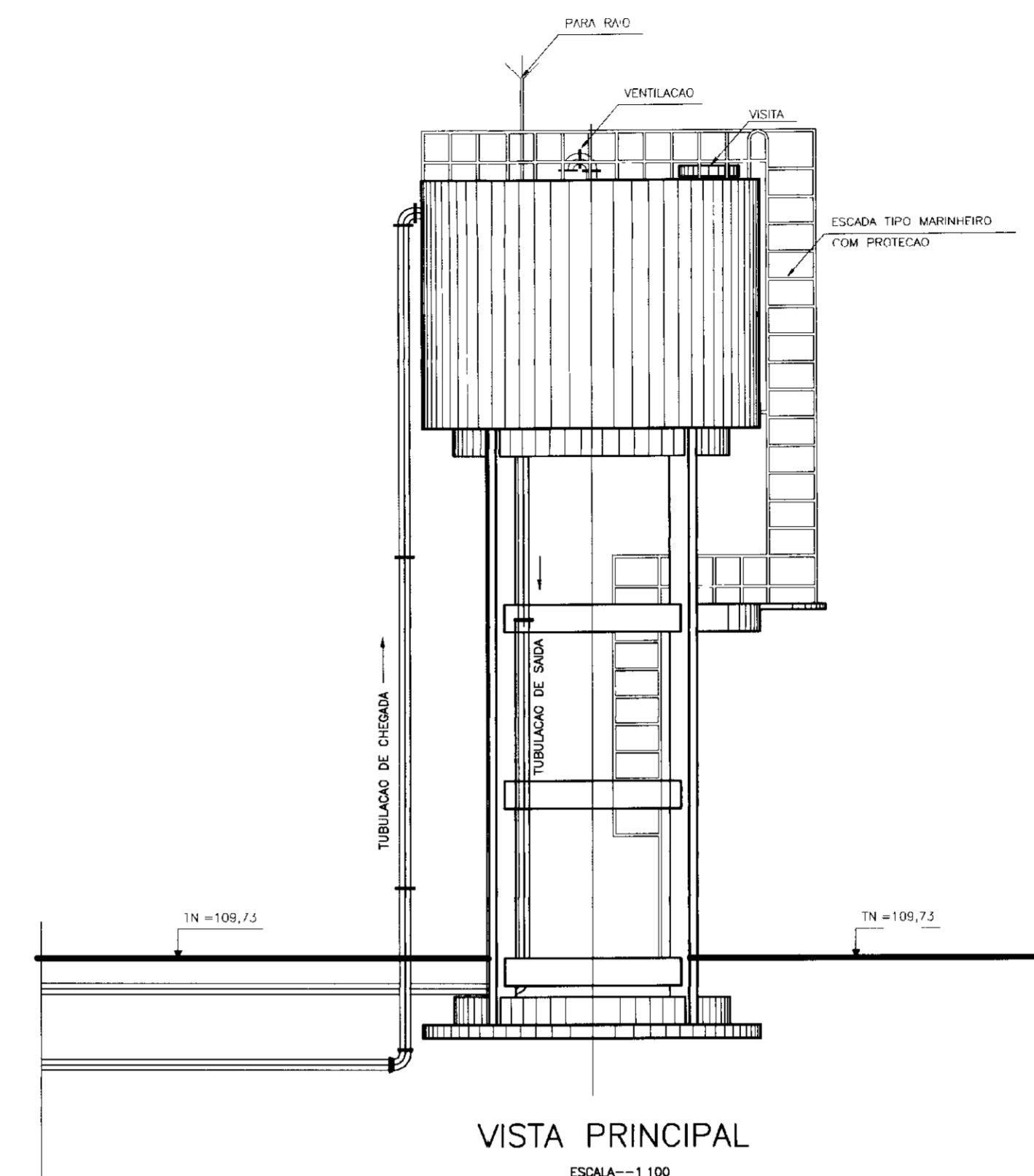
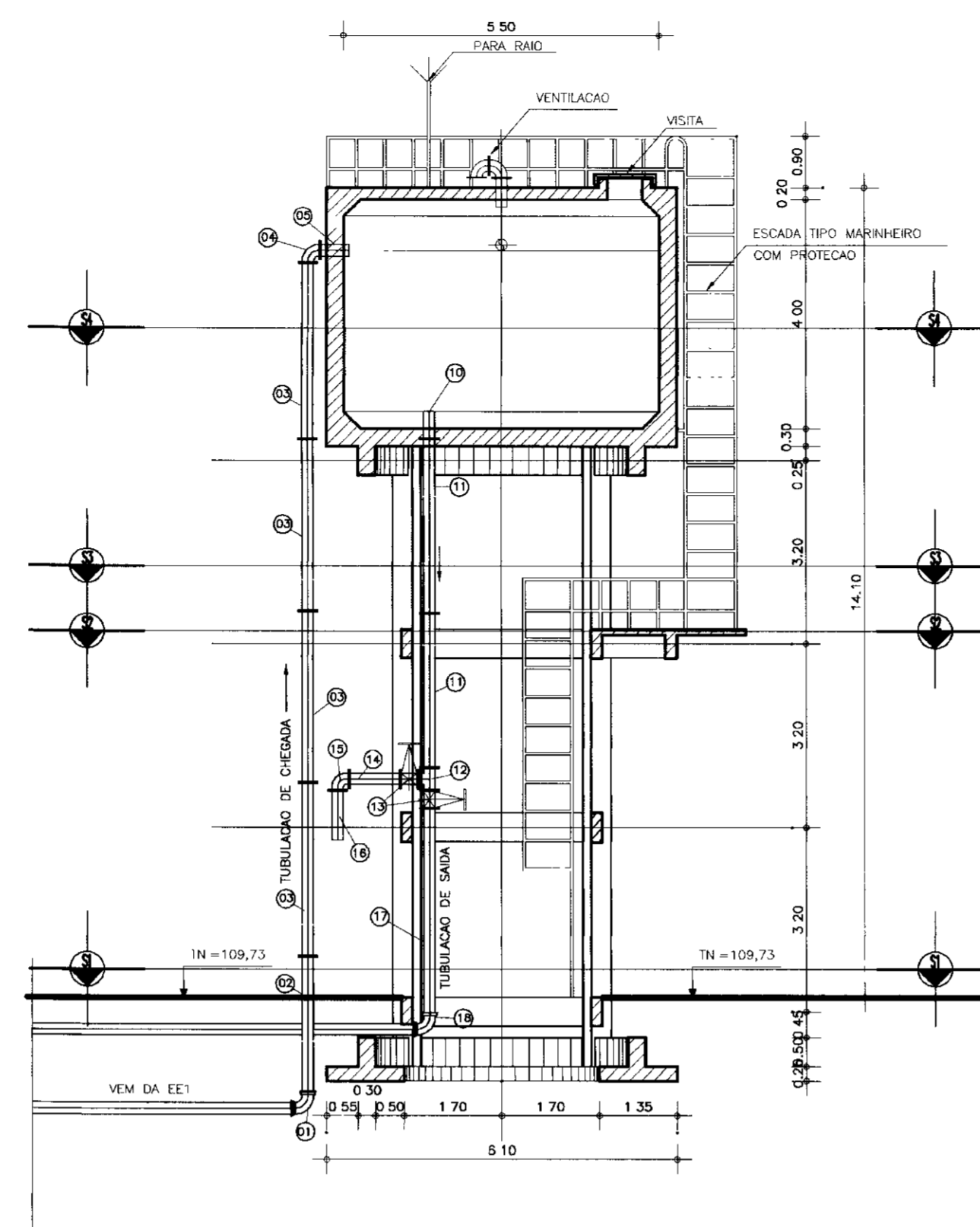
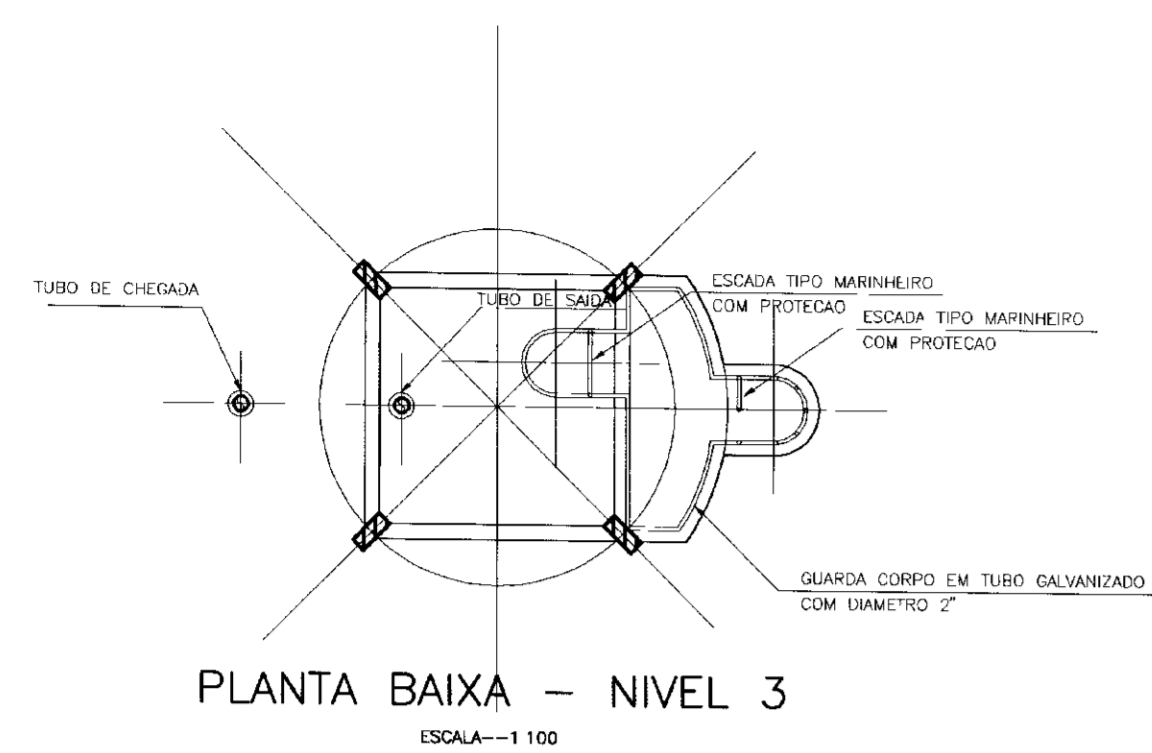
PROJETO EXECUTIVO
FILTRO
PLANTA BAIXA, CORTES E DETALHES

ARQUITETURA E HIDROMECANICA

06/08/95

ESTADO DO CEARA
SECRETARIA DE RECURSOS HÍDRICOS
BIBLIOTECA
21.3

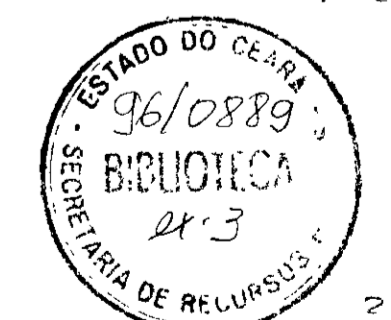
ESCALA: 1:50	DATA: JUNHO/95	ARQUIVO: ETA- B11	PRANCHETA Nº: H-05/13
--------------	----------------	-------------------	-----------------------




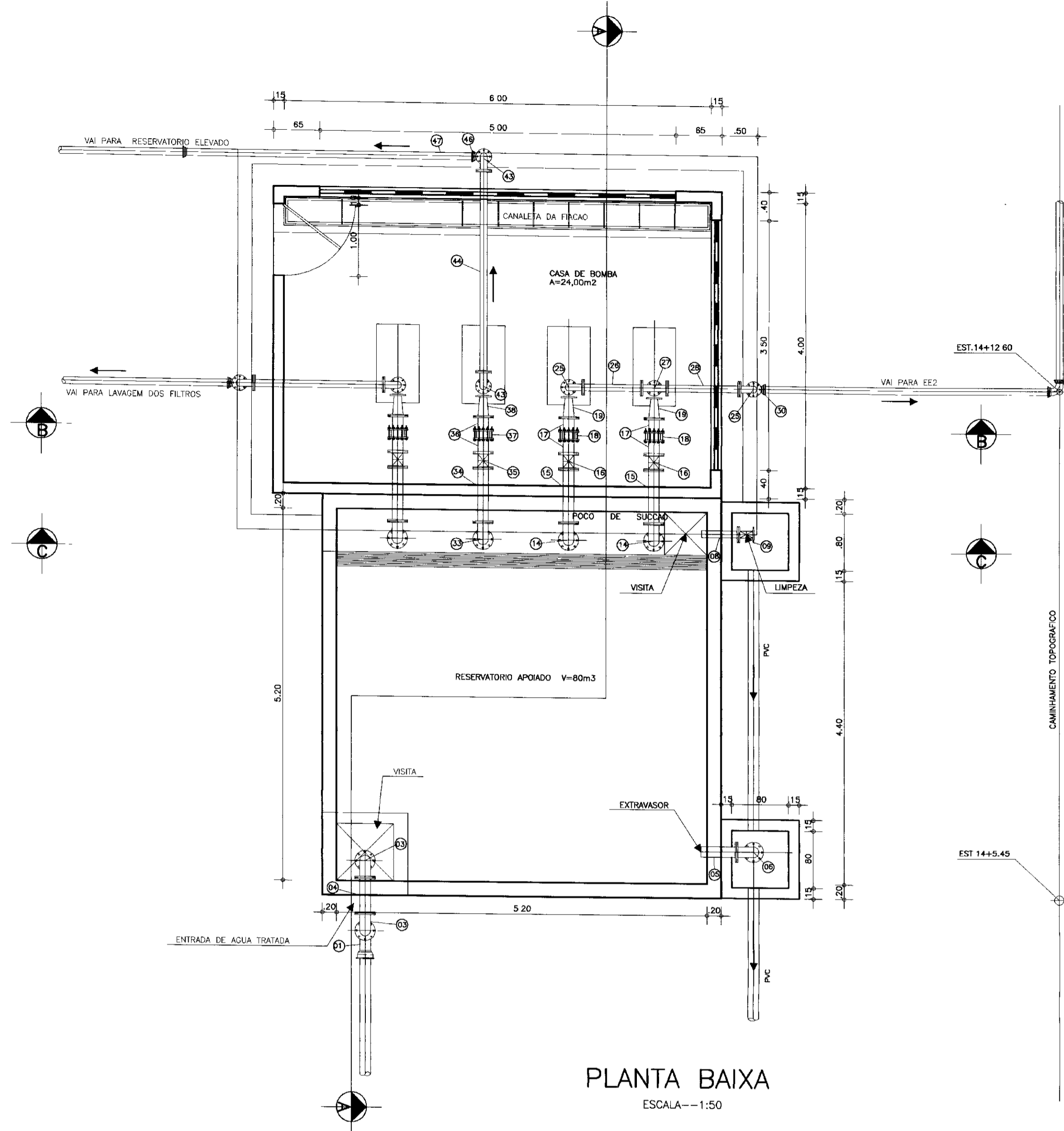
RELACAO DOS MATERIAIS

ITEM	DISCRIMINACAO	Ø (mm)	QUANT.
01	CURVA 90° COM BOLSAS JE	50	01
02	TUBO COM PONTA E FLANGE L=2.90m	50	01
03	TUBO COM FLANGES L=2.90m	50	04
04	CURVA 90° COM FLANGES	50	01
05	TOCO COM FLANGE E PONTA L=0.50m	50	01
06	TUBO COM PONTAS L=1.00m	50	01
07	TUBO COM PONTA E FLANGE L=0.50m	50	01
08	REGISTRO DE GAVETA CHATO COM FLANGES E VOLANTE	50	01
09	TOCO COM FLANGE E PONTA L=0.25m	50	01
10	EXTREMIDADE PONTA FLANGE COM ABA DE VEDACAO L=0.70m	75	01
11	TUBO COM FLANGES L=2.90m	75	02
12	TE COM FLANGES	75x75	01
13	REGISTRO DE GAVETA CHATO COM FLANGES E VOLANTE	75	02
14	TUBO COM FLANGES L=1.50m	75	01
15	CURVA 90° COM FLANGES	75	01
16	TOCO COM FLANGE E PONTA L=0.50m	75	01
17	TUBO FLANGE E PONTA L=3.50m	75	01
18	CURVA 90° COM BOLSAS JE	75	01
19	TUBO COM PONTA E BOLSA JE L=3.00m	75	01
20	TOCO COM FLANGE E PONTA L=0.50m	75	01
21	REGISTRO DE GAVETA CHATO COM FLANGES E VOLANTE	75	01

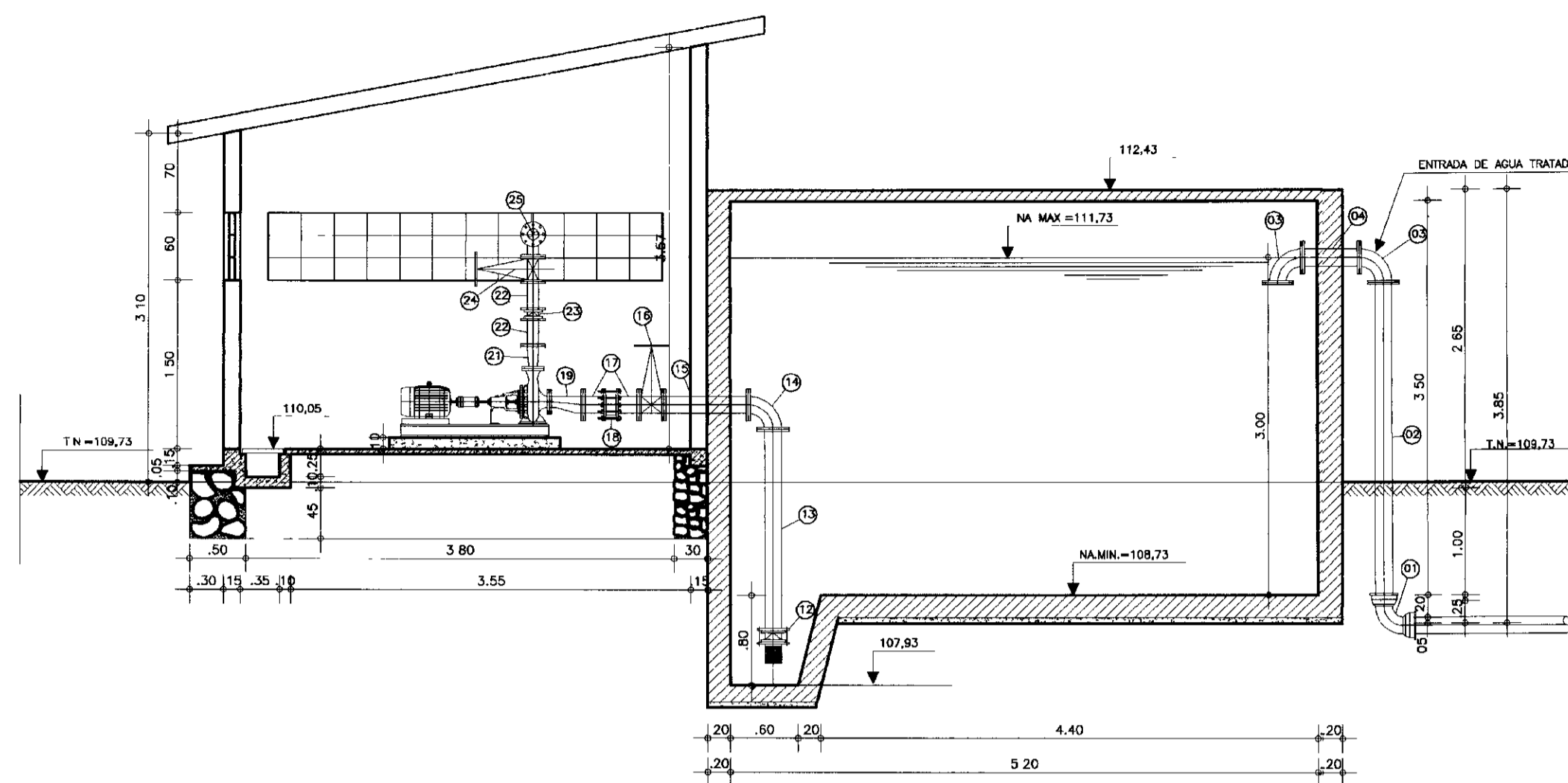
000014



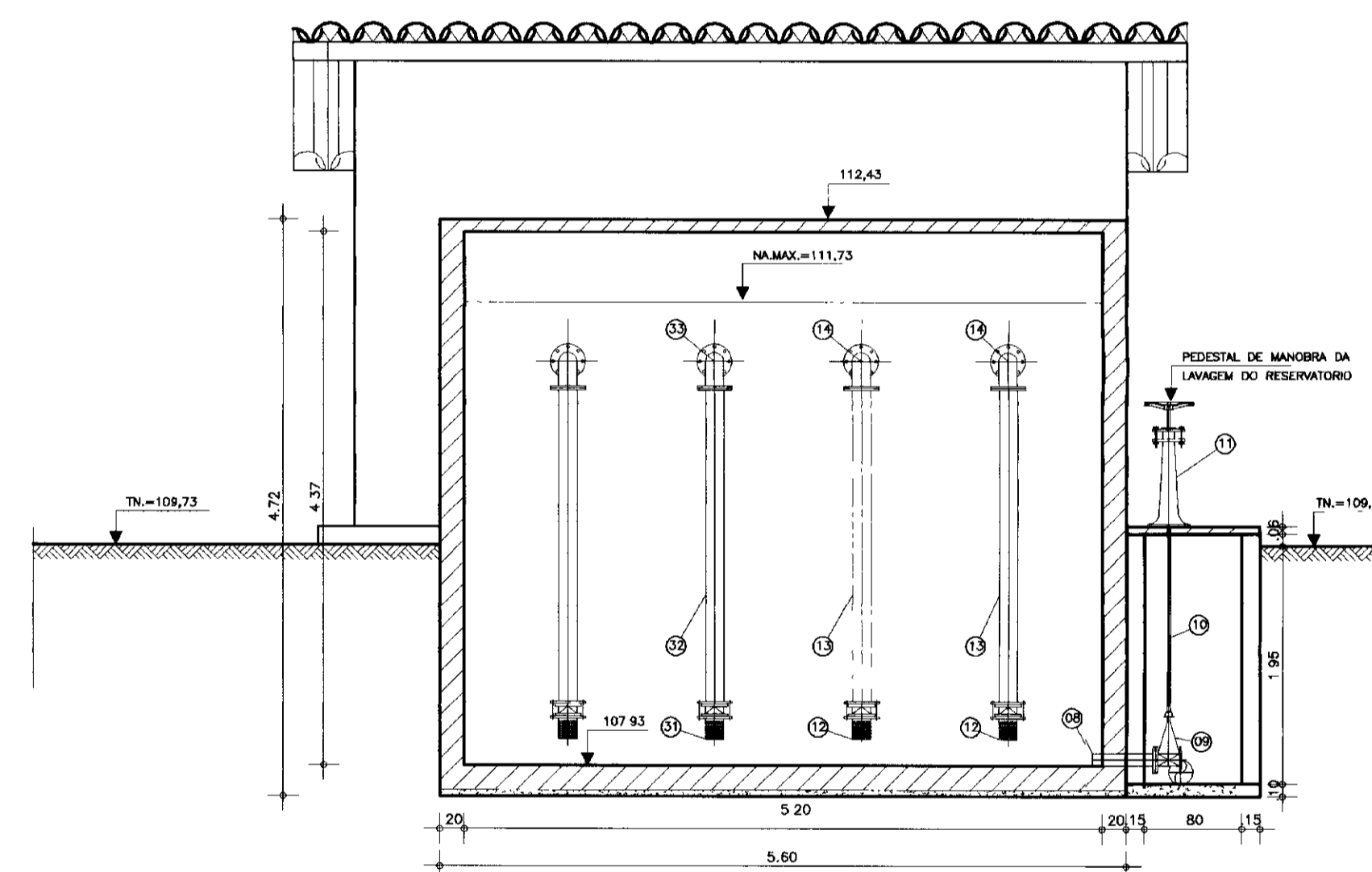

GOVERNO DO ESTADO DO CEARA
 SECRETARIA DOS RECURSOS HIDRICOS
 ADUTORIA-RIO BANABUIU A IBICUITINGA-MUNICIPIO DE IBICUITINGA
 PROJETO EXECUTIVO
 RES.ELEVADO DE 80m3-JUAZ. DE BAIXO
 PLANTA BAIXA,CORTES E VISTA
 ARQUITETURA E HIDROMECHANICA
 ESCALA: 1:100 DATA: JUNHO/95 ARQUIVO: RE80-BI PRANCHA Nº: H-06/13



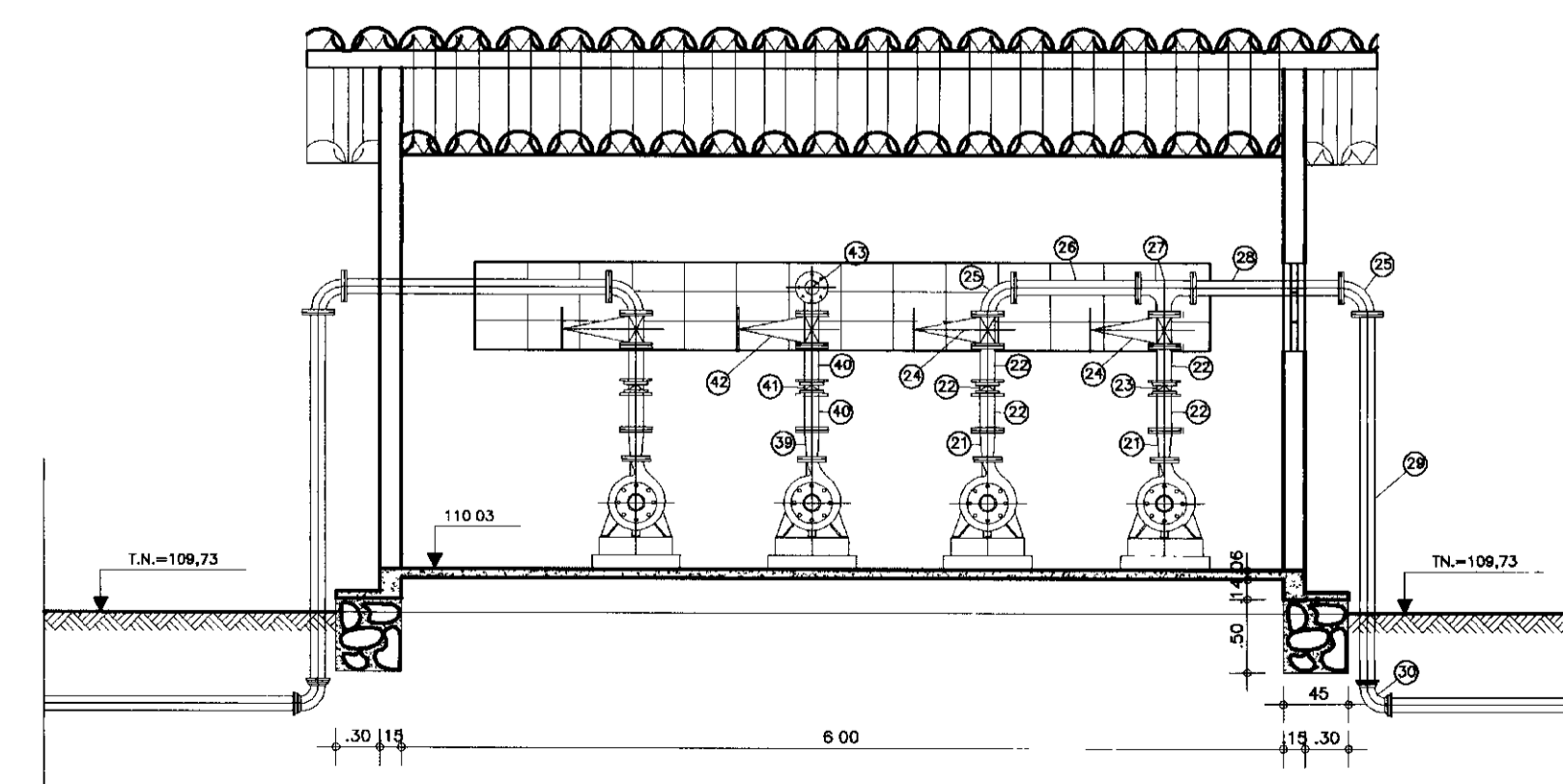
PLANTA BAIXA
ESCALA--1:50



CORTE-AA
ESCALA--1:50



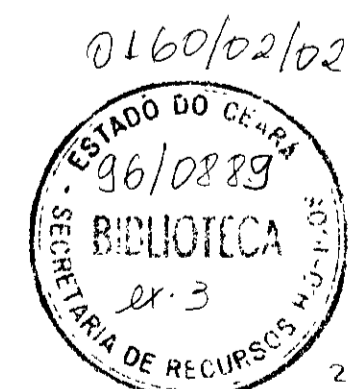
CORTE-CC
ESCALA--1:50



CORTE-BB
ESCALA--1:50

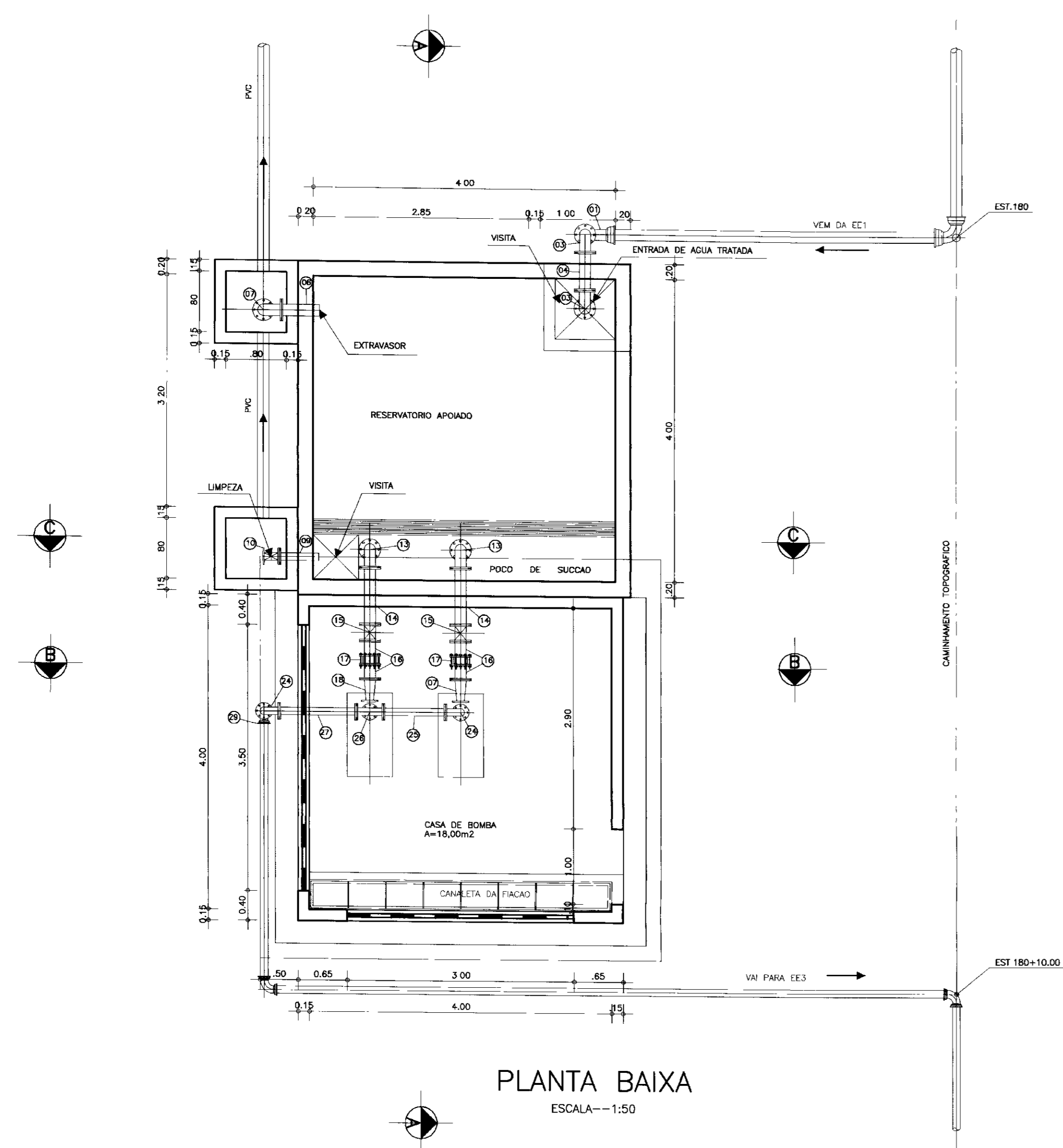
ITEM	DISCRIMINACAO DOS MATERIAIS	Ø (mm)	QUANT.
01	CURVA DE 90° COM BOLSA JE	150	1
02	TUBO PONTA FLANGE L=2,80m	150	1
03	CURVA DE 90° COM FLANGES	150	2
04	TOCO COM FLANGES L= 0,50m	150	1
05	TOCO PONTA FLANGE L= 0,50m	150	1
06	CURVA DE 90° COM FLANGES	150	1
07	TUBO PONTA FLANGE L=2,80m	150	1
08	TOCO PONTA FLANGE L= 0,50m	150	1
09	REGISTRO DE GAVETA CHATO COM FLANGES E CABECOTE	150	1
10	HASTE DE PROLONGAMENTO L=2,50m	1" 1/8"	1
11	PEDESTAL DE MANOBRA SIMPLES 01	-	1
12	VALVULA DE PE COM CRIVO	200	2
13	TUBO COM FLANGES L= 1,80m	200	2
14	CURVA DE 90° COM FLANGES	200	2
15	TUBO COM FLANGES L=0,80m	200	2
16	REGISTRO DE GAVETA CHATO COM FLANGES VOLANTE	200	2
17	TOCO COM FLANGES L= 0,25m	200	4
18	JUNTA GIBAULT	200	2
19	REDUÇAO EXENTRICA COM FLANGES	200x100	2
20	-	-	-
21	REDUÇAO NORMAL COM FLANGES	150x()	2
22	TOCO PONTA FLANGE L= 0,25m	150	4
23	VALVULA DE RETENÇAO TIPO PORTINHOLA DUPLA	150	2

ITEM	DISCRIMINACAO DOS MATERIAIS	Ø (mm)	QUANT.
24	REGISTRO DE GAVETA CHATO COM FLANGES VOLANTE	150	2
25	CURVA DE 90° COM FLANGES	150	2
26	TUBO COM FLANGES L= 0,80m	150	1
27	TE COM FLANGES	150x150	1
28	TUBO COM FLANGES L=1,00m	150	1
29	TUBO PONTA FLANGE L=2,50m	150	1
30	CURVA DE 90° COM BOLSA JE	150	1
31	VALVULA DE PE COM CRIVO	75	1
32	TUBO COM FLANGES L=1,90m	75	1
33	CURVA DE 90° COM FLANGES	75	1
34	TUBO COM FLANGES L=0,80m	75	1
35	REGISTRO DE GAVETA CHATO COM FLANGES E VOLANTE	75	1
36	TOCO PONTA FLANGE L=0,25m	75	2
37	JUNTA GIBAULT	75	1
38	REDUÇAO EXENTRICA COM FLANGES	75x()	1
39	REDUÇAO NORMAL COM FLANGES	50x()	1
40	TOCO PONTA FLANGE L=0,25m	50	2
41	VALVULA DE RETENÇAO TIPO PORTINHOLA DUPLA	50	1
42	REGISTRO DE GAVETA CHATO COM FLANGES E VOLANTE	50	1
43	CURVA DE 90° COM FLANGES	50	2
44	TUBO COM FLANGES L=3,00m	50	1
45	TUBO COM FLANGES L=2,80m	50	1
46	CURVA DE 90° COM BOLSAS	50	1
47	TUBO COM PONTA E BOLSA JE L=4,00m	50	1

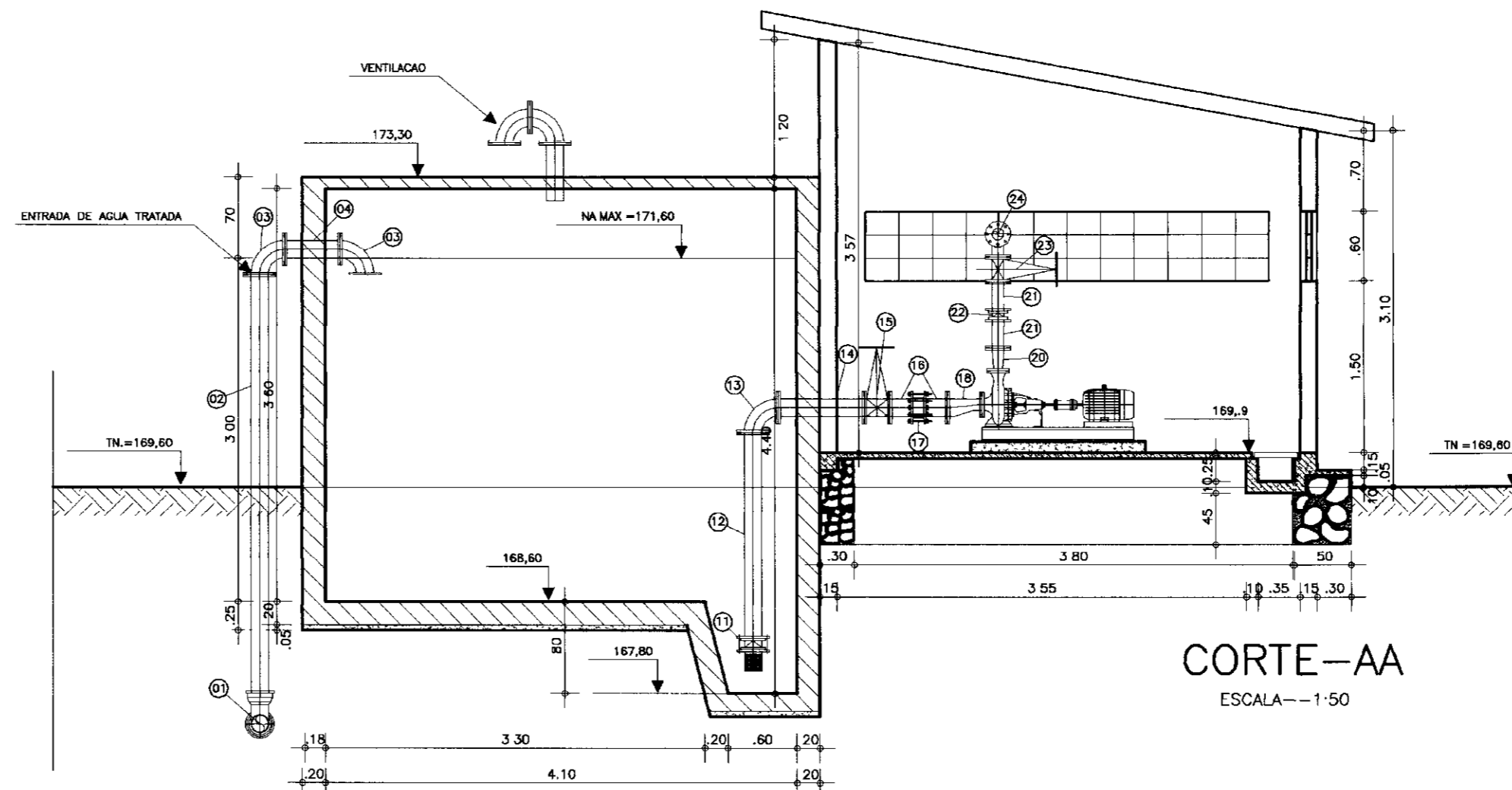


000015

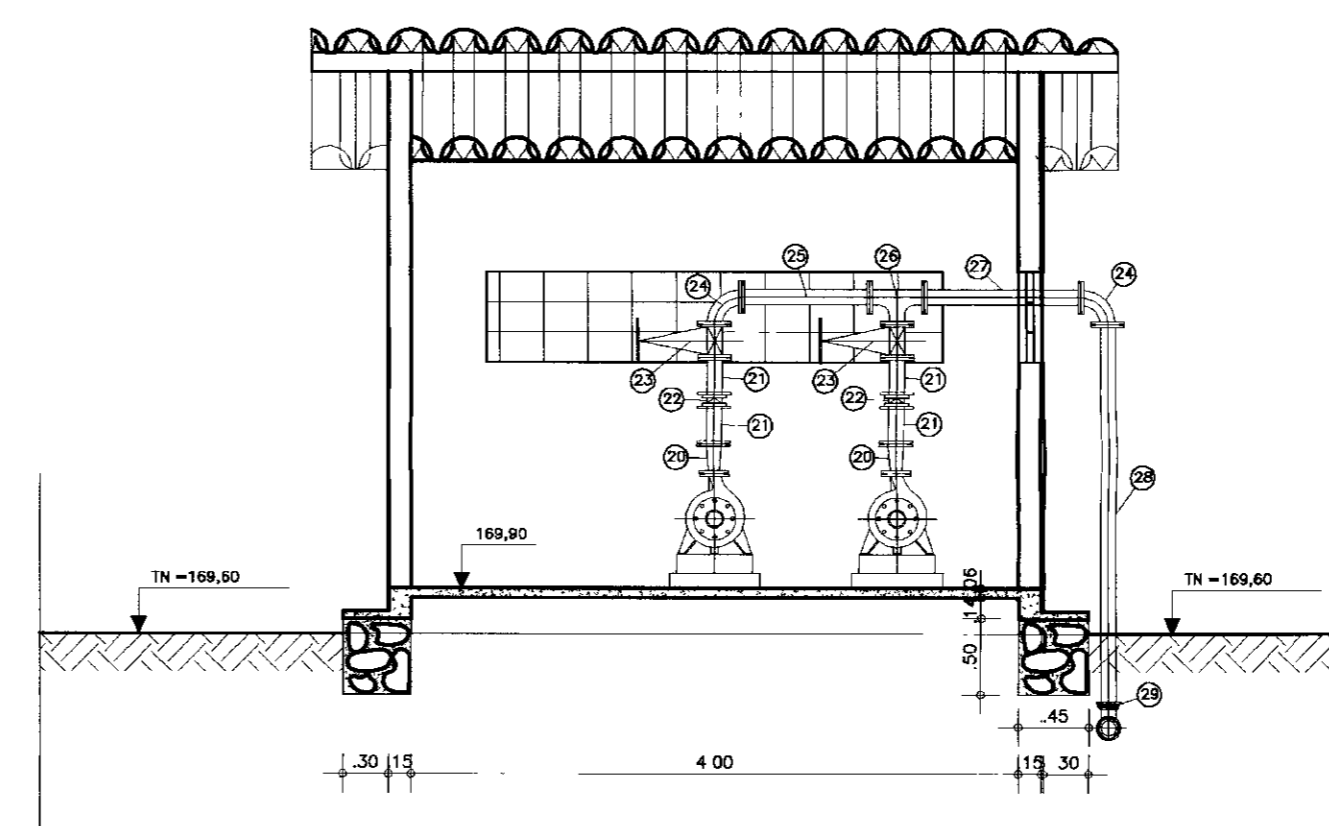
	GOVERNO DO ESTADO DO CEARÁ SECRETARIA DOS RECURSOS HIDRICOS ADTORA-RIO BANABUIU A IBICUITINGA-MUNICIPIO DE IBICUITINGA			
	PROJETO EXECUTIVO ESTACAO ELEVATORIA-01 PLANTA BAIXA E CORTES ARQUITETURA E HIDROMECHANICA			
	ESCALA: 1:50	DATA: JUNHO/95	ARQUIVO: EE1-BI	PRANCHA Nº: H-07/13



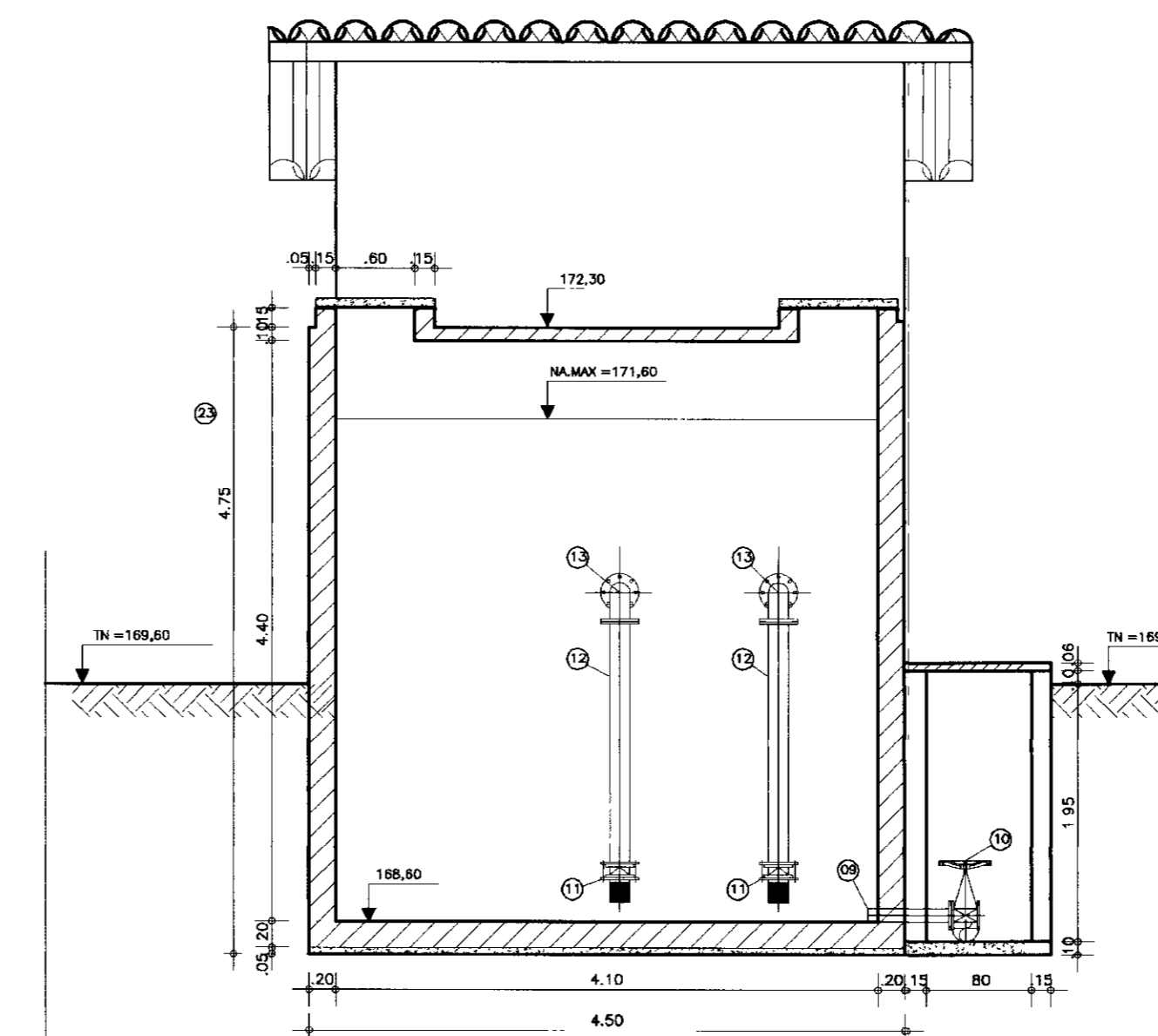
PLANTA BAIXA
ESCALA--1:50



CORTE-AA
ESCALA--1:50



CORTE-BB
ESCALA--1:50

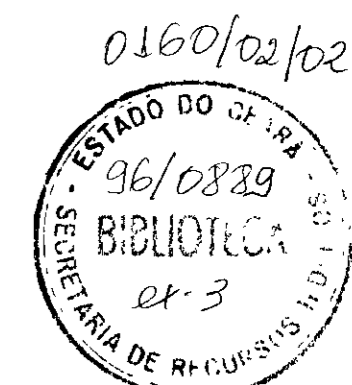


CORTE-CC
ESCALA--1:50

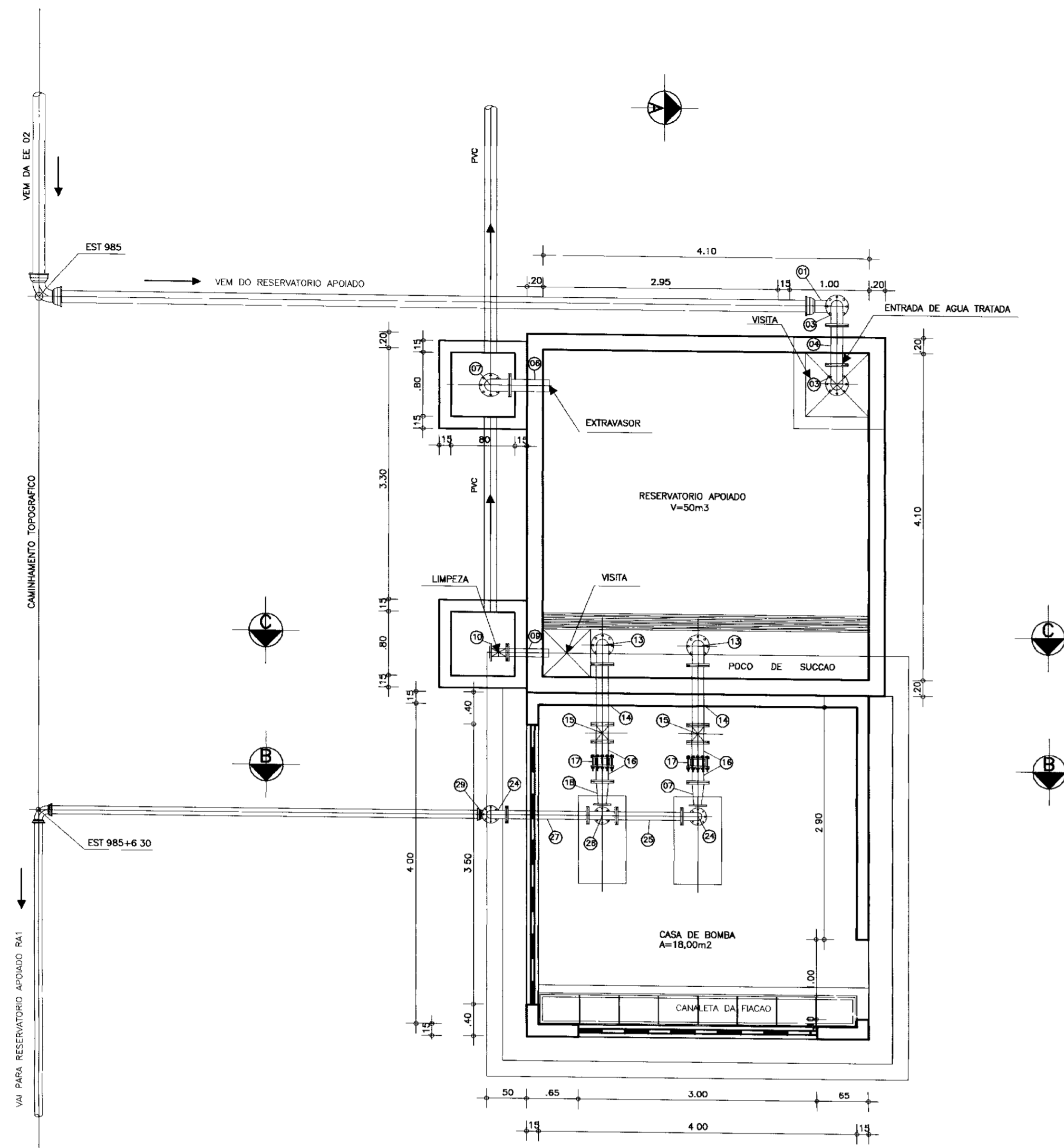
ITEM	DISCRIMINACAO DOS MATERIAIS	Ø (mm)	QUANT.
01	CURVA DE 90° COM BOLSAS JE	150	2
02	TUBO COM PONTA FLANGE L= 3,80m	150	1
03	CURVA DE 90° COM FLANGES	150	2
04	TOCO COM FLANGES L=0,50m	150	1
05	-	-	-
06	TOCO COM PONTA E FLANGE L=0,50m	150	1
07	CURVA DE 90° COM FLANGES	150	1
08	TUBO COM PONTA FLANGE L=1,80m	150	1
09	TOCO COM PONTA FLANGE L=0,50m	150	1
10	REGISTRO DE GAVETA CHATO COM FLANGES E VOLANTE	150	1
11	VALVULA DE PE COM CRIVO	200	2
12	TUBO COM FLANGES L=1,80m	200	2
13	CURVA DE 90° COM FLANGES	200	2
14	TUBO COM FLANGES L=0,70m	200	2
15	REGISTRO DE GAVETA CHATO COM FLANGES E VOLANTE	200	2
16	TOCO COM PONTA FLANGE L=0,25m	200	4

ITEM	DISCRIMINACAO DOS MATERIAIS	Ø (mm)	QUANT.
17	JUNTA JIBAULT	200	2
18	REDUCAO EXENTRICA COM FLANGES	200x100	2
19	REDUCAO EXENTRICA COM FLANGES	100()	2
20	REDUCAO NORMAL COM FLANGES	100x50	2
21	TOCO COM FLANGES L=0,25m	150	4
22	VALVULA DE RETENCAO TIPO PORTINHOLA DUPLA	150	2
23	REGISTRO DE GAVETA CHATO COM FLANGES E CABECOTE	150	2
24	CURVA DE 90° COM FLANGES	150	2
25	TUBO COM FLANGES L=2,80m	150	1
26	TE COM FLANGES	150x150	1
27	TUBO COM FLANGES L=1,00m	150	1
28	TUBO PONTA FLANGE L=2,80m	150	1
29	CURVA DE 90° BOLSA JE	150	3

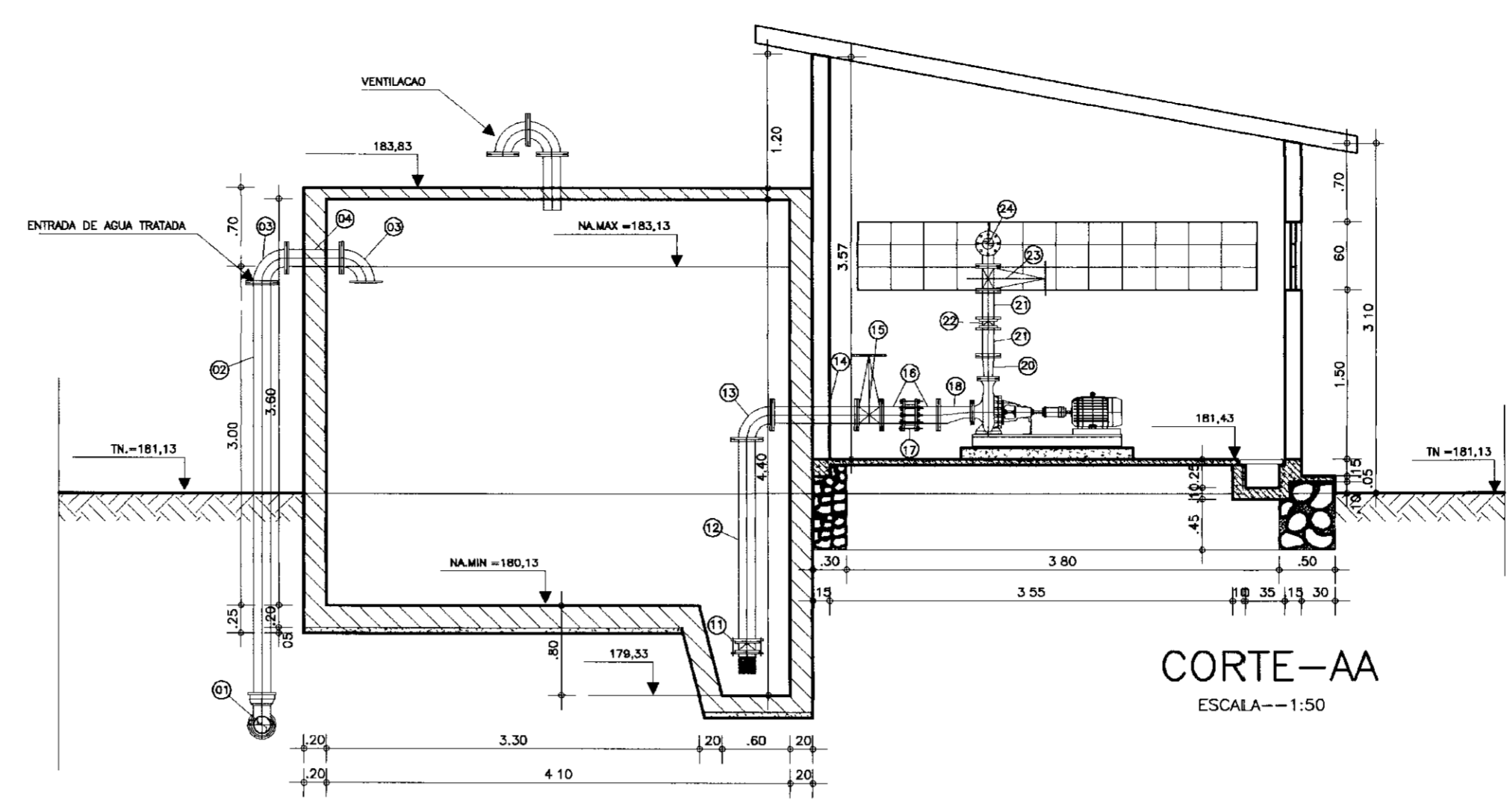
700016



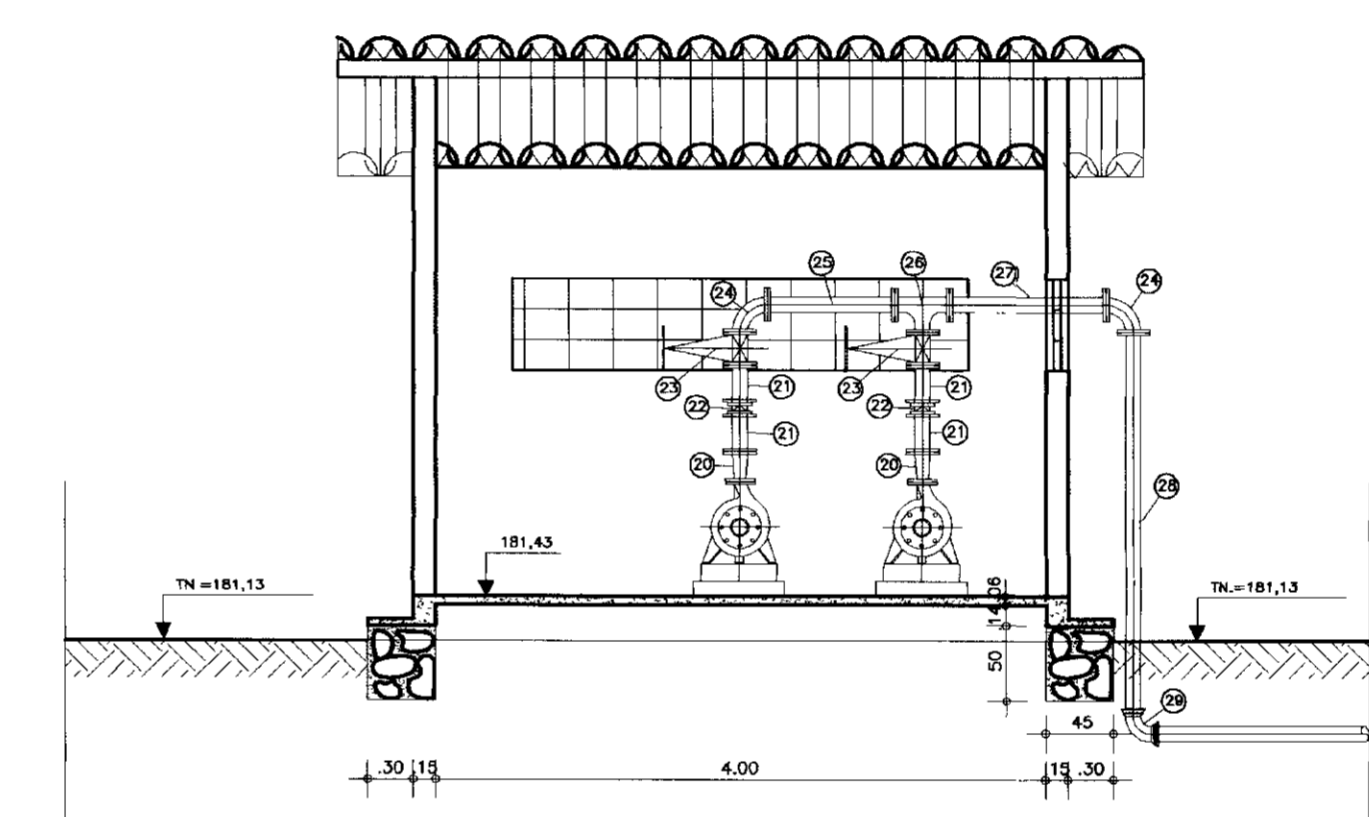
	GOVERNO DO ESTADO DO CEARÁ SECRETARIA DOS RECURSOS HÍDRICOS ADUTORA-RIO BANABUIU A IBICUITINGA-MUNICIPIO DE IBICUITINGA		
	PROJETO EXECUTIVO ESTACAO ELEVATORIA-02 PLANTA BAIXA E CORTES		
	ARQUITETURA E HIDROMECANICA		
	ESCALA: 1:50	DATA: JUNHO/95	ARQUIVO: EE2-BI



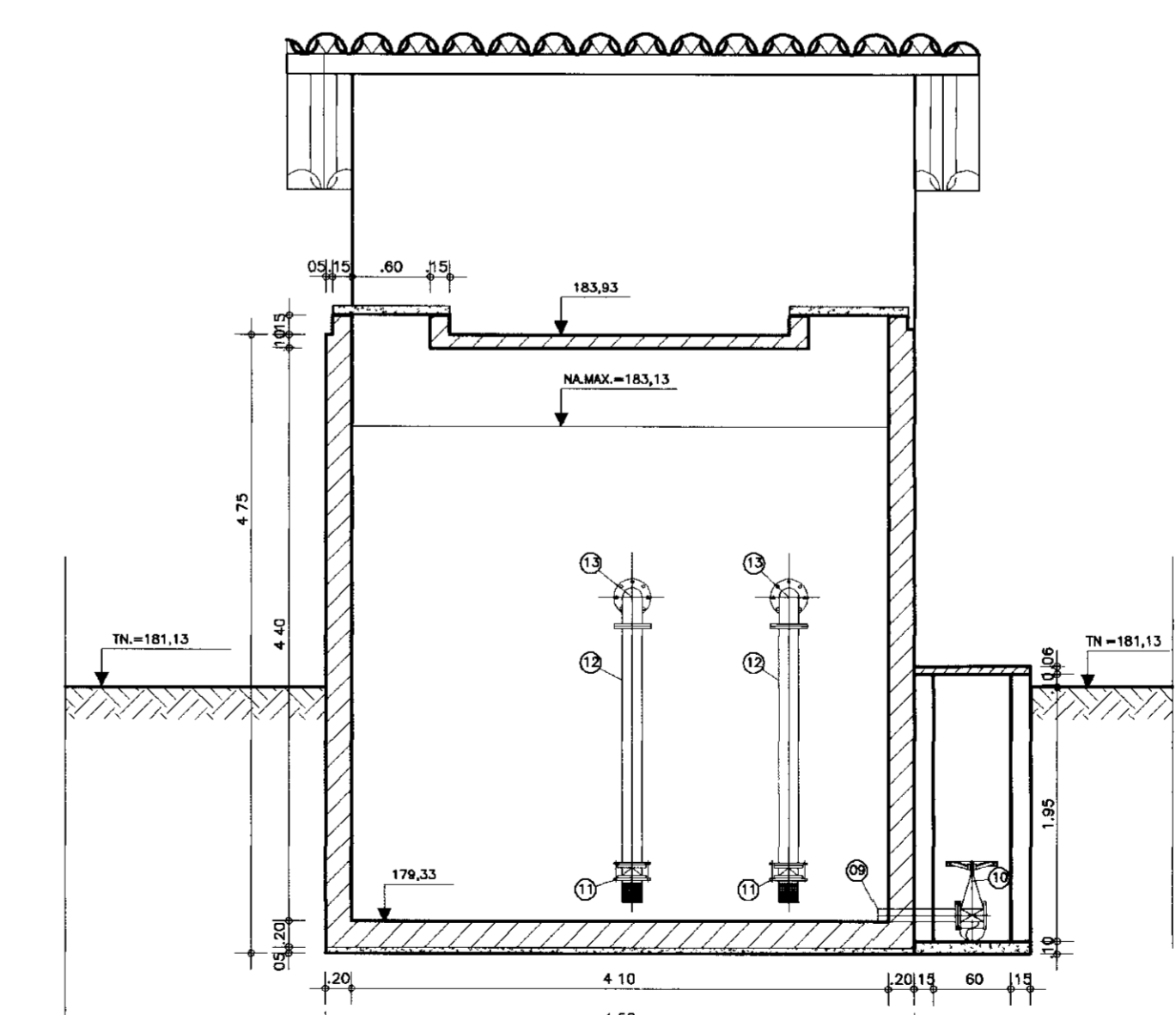
PLANTA BAIXA
ESCALA--1:50



CORTE-AA
ESCALA--1:50



CORTE-BB
ESCALA--1:50



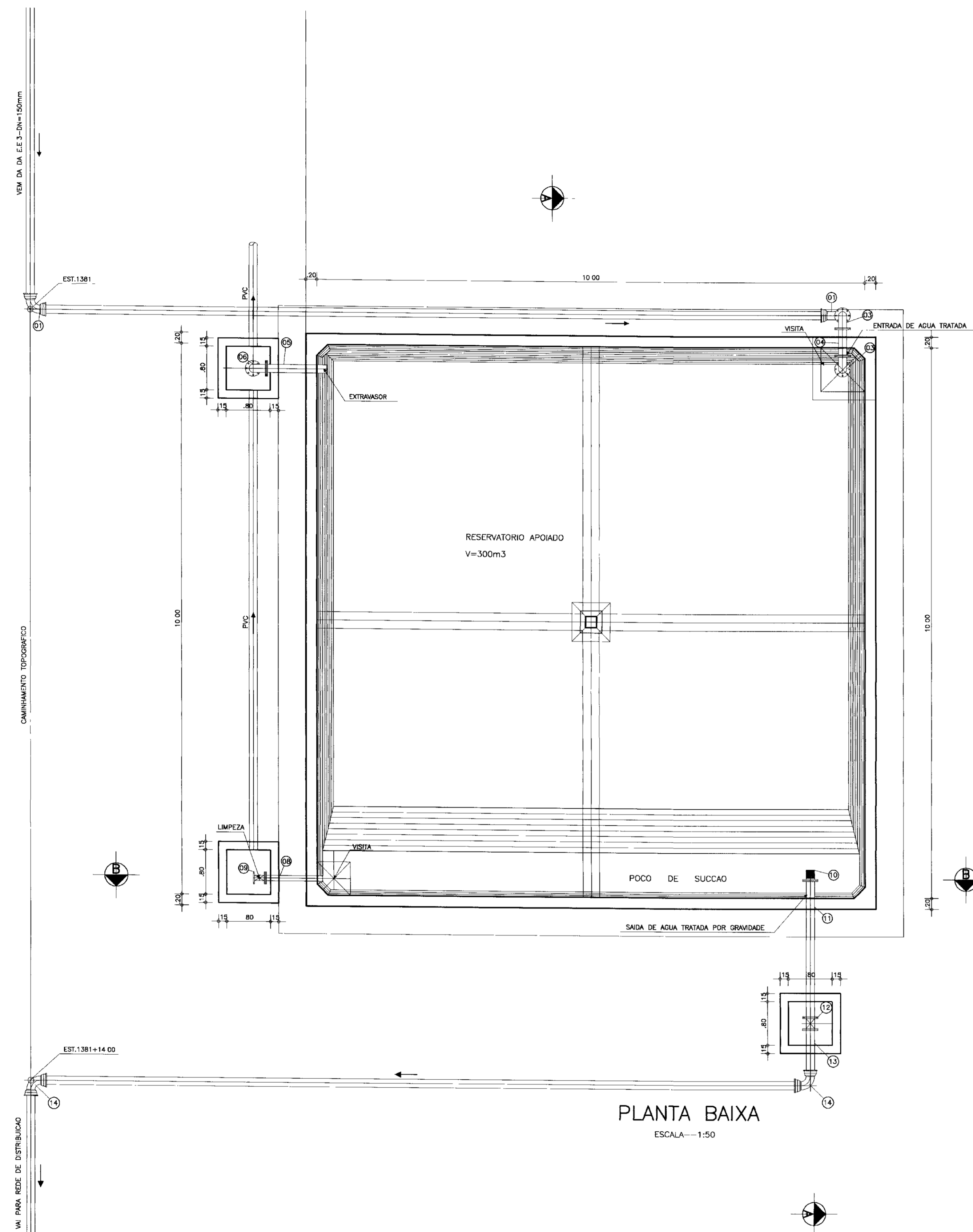
CORTE-CC
ESCALA--1:50

ITEM	DISCRIMINACAO DOS MATERIAIS	Ø (mm)	QUANT.
01	CURVA DE 90° COM BOLSAS JE	150	2
02	TUBO COM PONTA FLANGE L= 3.80mm	150	1
03	CURVA 90° COM FLANGES	150	2
04	TOCO COM FLANGES L=0.50m	150	1
05	-	-	-
06	TOCO COM PONTA E FLANGE L=0.50m	150	1
07	CURVA DE 90° COM FLANGES	150	1
08	TUBO COM PONTA FLANGE L=180	150	1
09	TOCO COM PONTA FLANGE L=0.50m	150	1
10	REGISTRO DE GAVETA CHATO COM FLANGES E VOLANTE	150	1
11	VALVULA DE PE COM CRIVO	200	2
12	TUBO COM FLANGES L=1,80m	200	2
13	CURVA DE 90° COM FLANGES	200	2
14	TUBO COM FLANGES L=0.70m	200	2
15	REGISTRO DE GAVETA CHATO COM FLANGES E VOLANTE	200	2
16	TOCO COM PONTA FLANGE L=0.25m	200	4

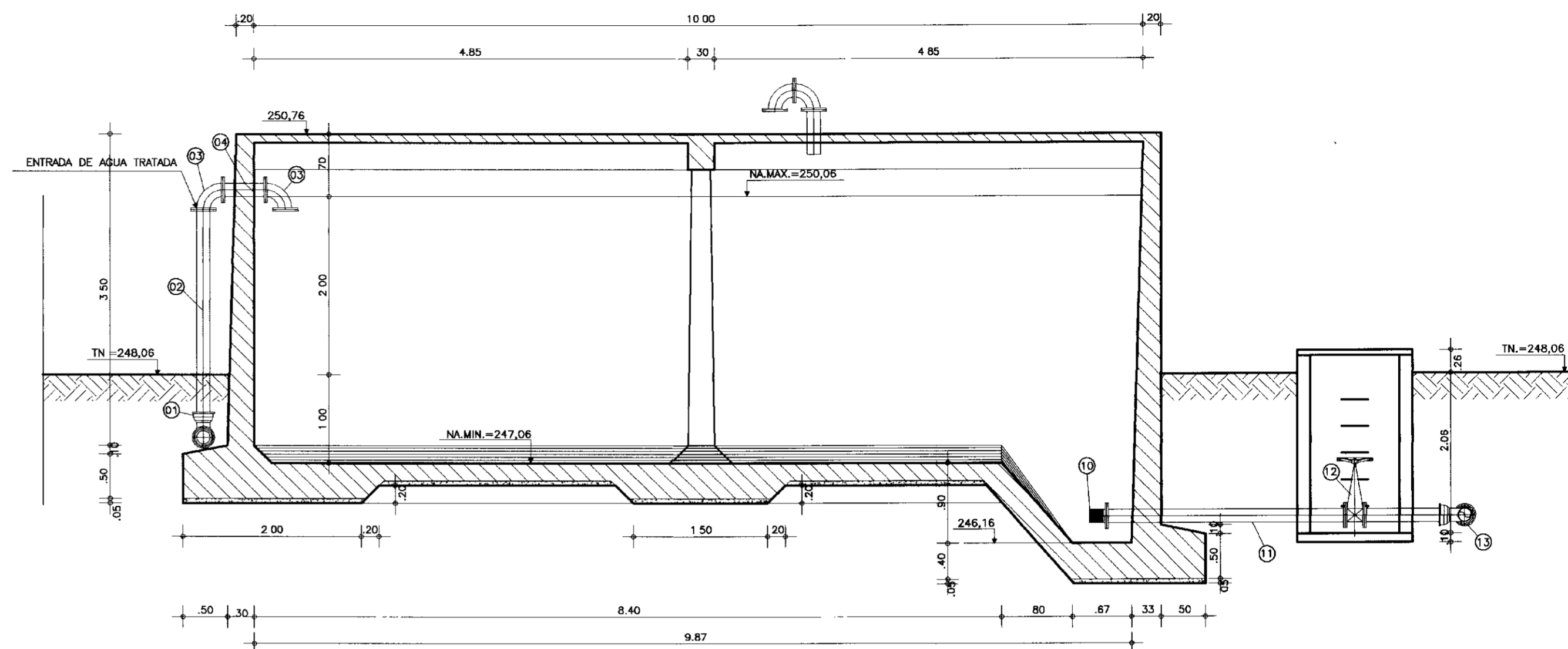
ITEM	DISCRIMINACAO DOS MATERIAIS	Ø (mm)	QUANT.
17	JUNTA JIBAULT	200	2
18	REDUÇAO EXENTRICA COM FLANGES	200x100	2
19	REDUÇAO EXENTRICA COM FLANGES	100()	2
20	REDUÇAO NORMAL COM FLANGES	150x()	2
21	TOCO COM FLANGES L=0.25m	150	4
22	VALVULA DE RETENCAO TIPO PORTINHOLA DUPLA	150	2
23	REGISTRO DE GAVETA CHATO COM FLANGES E CABECOTE	150	2
24	CURVA DE 90° COM FLANGES	150	2
25	TUBO COM FLANGES L=2.80m	150	1
26	TE COM FLANGES	150	1
27	TUBO COM FLANGES L=1.00m	150	1
28	TUBO PONTA FLANGE L=2.80m	150	1
29	CURVA DE 90° BOLSA JE	150	2

0160102102
900017
ESTADO DO CEARÁ
SECRETARIA DE RECURSOS HÍDRICOS
BIBLIOTECA
ex 3

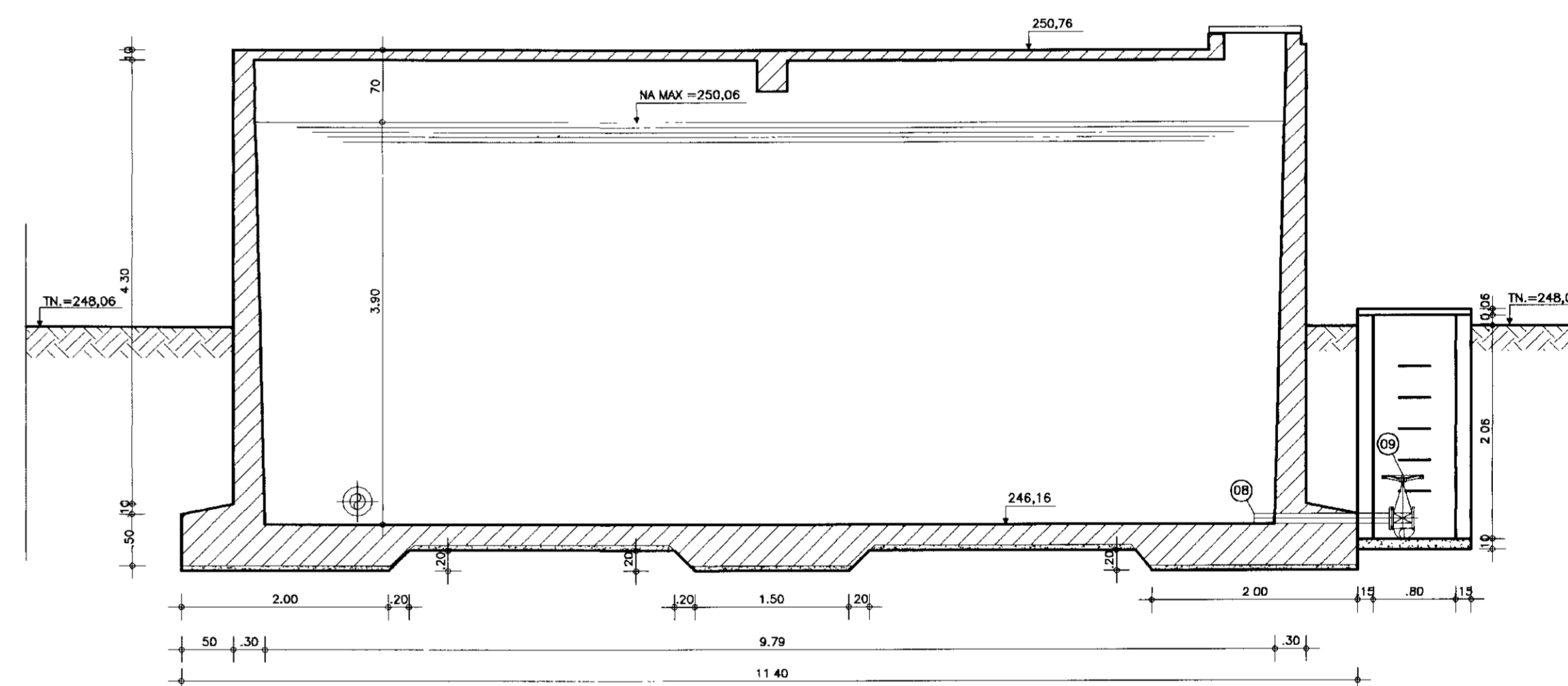
	GOVERNO DO ESTADO DO CEARÁ SECRETARIA DOS RECURSOS HÍDRICOS ADUTORIA-RIO BANABUIU A IBICUITINGA-MUNICÍPIO DE IBICUITINGA			
	PROJETO EXECUTIVO ESTACAO ELEVATORIA-03 PLANTA BAIXA E CORTES			
	ARQUITETURA E HIDROMECANICA			
ESCALA: 1:50	DATA: JUNHO/95	ARQUIVO: EC3-BI	FOLHA Nº: 11-09/13	



PLANTA BAIXA
ESCALA=1:50



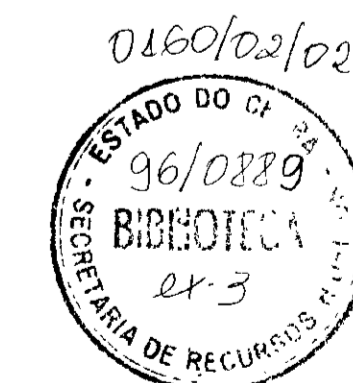
CORTE-AA
ESCALA=1:50



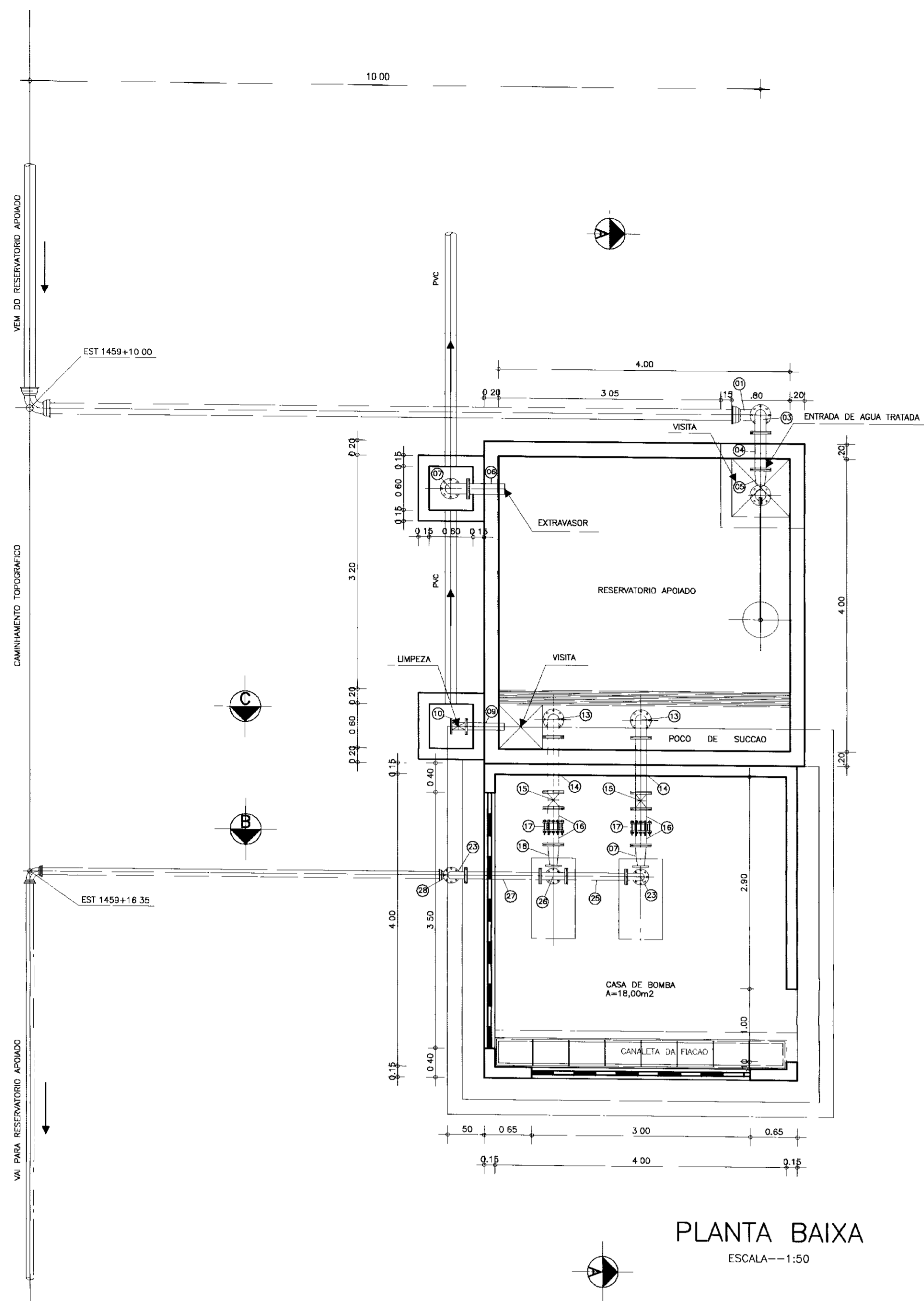
CORTE-BB
ESCALA=1:50

ITEM	DISCRIMINACAO DOS MATERIAIS	Ø (mm)	QUANT.
01	CURVA 90º COM BOLSAS JE	150	2
02	TUBO PONTA FLANGE L=2.20m	150	1
03	CURVA 90º COM FLANGES	150	2
04	TOCO PONTA FLANGE L=0.50m	150	1
05	TOCO PONTA FLANGE L=0.50m	150	1
06	CURVA 90º COM FLANGES	150	1
07	TUBO PONTA FLANGE L=1.50m	150	1
08	TUBO PONTA FLANGE L=1.20m	150	1
09	REGISTRO DE GAVETA CHATO COM FLANGES E VOLANTE	150	1
10	CRIVO	150	1
11	TUBO COM FLANGES L= 2.50m	150	1
12	REGISTRO DE GAVETA CHATO COM FLANGES E VOLANTE	150	1
13	TUBO COM FLANGES L= 1.00m	150	1
14	CURVA 90º COM BOLSAS	150	2

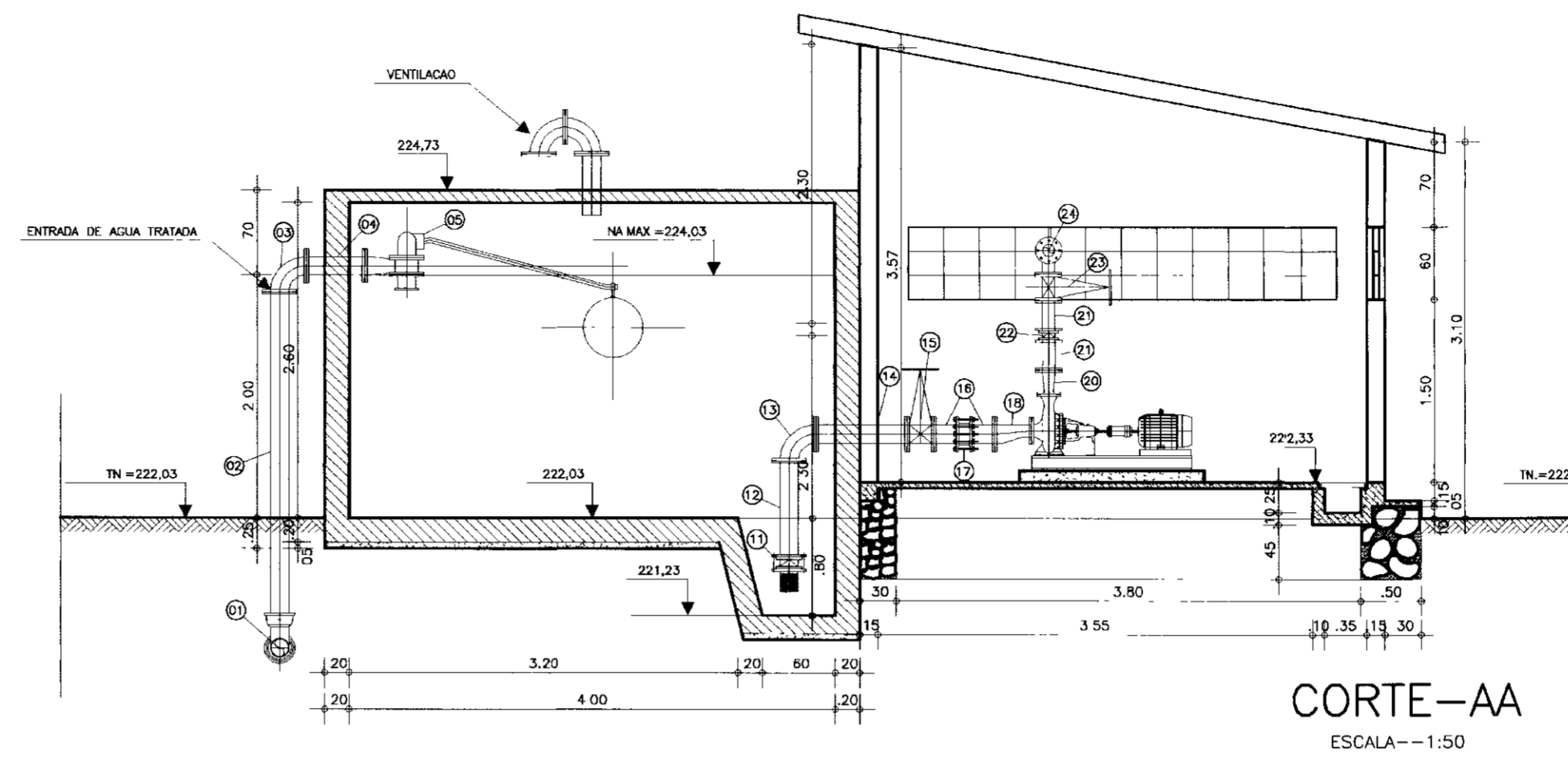
900018



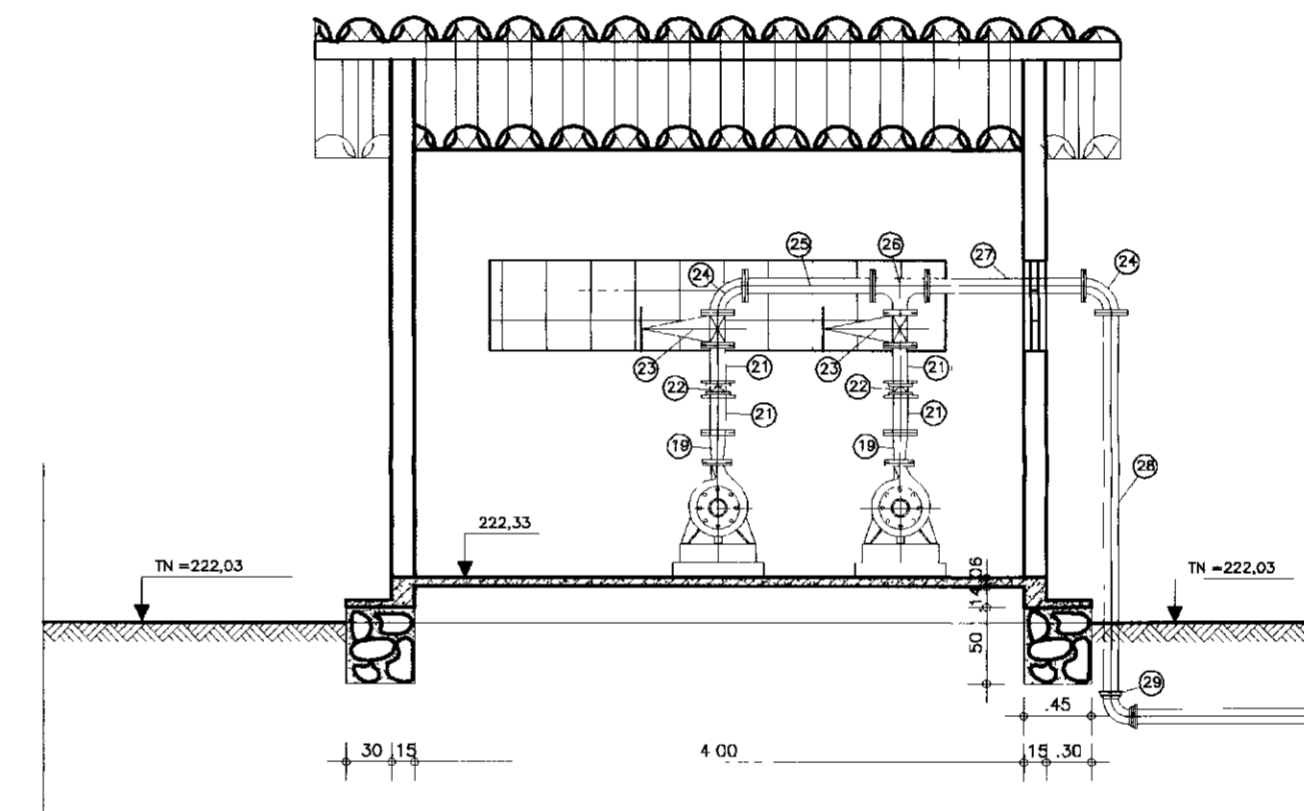
	GOVERNO DO ESTADO DO CEARA SECRETARIA DOS RECURSOS HÍDRICOS ADUTORIA-RIO BANABUIU A IBICUITINGA-MUNICIPIO DE IBICUITINGA		
	PROJETO EXECUTIVO RESERVATORIO APOIADO V=300m3 PLANTA BAIXA E CORTES		
ARQUITETURA E HIDROMECHANICA			
ESCALA: 1:50	DATA: JUNHO/95	ARQUIVO: RA1-BI	PRANCHAS Nº: H-10/13



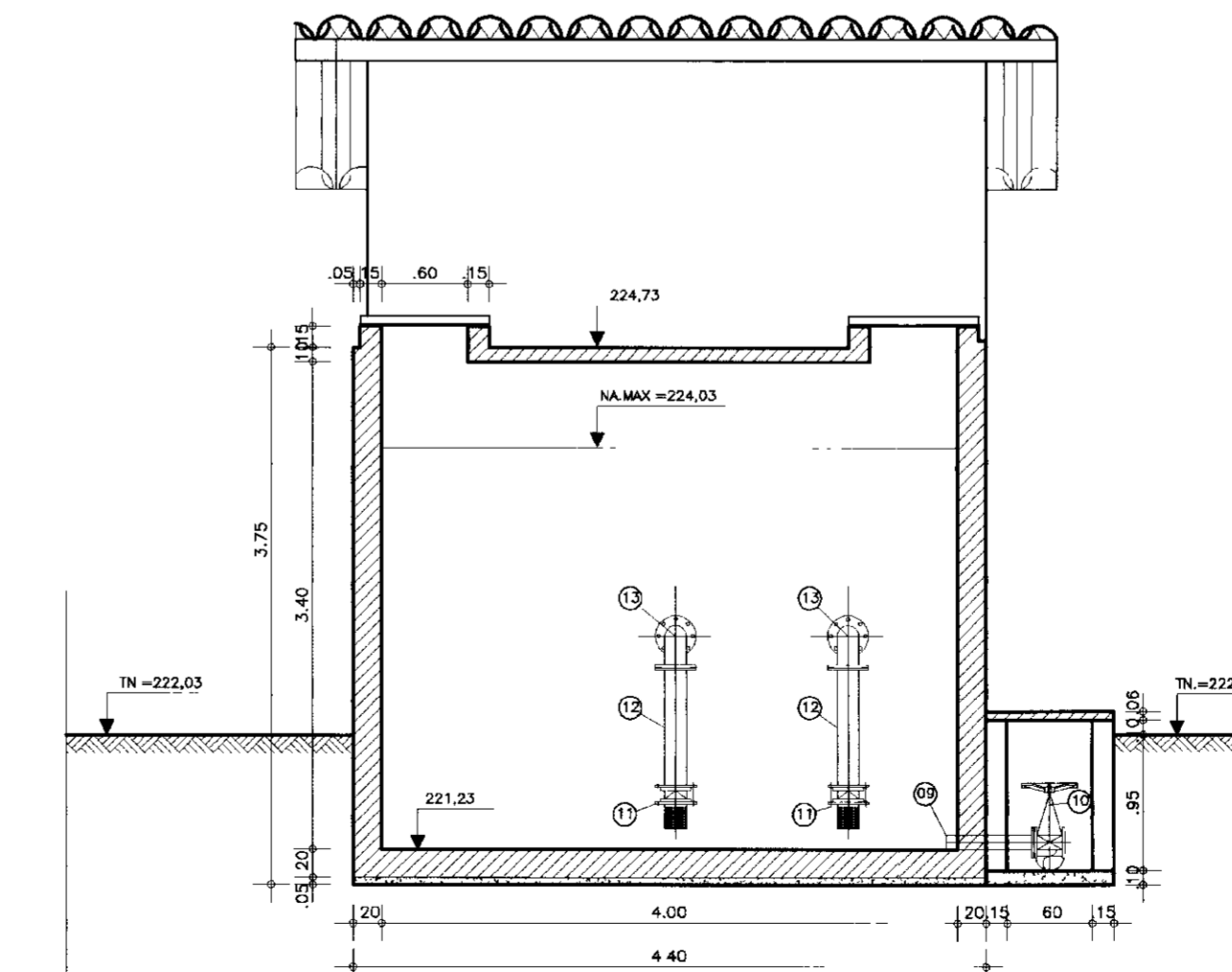
PLANTA BAIXA
ESCALA--1:50



CORTE-AA
ESCALA--1:50



CORTE-BB
ESCALA--1:50

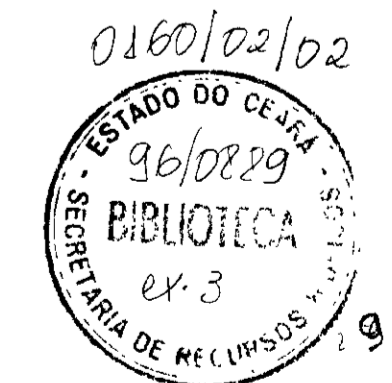


CORTE-CC
ESCALA--1:50

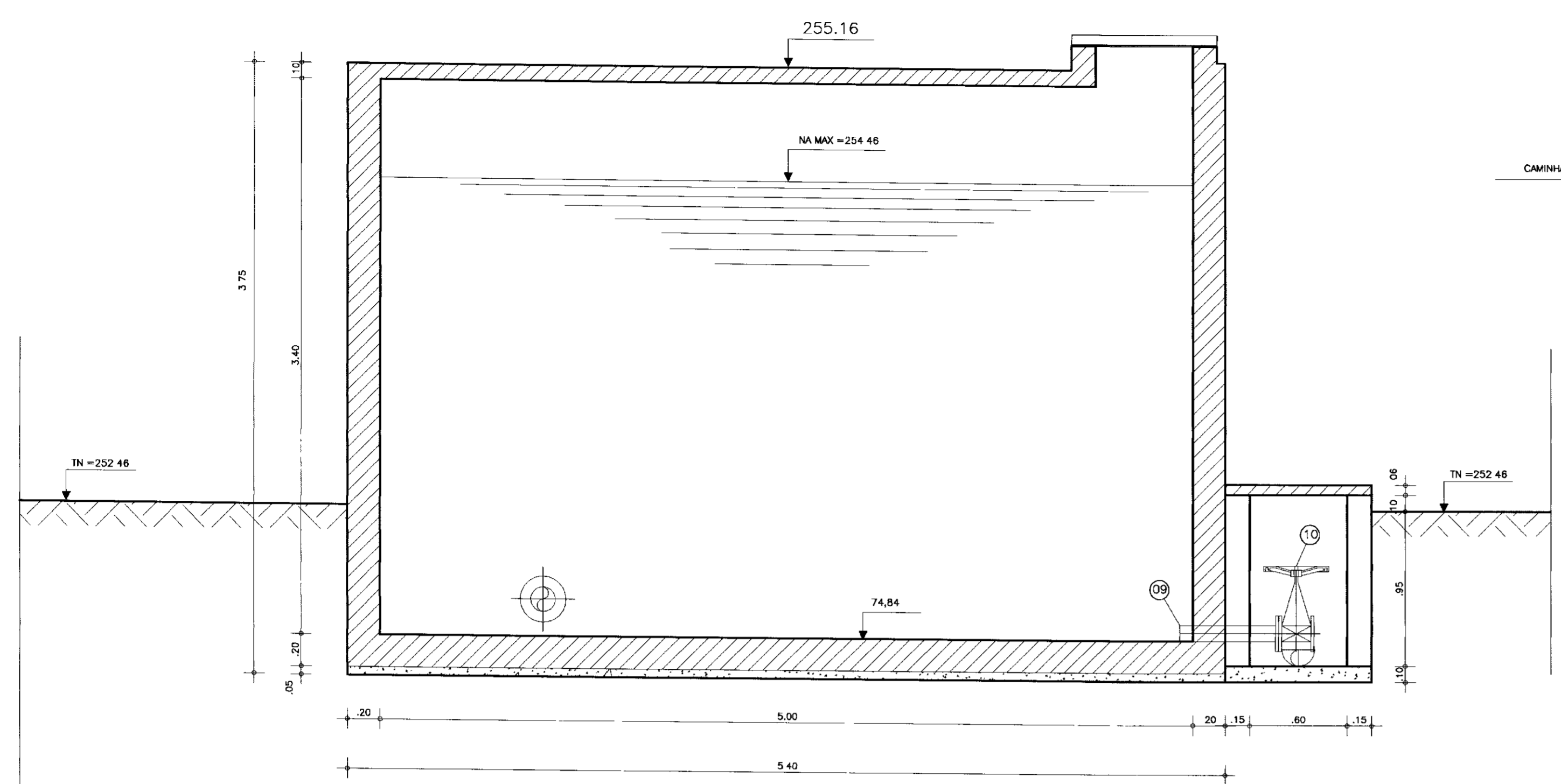
ITEM	DISCRIMINACAO DOS MATERIAIS	Ø (mm)	QUANT.
01	CURVA DE 90° COM BOLSAS JE	75	2
02	TUBO PONTA COM FLANGE L= 2.80m	75	1
03	CURVA DE 90° FoFo COM FLANGES	75	1
04	TOCO FLANGES L=0.50m	75	1
05	REGISTRO AUTOMATICO DE ENTRADA	75	1
06	TOCO COM PONTA E FLANGE L=0.50m	75	1
07	CURVA DE 90° COM FLANGES	75	1
08	TUBO COM PONTA FLANGE L=1.80	75	1
09	TOCO COM PONTA FLANGE L=0.50m	75	1
10	REGISTRO DE GAVETA CHATO COM FLANGES E VOLANTE	75	1
11	VALVULA DE PE COM CRIVO	75	2
12	TUBO COM FLANGES L=0.80m	75	2
13	CURVA DE 90° COM FLANGES	75	2
14	TUBO COM FLANGES L=0.70m	75	2
15	REGISTRO DE GAVETA CHATO COM FLANGES E VOLANTE	75	2
16	TOCO COM PONTA FLANGE L=0.25m	75	4

ITEM	DISCRIMINACAO DOS MATERIAIS	Ø (mm)	QUANT.
17	JUNTA GIBAULT	75	2
18	REDUCAO EXENTRICA COM FLANGES	75x()	2
19	-	-	-
20	REDUCAO NORMAL COM FLANGES	50x()	2
21	TOCO COM FLANGES L=0.25m	50	4
22	VALVULA DE RETENCAO TIPO PORTINHOLA DUPLA	50	2
23	REGISTRO DE GAVETA CHATO COM FLANGES E CABECOTE	50	2
24	CURVA DE 90° COM FLANGES	50	2
25	TUBO COM FLANGES L=0.80m	50	1
26	TE COM FLANGES	50x50	1
27	TUBO COM FLANGES L=1.00m	50	1
28	TUBO PONTA FLANGE L=2.80m	50	1
29	CURVA DE 90° FoFo BOLSA JE	50	2

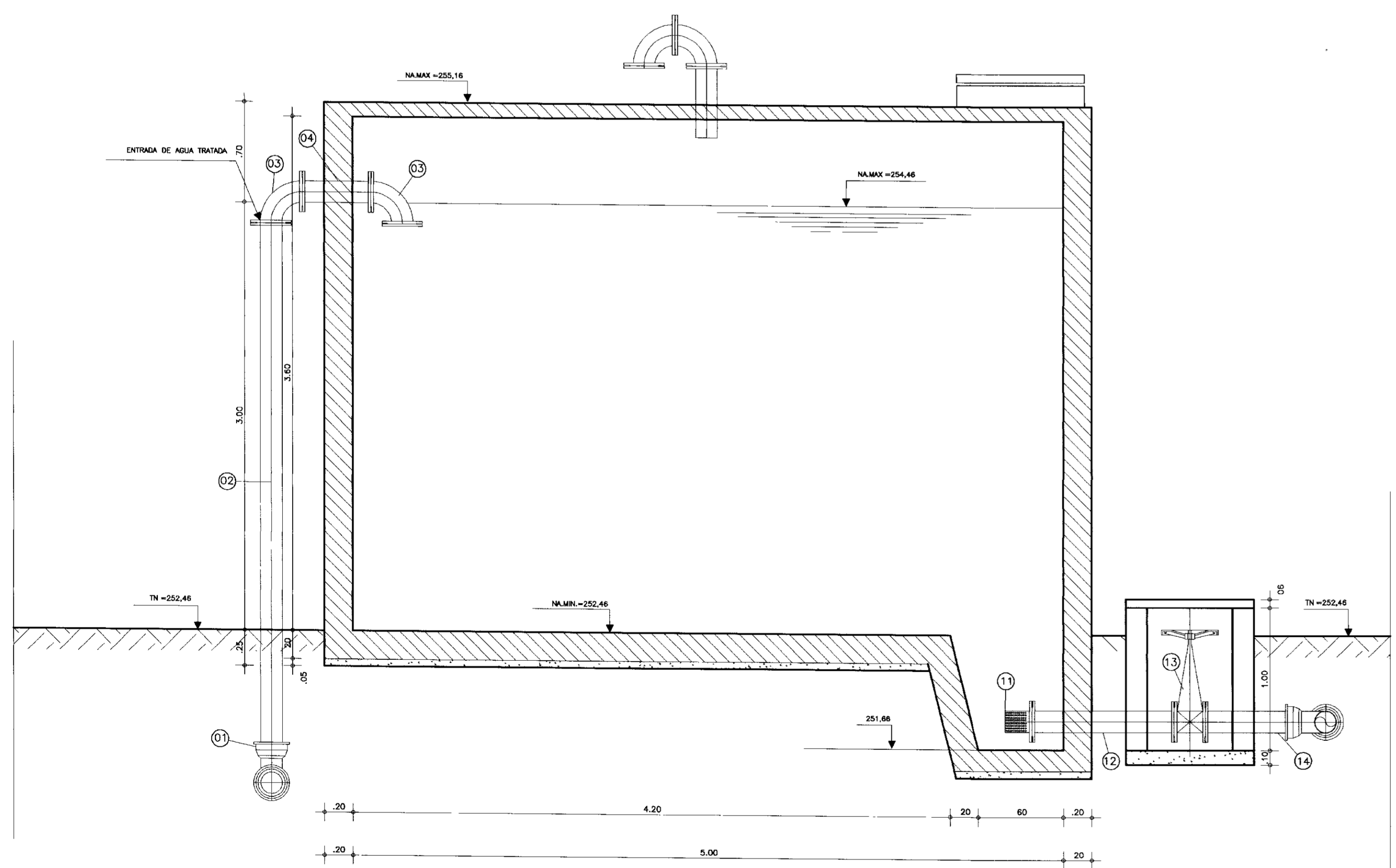
000019



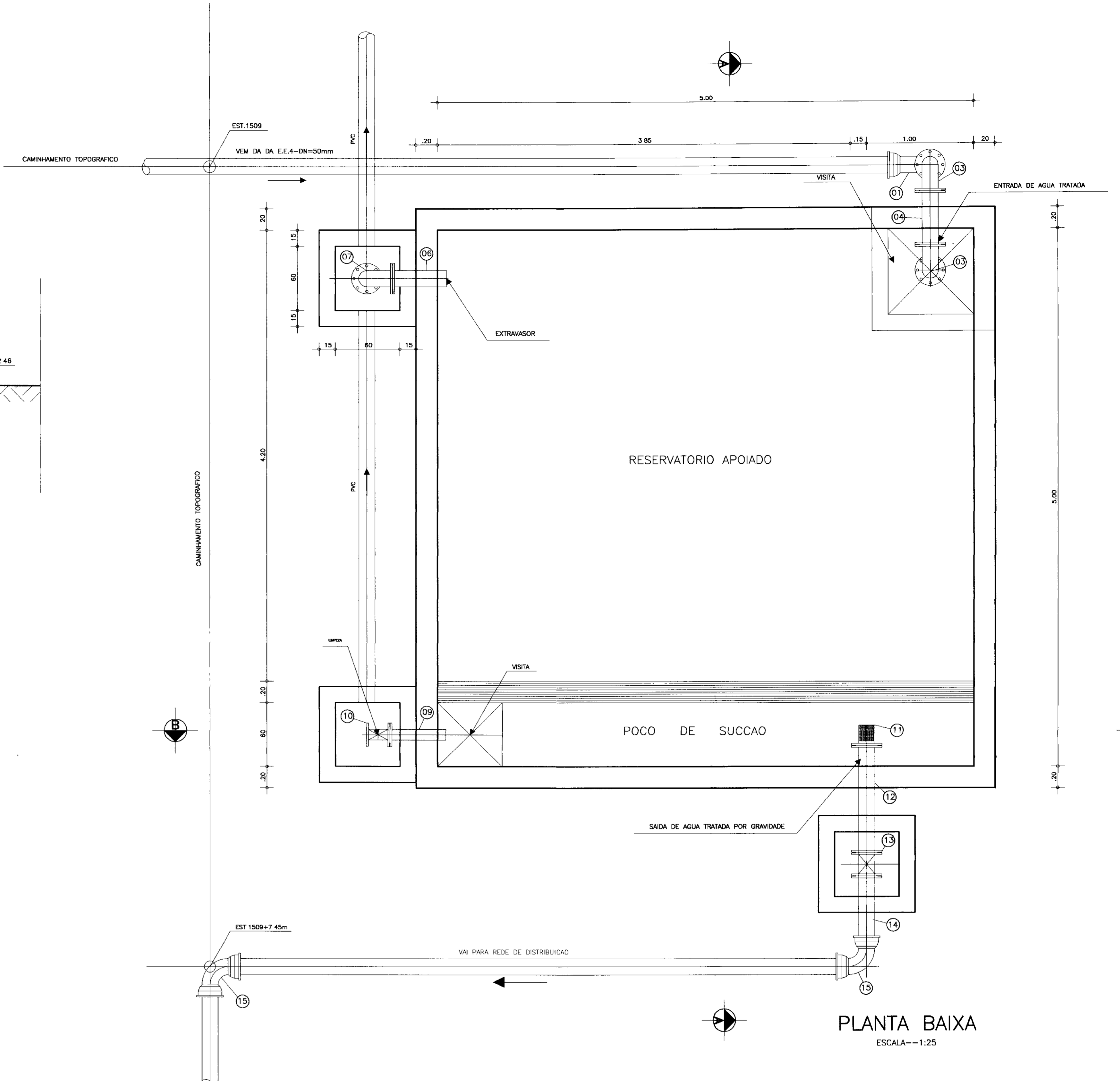
	GOVERNO DO ESTADO DO CEARA SECRETARIA DOS RECURSOS HIDRICOS ADUTORA-RIO BANABUIU A IBICUITINGA-MUNICIPIO DE IBICUITINGA		
	PROJETO EXECUTIVO ESTACAO ELEVATORIA-04 PLANTA BAIXA E CORTES		
	ARQUITETURA E HIDROMECHANICA		
	ESCALA: 1:50	DATA: JUNHO/95	ARQUIVO: EE4-BI



CORTE-BB
ESCALA--1:25



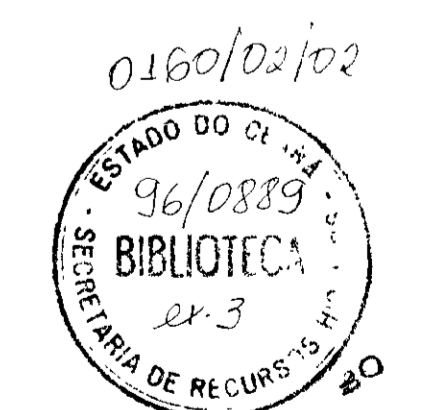
CORTE-AA
ESCALA--1:25





PLANTA BAIXA
ESCALA--1:25

ITEM	DISCRIMINACAO DOS MATERIAIS	Ø (mm)	QUANT.
01	CURVA 90° COM BOLSAS JE	75	1
02	TUBO PONTA FLANGE L=3,80m	75	1
03	CURVA DE 90° COM FLANGES	75	2
04	TOCO COM FLANGES L=0,50m	75	1
-	-	-	-
06	TOCO PONTA FLANGE L=0,50m	75	1
07	CURVA 90° COM FLANGES	75	1
08	TUBO COM FLANGES L= 1,50m	75	1
09	TOCO PONTA FLANGE L=0,50m	75	1
10	REGISTRO DE GAVETA CHATO COM FLANGES E VOLANTE	75	1
11	CRIVO	75	1
12	TUBO COM FLANGES L= 1,00m	75	1
13	REGISTRO DE GAVETA CHATO COM FLANGES E VOLANTE	75	1
14	TUBO COM FLANGES L= 0,70m	75	1
15	CURVA 90° COM BOLSAS JE	75	2

000020



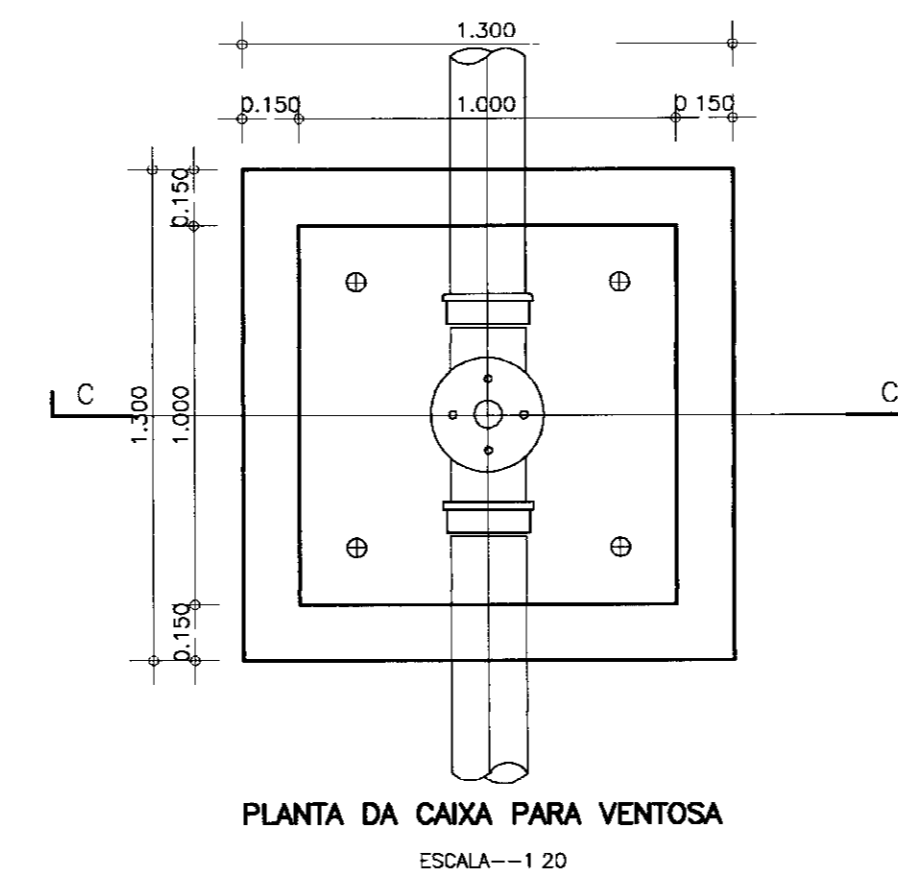
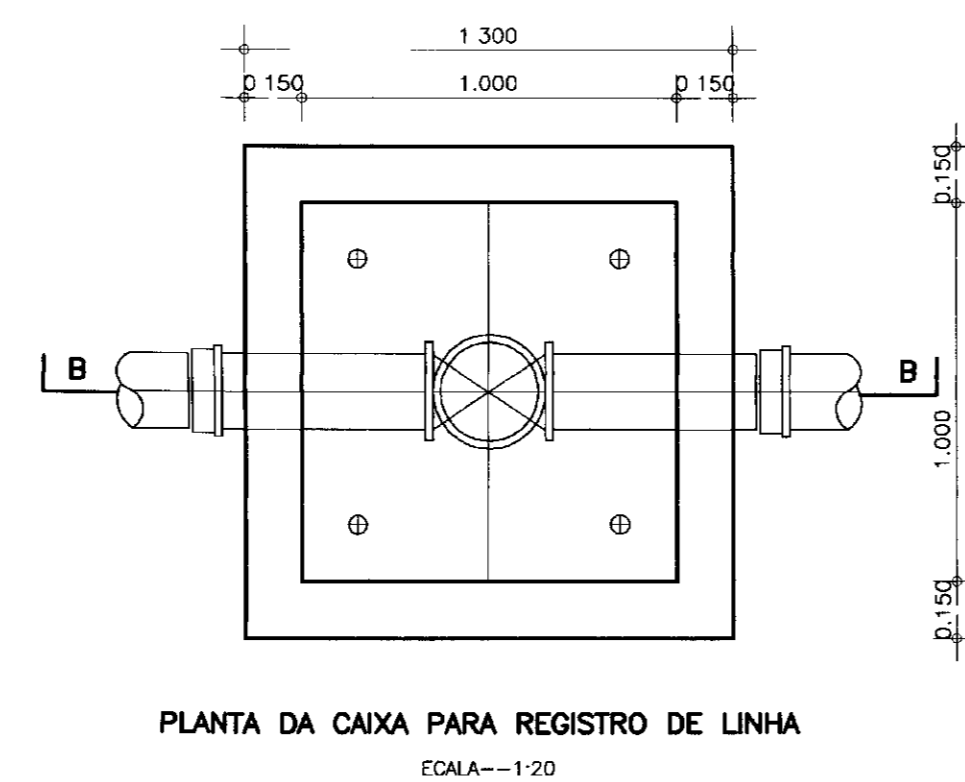
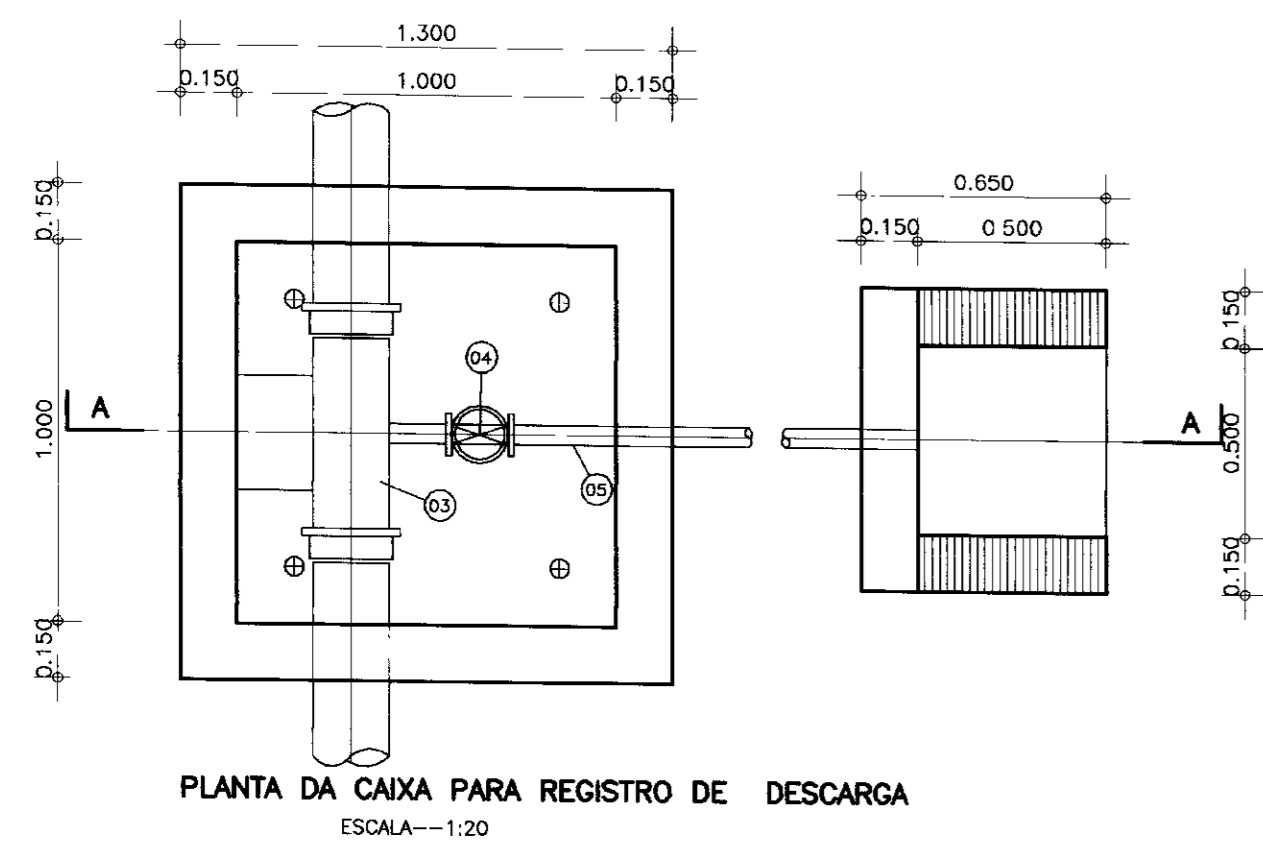
GOVERNO DO ESTADO DO CEARÁ
SECRETARIA DOS RECURSOS HIDRICOS
ADUTORA-RIO BANABUIU A IBICUITINGA-MUNICIPIO DE IBICUITINGA

PROJETO EXECUTIVO
RESERVATORIO APOIADO 2 V=80m3
PLANTA BAIXA E CORTES

ARQUITETURA E HIDROMECANICA

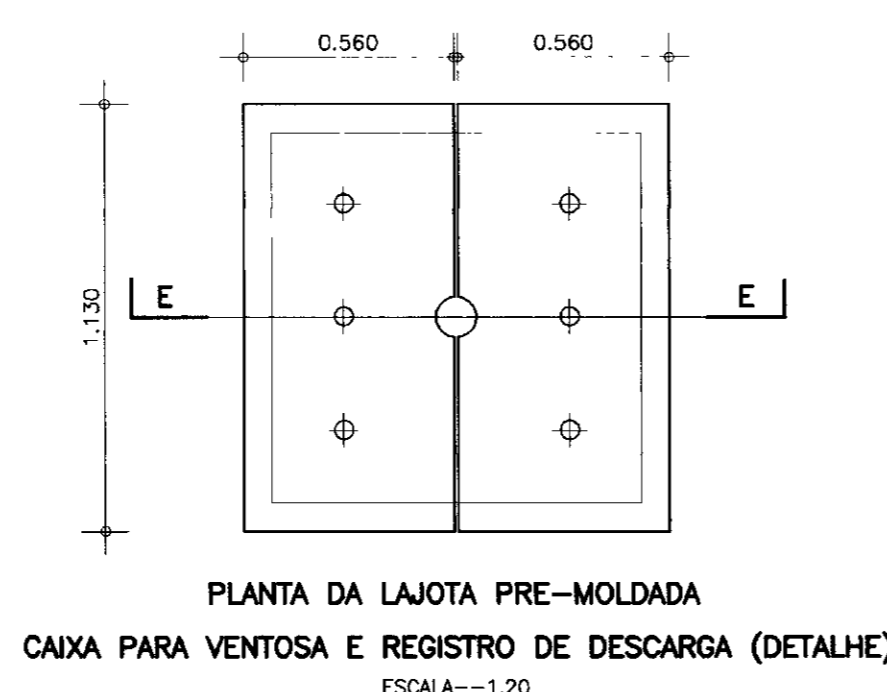
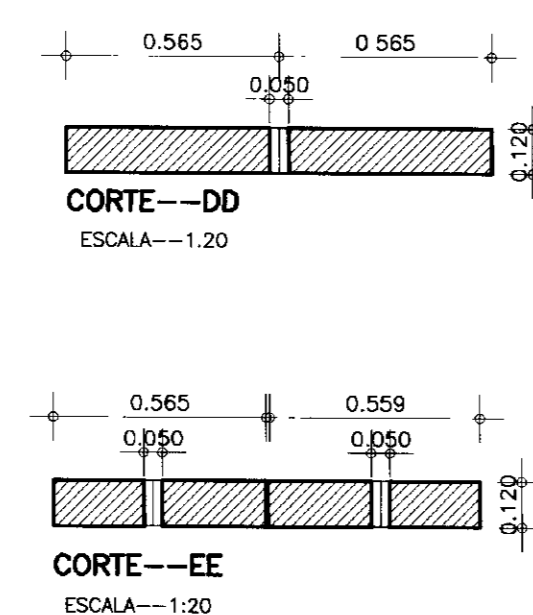
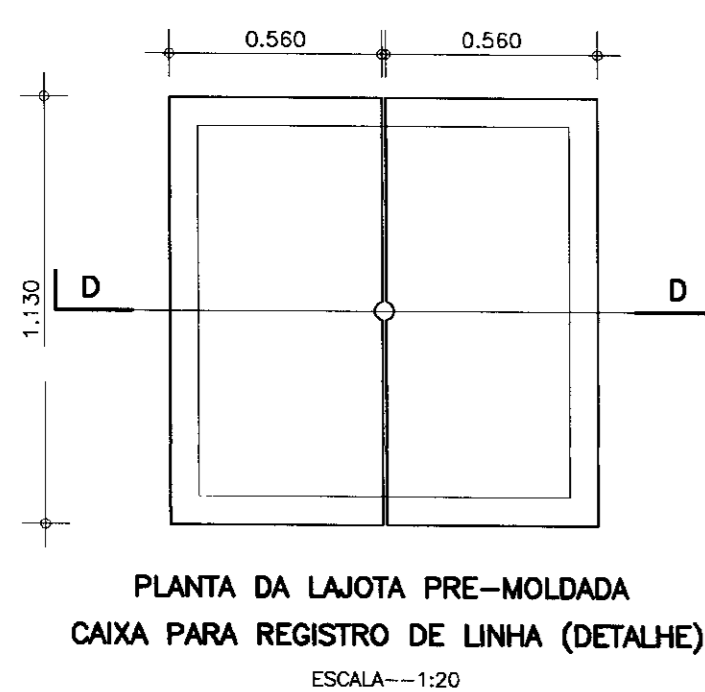
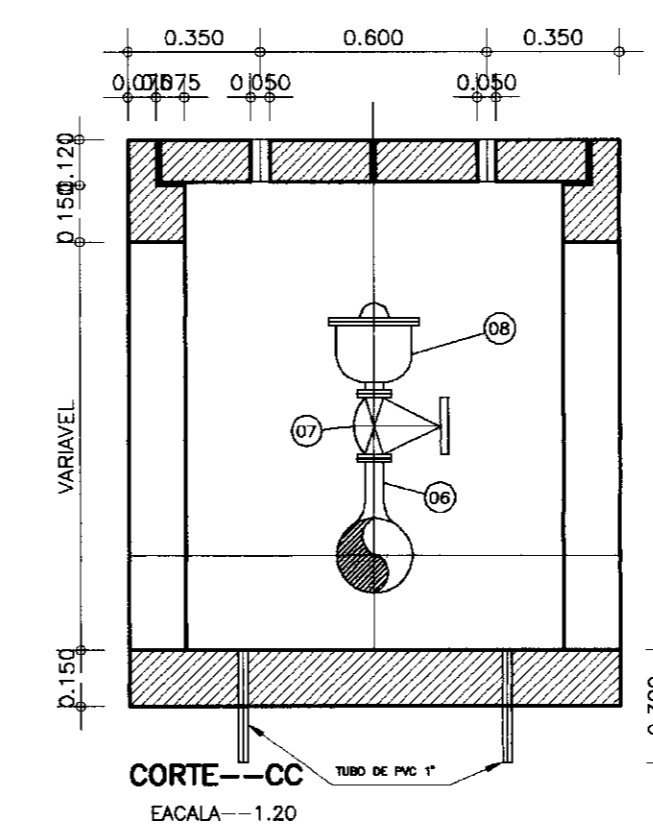
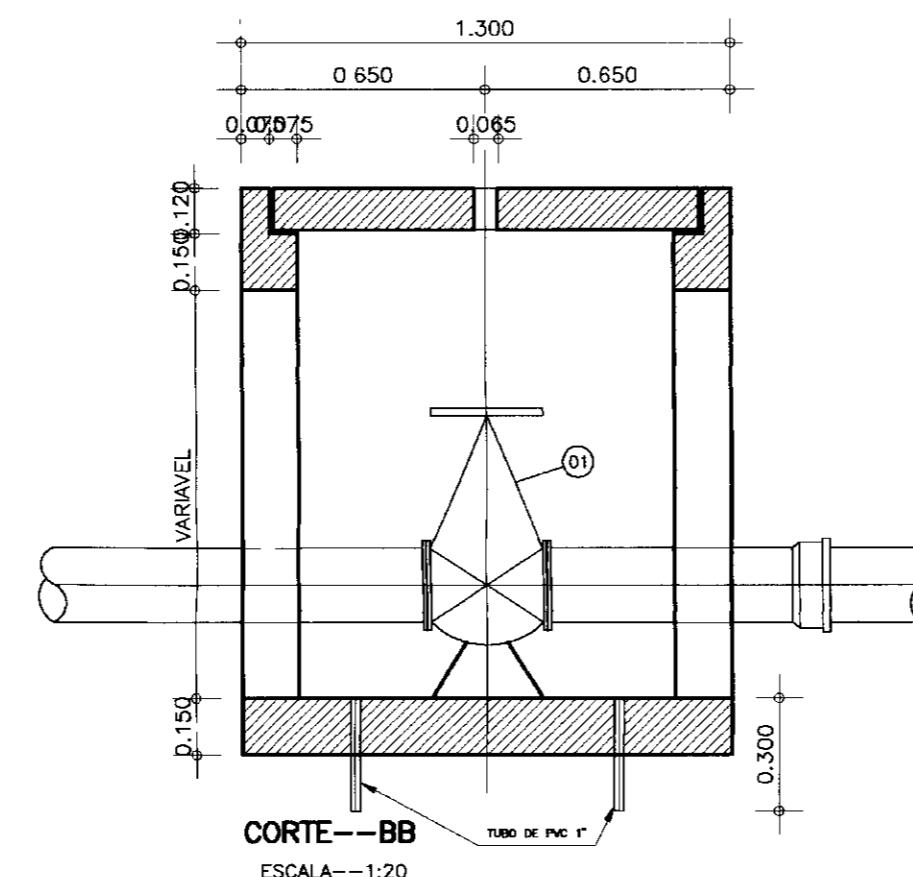
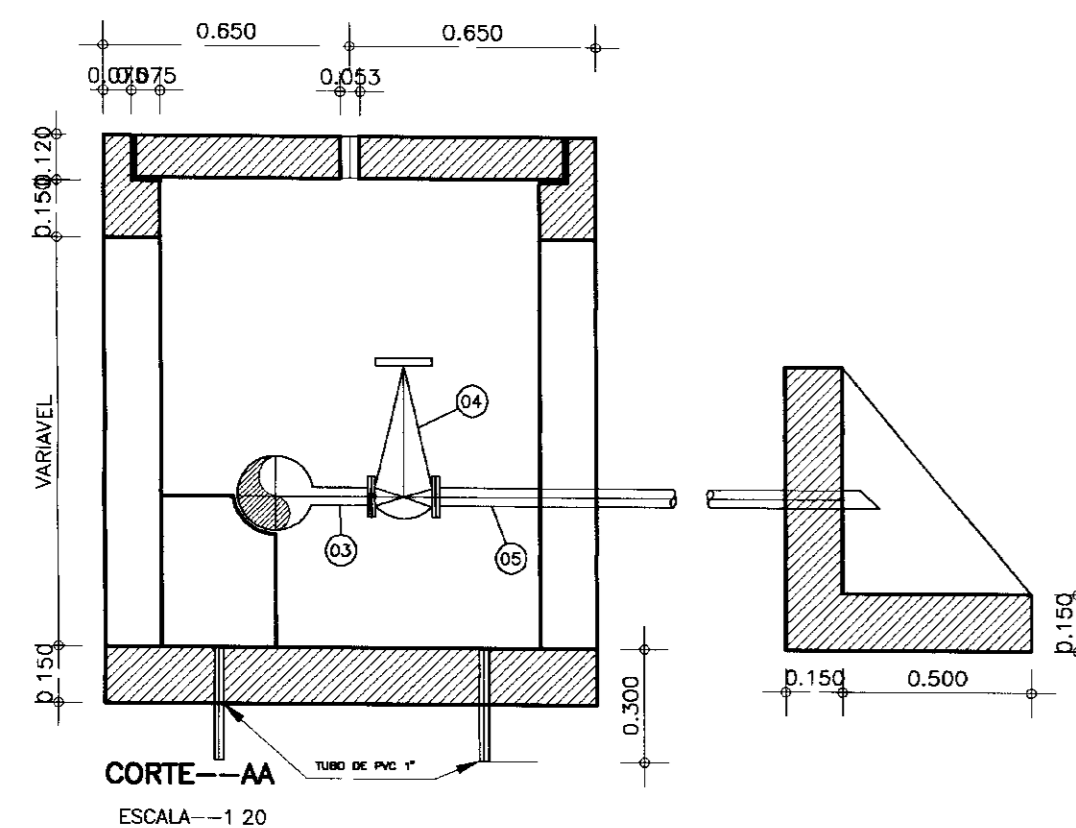
0160/02/02

ESCALA: 1:25	DATA: JUNHO/95	ARQUIVO: RA2-BI	FRANCHA Nº: H-12/13
--------------	----------------	-----------------	---------------------



REGISTRO DE DESCARGA	ESTACA	COTA DO TERRENO	TE DN
RD-01	03	104.01	150x50
RD-02	24	109.07	150x50
RD-03	64	132.35	150x50
RD-04	155	164.36	150x50
RD-05	225	162.33	150x50
RD-06	267	158.41	150x50
RD-07	340	167.40	150x50
RD-08	360	168.21	150x50
RD-09	375	168.16	150x50
RD-10	396	167.63	150x50
RD-11	449	162.01	150x50
RD-12	481	159.09	150x50
RD-13	532	155.51	150x50
RD-14	660	154.72	150x50
RD-15	721	174.25	150x50
RD-16	757	174.90	150x50
RD-17	811	182.57	150x50
RD-18	866	174.90	150x50
RD-19	883	177.21	150x50
RD-20	916	177.35	150x50
RD-21	945	178.57	150x50
RD-22	980	179.17	150x50
RD-23	1085	104.01	150x50
RD-24	1125	186.50	150x50
RD-25	1161	188.65	150x50
RD-26	1195	188.65	150x50
RD-27	1289	201.21	150x50
RD-28	1300	200.33	150x50
RD-29	1416	218.32	150x50
RD-30	1435	223.14	150x50
RD-31	1459	222.03	50x50
RD-32	1502	242.78	50x50
RD-33	1567	220.37	75x50
RD-34	1603	213.21	75x50
RD-35	1618	211.45	75x50
RD-36	1644	213.21	75x50

VENTOSA	ESTACA	COTA DO TERRENO	TE DN
V-01	13	110.33	150x50
V-02	60	133.38	150x50
V-03	135	170.91	150x50
V-04	180	189.80	150x50
V-05	245	164.51	150x50
V-06	332	168.17	150x50
V-07	348	168.78	150x50
V-08	366	169.14	150x50
V-09	388	169.83	150x50
V-10	409	170.04	150x50
V-11	456	162.81	150x50
V-12	499	162.84	150x50
V-13	581	168.18	150x50
V-14	715	175.47	150x50
V-15	743	178.91	150x50
V-16	854	178.36	150x50
V-17	854	178.36	150x50
V-18	880	178.33	150x50
V-19	904	182.23	150x50
V-20	936	182.55	150x50
V-21	962	184.50	150x50
V-22	1037	189.83	150x50
V-23	1085	104.01	150x50
V-24	1146	190.91	150x50
V-25	1175	191.85	150x50
V-26	1256	204.12	150x50
V-27	1282	202.95	150x50
V-28	1433	225.12	150x50
V-29	1445	230.76	150x50
V-30	1500	245.30	150x50
V-31	1580	229.72	50x50
V-32	1611	216.32	50x50
V-33	1632	222.58	75x50
V-34	1846	214.07	75x50



RELACAO DE PECAS DA CAIXA DE REGISTRO DE DESCARGA

No	ABREV	ESPECIFICACOES	DIAM (mm)	DIAM (mm)	DIAM (mm)	COMS (mm)	QUANT.
03	TJUI10	TE COM DUAS BOLSAS E FLANGE	150x150	75x50	50x50	-	01
04	RCFV10	REGISTRO DE GAVETA C/ FLANGE VOL.	50	50	50	-	01
05	TTP	TUBO COM PONTA E FLANGE	50	50	50	1,5	01

RELACAO DE PECAS DA CAIXA DE VENTOSA

No	ABREV	ESPECIFICACOES	DIAM (mm)	DIAM (mm)	DIAM (mm)	COMS (mm)	QUANT.
08	VVF10	VENTOSA DE TRIPLEXE FLANGIA C/ FLANGE	50	50	50	-	01
07	RCFV10	REGISTRO DE GAVETA C/ FLANGE E VOL.	50	50	50	-	01
06	TJEF10	TE C/ BOLSA JE E FLANGE	150x50	75x50	50x50	-	01

NOTA-1
CASA SEM NECESSARIO A PARTIR DE
ALGUMA FORMA DE REGISTRO DE
CONCRETO COLADO FORMAO O AJUSTAMENTO
A CRENHO DO PAVIMENTO TICAL.

NOTA-2
PARA REGISTRO DAS TAMPAS SEM
DETALHE ESPECIFICAO NA PLANCHA
DO PROJETO ESTRUTURAL.

RELACAO DE PECAS DA CAIXA DE REGISTRO DE LINHA

No	ABREV	ESPECIFICACOES	DIAM (mm)	DIAM (mm)	QUANT.
01	RCFC	REGISTRO DE GAVETA C/BOLSAS CABECOTE	150	75	1

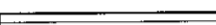








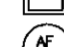
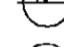

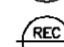


GOVERNO DO ESTADO DO CEARA
SECRETARIA DOS RECURSOS HIDRICOS
ADUTORIA-RIO BANABUIU A IBICUITINGA-MUNICIPIO DE IBICUITINGA
PROJETO PADRONIZADO PARA CAIXA DE VENTOSA E REGISTRO DE DESCARGA
ARQUITETURA E HIDROMECANICA
ESCALA: 1:20 DATA: JUNHO/95 APROVADO: CXRV-BI PRANCHA Nº: H-13/13

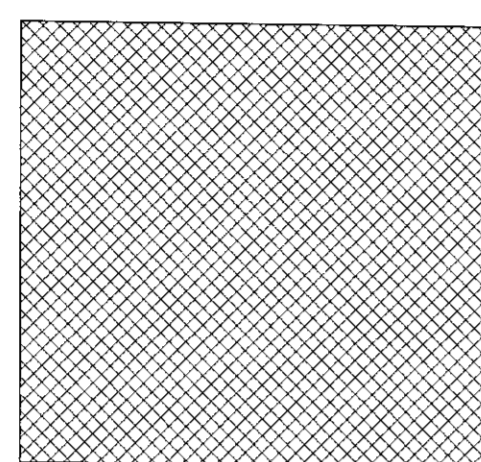
0160/02/02
ESTADO DO
46/0889
BIBLIOTECA
et-2
SECRETARIA DE RECUPERAÇÃO
000021

ARRANJO GERAL DO SISTEMA
RIO BANABUIU A IBICUITINGA
ESCALA-1:125

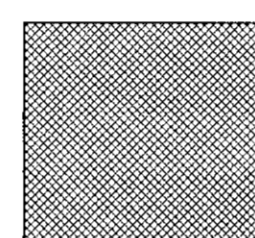
LEGENDA

-  TUBULAÇÃO EM PVC 100mm
-  TUBULAÇÃO EM PVC 75 mm
-  TUBULAÇÃO EM PVC 50 mm
-  TUBULAÇÃO EM PVC 50 mm P/ VENTILAÇÃO
-  TUBULAÇÃO EM PVC P/ ÁGUA NO TETO OU PAREDE
-  TUBULAÇÃO EM PVC P/ ÁGUA NO PISO
-  RALO SIFONADO EM PVC C/ DRELHA
-  CAIXA DE ÁGUA
-  CAIXA DE INSPEÇÃO
-  ÁGUA FRIA
-  COLUNA DE VENTILAÇÃO
-  RECALQUE
-  TUBO QUE SOBRE/PASSA/DESC

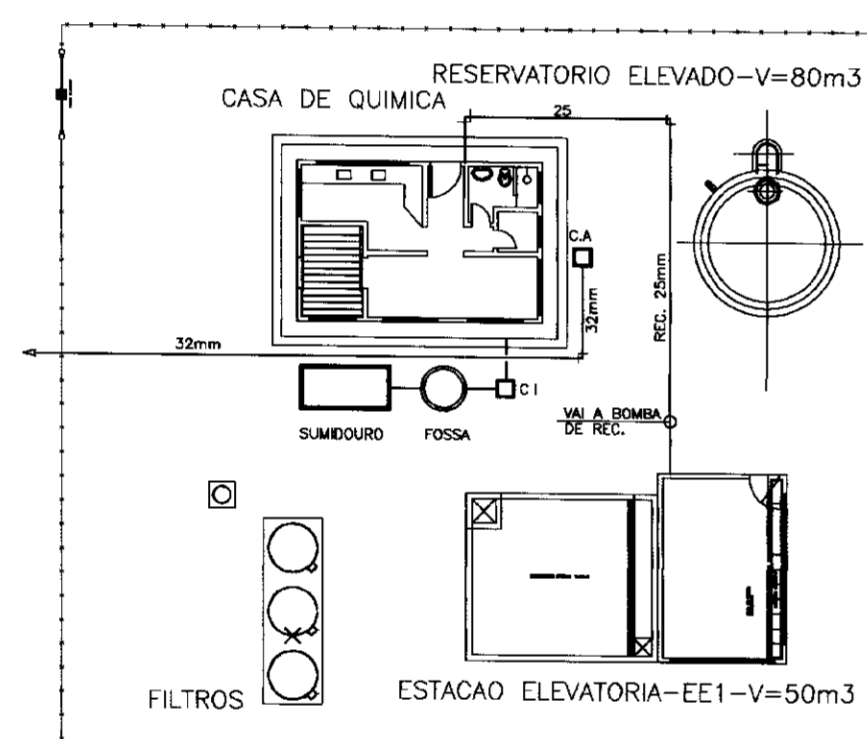
REDE DE DISTRIBUICAO
JUAZEIRO DE BAIXO



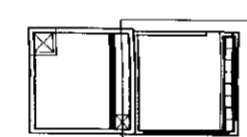
REDE DE DISTRIBUICAO
CAATINGA



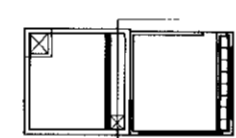
ESTACAO DE TRATAMENTO



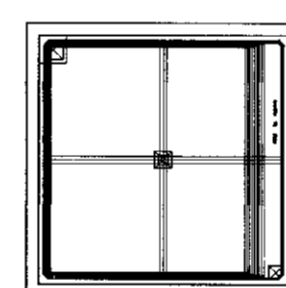
ESTACAO ELEVATORIA-EE2



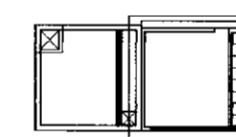
ESTACAO ELEVATORIA-EE3



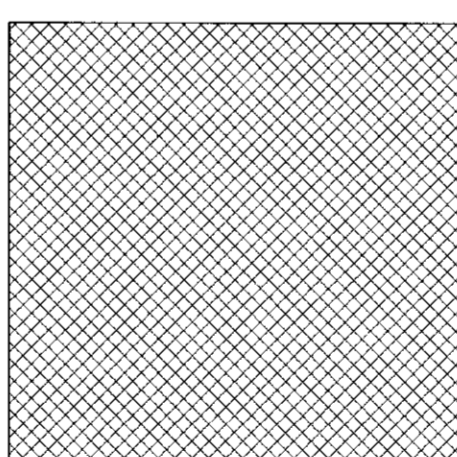
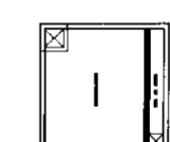
RESERVATORIO APOIADO-RA1



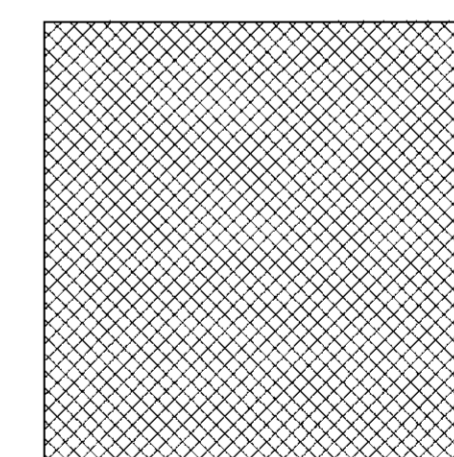
ESTACAO ELEVATORIA-EE4



RESERVATORIO APOIADO-RA2



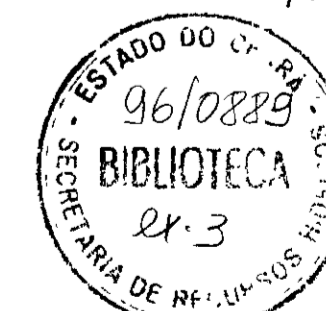
IBICUITINGA
REDE DE DISTRIBUICAO





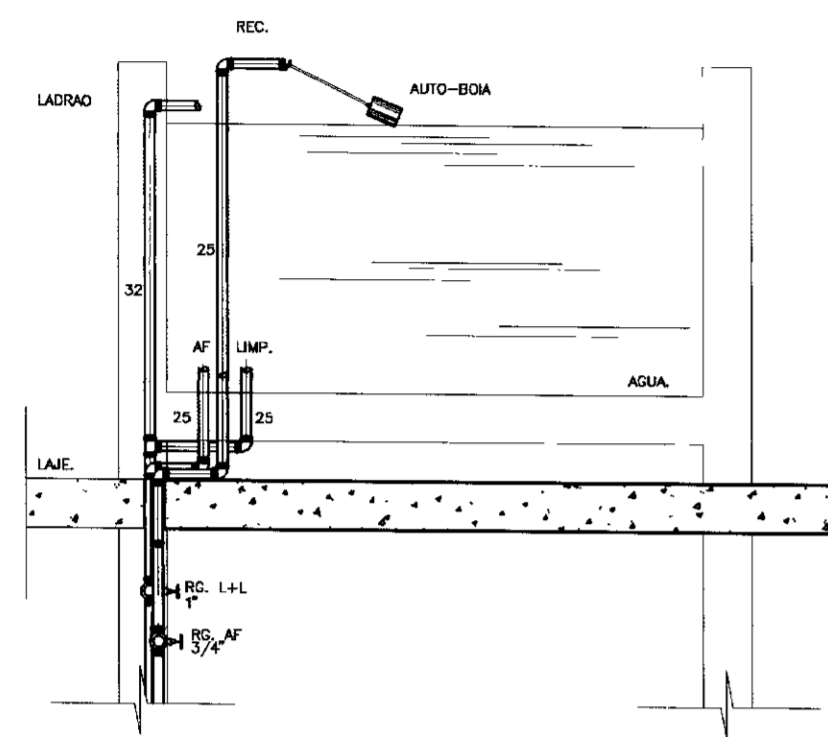
POVOADOR ACUDE DOS PINHEIROS
REDE DE DISTRIBUICAO

700022

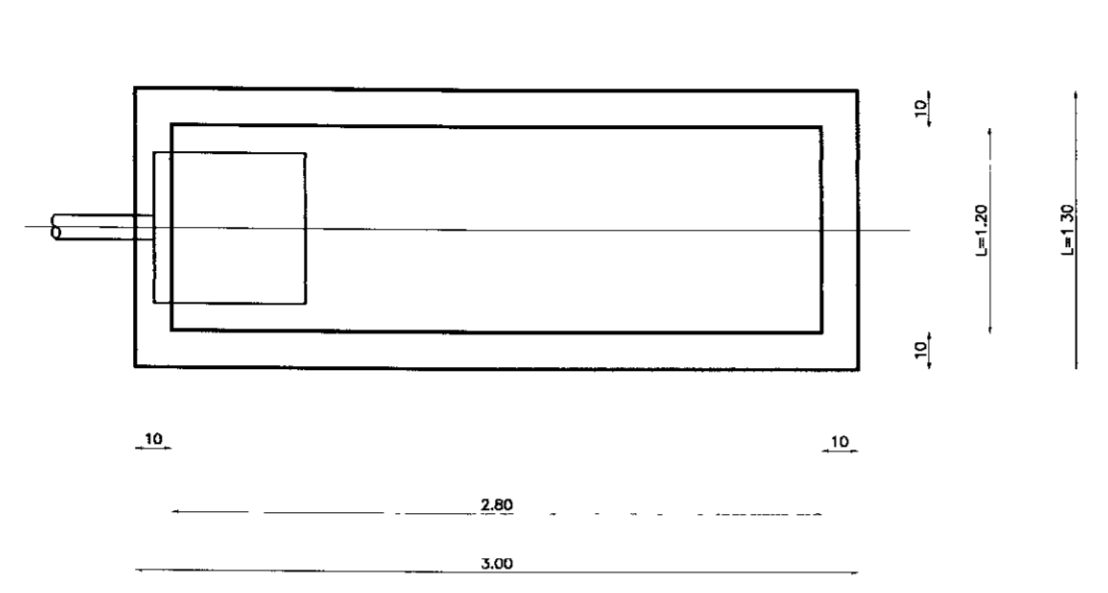
0160/02/02



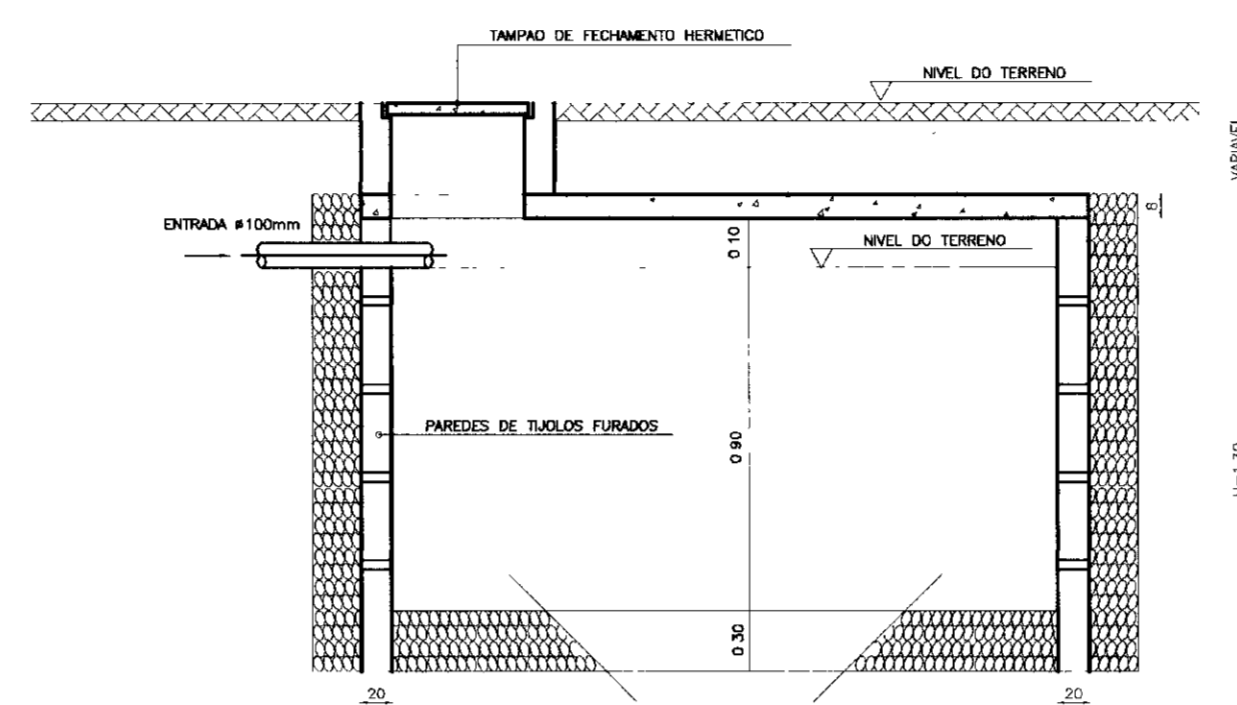
 	GOVERNO DO ESTADO DO CEARÁ SECRETARIA DOS RECURSOS HÍDRICOS ADTORA-RIO BANABUIU A IBICUITINGA-MUNICÍPIO DE IBICUITINGA			
	PROJETO EXECUTIVO CASA DE QUÍMICA SITUACAO E LEGENDA			
INSTALACAO HIDRO-SANITARIA				
ESCALA: 1/125	DATA: JUN./95	ARQUIVO: HS0103BI	PRANCHA Nº: HS-01/03	



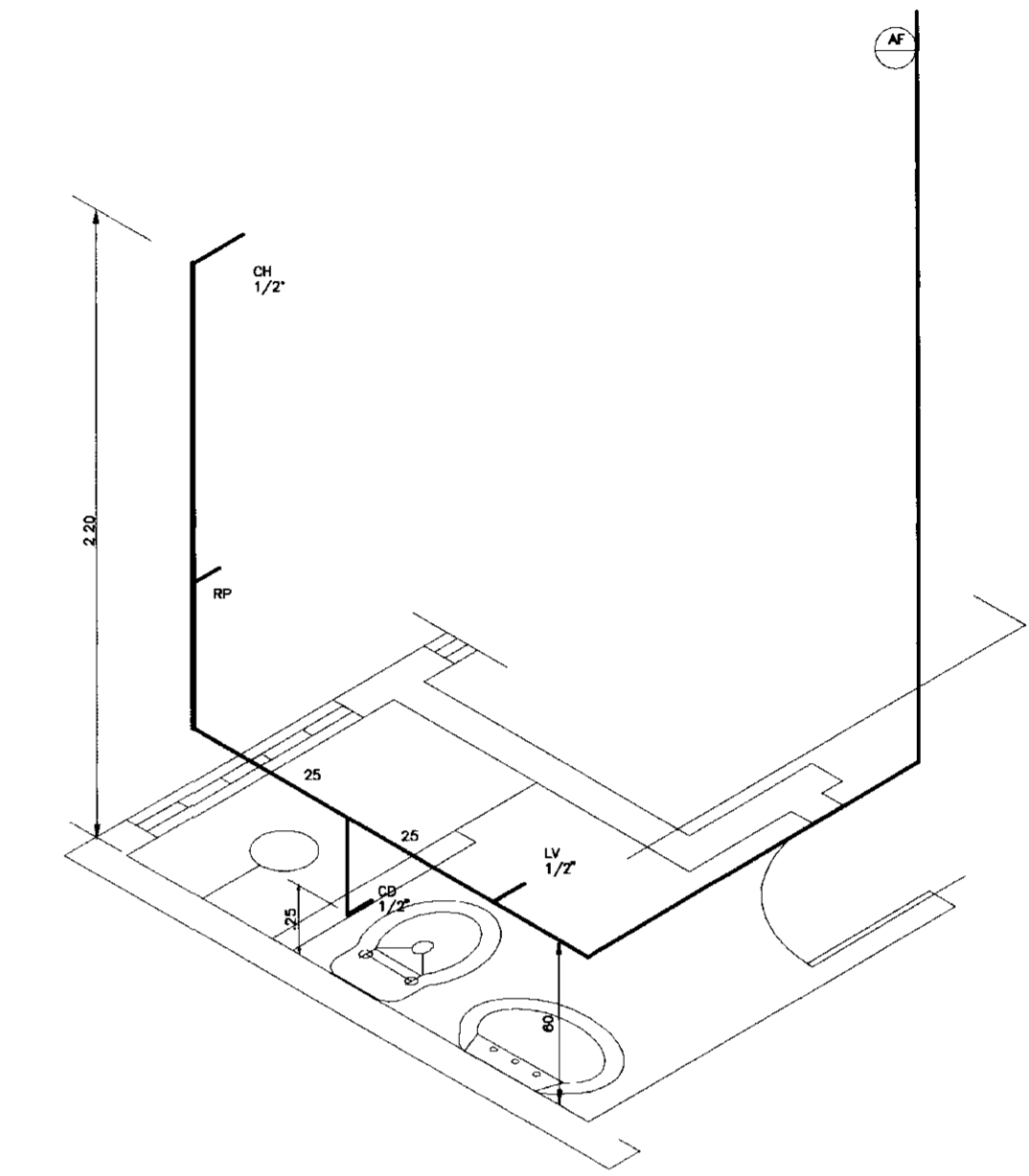
DET. CAIXA D' AGUA.
SEM ESCALA



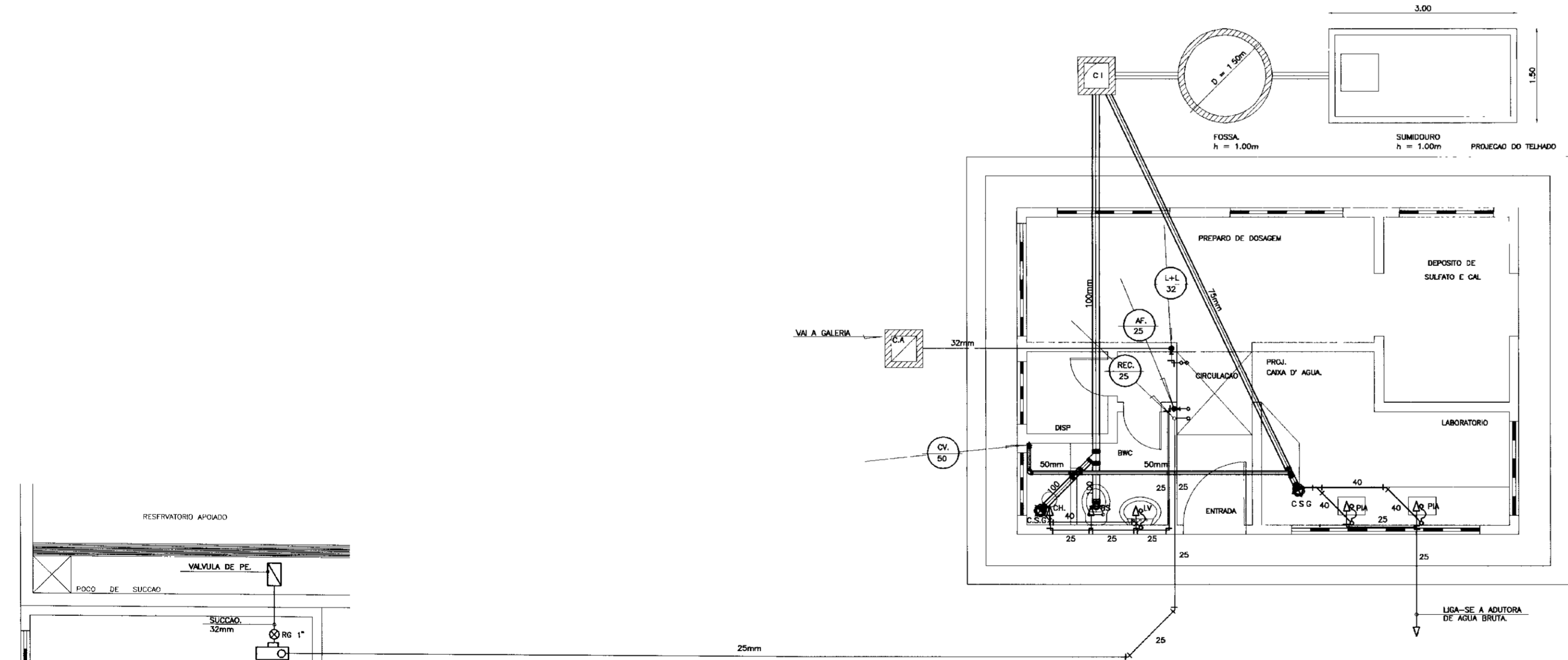
PLANTA BAIXA SUMIDOURO
SEM ESCALA



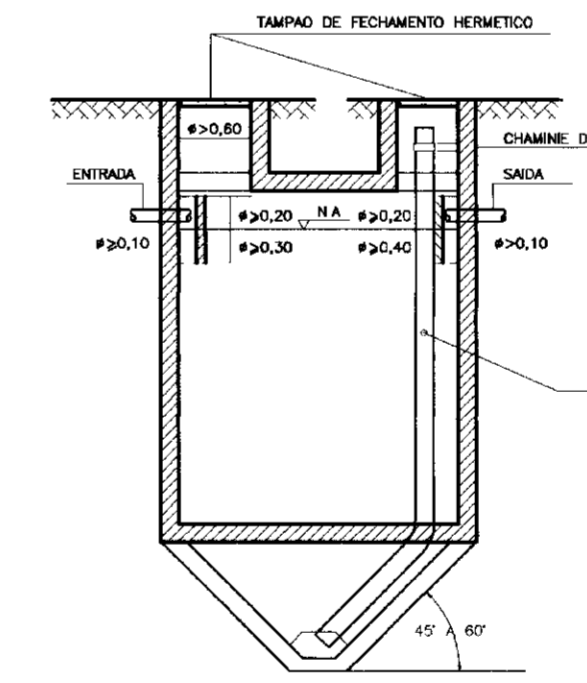
CORTE AB-DET.SUMIDOURO
SEM ESCALA



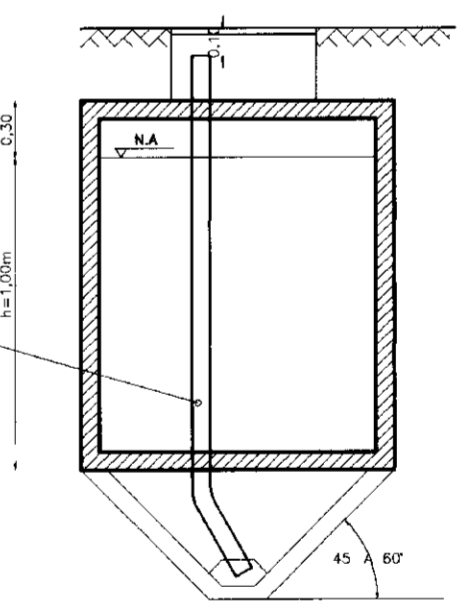
DETALHE ISOMETRICO - 01
ESCALA - 1/25



PLANTA BAIXA.
ESCALA - 1/50

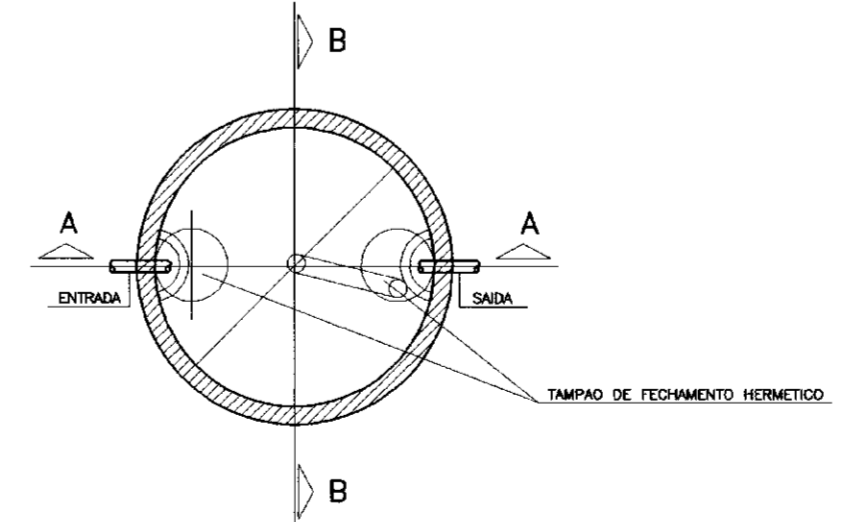


CORTE AA
SEM ESCALA



CORTE BB
SEM ESCALA

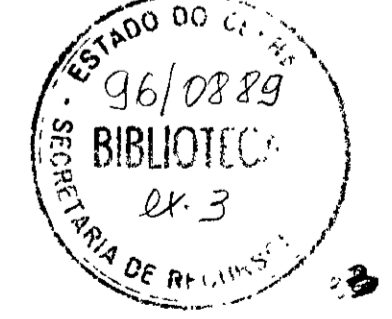
CORTE BB
h > 1,10
d < 1,10
d < 2h
SEMPRE QUE d>2 m LA FOSSE
TERA NO MINIMO DUAS CHAMINHE DE ACESSO.
UMA SOBRE O DISPOSITIVO DE ENTRADA A OUTRA
SOBRE A OUTRA



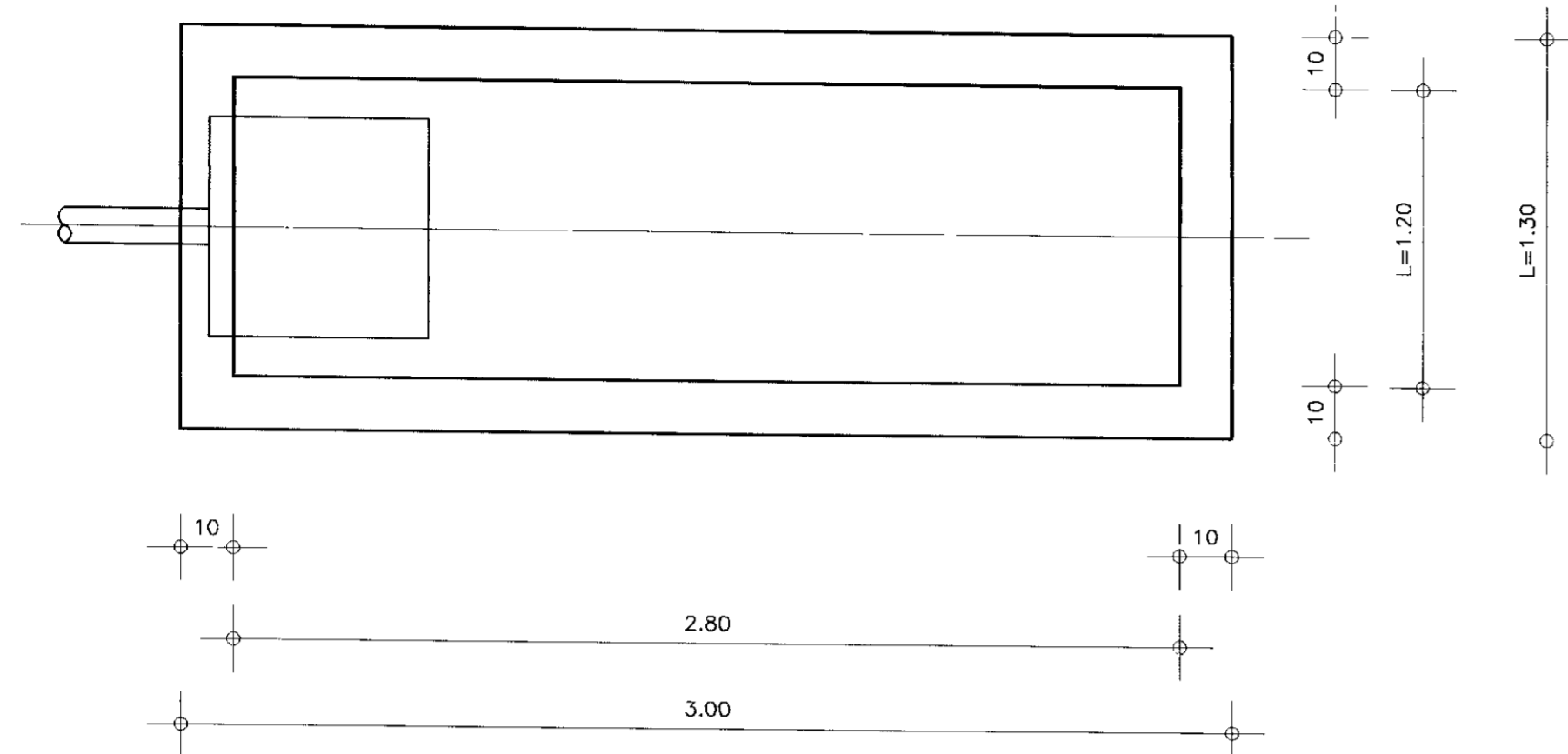
DET. FOSSA SUMIDOURO
SEM ESCALA

000023

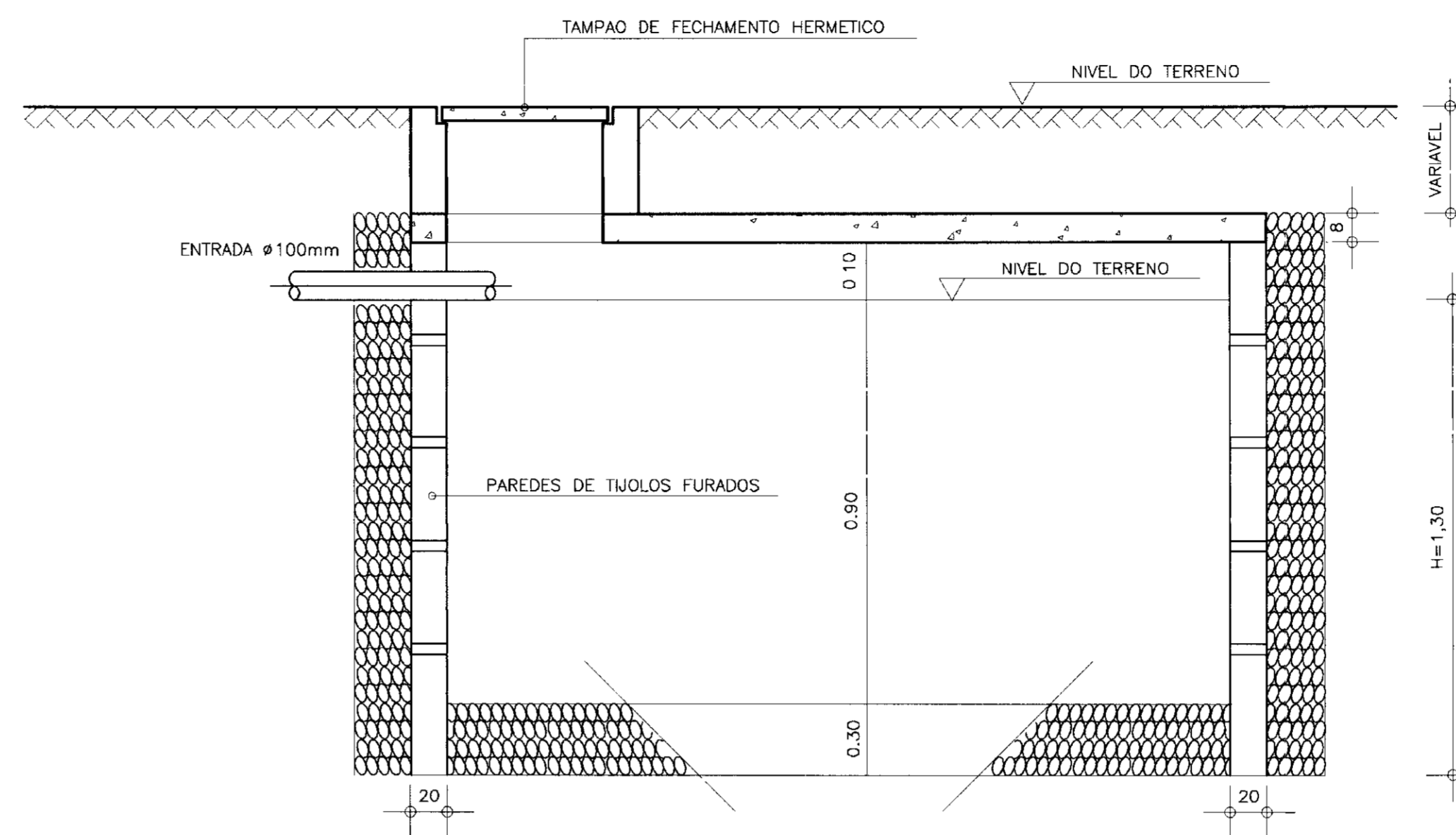
0160/02/02



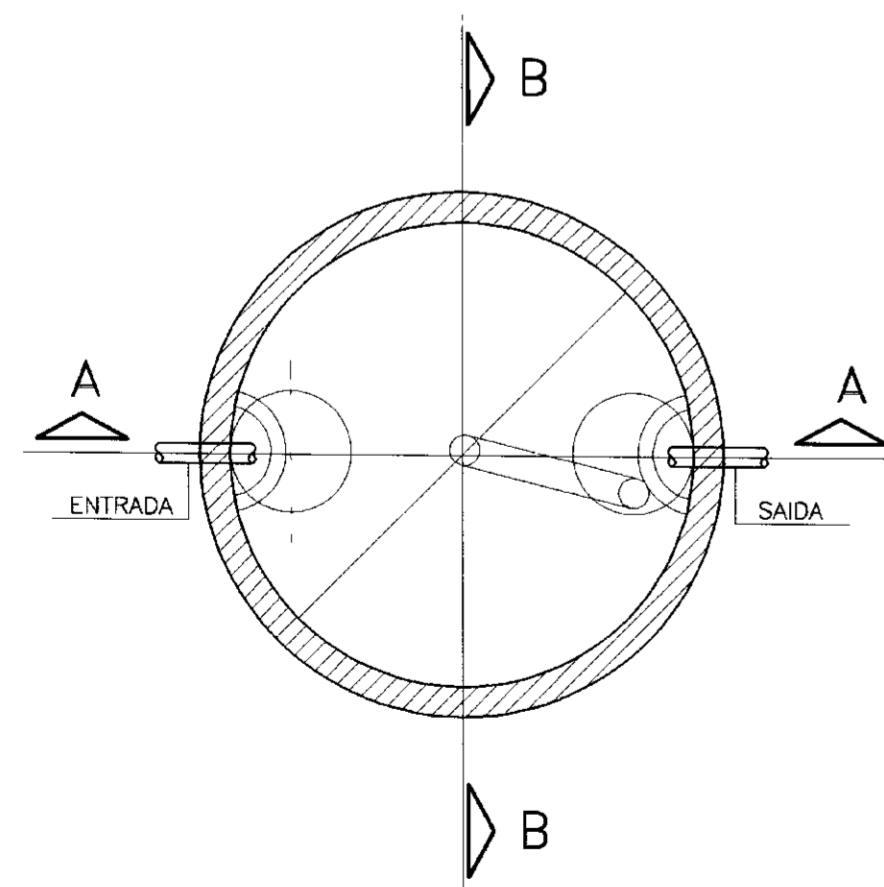
	GOVERNO DO ESTADO DO CEARA SECRETARIA DOS RECURSOS HIDRICOS ADUTORA-RIO BANABUIU A IBICUITINCA-MUNICIPIO DE IBICUITINGA		
	PROJETO EXECUTIVO CASA DE QUIMICA PLANTA BAIXA-ISOMETRICA E DETALHES INSTALACAO HIDRO-SANITARIA		
ESCALA: SEM ESCALA	DATA: JUN./95	ARQUIVO: HS0203B1	FRANCA N.º: HS-02/03



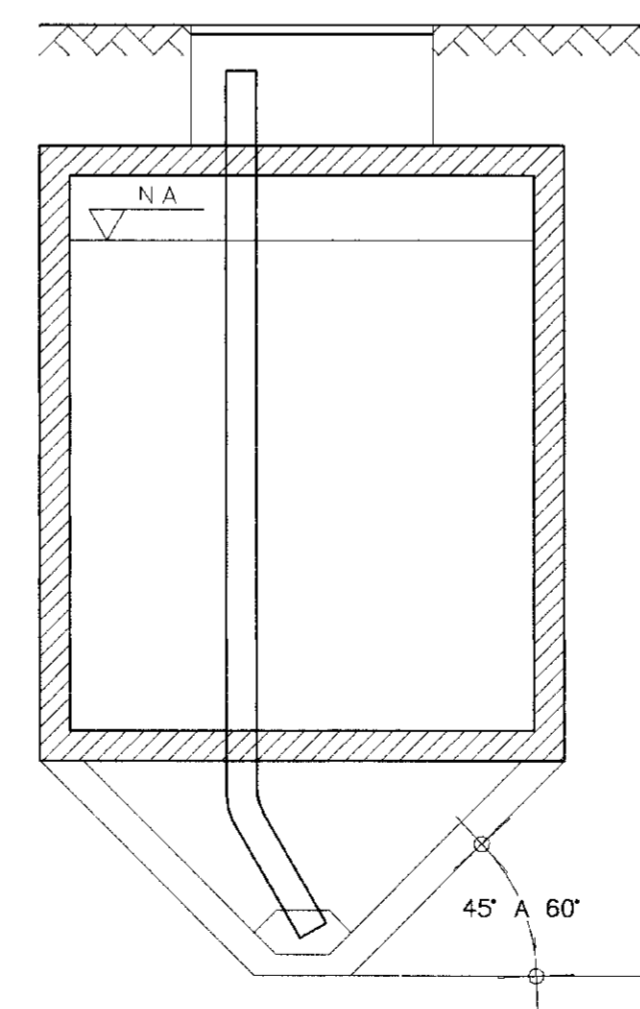
PLANTA BAIXA SUMIDOURO
SEM ESCALA



CORTE AB-DET.SUMIDOURO
SEM ESCALA



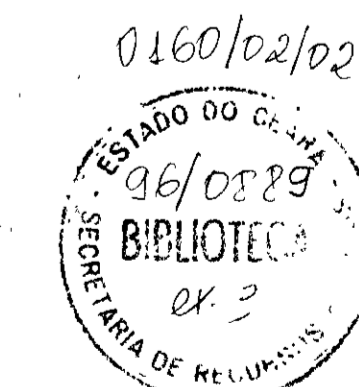
DET. FOSSA SUMIDOURO
SEM ESCALA



CORTE BB
SEM ESCALA

CORTE BB
 $h > 1,10$
 $d < 1,10$
 $d < 2h$
 SEMPRE QUE $d > 2$ m, A FOSSA
 TERA NO MINIMO DUAS CHAMINES DE ACESSO.
 UMA SOBRE O DISPOSITIVO DE ENTRADA A OUTRA
 SOBRE O DISPOSITIVO DE SAIDA.

000024



	GOVERNO DO ESTADO DO CEARÁ SECRETARIA DOS RECURSOS HÍDRICOS ADUTORIA-RIO BANABUIU A IBICUITINGA-MUNICÍPIO DE IBICUITINGA		
	PROJETO EXECUTIVO FOSSA E SUMIDOURO PLANTA BAIXA E DETALHES		
INSTALACAO HIDRO-SANITARIA			
ESCALA: SEM ESCALA	DATA: JUN./95	ARQUIVO: HSO303RB	PRANCHA N.º: HS-03/03

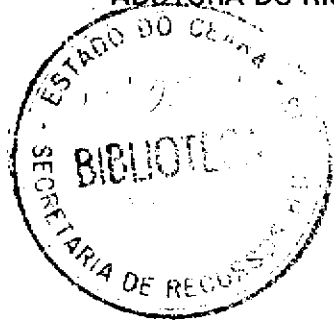
ADUTORA DO RIO BANABUIÚ A IBICUITINGA - MUNICÍPIO DE IBICUITINGA

PROJETO EXECUTIVO

VOLUME 2 - DESENHOS

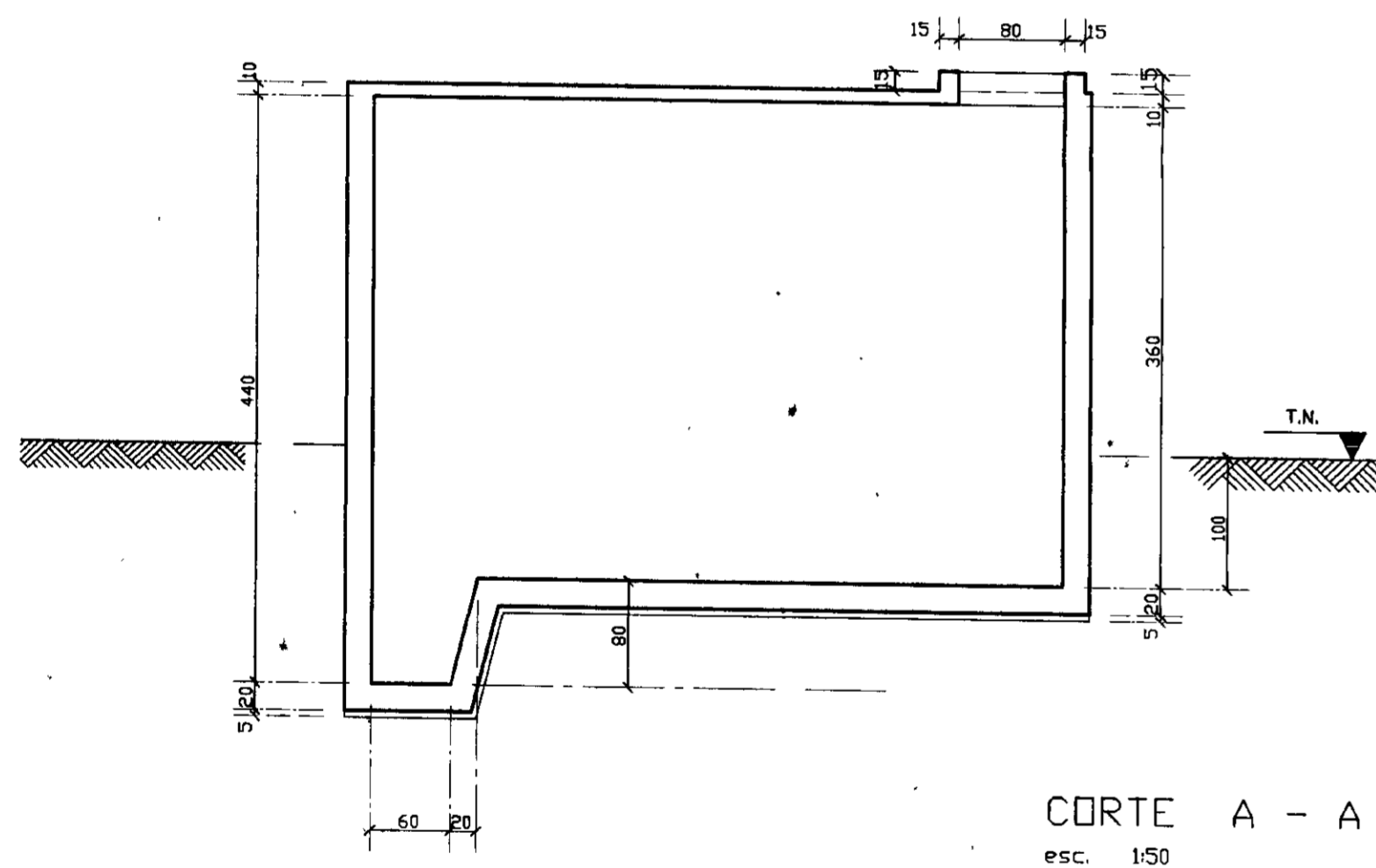
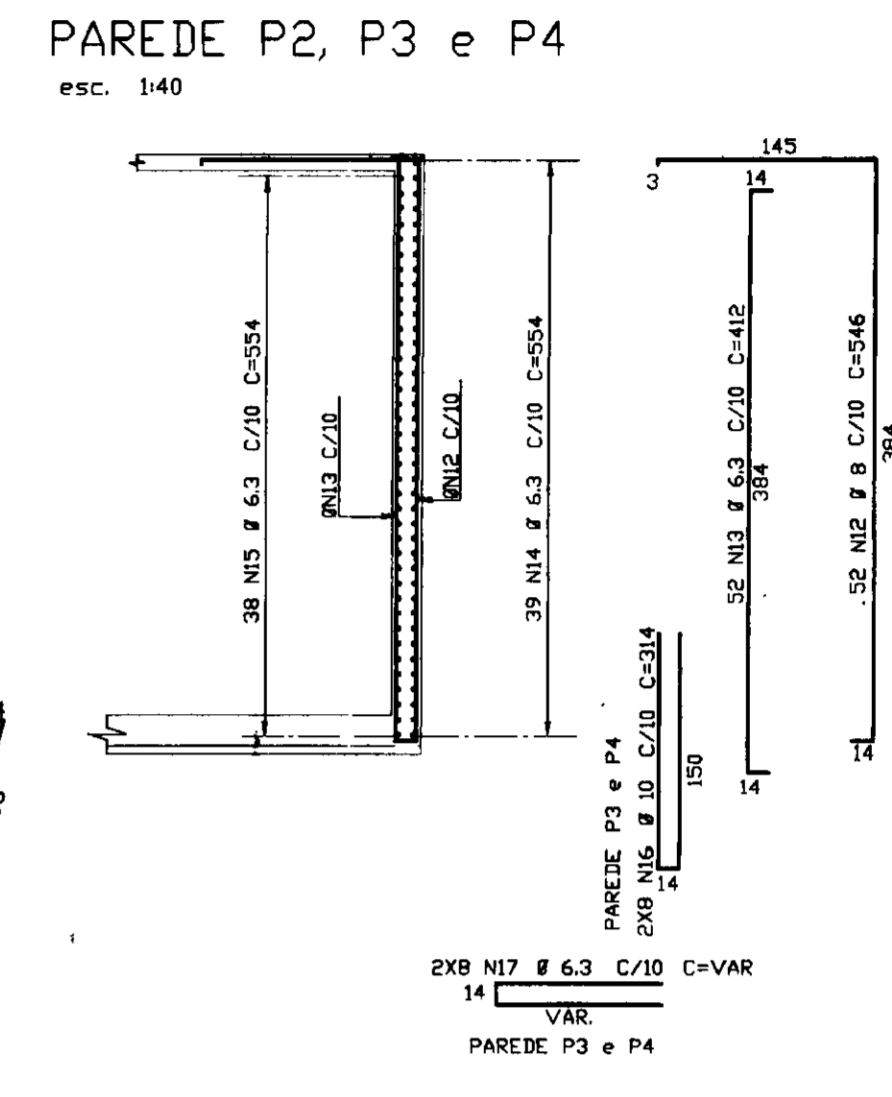
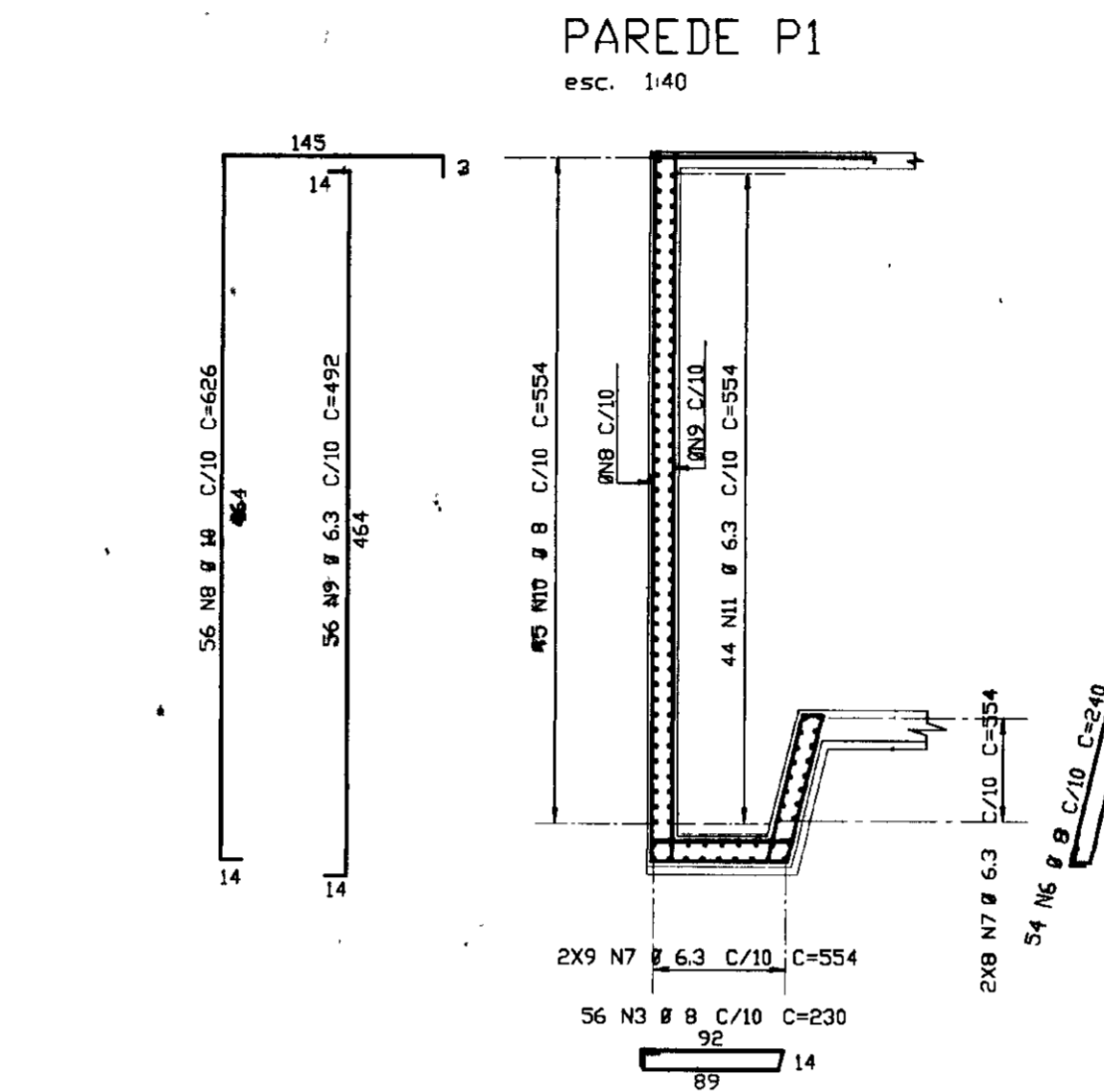
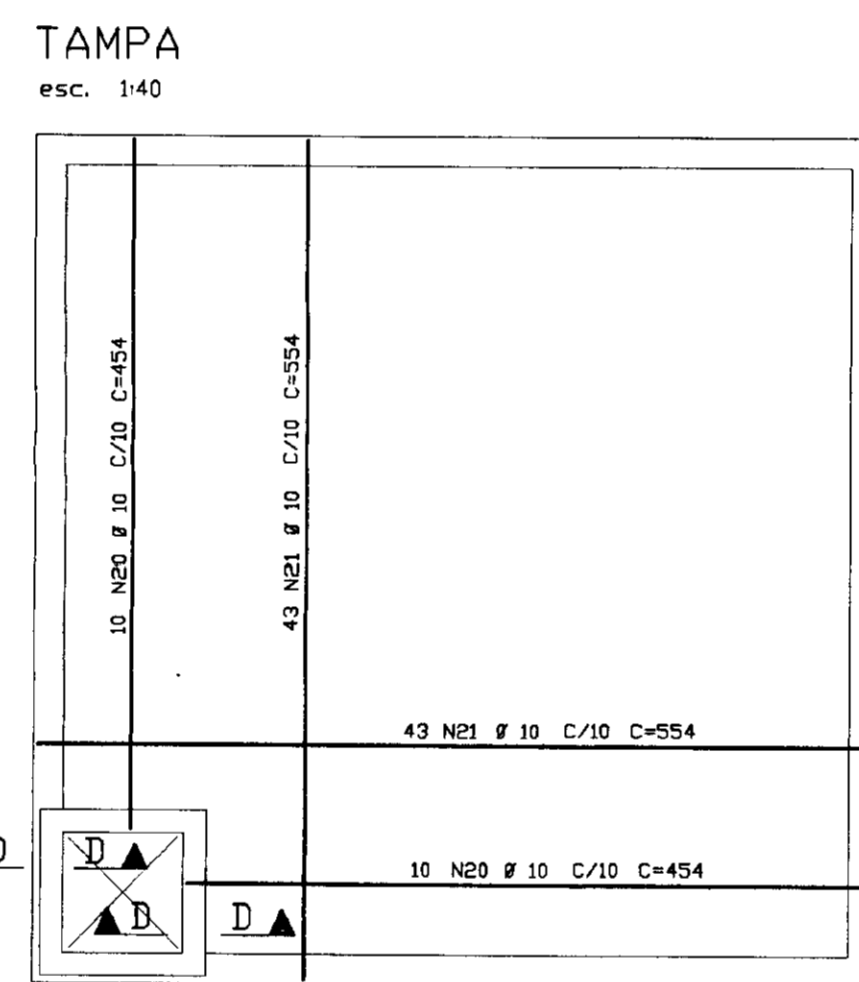
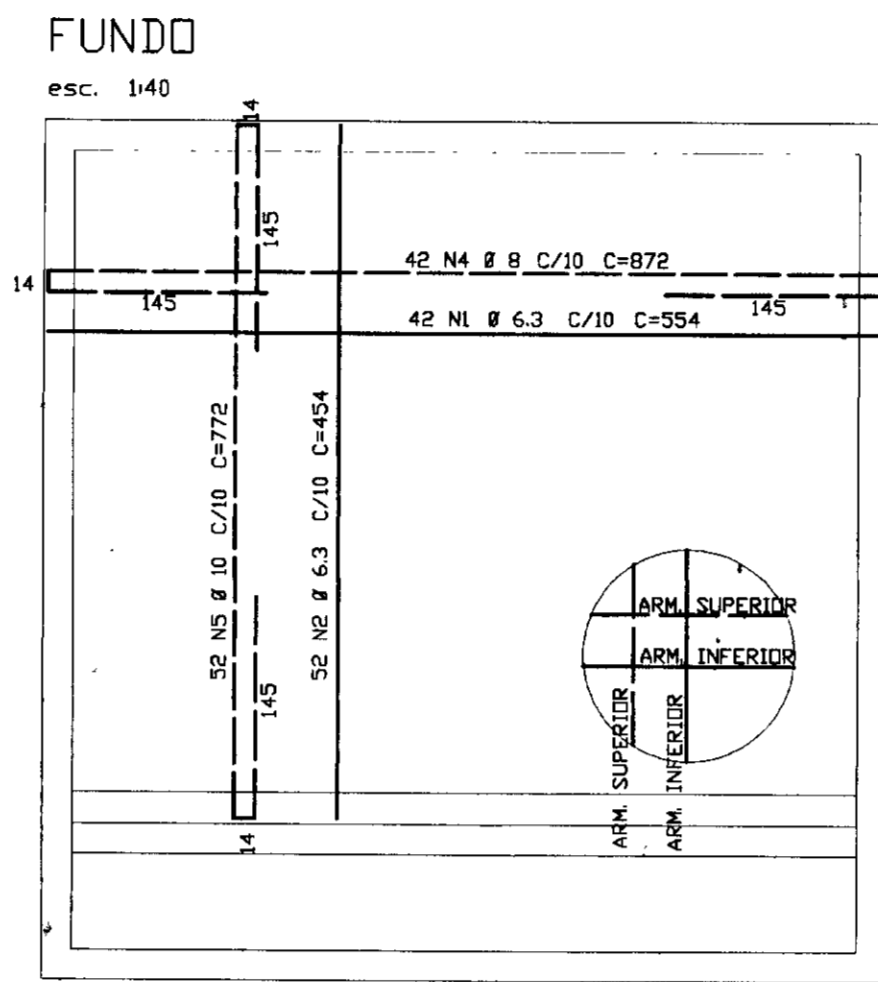
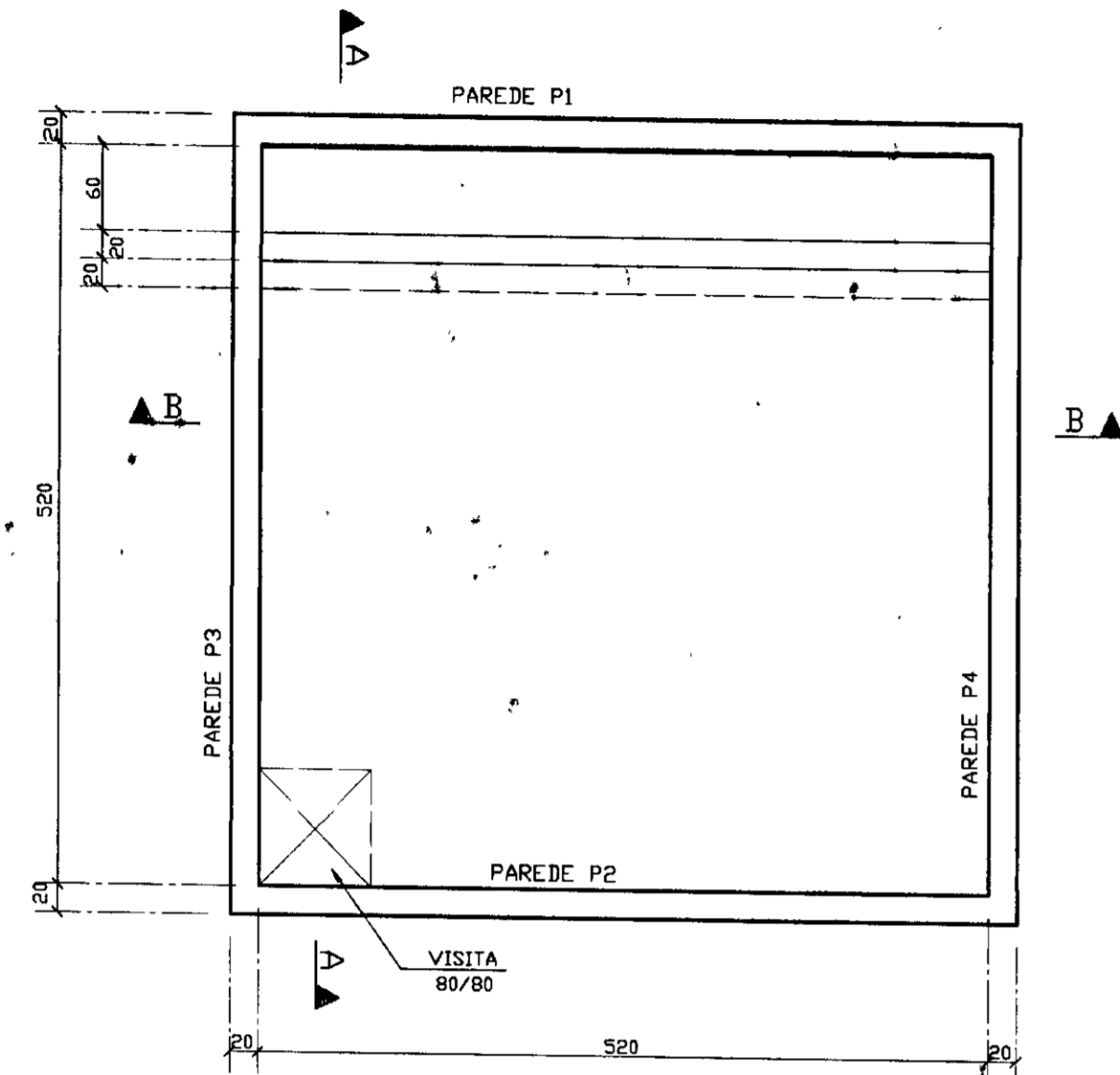
TOMO II - OBRAS CIVIS - FERRAGEM

RELAÇÃO DAS PLANTAS

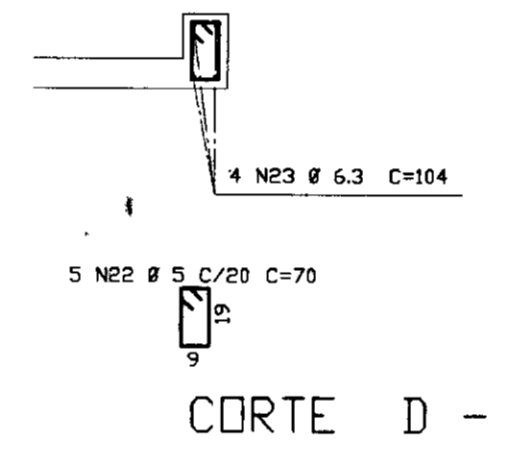
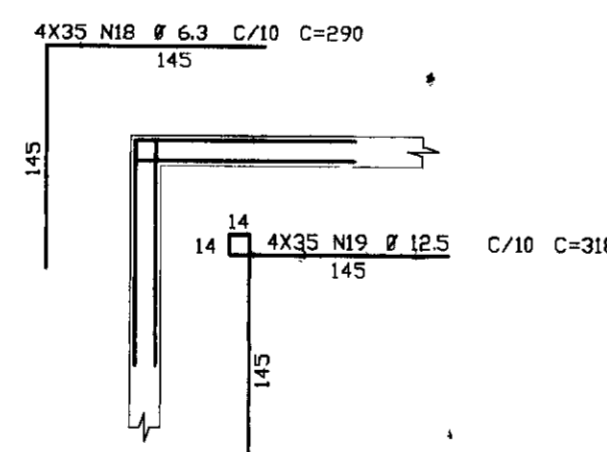


PRANCHA	TIPO	TÍTULO
FA - 01/08	FERRAGEM	ESTAÇÃO ELEVATÓRIA $V = 80m^3$ - PLANTA DE FORMAS E ARMADURAS
FA - 02/08	FERRAGEM	ESTAÇÃO ELEVATÓRIA $V = 50m^3$ - PLANTA DE FORMAS E ARMADURAS
FA - 03/08	FERRAGEM	ESTAÇÃO ELEVATÓRIA $V = 32m^3$ - PLANTA DE FORMAS E ARMADURAS
FA - 04/08	FERRAGEM	RESERVATÓRIO APOIADO - PLANTA DE FORMAS
FA - 05/08	FERRAGEM	RESERVATÓRIO APOIADO $V = 300m^3$, PAREDES, PILAR E VIGAS - PLANTA DE ARMADURAS
FA - 06/08	FERRAGEM	LAGES DE FUNDO E TAMPA - RESERVATÓRIO APOIADO $V = 300m^3$ - PLANTA DE FORMAS E ARMADURAS
FA - 07/08	FERRAGEM	RESERVATÓRIO APOIADO $V = 80m^3$ - PLANTA DE FORMAS E ARMADURAS
FA - 08/08	FERRAGEM	RESERVATÓRIO ELEVADO $V = 80m^3$ - PLANTA DE FORMAS E ARMADURAS

000025



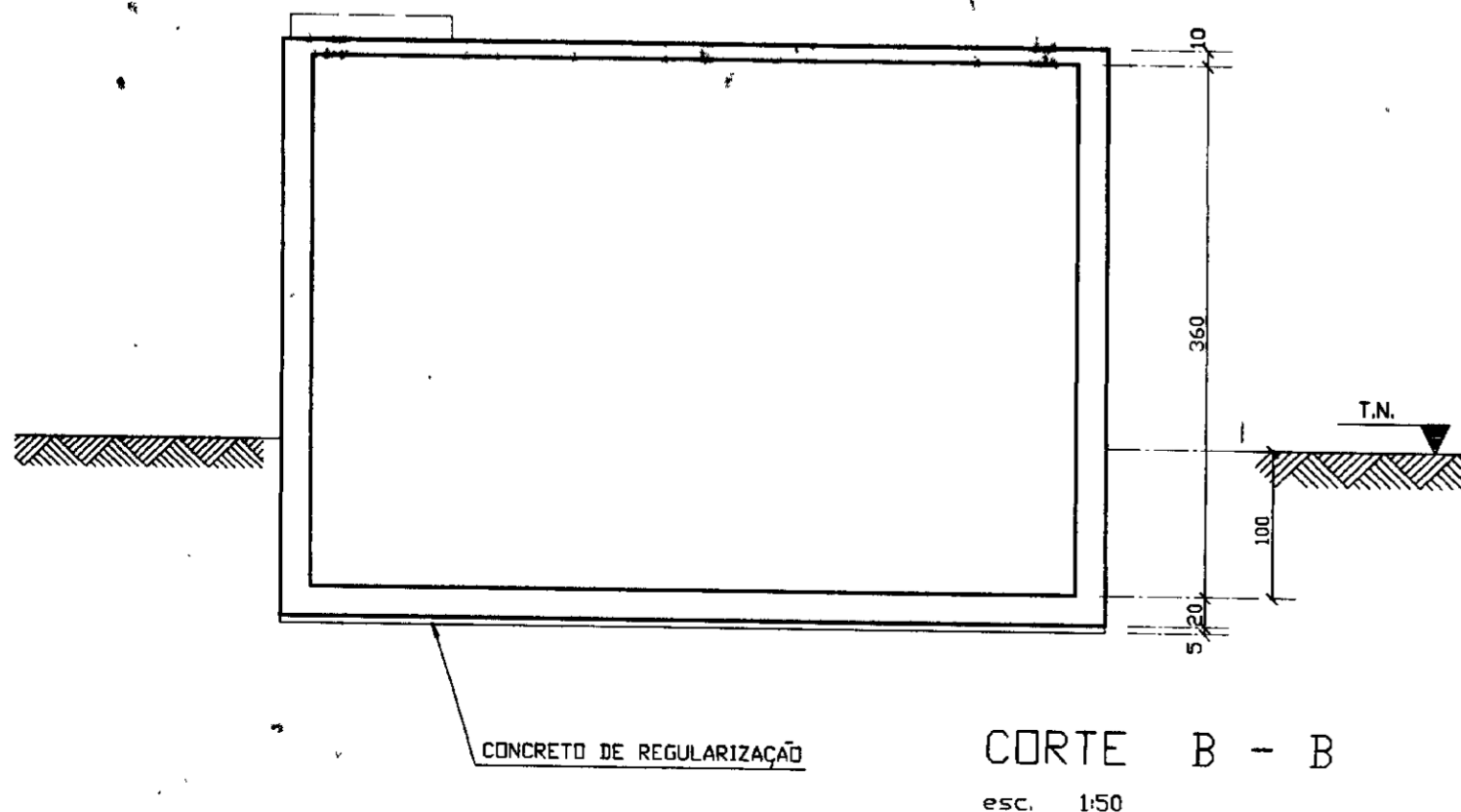
(4X) ARM. DOS CANTOS



NOTAS:
COBRIMENTO DA ARMADURA: FUNDO = 3cm
PAREDES = 3cm
TAMPA = 4cm

ELEM	ACD	POS.	BIT.	QUANTY	COMPRIMENTO UNIT	TOTAL
50B	1	6.3	40	554	23268	
50B	2	6.3	50	454	23698	
50B	3	6.3	230	18880		
50B	4	8	872	36624		
50B	5	10	772	40144		
50B	6	8	240	12960		
50B	7	6.3	34	554	18836	
50B	8	10	56	626	35056	
50B	9	6.3	56	492	27552	
50B	10	8	45	554	24930	
50B	11	6.3	44	554	24376	
50B	12	8	160	546	87360	
50B	13	6.3	150	412	69900	
50B	14	6.3	117	554	64818	
50B	15	6.3	114	554	63156	
50B	16	10	16	314	5024	
50B	17	6.3	16	-VAR-	3744	
50B	18	6.3	140	290	40600	
50B	19	12.5	140	318	44520	
50B	20	10	20	454	9080	
50B	21	10	86	554	47644	
60B	22	5	25	70	1750	
50B	23	6.3	16	104	1664	

ACD	BIT.	RESUMO ACD CA 50-60	COMPR. (m)	PESO (kg)
50B	6.3	3575		894
50B	8	1748		699
50B	10	1369		863
50B	12.5	445		445
60B	5	10		3
Peso Total (CA 50B)=		2904kg		
Peso Total (CA 60B)=		3kg		



0160/02/02
ESTADO DO CEARA
20/08/99
SECRETARIA DE RECURSOS HÍDRICOS
BIBLIOTECA
2x3

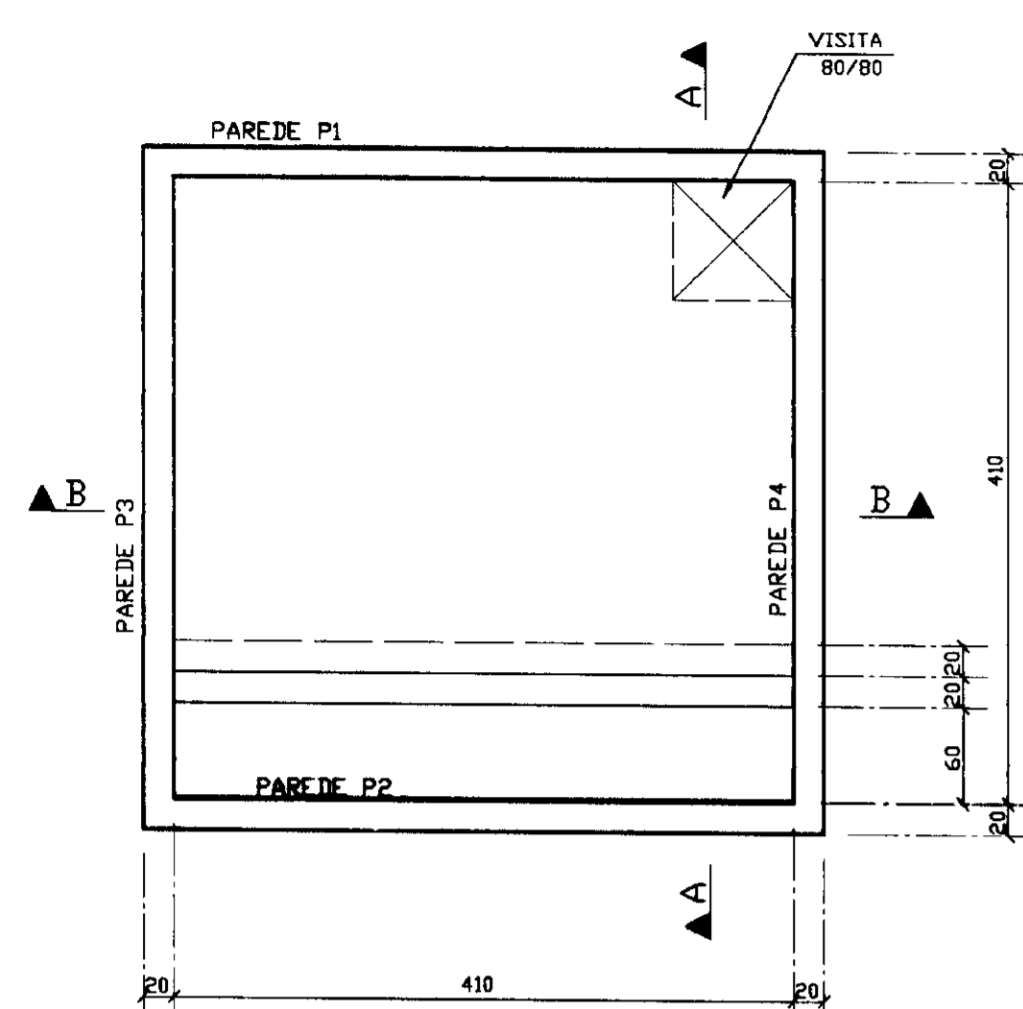
000026

GOVERNO DO ESTADO DO CEARA
SECRETARIA DOS RECURSOS HÍDRICOS
AUDITORIA-RIO BANABUI A IBICUITINGA-MUNICÍPIO DE IBICUITINGA

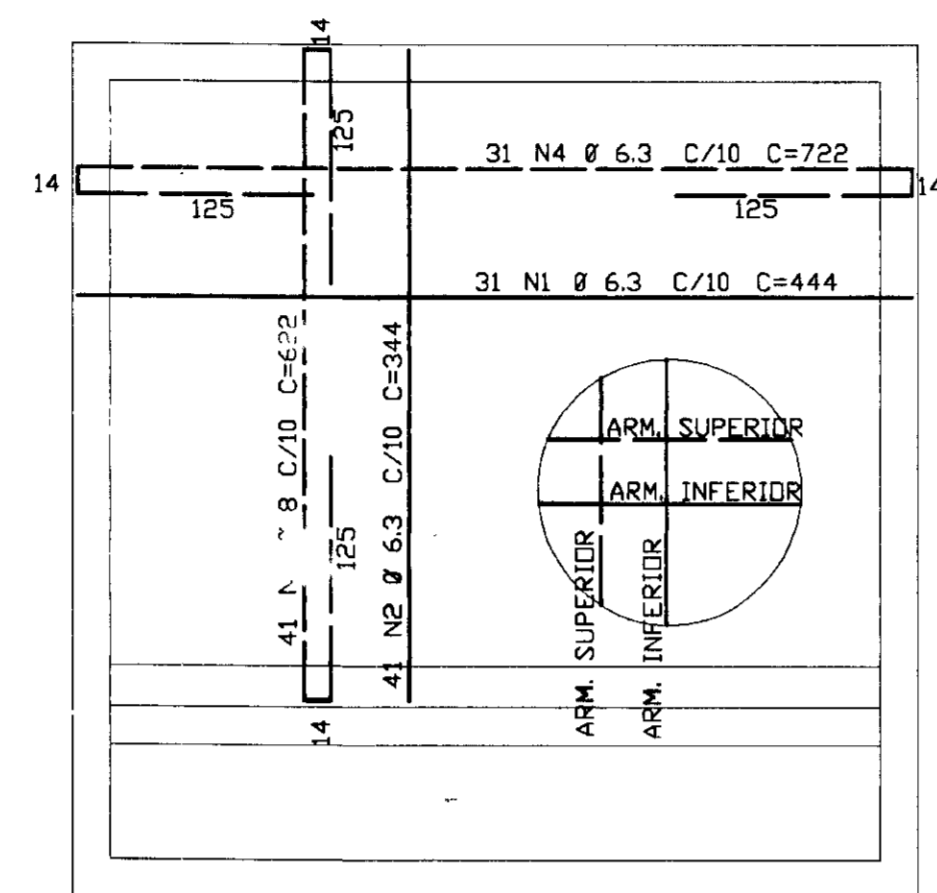
PROJETO EXECUTIVO
ESTACAO ELEVATORIA-80m3

PLANTA DE FORMAS E ARMADURA

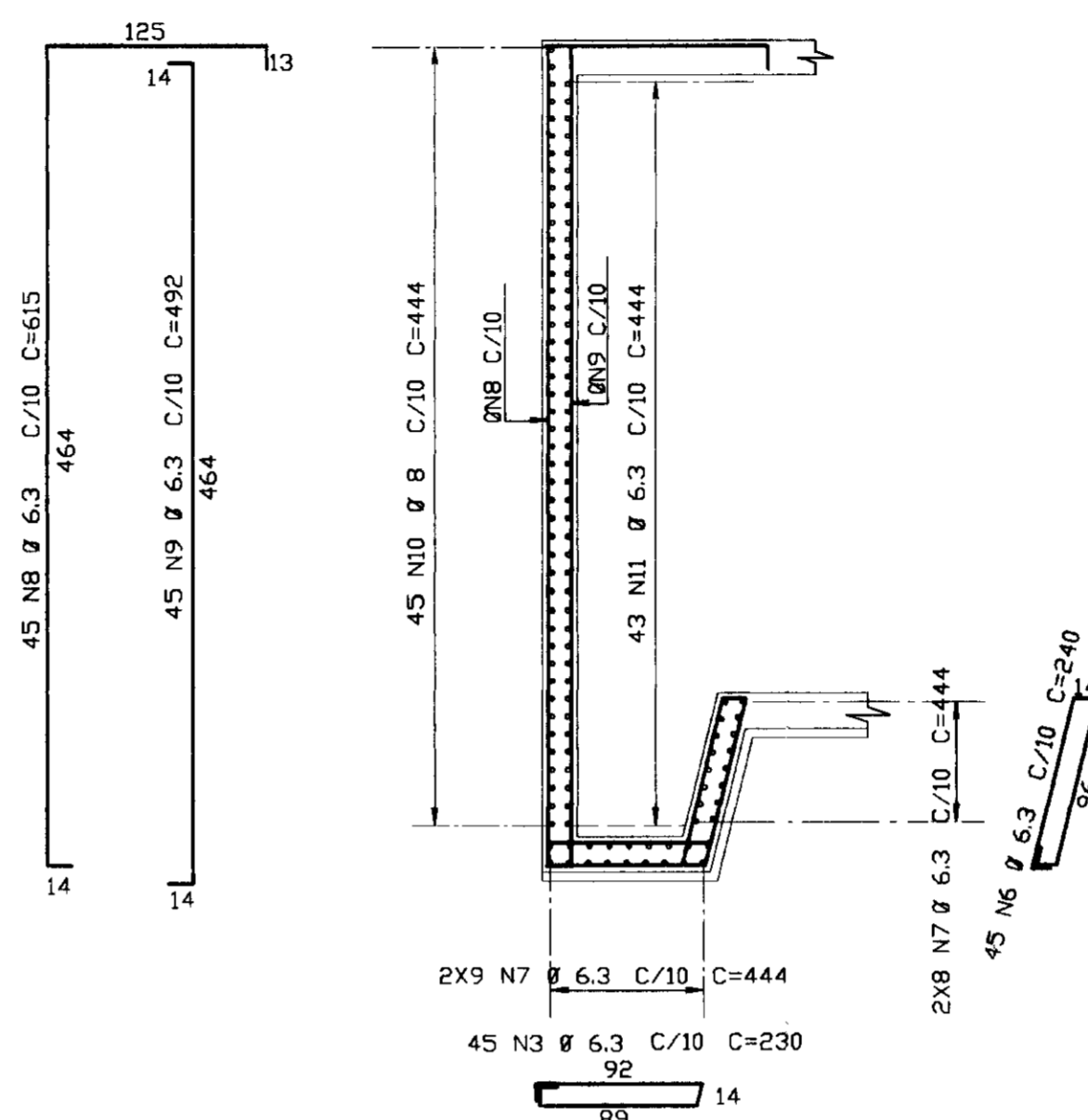
ESCALA: 1/50 DATA: JUNHO/95 ARQUIVO: FABI3 PRANCHETA N.: FA-01/08



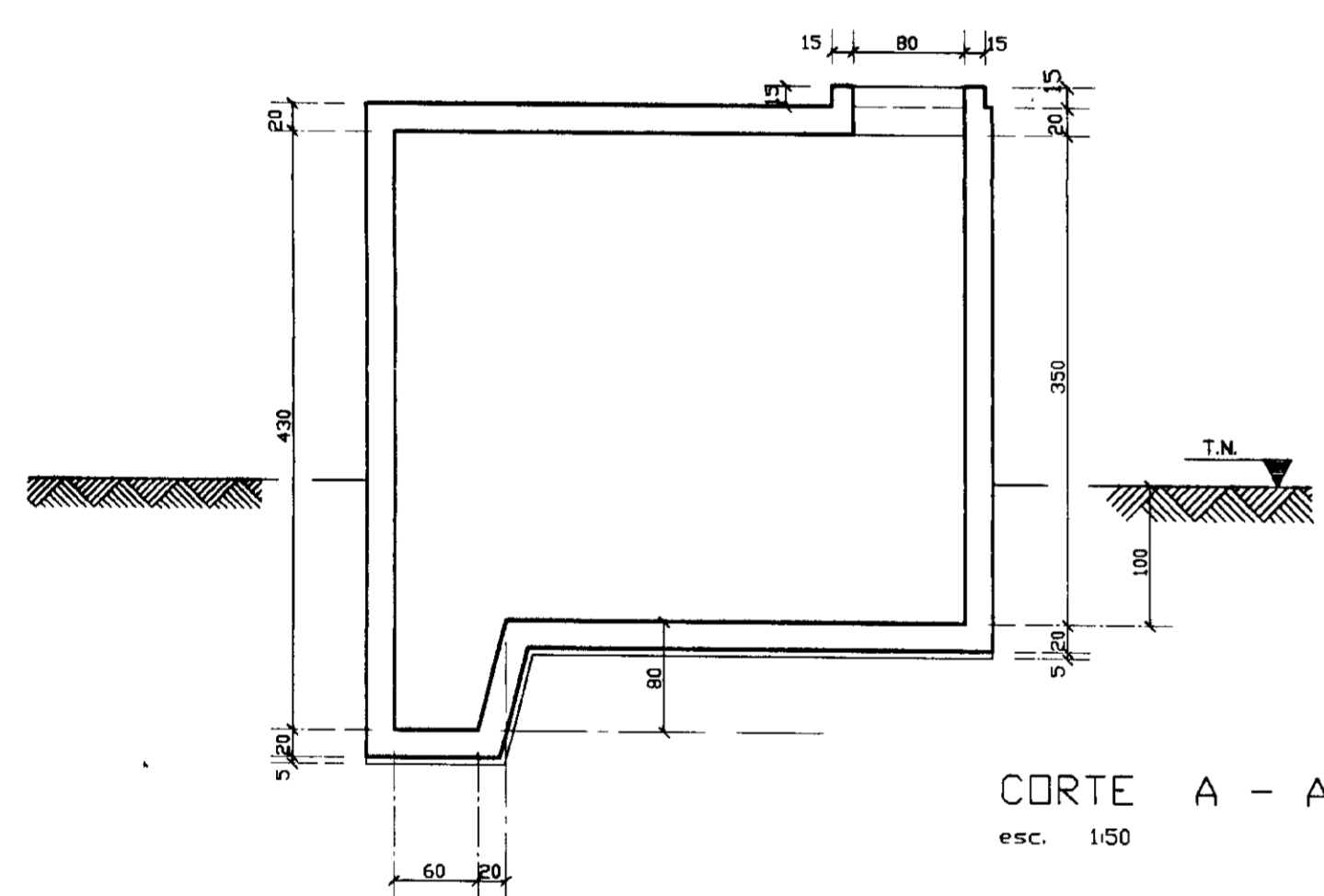
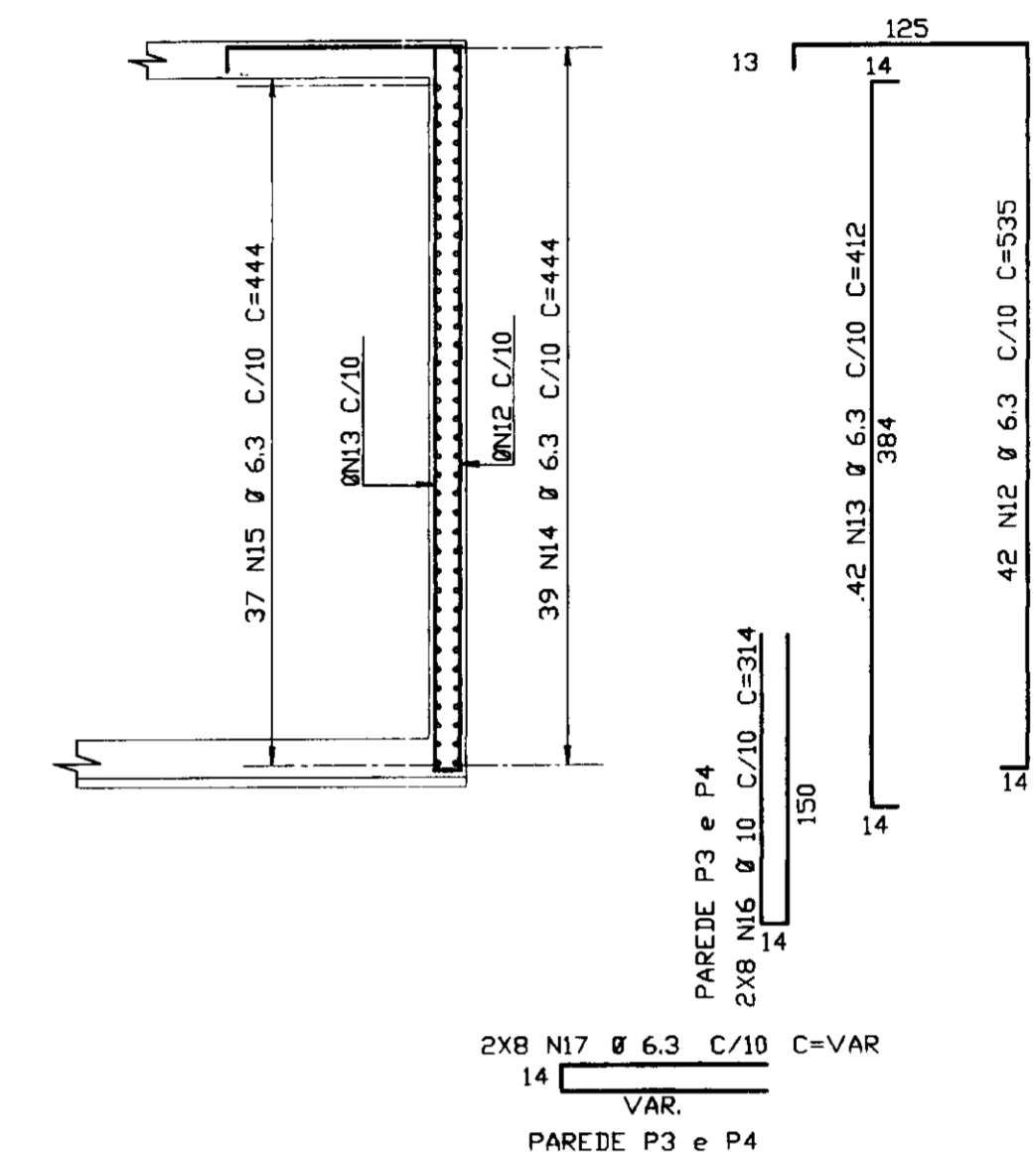
FUNDO



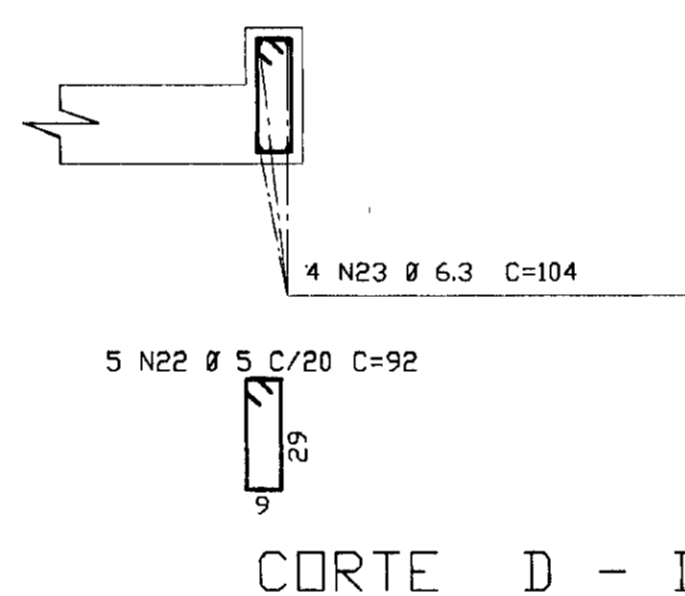
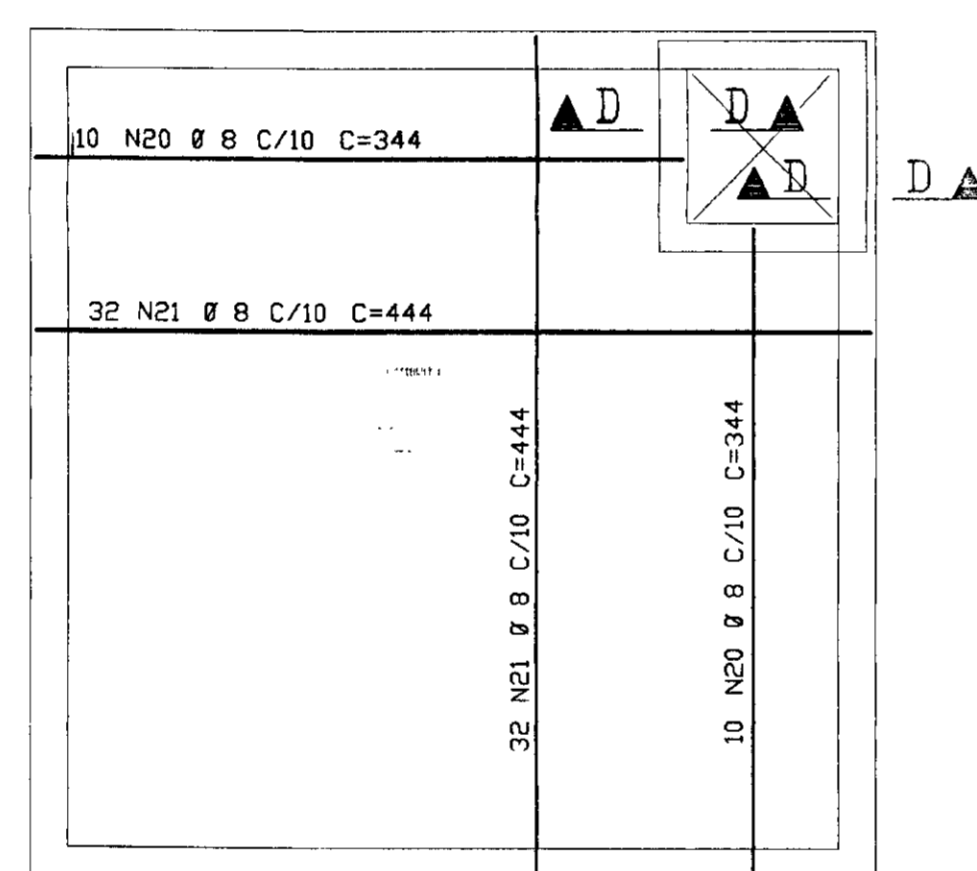
PAREDE P2



PAREDE P1, P3 e P4



TAMPA



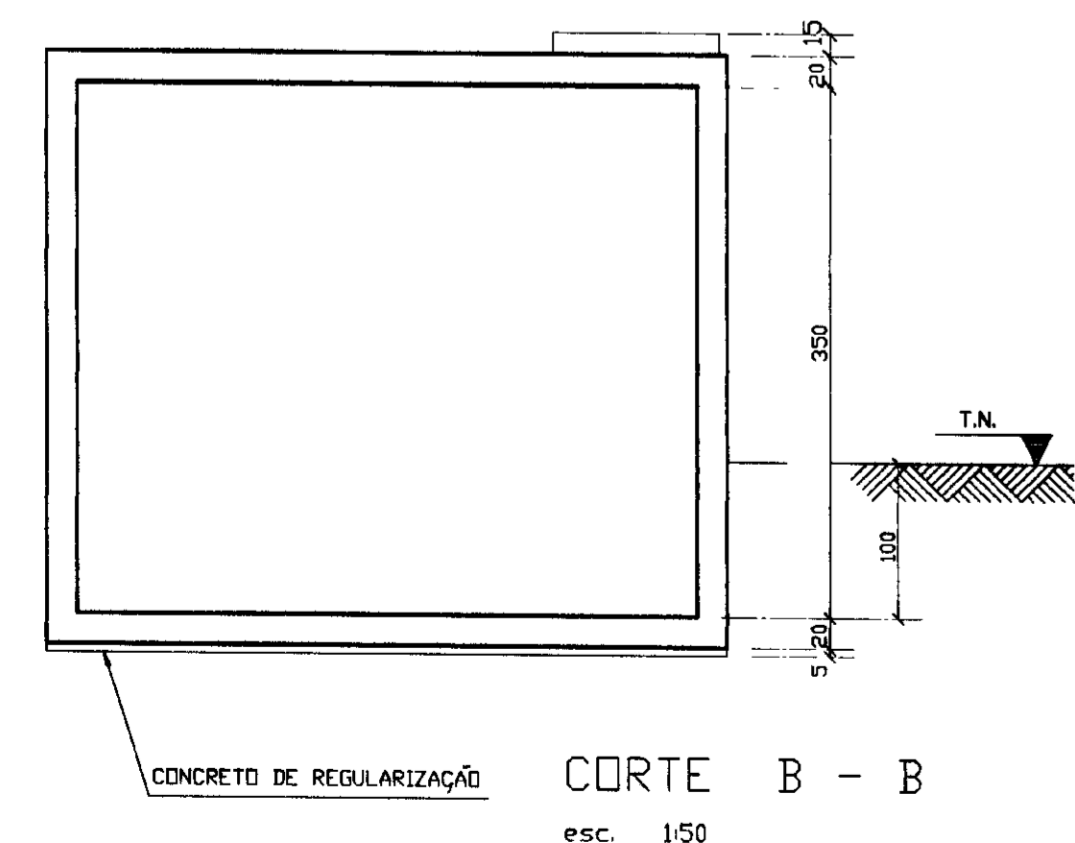
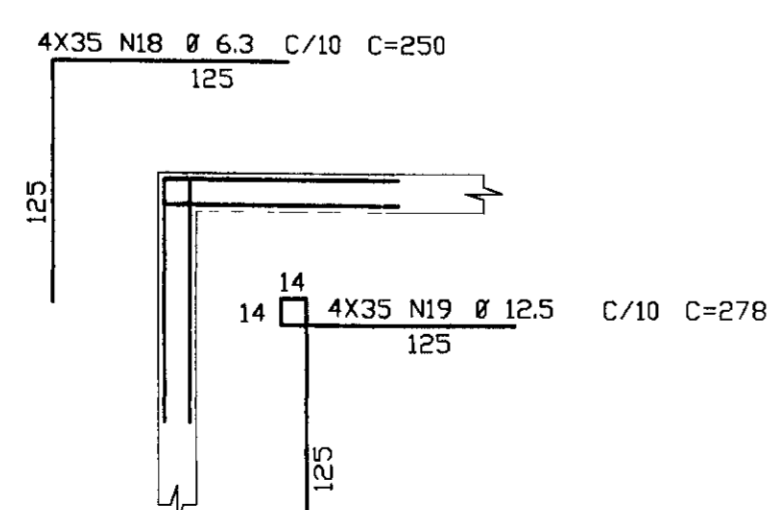
CORTE D - D

ELEM	ACD	PGS.	BIT.	QUANT	COMPRIMENTO UNIT.	TOTAL
50B	1	6.3	31	444	13764	
50B	2	6.3	41	344	14104	
50B	3	6.3	45	230	10350	
50B	4	6.3	31	722	22382	
50B	5	6.3	41	622	25502	
50B	6	6.3	45	240	10800	
50B	7	6.3	34	444	15096	
50B	8	6.3	45	615	27675	
50B	9	6.3	45	492	22140	
50B	10	8	45	444	19980	
50B	11	6.3	43	444	19992	
50B	12	6.3	130	535	69550	
50B	13	6.3	130	412	53560	
50B	14	6.3	117	444	51948	
50B	15	6.3	111	444	49284	
50B	16	10	16	314	5024	
50B	17	6.3	16	--VAR-	3744	
50B	18	6.3	140	250	35000	
50B	19	12.5	140	278	38920	
50B	20	8	20	344	6880	
50B	21	8	64	444	28416	
60B	22	5	25	92	2300	
50B	23	6.3	16	104	1664	

ACD	RESUMO BIT.	ACD CA (mm)	50-60 COMPR. (m)	PESO (kg)
50B	6.3	4202		1050
50B	8	808		323
50B	10	50		32
50B	12.5	389		389
60B	5	23		4
Peso Total (CA 50B)=				1794 kg
Peso Total (CA 60B)=				4 kg

NOTAS :
COBRIMENTO DA ARMADURA { FUNDO = 3cm
PAREDES = 3cm
TAMPA = 4cm

(4X) ARM. DOS CANTOS



010027

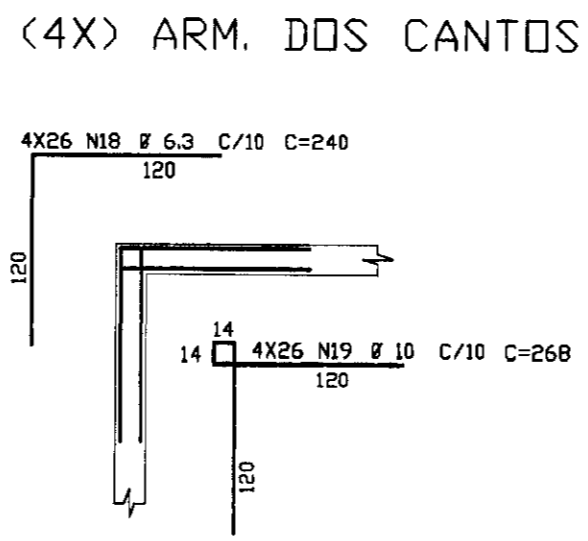
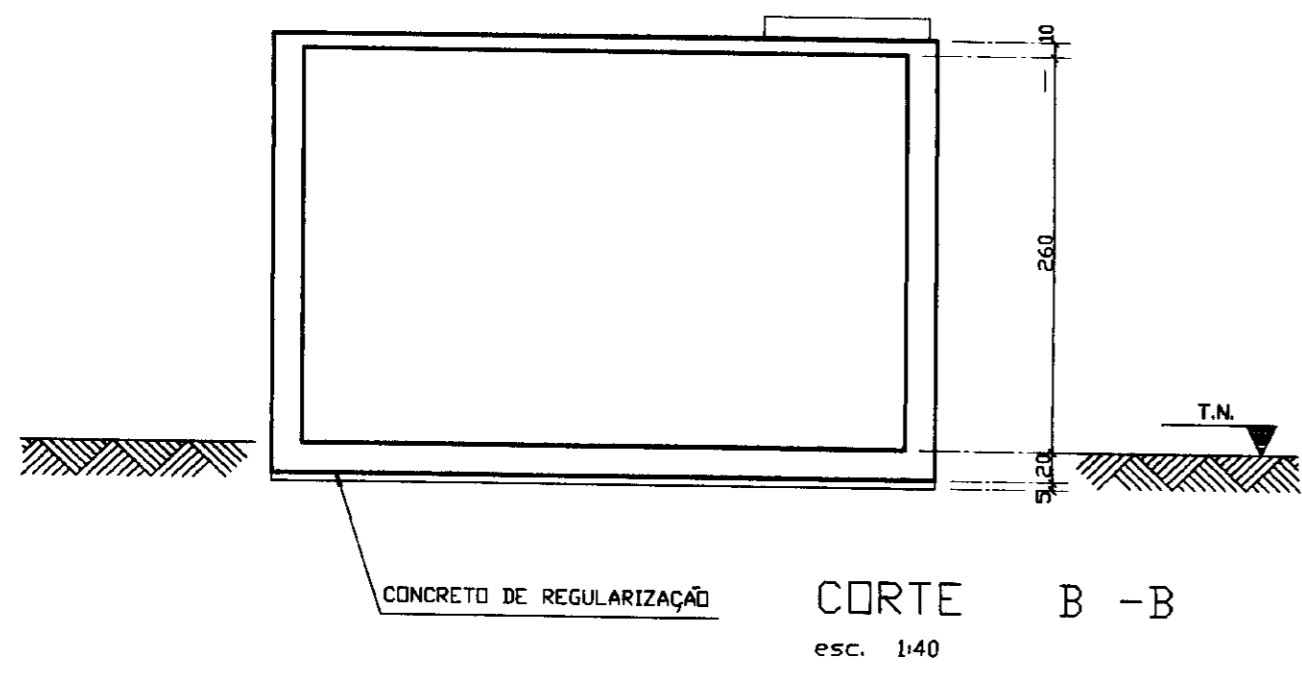
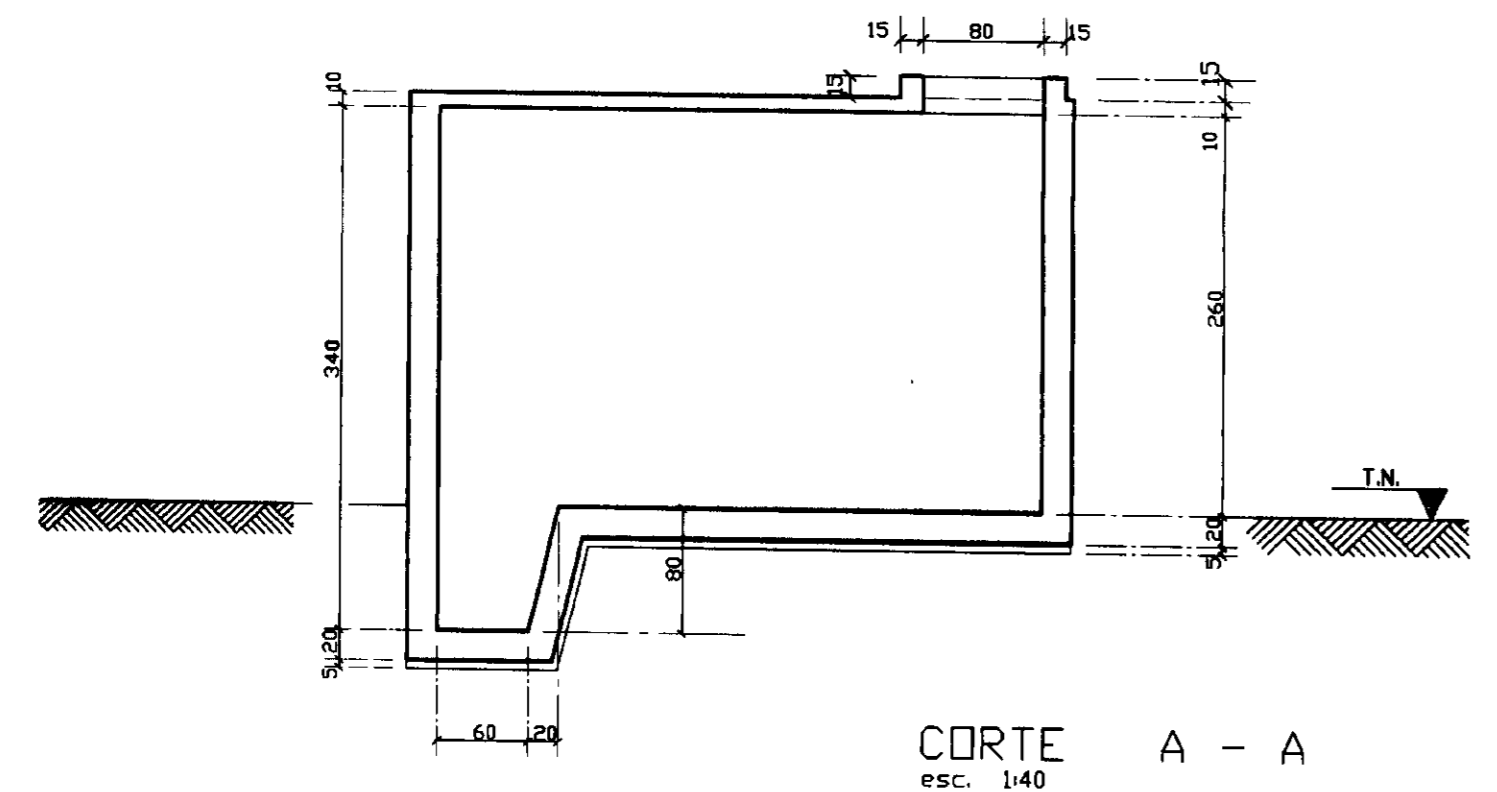
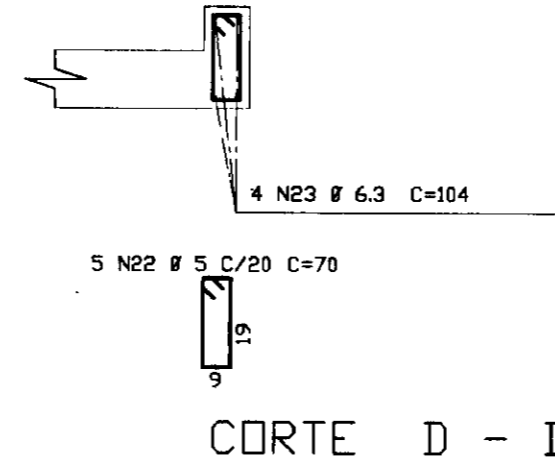
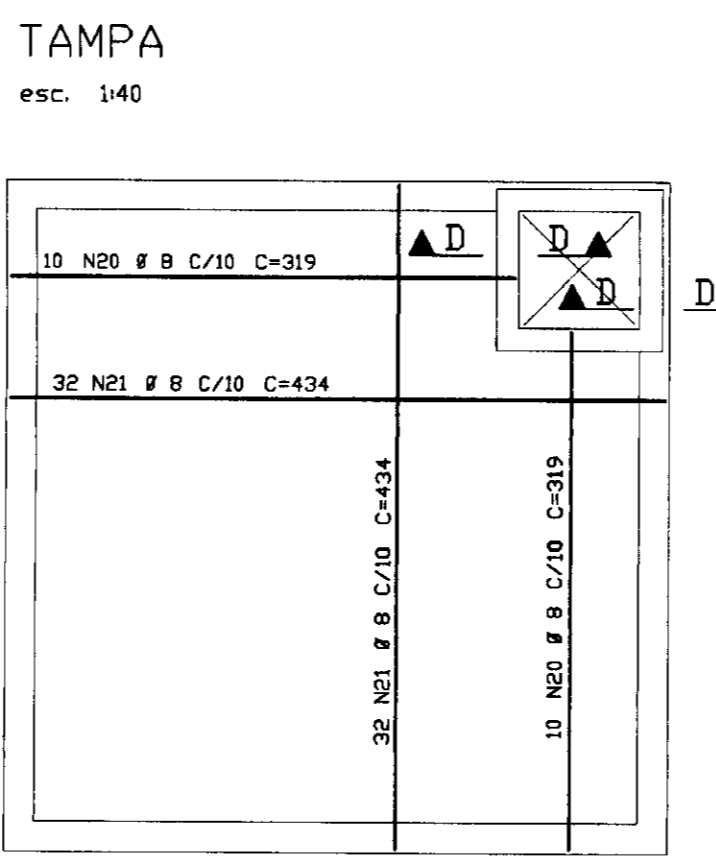
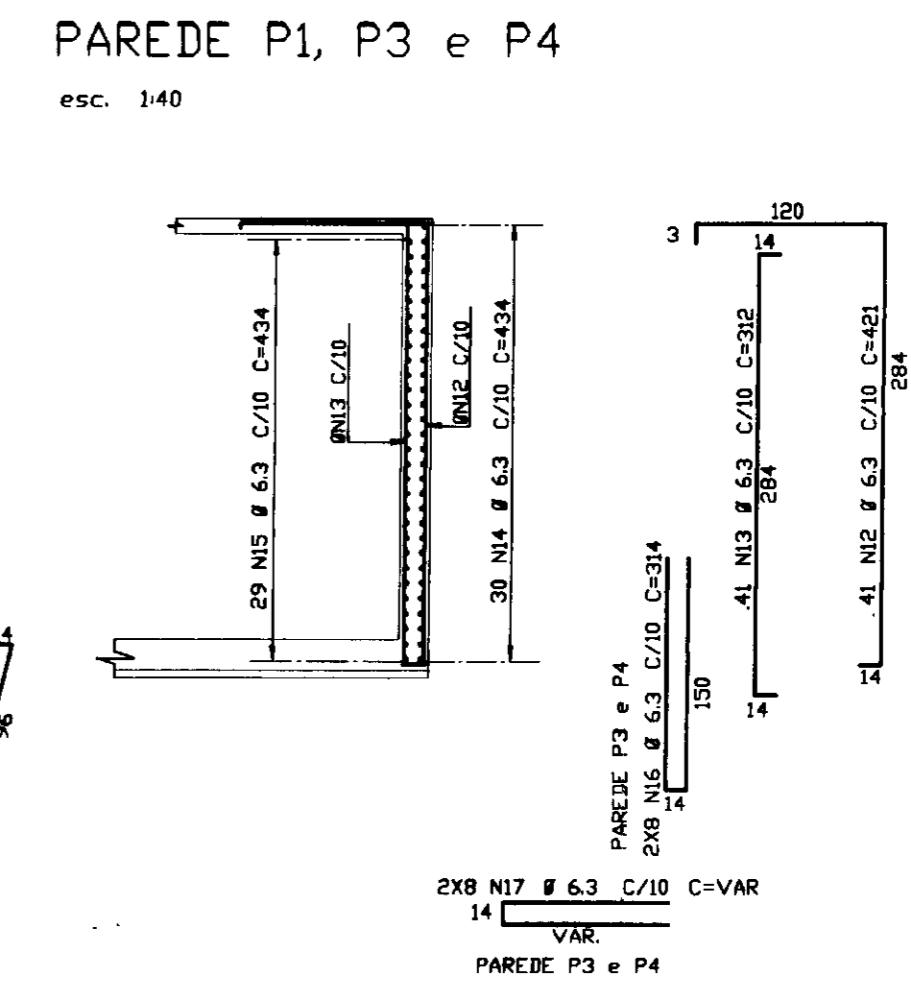
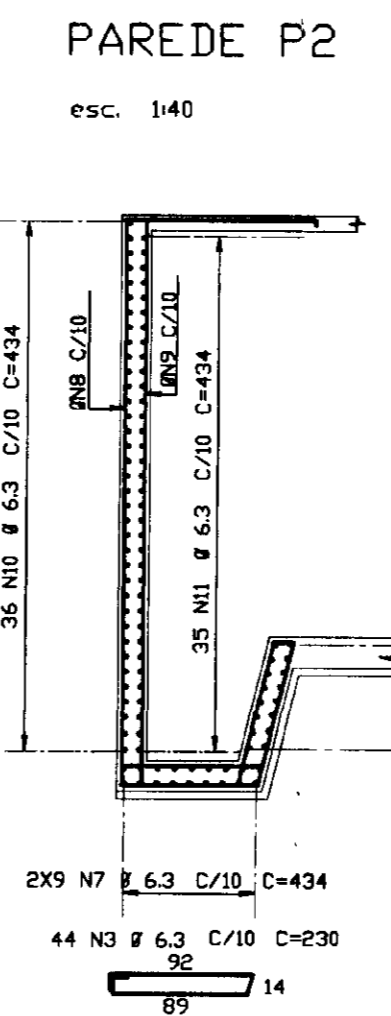
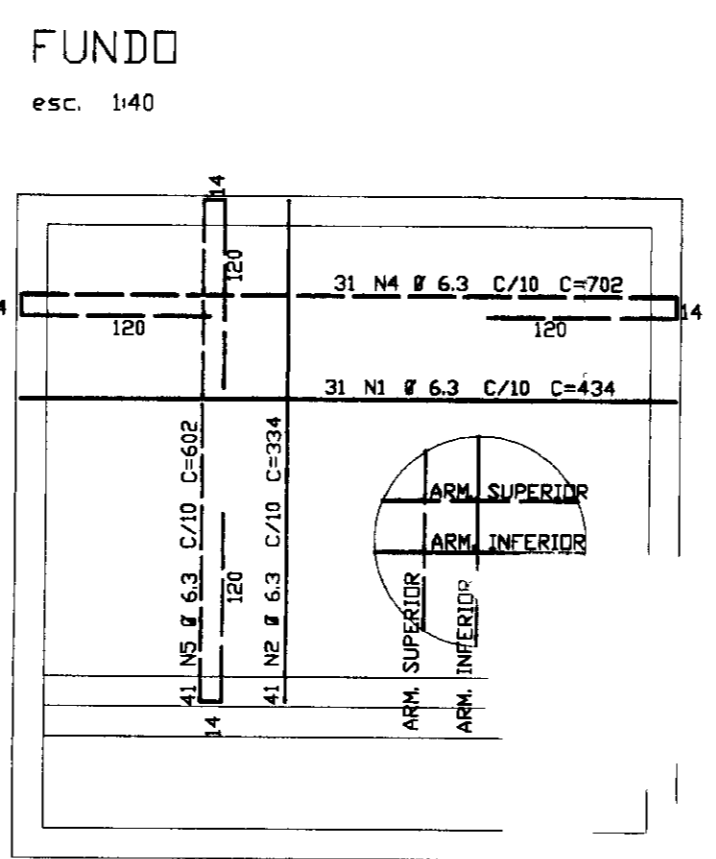
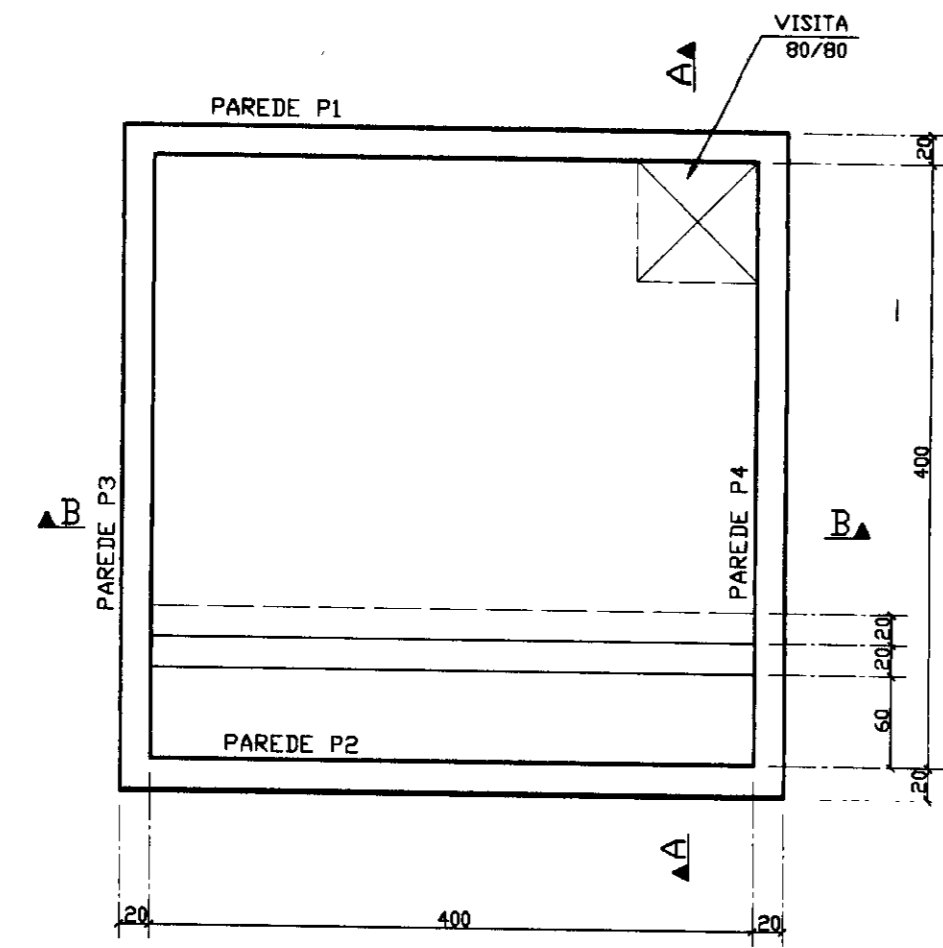
0160/02/02
96/0829
BRUNO C.
Dr. 3

GOVERNO DO ESTADO DO CEARA
SECRETARIA DOS RECURSOS HIDRICOS
ADUTORIA-RIO BANABUIU A IBICUITINGA-MUNICIPIO DE IBICUITINGA

PROJETO EXECUTIVO
ESTACAO ELEVATORIA 50m3

FORMAS E ARMADURAS

ESCALA: 1/50	DATA: JUNHO/95	ARQUIVO: FA0208RB	FRANCA N°: FA-02/08
--------------	----------------	-------------------	---------------------



NOTAS:
 COBRIMENTO DA ARMADURA { FUNDO = 3cm
 PAREDES = 3cm
 TAMPA = 4cm

ELEM	ACD	POS.	BIT.	QUANTY	COMPRIMENTO UNIT	TOTAL
50B	1	6.3	31	434	13454	
50B	2	6.3	41	334	13634	
50B	3	6.3	44	230	10120	
50B	4	6.3	31	702	21762	
50B	5	6.3	41	602	24682	
50B	6	6.3	44	240	10560	
50B	7	6.3	34	434	14756	
50B	8	6.3	45	301	22545	
50B	9	6.3	45	392	17640	
50B	10	6.3	36	434	15624	
50B	11	6.3	35	434	15190	
50B	12	6.3	127	421	53467	
50B	13	6.3	127	312	39624	
50B	14	6.3	90	434	39060	
50B	15	6.3	90	434	39060	
50B	16	6.3	16	314	5024	
50B	17	6.3	16	--VAR--	3744	
50B	18	6.3	104	240	24960	
50B	19	10	104	268	27972	
50B	20	8	20	319	6380	
50B	21	8	64	434	27776	
50B	22	5	25	70	1750	
50B	23	6.3	16	104	1664	

ACD	BIT.	COMPR.	RESUMO ACD CA 50-60	PESO
(mm)	(m)	(m)	(kg)	(kg)
50B	6.3	3866	967	
50B	8	342	137	
50B	10	279	176	
60B	5	18	3	
Peso Total (CA 50B)=			1279kg	
Peso Total (CA 60B)=			3kg	

FCK 20 MPa

0160/02/02
 ESTADO DO CEARA
 096/0222
 BIBLIOTECA
 013
 SECRETARIA DE F. URSYS

910028

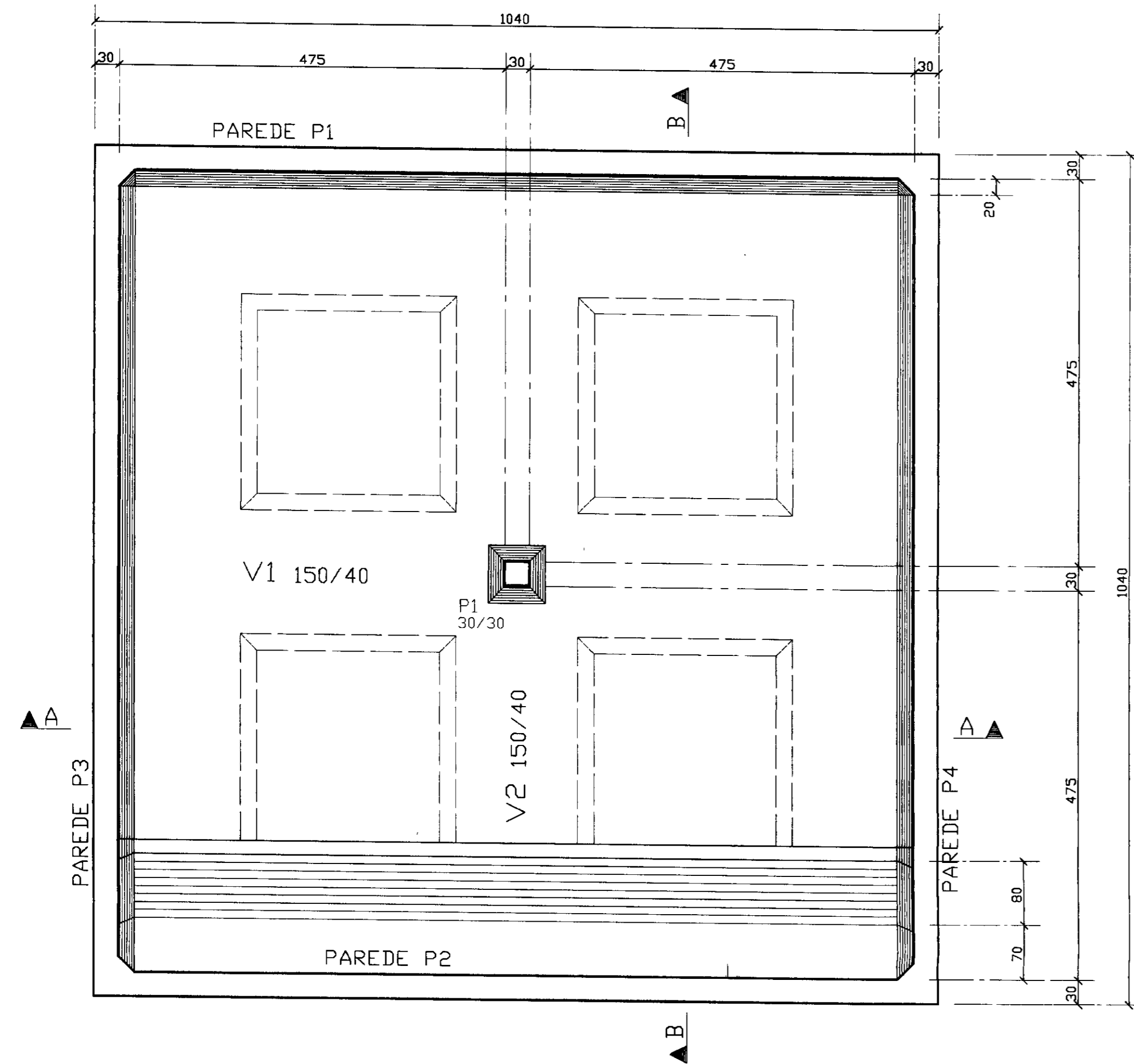
EngSoft
 Engenharia e Construção Ltda

GOVERNO DO ESTADO DO CEARA
 SECRETARIA DOS RECURSOS HIDRICOS
 ADUTORIA-RIO BANABURU A PALESTINA DO CARIRI-MUNICIPIO DE IBCUITINGA

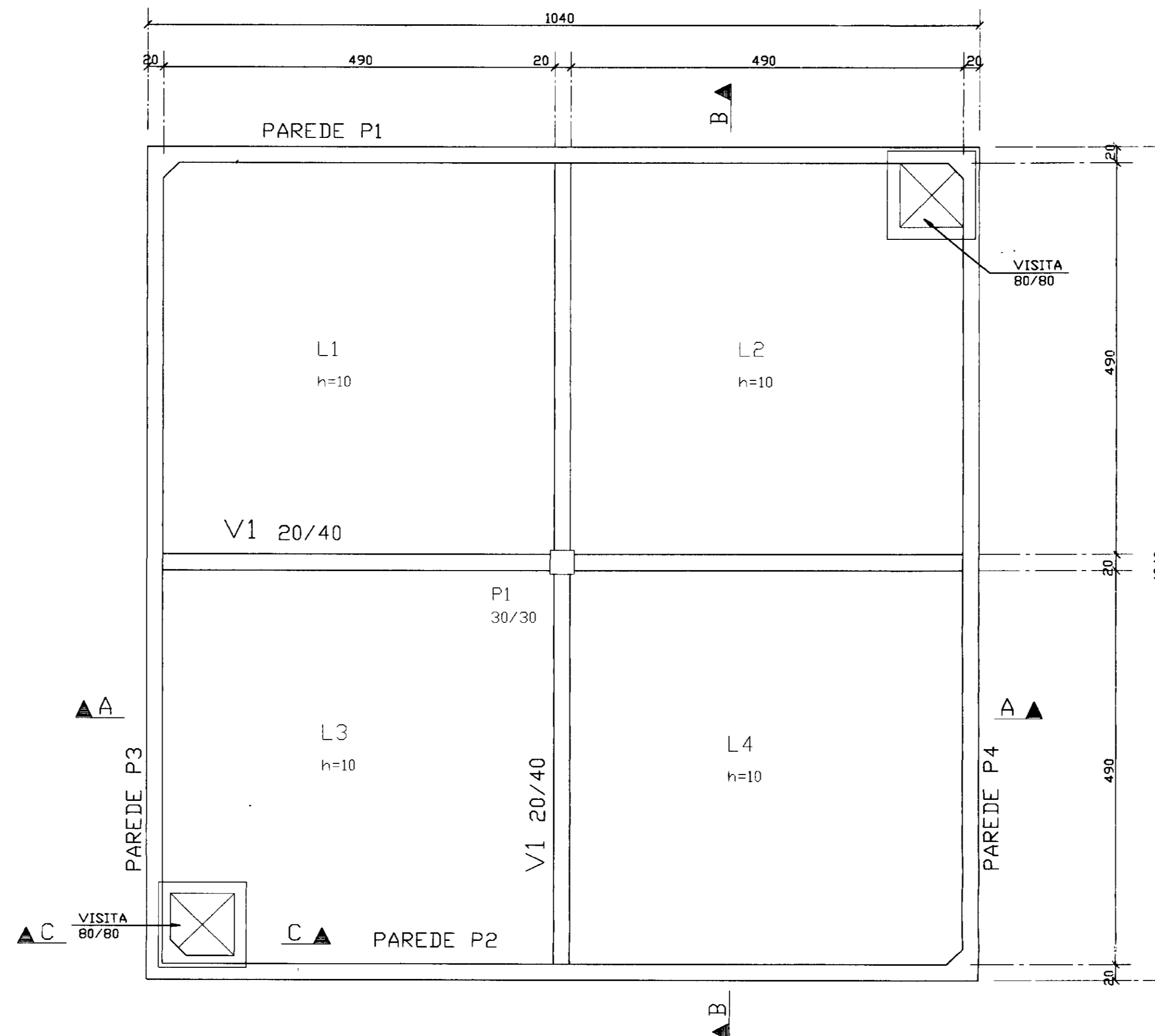
PROJETO EXECUTIVO
 ESTACA0 ELEVATORIA V=32m3
 FORMAS E ARMADURAS

FORMAS E ARMADURAS

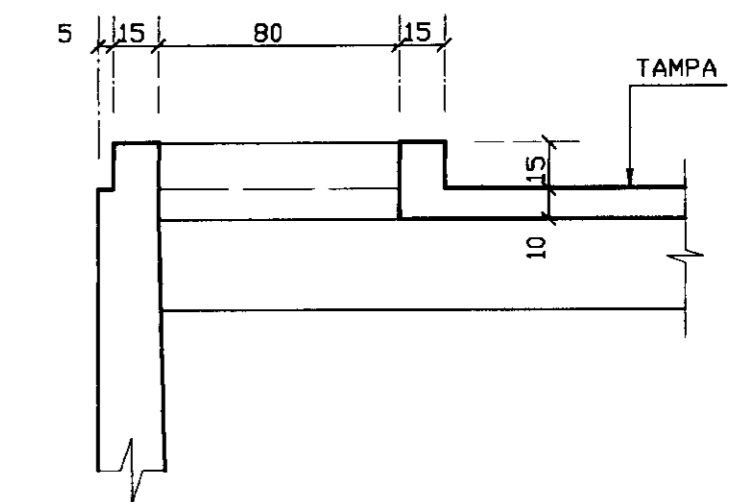
ESCALA: 1/50 DATA: JUNHO/95 ARQUIVO: FA0308RB FRANCHA N°: FA-03/08



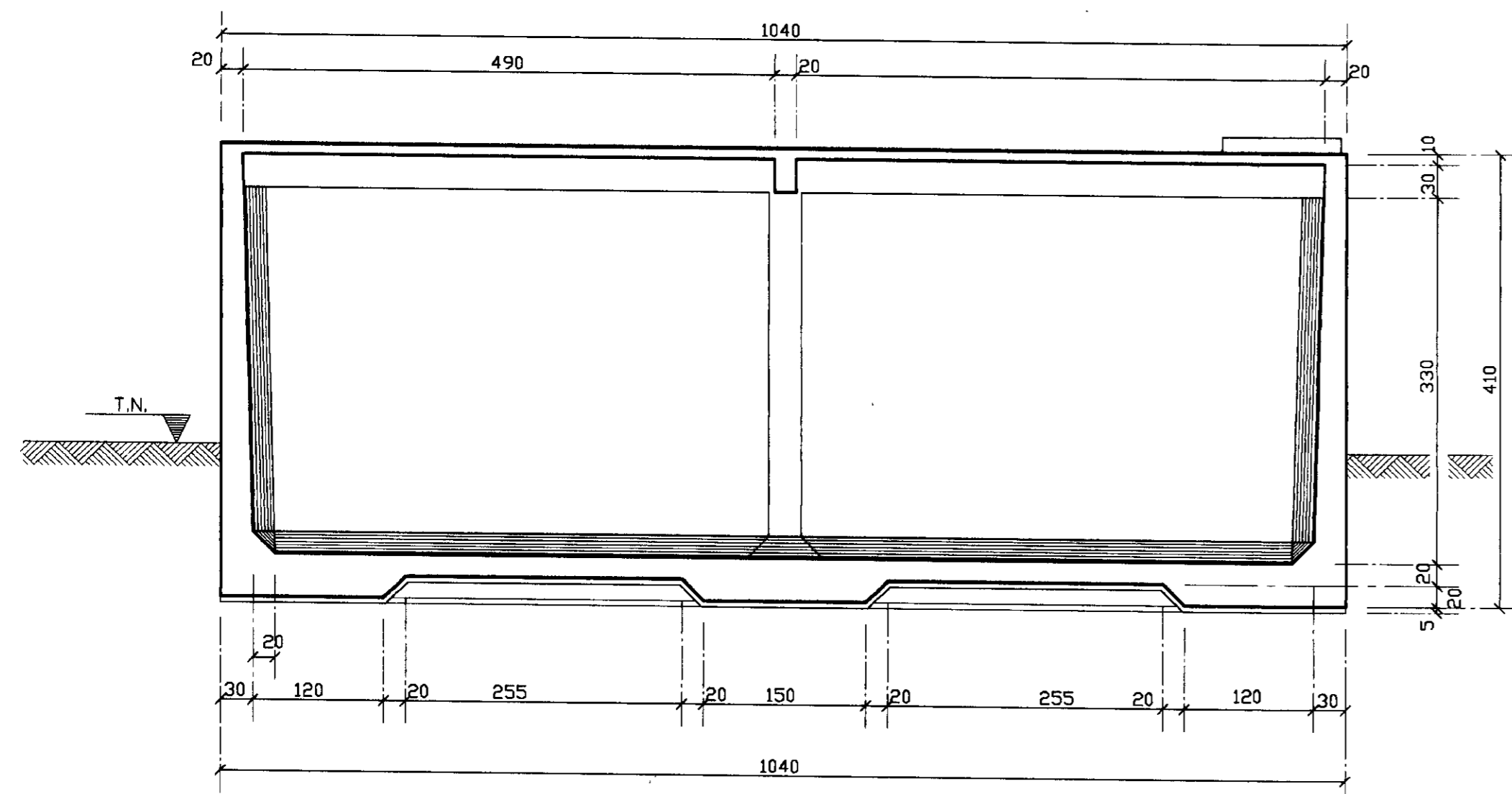
CORTE HORIZONTAL
esc. 1:50



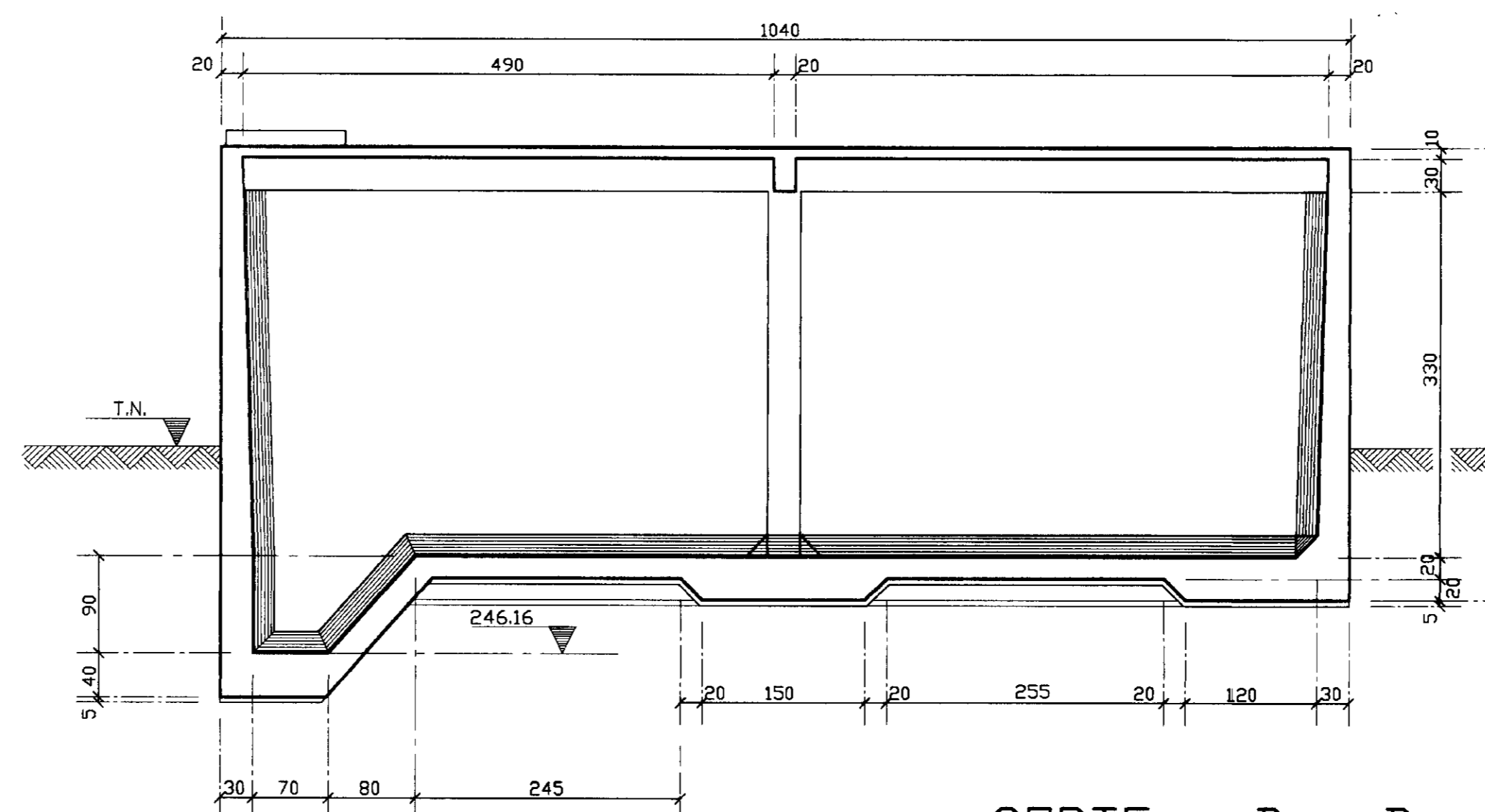
VISTA SUPERIOR
esc. 1:50



CORTE C - C
esc. 1:25

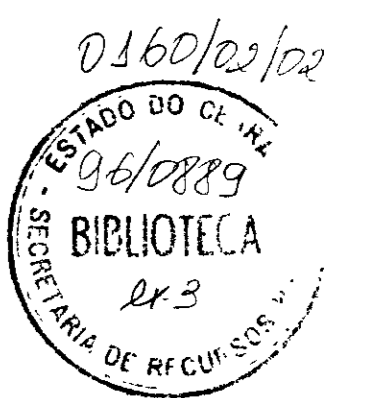


CORTE A - A
esc. 1:50



CORTE B - B
esc. 1:50

000029



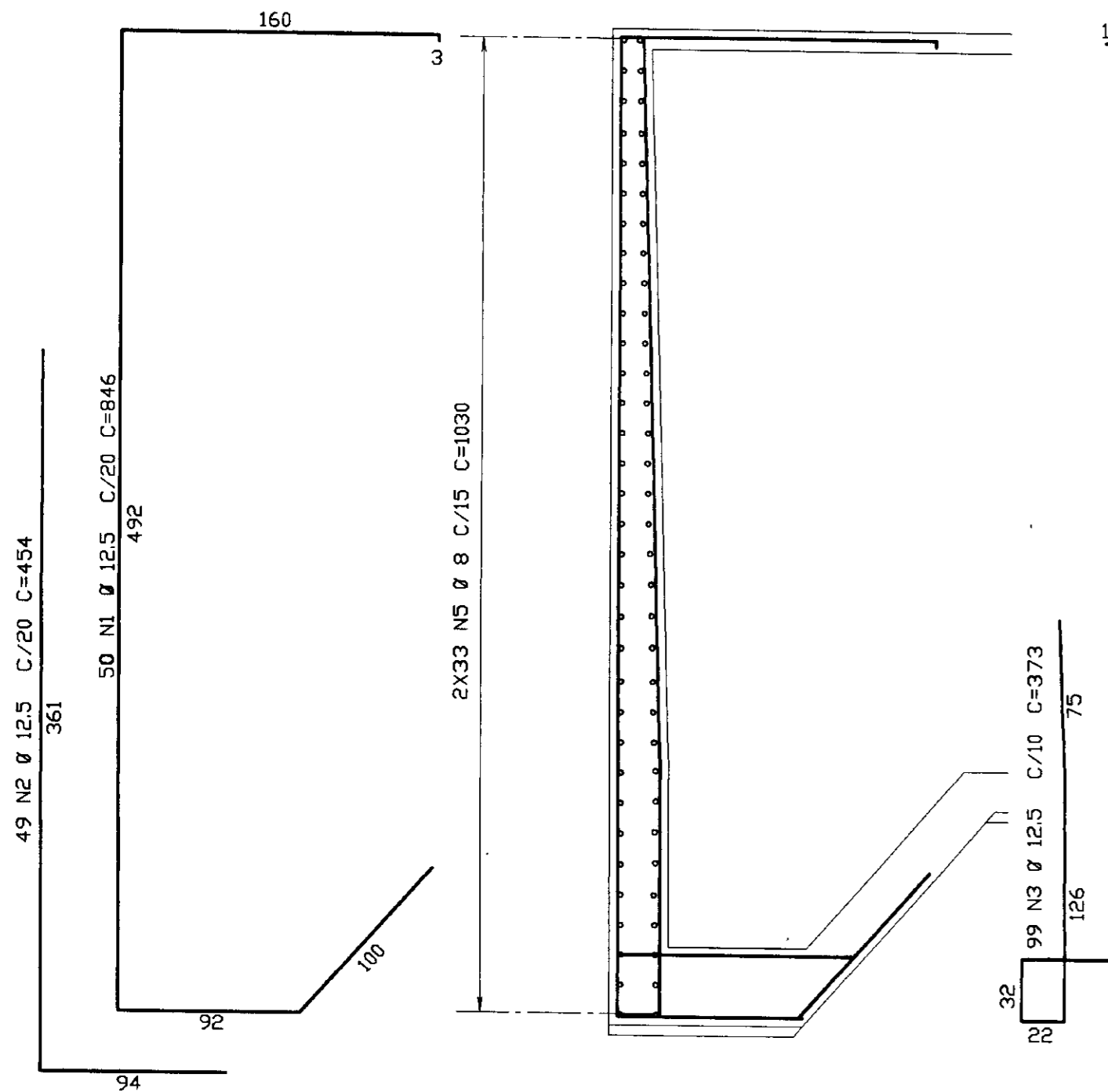
	GOVERNO DO ESTADO DO CEARA SECRETARIA DOS RECURSOS HIDRICOS		
	ADUTORA-RIO BANABUIU A IBICUITINGA-MUNICIPIO DE IBICUITINGA		
	PROJETO EXECUTIVO RESERVATORIO APOIADO		
	PLANTA DE FORMAS		
ESCALA: 1/50	DATA: JUNHO/95	ARQUIVO: FA0408RB	PRANCHA N°: FA-04/08

ARMADURAS DAS PAREDES

esc. 1:30

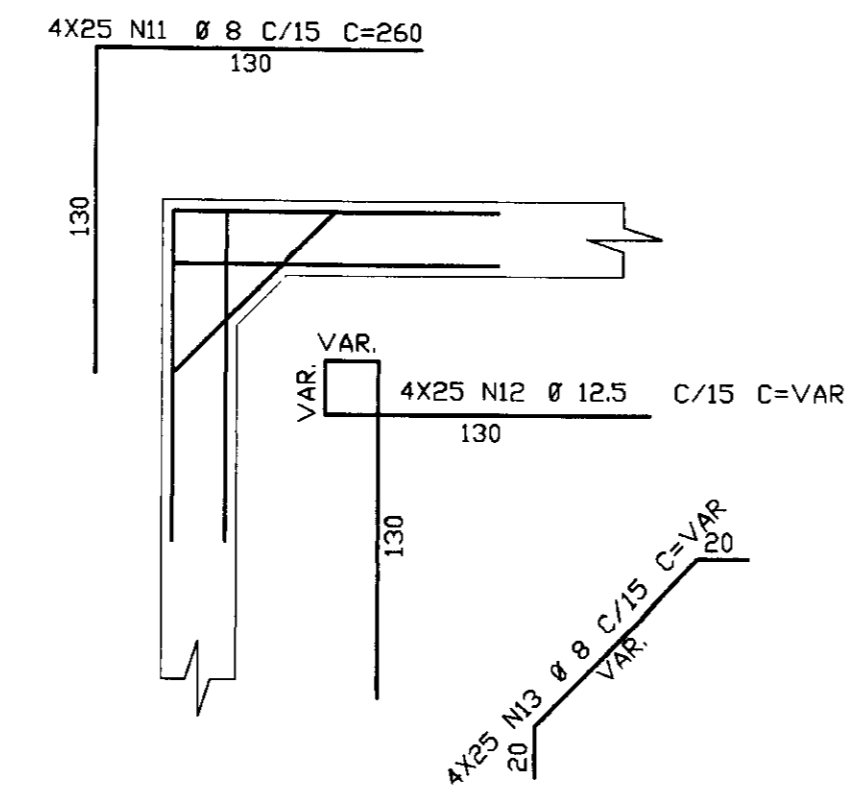
COBRIMENTO DA ARMADURA C=4cm

PAREDE P2

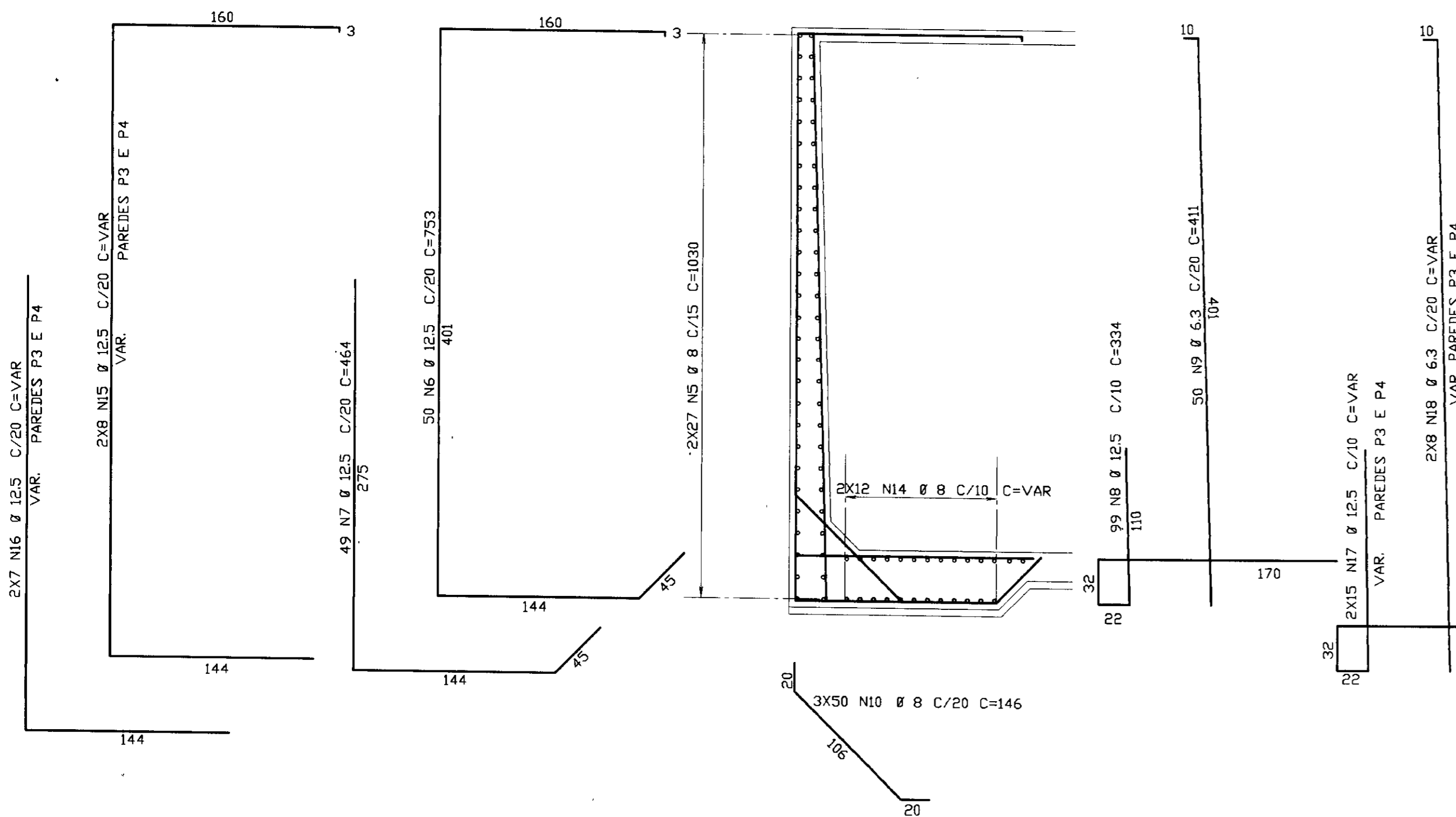


ARMADURAS DOS CANTOS (4X)

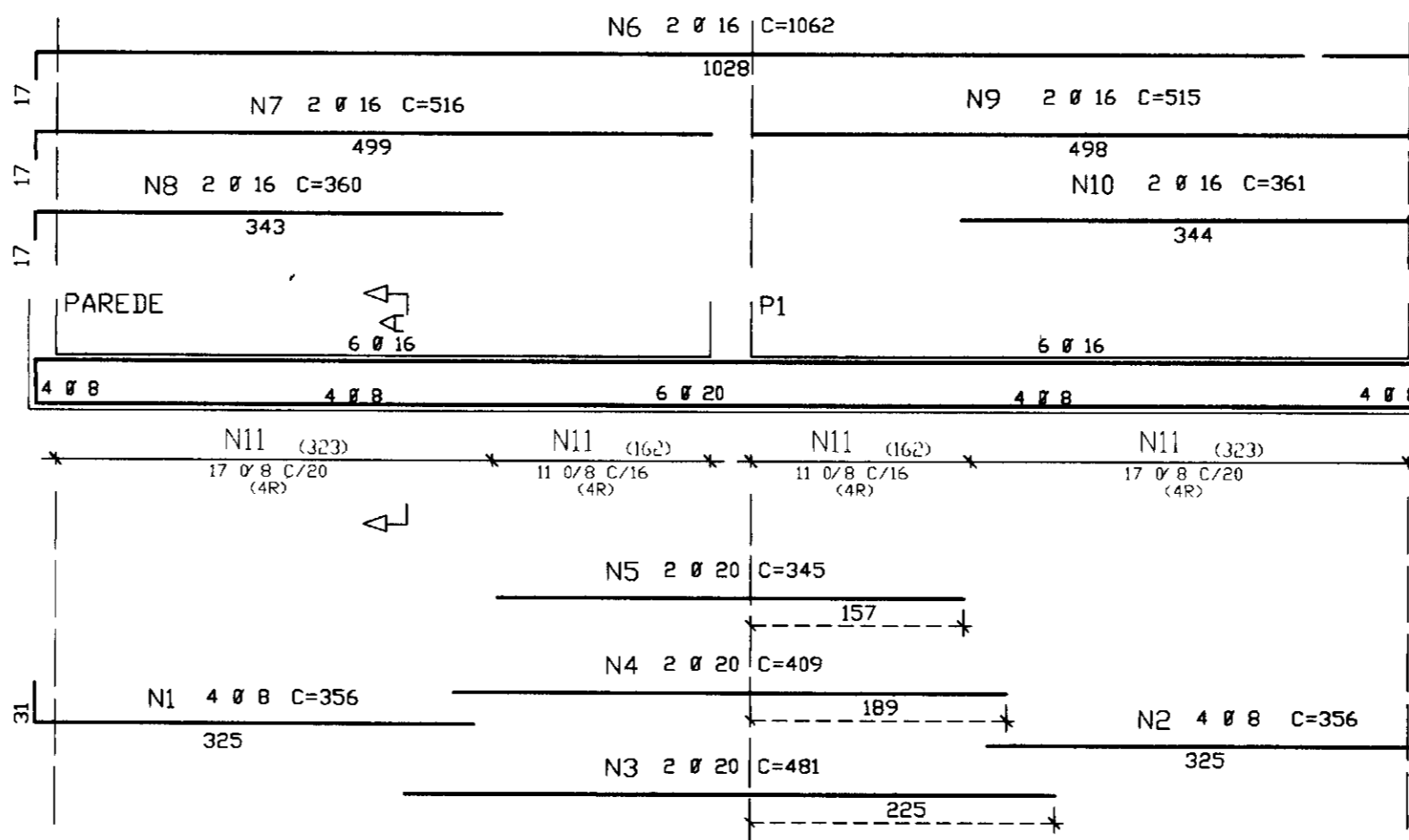
esc. 1:30



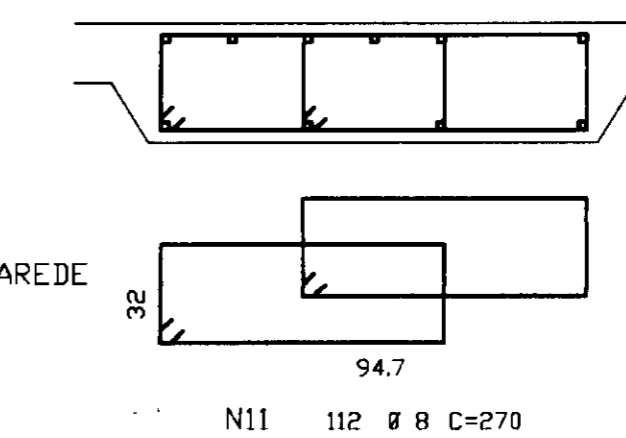
PAREDES P1 - P3 E P4



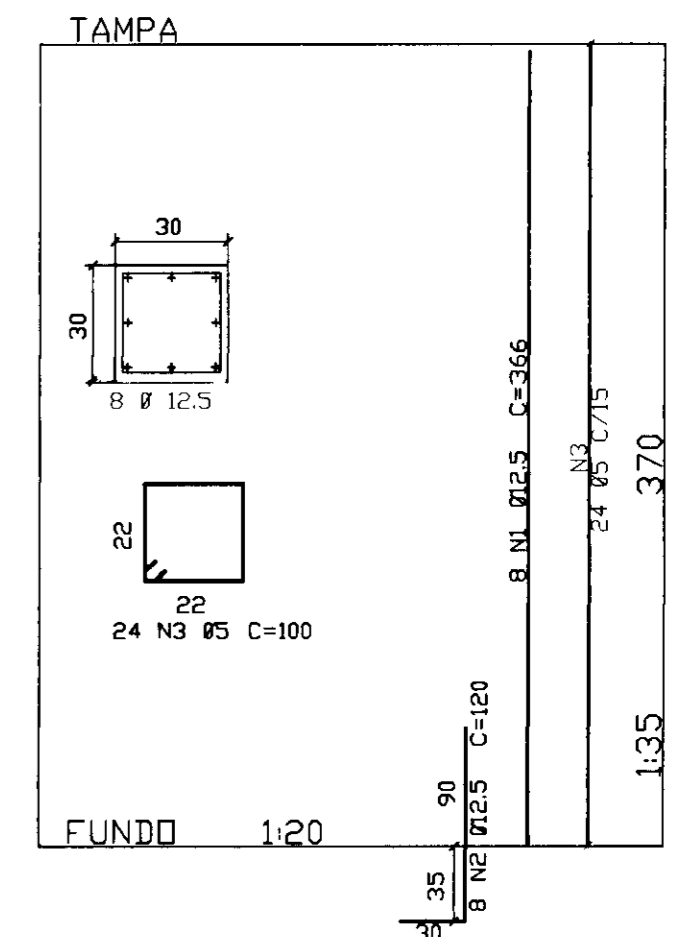
V1 150/40 (FUNDO)



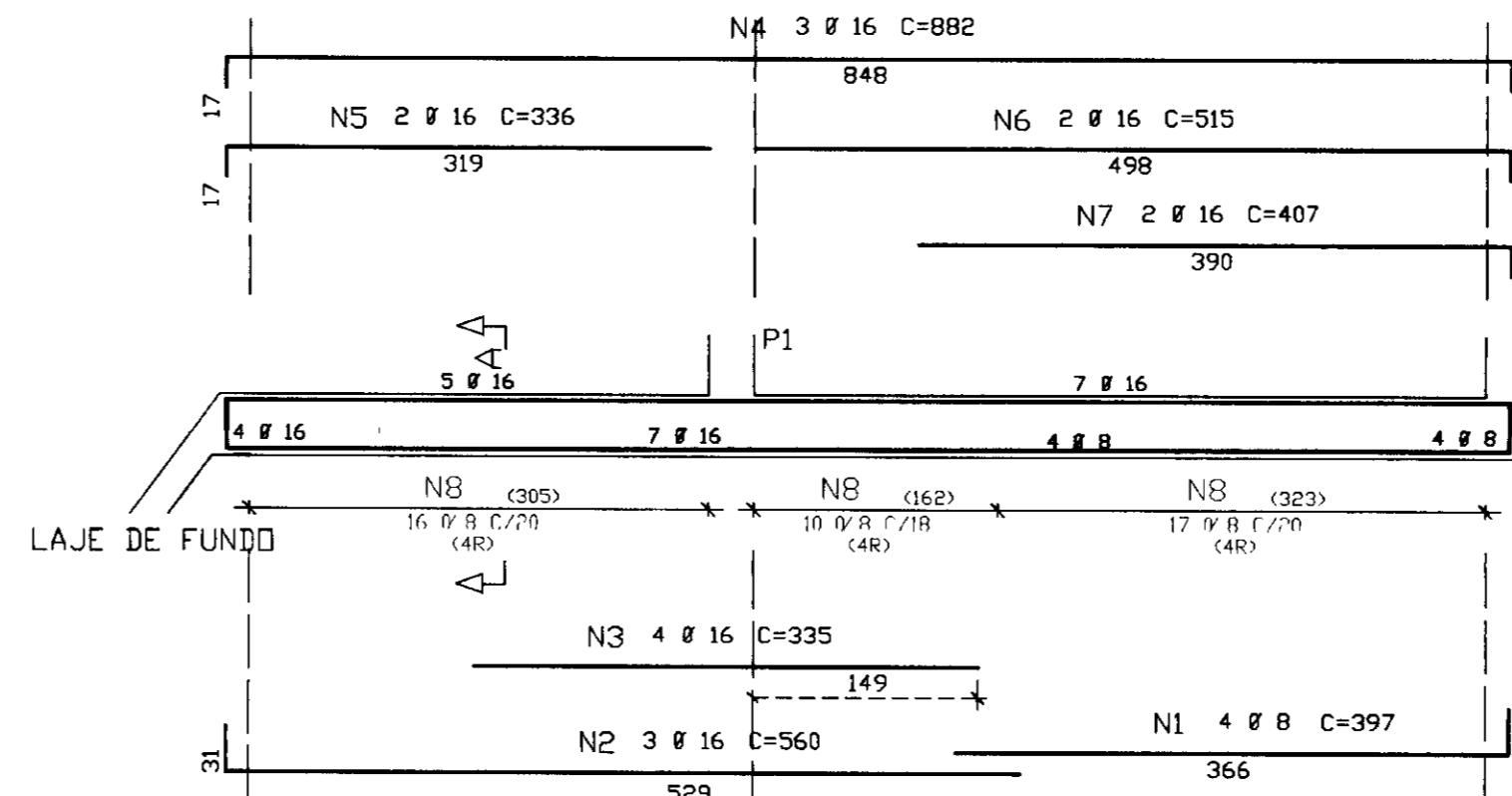
Corte A



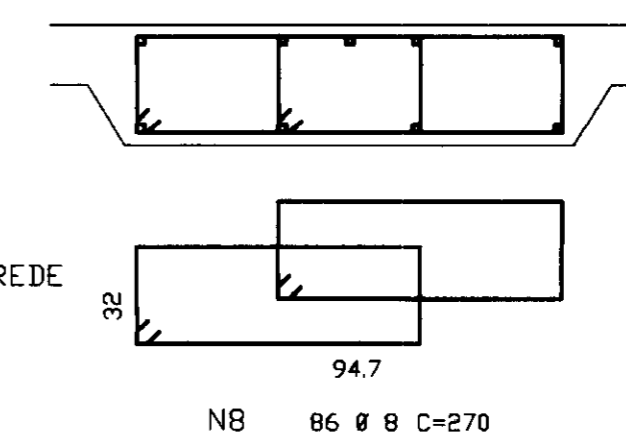
P1



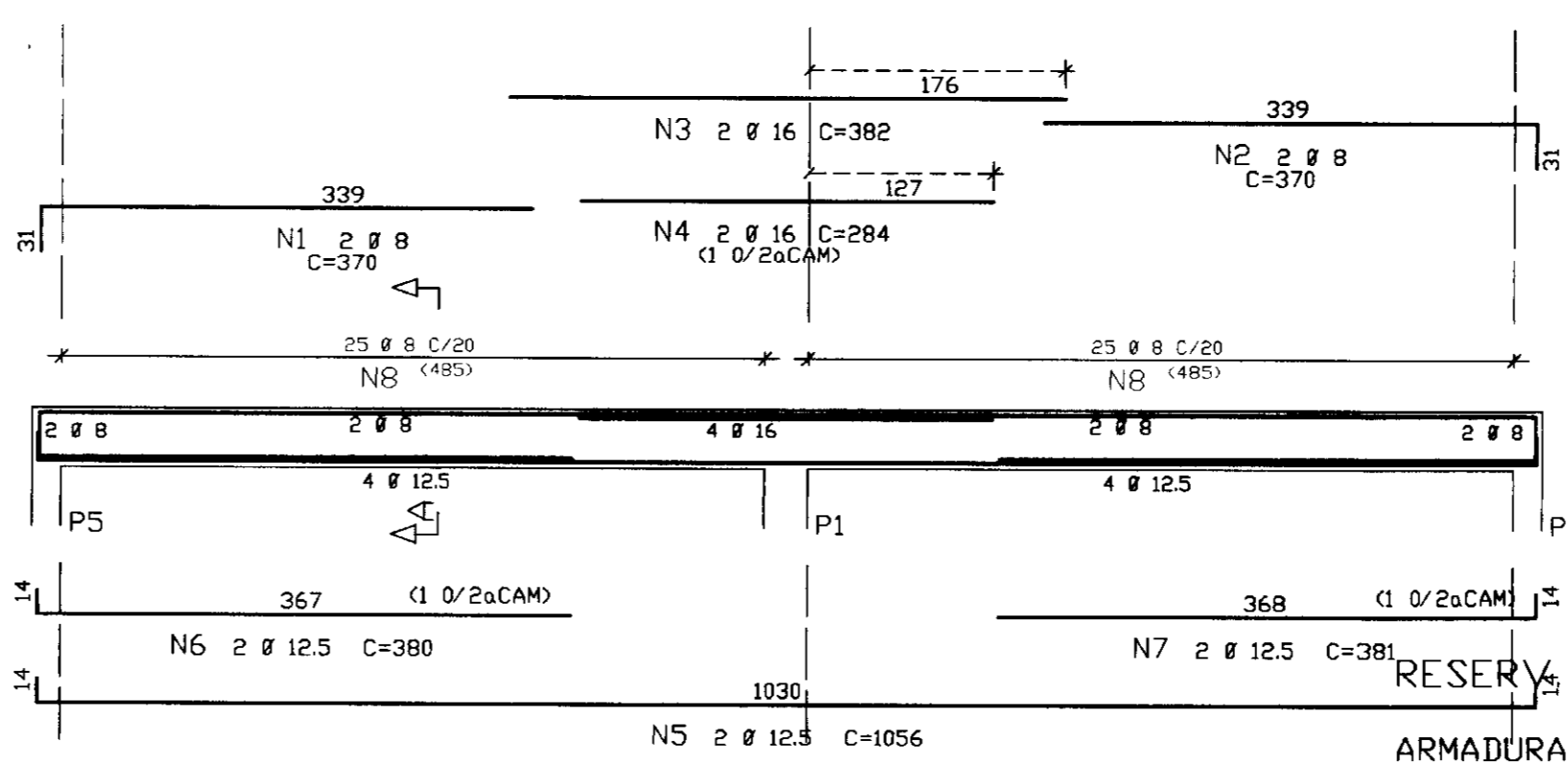
V2 150/40 (FUNDO)



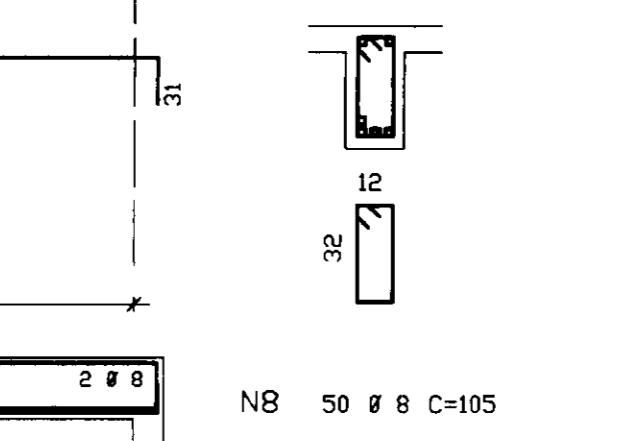
Corte A



V1=V2 20/40 (TAMPA)



Corte A



ELEM	ACO	POS.	BIT.	QUANT	COMPRIMENTO UNIT	TOTAL
ARMADURAS DAS PAREDES						
50B	1	12.5	50	846	42300	
50B	2	12.5	49	454	22246	
50B	3	12.5	99	373	36927	
50B	4	6.3	50	502	25100	
50B	5	8	228	1030	234840	
50B	6	12.5	134	753	100902	
50B	7	12.5	133	464	61712	
50B	8	12.5	267	334	89178	
50B	9	6.3	134	411	55074	
50B	10	8	150	146	21900	
50B	11	8	100	260	26000	
50B	12	12.5	100	--VAR--	32000	
50B	13	8	100	--VAR--	13500	
50B	14	8	78	--VAR--	78000	
50B	15	12.5	16	--VAR--	12160	
50B	16	12.5	14	--VAR--	7000	
50B	17	12.5	30	--VAR--	12000	
50B	18	6.3	16	--VAR--	7520	
P1						
50B	1	12.5	8	366	2928	
50B	2	12.5	8	120	960	
60B	3	5	24	100	2400	
V1						
50B	1	8	4	356	1424	
50B	2	8	4	356	1424	
50B	3	20	2	481	962	
50B	4	20	2	409	818	
50B	5	20	2	345	690	
50B	6	16	2	1062	2124	
50B	7	16	2	516	1032	
50B	8	16	2	360	720	
50B	9	16	2	515	1030	
50B	10	16	2	361	722	
50B	11	8	112	270	30240	
V1=V2						
50B	1	8	4	370	1480	X 2
50B	2	8	4	370	1480	
50B	3	16	4	382	1528	
50B	4	16	4	284	1136	
50B	5	12.5	4	1056	4224	
50B	6	12.5	4	380	1520	
50B	7	12.5	4	381	1524	
50B	8	8	100	105	10500	
V2						
50B	1	8	4	397	1588	
50B	2	16	3	560	1680	
50B	3	16	4	335	1340	
50B	4	16	3	882	2646	
50B	5	16	2	336	672	
50B	6	16	2	515	1030	
50B	7	16	2	407	814	
50B	8	8	86	270	23220	

ACO	BIT.	CA	COMPR.	50-60	PESO
(mm)	(m)	(m)	(m)	(kg)	(kg)
50B	6.3	877	219	1782	
50B	8	4456	4276	264	62
50B	12.5	4276	264	62	
50B	16	165	24		
50B	20	25			
60B	5	24			
Peso Total		(CA 50B)=	6600		
Peso Total		(CA 60B)=			

PAREDES, PILAR E VIGAS

FCK 20 MPa

γ=20kN/m³

RESERVA APOIADO V=300m³

ARMADURAS

GOVERNO DO ESTADO DO CEARA
SECRETARIA DOS RECURSOS HIDRICOS
ADUTORIA-RIO BANABUIU A IBICUITINGA-MUNICIPIO DE IBICUITINGA

PROJETO EXECUTIVO
RESERVATORIO APOIADO V=300m³
PAREDES,PILAR E VIGAS

PLANTA DE ARMADURAS

ESCALA: 1/50 DATA: JUNHO/95 ARQUIVO: FA0508RB PRANCHA N.: FA-05/08

RESERVA DO APOIADO V=300m³

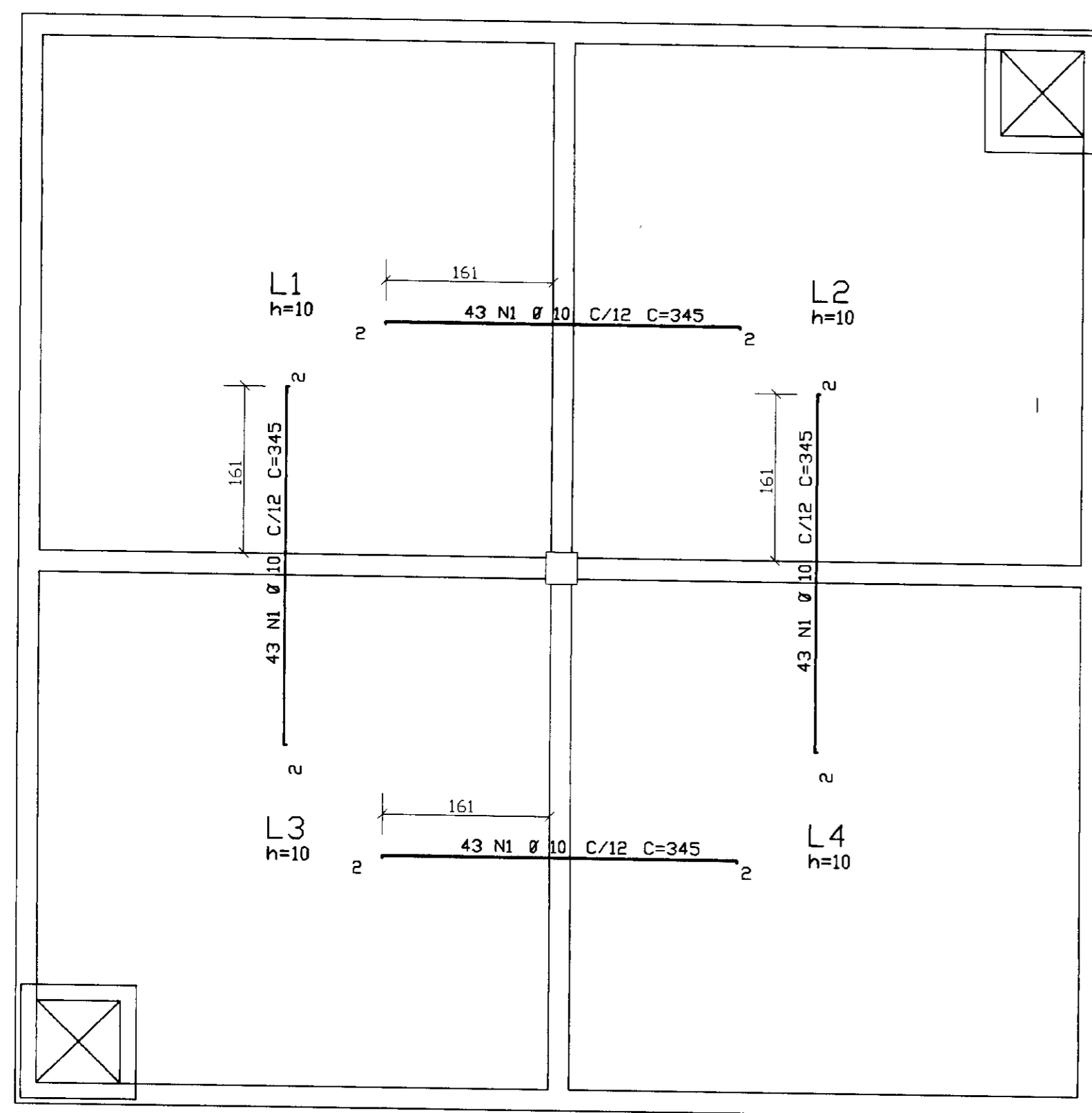
96/0889

BIBLIOTECA DE PROJETO DE ENGENHARIA DE PONTES

TAMPA - Arm. negativas das lajes

esc. 1:50

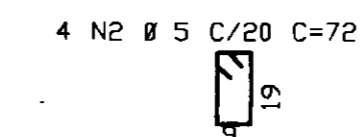
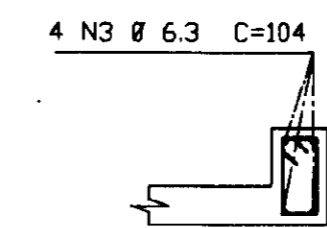
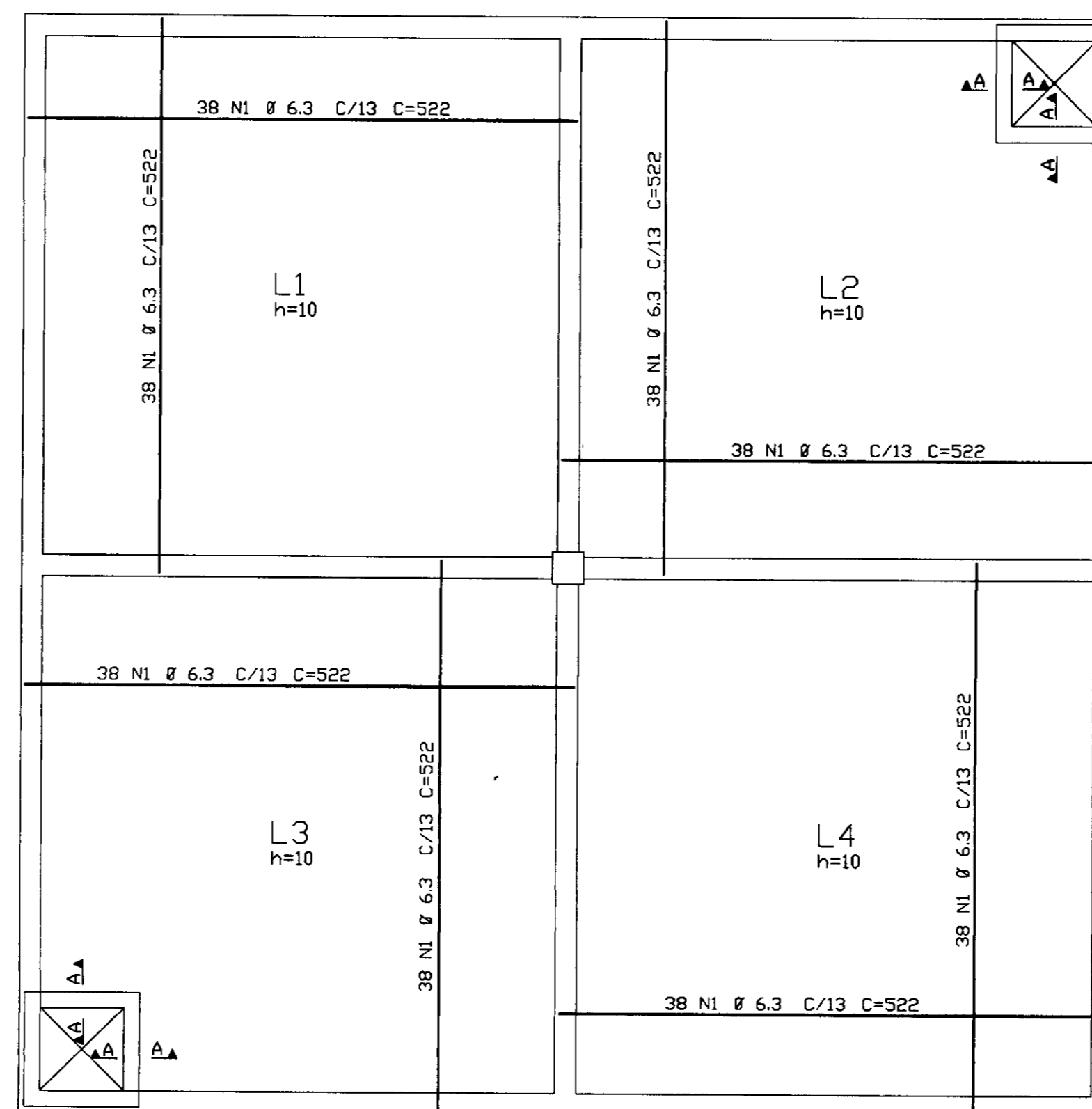
COBRIMENTO DA ARMADURA C=4cm



TAMPA - Arm. positivas das lajes

esc. 1:50

COBRIMENTO DA ARMADURA C=4cm



CORTE A - A

ELEM	ACD	PDS.	BIT.	QUANT	COMPRIMENTO UNIT	TOTAL
FUNDO - Arm. da face inferior						
50B	1	8	178	345	61410	
50B	2	8	55	820	45100	
50B	3	8	60	750	45000	
FUNDO - Arm. da face superior						
50B	1	8	218	375	81750	
50B	2	8	50	260	13000	
50B	3	8	99	445	44055	
50B	4	8	34	1032	35088	
50B	5	16	3	1032	3096	
50B	6	10	2	1032	2064	
TAMPA - Arm. negativas das lajes						
50B	1	10	172	345	59340	
TAMPA - Arm. positivas das lajes						
50B	1	6.3	304	522	158688	
60B	2	5	32	72	2304	
50B	3	6.3	32	104	3328	

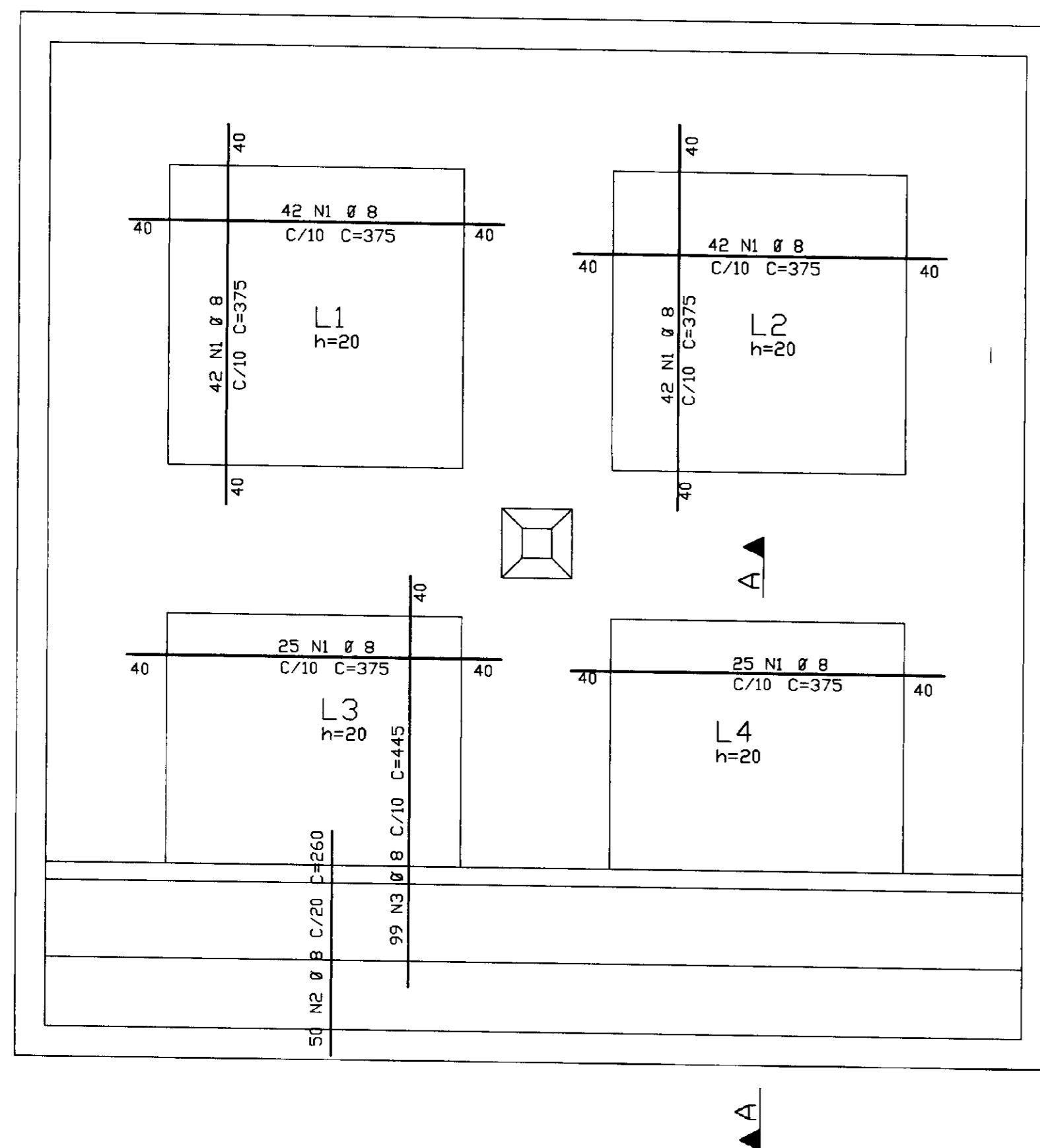
RESUMO ACD CA 50-60			
ACD	BIT.	CA	PESO
(mm)	(m)	(m)	(kg)
50B	6.3	1620	405
50B	8	3254	1302
50B	10	614	387
50B	16	31	50
60B	5	23	4
Peso Total (CA 50B)=		2143kg	
Peso Total (CA 60B)=		4kg	

FCK 20 MPa

FUNDO - Arm. da face superior

esc. 1:50

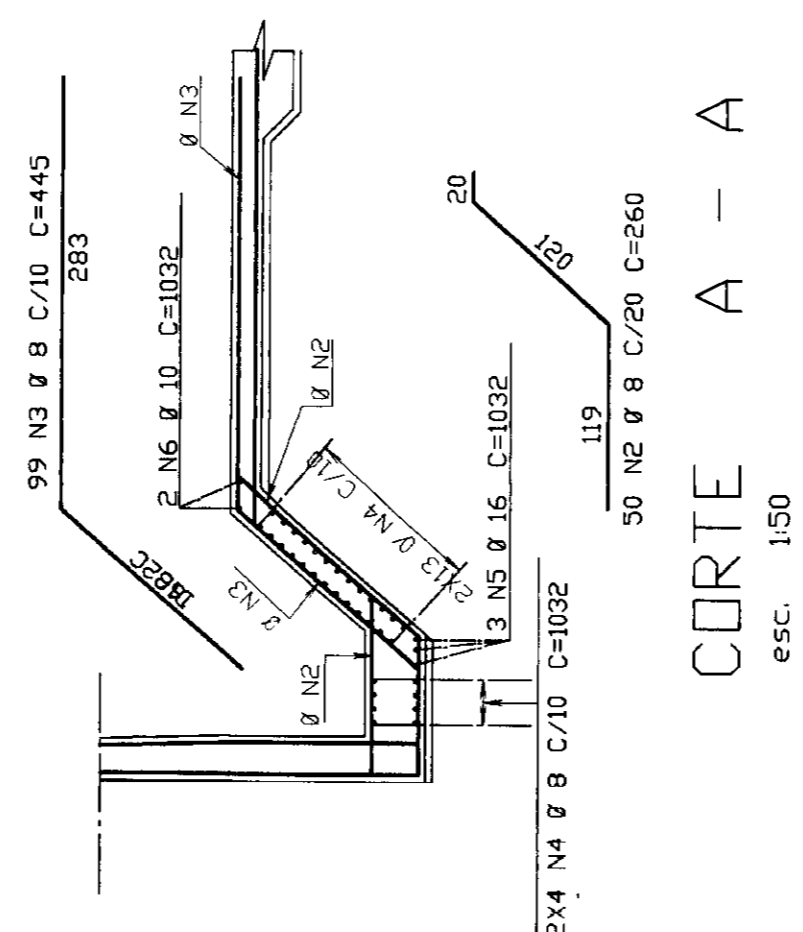
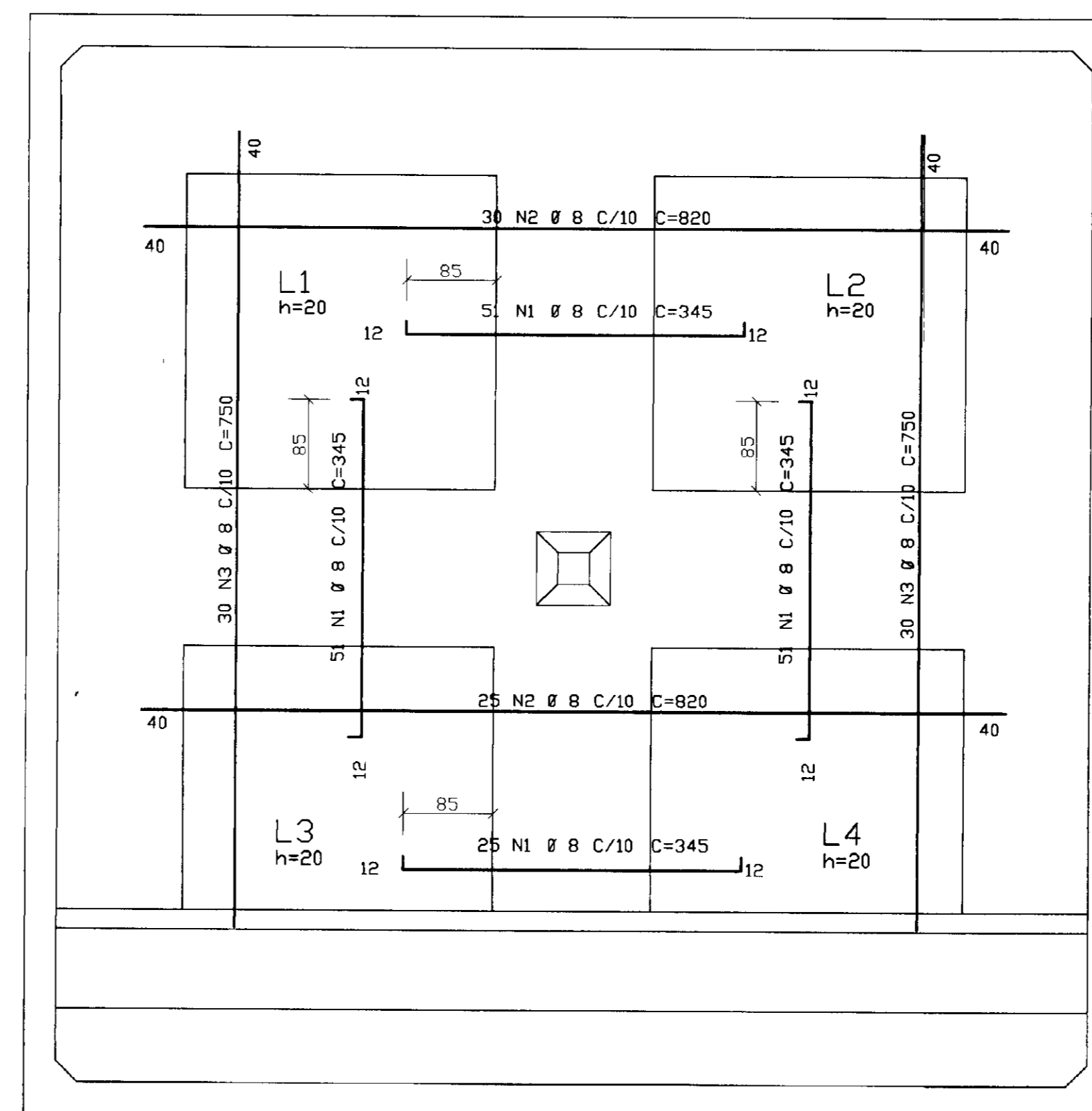
COBRIMENTO DA ARMADURA C=4cm



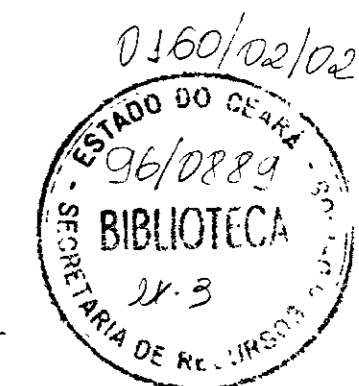
FUNDO - Arm. da face inferior

esc. 1:50

COBRIMENTO DA ARMADURA C=4cm

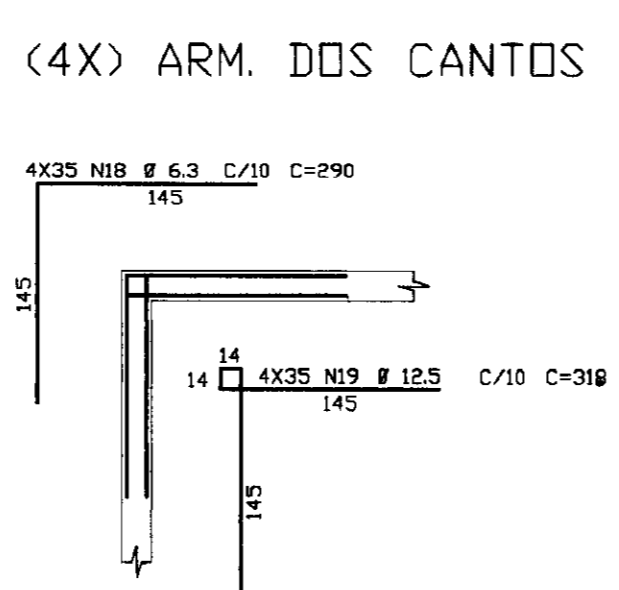
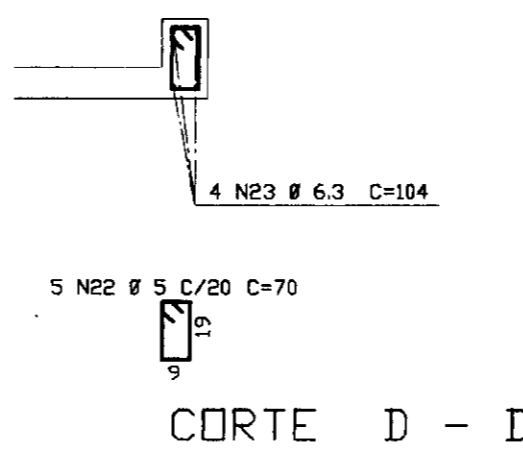
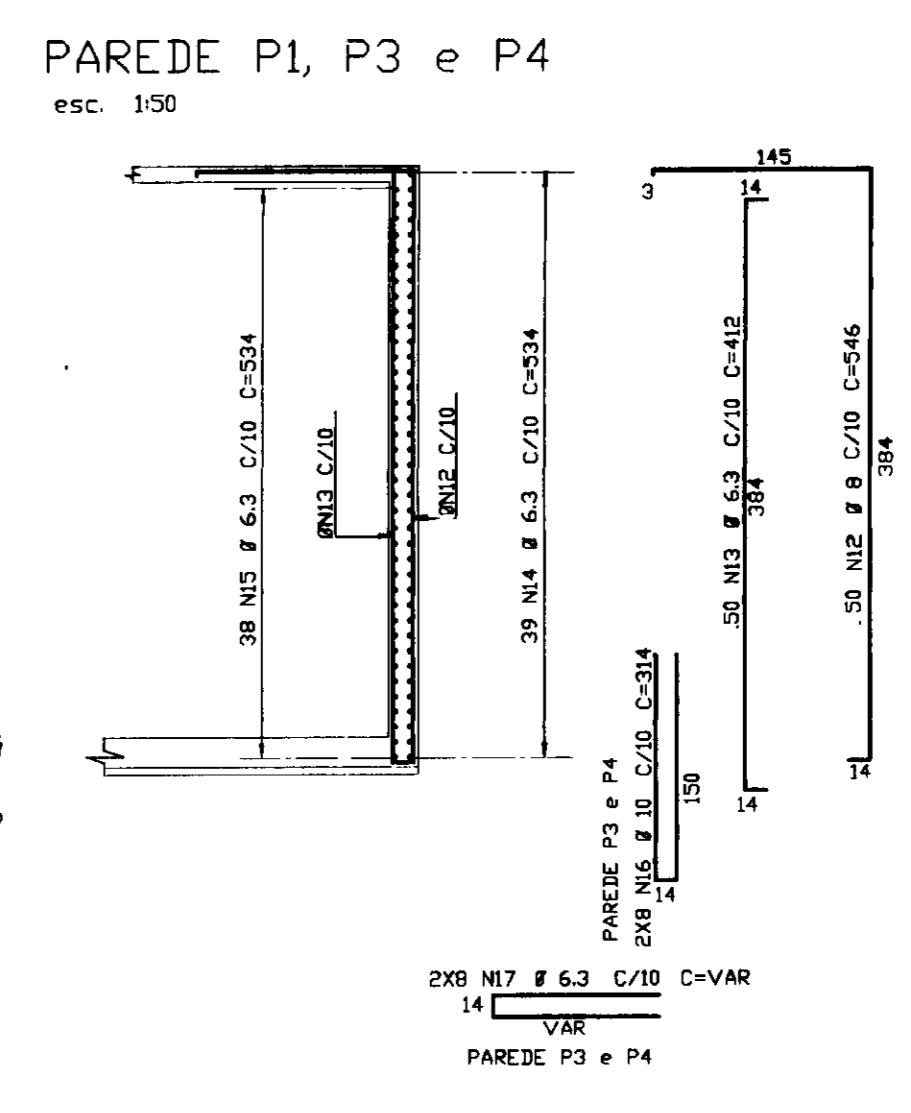
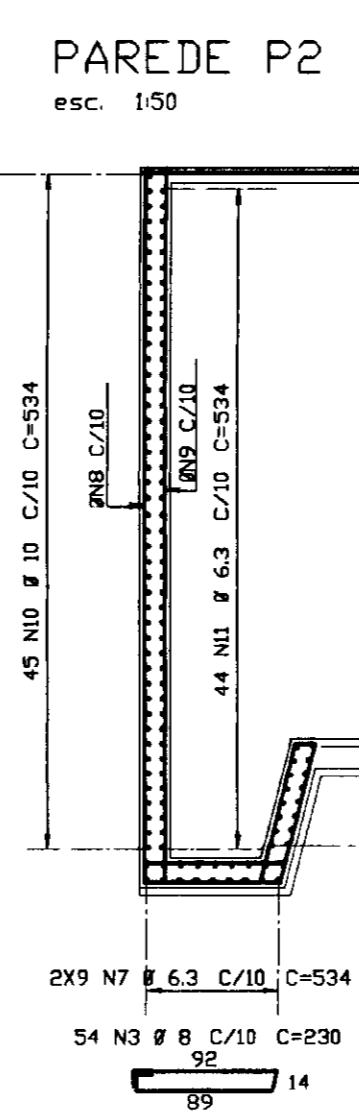
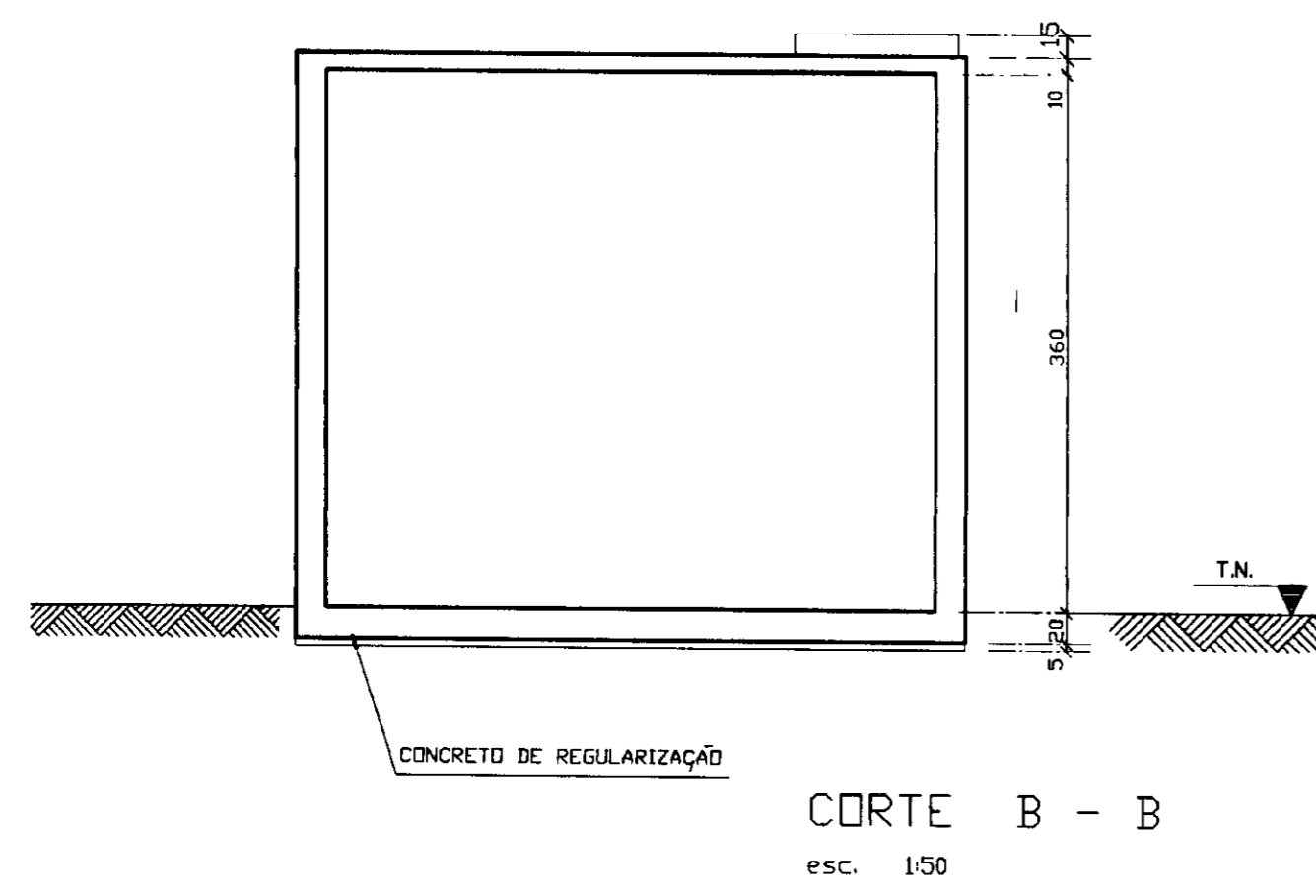
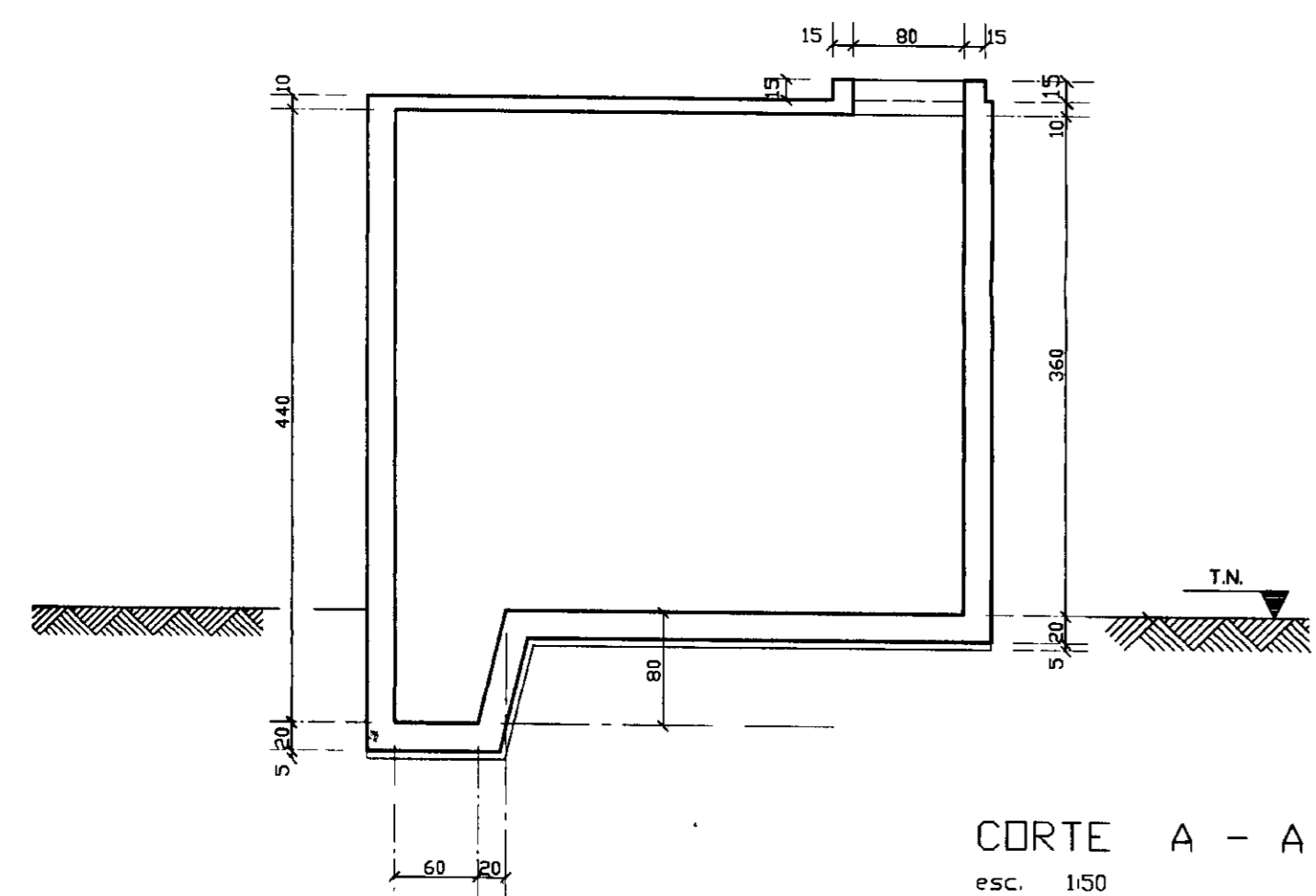
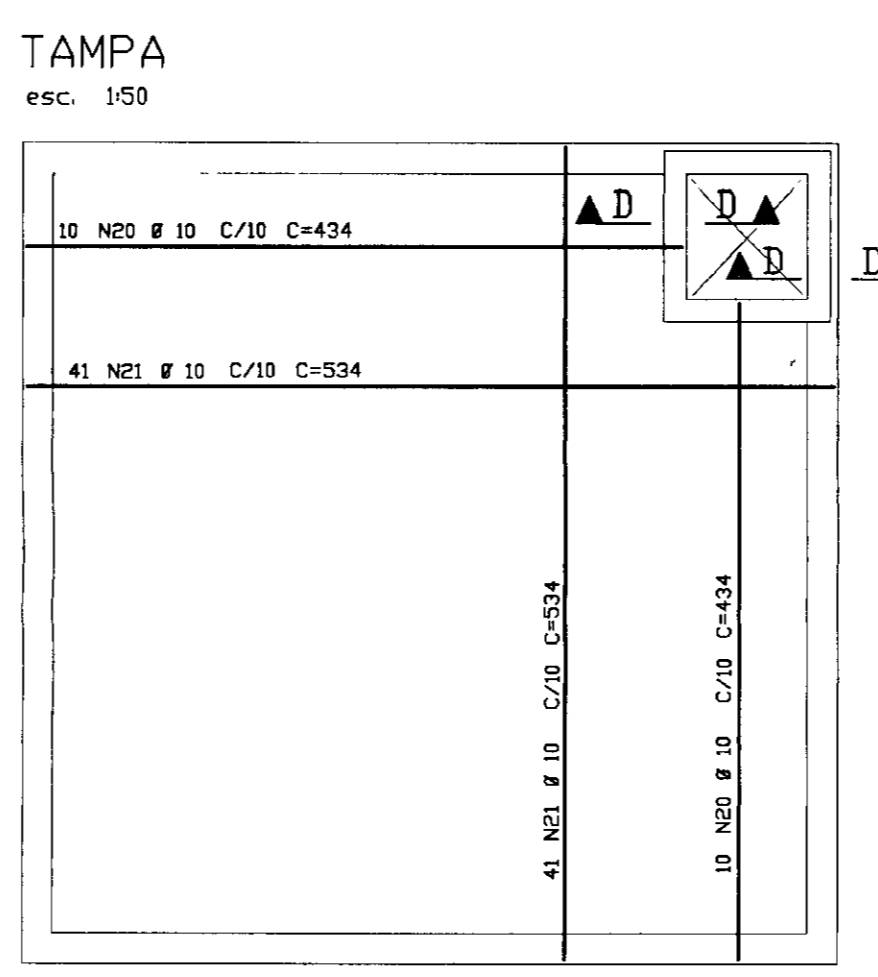
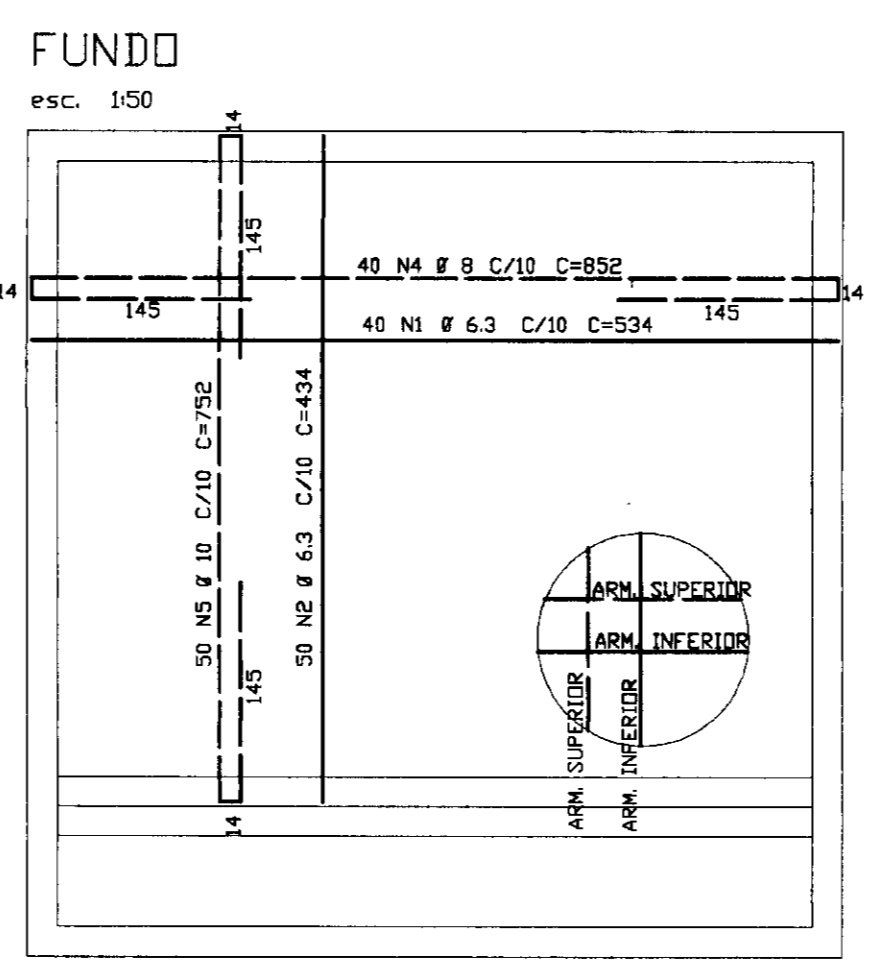
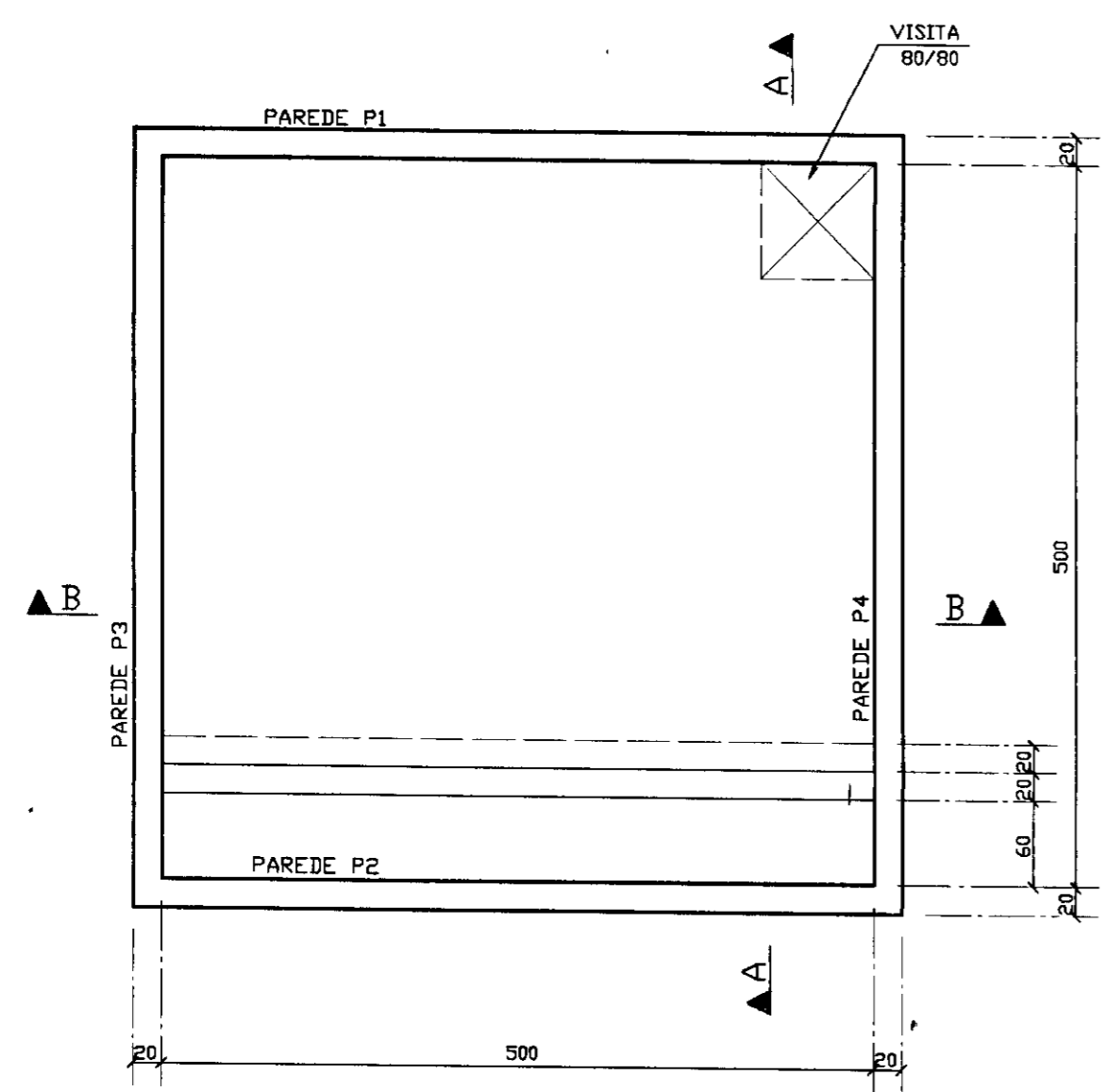


CORTE A - A
esc. 1:50



0160/02/02
900031

	GOVERNO DO ESTADO DO CEARÁ SECRETARIA DE RECURSOS HÍDRICOS ADUTORIA - RIO BANABUI A IBICUITINGA - MUNICÍPIO DE IBICUITINGA		
	PROJETO EXECUTIVO LAGES DE FUNDO E TAMPA RESERVATORIO APOIADO V=300m3		
	PLANTA DE ARMADURAS		
	ESCALA: 1/50	DATA: JUNHO/95	ARQUIVO: FAD60BRB



NOTAS :
 COBRIMENTO DA ARMADURA (FUNDO = 3cm, PAREDES = 3cm, TAMPA = 4cm)

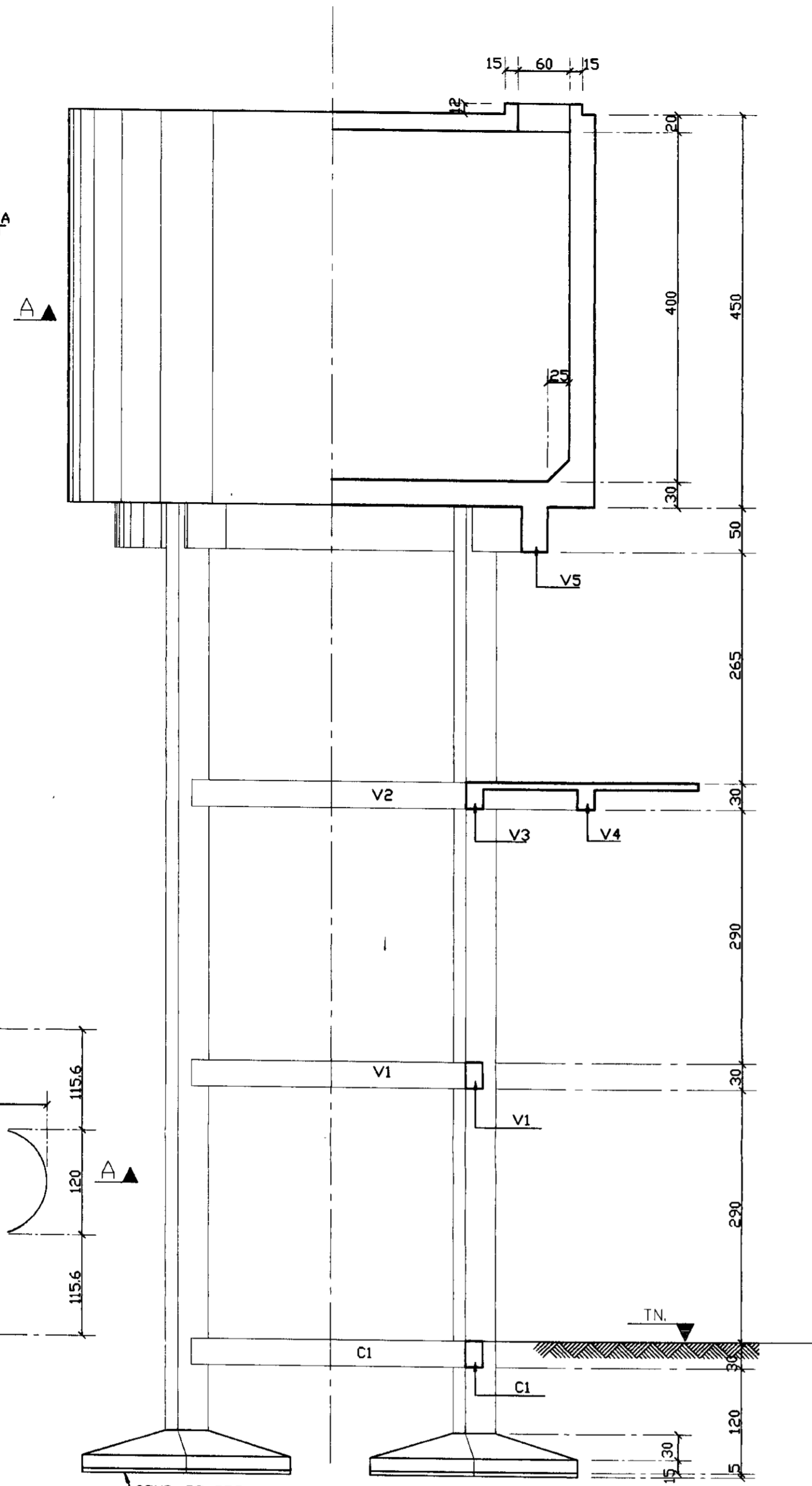
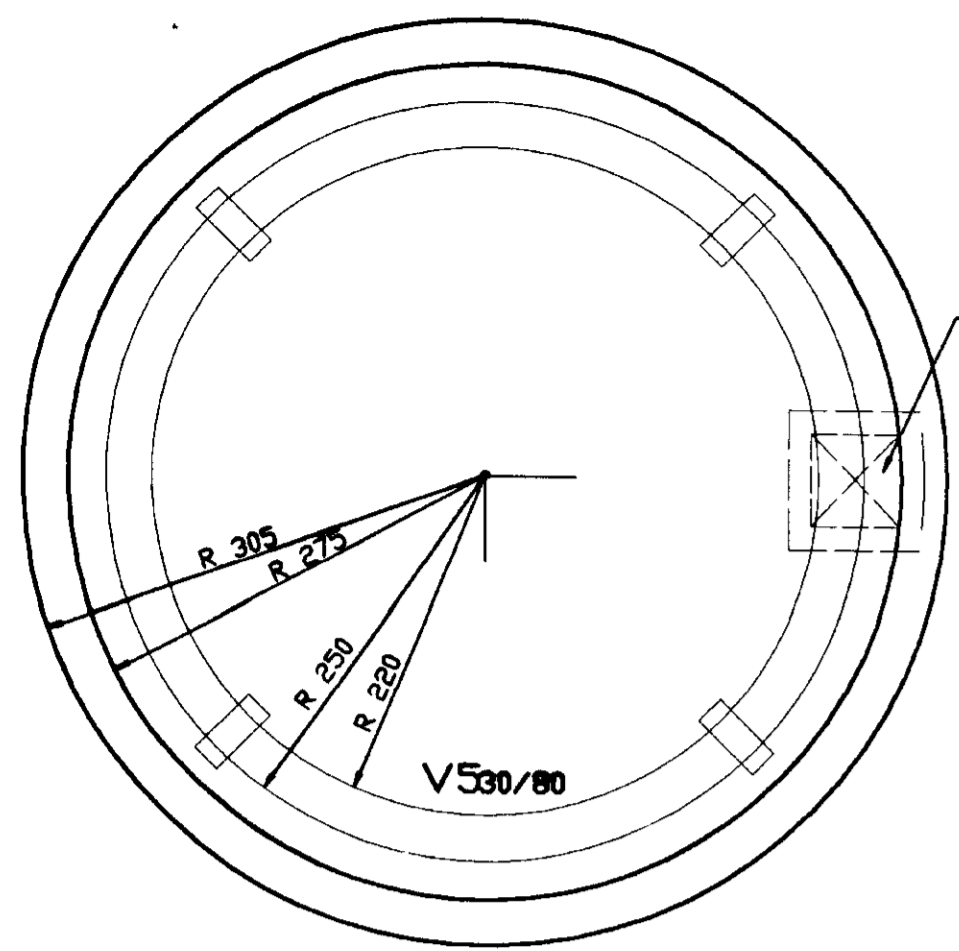
ELEM	ACD	POS.	BIT.	QUANT	COMPRIMENTO UNIT	TOTAL
50B	1	6.3	40	534	21360	
50B	2	6.3	50	434	21700	
50B	3	8	24	230	12420	
50B	4	8	40	852	34080	
50B	5	10	50	752	37600	
50B	6	8	54	240	12960	
50B	7	6.3	34	534	18156	
50B	8	8	54	626	33804	
50B	9	6.3	54	492	26568	
50B	10	10	45	534	24030	
50B	11	6.3	44	534	23496	
50B	12	8	154	546	84084	
50B	13	6.3	154	412	63448	
50B	14	6.3	117	534	62478	
50B	15	6.3	114	534	60876	
50B	16	10	16	314	5024	
50B	17	6.3	16	--VAR--	3744	
50B	18	6.3	140	290	40600	
50B	19	12.5	140	318	44520	
50B	20	10	20	434	8680	
50B	21	10	82	534	43788	
50B	22	5	25	70	1750	
50B	23	6.3	16	104	1664	

ACD	BIT. (mm)	RESUMO ACD DA 50-60	COMPR. (m)	PESO (kg)
50B	6.3	3441		860
50B	8	1773		709
50B	10	1191		750
50B	12.5	445		445
50B	5	18		3
Peso Total (CA 50B)=		2765kg		
Peso Total (CA 60B)=		3kg		

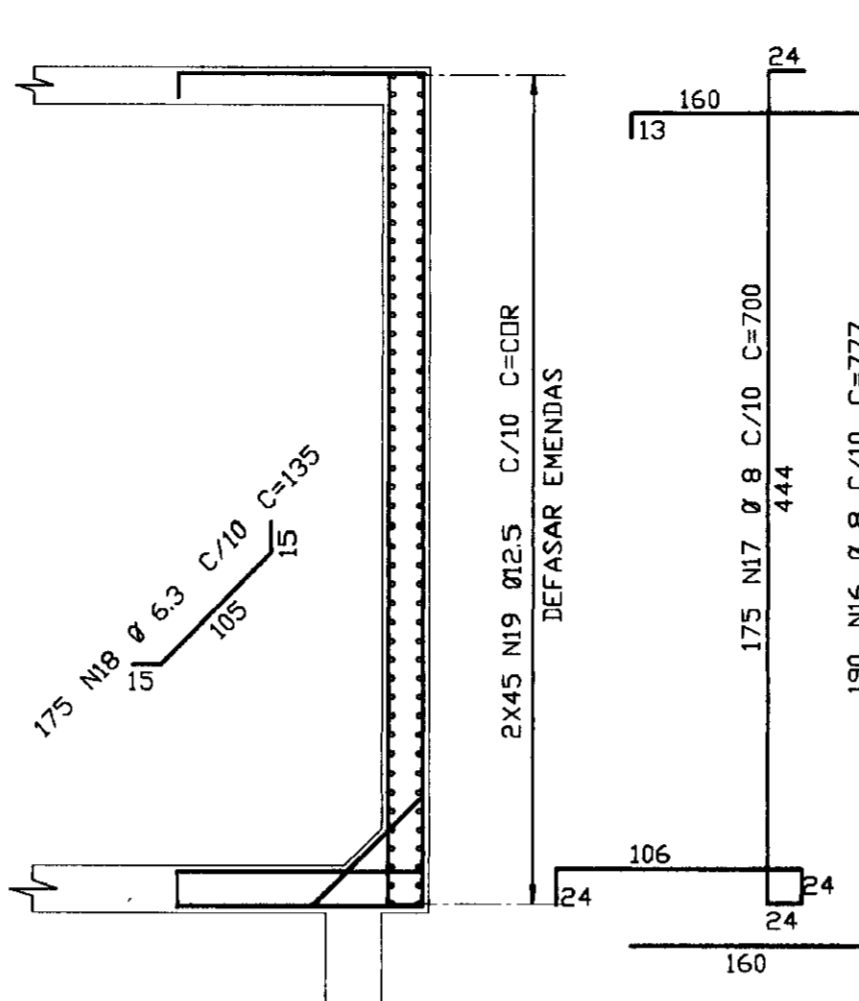
0160/02/02
 ESTADO DO CEARÁ
 96/0889
 BIBLIOTECA
 ex. 3
 SECRETARIA DE REFINAÇÃO

000032

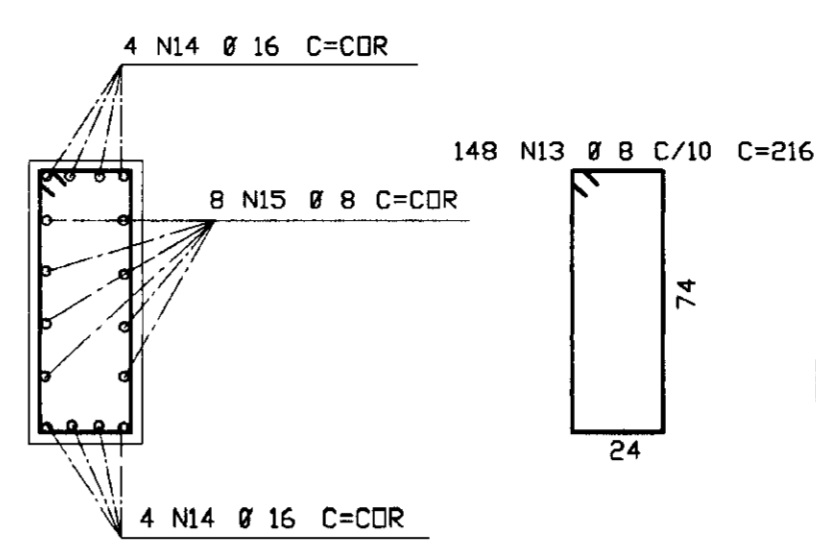
EngeSoft
 GOVERNO DO ESTADO DO CEARÁ
 SECRETARIA DOS RECURSOS HÍDRICOS
 ADUTORA-RIO BANABUIU A IBICUITINGA-MUNICÍPIO DE IBICUITINGA
 PROJETO EXECUTIVO
 RESERVATÓRIO APOIADO 80m3
 PLANTA DE FORMAS E ARMADURAS
 ESCALA: 1/50 DATA: JUNHO/95 ARQUIVO: FABIS PRANCHA Nº: FA-07/08



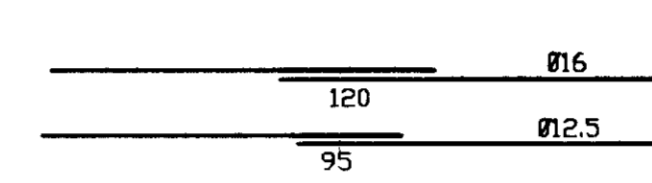
ARM. DAS PAREDES DA CAIXA D'AGUA



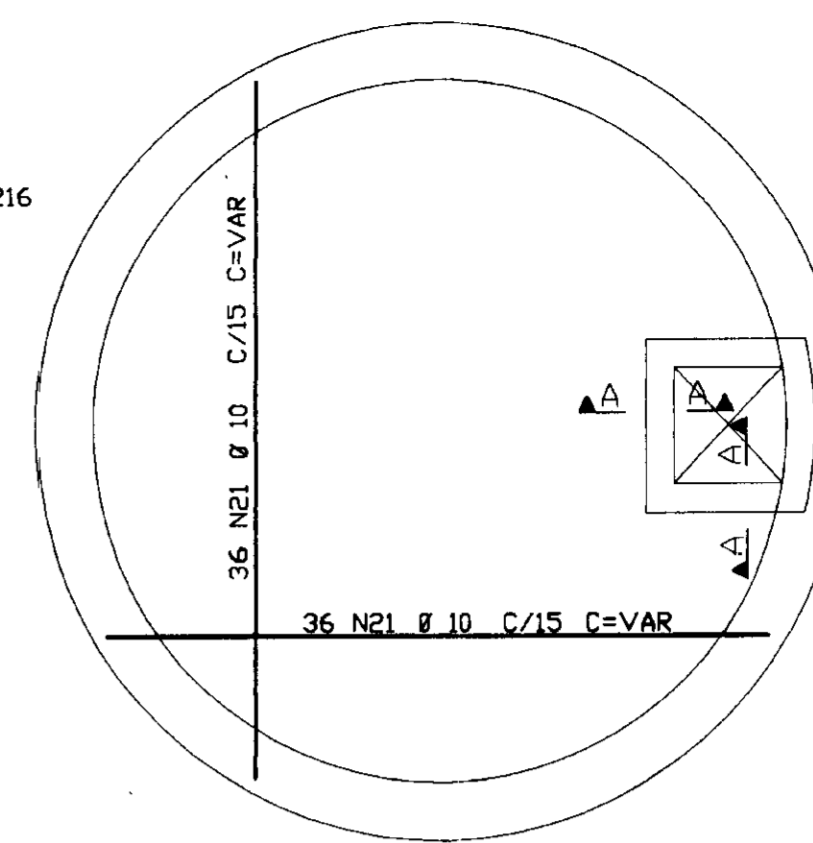
V5 - 30/80



DET. DAS EMENDAS



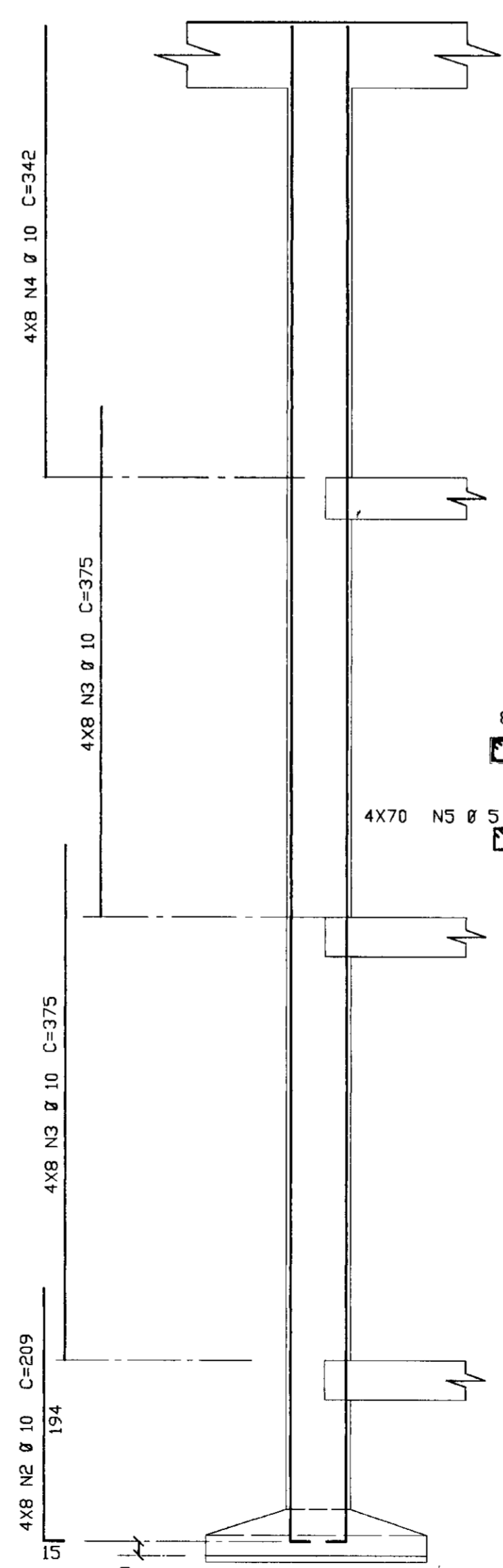
TAMPA



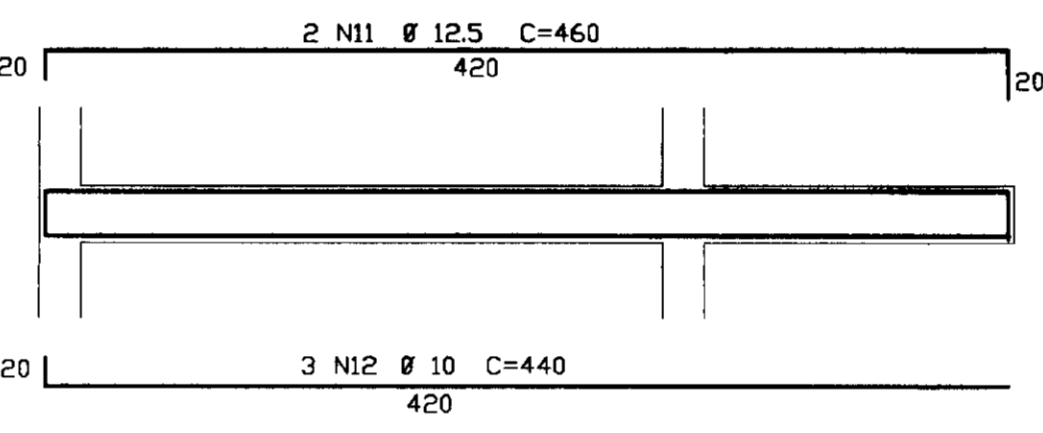
ELEM	ACD	POS.	BIT.	QUANT	COMPRIMENTO UNIT	TOTAL
VISTA / CORTE	A	A				
50B	1	10		96	174	16704
50B	2	10		32	209	6688
50B	3	10		64	375	24000
50B	4	10		32	342	10944
60B	5	5		280	132	36960
50B	6	10		30	383	11490
50B	7	8		20	373	7460
60B	8	5		314	92	28888
50B	9	10		3	407	1221
50B	10	6.3		2	397	794
50B	11	12.5		4	460	1840
50B	12	10		6	440	2640
50B	13	8		148	216	31968
50B	14	16		8	-CDRR-	13920
50B	15	8		8	-CDRR-	12800
50B	16	8		190	777	147630
50B	17	8		175	700	122500
50B	18	6.3		175	135	23625
50B	19	12.5		90	-CDRR-	180900
50B	20	10		220	--VAR--	81400
50B	21	10		72	--VAR--	26640
60B	22	5		16	88	1408
50B	23	6.3		16	84	1344
60B	24	5		21	--VAR-	2730
60B	25	5		8	347	2776
50B	26	6.3		9	--VAR-	2475
60B	27	5		8	--VAR-	800

ACD	BIT.	COMPR.	50-60	PESO
(mm)	(m)	(kg)		(kg)
50B	6.3	282		71
50B	8	3224		1289
50B	10	1817		1145
50B	12.5	1827		1827
50B	16	139		223
60B	5	736		118
Peso Total (CA 50B)=				4555kg
Peso Total (CA 60B)=				118kg

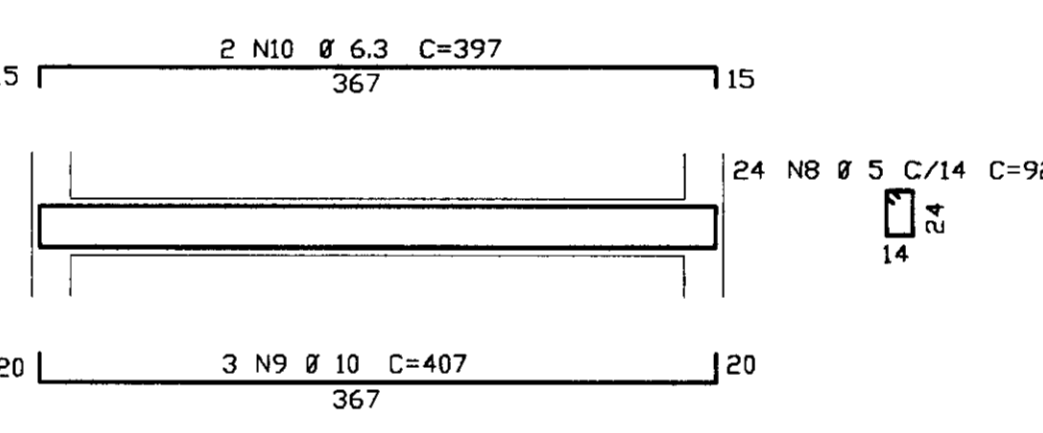
ARM. DOS PILARES 4X



V2 - 20/30 (2X)



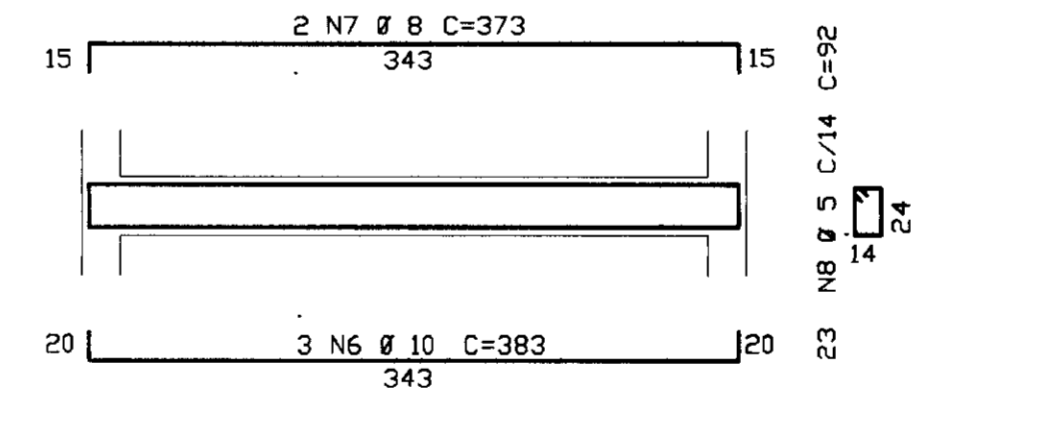
V4 - 20/23



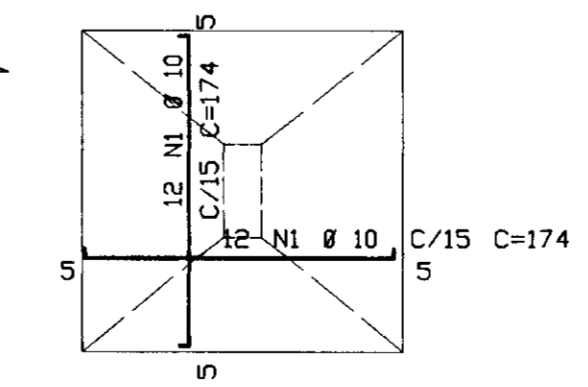
V3 - 20/30 (2X)

V1 - 20/30 (4X)

C1 - 20/30 (4X)

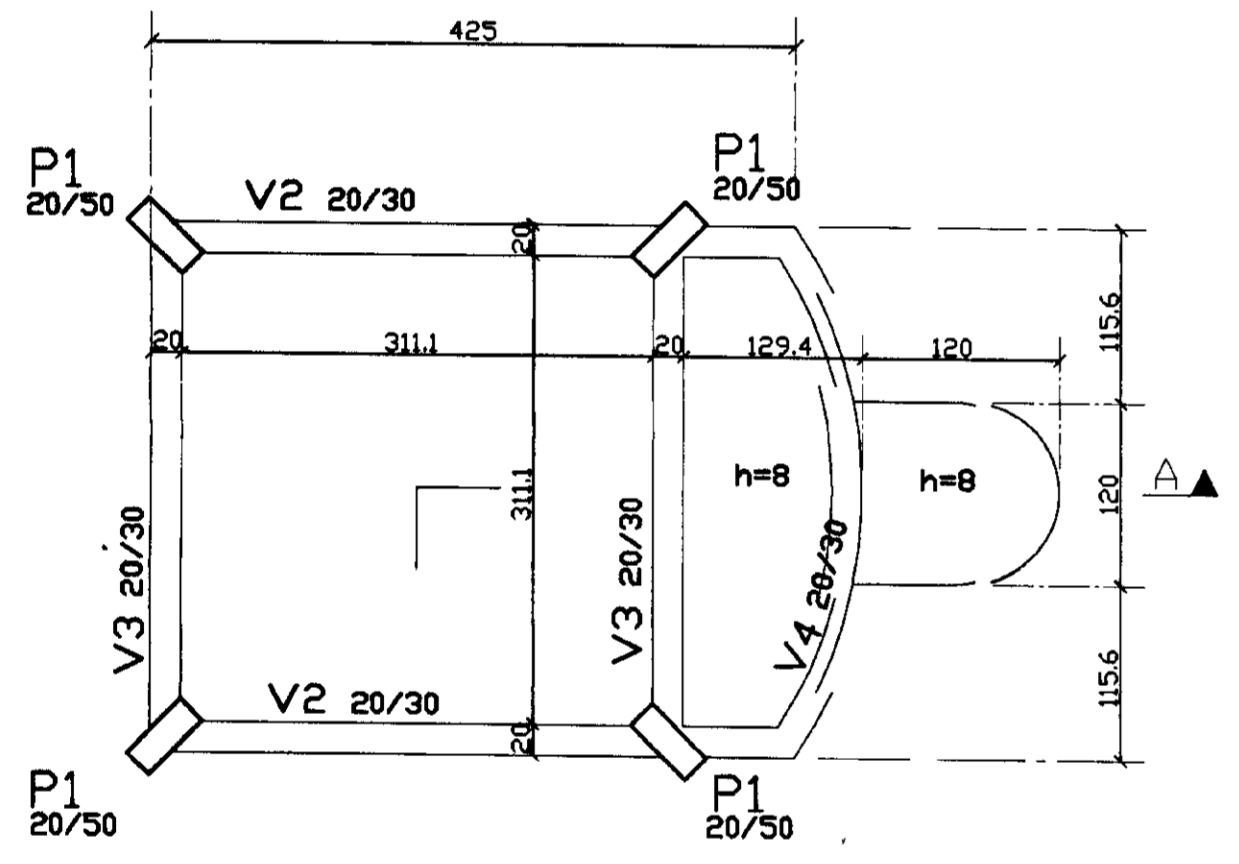
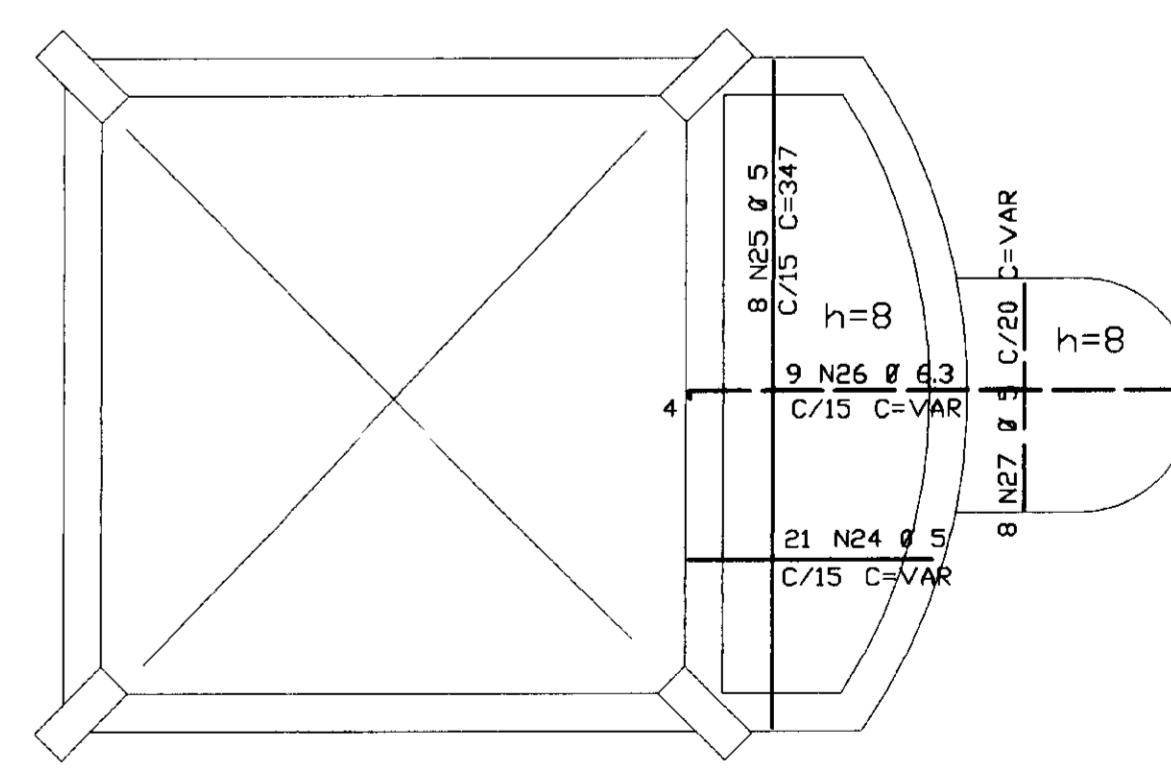
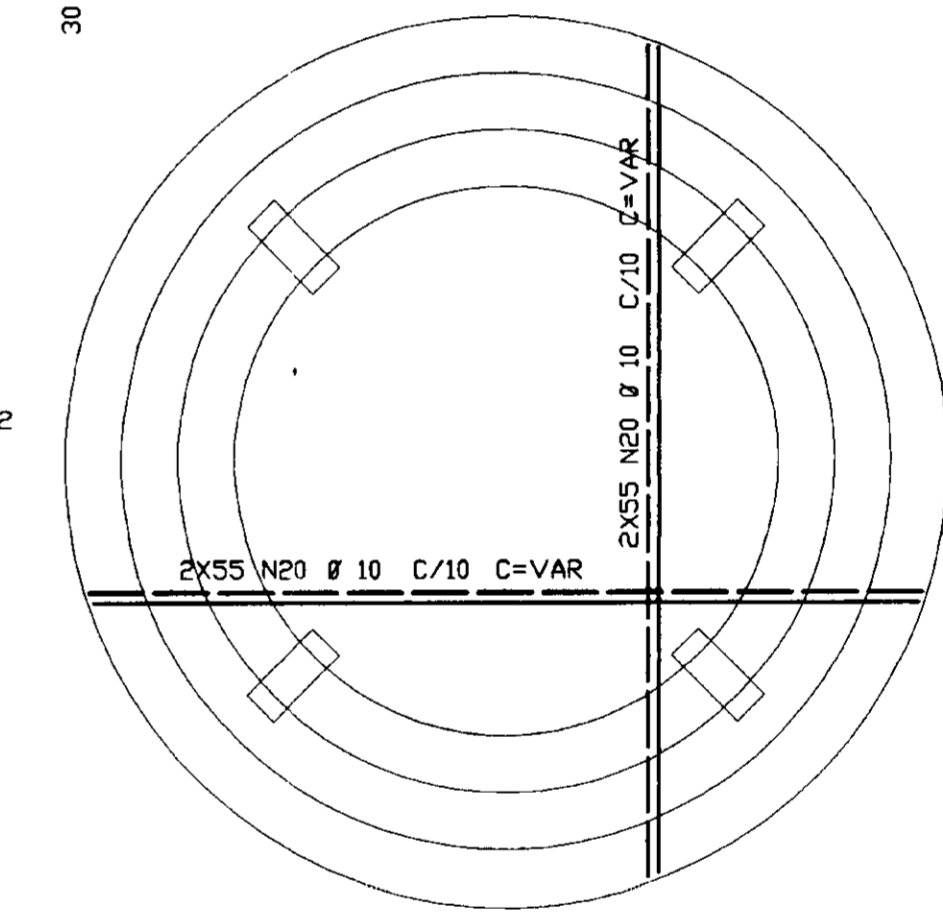


ARM. DAS SAPATAS (4X)

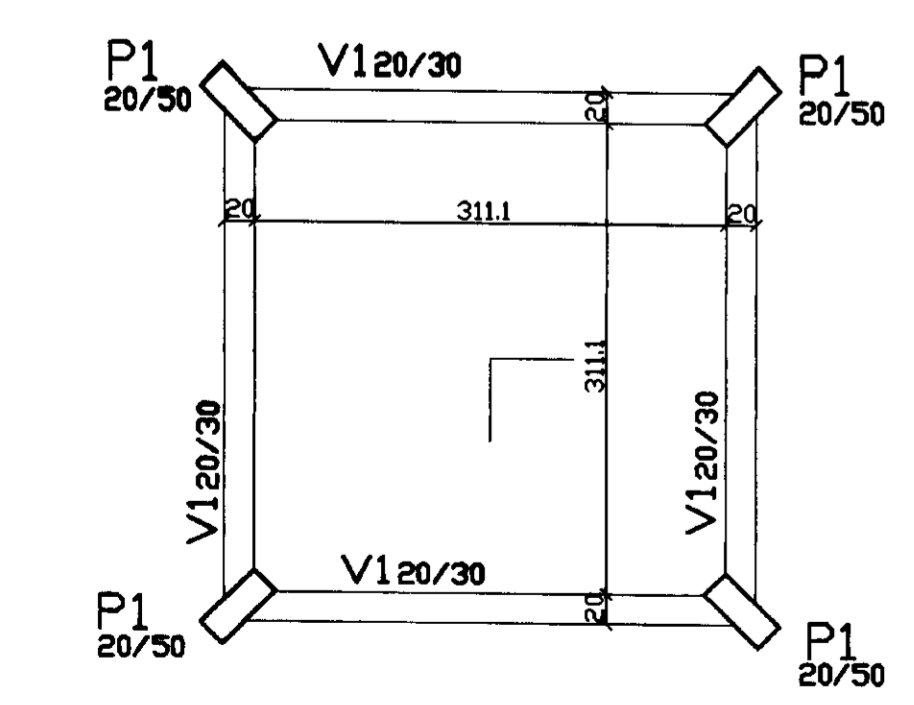
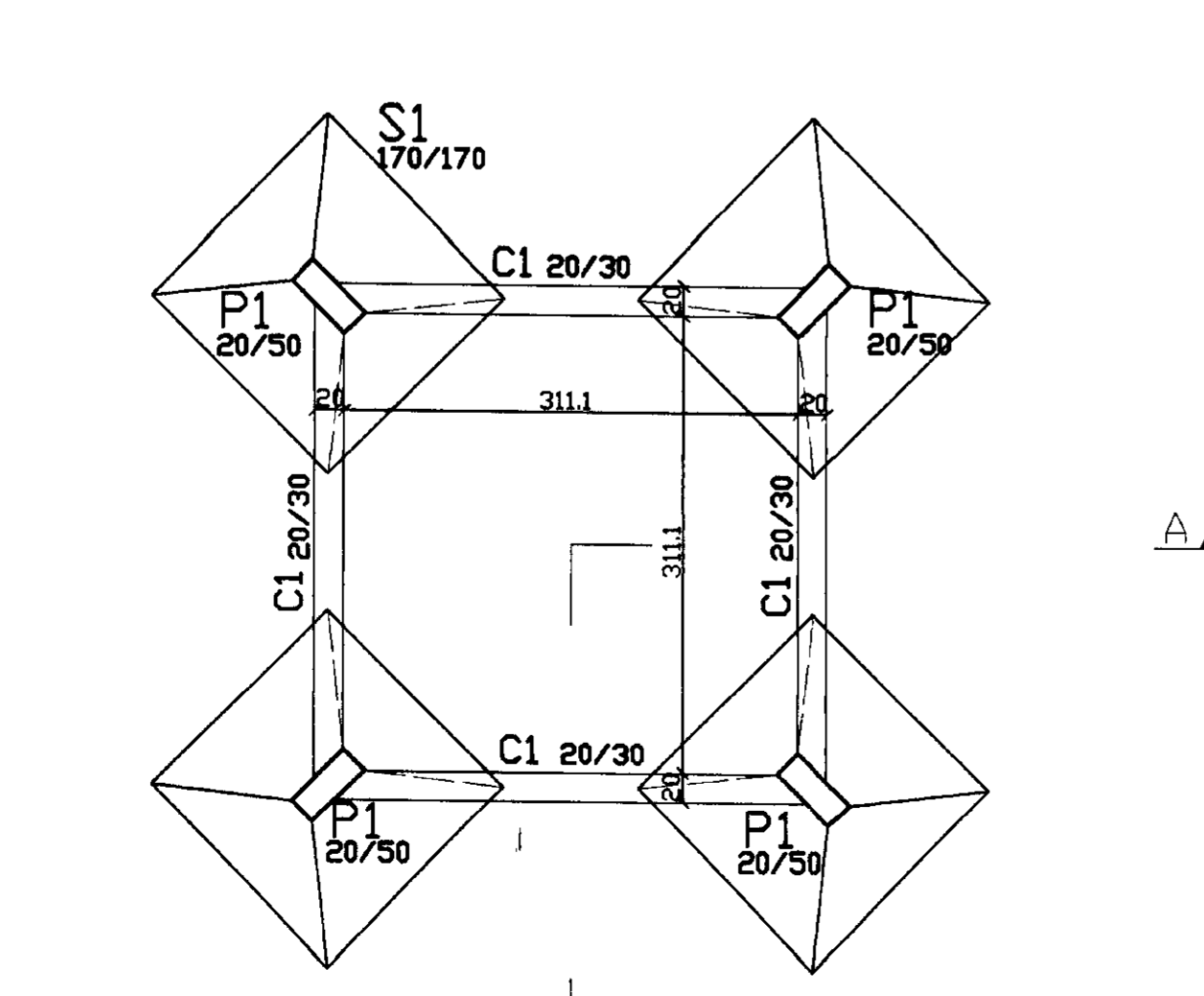


CORTE A-A

FUNDO



VISTA / CORTE A - A



LOCAÇÃO

esc. 1:50

RESERV. ELEVADO V=80m3
FORMAS E ARMADURAS

0160/02/02
ESTADO DO CEARÁ
SECRETARIA DOS RECURSOS HÍDRICOS
ADUTORIA-RIO BANABUI A IBICUITINGA-MUNICÍPIO DE IBICUITINGA

PROJETO EXECUTIVO
RESERVATORIO ELEVADO 80m3

PLANTA DE FORMAS E ARMADURA

ESCALA: 1/50 DATA: JUNHO/95 ARQUIVO: FA0808RB PRANCHA Nº: FA-08/08

