

GOVERNO DO ESTADO



**CEARÁ**

AVANÇANDO NAS MUDANÇAS

**GOVERNO DO ESTADO DO CEARÁ**  
**SECRETARIA DOS RECURSOS HÍDRICOS - SRH**

**PROJETO EXECUTIVO DA ADUTORA DE ARUARU**  
**MUNICÍPIO DE MORADA NOVA**

**VOLUME III**  
**PLANTAS**

**AGUASOLOS**

Consultoria e Engenharia LTDA

**FORTALEZA- CE**  
**JUNHO DE 1997**

FOLHA DE DADOS - GED/SRH

TIPO DE DOCUMENTO: Projeto

Identidade GED: 201103

Lote: 02196

Nº de Registro: 971368

Autores: SRH / Aguasabos

Programa: \_\_\_\_\_

Título: Projeto executivo da adutora do Cururu

Sub-Título 1: Plantas

Sub-Título 2: \_\_\_\_\_

Nº de Páginas: 1 folha + 17 plantas 17

Volume: 3

Tomo: \_\_\_\_\_

Editor: Aguasabos

Data de Publicação (mês/ano): junho / 1997

Local de Publicação: Fortaleza

Localização da Obra

Tipo de Empreendimento:

<input type="checkbox"/> Barragem	<input type="checkbox"/> Açude	<input checked="" type="checkbox"/> Adutora	<input type="checkbox"/> Canal / Eixo de Transp.	<input type="checkbox"/> Outro
Rio / Riacho Barrado: _____		Fonte Hídrica: <u>Rio Cururu</u>		

Bacia: Metropolitana

Sub-bacia: \_\_\_\_\_

Municípios: Monda

Distrito: São João do Cururu

Microregião: Baixo Jaguaribe

Estado: Ceará

GOVERNO DO ESTADO



# GOVERNO DO ESTADO DO CEARÁ

## SECRETARIA DOS RECURSOS HÍDRICOS

### PROJETO EXECUTIVO DA ADUTORA DE ARUARU

#### VOLUME III PLANTAS



Lote: 02196 - Prep  Scan  Index ( )

Projeto Nº 0201/03

Volume

Qtd. A4 02

Qtd. A3

Qtd. A2

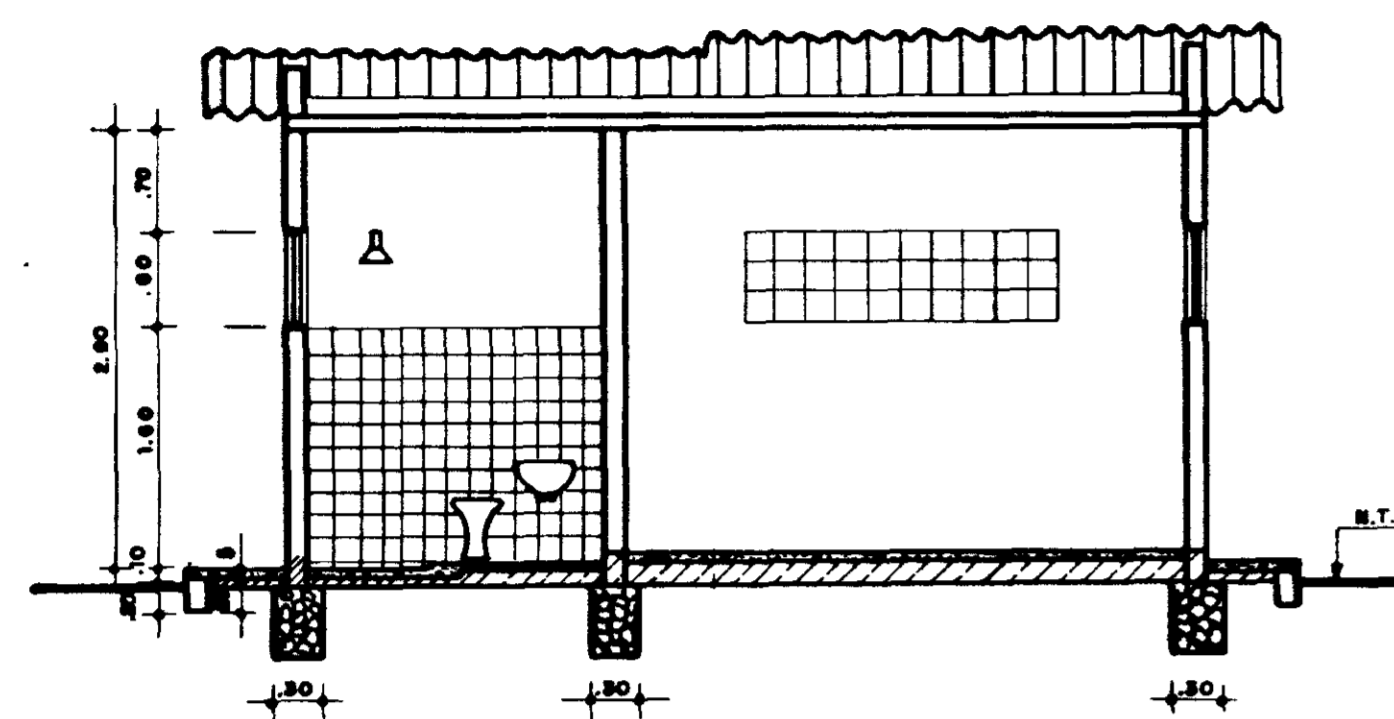
Qtd. A1

Qtd. A0 17

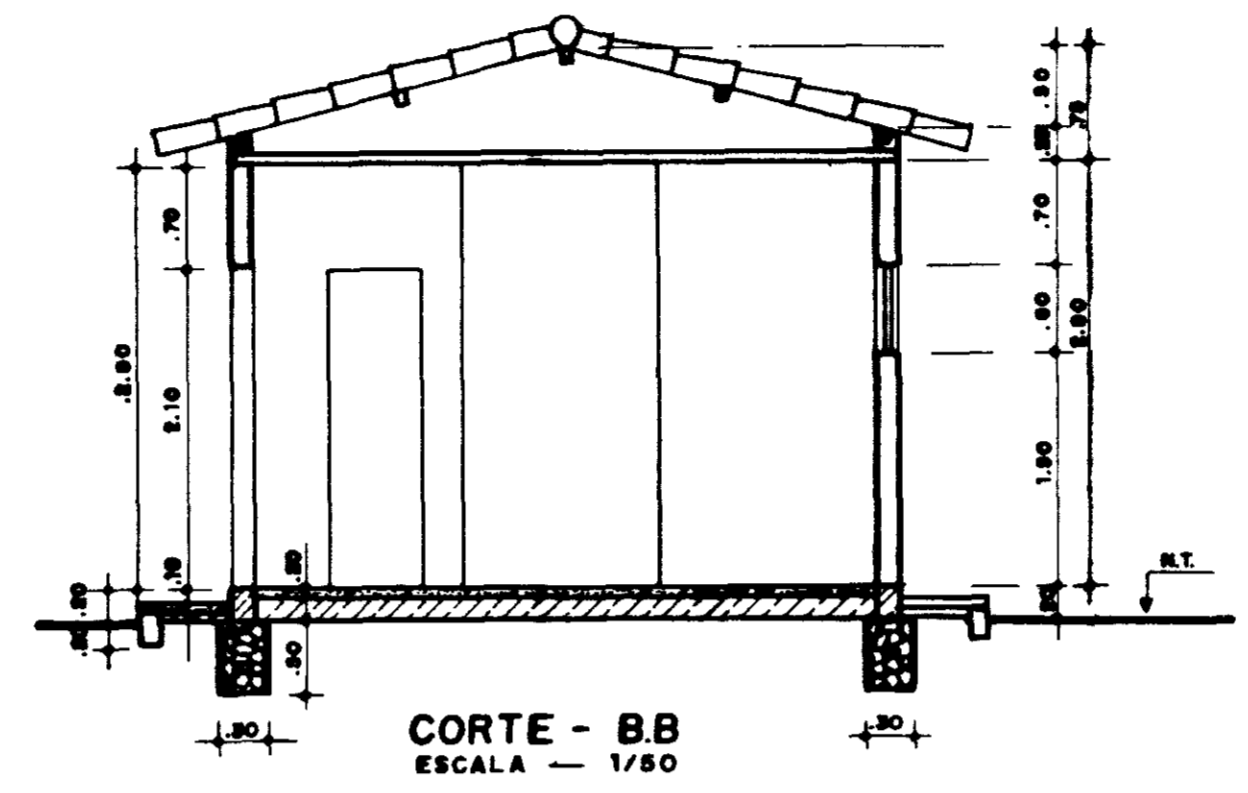
Outros



FORTALEZA  
JUNHO/97



**CORTE - A.A**  
ESCALA — 1/50

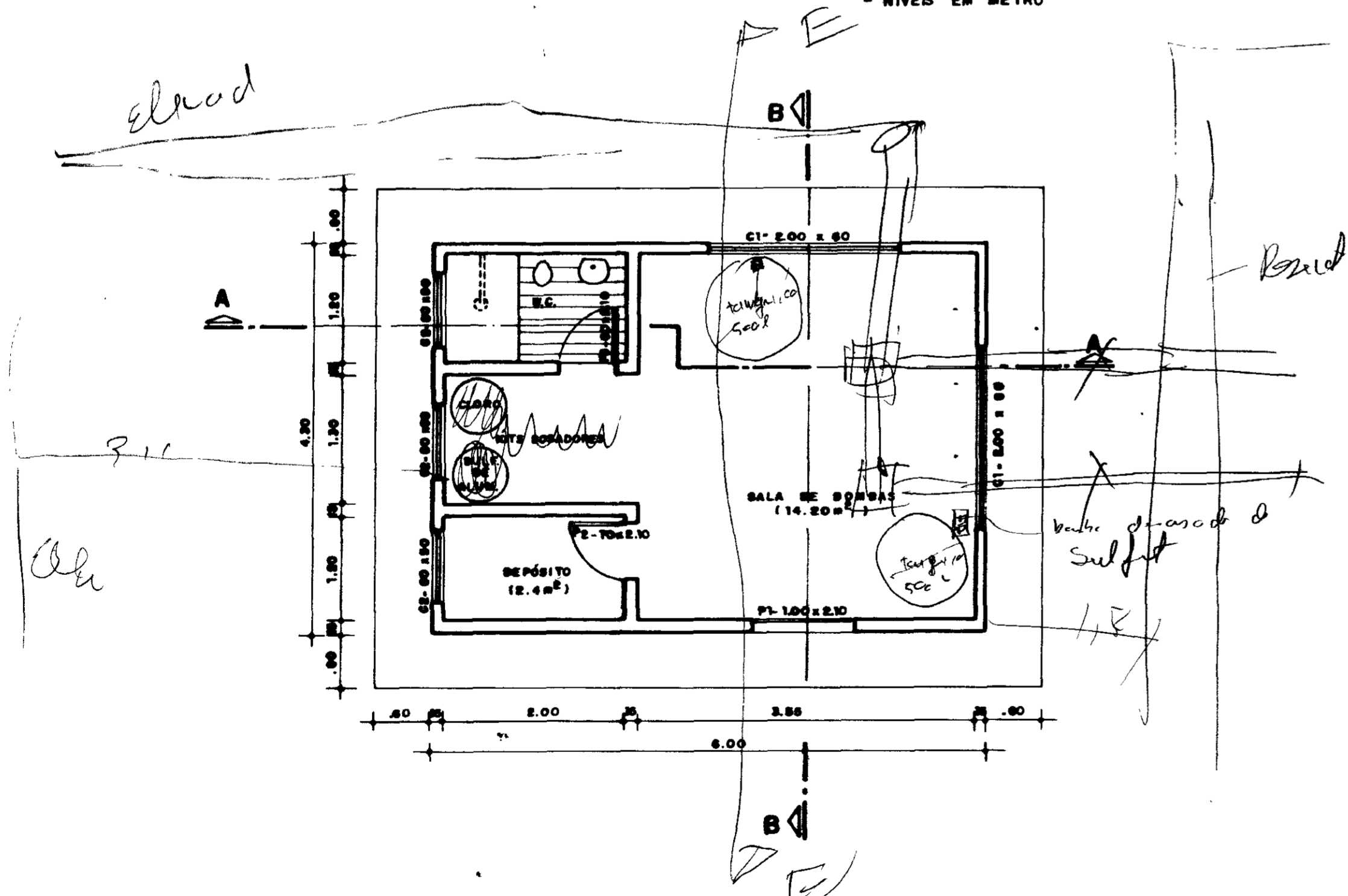


**CORTE - B.B**  
ESCALA — 1/50

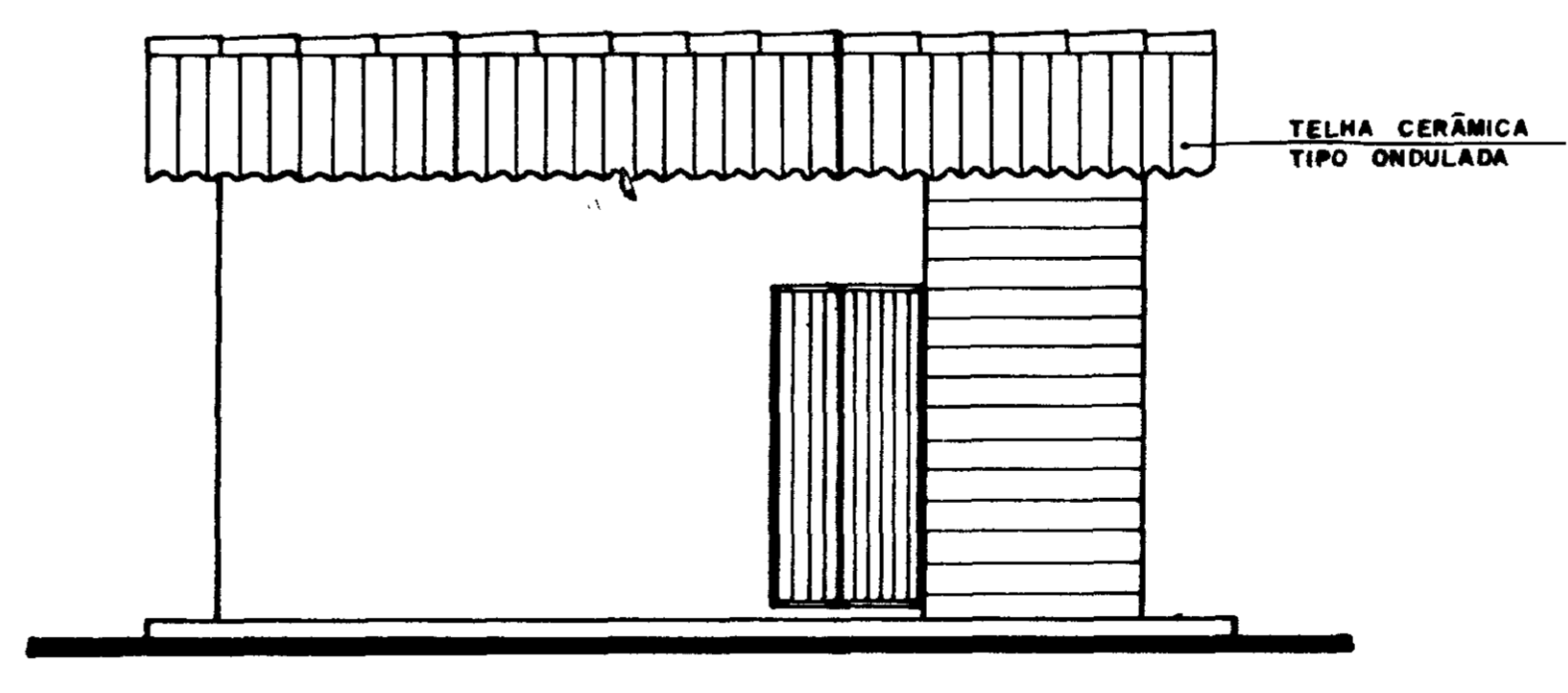
- ACABAMENTOS:**
- PIEDS** - CIMENTO LISO ENETO NO BANHEIRO QUE SERÁ TIPO CERÂMICO NA COR VERMELHA.
  - PAREDES** - BANHEIRO AZULEJO BRANCO ATÉ 1.55 m  
- RESTANTE EMBOCO E REBOCO.
  - FORRO** - EMBOCO E REBOCO
  - PINTURA** - PAREDE INTERNA CAIÇÃO BRANCA (3 DEMÃOS)  
- PAREDE EXTERNA HIDRACOR BRANCO (2 DEMÃOS)
  - ESQUADRIAS** - MADEIRA; ÓLEO COR AZUL  
- COMBOSÓS; CAIÇÃO E HIDRACOR BRANCO (1 DEMÃO DE CADA)

QUADRO DE COTAS	
NÍVEL	COTA
N.T.	115,22

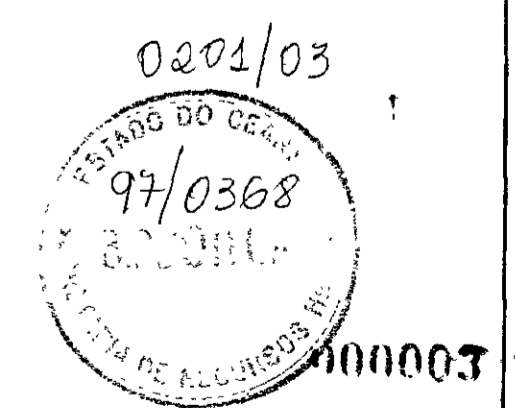
**NOTAS** - DIMENSÕES EM METRO  
- NÍVEIS EM METRO



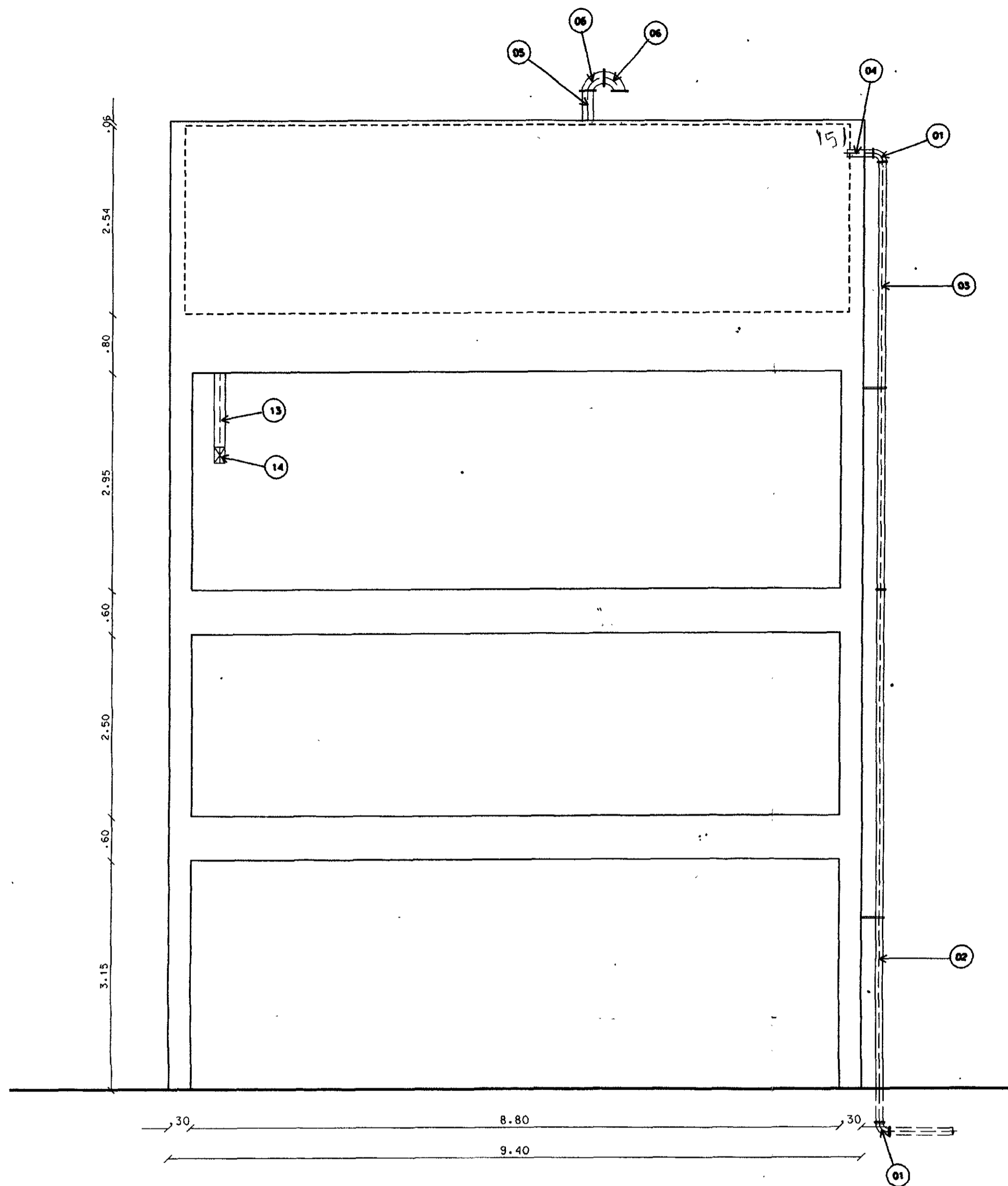
**PLANTA - OBRA CIVIL**  
ESCALA — 1/50



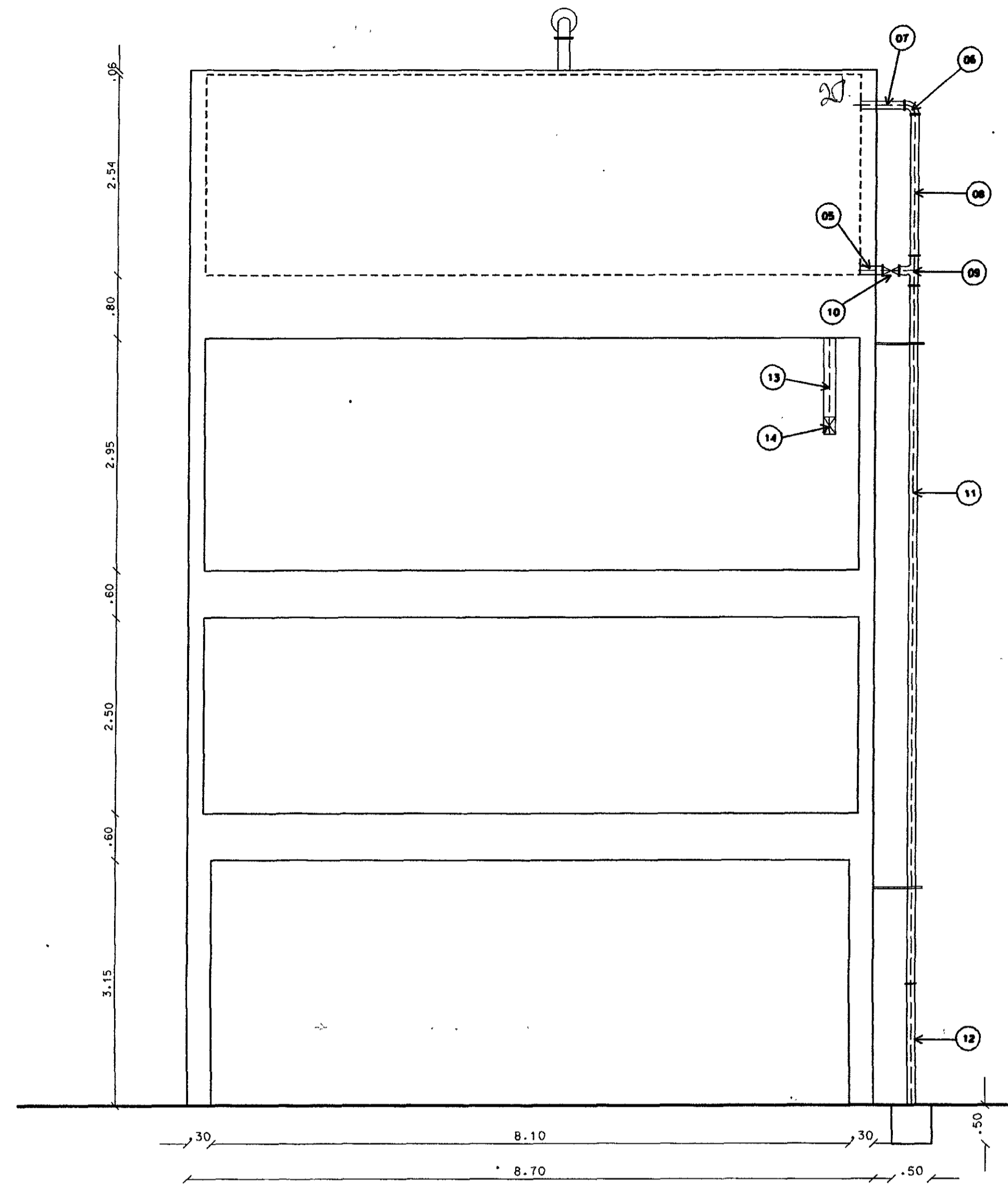
**FACHADA**  
ESCALA — 1/50



<b>GOVERNO DO ESTADO DO CEARÁ</b> SECRETARIA DOS RECURSOS HÍDRICOS - SRH		
PROJETO:	PROJETO EXECUTIVO DA ADUTORA DE ARUARU DISTRITO DE MORADA NOVA	REVISÃO:
CALCULO:		REVISÃO:
DESENHO:		REVISÃO:
ESCALA:	1/50	DATA:
DATA:	JUNHO/97	APROVADO:
DESENHO NO:	06/09	PROJETO:
<b>CASA DE QUÍMICA E DE BOMBEAMENTO</b>		PROJETO:
AGUASOLOSCONSULTORIA DE ENGENHARIA LTDA		PROJETO:

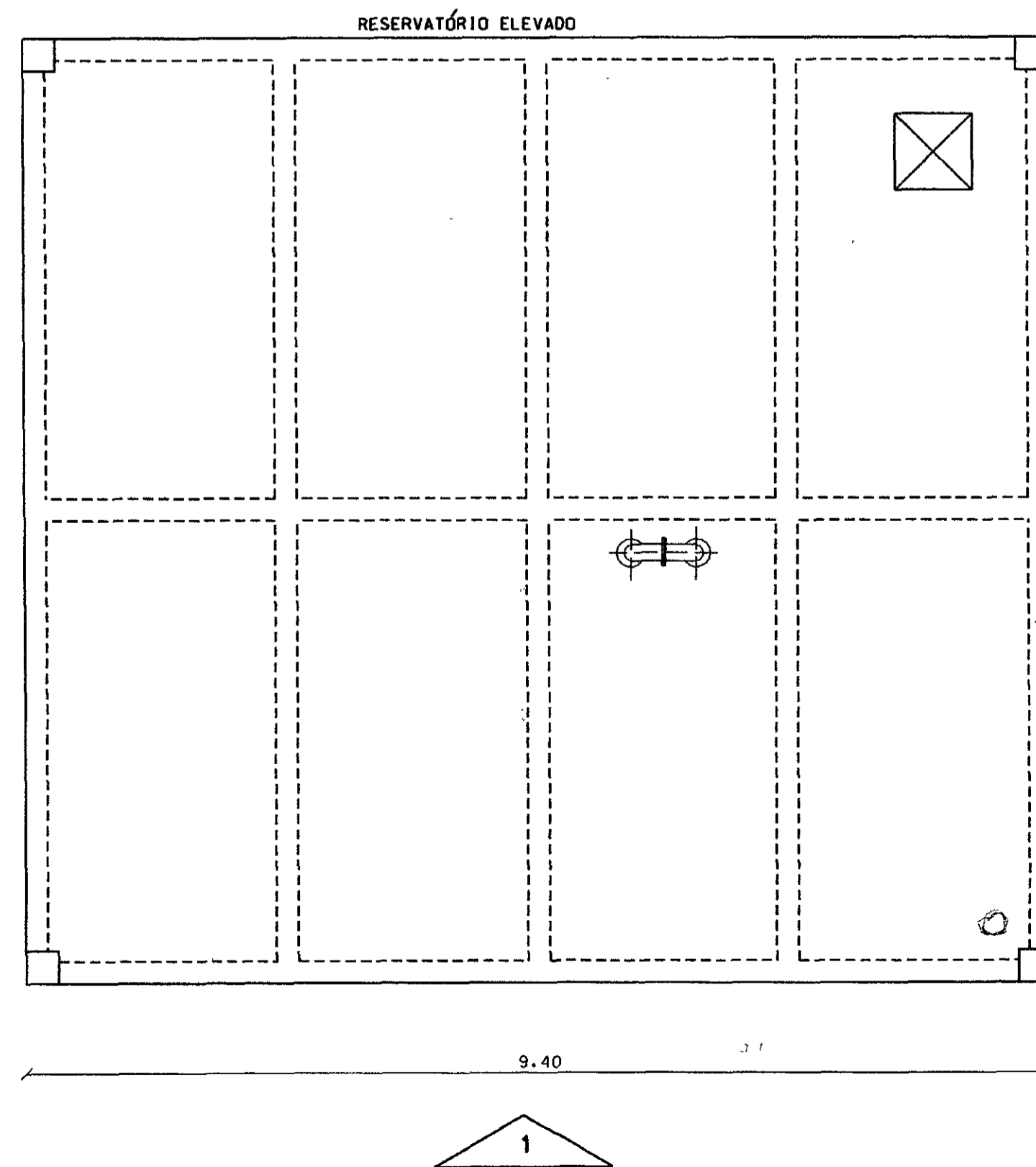


VISTA 01  
ESC. 1/50



VISTA 02  
ESC. 1/50

PLANTA BAIXA  
ESC. 1/50



**LEGENDA**

ITEM	DISCRIMINAÇÃO
1	CURVA DE 90° JUNTA ELÁSTICA FERRO FUNDIDO DN 150mm
2	TOCO PONTA FLANGE PN10 FERRO FUNDIDO L=1.80m DN=150mm
3	TUBO FLANGEADO PN10 FERRO FUNDIDO L=1.50m DN 150mm
4	EXTREMIDADE PONTA FLANGE PN 10 FERRO FUNDIDO DN 150mm
5	EXTREMIDADE PONTA FLANGE PN 10 FERRO FUNDIDO DN 100mm
6	CURVA DE 90° FLANGEADA PN10 FERRO FUNDIDO DN 100mm
7	TOCO PONTA FLANGE PN10 L=0.50 DN 100mm
8	TOCO FLANGEADO PN10 FERRO FUNDIDO L=1.80m DN 100mm
9	TÊ FLANGEADO PN10 FERRO FUNDIDO DN 100mm
10	REGISTRO DE GAVETA FLANGEADO PN10 FERRO FUNDIDO DN 100mm
11	TUBO FLANGEADO PN10 FERRO FUNDIDO L=0.30m DN 100mm
12	TOCO PONTA FLANGE PN10 L=1.50 DN 100mm
13	TOCO PONTA FLANGE PN 10 L=1.00m DN150mm
14	REGISTRO DE GAVETA FLANGEADO PN 10 FERRO FUNDIDO DN150mm

NOTA  
DIMENSÕES E ELEVACÕES EM METROS  
NÍVEIS EM METROS

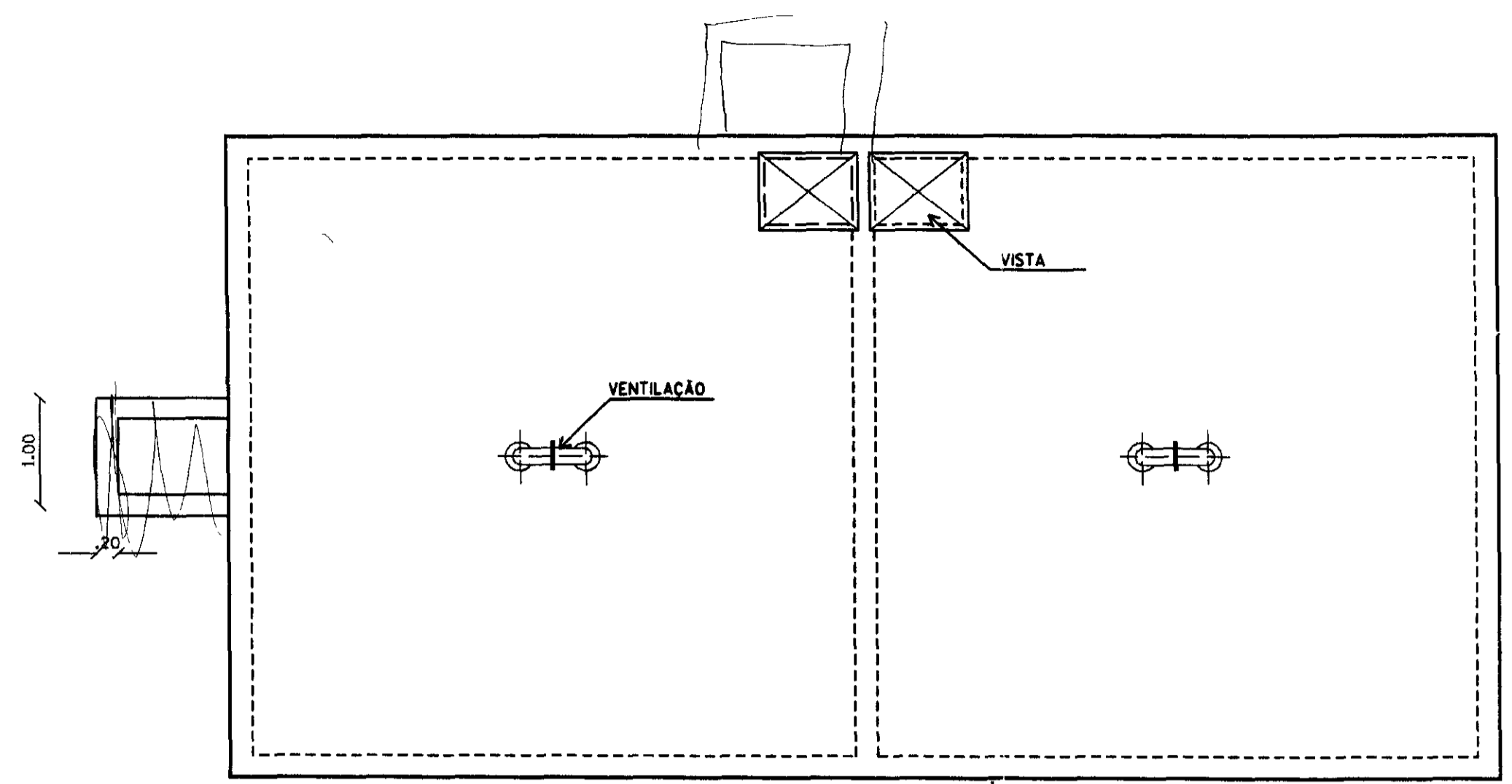
000004

GOVERNO DO ESTADO DO CEARÁ  
SECRETARIA DOS RECURSOS HÍDRICOS - SRH

PROJETO :	PROJETO EXECUTIVO DA ADUTORA DE ARUARU DISTRITO DE MORADA NOVA	VISTO :
CALCULO :		VISTO :
DESENHO :	Carlos Alberto	DATA :
ESCALA :	1/50	APROVADO :
DATA :	DEZEMBRO/97	ARQUIVO :
DESENHO No :	08 / 10	RESELEV.DOH

CONSTRUTORA DE ENGENHARIA LTDA

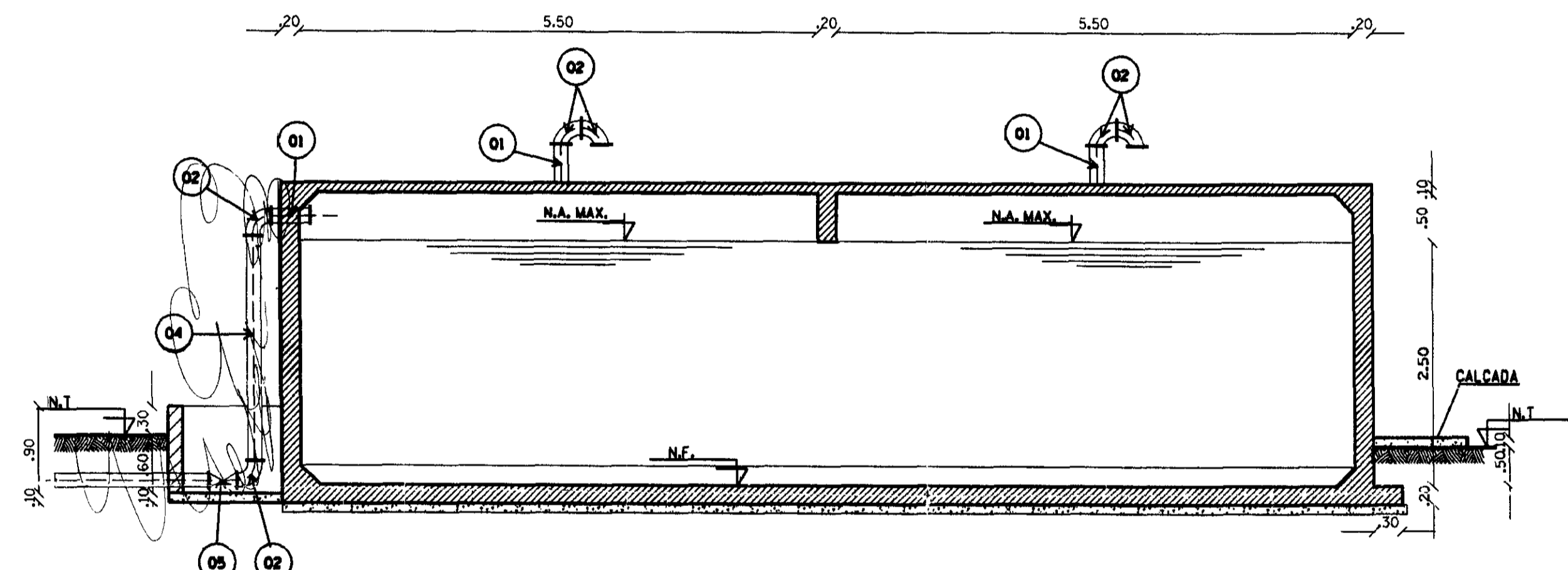




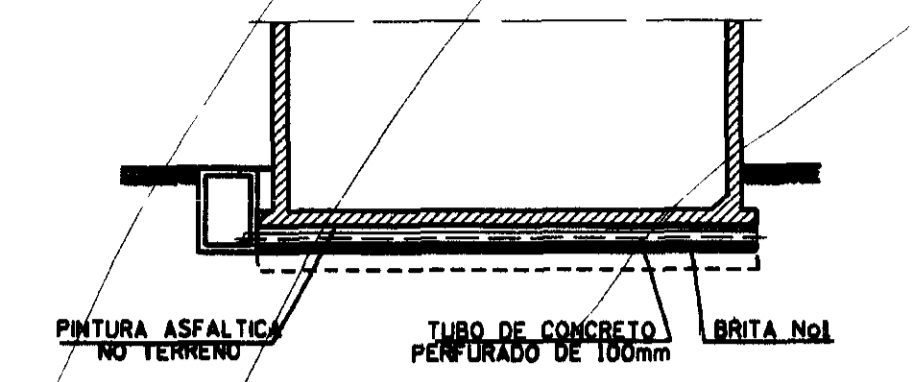
**DETALHE DA TAMPA**  
ESC. 1:50

**LEGENDA**

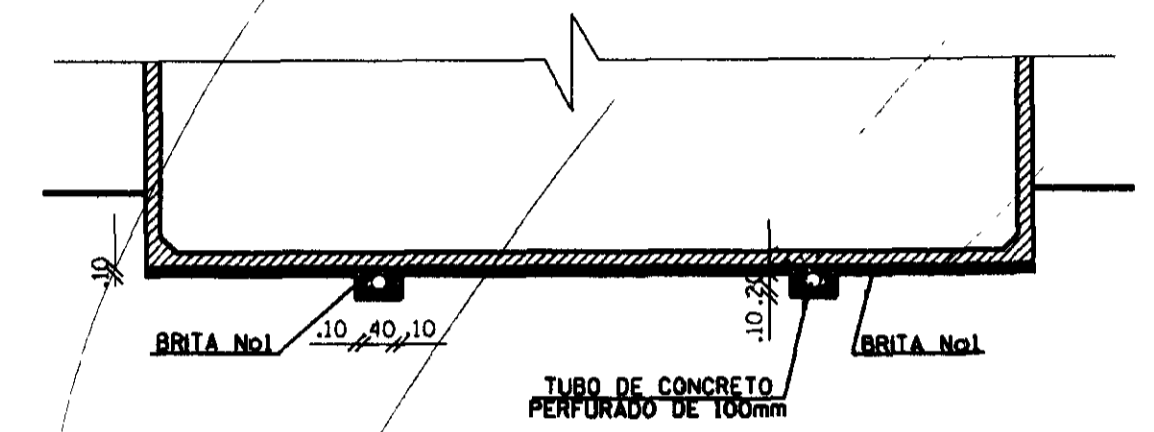
- CONCRETO ARMADO
- CONCRETO DE REGULARIZACAO CLASSE J, TIPO CA 8
- TERRENO NATURAL
- ALVENARIA DE TIJOLO



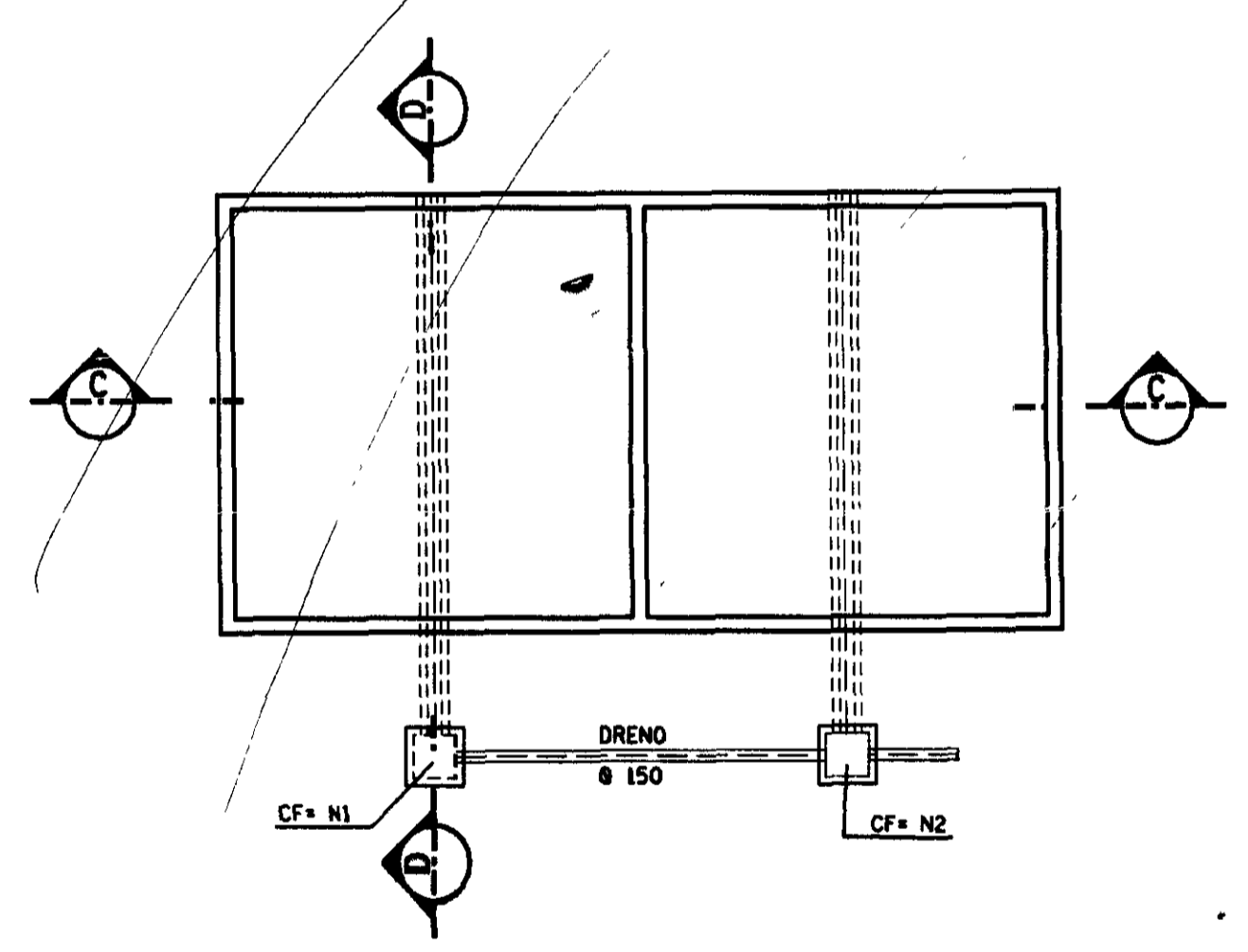
**CORTE AA**  
ESC. 1:50



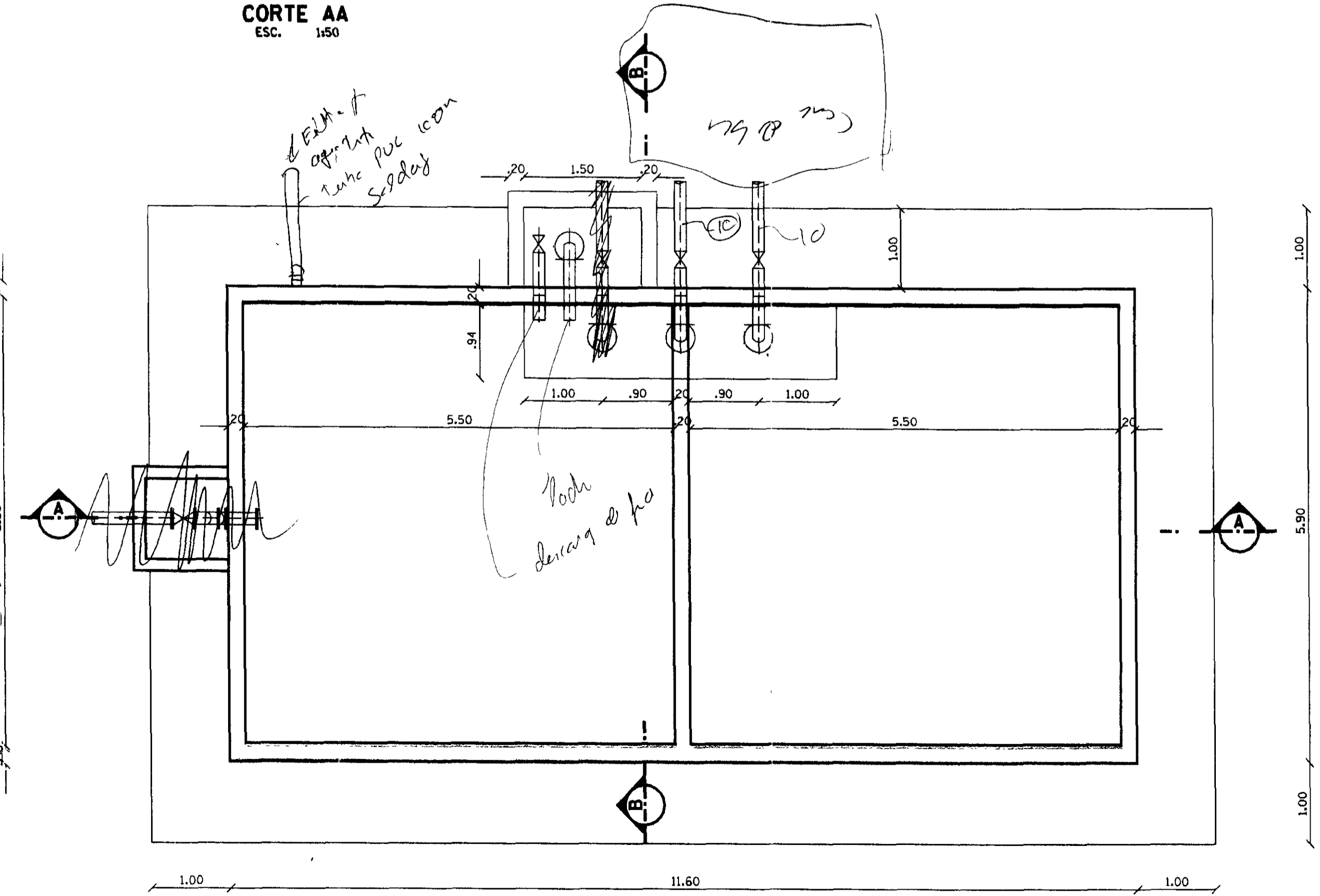
**CORTE DD**  
ESC. 1:100



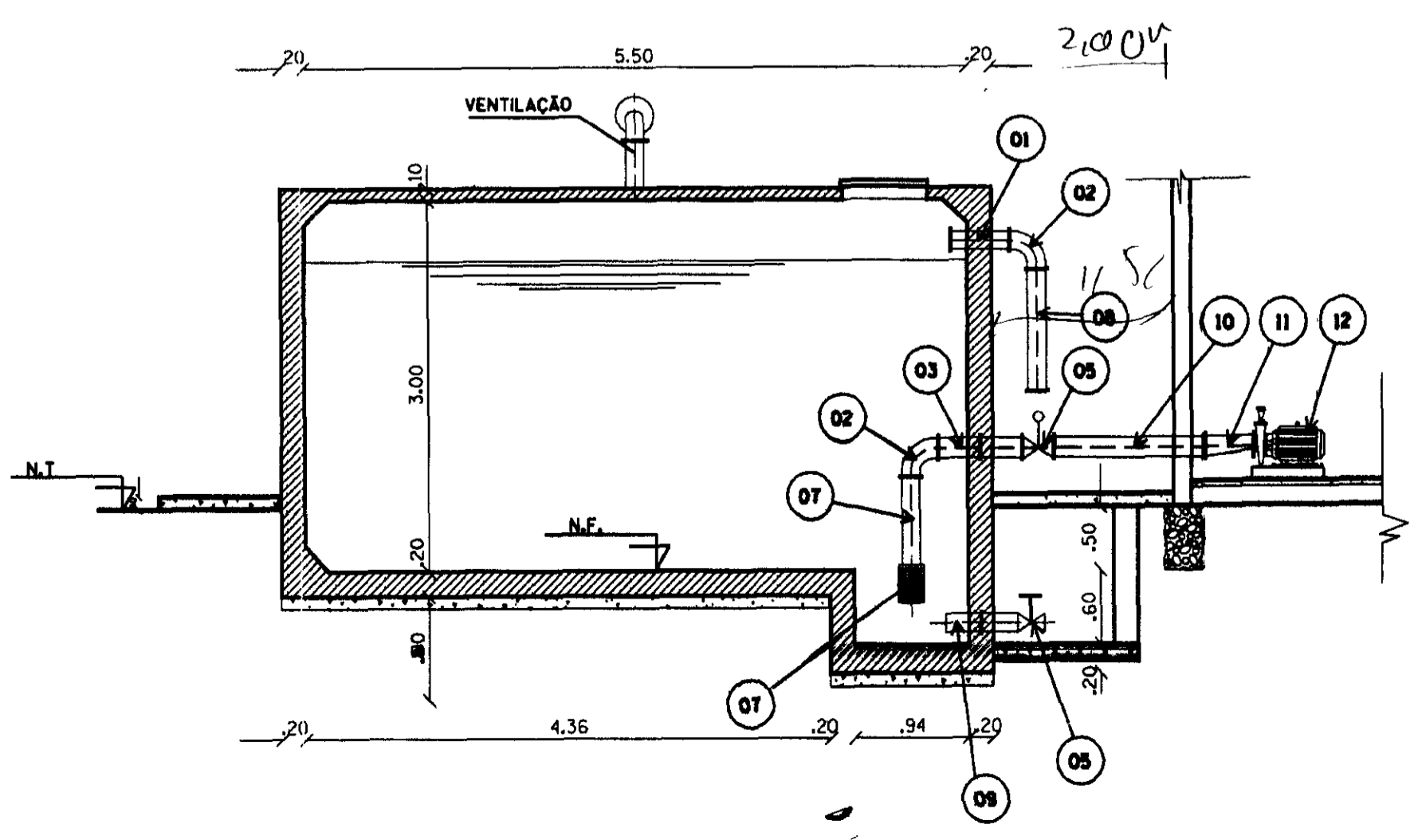
**CORTE CC**  
ESC. 1:100



**DRENAGEM DO FUNDO DA TAMPA**  
ESC. 1:100

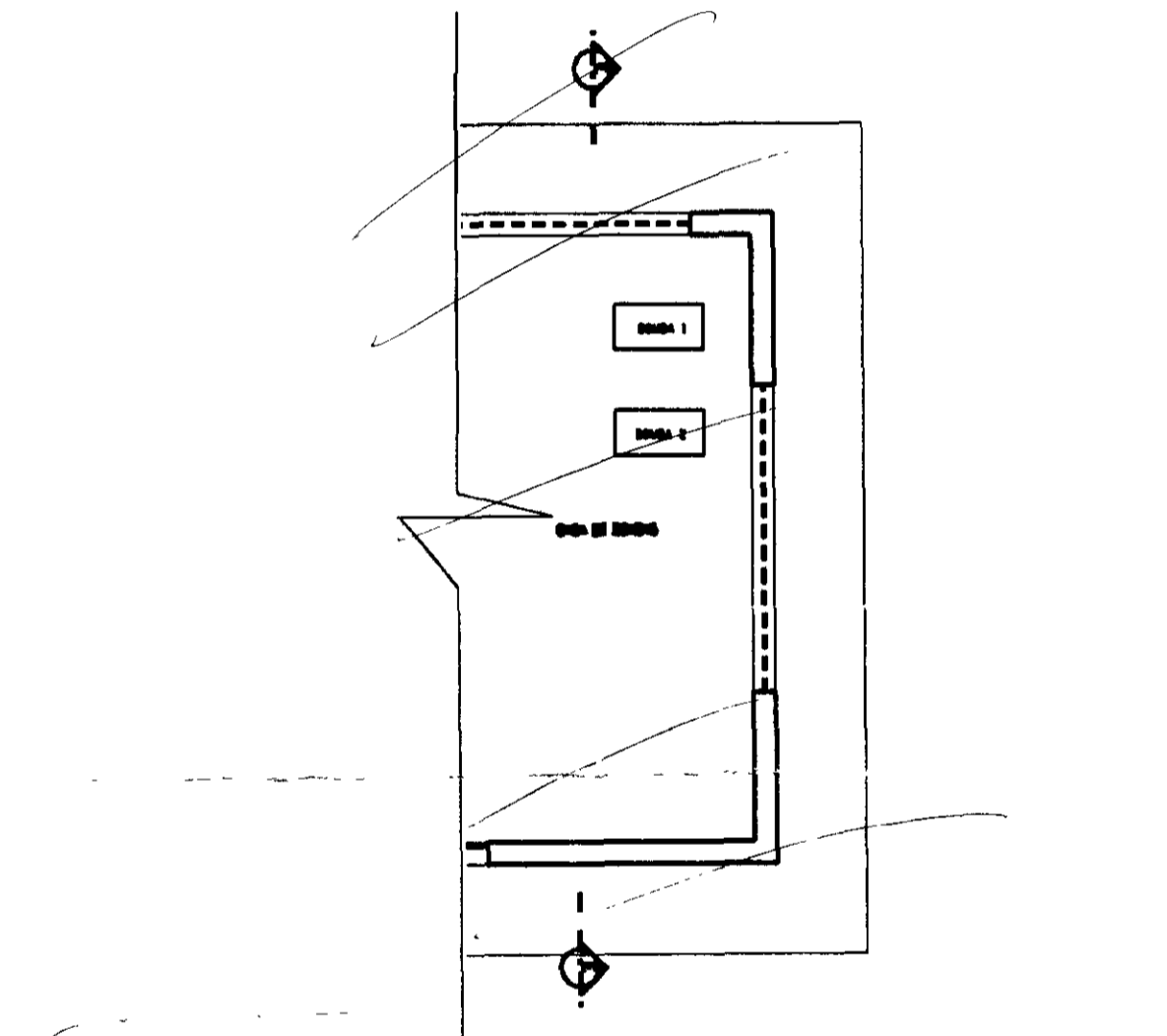


**PLANTA BAIXA**  
ESC. 1:50

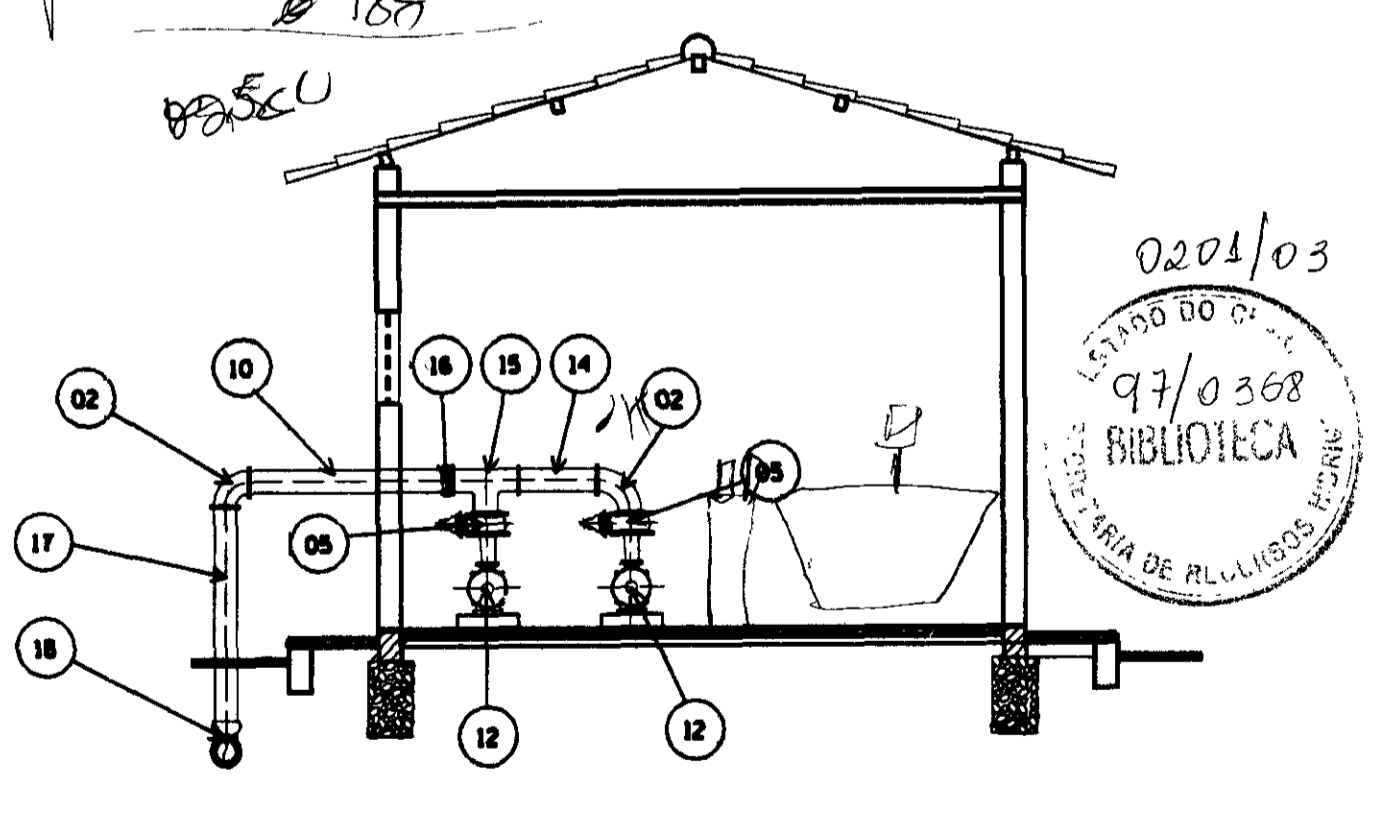


**CORTE BB**  
ESC. 1:50

ITEM	DISCRIMINACAO
1	EXTREMIDADE PONTA FLANGE PNIO FERRO FUNDIDO DN 150mm
2	CURVA DE 90 FLANGEADA PNIO FERRO FUNDIDO DN 150mm
3	TOCO FLANGEADO C/ABA DE VEDACAO PNIO FERRO FUNDIDO L= 0,70 DN 150mm
4	TOCO FLANGEADO PNIO FERRO FUNDIDO L=2,30 DN 150mm
5	REGISTRO DE GAVETA FLANGEADO PNIO FERRO FUNDIDO DN 150mm
6	VALVULA DE PE C/CRIVO PNIO FERRO FUNDIDO DN 150mm
7	TOCO FLANGEADO PNIO FERRO FUNDIDO L=0,70 DN 150mm
8	TOCO PONTA FLANGE PNIO FERRO FUNDIDO L=1,00m DN 150mm
9	EXTREMIDADE PONTA FLANGE C/ABA DE VEDACAO L=0,70m DN 150mm
10	TOCO FLANGEADO PNIO FERRO FUNDIDO L=1,30m DN 150mm
11	REDUCAO FLANGEADA PNIO FERRO FUNDIDO DN 150X100mm
12	CONJUNTO MOTO BOMBA P/ ELEVAR AGUA A CAIXA D'AGUA
13	REDUCAO FLANGEADA PNIO FERRO FUNDIDO DN 6"X3"
14	TOCO FLANGEADO PNIO FERRO FUNDIDO L=0,50m DN 150mm
15	TÉ FLANGEADO PNIO FERRO FUNDIDO DN 150mm
16	VALVULA DE RETENCAO PORT. DUPLA FLANGEADA PNIO FERRO FUNDIDO DN 150mm
17	TOCO PONTA FLANGE PNIO FERRO FUNDIDO L=150mm DN 150mm
18	CURVA 90 JUNTA ELASTICA FERRO FUNDIDO DN 150mm



**PLANTA CASA DE BOMBAS**  
ESC. 1:50



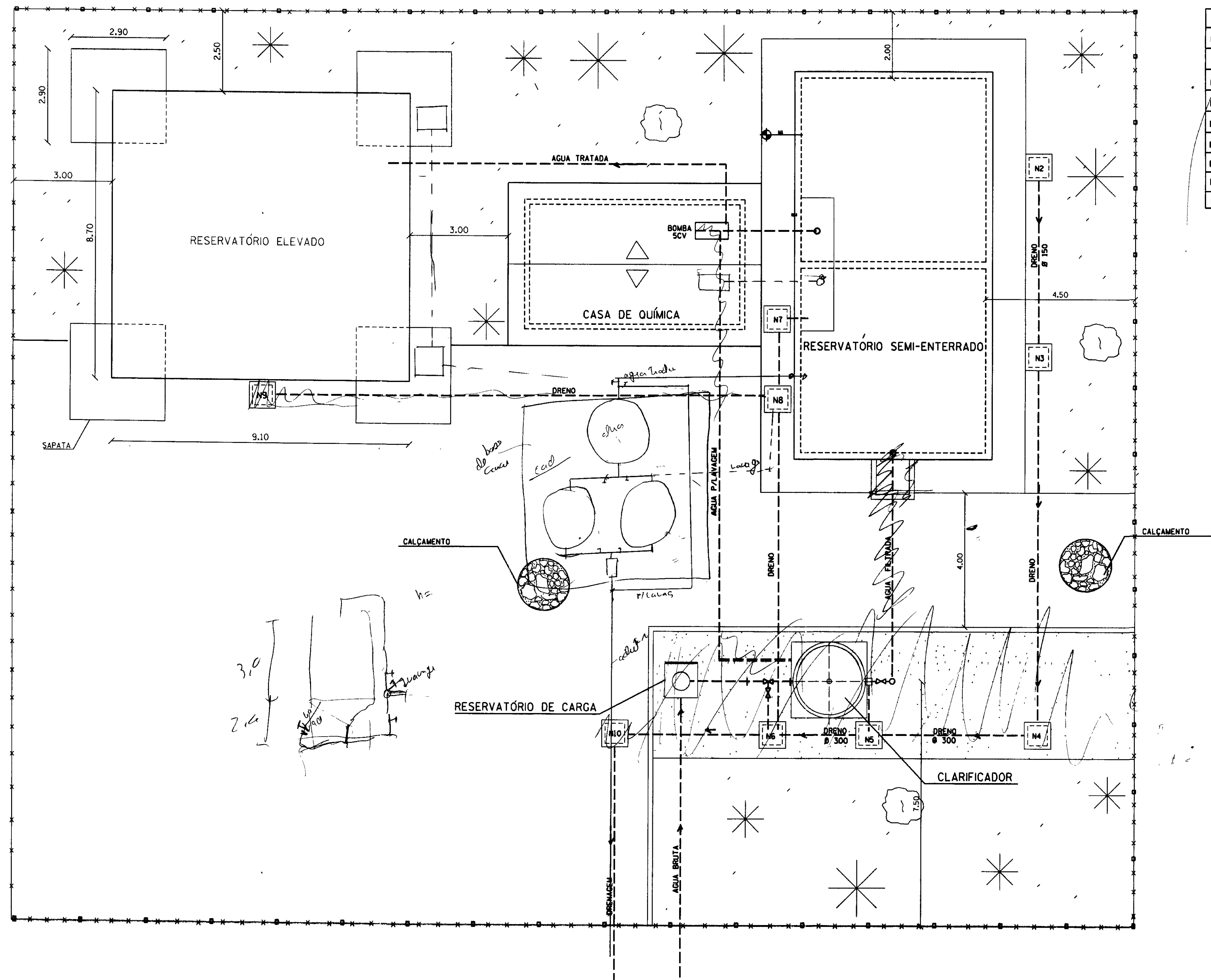
**CORTE EE**  
ESC. 1:50

NOTA  
DIMENSÕES E ELEVACÕES EM METROS  
MENS EM METROS

0201/03  
LISTADO DO C. 97/0368  
BIBLIOTECA  
SECRETARIA DE PLANEJAMENTO

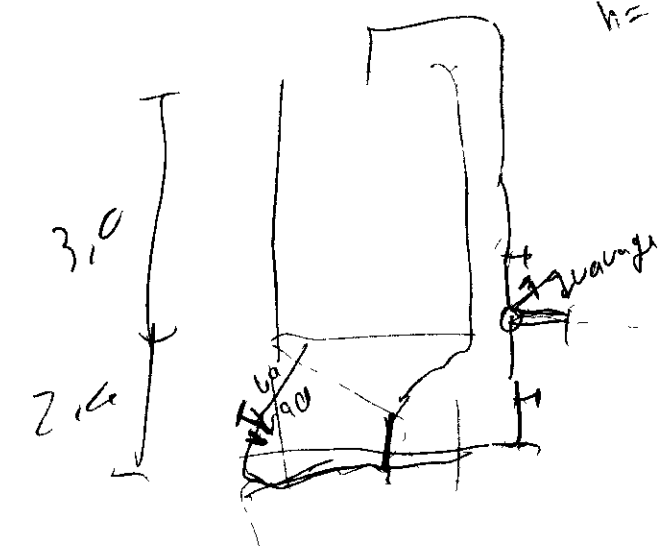
400006

<b>GOVERNO DO ESTADO DO CEARÁ</b> SECRETARIA DOS RECURSOS HÍDRICOS - SRH		
PROJETO:	PROJETO EXECUTIVO DA ADUTORA DE ARUARU DISTRITO DE MORADA NOVA	REVISÃO:
CALCULO:		REVISÃO:
DESENHO:	Carlos Alberto	DATA:
ESCALA:	1/50	APPROVADO:
DATA:	2000/97	ARQUIVO:
DESENHO No:	07/09	RESERVADO:
<b>AGUASOLOS CONSULTORIA DE ENGENHARIA LTDA</b>		



LEGENDA

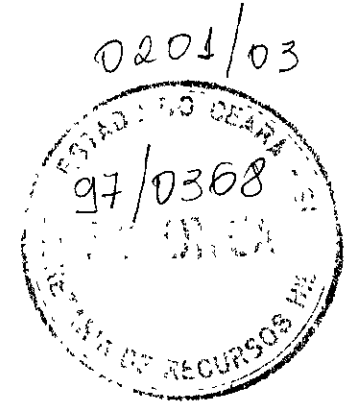
N1	118.45
N2	117.70
N3	117.65
N4	117.55
N5	117.50
N6	117.45
N7	117.95
N8	117.90
N9	118.00
N10	117.40



LAY-OUT  
ESC.1/75

NOTA

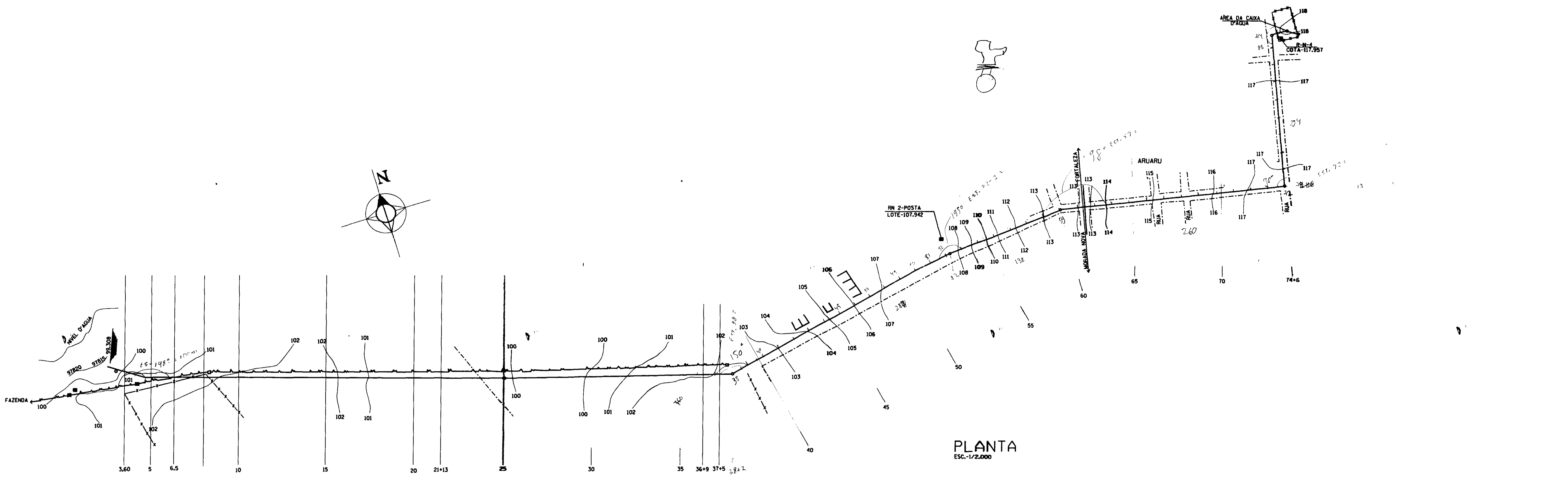
DIMENSÕES E ELEVACÕES EM METROS  
MENS EM METROS



GOVERNO DO ESTADO DO CEARÁ 000007		SECRETARIA DOS RECURSOS HÍDRICOS - SRH	
PROJETO :	PROJETO EXECUTIVO DA ADTORA DE ARUARU	VISTO :	
CALCULO :	DISTRITO DE MORADA NOVA	VISTO :	
DESENHO :		VISTO :	
ESCALA :	1/75	DATA :	
DATA :	JUNHO/97	APROVADO :	
DESENHO NO :	84/89	AGUASOLCONSULTORIA DE ENGENHARIA LTDA	ARQUIVO :

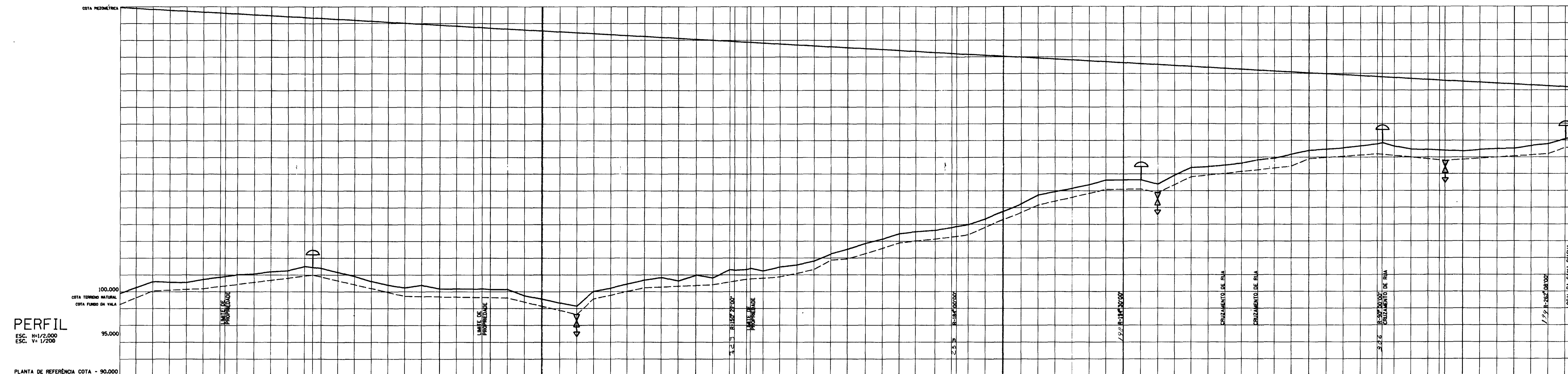






- ADUTORA-ARUARU**  
LEGENDA
- CERCA DE ARAME
  - EIXO DA ADUTORA
  - LIMITE DE TERRA
  - BARRAGEM
  - LINHA DE TRANSMISSÃO
  - POSTE
  - ESTRADA ASFALTADA
  - CASA
  - RUA
  - MENTOSA
  - REGISTRO DE DESCARGA

PLANTA  
ESC. 1:2.000



PERFIL  
ESC. H=1/2.000  
ESC. V=1/200

PLANTA DE REFERÊNCIA COTA - 90.000

NÚMERO DAS ESTACAS	DIÂMETRO E COMPRIMENTO	COTA PEZOMÉTRICA	COTA DO TERRENO NATURAL	NÍVEL DO FUNDO DO TUBO	DISTÂNCIA PARCIAL	DISTÂNCIA ACUMULADA	SOLO E VEGETAÇÃO
0		98.500	98.500	20.000	0.000	0.000	SOLO CASCALHO
1		100.500	100.500	20.000	66.000	66.000	SOLO CASCALHO
2		101.211	101.211	20.000	66.000	132.000	SOLO CASCALHO
3		101.125	101.125	20.000	66.000	198.000	SOLO CASCALHO
4		101.096	101.096	20.000	66.000	264.000	SOLO CASCALHO
5		101.483	101.483	20.000	66.000	330.000	SOLO CASCALHO
6		101.723	101.723	20.000	66.000	396.000	SOLO CASCALHO
7		101.806	101.806	20.000	66.000	462.000	SOLO CASCALHO
8		101.139	101.139	20.000	66.000	528.000	SOLO CASCALHO
9		102.375	102.375	20.000	66.000	594.000	SOLO CASCALHO
10		102.512	102.512	20.000	66.000	660.000	SOLO CASCALHO
11		102.886	102.886	20.000	66.000	726.000	SOLO CASCALHO
12		102.184	102.184	20.000	66.000	792.000	SOLO CASCALHO
13		102.310	102.310	20.000	66.000	858.000	SOLO CASCALHO
14		101.634	101.634	20.000	66.000	924.000	SOLO CASCALHO
15		101.219	101.219	20.000	66.000	990.000	SOLO CASCALHO
16		100.195	100.195	20.000	66.000	1056.000	SOLO CASCALHO
17		100.674	100.674	20.000	66.000	1122.000	SOLO CASCALHO
18		99.437	99.437	20.000	66.000	1188.000	SOLO CASCALHO
19		100.344	100.344	20.000	66.000	1254.000	SOLO CASCALHO
20		100.304	100.304	20.000	66.000	1320.000	SOLO CASCALHO
21		99.374	99.374	20.000	66.000	1386.000	SOLO CASCALHO
22		100.330	100.330	20.000	66.000	1452.000	SOLO CASCALHO
23		100.276	100.276	20.000	66.000	1518.000	SOLO CASCALHO
24		100.294	100.294	20.000	66.000	1584.000	SOLO CASCALHO
25		99.518	99.518	20.000	66.000	1650.000	SOLO CASCALHO
26		98.120	98.120	20.000	66.000	1716.000	SOLO CASCALHO
27		97.779	97.779	20.000	66.000	1782.000	SOLO CASCALHO
28		98.284	98.284	20.000	66.000	1848.000	SOLO CASCALHO
29		100.040	100.040	20.000	66.000	1914.000	SOLO CASCALHO
30		100.450	100.450	20.000	66.000	1980.000	SOLO CASCALHO
31		100.937	100.937	20.000	66.000	2046.000	SOLO CASCALHO
32		101.859	101.859	20.000	66.000	2112.000	SOLO CASCALHO
33		101.703	101.703	20.000	66.000	2178.000	SOLO CASCALHO
34		100.857	100.857	20.000	66.000	2244.000	SOLO CASCALHO
35		101.810	101.810	20.000	66.000	2310.000	SOLO CASCALHO
36		102.627	102.627	20.000	66.000	2376.000	SOLO CASCALHO
37		102.587	102.587	20.000	66.000	2442.000	SOLO CASCALHO
38		102.472	102.472	20.000	66.000	2508.000	SOLO CASCALHO
39		102.828	102.828	20.000	66.000	2574.000	SOLO CASCALHO
40		103.119	103.119	20.000	66.000	2640.000	SOLO CASCALHO
41		103.635	103.635	20.000	66.000	2706.000	SOLO CASCALHO
42		104.475	104.475	20.000	66.000	2772.000	SOLO CASCALHO
43		103.901	103.901	20.000	66.000	2838.000	SOLO CASCALHO
44		104.574	104.574	20.000	66.000	2904.000	SOLO CASCALHO
45		105.187	105.187	20.000	66.000	2970.000	SOLO CASCALHO
46		105.800	105.800	20.000	66.000	3036.000	SOLO CASCALHO
47		106.029	106.029	20.000	66.000	3102.000	SOLO CASCALHO
48		106.578	106.578	20.000	66.000	3168.000	SOLO CASCALHO
49		106.516	106.516	20.000	66.000	3234.000	SOLO CASCALHO
50		106.795	106.795	20.000	66.000	3300.000	SOLO CASCALHO
51		107.445	107.445	20.000	66.000	3366.000	SOLO CASCALHO
52		108.655	108.655	20.000	66.000	3432.000	SOLO CASCALHO
53		109.425	109.425	20.000	66.000	3498.000	SOLO CASCALHO
54		110.318	110.318	20.000	66.000	3564.000	SOLO CASCALHO
55		110.781	110.781	20.000	66.000	3630.000	SOLO CASCALHO
56		111.245	111.245	20.000	66.000	3696.000	SOLO CASCALHO
57		112.320	112.320	20.000	66.000	3762.000	SOLO CASCALHO
58		112.743	112.743	20.000	66.000	3828.000	SOLO CASCALHO
59		113.524	113.524	20.000	66.000	3894.000	SOLO CASCALHO
60		112.221	112.221	20.000	66.000	3960.000	SOLO CASCALHO
61		112.792	112.792	20.000	66.000	4026.000	SOLO CASCALHO
62		113.870	113.870	20.000	66.000	4092.000	SOLO CASCALHO
63		114.776	114.776	20.000	66.000	4158.000	SOLO CASCALHO
64		113.886	113.886	20.000	66.000	4224.000	SOLO CASCALHO
65		114.095	114.095	20.000	66.000	4290.000	SOLO CASCALHO
66		114.305	114.305	20.000	66.000	4356.000	SOLO CASCALHO
67		114.514	114.514	20.000	66.000	4422.000	SOLO CASCALHO
68		114.724	114.724	20.000	66.000	4488.000	SOLO CASCALHO
69		114.933	114.933	20.000	66.000	4554.000	SOLO CASCALHO
70		115.143	115.143	20.000	66.000	4620.000	SOLO CASCALHO
71		115.353	115.353	20.000	66.000	4686.000	SOLO CASCALHO
72		115.563	115.563	20.000	66.000	4752.000	SOLO CASCALHO
73		115.774	115.774	20.000	66.000	4818.000	SOLO CASCALHO
74		115.984	115.984	20.000	66.000	4884.000	SOLO CASCALHO
75		116.195	116.195	20.000	66.000	4950.000	SOLO CASCALHO
76		116.406	116.406	20.000	66.000	5016.000	SOLO CASCALHO
77		116.617	116.617	20.000	66.000	5082.000	SOLO CASCALHO
78		116.828	116.828	20.000	66.000	5148.000	SOLO CASCALHO
79		117.039	117.039	20.000	66.000	5214.000	SOLO CASCALHO
80		117.250	117.250	20.000	66.000	5280.000	SOLO CASCALHO
81		117.461	117.461	20.000	66.000	5346.000	SOLO CASCALHO
82		117.672	117.672	20.000	66.000	5412.000	SOLO CASCALHO
83		117.883	117.883	20.000	66.000	5478.000	SOLO CASCALHO
84		118.094	118.094	20.000	66.000	5544.000	SOLO CASCALHO
85		118.305	118.305	20.000	66.000	5610.000	SOLO CASCALHO

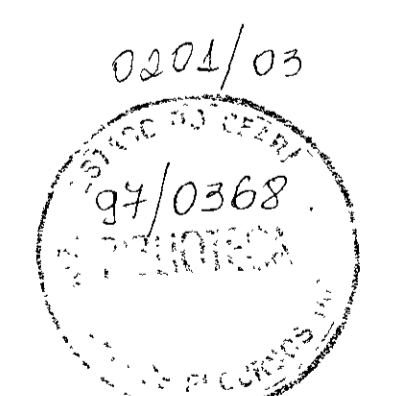
NOTA  
DIMENSÕES E ELEVADORES EM METROS  
NÍVEIS EM METROS

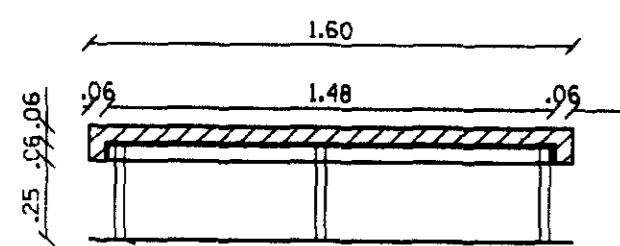
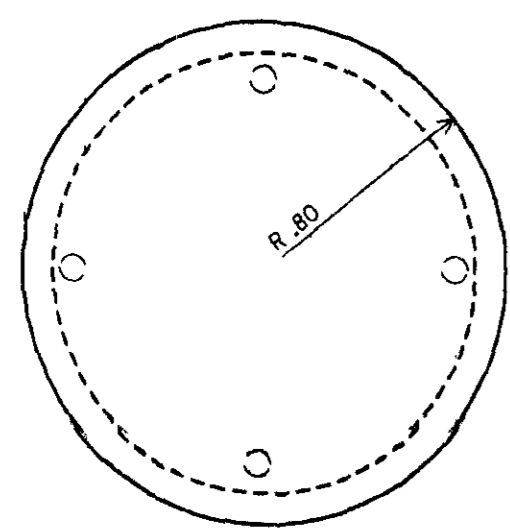
GOVERNO DO ESTADO DO CEARÁ  
SECRETARIA DOS RECURSOS HÍDRICOS - SRH  
COMPANHIA DE GESTÃO DOS RECURSOS HÍDRICOS - COGERH

PROJETO EXECUTIVO DA ADUTORA DE ARUARU  
DISTRITO DE MORADA NOVA

PERFIL E PLANTA

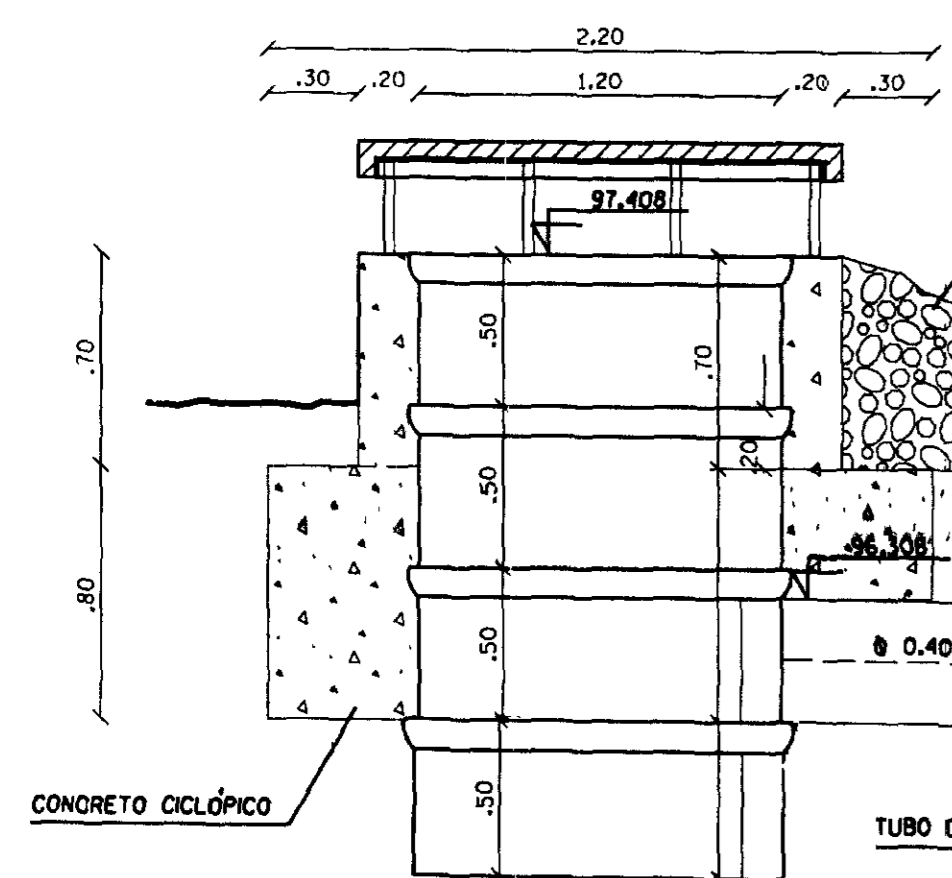
AGUASOLOS CONSULTORIA DE ENGENHARIA LTDA





**DETALHE DA TAMPA**

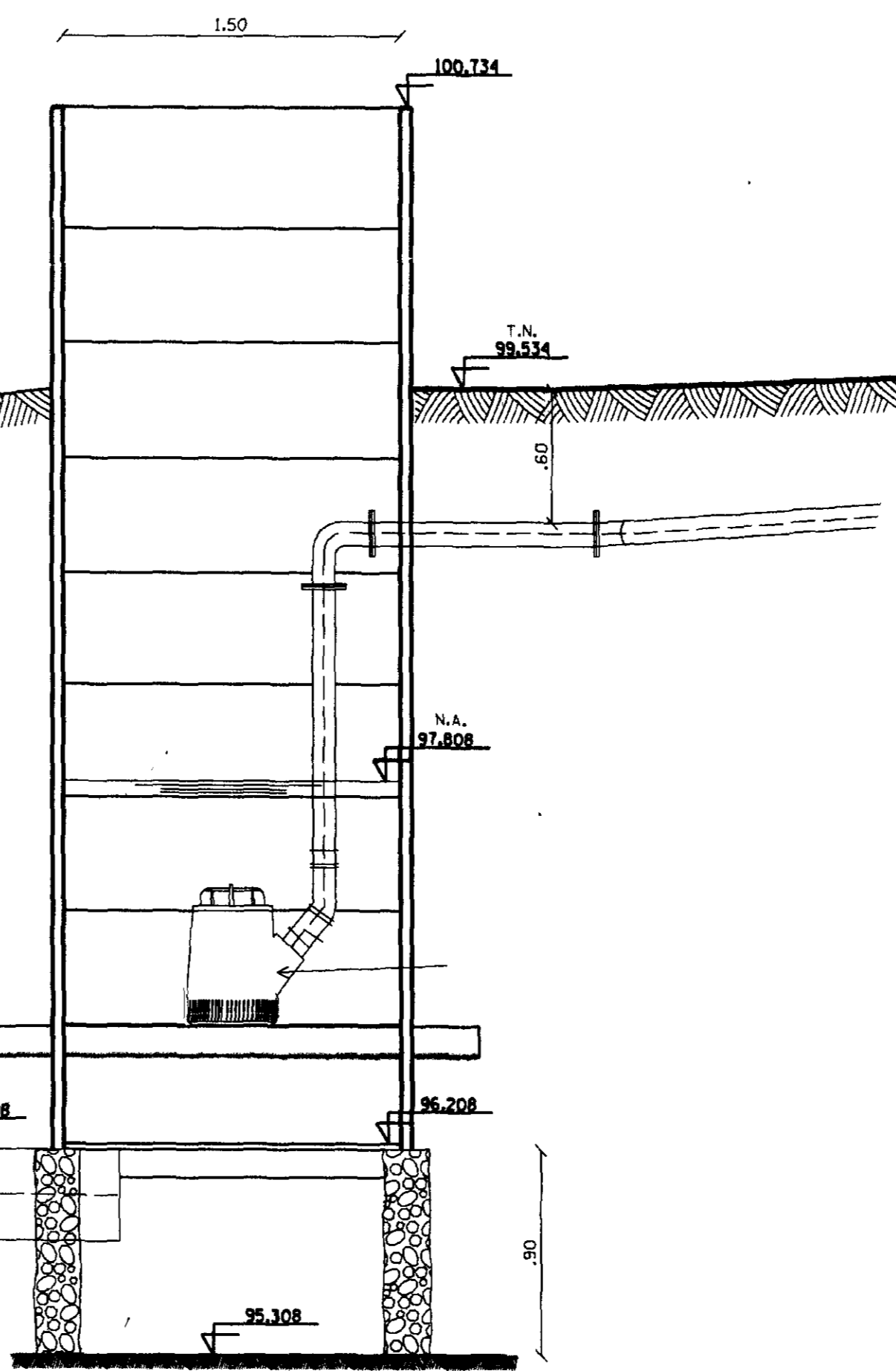
ESC. 1/25



**CORTE AA**

ESC. 1/25

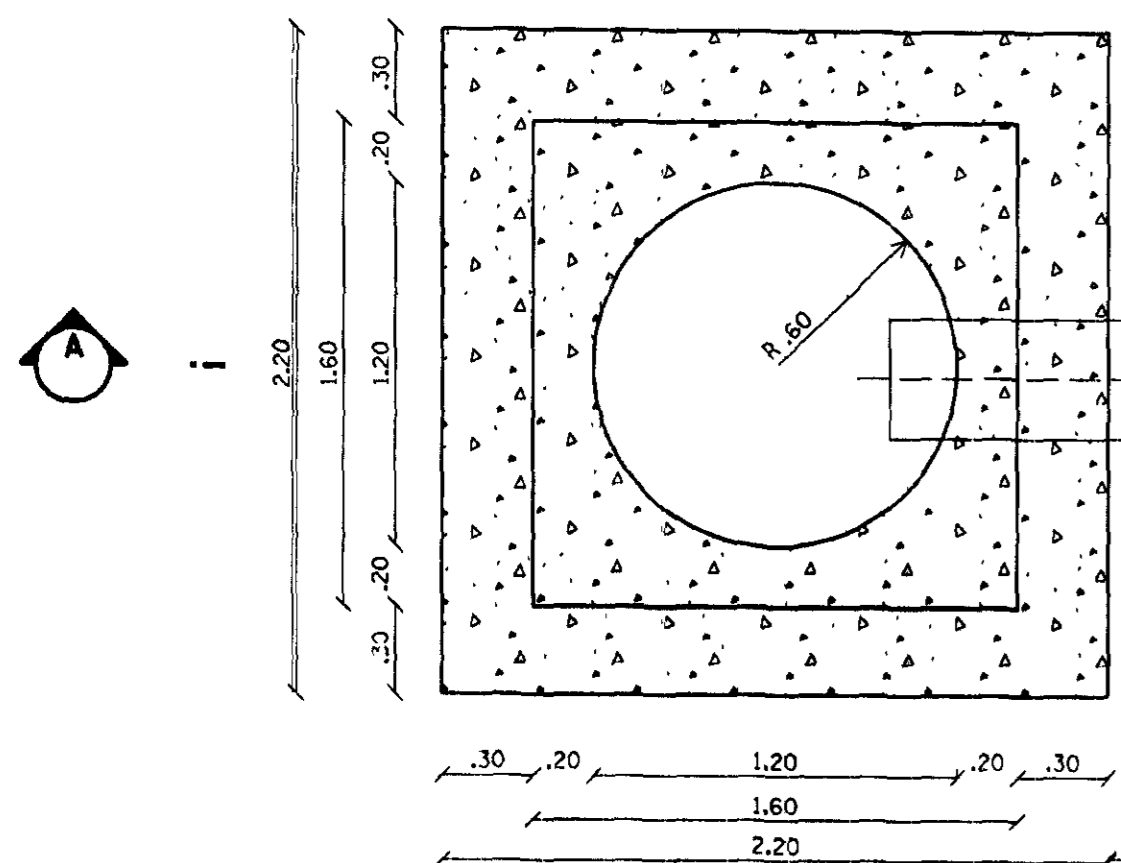
40.00



**LEGENDA**

- ENROCAMENTO
- CONCRETO DE REGULARIZACAO CLASSE J, TIPO CA 8
- TERRENO NATURAL
- ALVEMARIA DE TUOLO

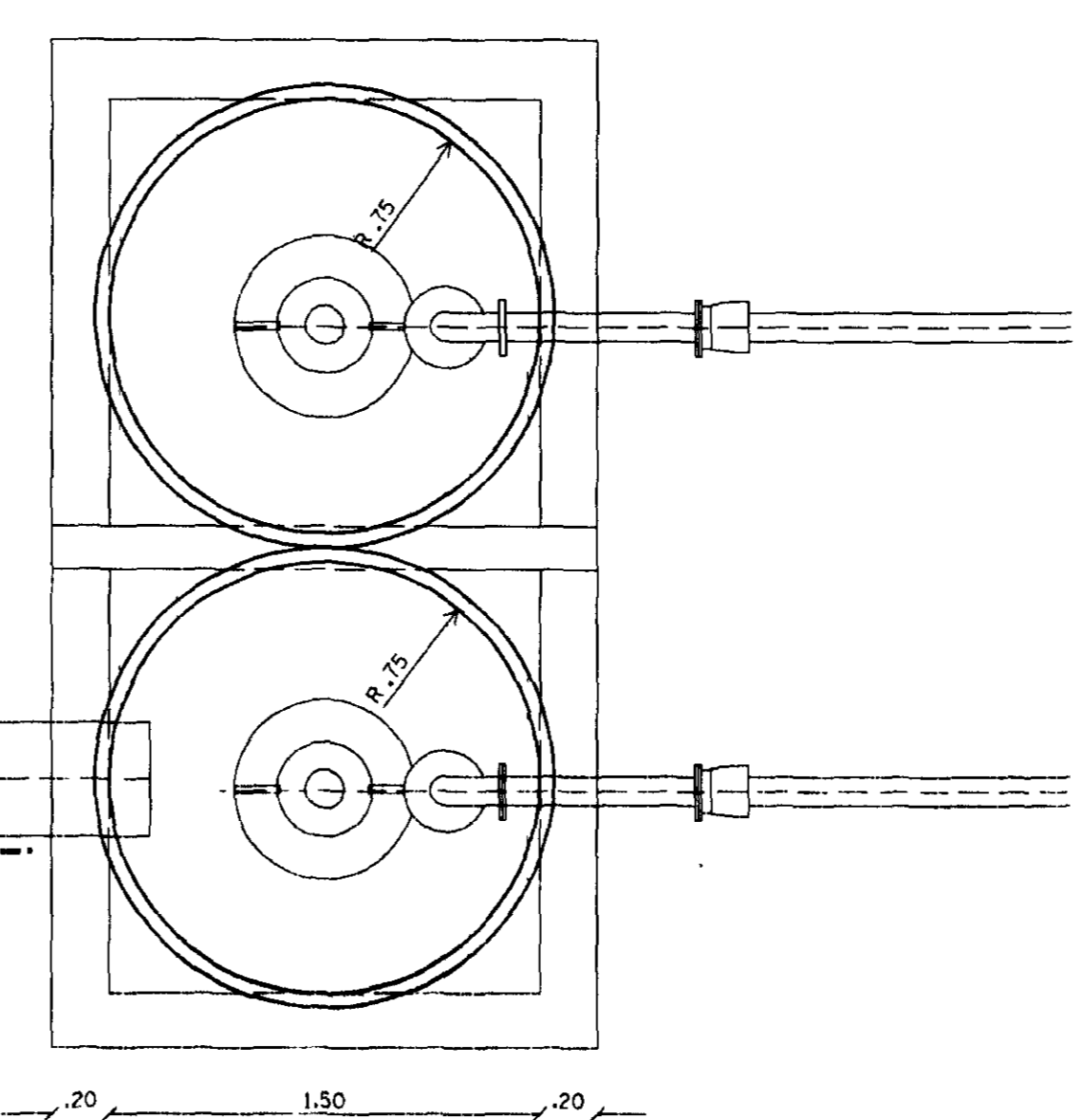
*Thais*  
*238 n.3*



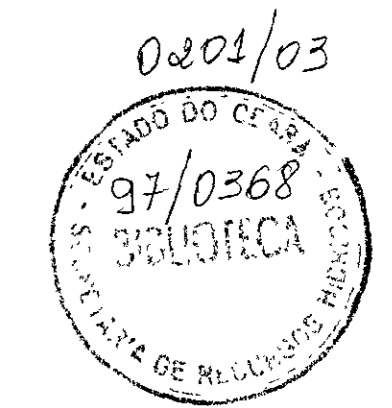
**PLANTA BAIXA**

ESC. 1/25

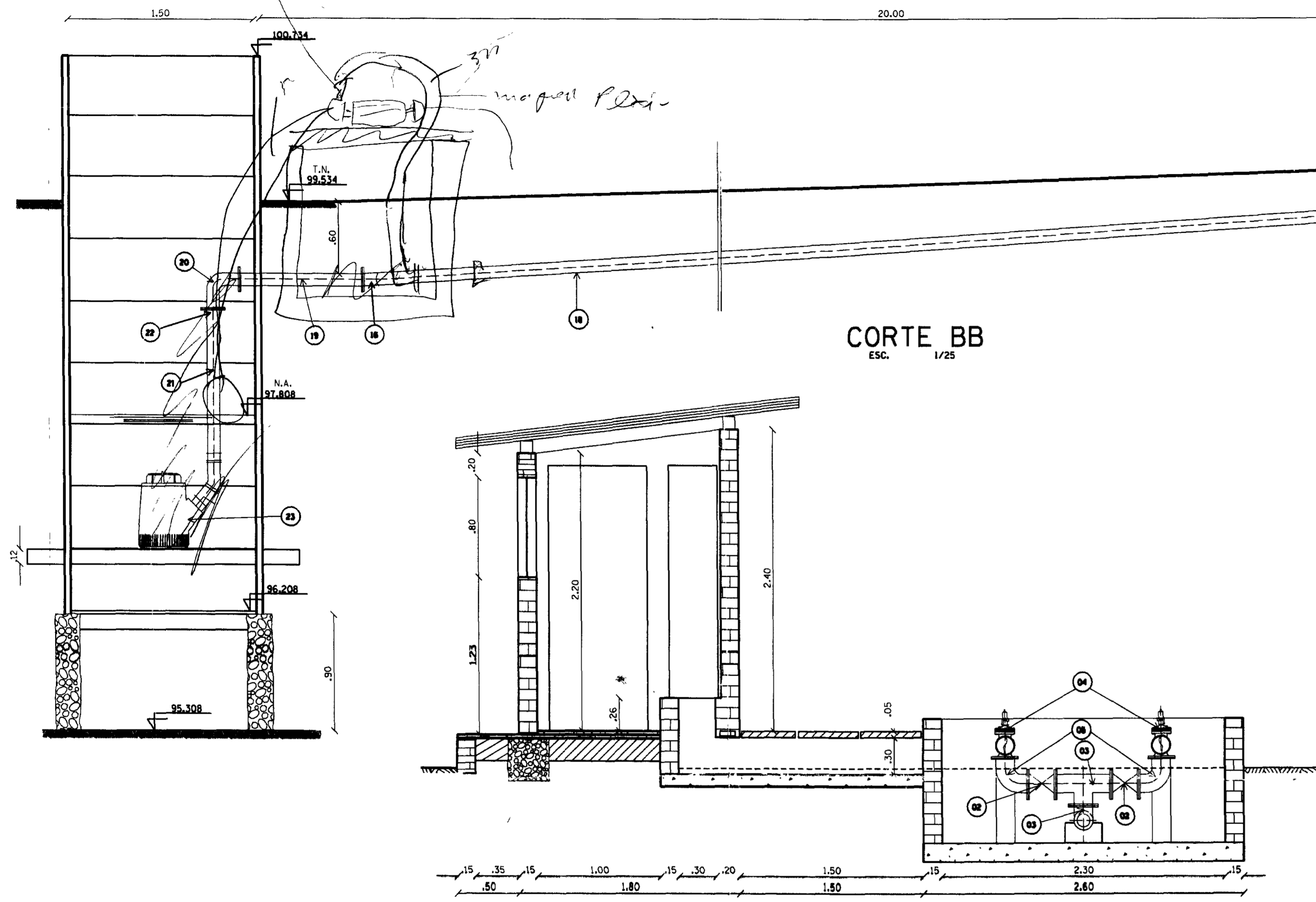
40.00



NOTA  
DIMENSÕES E ELEVACOES EM METROS  
NIVEIS EM METROS

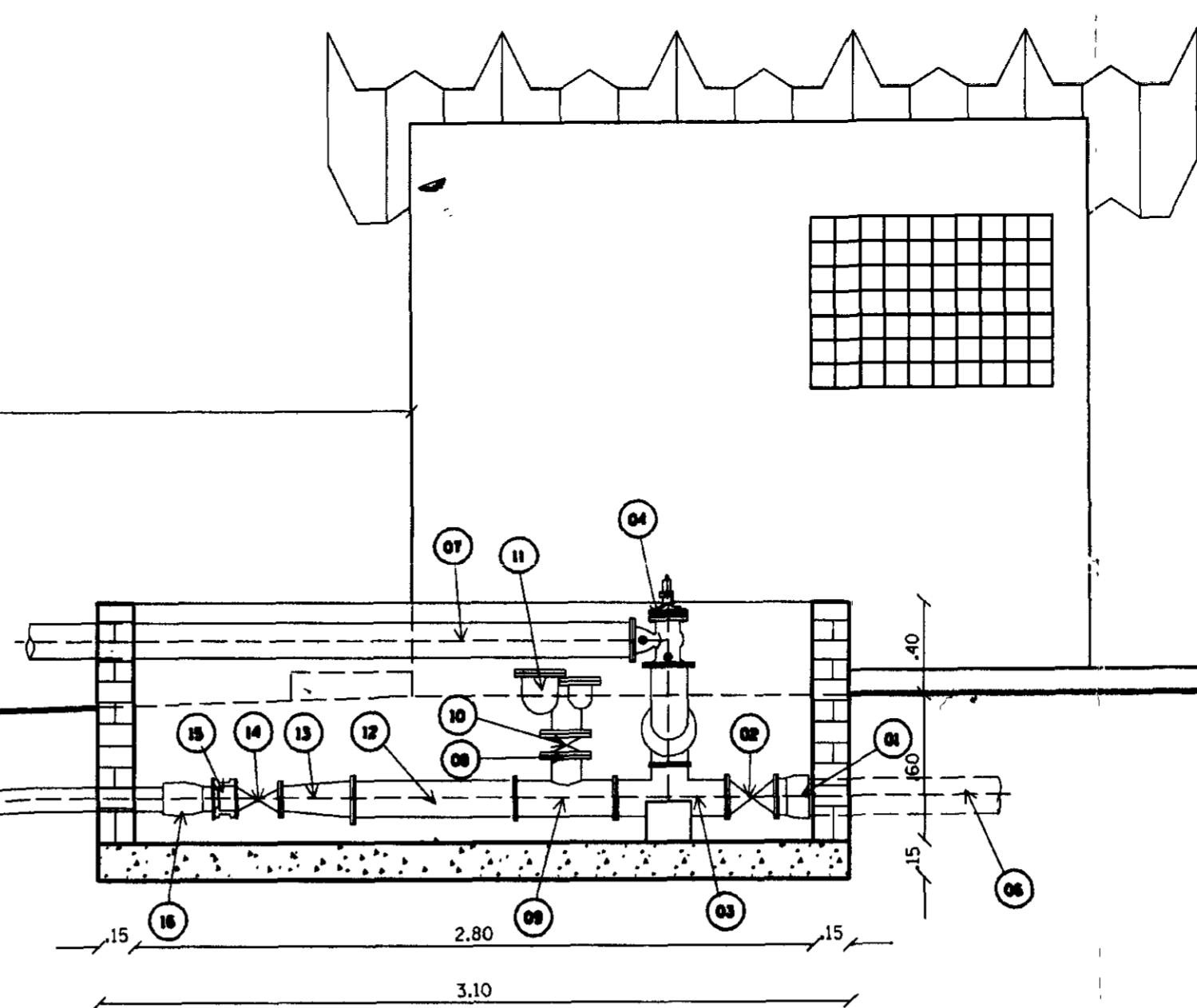


GOVERNO DO ESTADO DO CEARÁ 000010		SECRETARIA DOS RECURSOS HÍDRICOS - SRH	
PROJETO:	PROJETO EXECUTIVO DA ADUTORA DE ARUARU	POSTO:	
CALCULO:	DISTRITO DE MORADA NOVA	POSTO:	
DESENHO:	Carlos Alberto	POSTO:	
ESCALA:	1/25	DATA:	
DATA:	ABRIL/97	APROVADO:	
DESENHO NO:	01/89	APROVADO:	ADUTORA/LLD
AGUASOLOS CONSULTORIA DE ENGENHARIA LTDA			



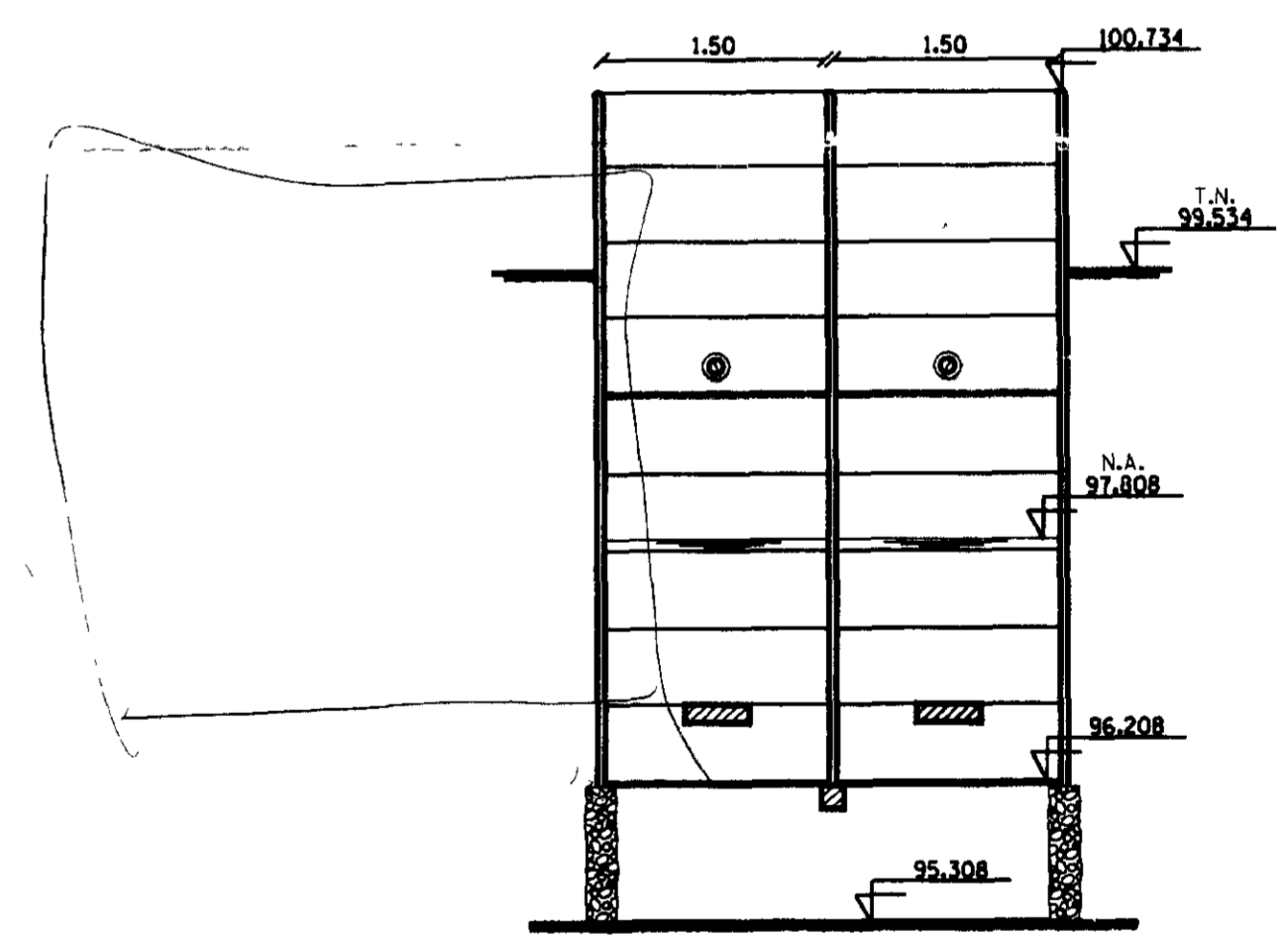
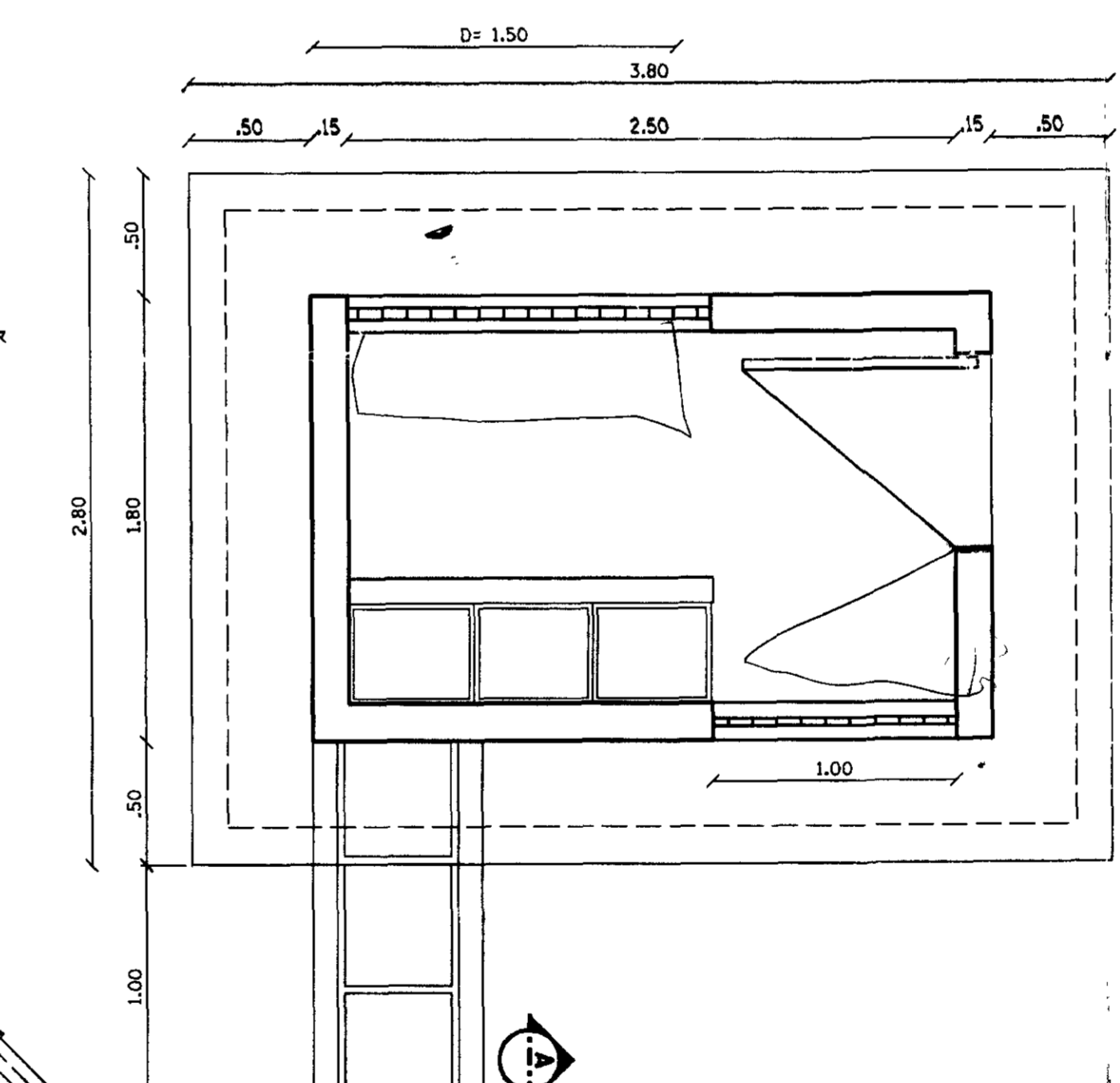
**CORTE BB**  
ESC. 1/25

**CORTE AA**  
ESC. 1/25

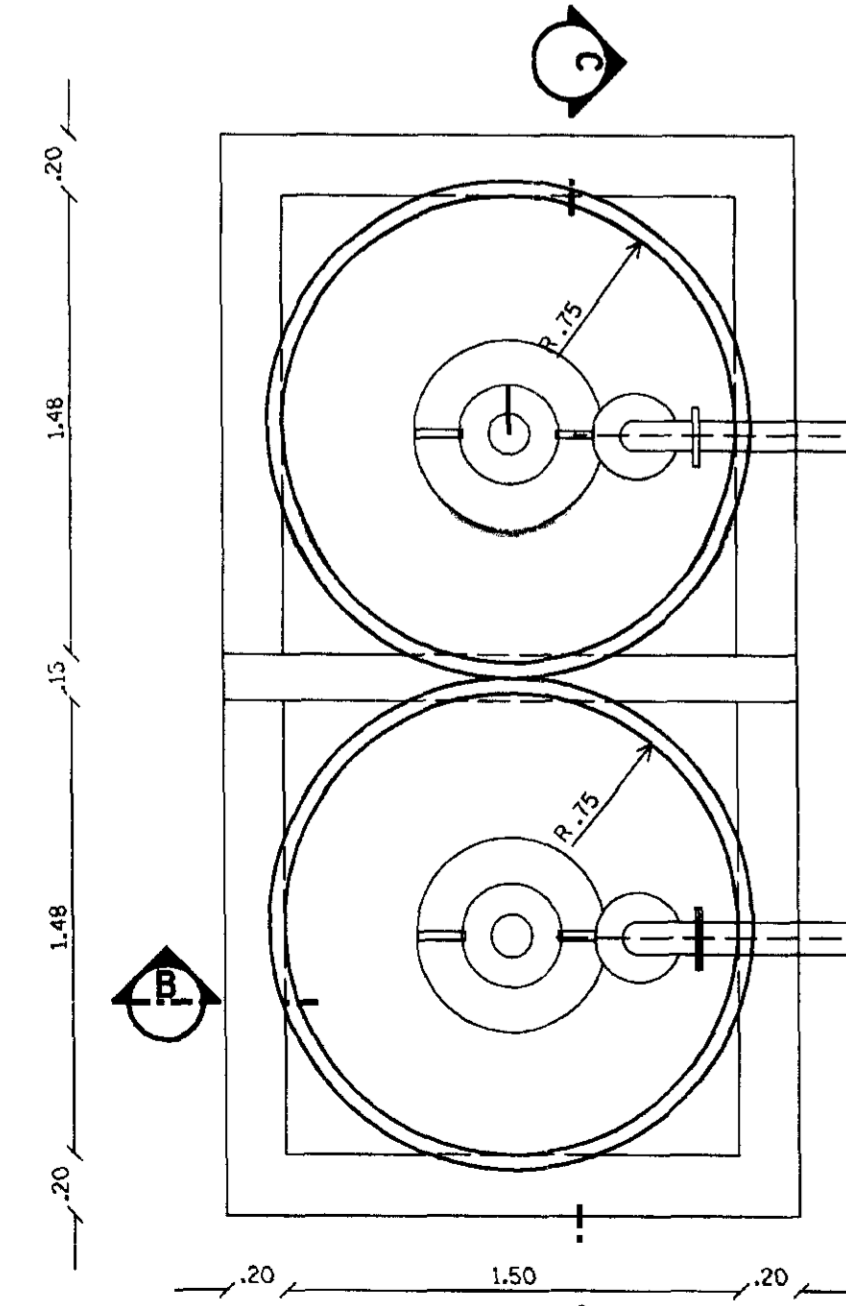


**LEGENDA**

ITEM	DESCRIÇÃO
1	EXTREMIDADE BOLSA FLANGE PHIO JUNTA ELASTICA FERRO FUNDIDO DN 100mm
2	REGISTRO DE GAVETA FLANGEADO PHIO FERRO FUNDIDO DN 150mm
3	TE FLANGEADO PHIO FERRO FUNDIDO DN 150mm
4	VALVULA DE ALIVIO DN 150mm
5	CURVA DE 90 FLANGEADA PN 10 FERRO FUNDIDO DN 150mm
6	TUBO PONTA BOLSA P/JUNTA ELASTICA PN 125 DE FOF L=6,00m DN 150 mm
7	TOCO PONTA FLANGE PHIO FERRO FUNDIDO L=1,00m DN=150mm
8	PLACA DE REDUÇAO PHIO FERRO FUNDIDO D=100x150mm
9	TE DE REDUÇAO FLANGEADO PHIO FERRO FUNDIDO DN 150x100mm
10	REGISTRO DE GAVETA FLANGEADO PHIO FERRO FUNDIDO DN 50mm
11	VENTOSA DE TRIPlice FLANGEADA DN 50mm
12	JUNCAO 45 DE REDUÇAO FLANGEADA PN 10 FERRO FUNDIDO DN 150x100mm
13	REDUÇAO FLANGEADA PHIO FERRO FUNDIDO DN 150x100mm
14	REGISTRO DE GAVETA FLANGEADO PHIO FERRO FUNDIDO DN 100mm
15	VALVULA DE RETENÇAO PORTADUPLA FLANGEADA PHIO FERRO FUNDIDO DN100mm
16	EXTREMIDADE BOLSA FLANGE PHIO JUNTA ELASTICA FERRO FUNDIDO D=100mm
17	CURVA DE 45 JUNTA ELASTICA FERRO FUNDIDO DN 100mm
18	TUBO PONTA BOLSA JUNTA ELASTICA DN=100mm
19	TOCO PONTA FLANGE PHIO FERRO FUNDIDO L=2,00m DN 100mm
20	CURVA DE 90 FLANGEADA PHIO FERRO FUNDIDO DN100mm
21	FLANGE AVULSO PEAD DN 100mm
22	TUBO PEAD, PHIO, DN100mm
23	CONJUNTO MOTO BOMBA CENTRIFUGA SUBMERSIVEL P/Q=36,72 m <sup>3</sup> /h



**CORTE CC**  
ESC. 1/50



**PLANTA**  
ESC. 1/25

NOTA  
DIMENSÕES E ELEVACÕES EM METROS  
AVES EM METROS

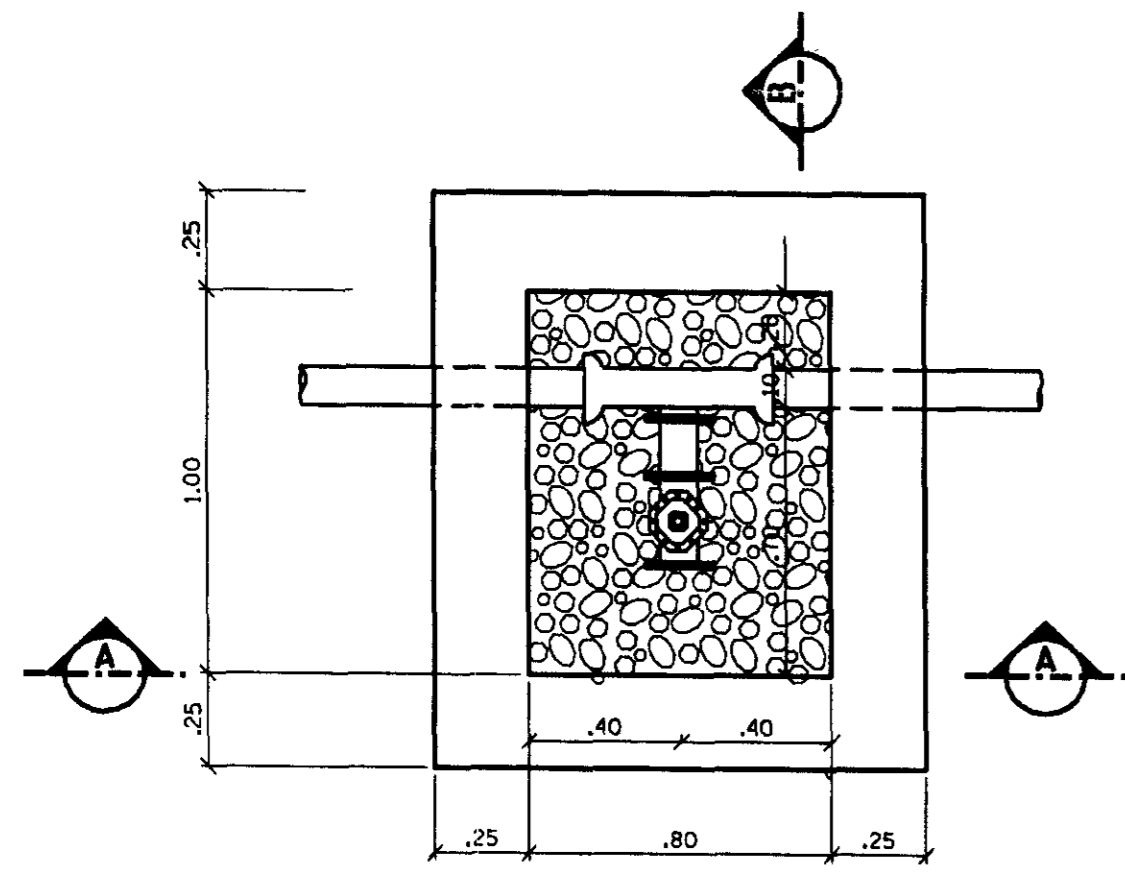
Projeto DAAD  
02/03  
97/0368  
SECRETARIA DOS RECURSOS HÍDRICOS

GOVERNO DO ESTADO DO CEARÁ 000011  
SECRETARIA DOS RECURSOS HÍDRICOS - SRH

PROJETO :	PROJETO EXECUTIVO DA ADUTORA DE ARUARU	LISTO :
CALCULO :	DISTRITO DE MORADA NOVA	LISTO :
DESENHO :		LISTO :
ESCALA :	POCO E CASA DE COMANDO	DATA :
DATA :		APROVADO :
DESENHO No	AGUASOLOS CONSULTORIA DE ENGENHARIA LTDA	APROVADO
02/89		ADUTORALDON

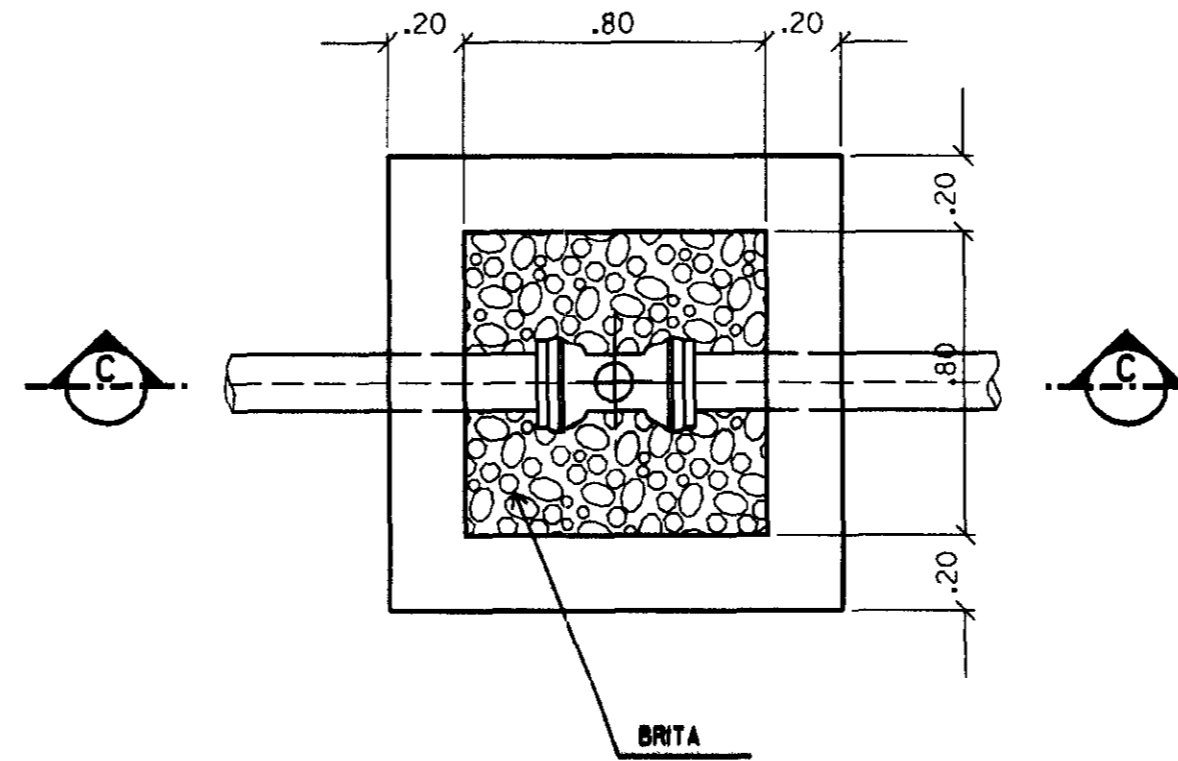
0011

**CX.DE REGISTRO DE DESCARGA**

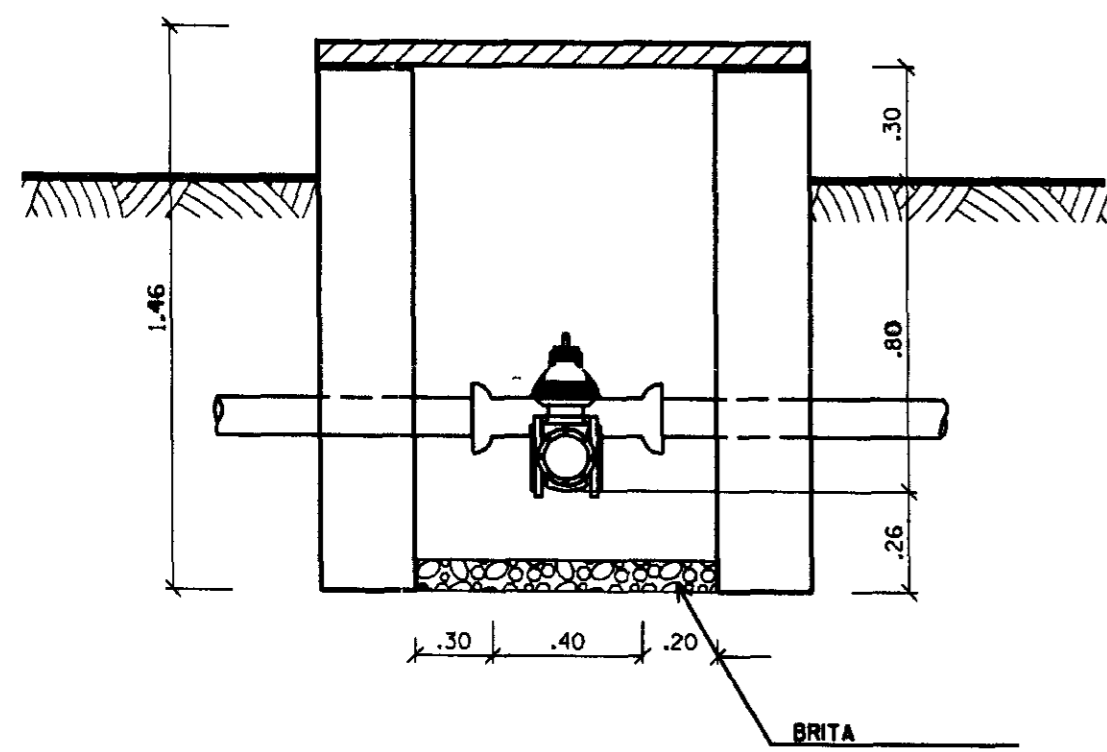


**PLANTA BAIXA**  
ESCALA 1/20

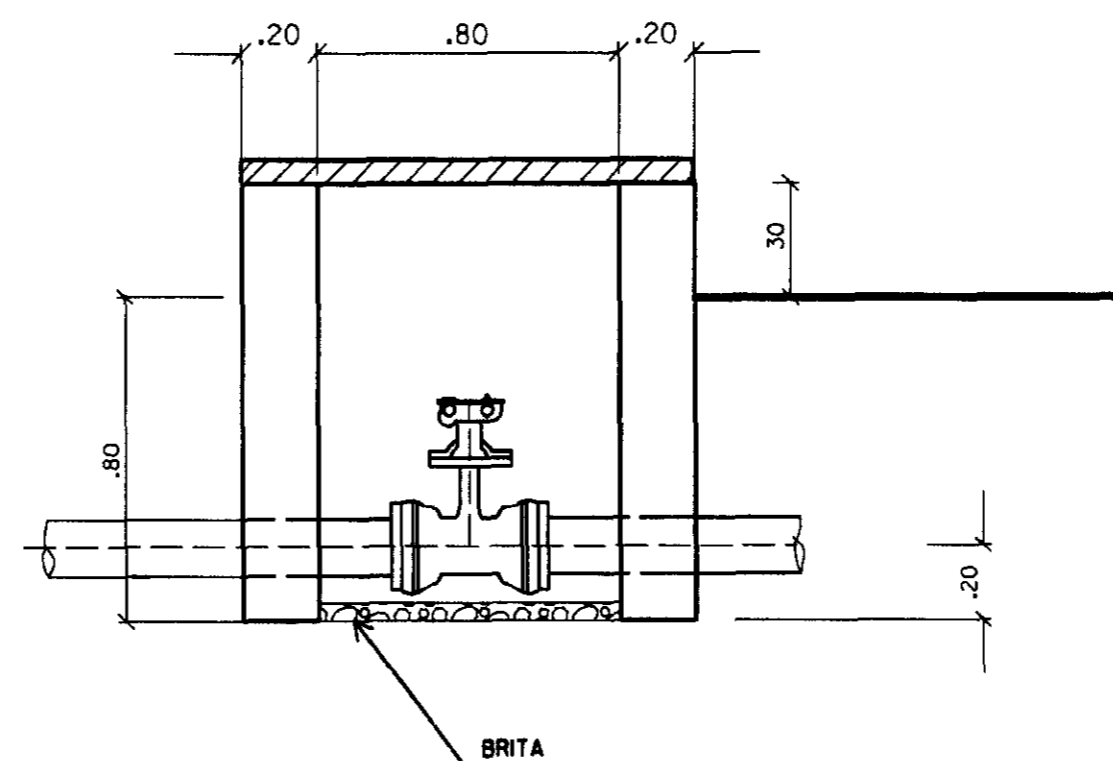
**CX. DE INSPEÇÃO DE REGISTRO E VENTOSA**



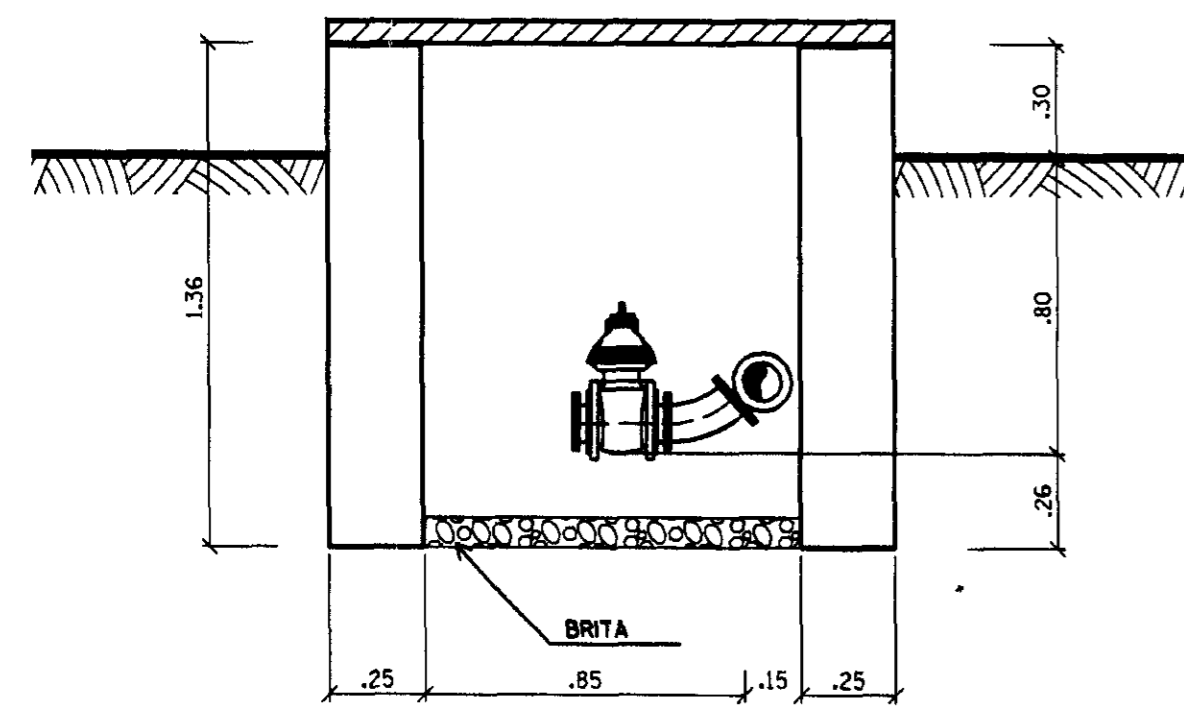
**PLANTA BAIXA**  
ESCALA 1/20



**CORTE AA**  
ESCALA 1/20

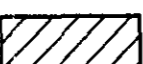
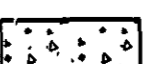

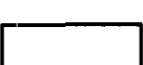



**CORTE CC**  
ESCALA 1/20

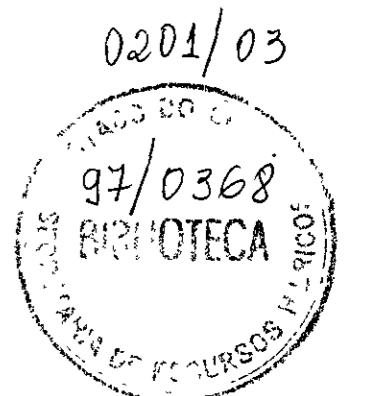


**CORTE BB**  
ESCALA 1/20

**LEGENDA**

-  CONCRETO ARMADO E, TIPO CA 5
-  CONCRETO DE REGULARIZACAO CLASSE J, TIPO CA 8
-  TERRENO NATURAL
-  ALVENARIA DE TIJOLO
-  BRITA

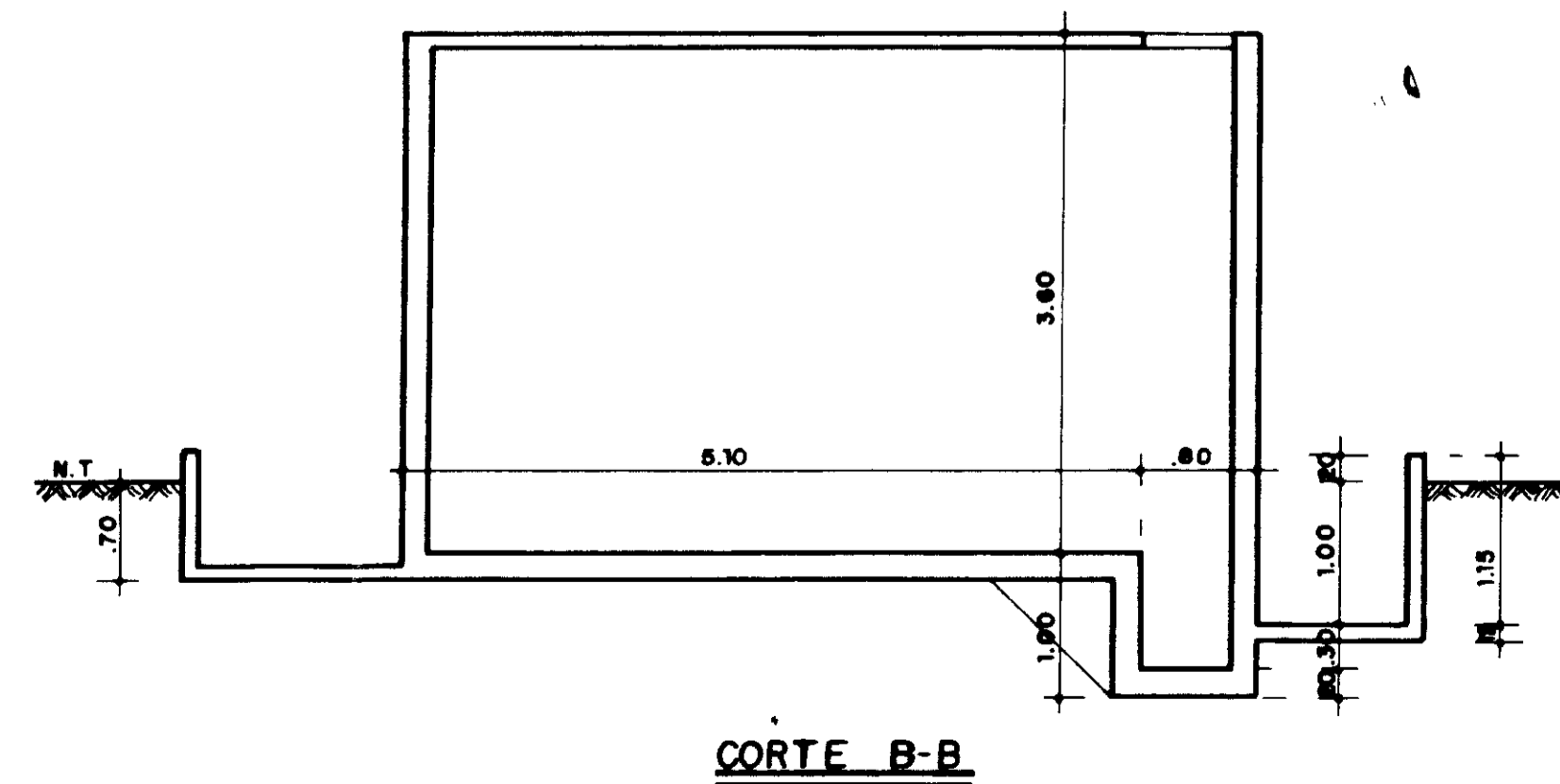
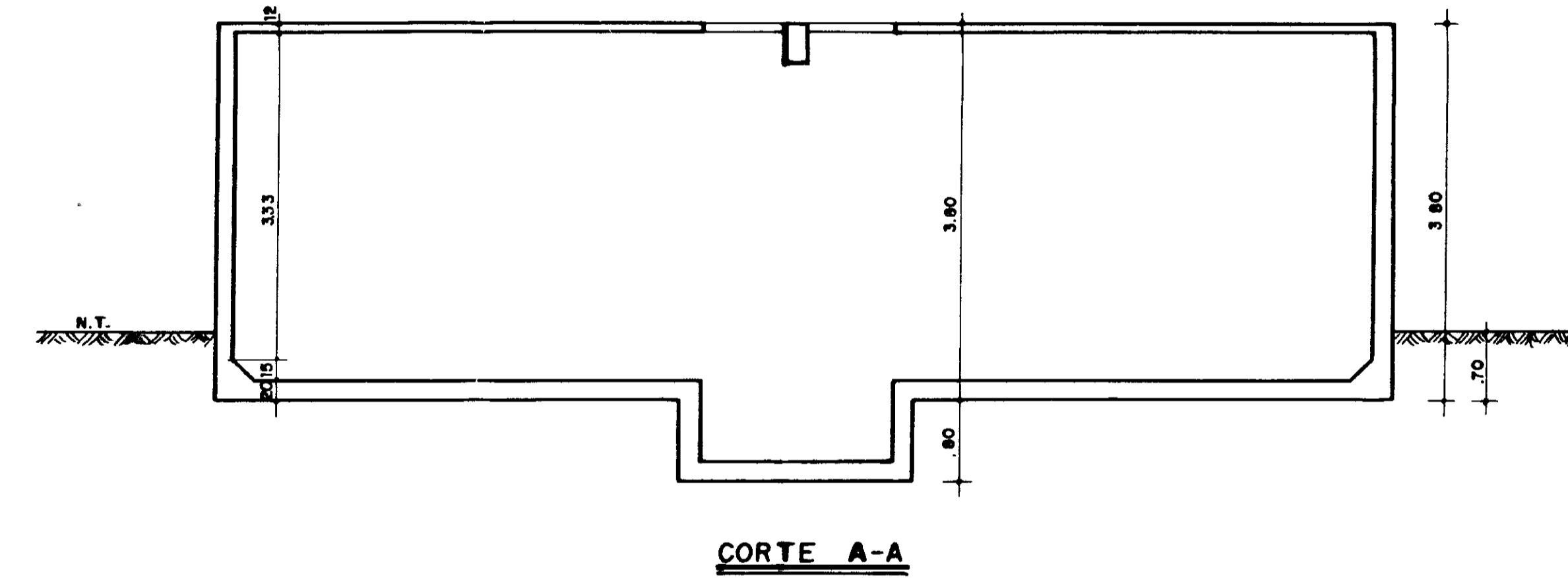
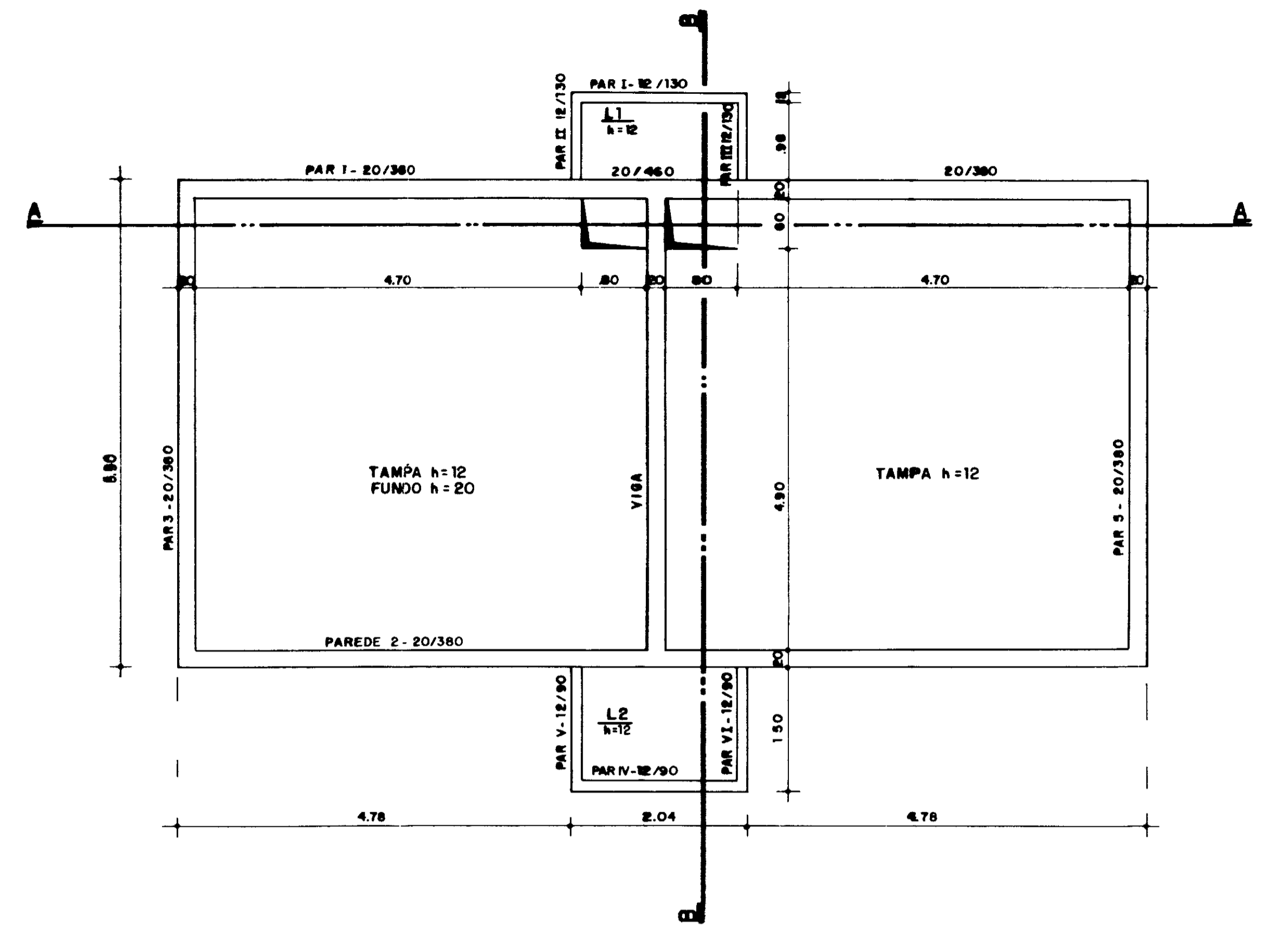
NOTA  
DIMENSÕES E ELEVACÕES EM METROS  
NIVEIS EM METROS



GOVERNO DO ESTADO DO CEARÁ 400012  
SECRETARIA DOS RECURSOS HÍDRICOS - SRH

PROJETO :	PROJETO EXECUTIVO DA ADUTORA DE ARUARU DISTRITO DE MORADA NOVA	VISTO :
CALCULO :		VISTO :
DESENHO :	Carlos Alberto	DATA :
ESCALA :	1/25	APROVADO :
DATA :	JUNHO/97	ARQUIVO :
DESENHO No :	09/09	CONFEZT/009
	AGUASOLOS CONSULTORIA DE ENGENHARIA LTDA	

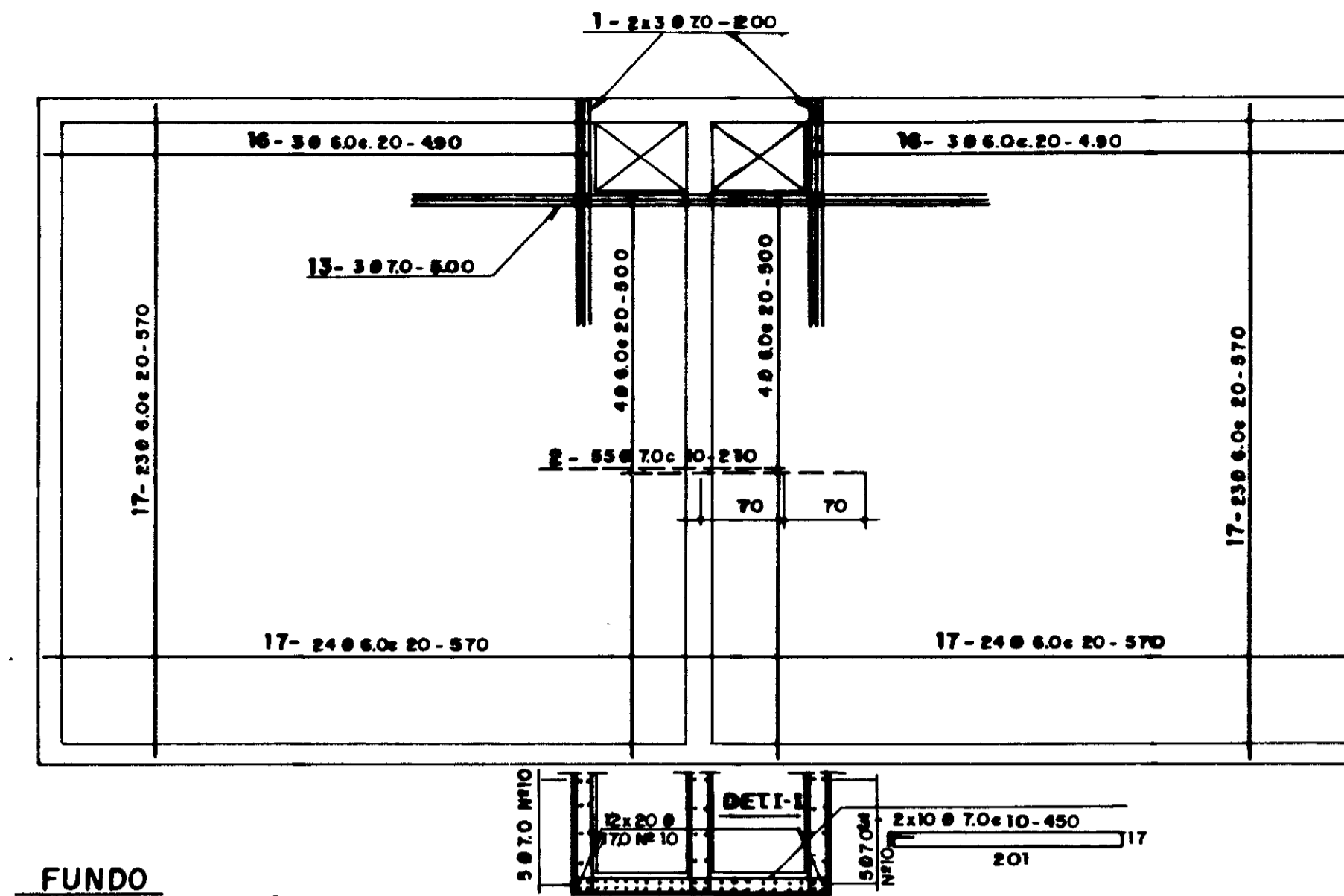
Q	Nº	QUANT	COMPRIMENTO	
			Cm	M
70	1	6	200	12
	2	95	220	113
	3	30	450	135
	4	66	820	841
	5	66	830	848
	6	8	720	88
	7	35	820	82
	8	80	1390	885
	9	100	800	800
	10	77	240	185
	11	8	585	47
12,5	13	3	500	15
13,0	14	4	620	25
14,0	15	8	112	9
	16	6	920	82
	17	94	570	836
	18	78	1220	927
	19	10	1050	105
	20	37,7	900	301,6
	21	32	960	307
	22	31	420	130
	23	62	285	178
	24	38	208	74
	25	24	365	88
	26			
	27			
	28			



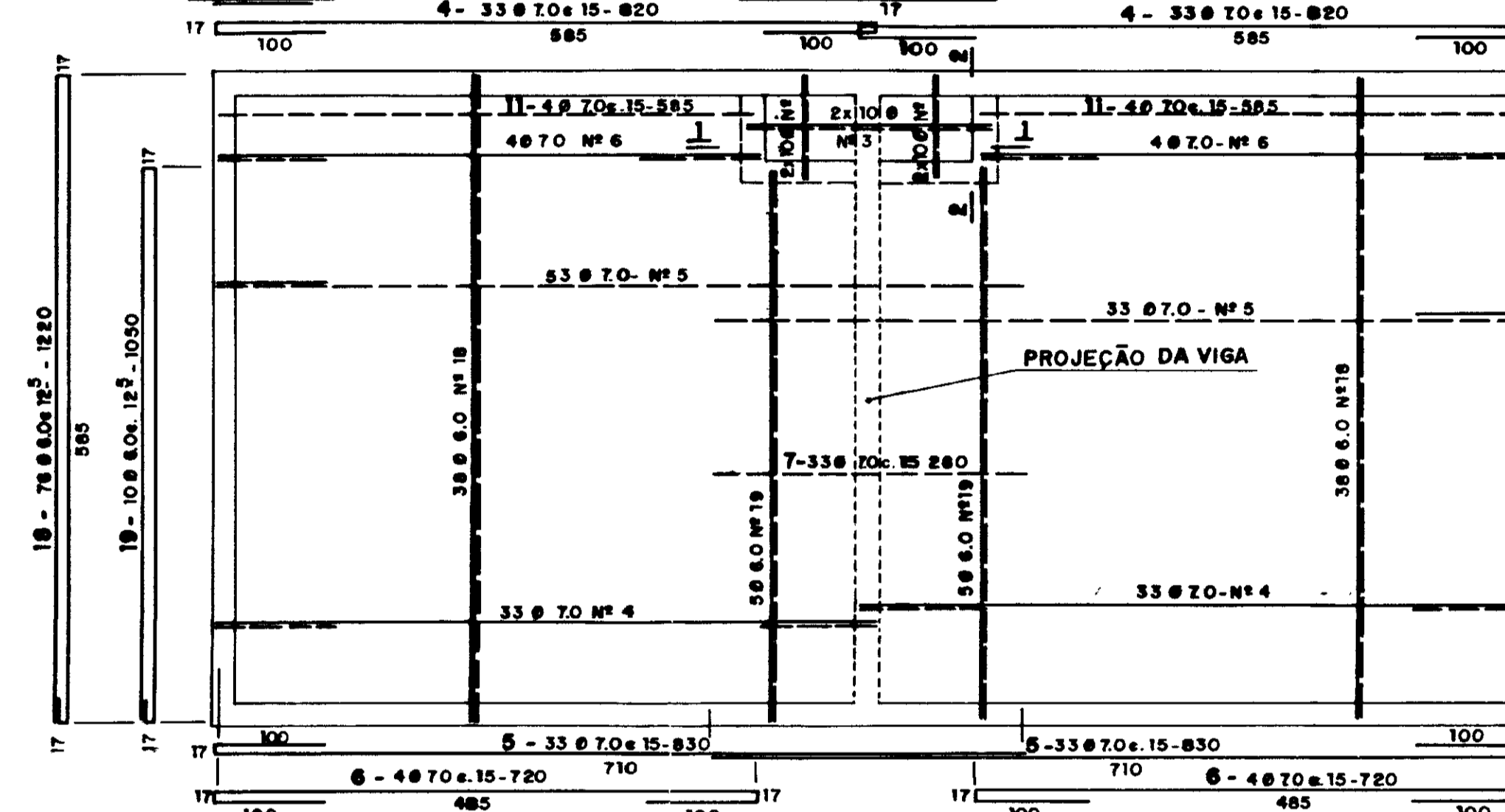
Q	COMP TOTAL	PESO Kg	ACO
70	4.473	1.350	Ø
8,0	5.390	1.198	Ø
5,0	8,96	1,39	Ø
12,5	24,80	27,28	Ø

PESO TOTAL 2.846 Kg

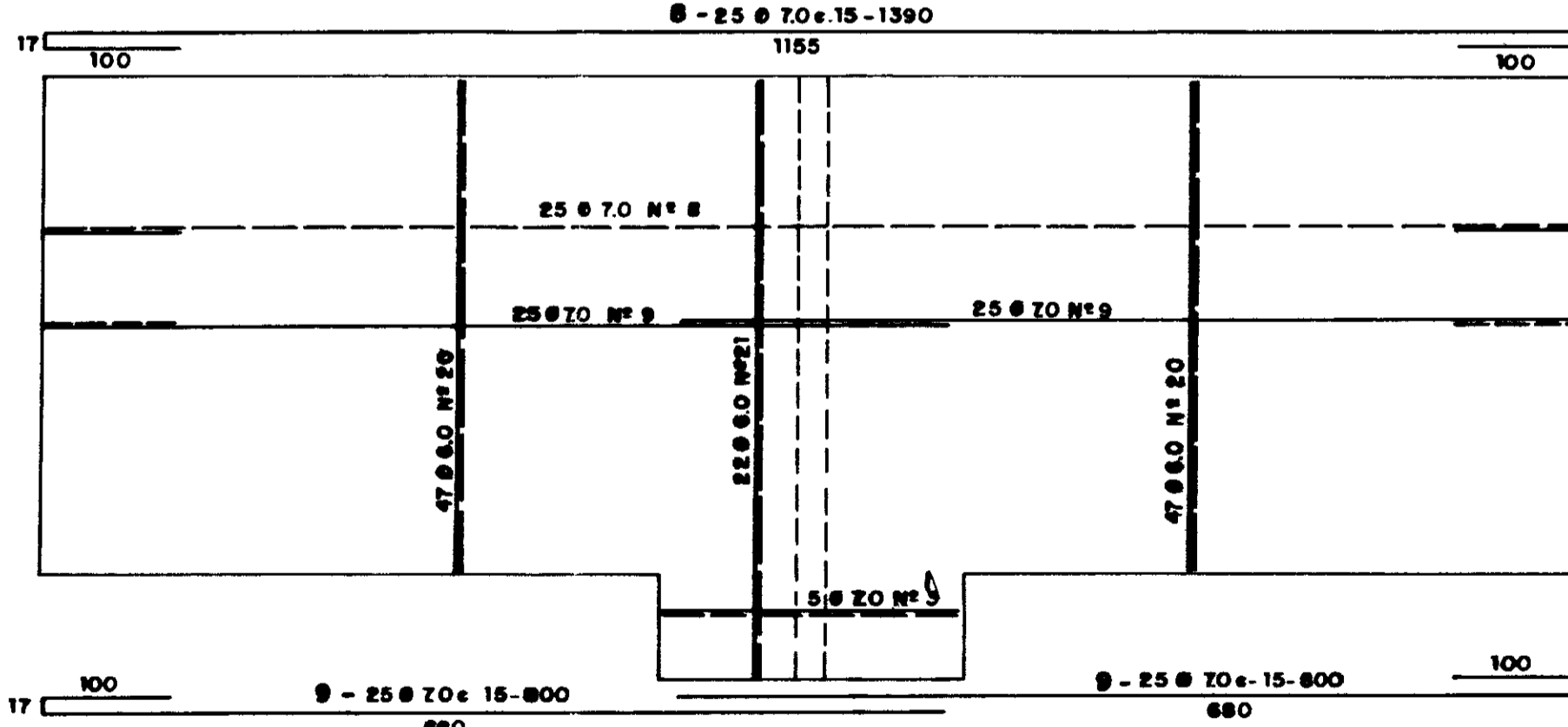
TAMPA



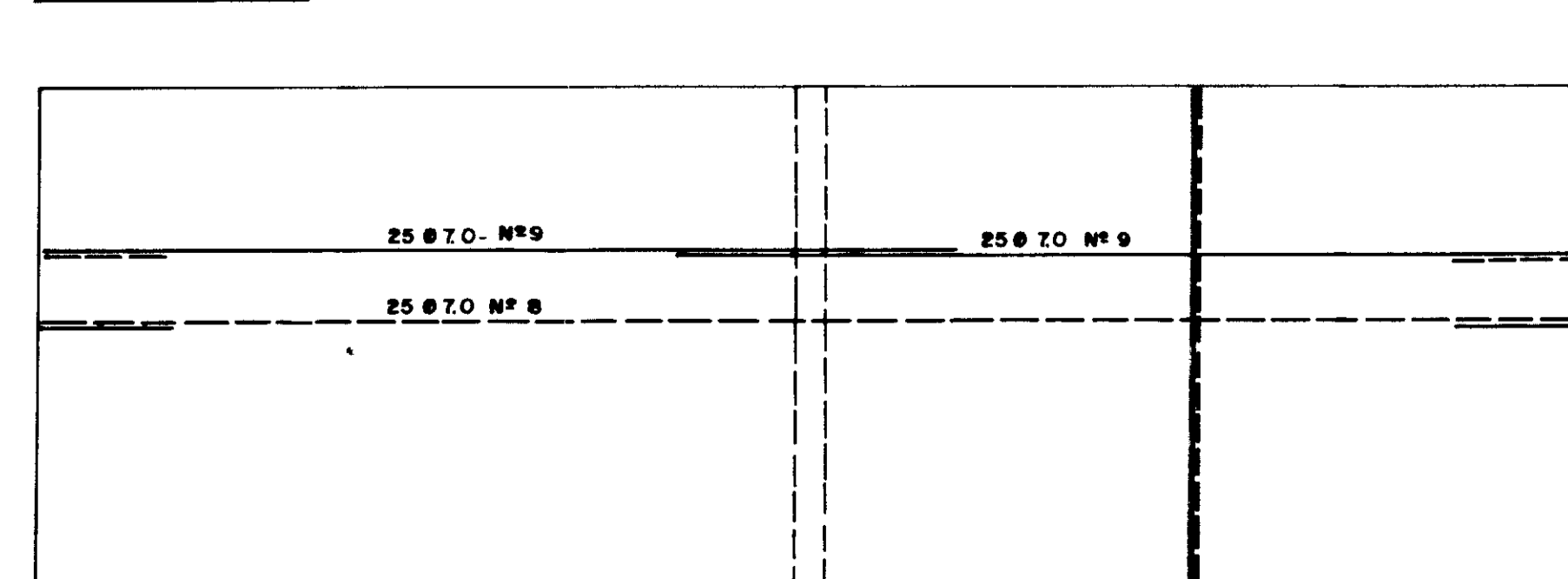
FUNDO



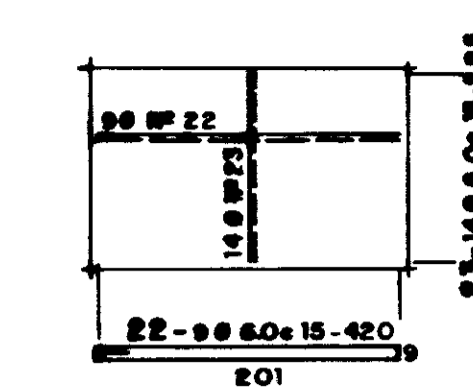
PAR 1 (20/380-460)



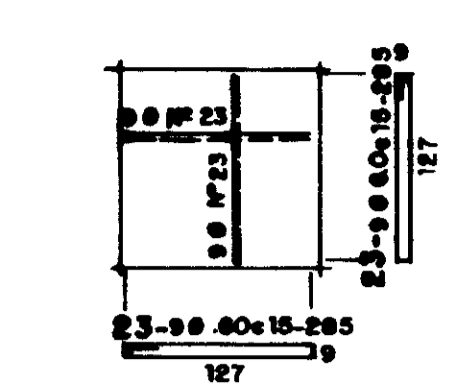
PAR 2 (20/380)



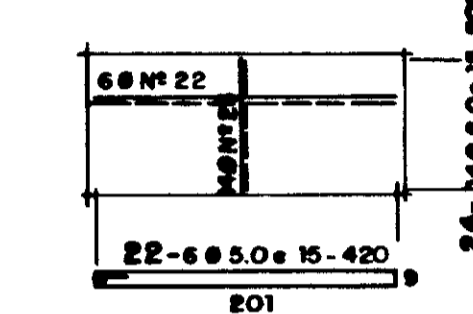
PAR I (12/130)



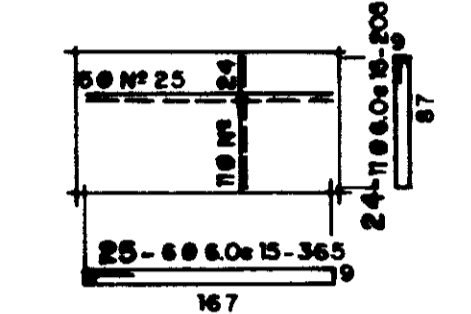
PAR II (12/130)-II (2x)



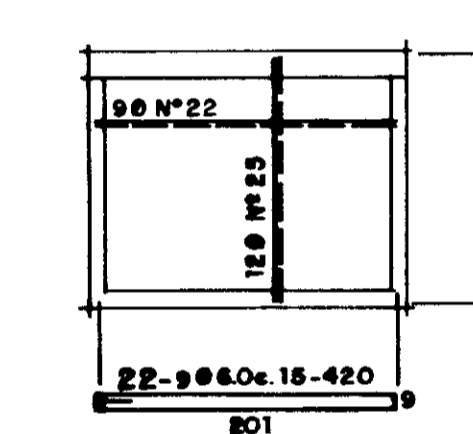
PAR IV (12/90)



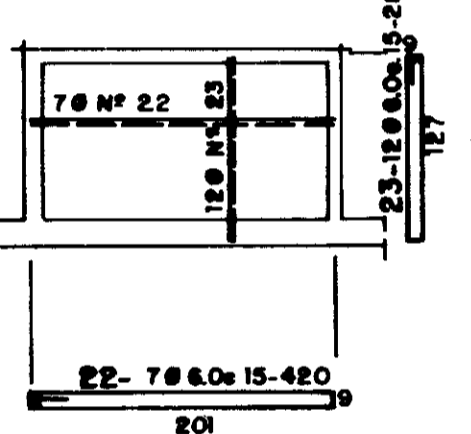
PAR V (12/90)-VI (2x)



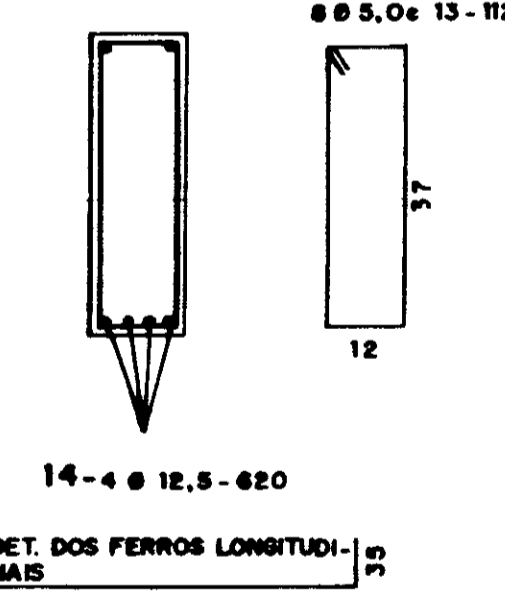
LAJE 2



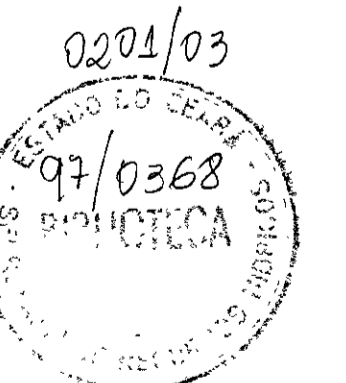
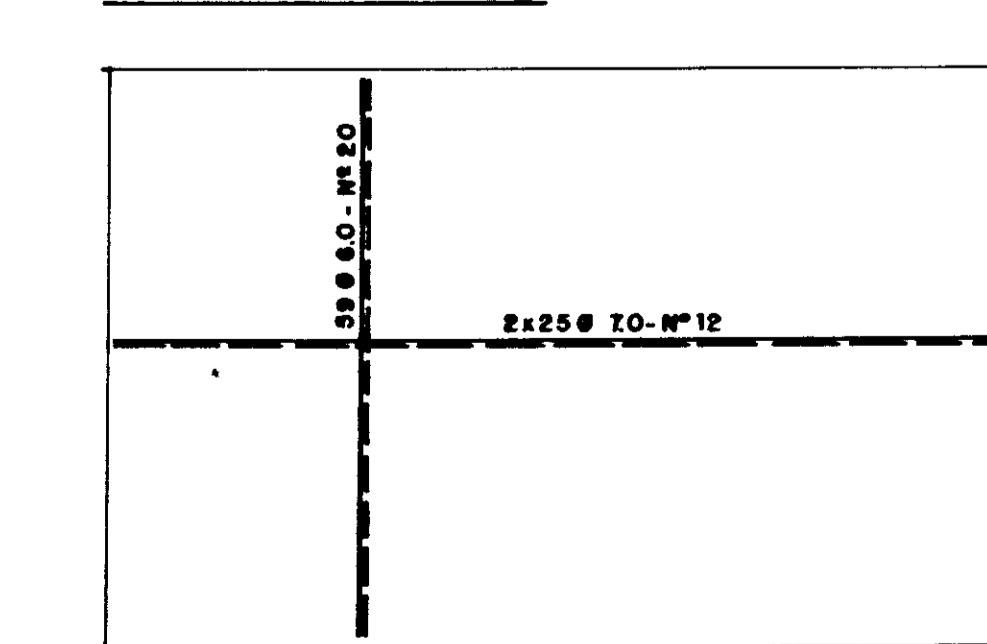
LAJE 1



VIGA



PAR 3 (20/380)-5 (2x)

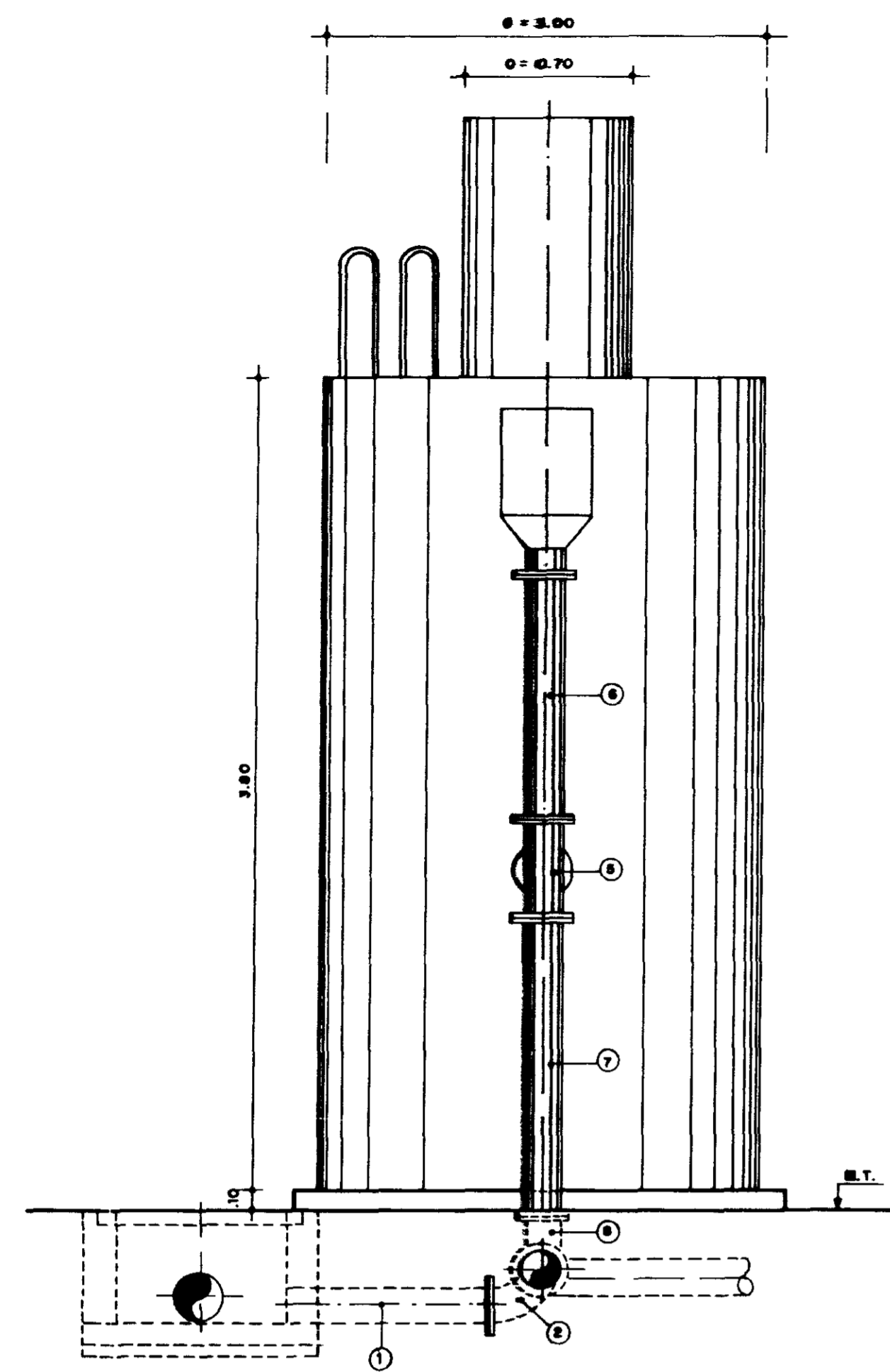


GOVERNO DO ESTADO DO CEARÁ  
SECRETARIA DOS RECURSOS HÍDRICOS - SRH 000013

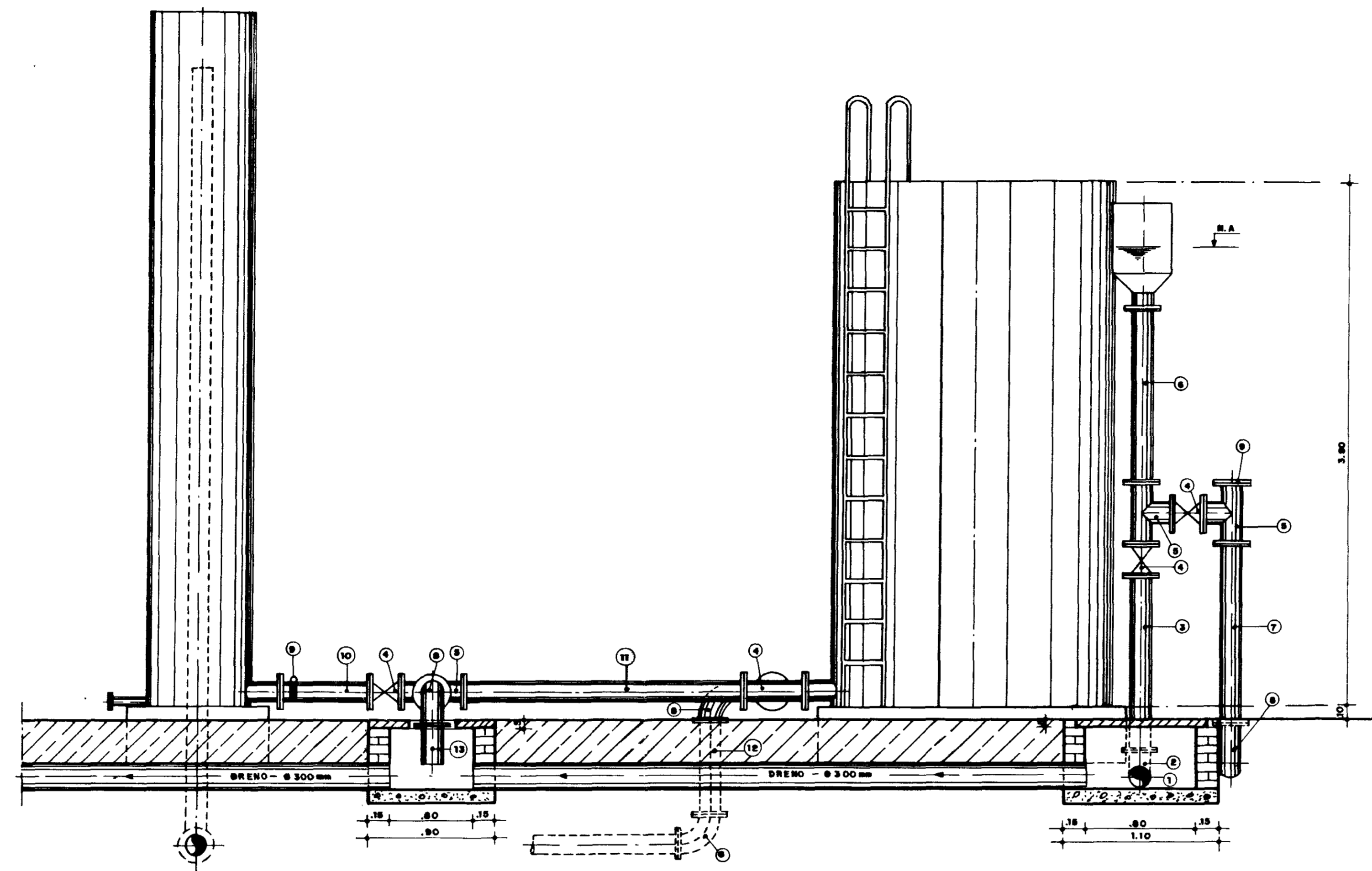
PROJETO: PROJETO EXECUTIVO DA ADUTORA DE ARUARU  
DISTRITO DE MORADA NOVA

RESERVATÓRIO APOIADO  
PLANTA DE FORMA E ARMAÇÃO

AGUASOLDS CONSULTORIA DE ENGENHARIA LTDA



CORTE C-C  
SEM - ESCALA



CORTE A-A  
SEM - ESCALA

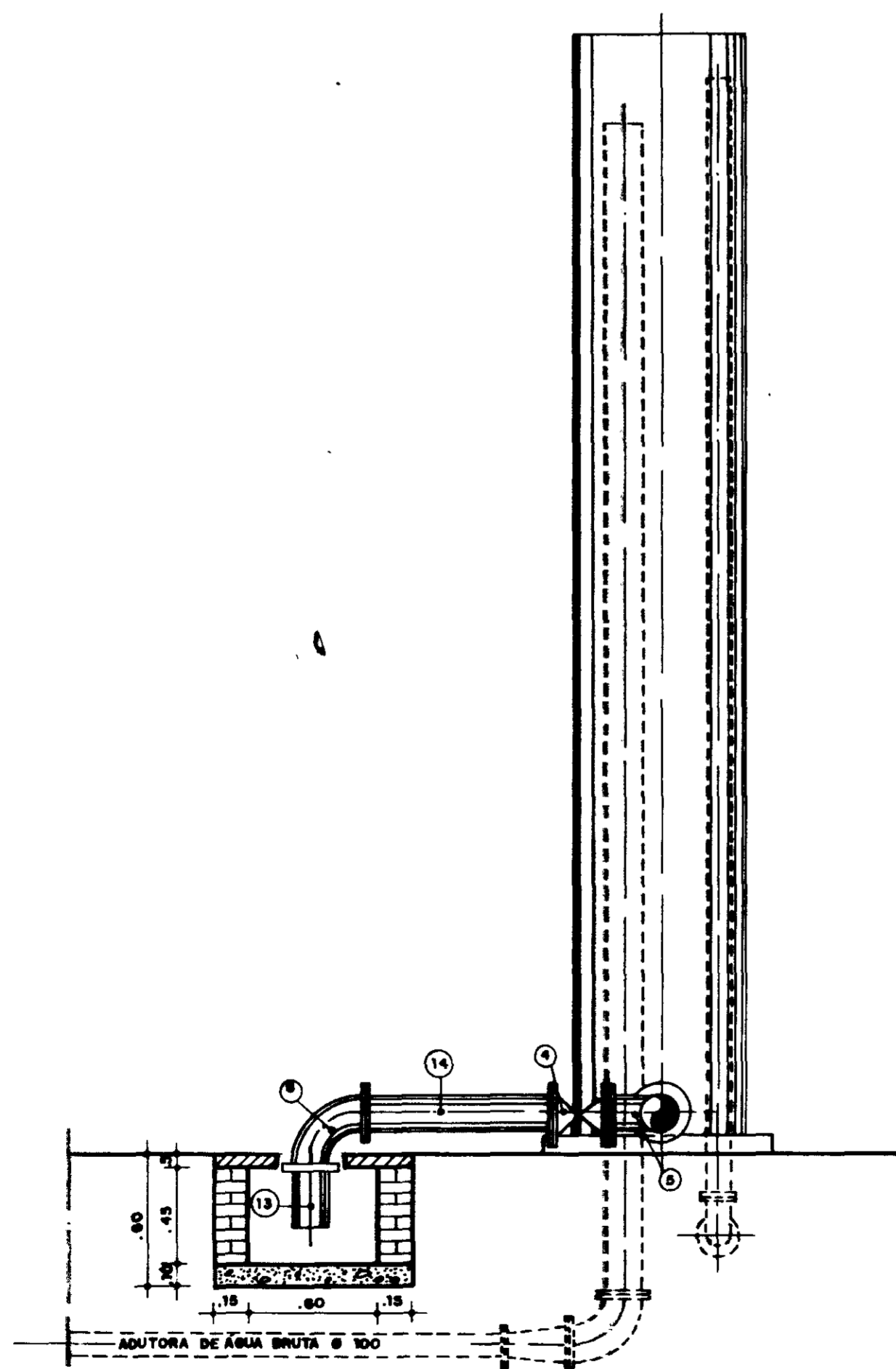
**MATERIAL HIDROMECÂNICO**

Nº	DISCRIMINAÇÃO	Ø (mm)	QUANT.
1	TUBO FLANGE E PONTA L = 1000 mm	150	1
2	CURVA DE 90° C/ FLANGES	150	1
3	TUBO FLANGEADO L = 1200 mm	150	1
4	REGISTRO DE BAVETA CHATO C/ FLANGES	150	6
5	TE NORMA C/ FLANGES	150x150	5
6	TUBO FLANGEADO L = 1850 mm	150	1
7	TUBO FLANGEADO L = 1300 mm	150	1
8	CURVA DE 90° C/ FLANGES	150	4
9	MISTURADOR HIDRAULICO		1
10	TUBO FLANGEADO L = 600 mm	150	1
11	TUBO FLANGEADO L = 1850 mm	150	1
12	TUBO FLANGEADO L = 850 mm	150	1
13	TOCO DE TUBO PONTA E FLANGE L = 200 mm	150	1
14	TUBO FLANGEADO L = 870 mm	150	1
15	TUBO PONTA E FLANGE - L = 500 mm	150	1

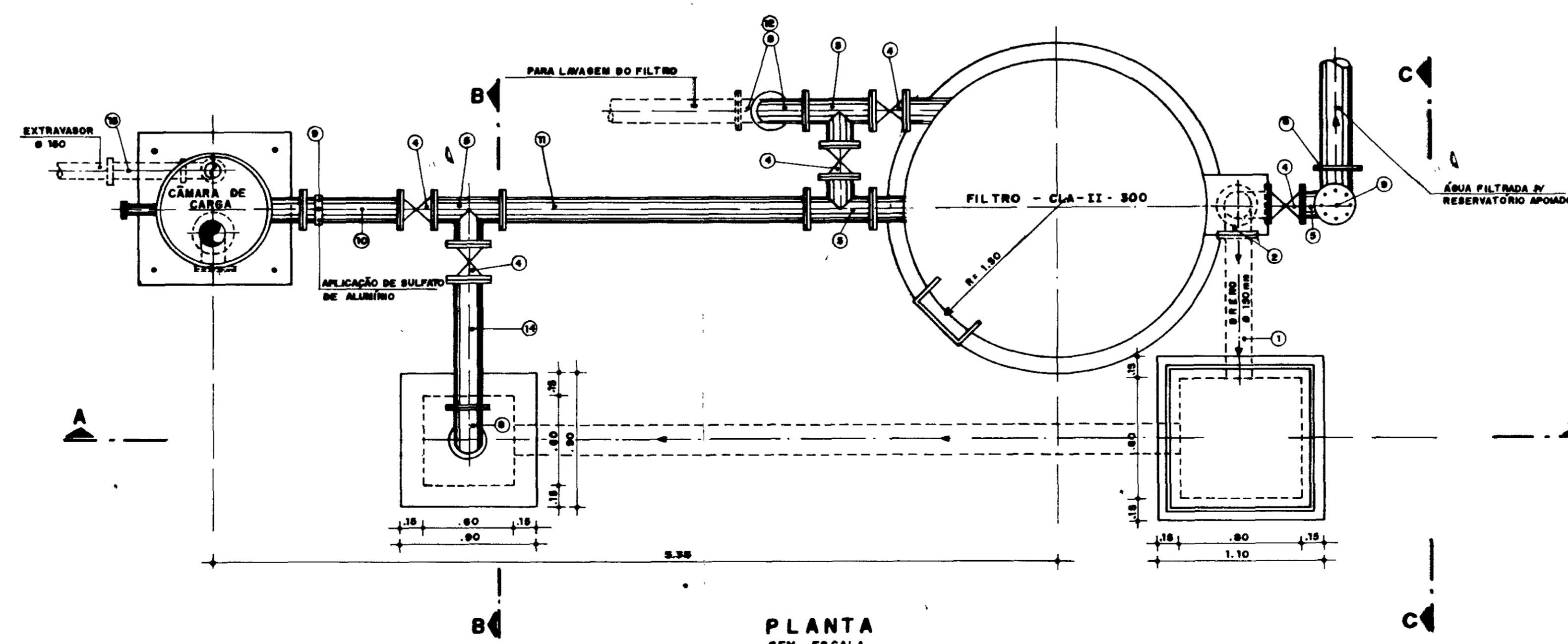
**NOTA:**  
 • TODAS AS PEÇAS E TUBULAÇÕES RELACIONADAS NA LISTA DE MATERIAL HIDROMECÂNICO SÃO FORNECIDAS JUNTAMENTE COM O FILTRO

**QUADRO DE COTAS**

NÍVEL	COTAS
N.T.	113.22
NÍVEL N.A.	116.62



CORTE B-B  
SEM - ESCALA



PLANTA  
SEM - ESCALA

0204/03  
 37/0368  
 SECRETARIA DOS RECURSOS HÍDRICOS

GOVERNO DO ESTADO DO CEARÁ 400014  
 SECRETARIA DOS RECURSOS HÍDRICOS - SRH

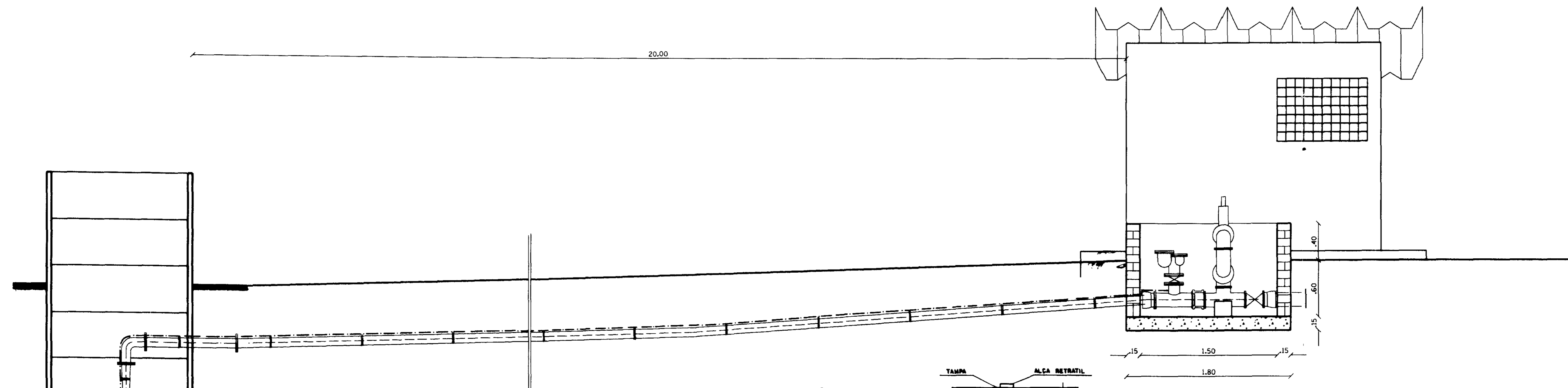
PROJETO EXECUTIVO DA ADUTORA DE ARUARU  
 DISTRITO DE MORADA NOVA

ESTACIONAMENTO DE TRATAMENTO D'AGUA

AGUASOLOS CONSULTORIA DE ENGENHARIA LTDA

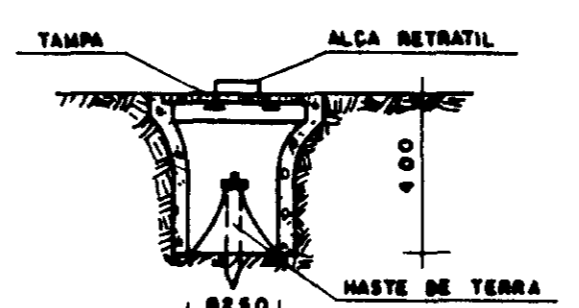
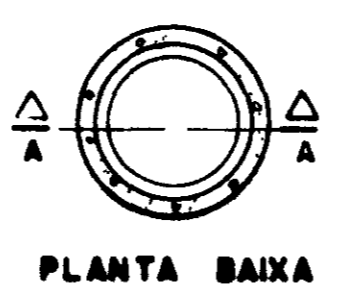
05/09

00014

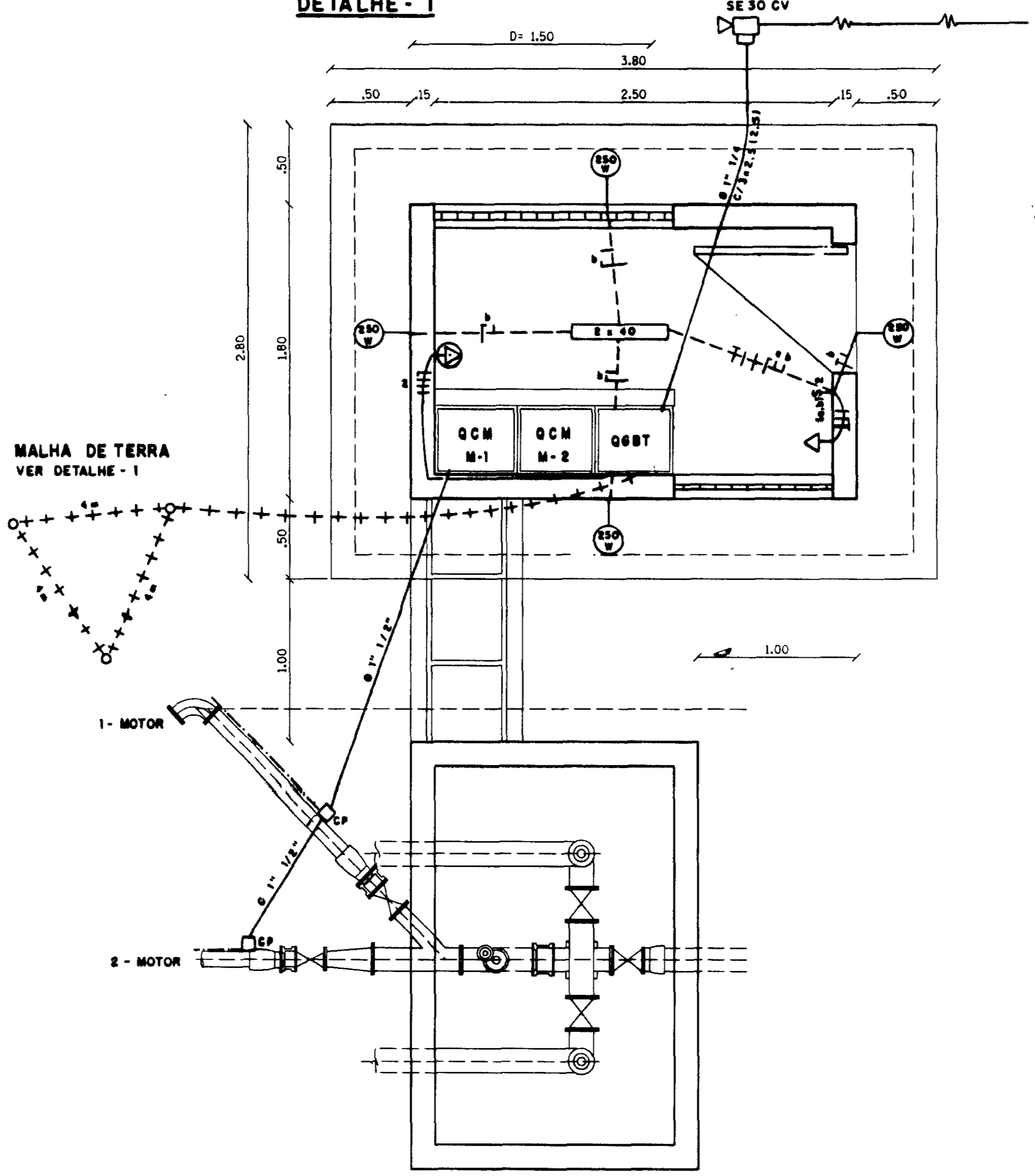


**LEGENDA**

- - - - - CONDUTOR EM ELETRODUTO FLEXÍVEL PRESO AO CANO D'ÁGUA
- - - - - CONDUTOR EM ELETRODUTO DE PVC EMBUTIDO NO PISO
- - - - - CONDUTOR EM ELETRODUTO DE PVC EMBUTIDO NA PAREDE OU NO TETO
- SUBESTAÇÃO AÉREA DE 30 KVA COM MEDIÇÃO NO POSTE
- CAIXA DE PASSAGEM EM ALVENARIA COM TAMPA 40x40x40 cm
- CONDUTOR DE ALUMÍNIO BRANCO CABO 4
- LUMINÁRIA ABERTA TIPO CALHA C/ 2 LÂMPADAS FLUORESCENTE DE 40 W
- INTERRUPTOR DUPLO ( 2 SEÇÕES )
- CONDUTOR FASE, NEUTRO, RETORNO E TERRA
- CABO DE CÔBRE NÚ DE 2,5 mm<sup>2</sup> P/ ATERRAMENTO
- QUADRO GERAL DE BAIXA TENSÃO COM BARRAMENTOS
- QUADRO DE COMANDO E PROTEÇÃO DOS MOTORES CONFORME DIAGRAMA
- TOMADA DE FORÇA (4P+T) DE 32A / 500V
- TOMADA UNIVERSAL DE USO COMUM 2P+T 15A / 250V
- LUMINÁRIA PÚBLICA C/ BRACO DE 1m E LÂMPADA VAPOR DE MERCÚRIO DE 250W / 220V



**DETALHE - 1**



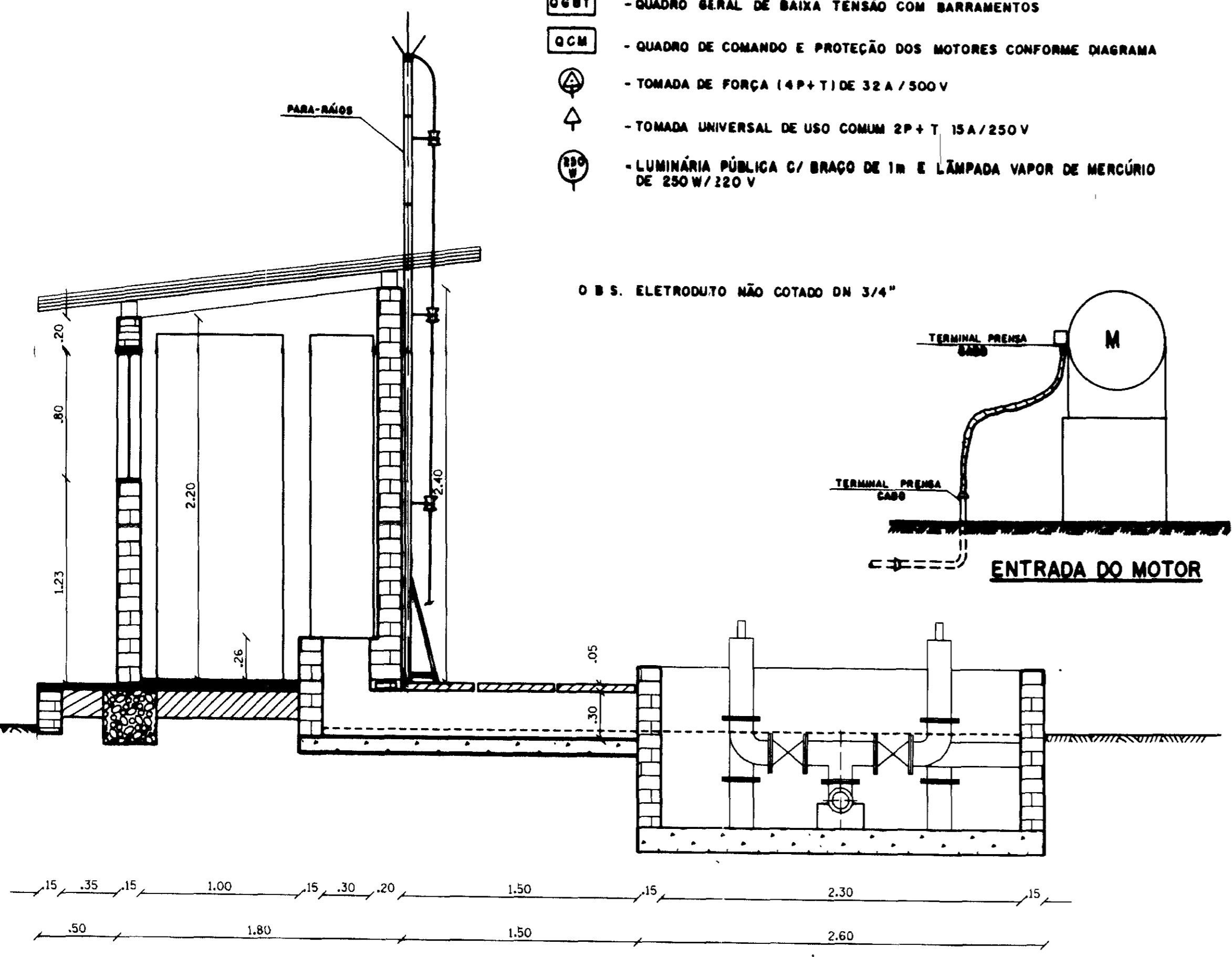
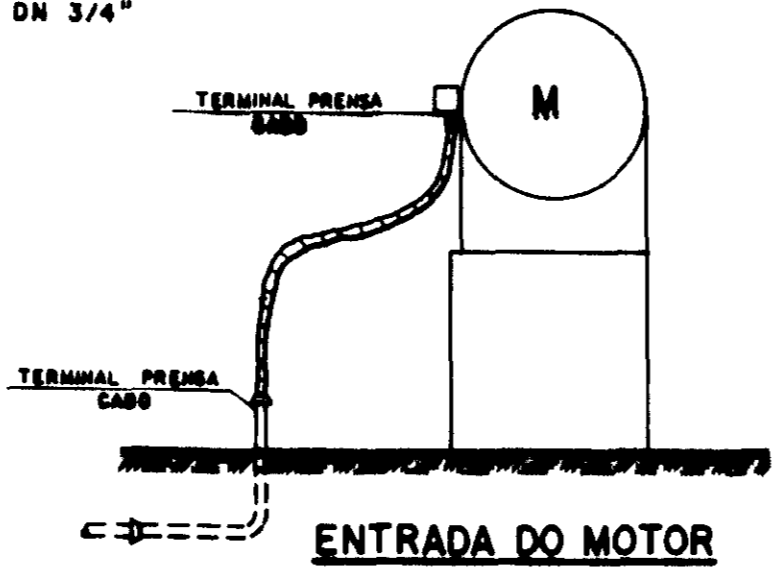
**QUADRO DE CARGA**

CIRCUITO	POTÊNCIA (W)	DESCRIÇÃO	FIÇÃO (mm <sup>2</sup> )	PROTEÇÃO (A)
1	15.000	QCM	16	3 x 50
2	10.000	TOMADA DE FORÇA	6	3 x 30
3	1.180	ILUMINAÇÃO E TOMADAS DE USO GERAL	2,5	1 x 18
4	1.000	RESERVA	-	1 x 18
5	1.000	RESERVA	-	1 x 18
6	1.000	RESERVA	-	1 x 18
TOTAL	29.180	ALIMENTADOR	25	3 x 70

**LEGENDA (LDBM)**

- CONCRETO ARMADO E. TIPO CA 5 (REINFORCED CONCRETE CLASS E, TIPO CA 5)
- CONCRETO DE REGULARIZAÇÃO CLASSE J, TIPO CA 8 (LEAN CONCRETE CLASS J, TIPO CA 8)
- TERRENO NATURAL (NATURAL GROUND SURFACE)
- ALVENARIA DE TIJOLO (BRICK MASONRY)
- CONTRA PISO (FRANCAÇÃO)

O B.S. ELETRODUTO NÃO COTADO DN 3/4"



0201/03  
 GOVERNO DO ESTADO DO CEARÁ  
 SECRETARIA DOS RECURSOS HÍDRICOS - SRH  
 BIBLIOTECA  
 97/0368  
 RECURSOS HÍDRICOS

GOVERNO DO ESTADO DO CEARÁ 000015  
 SECRETARIA DOS RECURSOS HÍDRICOS - SRH

PROJETO EXECUTIVO DA ADUTORA DE ARUARU  
 DISTRITO DE MORADA NOVA

**PROJETO ELÉTRICO DA CAPTAÇÃO**

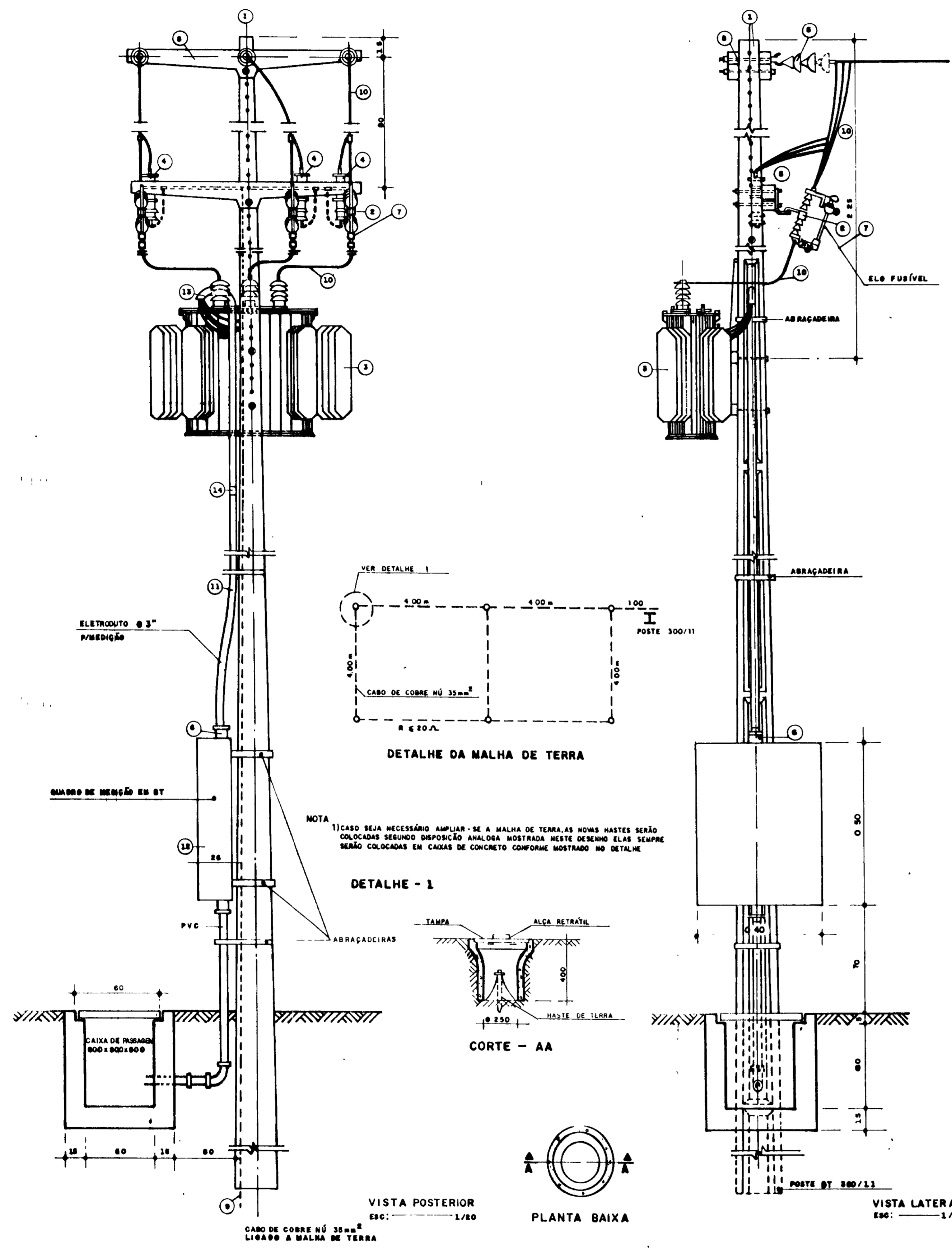
INSTALAÇÕES ELÉTRICAS PREDIAIS

AGUASLOSCONSULTORIA DE ENGENHARIA LTDA

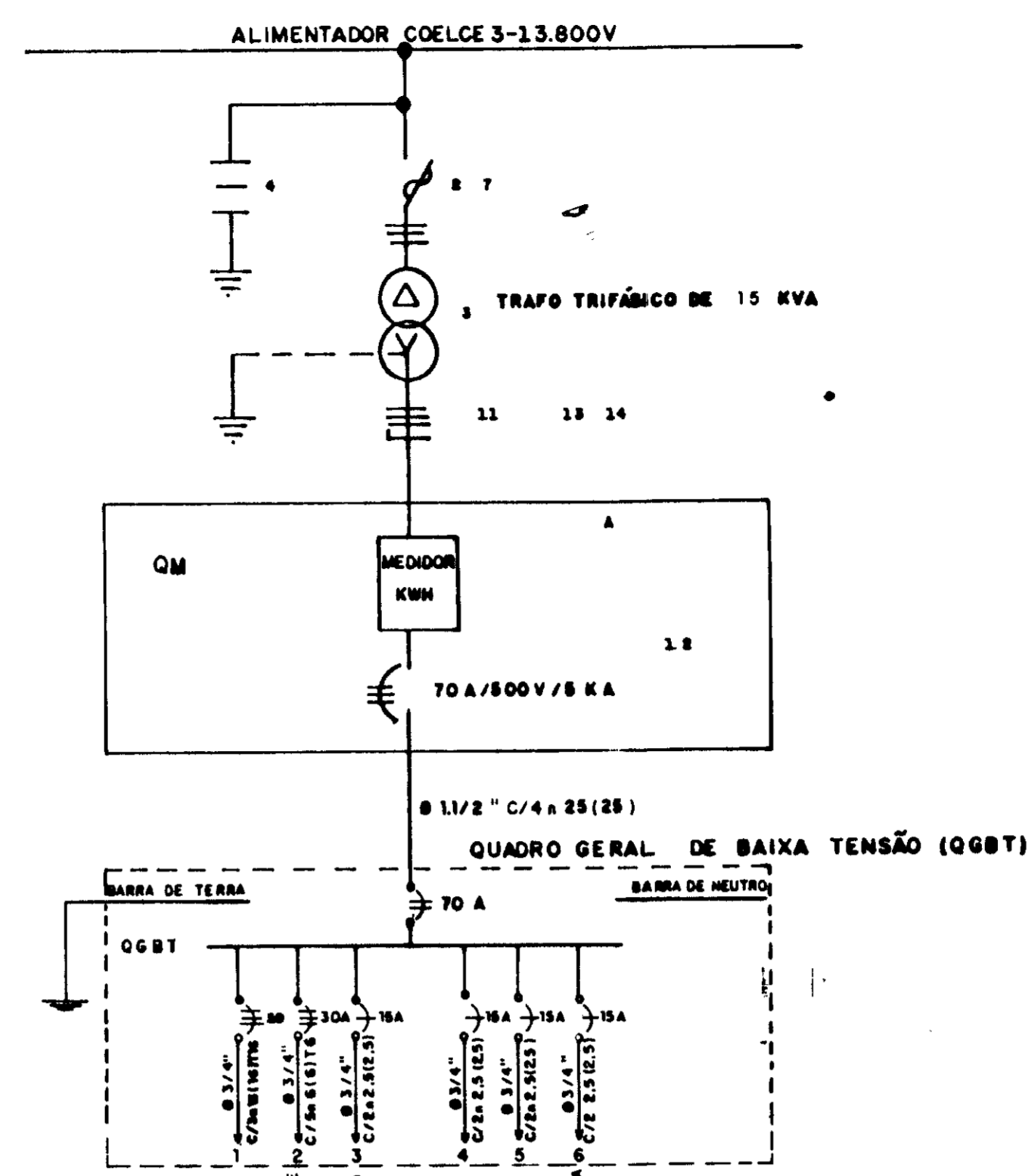
01/04



**SUBESTAÇÃO AÉREA**



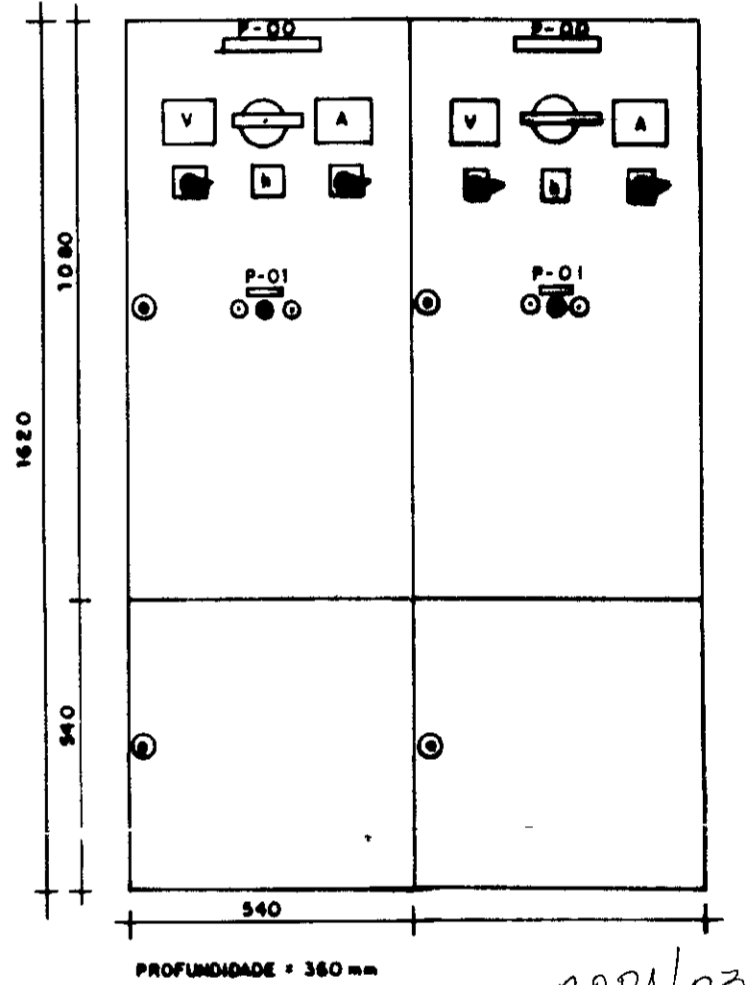
**DIAGRAMA UNIFILAR DA SE**



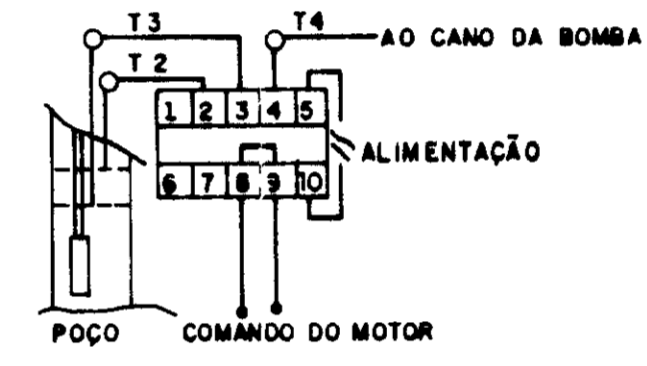
**LEGENDA DA SE**

- 1 - POSTE DE CONCRETO ARMADO DUPLO 300/11
  - 2 - CHAVE FUSÍVEL INDICADORA UNIPOLAR 15KV-100 ANBI 95KV
  - 3 - TRANSFORMADOR TRIFÁSICO DE DISTRIBUIÇÃO AÉREA DE 15KV, RELAÇÃO 13.800/13.800-12.400/380-220V, POTÊNCIA DE 30 KVA
  - 4 - PARA-RAIO TIPO VÁLVULA PARA 12KV, PARA MONTAGEM EM CRUZETA DE CONCRETO
  - 5 - ISOLADOR DE SUSPENSÃO, EM VIDRO TEMPERADO, TIPO GARFO E OLHAL P/15KV
  - 6 - HASTE DE TERRA DE AÇO COBRADO DE SEÇÃO CIRCULAR 5/8" x 2,4m
  - 7 - ELA FUSÍVEL 2H
  - 8 - CRUZETA DE CONCRETO ARMADO TIPO NORMAL
  - 9 - CABO DE COBRE NÚ 35mm²
  - 10 - FIO DE COBRE NÚ 35mm²
  - 11 - ELETRODUTO DE PVC RÍGIDO "CONTENDO 3x 25mm² E 1x 25mm² (CABO DE PVC T06 - ISOLAMENTO P/1KV
  - 12 - DISJUNTOR TRIPOLAR 500V/70A, 5KA EM CAIXA MOLDADA
  - 13 - CURVA DE PVC P/ELETRODUTO Ø 3"
  - 14 - LAMPA DE PVC P/ELETRODUTO Ø 3"
  - 15 - MANILHA DE BARRO VITRIFICADA DIÂMETRO 12" E PROFUNDIDADE DE 400mm
- A - QUADRO DE MEDIÇÃO TRIFÁSICO, MONTAGEM EM POSTE, PADRÃO COELCE, MEDIÇÃO SECUNDÁRIA, DIMENSÕES 500 x 400 x 200 mm
- 088 - TODOS MATERIAIS USADOS SERÃO PADRÃO COELCE.
- A RESISTÊNCIA DO ATERRAMENTO DEVERÁ SER MENOR OU IGUAL A 20 OHMS

**ARRANJO FÍSICO**

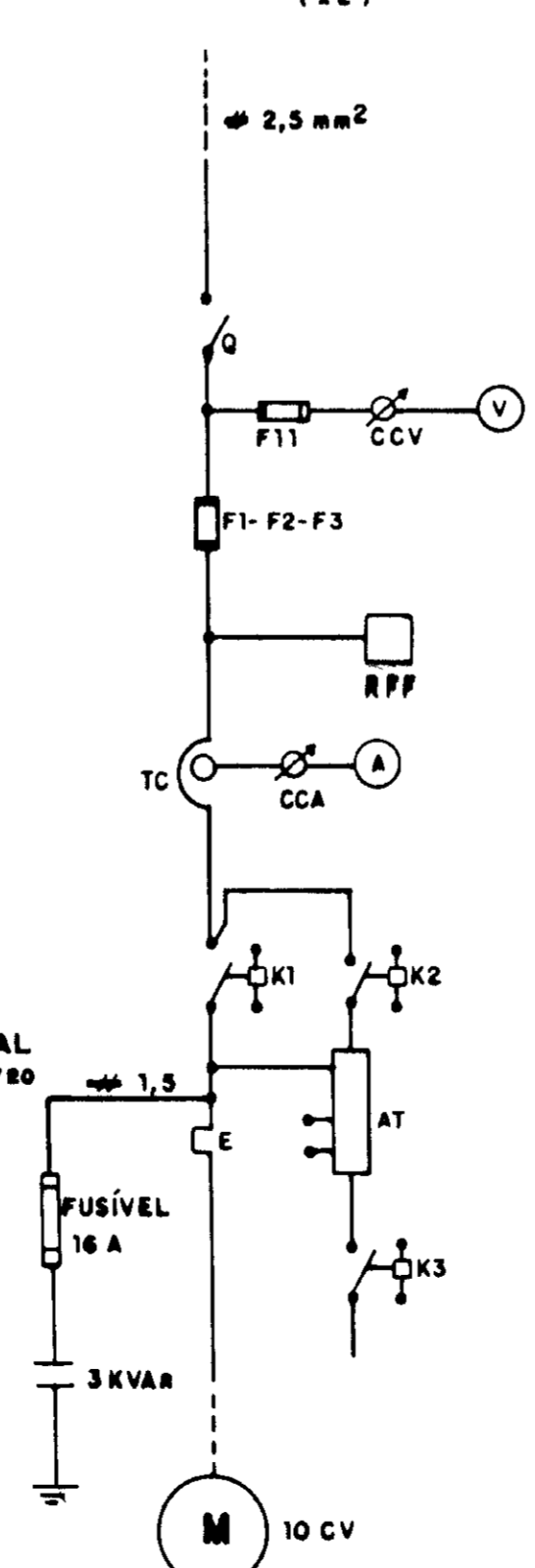


**RELÉ DE ELETRODO (RN)**

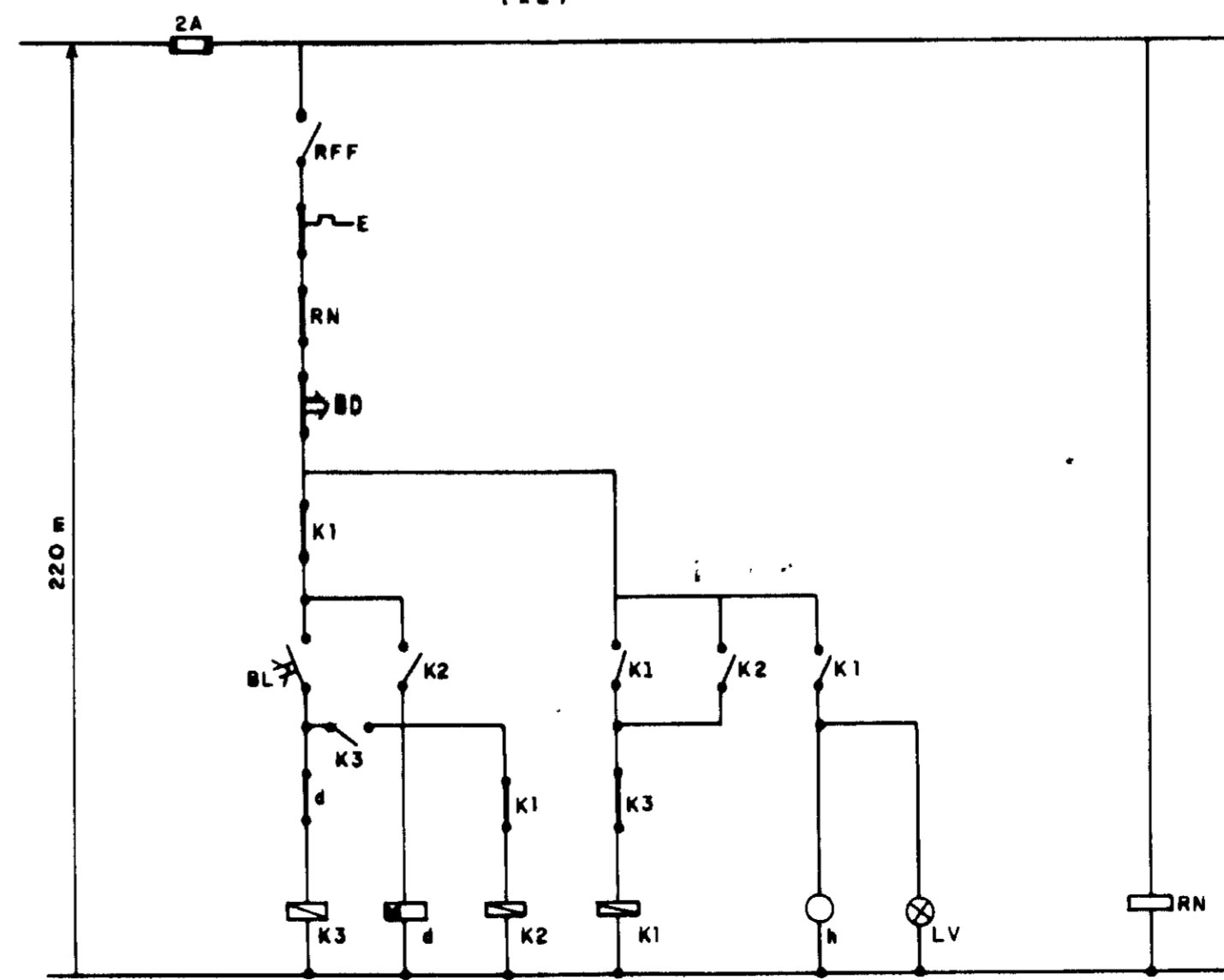


**QUADRO DE COMANDO DOS MOTORES (QCM)**

**DIAGRAMA UNIFILAR (x2)**



**DIAGRAMA FUNCIONAL (x2)**



PLACA DE IDENTIFICAÇÃO EM ALUMÍNIO ANODIZADO

P-00 - CHAVE COMPENSADORA

P-01 - V - XMP

0201/03

BIBLIOTECA

97/0368

REQUISITOS

CÓDIGO	DISCRIMINAÇÃO DO Q.C.M.	QTD	FABRICANTE
0	SECCIONADOR TRIPOLAR - STL4 - 13/25A	1	SIEMENS
F11	FUSÍVEL Ø2 - 4A - INCLUSIVE BASE	3	SIEMENS
CCV	COMUTADOR DO VOLTMETRO TIPO VE/10E	1	SEMTRAM
V	VOLTMETRO Ø8 x 80mm - Ø - 500V	1	M B
F1-F2-F3	FUSÍVEL 1H - INCLUSIVE BASE 25 A	3	SIEMENS
4	RELÉ DE TEMPO 250V - 0 a 30s - TIPO TLE-11	1	INELSA
RFF	RELÉ PALTA DE FASE - 3ØV - TIPO RFF-01	1	ALTRONIC
TC	TRANSFORMADOR DE CORRENTE - TIPO ØØ1-3Ø/5A	3	M B
CCA	COMUTADOR DO AMPERMETRO - TIPO ØØ1/10E	1	SEMTRAM
4	AMPERMETRO Ø8 x 80mm - Ø - 30/5A	1	M B
K1	CONTACTOR - 250V - 3TØ4E/35A	1	SIEMENS
K2	CONTACTOR - 250V - 3TØ4E/35A	1	SIEMENS
K3	CONTACTOR - 250V - 3TØ4E/35A	1	SIEMENS
E	RELÉ TÉRMICO - 3UA ØØ/ØØ A	1	SIEMENS
AT	AUTO TRANSFORMADOR DE 85% e 80% - 7,5 - 10	1	INELSA
4	AMPERMETRO 250V - 8 DÍGITOS - TIPO TH-01	1	ALTRONIC
BL	BOTÃO LIGA-VERDE - TIPO ØØ2 MA 31	1	TELEMECANIQUE
BD	BOTÃO DESLIGA-VERMELHO - TIPO ØØ2 MA 41	1	TELEMECANIQUE
LV	SWITCHABO VERMELHO 250V - TIPO LØ2 MV104	1	TELEMECANIQUE
RN	RELÉ DE ELETRODOS - 3ØV - TIPO REL Ø1/TL	1	ALTRONIC
T2-T3-T4	CONECTOR UNIPOLAR 75ØV TIPO SAK 2,5 KVA	3	SIEMENS
	ELETRODO P/ USO EM ÁGUA BRUTA	2	ALTRONIC

0881 - OS COMPONENTES ESPECIFICADOS PODERÃO SER SUBSTITUÍDOS POR COMPONENTES DE FABRICAÇÃO TELEMECANIQUE OU SIMILAR, DESDE QUE ATENHAM AS EXIGÊNCIAS DAS ESPECIFICAÇÕES TÉCNICAS DO PROJETO

0882 - O CABO FLEXÍVEL Nº 1,5mm QUE LIGA OS ELETRODOS AO QUADRO, DEVERÁ SER FORNECIDO PELA FIRMA INSTALADORA

GOVERNO DO ESTADO DO CEARÁ  
SECRETARIA DOS RECURSOS HÍDRICOS - SRH 000016

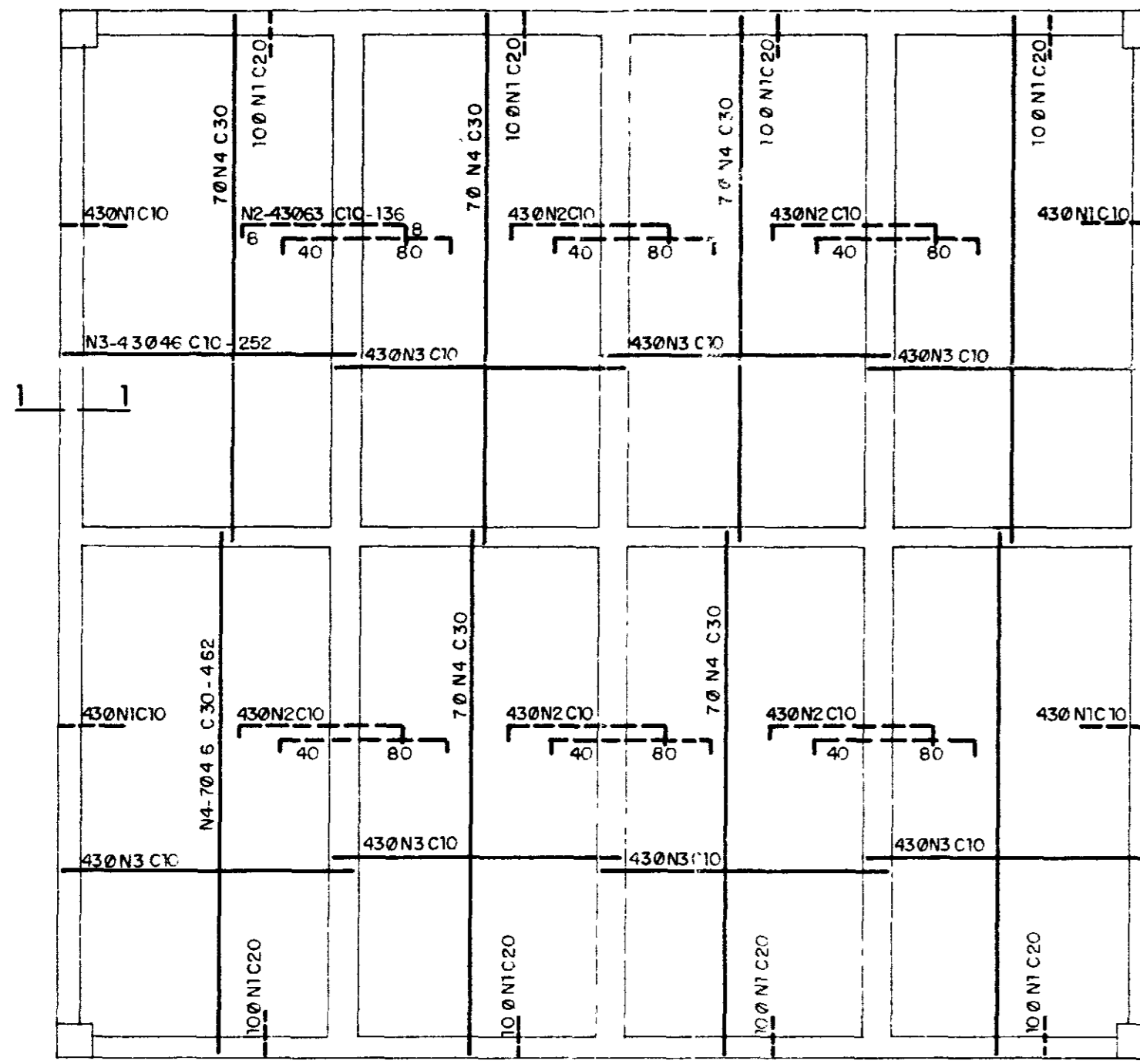
AGUASOLOS CONSULTORIA DE ENGENHARIA LTDA PROJETO EXECUTIVO DA ADUTORA DE ANJARIU DISTRITO DE MORADA NOVA

ASSUNTO: PROJETO ELÉTRICO DA CAPTAÇÃO Subestação e Quadro de Comando dos Motores (Q.C.M.)

ENQ/RESP: ODILIO - CREA 6694 D - CE DATA: JUNHO/87

N1-Ø 6.3-144  
16

CORTE 1.1



FUNDO

(TAMPA)

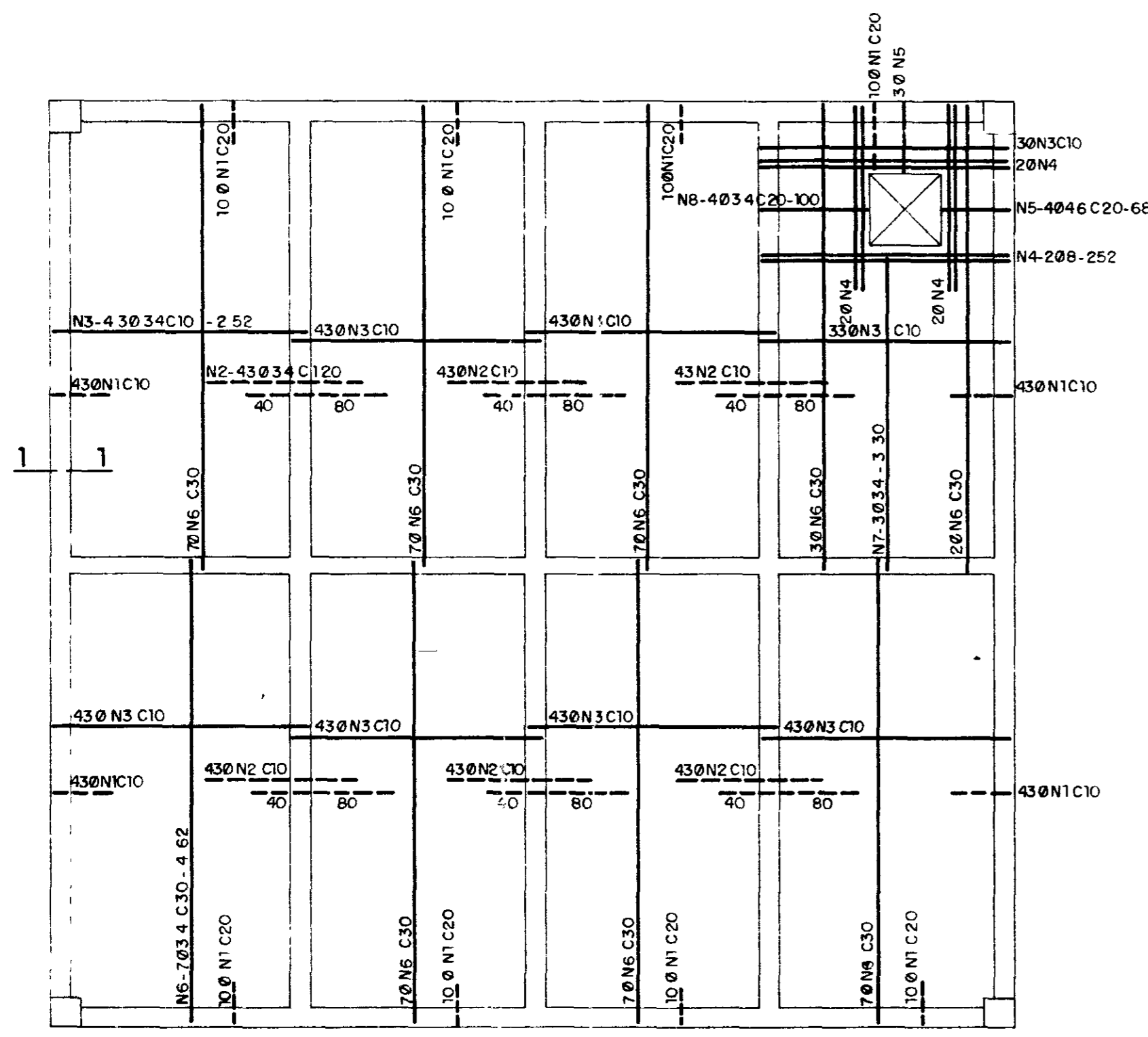
Nº	Ø	QUANT.	C. UNIT.
1	3.4	252	100
2	3.4	258	120
3	3.4	337	252
4	8.0	6	252
5	4.6	9	68
6	3.4	54	462
7	3.4	3	330
8	3.4	4	100

(FUNDO)

Nº	Ø	QUANT.	C. UNIT.
1	6.3	252	144
2	6.3	258	136
3	4.6	344	252
4	4.6	56	462

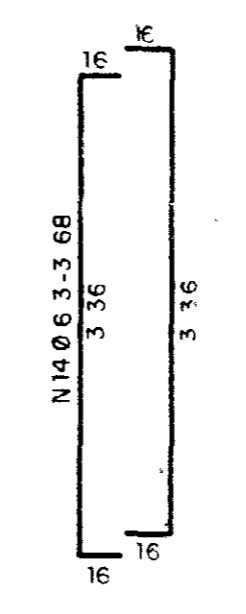
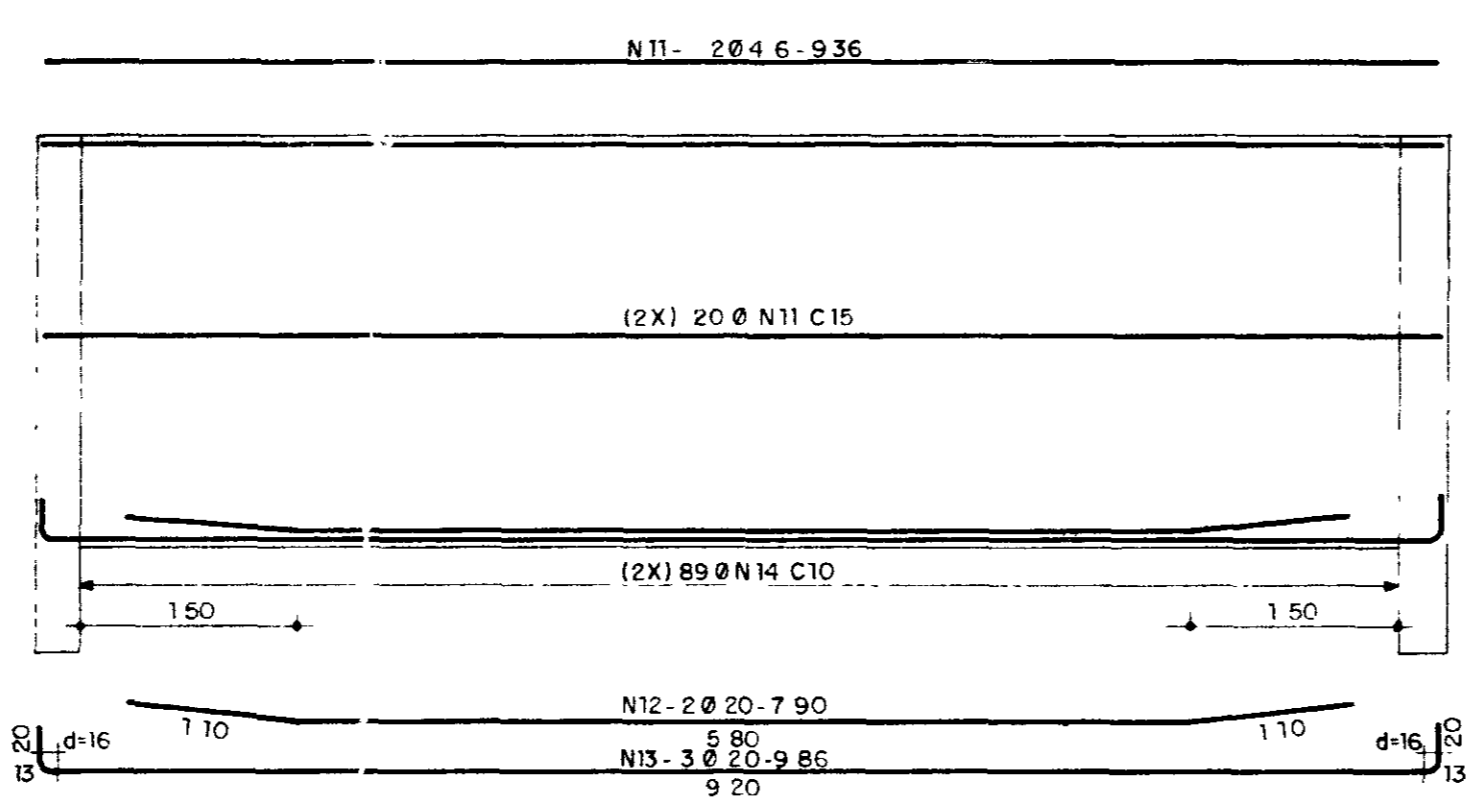
N1Ø 3.4-100  
40

CORTE 1.1

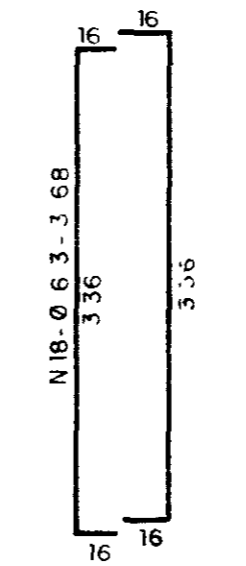
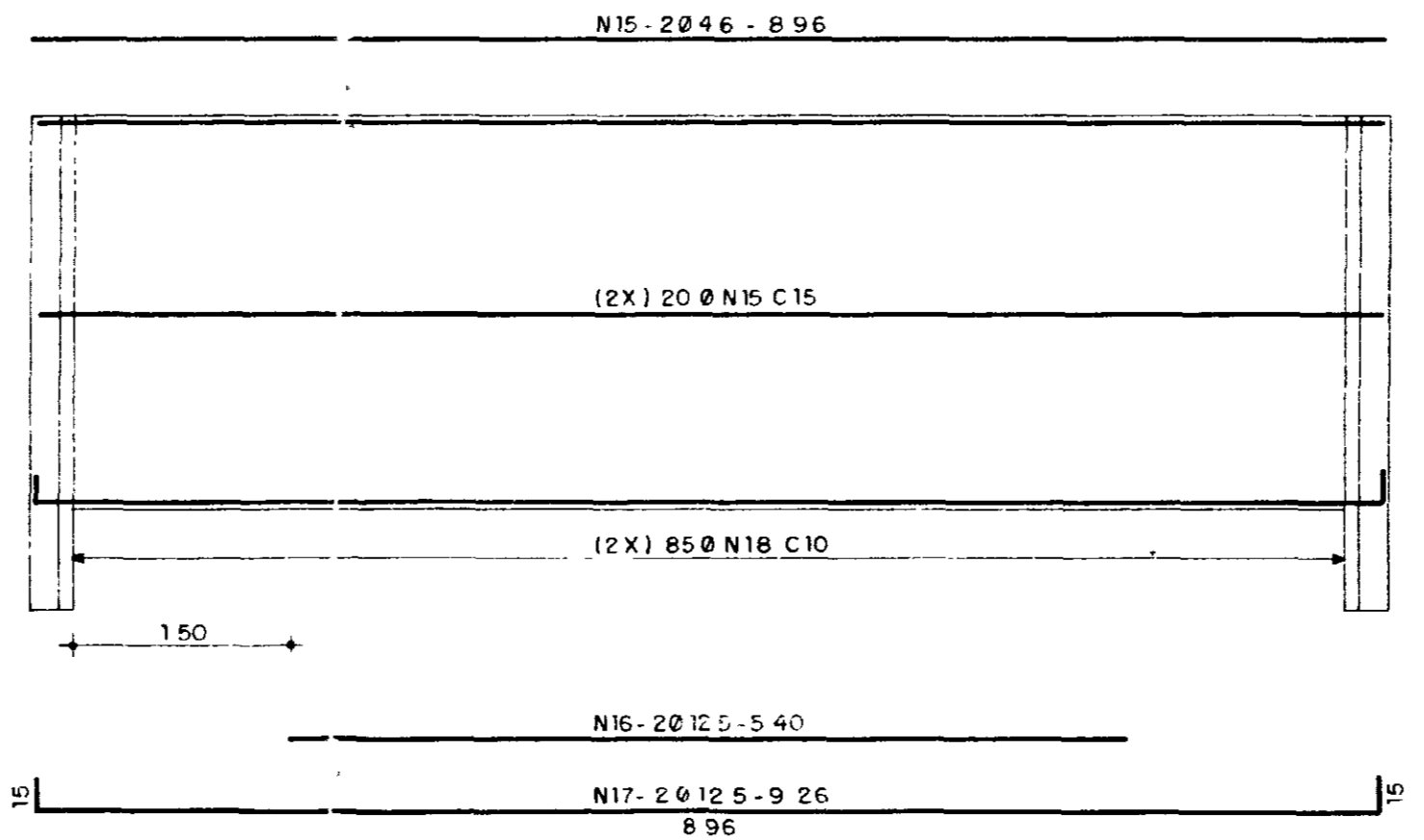


TAMPA

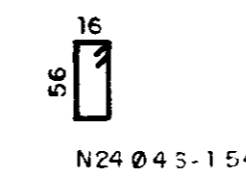
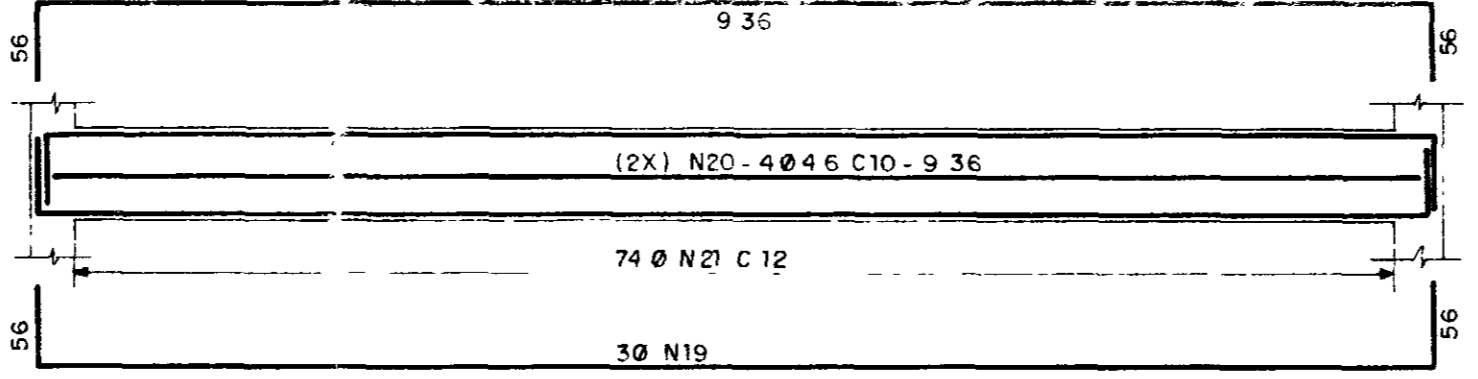
(2X) VI-VII - 20x3.40



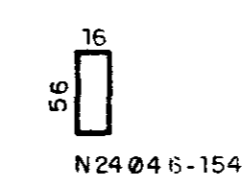
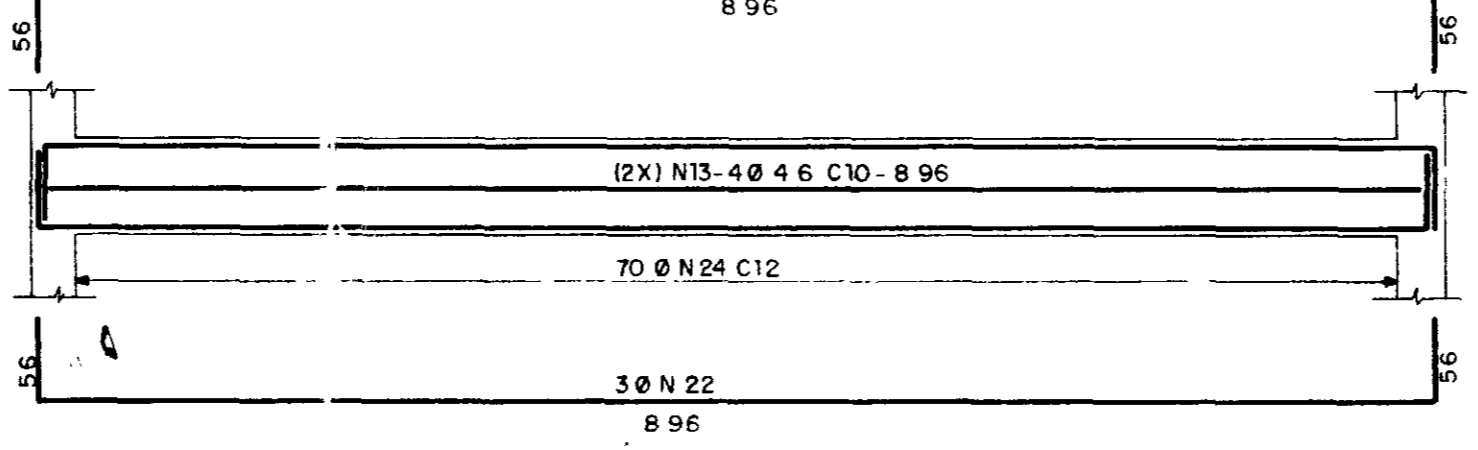
(2X) VIII-VIV - 20x3.40



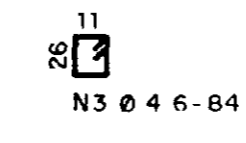
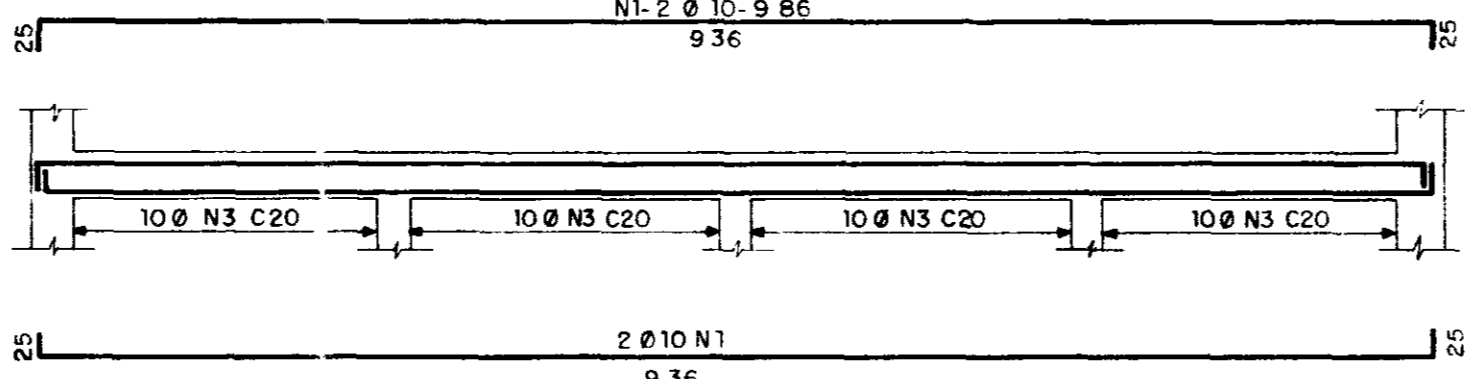
(4X) CI-CII-CV-CII



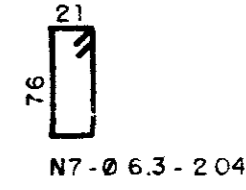
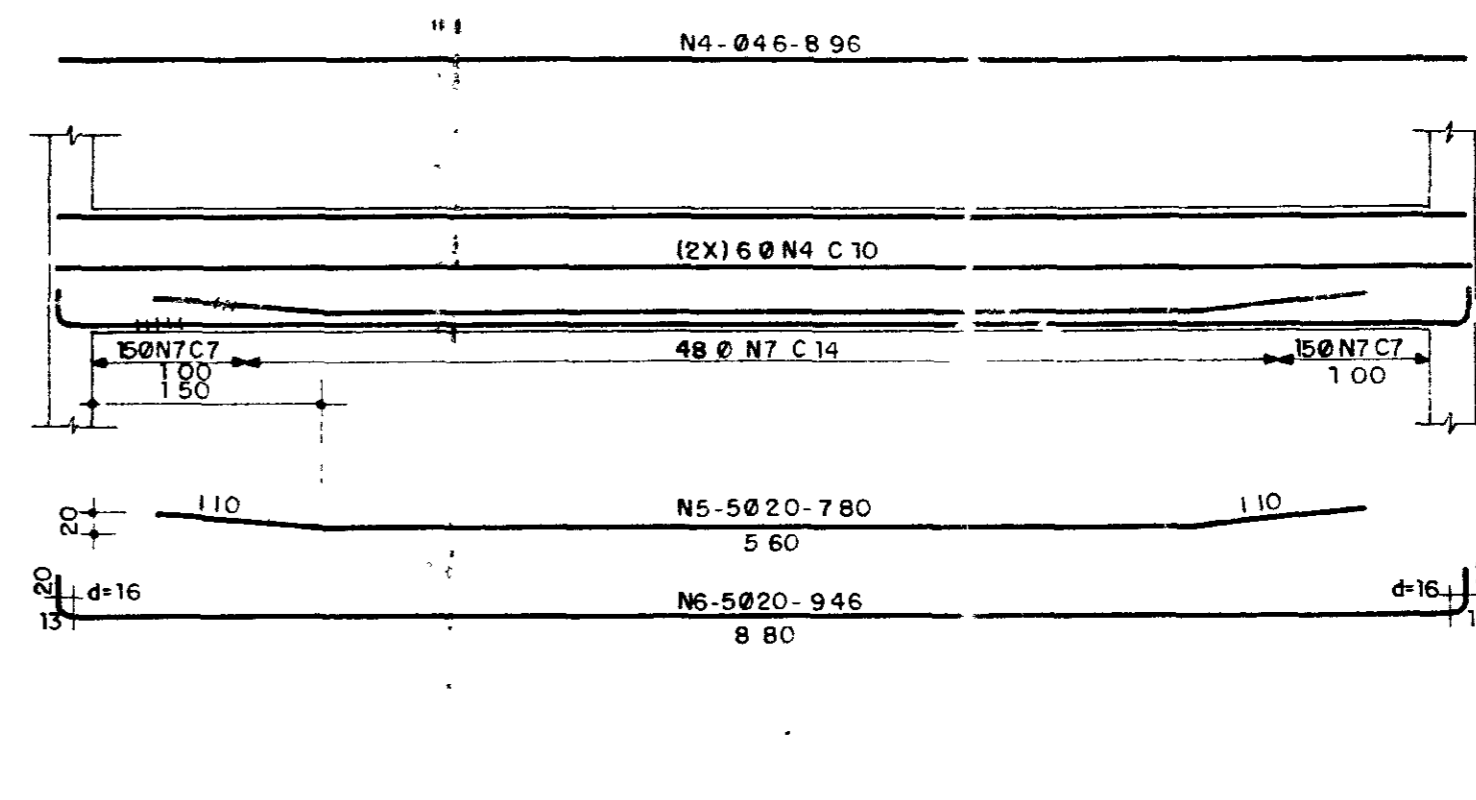
CIII-CIV-V VII-C VIII - 20x60



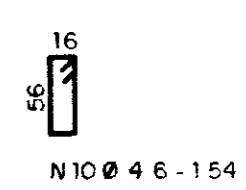
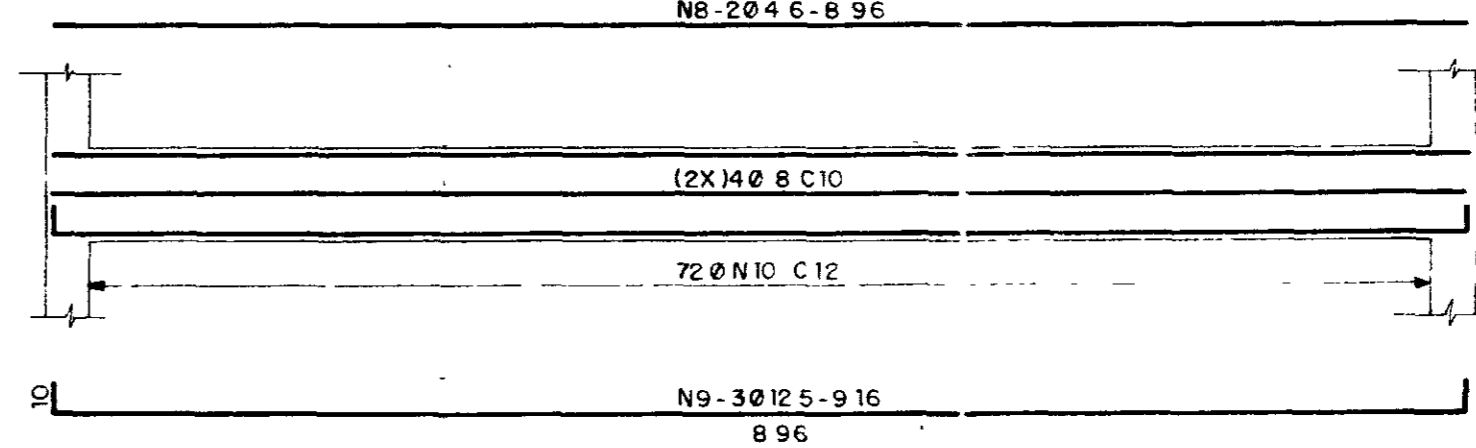
(X2) V1-V5 - 15x30



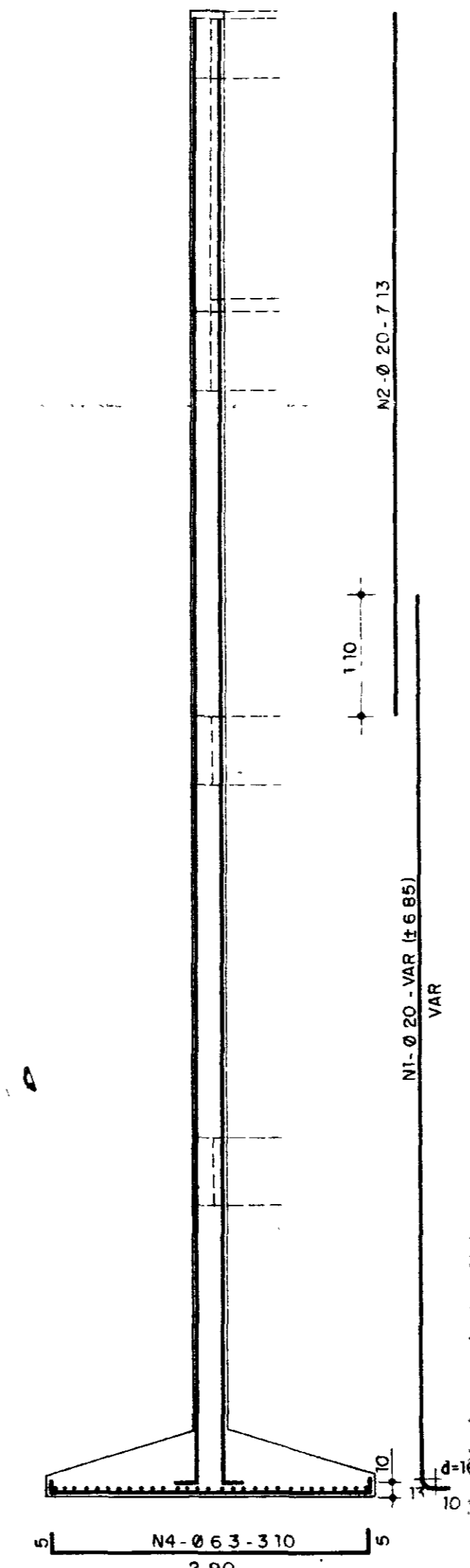
(3X) V2-V3-V4 - 25x80



(3X) V6-V7-V8 - 20x60



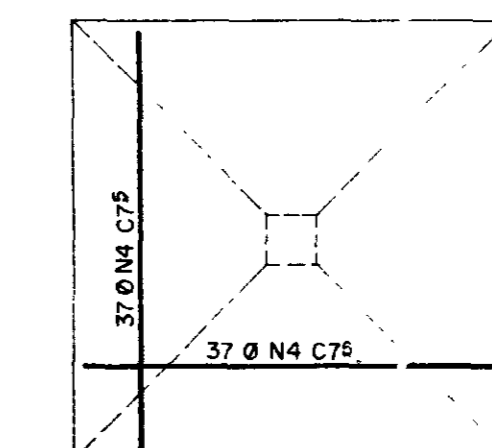
(4X) P1-P2-P3-P4 - 30x30



ARMADURA

1	Ø	6	936
2	Ø	6	936
3	4.6	80	64
4	4.6	42	896
5	20	9	780
6	20	15	946
7	6.3	234	204
8	4.6	30	896
9	12.5	9	916
10	4.6	216	154
11	4.6	84	936
12	20	4	790
13	20	6	986
14	6.3	356	368
15	4.6	84	896
16	12.5	4	540
17	12.5	4	926
18	6.3	340	368
19	10	24	1048
20	4.6	160	936
21	4.6	296	154
22	10	24	1008
23	4.6	32	896
24	4.6	280	154

(4X) S1-S2-S3-S4 - 90x2.90



ARMADURA

Nº	Ø	QUANT.	C. UNIT.
1	Ø	6	936
2	Ø	6	936
3	4.6	80	64
4	4.6	42	896
5	20	9	780
6	20	15	946
7	6.3	234	204
8	4.6	30	896
9	12.5	9	916
10	4.6	216	154
11	4.6	84	936
12	20	4	790
13	20	6	986
14	6.3	356	368
15	4.6	84	896
16	12.5	4	540
17	12.5	4	926
18	6.3	340	368
19	10	24	1048
20	4.6	160	936
21	4.6	296	154
22	10	24	1008
23	4.6	32	896
24	4.6	280	154

(PILAR/SAPATA)

Nº	Ø	QUANT.	C. UNIT.
1	20	24	VAR (± 6.85)
2	20	24	713
3	6.3	248	114
4	6.3	296	310

GOVERNO DO ESTADO DO CEARÁ  
SECRETARIA DOS RECURSOS HÍDRICOS - SRH

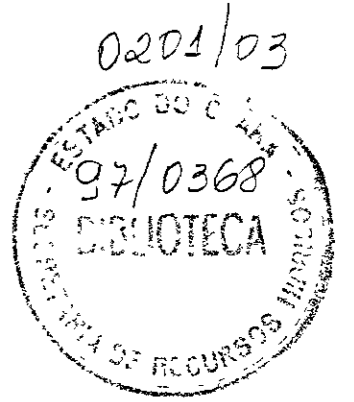
000017

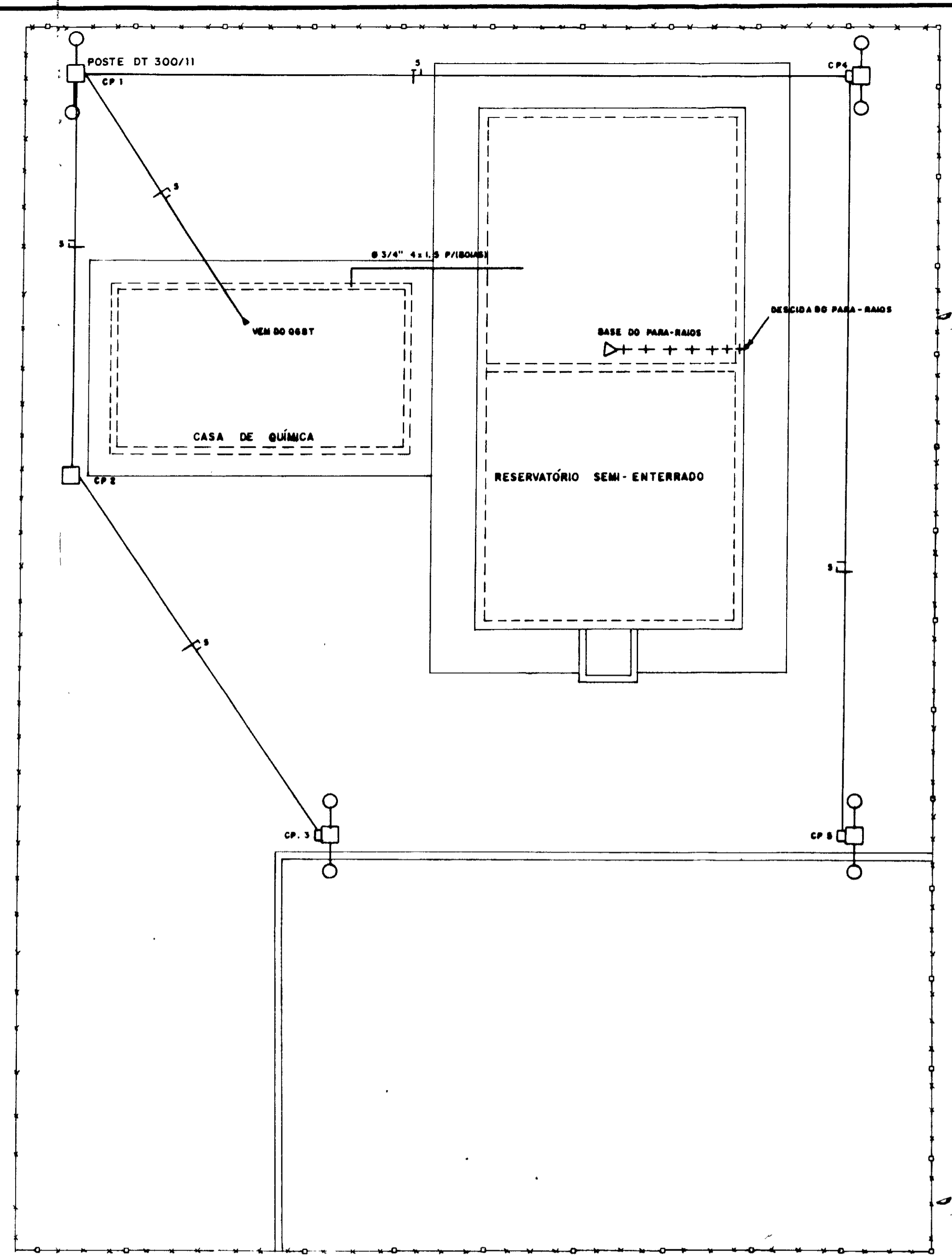
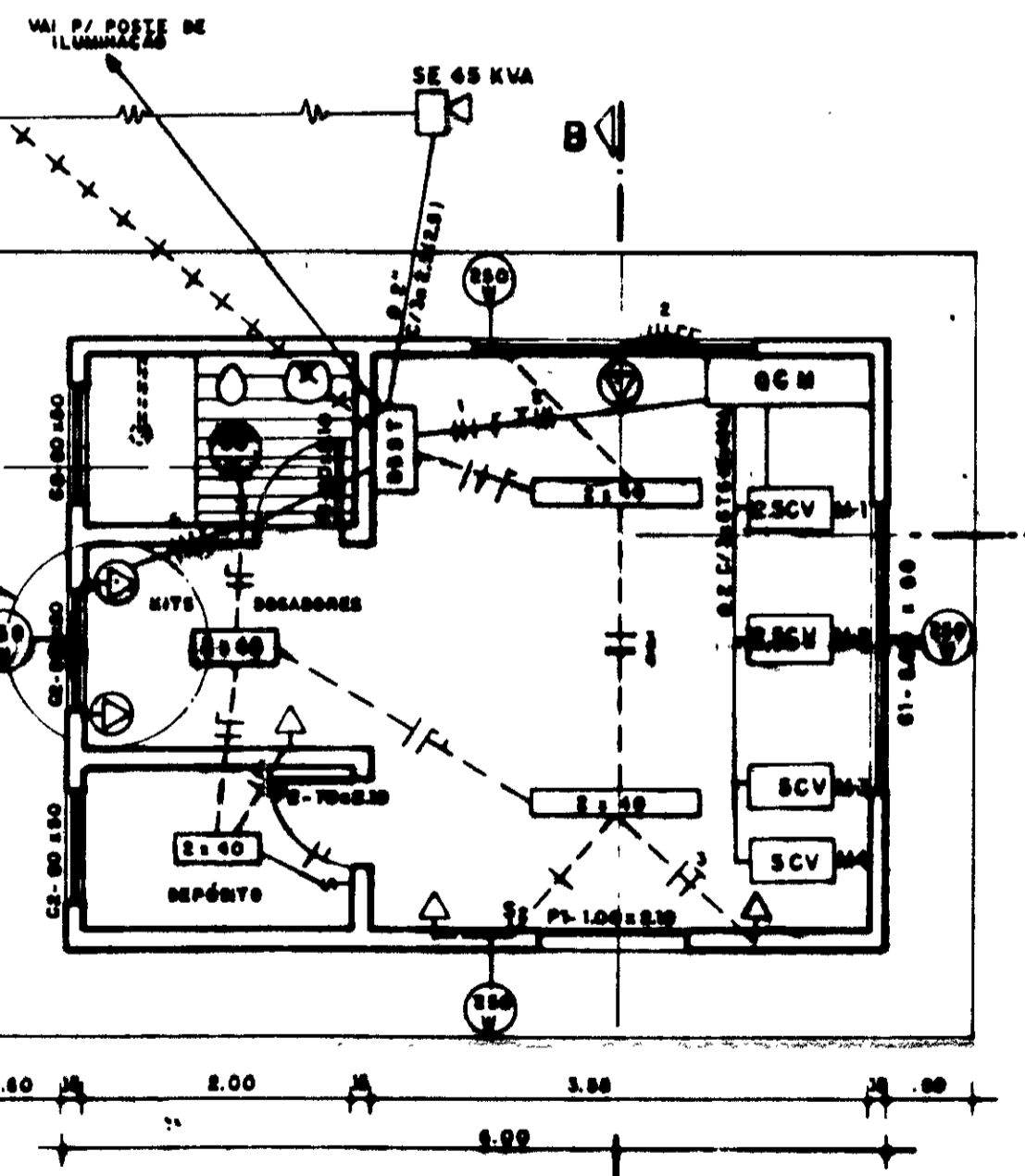
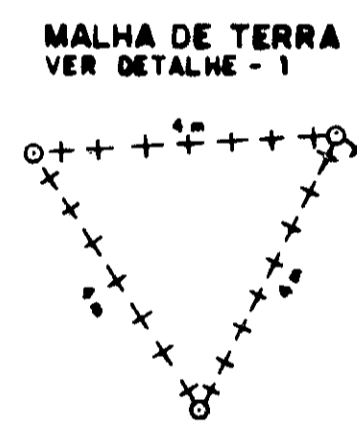
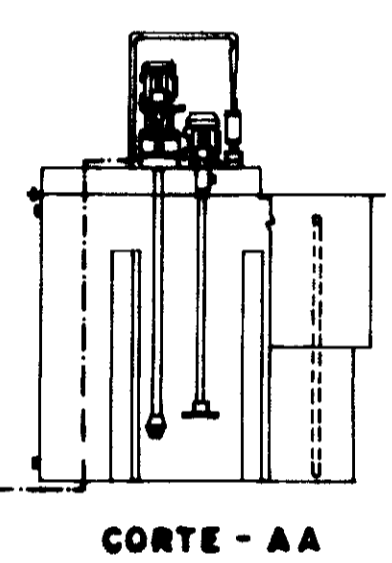
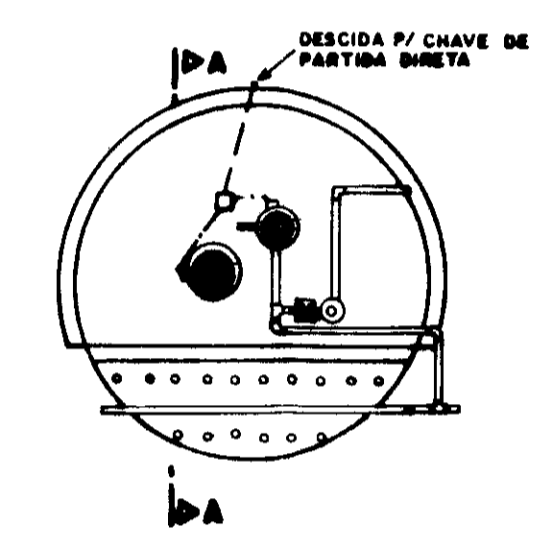
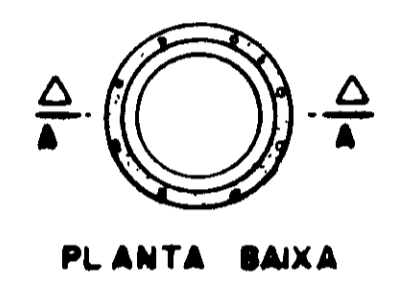
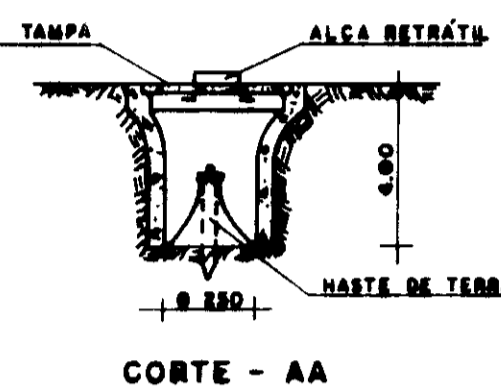
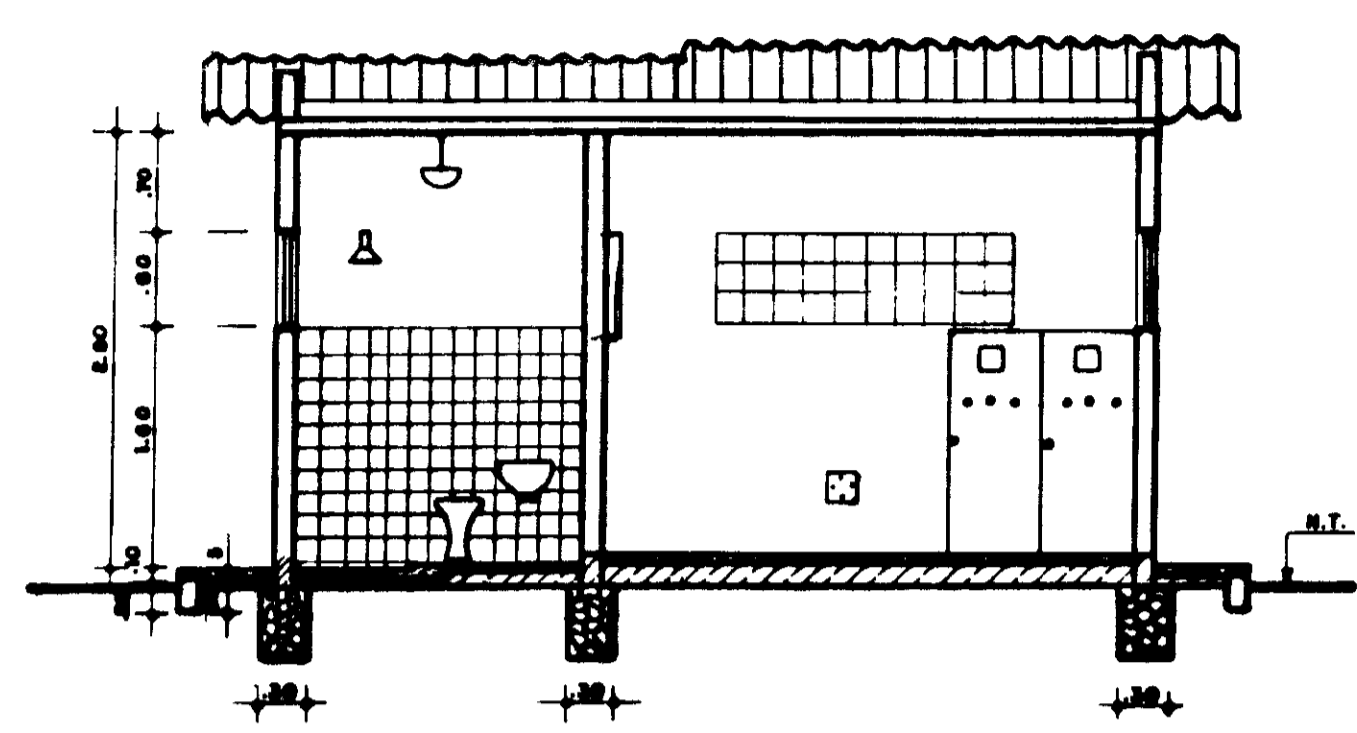
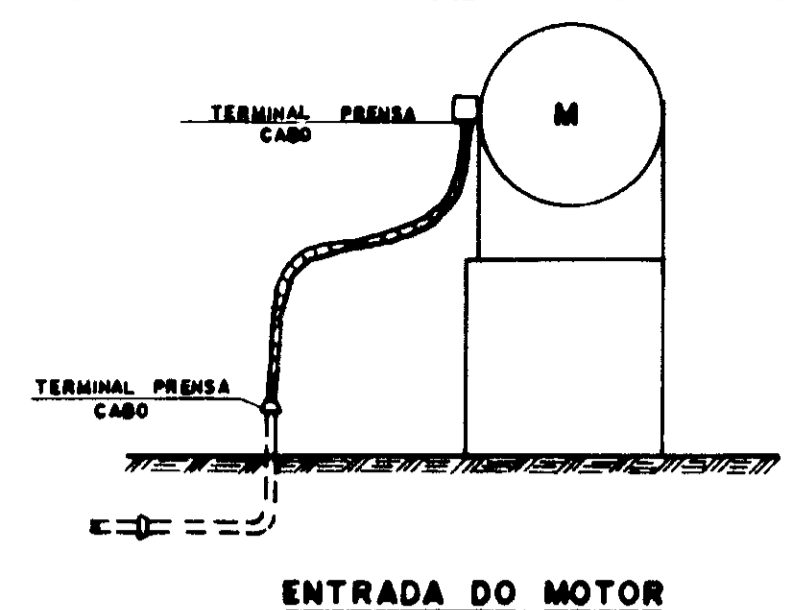
PROJETO EXECUTIVO DA ADTORA DE ARUARU  
MUNICÍPIO DE MORADA NOVA

RESERVATÓRIO ELEVADO  
PLANTAS DE ARMADURAS  
VOLUME 154, 83 m³

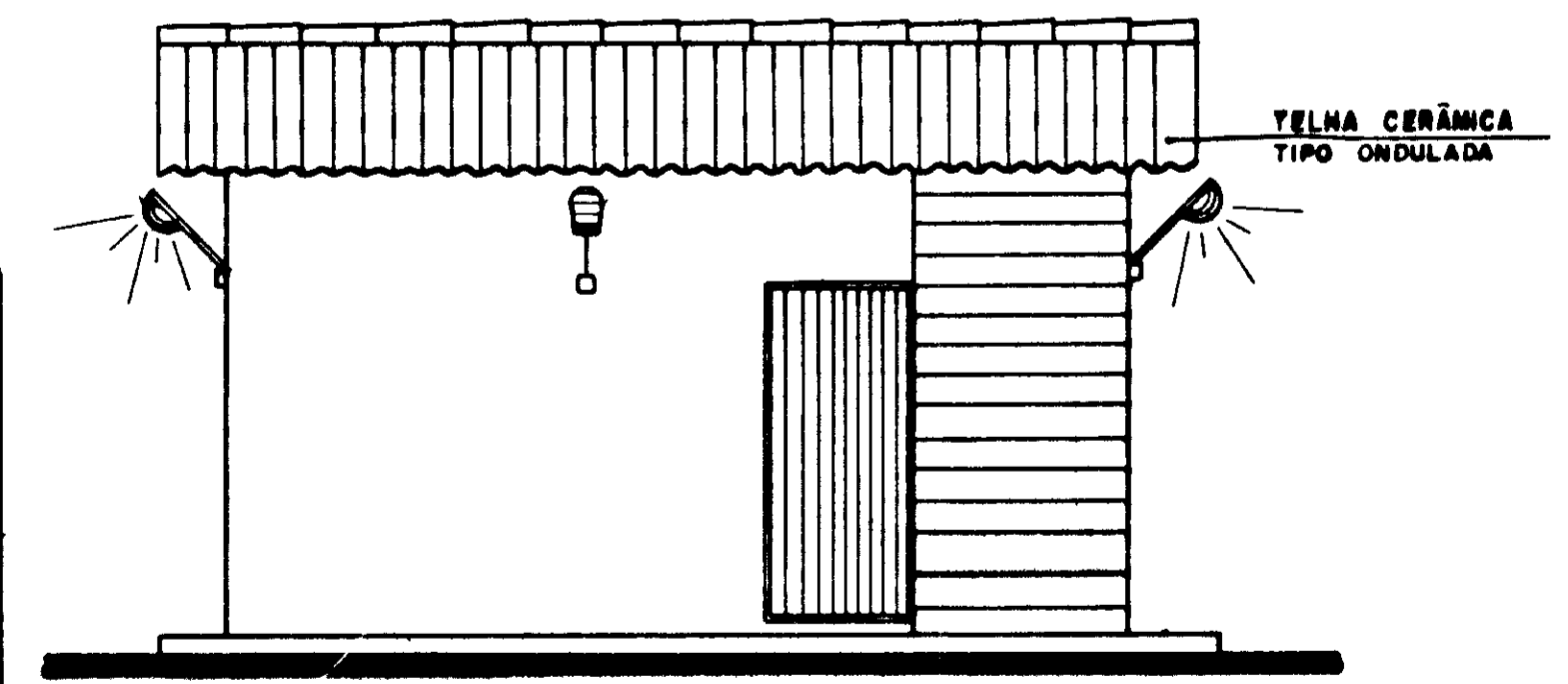
AGUASOLOS CONSULTORIA DE ENGENHARIA LTDA

PROJETO: 0201/03  
CALEDA: 07/03/68  
ESCALA: 1/50  
DATA: JUNHO/97  
DESENHO: 2/2





**SITUAÇÃO E ILUMINAÇÃO EXTERNA**



**FACHADA**  
ESCALA 1/80

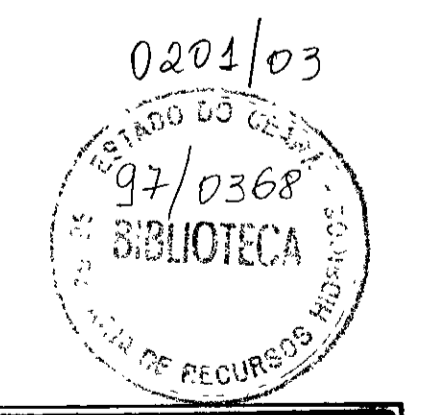
**QUADRO DE CARGA**

CIRCUITO	POTÊNCIA (m)	DESCRIMINAÇÃO	FIACAÇÃO (m m <sup>2</sup> )	PROTEÇÃO (A)
1	18.400	OCM (2x12, 5CV)	16,00	3x50
2	18.000	TOMADA DE FORÇA	6,00	3x30
3	780	ILUMINAÇÃO E TOMADA COMUM	2,5	1x15
4	1.000	ILUMINAÇÃO EXTERNA DA CASA DE QUÍMICA	2,5	1x15
5	2.000	ILUMINAÇÃO EXTERNA DA ESTAÇÃO	2,5	1x15
6	1.000	DOSADORES	2,5	3x15
7	9.200	CHAVE DE PARTIDA DOS MOTORES DE SCV	-	3x20
8	1.000	RESERVA	-	1x15
TOTAL	43.380	ALIMENTADOR	35	3x90

**LEGENDA**

- - - - CONDUTOR EM ELETRODUTO FLEXÍVEL PRESO AO CANO D'ÁGUA
- CONDUTOR EM ELETRODUTO DE PVC EMBUTIDO NO PISO
- - - CONDUTOR EM ELETRODUTO DE PVC EMBUTIDO NA PAREDE
- - CAIXA DE PASSAGEM EM ALVENARIA COM TAMPA 40x40x40 cm
- 2x40 - LUMINÁRIA ABERTA TIPO CALHA COM 2 LÂMPADAS FLUORESCENTE DE 40 W
- SE - INTERRUPTOR DUPLO (2 SEÇÕES)
- — — CONDUTOR FASE, NEUTRO, RETORNO E TERRA
- + + + + - CABO DE COBRE NÚ DE 25 mm<sup>2</sup> P/ ATERRAMENTO
- DBT - QUADRO GERAL DE BAIXA TENSÃO COM BARRAMENTOS
- OCM - QUADRO DE COMANDO E PROTEÇÃO DOS MOTORES CONFORME DIAGRAMA
- ⊕ - TOMADA DE FORÇA (4P+T) DE 32 A / 500 V
- ⊕ - TOMADA UNIVERSAL DE USO COMUM 2P+T 15A/250 V
- ⊕ - LUMINÁRIA PÚBLICA C/ BRAÇO DE 1m E LÂMPADA VAPOR DE MERCÚRIO DE 250 W/220 V
- — — POSTE DE CONCRETO DUPLO T (300/11) COM 2 LÂMPADAS VAPOR DE MERCÚRIO DE 250 W/220V COMANDO AUTOMÁTICO POR FOTOCÉLULA

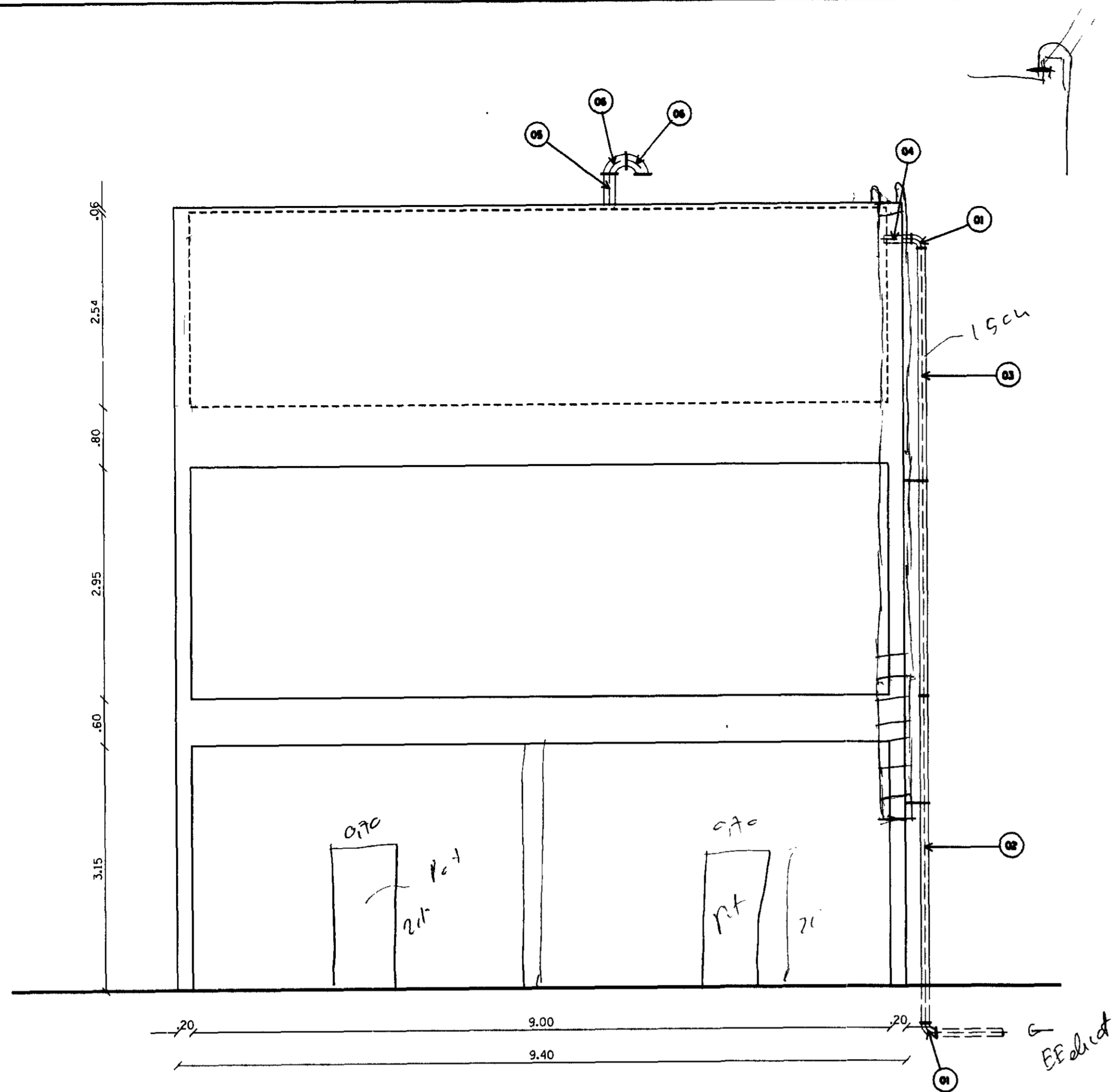
OBS: OS ELETRODUTOS NÃO COTADOS SÃO DE BITOLA 3/4"  
CONDUTORES NÃO COTADOS SÃO DE BITOLA 2,5 mm<sup>2</sup>



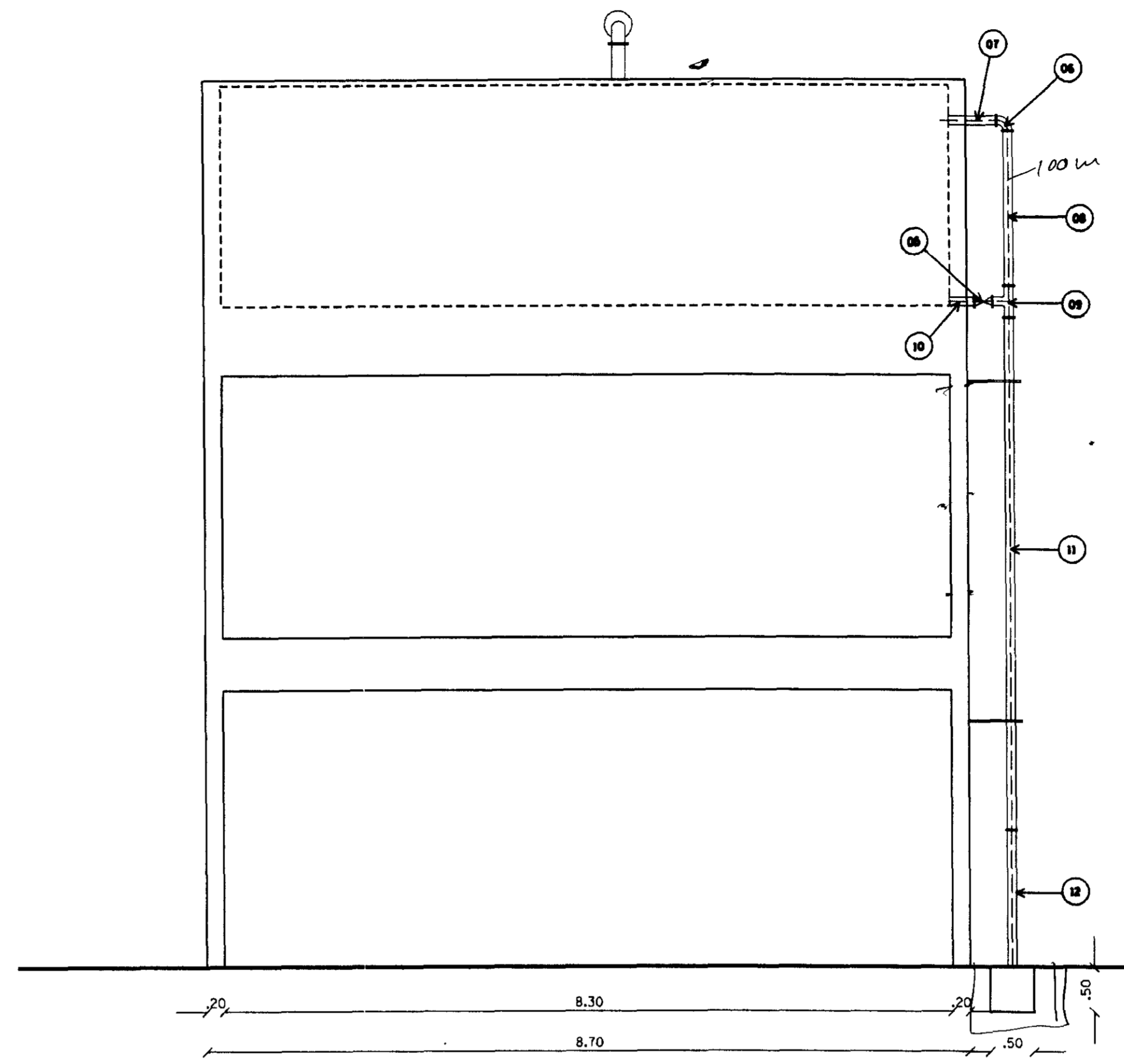
**GOVERNO DO ESTADO DO CEARÁ**  
SECRETARIA DOS RECURSOS HÍDRICOS - SRH

**PROJETO EXECUTIVO DA ADUTORA DE ARUARU** 100018

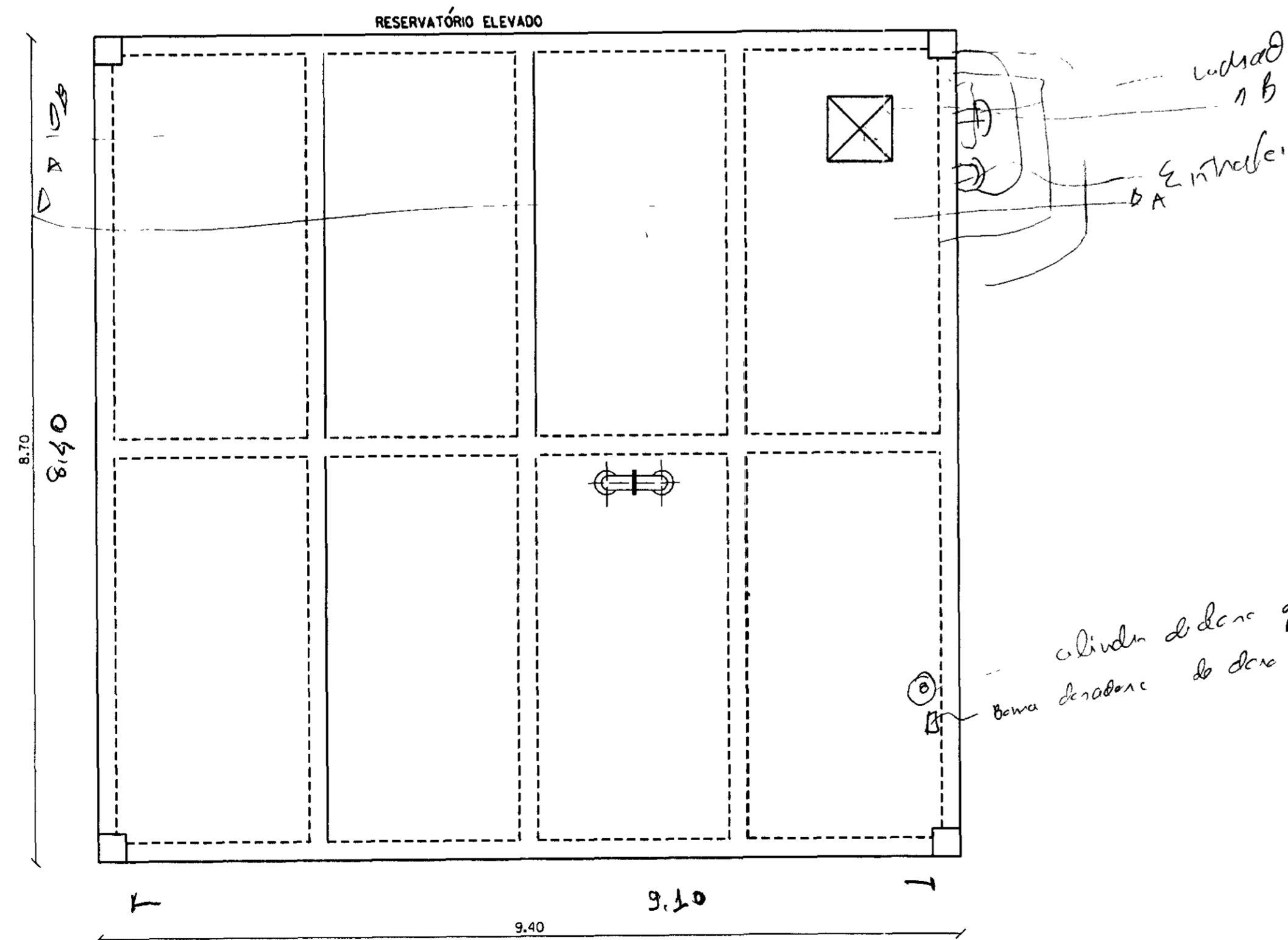
PROJ.	PROJETO ELÉTRICO DA CASA DE QUÍMICA/ ELEVATORIA DE ÁGUA TRATADA	DESENHADO POR
VISTO	INSTALAÇÕES ELÉTRICAS PREDIAIS	DATA: JUN. / 97
APROV.	AQUASOLOS- CONSULTORIA DE ENGENHARIA LTDA	ESCALA: 1/80
		Nº 03 / 04



VISTA 01  
ESC. 1/50



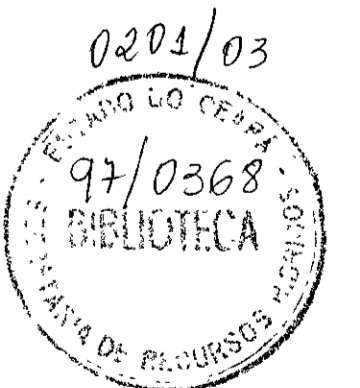
VISTA 02  
ESC. 1/50



PLANTA BAIXA  
ESC. 1/50

ITEM	DISCRIMINAÇÃO
1	CURVA DE 90° JUNTA ELÁSTICA FERRO FUNDIDO DN 100mm
2	TOCO PONTA FLANGE PN10 FERRO FUNDIDO L=1,80m DN=150mm
3	TUBO FLANGEADO PN10 FERRO FUNDIDO L=4,50m DN 150mm
4	EXTREMADE PONTA FLANGE PN 10 FERRO FUNDIDO DN 150mm
5	EXTREMADE PONTA FLANGE PN 10 FERRO FUNDIDO DN 100mm
6	CURVA DE 90° FLANGEADA PN10 FERRO FUNDIDO DN 100mm
7	TOCO PONTA FLANGE PN10 L=0,50 DN 100mm
8	TOCO FLANGEADO PN10 FERRO FUNDIDO L=1,80m DN 100mm
9	Tubo FLANGEADO PN10 FERRO FUNDIDO DN 100mm
10	REGISTRO DE GAVETA FLANGEADO PN10 FERRO FUNDIDO DN 100mm
11	TUBO FLANGEADO PN10 FERRO FUNDIDO L=5,80m DN 100mm
12	TOCO PONTA FLANGE PN10 L=1,50 DN 100mm

NOTA  
DIMENSÕES E ELEVACÕES EM METROS  
NÍVEIS EM METROS



GOVERNO DO ESTADO DO CEARÁ 000019 SECRETARIA DOS RECURSOS HÍDRICOS - SRH		
PROJETO :	PROJETO EXECUTIVO DA ADUTORA DE ARUARU DISTRITO DE MORADA NOVA	VISTO :
CALCULO :		VISTO :
DESENHO :	Carlos Alberto	VISTO :
ESCALA :	1/50	DATA :
DATA :	JANHO/97	APROVADO :
DESENHO No :	08/09	ANEXO :
	AGUASOLOS CONSULTORIA DE ENGENHARIA LTDA	RESLEV.DOH