



GOVERNO DO ESTADO DO CEARÁ
SECRETARIA DOS RECURSOS HÍDRICOS – SRH
SUBPROGRAMA DE DESENVOLVIMENTO SUSTENTÁVEL DE RECURSOS HÍDRICOS
PARA O SEMI-ÁRIDO BRASILEIRO - PROÁGUA / SEMI-ÁRIDO



DESENVOLVIMENTO DO PROJETO DA ADUTORA DE AQUIRAZ E PRAINHA COM BASE NA
NOVA CONCEPÇÃO DEFINIDA PELO RTP REALIZADO NO ÂMBITO DO PROÁGUA

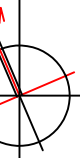
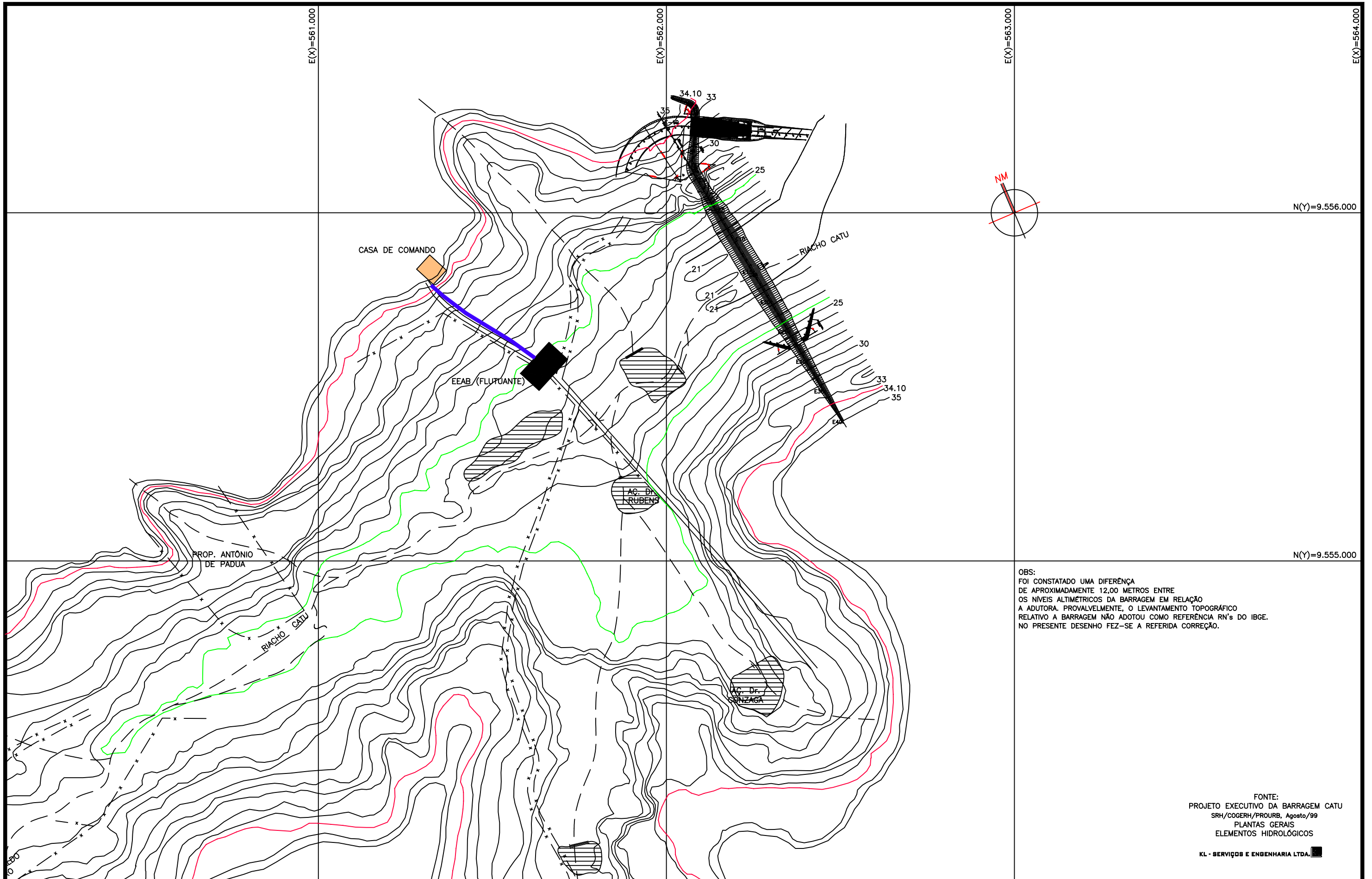
PROJETO EXECUTIVO

Volume 4 – Desenhos

Março/2003

PROJETO EXECUTIVO DA ADUTORA AQUIRAZ - PRAINHA

| DISCRIMINAÇÃO | No. DESENHO | DISCRIMINAÇÃO | No. DESENHO |
|--|-------------|--|-------------|
| Arranjo e Geral do Projeto | 01/01 | | |
| A - OBRAS | | B - ADUTORA | |
| ESTAÇÃO ELEVATÓRIA EEAB (Captação) | | PLANTA BAIXA E PERFIL LONGITUDINAL DA ADUTORA | |
| EEAB - Situação | 01/04 | Canal de Aproximação da EEAB: Perfil e Seções Tipo | 01 |
| EEAB - Flutuante | 02/04 | Planta Baixa e Perfil Longitudinal Est.65 a 70 | 02 |
| EEAB - Flutuadores | 03/04 | Planta Baixa e Perfil Longitudinal Est.70 a 105 | 03 |
| EEAB - Detalhes Construtivos | 04/04 | Planta Baixa e Perfil Longitudinal Est.105 a 140 | 04 |
| CASA DE COMANDO | | Planta Baixa e Perfil Longitudinal Est.140 a 175 | 05 |
| Planta Baixa e Cortes | 01/01 | Planta Baixa e Perfil Longitudinal Est.175 a 210 | 06 |
| TORRE PIEZOMÉTRICA | | Planta Baixa e Perfil Longitudinal Est.210 a 245 | 07 |
| Situação e Localização | 01/03 | Planta Baixa e Perfil Longitudinal Est.245 a 280 | 08 |
| Planta Baixa e Cortes | 02/03 | Planta Baixa e Perfil Longitudinal Est.280 a 315 | 09 |
| Equipamento Hidromecânico e Detalhes Construtivos | 03/03 | Planta Baixa e Perfil Longitudinal Est.315 a 350 | 10 |
| RESERVATÓRIO APOIADO DE 600 m³ (Aquiraz) | | Planta Baixa e Perfil Longitudinal Est.350 a 385 | 11 |
| Planta Baixa e Cortes | 01/03 | Planta Baixa e Perfil Longitudinal Est.385 a 420 | 12 |
| Formas | 02/03 | Planta Baixa e Perfil Longitudinal Est.420 a 455 | 13 |
| Armaduras (A) | 03/03A | Planta Baixa e Perfil Longitudinal Est.455 a 490 | 14 |
| Armaduras (B) | 03/03B | Planta Baixa e Perfil Longitudinal Est.490 a 525 | 15 |
| RESERVATÓRIO APOIADO DE 175 m³ (Prainha) | | Planta Baixa e Perfil Longitudinal Est.525 a 560 | 16 |
| Planta Baixa e Cortes | 01/03 | Planta Baixa e Perfil Longitudinal Est.560 a 595 | 17 |
| Formas | 02/03 | Planta Baixa e Perfil Longitudinal Est.595 a 630 | 18 |
| Armaduras | 03/03 | Planta Baixa e Perfil Longitudinal Est.630 a 665 | 19 |
| TRAVESSIA DA CE-040 | | Planta Baixa e Perfil Longitudinal Est.665 a 700 | 20 |
| Situação | 01/02 | Planta Baixa e Perfil Longitudinal Est.700 a 735 | 21 |
| Planta baixa e Cortes | 02/02 | Planta Baixa e Perfil Longitudinal Est.735 a 770 | 22 |
| TRAVESSIA DA CE-025 | | Planta Baixa e Perfil Longitudinal Est.770 a 805 | 23 |
| Situação | 01/02 | Planta Baixa e Perfil Longitudinal Est.805 a 840 | 24 |
| Planta baixa e Cortes | 02/02 | Planta Baixa e Perfil Longitudinal Est.840 a 875 | 25 |
| DESENHOS DIVERSOS | | Planta Baixa e Perfil Longitudinal Est.875 a 910 | 26 |
| Portão - Vista e Corte | 01/02 | Planta Baixa e Perfil Longitudinal Est.910 a 945 | 27 |
| Portão - Detalhes Construtivos | 02/02 | Planta Baixa e Perfil Longitudinal Est.945 a 980 | 28 |
| Cerca - Detalhes Construtivos | 01/01 | Planta Baixa e Perfil Longitudinal Est.980 a 1012 | 29 |
| Blocos de Ancoragem | 01/01 | TRECHO PRAINHA | |
| Caixa de Registro e Ventosa | 01/01 | Planta Baixa e Perfil Longitudinal Est.1013 a 1048 | 30 |
| | | Planta Baixa e Perfil Longitudinal Est.1048 a 1083 | 31 |
| | | Planta Baixa e Perfil Longitudinal Est.1083 a 1118 | 32 |
| | | Planta Baixa e Perfil Longitudinal Est.1118 a 1153 | 33 |
| | | Planta Baixa e Perfil Longitudinal Est.1153 a 1188 | 34 |
| | | Planta Baixa e Perfil Longitudinal Est.1188 a 1223 | 35 |
| | | Planta Baixa e Perfil Longitudinal Est.1223 a 1258 | 36 |
| | | Planta Baixa e Perfil Longitudinal Est.1258 a 1262 | 37 |



OBS:
 FOI CONSTATADO UMA DIFERENÇA DE APROXIMADAMENTE 12,00 METROS ENTRE OS NÍVEIS ALTIMÉTRICOS DA BARRAGEM EM RELAÇÃO A ADUTORA. PROVALVELMENTE, O LEVANTAMENTO TOPOGRÁFICO RELATIVO A BARRAGEM NÃO ADOTOU COMO REFERÊNCIA RN's DO IBGE. NO PRESENTE DESENHO FEZ-SE A REFERIDA CORREÇÃO.

FORTE:
 PROJETO EXECUTIVO DA BARRAGEM CATU
 SRH/COGERH/PROURB, Agosto/99
 PLANTAS GERAIS
 ELEMENTOS HIDROLÓGICOS
 KL - SERVIÇOS E ENGENHARIA LTDA.

LEGENDA:

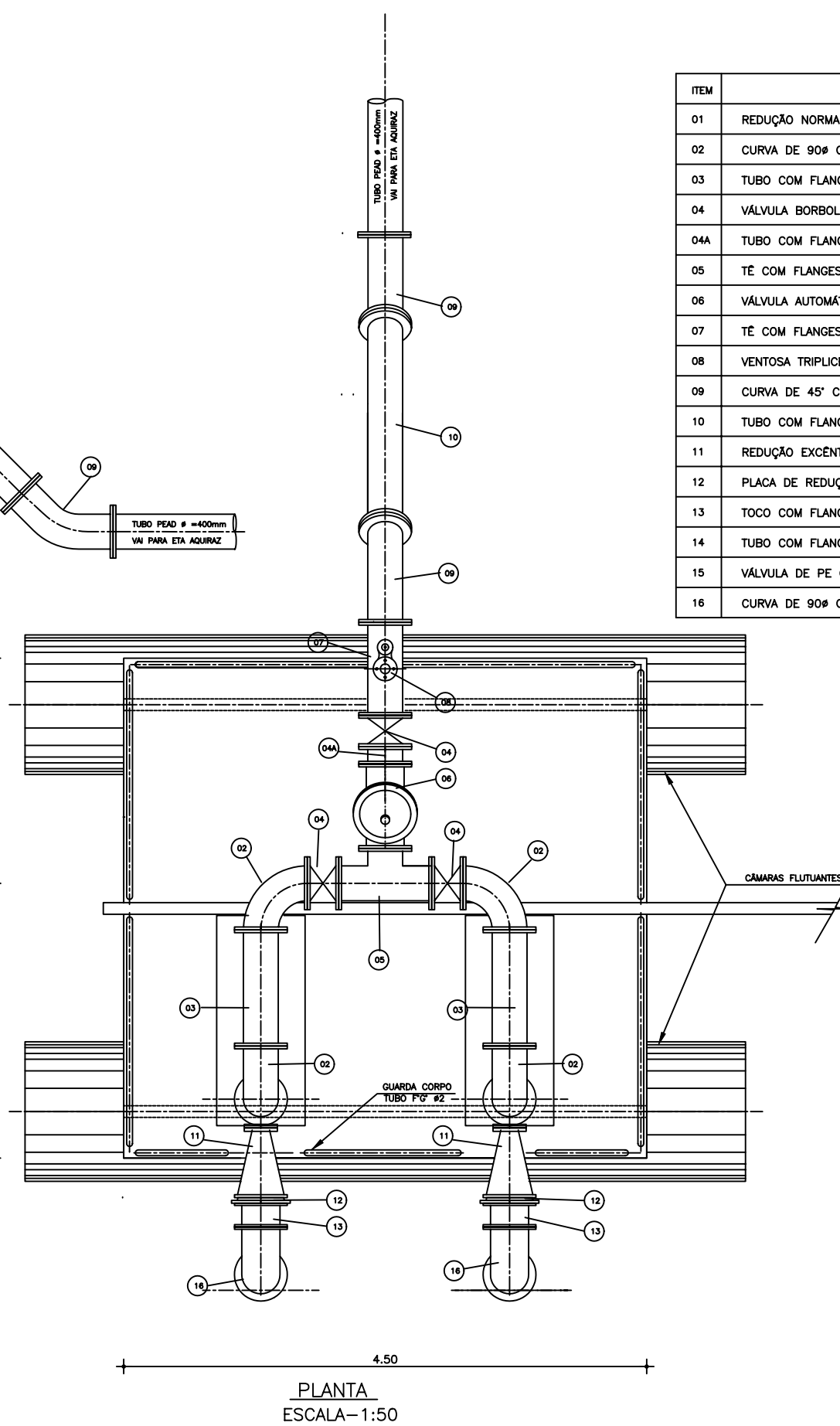
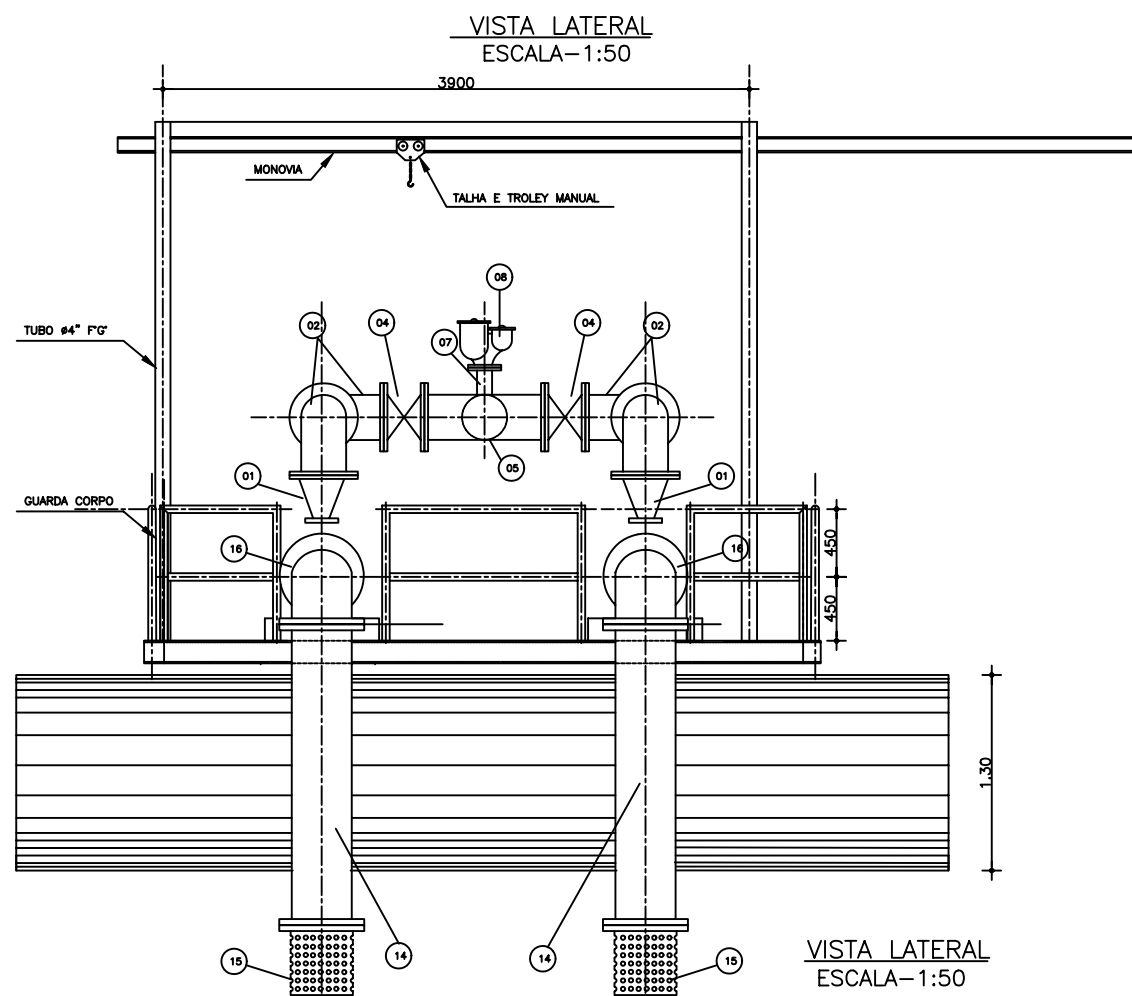
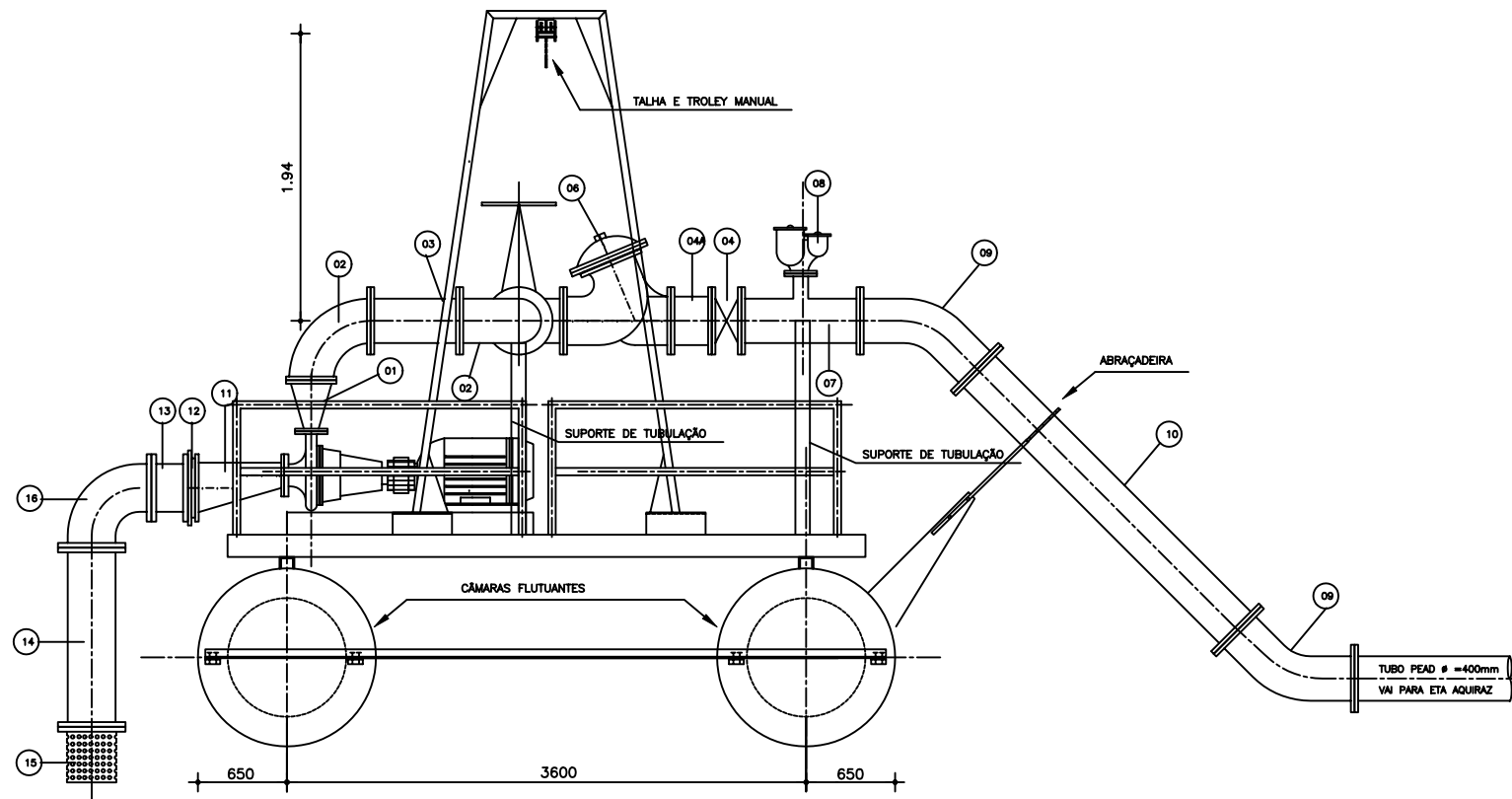
| | |
|--------------------------------------|-----------------------------------|
| — | NA. máximo do reservatório =34.10 |
| — | NA. mínimo do reservatório =24.00 |

GOVERNO DO ESTADO DO CEARÁ
SECRETARIA DOS RECURSOS HÍDRICOS - SRH
SUBPROGRAMA DE DESENVOLVIMENTO SUSTENTÁVEL
DE RECURSOS HÍDRICOS PARA O SEMI-ÁRIDO
BRASILEIRO - PROÁGUA

NOTAS:

| ESCALAS | | DESENHO |
|---------|----------|---------|
| GERAL | 1:10.000 | |
| H | | |
| V | | |
| | | 01/04 |

PROJETO EXECUTIVO
DA ADUTORA DE AQUIRAZ/PRAINHA
CAPTAÇÃO FLUTUANTE EEAB
SITUAÇÃO



| ITEM | DISCRIMINAÇÃO | DN | dn | QUANTIDADE |
|------|--|-----|-----|------------|
| 01 | REDUÇÃO NORMAL COM FLANGES | 300 | 150 | 2 |
| 02 | CURVA DE 90° COM FLANGES | 300 | - | 4 |
| 03 | TUBO COM FLANGES L = 0.60m | 300 | - | 2 |
| 04 | VÁLVULA BORBOLETA COM FLANGES | 300 | - | 3 |
| 04A | TUBO COM FLANGES L=0.25m | 300 | - | 1 |
| 05 | TÊ COM FLANGES | 300 | 300 | 1 |
| 06 | VÁLVULA AUTOMÁTICA CONTROLADORA DE BOMBA | 300 | - | 1 |
| 07 | TÊ COM FLANGES | 300 | 100 | 1 |
| 08 | VENTOSA TRIPLICE FUNÇÃO COM FLANGES | 100 | - | 1 |
| 09 | CURVA DE 45° COM FLANGES | 300 | - | 2 |
| 10 | TUBO COM FLANGES L = 2.50m | 300 | - | 1 |
| 11 | REDUÇÃO EXCÊNTRICA COM FLANGES | 250 | 150 | 2 |
| 12 | PLACA DE REDUÇÃO | 350 | 250 | 2 |
| 13 | TOCO COM FLANGES L = 0.50m | 350 | - | 2 |
| 14 | TUBO COM FLANGES L = 2.00m | 350 | - | 2 |
| 15 | VÁLVULA DE PE COM CRIVO E FLANGES | 350 | - | 2 |
| 16 | CURVA DE 90° COM FLANGES | 350 | - | 2 |

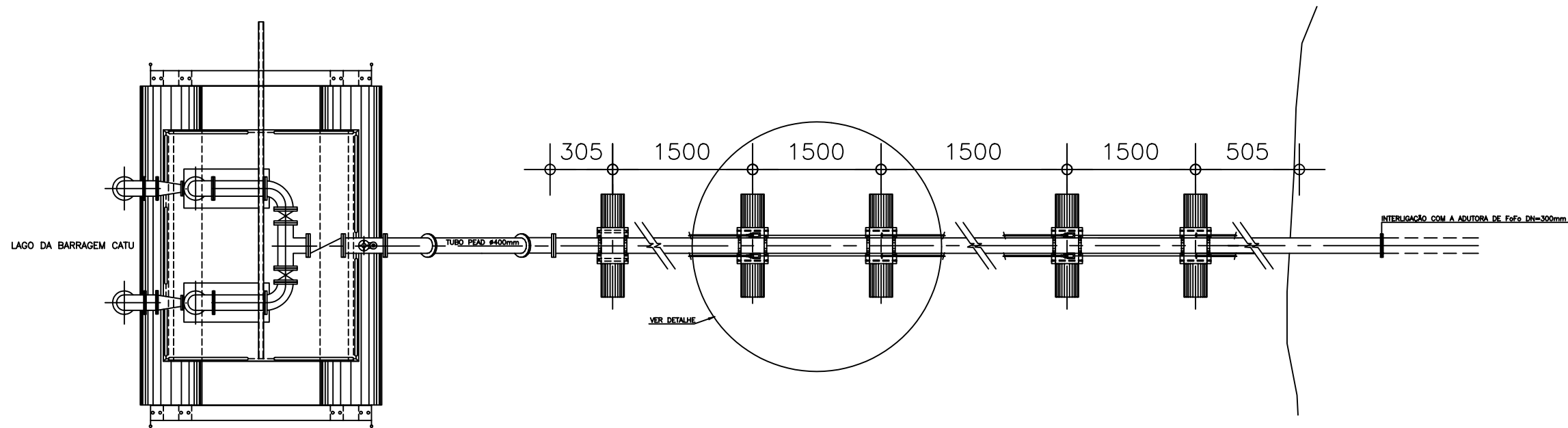
LEGENDA:

GOVERNO DO ESTADO DO CEARÁ
SECRETARIA DOS RECURSOS HÍDRICOS - SRH
SUBPROGRAMA DE DESENVOLVIMENTO SUSTENTÁVEL
DE RECURSOS HÍDRICOS PARA O SEMI-ÁRIDO
BRASILEIRO - PROÁGUA

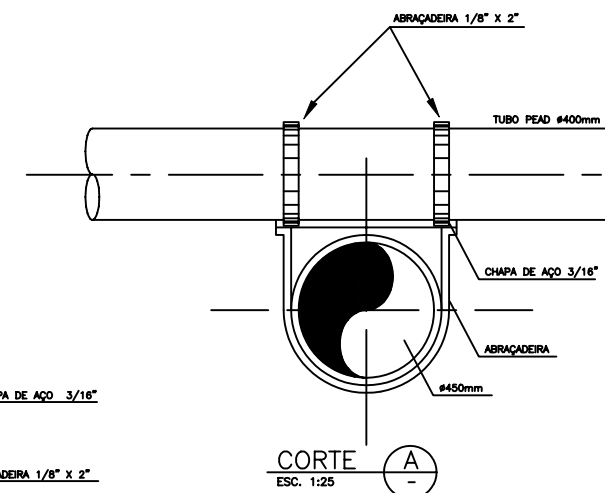
NOTAS:

| ESCALAS | | DESENHO 02/04 |
|---------|------|----------------------|
| GERAL | 1:50 | |
| H | | |
| V | | |

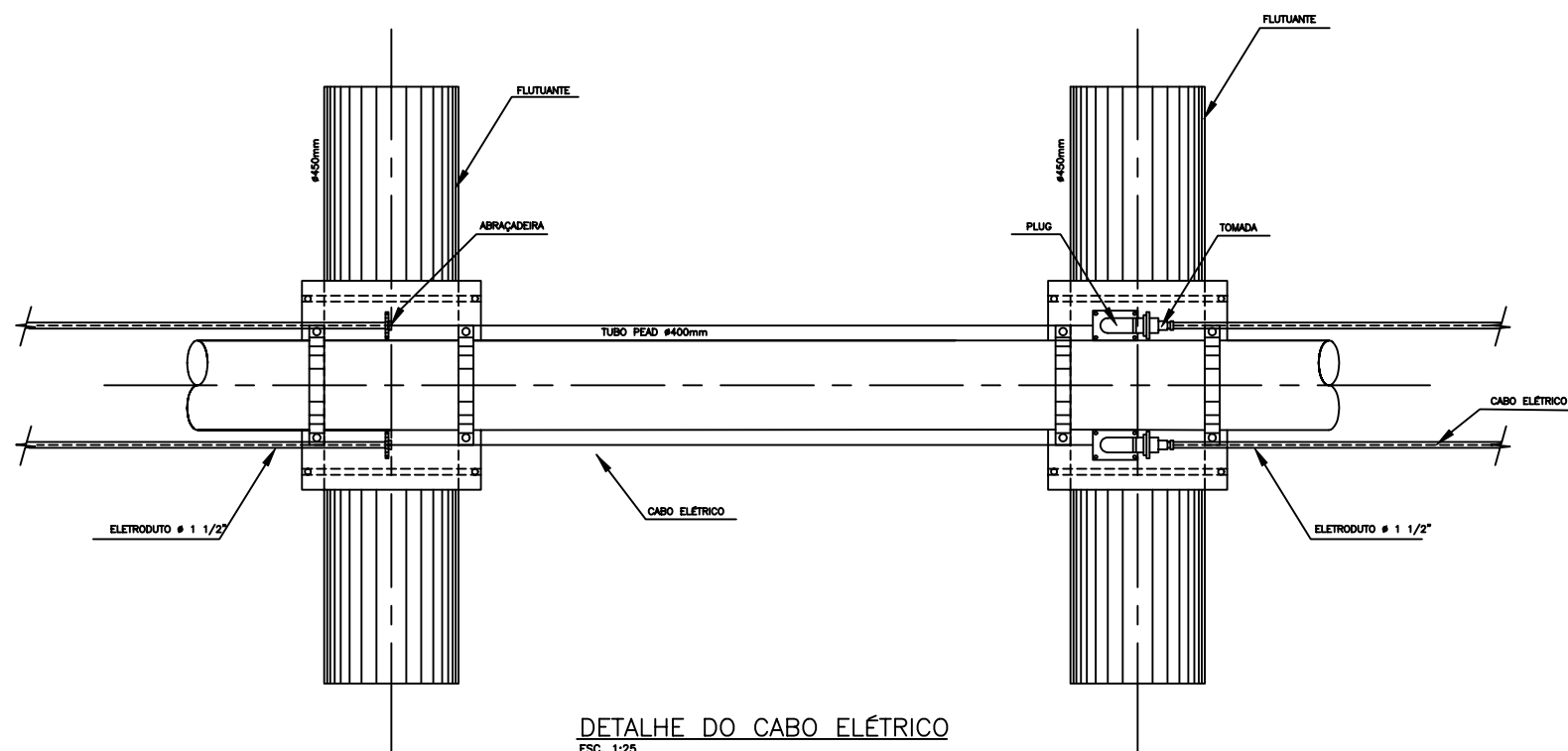
PROJETO EXECUTIVO
DA ADUTORA DE AQUIRAZ/PRAINHA
ESTAÇÃO ELEVATÓRIA EEAB
FLUTUANTE



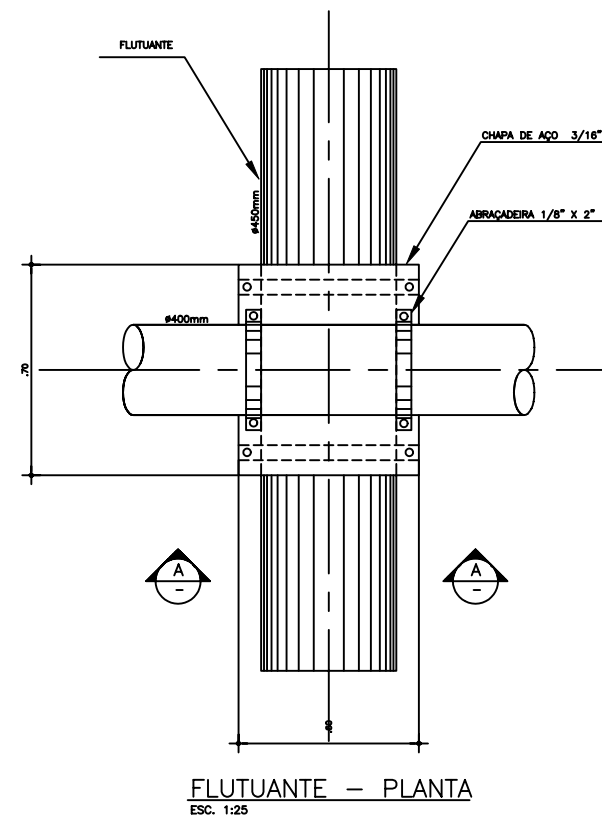
DETALHE DOS FLUTANTES
ESC. 1:25



CORTE A-A
ESC. 1:25



DETALHE DO CABO ELÉTRICO
ESC. 1:25



FLUTUANTE - PLANTA
ESC. 1:25

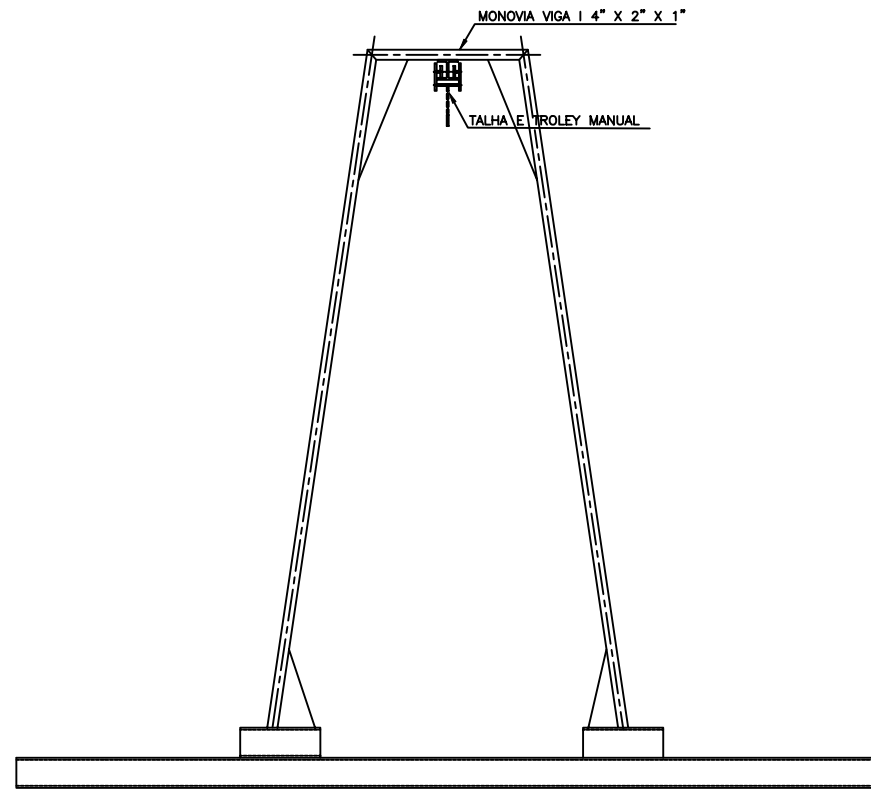
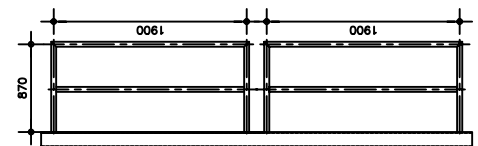
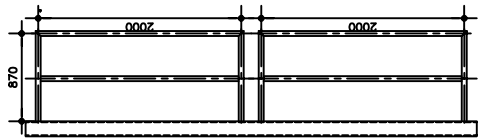
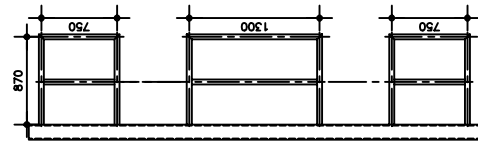
LEGENDA:

GOVERNO DO ESTADO DO CEARÁ
SECRETARIA DOS RECURSOS HÍDRICOS - SRH
SUBPROGRAMA DE DESENVOLVIMENTO SUSTENTÁVEL
DE RECURSOS HÍDRICOS PARA O SEMI-ÁRIDO
BRASILEIRO - PROÁGUA

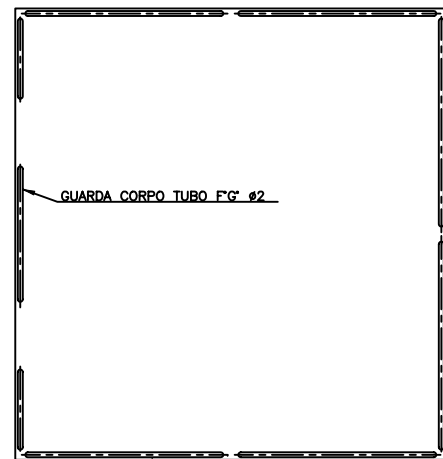
NOTAS:

| ESCALAS | | DESENHO 03/04 |
|---------|------|----------------------|
| GERAL | 1:25 | |
| H | | |
| V | | |

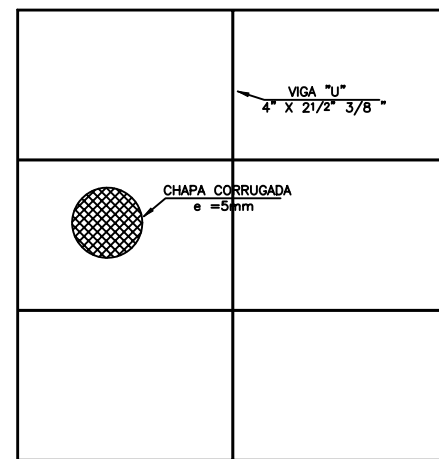
PROJETO EXECUTIVO
DA ADUTORA DE AQUIRAZ/PRAINHA
ESTAÇÃO ELEVATÓRIA EEAB
FLUTUADORES



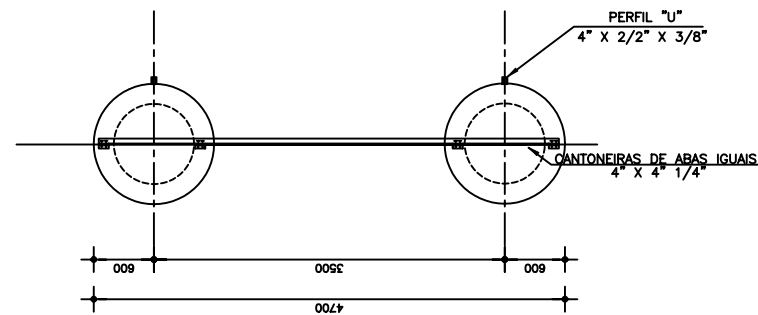
SUPORE DA MONOVIA
1:75



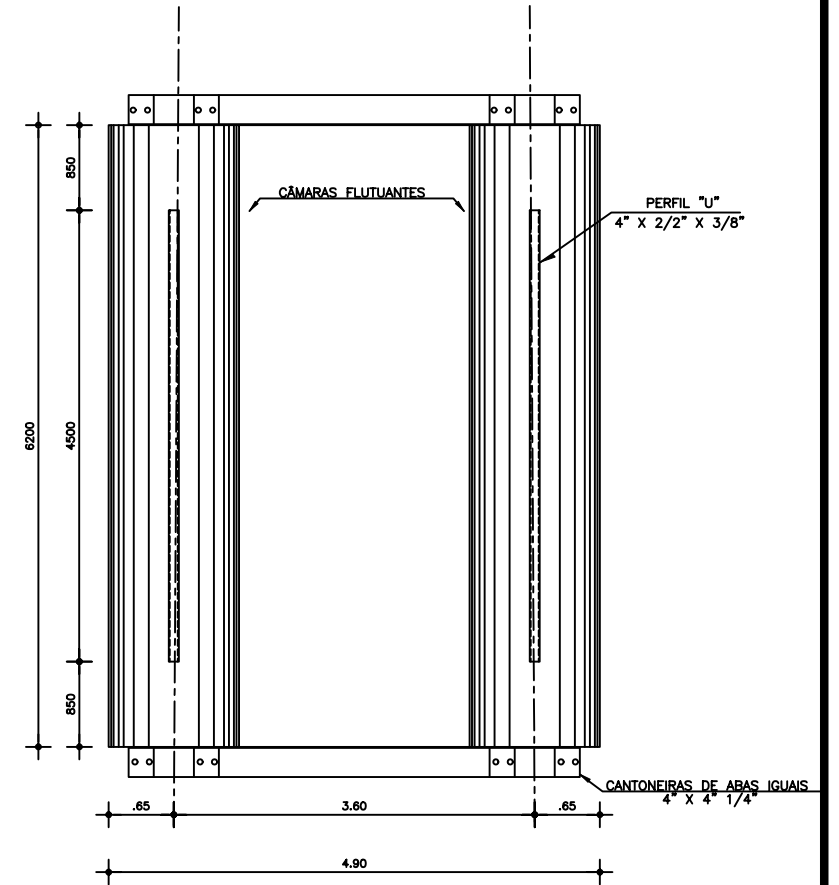
GUARDA CORPO
1:75



PLATAFORMA
1:75

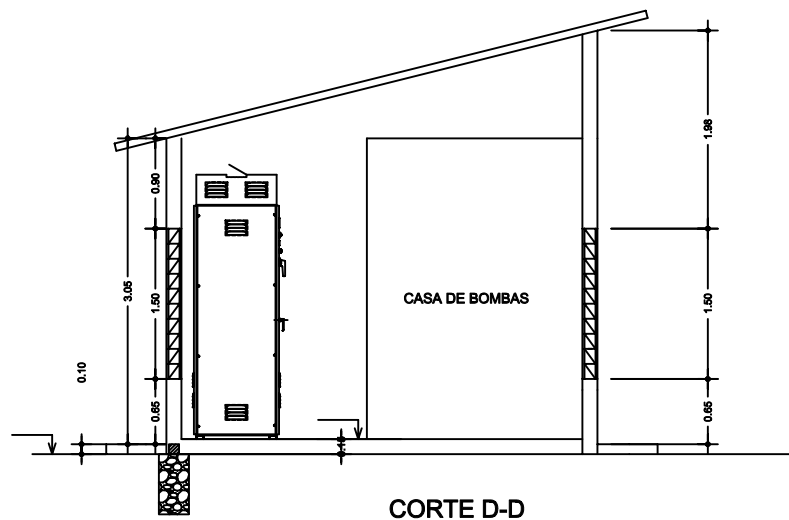


VISTA LATERAL
1:75

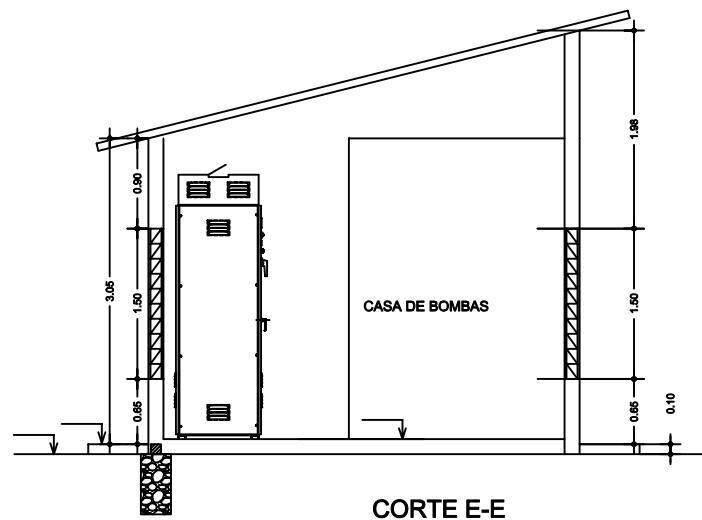


CÂMARAS FLUTUANTES
1:100

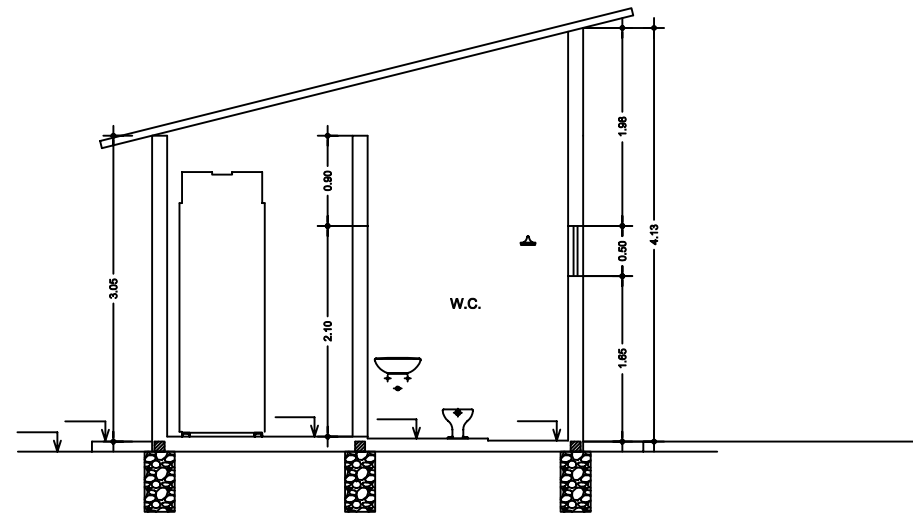
| | | | | | | | | | |
|----------|--|--|--------|---------|----------|---------|--|-------|--|
| LEGENDA: | GOVERNO DO ESTADO DO CEARÁ | | NOTAS: | ESCALAS | | DESENHO | PROJETO EXECUTIVO DA ADUTORA DE AQUIRAZ/PRAINHA | | |
| | SECRETARIA DOS RECURSOS HÍDRICOS - SRH | | | GERAL | INDICADA | | | 04/04 | ESTAÇÃO ELEVATÓRIA EEAB DETALHES CONSTRUTIVOS |
| | SUBPROGRAMA DE DESENVOLVIMENTO SUSTENTÁVEL DE RECURSOS HÍDRICOS PARA O SEMI-ÁRIDO BRASILEIRO - PROÁGUA | | | H | | | | | |
| | | | | V | 1:200 | | | | |



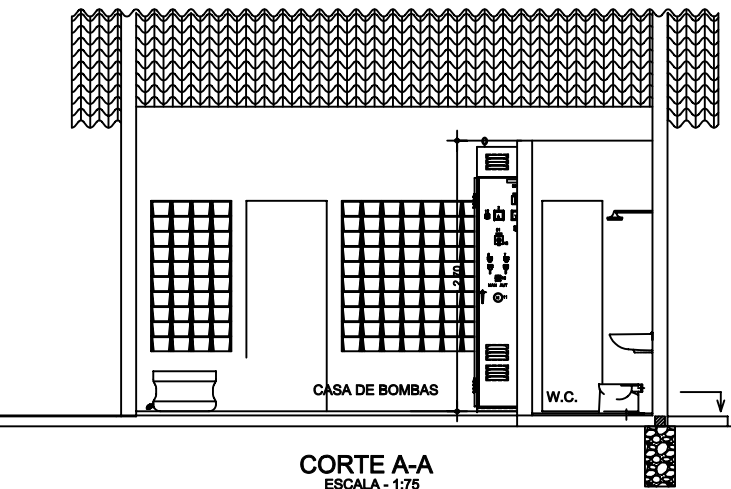
CORTE D-D
ESCALA - 1:75



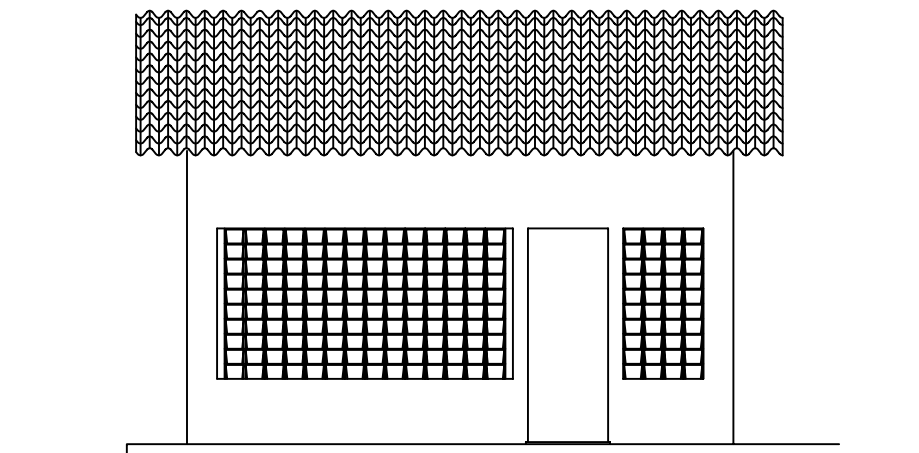
CORTE E-E
ESCALA - 1:75



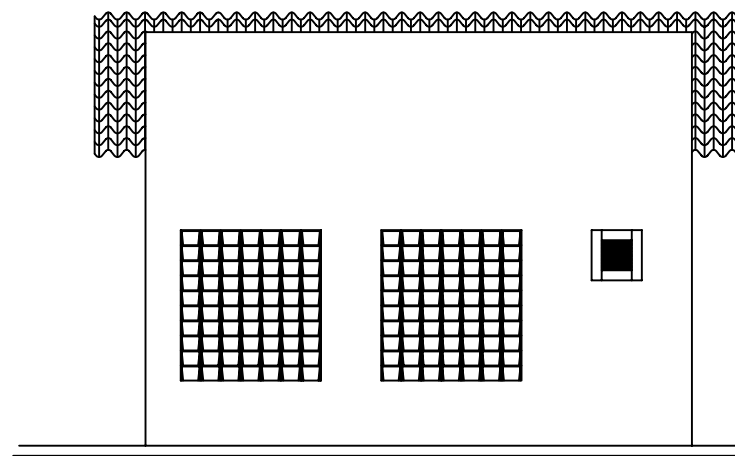
CORTE F-F
ESCALA - 1:75



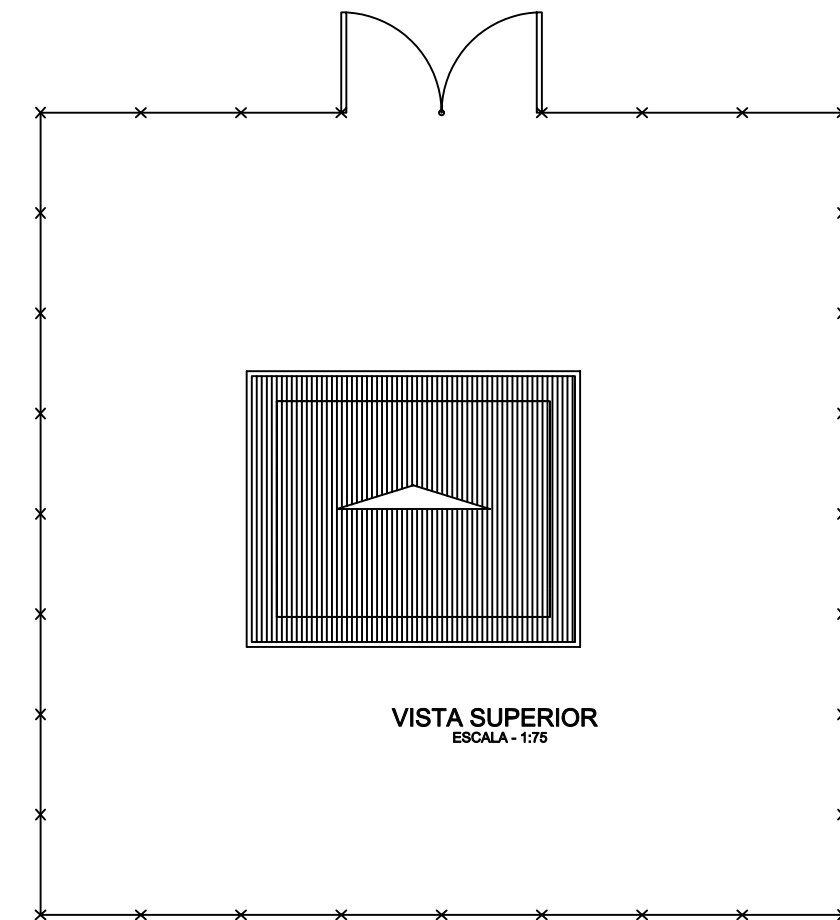
CORTE A-A
ESCALA - 1:75



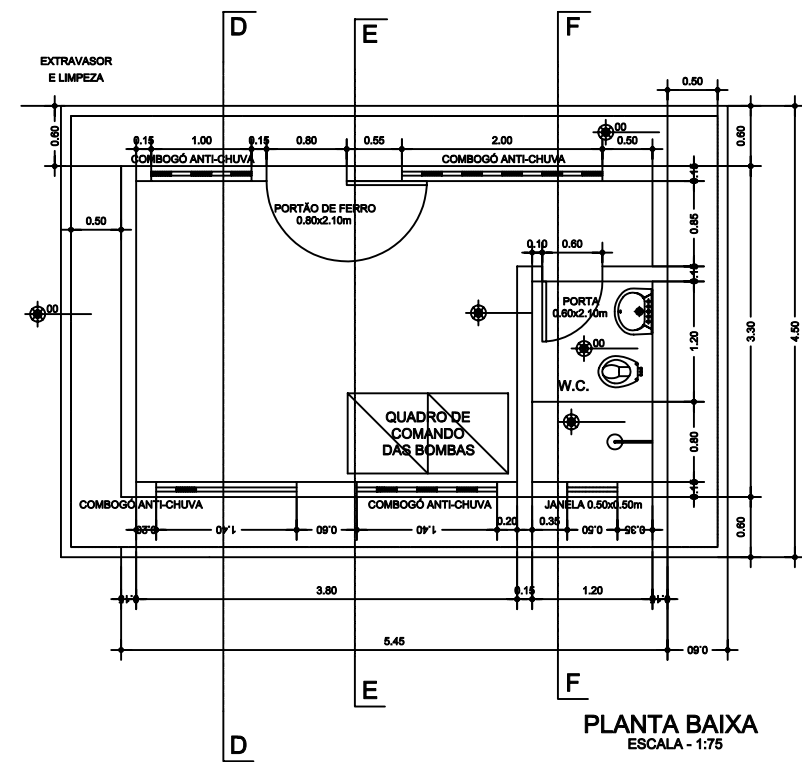
VISTA FRONTAL
ESCALA - 1:75



VISTA POSTERIOR
ESCALA - 1:75



VISTA SUPERIOR
ESCALA - 1:75



PLANTA BAIXA
ESCALA - 1:75

LEGENDA:

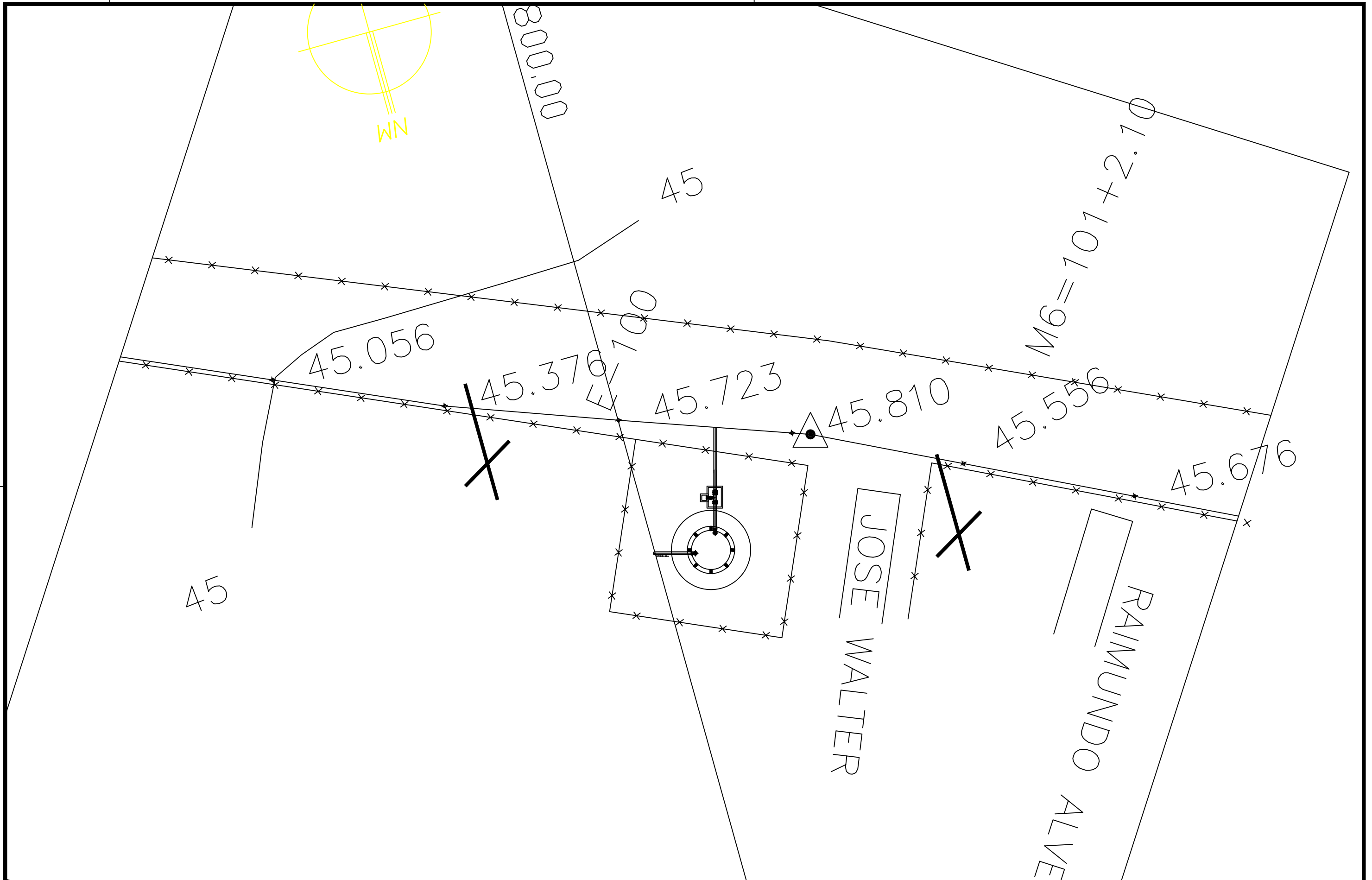
GOVERNO DO ESTADO DO CEARÁ
SECRETARIA DOS RECURSOS HÍDRICOS - SRH
SUBPROGRAMA DE DESENVOLVIMENTO SUSTENTÁVEL
DE RECURSOS HÍDRICOS PARA O SEMI-ÁRIDO
BRASILEIRO - PROÁGUA

NOTAS:

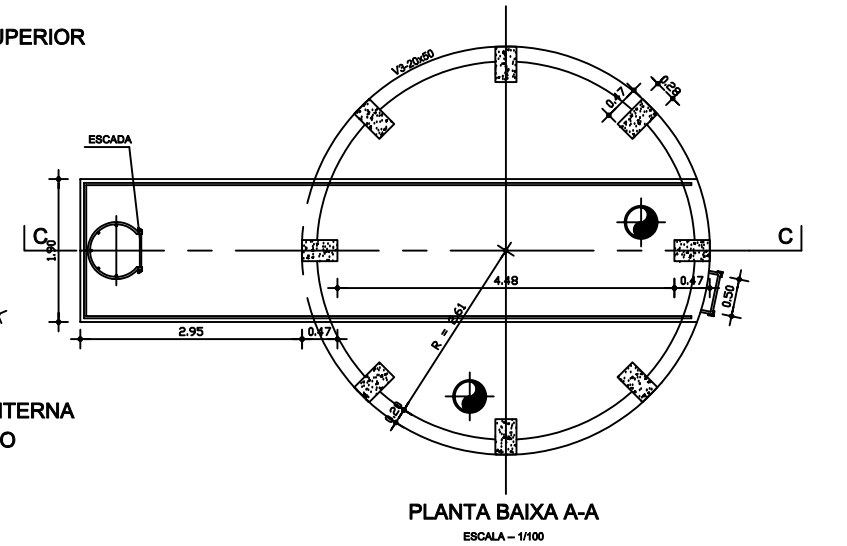
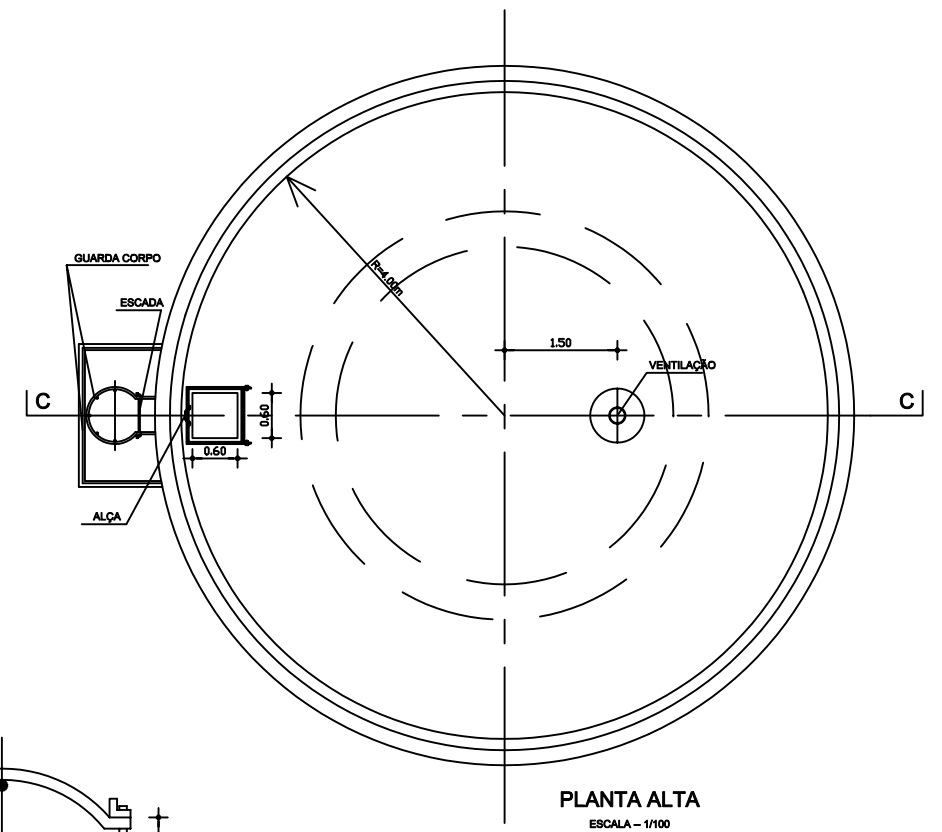
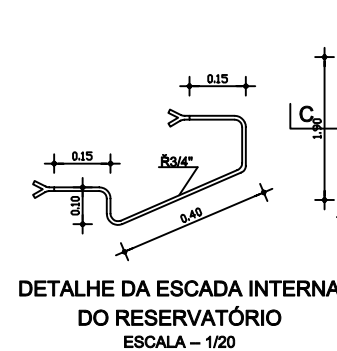
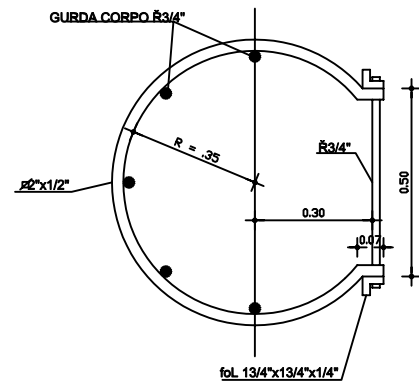
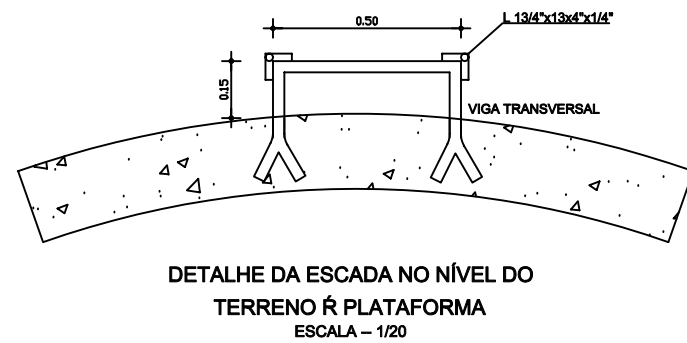
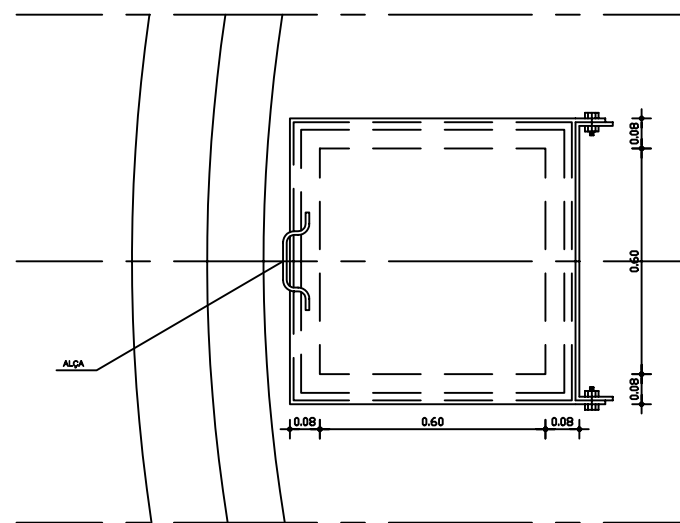
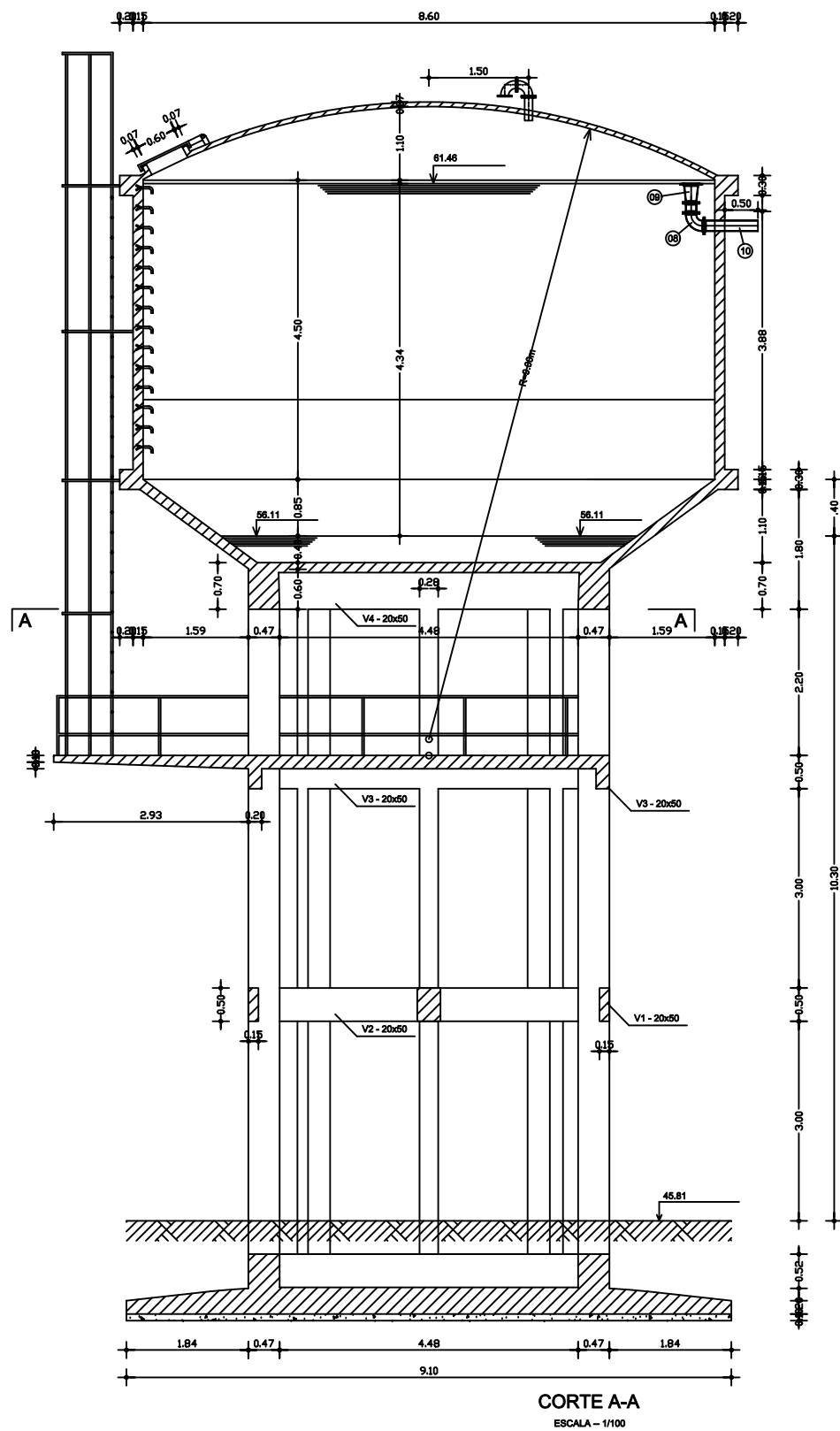
| ESCALAS | | DESENHO |
|---------|--------|---------|
| GERAL | | |
| H | 1:2000 | |
| V | 1:200 | |

00

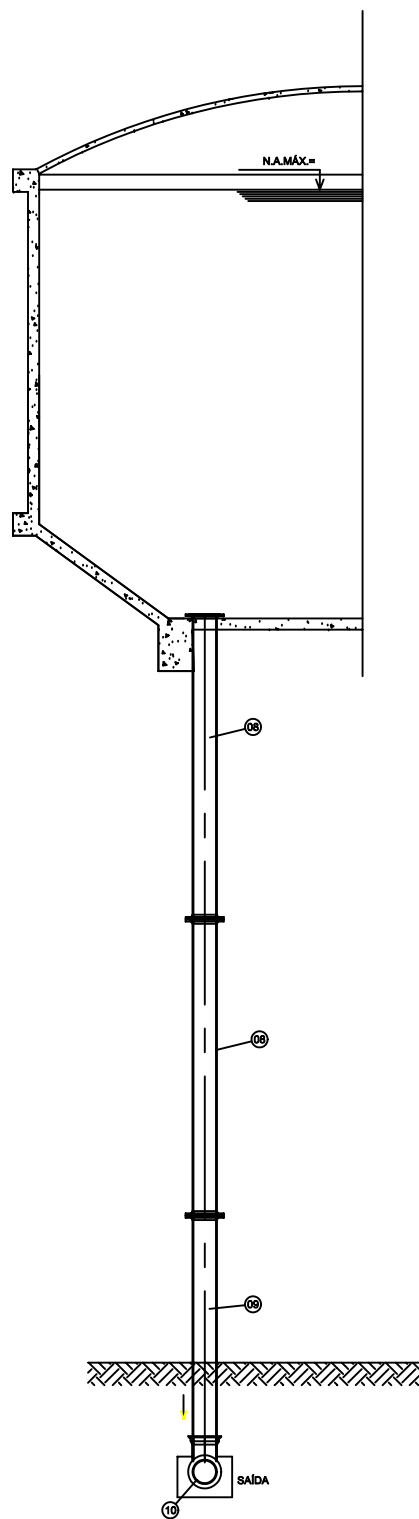
PROJETO EXECUTIVO
DA ADUTORA DE AQUIRAZ/PRAINHA
PLANTA BAIXA E PERFIL LOGITUDINAL
EST. 00 a 35



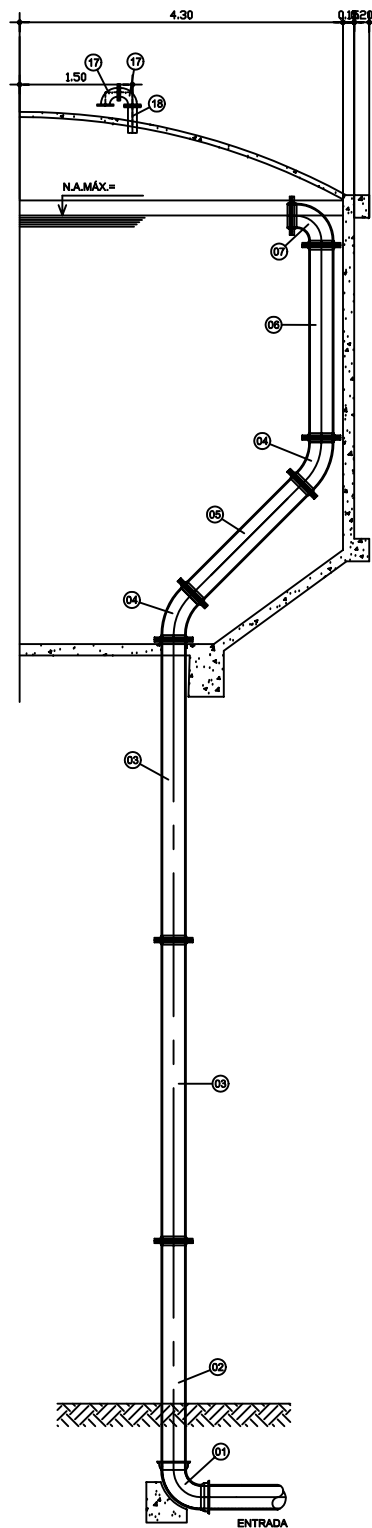
| | | | | | | |
|----------|--|--------|---------|----------|---------|--|
| LEGENDA: | GOVERNO DO ESTADO DO CEARÁ | NOTAS: | ESCALAS | | DESENHO | PROJETO EXECUTIVO DA ADUTORA DE AQUIRAZ/PRAINHA |
| | SECRETARIA DOS RECURSOS HÍDRICOS - SRH | | GERAL | INDICADA | | |
| | SUBPROGRAMA DE DESENVOLVIMENTO SUSTENTÁVEL DE RECURSOS HÍDRICOS PARA O SEMI-ÁRIDO BRASILEIRO - PROÁGUA | | H | | | |
| | V | | | | | |



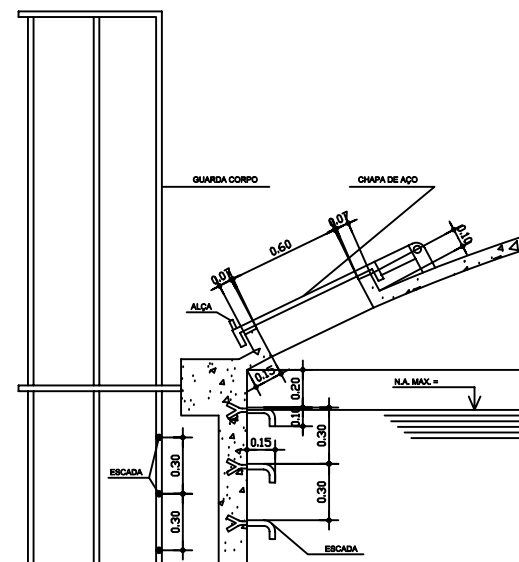
| | | | | | | | | | |
|-----------------|--|---|---------------|-----------------------|----------|----------------|--------------------------|-------|-------------------------------|
| LEGENDA: | GOVERNO DO ESTADO DO CEARÁ | | NOTAS: | ESCALAS | | DESENHO | PROJETO EXECUTIVO | | |
| | SECRETARIA DOS RECURSOS HÍDRICOS - SRH | | | GERAL | INDICADA | | | 01/02 | DA ADUTORA DE AQUIRAZ/PRAINHA |
| | SUBPROGRAMA DE DESENVOLVIMENTO SUSTENTÁVEL DE RECURSOS HÍDRICOS PARA O SEMI-ÁRIDO BRASILEIRO - PROÁGUA | | | H | | | | | |
| | | V | | PLANTA BAIXA E CORTES | | | | | |



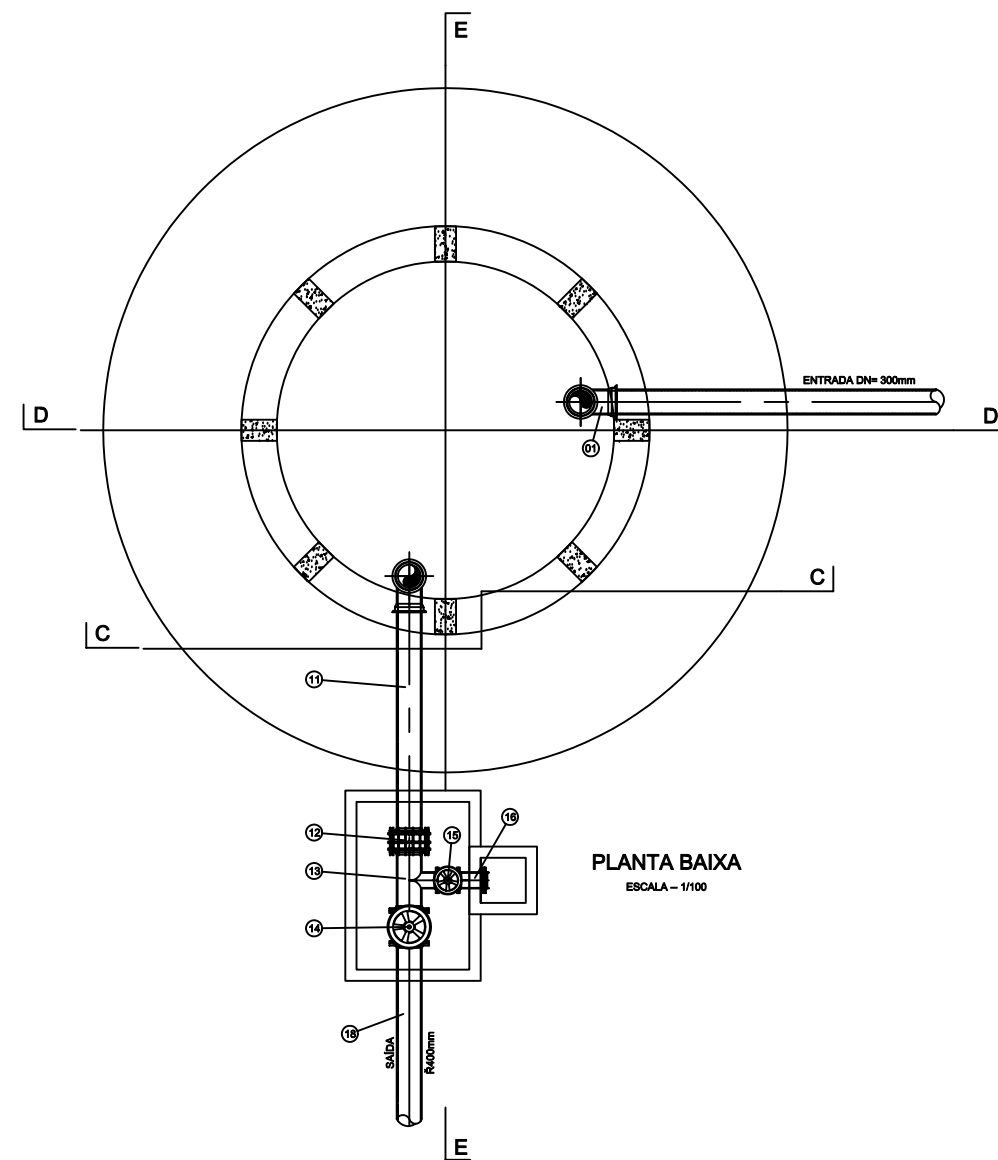
CORTE CC
ESCALA - 1/100



CORTE DD
ESCALA - 1/100



CORTE E-E
ESCALA - 1/100



PLANTA BAIXA
ESCALA - 1/100

RELACAO DO MATERIAL HIDROMECANICO

| ITEM | DISCRIMINACAO | DN | QUANT. |
|------|---------------|---------|--------|
| 01 | C 90° BB JE | 300 | 01 |
| 02 | TFP L=3.00 | 300 | 01 |
| 03 | TFL L=4.00 | 300 | 02 |
| 04 | C 45° FF | 300 | 02 |
| 05 | TFL L=1.46 | 300 | 01 |
| 06 | TFL L=2.56 | 300 | 01 |
| 07 | C 90° FF | 300 | 01 |
| 08 | TFL L=4.00 | 400 | 02 |
| 09 | TFP L=3.00 | 400 | 01 |
| 10 | C 90° BB JE | 400 | 01 |
| 11 | TFP L=2.10 | 400 | 01 |
| 12 | JD | 400 | 01 |
| 13 | TFP | 400x100 | 01 |
| 14 | RGFV | 400 | 01 |
| 15 | RGFV | 100 | 01 |
| 16 | TFL L=0.36 | 100 | 01 |
| 17 | C 90° FF | 100 | 02 |
| 18 | TFL L=0.40 | 100 | 01 |

LEGENDA:

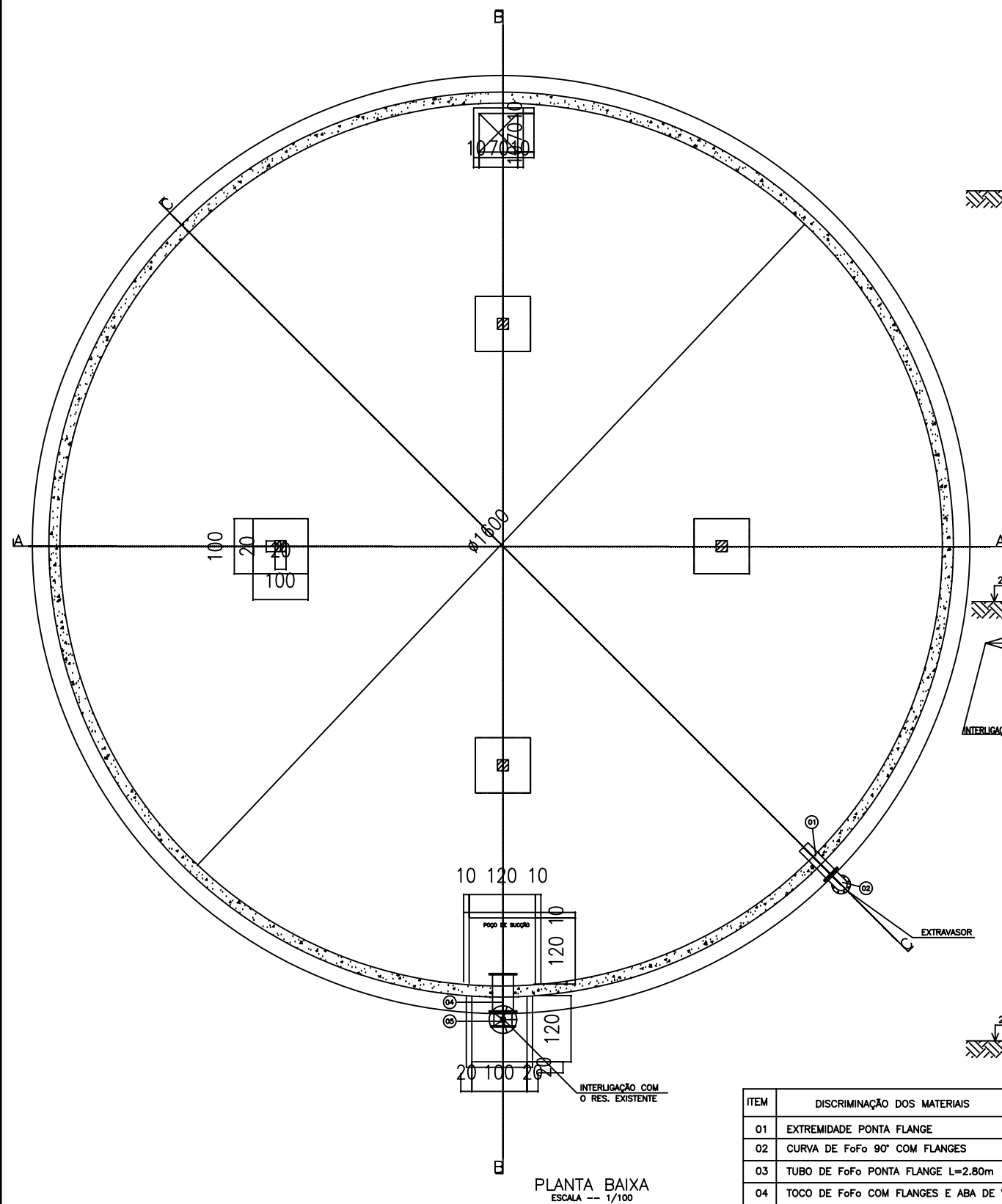
GOVERNO DO ESTADO DO CEARÁ
SECRETARIA DOS RECURSOS HÍDRICOS - SRH
SUBPROGRAMA DE DESENVOLVIMENTO SUSTENTÁVEL
DE RECURSOS HÍDRICOS PARA O SEMI-ÁRIDO
BRASILEIRO - PROÁGUA

NOTAS:

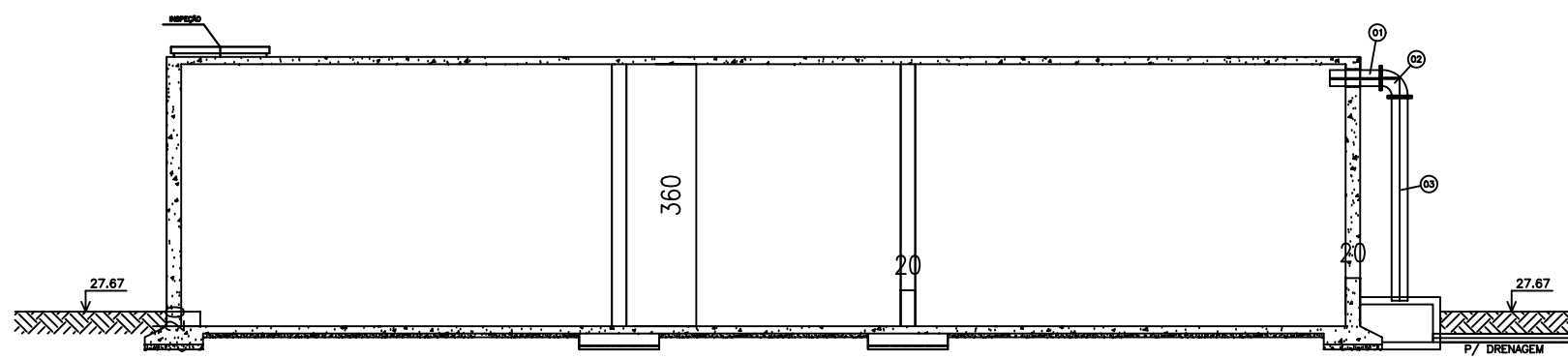
ESCALAS
GERAL INDICADA
H
V

DESENHO
02/02

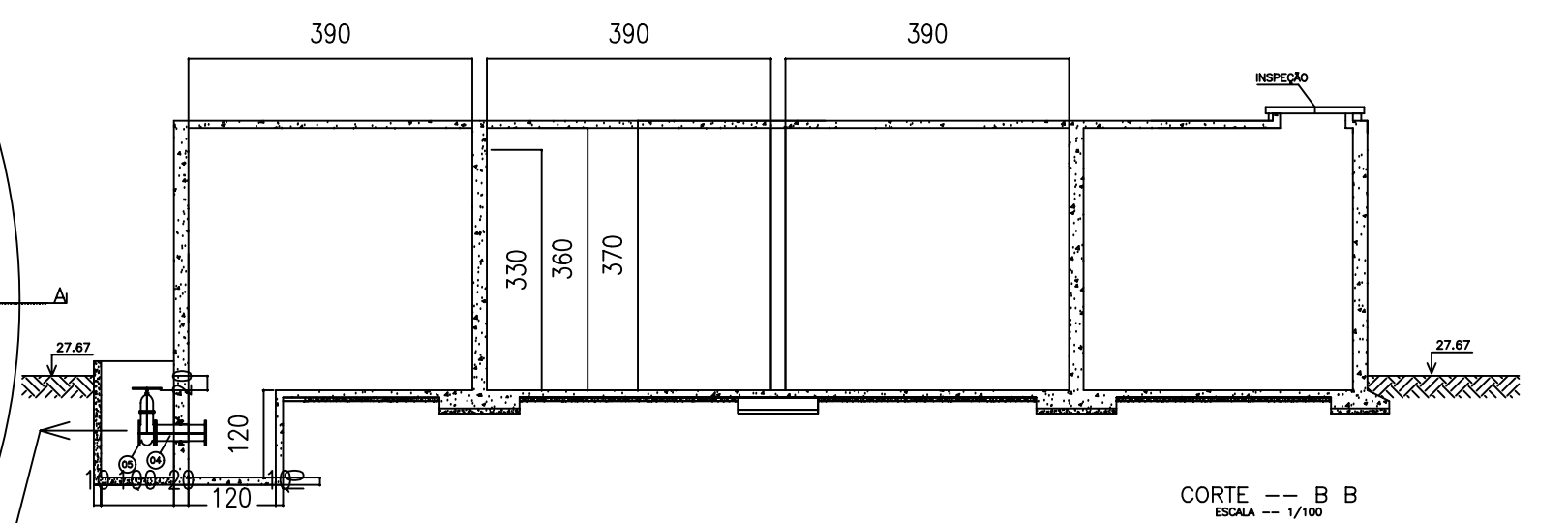
PROJETO EXECUTIVO
DA ADUTORA DE AQUIRAZ/PRAINHA
TORRE PIEZOMÉTRICA
EQUIP. HIDROMECÂNICO E DET. CONSTRUTIVOS



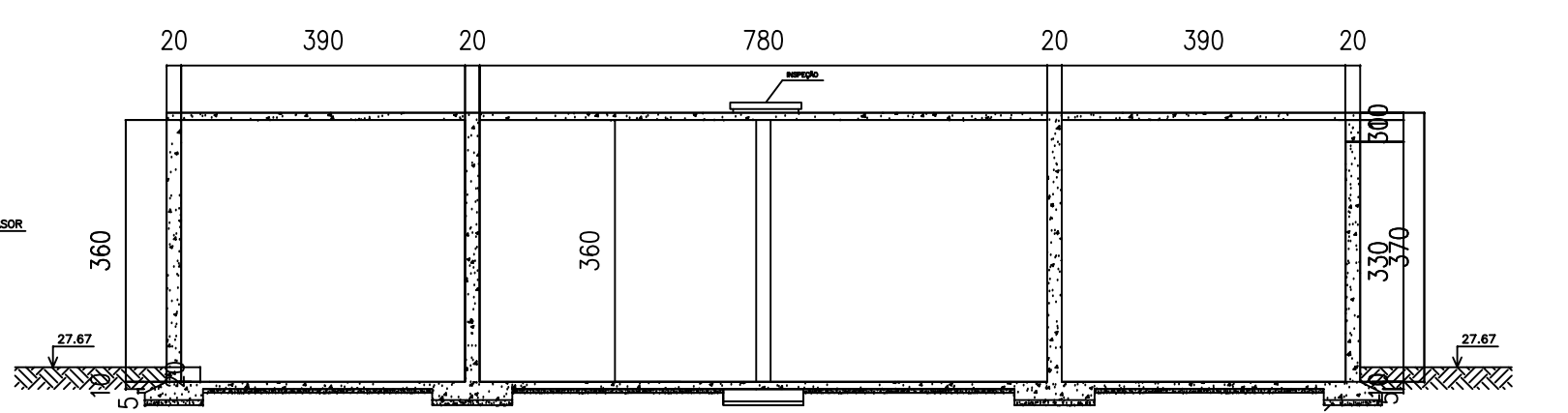
PLANTA BAIXA
ESCALA -- 1/100



CORTE -- C C
ESCALA -- 1/100



CORTE -- B B
ESCALA -- 1/100



CORTE -- A A
ESCALA -- 1/100

| ITEM | DISCRIMINAÇÃO DOS MATERIAIS | Ø (mm) | QUANT. |
|------|---|--------|--------|
| 01 | EXTREMIDADE PONTA FLANGE | 200 | 1 |
| 02 | CURVA DE FoFo 90° COM FLANGES | 200 | 1 |
| 03 | TUBO DE FoFo PONTA FLANGE L=2.80m | 200 | 1 |
| 04 | TOCO DE FoFo COM FLANGES E ABA DE VEDAÇÃO L=0.70m | 200 | 1 |
| 05 | REGISTRO DE GAVETA CHATO C/ FLANGES PN 10 E VOLANTE | 200 | 1 |

LEGENDA:

| | | | |
|--|-------------------|--|--------|
| | -CONCRETO ARMADO | | -BRITA |
| | -CONCRETO SIMPLES | | |
| | -TERRENO NATURAL | | |

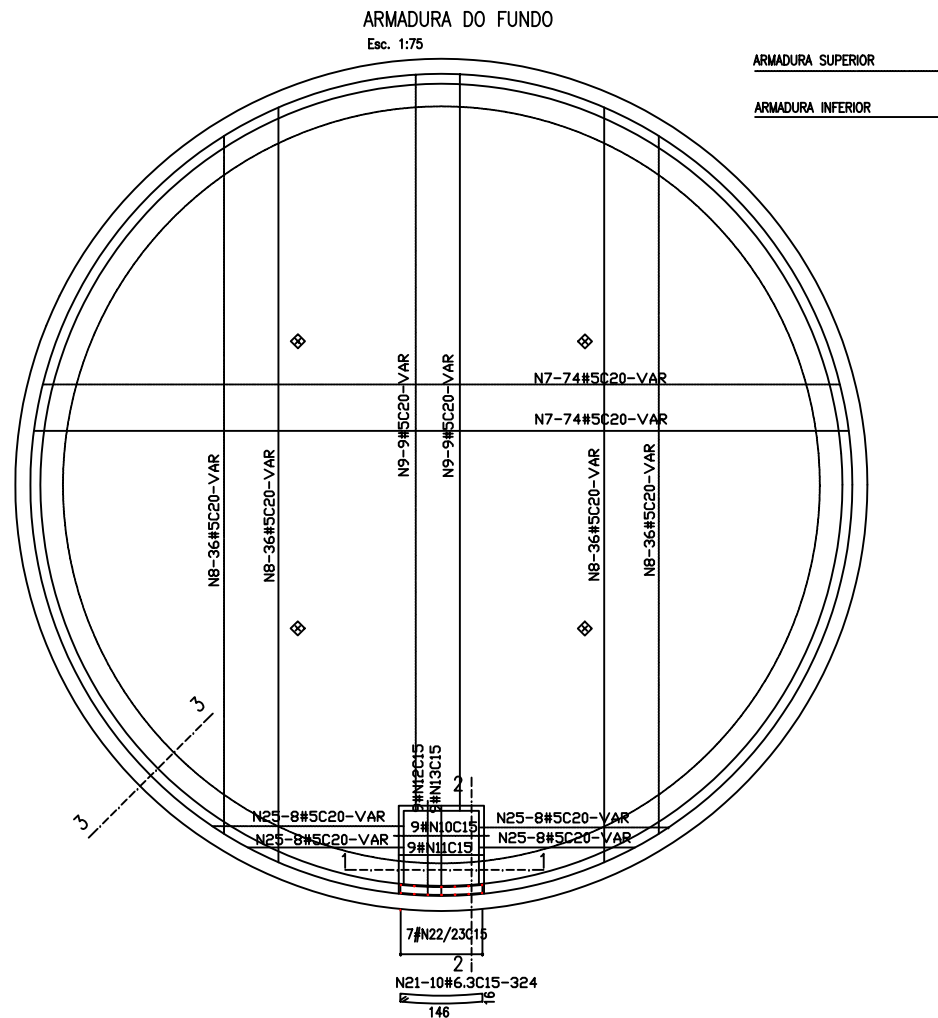
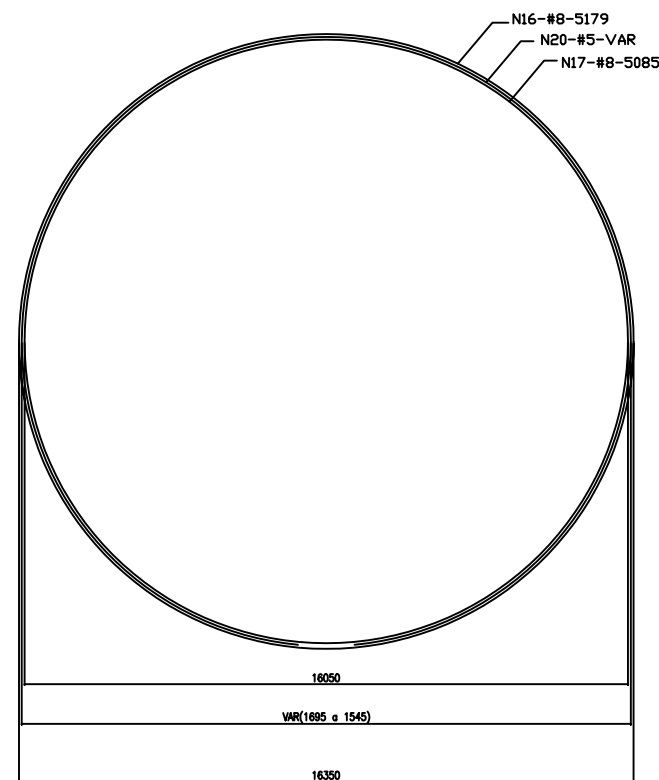
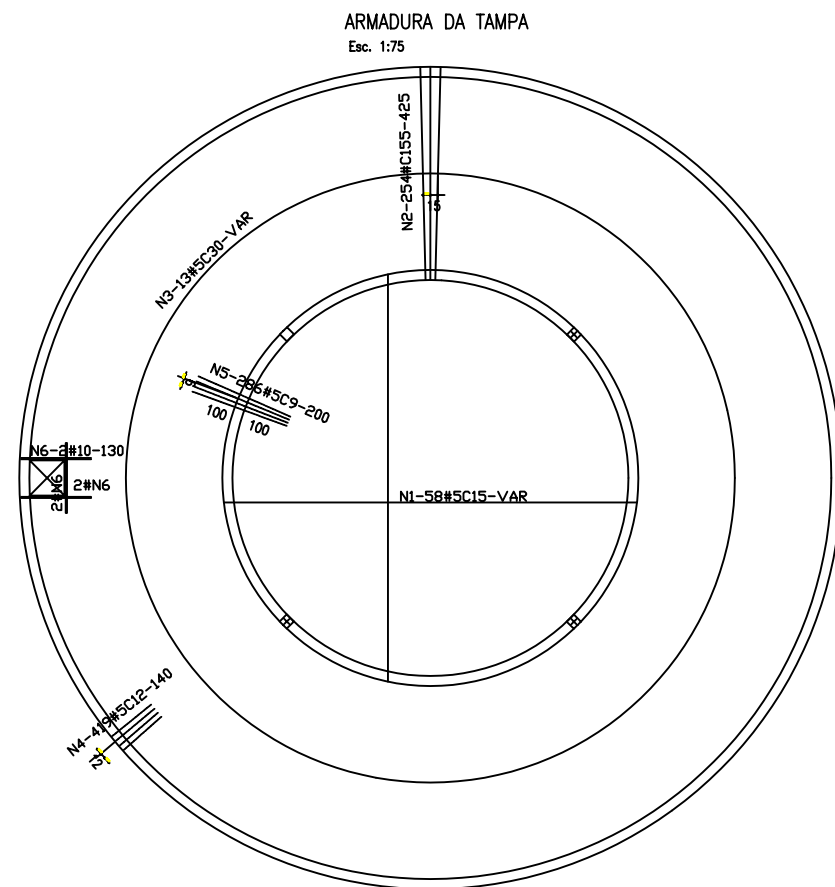
GOVERNO DO ESTADO DO CEARÁ
SECRETARIA DOS RECURSOS HÍDRICOS - SRH
SUBPROGRAMA DE DESENVOLVIMENTO SUSTENTÁVEL
DE RECURSOS HÍDRICOS PARA O SEMI-ÁRIDO
BRASILEIRO - PROÁGUA

NOTAS:

| ESCALAS | | DESENHO |
|---------|-------|---------|
| GERAL | 1:100 | |
| H | | |
| V | | |

PROJETO EXECUTIVO
DA ADUTORA DE AQUIRAZ/PRAINHA
RESERVATÓRIO APOIADO DE 600m³
PLANTA BAIXA E CORTES

01/03



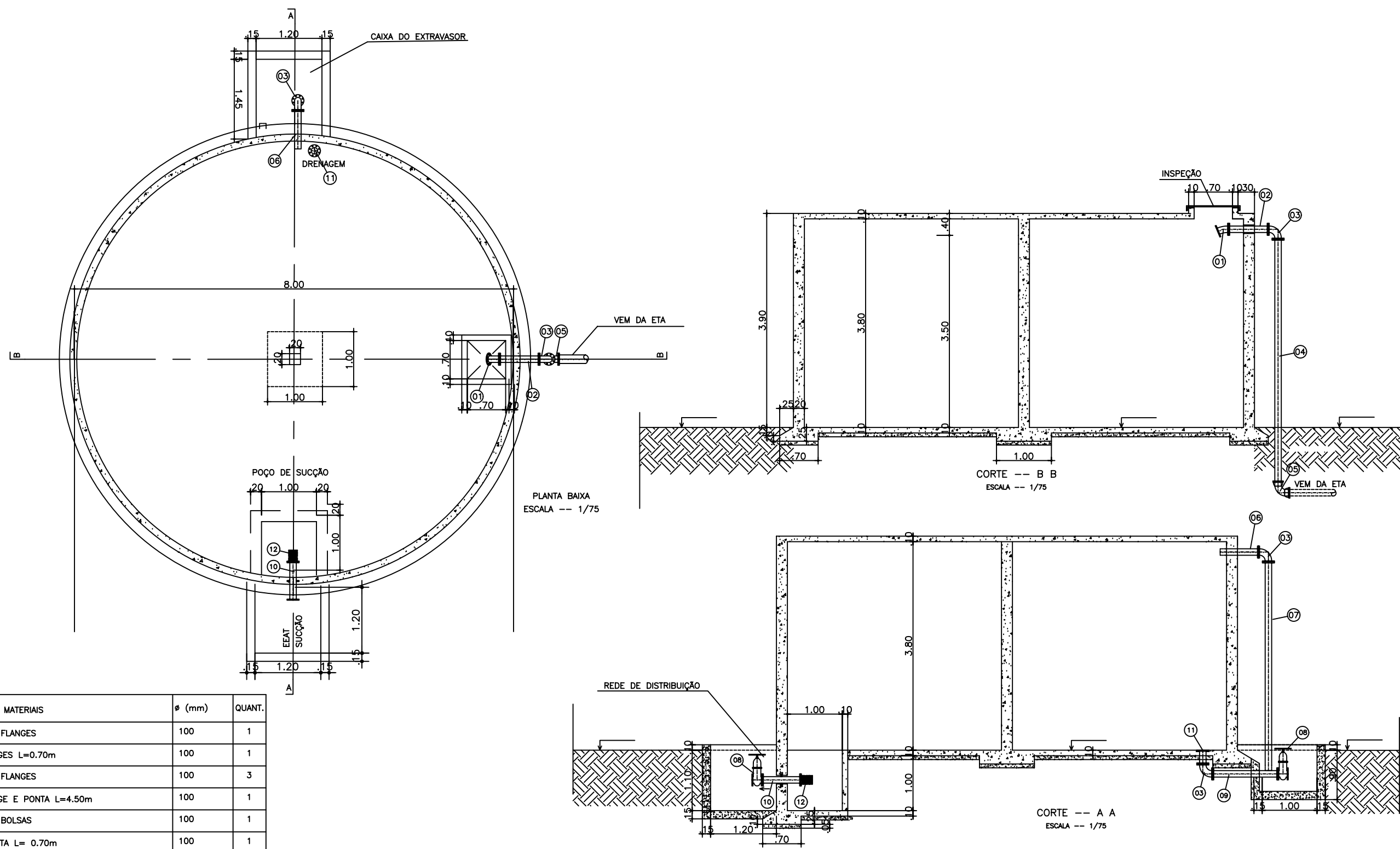
QUADRO DE FERRO

| N | BITOLA | QUANT. | C.UNIT. |
|-----|--------|--------|---------|
| N1 | 5.0 | 116 | VAR |
| N2 | 5.0 | 254 | 425 |
| N3 | 5.0 | 13 | VAR |
| N4 | 5.0 | 419 | 140 |
| N5 | 5.0 | 286 | 200 |
| N6 | 10.0 | 6 | 130 |
| N7 | 5.0 | 148 | VAR |
| N8 | 5.0 | 144 | VAR |
| N9 | 5.0 | 18 | VAR |
| N10 | 5.0 | 9 | 535 |
| N11 | 5.0 | 9 | 475 |
| N12 | 5.0 | 9 | 360 |
| N13 | 5.0 | 9 | 330 |
| N14 | 5.0 | 12 | 165 |
| N15 | 5.0 | 24 | 175 |
| N16 | 8.0 | 27 | 5359 |
| N17 | 8.0 | 27 | 5265 |
| N18 | 8.0 | 332 | 455 |
| N19 | 8.0 | 326 | 441 |
| N20 | 5.0 | 2 | VAR |
| N21 | 6.3 | 10 | 324 |
| N22 | 8.0 | 7 | 605 |
| N23 | 8.0 | 7 | 591 |
| N24 | 5.0 | 4 | 146 |
| N25 | 5.0 | 32 | VAR |

RESUMO

| BITOLA | C.TOTAL | PESO |
|-------------|---------|------|
| 5.0 | 691877 | 1108 |
| 6.3 | 3240 | 9 |
| 8.0 | 590046 | 2361 |
| 10.0 | 780 | 5 |
| PESO TOTAL= | | 3483 |

| | | | | | |
|----------|--|--------|---------|---------|---|
| LEGENDA: | GOVERNO DO ESTADO DO CEARÁ | NOTAS: | ESCALAS | DESENHO | REFORMULAÇÃO DO PROJETO EXECUTIVO DAS ADUTORAS DE CAQUIRAZ/PRAINHA RESERVATÓRIO APOIADO DE 600m3 ARMADURAS |
| | SECRETARIA DOS RECURSOS HÍDRICOS - SRH | | GERAL | 1:75 | |
| | SUBPROGRAMA DE DESENVOLVIMENTO SUSTENTÁVEL DE RECURSOS HÍDRICOS PARA O SEMI-ÁRIDO BRASILEIRO - PROÁGUA | | H | 03/03A | |
| | | | V | | |



| ITEM | DISCRIMINAÇÃO DOS MATERIAIS | Ø (mm) | QUANT. |
|------|---|--------|--------|
| 01 | CURVA DE FoFo 22° COM FLANGES | 100 | 1 |
| 02 | TOCO DE FoFo COM FLANGES L=0.70m | 100 | 1 |
| 03 | CURVA DE FoFo 90° COM FLANGES | 100 | 3 |
| 04 | TUBO DE FoFo COM FLANGE E PONTA L=4.50m | 100 | 1 |
| 05 | CURVA DE FoFo 90° COM BOLSAS | 100 | 1 |
| 06 | TOCO COM FLANGE E PONTA L= 0.70m | 100 | 1 |
| 07 | TUBO DE FoFo COM FLANGE E PONTA L=3.80m | 100 | 1 |
| 08 | REGISTRO DE GAVETA CHATO C/ FLANGES PN 10 E VOLANTE | 100 | 2 |
| 09 | TUBO DE FoFo COM FLANGES L=1.00m | 100 | 1 |
| 10 | TOCO FLANGEADO COM ABA DE VEDAÇÃO L=0.70m | 100 | 1 |
| 11 | TOCO DE FoFo COM FLANGES L=0.25m | 100 | 1 |
| 12 | GRIVO | 100 | 1 |

LEGENDA:

| | | | |
|--|-------------------|--|--------|
| | -CONCRETO ARMADO | | -BRITA |
| | -CONCRETO SIMPLES | | |
| | -TERRENO NATURAL | | |

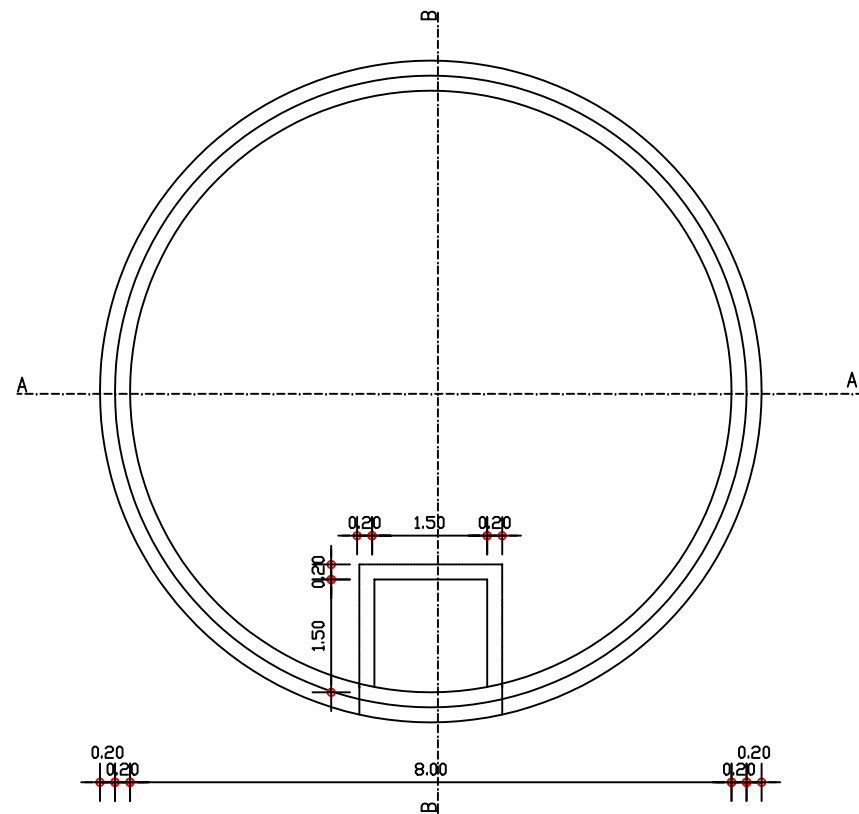
GOVERNO DO ESTADO DO CEARÁ
SECRETARIA DOS RECURSOS HÍDRICOS - SRH
SUBPROGRAMA DE DESENVOLVIMENTO SUSTENTÁVEL
DE RECURSOS HÍDRICOS PARA O SEMI-ÁRIDO
BRASILEIRO - PROÁGUA

NOTAS:

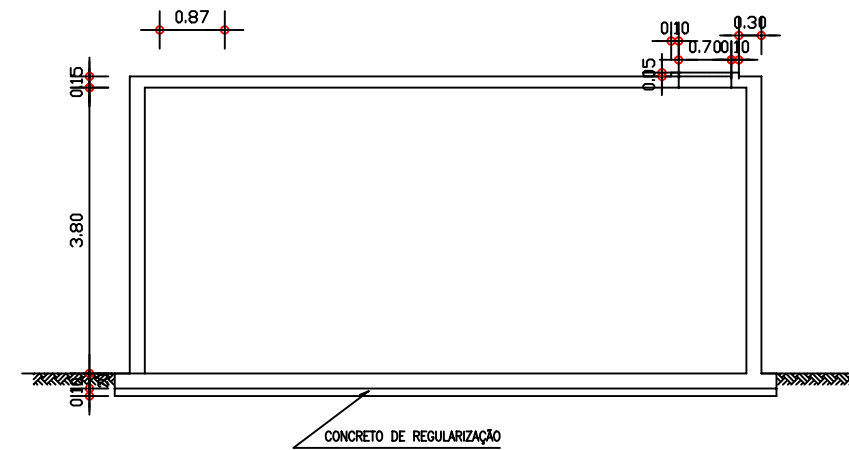
| ESCALAS | | DESENHO |
|---------|------|---------|
| GERAL | 1:75 | |
| H | | |
| V | | |

01/02

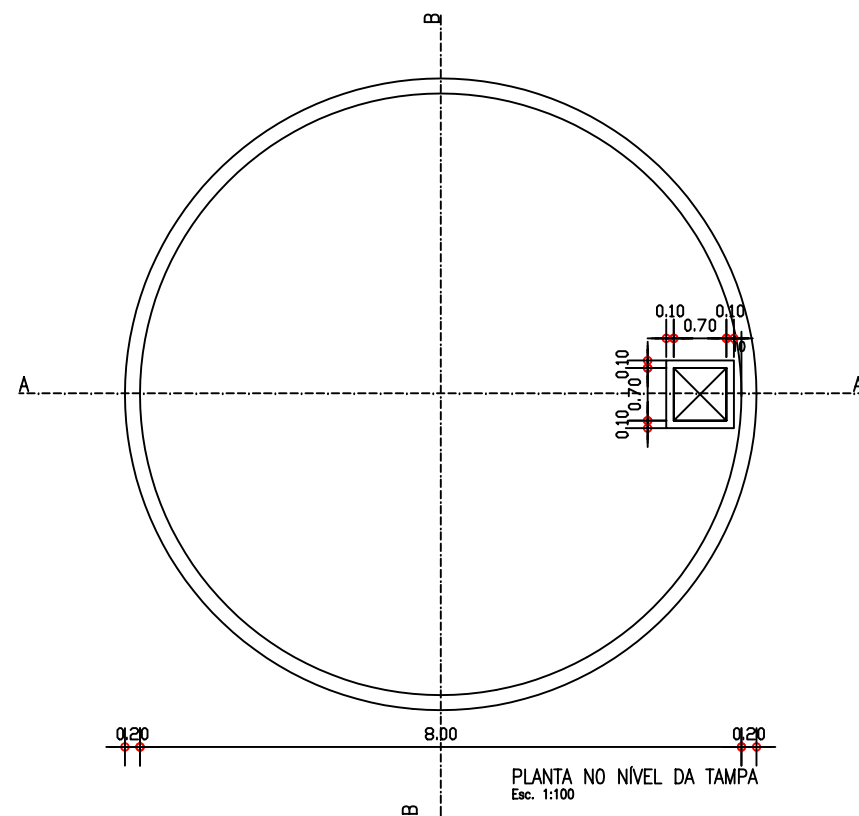
PROJETO EXECUTIVO
DA ADUTORA DE AQUIRAZ/PRAINHA
RESERVATÓRIO APOIADO DE 175m3
PLANTA BAIXA E CORTES



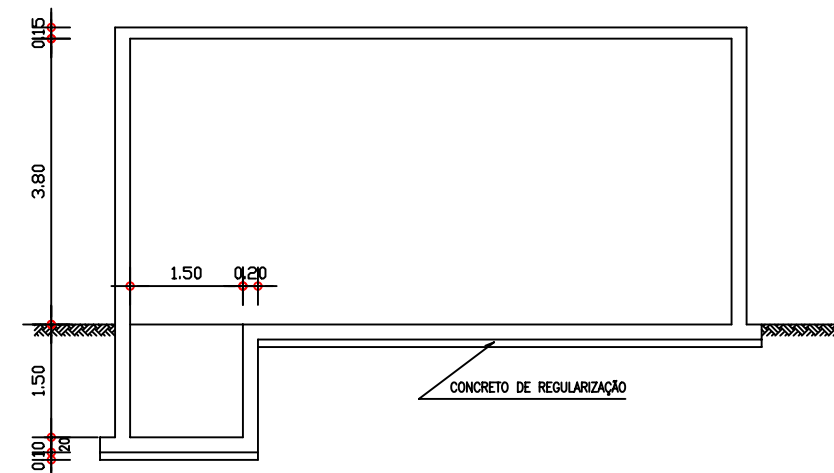
PLANTA NO NÍVEL DO FUNDO
Esc. 1:100



CORTE A-A
Esc. 1:100



PLANTA NO NÍVEL DA TAMPA
Esc. 1:100



CORTE B-B
Esc. 1:100

LEGENDA:

GOVERNO DO ESTADO DO CEARÁ
SECRETARIA DOS RECURSOS HÍDRICOS - SRH
SUBPROGRAMA DE DESENVOLVIMENTO SUSTENTÁVEL
DE RECURSOS HÍDRICOS PARA O SEMI-ÁRIDO
BRASILEIRO - PROÁGUA

NOTAS:

- 1-CONCRETO ESTRUTURAL $f_{ck}=20MPa$
- 2-COBRIMENTO DA ARMADURA
LAJES-2.0cm
PAREDES-2.5cm

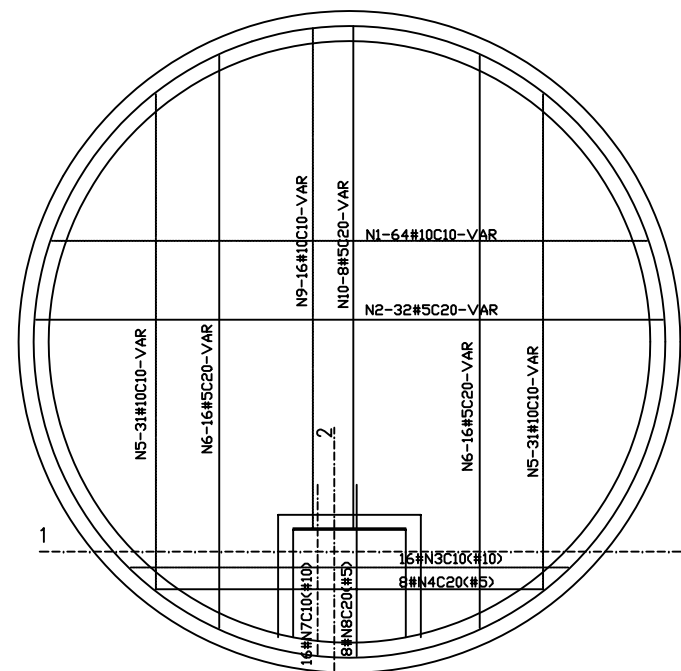
ESCALAS

| | |
|-------|-------|
| GERAL | 1:100 |
| H | |
| V | |

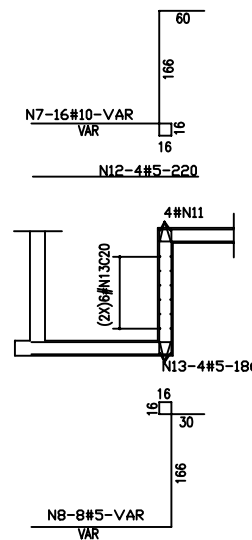
DESENHO

02/03

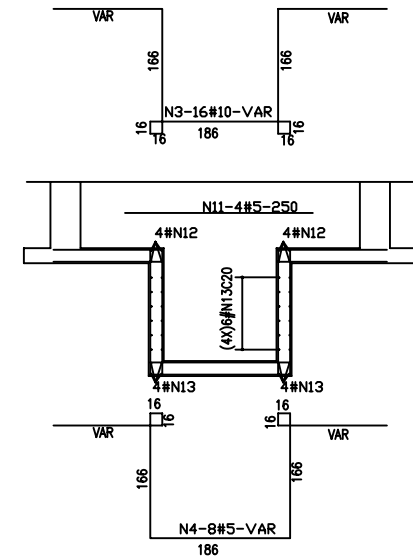
REFORMULAÇÃO DO PROJETO EXECUTIVO
DAS ADUTORAS DE AQUIRAZ/PRAINHA
RESERVATÓRIO APOIADO DE 175m³
FORMA



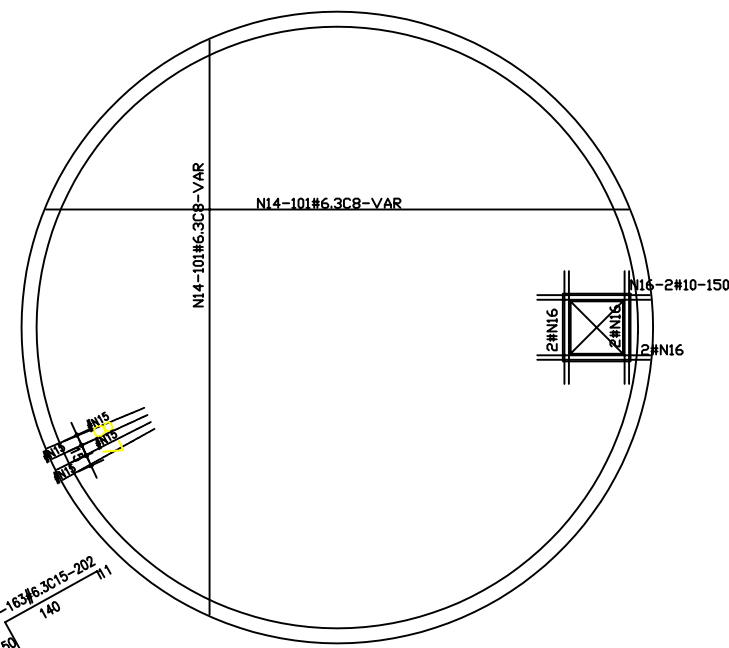
ARMADURA DO FUNDO
Esc. 1:100



SEÇÃO 2-2
Esc. 1:100



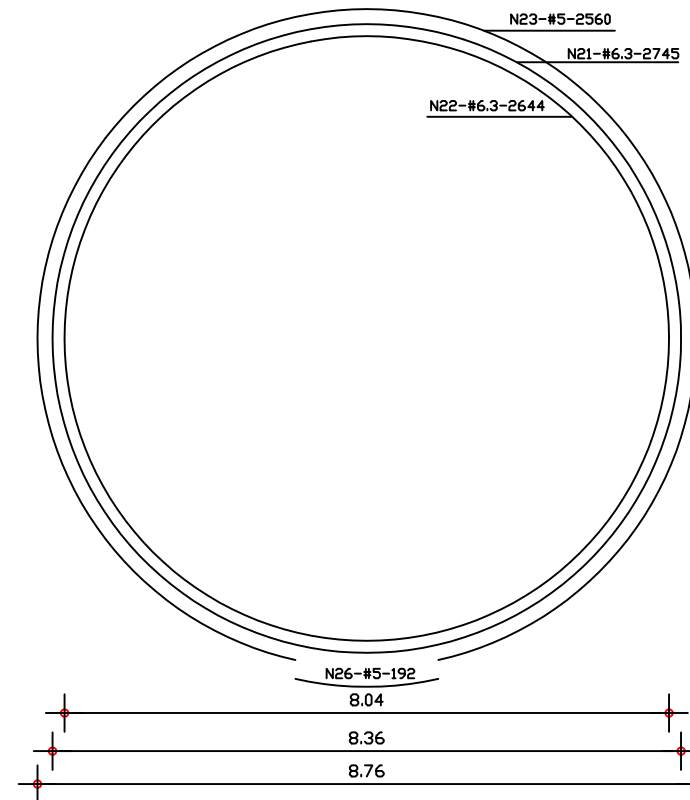
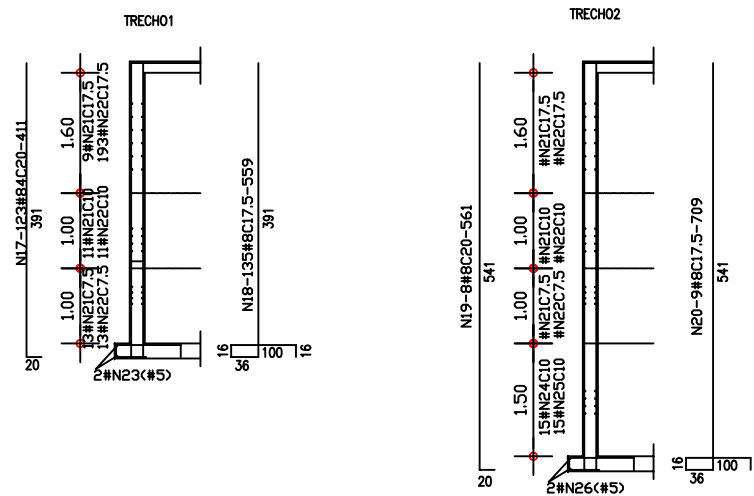
SEÇÃO 1-1
Esc. 1:100



ARMADURA DA TAMPA
Esc. 1:100

ARMADURA DA PAREDE CILÍNDRICA

Esc. 1:50



| QUADRO DE FERRO | | | |
|-----------------|--------|--------|---------|
| N | BITOLA | QUANT. | C.UNIT. |
| N1 | 10.0 | 64 | VAR |
| N2 | 5.0 | 32 | VAR |
| N3 | 10.0 | 16 | VAR |
| N4 | 5.0 | 8 | VAR |
| N5 | 10.0 | 62 | VAR |
| N6 | 5.0 | 32 | VAR |
| N7 | 10.0 | 16 | VAR |
| N8 | 5.0 | 8 | VAR |
| N9 | 10.0 | 16 | VAR |
| N10 | 5.0 | 8 | VAR |
| N11 | 5.0 | 4 | 250 |
| N12 | 5.0 | 8 | 220 |
| N13 | 5.0 | 48 | 186 |
| N14 | 6.3 | 202 | VAR |
| N15 | 6.3 | 163 | 202 |
| N16 | 10.0 | 8 | 150 |
| N17 | 8.0 | 123 | 411 |
| N18 | 8.0 | 135 | 559 |
| N19 | 8.0 | 8 | 561 |
| N20 | 8.0 | 9 | 709 |
| N21 | 6.3 | 33 | 2745 |
| N22 | 6.3 | 33 | 2644 |
| N23 | 5.0 | 2 | 2560 |
| N24 | 6.3 | 15 | 219 |
| N25 | 6.3 | 15 | 220 |
| N26 | 5.0 | 2 | 192 |

| R E S U M O | | |
|-------------|---------|------|
| BITOLA | C.TOTAL | PESO |
| 5.0 | 71272 | 115 |
| 6.3 | 319358 | 799 |
| 8.0 | 136887 | 548 |
| 10.0 | 108040 | 681 |
| PESO TOTAL= | | 2143 |

LEGENDA:

GOVERNO DO ESTADO DO CEARÁ
SECRETARIA DOS RECURSOS HÍDRICOS - SRH
SUBPROGRAMA DE DESENVOLVIMENTO SUSTENTÁVEL
DE RECURSOS HÍDRICOS PARA O SEMI-ÁRIDO
BRASILEIRO - PROÁGUA

NOTAS:

1-CONCRETO ESTRUTURAL fck=20MPa
2-COBRIMENTO DA ARMADURA
LAJES-2.0cm
PAREDES-2.5cm

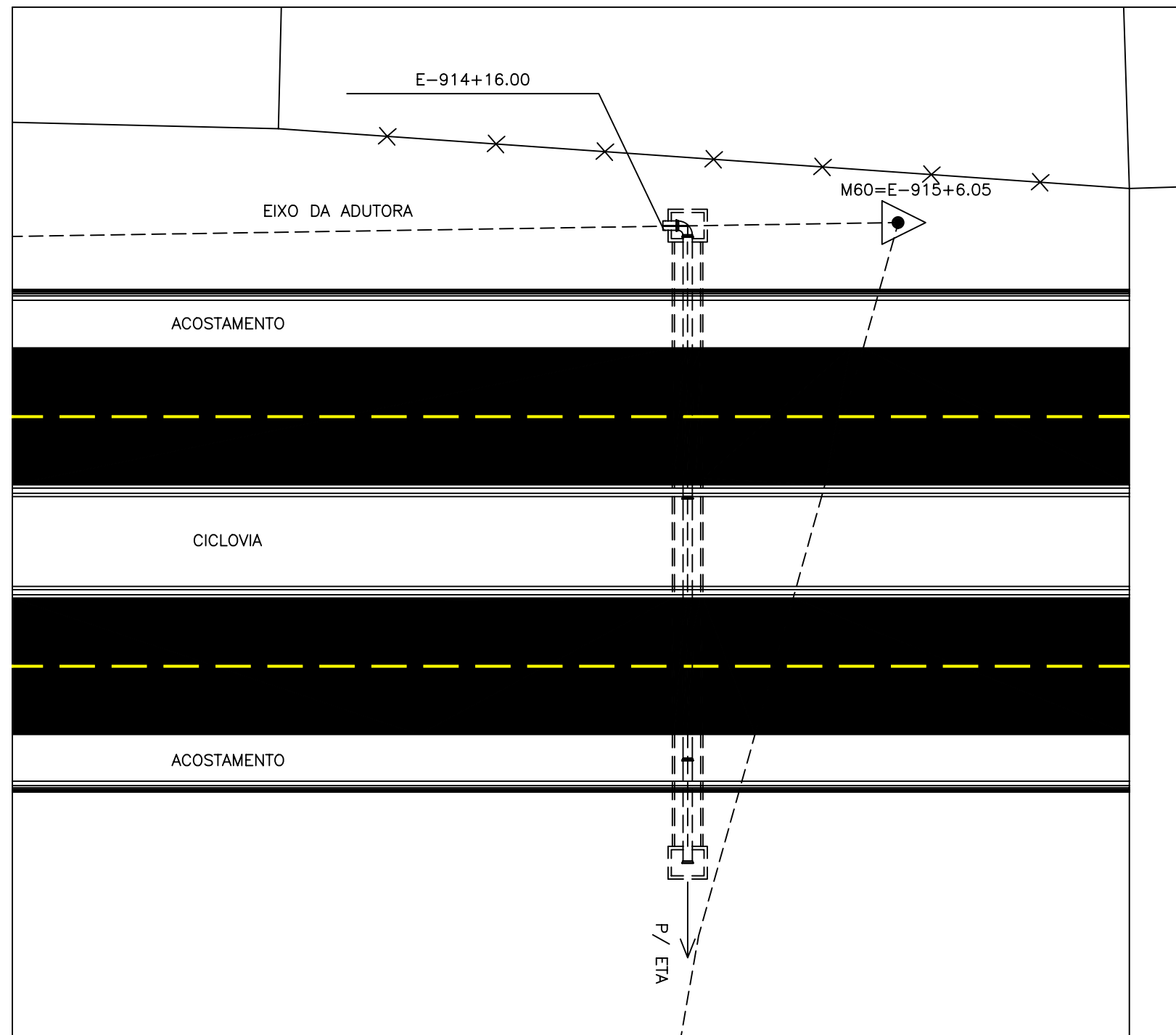
ESCALAS

GERAL 1:100
H
V

DESENHO

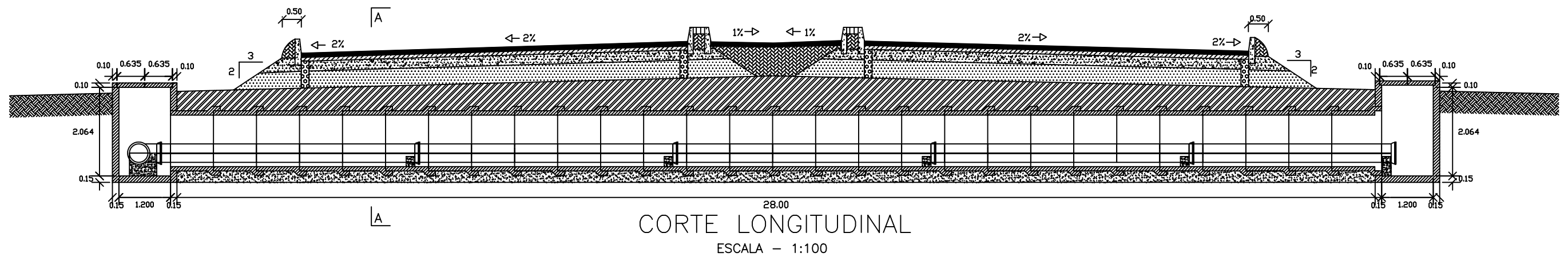
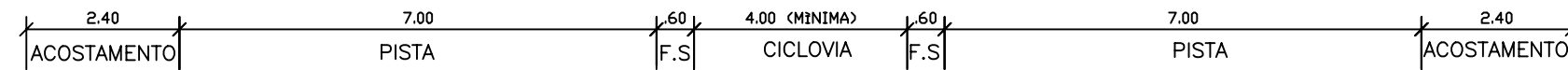
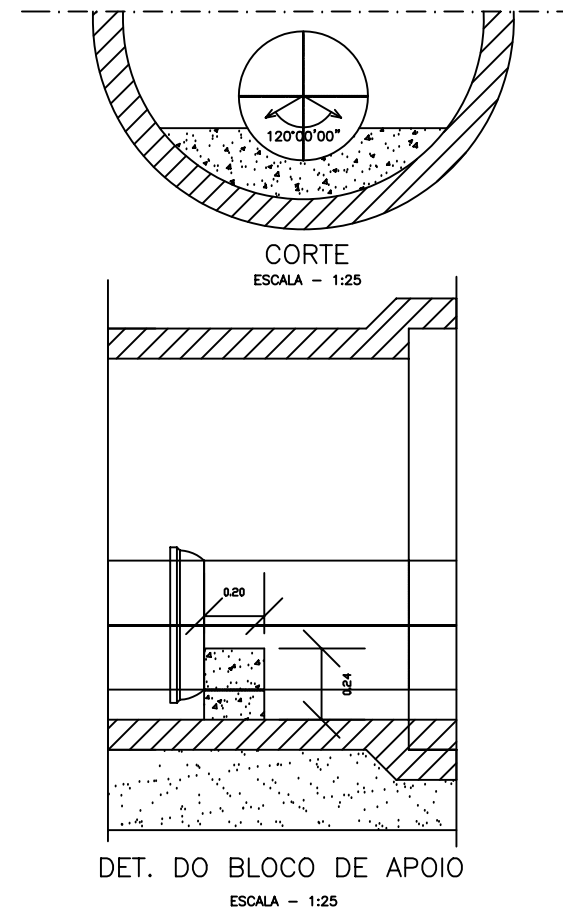
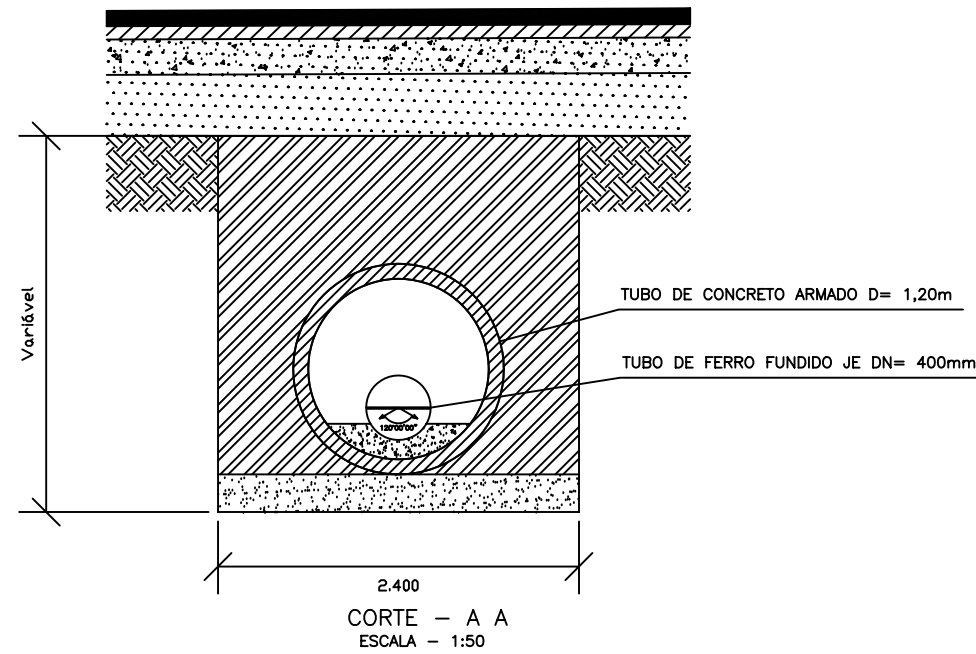
03/03

REFORMULAÇÃO DO PROJETO EXECUTIVO
DAS ADUTORAS DE AQUIRAZ/PRAINHA
RESERVATÓRIO APOIADO DE 150m3
ARMADURA



PLANTA BAIXA
 ESCALA - 1:500

| | | | | | | |
|----------|--|--|---------|-------|-------------------|---|
| LEGENDA: | GOVERNO DO ESTADO DO CEARÁ | NOTAS: AS OBRAS DE AMPLIAÇÃO DA CE - 040 NO TRECHO AINDA NÃO FORAM EXECUTADAS | ESCALAS | | DESENHO 00 | PROJETO EXECUTIVO DA ADUTORA DE AQUIRAZ/PRAINHA TRAVESSIA DA ADUTORA SOB A CE - 040 PLANTA BAIXA |
| | SECRETARIA DOS RECURSOS HÍDRICOS - SRH | | GERAL | 1:500 | | |
| | SUBPROGRAMA DE DESENVOLVIMENTO SUSTENTÁVEL DE RECURSOS HÍDRICOS PARA O SEMI-ÁRIDO BRASILEIRO - PROÁGUA | | H | | | |
| | | | V | | | |

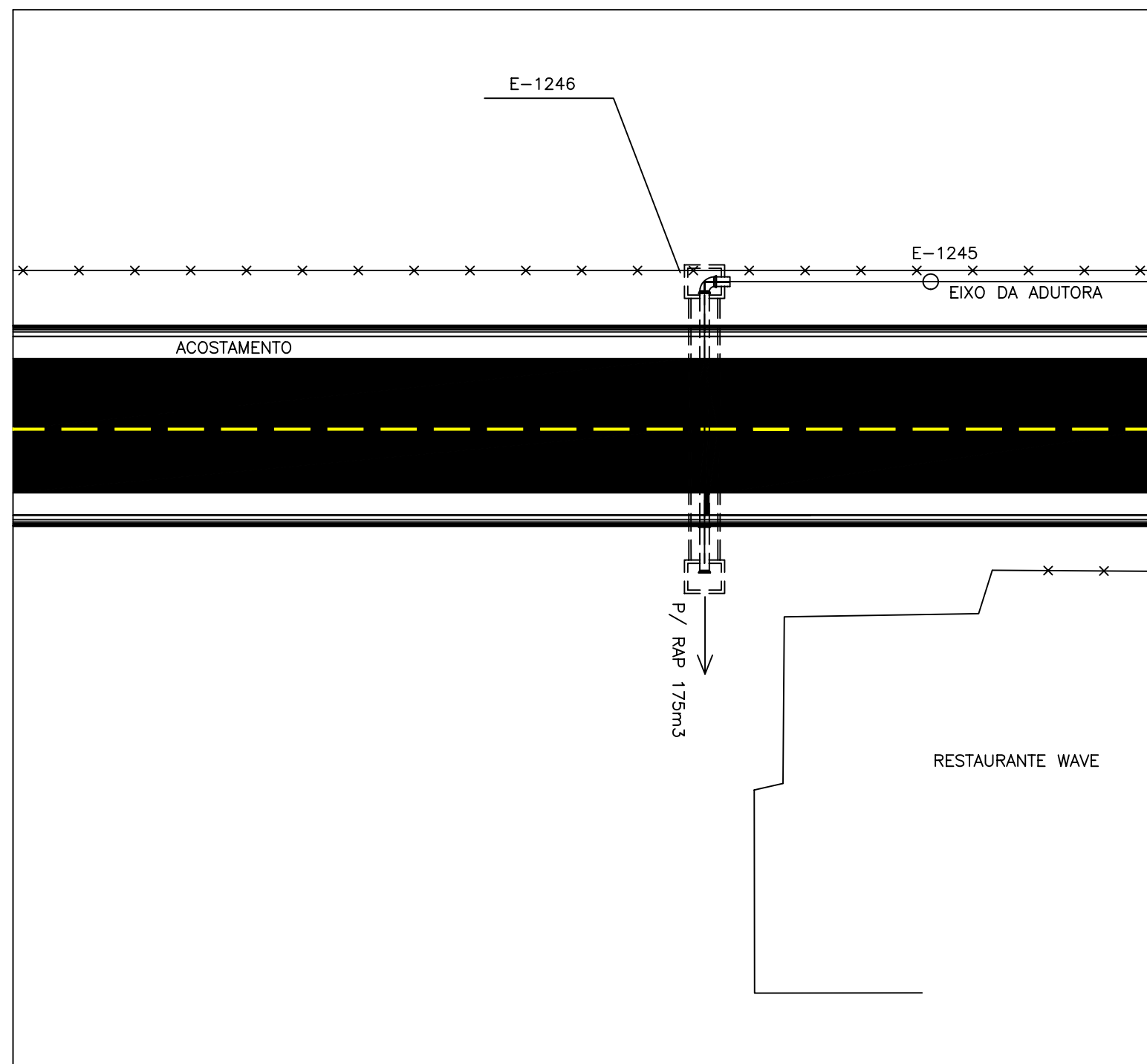


LEGENDA:

- CONCRETO BETUMINOSO USINADO A QUENTE - (CBUQ-4cm)
- PRÉ MISTURADO A QUENTE - (PMQ-4.5cm)
- BASE DE SOLO - BRITA - (40% - 60% - 15cm)
- SUB-BASE DE SOLO ESTABILIZADO GRANULOMETRICAMENTE SEM MIST. - (10cm/15cm/20cm)
- MATERIAL DE ENCHIMENTO COMPACTADO MECANICAMENTE
- PEDRA POLIÉDRICA
- DRENO
- ARÉIA
- CONCRETO ARMADO
- CONCRETO SIMPLES

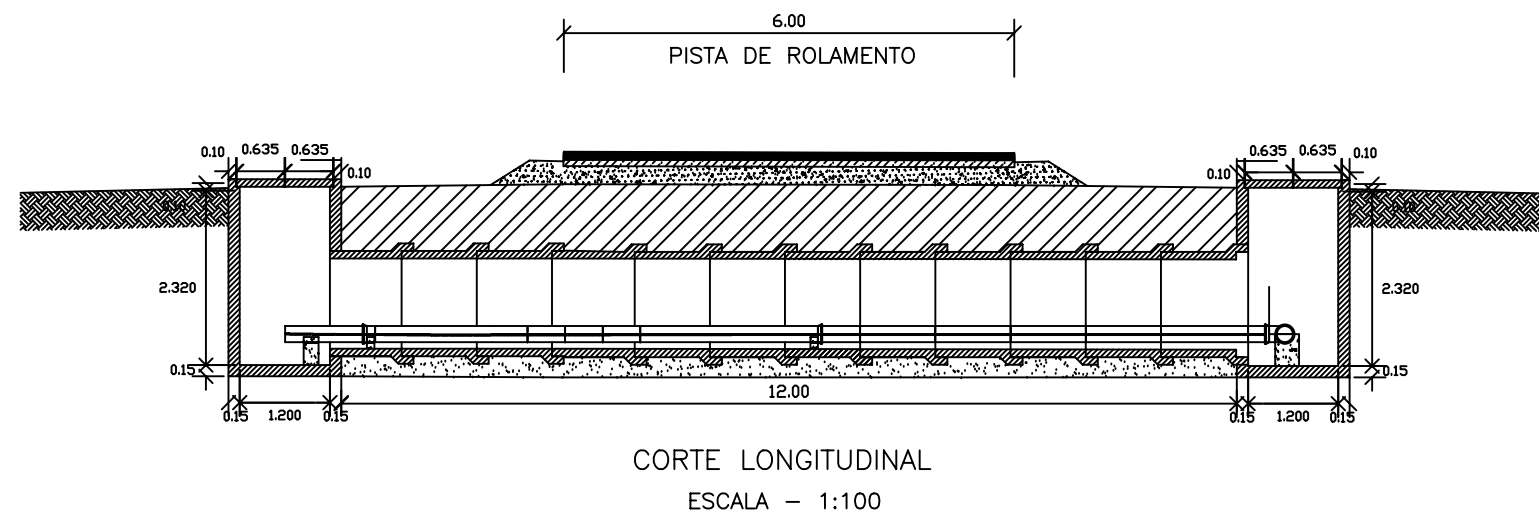
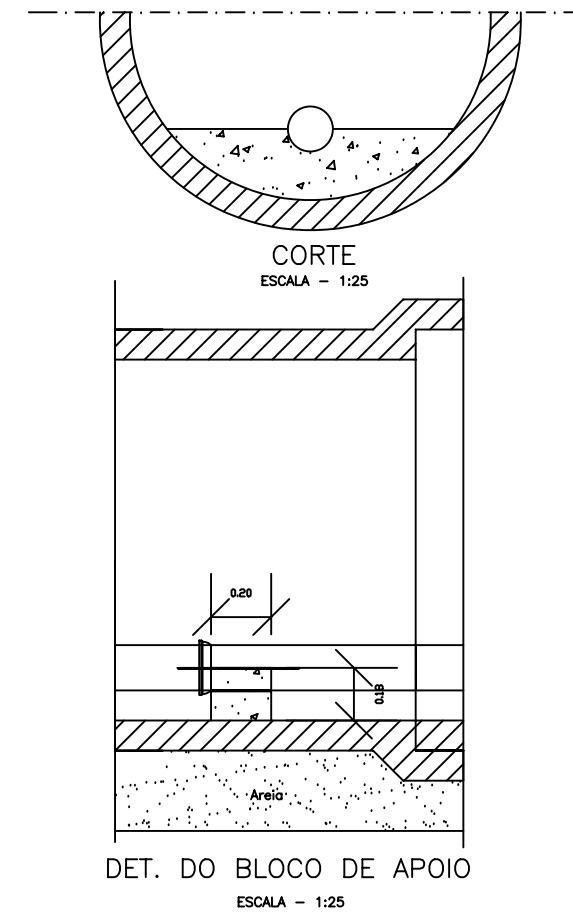
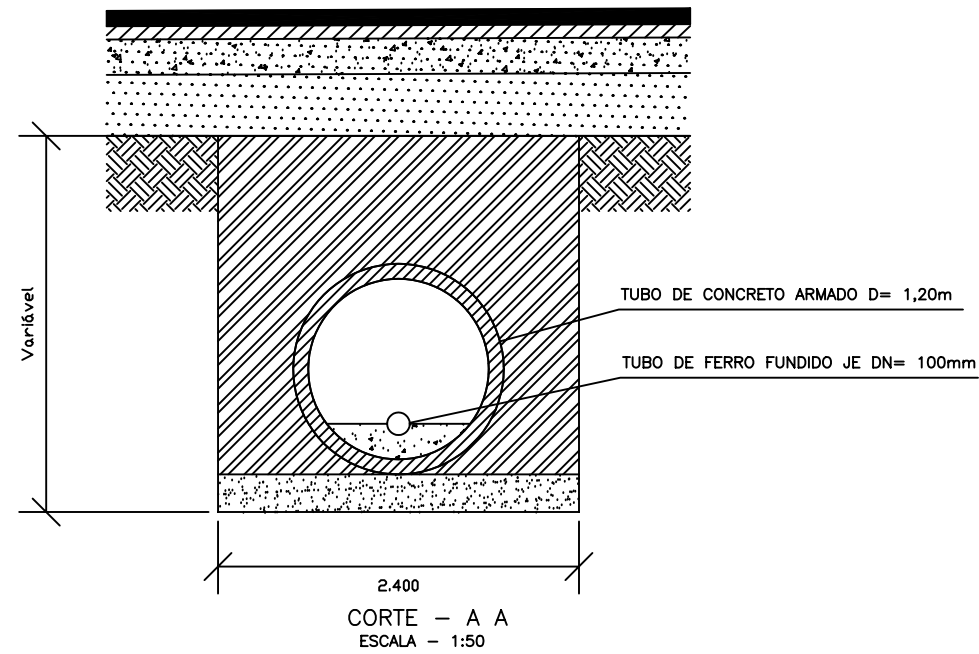
| ESCALAS | | DESENHO |
|---------|----------|---------|
| GERAL | INDICADA | |
| H | | 00 |
| V | | |

PROJETO EXECUTIVO
DA ADUTORA DE AQUIRAZ/PRAINHA
PLANTA BAIXA E PERFIL LOGITUDINAL
EST. 00 a 35



PLANTA BAIXA
 ESCALA - 1:500

| | | | | | | |
|----------|--|--|---------|-------|----------------------|---|
| LEGENDA: | GOVERNO DO ESTADO DO CEARÁ | NOTAS: AS OBRAS DE AMPLIAÇÃO DA CE - 040 NO TRECHO AINDA NÃO FORAM EXECUTADAS | ESCALAS | | DESENHO 01/02 | PROJETO EXECUTIVO DA ADUTORA DE AQUIRAZ/PRAINHA TRAVESSIA DA ADUTORA SOB A CE - 025 SITUAÇÃO |
| | SECRETARIA DOS RECURSOS HÍDRICOS - SRH | | GERAL | 1:500 | | |
| | SUBPROGRAMA DE DESENVOLVIMENTO SUSTENTÁVEL DE RECURSOS HÍDRICOS PARA O SEMI-ÁRIDO BRASILEIRO - PROÁGUA | | H | | | |
| | | | V | | | |



LEGENDA:

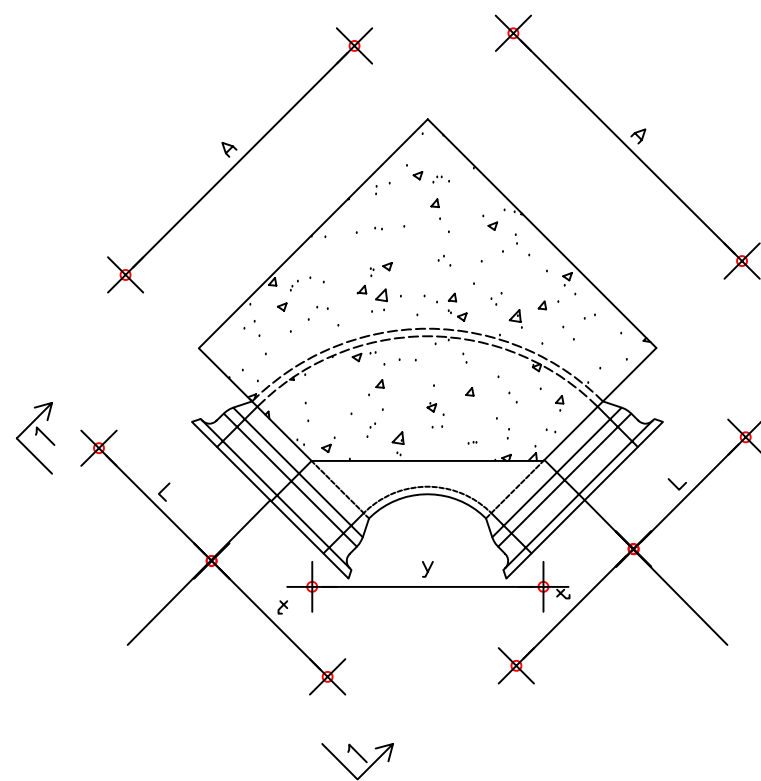
- | | | | | | |
|--|---|--|--|--|-------------------|
| | -CONCRETO BETUMINOSO USINADO A QUENTE - (CBUQ-4cm) | | -MATERIAL DE ENCHIMENTO COMPACTADO MECANICAMENTE | | -ARÉIA |
| | -PRÉ MISTURADO A QUENTE - (PMQ-4.5cm) | | -PEDRA POLIÉDRICA | | -CONCRETO ARMADO |
| | -BASE DE SOLO - BRITA - (40% - 60% - 15cm) | | -DRENO | | -CONCRETO SIMPLES |
| | -SUB-BASE DE SOLO ESTABILIZADO GRANULOMETRICAMENTE SEM MIST. - (10cm/15cm/20cm) | | | | |

| ESCALAS | | DESENHO |
|---------|----------|---------|
| GERAL | INDICADA | |
| H | | 02/02 |
| V | | |

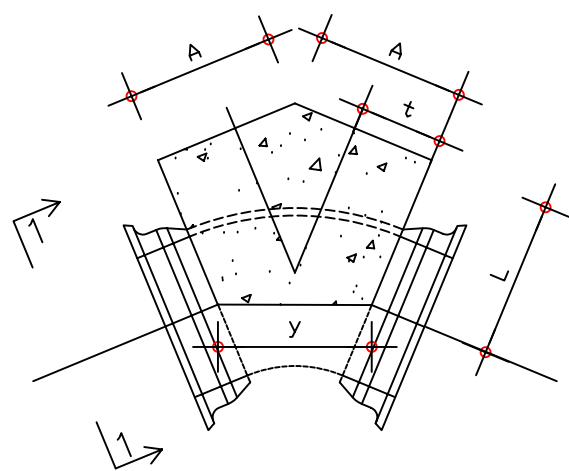
PROJETO EXECUTIVO
DA ADUTORA DE AQUIRAZ/PRAINHA

TRAVESSIA DA CE - 025

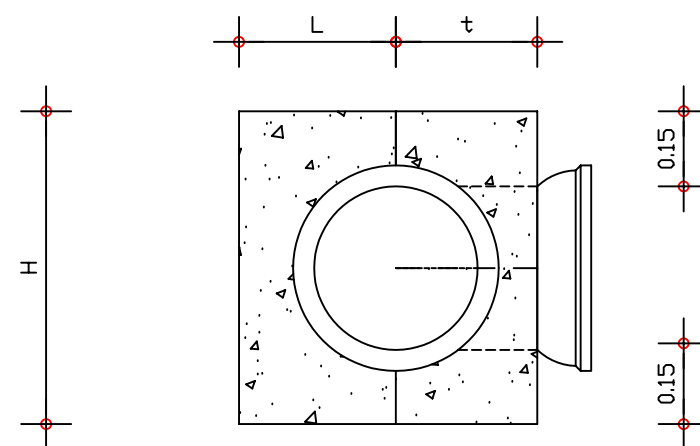
CORTES E DETALHES



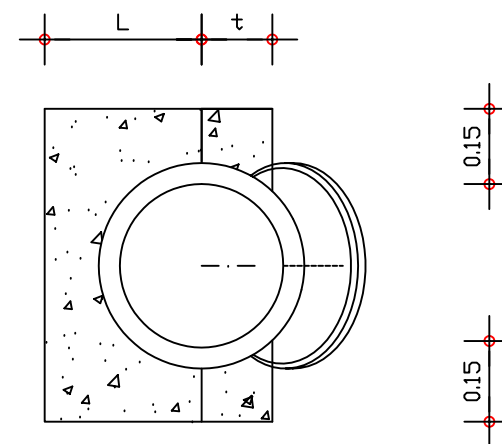
CURVA 90°
ESCALA - ESQUÁTICA



CURVA 45° e 22°30'
ESCALA - ESQUÁTICA



CURVA DE 90° VISTA 1-1
ESCALA - ESQUÁTICA



CURVA DE 45° VISTA 1-1
ESCALA - ESQUÁTICA

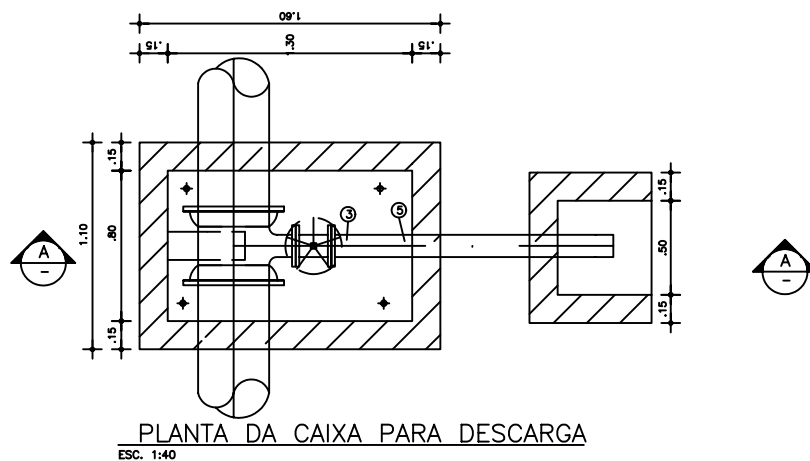
QUADRO DE COTAS

| DN(mm) | t(cm) | L(cm) | A(cm) | H(cm) | y(cm) | Volume(m3) |
|--------|-------|-------|-------|-------|-------|------------|
| 100 | 4,00 | 20,00 | 7,89 | 40,00 | 7,85 | 0,024 |
| 150 | 5,50 | 22,50 | 9,87 | 45,00 | 10,80 | 0,035 |
| 200 | 6,50 | 25,00 | 11,36 | 50,00 | 12,76 | 0,045 |
| 250 | 7,50 | 27,50 | 12,84 | 55,00 | 14,72 | 0,056 |
| 300 | 8,50 | 30,00 | 14,33 | 60,00 | 16,69 | 0,068 |
| 350 | 9,50 | 32,50 | 15,82 | 65,00 | 18,65 | 0,082 |
| 400 | 11,00 | 35,00 | 17,80 | 70,00 | 21,59 | 0,101 |
| 450 | 12,00 | 37,50 | 19,20 | 75,00 | 23,56 | 0,117 |
| 500 | 13,00 | 40,00 | 20,77 | 80,00 | 25,52 | 0,135 |
| 600 | 15,00 | 45,00 | 23,75 | 90,00 | 29,45 | 0,174 |

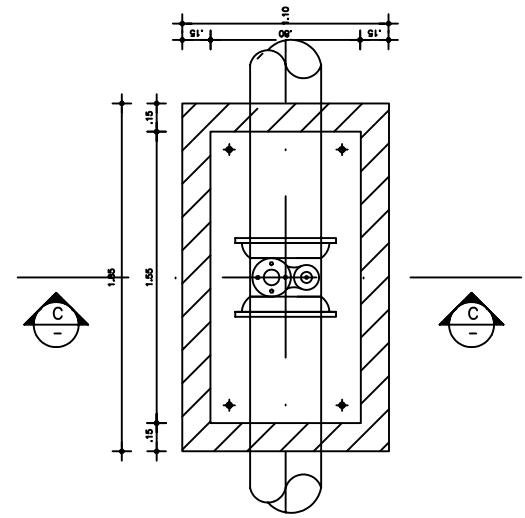
| DN(mm) | t(cm) | L(cm) | A(cm) | H(cm) | y(cm) | Volume(m3) |
|--------|-------|-------|-------|-------|-------|------------|
| 100 | 6,50 | 20,00 | 14,78 | 40,00 | 12,01 | 0,043 |
| 150 | 8,50 | 22,50 | 17,82 | 45,00 | 15,70 | 0,059 |
| 200 | 11,00 | 25,00 | 21,35 | 50,00 | 20,32 | 0,081 |
| 250 | 13,00 | 27,50 | 24,39 | 55,00 | 24,02 | 0,103 |
| 300 | 15,00 | 30,00 | 27,43 | 60,00 | 27,71 | 0,127 |
| 350 | 17,50 | 32,50 | 30,96 | 65,00 | 32,33 | 0,157 |
| 400 | 19,50 | 35,00 | 34,00 | 70,00 | 36,03 | 0,187 |
| 450 | 22,00 | 37,50 | 37,53 | 75,00 | 40,65 | 0,223 |
| 500 | 24,00 | 40,00 | 40,57 | 80,00 | 44,34 | 0,258 |
| 600 | 28,50 | 45,00 | 47,14 | 90,00 | 52,66 | 0,340 |

| DN(mm) | t(cm) | L(cm) | A(cm) | H(cm) | y(cm) | Volume(m3) |
|--------|-------|-------|--------|-------|-------|------------|
| 100 | 12,0 | 20,00 | 32,00 | 40,00 | 16,97 | 0,10 |
| 150 | 17,0 | 22,50 | 39,50 | 45,00 | 24,04 | 0,15 |
| 200 | 22,0 | 25,00 | 47,00 | 50,00 | 31,11 | 0,10 |
| 250 | 27,0 | 27,50 | 54,50 | 55,00 | 38,18 | 0,12 |
| 300 | 32,0 | 30,00 | 62,00 | 60,00 | 45,25 | 0,14 |
| 350 | 37,0 | 32,50 | 69,50 | 65,00 | 52,32 | 0,16 |
| 400 | 42,0 | 35,00 | 77,00 | 70,00 | 59,39 | 0,18 |
| 450 | 47,0 | 37,50 | 84,50 | 75,00 | 66,46 | 0,20 |
| 500 | 52,0 | 40,00 | 92,00 | 80,00 | 73,53 | 0,22 |
| 600 | 62,0 | 45,00 | 107,00 | 90,00 | 87,67 | 0,24 |

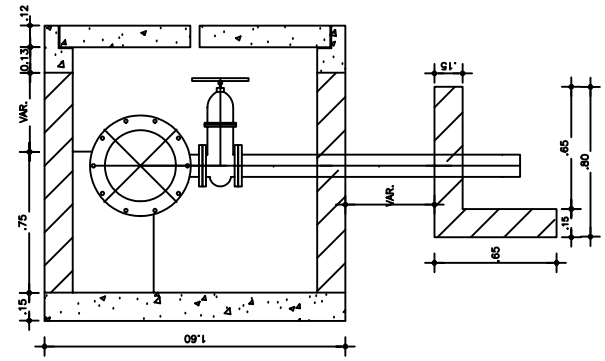
| | | | | | |
|----------|--|--------|---------|---------|--|
| LEGENDA: | GOVERNO DO ESTADO DO CEARÁ | NOTAS: | ESCALAS | DESENHO | PROJETO EXECUTIVO DA ADUTORA DE AQUIRAZ/PRAINHA |
| | SECRETARIA DOS RECURSOS HÍDRICOS - SRH | | GERAL | 01 | |
| | SUBPROGRAMA DE DESENVOLVIMENTO SUSTENTÁVEL DE RECURSOS HÍDRICOS PARA O SEMI-ÁRIDO BRASILEIRO - PROÁGUA | | | | |



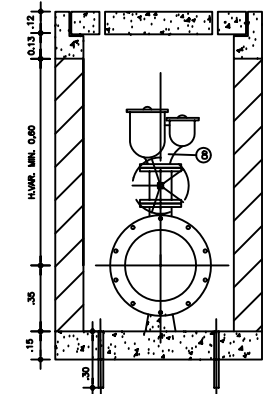
PLANTA DA CAIXA PARA DESCARGA
ESC. 1:40



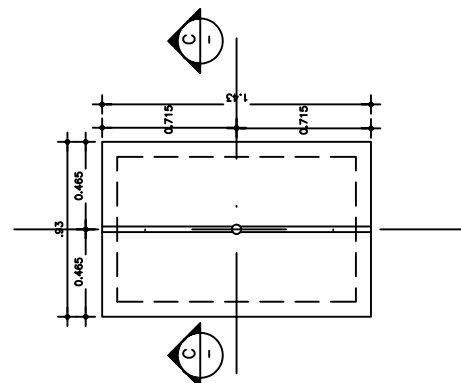
PLANTA DA CAIXA PARA VENTOSA
ESC. 1:40



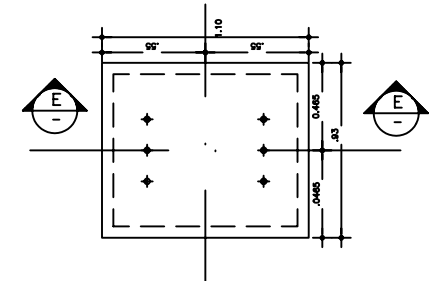
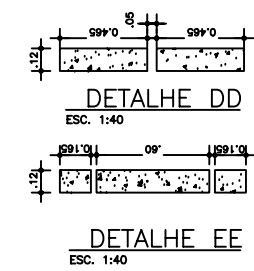
CORTE A-A
ESC. 1:40



CORTE C-C
ESC. 1:40

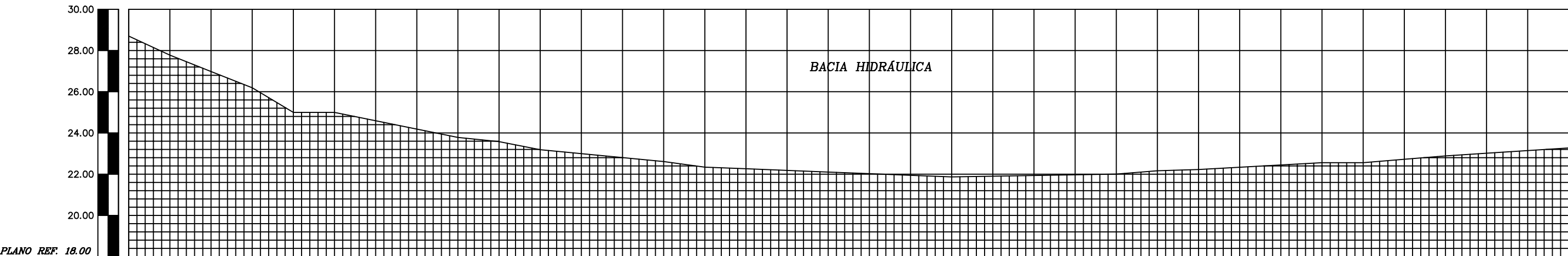
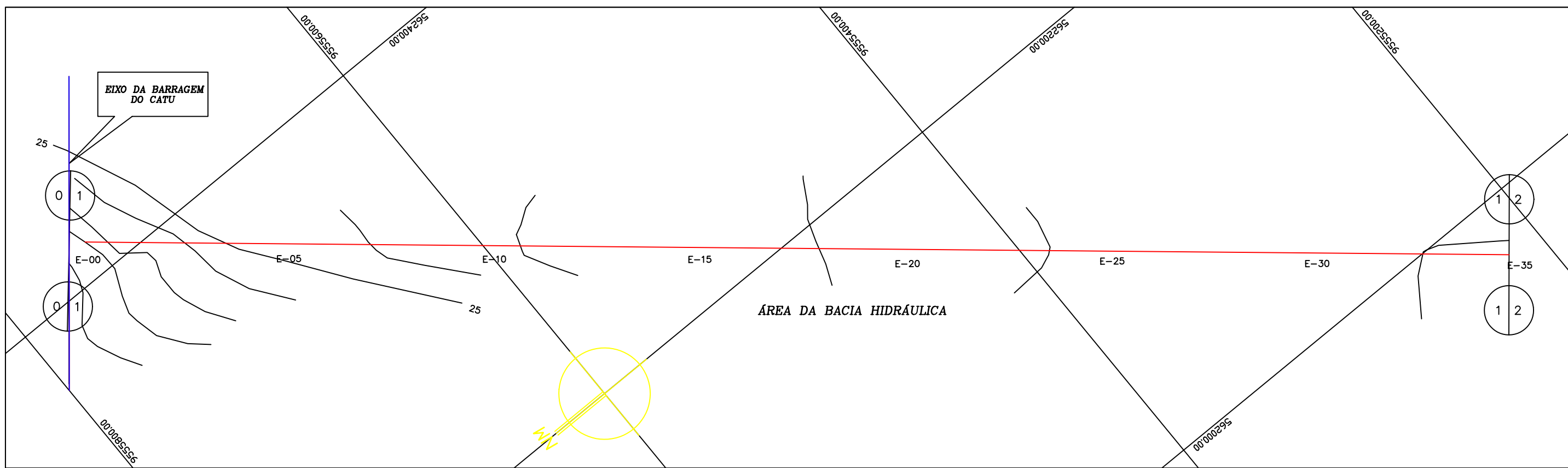


PLANTA DA LAJOTA PRÉ MOLDADA
CAIXA PARA VÁLVULA DE DESCARGA (DETALHE)
ESC. 1:40



PLANTA DA LAJOTA PRÉ MOLDADA
CAIXA PARA VENTOSA (DETALHE)
ESC. 1:40

| | | | | | | | |
|----------|--|--|--------|---------|-------|---------|--|
| LEGENDA: | GOVERNO DO ESTADO DO CEARÁ | | NOTAS: | ESCALAS | | DESENHO | REFORMULAÇÃO DO PROJETO EXECUTIVO DAS ADUTORAS DE AQUIRAZ/PRAINHA |
| | SECRETARIA DOS RECURSOS HÍDRICOS - SRH | | | GERAL | 1:100 | | |
| | SUBPROGRAMA DE DESENVOLVIMENTO SUSTENTÁVEL DE RECURSOS HÍDRICOS PARA O SEMI-ÁRIDO BRASILEIRO - PROÁGUA | | | H | | | |
| | | | | V | | | |
| | | | | | | 01/01 | CAIXA DE REGISTRO E VENTOSA |



PLANO REF. 18.00

| ESTACAS | E-00 | E-05 | E-10 | E-15 | E-20 | E-25 | E-30 | E-35 | | | | | | | | | | | | | | | | | | | | | | | | | | | | |
|-----------------------|-------|-------|-------|-------|-------|--------|--------|--------|--------|--------|--------|--------|--------|--------|--------|--------|--------|--------|--------|--------|--------|--------|--------|--------|--------|--------|--------|--------|--------|--------|--------|--------|--------|--------|--------|--------|
| COTA DO TERRENO | 28.70 | 27.77 | 26.98 | 26.19 | 24.99 | 25.00 | 24.59 | 24.19 | 23.78 | 23.58 | 23.19 | 23.00 | 22.80 | 22.61 | 22.34 | 22.26 | 22.18 | 22.10 | 22.03 | 21.95 | 21.87 | 21.90 | 21.94 | 21.97 | 22.01 | 22.17 | 22.23 | 22.34 | 22.45 | 22.56 | 22.56 | 22.72 | 22.89 | 23.02 | 23.14 | 23.27 |
| COTA DO FUNDO DA VALA | | | | | | | | | | | | | | | | | | | | | | | | | | | | | | | | | | | | |
| DIST. PARCIAL (m) | | | | | | | | | | | | | | | | | | | | | | | | | | | | | | | | | | | | |
| PROFUNDIDADE (m) (m) | | | | | | | | | | | | | | | | | | | | | | | | | | | | | | | | | | | | |
| DECLIVIDADE-(m/m) | | | | | | | | | | | | | | | | | | | | | | | | | | | | | | | | | | | | |
| DIST. ACUMULADA (m) | 0.00 | 20.00 | 40.00 | 60.00 | 80.00 | 100.00 | 120.00 | 140.00 | 160.00 | 180.00 | 200.00 | 220.00 | 240.00 | 260.00 | 280.00 | 300.00 | 320.00 | 340.00 | 360.00 | 380.00 | 400.00 | 420.00 | 440.00 | 460.00 | 480.00 | 500.00 | 520.00 | 540.00 | 560.00 | 580.00 | 600.00 | 620.00 | 640.00 | 660.00 | 680.00 | 700.00 |

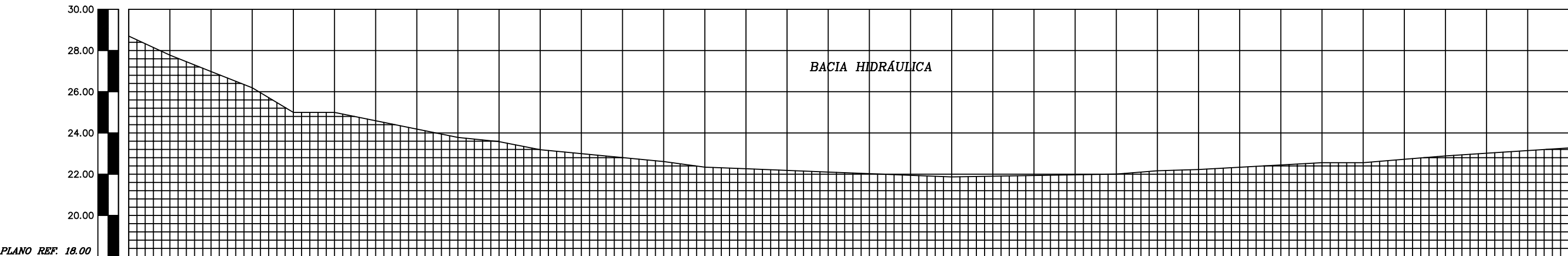
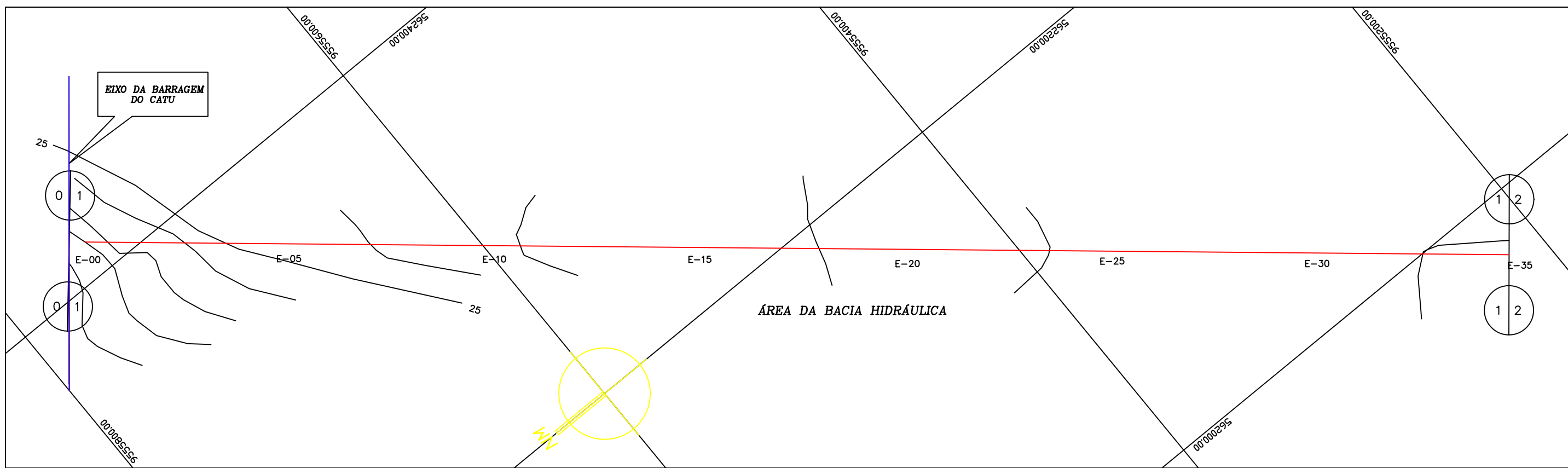
LEGENDA:

- ADUTORA(EIXO)
- - - CERCA
- EDIFICAÇÕES
- MURO
- PREFIL
- ↑ ↑ ↑ REDE ELÉTRICA
- ⊕ REGISTRO DE DESCARGA
- ⚙ VENTOSA
- ▲ MARCO

GOVERNO DO ESTADO DO CEARÁ
SECRETARIA DOS RECURSOS HÍDRICOS - SRH
SUBPROGRAMA DE DESENVOLVIMENTO SUSTENTÁVEL
DE RECURSOS HÍDRICOS PARA O SEMI-ÁRIDO
BRASILEIRO - PROÁGUA

| ESCALAS | | DESENHO |
|---------|--------|---------|
| GERAL | | |
| H | 1:2000 | |
| V | 1:200 | |

PROJETO EXECUTIVO
DA ADUTORA DE AQUIRAZ/PRAINHA
PLANTA BAIXA E PERFIL LOGITUDINAL
EST. 00 a 35



PLANO REF. 18.00

| ESTACAS | E-00 | E-05 | E-10 | E-15 | E-20 | E-25 | E-30 | E-35 | | | | | | | | | | | | | | | | | | | | | | | | | | | | |
|-----------------------|-------|-------|-------|-------|-------|--------|--------|--------|--------|--------|--------|--------|--------|--------|--------|--------|--------|--------|--------|--------|--------|--------|--------|--------|--------|--------|--------|--------|--------|--------|--------|--------|--------|--------|--------|--------|
| COTA DO TERRENO | 28.70 | 27.77 | 26.98 | 26.19 | 24.99 | 25.00 | 24.59 | 24.19 | 23.78 | 23.58 | 23.19 | 23.00 | 22.80 | 22.61 | 22.34 | 22.26 | 22.18 | 22.10 | 22.03 | 21.95 | 21.87 | 21.90 | 21.94 | 21.97 | 22.01 | 22.17 | 22.23 | 22.34 | 22.45 | 22.56 | 22.56 | 22.72 | 22.89 | 23.02 | 23.14 | 23.27 |
| COTA DO FUNDO DA VALA | | | | | | | | | | | | | | | | | | | | | | | | | | | | | | | | | | | | |
| DIST. PARCIAL (m) | | | | | | | | | | | | | | | | | | | | | | | | | | | | | | | | | | | | |
| PROFUNDIDADE (m) (m) | | | | | | | | | | | | | | | | | | | | | | | | | | | | | | | | | | | | |
| DECLIVIDADE-(m/m) | | | | | | | | | | | | | | | | | | | | | | | | | | | | | | | | | | | | |
| DIST. ACUMULADA (m) | 0.00 | 20.00 | 40.00 | 60.00 | 80.00 | 100.00 | 120.00 | 140.00 | 160.00 | 180.00 | 200.00 | 220.00 | 240.00 | 260.00 | 280.00 | 300.00 | 320.00 | 340.00 | 360.00 | 380.00 | 400.00 | 420.00 | 440.00 | 460.00 | 480.00 | 500.00 | 520.00 | 540.00 | 560.00 | 580.00 | 600.00 | 620.00 | 640.00 | 660.00 | 680.00 | 700.00 |

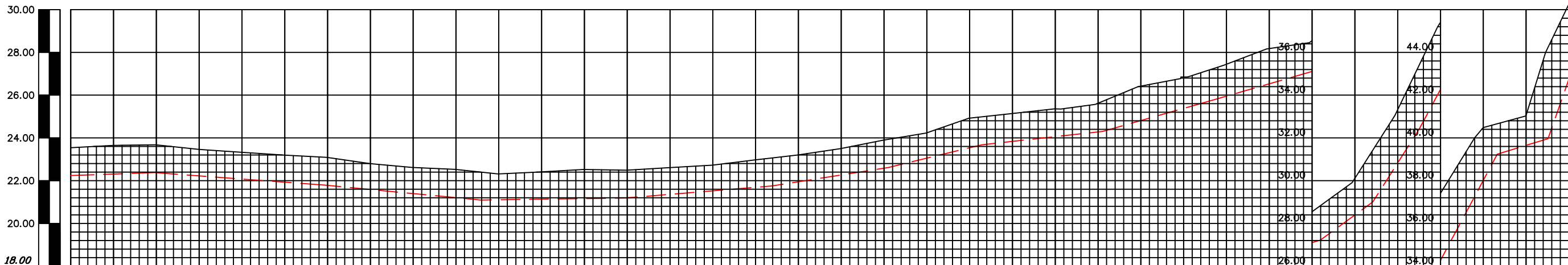
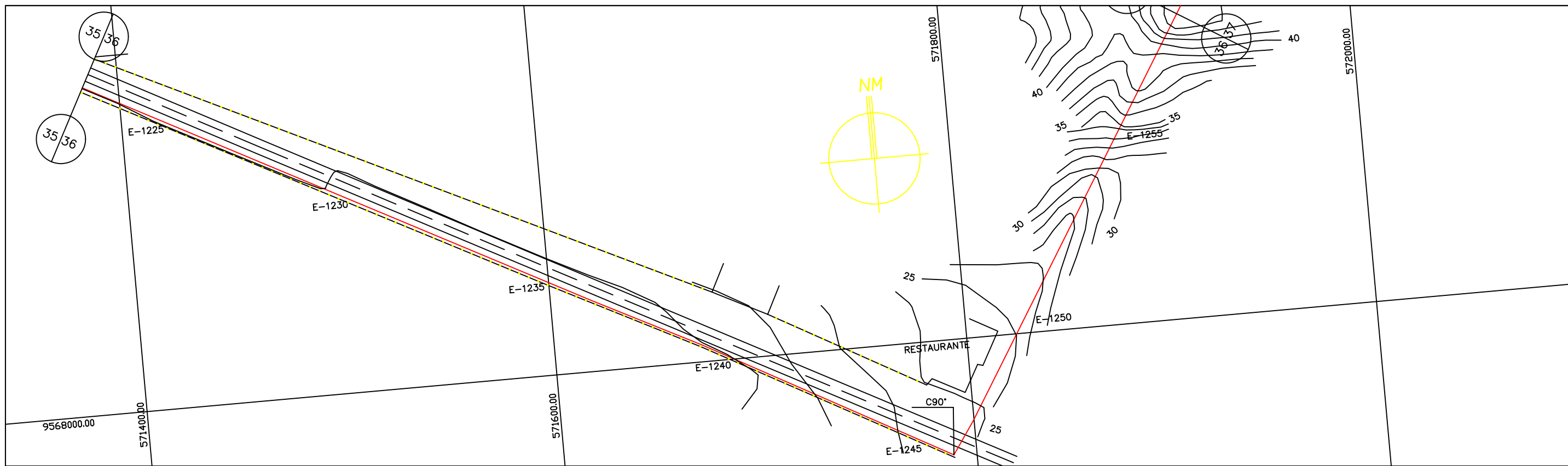
LEGENDA:

- ADUTORA(EIXO)
- - - CERCA
- EDIFICAÇÕES
- MURO
- PREFIL
- ↑ ↑ ↑ REDE ELÉTRICA
- ⊕ REGISTRO DE DESCARGA
- ⊕ VENTOSA
- ▲ MARCO

GOVERNO DO ESTADO DO CEARÁ
SECRETARIA DOS RECURSOS HÍDRICOS - SRH
SUBPROGRAMA DE DESENVOLVIMENTO SUSTENTÁVEL
DE RECURSOS HÍDRICOS PARA O SEMI-ÁRIDO
BRASILEIRO - PROÁGUA

| ESCALAS | | DESENHO |
|---------|--------|---------|
| GERAL | | |
| H | 1:2000 | |
| V | 1:200 | |

PROJETO EXECUTIVO
DA ADUTORA DE AQUIRAZ/PRAINHA
PLANTA BAIXA E PERFIL LOGITUDINAL
EST. 00 a 35



PLANO REF. 18.00

| ESTACAS | E-1225 | | | | | | | | | | E-1230 | | | | | | | | | | E-1235 | | | | | | | | | | E-1240 | | | | | | | | | | E-1245 | | | | | | | | | | E-1250 | | | | | | | | | | E-1255 | | | | | | | | | |
|-----------------------|----------|----------|----------|----------|----------|----------|----------|----------|----------|----------|----------|----------|----------|----------|----------|----------|----------|----------|----------|----------|----------|----------|----------|----------|----------|----------|----------|----------|----------|----------|----------|----------|----------|----------|----------|----------|-------|-------|---------|---------|---------|---------|---------|---------|---------|--|--|--|--|--|--------|--|--|--|--|--|--|--|--|--|--------|--|--|--|--|--|--|--|--|--|
| COTA DO TERRENO | 21.54 | 21.65 | 21.68 | 21.46 | 21.33 | 21.19 | 21.09 | 20.80 | 20.62 | 20.53 | 20.32 | 20.41 | 20.52 | 20.49 | 20.61 | 20.73 | 20.97 | 21.20 | 21.51 | 21.90 | 22.23 | 22.92 | 23.14 | 23.36 | 23.62 | 24.42 | 24.85 | 25.45 | 26.18 | 26.54 | 28.10 | 31.30 | 35.40 | 38.48 | 39.03 | 44.24 | | | | | | | | | | | | | | | | | | | | | | | | | | | | | | | | | | |
| COTA DO FUNDO DA VALA | | | 20.38 | | | | 19.79 | | | | 19.09 | | | 19.19 | | | 19.75 | | | 20.62 | | | 21.68 | | | 22.30 | | | 23.68 | | 25.11 | 25.22 | 27.00 | 30.42 | 32.27 | 37.24 | 37.96 | 40.75 | | | | | | | | | | | | | | | | | | | | | | | | | | | | | | | | |
| DIST. PARCIAL (m) | 38.59 | | 79.32 | | | | 73.14 | | | | 67.88 | | | | 68.18 | | | | 54.39 | | | | 43.80 | | | | 56.39 | | | | 48.20 | | | | 49.65 | | | | 3.78 | 24.58 | 21.73 | 9.90 | 26.54 | 23.69 | 9.77 | | | | | | | | | | | | | | | | | | | | | | | | | |
| PROFUNDIDADE (m) | | | | | | | | | | | | | | | | | | | | | | | | | | | | | | | | | | | | | | | | | | | | | | | | | | | | | | | | | | | | | | | | | | | | | | |
| DECLIVIDADE- (m/m) | 0.00363 | | 0.00744 | | | | 0.00957 | | | | 0.00147 | | | | 0.00821 | | | | 0.01600 | | | | 0.02420 | | | | 0.01100 | | | | 0.02863 | | | | 0.02880 | | | | 0.02903 | 0.07241 | 0.15735 | 0.18687 | 0.18725 | 0.03039 | 0.28558 | | | | | | | | | | | | | | | | | | | | | | | | | |
| DIST. ACUMULADA (m) | 24460.00 | 24480.00 | 24500.00 | 24520.00 | 24540.00 | 24560.00 | 24580.00 | 24600.00 | 24620.00 | 24640.00 | 24660.00 | 24680.00 | 24700.00 | 24720.00 | 24740.00 | 24760.00 | 24780.00 | 24800.00 | 24820.00 | 24840.00 | 24860.00 | 24880.00 | 24900.00 | 24920.00 | 24940.00 | 24960.00 | 24980.00 | 25000.00 | 25020.00 | 25040.00 | 25060.00 | 25080.00 | 25100.00 | 25120.00 | 25140.00 | 25160.00 | | | | | | | | | | | | | | | | | | | | | | | | | | | | | | | | | | |

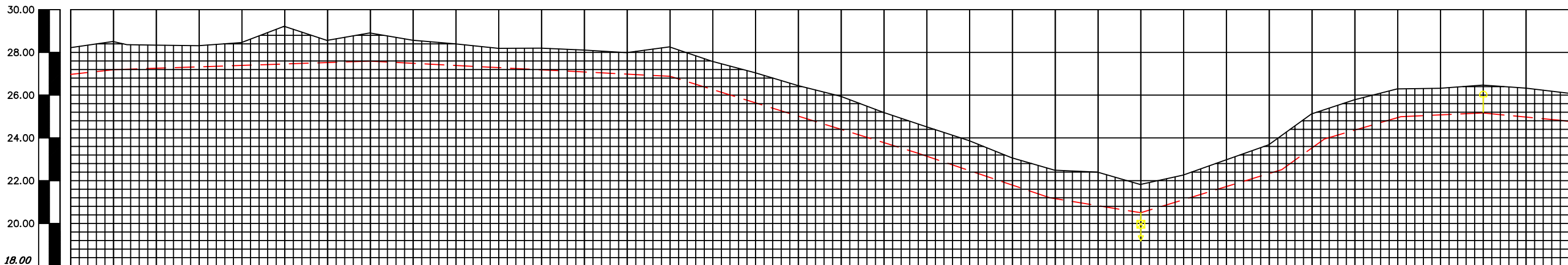
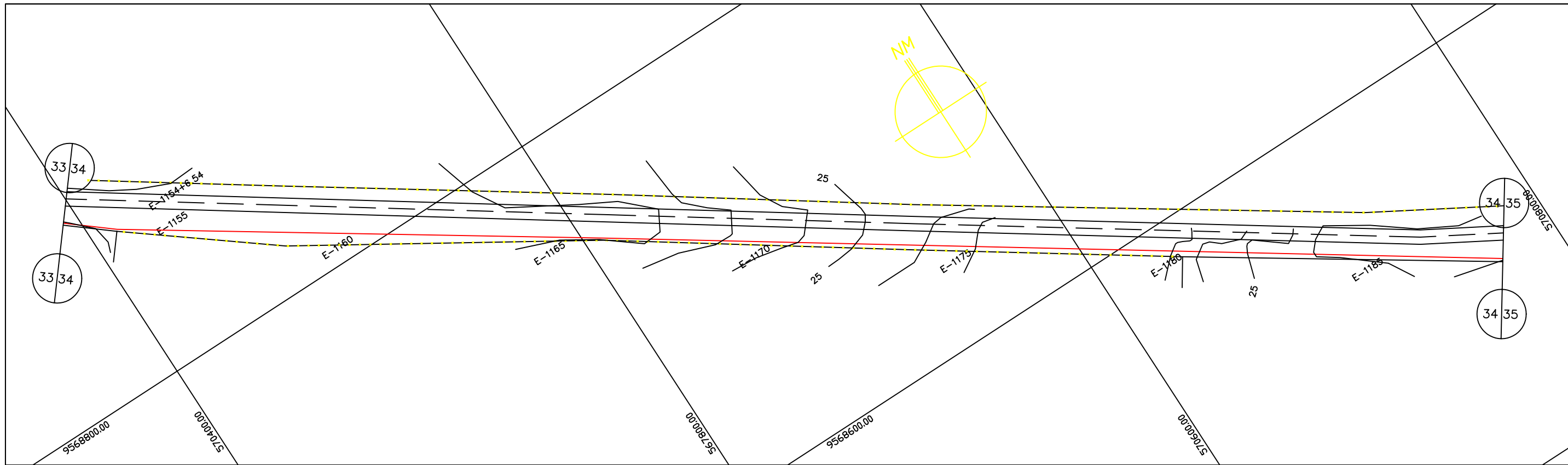
- LEGENDA:**
- ADUTORA(EIXO)
 - - - CERCA
 - EDIFICAÇÕES
 - MURO
 - PREFIL
 - ↑ ↑ ↑ REDE ELÉTRICA
 - ⊕ REGISTRO DE DESCARGA
 - ⊕ VENTOSA
 - ⊕ MARCO

GOVERNO DO ESTADO DO CEARÁ
SECRETARIA DOS RECURSOS HÍDRICOS - SRH
SUBPROGRAMA DE DESENVOLVIMENTO SUSTENTÁVEL
DE RECURSOS HÍDRICOS PARA O SEMI-ÁRIDO
BRASILEIRO - PROÁGUA

| ESCALAS | | DESENHO |
|---------|--------|---------|
| GERAL | | |
| H | 1:2000 | |
| V | 1:200 | |

36

PROJETO EXECUTIVO
DA ADUTORA DE AQUIRAZ/PRAINHA
PLANTA BAIXA E PERFIL LOGITUDINAL
EST. 1223a 1258



PLANO REF. 18.00

| ESTACAS | E-1155 | | E-1160 | | | | | E-1165 | | | | | E-1170 | | | | | E-1175 | | | | | E-1180 | | | | | E-1185 | | | | | | | | | | | | | | |
|-----------------------|----------|----------|----------|----------|----------|----------|----------|----------|----------|----------|----------|----------|----------|----------|----------|----------|----------|----------|----------|----------|----------|----------|----------|----------|----------|----------|----------|----------|----------|----------|----------|----------|----------|----------|----------|----------|--|--|---------|---------|---------|---------|
| COTA DO TERRENO | 28.22 | 28.50 | 28.34 | 28.32 | 28.47 | 29.21 | 28.56 | 28.91 | 28.57 | 28.40 | 28.19 | 28.20 | 28.11 | 27.99 | 28.25 | 27.57 | 27.04 | 26.44 | 25.93 | 25.19 | 24.52 | 23.86 | 23.06 | 22.49 | 22.39 | 21.83 | 22.27 | 22.98 | 23.70 | 25.13 | 25.79 | 26.29 | 26.32 | 26.47 | 26.33 | 26.08 | | | | | | |
| COTA DO FUNDO DA VALA | 26.97 | 27.19 | | | | | 27.59 | | | | | | 26.88 | | | | | | | 23.29 | | | 21.20 | | | 20.50 | | 22.52 | 23.95 | | 24.99 | | 25.17 | | 24.81 | | | | | | | |
| DIST. PARCIAL (m) | 19.92 | | 119.75 | | | | | | 140.25 | | | | | | 115.65 | | | | | | 61.94 | | | | | | 42.41 | | | | | | 65.82 | | | | | | 19.88 | 35.75 | 38.31 | 37.61 |
| PROFUNDIDADE (m) | | | | | | | | | | | | | | | | | | | | | | | | | | | | | | | | | | | | | | | | | | |
| DECLIVIDADE- (m/m) | 0.01105 | | 0.00334 | | | | | | 0.00506 | | | | | | 0.03104 | | | | | | 0.03374 | | | | | | 0.01651 | | | | | | 0.03069 | | | | | | 0.07193 | 0.02909 | 0.00470 | 0.00957 |
| DIST. ACUMULADA (m) | 23060.00 | 23080.00 | 23100.00 | 23120.00 | 23140.00 | 23160.00 | 23180.00 | 23200.00 | 23220.00 | 23240.00 | 23260.00 | 23280.00 | 23300.00 | 23320.00 | 23340.00 | 23360.00 | 23380.00 | 23400.00 | 23420.00 | 23440.00 | 23460.00 | 23480.00 | 23500.00 | 23520.00 | 23540.00 | 23560.00 | 23580.00 | 23600.00 | 23620.00 | 23640.00 | 23660.00 | 23680.00 | 23700.00 | 23720.00 | 23740.00 | 23760.00 | | | | | | |

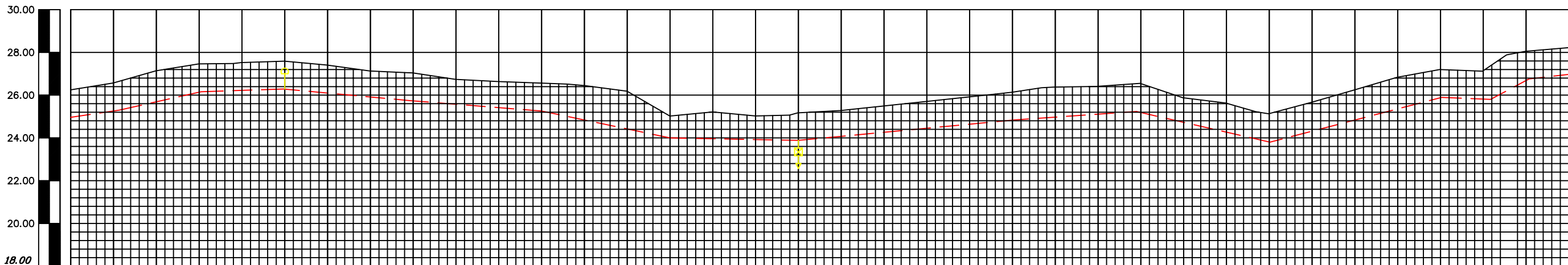
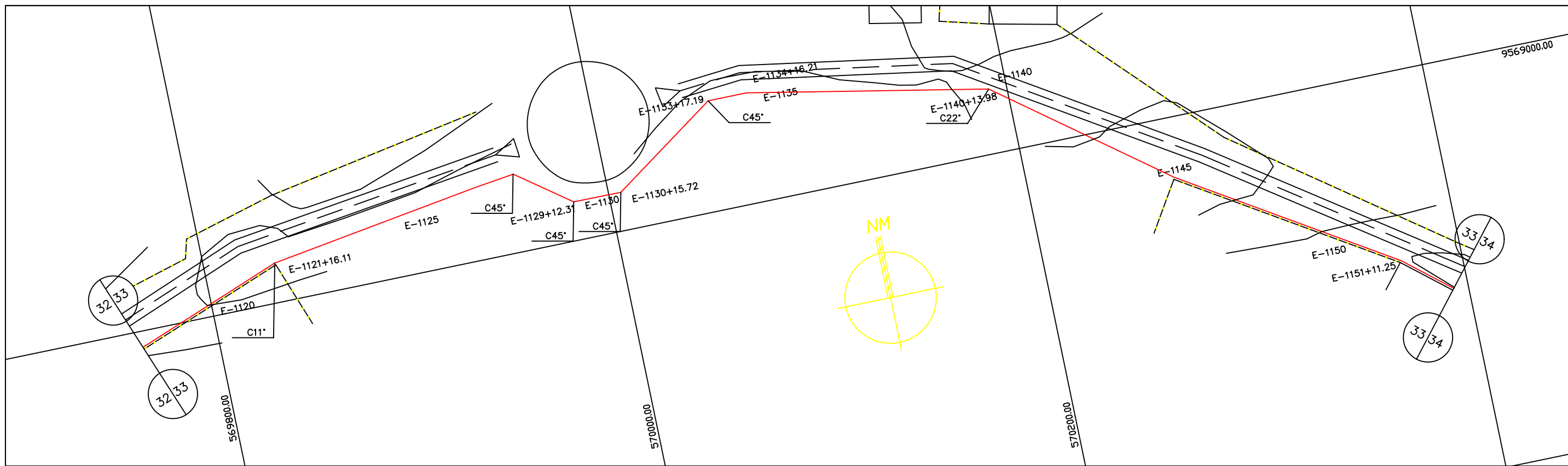
- LEGENDA:**
- ADUTORA(EIXO)
 - - - CERCA
 - ▭ EDIFICAÇÕES
 - ▬ MURO
 - PREFIL
 - ↑ ↑ ↑ REDE ELÉTRICA
 - ⊕ REGISTRO DE DESCARGA
 - ⊕ VENTOSA
 - ⊕ MARCO

GOVERNO DO ESTADO DO CEARÁ
SECRETARIA DOS RECURSOS HÍDRICOS - SRH
SUBPROGRAMA DE DESENVOLVIMENTO SUSTENTÁVEL
DE RECURSOS HÍDRICOS PARA O SEMI-ÁRIDO
BRASILEIRO - PROÁGUA

| ESCALAS | | DESENHO |
|---------|--------|---------|
| GERAL | | |
| H | 1:2000 | |
| V | 1:200 | |

34

PROJETO EXECUTIVO
DA ADUTORA DE AQUIRAZ/PRAINHA
PLANTA BAIXA E PERFIL LOGITUDINAL
EST. 1153 a 1188



PLANO REF. 18.00

| ESTACAS | E-1120 | | E-1125 | | E-1130 | | E-1135 | | E-1140 | | E-1145 | | E-1150 | | | | | | | | | | | | | | | | | | | | | | | | | | |
|-----------------------|----------|----------|----------|----------|----------|----------|----------|----------|----------|----------|----------|----------|----------|----------|----------|----------|----------|----------|----------|----------|----------|----------|----------|----------|----------|----------|----------|----------|----------|----------|----------|----------|----------|----------|----------|----------|--|--|--|
| COTA DO TERRENO | 26.25 | 26.57 | 27.14 | 27.46 | 27.53 | 27.59 | 27.40 | 27.13 | 27.04 | 26.74 | 26.63 | 26.56 | 26.45 | 26.19 | 25.02 | 25.22 | 25.03 | 25.17 | 25.28 | 25.50 | 25.71 | 25.92 | 26.14 | 26.38 | 26.41 | 26.54 | 25.88 | 25.62 | 25.14 | 25.67 | 26.25 | 26.84 | 27.20 | 27.14 | 28.05 | 28.22 | | | |
| COTA DO FUNDO DA VALA | 24.97 | 25.30 | 26.16 | 26.29 | 25.74 | 25.26 | 24.00 | 23.88 | 24.84 | 25.24 | 23.80 | 25.90 | 25.80 | 26.76 | 26.97 | | | | | | | | | | | | | | | | | | | | | | | | |
| DIST. PARCIAL (m) | 22.65 | 38.28 | 38.50 | 59.13 | 61.44 | 60.00 | 60.00 | 101.31 | 56.65 | 62.33 | 80.28 | 22.83 | 18.00 | 18.60 | | | | | | | | | | | | | | | | | | | | | | | | | |
| PROFUNDIDADE (m) | | | | | | | | | | | | | | | | | | | | | | | | | | | | | | | | | | | | | | | |
| DECLIVIDADE- (m/m) | 0.01457 | 0.02247 | 0.00338 | 0.00930 | 0.00781 | 0.02100 | 0.00200 | 0.00948 | 0.00706 | 0.02310 | 0.02616 | 0.00438 | 0.05334 | 0.01129 | | | | | | | | | | | | | | | | | | | | | | | | | |
| DIST. ACUMULADA (m) | 22360.00 | 22380.00 | 22400.00 | 22420.00 | 22440.00 | 22460.00 | 22480.00 | 22500.00 | 22520.00 | 22540.00 | 22560.00 | 22580.00 | 22600.00 | 22620.00 | 22640.00 | 22660.00 | 22680.00 | 22700.00 | 22720.00 | 22740.00 | 22760.00 | 22780.00 | 22800.00 | 22820.00 | 22840.00 | 22860.00 | 22880.00 | 22900.00 | 22920.00 | 22940.00 | 22960.00 | 22980.00 | 23000.00 | 23020.00 | 23040.00 | 23060.00 | | | |

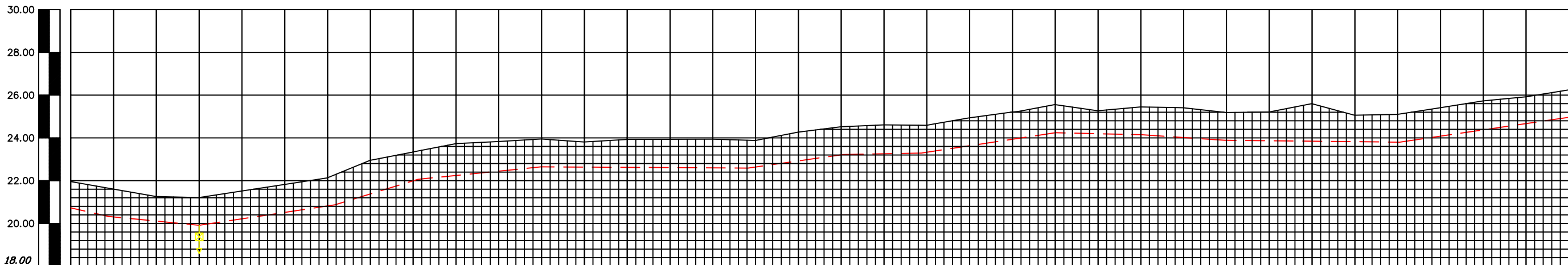
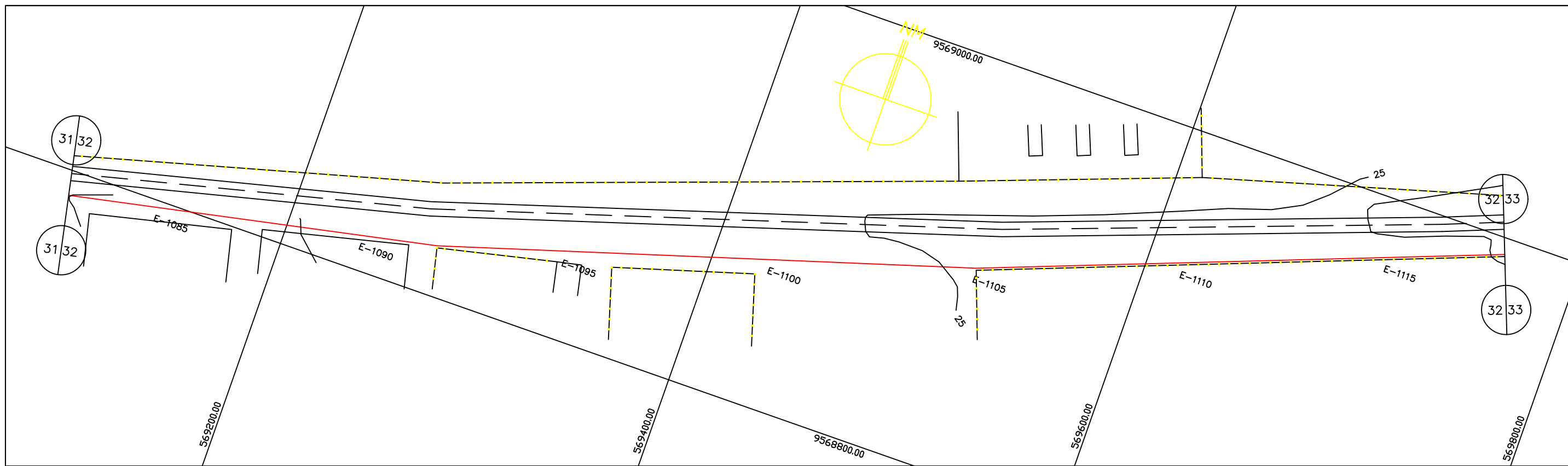
- LEGENDA:**
- ADUTORA(EIXO)
 - - - CERCA
 - EDIFICAÇÕES
 - MURO
 - PREFIL
 - ↑ ↑ ↑ REDE ELÉTRICA
 - ⊕ REGISTRO DE DESCARGA
 - ⊕ VENTOSA
 - ⊕ MARCO

GOVERNO DO ESTADO DO CEARÁ
SECRETARIA DOS RECURSOS HÍDRICOS - SRH
SUBPROGRAMA DE DESENVOLVIMENTO SUSTENTÁVEL
DE RECURSOS HÍDRICOS PARA O SEMI-ÁRIDO
BRASILEIRO - PROÁGUA

| ESCALAS | | DESENHO |
|---------|--------|---------|
| GERAL | | |
| H | 1:2000 | |
| V | 1:200 | |

33

PROJETO EXECUTIVO
DA ADUTORA DE AQUIRAZ/PRAINHA
PLANTA BAIXA E PERFIL LOGITUDINAL
EST. 1118 a 1153



PLANO REF. 18.00

| ESTACAS | E-1085 | | E-1090 | | | | E-1095 | | | | E-1100 | | | | E-1105 | | | | E-1110 | | | | E-1115 | | | | | | | | | | | | | |
|-----------------------|----------|----------|----------|----------|----------|----------|----------|----------|----------|----------|----------|----------|----------|----------|----------|----------|----------|----------|----------|----------|----------|----------|----------|----------|----------|----------|----------|----------|----------|----------|----------|----------|----------|----------|----------|----------|
| COTA DO TERRENO | 21.96 | 21.61 | 21.26 | 21.21 | 21.52 | 21.82 | 22.13 | 22.95 | 23.34 | 23.73 | 23.83 | 23.95 | 23.81 | 23.93 | 23.94 | 23.94 | 23.88 | 24.27 | 24.52 | 24.61 | 24.59 | 24.94 | 25.21 | 25.56 | 25.27 | 25.45 | 25.41 | 25.19 | 25.21 | 25.60 | 25.06 | 25.10 | 25.41 | 25.73 | 25.92 | 26.25 |
| COTA DO FUNDO DA VALA | 20.73 | 20.33 | 19.91 | | 20.87 | | | 22.06 | | | | 22.65 | | | | 22.59 | | 23.22 | | 23.29 | | | 24.24 | | 24.15 | | 23.89 | | | 23.80 | | | | | | 24.97 |
| DIST. PARCIAL (m) | 17.58 | 42.42 | 63.32 | 38.96 | 57.47 | | | 96.65 | | | | 44.52 | 36.52 | 62.67 | 40.17 | 38.90 | 81.78 | | | | | 79.05 | | | | | | | | | | | | | | |
| PROFUNDIDADE (m) | | | | | | | | | | | | | | | | | | | | | | | | | | | | | | | | | | | | |
| DECLIVIDADE- (m/m) | 0.02275 | 0.00990 | 0.01516 | 0.03054 | 0.01027 | | | 0.00062 | | | | 0.01415 | 0.00192 | 0.01516 | 0.00224 | 0.00668 | 0.00110 | | | | | 0.01480 | | | | | | | | | | | | | | |
| DIST. ACUMULADA (m) | 21660.00 | 21680.00 | 21700.00 | 21720.00 | 21740.00 | 21760.00 | 21780.00 | 21800.00 | 21820.00 | 21840.00 | 21860.00 | 21880.00 | 21900.00 | 21920.00 | 21940.00 | 21960.00 | 21980.00 | 22000.00 | 22020.00 | 22040.00 | 22060.00 | 22080.00 | 22100.00 | 22120.00 | 22140.00 | 22160.00 | 22180.00 | 22200.00 | 22220.00 | 22240.00 | 22260.00 | 22280.00 | 22300.00 | 22320.00 | 22340.00 | 22360.00 |

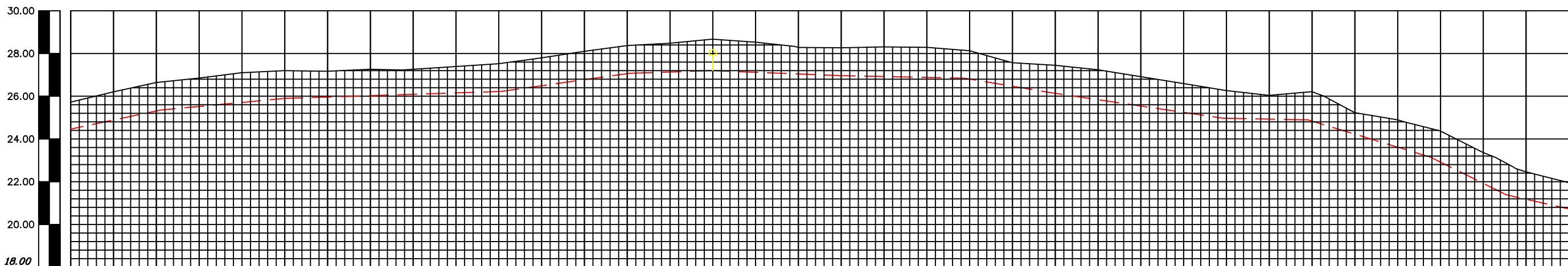
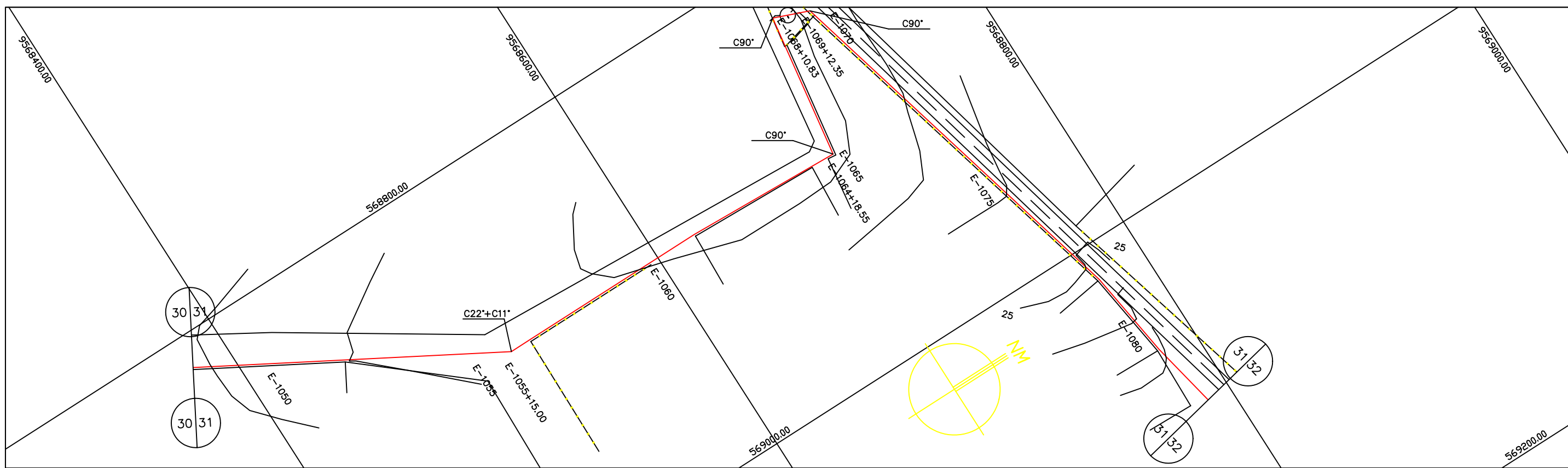
- LEGENDA:**
- ADUTORA(EIXO)
 - - - CERCA
 - EDIFICAÇÕES
 - MURO
 - PREFIL
 - ↑ ↑ ↑ REDE ELÉTRICA
 - ⚡ REGISTRO DE DESCARGA
 - ⚡ VENTOSA
 - ▲ MARCO

GOVERNO DO ESTADO DO CEARÁ
SECRETARIA DOS RECURSOS HÍDRICOS - SRH
SUBPROGRAMA DE DESENVOLVIMENTO SUSTENTÁVEL
DE RECURSOS HÍDRICOS PARA O SEMI-ÁRIDO
BRASILEIRO - PROÁGUA

| ESCALAS | | DESENHO |
|---------|--------|---------|
| GERAL | | |
| H | 1:2000 | |
| V | 1:200 | |

32

PROJETO EXECUTIVO
DA ADUTORA DE AQUIRAZ/PRAINHA
PLANTA BAIXA E PERFIL LOGITUDINAL
EST. 1083 a 1118



PLANO REF. 18.00

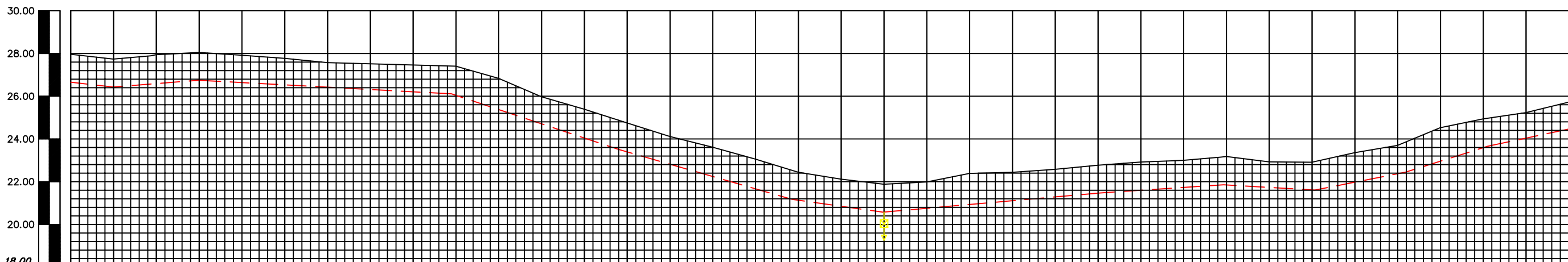
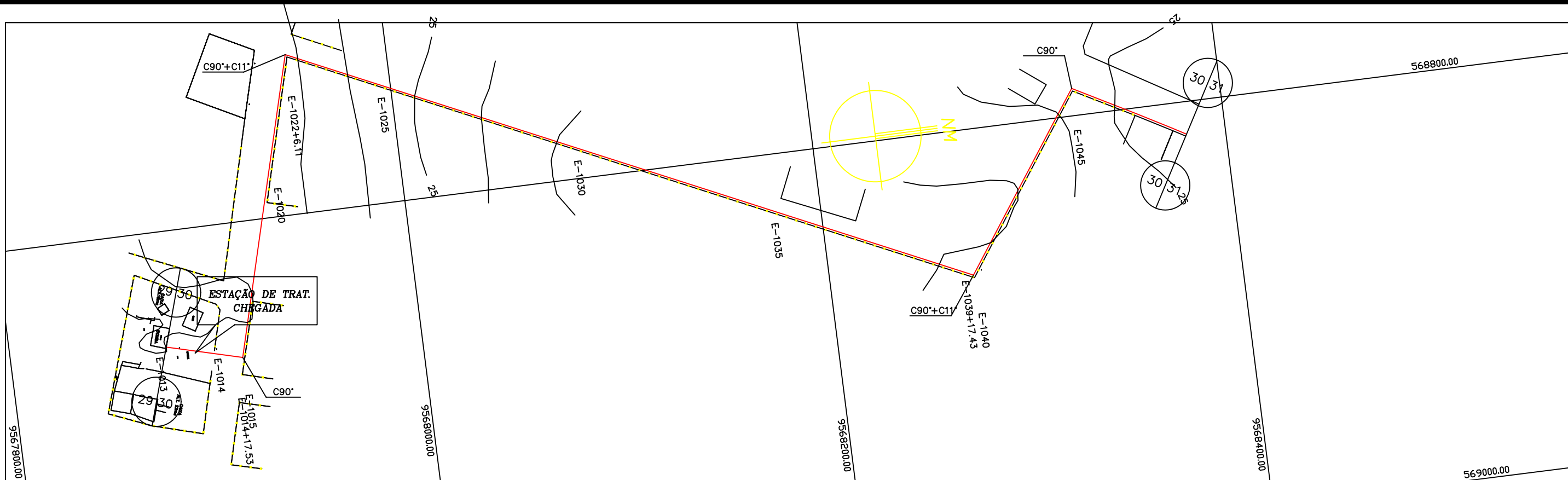
| | | | | | | | | | | | | | | | | | | | | | | | | | | | | | | | | | | | | | |
|-----------------------|----------|----------|----------|----------|----------|----------|----------|----------|----------|----------|----------|----------|----------|----------|----------|----------|----------|----------|----------|----------|----------|----------|----------|----------|----------|----------|----------|----------|----------|----------|----------|----------|----------|----------|----------|----------|--|
| ESTACAS | | | | | | | | | | | | | | | | | | | | | | | | | | | | | | | | | | | | | |
| COTA DO TERRENO | 25.72 | 26.20 | 26.64 | 26.85 | 27.10 | 27.20 | 27.17 | 27.26 | 27.26 | 27.39 | 27.52 | 27.80 | 28.10 | 28.37 | 28.48 | 28.67 | 28.53 | 28.28 | 28.27 | 28.31 | 28.29 | 28.13 | 27.57 | 27.45 | 27.24 | 26.85 | 26.59 | 26.26 | 26.04 | 26.21 | 25.23 | 24.90 | 24.38 | 23.37 | 22.46 | 21.96 | |
| COTA DO FUNDO DA VALA | 24.46 | | 25.35 | | | 25.90 | | | | | 26.23 | | | 27.08 | | 27.20 | | | 26.96 | | | 26.85 | | 26.15 | | | 24.98 | | 24.89 | | | 23.15 | | 21.39 | | 20.73 | |
| DIST. PARCIAL (m) | | 41.90 | | 58.15 | | | 101.08 | | | | 60.03 | | 38.84 | | 59.90 | | 57.73 | | 41.12 | | 79.39 | | 39.95 | | 57.16 | | 35.43 | | 29.32 | | | | | | | | |
| PROFUNDIDADE (m) | | | | | | | | | | | | | | | | | | | | | | | | | | | | | | | | | | | | | |
| DECLIVIDADE- (m/m) | | 0.02124 | | 0.00946 | | | 0.00326 | | | | 0.01416 | | 0.00309 | | 0.00401 | | 0.00191 | | 0.01702 | | 0.01474 | | 0.00225 | | 0.03044 | | 0.04968 | | 0.02251 | | | | | | | | |
| DIST. ACUMULADA (m) | 20960.00 | 20980.00 | 21000.00 | 21020.00 | 21040.00 | 21060.00 | 21080.00 | 21100.00 | 21120.00 | 21140.00 | 21160.00 | 21180.00 | 21200.00 | 21220.00 | 21240.00 | 21260.00 | 21280.00 | 21300.00 | 21320.00 | 21340.00 | 21360.00 | 21380.00 | 21400.00 | 21420.00 | 21440.00 | 21460.00 | 21480.00 | 21500.00 | 21520.00 | 21540.00 | 21560.00 | 21580.00 | 21600.00 | 21620.00 | 21640.00 | 21660.00 | |

- LEGENDA:**
- ADUTORA(EIXO)
 - - - CERCA
 - ▭ EDIFICAÇÕES
 - MURO
 - PREFIL
 - ↑ ↑ ↑ REDE ELÉTRICA
 - ⚡ REGISTRO DE DESCARGA
 - ⚡ VENTOSA
 - ▲ MARCO

GOVERNO DO ESTADO DO CEARÁ
SECRETARIA DOS RECURSOS HÍDRICOS - SRH
SUBPROGRAMA DE DESENVOLVIMENTO SUSTENTÁVEL
DE RECURSOS HÍDRICOS PARA O SEMI-ÁRIDO
BRASILEIRO - PROÁGUA

| | | |
|----------------|--------|---------------------------------|
| ESCALAS | | DESENHO 31 |
| GERAL | | |
| H | 1:2000 | |
| V | 1:200 | |

PROJETO EXECUTIVO
DA ADUTORA DE AQUIRAZ/PRAINHA
PLANTA BAIXA E PERFIL LOGITUDINAL
EST. 1048 a 1083



PLANO REF. 18.00

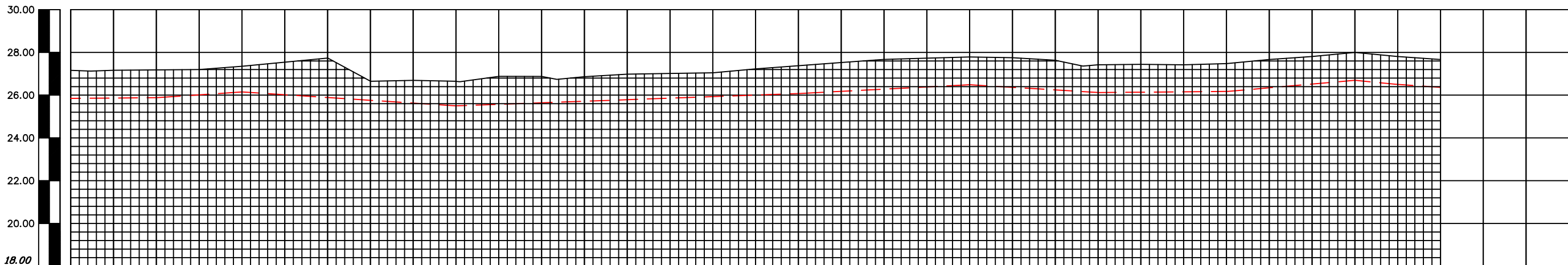
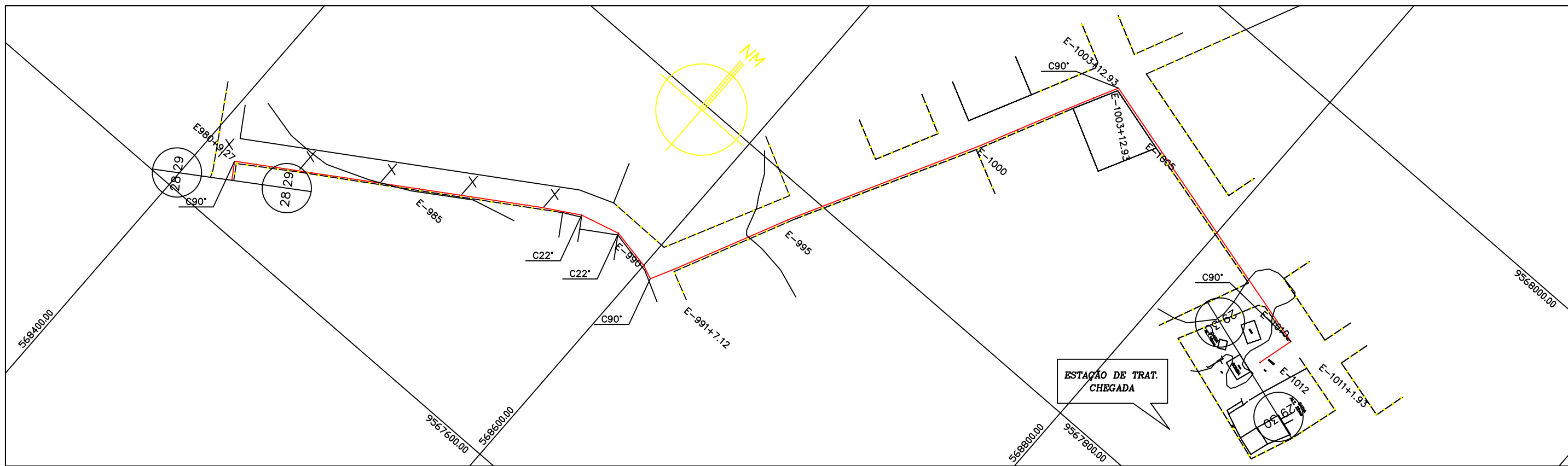
| | | | | | | | | | | | | | | | | | | | | | | | | | | | | | | | | | | | | | | | | | | |
|-----------------------|----------|----------|----------|----------|----------|----------|----------|----------|----------|----------|----------|----------|----------|----------|----------|----------|----------|----------|----------|----------|----------|----------|----------|----------|----------|----------|----------|----------|----------|----------|----------|----------|----------|----------|----------|----------|--|-------|--|--|-------|--|
| ESTACAS | E-1013 | | E-1015 | | E-1020 | | E-1025 | | E-1030 | | E-1035 | | E-1040 | | E-1045 | | | | | | | | | | | | | | | | | | | | | | | | | | | |
| COTA DO TERRENO | 27.96 | 27.74 | 27.94 | 28.05 | 27.92 | 27.77 | 27.57 | 27.52 | 27.46 | 27.41 | 26.84 | 25.97 | 25.40 | 24.75 | 24.11 | 23.62 | 23.06 | 22.44 | 22.12 | 21.88 | 21.99 | 22.39 | 22.44 | 22.58 | 22.77 | 22.92 | 23.00 | 23.18 | 22.93 | 22.91 | 23.36 | 23.70 | 24.53 | 24.94 | 25.23 | 25.72 | | | | | | |
| COTA DO FUNDO DA VALA | 26.06 | 26.43 | 26.75 | | | | | | | 26.11 | | | 23.51 | | | | | 21.18 | | | 20.58 | | | | | 21.47 | | | 21.86 | | | 21.61 | | | 22.44 | | | 23.66 | | | 24.46 | |
| DIST. PARCIAL (m) | 19.75 | 40.07 | 118.09 | | | | 78.04 | | | | 81.01 | | | | 42.53 | | | | 101.52 | | | | 57.64 | | | | 42.64 | | 42.24 | | 38.53 | | 37.92 | | | | | | | | | |
| PROFUNDIDADE (m) | | | | | | | | | | | | | | | | | | | | | | | | | | | | | | | | | | | | | | | | | | |
| DECLIVIDADE- (m/m) | 0.01164 | 0.00799 | 0.00542 | | | | 0.03332 | | | | 0.02876 | | | | 0.01411 | | | | 0.00877 | | | | 0.00677 | | | | 0.00586 | | 0.01965 | | 0.03166 | | 0.02109 | | | | | | | | | |
| DIST. ACUMULADA (m) | 20260.00 | 20280.00 | 20300.00 | 20320.00 | 20340.00 | 20360.00 | 20380.00 | 20400.00 | 20420.00 | 20440.00 | 20460.00 | 20480.00 | 20500.00 | 20520.00 | 20540.00 | 20560.00 | 20580.00 | 20600.00 | 20620.00 | 20640.00 | 20660.00 | 20680.00 | 20700.00 | 20720.00 | 20740.00 | 20760.00 | 20780.00 | 20800.00 | 20820.00 | 20840.00 | 20860.00 | 20880.00 | 20900.00 | 20920.00 | 20940.00 | 20960.00 | | | | | | |

- LEGENDA:**
- ADUTORA(EIXO)
 - - - CERCA
 - EDIFICAÇÕES
 - MURO
 - PREFIL
 - ↑ ↑ ↑ REDE ELÉTRICA
 - ⊕ REGISTRO DE DESCARGA
 - ⊕ VENTOSA
 - △ MARCO

GOVERNO DO ESTADO DO CEARÁ
SECRETARIA DOS RECURSOS HÍDRICOS - SRH
SUBPROGRAMA DE DESENVOLVIMENTO SUSTENTÁVEL
DE RECURSOS HÍDRICOS PARA O SEMI-ÁRIDO
BRASILEIRO - PROÁGUA

| | | |
|---------|--------|----|
| ESCALAS | | 30 |
| GERAL | | |
| H | 1:2000 | |
| V | 1:200 | |

PROJETO EXECUTIVO
DA ADUTORA DE AQUIRAZ/PRAINHA
PLANTA BAIXA E PERFIL LOGITUDINAL
EST. 1013 a 1048



PLANO REF. 18.00

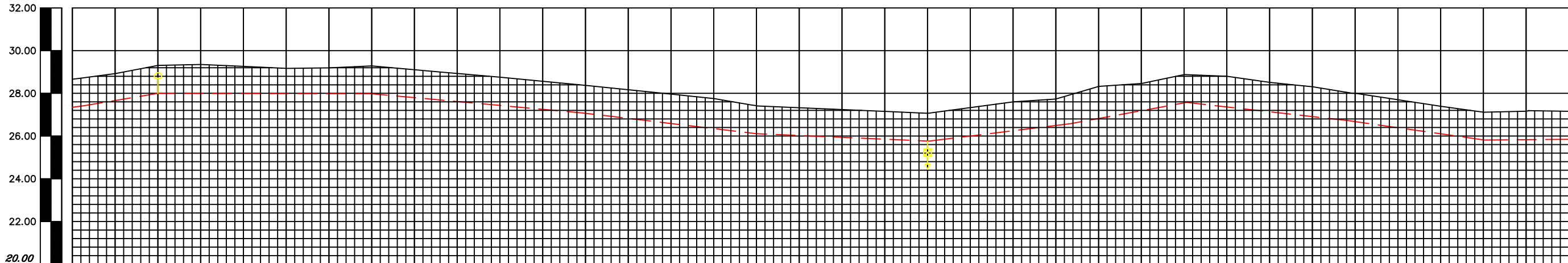
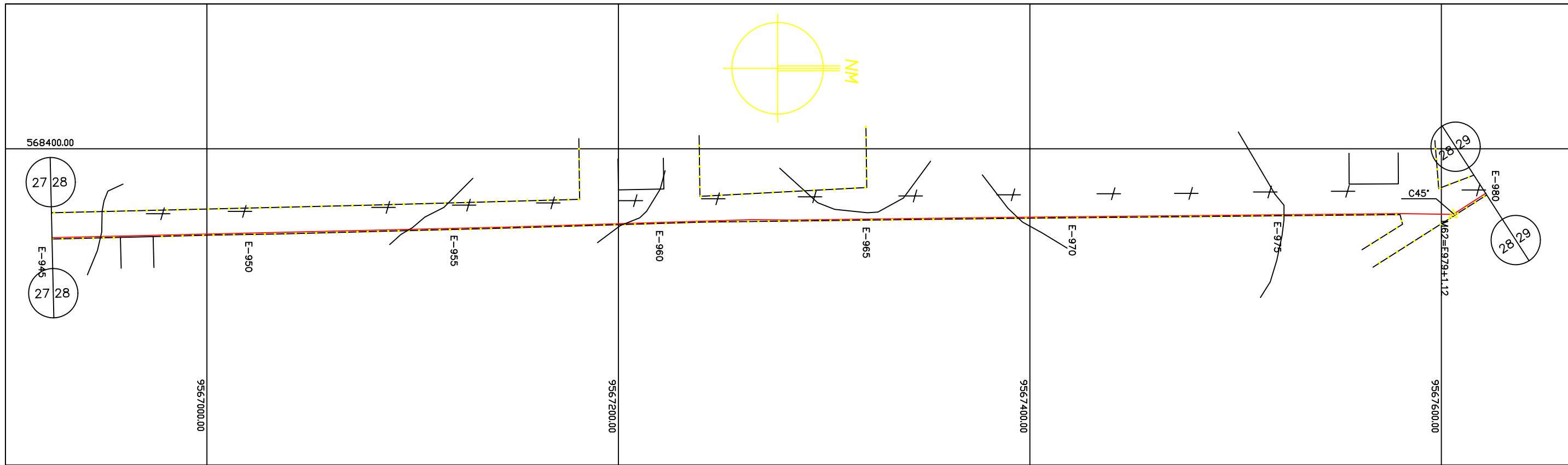
| | | | | | | | | | | | | | | | | | | | | | | | | | | | | | | | | | | | | |
|-----------------------|----------|----------|----------|----------|----------|----------|----------|----------|----------|----------|----------|----------|----------|----------|----------|----------|----------|----------|----------|----------|----------|----------|----------|----------|----------|----------|----------|----------|----------|----------|----------|----------|----------|-------|--|--|
| ESTACAS | E-980 | | E-985 | | | | | | E-990 | | | | E-995 | | | | E-1000 | | | | E-1005 | | | | E-1010 | | | | | | | | | | | |
| COTA DO TERRENO | 27.16 | 27.16 | 27.18 | 27.20 | 27.35 | 27.54 | 27.74 | 26.66 | 26.69 | 26.65 | 26.88 | 26.87 | 26.86 | 26.98 | 27.02 | 27.05 | 27.23 | 27.38 | 27.52 | 27.67 | 27.73 | 27.79 | 27.75 | 27.63 | 27.42 | 27.44 | 27.42 | 27.48 | 27.67 | 27.81 | 27.82 | 27.81 | 27.67 | 27.67 | | |
| COTA DO FUNDO DA VALA | 25.85 | | 25.88 | | 26.15 | | | | | 25.50 | | | | | | | | 26.08 | | | | 26.49 | | | 26.12 | | | 26.18 | | | 26.69 | 26.51 | 26.36 | | | |
| DIST. PARCIAL (m) | 40.23 | | 39.77 | | 100.00 | | | | | | 160.93 | | | | 79.11 | | | | 60.54 | | | | 60.18 | | | | 59.24 | | | | 18.75 | | 21.25 | | | |
| PROFUNDIDADE (m) | | | | | | | | | | | | | | | | | | | | | | | | | | | | | | | | | | | | |
| DECLIVIDADE- (m/m) | 0.00075 | | 0.00679 | | 0.00650 | | | | | | 0.00360 | | | | 0.00518 | | | | 0.00611 | | | | 0.00100 | | | | 0.00861 | | | | 0.00960 | | 0.00706 | | | |
| DIST. ACUMULADA (m) | 19600.00 | 19620.00 | 19640.00 | 19660.00 | 19680.00 | 19700.00 | 19720.00 | 19740.00 | 19760.00 | 19780.00 | 19800.00 | 19820.00 | 19840.00 | 19860.00 | 19880.00 | 19900.00 | 19920.00 | 19940.00 | 19960.00 | 19980.00 | 20000.00 | 20020.00 | 20040.00 | 20060.00 | 20080.00 | 20100.00 | 20120.00 | 20140.00 | 20160.00 | 20180.00 | 20200.00 | 20220.00 | 20240.00 | | | |

- LEGENDA:**
- ADUTORA(EIXO)
 - - - CERCA
 - ▭ EDIFICAÇÕES
 - ▬ MURO
 - PREFIL
 - ↑ ↑ ↑ REDE ELÉTRICA
 - ⊕ REGISTRO DE DESCARGA
 - ⊕ VENTOSA
 - △ MARCO

GOVERNO DO ESTADO DO CEARÁ
SECRETARIA DOS RECURSOS HÍDRICOS - SRH
SUBPROGRAMA DE DESENVOLVIMENTO SUSTENTÁVEL
DE RECURSOS HÍDRICOS PARA O SEMI-ÁRIDO
BRASILEIRO - PROÁGUA

| | | |
|----------------|--------|-----------|
| ESCALAS | | 29 |
| GERAL | | |
| H | 1:2000 | |
| V | 1:200 | |

PROJETO EXECUTIVO
DA ADUTORA DE AQUIRAZ/PRAINHA
PLANTA BAIXA E PERFIL LOGITUDINAL
EST. 980 a 1012



PLANO REF. 20.00

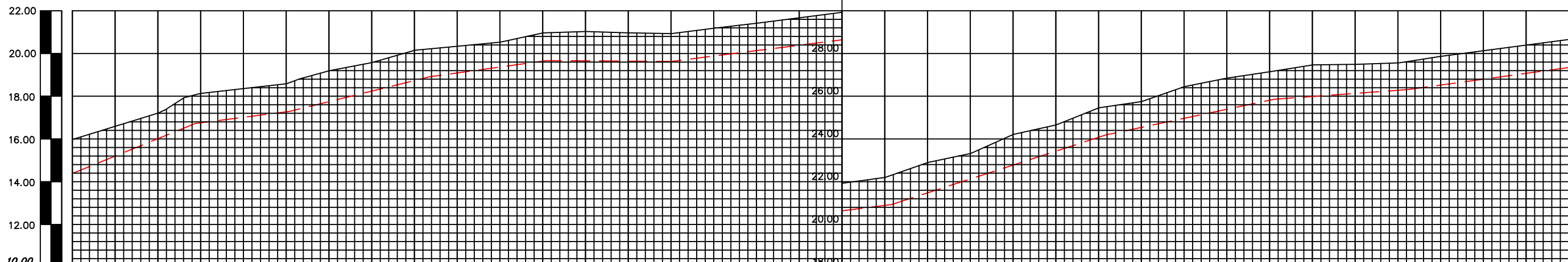
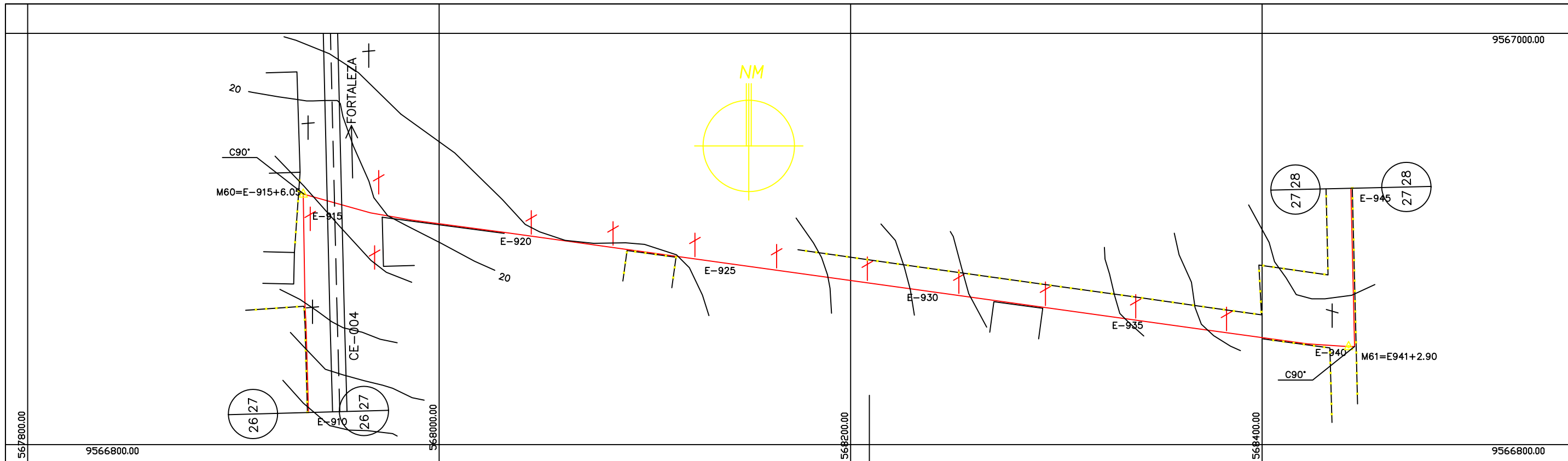
| | | | | | | | | | | | | | | | | | | | | | | | | | | | | | | | | | | | | |
|---------------------------|----------|----------|----------|----------|----------|----------|----------|----------|----------|----------|----------|----------|----------|----------|----------|----------|----------|----------|----------|----------|----------|----------|----------|----------|----------|----------|----------|----------|----------|----------|----------|----------|----------|----------|----------|----------|
| ESTACAS | E-945 | | F-950 | | | | | | | | | | F-960 | | | | | | | | | | F-970 | | | | | | | | | | F-980 | | | |
| COTA DO TERRENO | 28.66 | 28.92 | 29.31 | 29.35 | 29.26 | 29.17 | 29.19 | 29.28 | 29.11 | 28.93 | 28.76 | 28.56 | 28.37 | 28.17 | 27.96 | 27.76 | 27.42 | 27.33 | 27.24 | 27.15 | 27.07 | 27.33 | 27.60 | 27.74 | 28.32 | 28.46 | 28.88 | 28.80 | 28.51 | 28.31 | 28.00 | 27.70 | 27.40 | 27.12 | 27.16 | 27.16 |
| COTA DO FUNDO | 27.34 | 27.42 | 28.00 | | | 27.98 | | | | | 27.08 | | | | | 26.11 | | | | | 25.76 | | | 26.58 | | | 27.57 | | | 26.73 | | | 25.82 | | 25.85 | |
| DIST. PARCIAL (m) DA VALA | 5.58 | 34.42 | 99.82 | | | | 99.01 | | | | 80.91 | | | | 80.97 | | | | 66.17 | | | | 54.32 | | | | 75.14 | | | | 64.11 | | 39.56 | | | |
| PROFUNDIDADE (m) | | | | | | | | | | | | | | | | | | | | | | | | | | | | | | | | | | | | |
| DECLIVIDADE- (m/m) | 0.01434 | 0.01685 | 0.00020 | | | | 0.00909 | | | | 0.01199 | | | | 0.00432 | | | | 0.01239 | | | | 0.01822 | | | | 0.01118 | | | | 0.01419 | | 0.00076 | | | |
| DIST. ACUMULADA (m) | 18900.00 | 18920.00 | 18940.00 | 18960.00 | 18980.00 | 19000.00 | 19020.00 | 19040.00 | 19060.00 | 19080.00 | 19100.00 | 19120.00 | 19140.00 | 19160.00 | 19180.00 | 19200.00 | 19220.00 | 19240.00 | 19260.00 | 19280.00 | 19300.00 | 19320.00 | 19340.00 | 19360.00 | 19380.00 | 19400.00 | 19420.00 | 19440.00 | 19460.00 | 19480.00 | 19500.00 | 19520.00 | 19540.00 | 19560.00 | 19580.00 | 19600.00 |

- LEGENDA:**
- ADUTORA(EIXO)
 - - - CERCA
 - ▭ EDIFICAÇÕES
 - MURO
 - PREFIL
 - ↑ ↑ ↑ REDE ELÉTRICA
 - ★ REGISTRO DE DESCARGA
 - ⊕ VENTOSA
 - ▲ MARCO

GOVERNO DO ESTADO DO CEARÁ
SECRETARIA DOS RECURSOS HÍDRICOS - SRH
SUBPROGRAMA DE DESENVOLVIMENTO SUSTENTÁVEL
DE RECURSOS HÍDRICOS PARA O SEMI-ÁRIDO
BRASILEIRO - PROÁGUA

| | | |
|----------------|--------|---------------------------------|
| ESCALAS | | DESENHO 28 |
| GERAL | | |
| H | 1:2000 | |
| V | 1:200 | |

PROJETO EXECUTIVO
DA ADUTORA DE AQUIRAZ/PRAINHA
PLANTA BAIXA E PERFIL LOGITUDINAL
EST. 945 a 980



PLANO REF. 10.00

| ESTACAS | E-910 | | | | | | | | | | E-915 | | | | | | | | | | E-920 | | | | | | | | | | E-925 | | | | | | | | | | E-930 | | | | | | | | | | E-935 | | | | | | | | | | E-940 | | | | | | | | | | E-945 |
|-----------------------|----------|----------|----------|----------|----------|----------|----------|----------|----------|----------|----------|----------|----------|----------|----------|----------|----------|----------|----------|----------|----------|----------|----------|----------|----------|----------|----------|----------|----------|----------|----------|----------|----------|----------|----------|----------|--|--|--|--|---------|--|--|--|--|---------|--|--|--|--|---------|--|--|--|--|--|--|--|--|--|-------|--|--|--|--|--|--|--|--|--|-------|
| COTA DO TERRENO | 15.98 | 16.59 | 17.21 | 18.13 | 18.36 | 18.58 | 19.19 | 19.57 | 20.15 | 20.34 | 20.53 | 20.96 | 21.03 | 20.97 | 20.93 | 21.18 | 21.42 | 21.67 | 21.92 | 22.20 | 22.89 | 23.32 | 24.21 | 24.65 | 25.45 | 25.75 | 26.44 | 26.85 | 27.14 | 27.46 | 27.49 | 27.56 | 27.86 | 28.13 | 28.39 | 28.66 | | | | | | | | | | | | | | | | | | | | | | | | | | | | | | | | | | | |
| COTA DO FUNDO DA VALA | 14.39 | | | 16.72 | | 17.29 | | | 18.91 | | | 19.67 | | | 19.63 | | | 20.64 | 20.93 | | | | | | 24.19 | | | 25.86 | | | 26.31 | | | | | 27.34 | | | | | | | | | | | | | | | | | | | | | | | | | | | | | | | | | | | |
| DIST. PARCIAL (m) | 57.51 | | | | | 44.14 | | | | | 65.59 | | | | | 54.52 | | | | | 58.37 | | | | | 79.87 | | | | | 23.22 | | | | | 100.35 | | | | | 78.48 | | | | | 62.71 | | | | | 75.24 | | | | | | | | | | | | | | | | | | | | |
| PROFUNDIDADE (m) | | | | | | | | | | | | | | | | | | | | | | | | | | | | | | | | | | | | | | | | | | | | | | | | | | | | | | | | | | | | | | | | | | | | | | | |
| DECLIVIDADE- (m/m) | 0.04052 | | | | | 0.01291 | | | | | 0.02470 | | | | | 0.01394 | | | | | 0.00069 | | | | | 0.01265 | | | | | 0.01249 | | | | | 0.03248 | | | | | 0.02128 | | | | | 0.00718 | | | | | 0.01369 | | | | | | | | | | | | | | | | | | | | |
| DIST. ACUMULADA (m) | 18200.00 | 18220.00 | 18240.00 | 18260.00 | 18280.00 | 18300.00 | 18320.00 | 18340.00 | 18360.00 | 18380.00 | 18400.00 | 18420.00 | 18440.00 | 18460.00 | 18480.00 | 18500.00 | 18520.00 | 18540.00 | 18560.00 | 18580.00 | 18600.00 | 18620.00 | 18640.00 | 18660.00 | 18680.00 | 18700.00 | 18720.00 | 18740.00 | 18760.00 | 18780.00 | 18800.00 | 18820.00 | 18840.00 | 18860.00 | 18880.00 | 18900.00 | | | | | | | | | | | | | | | | | | | | | | | | | | | | | | | | | | | |

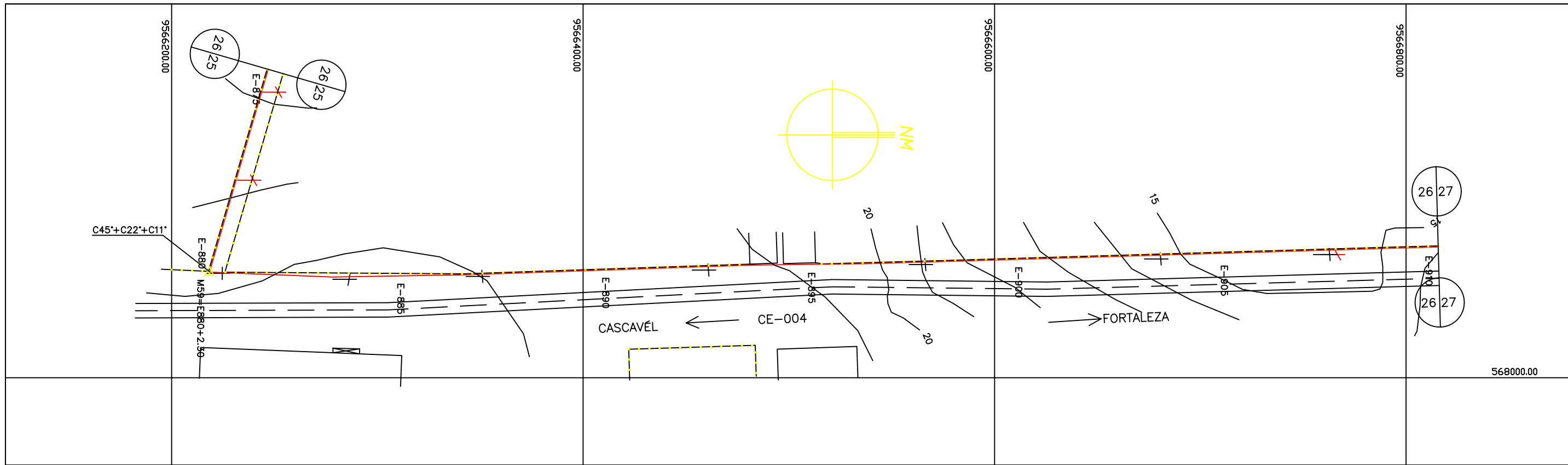
- LEGENDA:**
- ADUTORA(EIXO)
 - - - CERCA
 - EDIFICAÇÕES
 - MURO
 - PREFIL
 - ↑ ↑ ↑ REDE ELÉTRICA
 - ⊕ REGISTRO DE DESCARGA
 - ⊕ VENTOSA
 - △ MARCO

GOVERNO DO ESTADO DO CEARÁ
SECRETARIA DOS RECURSOS HÍDRICOS - SRH
SUBPROGRAMA DE DESENVOLVIMENTO SUSTENTÁVEL
DE RECURSOS HÍDRICOS PARA O SEMI-ÁRIDO
BRASILEIRO - PROÁGUA

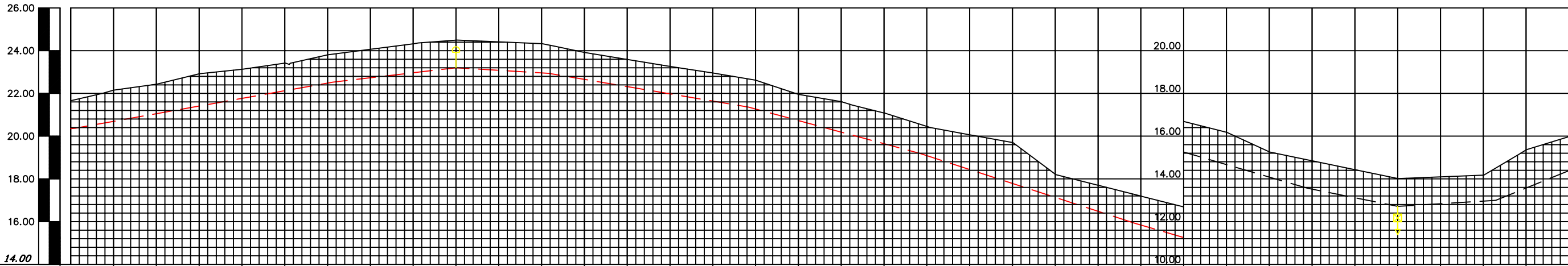
| ESCALAS | | DESENHO |
|---------|--------|---------|
| GERAL | | |
| H | 1:2000 | |
| V | 1:200 | |

27

PROJETO EXECUTIVO
DA ADUTORA DE AQUIRAZ/PRAINHA
PLANTA BAIXA E PERFIL LOGITUDINAL
EST. 910 a 945



568000.00



PLANO REF. 14.00

| ESTACAS | E-875 | | | | | | | | | | | | | | | E-880 | | | | | | | | | | E-885 | | | | | | | | | | E-890 | | | | | | | | | | E-895 | | | | | | | | | | E-900 | | | | | | | | | | E-905 | | | | | | | | | | E-910 | | | | | | | | | |
|-----------------------|----------|----------|----------|----------|----------|----------|----------|----------|----------|----------|----------|----------|----------|----------|----------|----------|----------|----------|----------|----------|----------|----------|----------|----------|----------|----------|----------|----------|----------|----------|----------|----------|----------|----------|----------|----------|--|--|--|--|--|--|--|--|--|-------|--|--|--|--|--|--|--|--|--|-------|--|--|--|--|--|--|--|--|--|-------|--|--|--|--|--|--|--|--|--|-------|--|--|--|--|--|--|--|--|--|
| COTA DO TERRENO | 21.66 | 22.15 | 22.43 | 22.92 | 23.13 | 23.42 | 23.80 | 24.06 | 24.32 | 24.49 | 24.41 | 24.33 | 23.92 | 23.59 | 23.26 | 22.93 | 22.62 | 21.95 | 21.62 | 21.08 | 20.45 | 20.06 | 19.70 | 18.22 | 17.70 | 17.20 | 16.69 | 16.18 | 15.27 | 14.85 | 14.43 | 14.02 | 14.09 | 14.17 | 15.35 | 15.98 | | | | | | | | | | | | | | | | | | | | | | | | | | | | | | | | | | | | | | | | | | | | | | | | | |
| COTA DO FUNDO DA VALA | 20.35 | 20.39 | | | | 22.53 | | | | 23.20 | | 22.94 | | | | 21.36 | | | | | 19.19 | | | | | 15.93 | 15.26 | | 13.57 | | 12.71 | | 12.99 | | 14.39 | 15.98 | | | | | | | | | | | | | | | | | | | | | | | | | | | | | | | | | | | | | | | | | | | | | | | | | |
| DIST. PARCIAL (m) | 2.16 | | 120.32 | | | 57.52 | | | | 43.22 | | | 93.63 | | | 80.16 | | | | | 100.00 | | | 23.00 | 57.57 | 42.43 | 45.80 | 34.20 | | | | | | | | | | | | | | | | | | | | | | | | | | | | | | | | | | | | | | | | | | | | | | | | | | | | | | | | | |
| PROFUNDIDADE (m) | | | | | | | | | | | | | | | | | | | | | | | | | | | | | | | | | | | | | | | | | | | | | | | | | | | | | | | | | | | | | | | | | | | | | | | | | | | | | | | | | | | | | |
| DECLIVIDADE- (m/m) | 0.00926 | | 0.01795 | | | 0.01165 | | | | 0.00602 | | | 0.01688 | | | 0.02707 | | | | | 0.03260 | | | 0.02914 | 0.02936 | 0.02027 | 0.00611 | 0.04094 | | | | | | | | | | | | | | | | | | | | | | | | | | | | | | | | | | | | | | | | | | | | | | | | | | | | | | | | | |
| DIST. ACUMULADA (m) | 17500.00 | 17520.00 | 17540.00 | 17560.00 | 17580.00 | 17600.00 | 17620.00 | 17640.00 | 17660.00 | 17680.00 | 17700.00 | 17720.00 | 17740.00 | 17760.00 | 17780.00 | 17800.00 | 17820.00 | 17840.00 | 17860.00 | 17880.00 | 17900.00 | 17920.00 | 17940.00 | 17960.00 | 17980.00 | 18000.00 | 18020.00 | 18040.00 | 18060.00 | 18080.00 | 18100.00 | 18120.00 | 18140.00 | 18160.00 | 18180.00 | 18200.00 | | | | | | | | | | | | | | | | | | | | | | | | | | | | | | | | | | | | | | | | | | | | | | | | | |

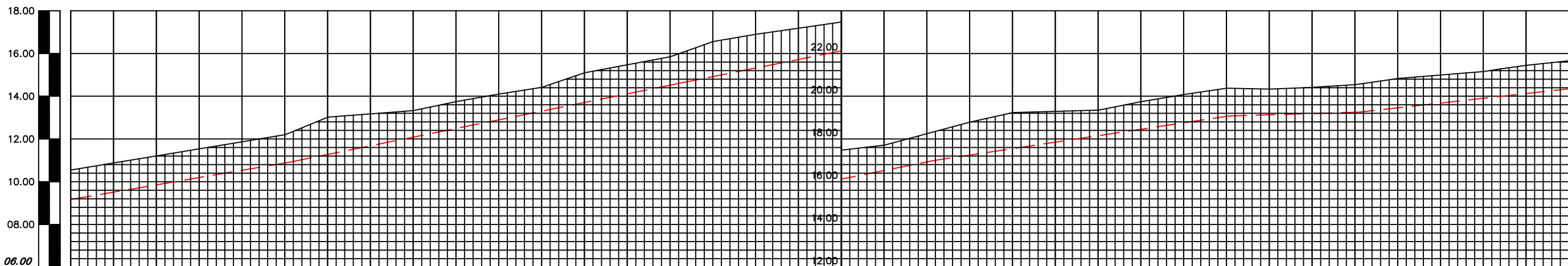
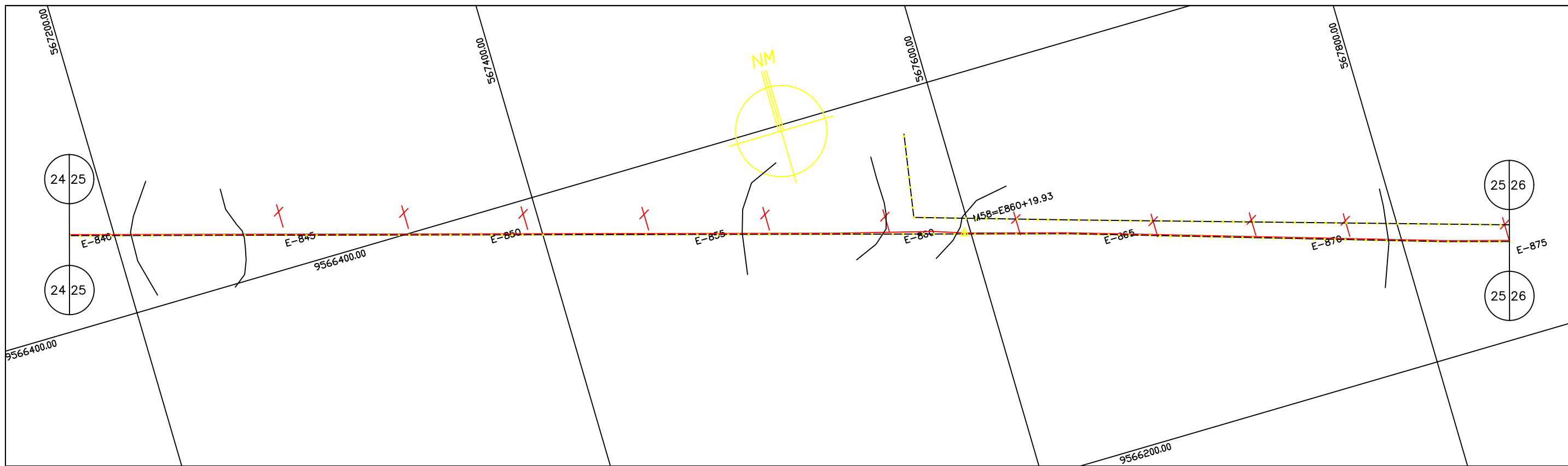
- LEGENDA:**
- ADUTORA(EIXO)
 - - - CERCA
 - ▭ EDIFICAÇÕES
 - ▬ MURO
 - ▬▬▬ PREFIL
 - ↑↑↑ REDE ELÉTRICA
 - ⊕ REGISTRO DE DESCARGA
 - ⊕ VENTOSA
 - ⊕ MARCO

GOVERNO DO ESTADO DO CEARÁ
SECRETARIA DOS RECURSOS HÍDRICOS - SRH
SUBPROGRAMA DE DESENVOLVIMENTO SUSTENTÁVEL
DE RECURSOS HÍDRICOS PARA O SEMI-ÁRIDO
BRASILEIRO - PROÁGUA

| ESCALAS | | DESENHO |
|---------|--------|---------|
| GERAL | | |
| H | 1:2000 | |
| V | 1:200 | |

26

PROJETO EXECUTIVO
DA ADUTORA DE AQUIRAZ/PRAINHA
PLANTA BAIXA E PERFIL LOGITUDINAL
EST. 875 a 910



| ESTACAS | E-840 | | | | | | | | | | | | | | | E-845 | | | | | | | | | | E-850 | | | | | | | | | | E-855 | | | | | | | | | | E-860 | | | | | | | | | | E-865 | | | | | | | | | | E-870 | | | | | | | | | | E-875 | | | | |
|-----------------------|----------|----------|----------|----------|----------|----------|----------|----------|----------|----------|----------|----------|----------|----------|----------|----------|----------|----------|----------|----------|----------|----------|----------|----------|----------|----------|----------|----------|----------|----------|----------|----------|----------|----------|----------|----------|-------|--|--|--|---------|--|--|--|--|-------|--|--|--|--|--|--|--|--|--|-------|--|--|--|--|--|--|--|--|--|-------|--|--|--|--|--|--|--|--|--|-------|--|--|--|--|
| COTA DO TERRENO | 10.54 | 10.88 | 11.21 | 11.54 | 11.87 | 12.20 | 13.01 | 13.17 | 13.33 | 13.75 | 14.10 | 14.41 | 15.10 | 15.47 | 15.84 | 16.55 | 16.90 | 17.19 | 17.47 | 17.71 | 18.25 | 18.79 | 19.23 | 19.29 | 19.35 | 19.74 | 20.08 | 20.37 | 20.33 | 20.42 | 20.54 | 20.83 | 20.99 | 21.16 | 21.44 | 21.66 | 21.66 | | | | | | | | | | | | | | | | | | | | | | | | | | | | | | | | | | | | | | | | | | | |
| COTA DO FUNDO DA VALA | 9.17 | | | | | 10.92 | | | | | | | | | 14.59 | | | | 16.12 | | 17.00 | | | | | | 19.07 | | | 19.26 | | | | | | 20.35 | 21.66 | | | | | | | | | | | | | | | | | | | | | | | | | | | | | | | | | | | | | | | | | | | |
| DIST. PARCIAL (m) | 102.32 | | | | | 181.28 | | | | | | | | | | 76.40 | | | | | 43.61 | | | | | 137.39 | | | | | | | | | | 61.07 | | | | | 97.93 | | | | | | | | | | | | | | | | | | | | | | | | | | | | | | | | | | | | | | | |
| PROFUNDIDADE (m) | | | | | | | | | | | | | | | | | | | | | | | | | | | | | | | | | | | | | | | | | | | | | | | | | | | | | | | | | | | | | | | | | | | | | | | | | | | | | | | | |
| DECLIVIDADE- (m/m) | 0.01710 | | | | | 0.02025 | | | | | | | | | | 0.02002 | | | | | 0.02018 | | | | | 0.01507 | | | | | | | | | | 0.00311 | | | | | 0.01113 | | | | | | | | | | | | | | | | | | | | | | | | | | | | | | | | | | | | | | | |
| DIST. ACUMULADA (m) | 16800.00 | 16820.00 | 16840.00 | 16860.00 | 16880.00 | 16900.00 | 16920.00 | 16940.00 | 16960.00 | 16980.00 | 17000.00 | 17020.00 | 17040.00 | 17060.00 | 17080.00 | 17100.00 | 17120.00 | 17140.00 | 17160.00 | 17180.00 | 17200.00 | 17220.00 | 17240.00 | 17260.00 | 17280.00 | 17300.00 | 17320.00 | 17340.00 | 17360.00 | 17380.00 | 17400.00 | 17420.00 | 17440.00 | 17460.00 | 17480.00 | 17500.00 | | | | | | | | | | | | | | | | | | | | | | | | | | | | | | | | | | | | | | | | | | | | |

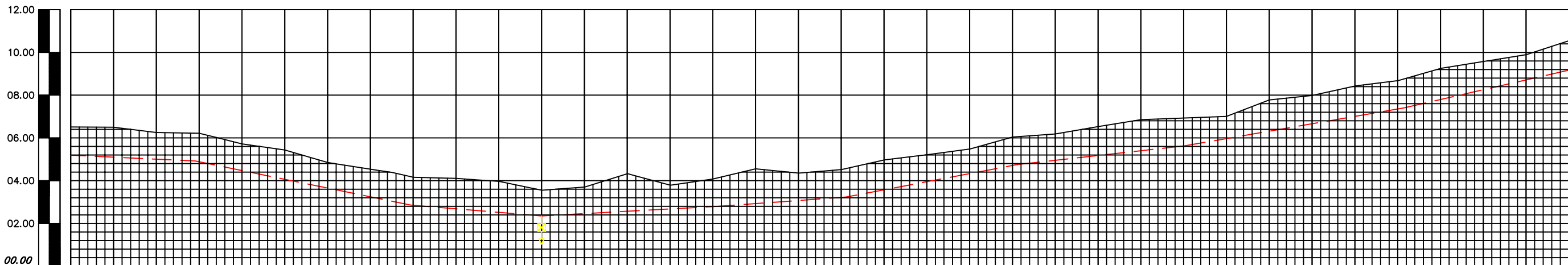
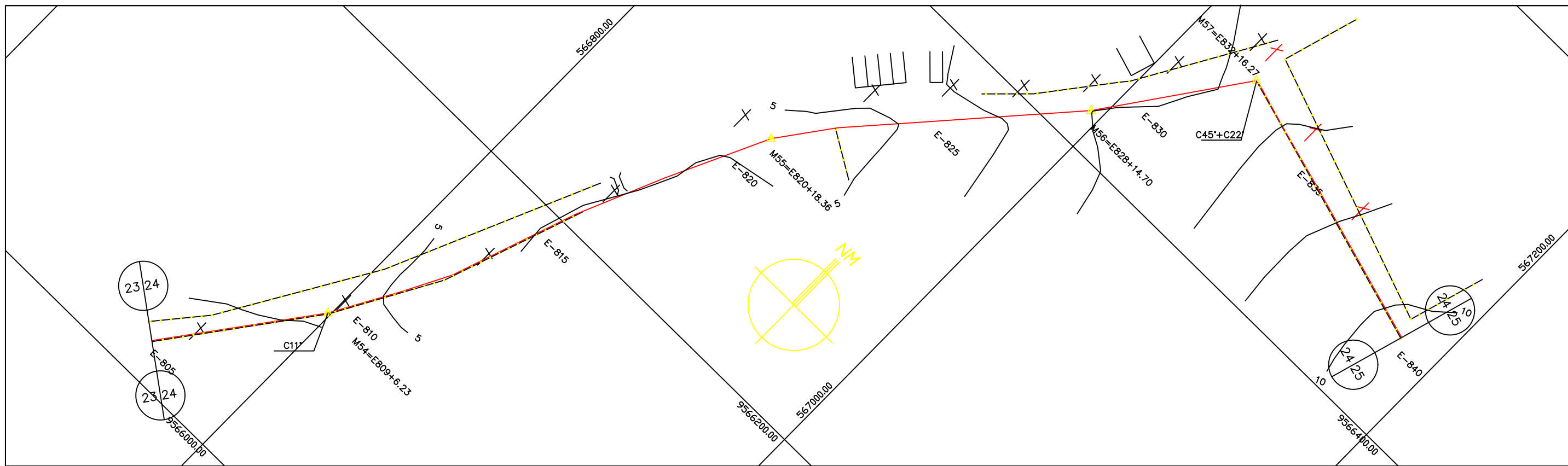
- LEGENDA:**
- ADUTORA(EIXO)
 - - - CERCA
 - EDIFICAÇÕES
 - MURO
 - PREFIL
 - ↑ ↑ ↑ REDE ELÉTRICA
 - ⊕ REGISTRO DE DESCARGA
 - ⊕ VENTOSA
 - ⊕ MARCO

GOVERNO DO ESTADO DO CEARÁ
SECRETARIA DOS RECURSOS HÍDRICOS - SRH
SUBPROGRAMA DE DESENVOLVIMENTO SUSTENTÁVEL
DE RECURSOS HÍDRICOS PARA O SEMI-ÁRIDO
BRASILEIRO - PROÁGUA

| ESCALAS | | DESENHO |
|---------|--------|---------|
| GERAL | | |
| H | 1:2000 | |
| V | 1:200 | |

25

PROJETO EXECUTIVO
DA ADUTORA DE AQUIRAZ/PRAINHA
PLANTA BAIXA E PERFIL LOGITUDINAL
EST. 840 a 875



PLANO REF. 00.00

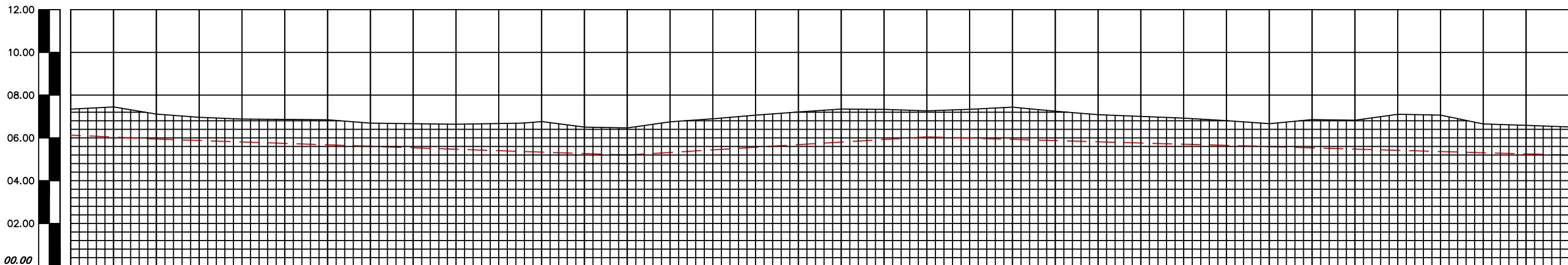
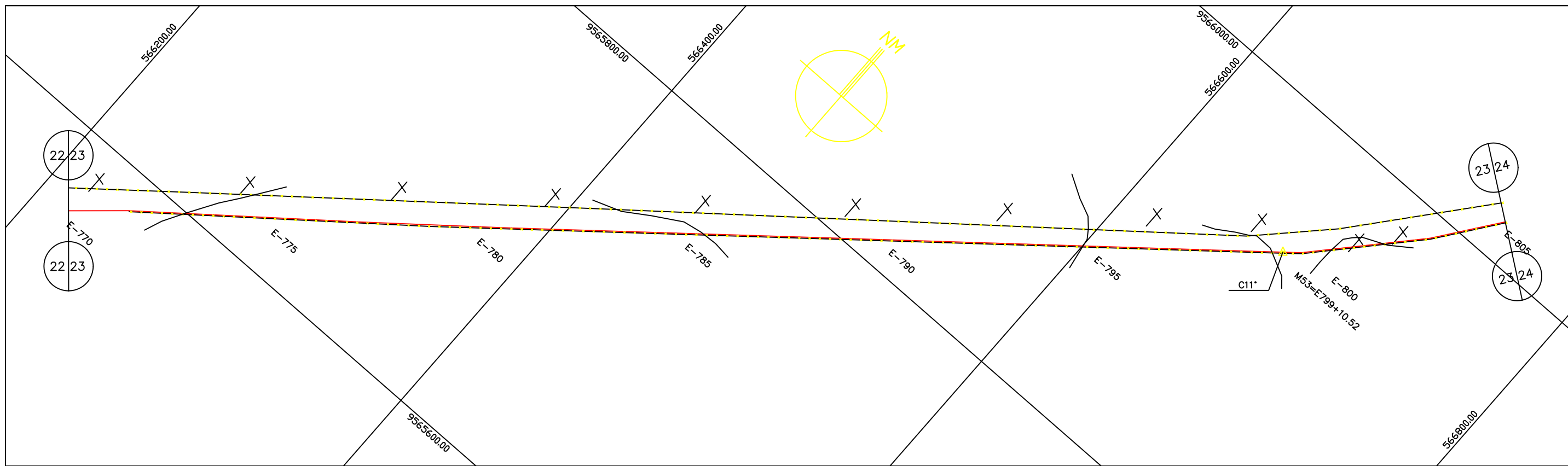
| | | | | | | | | | | | | | | | | | | | | | | | | | | | | | | | | | | | | | |
|-----------------------|----------|----------|----------|----------|----------|----------|----------|----------|----------|----------|----------|----------|----------|----------|----------|----------|----------|----------|----------|----------|----------|----------|----------|----------|----------|----------|----------|----------|----------|----------|----------|----------|----------|----------|----------|----------|--|
| ESTACAS | E-805 | | E-810 | | | | E-815 | | | | E-820 | | | | E-825 | | | | E-830 | | | | E-835 | | | | E-840 | | | | | | | | | | |
| COTA DO TERRENO | 6.51 | 6.50 | 6.25 | 6.22 | 5.72 | 5.44 | 4.85 | 4.54 | 4.16 | 4.11 | 3.97 | 3.56 | 3.70 | 4.32 | 3.79 | 4.08 | 4.61 | 4.36 | 4.52 | 4.97 | 5.21 | 5.48 | 6.04 | 6.18 | 6.53 | 6.65 | 6.93 | 7.00 | 7.78 | 7.99 | 8.43 | 8.68 | 9.25 | 9.57 | 9.89 | 10.54 | |
| COTA DO FUNDO DA VALA | 5.19 | | | 4.92 | | | | | 2.86 | | | 2.35 | | | | 2.80 | | | 3.23 | | | | 4.75 | | | | 5.63 | | | | 7.40 | | | | | 9.17 | |
| DIST. PARCIAL (m) | 58.31 | | | | 100.46 | | | | 61.23 | | | | 82.46 | | | | 59.70 | | | | 80.09 | | | | 78.24 | | | | 102.32 | | | | 76.74 | | | | |
| PROFUNDIDADE (m) | | | | | | | | | | | | | | | | | | | | | | | | | | | | | | | | | | | | | |
| DECLIVIDADE- (m/m) | 0.00463 | | | | 0.02051 | | | | 0.00833 | | | | 0.00546 | | | | 0.00720 | | | | 0.01898 | | | | 0.01125 | | | | 0.01730 | | | | 0.02293 | | | | |
| DIST. ACUMULADA (m) | 16100.00 | 16120.00 | 16140.00 | 16160.00 | 16180.00 | 16200.00 | 16220.00 | 16240.00 | 16260.00 | 16280.00 | 16300.00 | 16320.00 | 16340.00 | 16360.00 | 16380.00 | 16400.00 | 16420.00 | 16440.00 | 16460.00 | 16480.00 | 16500.00 | 16520.00 | 16540.00 | 16560.00 | 16580.00 | 16600.00 | 16620.00 | 16640.00 | 16660.00 | 16680.00 | 16700.00 | 16720.00 | 16740.00 | 16760.00 | 16780.00 | 16800.00 | |

- LEGENDA:**
- ADUTORA(EIXO)
 - - - CERCA
 - ▭ EDIFICAÇÕES
 - ▭ MURO
 - PREFIL
 - ↑ ↑ ↑ REDE ELÉTRICA
 - ⊕ REGISTRO DE DESCARGA
 - ⊕ VENTOSA
 - △ MARCO

GOVERNO DO ESTADO DO CEARÁ
SECRETARIA DOS RECURSOS HÍDRICOS - SRH
SUBPROGRAMA DE DESENVOLVIMENTO SUSTENTÁVEL
DE RECURSOS HÍDRICOS PARA O SEMI-ÁRIDO
BRASILEIRO - PROÁGUA

| | | |
|----------------|---------------|-----------|
| ESCALAS | | 24 |
| GERAL | | |
| H | 1:2000 | |
| V | 1:200 | |

PROJETO EXECUTIVO
DA ADUTORA DE AQUIRAZ/PRAINHA
PLANTA BAIXA E PERFIL LOGITUDINAL
EST. 805 a 840



PLANO REF. 00.00

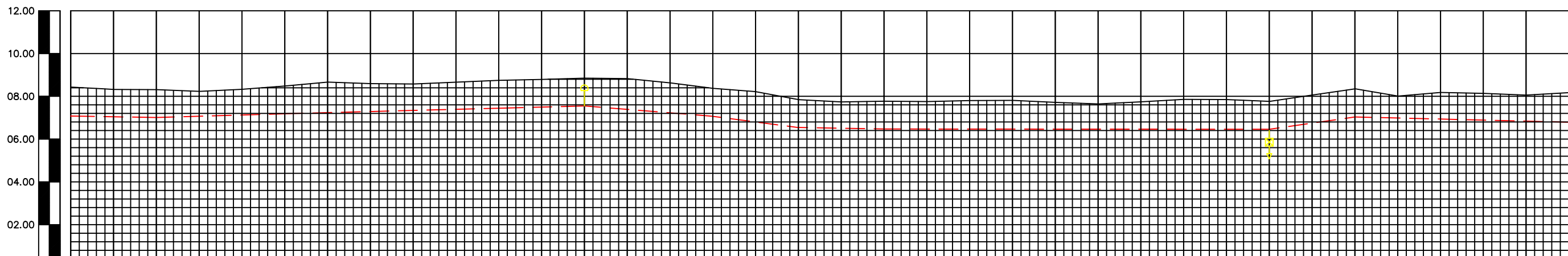
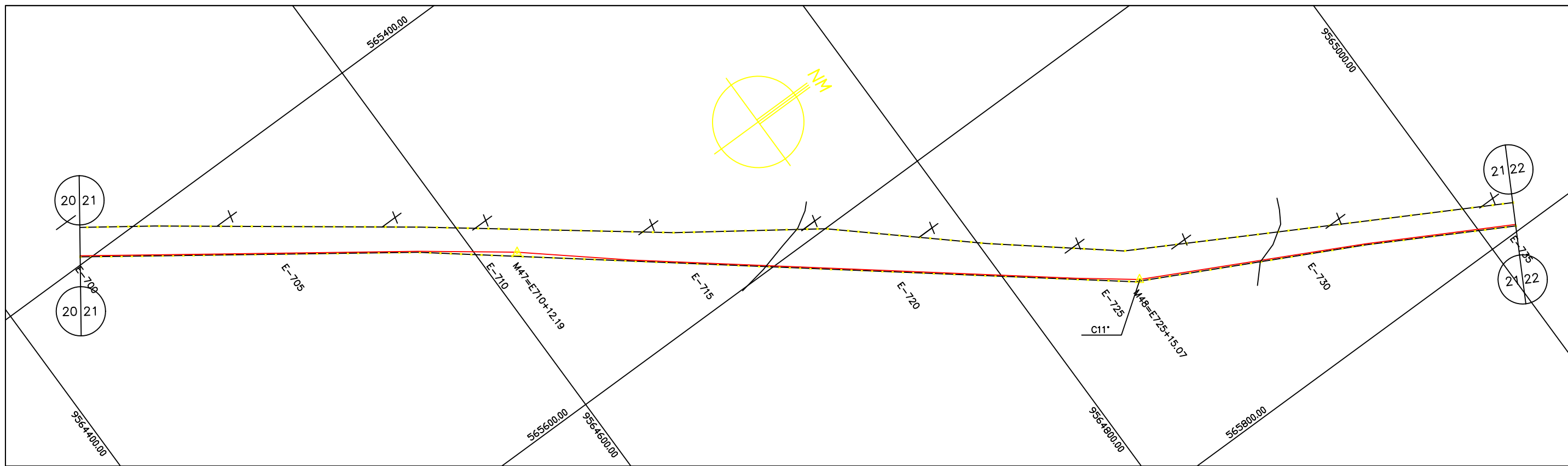
| | | | | | | | | | | | | | | | | | | | | | | | | | | | | | | | | | | | | | | |
|-----------------------|----------|----------|----------|----------|----------|----------|----------|----------|----------|----------|----------|----------|----------|----------|----------|----------|----------|----------|----------|----------|----------|----------|----------|----------|----------|----------|----------|----------|----------|----------|----------|----------|----------|----------|----------|----------|--|-------|
| ESTACAS | E-770 | | E-775 | | | | | | | | | | E-780 | | | | | E-785 | | | | | E-790 | | | | | E-795 | | | | | E-800 | | | | | E-805 |
| COTA DO TERRENO | 7.35 | 7.45 | 7.11 | 6.96 | 6.88 | 6.89 | 6.85 | 6.69 | 6.65 | 6.64 | 6.61 | 6.76 | 6.51 | 6.47 | 6.75 | 6.89 | 7.06 | 7.21 | 7.35 | 7.34 | 7.44 | 7.25 | 7.09 | 6.94 | 6.93 | 6.81 | 6.67 | 6.86 | 6.63 | 7.10 | 7.07 | 6.65 | 6.59 | 6.51 | | | | |
| COTA DO FUNDO DA VALA | 6.13 | 5.95 | | | | | | | | | | | | 5.20 | | | | | | 6.05 | | | | | | 5.19 | | | | | | | | | | | | |
| DIST. PARCIAL (m) | 40.00 | | 220.00 | | | | | | | | | | 140.00 | | | | | 300.00 | | | | | | | | | | | | | | | | | | | | |
| PROFUNDIDADE (m) | | | | | | | | | | | | | | | | | | | | | | | | | | | | | | | | | | | | | | |
| DECLIVIDADE- (m/m) | 0.00450 | | 0.00341 | | | | | | | | | | 0.00607 | | | | | 0.00287 | | | | | | | | | | | | | | | | | | | | |
| DIST. ACUMULADA (m) | 15400.00 | 15420.00 | 15440.00 | 15460.00 | 15480.00 | 15500.00 | 15520.00 | 15540.00 | 15560.00 | 15580.00 | 15600.00 | 15620.00 | 15640.00 | 15660.00 | 15680.00 | 15700.00 | 15720.00 | 15740.00 | 15760.00 | 15780.00 | 15800.00 | 15820.00 | 15840.00 | 15860.00 | 15880.00 | 15900.00 | 15920.00 | 15940.00 | 15960.00 | 15980.00 | 16000.00 | 16020.00 | 16040.00 | 16060.00 | 16080.00 | 16100.00 | | |

- LEGENDA:**
- ADUTORA(EIXO)
 - - - CERCA
 - EDIFICAÇÕES
 - MURO
 - PREFIL
 - ↑ ↑ ↑ REDE ELÉTRICA
 - ⊕ REGISTRO DE DESCARGA
 - ⊕ VENTOSA
 - ⊕ MARCO

GOVERNO DO ESTADO DO CEARÁ
SECRETARIA DOS RECURSOS HÍDRICOS - SRH
SUBPROGRAMA DE DESENVOLVIMENTO SUSTENTÁVEL
DE RECURSOS HÍDRICOS PARA O SEMI-ÁRIDO
BRASILEIRO - PROÁGUA

| | | |
|----------------|--------|-----------|
| ESCALAS | | 23 |
| GERAL | | |
| H | 1:2000 | |
| V | 1:200 | |

PROJETO EXECUTIVO
DA ADUTORA DE AQUIRAZ/PRAINHA
PLANTA BAIXA E PERFIL LOGITUDINAL
EST. 770 a 805



PLANO REF. 00.00

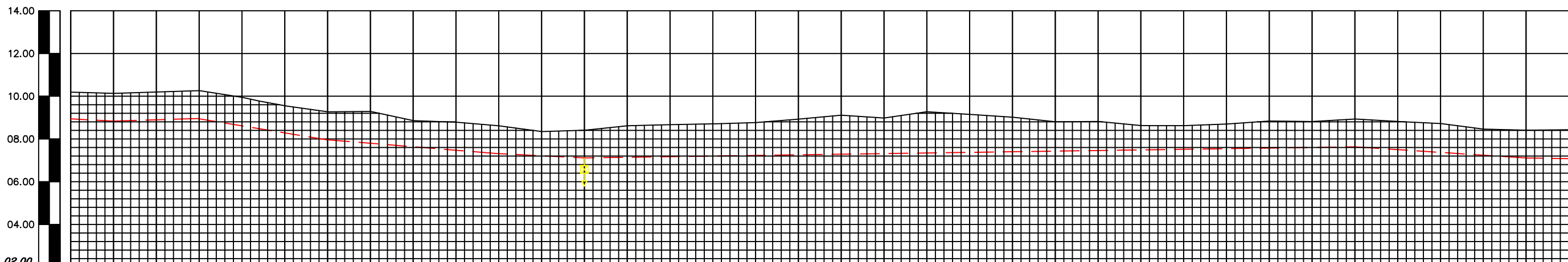
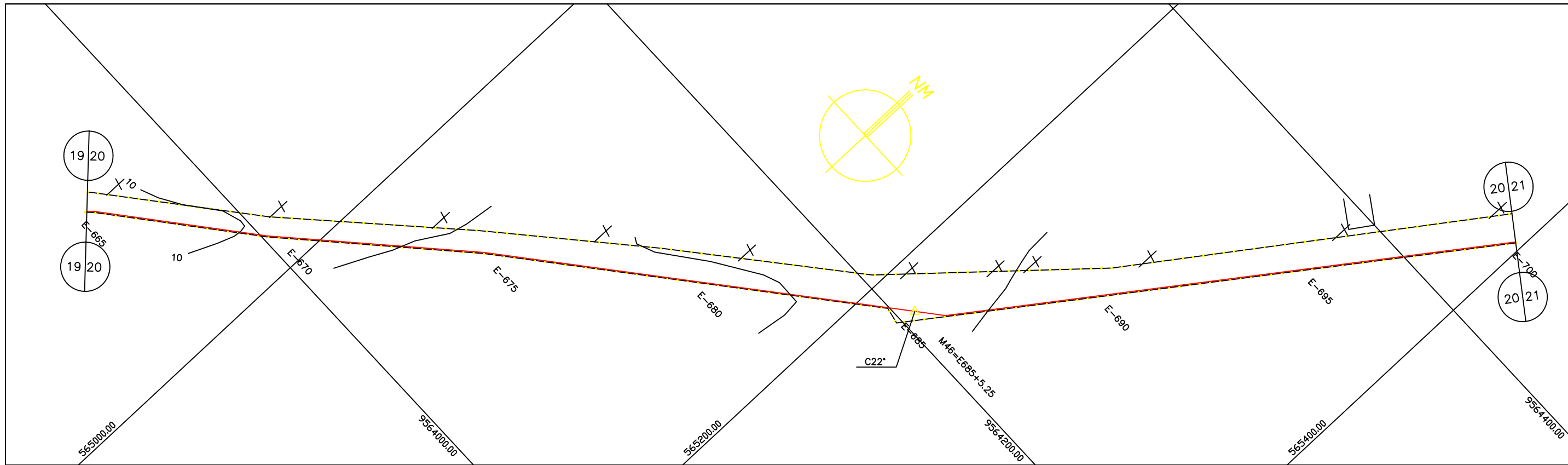
| | | | | | | | | | | | | | | | | | | | | | | | | | | | | | | | | | | | | | | | | | | | | | | | | | | | | | | | | | | | | | | | | | | | | | | | | | | | | | |
|-----------------------|----------|----------|----------|----------|----------|----------|----------|----------|----------|----------|----------|----------|----------|----------|----------|----------|----------|----------|----------|----------|----------|----------|----------|----------|----------|----------|----------|----------|----------|----------|----------|----------|----------|----------|----------|----------|------|--|--|--|--|--|-------|--|--|--|--|--|--|--|--|--|-------|--|--|--|--|--|--|--|--|--|-------|--|--|--|--|--|--|--|--|--|-------|--|--|--|--|
| ESTACAS | E-700 | | | | | | | | | | | | E-705 | | | | | | | | | | E-710 | | | | | | | | | | E-715 | | | | | | | | | | E-720 | | | | | | | | | | E-725 | | | | | | | | | | E-730 | | | | | | | | | | E-735 | | | | |
| COTA DO TERRENO | 8.43 | 8.32 | 8.31 | 8.23 | 8.33 | 8.48 | 8.67 | 8.59 | 8.58 | 8.66 | 8.75 | 8.79 | 8.85 | 8.83 | 8.63 | 8.37 | 8.22 | 7.85 | 7.74 | 7.77 | 7.75 | 7.80 | 7.81 | 7.72 | 7.64 | 7.74 | 7.86 | 7.85 | 7.76 | 8.06 | 8.35 | 8.01 | 8.18 | 8.14 | 8.06 | 8.17 | | | | | | | | | | | | | | | | | | | | | | | | | | | | | | | | | | | | | | | | | |
| COTA DO FUNDO DA VALA | 7.08 | | 7.01 | | | 7.19 | | | | | 7.45 | | 7.55 | | | 7.08 | | 6.55 | | 6.47 | | | | | | | | 6.46 | | | 7.04 | | | | | | 6.79 | | | | | | | | | | | | | | | | | | | | | | | | | | | | | | | | | | | | | | | | |
| DIST. PARCIAL (m) | 39.88 | | 61.38 | | | 99.16 | | | | | 39.70 | | | 59.05 | | | | 40.31 | | 40.75 | | 179.78 | | | | | | | | | | 40.01 | | 99.99 | | | | | | | | | | | | | | | | | | | | | | | | | | | | | | | | | | | | | | | | | | | |
| PROFUNDIDADE (m) | | | | | | | | | | | | | | | | | | | | | | | | | | | | | | | | | | | | | | | | | | | | | | | | | | | | | | | | | | | | | | | | | | | | | | | | | | | | | |
| DECLIVIDADE- (m/m) | 0.00176 | | 0.00293 | | | 0.00262 | | | | | 0.00252 | | | 0.00796 | | | | 0.01315 | | 0.00196 | | 0.00006 | | | | | | | | | | 0.01450 | | 0.00250 | | | | | | | | | | | | | | | | | | | | | | | | | | | | | | | | | | | | | | | | | | | |
| DIST. ACUMULADA (m) | 14000.00 | 14020.00 | 14040.00 | 14060.00 | 14080.00 | 14100.00 | 14120.00 | 14140.00 | 14160.00 | 14180.00 | 14200.00 | 14220.00 | 14240.00 | 14260.00 | 14280.00 | 14300.00 | 14320.00 | 14340.00 | 14360.00 | 14380.00 | 14400.00 | 14420.00 | 14440.00 | 14460.00 | 14480.00 | 14500.00 | 14520.00 | 14540.00 | 14560.00 | 14580.00 | 14600.00 | 14620.00 | 14640.00 | 14660.00 | 14680.00 | 14700.00 | | | | | | | | | | | | | | | | | | | | | | | | | | | | | | | | | | | | | | | | | |

- LEGENDA:**
- ADUTORA(EIXO)
 - - - CERCA
 - EDIFICAÇÕES
 - MURO
 - PREFIL
 - ↑ ↑ ↑ REDE ELÉTRICA
 - ⚡ REGISTRO DE DESCARGA
 - ⚡ VENTOSA
 - ▲ MARCO

GOVERNO DO ESTADO DO CEARÁ
SECRETARIA DOS RECURSOS HÍDRICOS - SRH
SUBPROGRAMA DE DESENVOLVIMENTO SUSTENTÁVEL
DE RECURSOS HÍDRICOS PARA O SEMI-ÁRIDO
BRASILEIRO - PROÁGUA

| | | |
|---------|--------|----------------------|
| ESCALAS | | DESENHO 21 |
| GERAL | | |
| H | 1:2000 | |
| V | 1:200 | |

PROJETO EXECUTIVO
DA ADUTORA DE AQUIRAZ/PRAINHA
PLANTA BAIXA E PERFIL LOGITUDINAL
EST. 700 a 735



PLANO REF. 02.00

| ESTACAS | E-665 | | E-670 | | | | E-675 | | | | E-680 | | | | E-685 | | | | E-690 | | | | E-695 | | E-700 | | | | | | | | | | | |
|-----------------------|----------|----------|----------|----------|----------|----------|----------|----------|----------|----------|----------|----------|----------|----------|----------|----------|----------|----------|----------|----------|----------|----------|----------|----------|----------|----------|----------|----------|----------|----------|----------|----------|----------|----------|----------|----------|
| COTA DO TERRENO | 10.19 | 10.14 | 10.20 | 10.26 | 9.95 | 9.56 | 9.27 | 9.29 | 8.86 | 8.79 | 8.61 | 8.35 | 8.41 | 8.62 | 8.67 | 8.71 | 8.77 | 8.93 | 9.11 | 8.98 | 9.28 | 9.15 | 9.02 | 8.80 | 8.82 | 8.63 | 8.62 | 8.70 | 8.84 | 8.82 | 8.72 | 8.46 | 8.42 | 8.43 | | |
| COTA DO FUNDO DA VALA | 8.94 | 8.84 | 8.96 | 7.97 | 7.32 | 7.12 | 8.41 | 8.62 | 8.67 | 8.71 | 8.77 | 8.93 | 9.11 | 8.98 | 9.28 | 9.15 | 9.02 | 8.80 | 8.82 | 8.63 | 8.62 | 8.70 | 8.84 | 8.82 | 8.72 | 8.46 | 8.42 | 8.43 | | | | | | | | |
| DIST. PARCIAL (m) | 19.81 | 39.55 | 59.95 | 79.45 | 41.24 | 360.18 | 79.73 | 20.10 | | | | | | | | | | | | | | | | | | | | | | | | | | | | |
| PROFUNDIDADE (m) | | | | | | | | | | | | | | | | | | | | | | | | | | | | | | | | | | | | |
| DECLIVIDADE- (m/m) | 0.00505 | 0.00303 | 0.01651 | 0.00818 | 0.00485 | 0.00142 | 0.00652 | 0.00149 | | | | | | | | | | | | | | | | | | | | | | | | | | | | |
| DIST. ACUMULADA (m) | 13300.00 | 13320.00 | 13340.00 | 13360.00 | 13380.00 | 13400.00 | 13420.00 | 13440.00 | 13460.00 | 13480.00 | 13500.00 | 13520.00 | 13540.00 | 13560.00 | 13580.00 | 13600.00 | 13620.00 | 13640.00 | 13660.00 | 13680.00 | 13700.00 | 13720.00 | 13740.00 | 13760.00 | 13780.00 | 13800.00 | 13820.00 | 13840.00 | 13860.00 | 13880.00 | 13900.00 | 13920.00 | 13940.00 | 13960.00 | 13980.00 | 14000.00 |

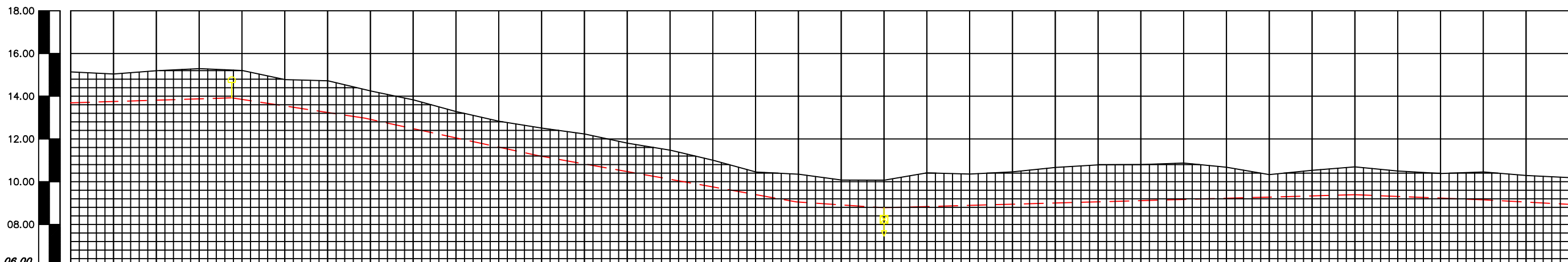
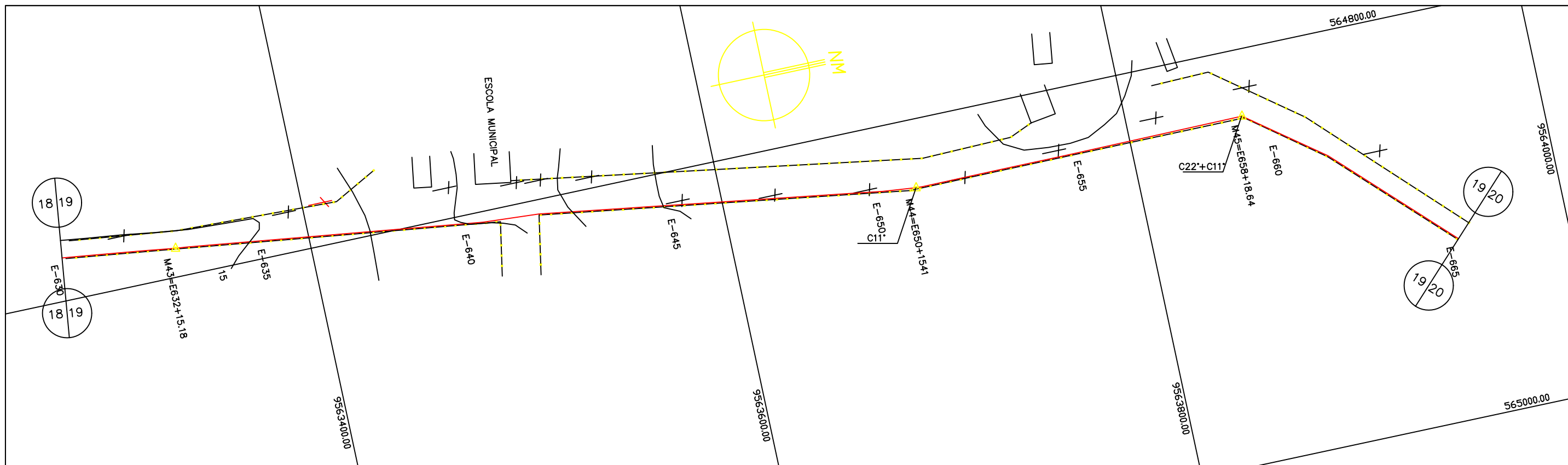
- LEGENDA:**
- ADUTORA(EIXO)
 - - - CERCA
 - EDIFICAÇÕES
 - MURO
 - PREFIL
 - ↑ ↑ ↑ REDE ELÉTRICA
 - ⊕ REGISTRO DE DESCARGA
 - ⊕ VENTOSA
 - △ MARCO

GOVERNO DO ESTADO DO CEARÁ
SECRETARIA DOS RECURSOS HÍDRICOS - SRH
SUBPROGRAMA DE DESENVOLVIMENTO SUSTENTÁVEL
DE RECURSOS HÍDRICOS PARA O SEMI-ÁRIDO
BRASILEIRO - PROÁGUA

| ESCALAS | | DESENHO |
|---------|--------|---------|
| GERAL | | |
| H | 1:2000 | |
| V | 1:200 | |

PROJETO EXECUTIVO
DA ADUTORA DE AQUIRAZ/PRAINHA
PLANTA BAIXA E PERFIL LOGITUDINAL
EST. 665 a 700

20



PLANO REF. 06.00

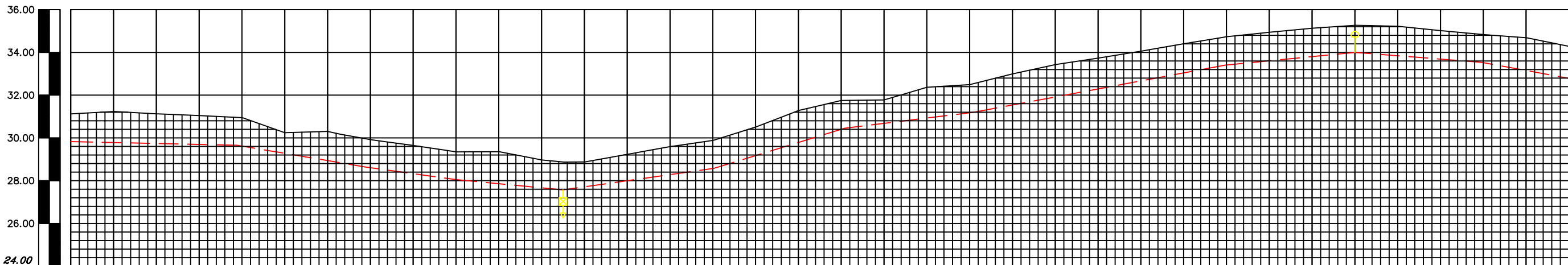
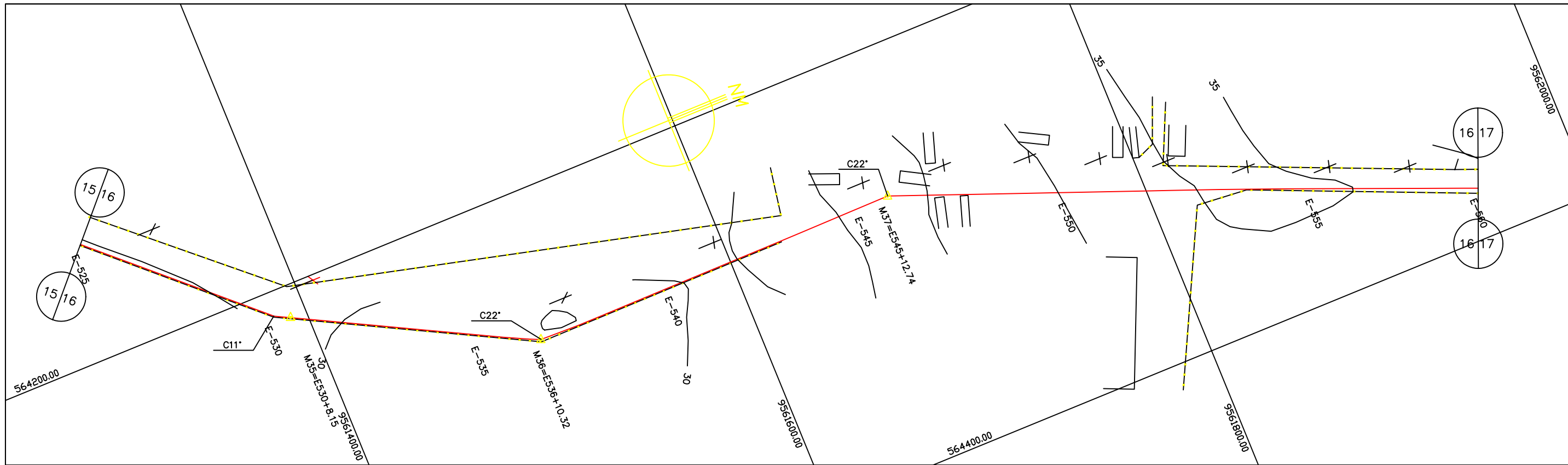
| | | | | | | | | | | | | | | | | | | | | | | | | | | | | | | | | | | | | |
|-----------------------|----------|----------|----------|----------|----------|----------|----------|----------|----------|----------|----------|----------|----------|----------|----------|----------|----------|----------|----------|----------|----------|----------|----------|----------|----------|----------|----------|----------|----------|----------|----------|----------|----------|----------|----------|----------|
| ESTACAS | E-630 | | | | E-635 | | | | | E-640 | | | | E-645 | | | | | E-650 | | | | | E-655 | | | | E-660 | | | E-665 | | | | | |
| COTA DO TERRENO | 15.14 | 15.04 | 15.19 | 15.30 | 15.20 | 14.78 | 14.72 | 14.25 | 13.83 | 13.29 | 12.83 | 12.51 | 12.23 | 11.81 | 11.48 | 11.01 | 10.46 | 10.35 | 10.08 | 10.07 | 10.41 | 10.36 | 10.46 | 10.67 | 10.79 | 10.80 | 10.87 | 10.68 | 10.33 | 10.54 | 10.70 | 10.50 | 10.39 | 10.45 | 10.29 | 10.19 |
| COTA DO FUNDO DA VALA | 13.69 | | | | 13.92 | | | 12.97 | | | | 11.22 | | | | | | 9.06 | | 8.78 | | | | | | | | | | 9.39 | | | 9.15 | | 8.94 | |
| DIST. PARCIAL (m) | | 75.23 | | | | 62.15 | | | | 80.92 | | | | 120.75 | | | | 40.95 | | | | 219.89 | | | | | | | 59.97 | | | | 40.14 | | | |
| PROFUNDIDADE (m) | | | | | | | | | | | | | | | | | | | | | | | | | | | | | | | | | | | | |
| DECLIVIDADE- (m/m) | | 0.00306 | | | | 0.01529 | | | | 0.02163 | | | | 0.01789 | | | | 0.00684 | | | | 0.00277 | | | | | | | 0.00400 | | | | 0.00523 | | | |
| DIST. ACUMULADA (m) | 12600.00 | 12620.00 | 12640.00 | 12660.00 | 12680.00 | 12700.00 | 12720.00 | 12740.00 | 12760.00 | 12780.00 | 12800.00 | 12820.00 | 12840.00 | 12860.00 | 12880.00 | 12900.00 | 12920.00 | 12940.00 | 12960.00 | 12980.00 | 13000.00 | 13020.00 | 13040.00 | 13060.00 | 13080.00 | 13100.00 | 13120.00 | 13140.00 | 13160.00 | 13180.00 | 13200.00 | 13220.00 | 13240.00 | 13260.00 | 13280.00 | 13300.00 |

- LEGENDA:**
- ADUTORA(EIXO)
 - - - CERCA
 - ▭ EDIFICAÇÕES
 - MURO
 - PREFIL
 - ↑ ↑ ↑ REDE ELÉTRICA
 - ⊕ REGISTRO DE DESCARGA
 - ⊕ VENTOSA
 - △ MARCO

GOVERNO DO ESTADO DO CEARÁ
SECRETARIA DOS RECURSOS HÍDRICOS - SRH
SUBPROGRAMA DE DESENVOLVIMENTO SUSTENTÁVEL
DE RECURSOS HÍDRICOS PARA O SEMI-ÁRIDO
BRASILEIRO - PROÁGUA

| | | |
|---------|--------|---------|
| ESCALAS | | DESENHO |
| GERAL | | |
| H | 1:2000 | |
| V | 1:200 | 19 |

PROJETO EXECUTIVO
DA ADUTORA DE AQUIRAZ/PRAINHA
PLANTA BAIXA E PERFIL LOGITUDINAL
EST. 630 a 665



PLANO REF. 24.00

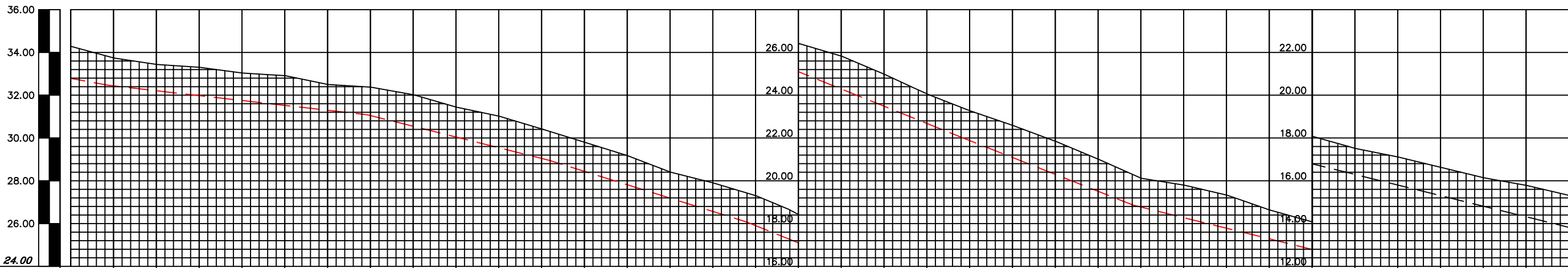
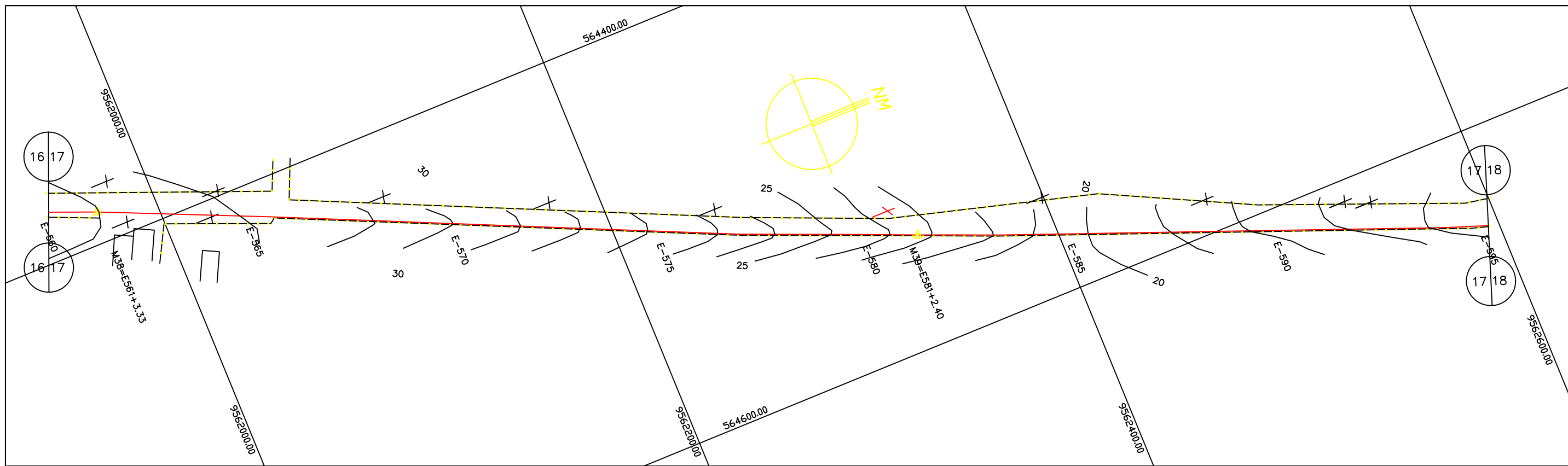
| | | | | | | | | | | | | | | | | | | | | | | | | | | | | | | | | | | | | | | | | | | | | |
|-----------------------|----------|----------|----------|----------|----------|----------|----------|----------|----------|----------|----------|----------|----------|----------|----------|----------|----------|----------|----------|----------|----------|----------|----------|----------|----------|----------|----------|----------|----------|----------|----------|----------|----------|----------|----------|----------|---------|--|--|--|---------|--|--|--|
| ESTACAS | E-525 | | E-530 | | | | E-535 | | | | E-540 | | | | E-545 | | | | E-550 | | | | E-555 | | | | E-560 | | | | | | | | | | | | | | | | | |
| COTA DO TERRENO | 31.13 | 31.23 | 31.13 | 31.05 | 30.95 | 30.24 | 30.30 | 29.92 | 29.65 | 29.35 | 29.36 | 28.97 | 28.88 | 29.23 | 29.59 | 29.88 | 30.51 | 31.28 | 31.75 | 31.78 | 32.37 | 32.49 | 32.99 | 33.43 | 33.73 | 34.05 | 34.41 | 34.73 | 34.94 | 35.13 | 35.27 | 35.22 | 35.02 | 34.83 | 34.69 | 34.28 | | | | | | | | |
| COTA DO FUNDO DA VALA | 29.83 | | | | 29.66 | | | 28.63 | | 28.05 | | 27.57 | | | | 28.58 | | | 30.45 | | | 31.20 | | | | | 33.40 | | | | 34.00 | | | | 33.53 | | 32.79 | | | | | | | |
| DIST. PARCIAL (m) | 77.22 | | | | 60.53 | | | | 42.09 | | | | 49.70 | | | | 70.60 | | | | 61.02 | | | | 60.39 | | | | 117.31 | | | | 60.70 | | | | 59.27 | | | | 40.73 | | | |
| PROFUNDIDADE (m) | | | | | | | | | | | | | | | | | | | | | | | | | | | | | | | | | | | | | | | | | | | | |
| DECLIVIDADE- (m/m) | 0.00220 | | | | 0.01702 | | | | 0.01378 | | | | 0.00966 | | | | 0.01431 | | | | 0.03065 | | | | 0.01242 | | | | 0.01875 | | | | 0.00989 | | | | 0.00793 | | | | 0.01817 | | | |
| DIST. ACUMULADA (m) | 10500.00 | 10520.00 | 10540.00 | 10560.00 | 10580.00 | 10600.00 | 10620.00 | 10640.00 | 10660.00 | 10680.00 | 10700.00 | 10720.00 | 10740.00 | 10760.00 | 10780.00 | 10800.00 | 10820.00 | 10840.00 | 10860.00 | 10880.00 | 10900.00 | 10920.00 | 10940.00 | 10960.00 | 10980.00 | 11000.00 | 11020.00 | 11040.00 | 11060.00 | 11080.00 | 11100.00 | 11120.00 | 11140.00 | 11160.00 | 11180.00 | 11200.00 | | | | | | | | |

- LEGENDA:**
- ADUTORA(EIXO)
 - - - CERCA
 - ▭ EDIFICAÇÕES
 - ▭ MURO
 - PREFIL
 - ↑ ↑ ↑ REDE ELÉTRICA
 - ⊕ REGISTRO DE DESCARGA
 - ⊕ VENTOSA
 - △ MARCO

GOVERNO DO ESTADO DO CEARÁ
SECRETARIA DOS RECURSOS HÍDRICOS - SRH
SUBPROGRAMA DE DESENVOLVIMENTO SUSTENTÁVEL
DE RECURSOS HÍDRICOS PARA O SEMI-ÁRIDO
BRASILEIRO - PROÁGUA

| | | |
|----------------|--------|---------------------------------|
| ESCALAS | | DESENHO 16 |
| GERAL | | |
| H | 1:2000 | |
| V | 1:200 | |

PROJETO EXECUTIVO
DA ADUTORA DE AQUIRAZ/PRAINHA
PLANTA BAIXA E PERFIL LOGITUDINAL
EST. 525 a 560



PLANO REF. 24.00

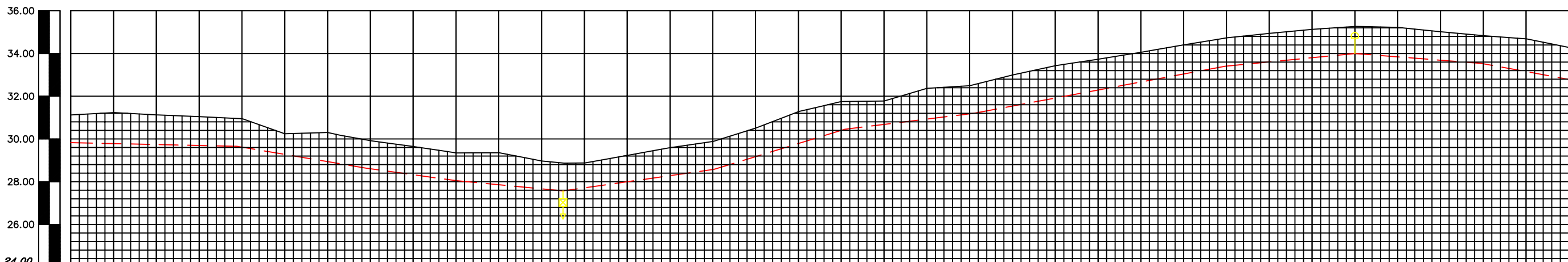
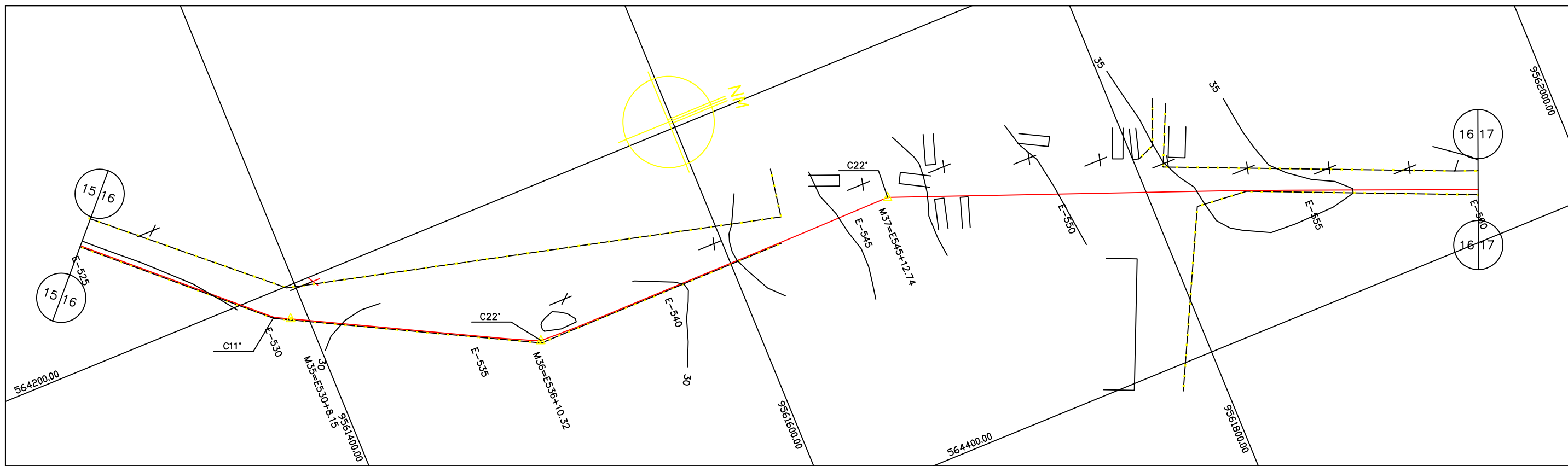
| | | | | | | | | | | | | | | | | | | | | | | | | | | | | | | | | | | | | | | | | | | | | | | | | | | | | | | | | | | | | | | | | | | | | | | | | | | | | | | | | | | | | | | | | | | | | | | | | | | | | | | | | | | | | | | | | | | | | | | | | | | | | | | | | | | | | | | | | | | | | | | | | | | | | | | | | | | | | | | | | | | | | | | | | | | | | | | | | | | | | | | | | | | | | | | | | | | | | | | | | | | | | | | | | | | | | | | | | | | | | | | | | |
|-----------------------|----------|----------|----------|----------|----------|----------|----------|----------|----------|----------|----------|----------|----------|----------|----------|----------|----------|----------|----------|----------|----------|----------|----------|----------|----------|----------|----------|----------|----------|----------|----------|----------|----------|----------|----------|----------|--|--|--|--|--|--|--|--|--|--|--|--|--|--|--|--|--|--|--|--|-------|--|--|--|--|--|--|--|--|--|--|--|--|--|--|--|--|--|--|--|--|--|--|--|--|--|--|--|-------|--|--|--|--|--|--|--|--|--|--|--|--|--|--|--|--|--|--|--|--|--|--|--|--|--|--|--|-------|--|--|--|--|--|--|--|--|--|--|--|--|--|--|--|--|--|--|--|--|--|--|--|--|--|--|--|-------|--|--|--|--|--|--|--|--|--|--|--|--|--|--|--|--|--|--|--|--|--|--|--|--|--|--|--|-------|--|--|--|--|--|--|--|--|--|--|--|--|--|--|--|--|--|--|--|--|--|--|--|--|--|--|--|-------|--|--|--|--|--|--|--|--|--|--|--|--|--|--|--|--|--|--|--|--|--|--|--|--|--|--|--|
| ESTACAS | E-560 | | | | | | | | | | | | | | | | | | | | | | | | | | | | E-565 | | | | | | | | | | | | | | | | | | | | | | | | | | | | E-570 | | | | | | | | | | | | | | | | | | | | | | | | | | | | E-575 | | | | | | | | | | | | | | | | | | | | | | | | | | | | E-580 | | | | | | | | | | | | | | | | | | | | | | | | | | | | E-585 | | | | | | | | | | | | | | | | | | | | | | | | | | | | E-590 | | | | | | | | | | | | | | | | | | | | | | | | | | | | E-595 | | | | | | | | | | | | | | | | | | | | | | | | | | | |
| COTA DO TERRENO | 34.28 | 33.75 | 33.44 | 33.31 | 33.04 | 32.91 | 32.51 | 32.38 | 32.02 | 31.45 | 31.02 | 30.43 | 29.80 | 29.18 | 28.41 | 27.90 | 27.30 | 26.43 | 25.83 | 24.99 | 24.06 | 23.28 | 22.59 | 21.85 | 21.01 | 20.13 | 19.80 | 19.33 | 18.64 | 18.08 | 17.52 | 17.12 | 16.63 | 16.15 | 15.79 | 15.32 | | | | | | | | | | | | | | | | | | | | | | | | | | | | | | | | | | | | | | | | | | | | | | | | | | | | | | | | | | | | | | | | | | | | | | | | | | | | | | | | | | | | | | | | | | | | | | | | | | | | | | | | | | | | | | | | | | | | | | | | | | | | | | | | | | | | | | | | | | | | | | | | | | | | | | | | | | | | | | | | | | | | | | | | | | | | | | | | | | | | | | | | | | | | |
| COTA DO FUNDO DA VALA | 32.79 | 32.46 | | | | 31.08 | | | | | 28.95 | | | | | 26.07 | | 25.10 | | | | 22.06 | | | | 18.86 | | | 16.79 | | | | | | | 13.82 | | | | | | | | | | | | | | | | | | | | | | | | | | | | | | | | | | | | | | | | | | | | | | | | | | | | | | | | | | | | | | | | | | | | | | | | | | | | | | | | | | | | | | | | | | | | | | | | | | | | | | | | | | | | | | | | | | | | | | | | | | | | | | | | | | | | | | | | | | | | | | | | | | | | | | | | | | | | | | | | | | | | | | | | | | | | | | | | | | | | | | | | | | | | |
| DIST. PARCIAL (m) | 17.55 | 121.12 | | | | 84.95 | | | | 92.20 | | | | 24.18 | 75.54 | | | | 80.96 | | | | 83.50 | | | | 120.00 | | | | | | | | | | | | | | | | | | | | | | | | | | | | | | | | | | | | | | | | | | | | | | | | | | | | | | | | | | | | | | | | | | | | | | | | | | | | | | | | | | | | | | | | | | | | | | | | | | | | | | | | | | | | | | | | | | | | | | | | | | | | | | | | | | | | | | | | | | | | | | | | | | | | | | | | | | | | | | | | | | | | | | | | | | | | | | | | | | | | | | | | | | | | | | | | | | | | | |
| PROFUNDIDADE (m) | | | | | | | | | | | | | | | | | | | | | | | | | | | | | | | | | | | | | | | | | | | | | | | | | | | | | | | | | | | | | | | | | | | | | | | | | | | | | | | | | | | | | | | | | | | | | | | | | | | | | | | | | | | | | | | | | | | | | | | | | | | | | | | | | | | | | | | | | | | | | | | | | | | | | | | | | | | | | | | | | | | | | | | | | | | | | | | | | | | | | | | | | | | | | | | | | | | | | | | | | | | | | | | | | | | | | | | | | | | | | | | | |
| DECLIVIDADE- (m/m) | 0.01881 | 0.01139 | | | | 0.02507 | | | | 0.03124 | | | | 0.04011 | 0.04024 | | | | 0.03952 | | | | 0.02479 | | | | 0.02475 | | | | | | | | | | | | | | | | | | | | | | | | | | | | | | | | | | | | | | | | | | | | | | | | | | | | | | | | | | | | | | | | | | | | | | | | | | | | | | | | | | | | | | | | | | | | | | | | | | | | | | | | | | | | | | | | | | | | | | | | | | | | | | | | | | | | | | | | | | | | | | | | | | | | | | | | | | | | | | | | | | | | | | | | | | | | | | | | | | | | | | | | | | | | | | | | | | | | | |
| DIST. ACUMULADA (m) | 11200.00 | 11220.00 | 11240.00 | 11260.00 | 11280.00 | 11300.00 | 11320.00 | 11340.00 | 11360.00 | 11380.00 | 11400.00 | 11420.00 | 11440.00 | 11460.00 | 11480.00 | 11500.00 | 11520.00 | 11540.00 | 11560.00 | 11580.00 | 11600.00 | 11620.00 | 11640.00 | 11660.00 | 11680.00 | 11700.00 | 11720.00 | 11740.00 | 11760.00 | 11780.00 | 11800.00 | 11820.00 | 11840.00 | 11860.00 | 11880.00 | 11900.00 | | | | | | | | | | | | | | | | | | | | | | | | | | | | | | | | | | | | | | | | | | | | | | | | | | | | | | | | | | | | | | | | | | | | | | | | | | | | | | | | | | | | | | | | | | | | | | | | | | | | | | | | | | | | | | | | | | | | | | | | | | | | | | | | | | | | | | | | | | | | | | | | | | | | | | | | | | | | | | | | | | | | | | | | | | | | | | | | | | | | | | | | | | | | |

- LEGENDA:**
- ADUTORA(EIXO)
 - - - CERCA
 - ▭ EDIFICAÇÕES
 - ▭ MURO
 - PREFIL
 - ↑ ↑ ↑ REDE ELÉTRICA
 - ⊕ REGISTRO DE DESCARGA
 - ⊕ VENTOSA
 - △ MARCO

GOVERNO DO ESTADO DO CEARÁ
SECRETARIA DOS RECURSOS HÍDRICOS - SRH
SUBPROGRAMA DE DESENVOLVIMENTO SUSTENTÁVEL
DE RECURSOS HÍDRICOS PARA O SEMI-ÁRIDO
BRASILEIRO - PROÁGUA

| | | |
|---------|--------|-----------|
| ESCALAS | | 17 |
| GERAL | | |
| H | 1:2000 | |
| V | 1:200 | |

PROJETO EXECUTIVO
DA ADUTORA DE AQUIRAZ/PRAINHA
PLANTA BAIXA E PERFIL LOGITUDINAL
EST. 560 a 595



PLANO REF. 24.00

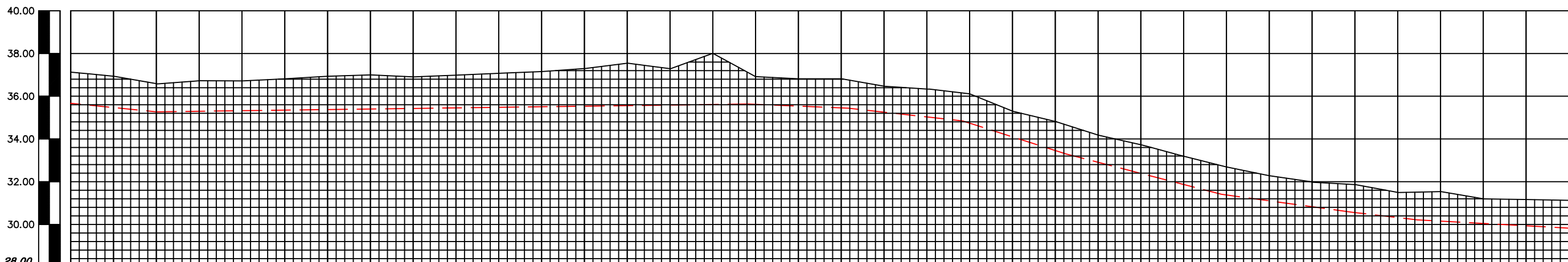
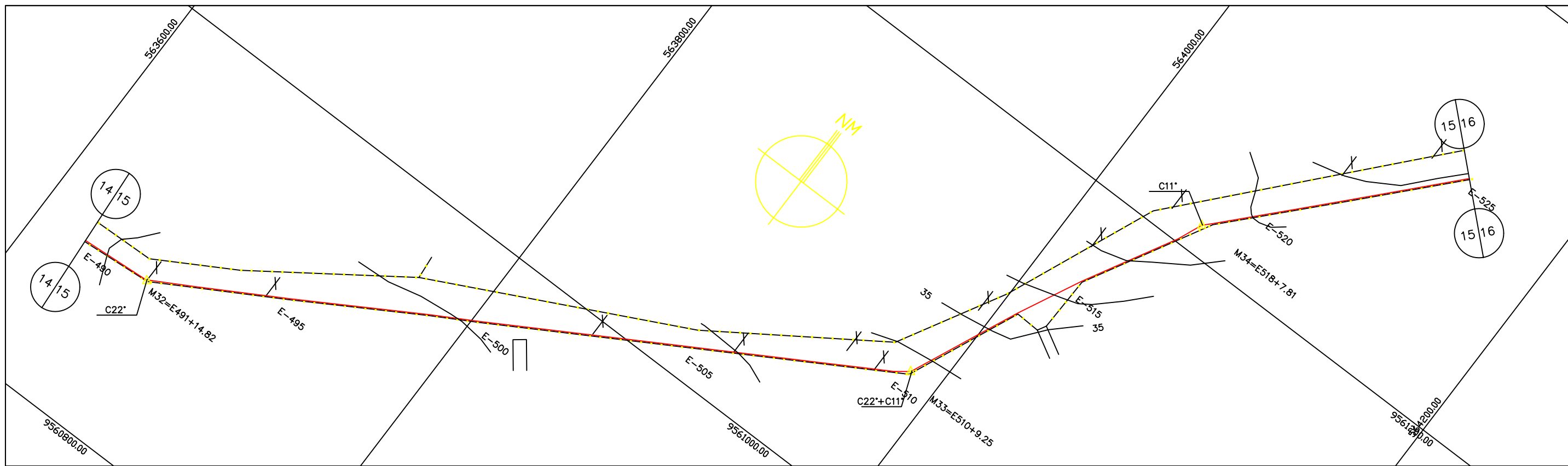
| | | | | | | | | | | | | | | | | | | | | | | | | | | | | | | | | | | | | |
|-----------------------|----------|----------|----------|----------|----------|----------|----------|----------|----------|----------|----------|----------|----------|----------|----------|----------|----------|----------|----------|----------|----------|----------|----------|----------|----------|----------|----------|----------|----------|----------|----------|----------|----------|----------|----------|----------|
| ESTACAS | E-525 | | | | E-530 | | | | | E-535 | | | | | E-540 | | | | | E-545 | | | | | E-550 | | | | | E-555 | E-560 | | | | | |
| COTA DO TERRENO | 31.13 | 31.23 | 31.13 | 31.05 | 30.95 | 30.24 | 30.30 | 29.92 | 29.65 | 29.35 | 29.36 | 28.97 | 28.88 | 29.23 | 29.59 | 29.88 | 30.51 | 31.28 | 31.75 | 31.78 | 32.37 | 32.49 | 32.99 | 33.43 | 33.73 | 34.05 | 34.41 | 34.73 | 34.94 | 35.13 | 35.27 | 35.22 | 35.02 | 34.83 | 34.69 | 34.28 |
| COTA DO FUNDO DA VALA | 29.83 | | | | 29.66 | | | 28.63 | | 28.05 | | 27.57 | | | | 28.58 | | | 30.45 | | | 31.20 | | | | | 33.40 | | | 34.00 | | | | 33.53 | | 32.79 |
| DIST. PARCIAL (m) | | 77.22 | | | 60.53 | | | 42.09 | | 49.70 | | | 70.60 | | 61.02 | | | 60.39 | | | 117.31 | | | | 60.70 | | 59.27 | | | 40.73 | | | | | | |
| PROFUNDIDADE (m) | | | | | | | | | | | | | | | | | | | | | | | | | | | | | | | | | | | | |
| DECLIVIDADE- (m/m) | | 0.00220 | | | 0.01702 | | | 0.01378 | | 0.00966 | | | 0.01431 | | 0.03065 | | | 0.01242 | | | 0.01875 | | | | 0.00989 | | 0.00793 | | | 0.01817 | | | | | | |
| DIST. ACUMULADA (m) | 10500.00 | 10520.00 | 10540.00 | 10560.00 | 10580.00 | 10600.00 | 10620.00 | 10640.00 | 10660.00 | 10680.00 | 10700.00 | 10720.00 | 10740.00 | 10760.00 | 10780.00 | 10800.00 | 10820.00 | 10840.00 | 10860.00 | 10880.00 | 10900.00 | 10920.00 | 10940.00 | 10960.00 | 10980.00 | 11000.00 | 11020.00 | 11040.00 | 11060.00 | 11080.00 | 11100.00 | 11120.00 | 11140.00 | 11160.00 | 11180.00 | 11200.00 |

- LEGENDA:**
- ADUTORA(EIXO)
 - - - CERCA
 - EDIFICAÇÕES
 - MURO
 - PREFIL
 - ↑ ↑ ↑ REDE ELÉTRICA
 - ⊕ REGISTRO DE DESCARGA
 - ⊕ VENTOSA
 - △ MARCO

GOVERNO DO ESTADO DO CEARÁ
SECRETARIA DOS RECURSOS HÍDRICOS - SRH
SUBPROGRAMA DE DESENVOLVIMENTO SUSTENTÁVEL
DE RECURSOS HÍDRICOS PARA O SEMI-ÁRIDO
BRASILEIRO - PROÁGUA

| | | |
|---------|--------|-----------|
| ESCALAS | | 16 |
| GERAL | | |
| H | 1:2000 | |
| V | 1:200 | |

PROJETO EXECUTIVO
DA ADUTORA DE AQUIRAZ/PRAINHA
PLANTA BAIXA E PERFIL LOGITUDINAL
EST. 525 a 560



PLANO REF. 28.00

| ESTACAS | E-490 | | E-495 | | | | | | | | | | E-500 | | | | | | | | | | E-505 | | | | | | | | | | E-510 | | | | | | | | | | E-515 | | | | | | | | | | E-520 | | | | | | | | | | E-525 | | | | | | | | | | | | | | | | | | | |
|-----------------------|---------|---------|---------|---------|---------|---------|---------|---------|---------|---------|----------|----------|----------|----------|----------|----------|----------|----------|----------|----------|----------|----------|----------|----------|----------|----------|----------|----------|----------|----------|----------|----------|----------|----------|----------|----------|--|--|--|--|--|--|---------|--|--|--|--|--|--|--|--|--|---------|--|--|--|--|--|--|--|--|--|---------|--|--|--|--|--|--|--|--|--|---------|--|--|--|--|--|--|--|--|--|
| COTA DO TERRENO | 37.13 | 36.94 | 36.59 | 36.72 | 36.72 | 36.81 | 36.93 | 37.00 | 36.91 | 36.99 | 37.07 | 37.16 | 37.29 | 37.54 | 37.29 | 38.01 | 36.92 | 36.82 | 36.82 | 36.47 | 36.34 | 36.11 | 35.31 | 34.82 | 34.18 | 33.73 | 33.19 | 32.69 | 32.28 | 31.98 | 31.87 | 31.50 | 31.54 | 31.20 | 31.17 | 31.13 | | | | | | | | | | | | | | | | | | | | | | | | | | | | | | | | | | | | | | | | | | | | | | |
| COTA DO FUNDO DA VALA | 35.67 | | 35.27 | | | | | | | | | | | | | 35.63 | | | 35.44 | | 34.84 | | 33.30 | | | 31.41 | | 30.57 | | 30.21 | | | | | | 29.83 | | | | | | | | | | | | | | | | | | | | | | | | | | | | | | | | | | | | | | | | | | | | | | |
| DIST. PARCIAL (m) | 40.00 | | 276.38 | | | | | | | | | | 47.00 | | | | | | | | | | 53.35 | | | | | | | | | | 48.31 | | | | | | | | | | 72.57 | | | | | | | | | | 61.06 | | | | | | | | | | 30.54 | | | | | | | | | | 70.78 | | | | | | | | | |
| PROFUNDIDADE (m) | | | | | | | | | | | | | | | | | | | | | | | | | | | | | | | | | | | | | | | | | | | | | | | | | | | | | | | | | | | | | | | | | | | | | | | | | | | | | | | | | | |
| DECLIVIDADE- (m/m) | 0.01000 | | 0.00130 | | | | | | | | | | 0.00404 | | | | | | | | | | 0.01125 | | | | | | | | | | 0.03188 | | | | | | | | | | 0.02604 | | | | | | | | | | 0.01376 | | | | | | | | | | 0.01179 | | | | | | | | | | 0.00537 | | | | | | | | | |
| DIST. ACUMULADA (m) | 9800.00 | 9820.00 | 9840.00 | 9860.00 | 9880.00 | 9900.00 | 9920.00 | 9940.00 | 9960.00 | 9980.00 | 10000.00 | 10020.00 | 10040.00 | 10060.00 | 10080.00 | 10100.00 | 10120.00 | 10140.00 | 10160.00 | 10180.00 | 10200.00 | 10220.00 | 10240.00 | 10260.00 | 10280.00 | 10300.00 | 10320.00 | 10340.00 | 10360.00 | 10380.00 | 10400.00 | 10420.00 | 10440.00 | 10460.00 | 10480.00 | 10500.00 | | | | | | | | | | | | | | | | | | | | | | | | | | | | | | | | | | | | | | | | | | | | | | |

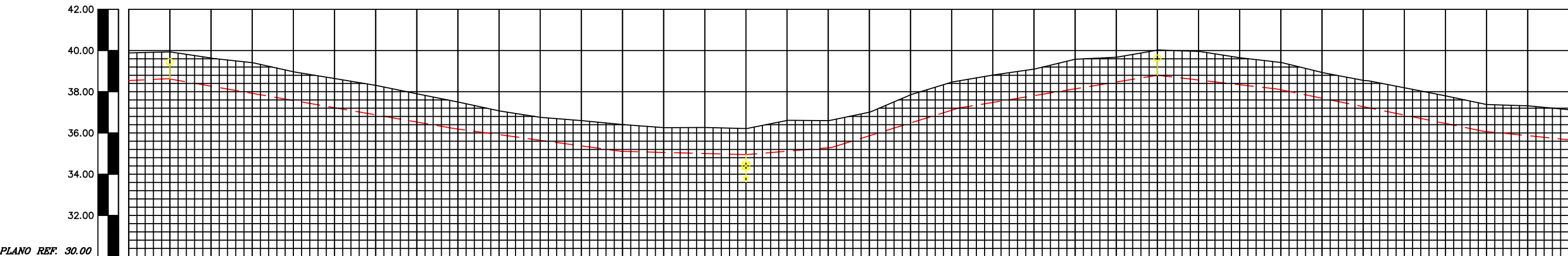
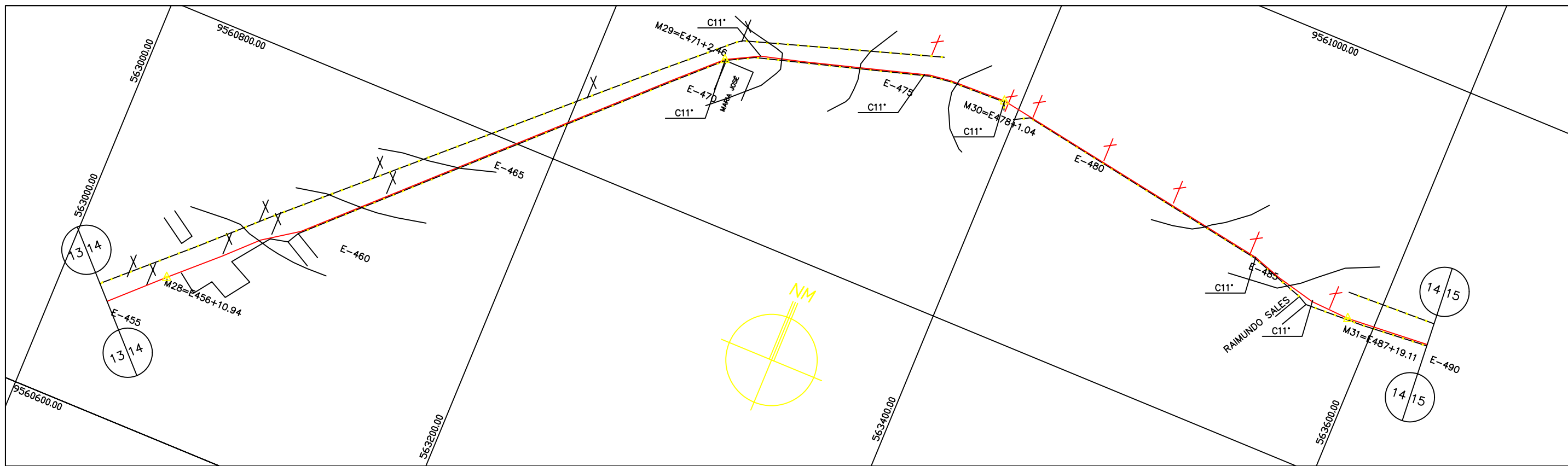
- LEGENDA:**
- ADUTORA(EIXO)
 - - - CERCA
 - EDIFICAÇÕES
 - MURO
 - PREFIL
 - ↑ ↑ ↑ REDE ELÉTRICA
 - ⊕ REGISTRO DE DESCARGA
 - ⊕ VENTOSA
 - ⊕ MARCO

GOVERNO DO ESTADO DO CEARÁ
SECRETARIA DOS RECURSOS HÍDRICOS - SRH
SUBPROGRAMA DE DESENVOLVIMENTO SUSTENTÁVEL
DE RECURSOS HÍDRICOS PARA O SEMI-ÁRIDO
BRASILEIRO - PROÁGUA

| ESCALAS | | DESENHO |
|---------|--------|---------|
| GERAL | | |
| H | 1:2000 | |
| V | 1:200 | |

15

PROJETO EXECUTIVO
DA ADUTORA DE AQUIRAZ/PRAINHA
PLANTA BAIXA E PERFIL LOGITUDINAL
EST. 490 a 525



| ESTACAS | E-455 | | E-460 | | E-465 | | E-470 | | E-475 | | E-480 | | E-485 | | E-490 | | | | | | | | | | | | | | | | | | | | | |
|-----------------------|---------|---------|---------|---------|---------|---------|---------|---------|---------|---------|---------|---------|---------|---------|---------|---------|---------|---------|---------|---------|---------|---------|---------|---------|---------|---------|---------|---------|---------|---------|---------|---------|---------|---------|---------|---------|
| COTA DO TERRENO | 39.89 | 39.94 | 39.64 | 39.41 | 38.97 | 38.64 | 36.31 | 37.90 | 37.50 | 37.07 | 36.76 | 36.60 | 36.41 | 36.26 | 36.27 | 36.22 | 36.61 | 36.60 | 37.01 | 37.85 | 38.46 | 36.81 | 39.10 | 39.58 | 39.67 | 40.02 | 39.96 | 39.65 | 39.42 | 38.94 | 38.55 | 36.19 | 37.80 | 37.38 | 37.32 | 37.13 |
| COTA DO FUNDO DA VALA | 38.54 | 38.63 | | | | 36.22 | | | 35.11 | | 34.95 | | 35.29 | | 37.21 | | | | | | | 38.80 | | | | 38.13 | | | | | | | | 36.08 | | 35.67 |
| DIST. PARCIAL (m) | 19.20 | | 138.53 | | | 81.53 | | | 60.75 | | 41.61 | | 61.77 | | 96.62 | | | | | | 58.09 | | | | 100.36 | | | | | | | | | | 41.56 | |
| PROFUNDIDADE (m) | | | | | | | | | | | | | | | | | | | | | | | | | | | | | | | | | | | | |
| DECLIVIDADE- (m/m) | 0.00469 | | 0.01740 | | | 0.01361 | | | 0.00263 | | 0.00817 | | 0.03108 | | 0.01646 | | | | | | 0.01153 | | | | 0.02043 | | | | | | | | | | 0.00987 | |
| DIST. ACUMULADA (m) | 9100.00 | 9120.00 | 9140.00 | 9160.00 | 9180.00 | 9200.00 | 9220.00 | 9240.00 | 9260.00 | 9280.00 | 9300.00 | 9320.00 | 9340.00 | 9360.00 | 9380.00 | 9400.00 | 9420.00 | 9440.00 | 9460.00 | 9480.00 | 9500.00 | 9520.00 | 9540.00 | 9560.00 | 9580.00 | 9600.00 | 9620.00 | 9640.00 | 9660.00 | 9680.00 | 9700.00 | 9720.00 | 9740.00 | 9760.00 | 9780.00 | 9800.00 |

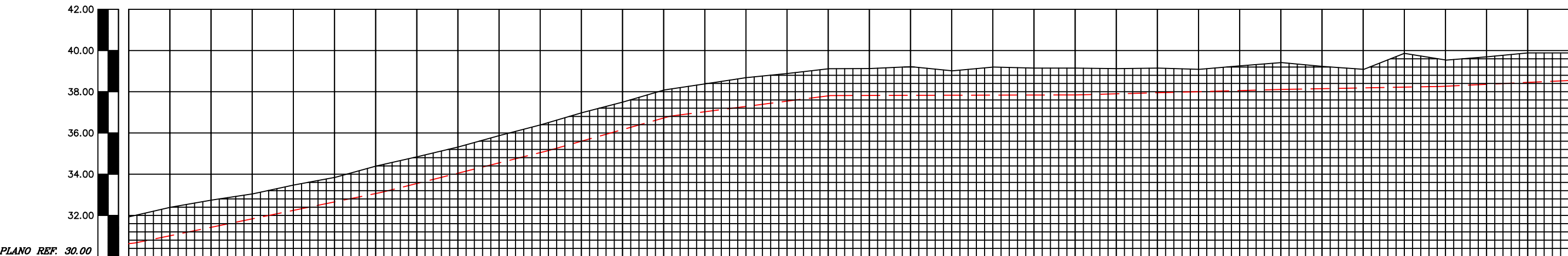
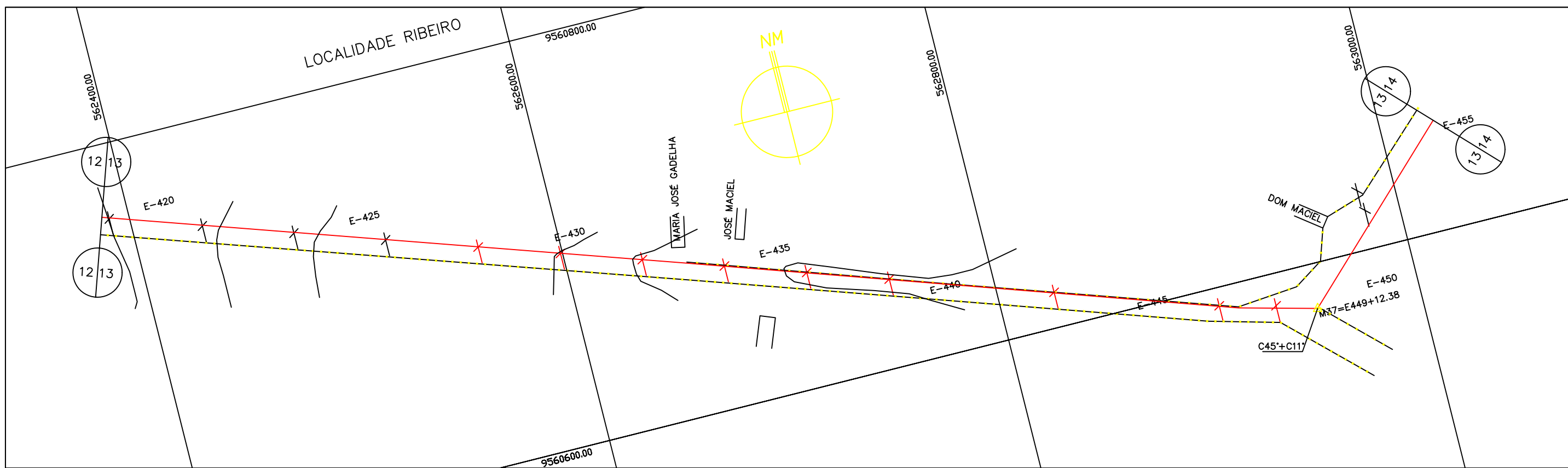
- LEGENDA:**
- ADUTORA(EIXO)
 - - - CERCA
 - EDIFICAÇÕES
 - ▭ MURO
 - PREFIL
 - † † † REDE ELÉTRICA
 - ⊕ REGISTRO DE DESCARGA
 - ⊕ VENTOSA
 - △ MARCO

GOVERNO DO ESTADO DO CEARÁ
SECRETARIA DOS RECURSOS HÍDRICOS - SRH
SUBPROGRAMA DE DESENVOLVIMENTO SUSTENTÁVEL
DE RECURSOS HÍDRICOS PARA O SEMI-ÁRIDO
BRASILEIRO - PROÁGUA

| ESCALAS | | DESENHO |
|---------|--------|---------|
| GERAL | | |
| H | 1:2000 | |
| V | 1:200 | |

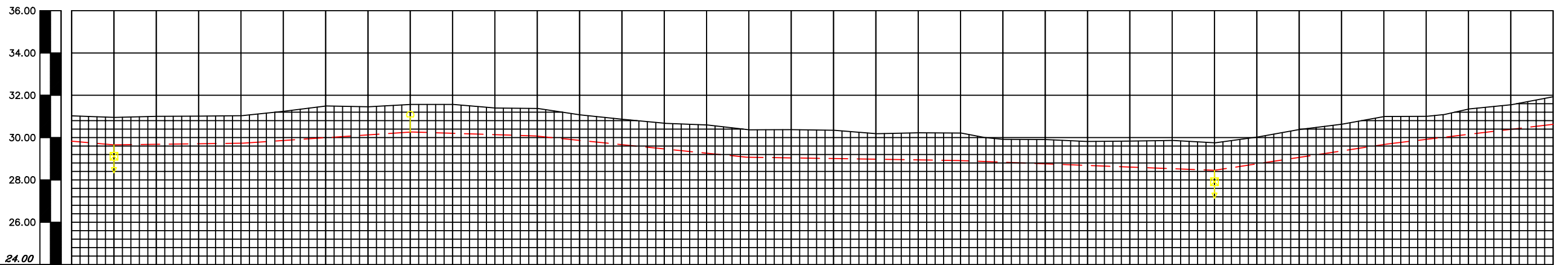
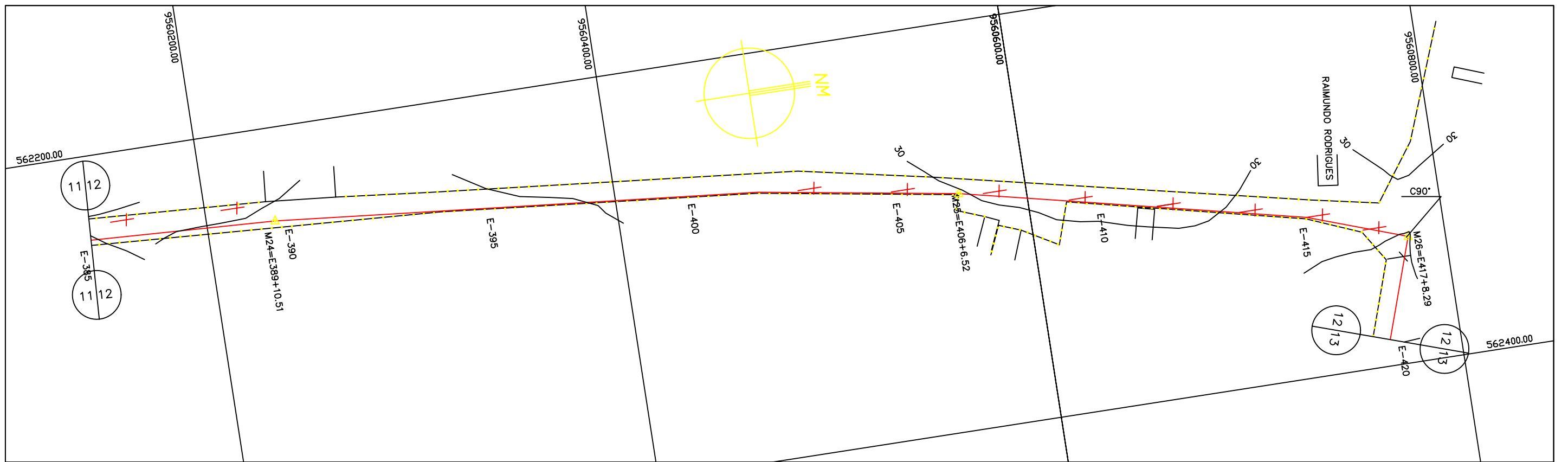
14

PROJETO EXECUTIVO
DA ADUTORA DE AQUIRAZ/PRAINHA
PLANTA BAIXA E PERFIL LOGITUDINAL
EST. 455 a 490



| ESTACAS | E-420 | | | | | | | | | | | E-430 | | | | | | | | | | | E-440 | | | | | | | | | | | E-450 | E-455 | | | | | | |
|-----------------------|----------|---------|---------|---------|---------|---------|---------|---------|---------|---------|---------|---------|---------|---------|---------|---------|---------|---------|---------|---------|---------|---------|---------|---------|---------|---------|---------|---------|---------|---------|---------|---------|---------|---------|---------|---------|---------|--|--|--|--|
| COTA DO TERRENO | 31.93 | 32.39 | 32.74 | 33.04 | 33.47 | 33.84 | 34.39 | 34.84 | 35.32 | 35.87 | 36.39 | 36.98 | 37.50 | 38.08 | 38.38 | 38.68 | 38.88 | 39.11 | 39.13 | 39.21 | 39.02 | 39.19 | 39.15 | 39.15 | 39.12 | 39.15 | 39.09 | 39.25 | 39.41 | 39.23 | 39.09 | 39.86 | 39.54 | 39.69 | 39.88 | 39.89 | | | | | |
| COTA DO FUNDO DA VALA | 30.63 | 30.88 | | | | | 33.13 | | | | 35.14 | | | 36.81 | | | | 37.82 | | | | | | 37.85 | | | | 38.11 | | | 38.26 | | | | 38.54 | | | | | | |
| DIST. PARCIAL (m) | 3.00 | 120.48 | | | | | 80.32 | | | | | 59.31 | | | | | 77.99 | | | | | 119.14 | | | | | 99.99 | | | | | 77.64 | | | | | 62.12 | | | | |
| PROFUNDIDADE (m) | | | | | | | | | | | | | | | | | | | | | | | | | | | | | | | | | | | | | | | | | |
| DECLIVIDADE- (m/m) | 0.010000 | 0.02050 | | | | | 0.02502 | | | | | 0.02816 | | | | | 0.01295 | | | | | 0.00025 | | | | | 0.00260 | | | | | 0.00193 | | | | | 0.00451 | | | | |
| DIST. ACUMULADA (m) | 8400.00 | 8420.00 | 8440.00 | 8460.00 | 8480.00 | 8500.00 | 8520.00 | 8540.00 | 8560.00 | 8580.00 | 8600.00 | 8620.00 | 8640.00 | 8660.00 | 8680.00 | 8700.00 | 8720.00 | 8740.00 | 8760.00 | 8780.00 | 8800.00 | 8820.00 | 8840.00 | 8860.00 | 8880.00 | 8900.00 | 8920.00 | 8940.00 | 8960.00 | 8980.00 | 9000.00 | 9020.00 | 9040.00 | 9060.00 | 9080.00 | 9100.00 | | | | | |

| | | | | | | |
|---------------------|---------------|----------------------|---|---|-----------------------------|---|
| LEGENDA: | ADUTORA(EIXO) | REGISTRO DE DESCARGA | GOVERNO DO ESTADO DO CEARÁ SECRETARIA DOS RECURSOS HÍDRICOS - SRH SUBPROGRAMA DE DESENVOLVIMENTO SUSTENTÁVEL DE RECURSOS HÍDRICOS PARA O SEMI-ÁRIDO BRASILEIRO - PROÁGUA | ESCALAS GERAL H 1:2000 V 1:200 | DESENHO 13 | PROJETO EXECUTIVO DA ADUTORA DE AQUIRAZ/PRAINHA PLANTA BAIXA E PERFIL LOGITUDINAL EST. 420 a 455 |
| | CERCA | VENTOSA | | | | |
| | EDIFICAÇÕES | MARCO | | | | |
| | MURO | | | | | |
| PREFIL | | | | | | |
| REDE ELÉTRICA | | | | | | |



PLANO REF. 24.00

| ESTACAS | E-385 | | | | E-390 | | | | | E-395 | | | | | E-400 | | | | | E-405 | | | | | | | | E-410 | | | | | E-415 | | | | | E-420 |
|-----------------------|---------|---------|---------|---------|---------|---------|---------|---------|---------|---------|---------|---------|---------|---------|---------|---------|---------|---------|---------|---------|---------|---------|---------|---------|---------|---------|---------|---------|---------|---------|---------|---------|---------|---------|---------|---------|--|-------|
| COTA DO TERRENO | 31.03 | 30.96 | 31.01 | 31.02 | 31.04 | 31.25 | 31.49 | 31.46 | 31.56 | 31.57 | 31.40 | 31.38 | 31.08 | 30.87 | 30.68 | 30.60 | 30.37 | 30.38 | 30.35 | 30.19 | 30.23 | 30.22 | 29.92 | 29.91 | 29.82 | 29.83 | 29.87 | 29.76 | 30.02 | 30.38 | 30.62 | 30.99 | 31.01 | 31.35 | 31.55 | 31.93 | | |
| COTA DO FUNDO DA VALA | 29.83 | 29.66 | | | 29.74 | | | | 30.27 | | | 30.08 | | | | | 29.07 | | | | | 28.92 | | | | | | 28.45 | | | 29.70 | | | | | 30.63 | | |
| DIST. PARCIAL (m) | | 20.00 | | 61.08 | | | 79.61 | | | | 58.61 | | | | 99.54 | | | | | | 100.22 | | | | | | 120.94 | | | | | 81.52 | | | | 78.48 | | |
| PROFUNDIDADE (m) | | | | | | | | | | | | | | | | | | | | | | | | | | | | | | | | | | | | | | |
| DECLIVIDADE- (m/m) | | 0.00850 | | 0.00131 | | | 0.00666 | | | | 0.00324 | | | | 0.01015 | | | | | | 0.00150 | | | | | | 0.00389 | | | | | 0.01533 | | | | 0.01185 | | |
| DIST. ACUMULADA (m) | 7700.00 | 7720.00 | 7740.00 | 7760.00 | 7780.00 | 7800.00 | 7820.00 | 7840.00 | 7860.00 | 7880.00 | 7900.00 | 7920.00 | 7940.00 | 7960.00 | 7980.00 | 8000.00 | 8020.00 | 8040.00 | 8060.00 | 8080.00 | 8100.00 | 8120.00 | 8140.00 | 8160.00 | 8180.00 | 8200.00 | 8220.00 | 8240.00 | 8260.00 | 8280.00 | 8300.00 | 8320.00 | 8340.00 | 8360.00 | 8380.00 | 8400.00 | | |

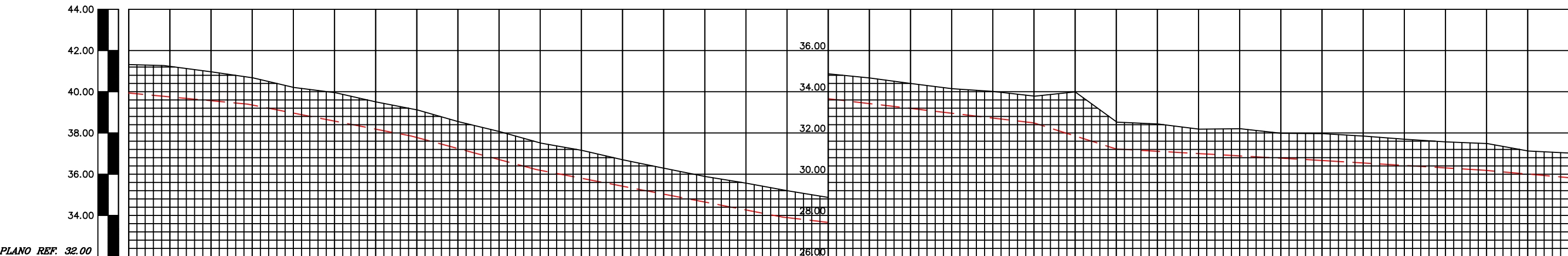
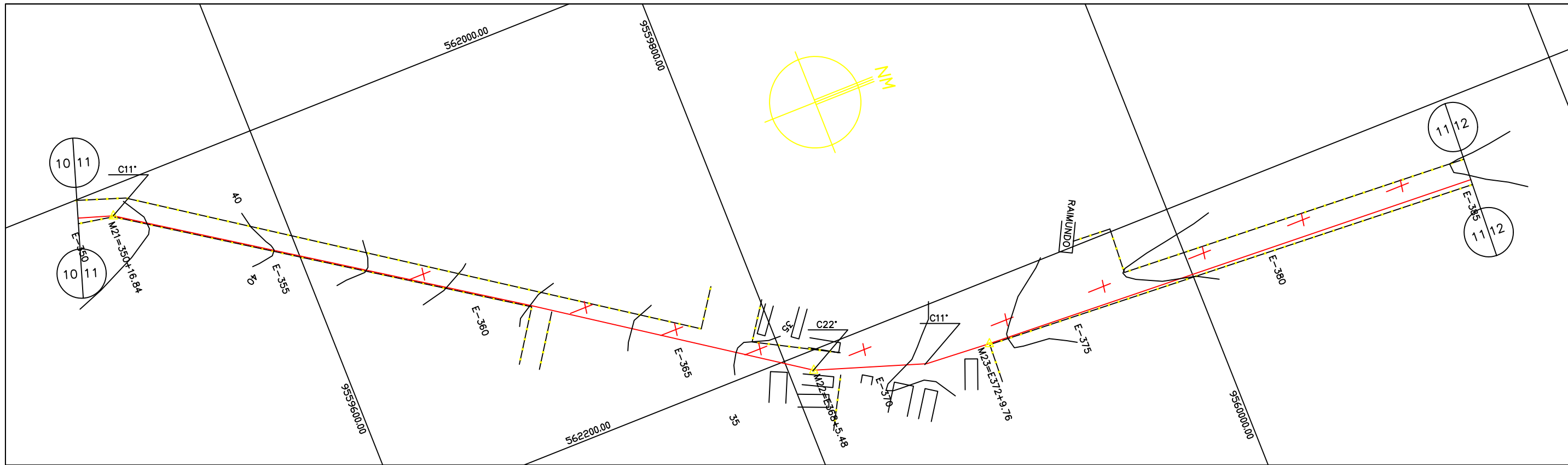
- LEGENDA:**
- ADUTORA(EIXO)
 - - - CERCA
 - EDIFICAÇÕES
 - MURO
 - PREFIL
 - ↑ ↑ ↑ REDE ELÉTRICA
 - ⚡ REGISTRO DE DESCARGA
 - ⚡ VENTOSA
 - △ MARCO

GOVERNO DO ESTADO DO CEARÁ
SECRETARIA DOS RECURSOS HÍDRICOS - SRH
SUBPROGRAMA DE DESENVOLVIMENTO SUSTENTÁVEL
DE RECURSOS HÍDRICOS PARA O SEMI-ÁRIDO
BRASILEIRO - PROÁGUA

| ESCALAS | | DESENHO |
|---------|--------|---------|
| GERAL | | |
| H | 1:2000 | |
| V | 1:200 | |

12

PROJETO EXECUTIVO
DA ADUTORA DE AQUIRAZ/PRAINHA
PLANTA BAIXA E PERFIL LOGITUDINAL
EST. 385 a 420



PLANO REF. 32.00

| ESTACAS | E-350 | E-355 | E-360 | E-365 | E-370 | E-375 | E-380 | E-385 | | | | | | | | | | | | | | | | | | | | | | | | | | | | | |
|-----------------------|---------|---------|---------|---------|---------|---------|---------|---------|---------|---------|---------|---------|---------|---------|---------|---------|---------|---------|---------|---------|---------|---------|---------|---------|---------|---------|---------|---------|---------|---------|---------|---------|---------|---------|---------|---------|--|
| COTA DO TERRENO | 41.32 | 41.23 | 40.97 | 40.68 | 40.21 | 39.96 | 39.51 | 39.12 | 38.56 | 38.07 | 37.52 | 37.16 | 36.70 | 36.29 | 35.89 | 35.57 | 35.20 | 34.87 | 34.67 | 34.41 | 34.15 | 34.02 | 33.79 | 33.99 | 32.55 | 32.44 | 32.19 | 32.21 | 31.99 | 31.97 | 31.85 | 31.70 | 31.57 | 31.49 | 31.13 | 31.03 | |
| COTA DO FUNDO DA VALA | 39.94 | 39.40 | 37.85 | 36.23 | 33.92 | 33.66 | 32.49 | 31.22 | 30.67 | 30.19 | 29.83 | | | | | | | | | | | | | | | | | | | | | | | | | | |
| DIST. PARCIAL (m) | | 57.91 | 79.39 | 60.79 | 119.68 | 22.23 | 100.00 | 40.00 | 99.87 | 79.04 | 41.09 | | | | | | | | | | | | | | | | | | | | | | | | | | |
| PROFUNDIDADE (m) | | | | | | | | | | | | | | | | | | | | | | | | | | | | | | | | | | | | | |
| DECLIVIDADE- (m/m) | | 0.00933 | 0.01952 | 0.02665 | 0.01930 | 0.01169 | 0.01170 | 0.03175 | 0.00551 | 0.00607 | 0.00876 | | | | | | | | | | | | | | | | | | | | | | | | | | |
| DIST. ACUMULADA (m) | 7000.00 | 7020.00 | 7040.00 | 7060.00 | 7080.00 | 7100.00 | 7120.00 | 7140.00 | 7160.00 | 7180.00 | 7200.00 | 7220.00 | 7240.00 | 7260.00 | 7280.00 | 7300.00 | 7320.00 | 7340.00 | 7360.00 | 7380.00 | 7400.00 | 7420.00 | 7440.00 | 7460.00 | 7480.00 | 7500.00 | 7520.00 | 7540.00 | 7560.00 | 7580.00 | 7600.00 | 7620.00 | 7640.00 | 7660.00 | 7680.00 | 7700.00 | |

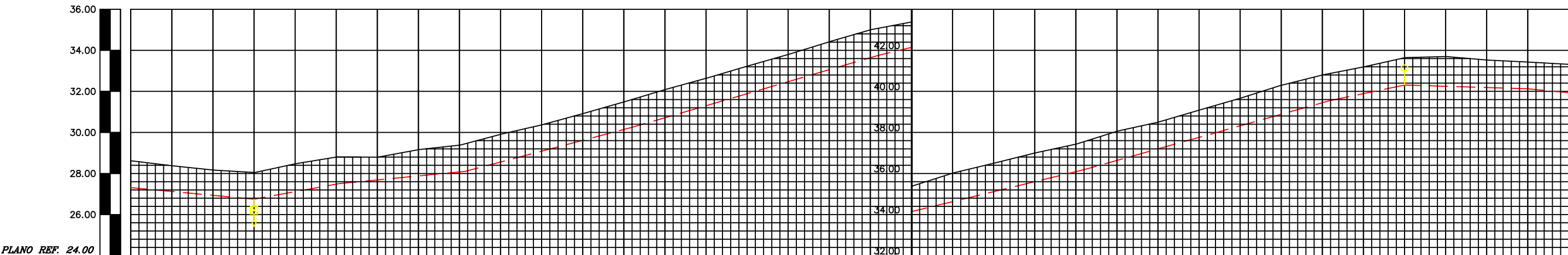
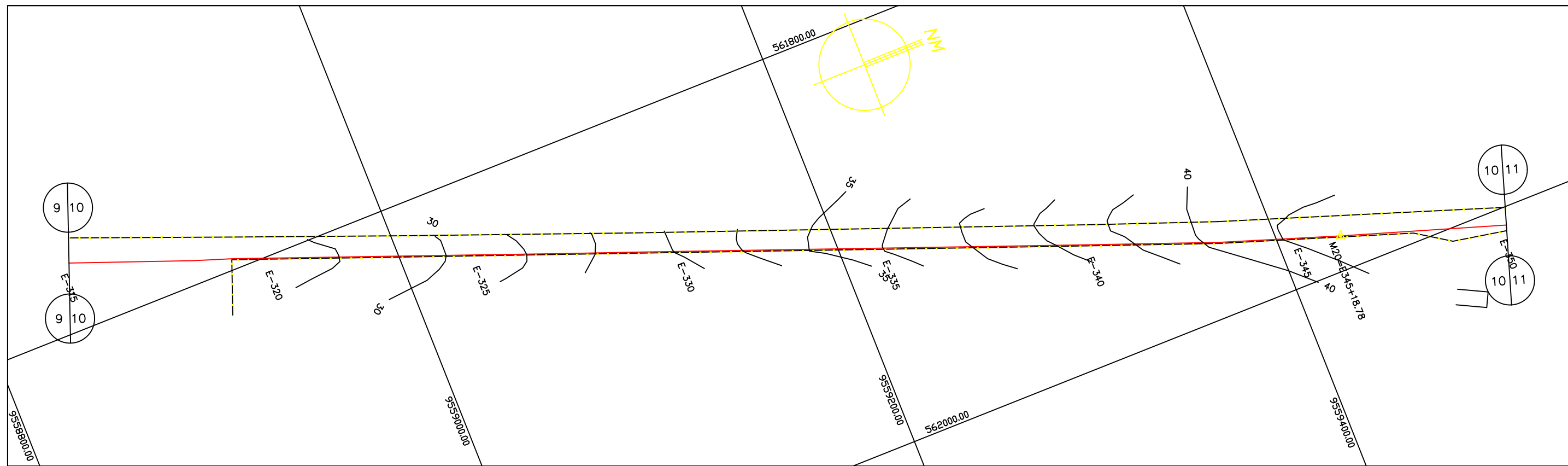
- LEGENDA:**
- ADUTORA(EIXO)
 - - - CERCA
 - ▭ EDIFICAÇÕES
 - ▭ MURO
 - PREFIL
 - ↑ ↑ ↑ REDE ELÉTRICA
 - ⊕ REGISTRO DE DESCARGA
 - ⊕ VENTOSA
 - △ MARCO

GOVERNO DO ESTADO DO CEARÁ
SECRETARIA DOS RECURSOS HÍDRICOS - SRH
SUBPROGRAMA DE DESENVOLVIMENTO SUSTENTÁVEL
DE RECURSOS HÍDRICOS PARA O SEMI-ÁRIDO
BRASILEIRO - PROÁGUA

| ESCALAS | | DESENHO |
|---------|--------|---------|
| GERAL | | |
| H | 1:2000 | |
| V | 1:200 | |

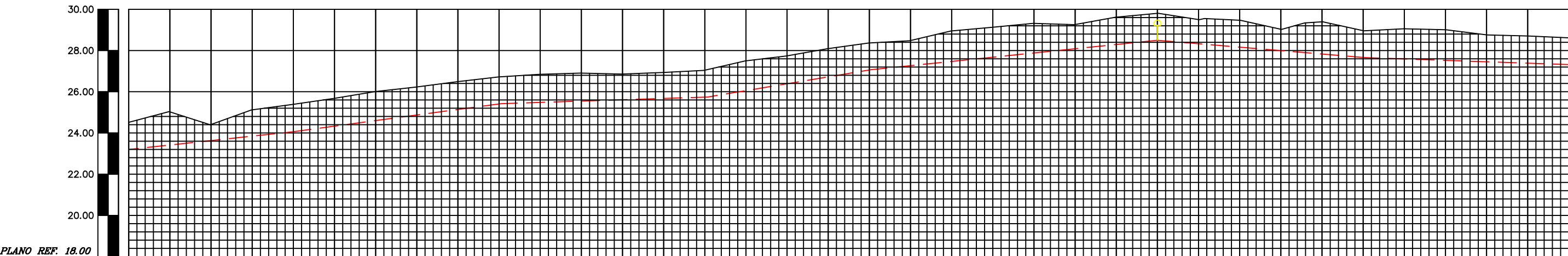
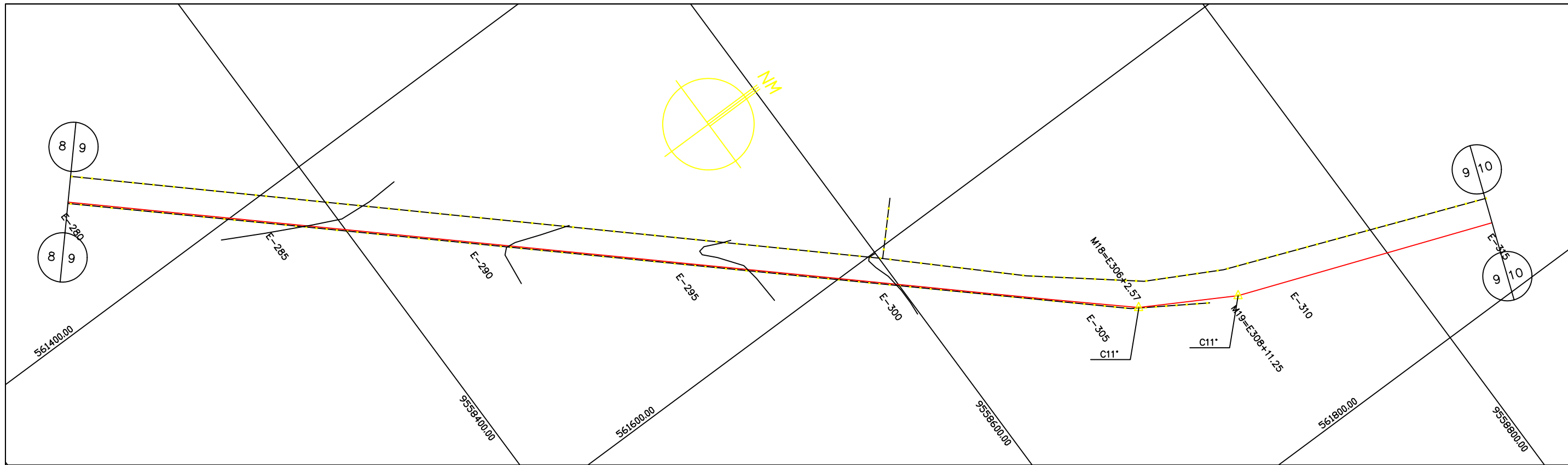
11

PROJETO EXECUTIVO
DA ADUTORA DE AQUIRAZ/PRAINHA
PLANTA BAIXA E PERFIL LOGITUDINAL
EST. 350 a 385



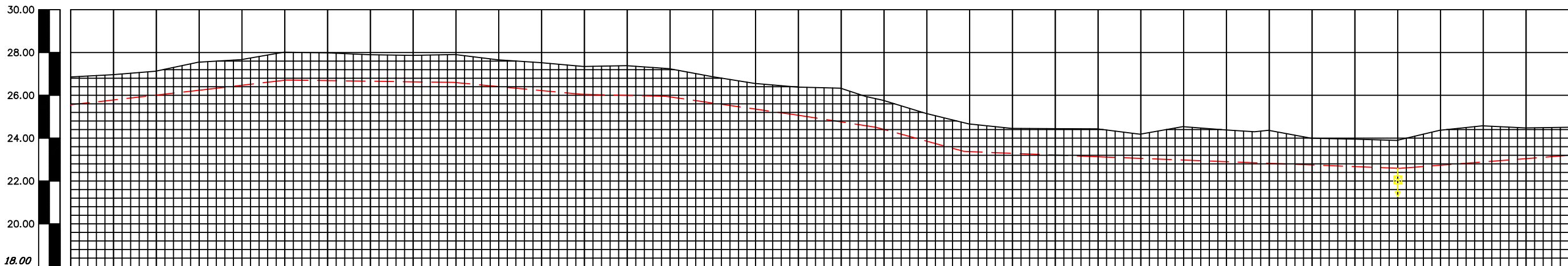
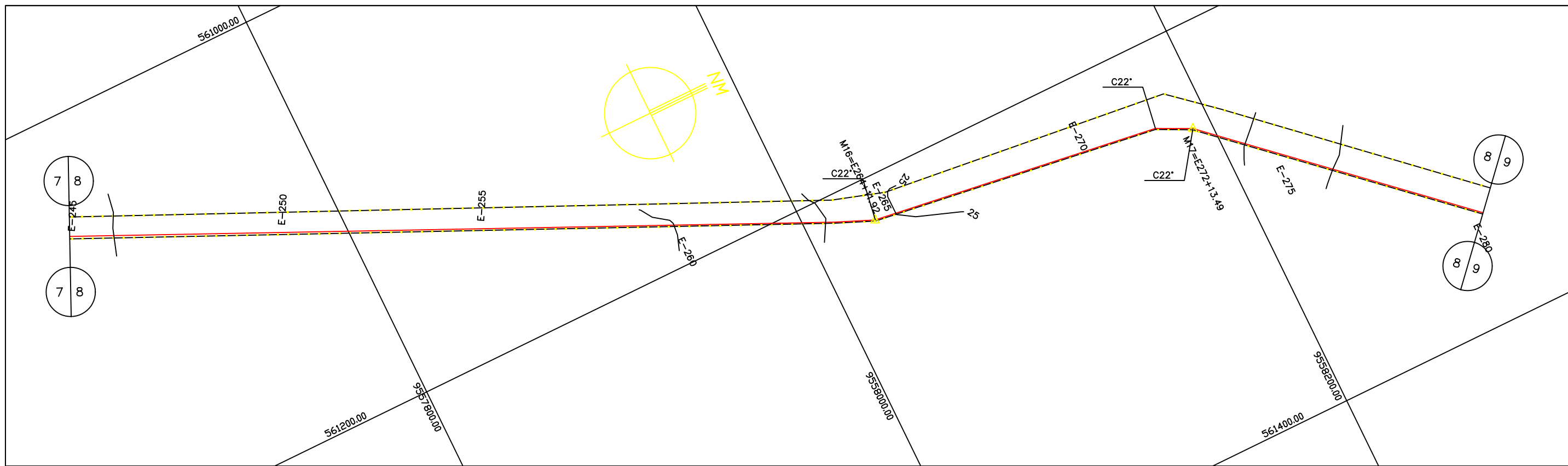
| ESTACAS | E-315 | | | | E-320 | | | | | E-325 | | | | | E-330 | | | | | E-335 | | | | | E-340 | | | | E-345 | | E-350 | | | | | | |
|-----------------------|---------|---------|---------|---------|---------|---------|---------|---------|---------|---------|---------|---------|---------|---------|---------|---------|---------|---------|---------|---------|---------|---------|---------|---------|---------|---------|---------|---------|---------|---------|---------|---------|---------|---------|---------|---------|-------|
| COTA DO TERRENO | 28.62 | 28.38 | 28.17 | 28.05 | 28.47 | 28.80 | 28.80 | 29.16 | 29.38 | 29.91 | 30.37 | 30.92 | 31.49 | 32.09 | 32.63 | 33.23 | 33.80 | 34.42 | 35.00 | 35.38 | 36.02 | 36.50 | 37.00 | 37.43 | 38.06 | 38.50 | 39.09 | 39.67 | 40.30 | 40.80 | 41.19 | 41.66 | 41.70 | 41.53 | 41.43 | 41.32 | |
| COTA DO FUNDO DA VALA | 27.31 | | | 26.75 | | 27.51 | | | 28.10 | | | | 30.25 | | | | | | 33.74 | 34.14 | | | | 36.18 | | | | | 39.54 | | | 40.31 | | | | 40.13 | 39.94 |
| DIST. PARCIAL (m) | | 60.00 | | 41.35 | | 61.36 | | | 81.36 | | | | 119.29 | | | 16.64 | | | 83.66 | | | | | 119.51 | | | | 36.84 | | | 59.65 | | | | 20.35 | | |
| PROFUNDIDADE (m) | | | | | | | | | | | | | | | | | | | | | | | | | | | | | | | | | | | | | |
| DECLIVIDADE- (m/m) | | 0.00933 | | 0.01838 | | 0.00962 | | | 0.02643 | | | | 0.02926 | | | 0.02404 | | | 0.02439 | | | | | 0.02812 | | | | 0.02090 | | | 0.00302 | | | | 0.00934 | | |
| DIST. ACUMULADA (m) | 6300.00 | 6320.00 | 6340.00 | 6360.00 | 6380.00 | 6400.00 | 6420.00 | 6440.00 | 6460.00 | 6480.00 | 6500.00 | 6520.00 | 6540.00 | 6560.00 | 6580.00 | 6600.00 | 6620.00 | 6640.00 | 6660.00 | 6680.00 | 6700.00 | 6720.00 | 6740.00 | 6760.00 | 6780.00 | 6800.00 | 6820.00 | 6840.00 | 6860.00 | 6880.00 | 6900.00 | 6920.00 | 6940.00 | 6960.00 | 6980.00 | 7000.00 | |

| | | | | | |
|---|---|--|--|----------------------|---|
| LEGENDA: <ul style="list-style-type: none"> — ADUTORA(EIXO) - - - CERCA ▭ EDIFICAÇÕES ▬ MURO — PREFIL ↑ ↑ ↑ REDE ELÉTRICA ◇ REGISTRO DE DESCARGA ○ VENTOSA △ MARCO | GOVERNO DO ESTADO DO CEARÁ SECRETARIA DOS RECURSOS HÍDRICOS - SRH SUBPROGRAMA DE DESENVOLVIMENTO SUSTENTÁVEL DE RECURSOS HÍDRICOS PARA O SEMI-ÁRIDO BRASILEIRO - PROÁGUA | | ESCALAS GERAL H 1:2000 V 1:200 | DESENHO 10 | PROJETO EXECUTIVO DA ADUTORA DE AQUIRAZ/PRAINHA PLANTA BAIXA E PERFIL LOGITUDINAL EST. 315 a 350 |
|---|---|--|--|----------------------|---|



| ESTACAS | E-280 | | | | | E-285 | | | | | | E-290 | | | | | | | E-300 | | | | | | E-305 | | | | | | E-310 | | | | | E-315 | |
|-----------------------|---------|---------|---------|---------|---------|---------|---------|---------|---------|---------|---------|---------|---------|---------|---------|---------|---------|---------|---------|---------|---------|---------|---------|---------|---------|---------|---------|---------|---------|---------|---------|---------|---------|---------|---------|---------|--|
| COTA DO TERRENO | 24.52 | 25.02 | 24.41 | 25.12 | 25.39 | 25.68 | 26.01 | 26.23 | 26.49 | 26.72 | 26.85 | 26.91 | 26.86 | 26.94 | 27.04 | 27.50 | 27.74 | 28.09 | 28.37 | 28.48 | 28.95 | 29.13 | 29.31 | 29.26 | 29.62 | 29.80 | 29.50 | 29.47 | 29.03 | 29.39 | 28.96 | 29.05 | 29.01 | 28.76 | 28.71 | 28.62 | |
| COTA DO FUNDO DA VALA | 23.20 | | | | 24.06 | | | | | 25.42 | | | | | 25.74 | | | | 27.07 | | | | | | | 28.50 | | | | 27.66 | | | | | | 27.31 | |
| DIST. PARCIAL (m) | | 80.00 | | | | 100.78 | | | | | 100.63 | | | | | 79.46 | | | | | 139.03 | | | | | 101.06 | | | | | 98.28 | | | | | | |
| PROFUNDIDADE (m) | | | | | | | | | | | | | | | | | | | | | | | | | | | | | | | | | | | | | |
| DECLIVIDADE- (m/m) | | 0.01075 | | | | 0.01349 | | | | | 0.00318 | | | | | 0.01674 | | | | | 0.01029 | | | | | 0.00831 | | | | | 0.00346 | | | | | | |
| DIST. ACUMULADA (m) | 5600.00 | 5620.00 | 5640.00 | 5660.00 | 5680.00 | 5700.00 | 5720.00 | 5740.00 | 5760.00 | 5780.00 | 5800.00 | 5820.00 | 5840.00 | 5860.00 | 5880.00 | 5900.00 | 5920.00 | 5940.00 | 5960.00 | 5980.00 | 6000.00 | 6020.00 | 6040.00 | 6060.00 | 6080.00 | 6100.00 | 6120.00 | 6140.00 | 6160.00 | 6180.00 | 6200.00 | 6220.00 | 6240.00 | 6260.00 | 6280.00 | 6300.00 | |

| | | | | | | |
|---------------------|---------------|----------------------|---|---|-----------------------------|---|
| LEGENDA: | ADUTORA(EIXO) | REGISTRO DE DESCARGA | GOVERNO DO ESTADO DO CEARÁ SECRETARIA DOS RECURSOS HÍDRICOS - SRH SUBPROGRAMA DE DESENVOLVIMENTO SUSTENTÁVEL DE RECURSOS HÍDRICOS PARA O SEMI-ÁRIDO BRASILEIRO - PROÁGUA | ESCALAS GERAL H 1:2000 V 1:200 | DESENHO 09 | PROJETO EXECUTIVO DA ADUTORA DE AQUIRAZ/PRAINHA PLANTA BAIXA E PERFIL LOGITUDINAL EST. 280 a 315 |
| | CERCA | VENTOSA | | | | |
| | MURO | MARCO | | | | |
| | PREFIL | | | | | |
| REDE ELÉTRICA | | | | | | |



PLANO REF. 18.00

| ESTACAS | E-245 | | | | | | | | | E-250 | | | | | | | | | E-255 | | | | | | | | | E-260 | | | | | | | | | E-265 | | | | | | | | | E-270 | | | | | | | | | E-275 | | | | | | | | | E-280 |
|-----------------------|---------|---------|---------|---------|---------|---------|---------|---------|---------|---------|---------|---------|---------|---------|---------|---------|---------|---------|---------|---------|---------|---------|---------|---------|---------|---------|---------|---------|---------|---------|---------|---------|---------|---------|---------|---------|-------|--|--|--|--|--|--|--|--|-------|--|--|--|--|--|--|--|--|-------|--|--|--|--|--|--|--|--|-------|
| COTA DO TERRENO | 26.86 | 26.97 | 27.13 | 27.55 | 27.67 | 28.02 | 27.98 | 27.90 | 27.87 | 27.90 | 27.65 | 27.52 | 27.35 | 27.38 | 27.24 | 26.87 | 26.55 | 26.39 | 26.32 | 25.76 | 25.15 | 24.66 | 24.46 | 24.45 | 24.43 | 24.19 | 24.53 | 24.38 | 24.36 | 24.00 | 23.95 | 23.90 | 24.37 | 24.57 | 24.48 | 24.52 | | | | | | | | | | | | | | | | | | | | | | | | | | | | |
| COTA DO FUNDO DA VALA | 25.56 | | 26.25 | | 26.71 | | 26.60 | | 26.05 | | 25.95 | | 25.09 | | 24.51 | | 23.38 | | 23.14 | | 22.59 | | | | | | | | | | | | | | | | 23.20 | | | | | | | | | | | | | | | | | | | | | | | | | | | |
| DIST. PARCIAL (m) | | 61.35 | | 39.30 | | 78.29 | | 59.51 | | 39.53 | | 60.93 | | 37.37 | | 41.10 | | 61.39 | | 142.16 | | | | | | | | | | | | | | | | 79.07 | | | | | | | | | | | | | | | | | | | | | | | | | | | | |
| PROFUNDIDADE (m) | | | | | | | | | | | | | | | | | | | | | | | | | | | | | | | | | | | | | | | | | | | | | | | | | | | | | | | | | | | | | | | | |
| DECLIVIDADE- (m/m) | | 0.01125 | | 0.01171 | | 0.00141 | | 0.00924 | | 0.00253 | | 0.01411 | | 0.01552 | | 0.02749 | | 0.00391 | | 0.00387 | | | | | | | | | | | | | | | | 0.00771 | | | | | | | | | | | | | | | | | | | | | | | | | | | | |
| DIST. ACUMULADA (m) | 4900.00 | 4920.00 | 4940.00 | 4960.00 | 4980.00 | 5000.00 | 5020.00 | 5040.00 | 5060.00 | 5080.00 | 5100.00 | 5120.00 | 5140.00 | 5160.00 | 5180.00 | 5200.00 | 5220.00 | 5240.00 | 5260.00 | 5280.00 | 5300.00 | 5320.00 | 5340.00 | 5360.00 | 5380.00 | 5400.00 | 5420.00 | 5440.00 | 5460.00 | 5480.00 | 5500.00 | 5520.00 | 5540.00 | 5560.00 | 5580.00 | 5600.00 | | | | | | | | | | | | | | | | | | | | | | | | | | | | |

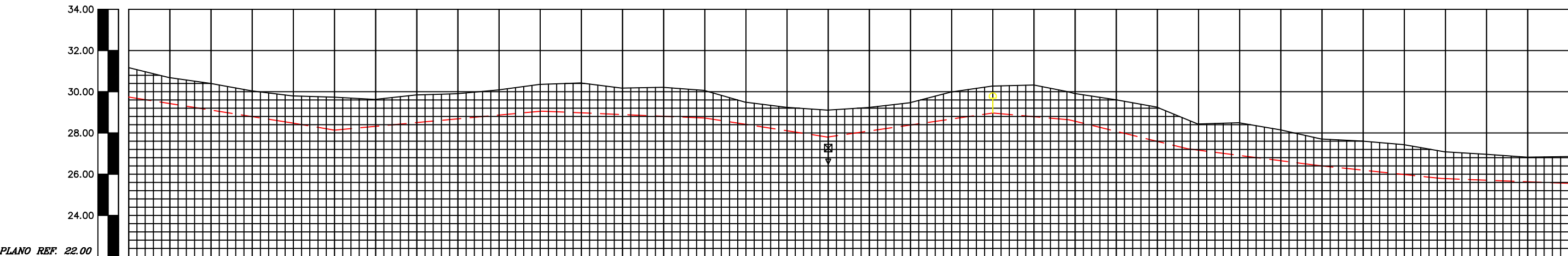
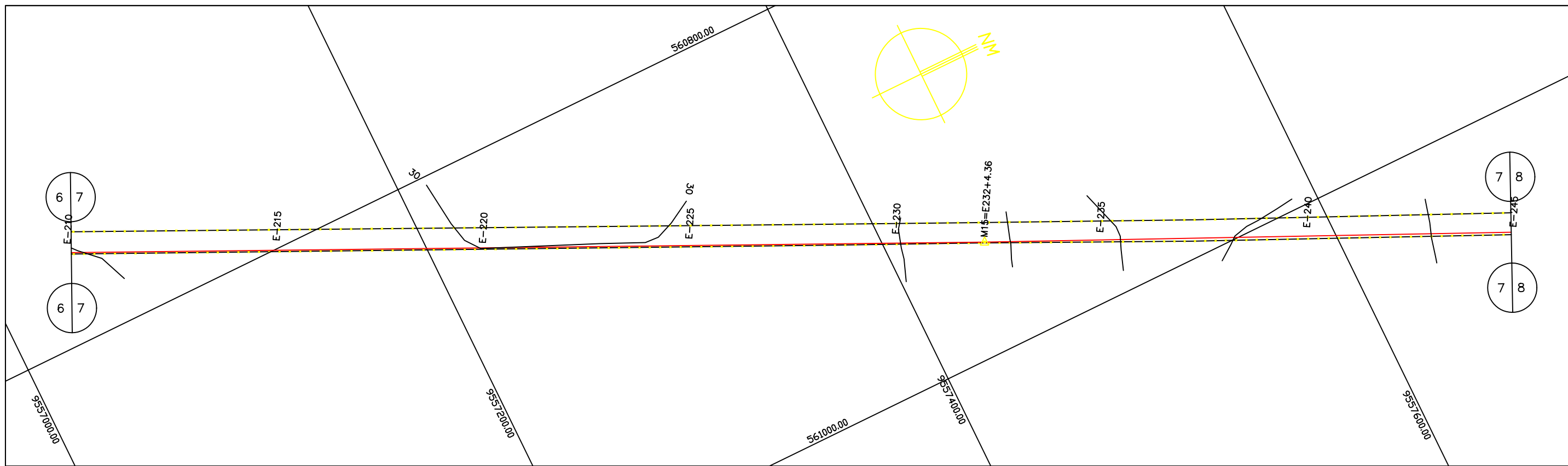
- LEGENDA:**
- ADUTORA(EIXO)
 - - - CERCA
 - EDIFICAÇÕES
 - MURO
 - PREFIL
 - ↑ ↑ ↑ REDE ELÉTRICA
 - ⚡ REGISTRO DE DESCARGA
 - ⚡ VENTOSA
 - ▲ MARCO

GOVERNO DO ESTADO DO CEARÁ
SECRETARIA DOS RECURSOS HÍDRICOS - SRH
SUBPROGRAMA DE DESENVOLVIMENTO SUSTENTÁVEL
DE RECURSOS HÍDRICOS PARA O SEMI-ÁRIDO
BRASILEIRO - PROÁGUA

| ESCALAS | | DESENHO |
|---------|--------|---------|
| GERAL | | |
| H | 1:2000 | |
| V | 1:200 | |

08

PROJETO EXECUTIVO
DA ADUTORA DE AQUIRAZ/PRAINHA
PLANTA BAIXA E PERFIL LOGITUDINAL
EST. 245 a 280



PLANO REF. 22.00

| ESTACAS | E-210 | E-215 | E-220 | E-225 | E-230 | E-235 | E-240 | E-245 | | | | | | | | | | | | | | | | | | | | | | | | | | | | |
|-----------------------|---------|---------|---------|---------|---------|---------|---------|---------|---------|---------|---------|---------|---------|---------|---------|---------|---------|---------|---------|---------|---------|---------|---------|---------|---------|---------|---------|---------|---------|---------|---------|---------|---------|---------|---------|---------|
| COTA DO TERRENO | 31.17 | 30.68 | 30.40 | 30.04 | 29.79 | 29.73 | 29.63 | 29.85 | 29.91 | 30.09 | 30.36 | 30.42 | 30.18 | 30.21 | 30.06 | 29.49 | 29.24 | 29.11 | 29.24 | 29.48 | 29.99 | 30.28 | 30.33 | 29.91 | 29.61 | 29.24 | 28.44 | 28.49 | 28.15 | 27.70 | 27.60 | 27.43 | 27.08 | 26.96 | 26.83 | 26.86 |
| COTA DO FUNDO DA VALA | 29.74 | | | | 28.50 | 28.14 | | | | | 29.06 | | | | 28.73 | | | 27.80 | | | | 28.97 | | 28.64 | | | 27.23 | | | 26.44 | | | 25.79 | | | 25.56 |
| DIST. PARCIAL (m) | | 78.61 | 21.39 | 100.71 | 79.29 | 59.58 | 80.42 | 36.98 | 57.70 | 62.08 | 61.34 | 61.71 | | | | | | | | | | | | | | | | | | | | | | | | |
| PROFUNDIDADE (m) | | | | | | | | | | | | | | | | | | | | | | | | | | | | | | | | | | | | |
| DECLIVIDADE- (m/m) | | 0.01577 | 0.01683 | 0.00913 | 0.00416 | 0.01561 | 0.01455 | 0.00892 | 0.02444 | 0.01273 | 0.01060 | 0.00373 | | | | | | | | | | | | | | | | | | | | | | | | |
| DIST. ACUMULADA (m) | 4200.00 | 4220.00 | 4240.00 | 4260.00 | 4280.00 | 4300.00 | 4320.00 | 4340.00 | 4360.00 | 4380.00 | 4400.00 | 4420.00 | 4440.00 | 4460.00 | 4480.00 | 4500.00 | 4520.00 | 4540.00 | 4560.00 | 4580.00 | 4600.00 | 4620.00 | 4640.00 | 4660.00 | 4680.00 | 4700.00 | 4720.00 | 4740.00 | 4760.00 | 4780.00 | 4800.00 | 4820.00 | 4840.00 | 4860.00 | 4880.00 | 4900.00 |

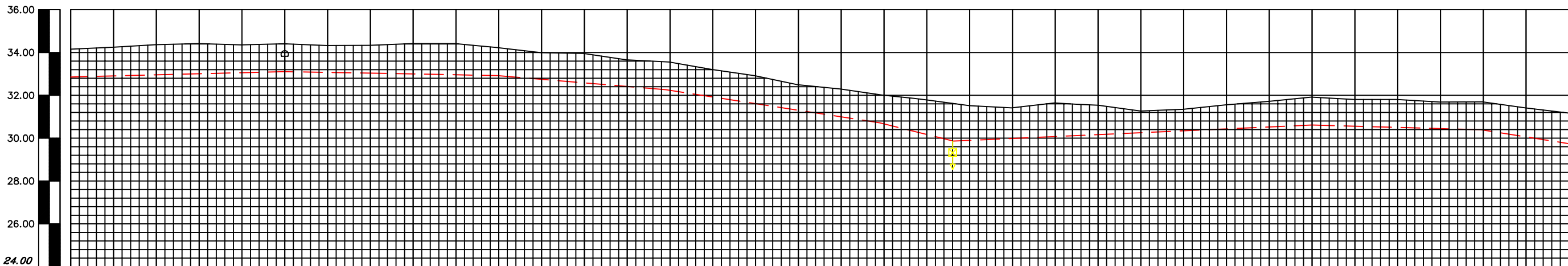
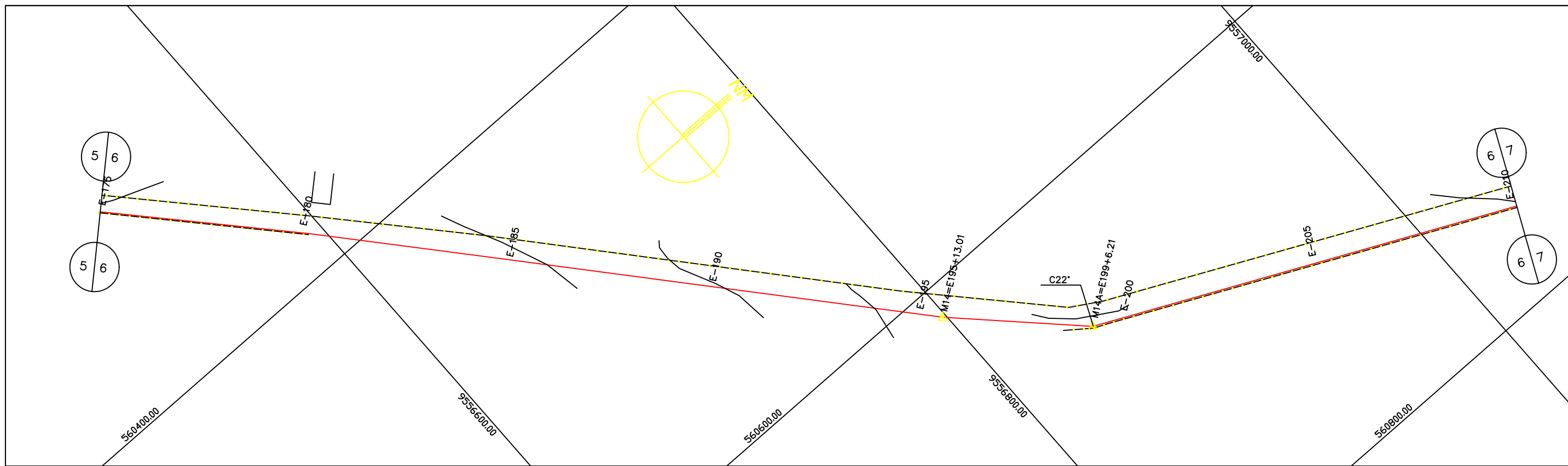
- LEGENDA:**
- ADUTORA(EIXO)
 - - - CERCA
 - EDIFICAÇÕES
 - MURO
 - PREFIL
 - ↑ ↑ ↑ REDE ELÉTRICA
 - ⚡ REGISTRO DE DESCARGA
 - ⚡ VENTOSA
 - ▲ MARCO

GOVERNO DO ESTADO DO CEARÁ
SECRETARIA DOS RECURSOS HÍDRICOS - SRH
SUBPROGRAMA DE DESENVOLVIMENTO SUSTENTÁVEL
DE RECURSOS HÍDRICOS PARA O SEMI-ÁRIDO
BRASILEIRO - PROÁGUA

| ESCALAS | | DESENHO |
|---------|--------|---------|
| GERAL | | |
| H | 1:2000 | |
| V | 1:200 | |

07

PROJETO EXECUTIVO
DA ADUTORA DE AQUIRAZ/PRAINHA
PLANTA BAIXA E PERFIL LOGITUDINAL
EST. 210 a 245



PLANO REF. 24.00

| ESTACAS | E-175 | | | | | | | | | | | E-180 | | | | | | | | | | | E-185 | | | | | | | | | | | E-190 | | | | | | | | | | | E-195 | | | | | | | | | | | E-200 | | | | | | | | | | | E-205 | | | | | | | | | | | E-210 |
|-----------------------|---------|---------|---------|---------|---------|---------|---------|---------|---------|---------|---------|---------|---------|---------|---------|---------|---------|---------|---------|---------|---------|---------|---------|---------|---------|---------|---------|---------|---------|---------|---------|---------|---------|---------|---------|---------|-------|--|--|--|---------|--|-------|--|-------|--|--|--|-------|--|--|--|--|--|-------|-------|--|--|--|--|--|--|--|--|--|--|-------|--|--|--|--|--|--|--|--|--|--|-------|
| COTA DO TERRENO | 34.16 | 34.25 | 34.37 | 34.41 | 34.36 | 34.40 | 34.33 | 34.34 | 34.42 | 34.41 | 34.22 | 34.00 | 33.95 | 33.65 | 33.55 | 33.20 | 32.91 | 32.49 | 32.29 | 32.00 | 31.78 | 31.52 | 31.42 | 31.64 | 31.54 | 31.27 | 31.35 | 31.56 | 31.72 | 31.91 | 31.81 | 31.80 | 31.69 | 31.69 | 31.41 | 31.17 | | | | | | | | | | | | | | | | | | | | | | | | | | | | | | | | | | | | | | | | | | |
| COTA DO FUNDO DA VALA | 32.85 | | | | | | 33.11 | | | | | | 33.04 | | | | | | 32.92 | | | | | | 32.26 | | | | | | 30.72 | | | | | | 29.86 | | | | | | 30.61 | | | | | | 30.40 | | | | | | 29.74 | | | | | | | | | | | | | | | | | | | | | | | |
| DIST. PARCIAL (m) | 98.95 | | | | | 40.62 | | | | | 59.14 | | | | | 78.89 | | | | | 99.85 | | | | | 34.34 | | | | | 167.55 | | | | | 78.84 | | | | | 41.26 | | | | | | | | | | | | | | | | | | | | | | | | | | | | | | | | | | | | | |
| PROFUNDIDADE (m) | | | | | | | | | | | | | | | | | | | | | | | | | | | | | | | | | | | | | | | | | | | | | | | | | | | | | | | | | | | | | | | | | | | | | | | | | | | | | | |
| DECLIVIDADE- (m/m) | 0.00253 | | | | | 0.00172 | | | | | 0.00203 | | | | | 0.00837 | | | | | 0.01542 | | | | | 0.02504 | | | | | 0.00448 | | | | | 0.00266 | | | | | 0.01600 | | | | | | | | | | | | | | | | | | | | | | | | | | | | | | | | | | | | | |
| DIST. ACUMULADA (m) | 3500.00 | 3520.00 | 3540.00 | 3560.00 | 3580.00 | 3600.00 | 3620.00 | 3640.00 | 3660.00 | 3680.00 | 3700.00 | 3720.00 | 3740.00 | 3760.00 | 3780.00 | 3800.00 | 3820.00 | 3840.00 | 3860.00 | 3880.00 | 3900.00 | 3920.00 | 3940.00 | 3960.00 | 3980.00 | 4000.00 | 4020.00 | 4040.00 | 4060.00 | 4080.00 | 4100.00 | 4120.00 | 4140.00 | 4160.00 | 4180.00 | 4200.00 | | | | | | | | | | | | | | | | | | | | | | | | | | | | | | | | | | | | | | | | | | |

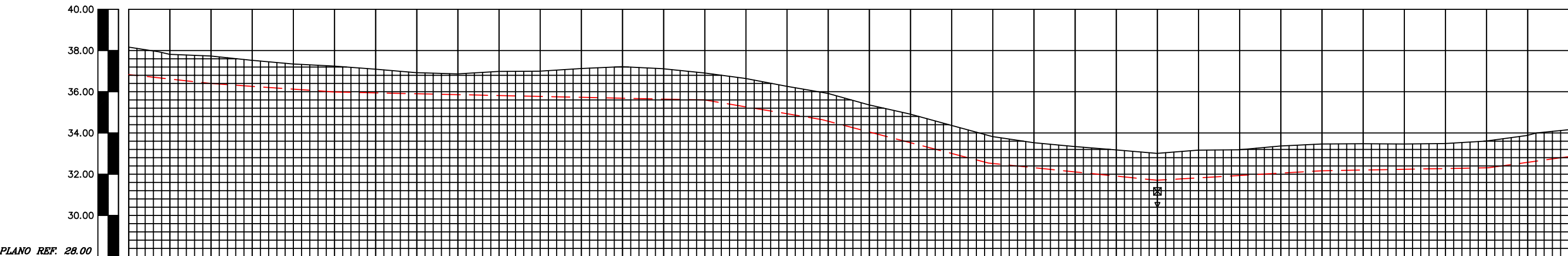
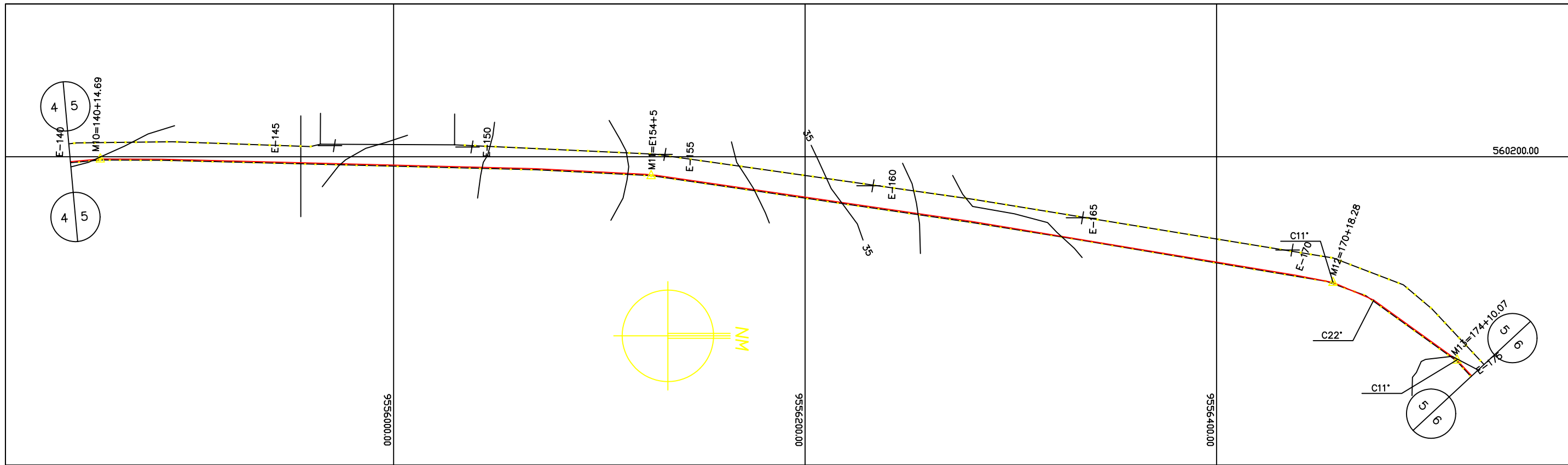
- LEGENDA:**
- ADUTORA(EIXO)
 - - - CERCA
 - EDIFICAÇÕES
 - MURO
 - PREFIL
 - ↑ ↑ ↑ REDE ELÉTRICA
 - ⊕ REGISTRO DE DESCARGA
 - ⊕ VENTOSA
 - ⊕ MARCO

GOVERNO DO ESTADO DO CEARÁ
SECRETARIA DOS RECURSOS HÍDRICOS - SRH
SUBPROGRAMA DE DESENVOLVIMENTO SUSTENTÁVEL
DE RECURSOS HÍDRICOS PARA O SEMI-ÁRIDO
BRASILEIRO - PROÁGUA

| ESCALAS | | DESENHO |
|---------|--------|---------|
| GERAL | | |
| H | 1:2000 | |
| V | 1:200 | |

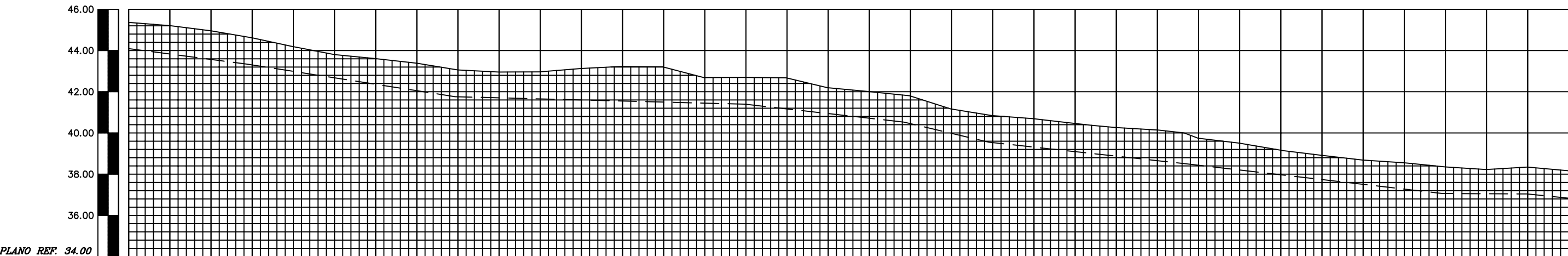
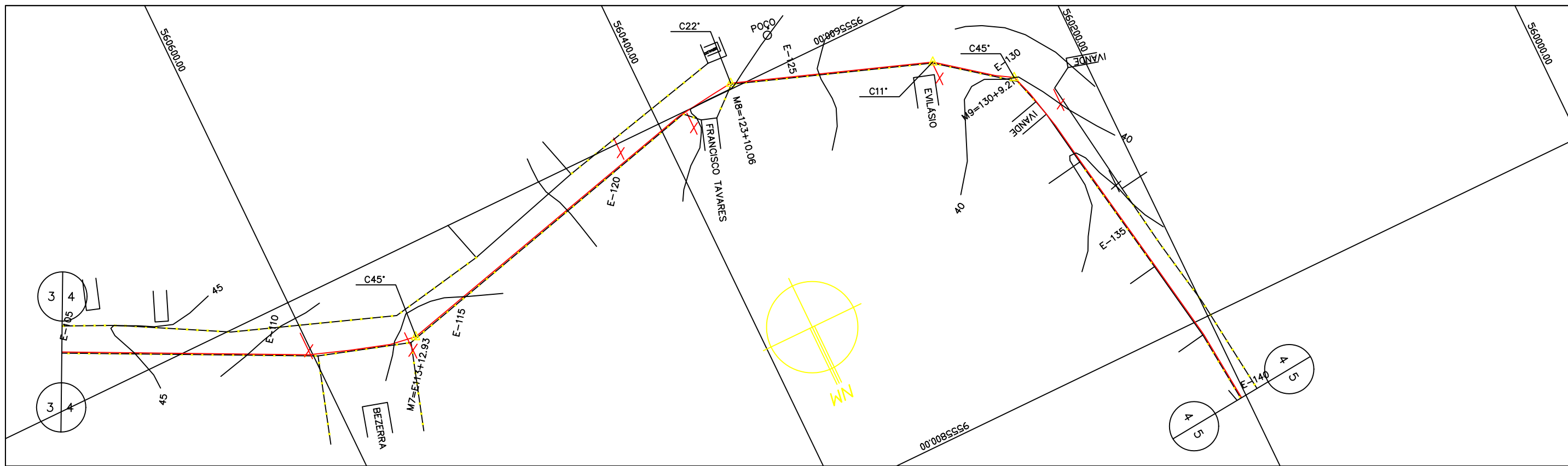
06

PROJETO EXECUTIVO
DA ADUTORA DE AQUIRAZ/PRAINHA
PLANTA BAIXA E PERFIL LOGITUDINAL
EST. 175 a 210



| ESTACAS | E-140 | E-145 | E-150 | E-155 | E-160 | E-165 | E-170 | E-175 | | | | | | | | | | | | | | | | | | | | | | | | | | | | |
|-----------------------|---------|---------|---------|---------|---------|---------|---------|---------|---------|---------|---------|---------|---------|---------|---------|---------|---------|---------|---------|---------|---------|---------|---------|---------|---------|---------|---------|---------|---------|---------|---------|---------|---------|---------|---------|---------|
| COTA DO TERRENO | 38.16 | 37.82 | 37.73 | 37.52 | 37.34 | 37.24 | 37.09 | 36.93 | 36.87 | 36.99 | 37.00 | 37.13 | 37.21 | 37.11 | 36.91 | 36.64 | 36.26 | 35.91 | 35.36 | 34.91 | 34.37 | 33.82 | 33.53 | 33.34 | 33.17 | 33.01 | 33.17 | 33.19 | 33.37 | 33.47 | 33.47 | 33.49 | 33.61 | 33.89 | 34.16 | |
| COTA DO FUNDO DA VALA | 36.83 | 36.40 | 35.99 | 35.60 | 34.65 | 32.54 | 31.71 | 32.17 | 32.31 | 32.85 | | | | | | | | | | | | | | | | | | | | | | | | | | |
| DIST. PARCIAL (m) | 40.00 | 60.00 | 180.00 | 56.90 | 80.95 | 81.87 | 80.40 | 80.75 | 39.13 | | | | | | | | | | | | | | | | | | | | | | | | | | | |
| PROFUNDIDADE (m) | | | | | | | | | | | | | | | | | | | | | | | | | | | | | | | | | | | | |
| DECLIVIDADE- (m/m) | 0.01075 | 0.00683 | 0.00217 | 0.01669 | 0.02607 | 0.01014 | 0.00572 | 0.00173 | 0.01380 | | | | | | | | | | | | | | | | | | | | | | | | | | | |
| DIST. ACUMULADA (m) | 2800.00 | 2820.00 | 2840.00 | 2860.00 | 2880.00 | 2900.00 | 2920.00 | 2940.00 | 2960.00 | 2980.00 | 3000.00 | 3020.00 | 3040.00 | 3060.00 | 3080.00 | 3100.00 | 3120.00 | 3140.00 | 3160.00 | 3180.00 | 3200.00 | 3220.00 | 3240.00 | 3260.00 | 3280.00 | 3300.00 | 3320.00 | 3340.00 | 3360.00 | 3380.00 | 3400.00 | 3420.00 | 3440.00 | 3460.00 | 3480.00 | 3500.00 |

| | | | | | | | |
|-----------------------------|--|---|--|----------------|--------------------------|--|--|
| LEGENDA: | | GOVERNO DO ESTADO DO CEARÁ | | DESENHO | PROJETO EXECUTIVO | | |
| | | SECRETARIA DOS RECURSOS HÍDRICOS - SRH | | | 05 | DA ADUTORA DE AQUIRAZ/PRAINHA | |
| | | SUBPROGRAMA DE DESENVOLVIMENTO SUSTENTÁVEL | | | | PLANTA BAIXA E PERFIL LOGITUDINAL | |
| | | DE RECURSOS HÍDRICOS PARA O SEMI-ÁRIDO | | | | EST. 140 a 175 | |
| BRASILEIRO - PROÁGUA | | ESCALAS | | | | | |
| | | GERAL | | | | | |
| | | H 1:2000 | | | | | |
| | | V 1:200 | | | | | |



PLANO REF. 34.00

| ESTACAS | E-105 | | | | E-110 | | | | E-115 | | | | E-120 | | | | E-125 | | | | E-130 | | | | E-135 | | | | E-140 | | | | | | | | |
|-----------------------|---------|---------|---------|---------|---------|---------|---------|---------|---------|---------|---------|---------|---------|---------|---------|---------|---------|---------|---------|---------|---------|---------|---------|---------|---------|---------|---------|---------|---------|---------|---------|---------|---------|---------|---------|---------|-------|
| COTA DO TERRENO | 45.37 | 45.21 | 44.96 | 44.62 | 44.19 | 43.80 | 43.61 | 43.39 | 43.06 | 42.96 | 42.97 | 43.13 | 43.23 | 43.19 | 42.69 | 42.70 | 42.67 | 42.19 | 42.01 | 41.79 | 41.16 | 40.84 | 40.69 | 40.46 | 40.26 | 40.15 | 39.74 | 39.50 | 39.16 | 38.91 | 38.68 | 38.55 | 38.35 | 38.23 | 38.34 | 36.83 | 36.16 |
| COTA DO FUNDO DA VALA | 44.09 | 43.34 | | | 41.76 | | | 41.40 | | | 40.53 | | | 39.55 | | | 38.47 | | | 37.06 | | | 37.04 | | | 36.83 | | | | | | | | | | | |
| DIST. PARCIAL (m) | 57.55 | | | 101.03 | | | 140.95 | | | 77.34 | | | 41.16 | | | 98.67 | | | 122.02 | | | 40.86 | | | 20.42 | | | | | | | | | | | | |
| PROFUNDIDADE (m) | | | | | | | | | | | | | | | | | | | | | | | | | | | | | | | | | | | | | |
| DECLIVIDADE- (m/m) | 0.01303 | | | 0.01564 | | | 0.00255 | | | 0.01125 | | | 0.02381 | | | 0.01095 | | | 0.01156 | | | 0.00049 | | | 0.01028 | | | | | | | | | | | | |
| DIST. ACUMULADA (m) | 2100.00 | 2120.00 | 2140.00 | 2160.00 | 2180.00 | 2200.00 | 2220.00 | 2240.00 | 2260.00 | 2280.00 | 2300.00 | 2320.00 | 2340.00 | 2360.00 | 2380.00 | 2400.00 | 2420.00 | 2440.00 | 2460.00 | 2480.00 | 2500.00 | 2520.00 | 2540.00 | 2560.00 | 2580.00 | 2600.00 | 2620.00 | 2640.00 | 2660.00 | 2680.00 | 2700.00 | 2720.00 | 2740.00 | 2760.00 | 2780.00 | 2800.00 | |

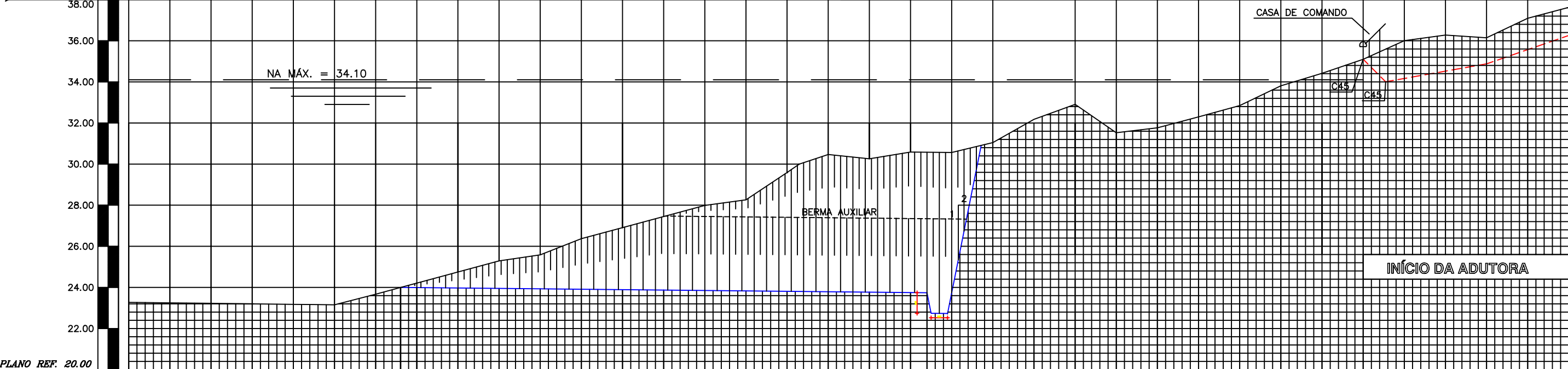
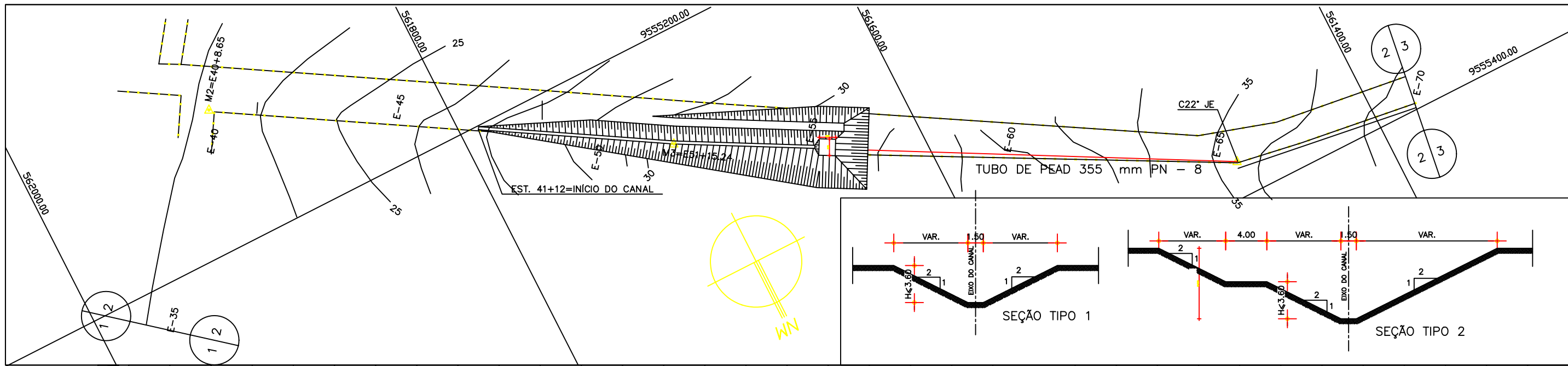
- LEGENDA:**
- ADUTORA(EIXO)
 - - - CERCA
 - ▭ EDIFICAÇÕES
 - ▭ MURO
 - PREFIL
 - ↑ ↑ ↑ REDE ELÉTRICA
 - ⊕ REGISTRO DE DESCARGA
 - ⊕ VENTOSA
 - △ MARCO

GOVERNO DO ESTADO DO CEARÁ
SECRETARIA DOS RECURSOS HÍDRICOS - SRH
SUBPROGRAMA DE DESENVOLVIMENTO SUSTENTÁVEL
DE RECURSOS HÍDRICOS PARA O SEMI-ÁRIDO
BRASILEIRO - PROÁGUA

| ESCALAS | | DESENHO |
|---------|--------|---------|
| GERAL | | |
| H | 1:2000 | |
| V | 1:200 | |

04

PROJETO EXECUTIVO
DA ADUTORA DE AQUIRAZ/PRAINHA
PLANTA BAIXA E PERFIL LOGITUDINAL
EST. 105 a 140



| ESTACAS | E-35 | E-40 | E-45 | E-50 | E-55 | E-60 | E-65 | E-70 | | | | | | | | | | | | | | | | | | | | | | | | | | | | | | | |
|------------------------|-------|-------|-------|-------|-------|-------|-------|-------|-------|-------|-------|--------|--------|--------|--------|--------|--------|--------|--------|--------|-------|-------|-------|-------|-------|-------|-------|-------|-------|-------|-------|-------|-------|-------|-------|-------|-------|-------|--|
| COTA DO TERRENO | 23.27 | 23.25 | 23.22 | 23.20 | 23.18 | 23.15 | 23.67 | 24.00 | 24.21 | 24.75 | 25.29 | 25.59 | 26.37 | 26.91 | 27.45 | 27.99 | 28.26 | 29.59 | 30.47 | 30.26 | 30.59 | 30.58 | 30.57 | 31.05 | 32.18 | 32.91 | 31.53 | 31.77 | 32.30 | 32.85 | 33.81 | 34.42 | 35.10 | 36.01 | 36.28 | 36.15 | 37.10 | 37.63 | |
| COTA DO FUNDO DO CANAL | | | | | | 24.00 | | | | | | | | | | | | | | | | | 23.74 | | | | | | | | | | | | | | | | |
| DIST. PARCIAL (m) | | | | | | | | | | | | | | | | | | | | | | | | | | | | | | | | | | | | | | | |
| PROFUNDIDADE (m) | | | | | | | | | | | | | | | | | | | | | | | | | | | | | | | | | | | | | | | |
| DECLIVIDADE- (%) | | | | | | | | | | | | | | | | | | | | | | | | | | | | | | | | | | | | | | | |
| DIST. ACUMULADA (m) | | | | | | 0.00 | 7.78 | 27.78 | 47.78 | 67.78 | 87.78 | 107.78 | 127.78 | 147.78 | 167.78 | 187.78 | 207.78 | 227.78 | 247.78 | 255.78 | | | | | | | | | | | | | | | | | | | |

- LEGENDA:**
- ADUTORA(EIXO)
 - - - CERCA
 - EDIFICAÇÕES
 - ▭ MURO
 - PERFIL
 - ↑ ↑ ↑ REDE ELÉTRICA
 - ⊕ REGISTRO DE DESCARGA
 - ⊕ VENTOSA
 - △ MARCO

GOVERNO DO ESTADO DO CEARÁ
SECRETARIA DOS RECURSOS HÍDRICOS - SRH
SUBPROGRAMA DE DESENVOLVIMENTO SUSTENTÁVEL
DE RECURSOS HÍDRICOS PARA O SEMI-ÁRIDO
BRASILEIRO - PROÁGUA

| | | |
|----------------|--------|---------------------------------|
| ESCALAS | | DESENHO 02 |
| GERAL | | |
| H | 1:2000 | |
| V | 1:200 | |

PROJETO EXECUTIVO
DA ADUTORA DE AQUIRAZ/PRAINHA

CANAL DE APROXIMAÇÃO DA EEAB
PERFIL LONGITUDINAL E SEÇÕES TIPO

